

2X AM17003ALG	1X AM09393F	2X AM18254AGV	1X AS9732605	1X AS9732607	1X AS9732613	1X AS9732614	1X AM19181MM
1X AM17062F	1X AM17070F	2X AM73377F	1X AS9732606	1X AS9732608	1X AS9732612	1X AS9710705	1X AS9732615
2X AM03328ALG	1X AM15555HJ	2X AM73376F	1X AS9732610	1X AS9732611	1X AS9732616	1X AM73366ALG	
1X AM07223F	1X AM15555X	1X AM18289F	1X AS9732609	1X AM17049F			
2X AM07629F	1X AM17502F	1X AM09593F	1X AS9732609	1X AM17049F			
4X AM73534F	1X AM17502F						
1X AM022501F	1X AM18255F						

EN Please read these instructions carefully before first use and keep them for future reference.
 FR Il est recommandé de lire attentivement ce feuillet avant la première utilisation et de le conserver pour référence future.
 ES Leer estas instrucciones cuidadosamente antes de la primera utilización y guardarlas para referencia futura.
 DE Die Gebrauchsanleitung bitte durchlesen und aufbewahren.
 NL Wij raden u aan deze handleiding zorgvuldig te lezen en te bewaren voor eventuele raadpleging op een later tijdstip.
 PT Leggere le istruzioni prima di cominciare ad usare il gioco e conservarle per referenze future.
 PL Leia as instruções antes do primeiro uso e guarde-as para futura referência.
 PL Proszę uważnie przeczytać instrukcję obsługi przed pierwszym użyciem, a następnie zachować ją na przyszłość.
 DA Vær venlig at læse disse instruktioner omhyggeligt inden ibrugtagning og opbevar dem til fremtidigt brug.
 EL Διαβάστε αυτές τις οδηγίες προσεκτικά πριν χρησιμοποιήσετε το προϊόν για πρώτη φορά και φυλάξτε τις για μελλοντική αναφορά.
 FI Lue nämä ohjeet huolellisesti ennen ensimmäistä käyttöä ja säilytä ne myöhempää tarvetta varten.
 NO Les disse instruksjonene nøye før første gangs bruk, og ta vare på dem for fremtidige oppslag.
 SV Läs noggrant igenom dessa instruktioner innan du använder produkten för första gången och spara dem för ev. framtida frågor.
 JA 初めてご使用になる前に、この説明書をよくお読みください。また、本書は将来いつでも参照できるように保管してください。
 ZH 请在初次使用前仔细阅读这些指示，并保留它们以便未来参考。
 AR يرجى قراءة هذه التعليمات بدقة قبل البدء بالاستعمال والاحتفاظ بها كمرجع للمستقبل

EN ⚠ WARNING :
CHOKING HAZARD. - Small parts.
Not for children under 3 years.

FR ⚠ ATTENTION :
DANGER D'ÉTOUFFEMENT. - Présence de petits éléments.
Ne convient pas aux enfants de moins de 3 ans.

ES ⚠ ADVERTENCIA :
RIESGO DE ASFIXIA. - Contiene piezas pequeñas.
No recomendado para niños menores de 3 años.

DE ⚠ ACHTUNG :
ERSTICKUNGSGEFAHR. - Enthält kleine Teile.
Nicht für Kinder unter 3 Jahren geeignet.

NL ⚠ WAARSCHUWING :
VERSTIKKINGSGEVAAR. - Bevat kleine onderdelen.
Niet geschikt voor kinderen onder de 3 jaar.

PT ⚠ AVVERTENZA :
PERICOLO DI SOFFOCAMENTO. - Contiene piccole parti.
Non indicato per bambini sotto i 3 anni.

PL ⚠ ATENÇÃO :
PERIGO DE ASFIXIA. - Contém peças pequenas.
Não é concebido para crianças de menos de 3 anos.

PL ⚠ OSTRZEŻENIE :
ZAGROŻENIE ZADŁAWIENIEM. - Małe elementy.
Nie nadaje się dla dzieci poniżej 3 lat.

DA ⚠ ADVARSEL :
FARE FOR KVÆLNING. - Indeholder smådele.
Ikke til børn under 3 år.

EL ⚠ ΠΡΟΕΙΔΟΠΟΙΗΣΗ :
ΚΙΝΔΥΝΟΣ ΠΝΙΓΜΟΥ. - Περιέχει μικρά αντικείμενα
Όχι για παιδιά κάτω των 3 ετών.

FI ⚠ VAROITUS :
TUKEHTUMISVAARA. - Sisältää pieniä osia.
Ei alle 3-vuotiaille lapsille.

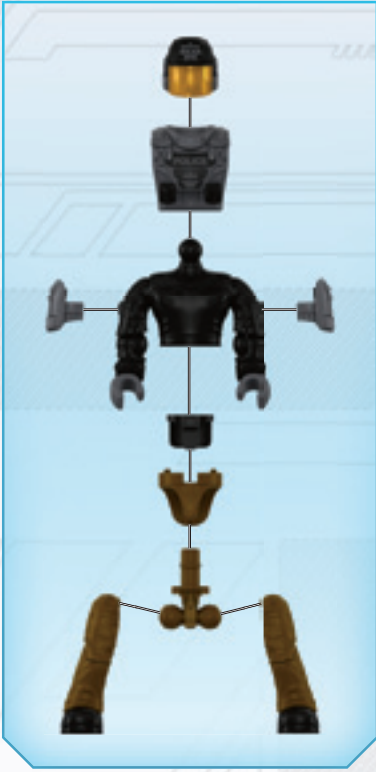
NO ⚠ ADVARSEL :
KVELNINGSGEFARE. - Inneholder små deler.
Kun for barn over 3 år.

SV ⚠ VARNING :
KVÄVNINGSRISK. - Innehåller små delar.
Inte för barn under 3 år.

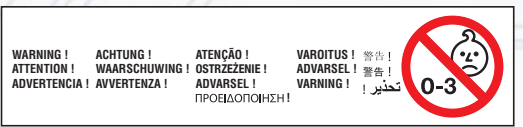
JA ⚠ 警告 :
のどにつまる危険 小さな部品が含まれています
3歳以下の子供には与えないで下さい。

ZH ⚠ 警告 :
噎住危险。包含有小部件
不适合3岁以下的小孩玩。

AR ⚠ تحذير :
خطر الاختناق - قطع صغيرة
غير صالحة للأطفال أقل من 3 سنوات.



Microsoft Studios 343 INDUSTRIES
 © 2014 MICROSOFT CORPORATION.
 ALL RIGHTS RESERVED. MICROSOFT, 343
 INDUSTRIES, THE 343 INDUSTRIES LOGO,
 HALO, THE HALO LOGO ARE TRADEMARKS
 OF THE MICROSOFT GROUP OF COMPANIES.



MEGA
 © 2014, MEGA Brands Inc.
 © & TM MEGA Brands Inc.

Printed in China AD973261

HALO.MEGABLOKS.COM

MEGA BLOKS HALO



SUPER POSEABLE MICRO ACTION FIGURES
 FIGURAS PEQUEÑAS DE MÚLTIPLES POSICIONES
 FIGURINES D'ACTION SUPER ARTICULÉES
 FIGURTE JE KAN IN ALLELEES STANDES WORDEN GEZET
 FIGUREN BEWEGELICHE FIGUR
 PERSONAGGI SUPER POSIZIONABILI
 FIGURA SUPER ARTICULÁVEL

Collect them all!
 ¡Colecciónalos todos!
 Collecteons-les tous!
 Mit sie alle ab!
 Verzamel ze allemaal!
 Colecciona todos eles!

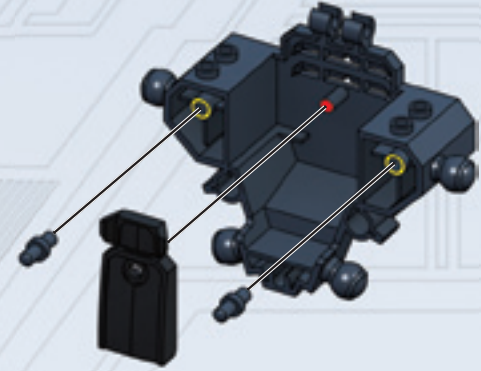
97326 97339 97214

INTERCHANGEABLE ARMOR SYSTEM
 SISTEMA DE ARMADURA INTERCAMBIABLE
 SYSTÈME D'ARMURE INTERCHANGEABLE

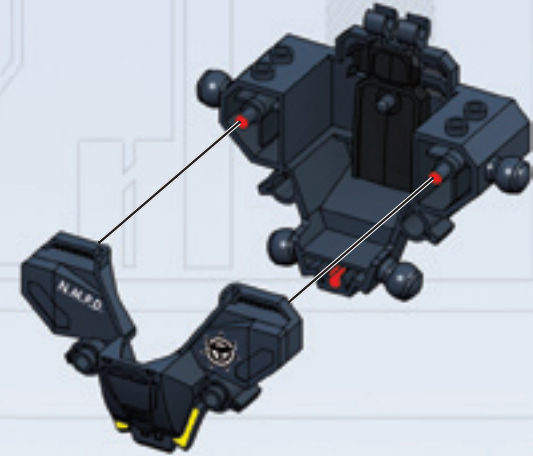
ARMOR TROOPER
 Soldado de NPSQ
 Combattant de NPSQ
 NPSQ trooper
 NPSQ soldat
 Puzamento NPSQ
 Soldado ds NPSQ

97326 Sector 12 Police Cyclops • Cyclops del sector 12 de la policía • Police Cyclops du Ssecteur 12
 Sektor 12 PolizeCyclops • PolizeCyclops van sector 12 • Cyclops del Ssetor 12 della Polizia • Cyclops de Ssetor 12 do Policia

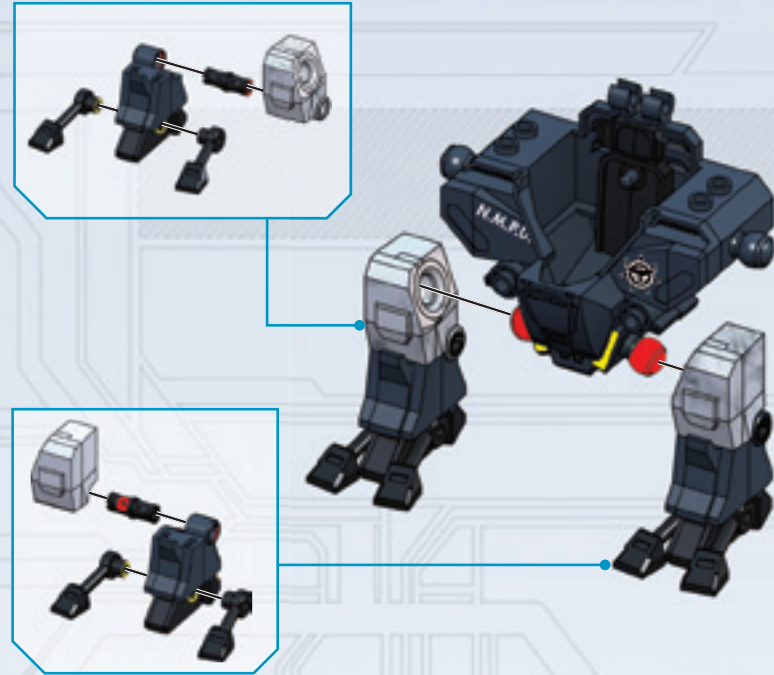
1



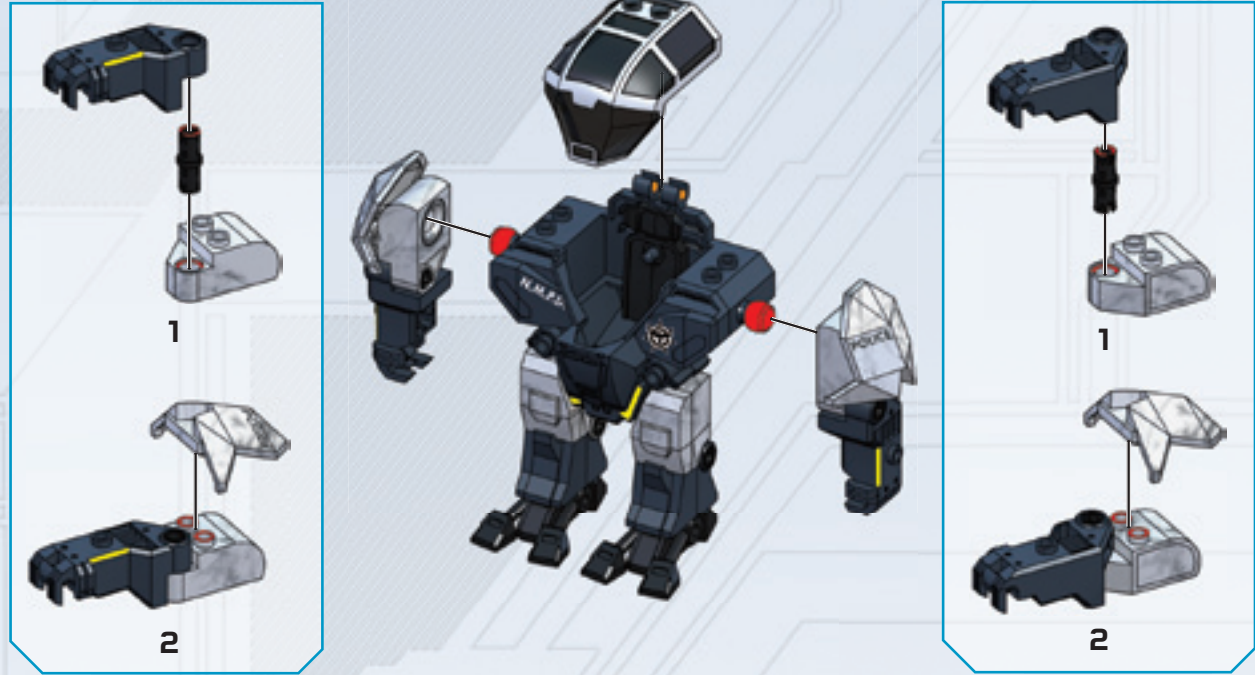
2



3



4



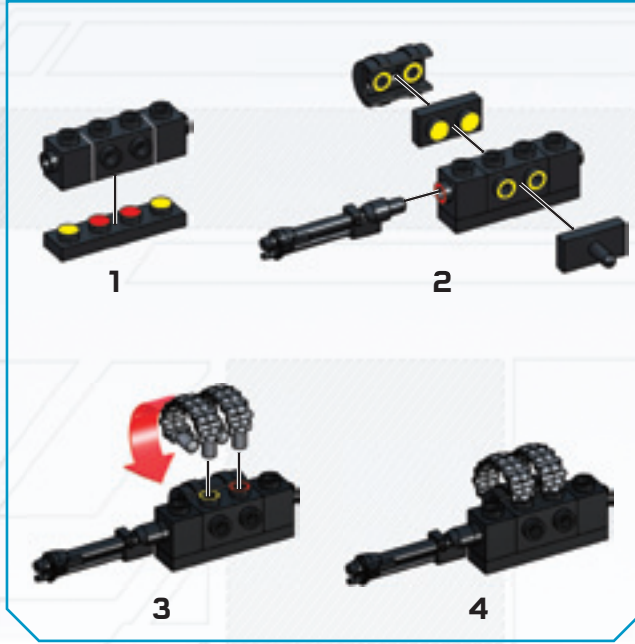
5



6



7



NEW MOMBASA POLICE DEPARTMENT

"Sworn to serve and protect the citizens of New Mombasa, the megacity's well-trained police force was the first line of defense when the Covenant invaded in October 2552."

"Comprometida a servir y proteger a los ciudadanos de New Mombasa, la bien entrenada fuerza policial de la megaciudad fue la primera línea de defensa cuando los Covenant invadieron en octubre de 2552."

"Ayant promis de servir et de protéger les citoyens de New Mombasa sous serment, le service de police bien entraîné de la mégapole constituait la première ligne de défense lorsque le Covenant a envahi la ville en octobre 2552."

