

**MEGA
BLOKS**

HALO



97071

Flood Siege • Sitio Flood • Assaut Flood • Flood Belagerung • Flood-belegering • Assedio Flood • Cerco Flood

Flood Siege

The Flood have gained control of an UNSC outpost with a powerful Magnetic Accelerator Cannon. Two UNSC Covert Ops Spartans, Air Assault and Grenadier, outfitted in state-of-the-art stealth armor, have slipped into the base on their Mongoose undetected. If they can't reclaim the compound and MAC, they have been ordered to destroy it.

Sitio Flood

El Flood ha tomado control de un puesto fronterizo CENU con un poderoso cañón con acelerador magnético. Dos CENU Covert Ops Spartans, Air Assault y Grenadier, equipados con una armadura invisible de última generación, se han deslizado en la base en sus Mongoose sin ser detectados. Si no pueden recuperar el compuesto y MAC, tienen la orden de destruirlos.

Assaut Flood

Les forces Flood ont pris le contrôle d'un poste du CSNU équipé d'un puissant canon à accélération magnétique. Une équipe de deux Spartans Covert Ops du CSNU, un Spartan d'assaut aérien et un Grenadier Spartan munis d'une armure furtive hautement sophistiquée, ont infiltré le poste à bord de leur Mongoose sans être détectés. S'ils ne sont pas en mesure de reprendre le contrôle du poste et du MAC, ils ont reçu l'ordre de les détruire.

Flood Belagerung

Die Flood haben die Kontrolle über einen RVN-Vorposten übernommen, der mit einer mächtigen Magnetischen Beschleunigungskanone ausgerüstet ist. Zwei RVN Verborgene Ops-Spartaner, Luftangriff und Grenadiere, ausgestattet mit dem hochmodernen Tarnpanzer, sind unerkannt auf ihrer Mongoose in die Basis geschlüpft. Wenn sie das Gebäude und MAC nicht zurückgewinnen können, haben sie Anweisung, es zu zerstören.

Flood-belegering

De Flood hebben een RVN-buitenpost veroverd met een sterk magnetisch acceleratiekanon. Twee RVN Covert Ops Spartans, Air Assault en Grenadier, uitgerust met geavanceerde stealth-wapenuitrusting, zijn de basis binnengedrongen op hun Mongoose. Zij hebben opdracht gekregen het terrein en MAC te vernietigen als zij het niet kunnen heroveren.

Assedio Flood

I Flood hanno guadagnato il controllo di un avamposto CSNU dotato di un potente Cannone ad Accelerazione Magnetica. Due CSNU Covert Ops Spartans, un Air Assault e un Grenadier, attrezzati con modernissima armatura stealth, sono riusciti a infiltrarsi con i loro Mongoose nella base senza essere rilevati. Nel caso non riuscissero a reclamare il complesso e il cannone MAC, hanno l'ordine di distruggere tutto.

Cerco Flood

O Flood ganhou o controle de um posto avançado CENU com um poderoso Canhão Acelerador Magnético. Dois CENU Covert Ops Spartans, Air Assault e Grenadier, vestidos com a armadura camuflada de última geração, penetraram na base Mongoose sem ser detectados. Se não puderem retomar o complexo e o canhão MAC, têm ordens para destruí-lo.



**MEGA
BLOKS**

HALO



Register for the Halo Bloks Brigade!
Apuntate a la brigada Halo Bloks!
Enrolez-vous dans la Brigade Halo Bloks!
Registrierte dich für die Halo-Bloks Brigade! • Schrijf je in voor de Halo Bloks Brigade!
Effetua la registrazione per la Brigata dei Blok Halo! • Regista-te para a Brigada Halo Bloks!

halo.megabloks.com

12X MII13ZD
1X AMO7223ALH
2X AMO7223APD
2X MAO3328APD
1X MAO3328ALH
1X MAI5258ALH
2X MAI5258APD
1X AMI8630F
12X MAI086APD
8X MAO2250IAPD
6X MAO9198APD
4X MAO9198AKD
2X MAO9393AKD
2X MAO9393ALH
3X MAO9393APD
1X MAO9393F
2X MAO7590F
2X AMI8549APD
1X AMI8232APD
8X AMI8232AKD
4X AMO2922MY

1X MAO4430ALH
2X MAO4430APD
2X MAO4429APD
3X MAO4429ALH
1X AMI7064F
1X AMI7065F
3X AMI7834APD
2X AMI7834AKD
1X AMI7835AKD
2X MAI322ALH
3X MAO9013APD
4X MAO9013F
2X AMI7160APD
2X MAI133APD
2X AMO2215F
2X AMO1748AKD
1X AMI7010AKD

2X AMI8671APD
11X MAI8328APD
11X MAI8329APD
1X MAO3773AKD
1X AMI8543APD
1X AMI8543AKD
6X MAO948AKD
4X MAO948APD
3X MAI320F
3X MAI154APD
2X MAI0273APD
1X MAI0273F
4X AMI9060AGQ
8X MAO9023APD
24X MAO9023F
2X AMO9106APD

1X MAI14IAPD
1X MAI314ALH
4X MAI314APD
2X MAI314F
1X MAO3772ALH
4X MAO3772AKD
4X MAO3772APD
1X AMI8662ALH
1X AMI8663ALH
8X MAO3873F
2X AMI5065BOR
1X AMO9129WH
1X AMI7002AMD
2X AMO9838APD
2X MAO9593AGQ
2X MAO9593AKD
8X MAO9593APD

1X AMI7067F
7X AMO9931F
1X AMI7116F
1X AMI7116ALH
8X MAO9493APD
3X MAO9493F
1X MAO9493AKD
2X AMI8562ALH
2X AMI8562APD
2X MAI087AGQ
19X MAI087APD
6X AMI7503APD
1X MAO7475ALH
2X MAO7475APD
10X MAO9292APD
2X MAO9292AKD

1X AMI8298F
4X AS9707104
1X AMI8661F
1X AS9684905
1X AMI8273AKD
2X AMI5064AKD
1X AMI8625APD
1X AMI8624APD
1X AMI6630APD
1X AMI6629APD
1X AMI8598AKD
1X AMI7063ALH
8X MAI480APD
4X MAI480AKD

1X AMI8782APD
5X AMI8599AKD
4X MAO8483AKD
1X MAO8483AGO
5X MAO8483F
2X MAO9923APD
4X AMO4985F
4X MAI72F
1X AMO7010F
1X MAO9033AKD
3X AMI9017APD
8X AMO6618F

1X AMI8664ALH
1X AMI8783APD
4X AMI8544APD
1X AMO2237F
1X AMI5027AKD
1X AMI8555AKD
1X AMI8274AKD
1X AMI8566APD
2X AMO9934AKD



1x
AMI8539F



2x
AMI92325X



1x
AMI9228F



1x
AM72569F



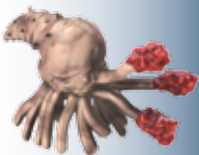
1x
AM72525F



1x
AMI9178ALG



1x
AM72524F



2x
AS969710G



1x
AS970710I



1x
AS970710J



2x
AS970710K



- (EN) Please read these instructions carefully before first use and keep them for future reference.
- (ES) Leer estas instrucciones cuidadosamente antes de la primera utilización y guardarlas para referencia futura.
- (FR) Il est recommandé de lire attentivement ce feuillet avant la première utilisation et de le conserver pour référence future.
- (DE) Die Gebrauchsanleitung bitte durchlesen und aufbewahren.
- (NL) Wij raden u aan deze handleiding zorgvuldig te lezen en te bewaren voor eventuele raadpleging op een later tijdstip.
- (DA) Vær venlig at læse disse instruktioner omhyggeligt inden ibrugtagning og opbevar dem til fremtidigt brug.
- (EL) Διαβάστε αυτές τις οδηγίες προσεκτικά πριν χρησιμοποιήσετε το προϊόν για πρώτη φορά και φυλάξτε τις για μελλοντική αναφορά.
- (FI) Lue nämä ohjeet huolellisesti ennen ensimmäistä käyttöä ja säilytä ne myöhempää tarvetta varten.
- (IT) Leggere le istruzioni prima di cominciare ad usare il gioco e conservarle per referenze future.
- (NO) Les disse instruksjonene nøye før første gangs bruk, og ta vare på dem for fremtidige oppslag.
- (PT) Leia as instruções antes do primeiro uso e guarde-as para futura referência.
- (SV) Läs noggrant igenom dessa instruktioner innan du använder produkten för första gången och spara dem för ev. framtida frågor.
- (JA) 初めてご使用になる前に、この説明書をよくお読みください。また、本書は将来いつでも参照できるように保管してください。
- (ZH) 请在初次使用前仔细阅读这些指示，并保留它们以便未来参考。
- (AR) يرجى قراءة هذه التعليمات بدقة قبل البدء بالاستعمال والاحتفاظ بهذه التعليمات كمرجع مستقبلي.

**CHOKING HAZARD. - Small parts.
Not for children under 3 years.**

- (ES) ⚠️ **ADVERTENCIA :**
**RIESGO DE ASFIXIA. - Contiene piezas pequeñas.
No recomendado para niños menores de 3 años.**
- (FR) ⚠️ **ATTENTION :**
**DANGER D'ÉTOUFFEMENT. - Présence de petits éléments.
Ne convient pas aux enfants de moins de 3 ans.**
- (DE) ⚠️ **WARNUNG :**
**ERSTICKUNGSGEFAHR. - Enthält kleine Teile.
Nicht für Kinder unter 3 Jahren geeignet.**
- (NL) ⚠️ **WAARSCHUWING :**
**VERSTIKKINGSGEVAAR. - Bevat kleine onderdelen.
Niet geschikt voor kinderen onder de 3 jaar.**
- (DA) ⚠️ **ADVARSEL :**
**FARE FOR KVÆLNING. - Indeholder smådele.
Ikke til børn under 3 år.**

(EL) ⚠️ **ΠΡΟΕΙΔΟΠΟΙΗΣΗ :**
**ΚΙΝΔΥΝΟΣ ΠΝΙΓΜΟΥ. - Περιέχει μικρά αντικείμενα
Όχι για παιδιά κάτω των 3 ετών.**

(FI) ⚠️ **VAROITUS :**
**TUKEHTUMISVAARA. - Sisältää pieniä osia.
Ei alle 3-vuotiaalle lapsille.**

(IT) ⚠️ **ATTENZIONE :**
**PERICOLO DI SOFFOCAMENTO. - Contiene piccole parti.
Non indicato per bambini sotto i 3 anni.**

- (NO) ⚠️ **ADVARSEL :**
**KVELNINGSFARE. - Inneholder små deler.
Kun for barn over 3 år.**
- (PT) ⚠️ **ATENÇÃO :**
**PERIGO DE ASFIXIA. - Contém peças pequenas.
Não é concebido para crianças de menos de 3 anos.**

(SV) ⚠️ **VARNING :**
**KVÄVNINGSRISK. - Innehåller små delar.
Inte för barn under 3 år.**

(JA) ⚠️ 警告：
のどにつまる危険。小さな部品が含まれています。
3歳以下の子供には与えないで下さい。

(ZH) ⚠️ 警告：
噎住危险。包含有小部件。
不适合3岁以下的小孩玩。

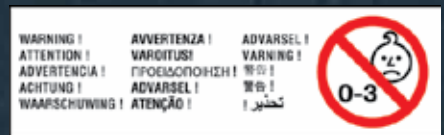
(AR) ⚠️ تحذير：
خطر الاختناق - قطع صغيرة.
غير صالحة للأطفال أقل من 3 سنوات.



1x
L970711



© 2012 MICROSOFT CORPORATION. ALL RIGHTS RESERVED.
MICROSOFT, 343 INDUSTRIES, THE 343 INDUSTRIES LOGO, HALO,
THE HALO LOGO, XBOX, XBOX 360, AND THE XBOX LOGOS, ARE
TRADEMARKS OF THE MICROSOFT GROUP OF COMPANIES.

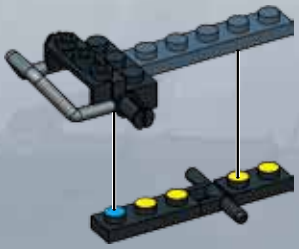




1

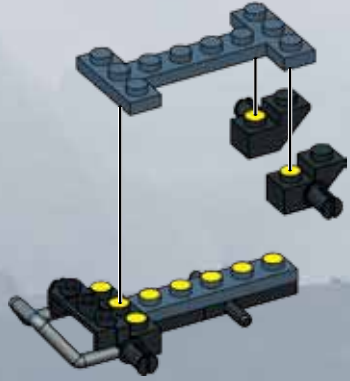
1X 1X

1X 1X



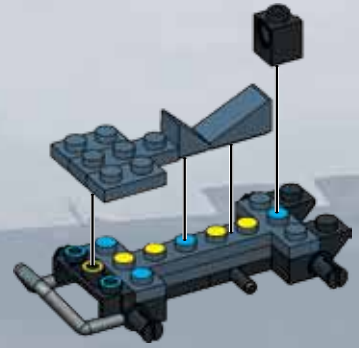
2

1X 1X 1X



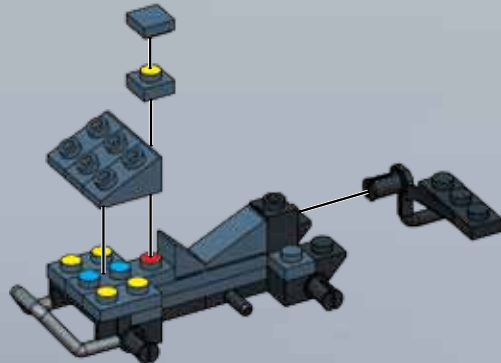
3

1X 1X 2X 1X 1X



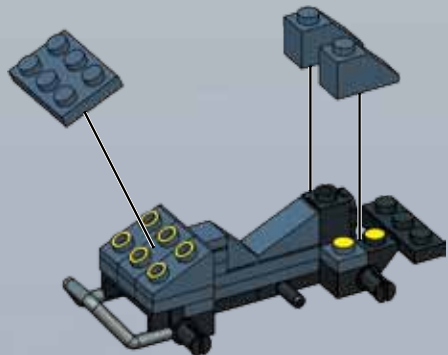
4

1X 1X 3X 1X



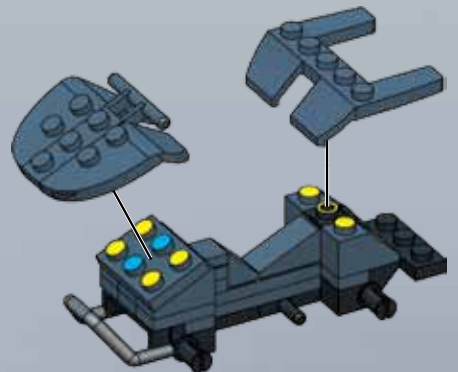
5

2X 1X



6

1X 1X 1X 1X



7



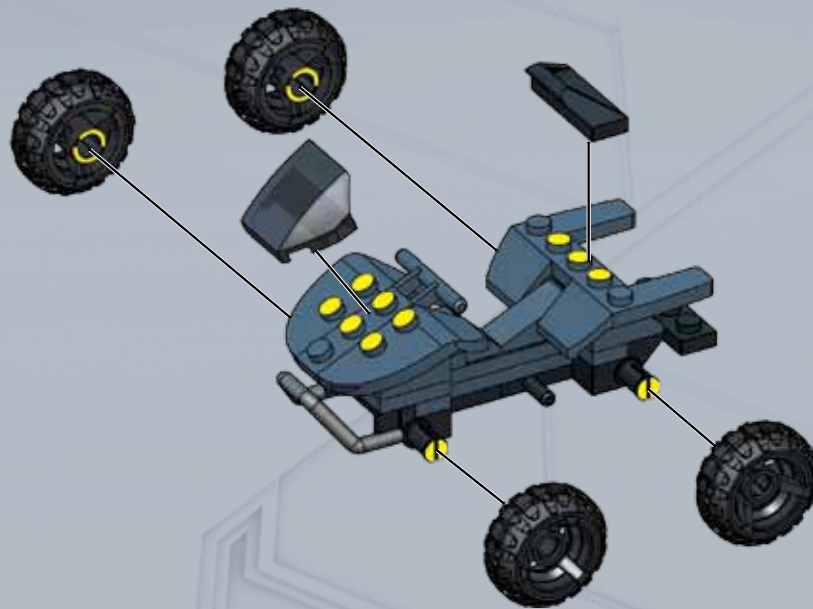
1X



1X



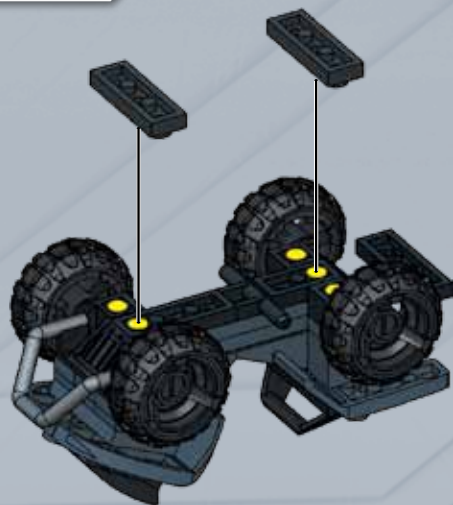
4X



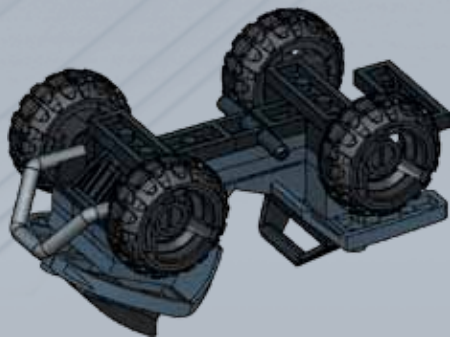
8



2X



1



2



3

7

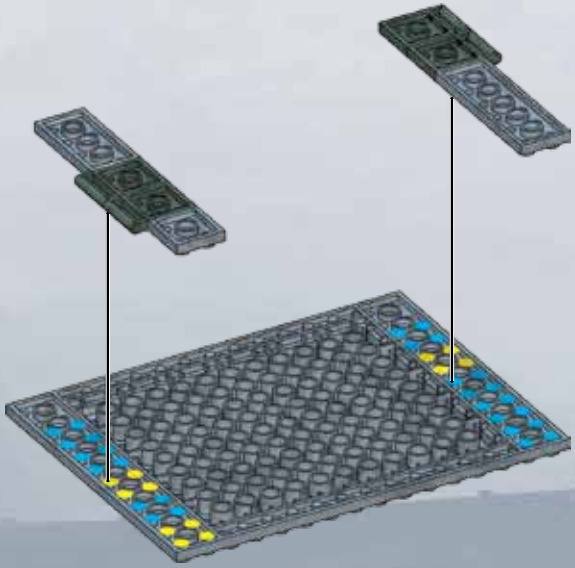


1

1X 4X 1X

1X

1X

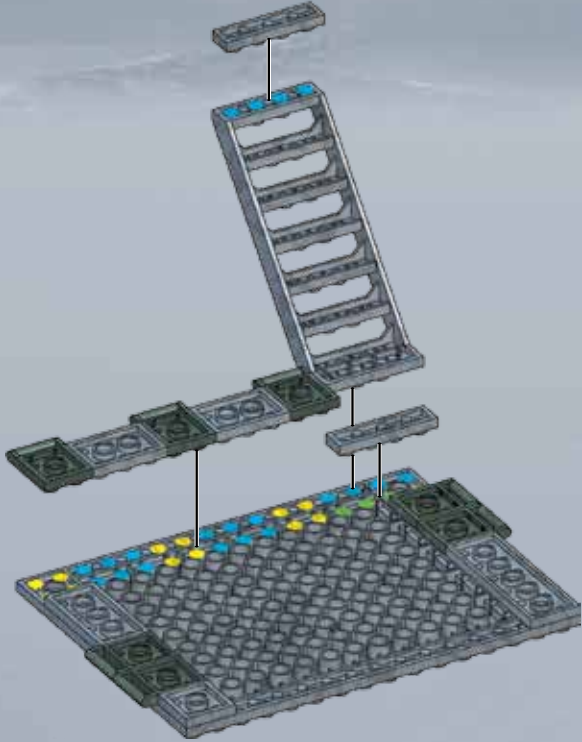


2

2X

3X 2X

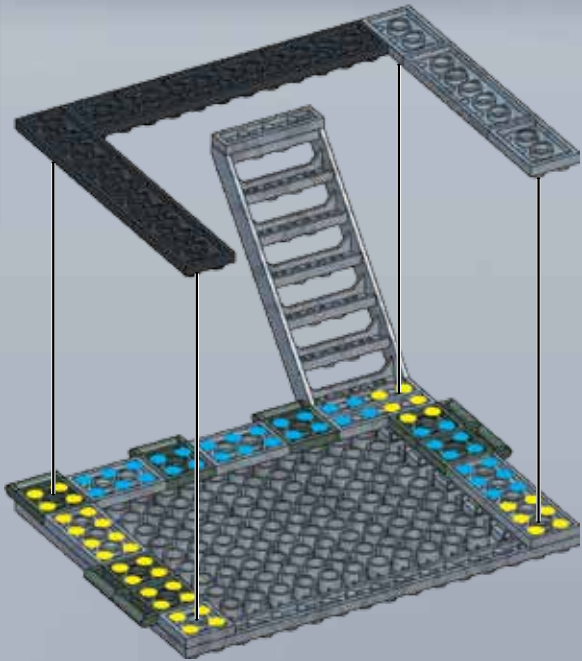
1X



3

2X 1X

2X



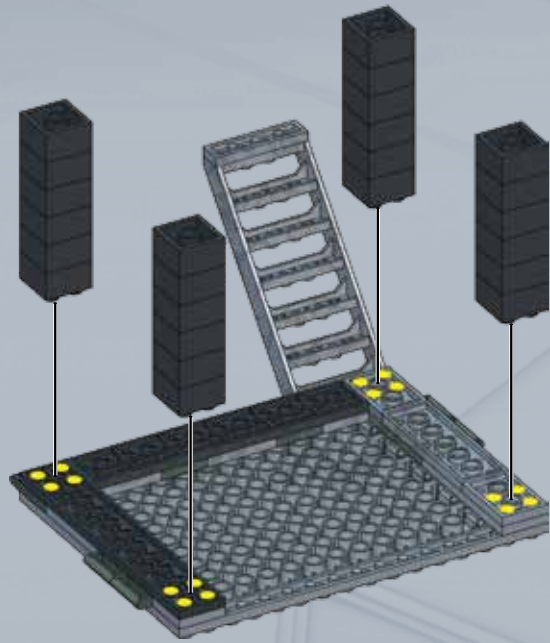
4



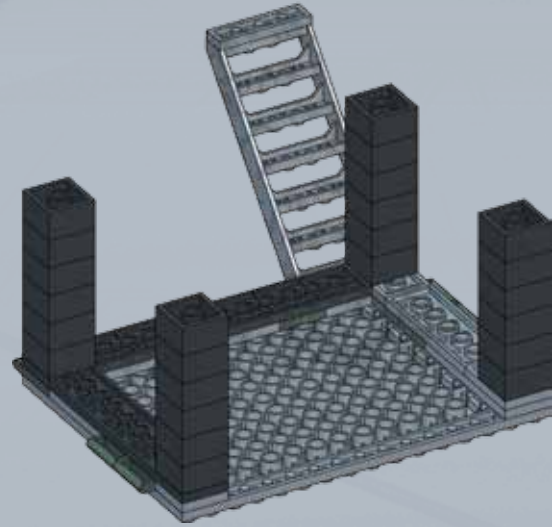
24X



x4

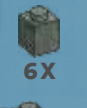


1



2

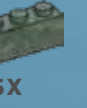
5



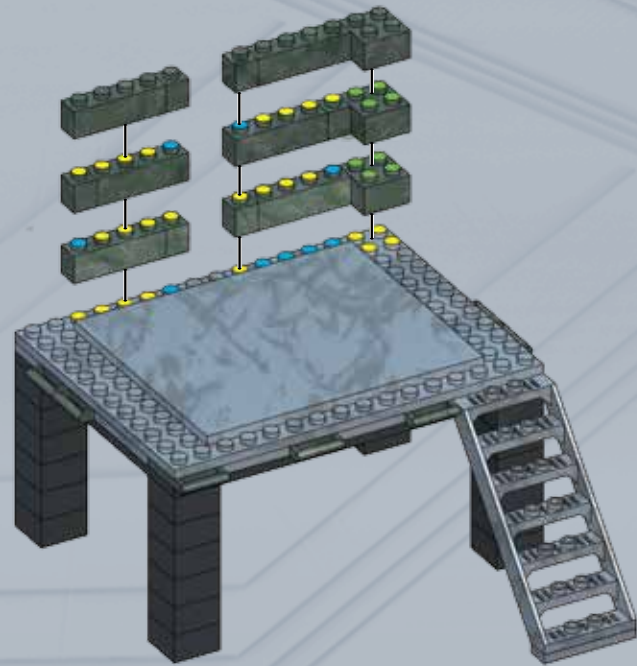
6X



3X



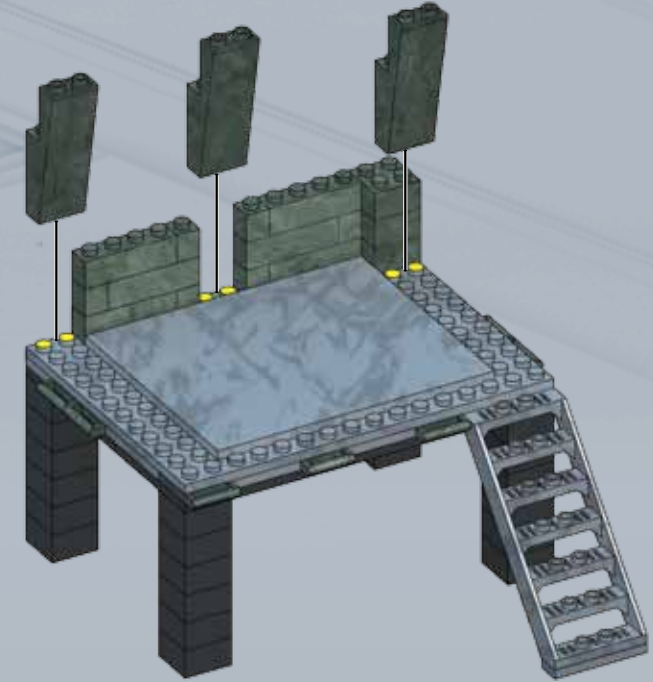
6X



6



3X



9



7



2X

2X

7X

8



3X

1X

4X

9

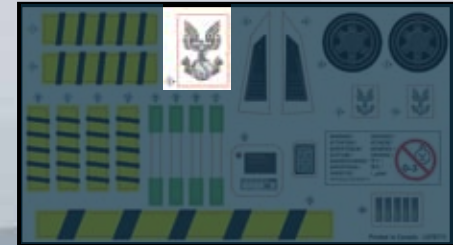


1X

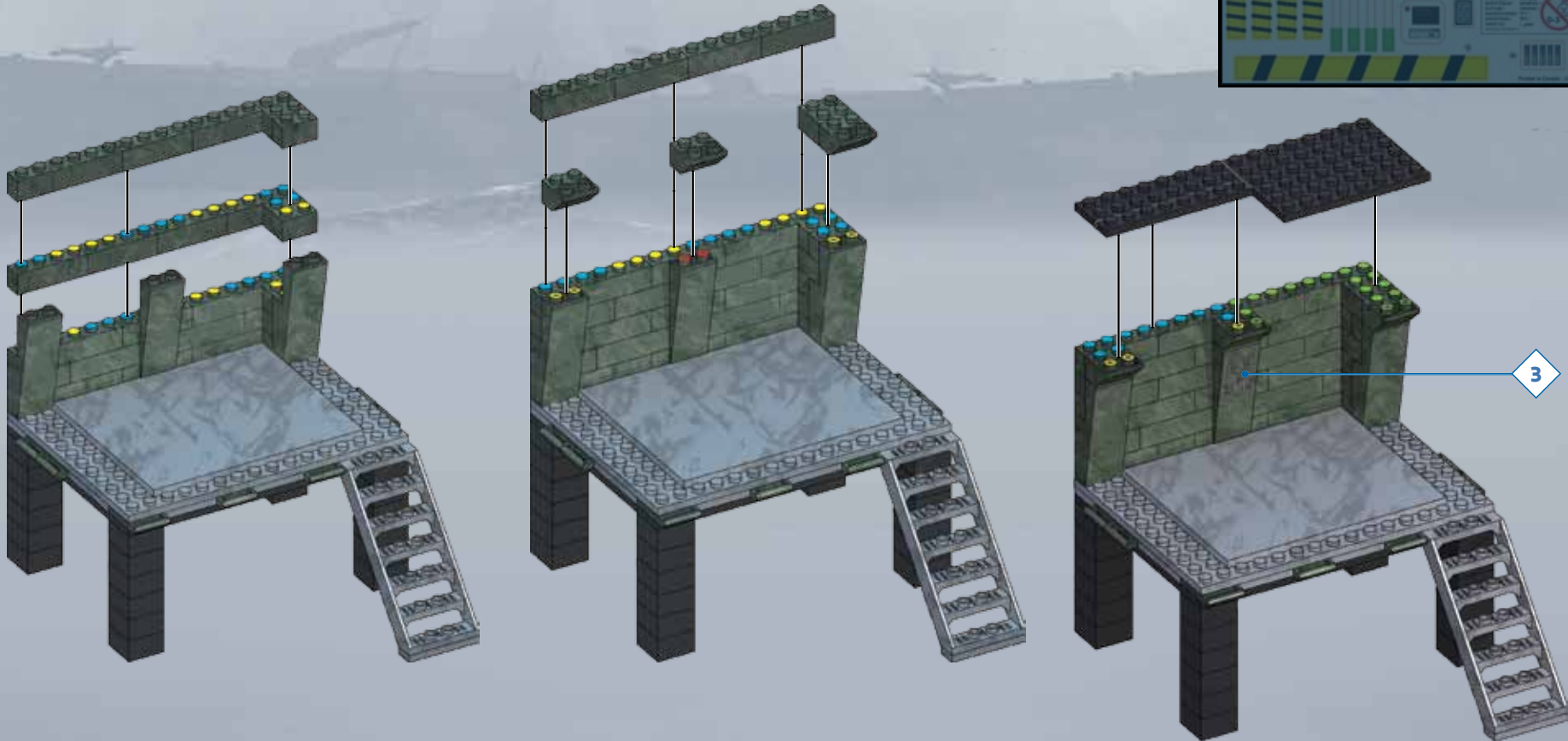
1X

1X

3



3



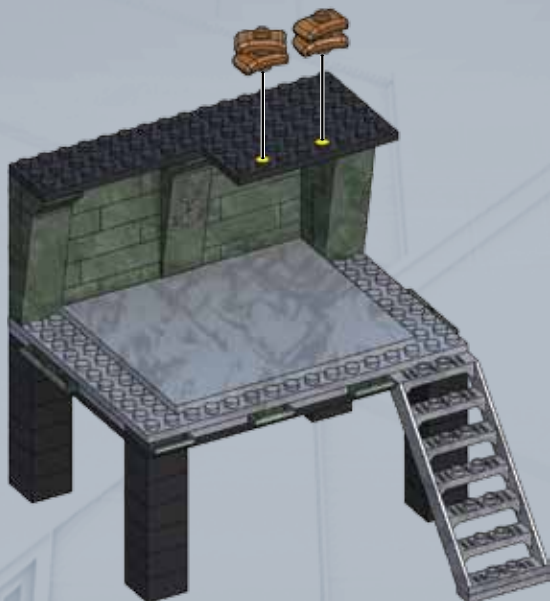
10



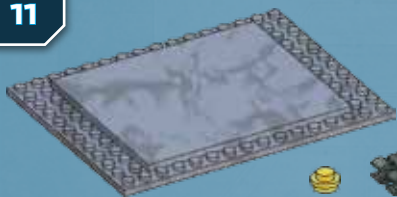
4X



x2



11



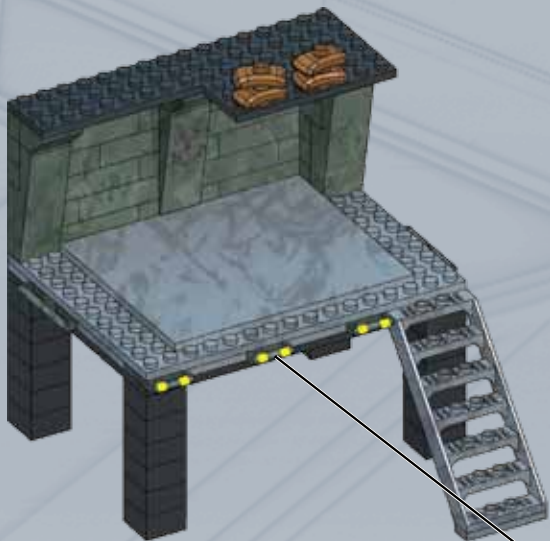
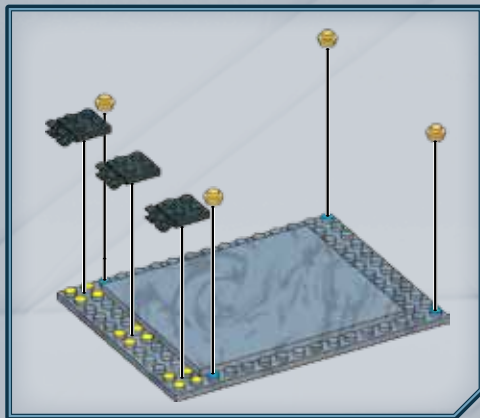
1X



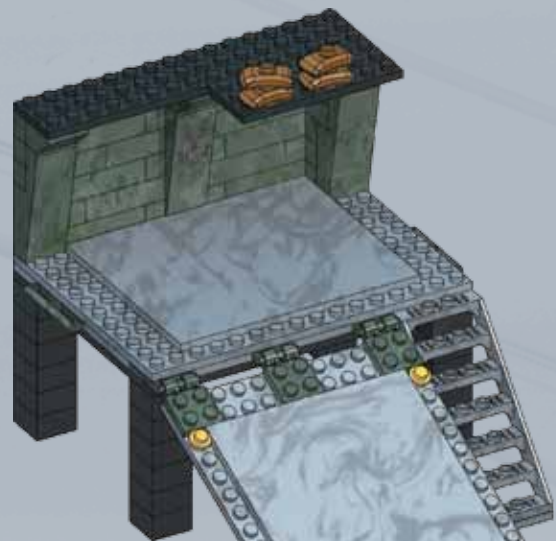
4X



3X



1



2

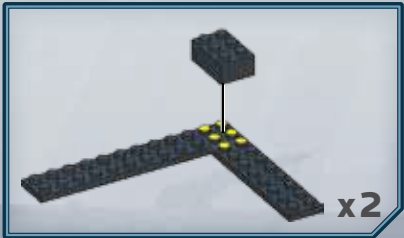


11



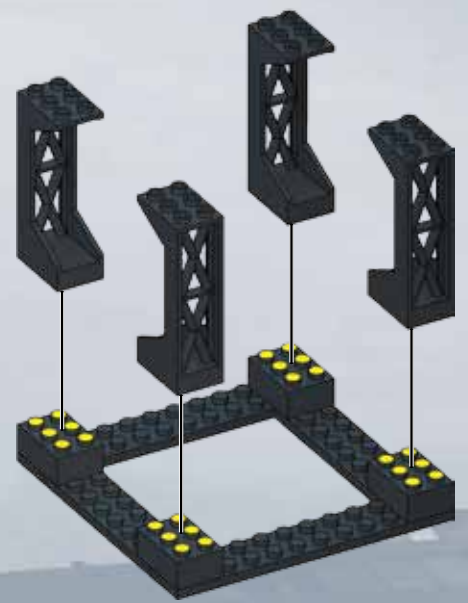
12

4X 2X 2X



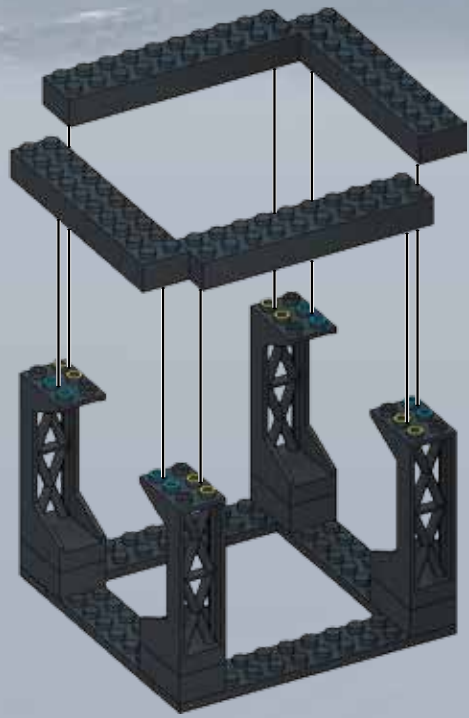
13

4X



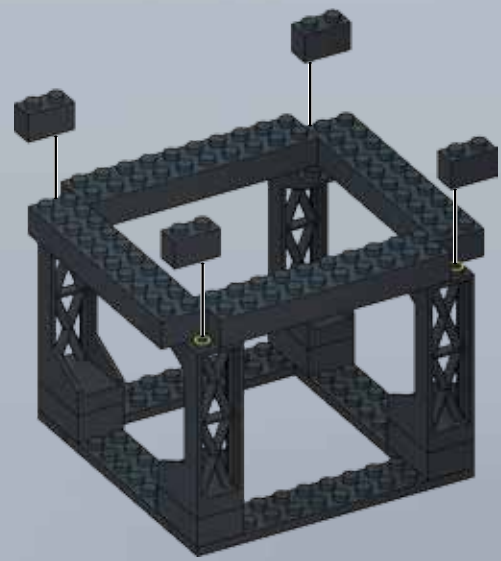
14

4X



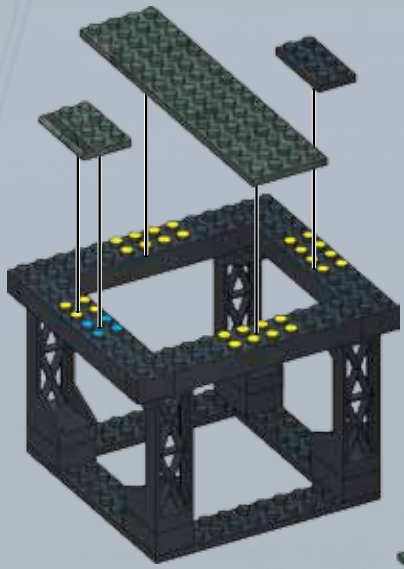
15

4X

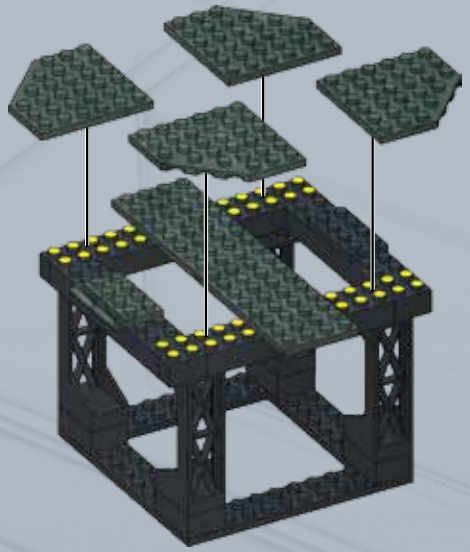


16

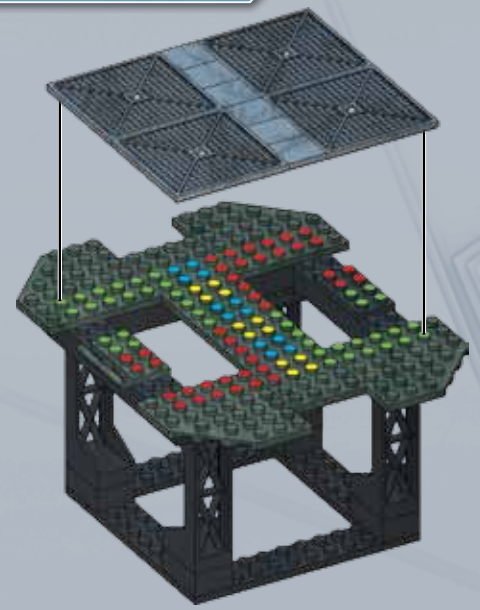
- 8X (Yellow Pin)
- 6X (Dark Green 1x2 Technic Plate)
- 8X (Dark Green 1x3 Technic Plate)
- 4X (Dark Green 1x4 Technic Plate)
- 6X (Dark Green 1x6 Technic Plate)
- 2X (Dark Green 1x2 Technic Brick with Stud)
- 1X (Dark Green 1x2 Technic Brick)
- 4X (Dark Green 1x4 Technic Brick with Stud)
- 1X (Dark Green 1x12 Technic Brick with Stud)
- 4X (Dark Grey 4x4 Technic Grid)



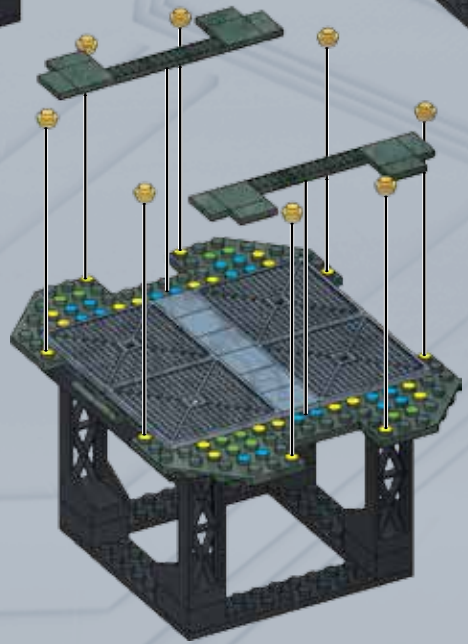
1



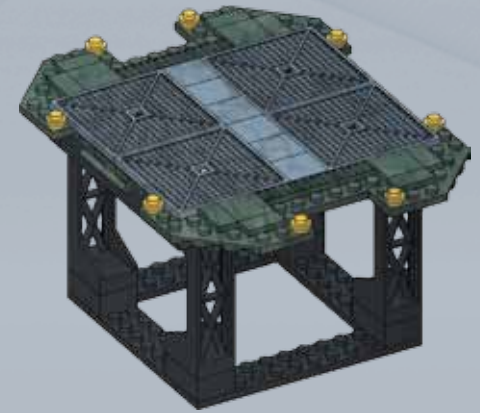
2



3



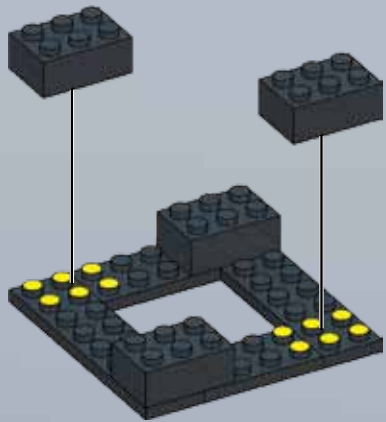
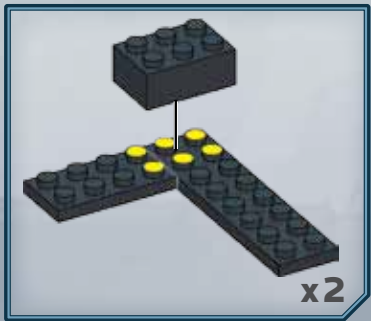
4



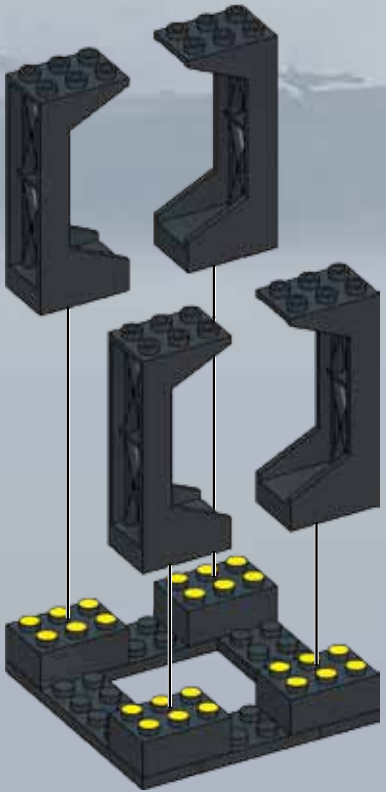
5



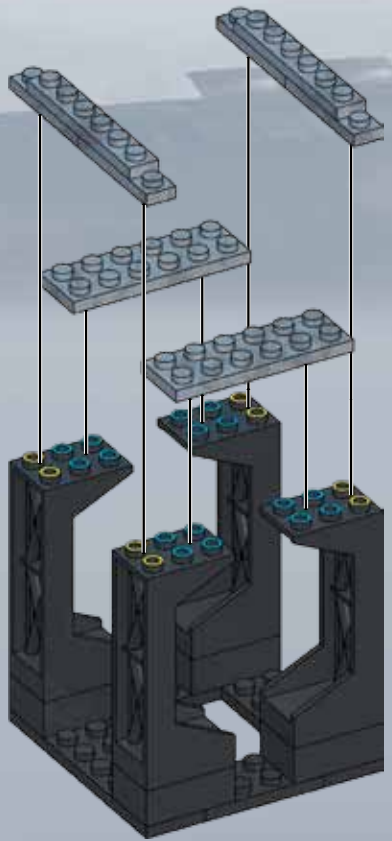
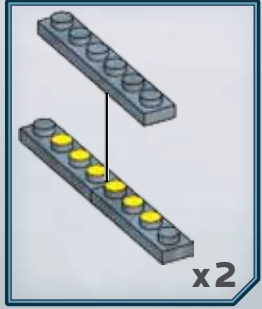
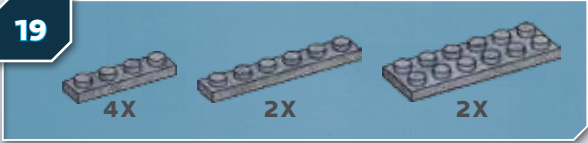
17



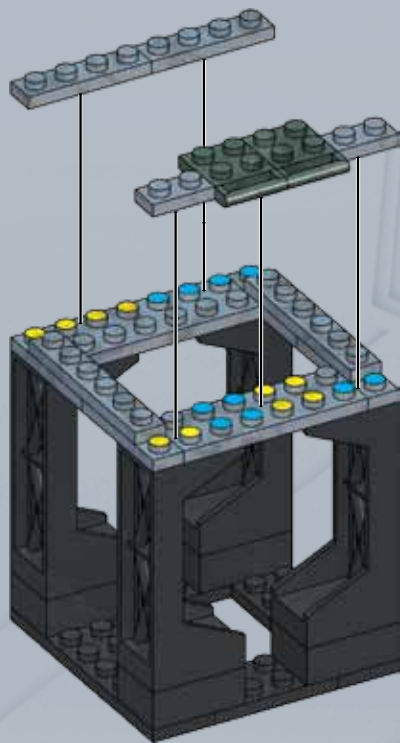
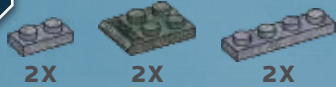
18



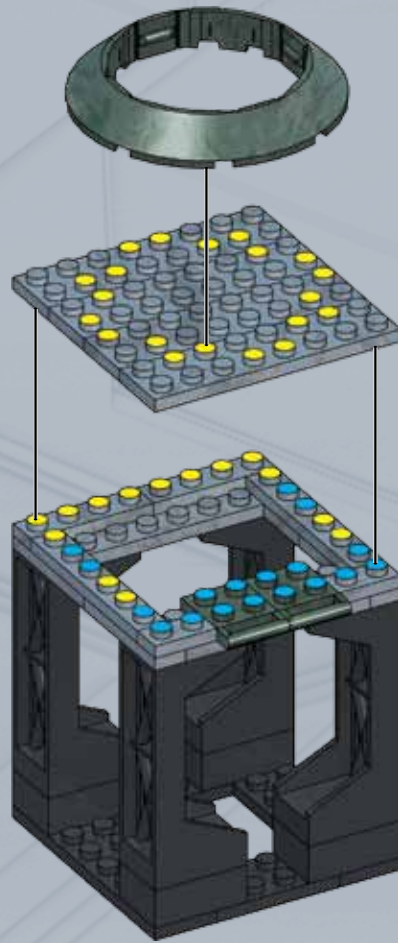
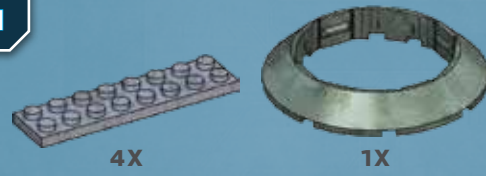
19



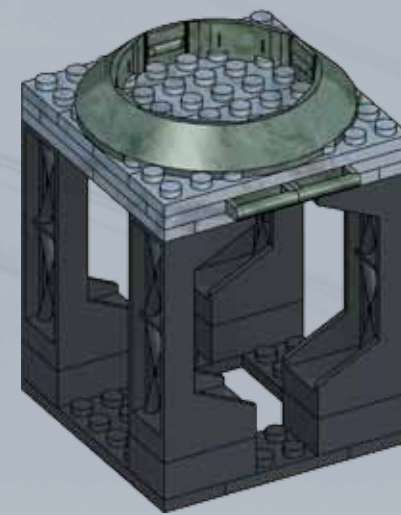
20



21

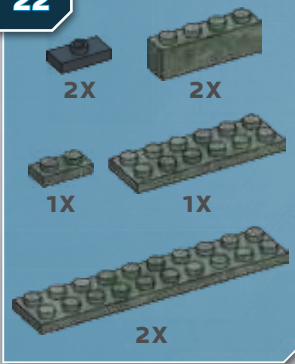


1



2

22



23



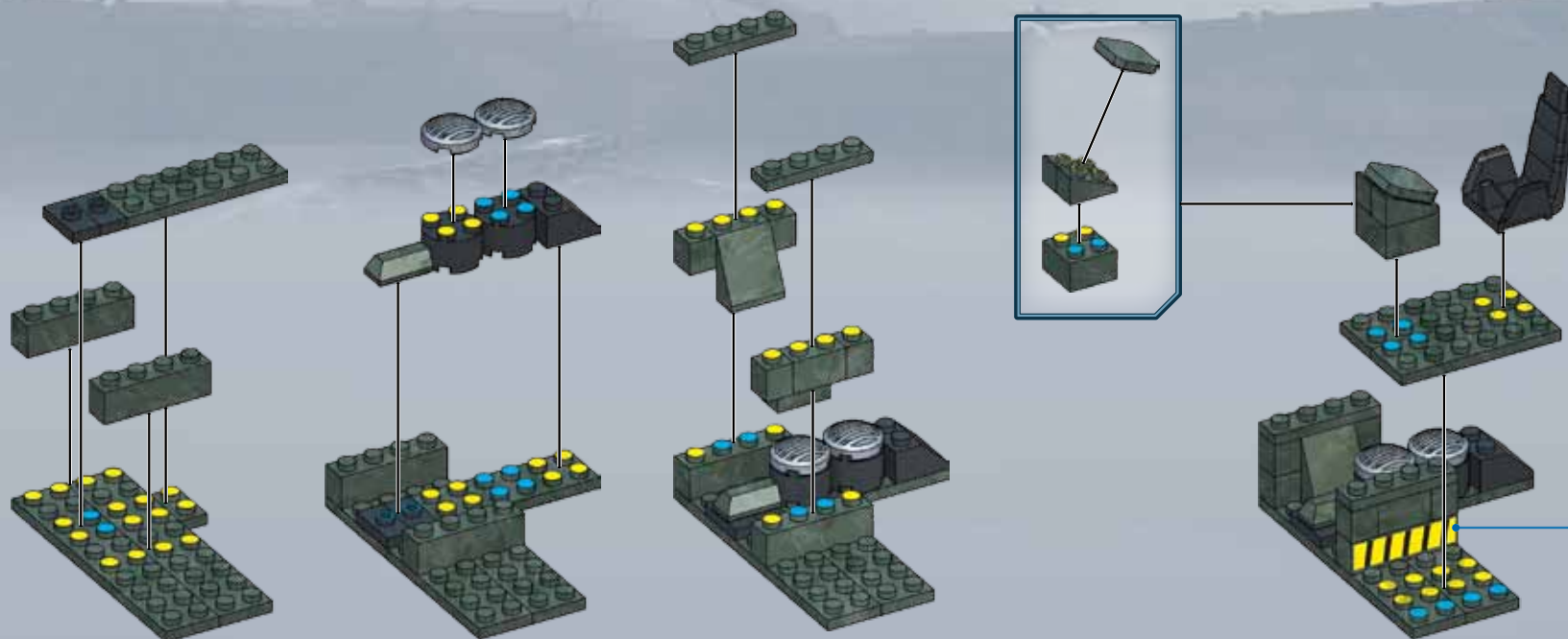
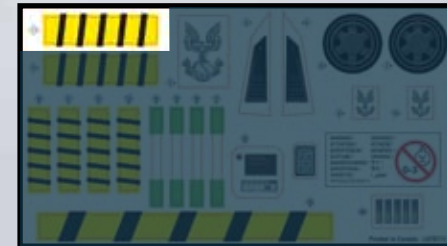
24



25



1

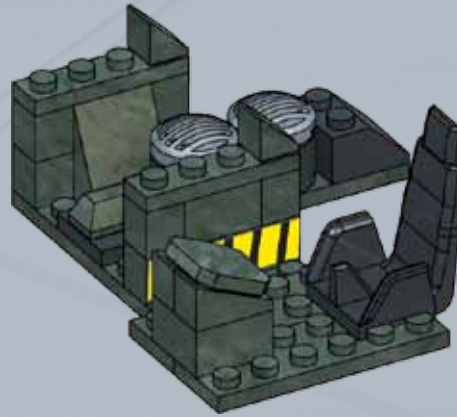


26

2X



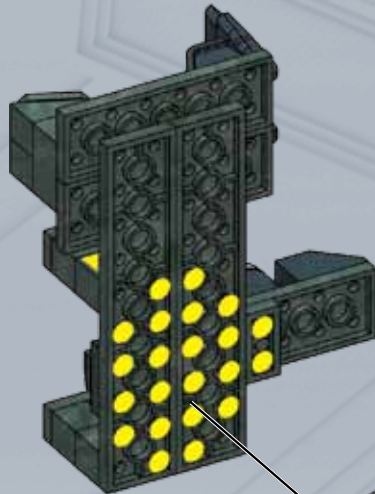
1



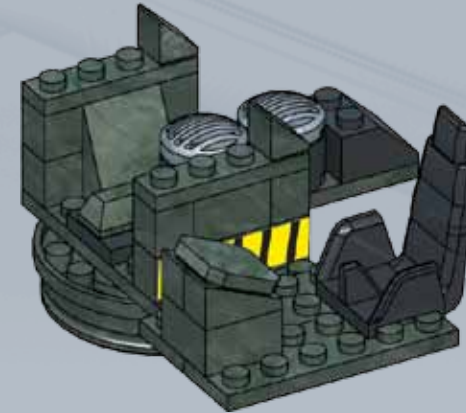
2

27

1X



1



2

28



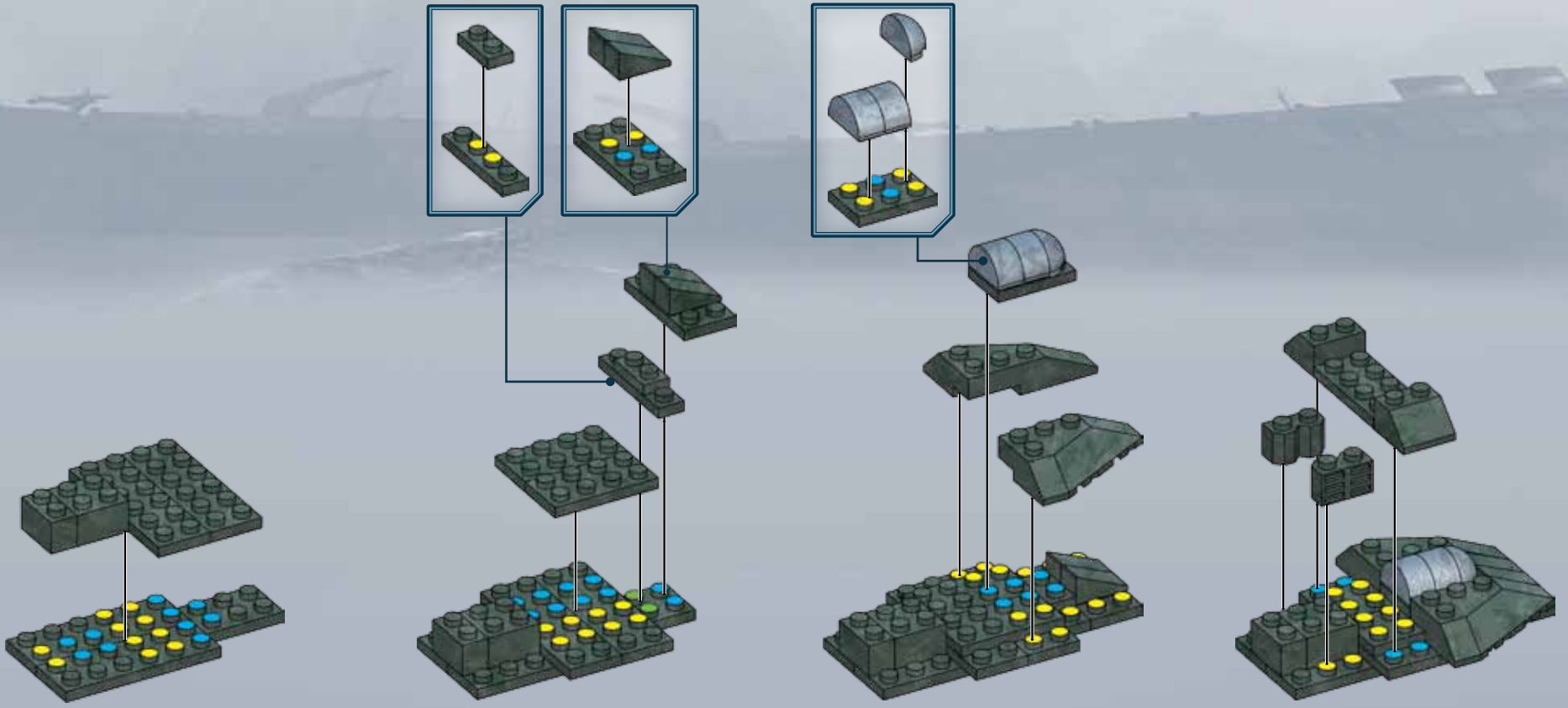
29



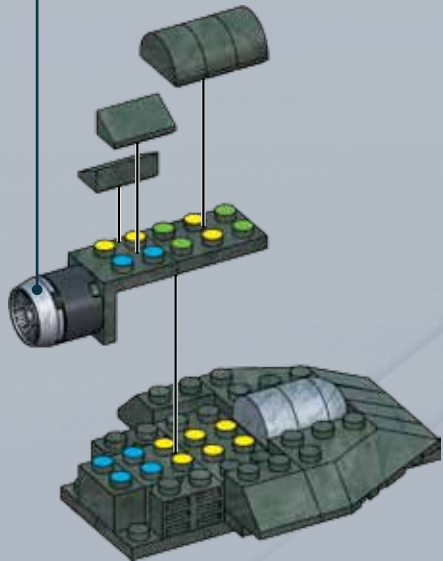
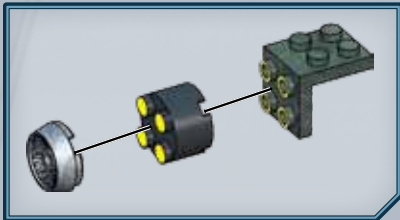
30



31



32

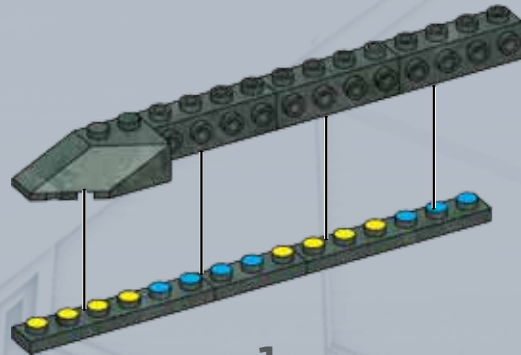


1

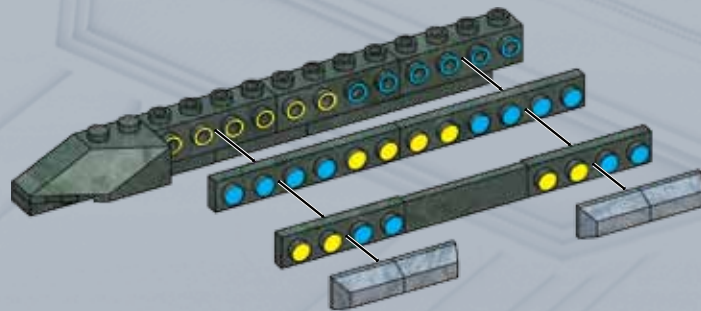


2

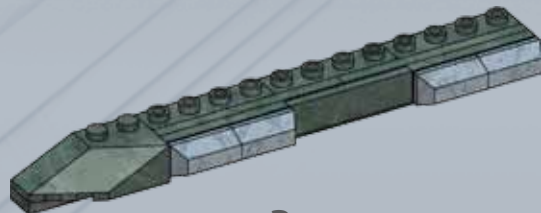
33



1

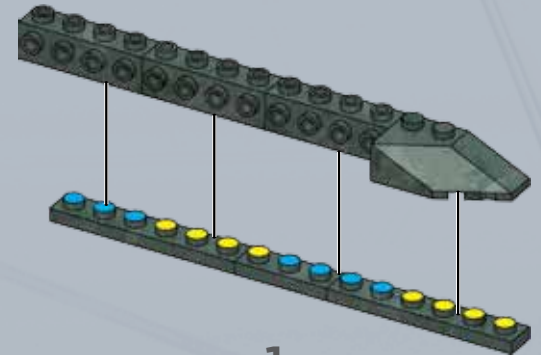


2

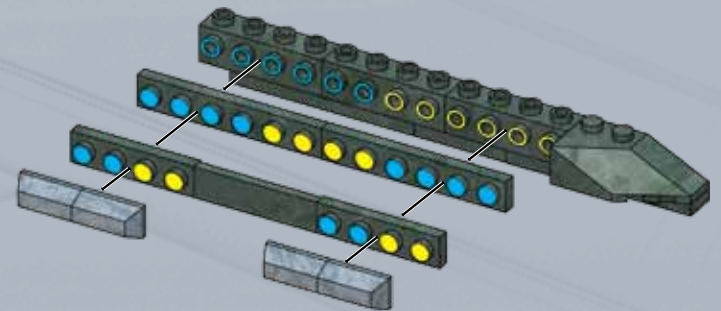


3

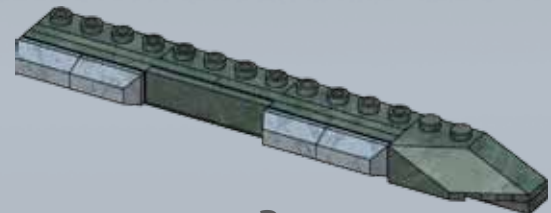
34



1

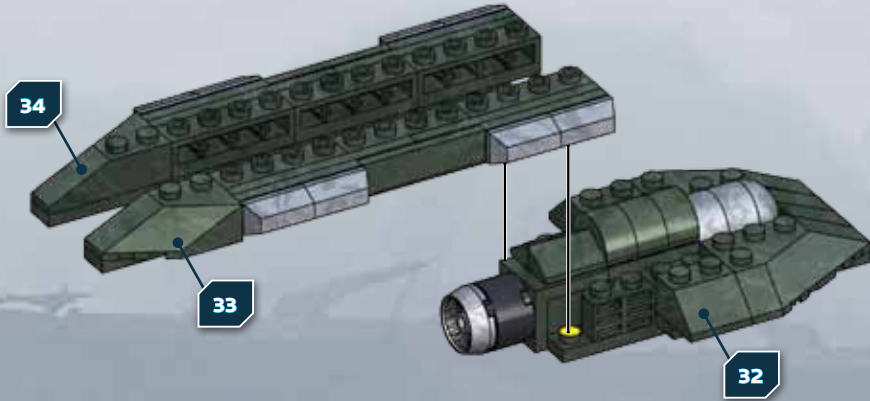


2

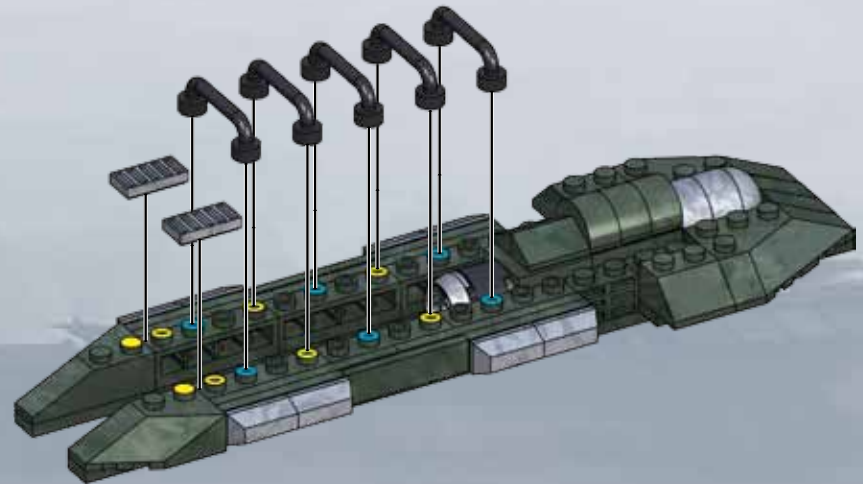


3

35



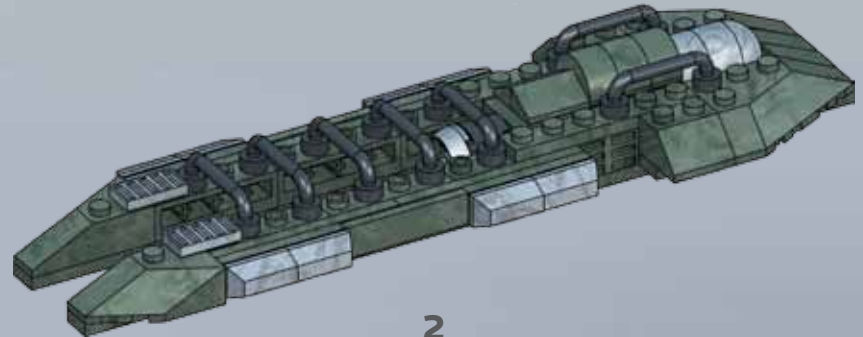
36



37








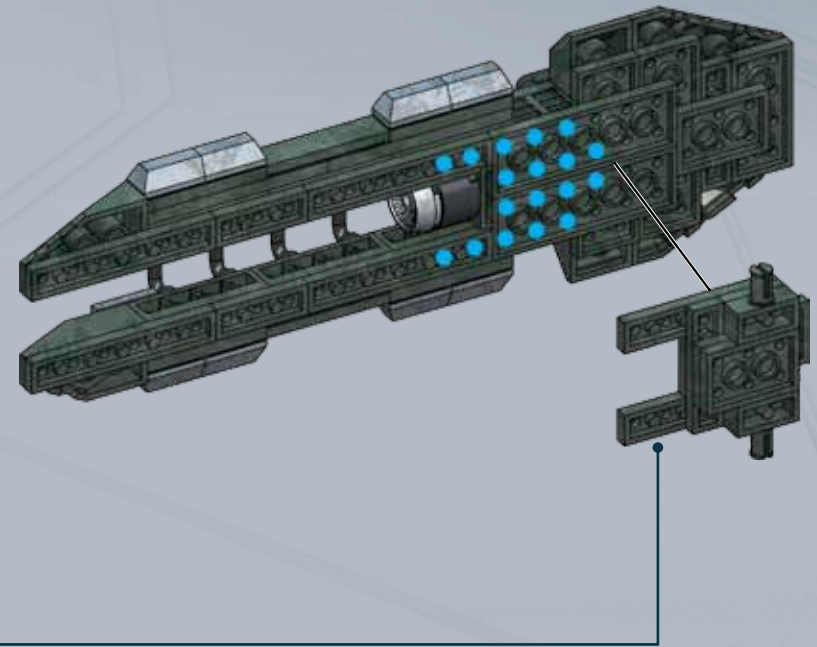
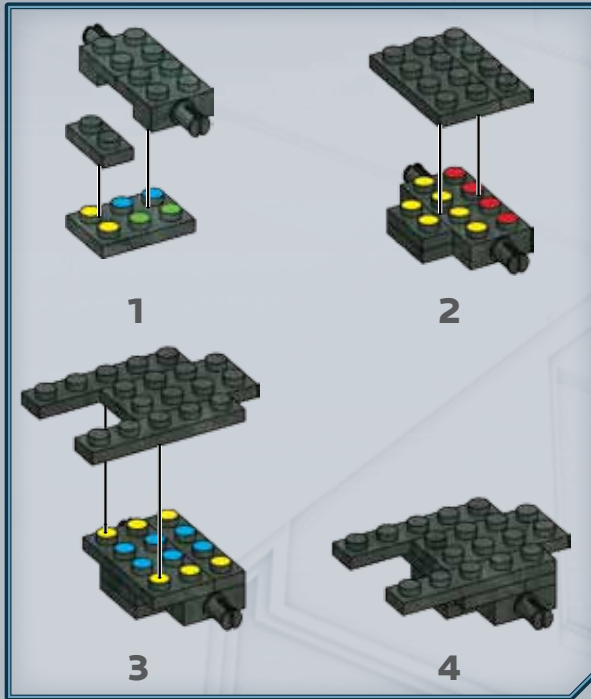
1



2

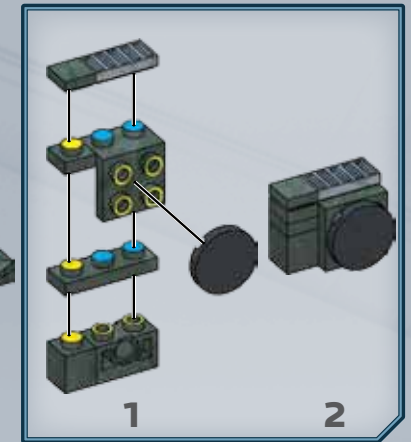
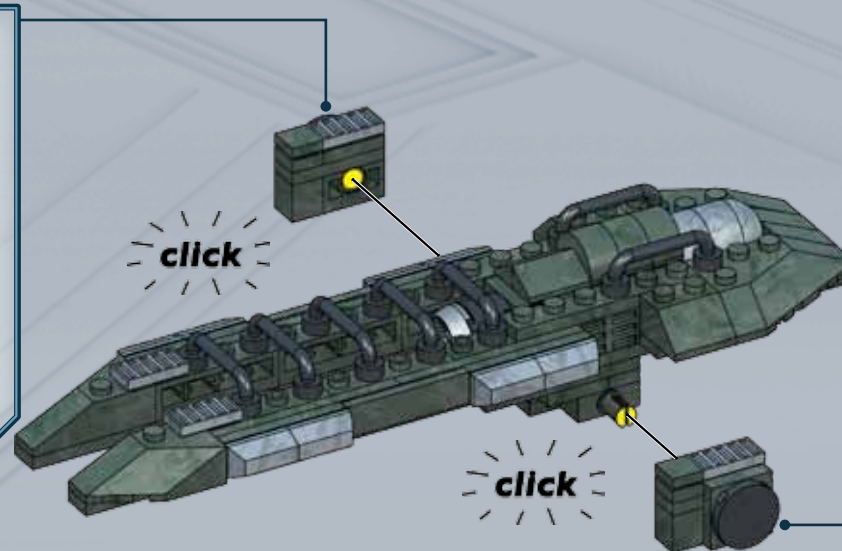
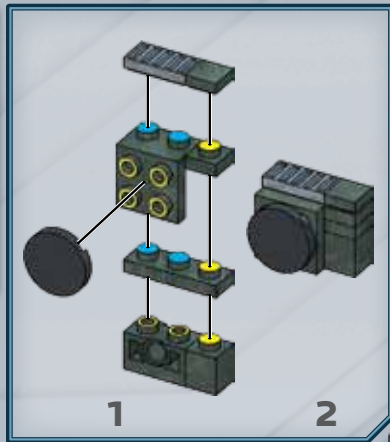
38

-  1X
-  2X
-  1X
-  1X
-  2X
-  2X



39

-  2X
-  2X
-  2X
-  2X
-  2X
-  2X
-  2X
-  2X



40

39

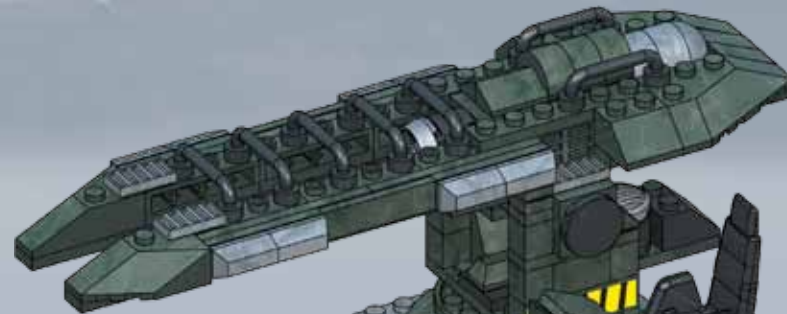
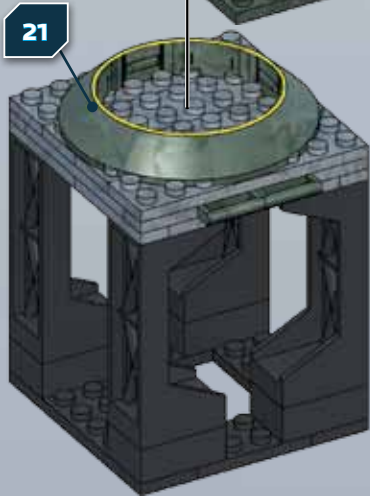
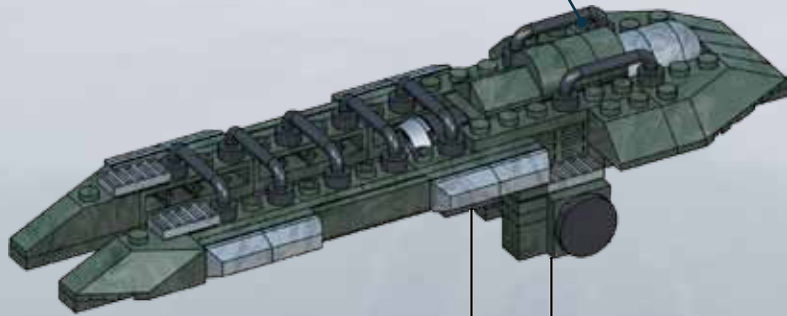
27

21

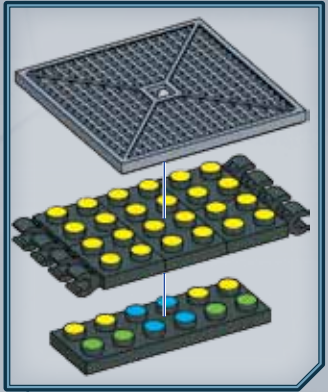
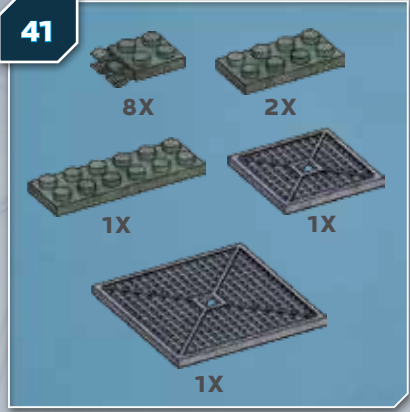
click

1

2



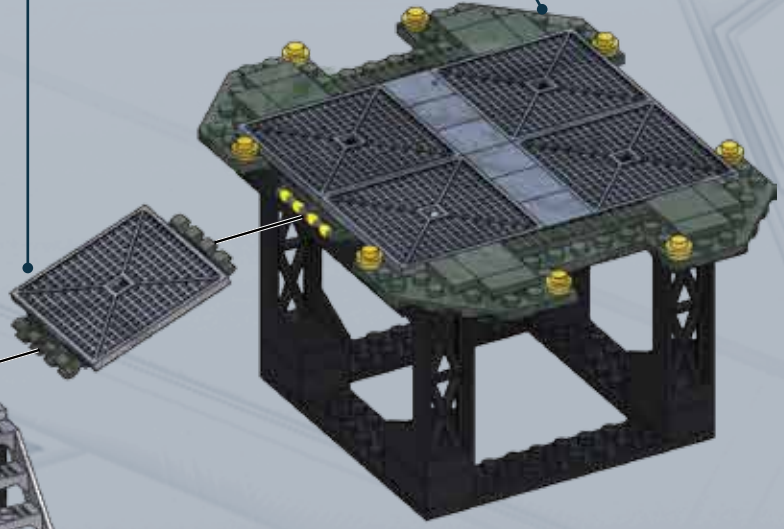
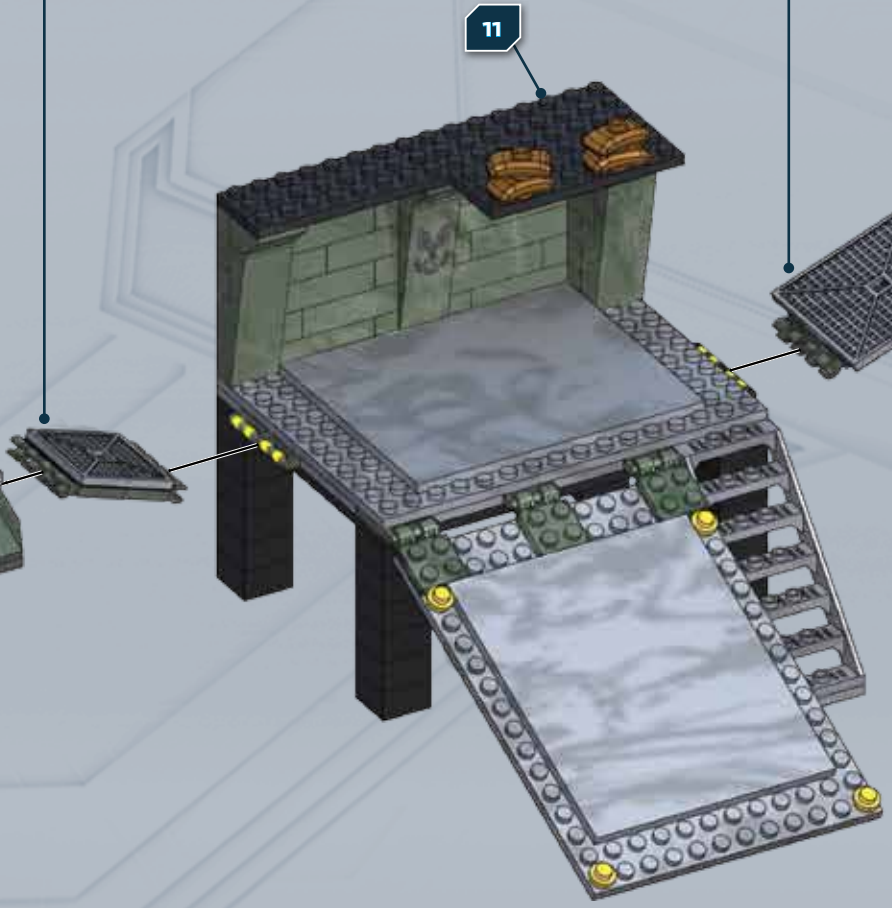
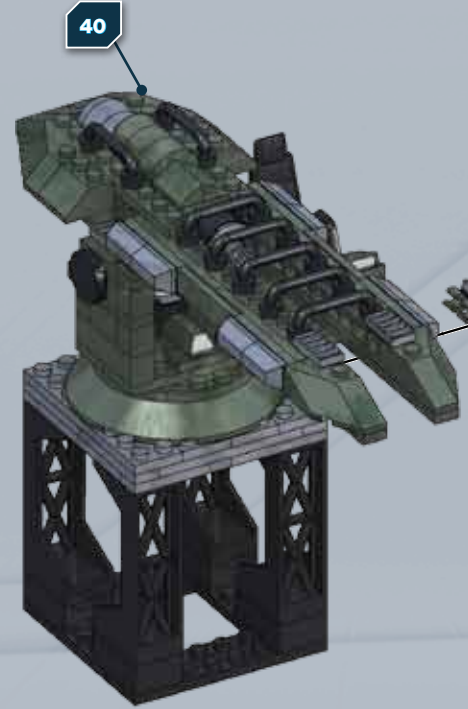
41



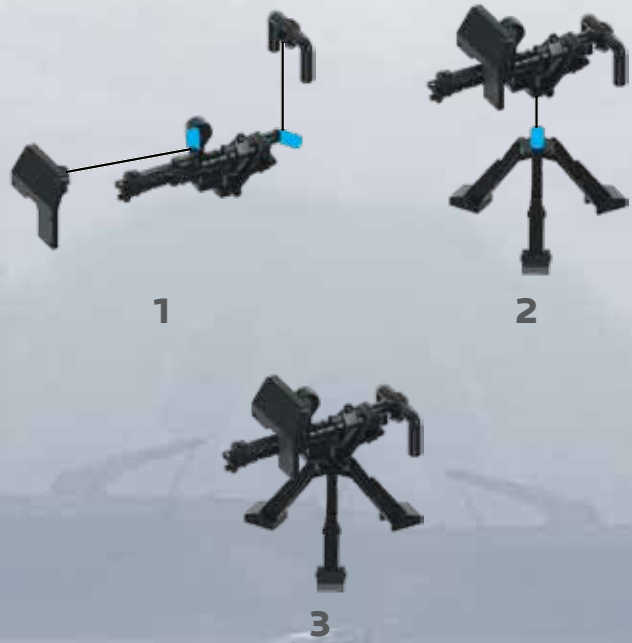
40

11

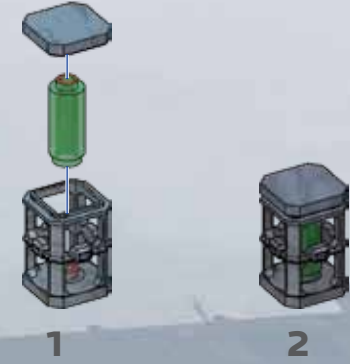
16



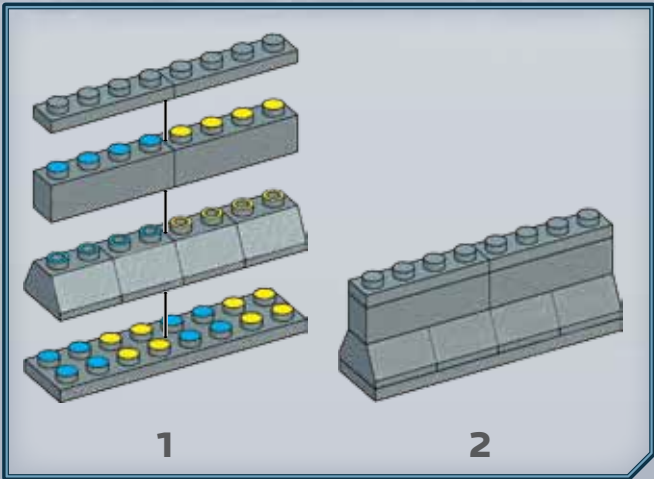
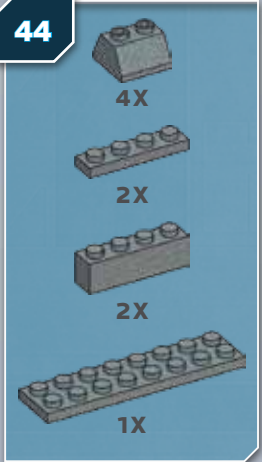
42



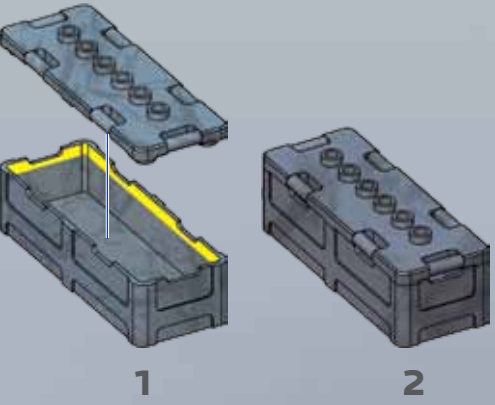
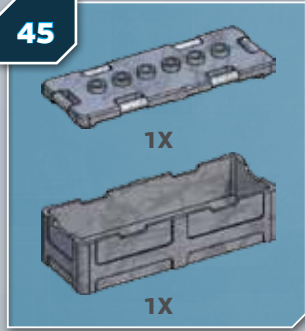
43

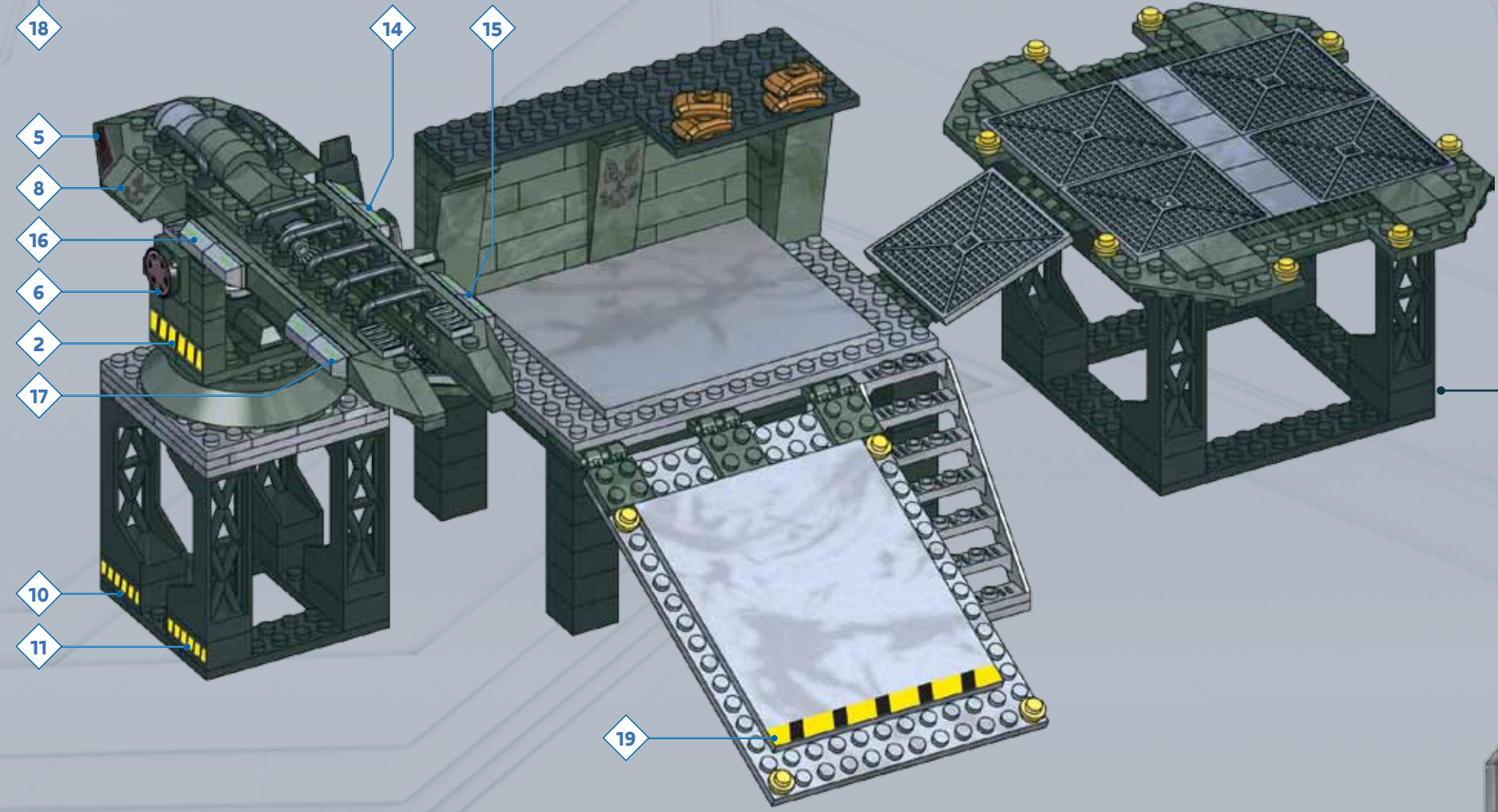
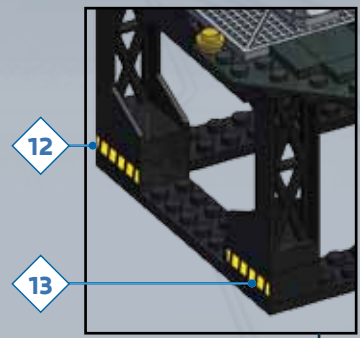
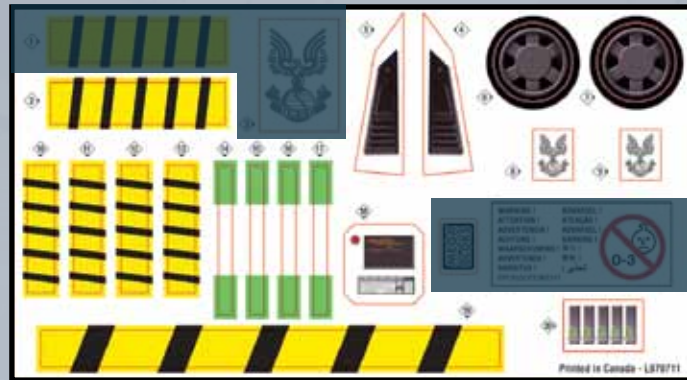
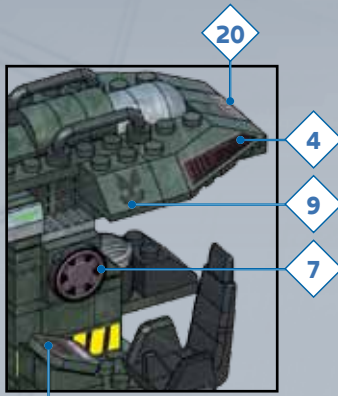


44



45





46



2X



2X





HALO

FLOOD SIEGE

The Flood have gained control of an UNSC outpost with a powerful Magnetic Accelerator Cannon. Two UNSC Covert Ops Spartans, Air Assault and Grenadier, outfitted in state-of-the-art stealth armor, have slipped into the base on their Mongoose undetected. If they can't reclaim the compound and MAC, they have been ordered to destroy it.

Sitio Flood

El Flood ha tomado control de un puesto fronterizo CENU con un poderoso cañón con acelerador magnético. Dos CENU Covert Ops Spartans, Air Assault y Grenadier, equipados con una armadura invisible de última generación, se han deslizado en la base en sus Mongoose sin ser detectados. Si no pueden recuperar el compuesto y MAC, tienen la orden de destruirlos.

Assault Flood

Les forces Flood ont pris le contrôle d'un poste du CSNU équipé d'un puissant canon à accélération magnétique. Une équipe de deux Spartans Covert Ops du CSNU, un Spartan d'assaut aérien et un Grenadier Spartan munis d'une armure furtive hautement sophistiquée, ont infiltré le poste à bord de leur Mongoose sans être détectés. S'ils ne sont pas en mesure de reprendre le contrôle du poste et du MAC, ils ont reçu l'ordre de les détruire.

Flood Belagerung

Die Flood haben die Kontrolle über einen RVN-Vorposten übernommen, der mit einer mächtigen Magnetischen Beschleunigungskanone ausgerüstet ist. Zwei RVN Verborgene Ops-Spartaner, Luftangriff und Grenadiere, ausgestattet mit dem hochmodernen Tarnpanzer, sind unerkannt auf ihrer Mongoose in die Basis geschlüpft. Wenn sie das Gebäude und MAC nicht zurückgewinnen können, haben sie Anweisung, es zu zerstören.

Flood-belegering

De Flood hebben een RVN-buitenpost veroverd met een sterk magnetisch acceleratiekanon. Twee RVN Covert Ops Spartans, Air Assault en Grenadier, uitgerust met geavanceerde stealth-wapenuitrusting, zijn de basis binnengedrongen op hun Mongoose. Zij hebben opdracht gekregen het terrein en MAC te vernietigen als zij het niet kunnen heroveren.

Assedio Flood

I Flood hanno guadagnato il controllo di un avamposto CSNU dotato di un potente Cannone ad Accelerazione Magnetica. Due CSNU Covert Ops Spartans, un Air Assault e un Grenadier, attrezzati con modernissima armatura stealth, sono riusciti a infiltrarsi con i loro Mongoose nella base senza essere rilevati. Nel caso non riuscissero a reclamare il complesso e il cannone MAC, hanno l'ordine di distruggere tutto.

Cerco Flood

O Flood ganhou o controle de um posto avançado CENU com um poderoso Canhão Acelerador Magnético. Dois CENU Covert Ops Spartans, Air Assault e Grenadier, vestidos com a armadura camuflada de última geração, penetraram na base Mongoose sem ser detectados. Se não puderem retomar o complexo e o canhão MAC, têm ordens para destruí-lo.



COVERT OPS CAMO BLOK!
¡BLOK CAMO COVERT OPS!
BLOK CAMOUFLAGE DES
OPERATIONS SECRETES!
 VERBORGENE OPS CAMO BLOK!
 COVERT OPS-CAMOUFLAGEBLOK!
 CAMO BLOK COVERT OPS!
 COVERT OPS CAMO BLOK!



UNSC SPARTAN GRENADIER

Spartan Grenadier del CENU
 Spartan Grenadier du CSNU
 RVN Grenadier Spartan
 RVN Grenadier Spartan
 Spartan Grenadier del CSNU
 Spartan Grenadier do CENU



FLOOD COMBAT FORM

Forma de combate Flood
 Flood - Forme de combat
 Flood - Bekämpfungsgestalt
 Flood gevechtsvorm
 Forma de combattimento Flood
 Flood Forma de combate



UNSC SPARTAN AIR ASSAULT

Spartan de ataque aéreo del CENU
 Spartan d'assaut aérien du CSNU
 RVN Luftangriff Spartan
 RVN Air Assault Spartan
 Spartan per assalto aereo CSNU
 Spartan de assalto aereo do CENU



FLOOD INFECTION FORM

Forma de infección Flood
 Flood - Forme d'infection
 Flood - Infizierte Gestalt
 Flood geïnfecteerde vorm
 Forma infezione Flood
 Flood forma de infección

UNSC INTEL



Collect them all! - ¡Colecciónalos todos! - Collectionne-les tous!
 Met sie alle! - Verzamel ze allemaal! - Collectez les tous!



97070

97072



© 2012, MEGA Brands Inc.
 © and ™ denote trademarks of MEGA Brands Inc. Printed in Canada D970711