

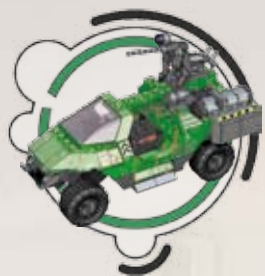
HALO WARS™

THE AUTHENTIC COLLECTOR'S SERIES



96823 **UNSC Gausshog vs Covenant Locust**





IX
MIIBW

IX
MIIBHJ

IX
MAIIB3MM

4X
AM03328AJM

2X
MAI2251MM

IX
MAI3I2MM

6X
AMI5258AJM

IX
AM084I2MM

IX
AMI6303MM

4X
MAI086AJM

IX
AMI7003MM

IX
AMI6968MM

IX
AMI6966MM

IX
AMI6978MM

IX
AMI6636MM

2X
AM09198MM

2X
MA02250IAJM

2X
AM07590AJM

4X
MA09393AJM

19X
MA09393F

6X
MA09393BYE

IX
AM02768F

8X
MAII0IF

4X
AM03019AJM

IX
AM03019F

2X
MAI322AJM

IX
AM02767F

4X
AM07658F

8X
AM09835MM

IX
AMI6972MM

4X
AM09106MM

2X
AM01748F

2X
AM03773MM

2X
AM03773AJM

2X
AM03773F

IX
MAII46F

4X
MA0948MM

IX
A59682307

IX
AMI6967MM

3X
MAI320MM

4X
MAII54AJM

6X
MAII54F

2X
MA09023BYE

2X
MA09023F

2X
AMI664IAJM

2X
AMI6964MM

IX
AM04497AJM

2X
AM03772AJM

4X
MA09493F

4X
MA09493BYE

2X
MA09493MM

2X
MA09033F

4X
AM07475F

IX
AMI633IF

IX
MAI153MM

IX
AMI6630AJM

IX
AMI6629AJM

4X
A59682303

3X
AM09292AJM

5X
AM09292F

IX
AMI6660AJM

2X
MAI3IAJM

2X
MAI0233BYE

IX
A596805I

IX
A5968053

4X
MAI480F

2X
AM08483MM

IX
AM08483AJM

3X
AM08483F

2X
AM02237F

2X
AM09923F



4X
M113HJ

2X
M113MM

4X
AM03328MM

10X
M1140MM

2X
AM04428MM

2X
AM15258MM

8X
M110865X

2X
AM166495X

1X
MA0225015X

3X
MA09393MM

45X
MA093935X

24X
AM166805X

1X
AM030195X

8X
AM03019MM

8X
AM044305X

6X
AM04430MM

8X
M113225X

2X
AM04429MM

1X
MA09013MM

4X
M113205X

2X
M114045X

10X
AM02215MM

16X
AM09106MM

3X
AM03773MM

2X
M11146F

2X
M110273MM

16X
M113235X

1X
M11142MM

4X
AM037725X

20X
AM044975X

2X
M1141MM

4X
M11415X

8X
A59682302

1X
AM038735X

2X
MA09493MM

17X
MA094935X

6X
MA090335X

2X
MA09033MM

3X
M11480MM

2X
M1135X

8X
M110233MM

8X
A59682305

1X
A59682306

1X
A59682309

2X
A5968011

2X
AM16700MM

1X
A5968021

1X
A59682308

1X
A59682301

EN Please read these instructions carefully before first use and keep them for future reference. / **ES** Leer estas instrucciones cuidadosamente antes de la primera utilización y guardarlas para referencia futura. / **FR** Il est recommandé de lire attentivement ce feuillet avant la première utilisation et de le conserver pour référence future. / **DE** Die Gebrauchsanleitung bitte durchlesen und aufbewahren. / **NL** Wij raden u aan deze handleiding zorgvuldig te lezen en te bewaren voor eventuele raadpleging op een later tijdstip. / **IT** Leggere le istruzioni prima di cominciare ad usare il gioco e conservarle per referenze future. / **PT** Leia as instruções antes do primeiro uso e guarde-as para futura referência.

EN **WARNING :**
CHOKING HAZARD. - Small parts.
Not for children under 3 years.

ES **ADVERTENCIA :**
PELIGRO DE ASFIXIA. - Contiene piezas pequeñas.
No recomendado para niños menores de 3 años.

FR **AVERTISSEMENT :**
RISQUE DE SUFFOCATION. - Présence de petits éléments.
Ne convient pas aux enfants de moins de 3 ans.

DE **WARNUNG :**
ERSTICKUNGSGEFAHR. - Enthält kleine Teile.
Nicht für Kinder unter 3 Jahren geeignet.

NL **WAARSCHUWING :**
VERSTIKKINGSGEVAAR. - Bevat kleine onderdelen.
Niet geschikt voor kinderen onder de 3 jaar.

DA **ADVARSEL :**
KVÆLNINGSFARE. - Indeholder smådele.
Ikke til børn under 3 år.

EL **ΠΡΟΕΙΔΟΠΟΙΗΣΗ :**
ΚΙΝΔΥΝΟΣ ΠΝΙΞΙΜΑΤΟΣ. - Περιέχει μικρά αντικείμενα
Όχι για παιδιά κάτω των 3 ετών.

FI **VAROITUS :**
TUKEHTUMISVAARA. - Sisältää pieniä osia.
Ei alle 3-vuotiaille lapsille.

IT **ATTENZIONE :**
PERICOLO DI SOFFOCAMENTO. - Contiene piccole parti.
Non indicato per bambini sotto i 3 anni.

NO **ADVARSEL :**
KVELNINGSFARE. - Inneholder små deler.
Kun for barn over 3 år.

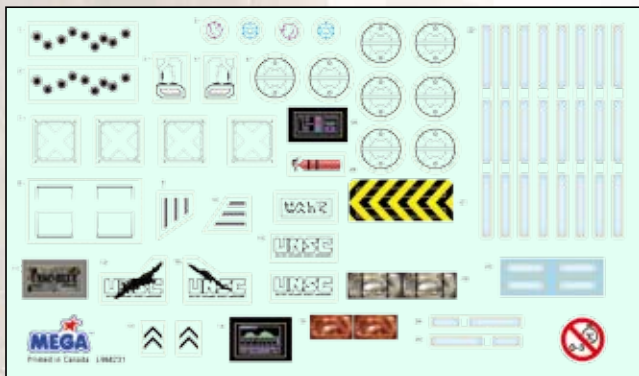
PT **ATENÇÃO :**
PERIGO DE ASFIXIA. - Contém peças pequenas.
Não é concebido para crianças de menos de 3 anos.

SV **VARNING :**
KVÄVNINGSRISK. - Innehåller små delar.
Inte för barn under 3 år.

JA **警告 :**
窒息の危険性 - 小さな部品が含まれています
3歳以下の子供には与えないで下さい。

ZH **警告 :**
有窒息危險 - 包含有小部件
不适合3岁以下的小孩玩。

AR **تحذير :**
خطر اختناق - قطع صغيرة.
غير صالحة للأطفال أقل من 3 سنوات.



IX
L968231



© 2009 MICROSOFT CORPORATION. ALL RIGHTS RESERVED.
MICROSOFT, HALO, THE HALO LOGO, HALO WARS, XBOX, THE
XBOX LOGO, ARE TRADEMARKS OF THE MICROSOFT GROUP
OF COMPANIES.



halowars.megabloks.com



CAMOUFLAGE EFFECT • EFECTO DE CAMUFLAJE • EFFET CAMOUFLAGE

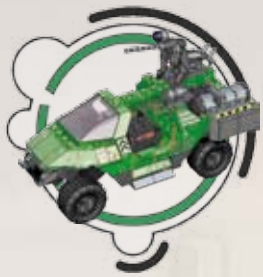
TARNEFFEKT • CAMOUFLAGE-EFFECT • EFFETTO MIMETICO • EFEITO CAMUFLAGEM

HALO WARS™
THE AUTHENTIC COLLECTOR'S SERIES

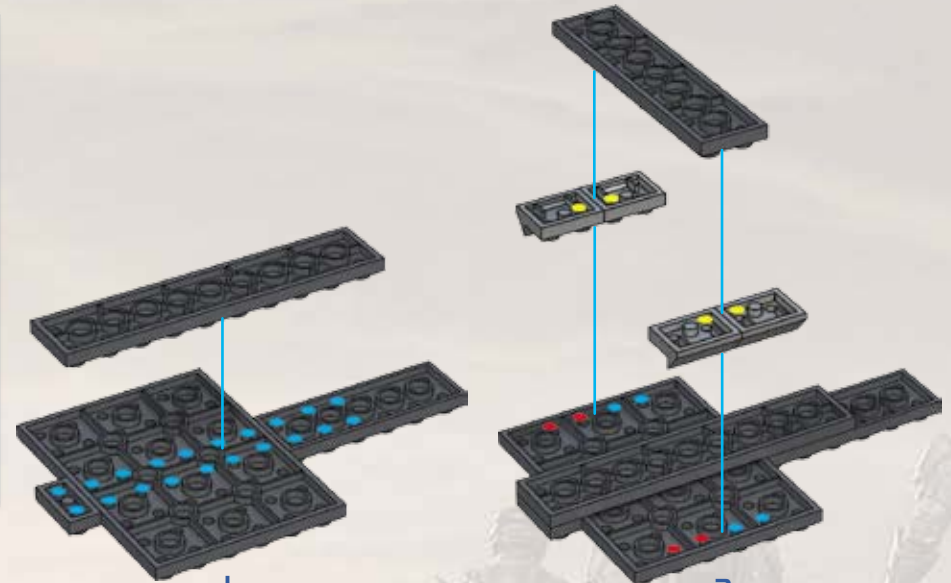
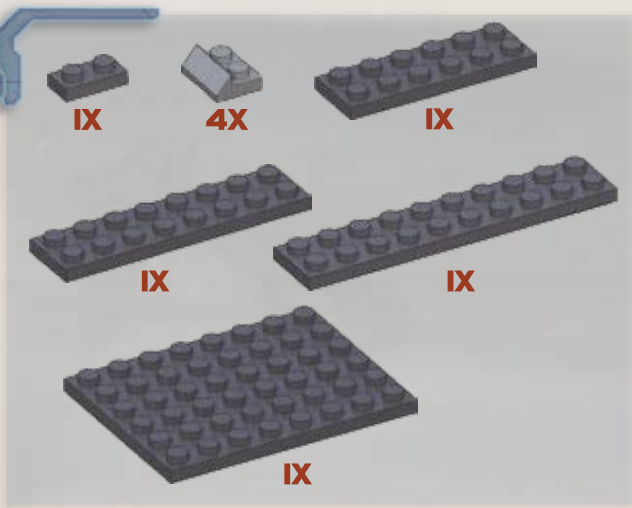


© 2009 Microsoft Corporation. Microsoft, Halo, the Halo logo, Halo Wars, Xbox, the Xbox logo, are trademarks of the Microsoft group of companies.

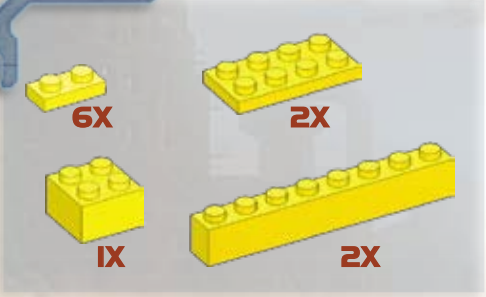




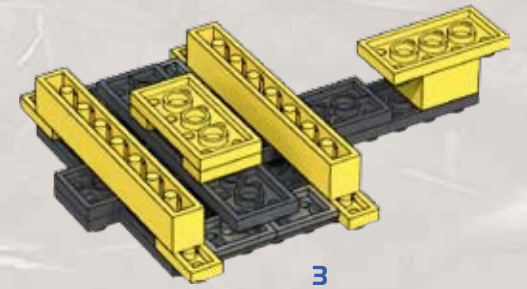
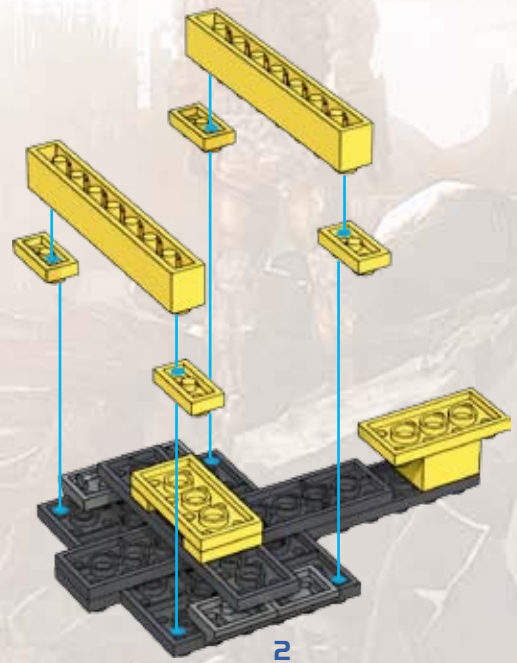
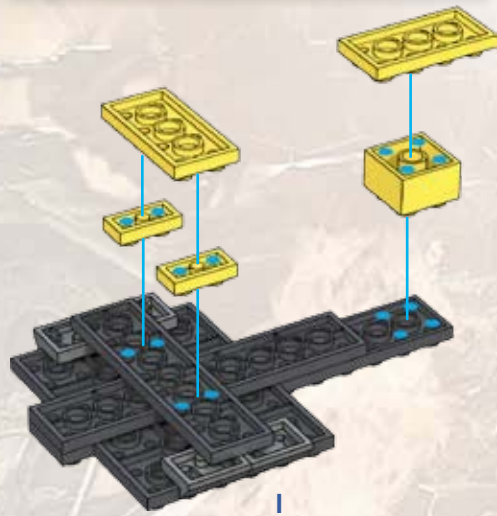
1



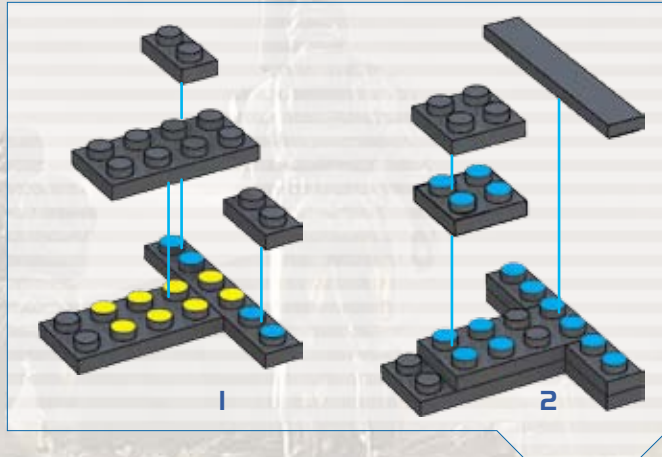
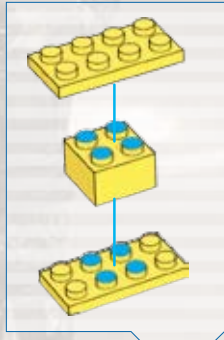
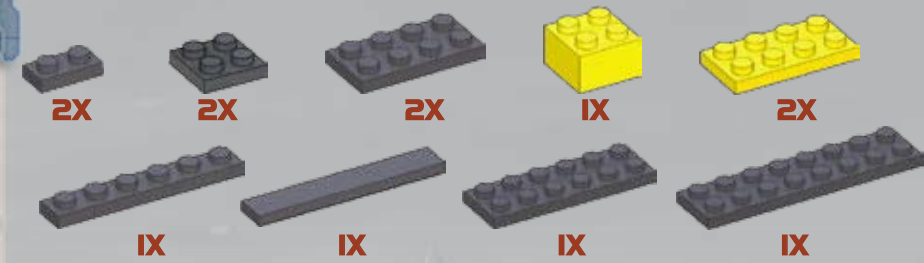
2



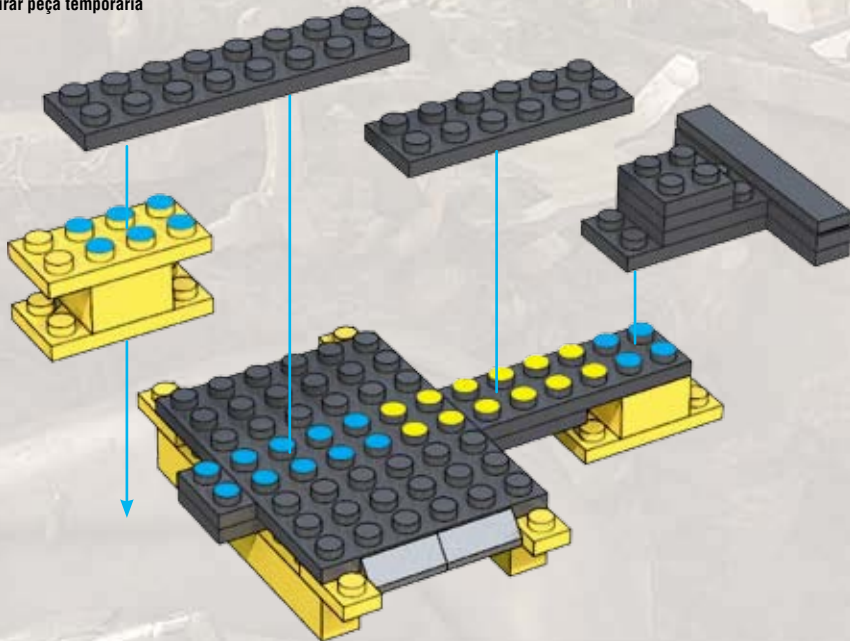
Place temporary pieces.
 Colocar las piezas provisionales.
 Installer les pièces temporaires.
 Provisorische Teile einsetzen.
 Verwijder het tijdelijk onderdeel.
 Rimuovere il pezzo temporaneo.
 Retirar peça temporária.



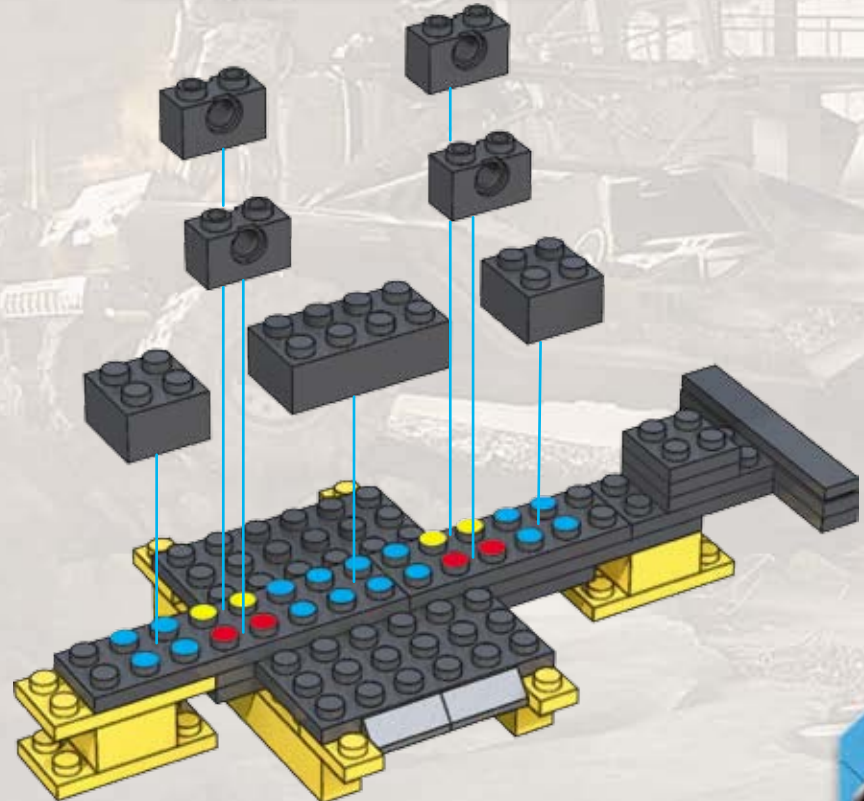
3



Place temporary pieces.
 Colocar las piezas provisionales.
 Installer les pièces temporaires.
 Provisorische Teile einsetzen.
 Verwijder het tijdelijk onderdeel.
 Rimuovere il pezzo temporaneo.
 Retirar peça temporária



4



5



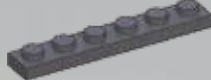
8X



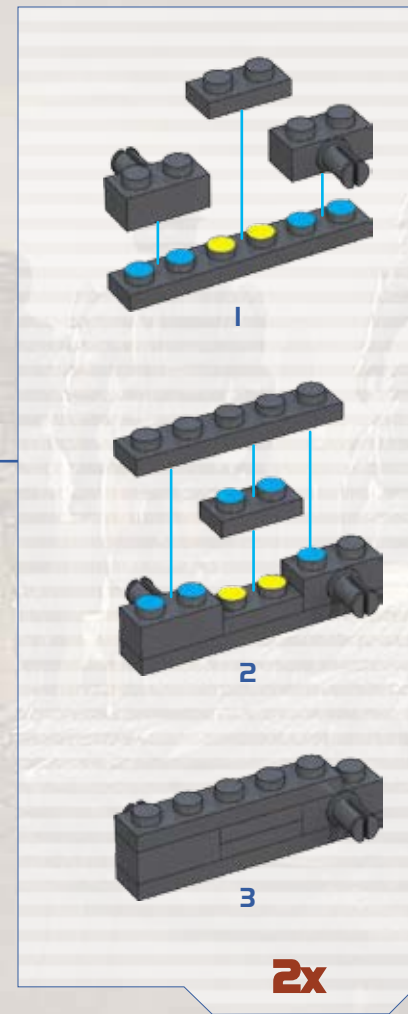
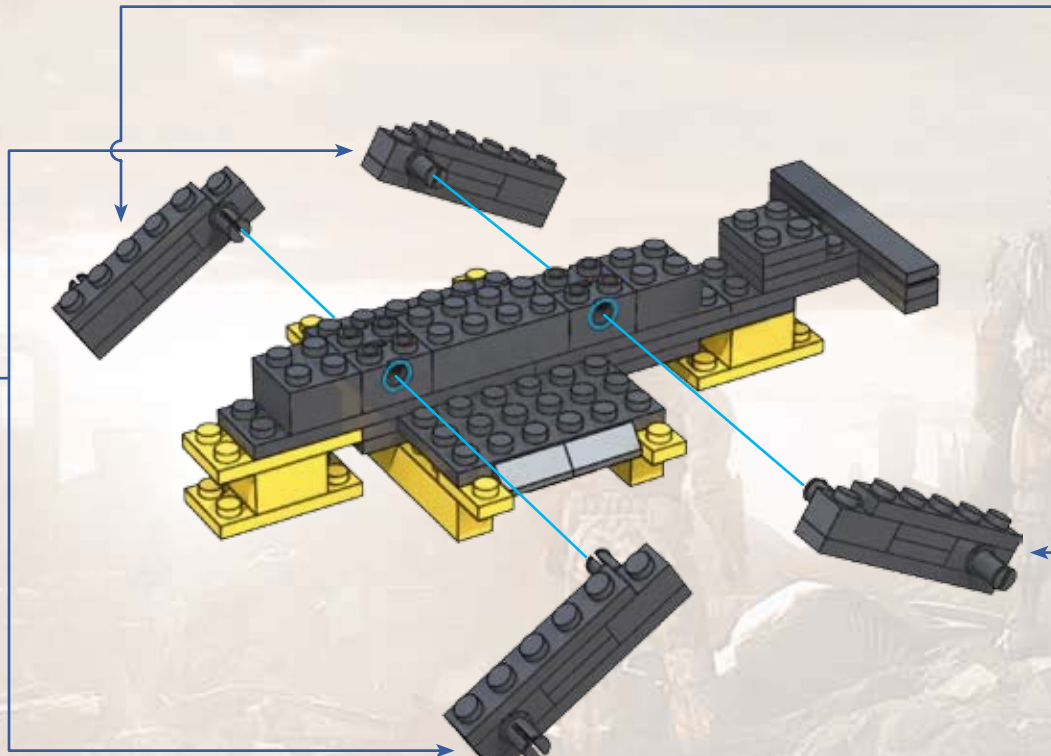
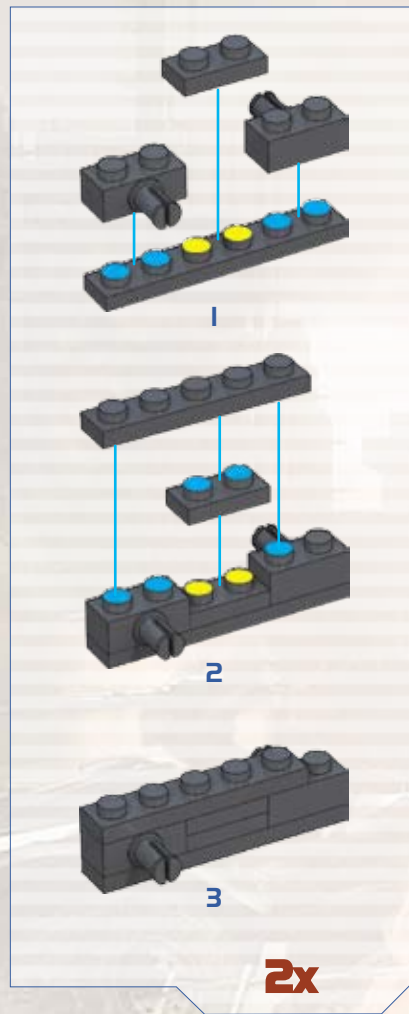
8X



4X



4X



6



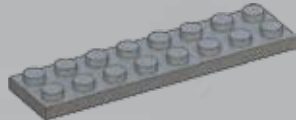
4X



6X



IX



IX

7



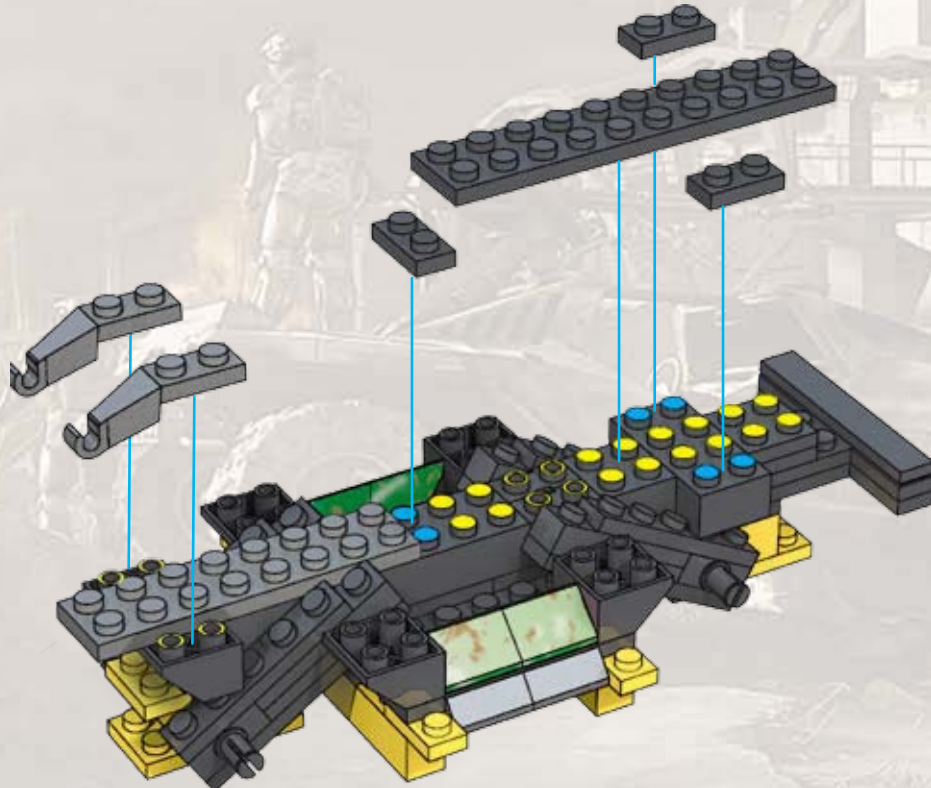
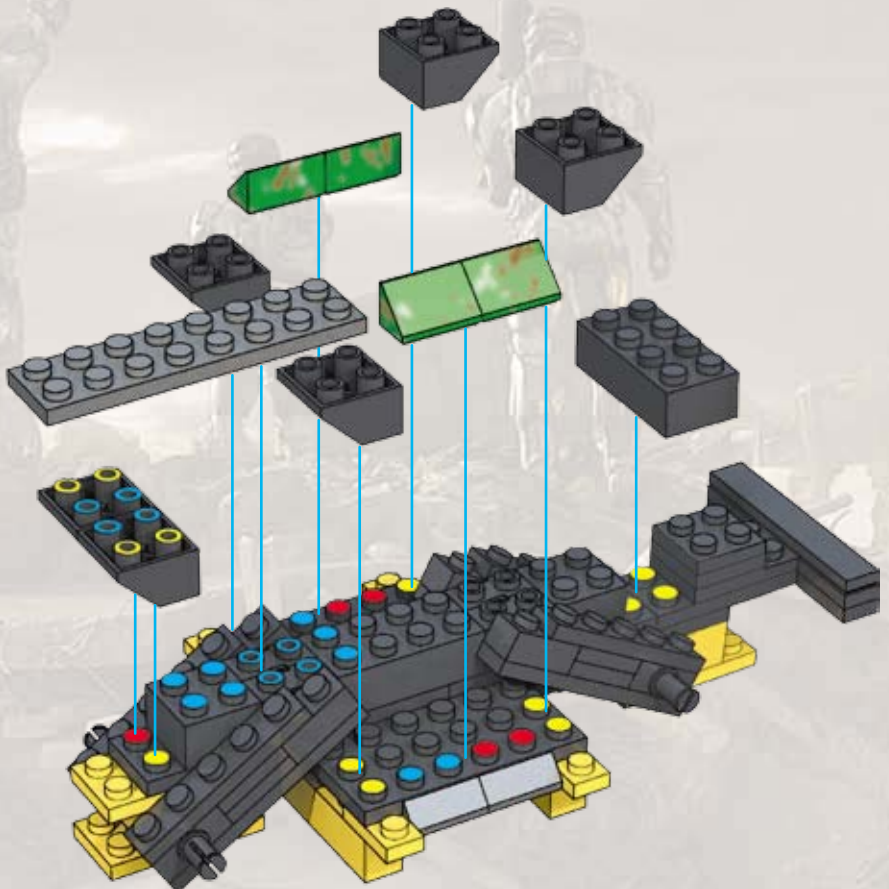
3X



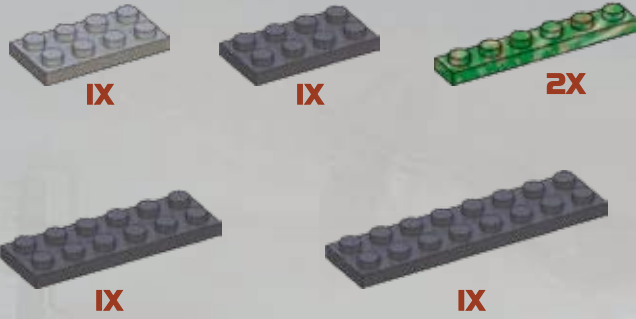
2X



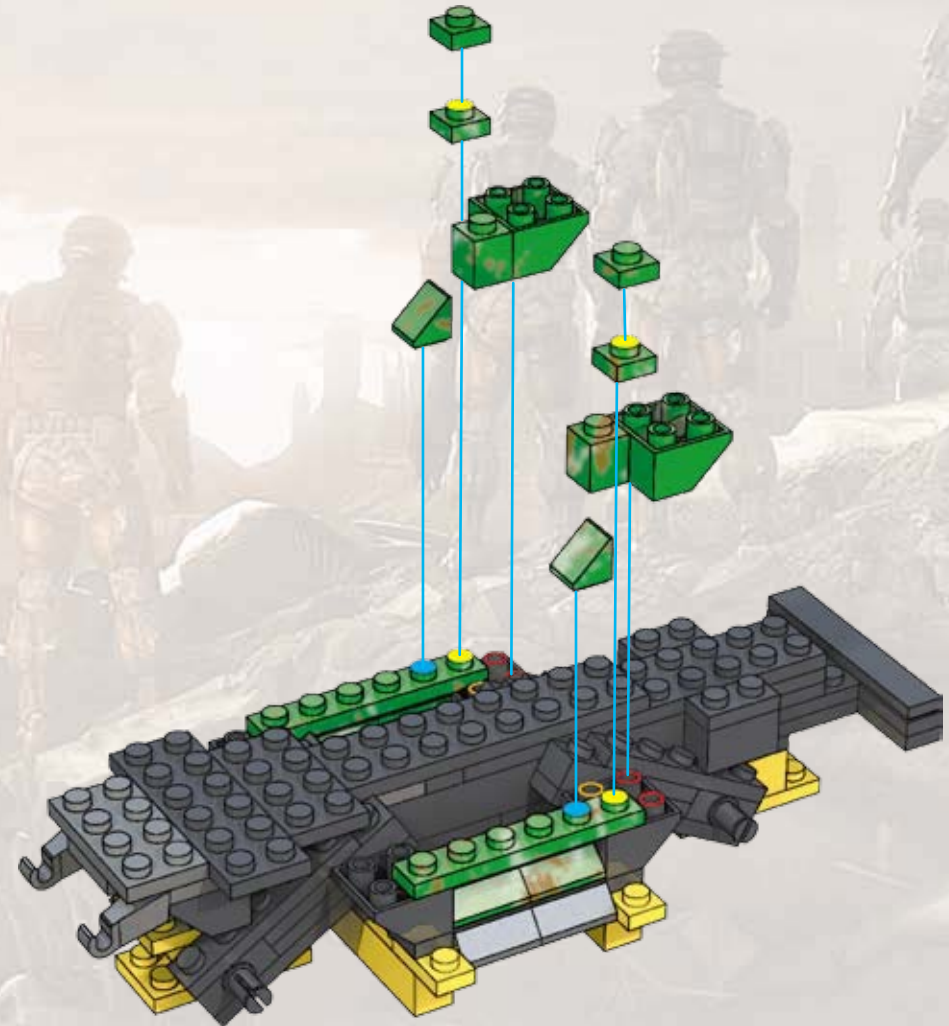
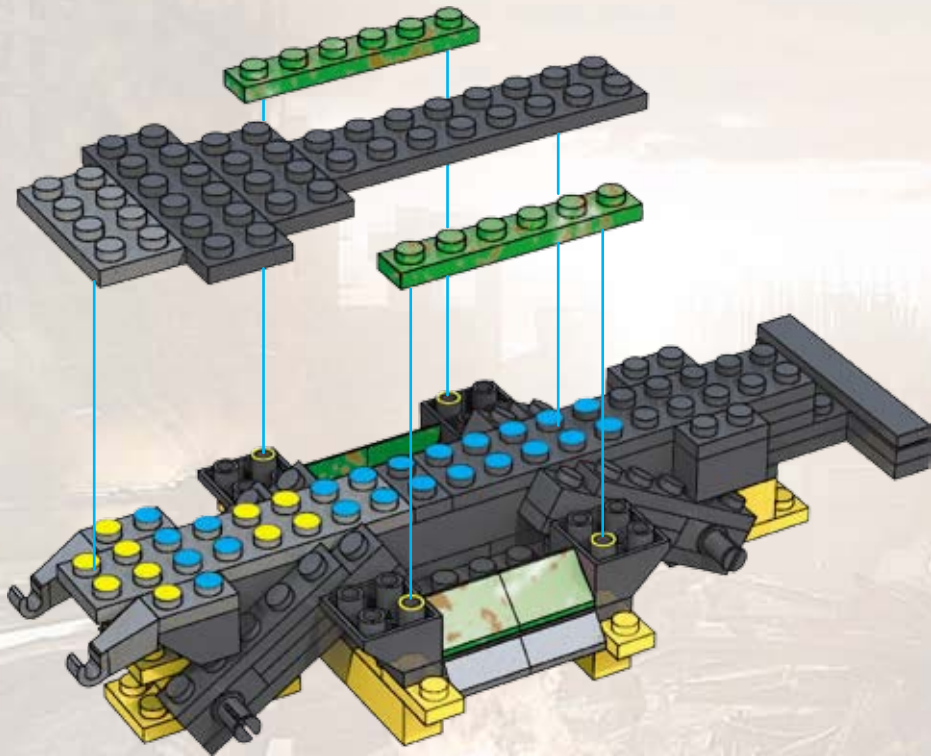
IX



8

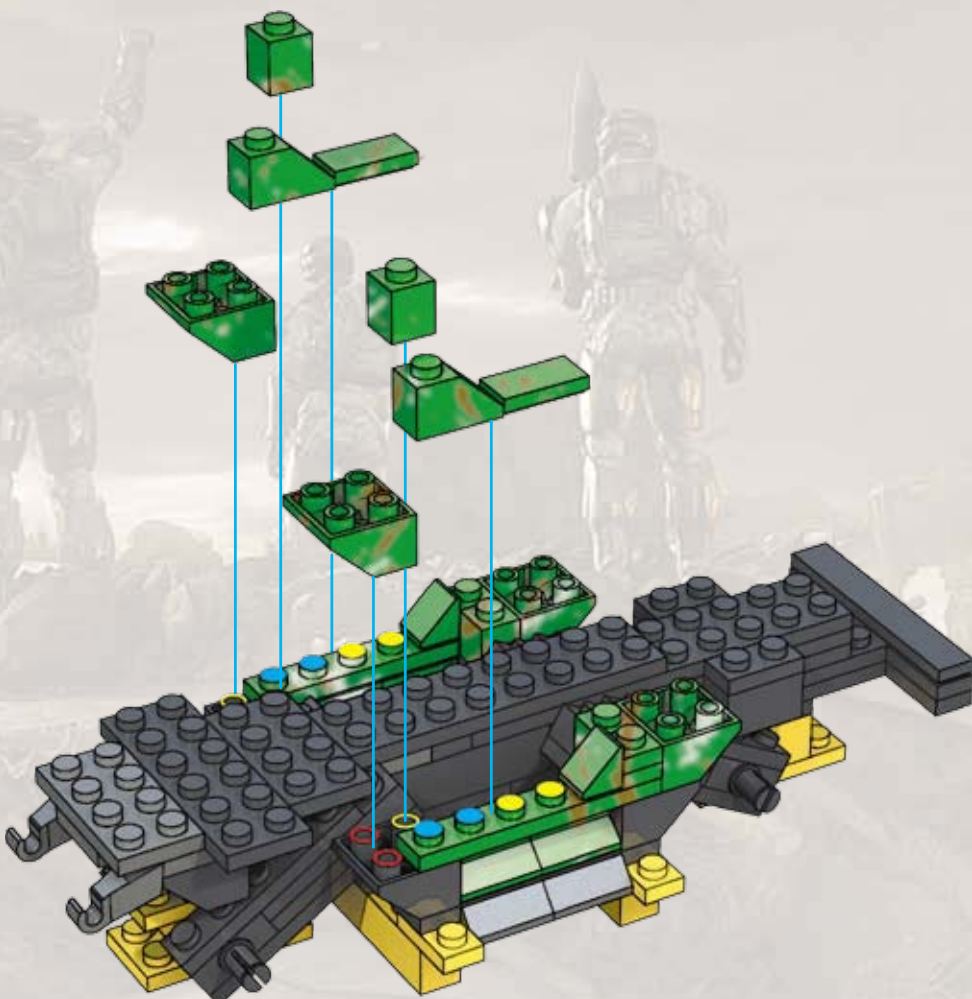


9

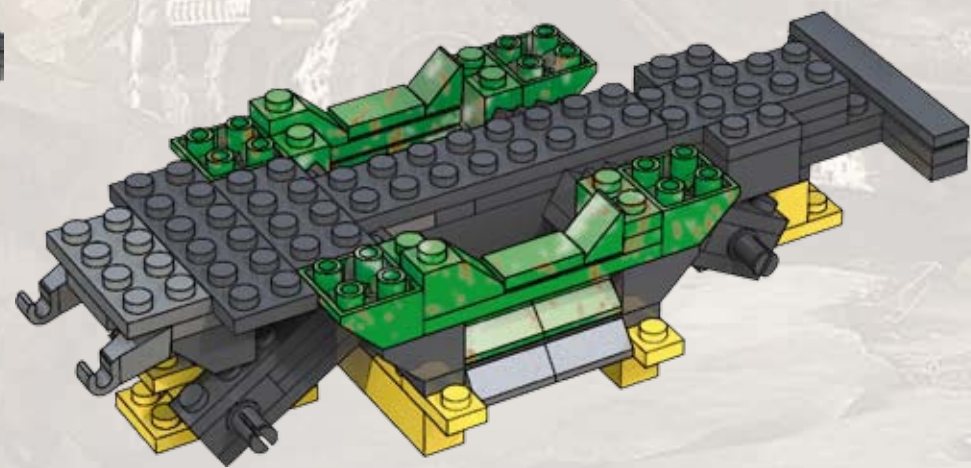


10

- 2X 
- 2X 
- 2X 
- 2X 



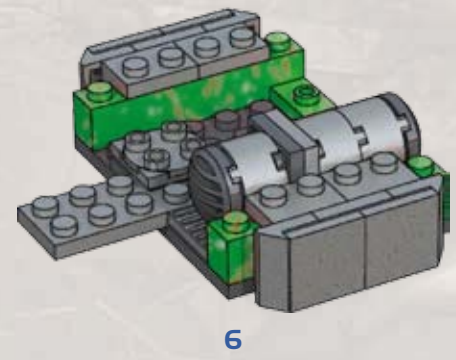
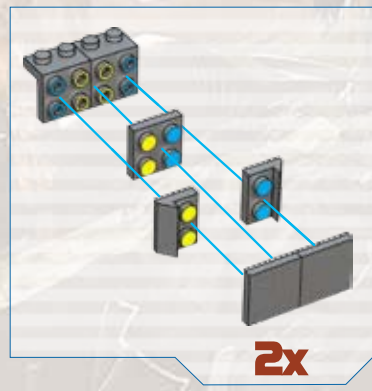
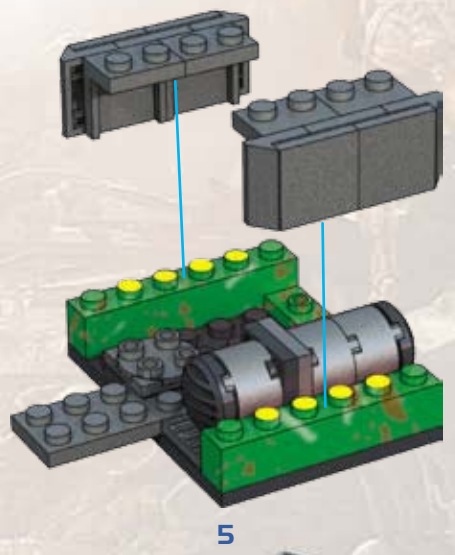
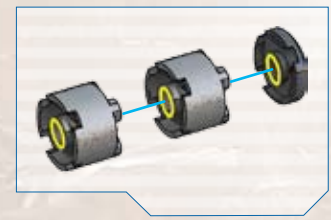
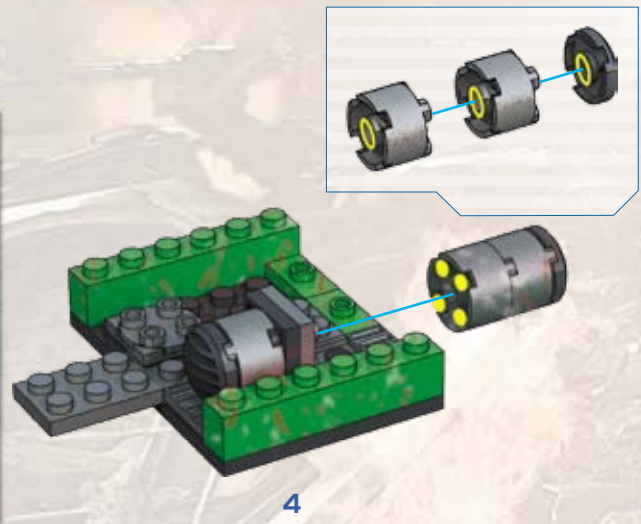
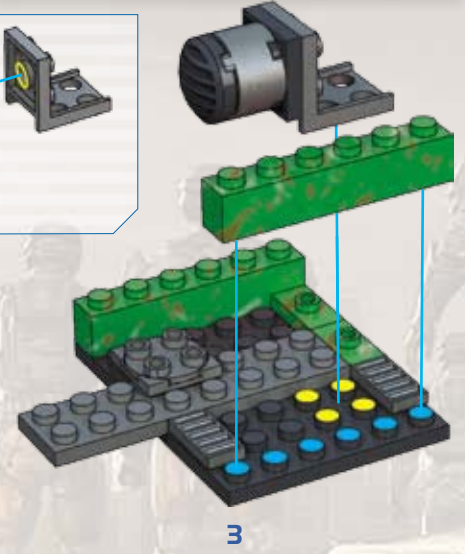
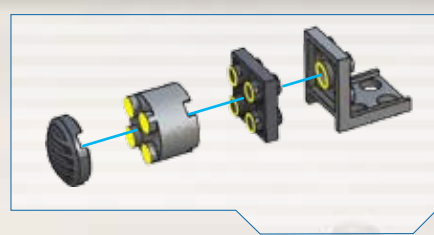
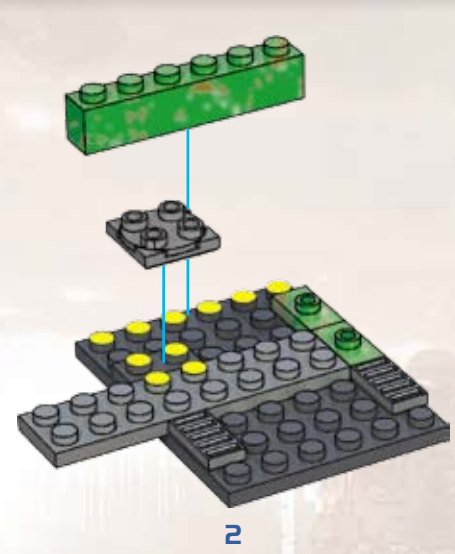
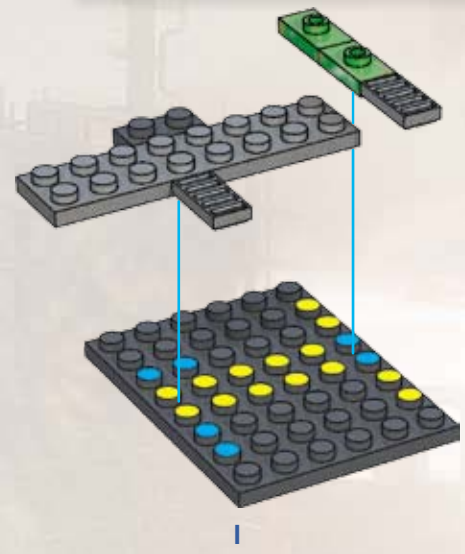
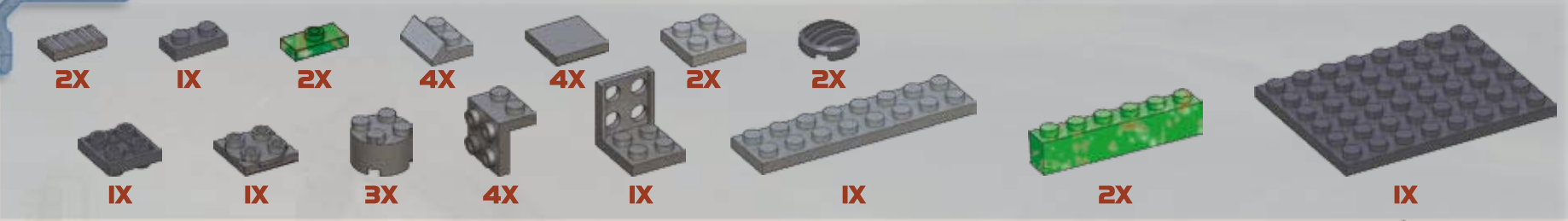
1



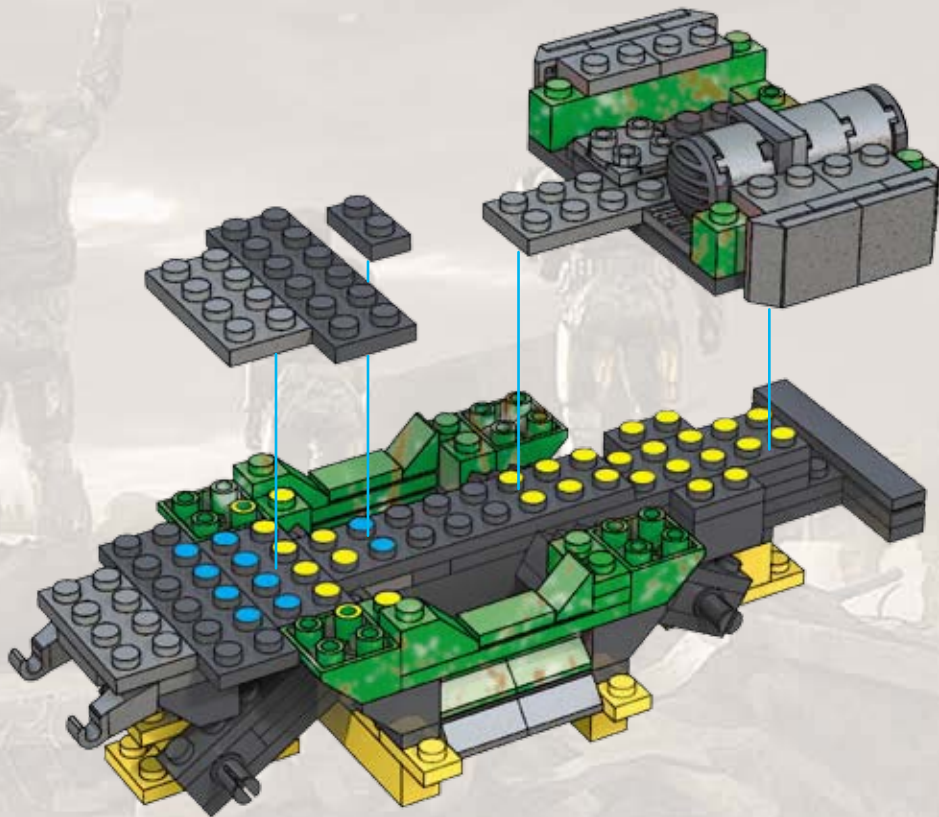
2



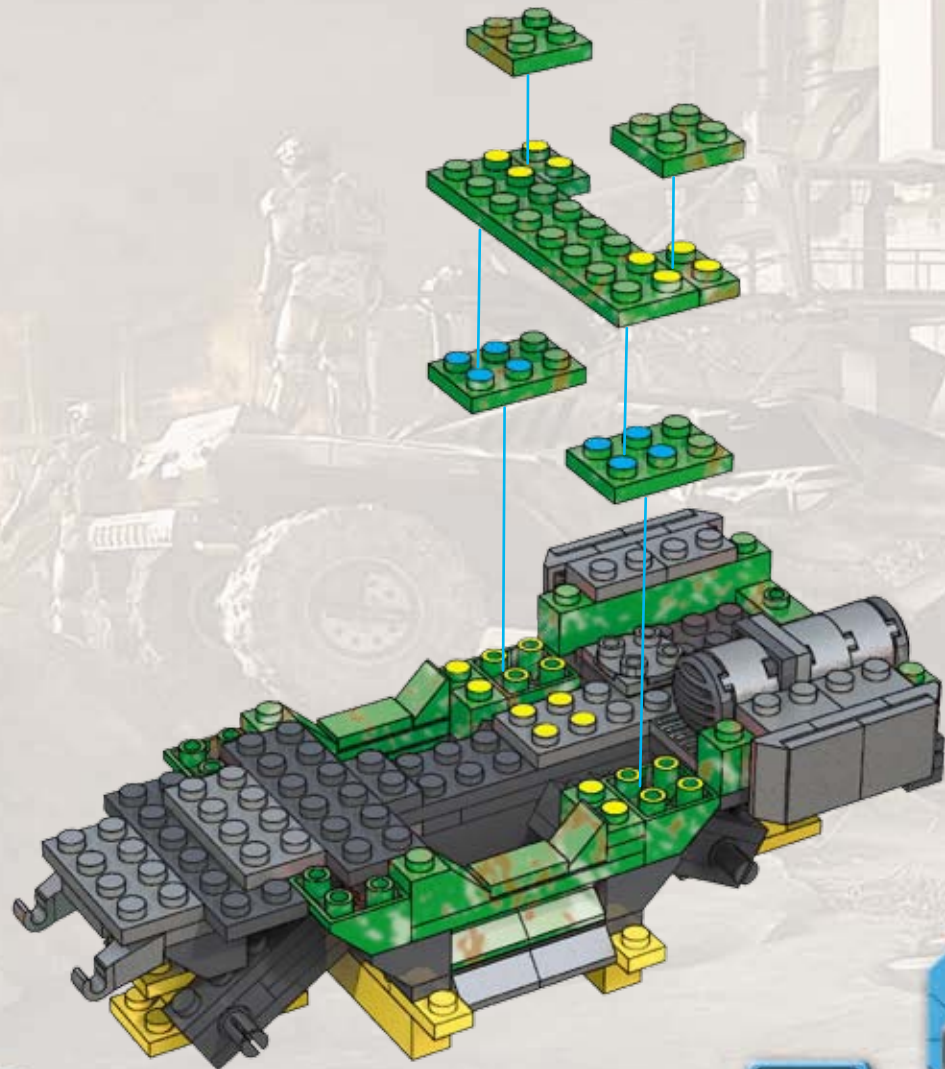
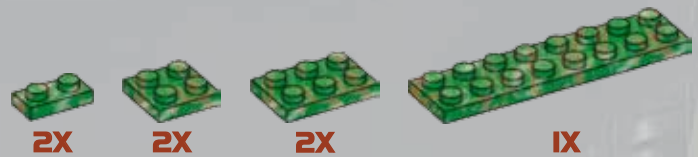
11



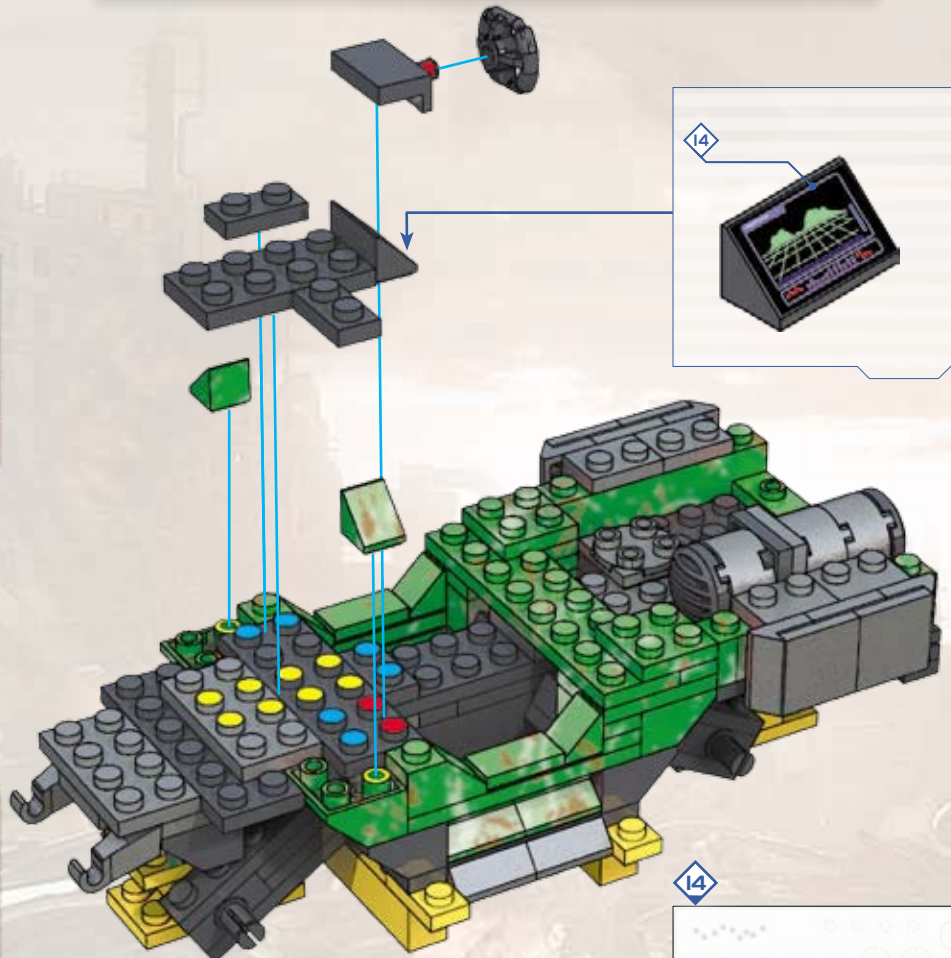
12



13



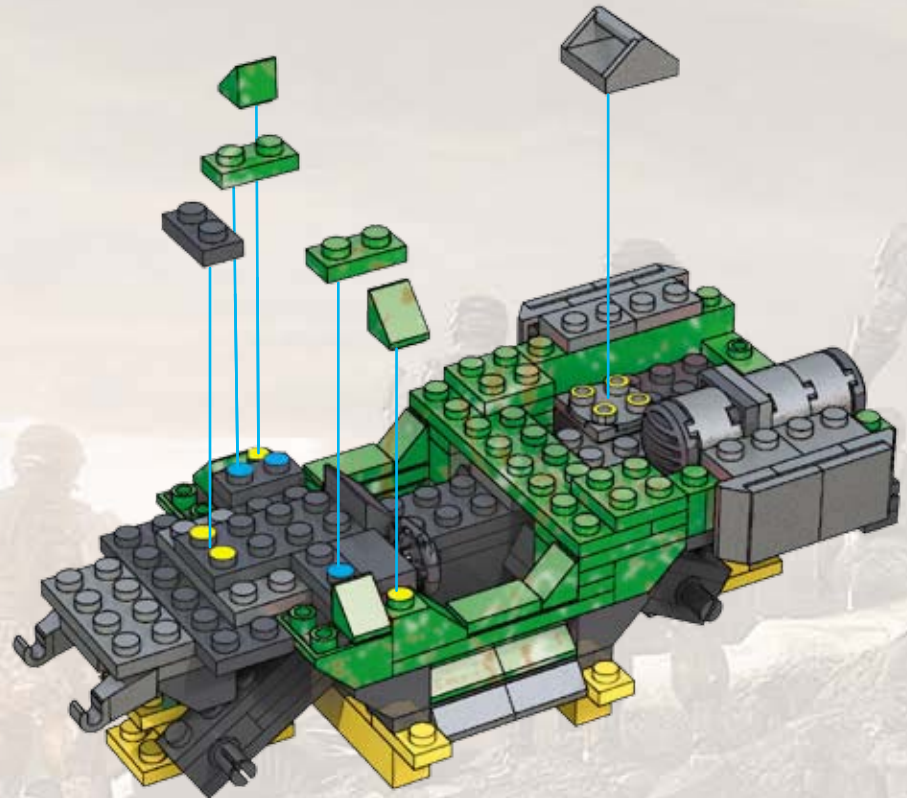
14



14



15



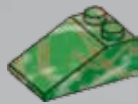
14



16



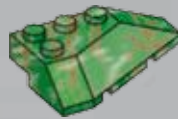
2X



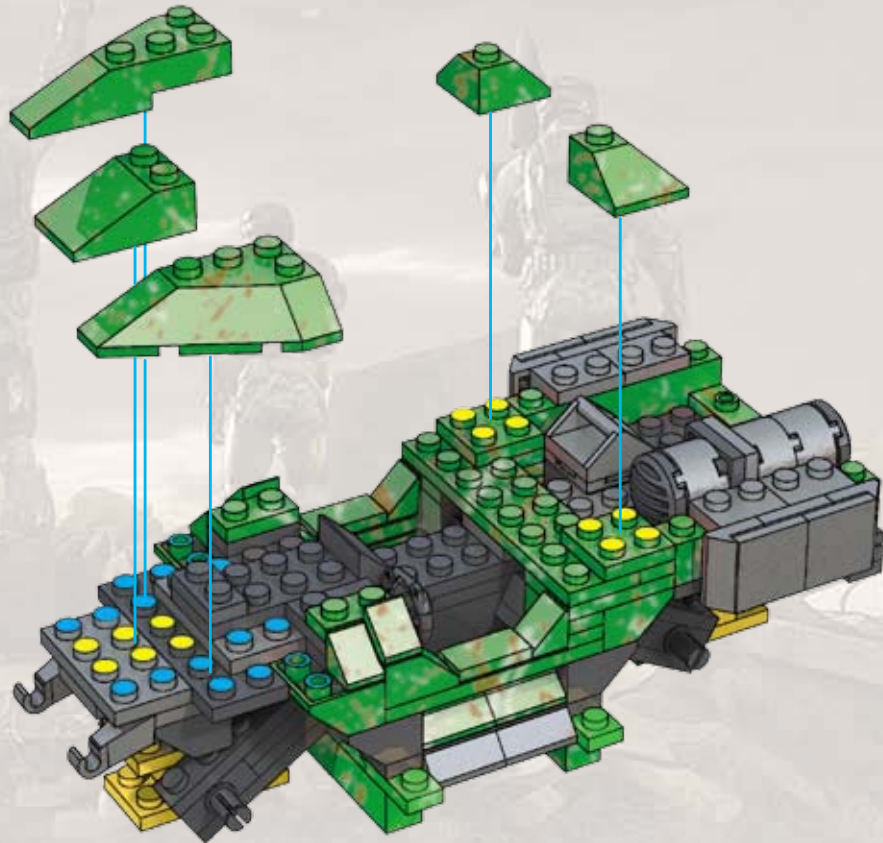
IX



IX



IX



17



IX



IX



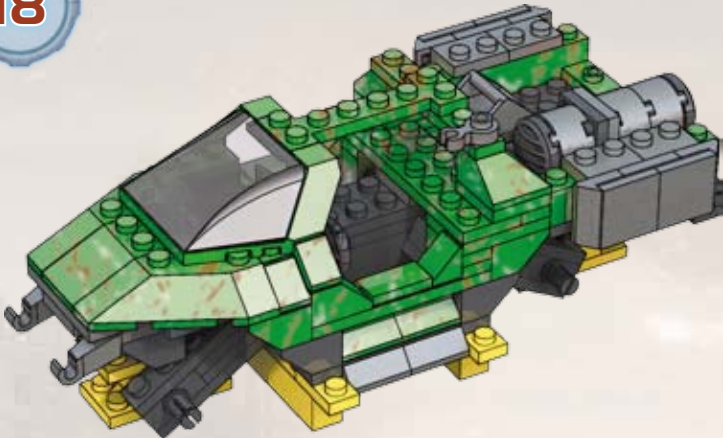
IX



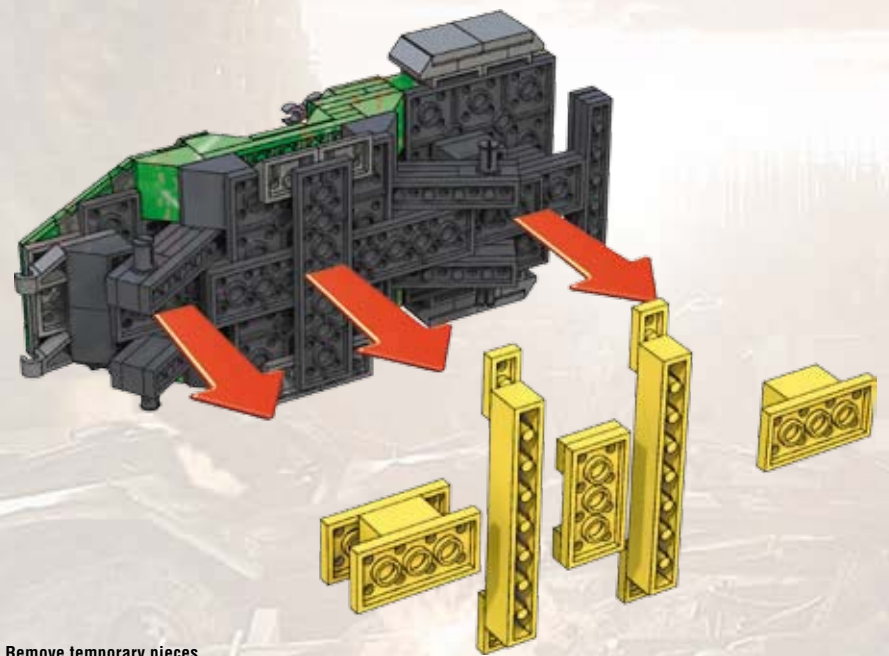
IX



18



1



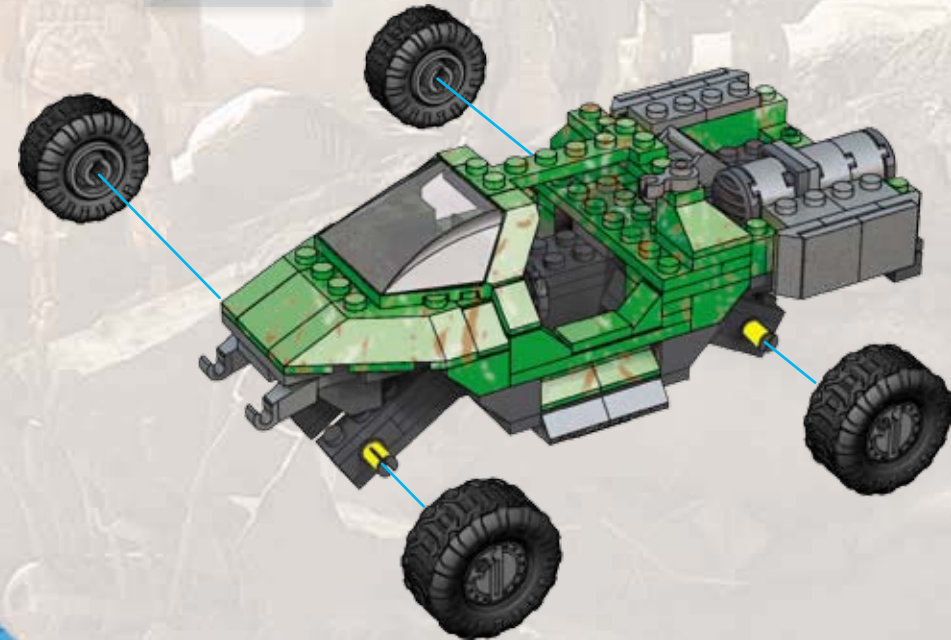
2

Remove temporary pieces.
Retirar las piezas provisionales.
Enlever les pièces temporaires.
Provisorische Teile entfernen.
Verwijder de tijdelijke onderdelen.
Rimuovere i pezzi temporanei.
Retirar peças temporárias.



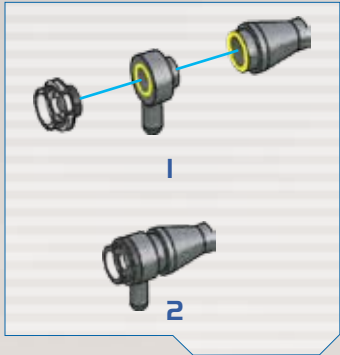
19

4X

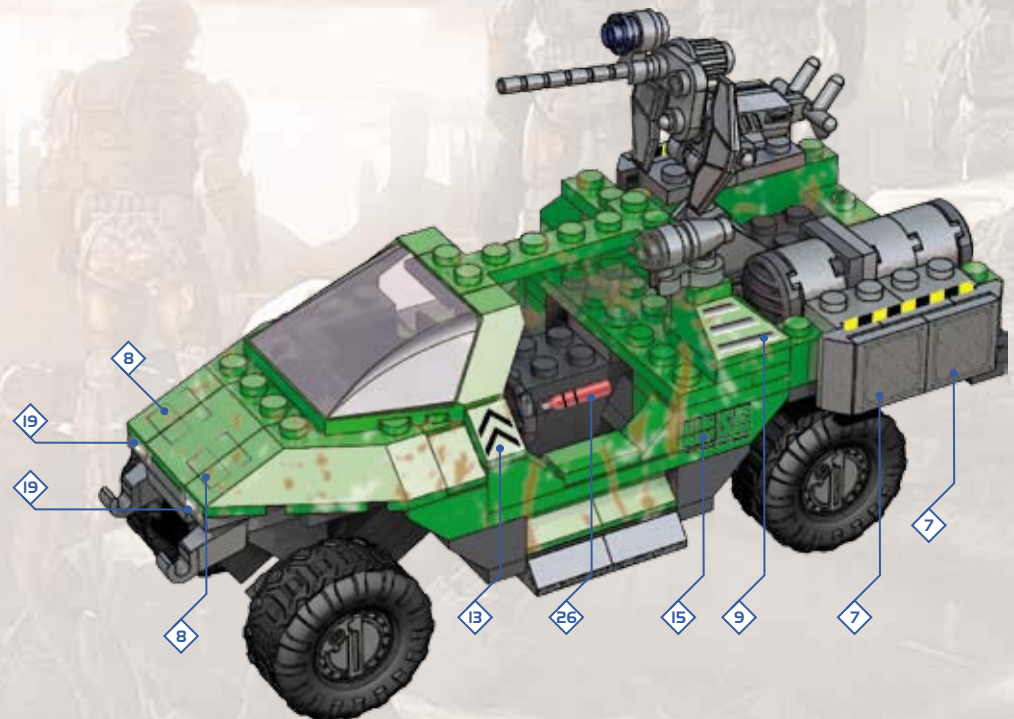
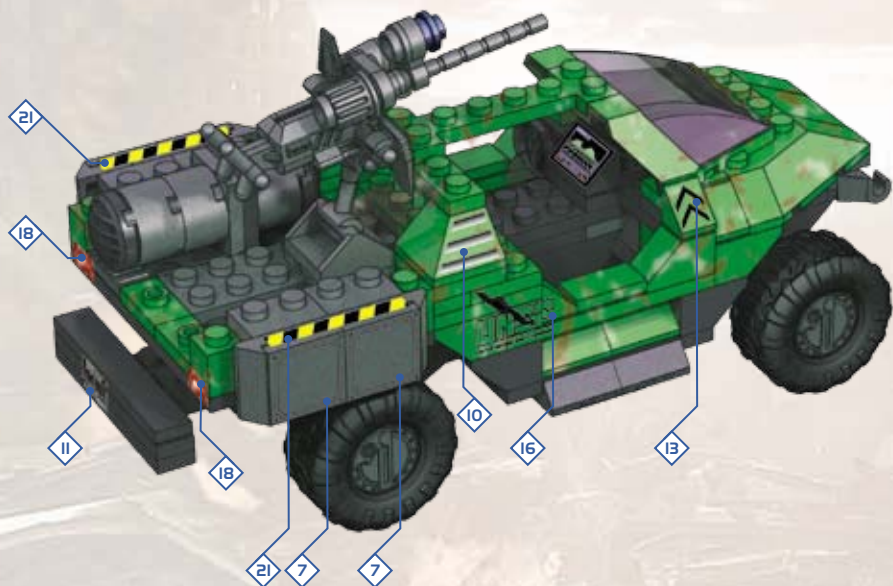
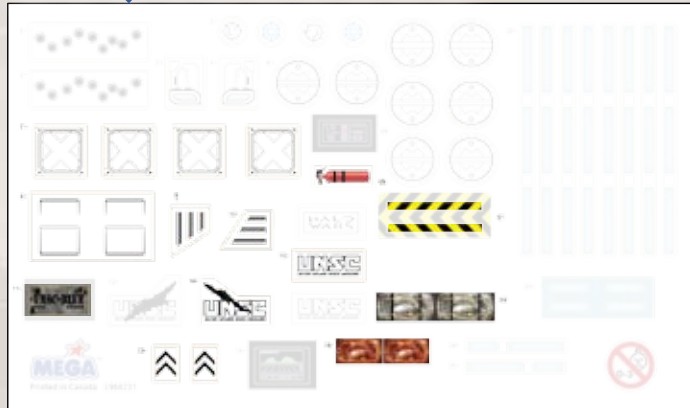


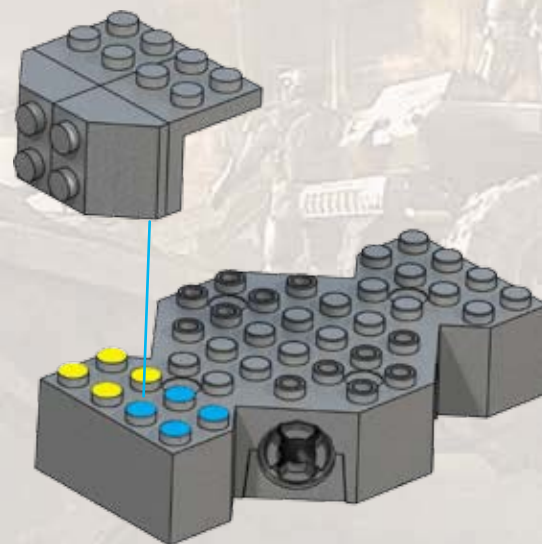
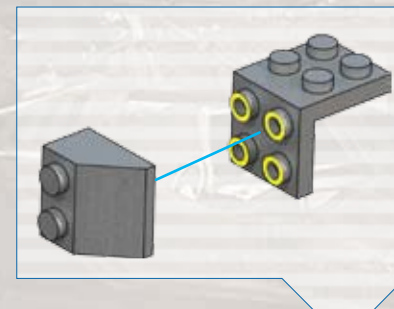
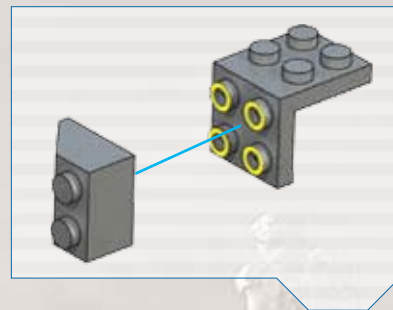
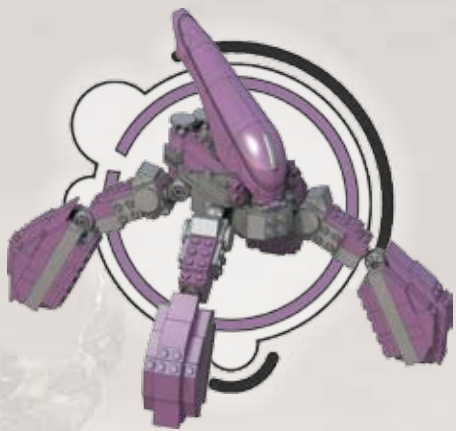
16

20



7 8 9 10 11 12 13 15 18 19





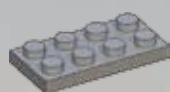
2



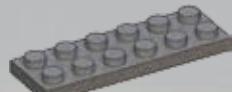
2X



2X



2X



1X

3



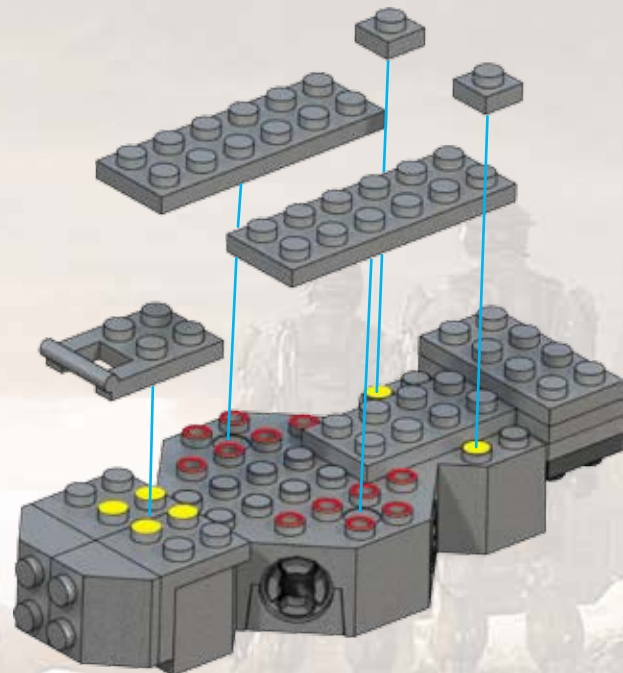
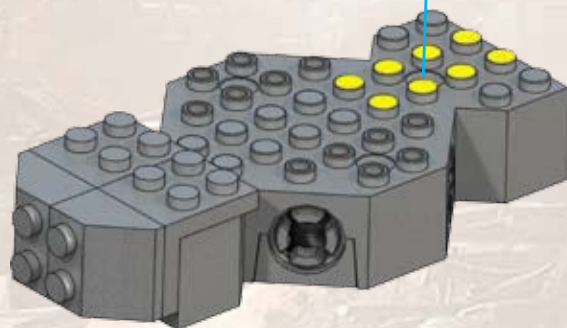
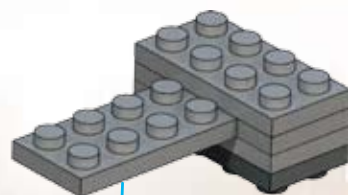
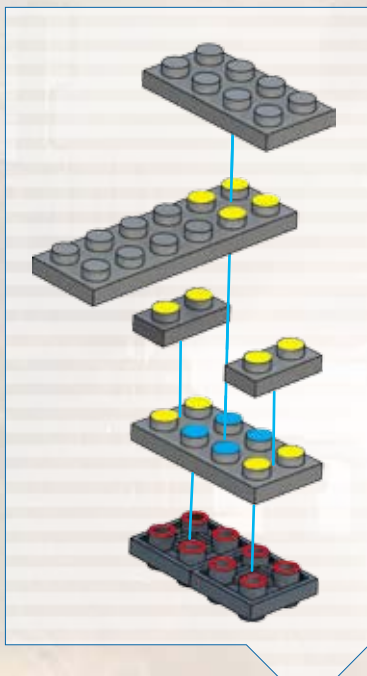
2X



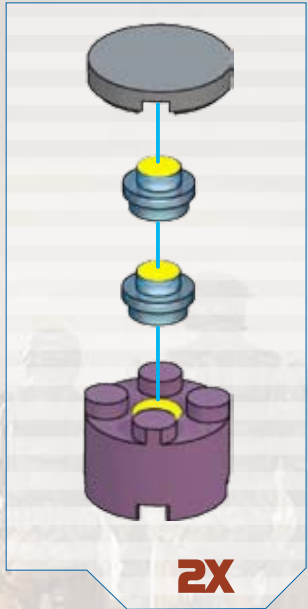
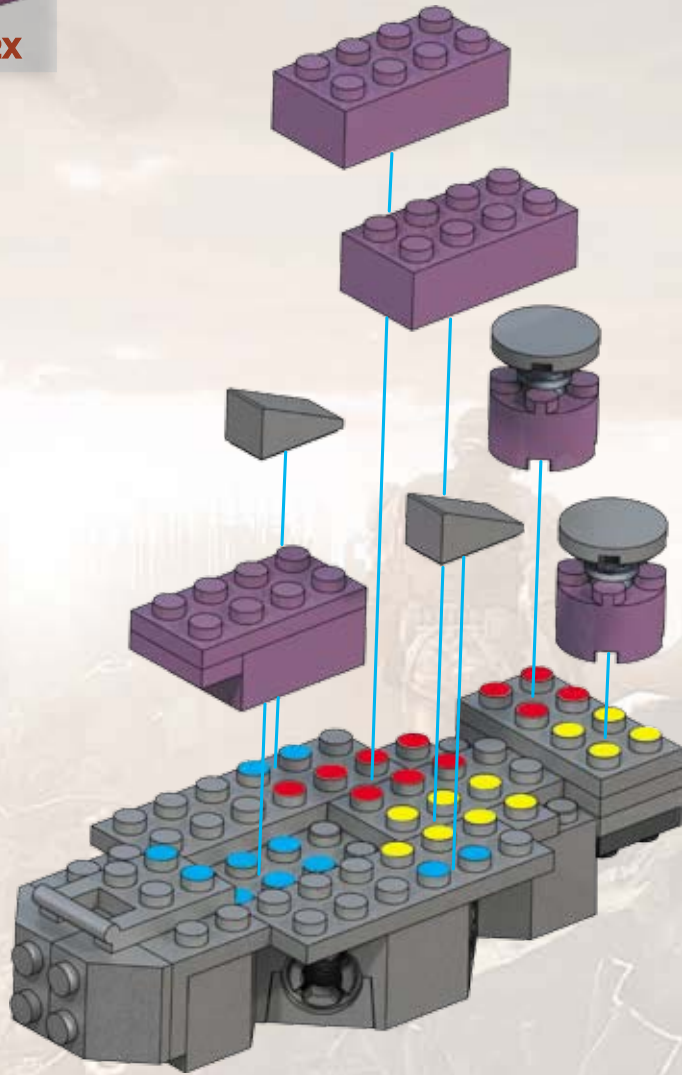
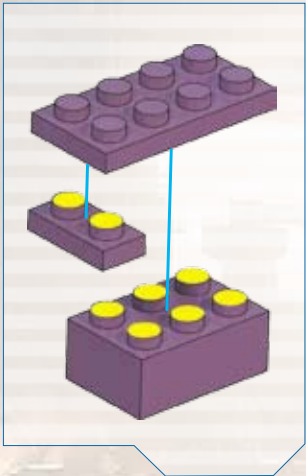
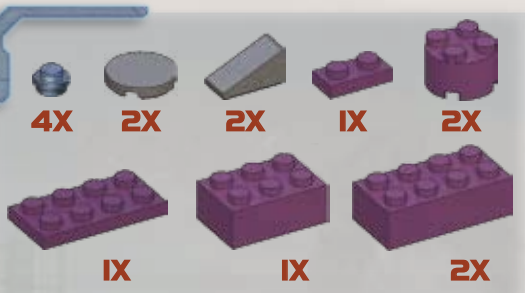
1X

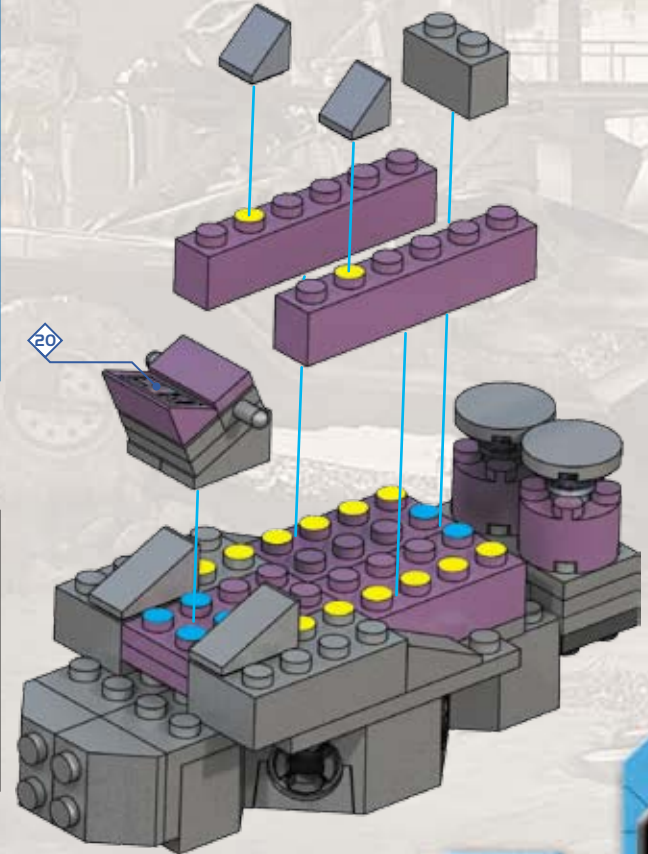
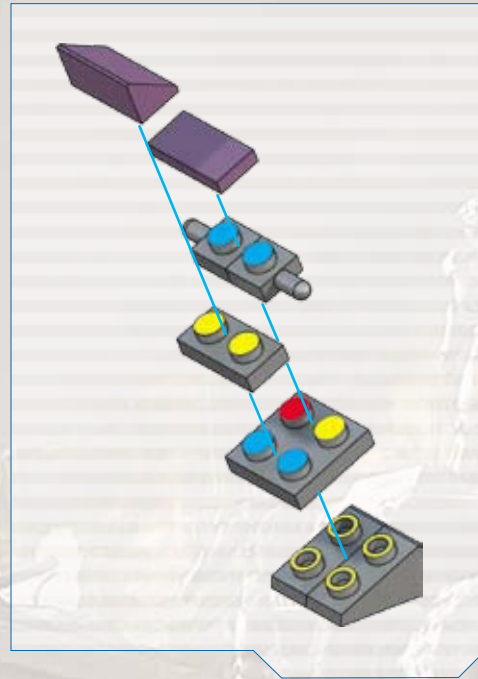
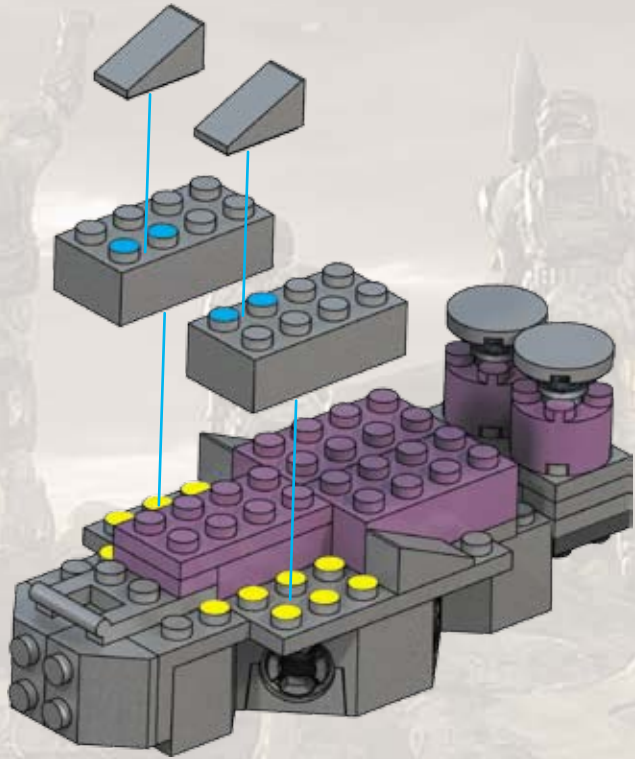


2X



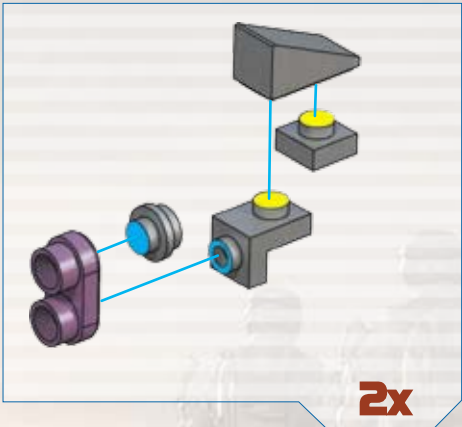
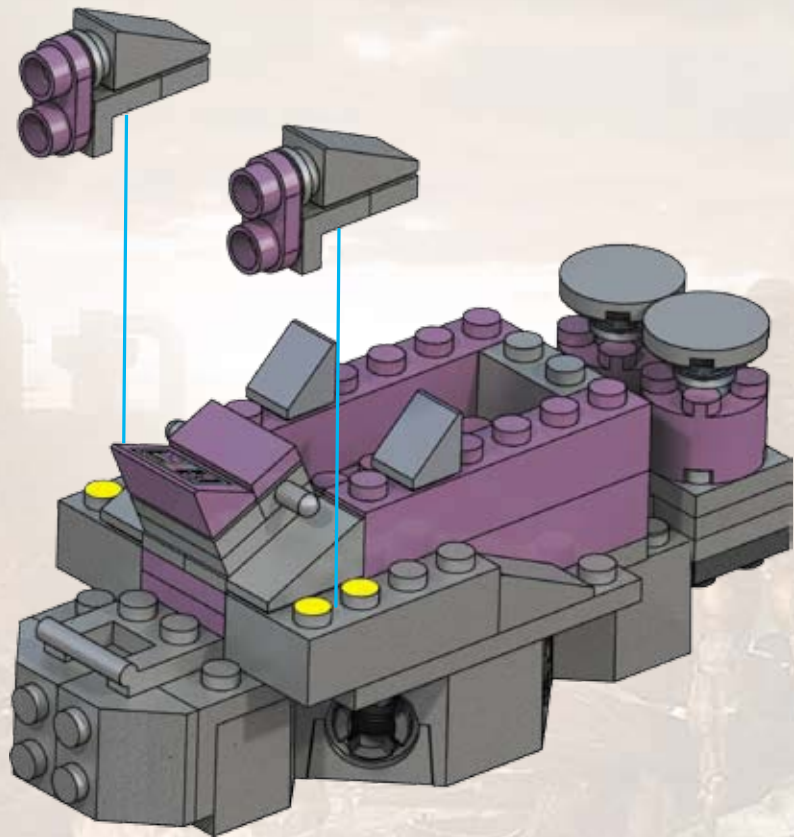
4



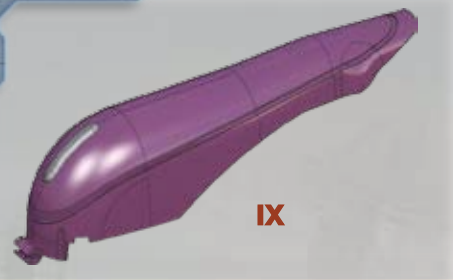


7

- 2X [Grey 1x2 Pin]
- 2X [Grey 1x2 Technic Brick]
- 2X [Grey 1x2 Technic Brick with Slope]
- 2X [Grey 1x2 Technic Brick]
- 2X [Purple 1x2 Technic Brick]

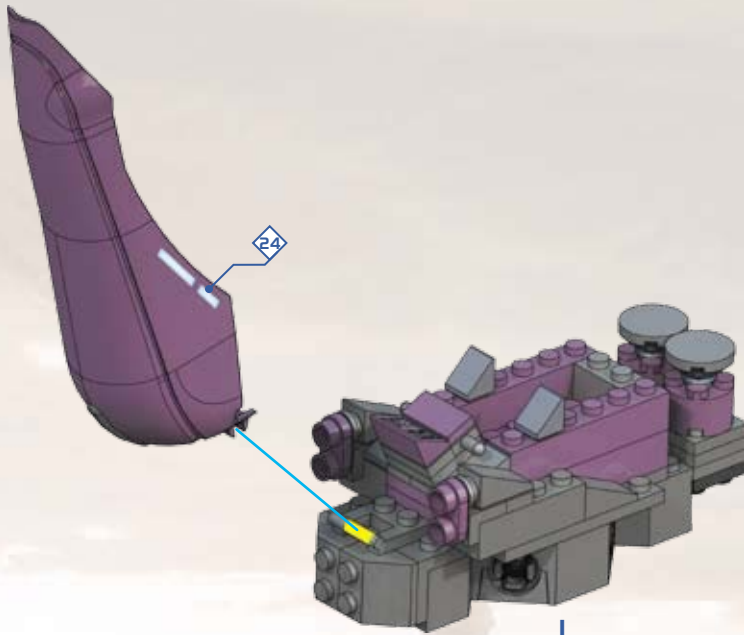


8

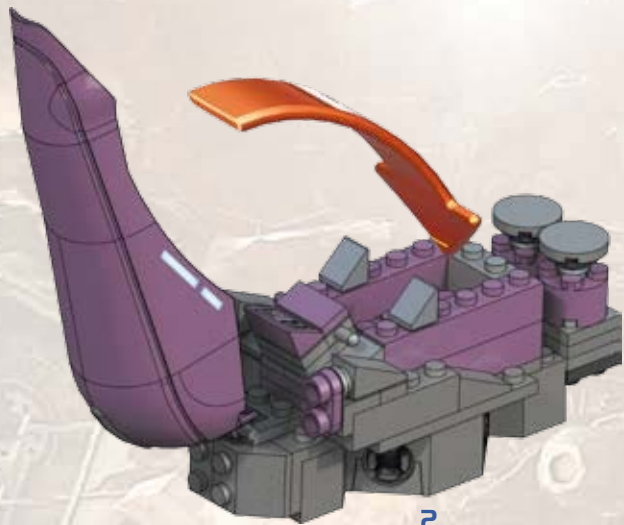
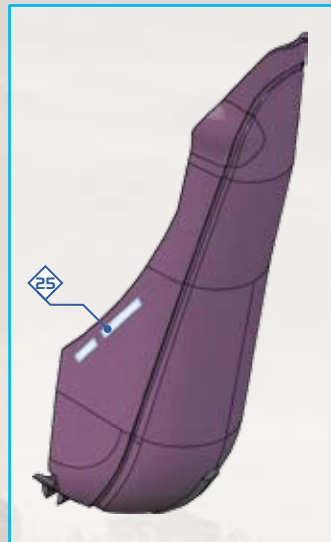


IX

24 25



1



2

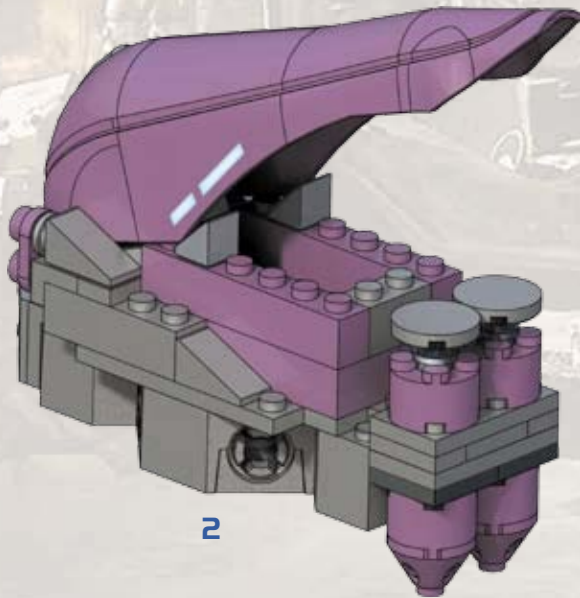
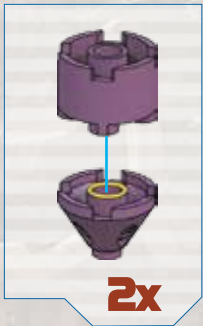
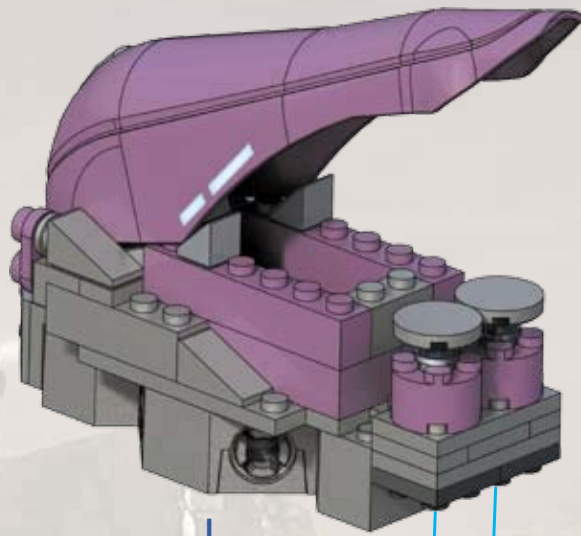


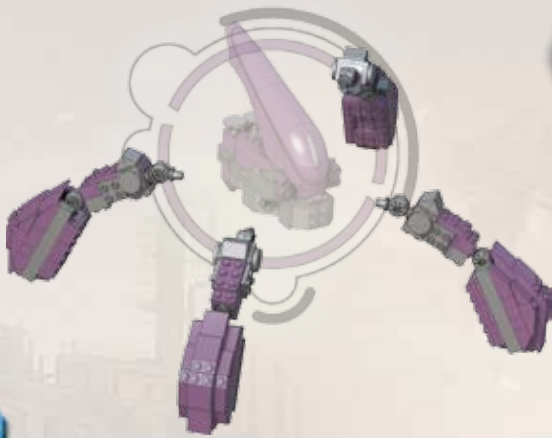
3

9



2x 2x





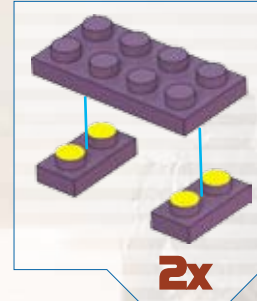
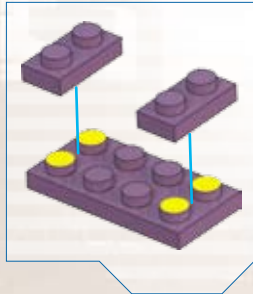
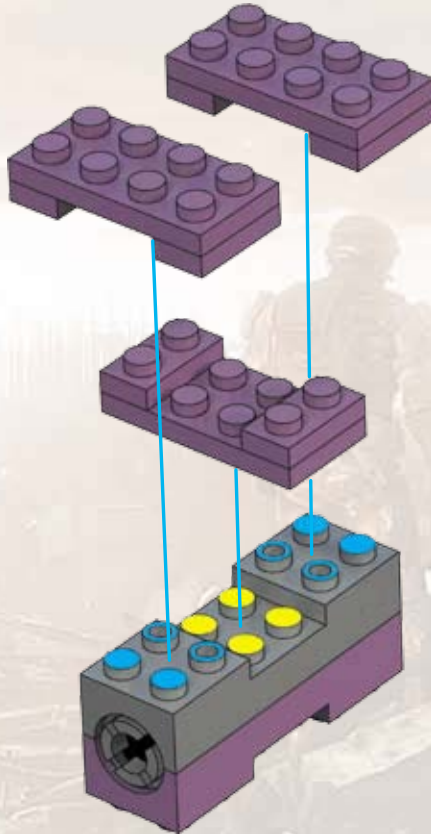
10

24X

12X

4x

4X

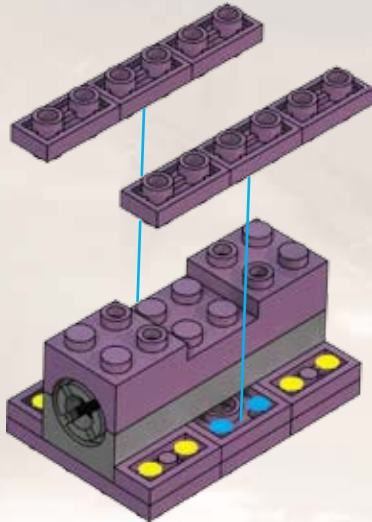


11

24X




4x

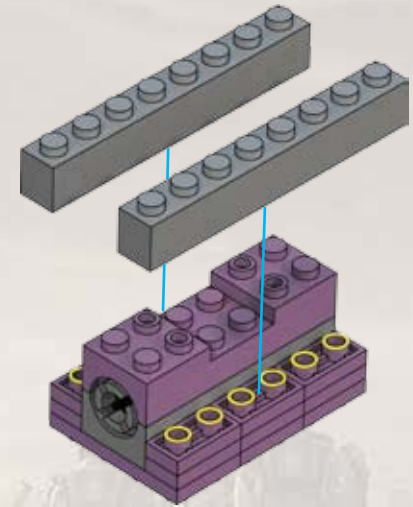


12

8X





4x



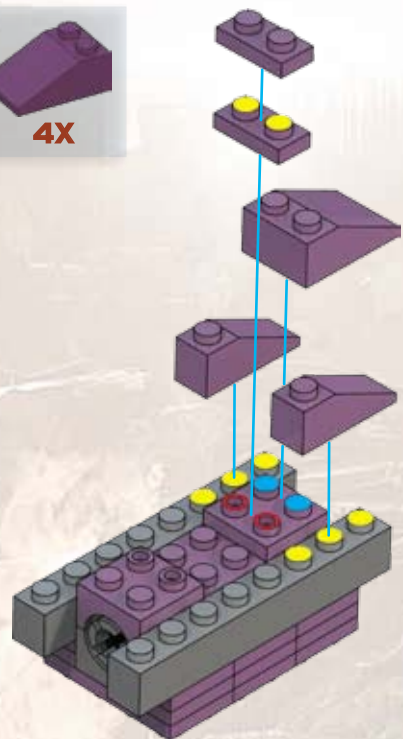
13

8X **8X** **4X**





4x



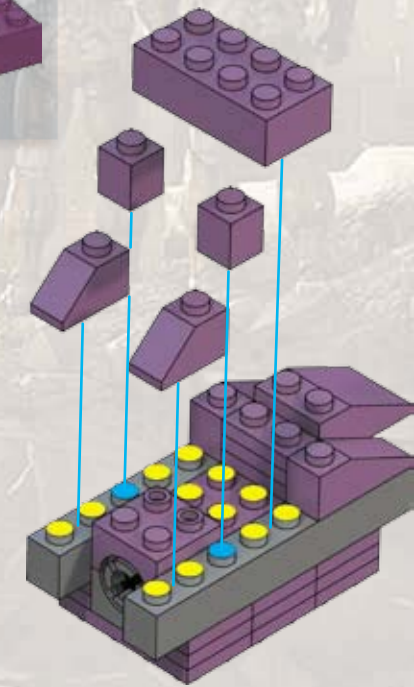
14

8X **8X** **4X**





4x



15

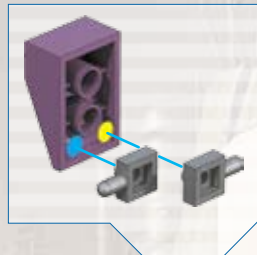
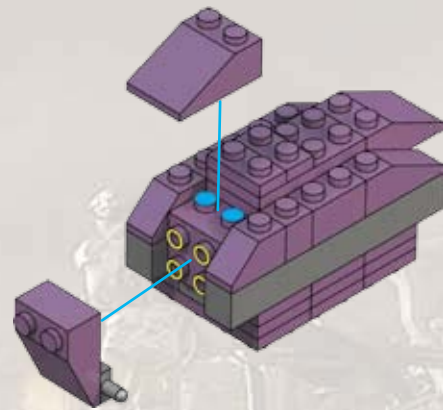
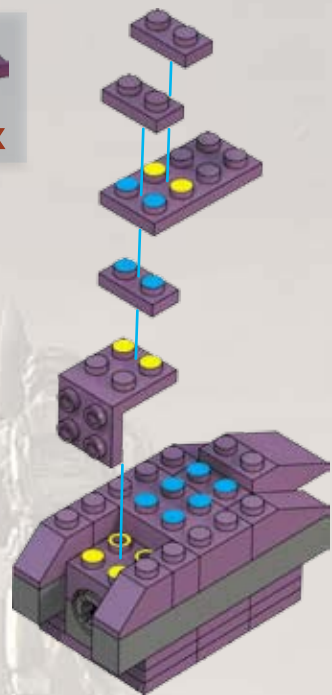
12X 4X 4X

4x

16

8X 8X

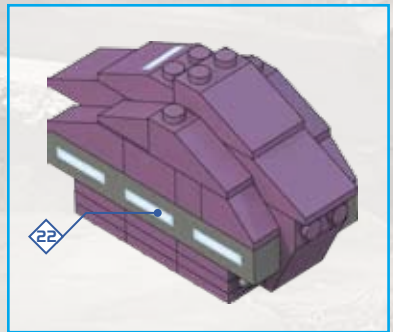
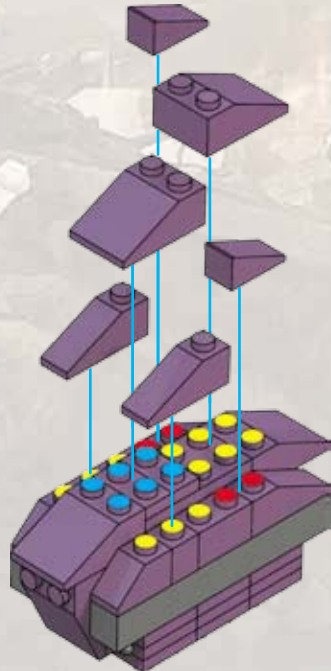
4x



17

8X 8X 8X

4x



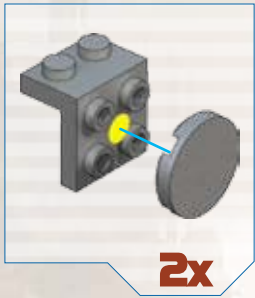
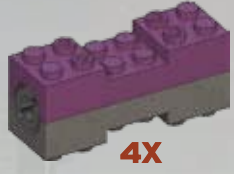
22 23

MEGA
PARTS & ACCESSORIES

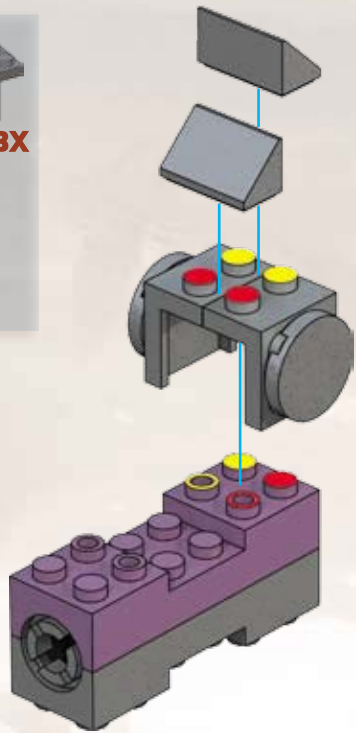
18

8X 8X 8X

4x



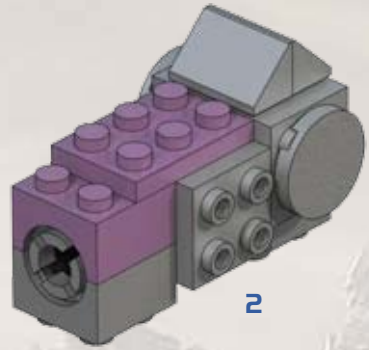
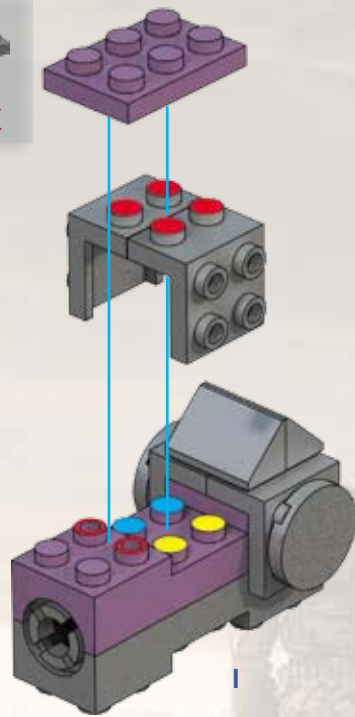
2x



19

4X 8X

4x



2

20



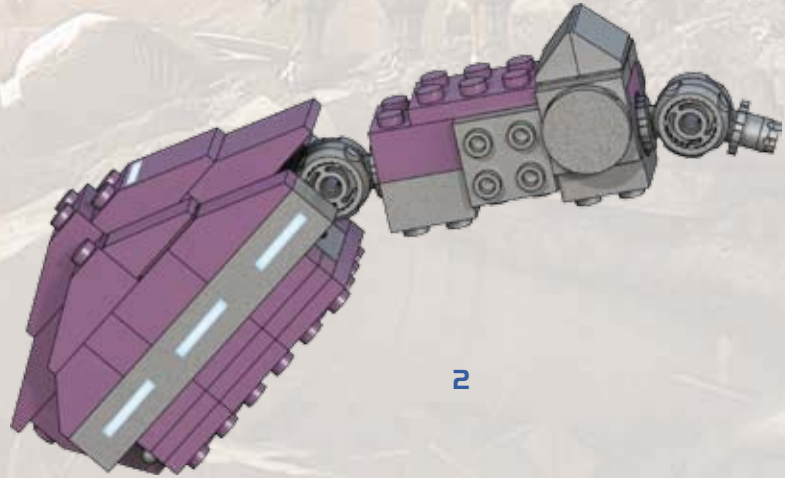
4x



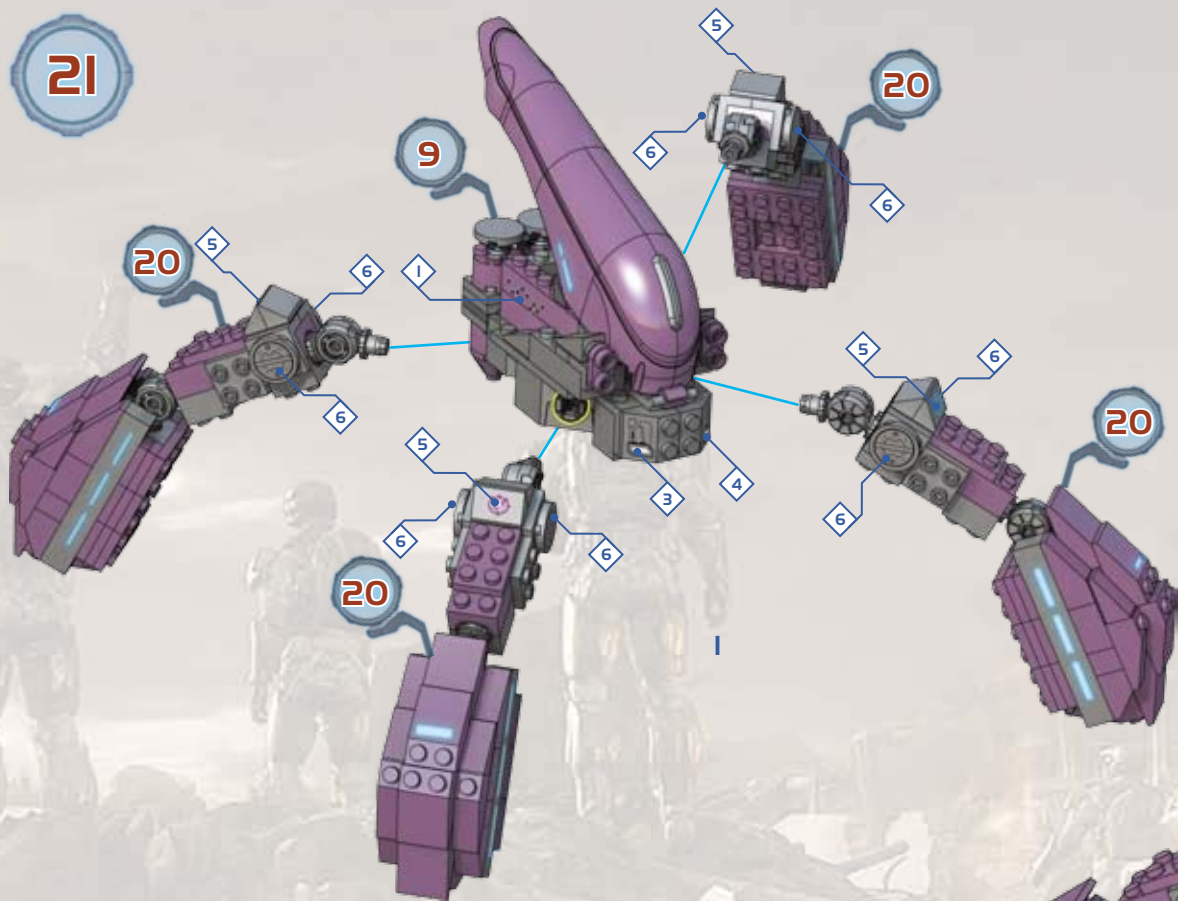
17



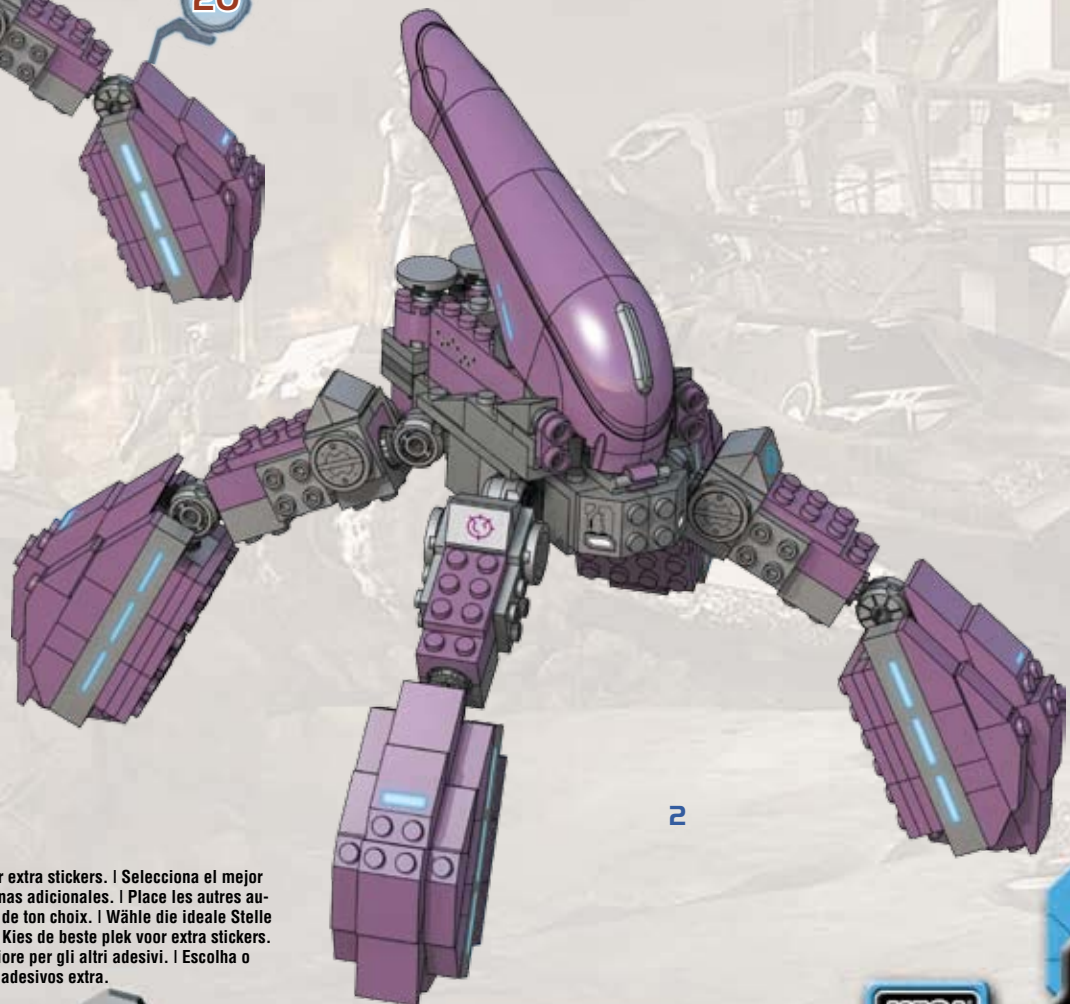
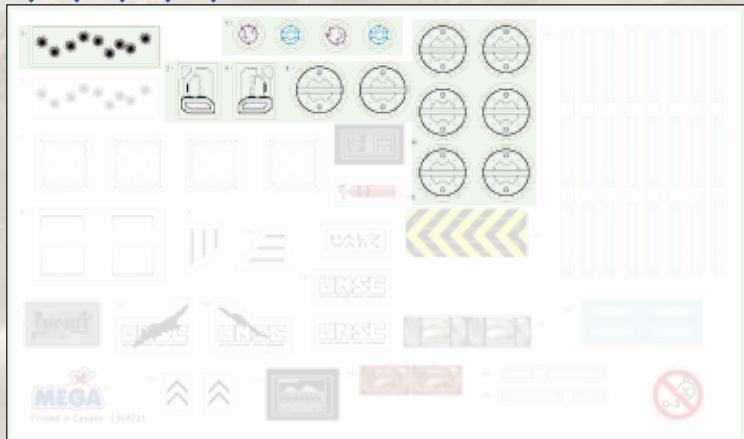
19



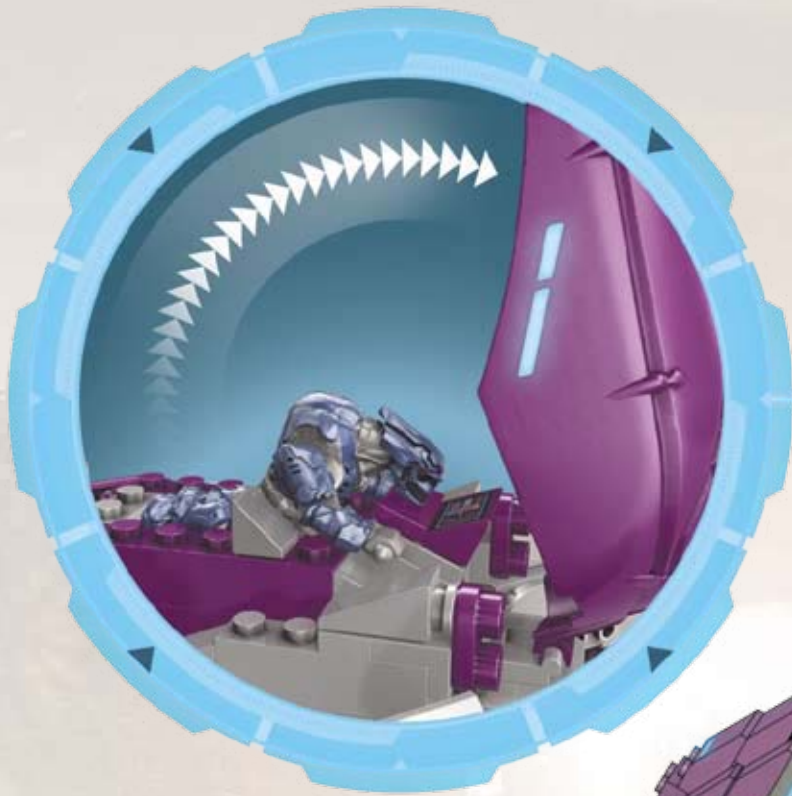
2



1 3 4 5 6



Choose best place for extra stickers. | Selecciona el mejor lugar para las pegatinas adicionales. | Place les autres autocollants à l'endroit de ton choix. | Wähle die ideale Stelle für Extra-Aufkleber. | Kies de beste plek voor extra stickers. | Scegli il posto migliore per gli altri adesivi. | Escolha o melhor local para os adesivos extra.



HALO WARS™

THE AUTHENTIC COLLECTOR'S SERIES

96823

UNSC Spartan II
Spartiate de l'UNSC II
UNSC-Spartaner II
VN Spartan II
Spartano UNSC II
Espartano da UNSC II



Covenant Grunt
Grunt Covenant
Allianz-Grunts
Verdragsinfanterist
Grunt di Covenant
Grunt dos Convenant



Covenant Elite
Elite Covenant
Allianz-Elite
Verdragselite
Elite di Covenant
Elite dos Convenant



©2009, MEGA Brands Inc. ® & ™ MEGA Brands Inc. EN This toy conforms to: Voluntary Product Standard F963 U.S., Canadian Hazardous Products Act, CEN Standards E.N. 71. Products and colors may vary. ES Este juguete es de conformidad con: Voluntary Product Standard F963 U.S., Canadian Hazardous Products Act, CEN Standards E.N. 71. Las piezas y los colores pueden variar. FR Ce jouet est conforme aux: Voluntary Product Standard F963 U.S., Canadian Hazardous Products Act, CEN Standards E.N. 71. Les items et les couleurs peuvent varier. DE Dieses Spielzeug stimmt mit: Voluntary Product Standard F963 U.S., Canadian Hazardous Products Act, CEN Standards E.N. 71 überein. Produkte und Farben können unterschiedlich sein. NL Dit speelgoed voldoet aan: Voluntary Product Standard F963 U.S., Canadian Hazardous Products Act, CEN Standards E.N. 71. In producten en kleuren kan variatie optreden. IT Questo giocattolo è conforme a: Voluntary Product Standard F963 U.S., Canadian Hazardous Products Act, CEN Standards E.N. 71. Prodotti e colori possono variare. PT Este brinquedo conforma-se ao Produto Padrão Voluntário F963 EE.UU., Decreto Canadense de Produtos Perigosos, Padrões CEN, E.N. 71. Produtos e cores podem variar. D968231 Printed in Canada

CAMOUFLAGE
EFFECT
EFFECTO DE
CAMUFLAJE
EFFET
CAMOUFLAGE

NEU: TARNEFFEKT
NIEUW: CAMOUFLAGE-EFFECT
NOVO: EFFETTO MIMETICO
NOVO: EFEITO CAMUFLAGEM



Collect them all! - Coleccionalos todos! - Collectionne les tous! - Hol sie dir alle! - Verzamel ze allemaal!

96818

96801

96805

96845

96807