

1

4x 5x 2x

2

3

1x 2x 1x

4

3x 2x 2x

5

2x 1x

6

6x 1x

7

2x 1x 1x

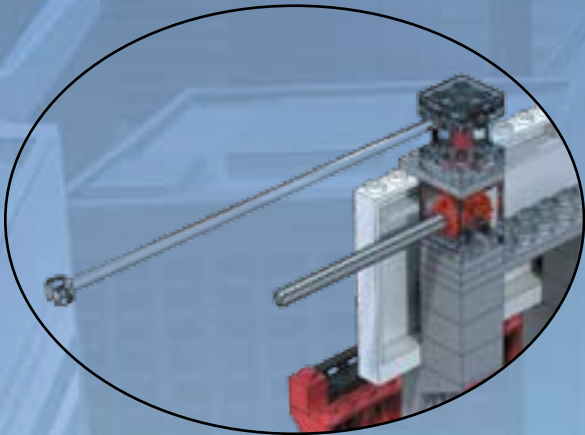
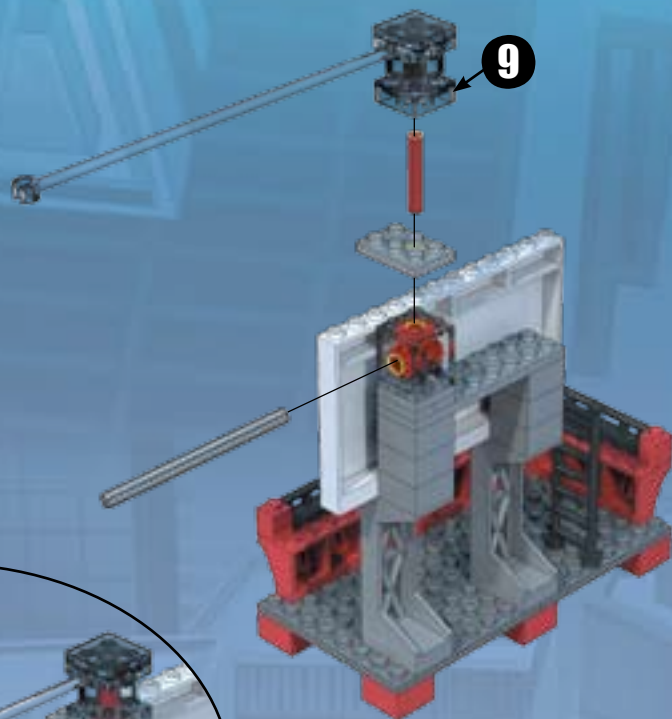
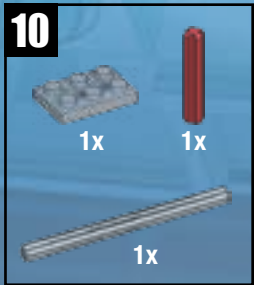
8

1x

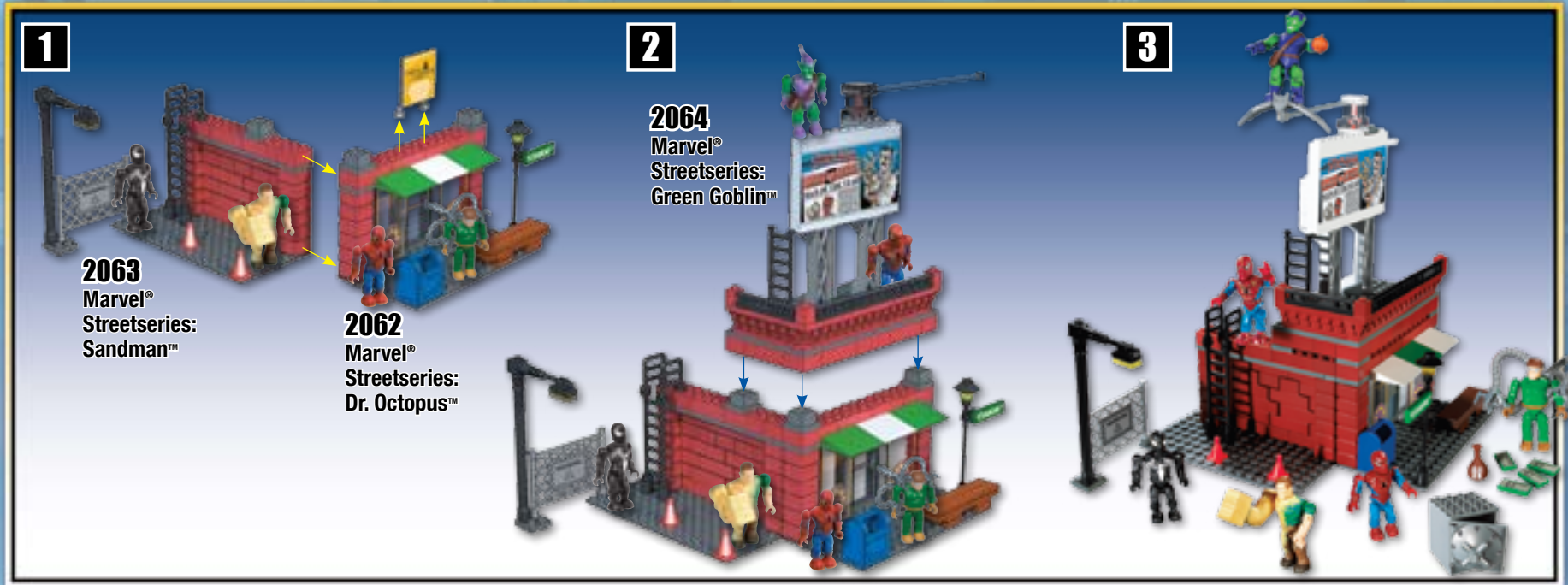
9

1x 1x 1x 1x 1x





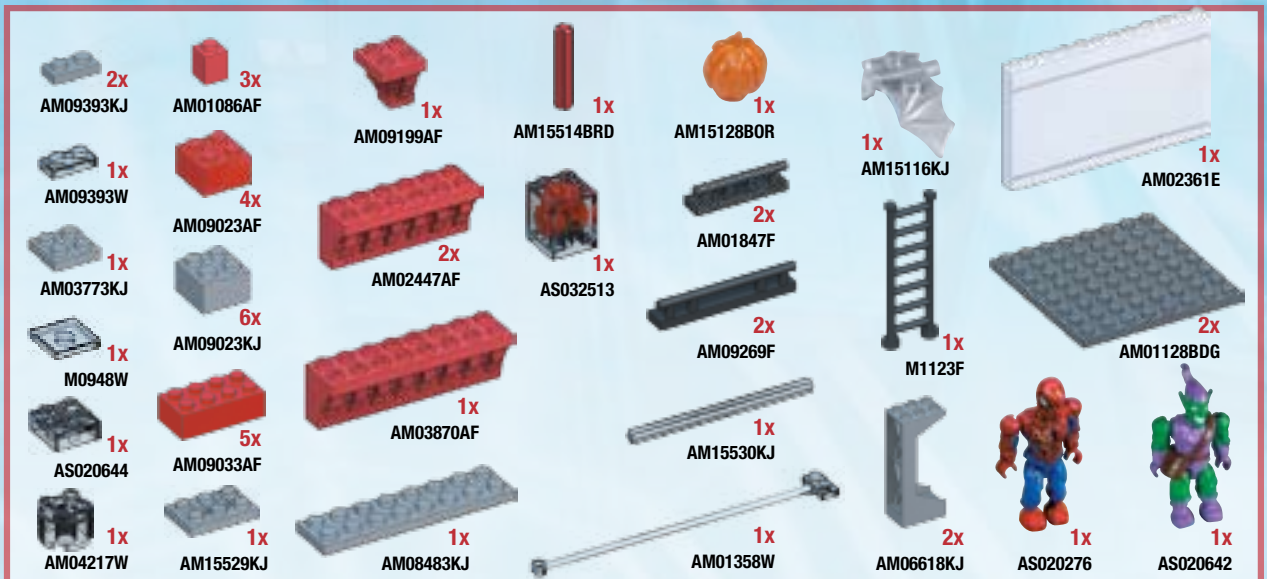
Collect all 3 sets to build Spidey's Super-Streetcorner™! / Consigue los 3 juegos disponibles para construir el Spidey's Super-Streetcorner™! / Collectionne les 3 ensembles pour construire Spidey's Super-Streetcorner™! / Alle 3 Sets sammeln und Spidey's Super-Streetcorner™ bauen! / Verzamel de 3 sets en bouw Spidey's Super-Streetcorner™! / Collezione i 3 set disponibili per costruire Spidey's Super-Streetcorner™! / Colecciona os 3 conjuntos para construíres o Spidey's Super-Streetcorner™!



Additional purchases required to collect all elements shown. / Para coleccionar todos los elementos mostrados se precisa realizar compras adicionales. / Des achats additionnels sont nécessaires afin d'obtenir tous les articles de la collection illustrés. / Um alle dargestellten Elemente zu sammeln sind zusätzliche Käufe erforderlich. / Verdere aankopen zijn nodig om alle afgebeelde artikelen te verzamelen. / Acquisti supplementari necessari per collezionare tutti gli elementi illustrati. / Compras adicionais são necessárias para coleccionar todos os elementos exibidos.

Please read these instructions carefully before first use and keep them for future reference. / Leer estas instrucciones cuidadosamente antes de la primera utilización y guardarlas para referencia futura. / Il est recommandé de lire attentivement ce feuillet avant la première utilisation et de le conserver pour référence future. / Die Gebrauchsanleitung bitte durchlesen und aufbewahren. / Wij raden u aan deze handleiding zorgvuldig te lezen en te bewaren voor eventuele raadpleging op een later tijdstip. / Leggere le istruzioni prima di cominciare ad usare il gioco e conservarle per referenza futura. / Leia as instruções antes do primeiro uso e guarde-as para futura referência.

LIFETIME GUARANTEE / GARANTIZADO DE POR VIDA / GARANTIE À VIE / LEBENS-LANGE GARANTIE / LEVENSLANGE GARANTIE / GARANZIA A VITA / TEM GARANTIA VITALÍCIA
 COMMENTS, QUESTIONS ? / ¿COMENTARIOS, PREGUNTAS ? / COMMENTAIRES, QUESTIONS ? / KOMMENTARE, FRAGEN ? / COMMENTAAR, VRAGEN ? / COMMENTI?, DOMANDE? / PERGUNTAS?, COMENTÁRIOS?
1-800-465-MEGA
 U.S. & Canada only / Solamente en EEUU y Canadá / É.U. et Canada seulement / Nur für U.S. und Kanada / Uitsluitend in de V.S. en Canada / USA e Canada solamente / Somente EE.UU. e Canadá
www.megabrands.com



EN ⚠ **WARNING:** CHOKING HAZARD. - Small parts. Not for children under 3 years.

ES ⚠ **ADVERTENCIA:** PELIGRO DE ASFIXIA. - Contiene piezas pequeñas. No recomendado para niños menores de 3 años.

FR ⚠ **AVERTISSEMENT:** RISQUE DE SUFFOCATION. - Présence de petits éléments. Ne convient pas aux enfants de moins de 3 ans.

DE ⚠ **WARNUNG:** ERSTICKUNGSGEFAHR. - Enthält kleine Teile. Nicht für Kinder unter 3 Jahren geeignet.

NL ⚠ **WAARSCHUWING:** VERSTIKKINGSGEVAAR. - Bevat kleine onderdelen. Niet geschikt voor kinderen onder de 3 jaar.

DA ⚠ **ADVARSEL:** KVÆLNINGSFARE. - Indeholder smådele. Ikke til børn under 3 år.

EL ⚠ **ΠΡΟΕΙΔΟΠΟΙΗΣΗ:** ΚΙΝΔΥΝΟΣ ΠΝΕΙΜΑΤΟΣ. - Περιέχει μικρά αντικείμενα. Όχι για παιδιά κάτω των 3 ετών.

FI ⚠ **VAROITUS:** TUKEHTUMISVAARA. - Sisältää pieniä osia. Ei alle 3-vuotiaalle lapsille.

IT ⚠ **ATTENZIONE:** PERICOLO DI SOFFOCAMENTO. - Contiene piccole parti. Non indicato per bambini sotto i 3 anni.

NO ⚠ **ADVARSEL:** KVÆLNINGSFARE. - Inneholder små deler. Kun for barn over 3 år.

PT ⚠ **ATENÇÃO:** PERIGO DE ASFIXIA. - Contém peças pequenas. Não é concebido para crianças de menos de 3 anos.

SV ⚠ **VARNING:** KVÄVNINGSRISK. - Innehåller små delar. Inte för barn under 3 år.

JA ⚠ **警告:** 窒息の危険性。小さな部品が含まれています。3歳以下の子供には与えないでください。

ZH ⚠ **警告:** 有窒息危险。包含有小部件。不适合3岁以下的儿童玩。

AR ⚠ **تحذير:** خطر اختناق - قطع صغيرة. غير صالحة للأطفال أقل من 3 سنوات.