

**MEGA  
BLOKS**

**SUPER TECH HEROES™**  
CONSTRUCTION TOY

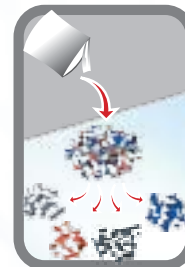
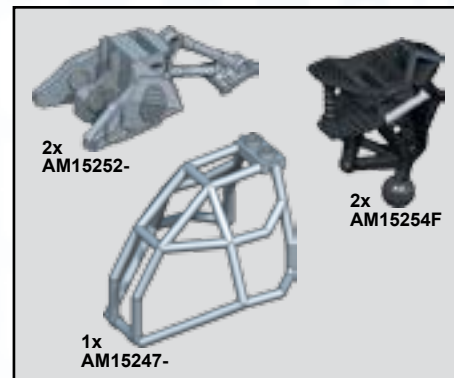
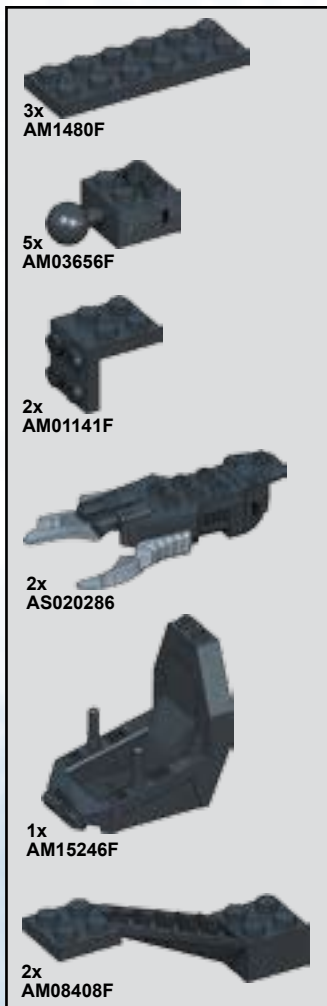
2028

Venom™

6+

89 25





**LIFETIME GUARANTEE / GARANTIZADO DE POR VIDA / GARANTIE À VIE / LEBENSLANGE GARANTIE / LEVENSLANGE GARANTIE / GARANZIA A VITA / TEM GARANTIA VITALÍCIA**

COMMENTS, QUESTIONS ? / ¿COMENTARIOS, PREGUNTAS ? / COMMENTAIRES, QUESTIONS ? / KOMMENTARE, FRAGEN ? / COMMENTAAR, VRAGEN ? / COMMENTI?, DOMANDE? / PERGUNTAS?, COMENTÁRIOS?

**1-800-465-MEGA**

U.S. & Canada only / Solamente en EEUU y Canadá / É.U. et Canada seulement / Nur für U.S. und Kanada / Utslutend in de V.S. en Canada / USA e Canada solamente / Somente EE.UU. e Canada

[www.megabrands.com](http://www.megabrands.com)

**MARVEL** MARVEL, Venom:™ & © 2008 Marvel Characters, Inc. All rights reserved. [www.marvel.com](http://www.marvel.com)

This construction toy is produced under license from Marvel Characters, Inc. Super Hero(es) is a co-owned registered trademark.

ⓘ Please read these instructions carefully before first use and keep them for future reference. Ⓜ Leer estas instrucciones cuidadosamente antes de la primera utilización y guardarlas para referencia futura. Ⓜ Il est recommandé de lire attentivement ce feuillet avant la première utilisation et de le conserver pour référence future. Ⓜ Die Gebrauchsanleitung bitte durchlesen und aufbewahren. Ⓜ Wij raden u aan deze handleiding zorgvuldig te lezen en te bewaren voor eventuele raadpleging op een later tijdstip. Ⓜ Leggere le istruzioni prima di cominciare ad usare il gioco e conservarle per referenze future. Ⓜ Leia as instruções antes do primeiro uso e guarde-as para futura referência.

ⓘ ⚠ **WARNING:**  
CHOKING HAZARD. - Small parts.  
Not for children under 3 years.

ⓘ ⚠ **ADVERTENCIA:**  
PELIGRO DE ASFIXIA. - Contiene piezas pequeñas.  
No recomendado para niños menores de 3 años.

ⓘ ⚠ **AVERTISSEMENT:**  
RISQUE DE SUFFOCATION. - Présence de petits éléments.  
Ne convient pas aux enfants de moins de 3 ans.

ⓘ ⚠ **WARNUNG:**  
ERSTICKUNGSGEFAHR. - Enthält kleine Teile.  
Nicht für Kinder unter 3 Jahren geeignet.

ⓘ ⚠ **WAARSCHUWING:**  
VERSTIKKINGSGEVAAR. - Bevat kleine onderdelen.  
Niet geschikt voor kinderen onder de 3 jaar.

ⓘ ⚠ **ADVARSEL:**  
KVÆLNINGSFARE. - Inneholder smådeler.  
Ikke til barn under 3 år.

ⓘ ⚠ **ΠΡΟΕΙΔΟΠΟΙΗΣΗ:**  
ΚΙΝΔΥΝΟΣ ΠΝΕΙΜΑΤΟΣ. - Περιέχει μικρά αντικείμενα  
Όχι για παιδιά κάτω των 3 ετών.

ⓘ ⚠ **VAROITUS:**  
TUKEHTUMISVAARA. - Sisältää pieniä osia.  
Ei alle 3-vuotiaille lapsille.

ⓘ ⚠ **ATTENZIONE:**  
PERICOLO DI SOFFOCAMENTO. - Contiene piccole parti.  
Non indicato per bambini sotto i 3 anni.

ⓘ ⚠ **ADVARSEL:**  
KVÆLNINGSFARE. - Inneholder smådeler.  
Kun for barn over 3 år.

ⓘ ⚠ **ATENÇÃO:**  
PERIGO DE ASFIXIA. - Contém peças pequenas.  
Não é concebido para crianças de menos de 3 anos.

ⓘ ⚠ **VARNING:**  
KVÄVNINGSRISK. - Innehåller små delar.  
Inte för barn under 3 år.

ⓘ ⚠ **警告:**  
窒息の危険性 小さな部品が含まれています  
3歳以下の子供には与えないで下さい。

ⓘ ⚠ **警告:**  
有窒息危險。包含有小部件  
不适合3岁以下的孩兒。

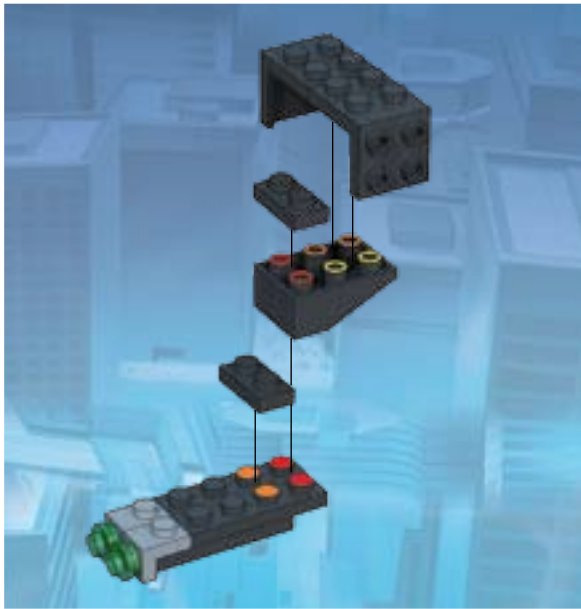
ⓘ ⚠ **تحذير:**  
خطر اختناق - قطع صغير.  
غير صالحة للاطفال أقل من 3 سنوات.



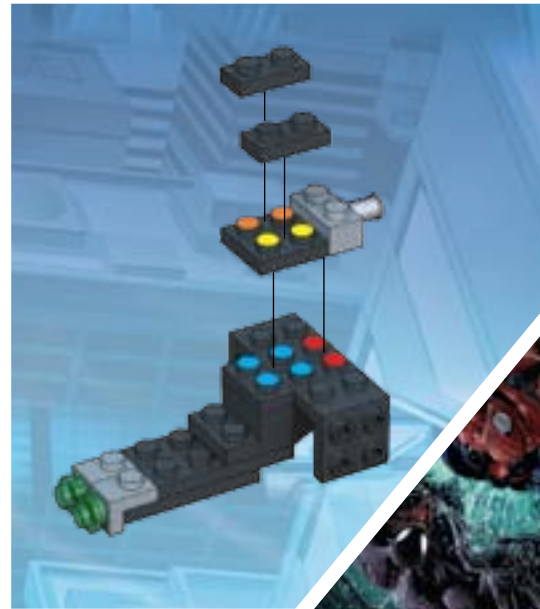
1



2



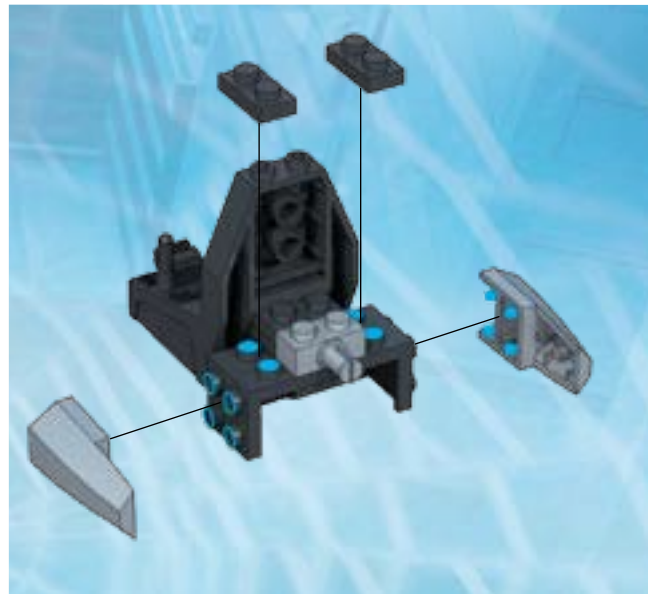
3



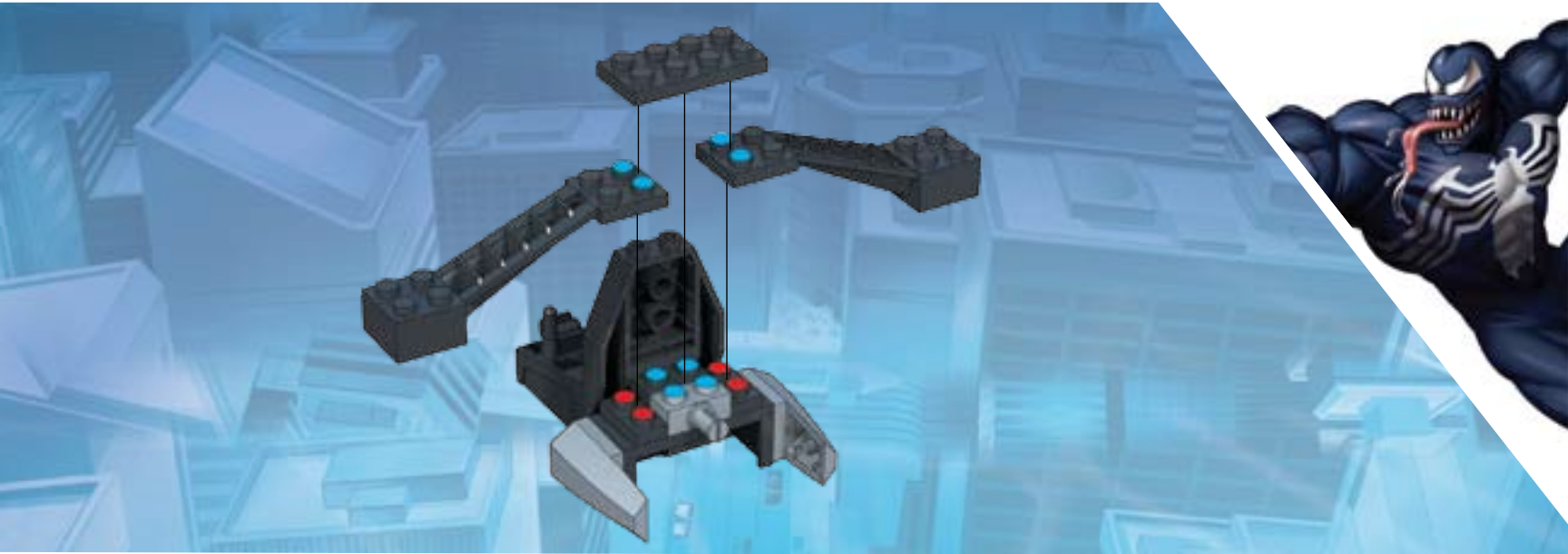
4



5



6

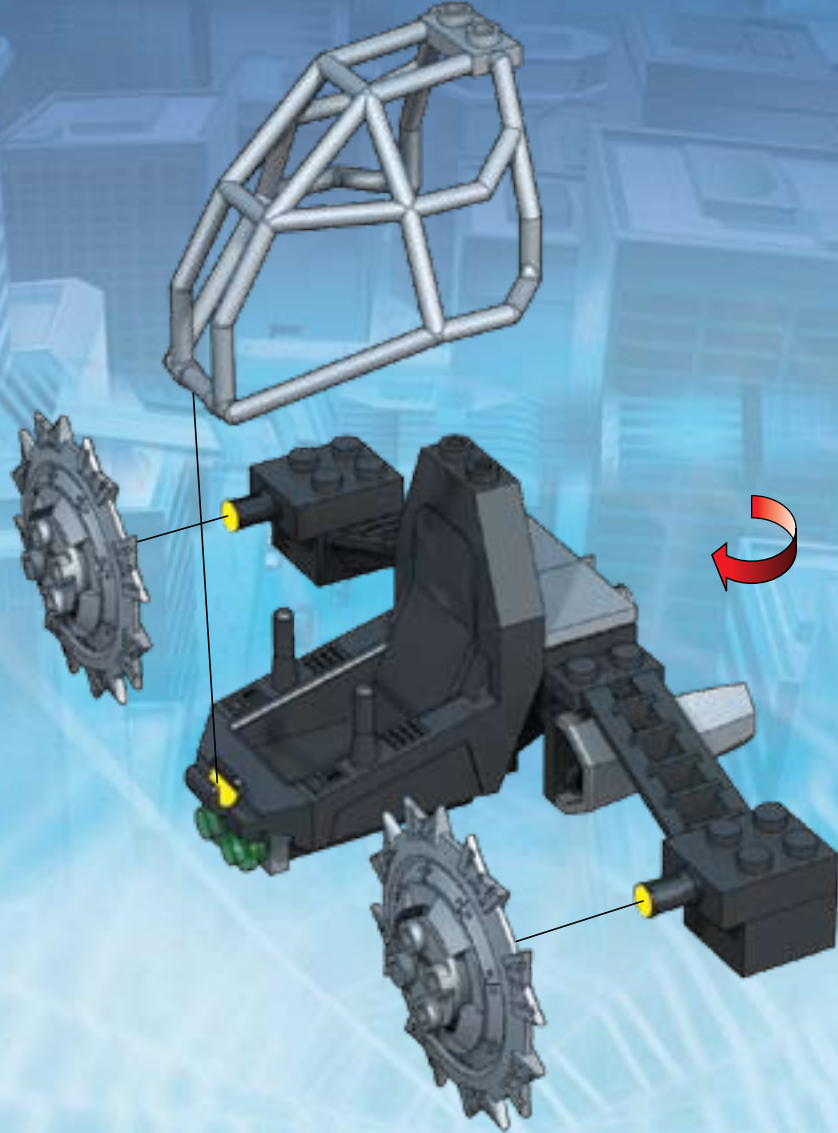


7

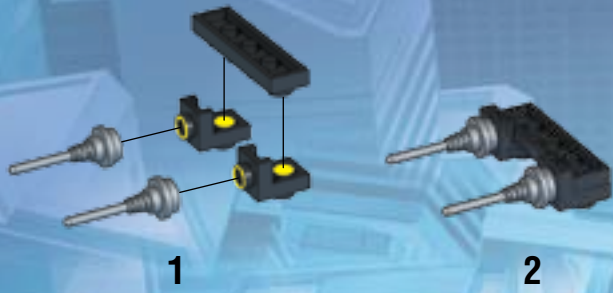
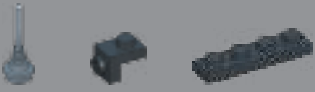




8



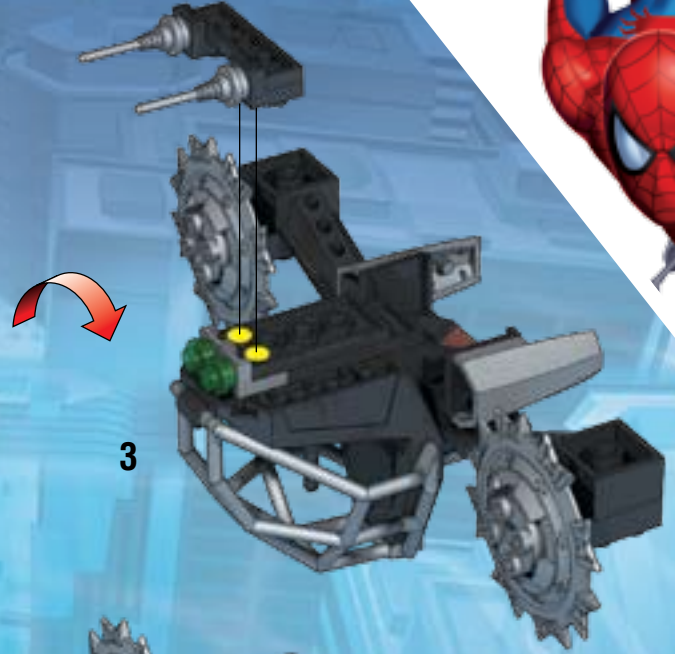
9



1



2



3



4

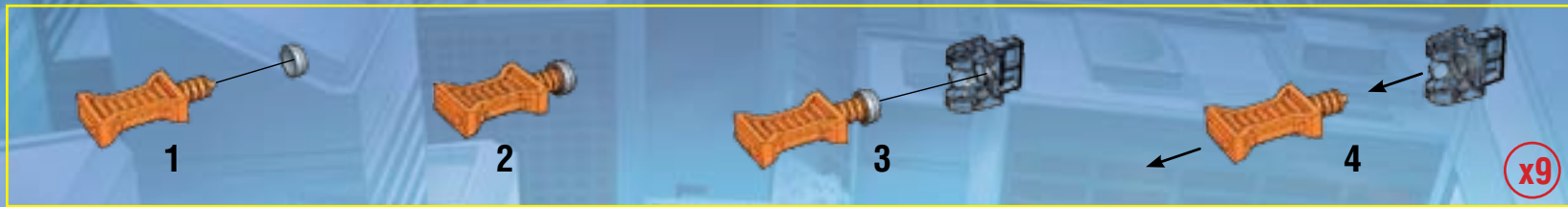


5

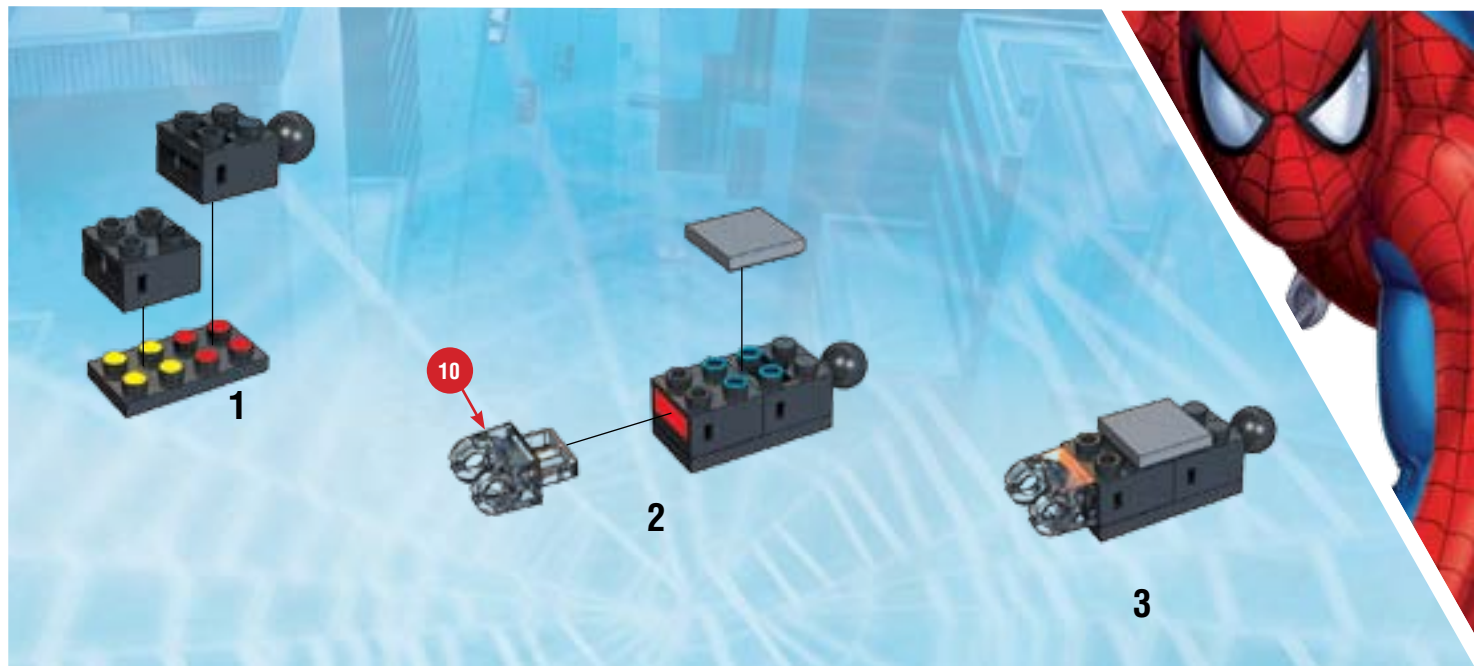




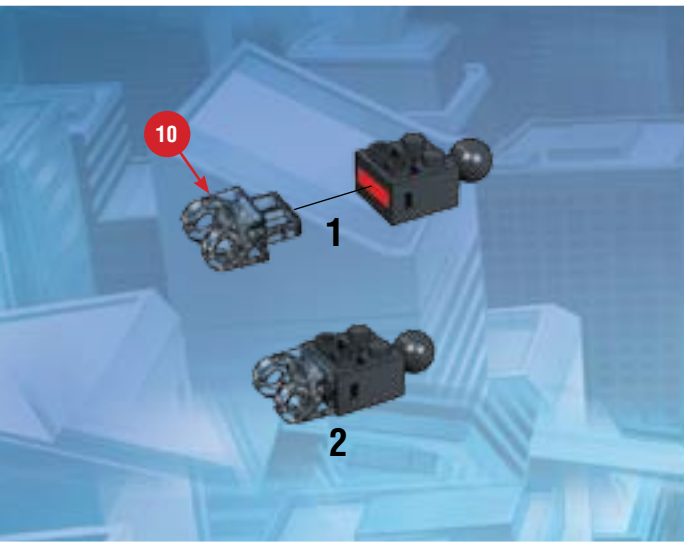
# 10



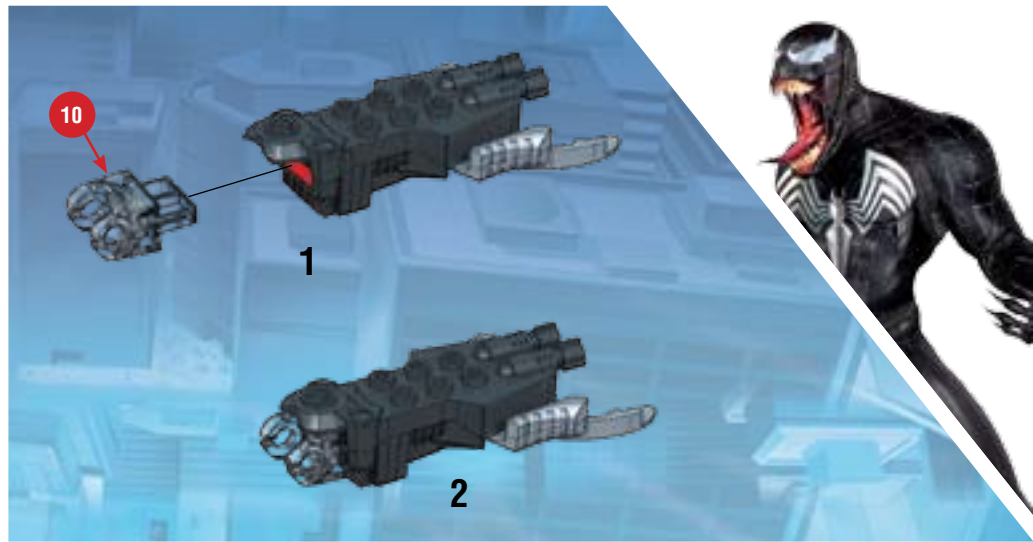
# 11



12



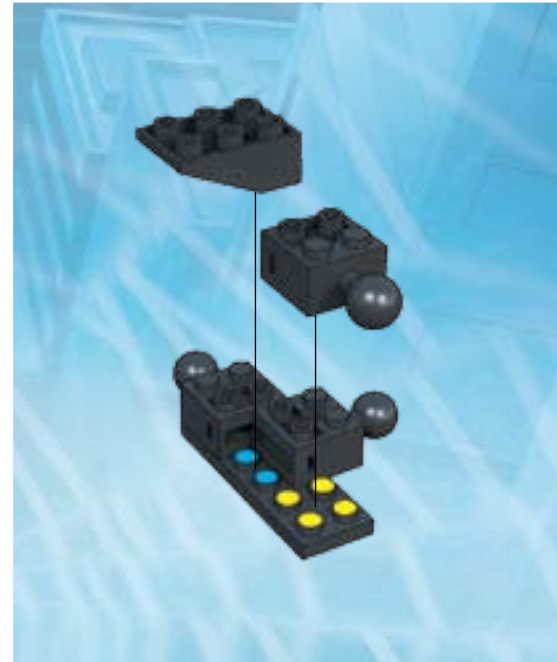
13



14



15





16



2X

17



1X



1X



# 18



1X



2X



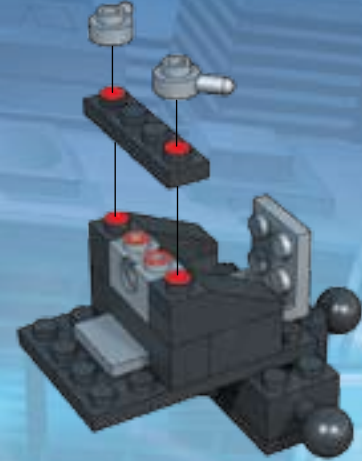
# 19



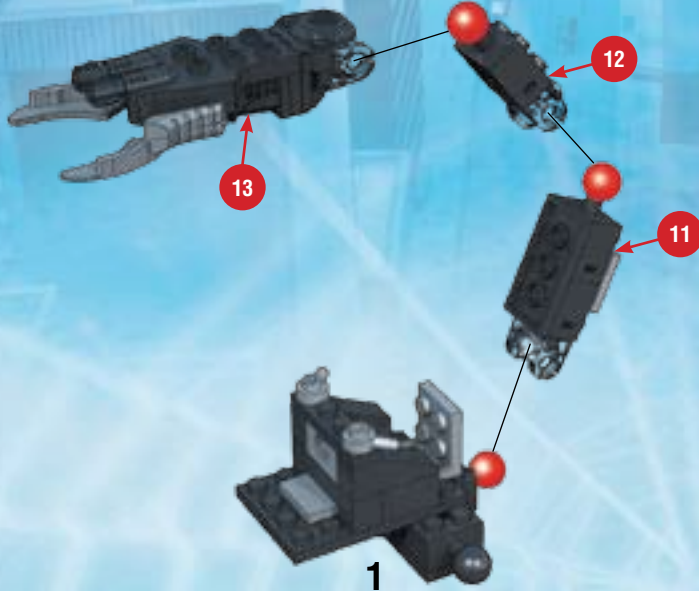
2X



1X



# 20

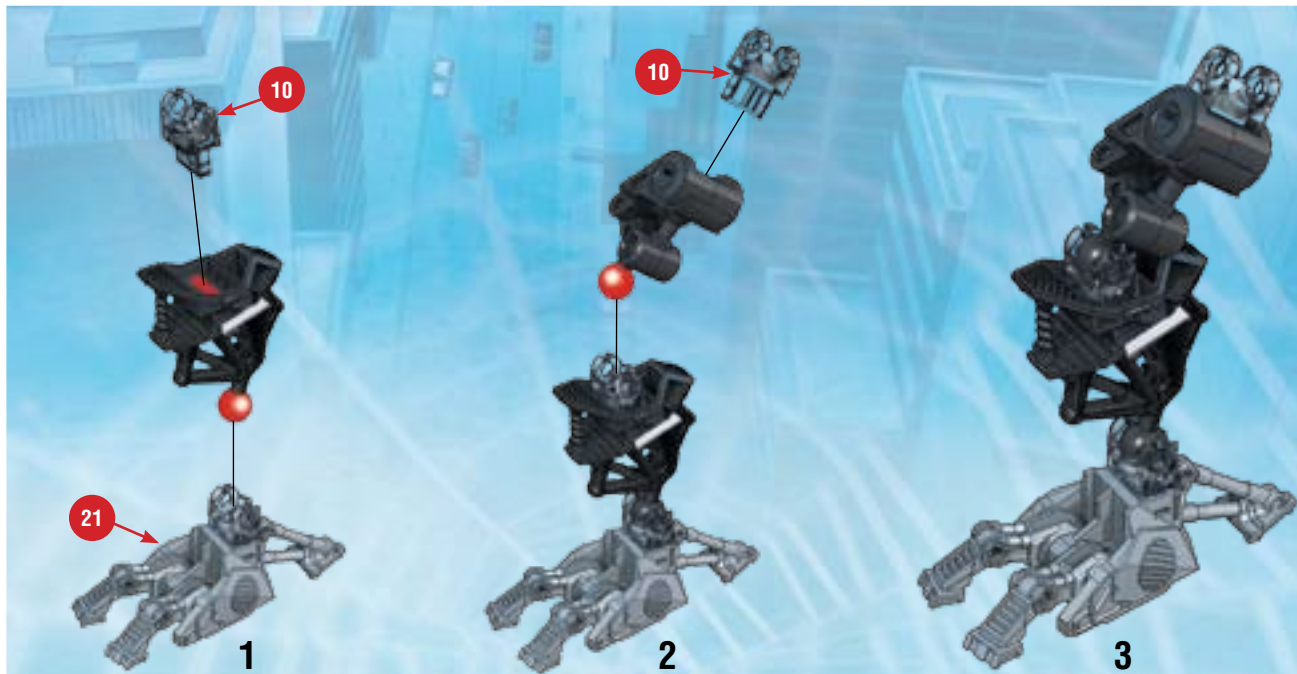


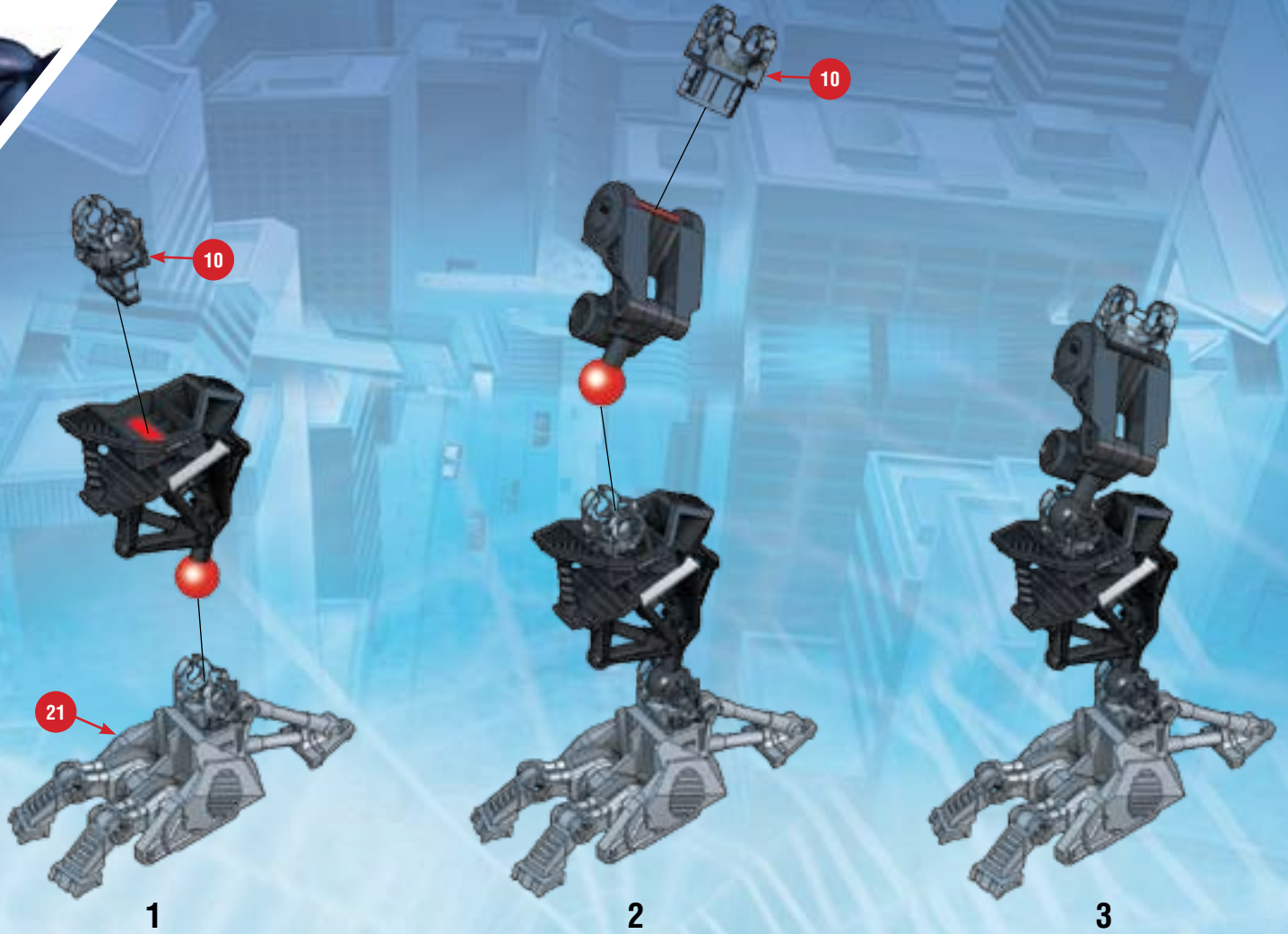


# 21



# 22











8



24





# THE AMAZING SPIDER-MAN

**MEGA BLOKS**

2028



2024  
Black Costume  
Spider-Man™



2027  
Battle Damage  
Spider-Man™

2023  
Spider-Man™



Also available  
También disponible / Également disponible  
Ebenfalls erhältlich / Ook beschikbaar  
Anche disponibile / Também disponível

2024 + 2028 =



© 2008, MEGA Brands Inc. MEGA Brands Inc. and the MEGA Brands Inc. logo are registered trademarks of MEGA Brands Inc. / MEGA Brands Inc. y el logotipo MEGA Brands Inc. son marcas registradas de MEGA Brands Inc. / MEGA Brands Inc. et le logo de MEGA Brands Inc. sont des marques de commerce déposées de MEGA Brands Inc. / MEGA Brands Inc. und das MEGA Brands Inc.-Logo sind eingetragene Warenzeichen von MEGA Brands Inc. / MEGA Brands Inc. e o logo MEGA Brands Inc. logo zijn gedeponeerde handelsmerken van MEGA Brands Inc. / MEGA Brands Inc. ed il logo di MEGA Brands Inc. sono marchi di fabbrica di MEGA Brands Inc. MEGA Brands Inc. e o logo MEGA Brands Inc. são marcas registradas de MEGA Brands Inc.

Printed in China AD020281