



# IDEAS

92177

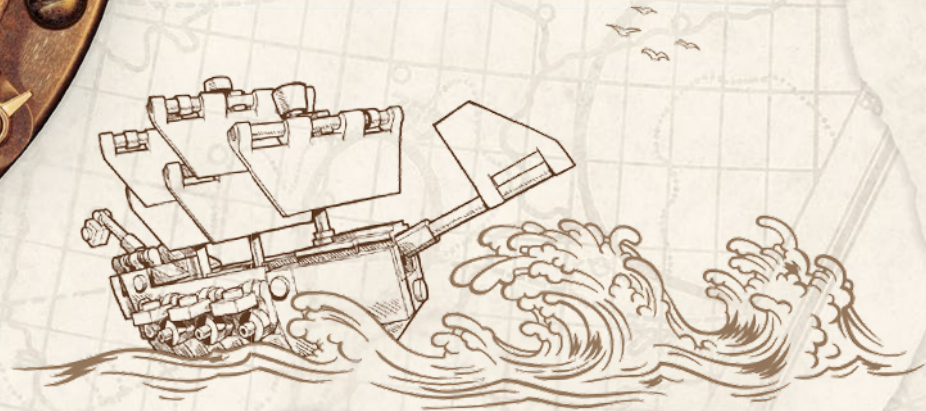


# MEET THE FAN DESIGNER

You might not expect someone from landlocked Idaho, U.S.A. to be a ship designer, but that's exactly what Jake Sadovich became when he submitted his Ship in a Bottle model to the LEGO® Ideas website! A LEGO fan since before he can remember, Jake was inspired by an actual ship in a bottle that he had built a few years earlier when he decided to take on the challenge of recreating the famous combination of artwork and puzzle in LEGO brick form.

How did it feel when Jake's model reached the magic number of 10,000 votes for consideration as an official LEGO set? "Awesome and kind of strange. Excitement at reaching the 10K mark, and in just 48 days! A great feeling of satisfaction that so many people liked my creation and gratitude that they took the time to support it and make this happen."

Jake's advice for other LEGO builders who want to create a successful LEGO Ideas project: "Just build the things that you enjoy building. I built this just to see if I could. It was only after I posted it and received a lot of positive feedback that I even dreamed of submitting it to LEGO Ideas."



# MEET THE MODEL DESIGNERS

Helping to turn Jake's idea into an official set was a meaningful project for LEGO® Model Designer Tiago Catarino. "I found out soon enough that making a LEGO ship in a bottle must be just as challenging as doing it in real life! However, I enjoyed it every step of the way and was very excited to be a part of the project. Ships and the sea mean a lot to me, as historically speaking, the Portuguese were one of the greatest maritime explorers back in the 15th and 16th centuries."

"I was really inspired by Jake's original submission, and tried as much as possible to keep the details that made his idea such a huge success on the LEGO Ideas website. There was room to do some crazy building techniques and sneak in some elements in cool colors, as well as bringing back some really old ones that we hope the fans will enjoy!"

LEGO Graphic Designer Mark Tranter had a nostalgic experience, too. "It was great working on the new sail. We wanted it to resemble the flag that Jake used in his model, with the old LEGO Castle lion emblem, so it was a lot of fun designing a sea monster with this look in mind and trying to give it a classic LEGO feel but with a more modern LEGO style. I'm very happy with it."

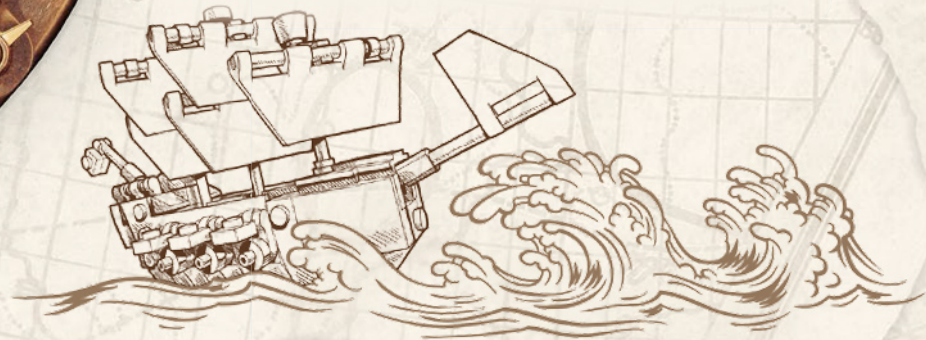


# RENCONTRE AVEC LE FAN DESIGNER

On ne s'attend pas à ce que quelqu'un venant de l'Idaho, un État américain sans accès à la mer, en vienne à concevoir des bateaux. C'est pourtant ce qui est arrivé à Jake Sadovich lorsqu'il a soumis son modèle de bateau en bouteille sur le site Web de LEGO® Ideas! Amateur de LEGO depuis sa plus tendre enfance, Jake s'est inspiré d'un véritable bateau en bouteille qu'il a construit il y a quelques années lorsqu'il a décidé de relever le défi de recréer en briques LEGO cet objet combinant œuvre d'art et casse-tête.

Comment Jake s'est-il senti lorsque son modèle a atteint le nombre magique de 10 000 votes nécessaire pour être pris en considération pour devenir un ensemble LEGO officiel? « C'était incroyable et plutôt étrange. J'étais excité d'atteindre la barre des 10 000 votes, et cela en seulement 48 jours! J'ai ressenti une grande satisfaction en voyant qu'autant de gens appréciaient ma création, et je suis profondément reconnaissant qu'ils aient pris le temps de la soutenir et de faire de mon rêve une réalité. »

Que conseillerait Jake à d'autres constructeurs LEGO souhaitant mener à bien un projet LEGO Ideas? « Il suffit de construire ce que vous aimez. J'ai construit ce modèle juste pour voir si j'en étais capable. Ce n'est qu'après l'avoir publié et avoir reçu de nombreux commentaires positifs que j'ai envisagé de le soumettre à LEGO Ideas. »



# RENCONTRE AVEC LES DESIGNERS DU MO'DÈLE

Aider Jake Sadovich à transformer son idée en ensemble officiel était un projet important pour le concepteur de modèles LEGO® Tiago Catarino. « Je me suis vite rendu compte que fabriquer un bateau en bouteille LEGO pouvait être aussi difficile que d'en construire un véritable! Cependant, j'ai aimé chacune des étapes et j'étais ravi de participer à ce projet. La mer et les bateaux me tiennent à cœur puisque, historiquement, les Portugais étaient parmi les plus grands explorateurs maritimes aux 15<sup>e</sup> et 16<sup>e</sup> siècles. »

« J'ai été impressionné par la soumission de Jake et j'ai essayé dans la mesure du possible de conserver les détails qui ont rendu son projet si populaire sur le site Web LEGO Ideas. C'était aussi l'occasion d'utiliser des techniques de construction inusitées et d'introduire des couleurs intéressantes, tout en réutilisant des éléments classiques qui, nous l'espérons, plairont aux amateurs de LEGO! »

Mark Tranter, graphiste pour LEGO, s'est lui aussi plongé dans le passé. « C'était formidable de travailler sur la nouvelle voile. Nous voulions qu'elle ressemble au drapeau que Jake a utilisé dans son modèle, avec l'ancien emblème de lion de la série LEGO Castle. Nous avons eu beaucoup de plaisir à concevoir un monstre marin d'allure similaire, évoquant le style LEGO classique, mais avec une touche de modernité. Je suis très satisfait du résultat. »

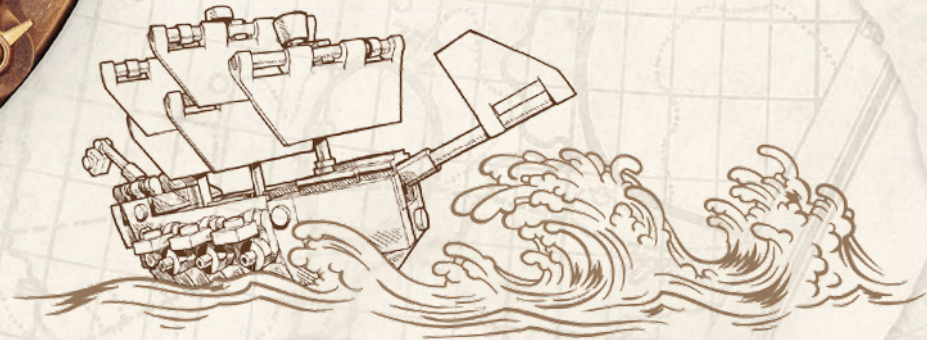


## CONOCE AL FAN DISEÑADOR

Quizá te sorprenda que una persona de Idaho, un estado sin costa de los EE. UU., dedique su tiempo libre a construir barcos, ¡pero eso es exactamente lo que llevó a Jake Sadovich a enviar su Barco en una Botella al sitio web de LEGO® Ideas! Jake, fan de LEGO desde que tiene memoria, se inspiró en un auténtico barco en una botella que había construido hacía algunos años cuando decidió aceptar el desafío de recrear la popular combinación de arte y rompecabezas usando bricks LEGO.

¿Cómo se sintió Jake cuando su modelo llegó a la cifra mágica de 10.000 votos, que es cuando una propuesta se gana la posibilidad de convertirse en un set LEGO oficial? “Increíble y un poco extraño. Emocionado por alcanzar la marca de los 10.000, ¡y en sólo 48 días! Fue muy gratificante que mi creación le gustara a tanta gente. Les agradezco a todos que se tomaran el tiempo para apoyar el proyecto y hacer que esto sucediera”.

El consejo de Jake para otros constructores que quieran crear un proyecto LEGO Ideas exitoso: “Sólo construyan las cosas que les guste construir. Yo construí esto sólo para ver si era capaz. Después lo publiqué y recibí muchos comentarios positivos; hasta entonces, ni siquiera me había planteado enviarlo a LEGO Ideas”.



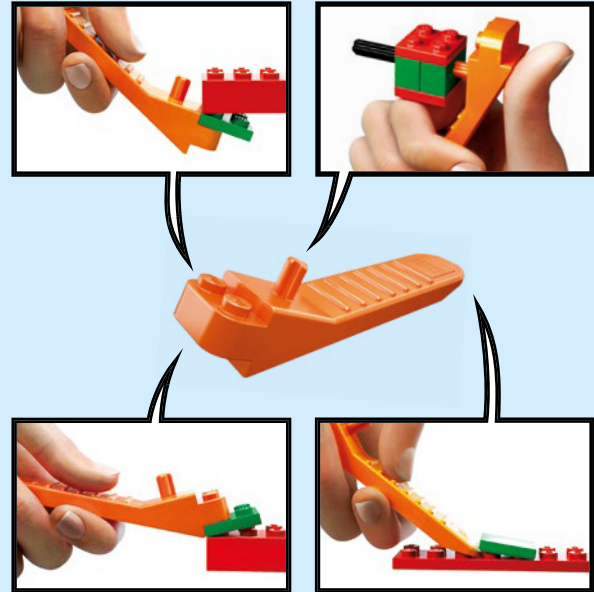
# CONOCE A LOS DISEÑADORES DEL MODELO

Convertir la idea de Jake en un set oficial fue un proyecto con mucho significado para el diseñador de modelos LEGO® Tiago Catarino. “¡No tardé en descubrir que construir un barco en una botella con LEGO puede ser igual de desafiante que hacerlo en la vida real! Sin embargo, disfruté cada paso del proceso y me gustó mucho formar parte del proyecto. Los barcos y el mar significan mucho para mí; históricamente, los portugueses fueron grandes exploradores navales durante los siglos XV y XVI”.

“El modelo original de Jake fue mi gran inspiración e hice todo lo posible por conservar los detalles que convirtieron su idea en un éxito tan grande en el sitio web de LEGO Ideas. Tuve la oportunidad de incorporar técnicas de construcción poco frecuentes, incluir algunos elementos de colores divertidos, ¡y recuperar otros realmente antiguos con los que espero que disfruten los fans!”

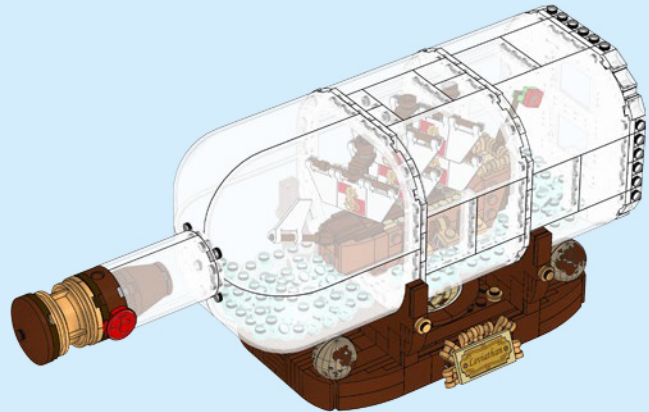
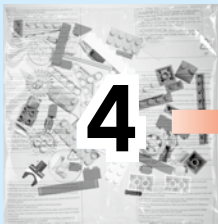
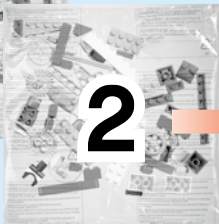
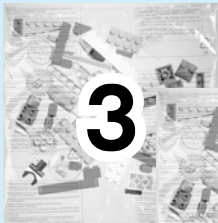
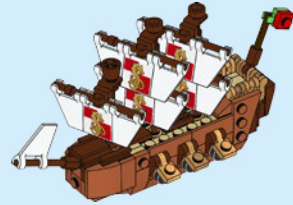
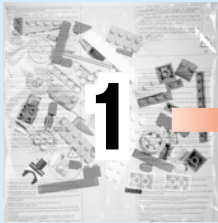
La experiencia fue también nostálgica para el diseñador gráfico de LEGO Mark Tranter. “Me encantó trabajar en la nueva vela. Queríamos que se pareciera a la vela que usó Jake en su modelo, con el antiguo emblema del león de LEGO Castle; la pasé genial diseñando un monstruo marino que tuviera un aspecto similar y recordara al clásico león, pero, a la vez, mostrara un estilo LEGO más moderno. Estoy muy contento con el resultado”.

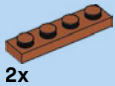
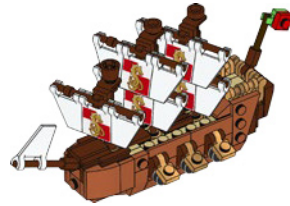




[LEGO.com/brickseparator](https://LEGO.com/brickseparator)

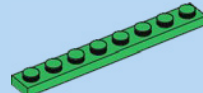
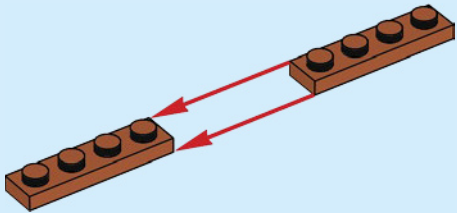






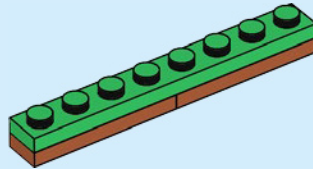
2x

1



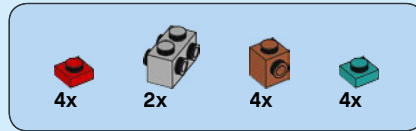
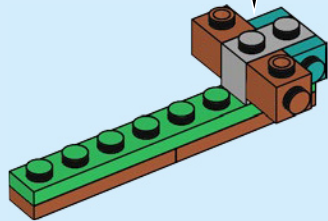
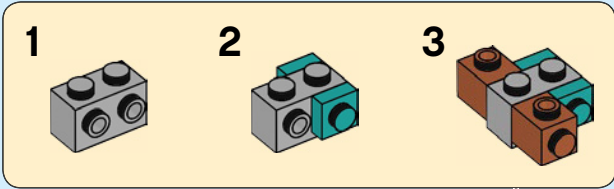
1x

2

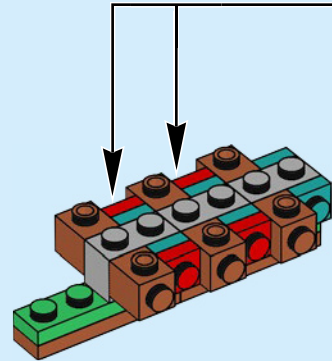
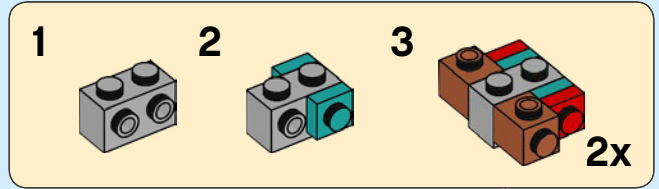


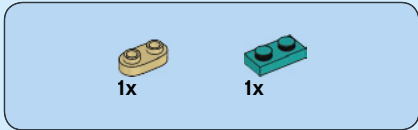


3

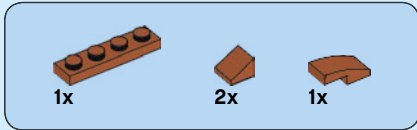
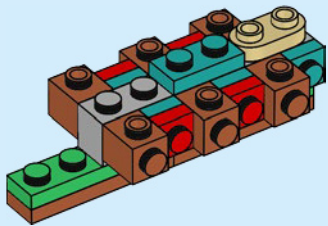


4

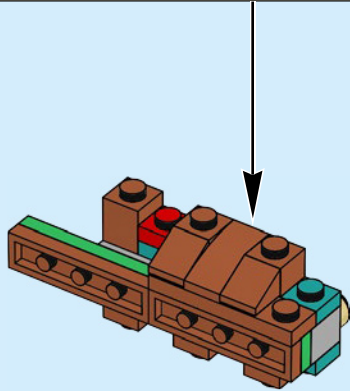
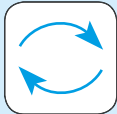
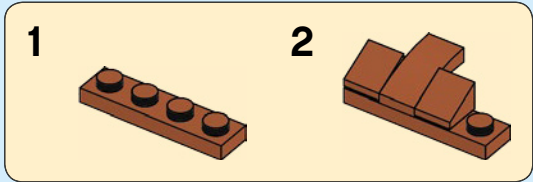


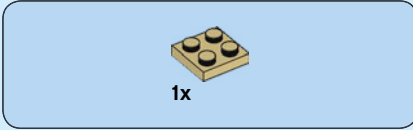


5

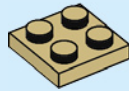


6

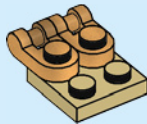




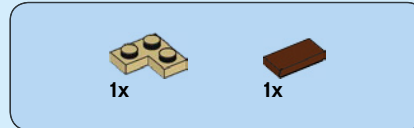
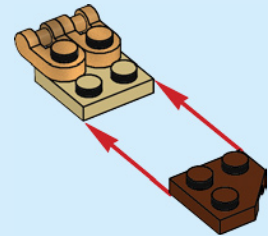
7



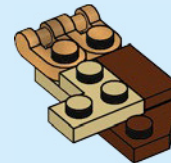
8

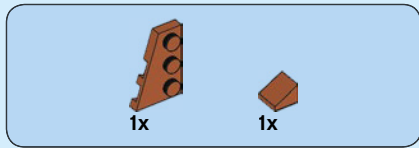


9

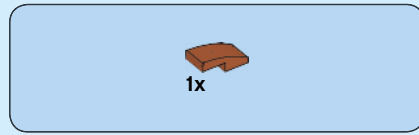


10





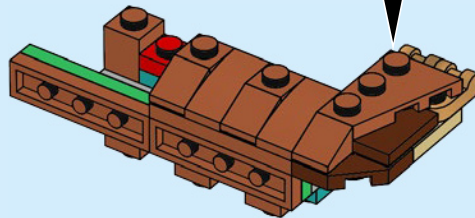
11

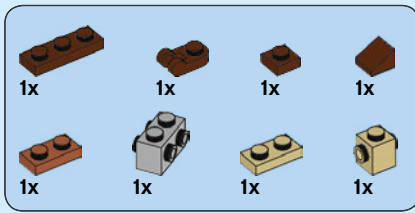


12

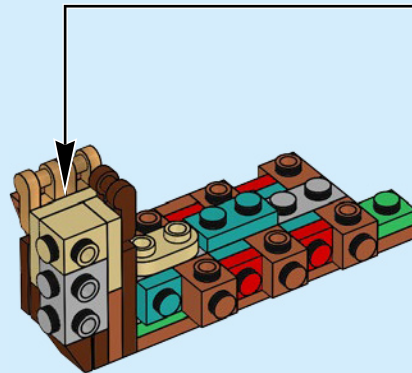
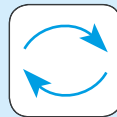
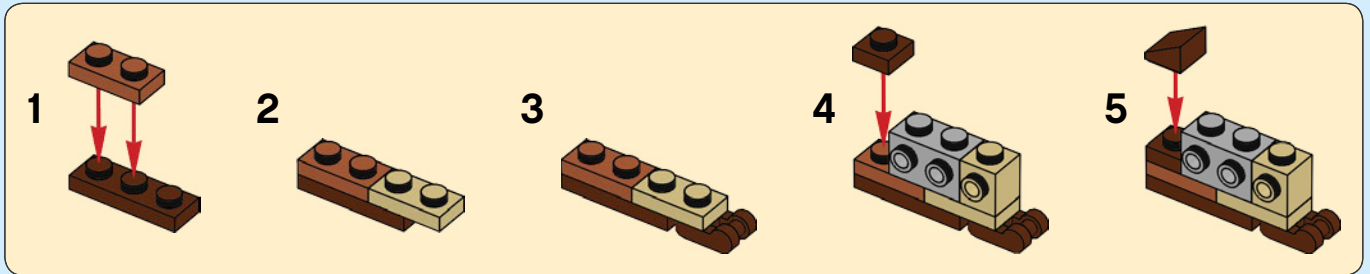


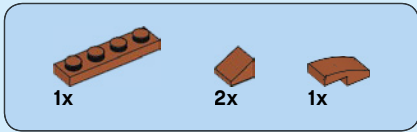
13



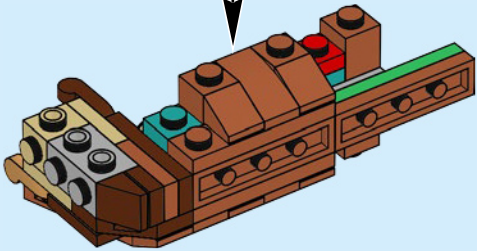
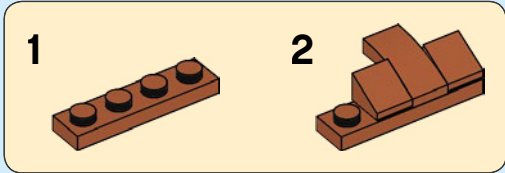


# 14

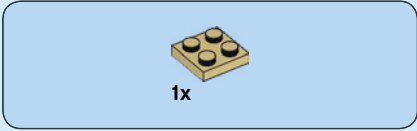




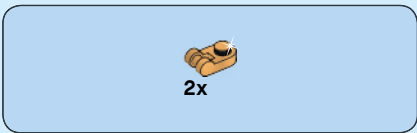
15







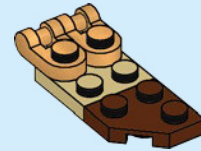
16



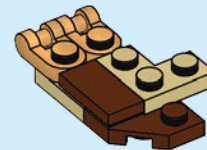
17

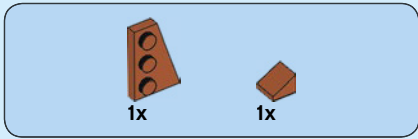


18

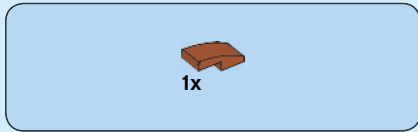
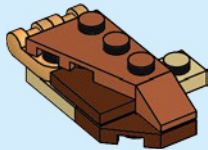


19

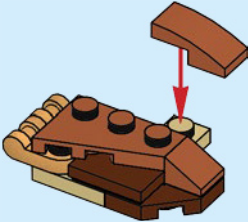




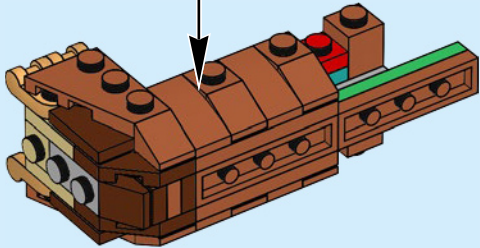
20



21



22



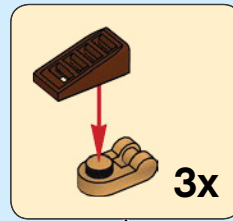
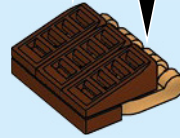


23

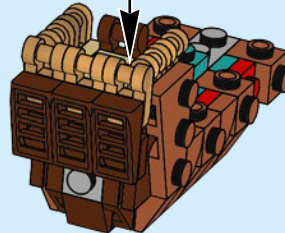
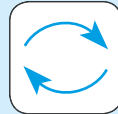
1



2



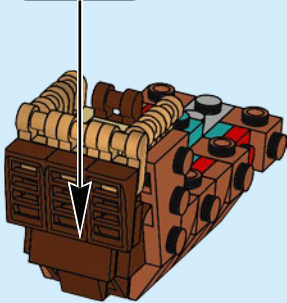
24





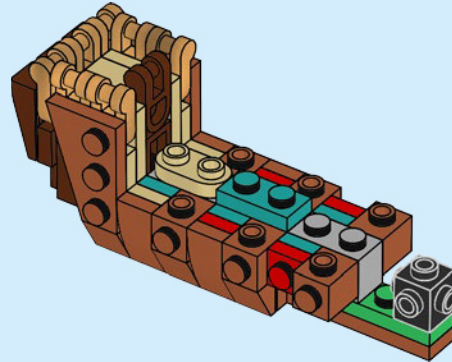
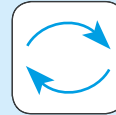
1x

25



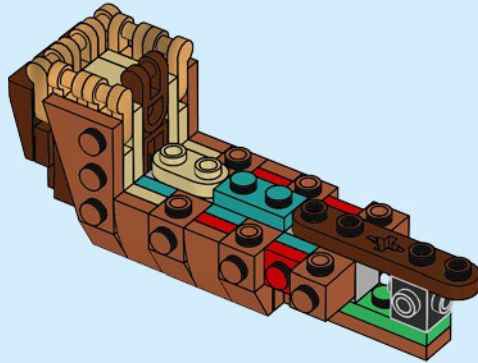
1x

26

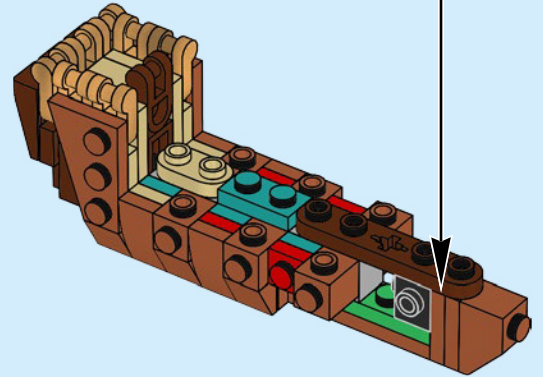
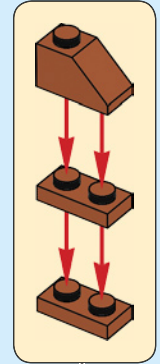




27



28



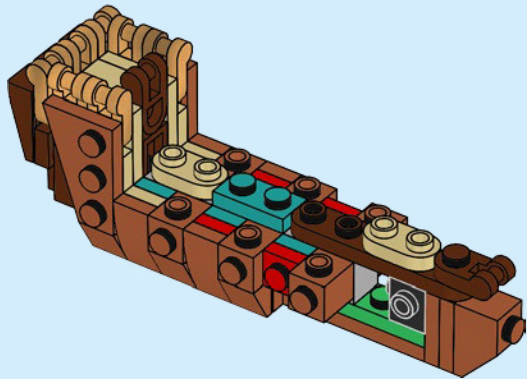


1x



1x

29

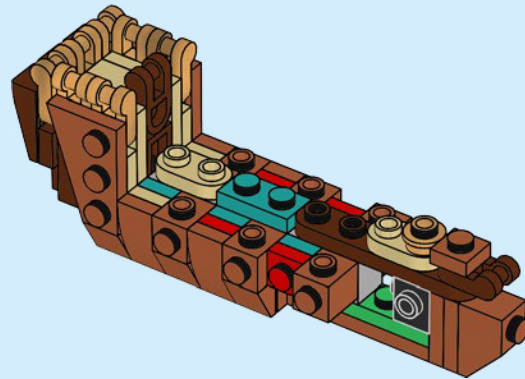


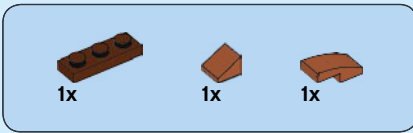
1x



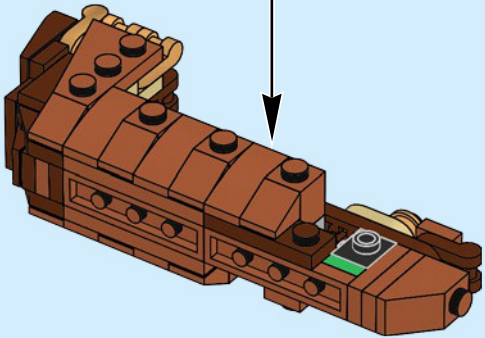
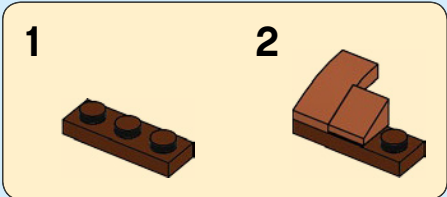
1x

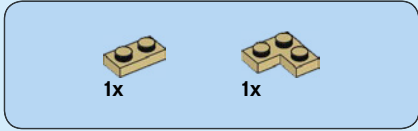
30



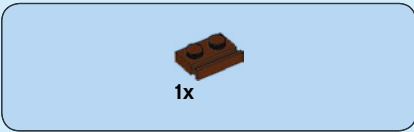
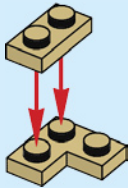


# 31

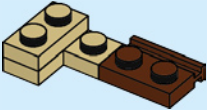




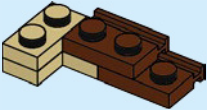
32



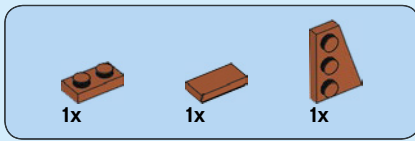
33



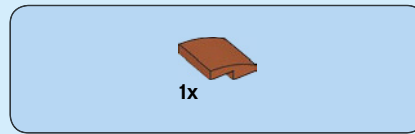
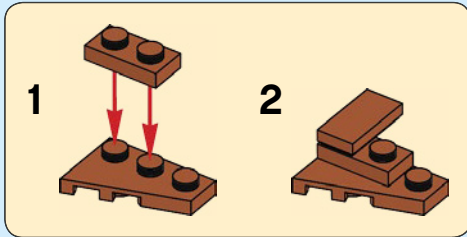
34



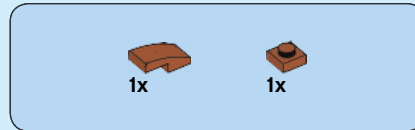
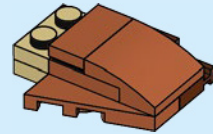




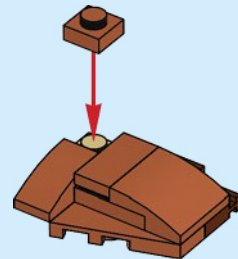
35



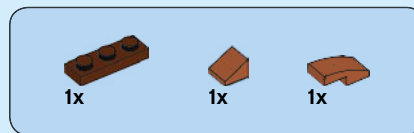
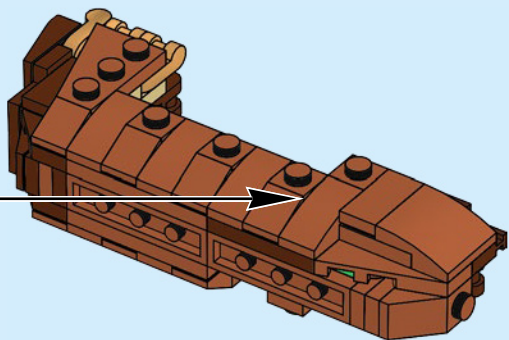
36



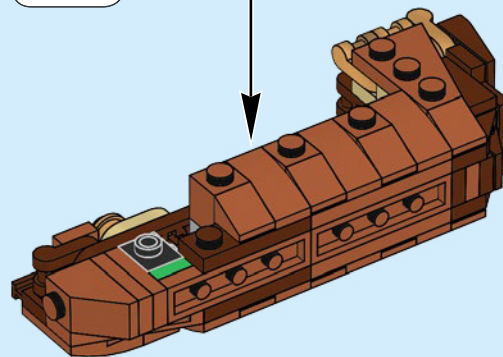
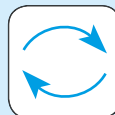
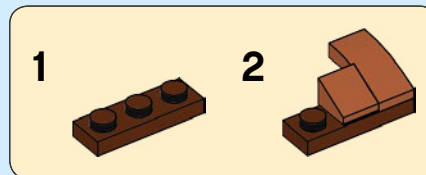
37

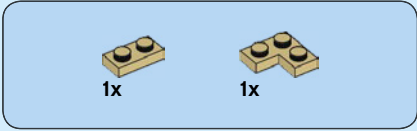


38

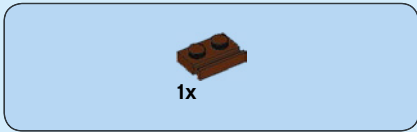
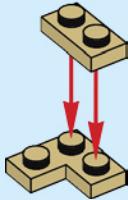


39

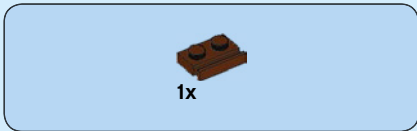
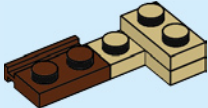




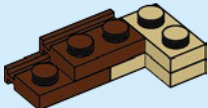
40

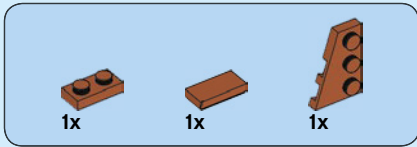


41

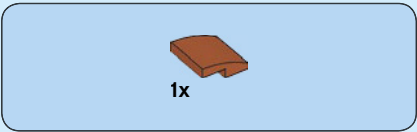
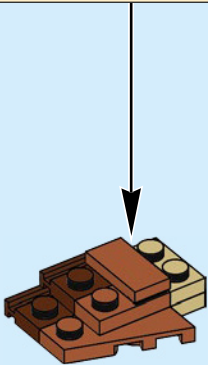
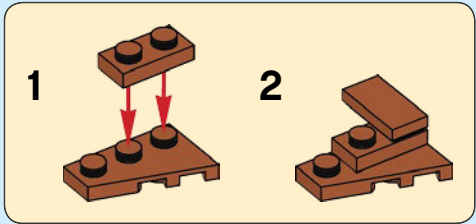


42

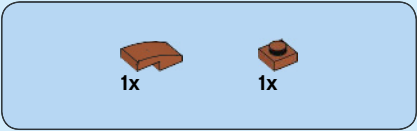
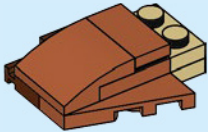




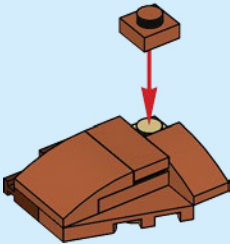
43



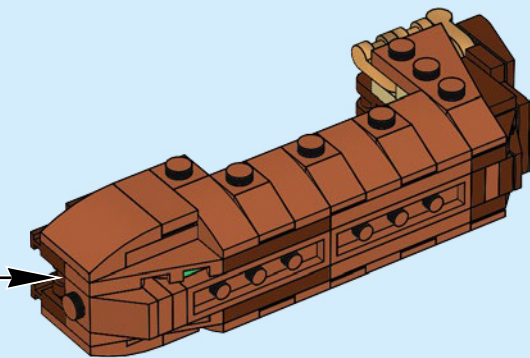
44



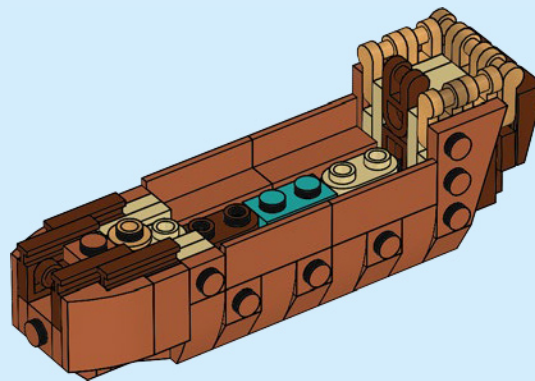
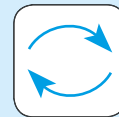
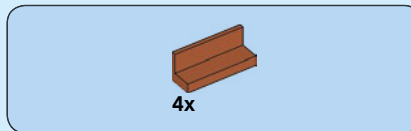
45

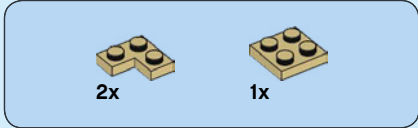


46

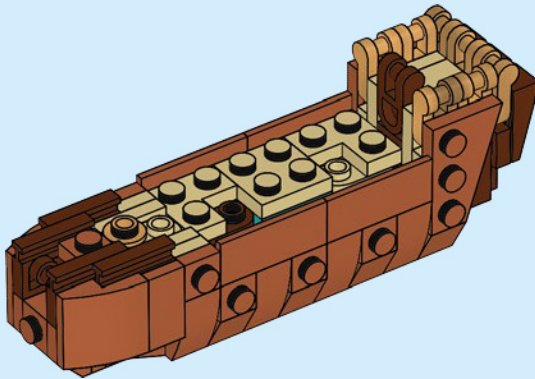


47

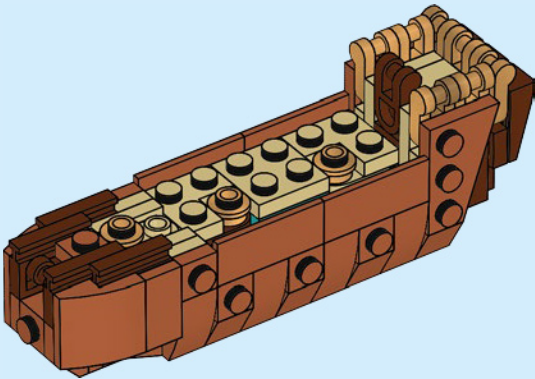


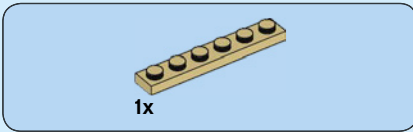


48

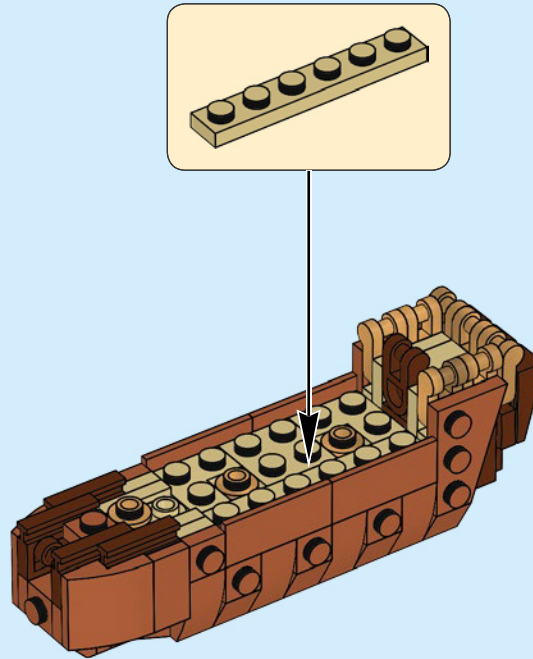


49



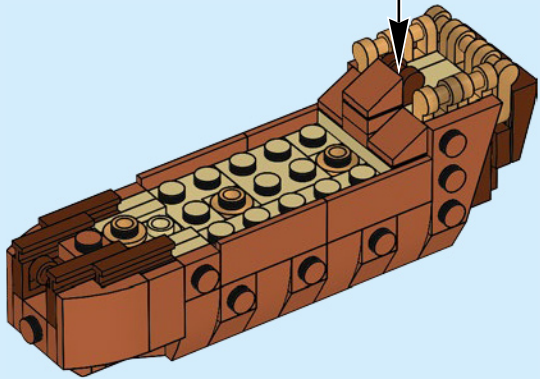
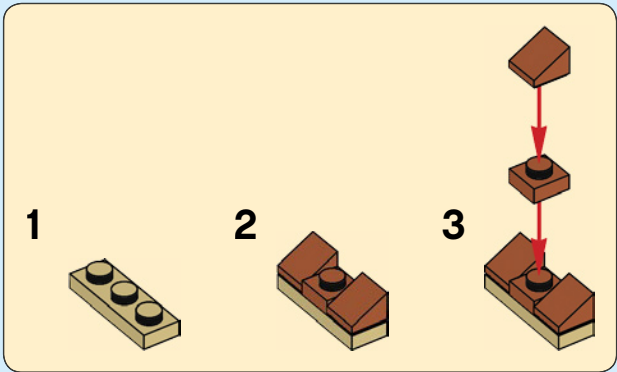


50





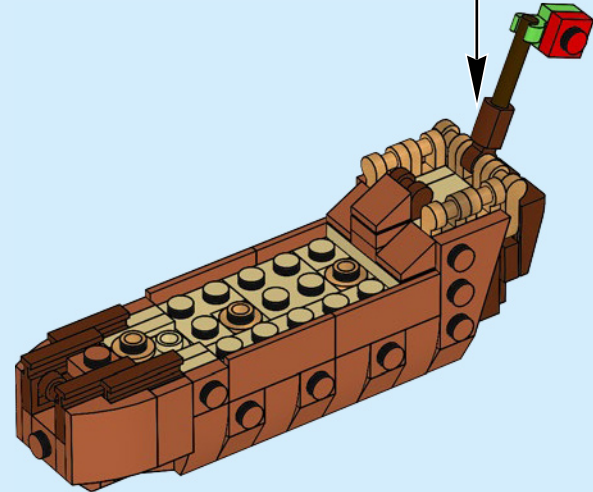
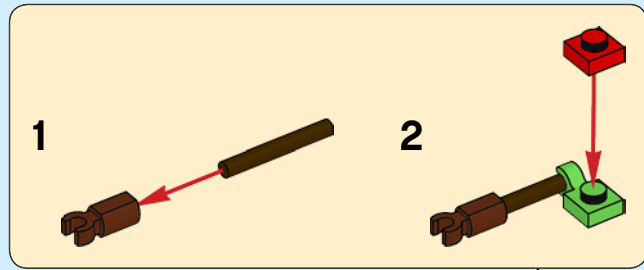
51

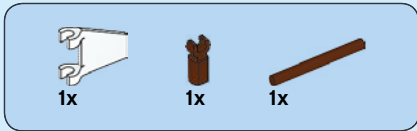




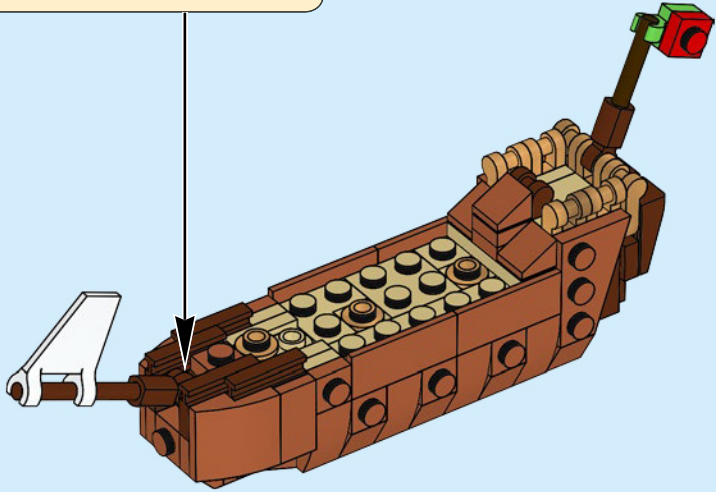
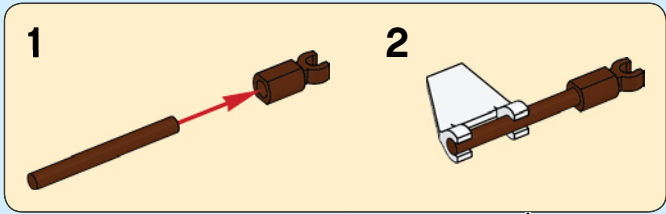


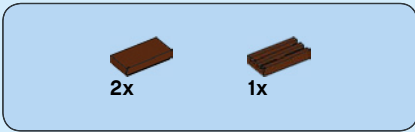
52



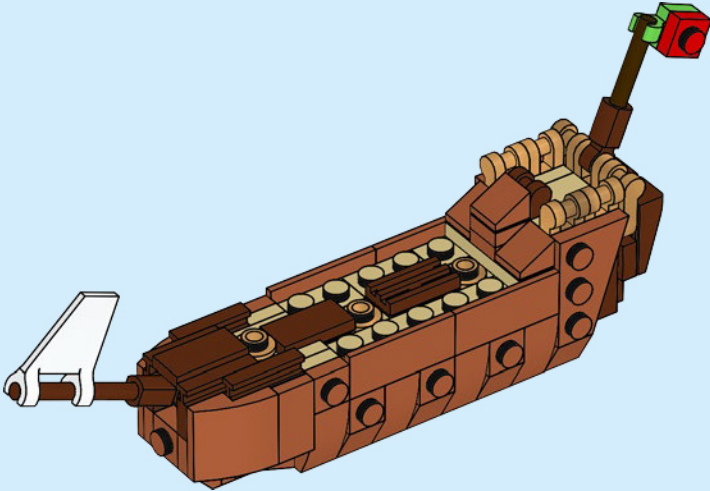


# 53





54





6x

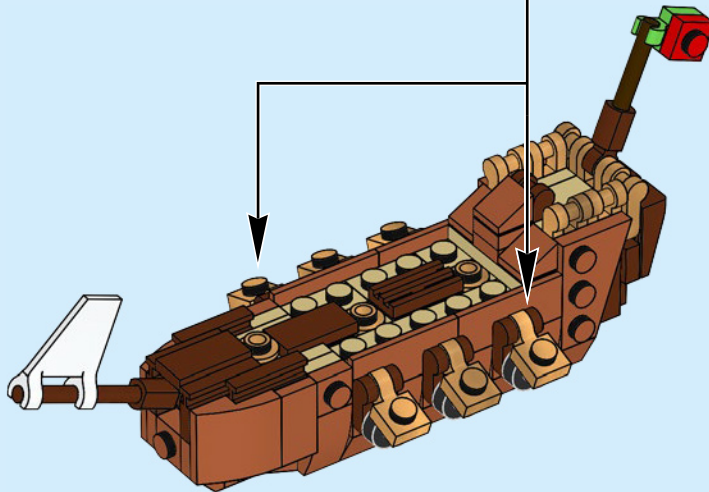


6x



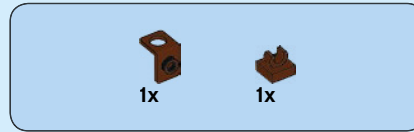
6x

# 55

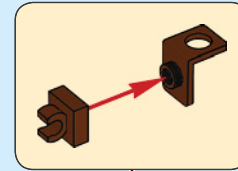




56



57

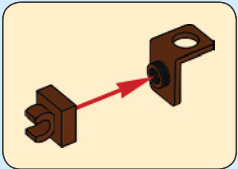


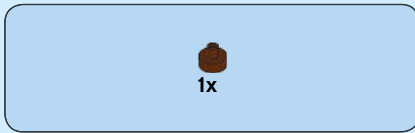


58



59

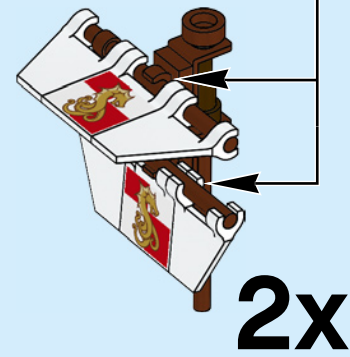
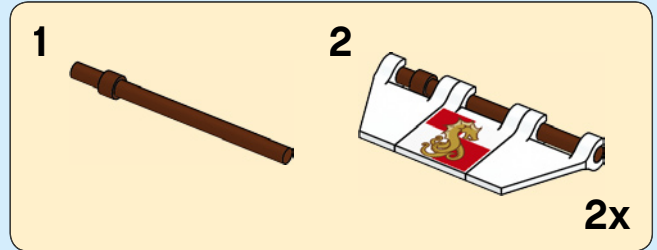




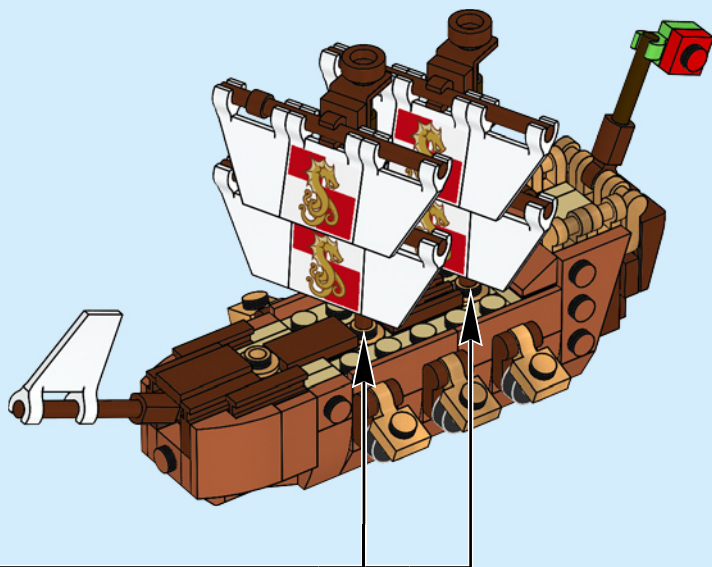
60



61



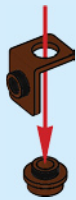
62



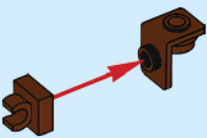




63



64



65

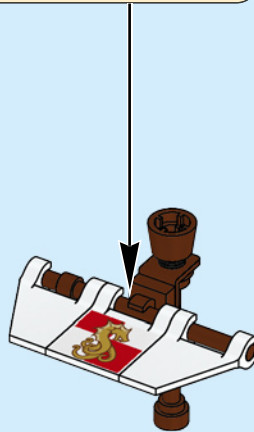
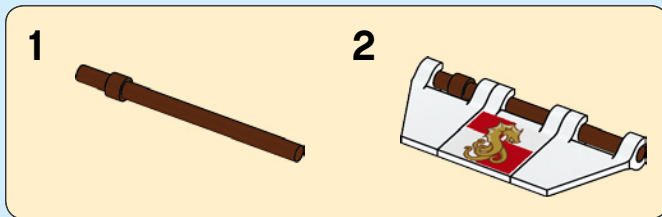


66

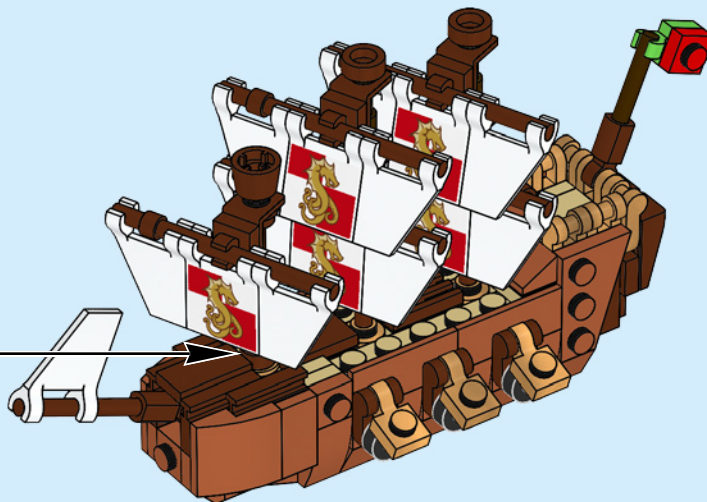


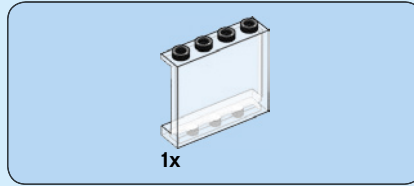
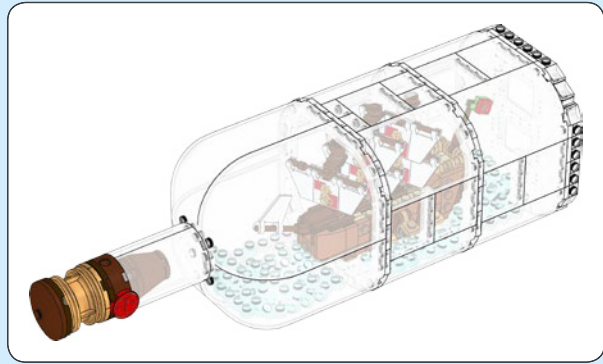
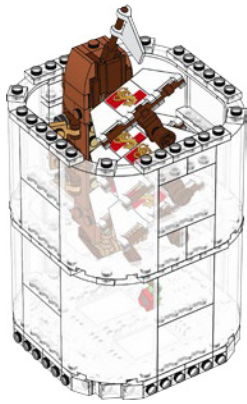
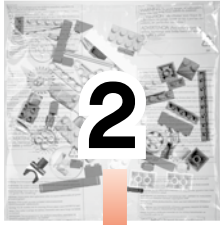


67



68



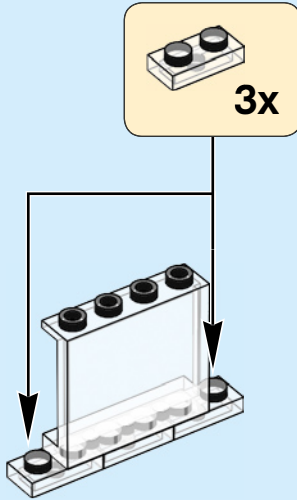


1

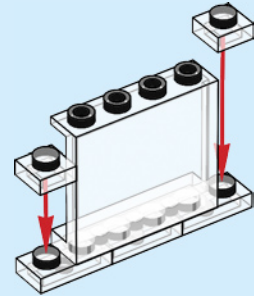




2

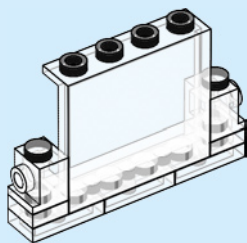


3

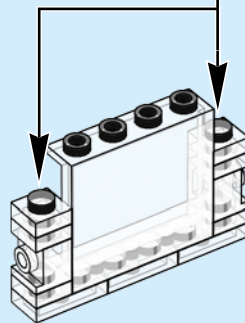
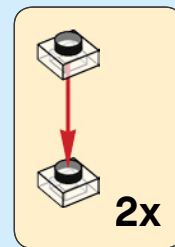




4



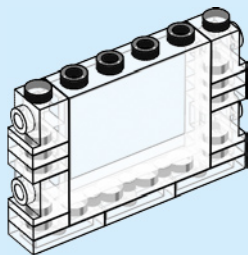
5





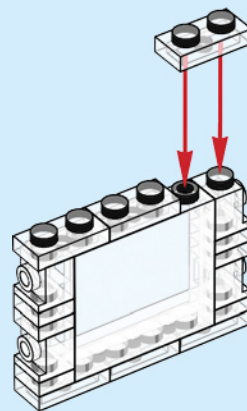
2x

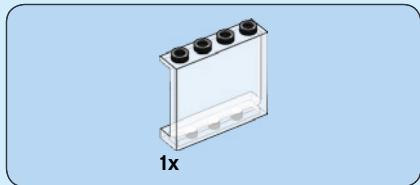
6



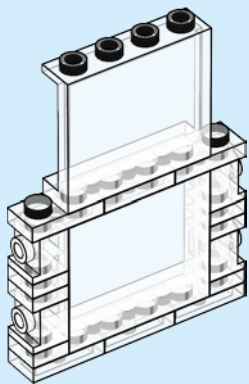
3x

7

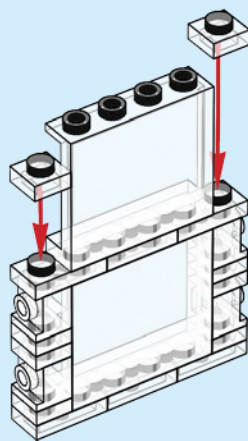




8



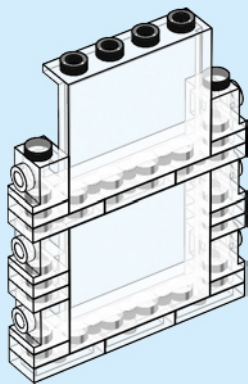
9



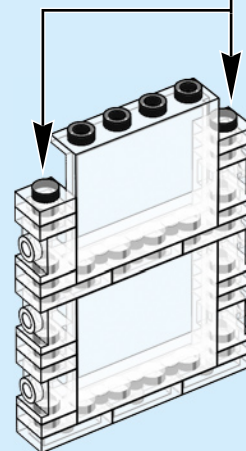
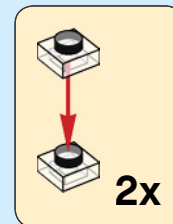




10



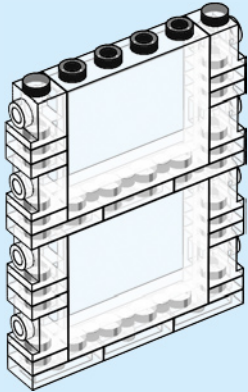
11



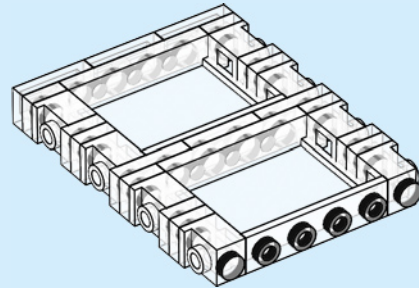
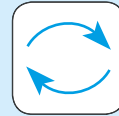


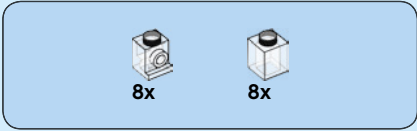
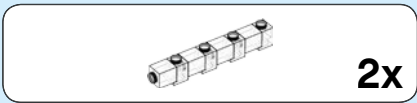
2x

12

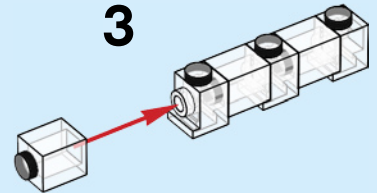
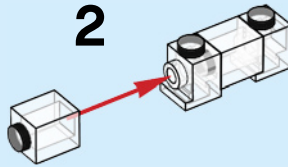
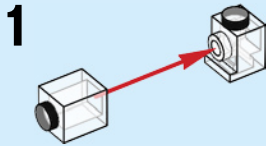


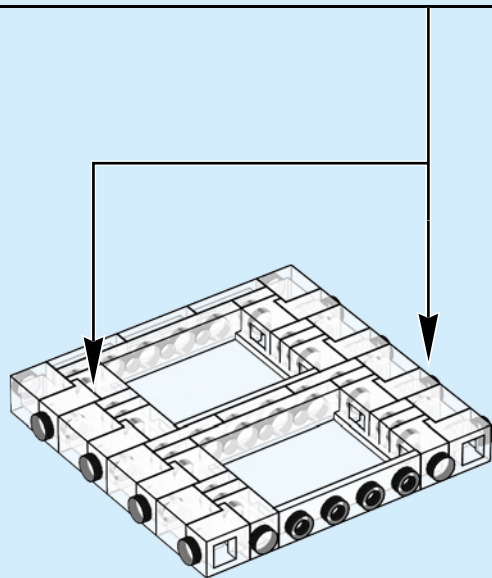
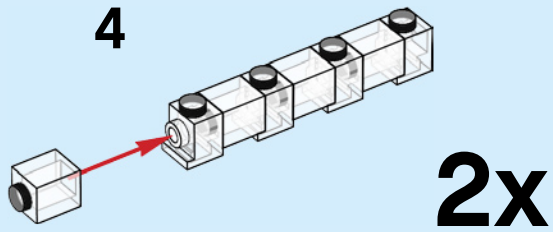
13

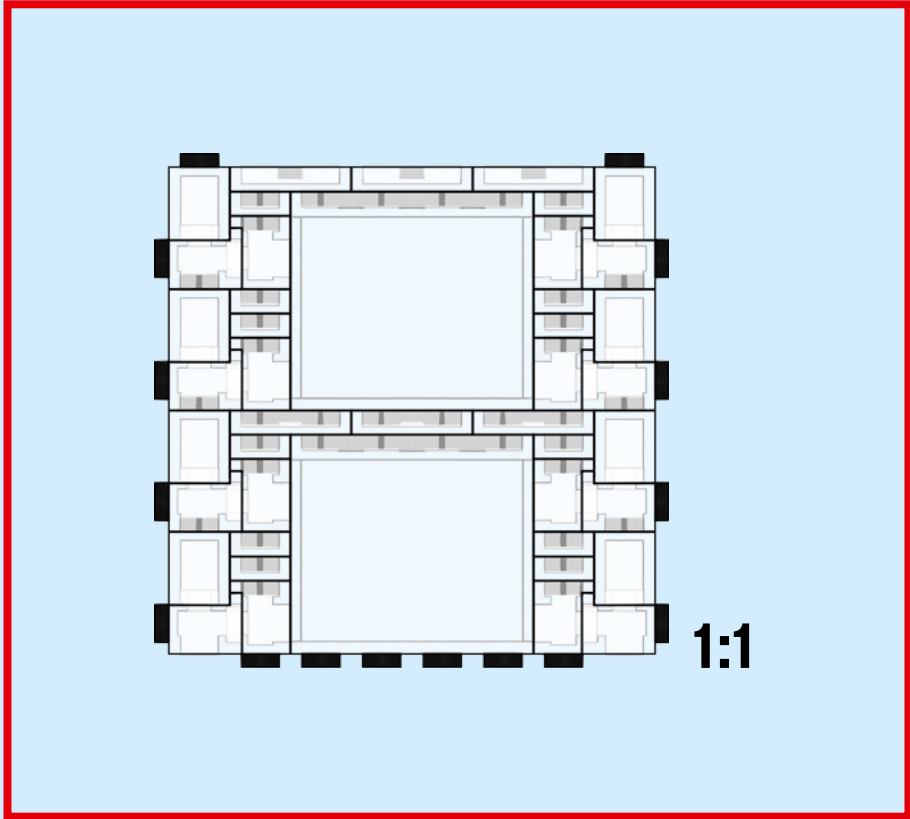




# 14







**1:1**



2x



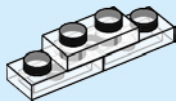
1x

15



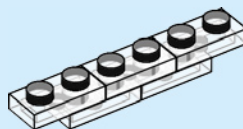
2x

16



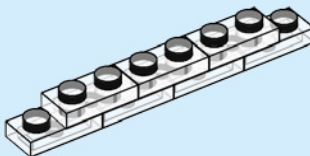
2x

17



2x

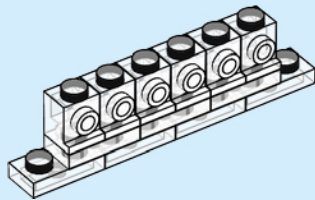
18





6x

19

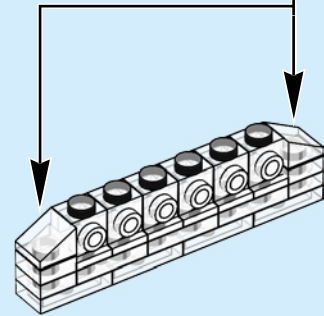
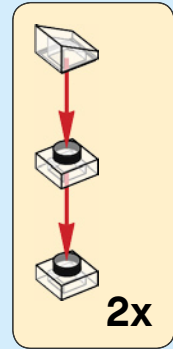


4x



2x

20



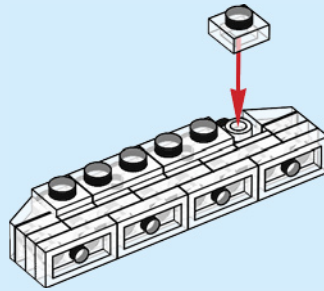


2x



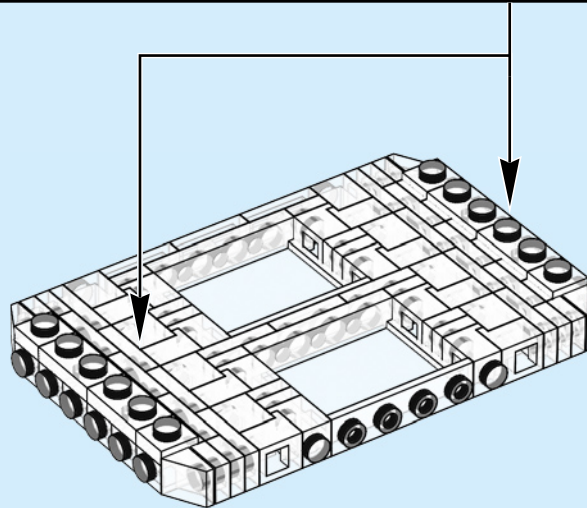
2x

21

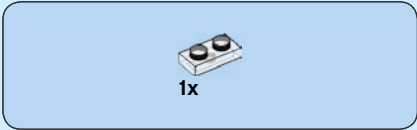
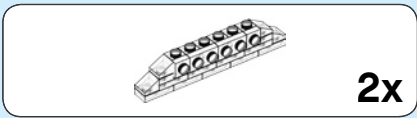


2x

22



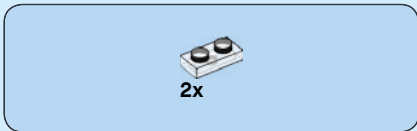
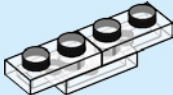




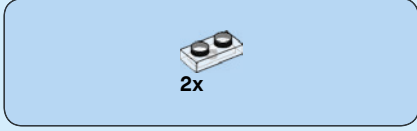
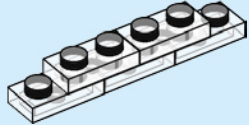
**23**



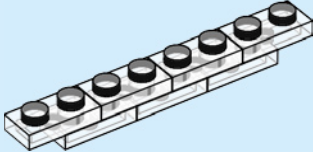
**24**



**25**



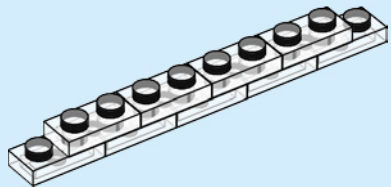
**26**





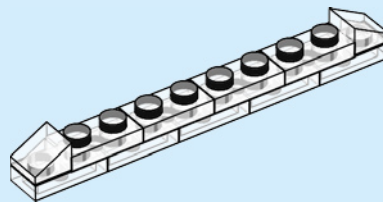
2x

27



2x

28



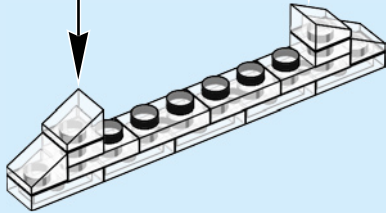
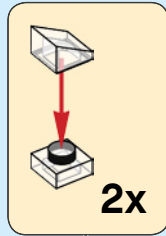


2x



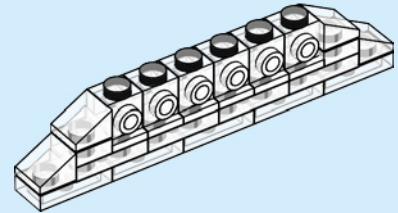
2x

# 29



6x

# 30



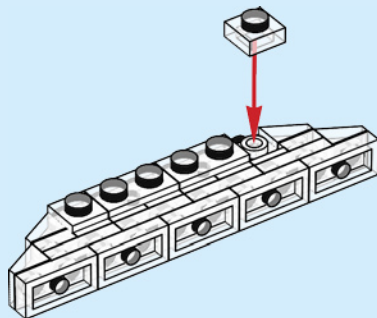


2x



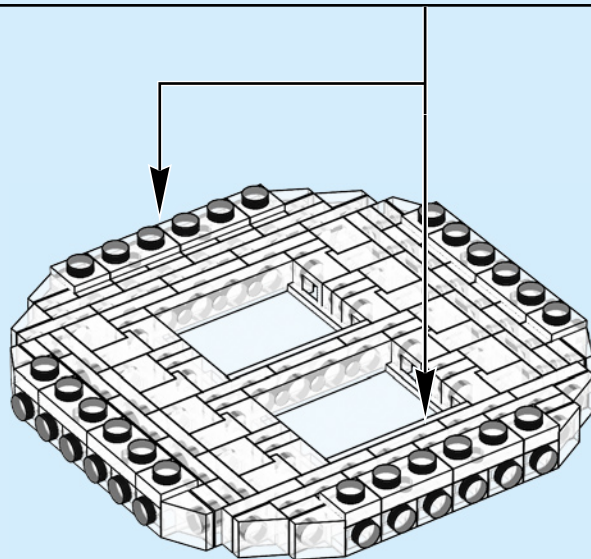
2x

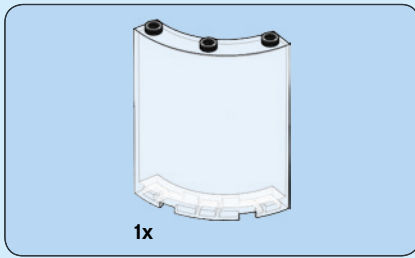
31



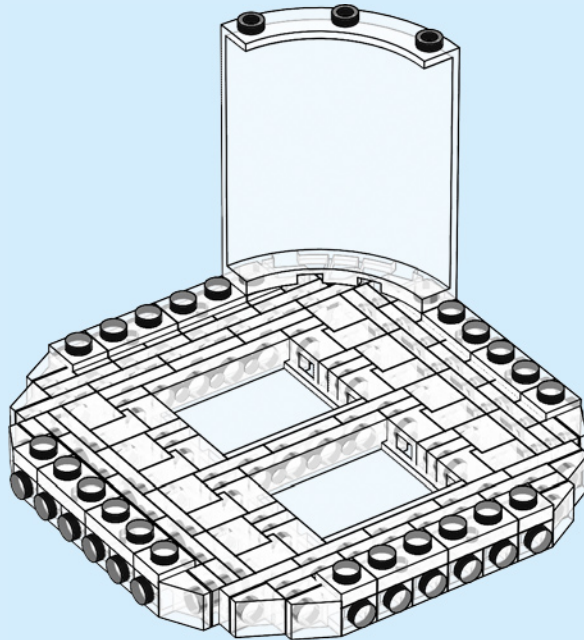
2x

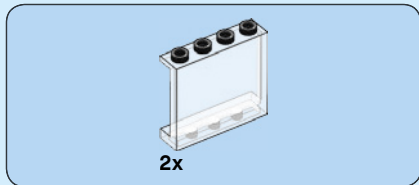
32



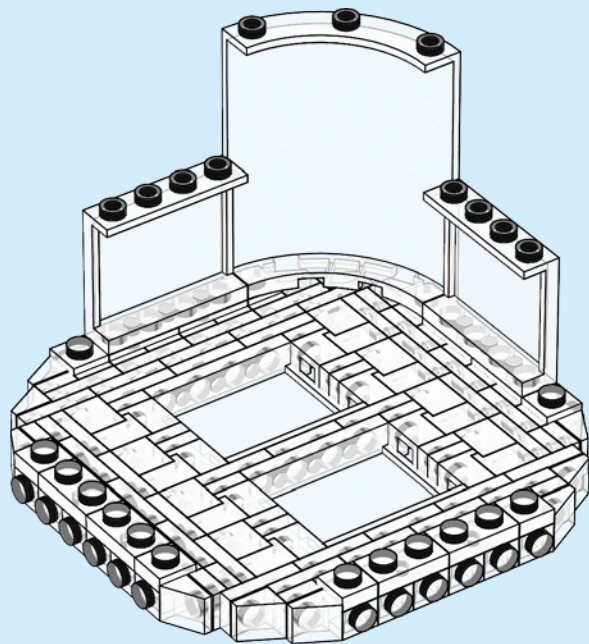


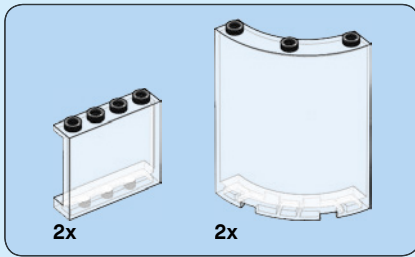
33



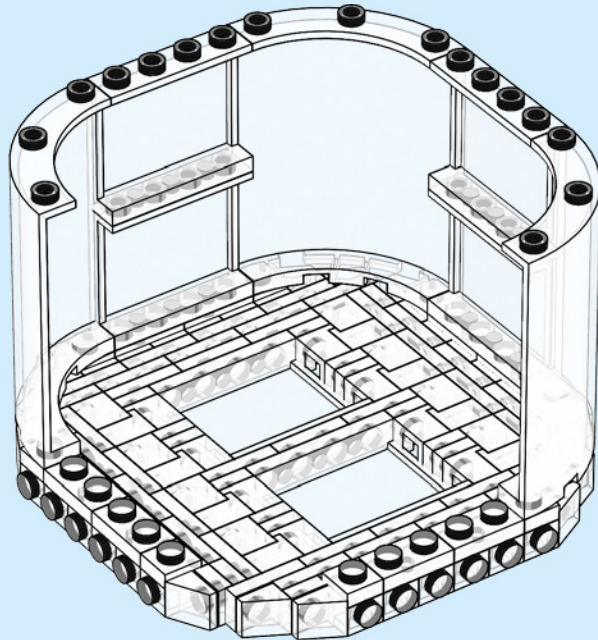


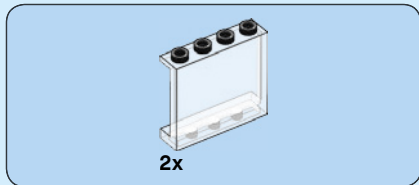
34



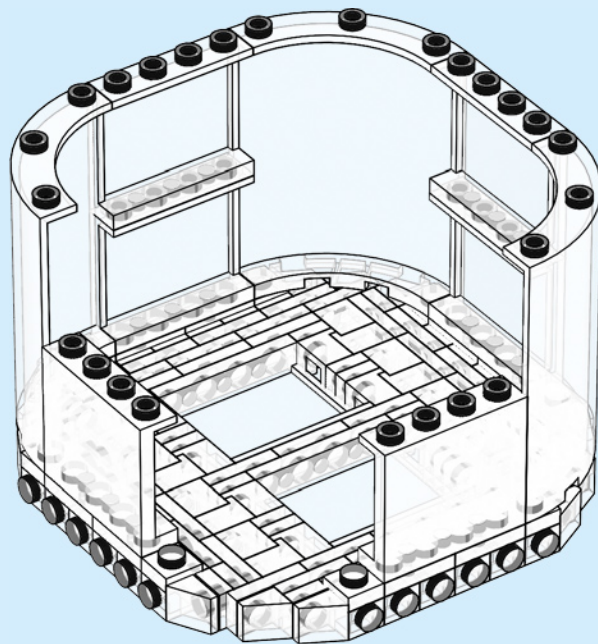


**35**

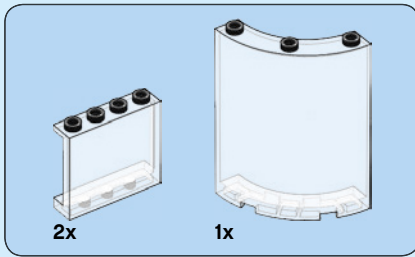




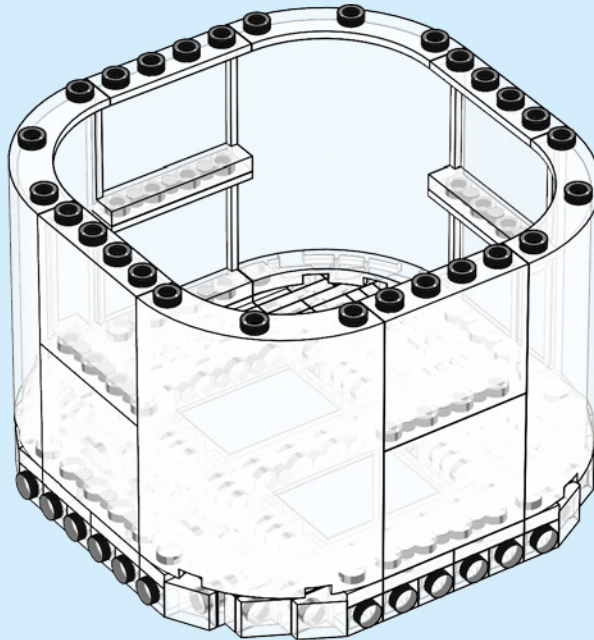
36







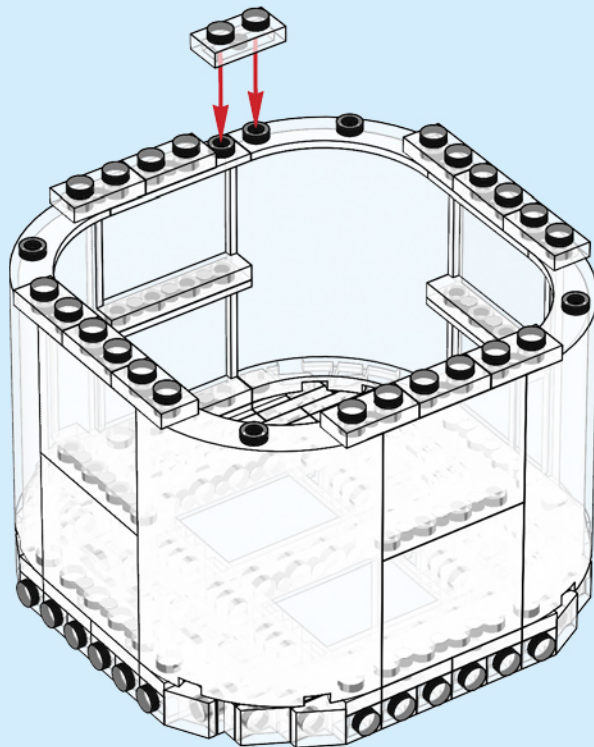
**37**





12x

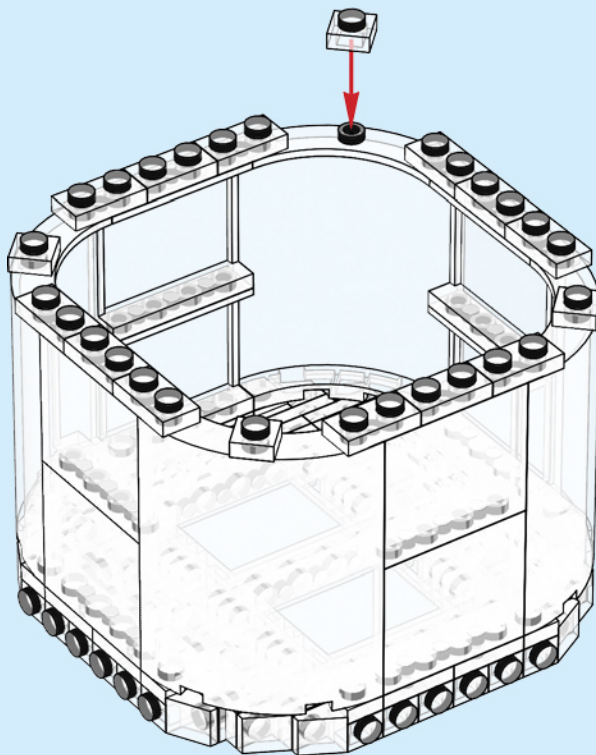
38





4x

39





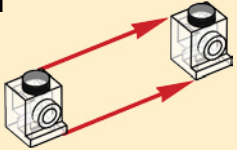
2x



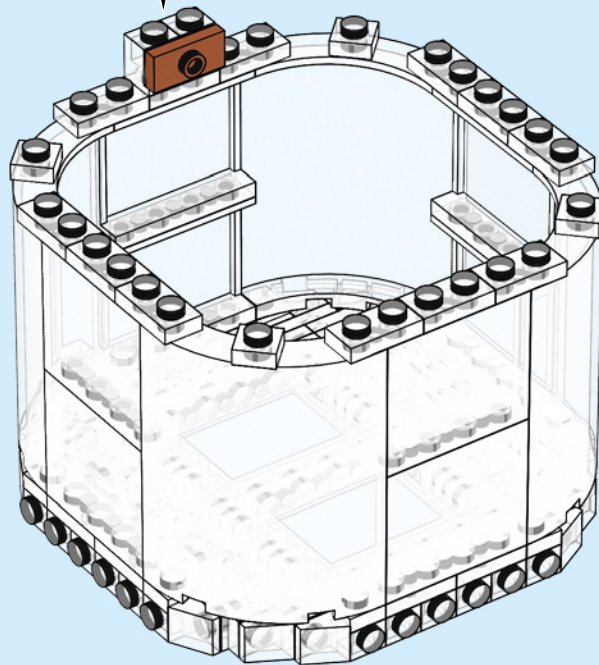
1x

# 40

1

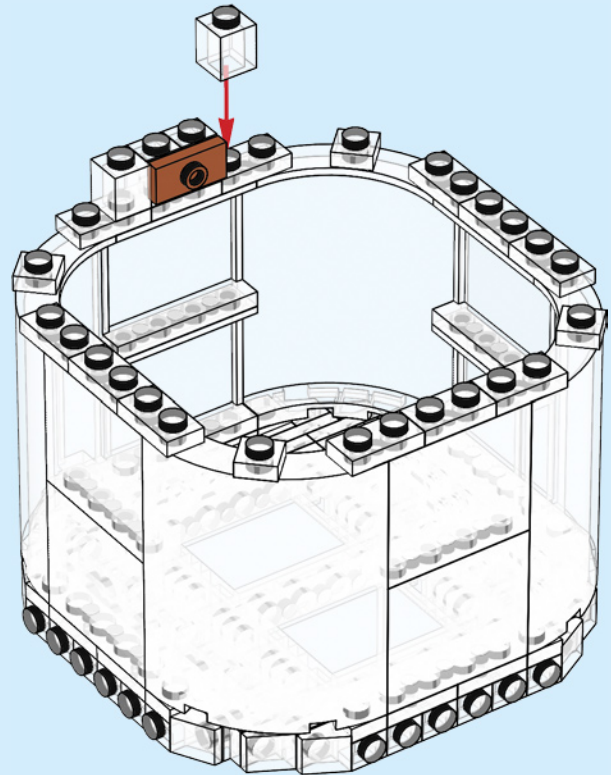


2





41





4x



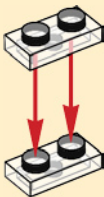
2x



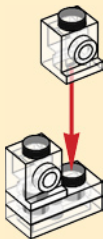
1x

# 42

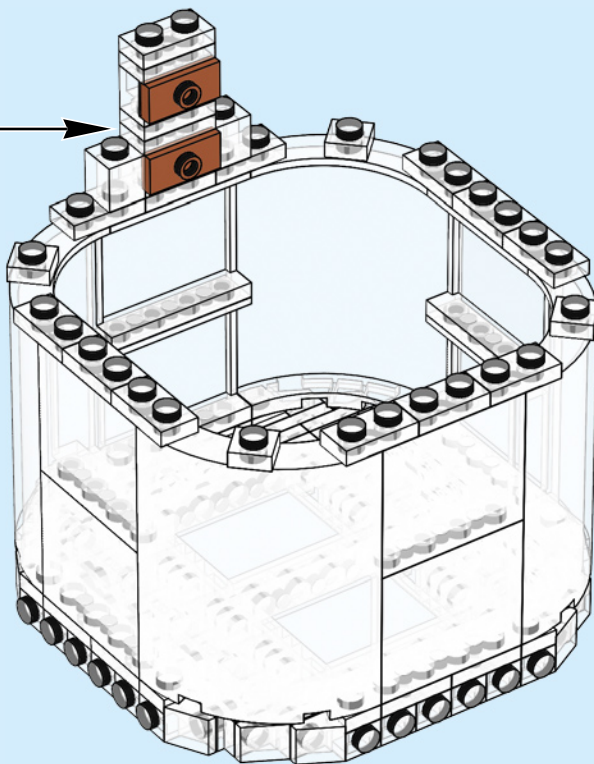
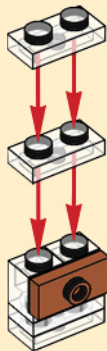
1

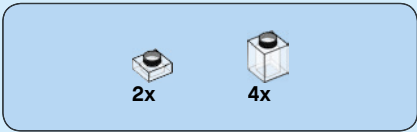


2

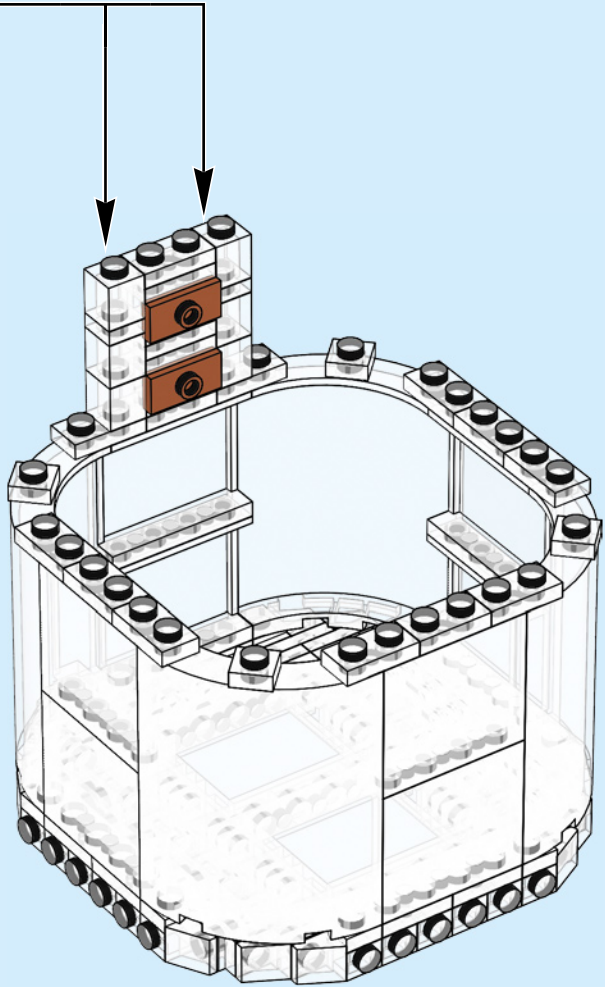
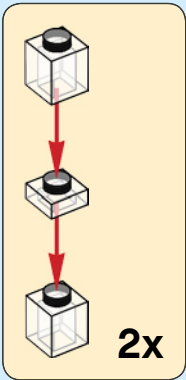


3





43





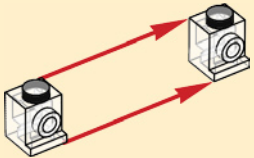
2x



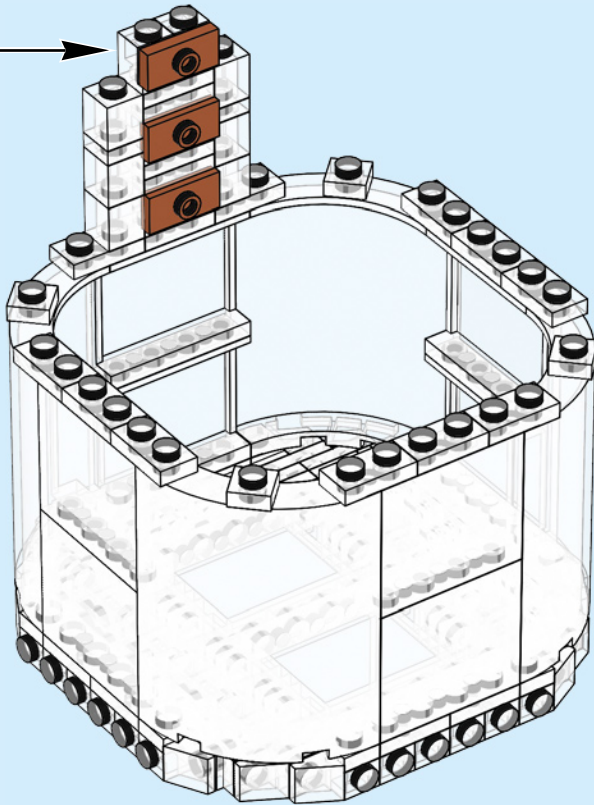
1x

# 44

1



2

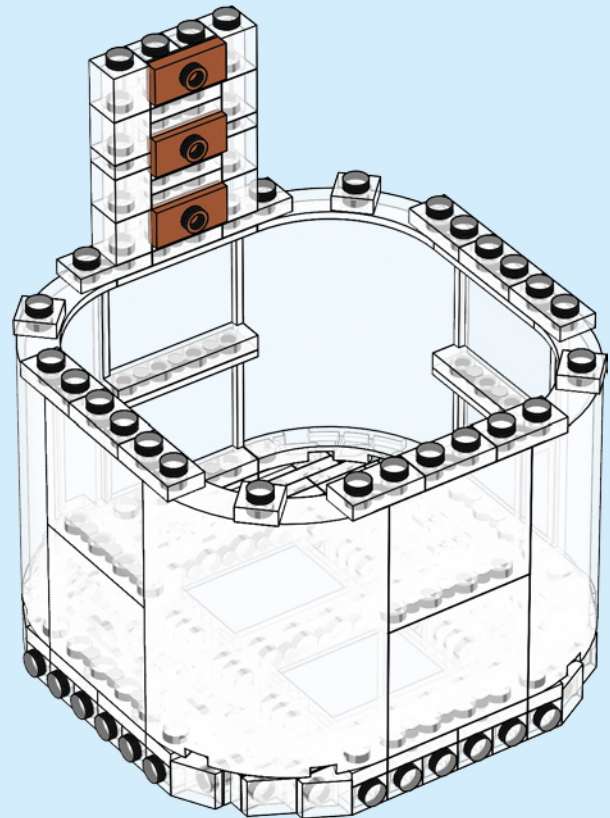






2x

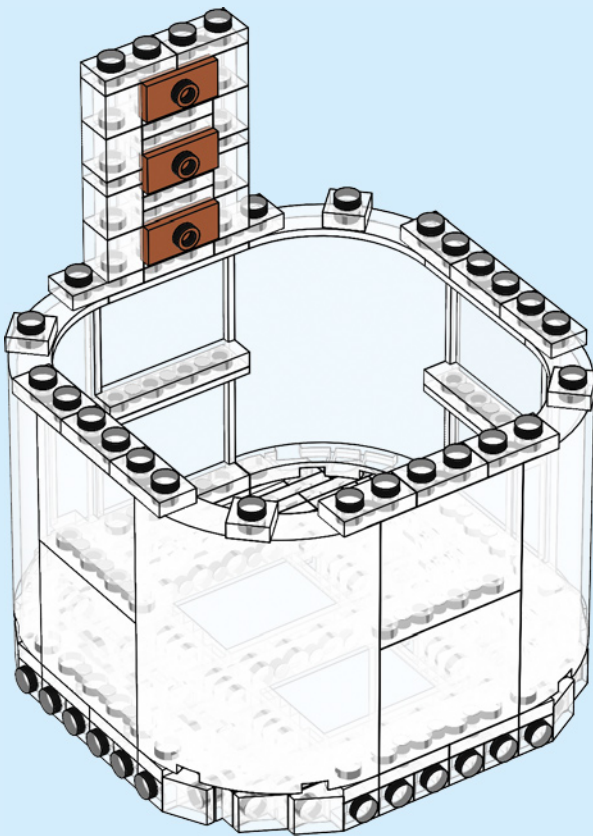
45

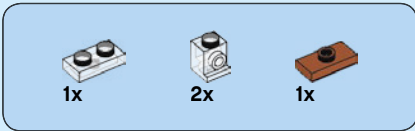




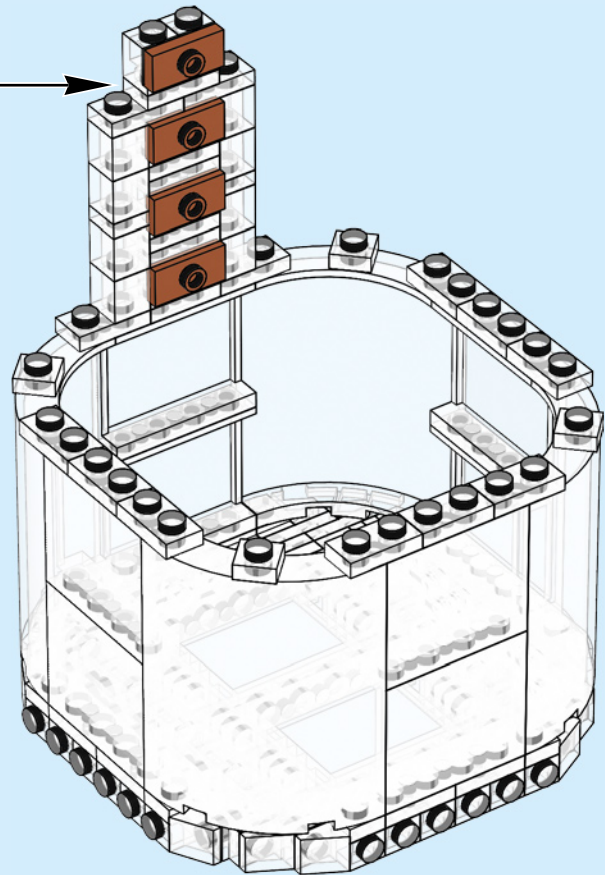
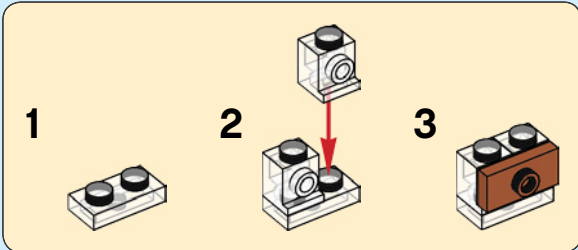
2x

46





47



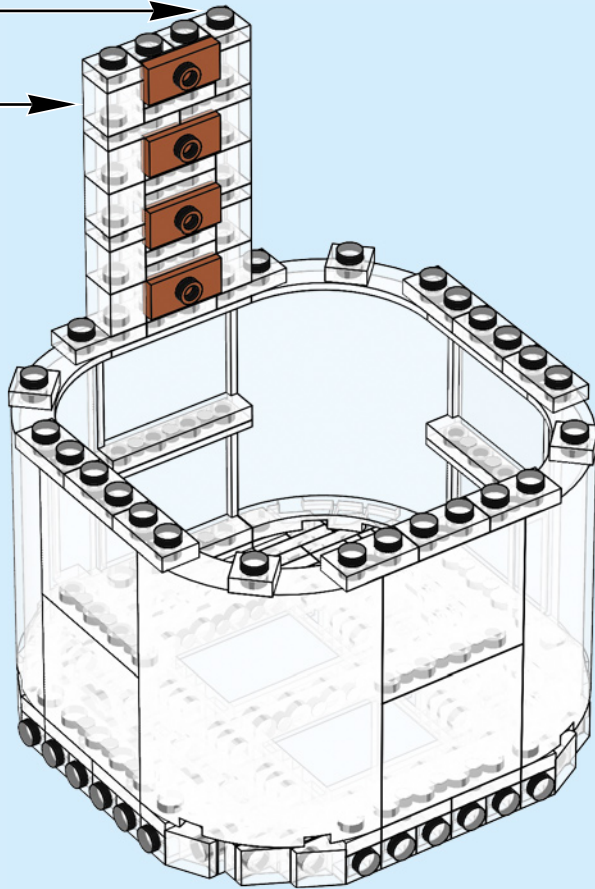
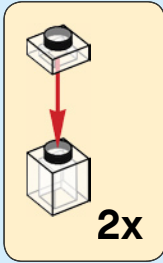


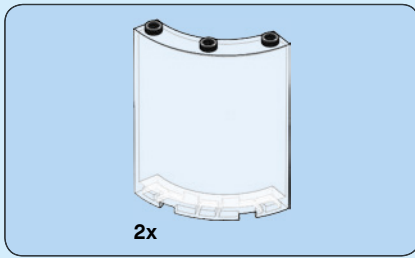
2x



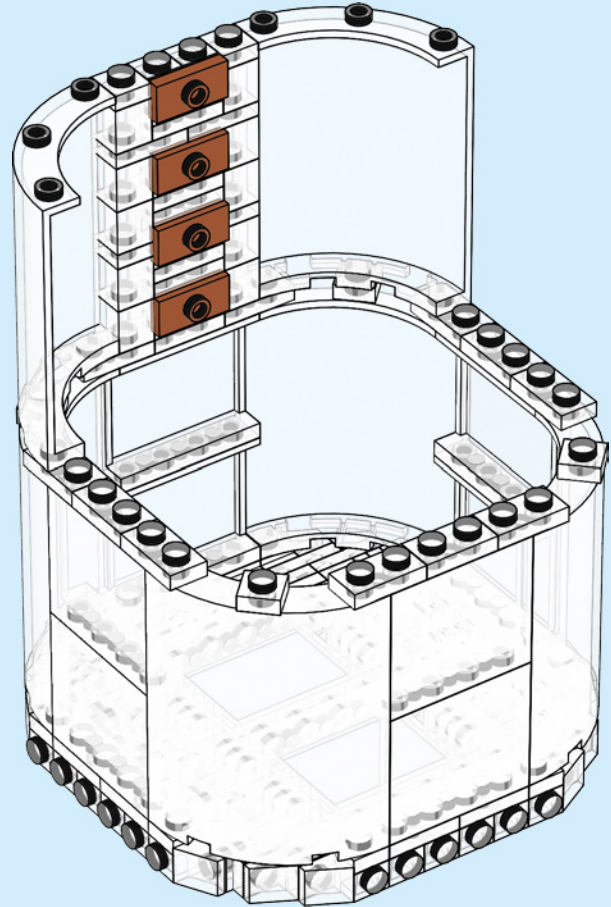
2x

# 48





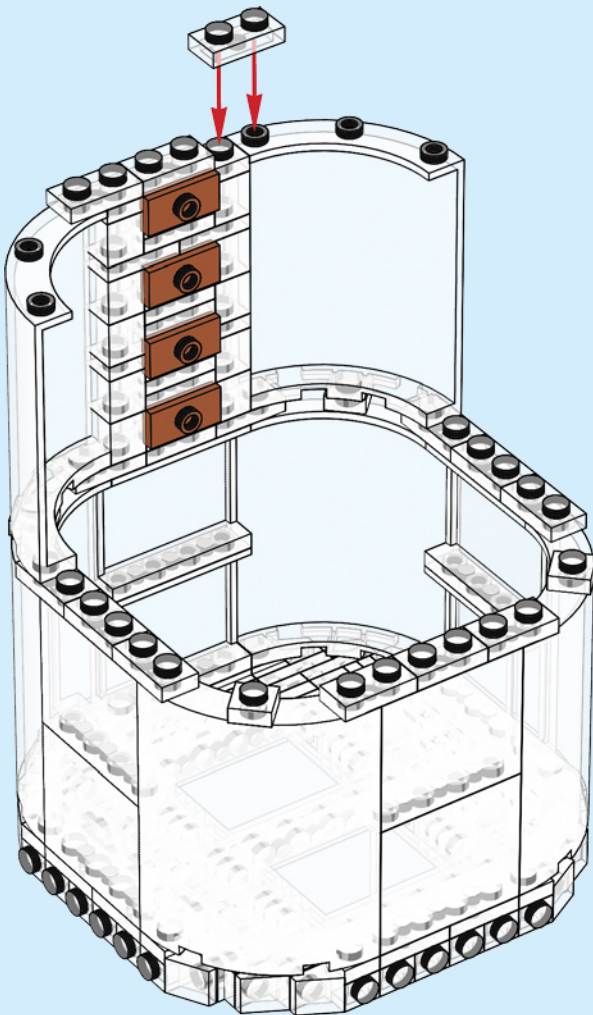
49



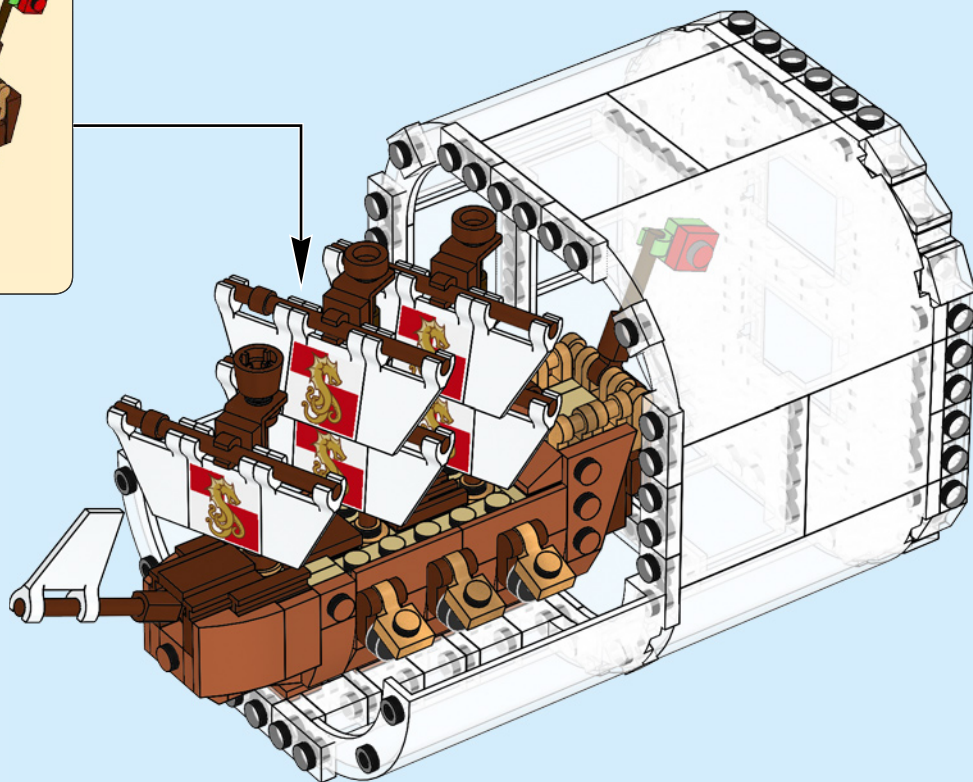
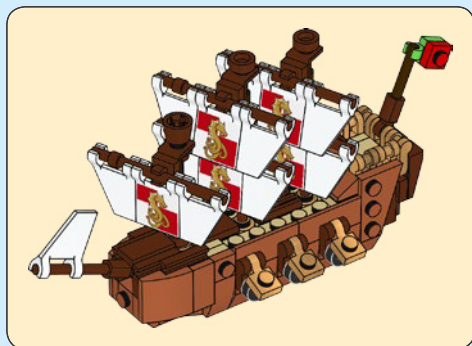
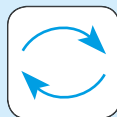


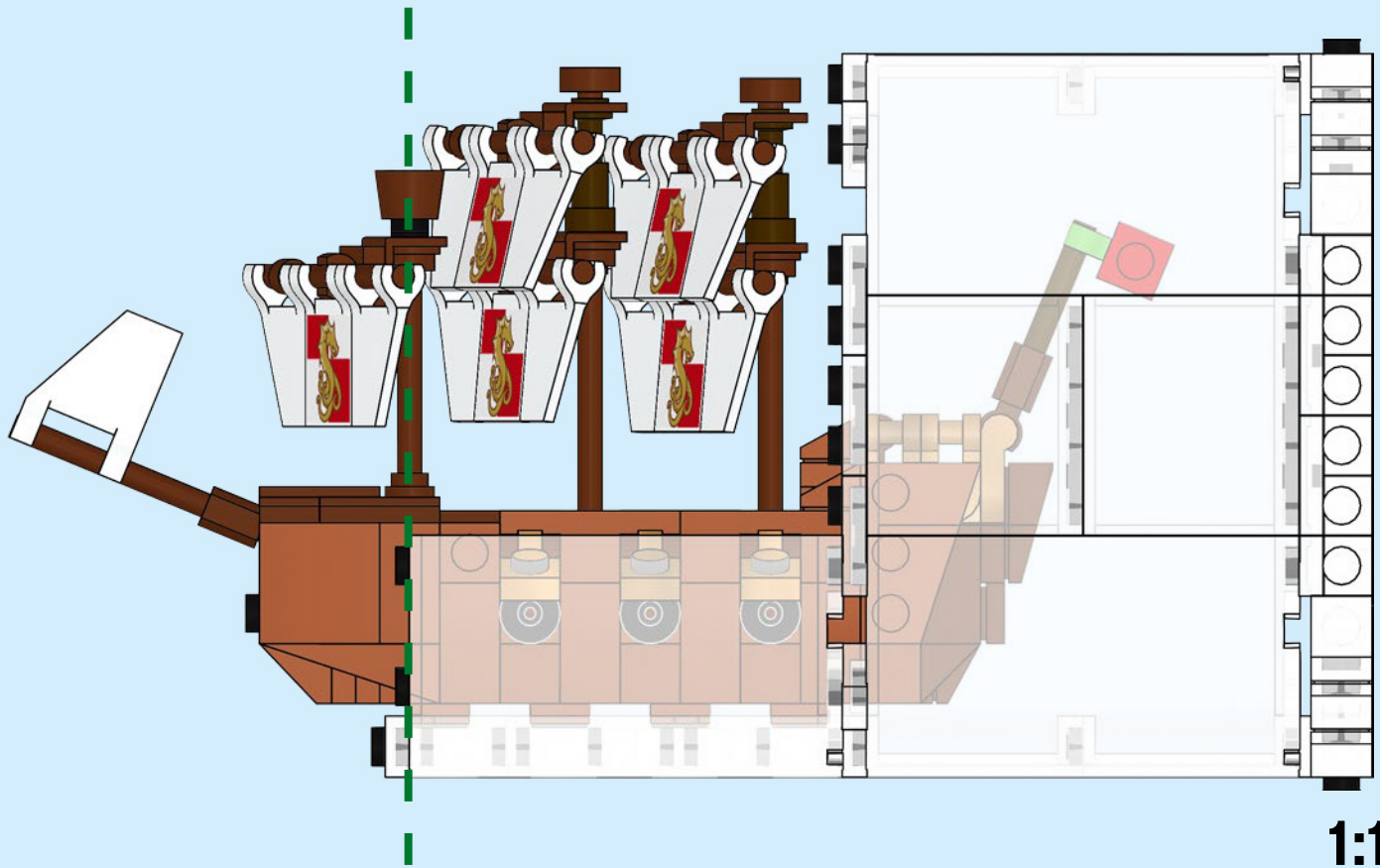
3x

50



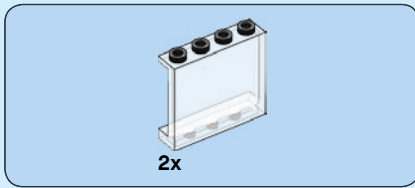
51



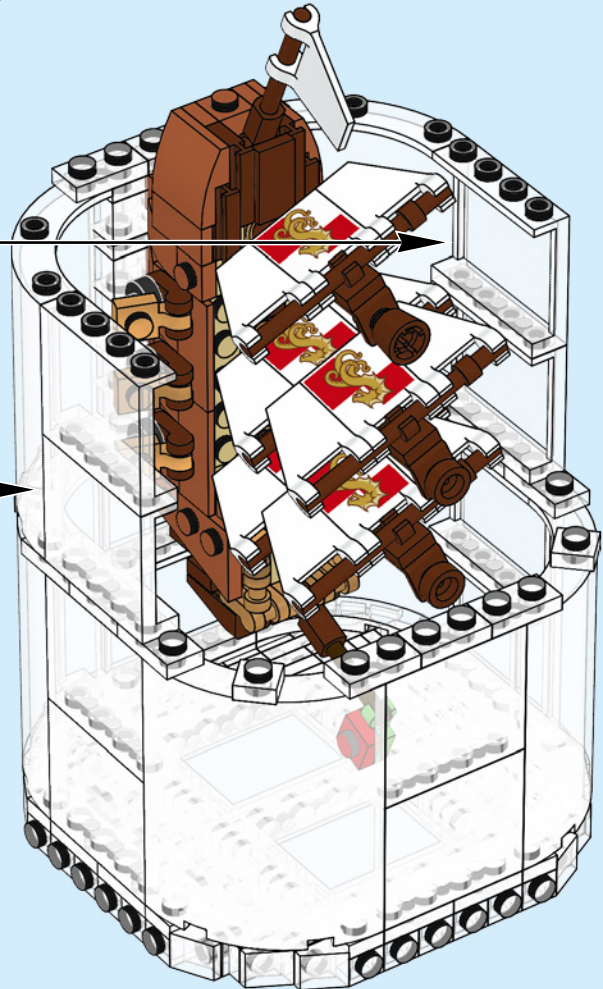
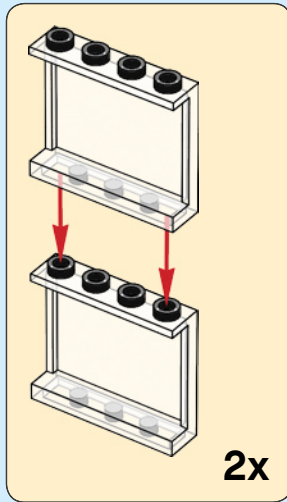


1:1





52



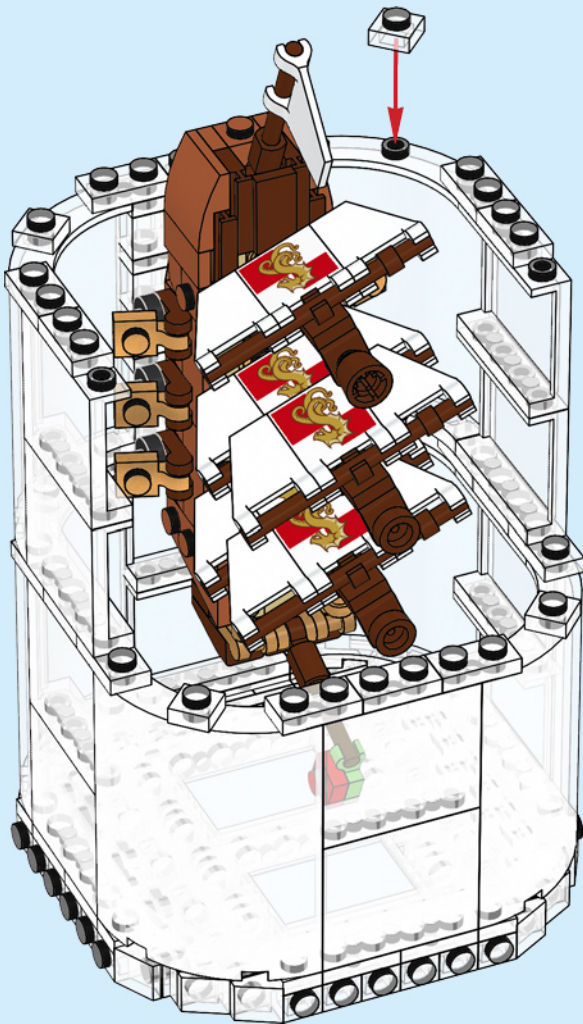


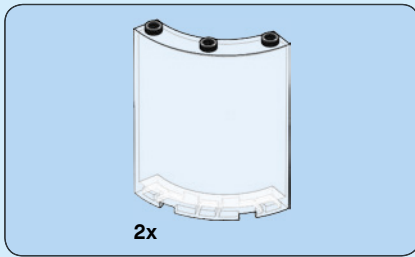
2x



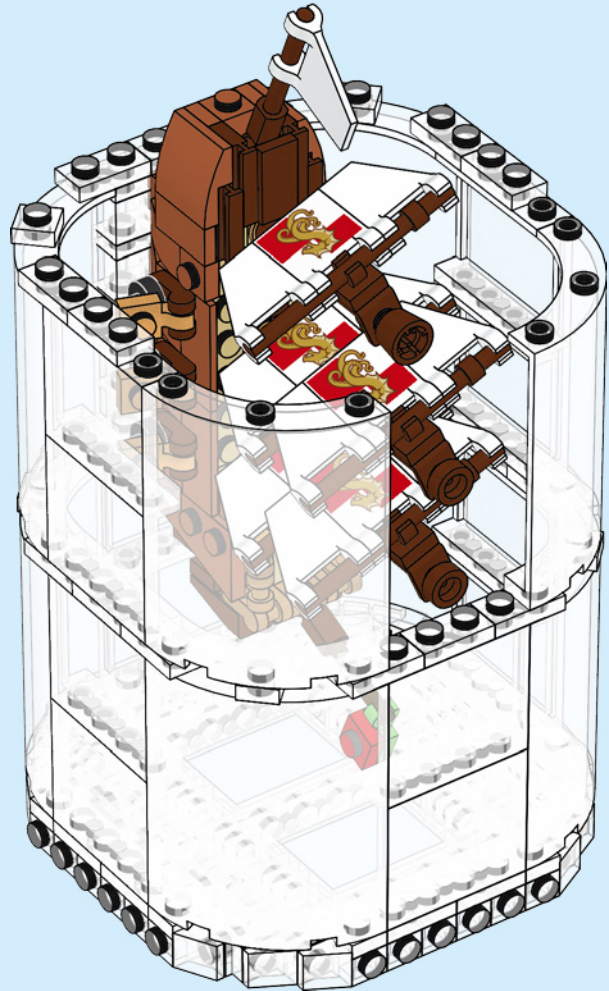
4x

# 53





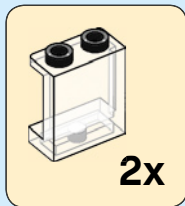
54



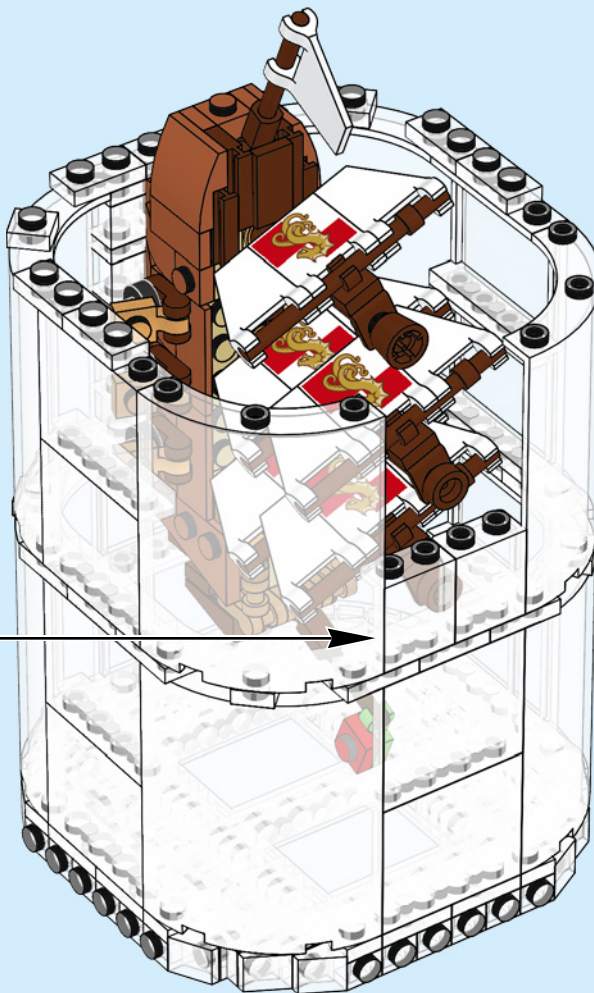


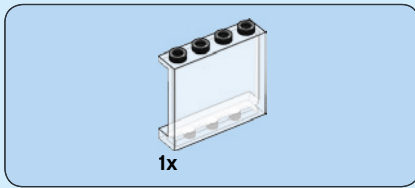
2x

55

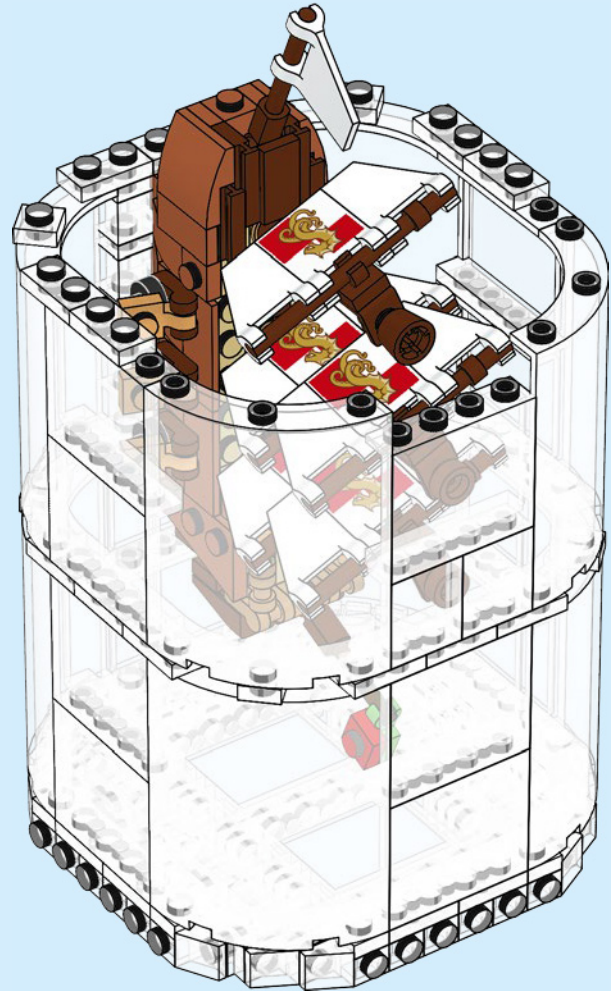


2x





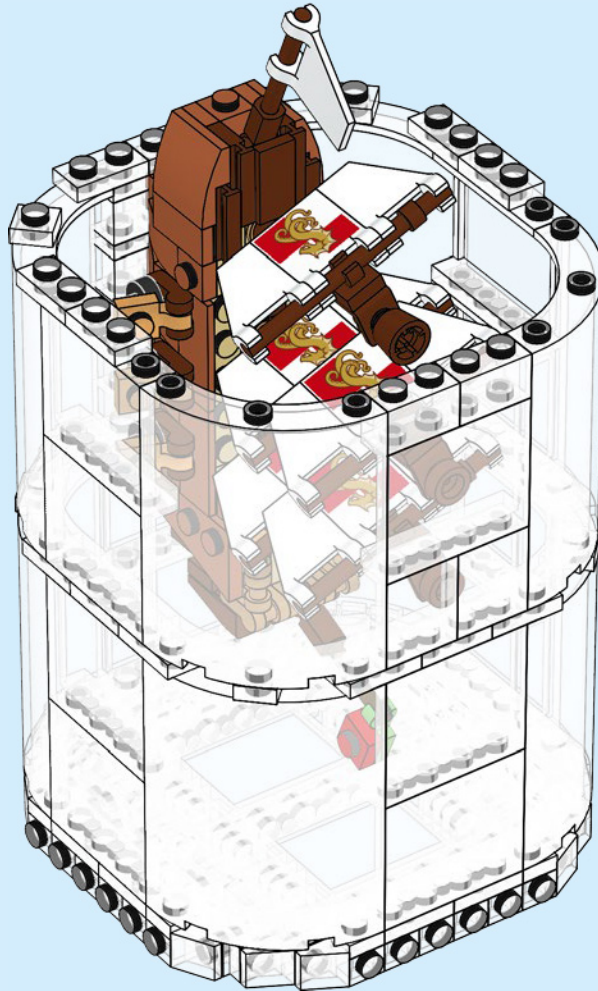
56





2x

57



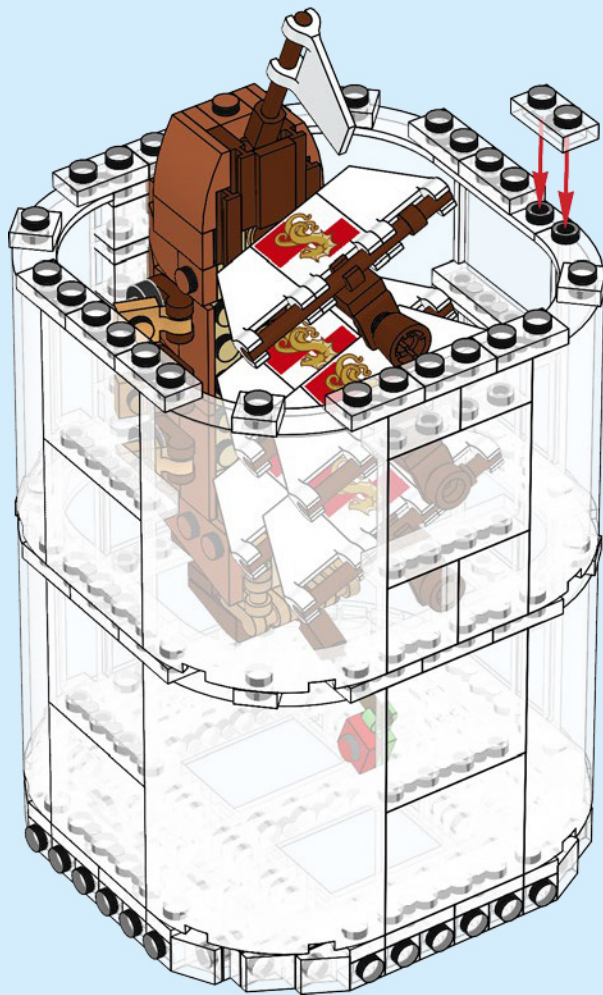


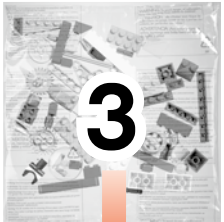
2x



5x

# 58





284x

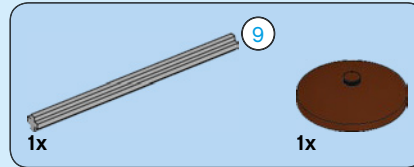
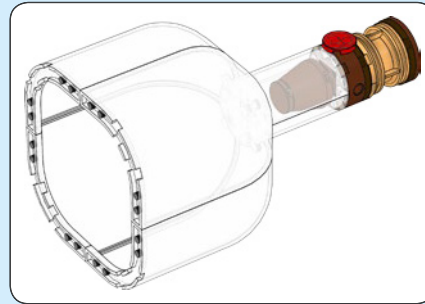
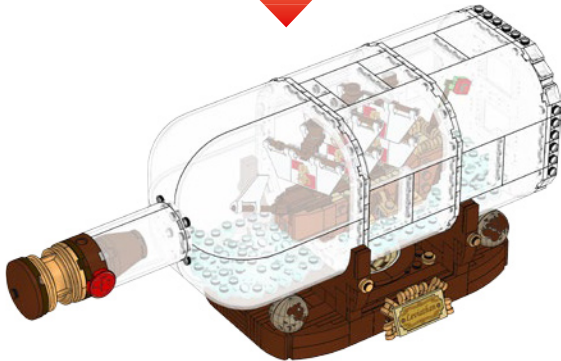
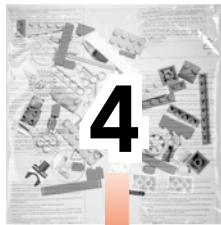
59



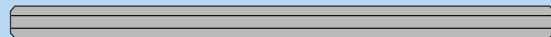
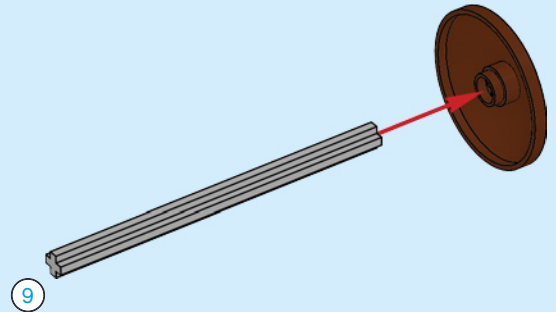




+

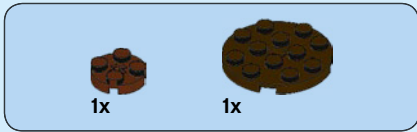


60

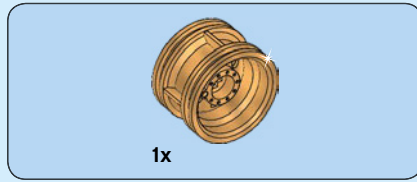
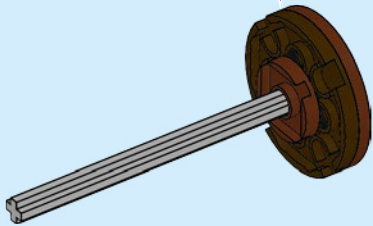
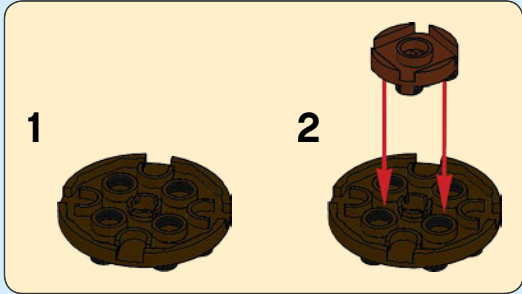


9

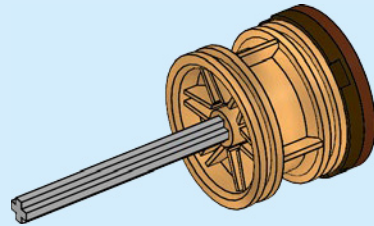
1:1

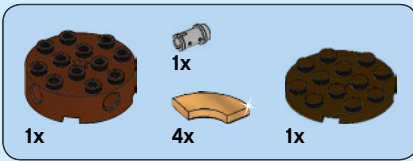


61

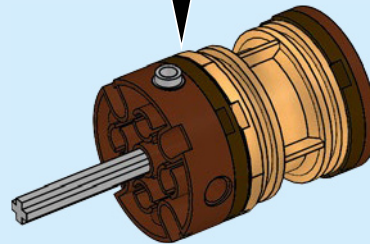
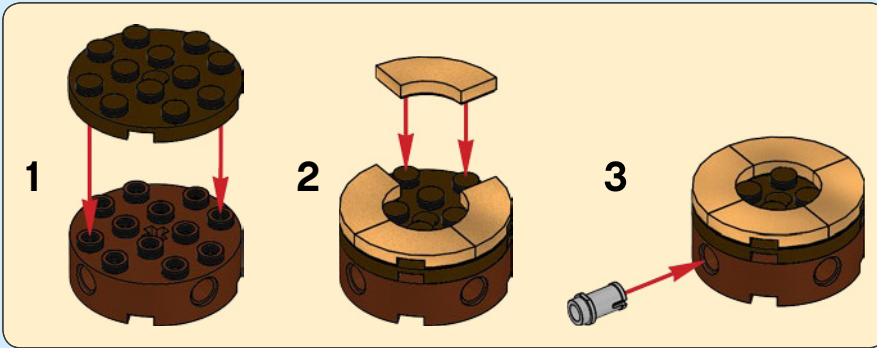


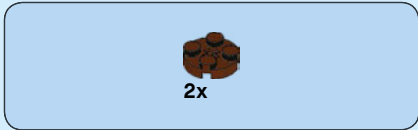
62



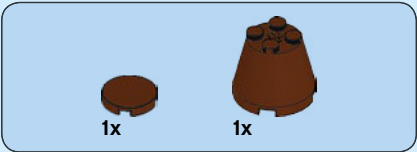
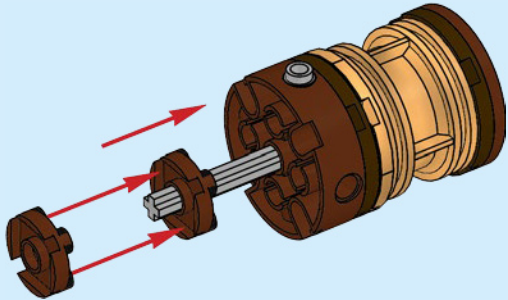


63

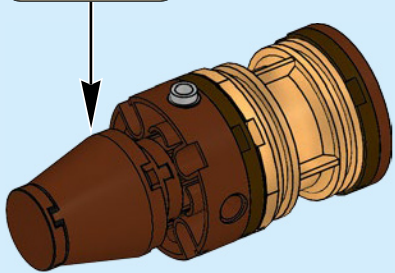
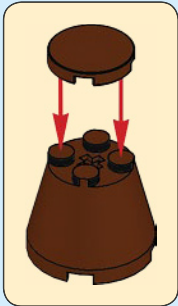


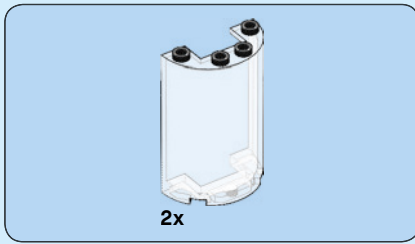


64

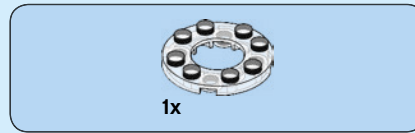
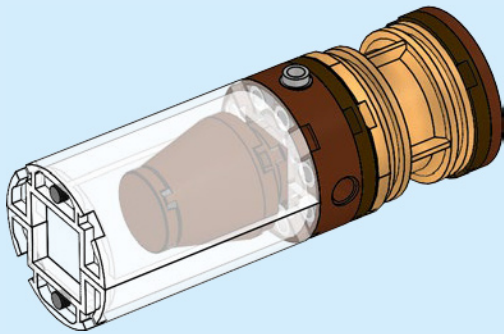


65

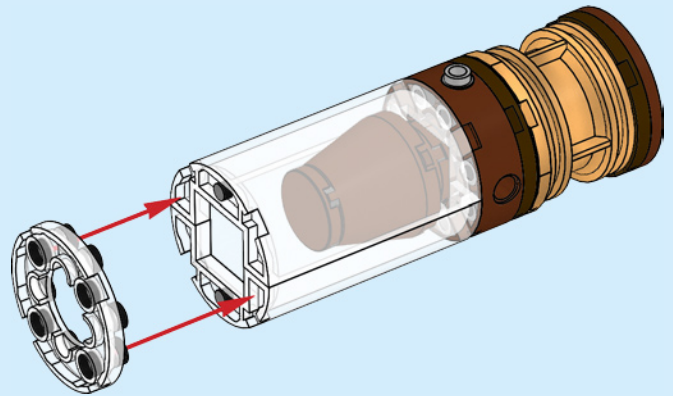




66



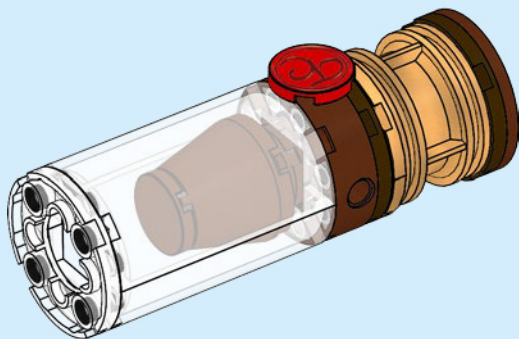
67

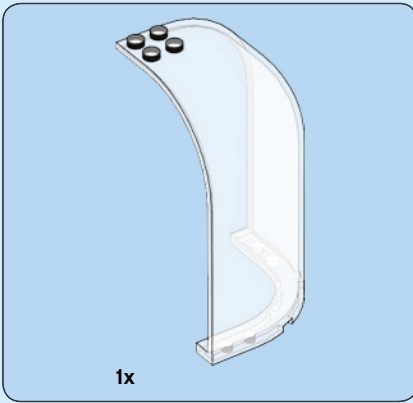




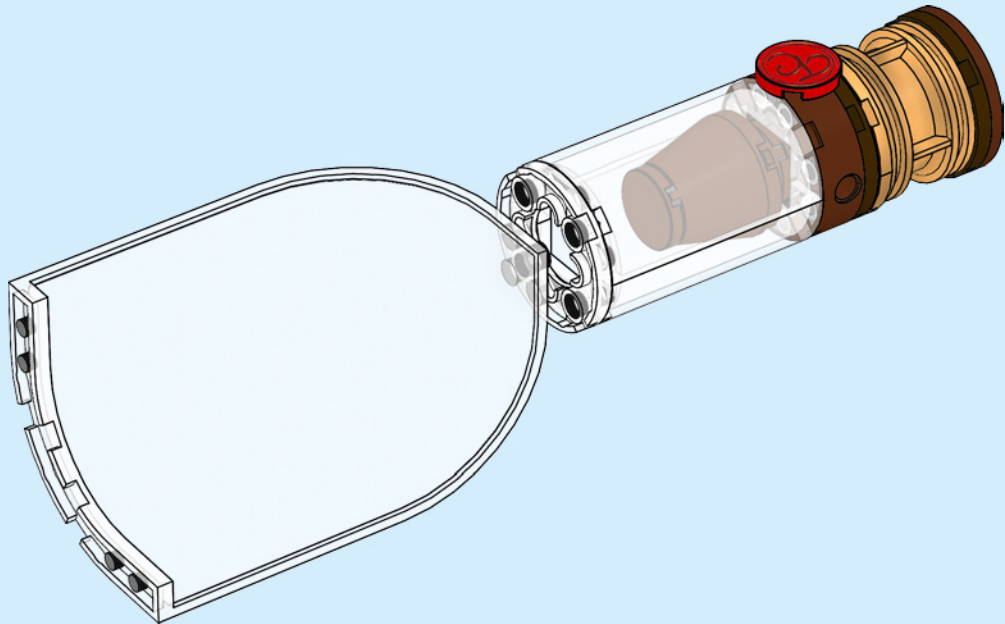
1x

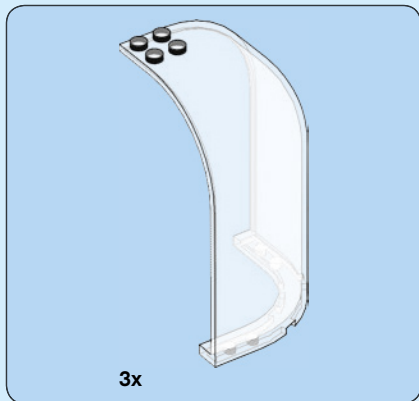
68



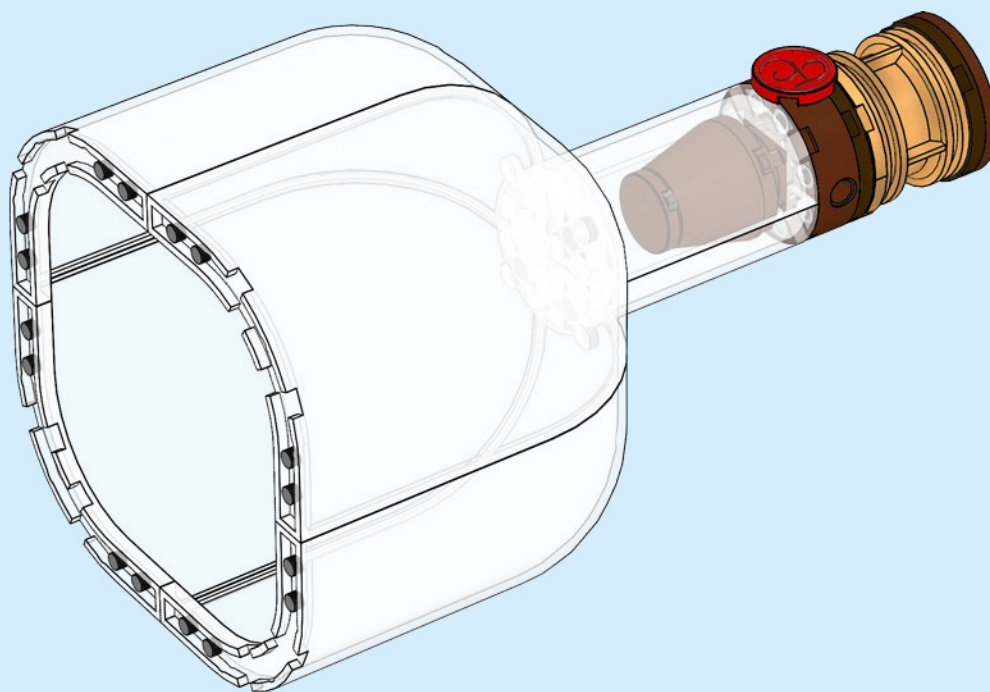


69



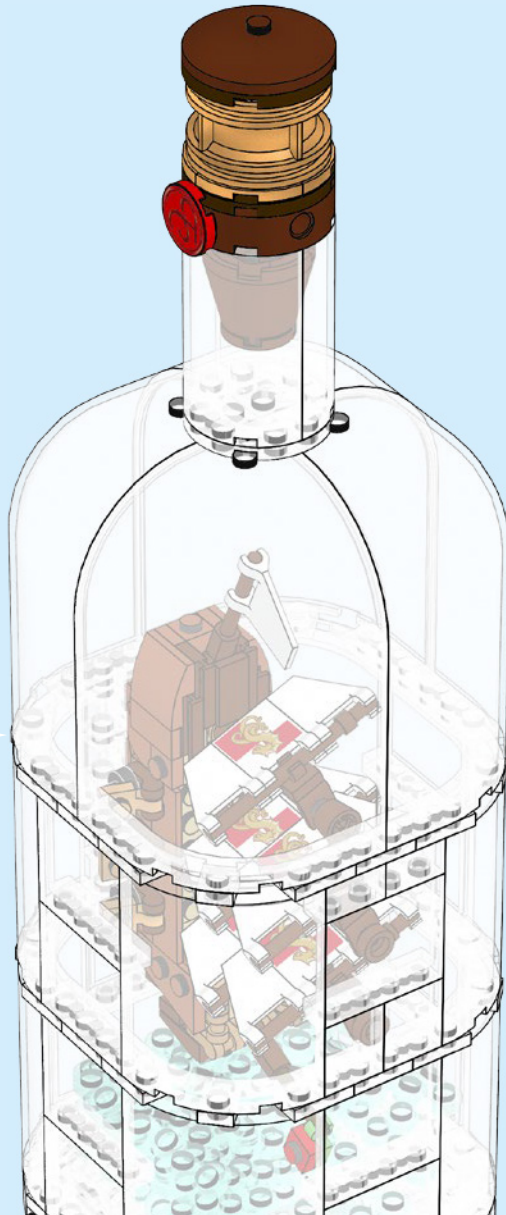


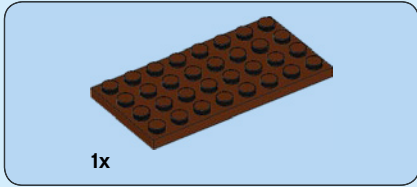
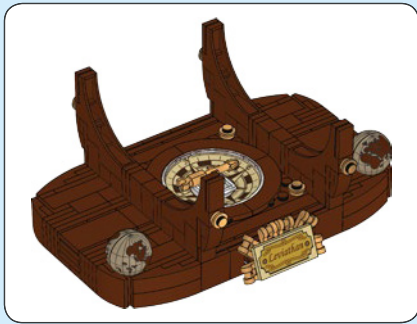
70





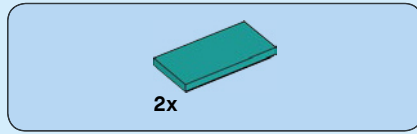
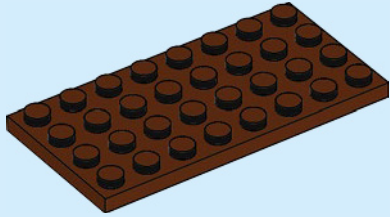
71





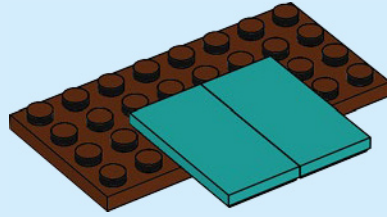
1x

72



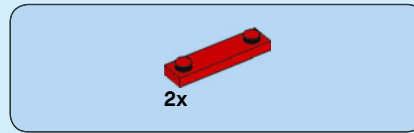
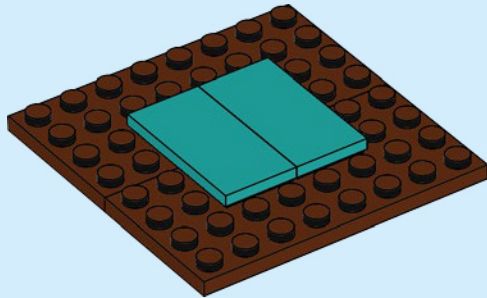
2x

73

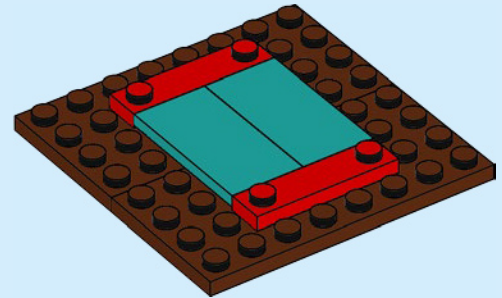


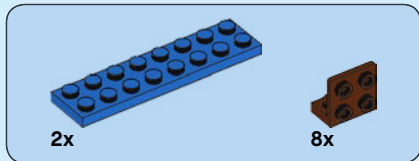


74

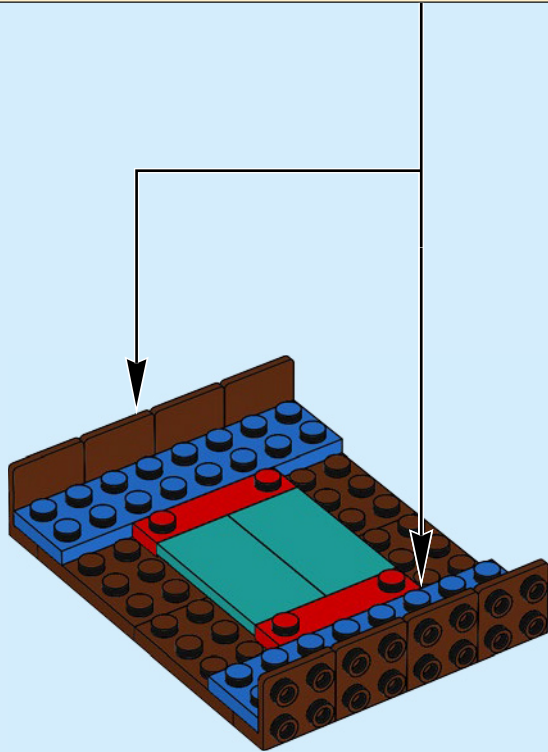
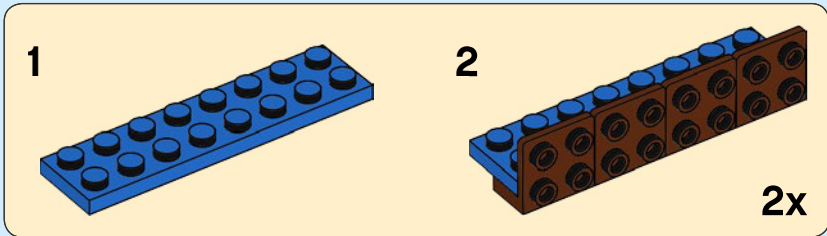


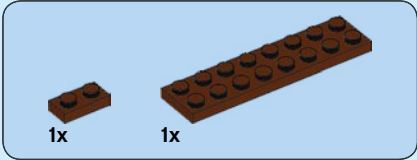
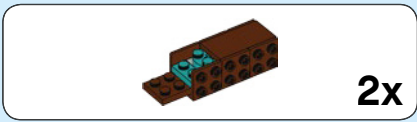
75



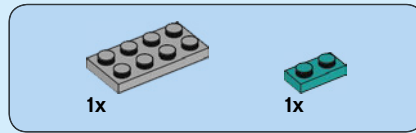
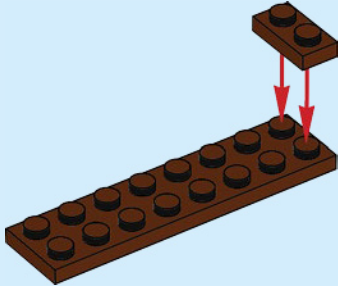


76

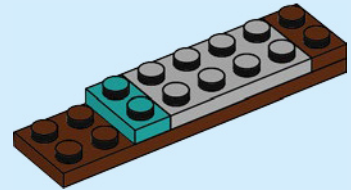




77

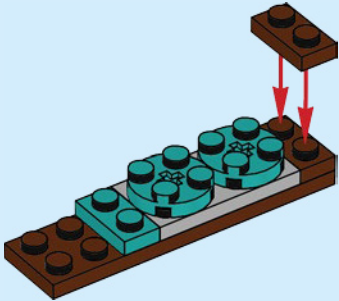


78

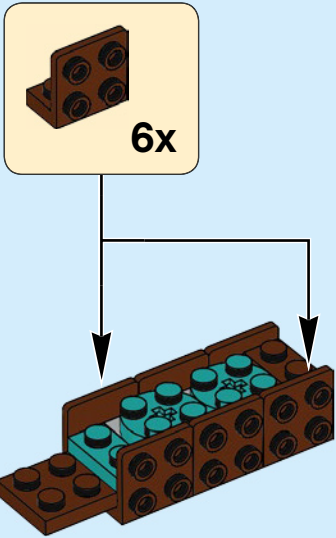


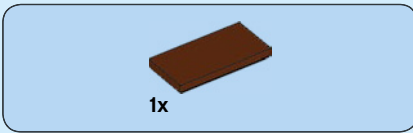


79

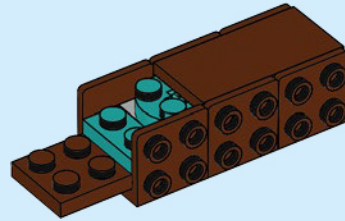


80



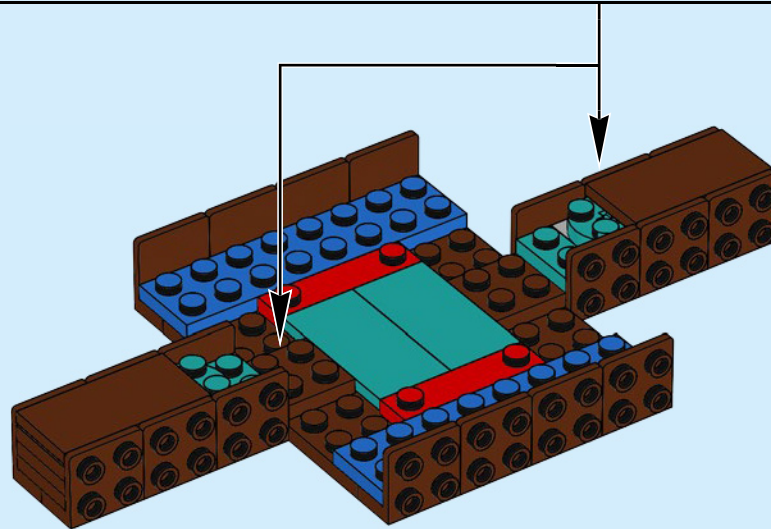


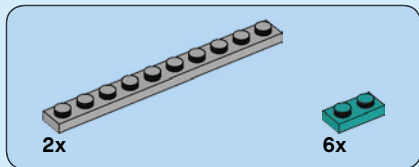
81



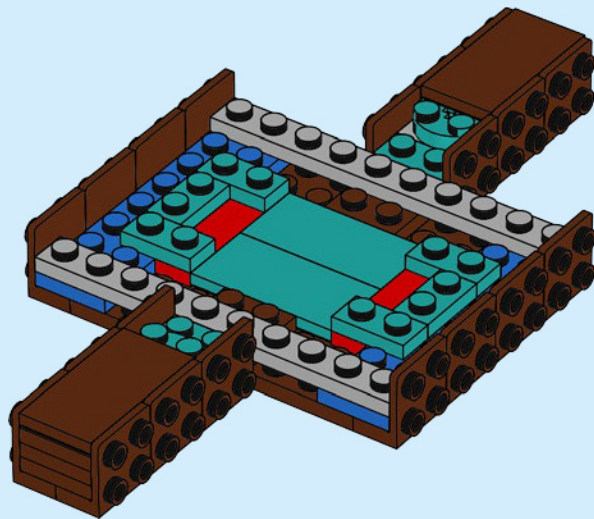
2x

82

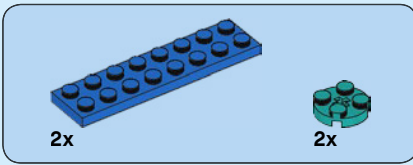




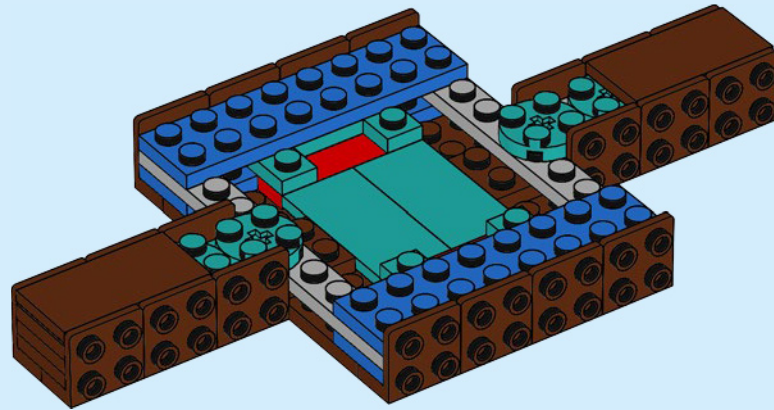
83

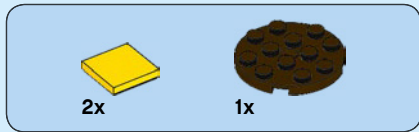




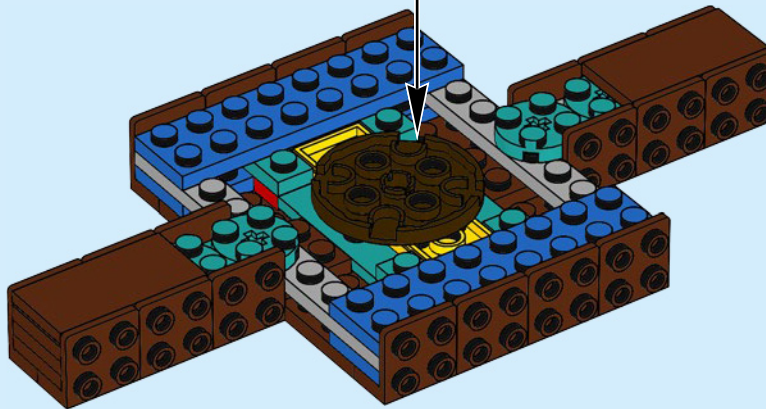
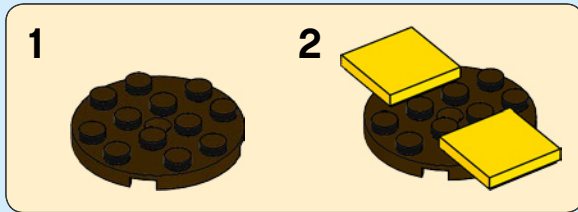


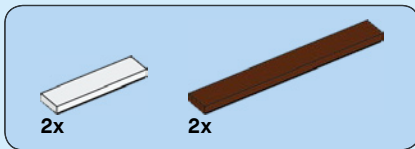
84



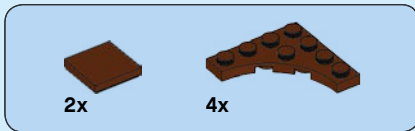
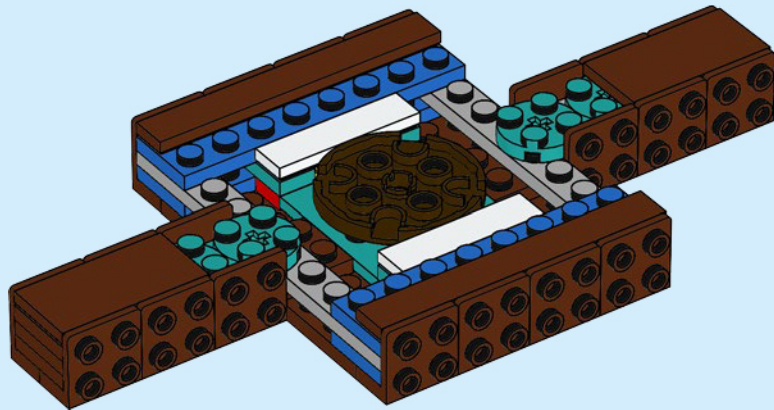


85

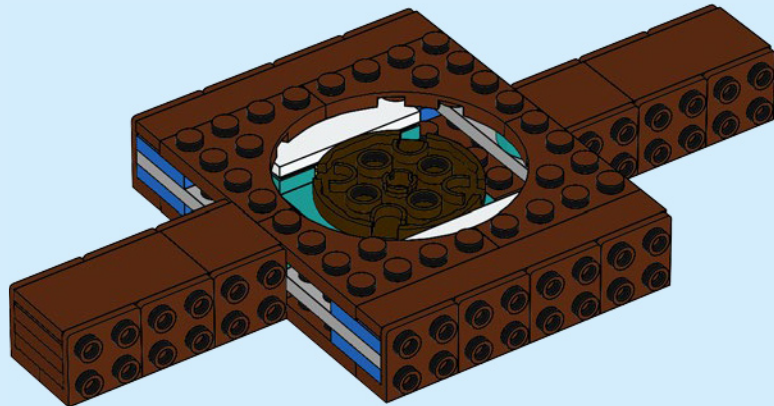


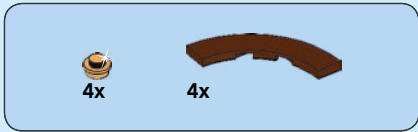


86

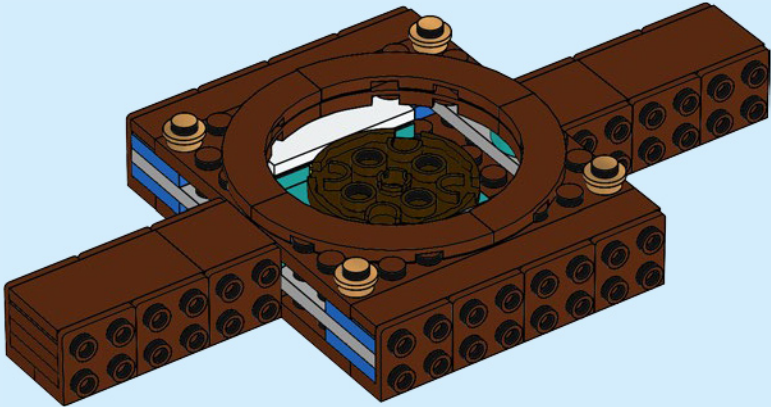


87

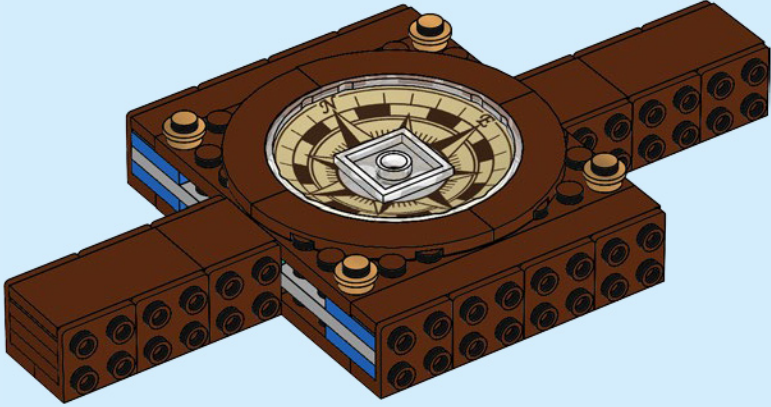




88

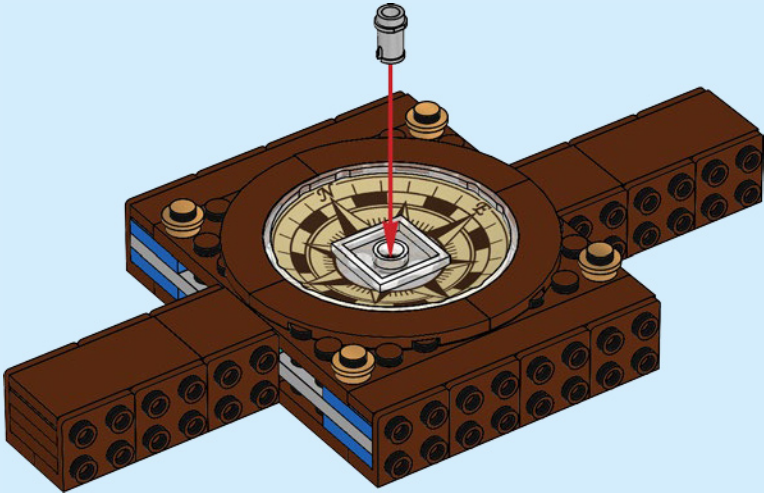


89



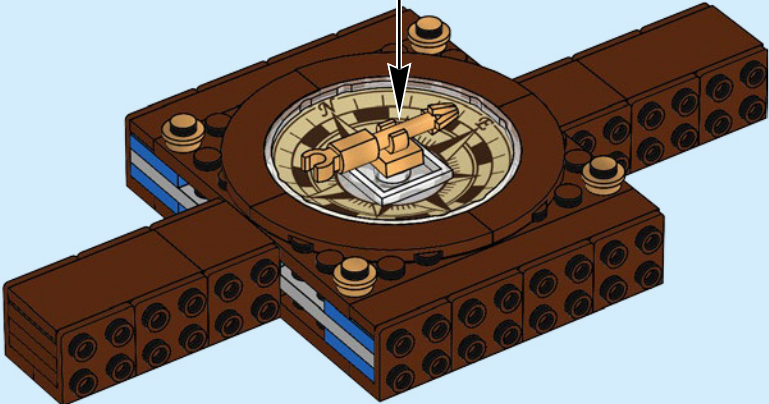
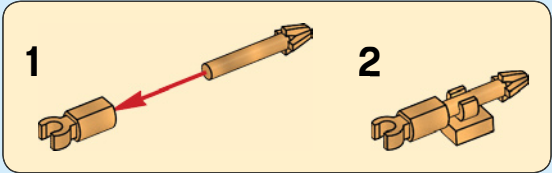


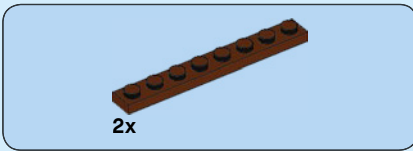
90



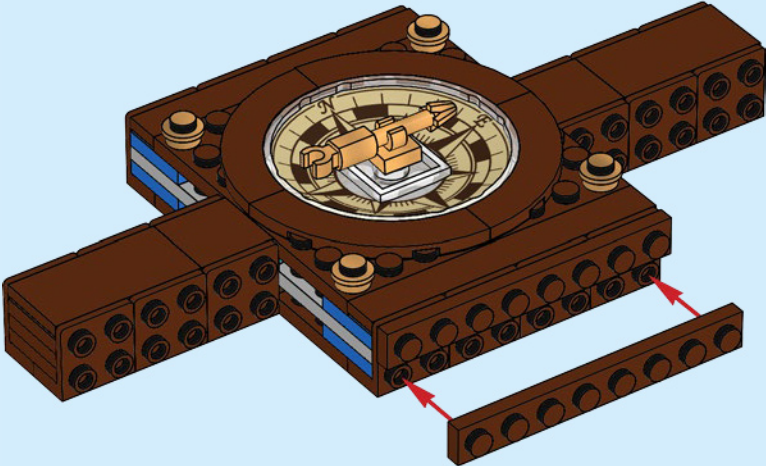


# 91





92





2x

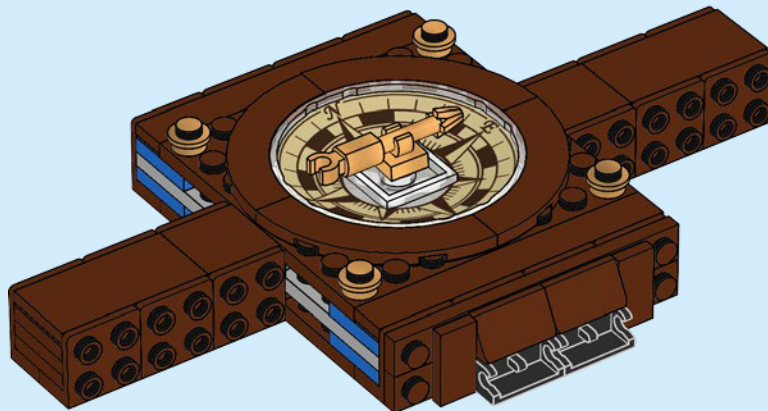


2x



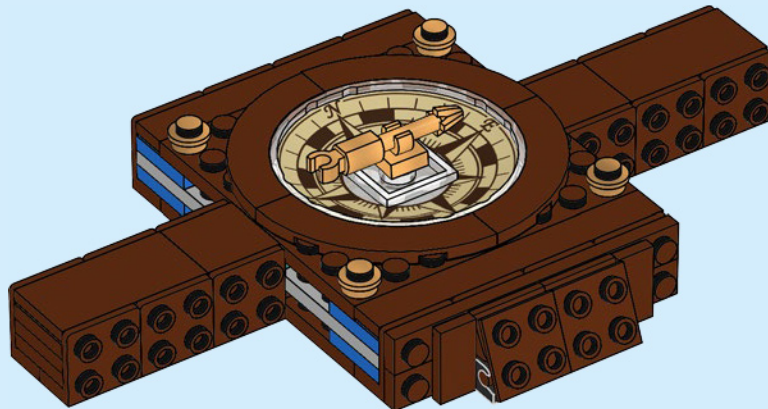
2x

# 93



2x

# 94





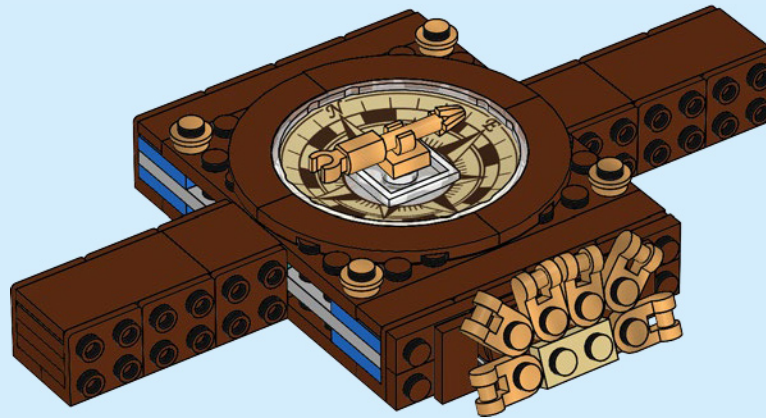


1x



6x

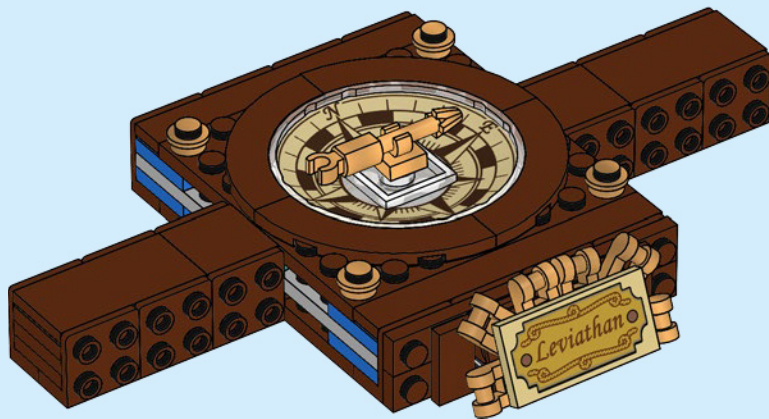
95

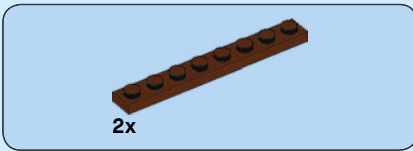




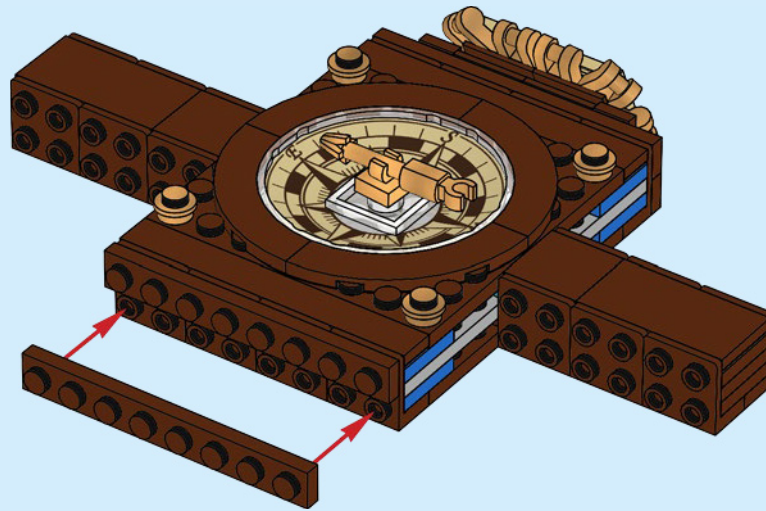
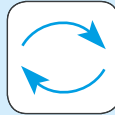
1x

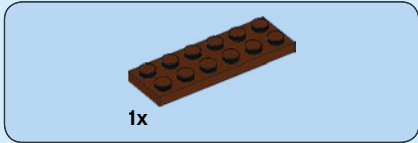
96



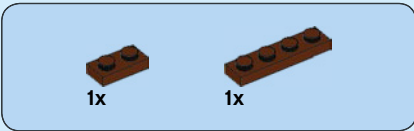
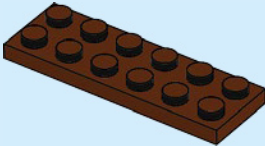


97

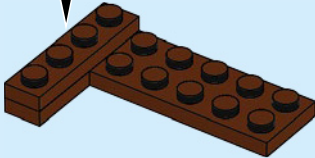
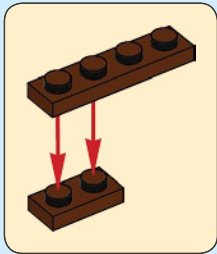


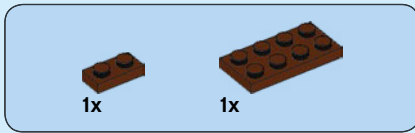


98

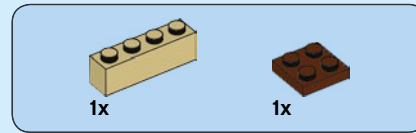
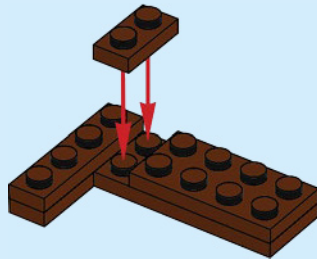


99

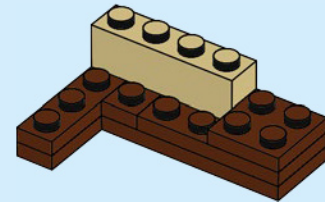




100

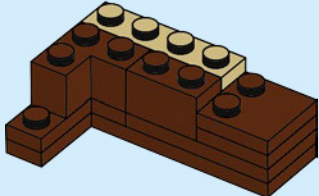


101

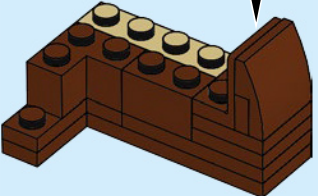
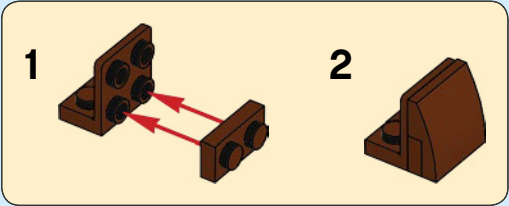


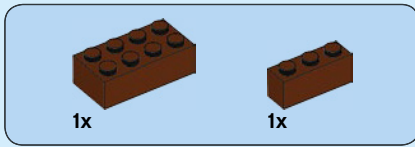


# 102

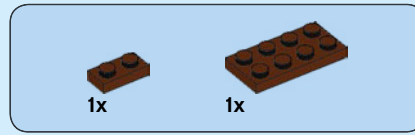
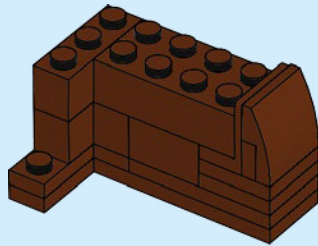


# 103

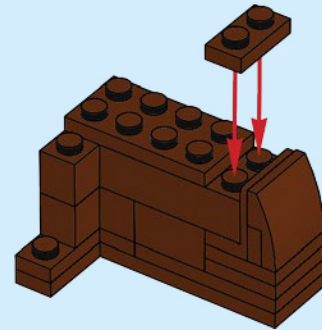


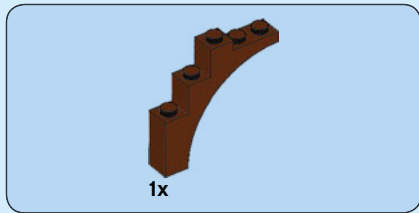


104

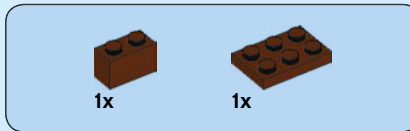
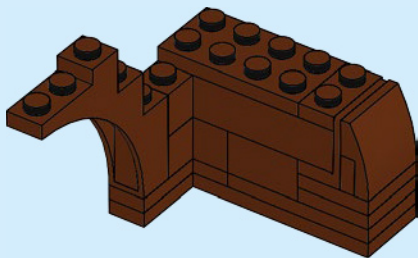


105

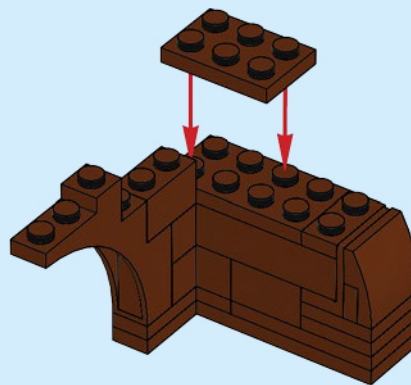




106



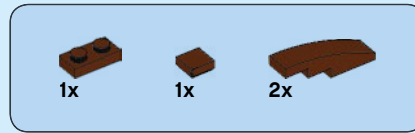
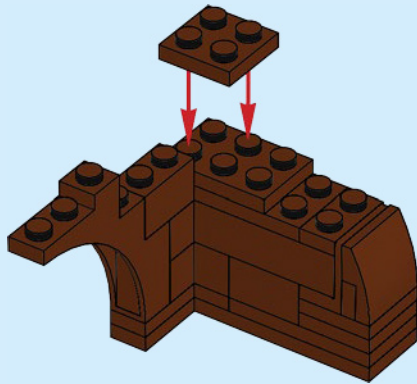
107



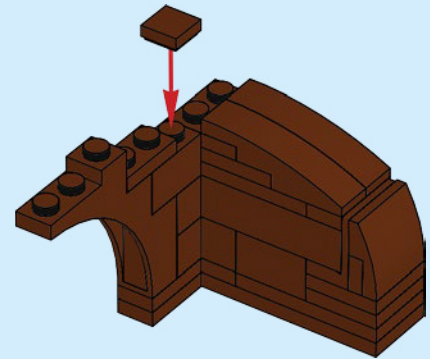


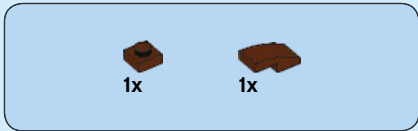


108

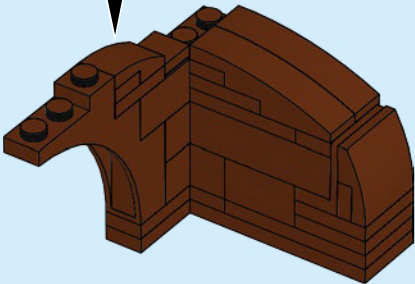
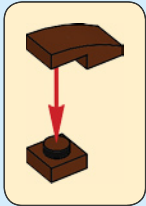


109

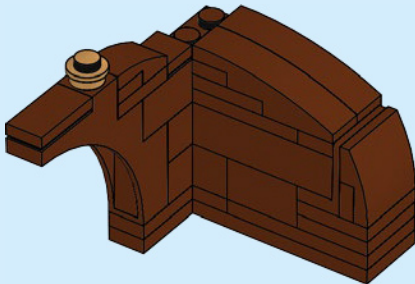


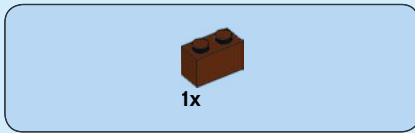


110

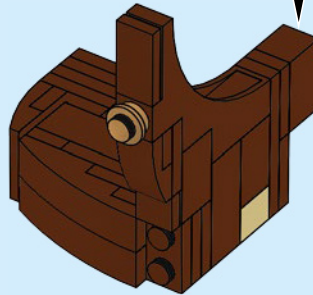
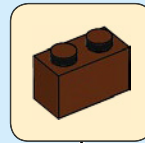
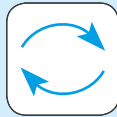


111

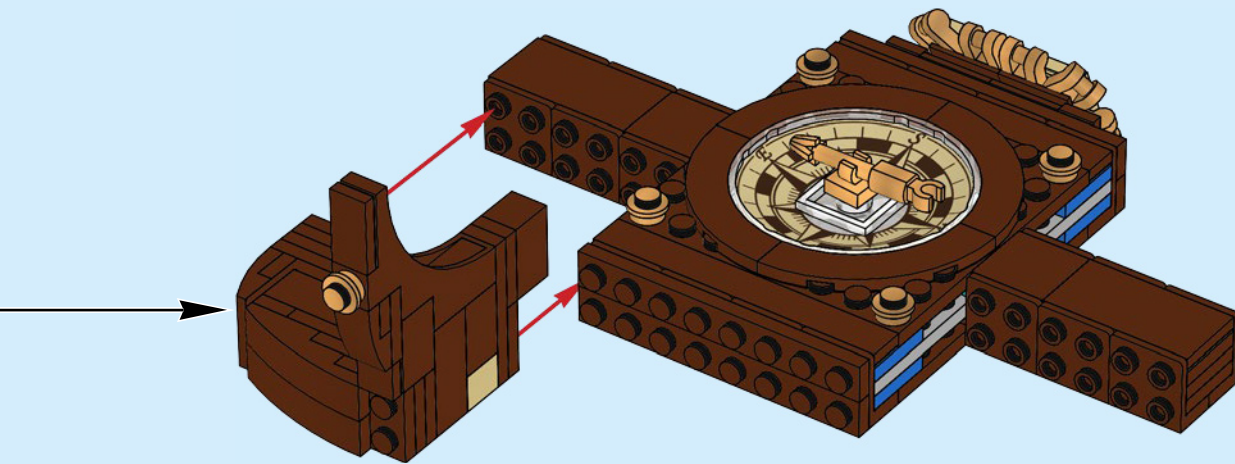


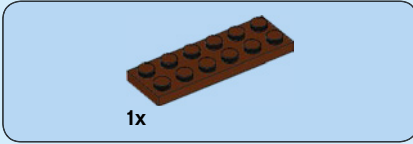
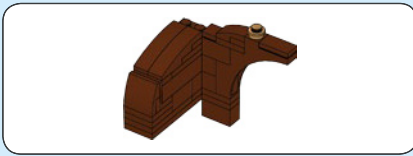


112

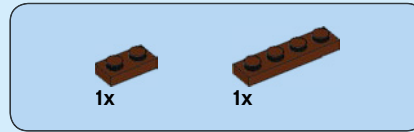
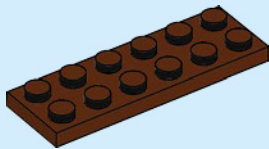


113

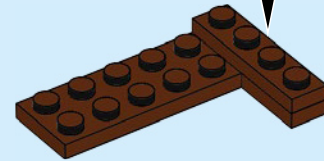
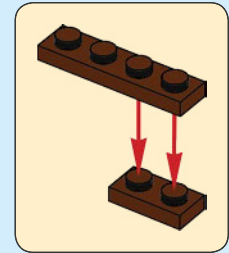


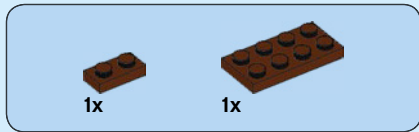


114

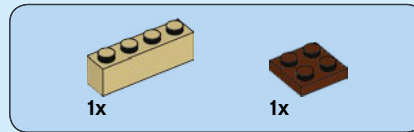
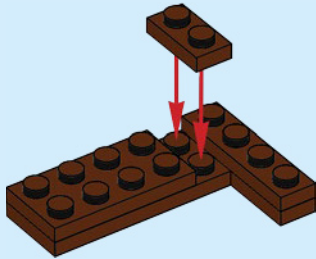


115

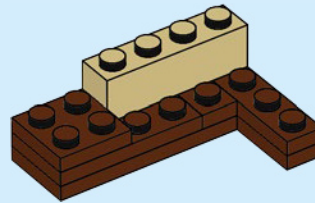




116

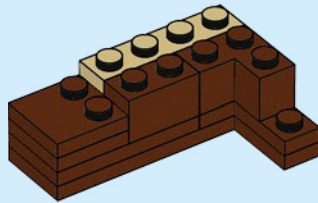


117

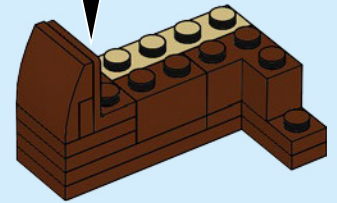
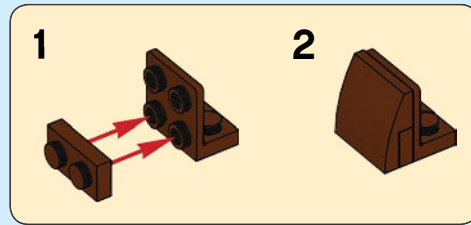


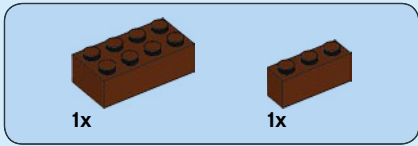


118

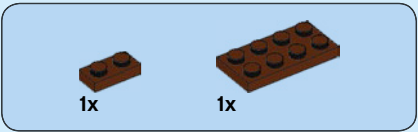
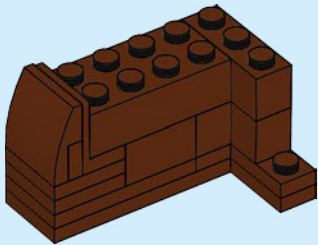


119

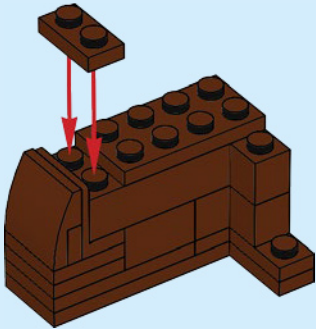




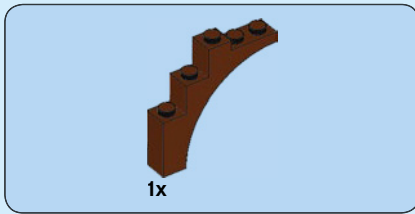
120



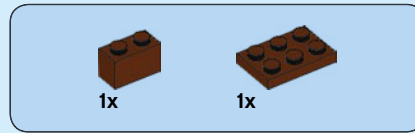
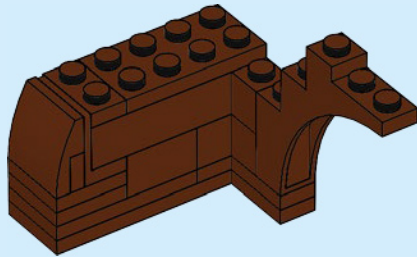
121



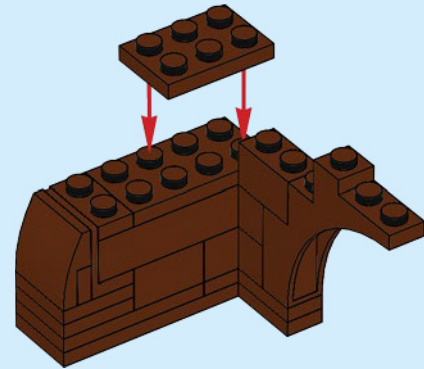




122



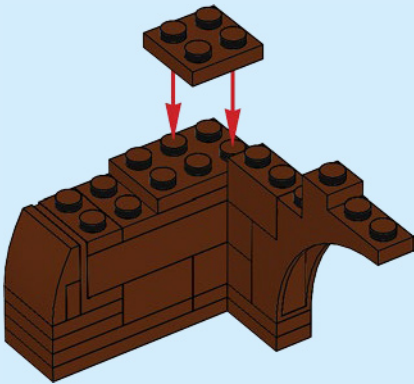
123





1x

124



1x

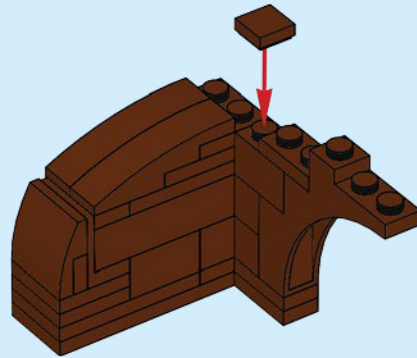


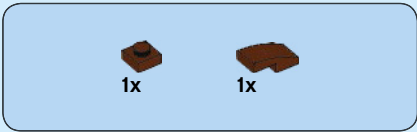
1x



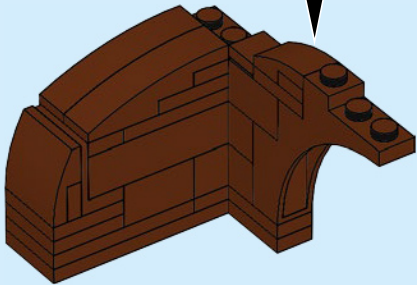
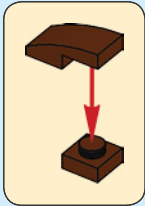
2x

125

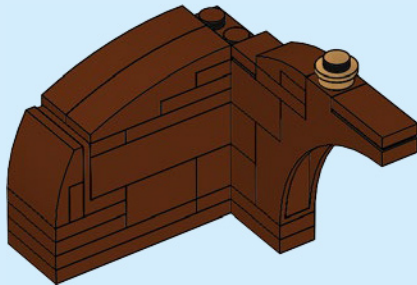




126



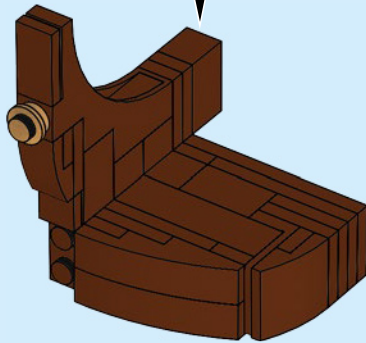
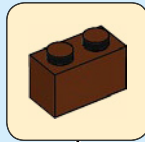
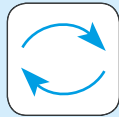
127



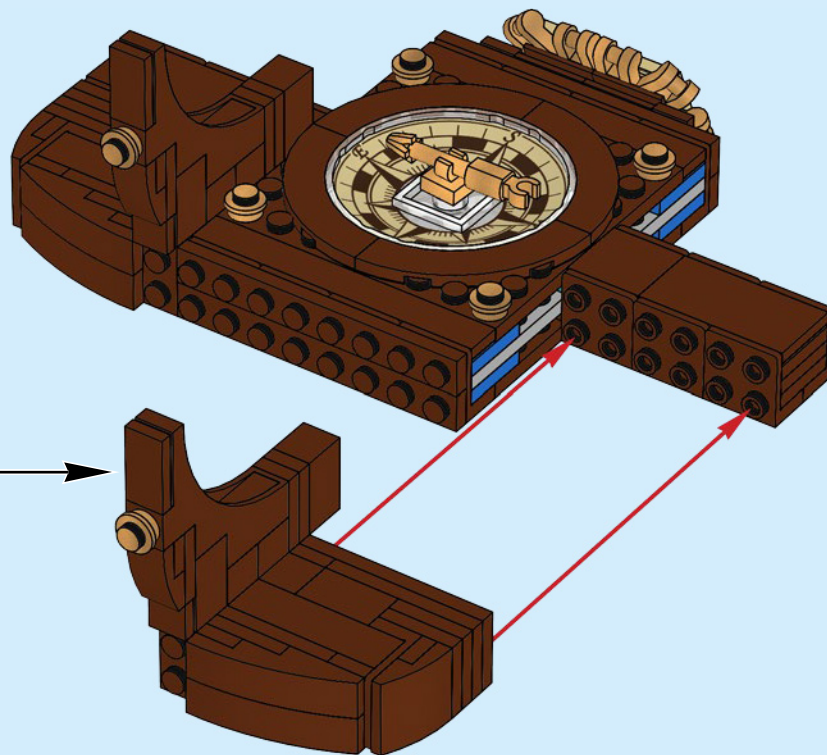


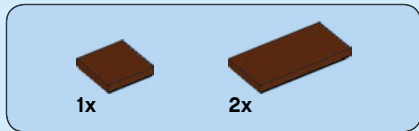
1x

# 128

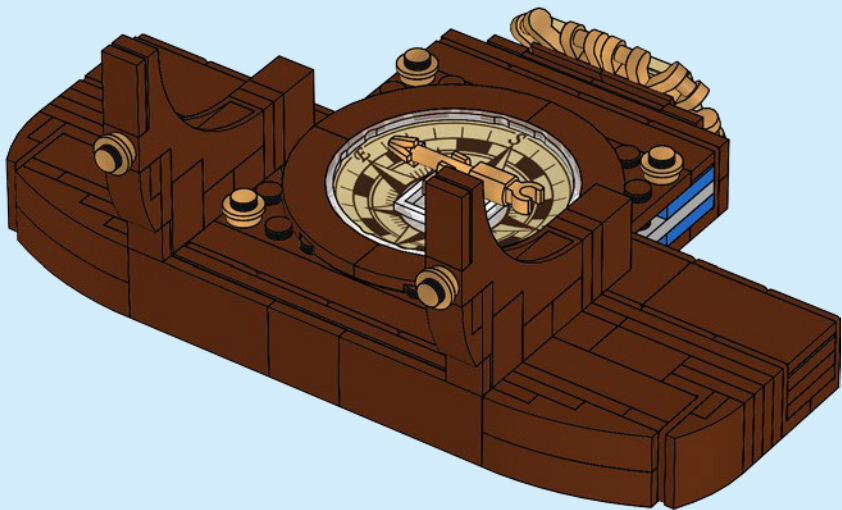


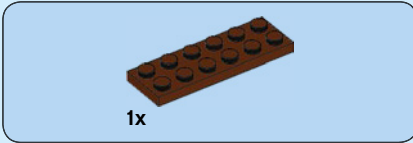
129





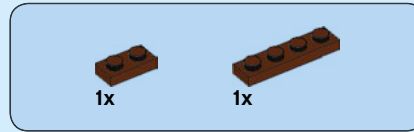
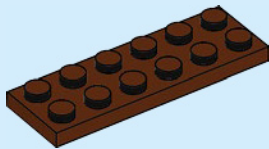
130





1x

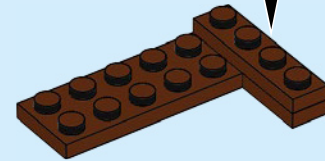
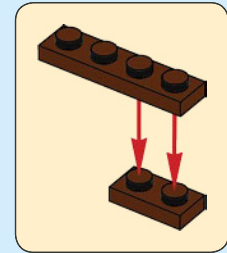
131

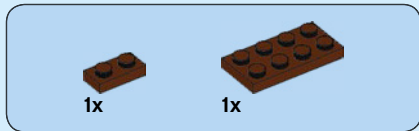


1x

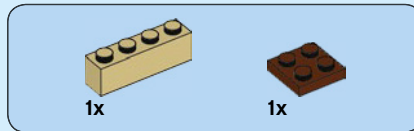
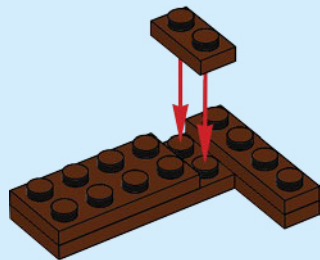
1x

132

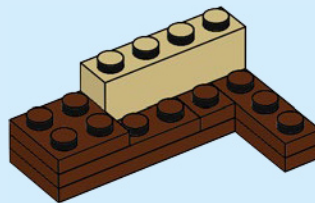




133



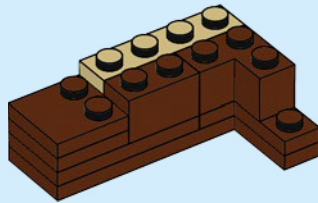
134



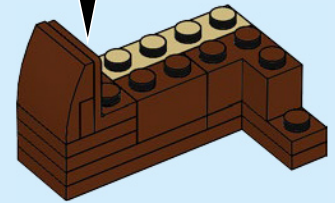
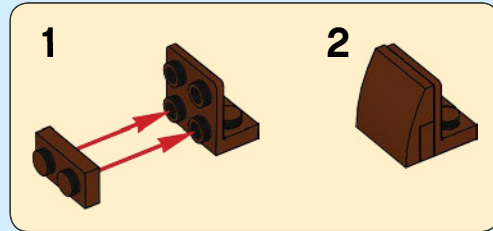


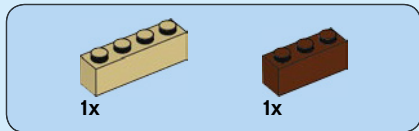


135

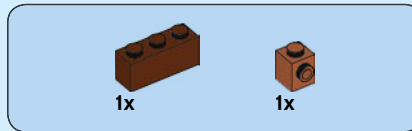
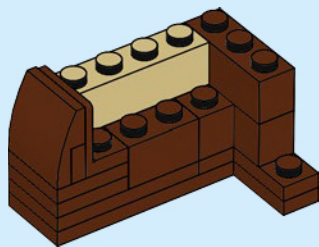


136

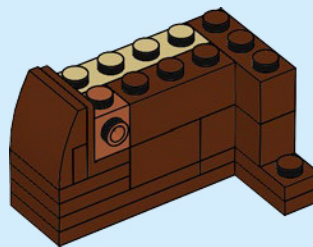


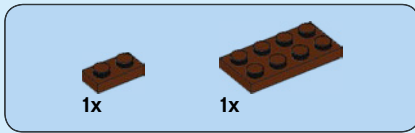


137

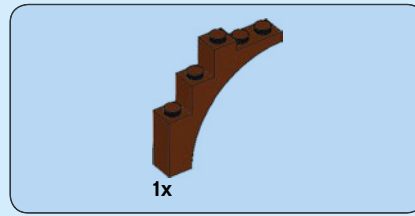
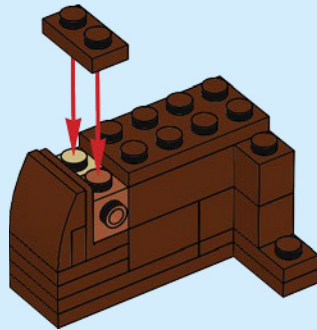


138

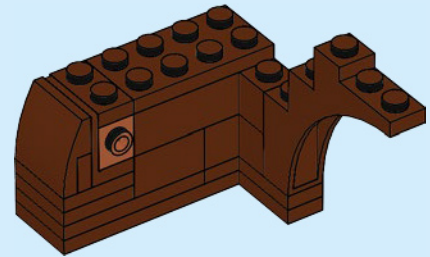


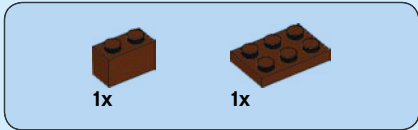


139

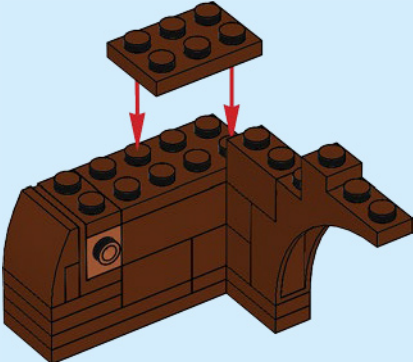


140

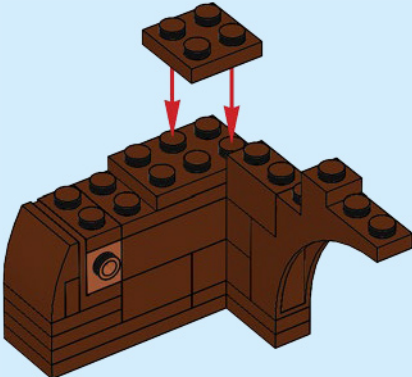




141

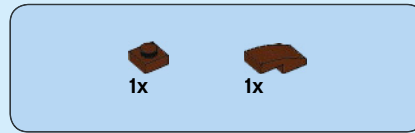
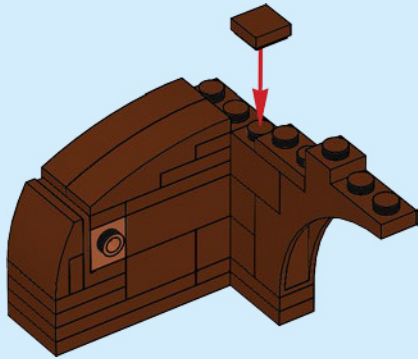


142

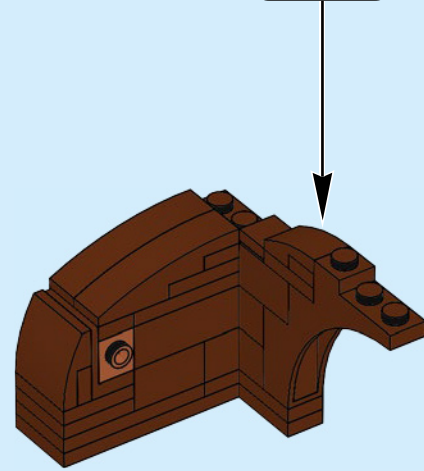
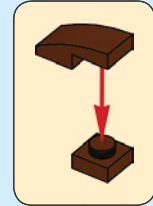




143

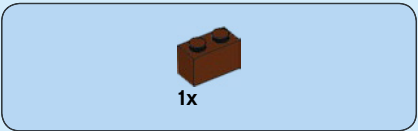
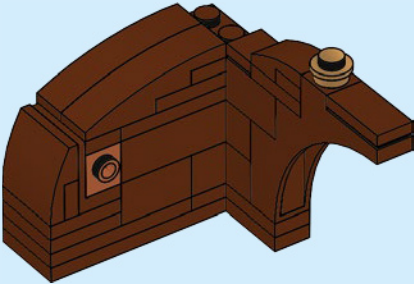


144

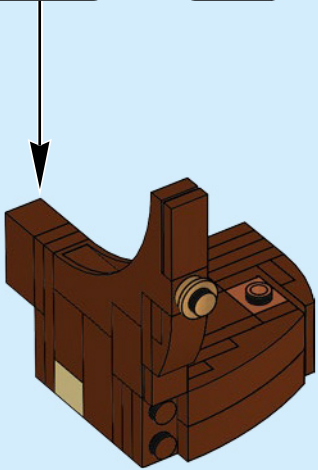
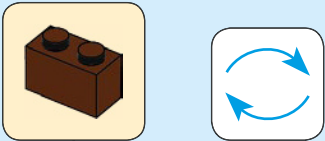




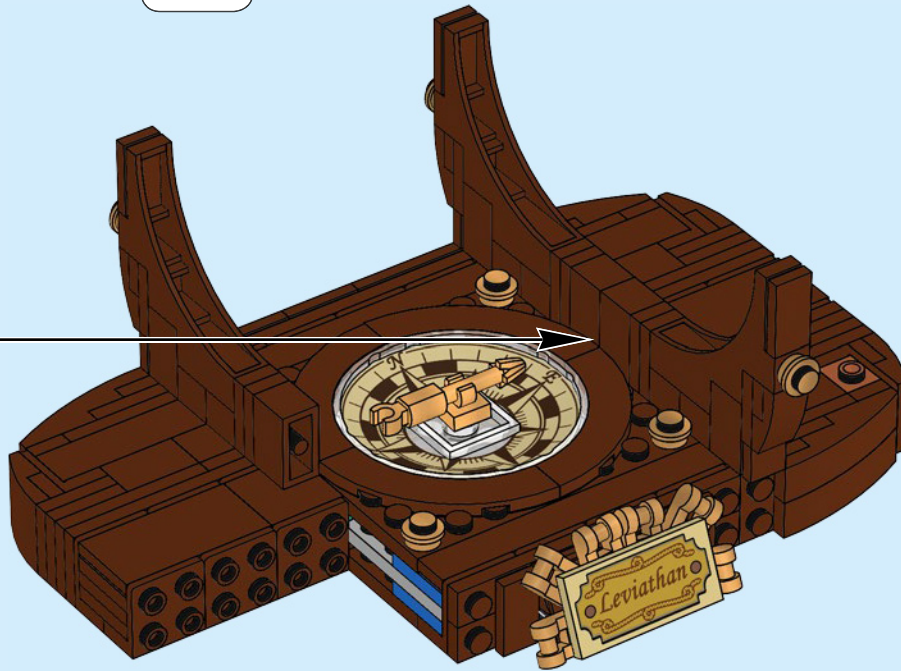
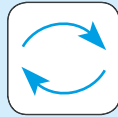
145

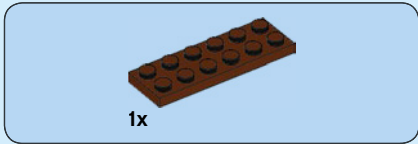


146

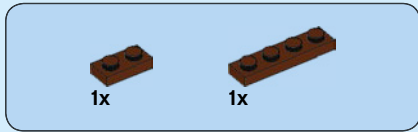
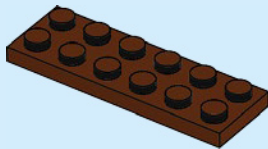


147

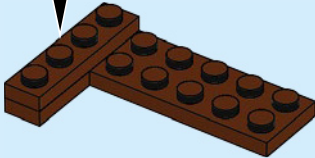
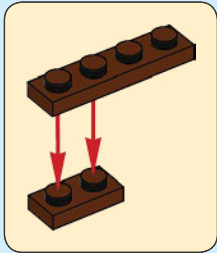




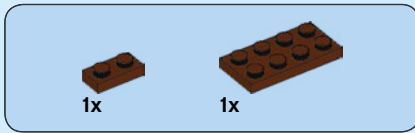
148



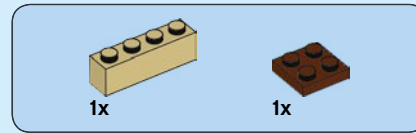
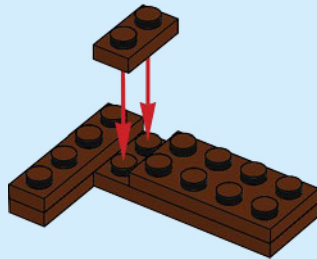
149



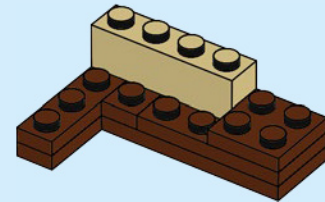




150

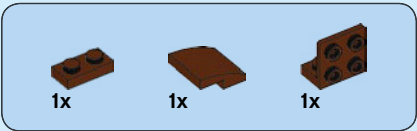
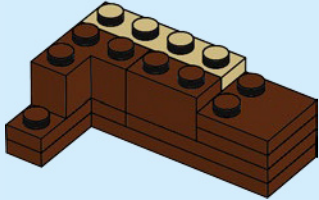


151

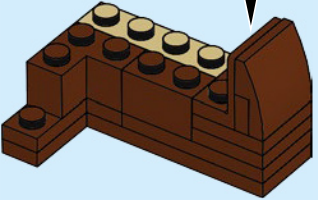
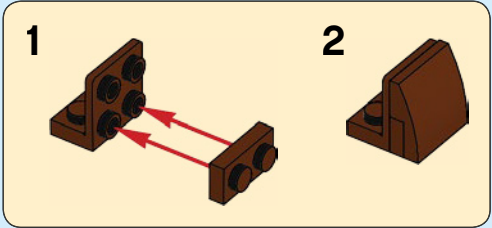


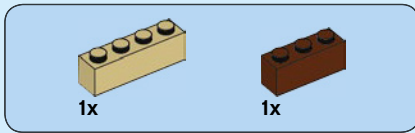


# 152

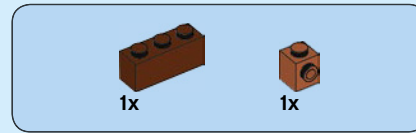
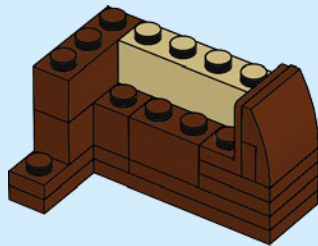


# 153

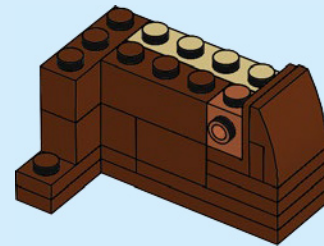


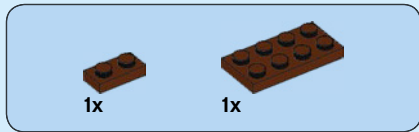


154

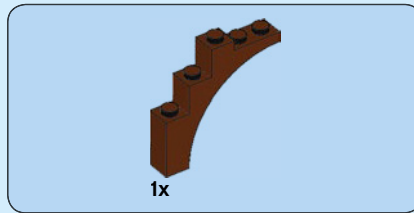
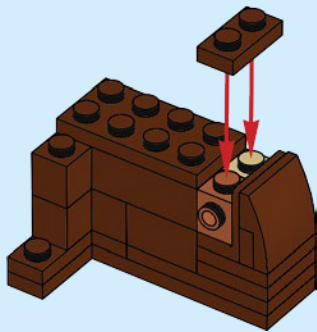


155

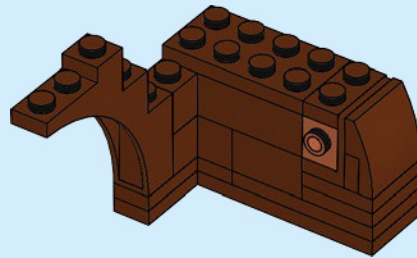


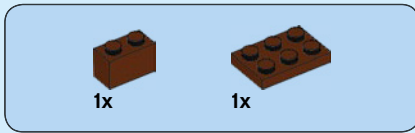


156

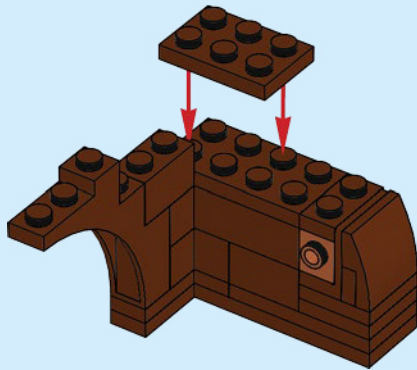


157

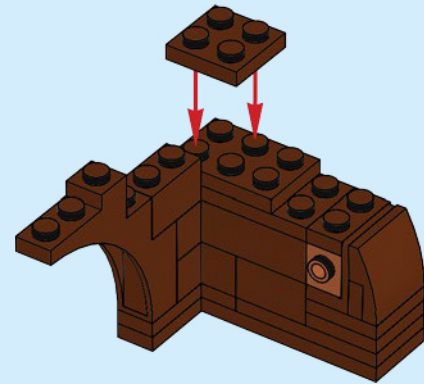


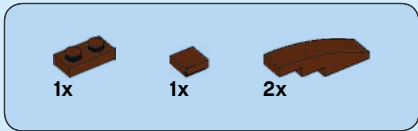


158

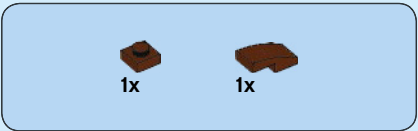
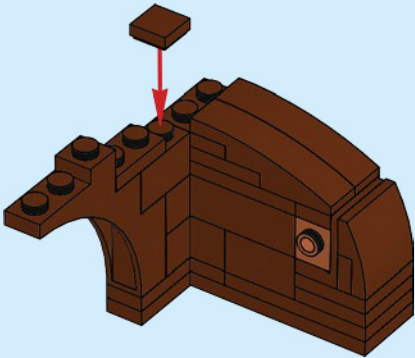


159

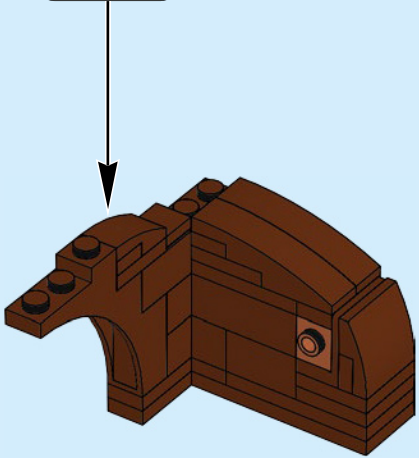
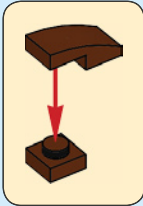




160

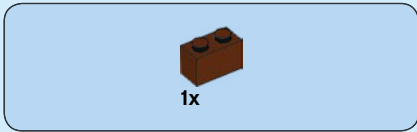
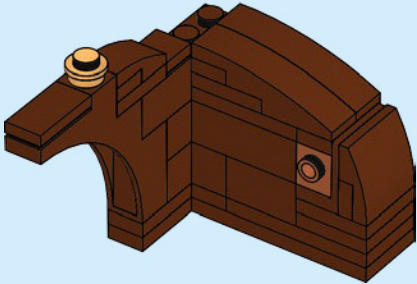


161

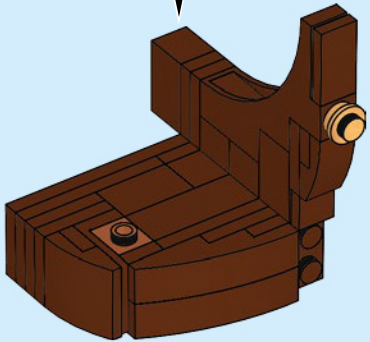
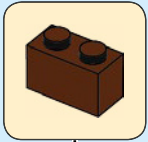
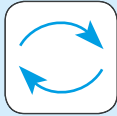


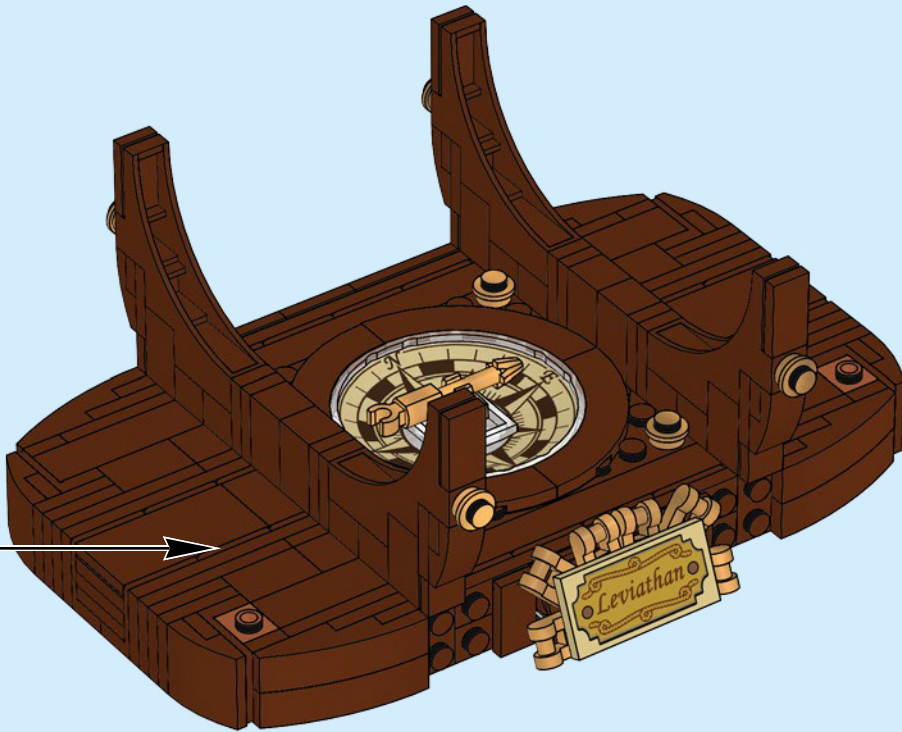


162

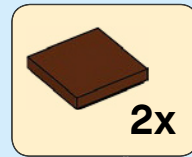


163

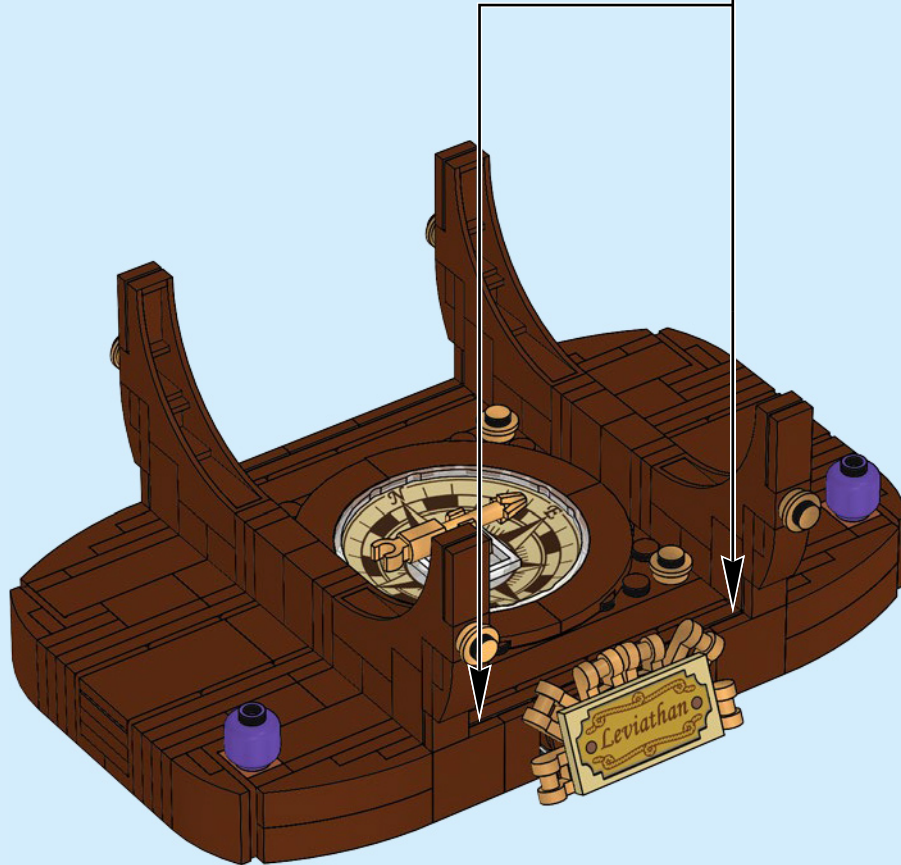








165



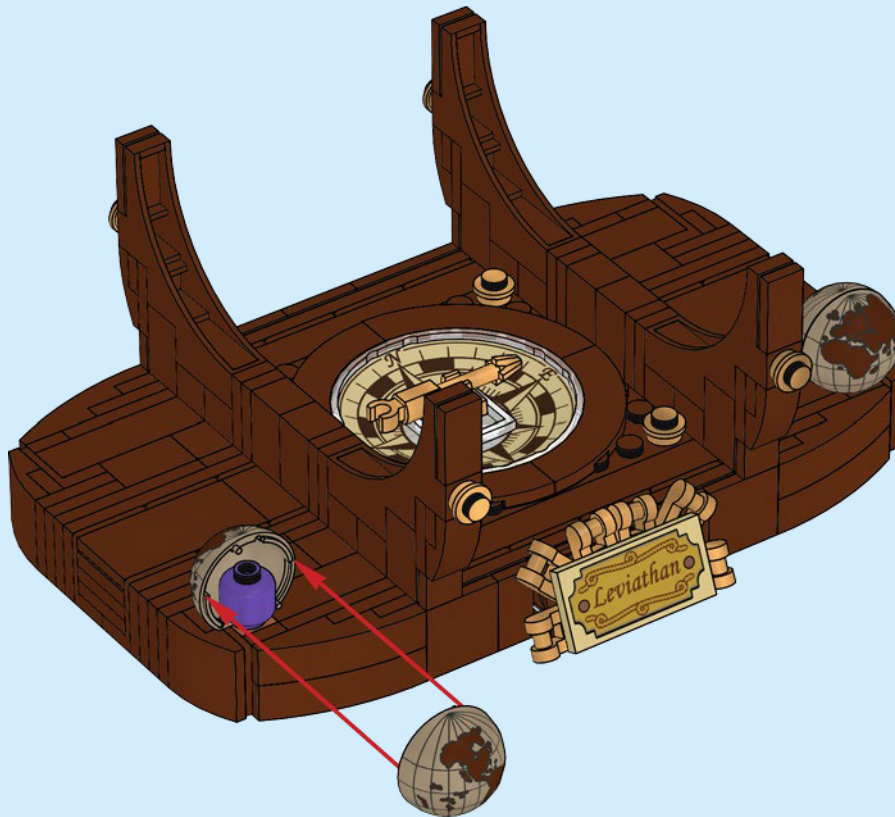


2x

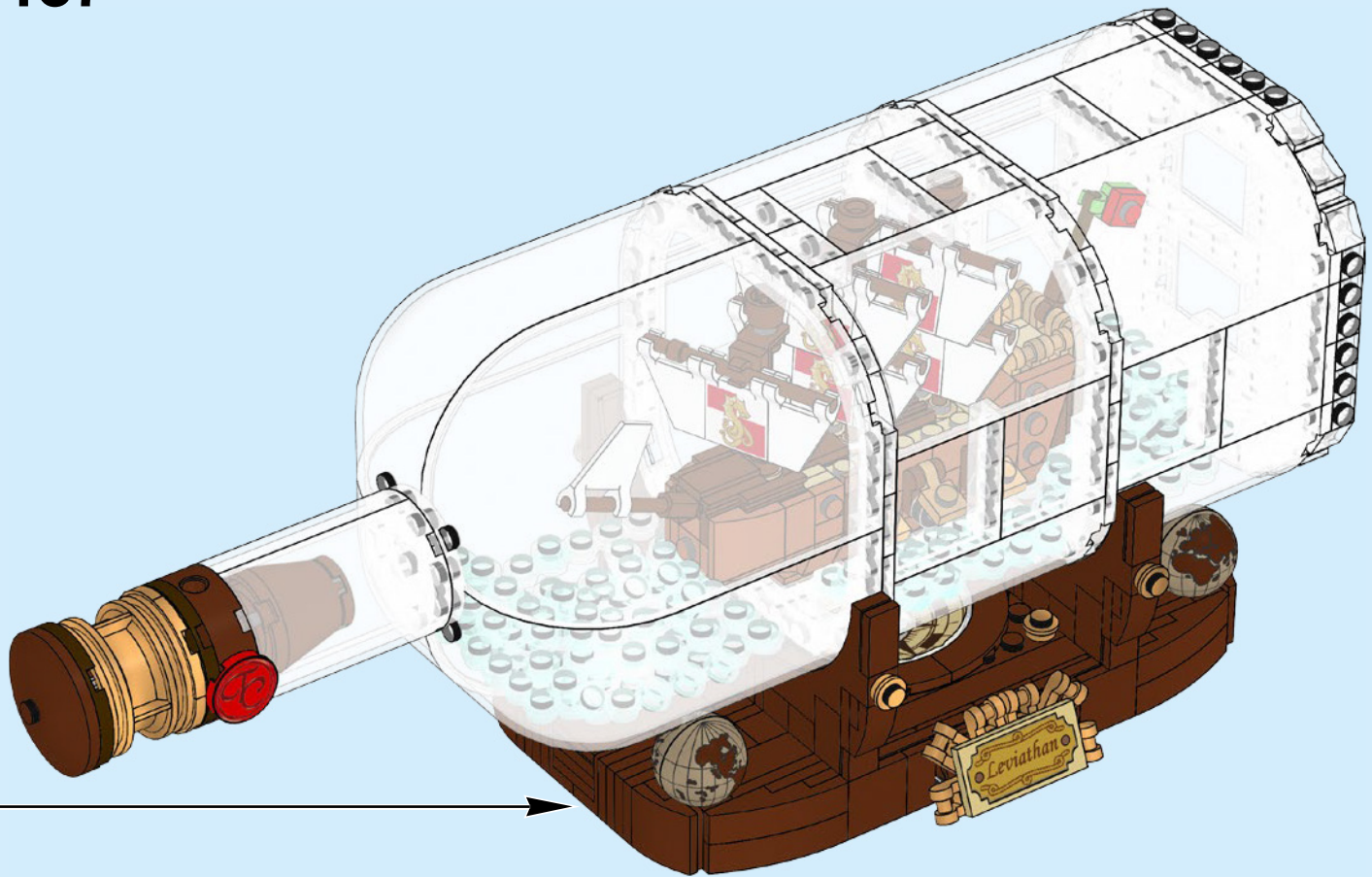


2x

# 166



167



2x  
4538950

11x  
6023099

5x  
6342771

2x  
243101

1x  
6342772

1x  
4124067

1x  
4121921

6x  
4113916

4x  
4113917

6x  
4114077

3x  
4114084

156

2x  
6212758

1x  
4213568

5x  
302421

2x  
6256923

1x  
6342773

4x  
303423

2x  
306824

1x  
473326

2x  
393726

6x  
6186675

1x  
346028

1x  
6347296

5x  
4570877

4x  
6198037

1x  
6069259

5x  
6186012

8x  
6186009

4x  
6074892

4x  
6092602

11x  
6104342

2x  
6104344

8x  
4666322

2x  
4614158

12x  
6245250

1x  
6342774

2x  
6244904

1x  
6173802

44x  
6252041

4x  
6343724

2x  
6253231

15x  
6344088

48x  
6244796

18x  
6220959

2x  
6246876

8x  
6236111

2x  
6223065

2x  
6035291

2x  
6360214

77x  
6240204

2x  
6360215

284x  
6240225

1x  
6240515

6x  
6210400

9x  
6213777

6x  
6213778

2x  
6223065

2x  
6035291

1x  
6360216

4x  
6044725

8x  
6045941

4x  
4579690

5x  
4271949

1x  
6116613

4x  
6069984

4x  
4211189

5x  
6348057

1x  
4538252

1x  
6075213

4x  
4211190

4x  
4211200

1x  
4504376

4x  
6146858

7x  
6170468

5x  
6170809

1x  
6173143

5x  
4221744

4x  
4216945

8x  
4216695

8x  
6153863

1x  
4224243

2x  
6167644

4x  
4211247

4x  
6196221

6x  
4211220

12x  
4211149

4x  
6176608

1x  
6177805

4x  
4211152

4x  
4211288

2x  
6186673

8x  
4211186

2x  
4211211

11x  
4211151

24x  
6226436

2x  
4585337

1x  
6280388

24x  
4211150

2x  
6341968

4x  
4645103

3x  
6214443

3x  
6215659

2x  
6218366

4x  
6228841

2x  
4211207

1x  
4625045

2x  
4211201

3x  
4211159

2x  
6360238

2x  
6360239

2x  
4211483

4x  
4657459

2x  
4251149

1x  
4535768

2x  
4211395

2x  
6173631

1x  
6262138

1x  
6078364

6x  
6284379

4x  
6173654

1x  
4648531

8x  
4523159

3x  
6190252

1x  
6162580

13x  
6212377

3x  
6005030

1x  
6199910

9

Customer Service

Kundenservice

Service Consommateurs

Servicio Al Consumidor

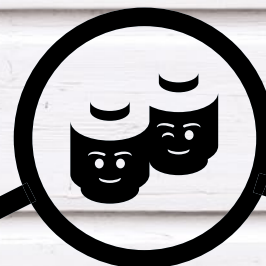
LEGO.com/service or dial


  
 : 00800 5346 5555
   
 : 1-800-422-5346

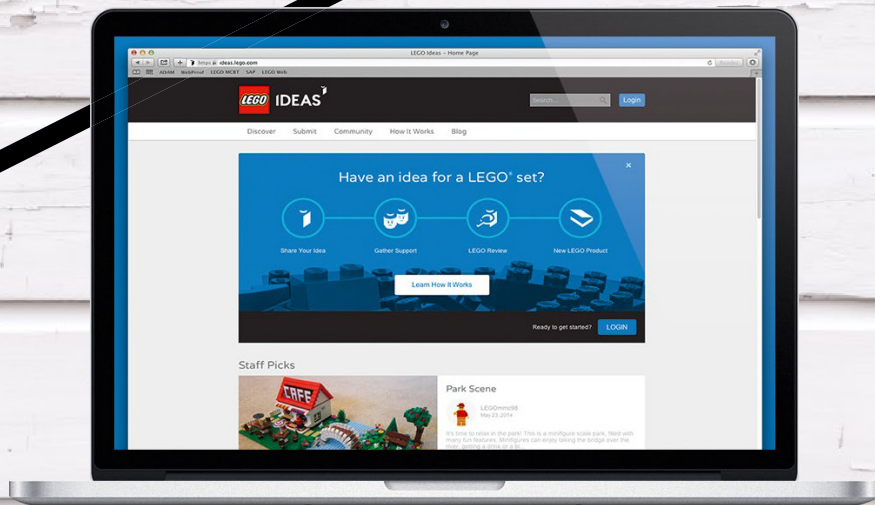


# IDEAS

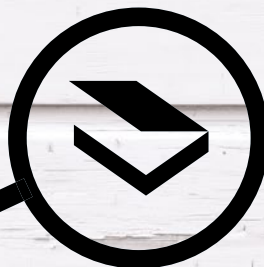
GATHER SUPPORT  
OBTIENS DE L'APPUI  
OBTÉN APOYOS



SHARE YOUR IDEA  
PARTAGE TON IDÉE  
COMPARTE TU IDEA



NEW LEGO® PRODUCT  
NOUVEAU PRODUIT LEGO®  
NUEVO PRODUCTO LEGO®



LEGO® REVIEW  
EXAMEN LEGO®  
REVISIÓN DE LEGO®



[IDEAS.LEGO.COM](https://ideas.lego.com)



# IDEAS

## Do you like this LEGO® Ideas Set?

The LEGO Group would like your opinion on the new product you have just purchased. Your feedback will help shape the future development of this product series.

Please visit:

**[LEGO.com/productfeedback](https://www.lego.com/productfeedback)**

By completing our short feedback survey, you will be automatically entered into a drawing to win a LEGO® prize.

Terms & Conditions apply.



## Aimez-vous cet ensemble LEGO® Ideas ?

Le Groupe LEGO aimerait connaître votre opinion sur le produit que vous venez d'acheter. Vos commentaires nous aideront à concevoir les futurs produits de cette gamme.

Veuillez visiter :

**[LEGO.com/productfeedback](https://www.lego.com/productfeedback)**

En remplissant ce court sondage sur le produit, vous serez automatiquement inscrit à un tirage au sort pour gagner un prix LEGO®.

Des conditions s'appliquent.

## ¿Te gusta este set LEGO® Ideas?

The LEGO Group quiere conocer tu opinión acerca del nuevo producto que acabas de comprar. Tus comentarios nos ayudarán a dar forma a los futuros productos de esta serie.

Visita:

**[LEGO.com/productfeedback](https://www.lego.com/productfeedback)**

Al contestar este breve cuestionario de opinión, participarás automáticamente en el sorteo de un producto LEGO®.

Sujeto a términos y condiciones.