



# World Racers



# Racers

8899

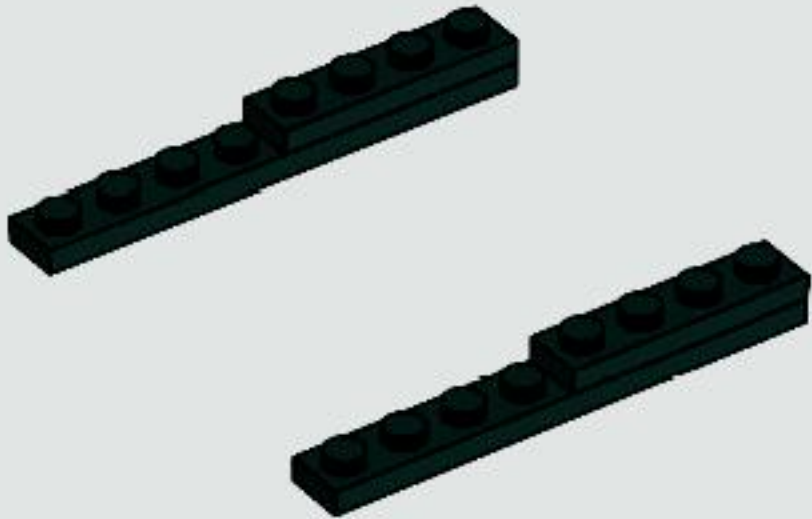
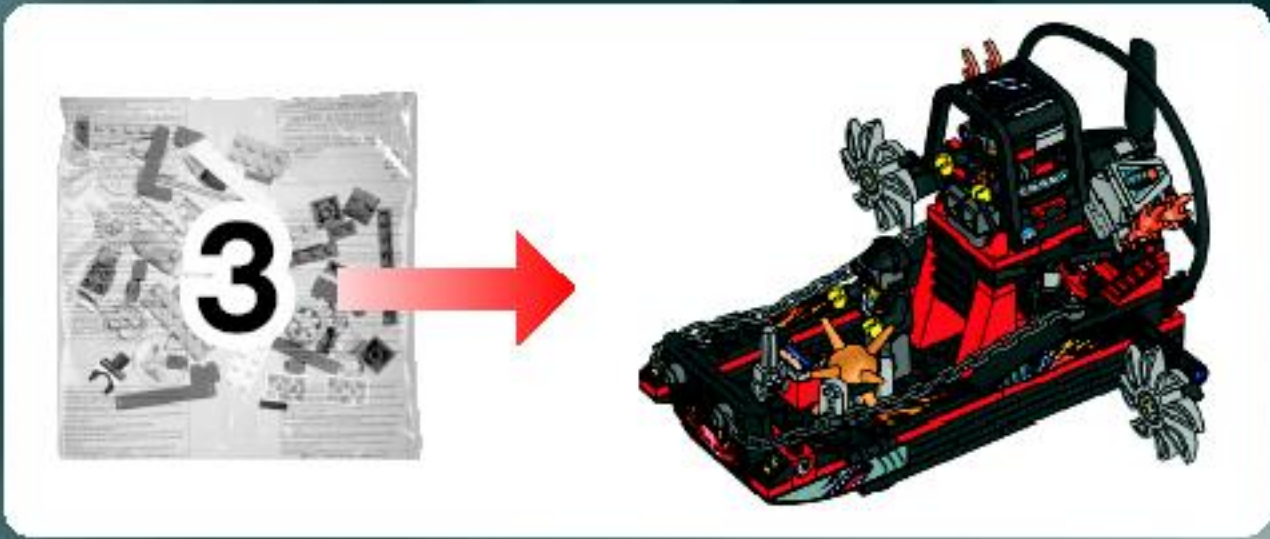


2



**WARNING: CHOKING HAZARD.**  
Toy contains small parts and a small ball.  
Not for children under 3 years.

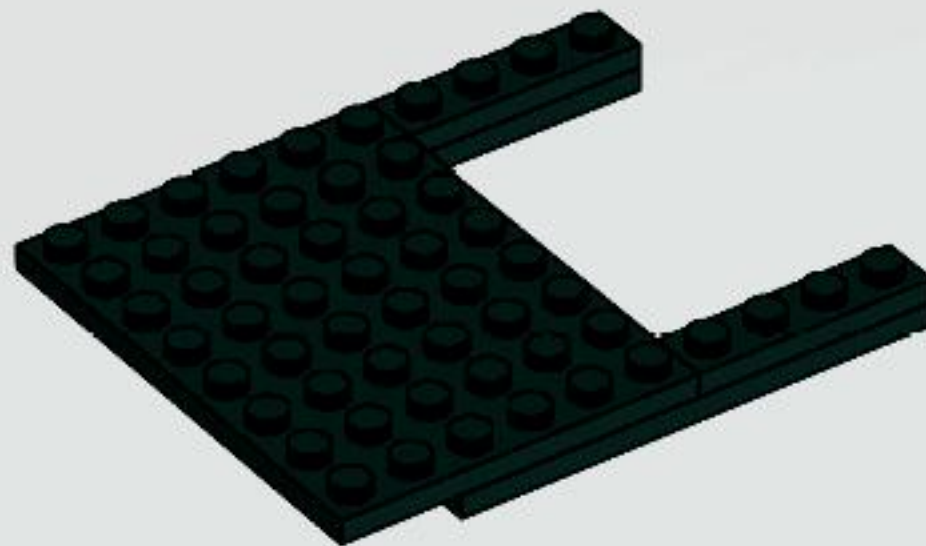
LEGO 4





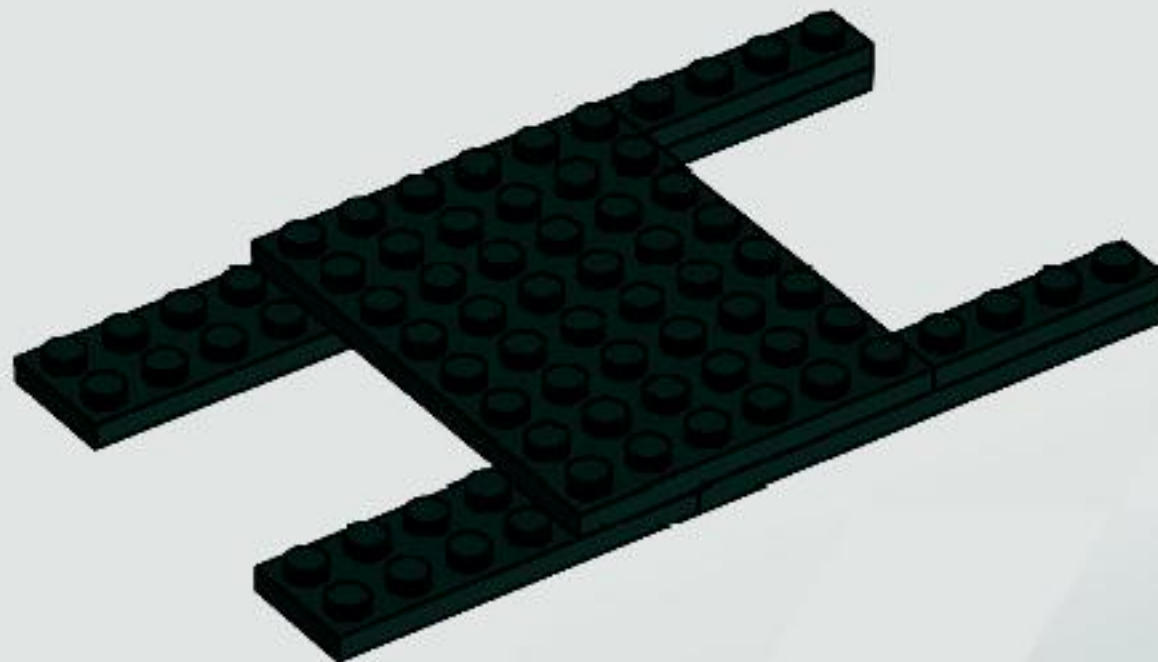
1x

3



2x

4



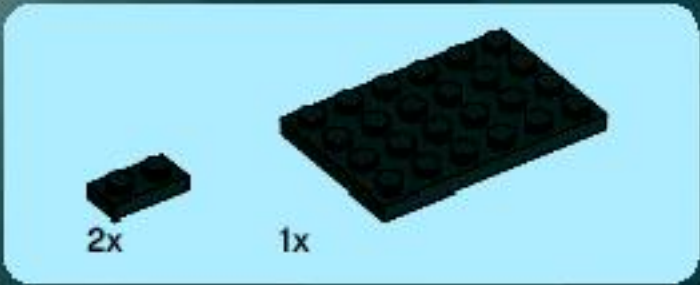
**AVERTISSEMENT : RISQUE D'ÉTOUFFEMENT.**

Contient des petites pièces. Ne convient pas aux enfants de moins de 3 ans.

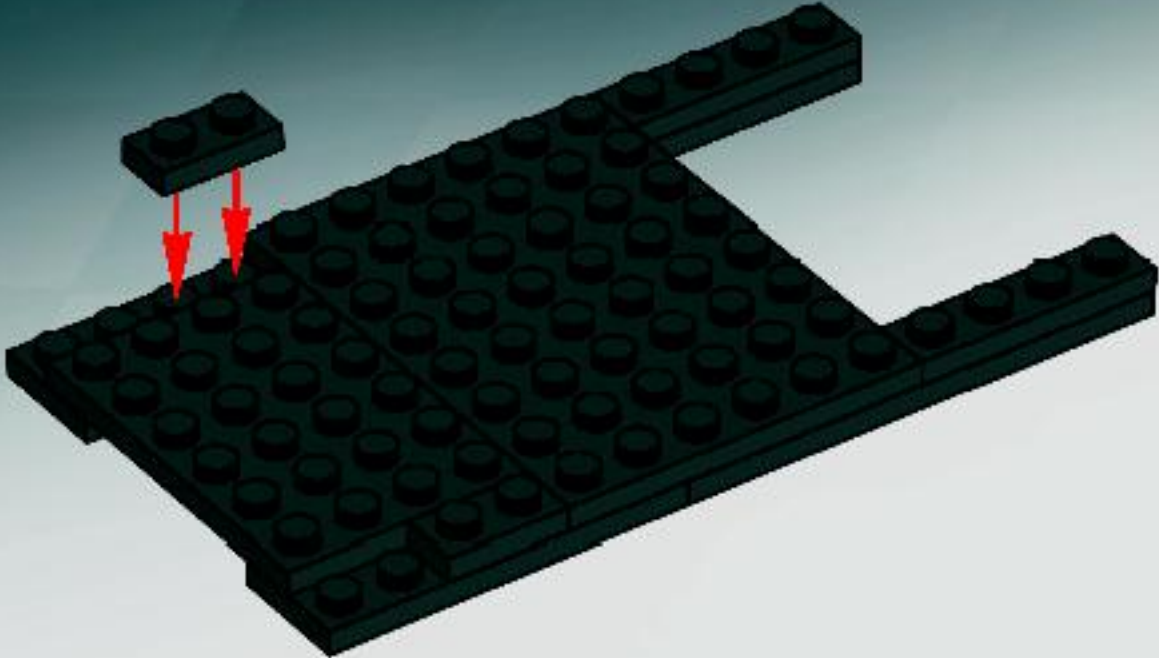


**ADVERTENCIA: PELIGRO DE ASFIXIA.**

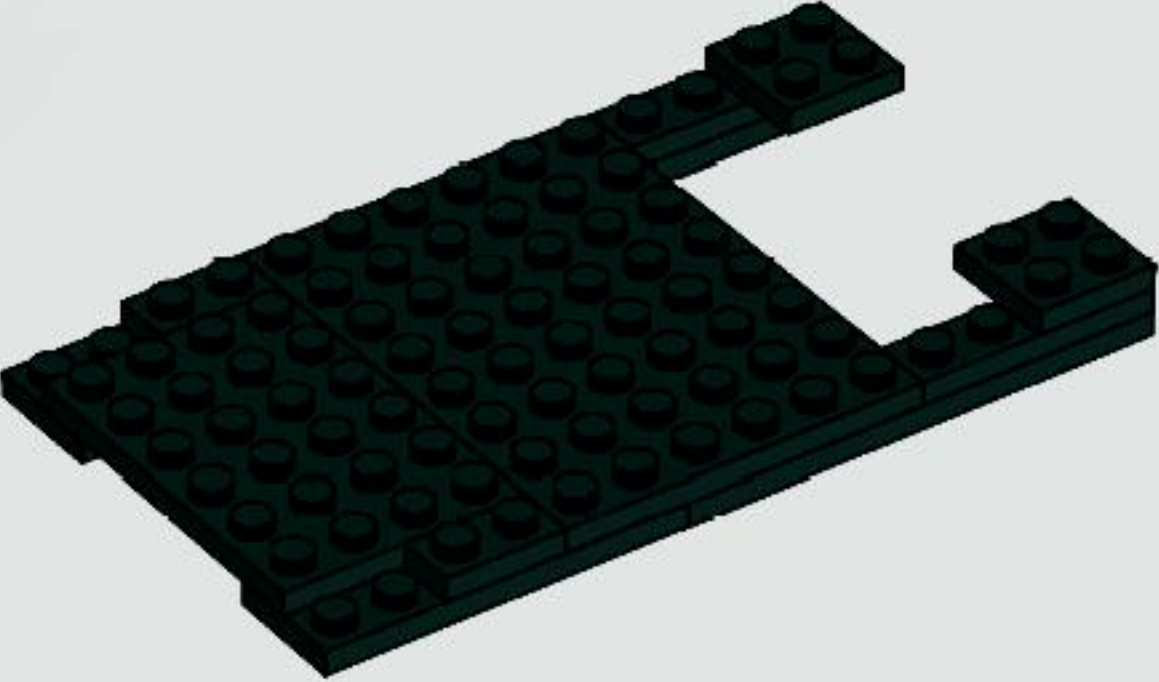
No recomendado para niños menores de 3 años. Contiene piezas pequeñas.

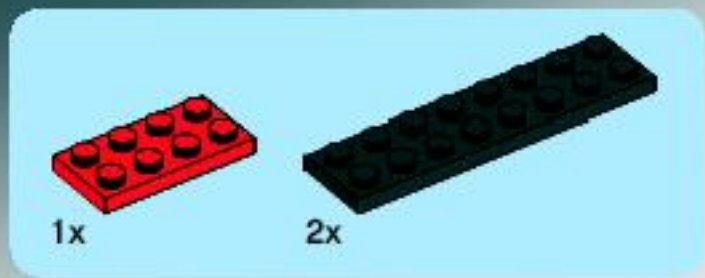


5

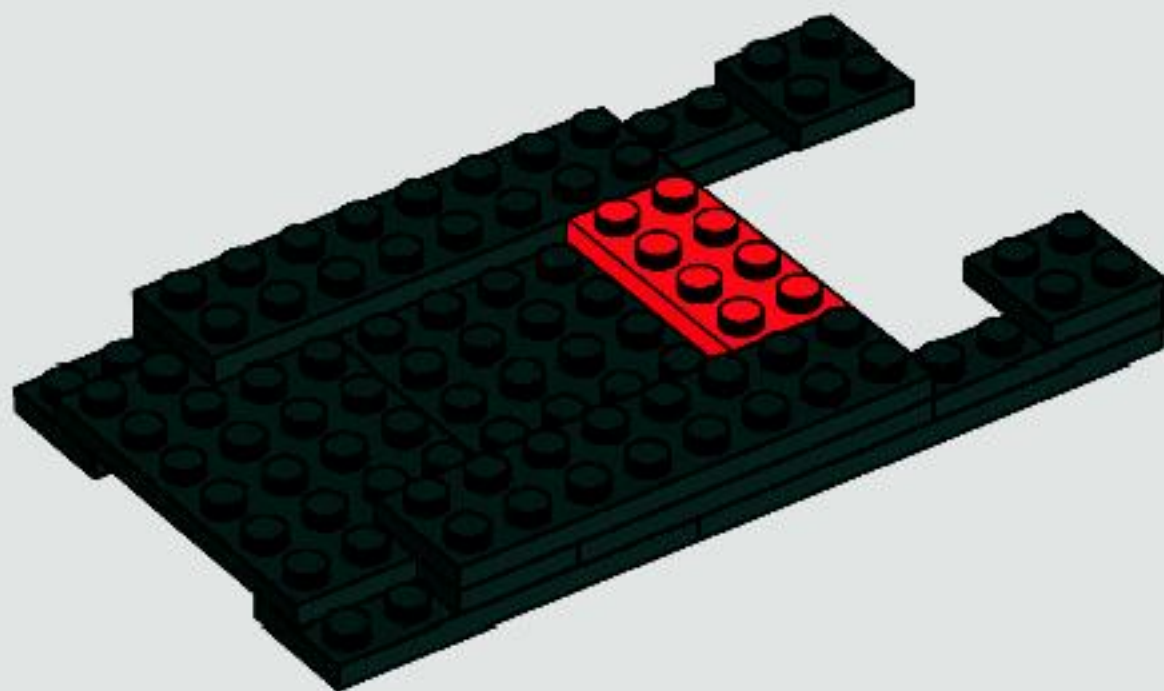


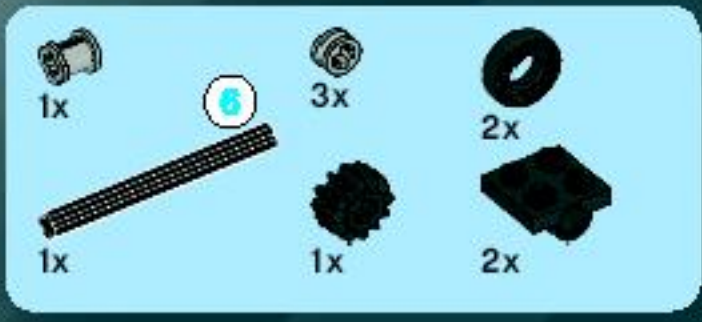
6



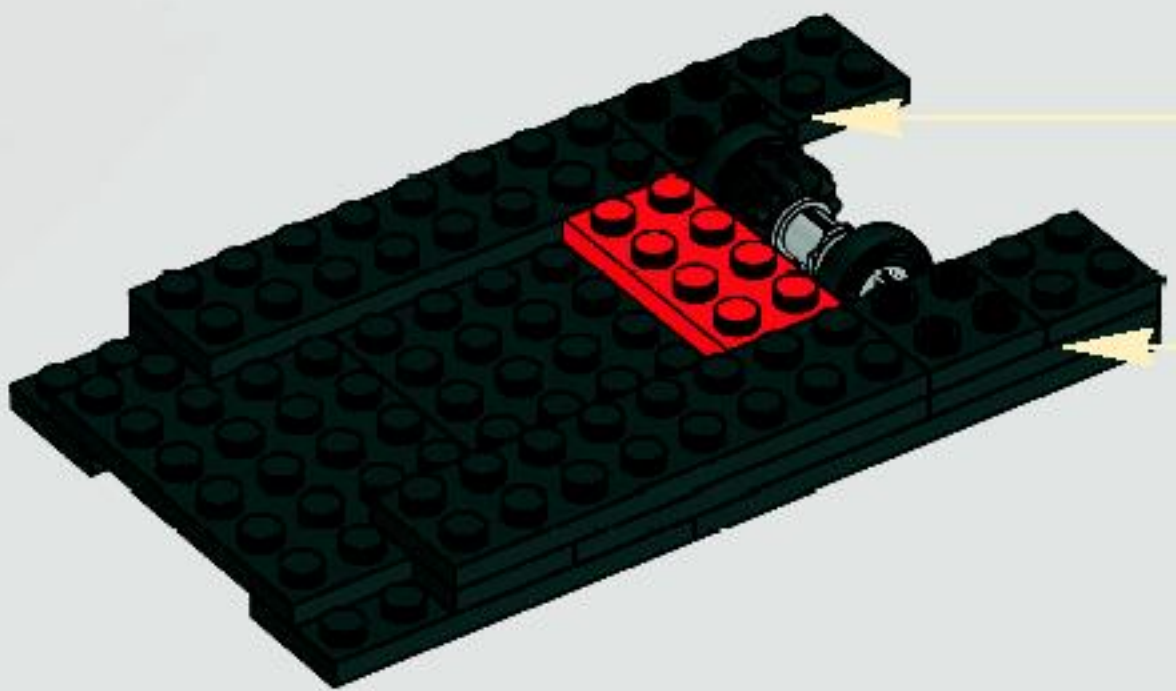
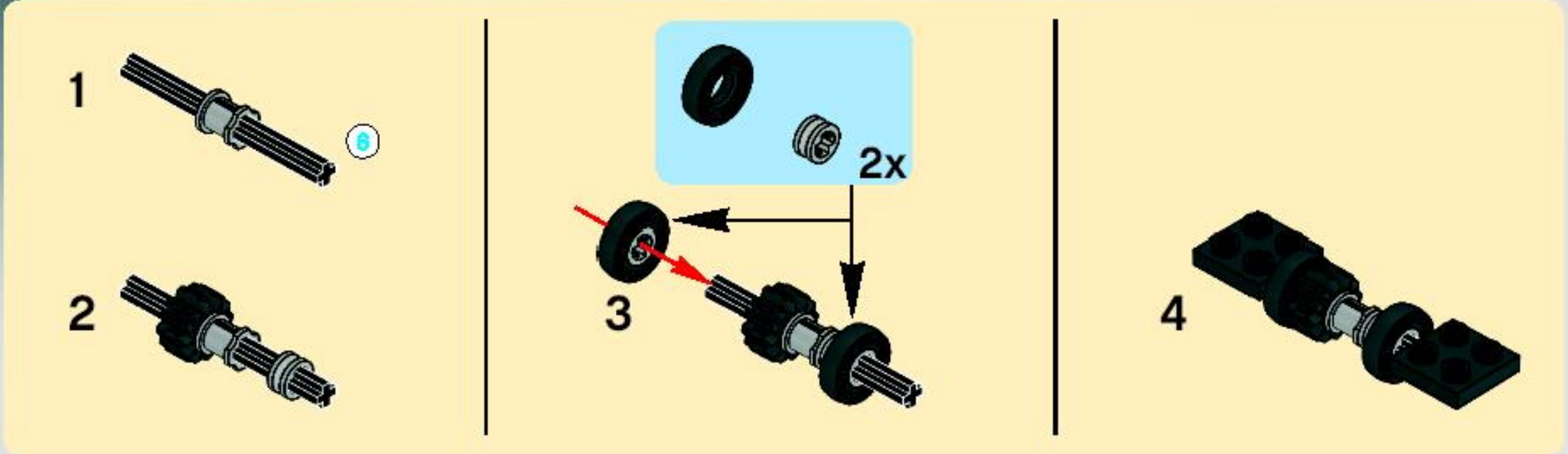


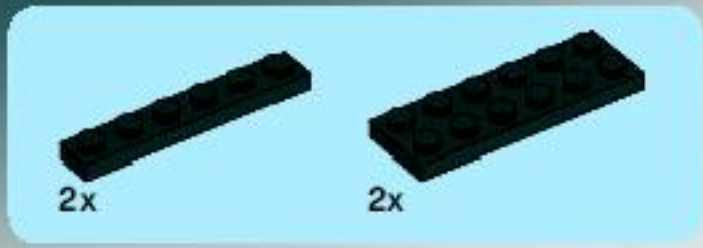
7



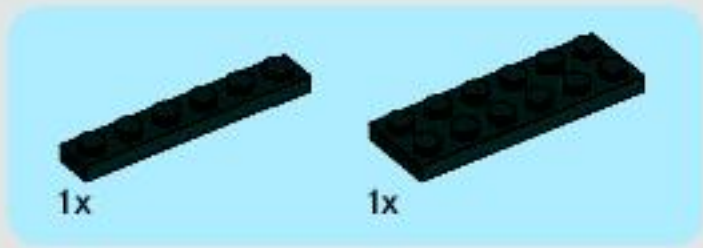
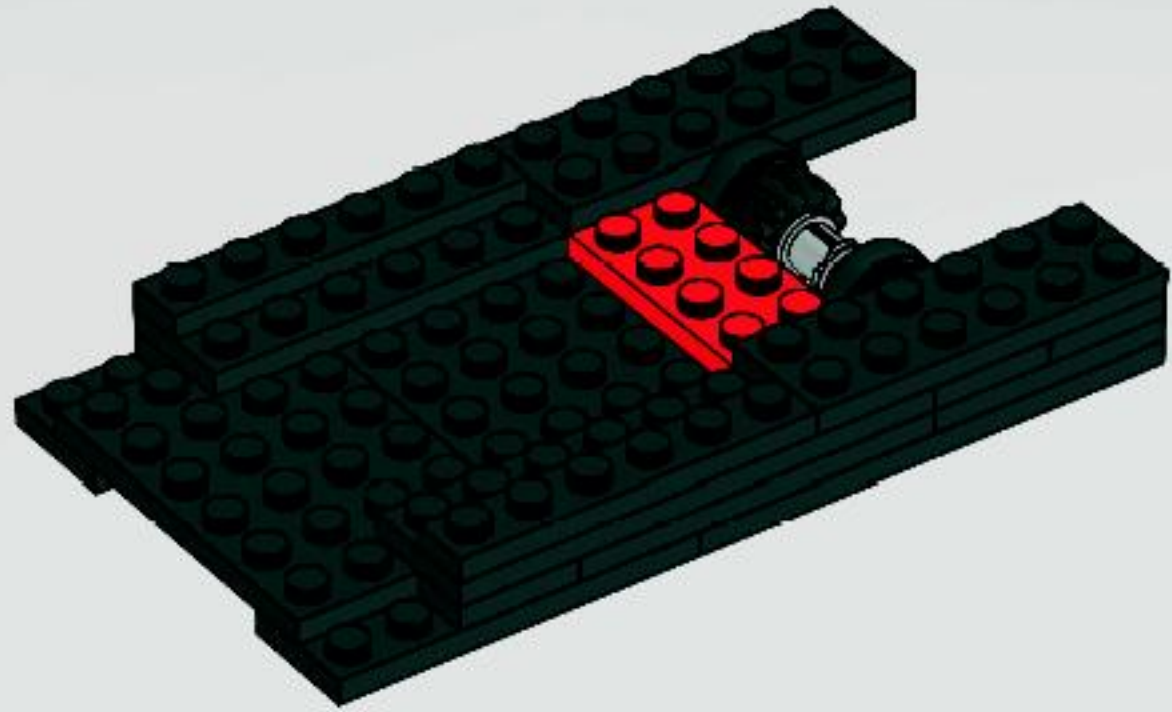


8

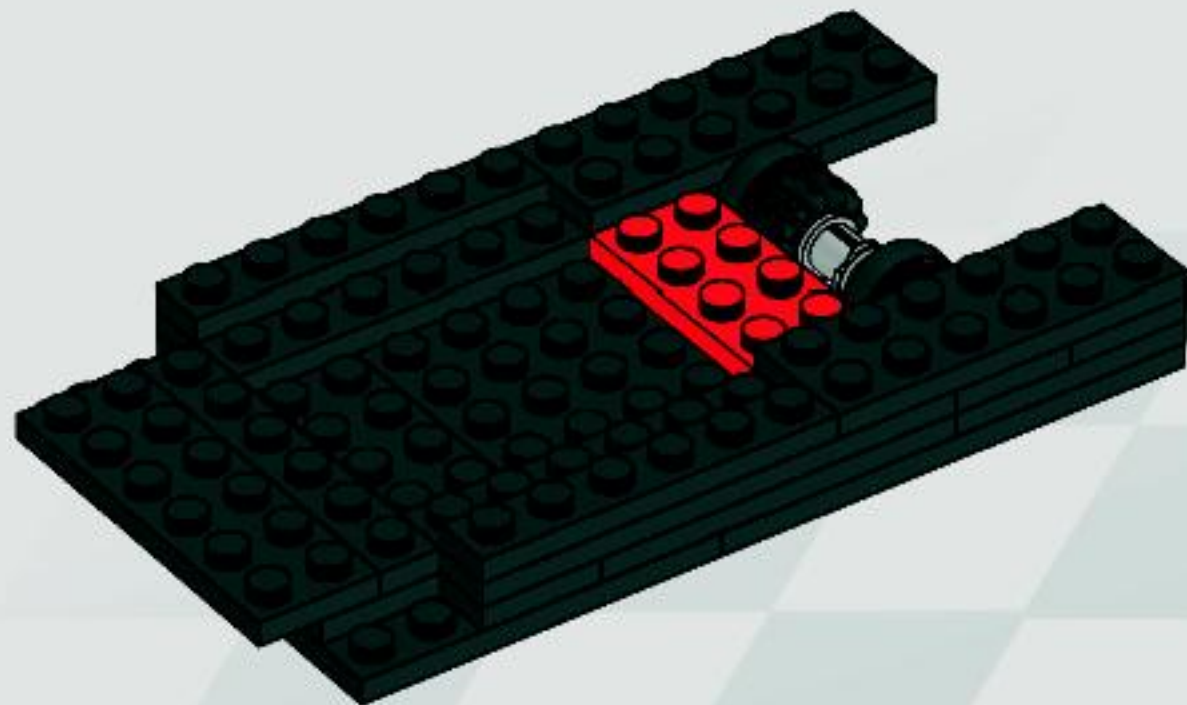




9



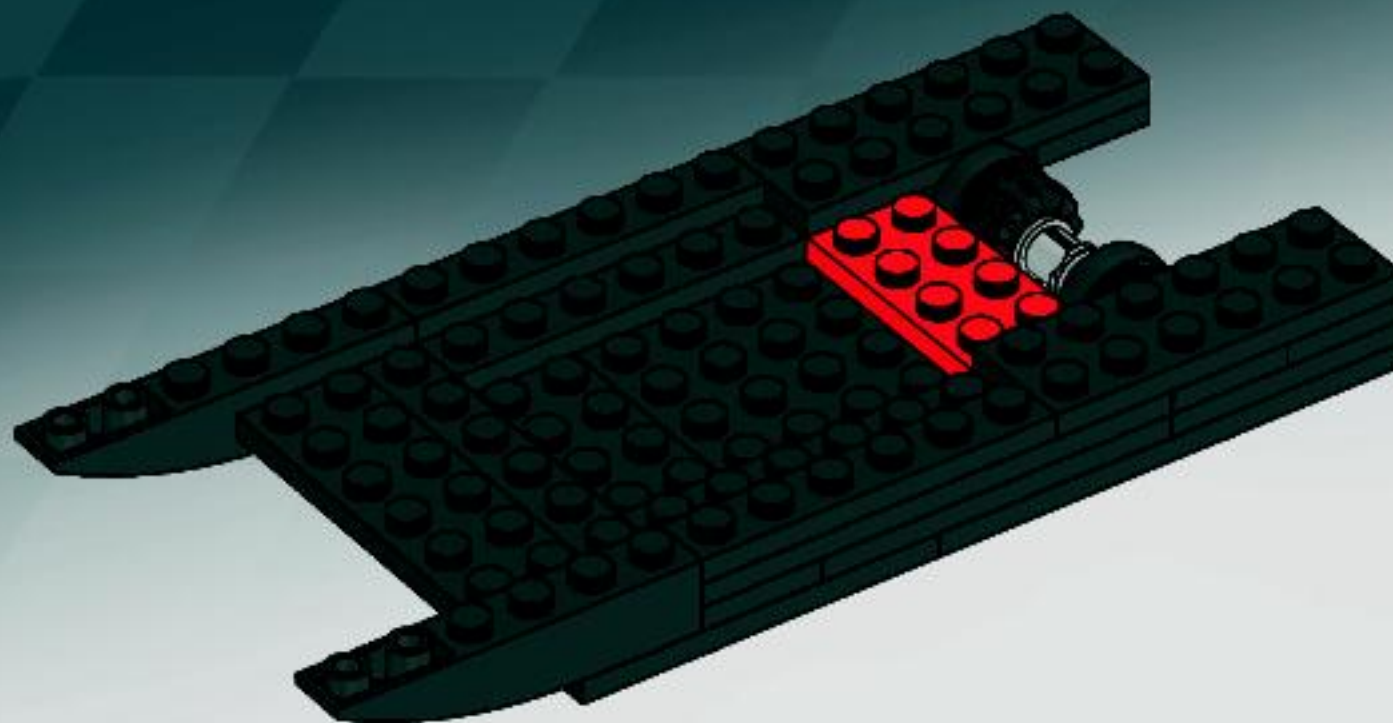
10





2x

11

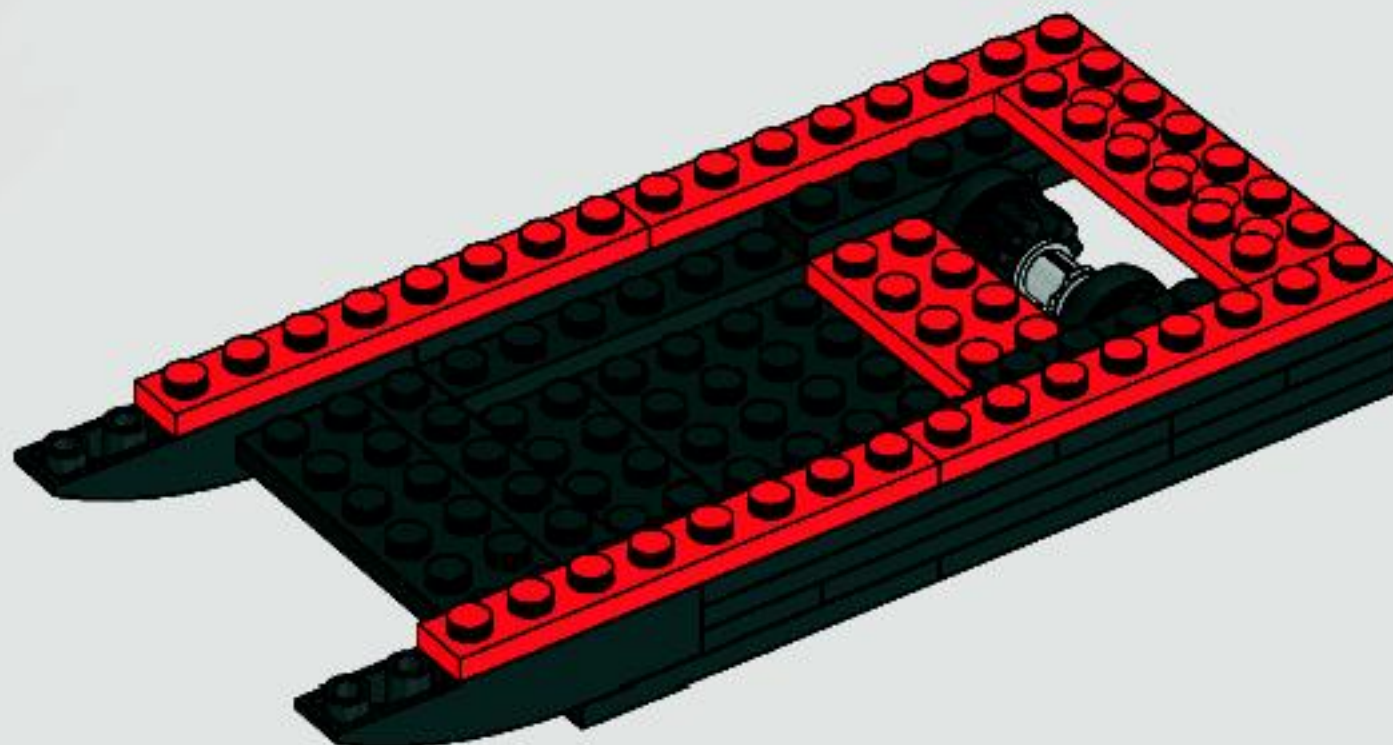


4x



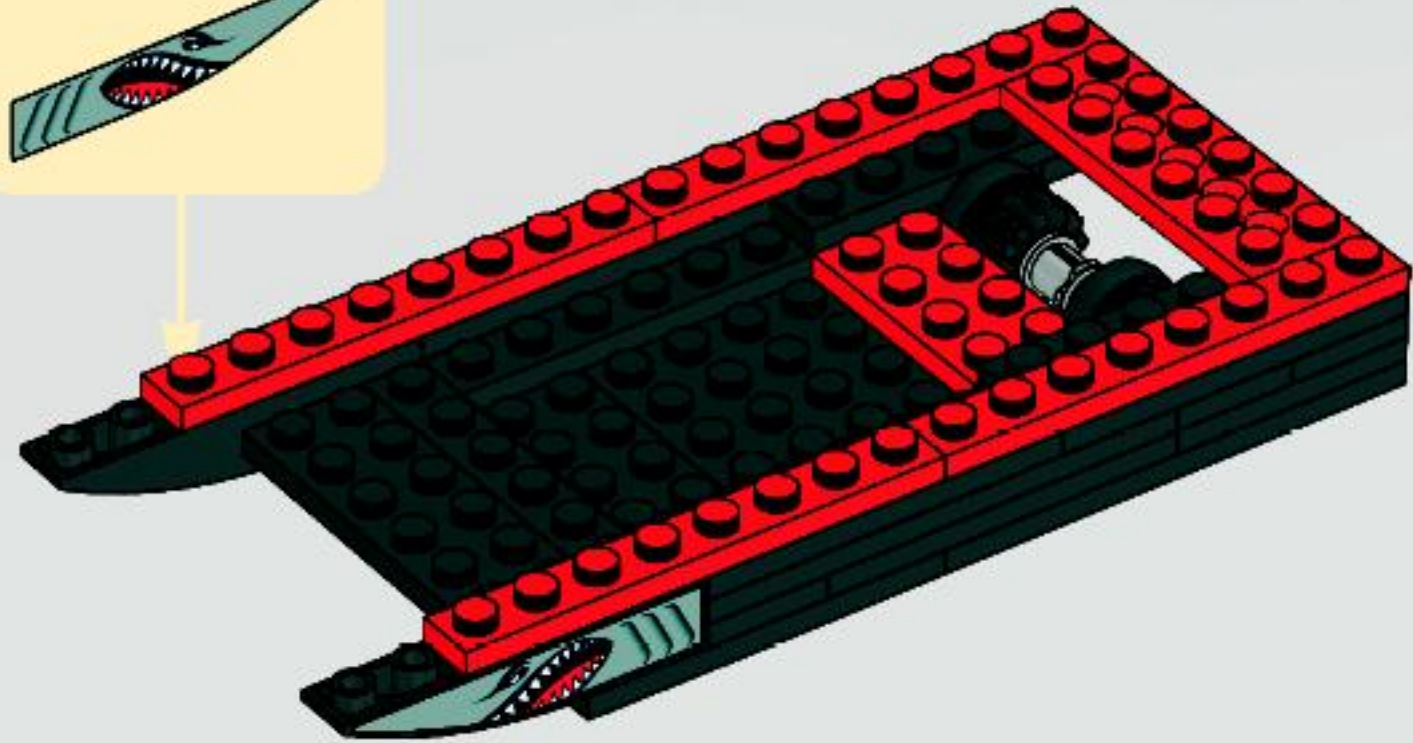
1x

12





13

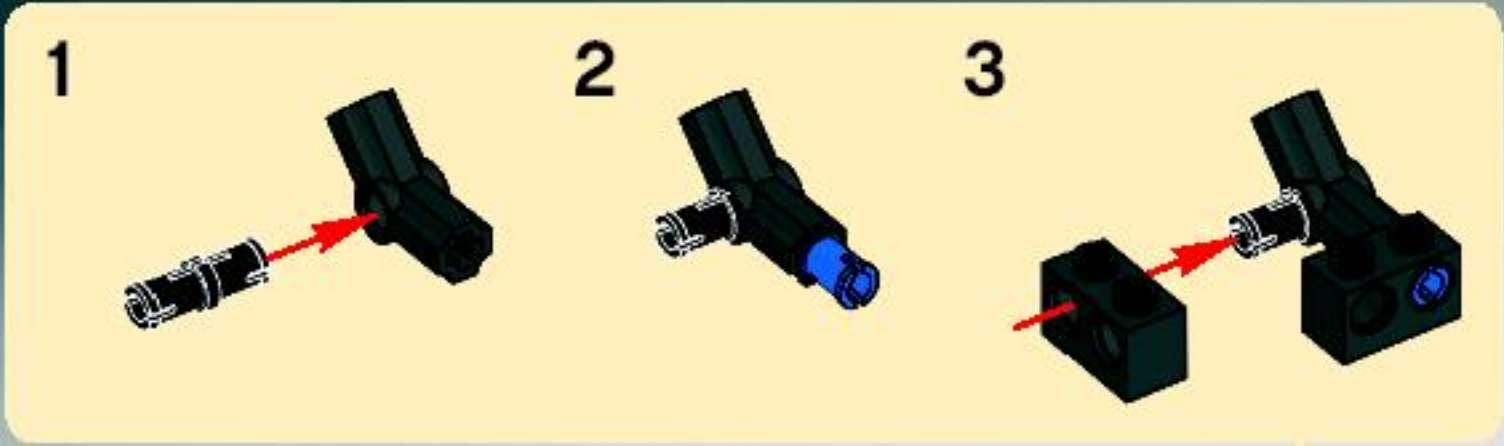


14





15





2x



1x



1x



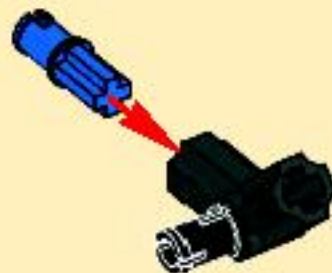
1x

# 16

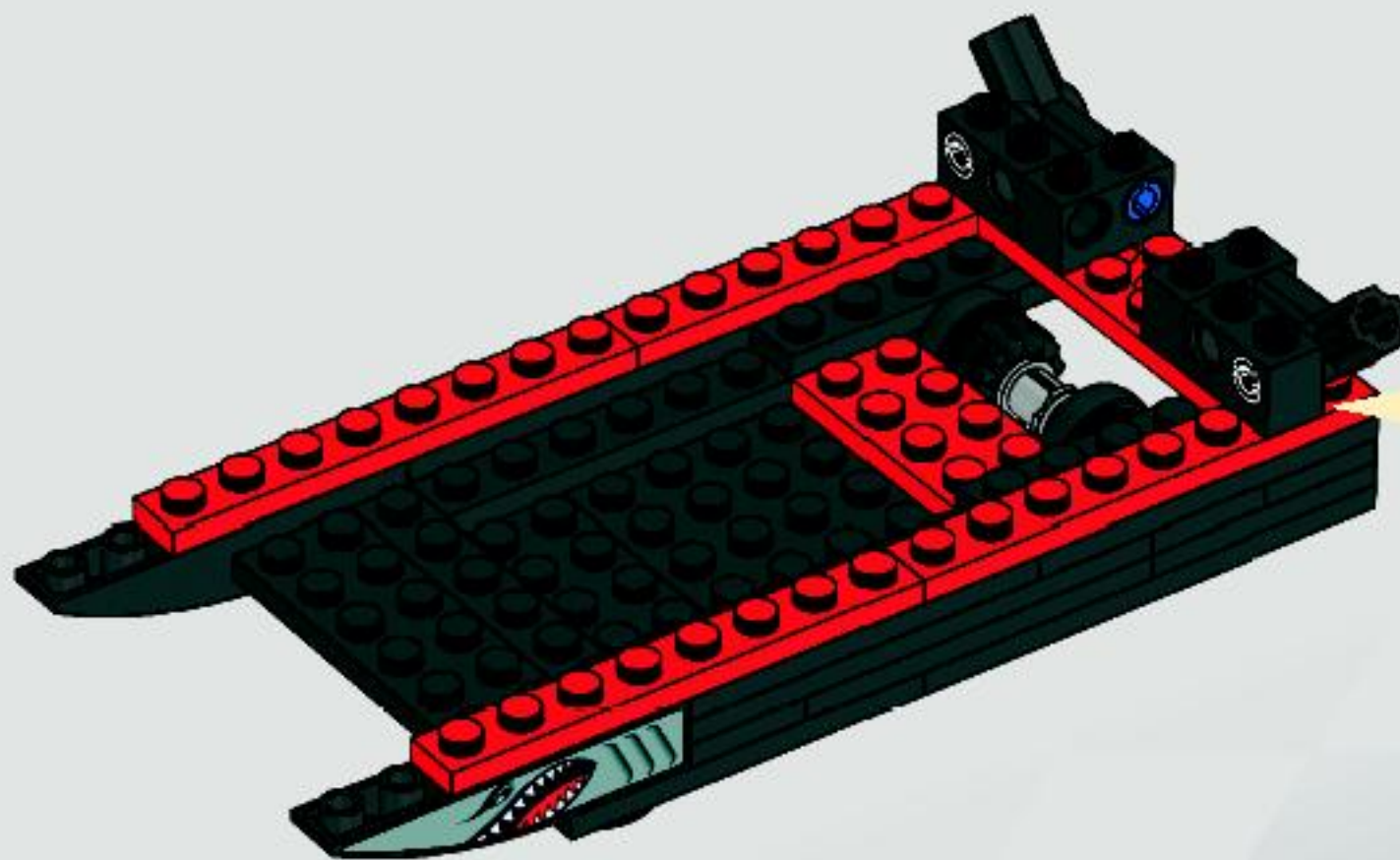
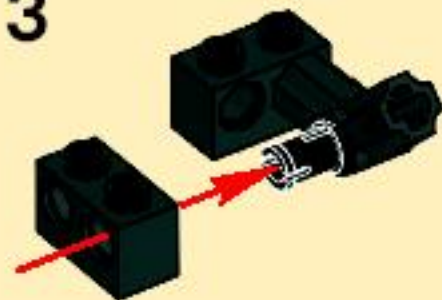
1



2

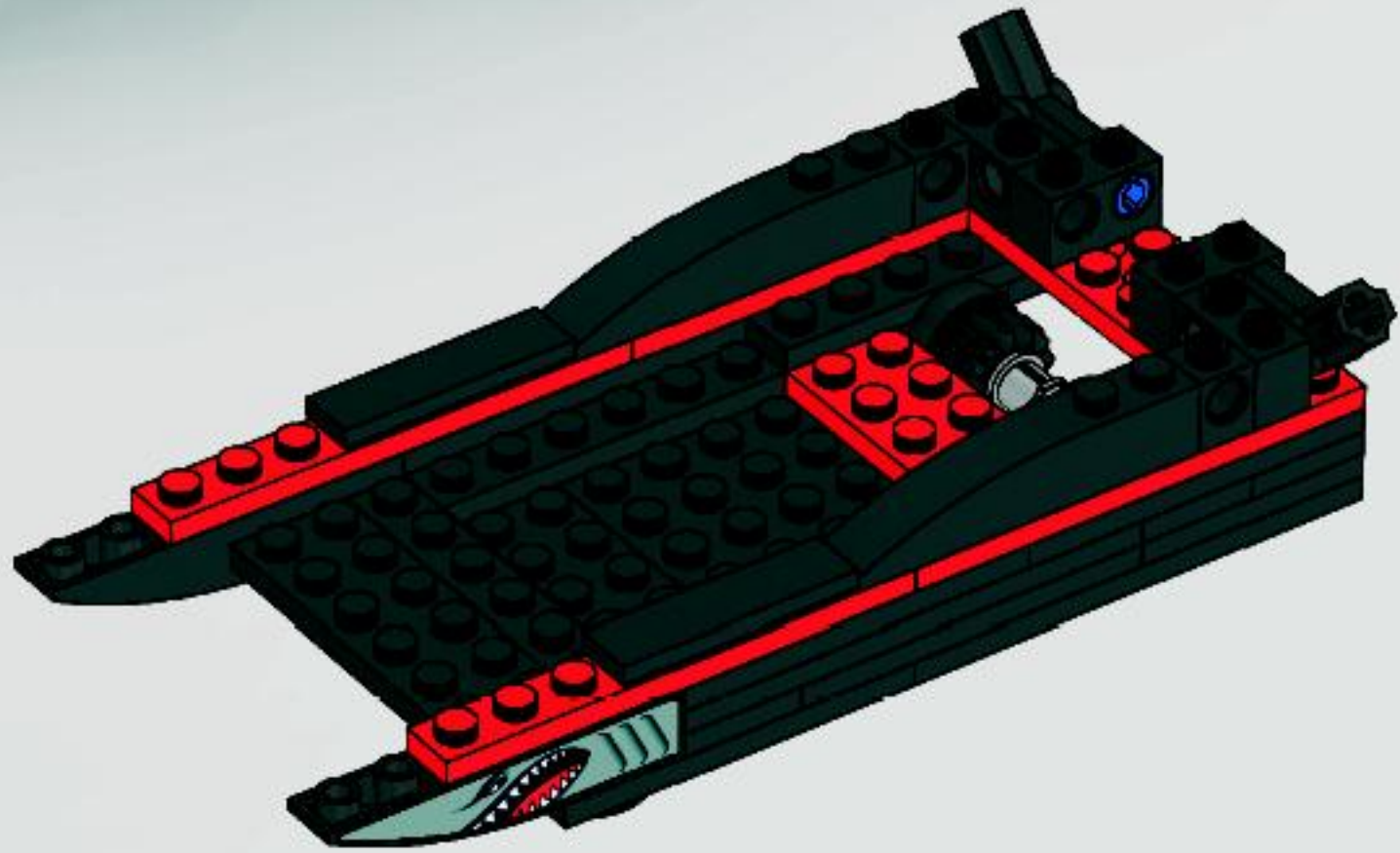


3



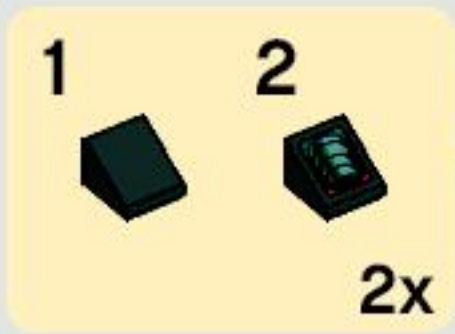


17



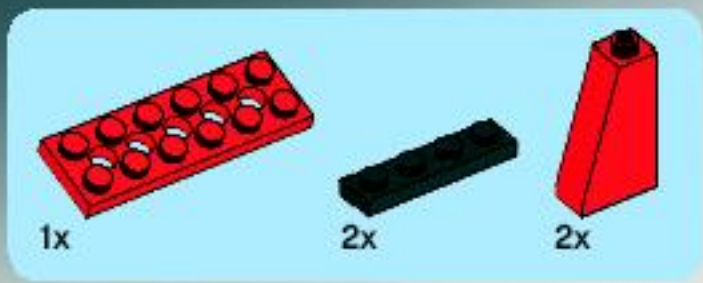


18



19



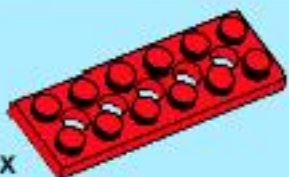


20





1x



1x

# 21





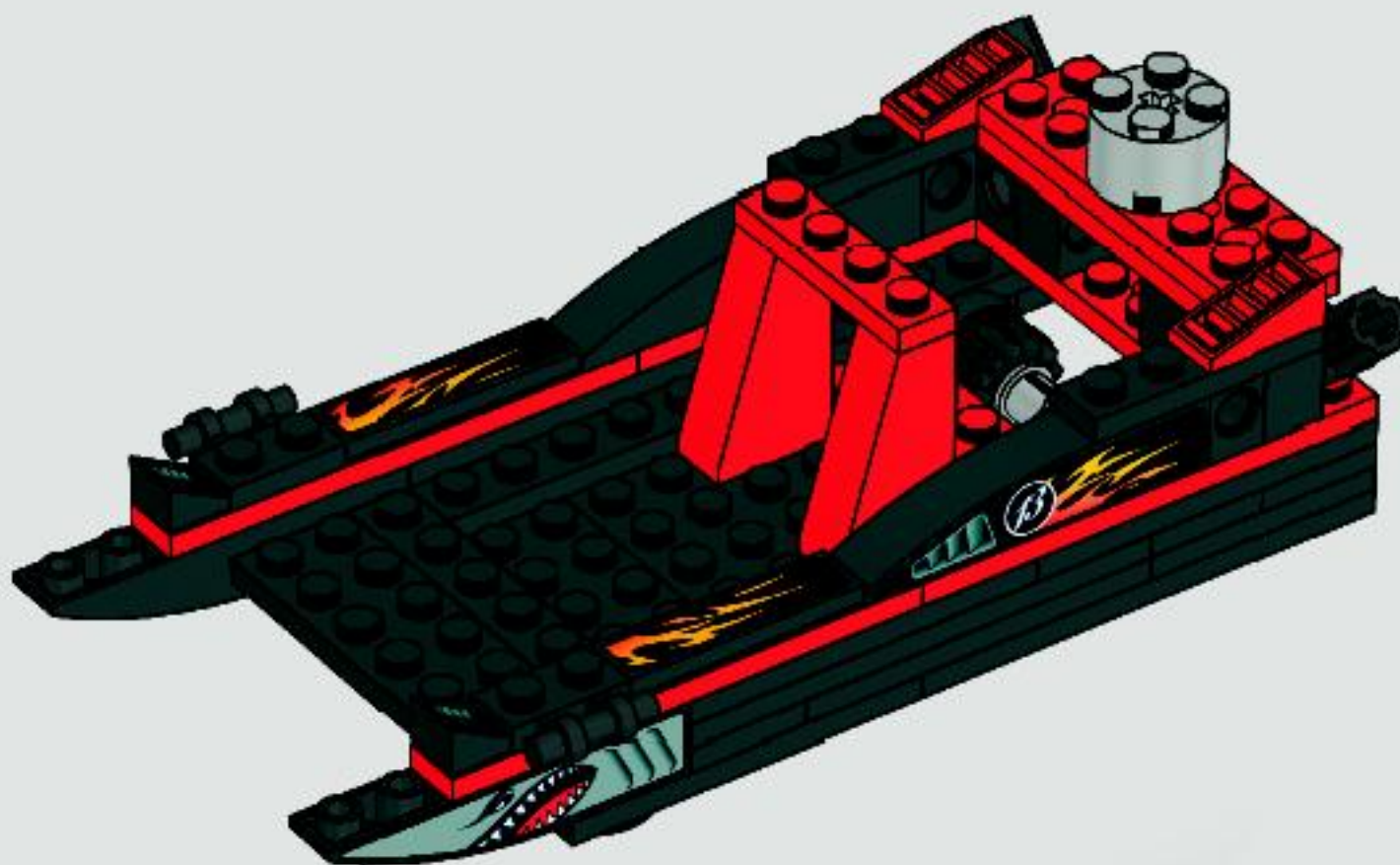


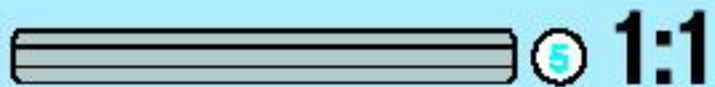
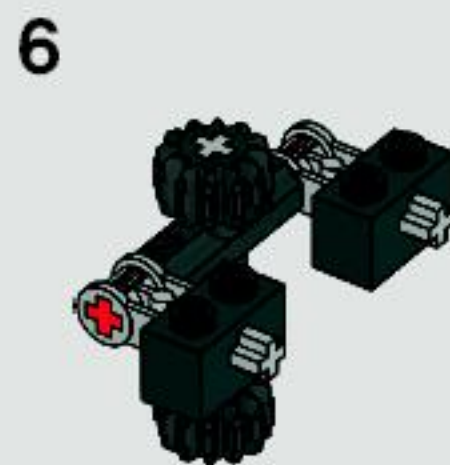
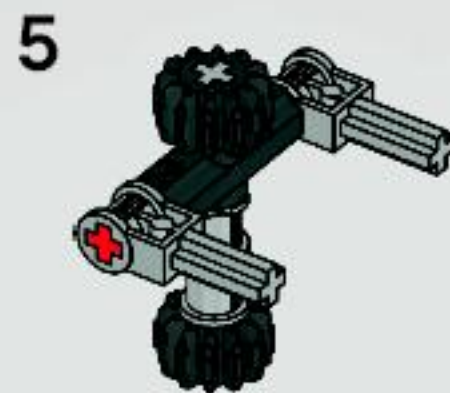
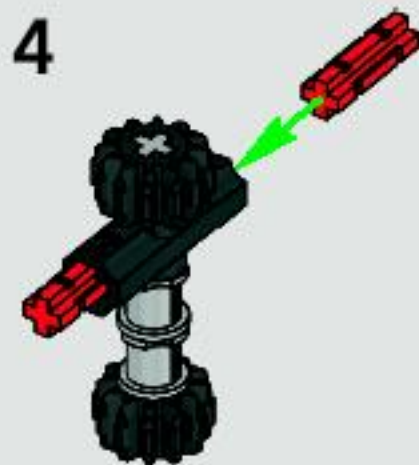
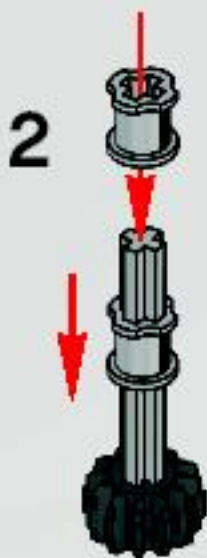
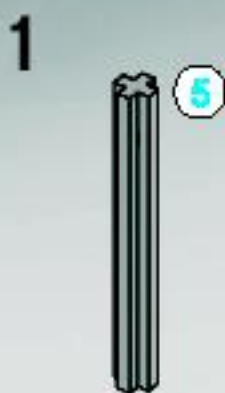
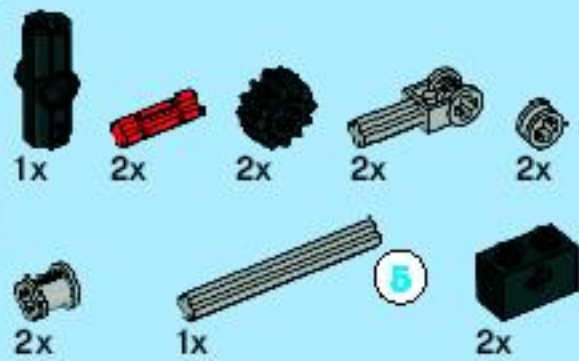
1x



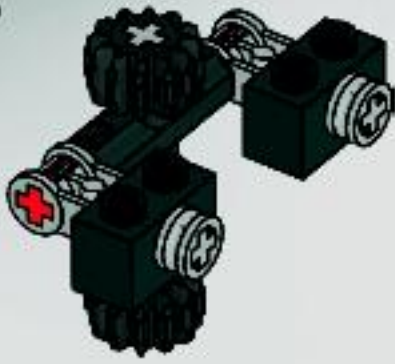
2x

22



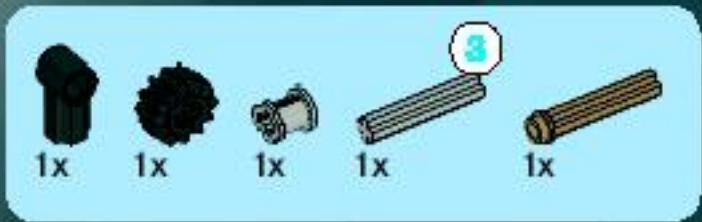


7

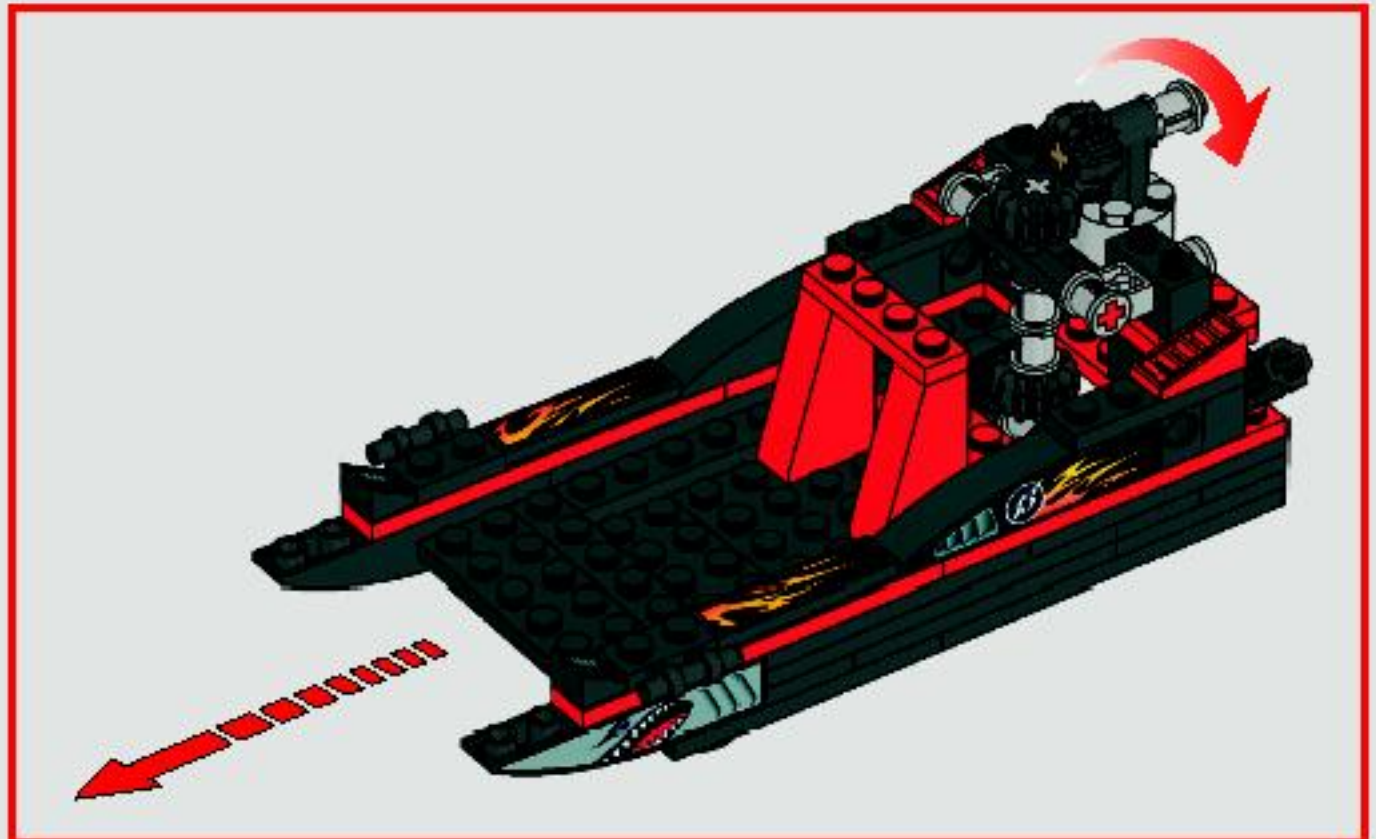
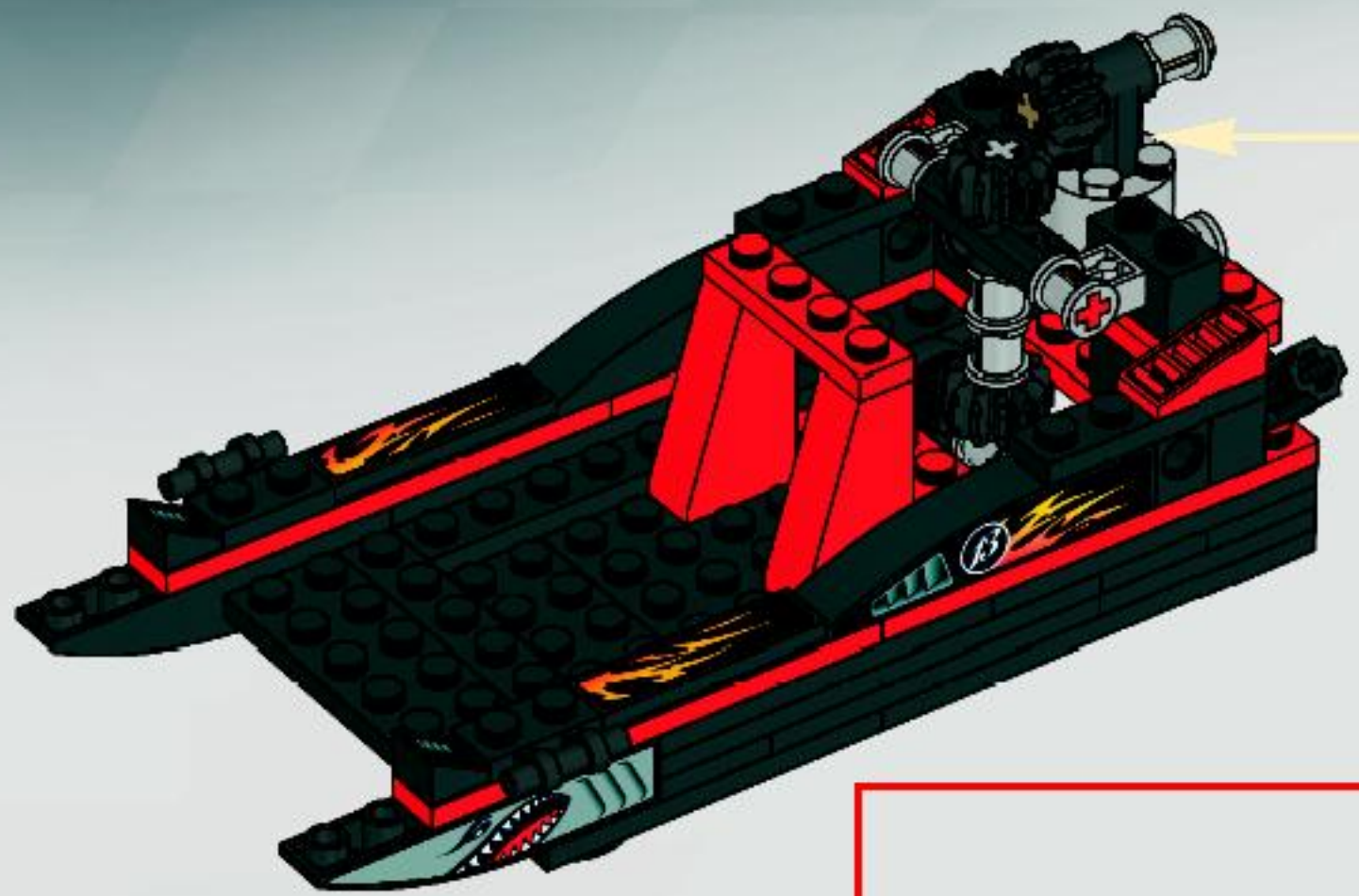
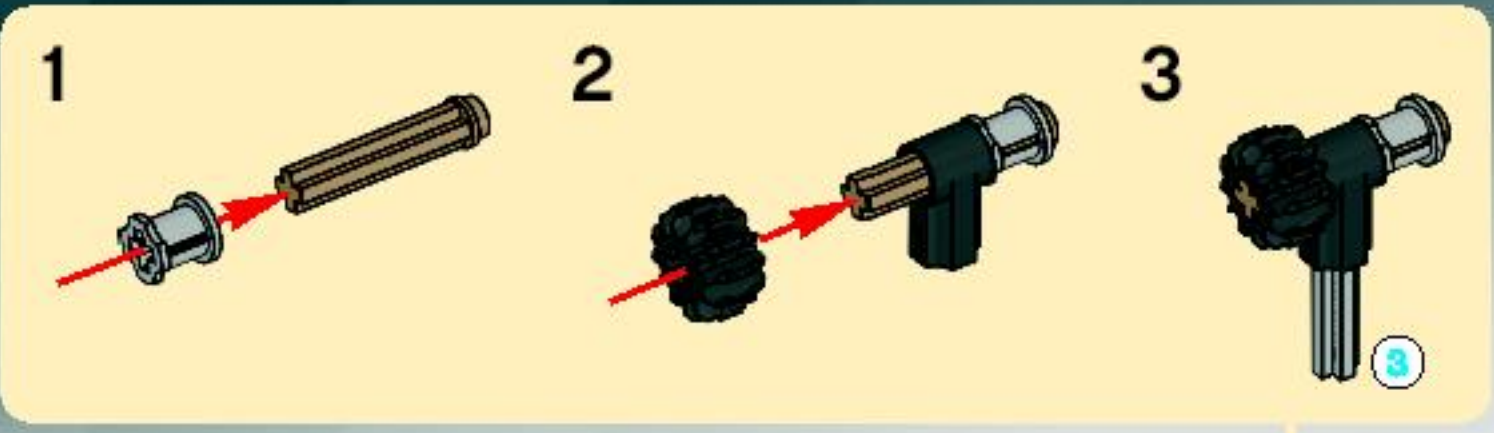


23





24



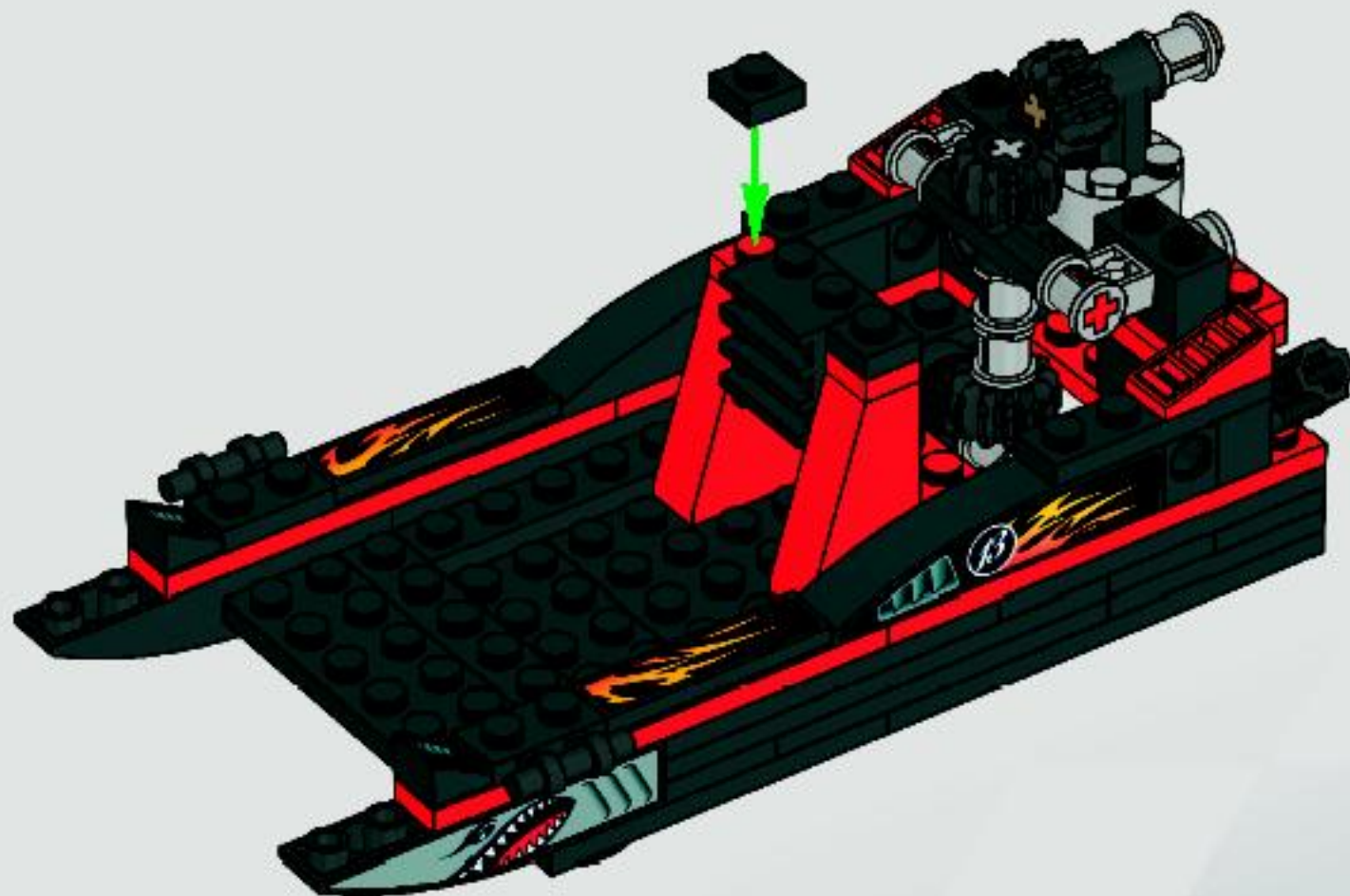


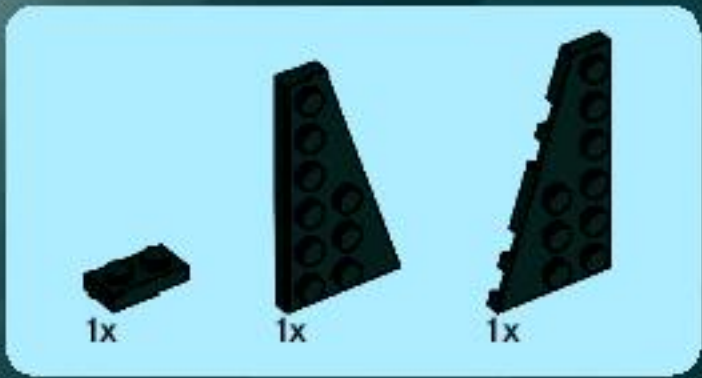
2x



1x

# 25





26





1x



2x

# 27



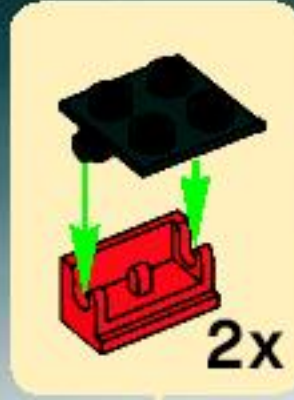


2x



2x

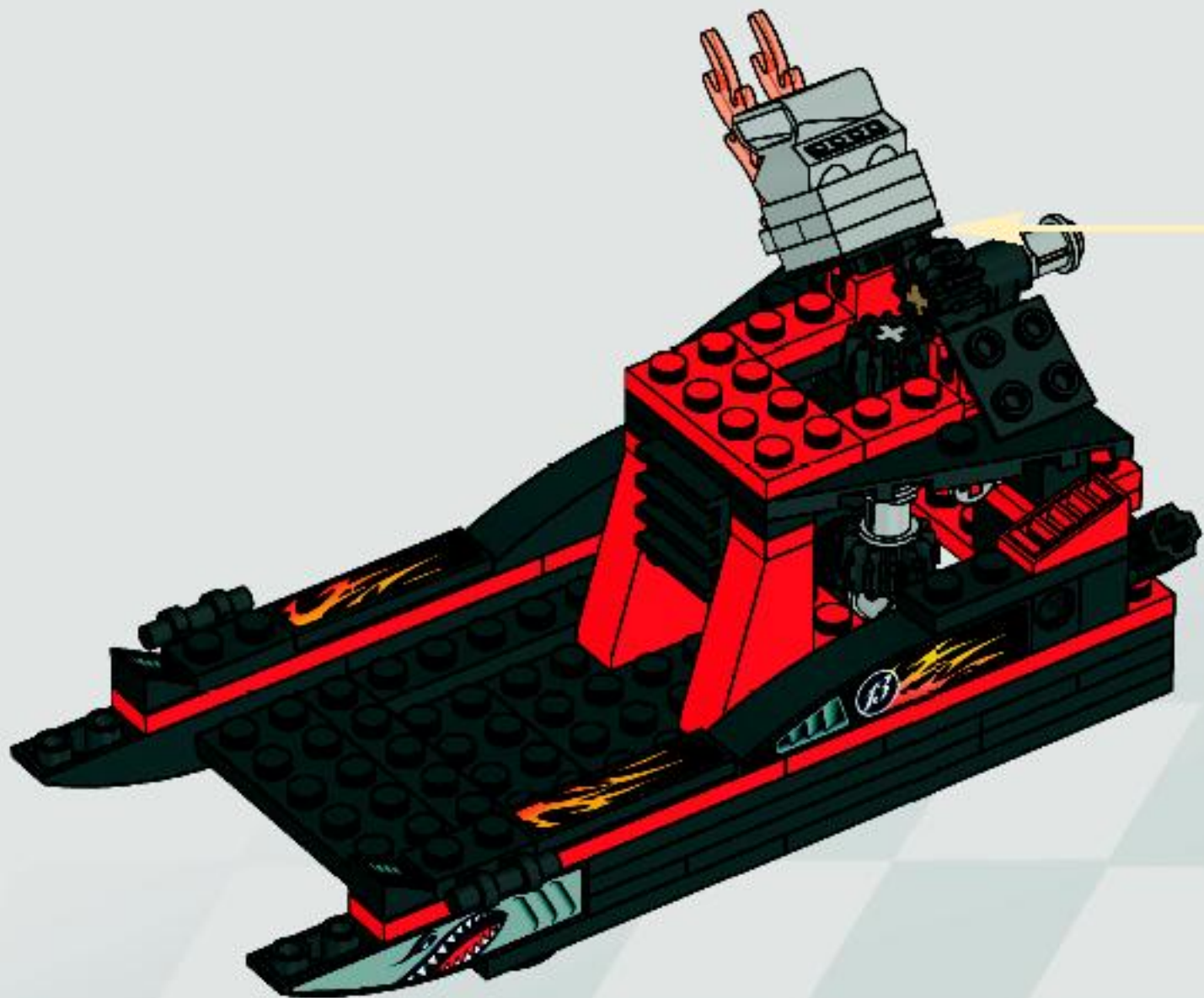
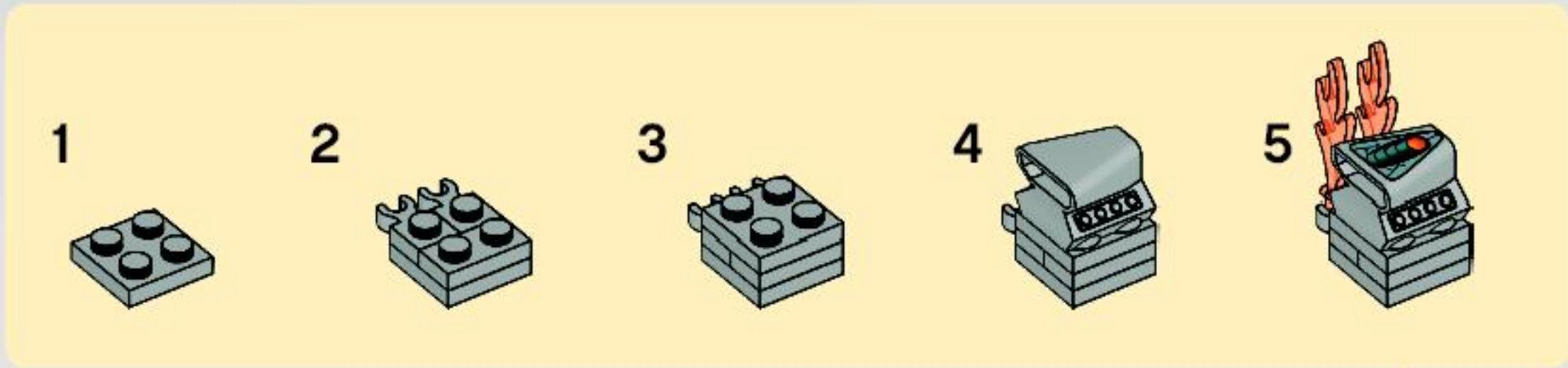
28

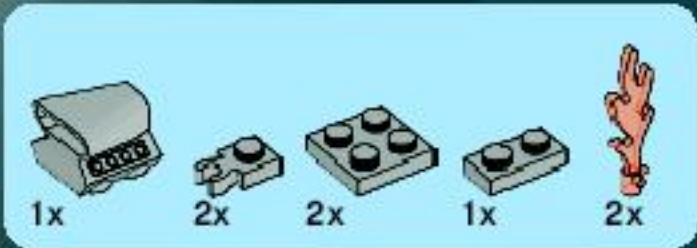




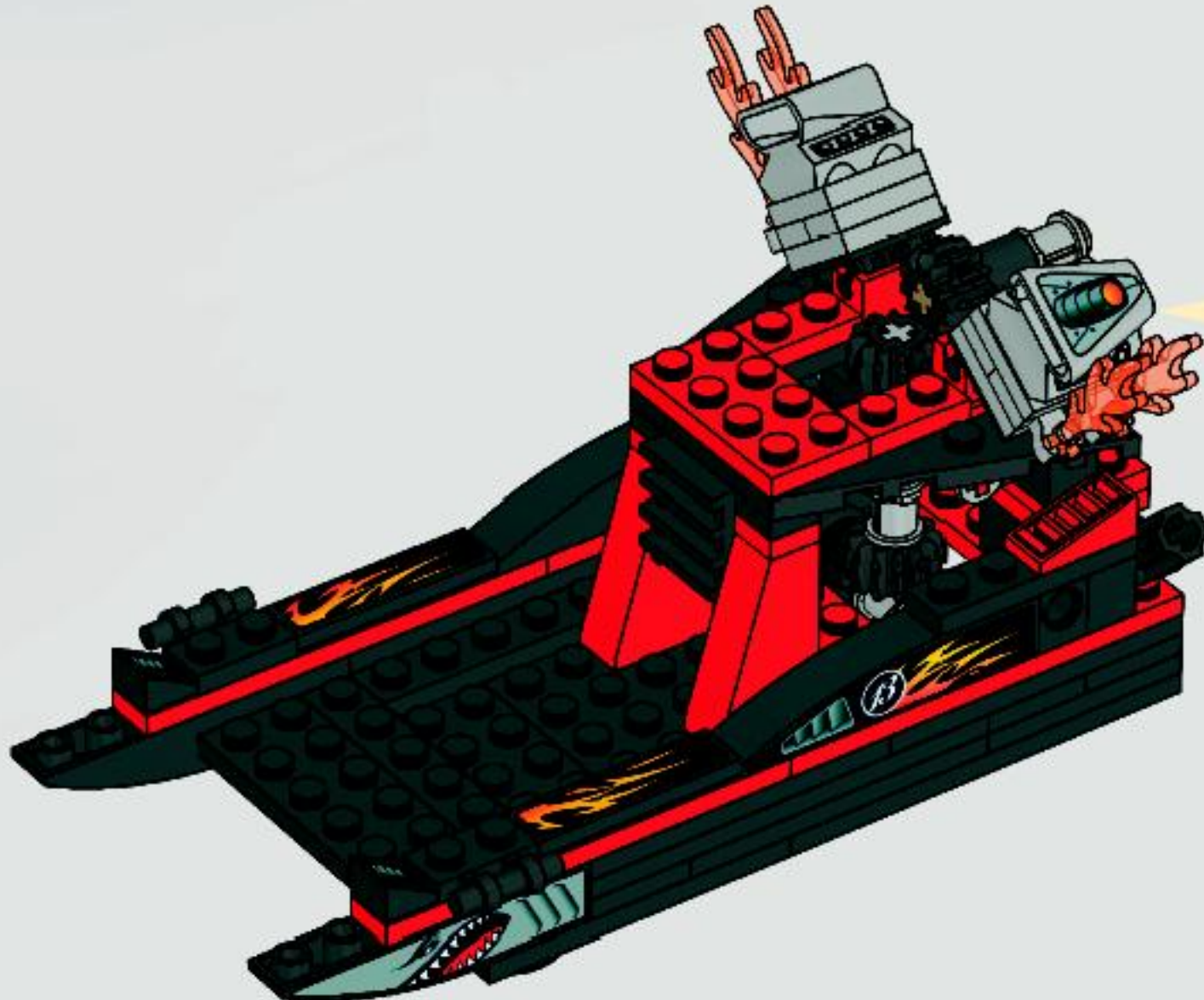
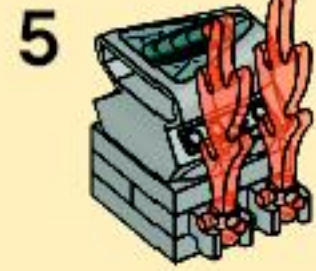
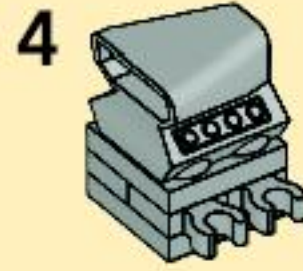
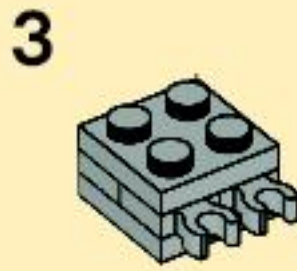
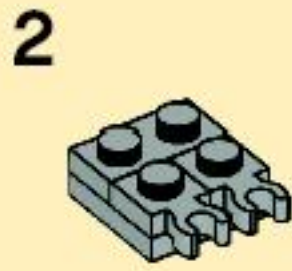
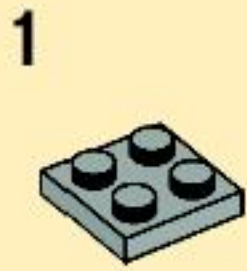


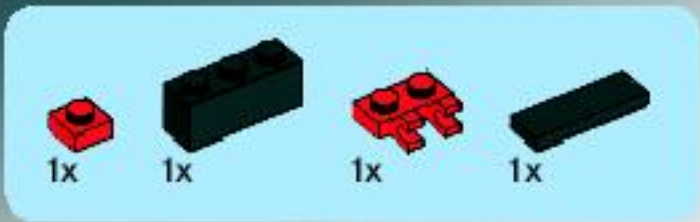
# 29



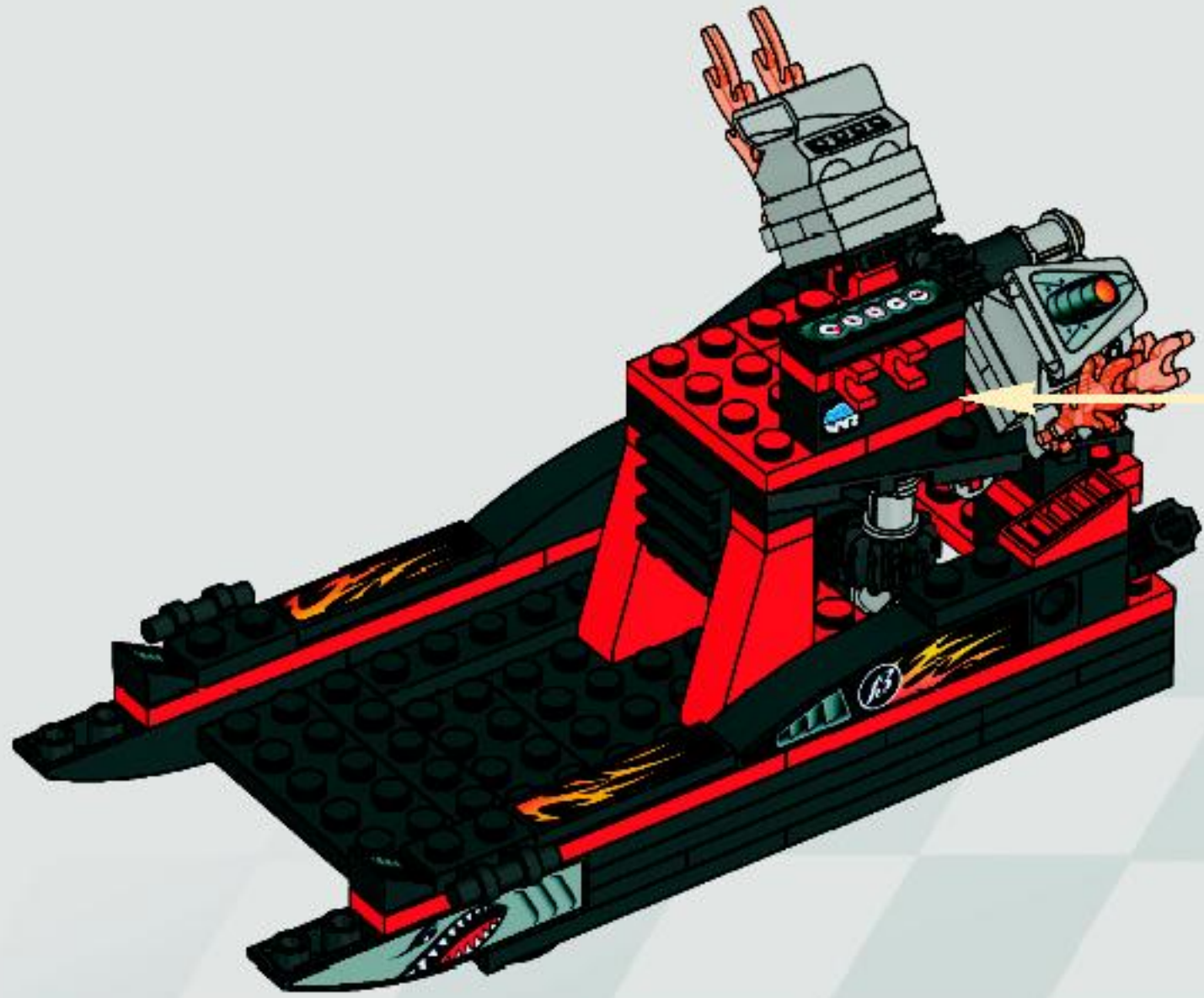
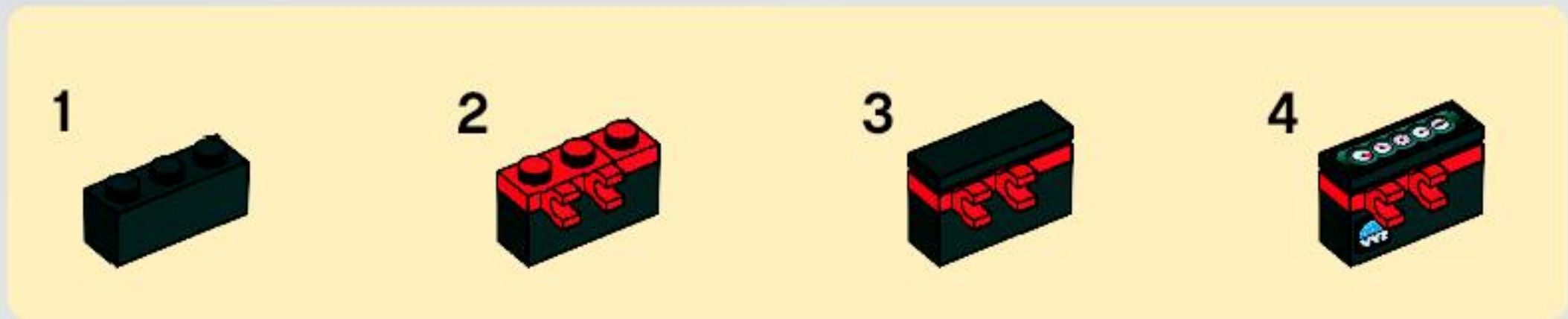


30





# 31



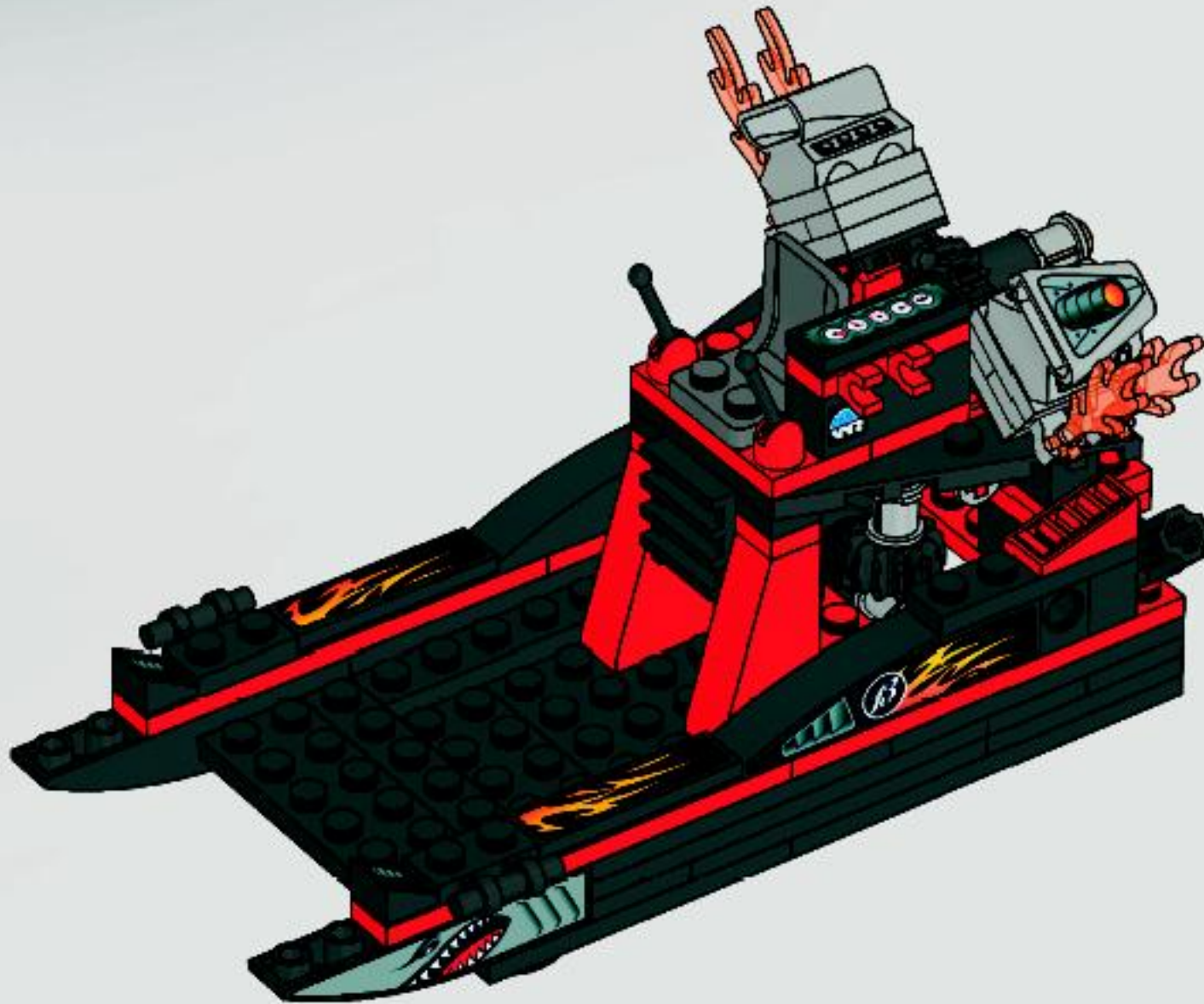


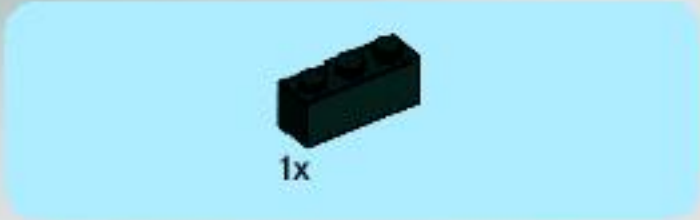
2x



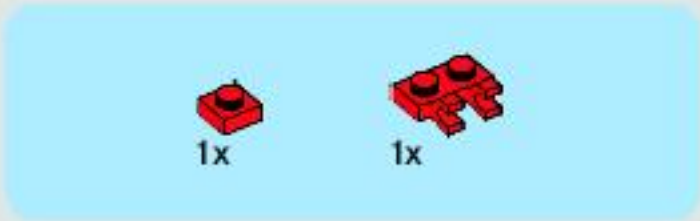
1x

32

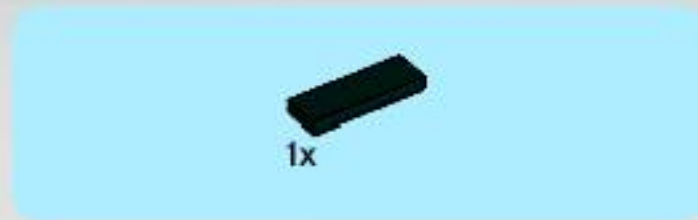
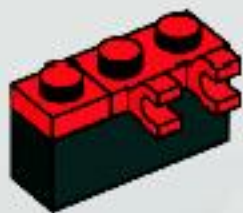




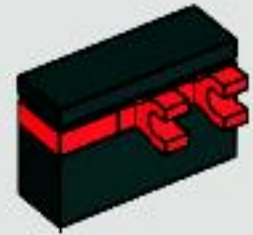
1



2



3



4





1x

5



1x

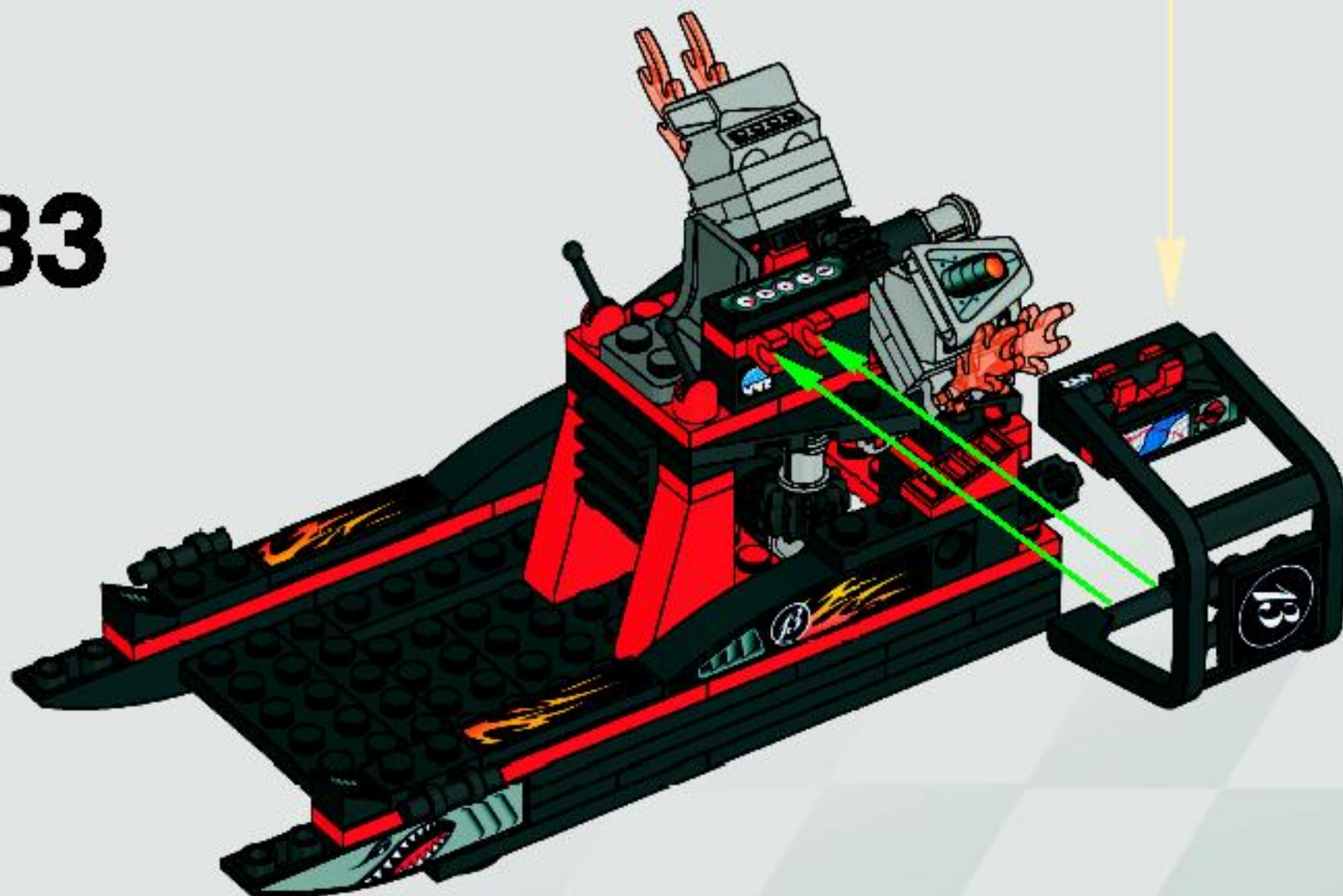
6



7



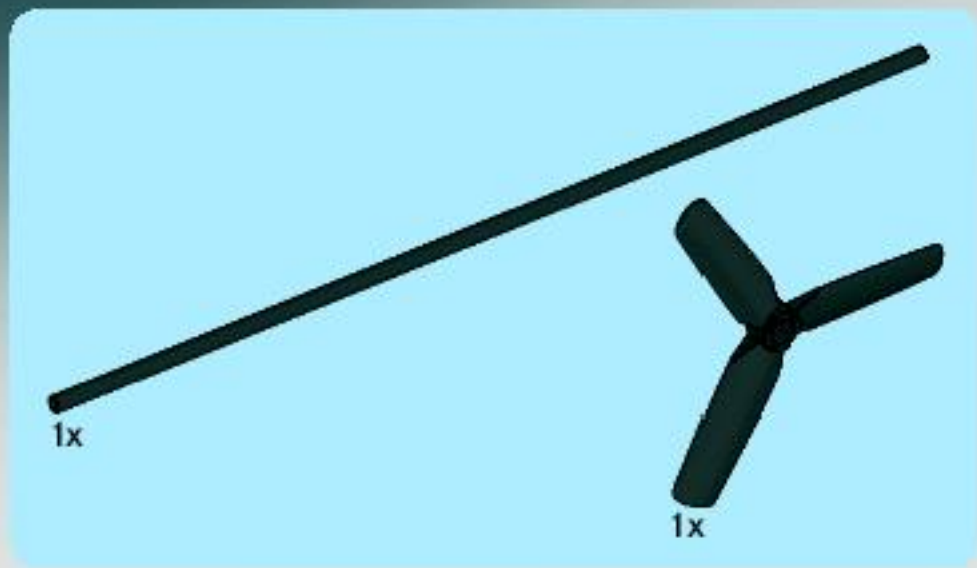
33



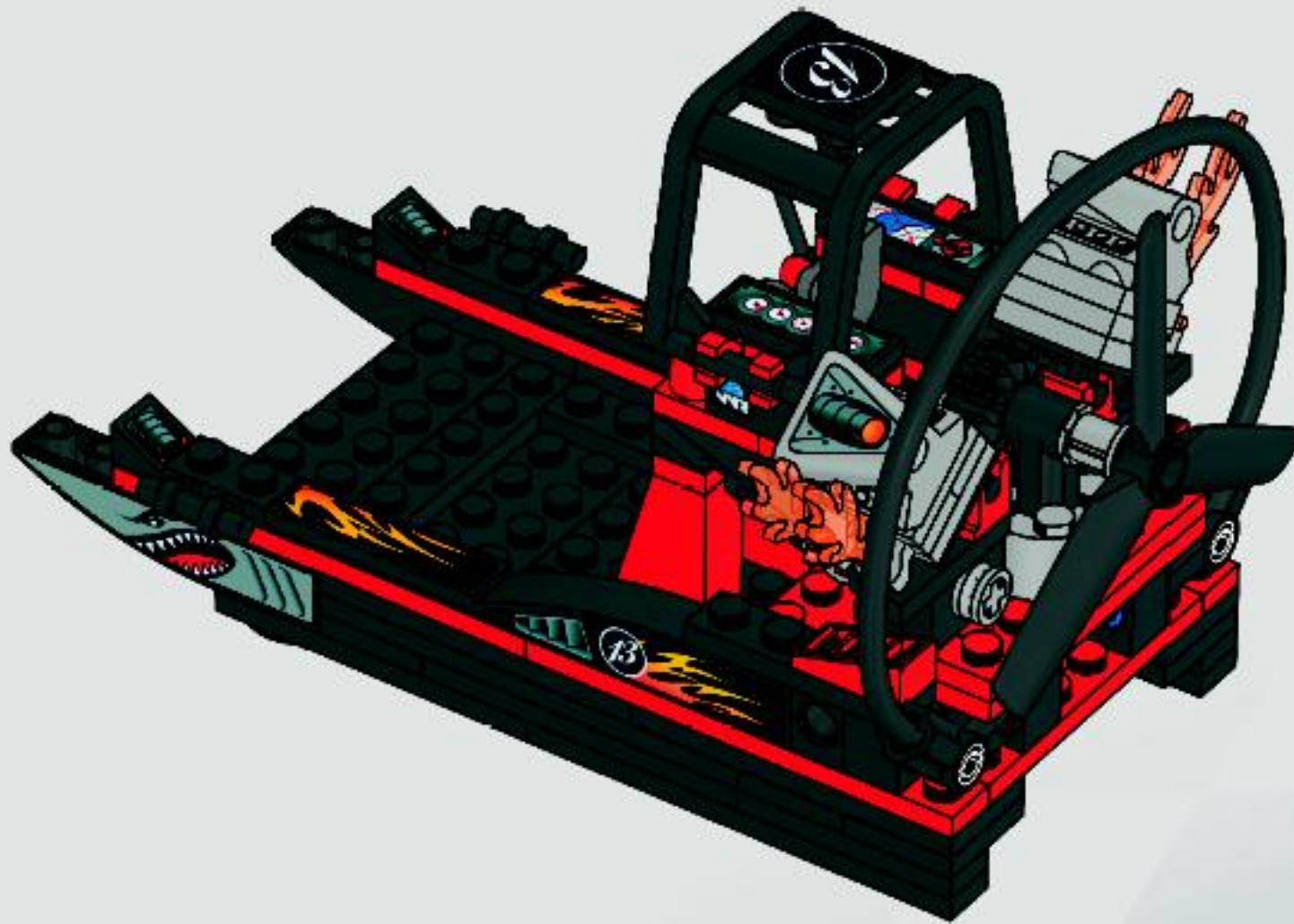
34

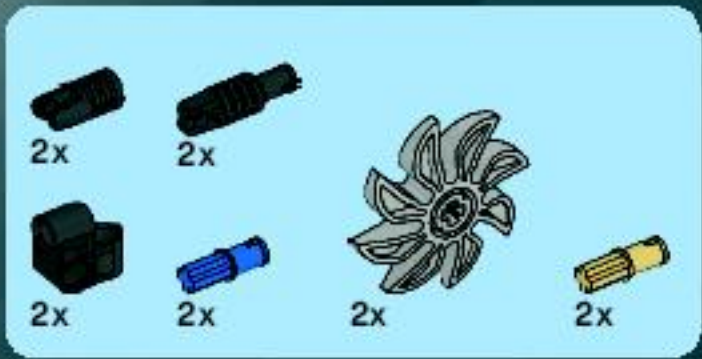




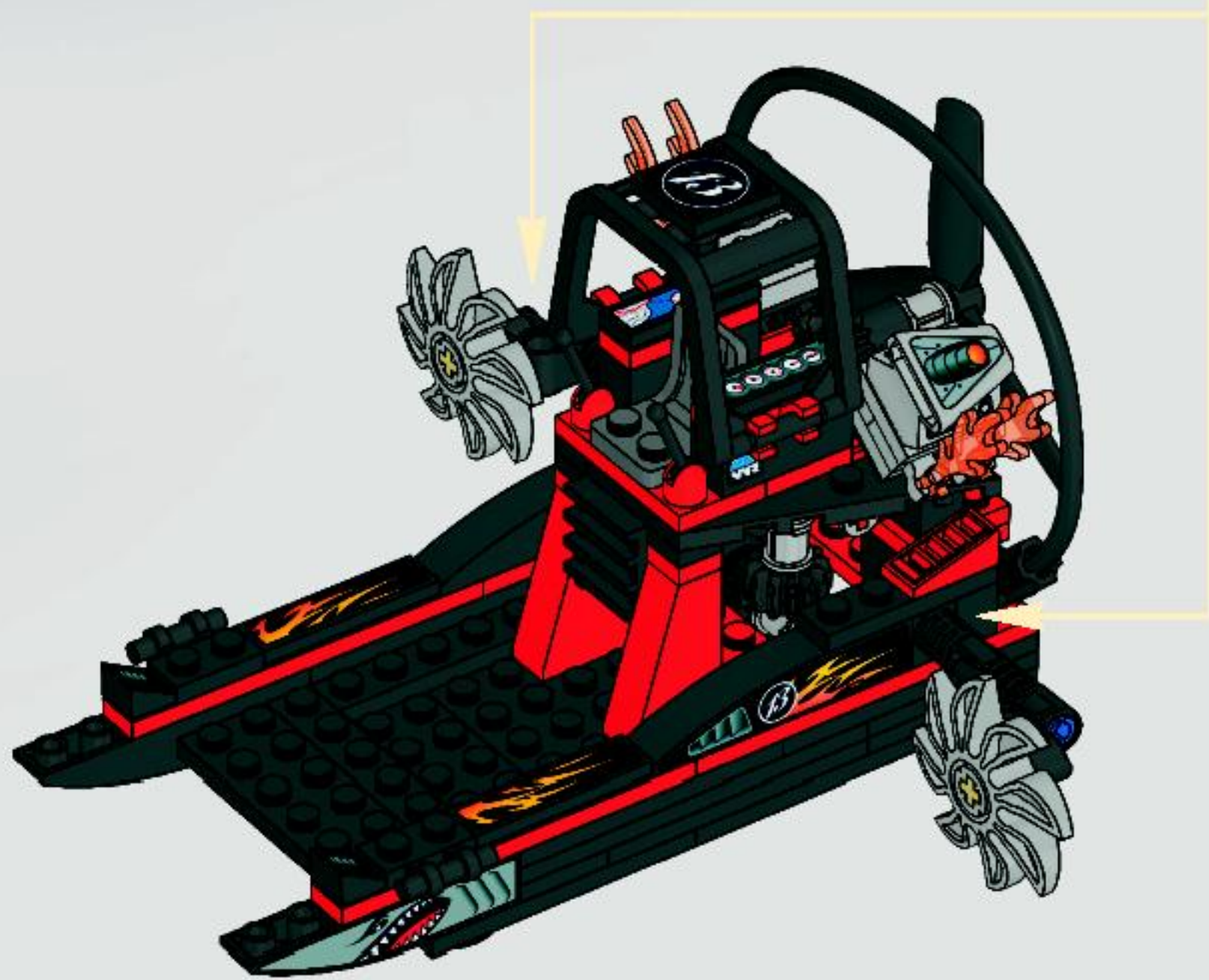
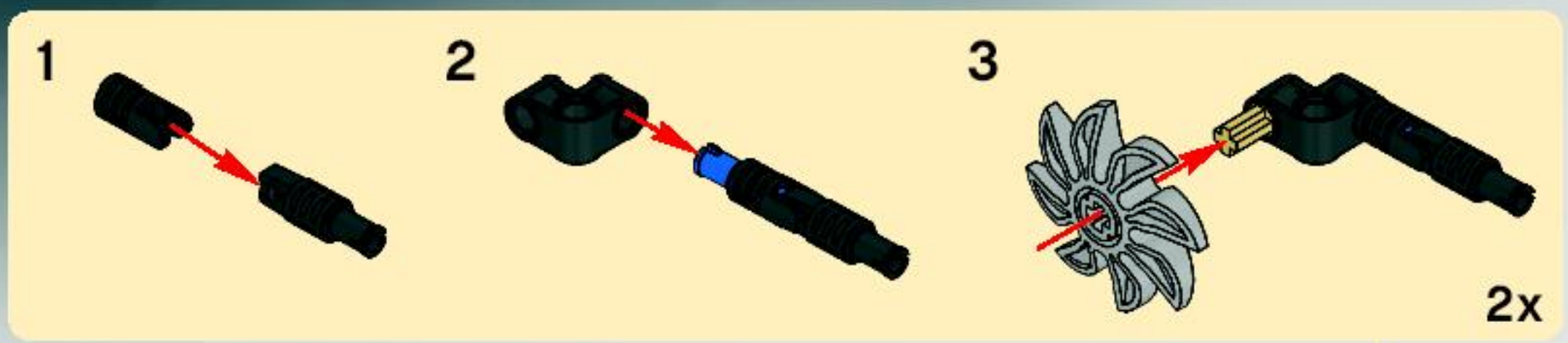


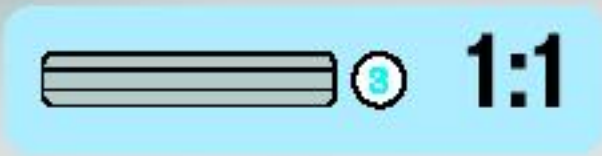
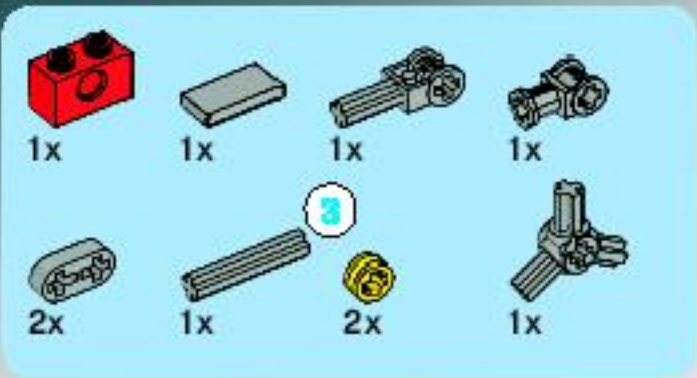
35



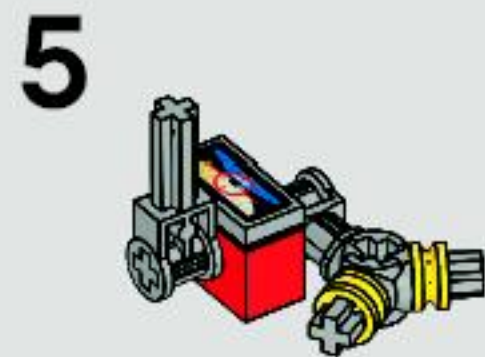
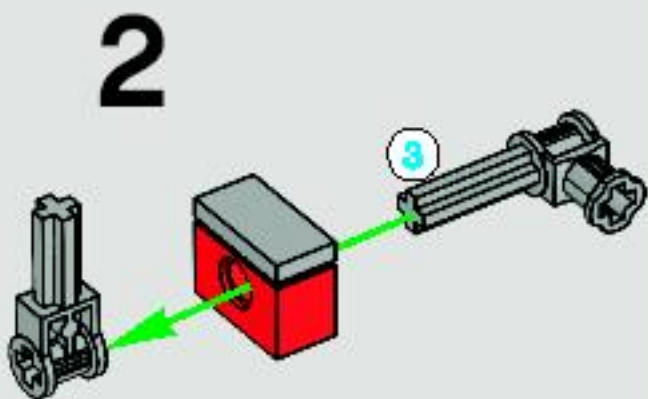
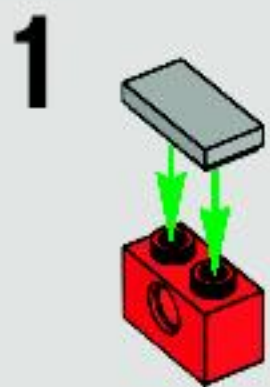


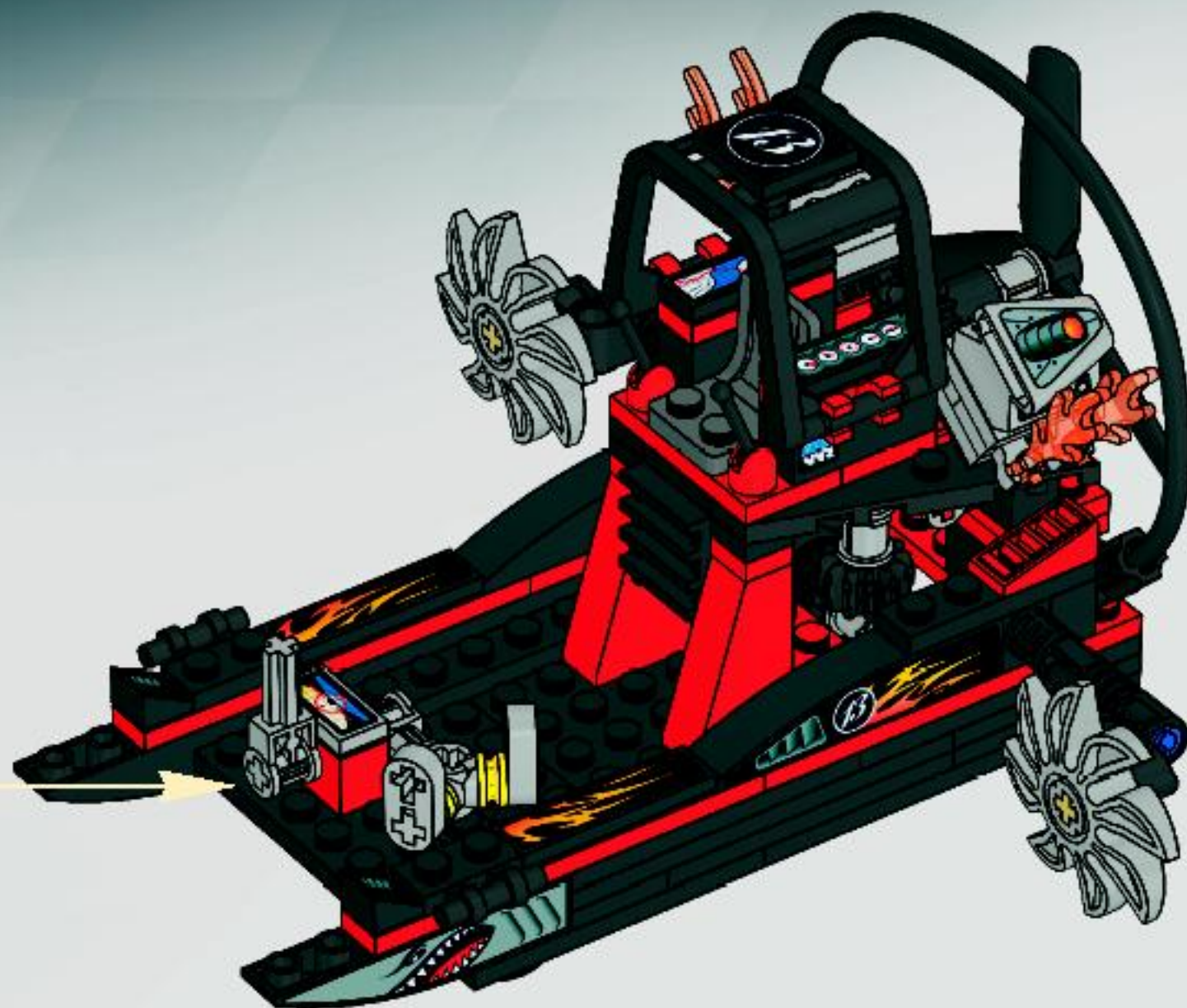
37

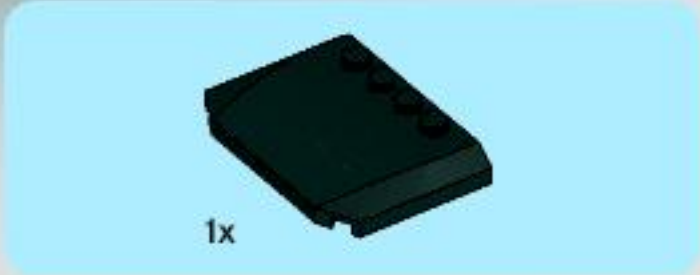




# 38







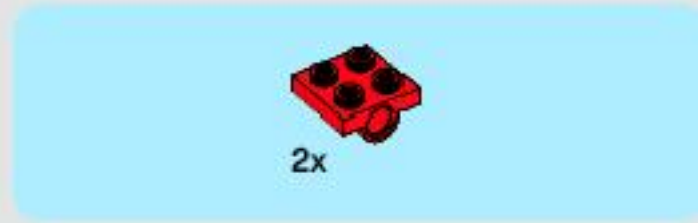
1



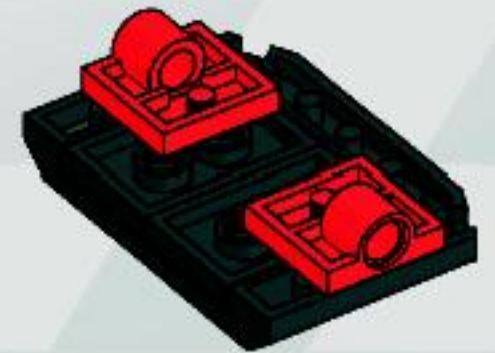
2



3

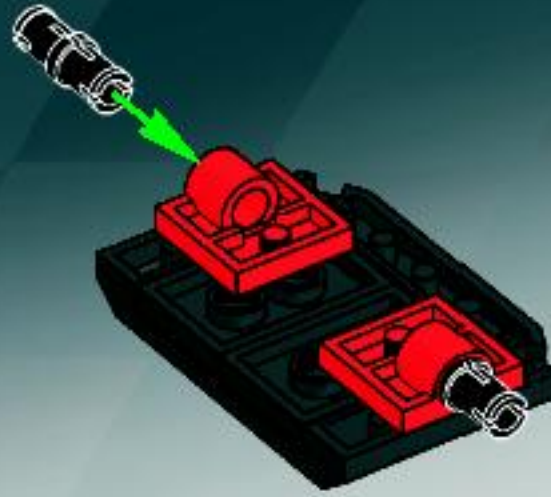


4

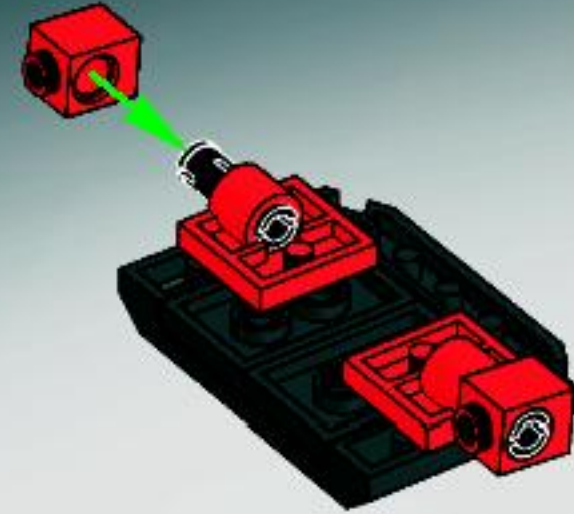




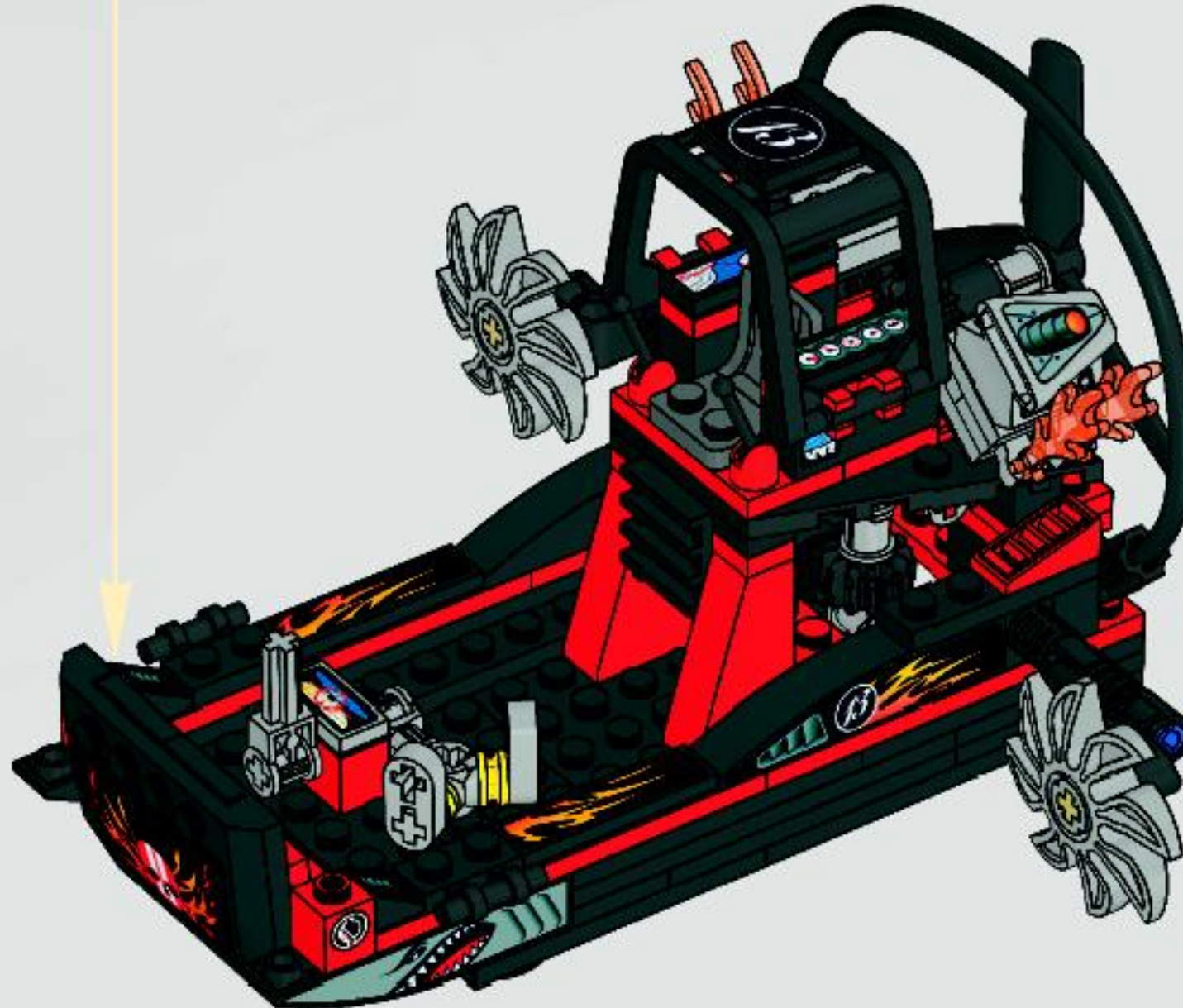
5



6



39





2x



2x

# 40

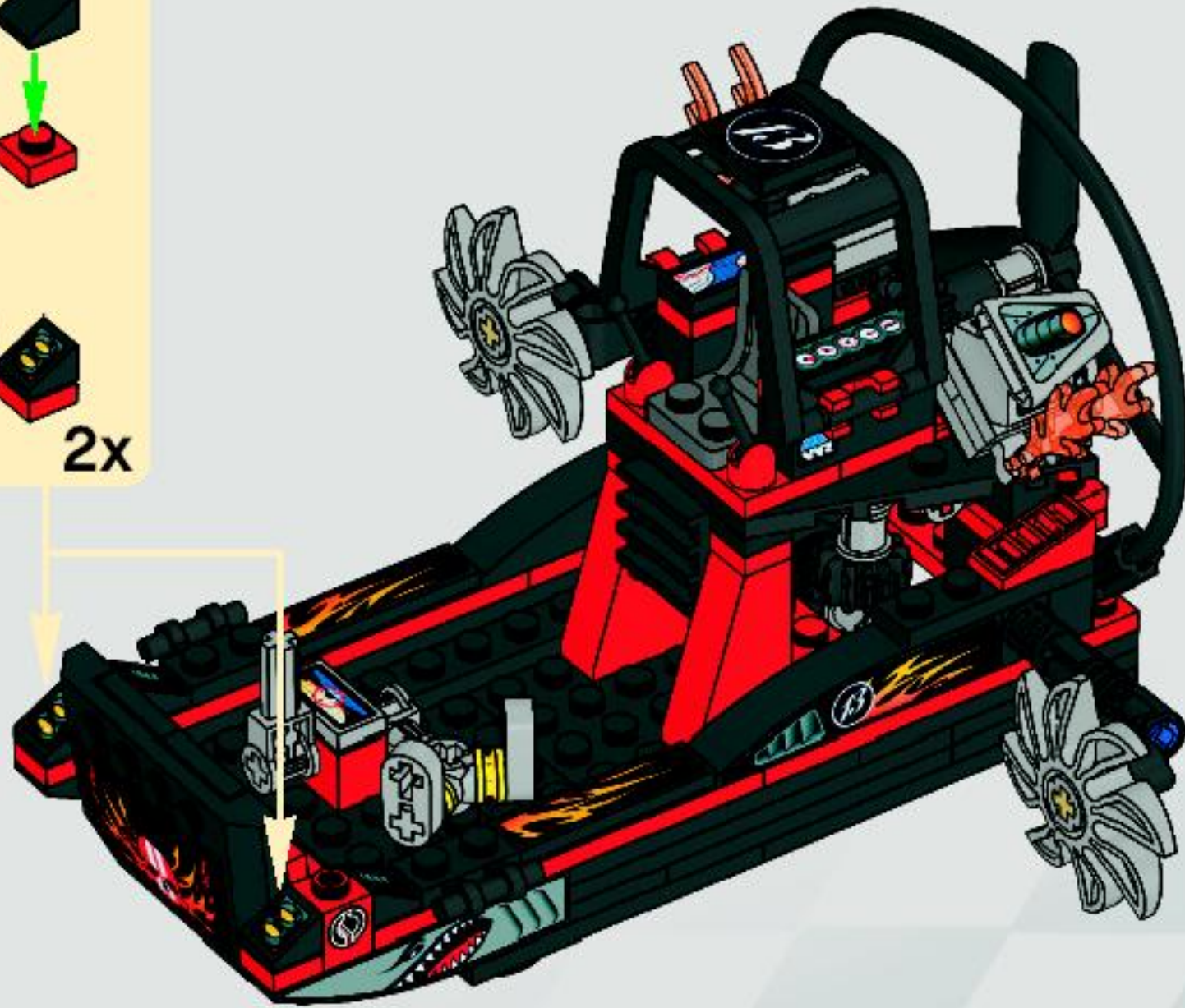
1



2

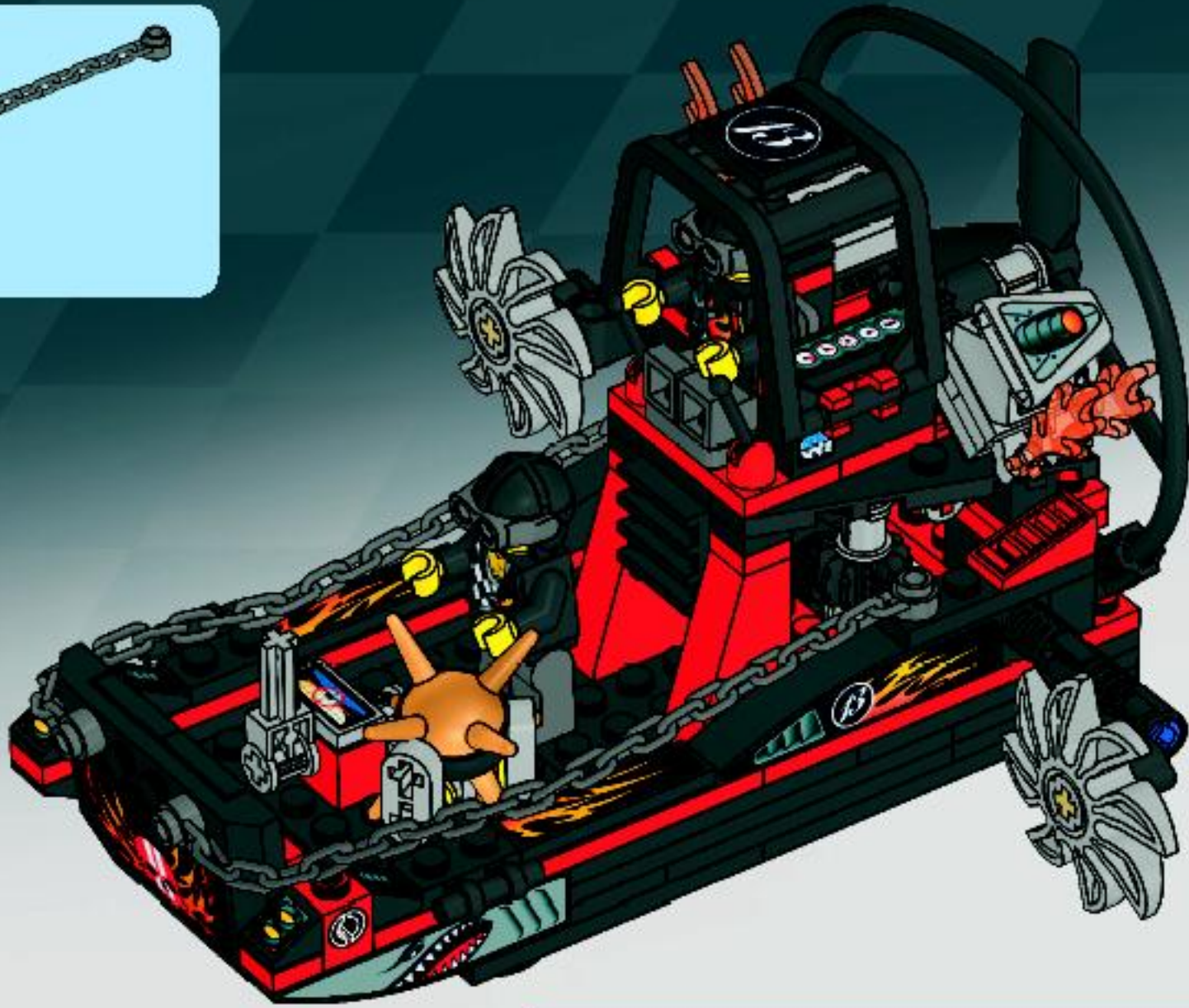


2x





41







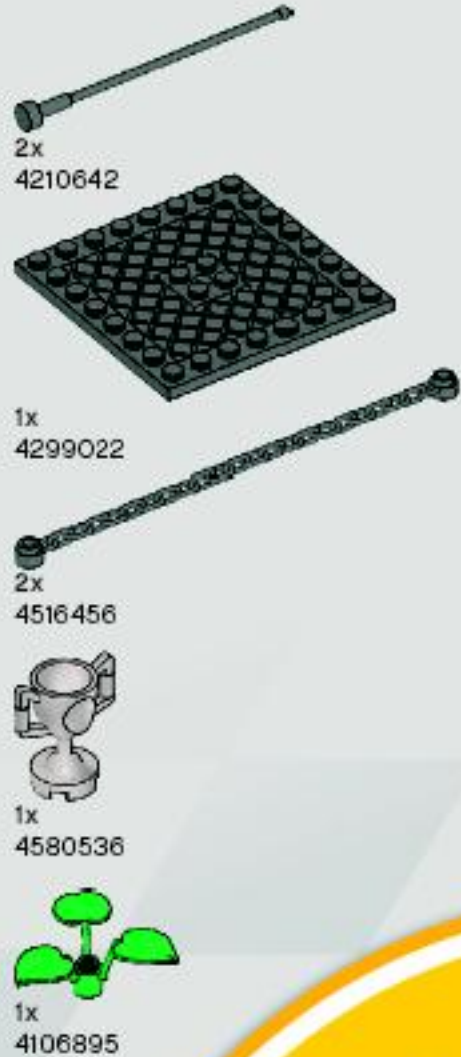
# World Racers



RACE 4



- 2x 4522653
- 1x 4515290
- 2x 4516843
- 6x 4121715
- 1x 4107081
- 1x 4198367
- 1x 370626
- 4x 4177431
- 2x 4500125
- 2x 4210210
- 2x 4164021
- 3x 4187743
- 2x 4537921
- 2x 4569452
- 1x 4539907
- 1x 4539908
- 1x 4582461
- 1x 4584186
- 2x 4265699
- 2x 4539927
- 3x 4495928
- 1x 4528676
- 1x 4528674
- 1x 4528675
- 2x 4239601
- 1x 4163290
- 2x 4525464
- 2x 4193511
- 2x 74156
- 1x 4582370
- 1x 4582866
- 1x 4582868
- 1x 4506812
- 1x 4582874
- 1x 403224
- 1x 4515349
- 1x 4140704
- 1x 4218728
- 1x 4211526
- 2x 4211398
- 1x 4211414
- 4x 4211397
- 2x 4211369
- 1x 4211553
- 4x 4594238
- 2x 4556157
- 2x 4211503
- 2x 4211741
- 2x 4211473
- 2x 4198316
- 2x 4159341
- 3x 4259422
- 1x 4540203
- 5x 4211573
- 4x 4211622
- 1x 4211758
- 1x 4211375
- 2x 4211807
- 1x 4502595
- 2x 4211815
- 3x 4211536
- 3x 4211639
- 1x 4211060
- 1x 4213574
- 1x 4211069
- 1x 4587212
- 2x 4210645
- 2x 4212352
- 1x 4212529
- 2x 4295253
- 1x 4524930
- 2x 4297009
- 2x 4210642
- 1x 4299022
- 2x 4516456
- 1x 4580536
- 1x 4106895
- 4x 612647
- 1x 4214921
- 1x 4583147
- 2x 4546585
- 4x 4494600
- 1x 4566927
- 2x 3005744
- 5x 4211183
- 1x 4216581



Customer Service  
Kundenservice  
Service Consommateurs  
Servicio Al Consumidor  
[www.lego.com/service](http://www.lego.com/service) or dial





# World Racers



race 6



# World Racers



# Racers

*Team Extreme*



*Backyard Blasters*



# RACERS



7971



7967



7970



7988



7971



7967



7988



7970



FREE! GRATIS! GRATUIT!



club MAGAZINE™

www.LEGOclub.com



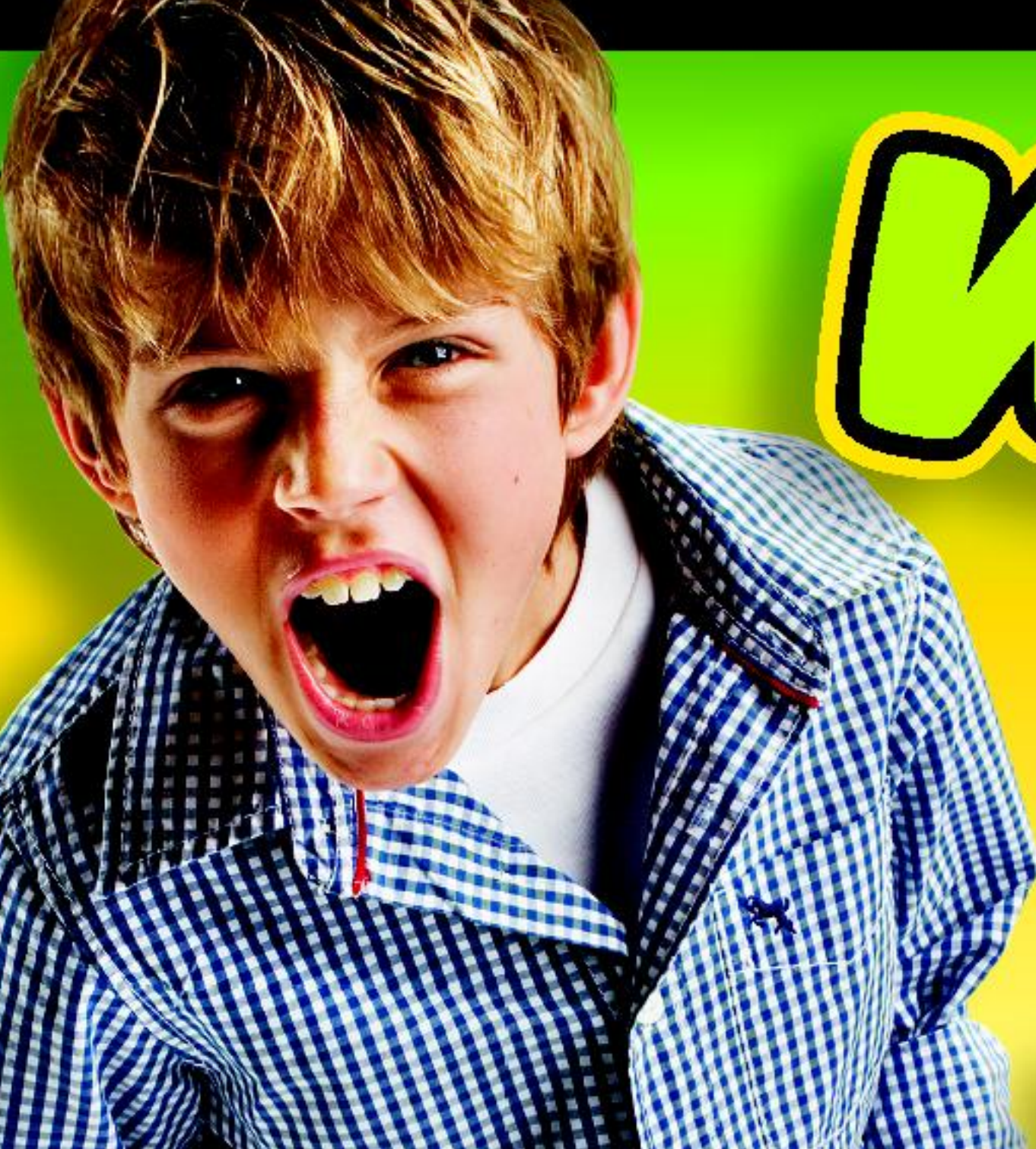
00800 5346 5555\*

1-866-534-6258 • 1-877-518-5346  
US & Canada only Canada seulement

VISIT THE WORLD'S  
BIGGEST LEGO® SHOP!

[www.LEGOshop.com](http://www.LEGOshop.com)

\* Free phone. Mobile charges may apply. \* Numéro sans frais. Des frais peuvent s'appliquer avec les téléphones cellulaires. \* GetKilnraFrei. Kosten für Anrufe aus Mobilfunknetzen können anfallen. \* Gratis telefonnummer vanaf vaste lijn. \* Deber ett gratis nummer, när du ringer från fasttelefon. \* Det är gratis, när du ringer från en fast telefon.



# WIN!

Go to [www.nielsen.com/LEGO](http://www.nielsen.com/LEGO) to fill out a survey for a chance to win a cool LEGO® Product. No purchase necessary. Open to all residents where not prohibited.

 [www.LEGO.com](http://www.LEGO.com)



## [www.nielsen.com/LEGO](http://www.nielsen.com/LEGO)

### GEWINNE! WIN!

Nimm an der Umfrage auf [www.nielsen.com/LEGO](http://www.nielsen.com/LEGO) teil und hab die Chance ein cooles LEGO® Produkt zu gewinnen!  
Die Teilnahme am Gewinnspiel führt zu keinerlei Kaufverpflichtungen. Teilnahme in allen nicht ausgeschlossenen Ländern möglich.

Ga naar [www.nielsen.com/LEGO](http://www.nielsen.com/LEGO), vul een enquêteformulier in en maak kans op een cool LEGO® product.  
Geen aankoopverplichting. Iedereen mag deelnemen, uitgezonderd ingezetenden van landen waar een enquêteverbod geldt.

### GAGNE! 当てよう!

Visite [www.nielsen.com/LEGO](http://www.nielsen.com/LEGO) pour répondre à un questionnaire et avoir une chance de gagner un produit LEGO® très cool!  
Aucune obligation d'achat. Ouvert à tous les résidents des pays autorisés.

[www.nielsen.com/LEGO](http://www.nielsen.com/LEGO)にアクセスして、アンケートにご記入ください。当選者にはレゴ製品を差し上げます。  
お買い上げの必要はありません。  
禁止されていない限り、すべての情報にご利用いただけます。