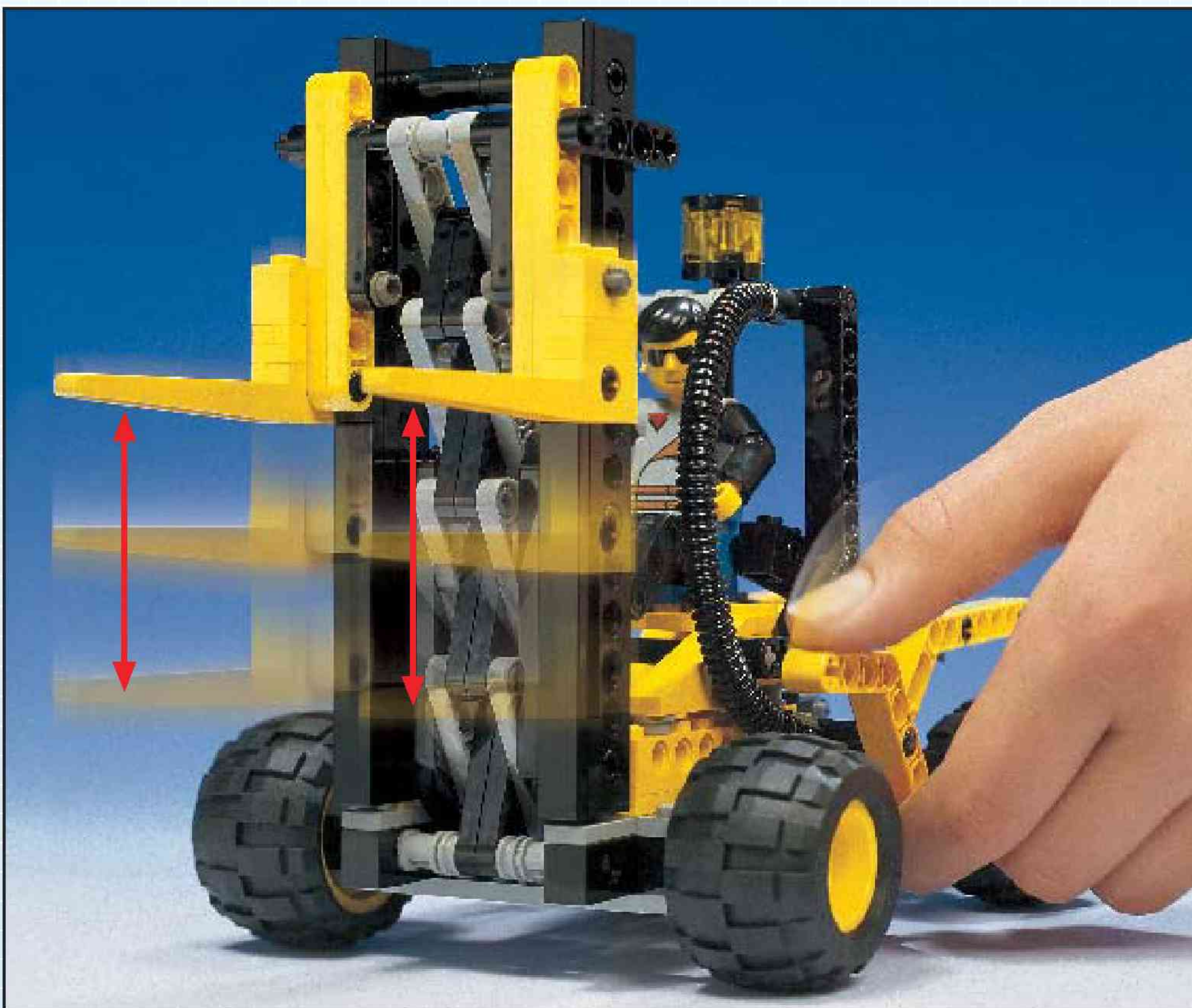
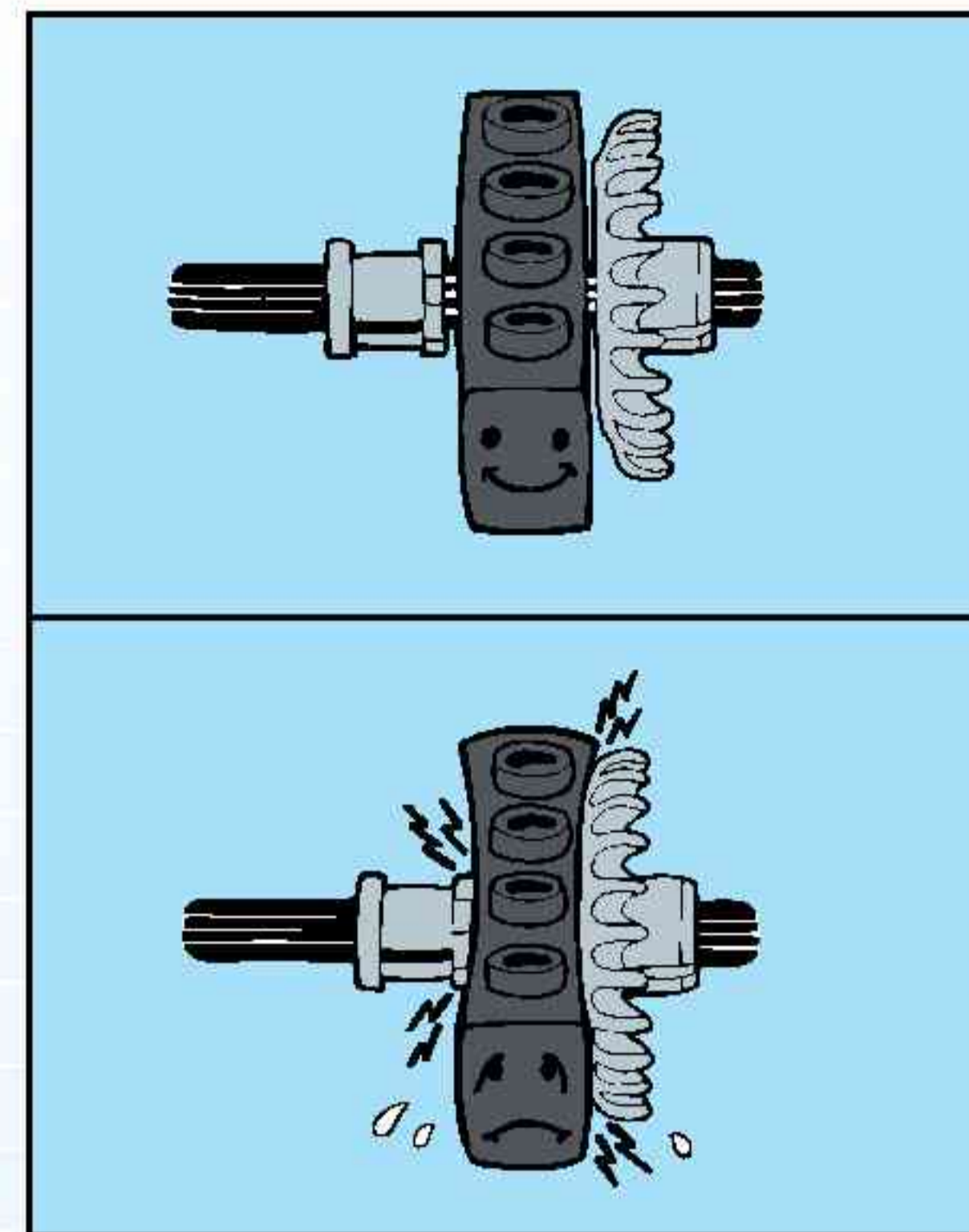
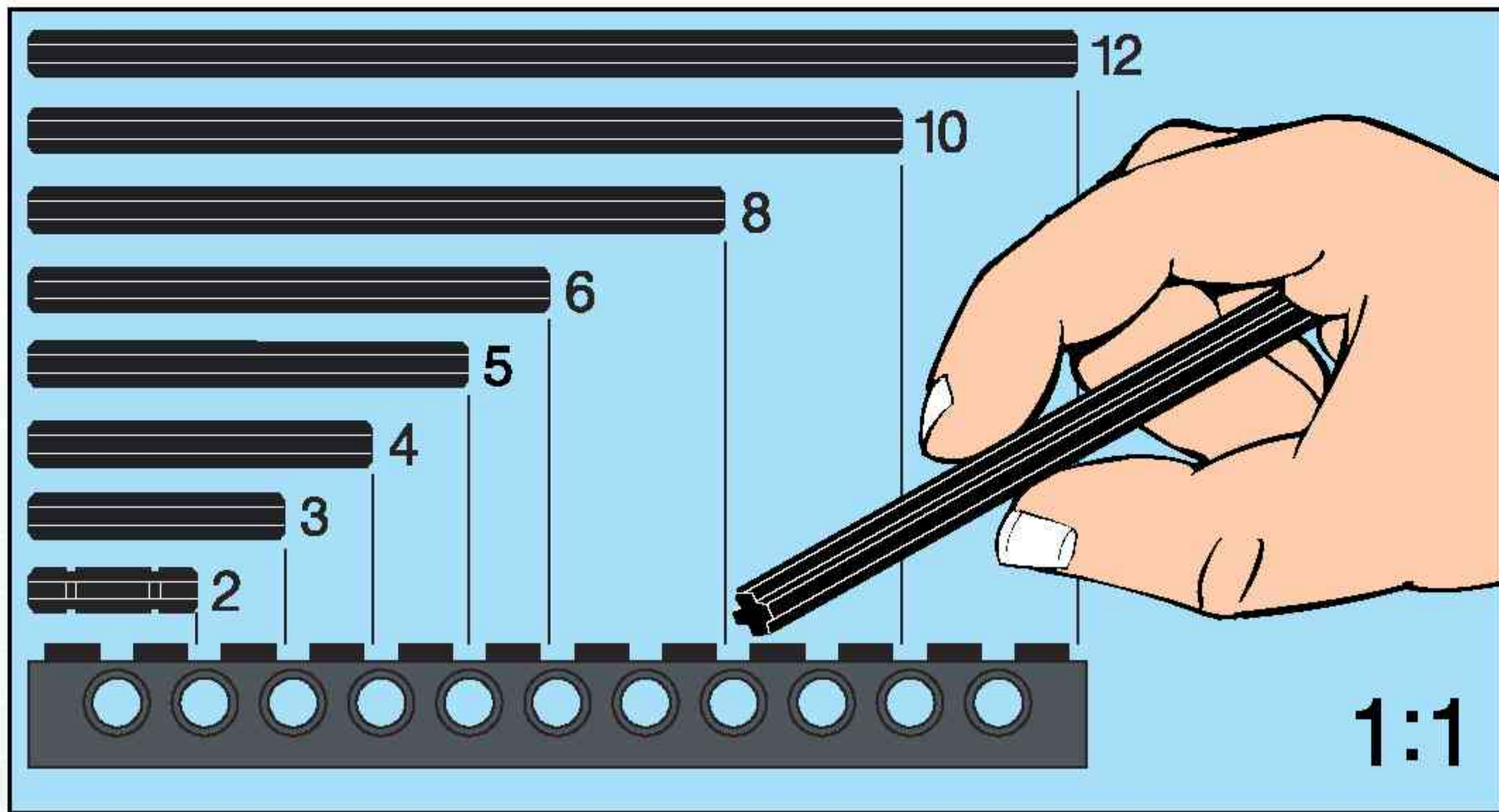


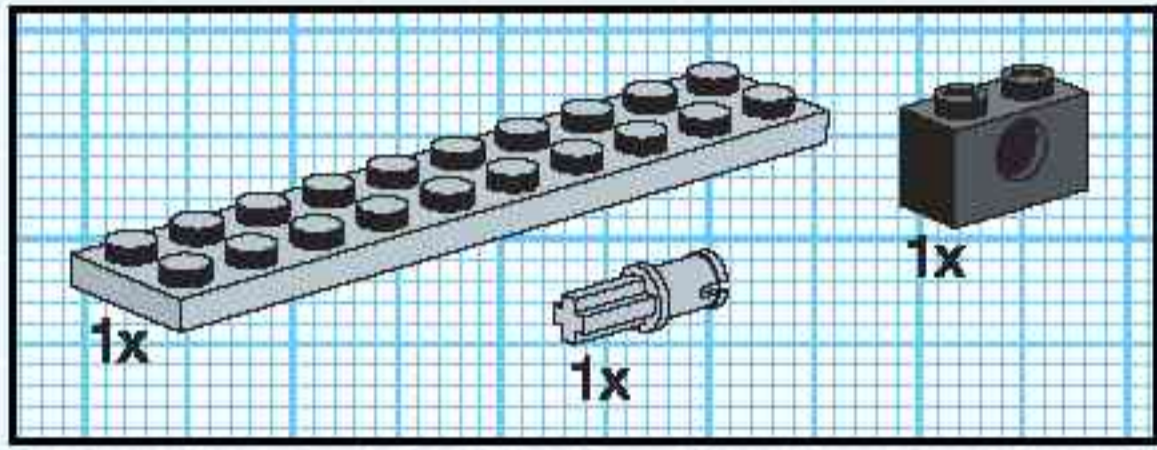


TECHNIC

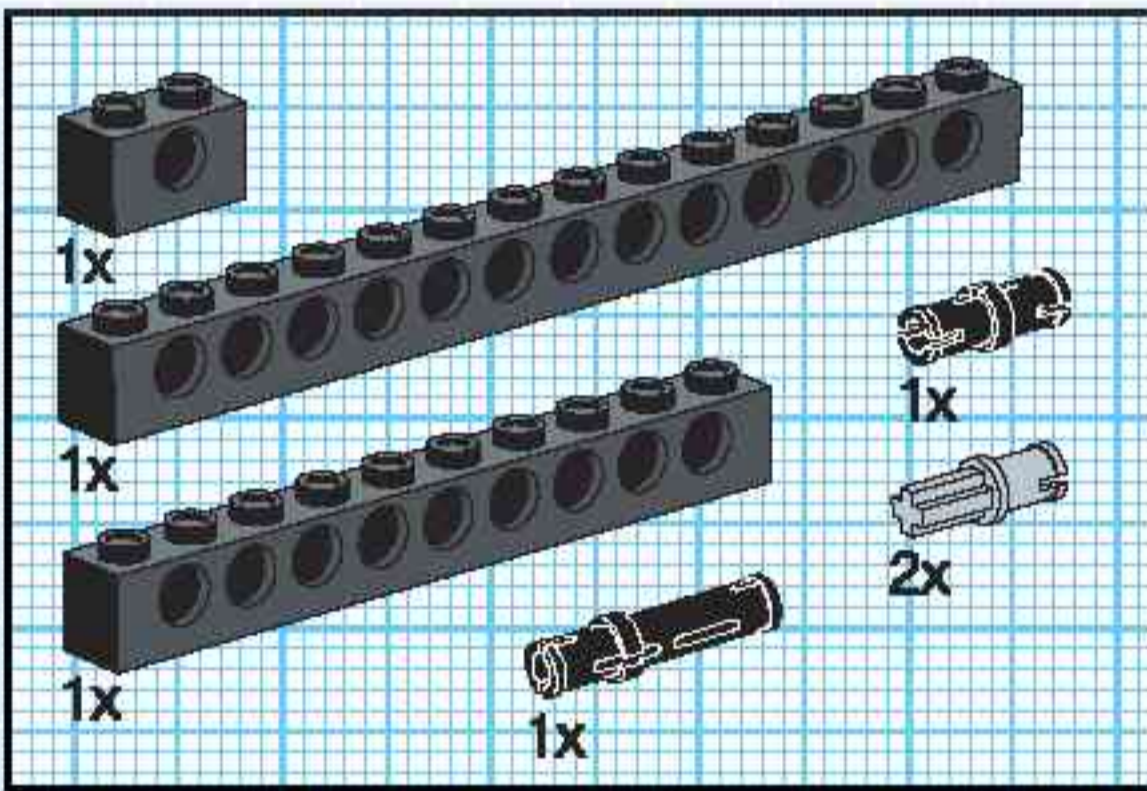
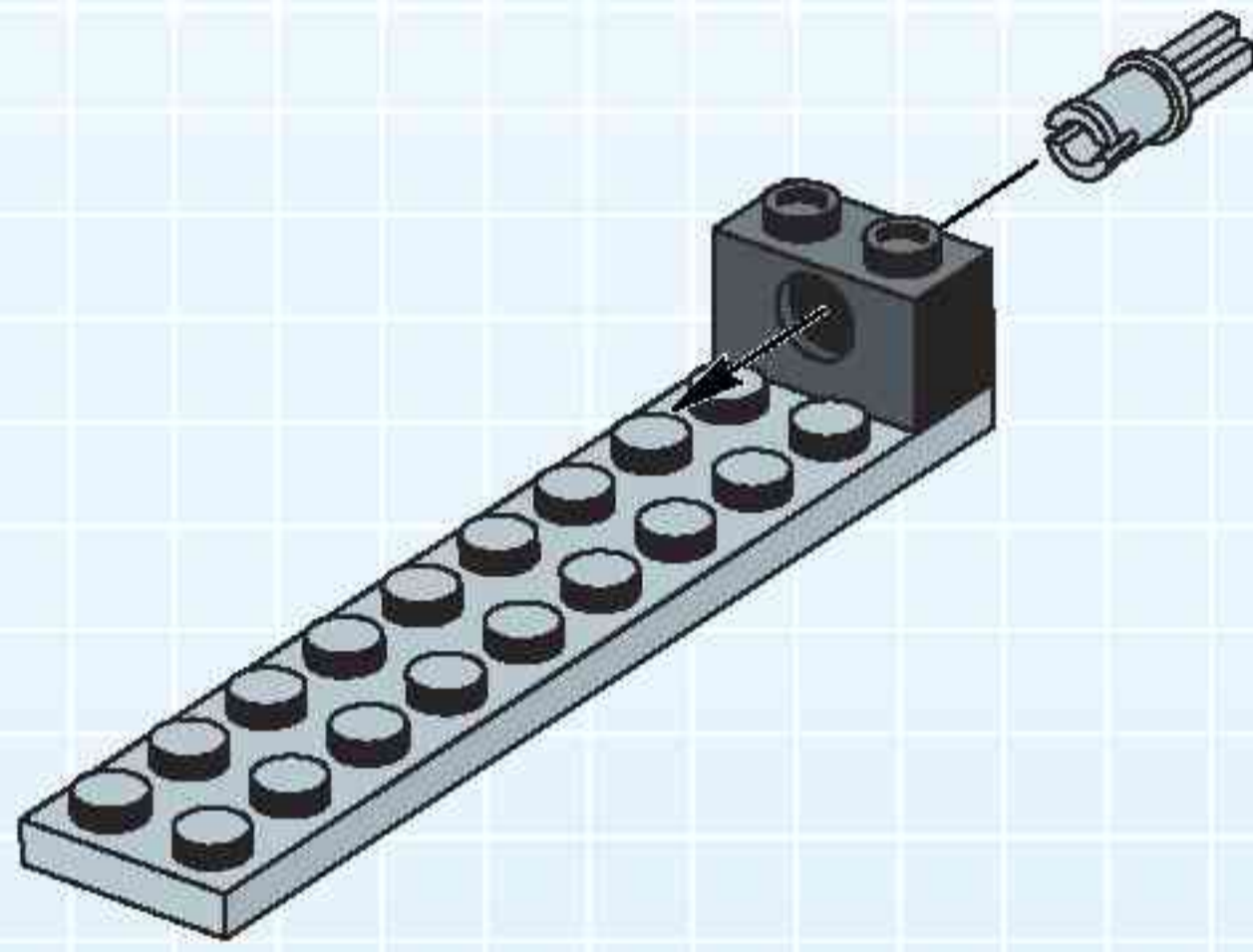
8463



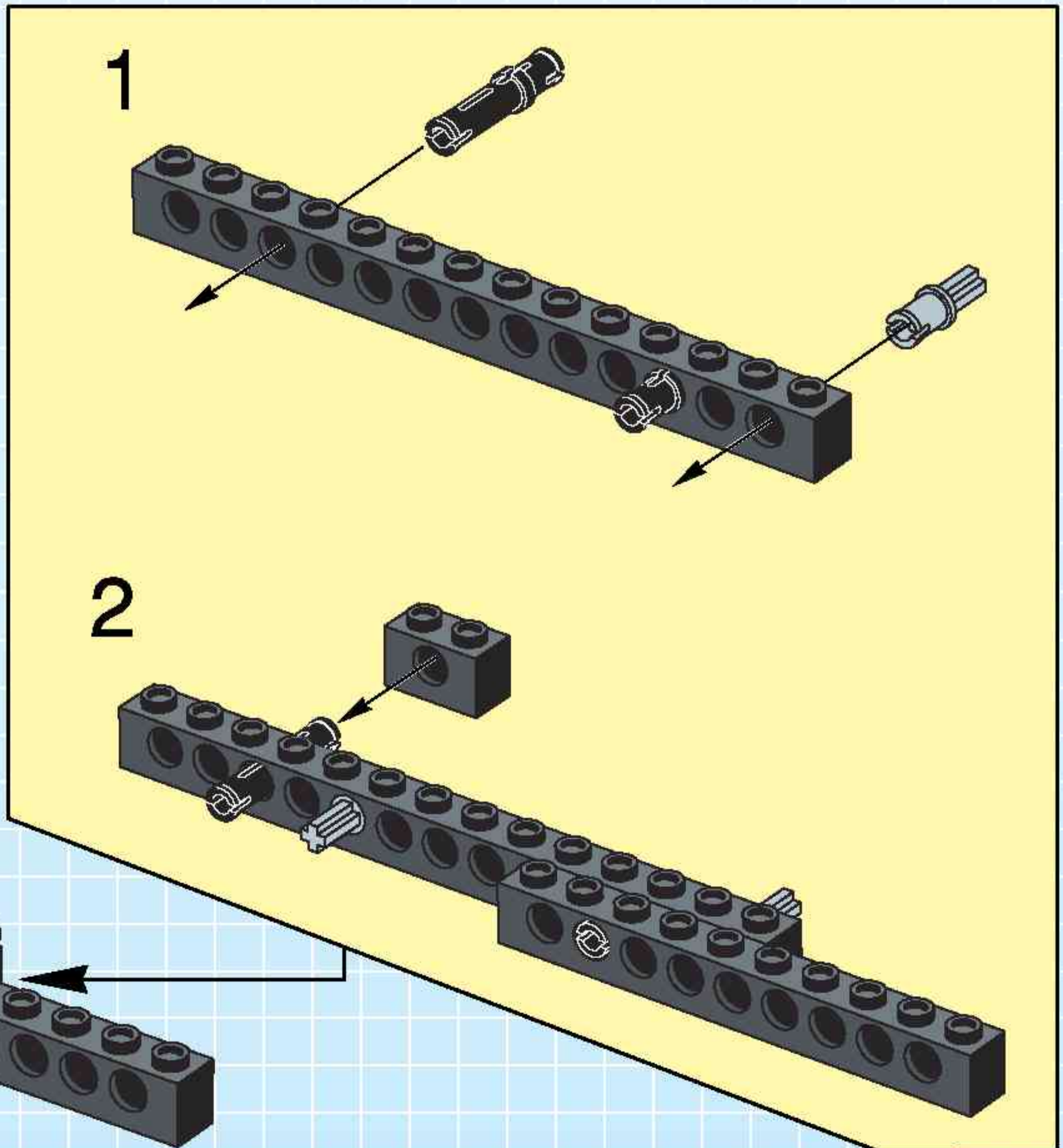
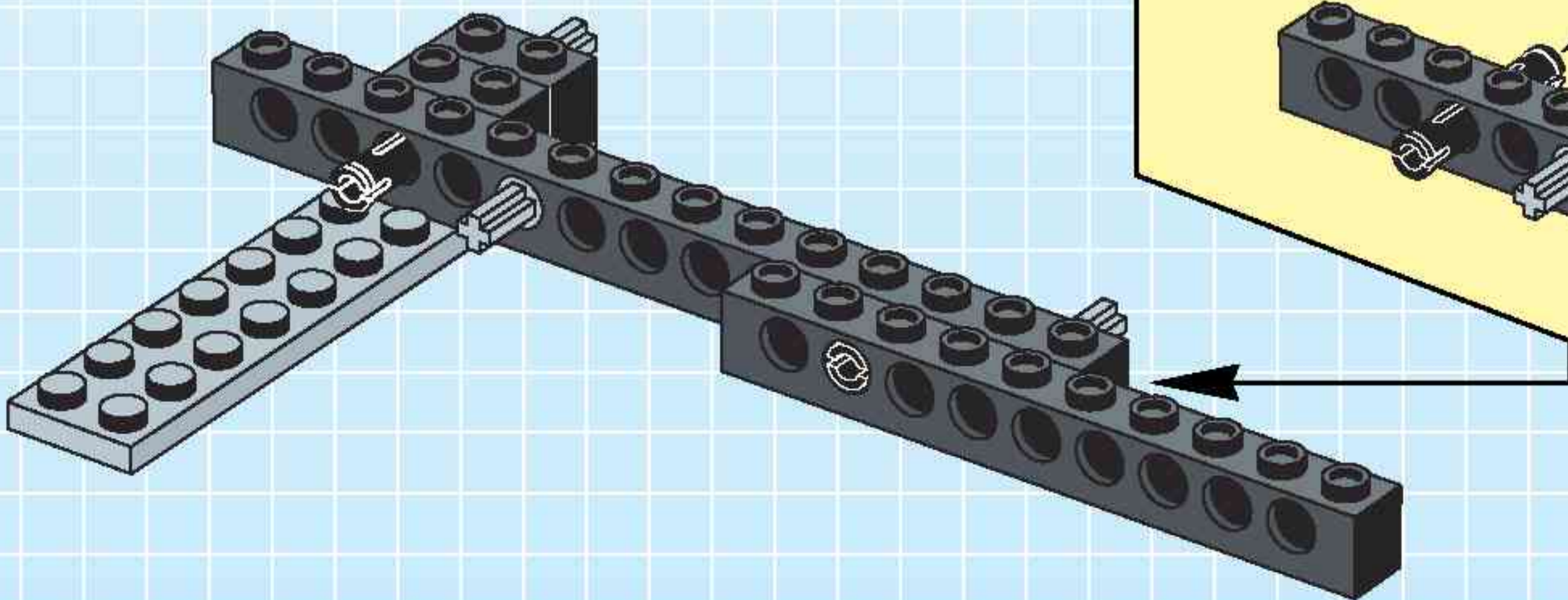


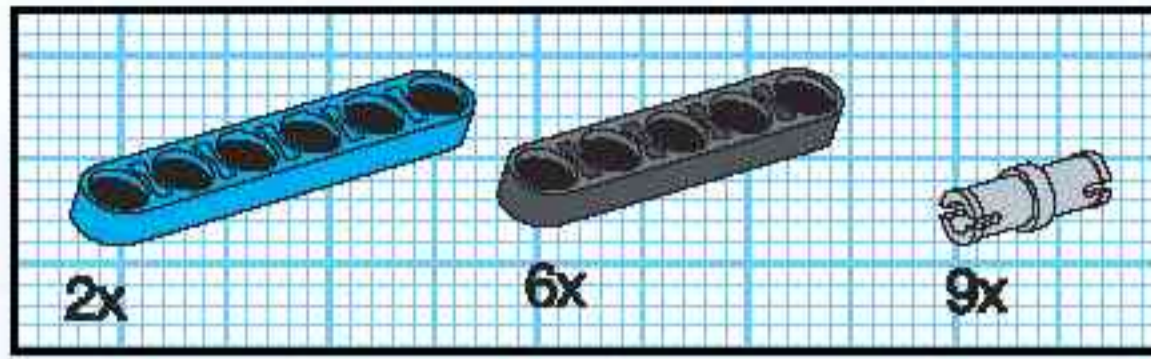


1

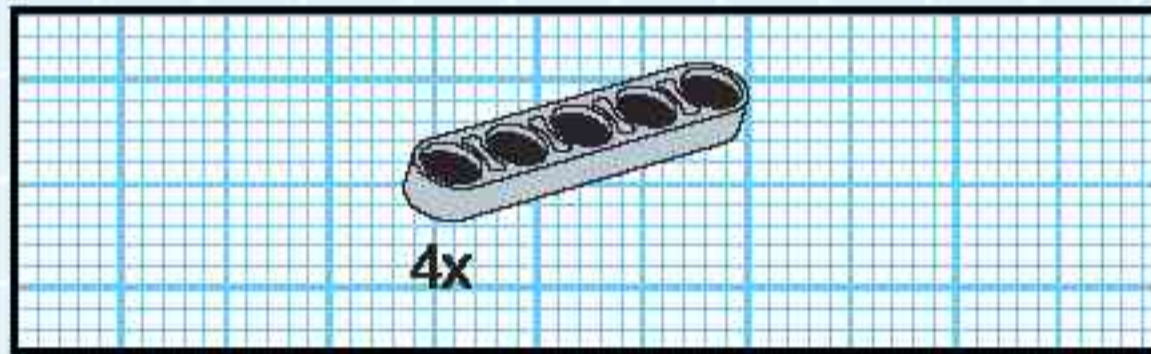
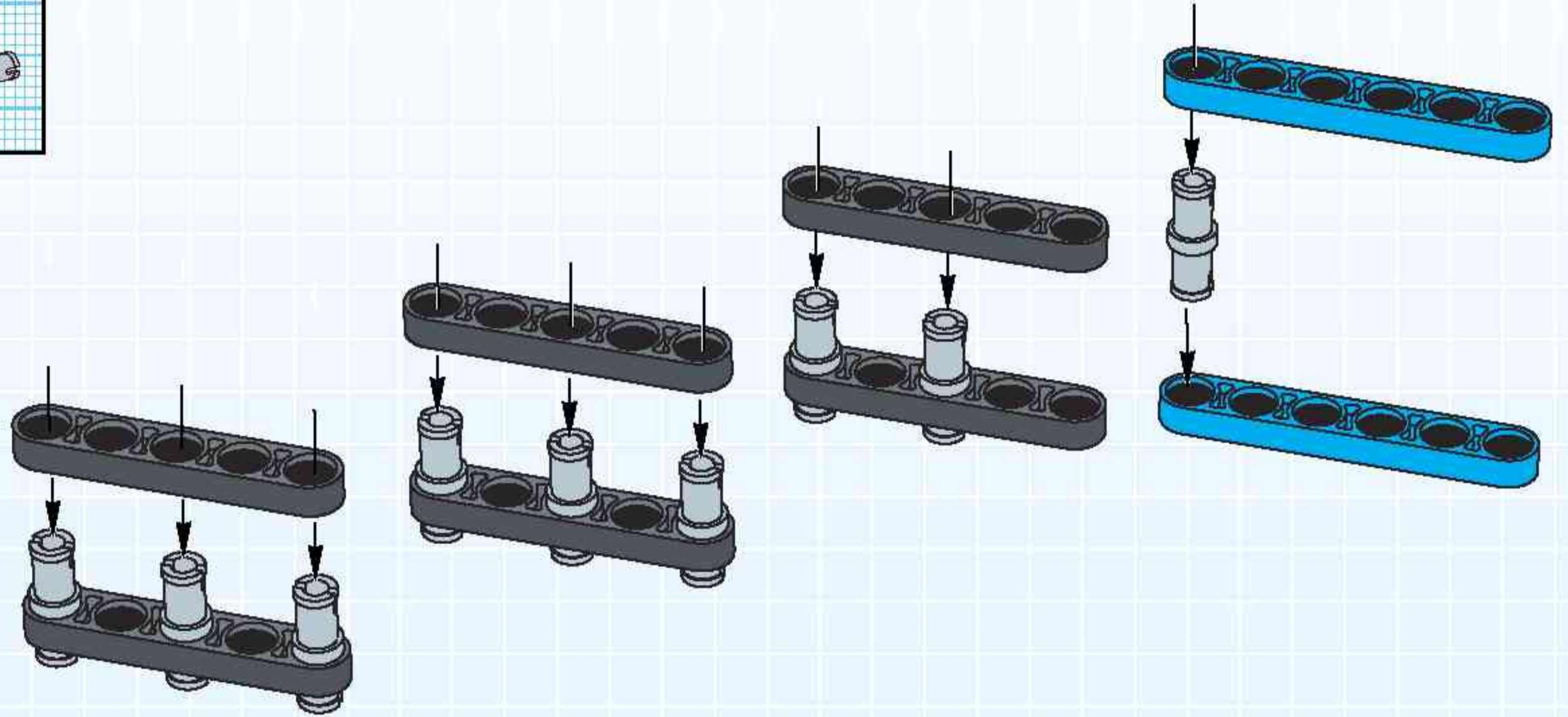


2

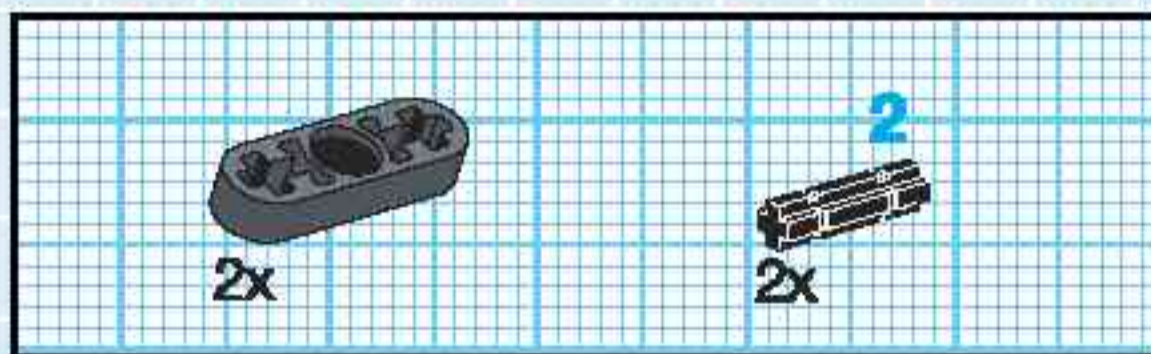
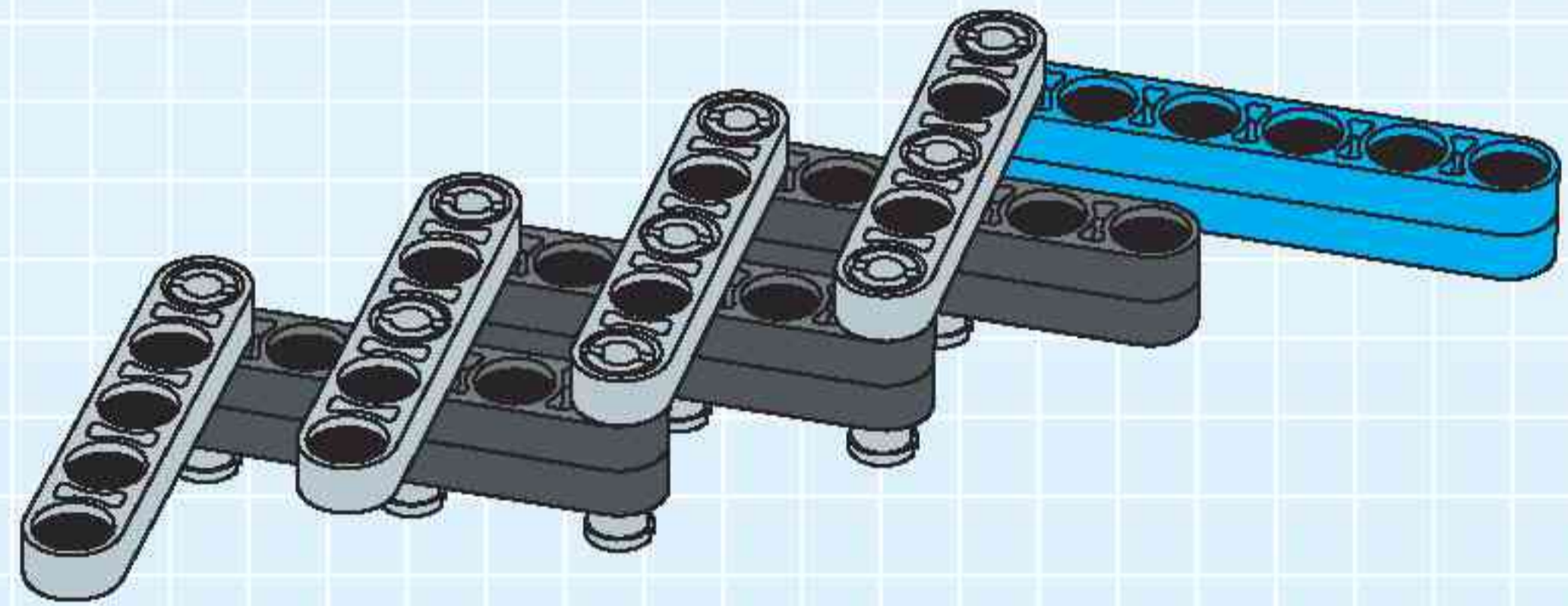




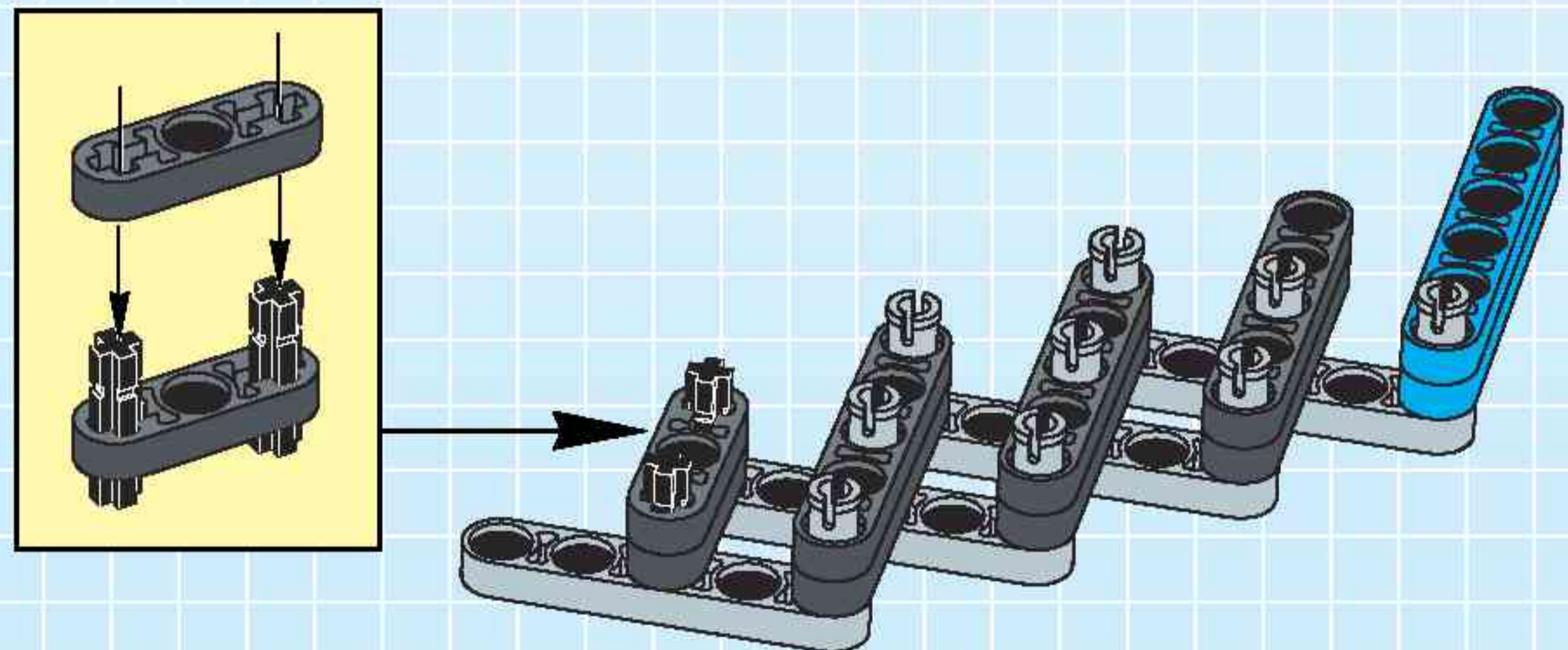
1



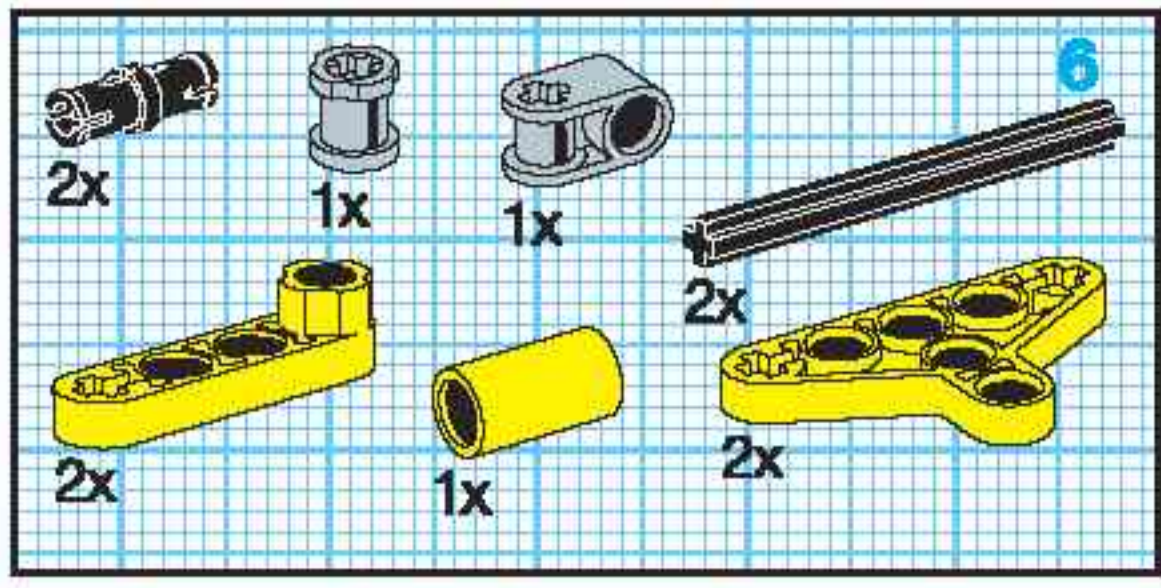
2



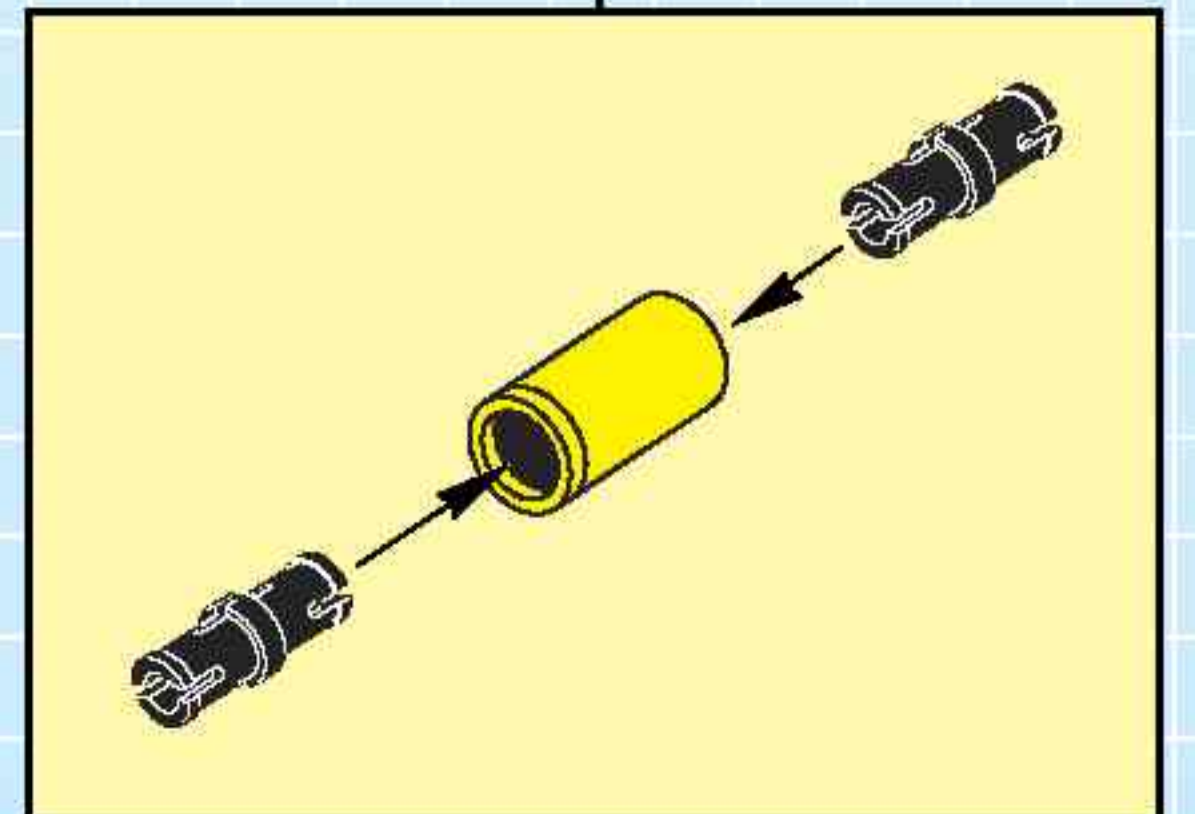
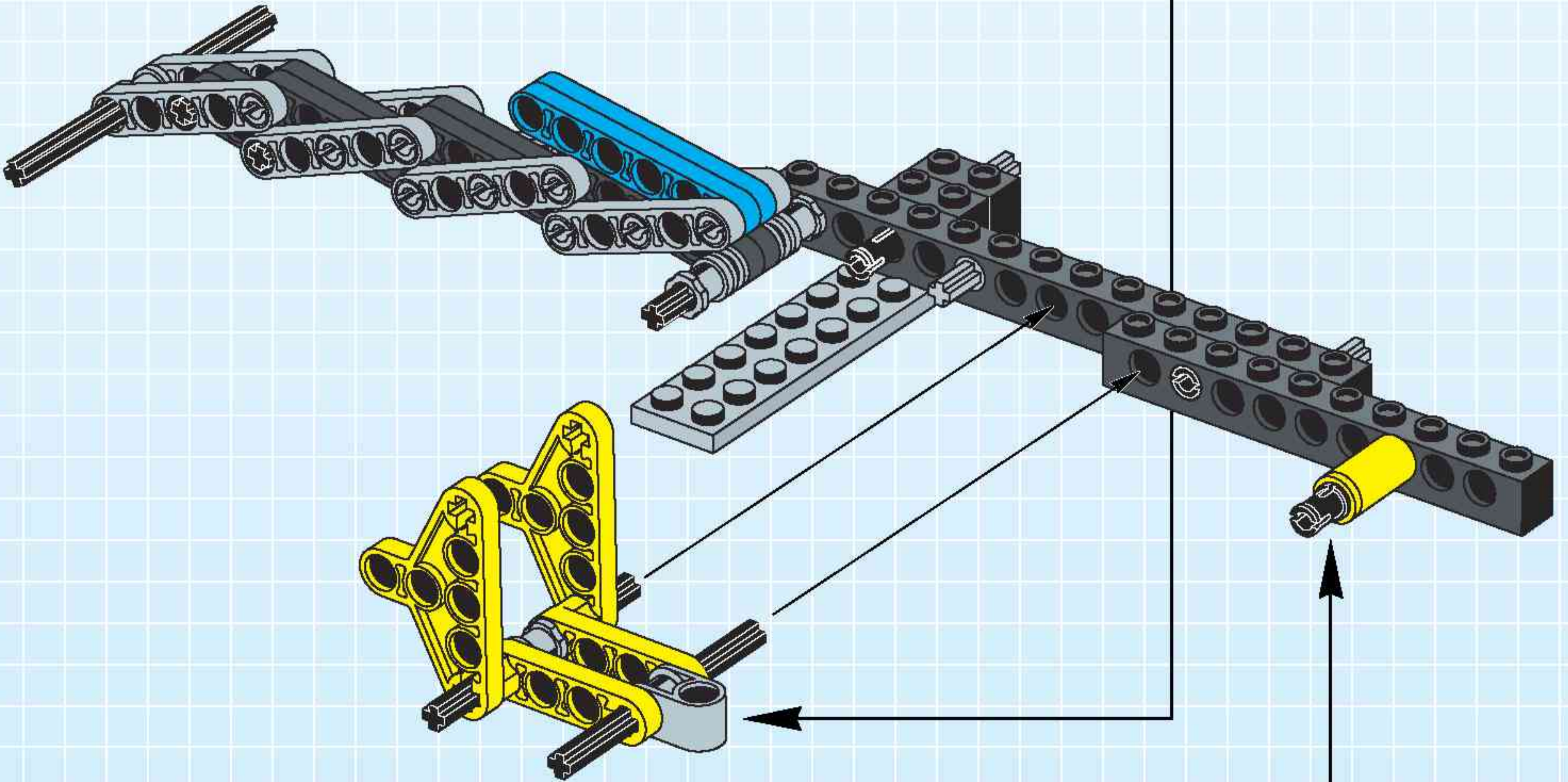
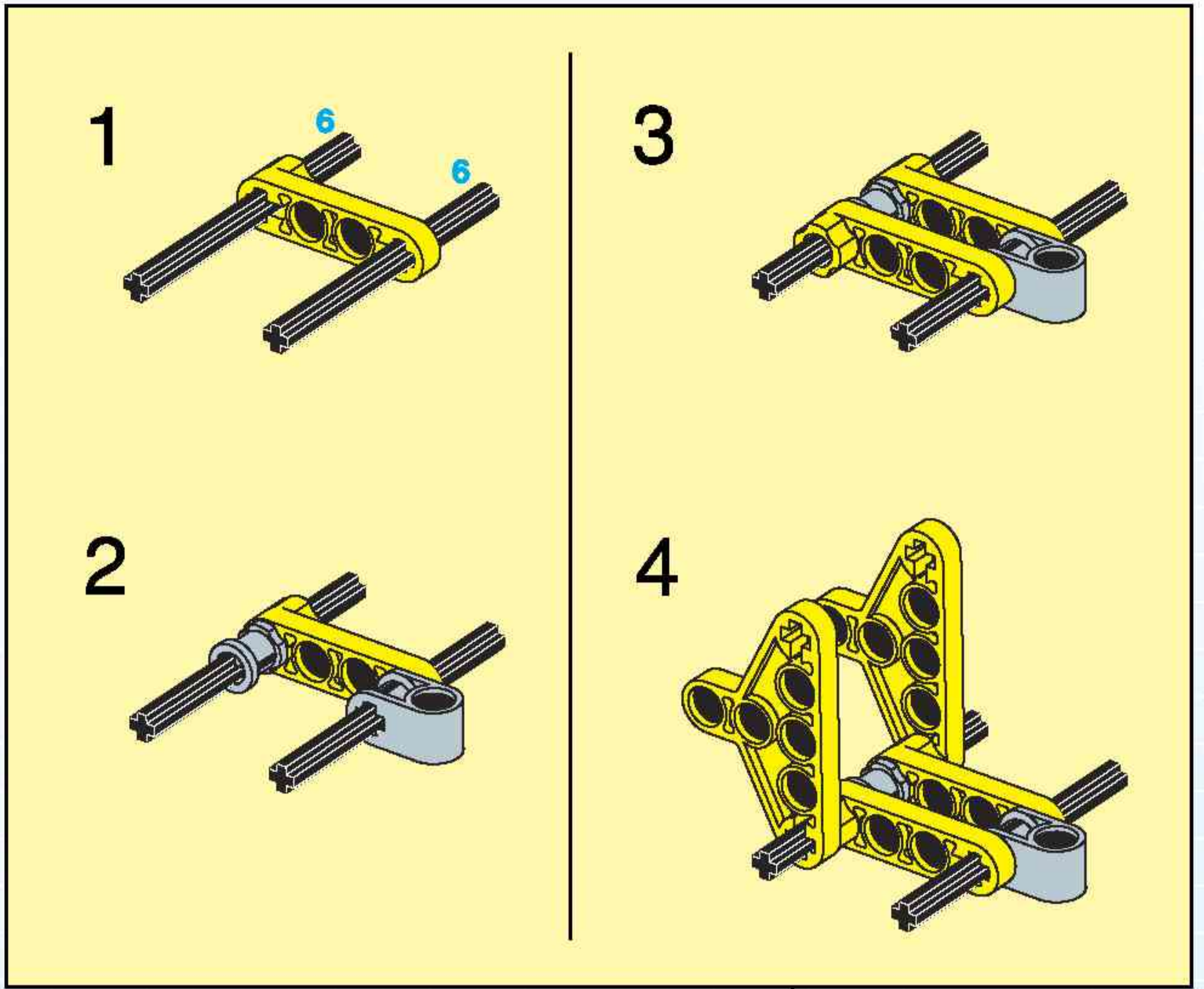
3

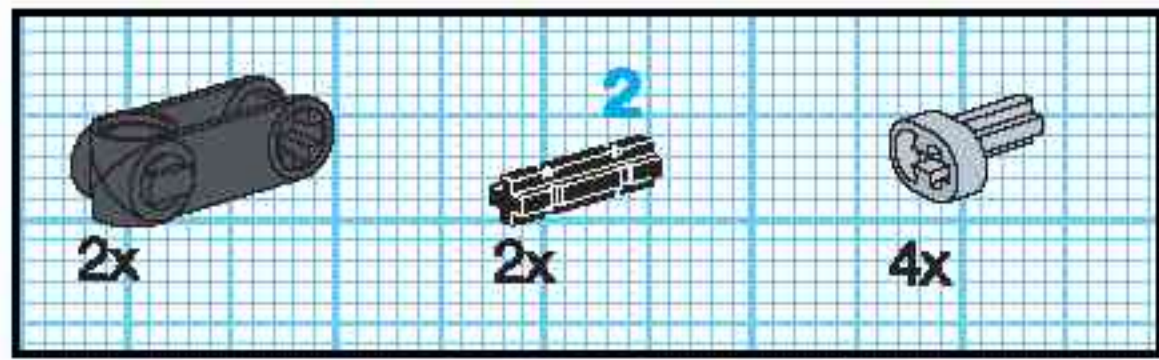


4

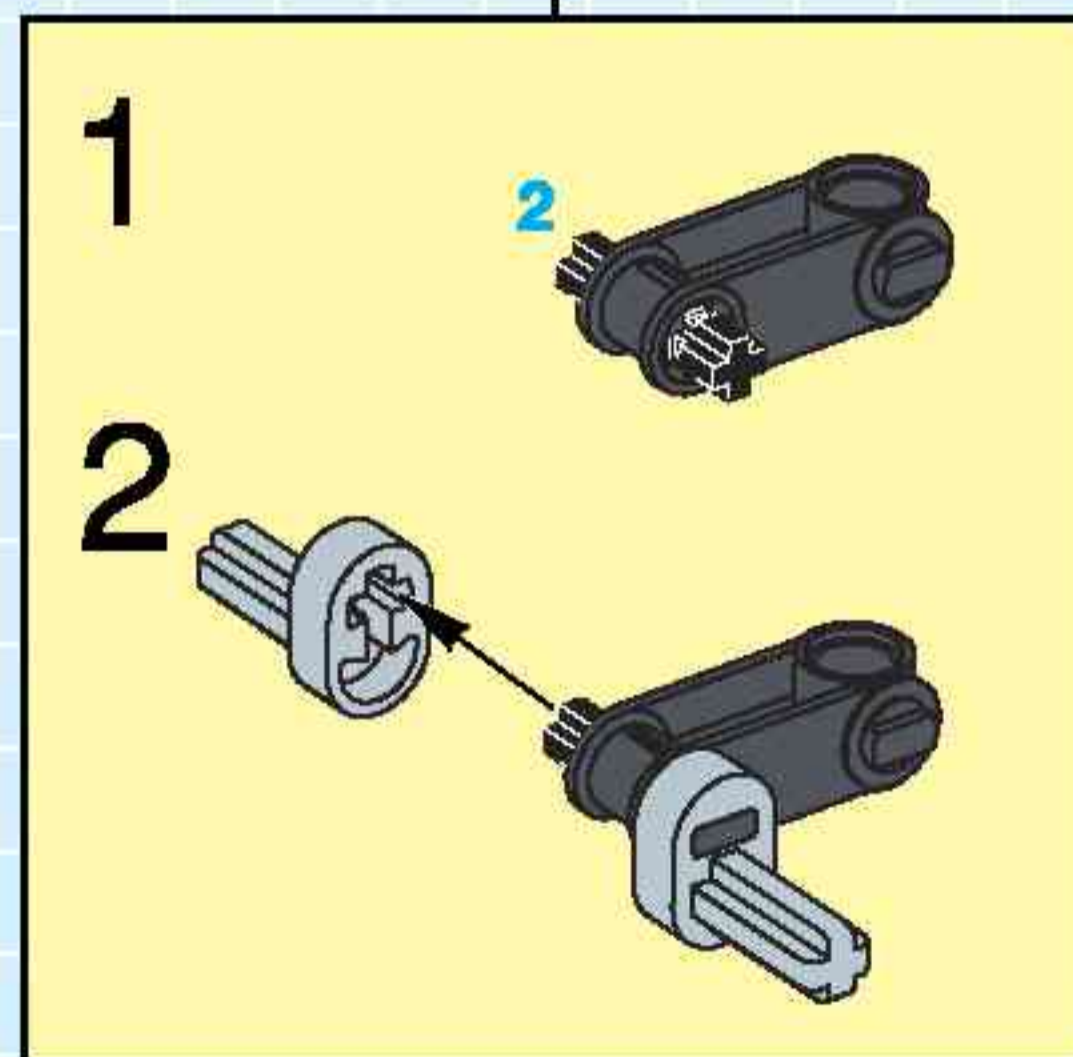
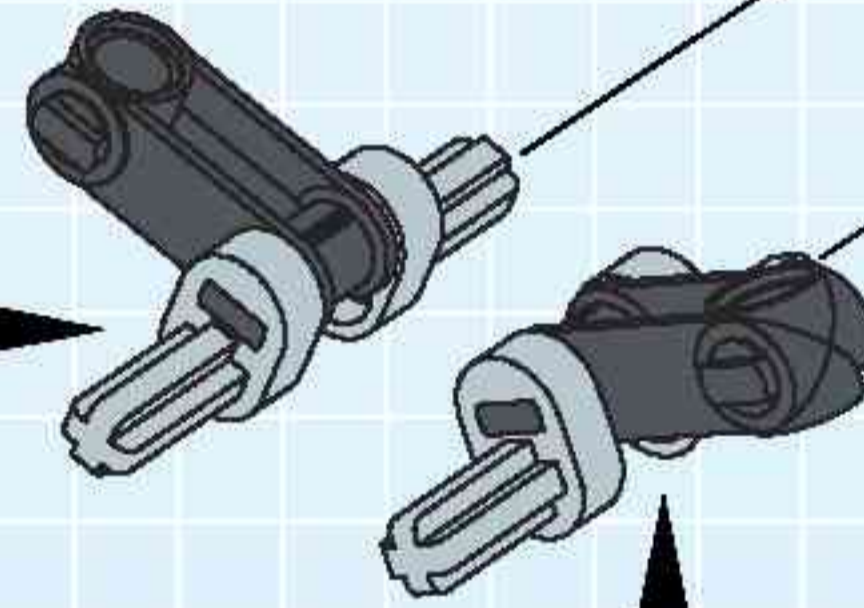
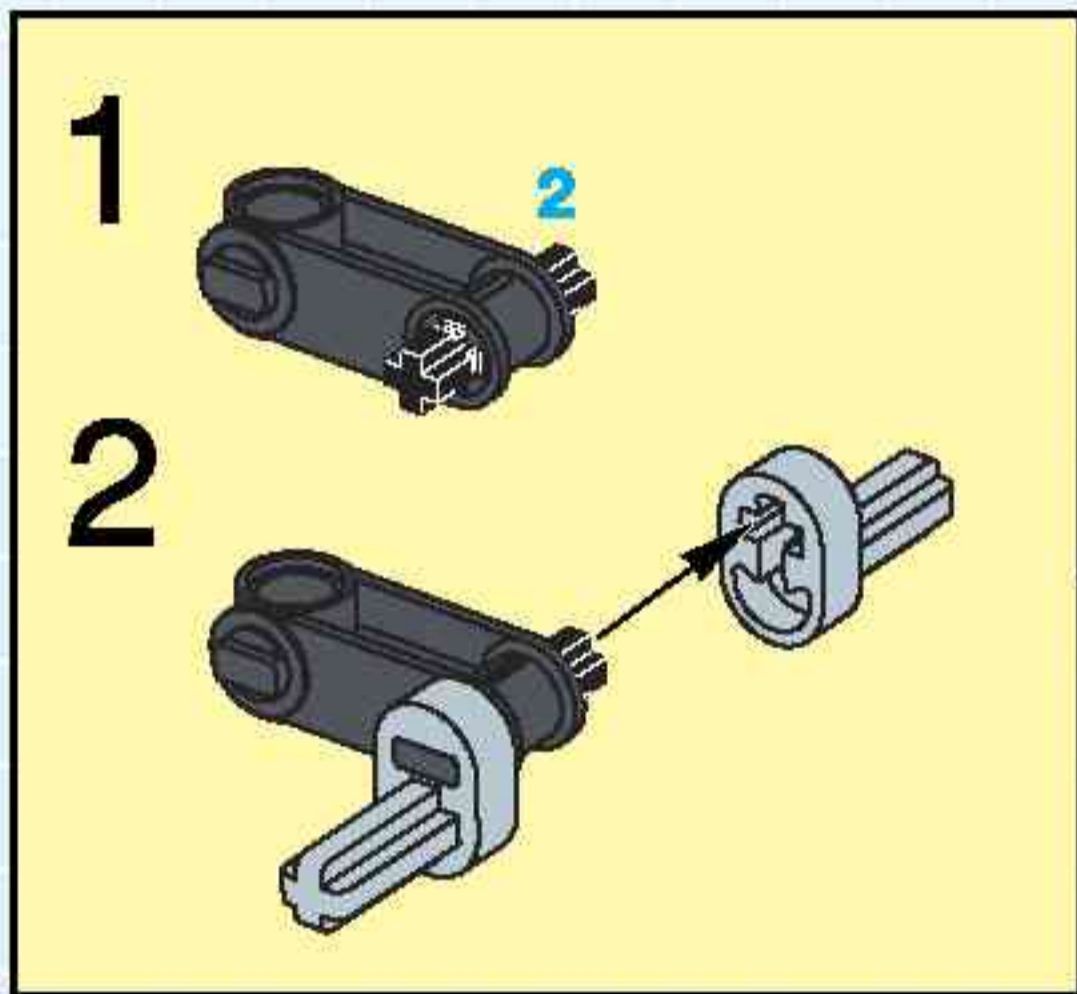
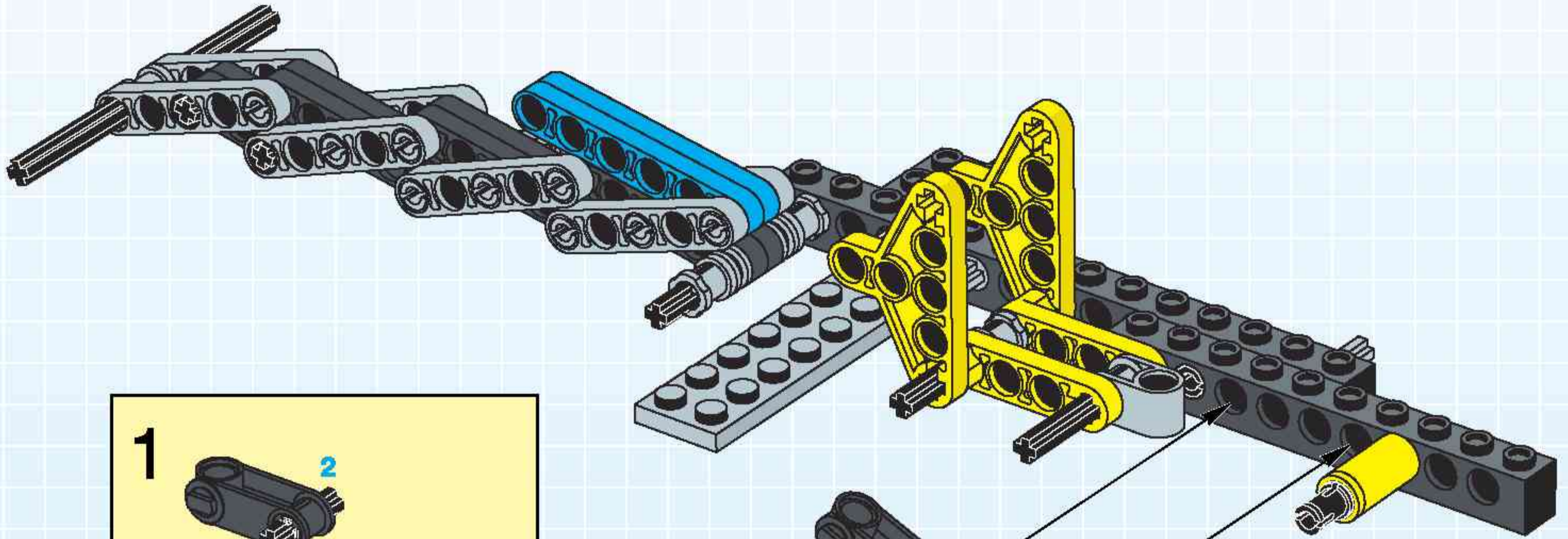


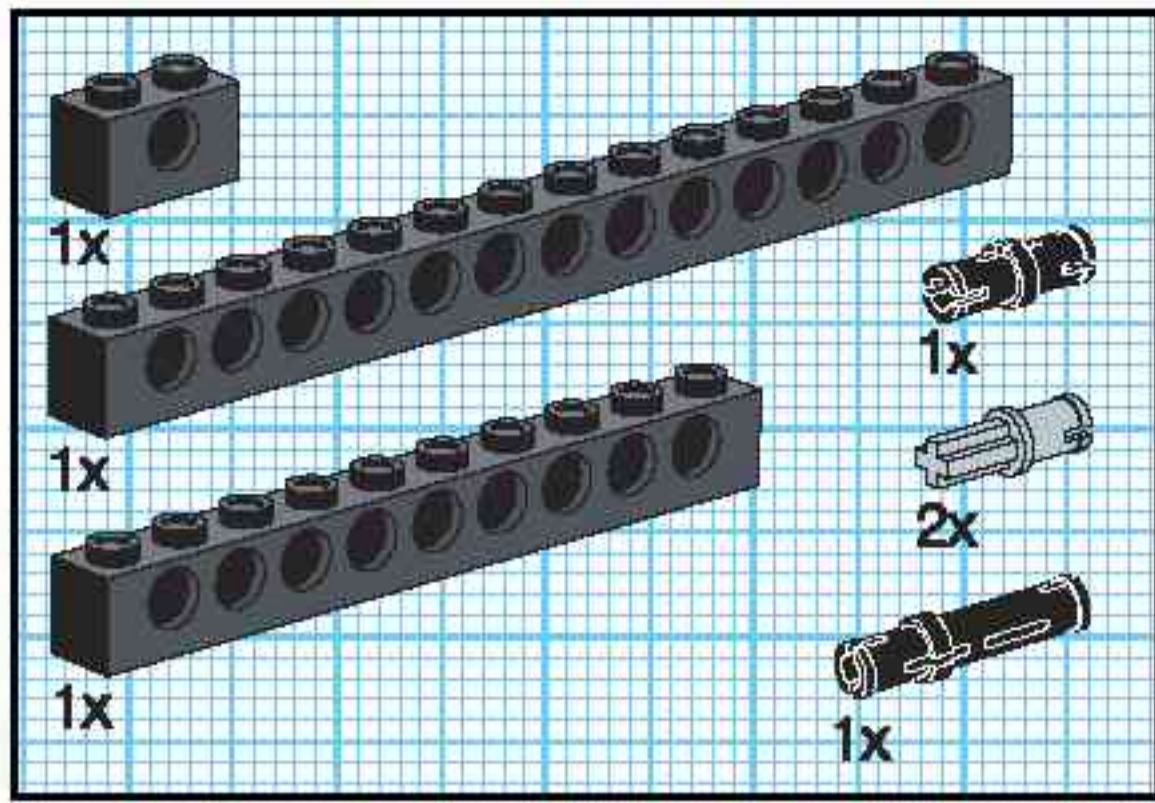
4



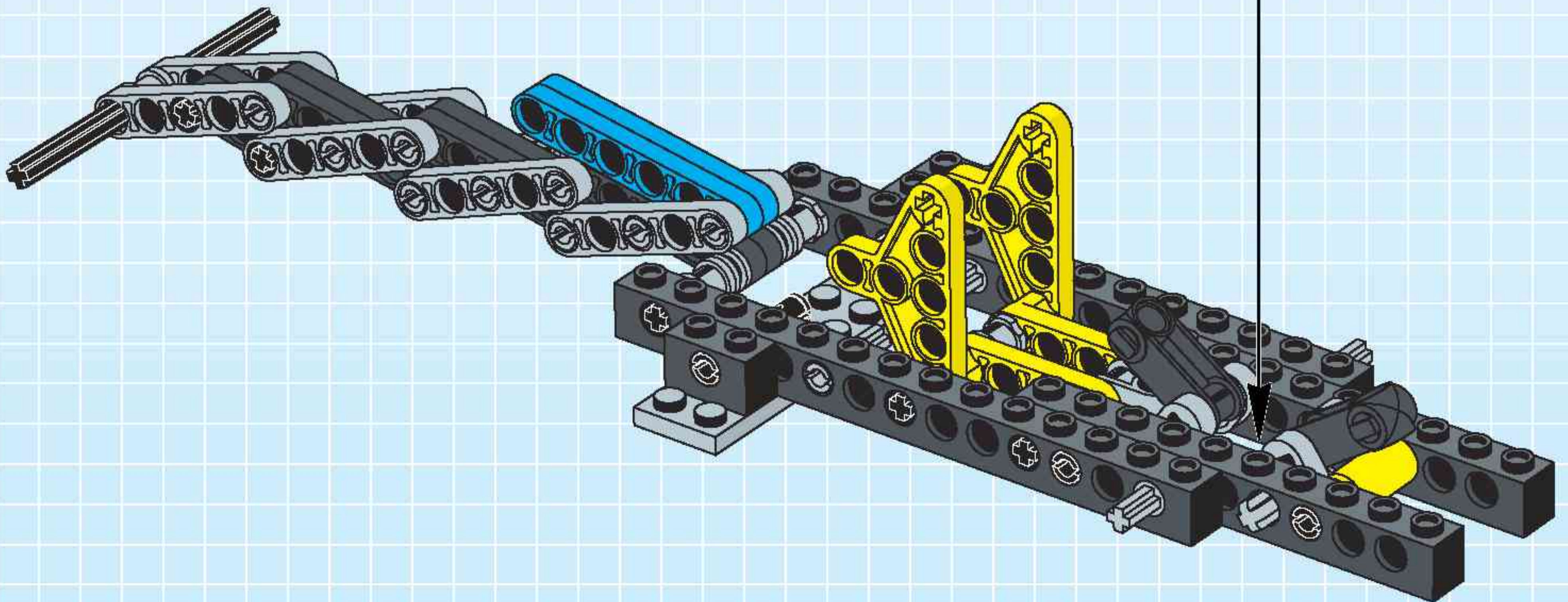
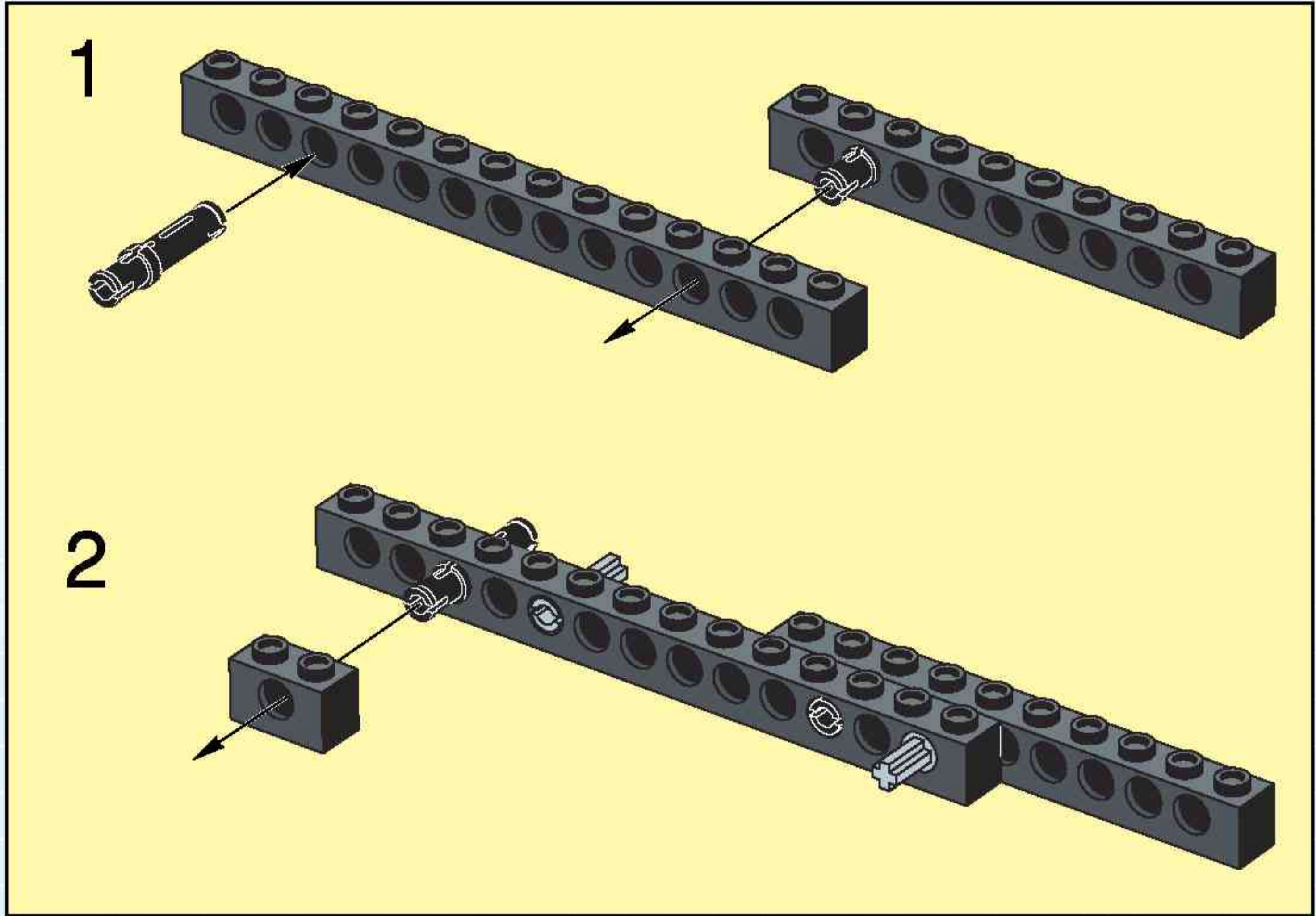


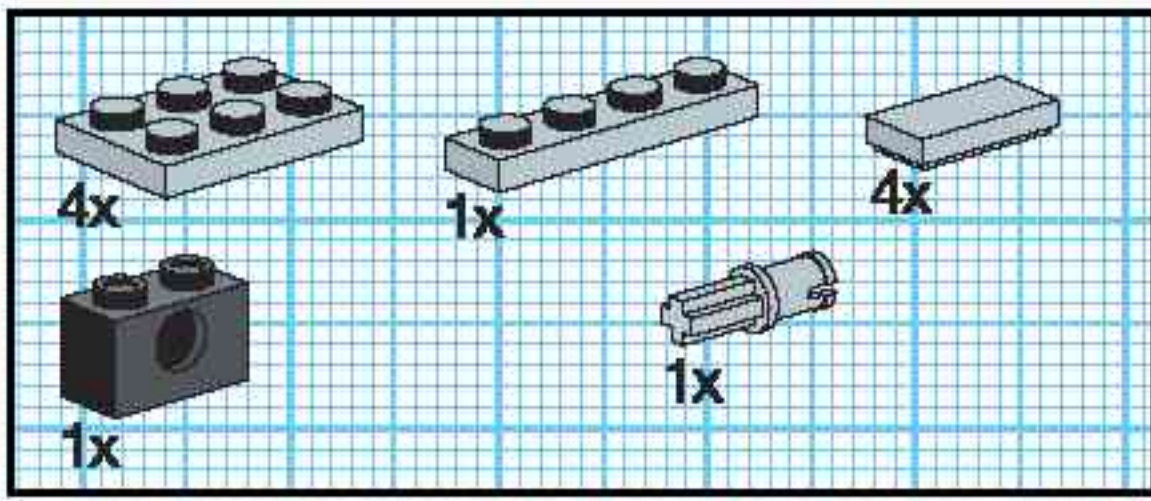
5



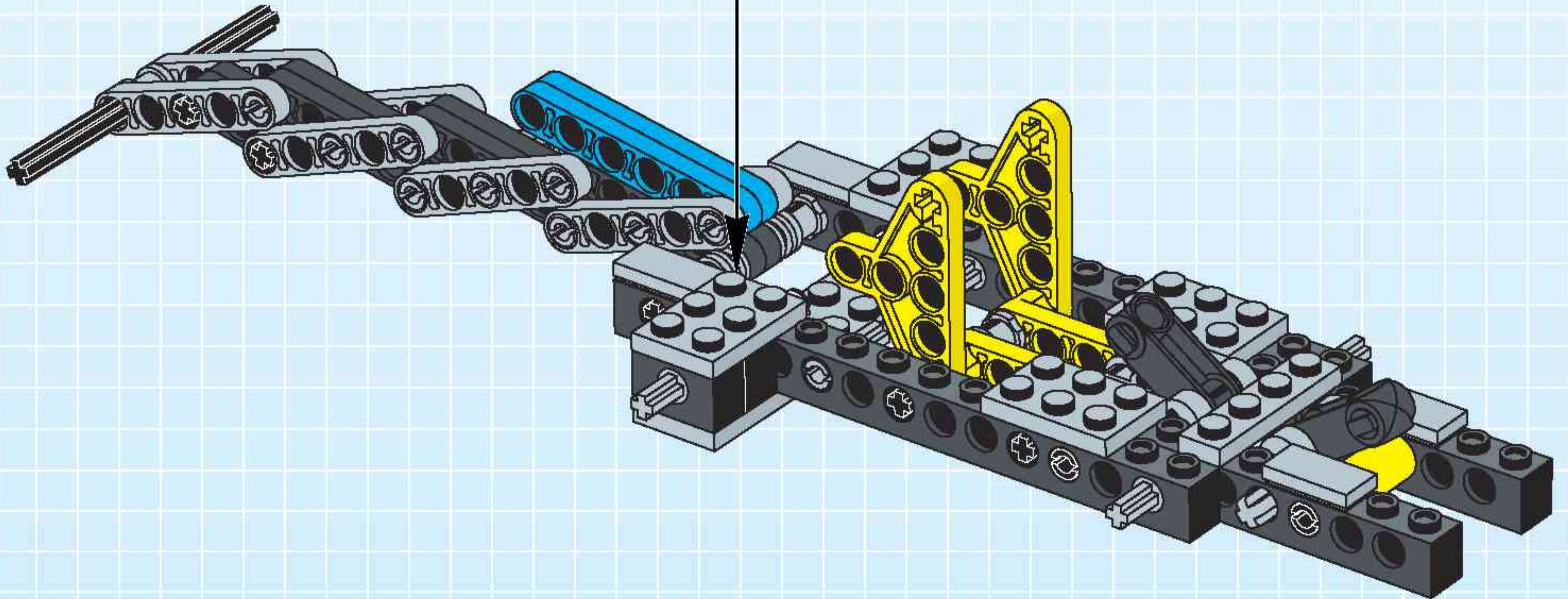
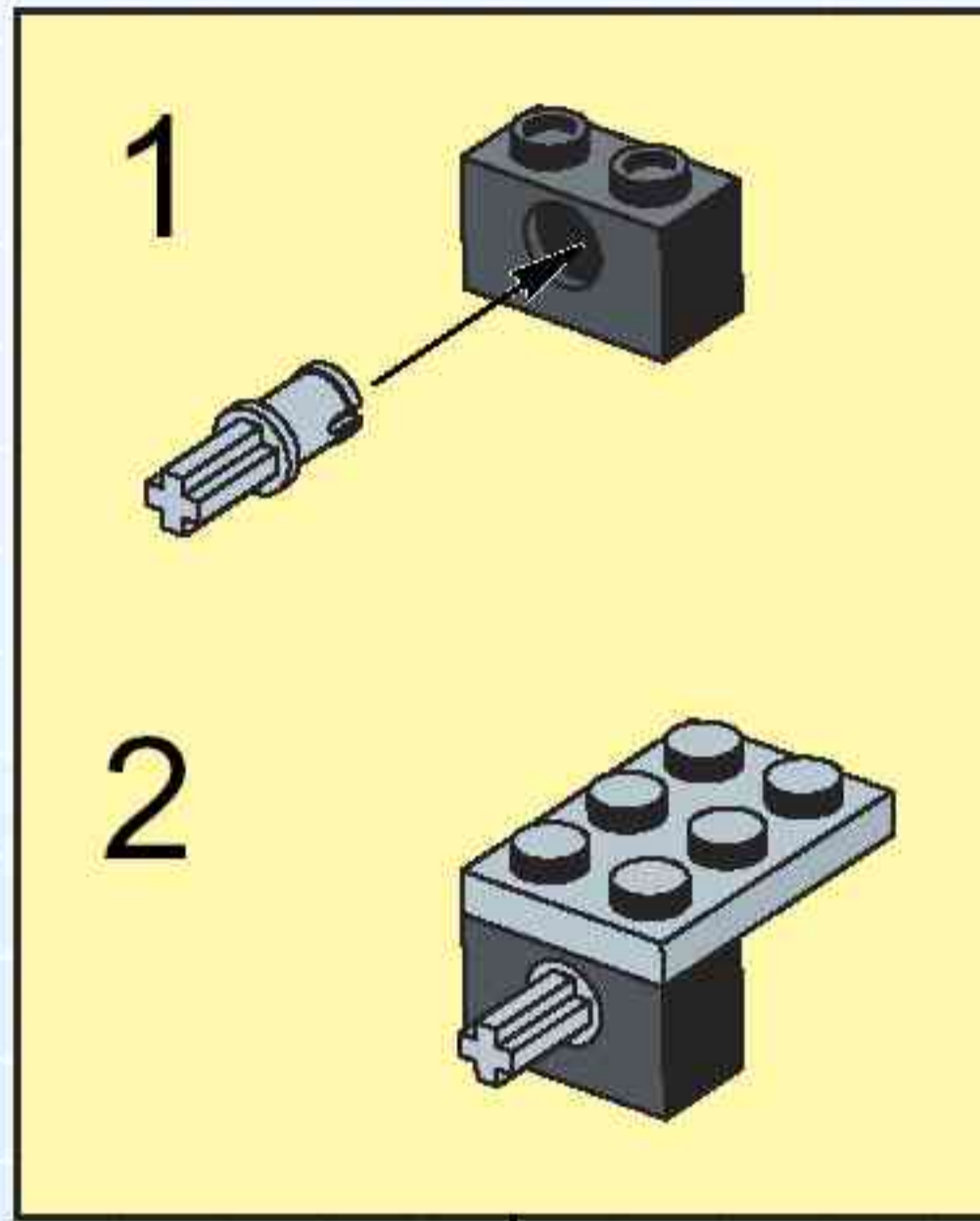


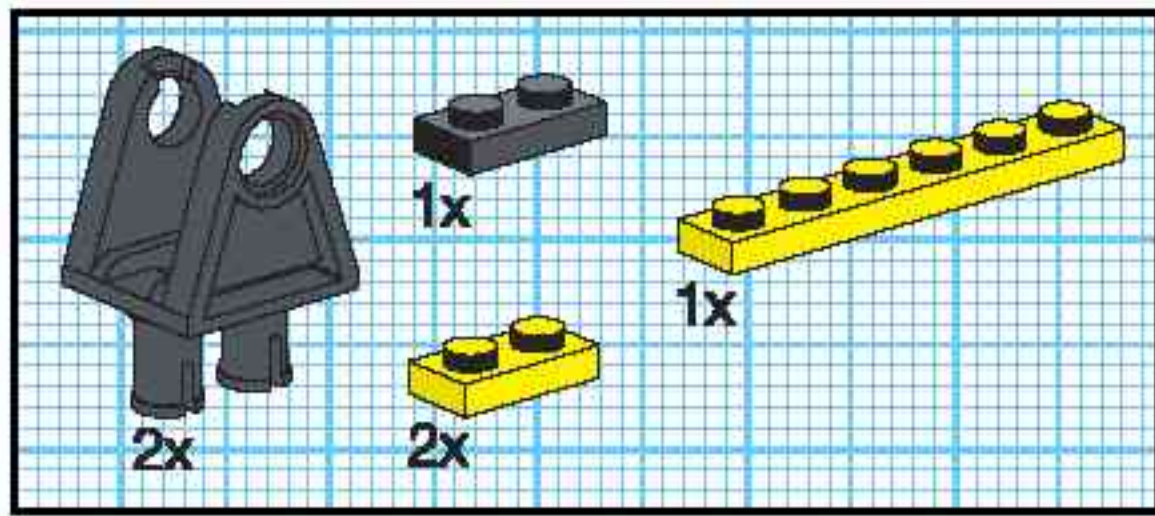
6



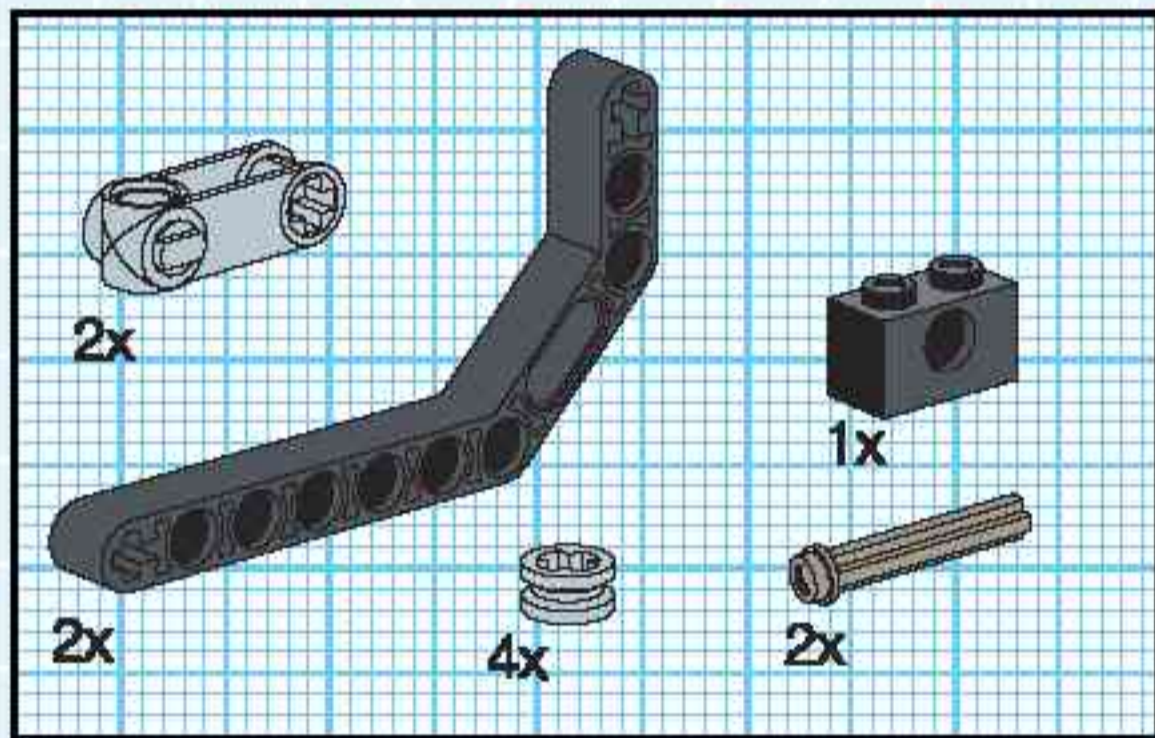
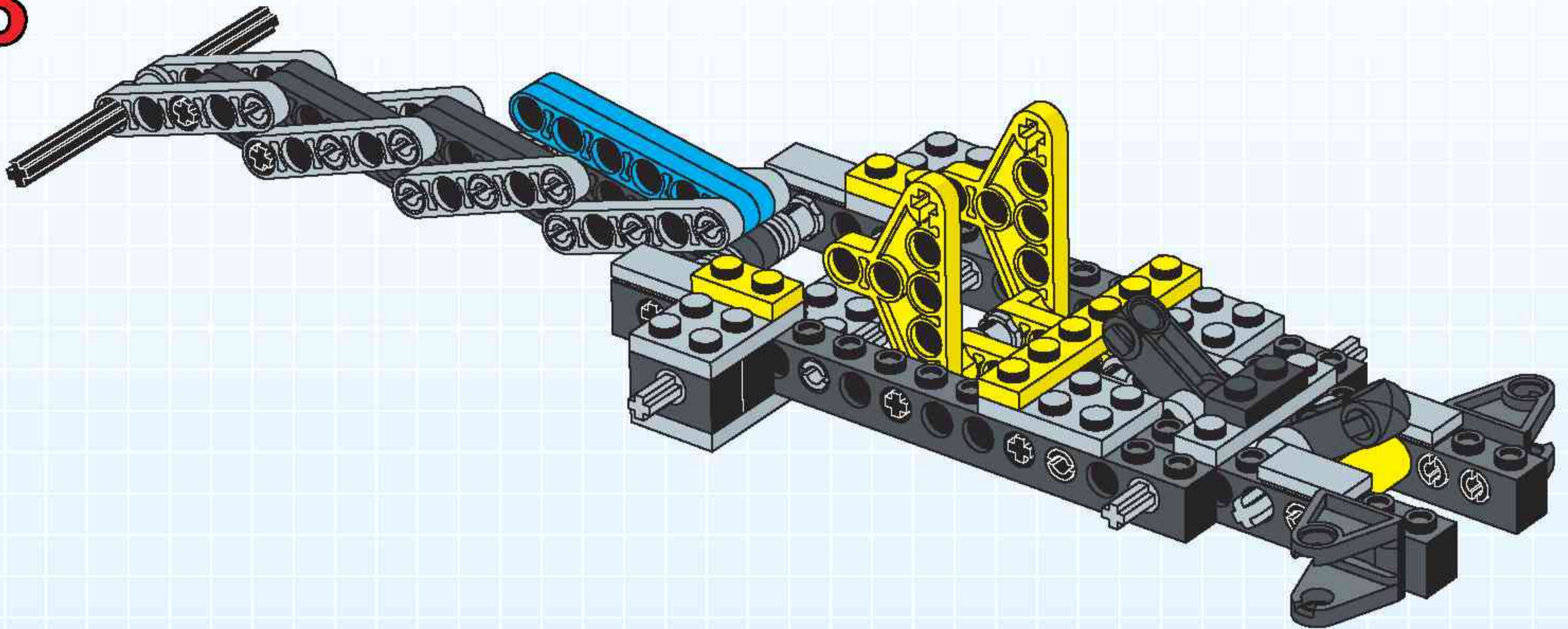


7

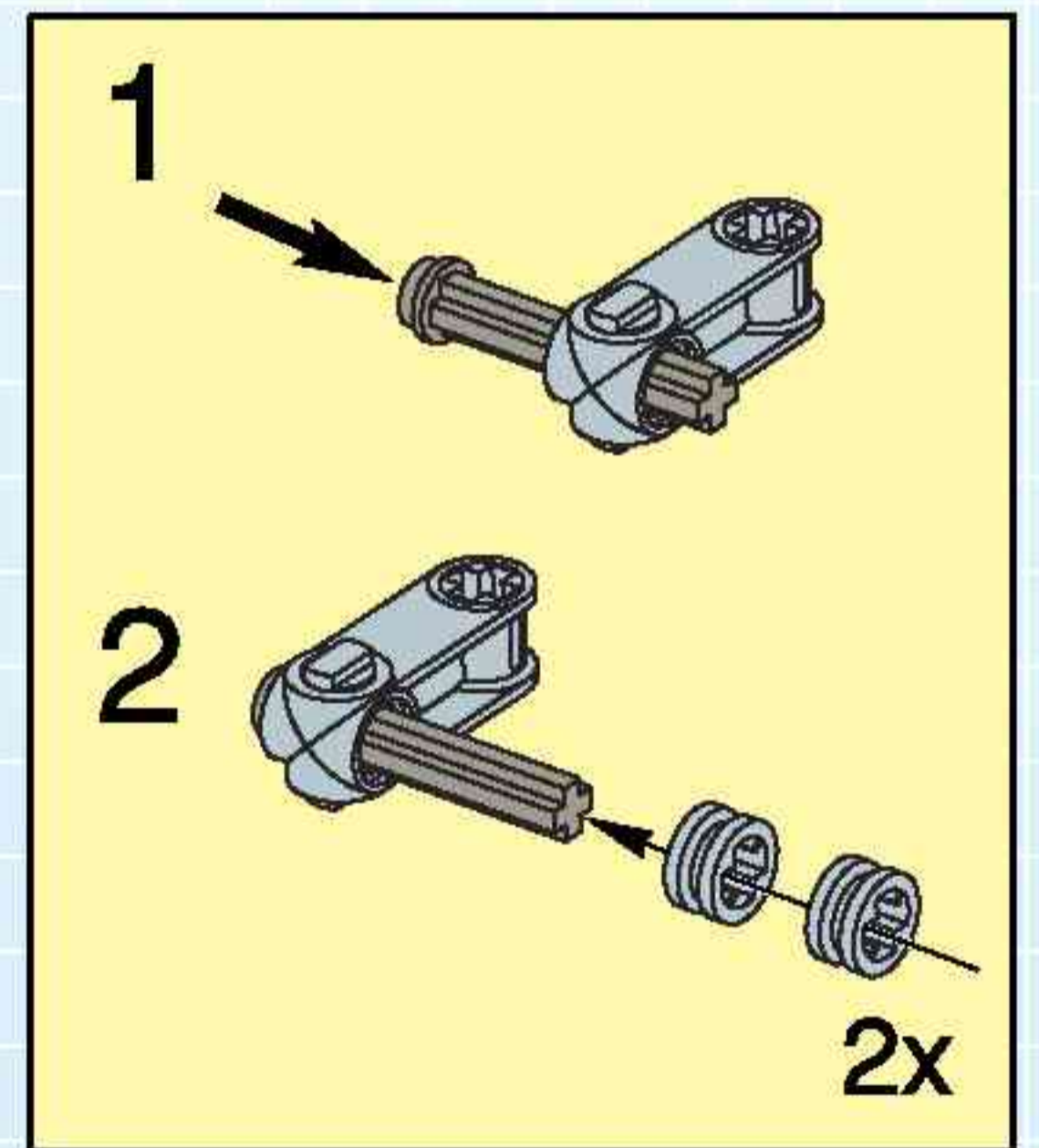
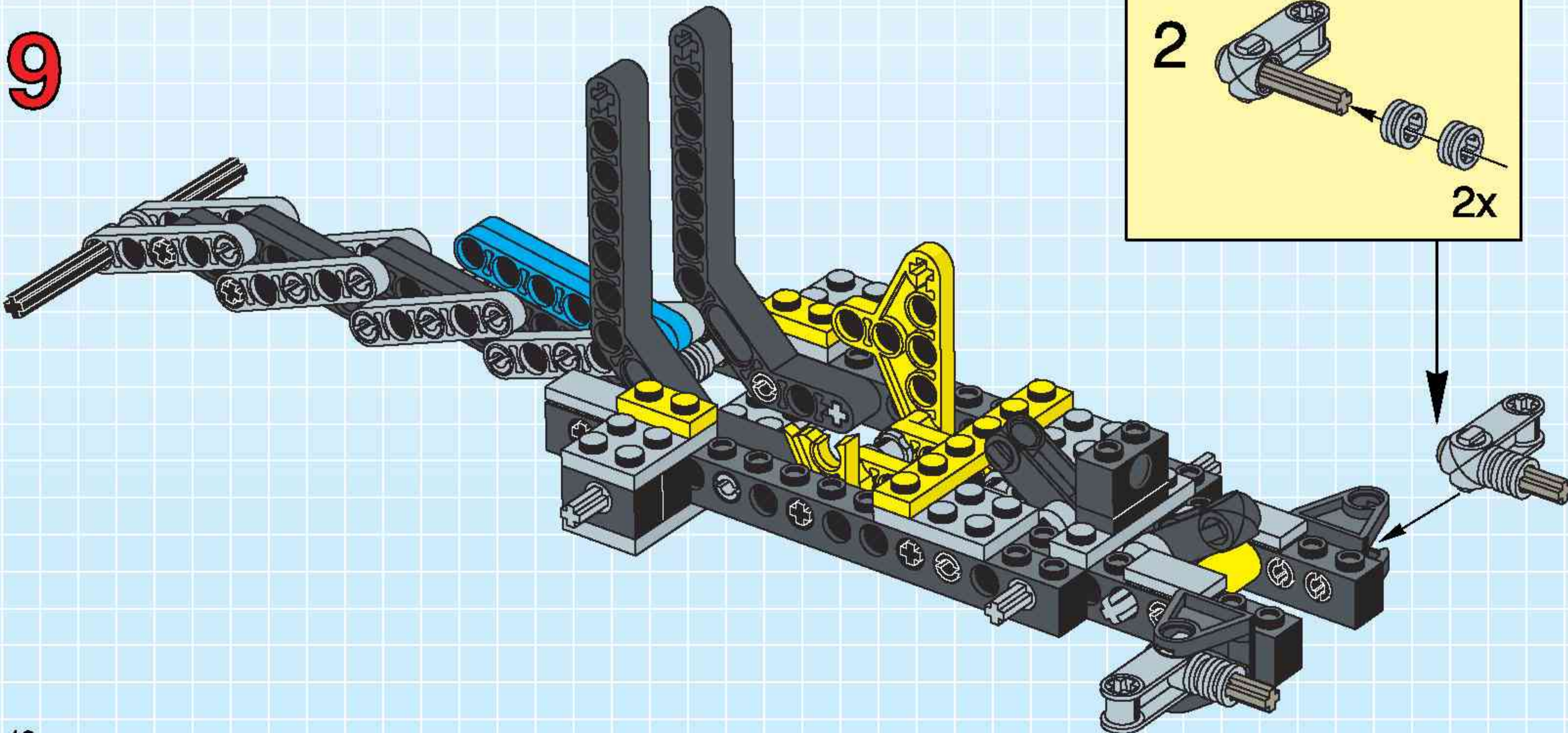


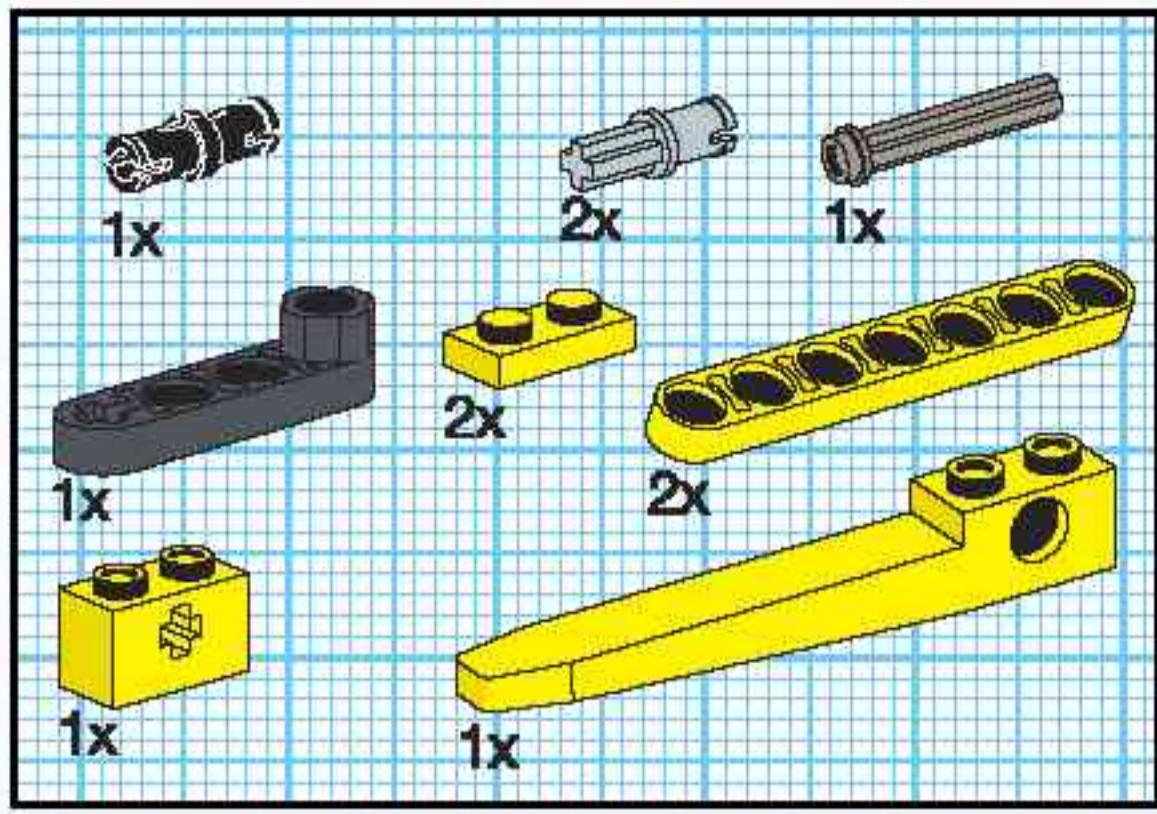


8

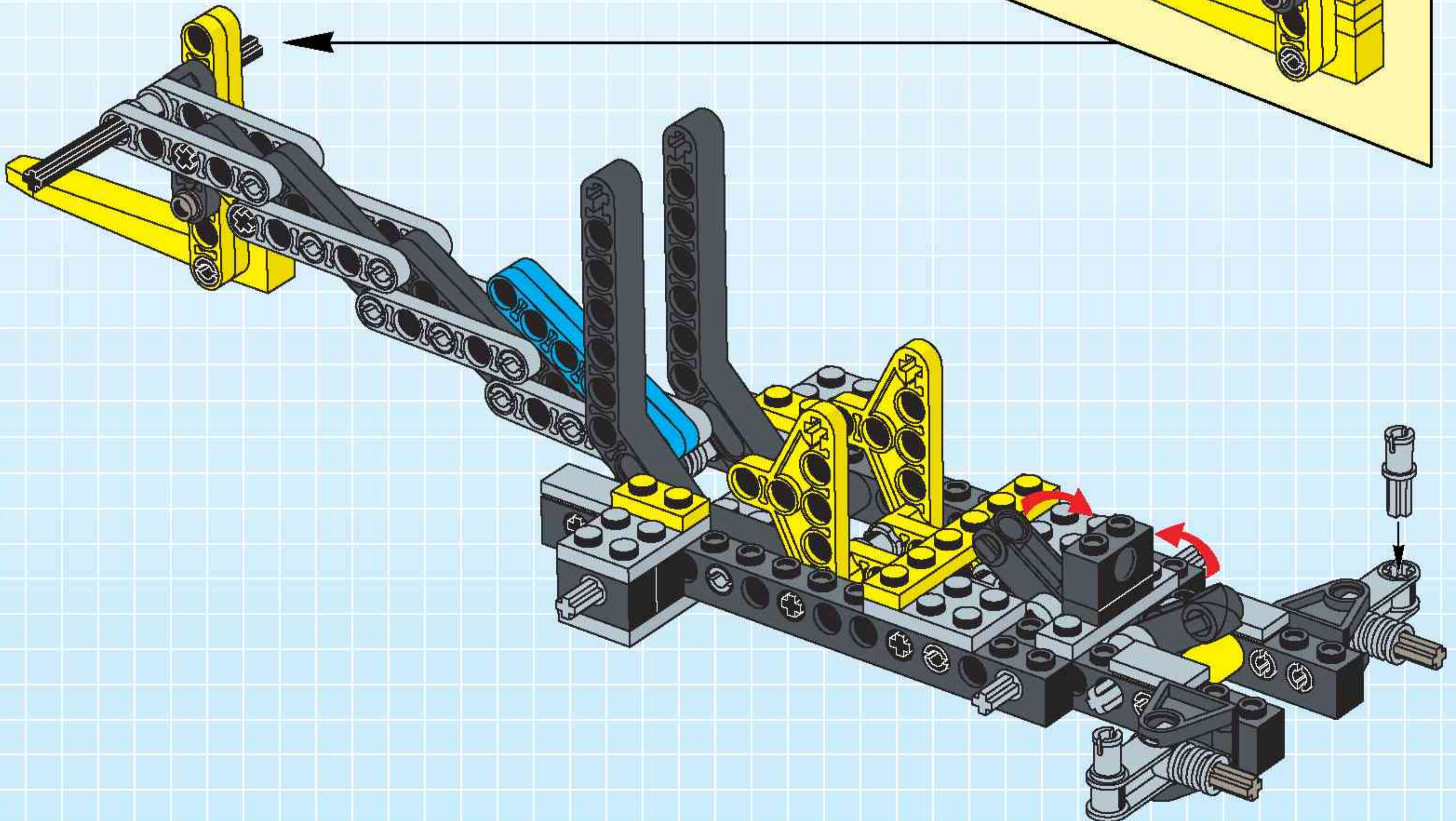
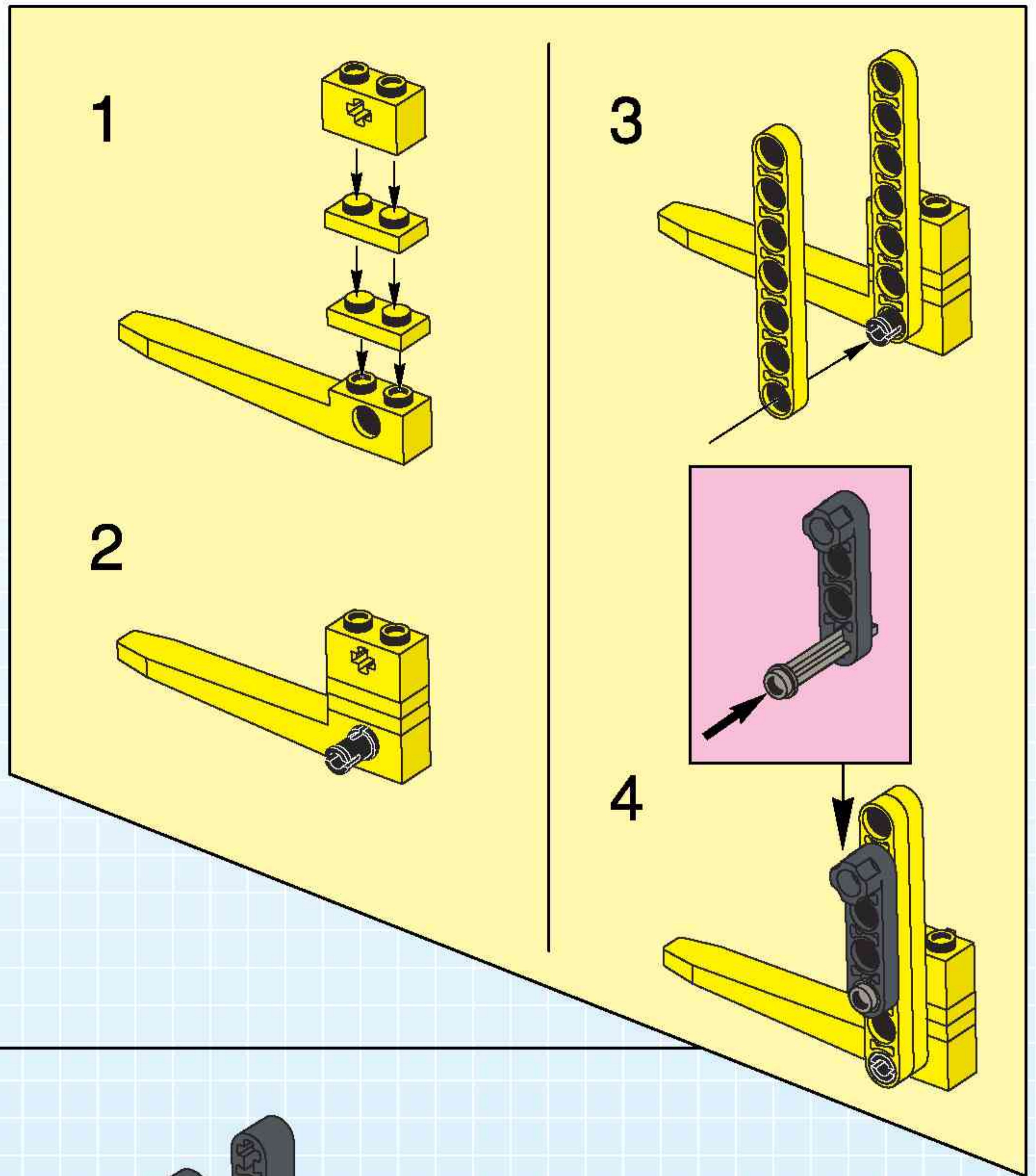


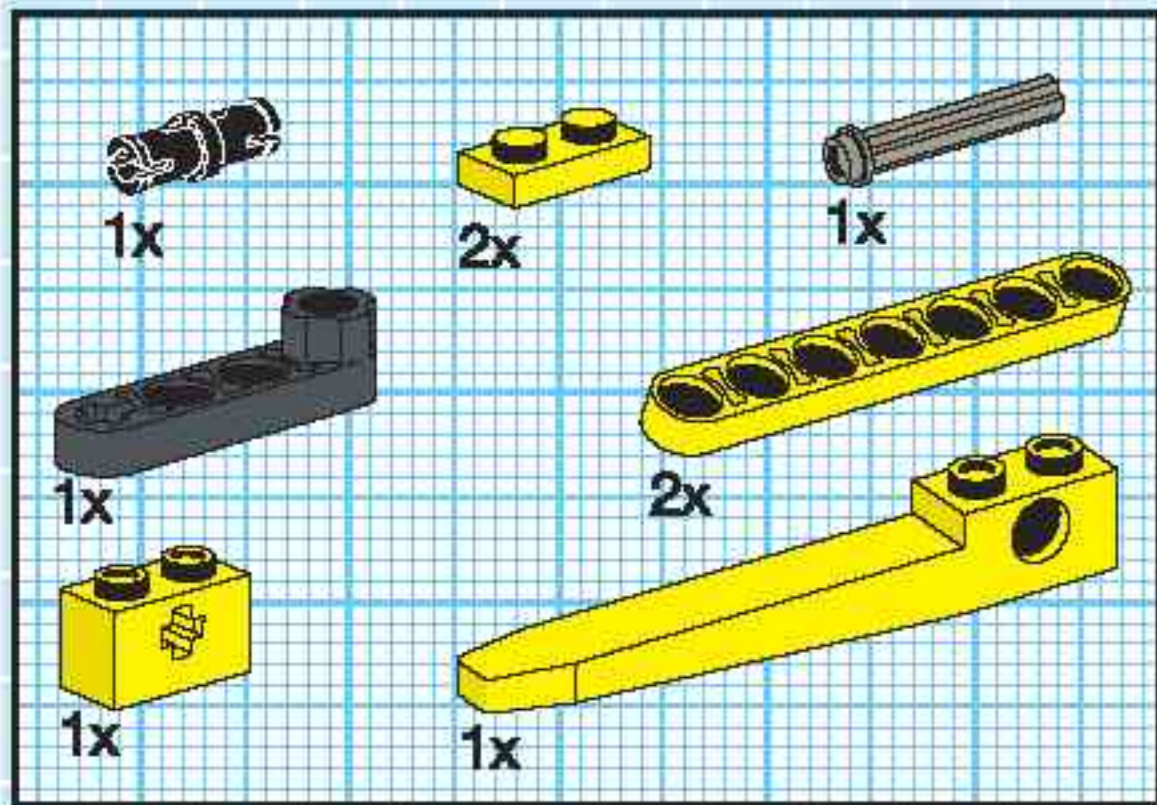
9



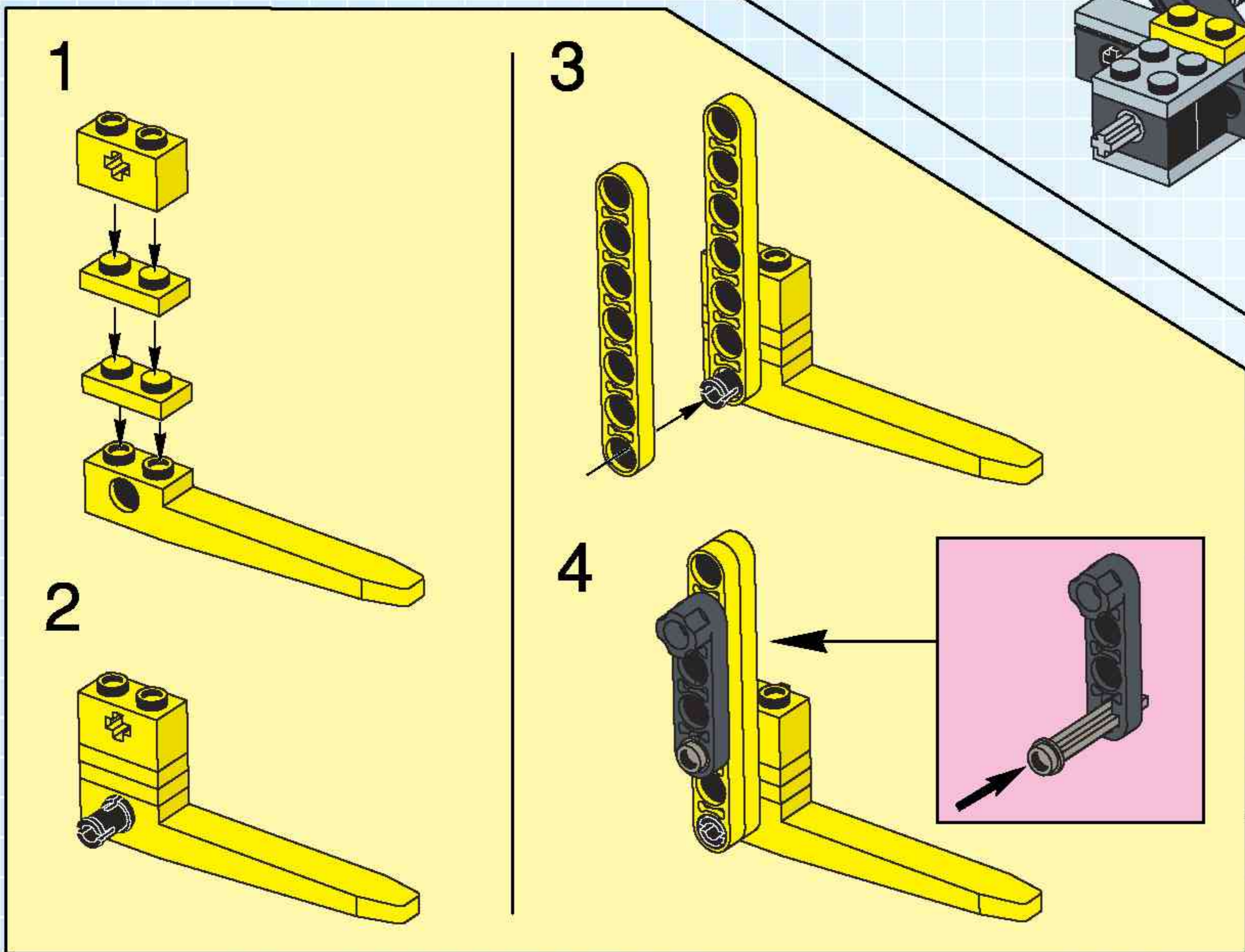
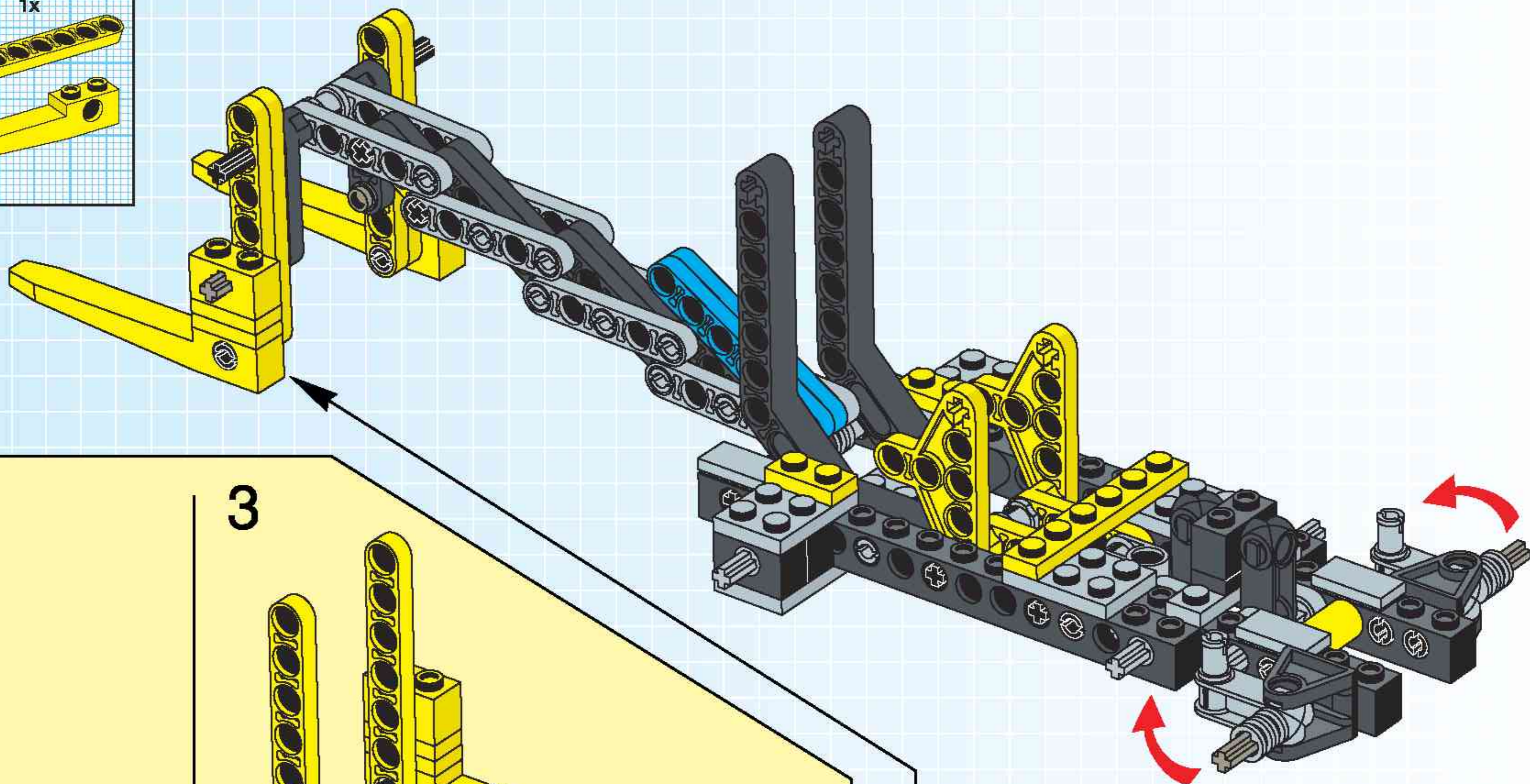


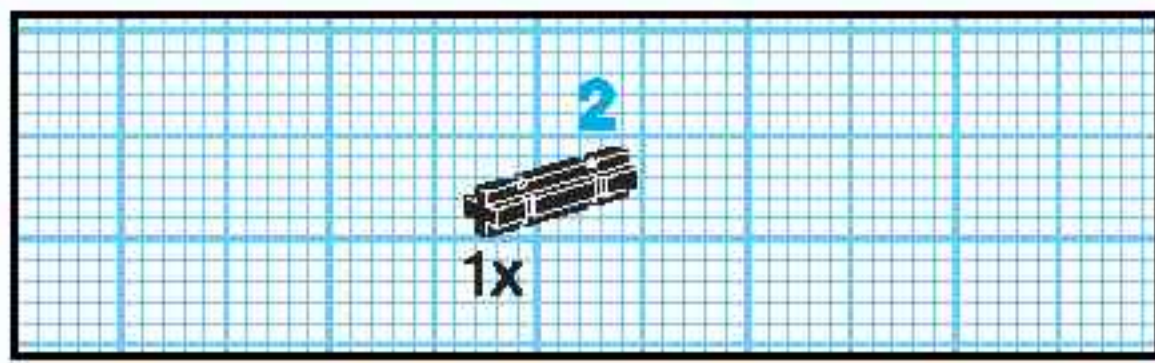
10



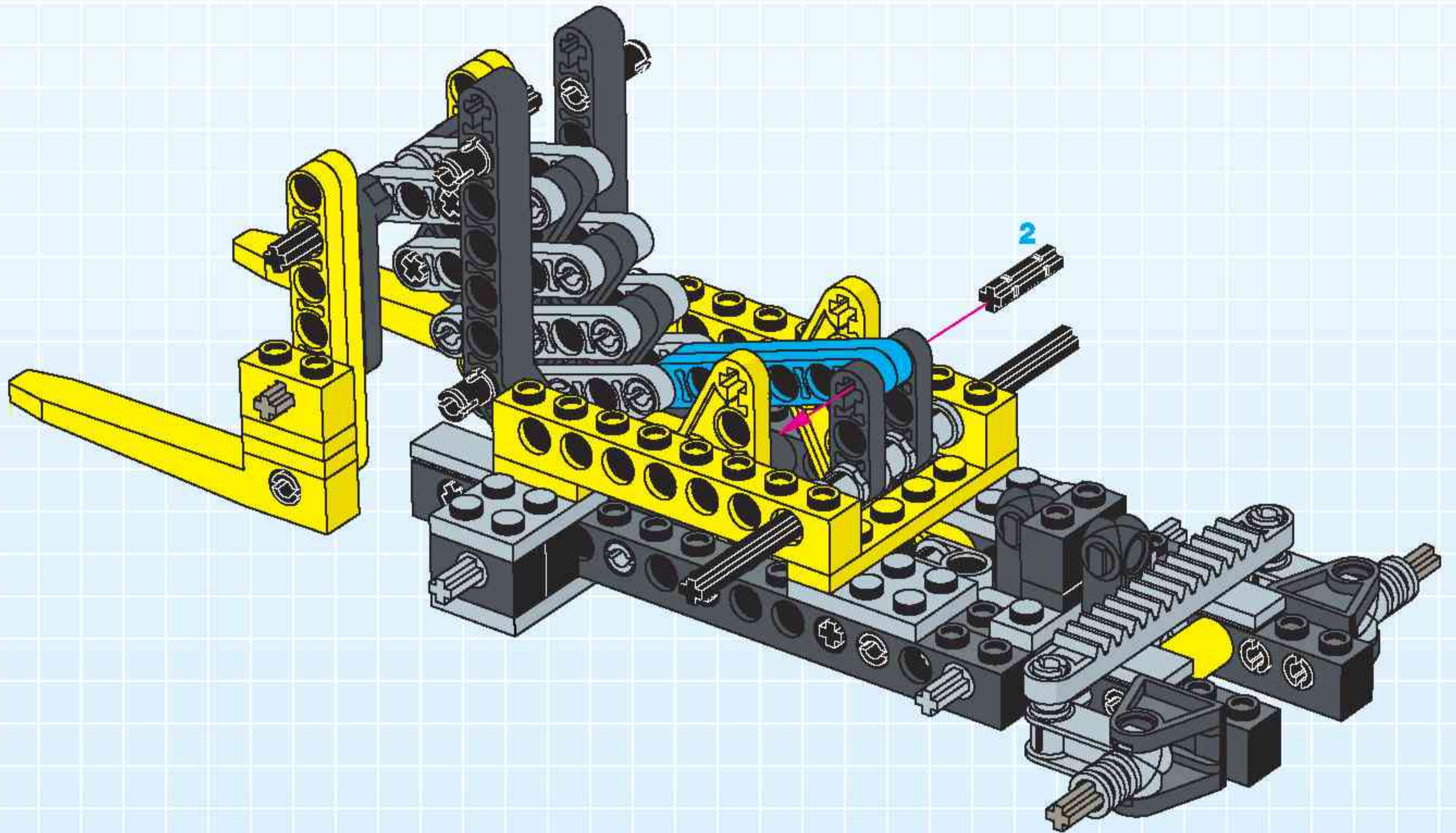


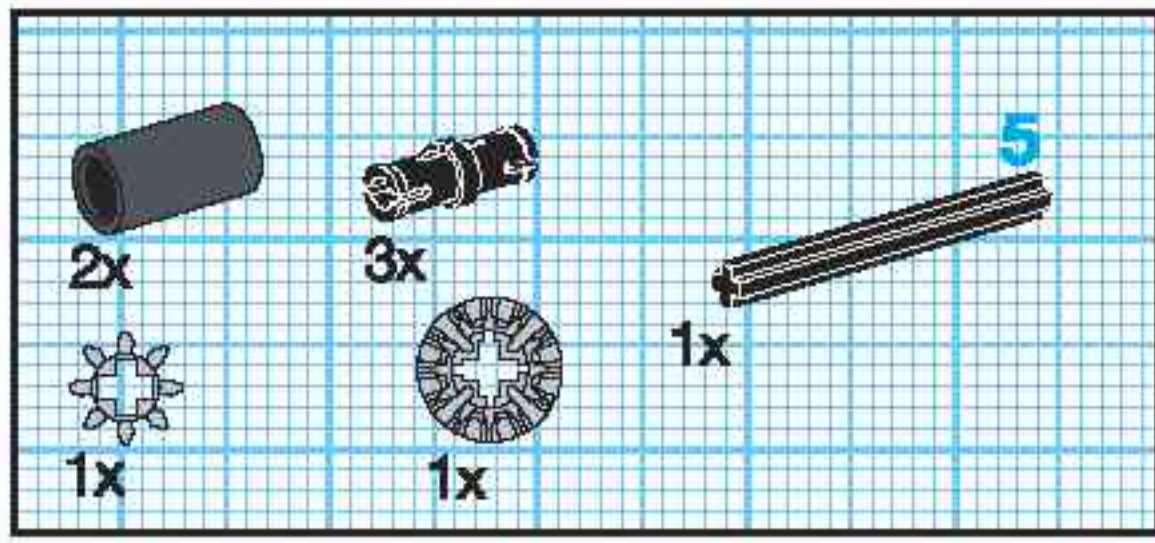
11



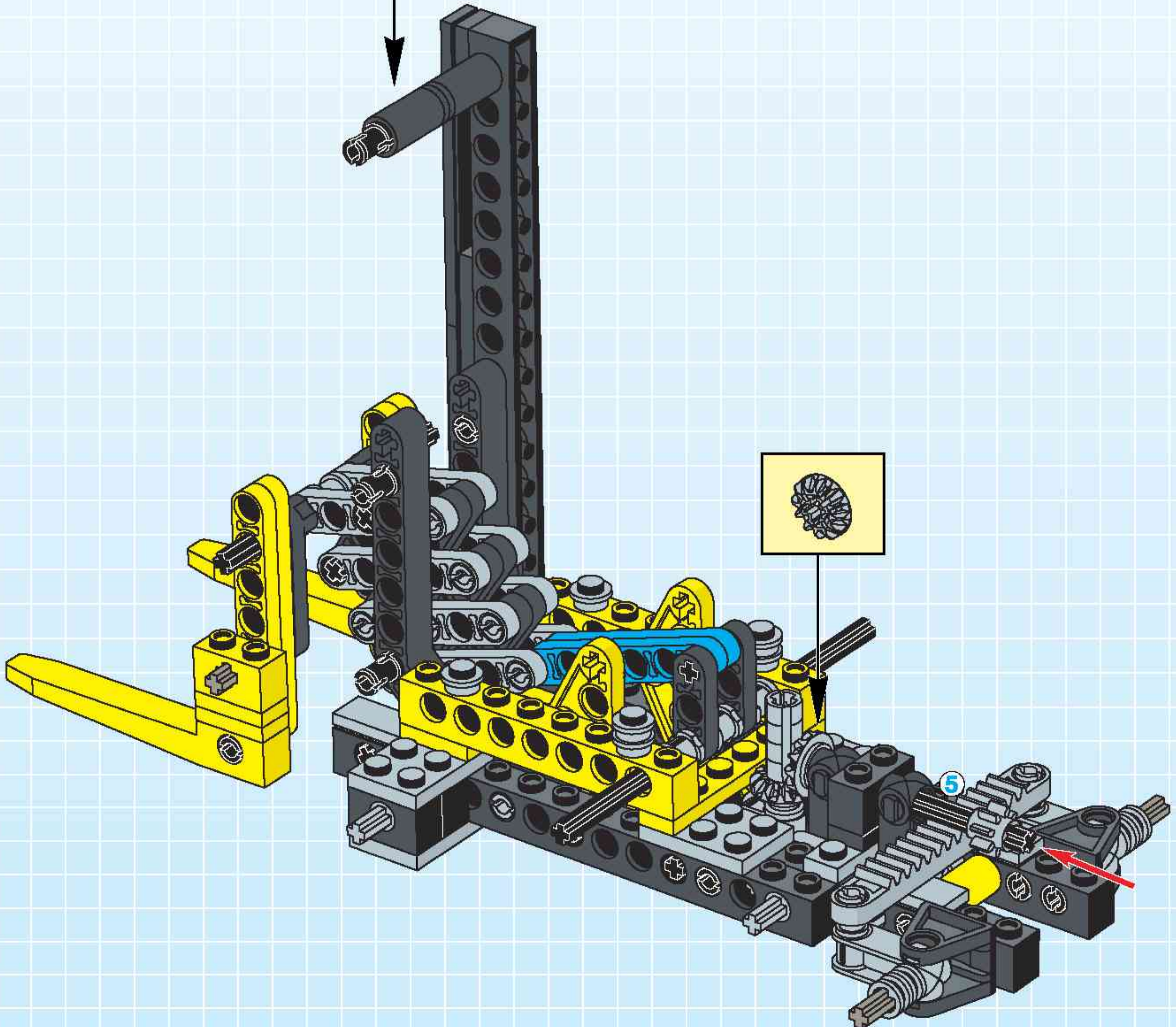
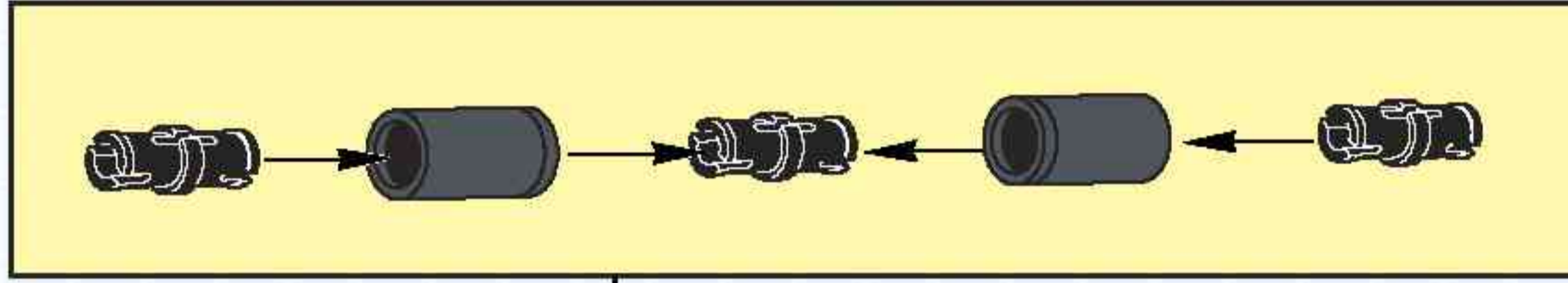


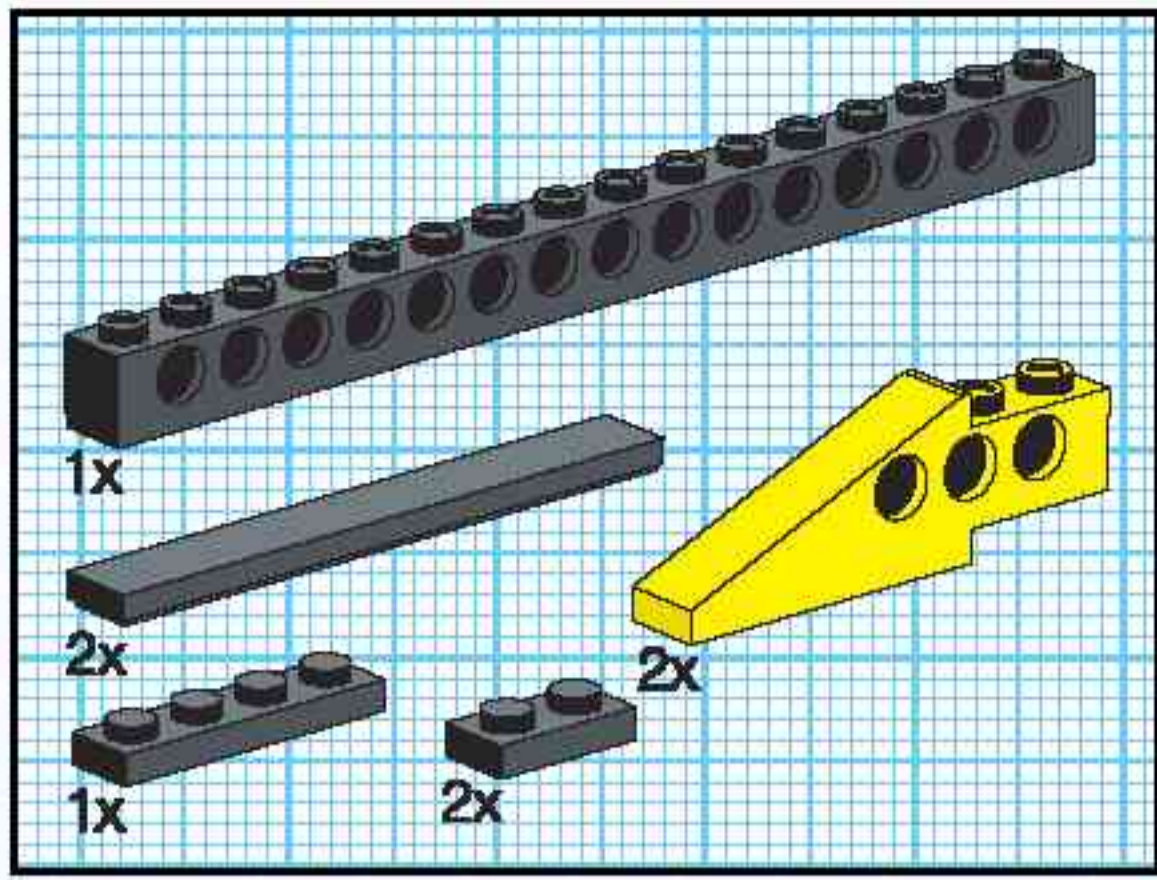
13



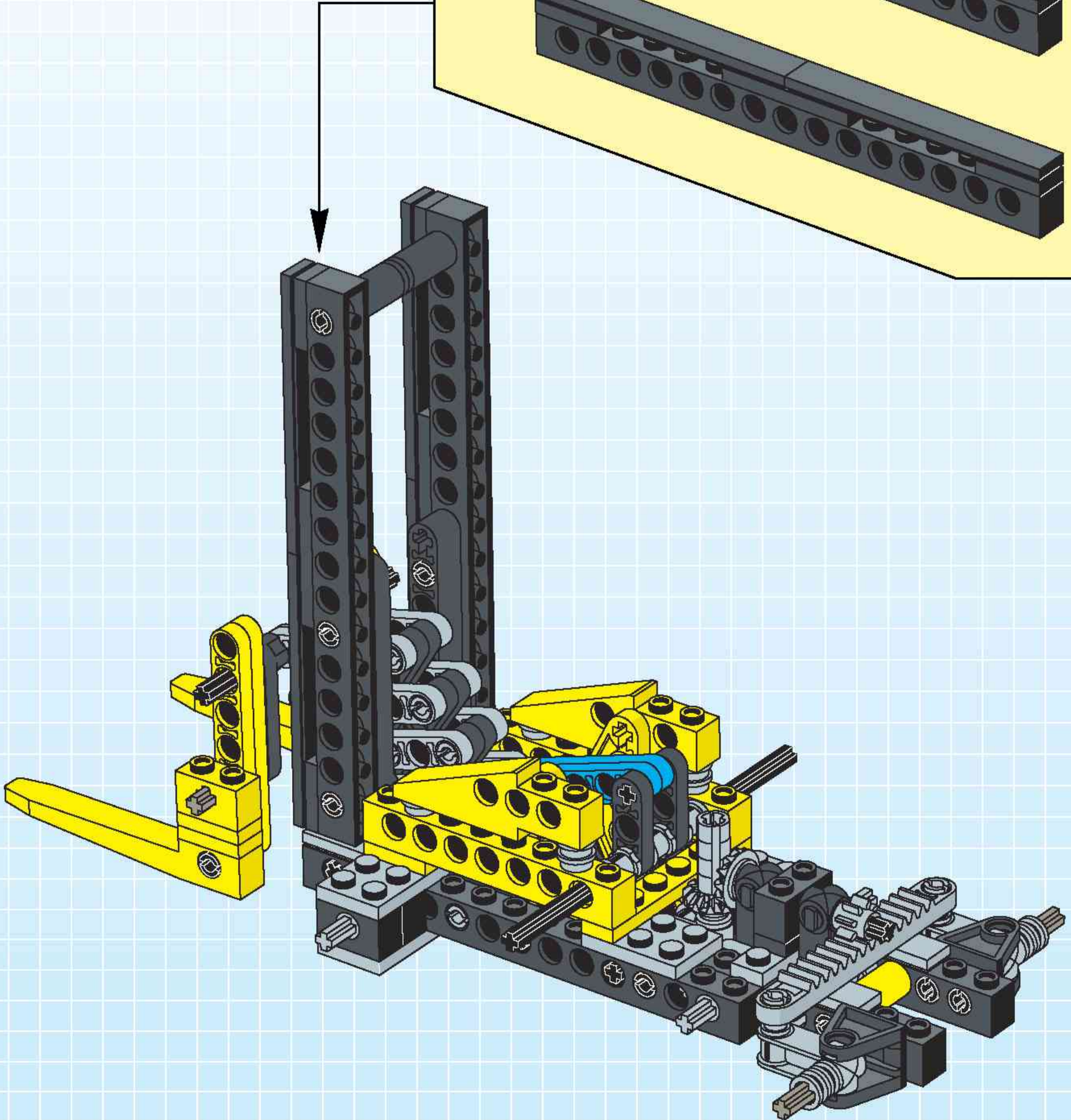
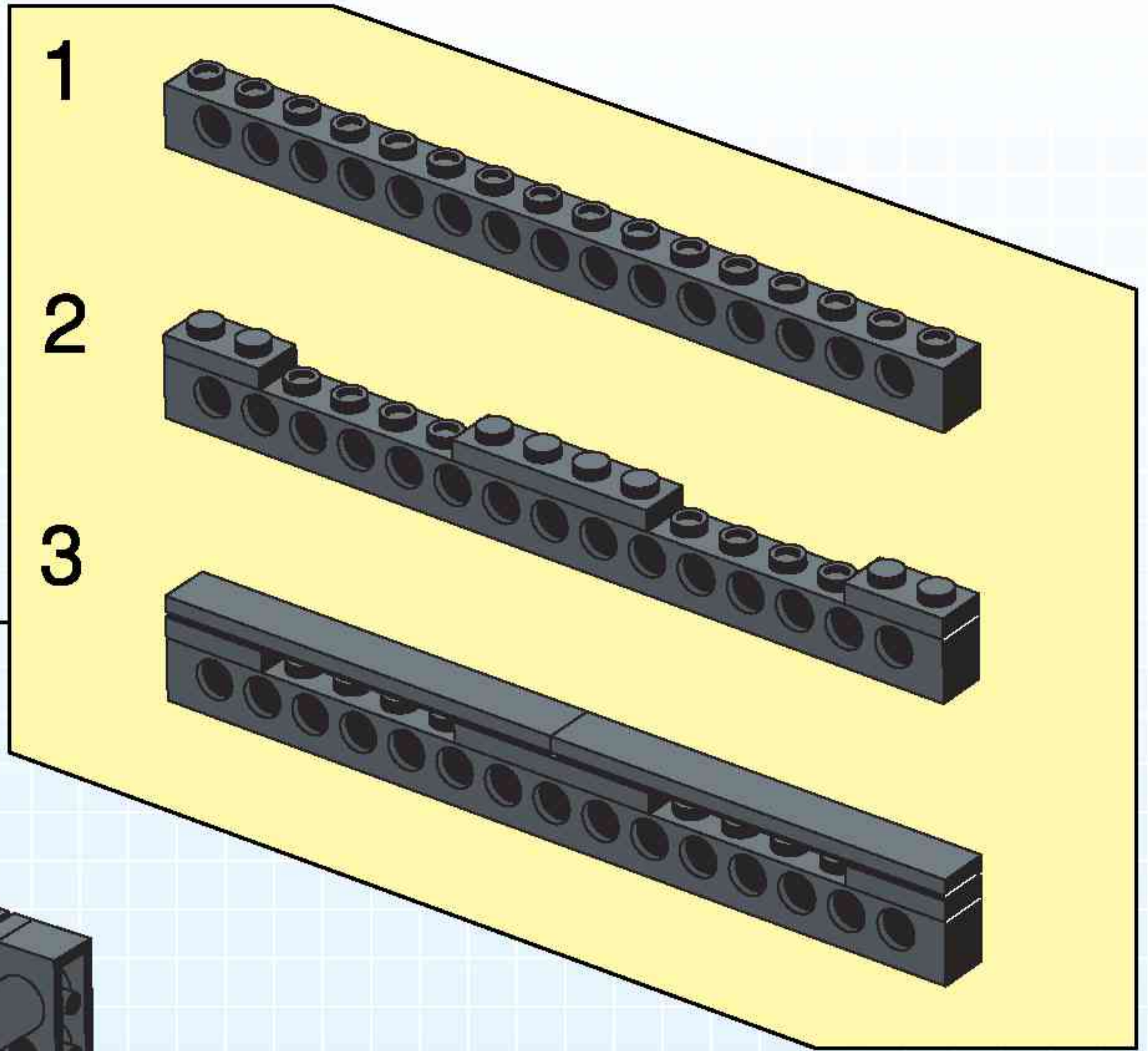


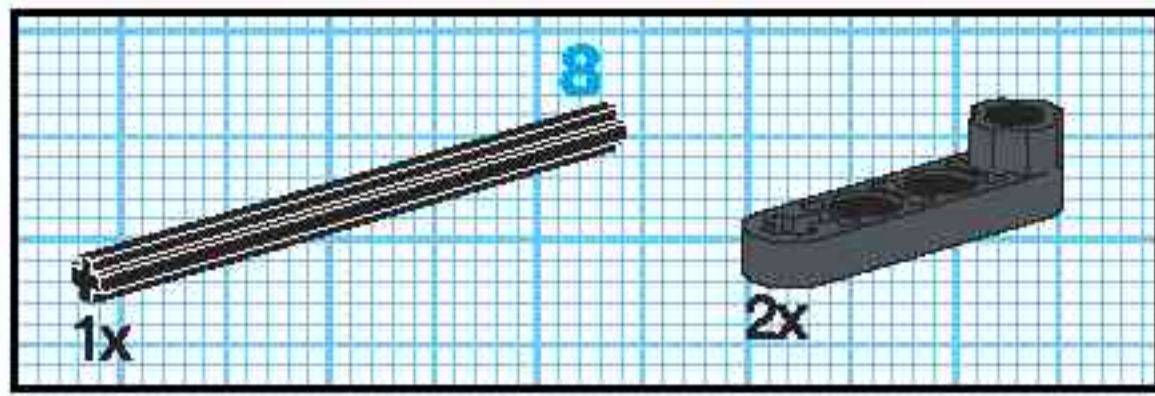
15



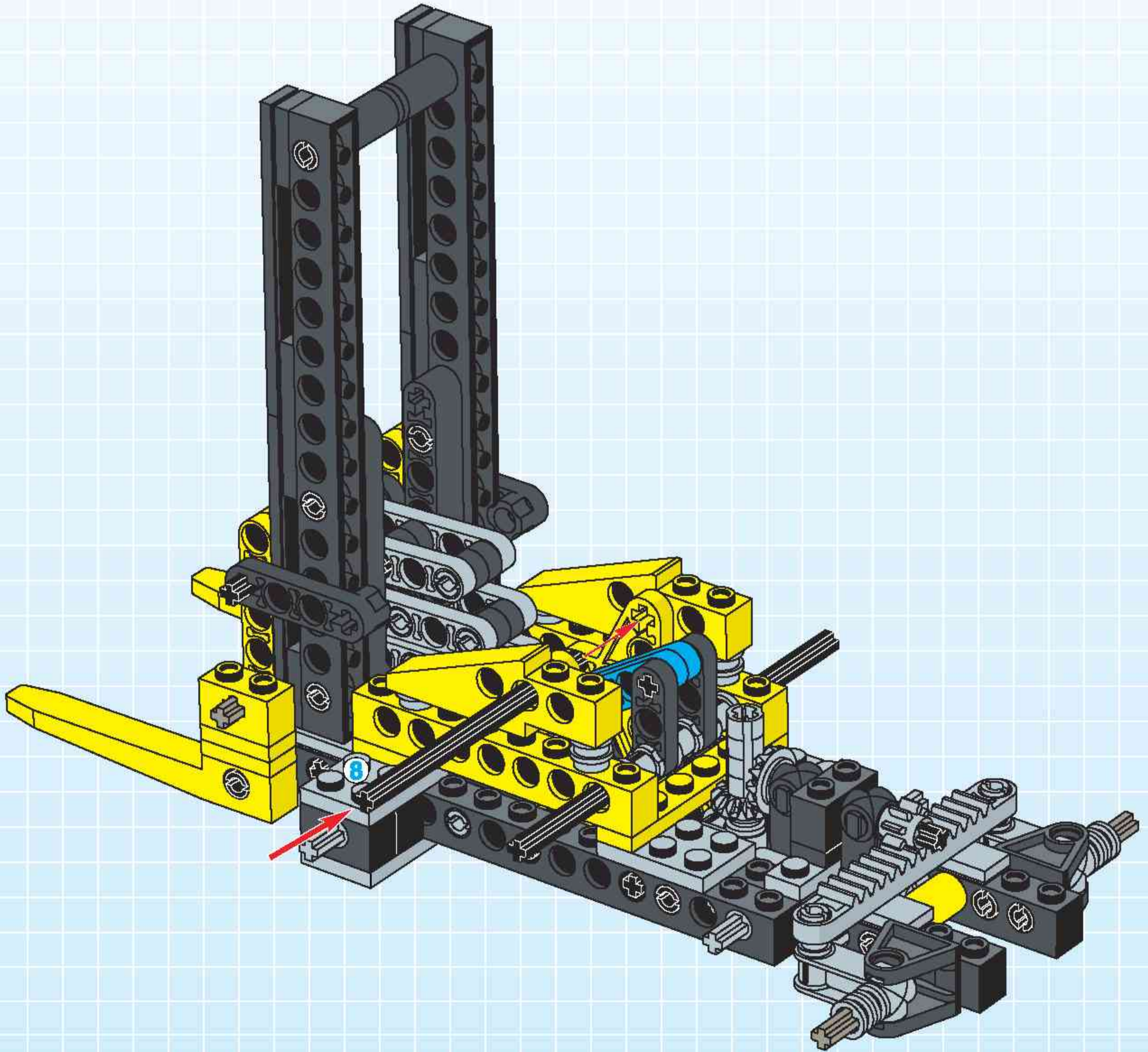


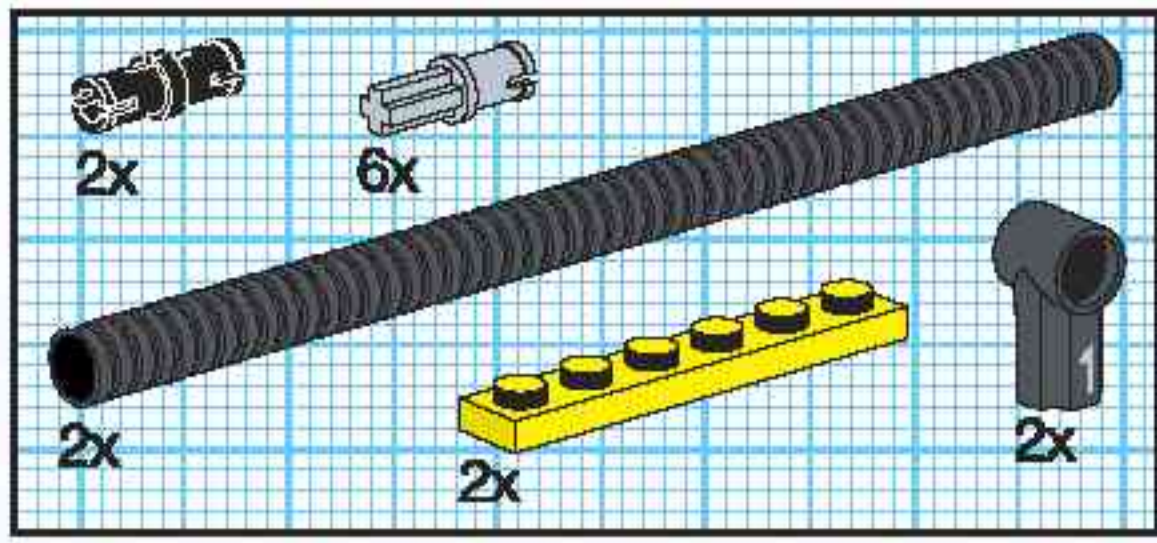
16



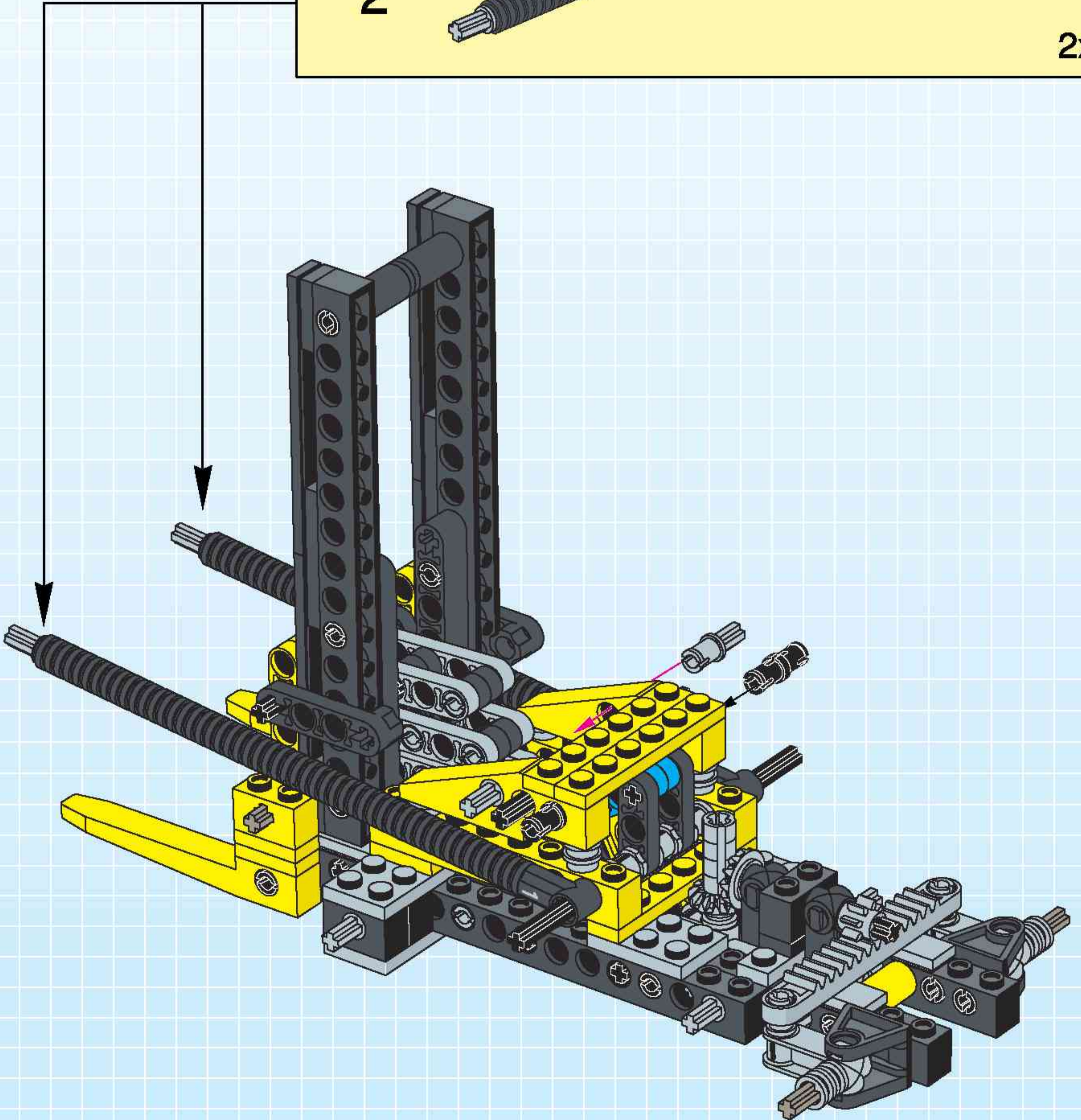


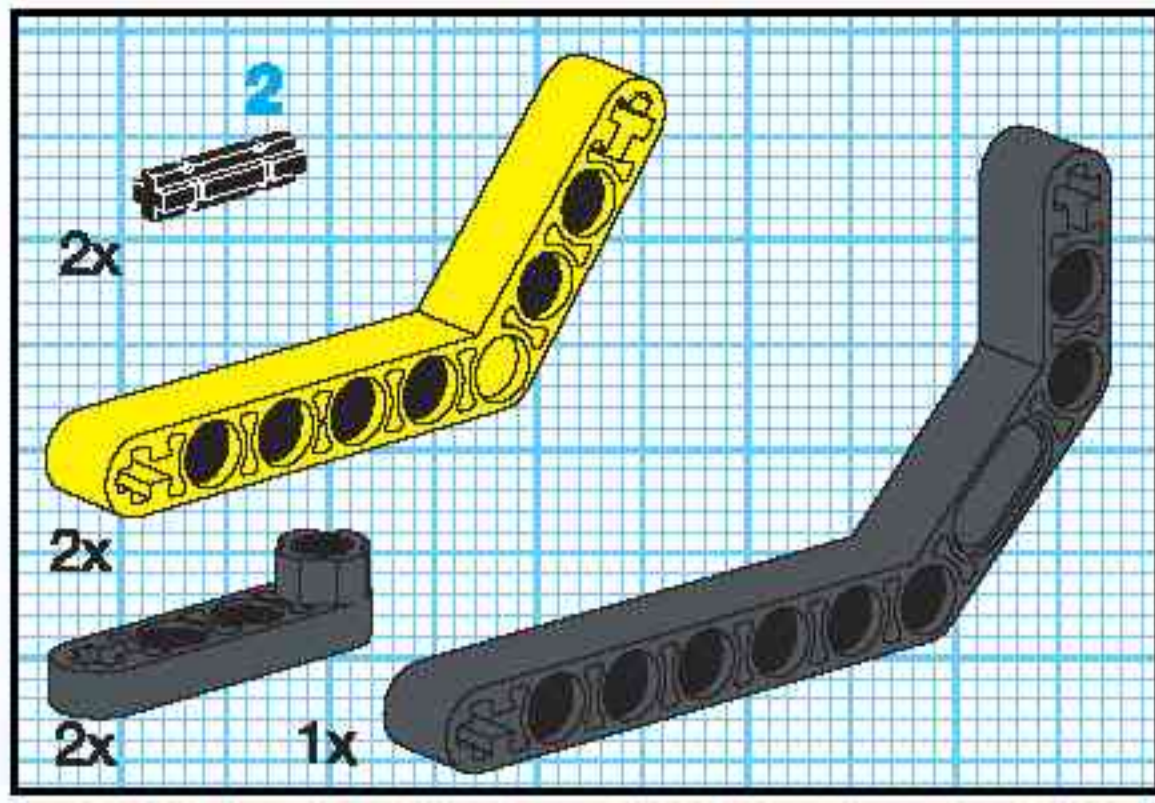
17



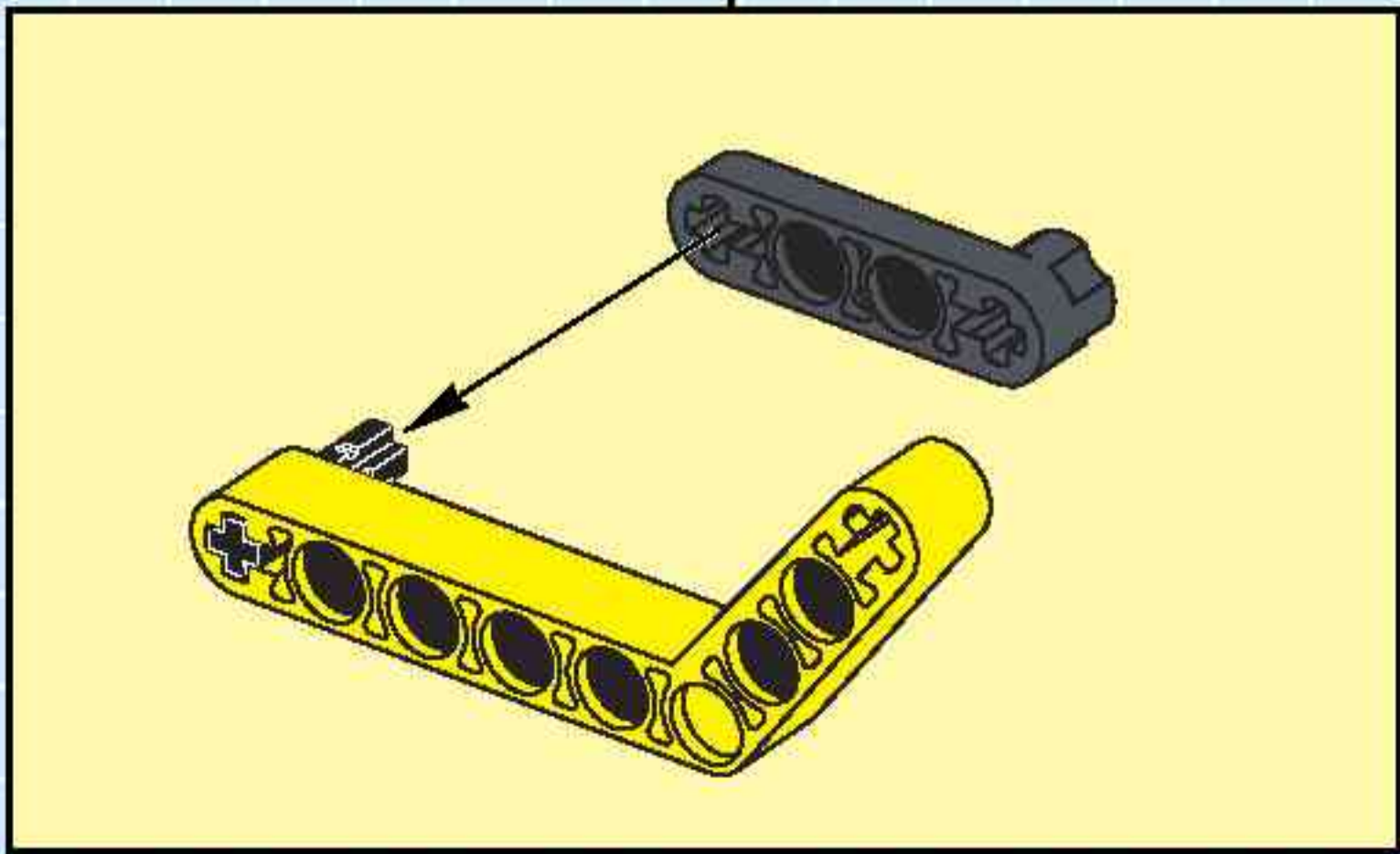
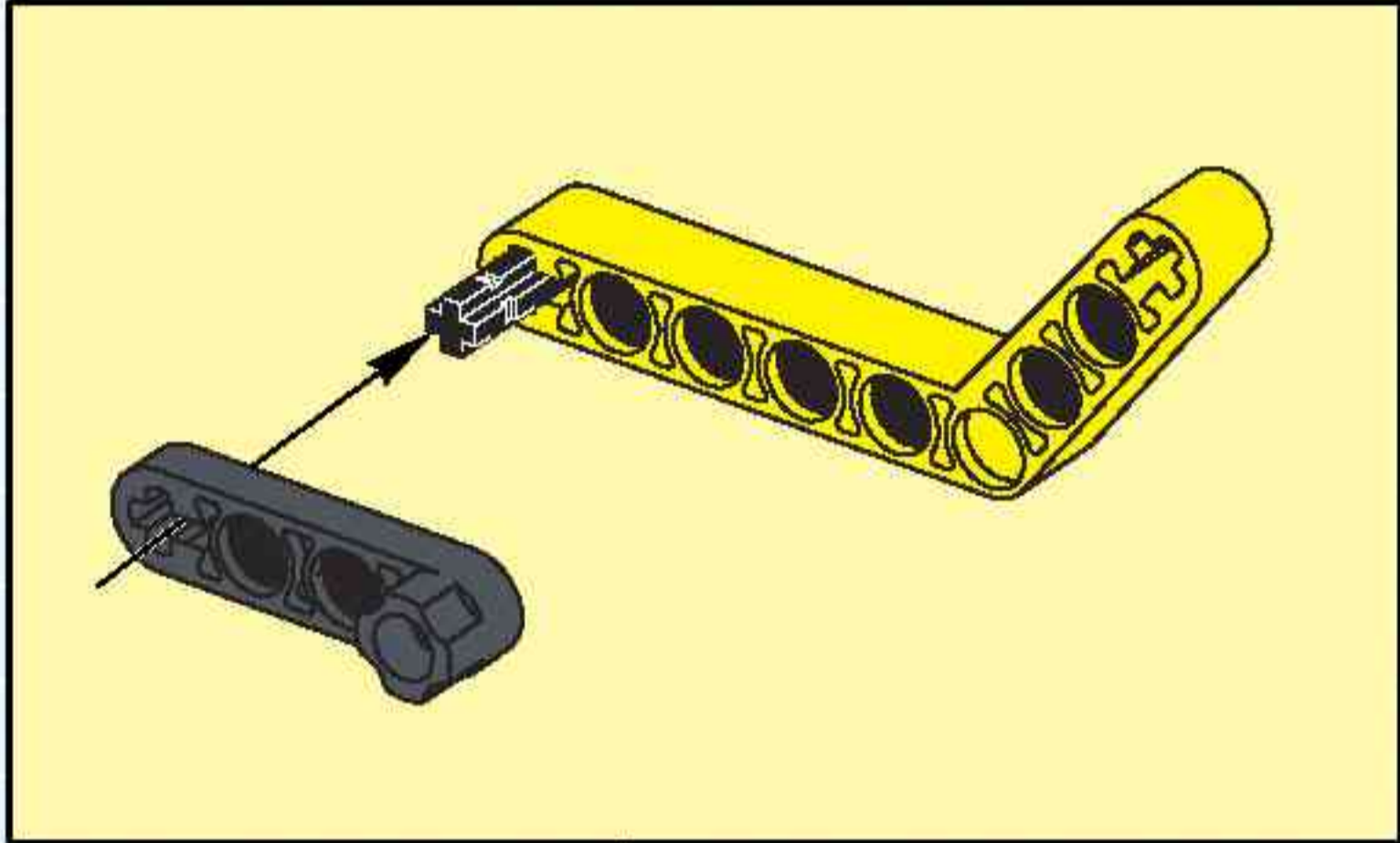
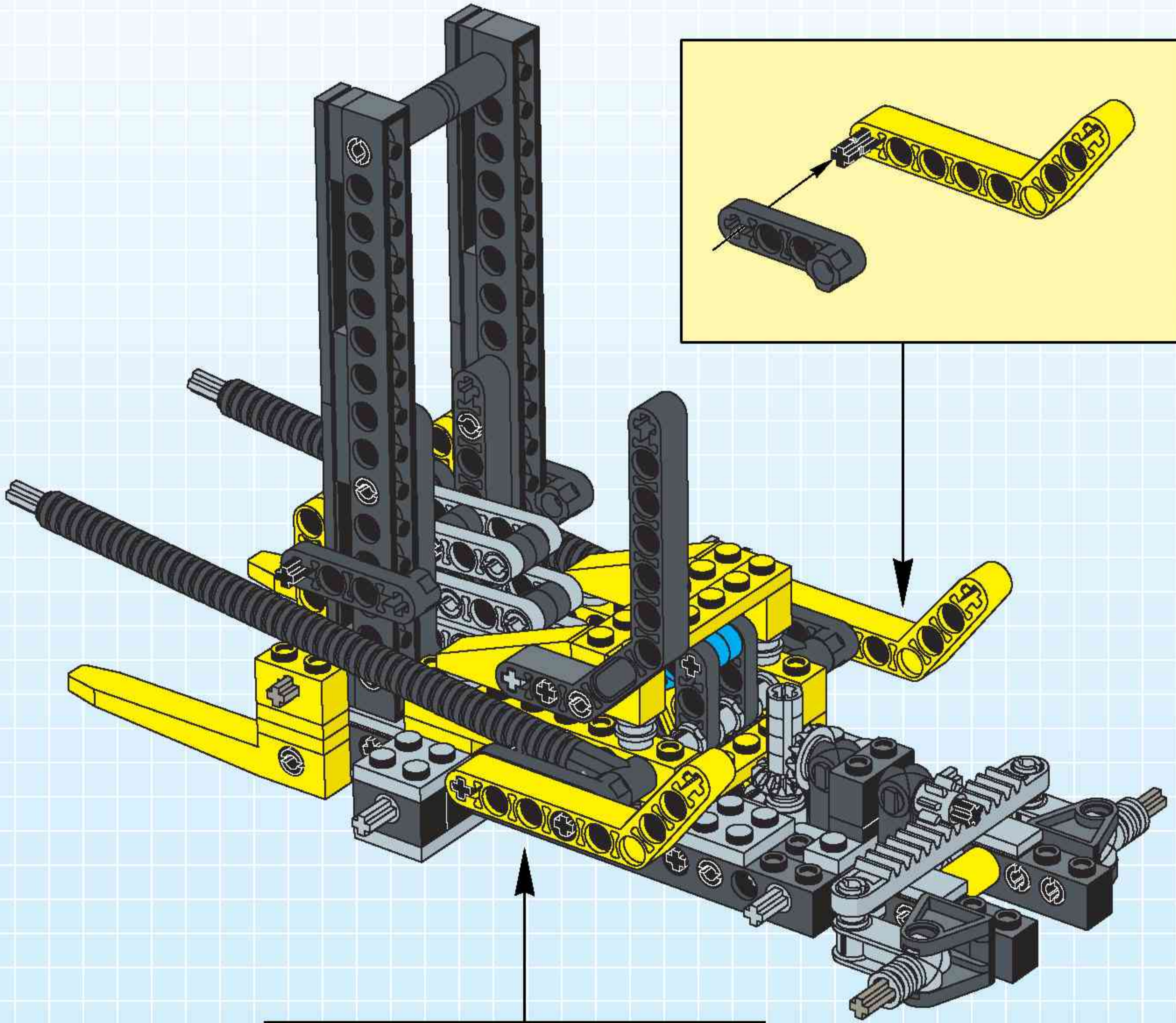


18

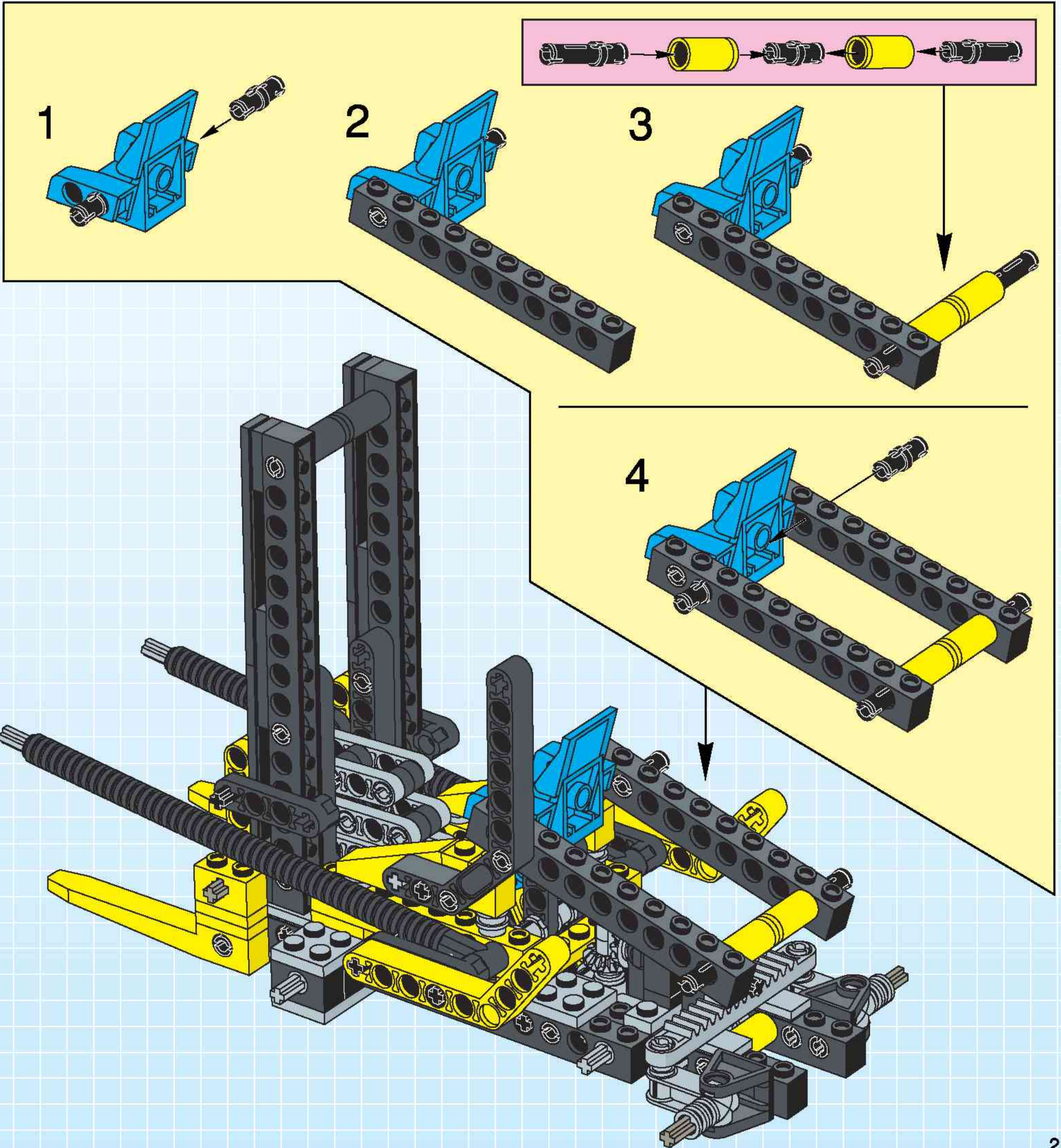
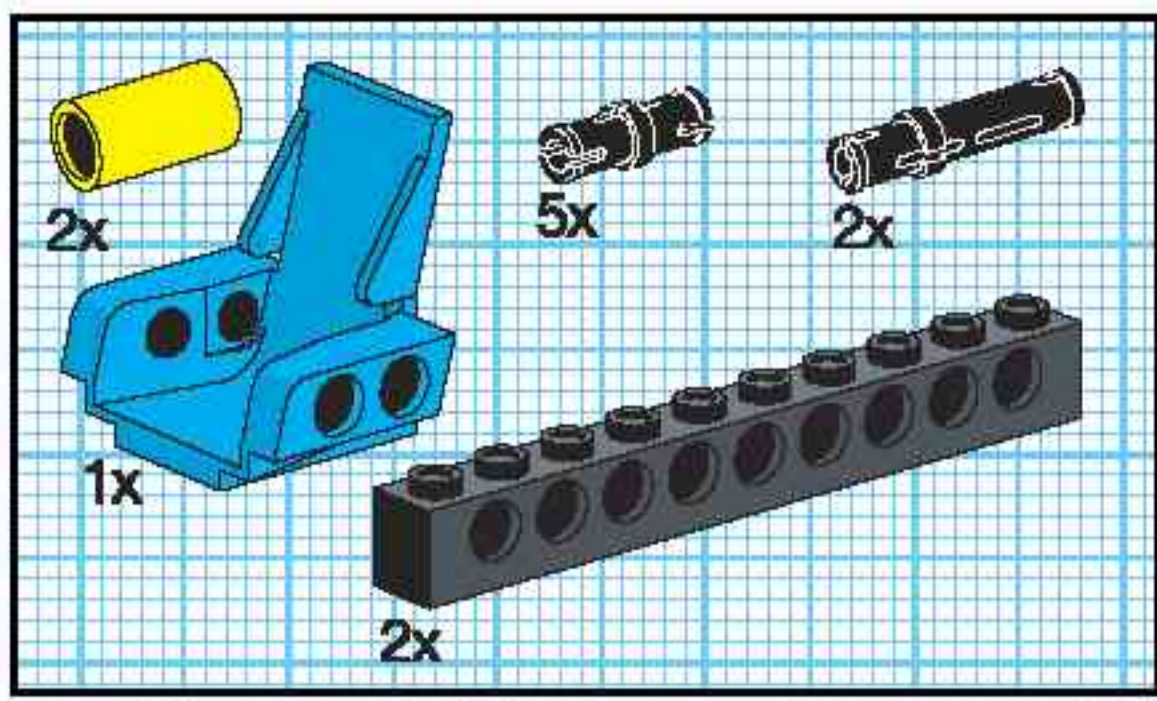


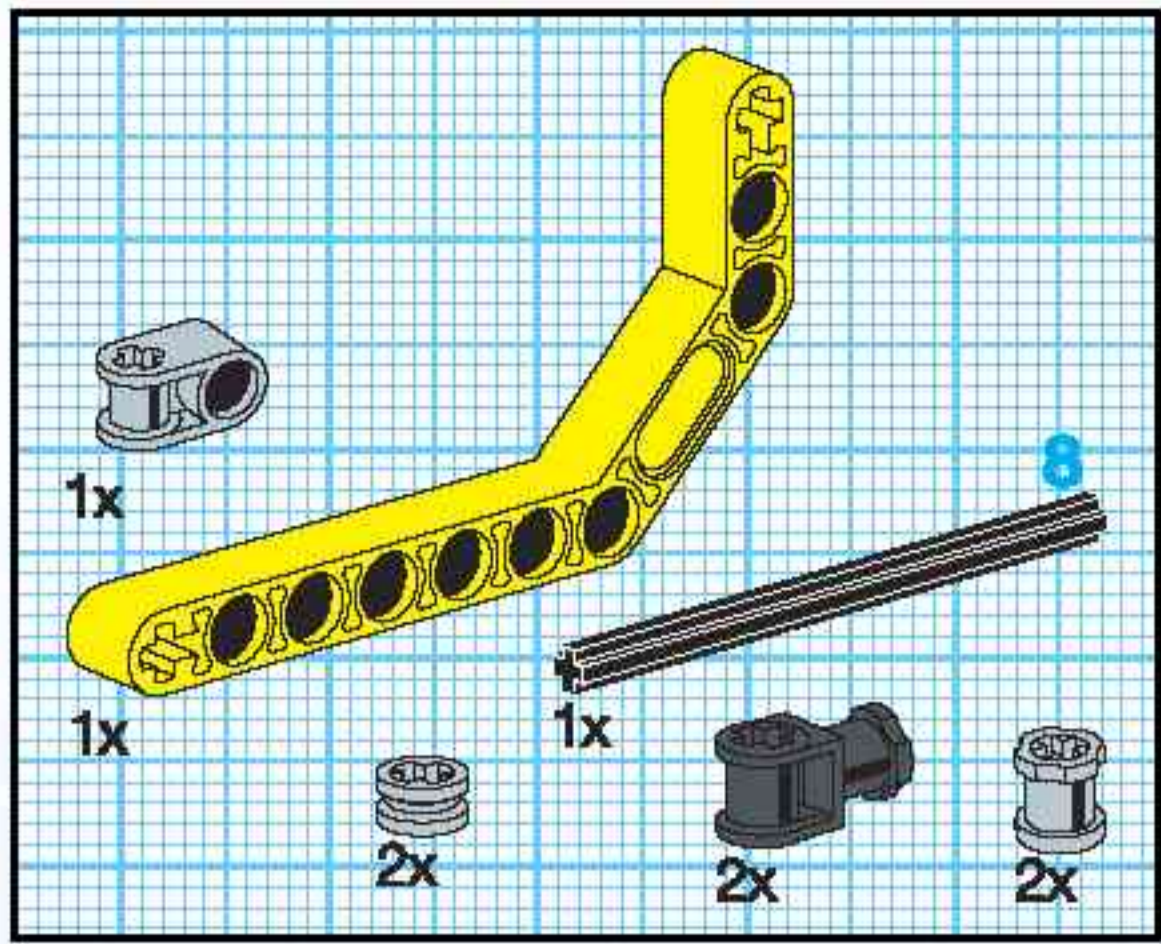


19

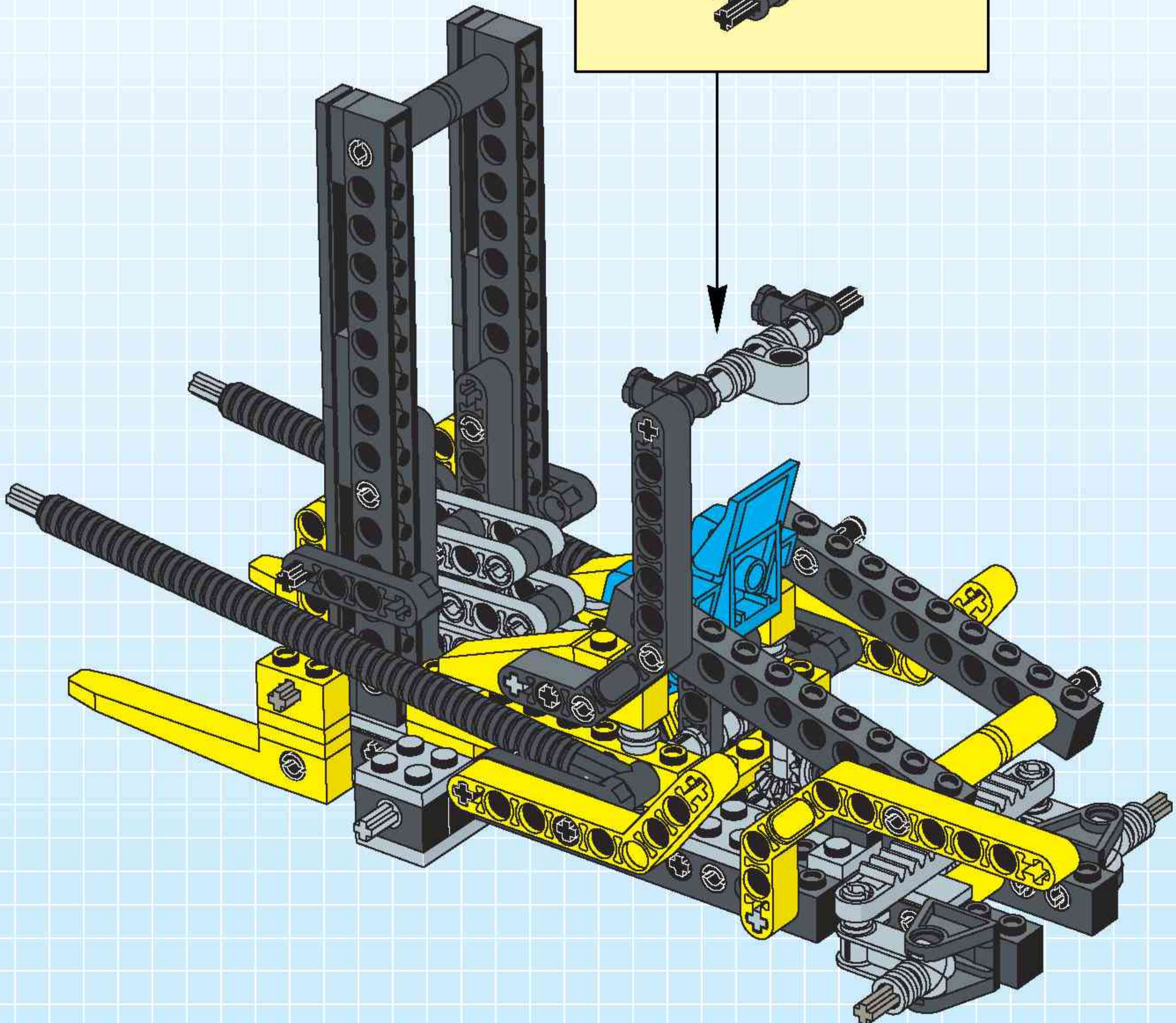
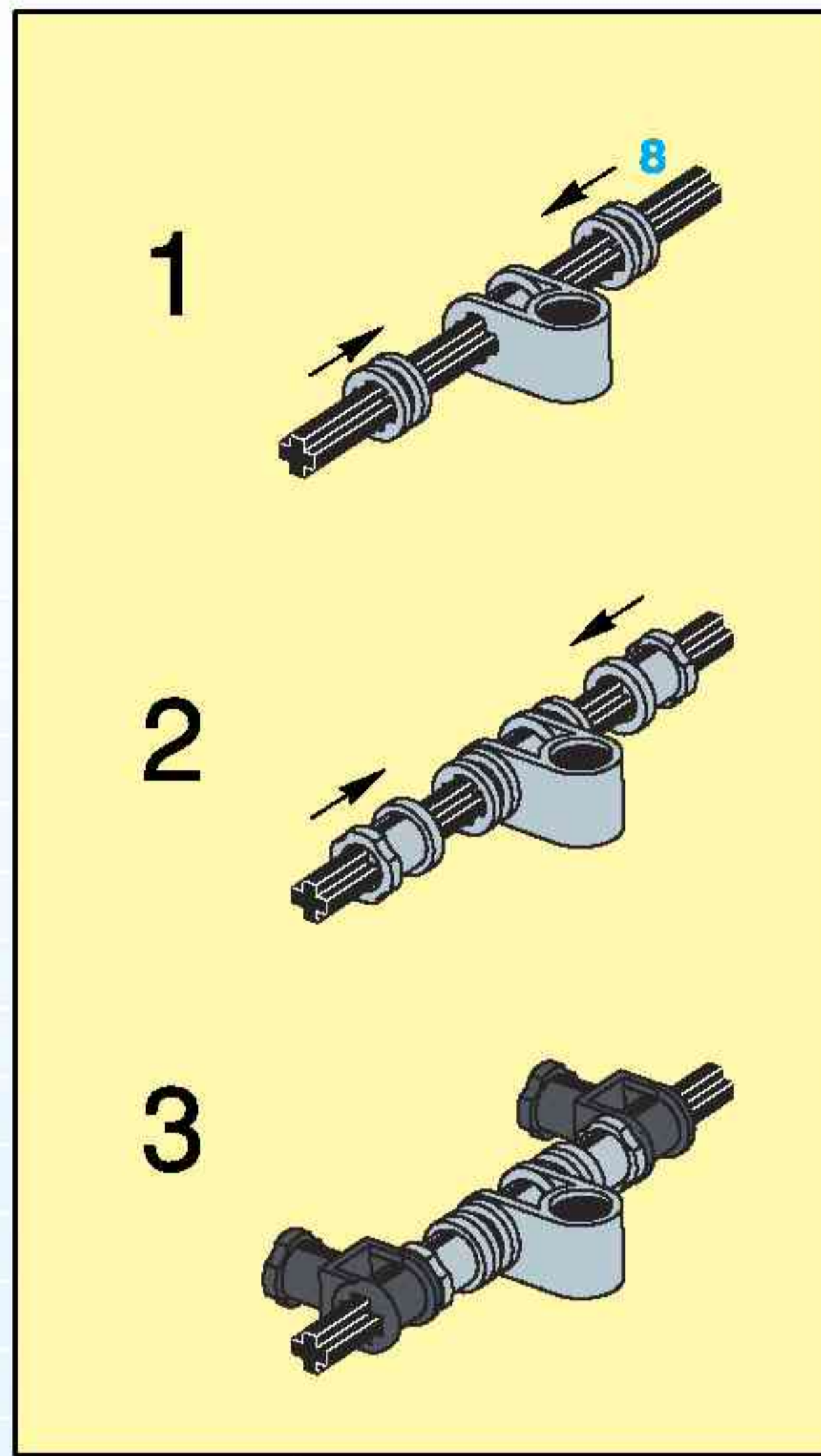


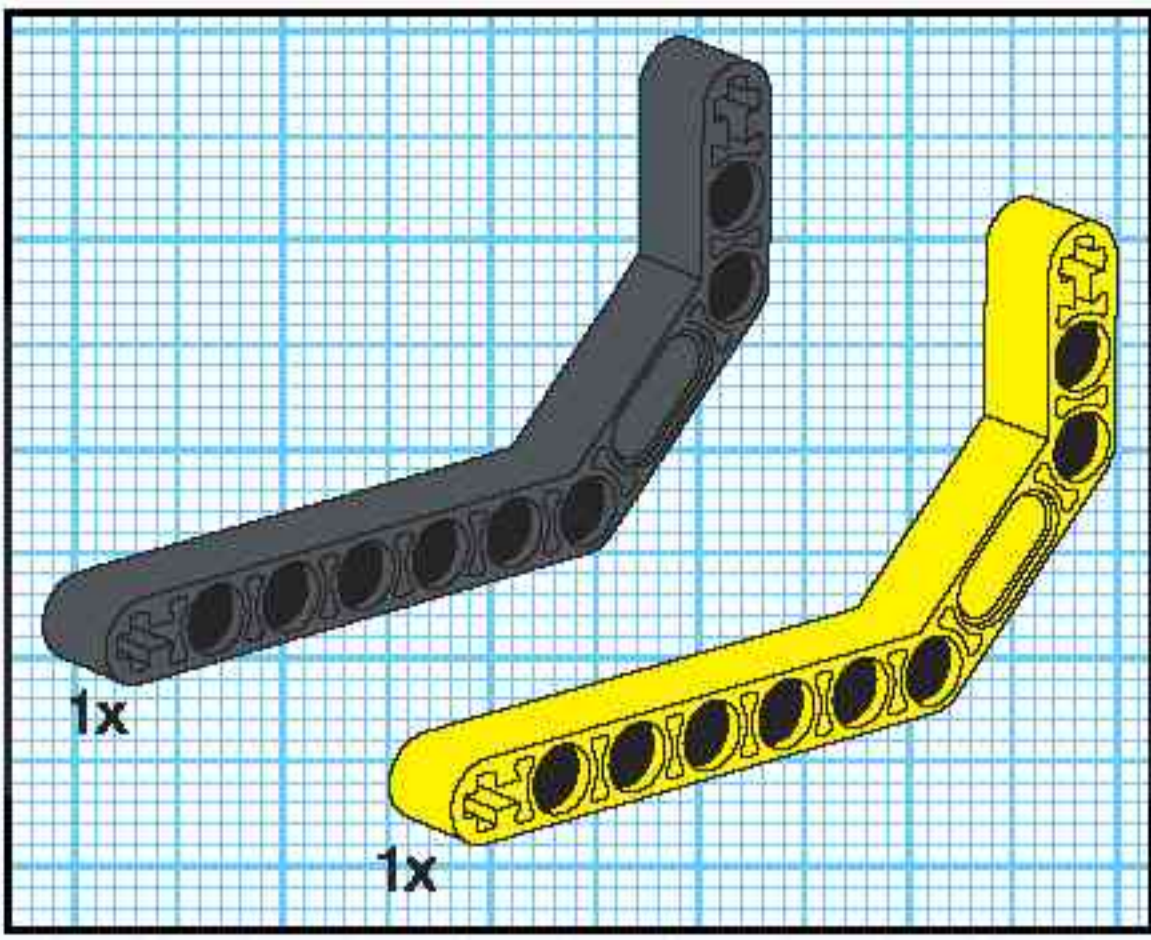
20



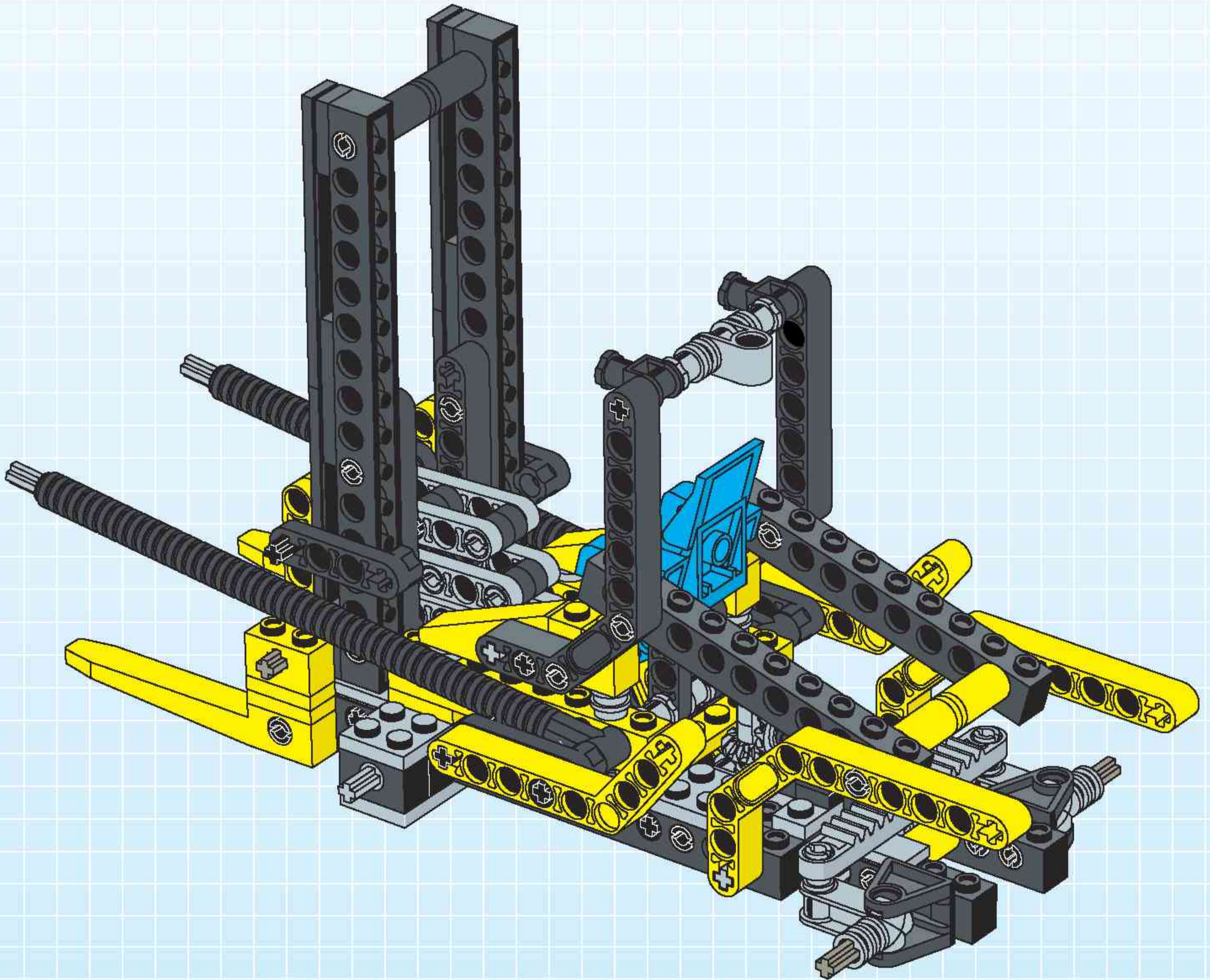


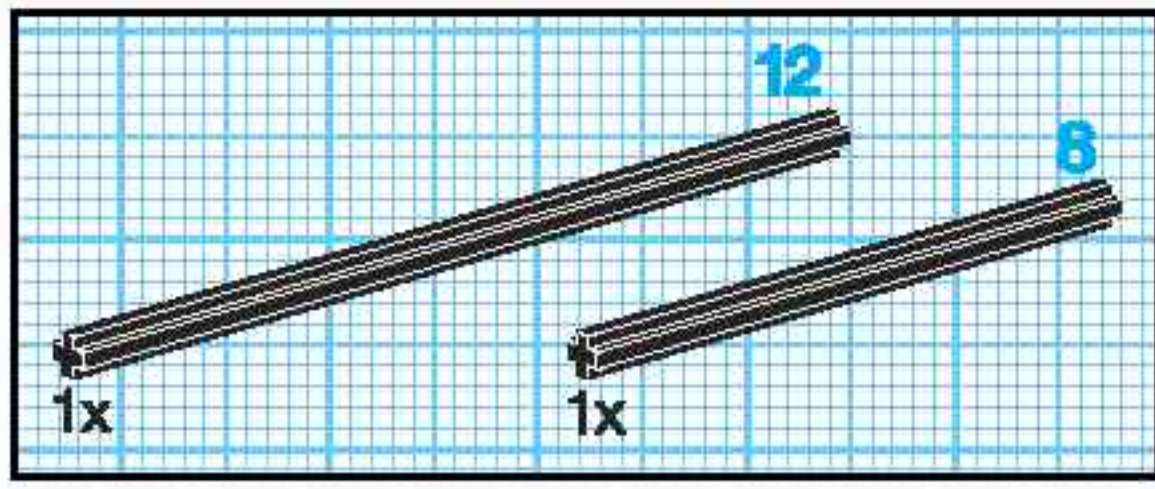
21



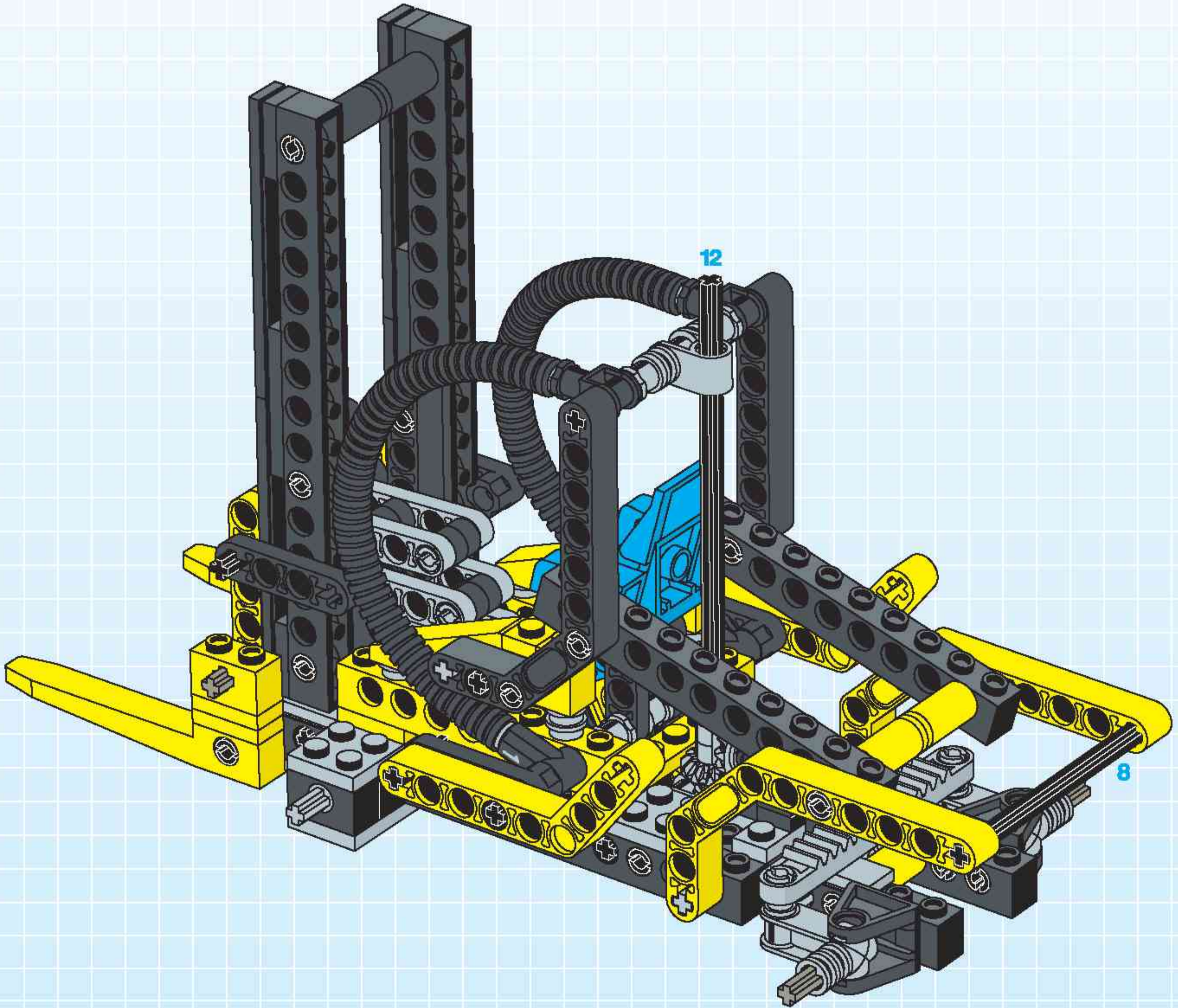


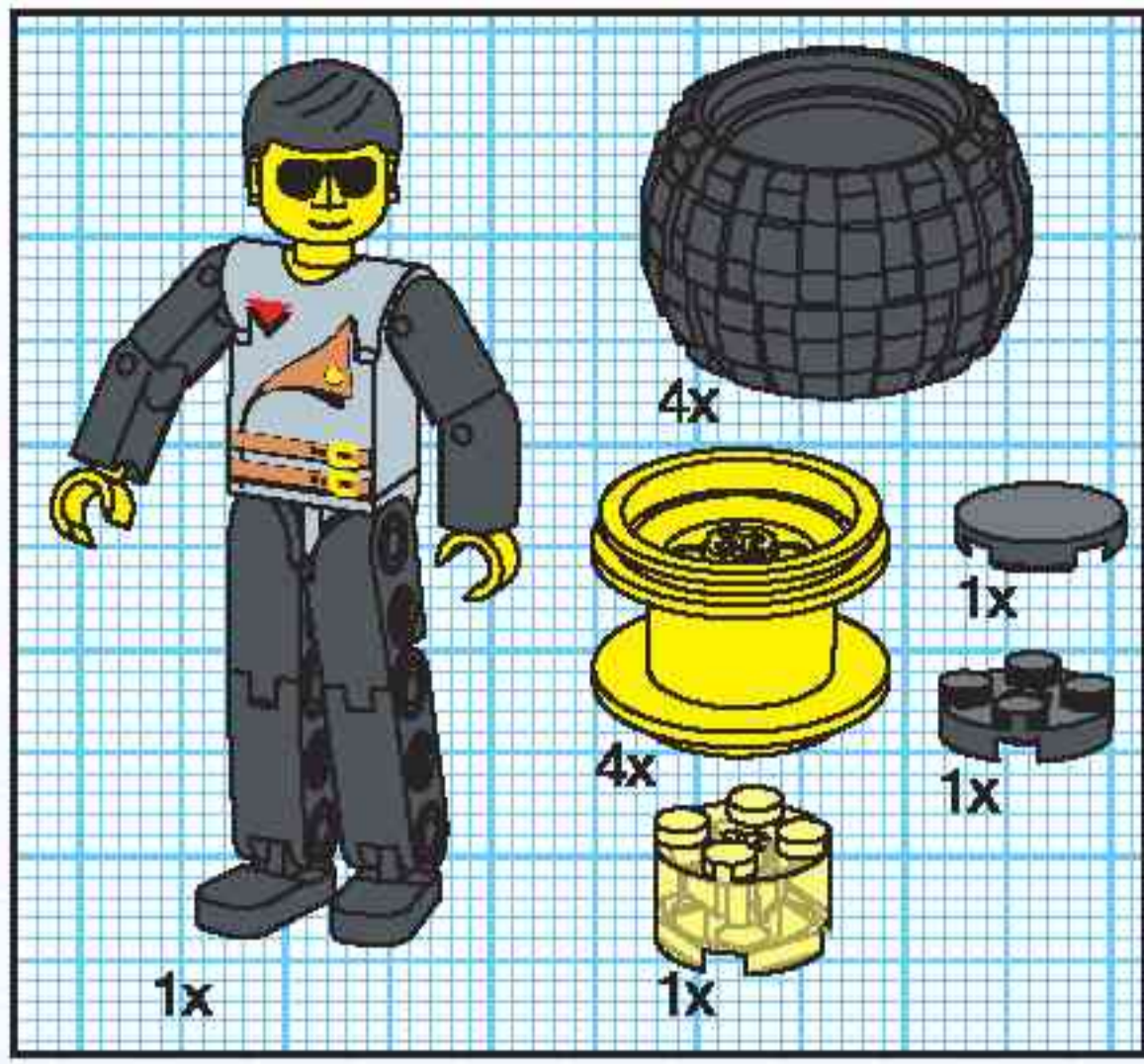
22



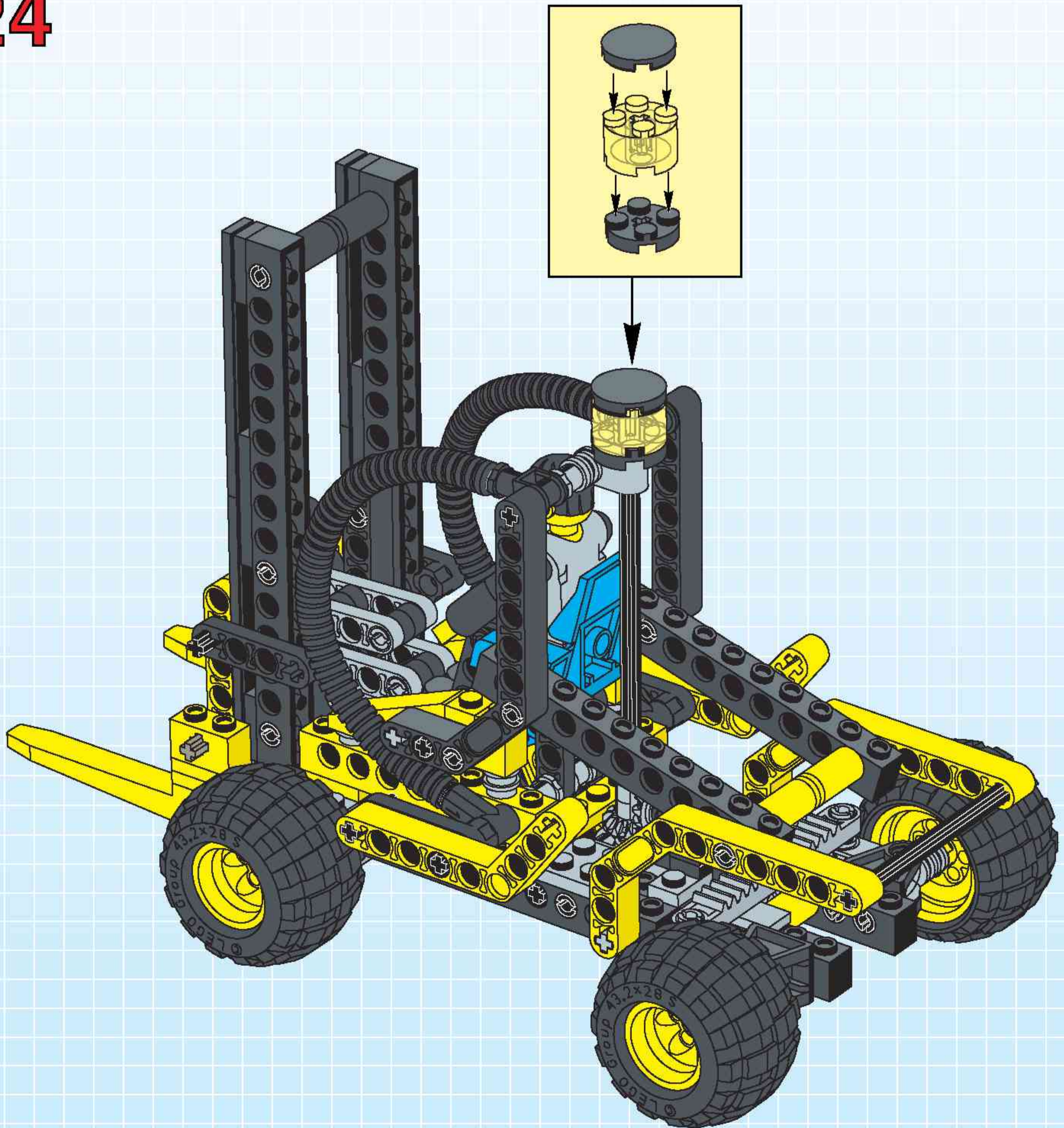


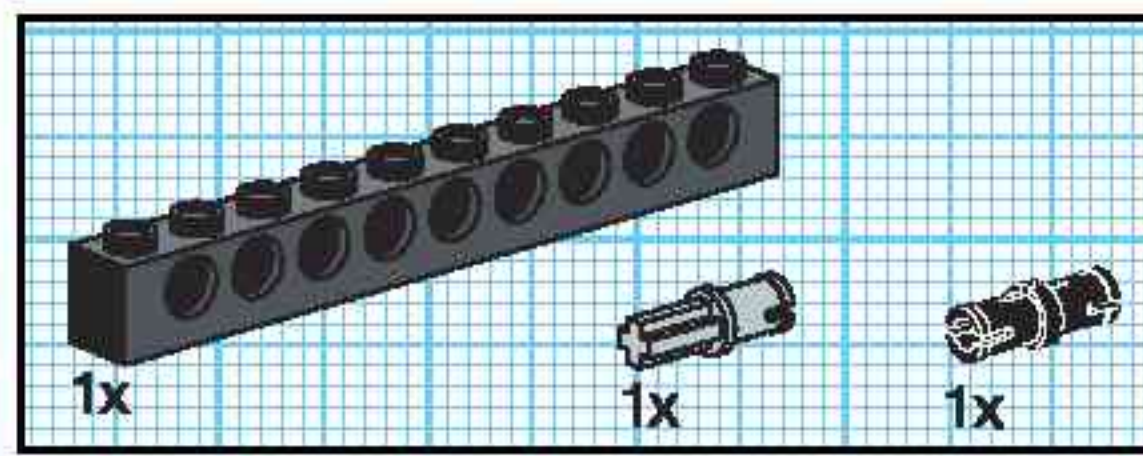
23



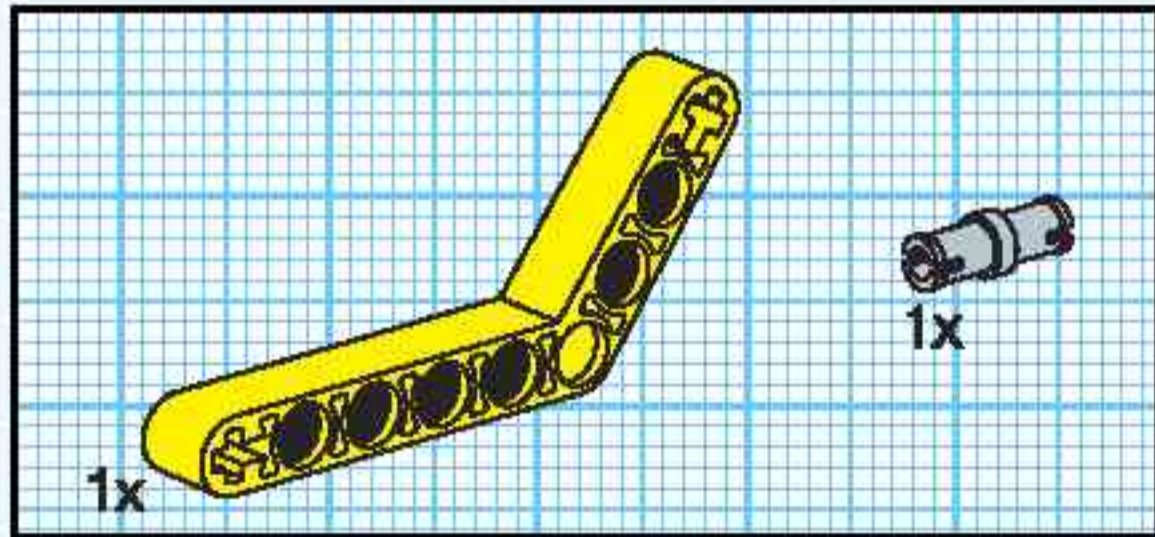
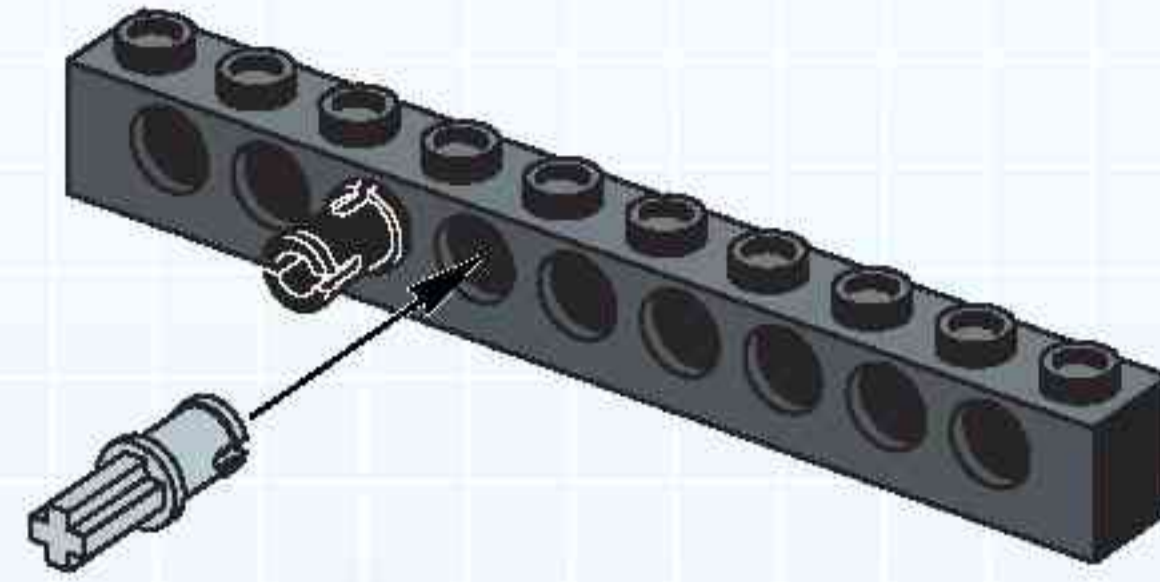


24

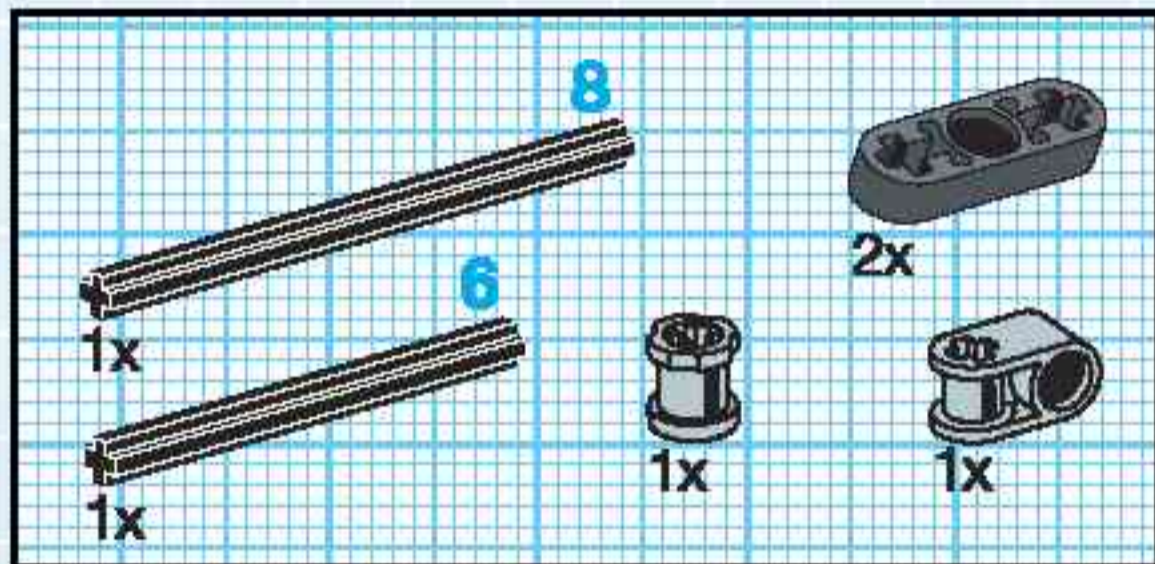
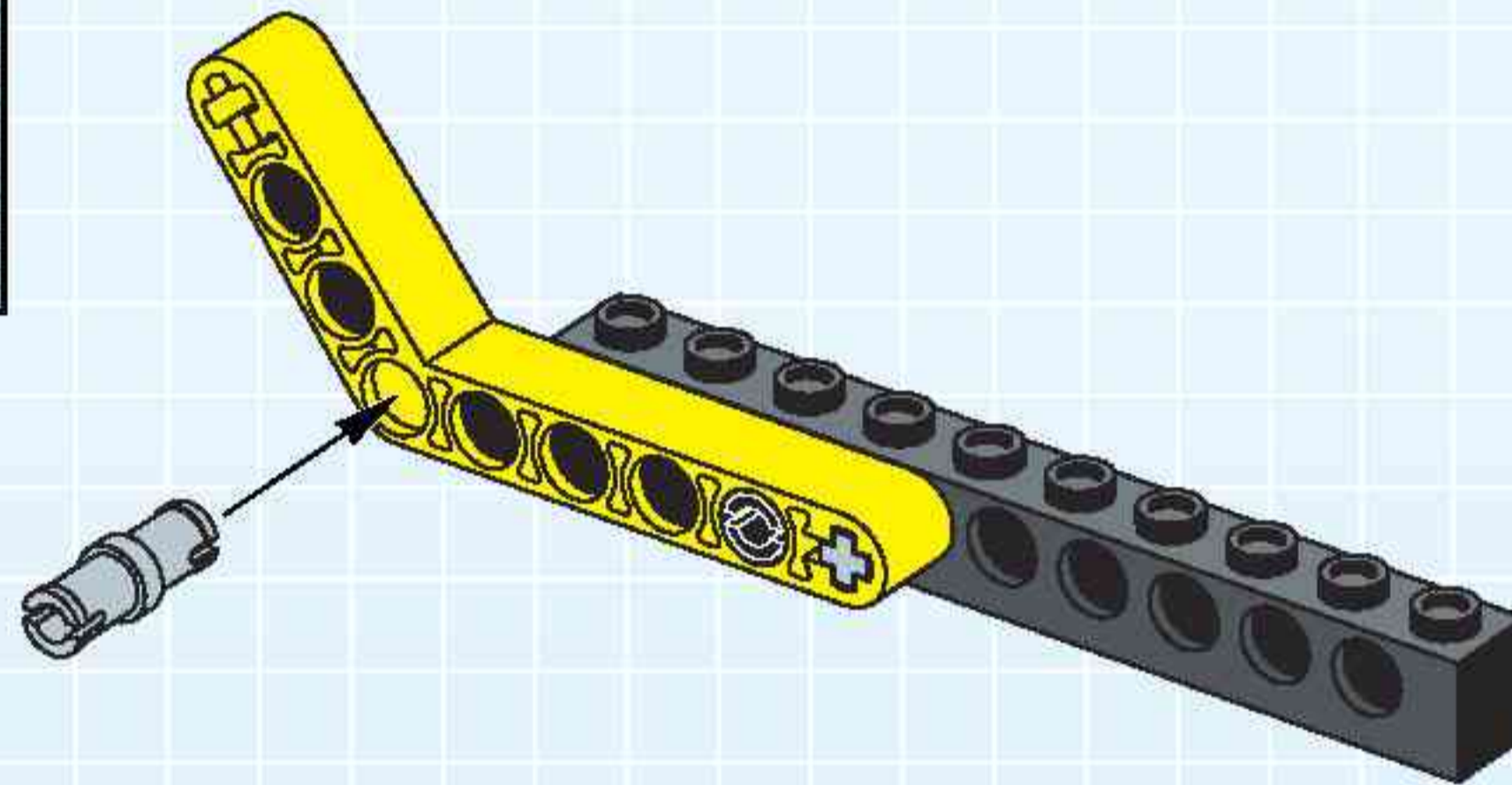




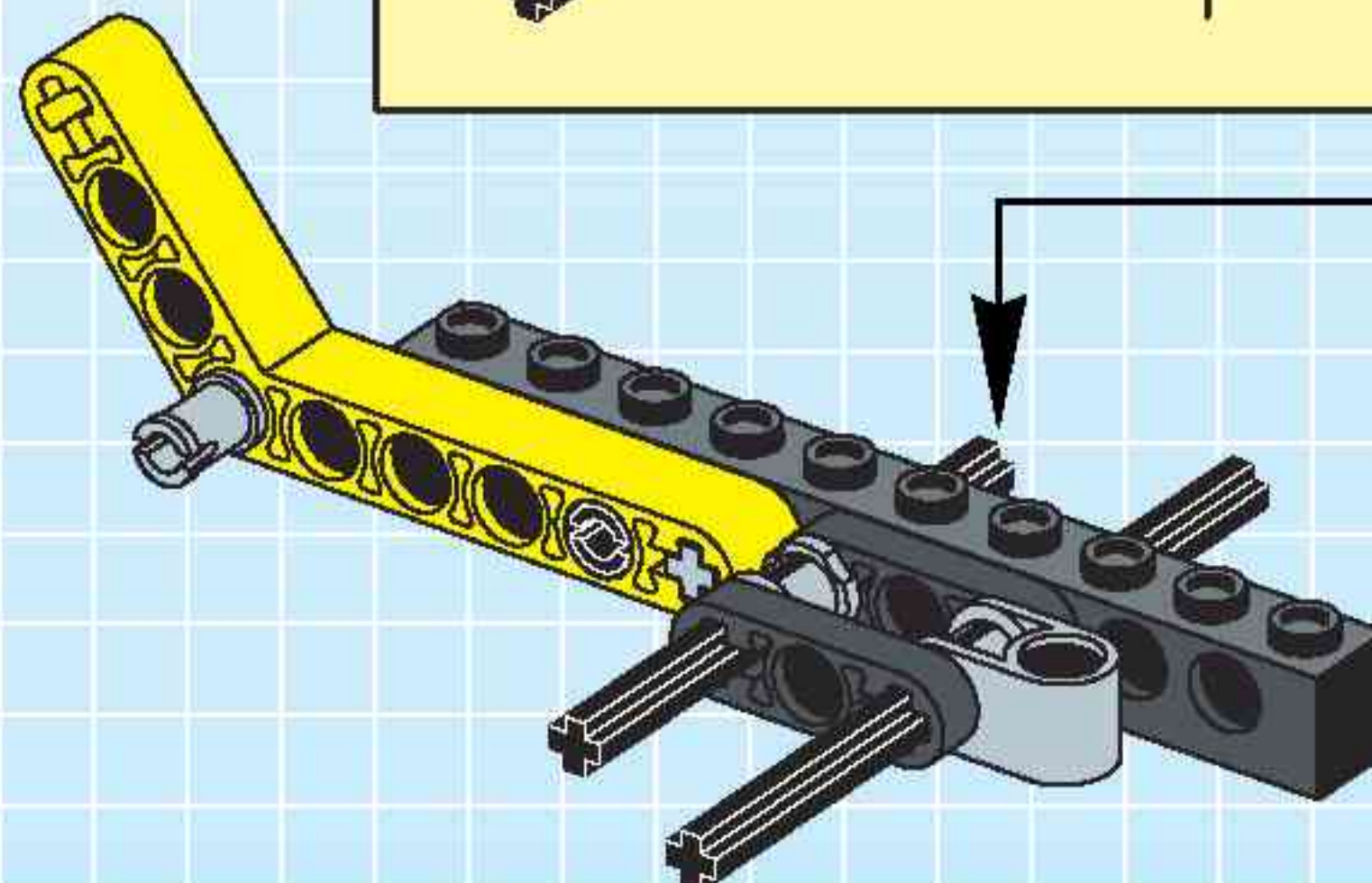
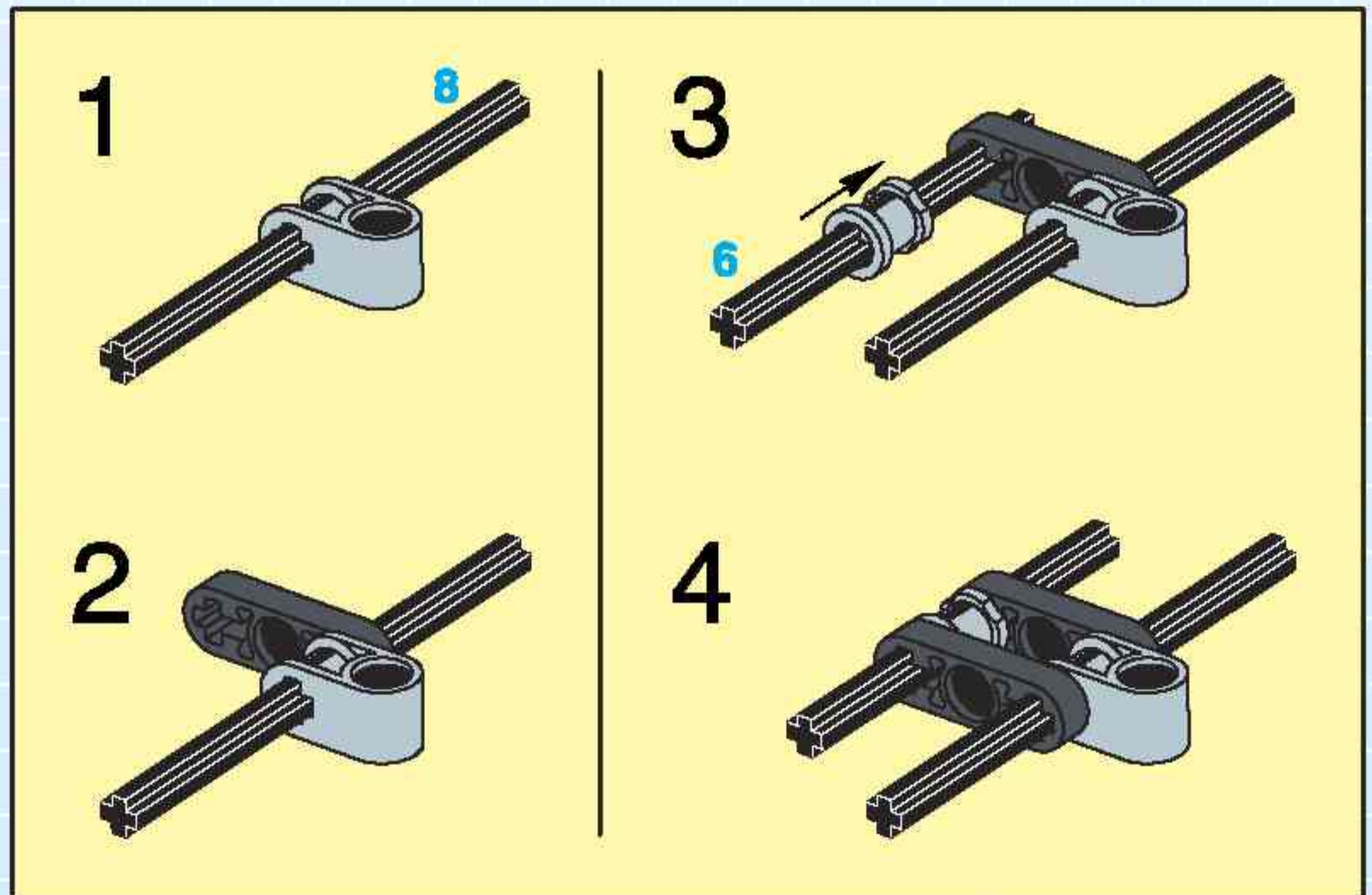
1

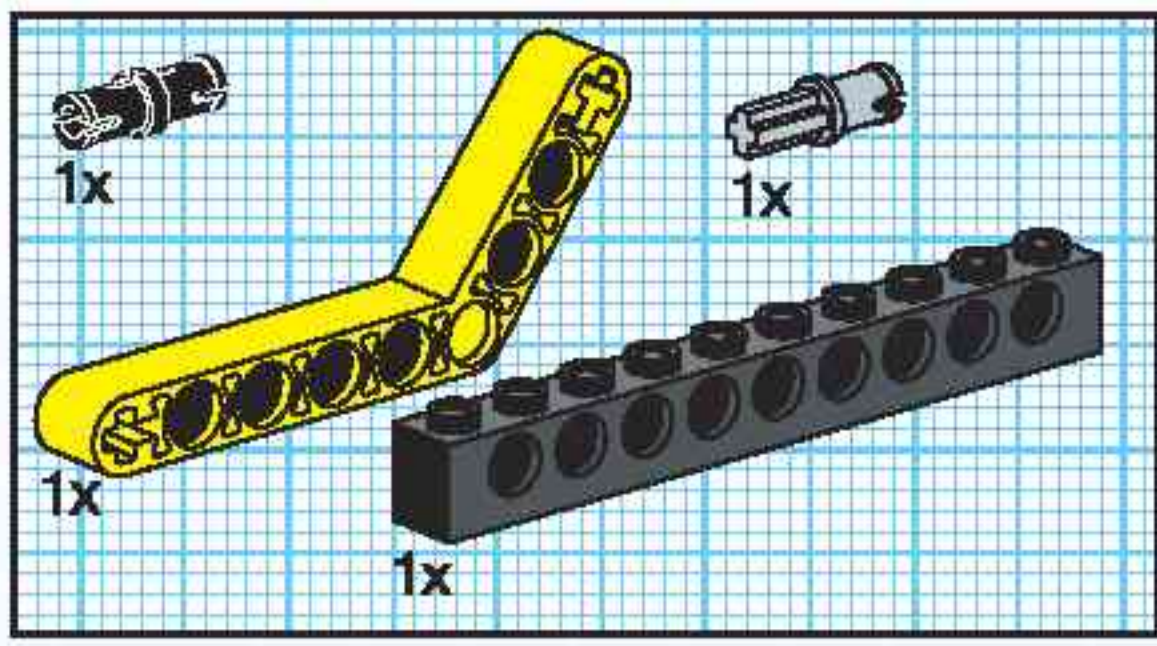


2

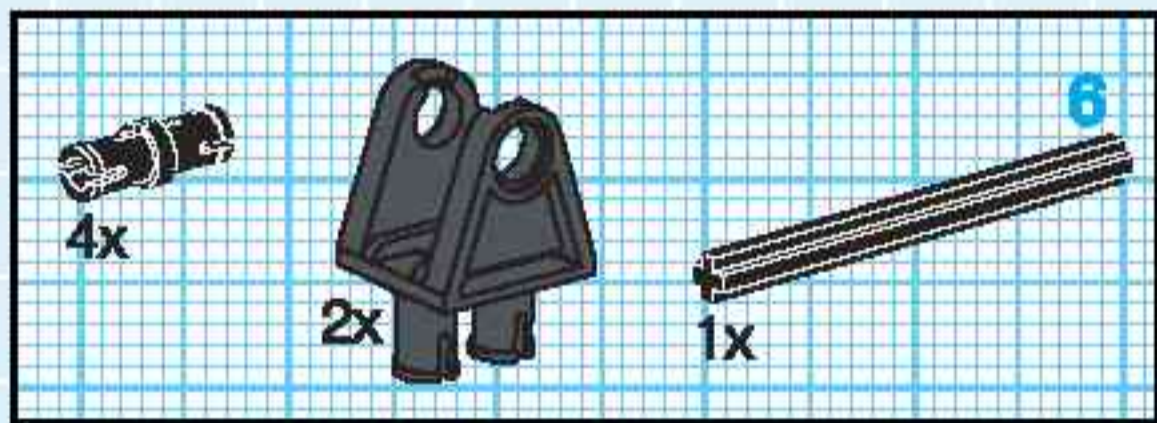
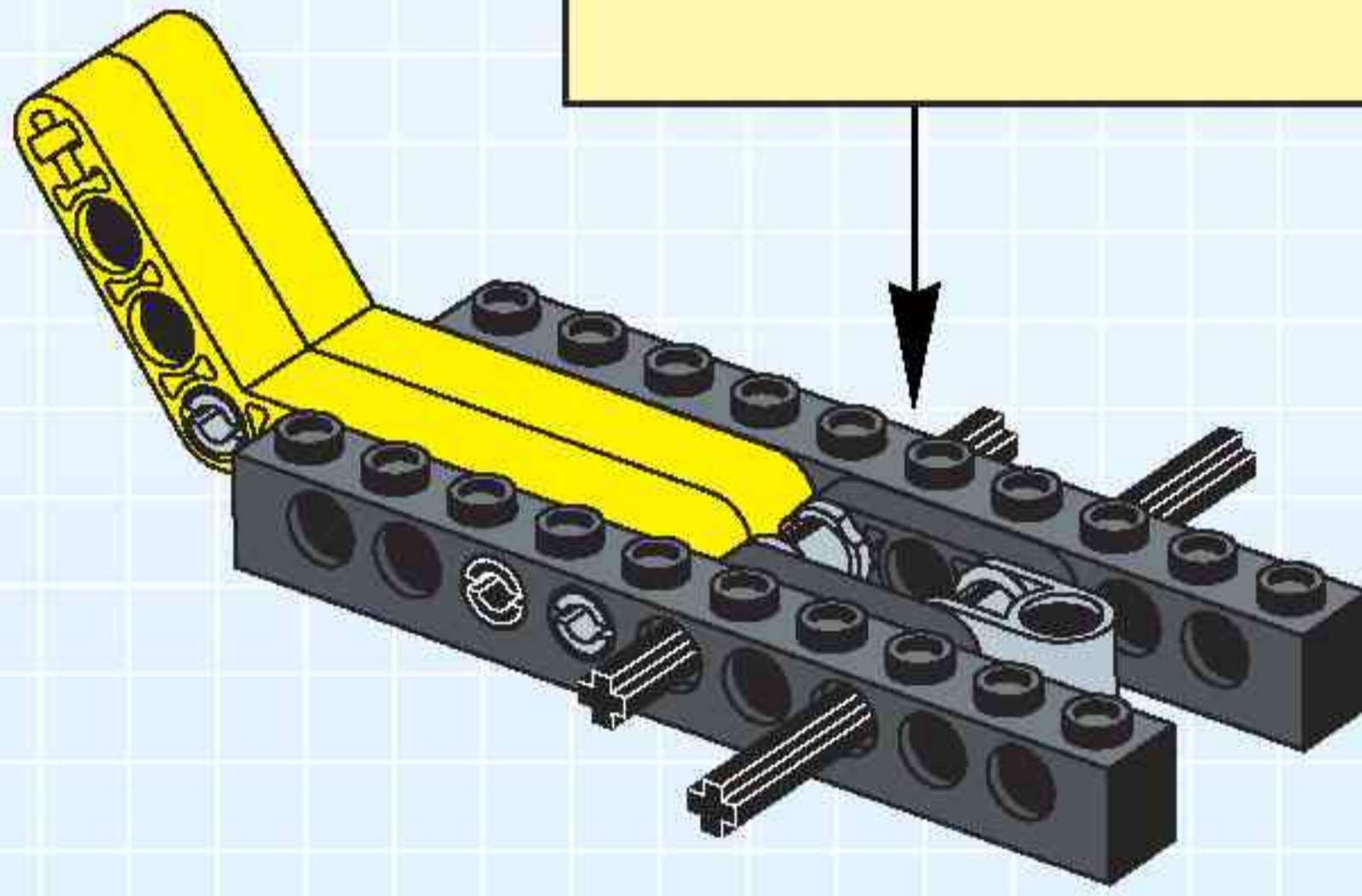
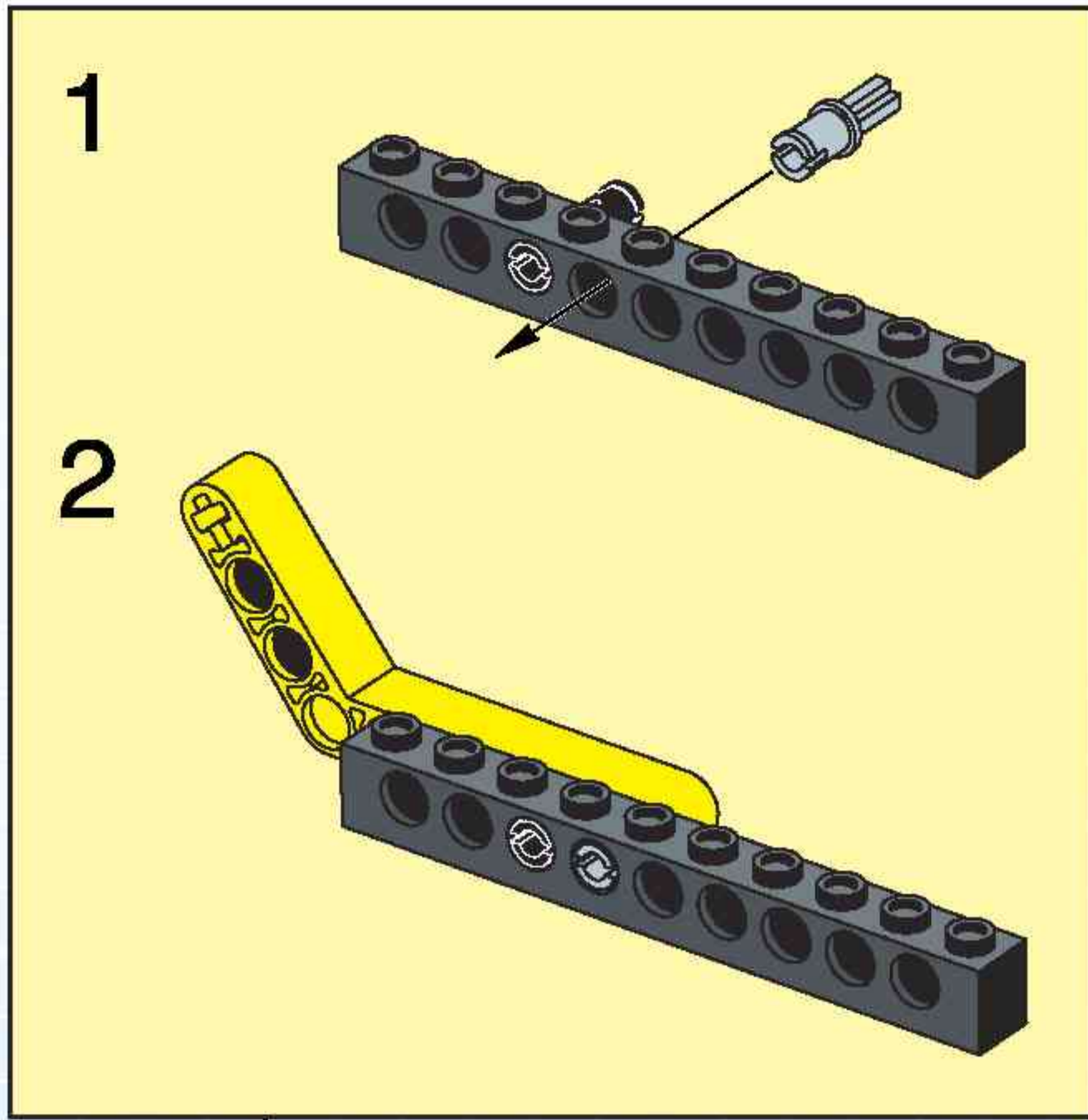


3

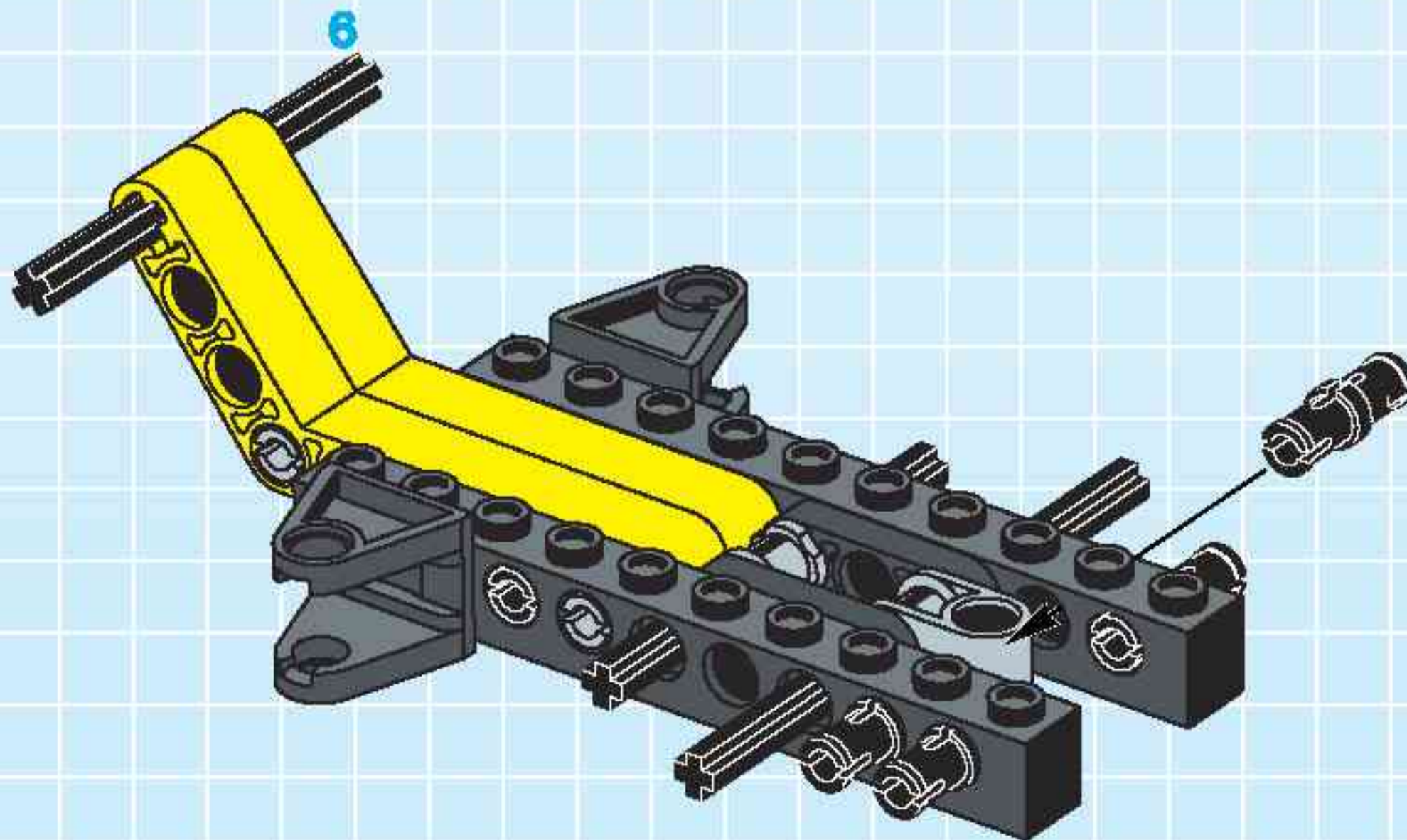


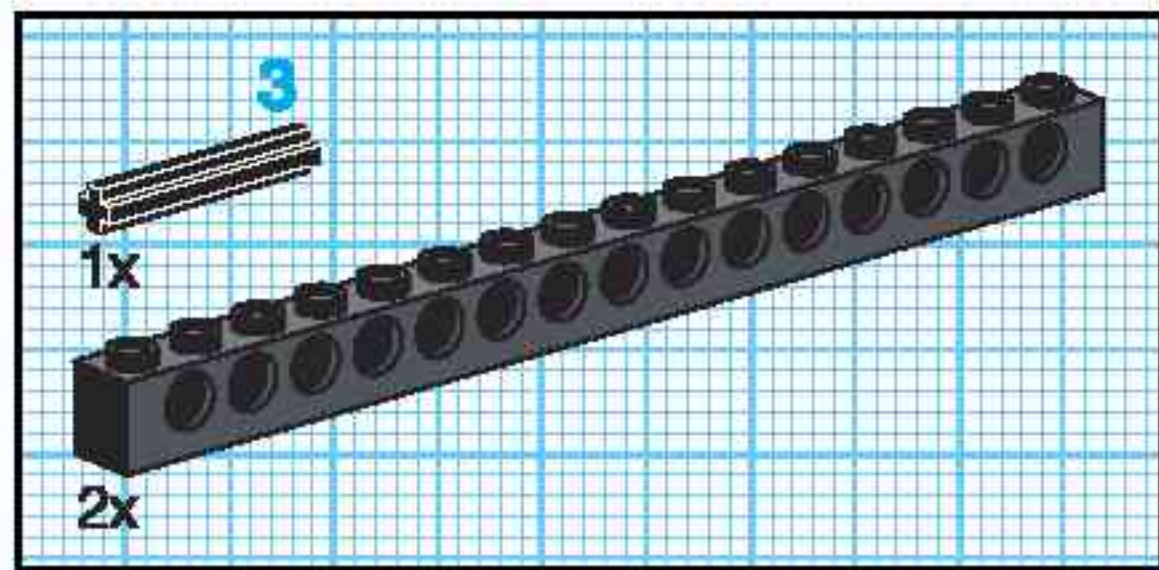


4

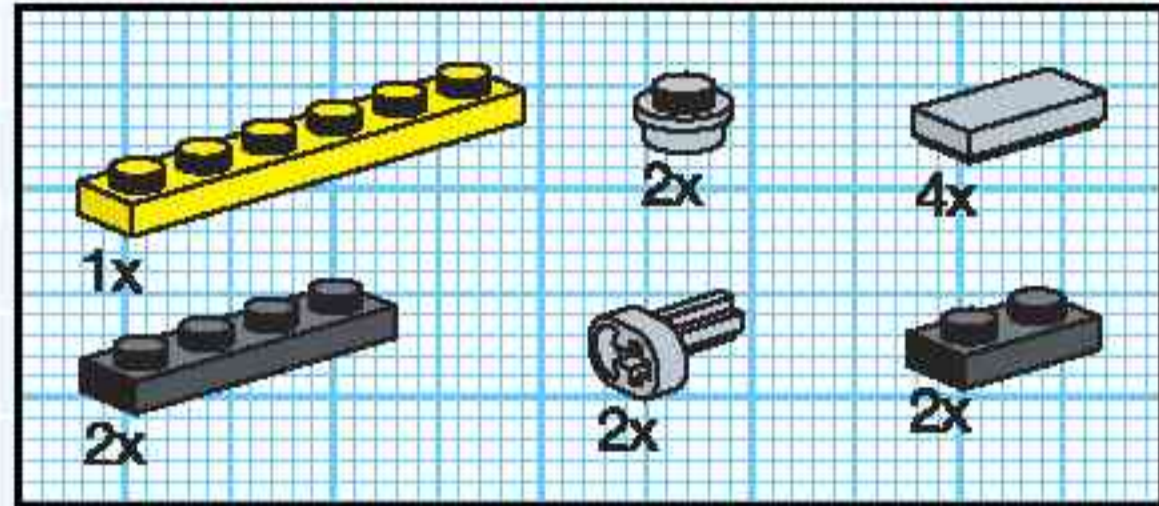
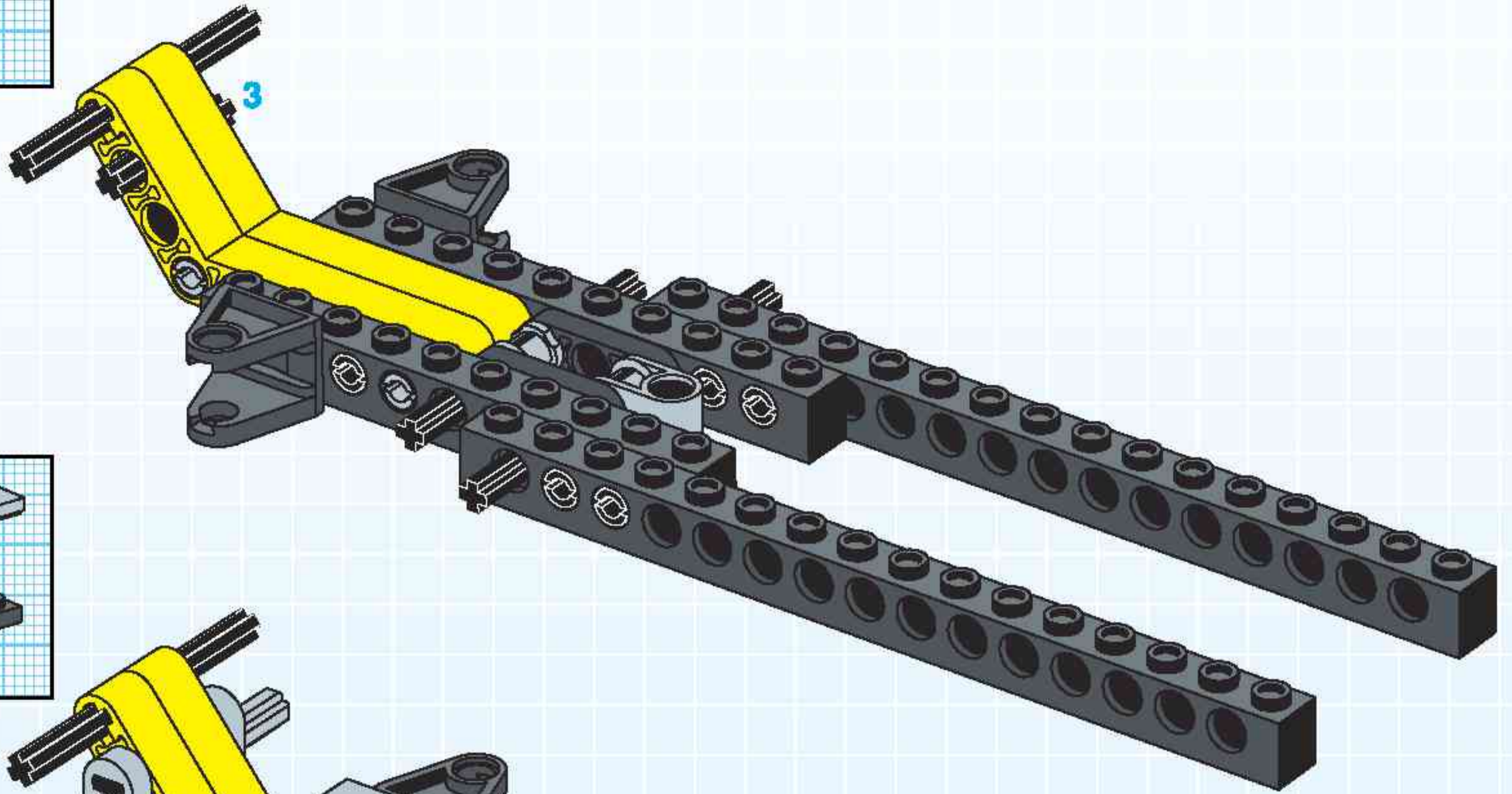


5

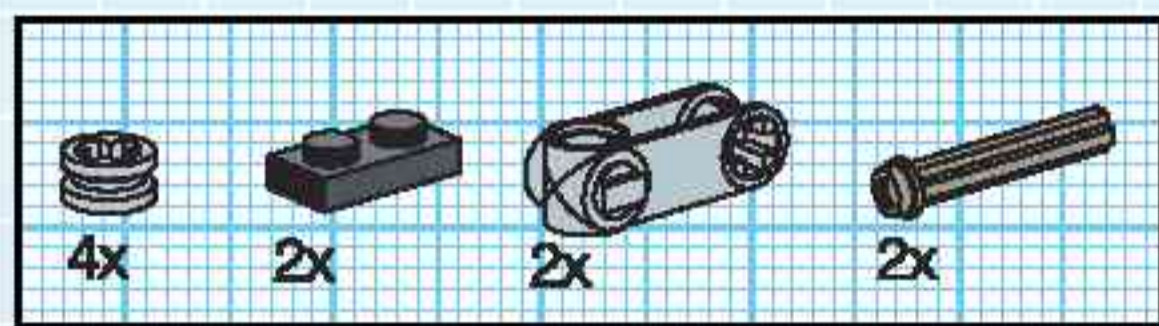
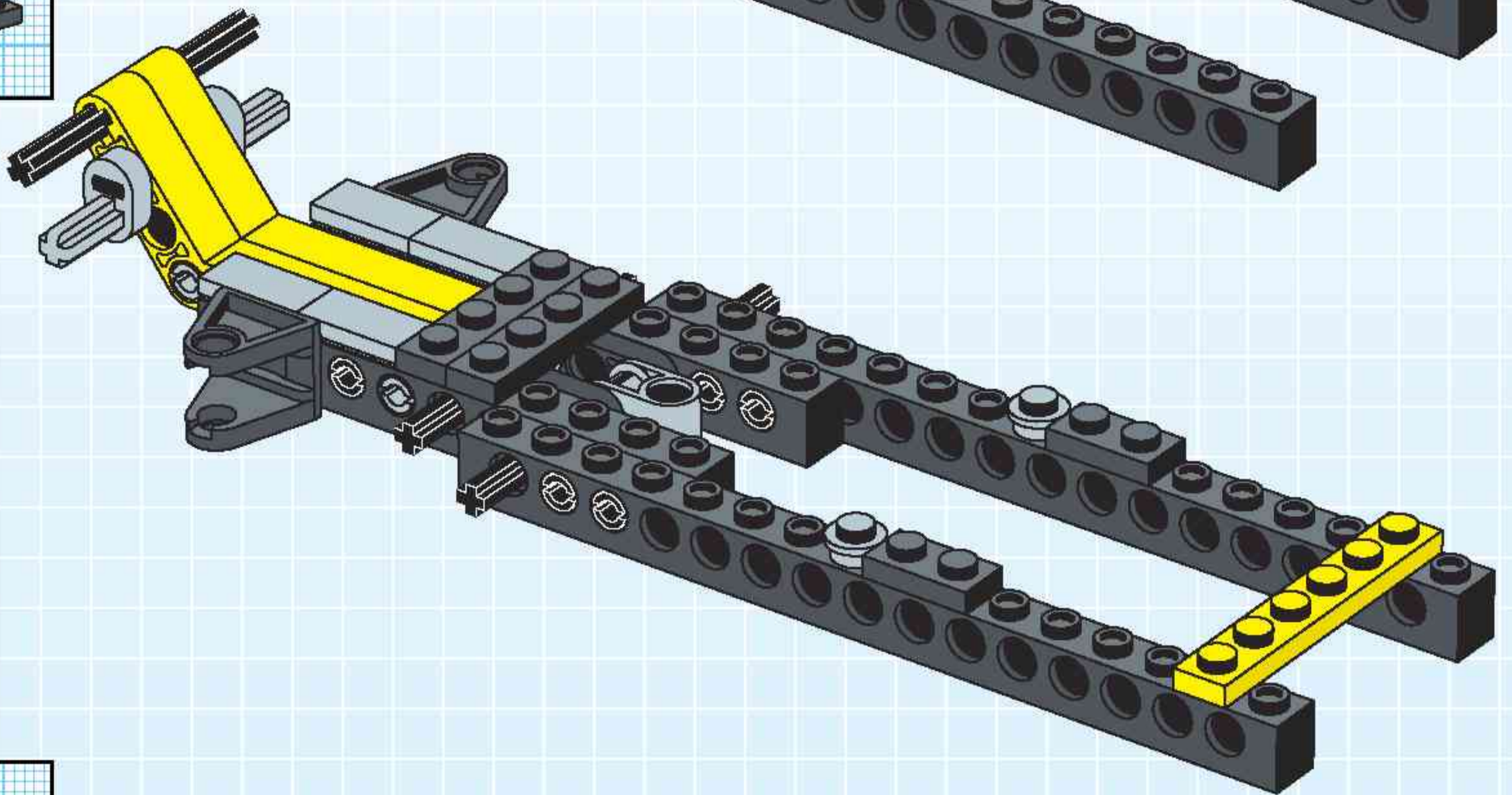




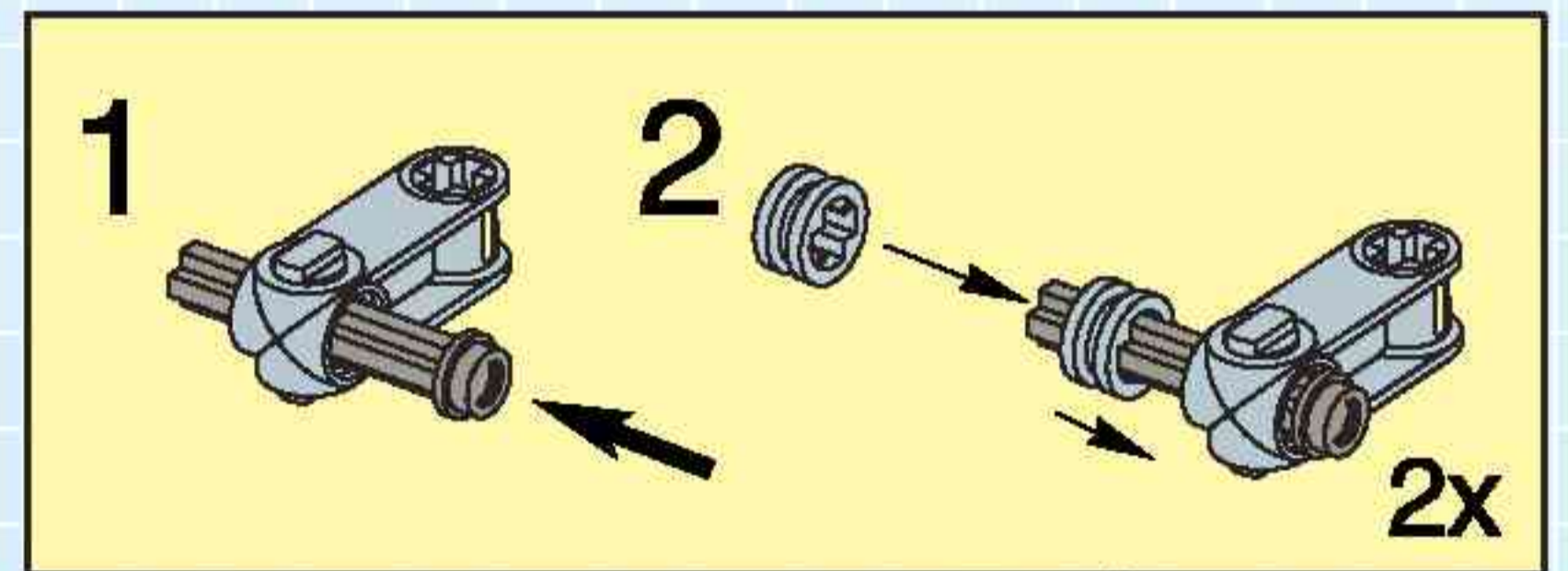
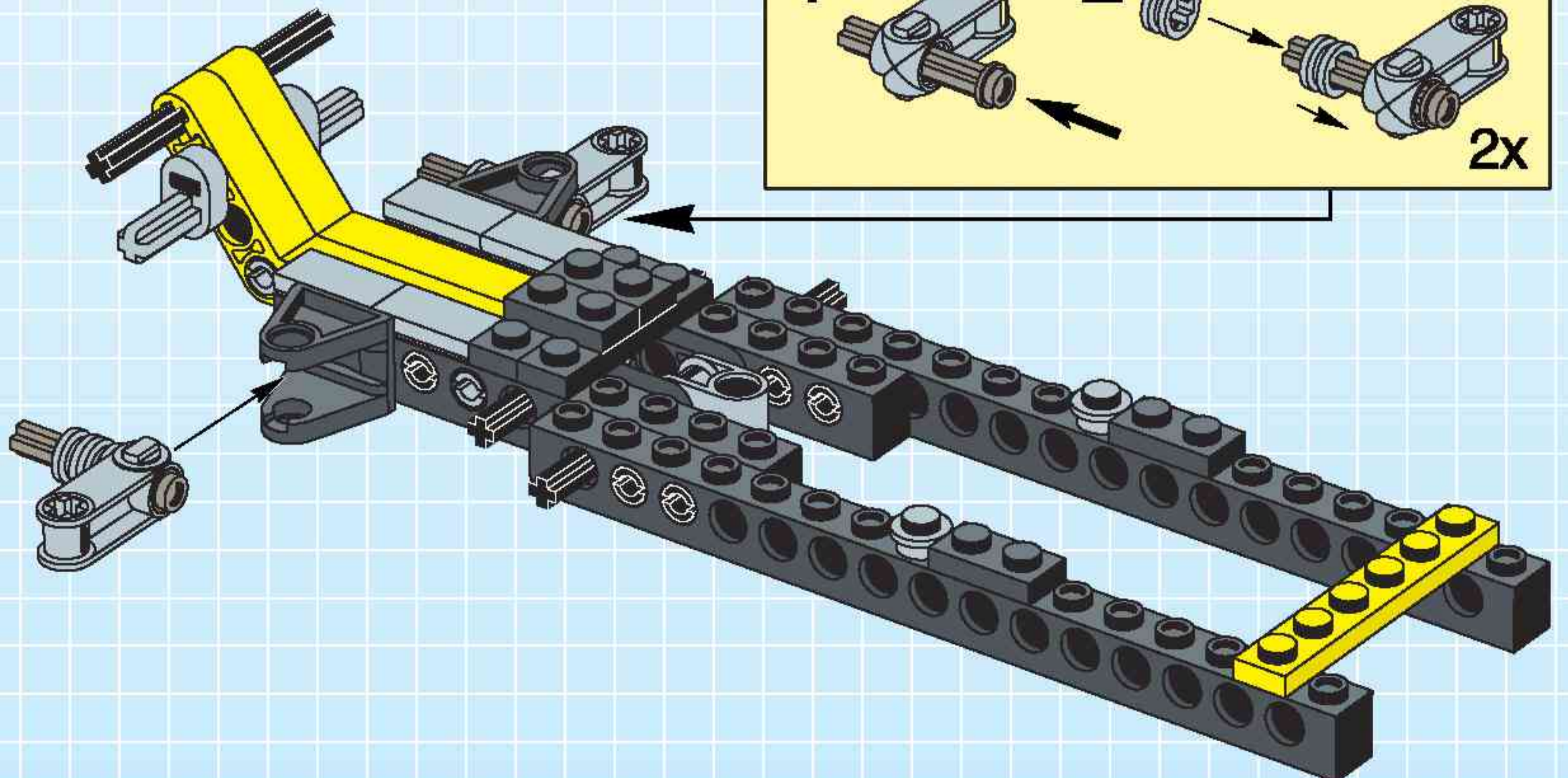
6

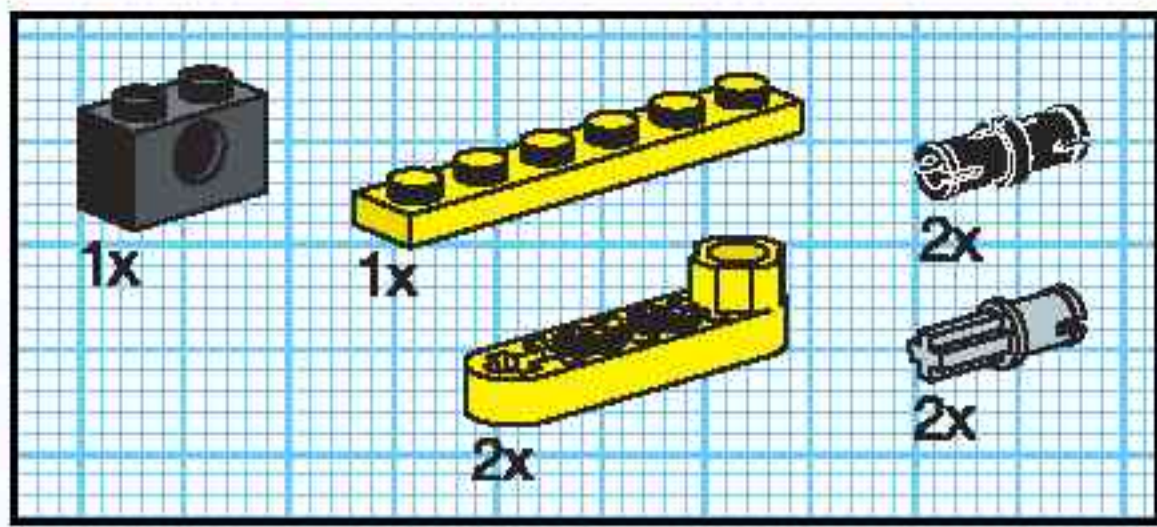


7

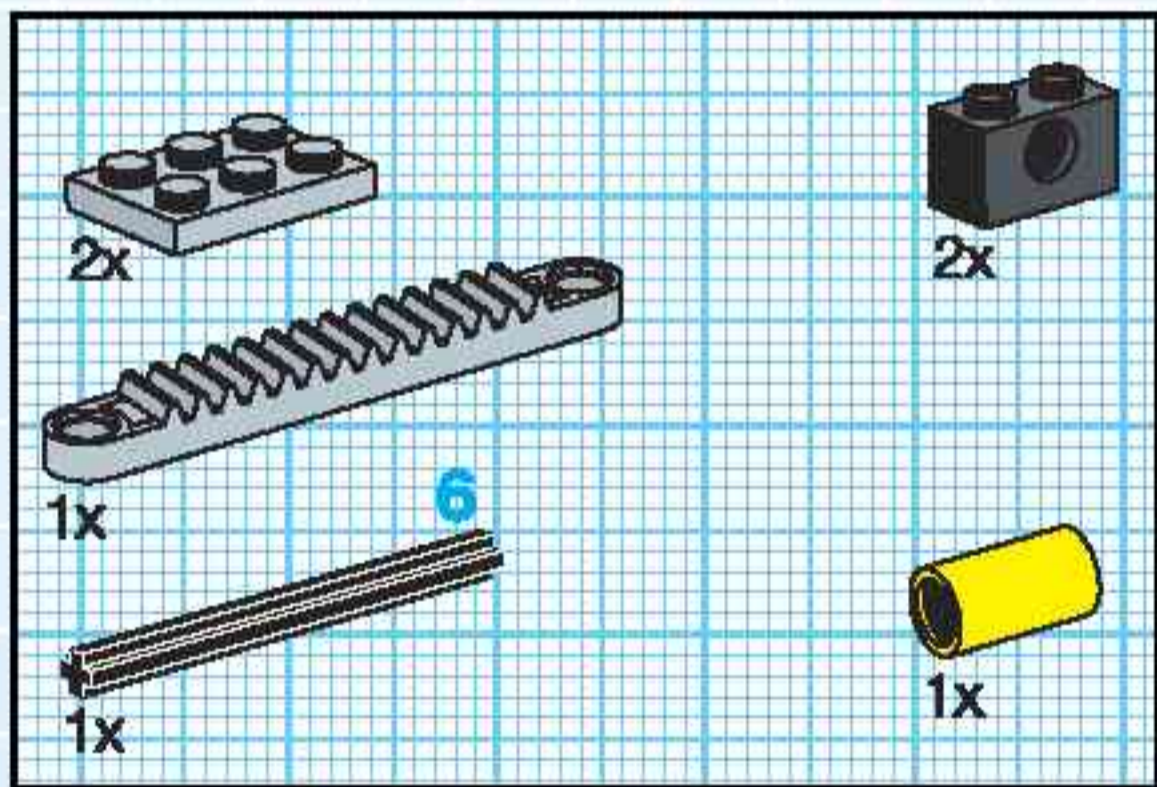
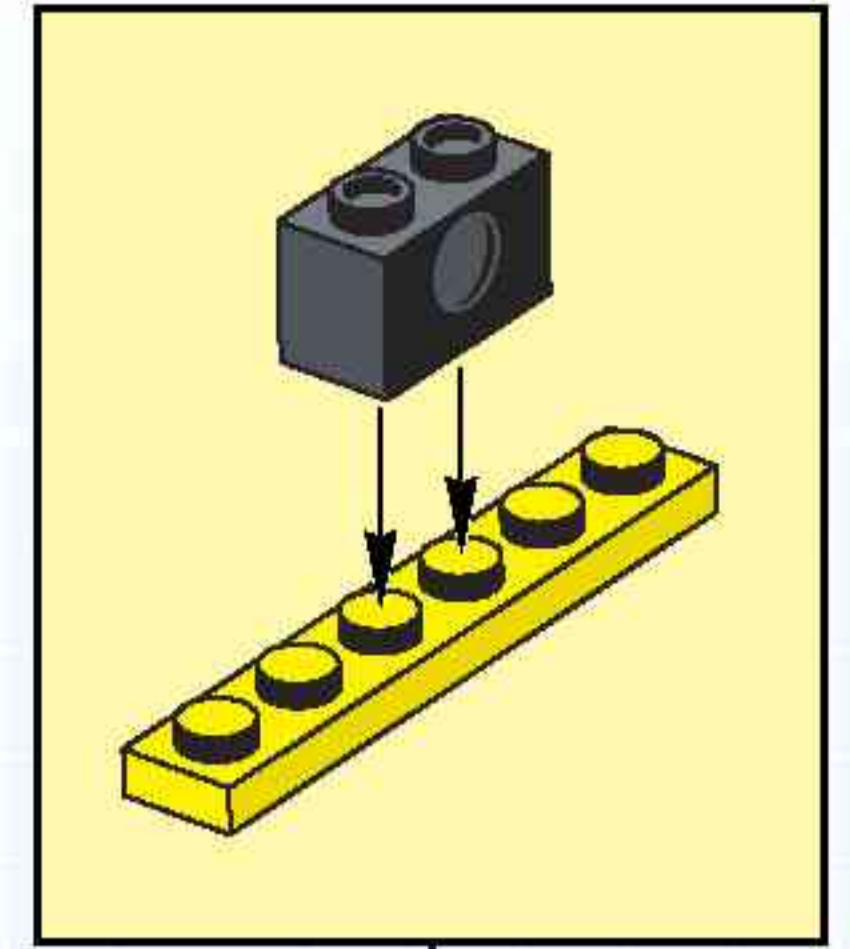
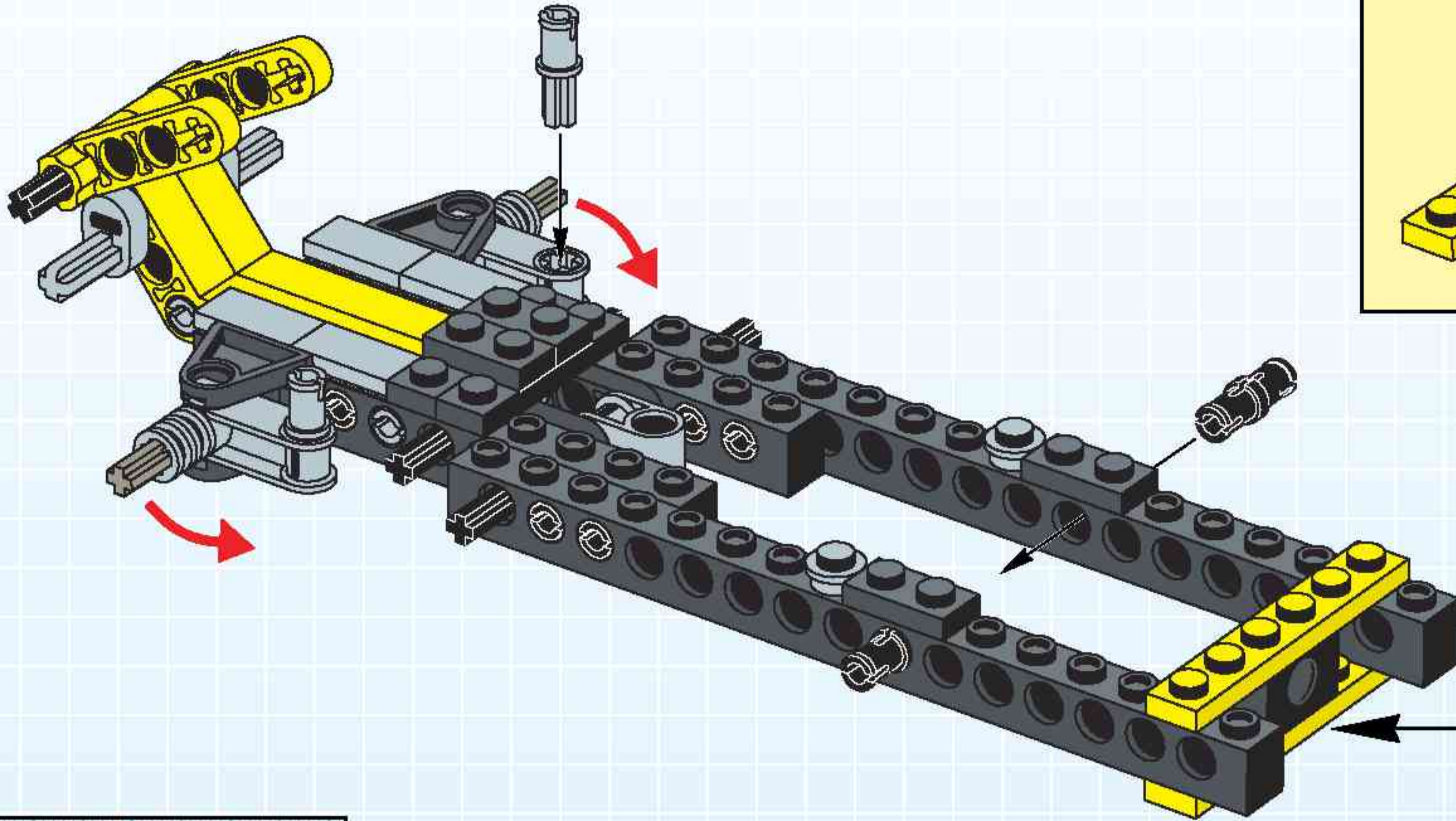


8

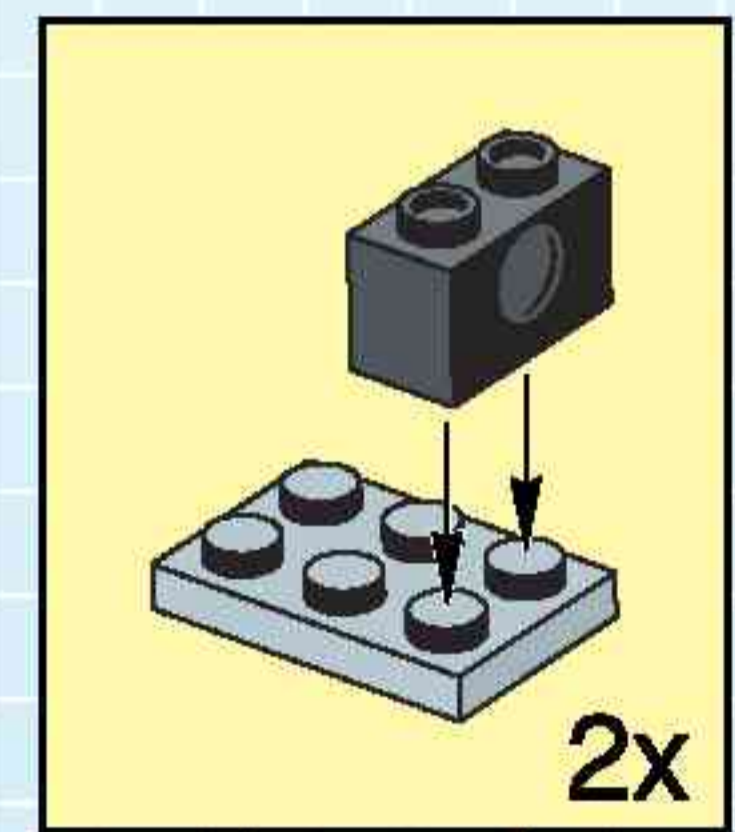
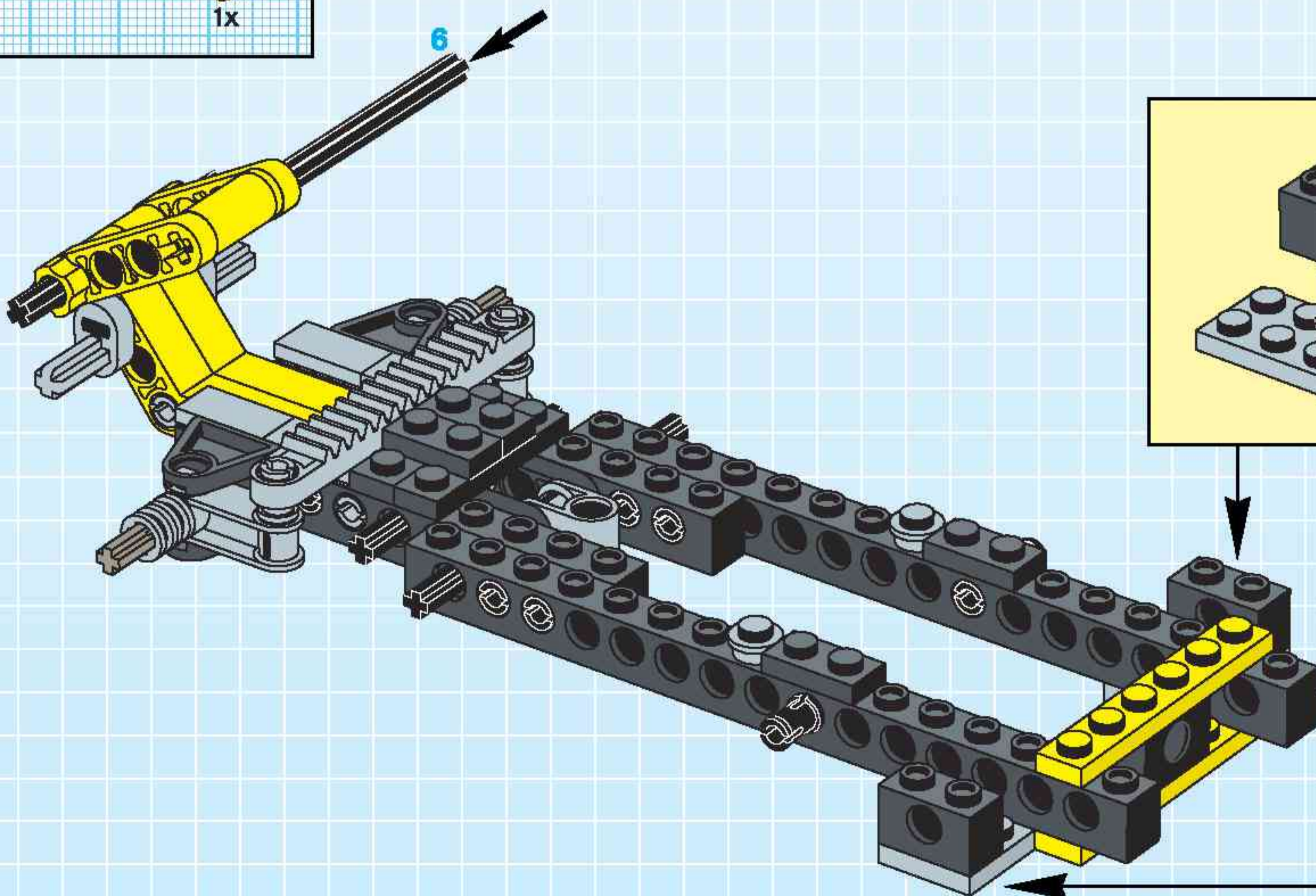


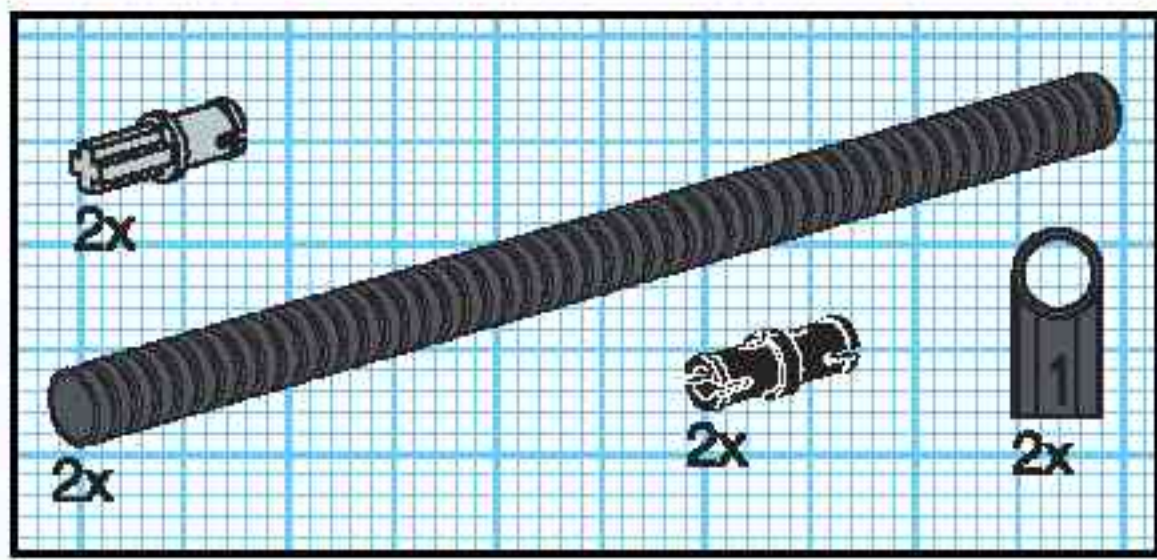


9

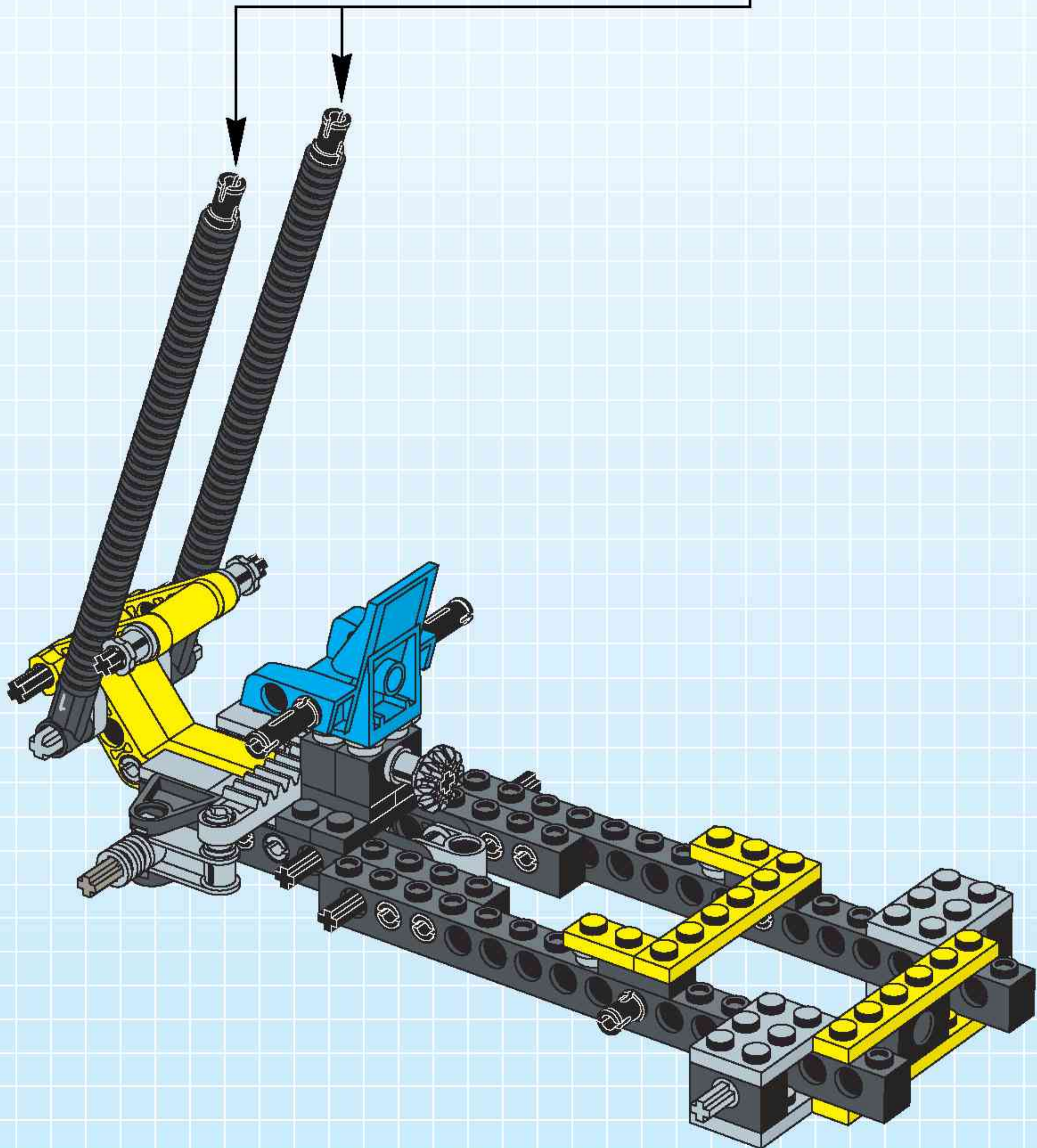
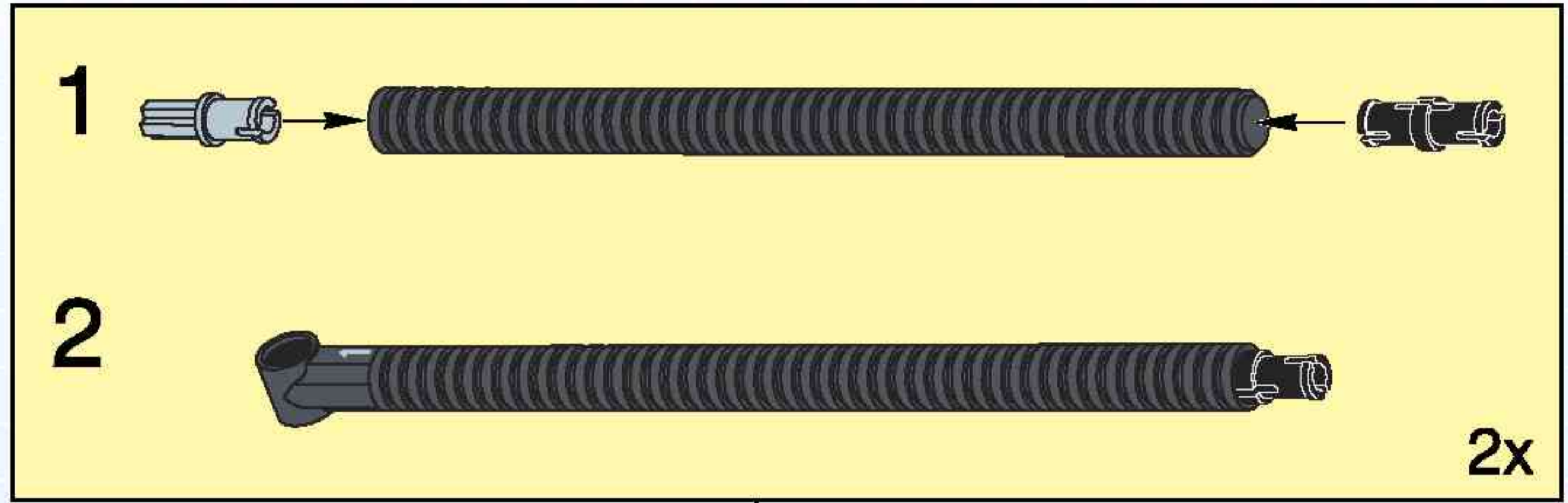


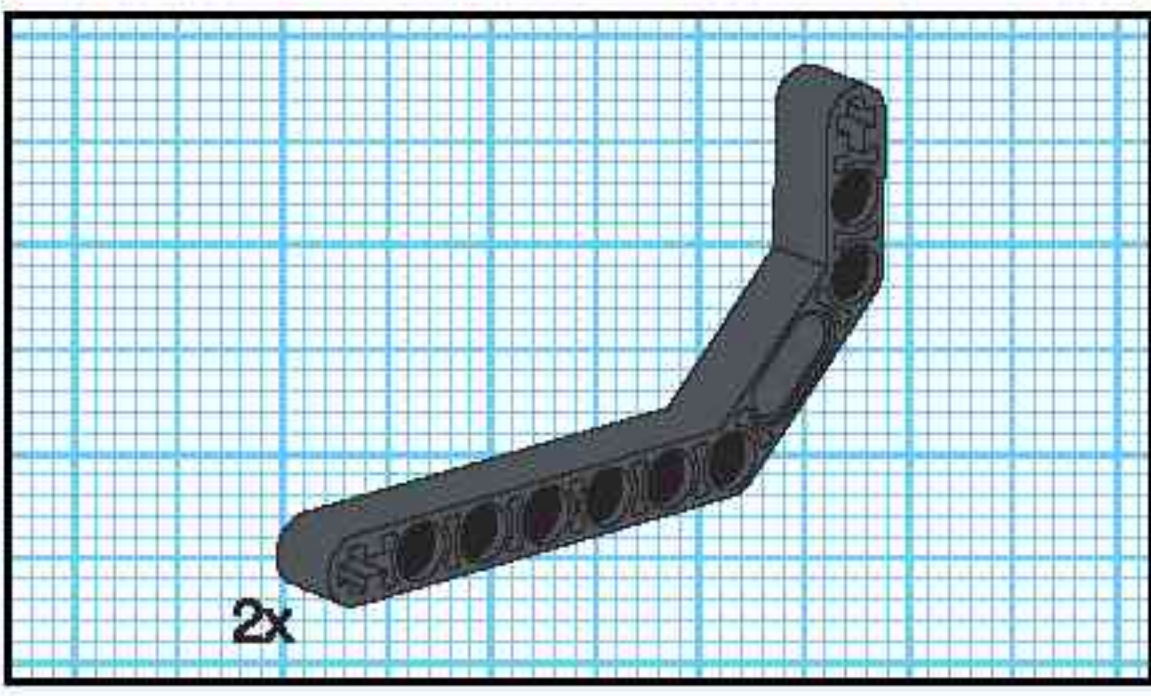
10



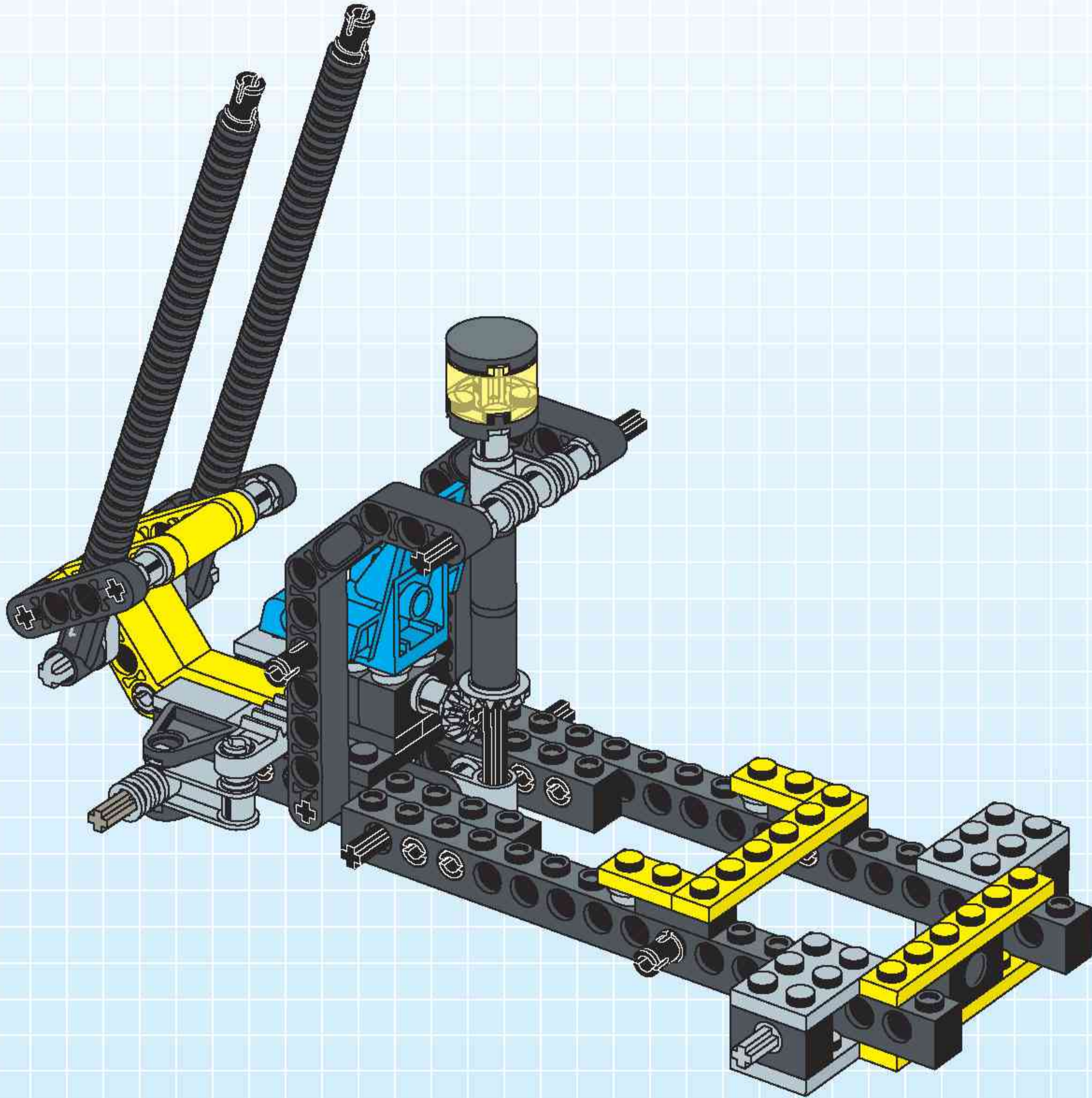


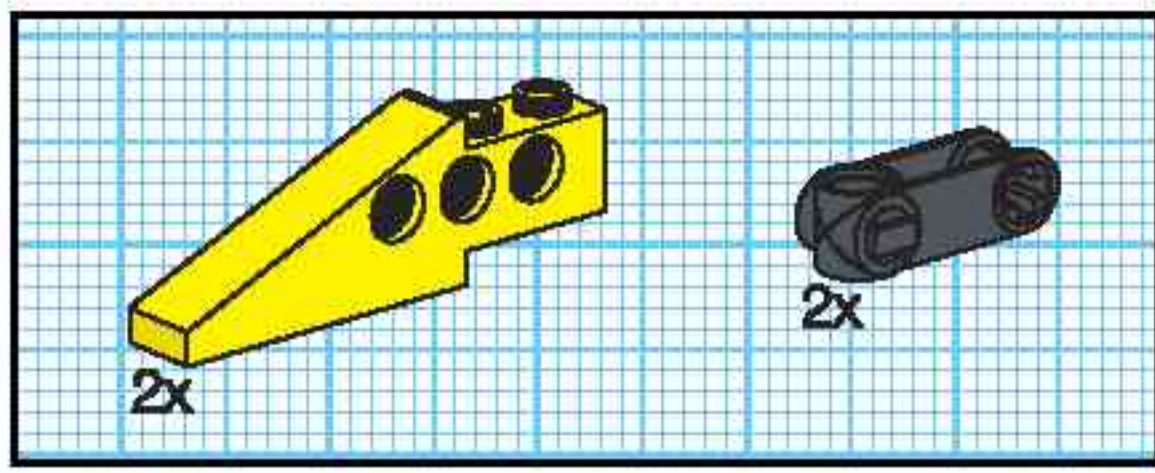
13



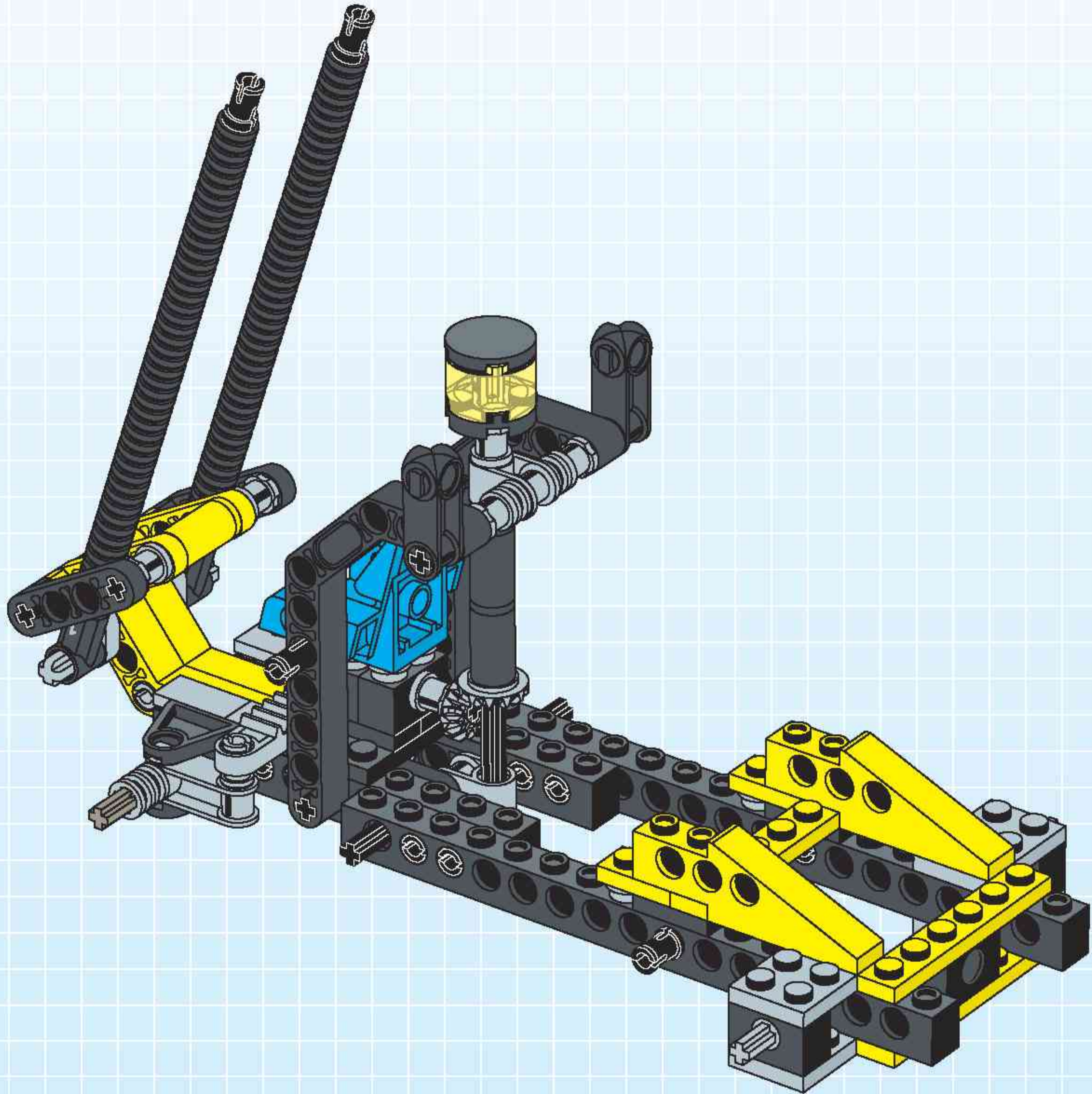


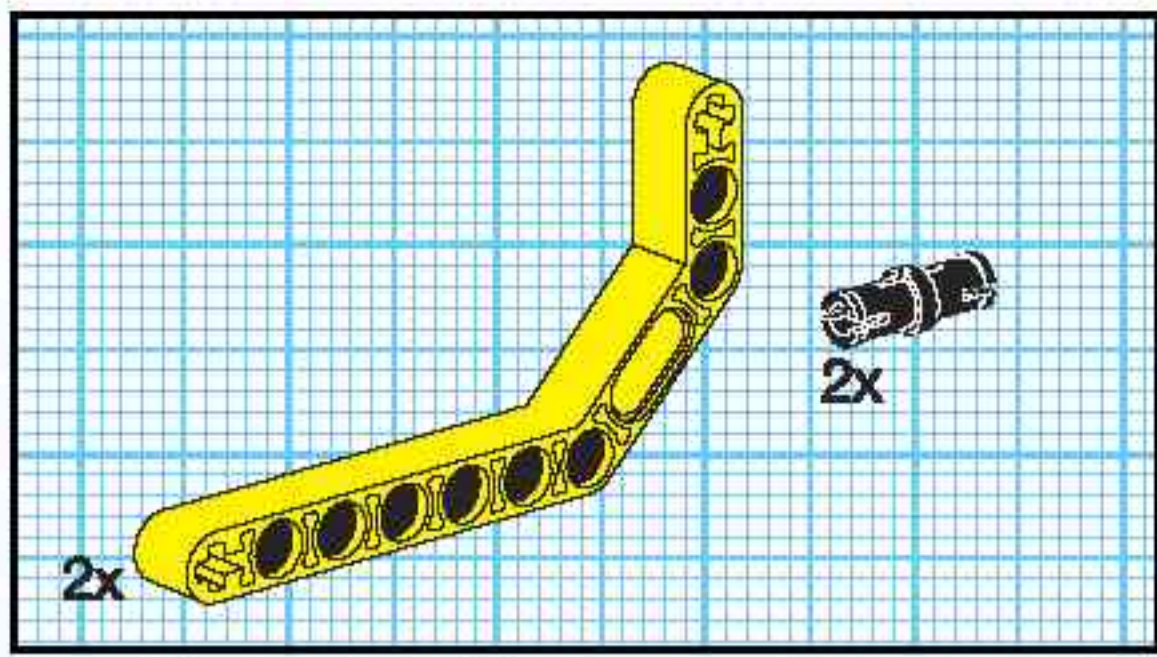
15



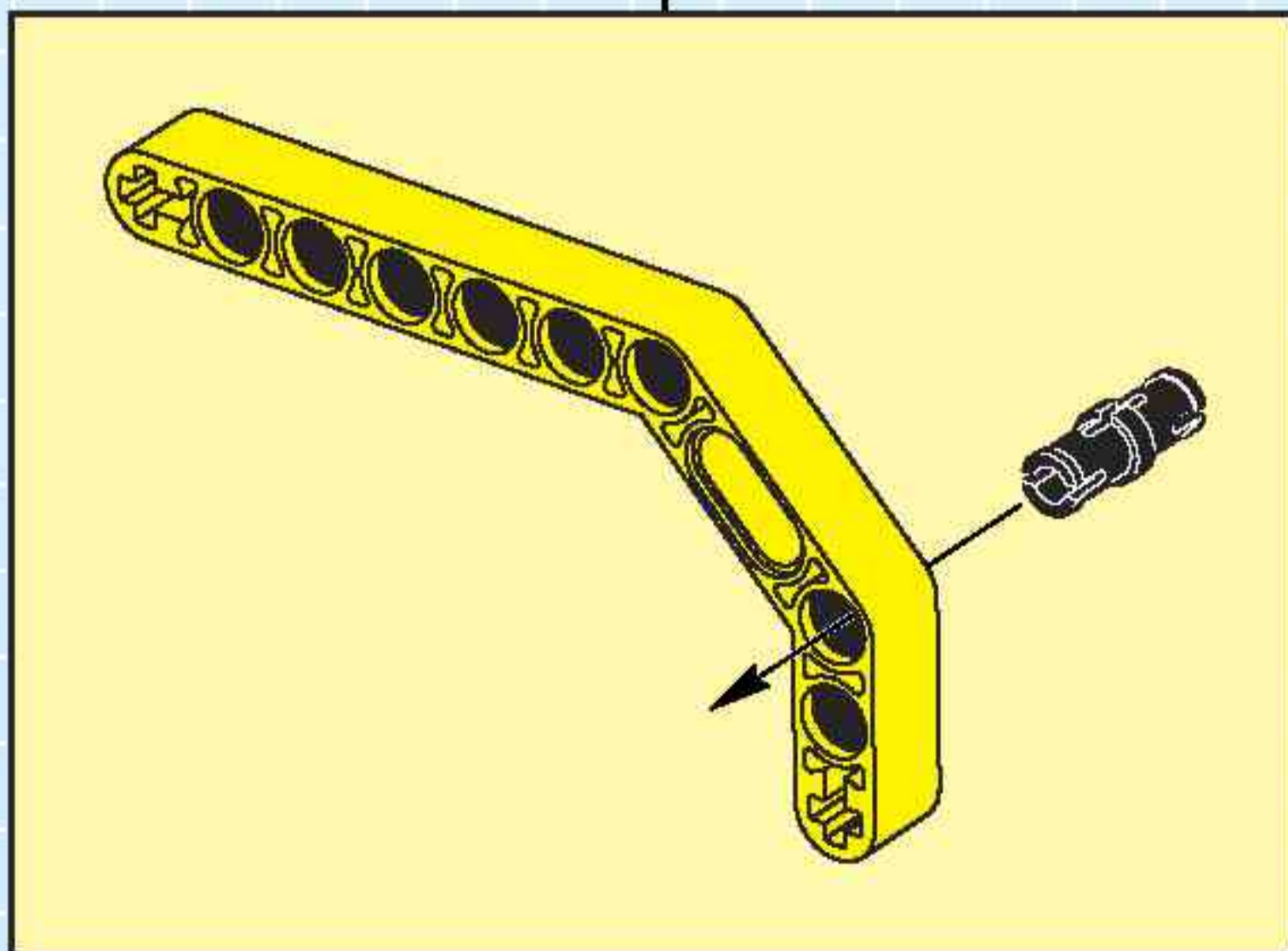
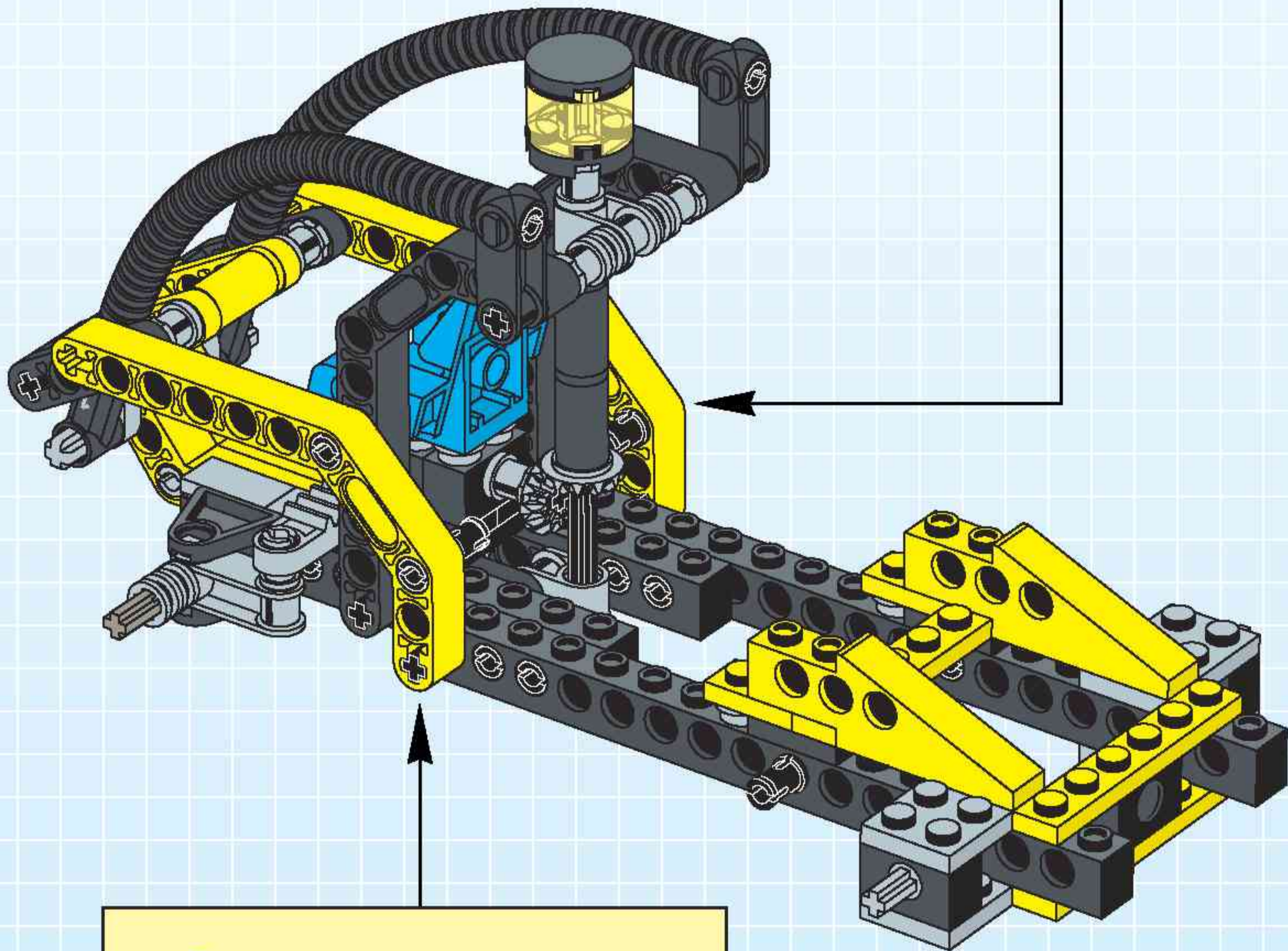
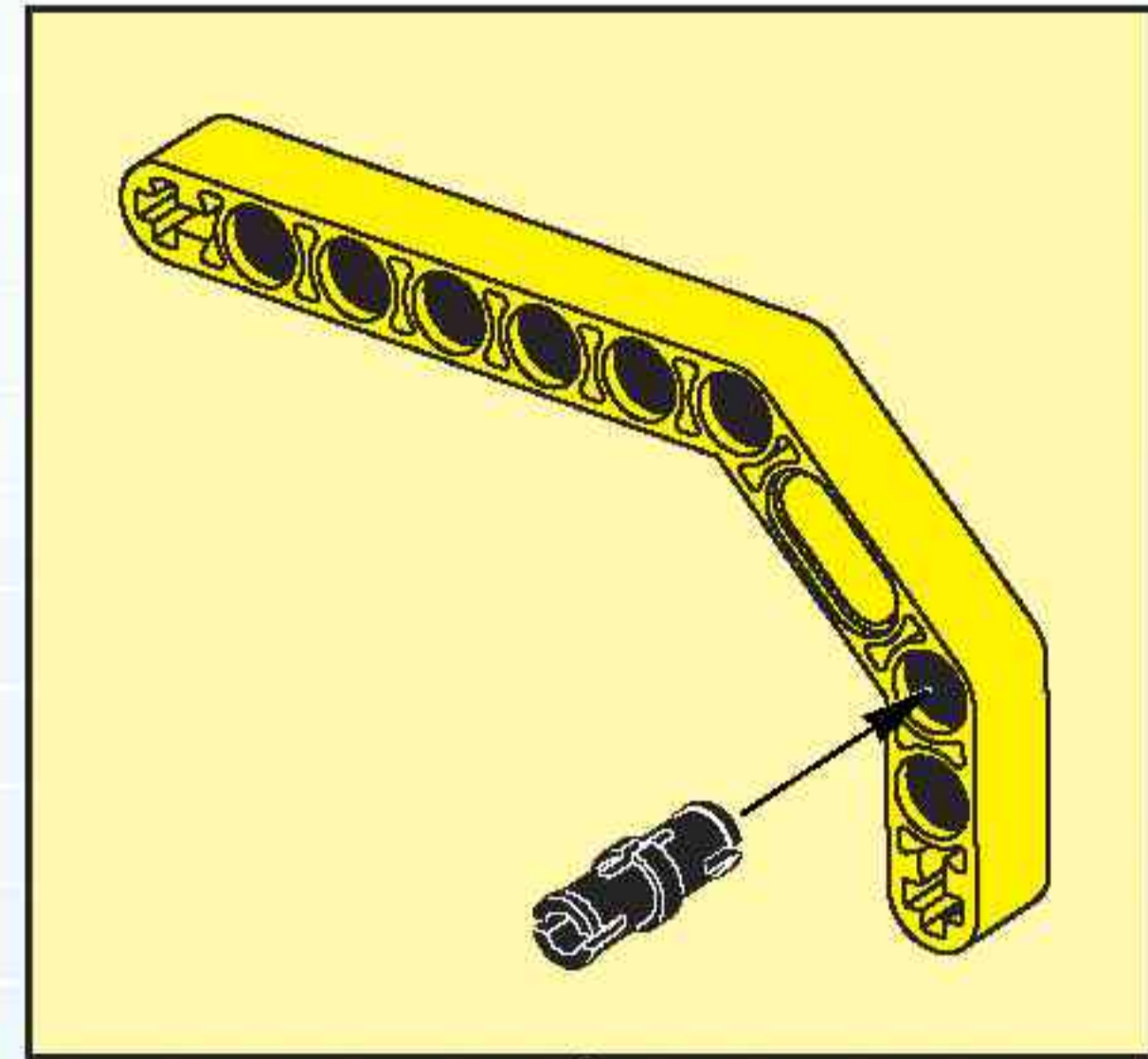


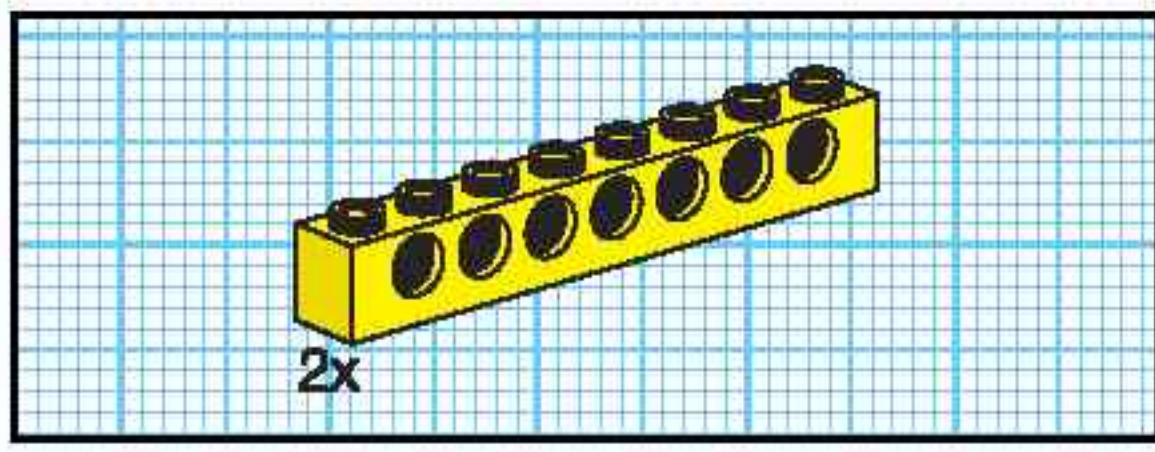
16



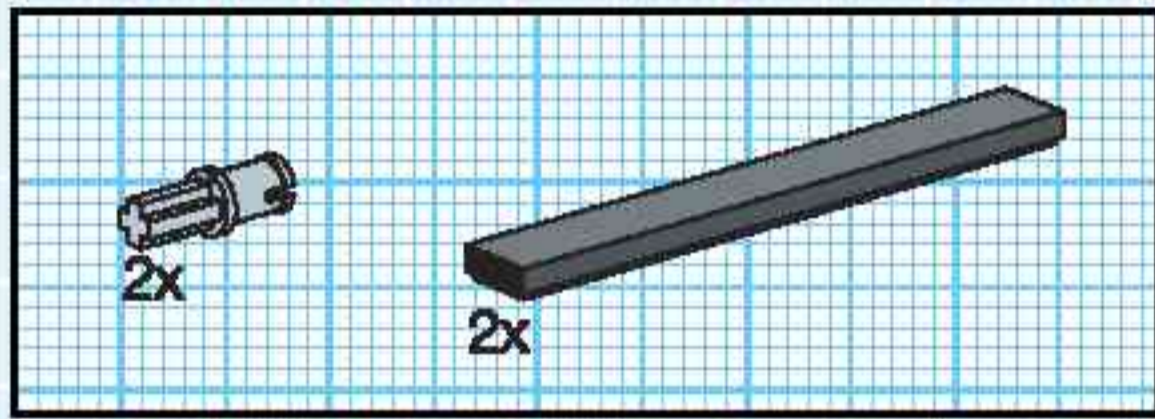
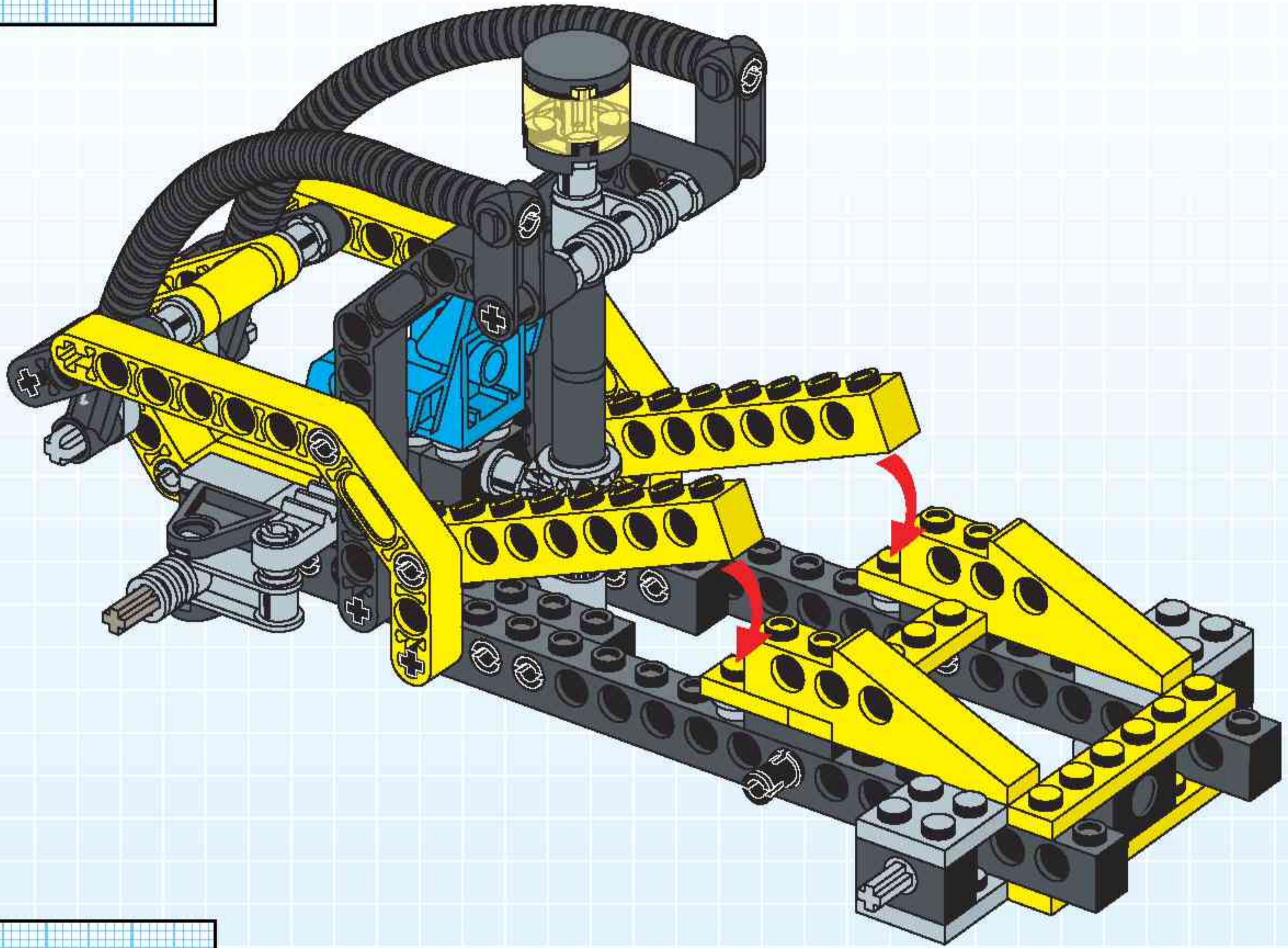


17

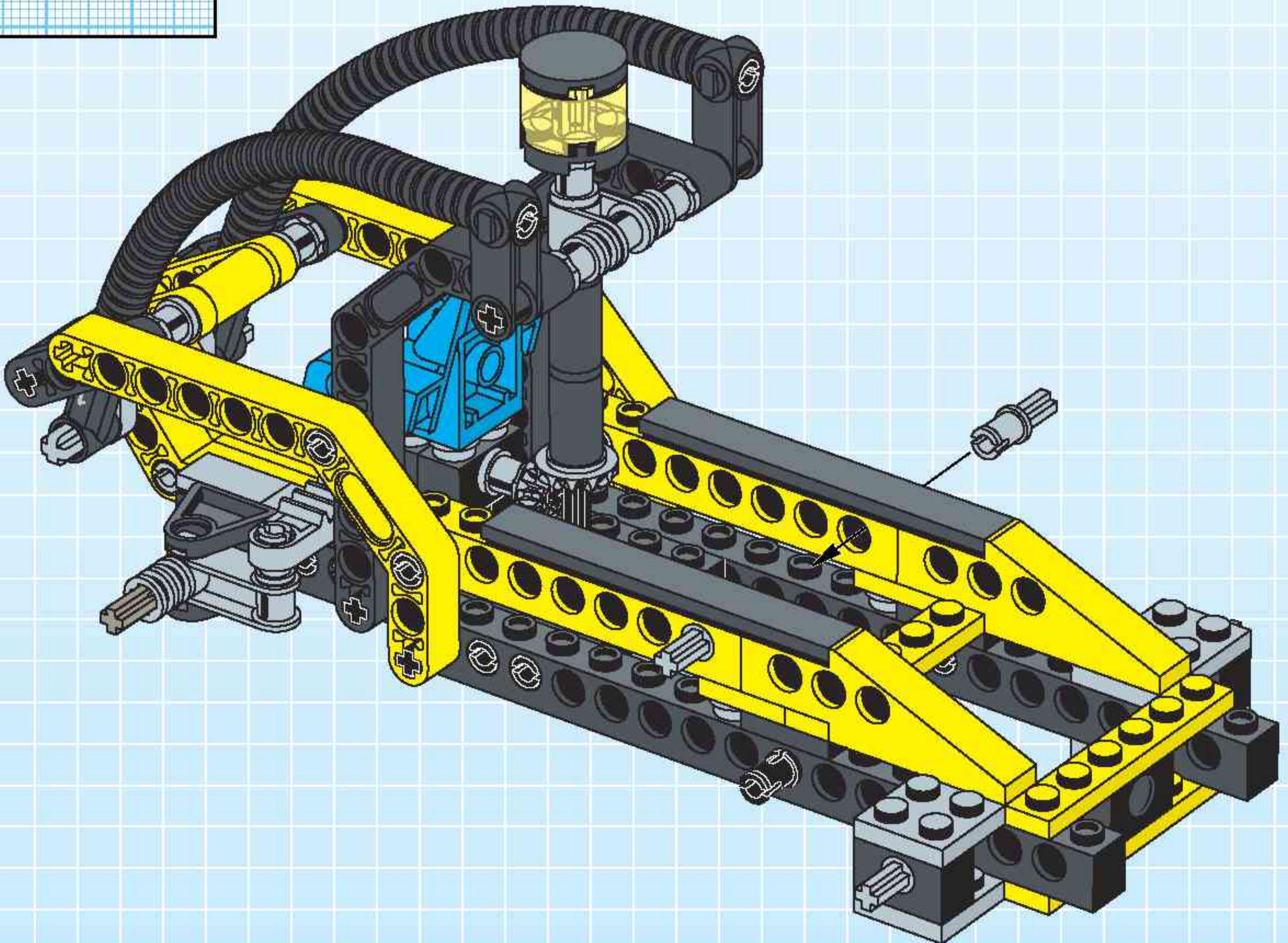


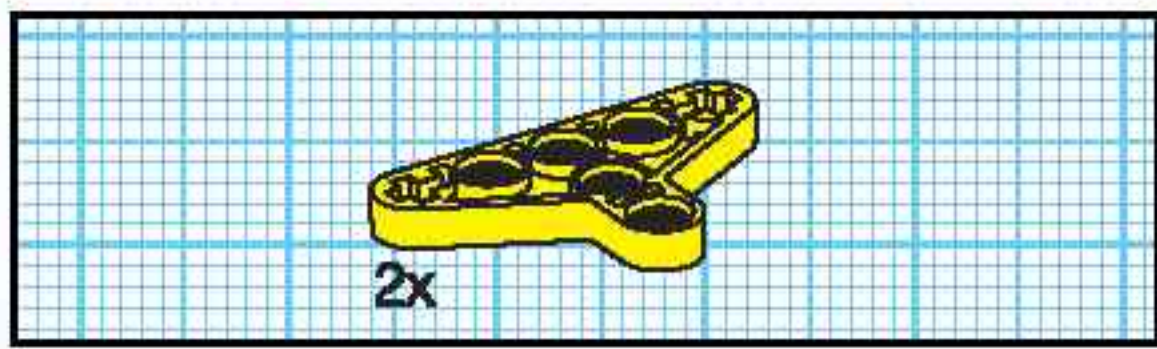


18

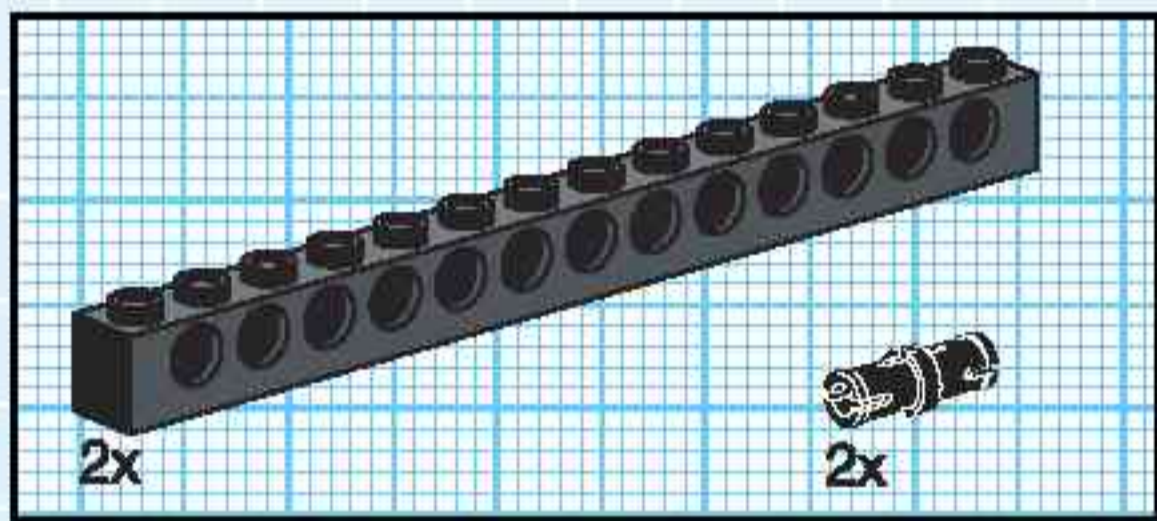
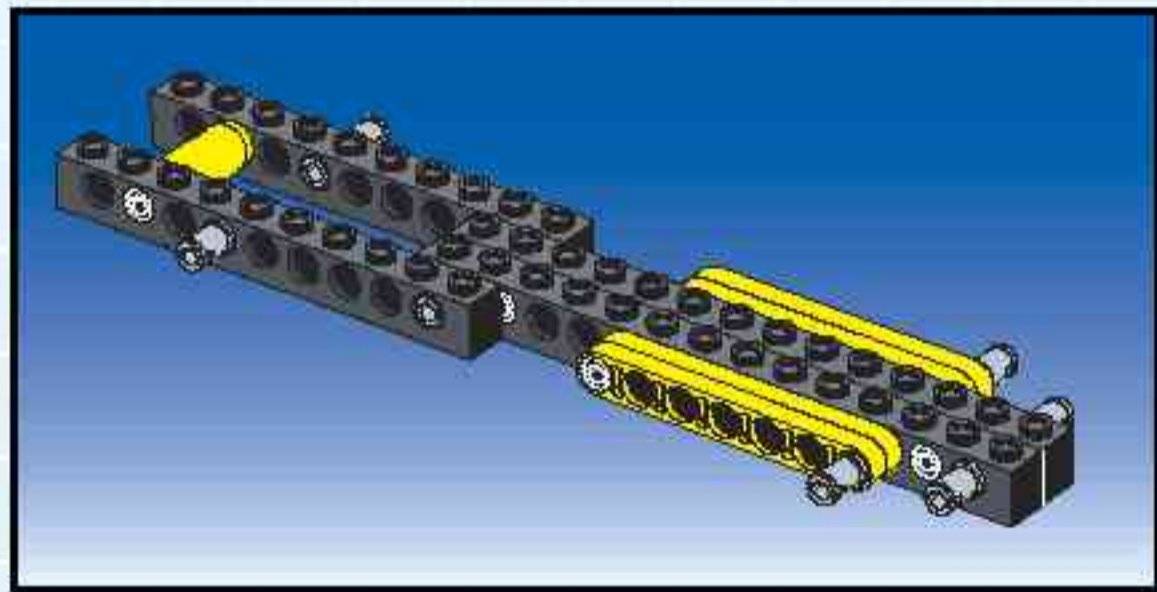
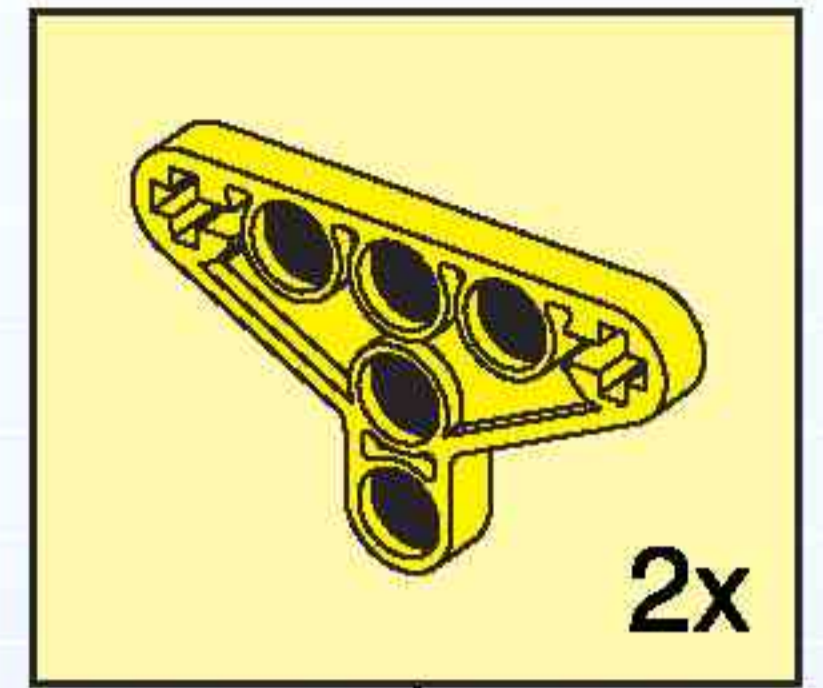
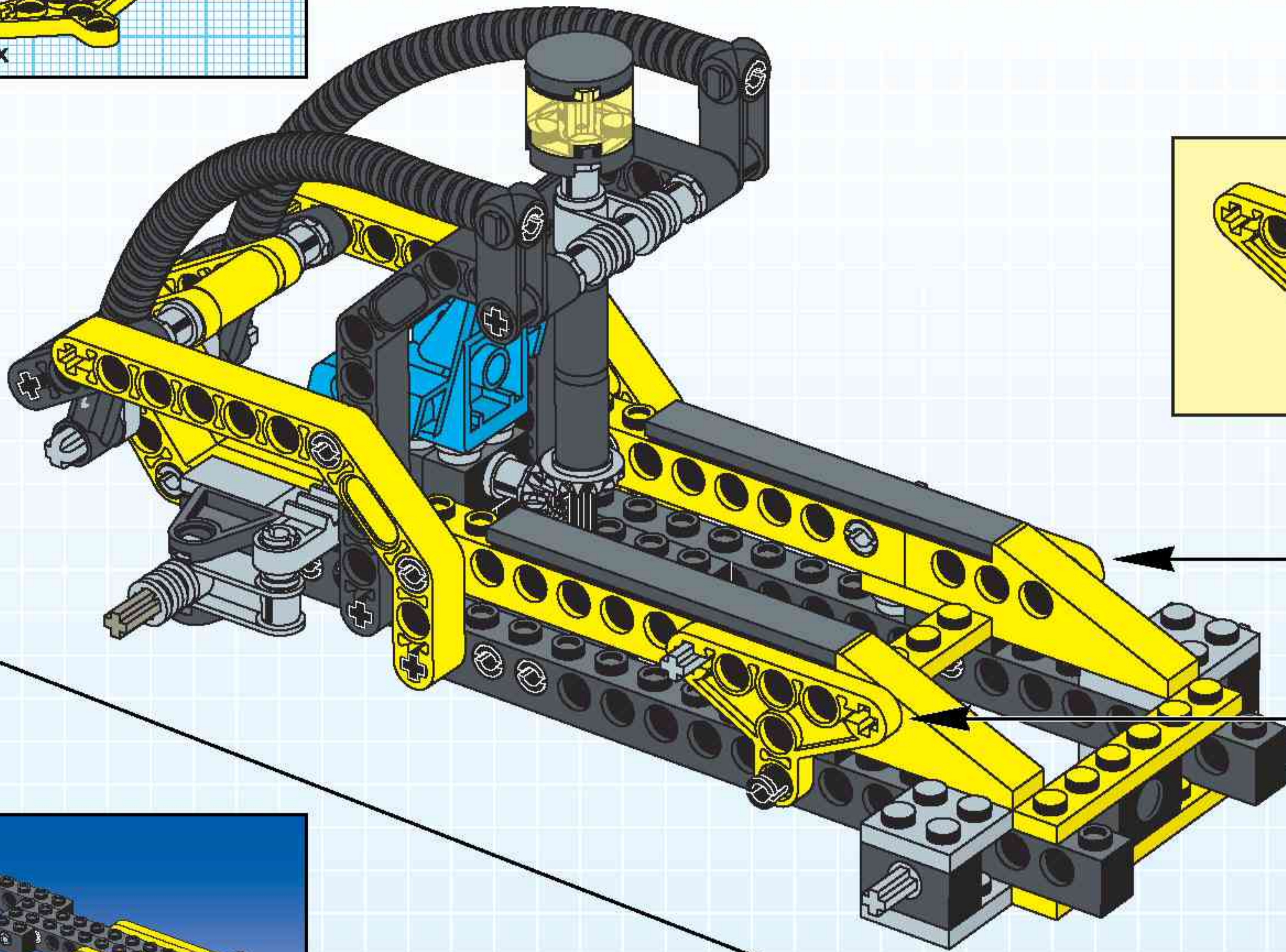


19

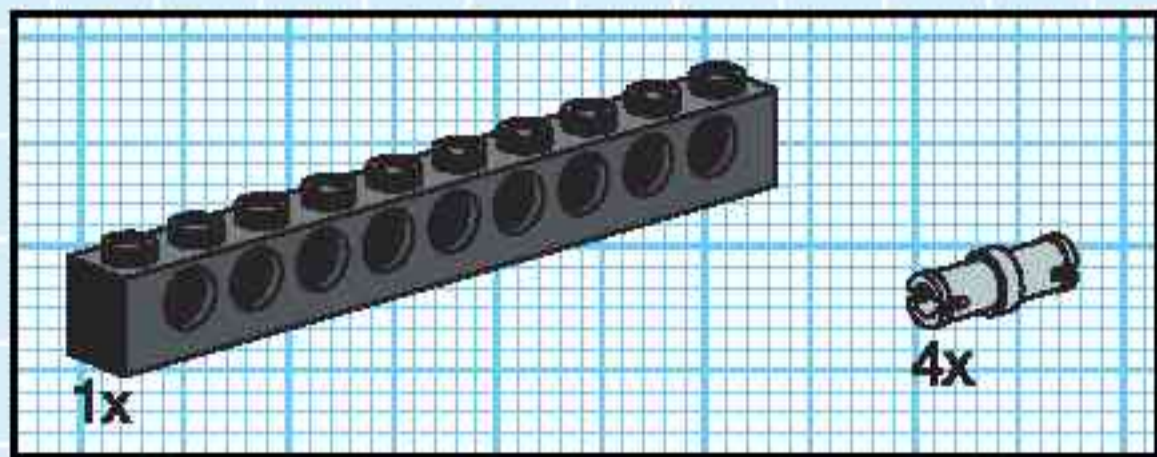
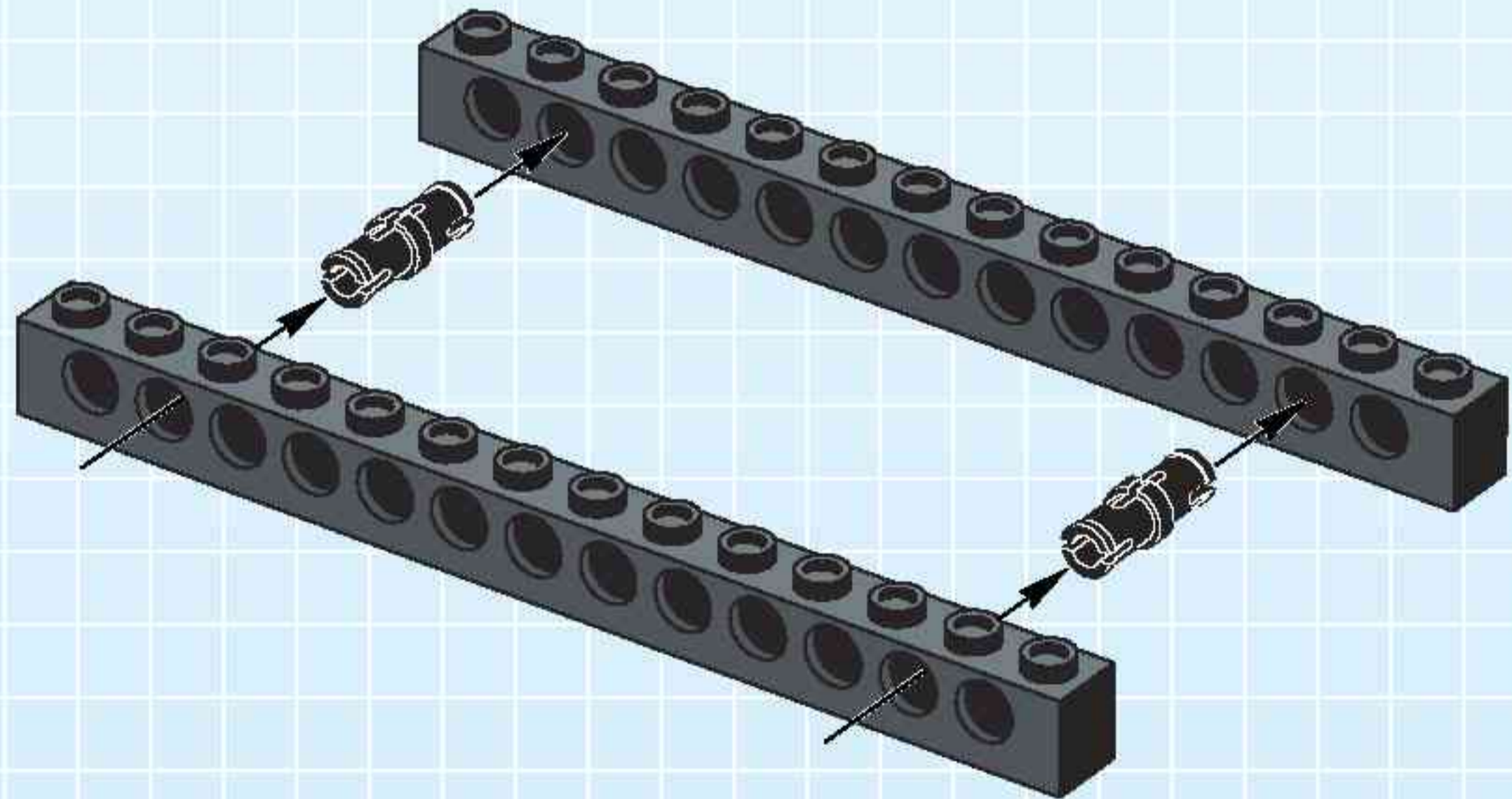




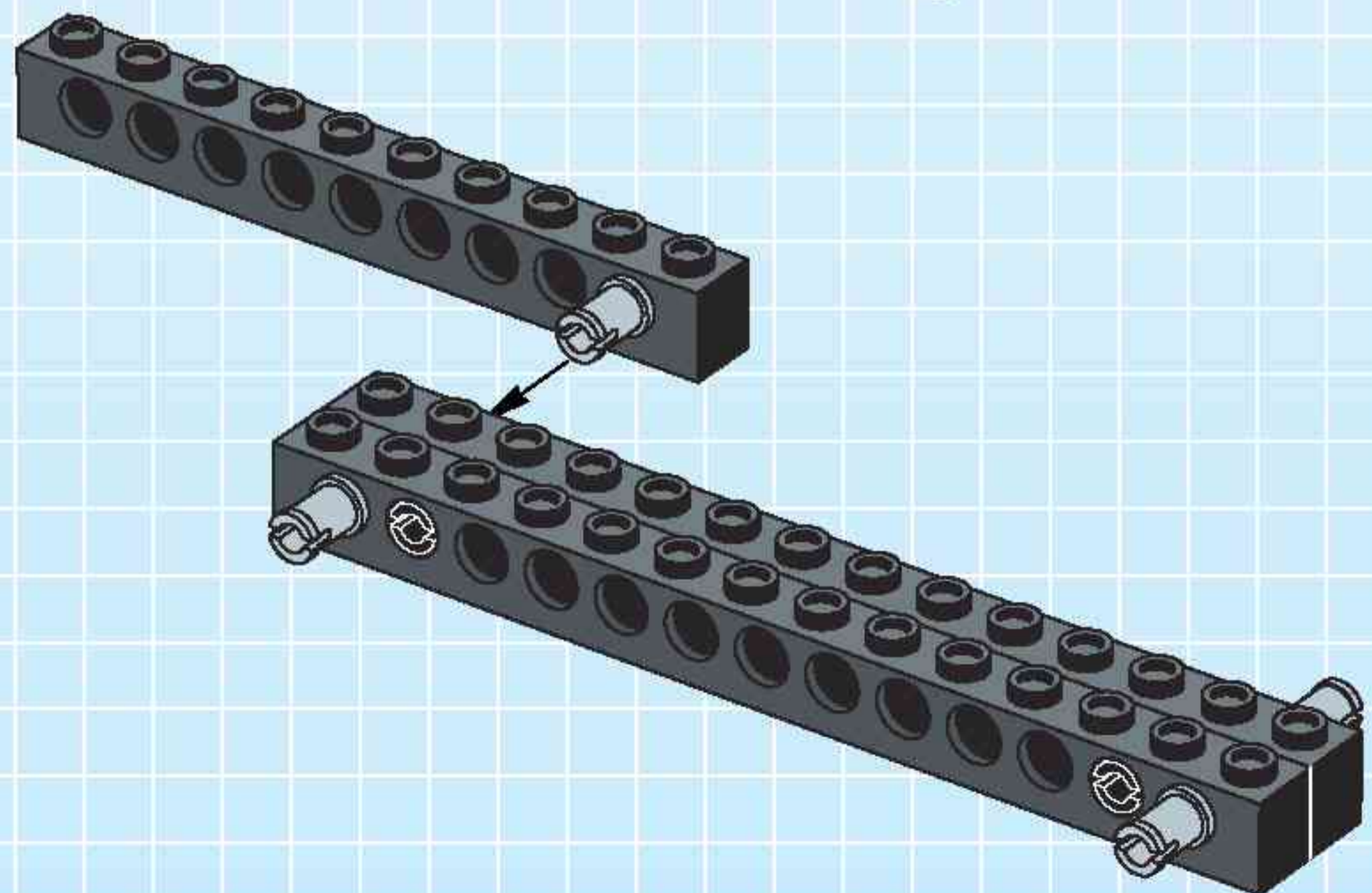
20

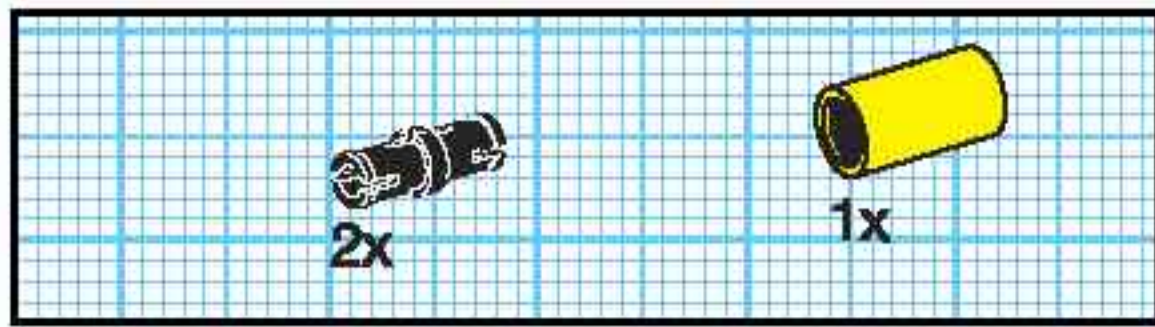


1

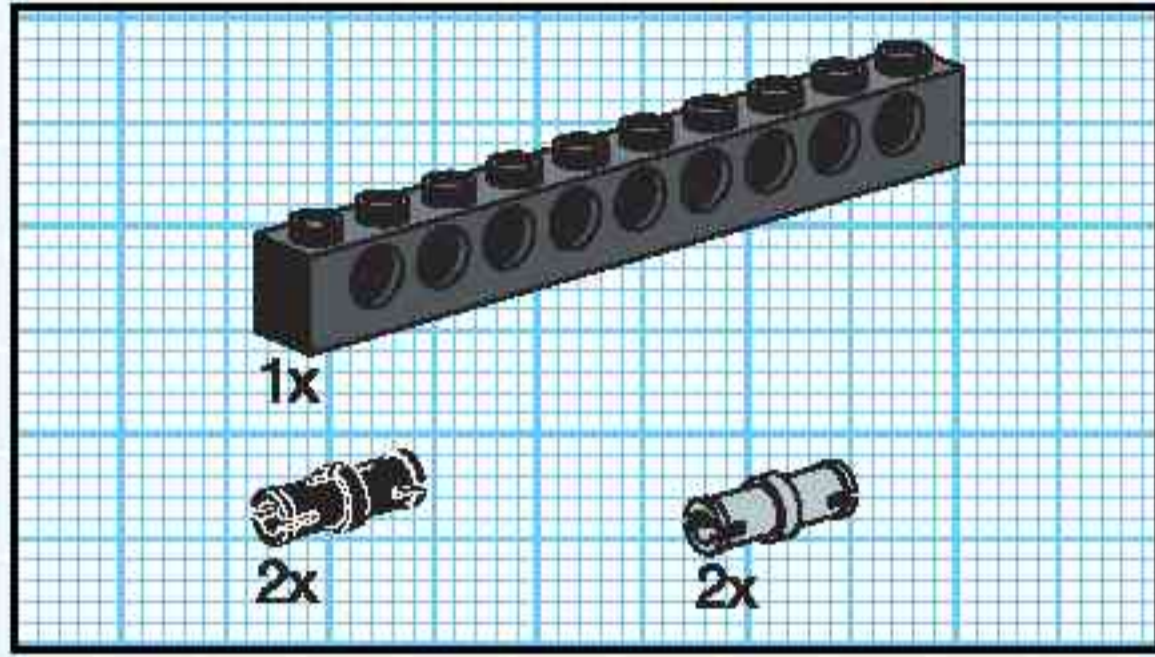
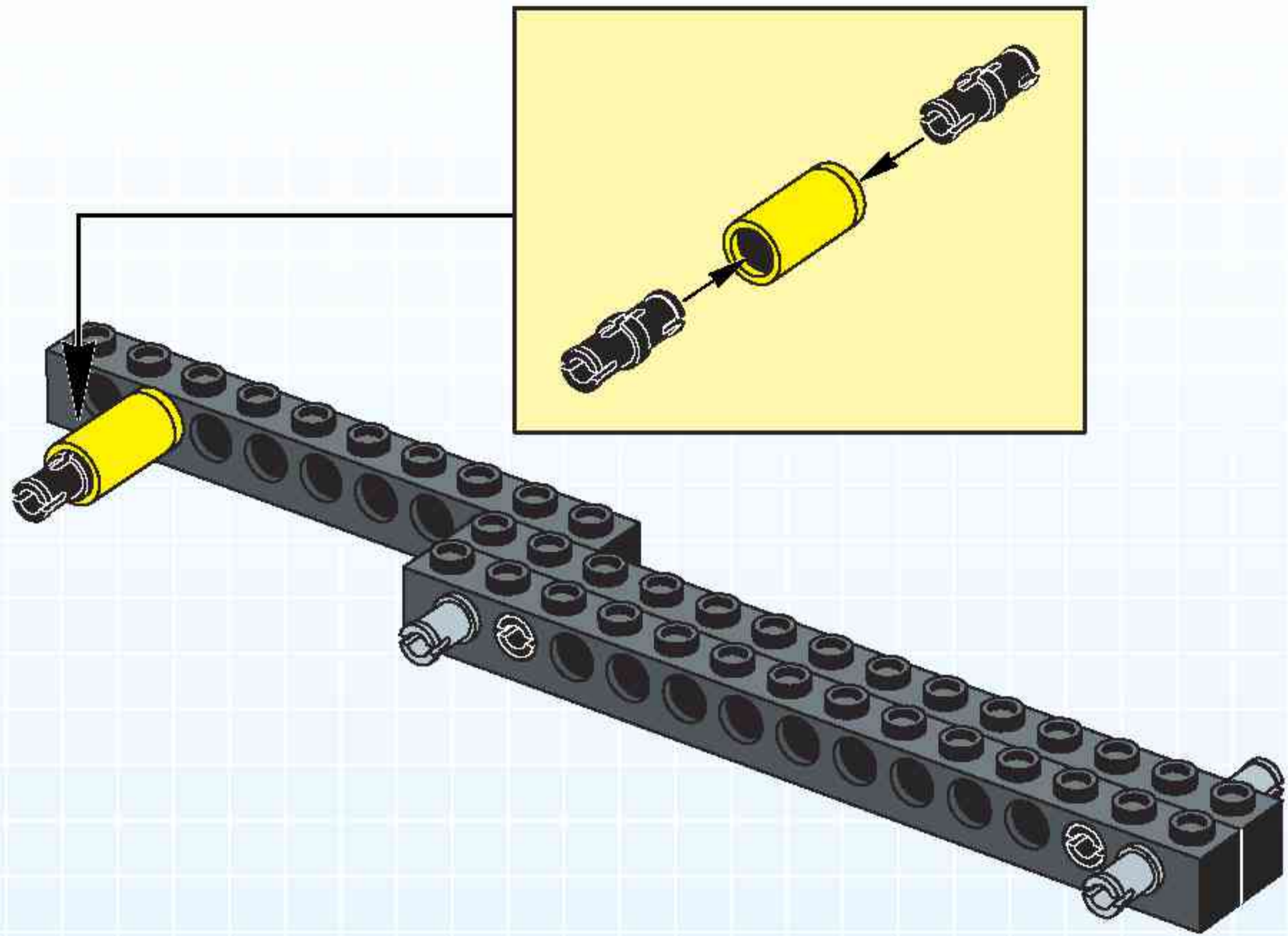


2

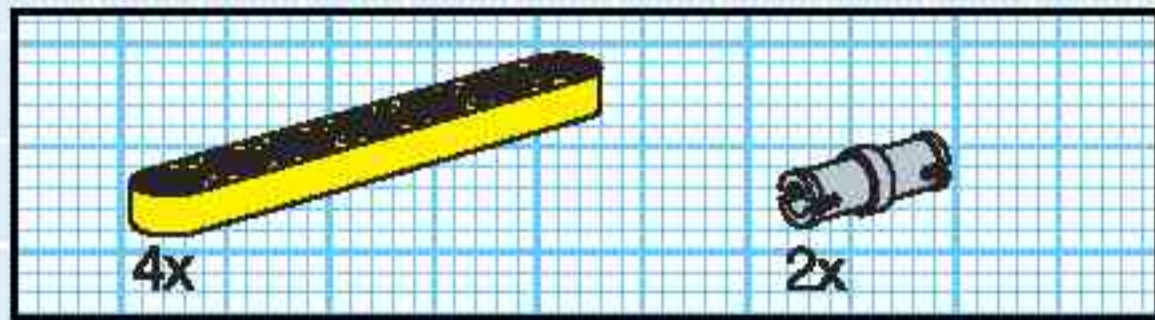
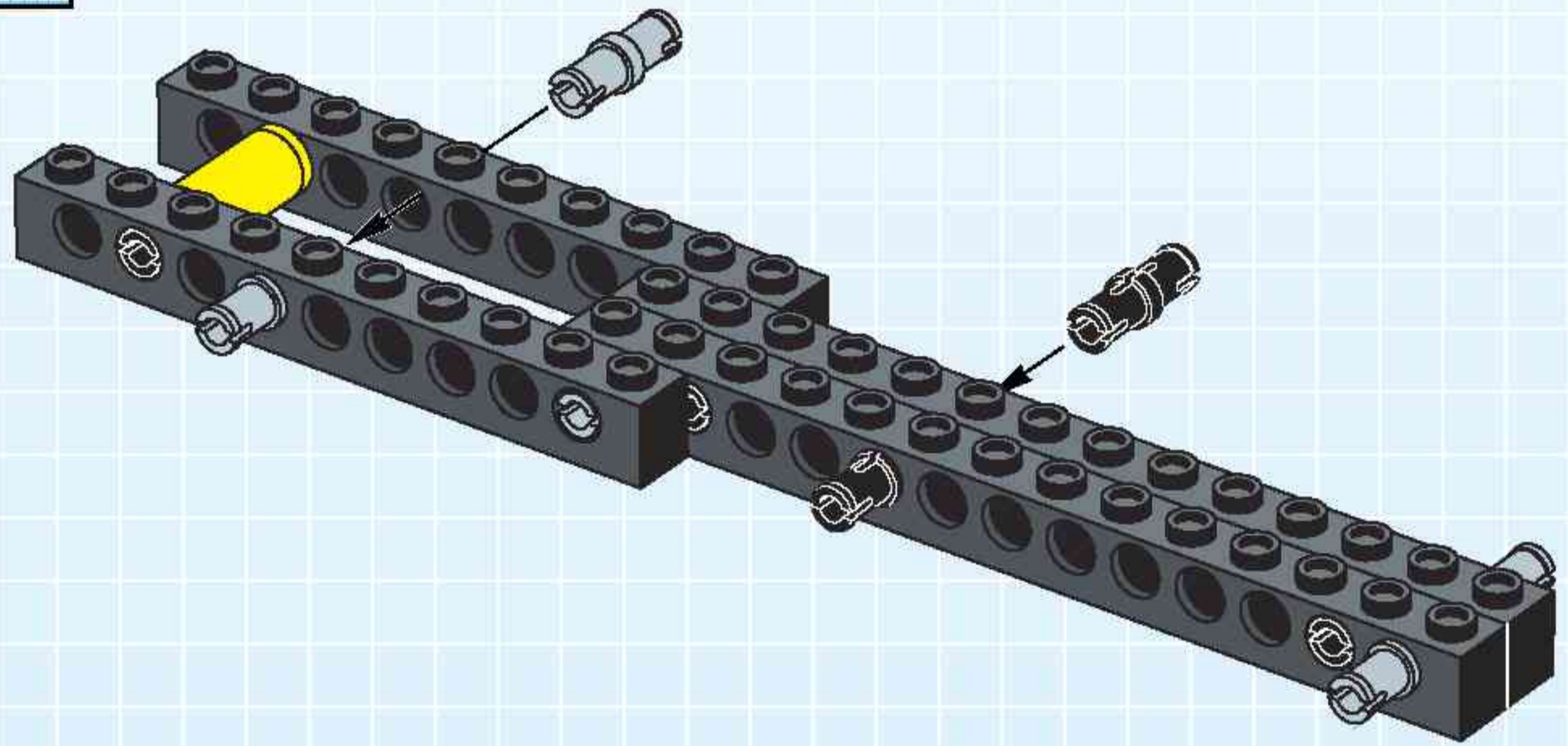




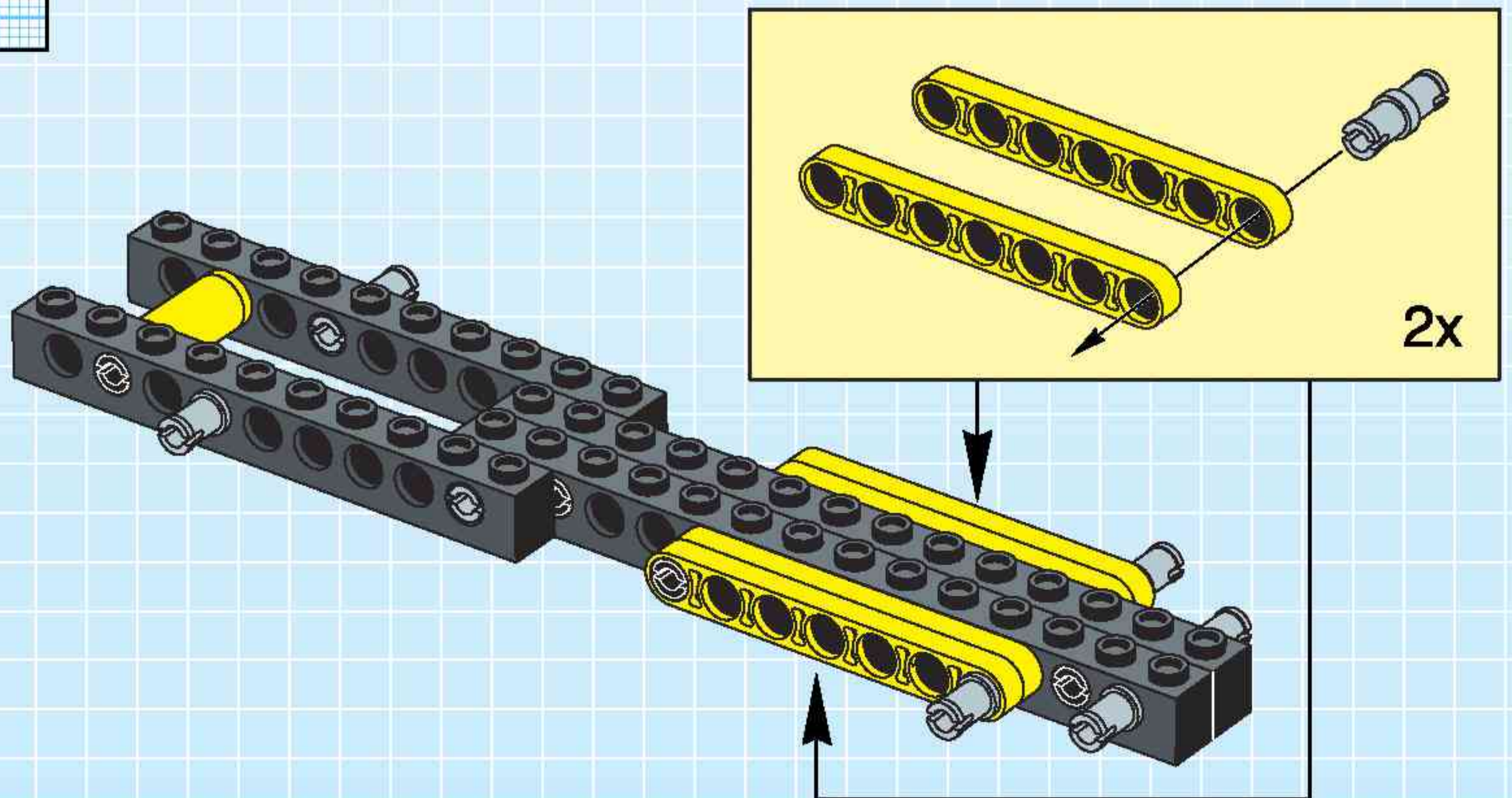
3

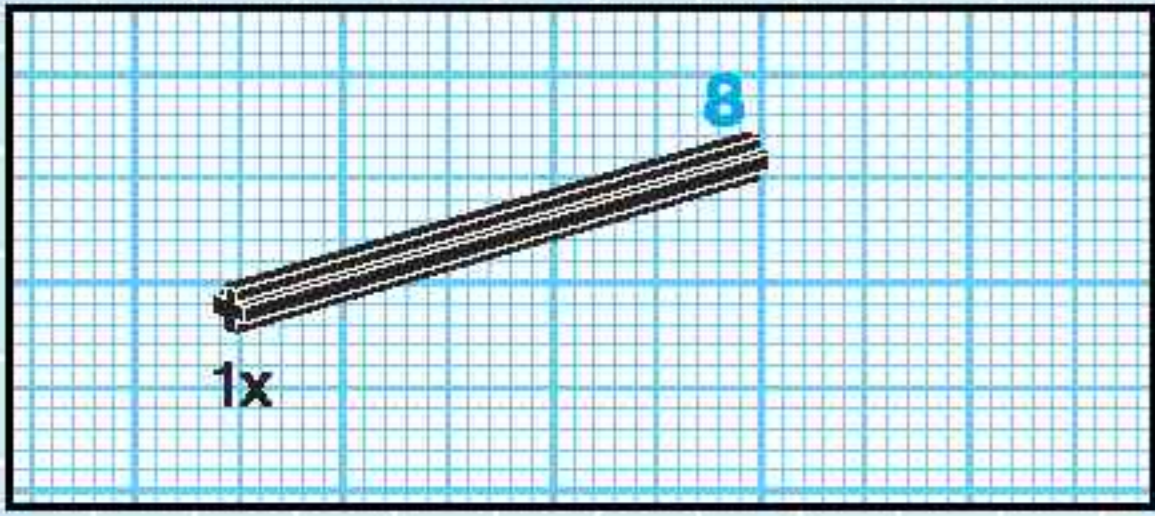


4

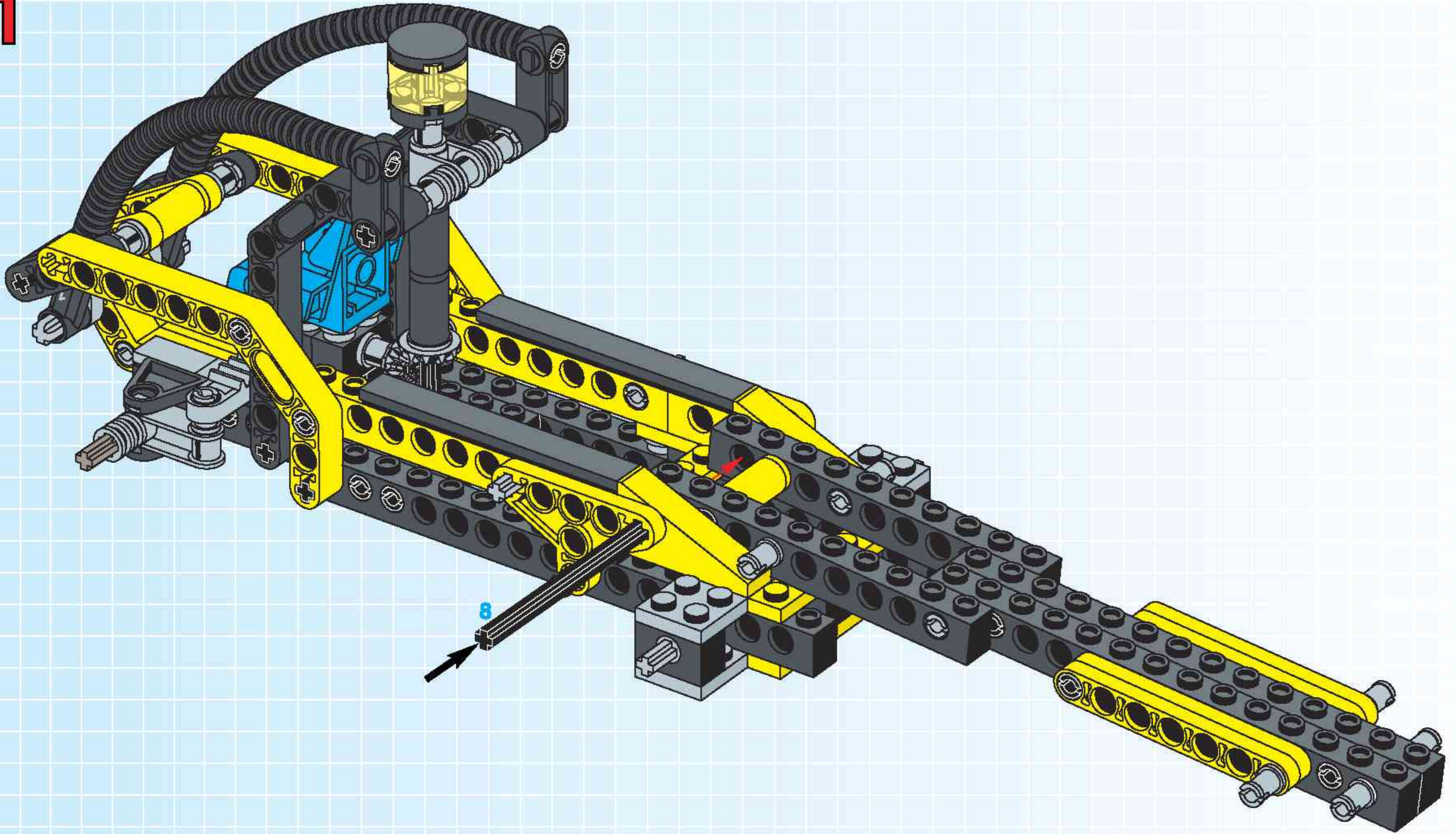


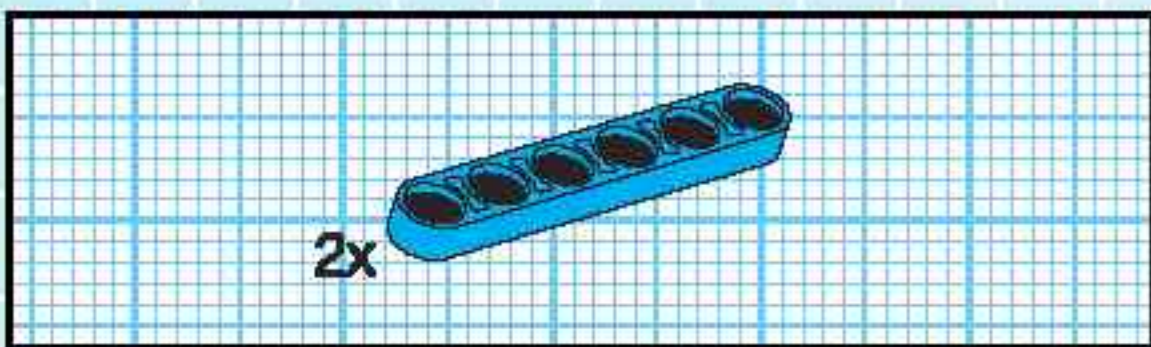
5



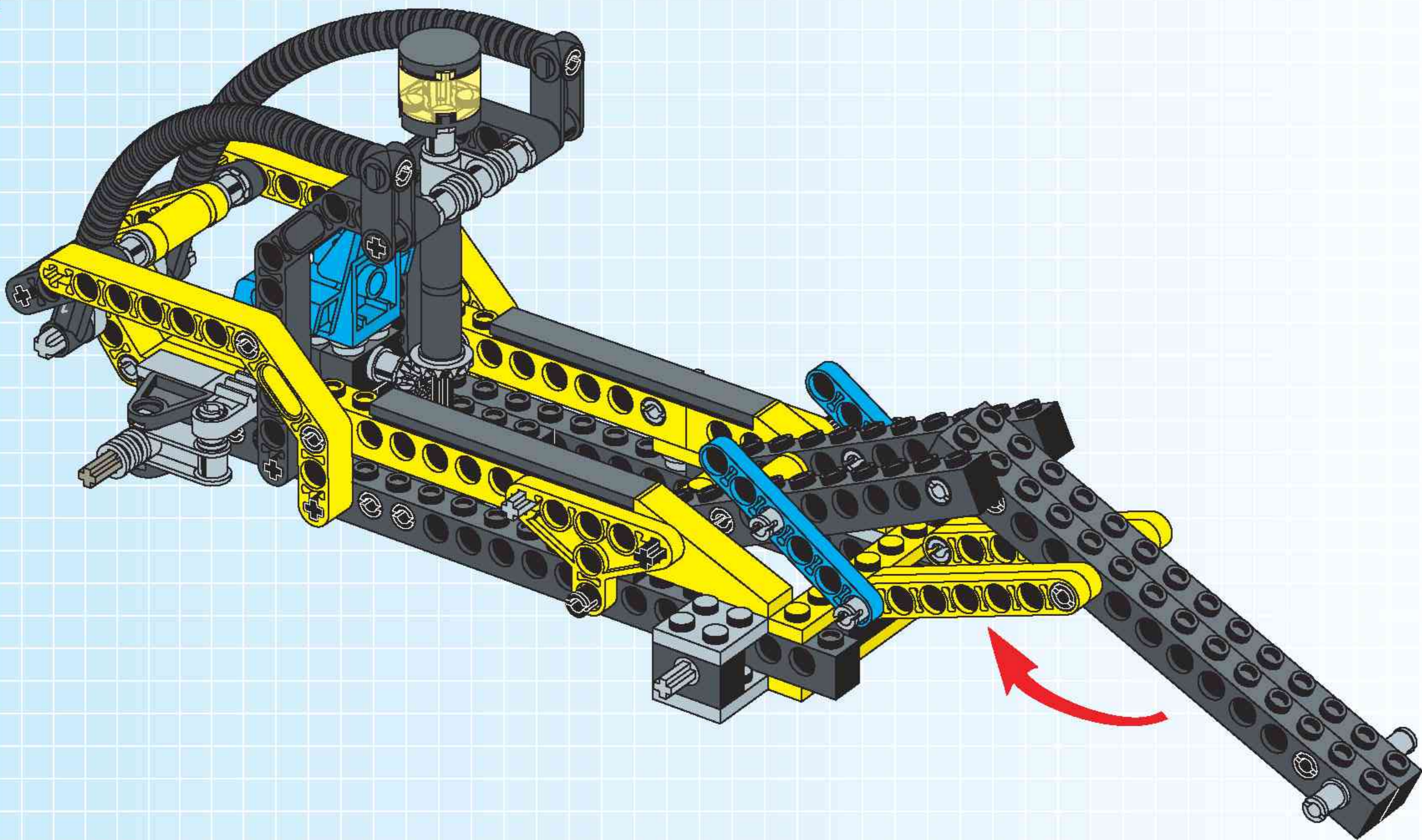


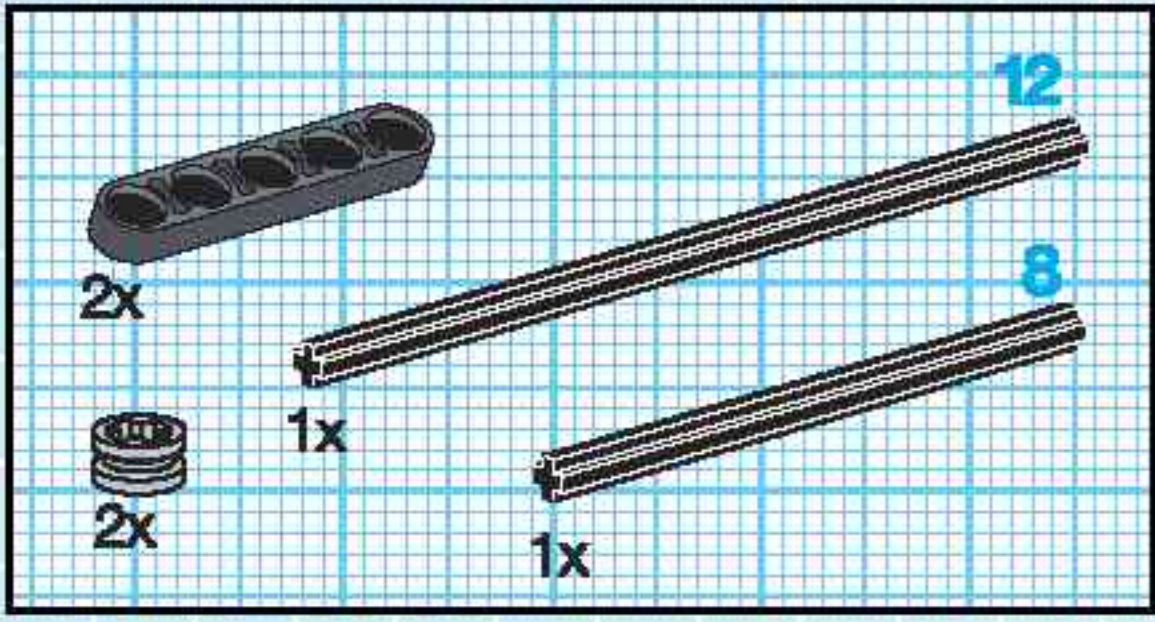
21



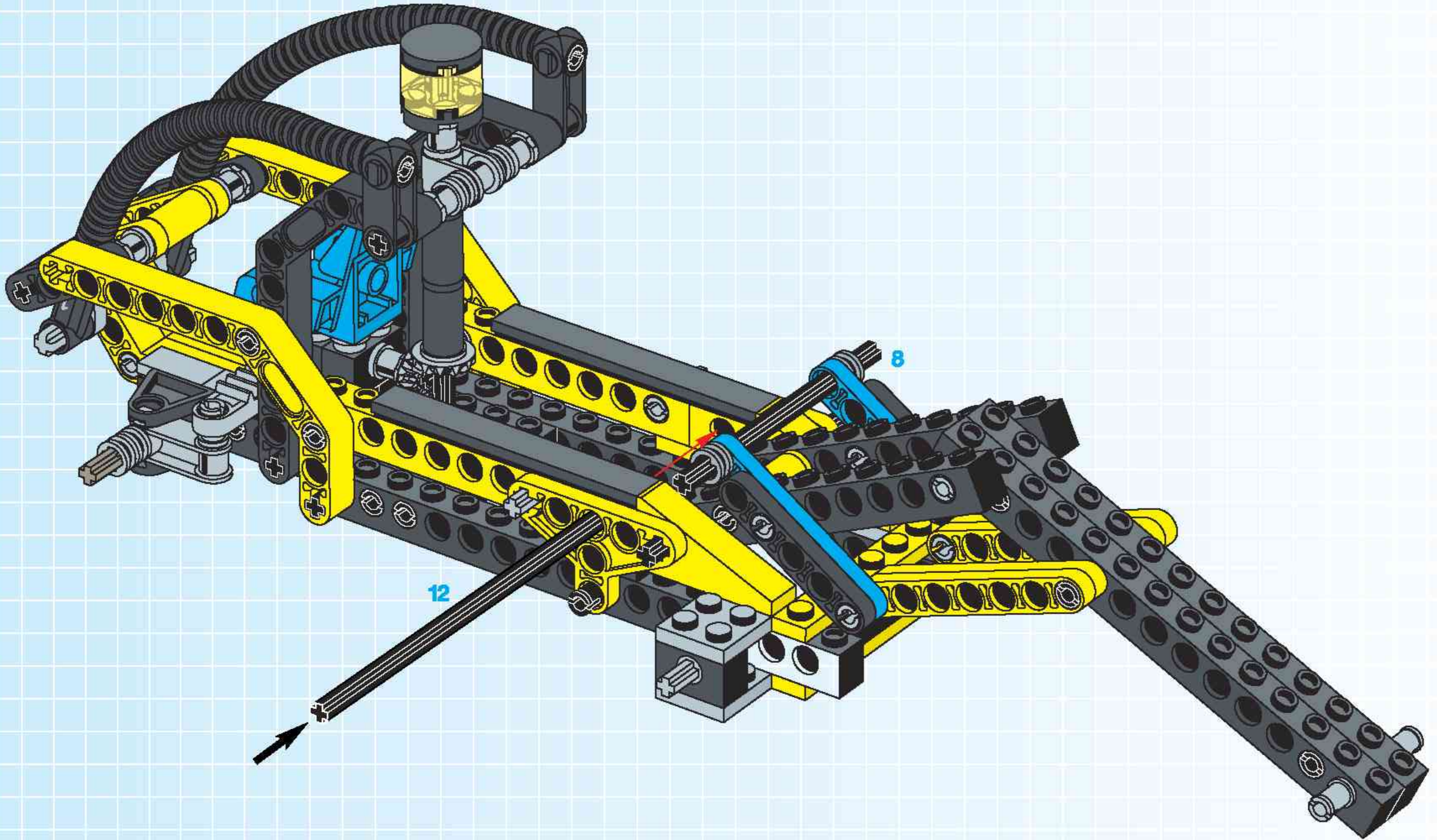


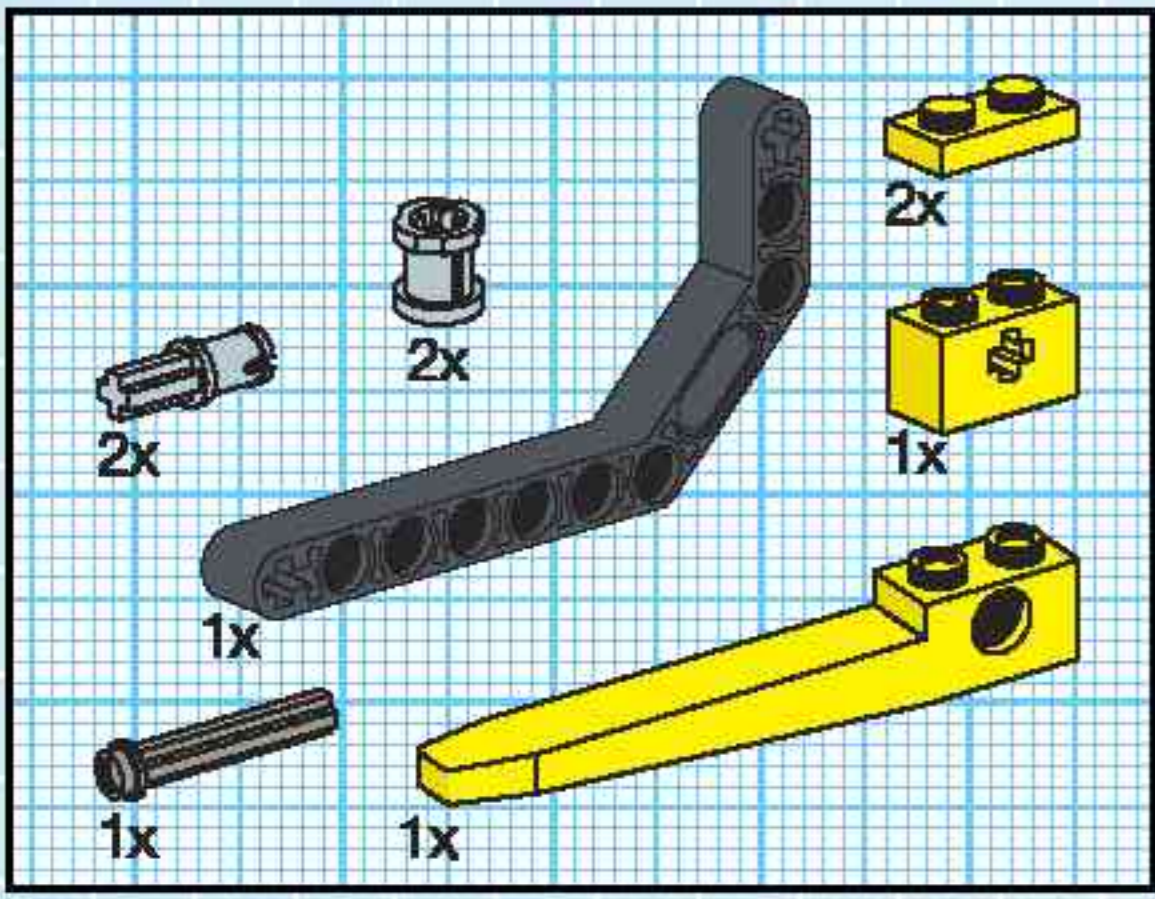
22



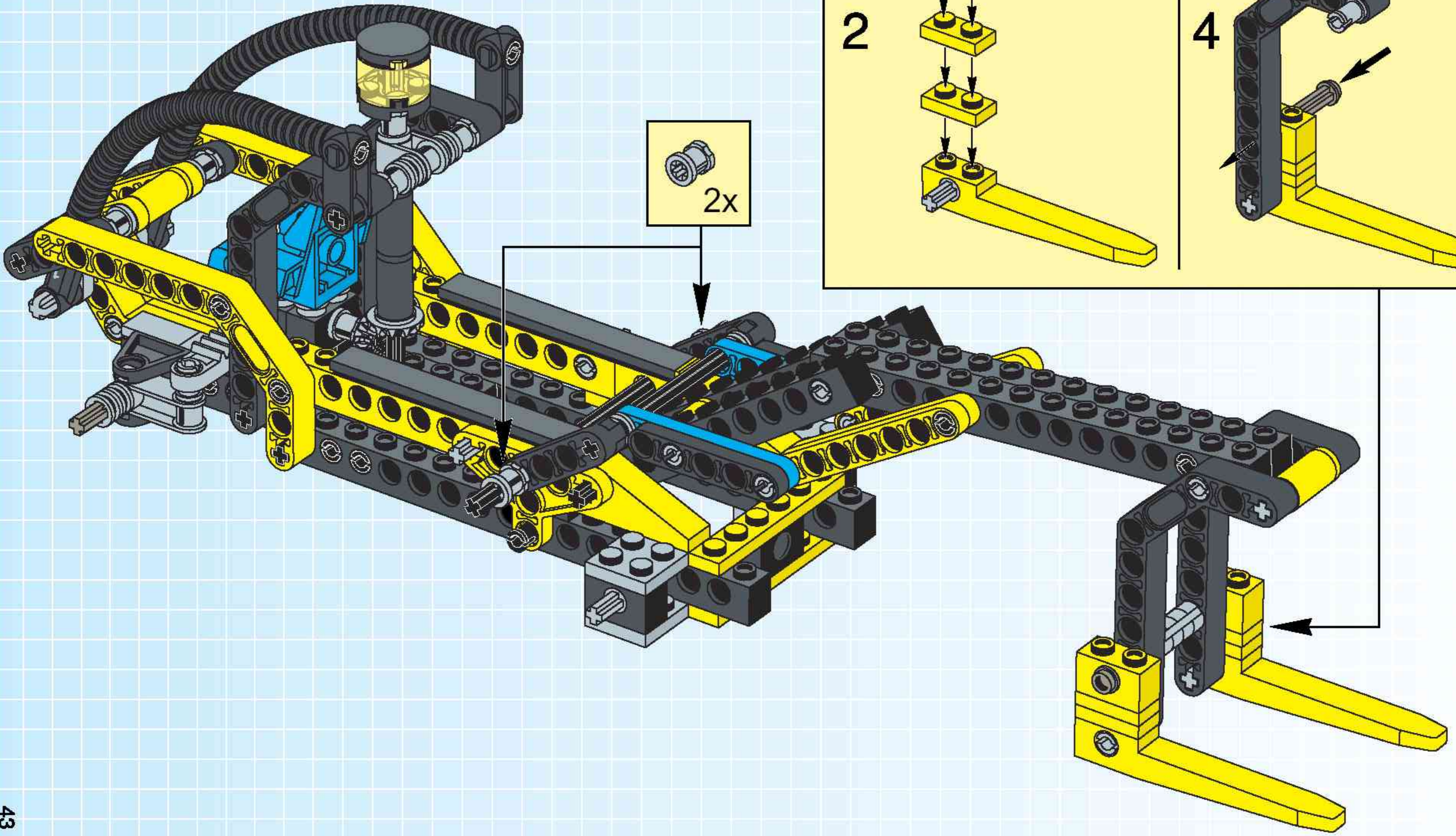
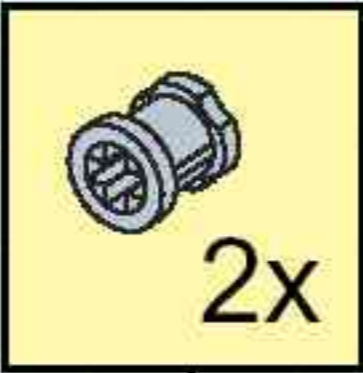
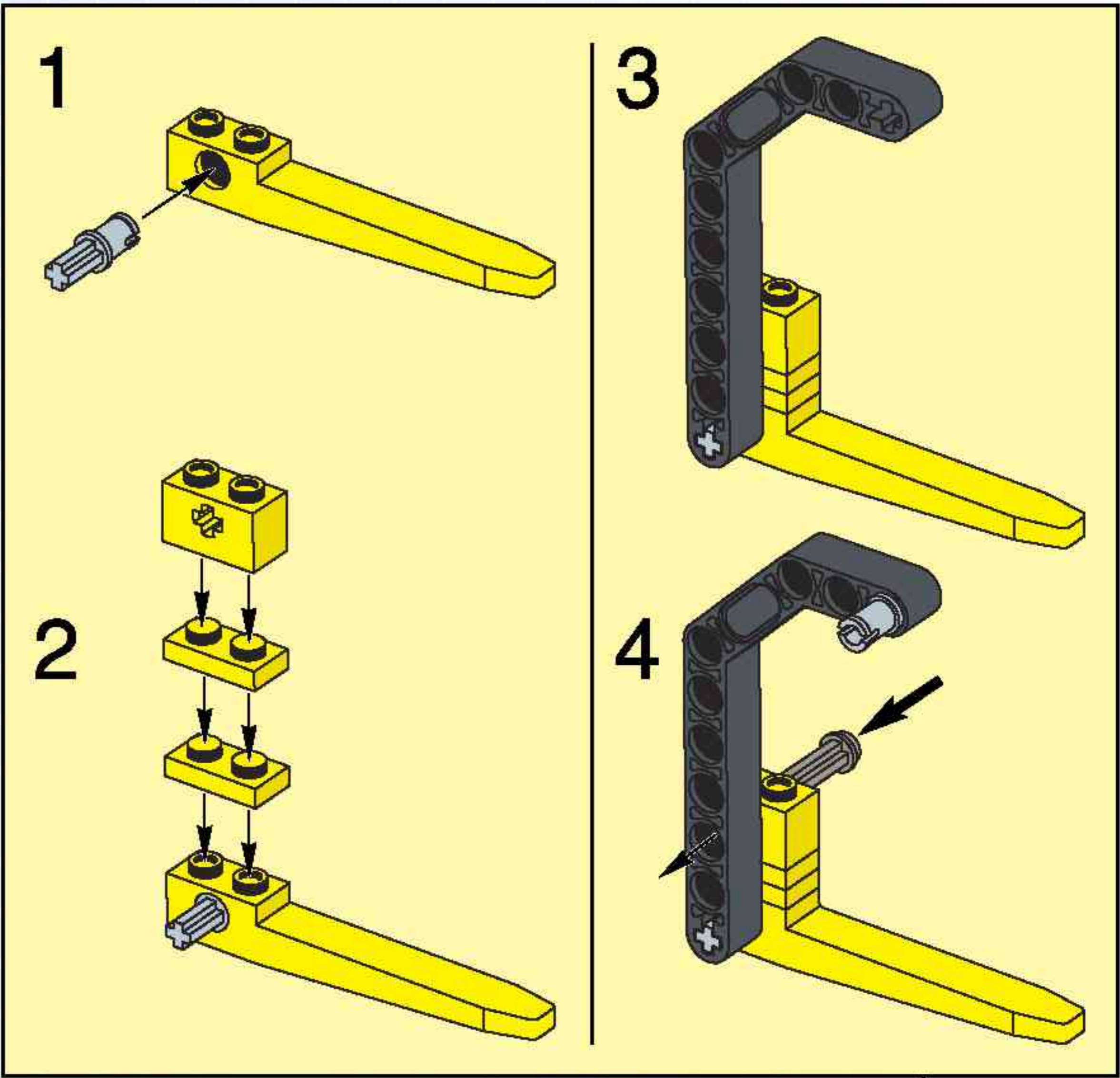


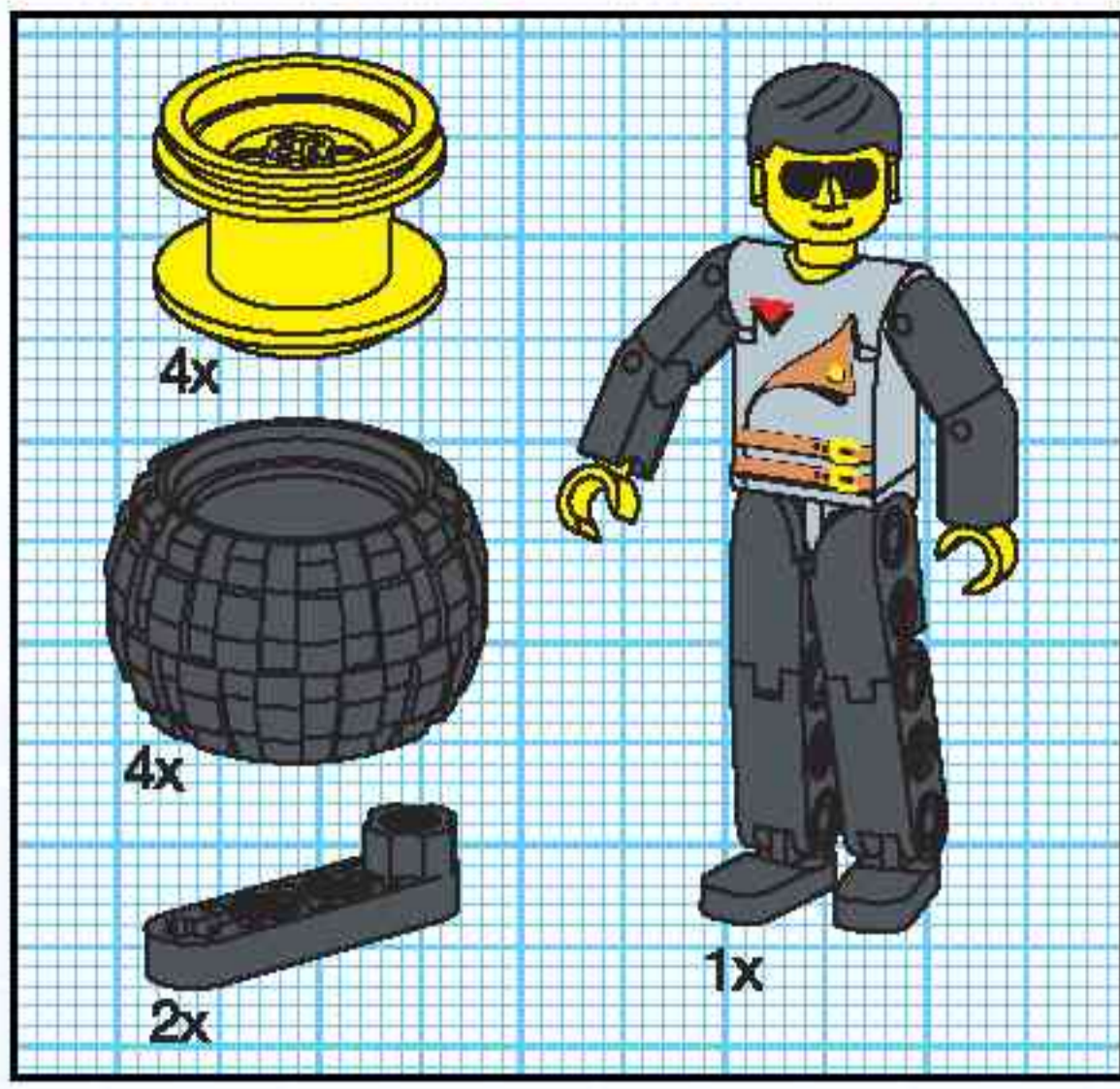
23



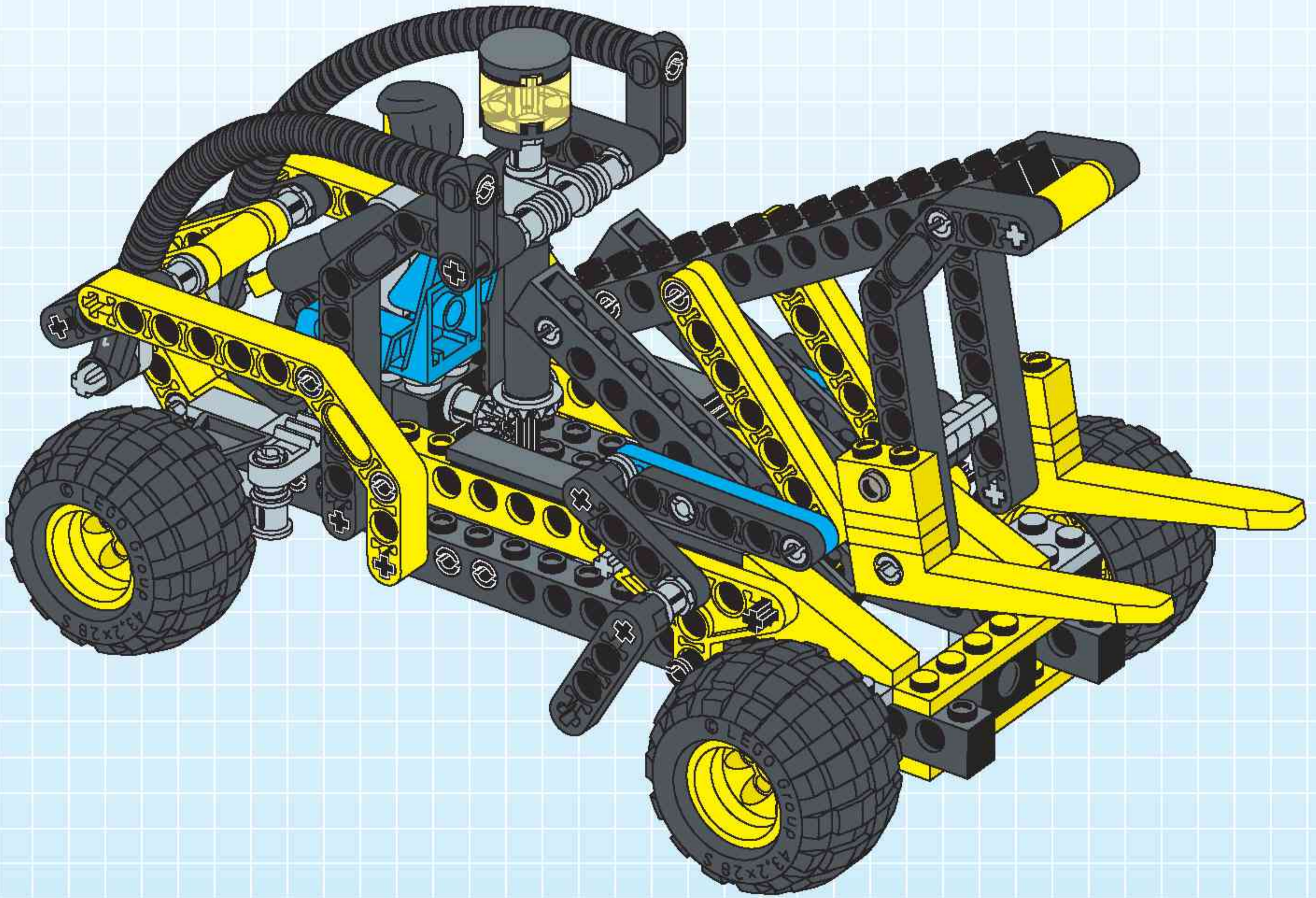


25





26

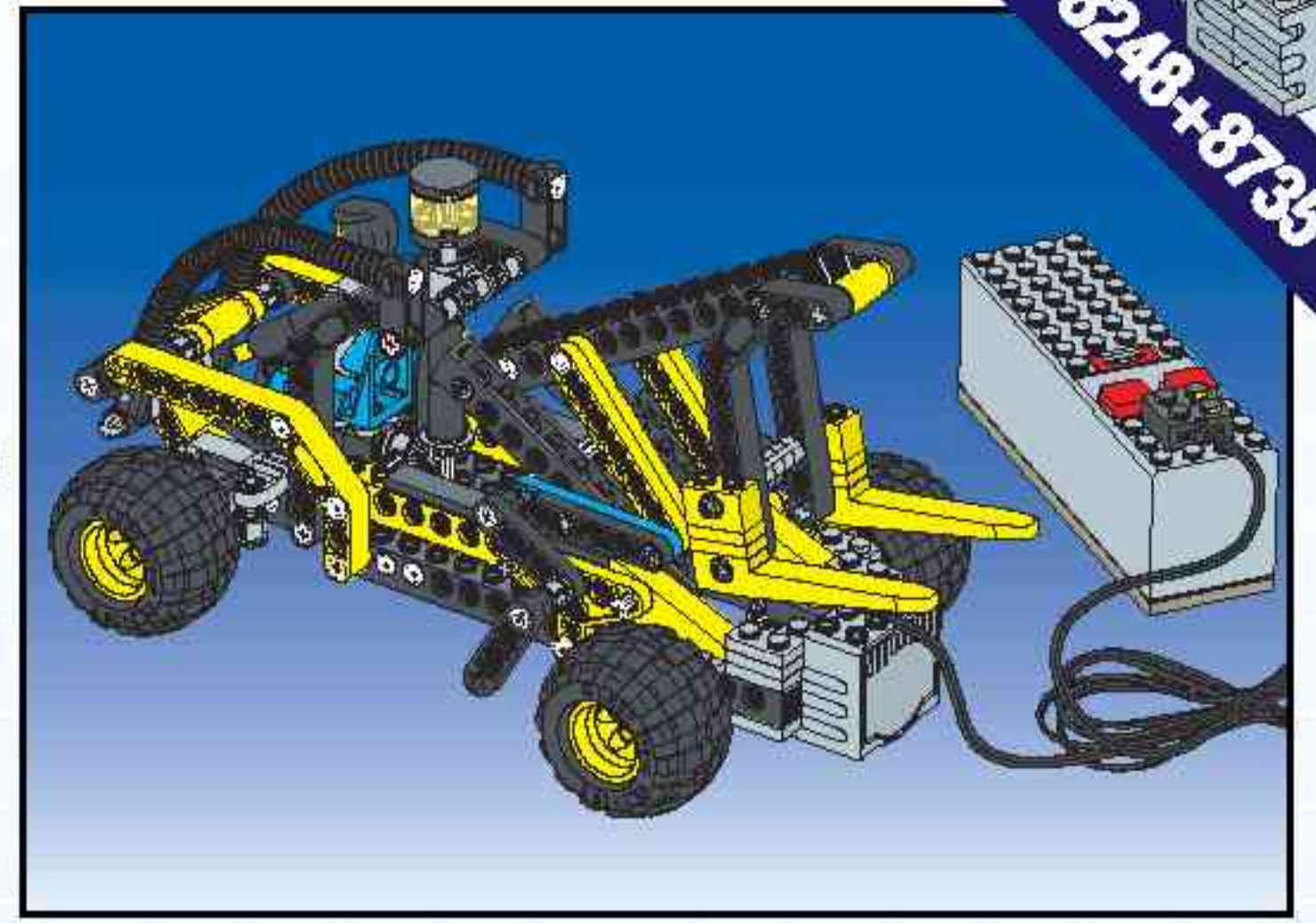




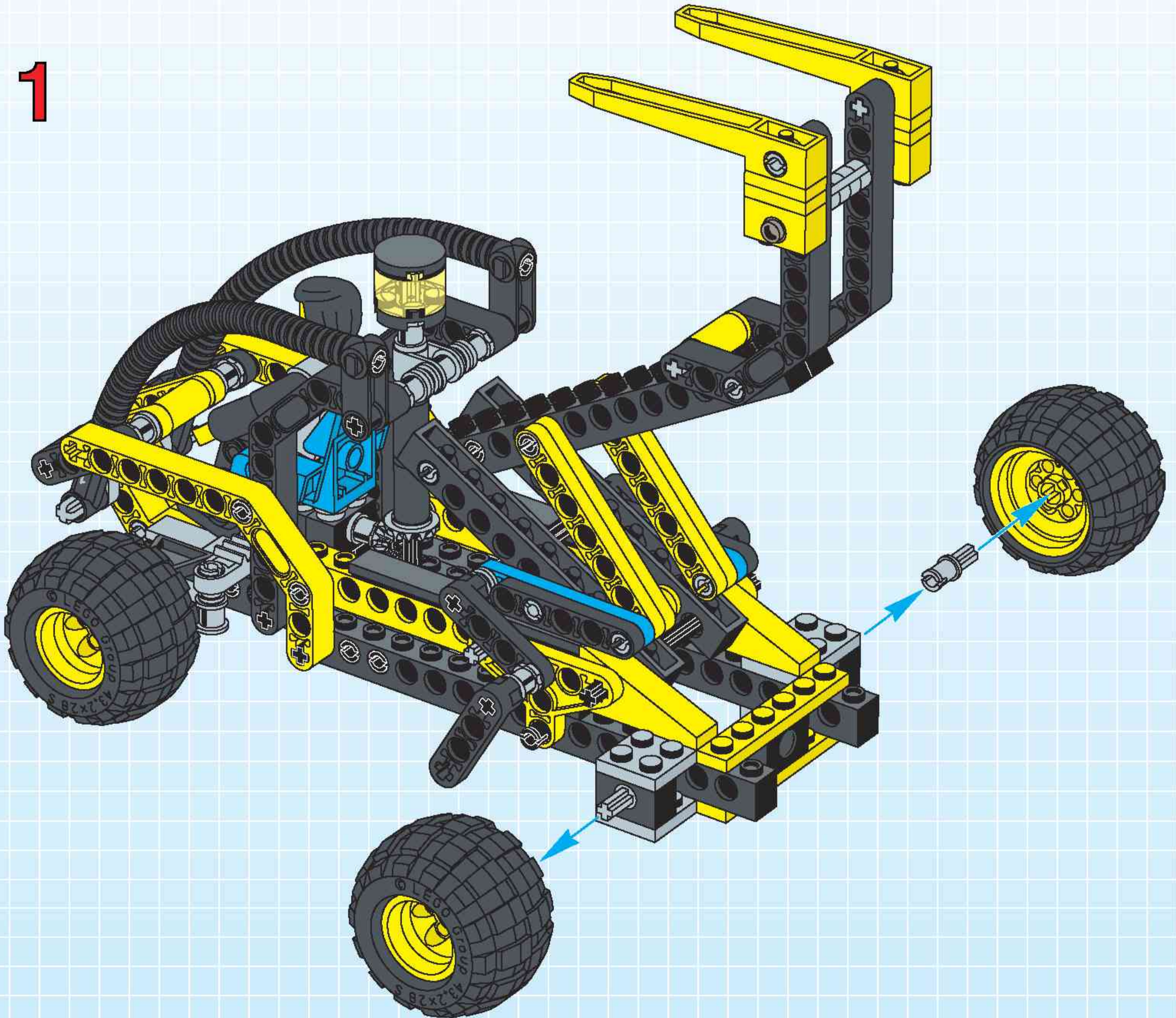
+



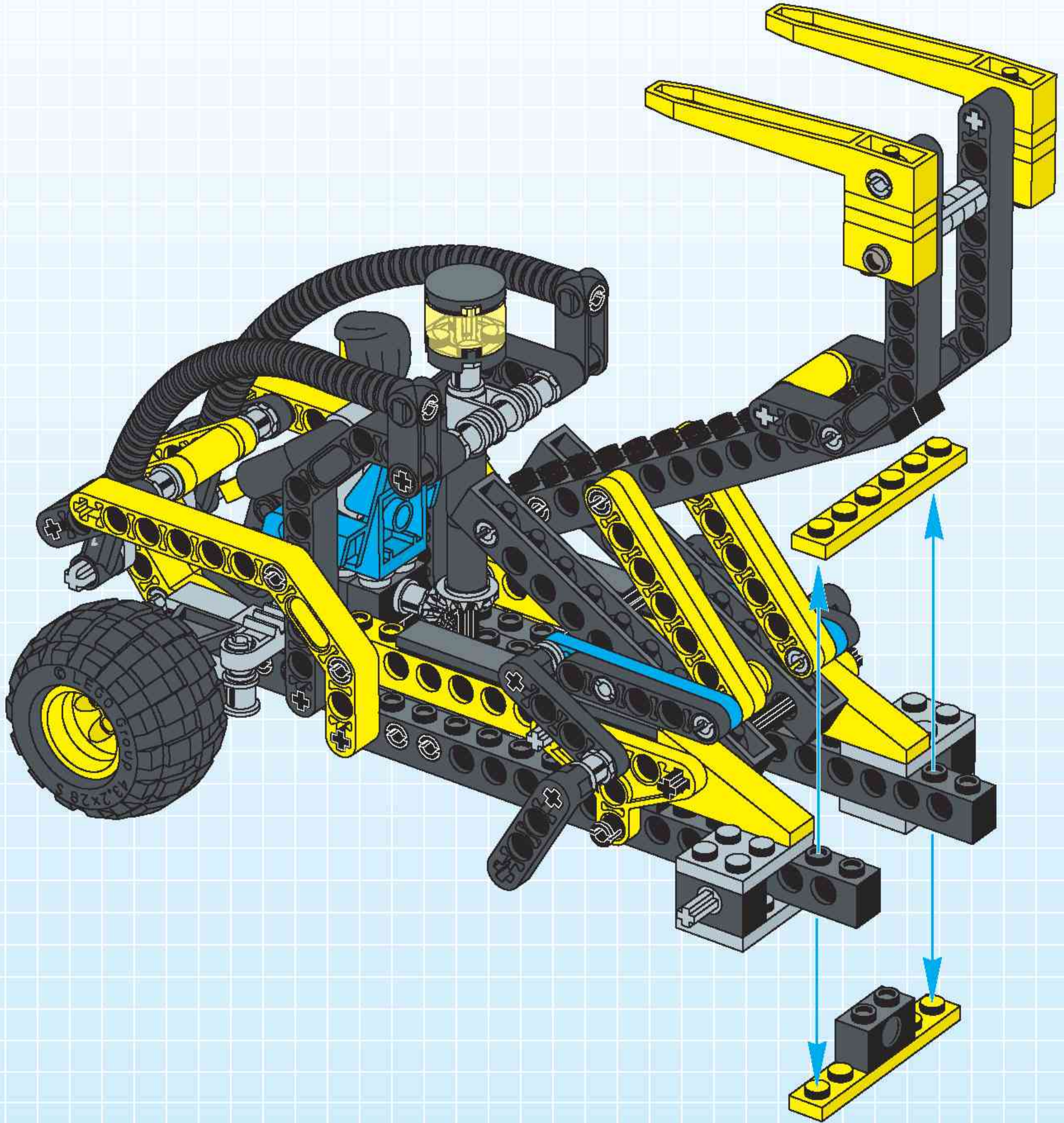
=

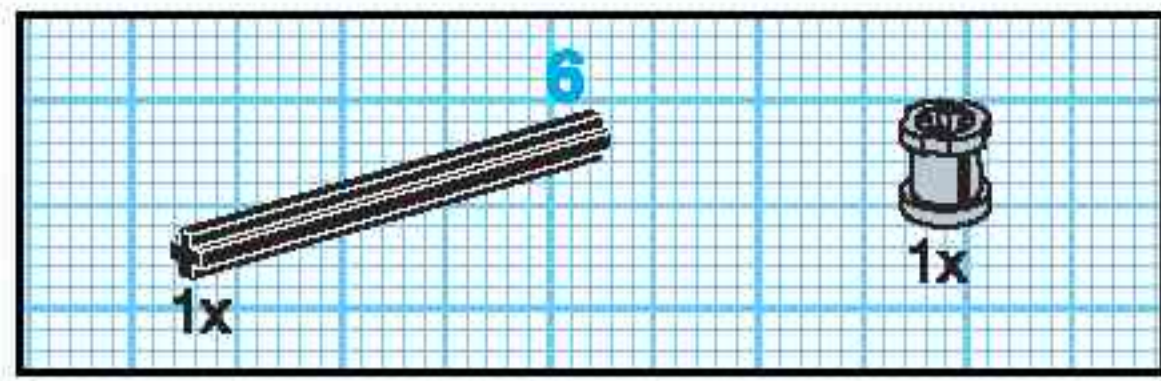


1

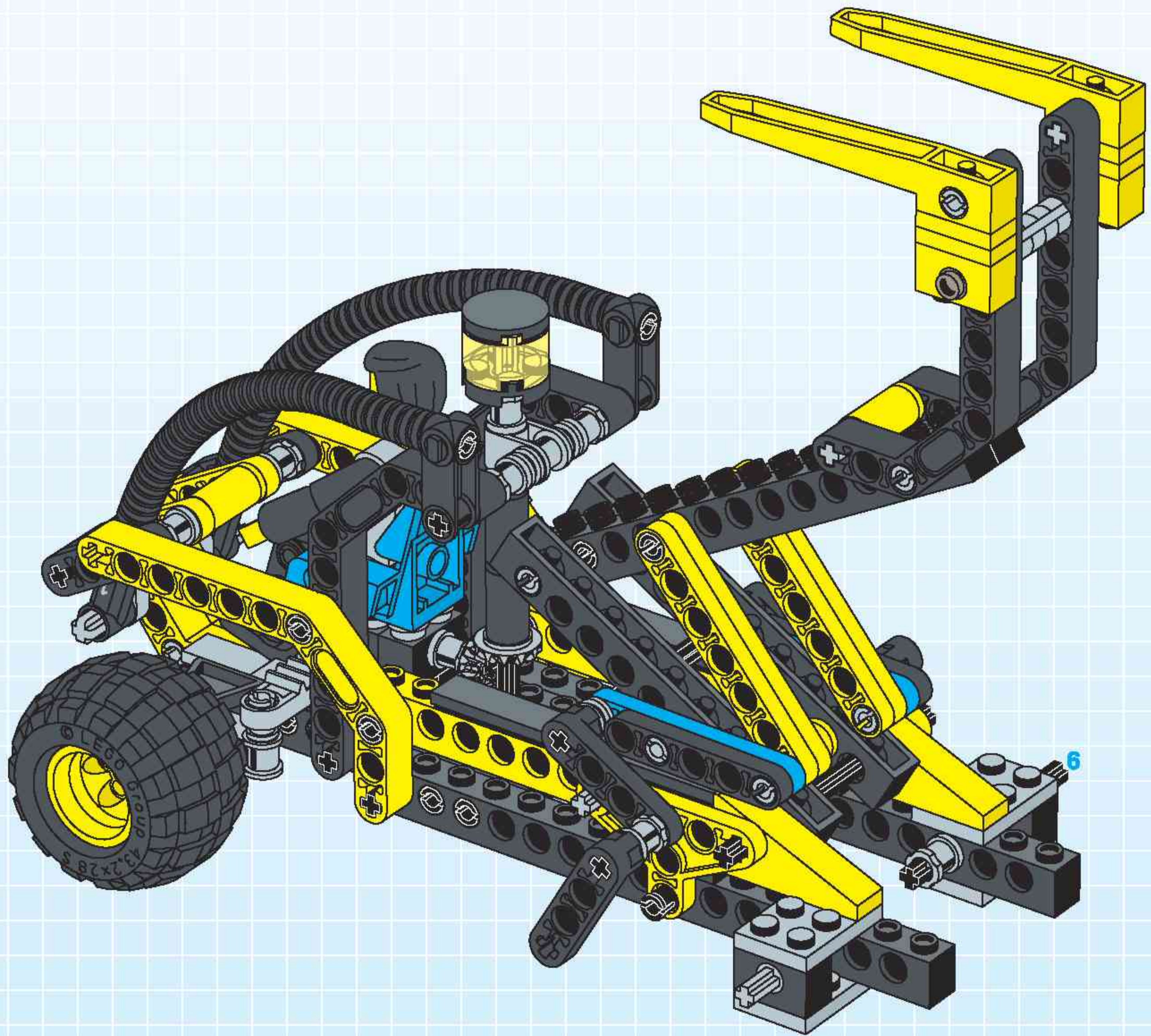


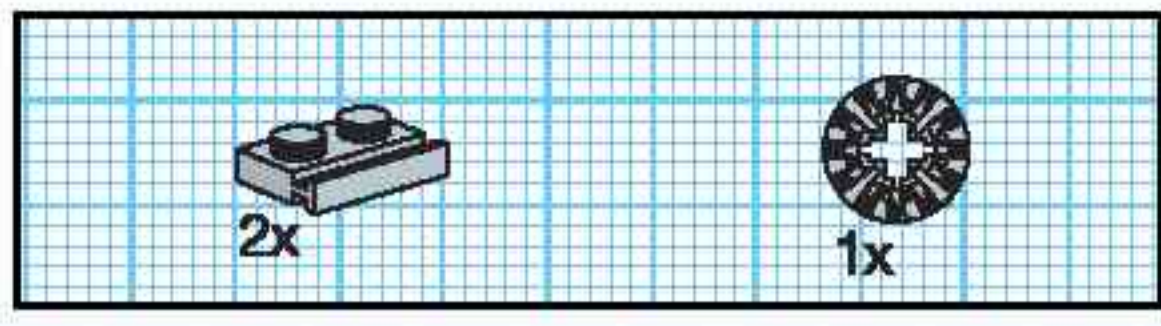
2



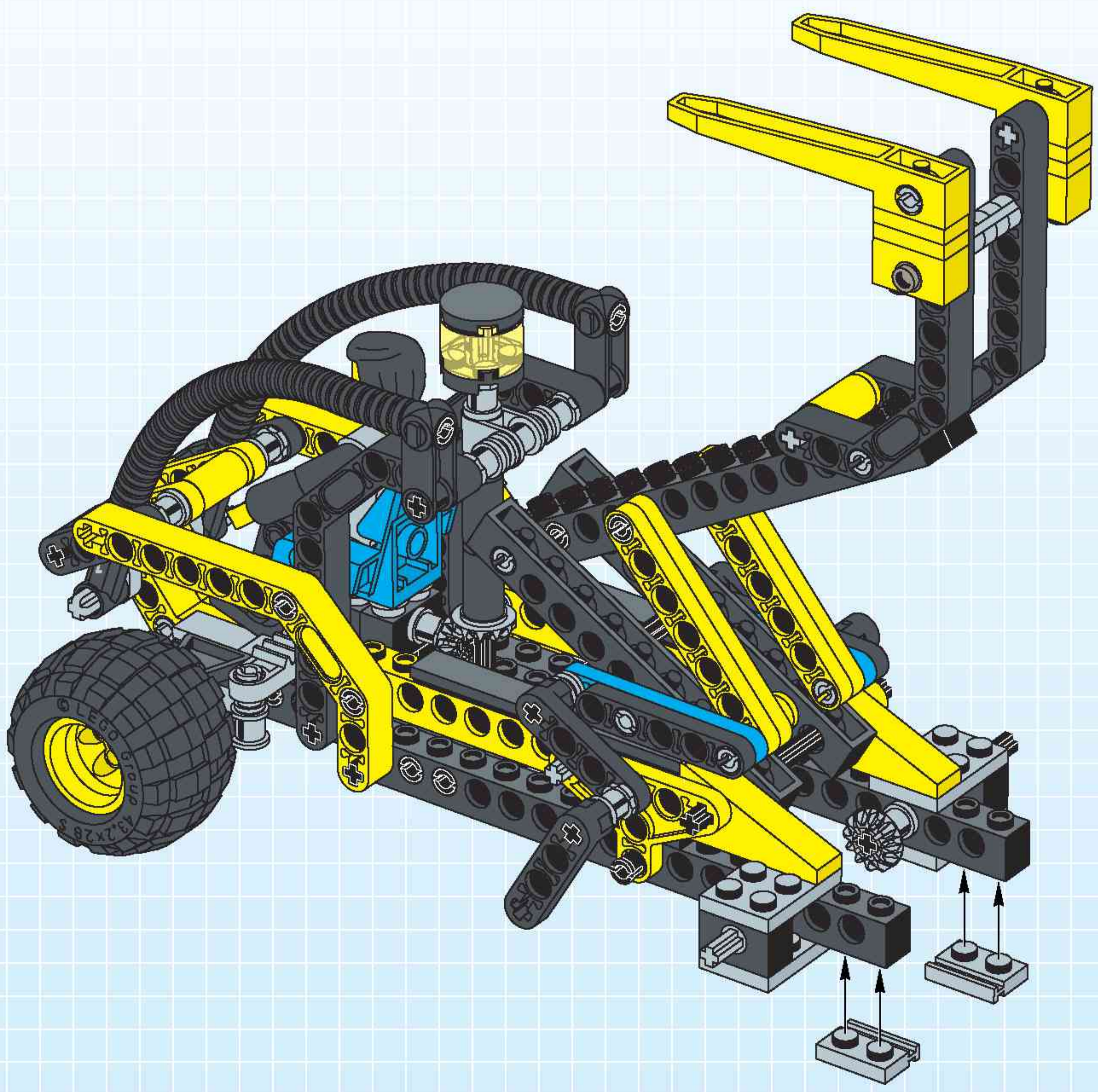


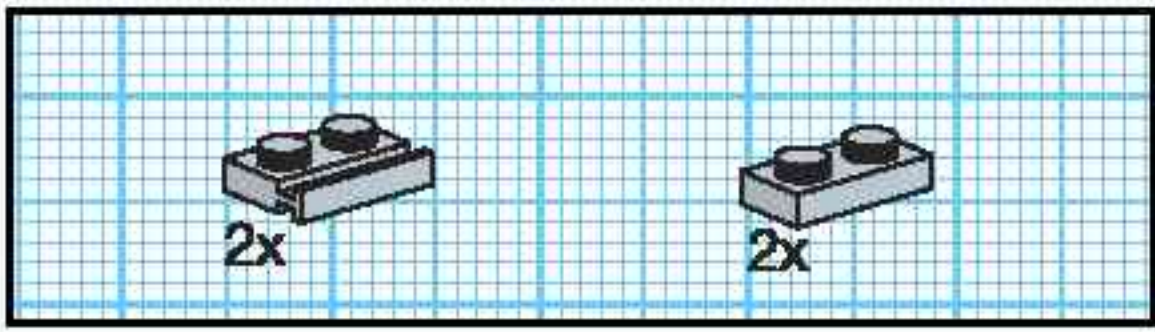
3



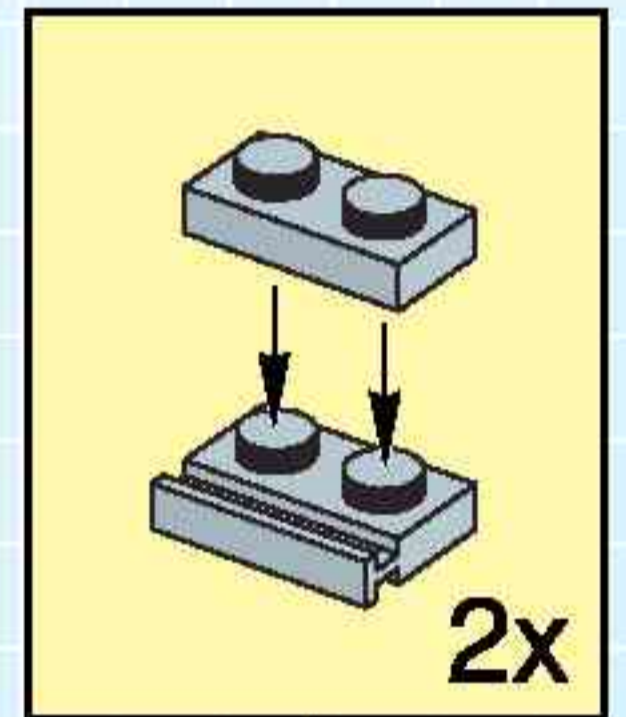
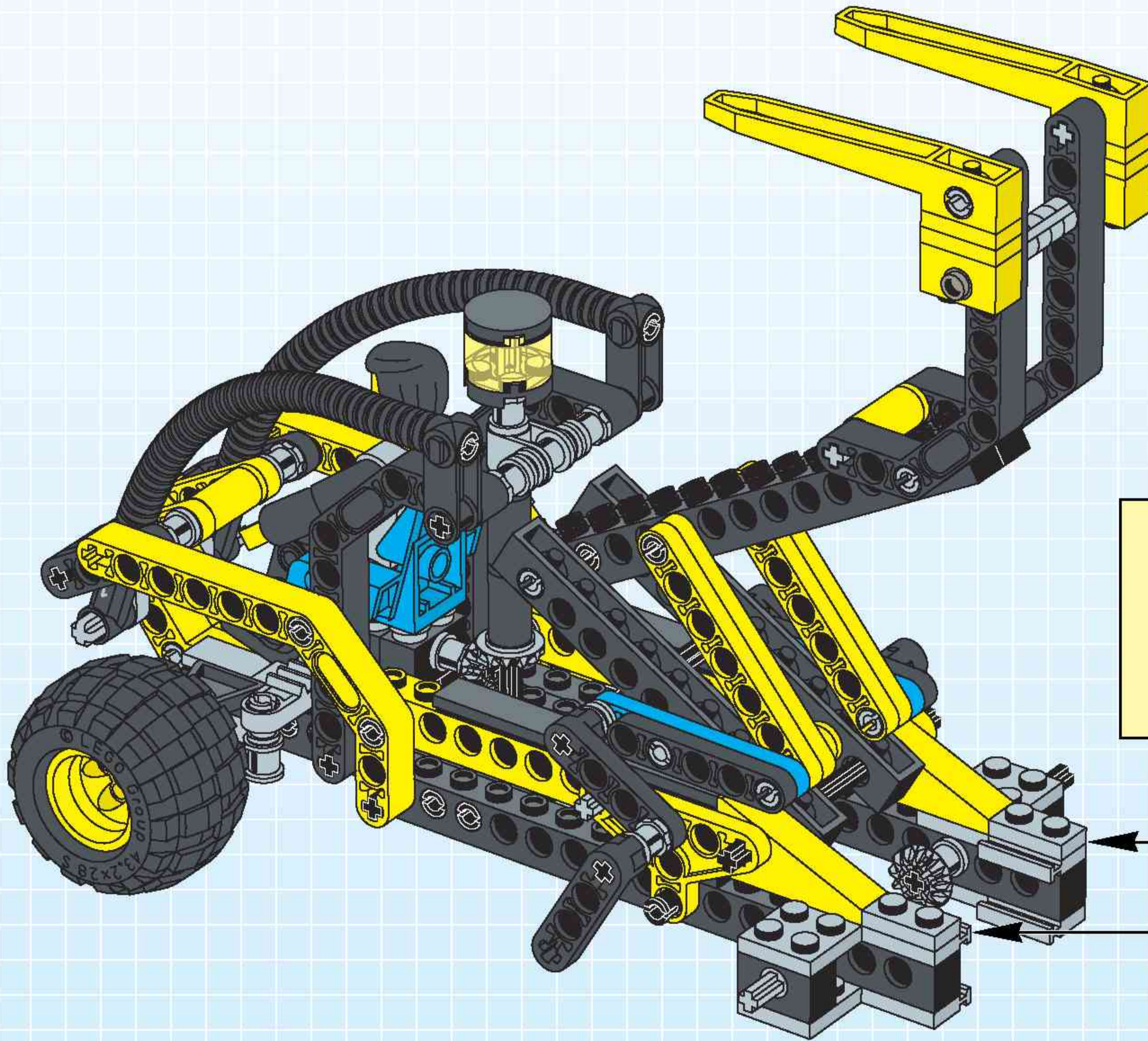


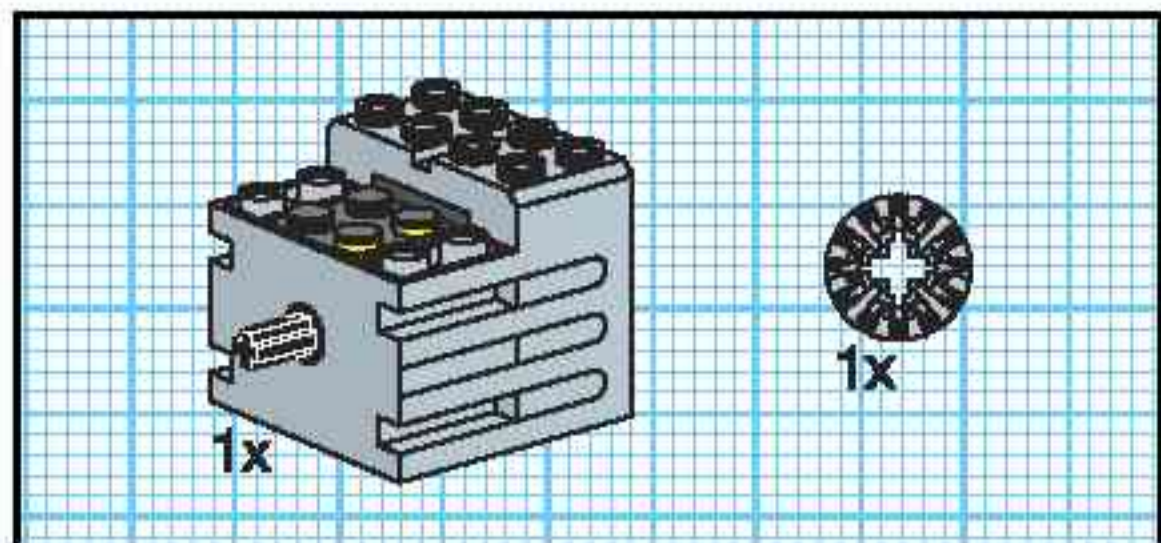
4



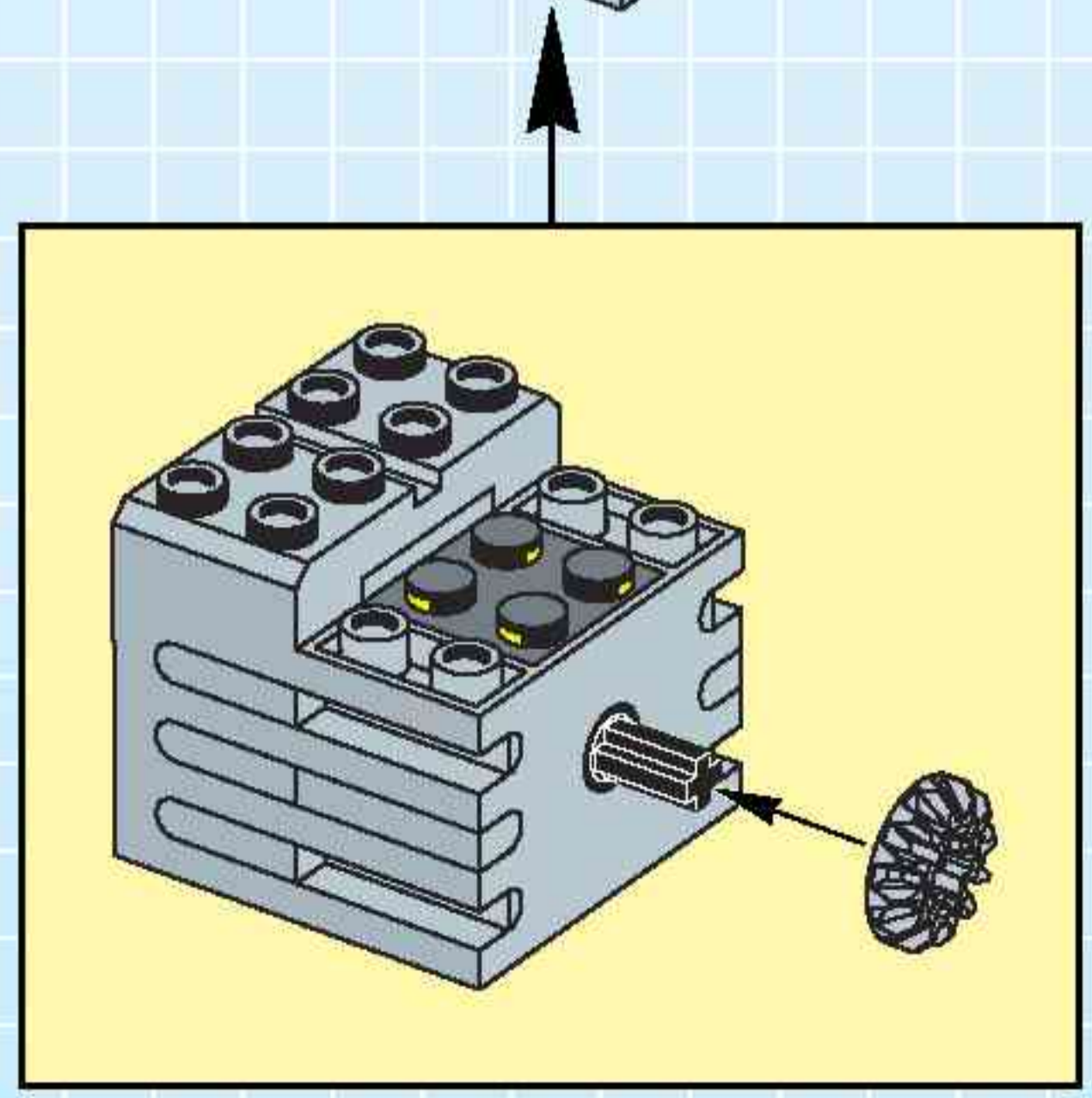
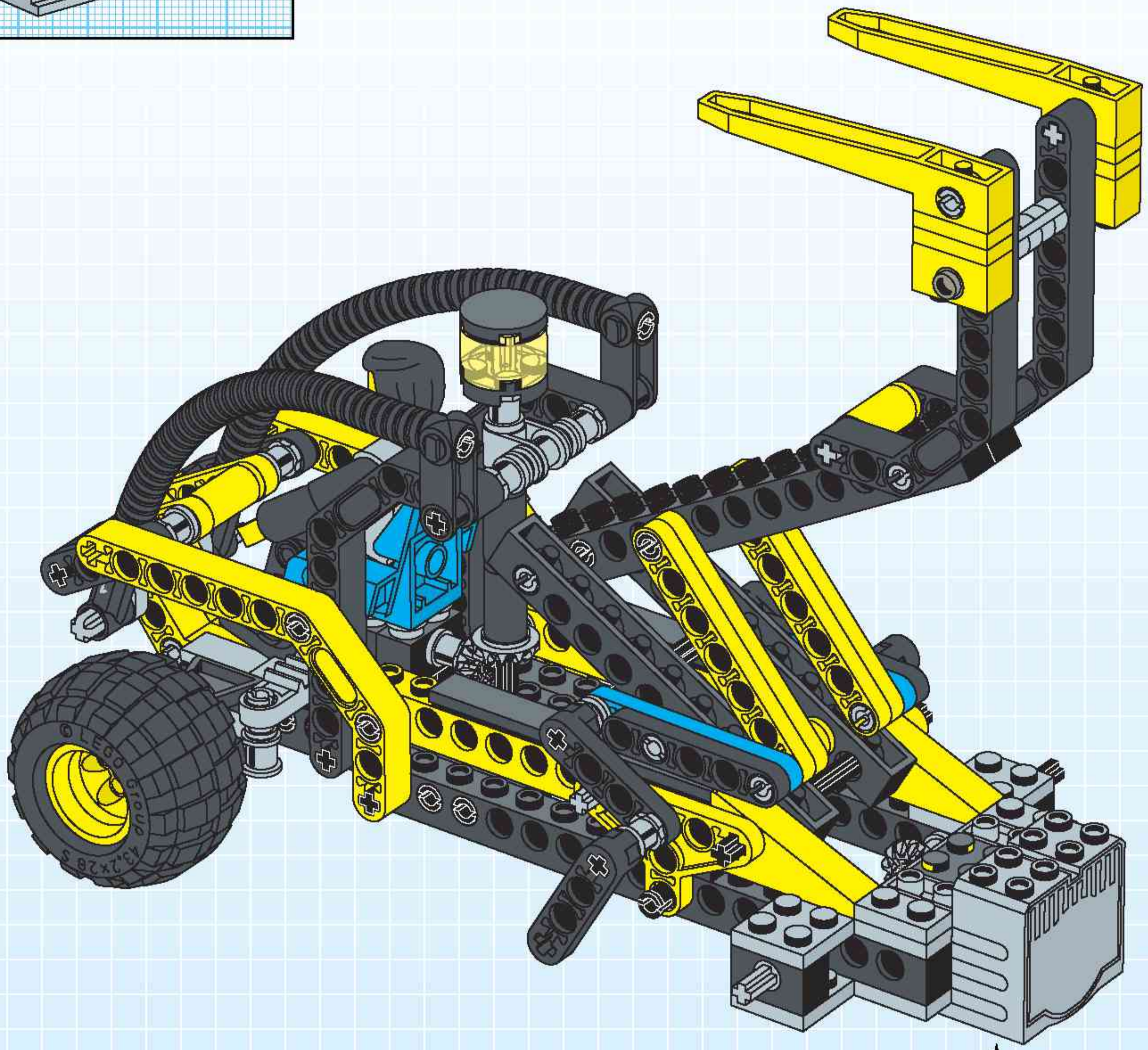


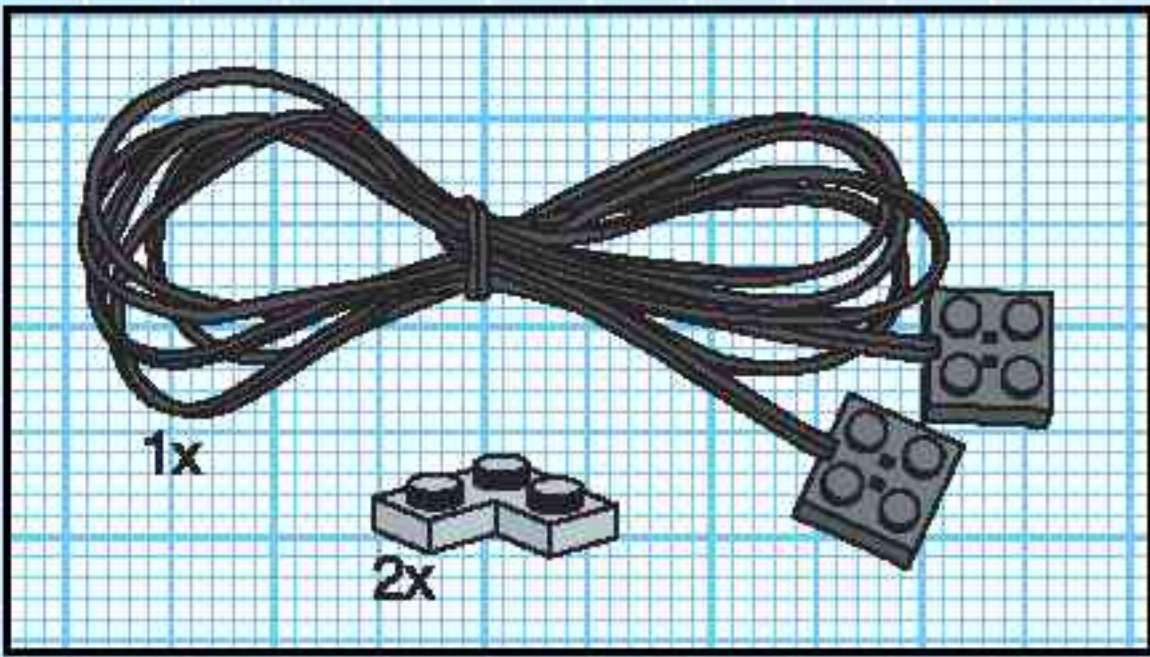
5



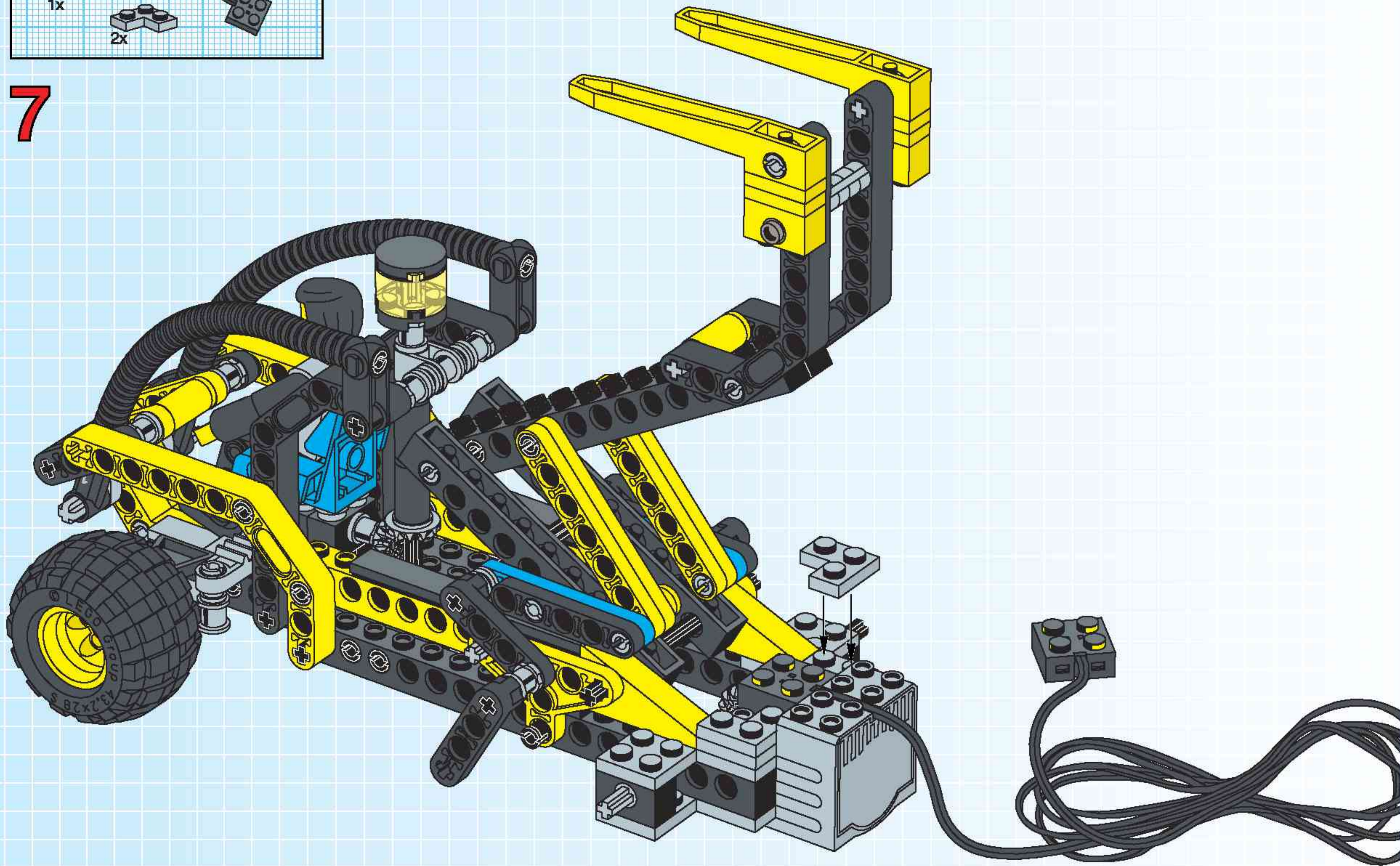


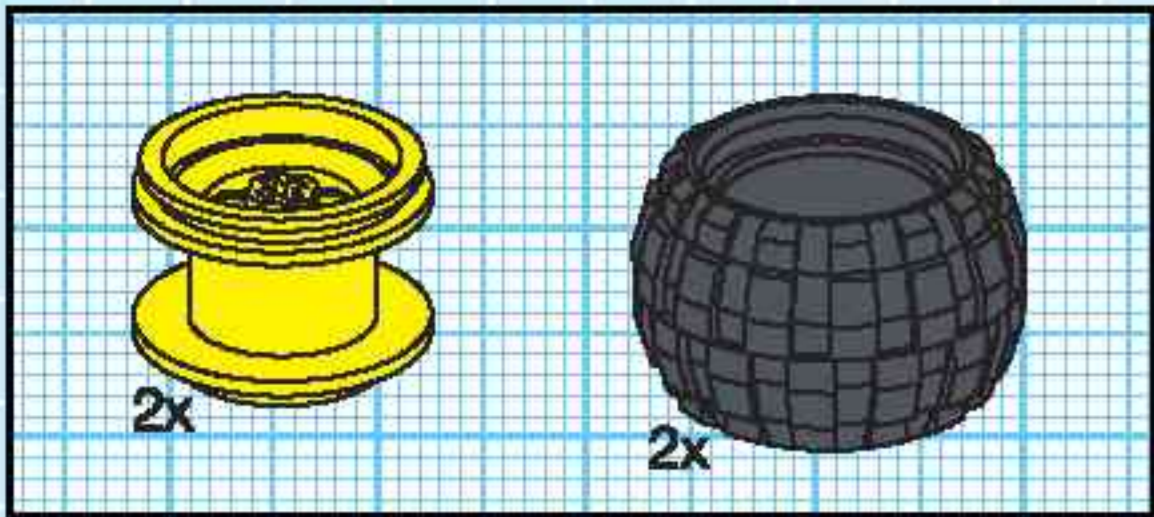
6





7





8

