

# LEGO

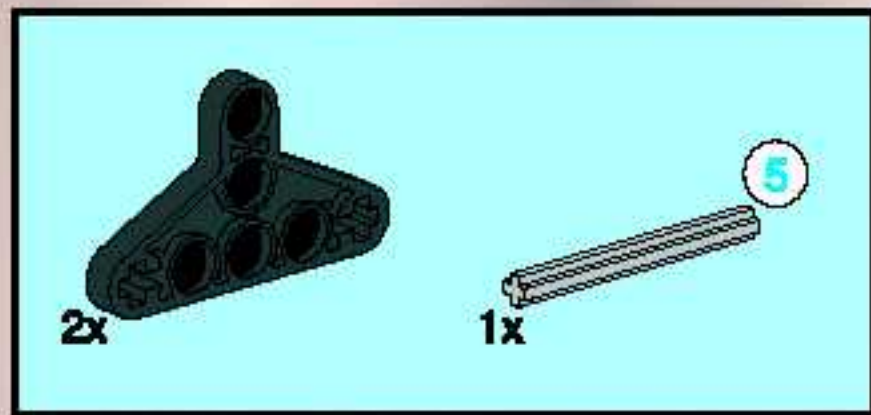
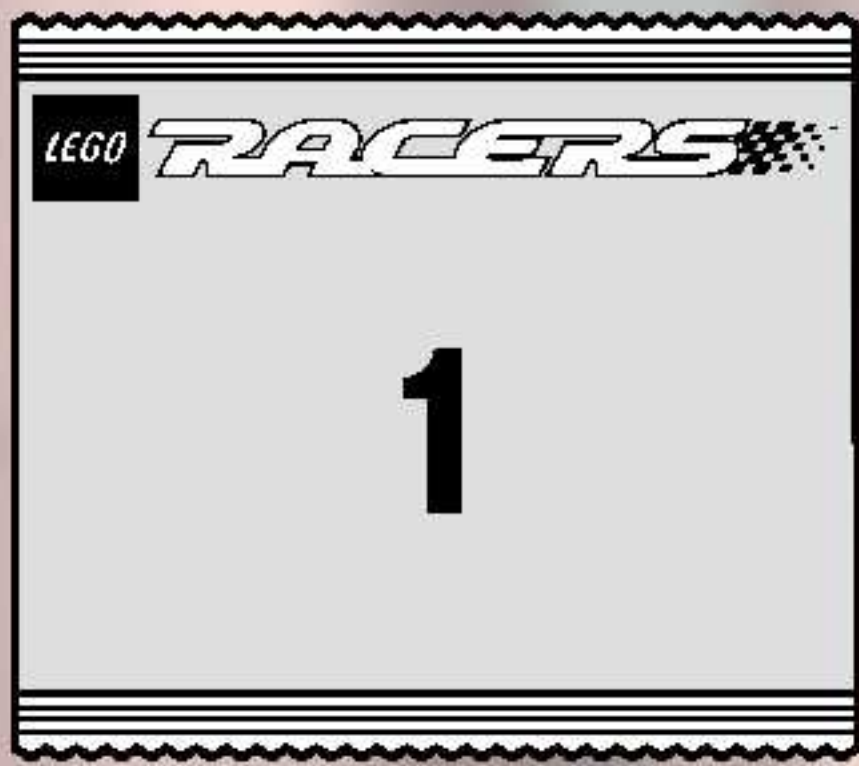
8363

Baja Desert Racers

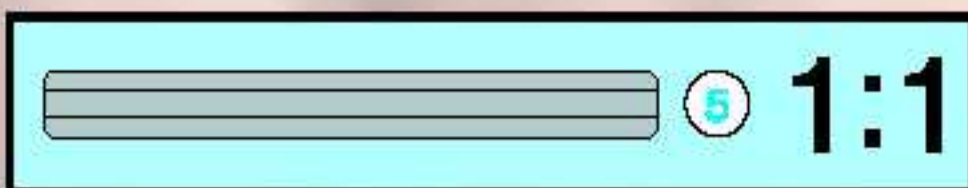
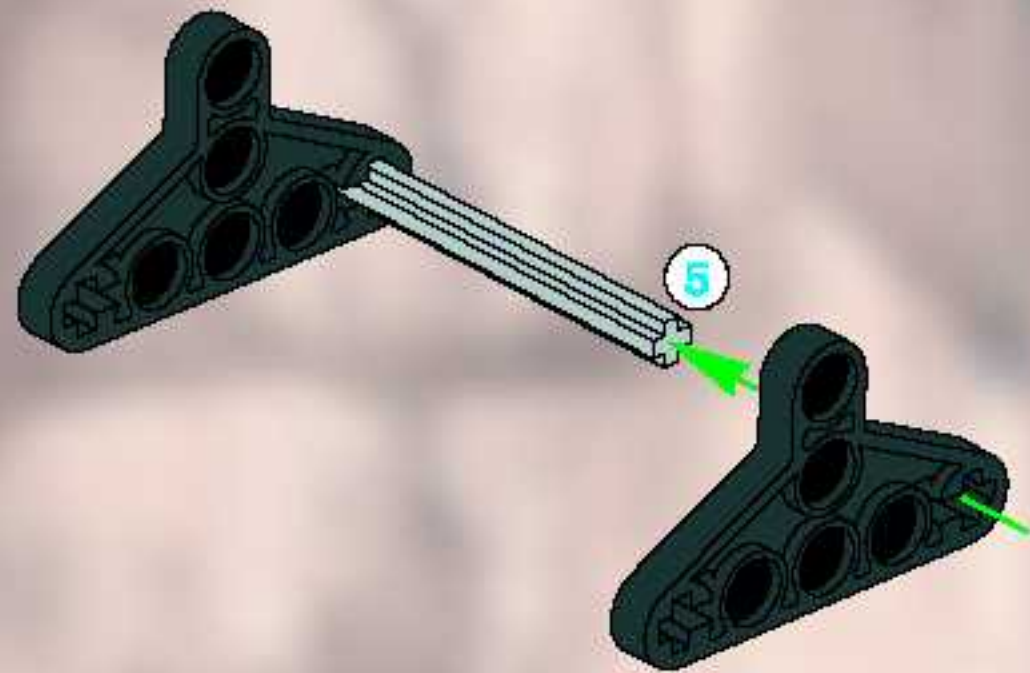


# RACERS

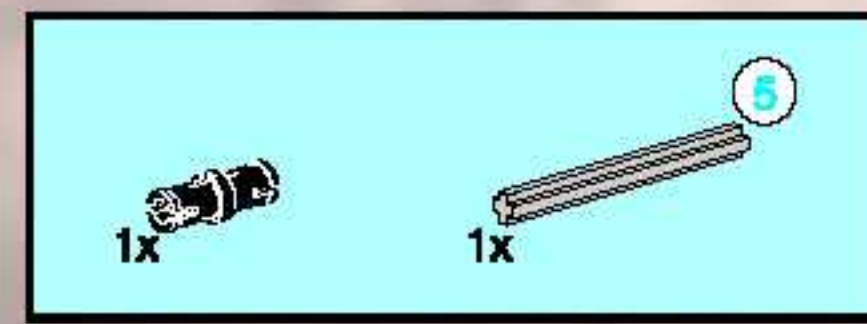




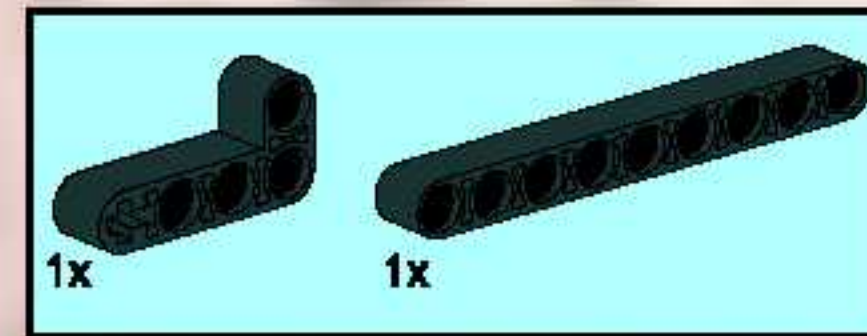
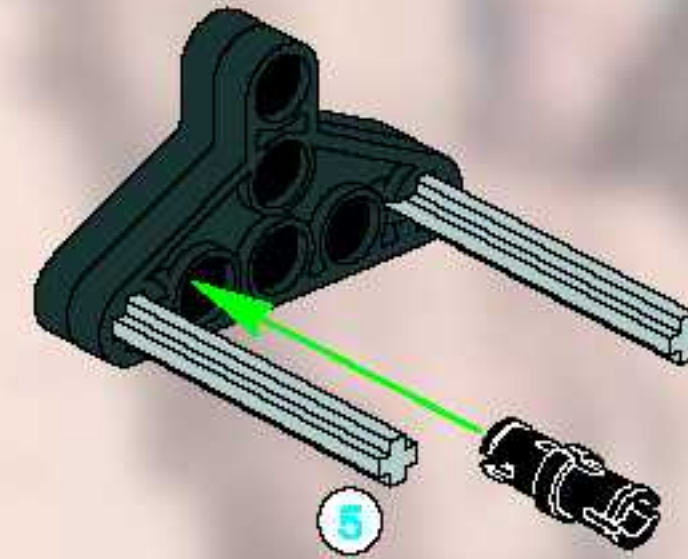
1



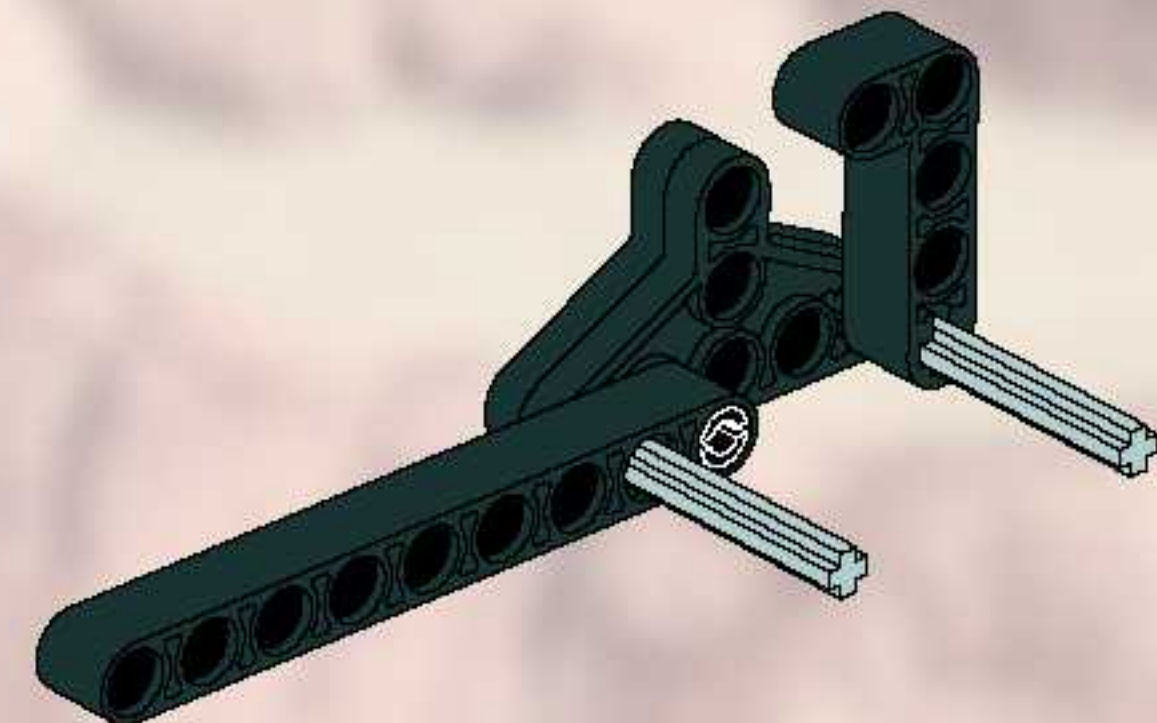
2

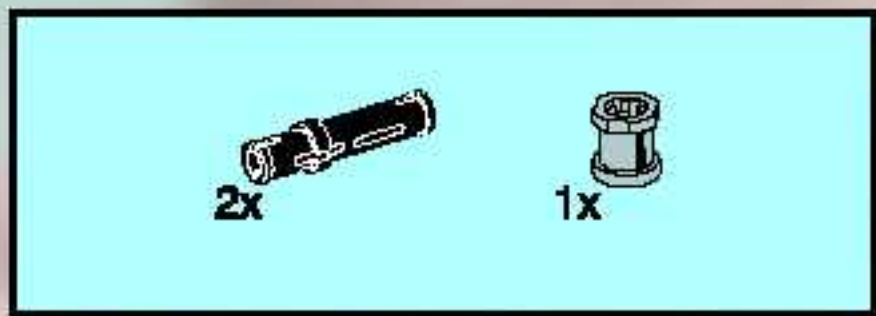


2

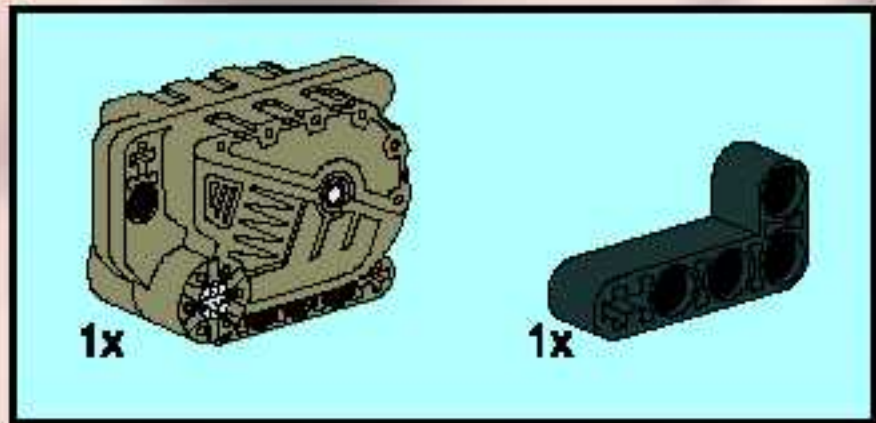
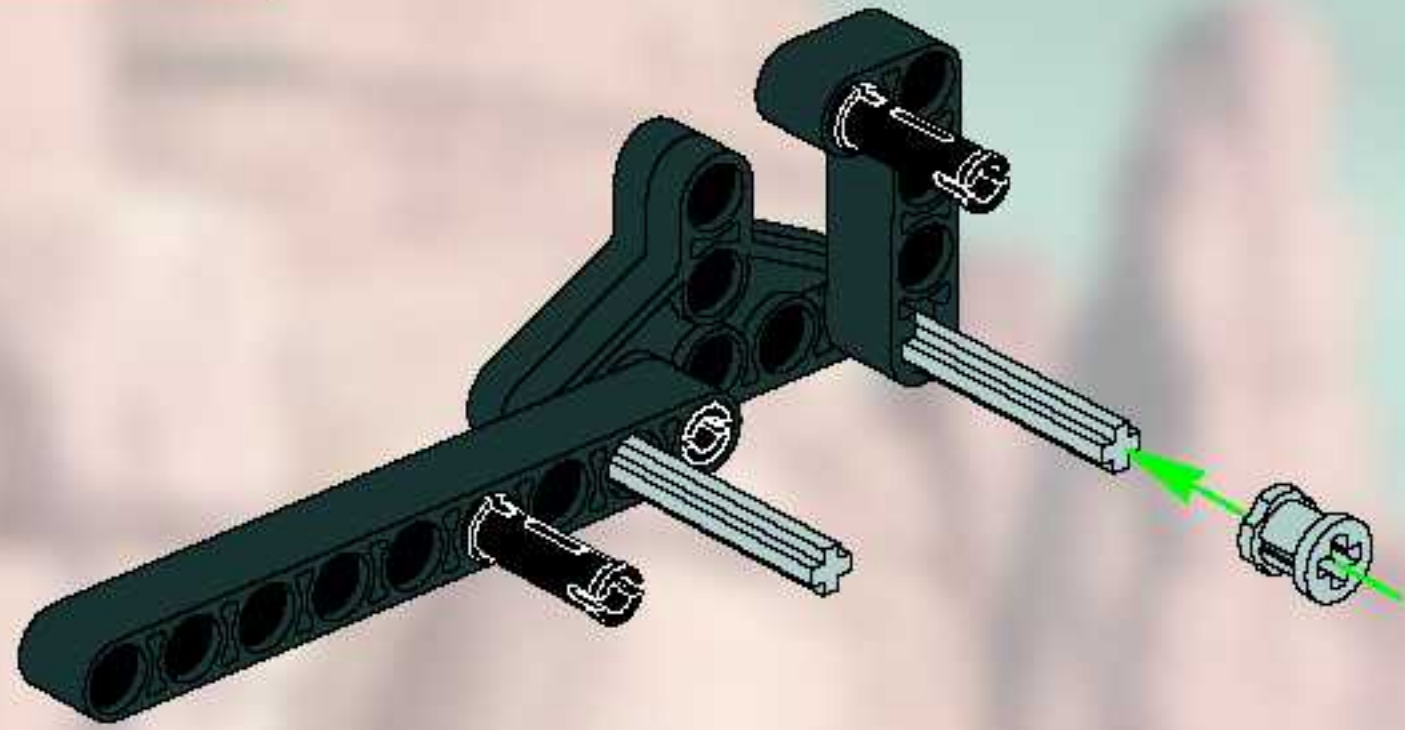


3

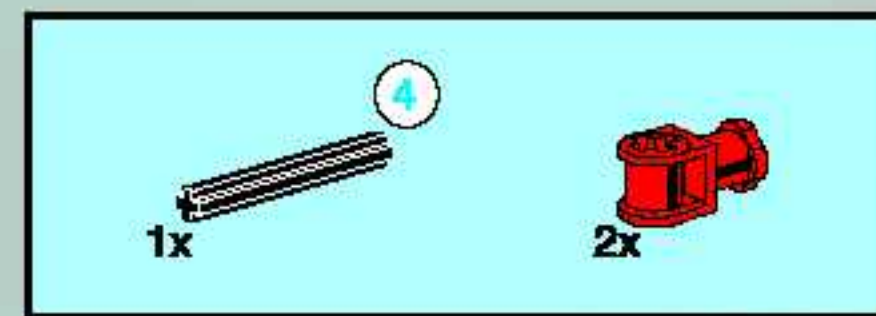
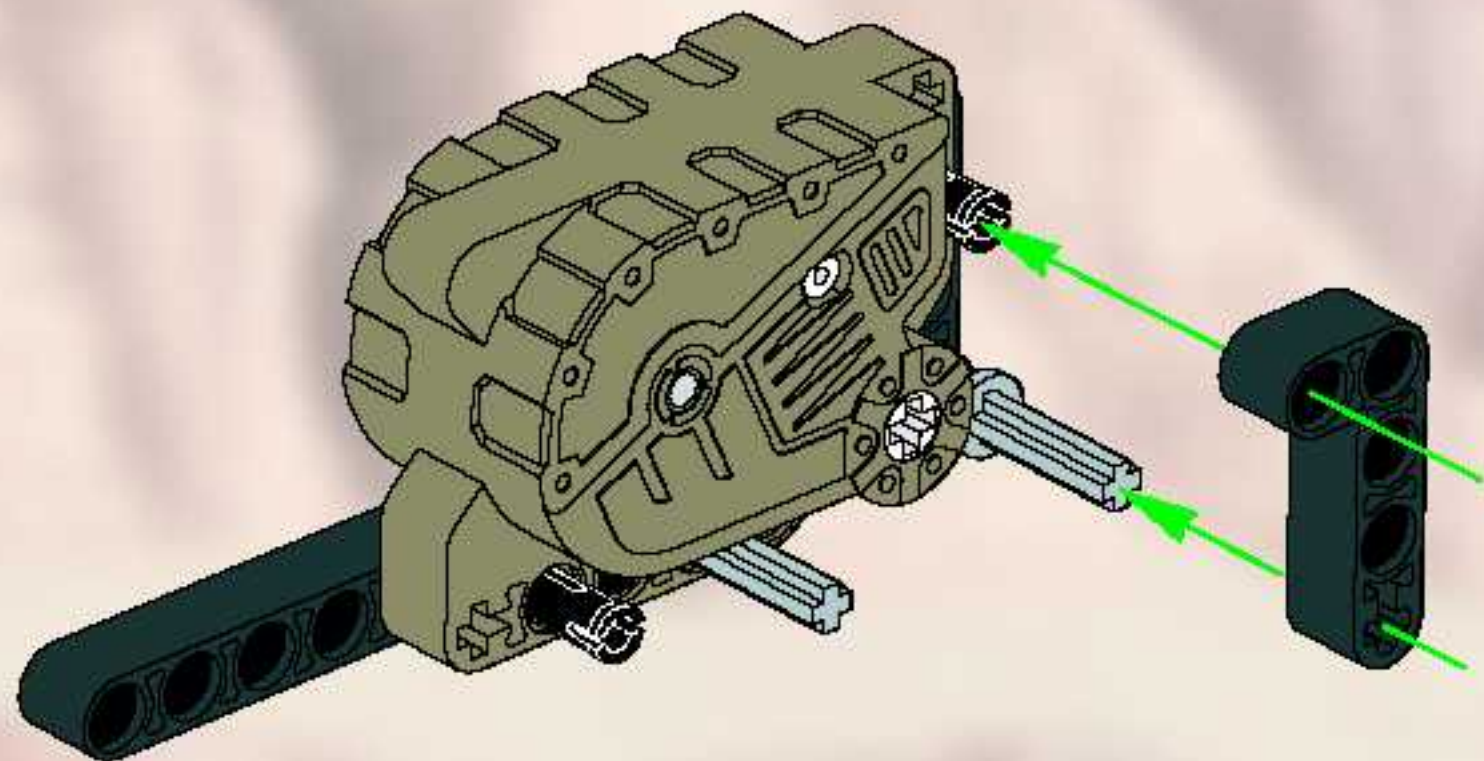




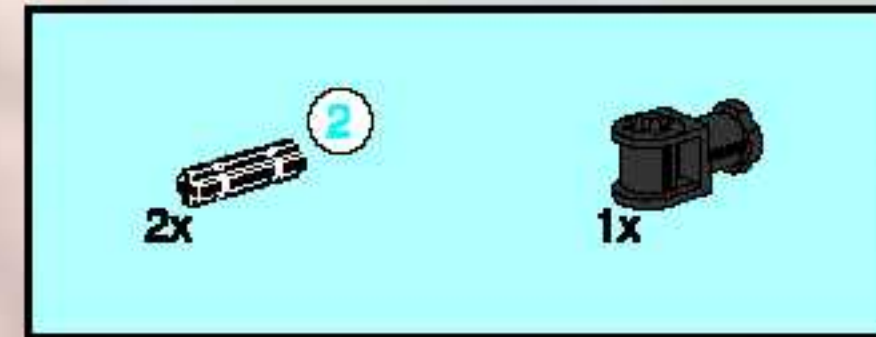
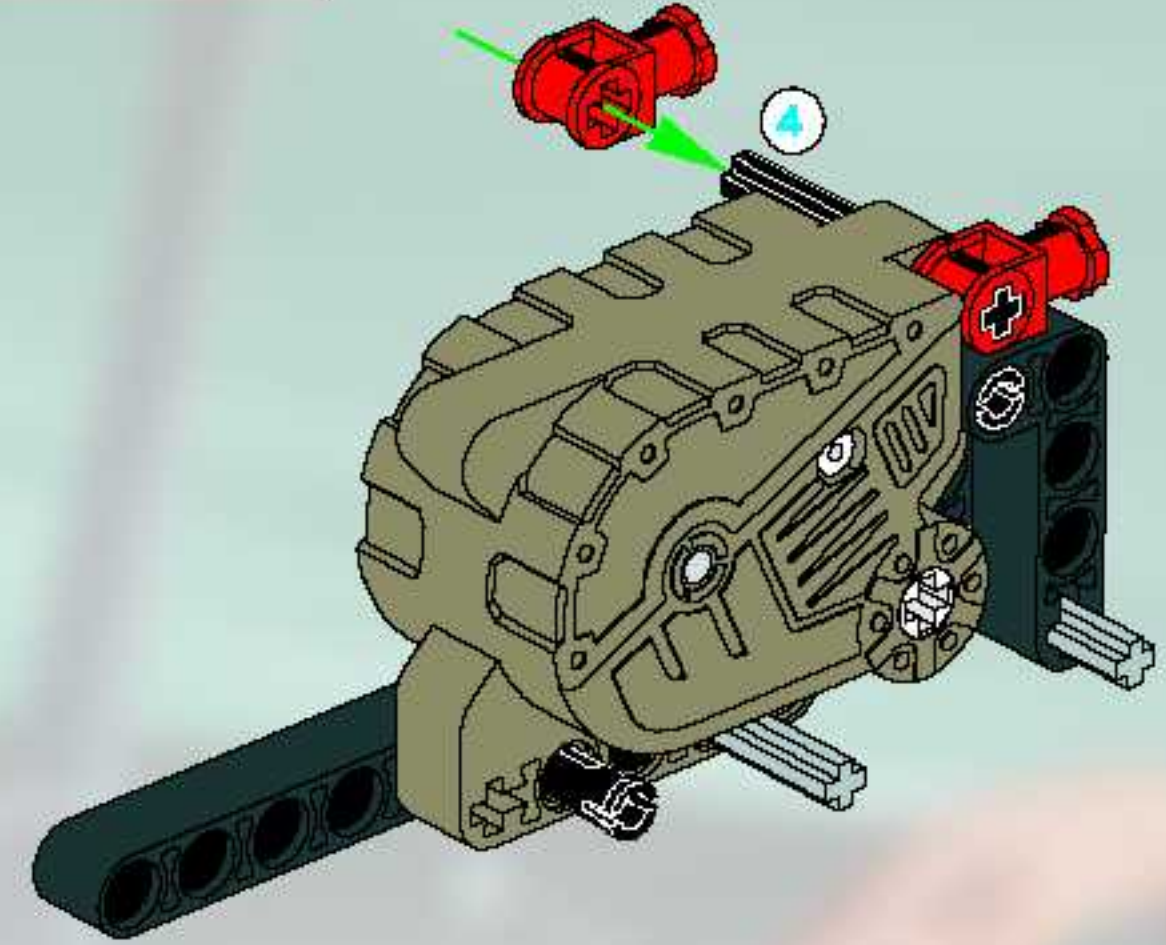
4



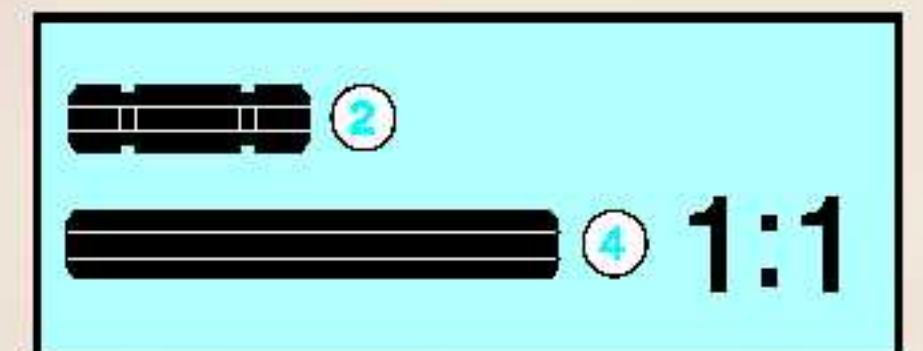
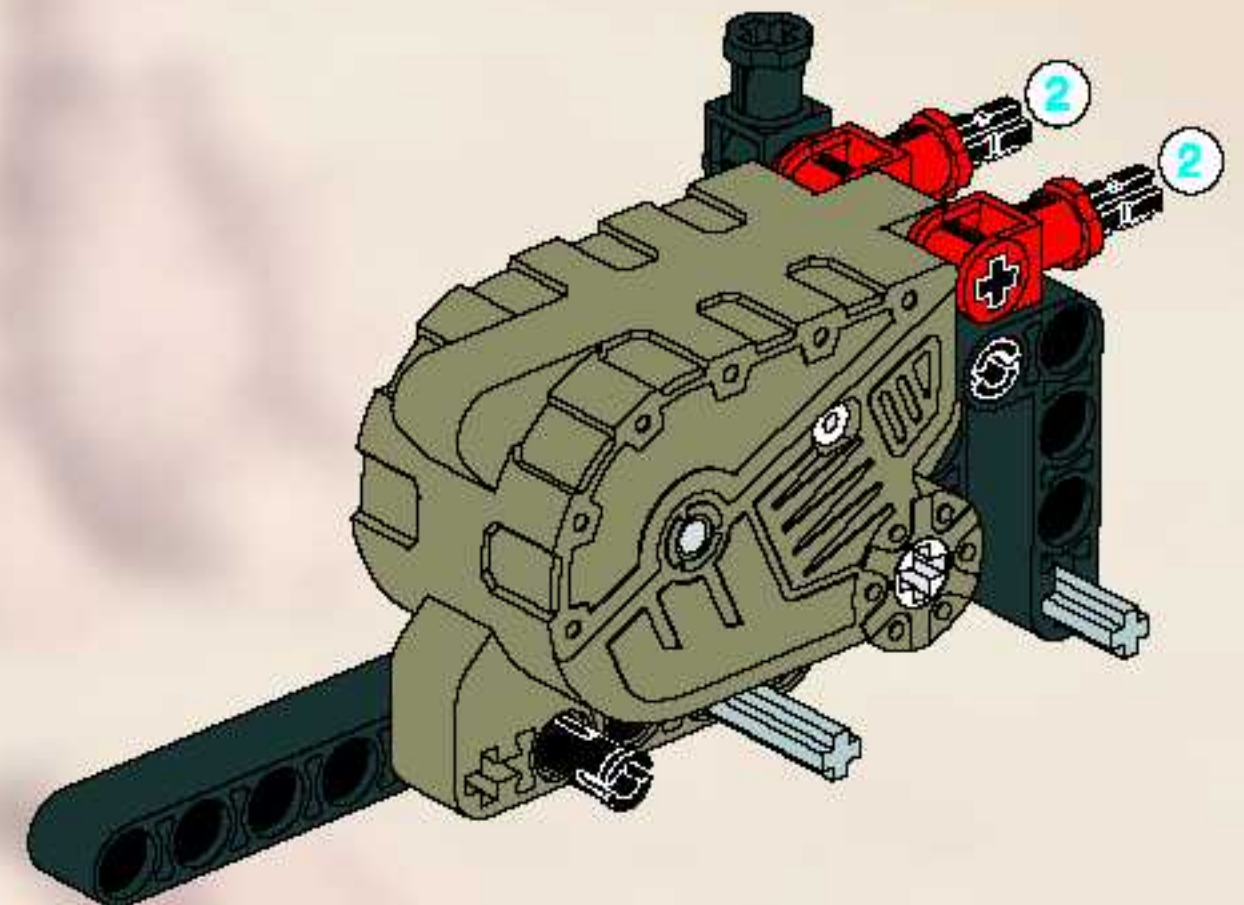
5

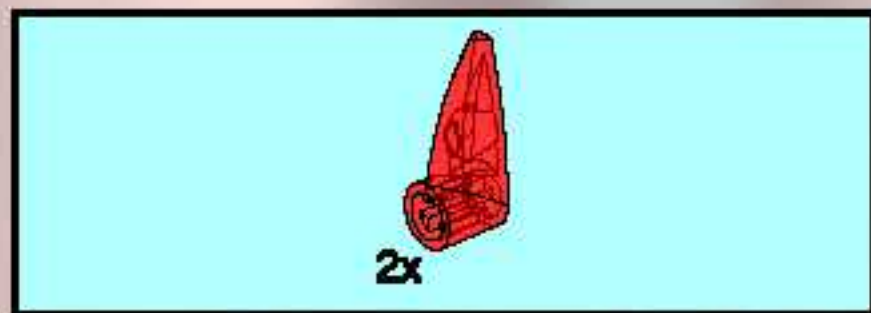


6

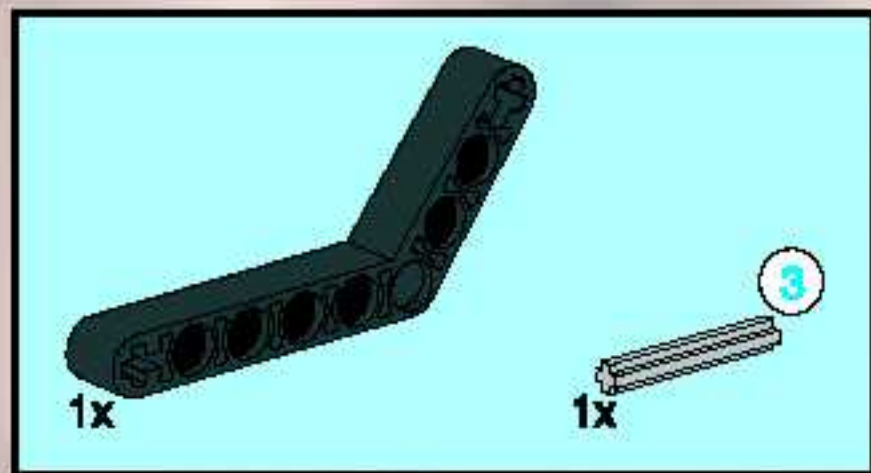
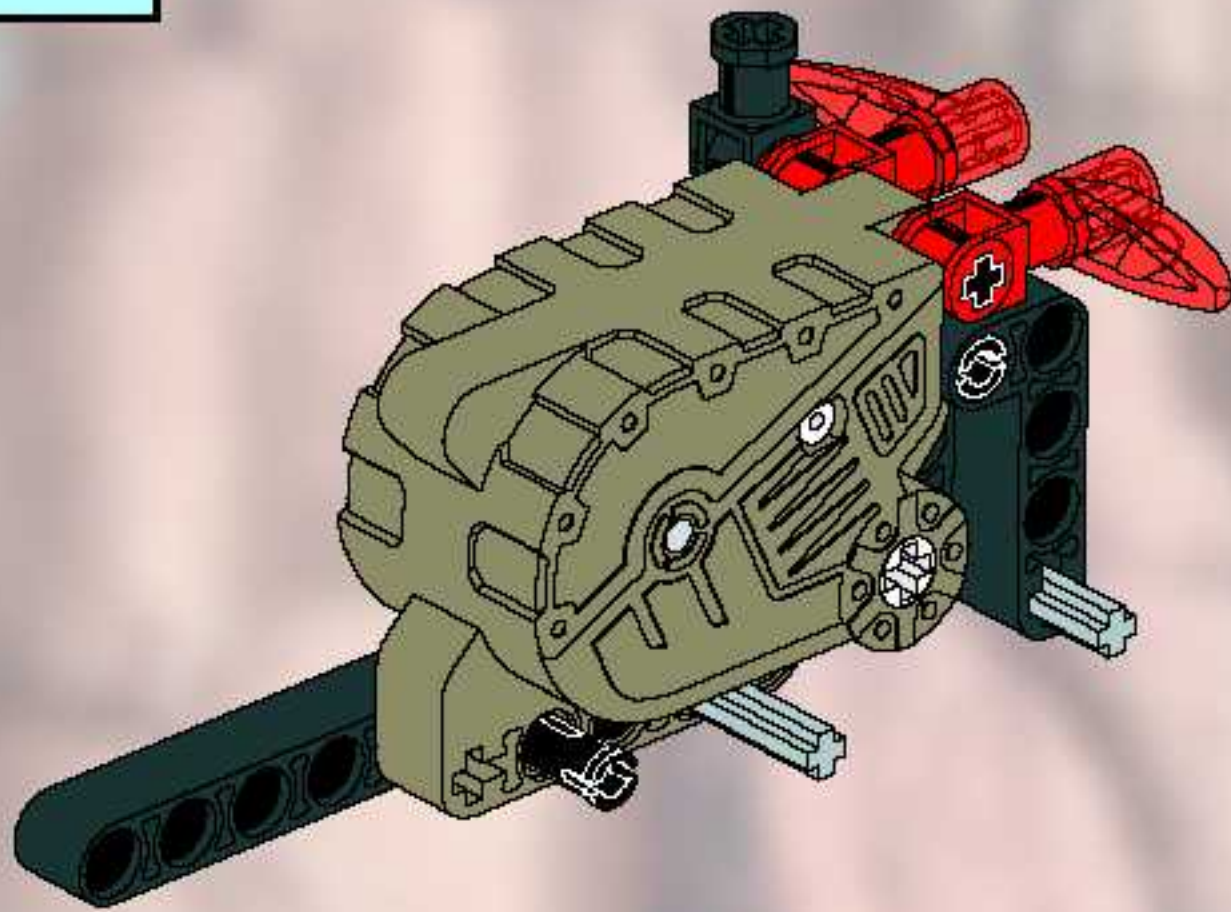


7

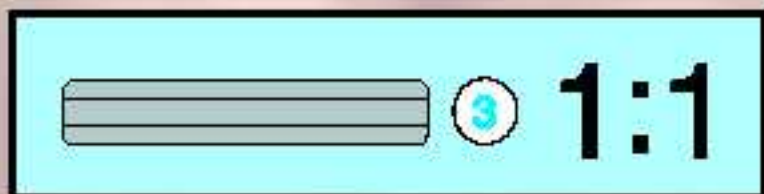
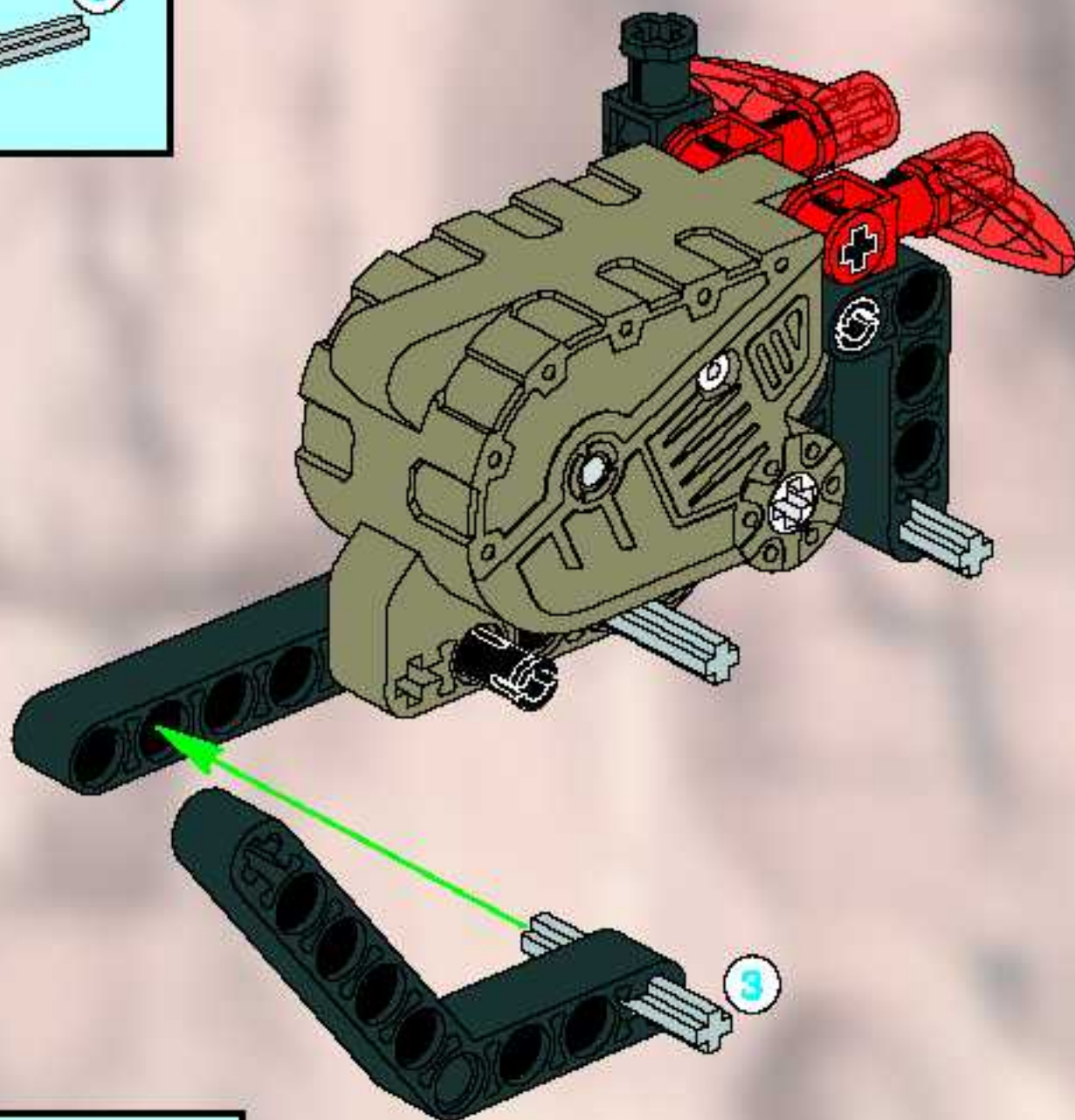




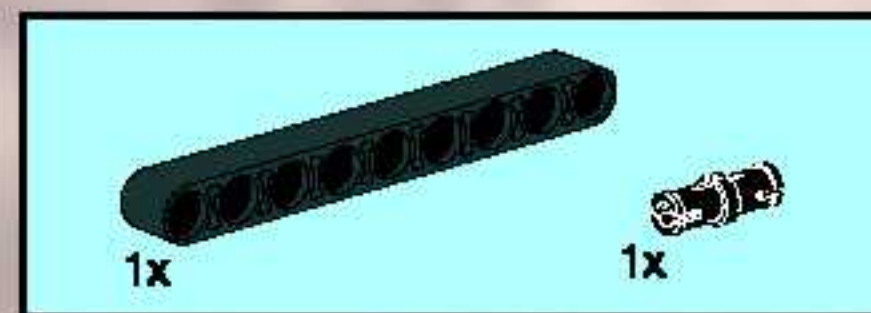
8



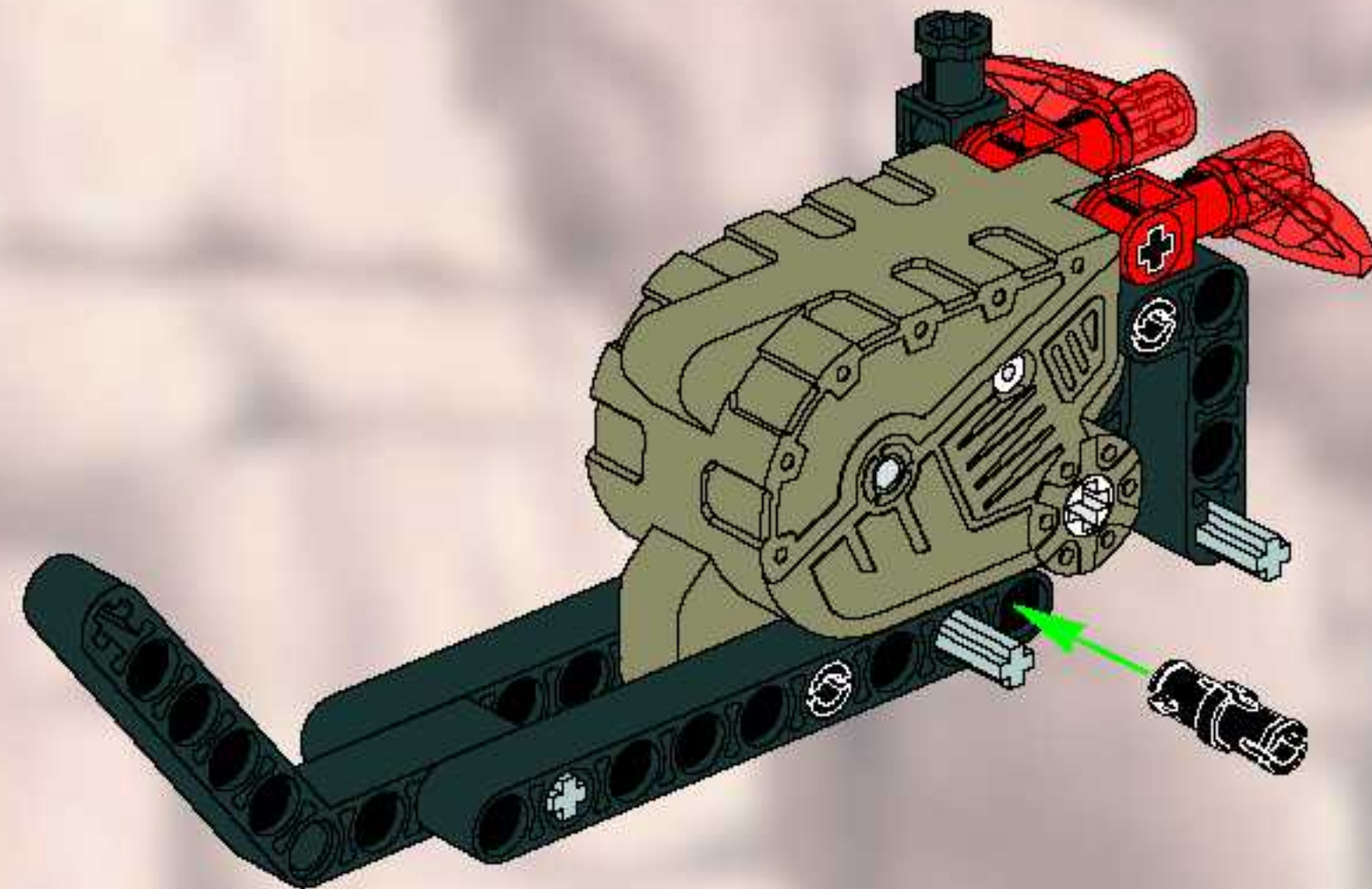
9

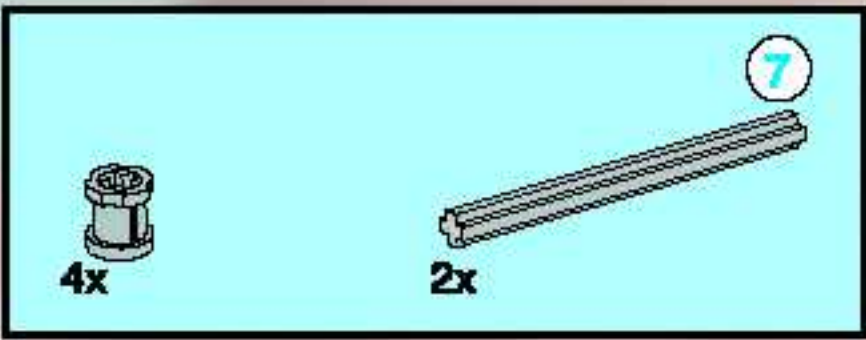


4

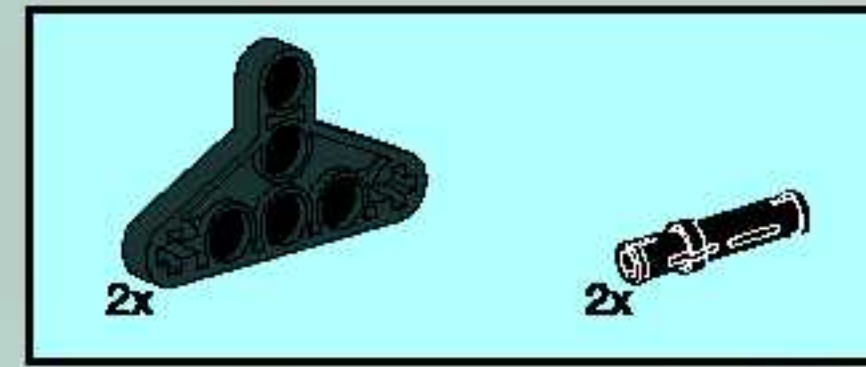
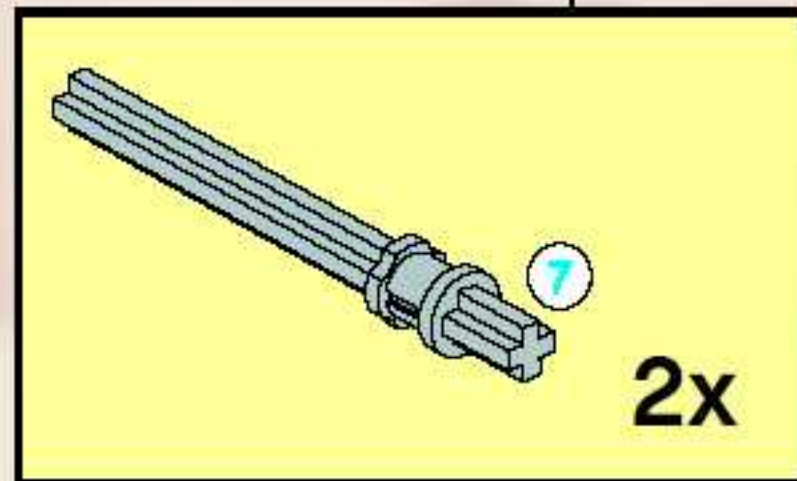
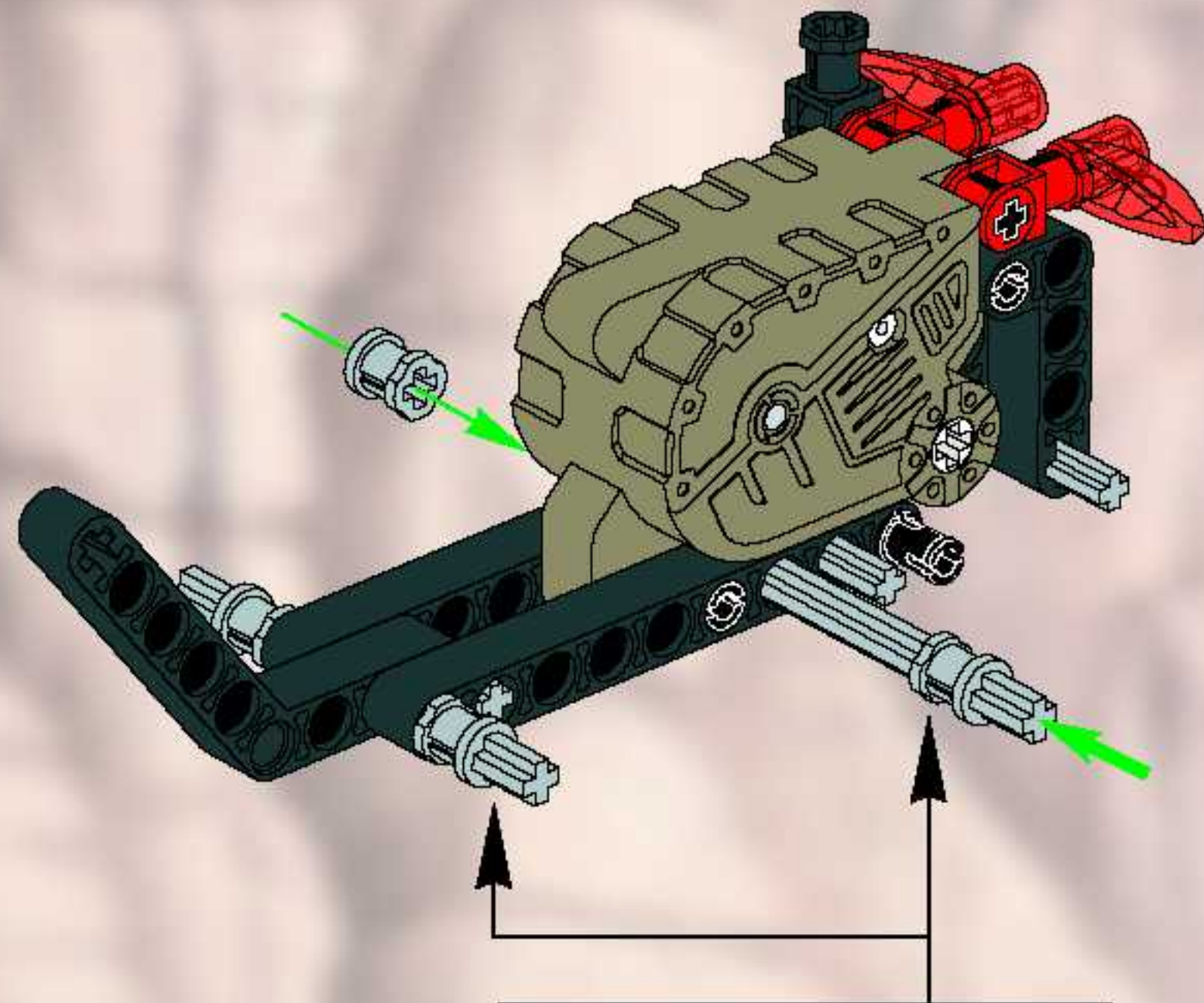


10

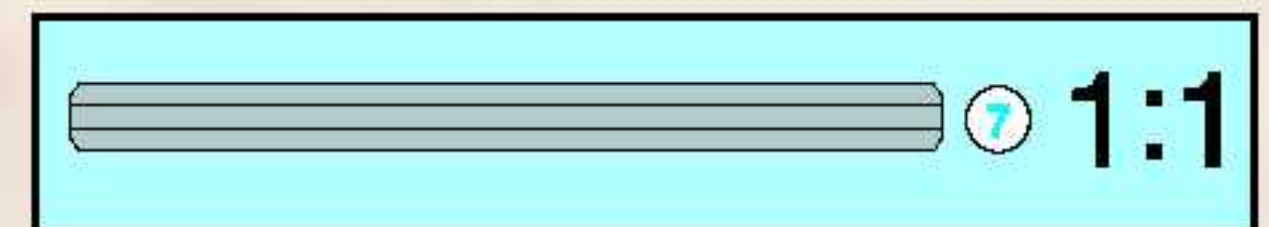
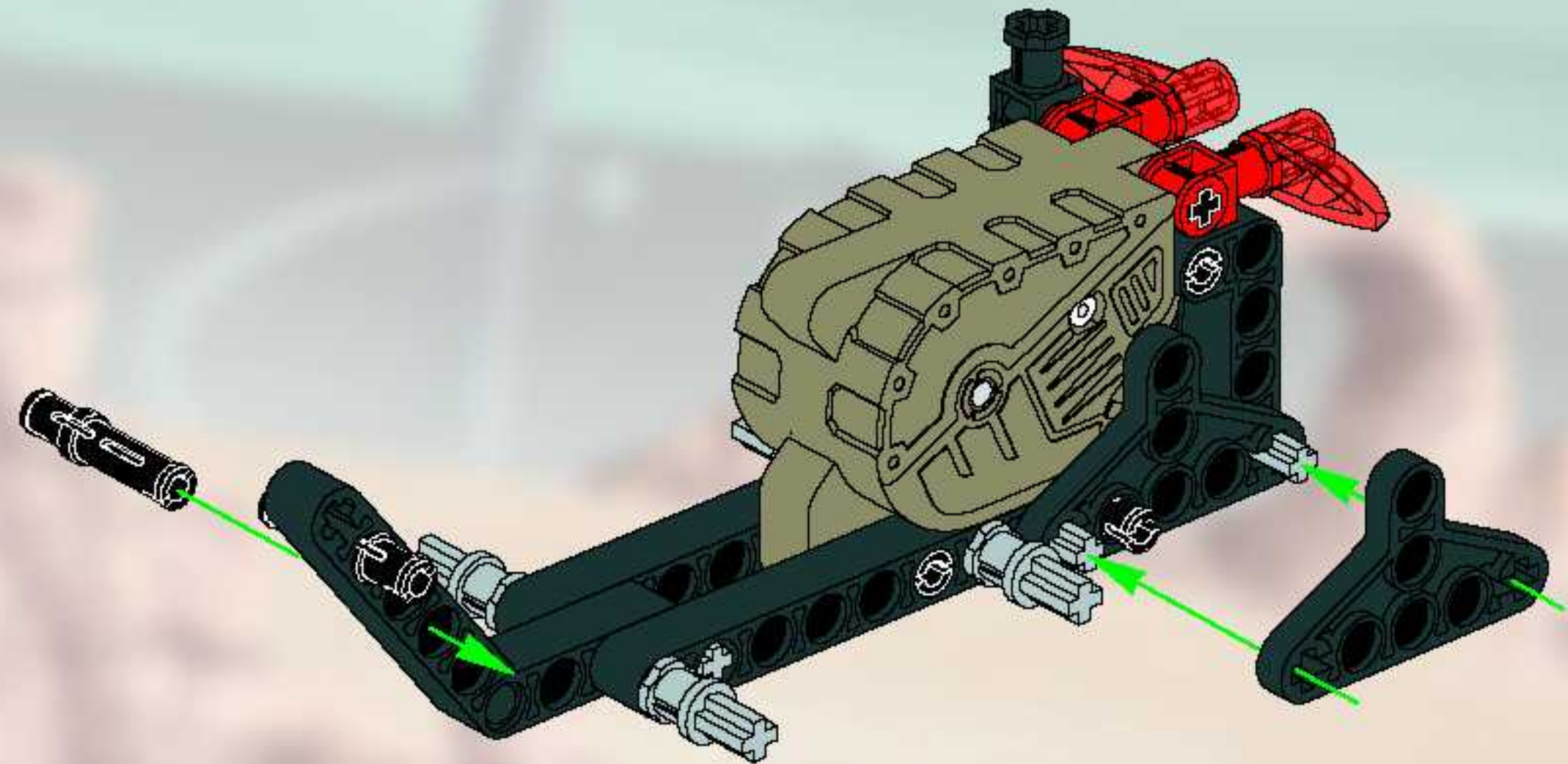


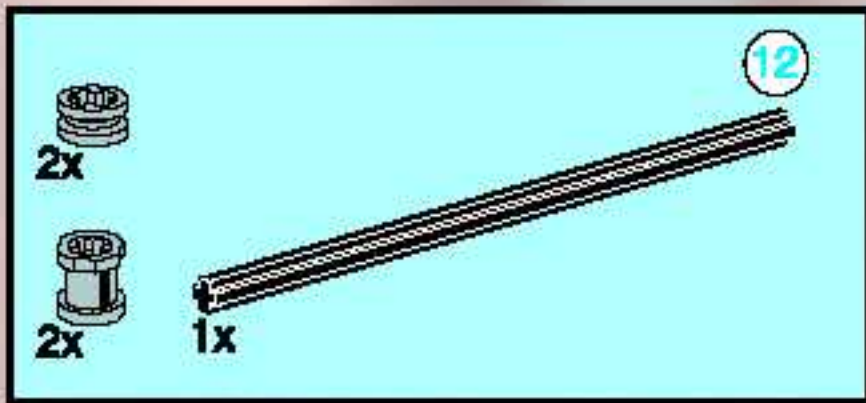


11

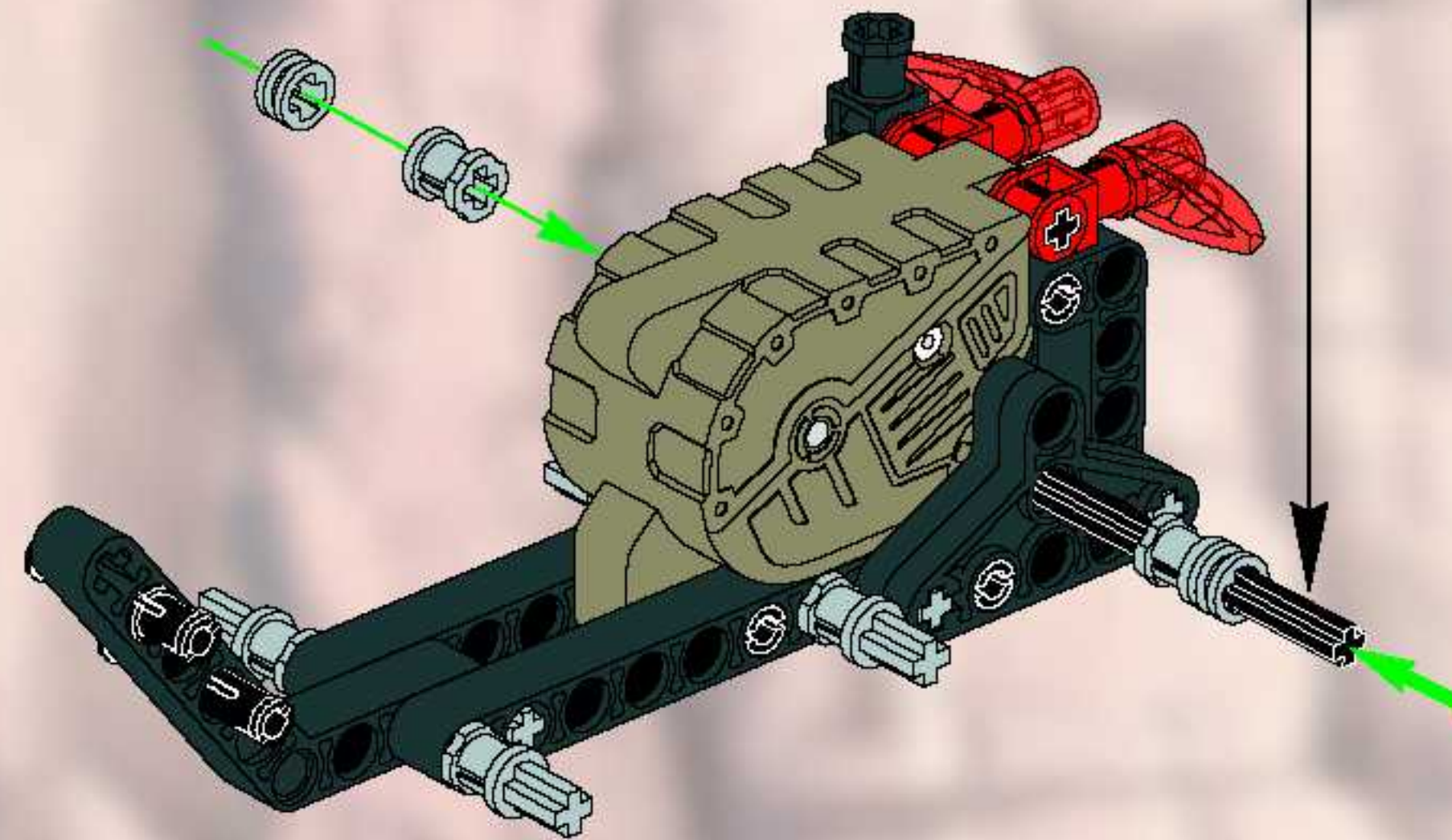
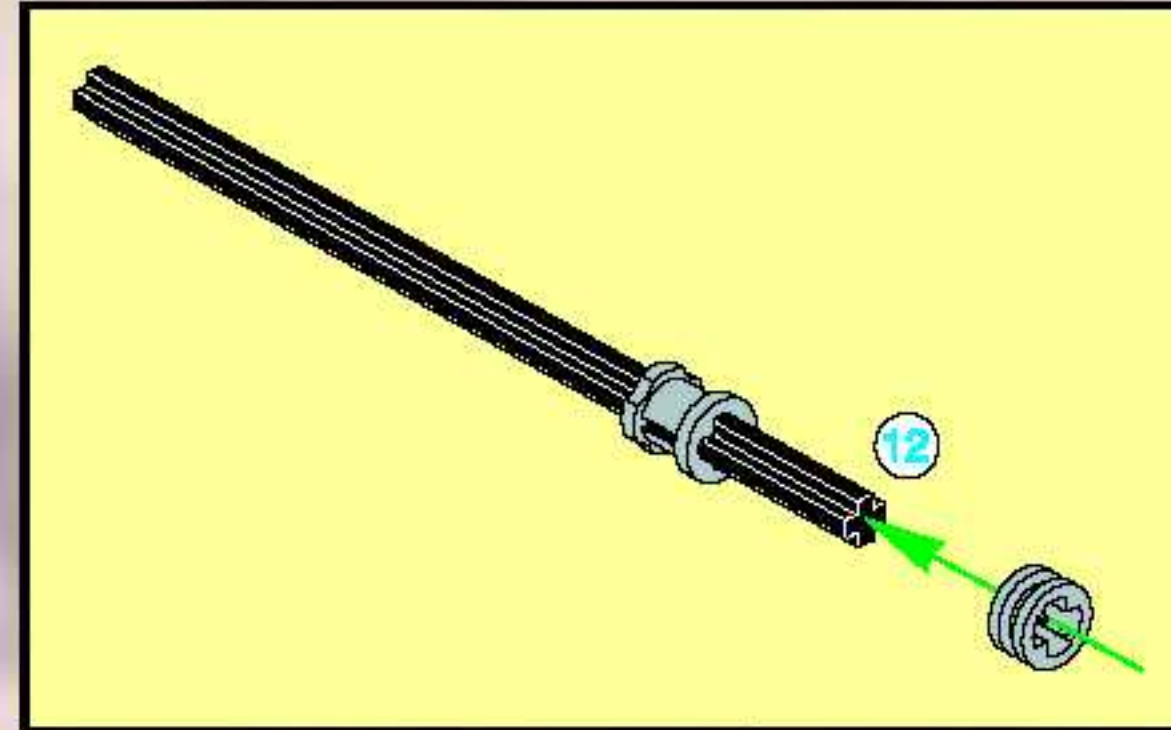


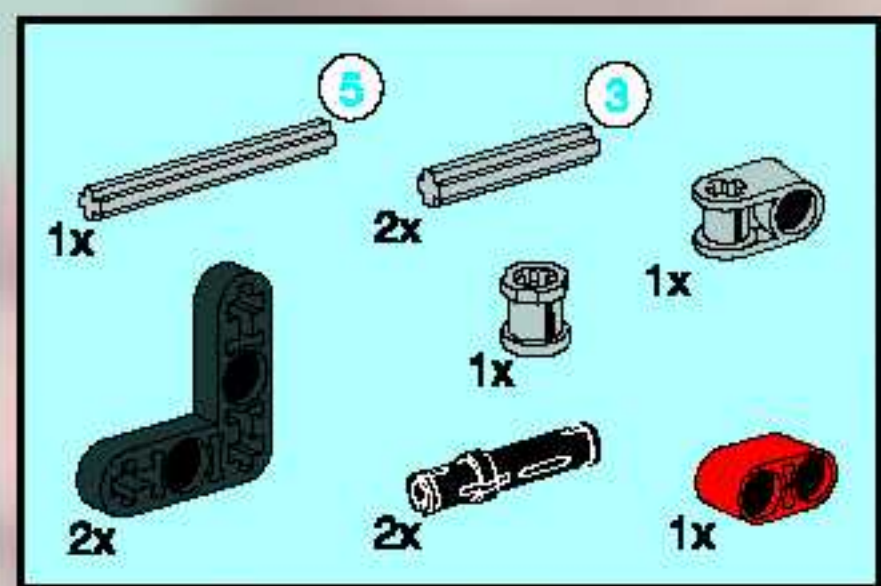
12



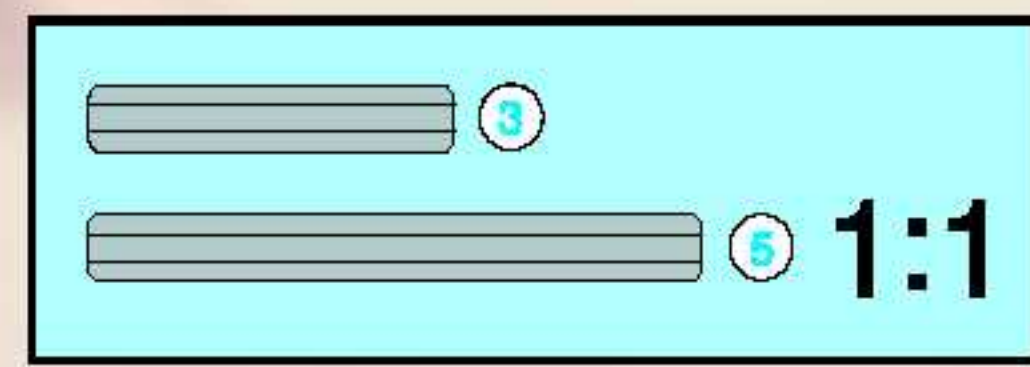
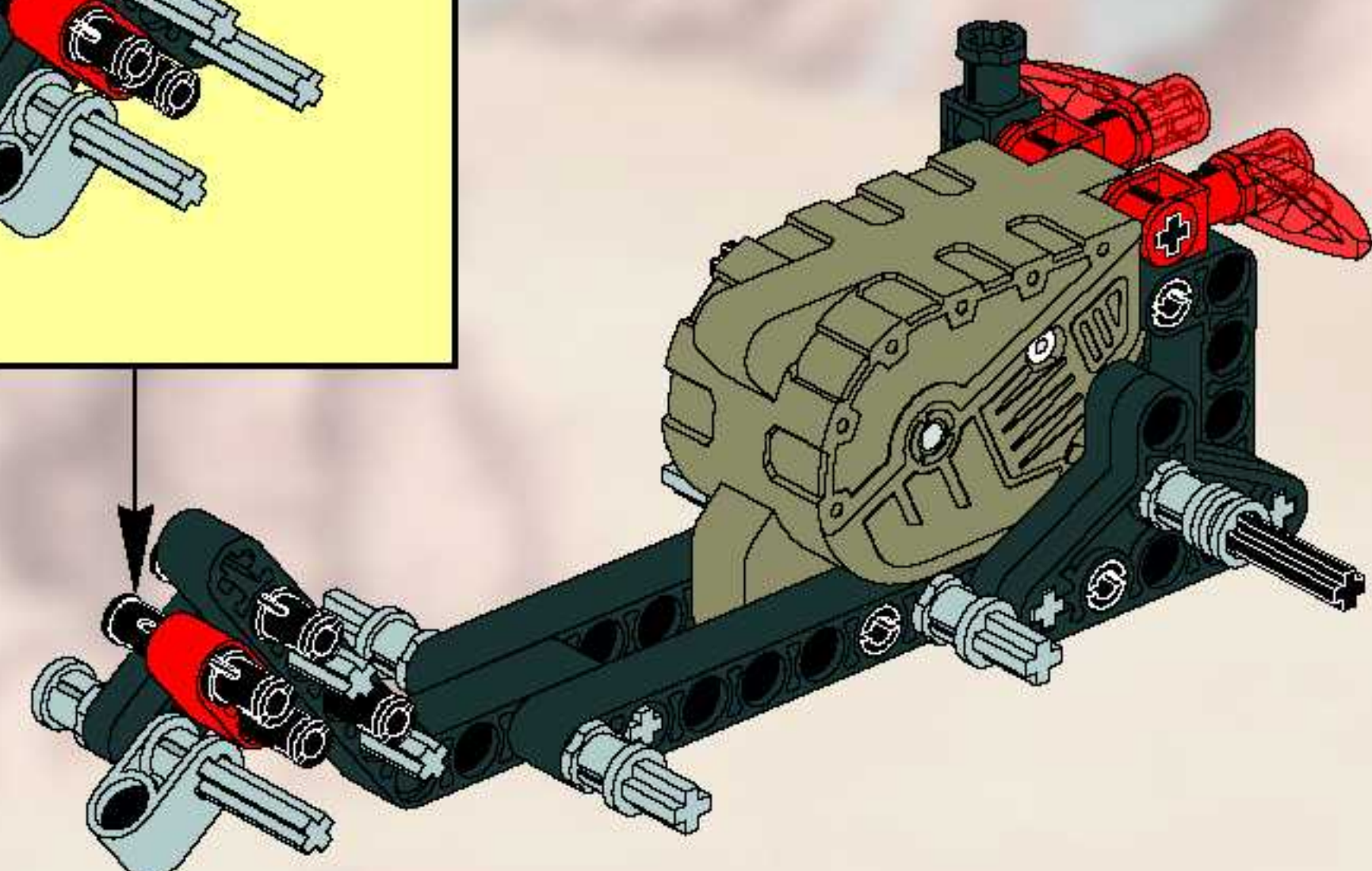
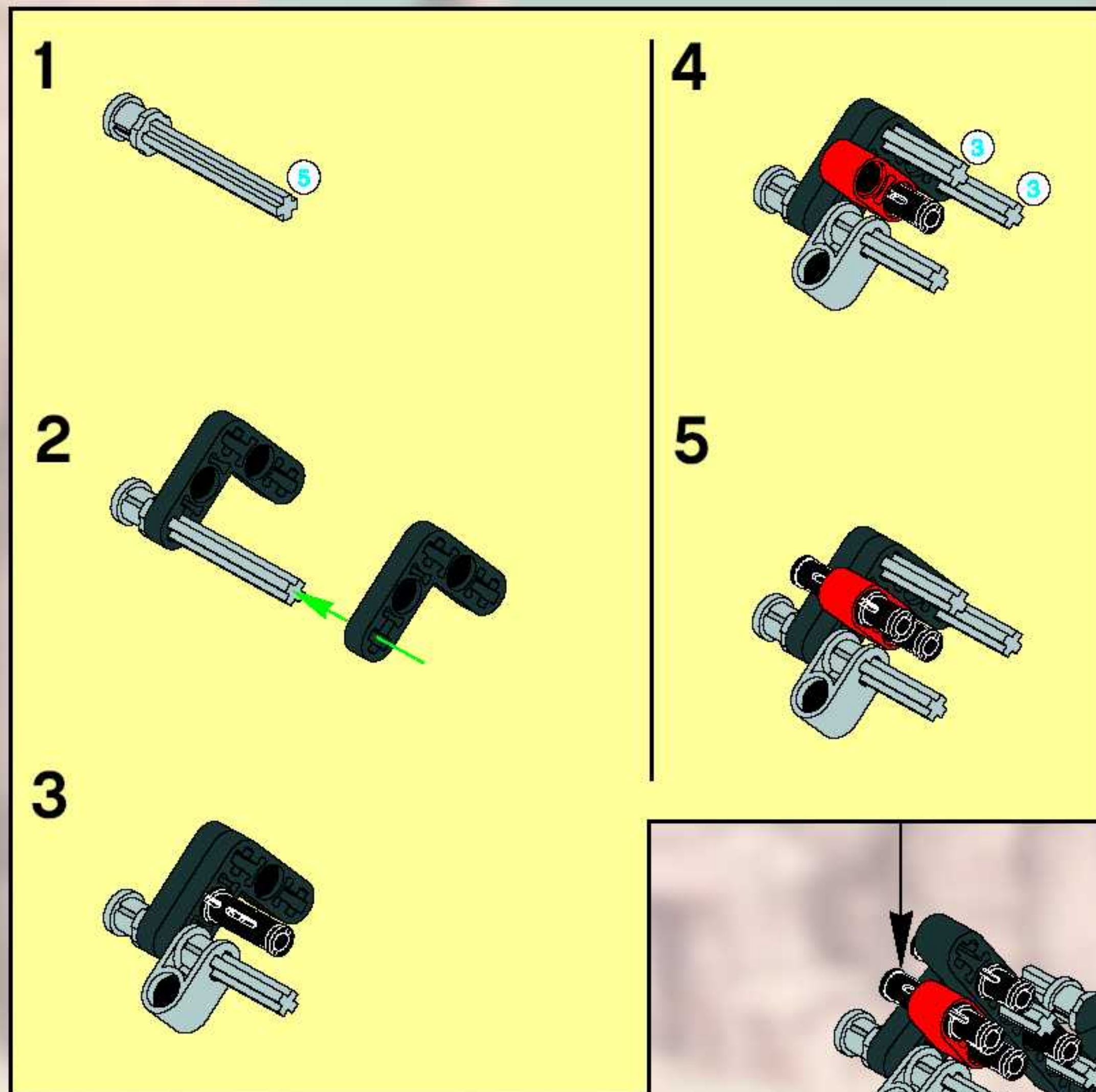


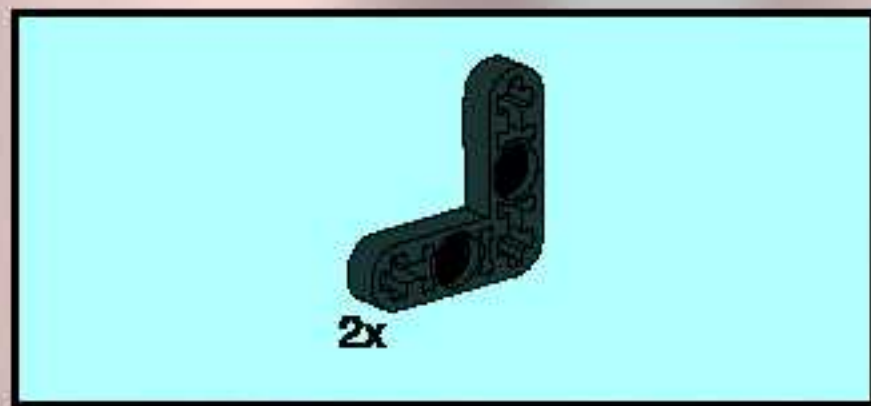
13



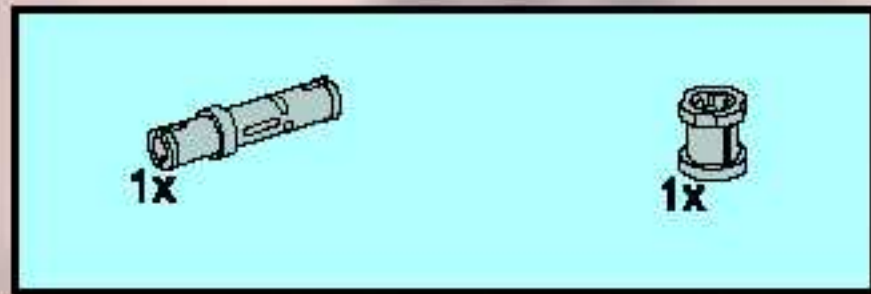
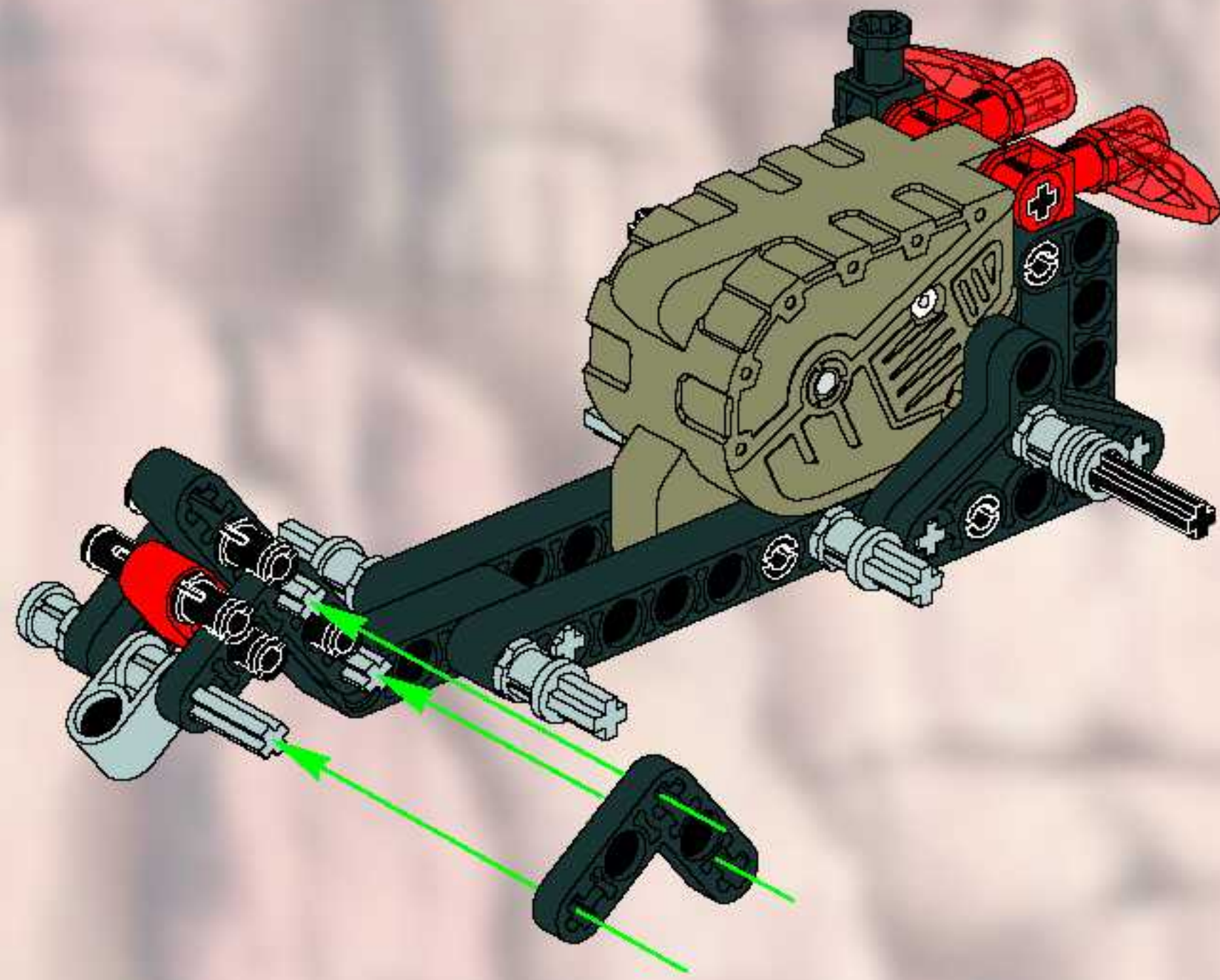


14

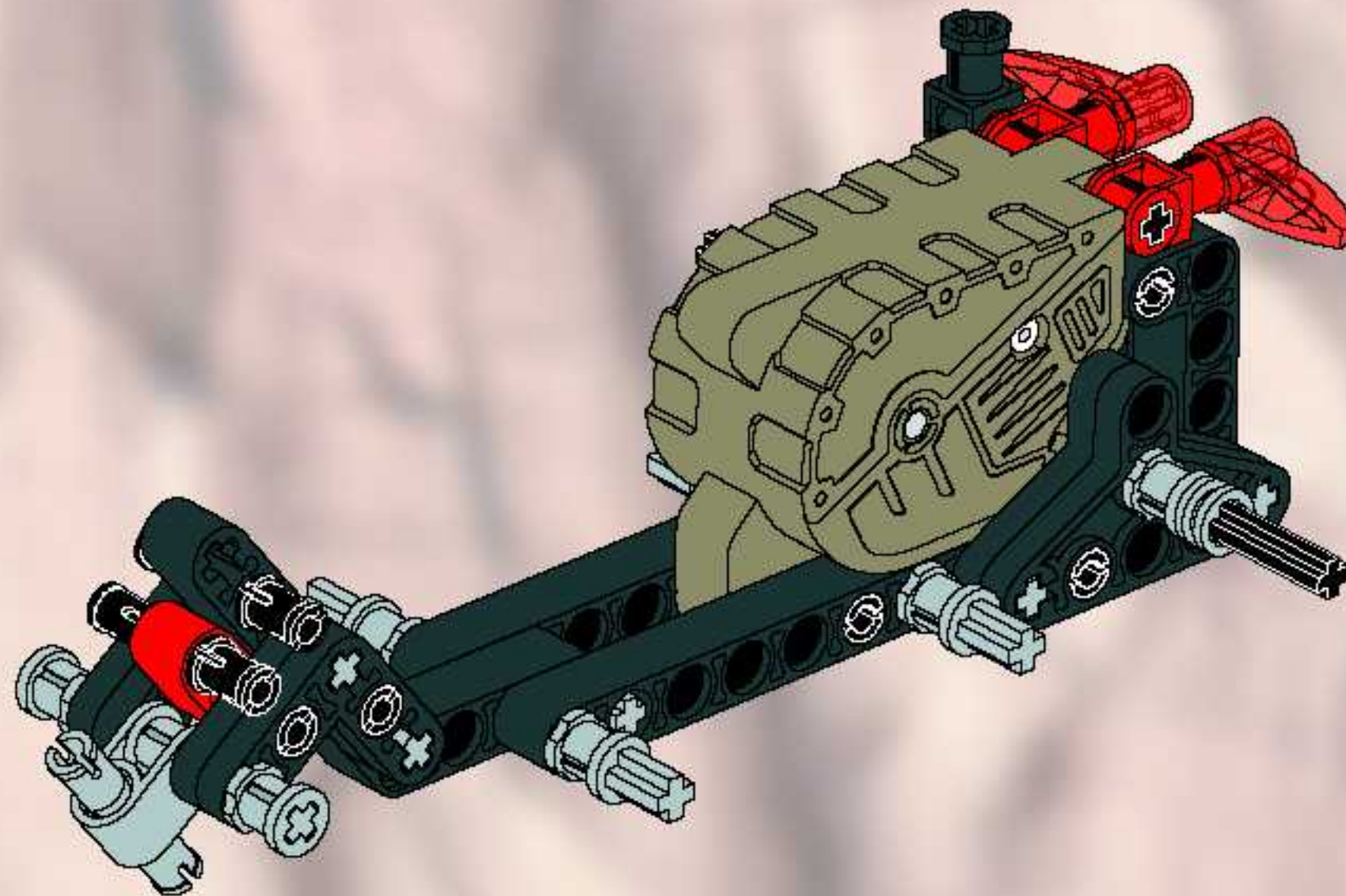




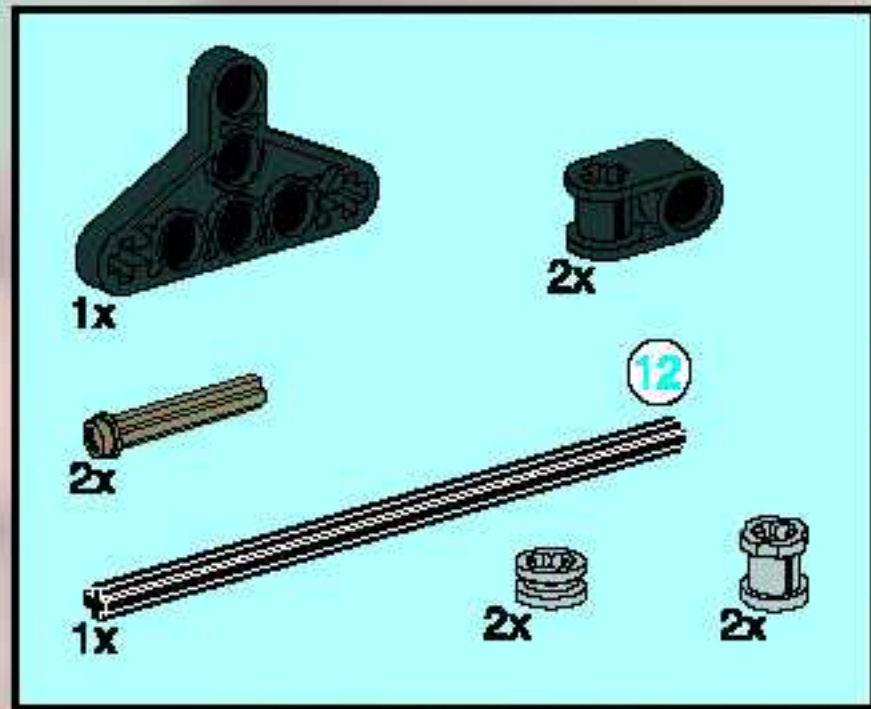
15



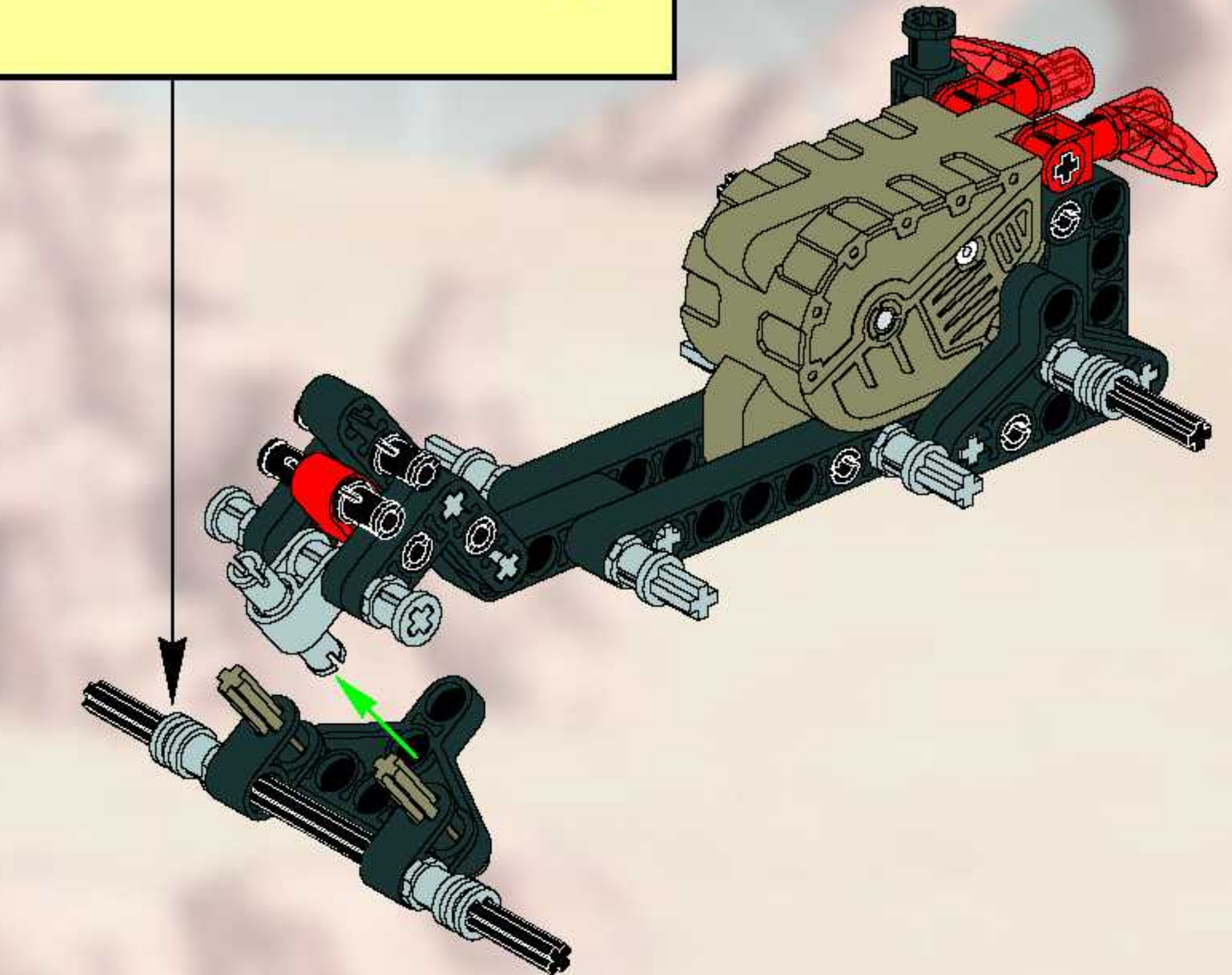
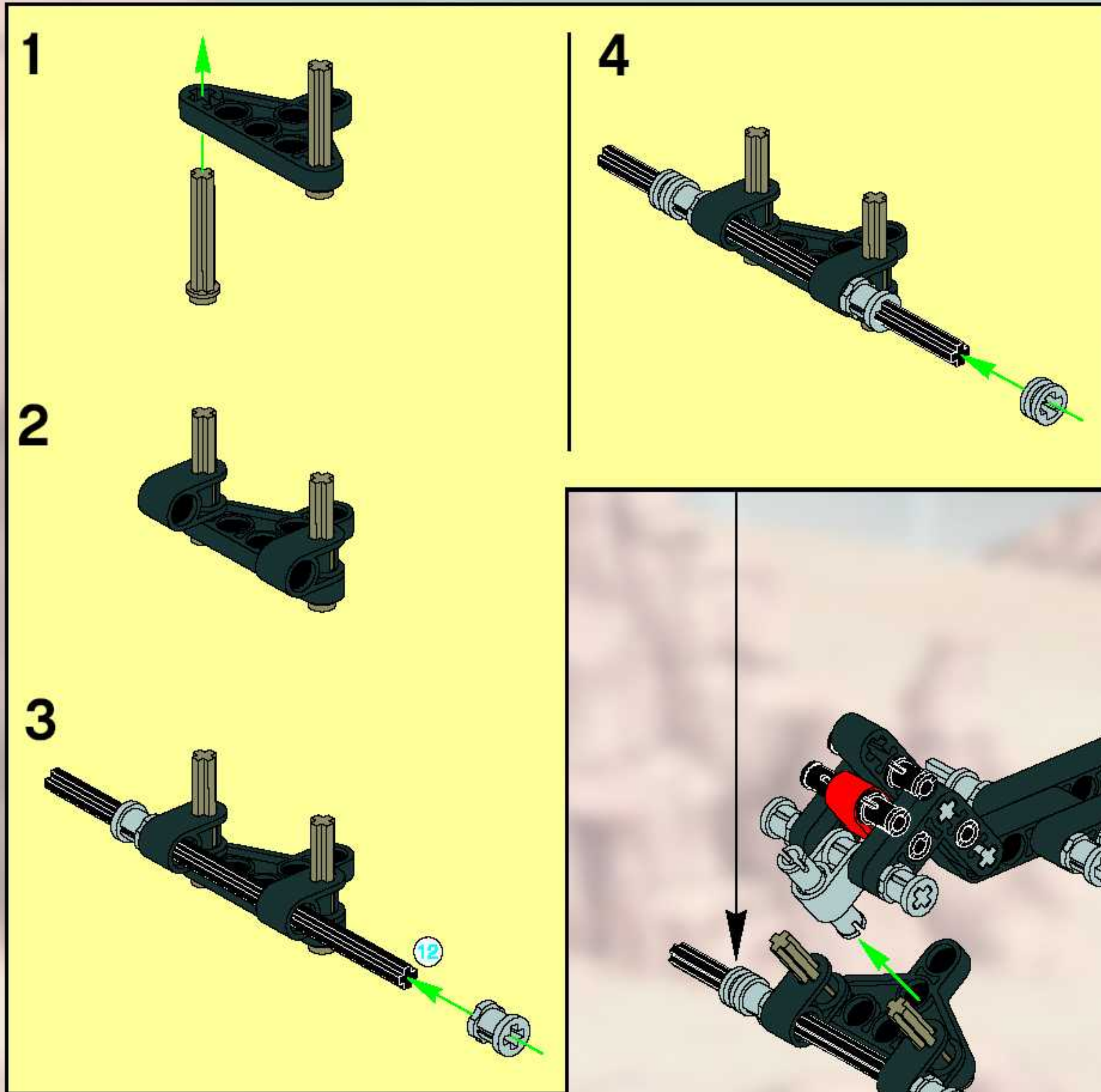
16

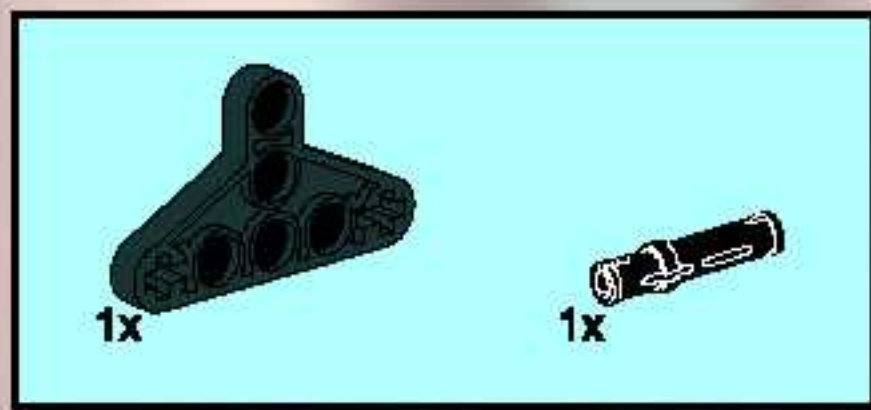




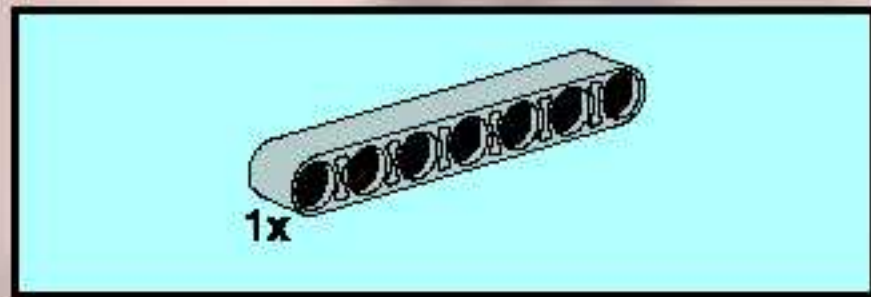
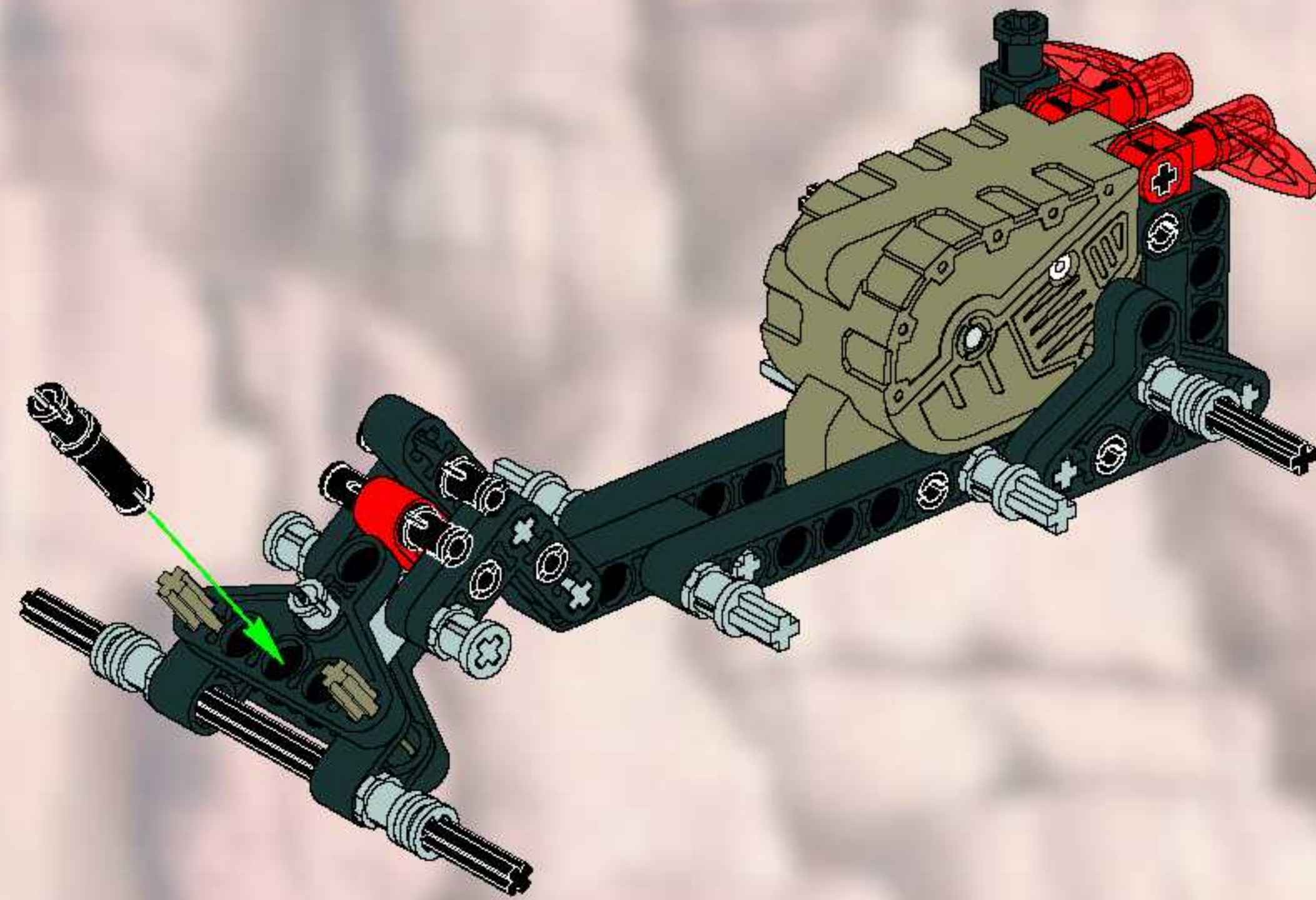


17

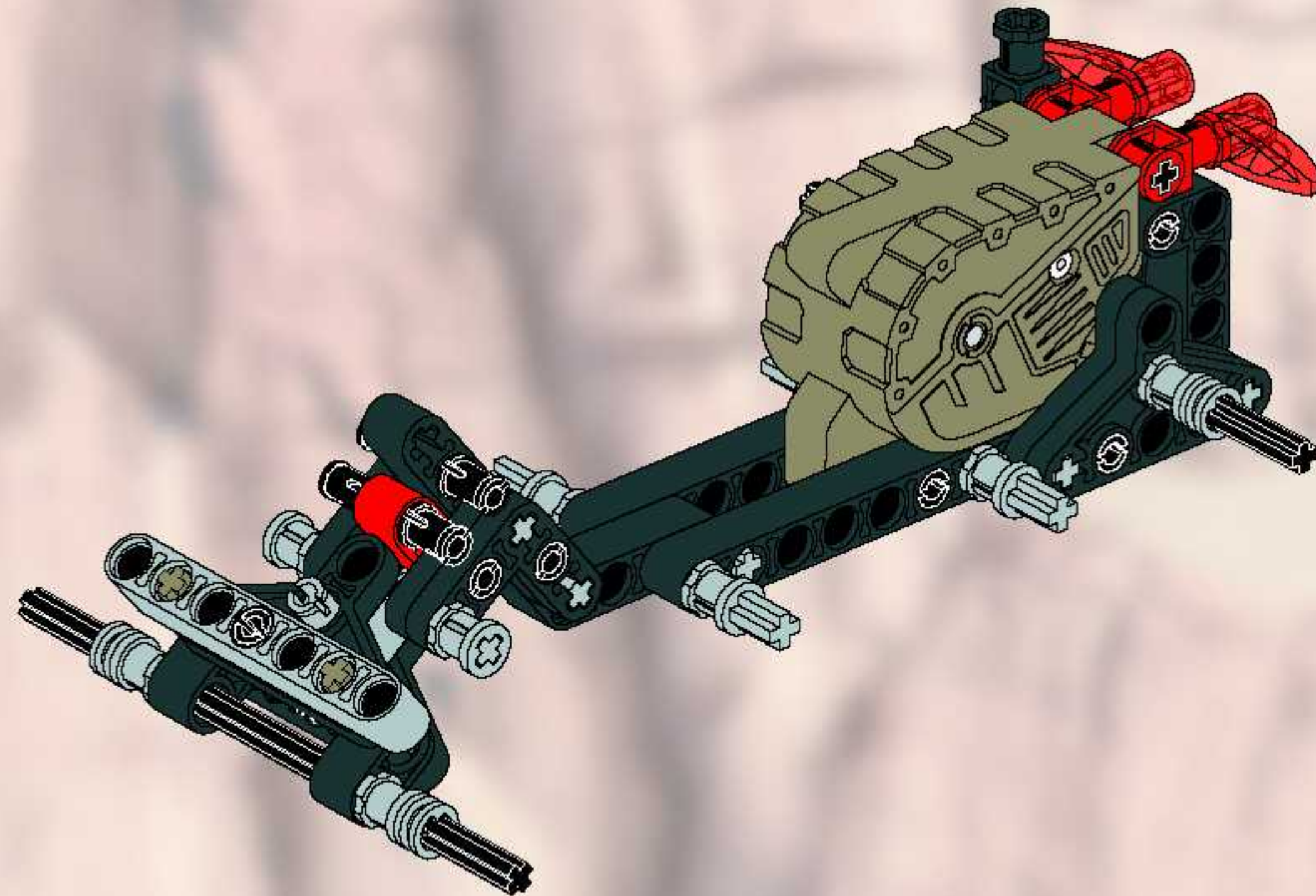


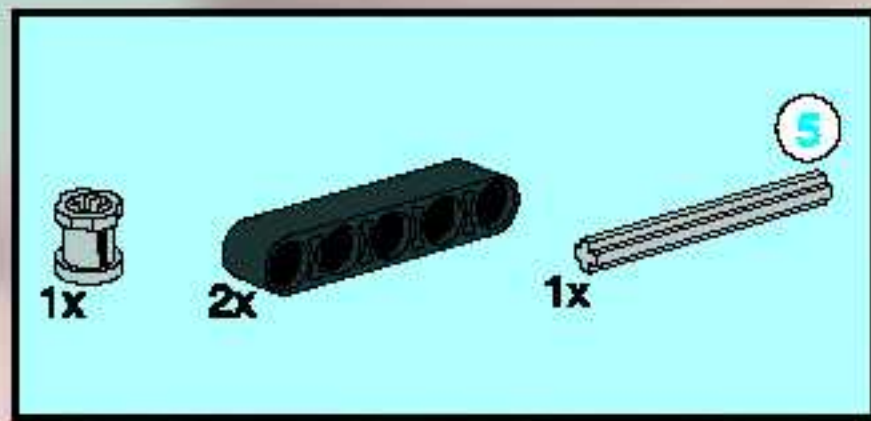


18

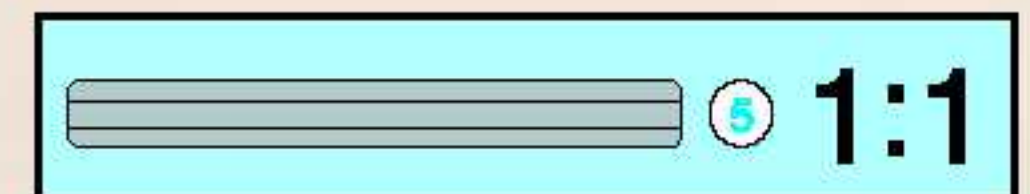
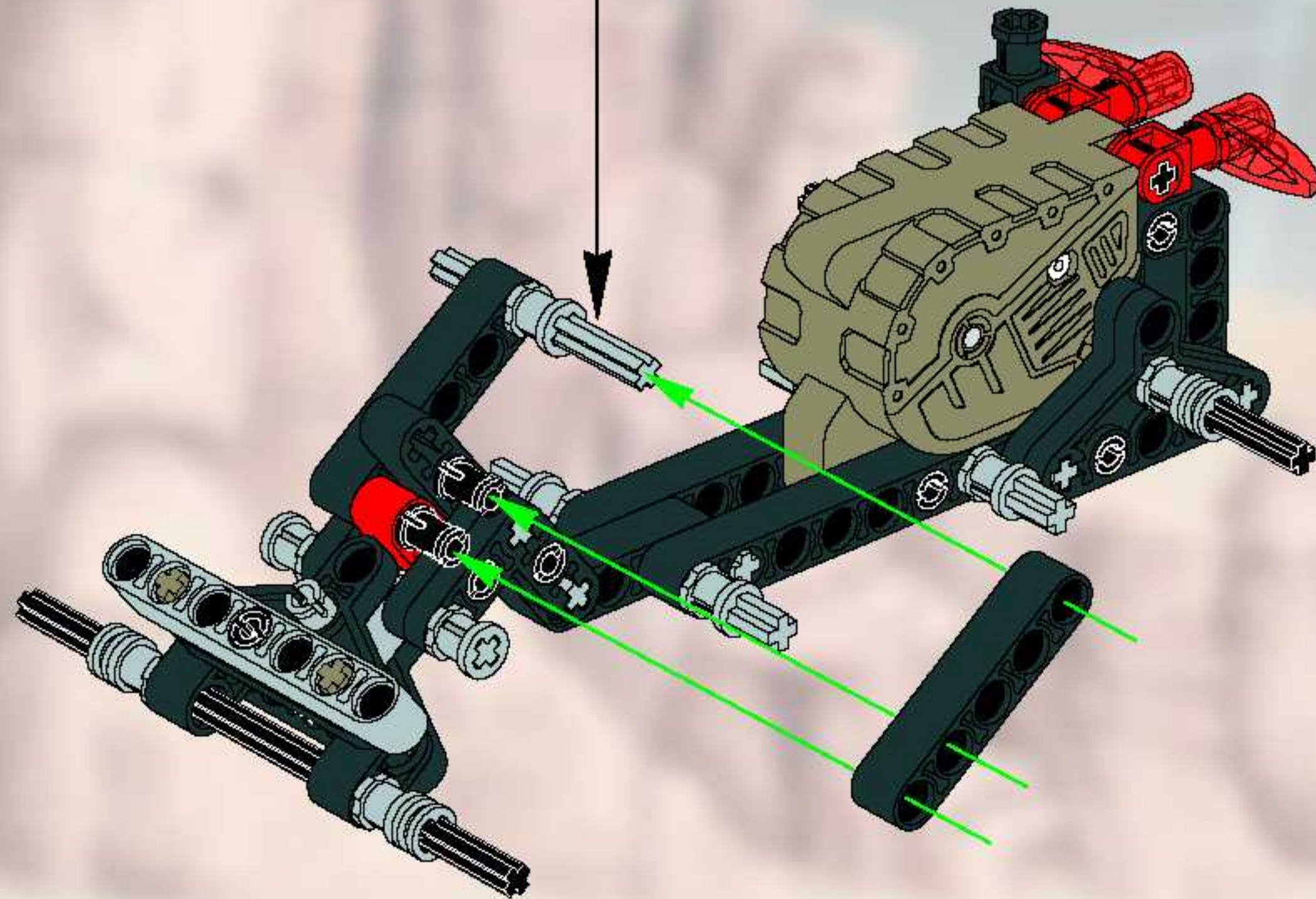
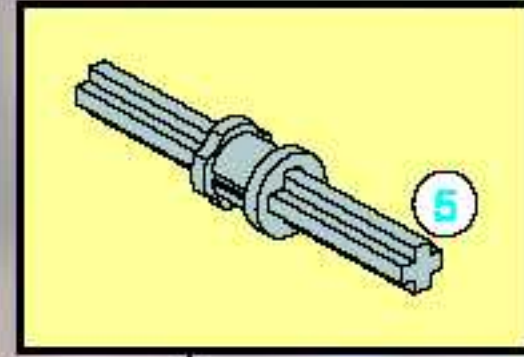


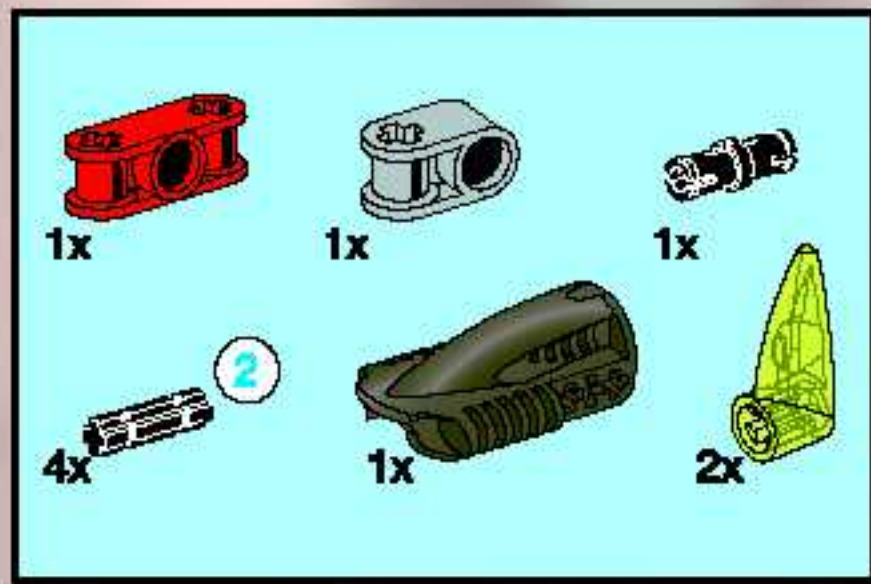
19



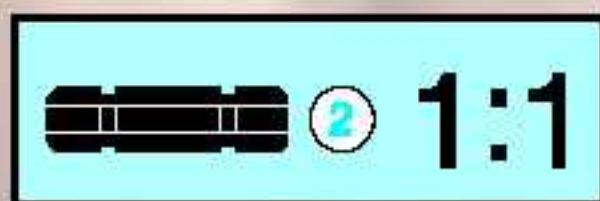
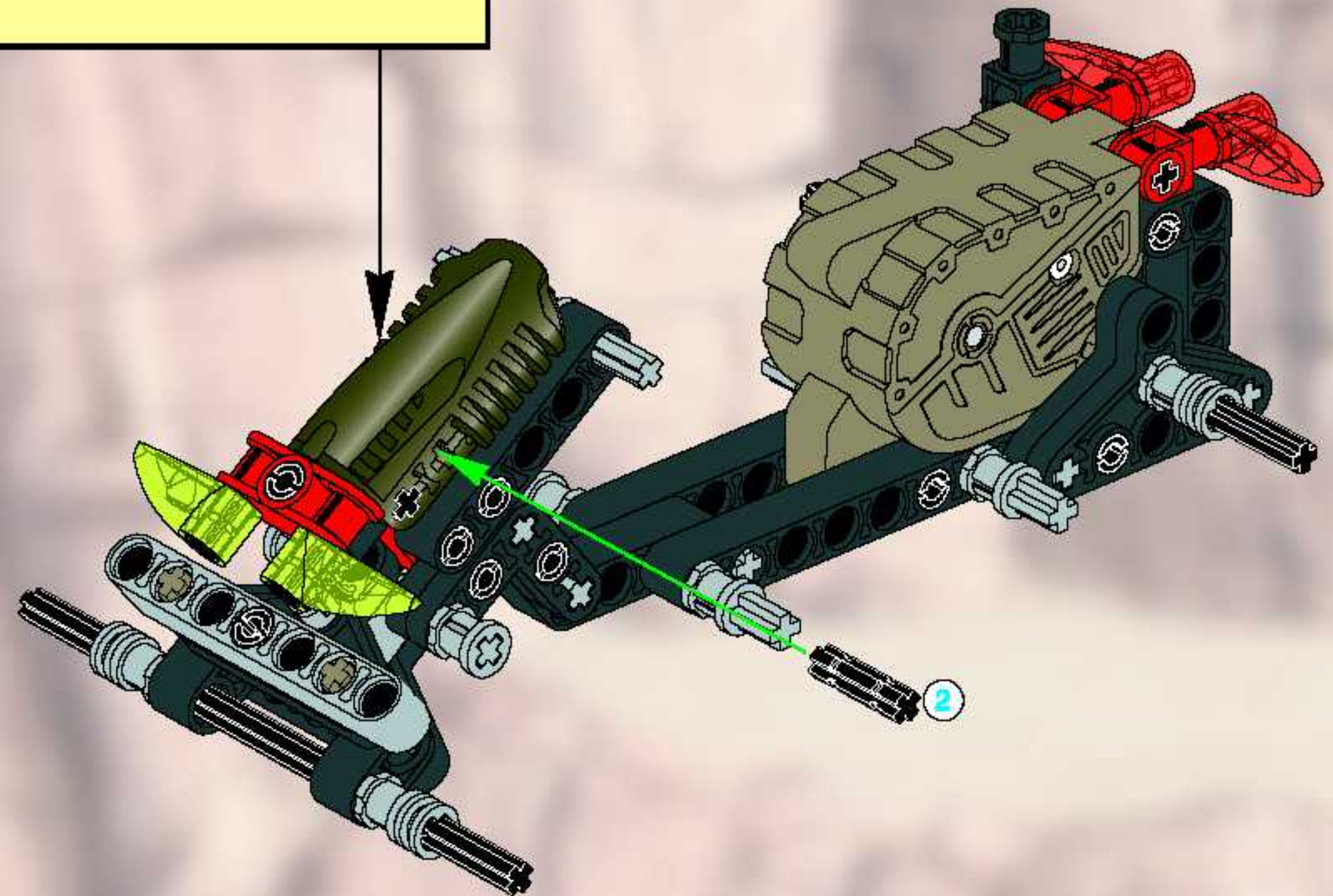
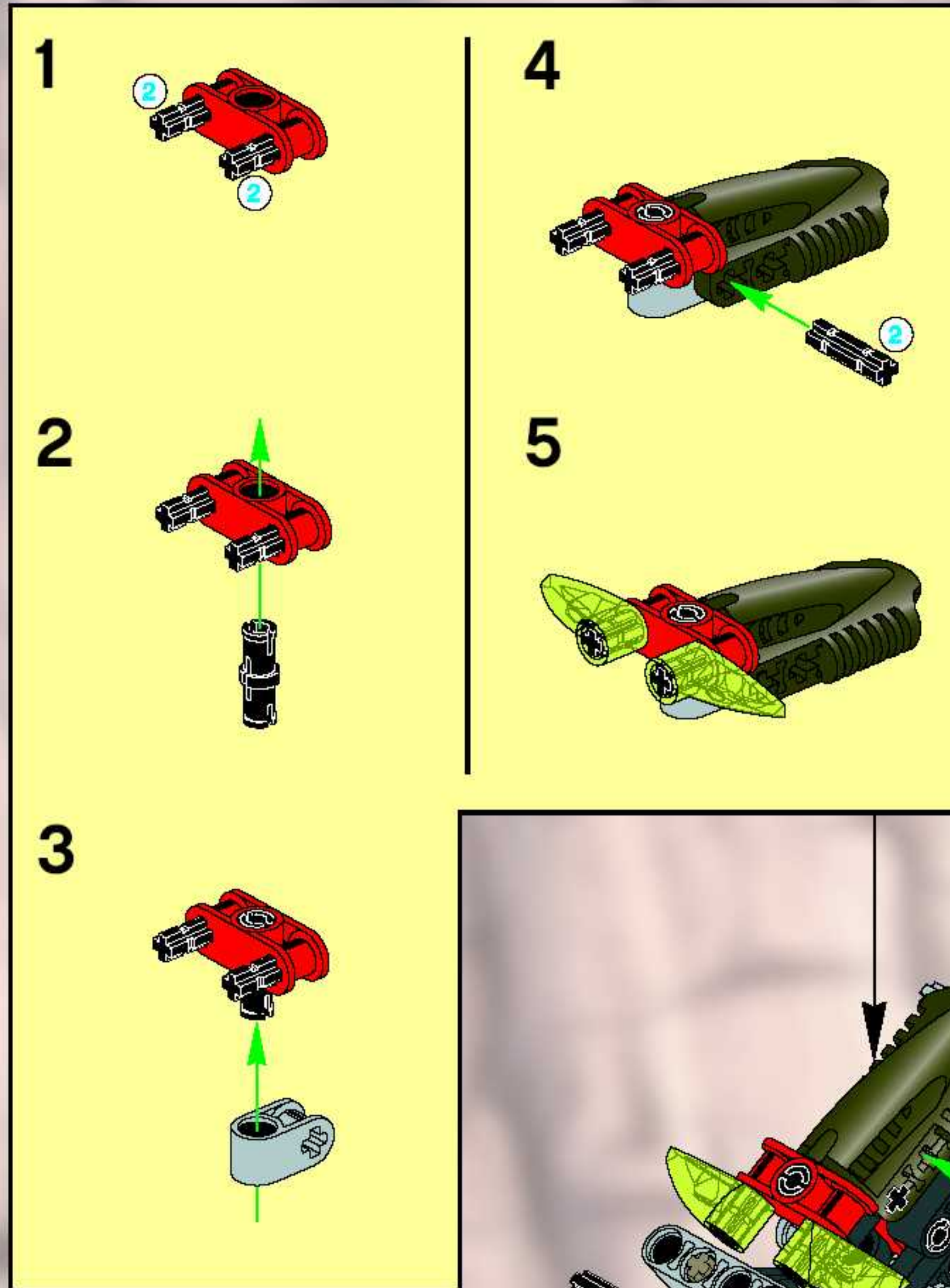


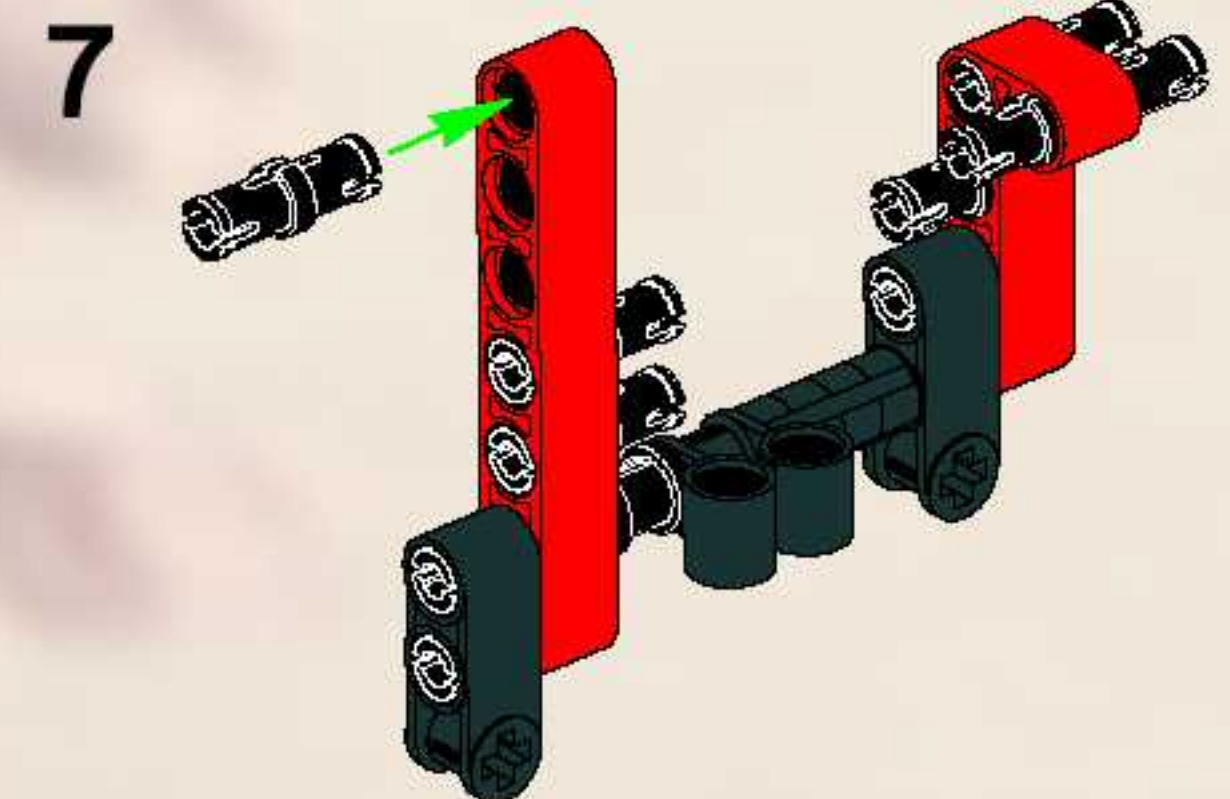
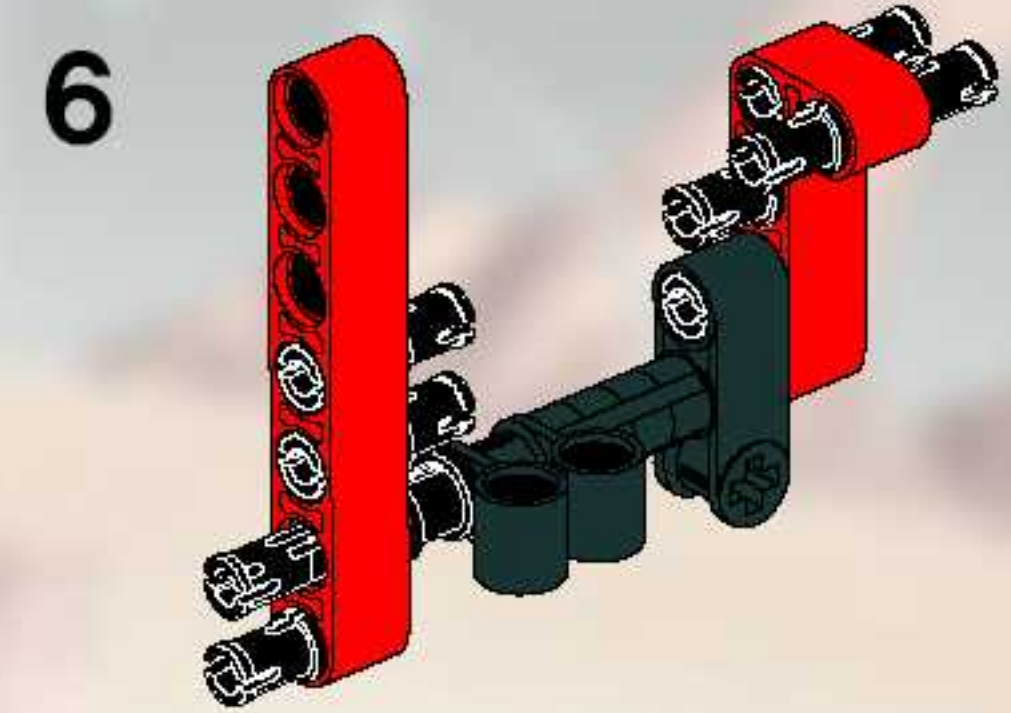
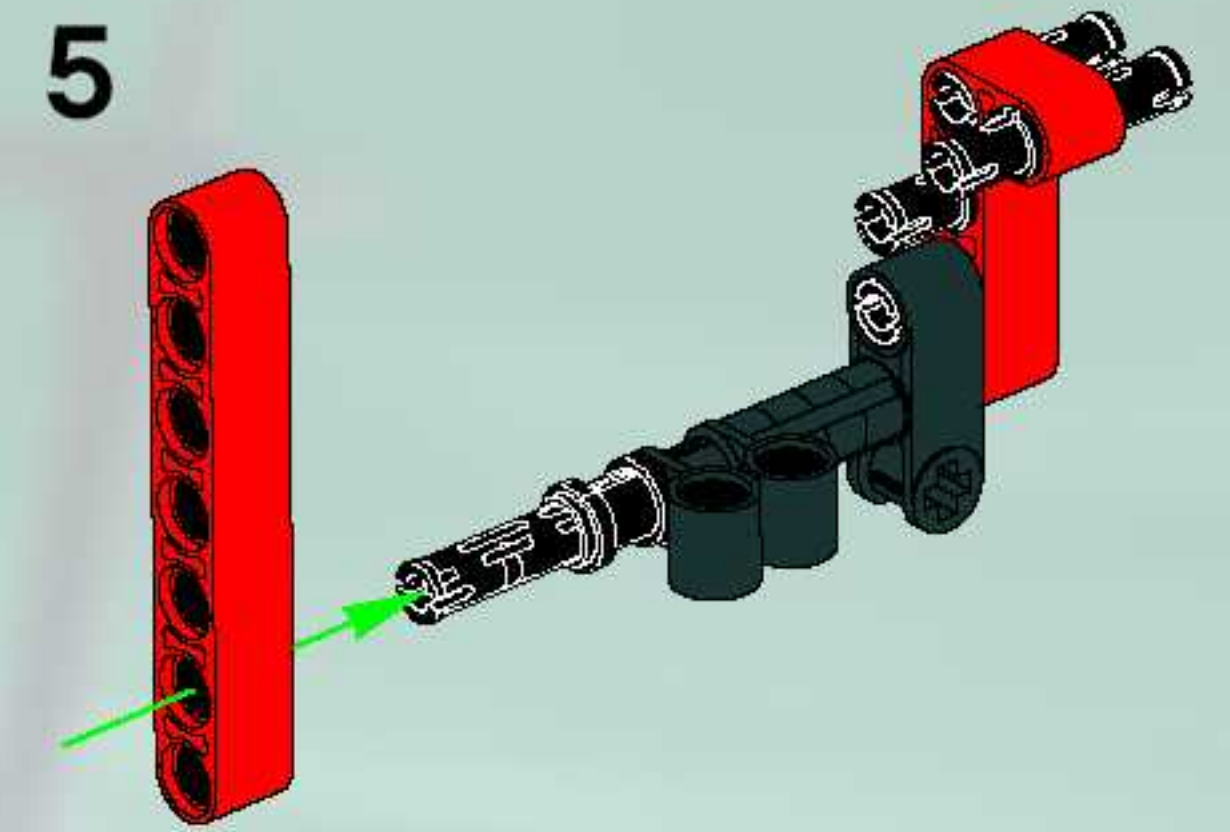
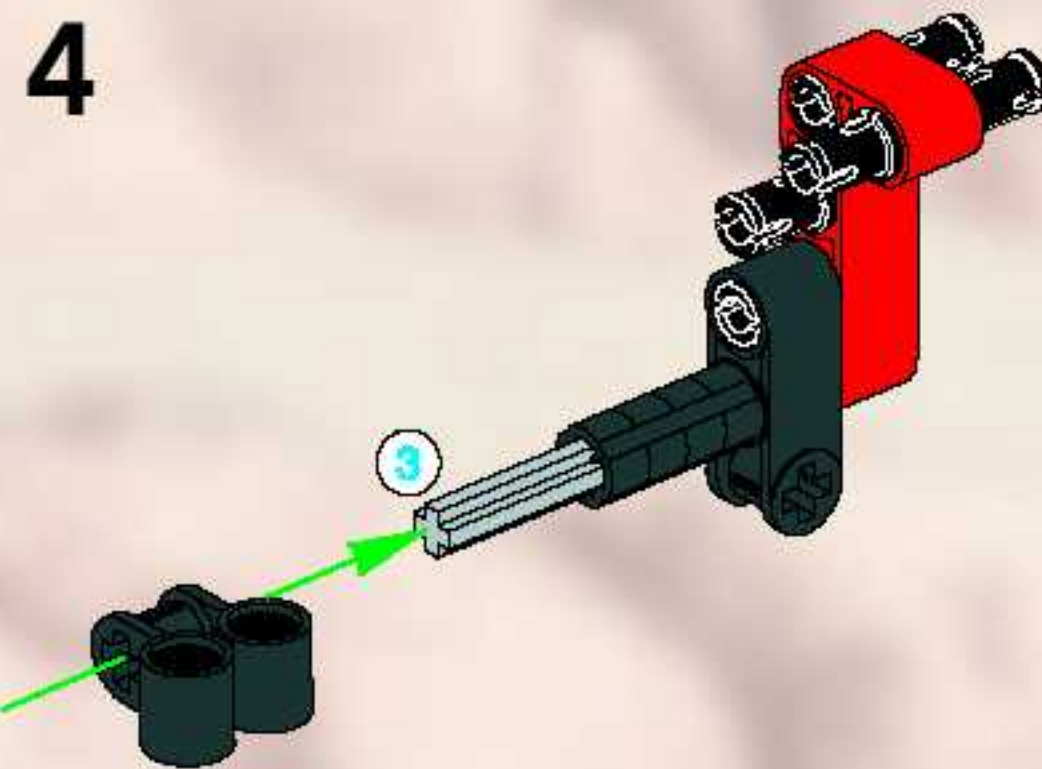
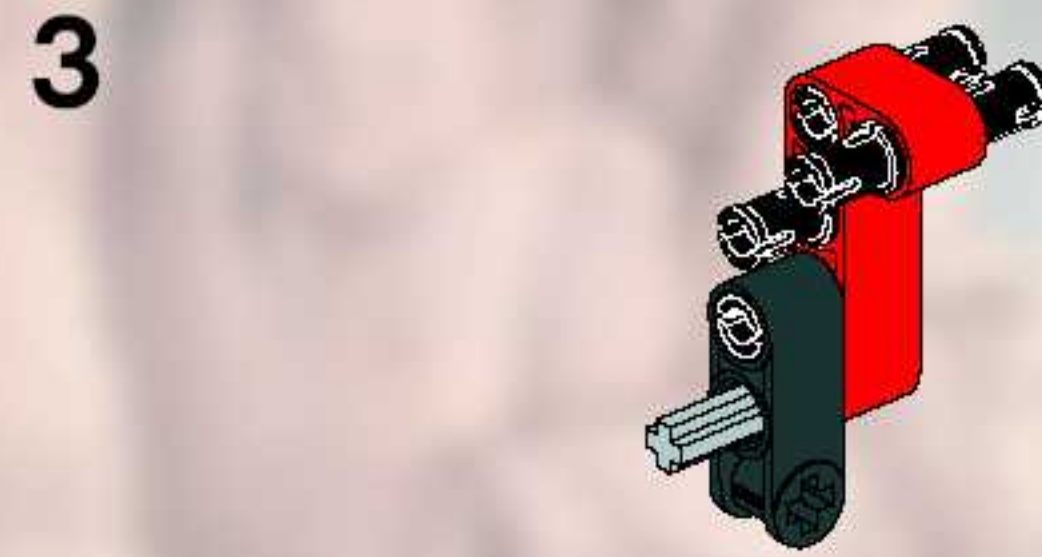
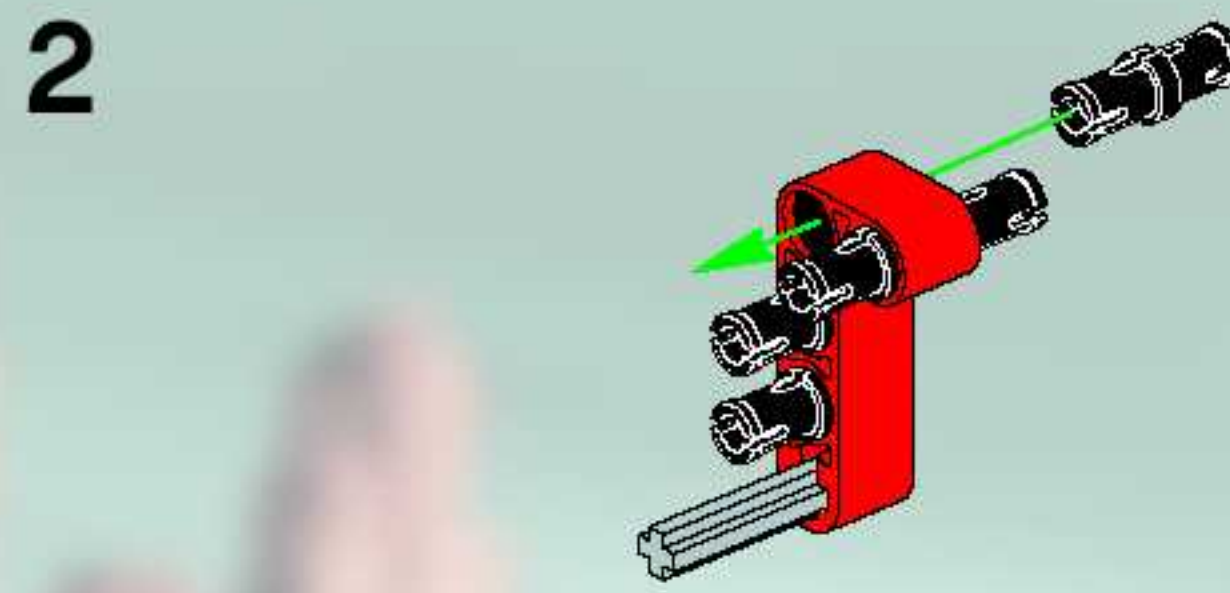
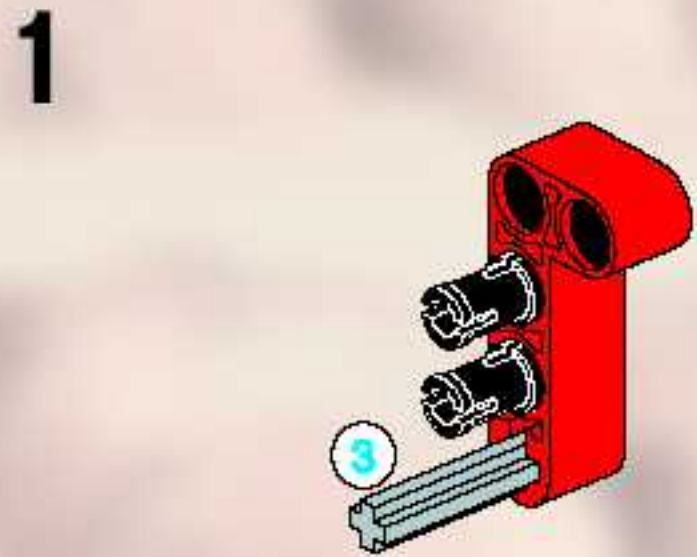
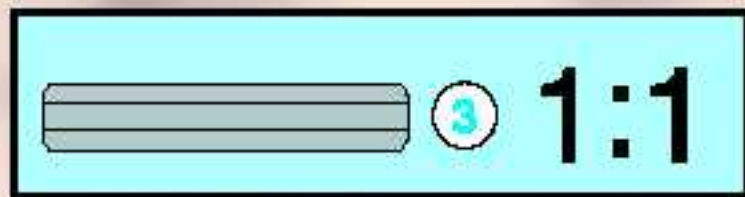
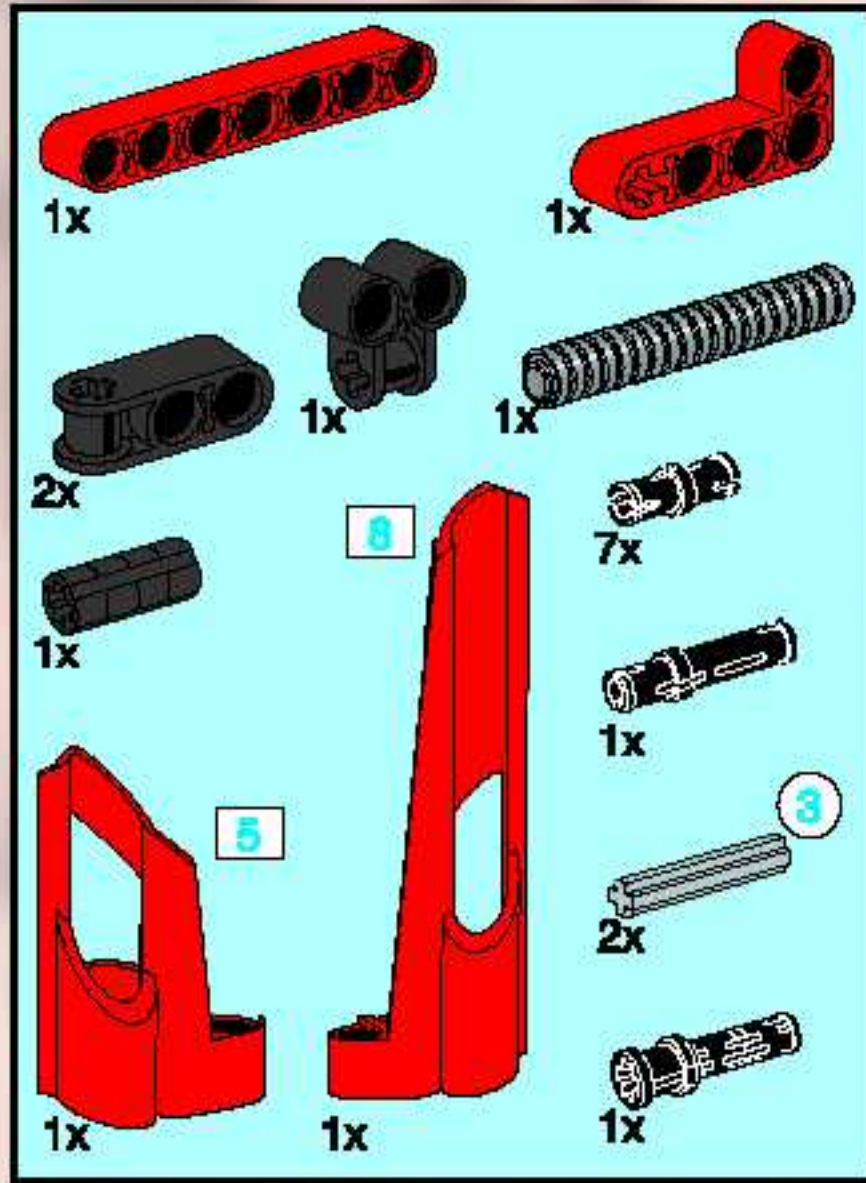
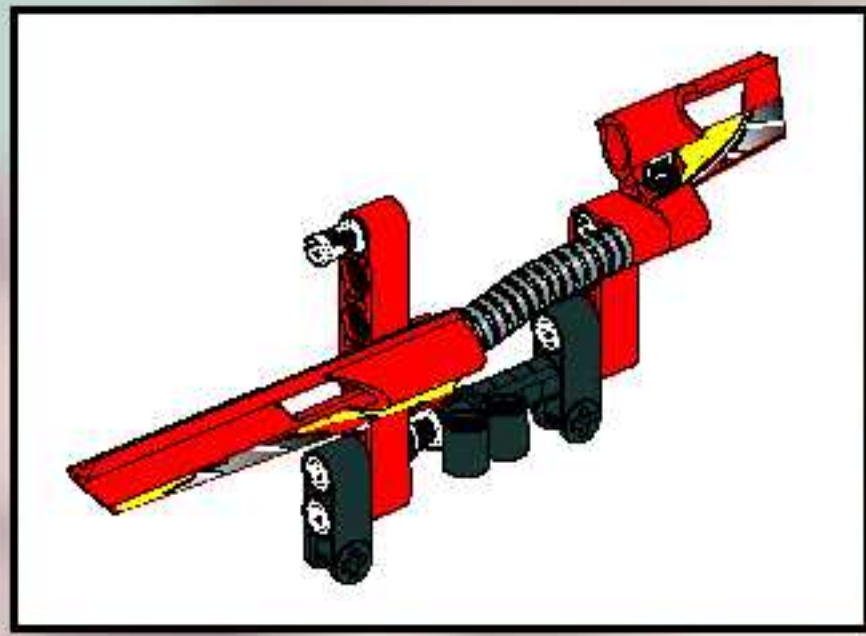
20



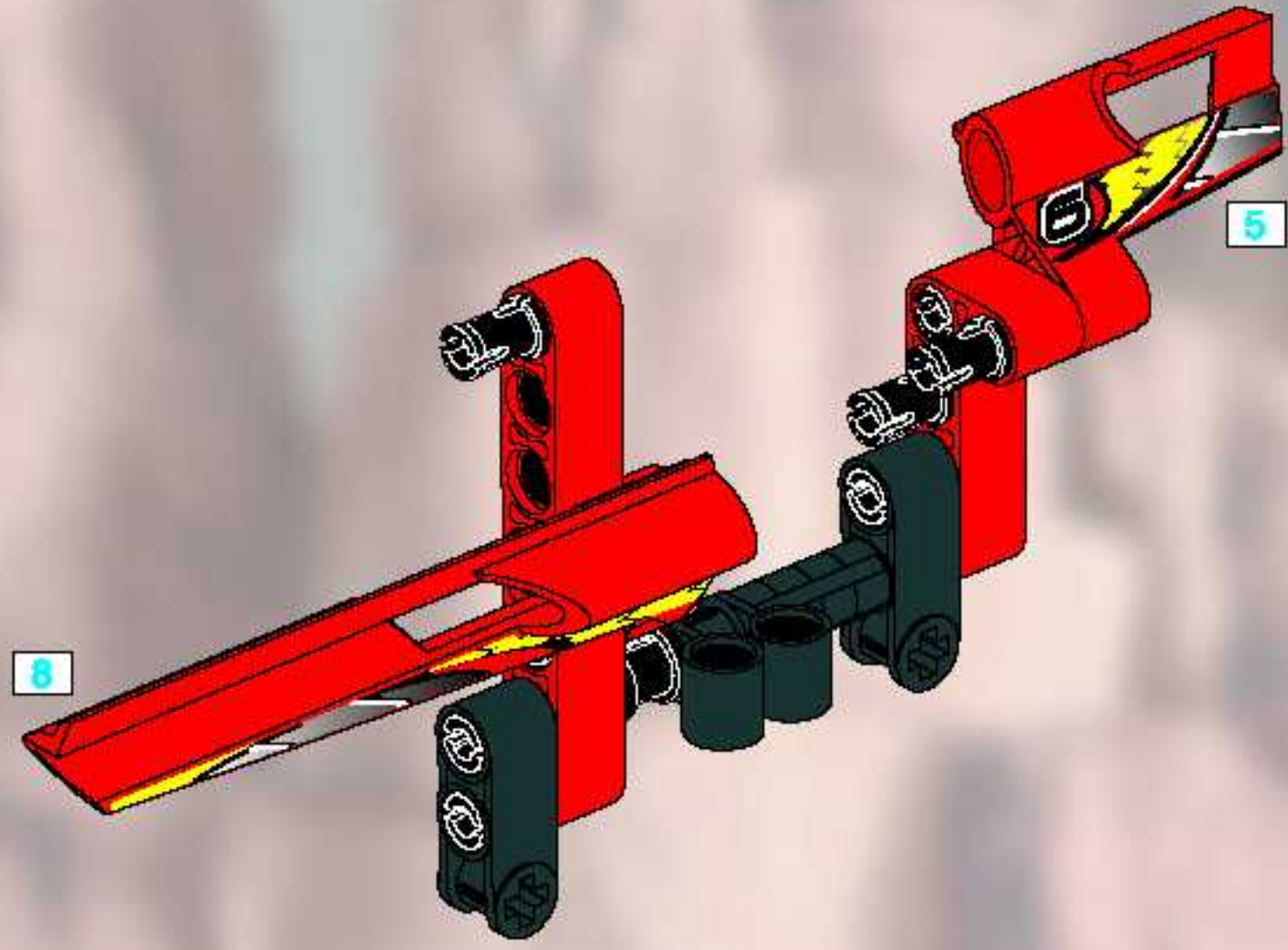


21

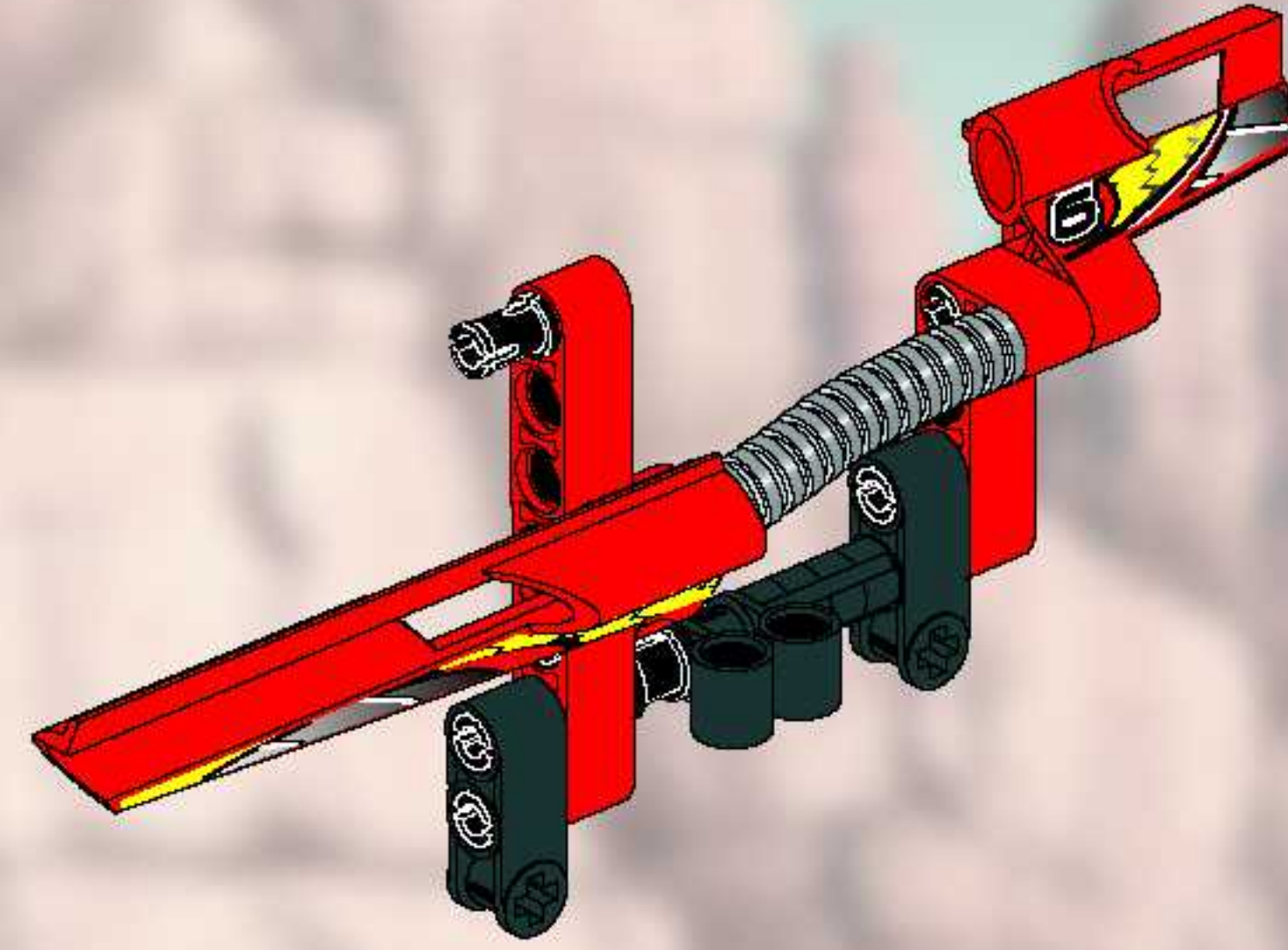




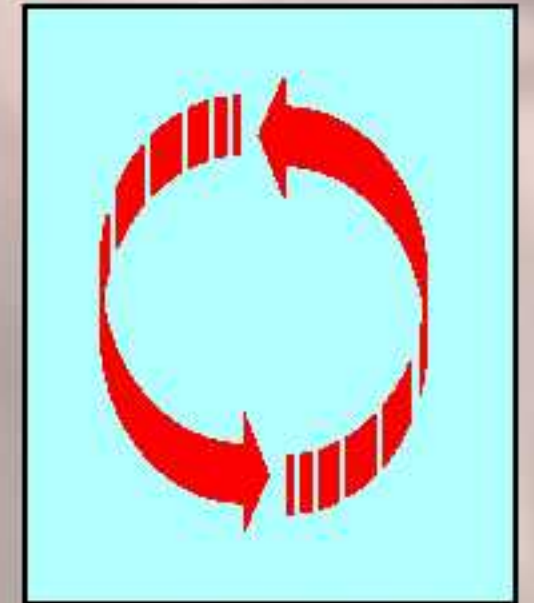
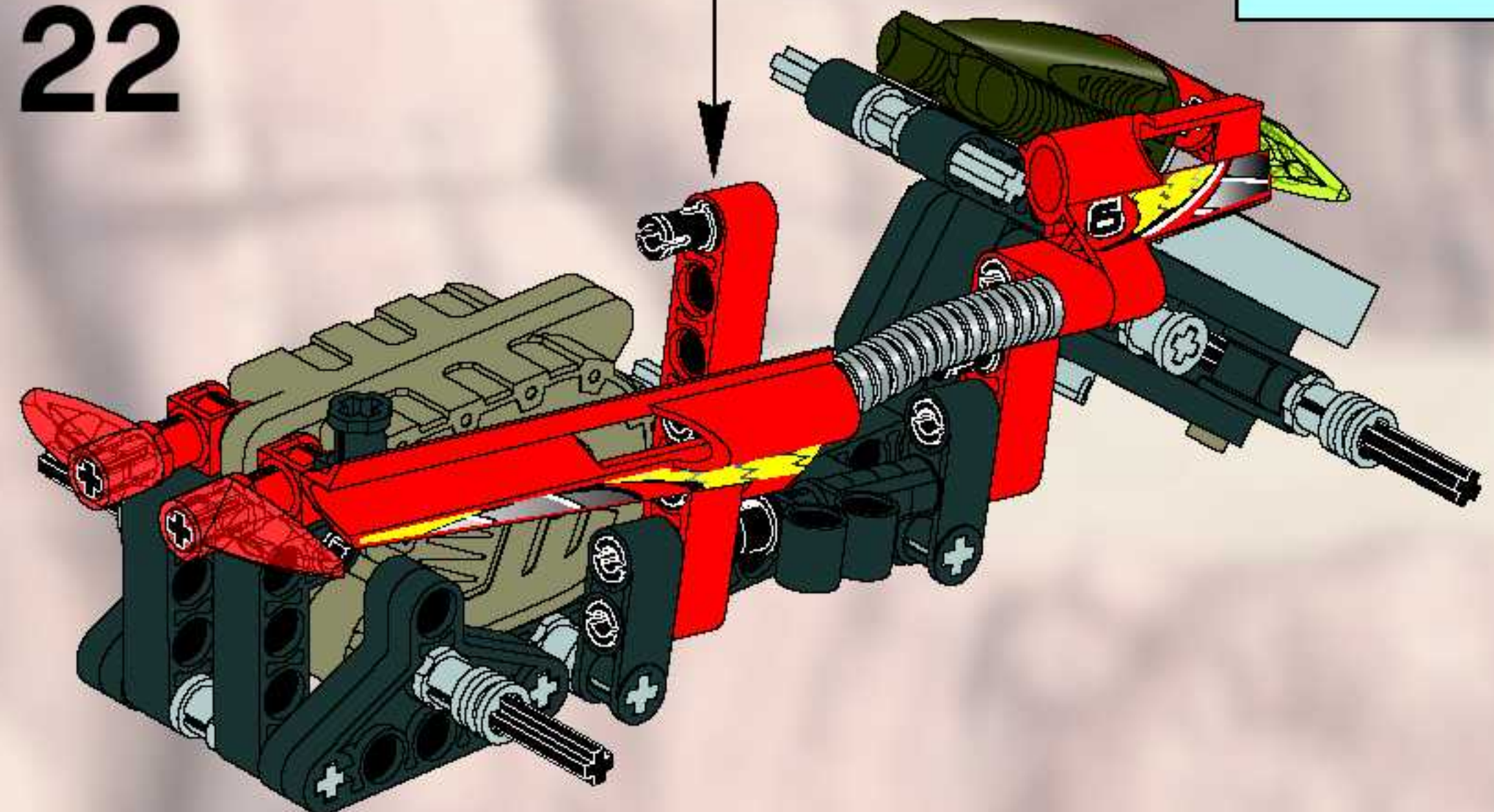
8

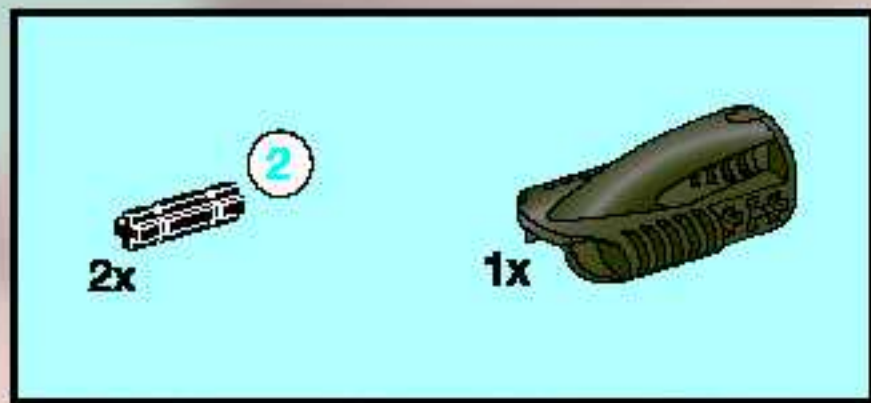


9

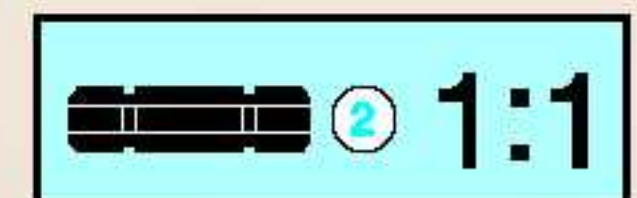
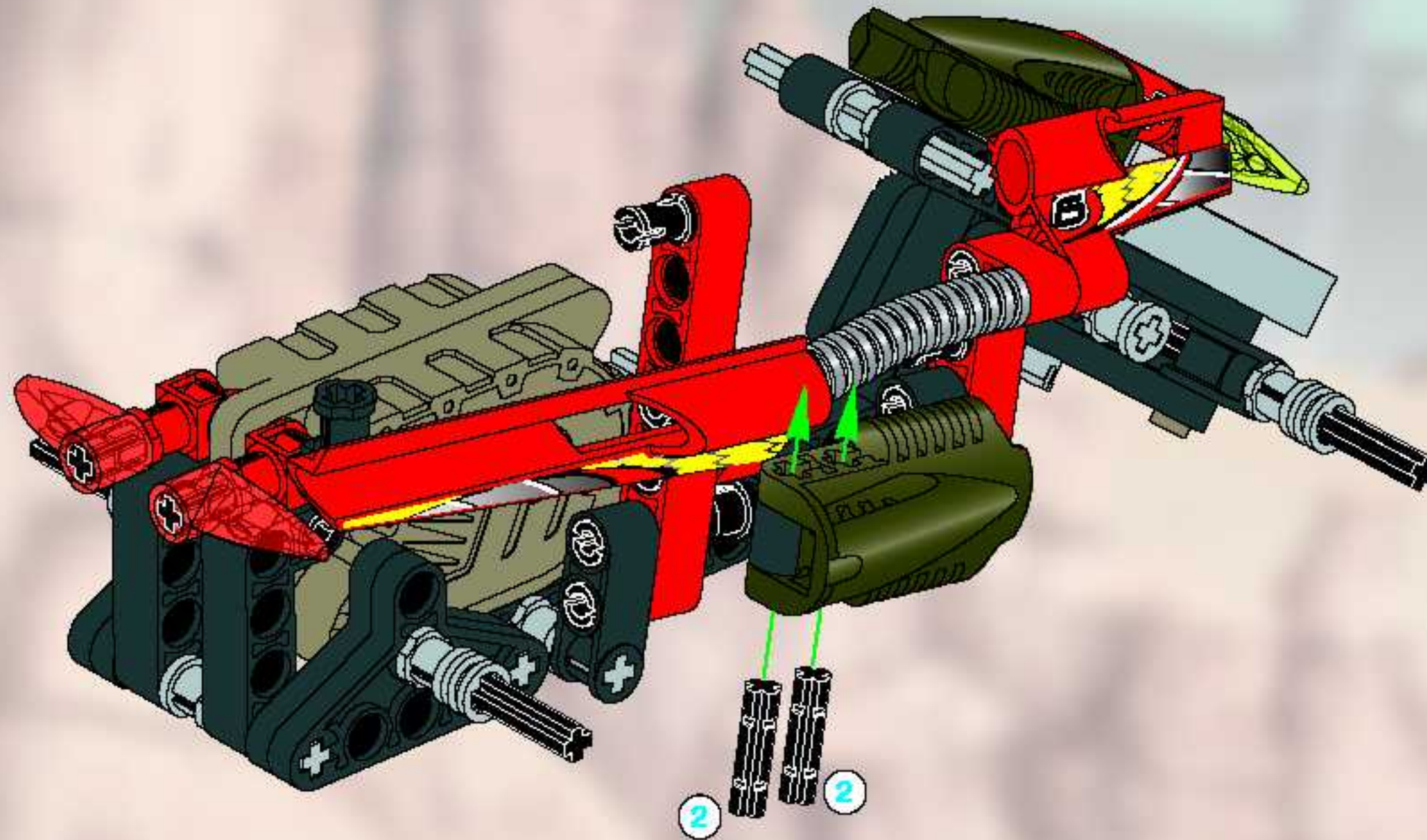


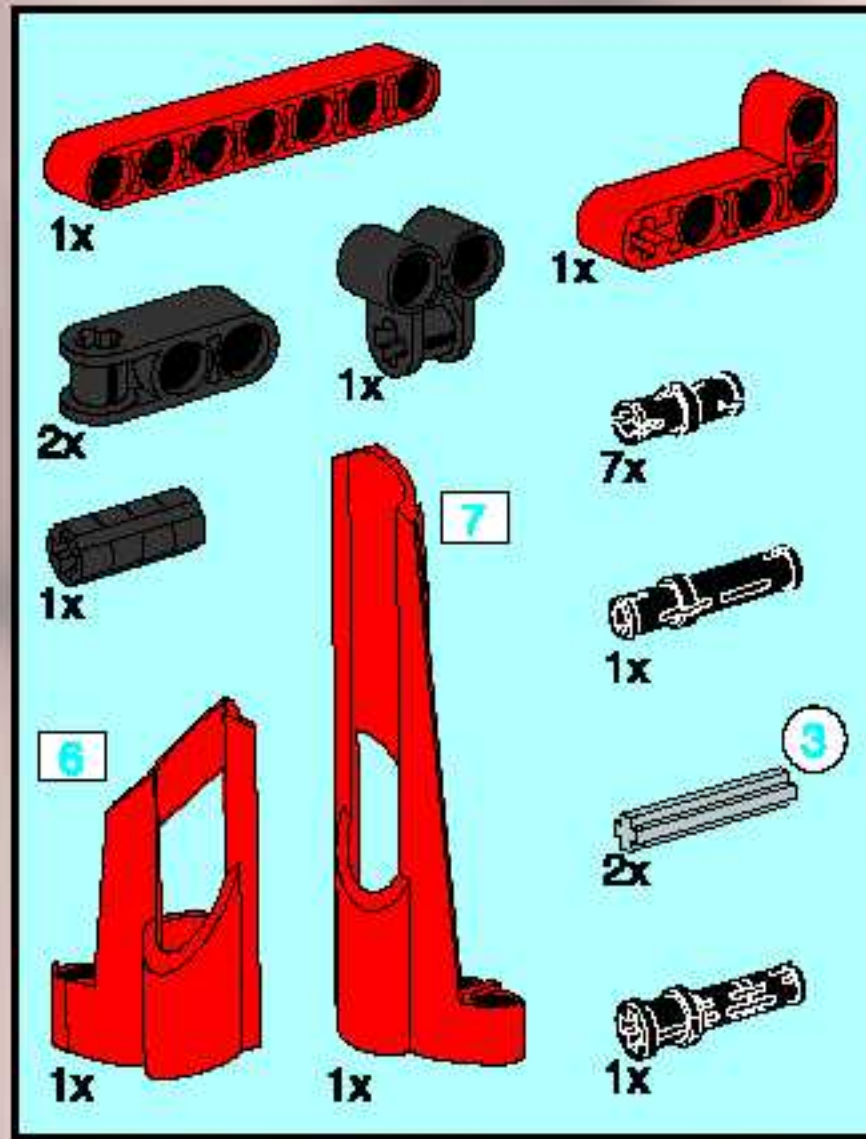
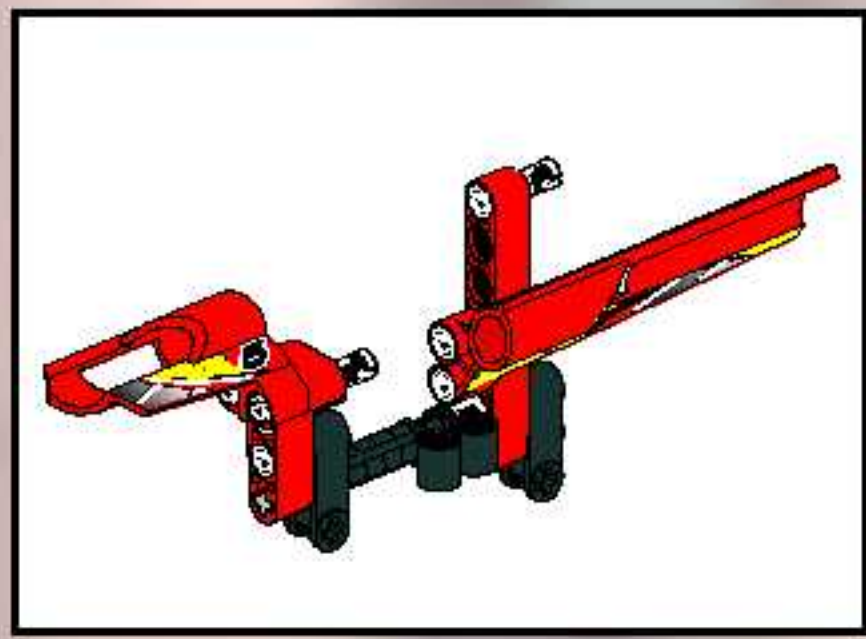
22



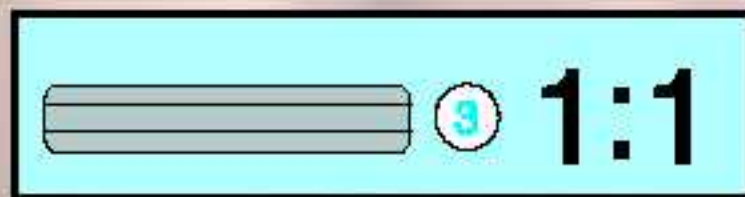
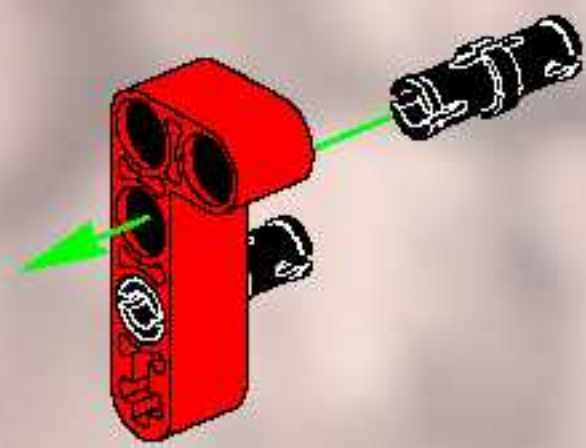


23

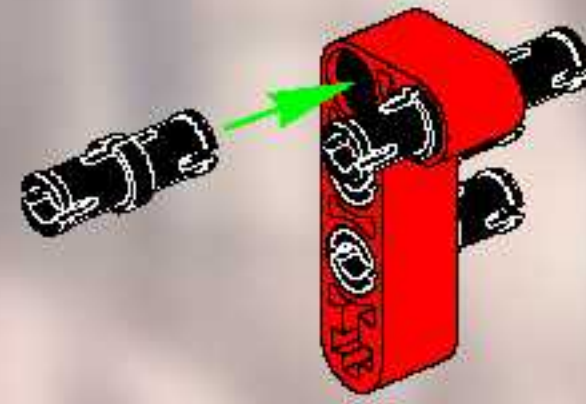




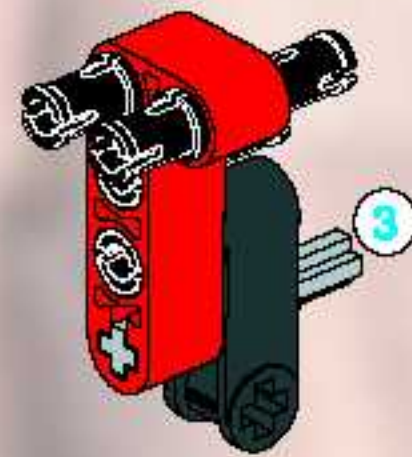
1



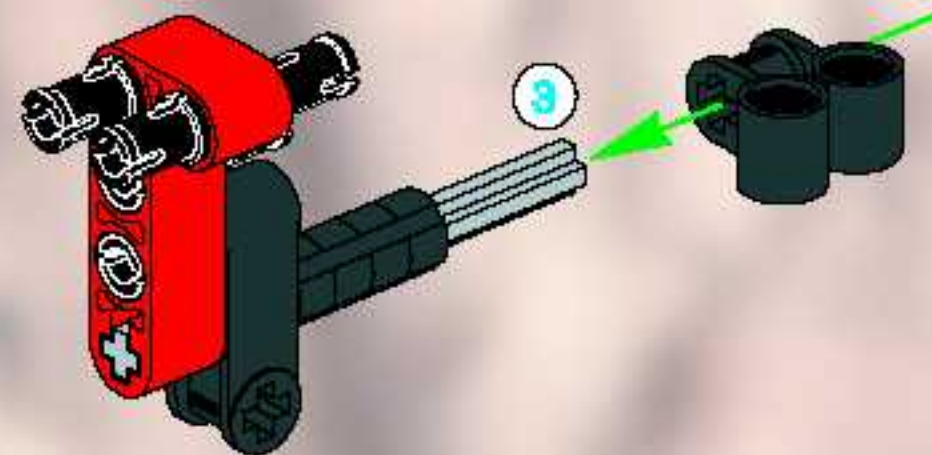
2



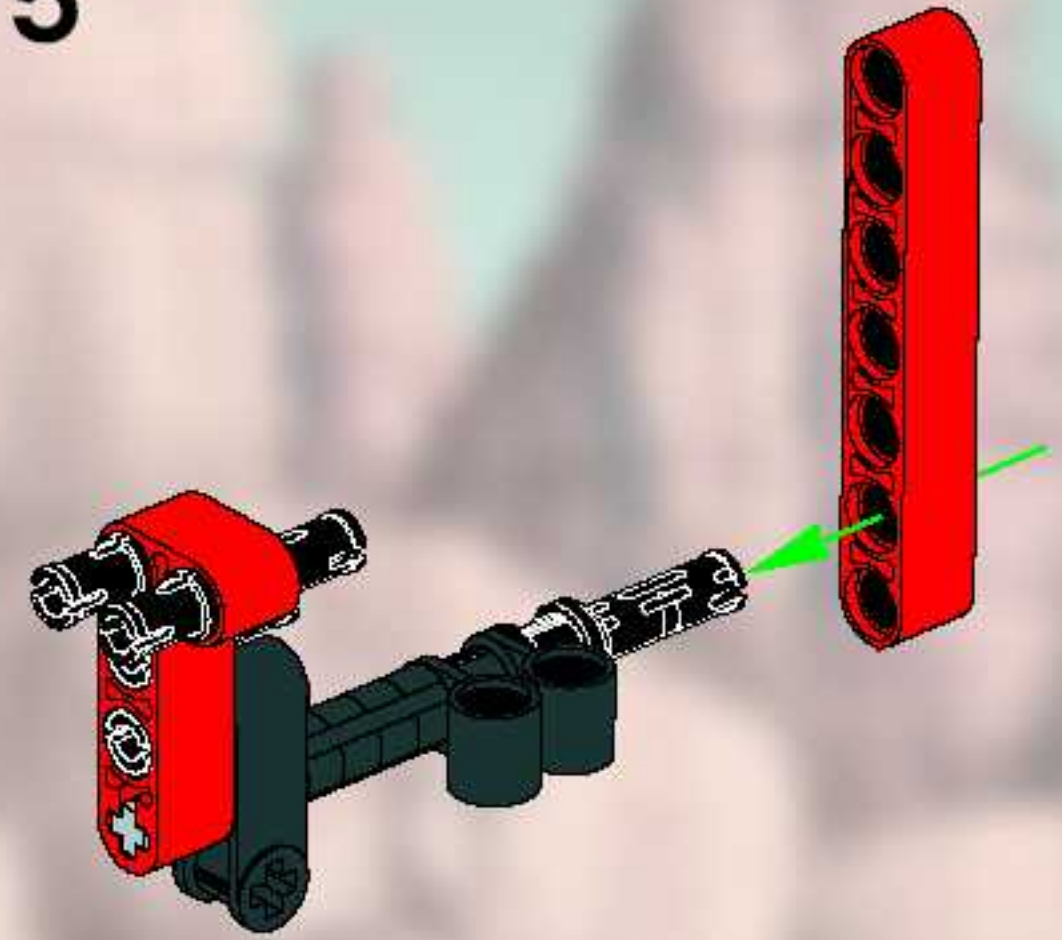
3



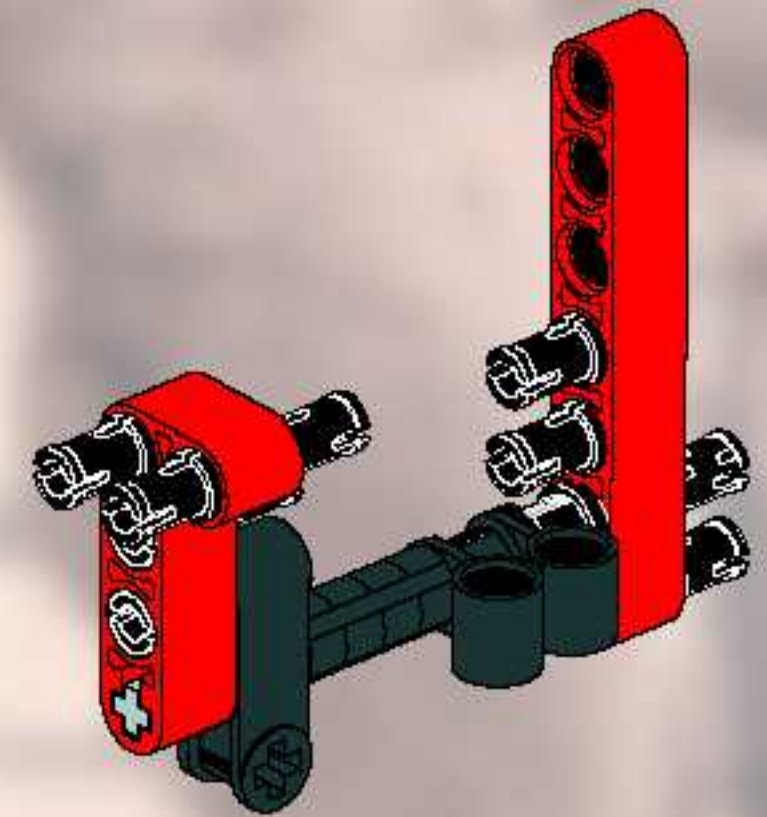
4



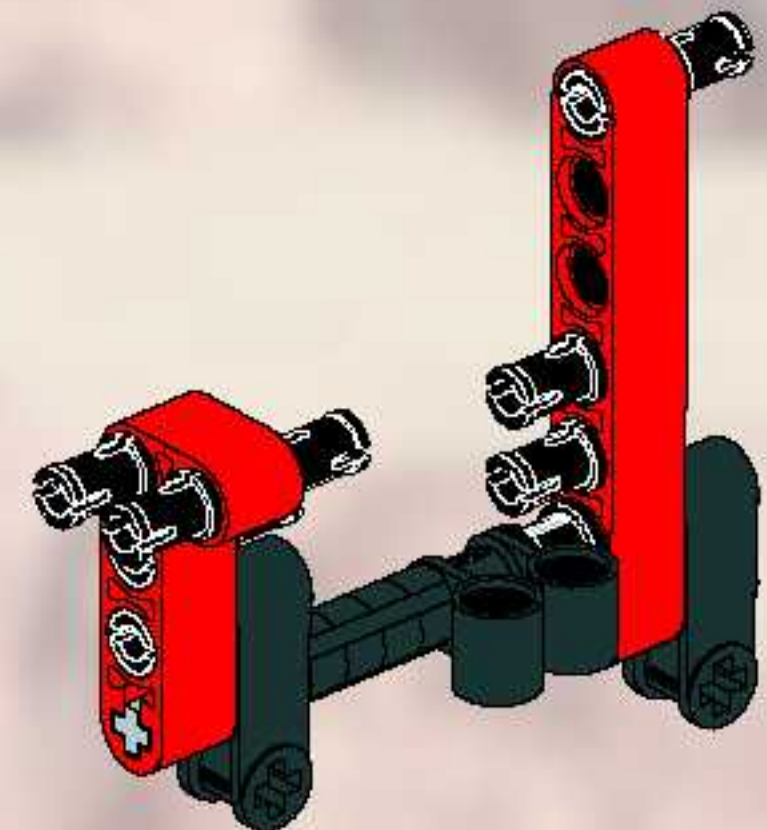
5



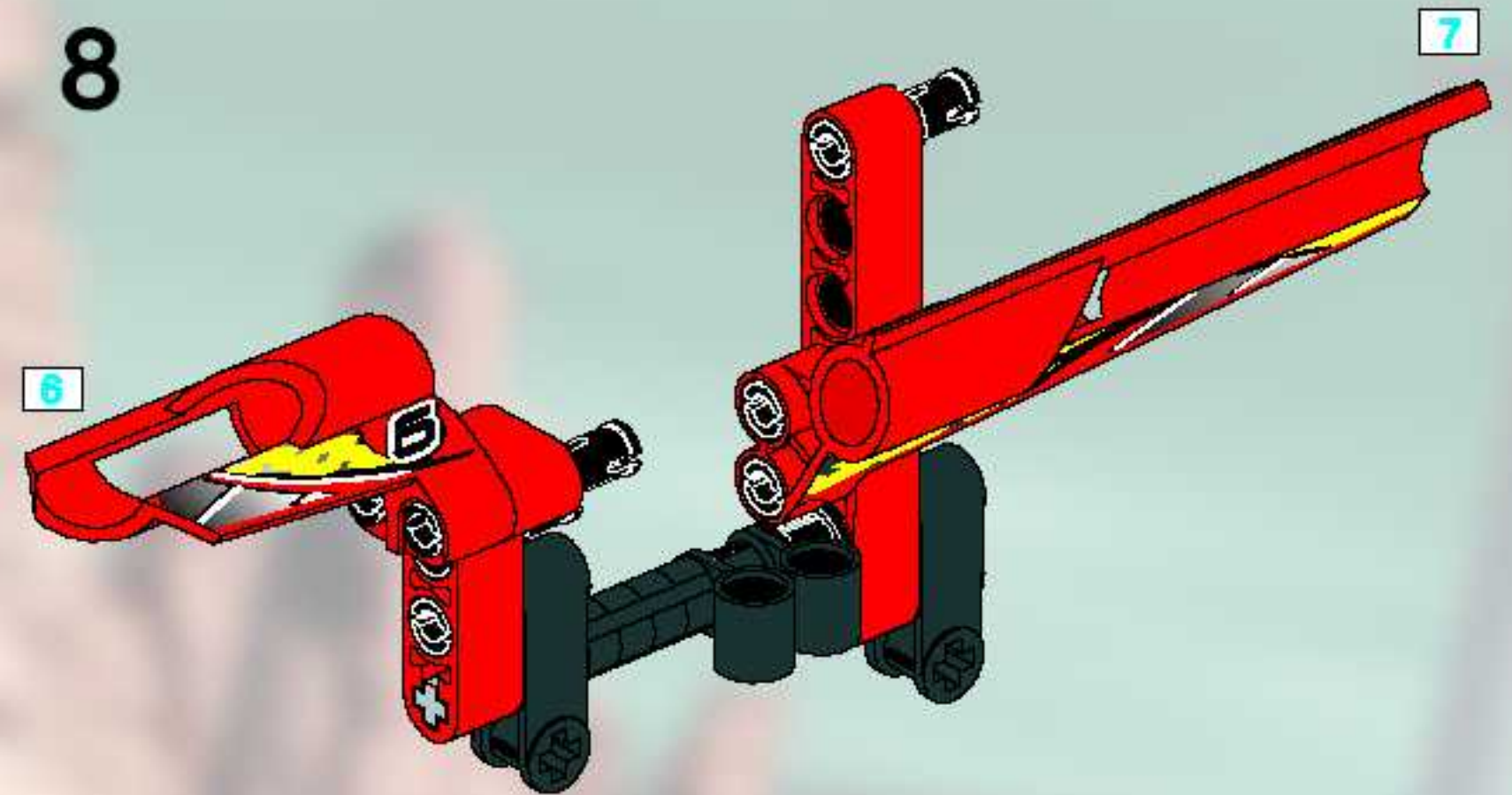
6



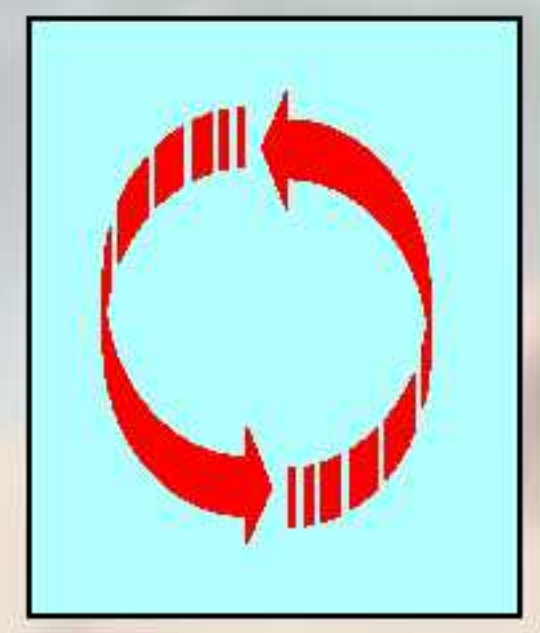
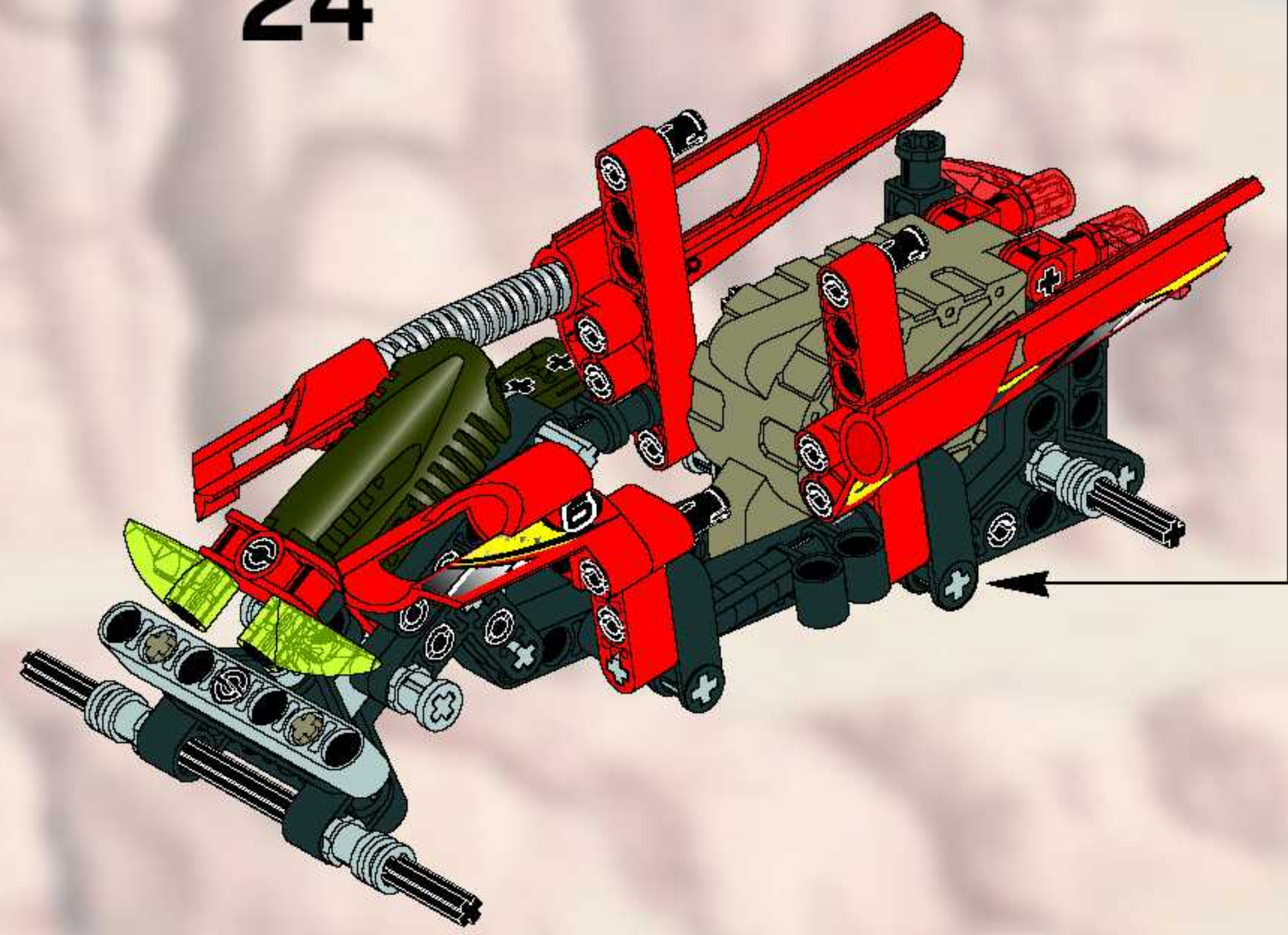
7

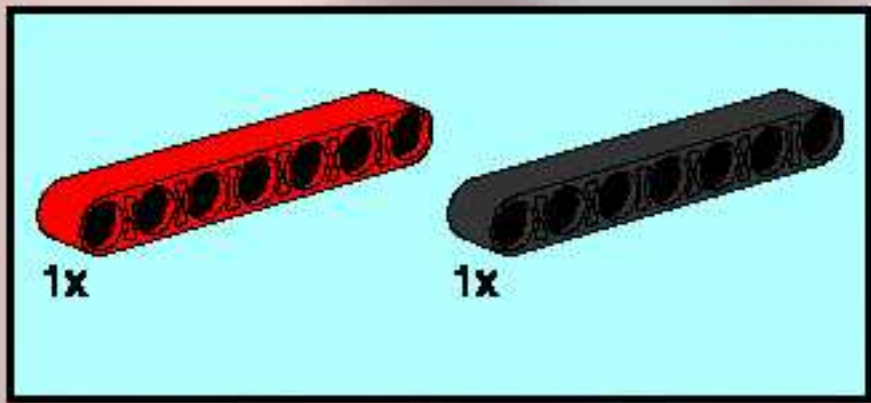




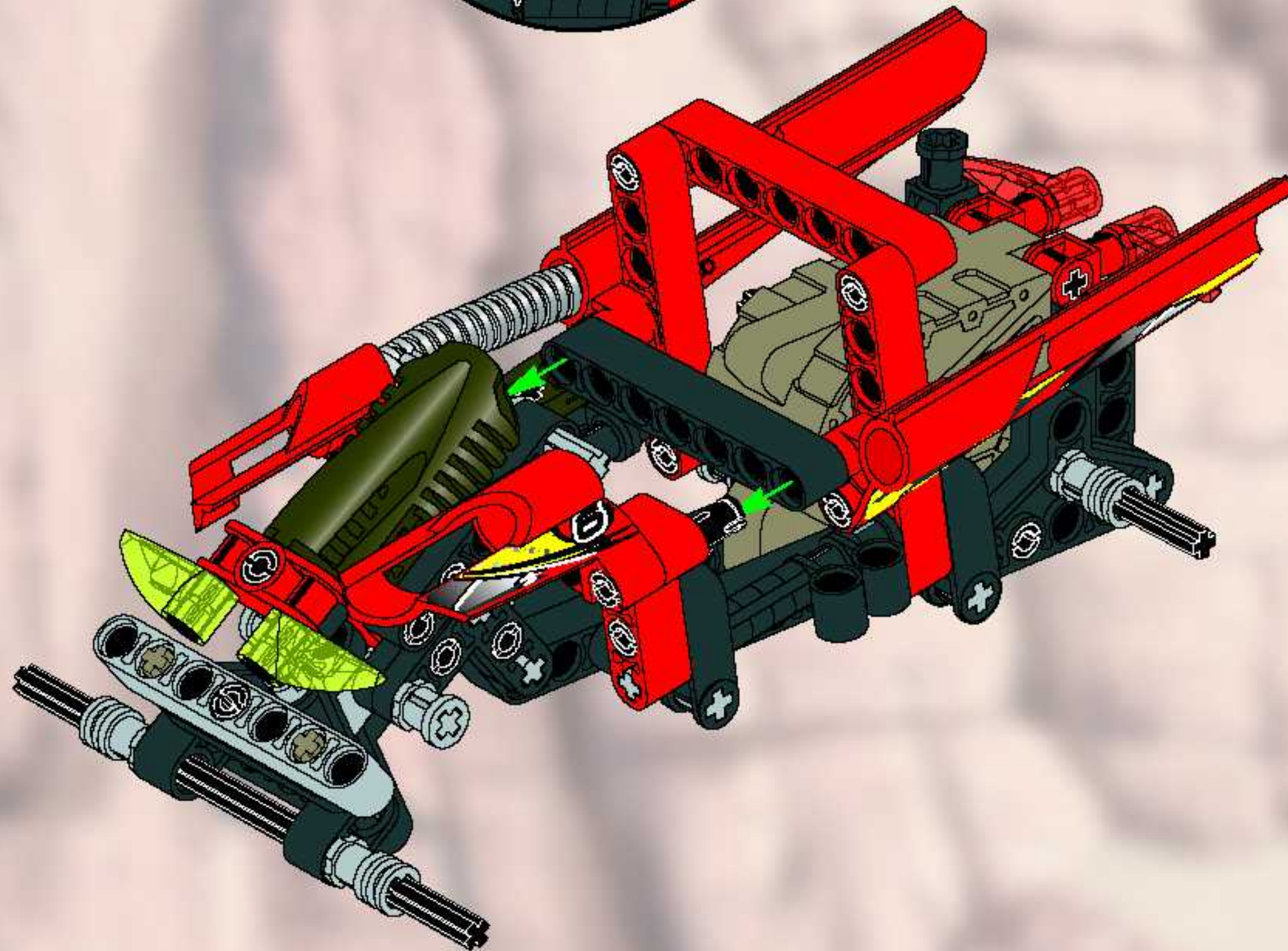
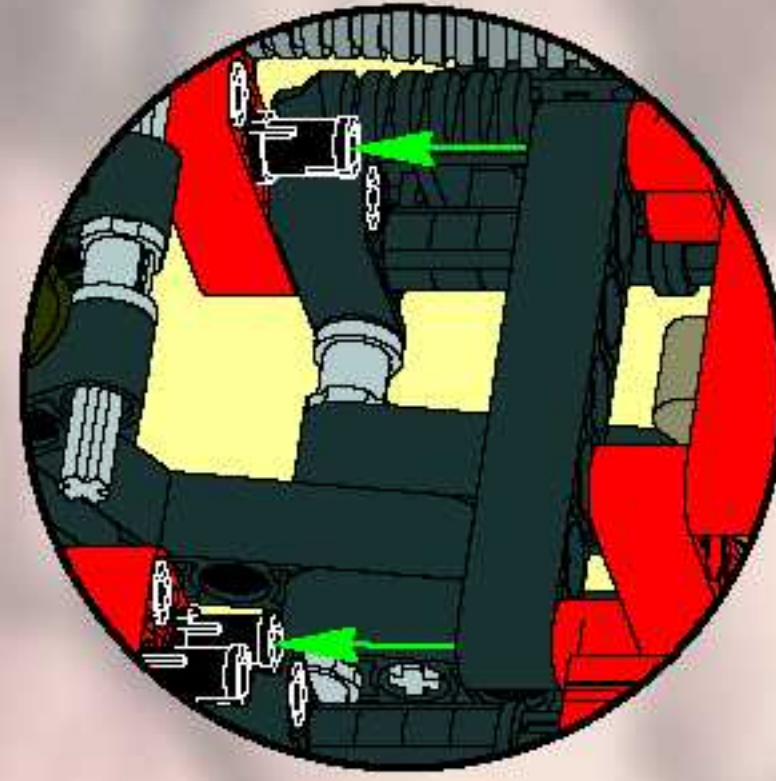


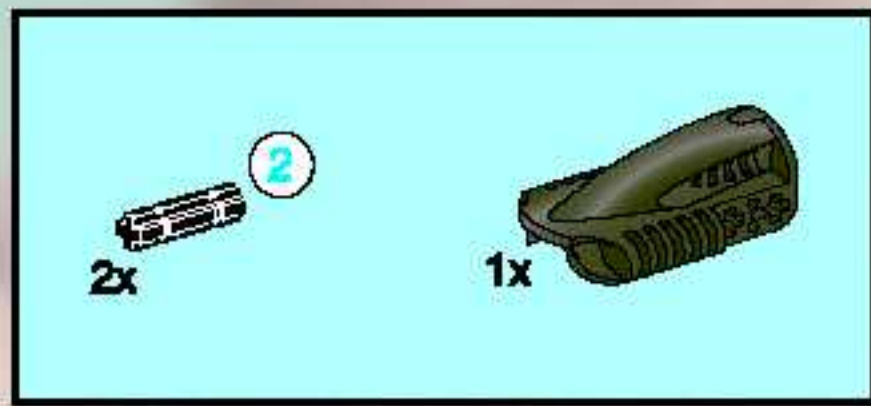
24



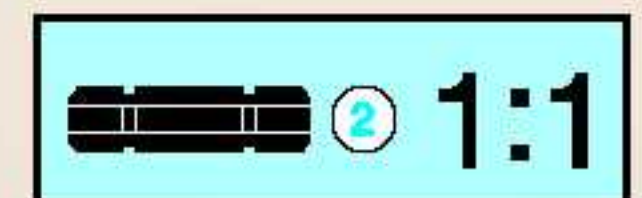
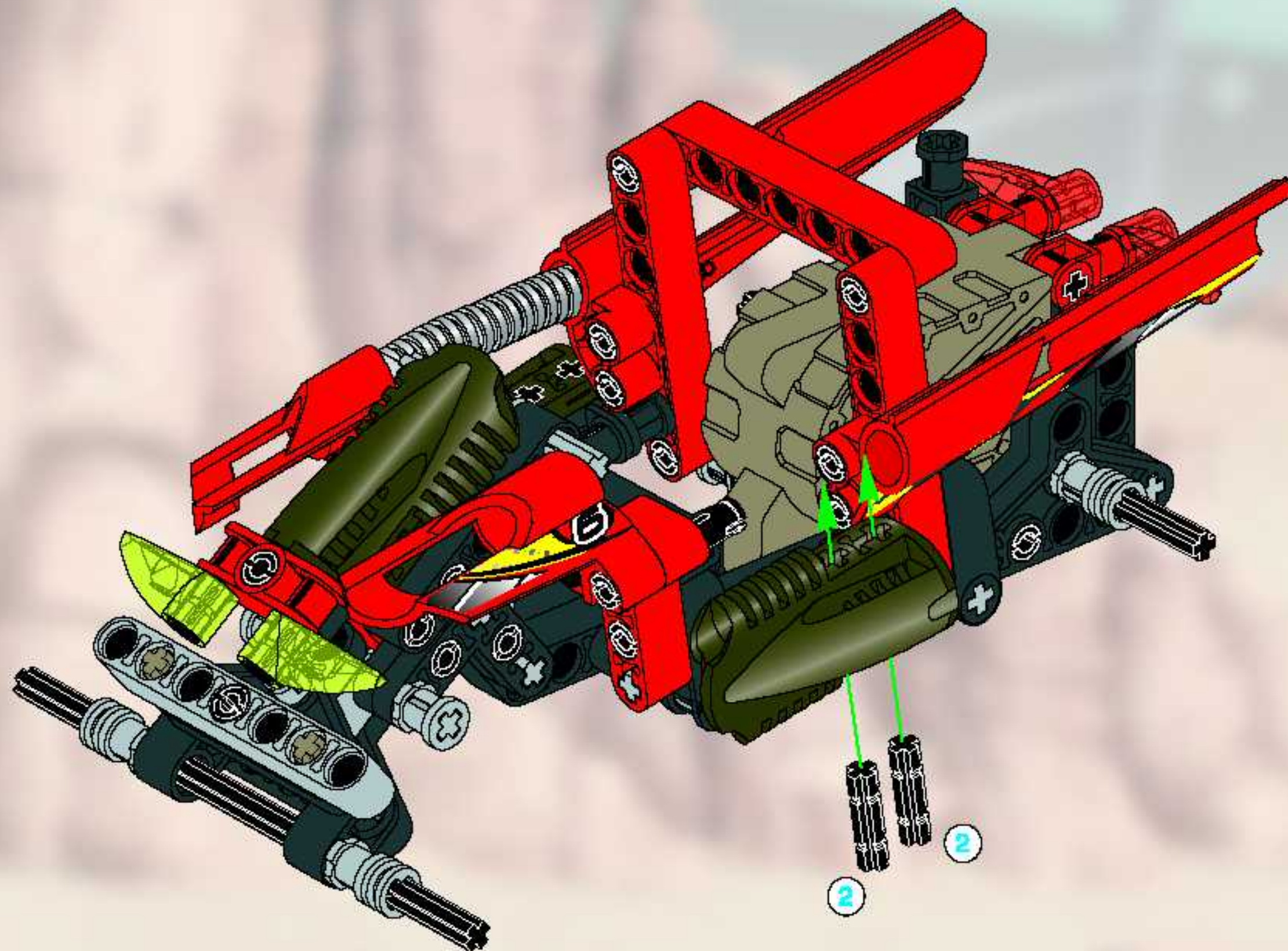


25



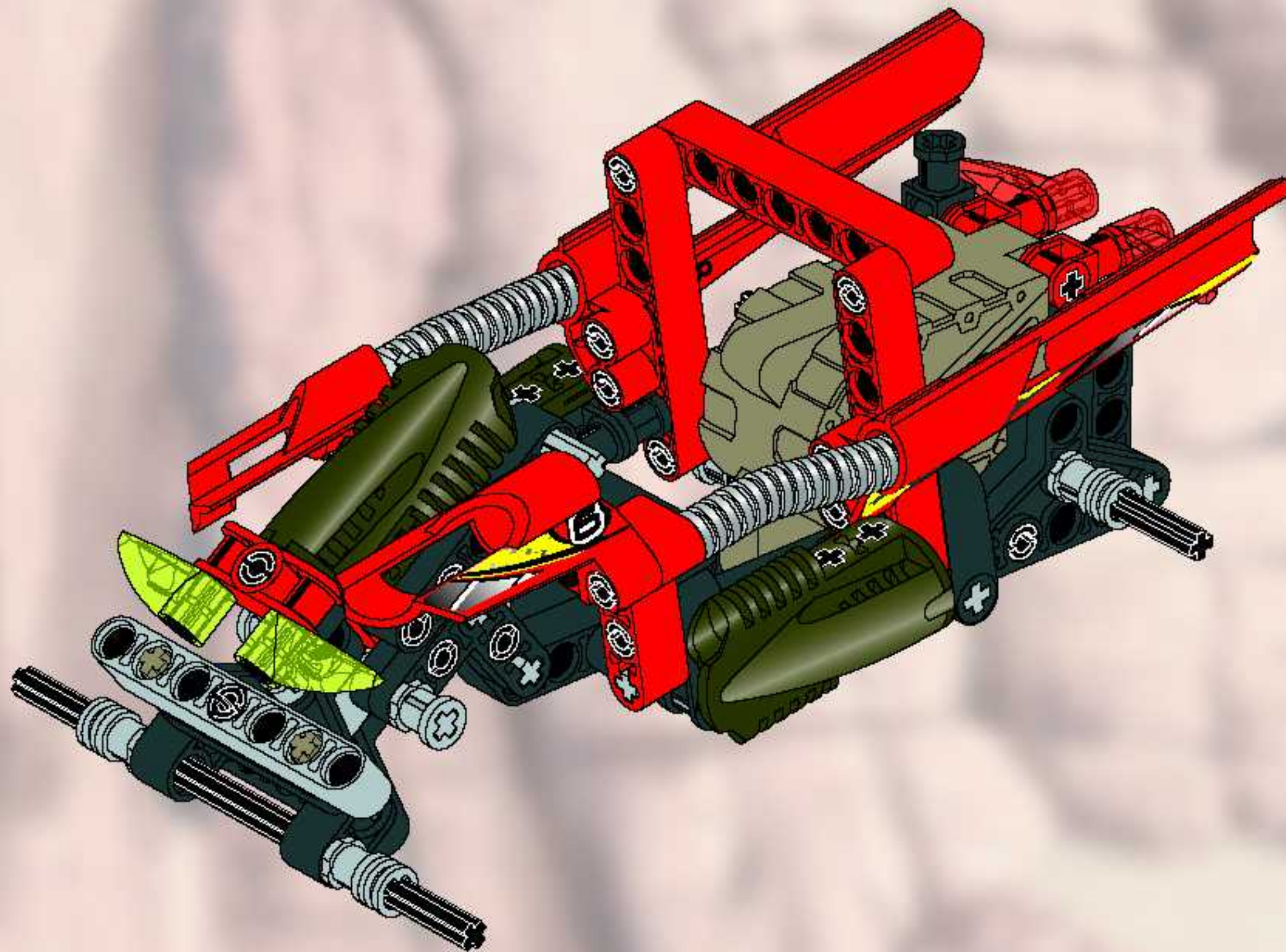


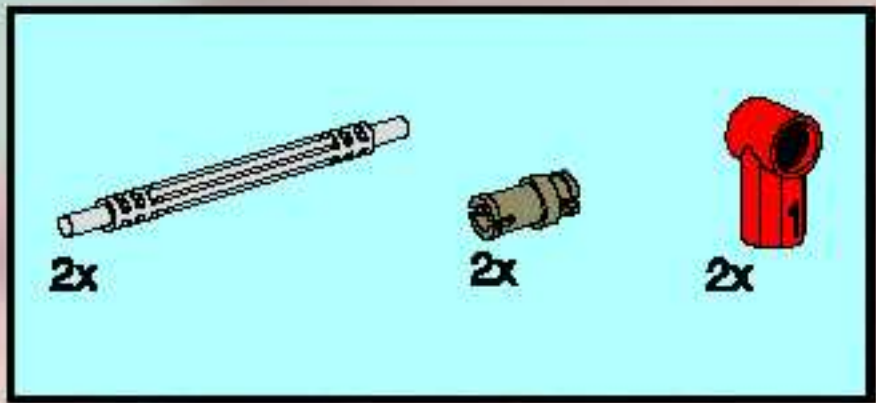
26



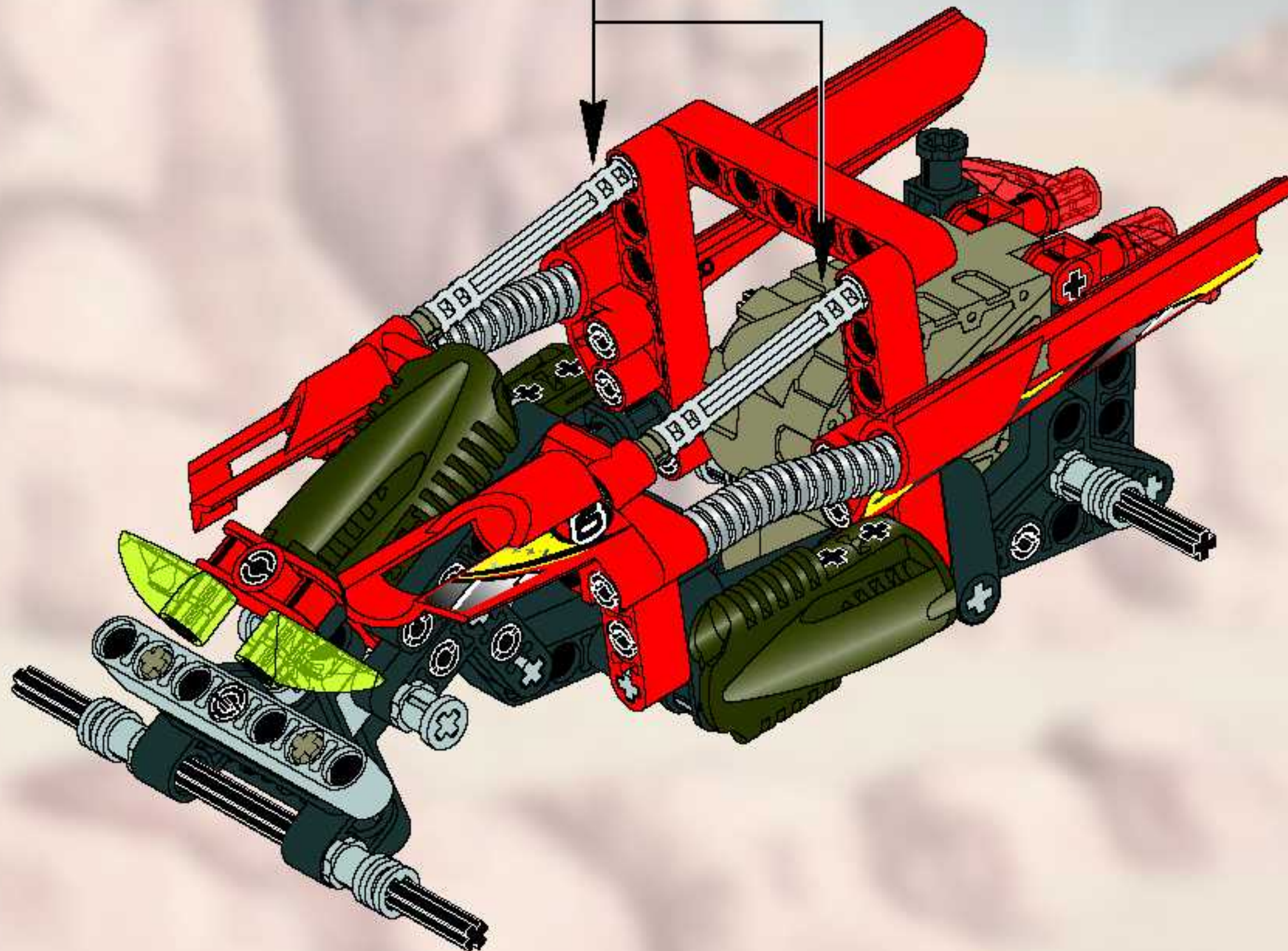
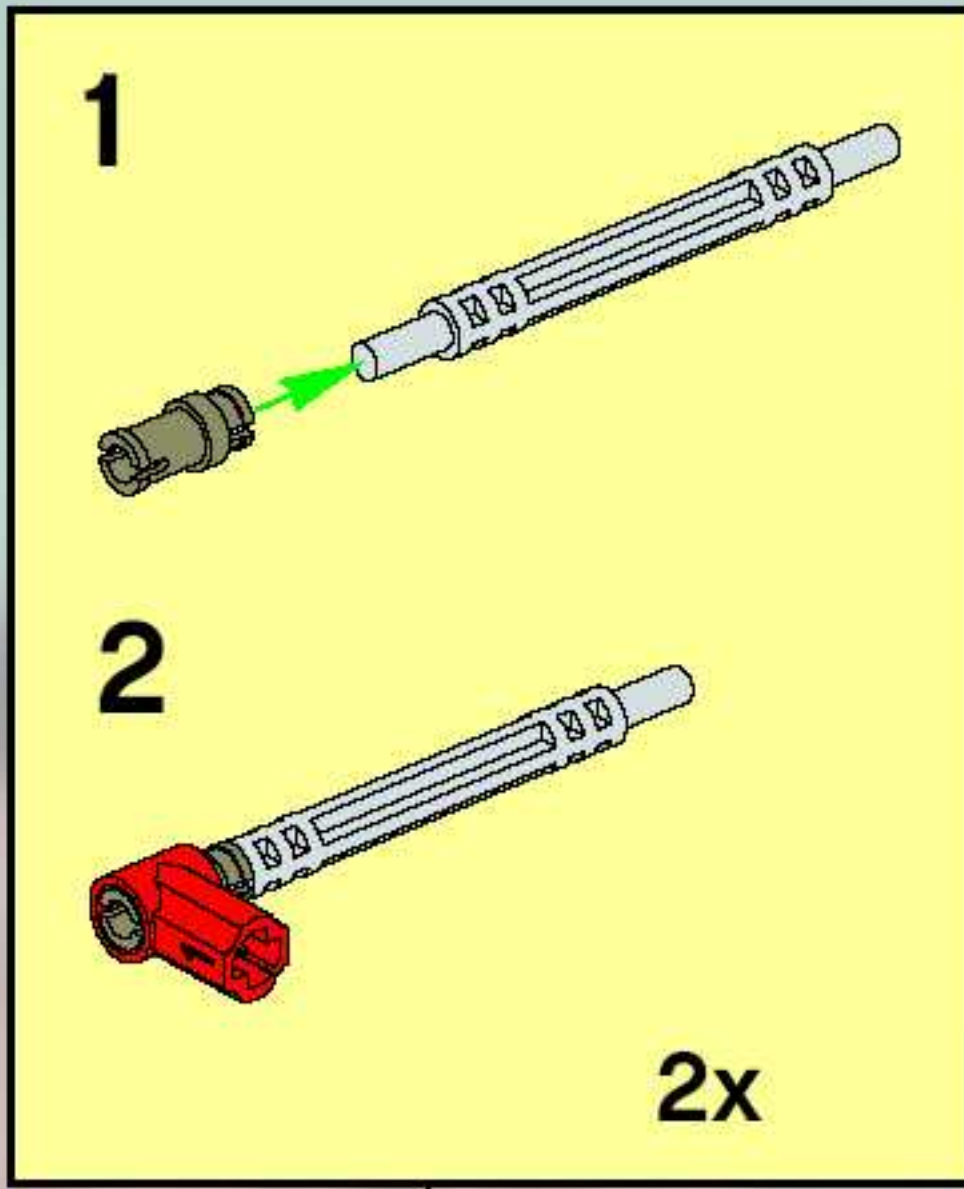


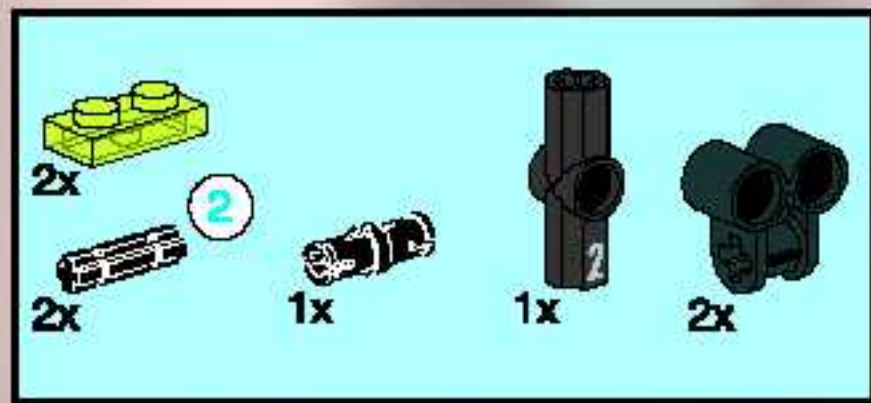
27



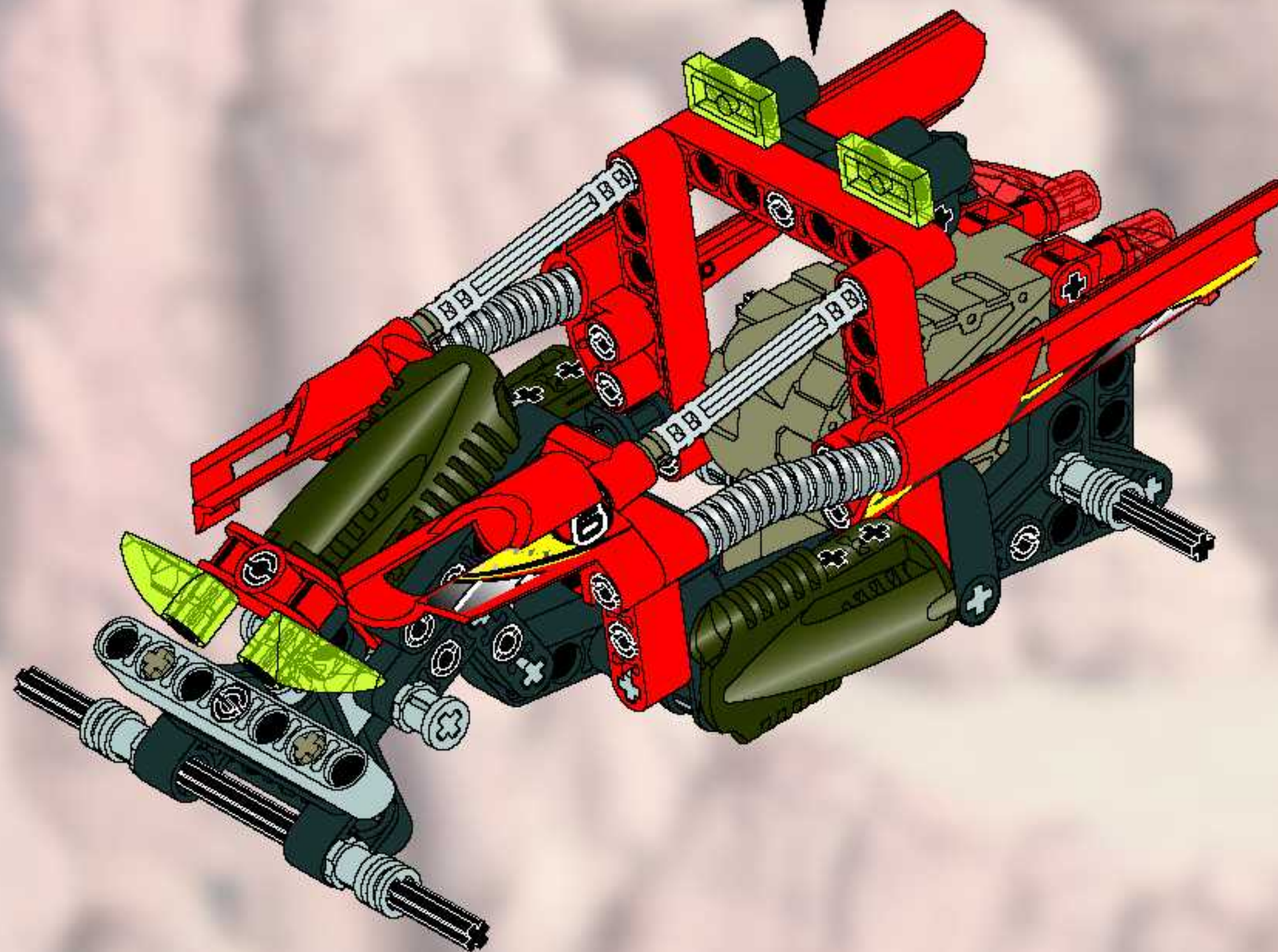
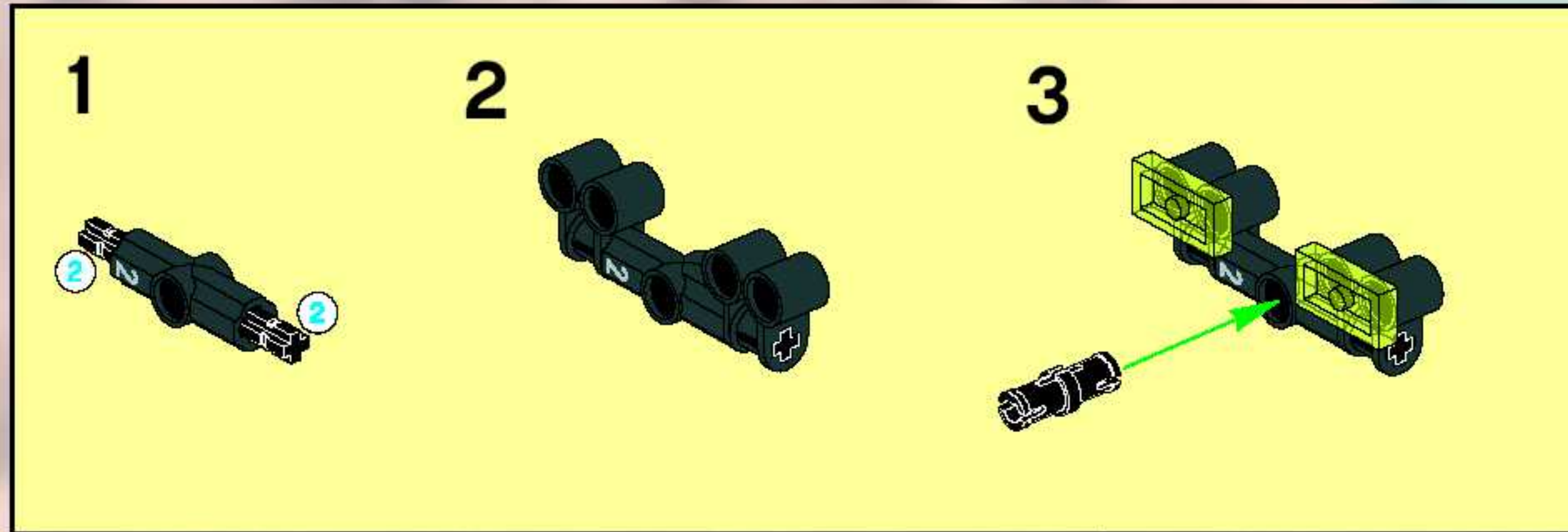


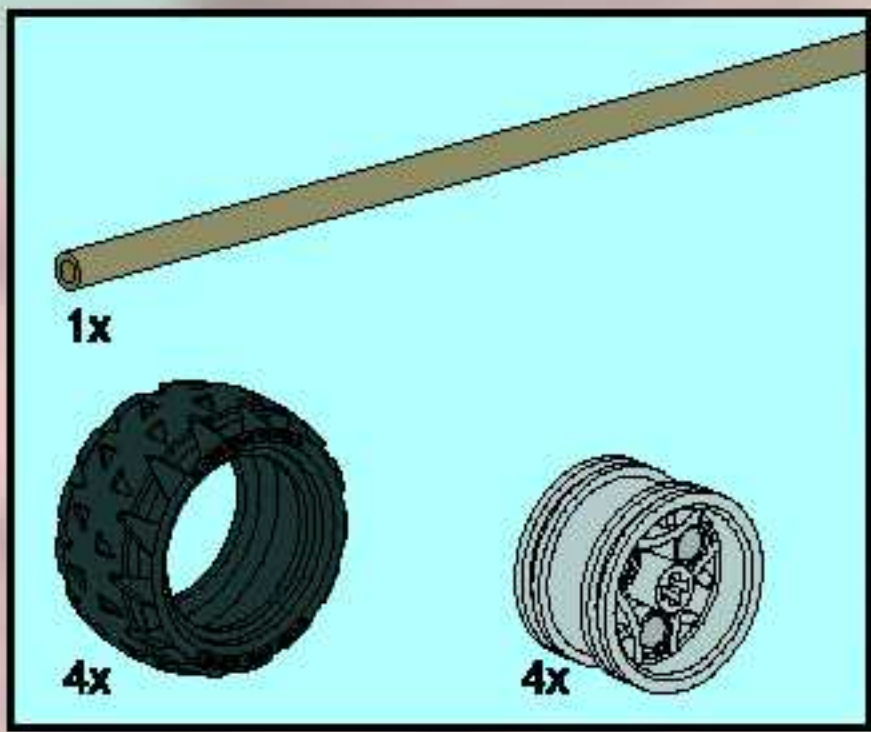
28





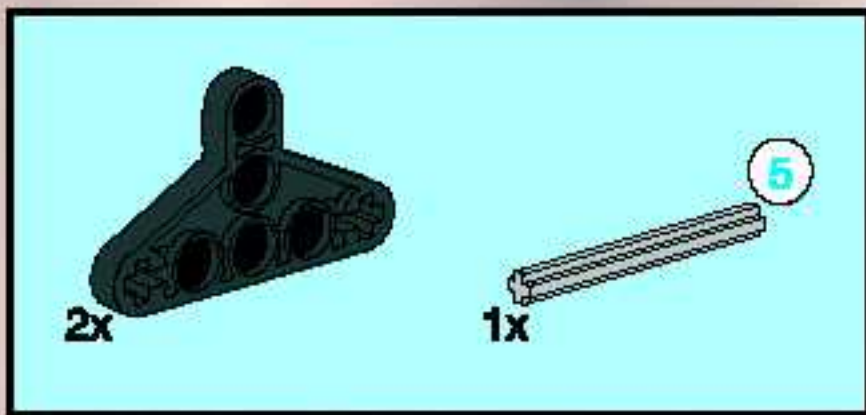
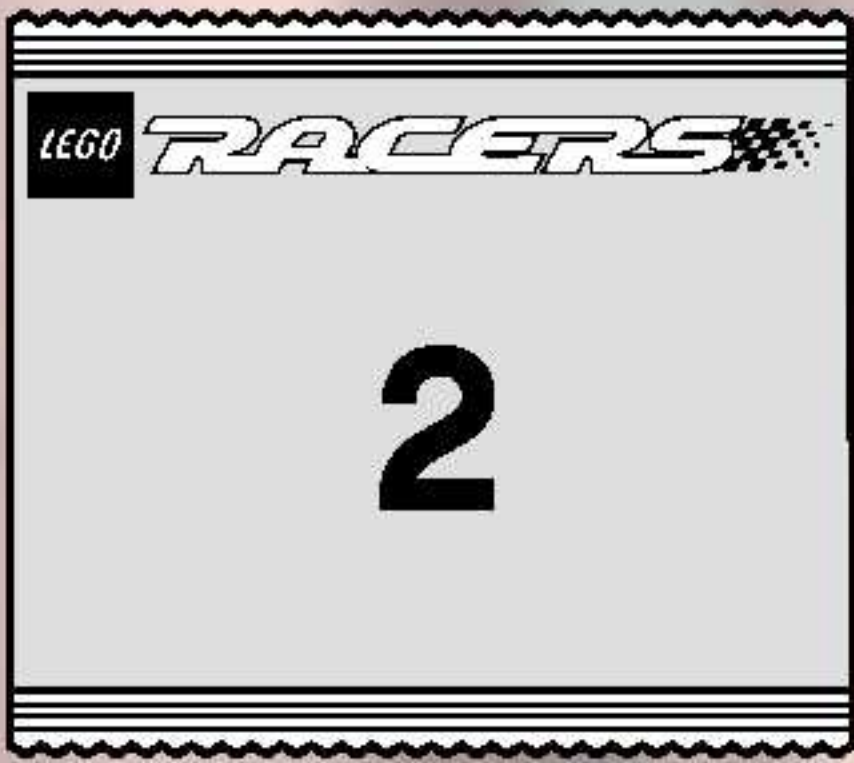
29



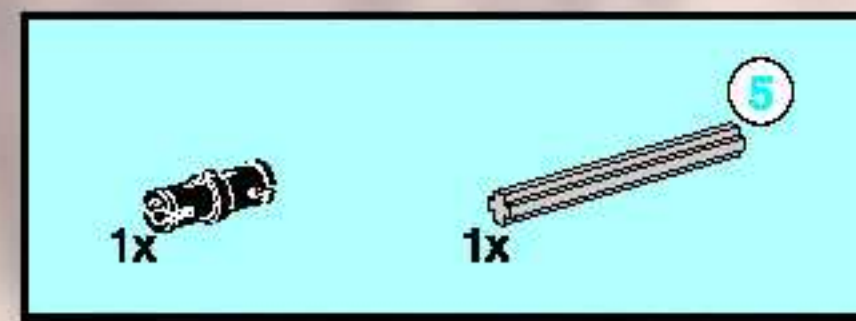
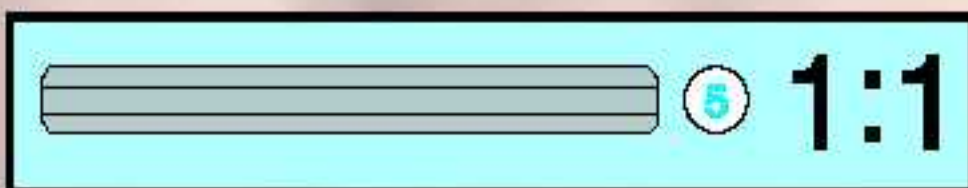
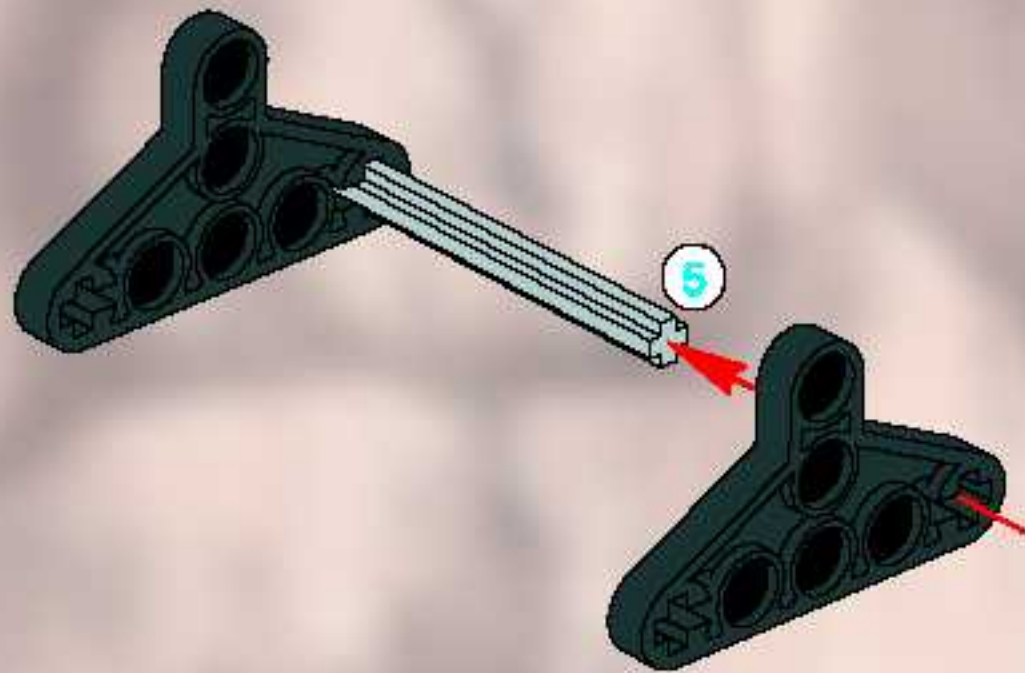


30

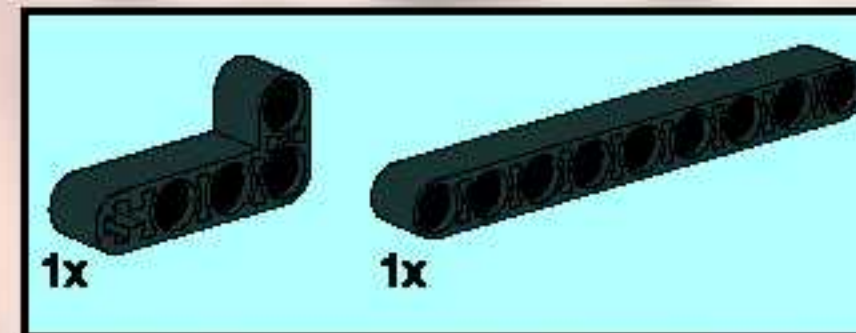
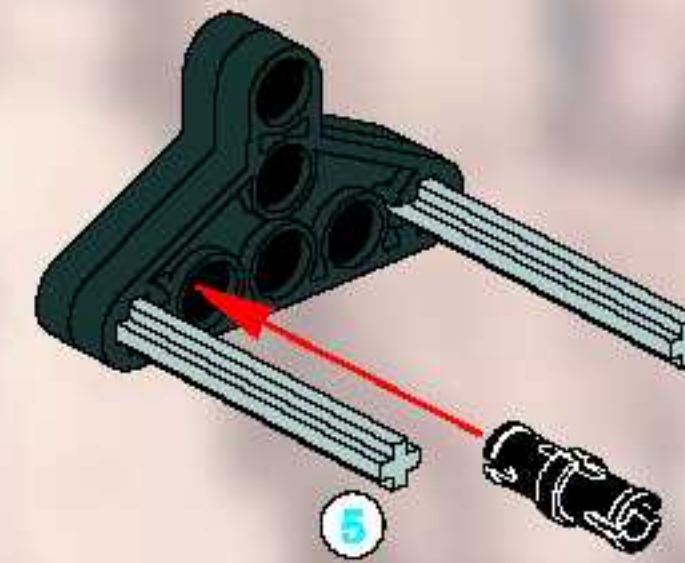




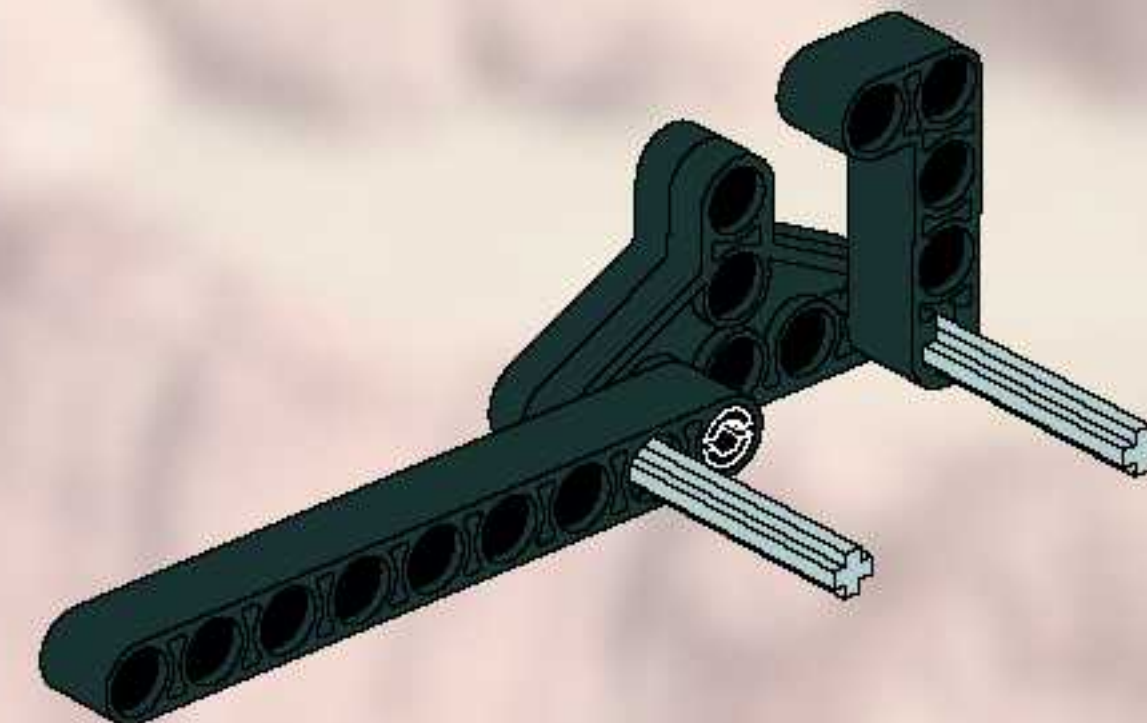
1



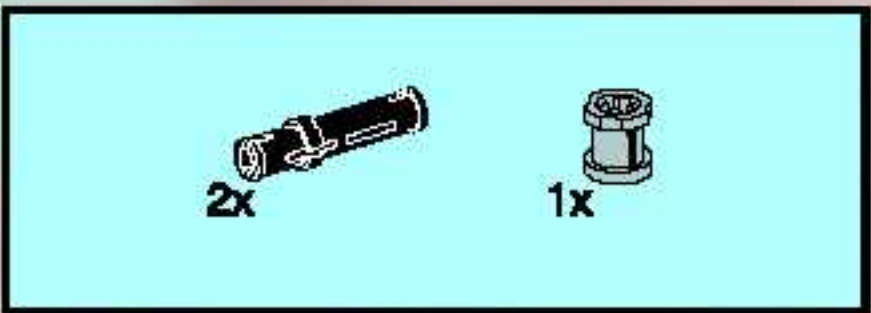
2



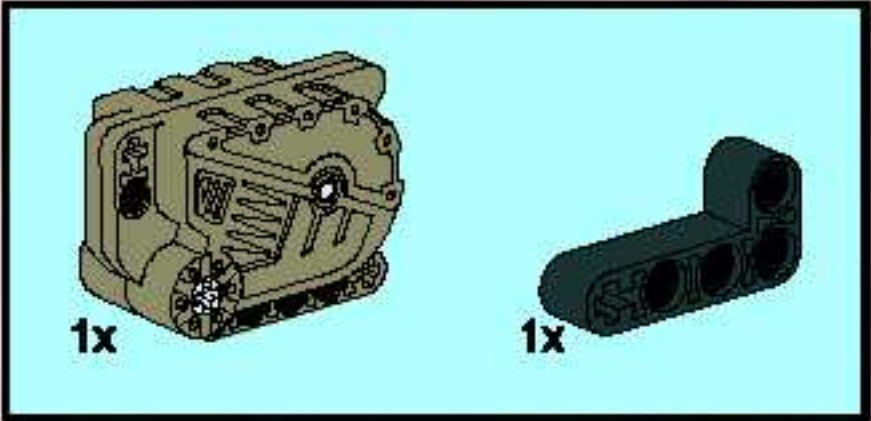
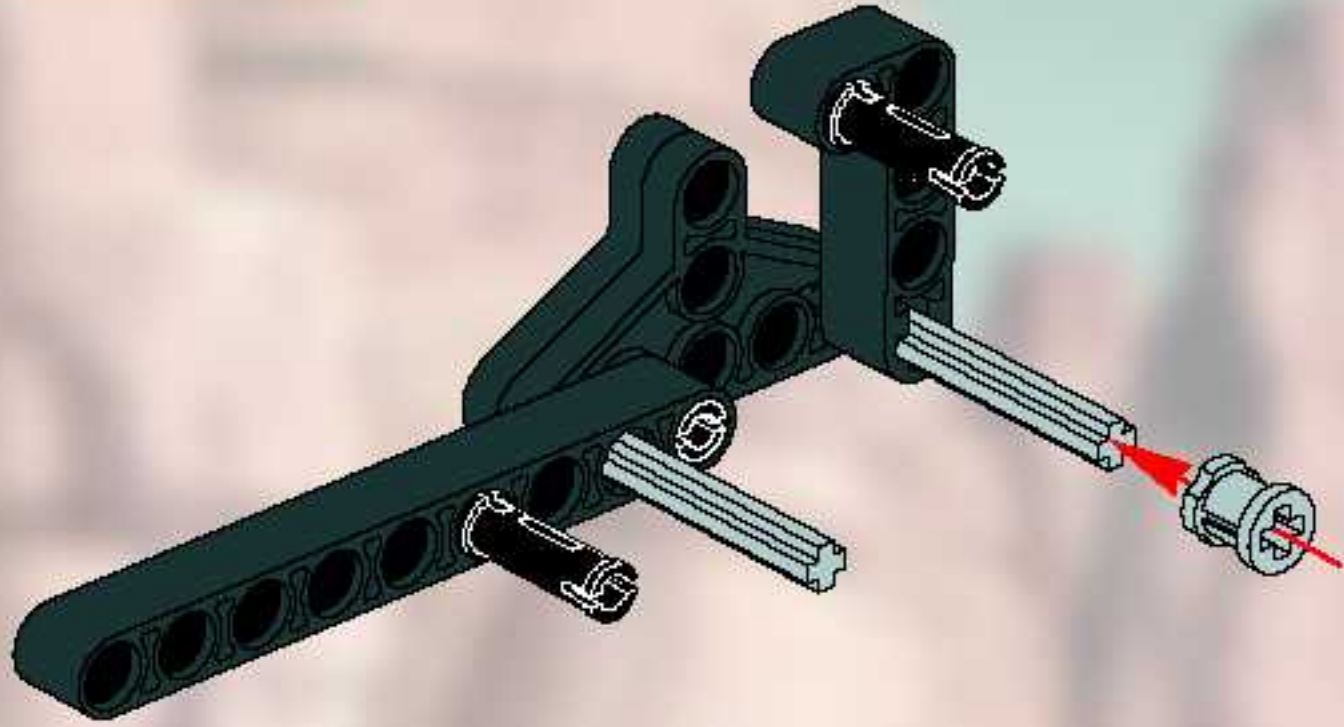
3



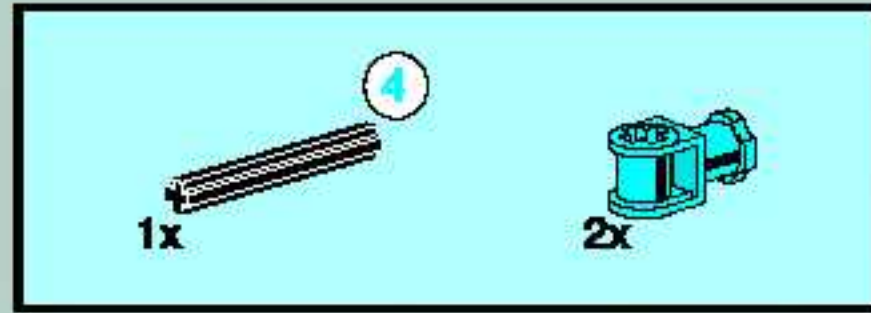
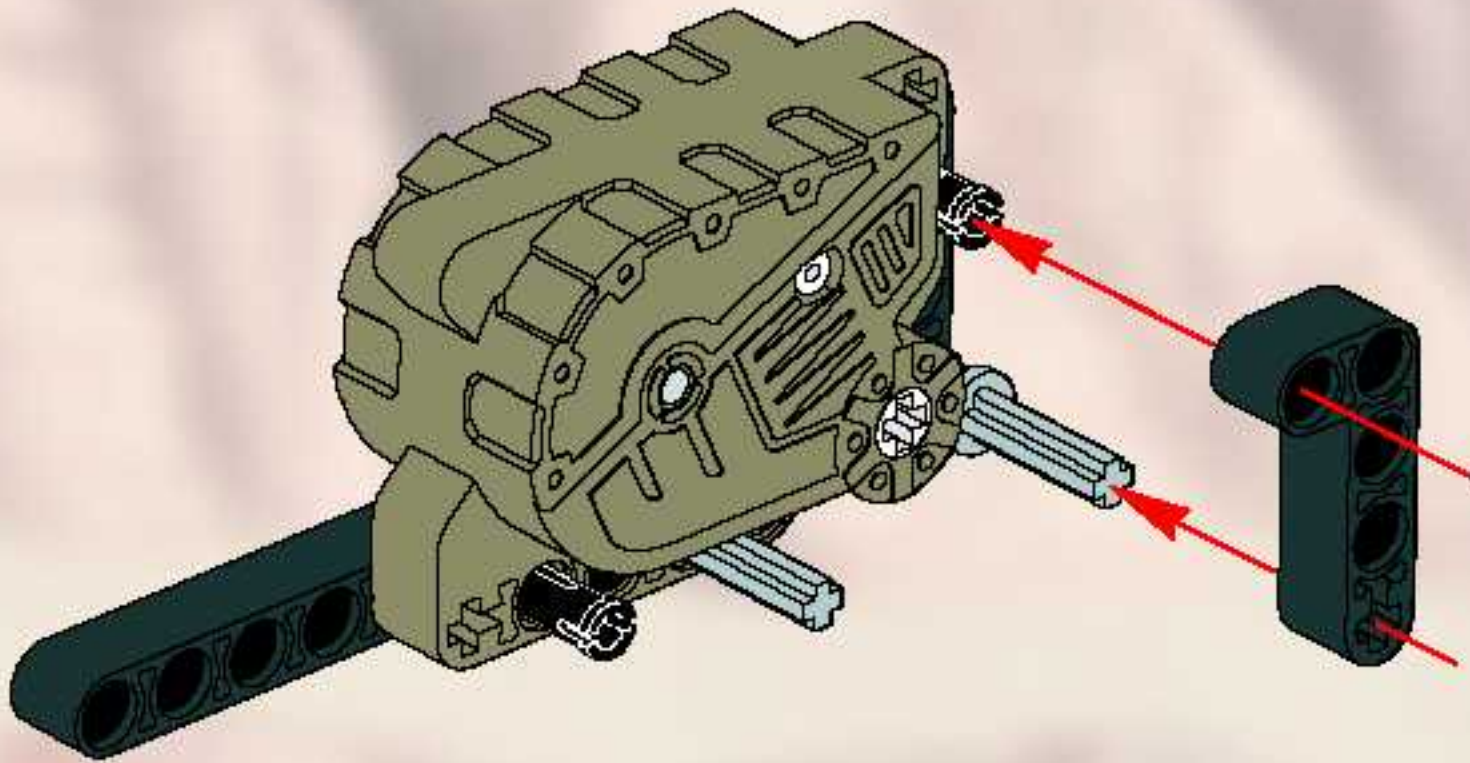




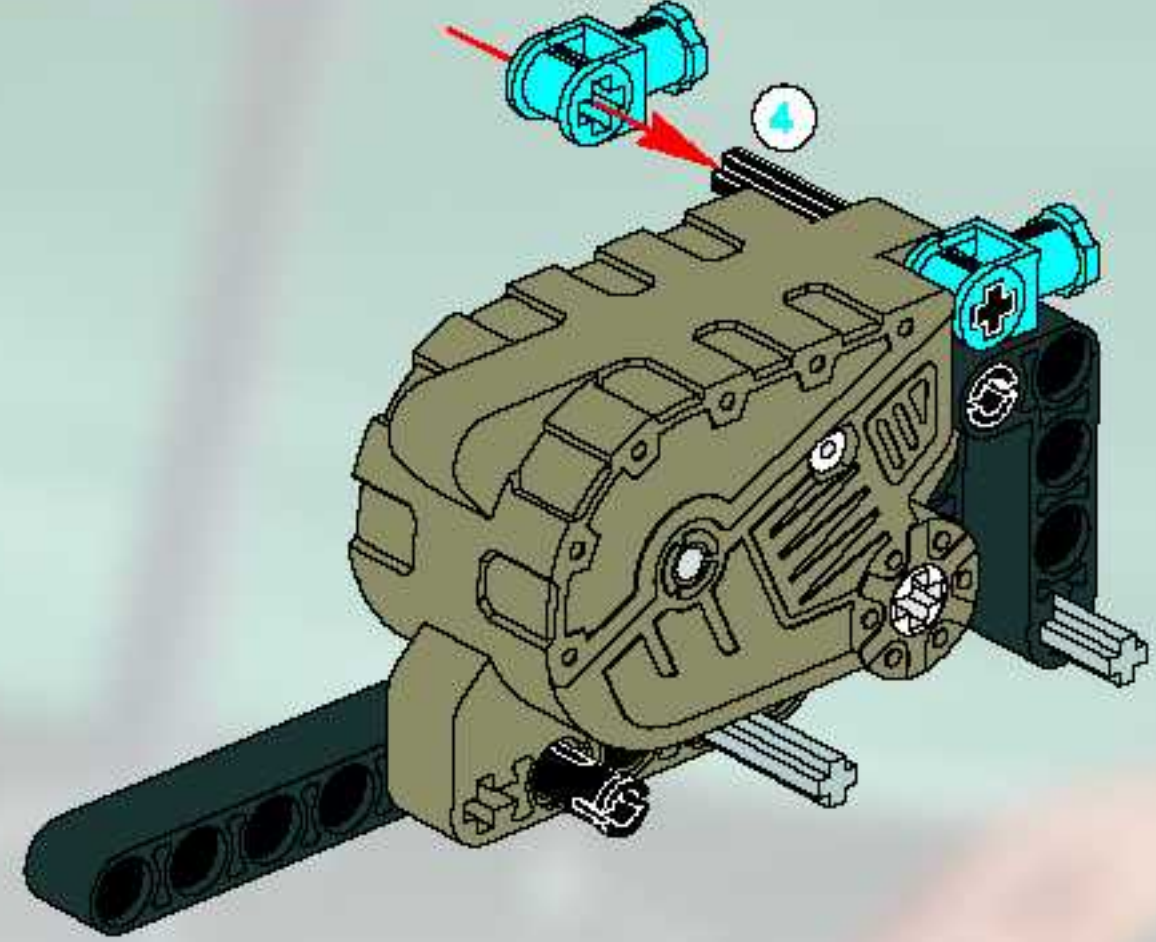
4



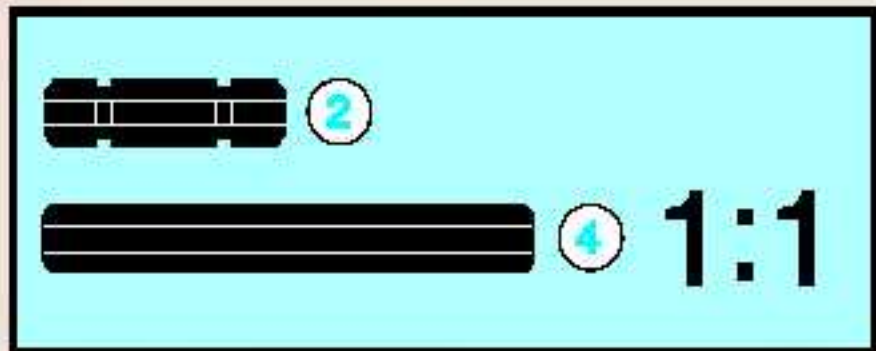
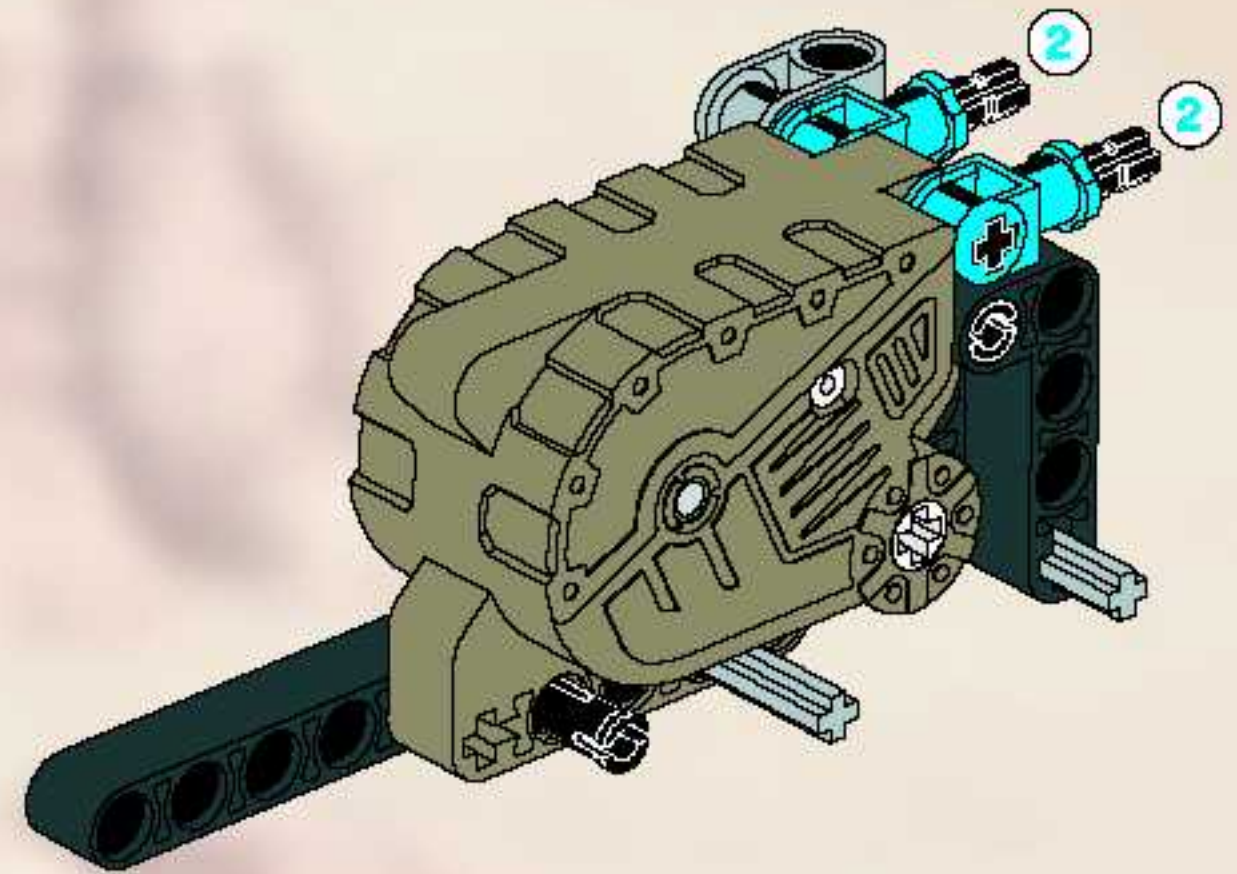
5



6

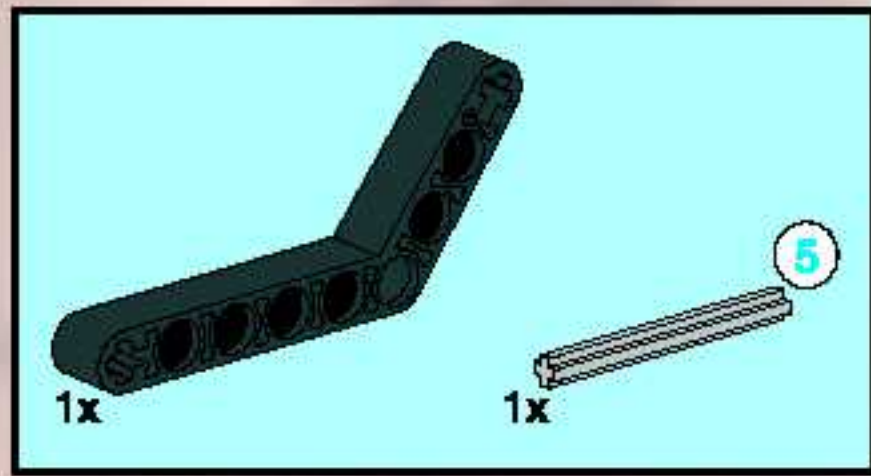
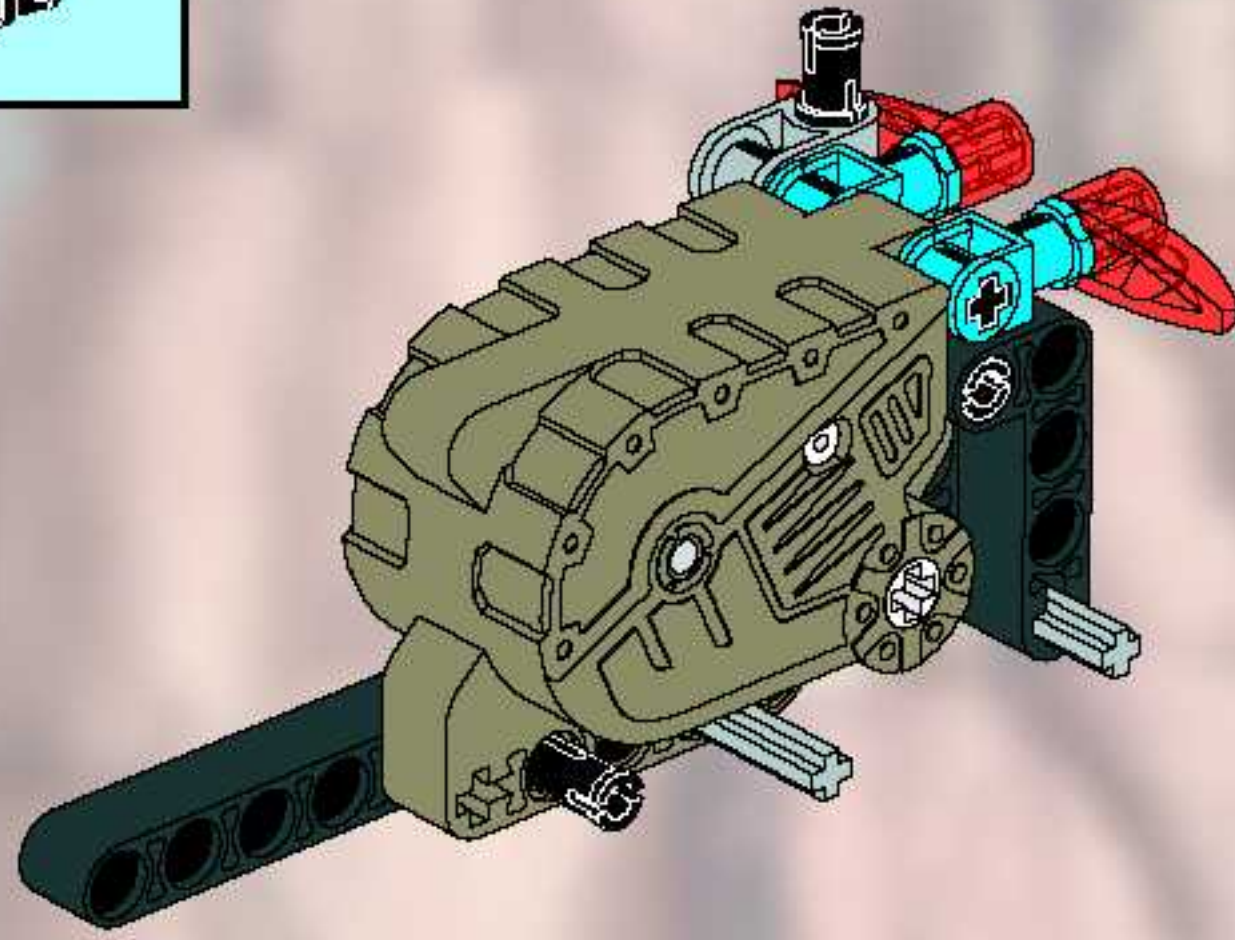


7

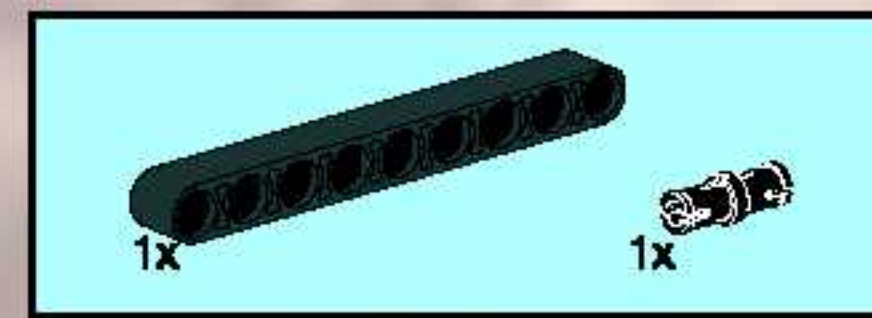
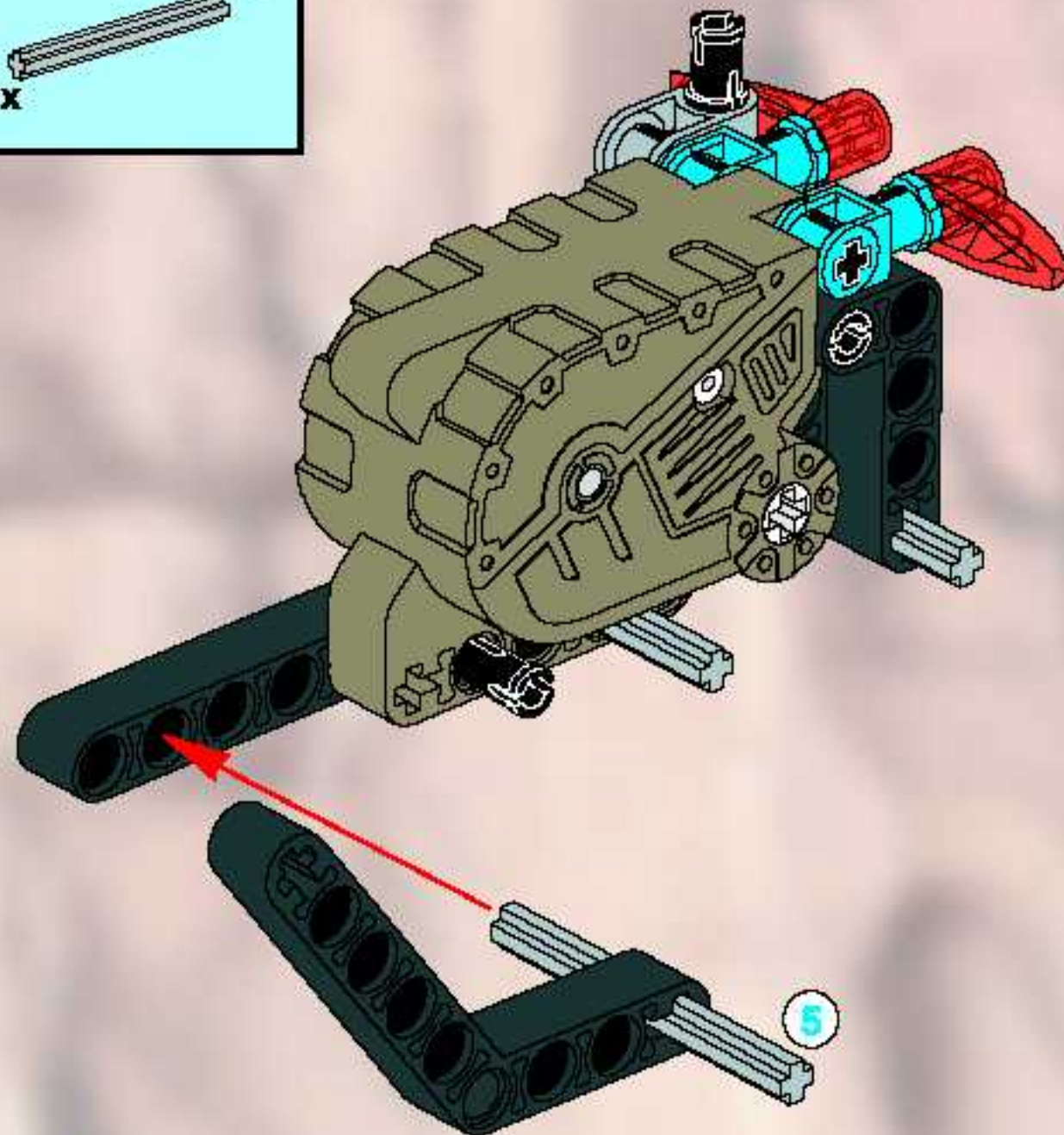




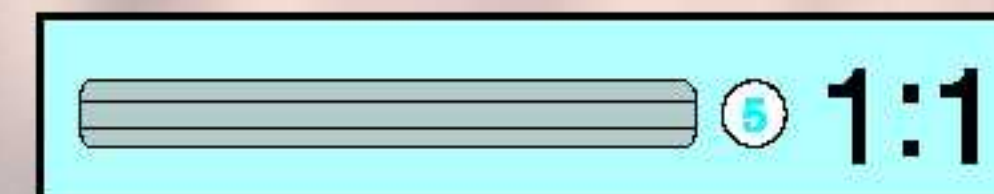
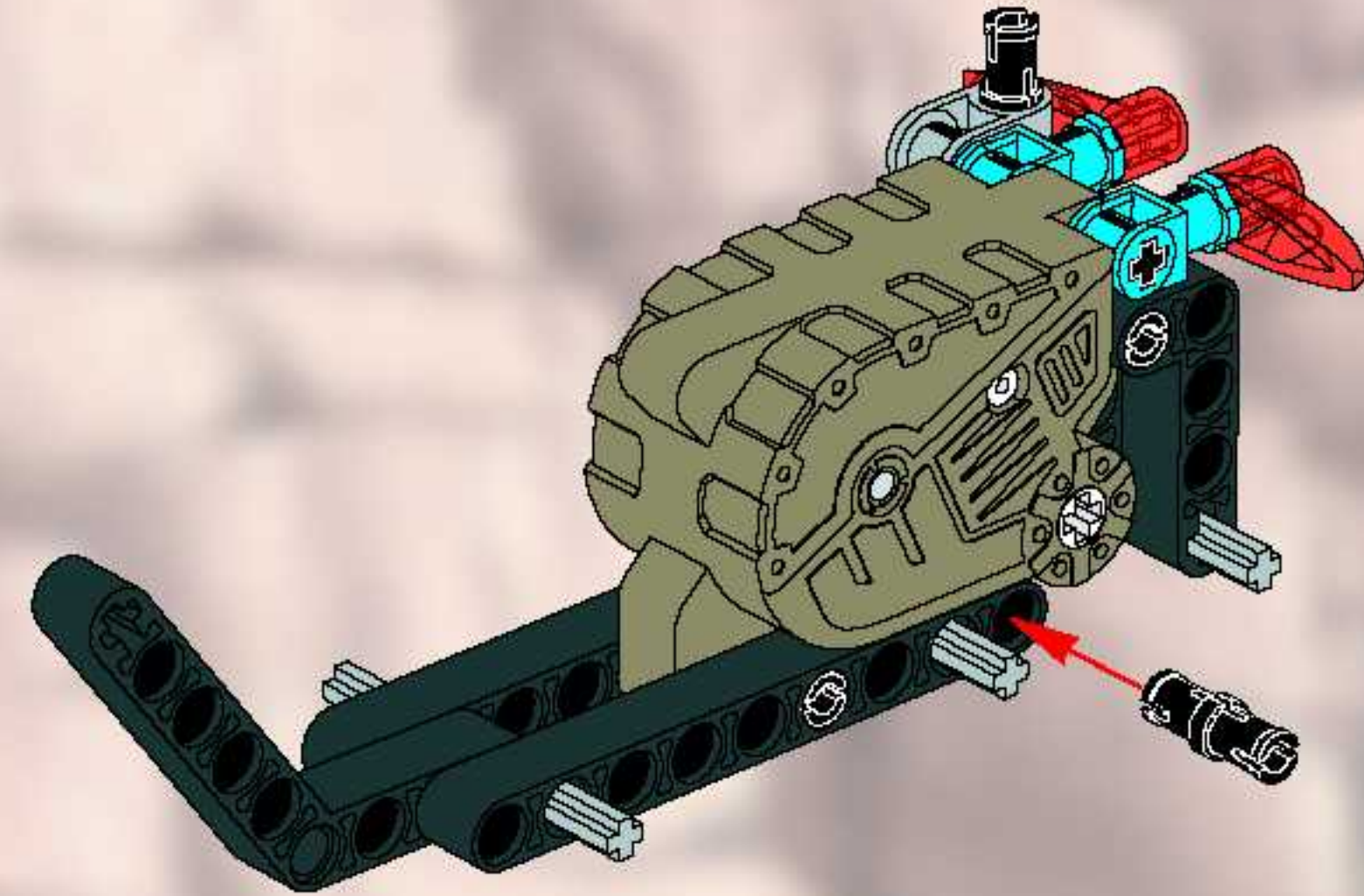
8

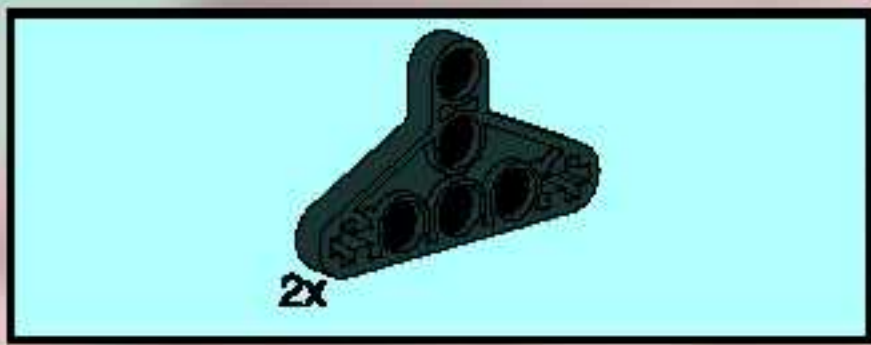


9

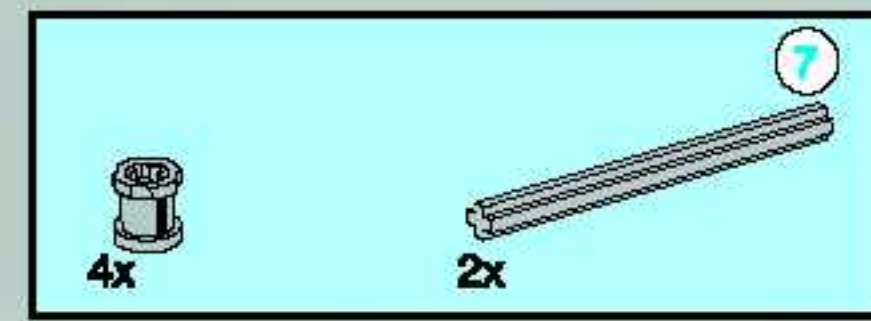
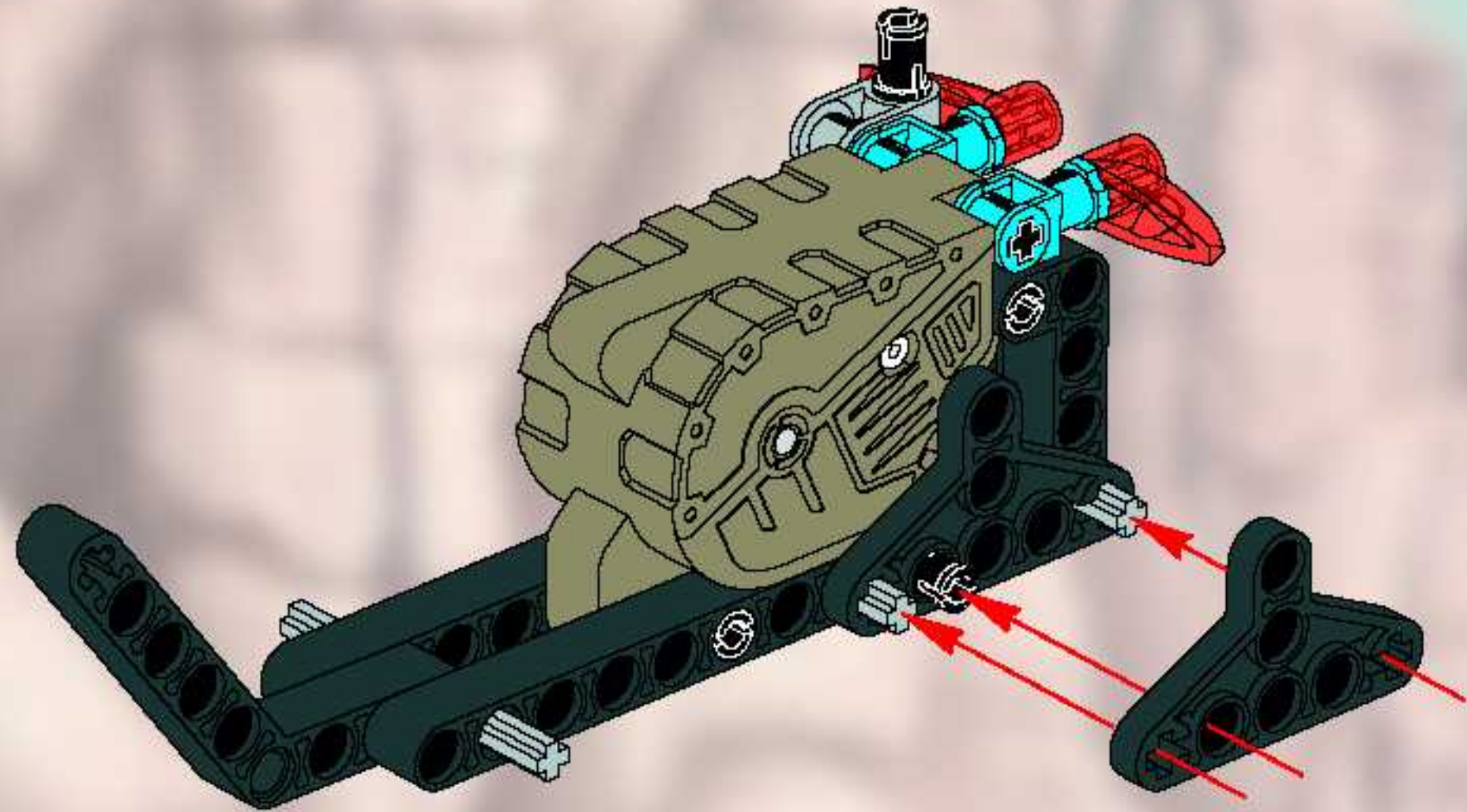


10

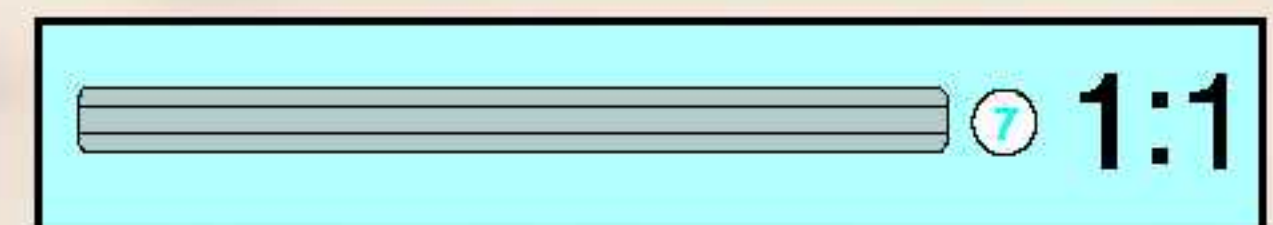
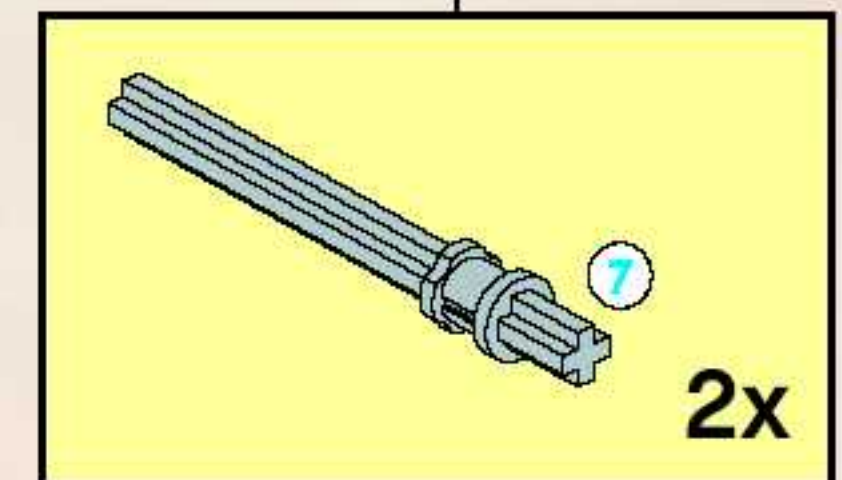
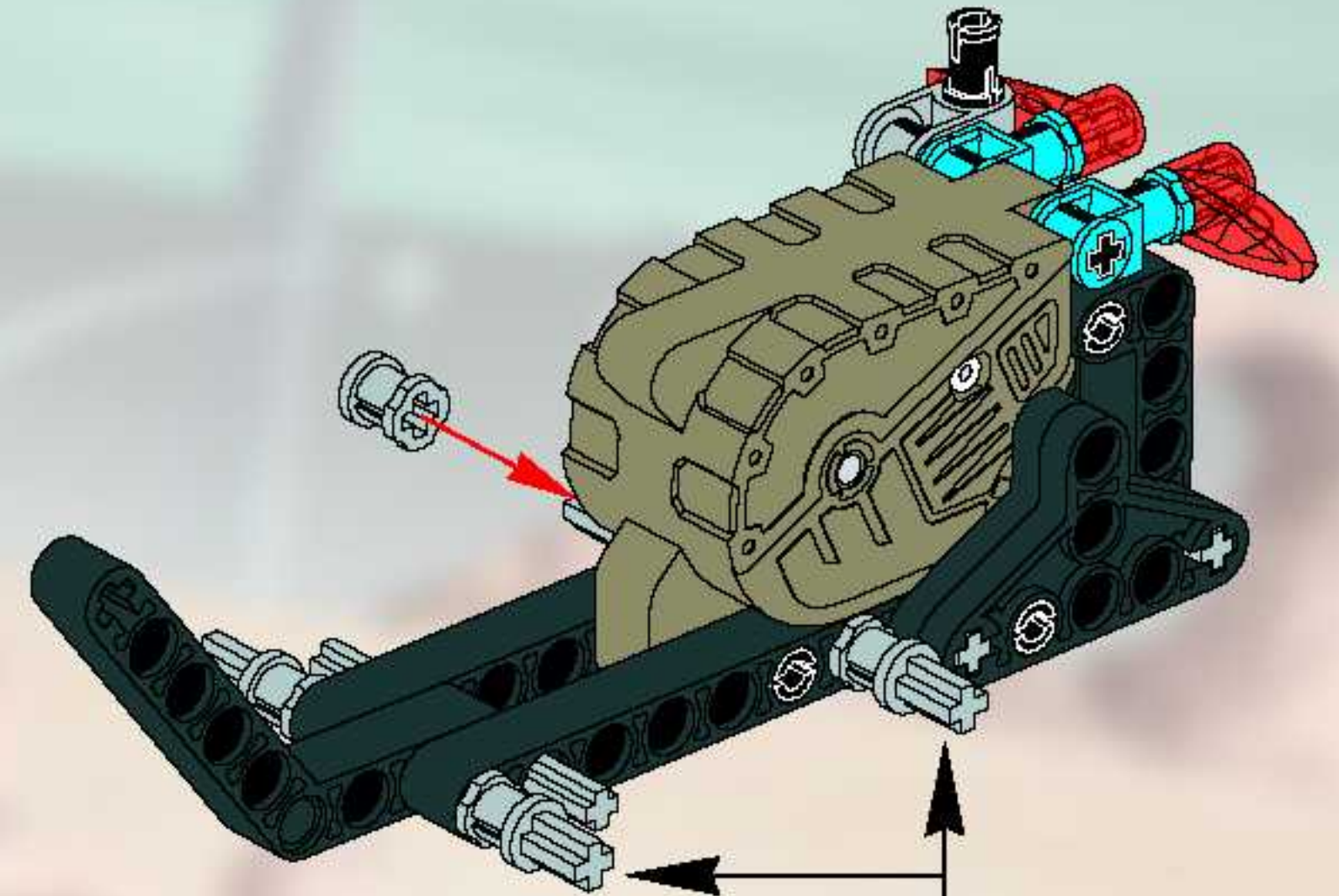


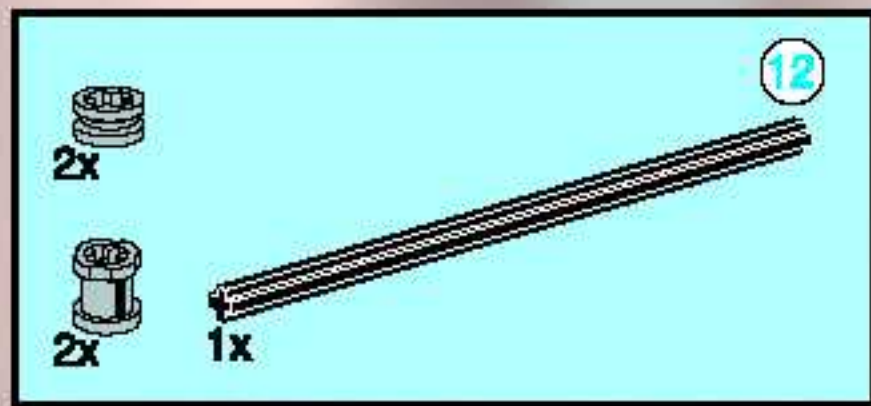


11

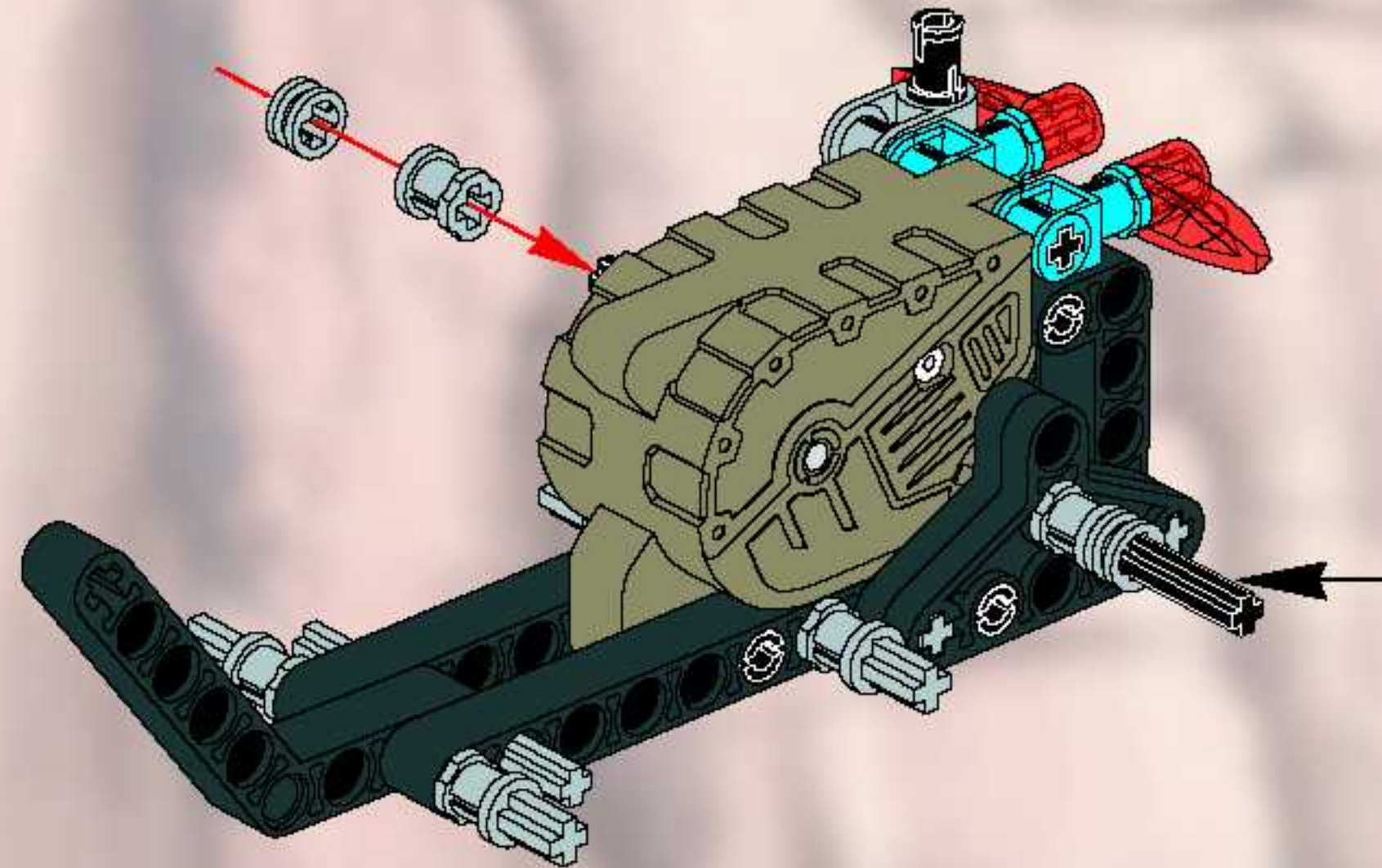
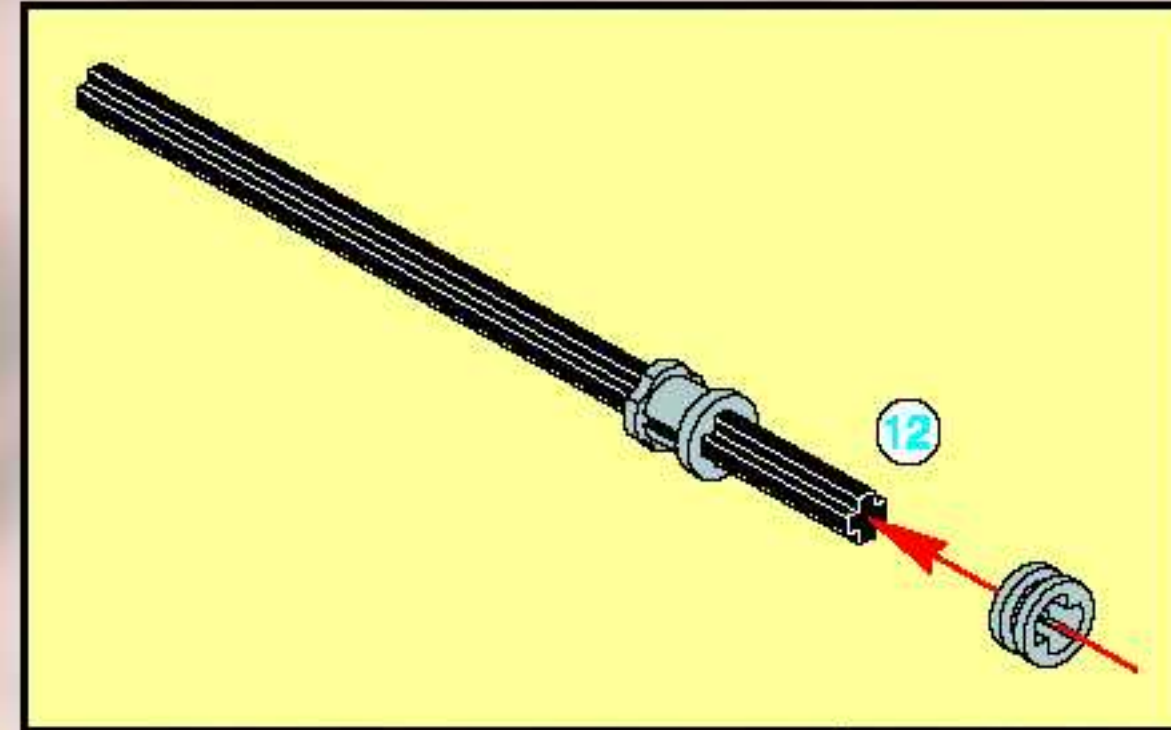


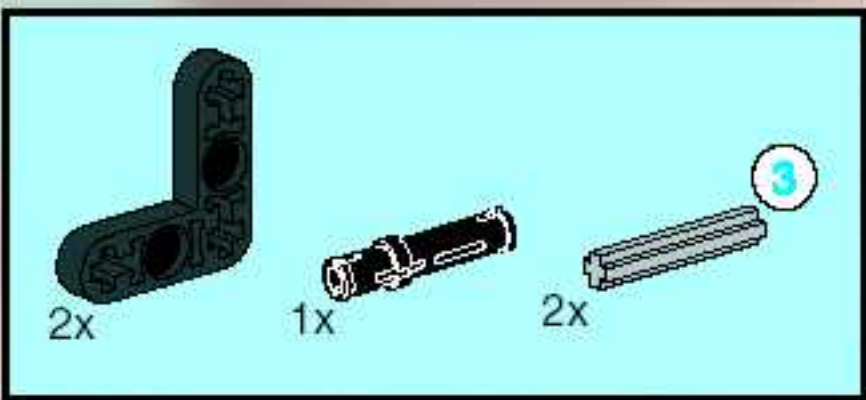
12



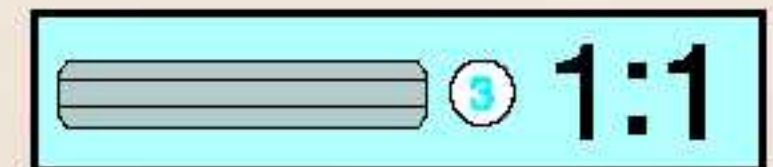
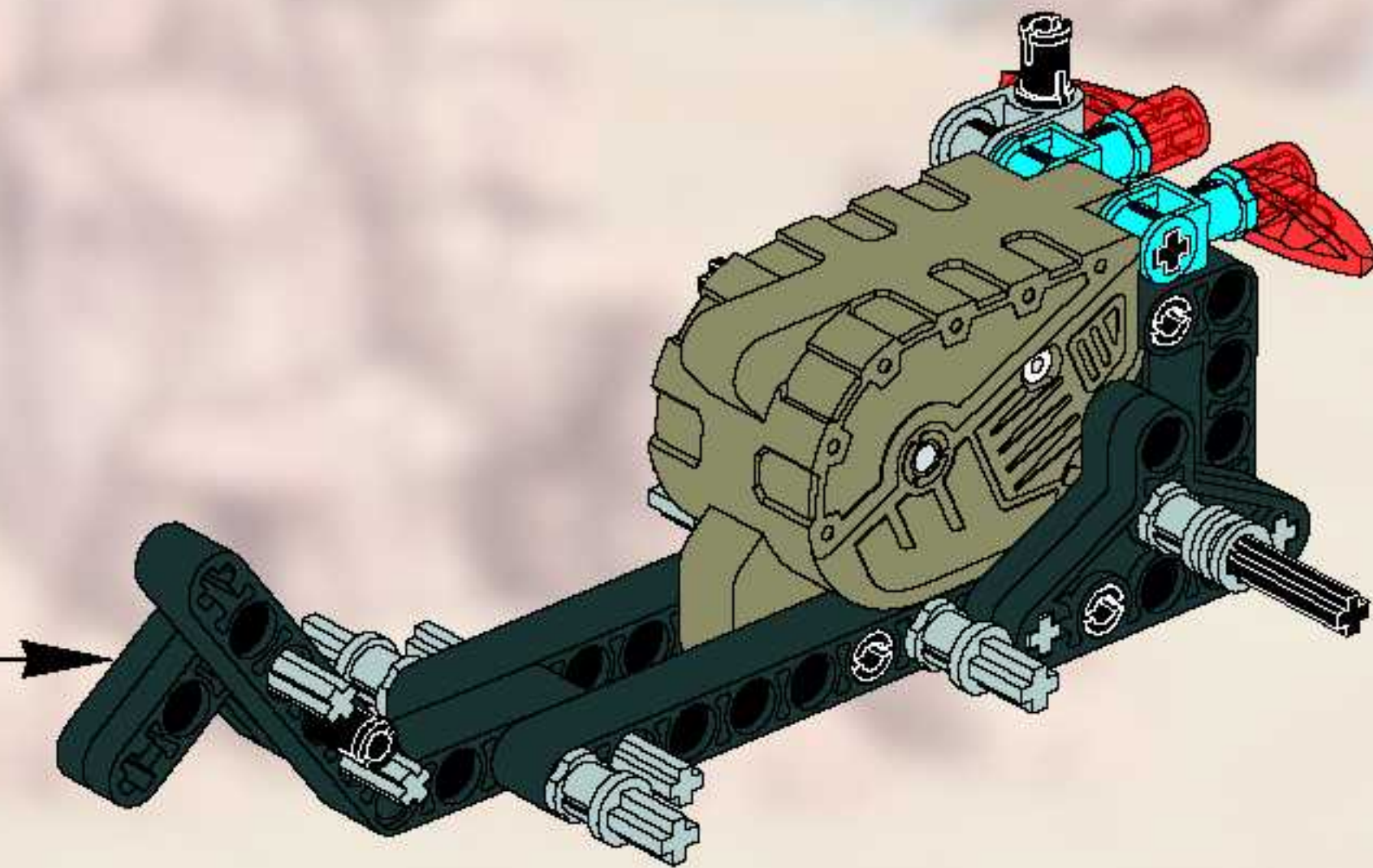
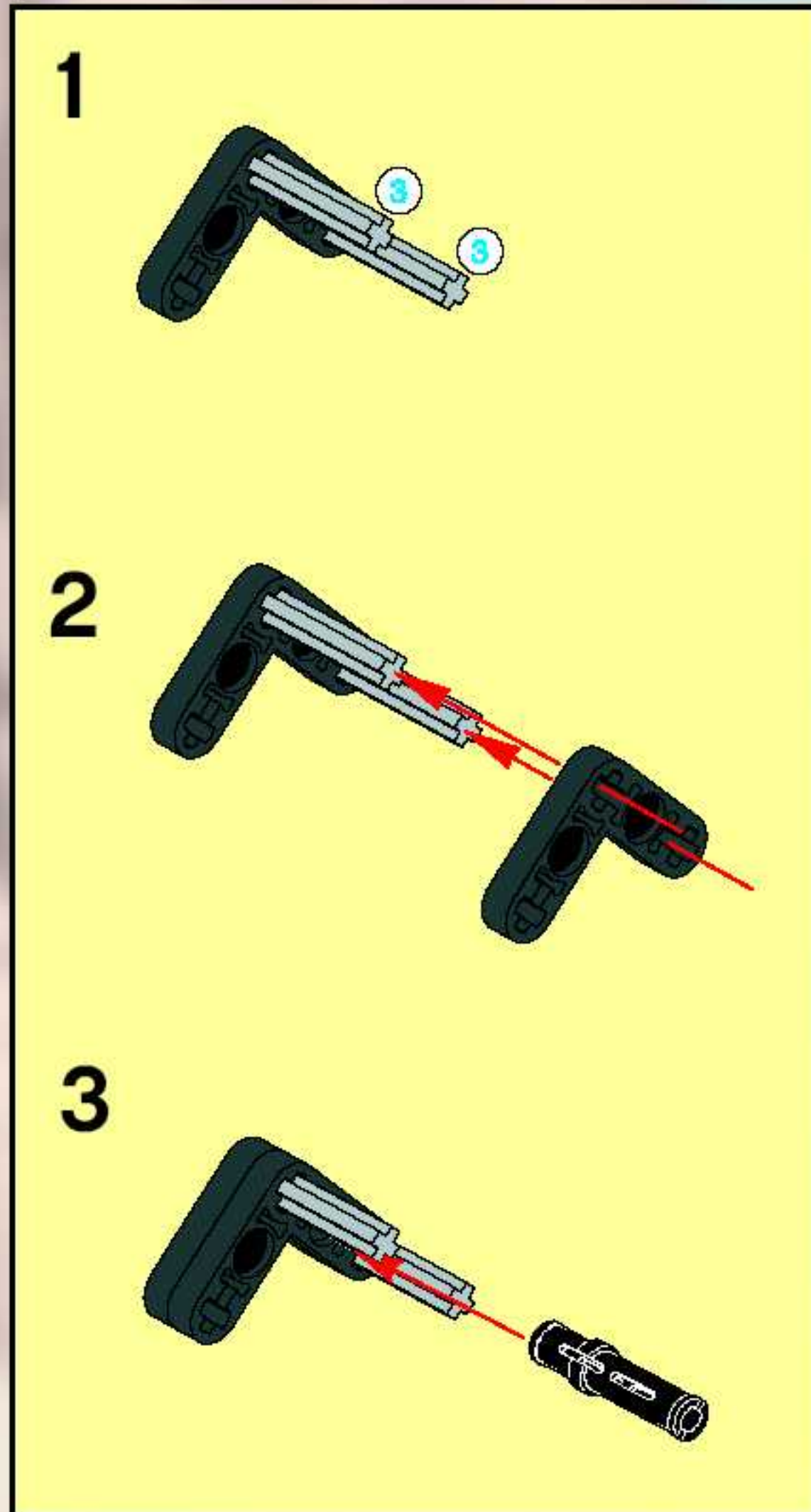


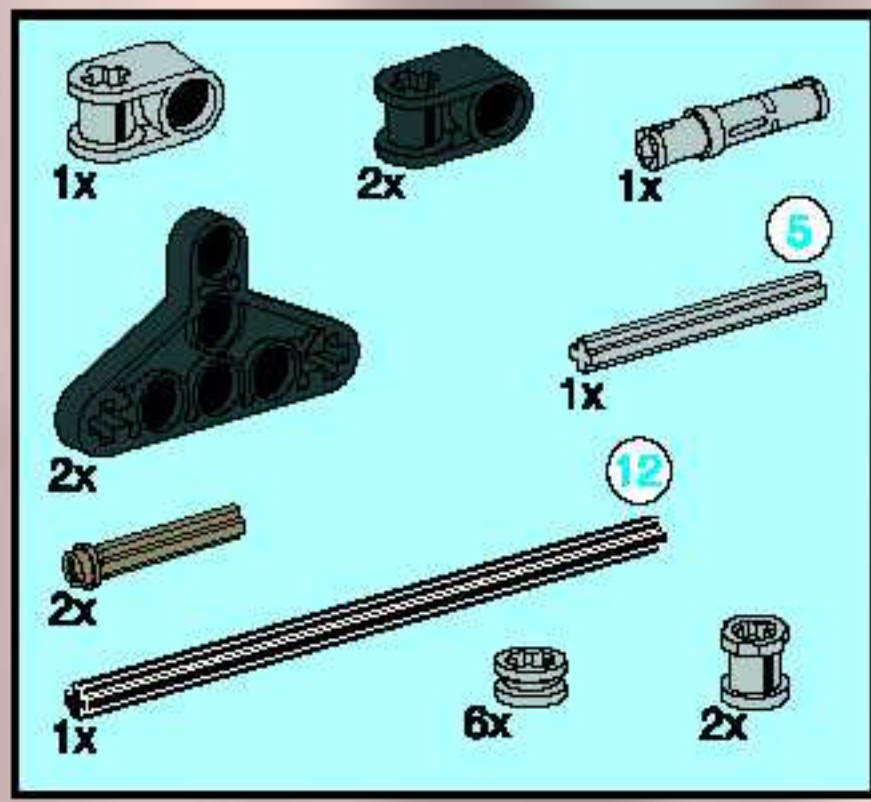
13





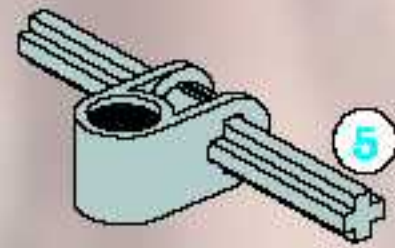
14



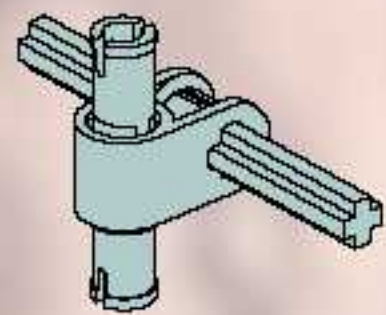


15

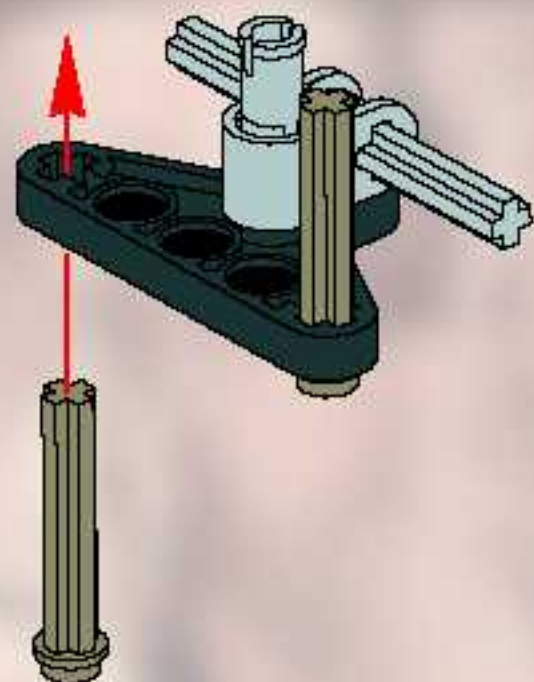
1



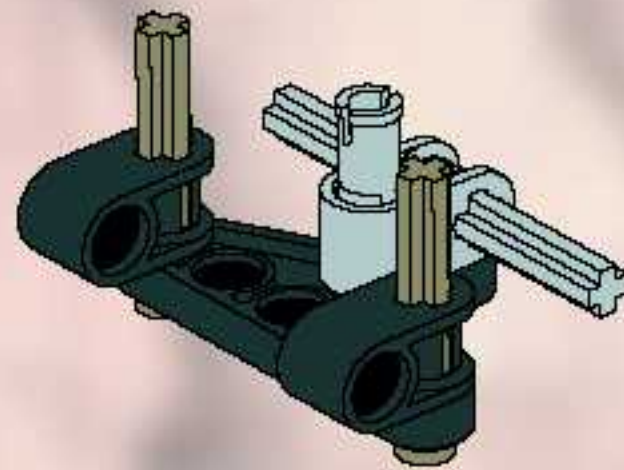
2



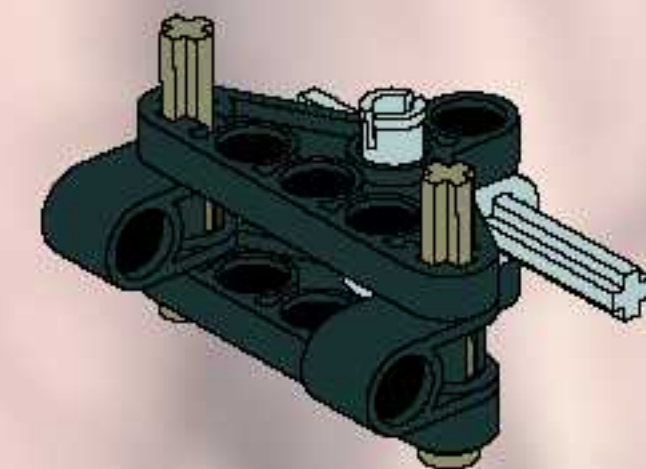
3



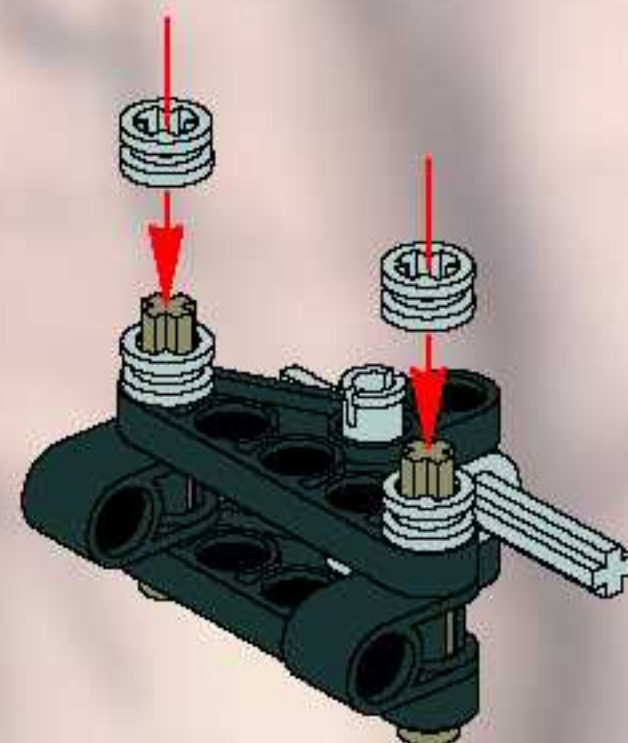
4



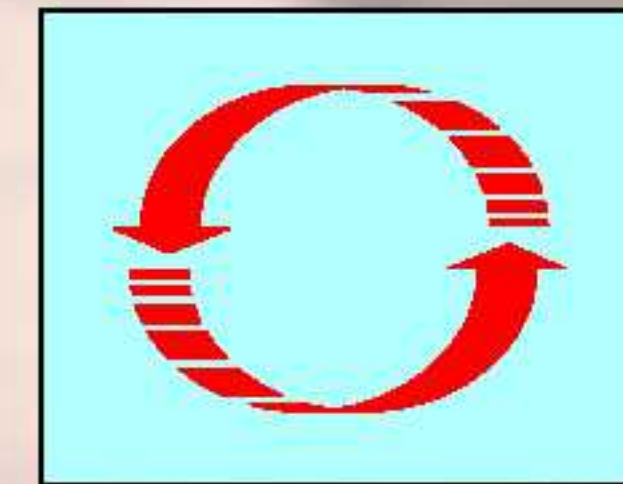
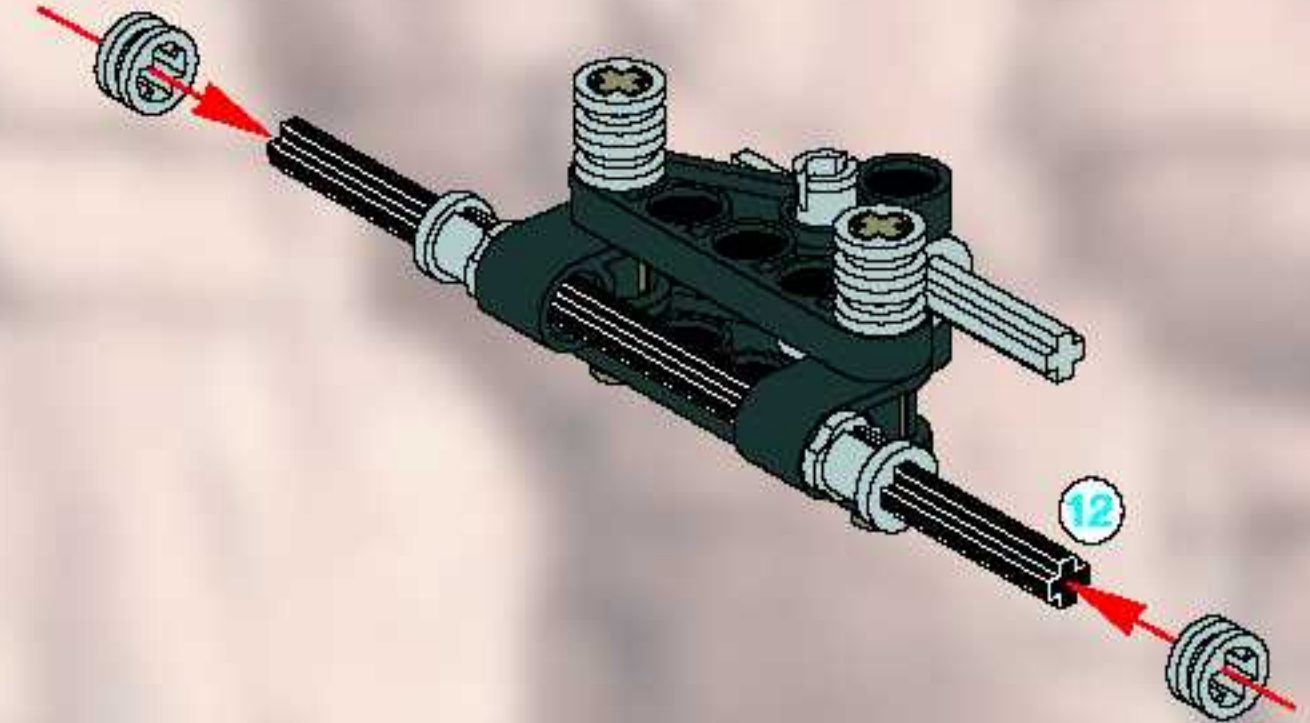
5



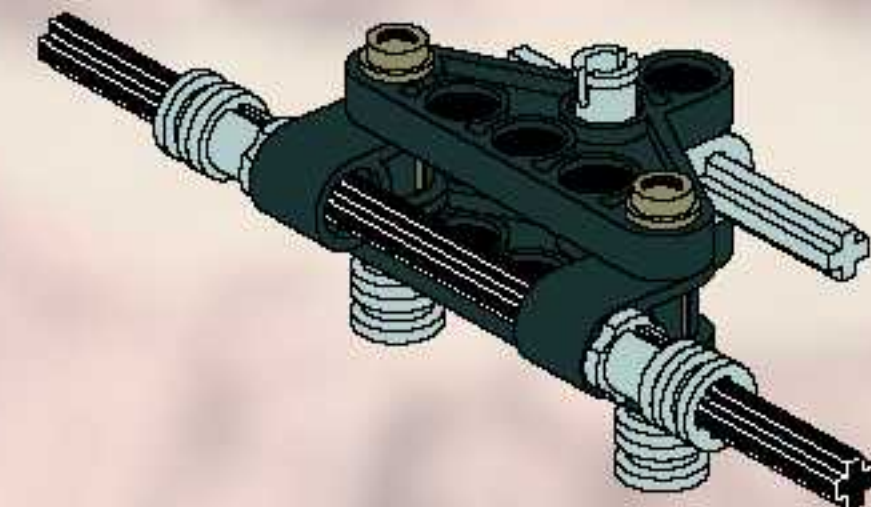
6

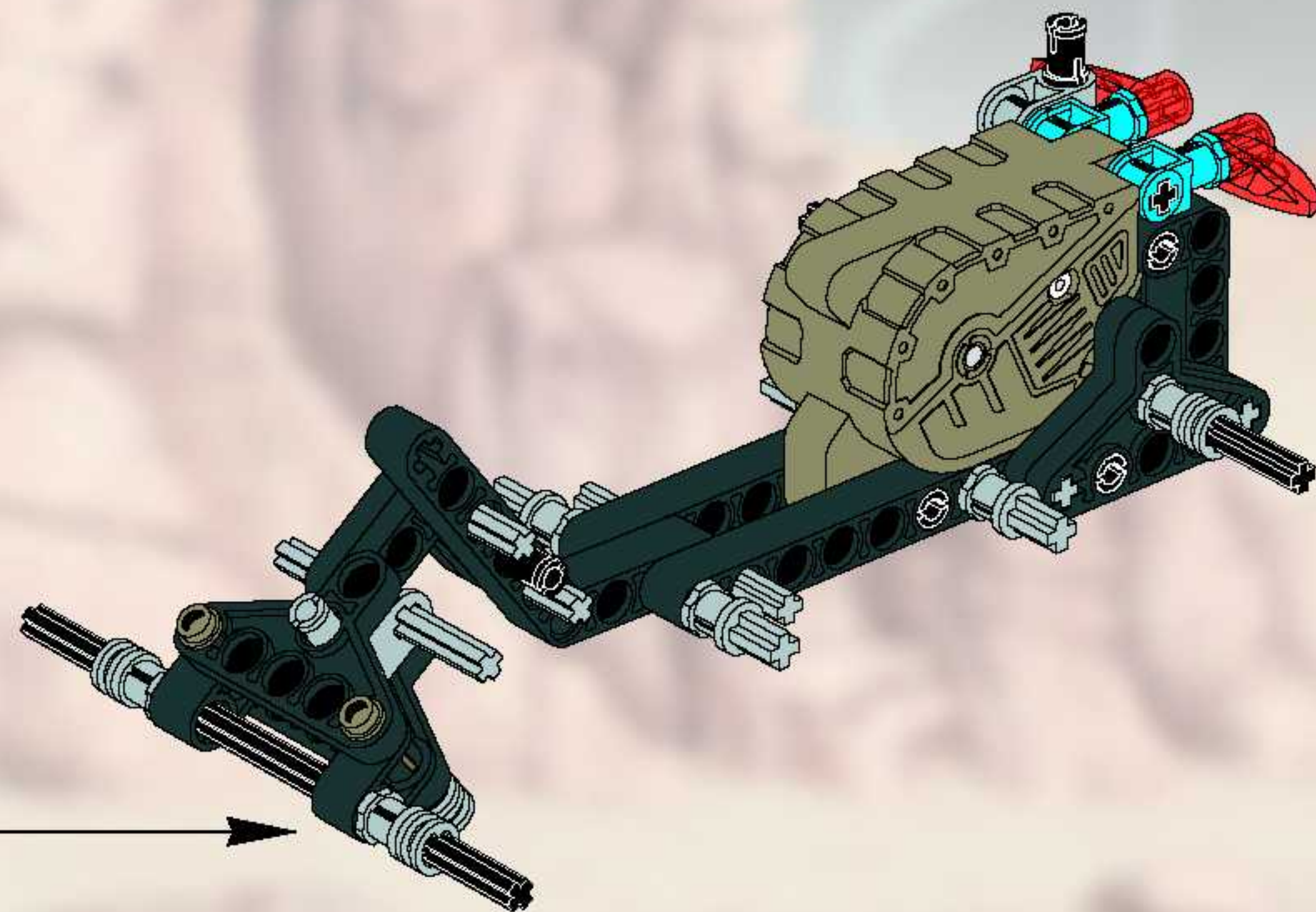


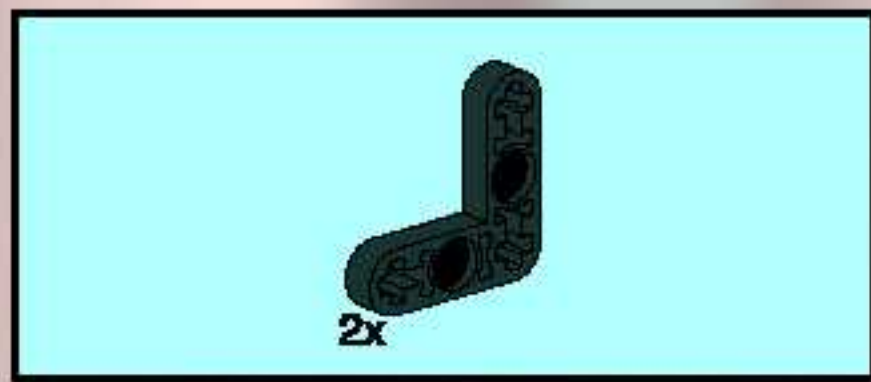
7



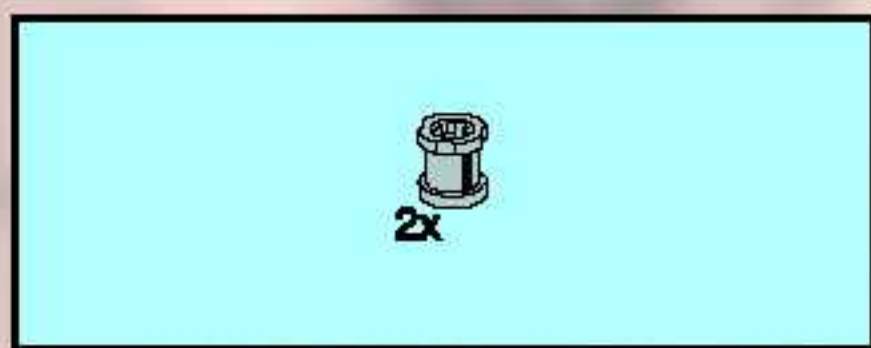
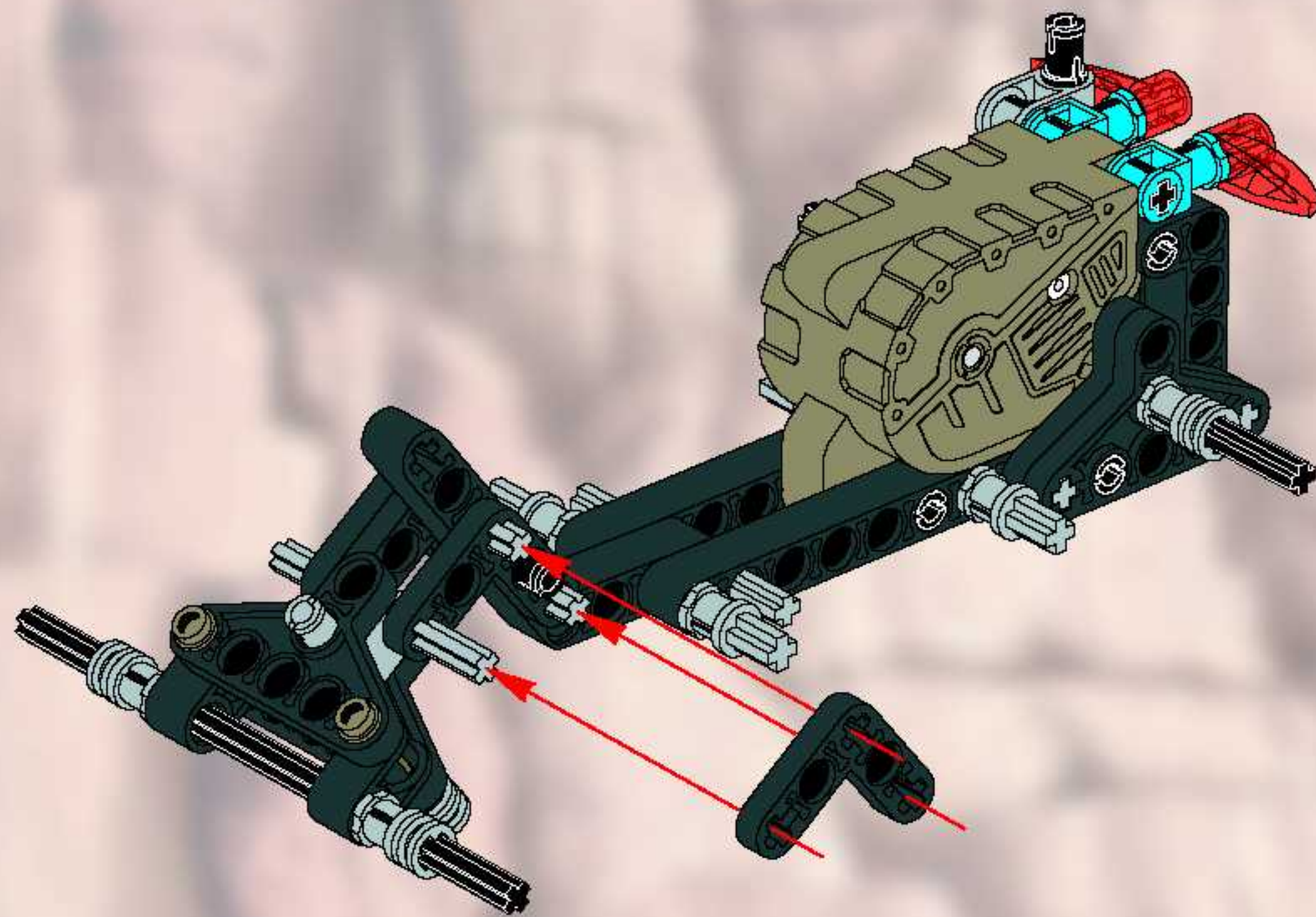
8



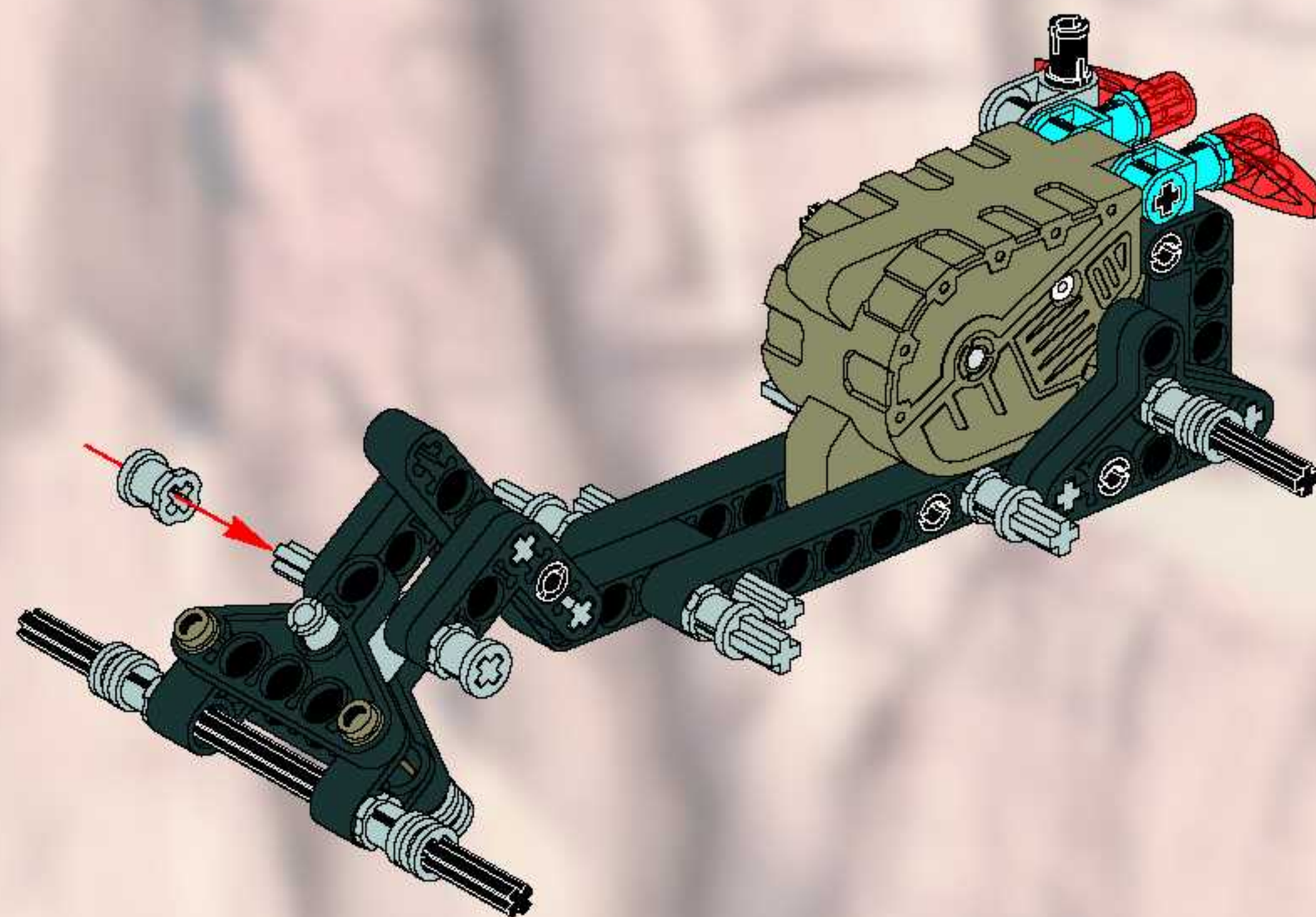




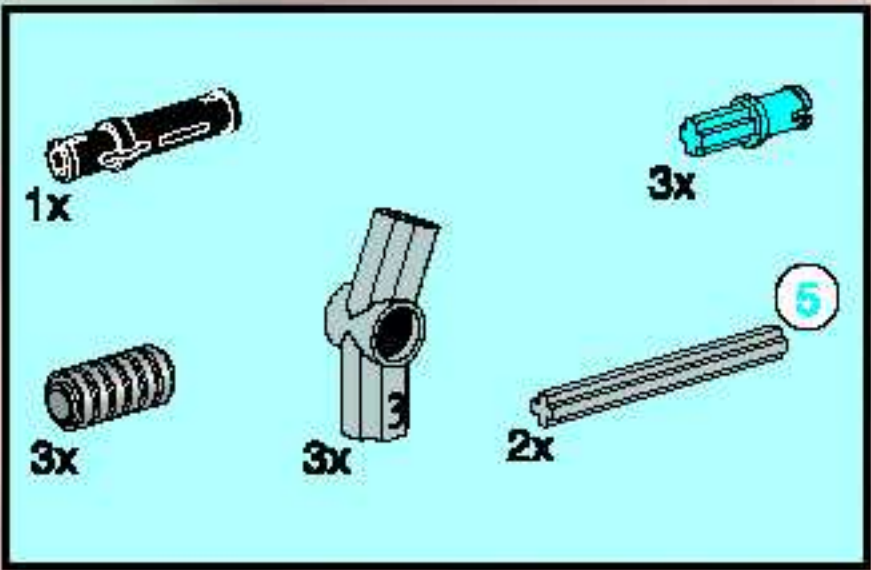
16



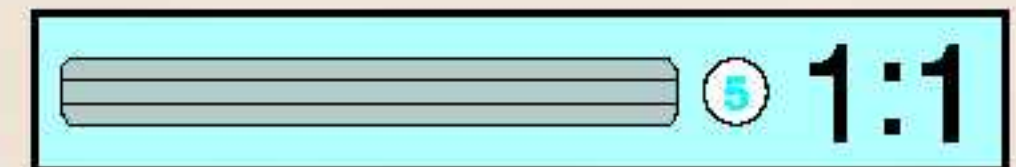
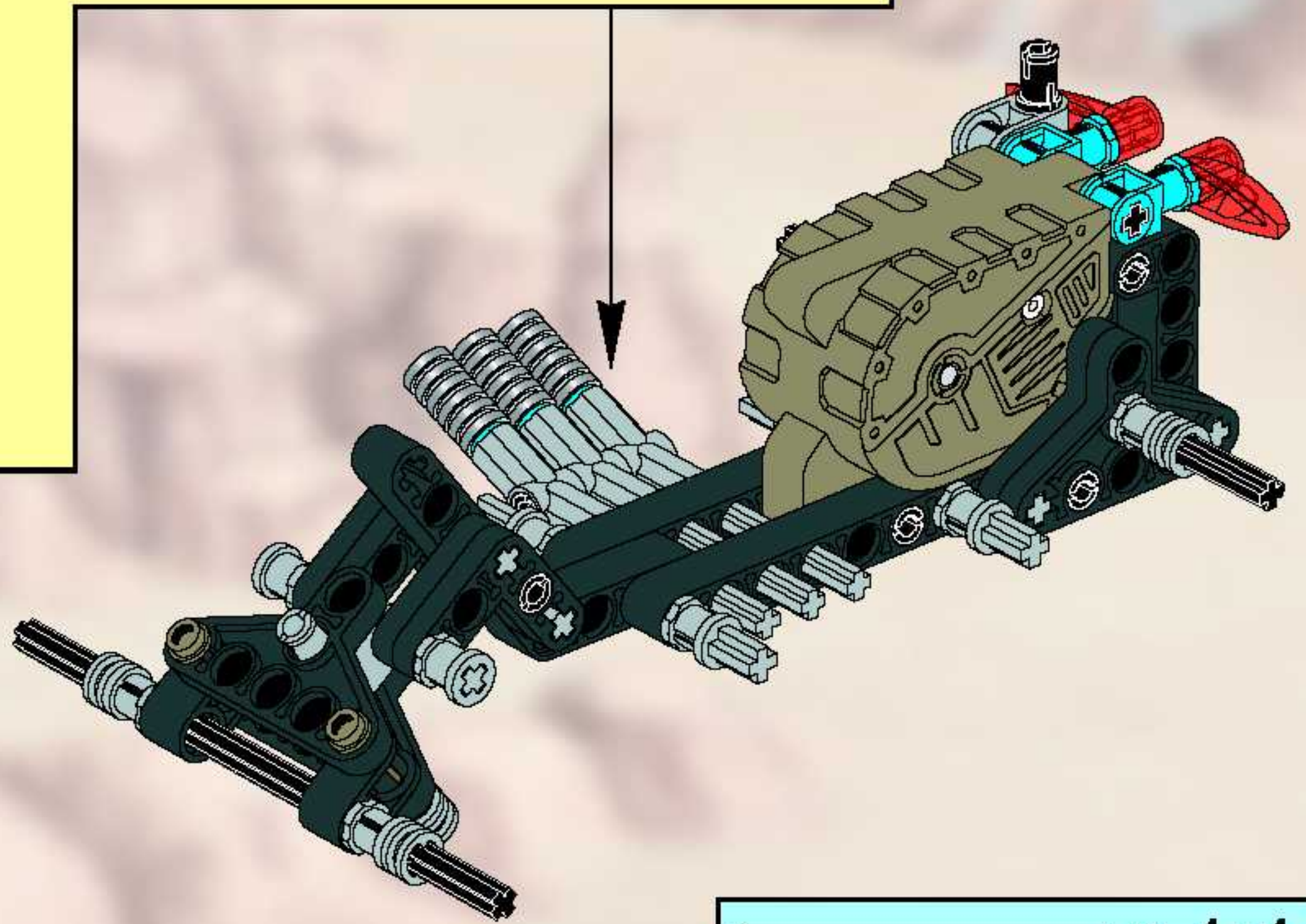
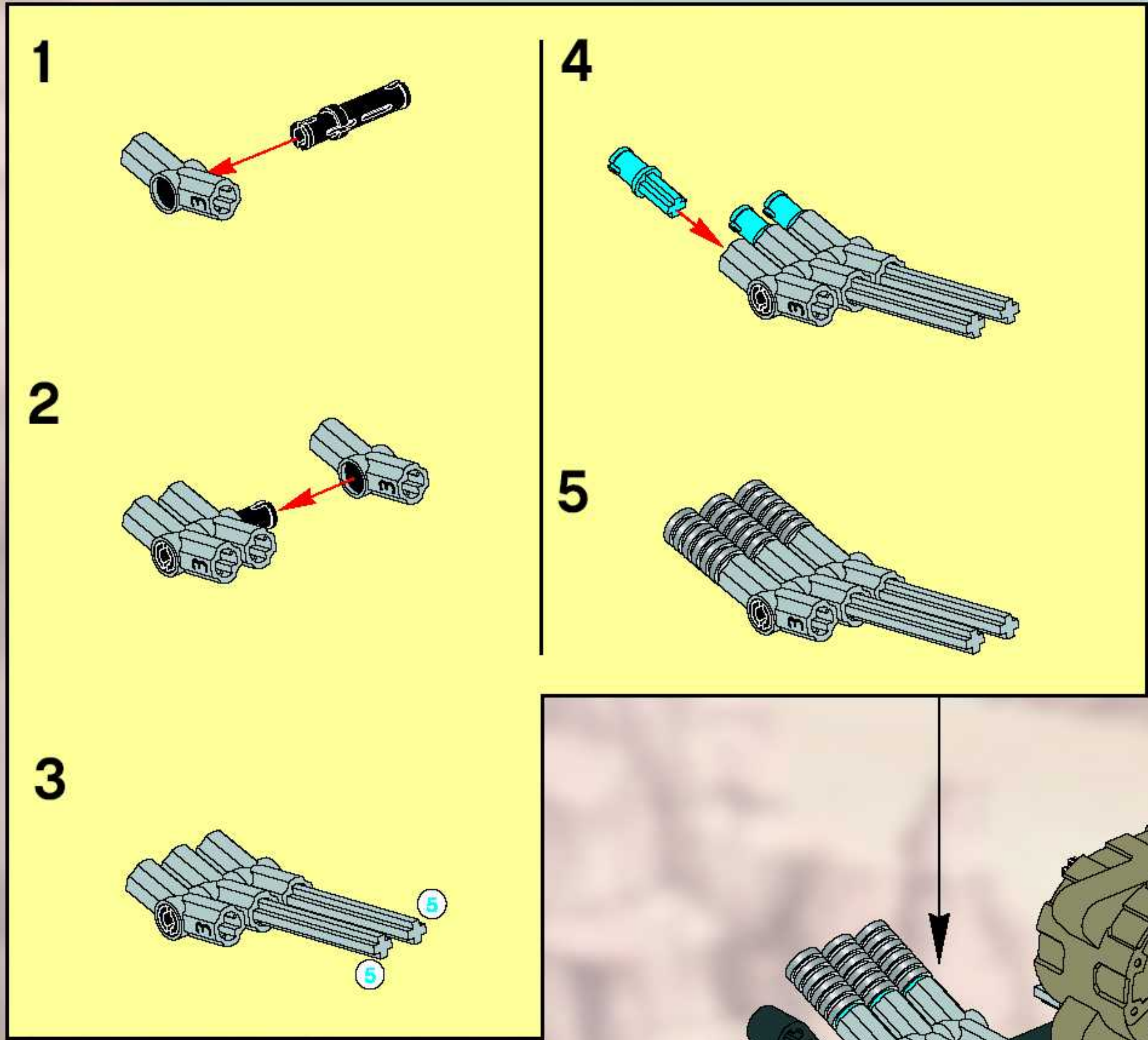
17

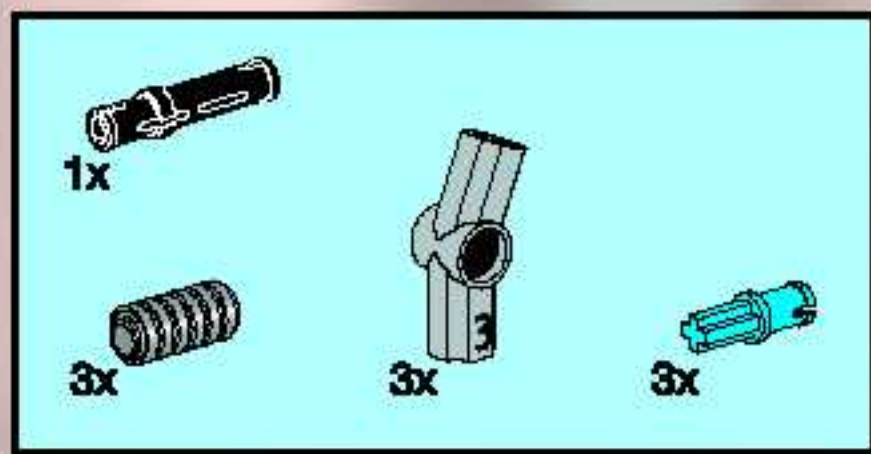




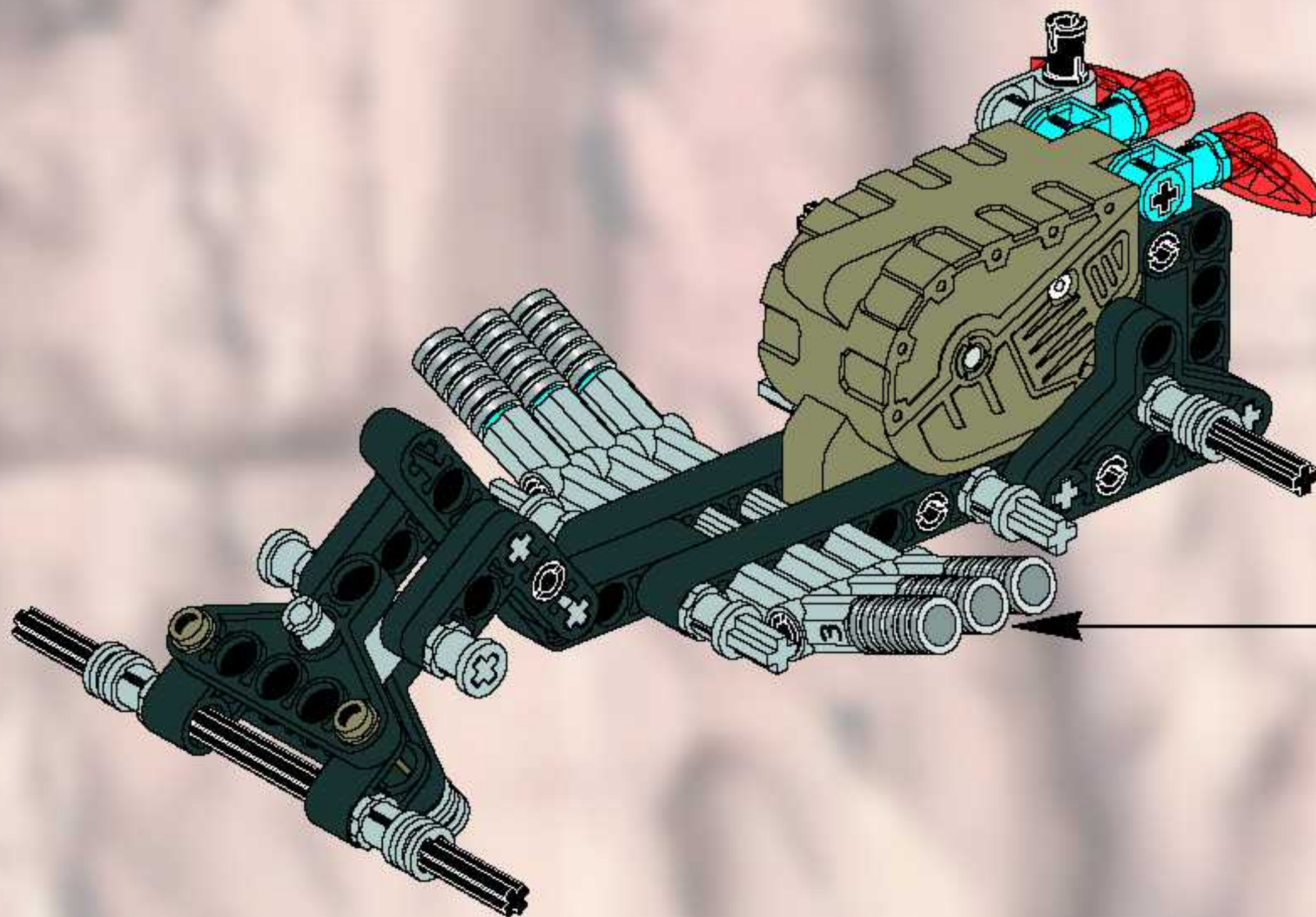
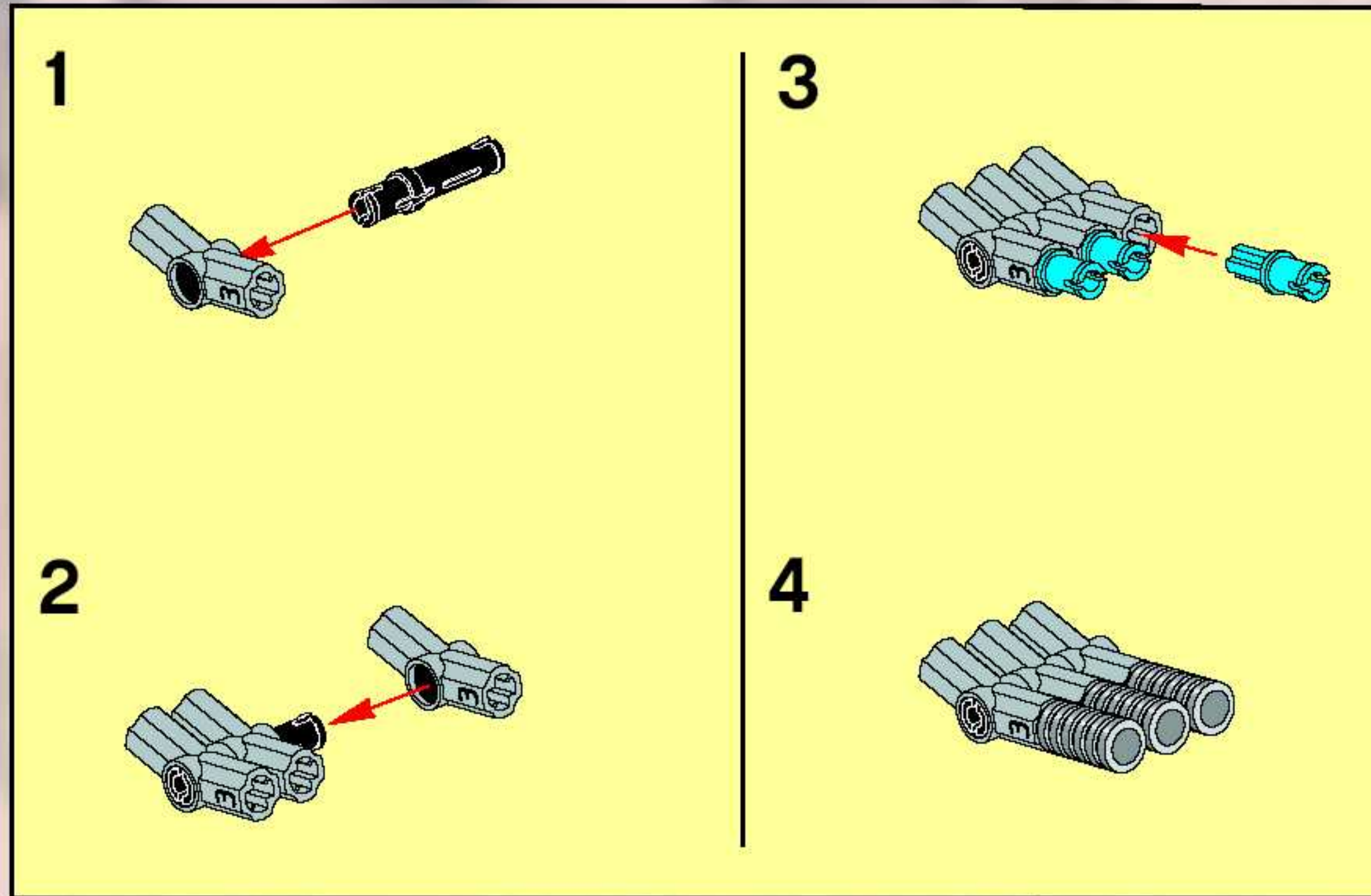


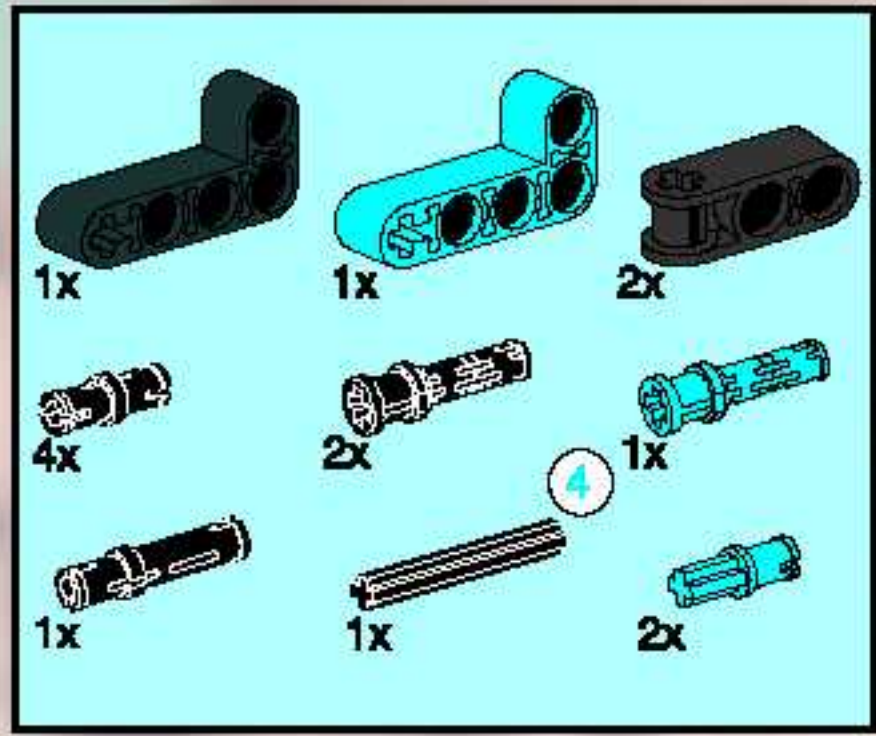
18



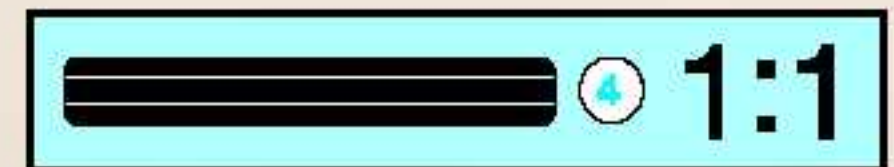
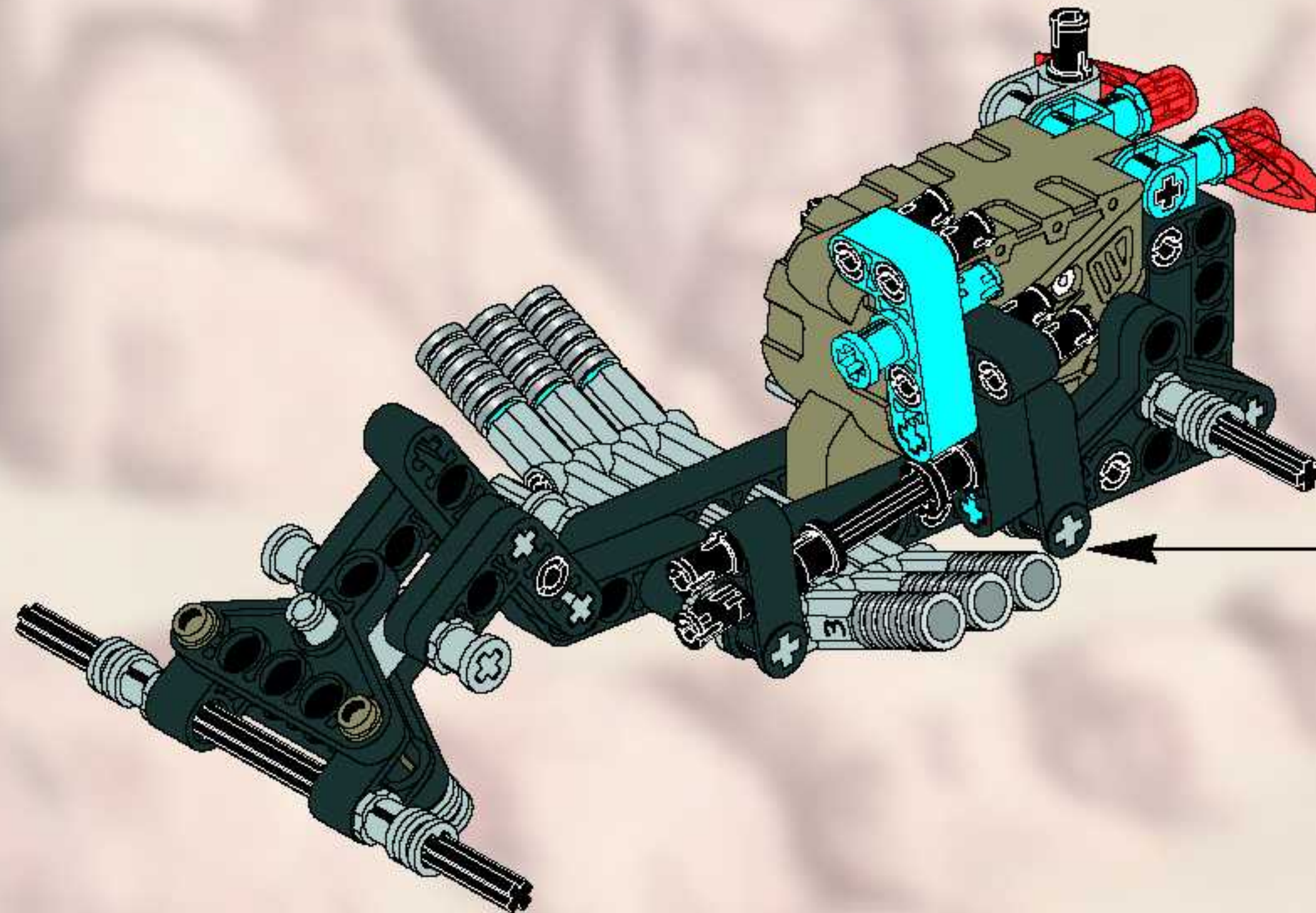
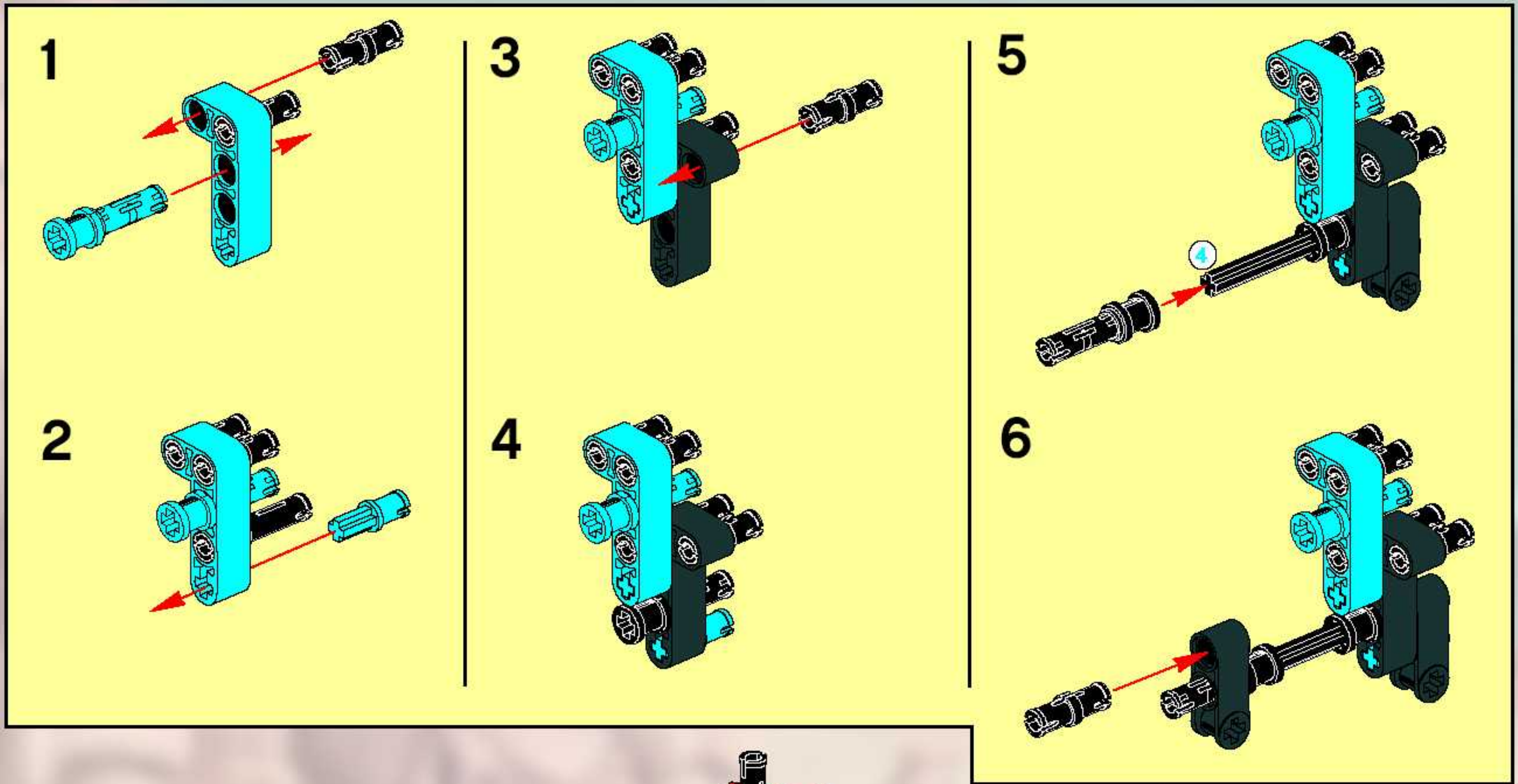


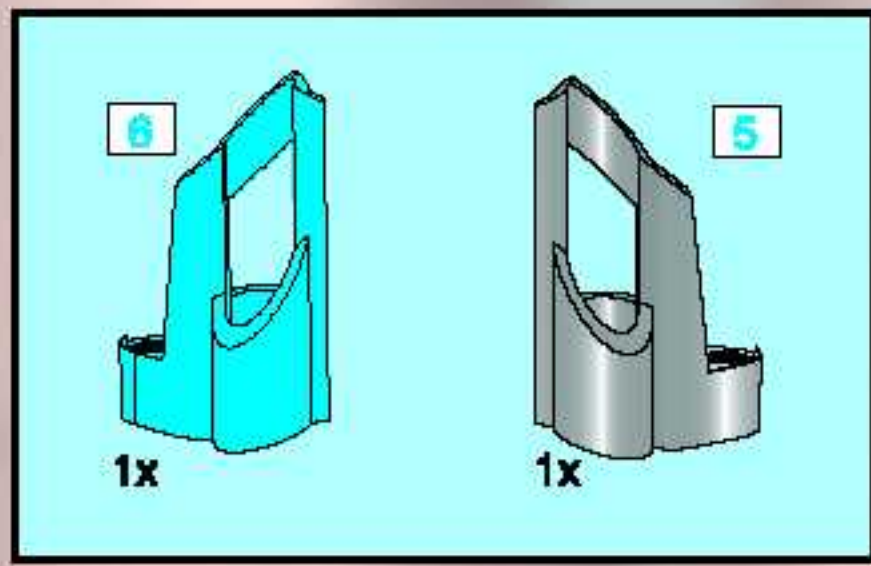
19



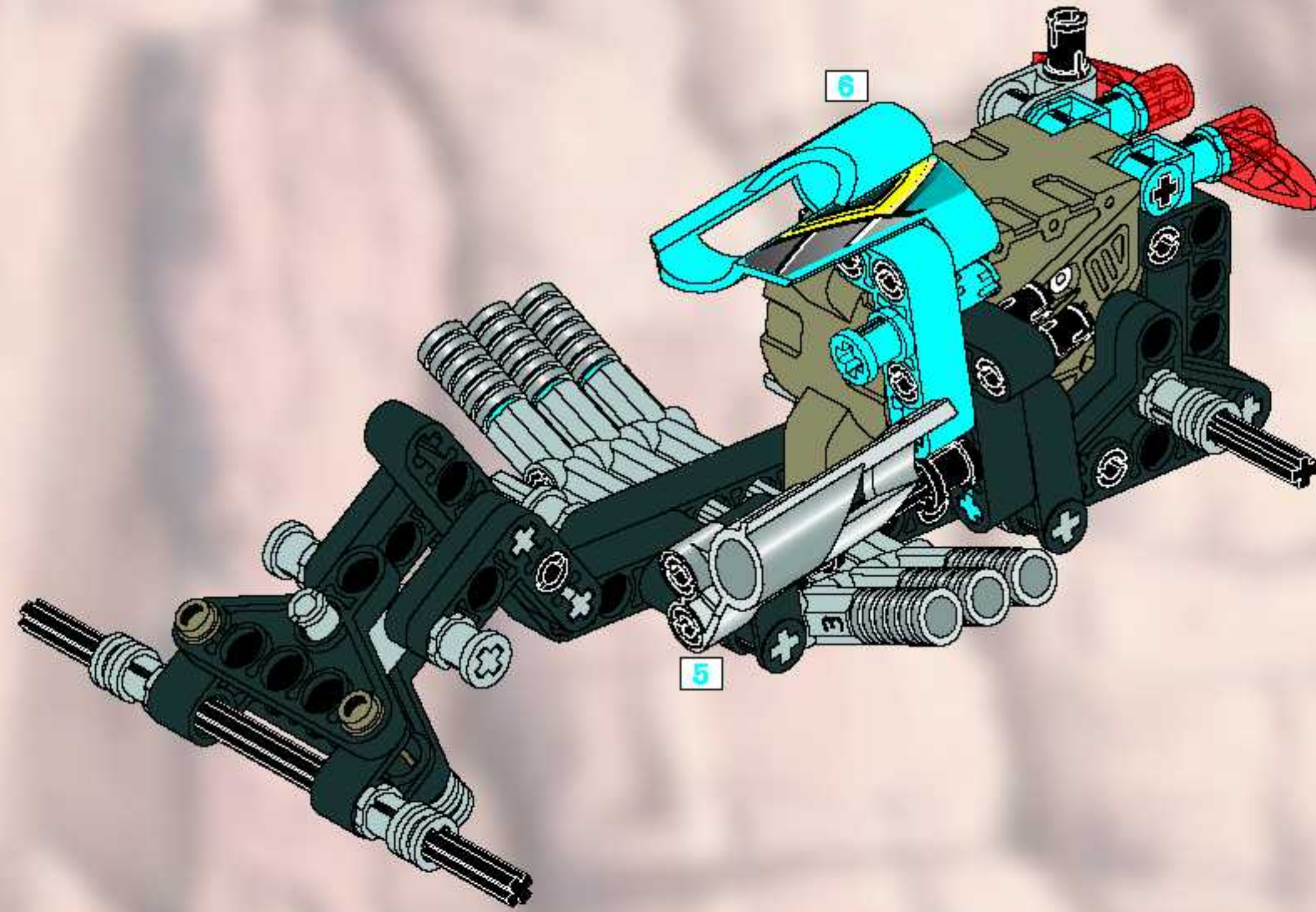


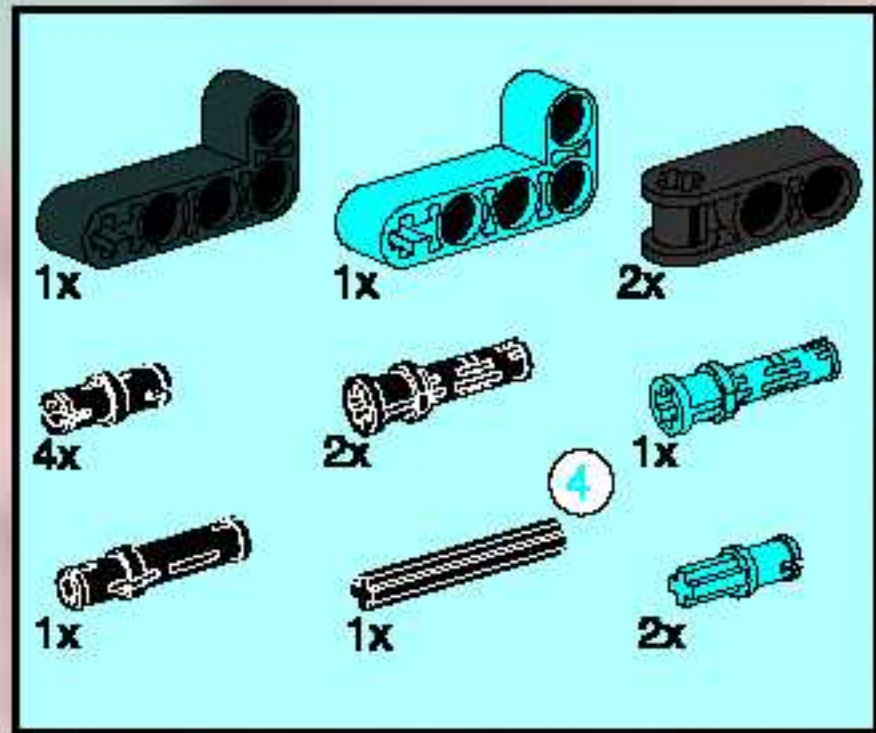
20



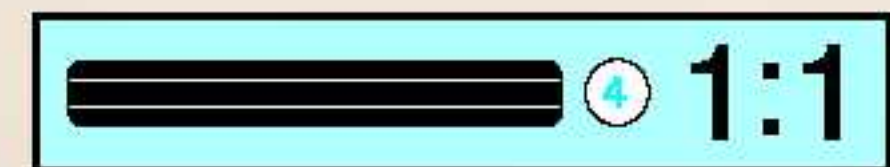
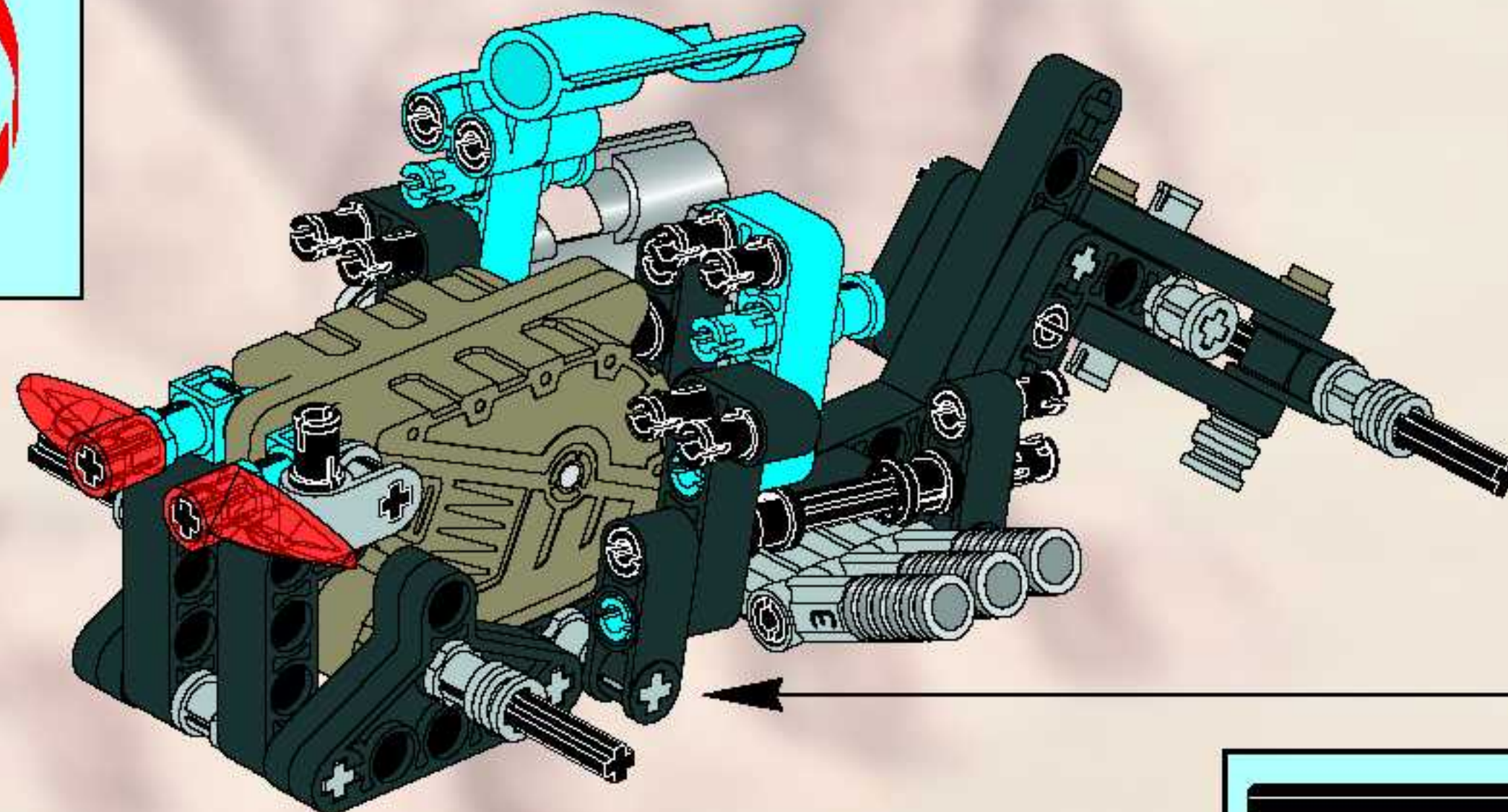
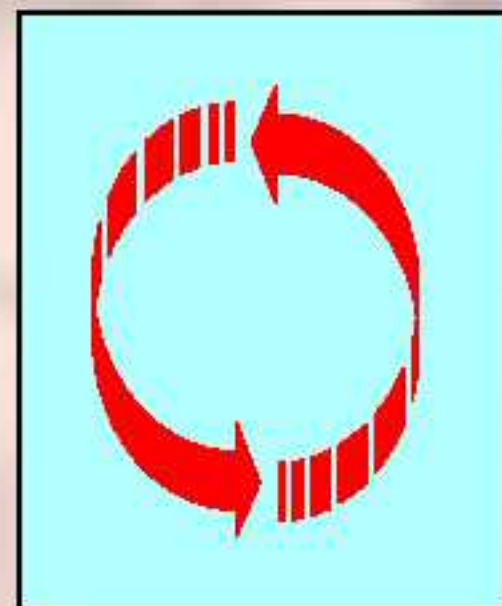
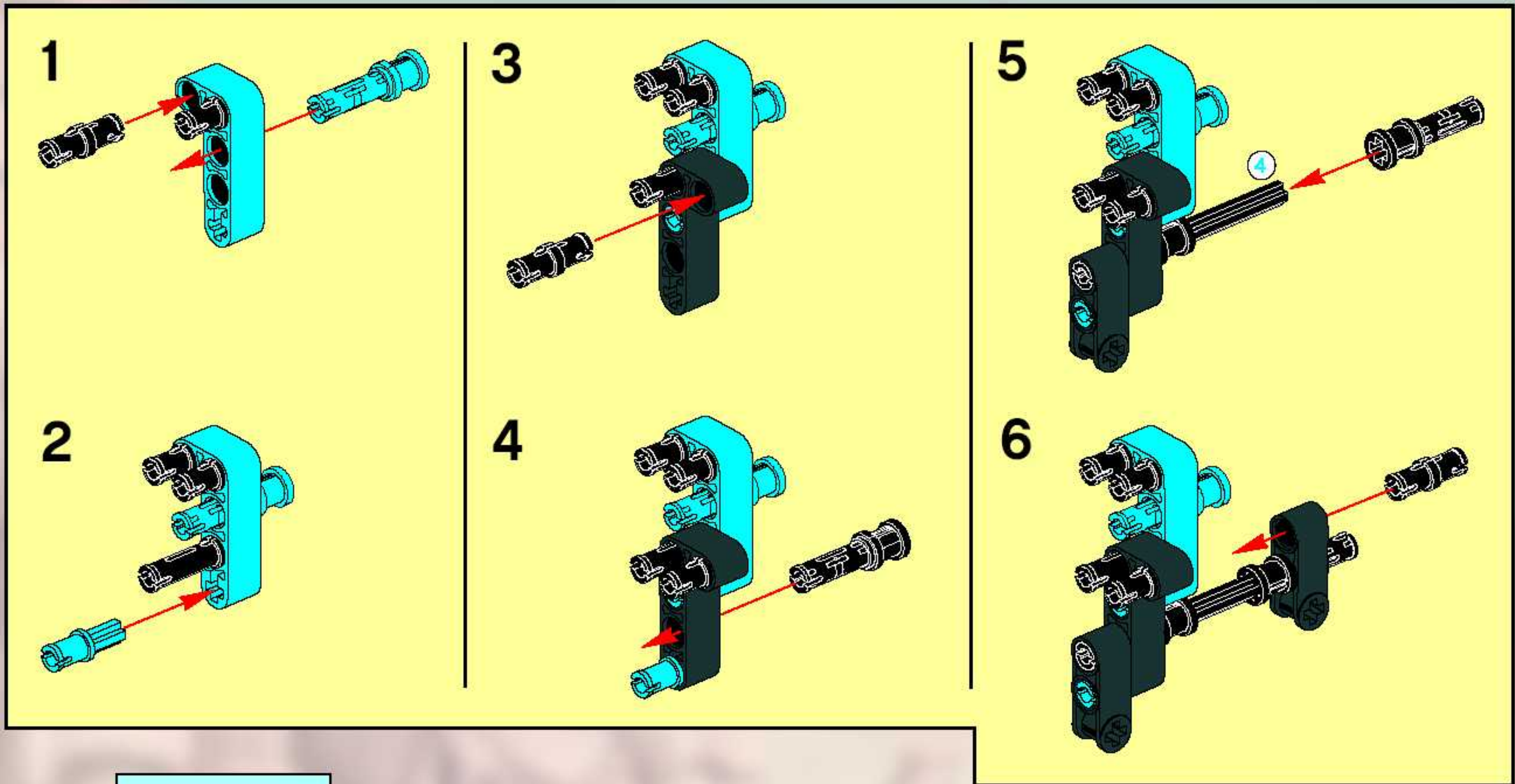


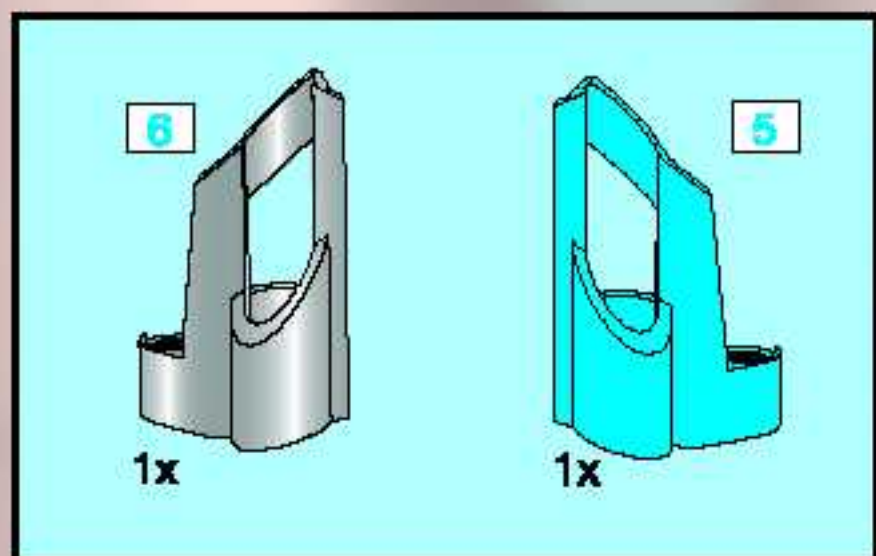
21



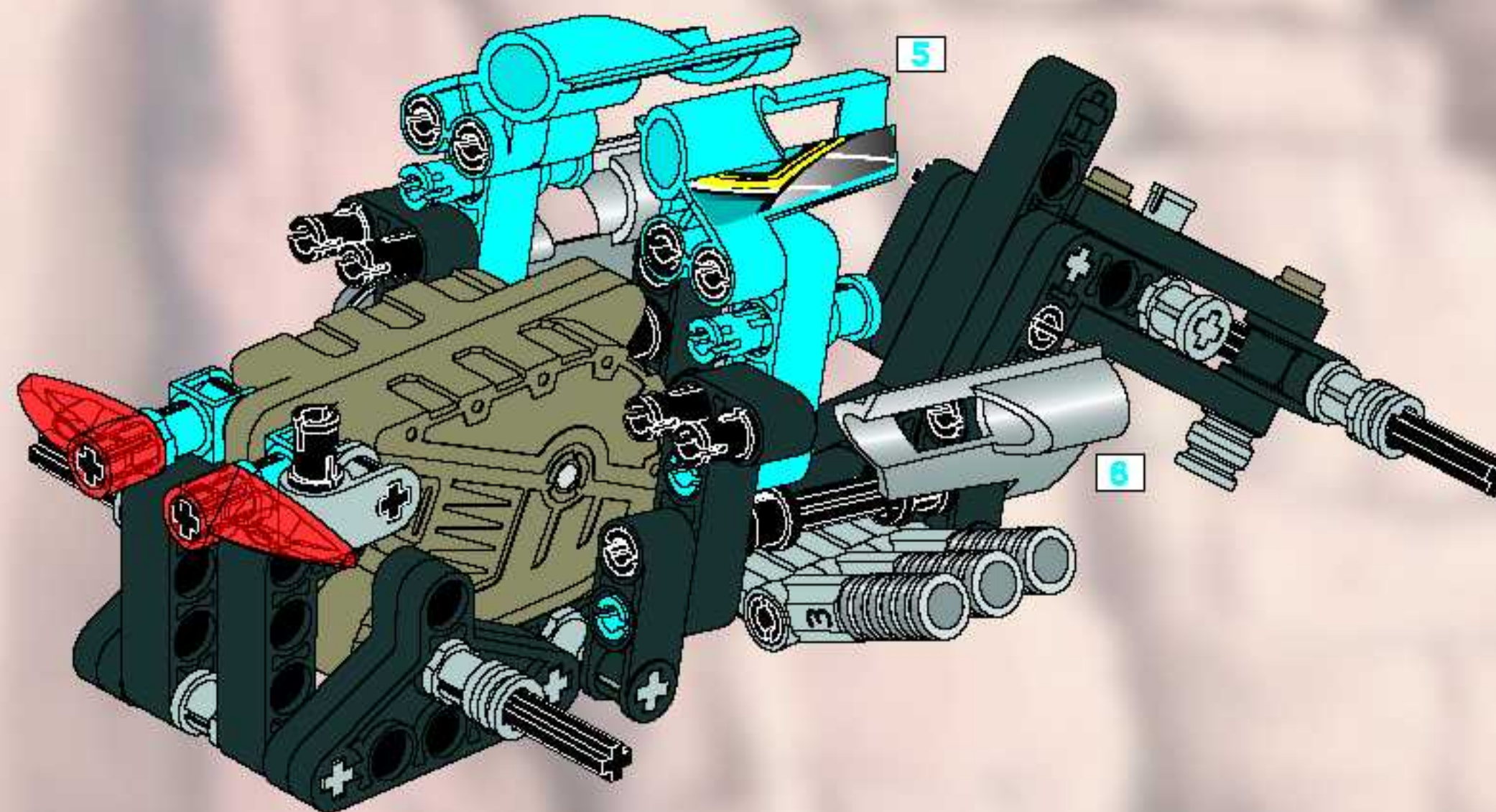


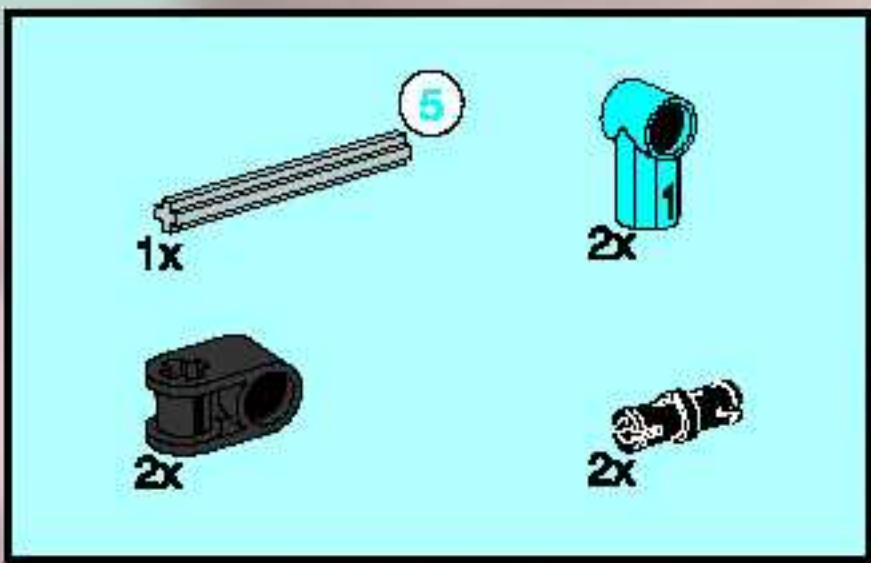
22



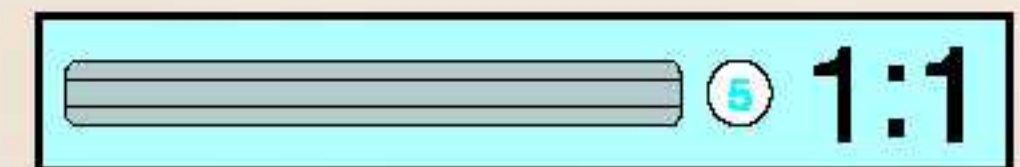
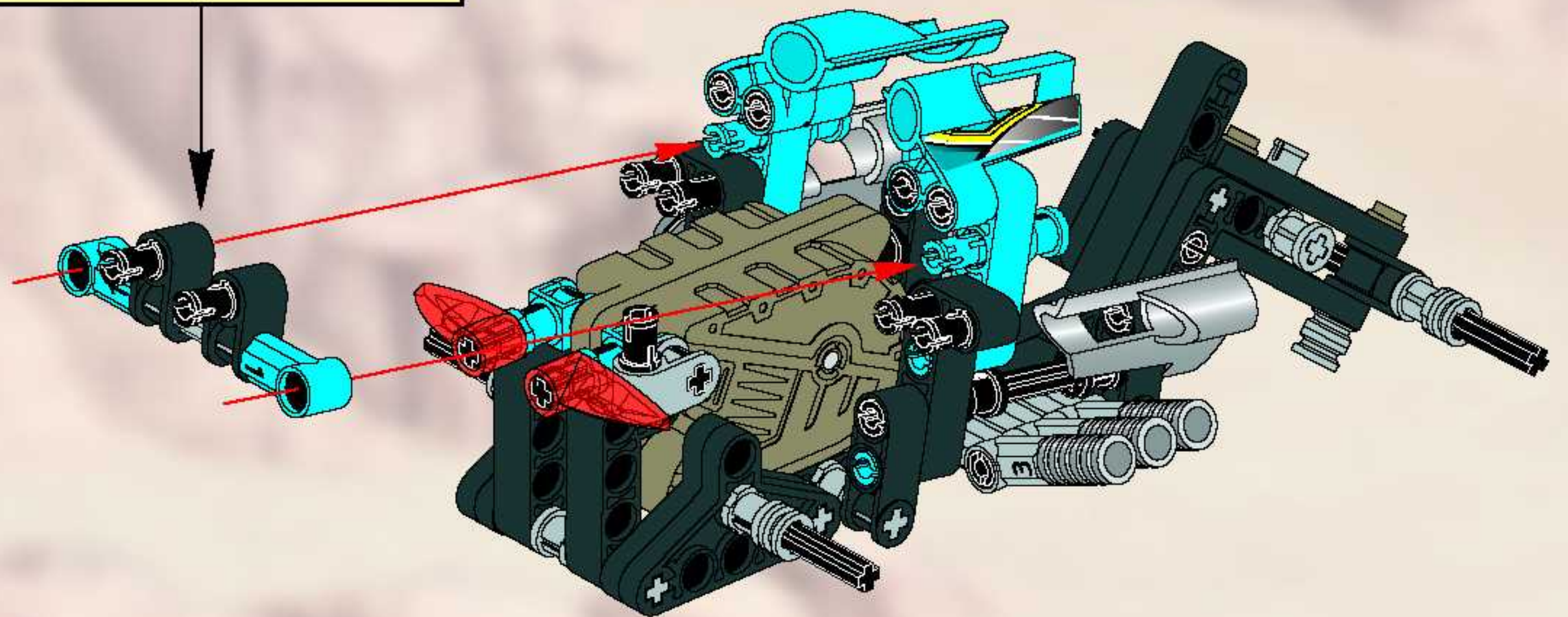
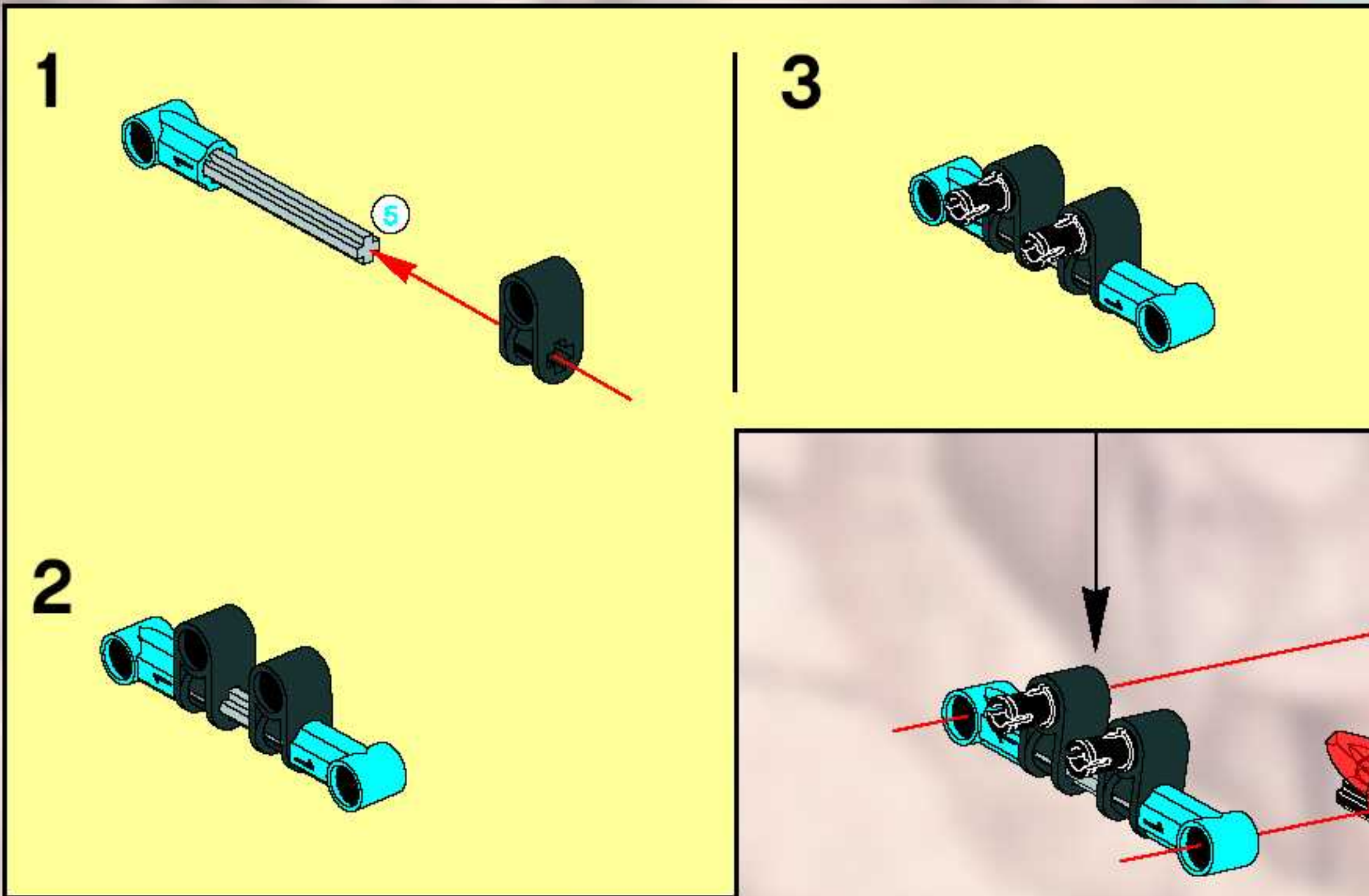


23

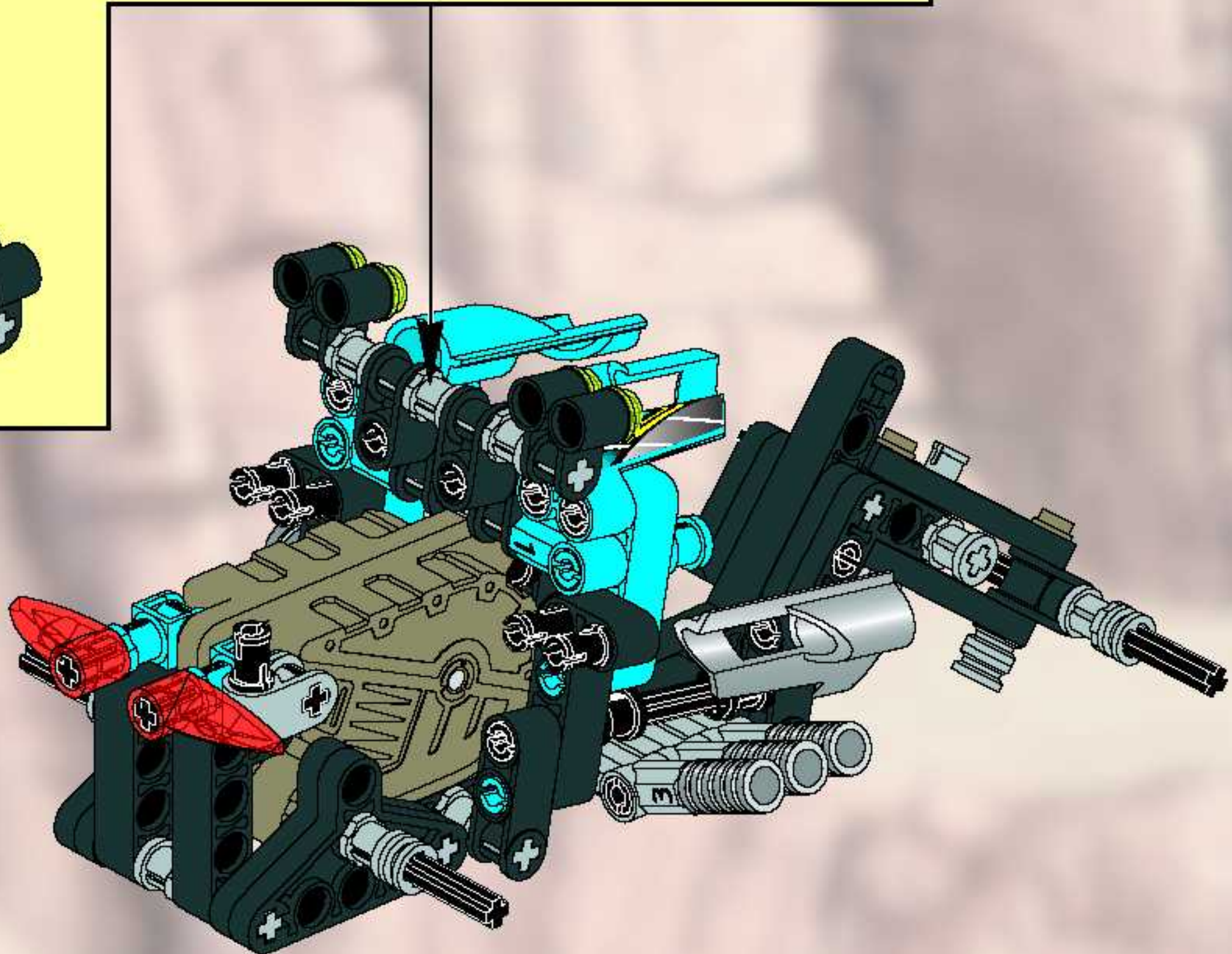
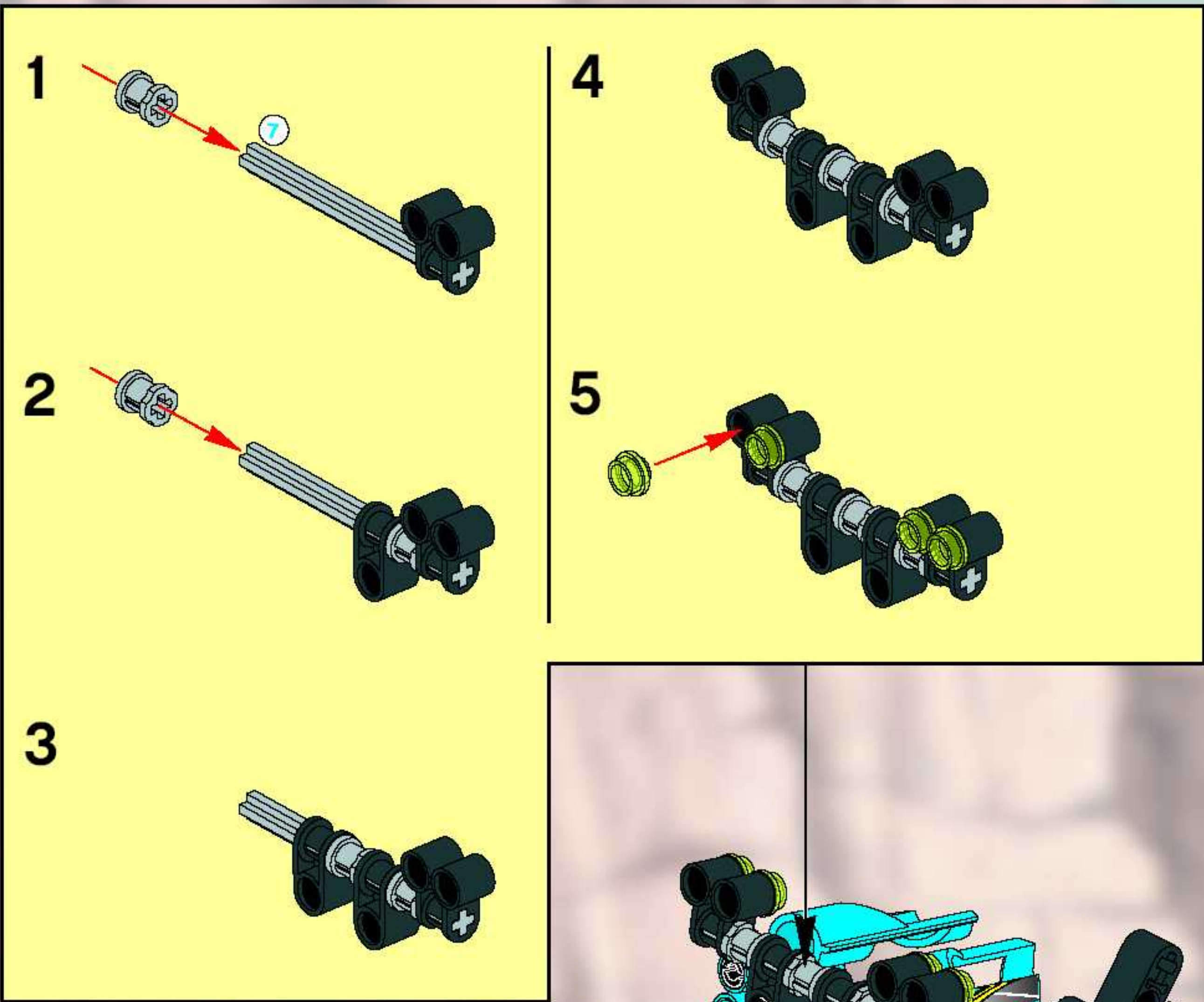
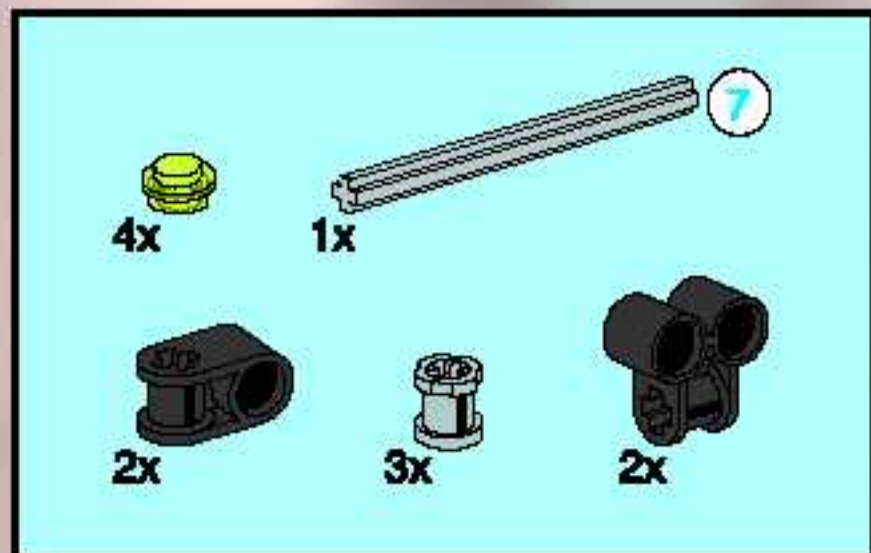




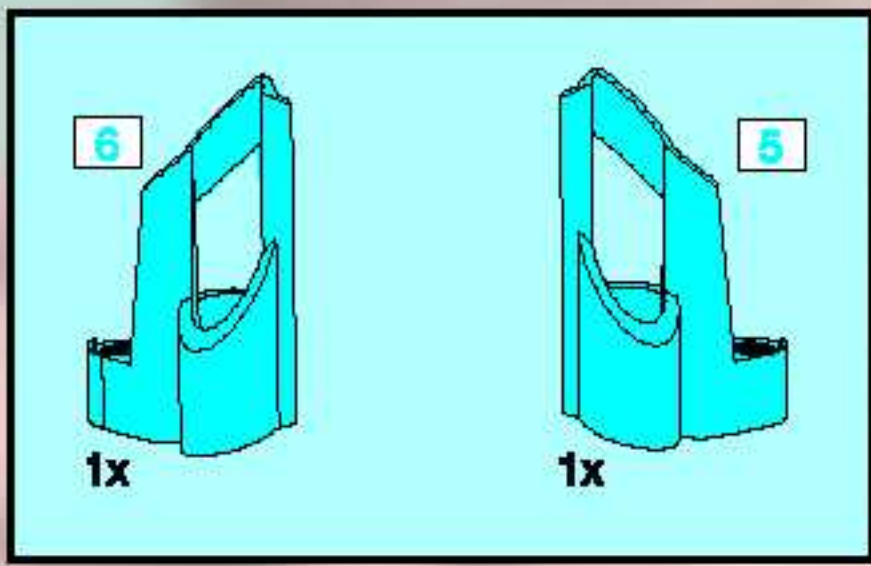
# 24



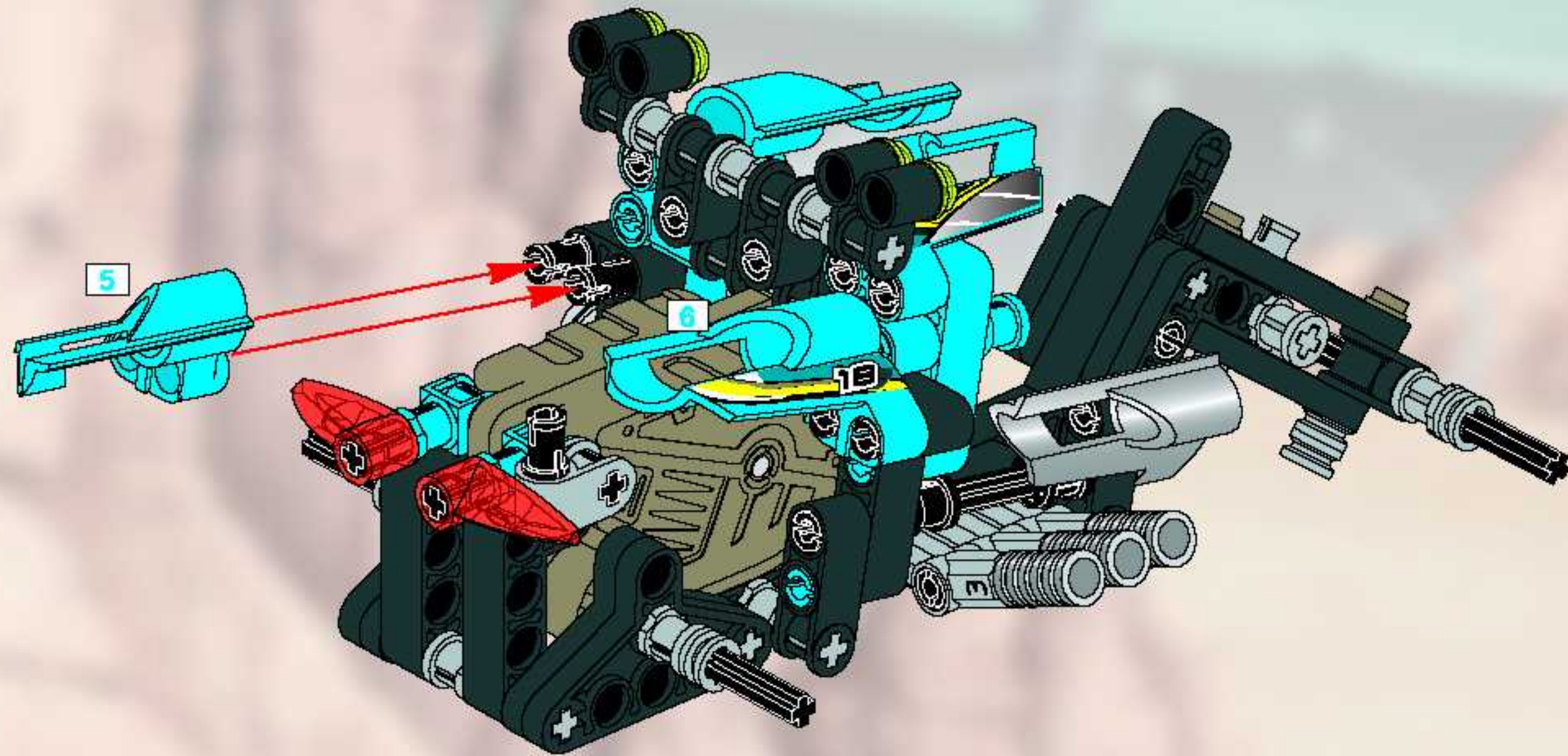
# 25

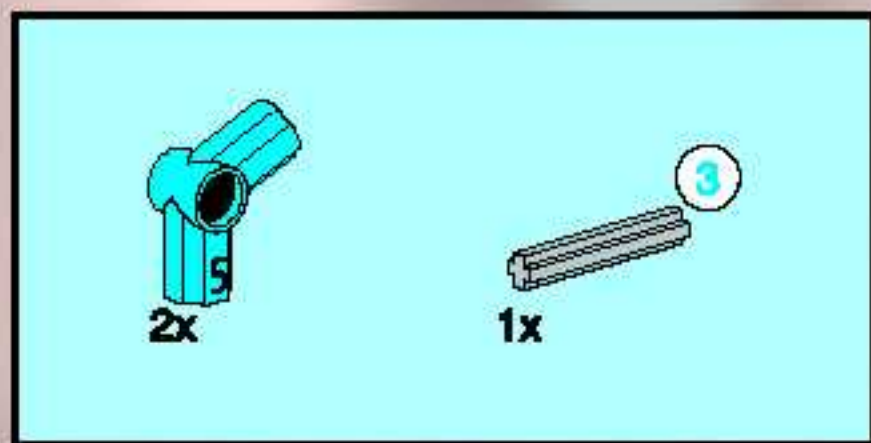




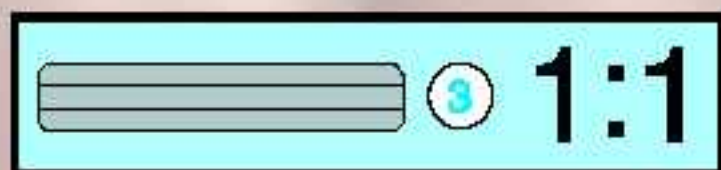
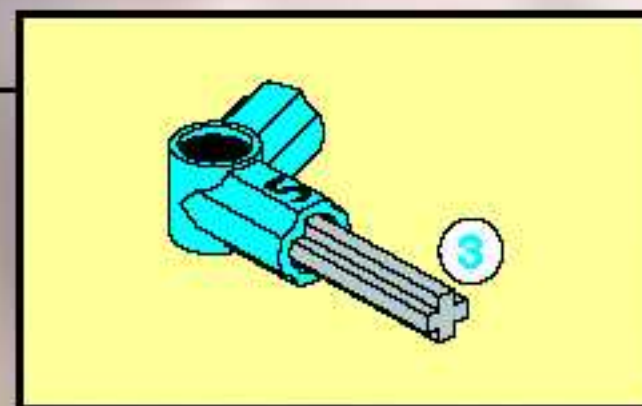
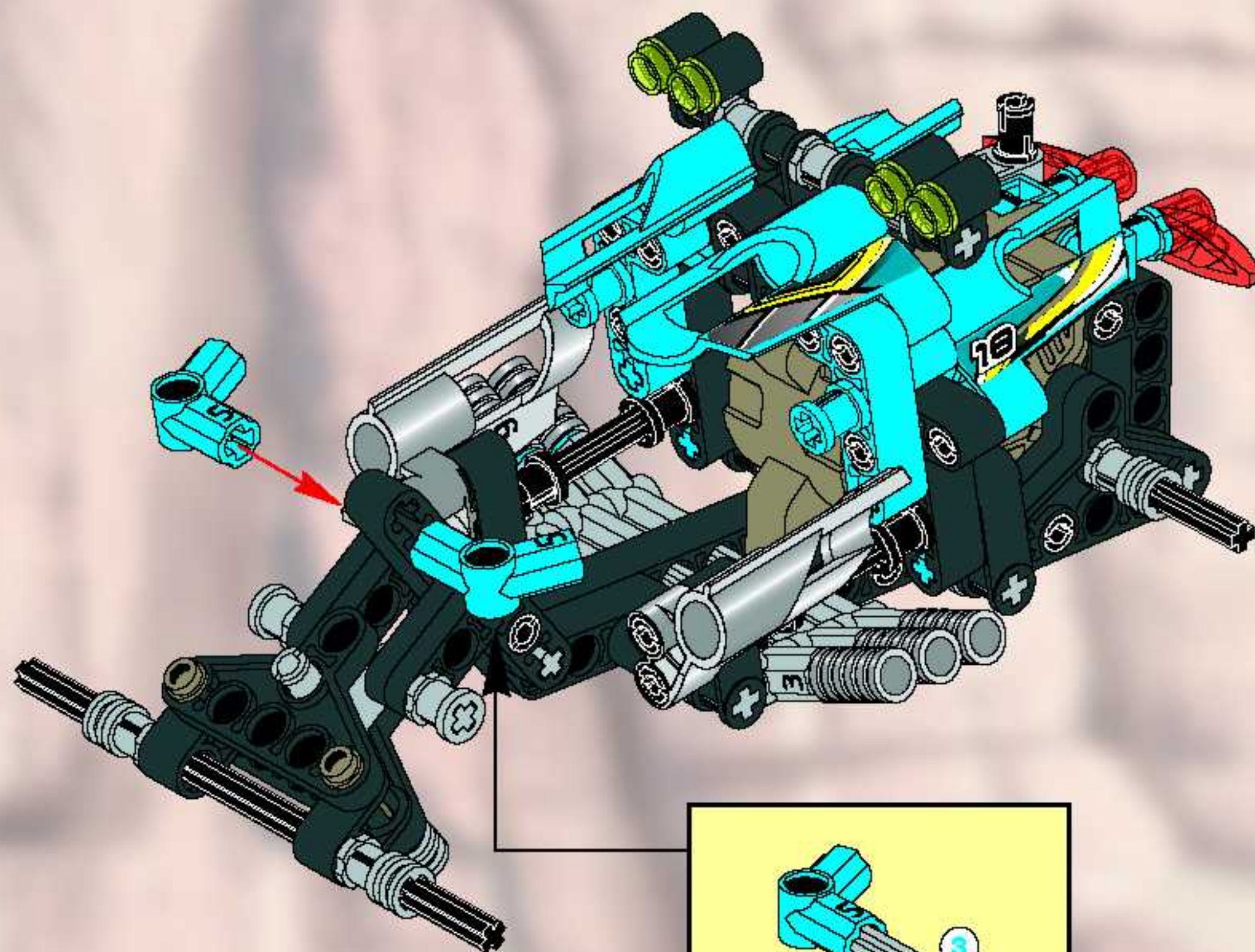
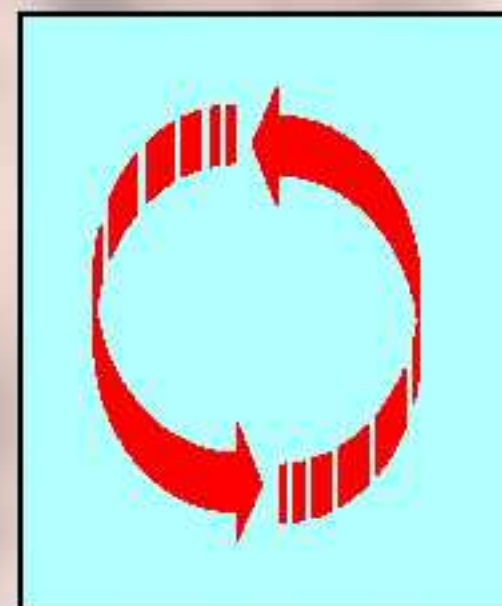


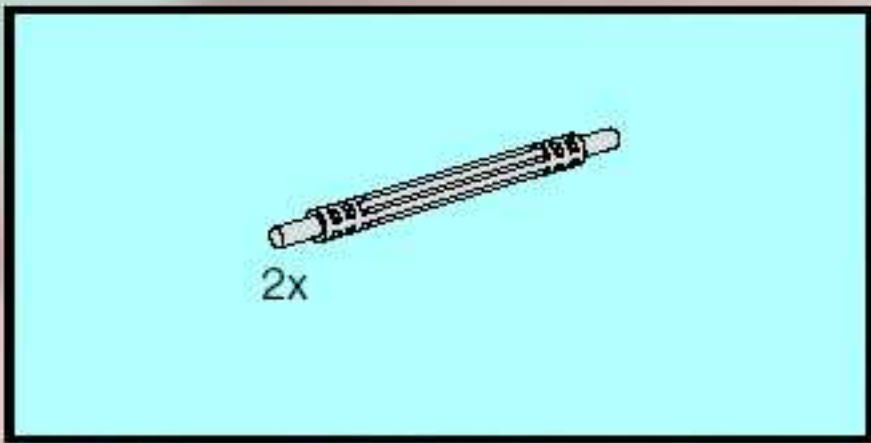
26



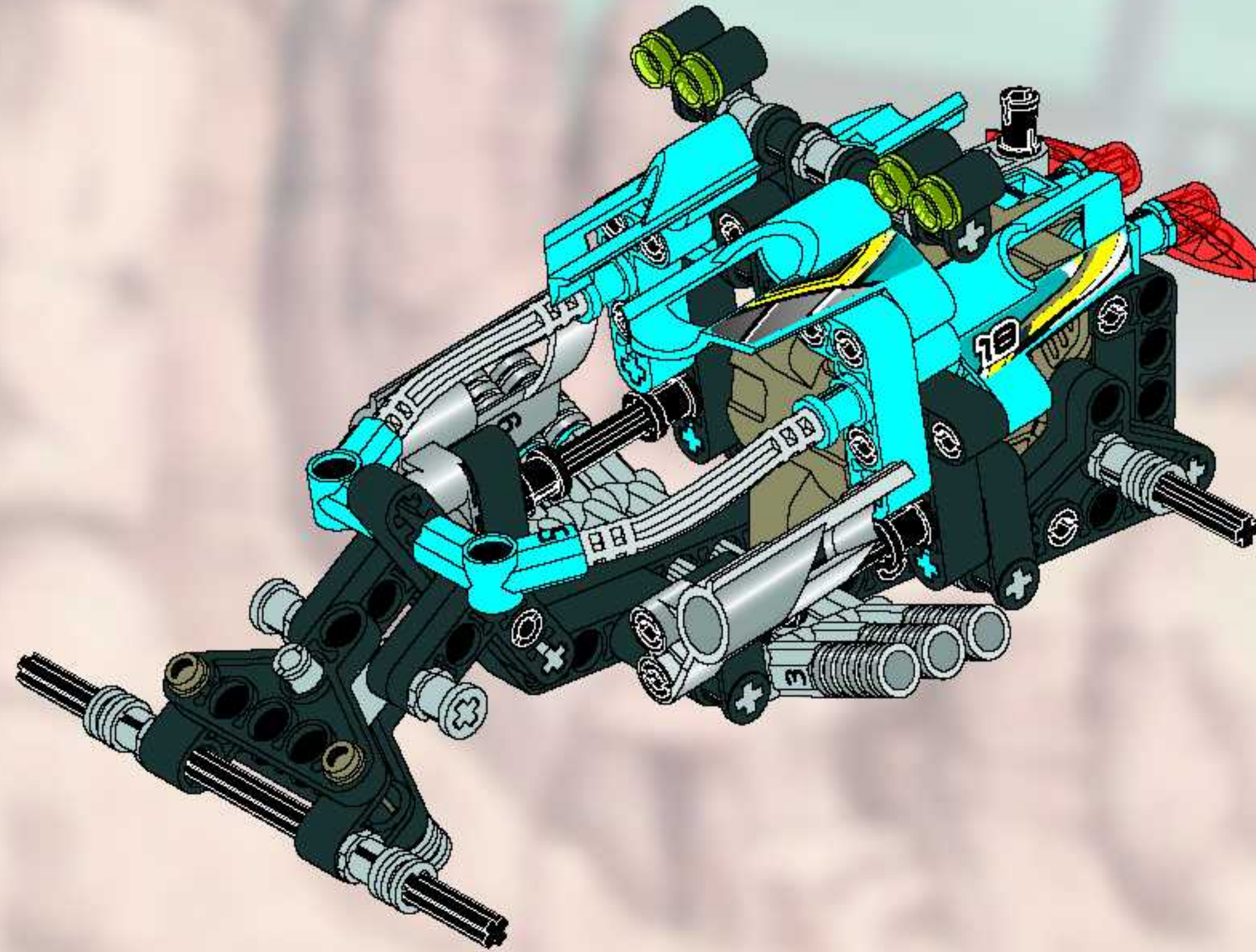


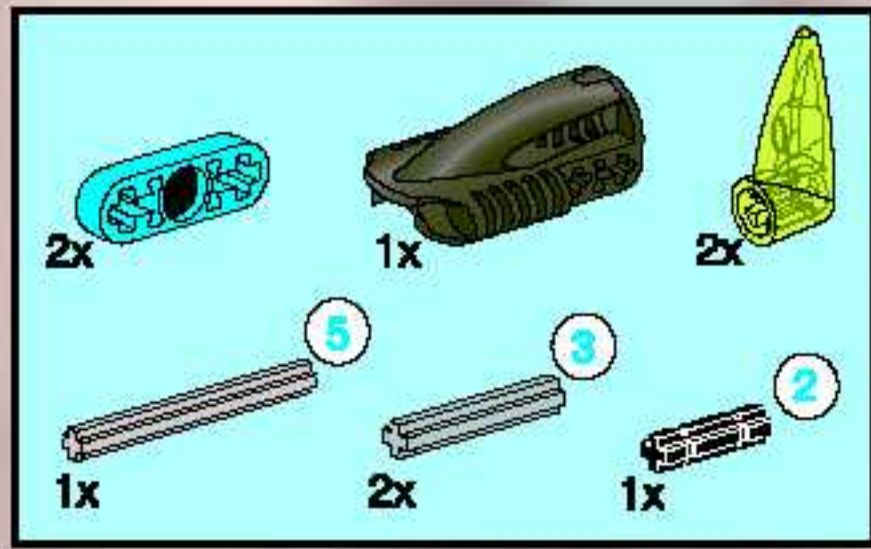
27



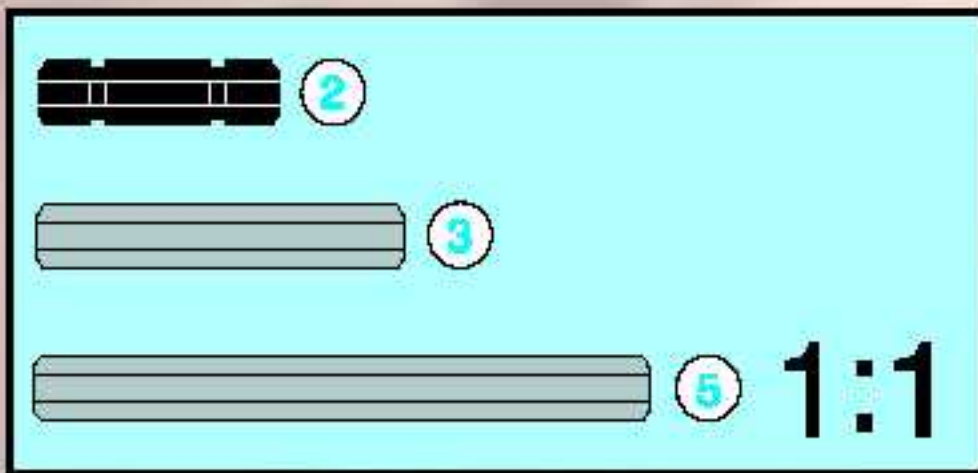
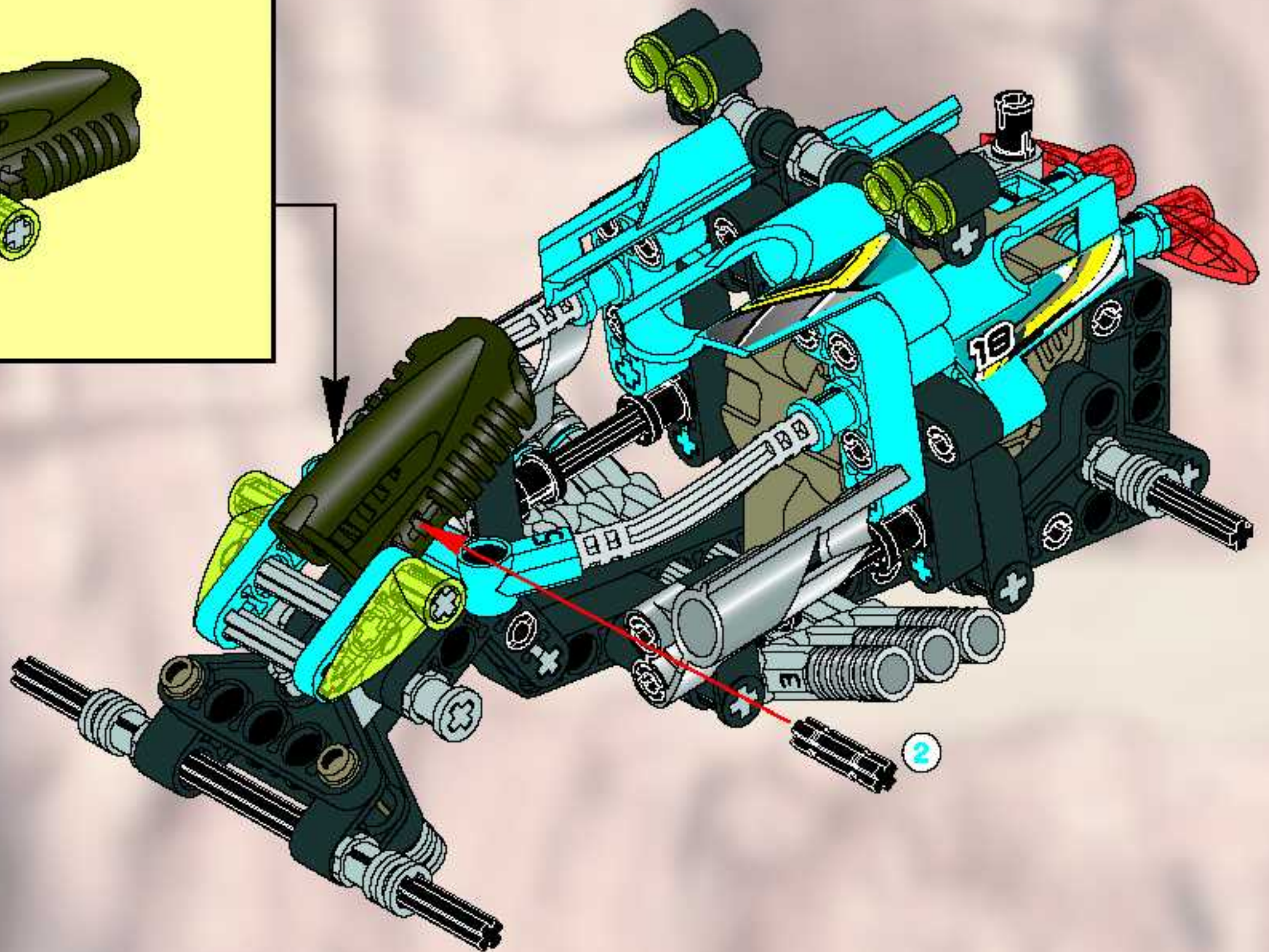
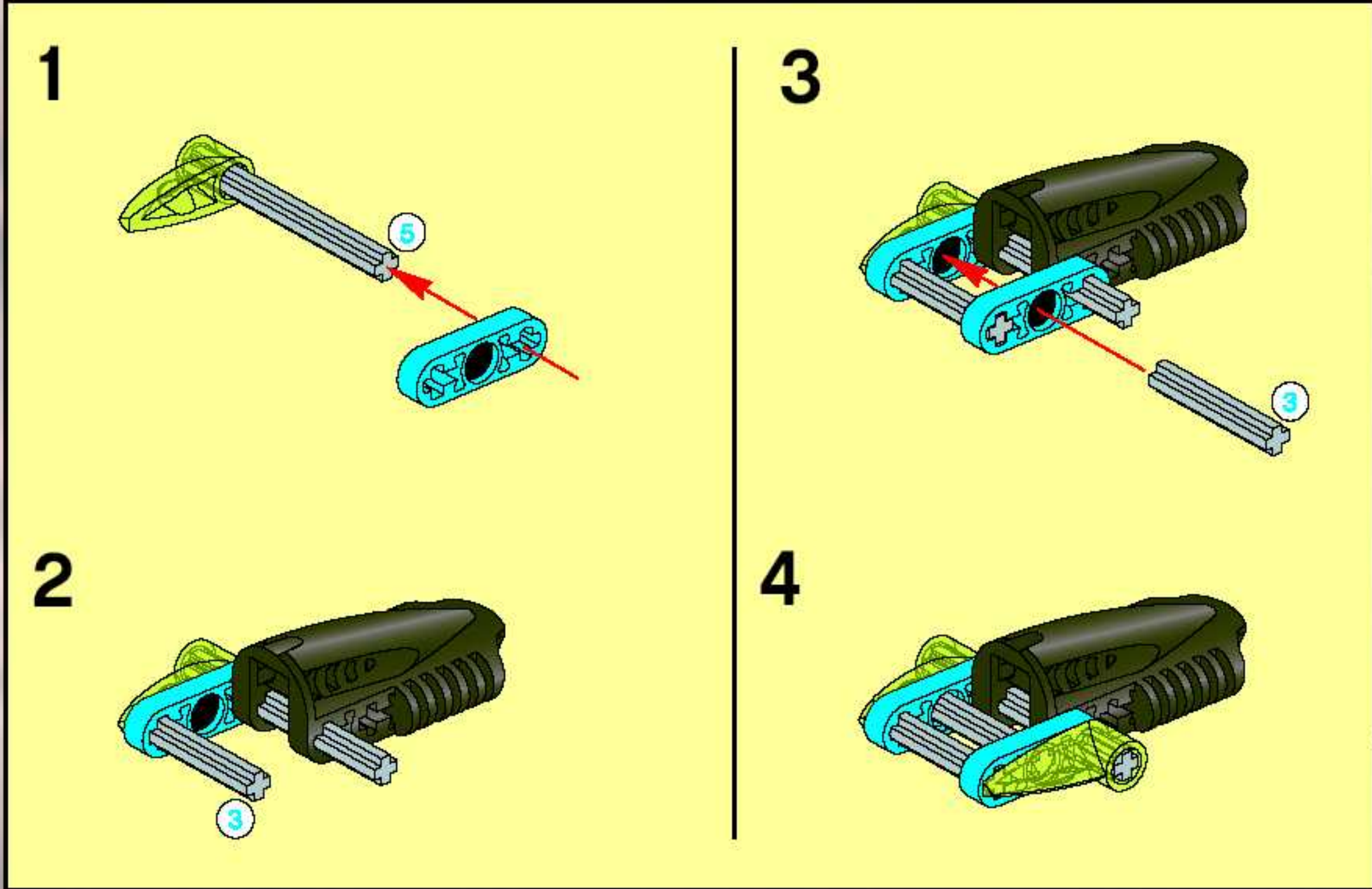


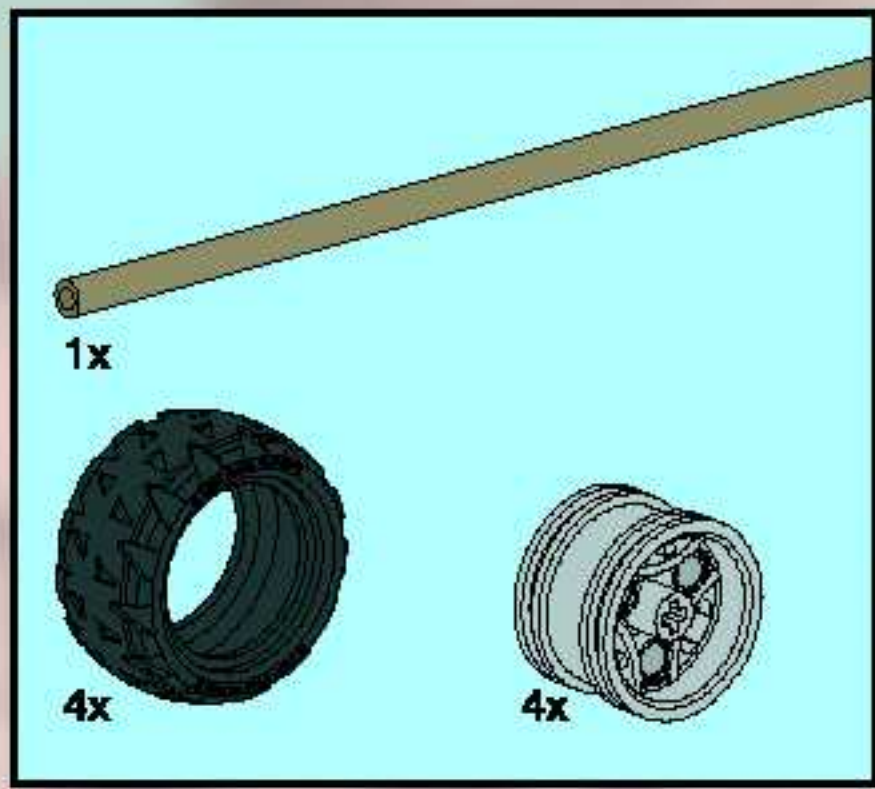
28



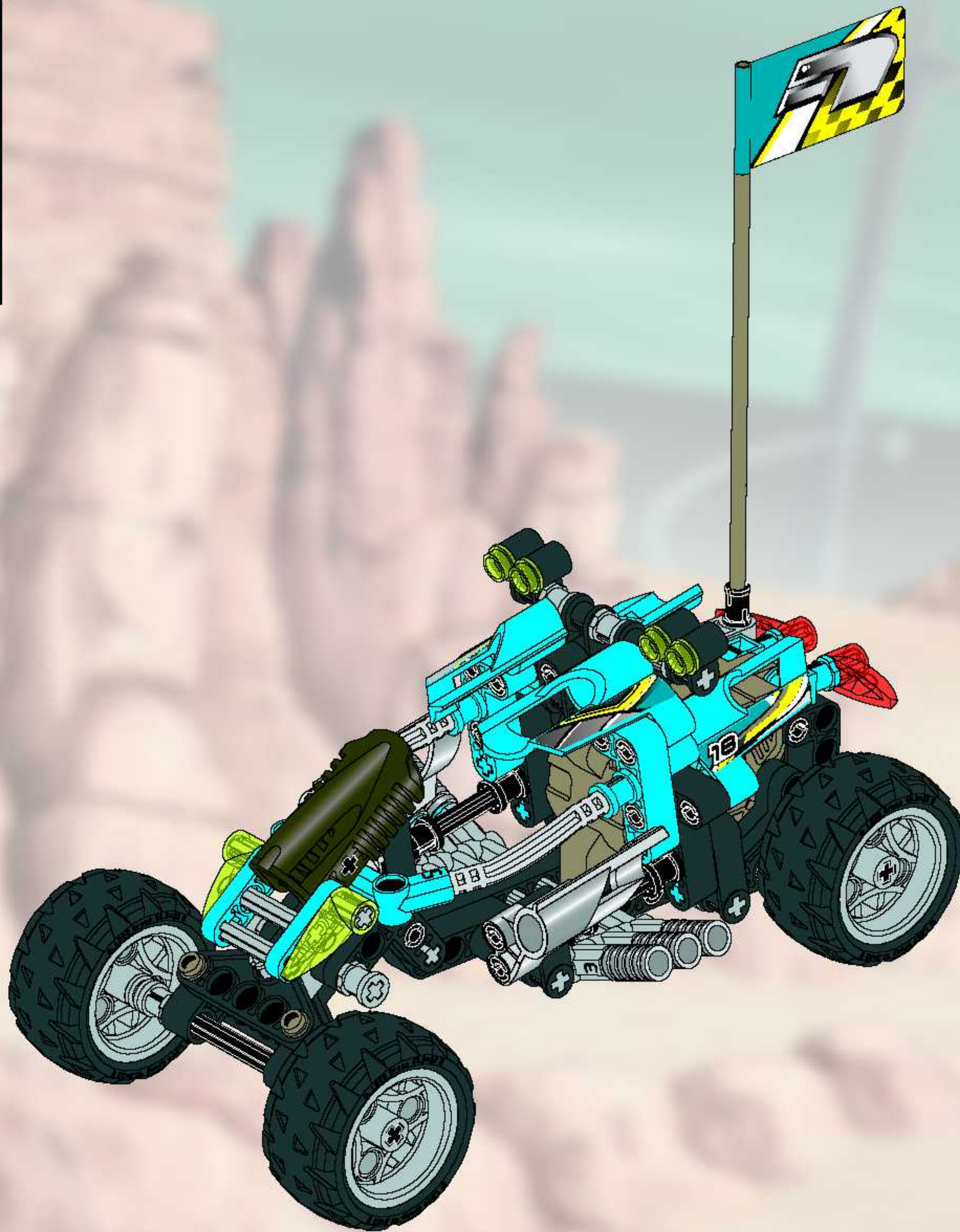


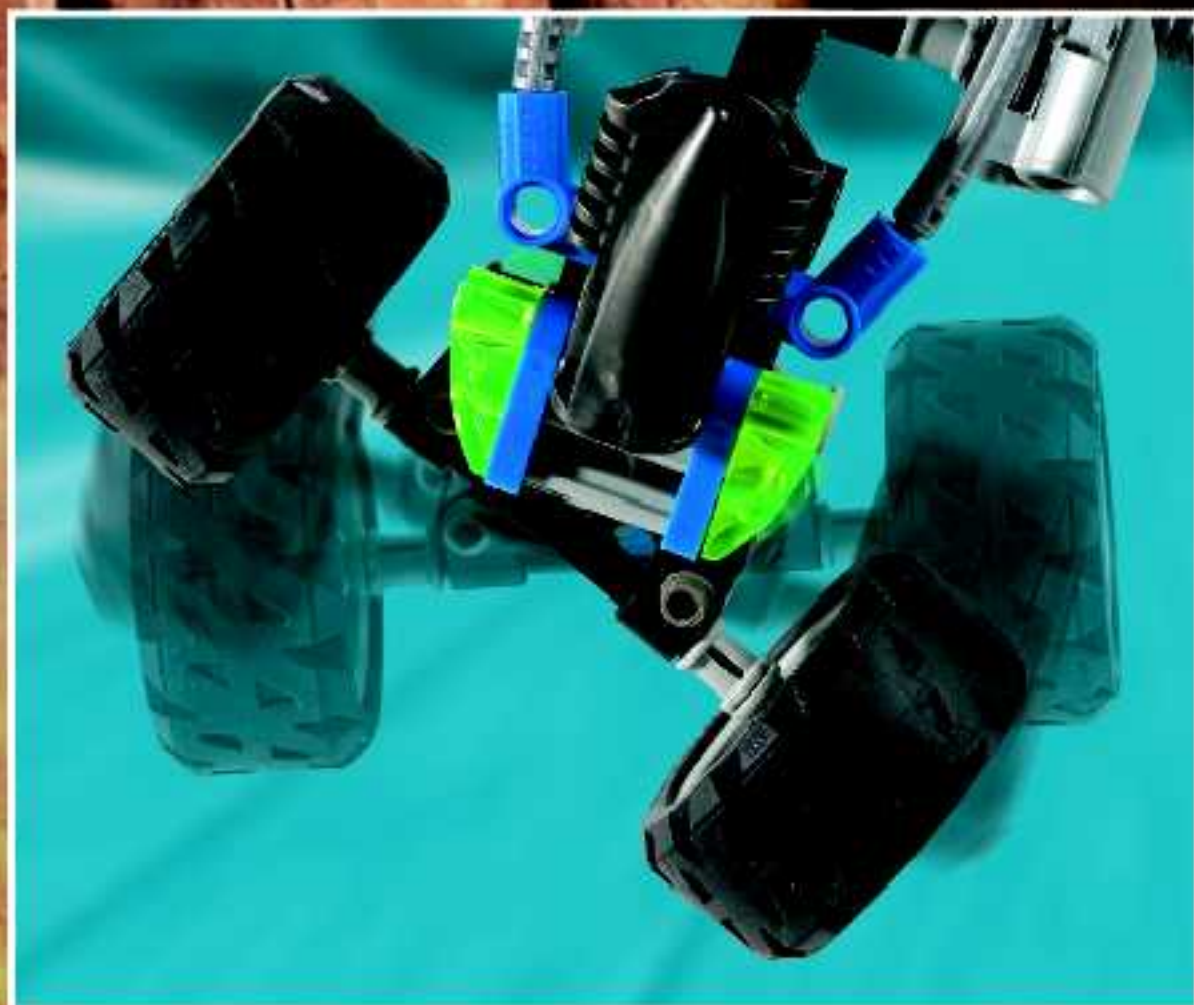
29





30





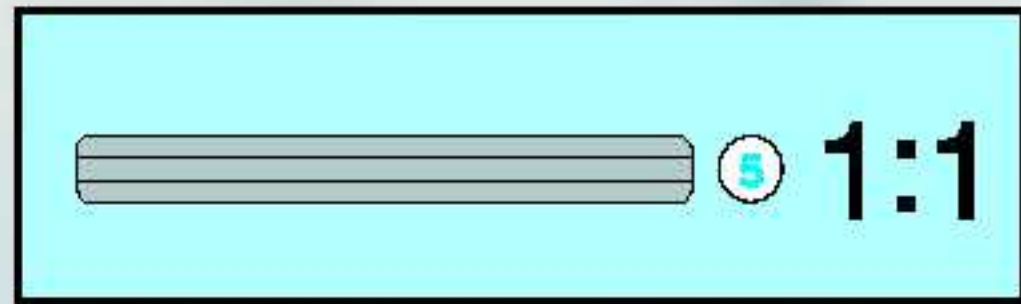
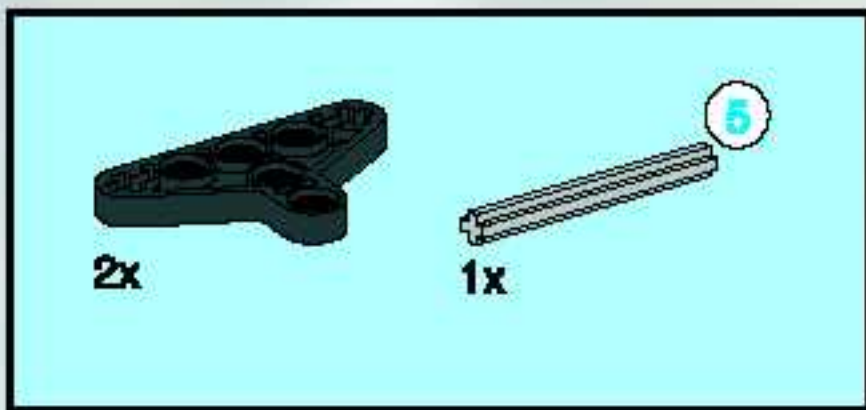
6 pull-back motor



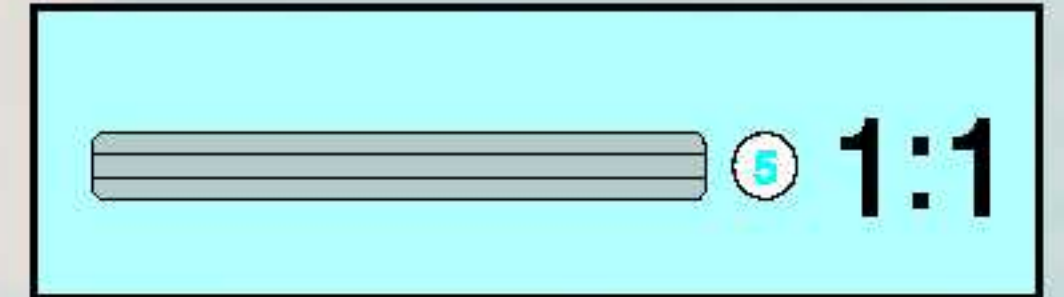
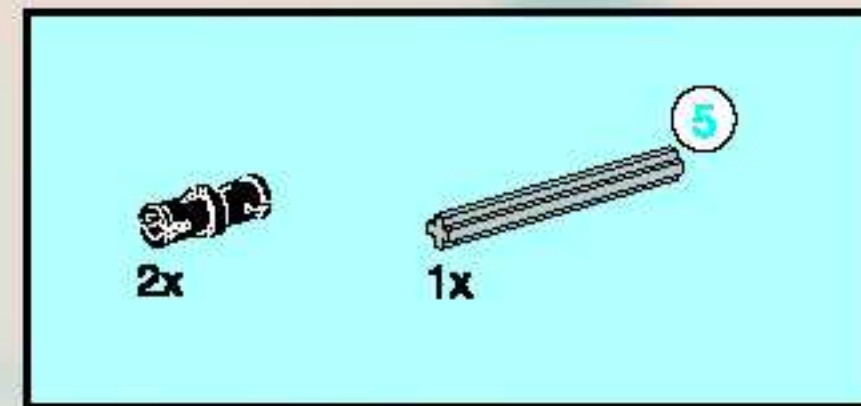
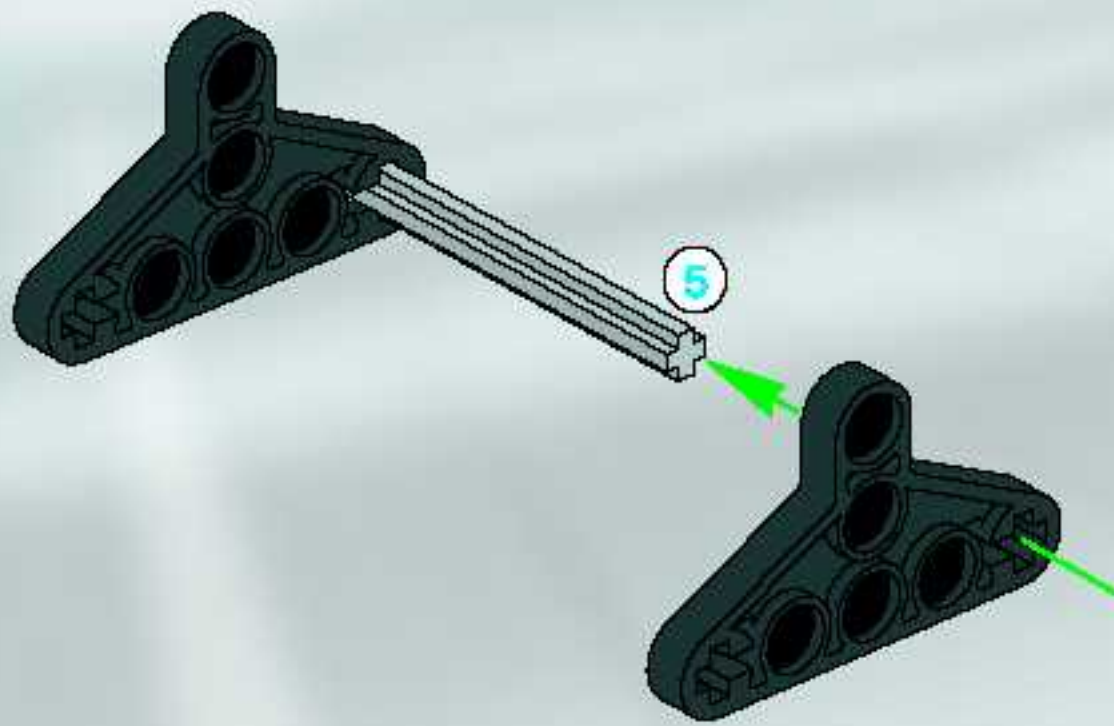
+

=

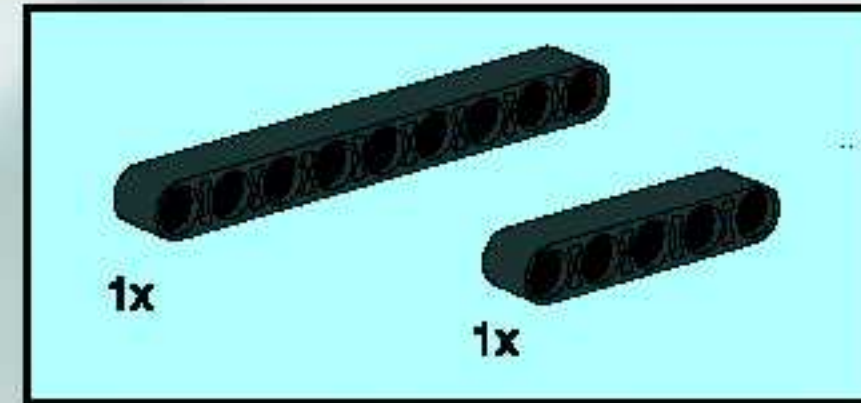
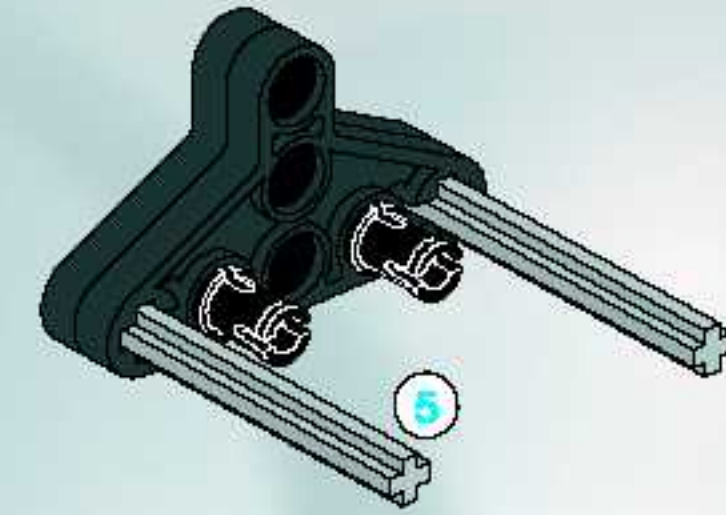




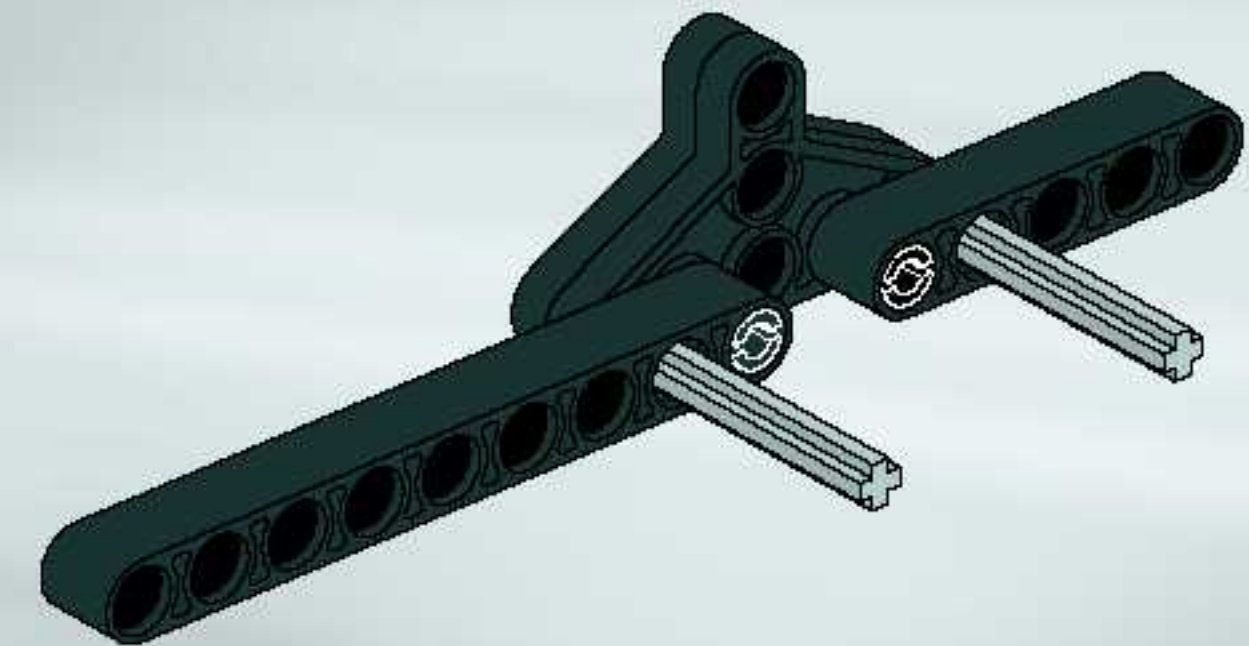
1



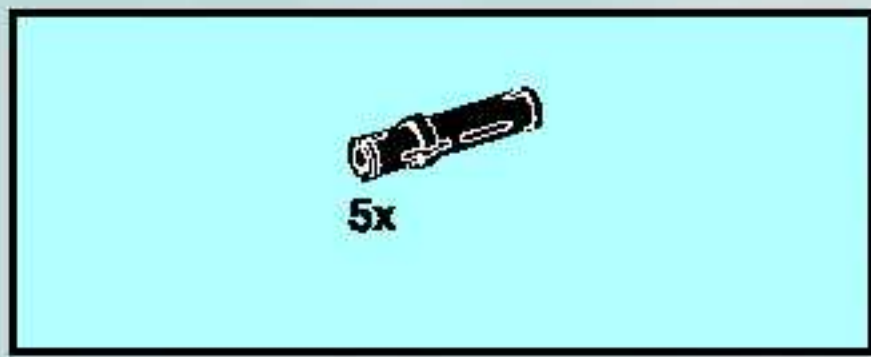
2



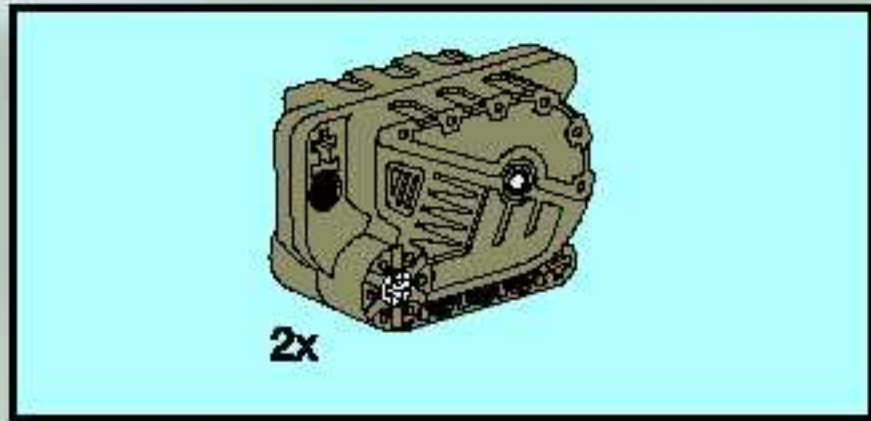
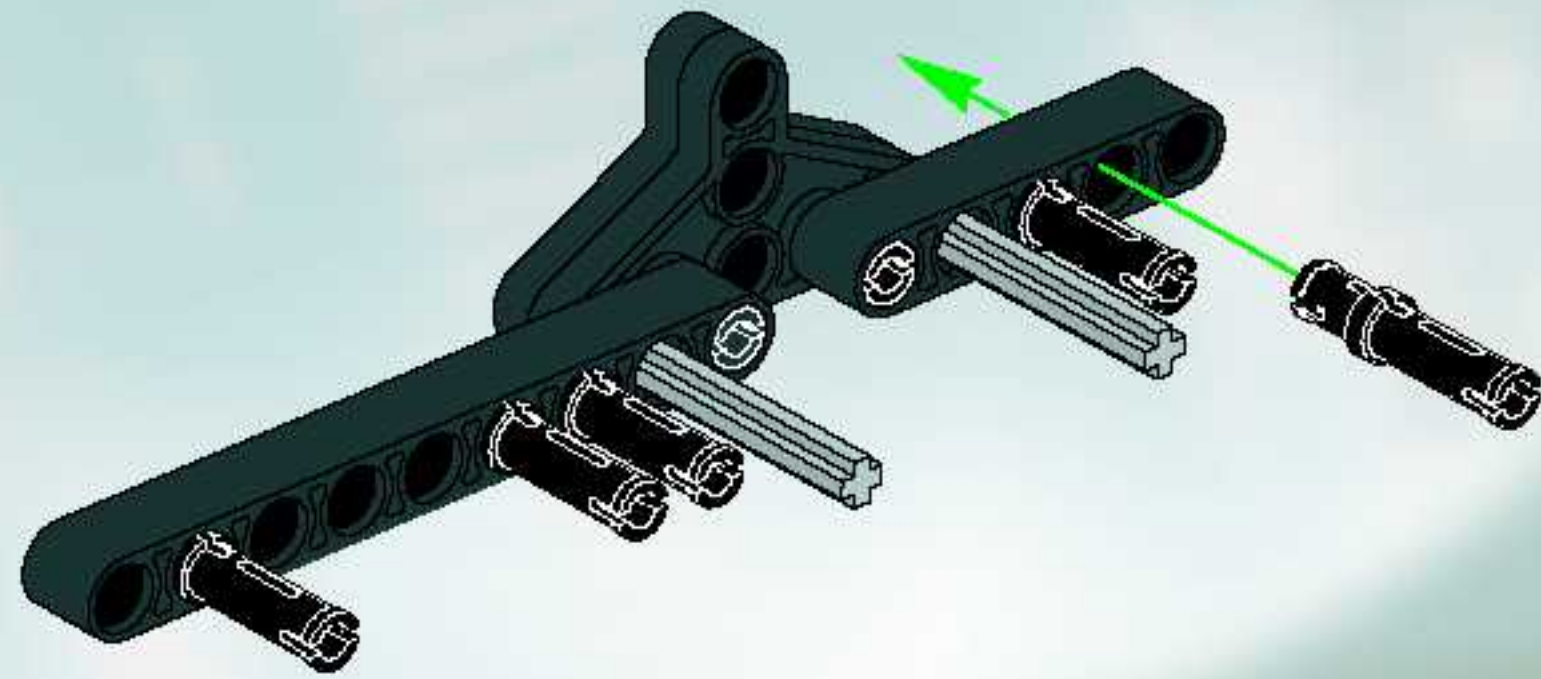
3



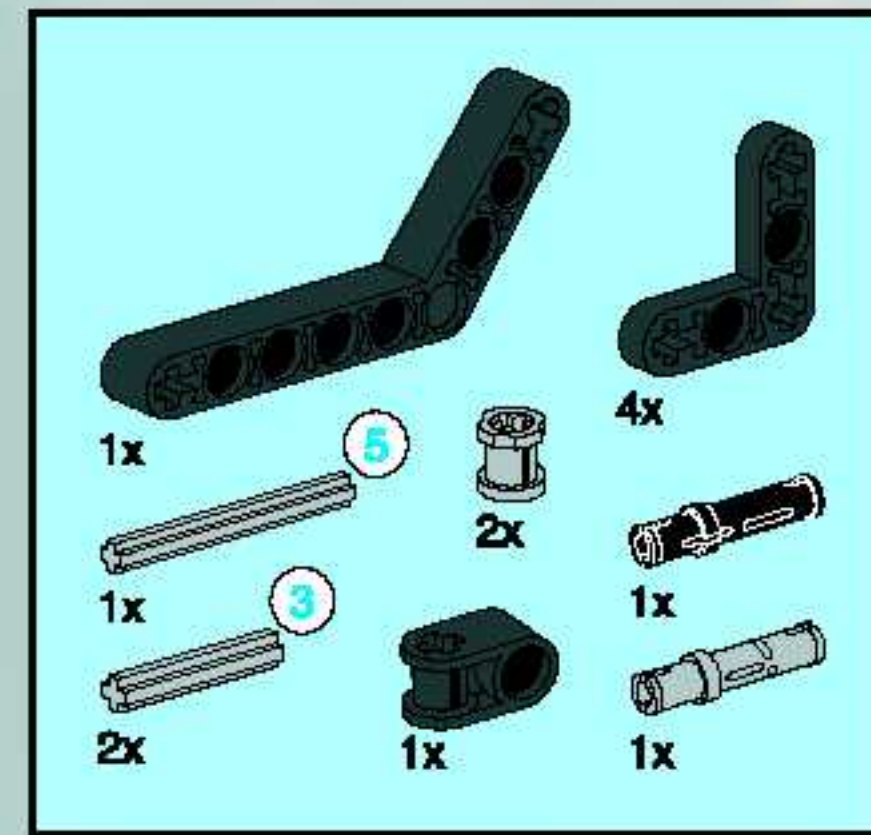
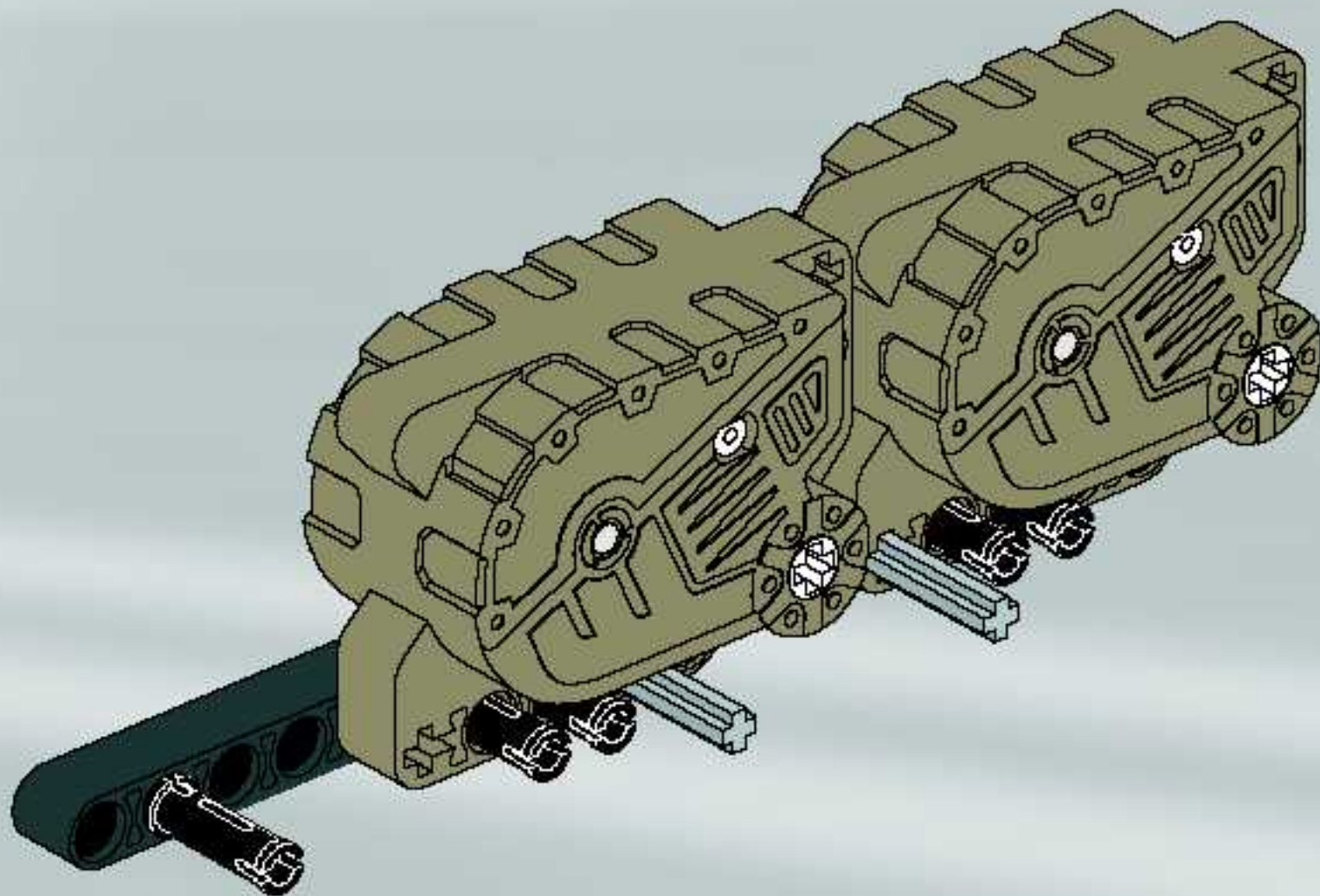




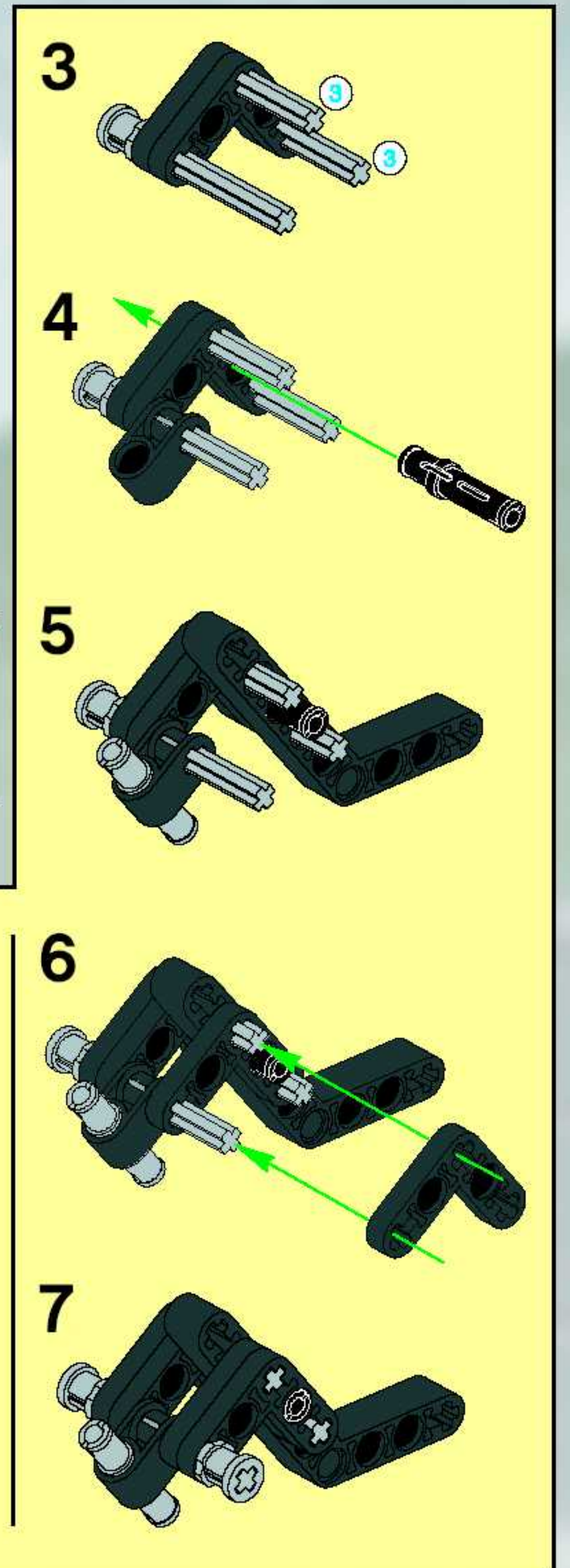
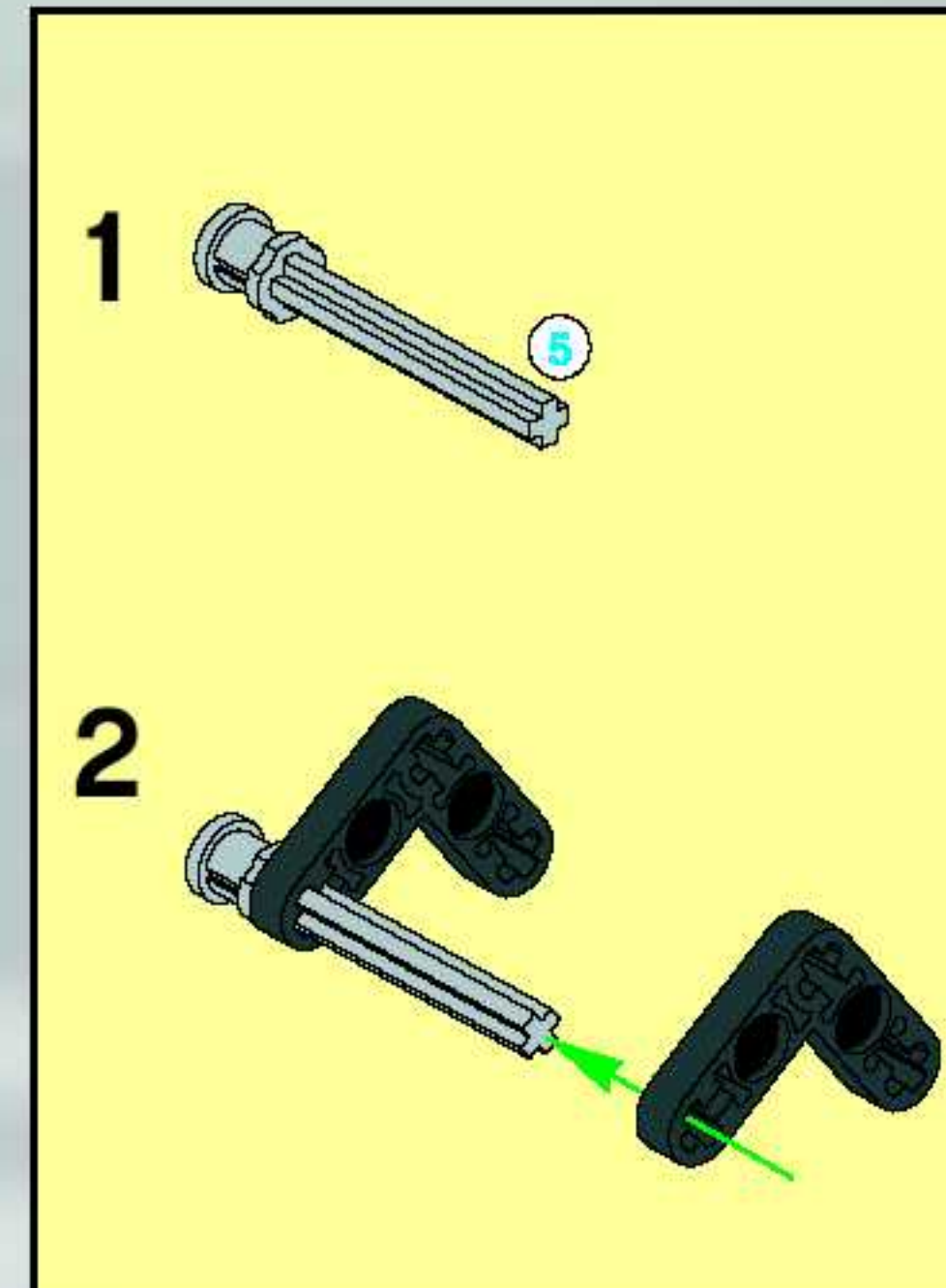
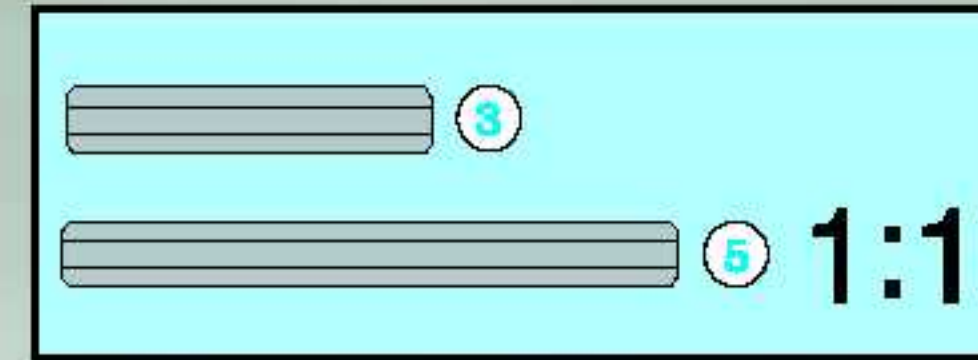
4



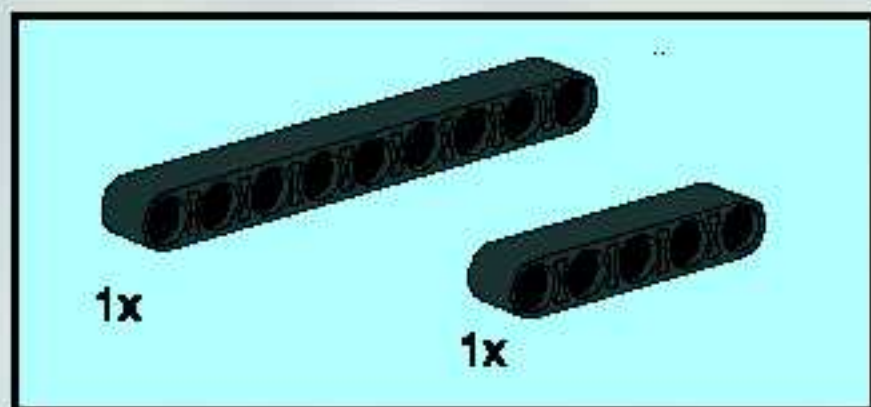
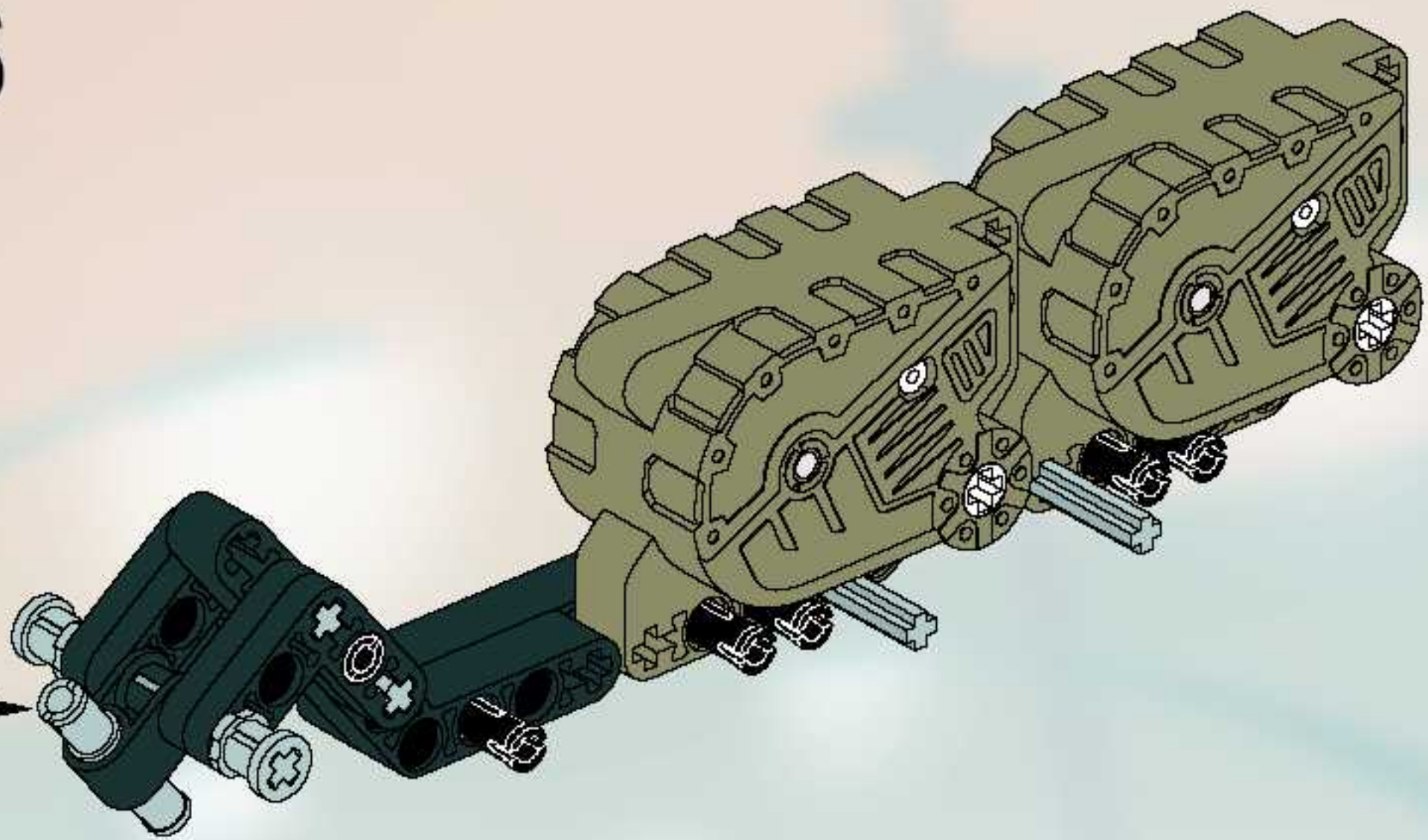
5



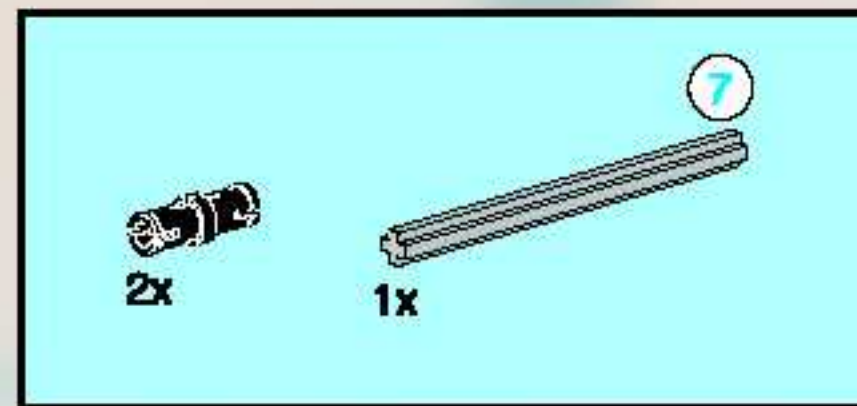
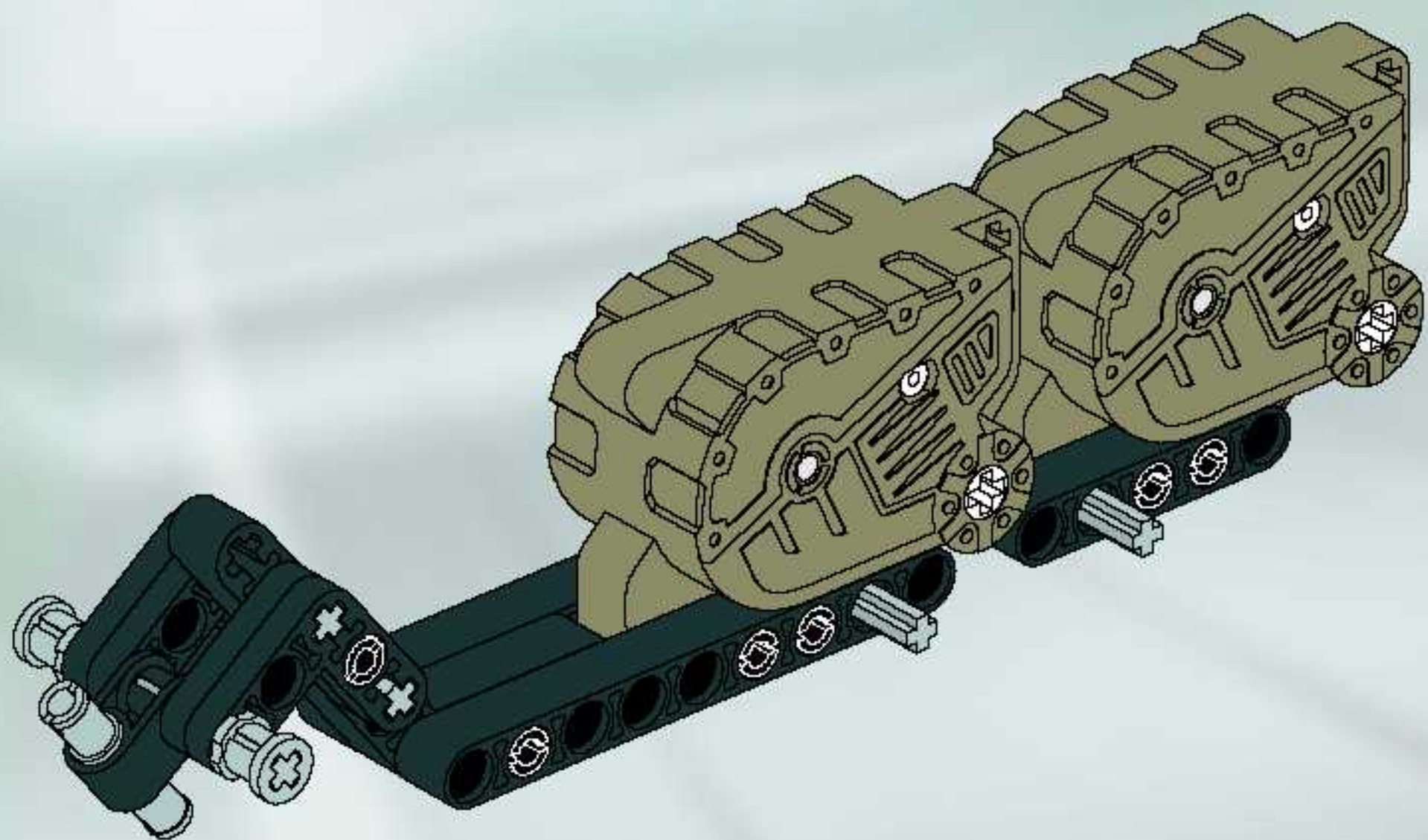
6



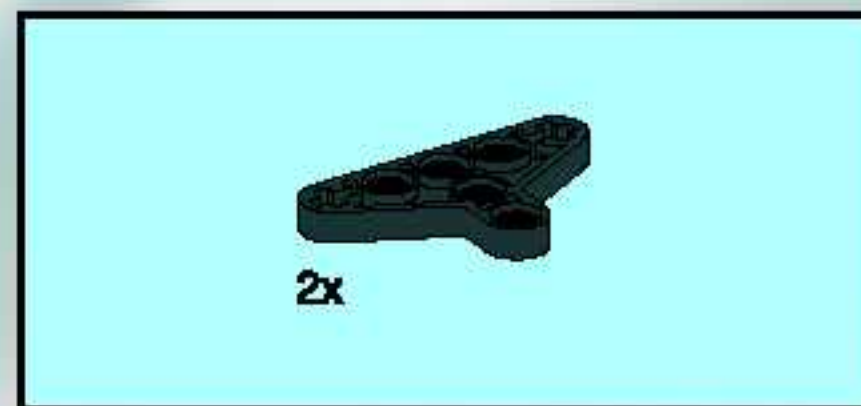
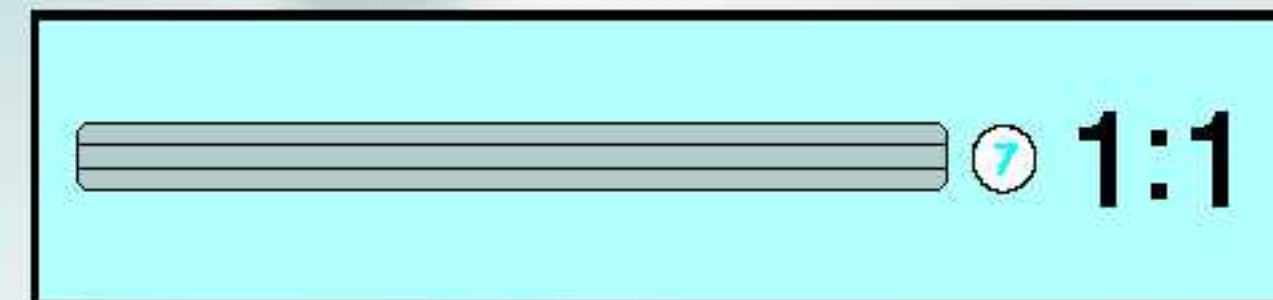
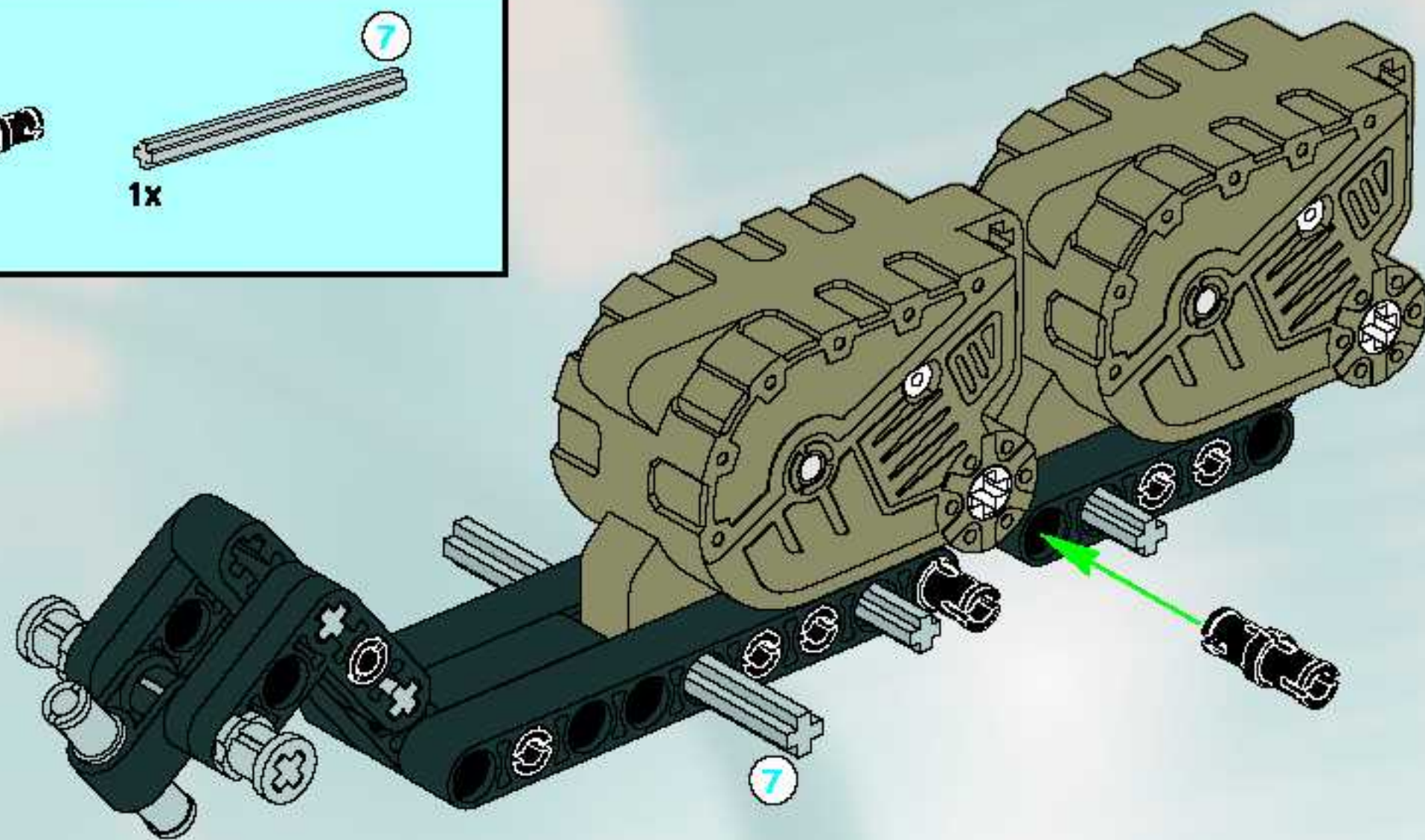
6



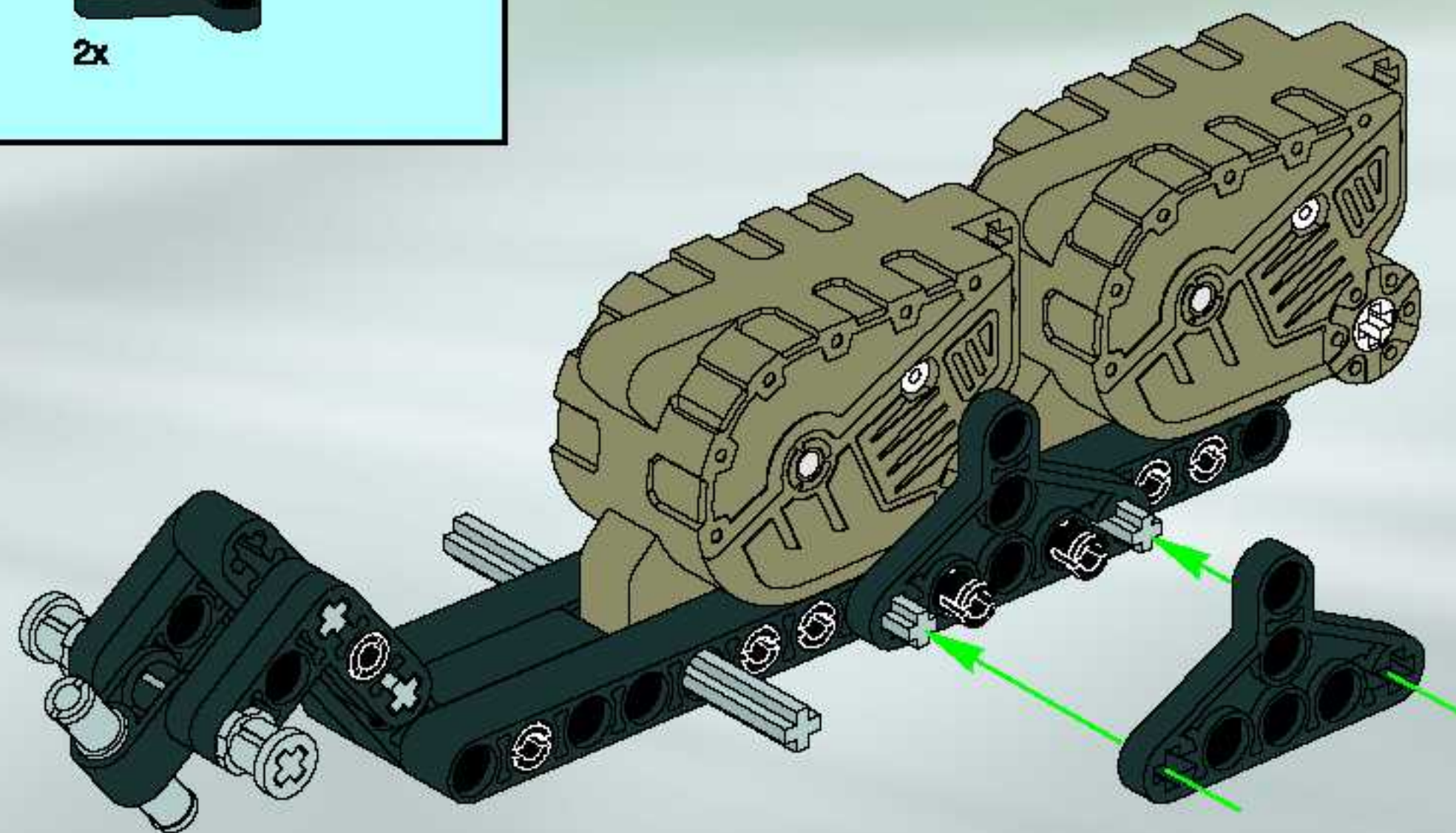
7

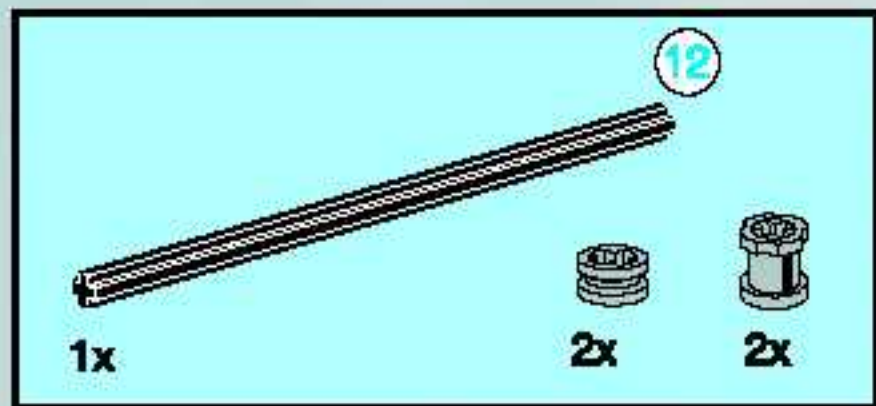


8

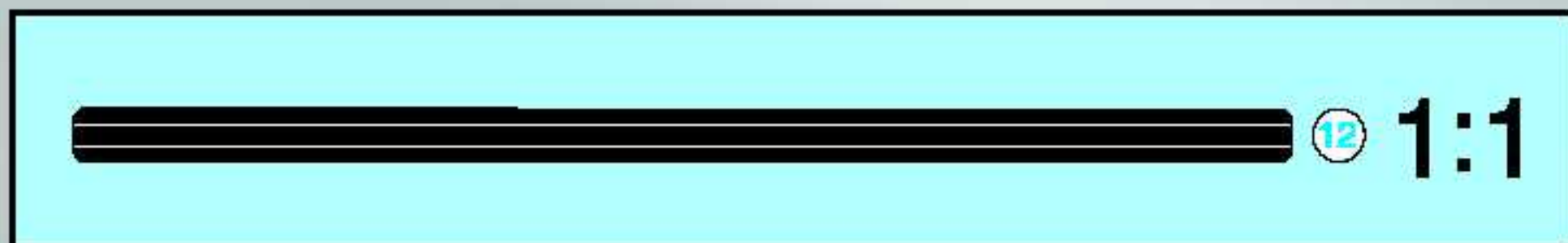
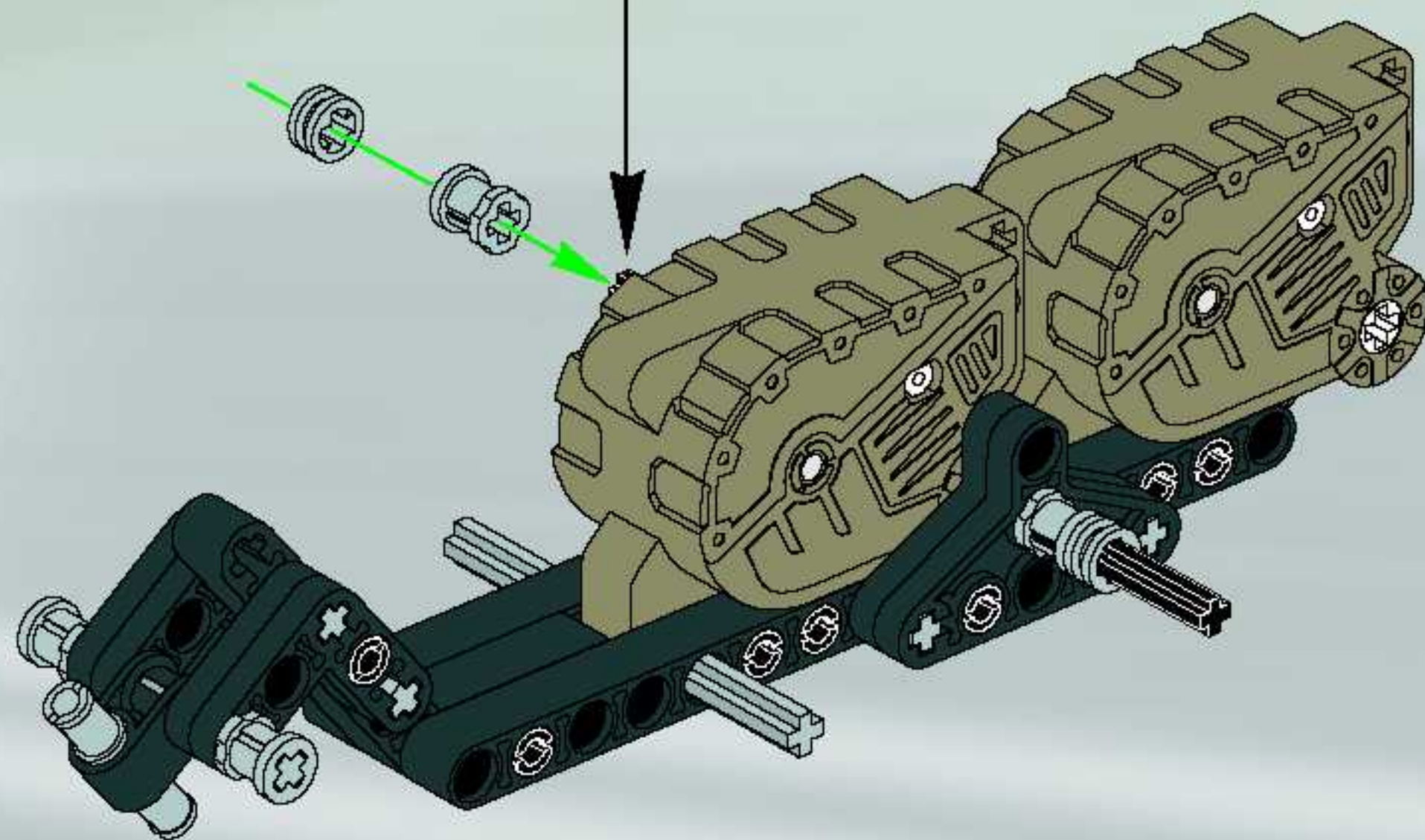
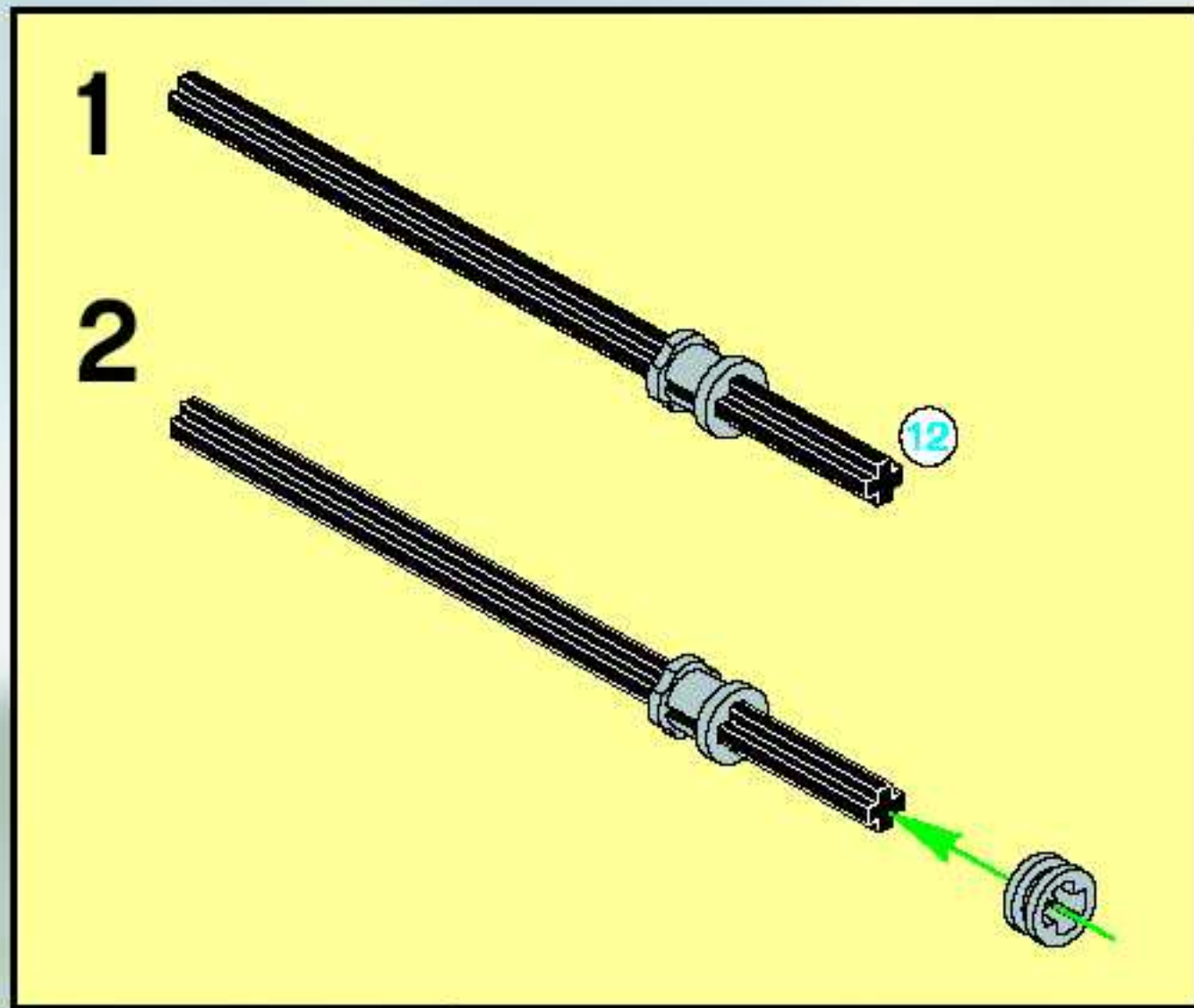


9

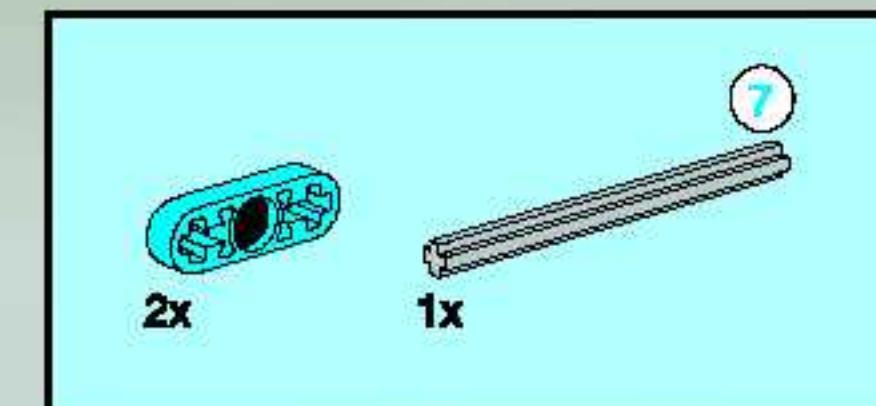
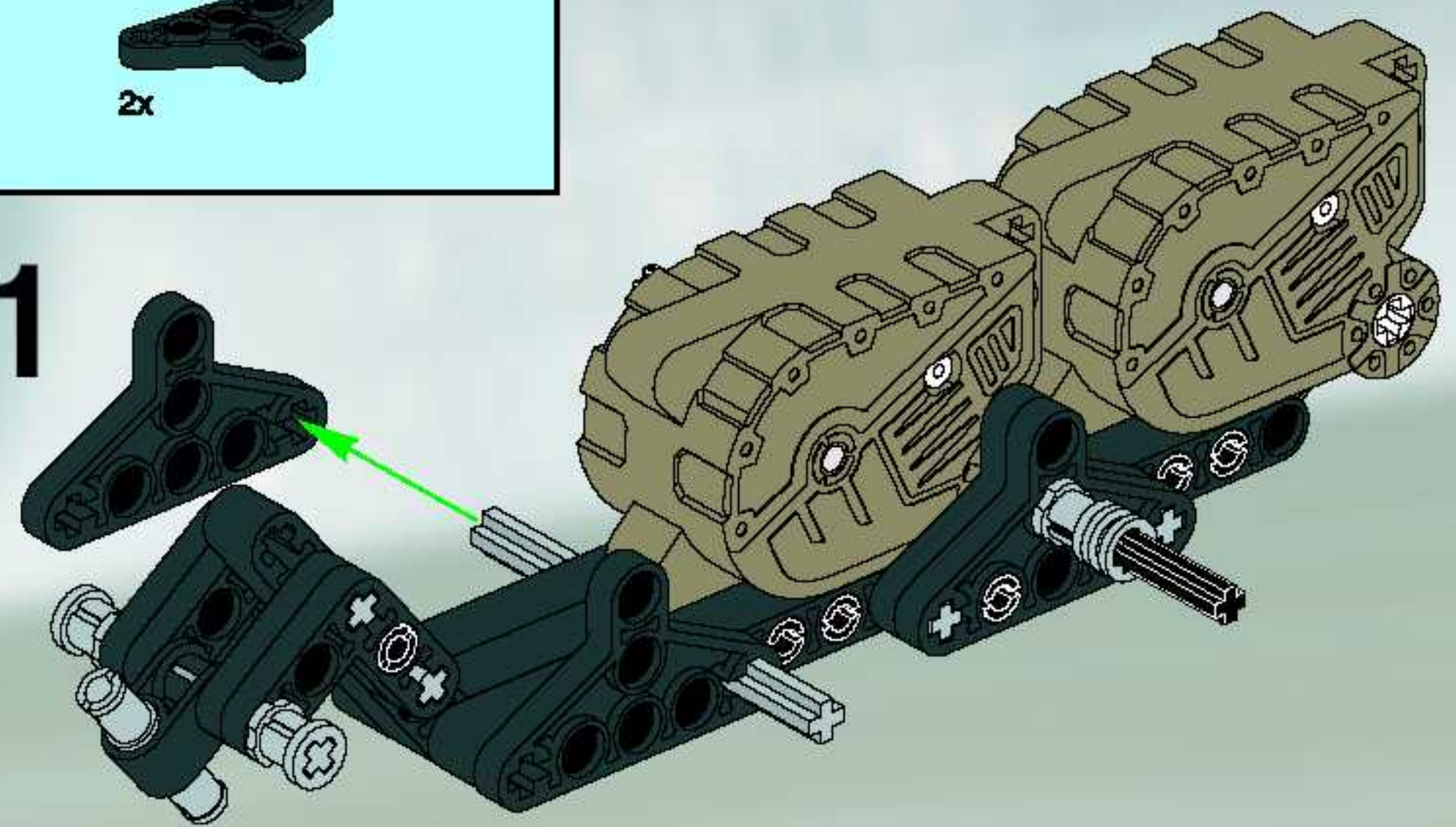




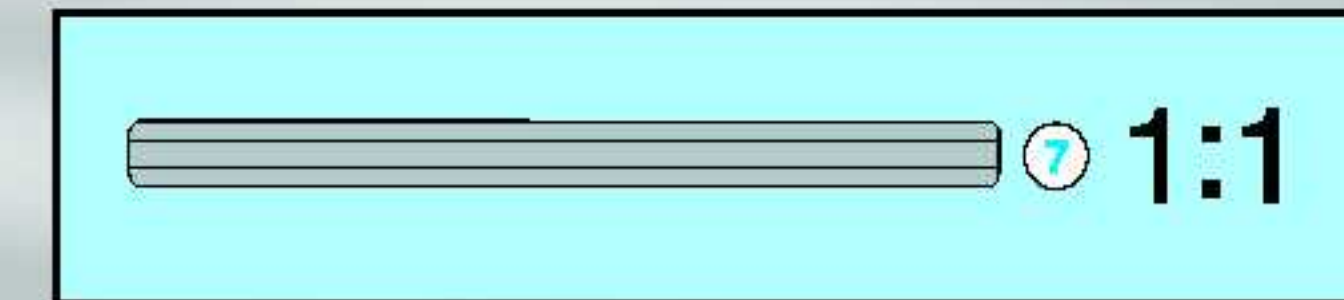
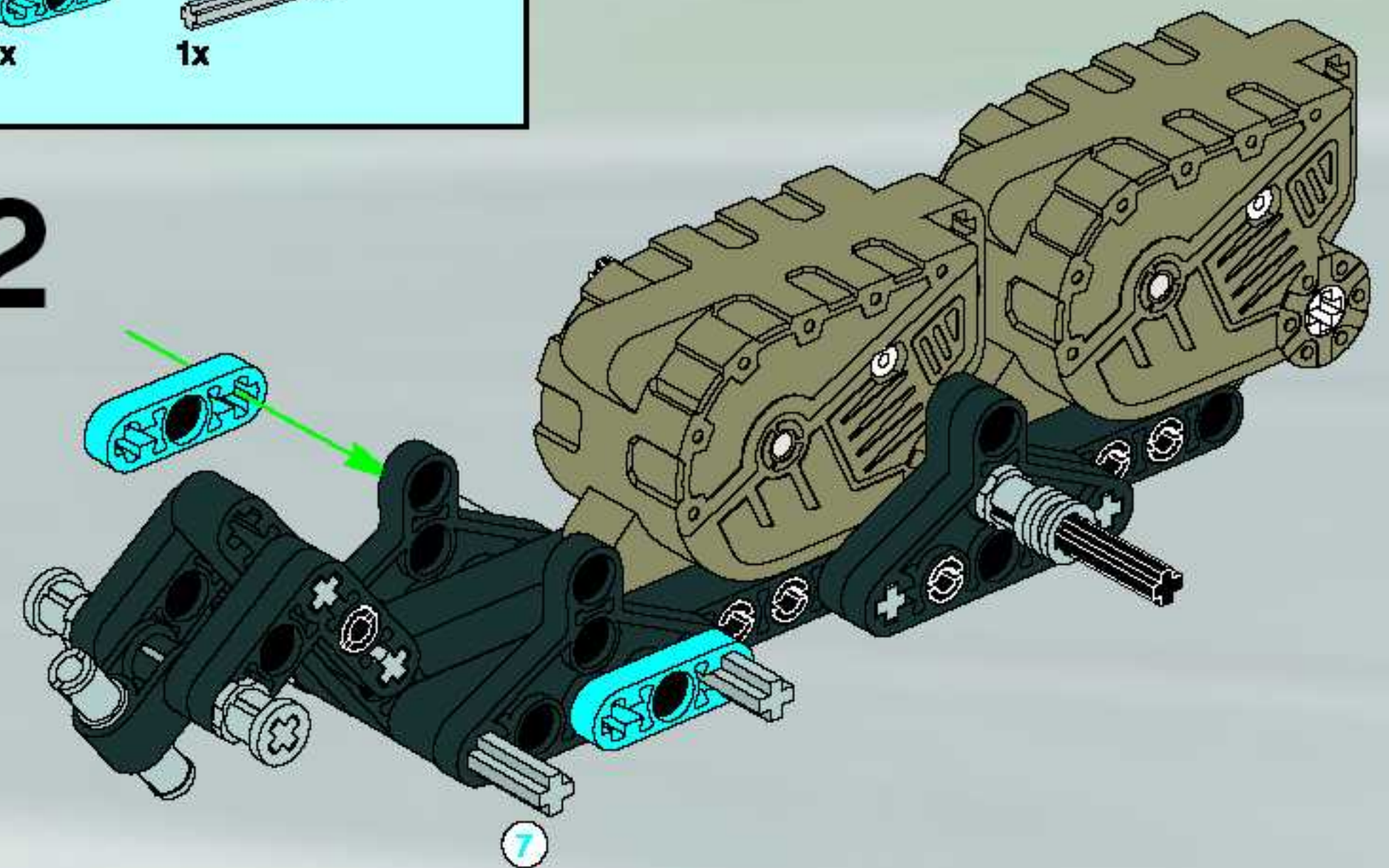
10

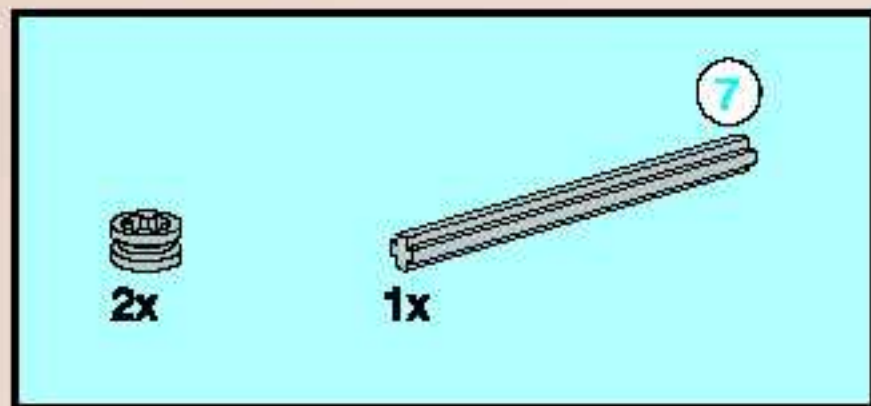


11

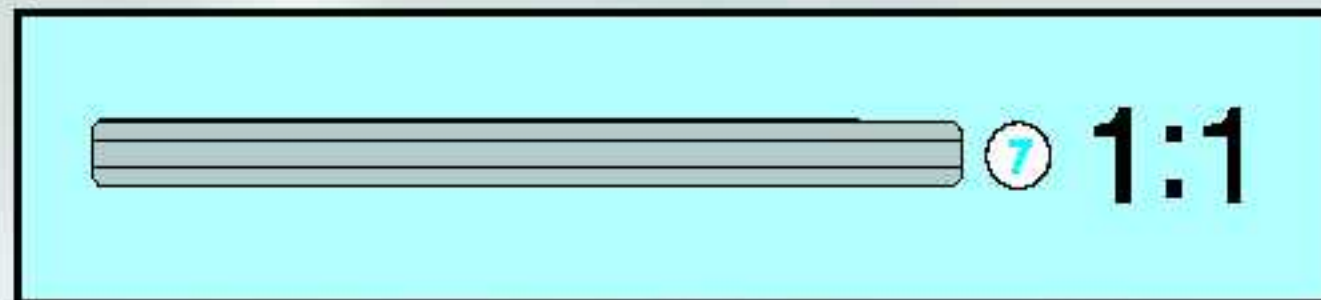
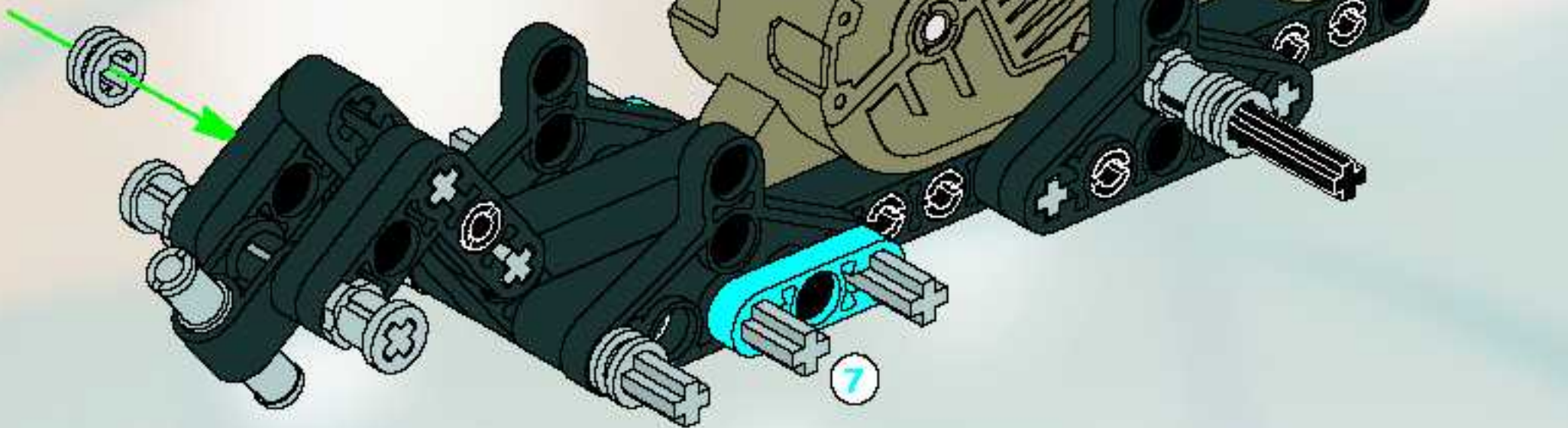


12

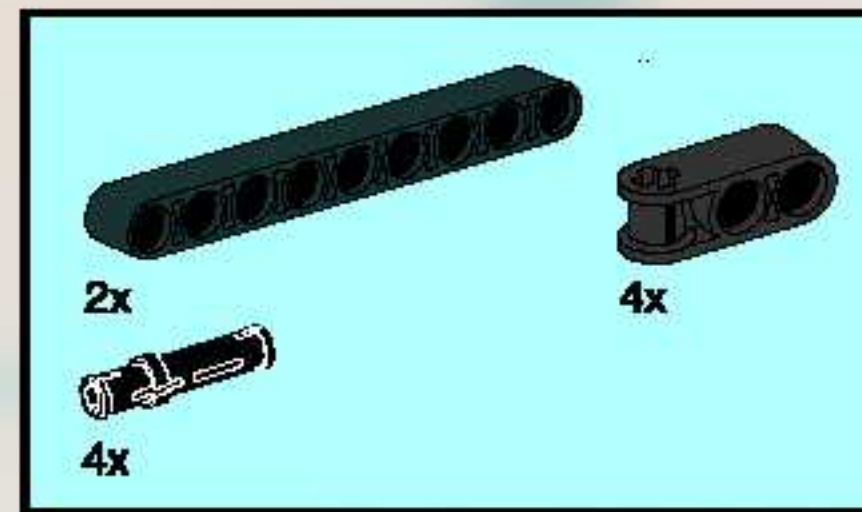
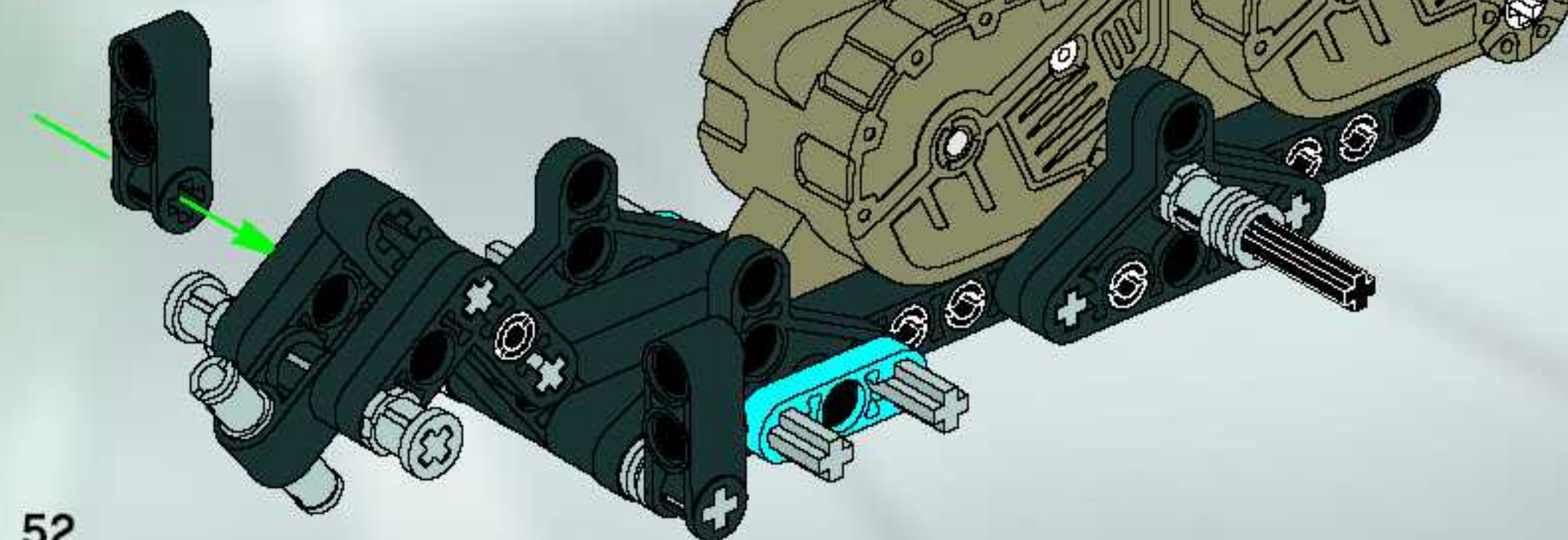




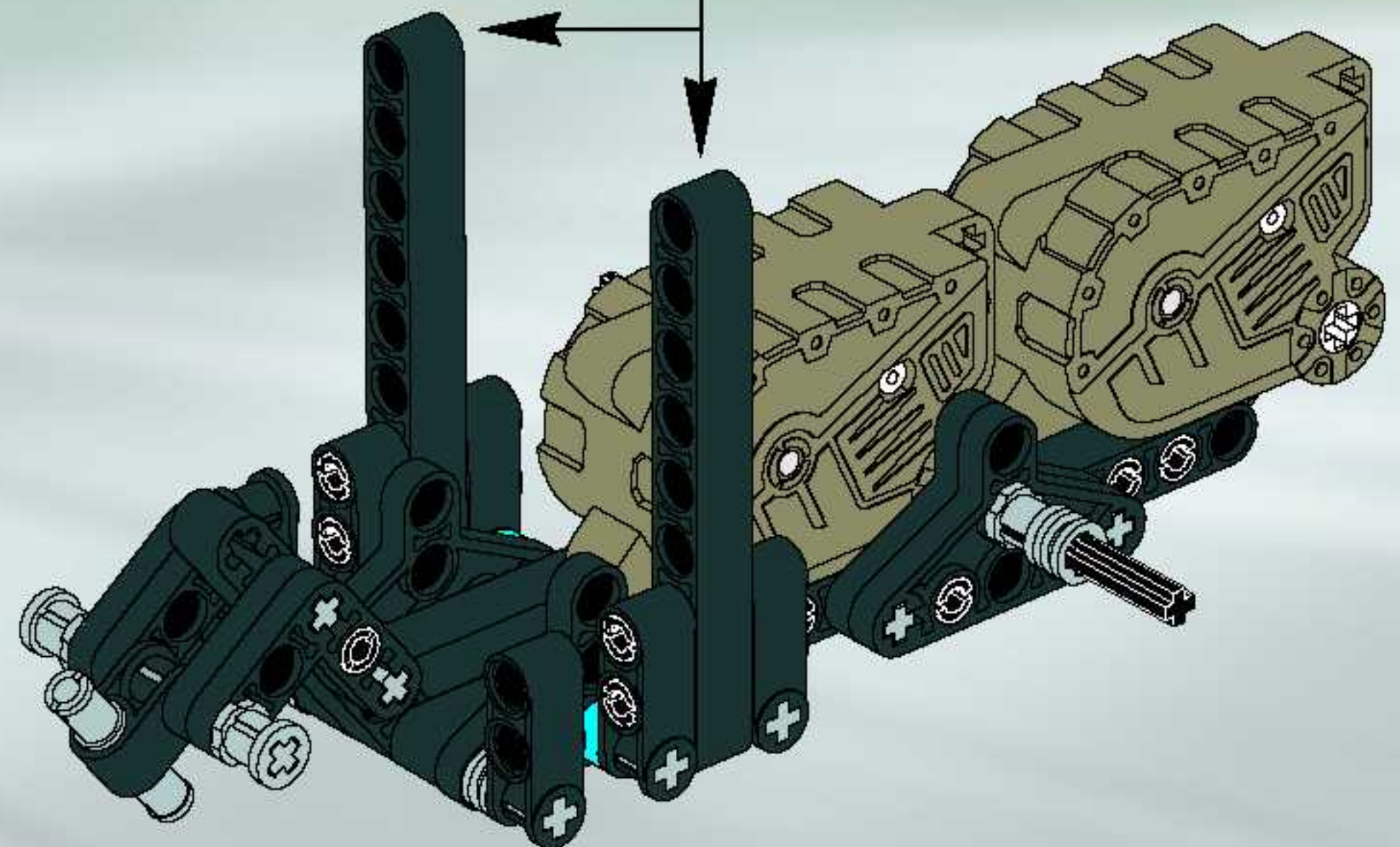
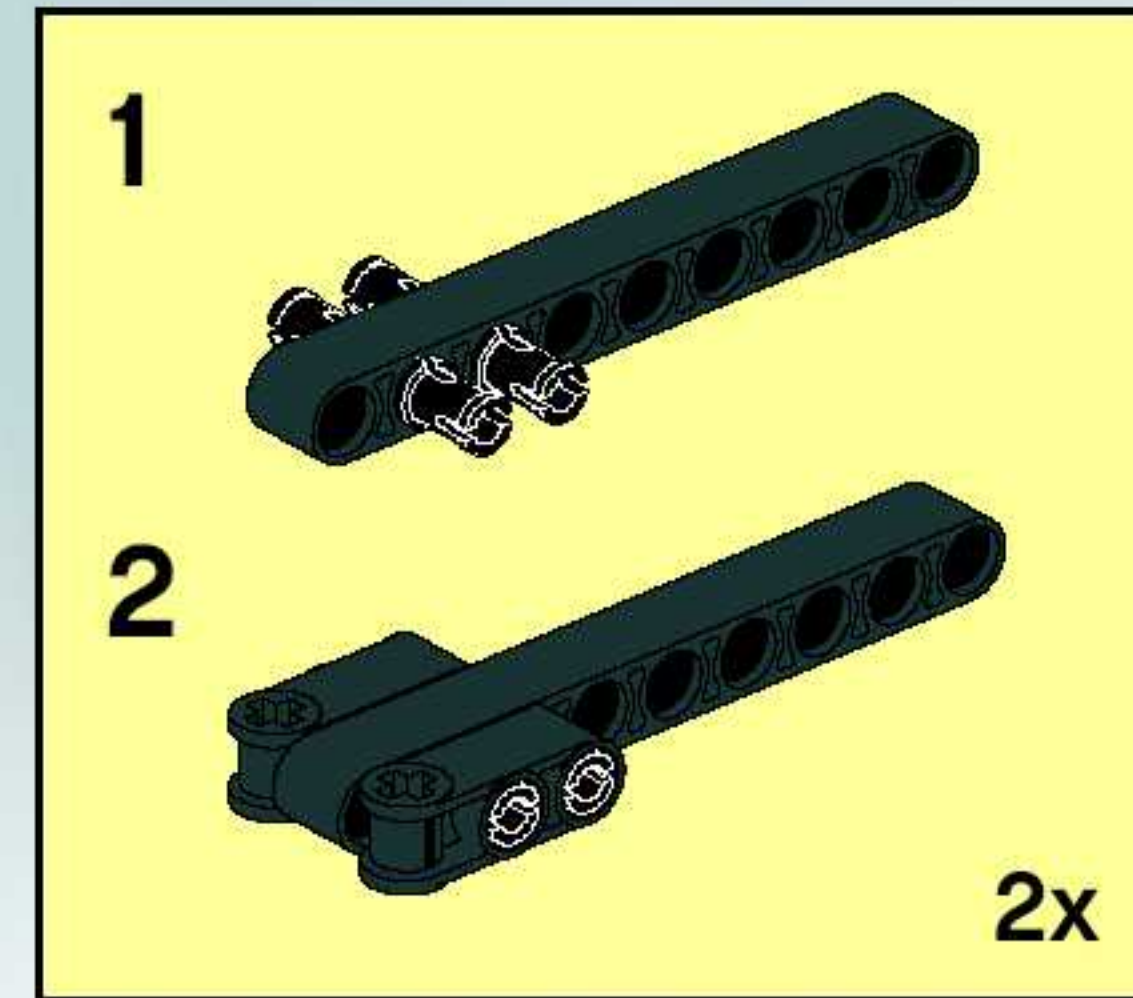
13

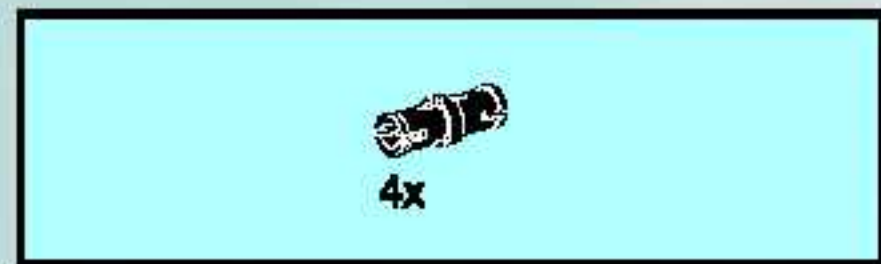


14

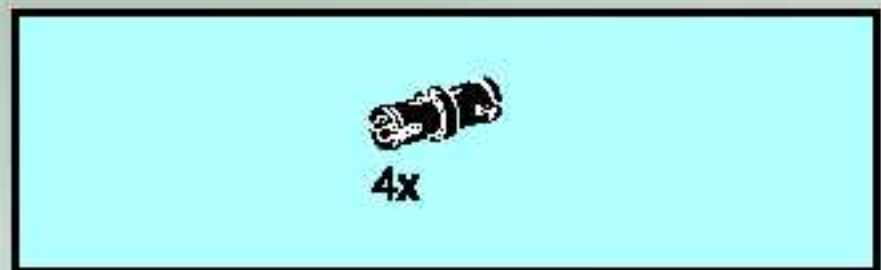
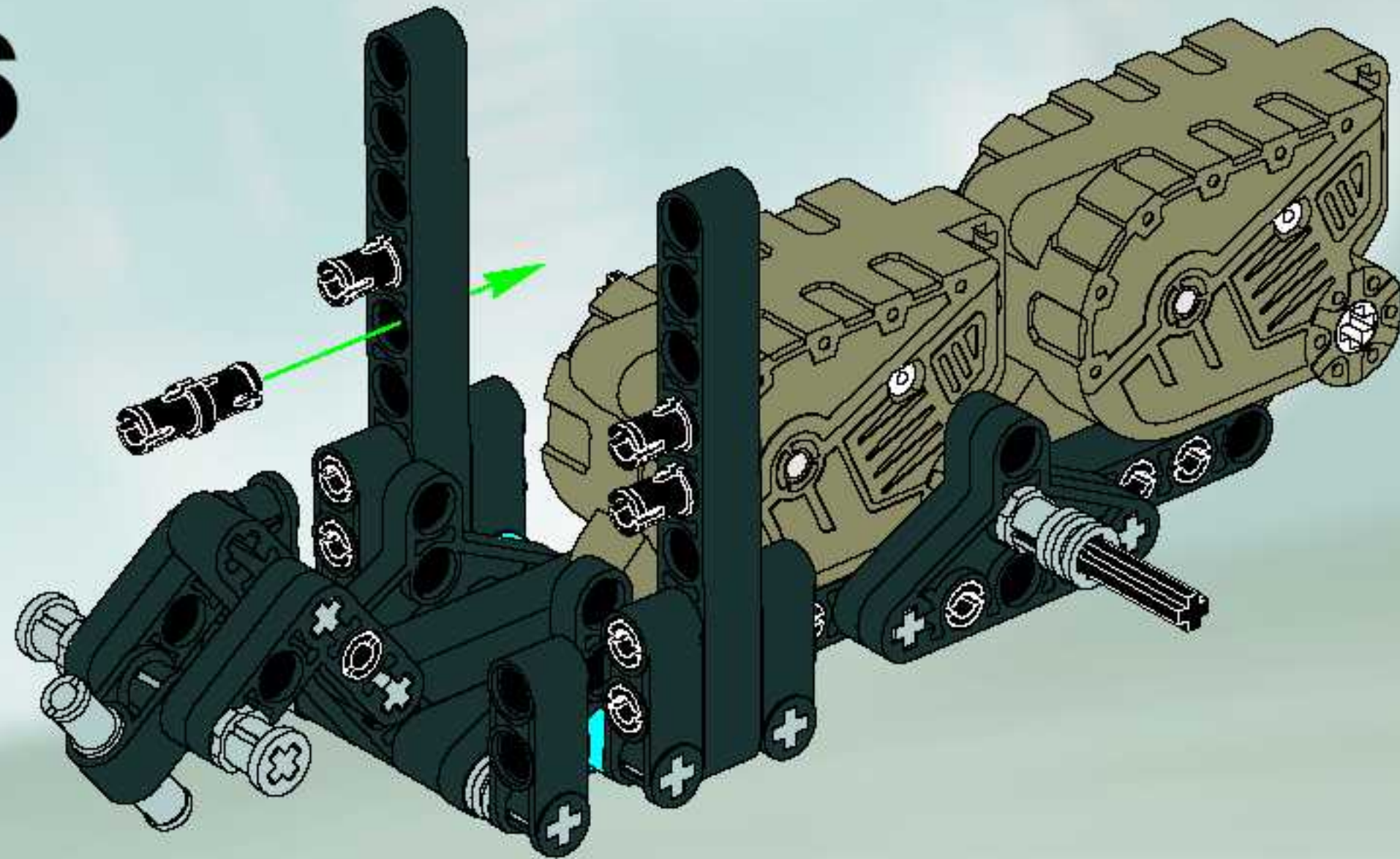


15

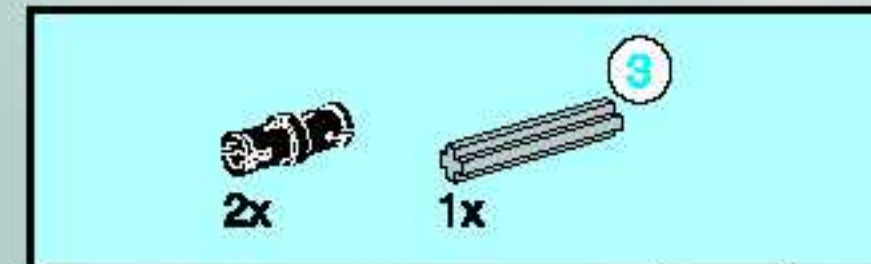
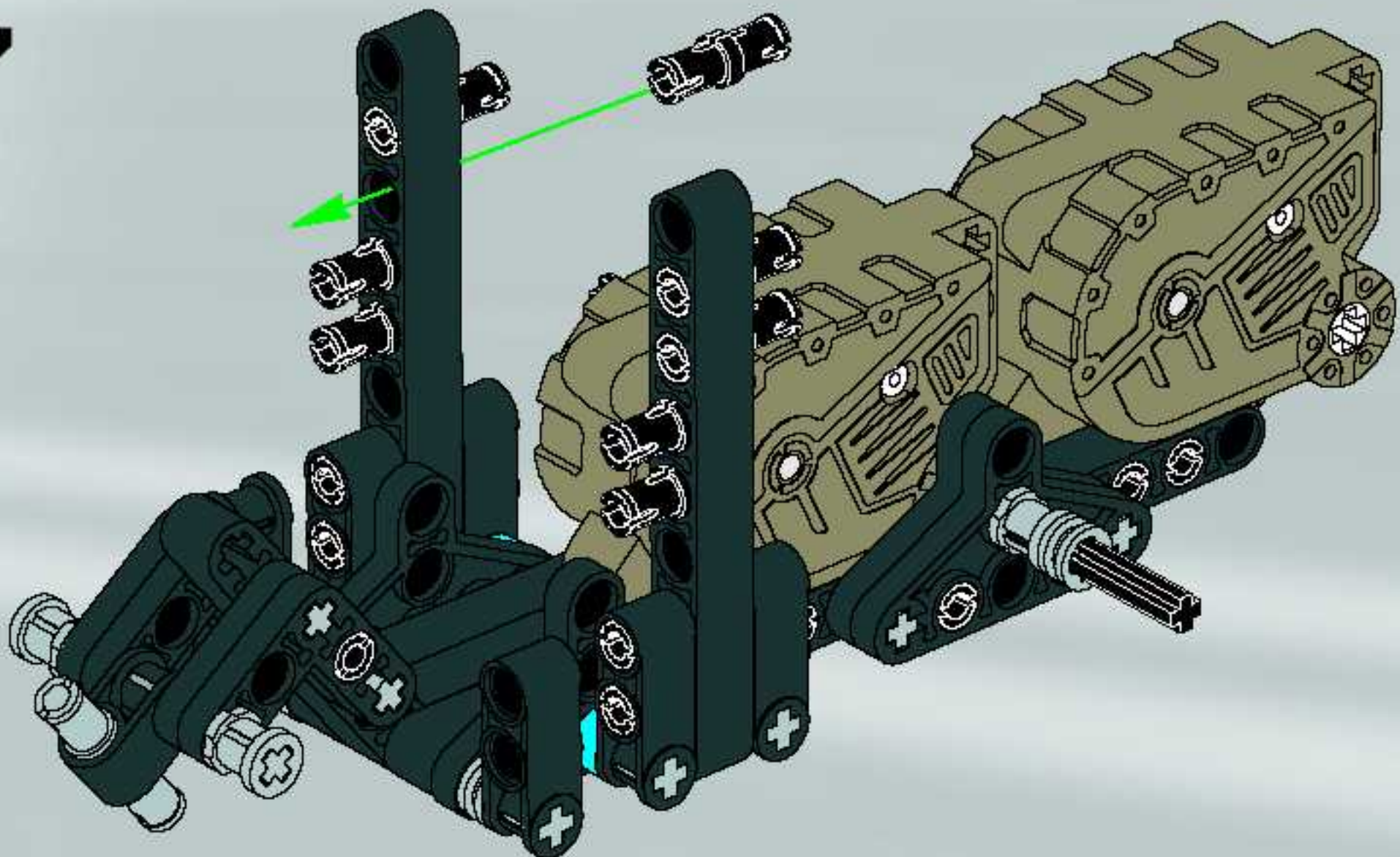




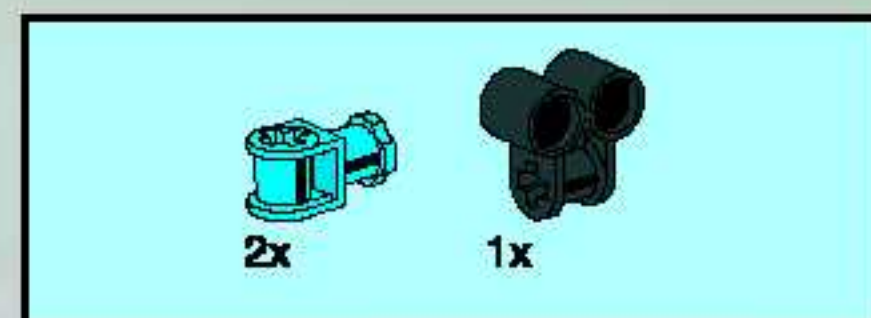
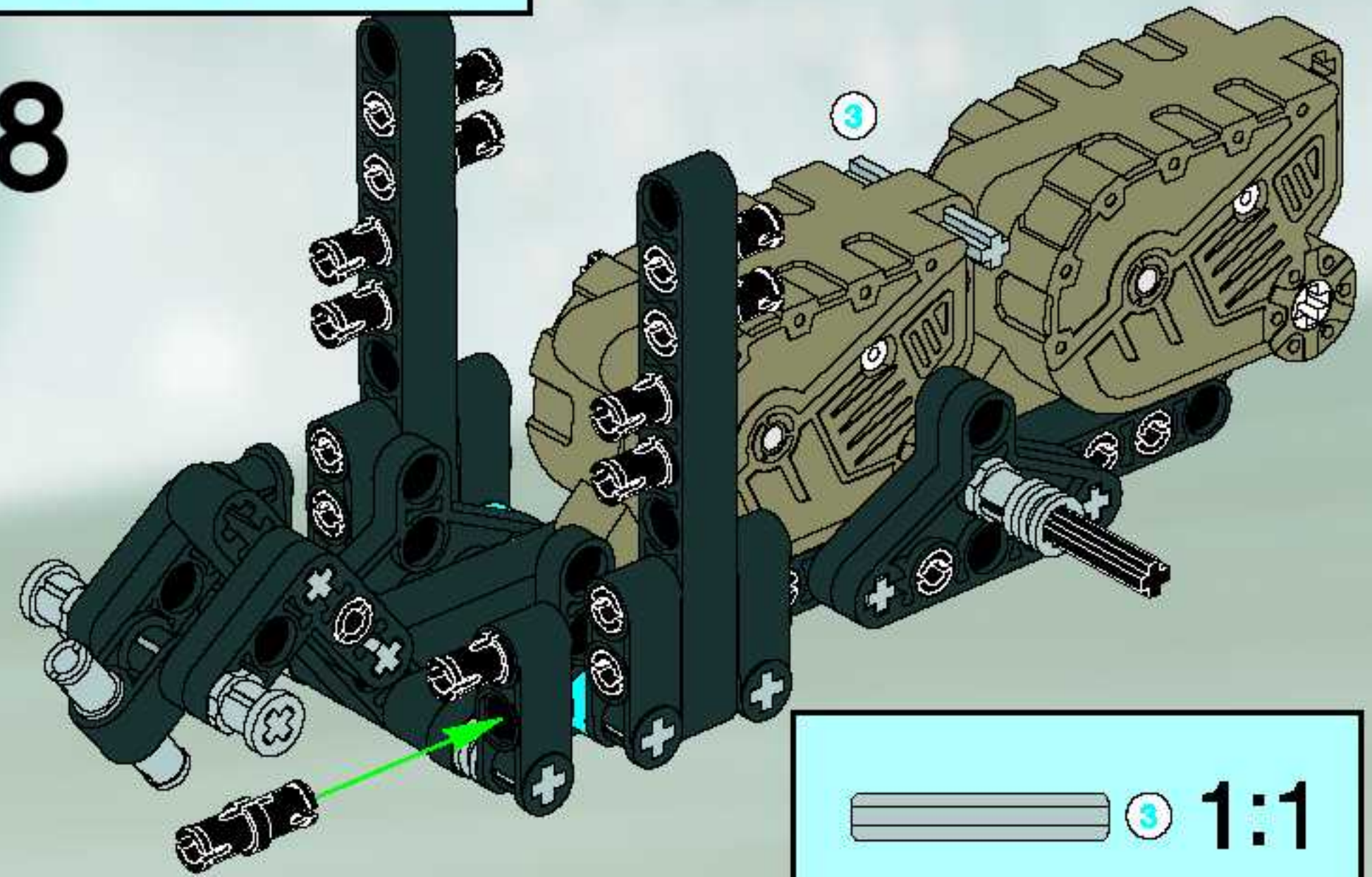
16



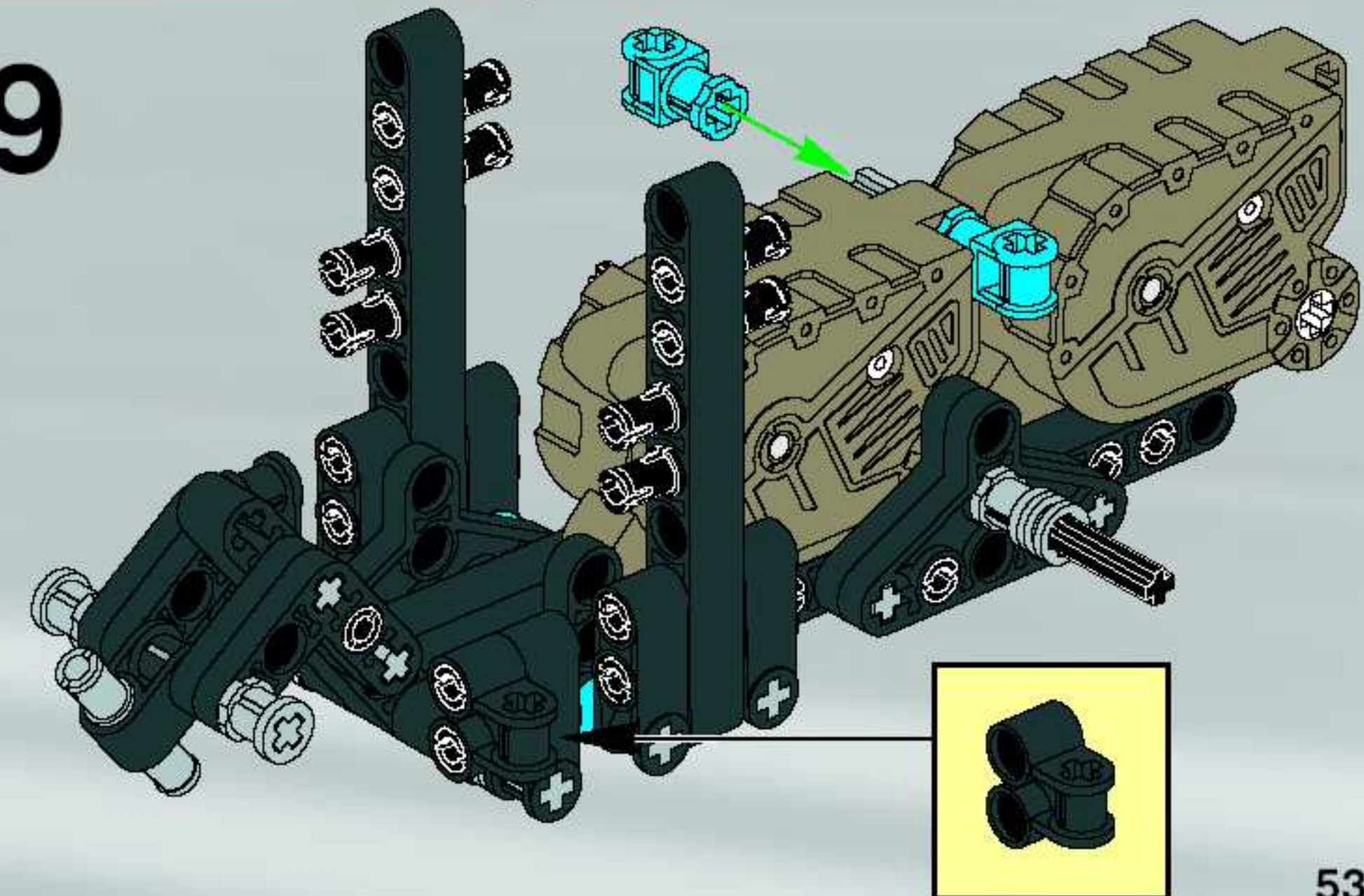
17

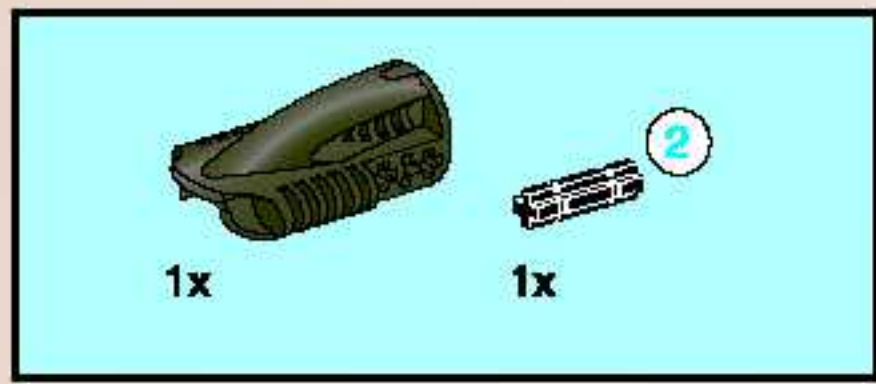


18

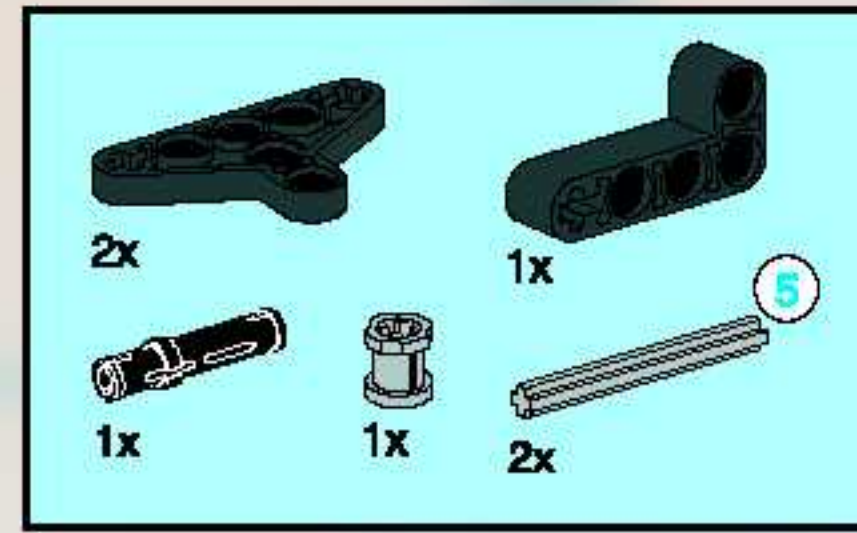
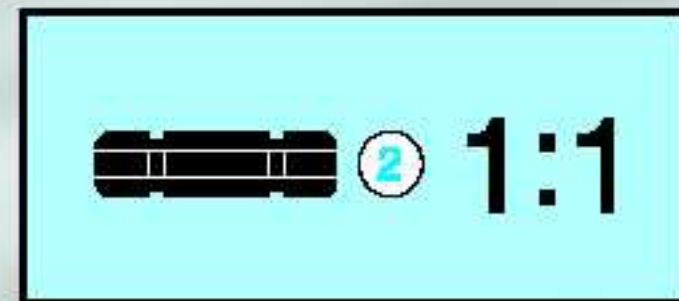
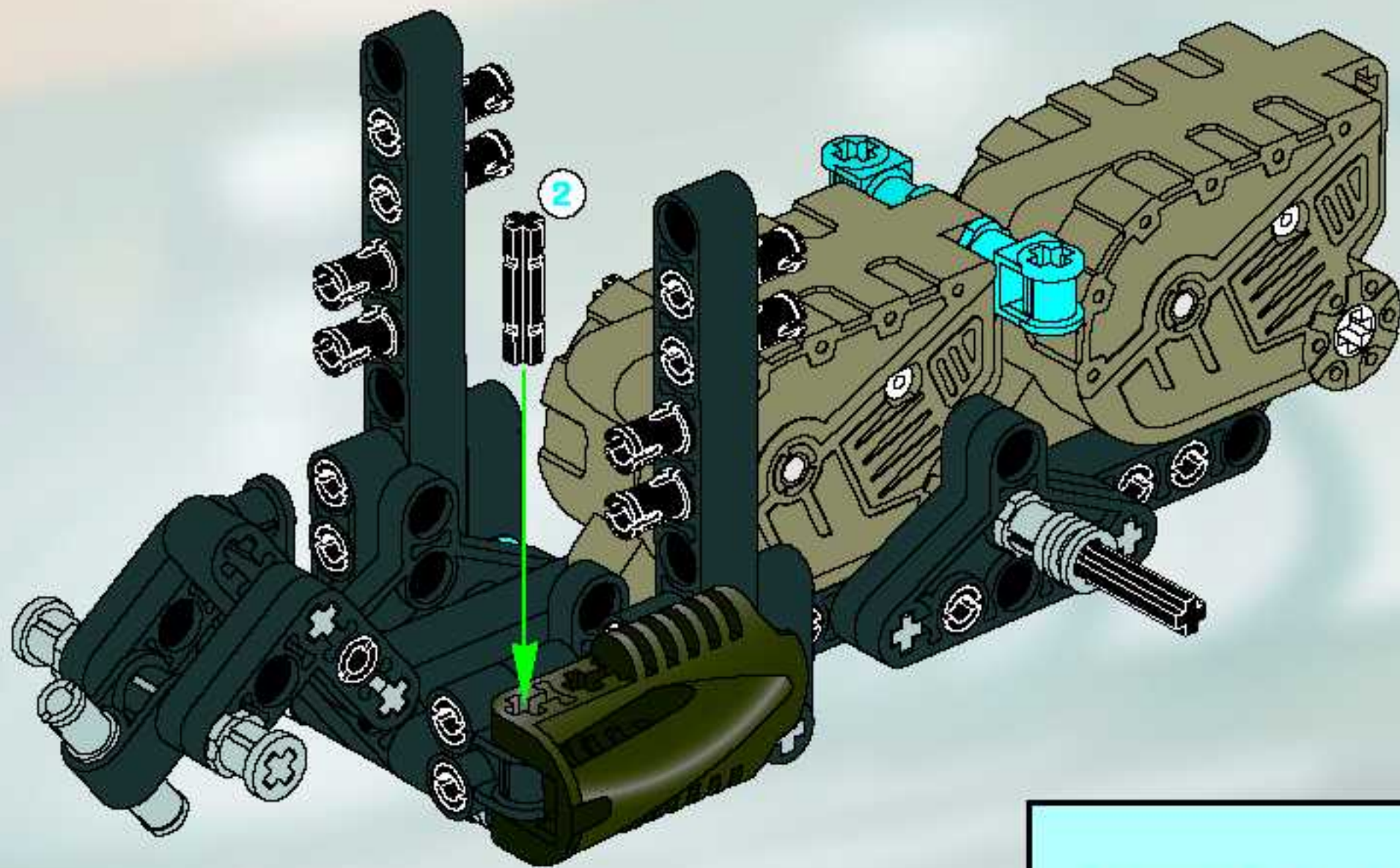


19

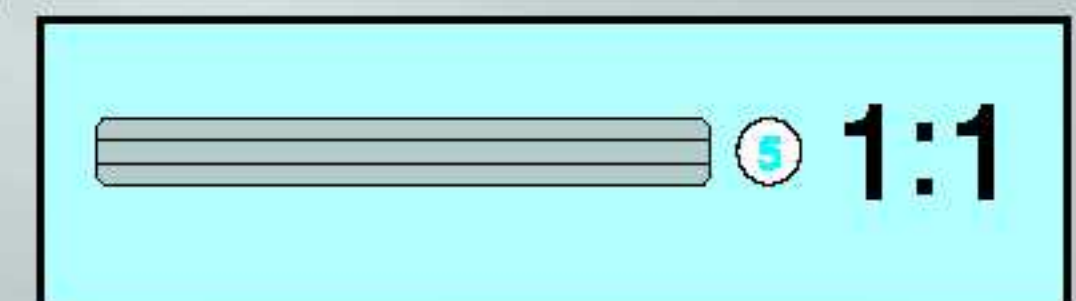
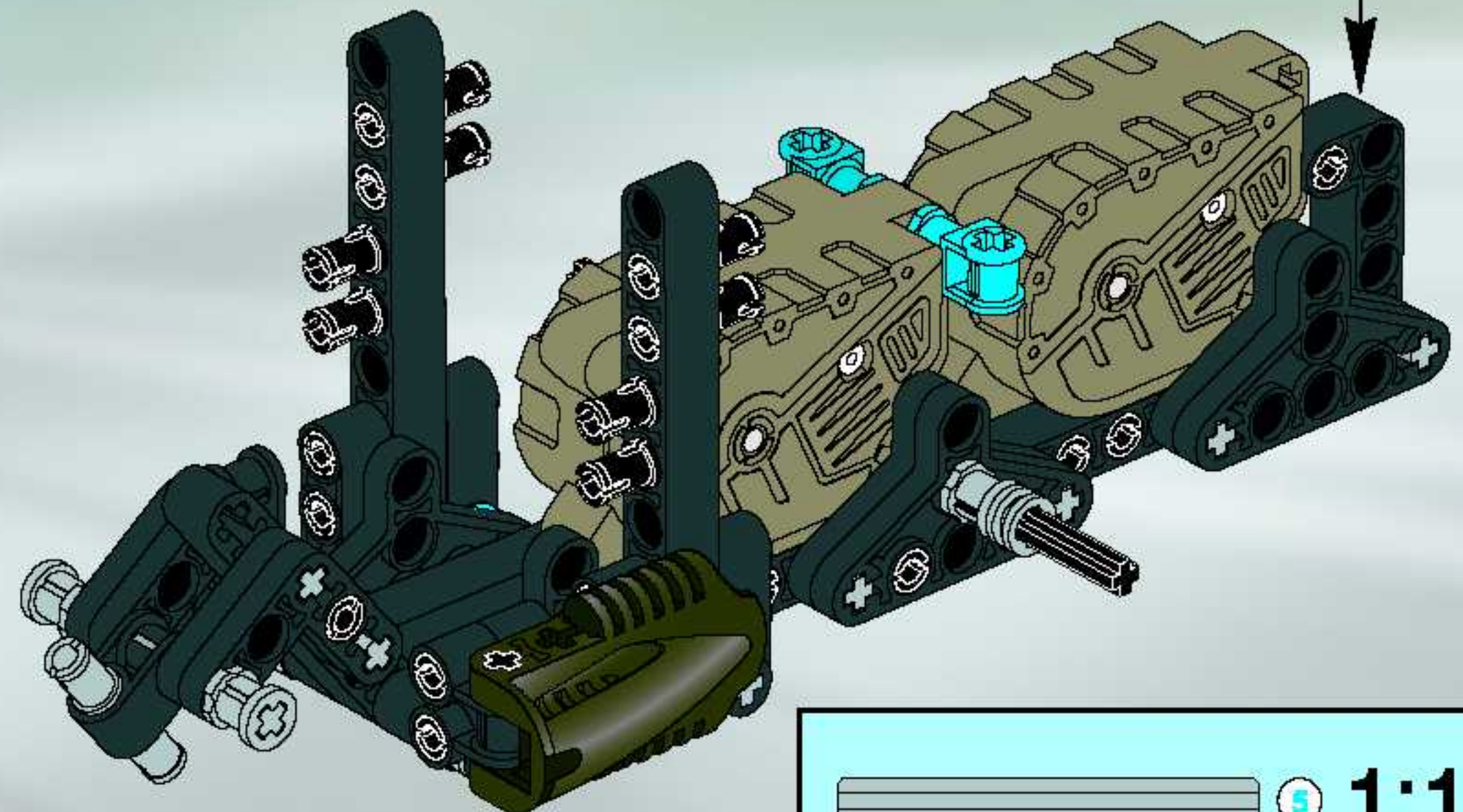
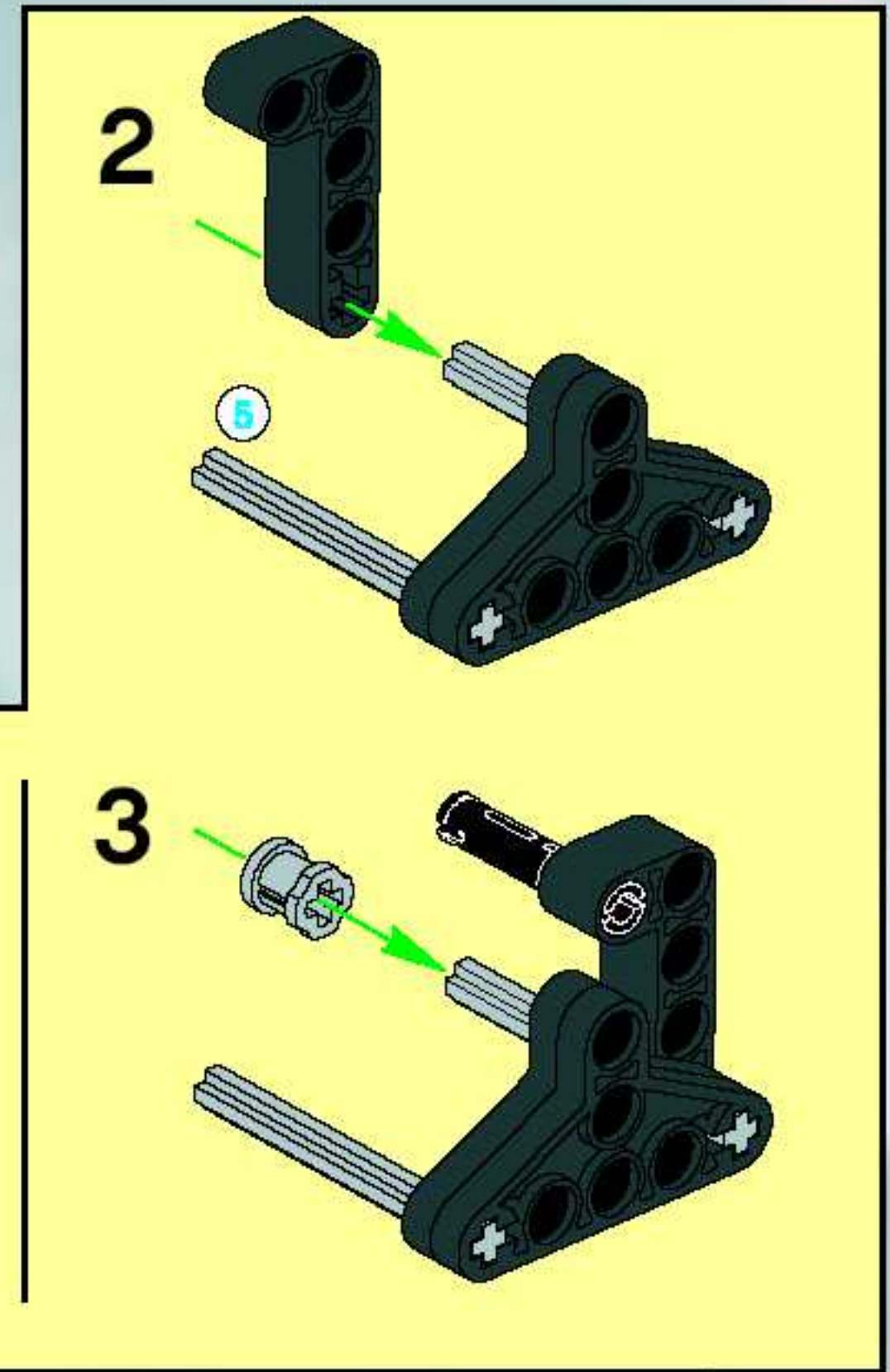
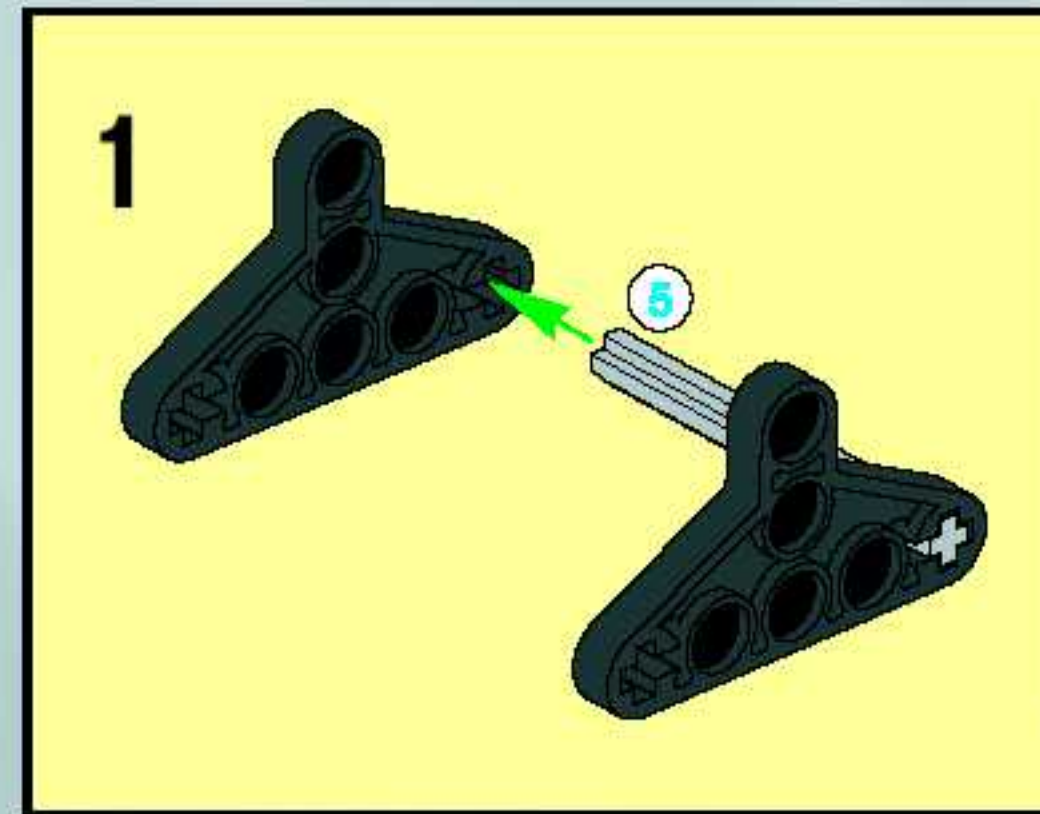


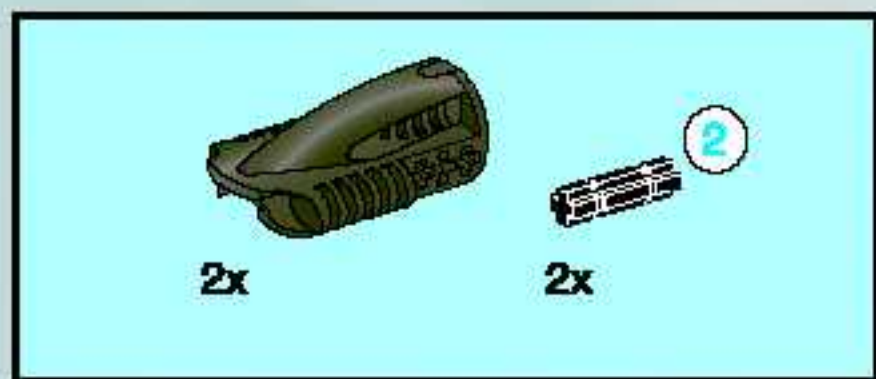


20

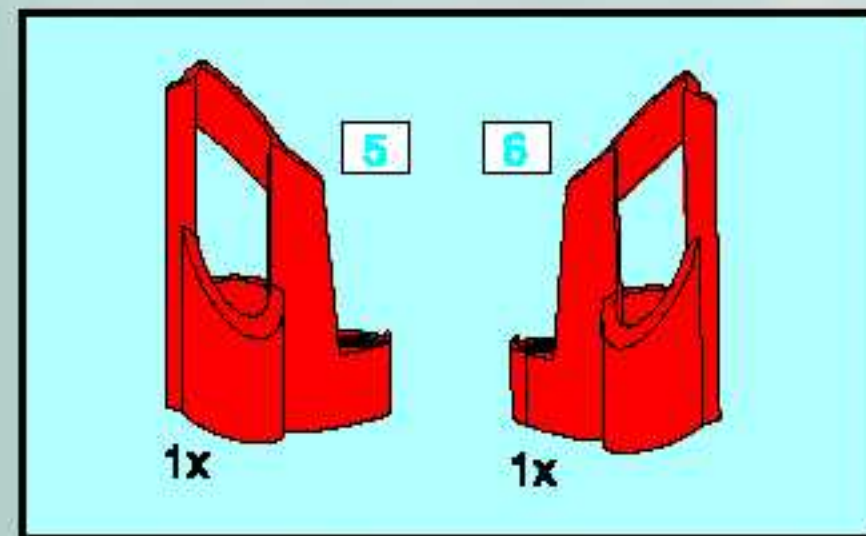
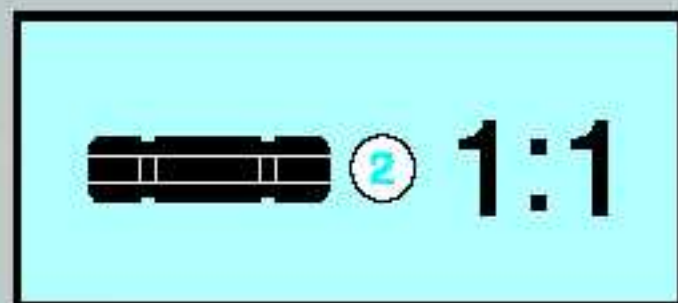
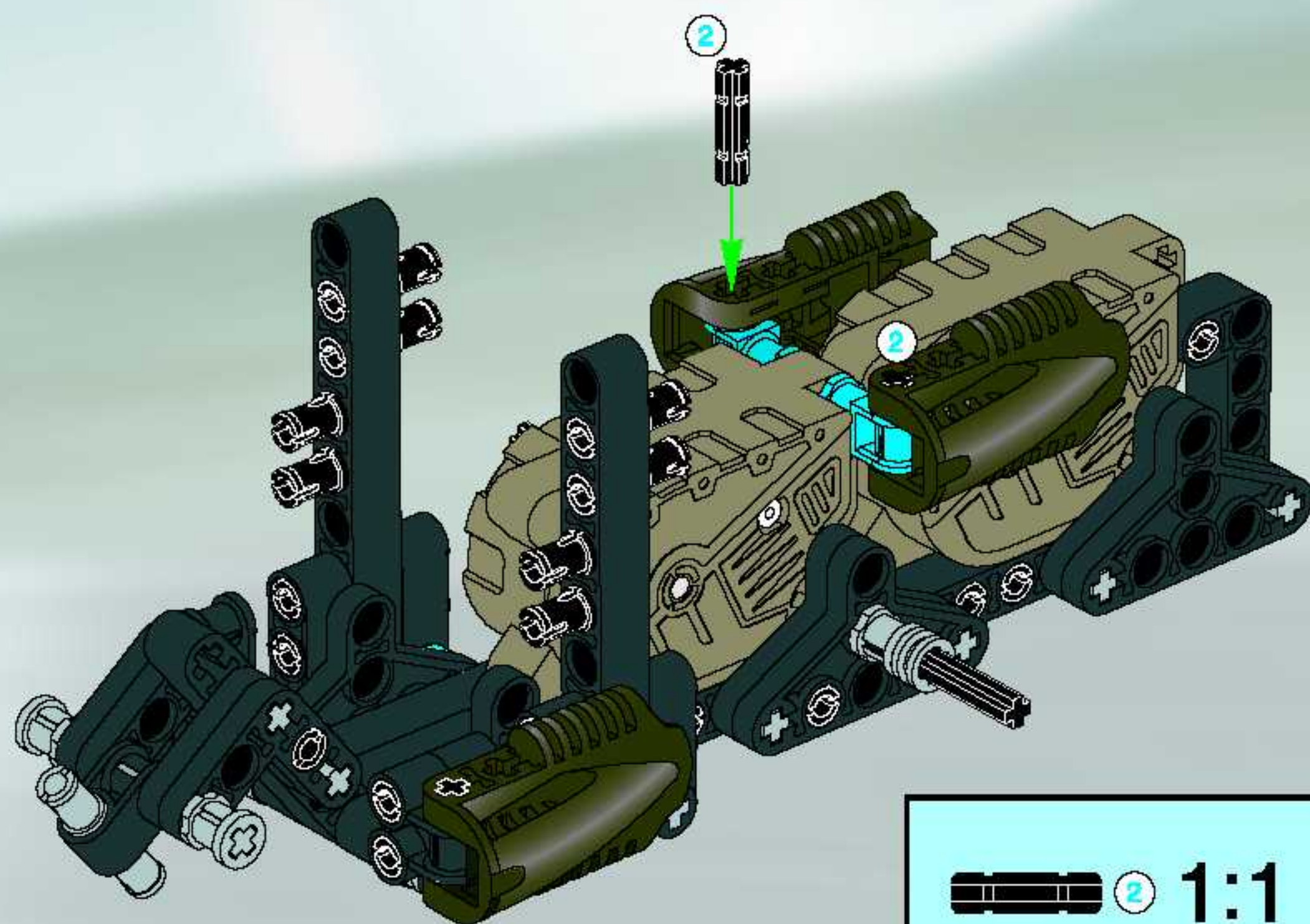


21

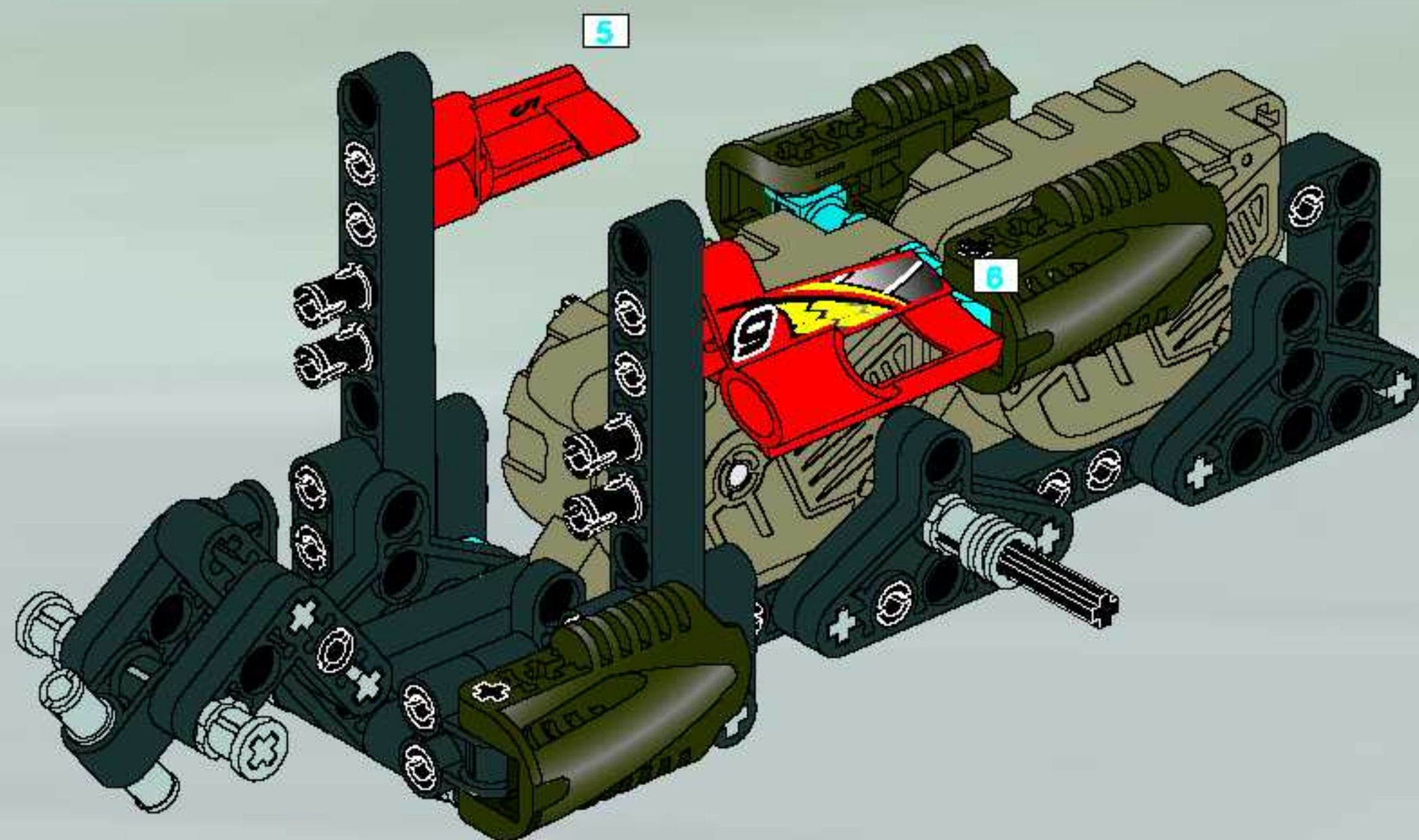


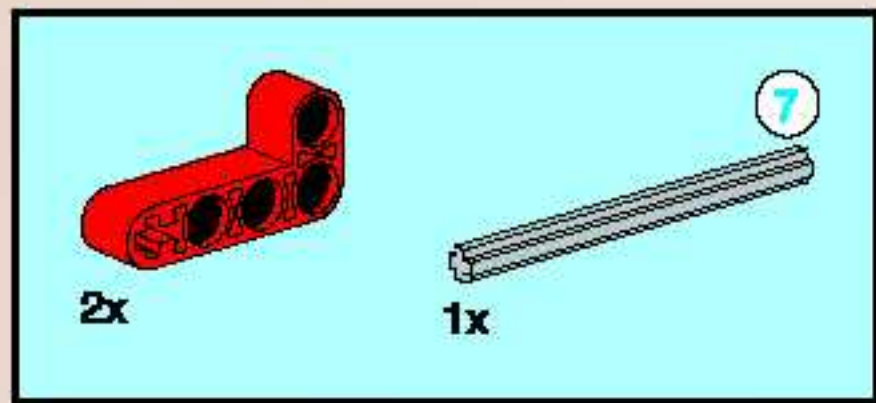


# 22

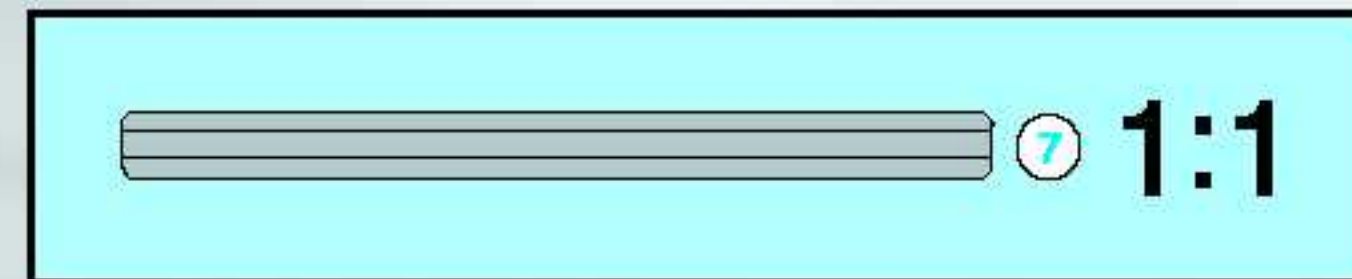
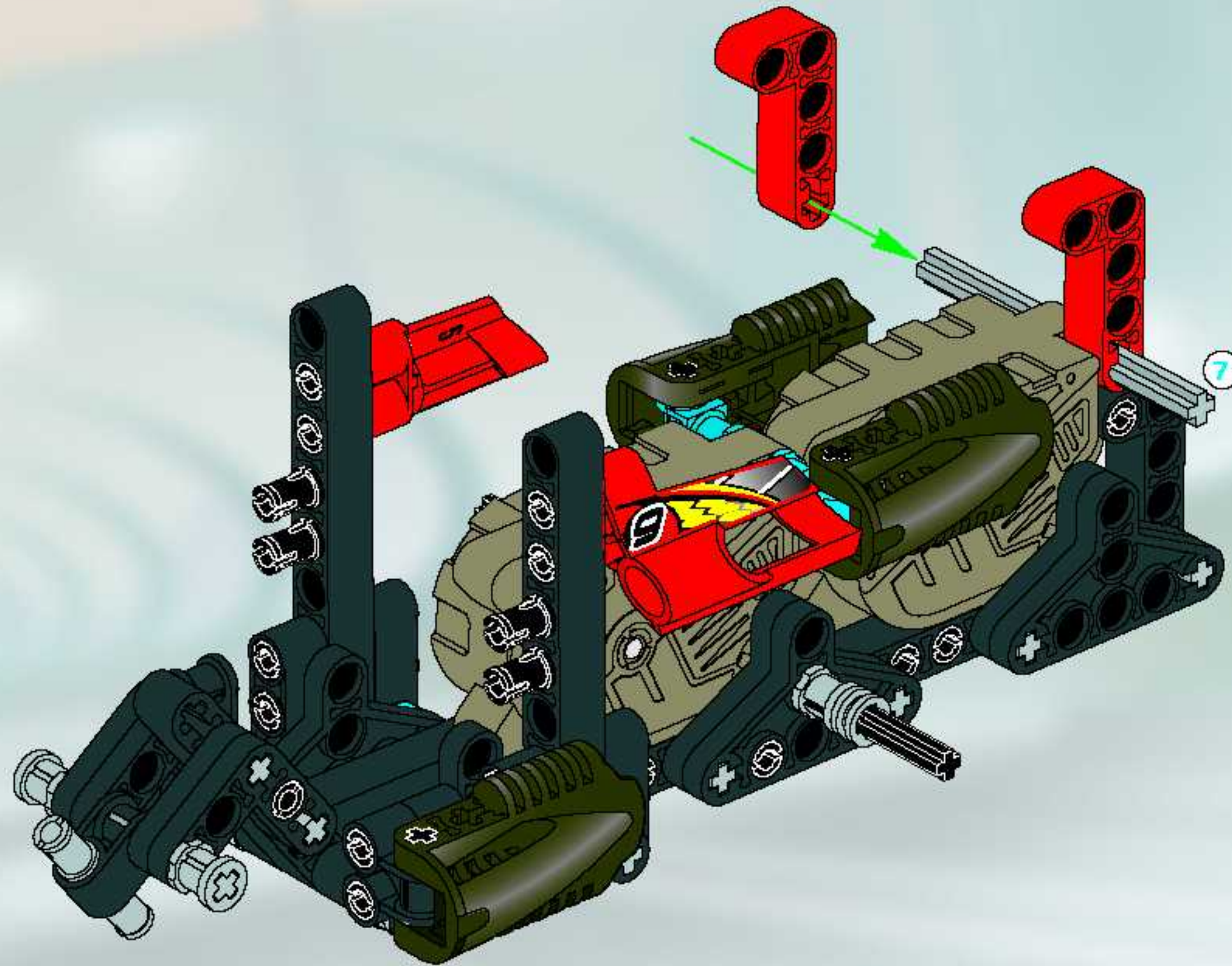


# 23

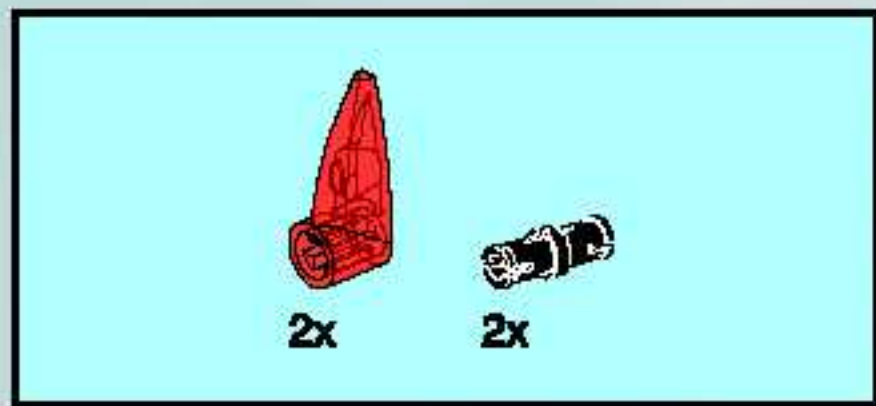




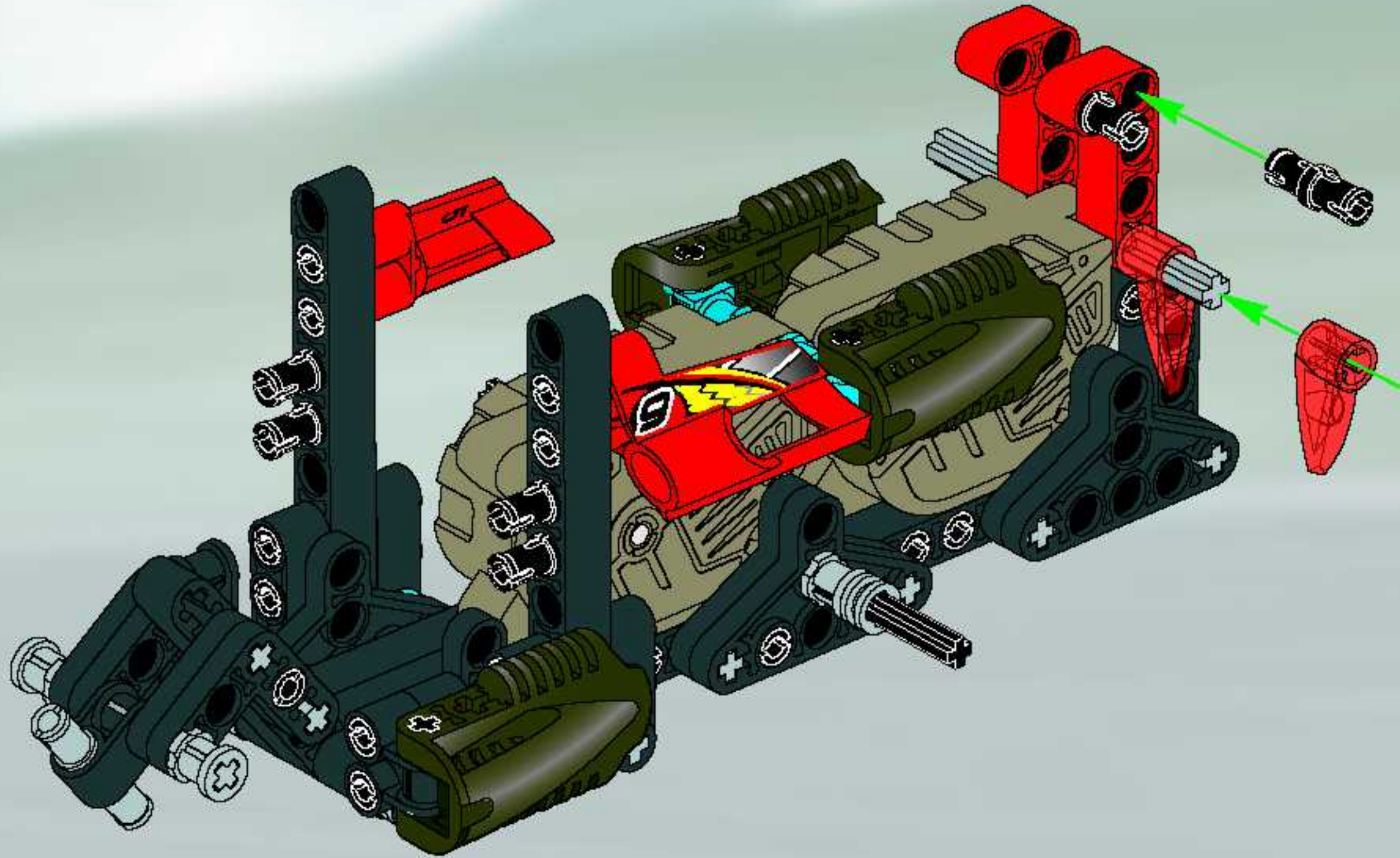
24

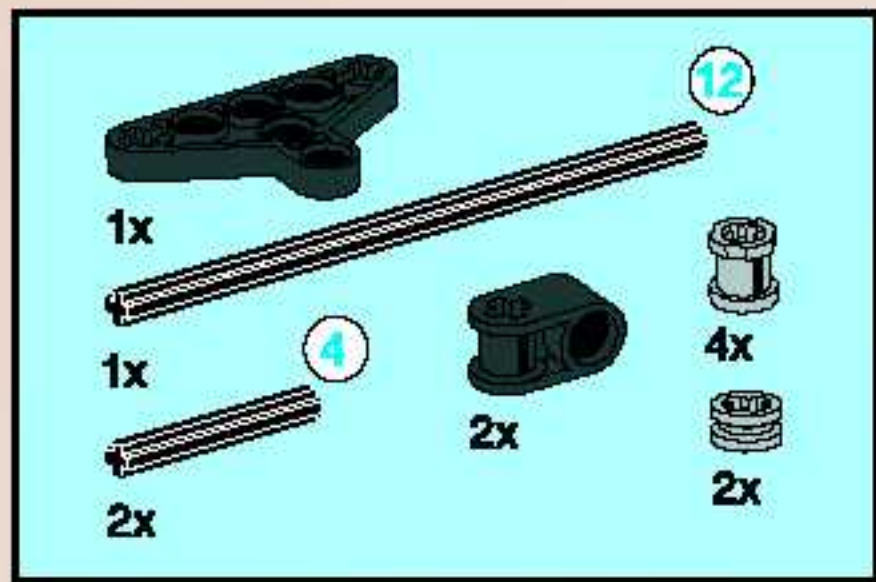




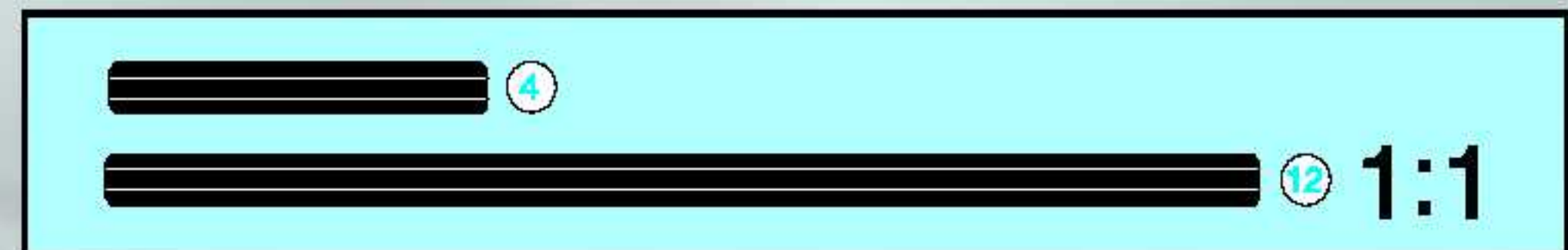
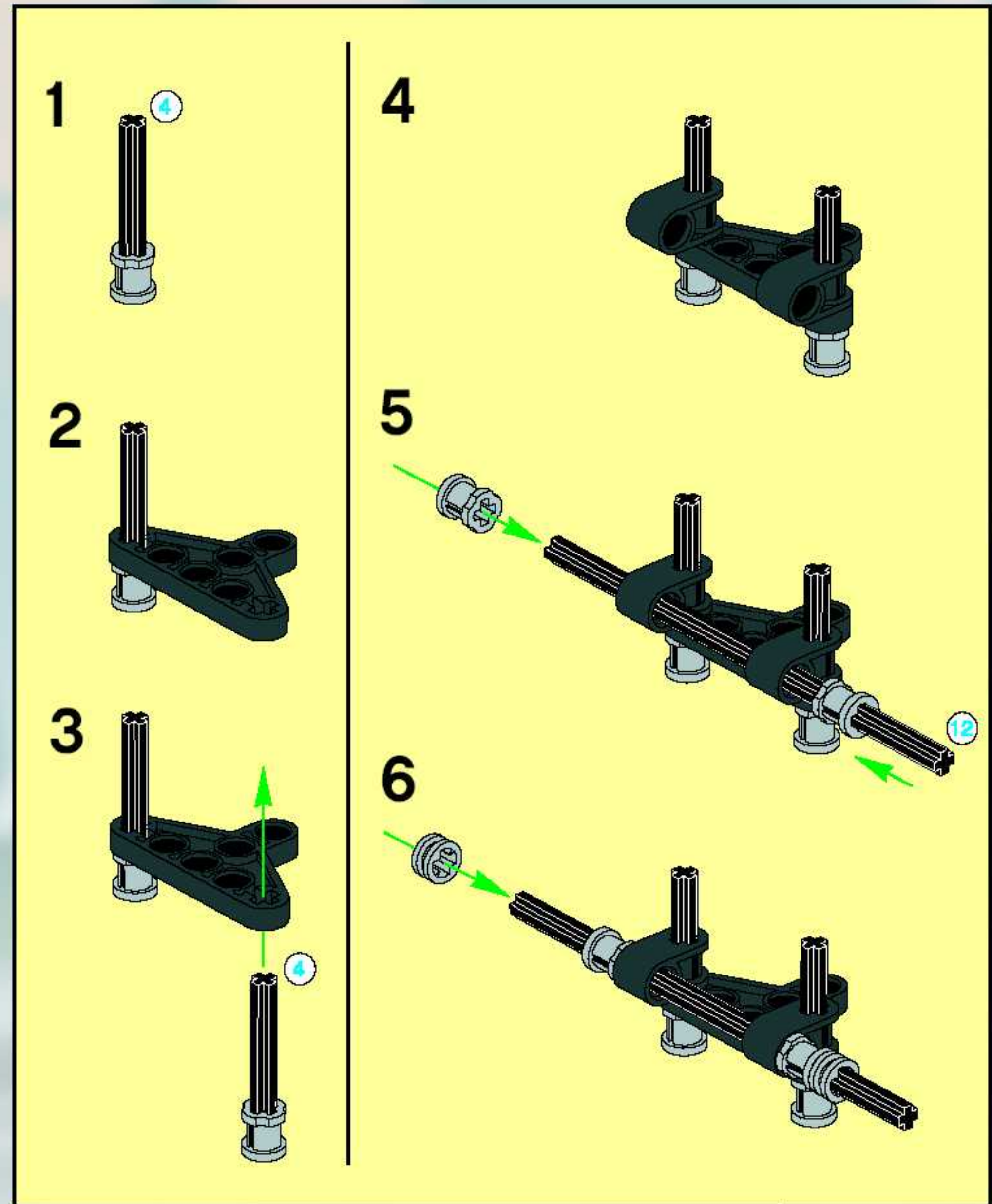
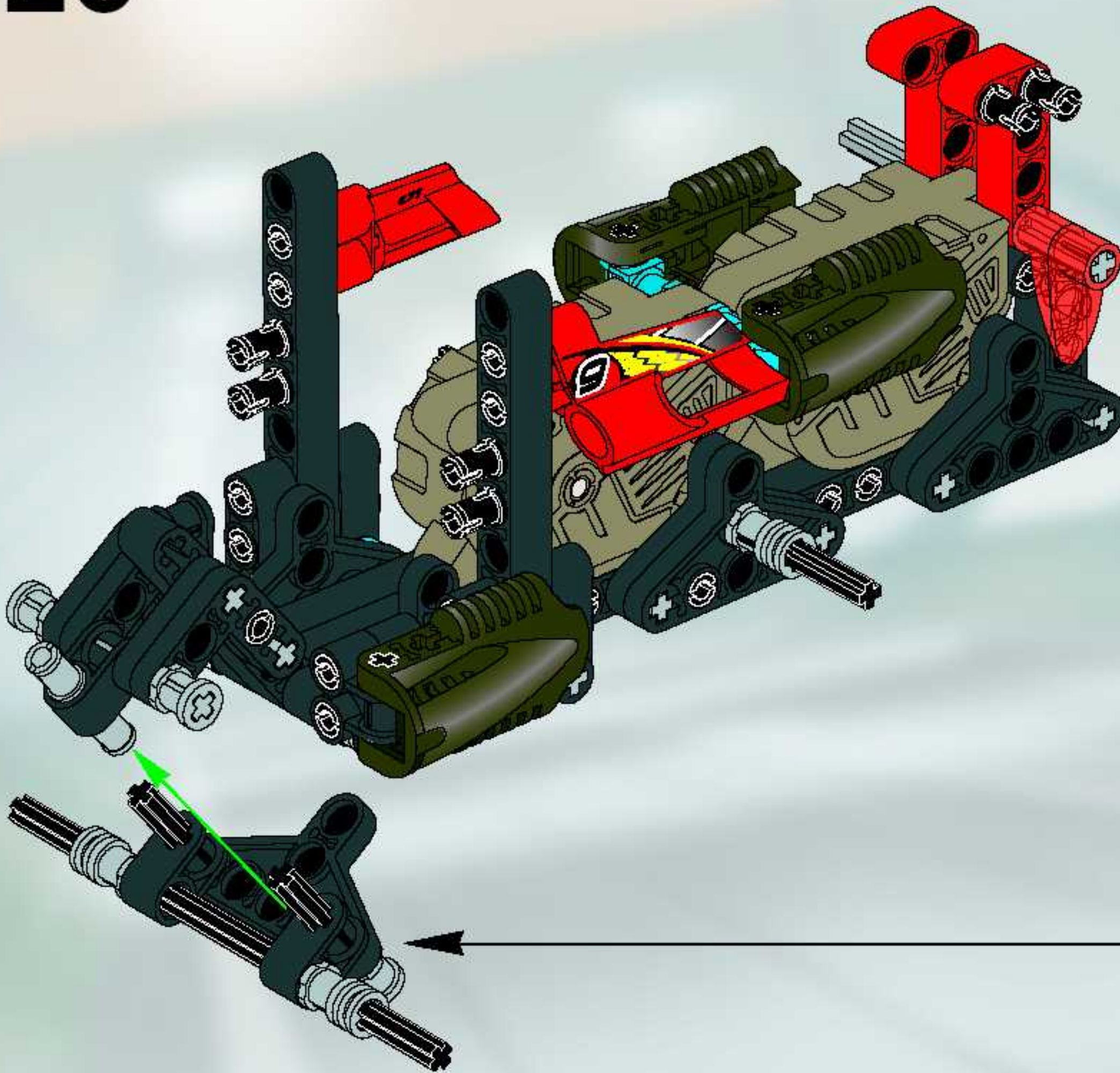


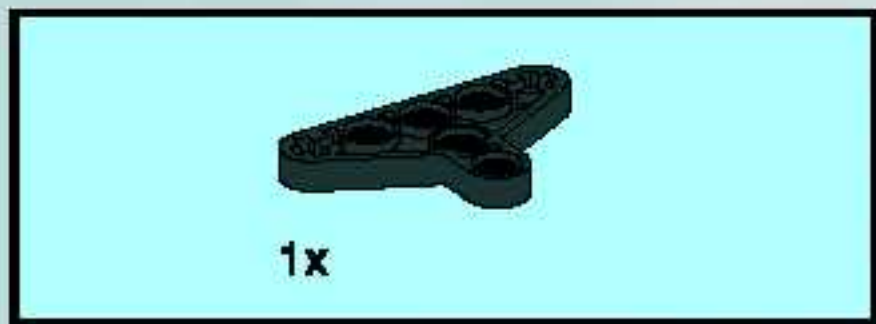
25



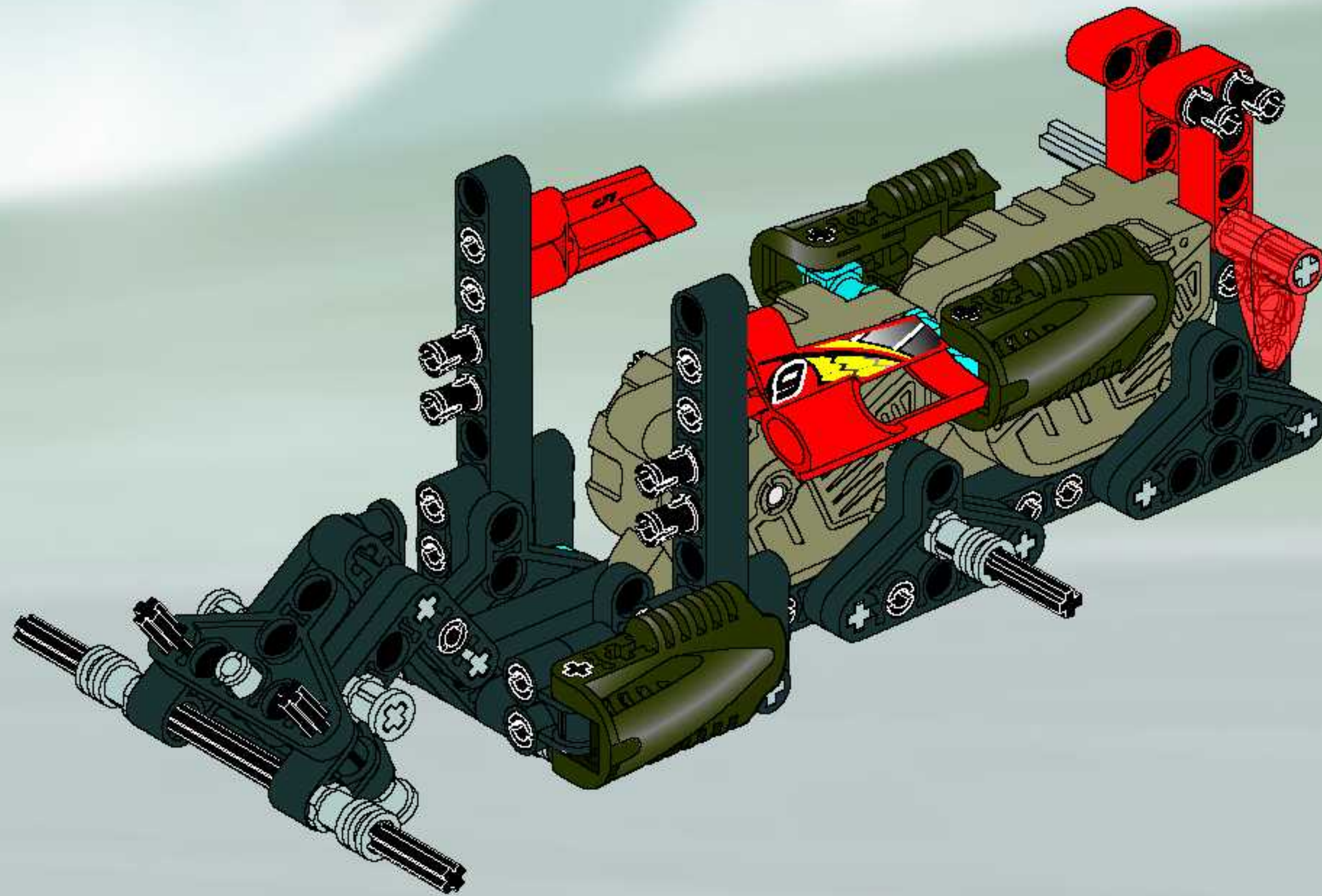


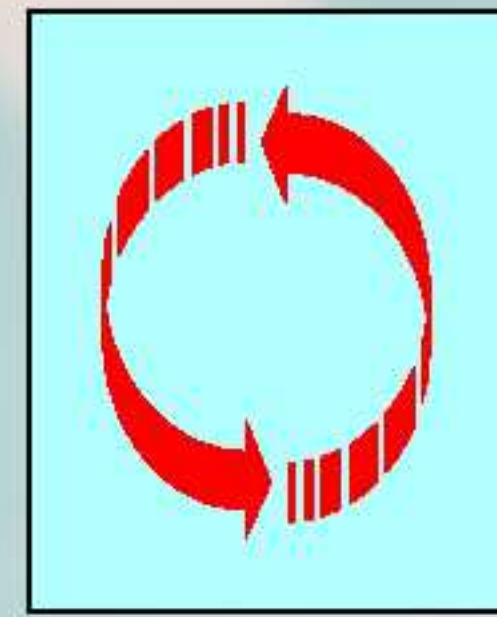
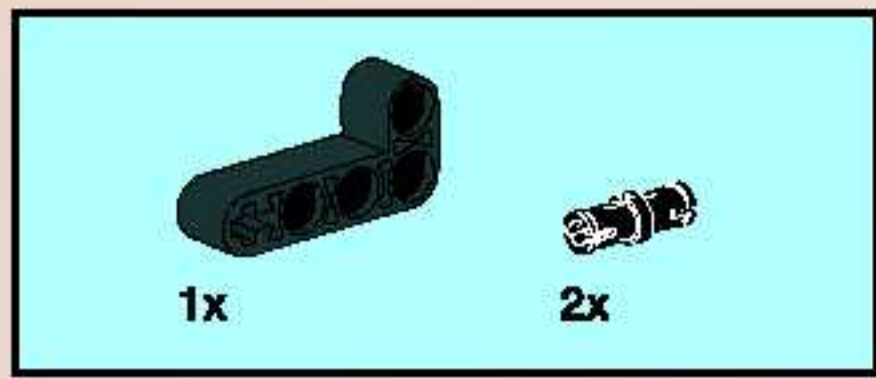
26



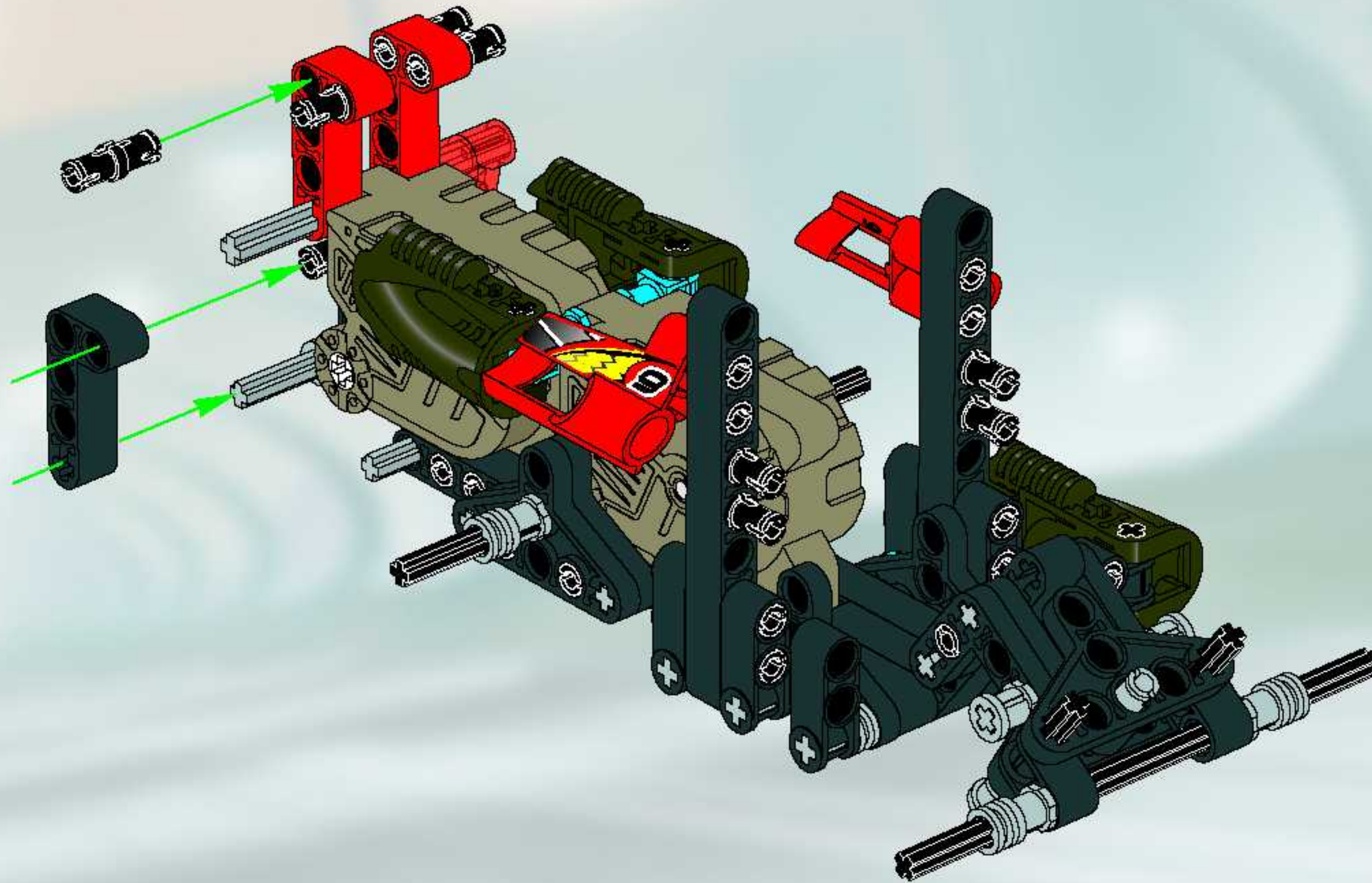


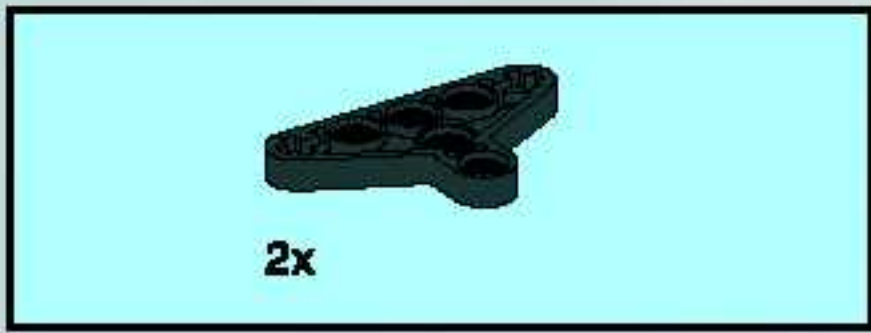
27



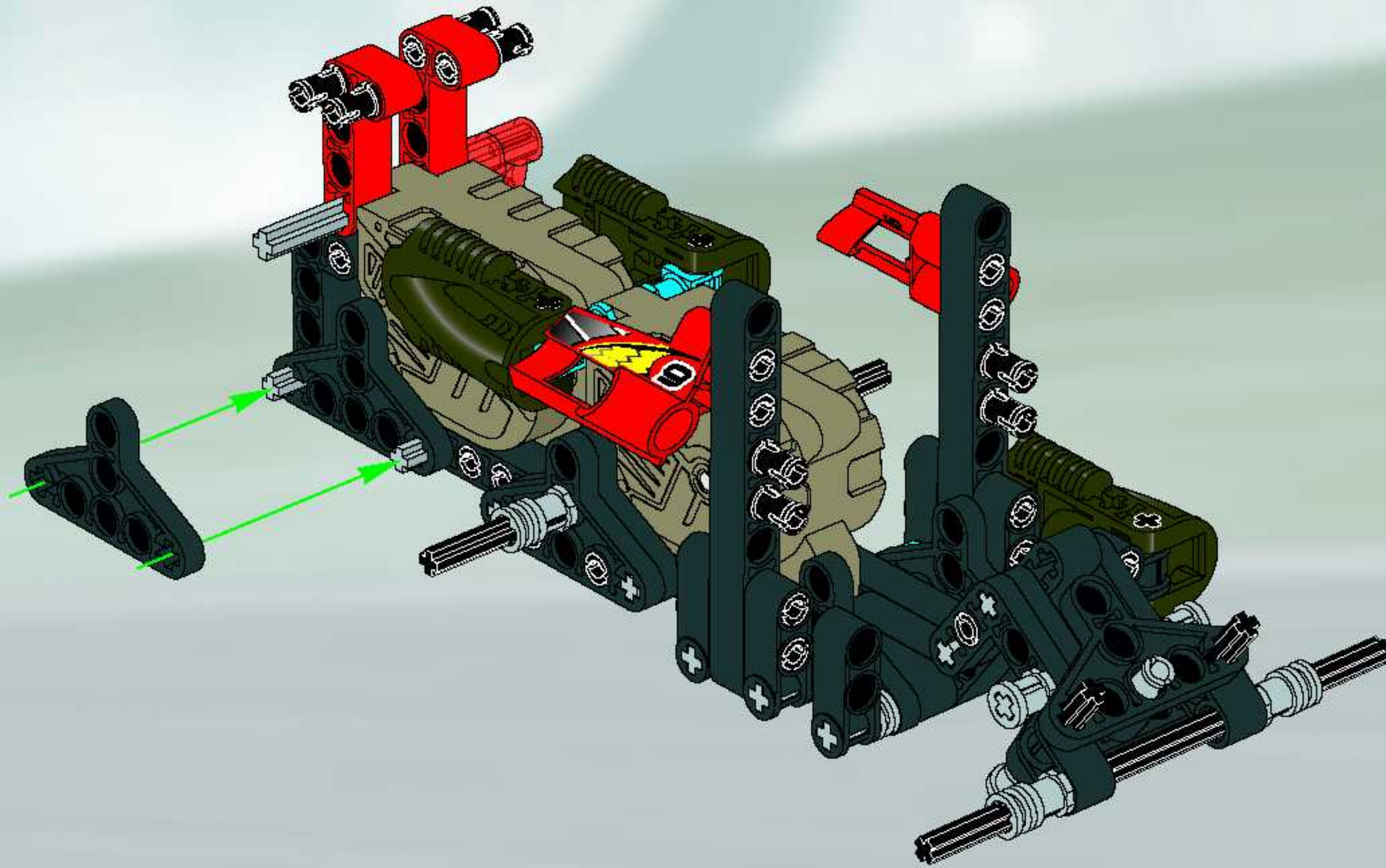


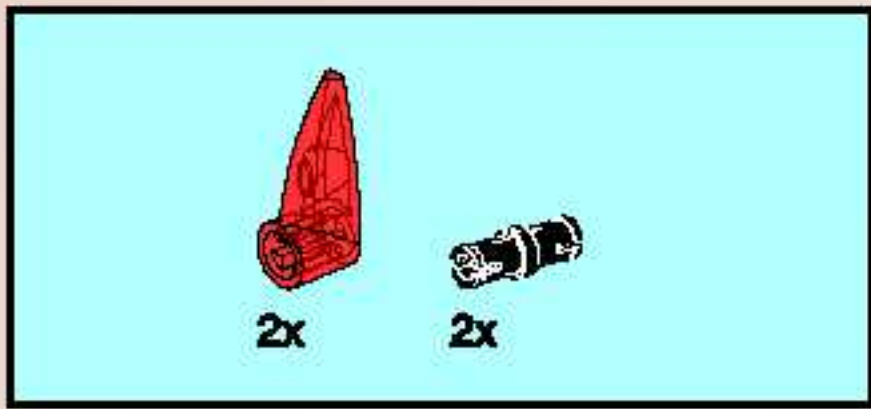
28



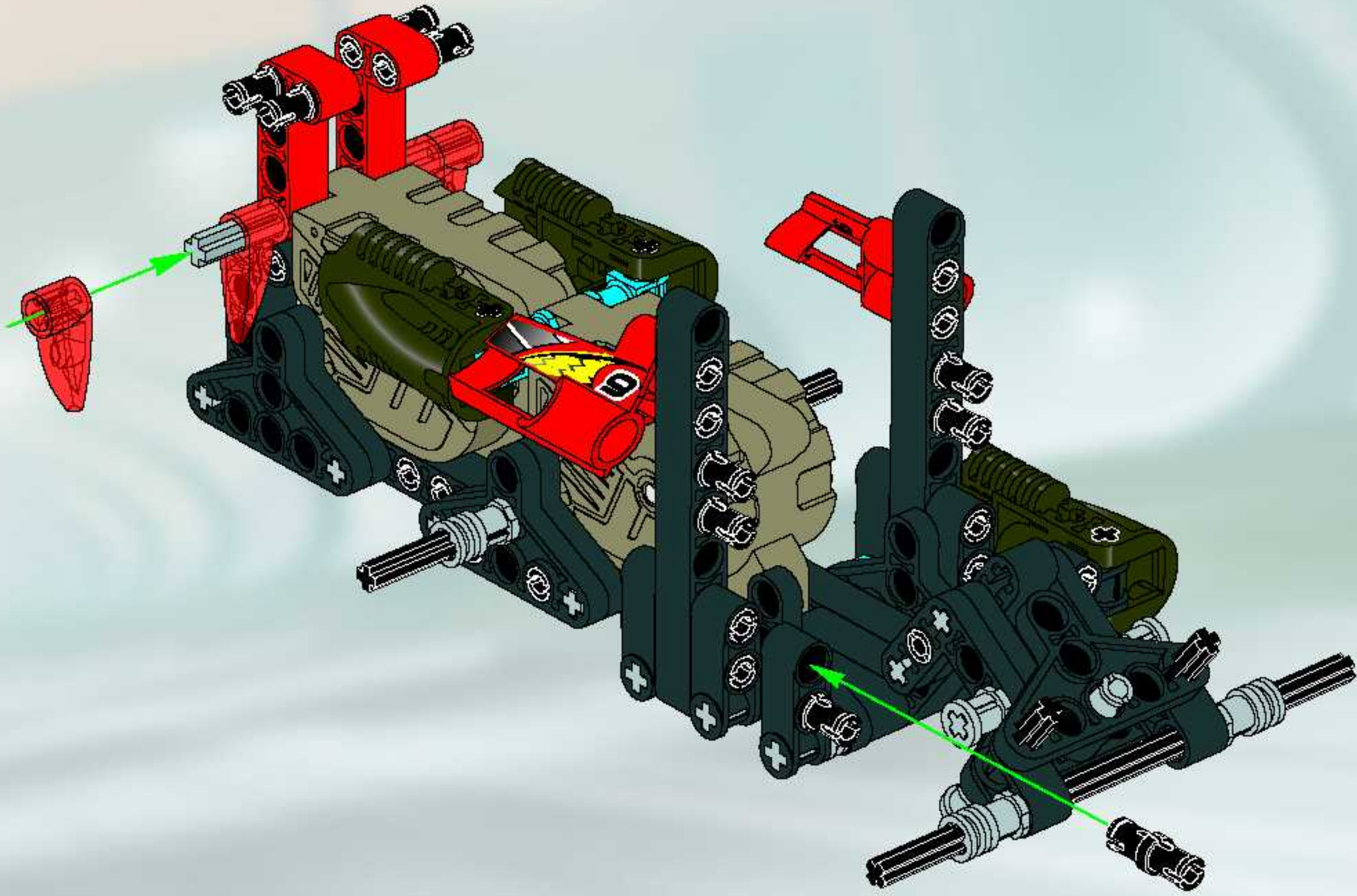


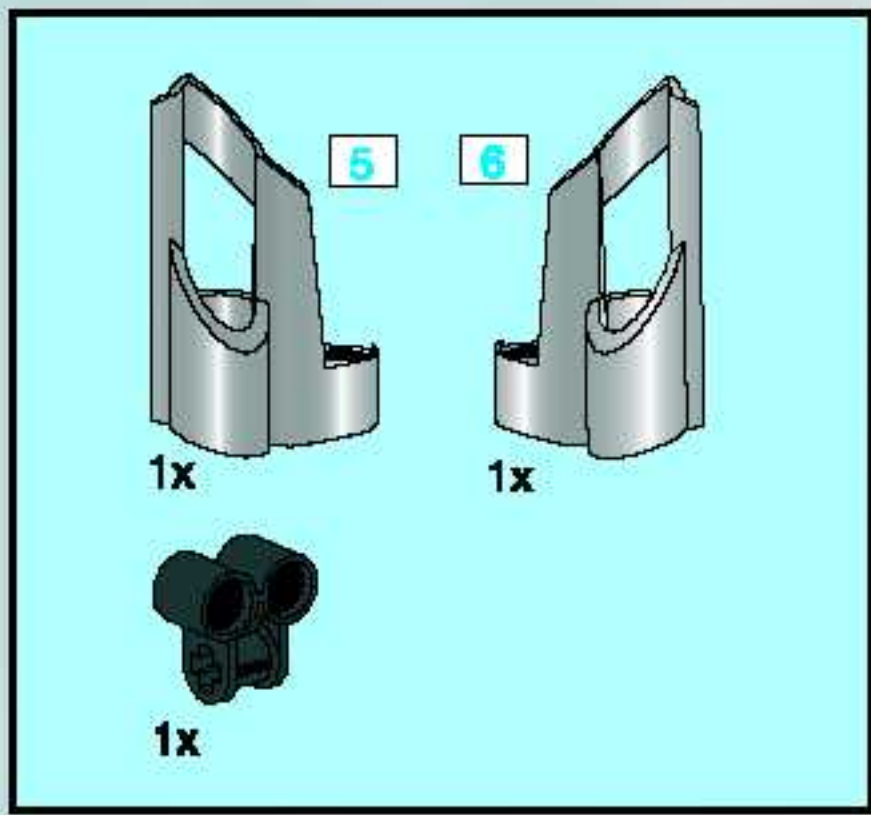
29



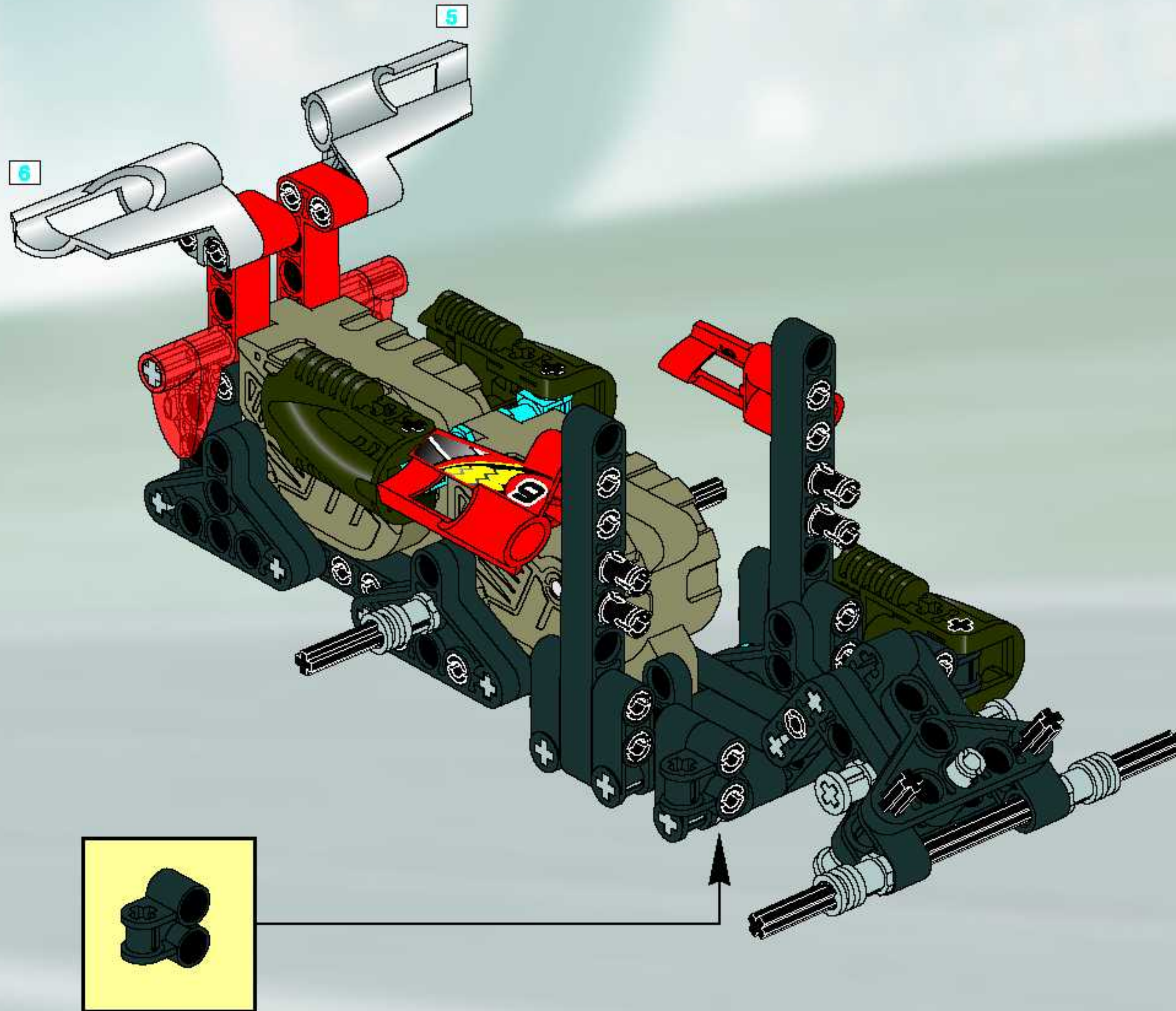


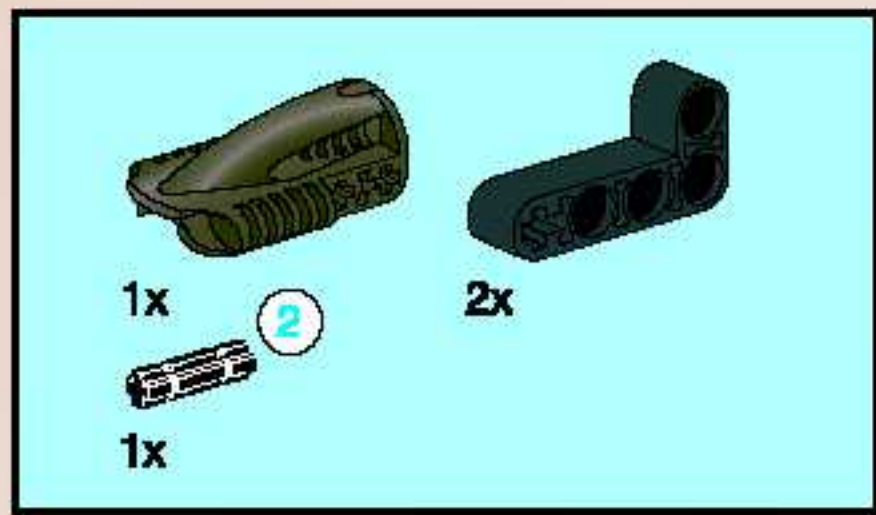
30



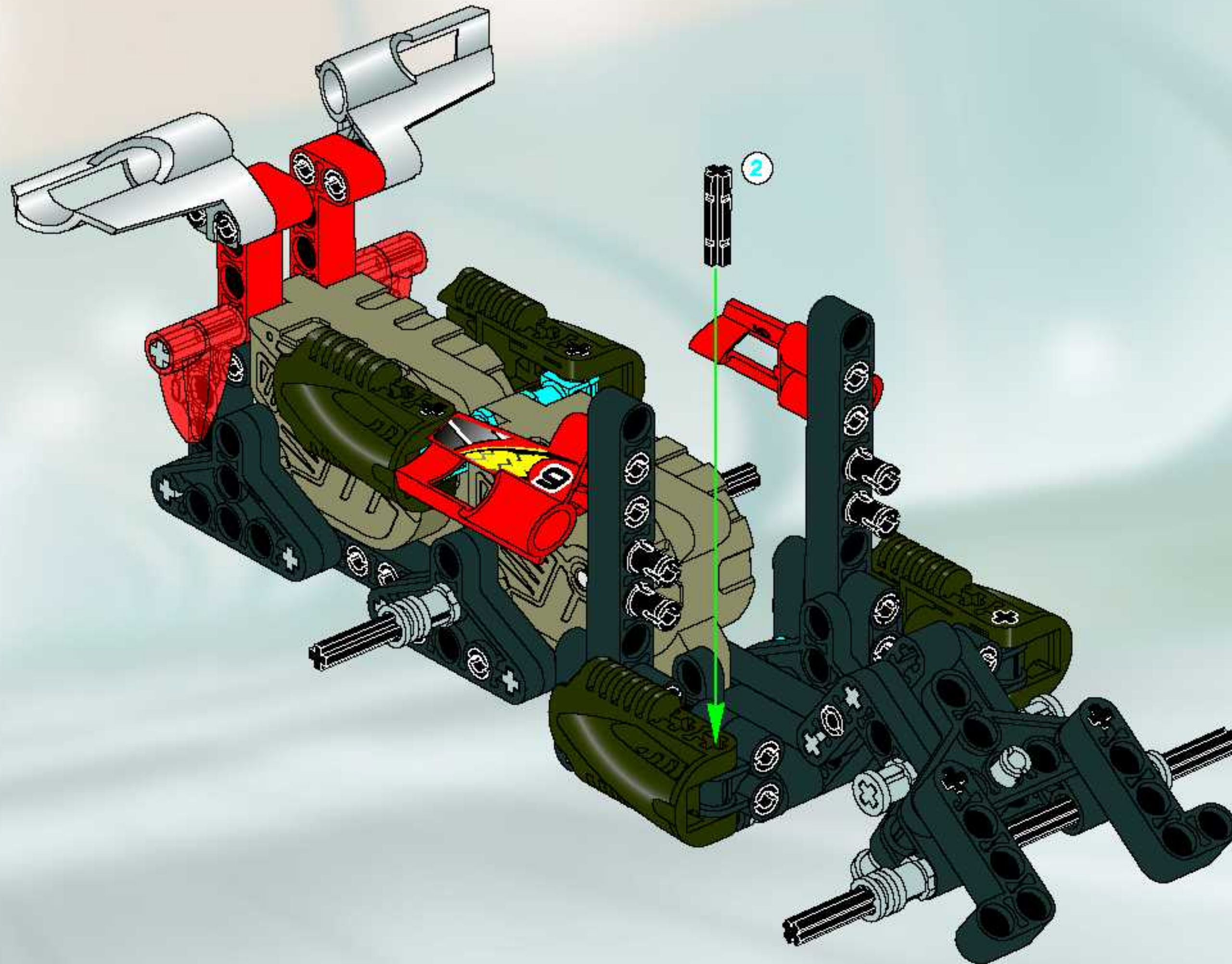


31

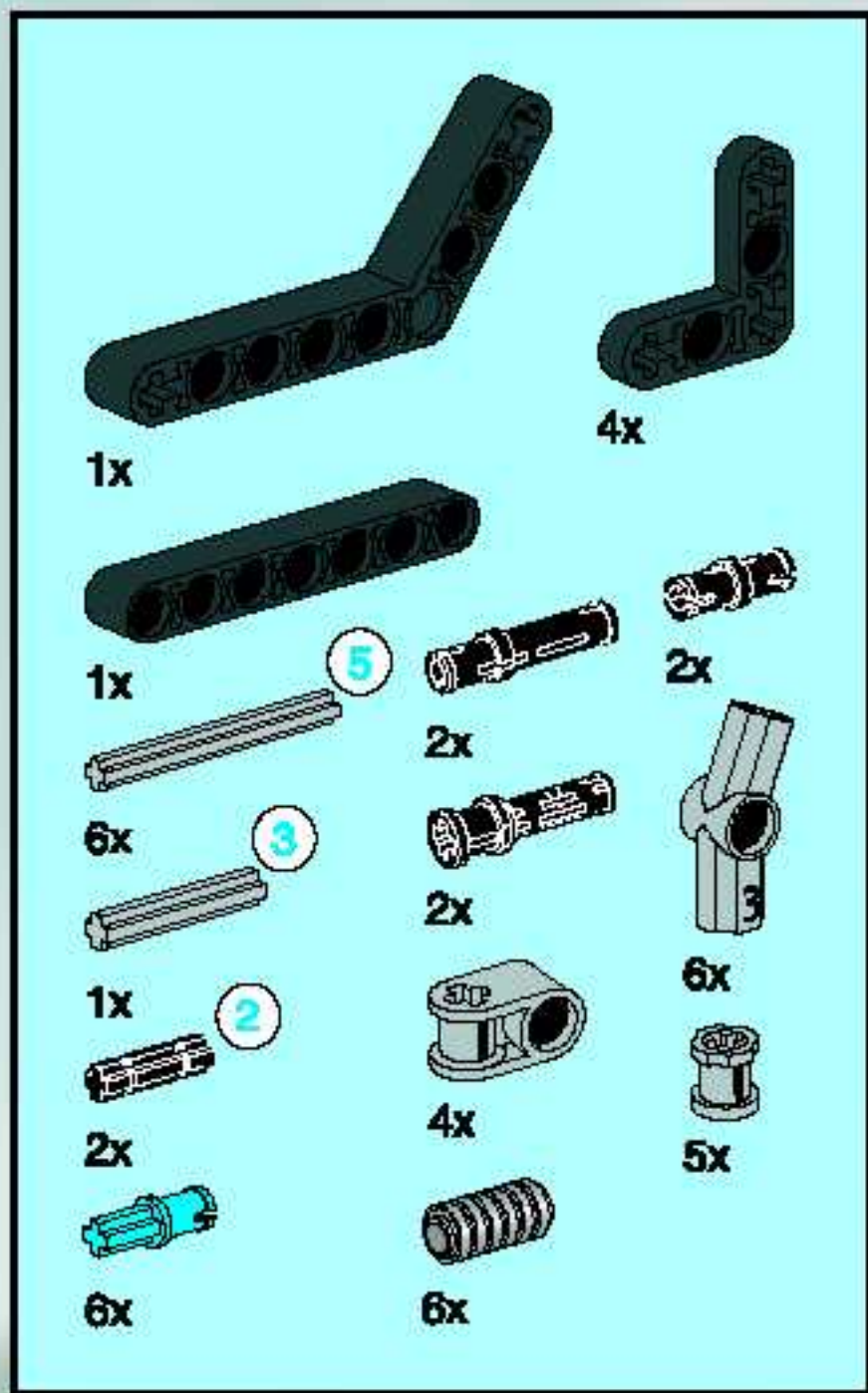




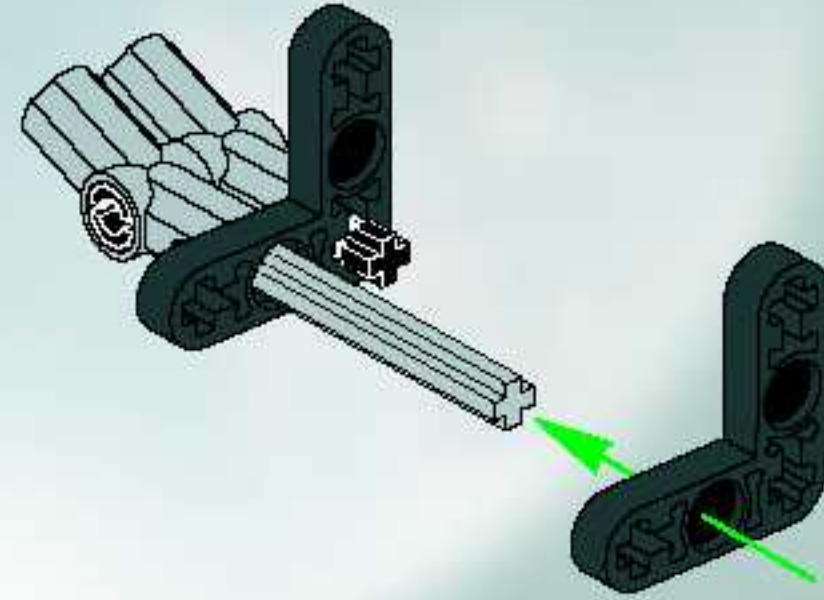
32



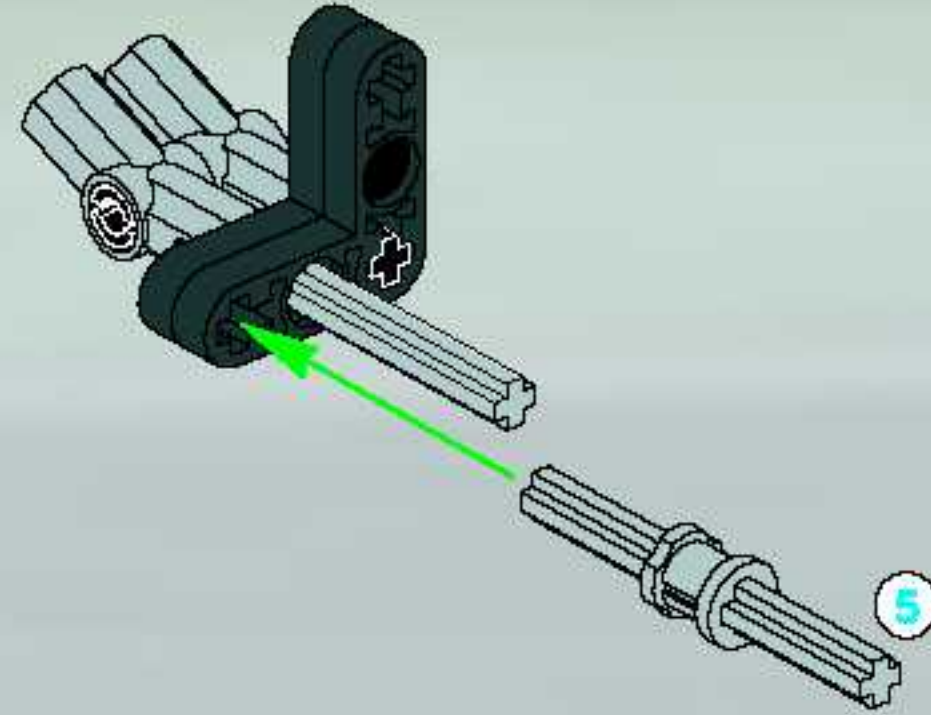




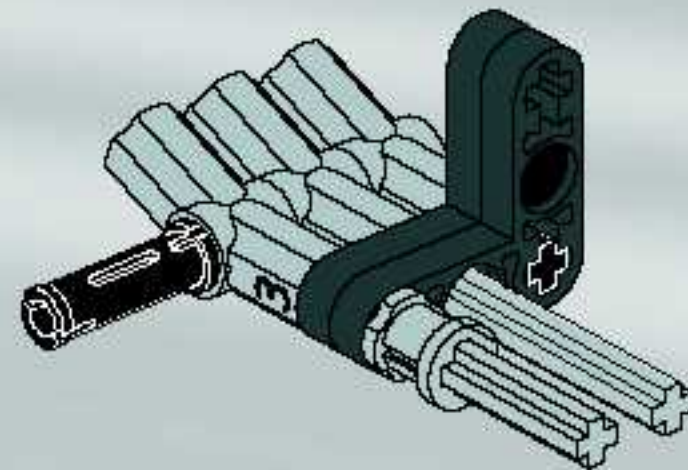
3



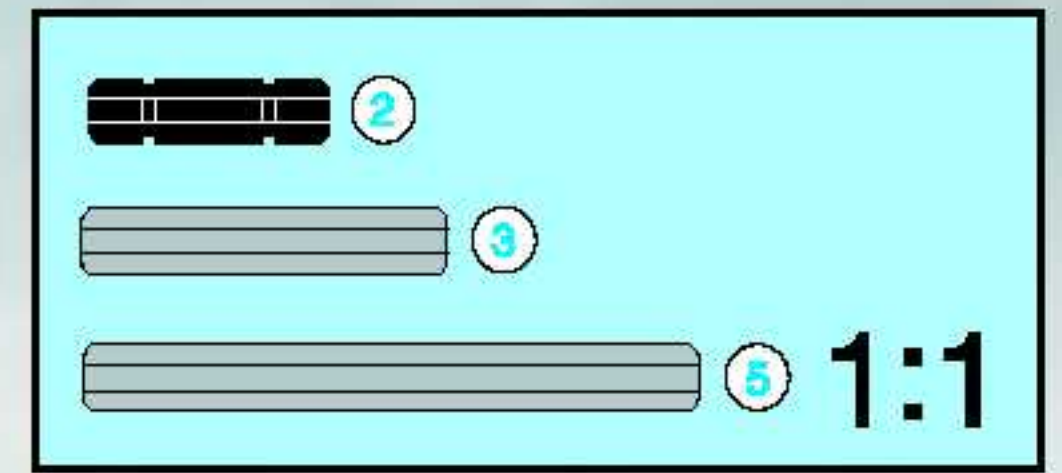
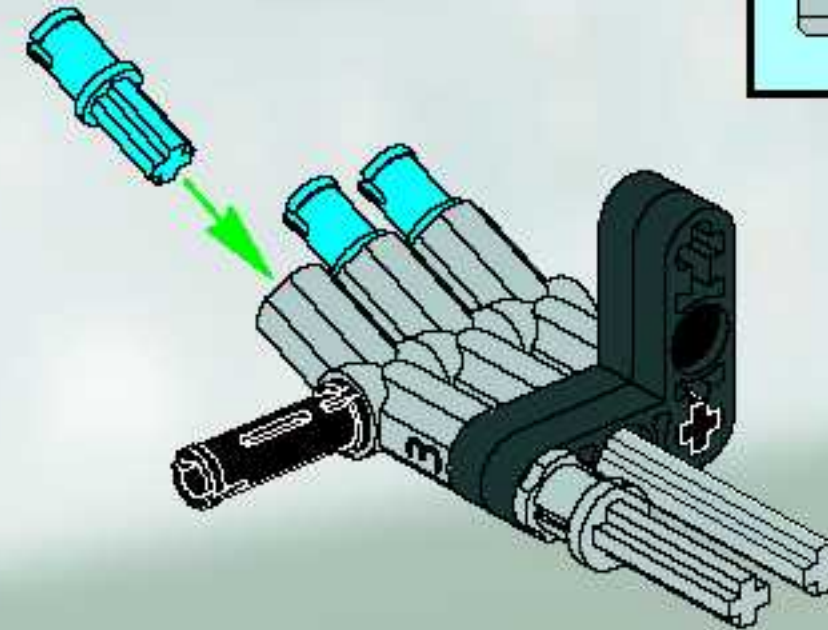
4



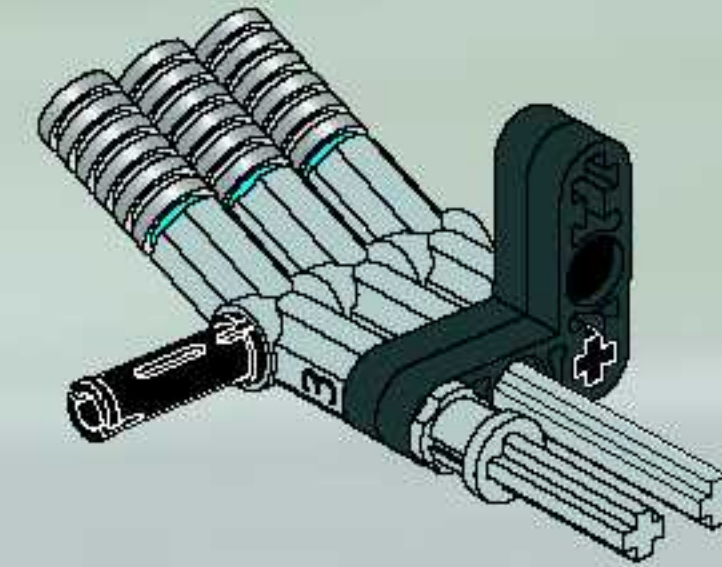
5



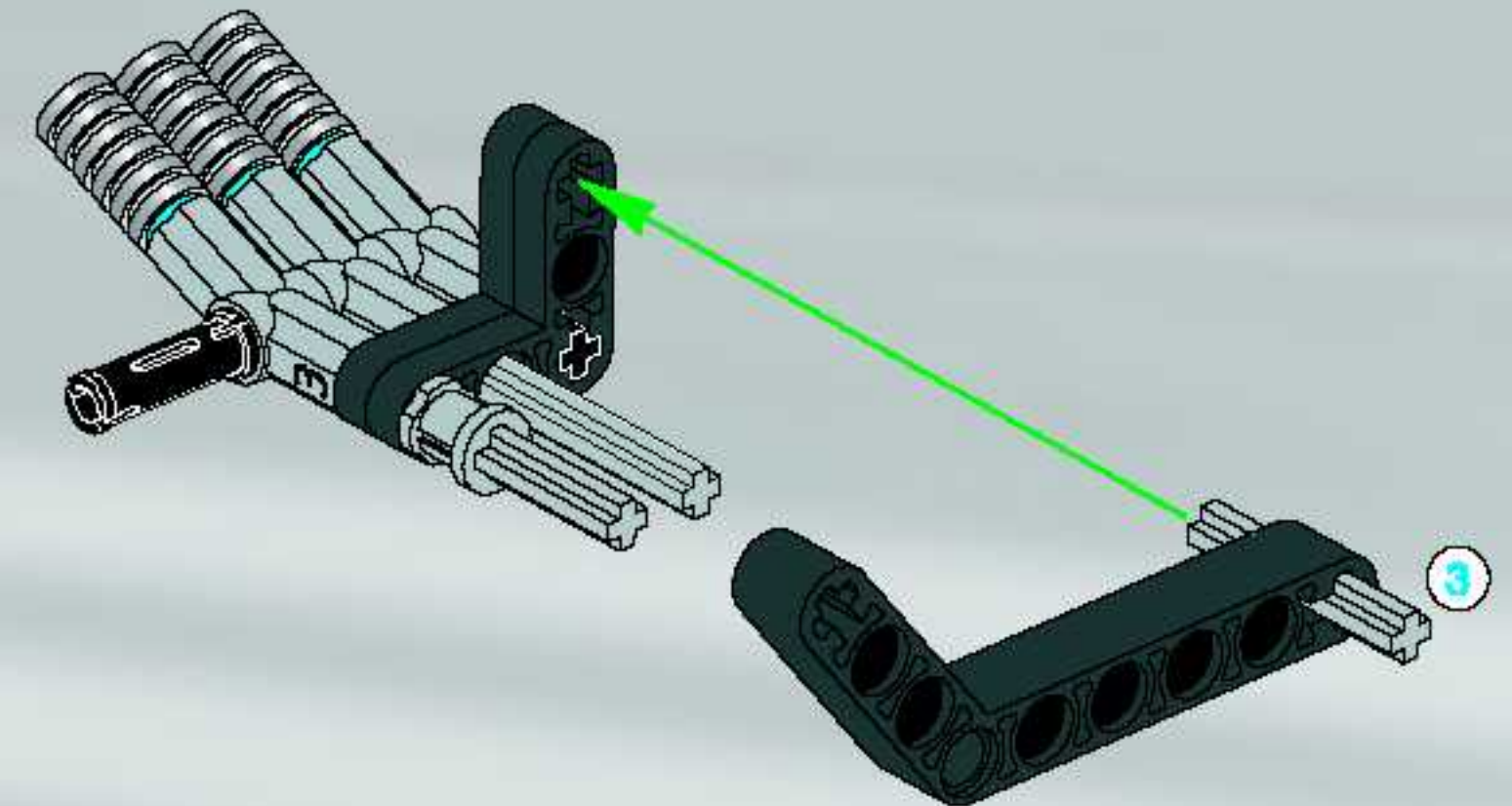
6



7

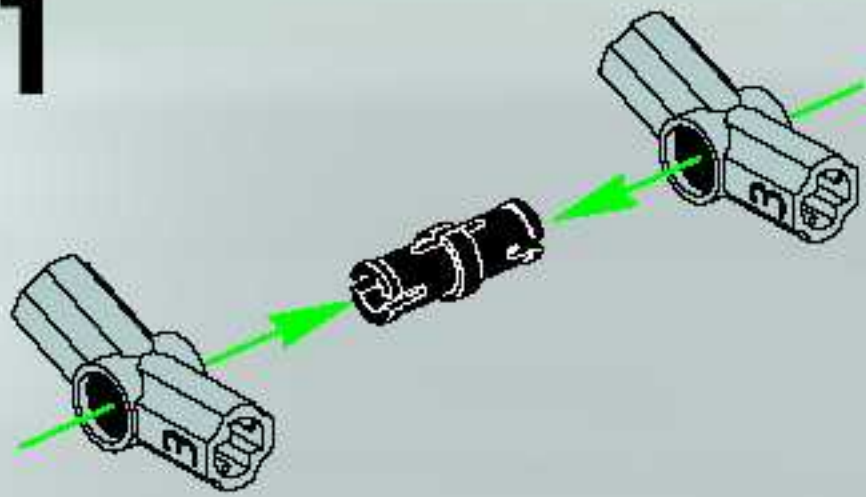


8

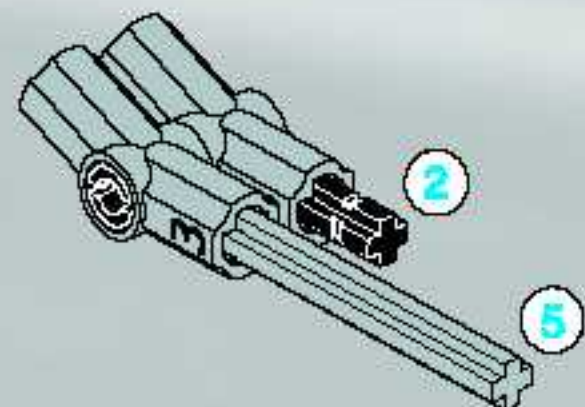


33

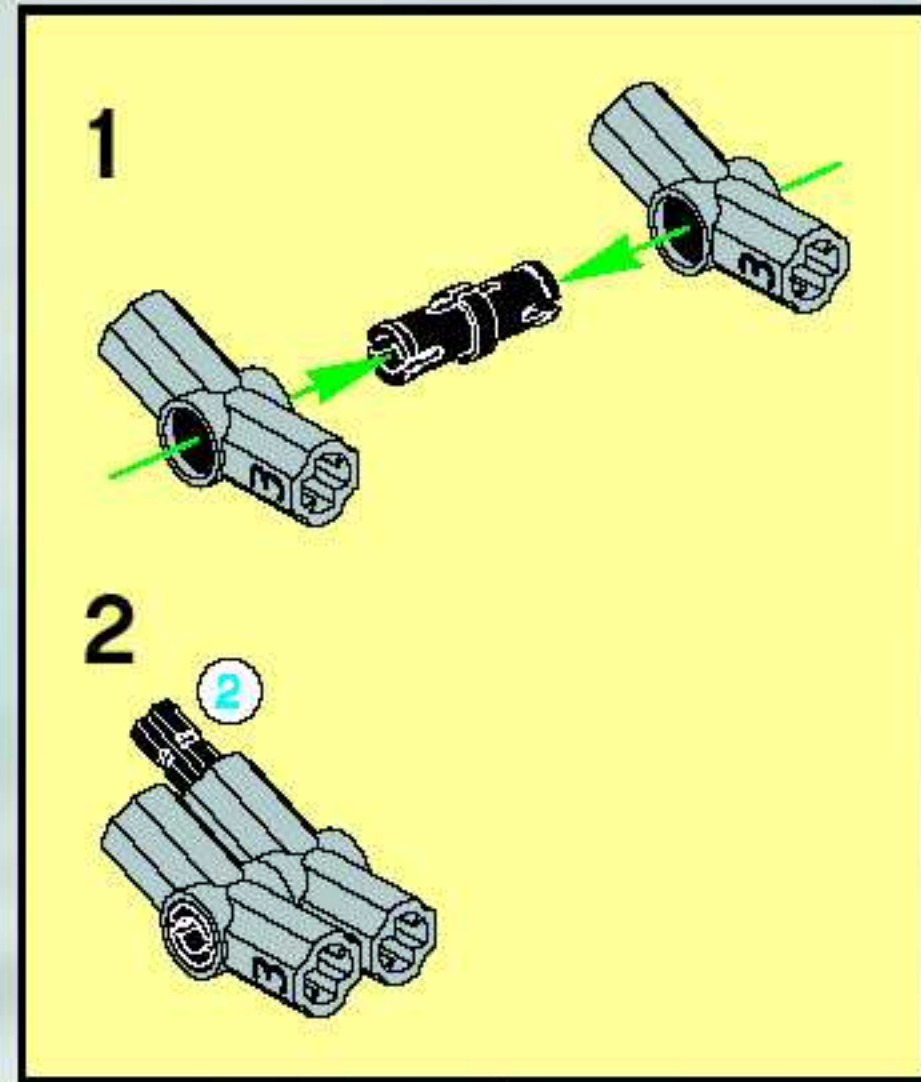
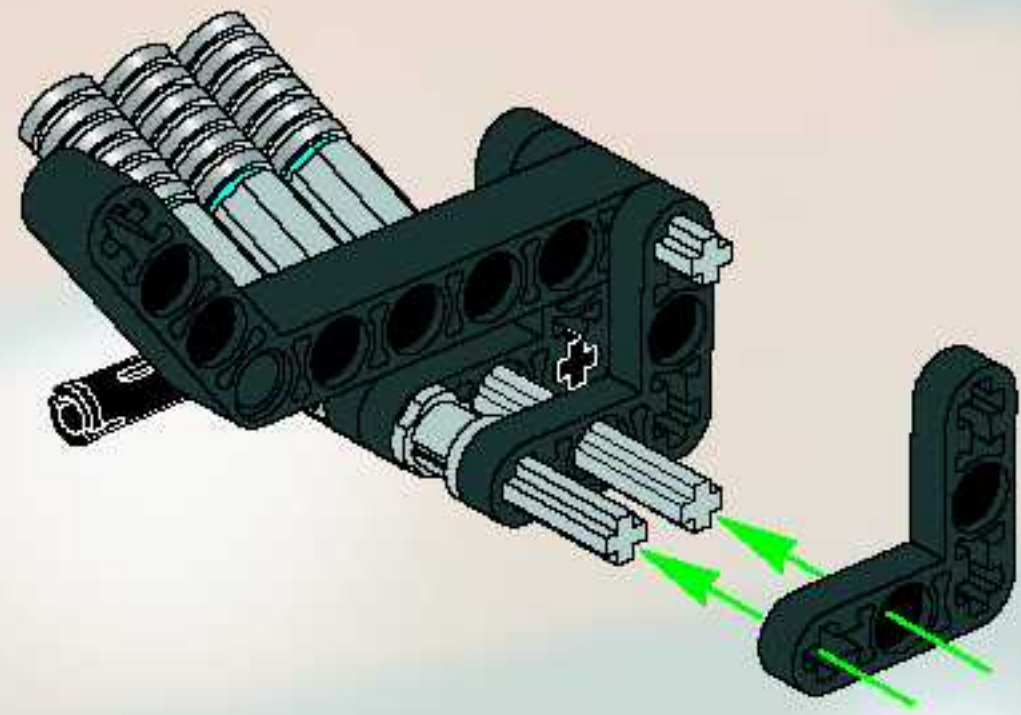
1



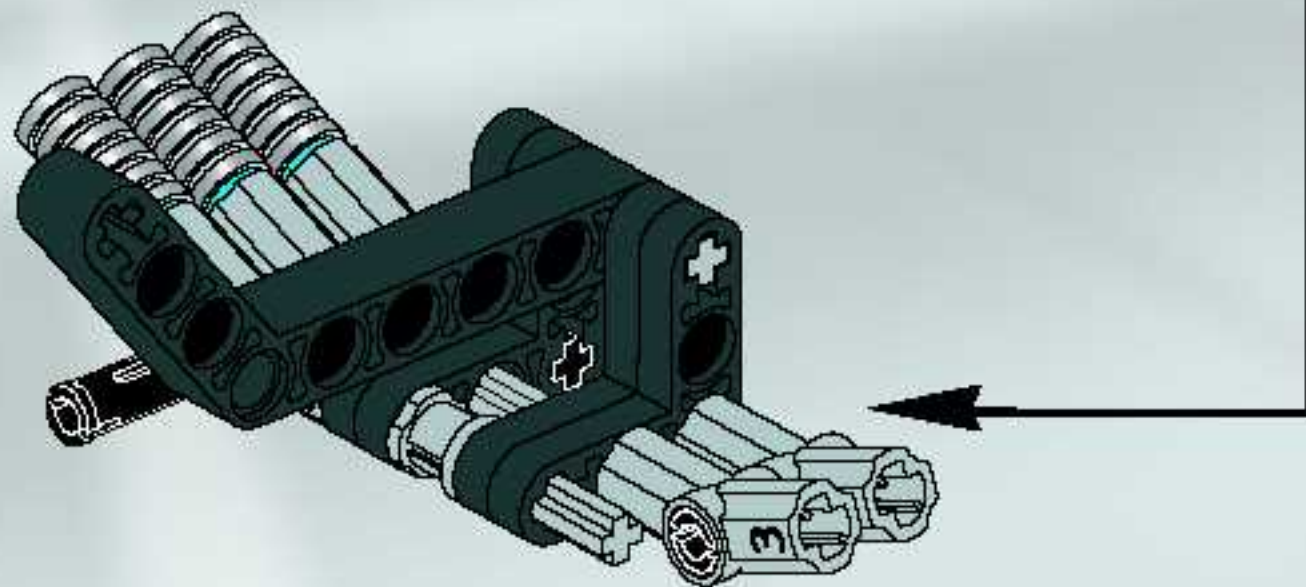
2



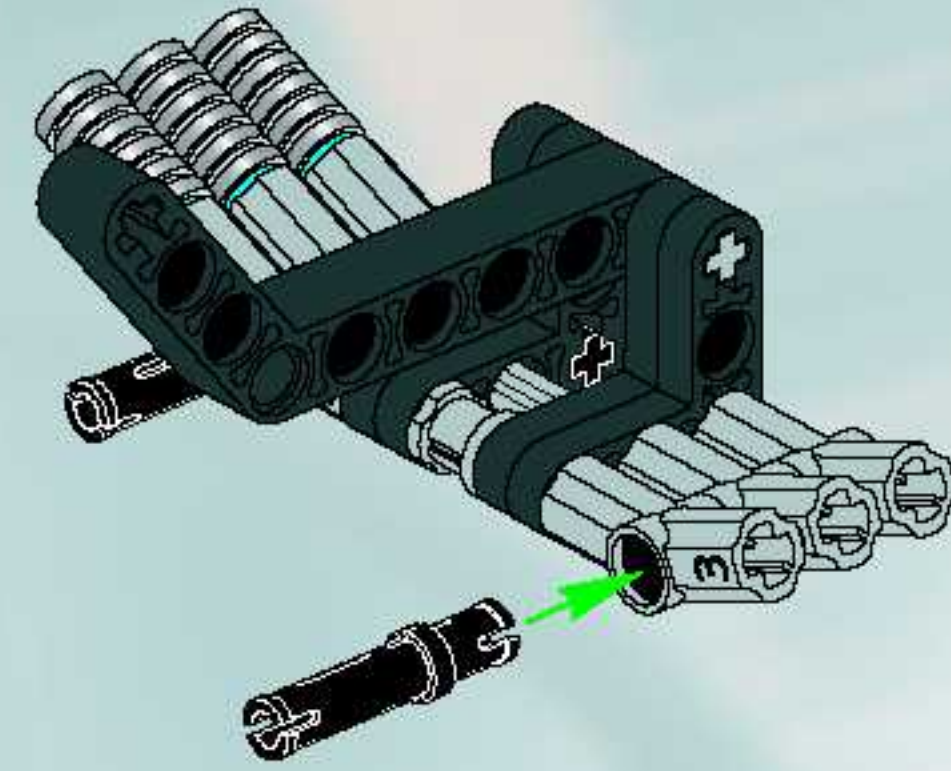
9



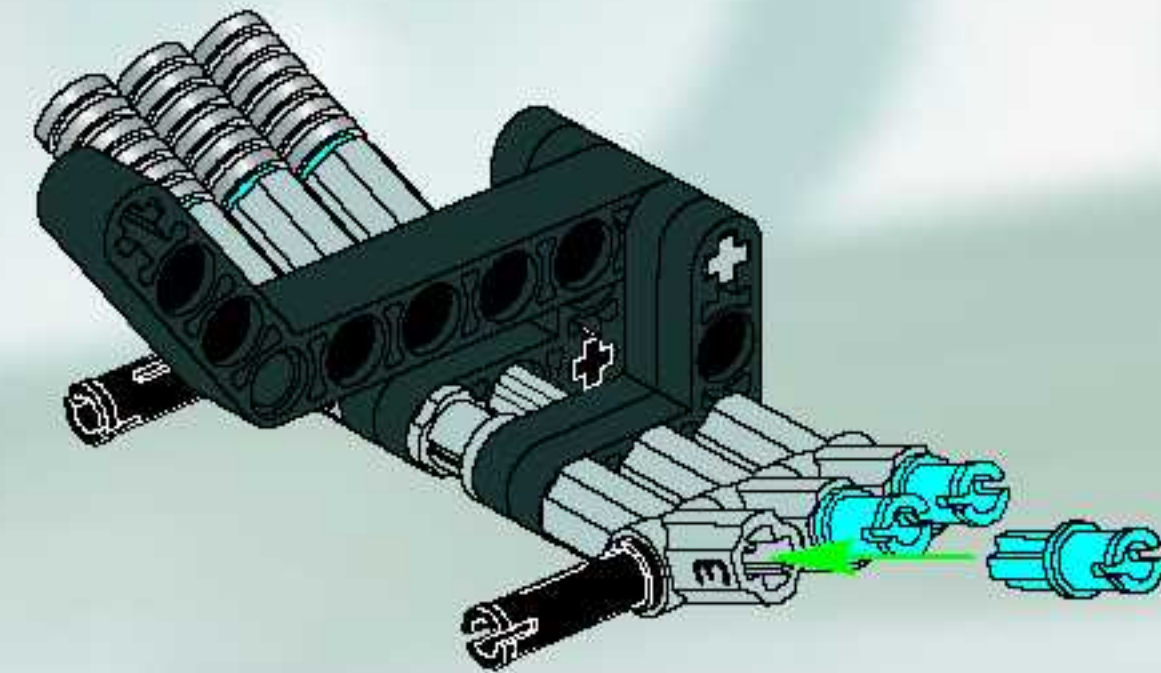
10



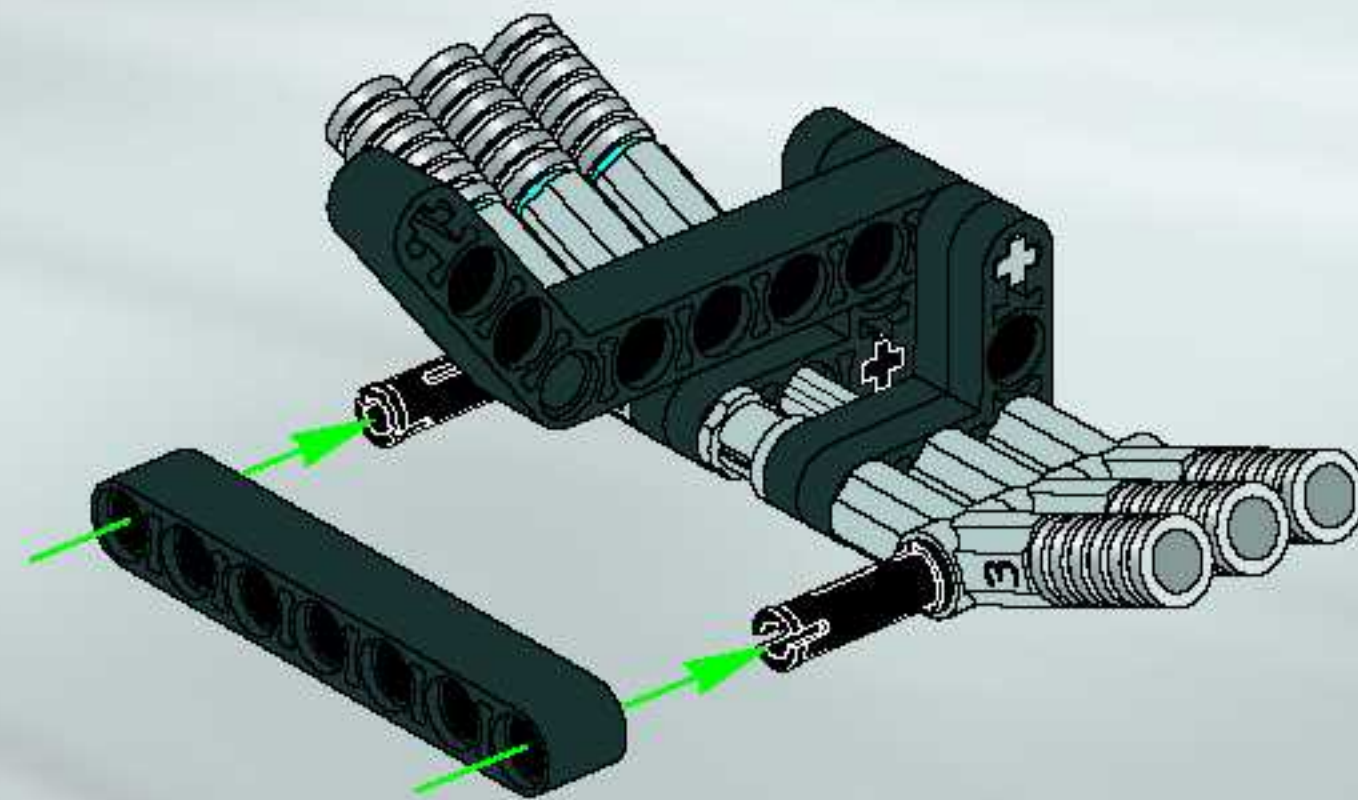
11

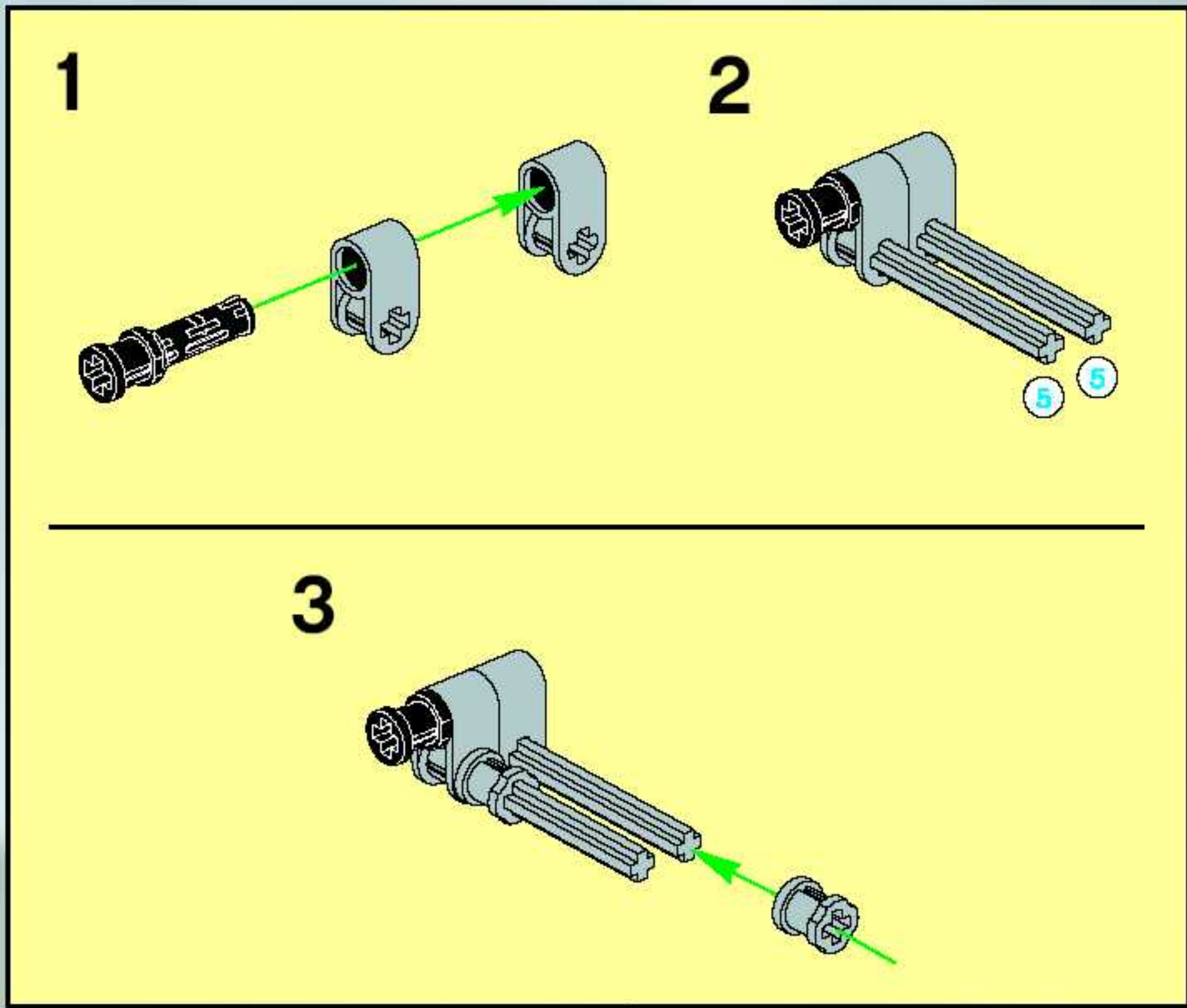


12

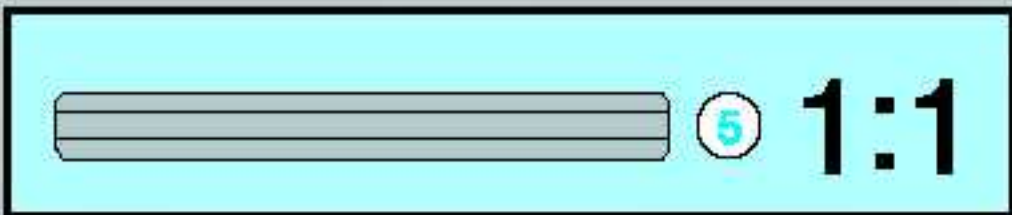
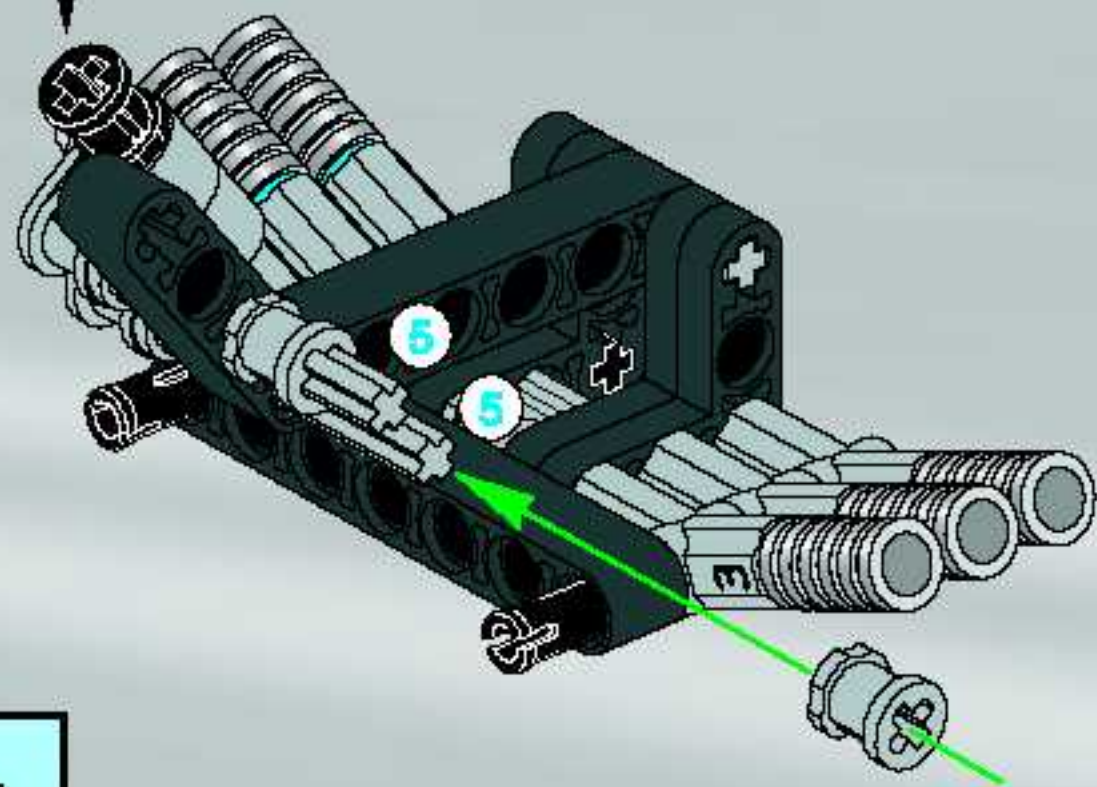


13

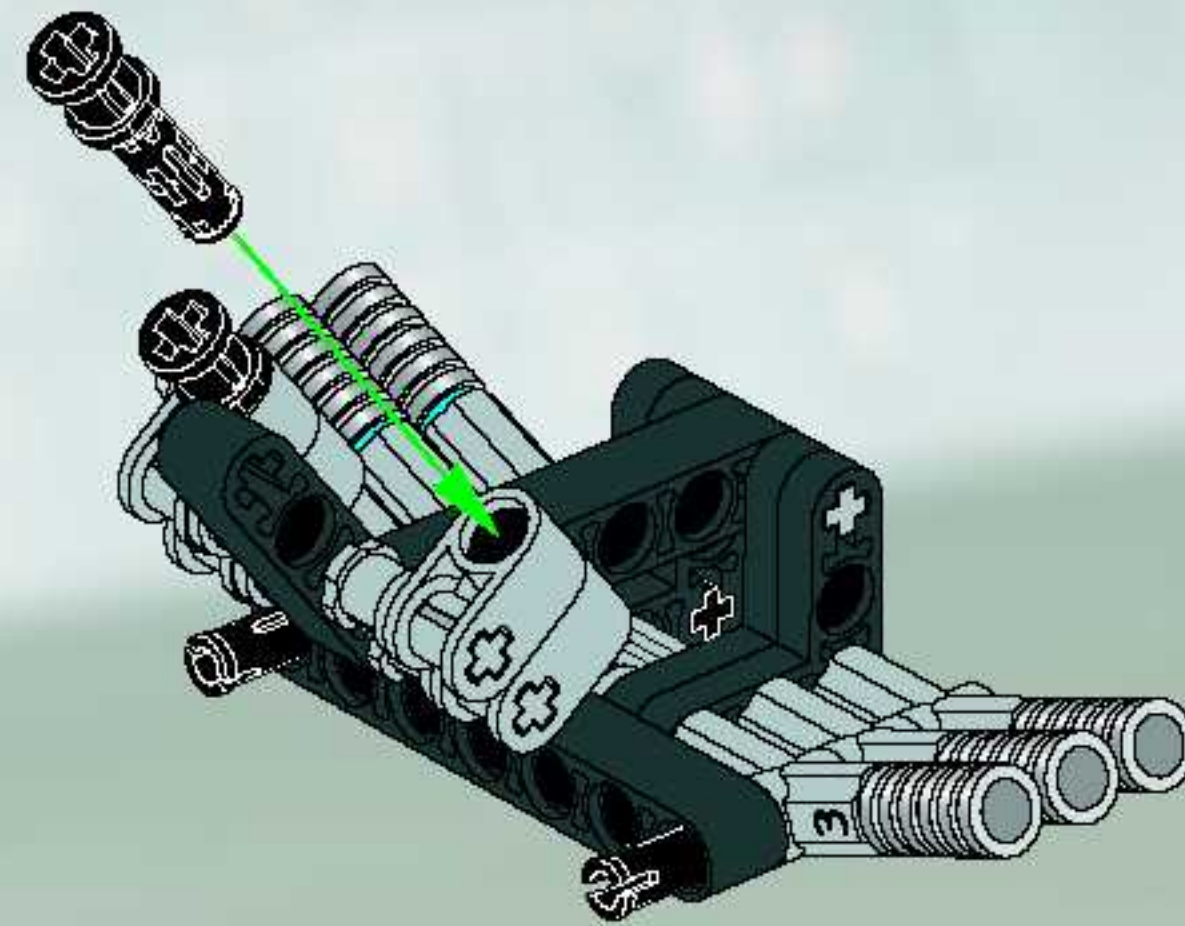




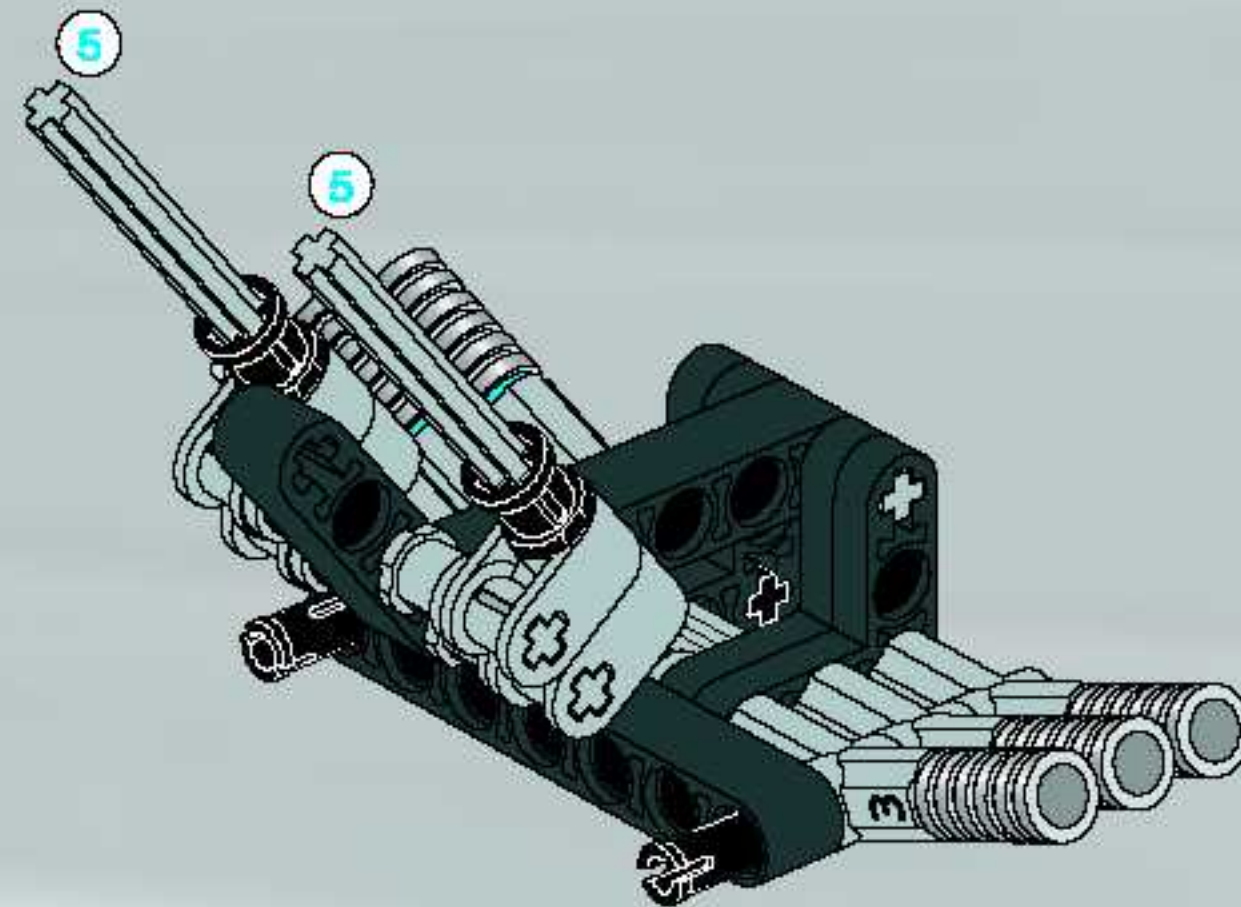
14

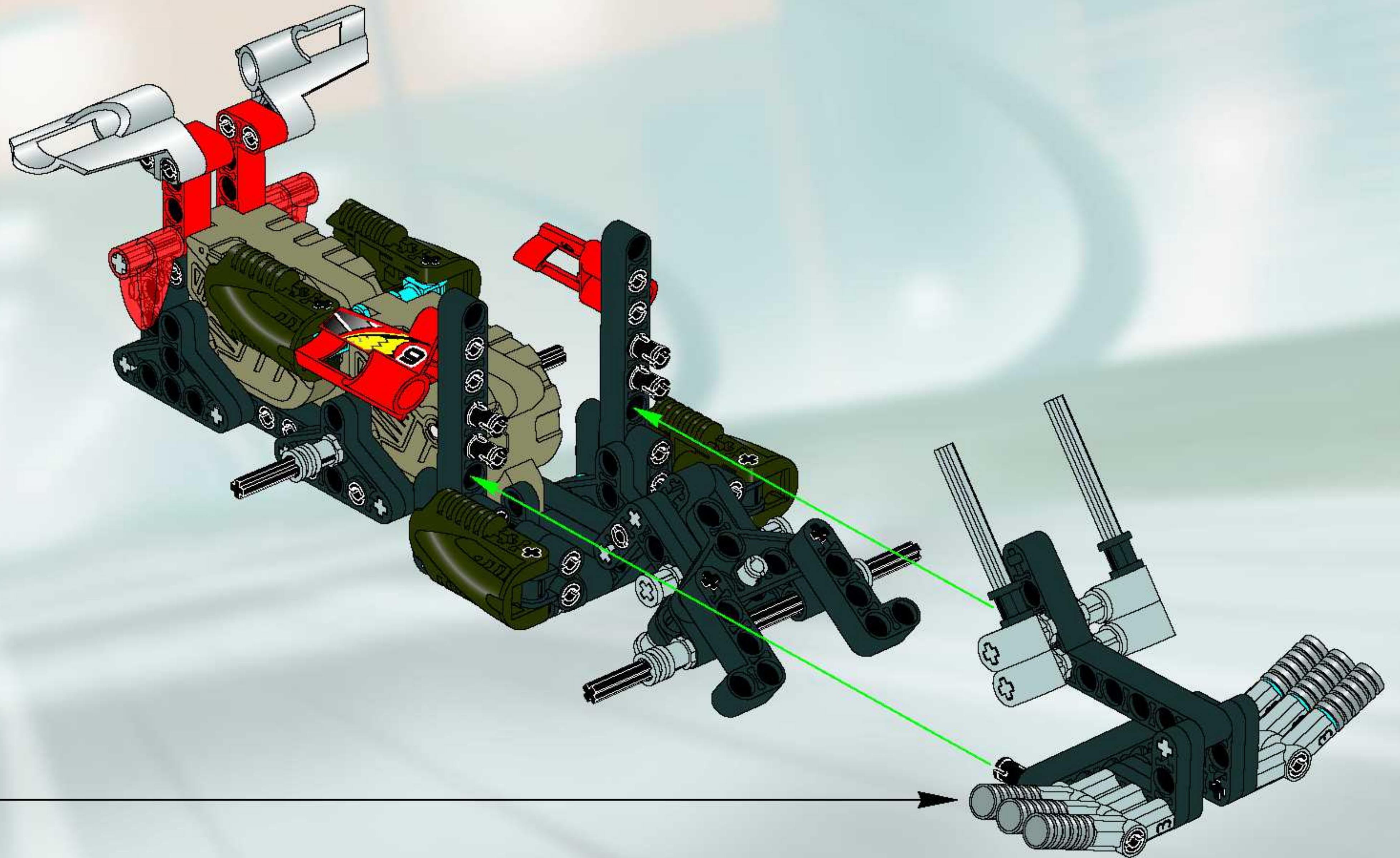


15



16

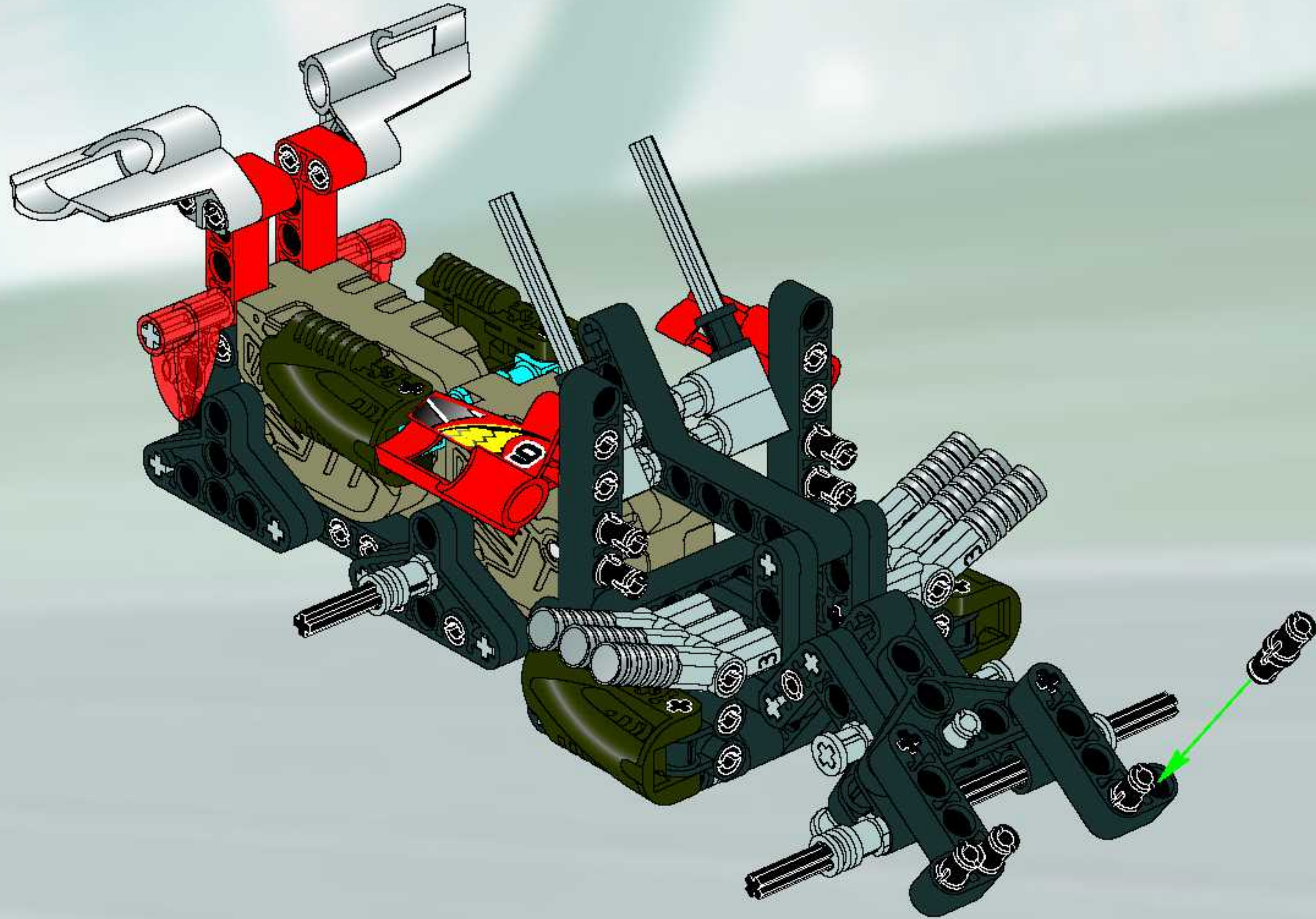


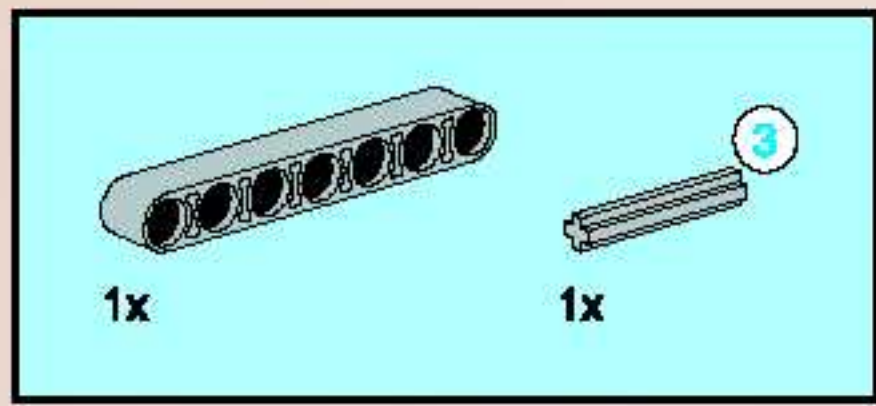




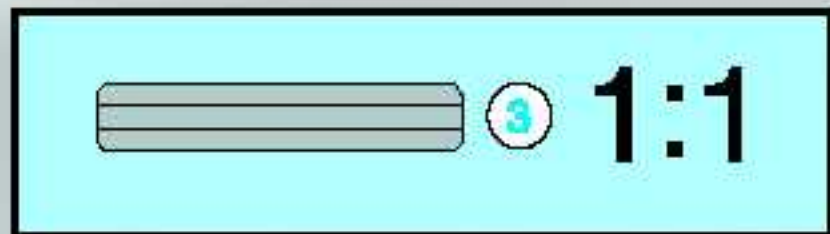
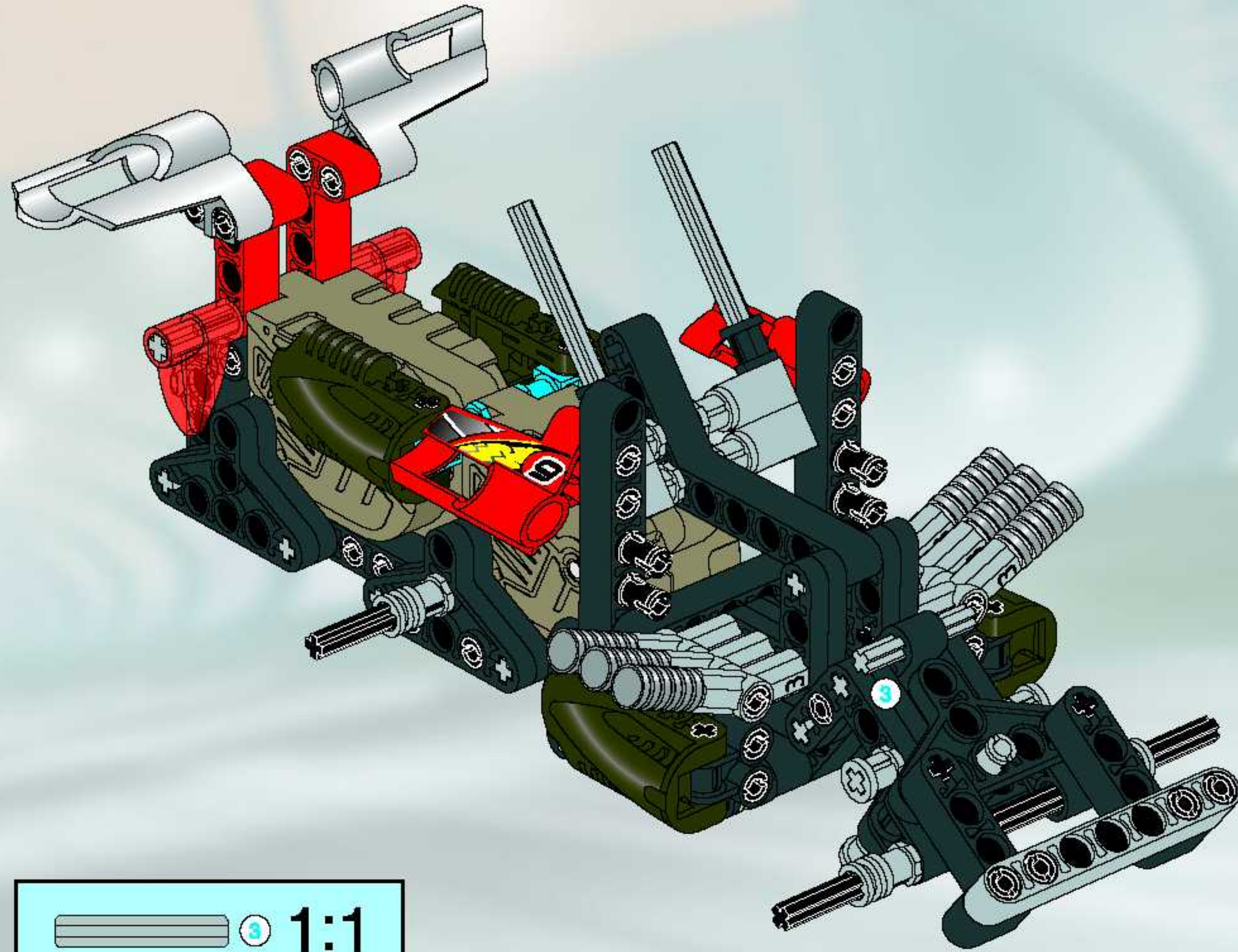
4x

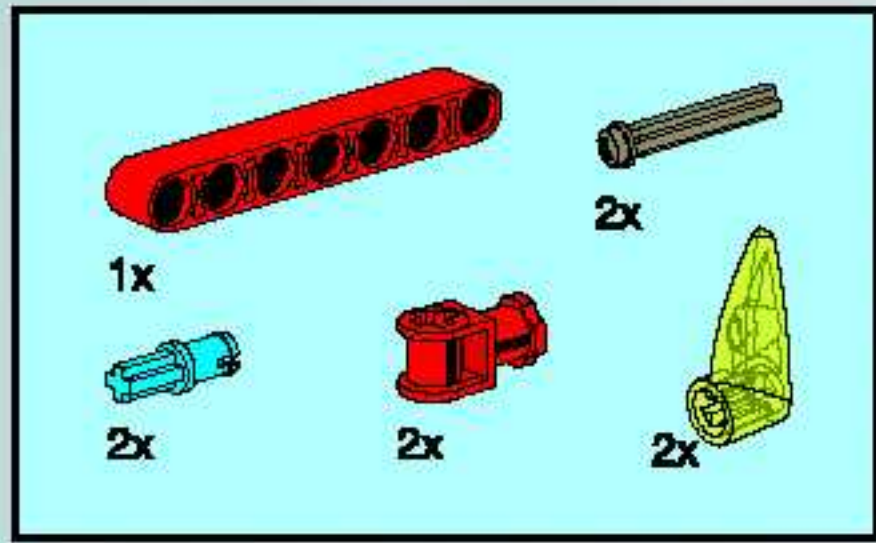
# 34



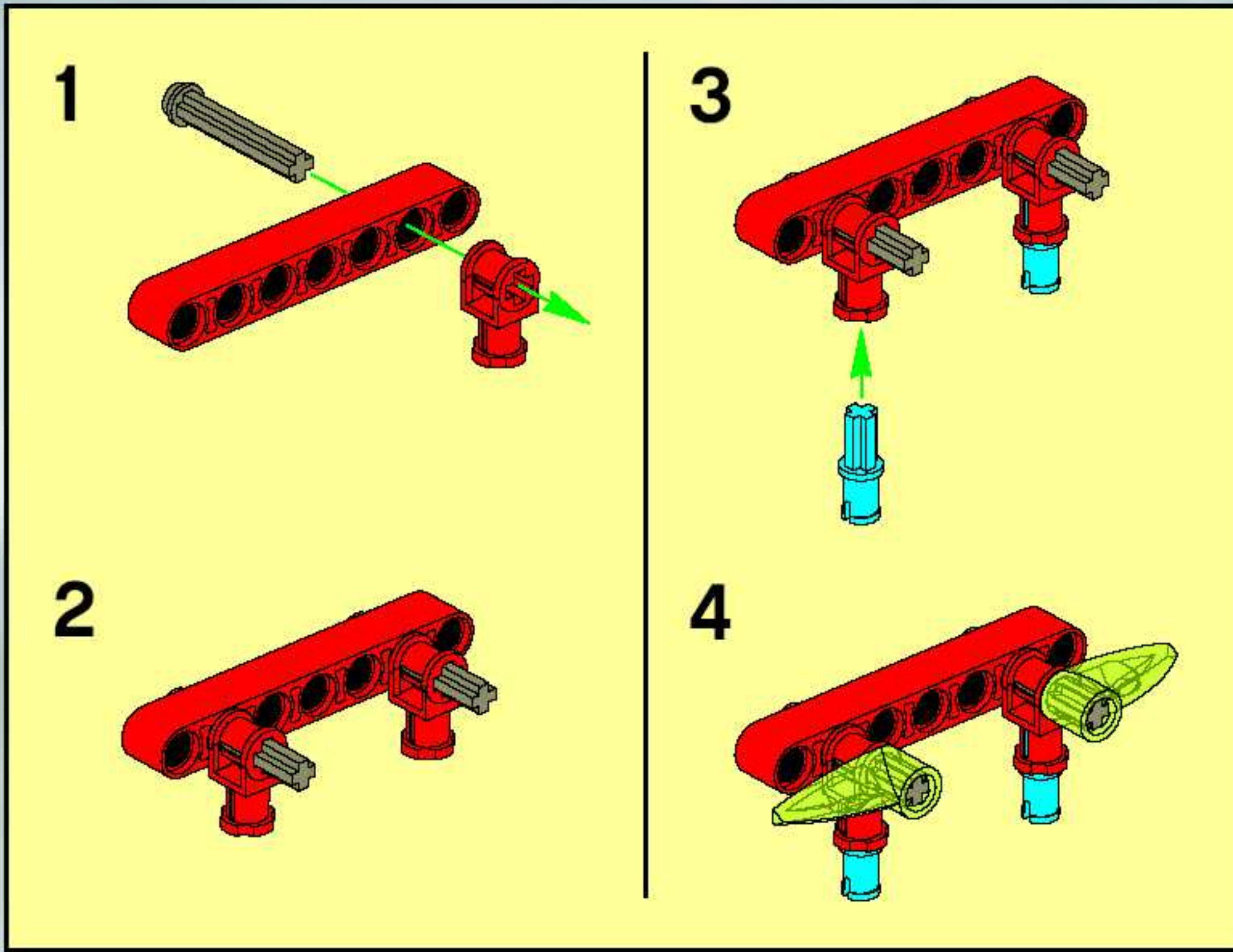
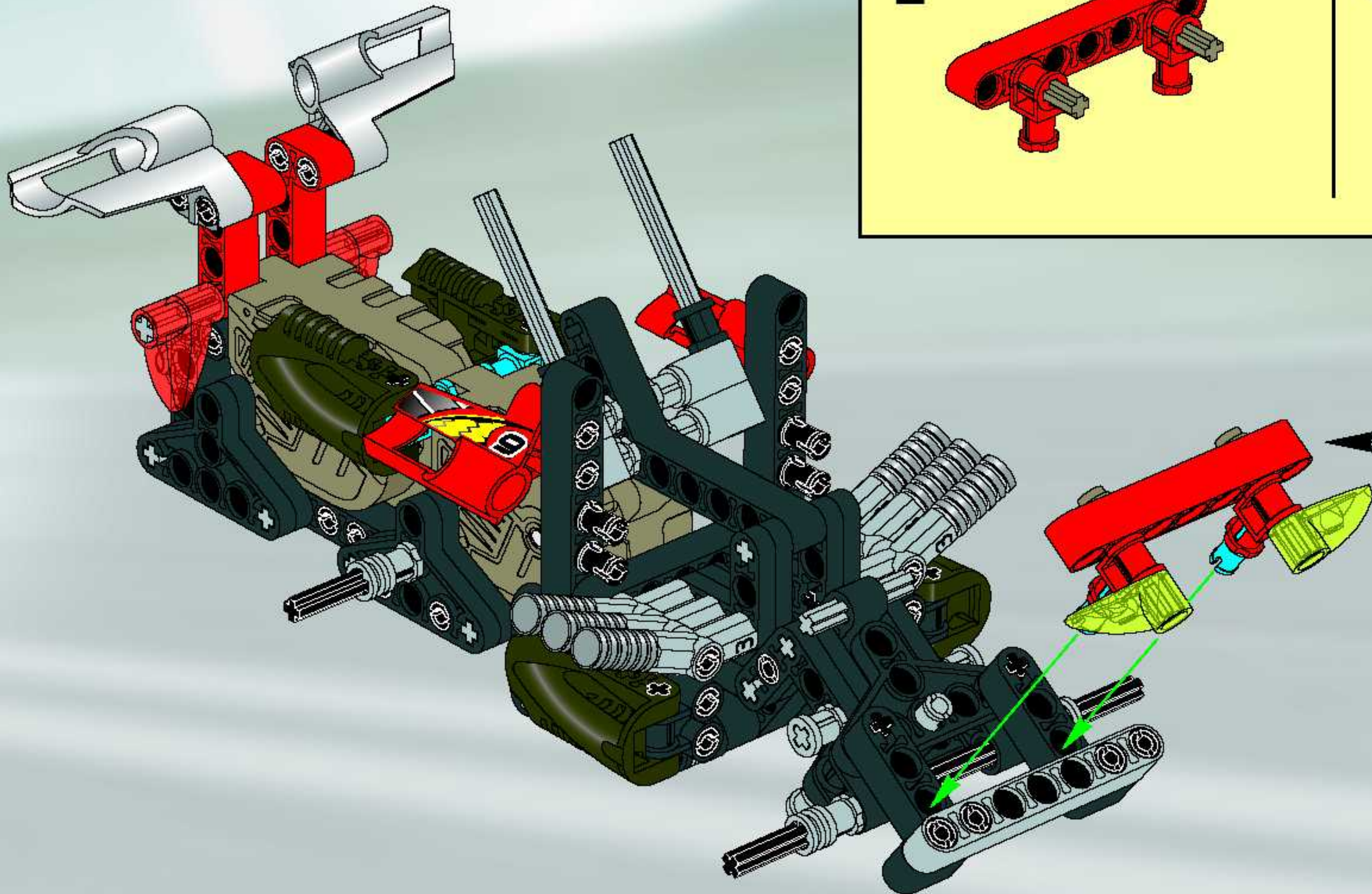


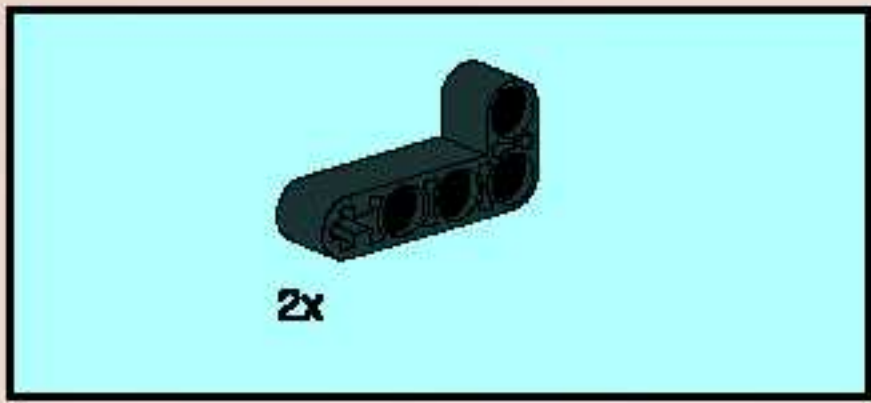
35



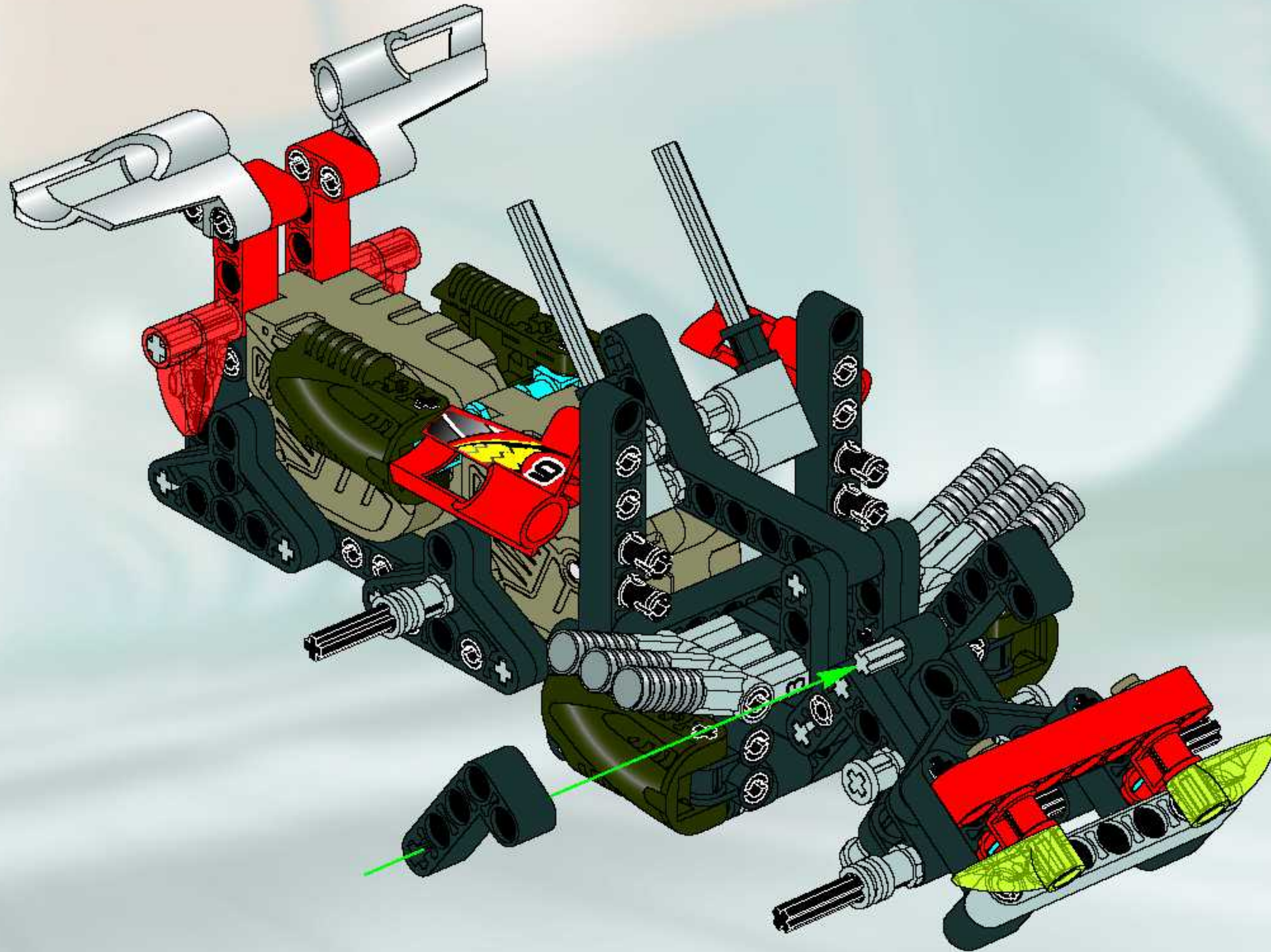


36

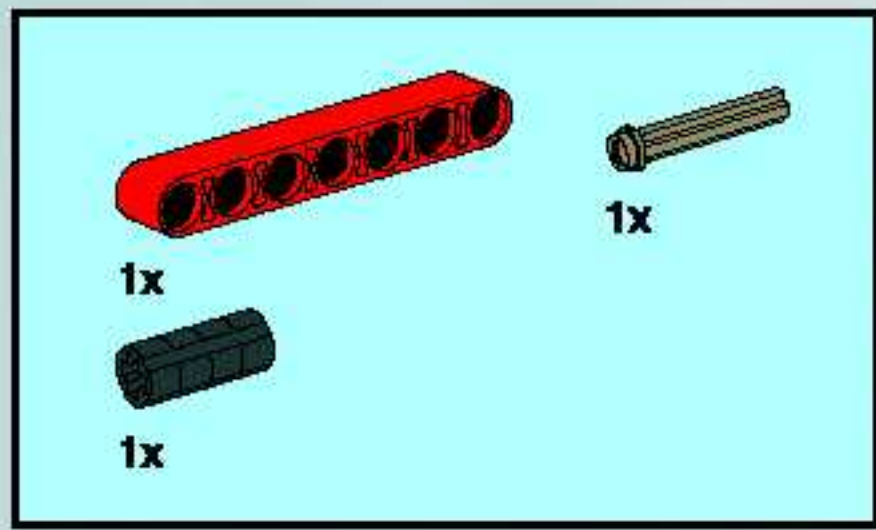




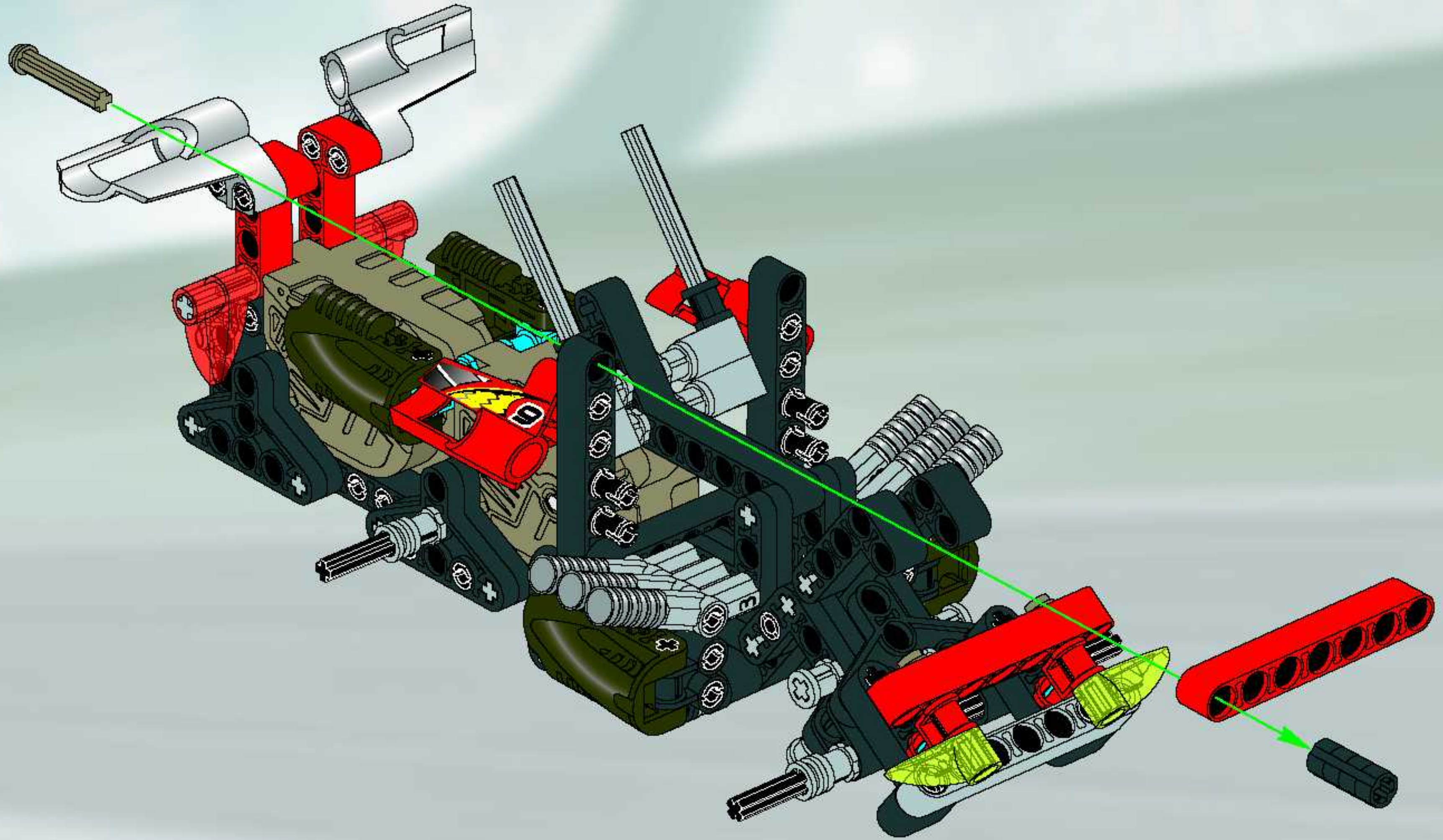
37





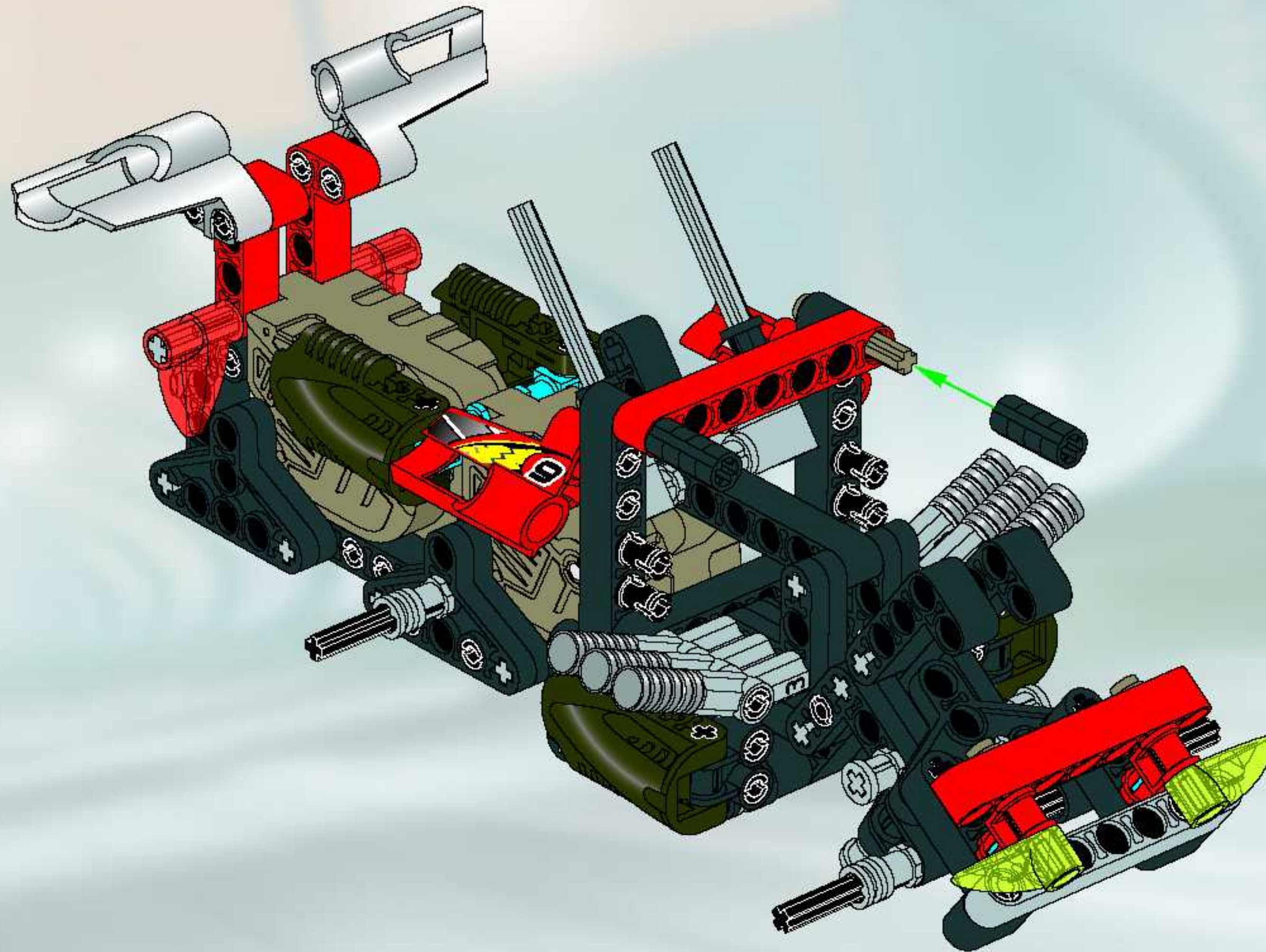


38



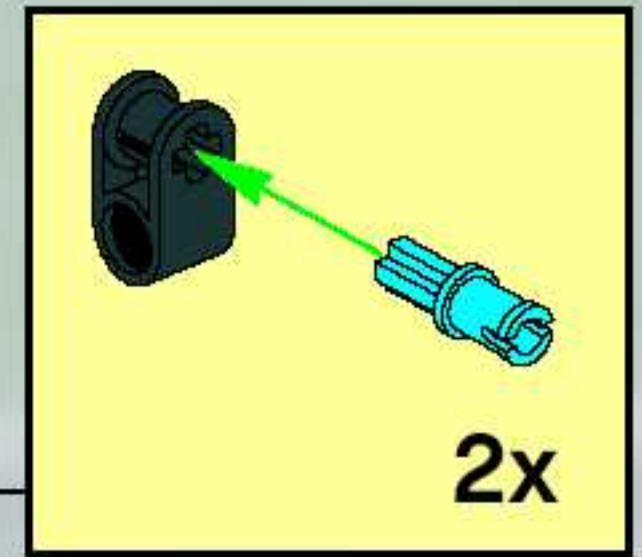
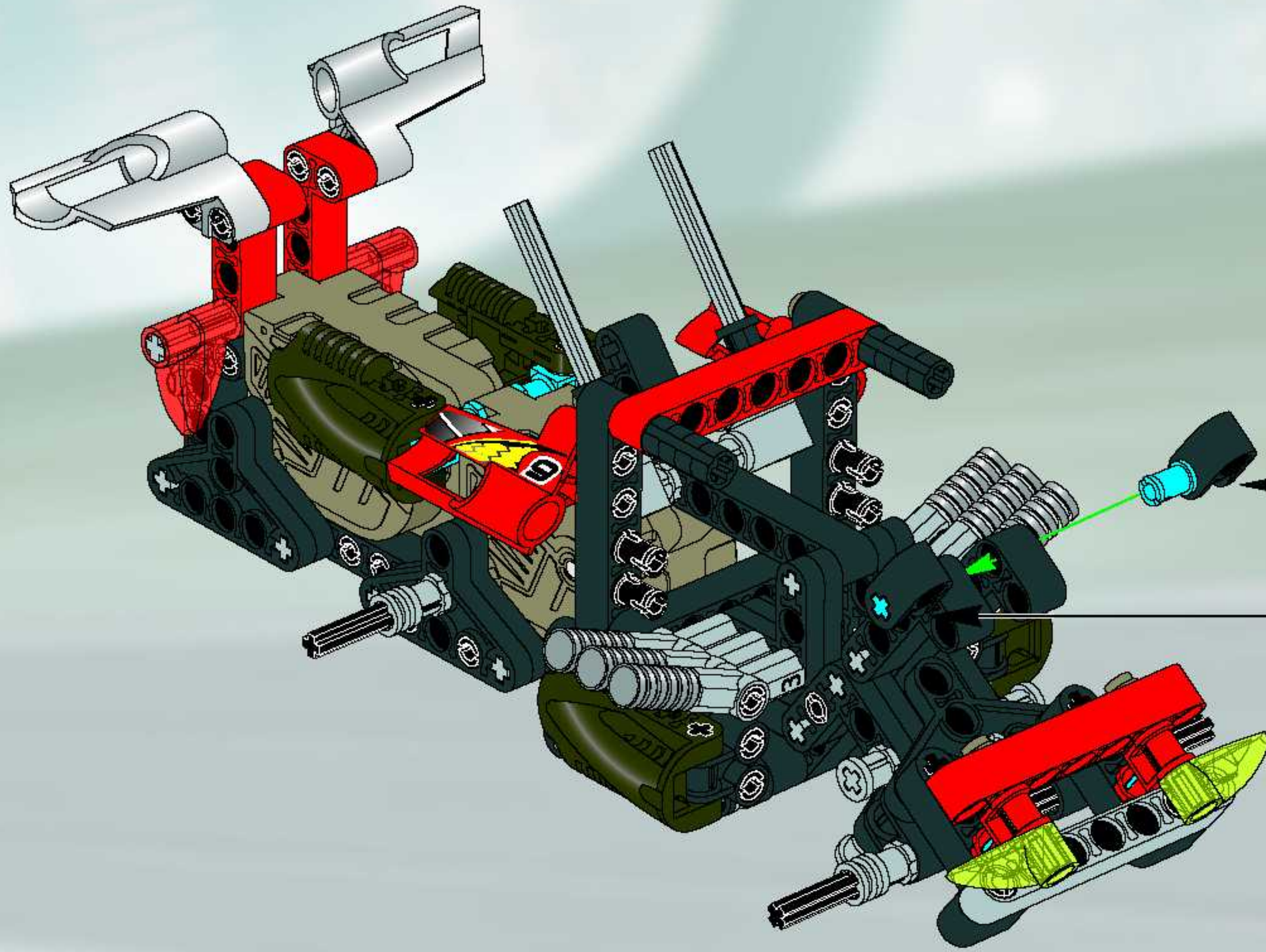


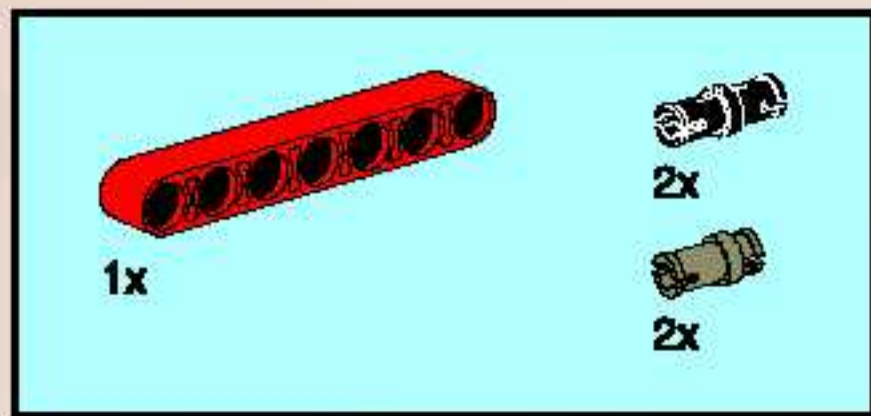
39



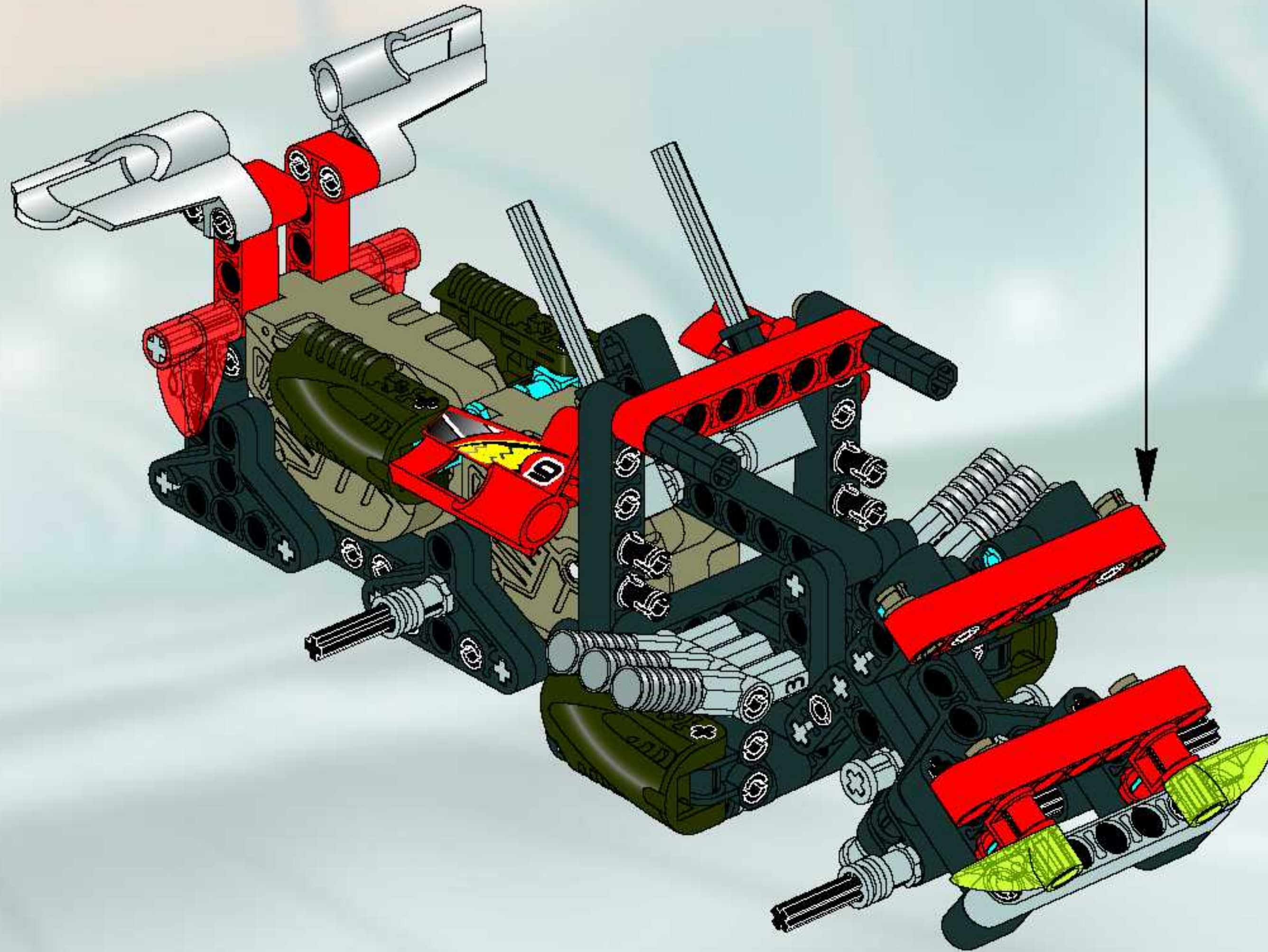
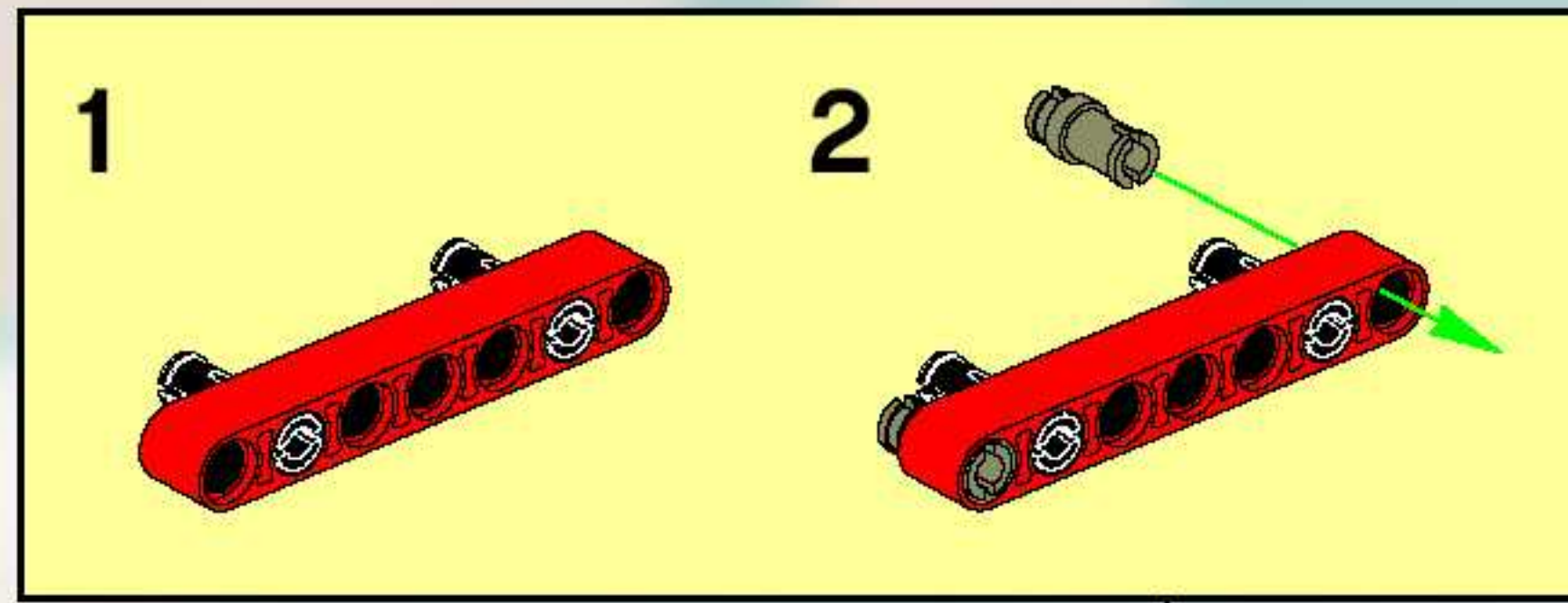


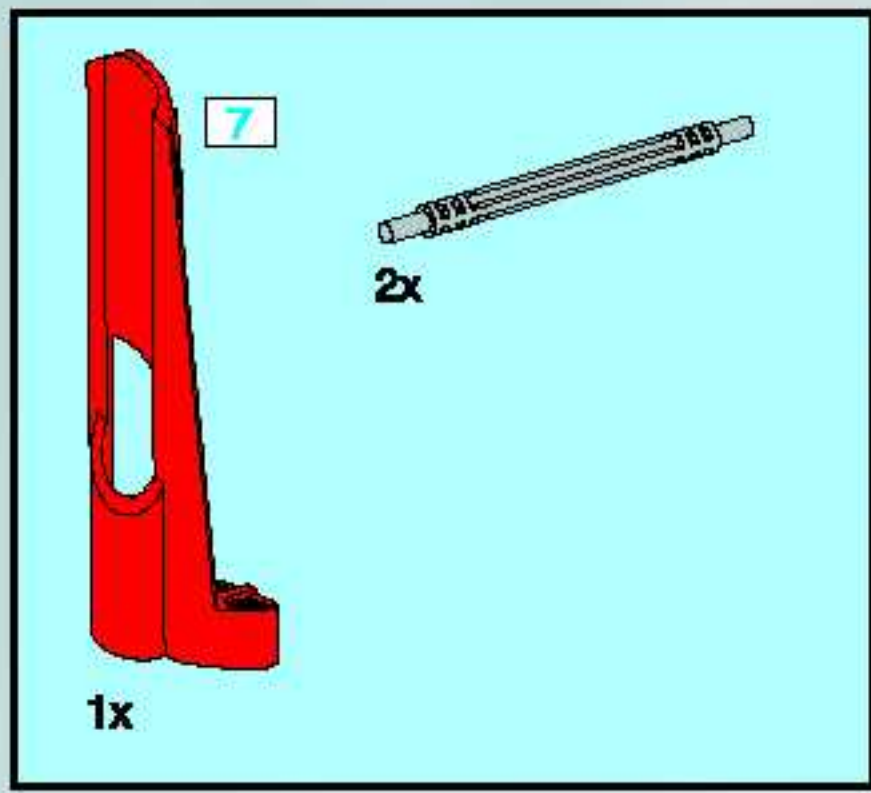
40



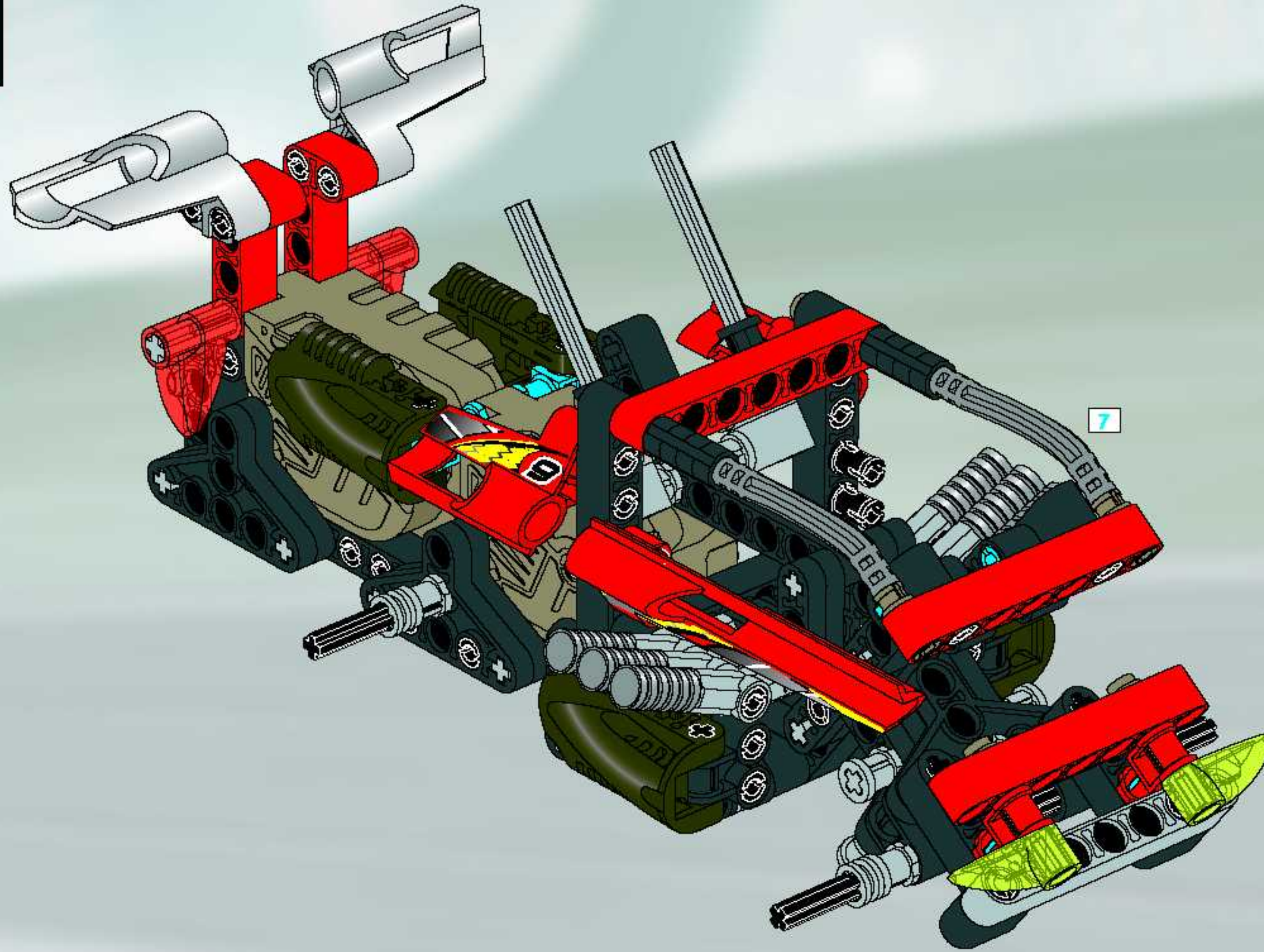


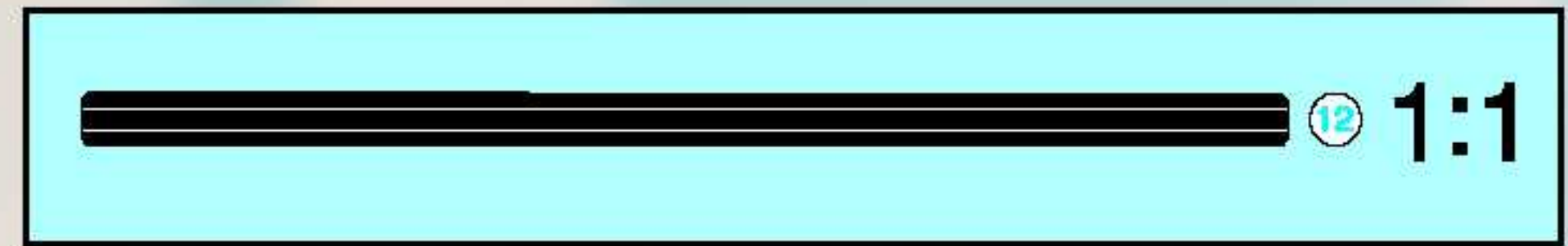
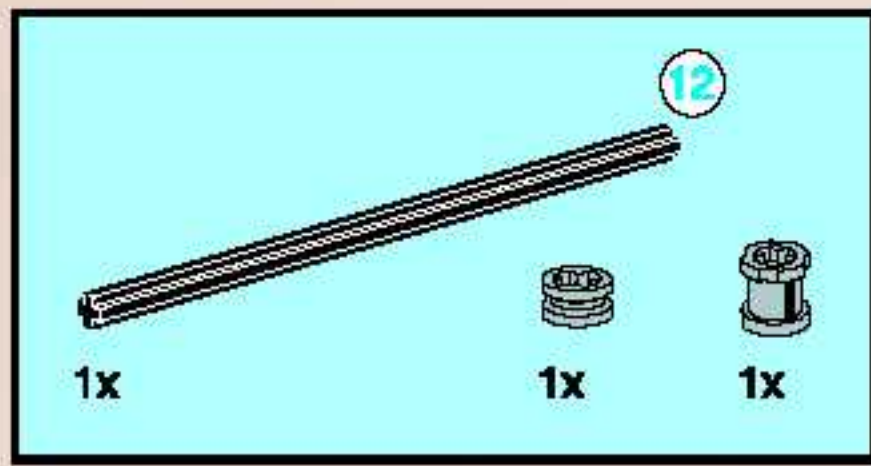
41



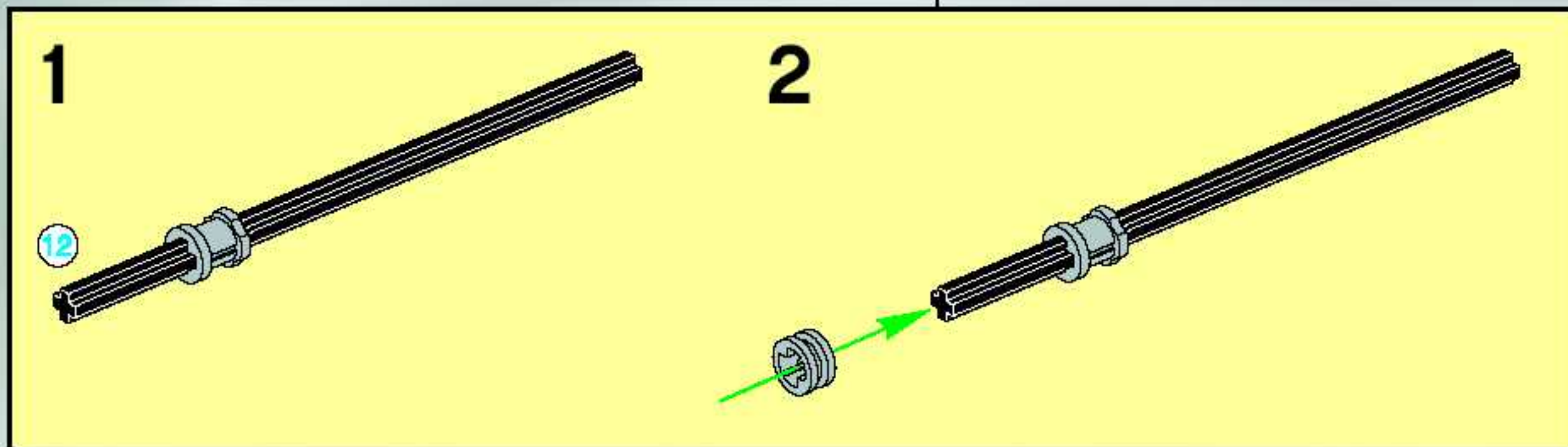
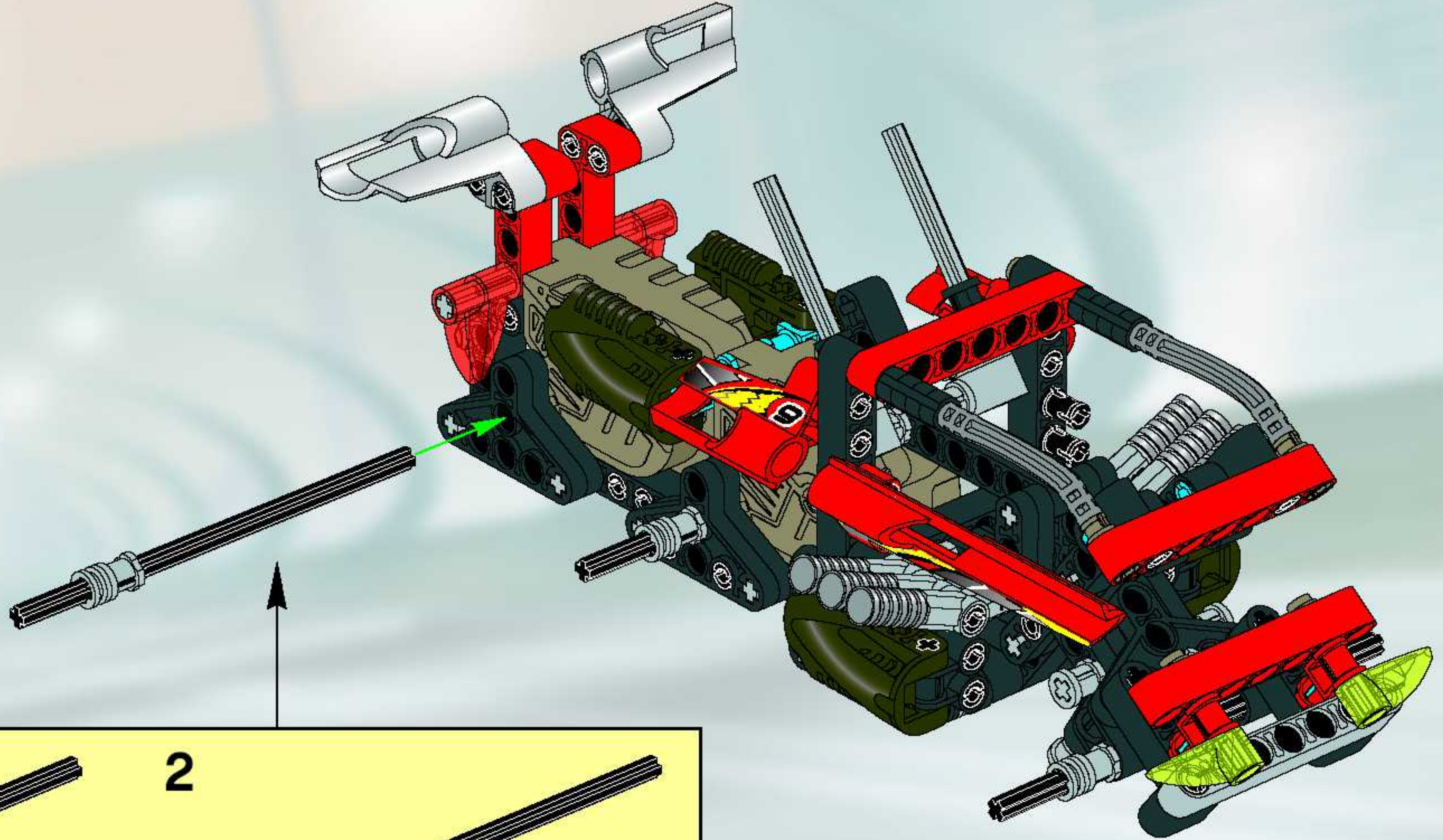


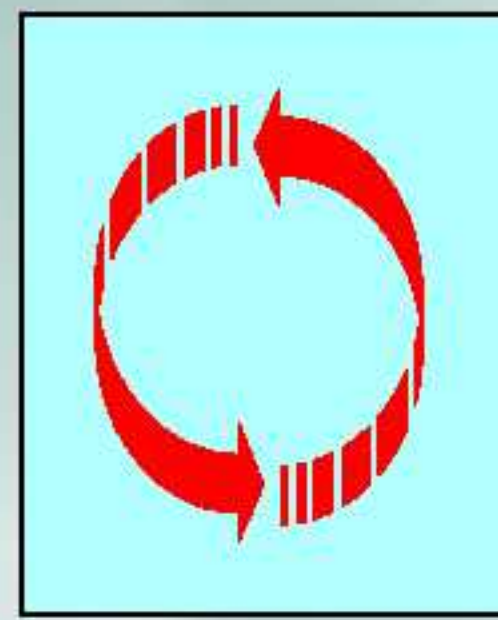
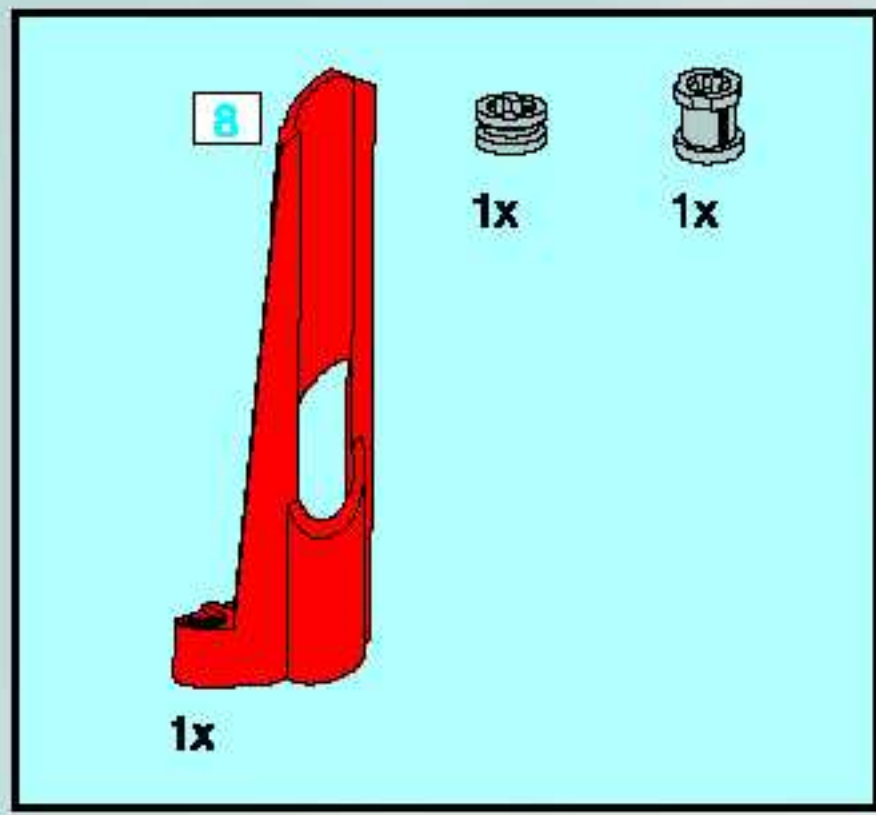
42



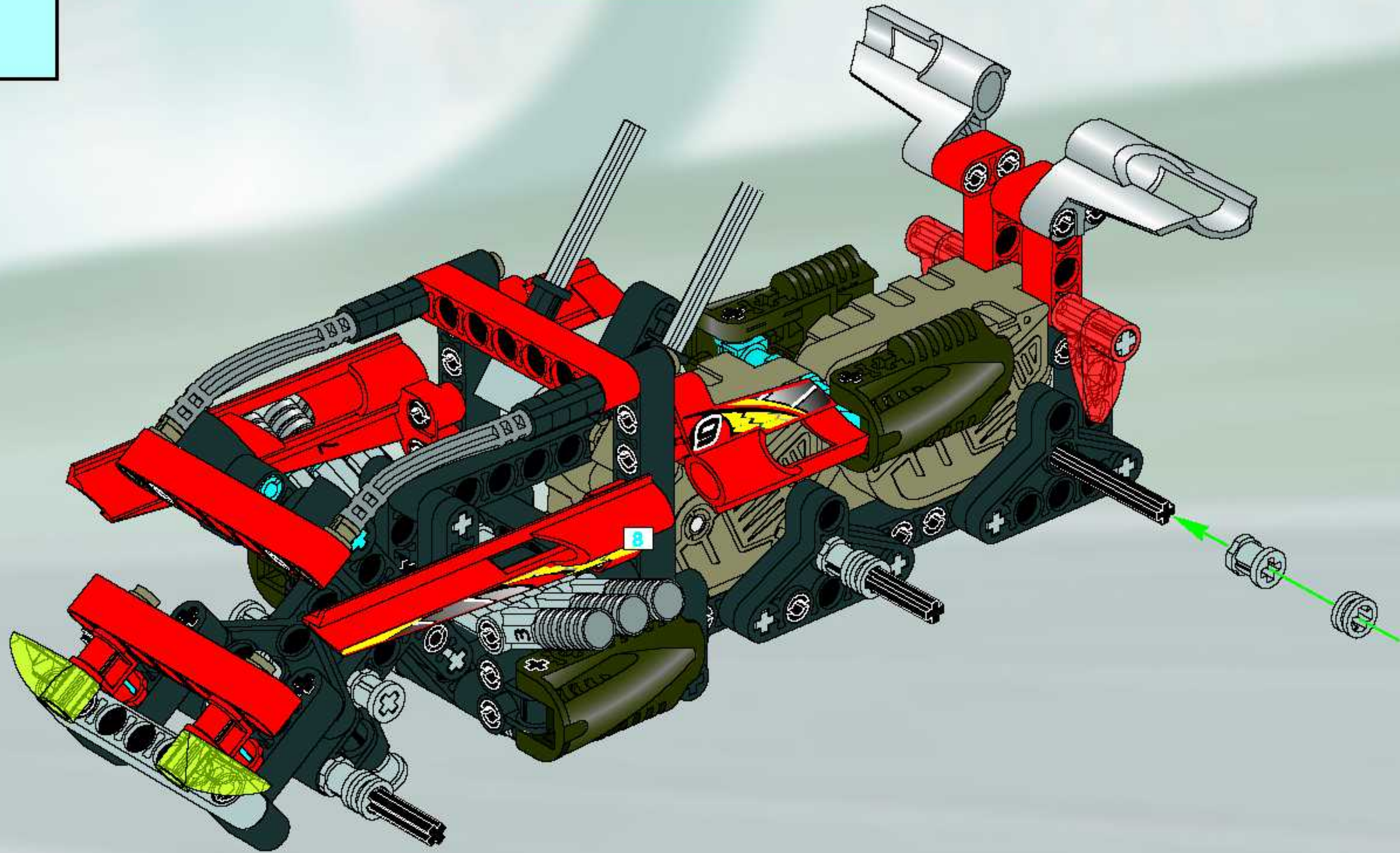


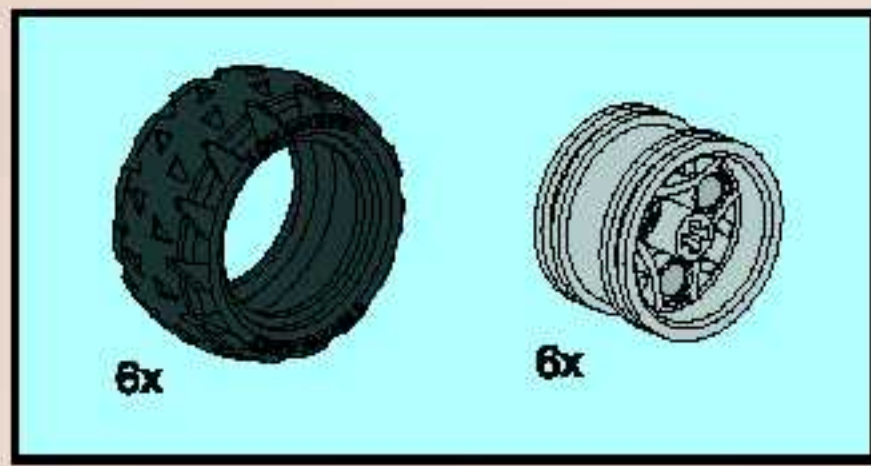
43





44





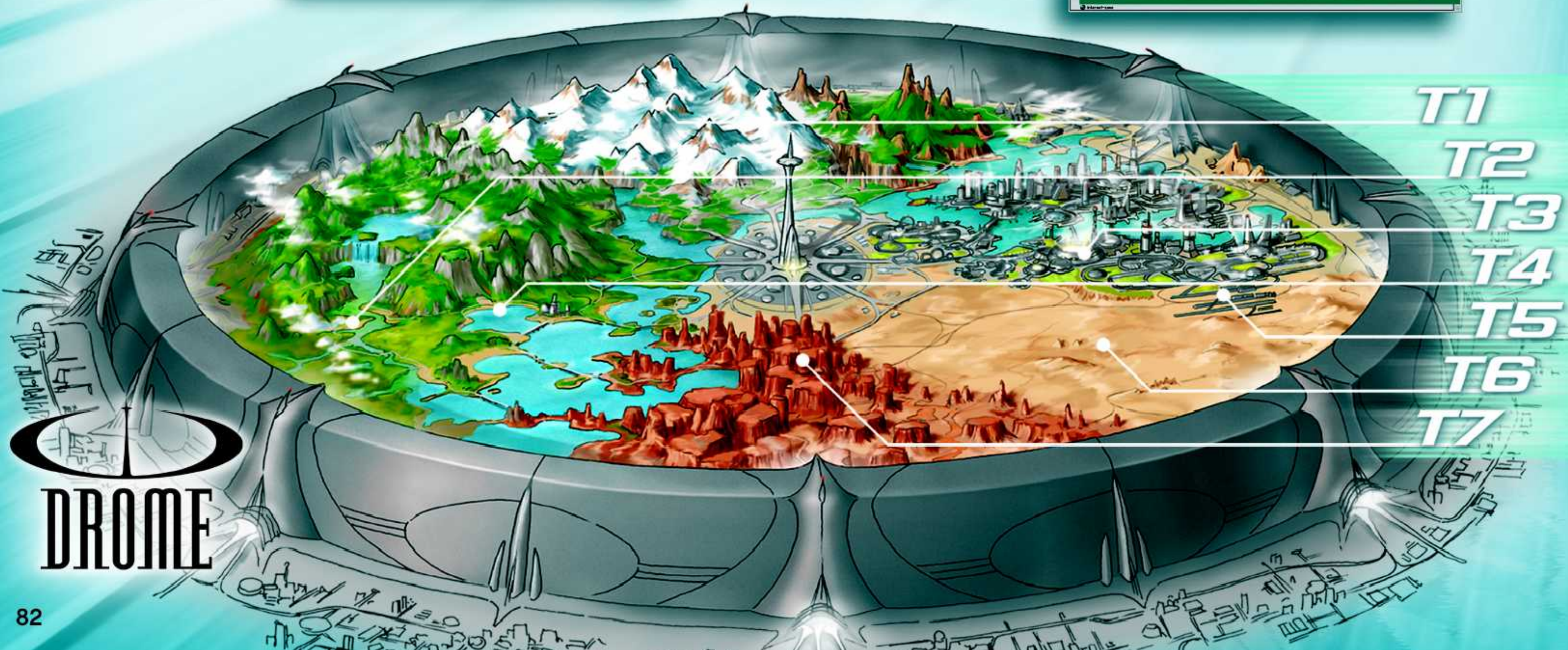
45







 [www.LEGO.com/racers](http://www.LEGO.com/racers)



# Win! Gagne! Gewinne! 当たります



## Win LEGO® products

We would really like to know what you think about your new LEGO® product.

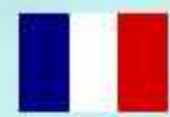
If you could help us by answering a few questions at [www.acnielsen.aim.dk/lego](http://www.acnielsen.aim.dk/lego) then you are in with a chance of winning an exciting LEGO prize.

It will only take you about 3 minutes!



## Estimado usuario LEGO®

Al contestar algunas preguntas en Inglés, francés, alemán o japonés, en el sitio [www.acnielsen.aim.dk/lego](http://www.acnielsen.aim.dk/lego), podrás participar en el sorteo de algunos valiosos premios LEGO®.



## Gagne des produits LEGO®

Nous aimerions beaucoup savoir ce que tu penses de ton nouveau produit LEGO®.

Si tu veux bien nous aider en répondant à quelques questions sur [www.acnielsen.aim.dk/lego](http://www.acnielsen.aim.dk/lego), tu recevras peut-être bientôt l'un des nombreux super-prix offerts par LEGO aux participants.

Et cela ne te prendra que 3 minutes environ !



## Kedves Ifjú LEGO® Vásárló

Ha ellátogatsz a [www.acnielsen.aim.dk/lego](http://www.acnielsen.aim.dk/lego) honlapra és ott angol, francia, német vagy japán nyelven megválaszolod néhány kérdést, akkor részt veszel egy versenyben, amelyben értékes LEGO® díjakat nyerhetsz.



## Gewinne LEGO® Produkte

Wir sind sehr an deiner Meinung über dein neues LEGO® Produkt interessiert.

Wenn du uns den Gefallen tust und unter [www.acnielsen.aim.dk/lego](http://www.acnielsen.aim.dk/lego) Fragen beantwortest, kannst du einen tollen LEGO Preis gewinnen.

Das Ganze dauert nur etwa 3 Minuten!



## Caro Consumidor da LEGO®

Ao responder a algumas perguntas em Inglês, Francês, Alemão ou Japonês no endereço [www.acnielsen.aim.dk/lego](http://www.acnielsen.aim.dk/lego) irá participar num concurso para ganhar valiosos prémios da LEGO®.



## 抽選でレゴ製品が当たります

私たちは、皆さんがレゴ製品についてどんな感想をお持ちか、是非知りたいと思っています。

[www.acnielsen.aim.dk/lego](http://www.acnielsen.aim.dk/lego) にアクセスいただき、質問にご回答いただきますと、抽選で楽しいレゴ製品が当たります。

アンケートのご回答には、ほんの3分ほどしかかかりません!

37790

T3  
8366



T3  
8365



T3  
8364



148 cm / 58 inches