



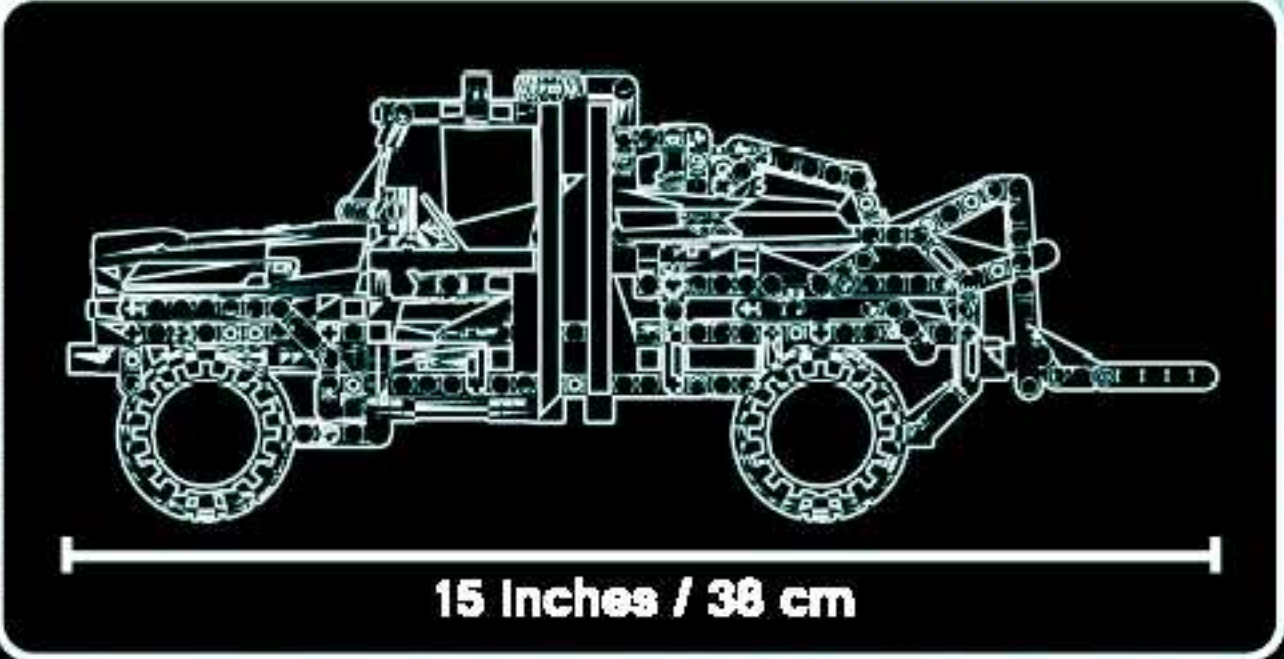
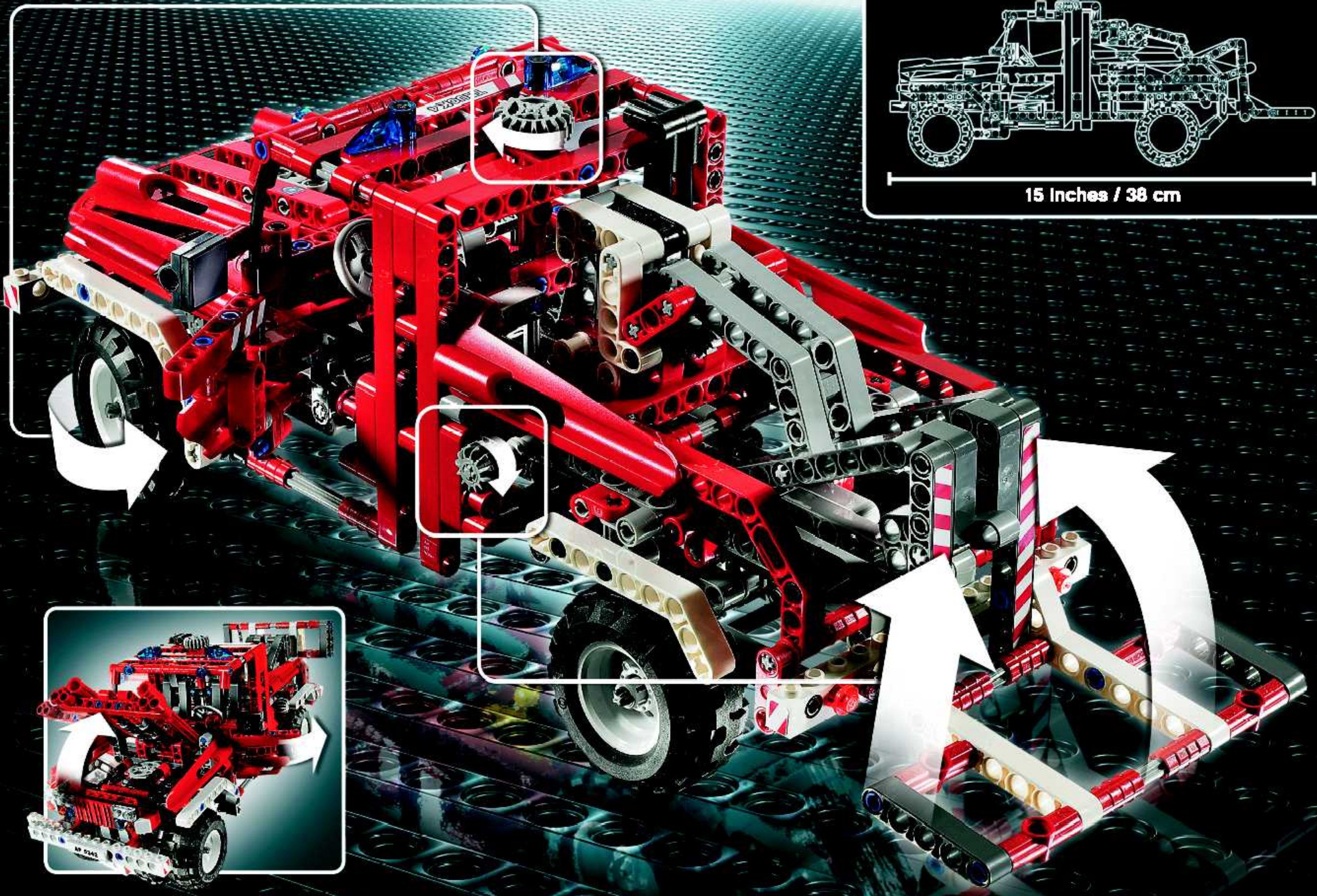
8289-2

# TECHNIC



1/2

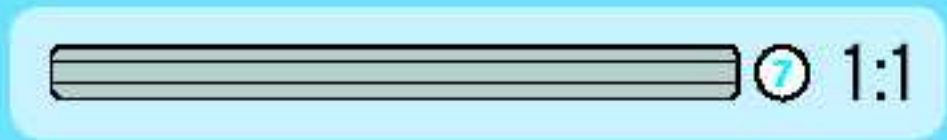
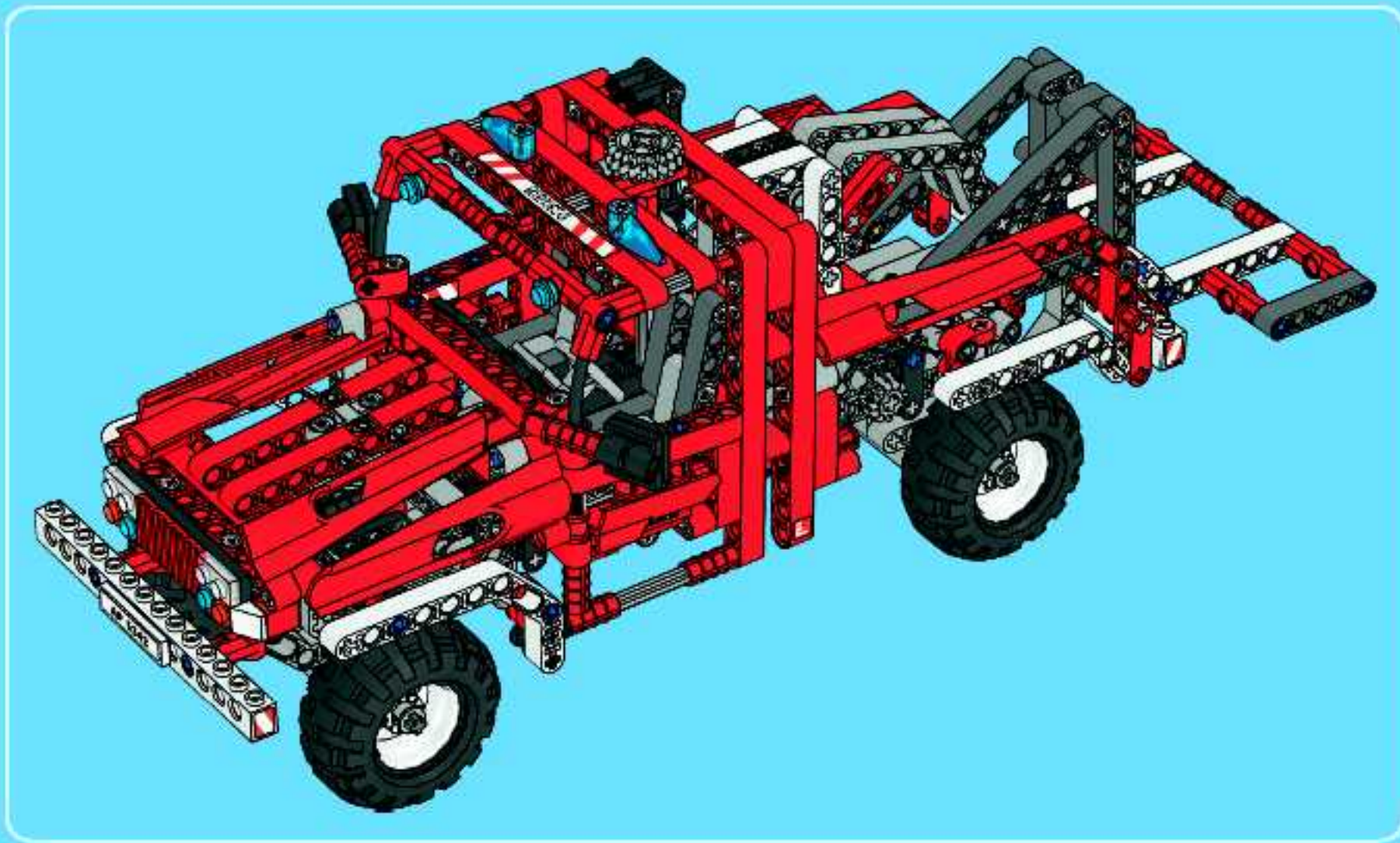




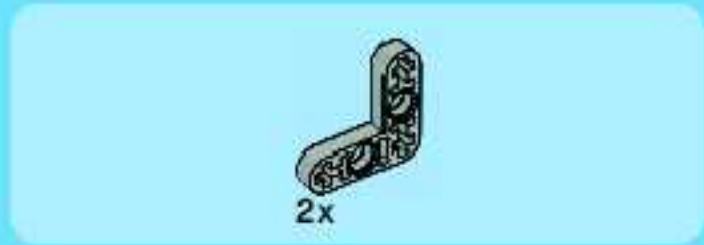
15 Inches / 38 cm



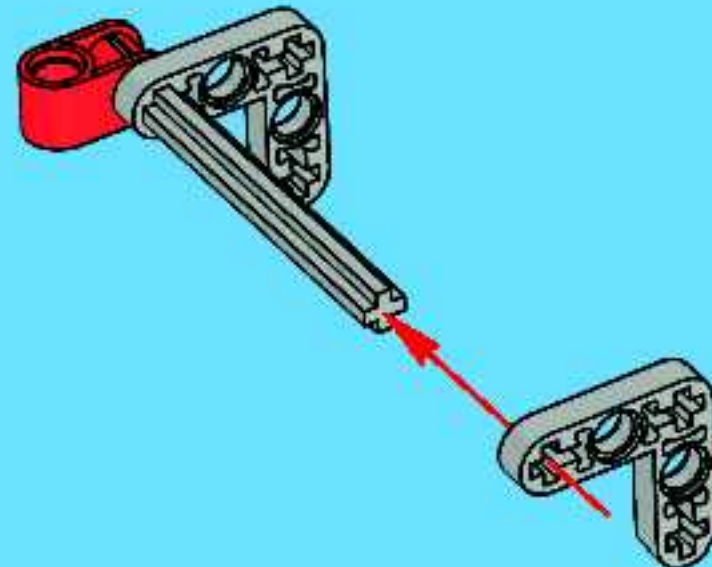




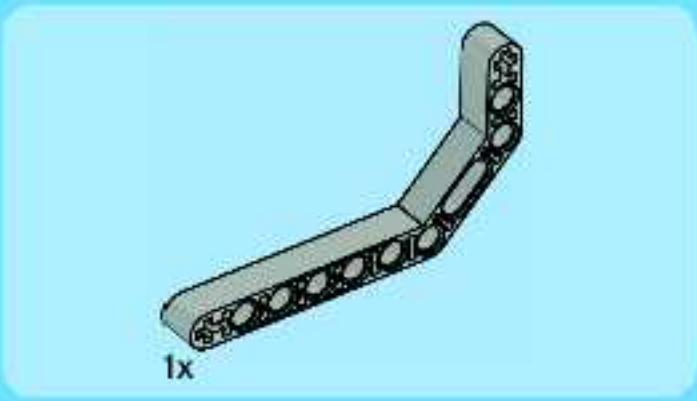
1



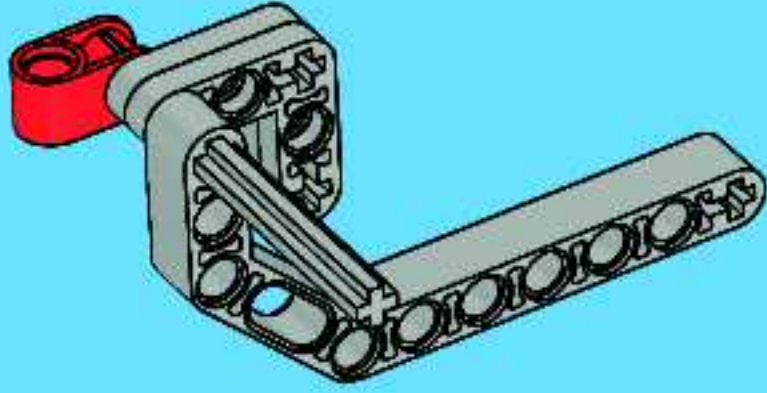
2



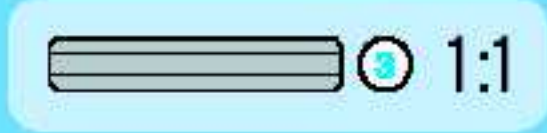
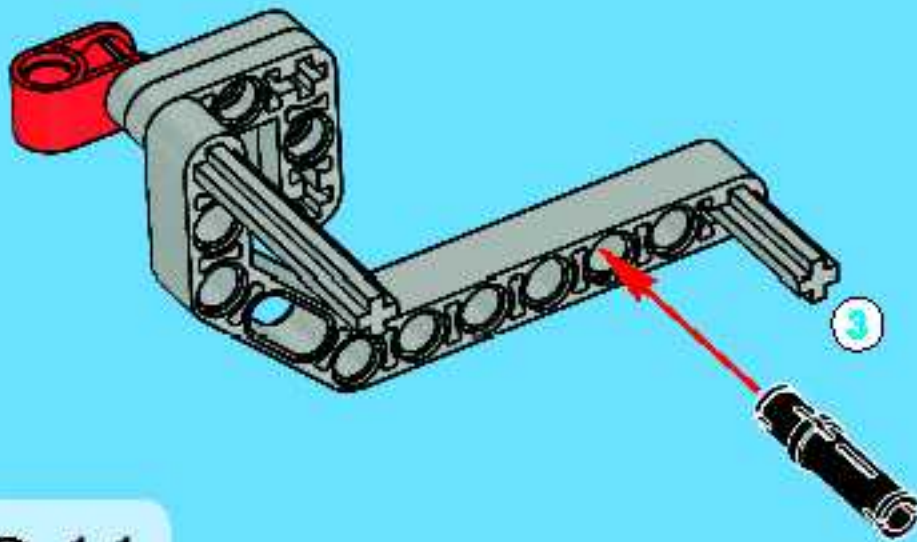




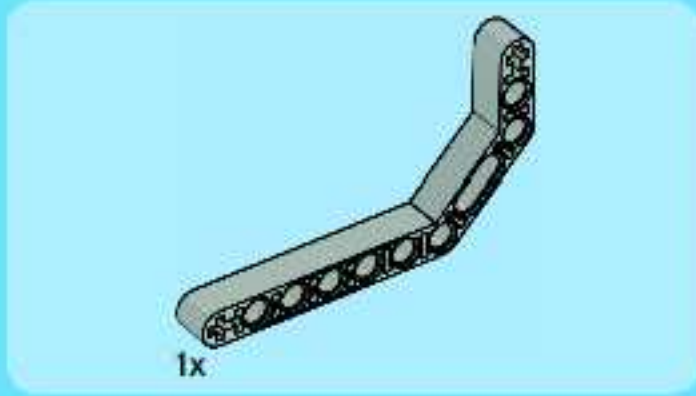
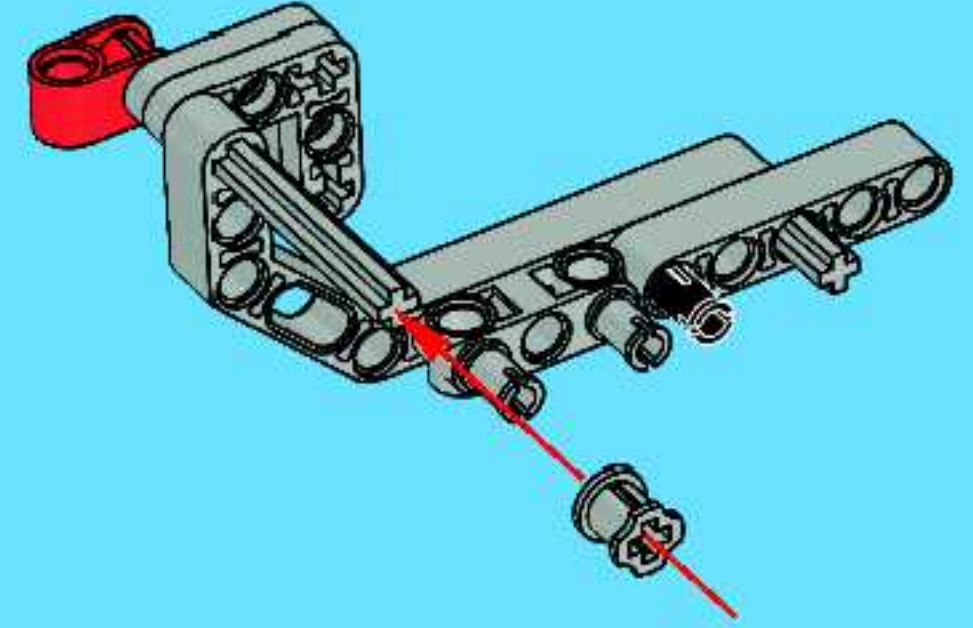
3



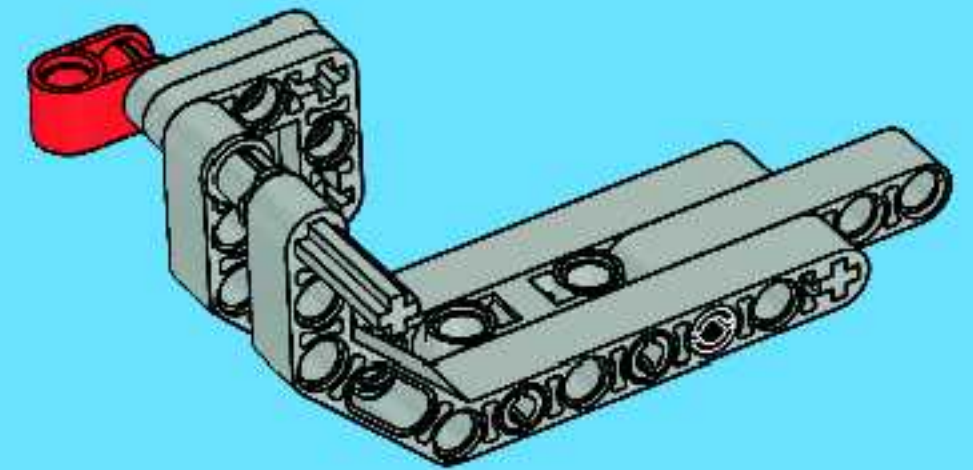
4



5

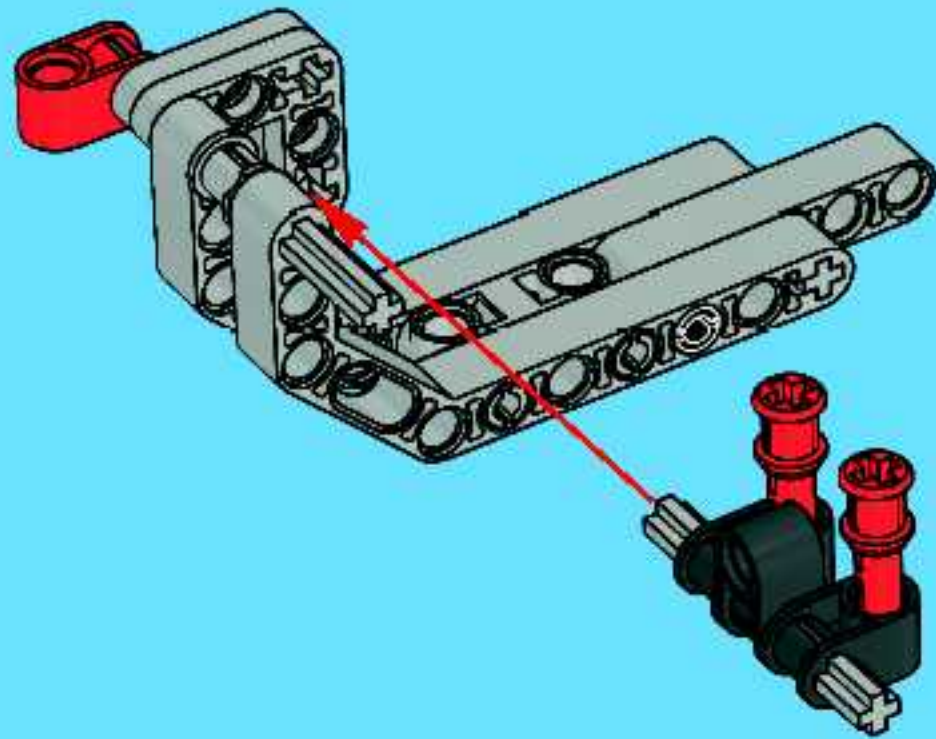
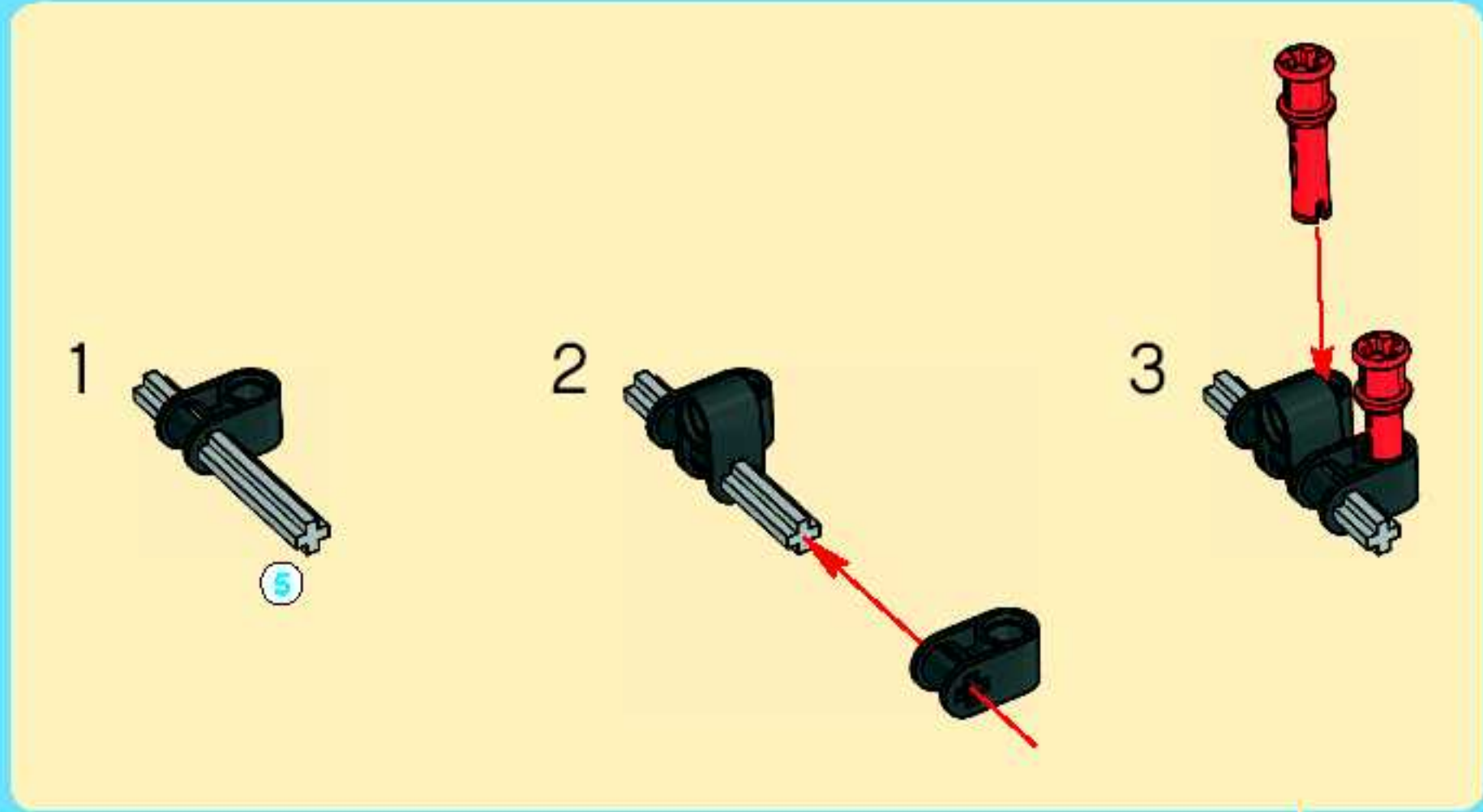


6

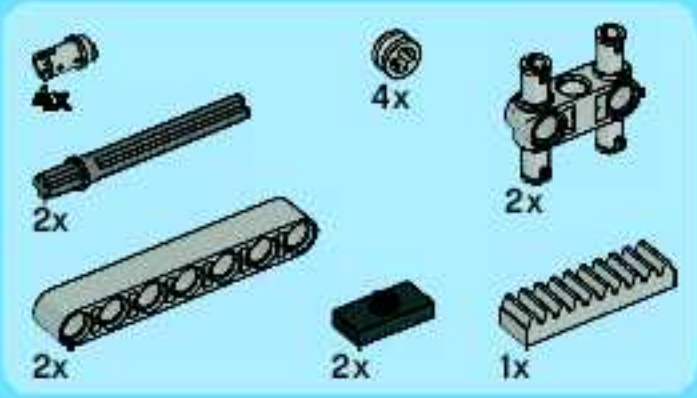




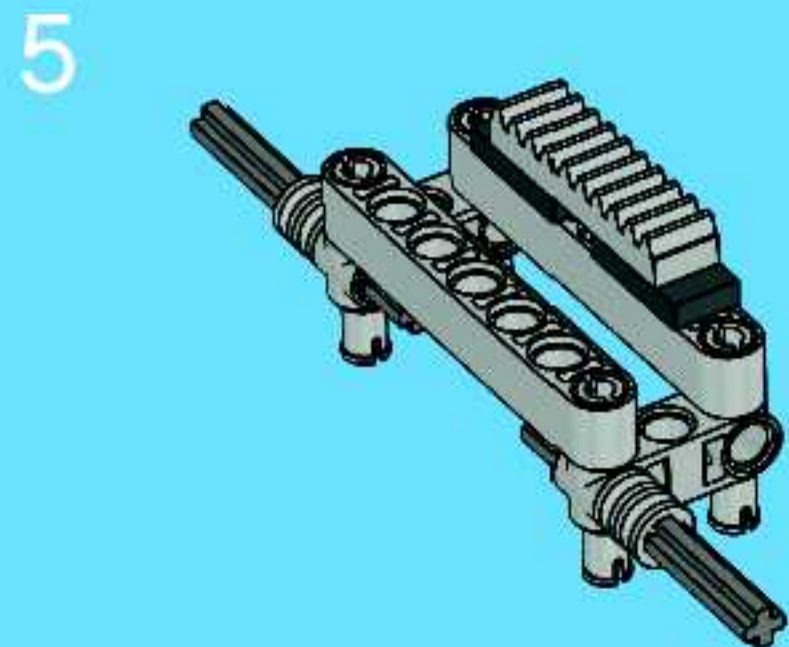
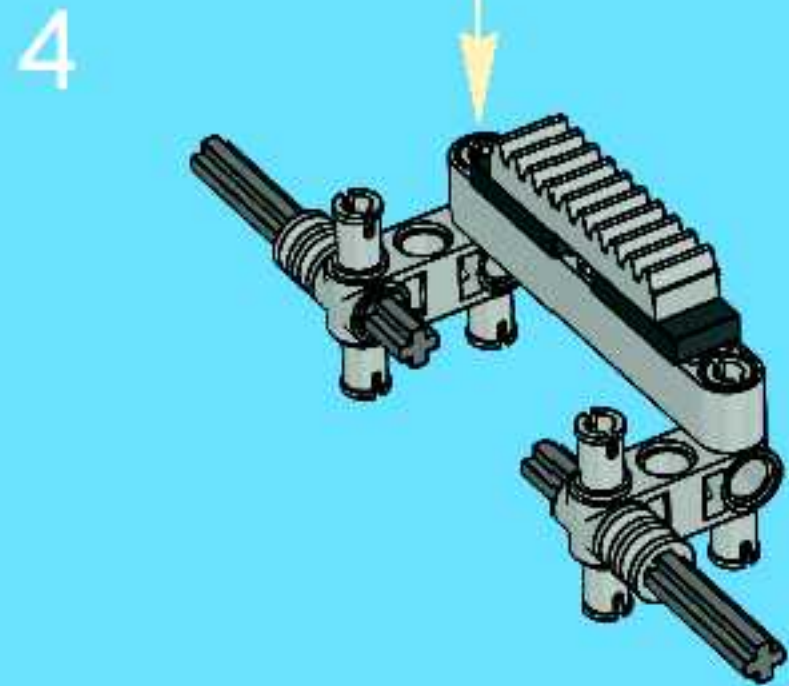
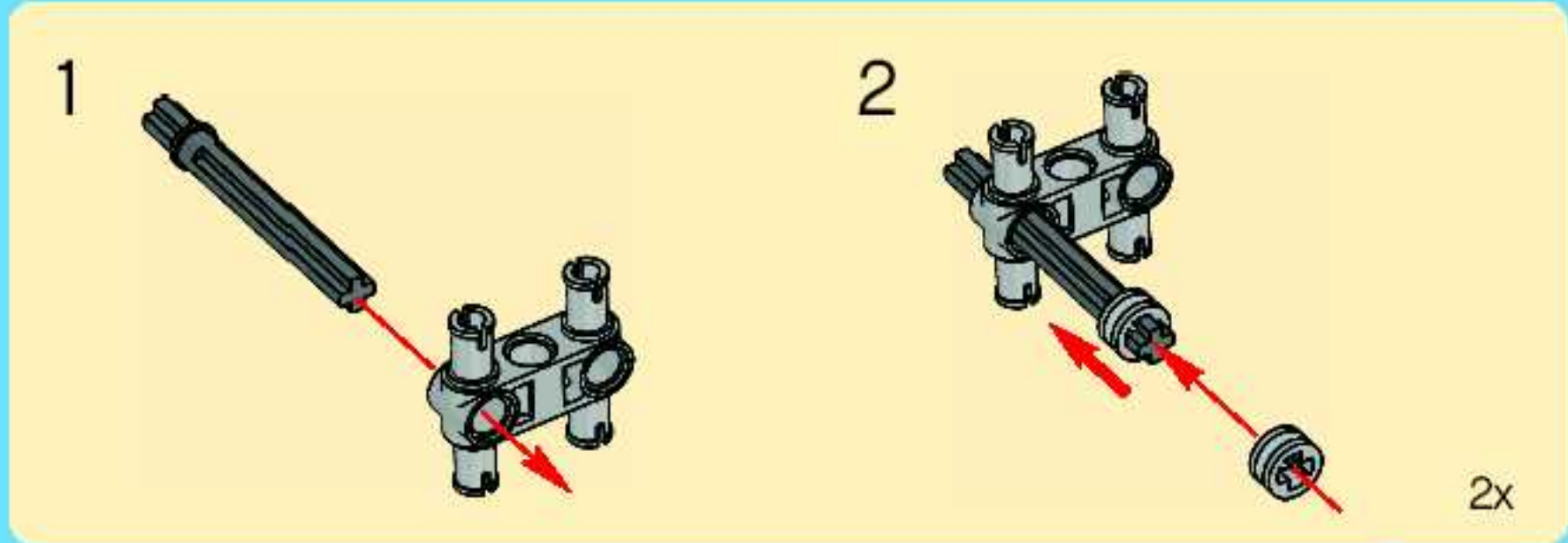
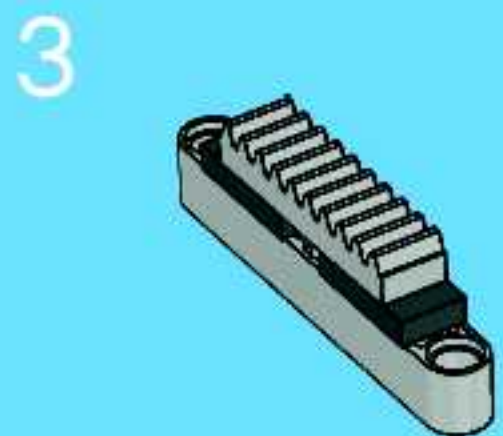
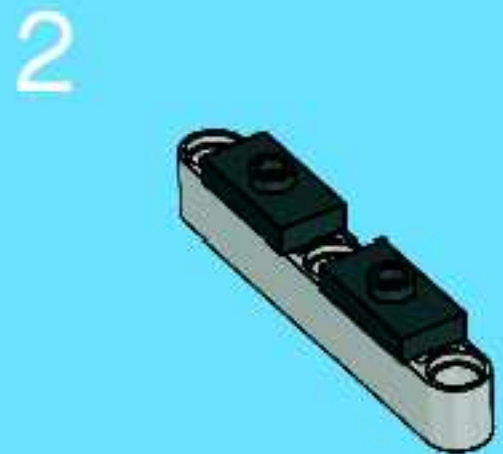
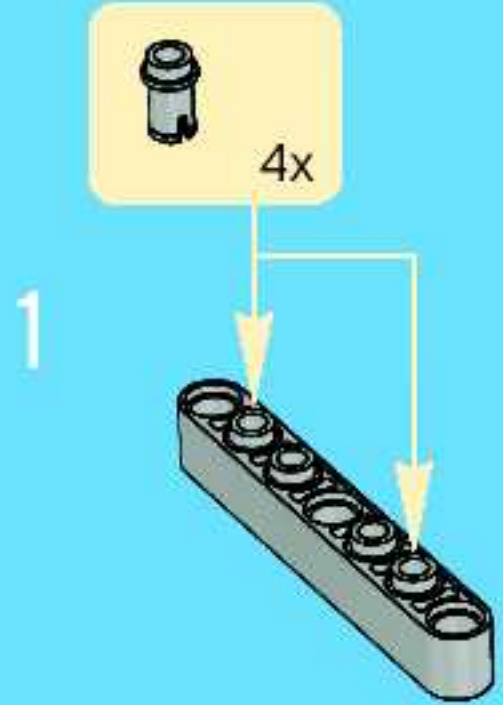
7



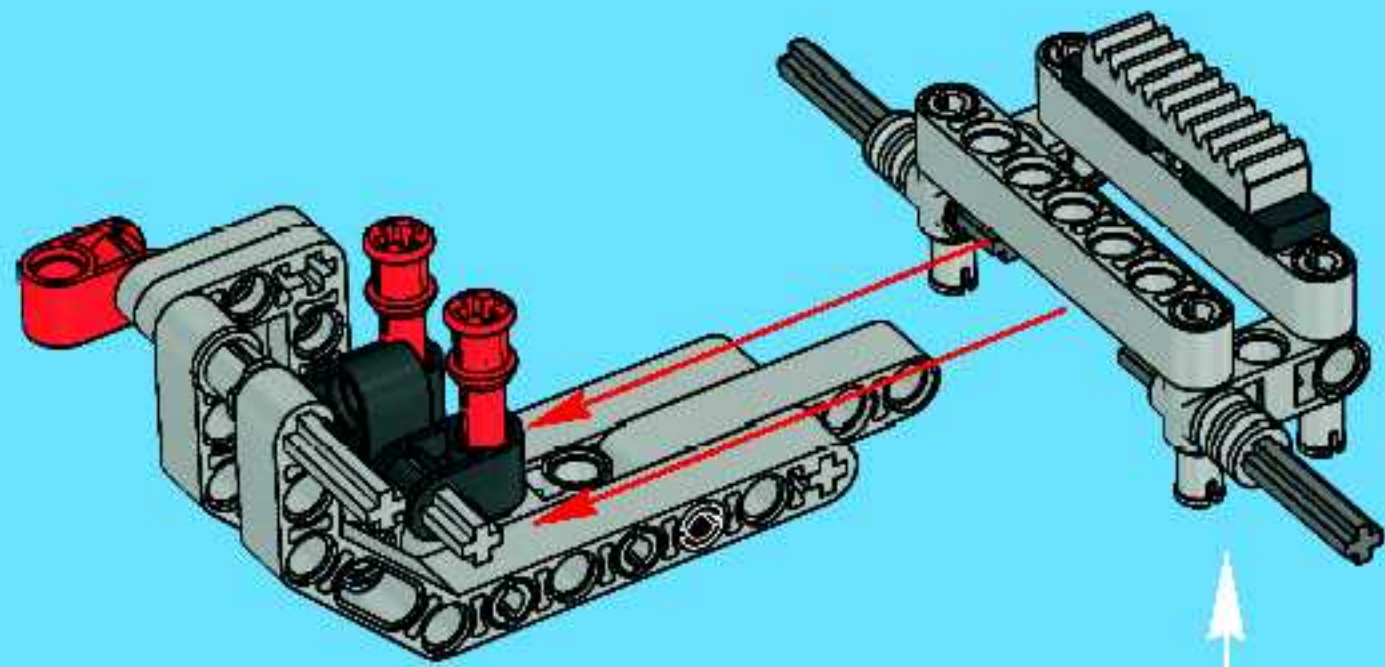




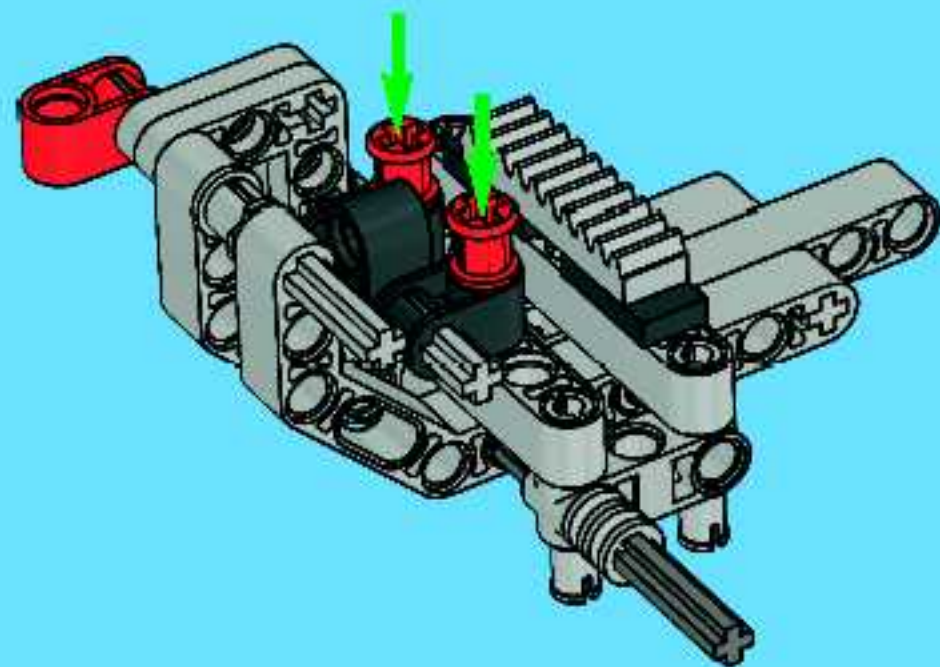
8



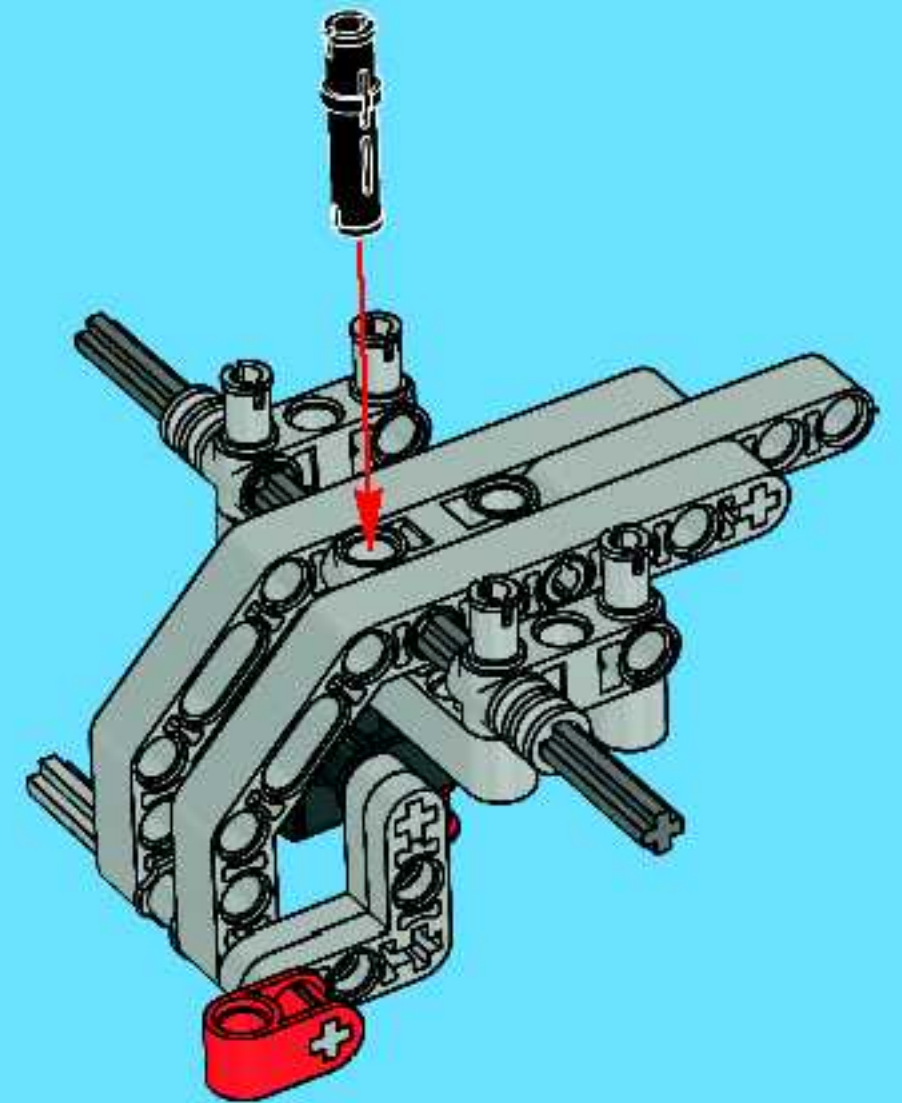




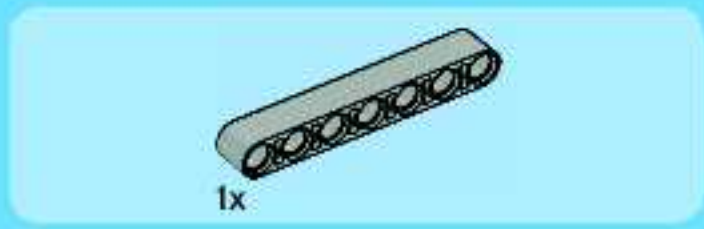
9



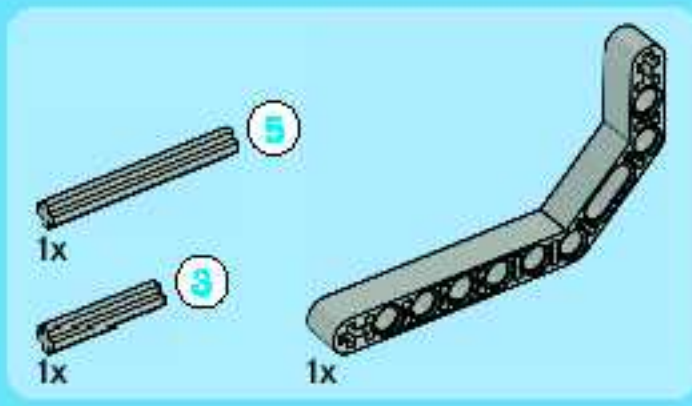
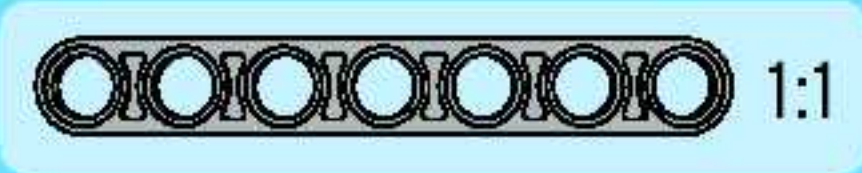
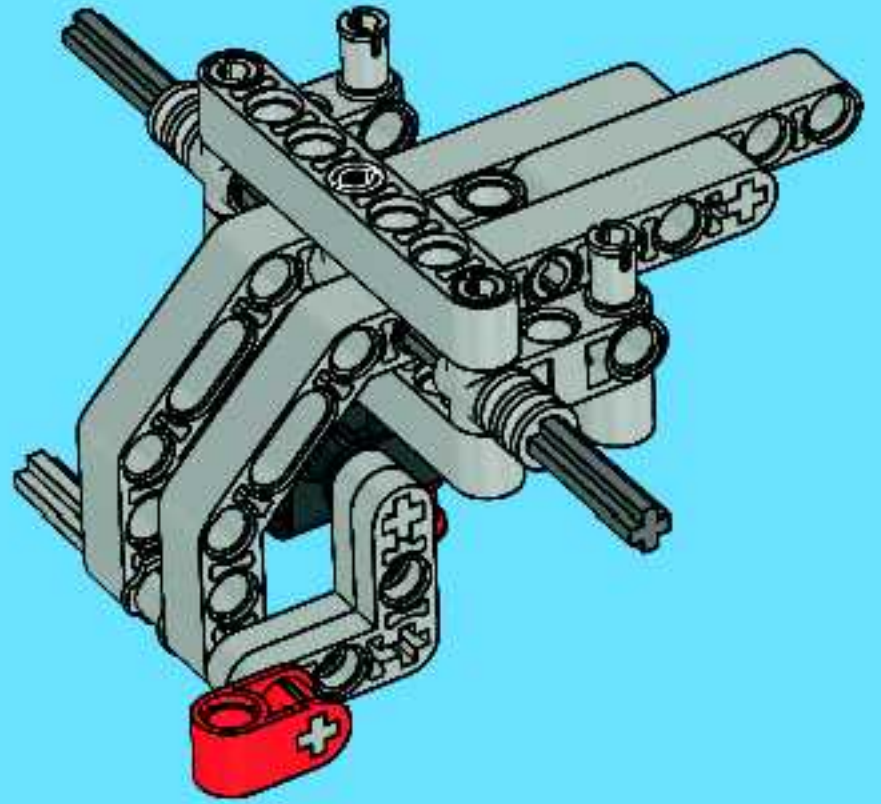
10



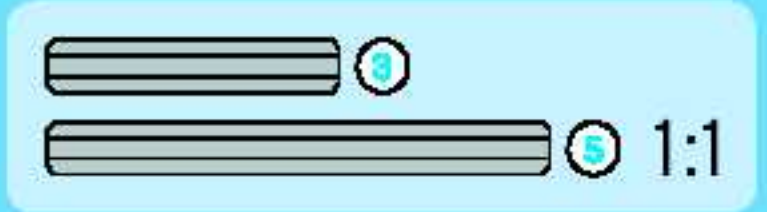
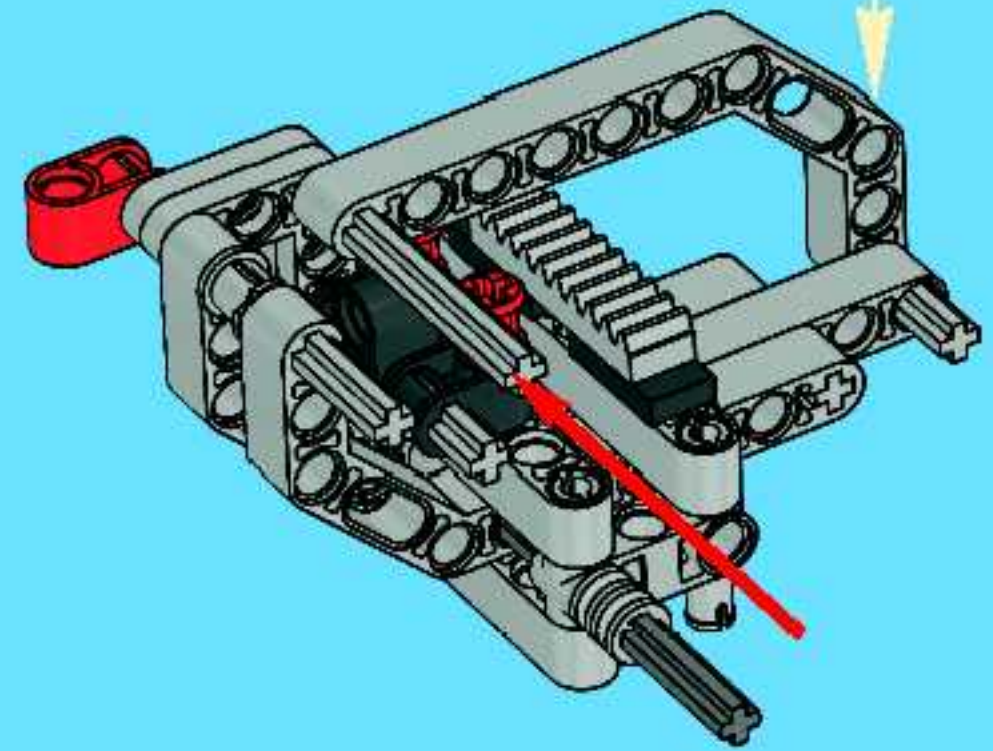
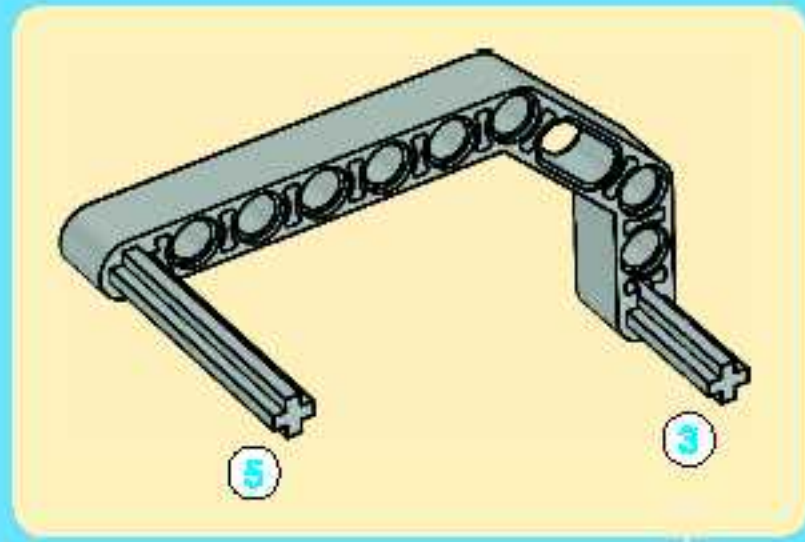




11



12

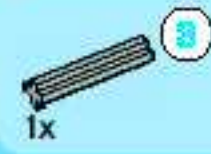
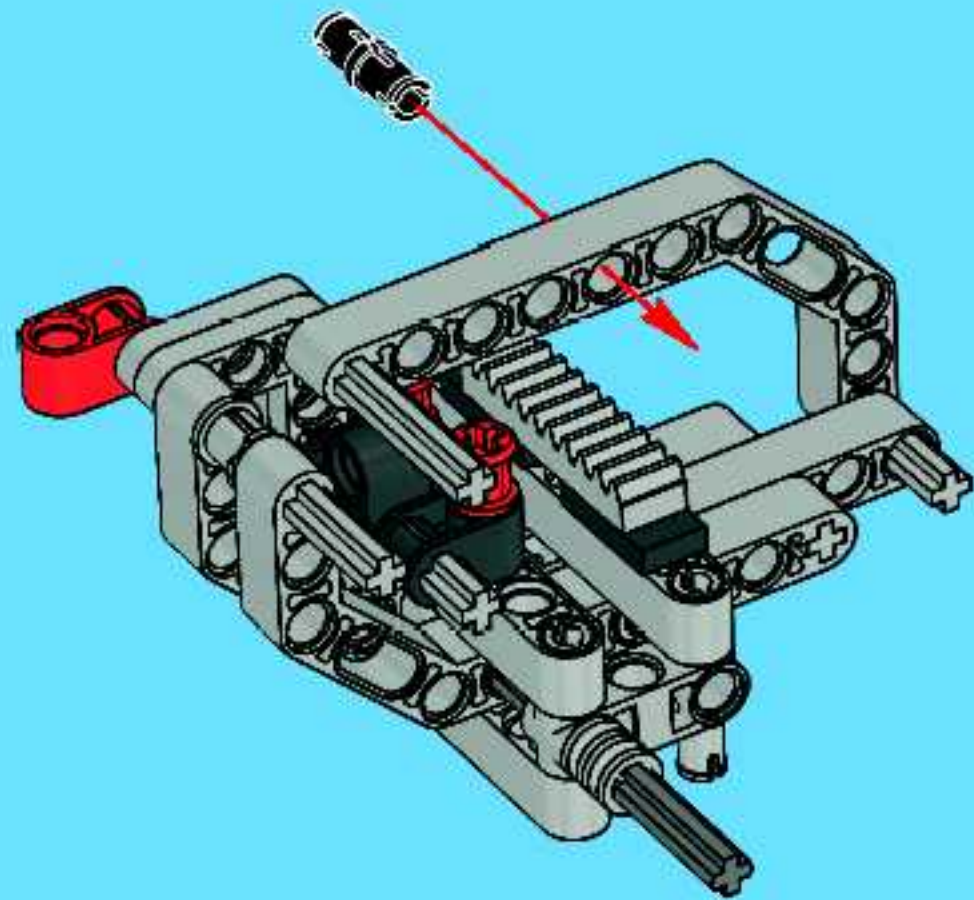






1x

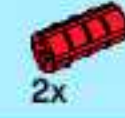
# 13



1x

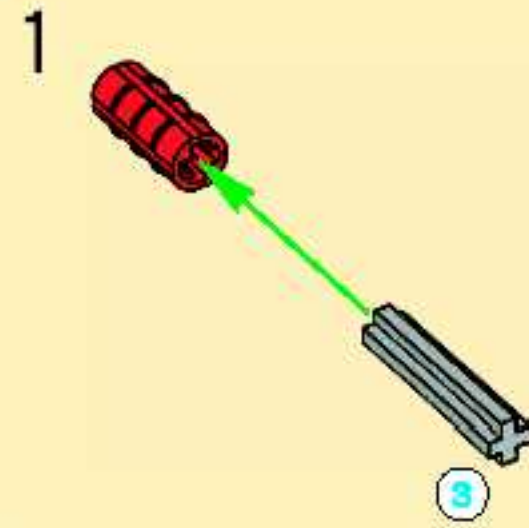


2x

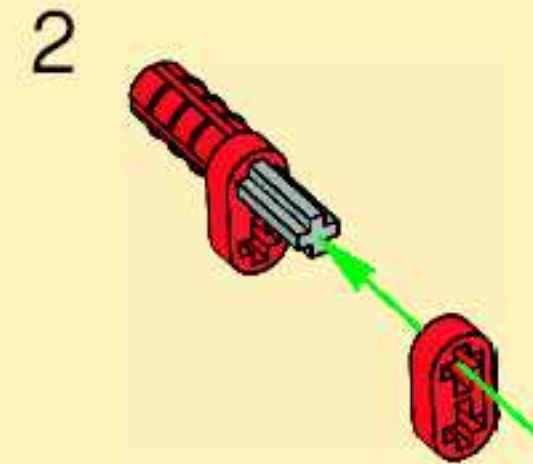


2x

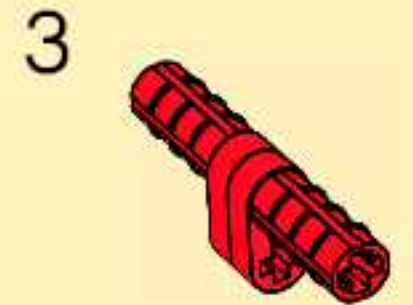
# 14



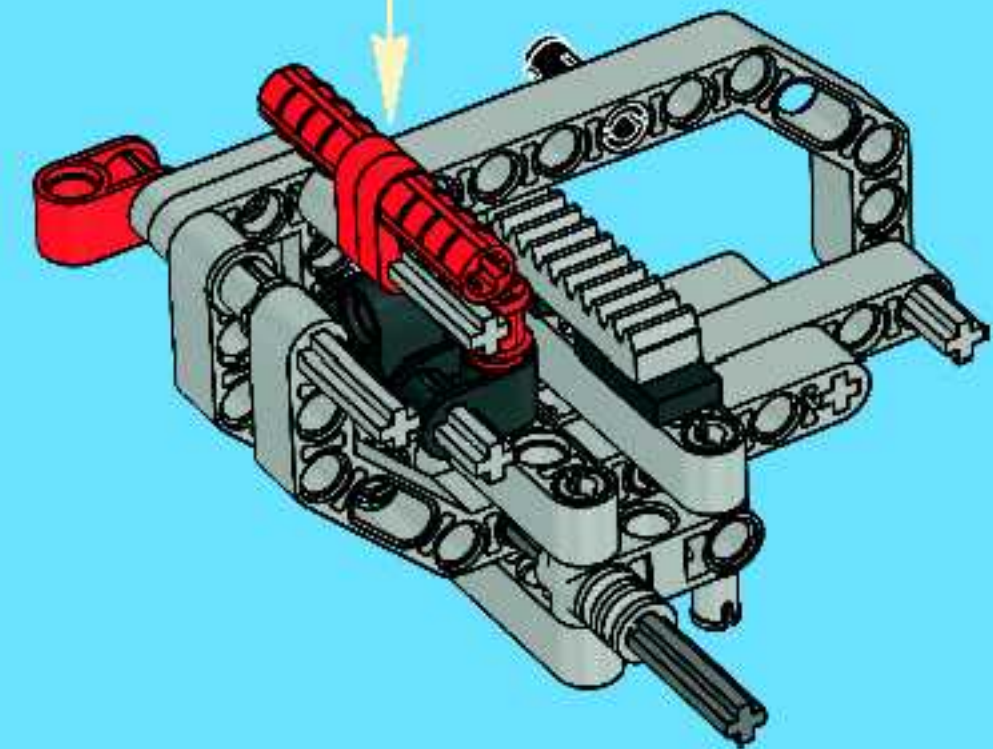
1



2



3

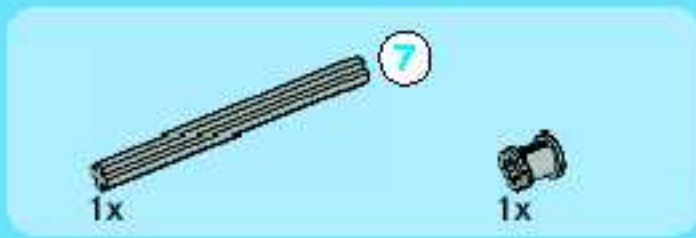
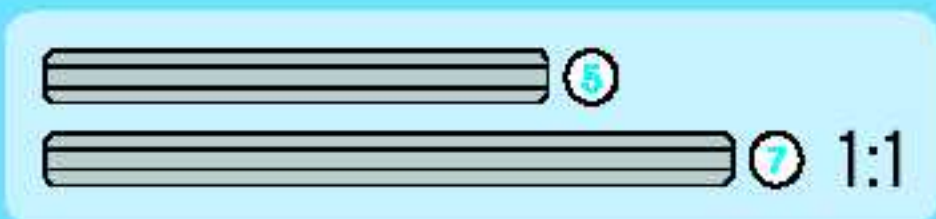
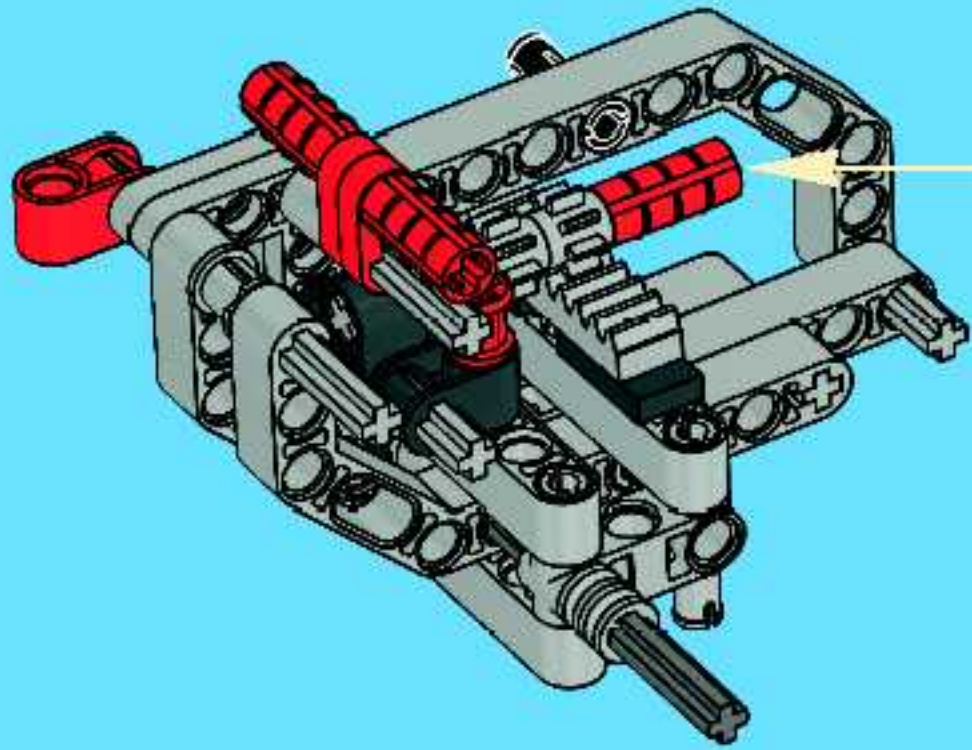
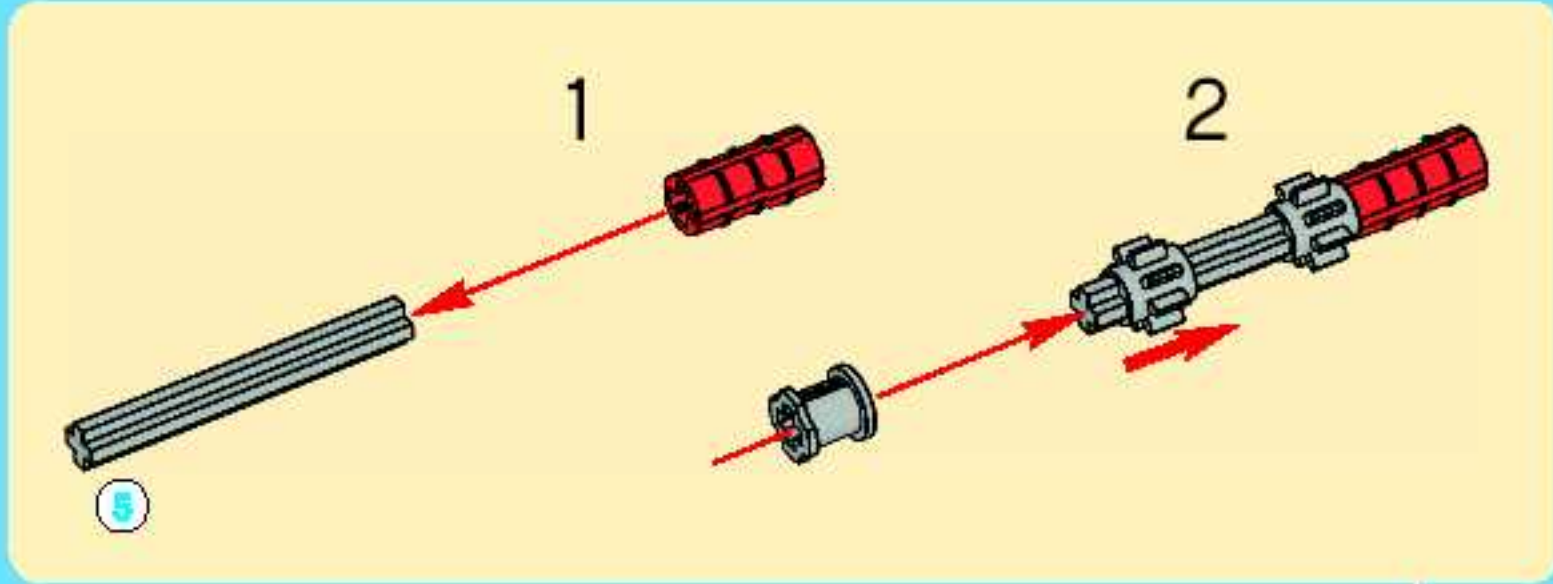


3 1:1

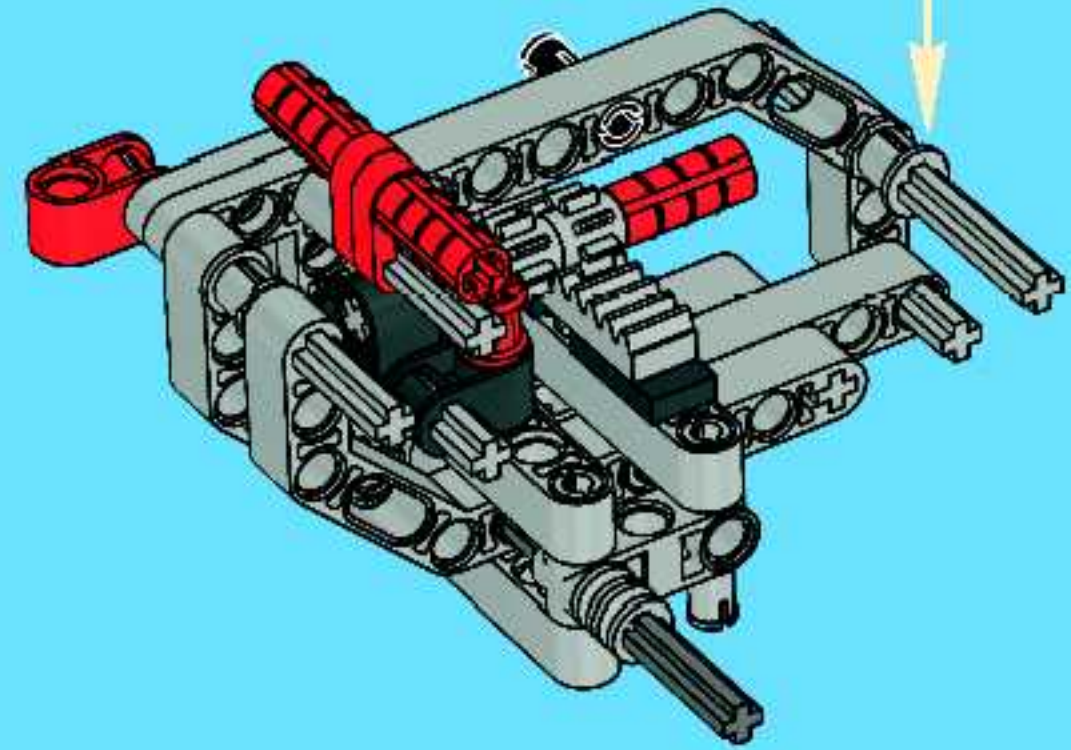
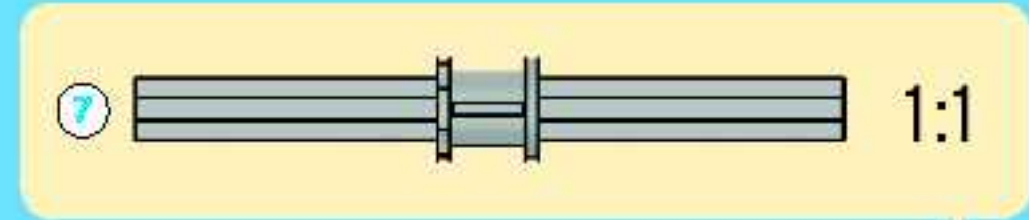




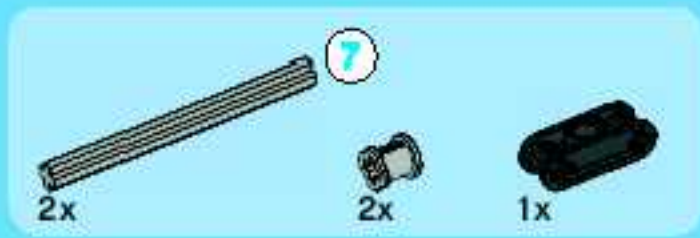
15



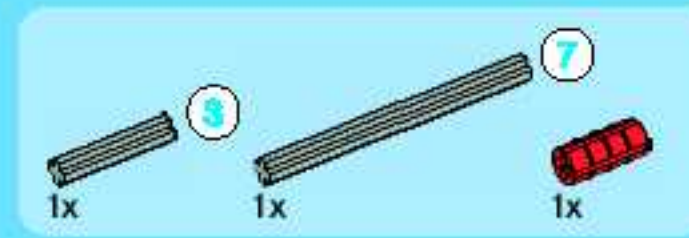
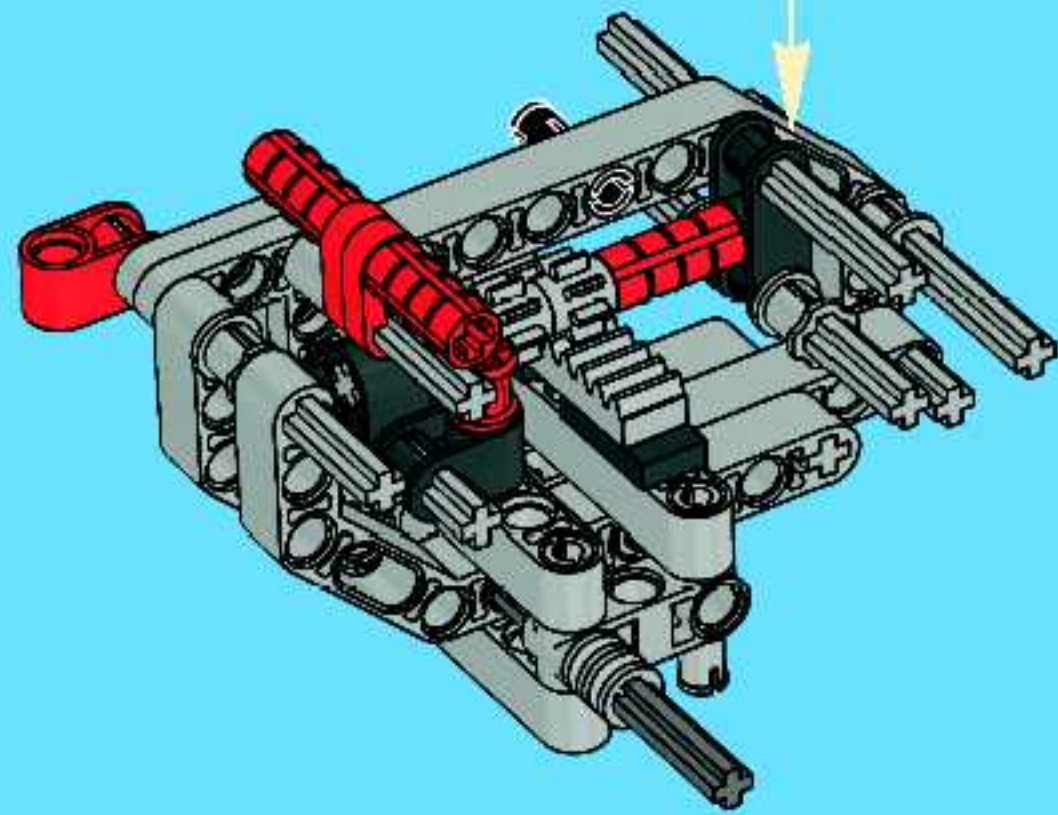
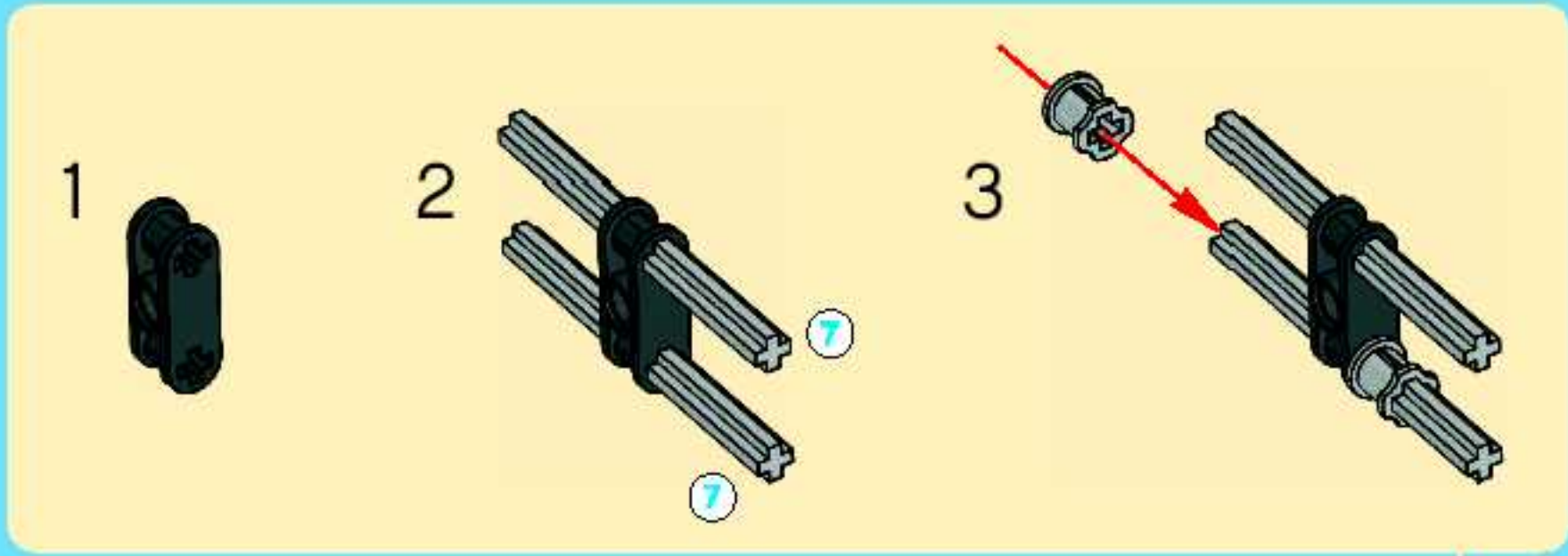
16



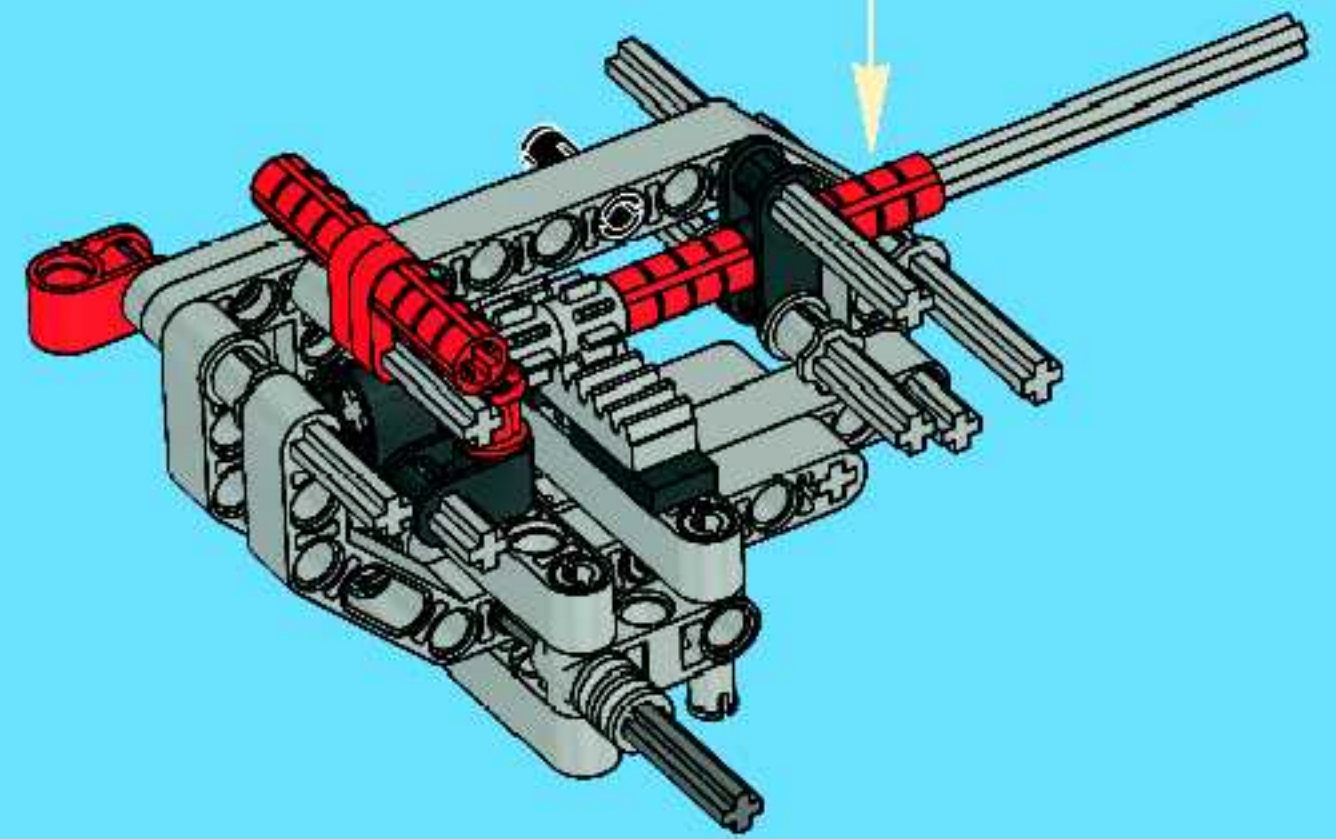
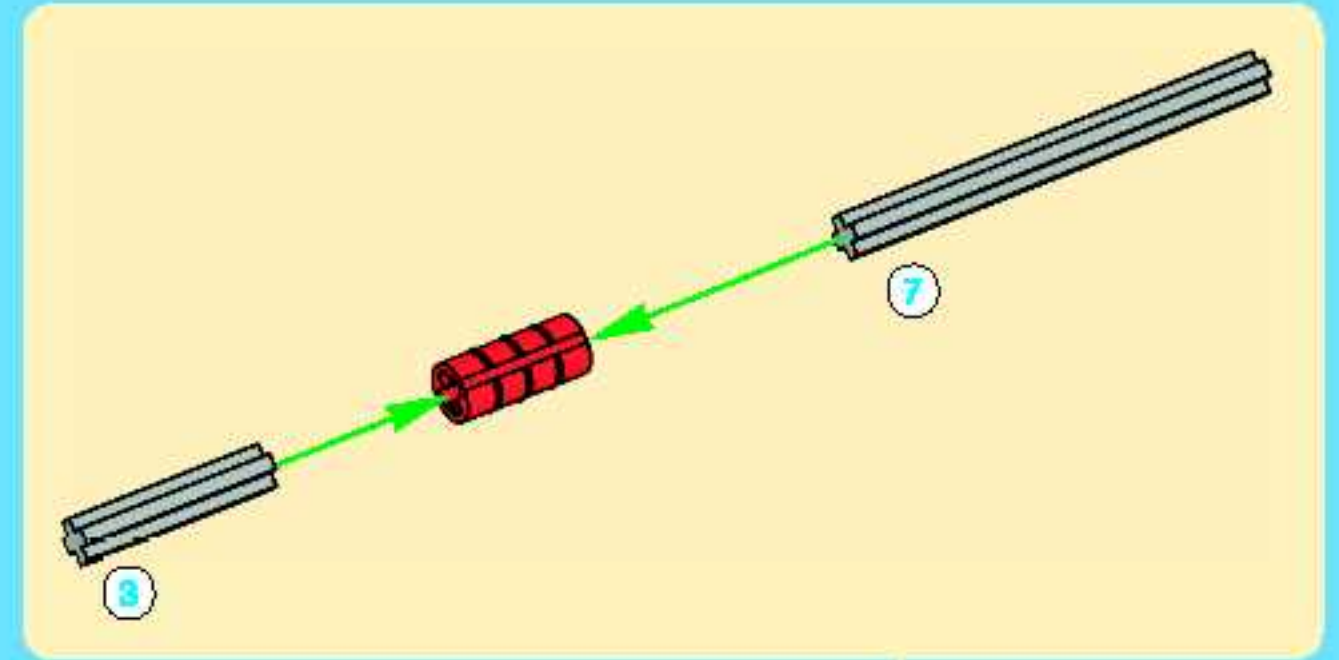




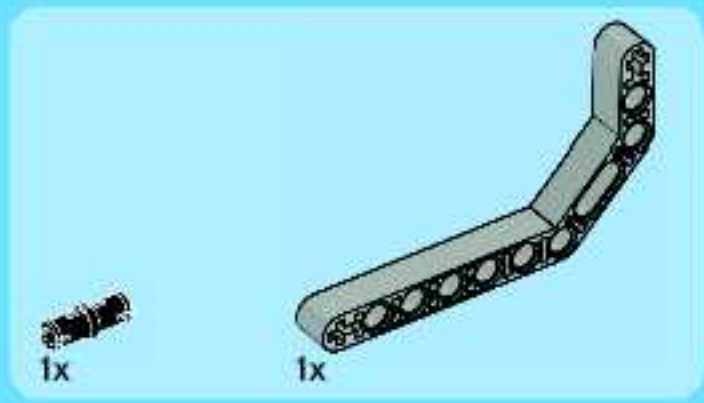
17



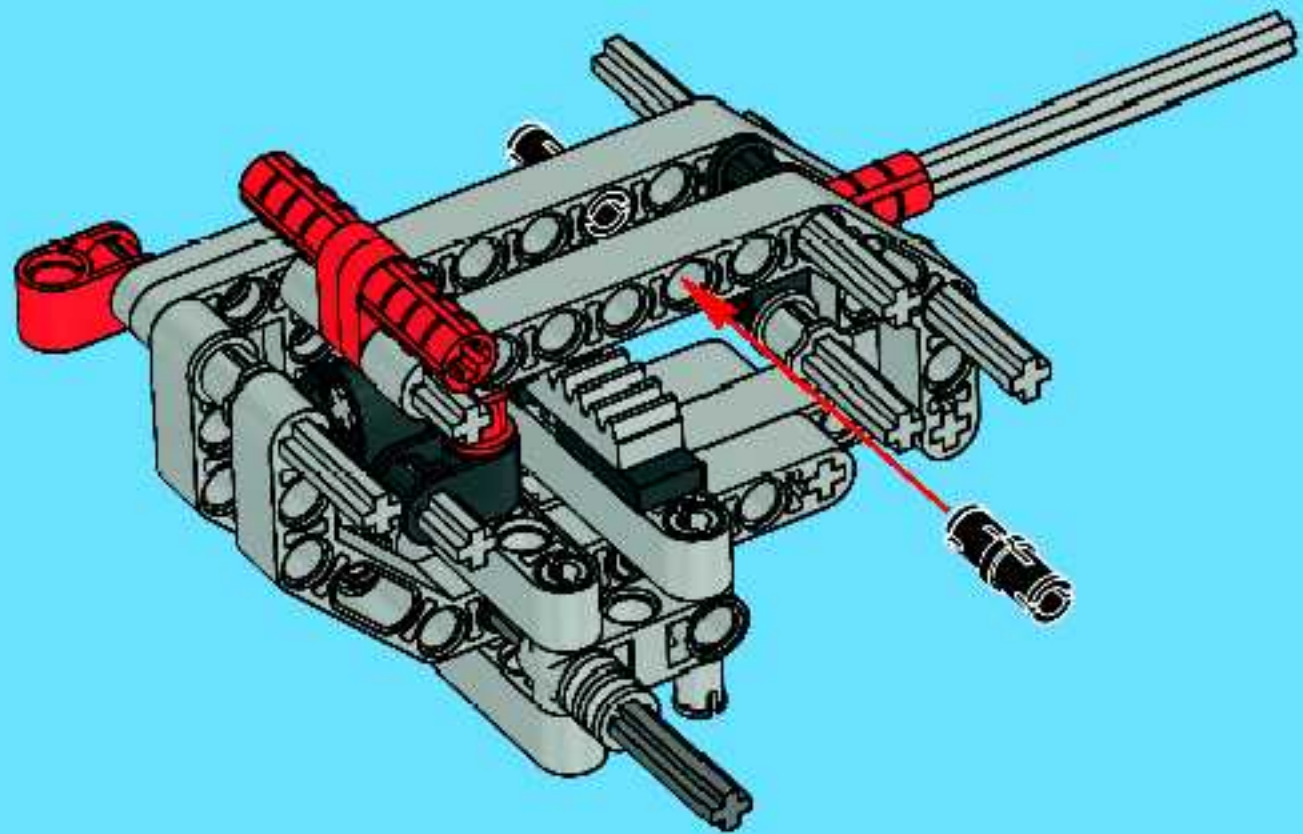
18



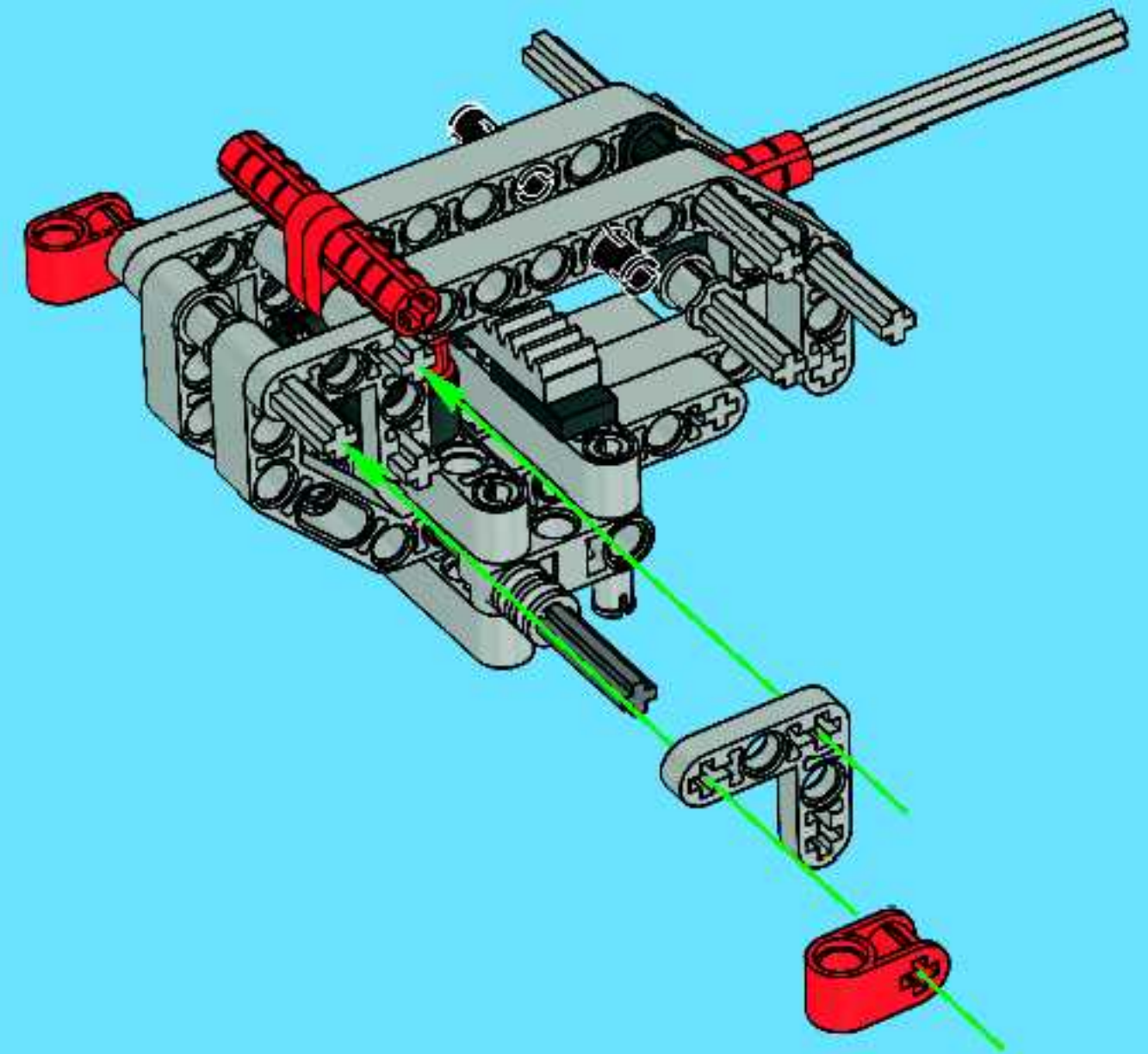




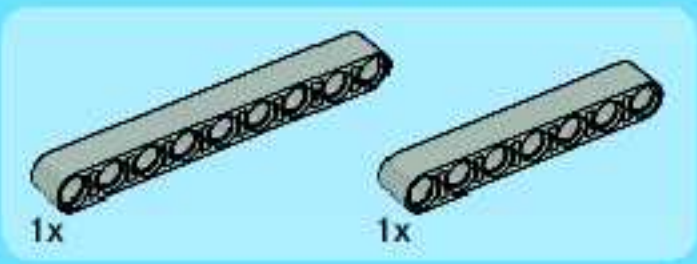
19



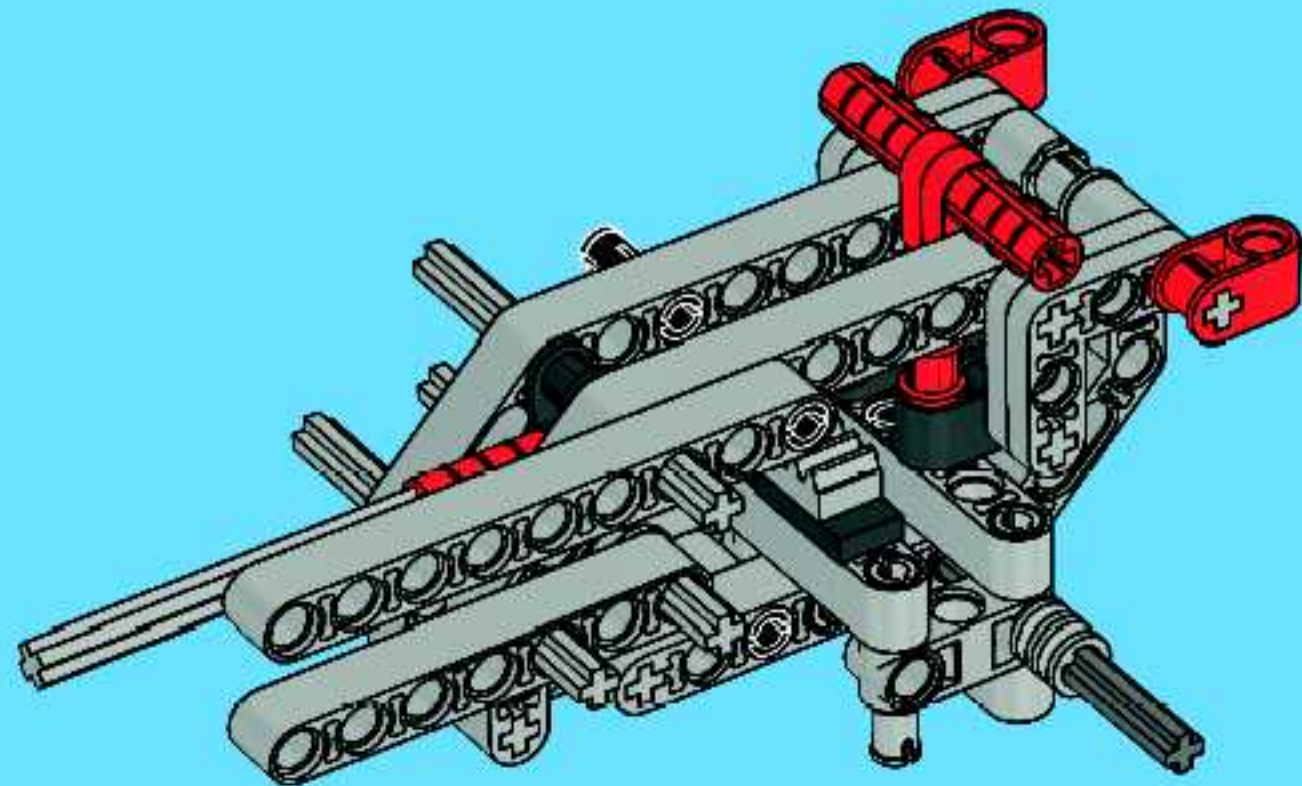
20



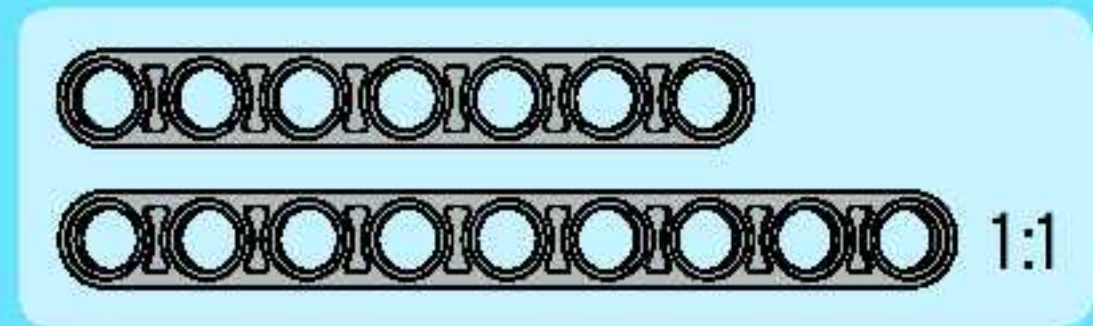
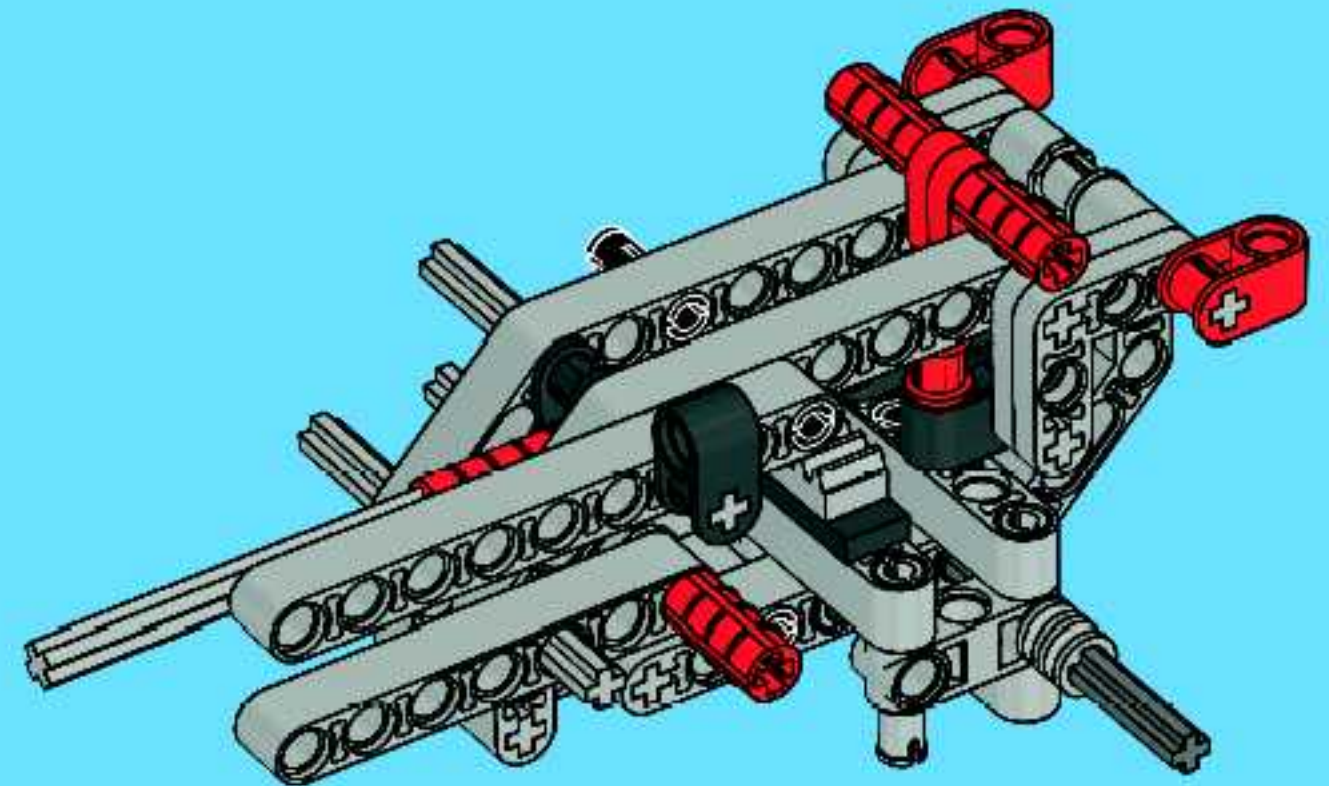




21



22



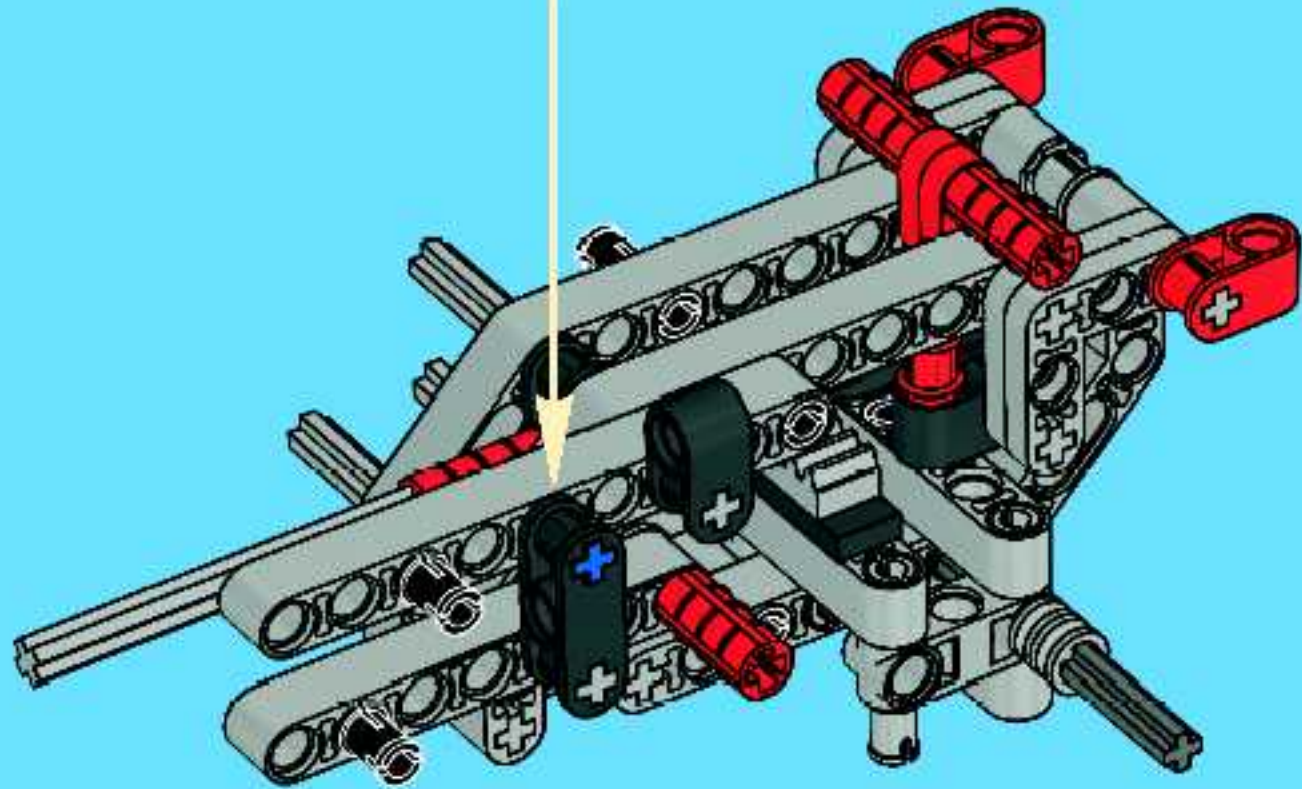
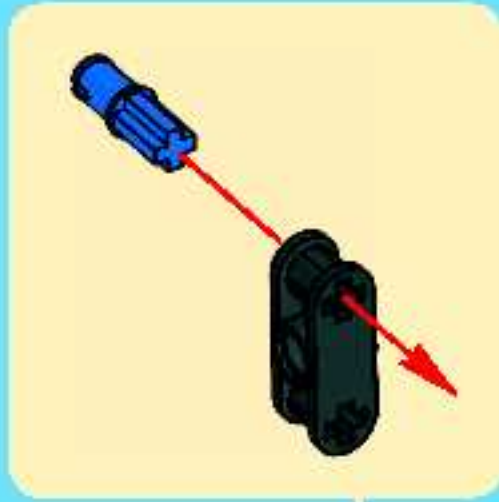


2x

1x

1x

23

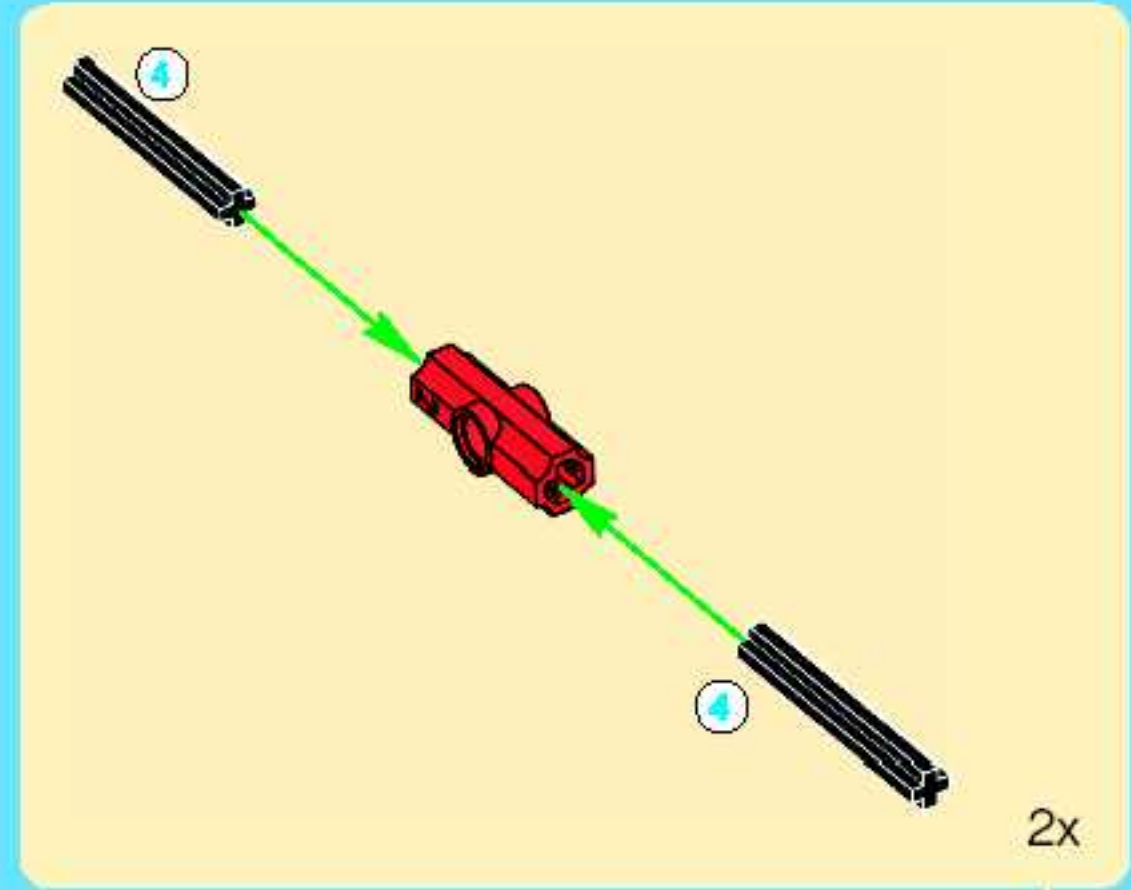


4x

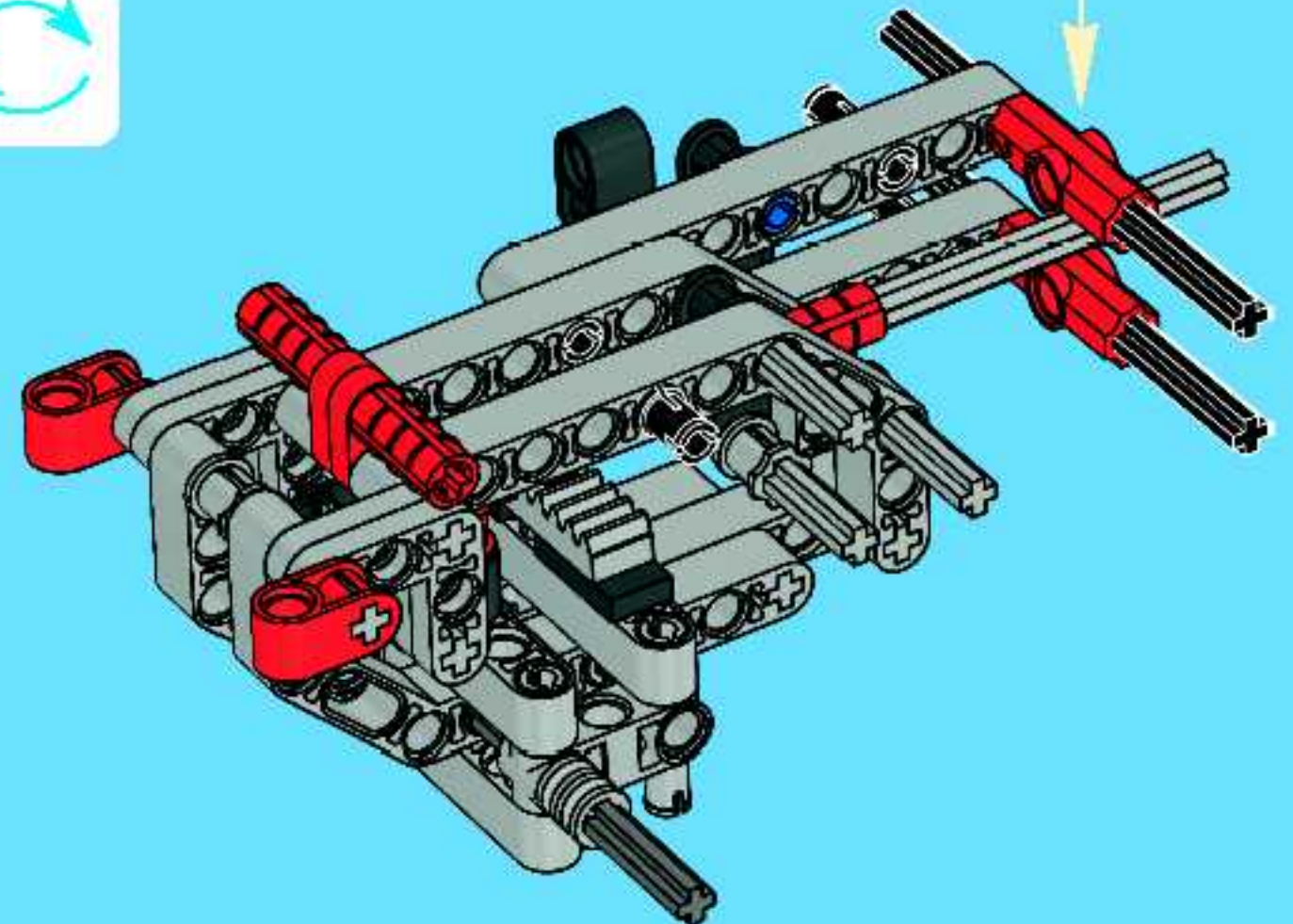
2x

1:1

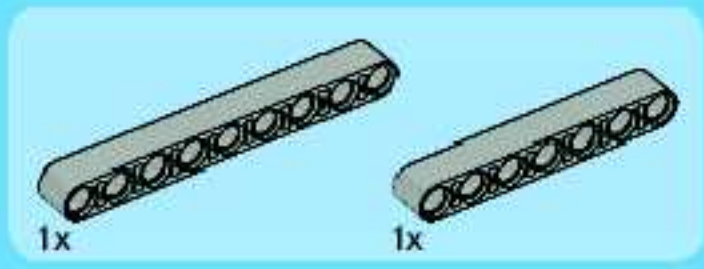
24



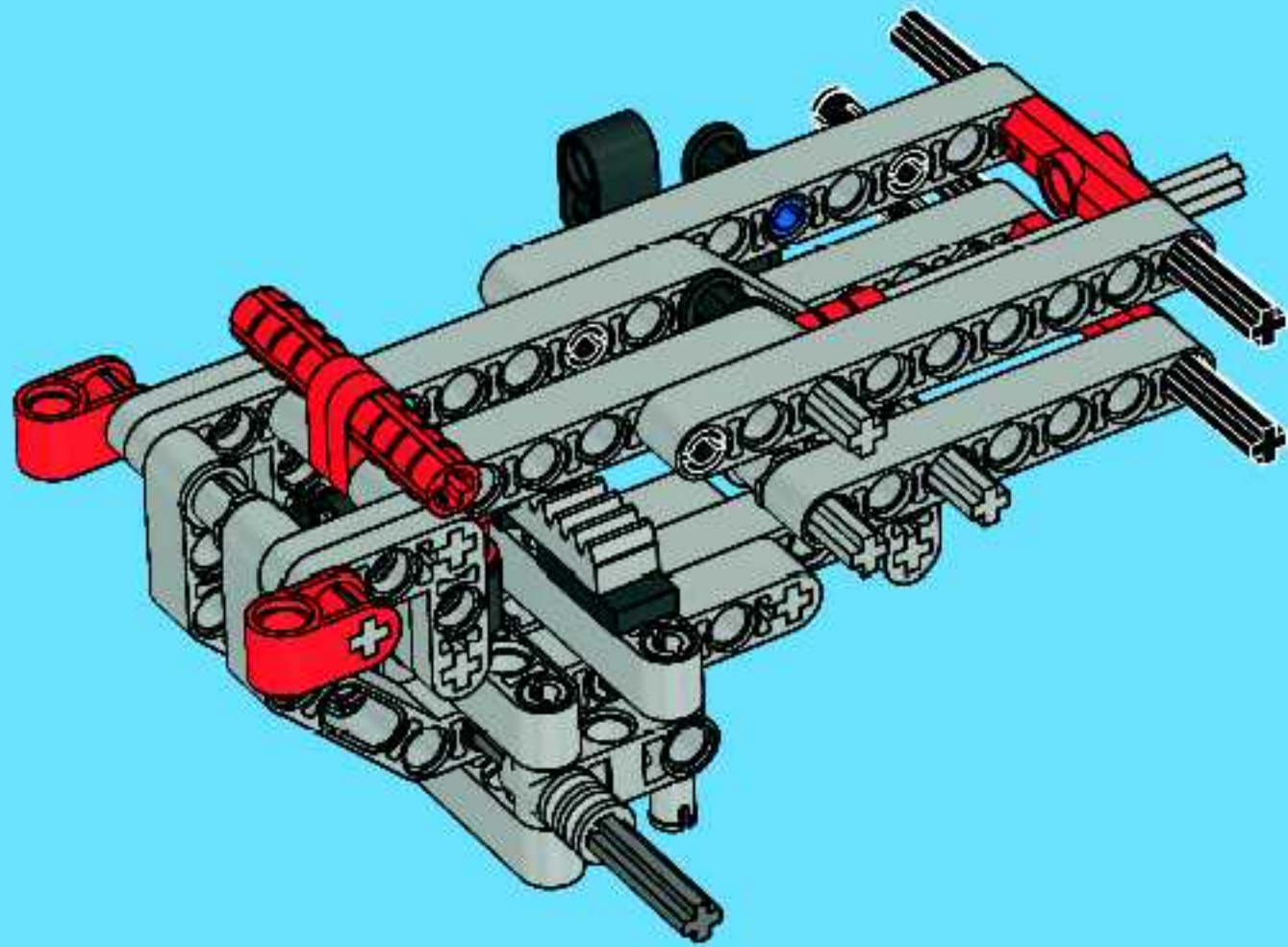
2x



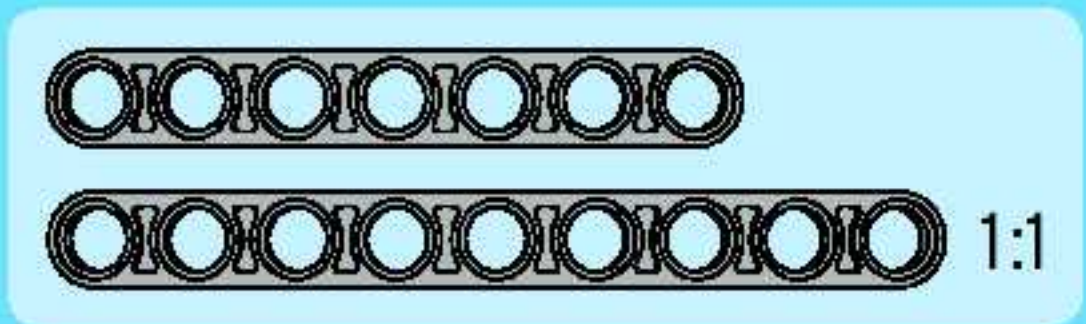
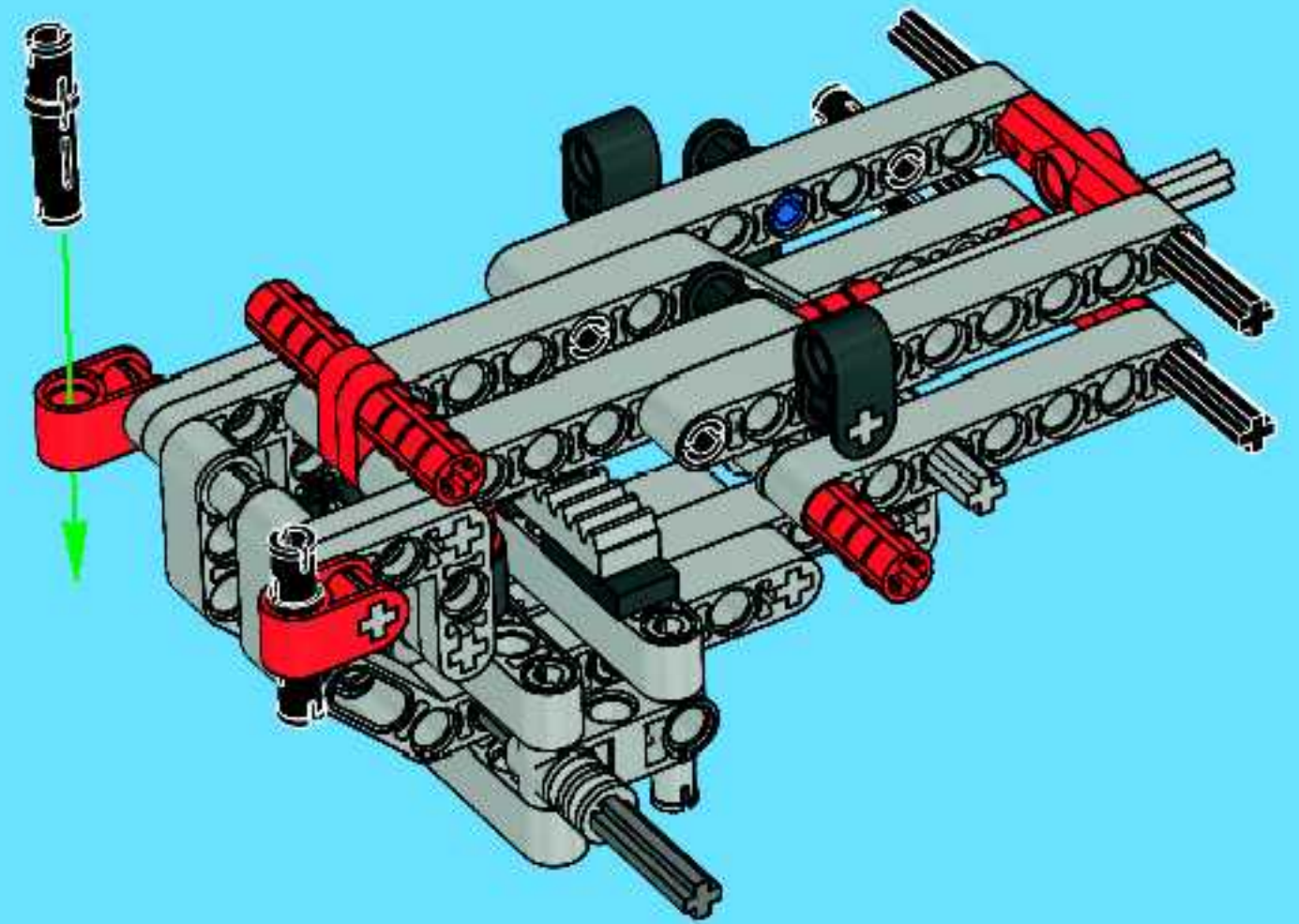




25



26

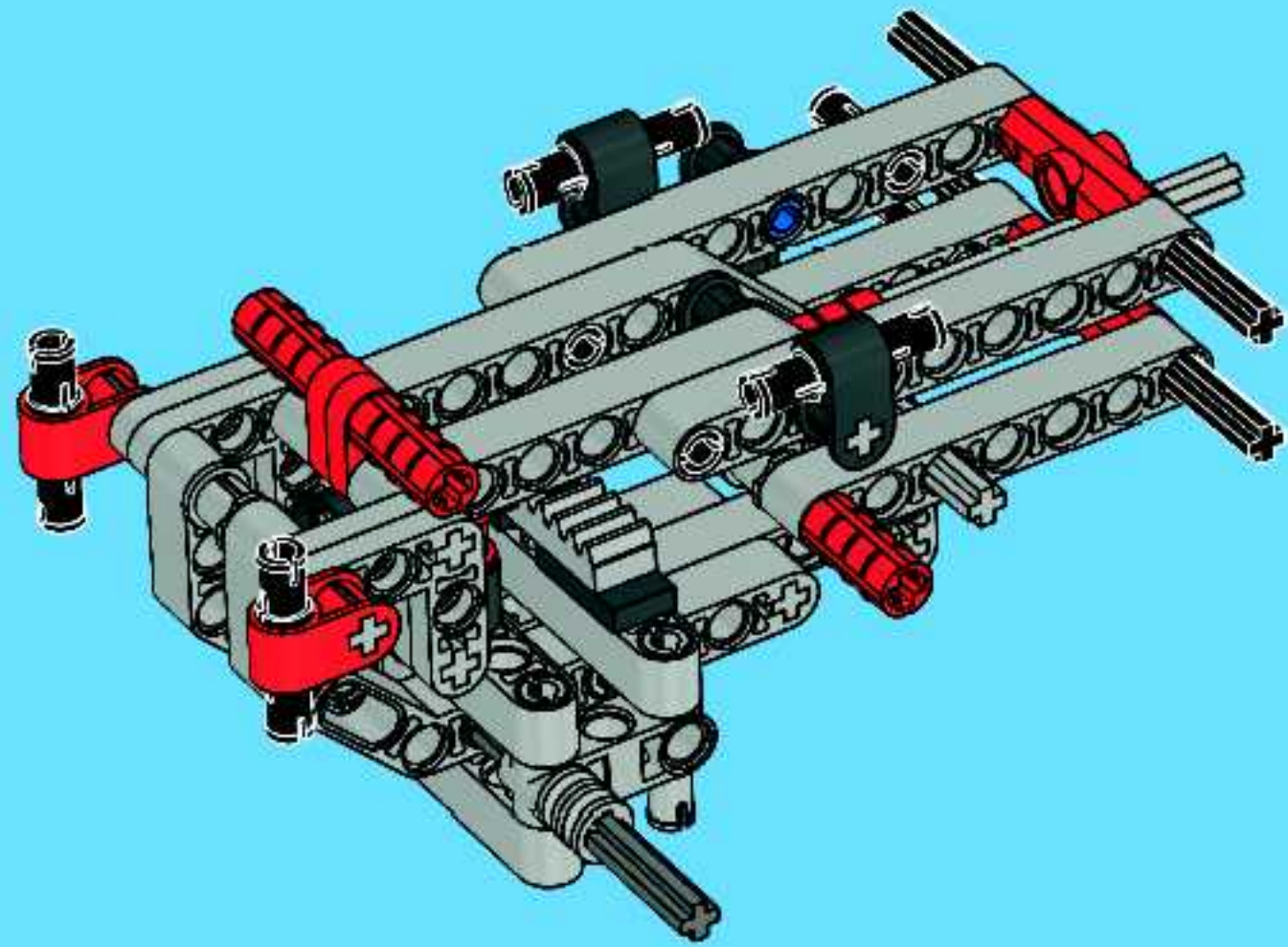






2x

27

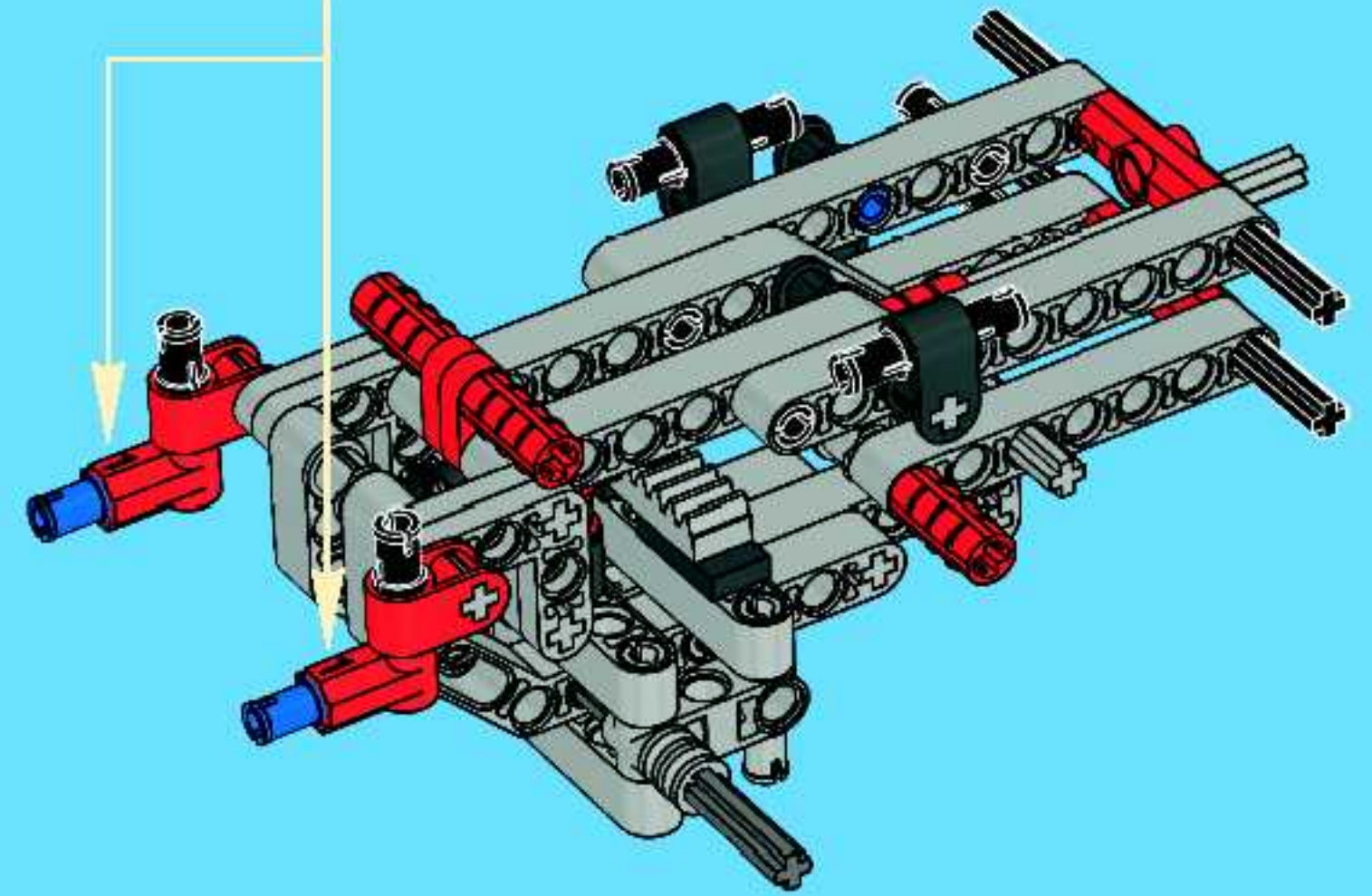
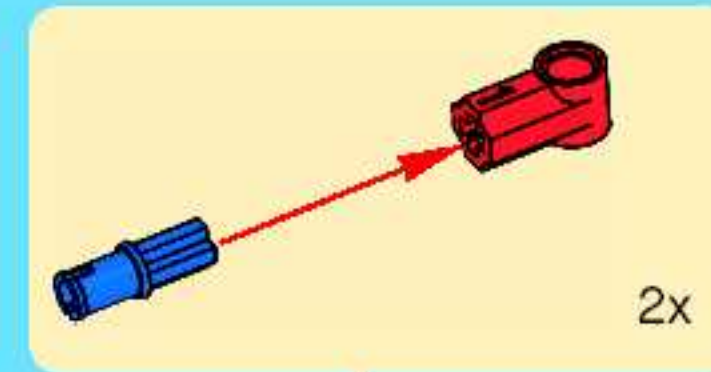


2x



2x

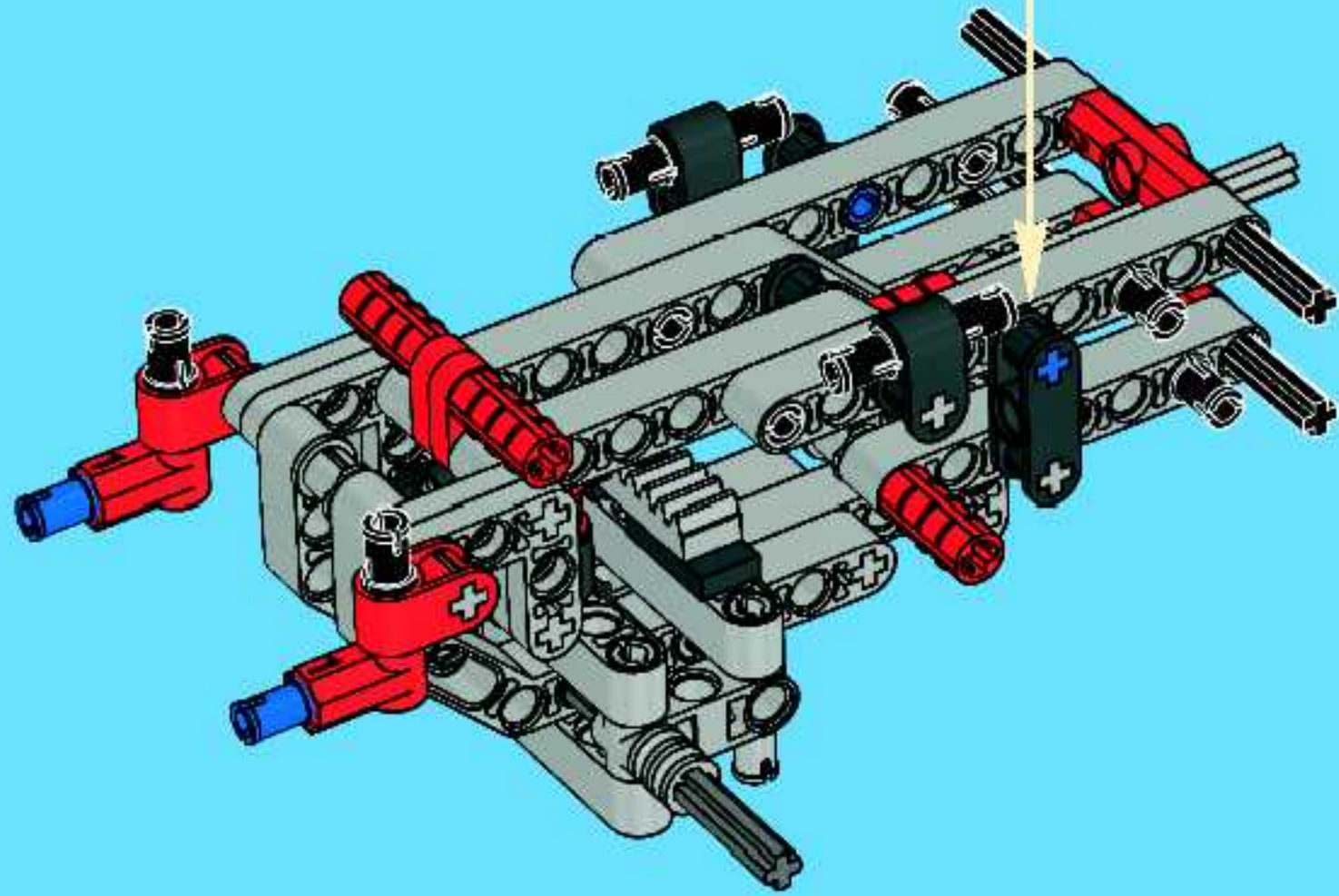
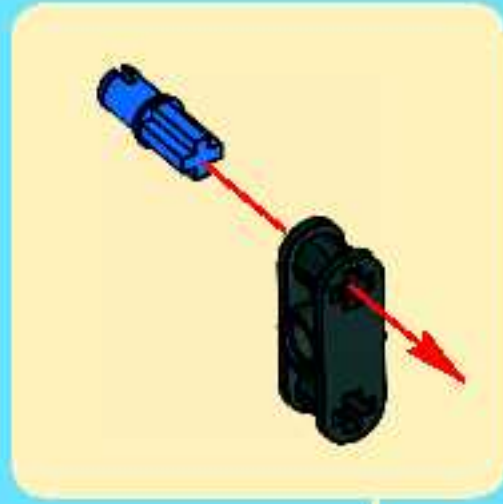
28



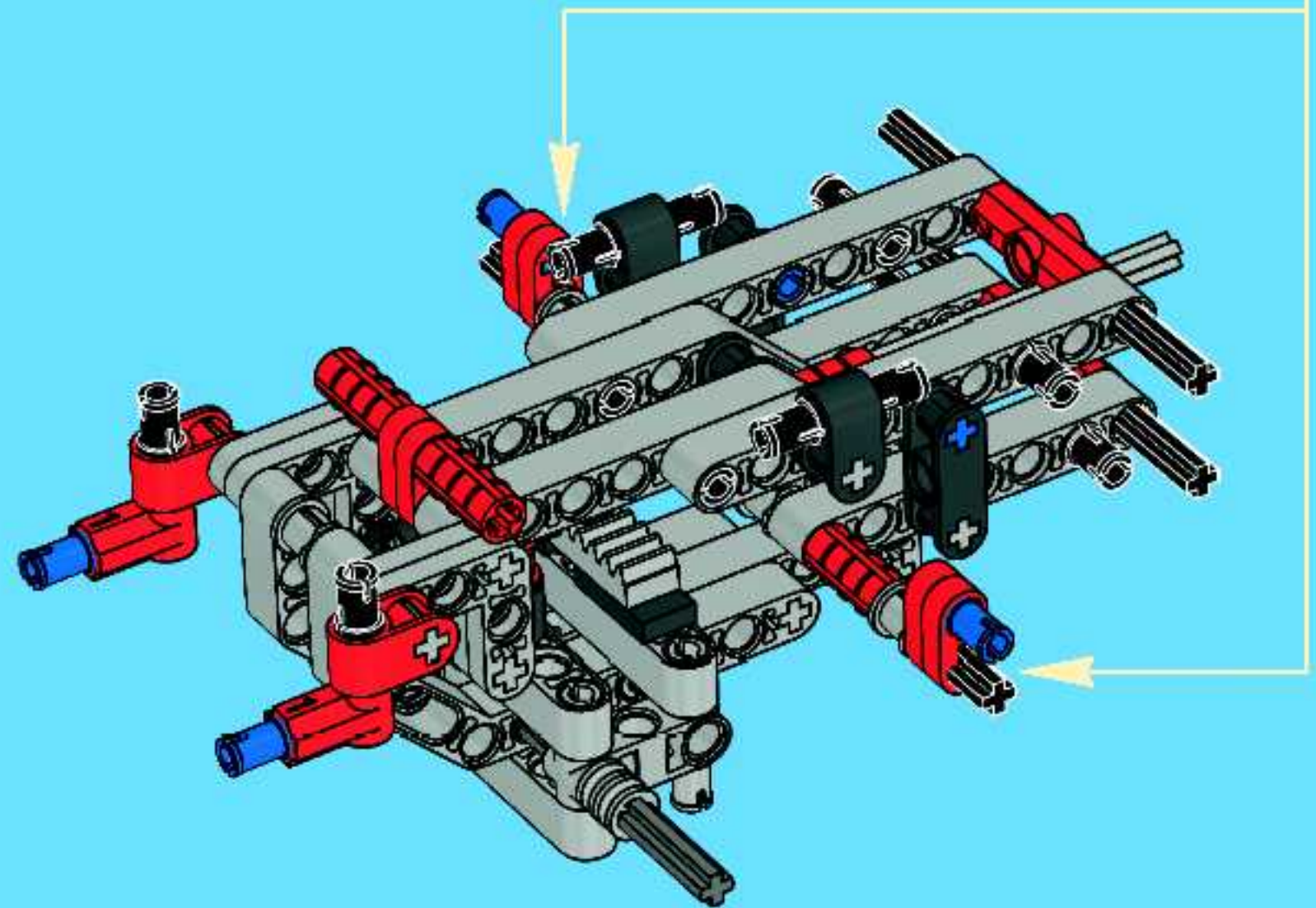
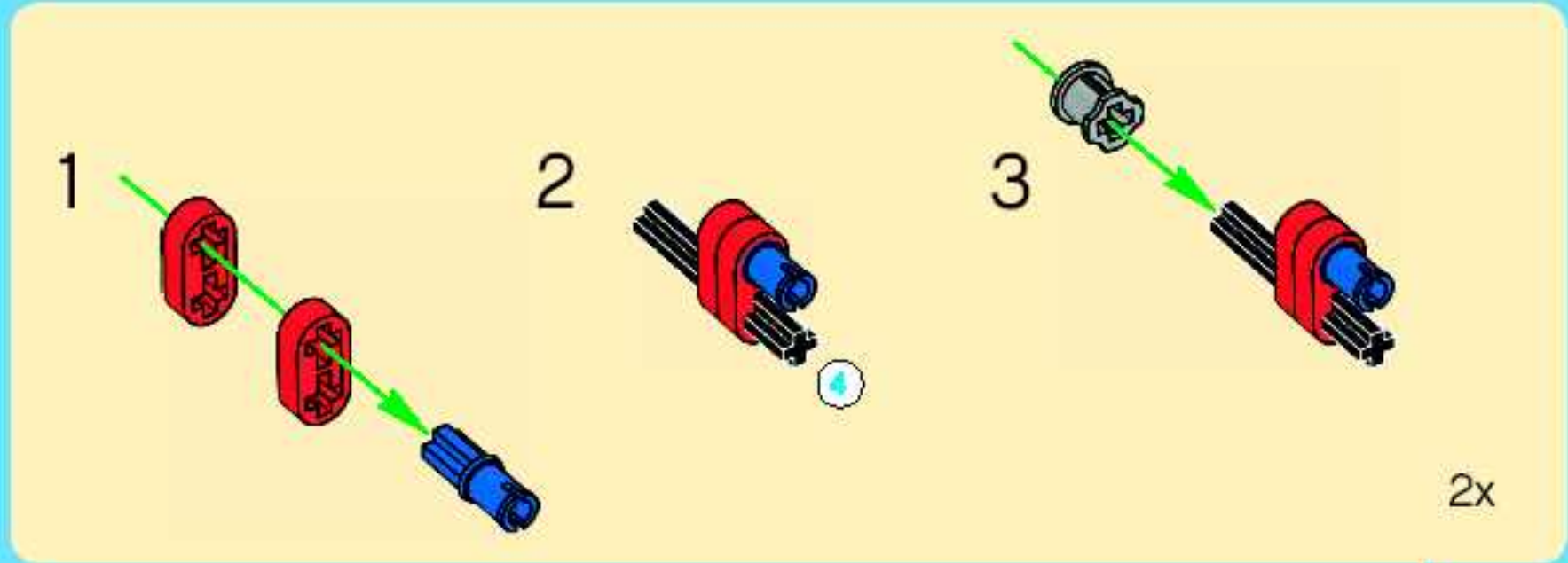




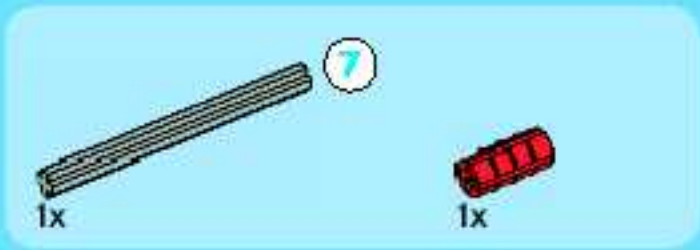
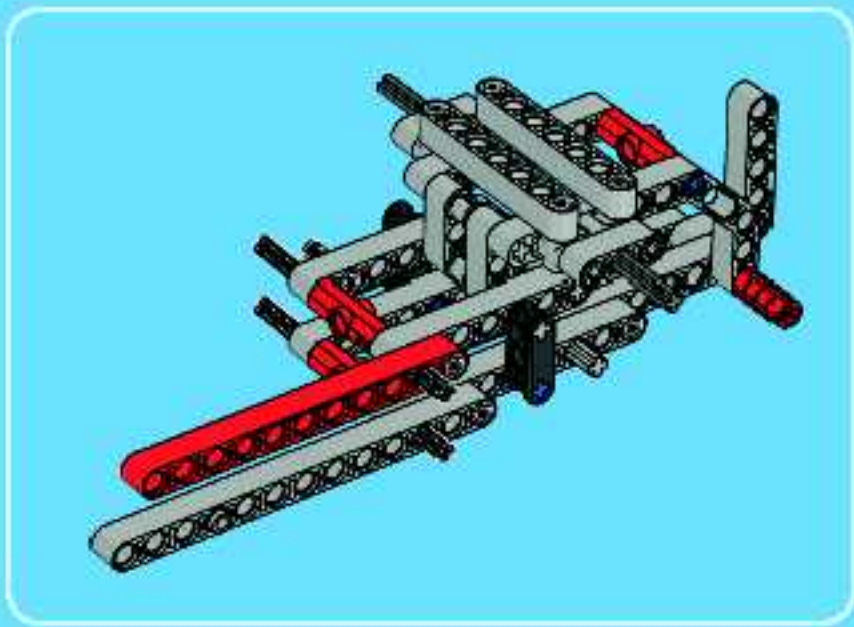
29



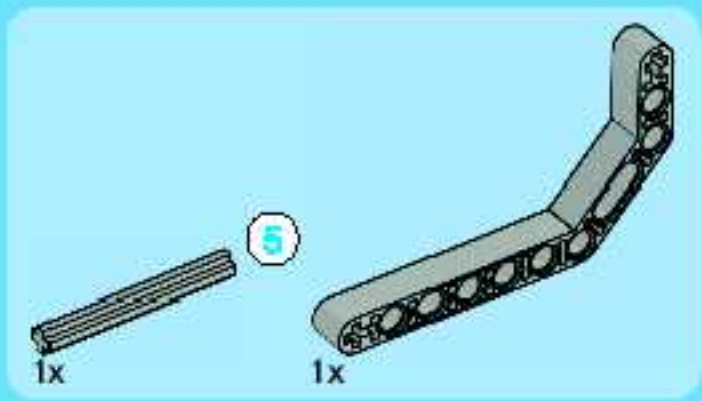
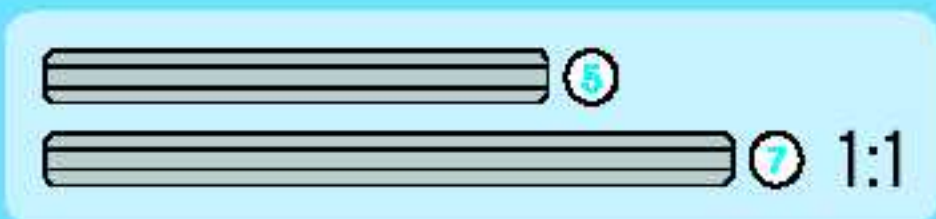
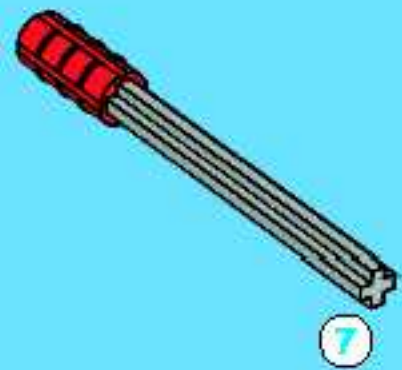
30



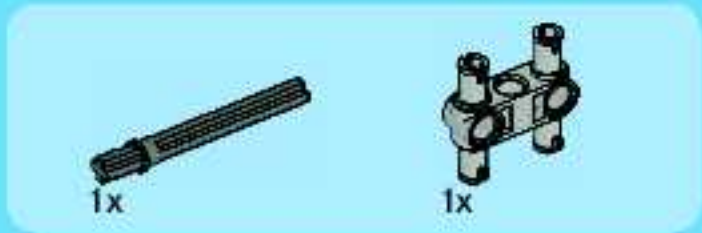
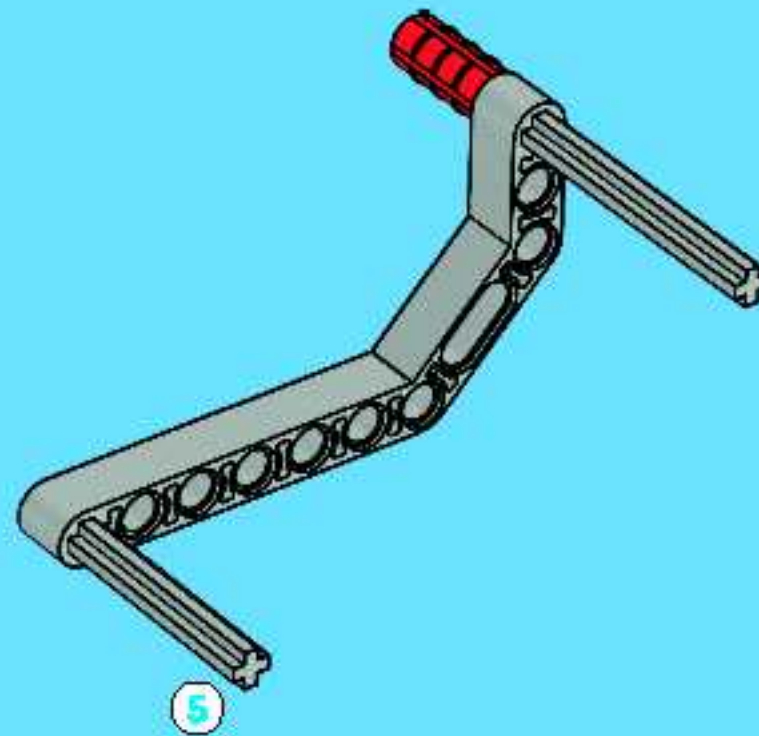




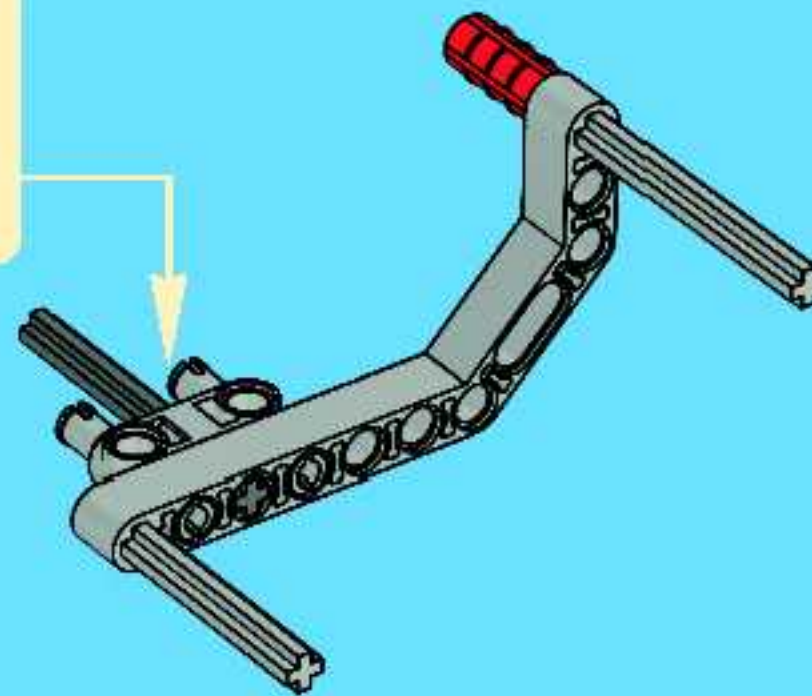
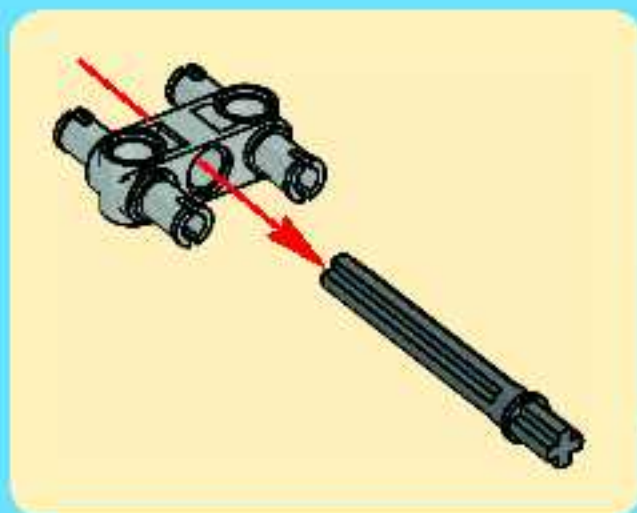
1



2



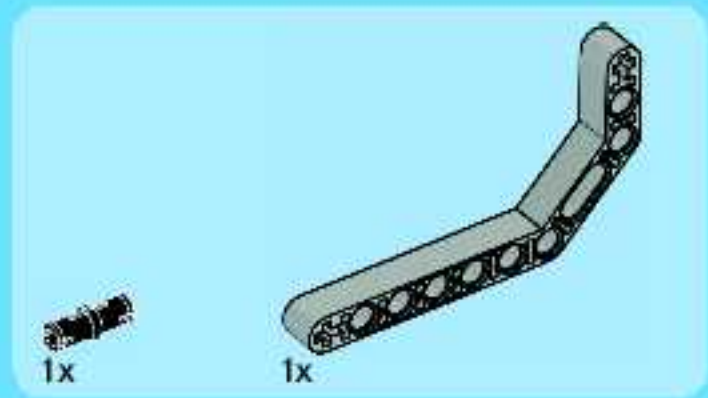
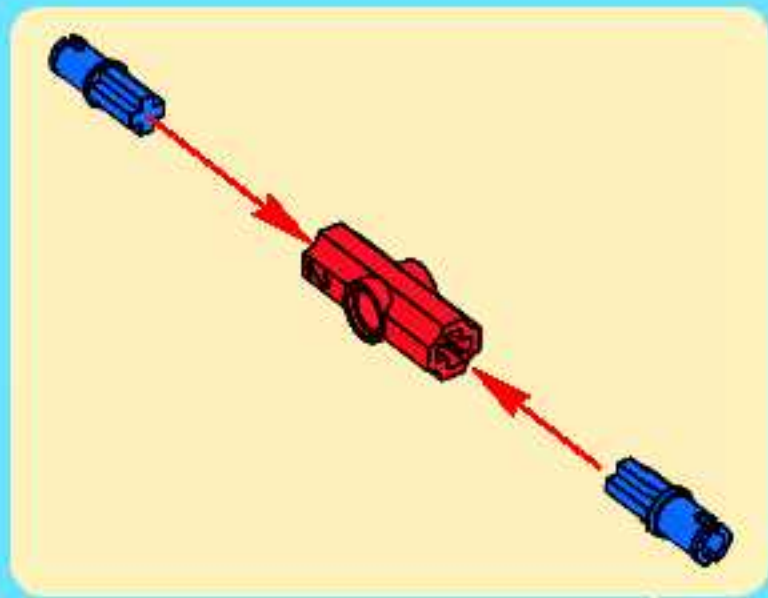
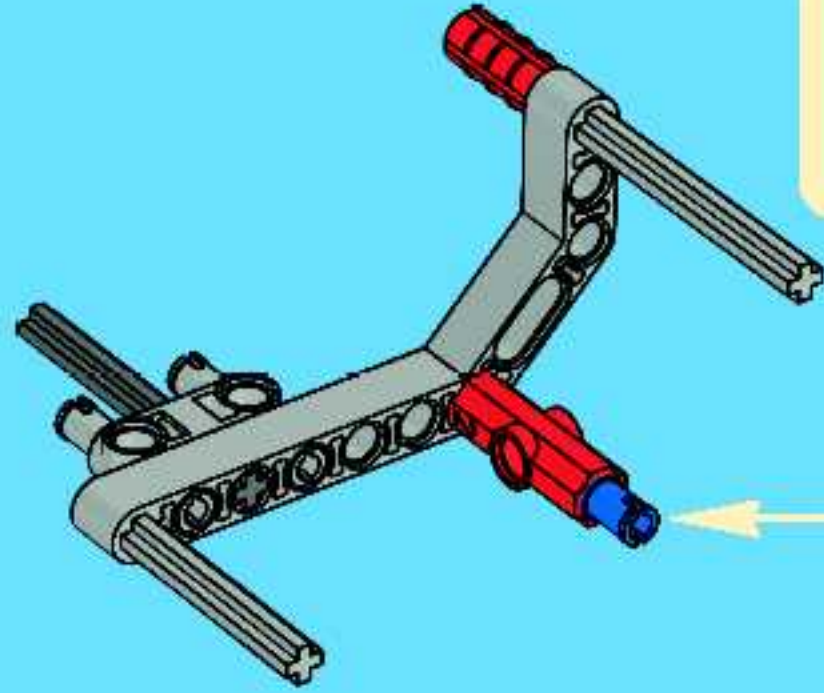
3



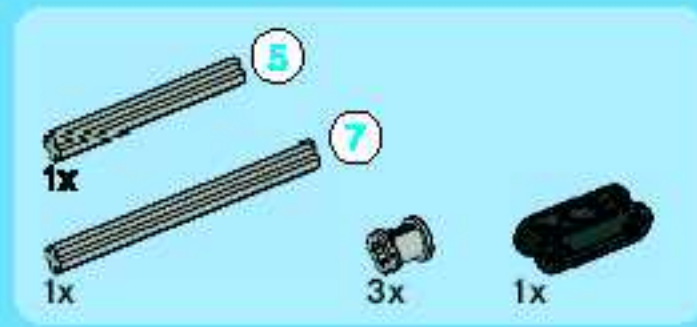
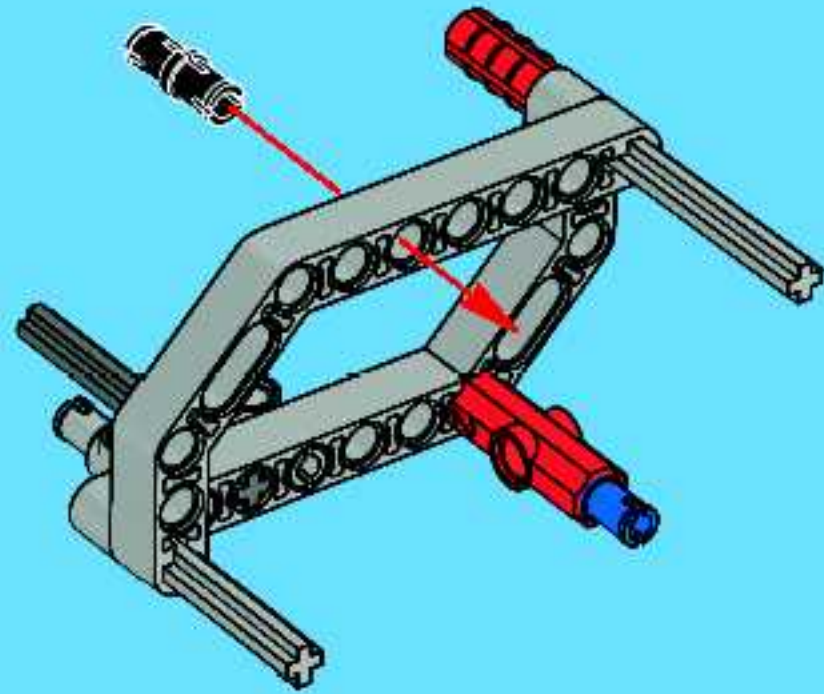




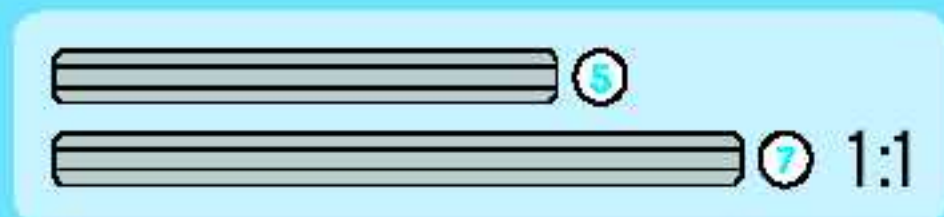
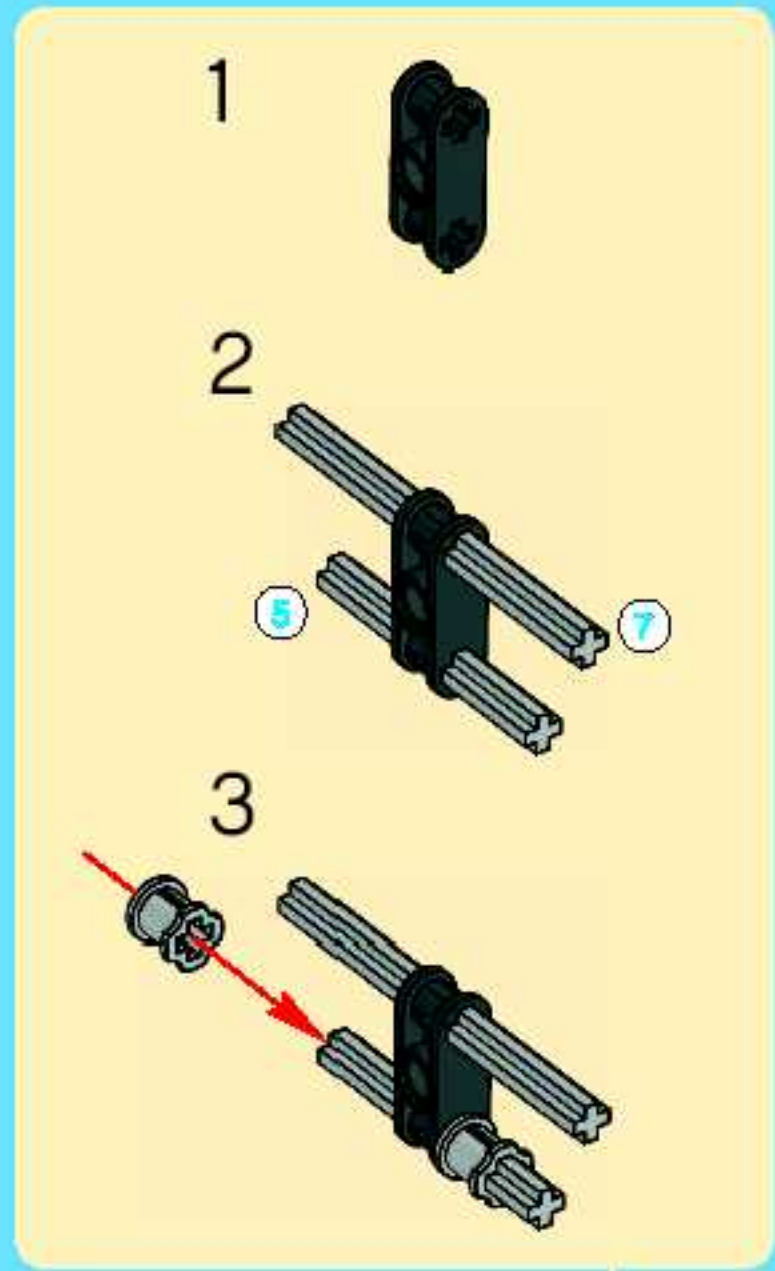
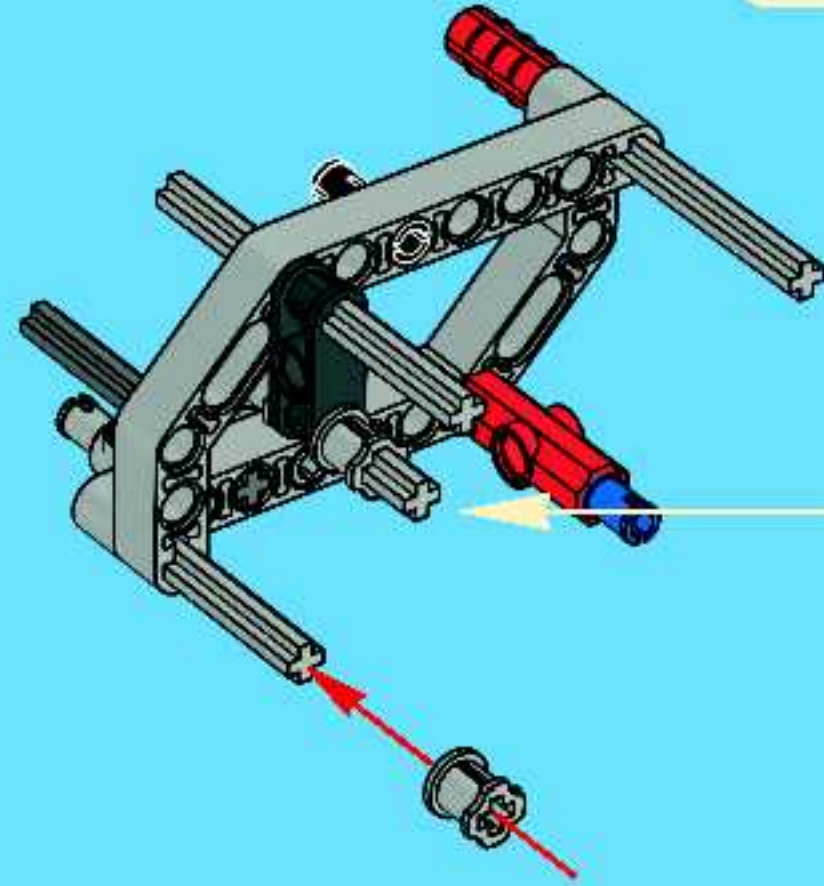
4



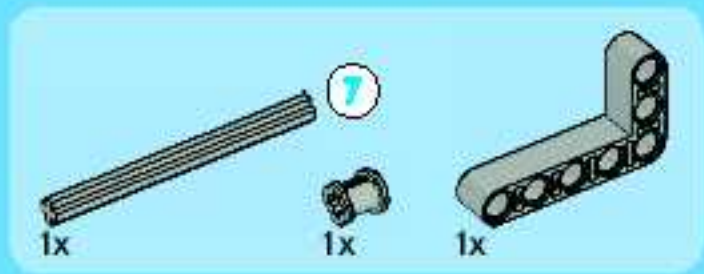
5



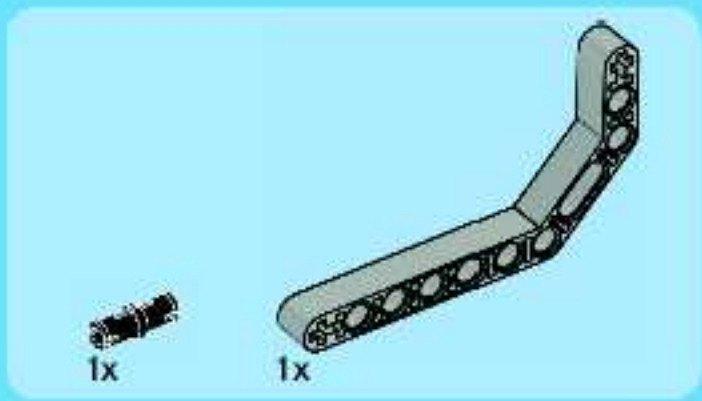
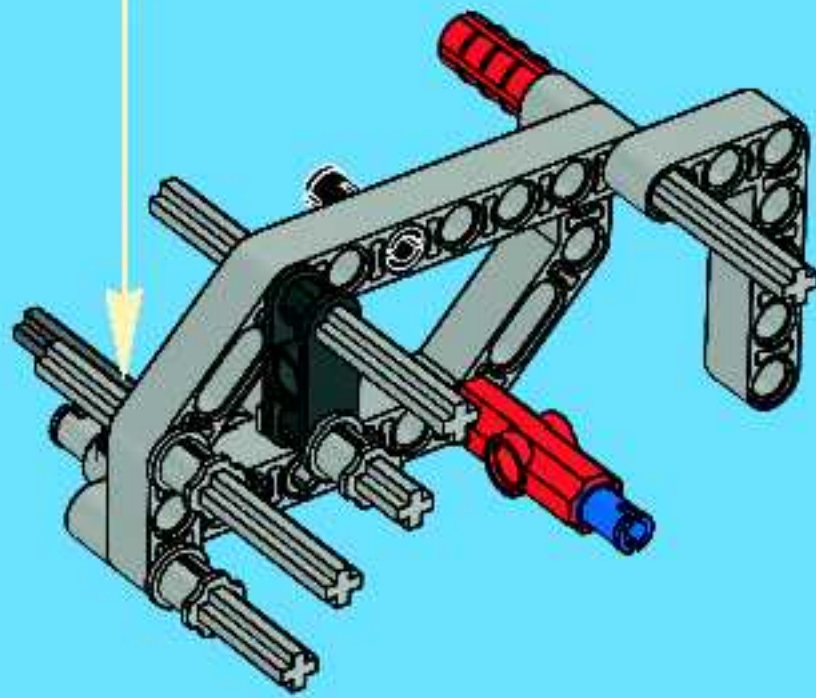
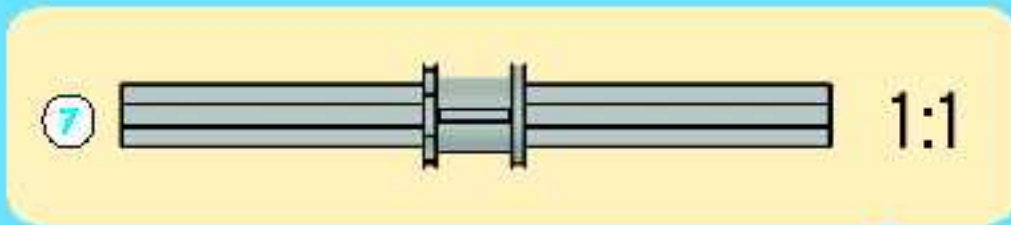
6



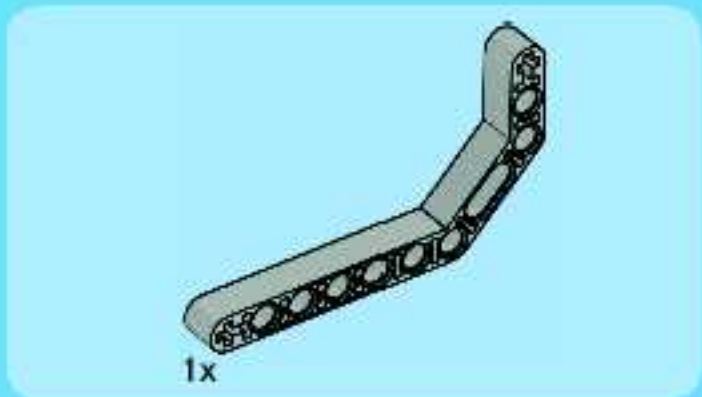
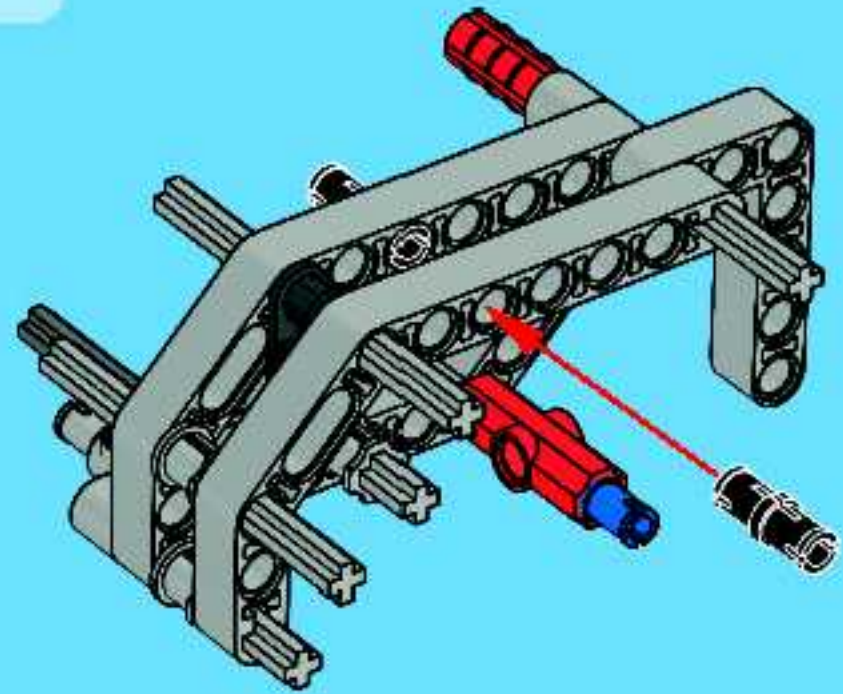




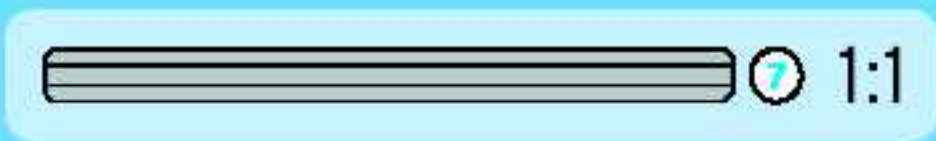
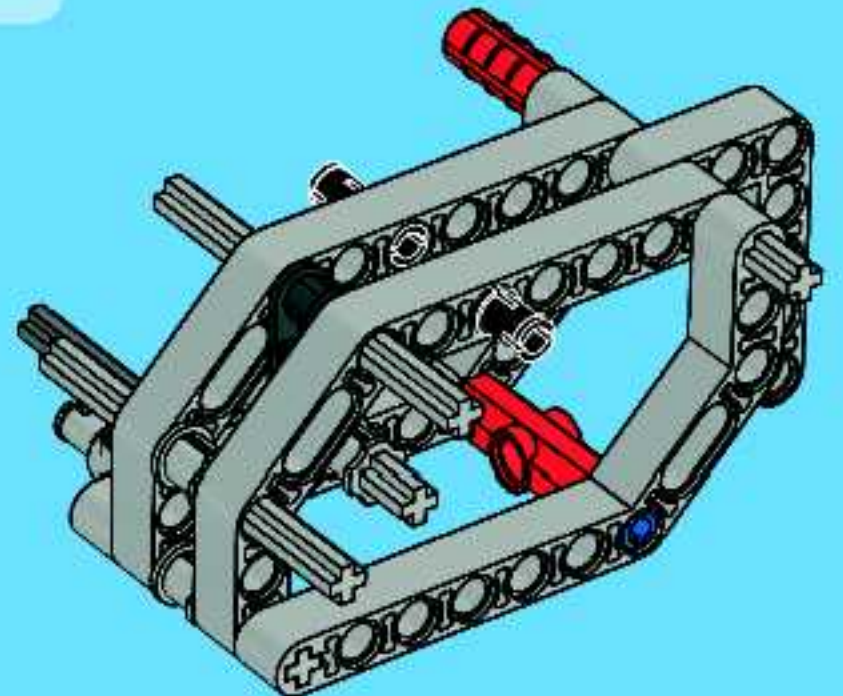
7



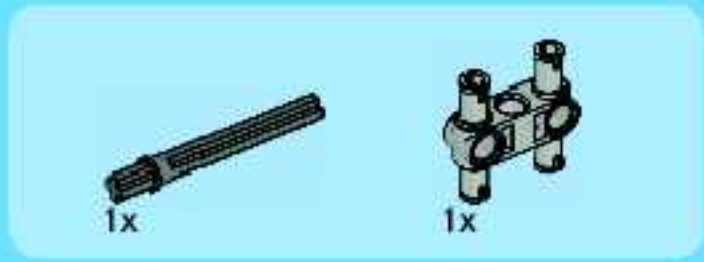
8



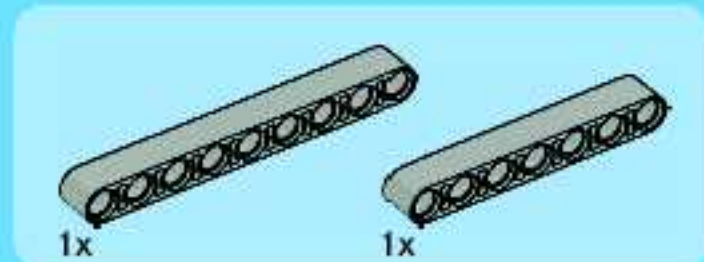
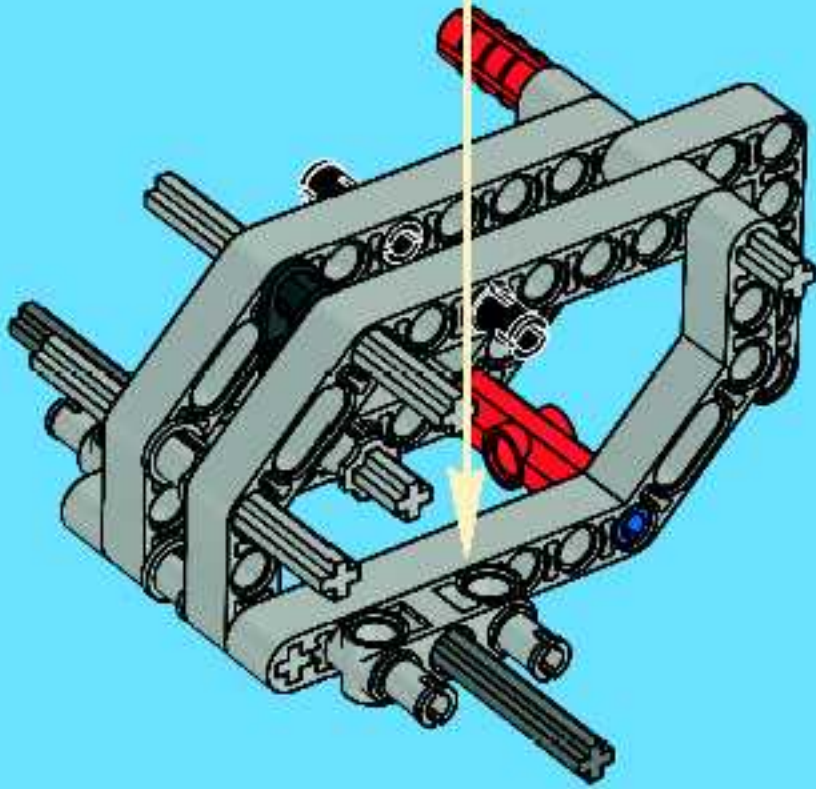
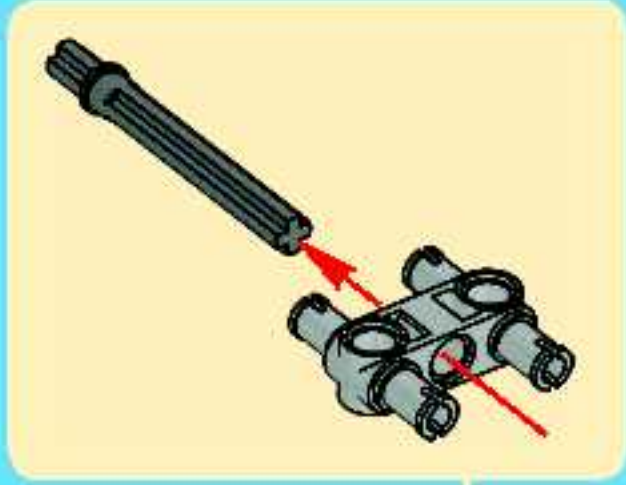
9



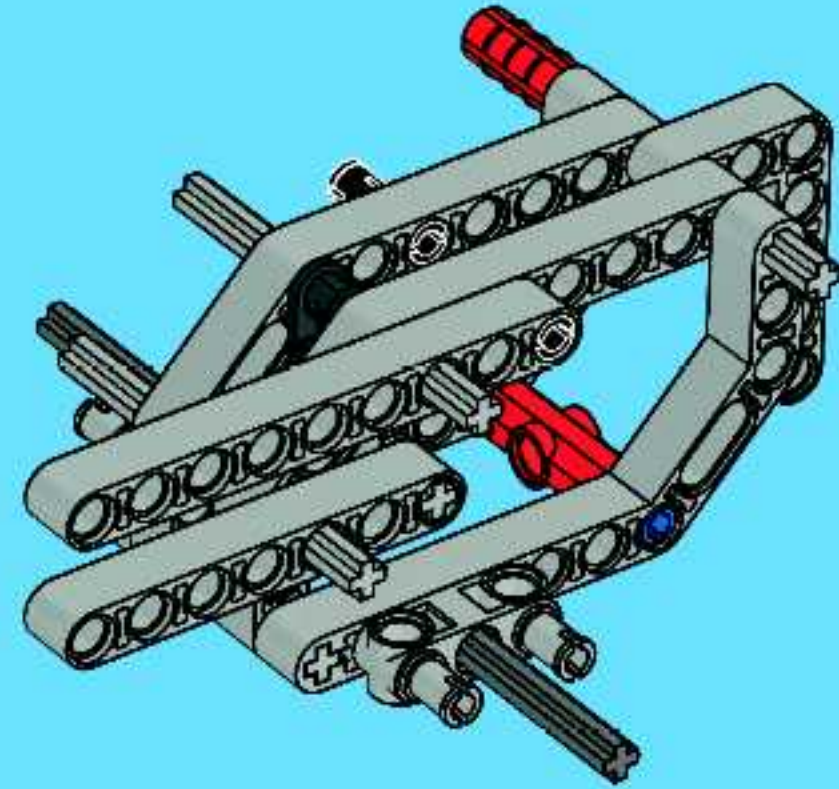




10



11



1:1



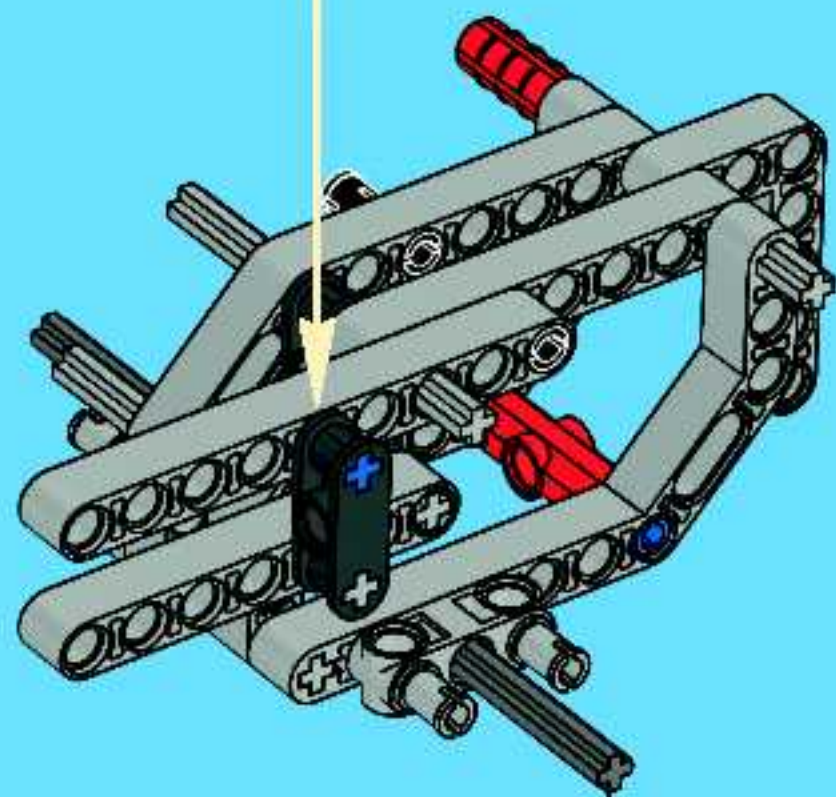
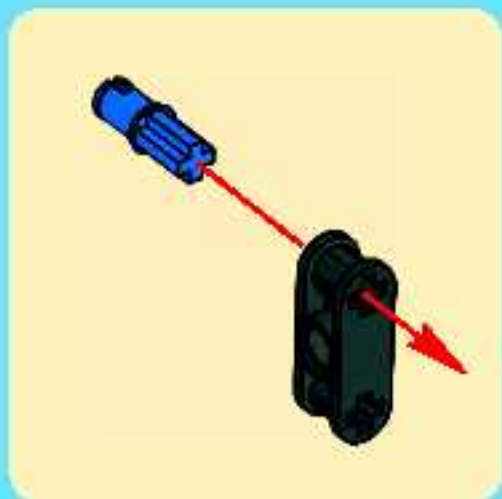


1x



1x

12

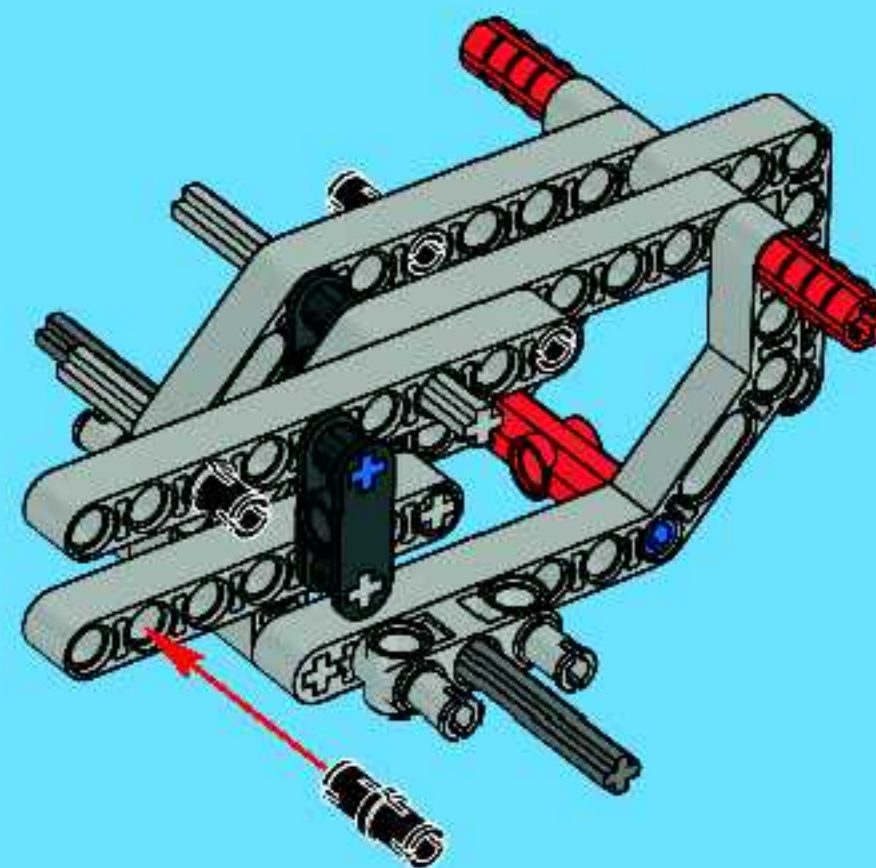


2x

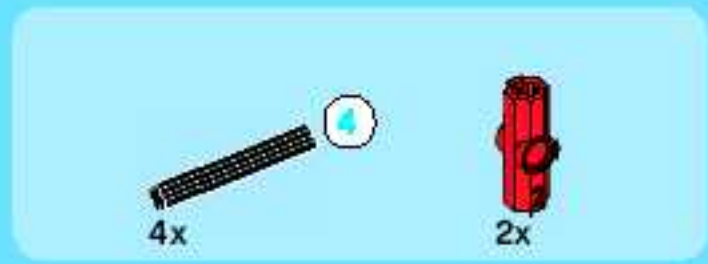


1x

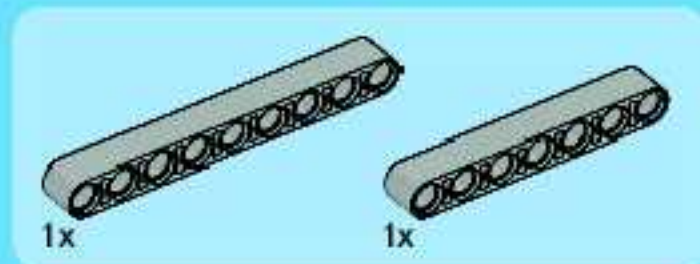
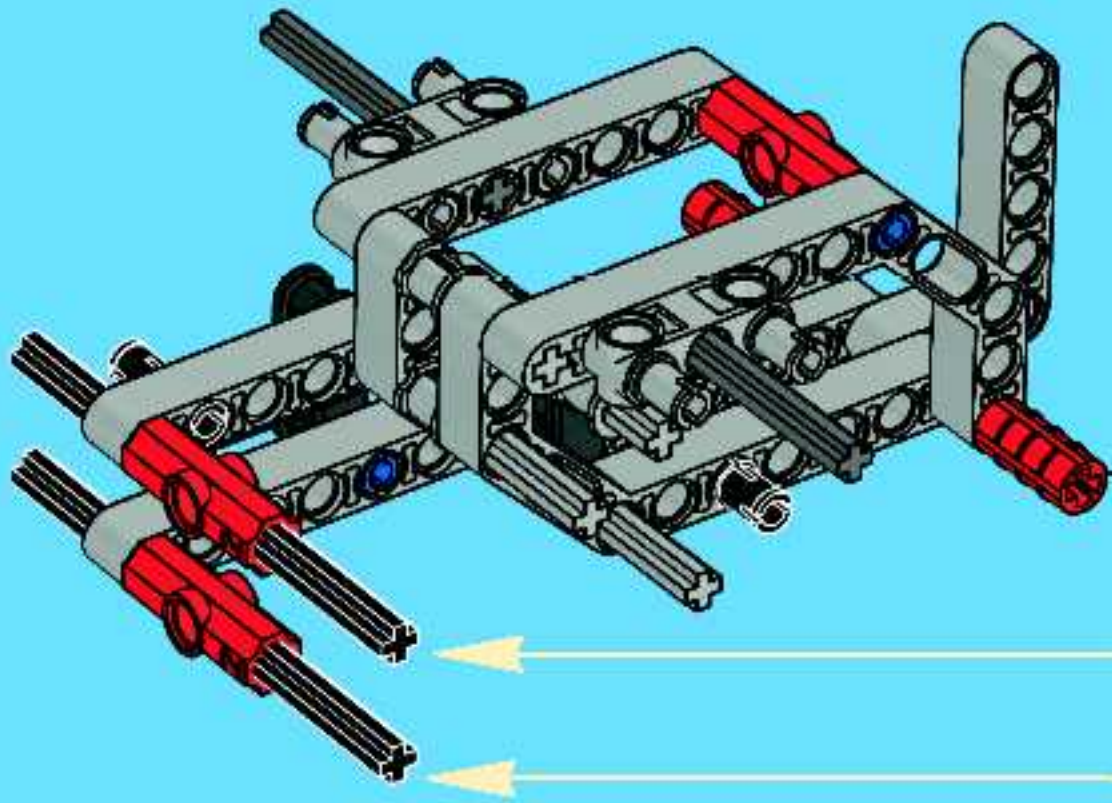
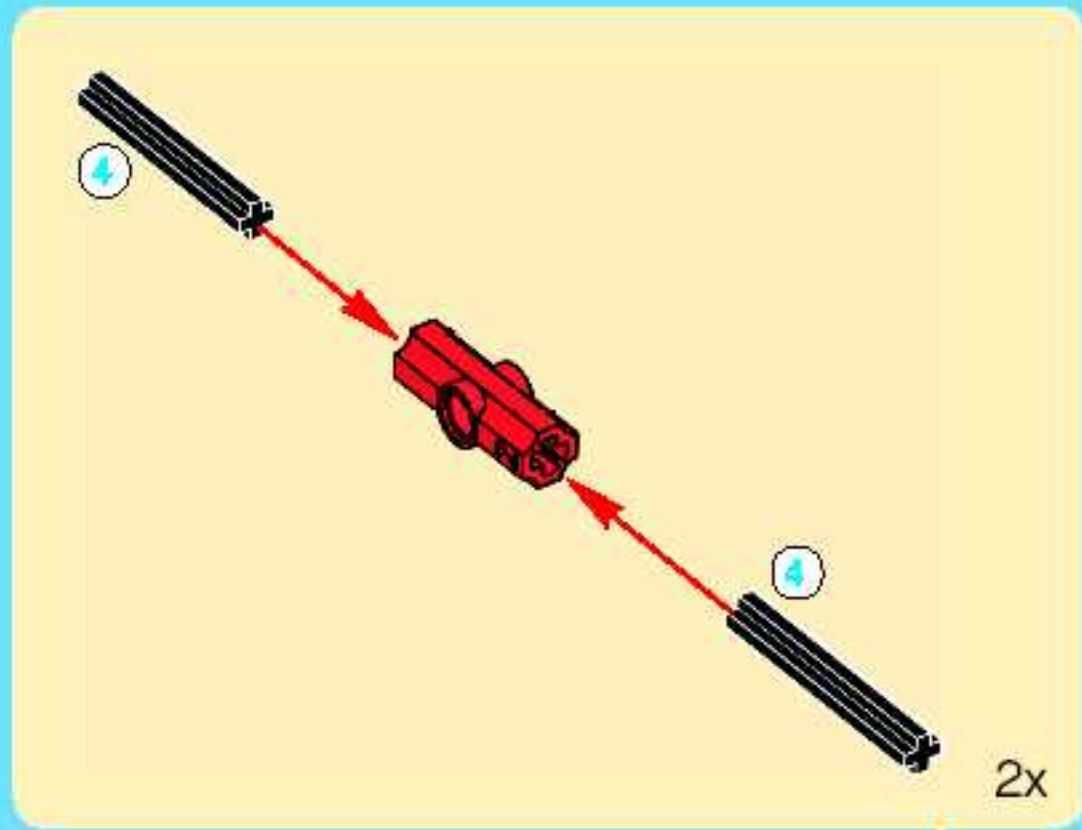
13



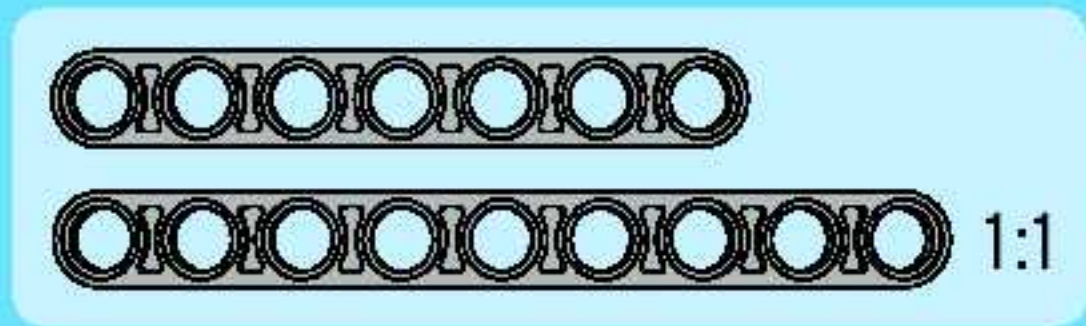
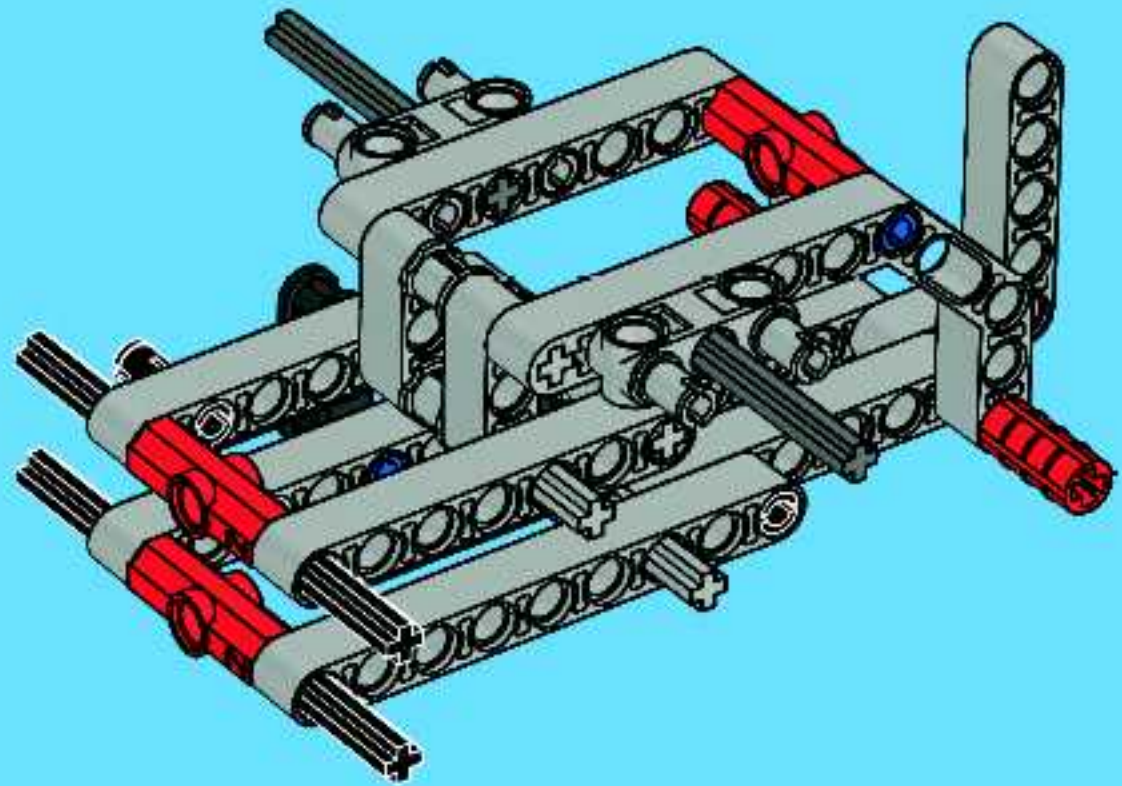




14



15







1x

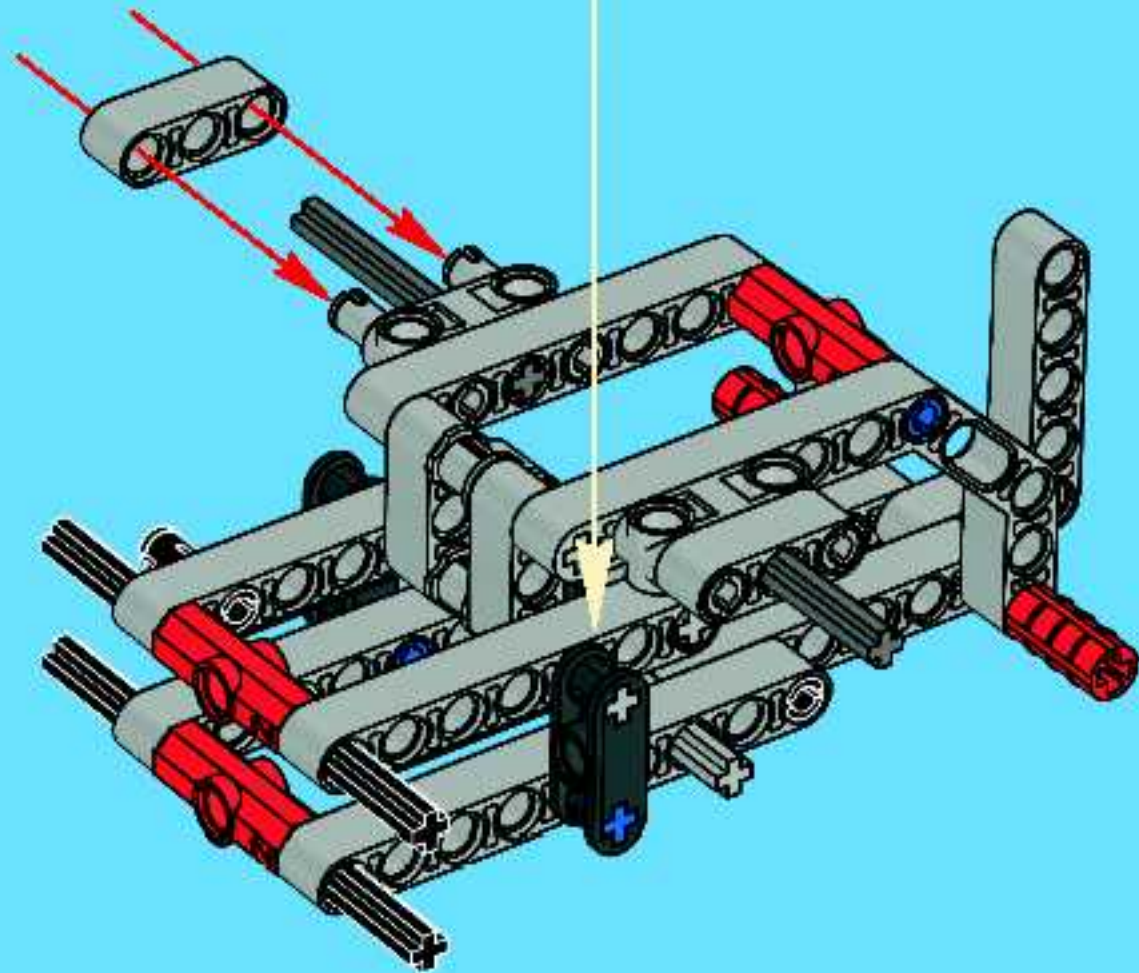
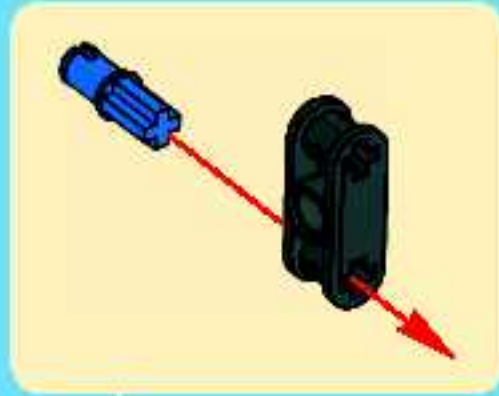


2x



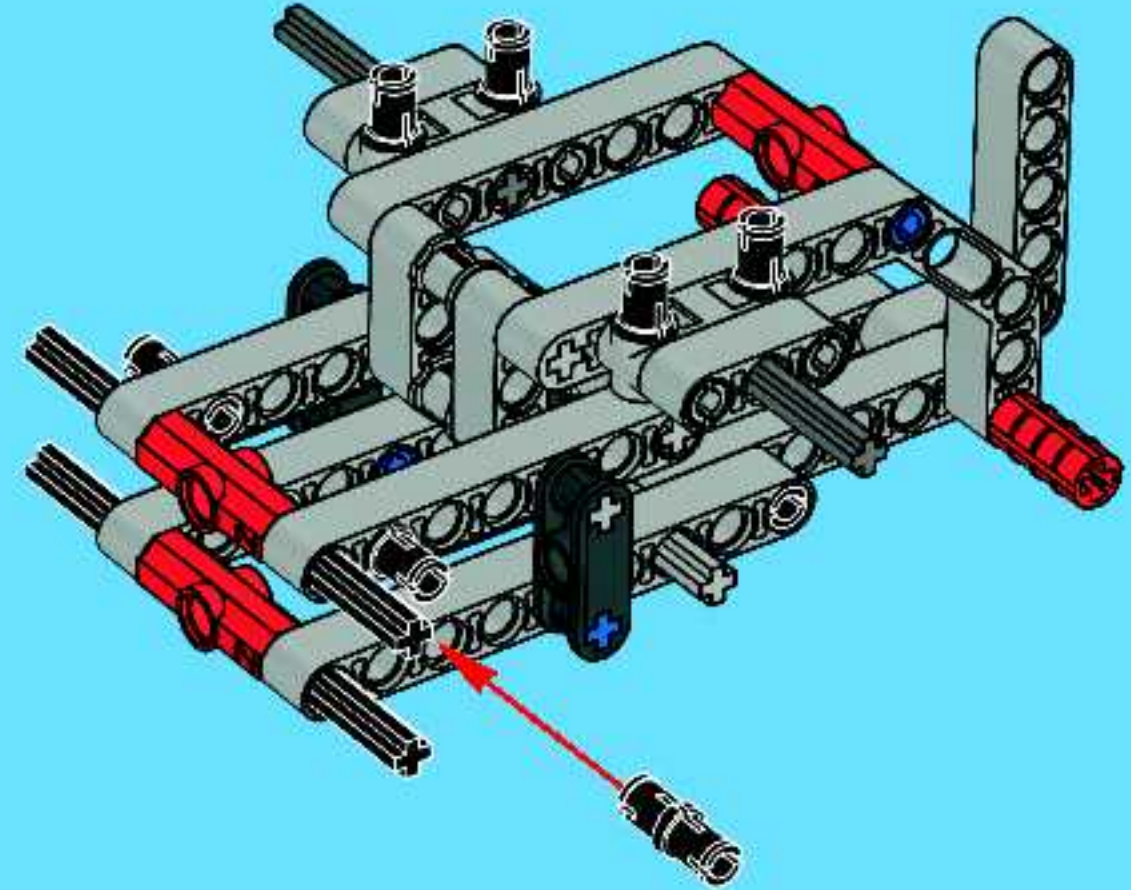
1x

16



6x

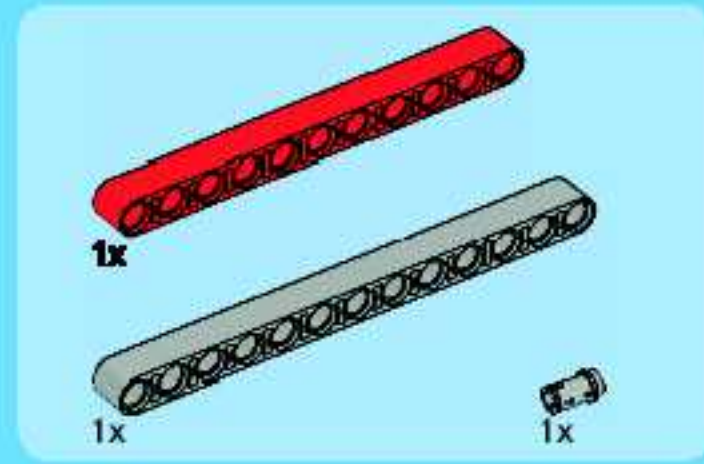
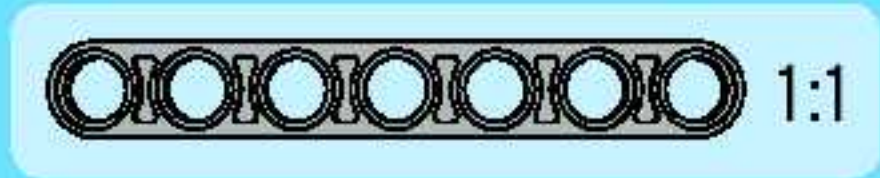
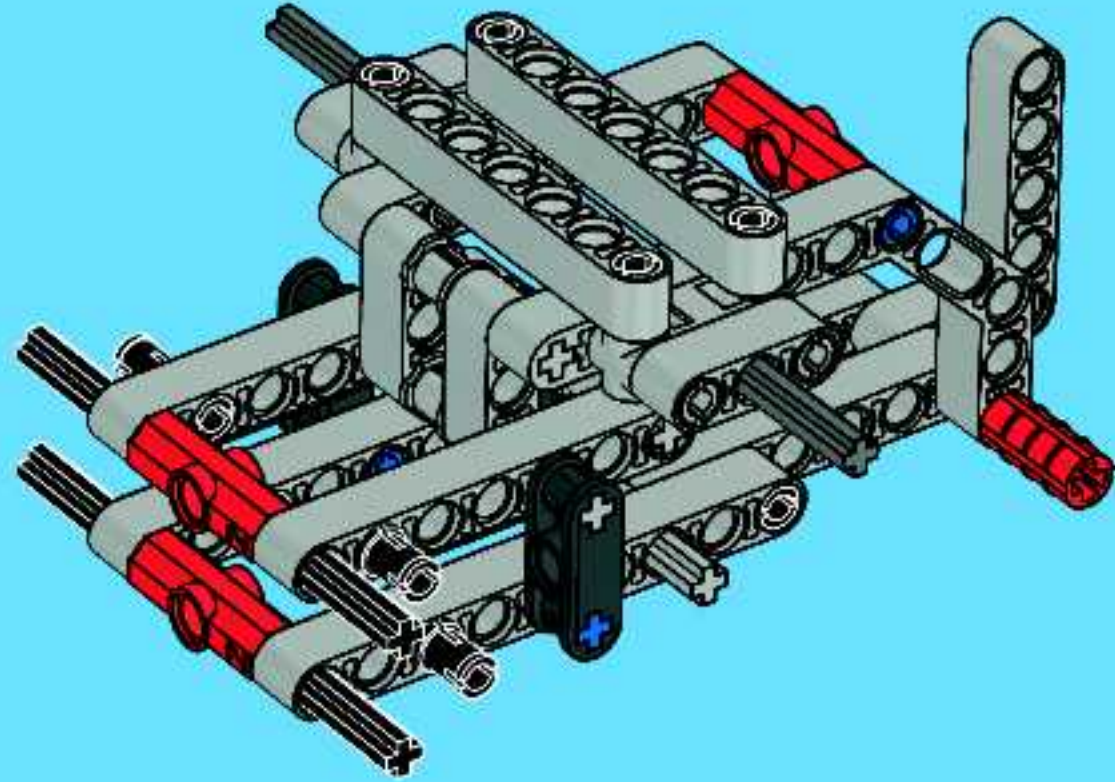
17



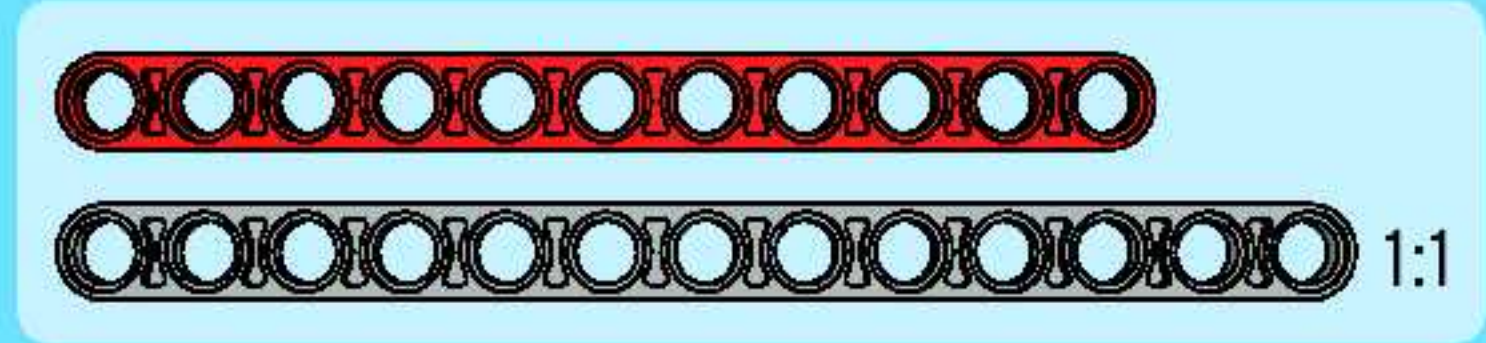
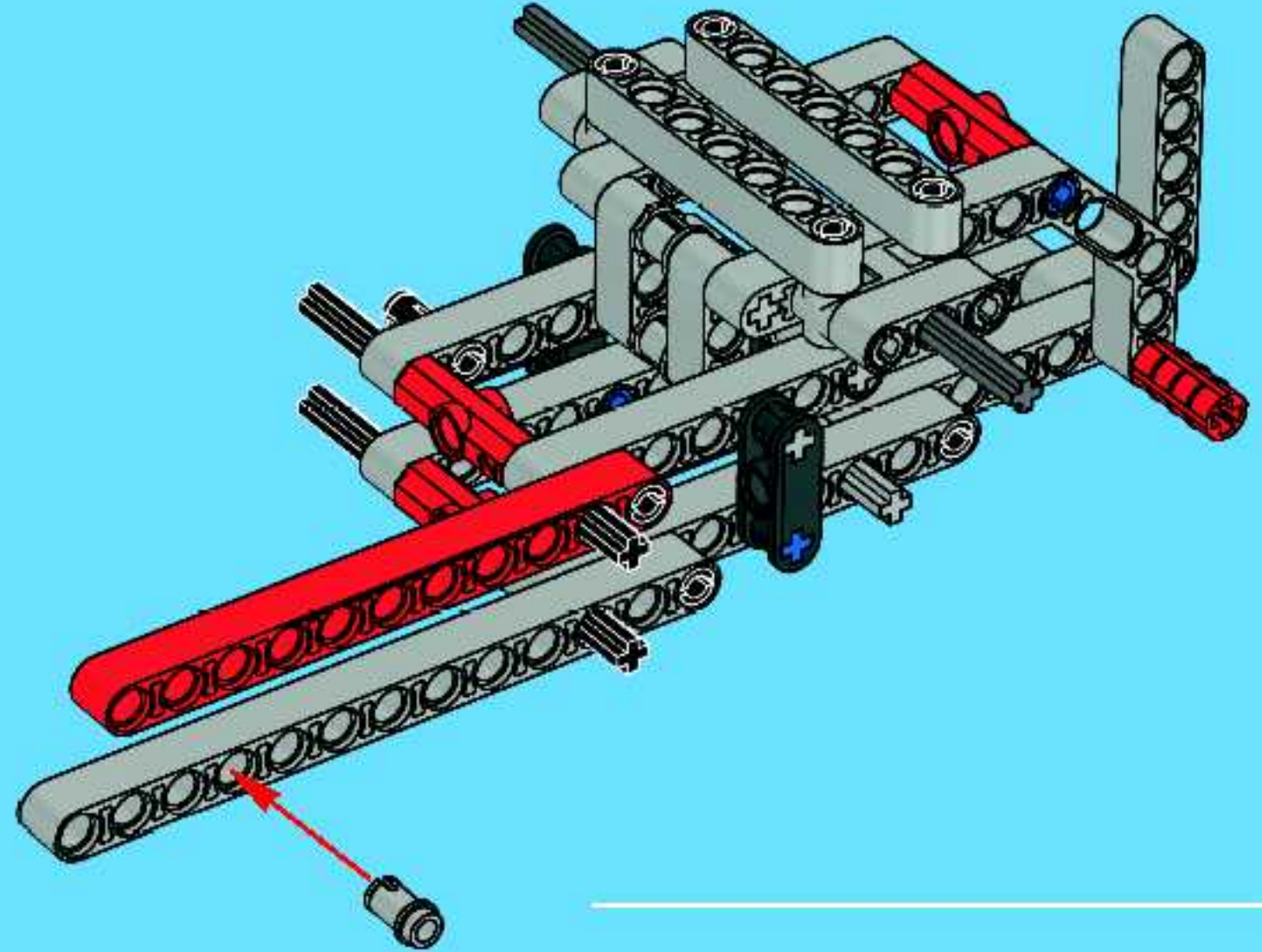




18

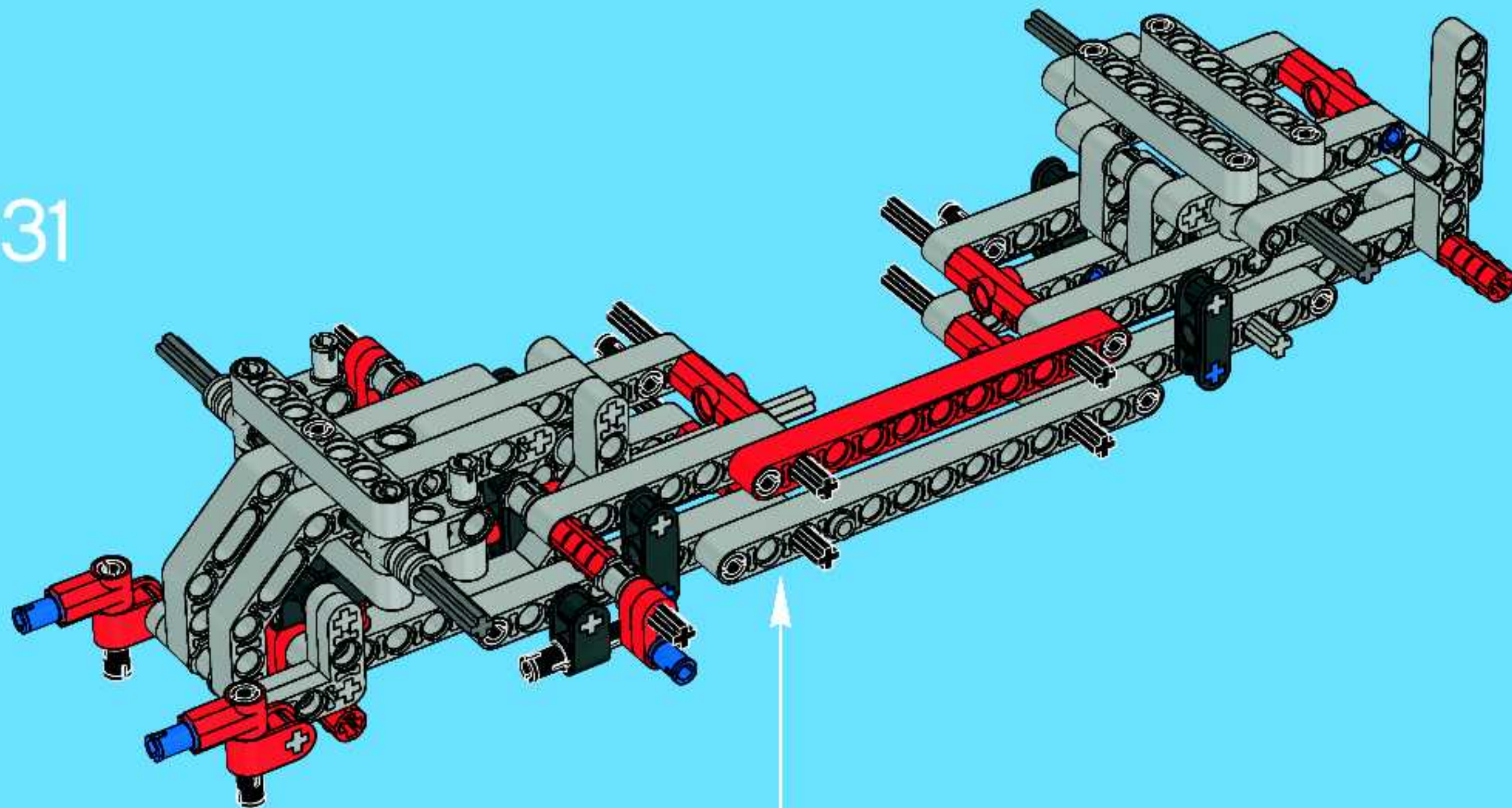


19

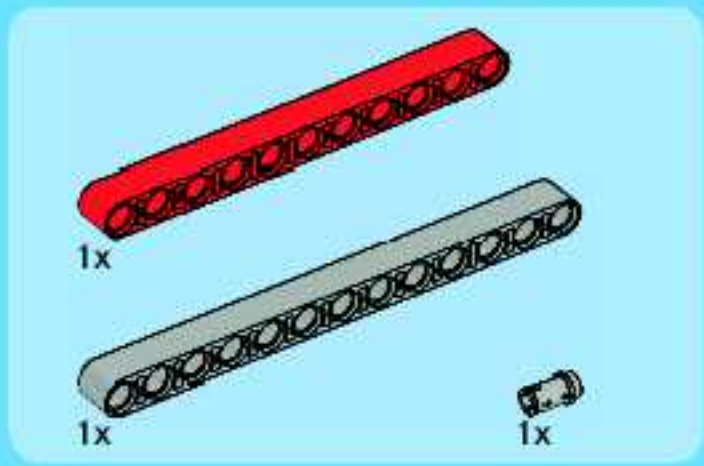




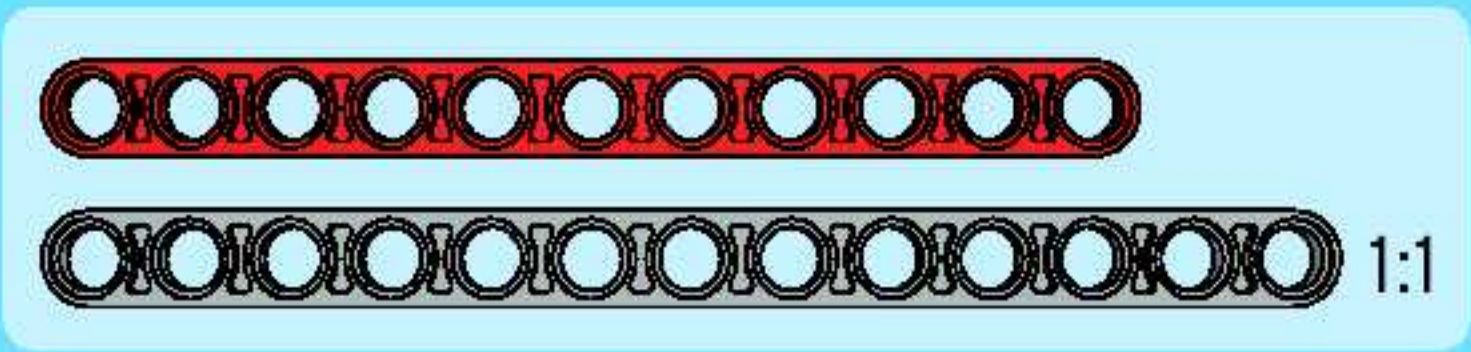
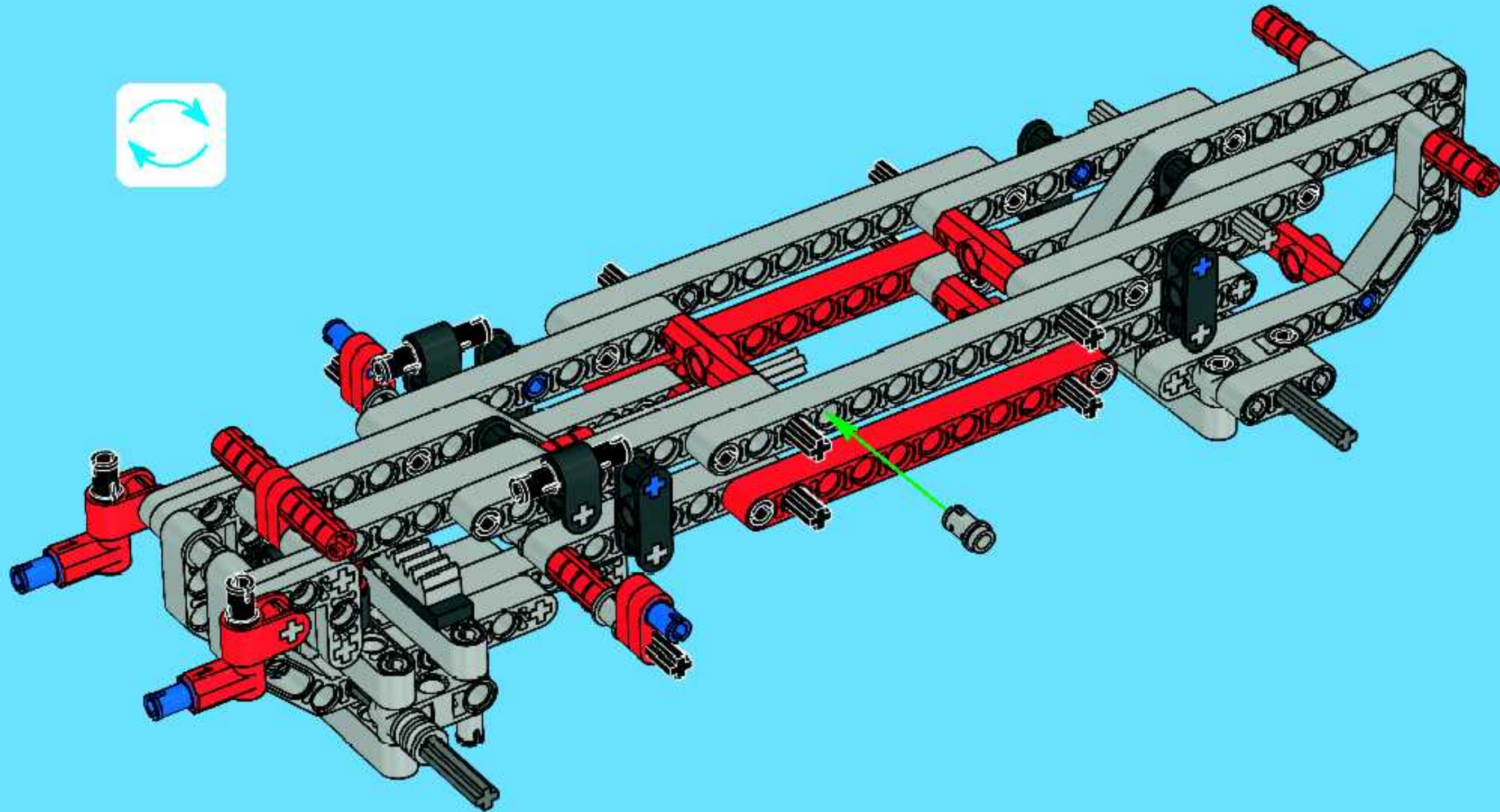
31







32

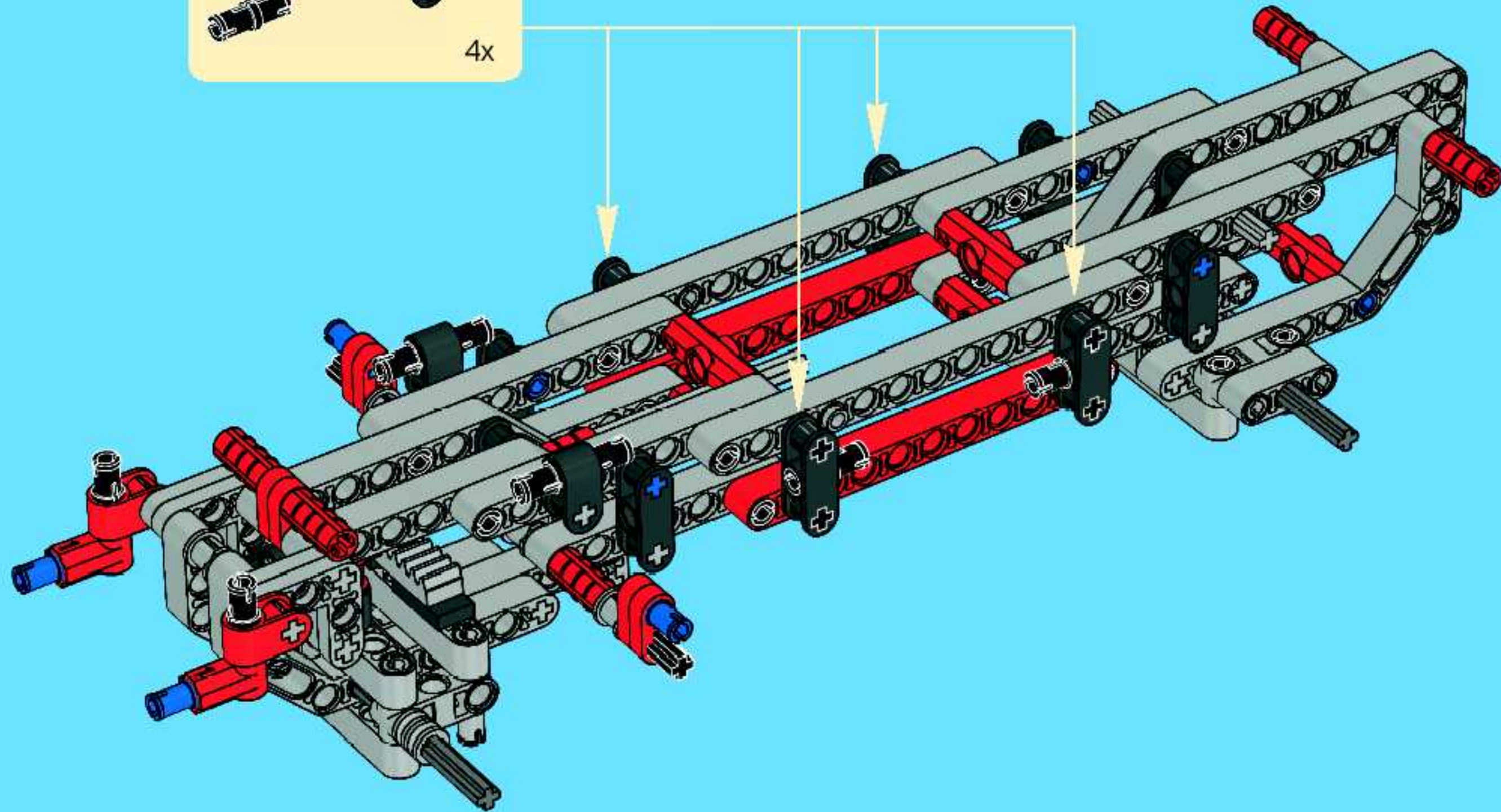
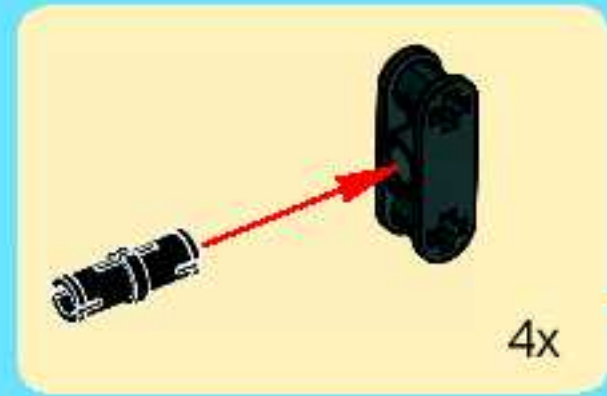




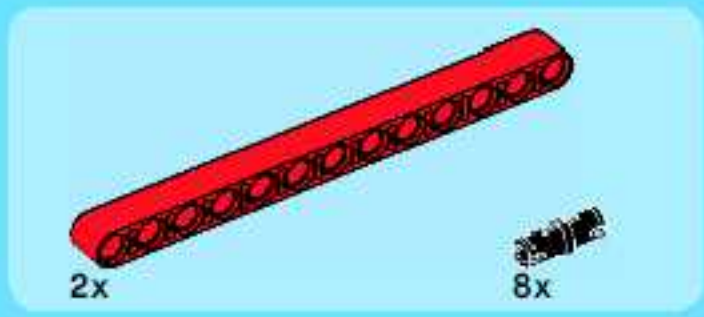
4x

4x

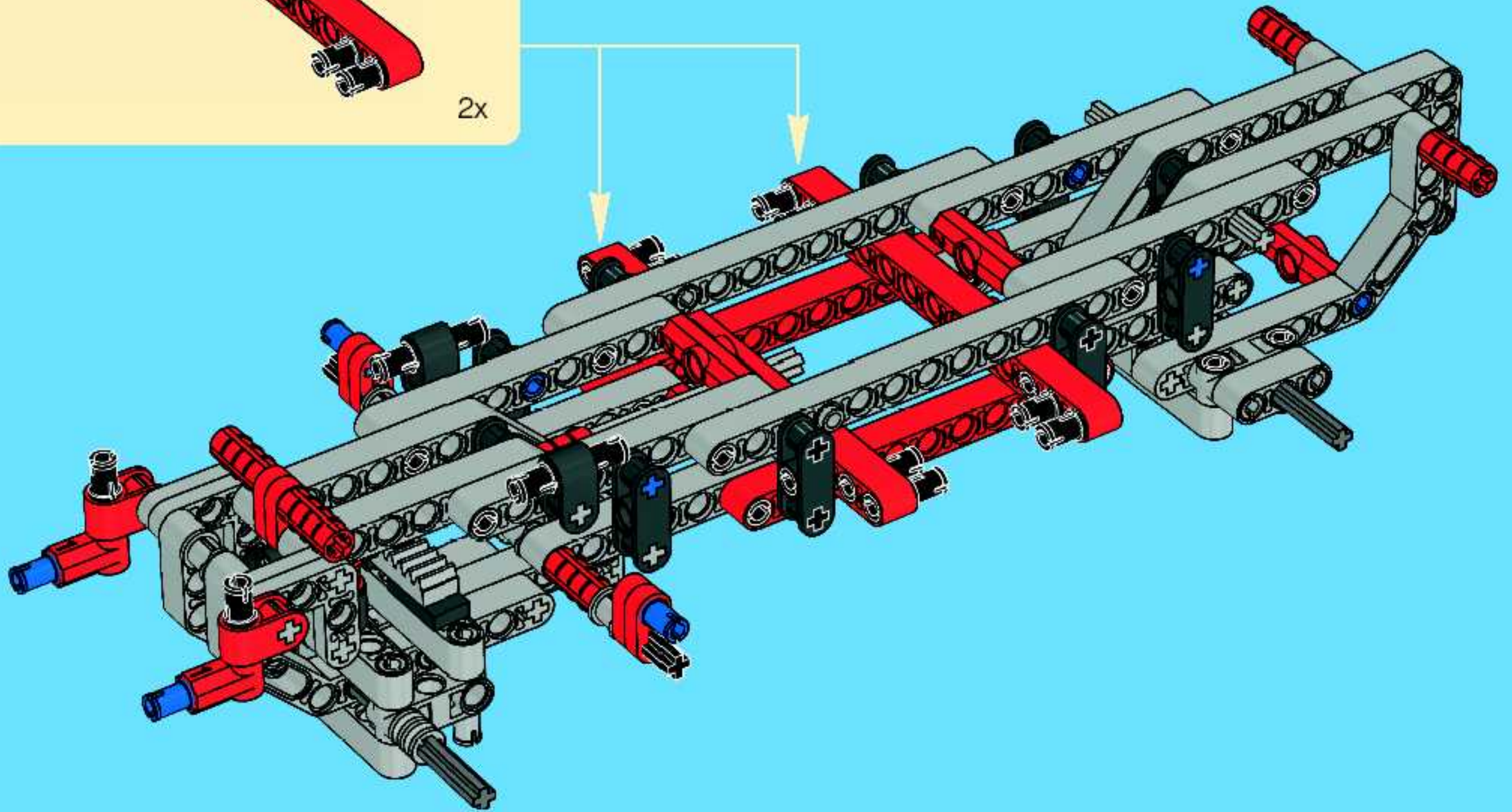
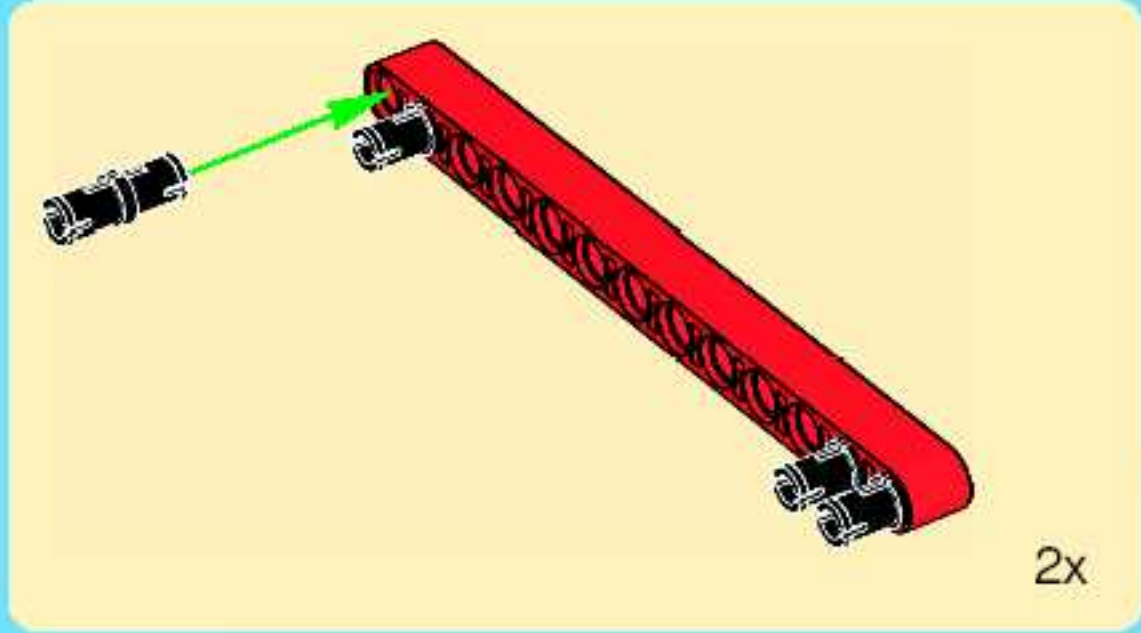
33



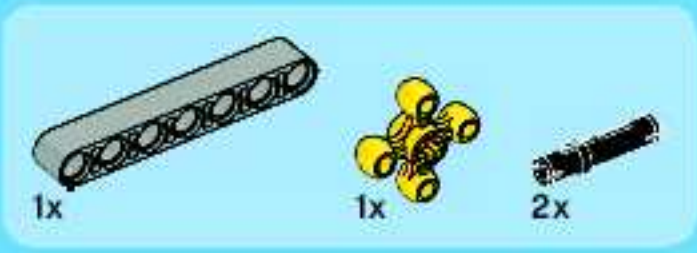




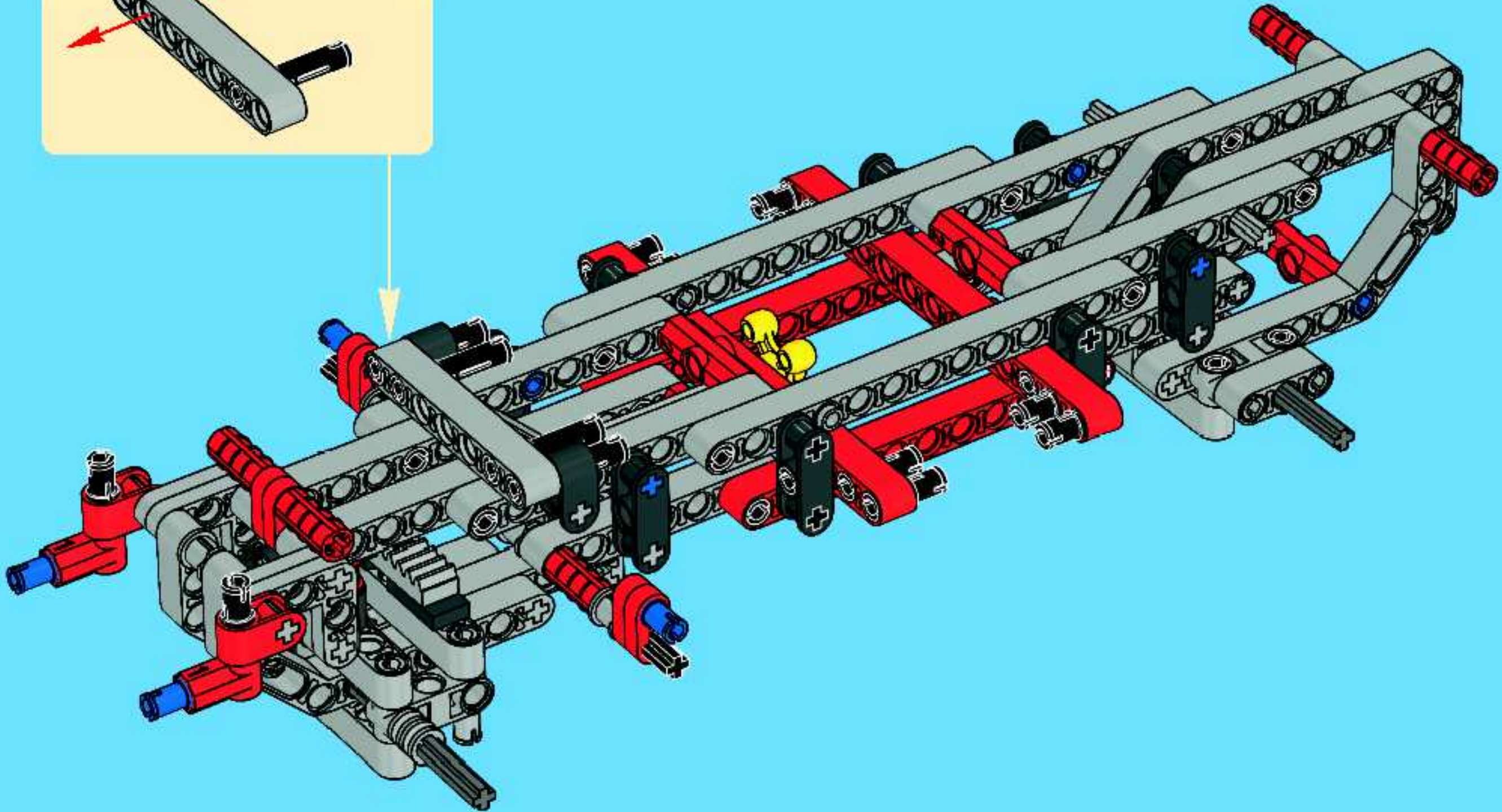
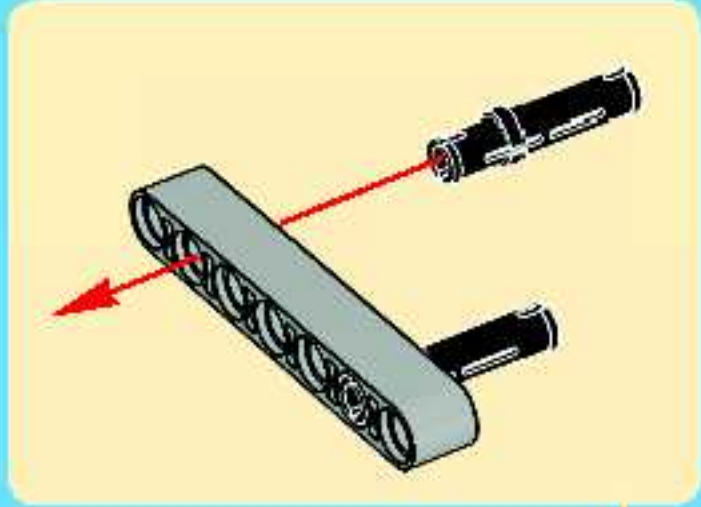
34







35







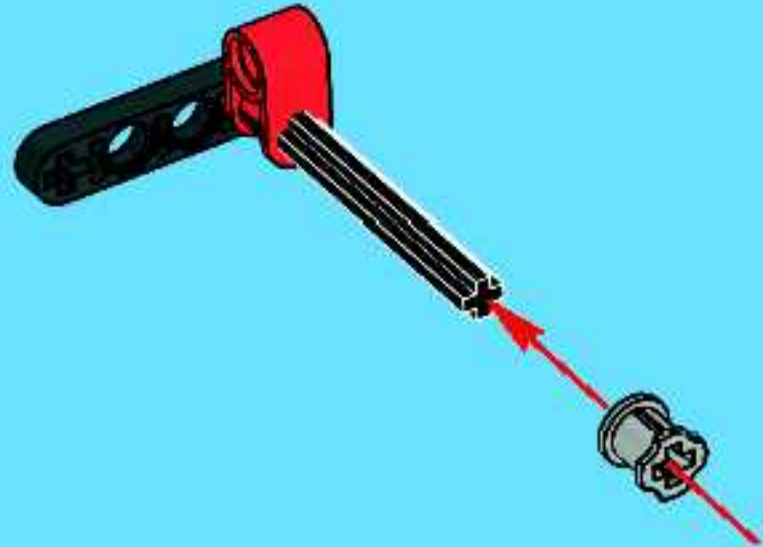
6 1:1



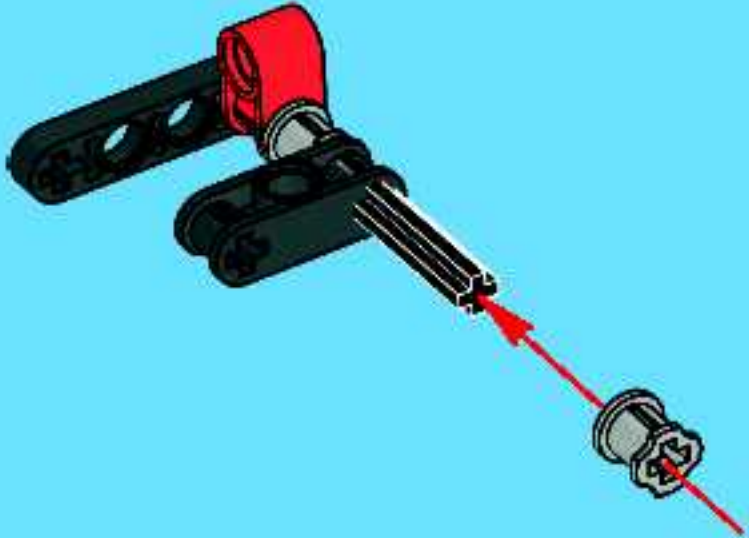
1



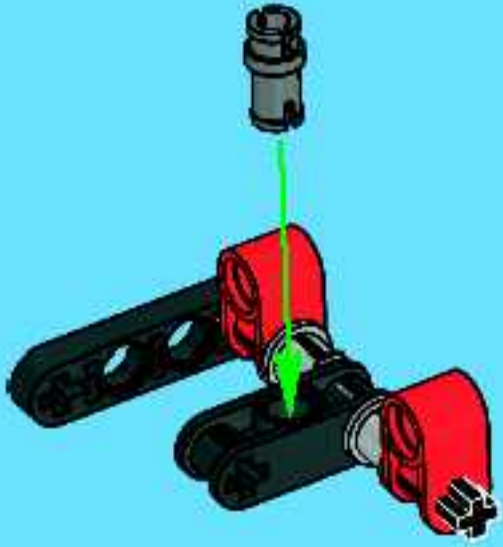
2



3



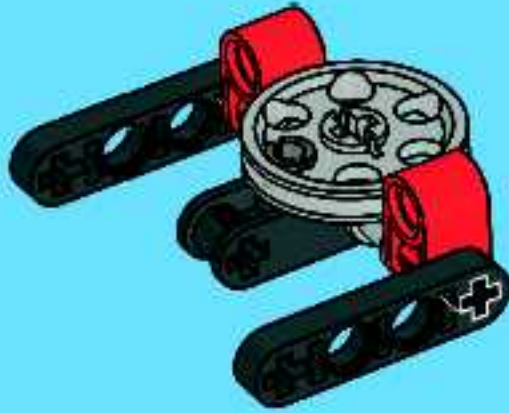
4



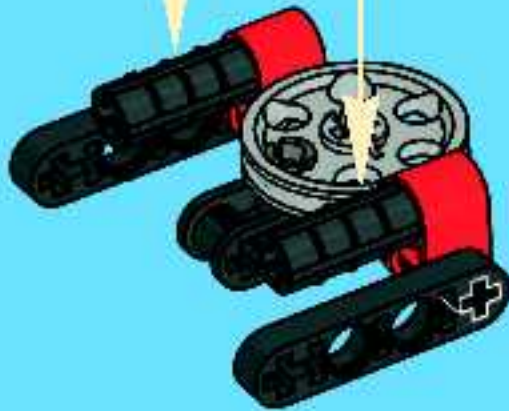
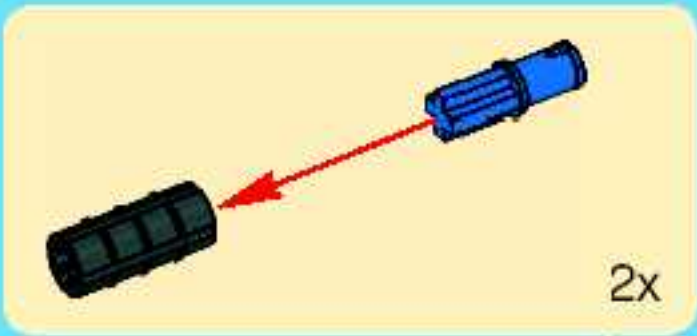




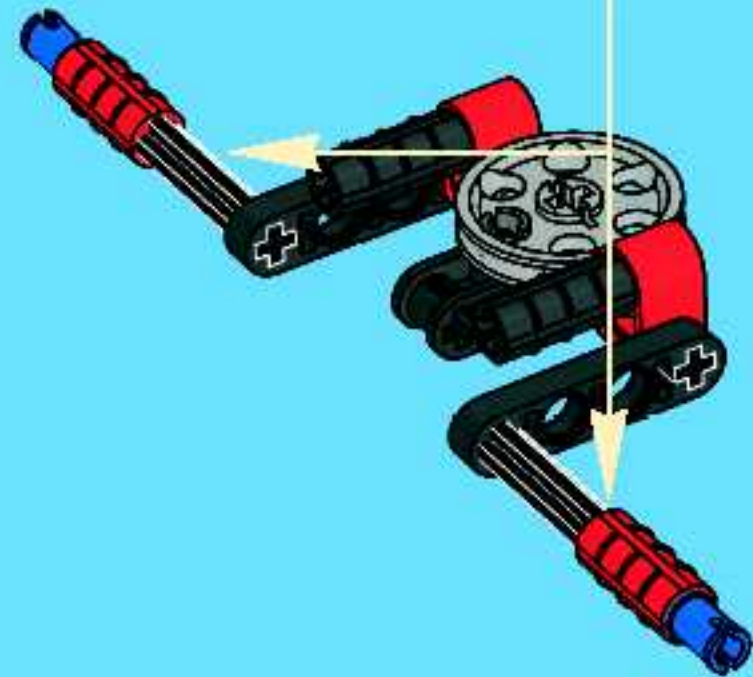
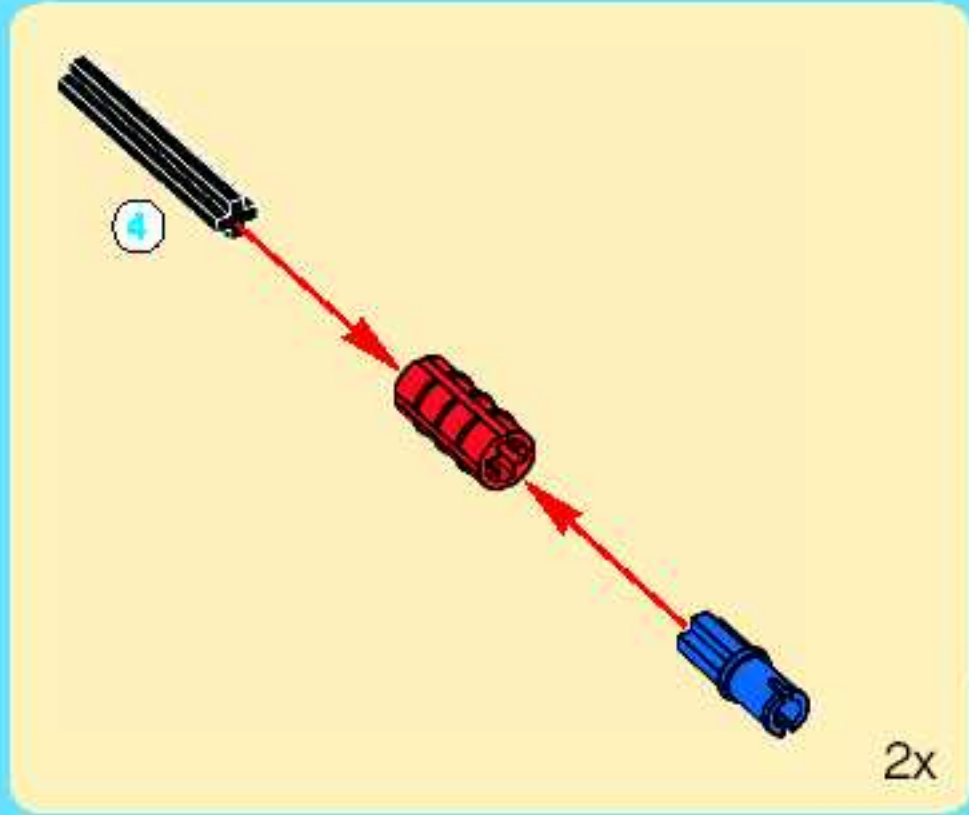
5



6

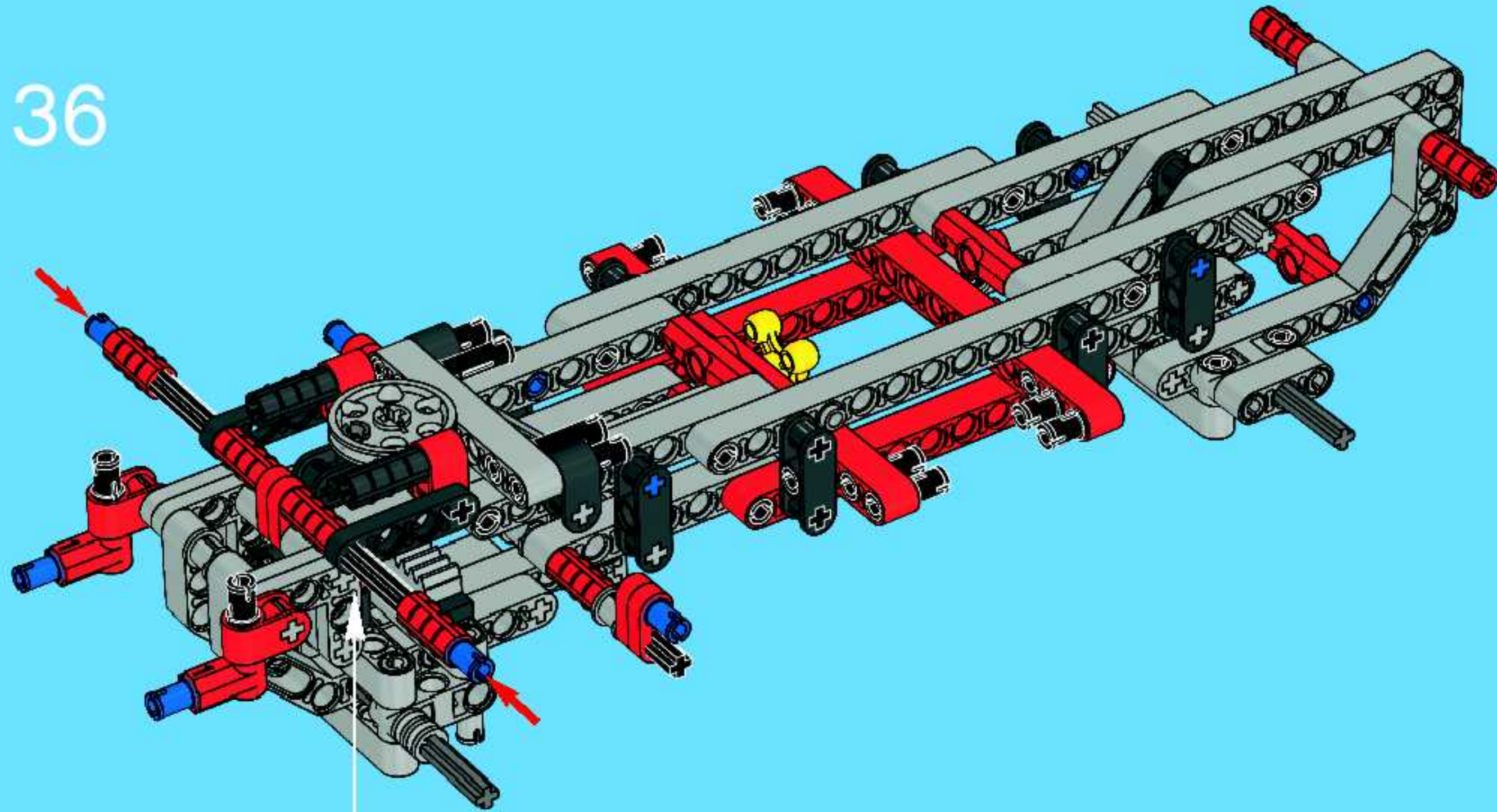


7

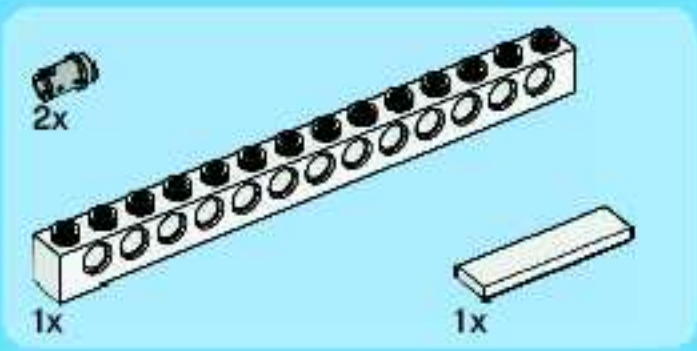




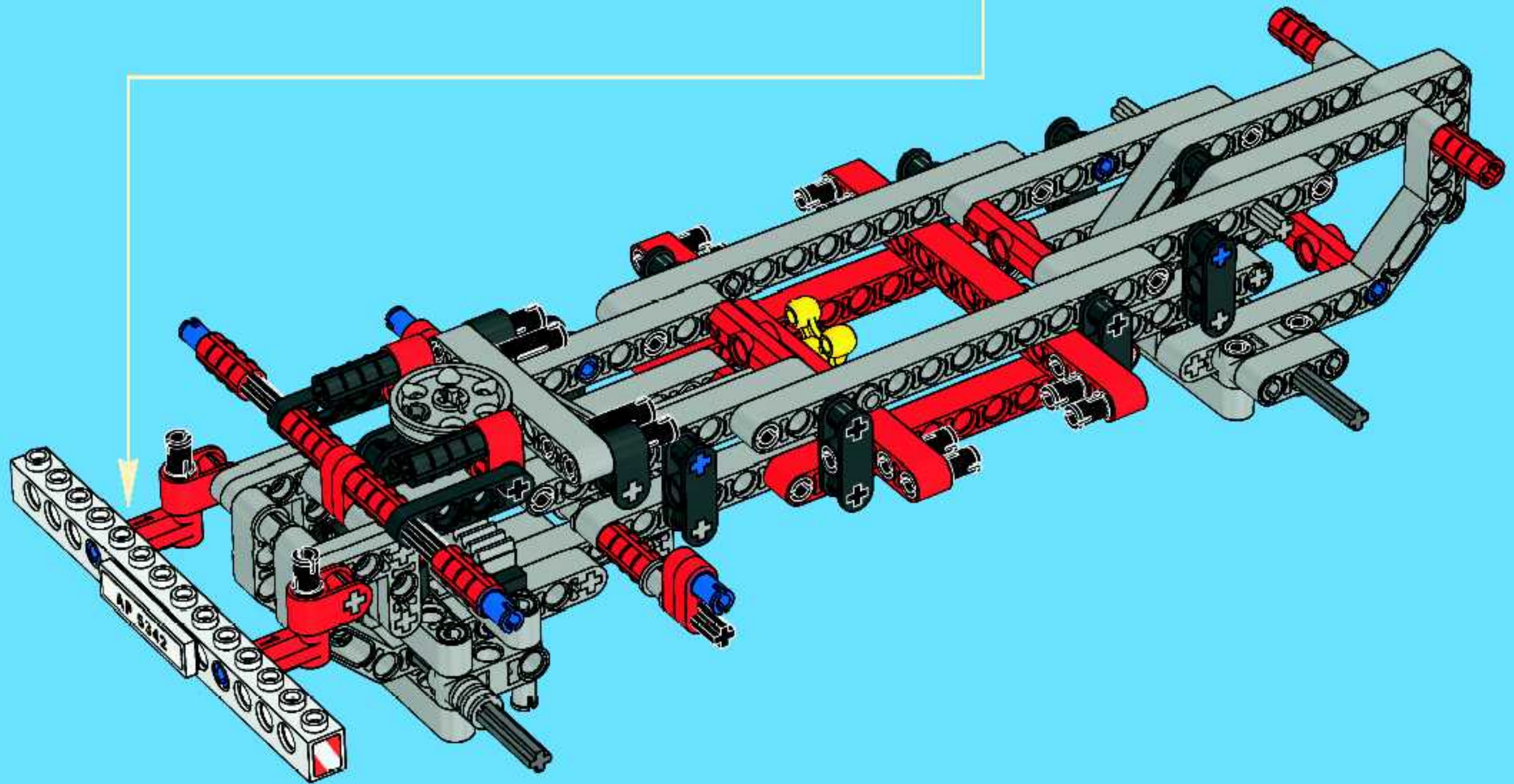
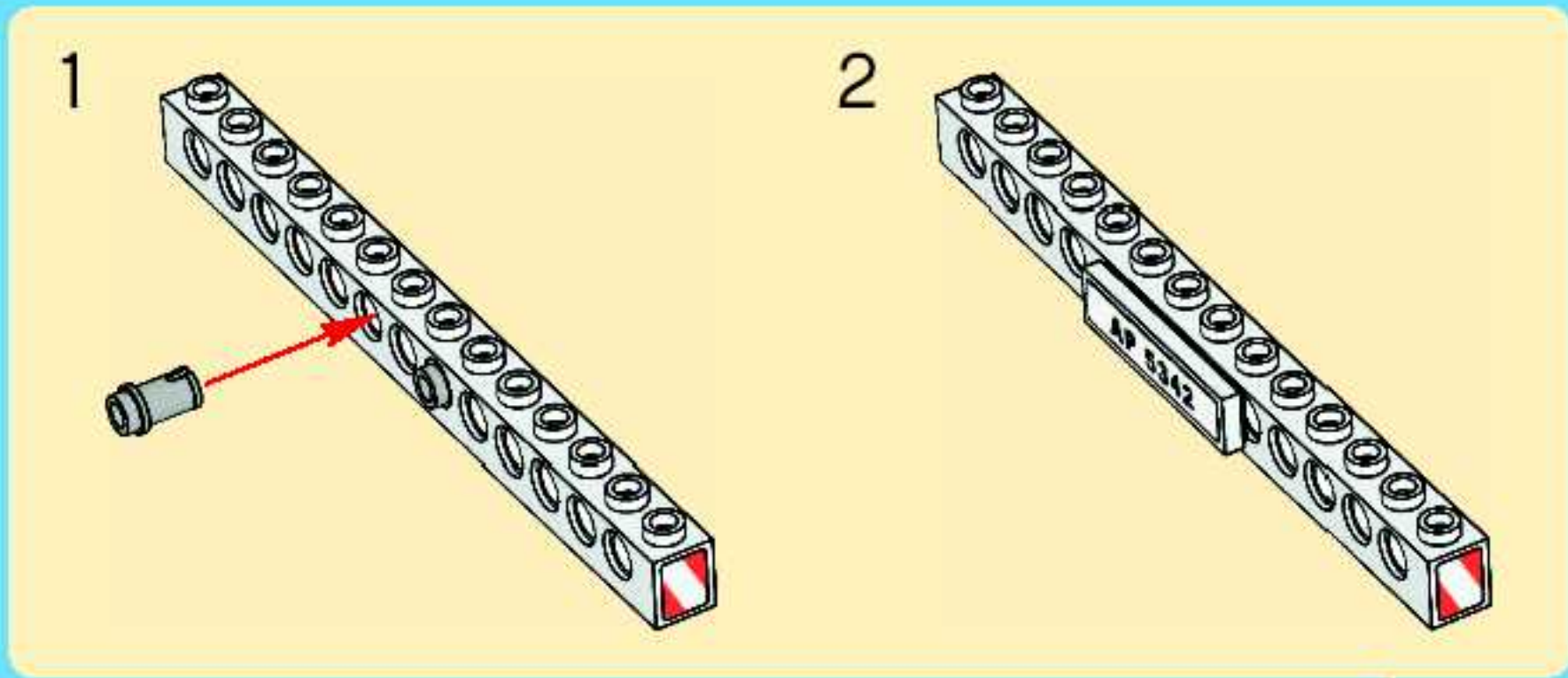
36



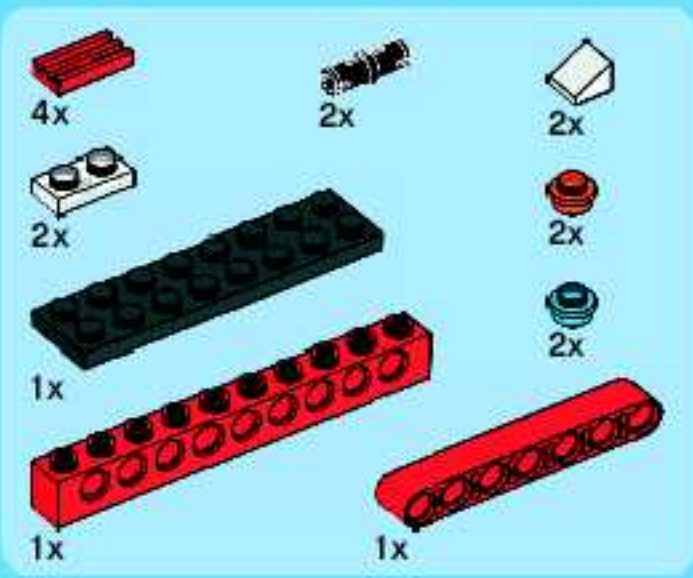




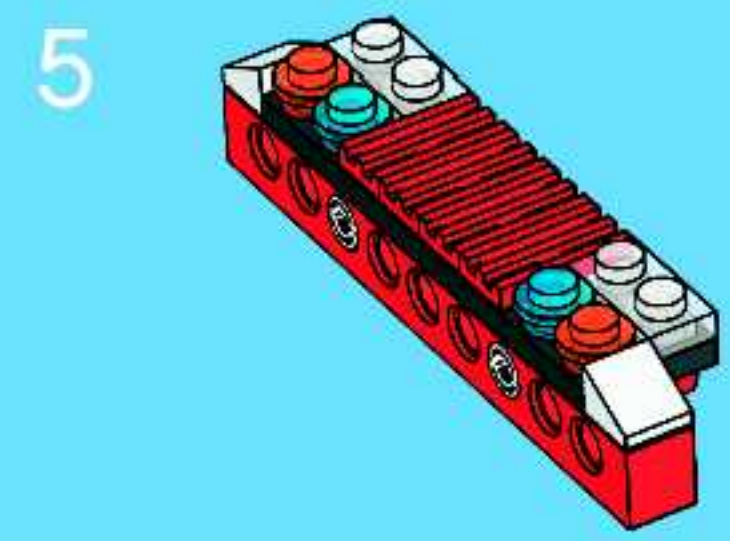
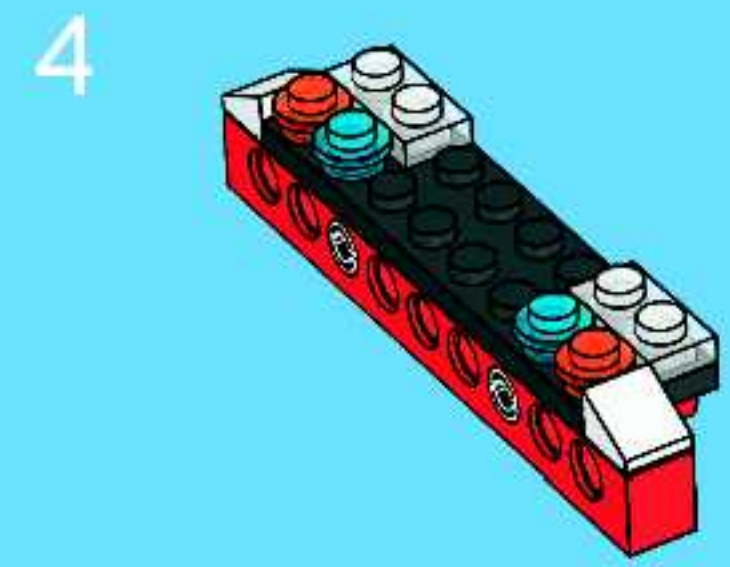
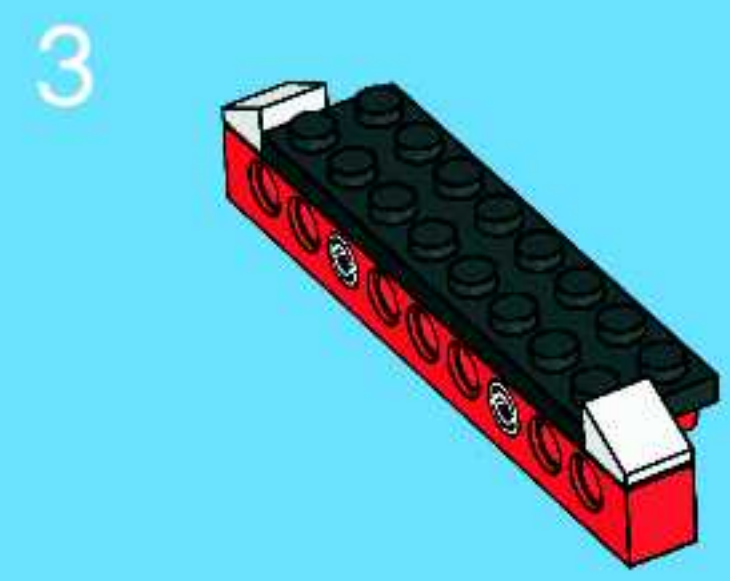
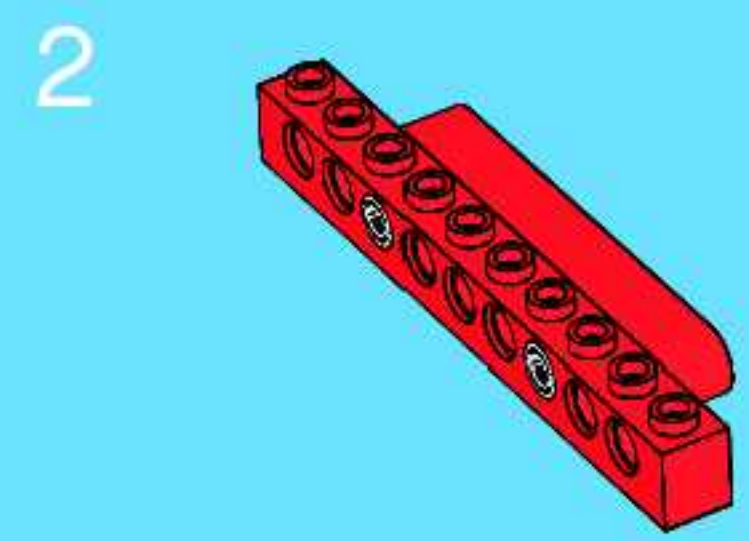
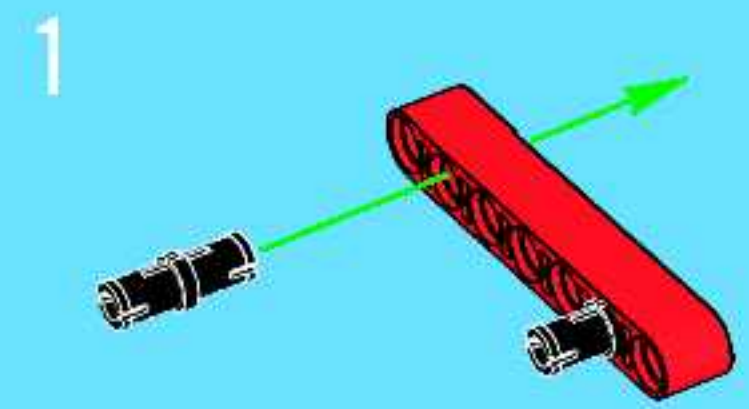
37



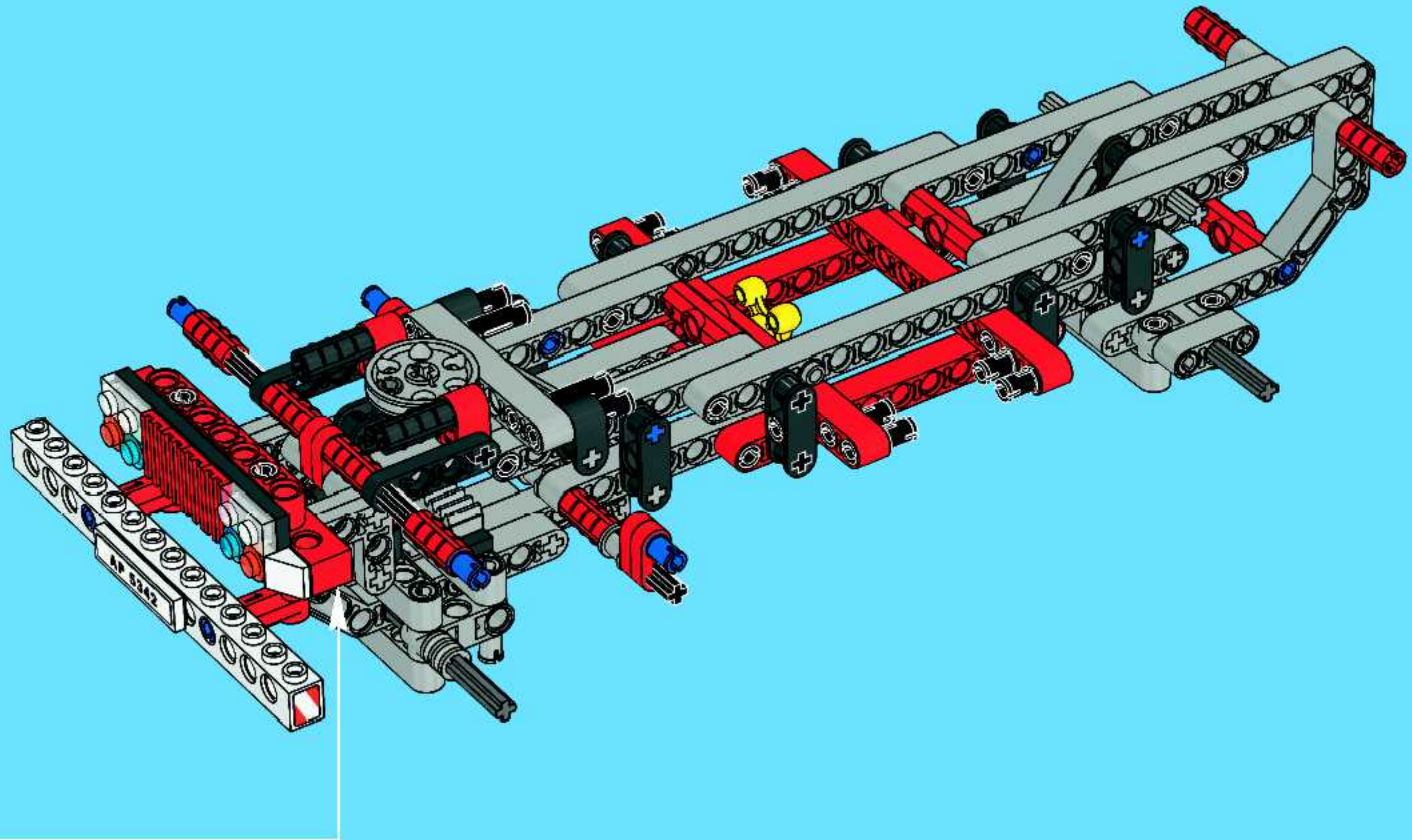




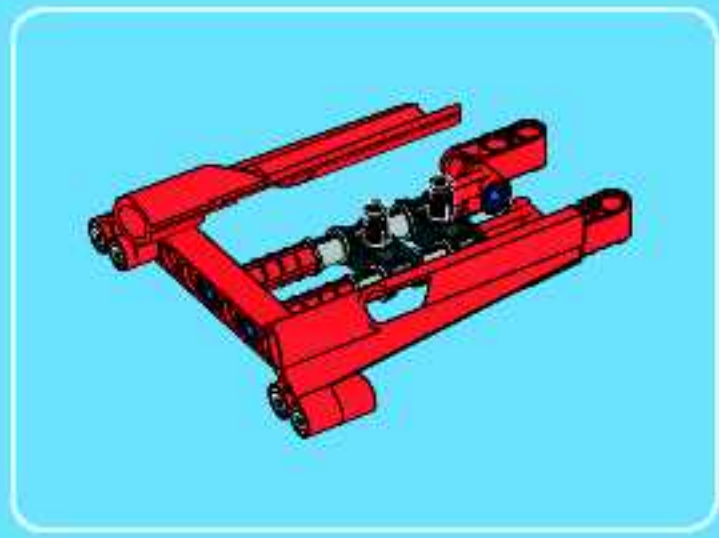
38



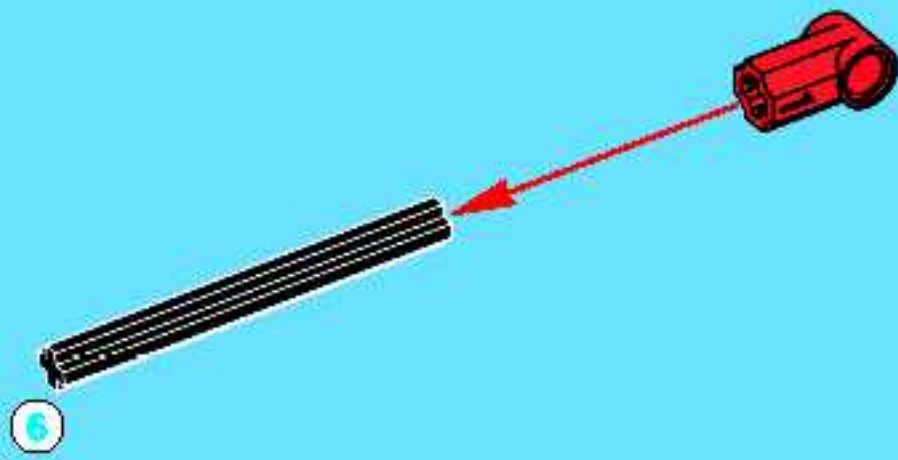








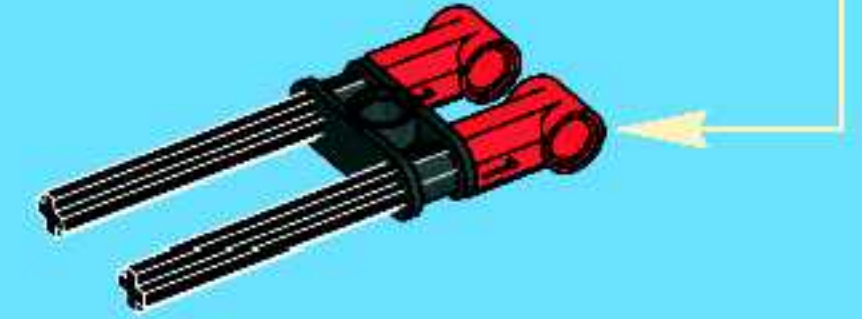
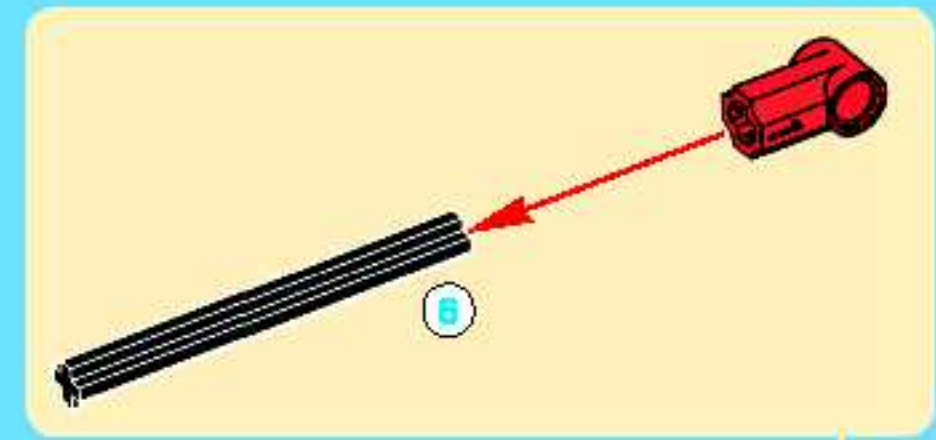
1



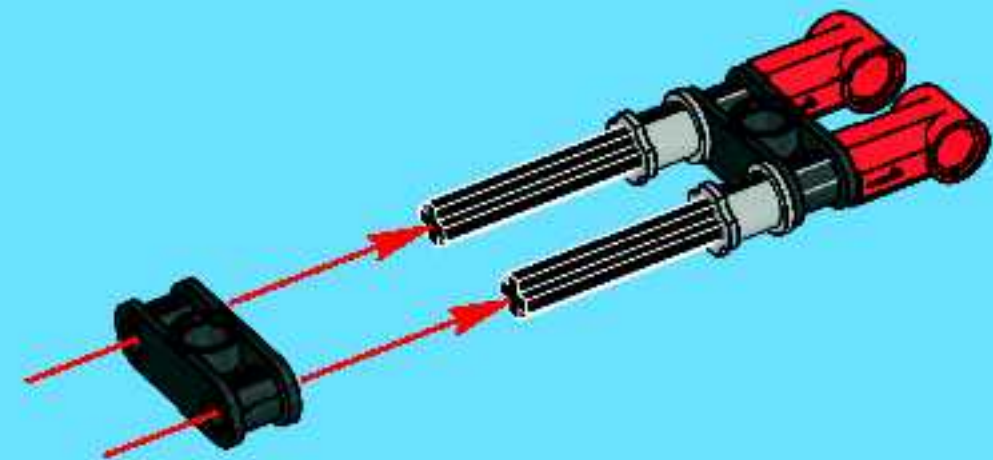
2



3



4



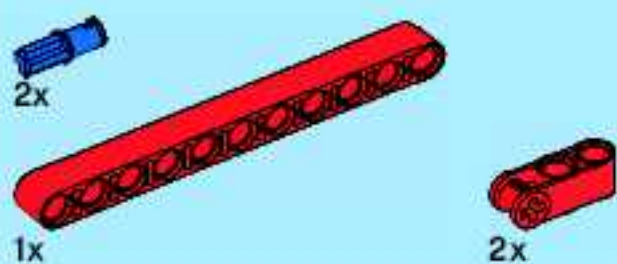
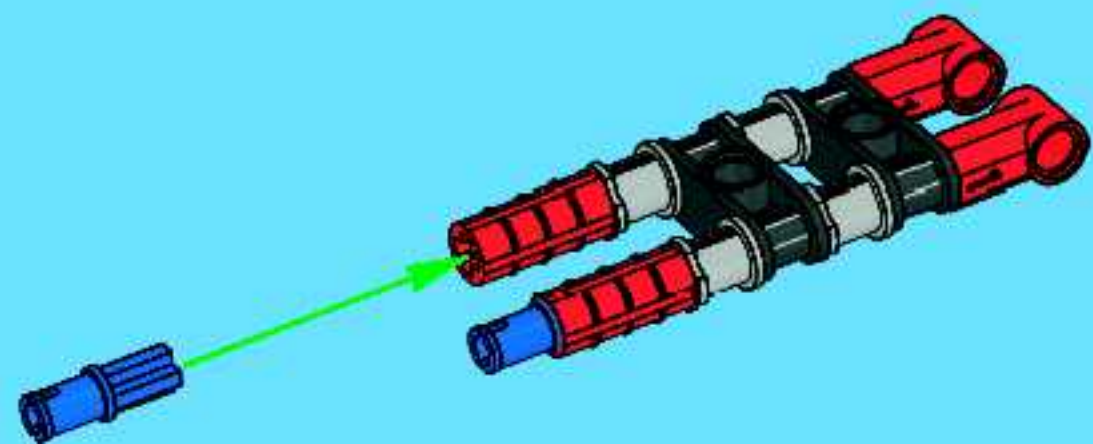
5



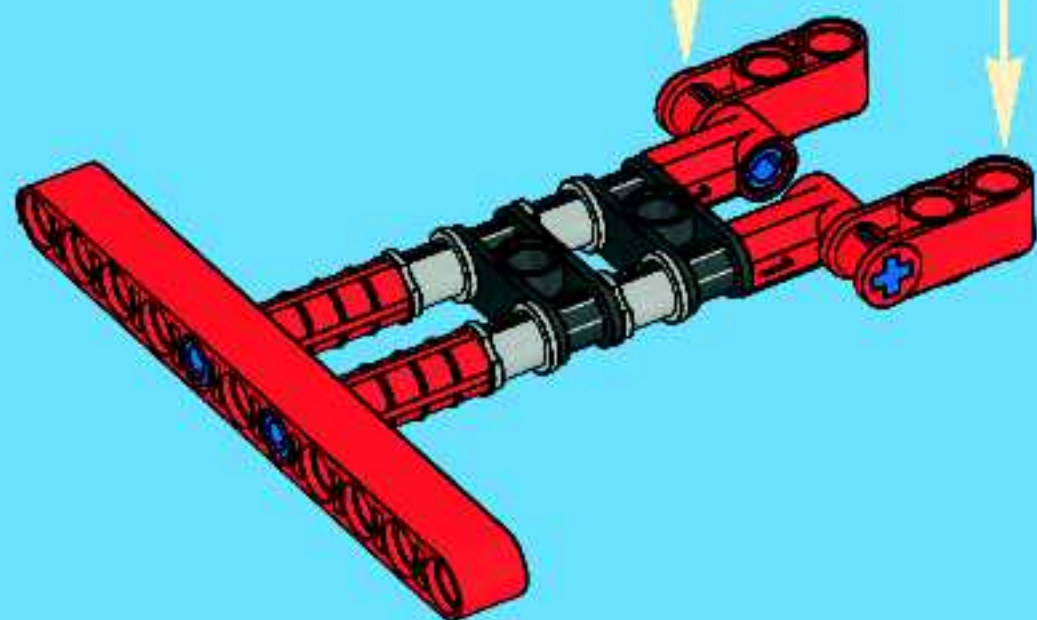
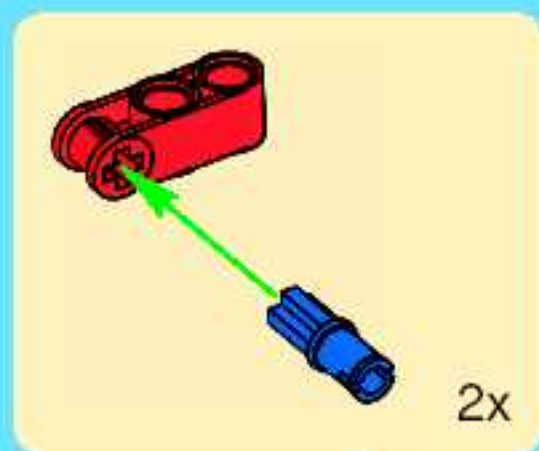




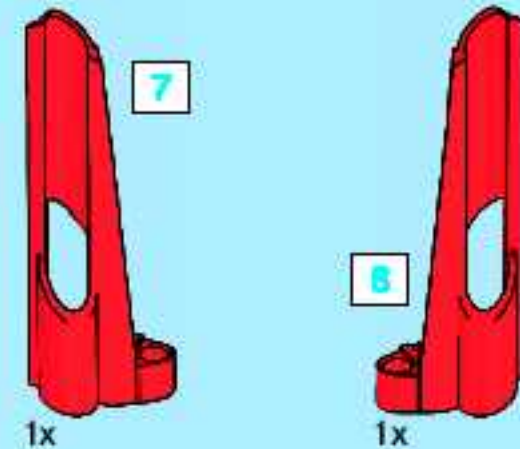
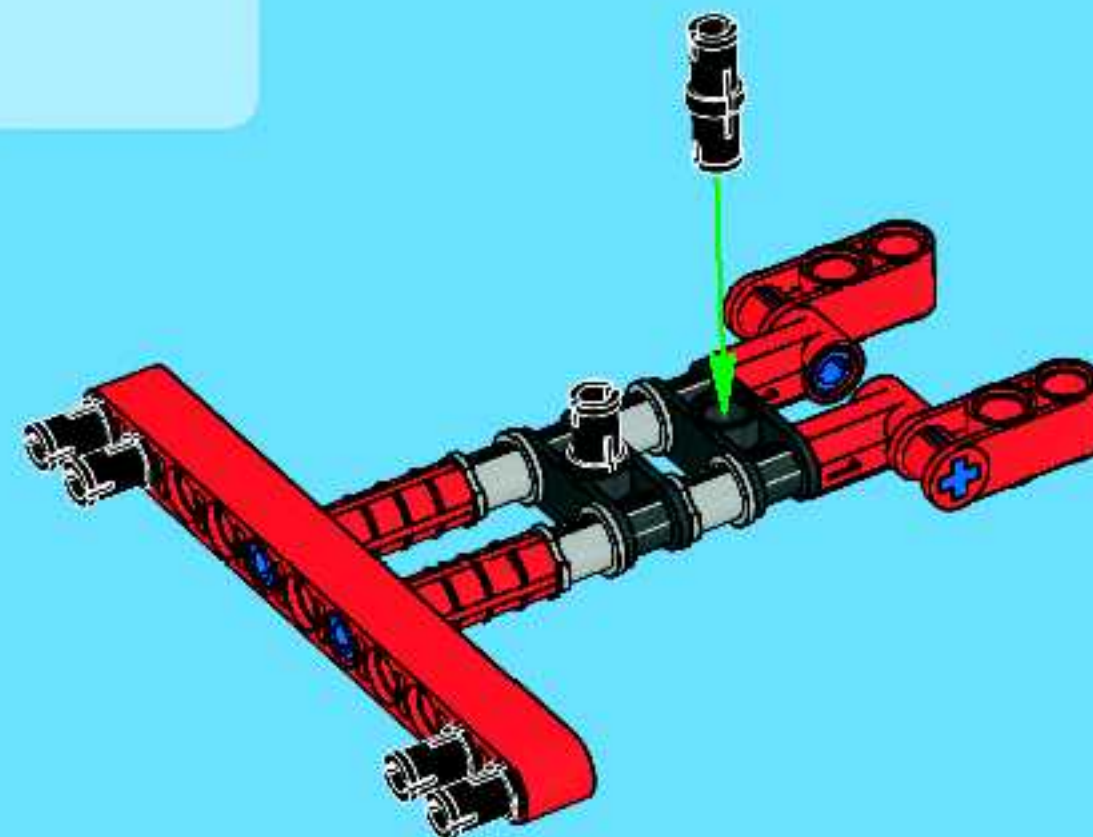
6



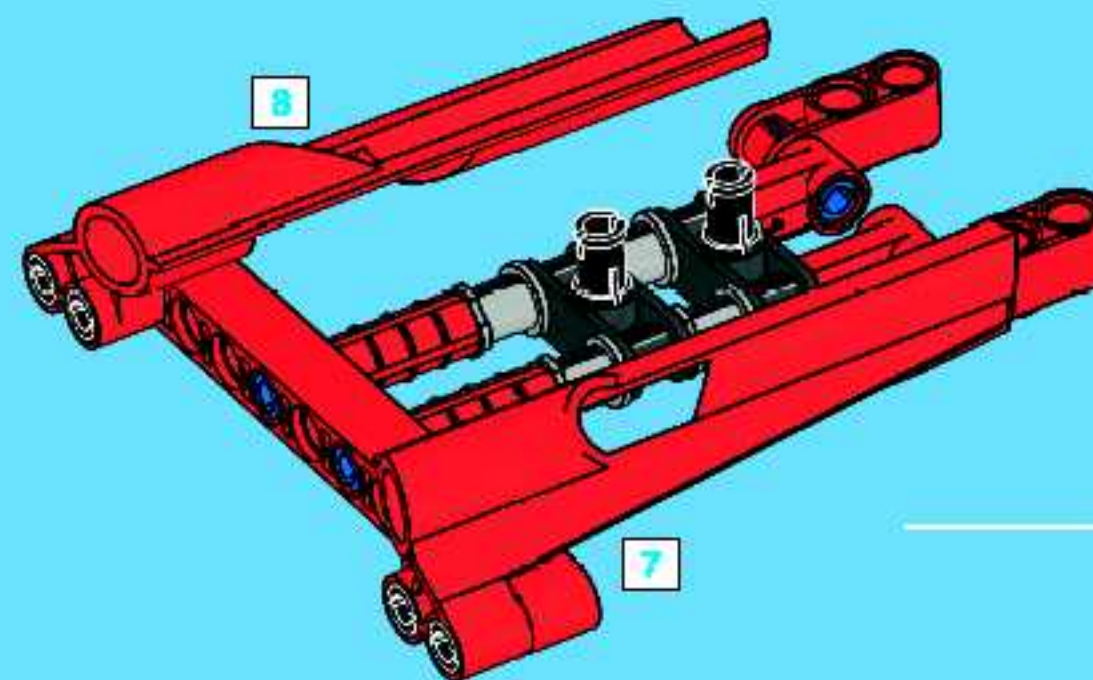
7



8

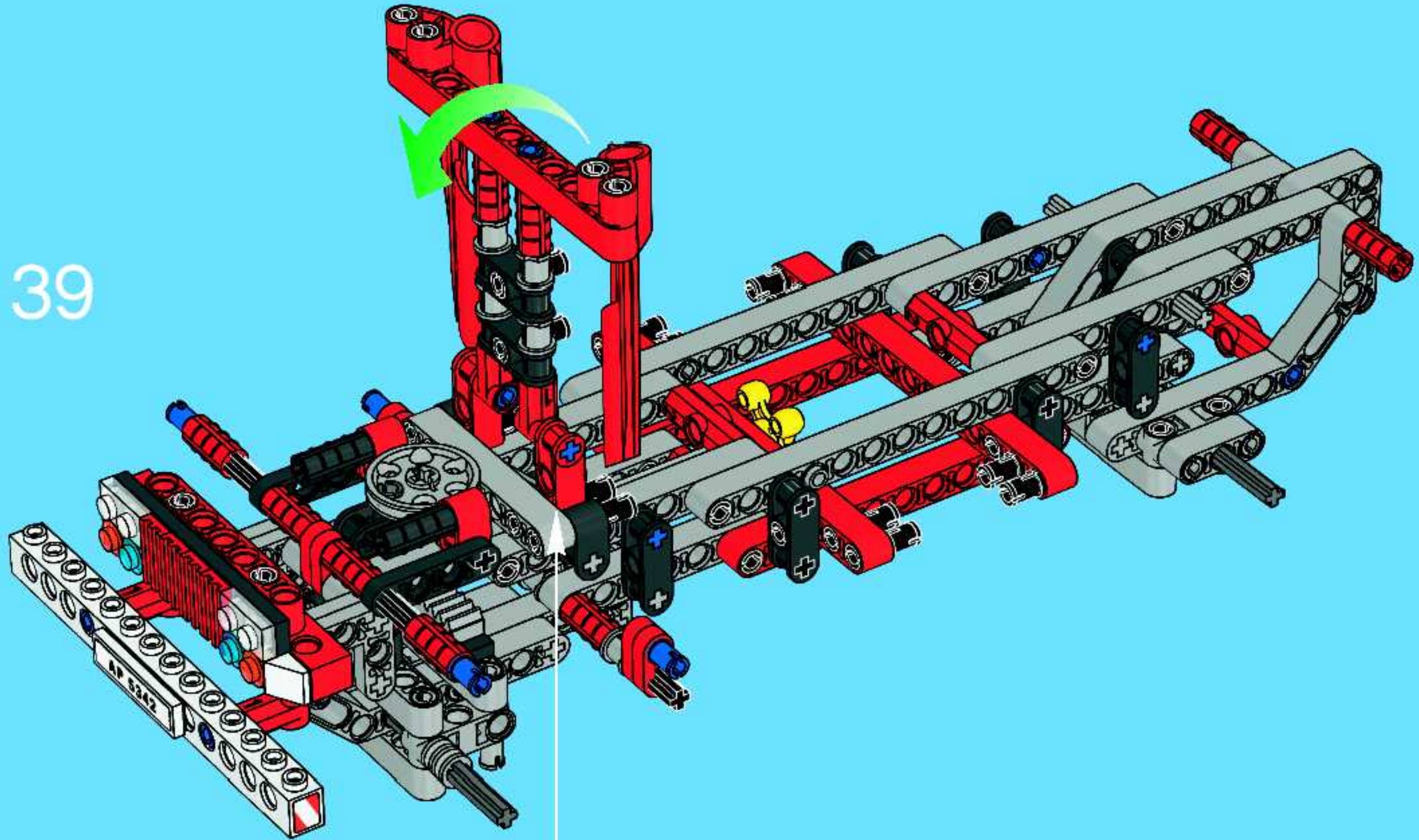


9

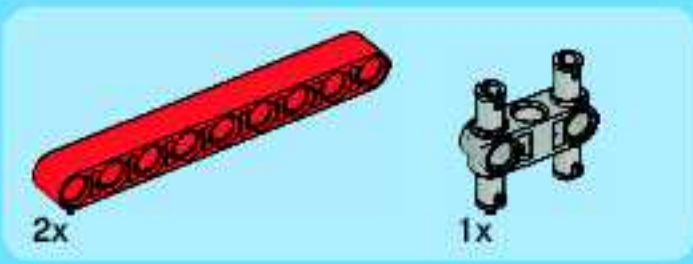




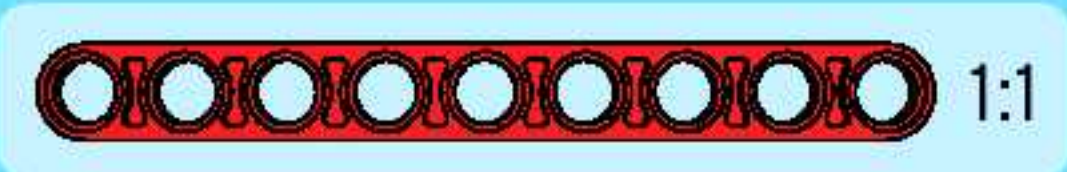
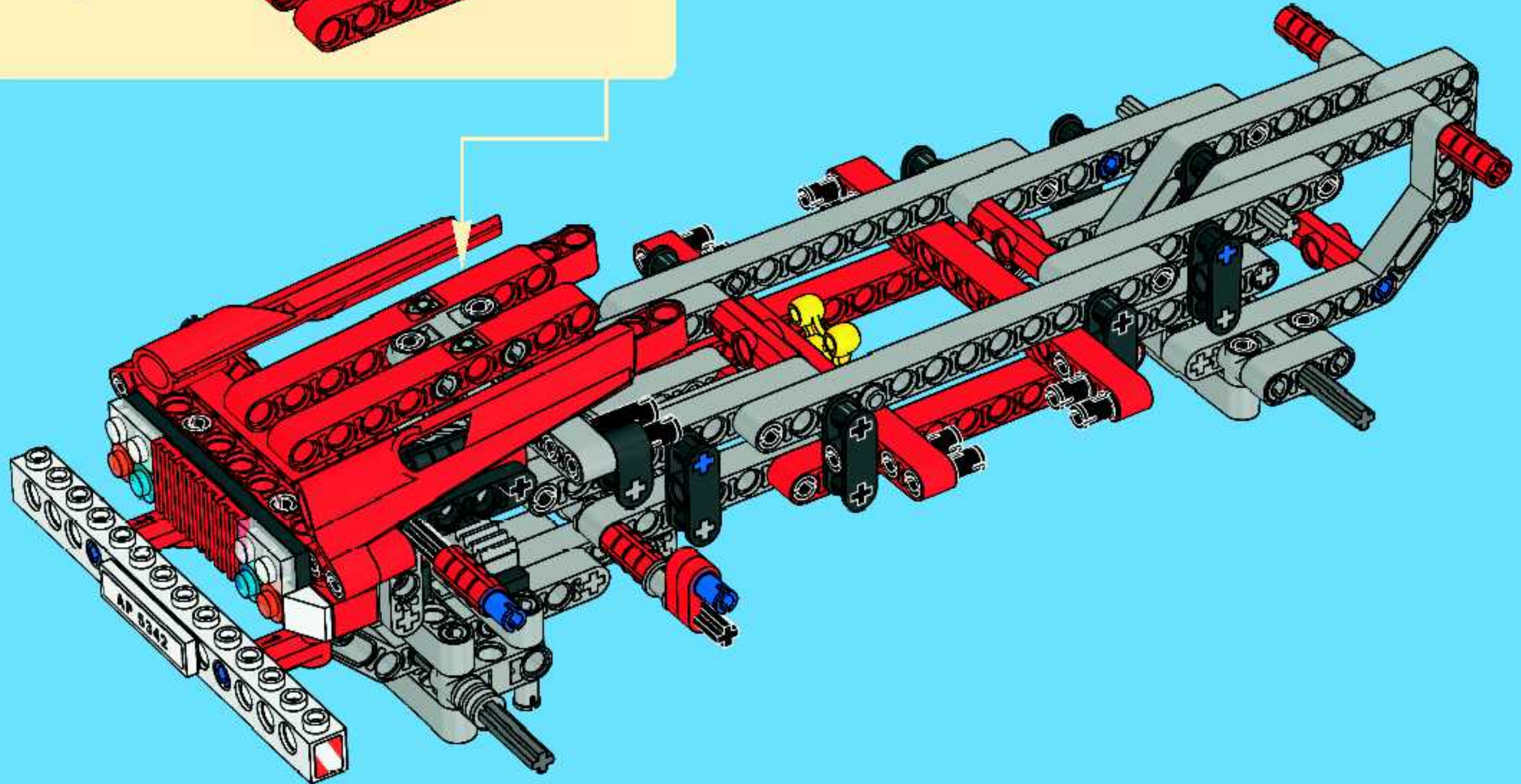
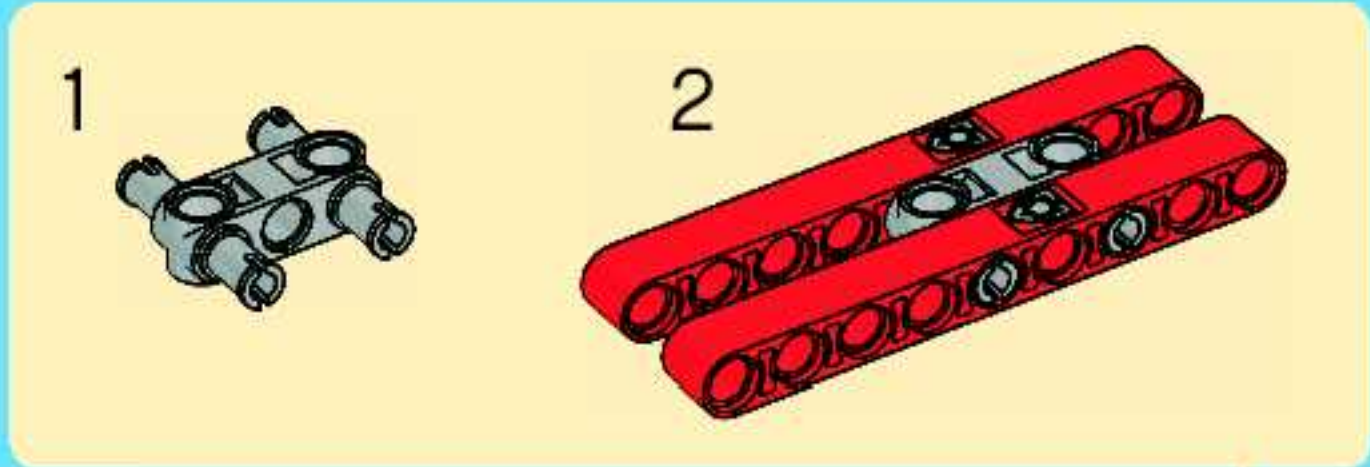
39



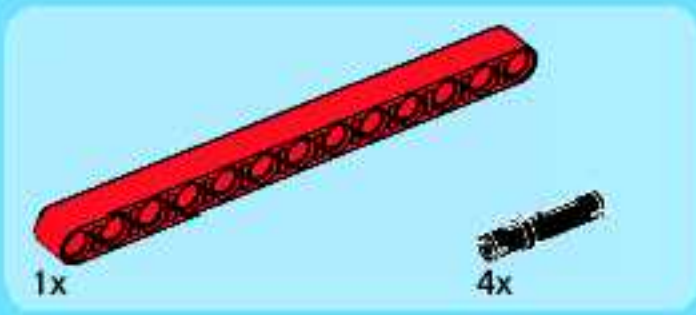
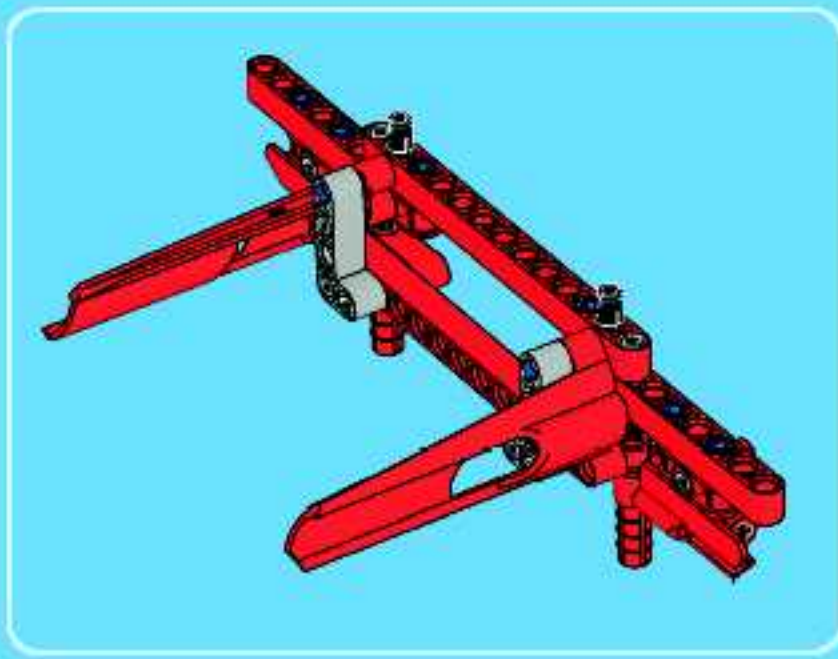




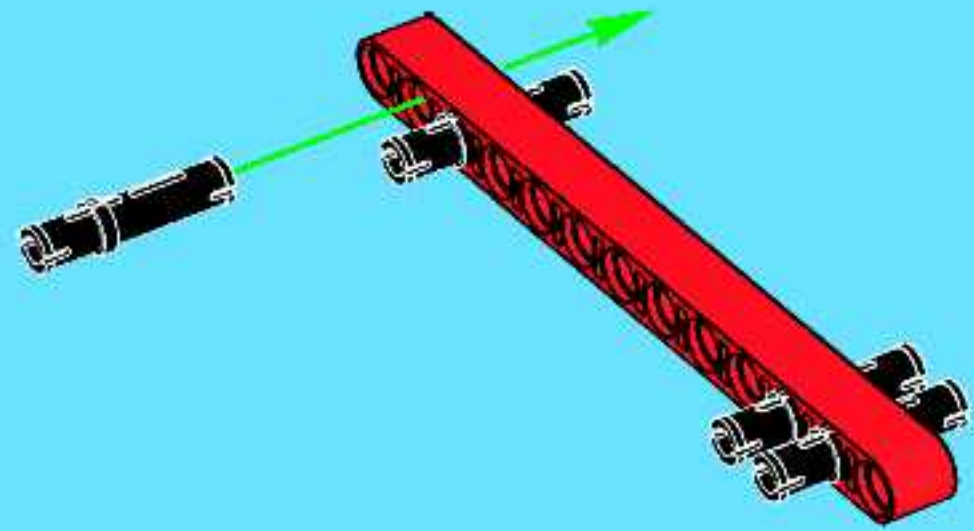
40



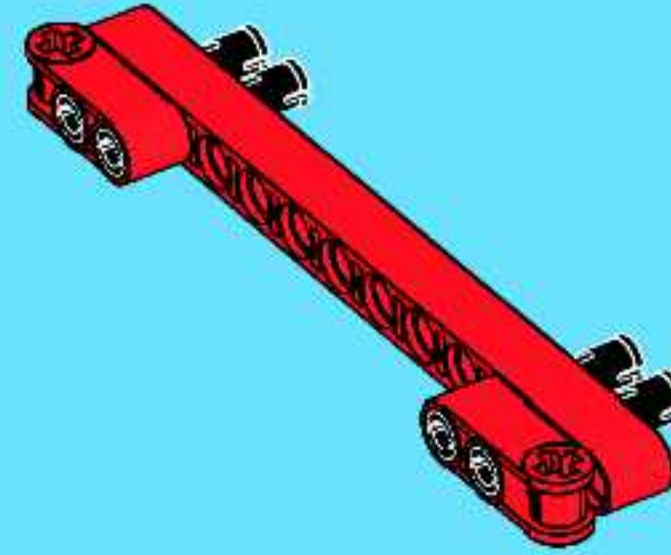




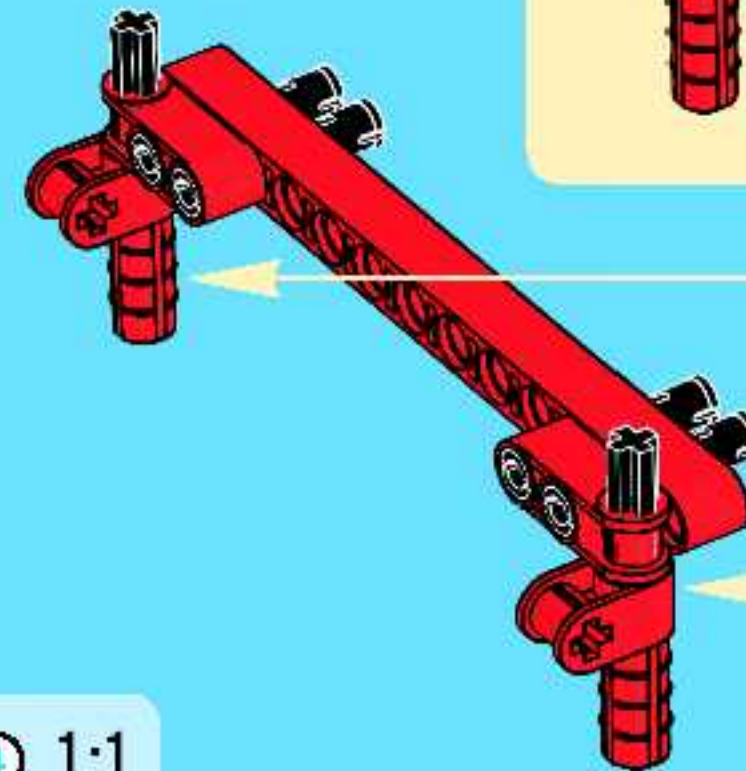
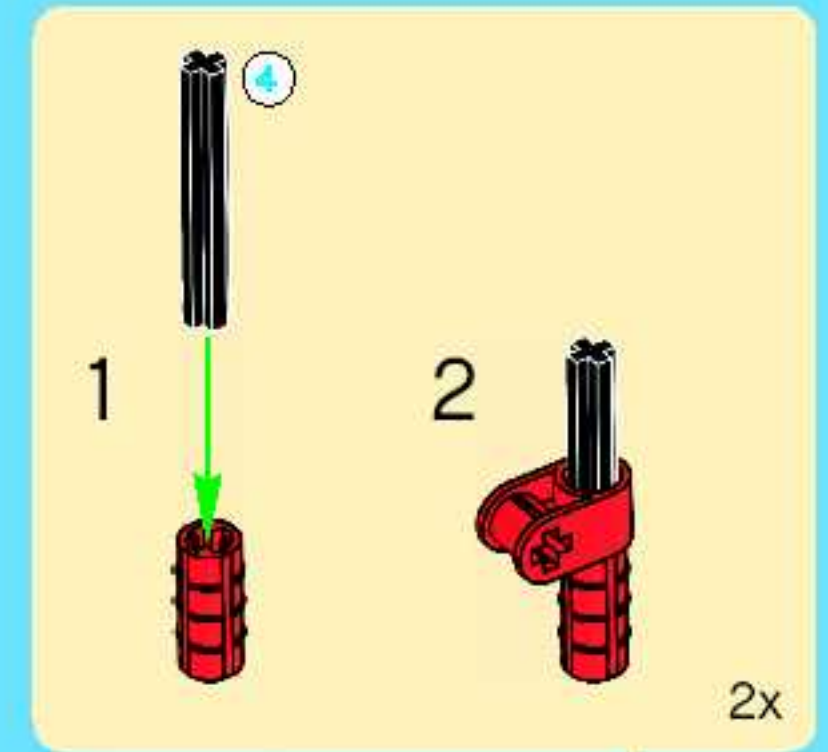
1



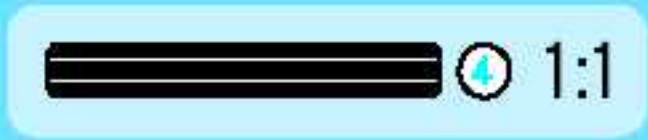
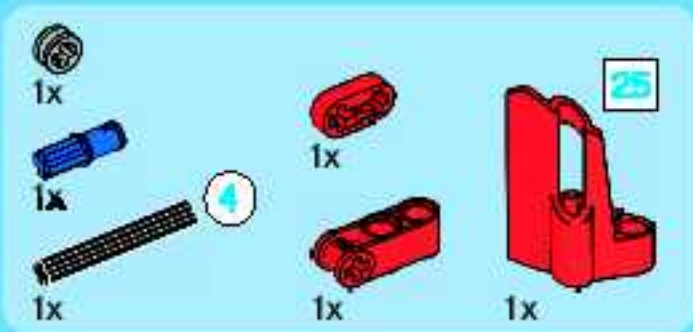
2



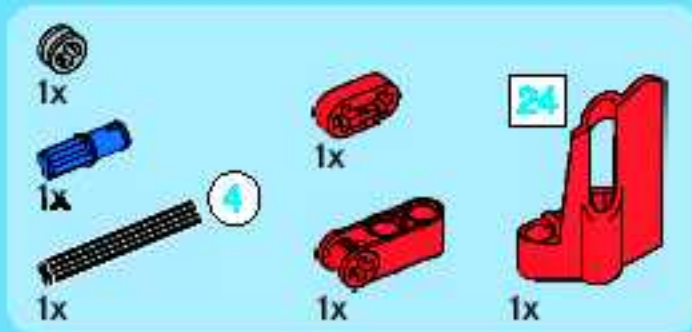
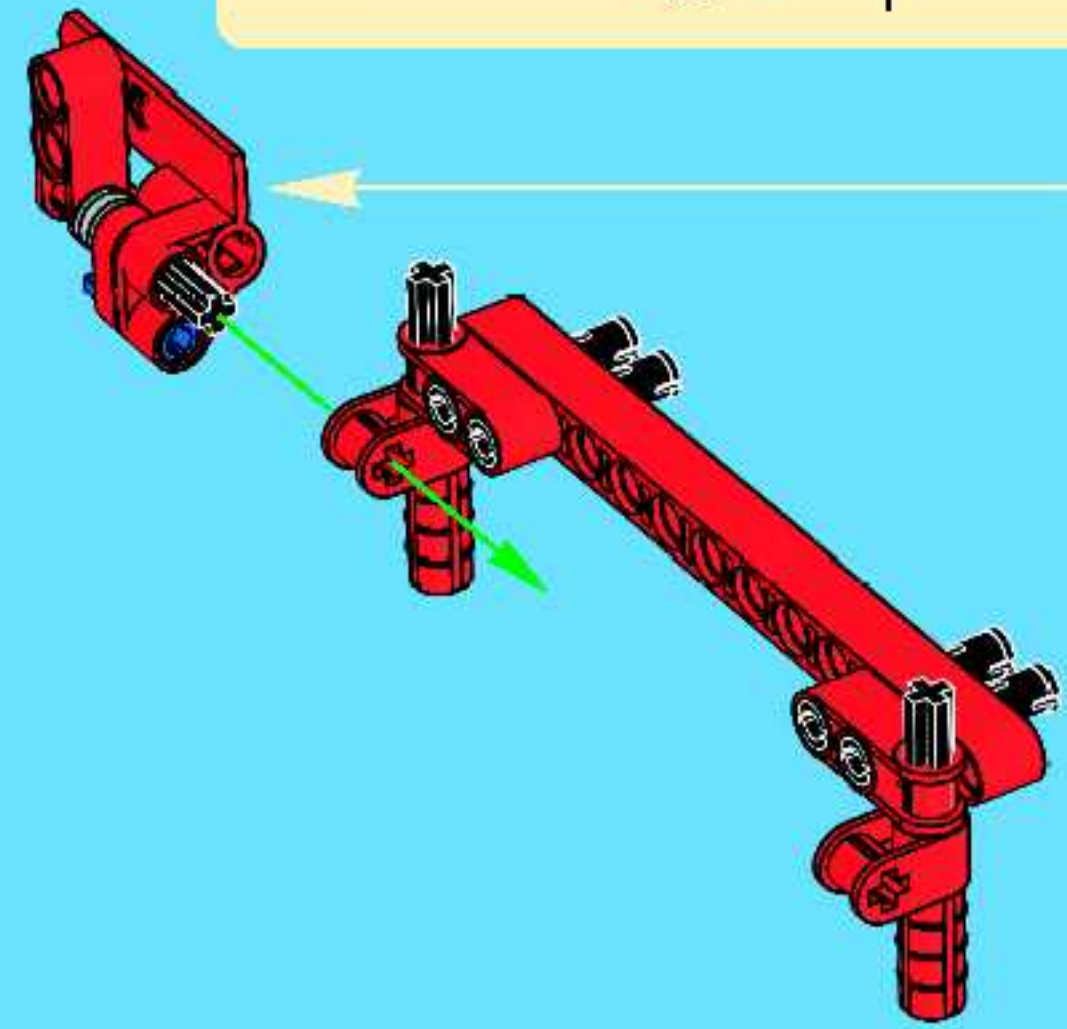
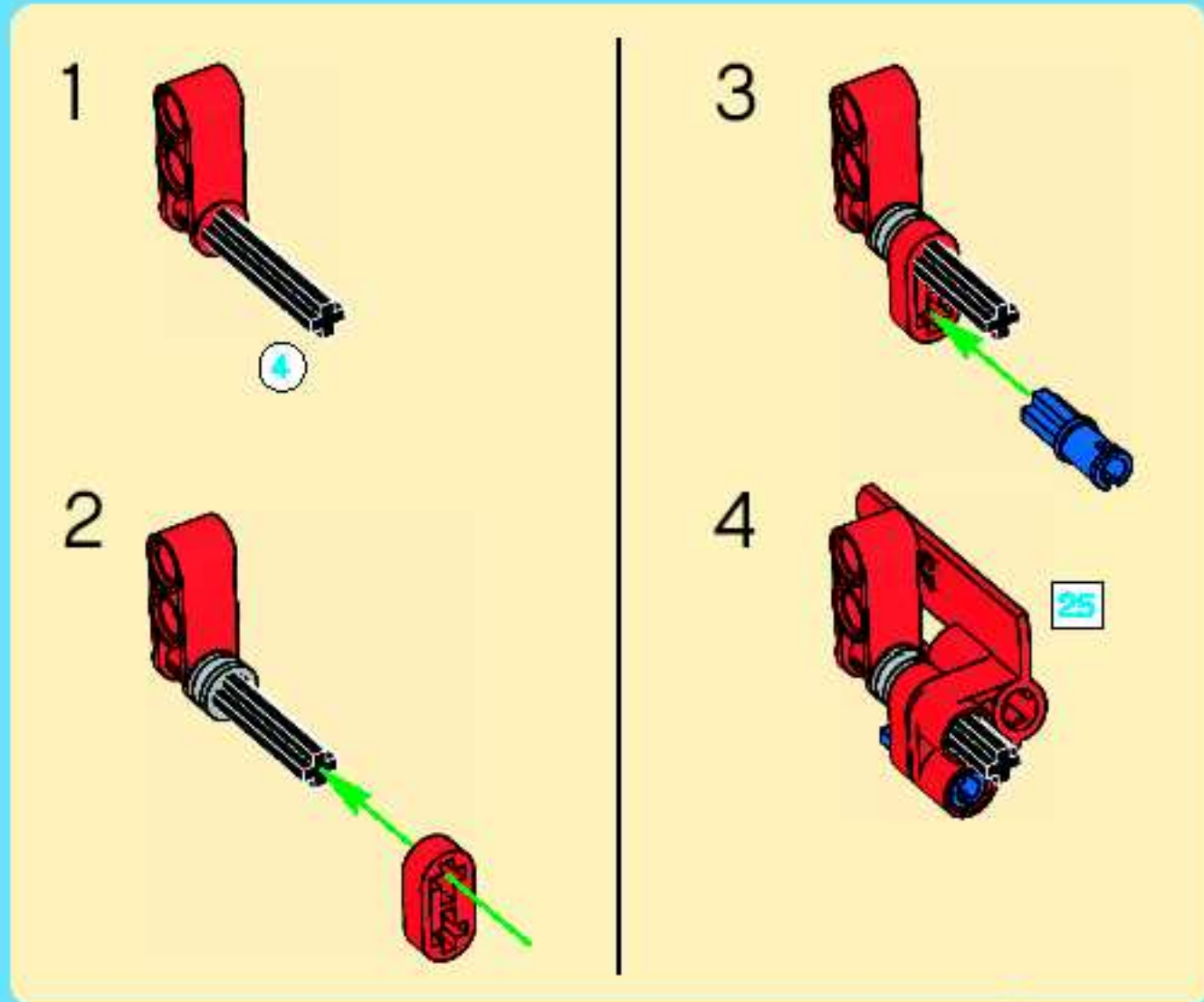
3



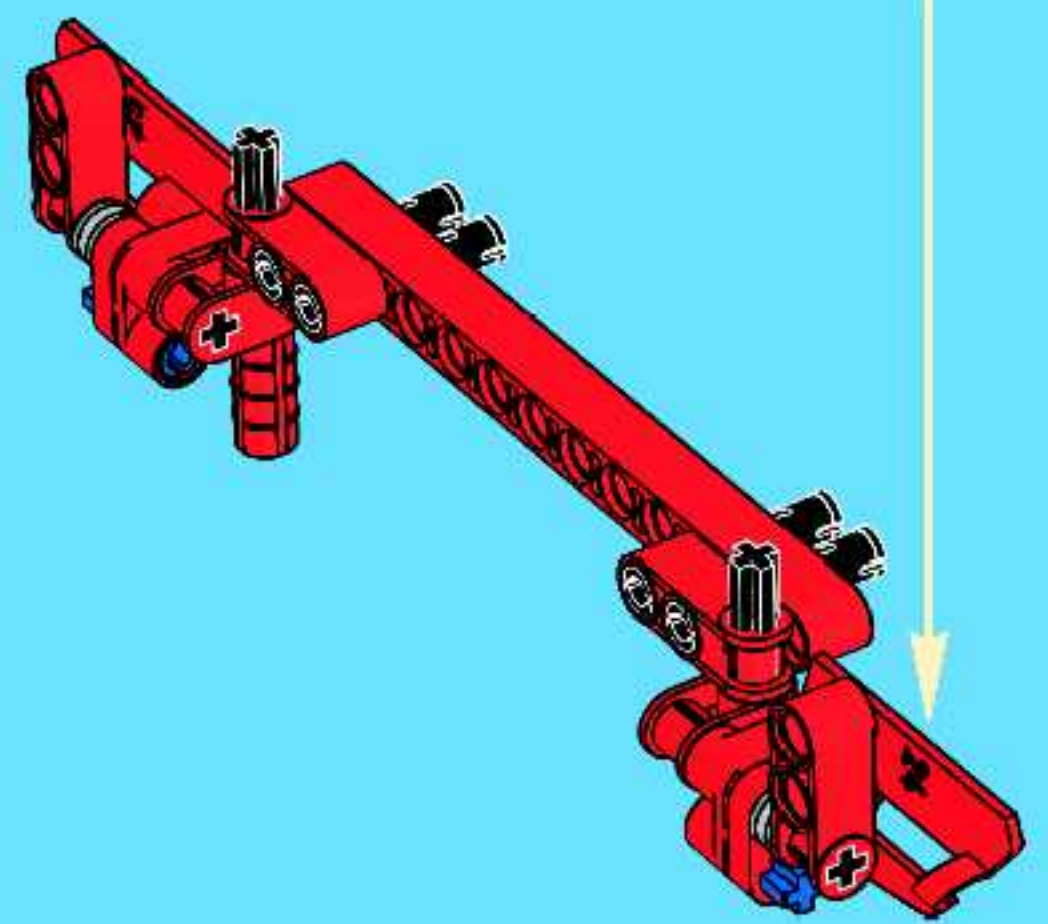
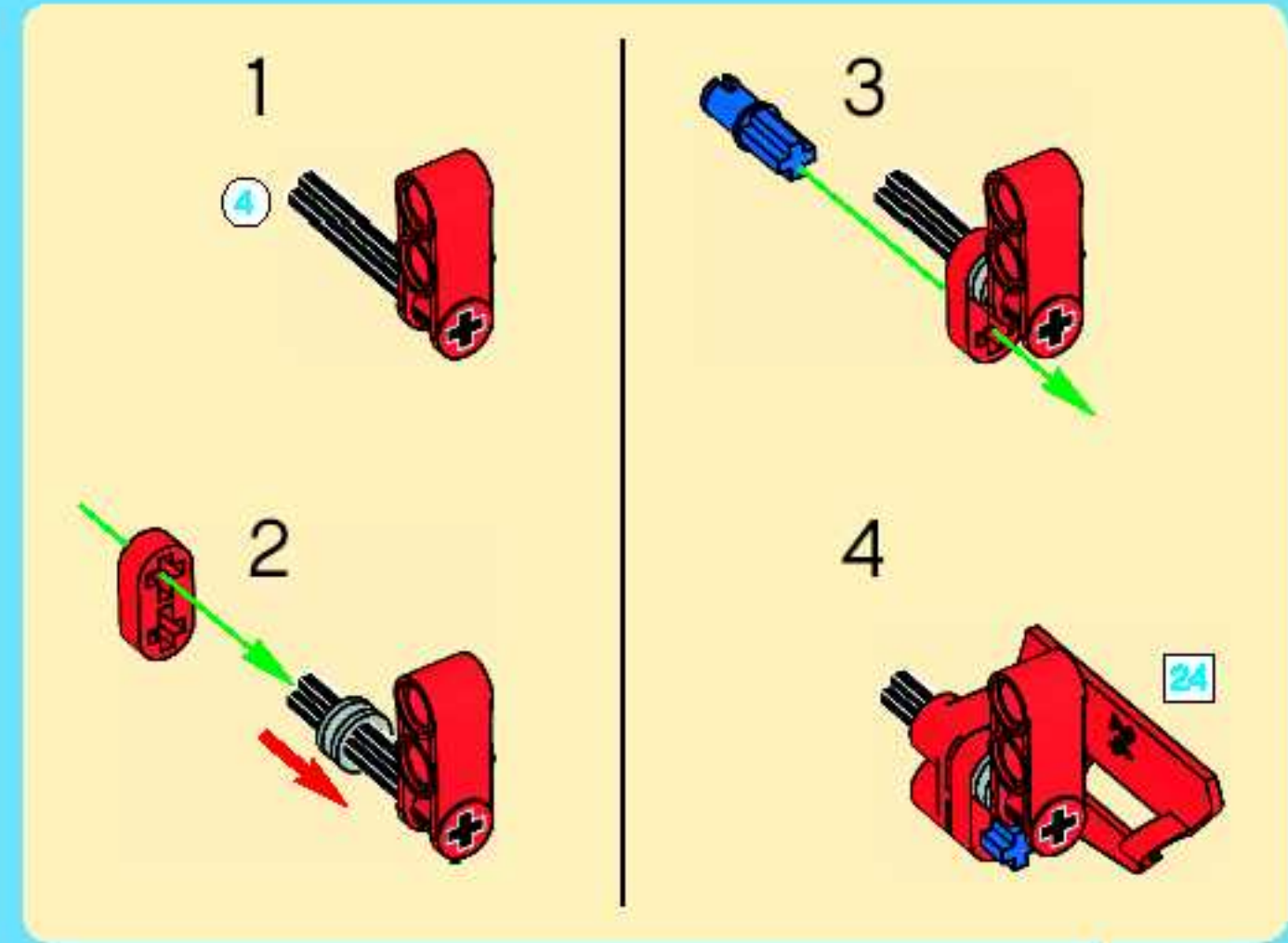




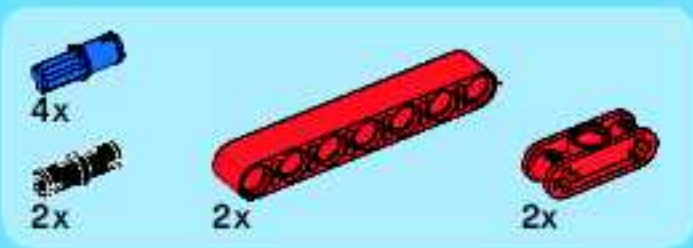
4



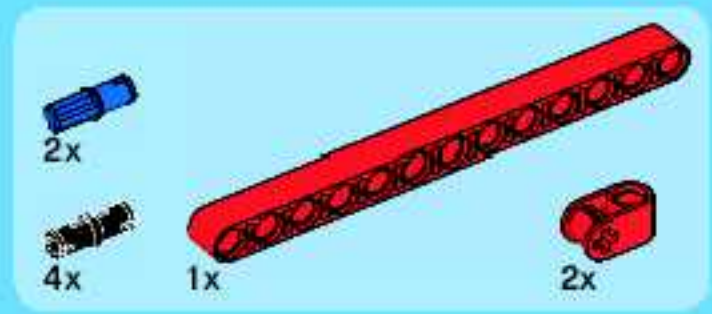
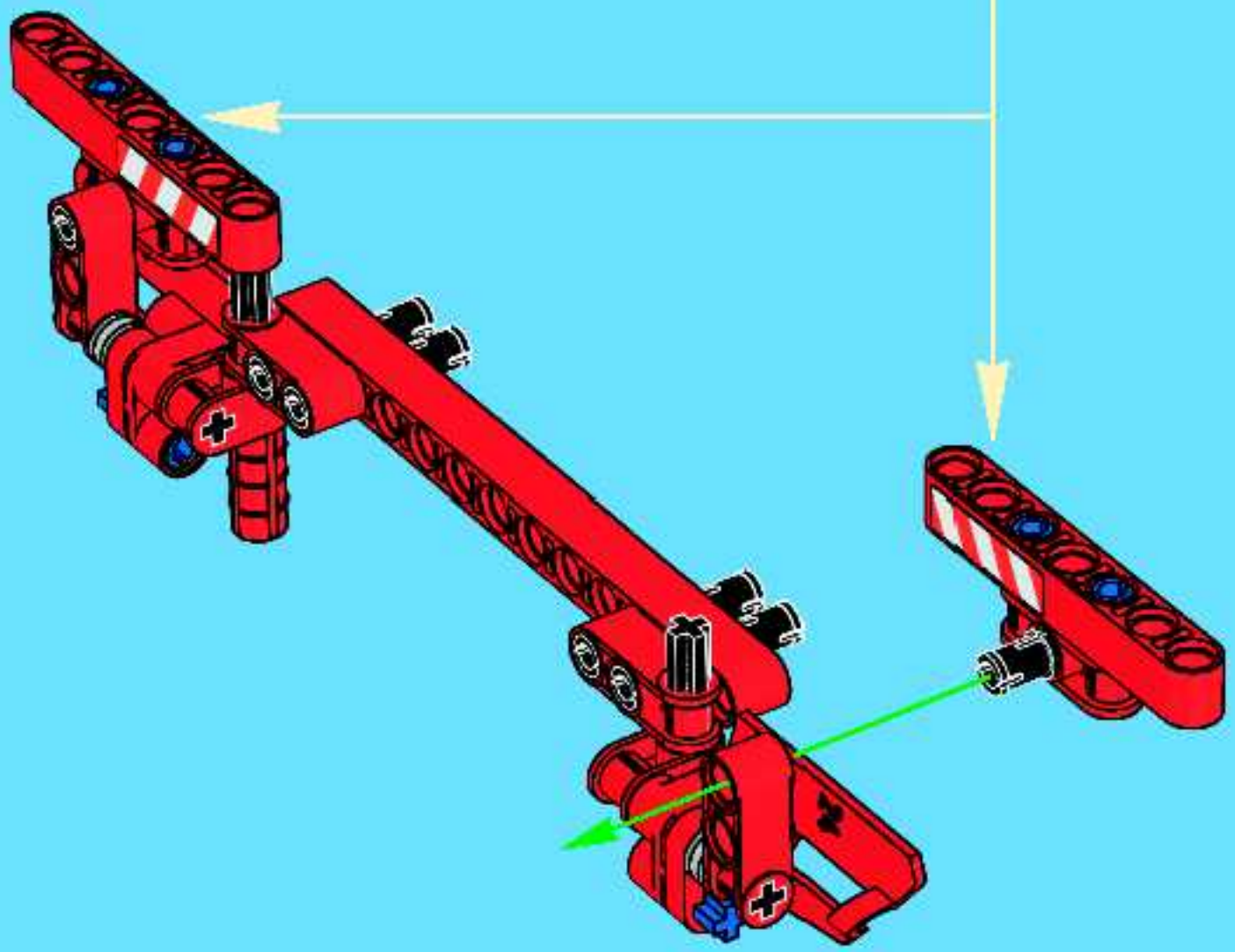
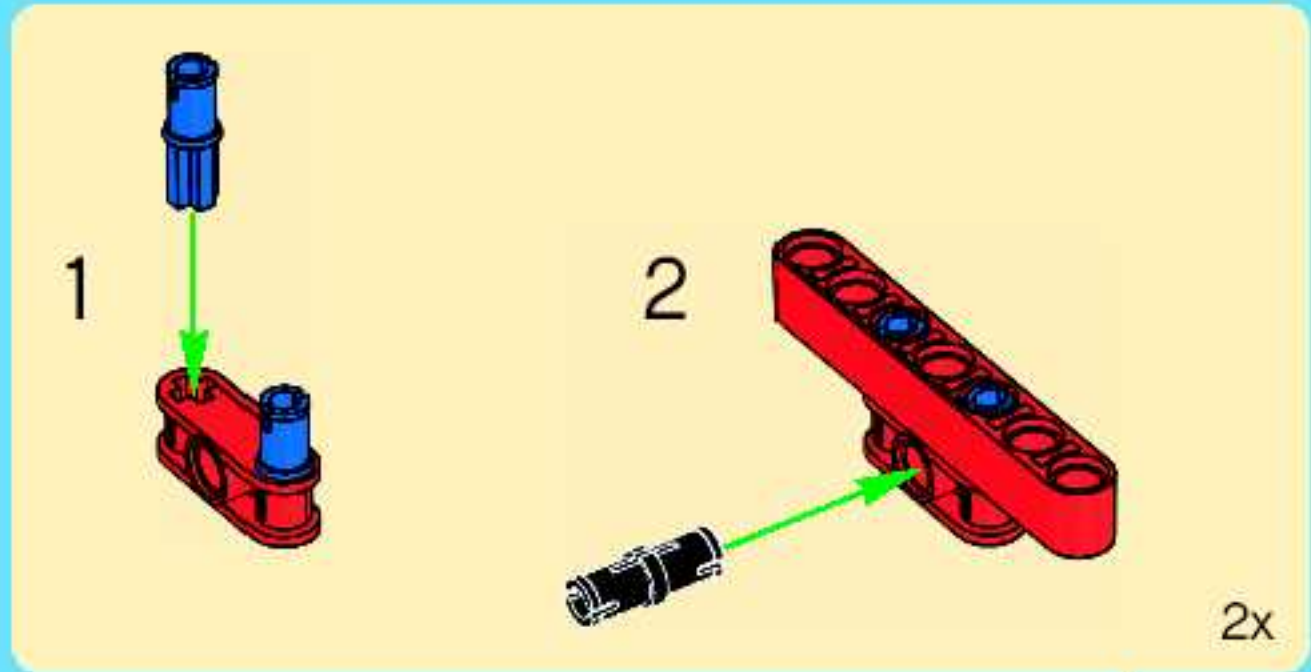
5



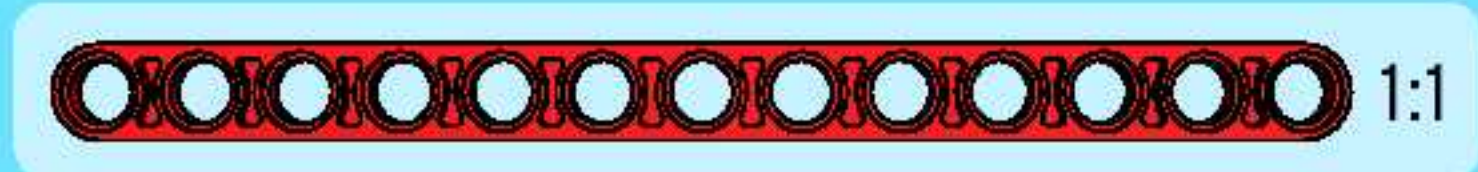
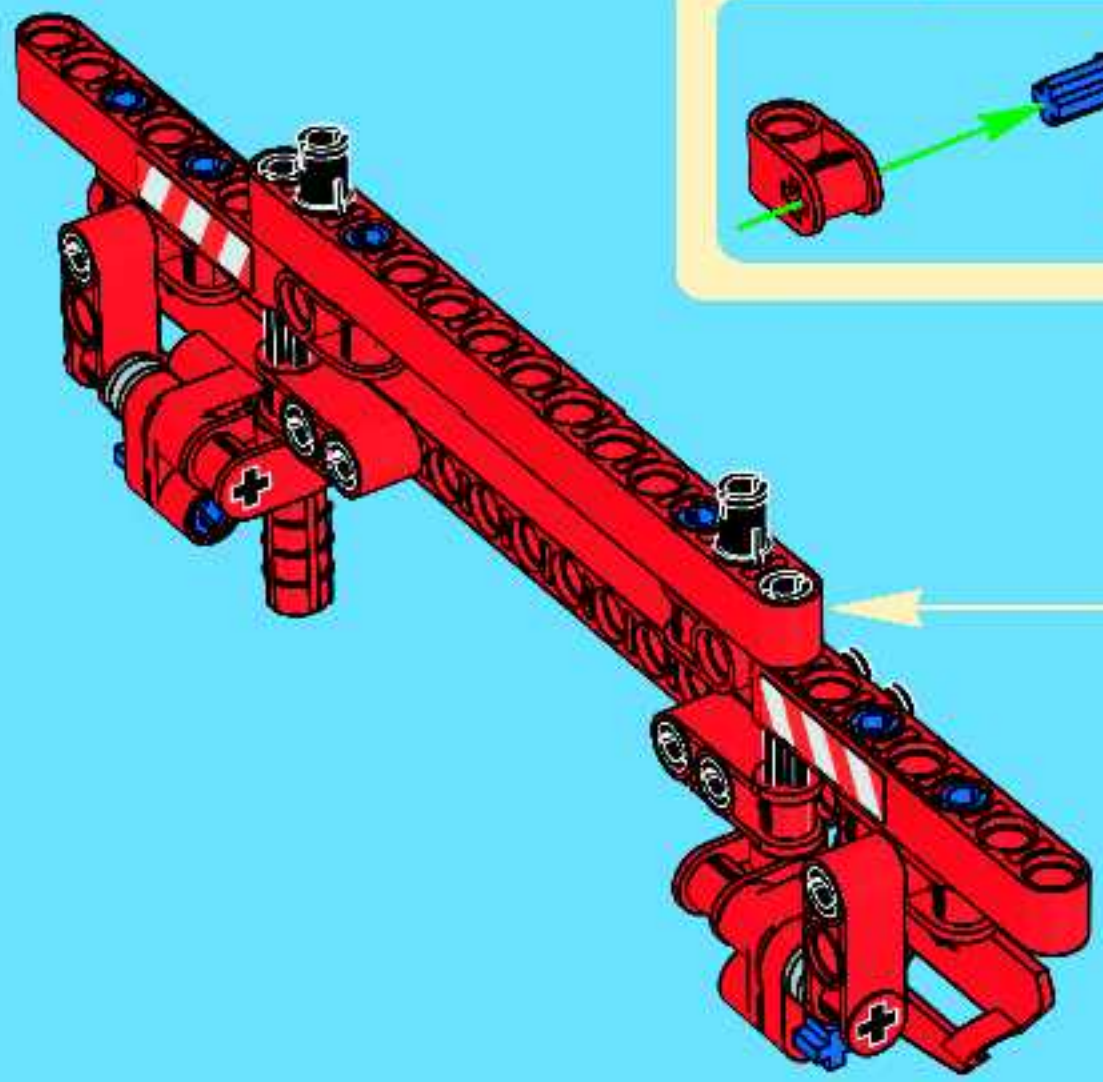
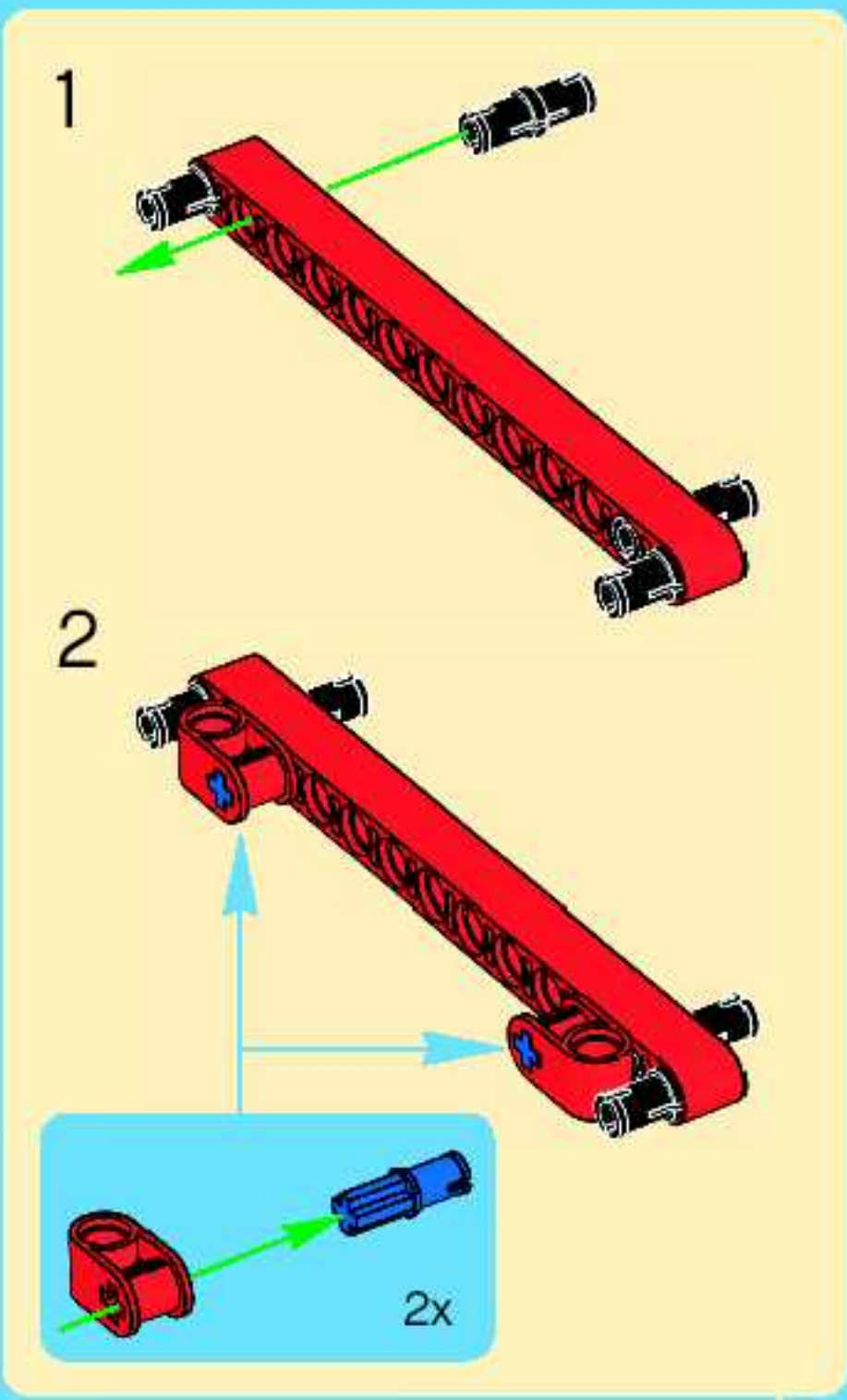




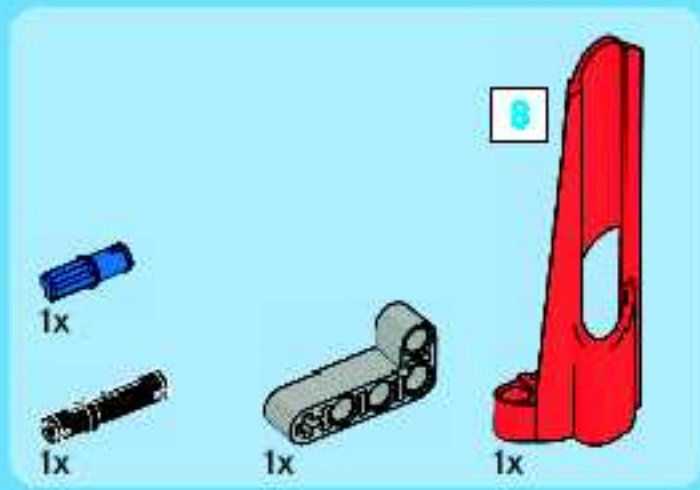
6



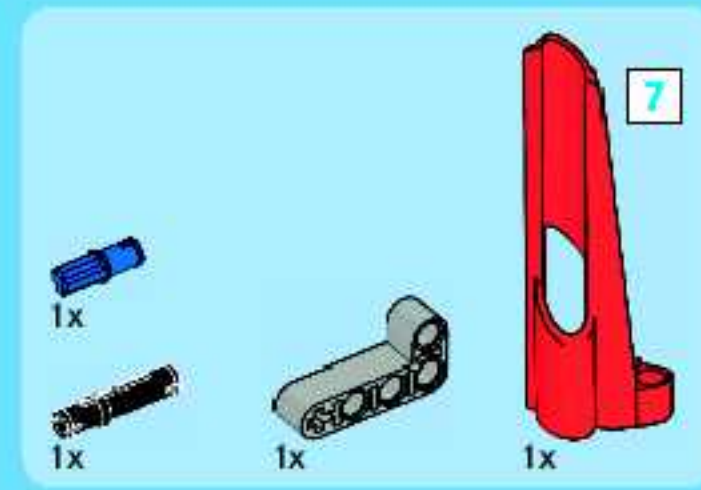
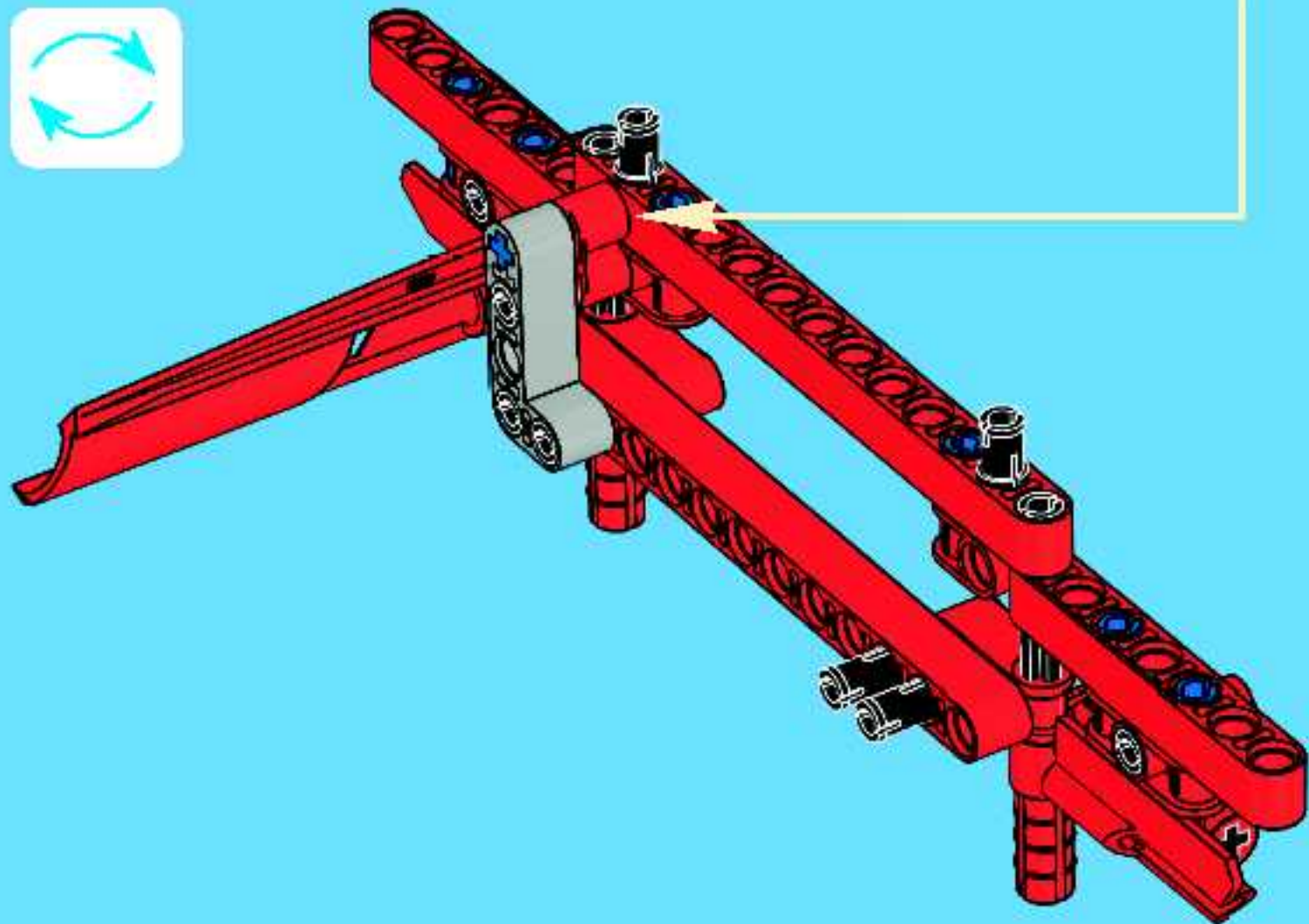
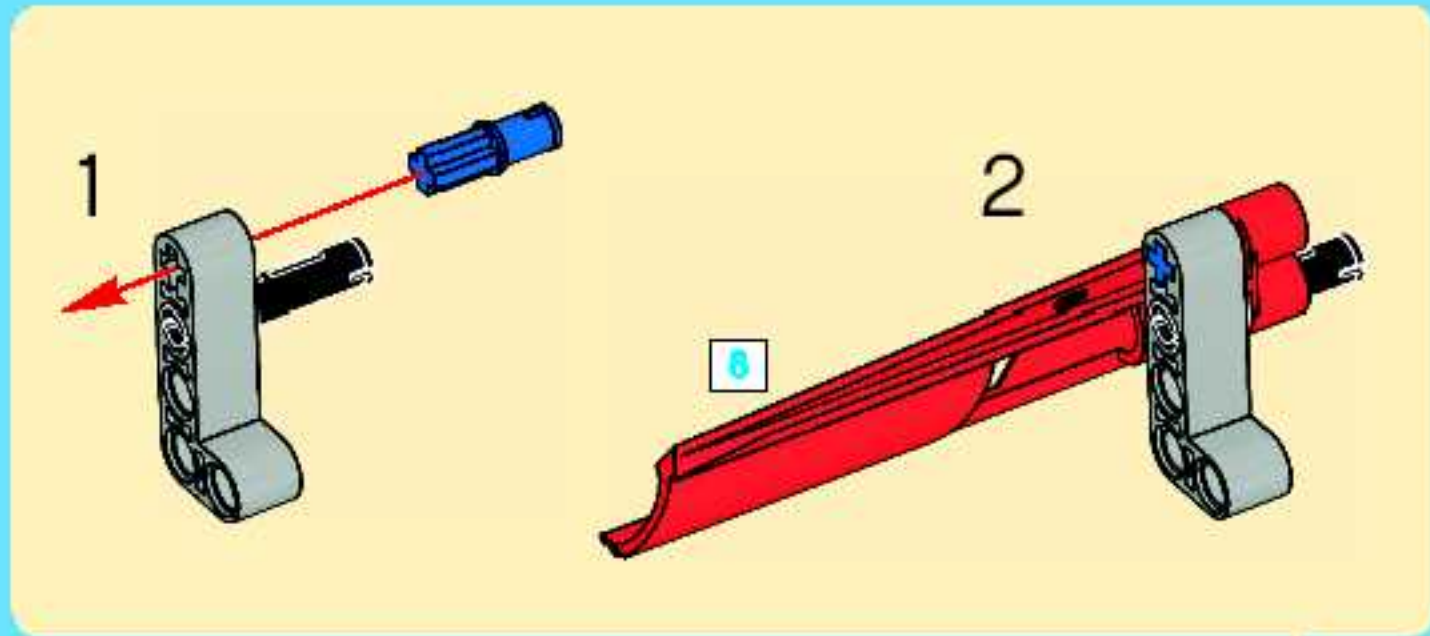
7



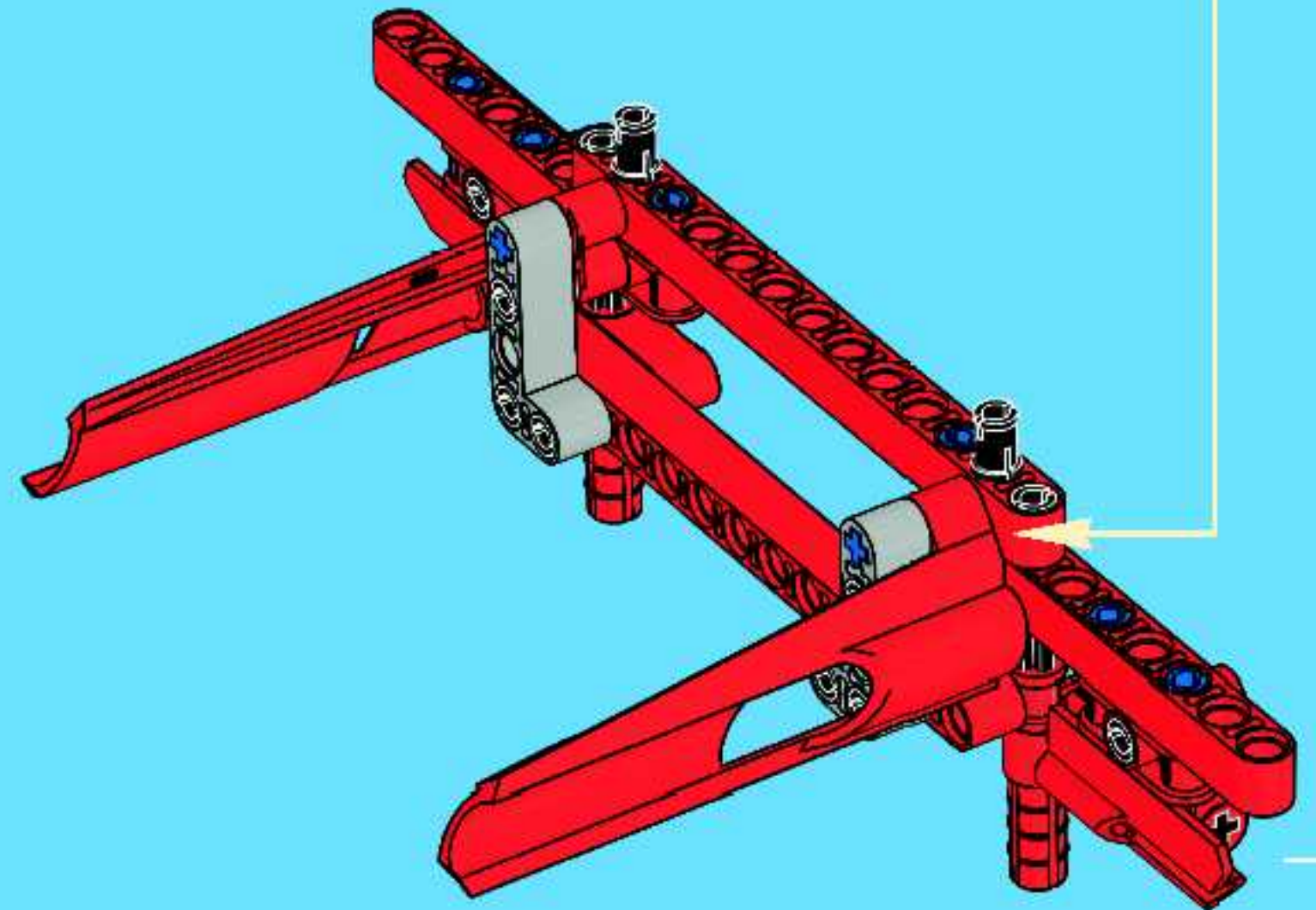
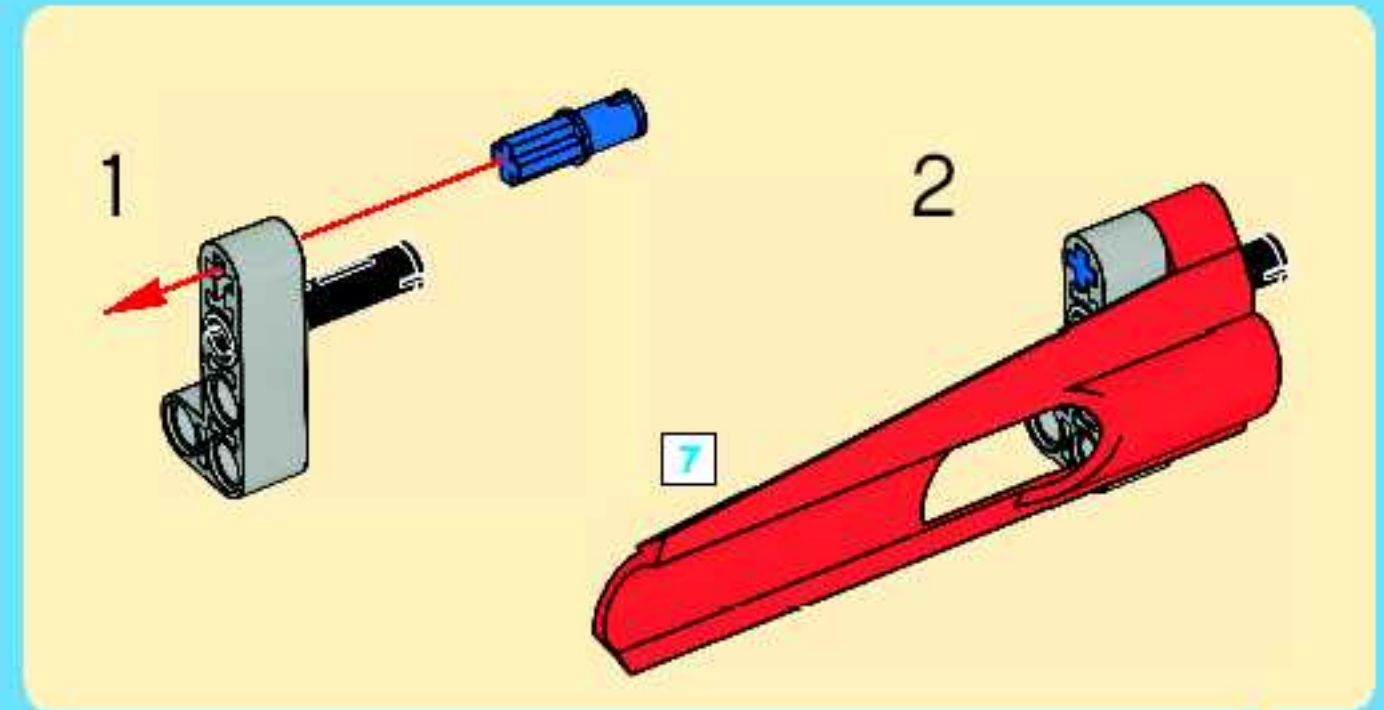




8



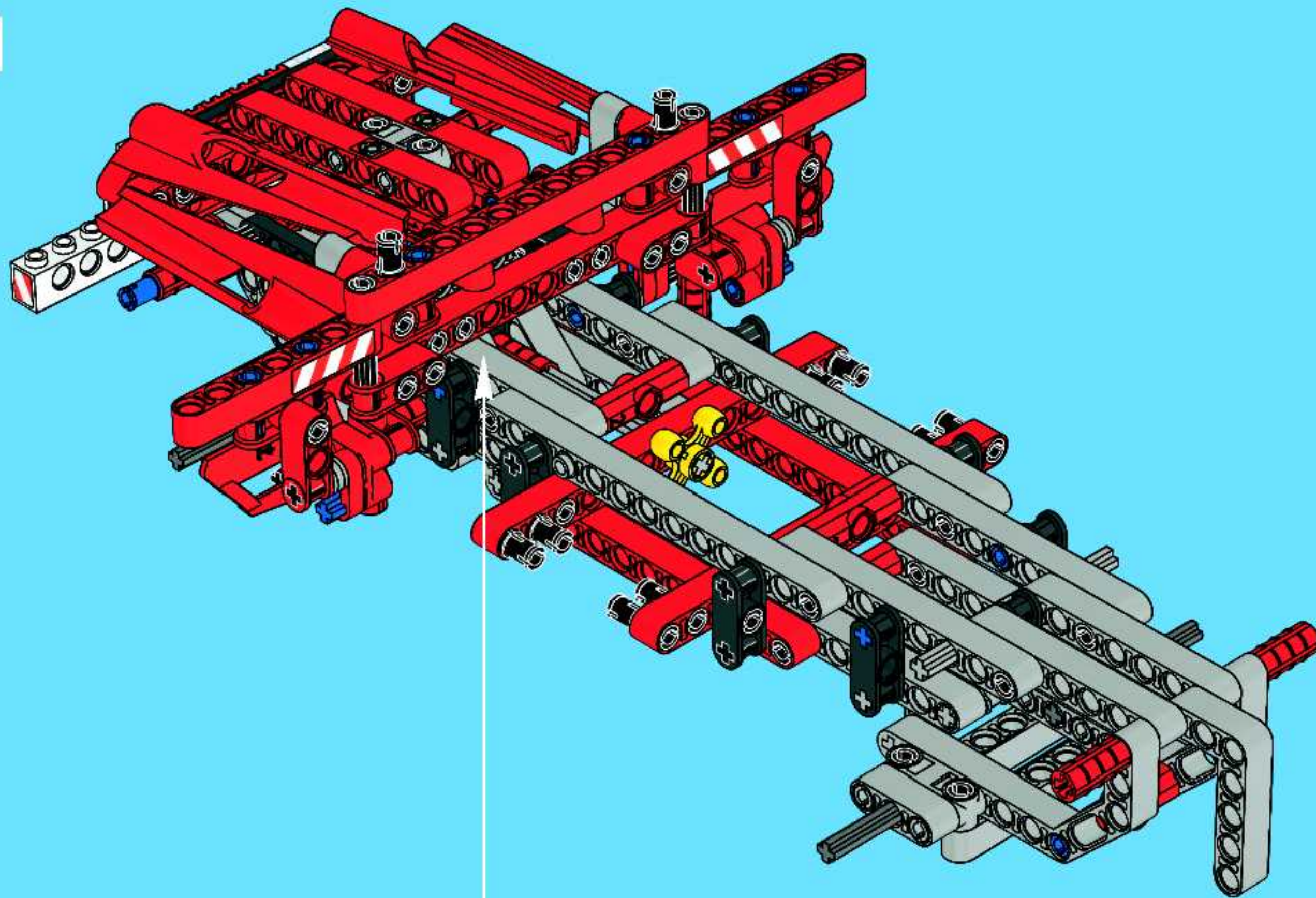
9



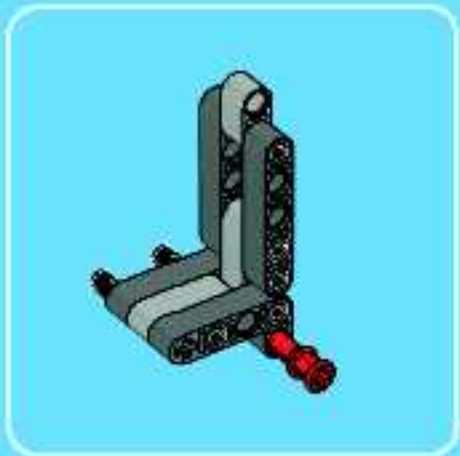
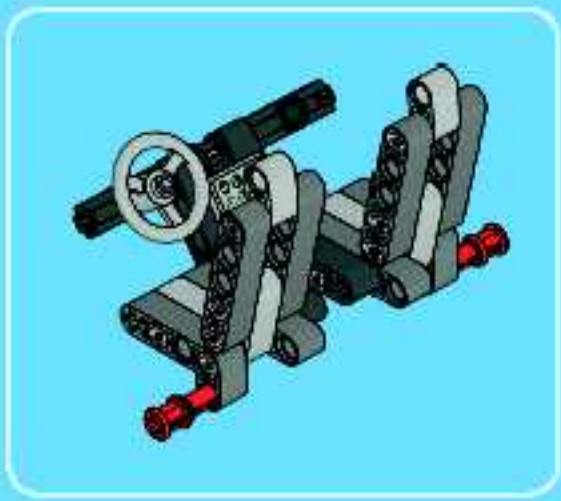




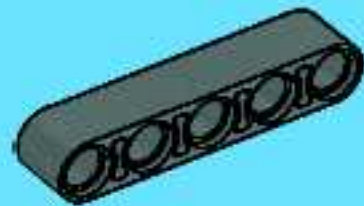
41



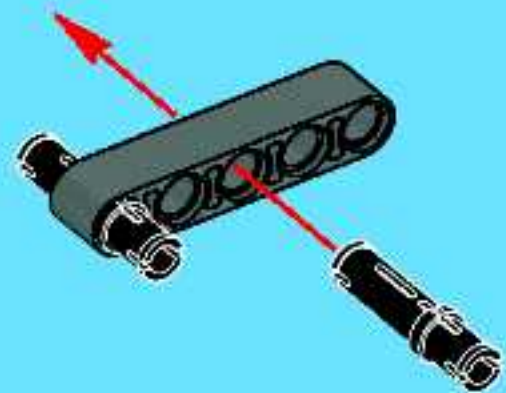




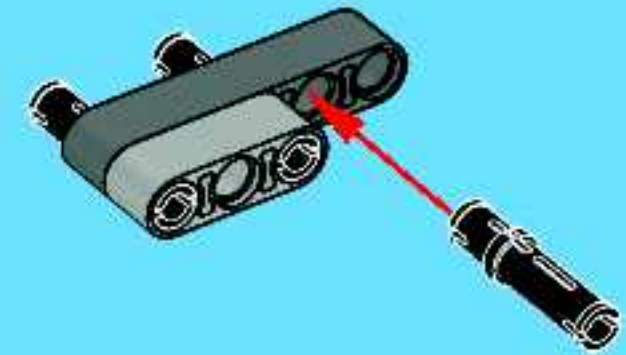
1



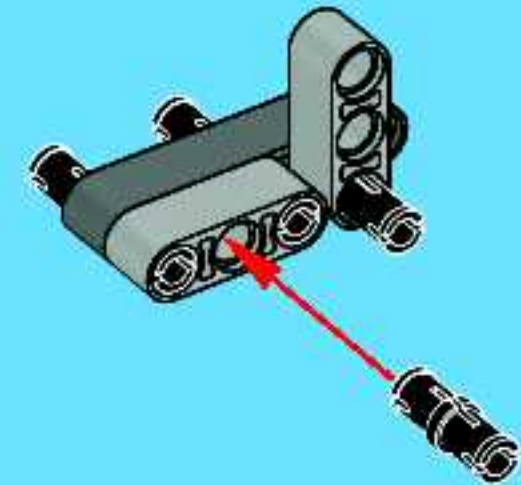
2



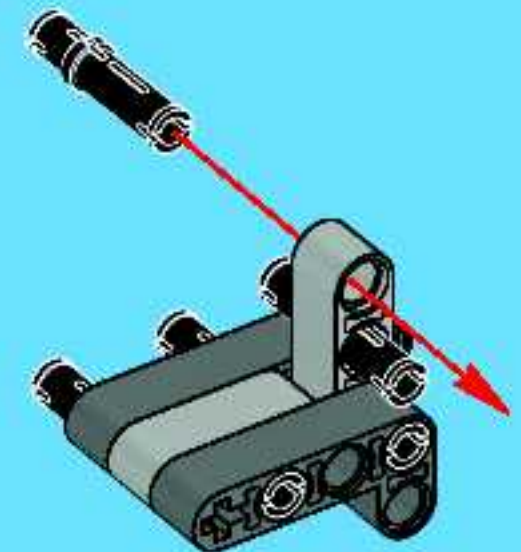
3



4



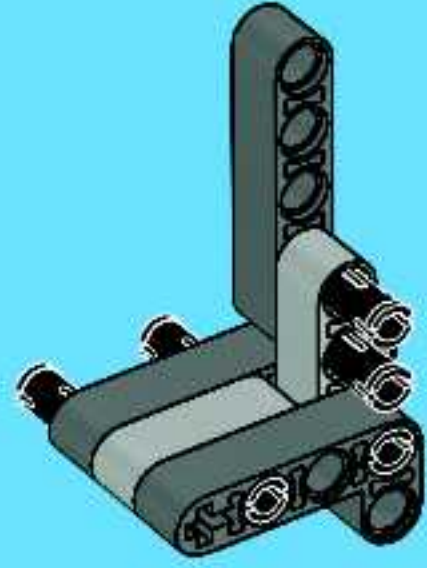
5



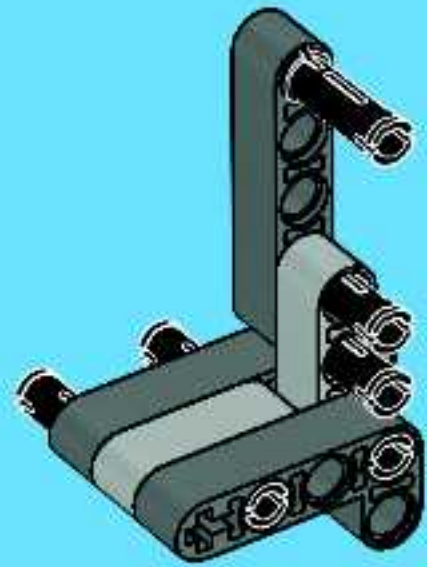




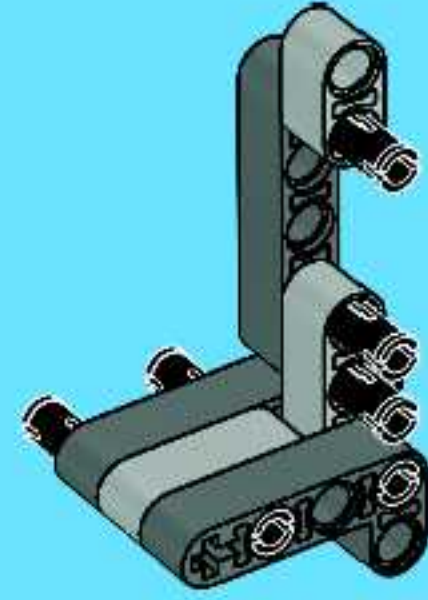
6



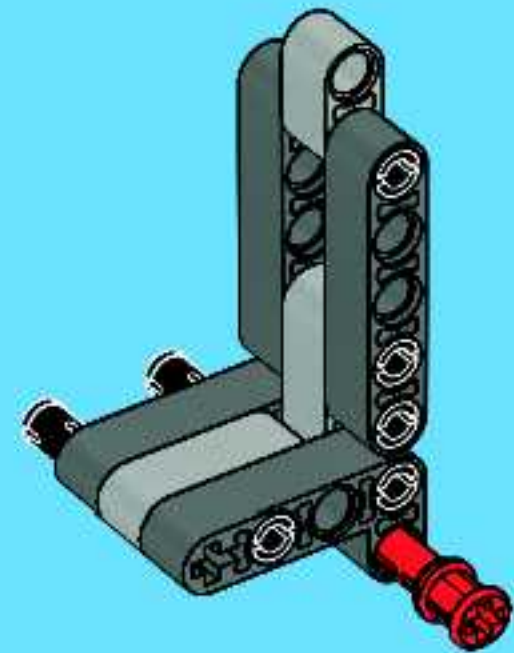
7



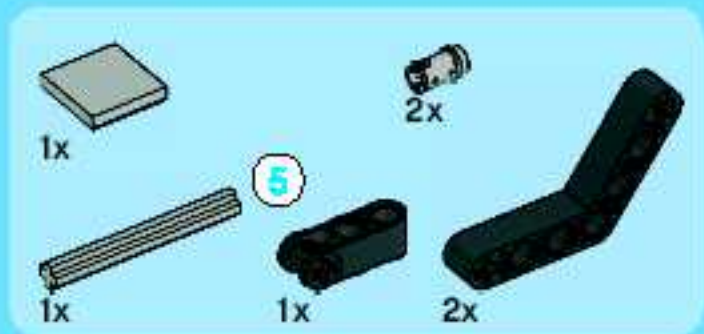
8



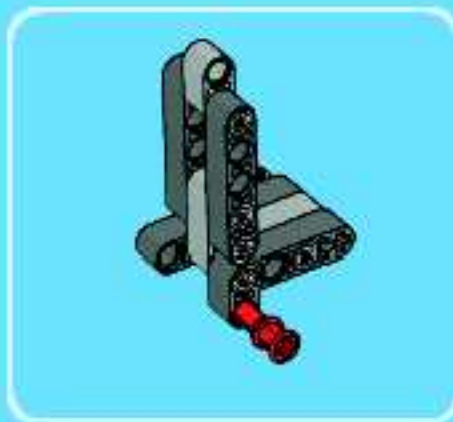
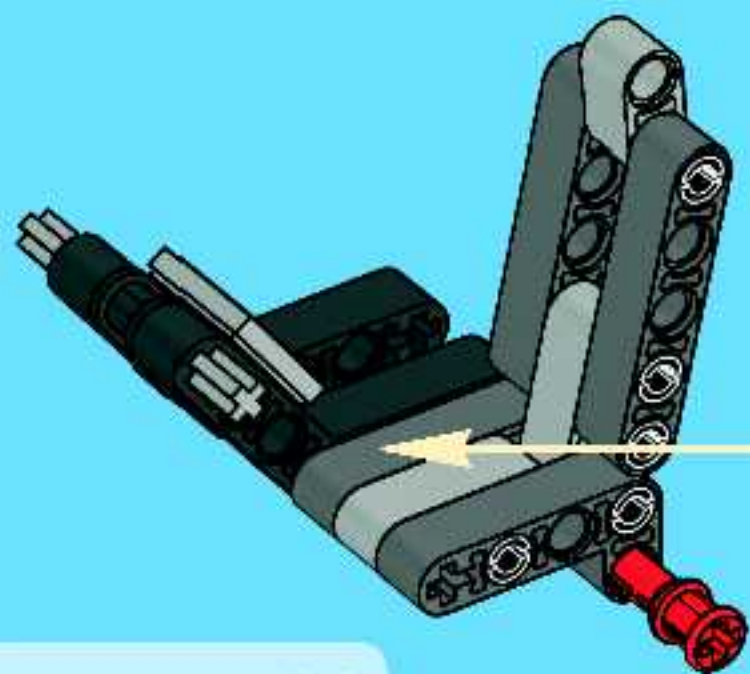
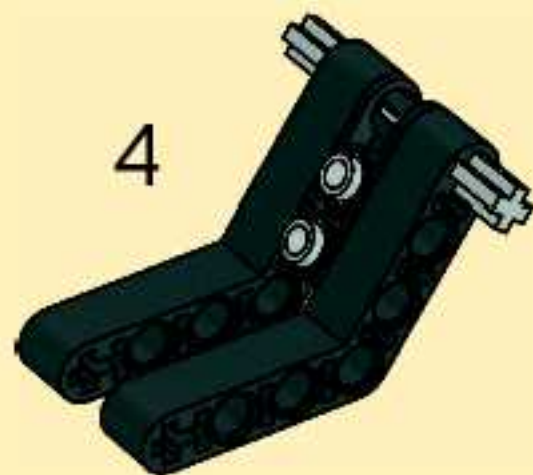
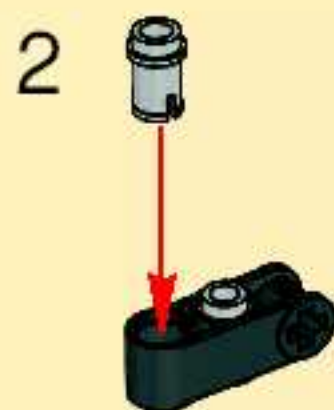
9



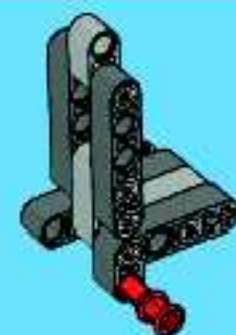
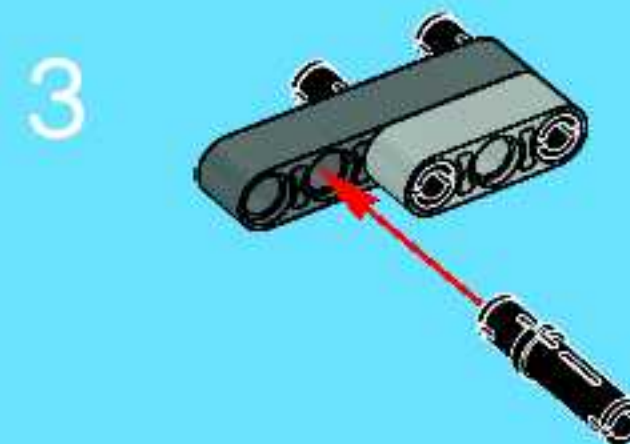
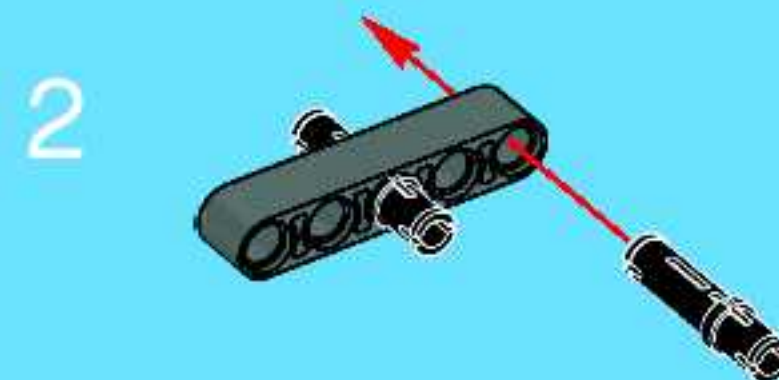
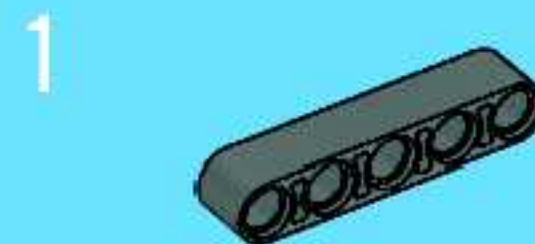
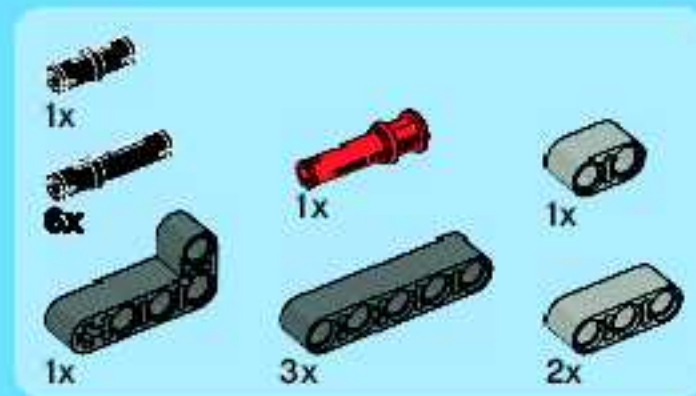




10

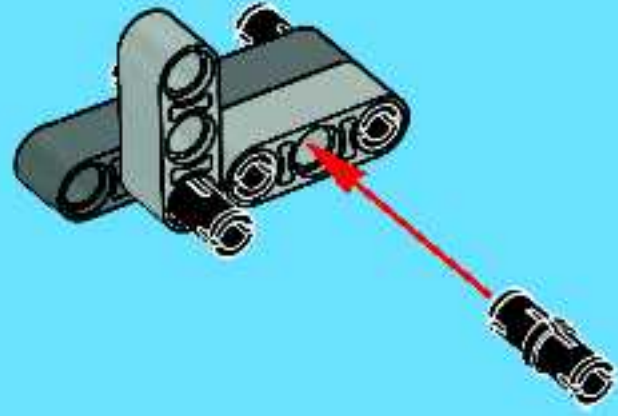


11

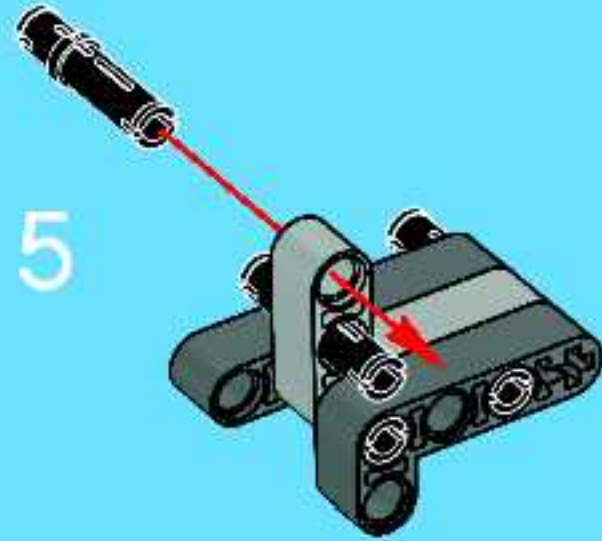




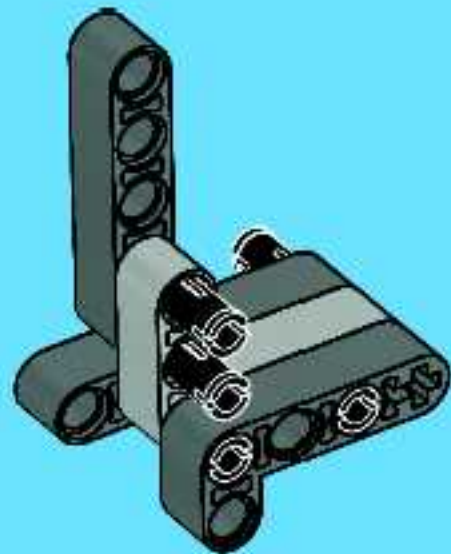
4



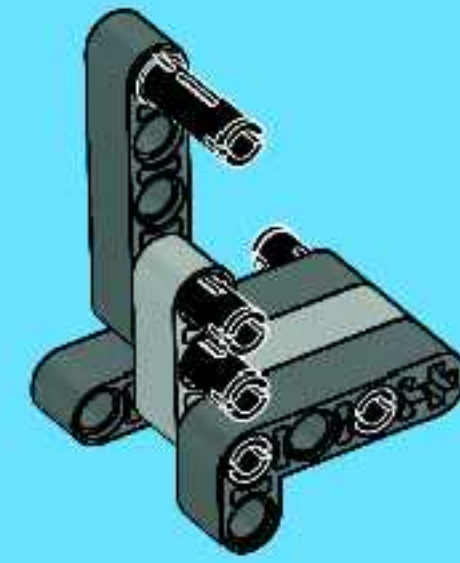
5



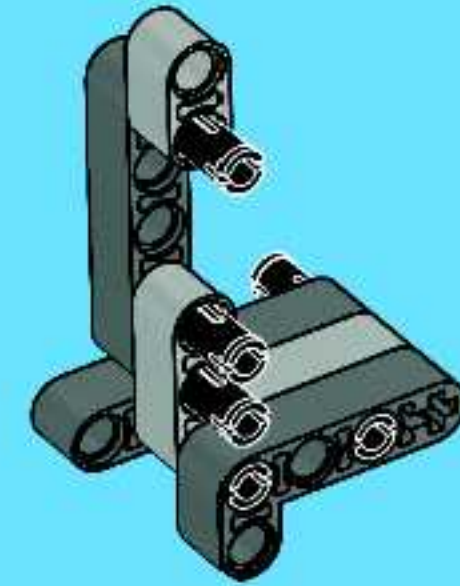
6



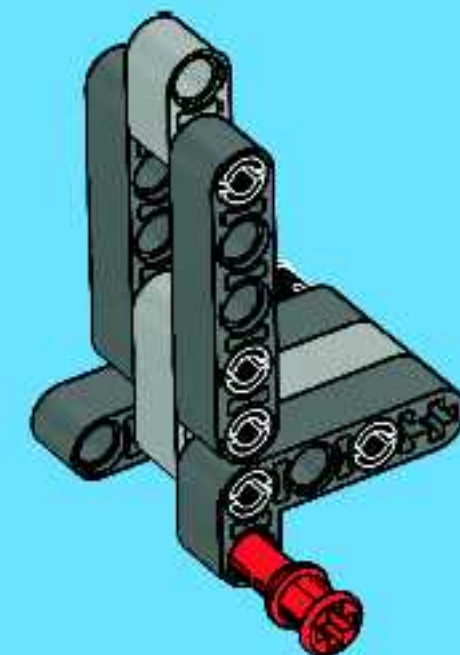
7



8



9

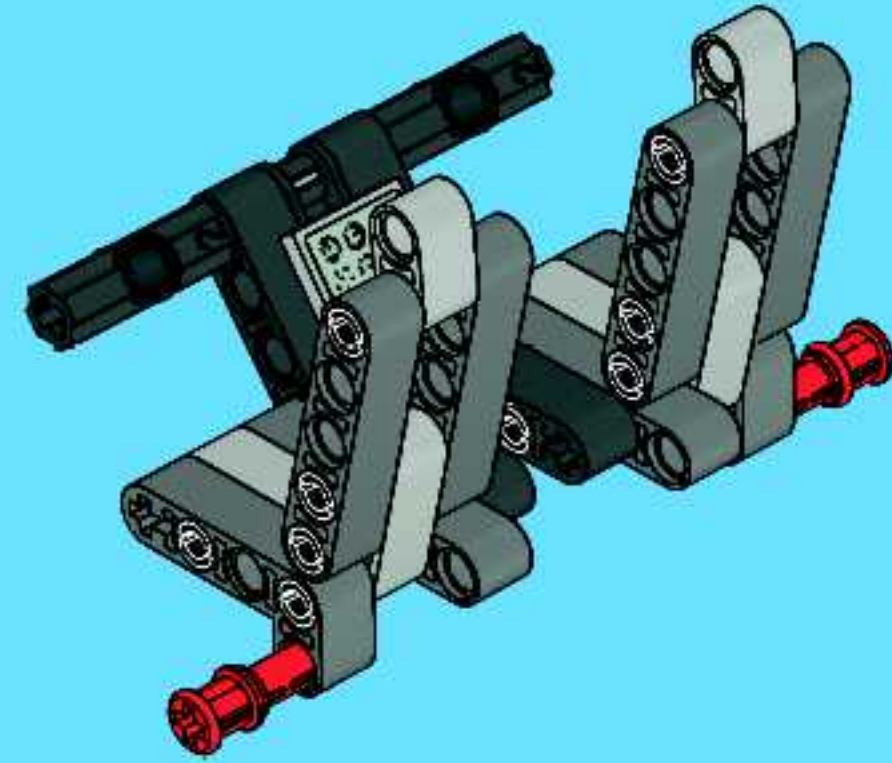
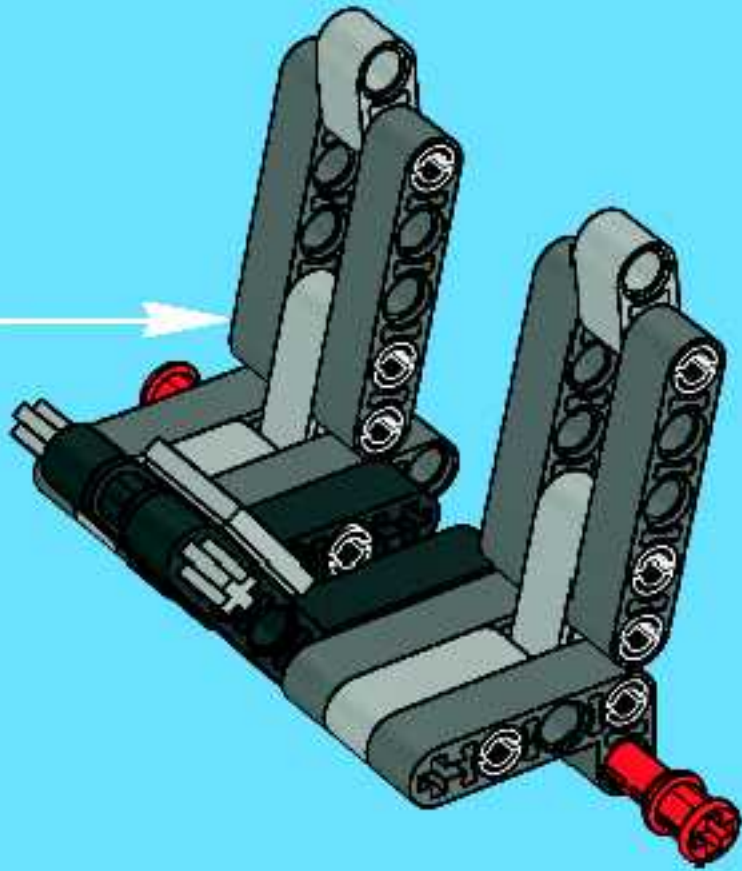






2x

12





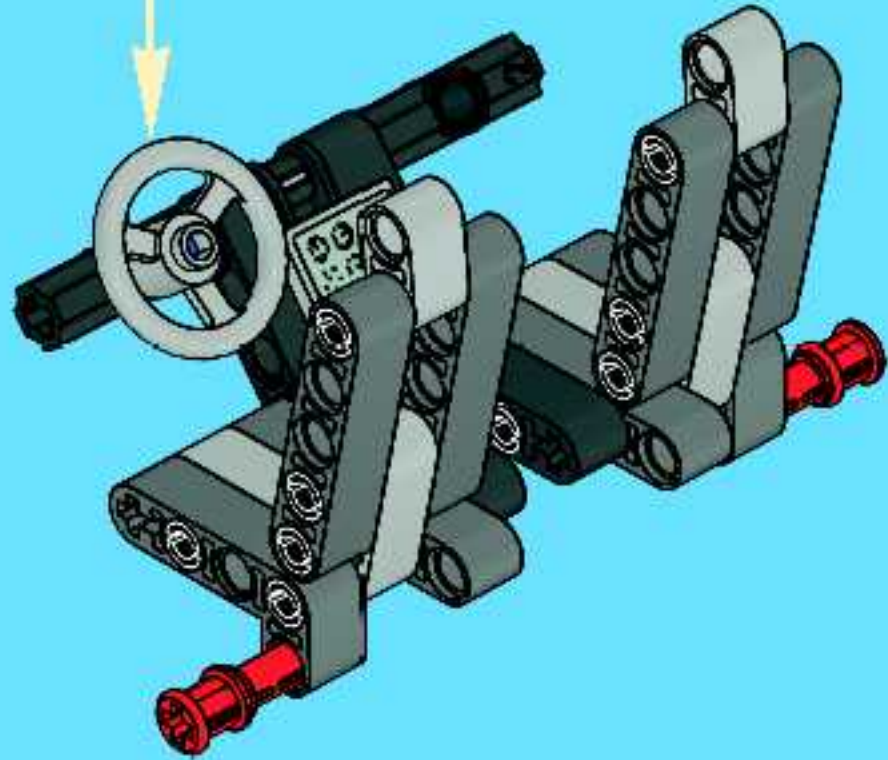
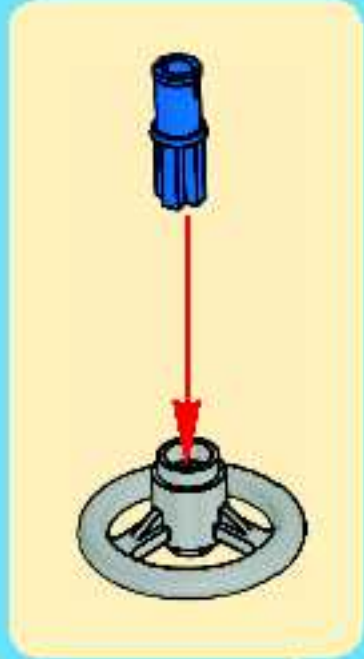


1x

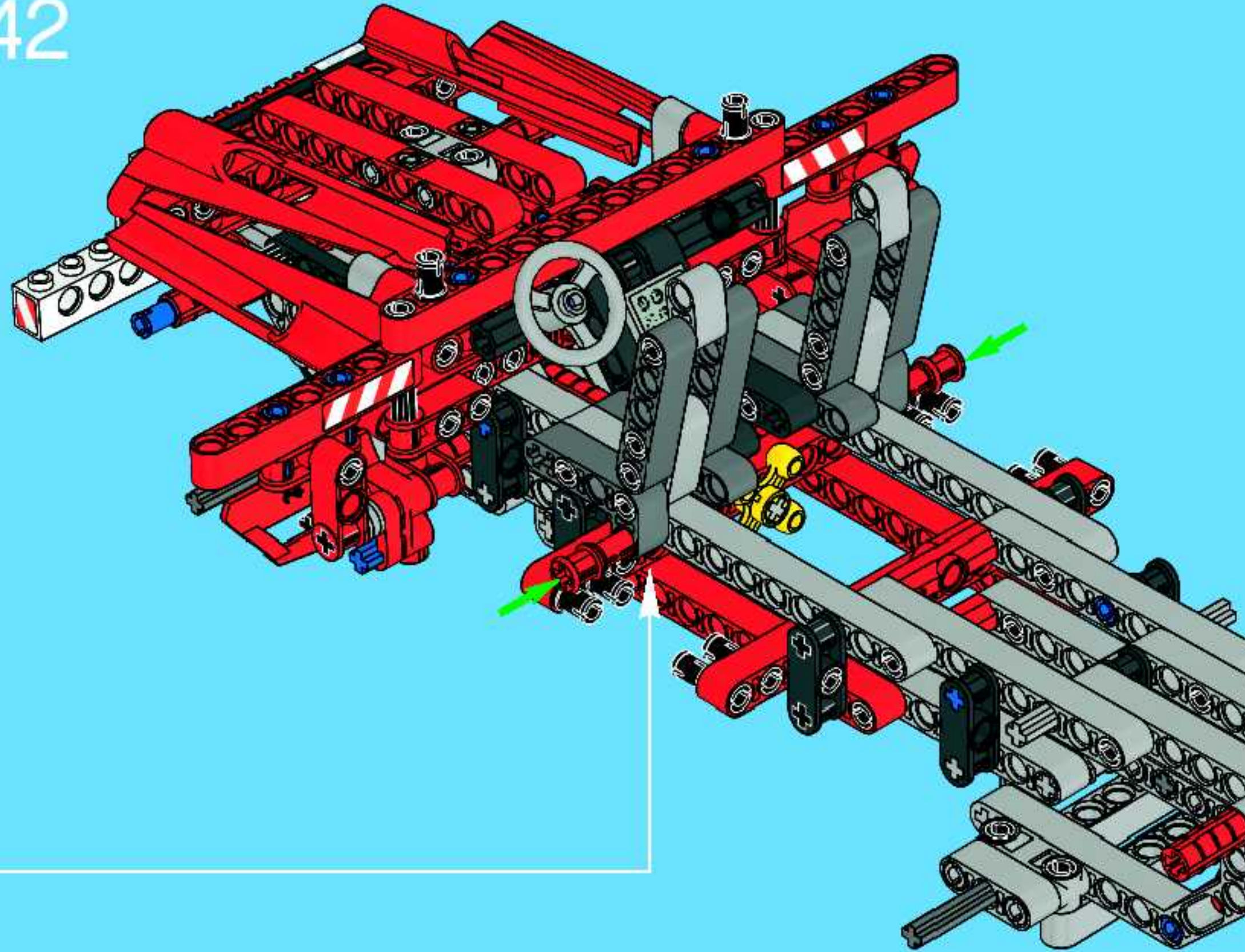


1x

13



42





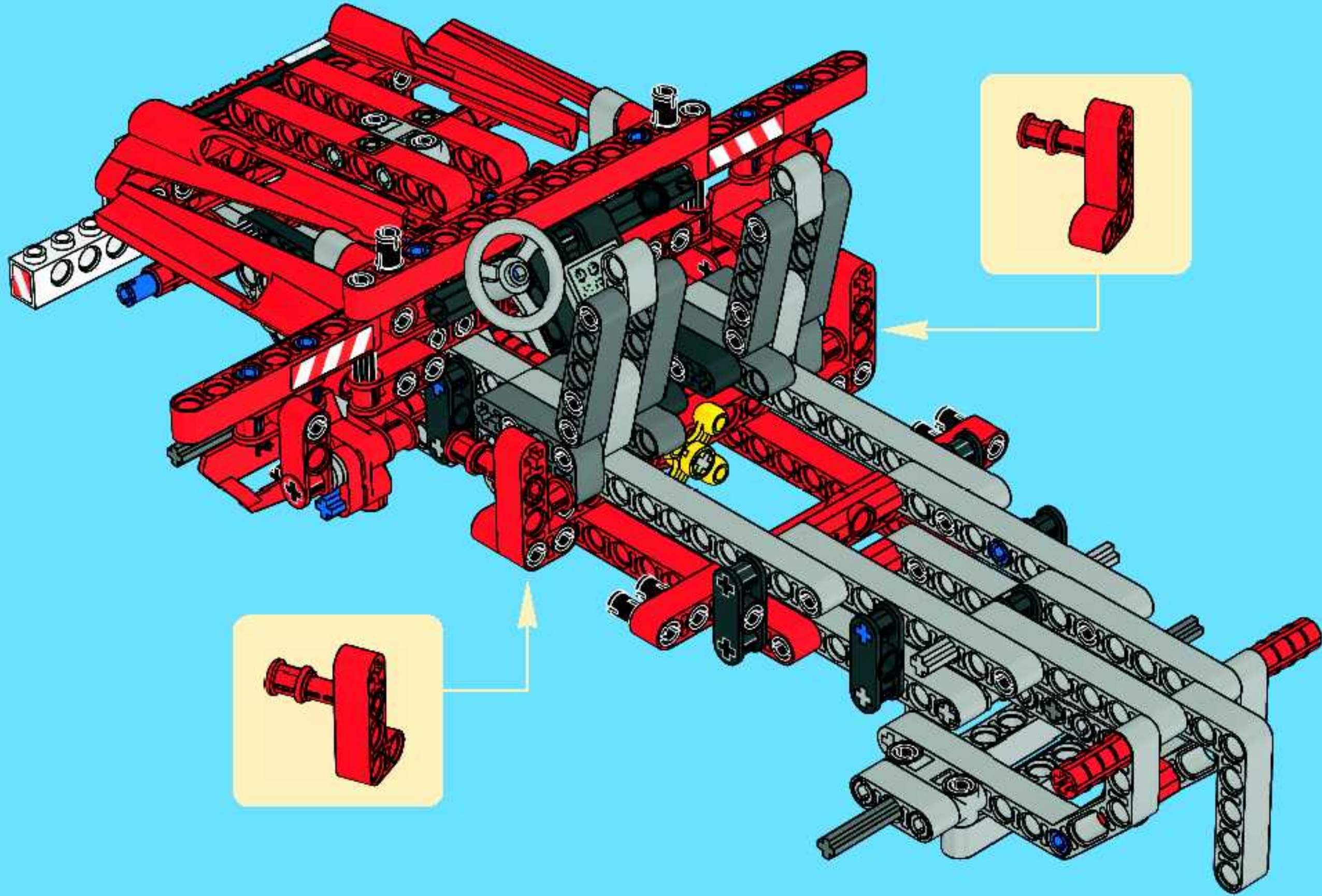


2x



2x

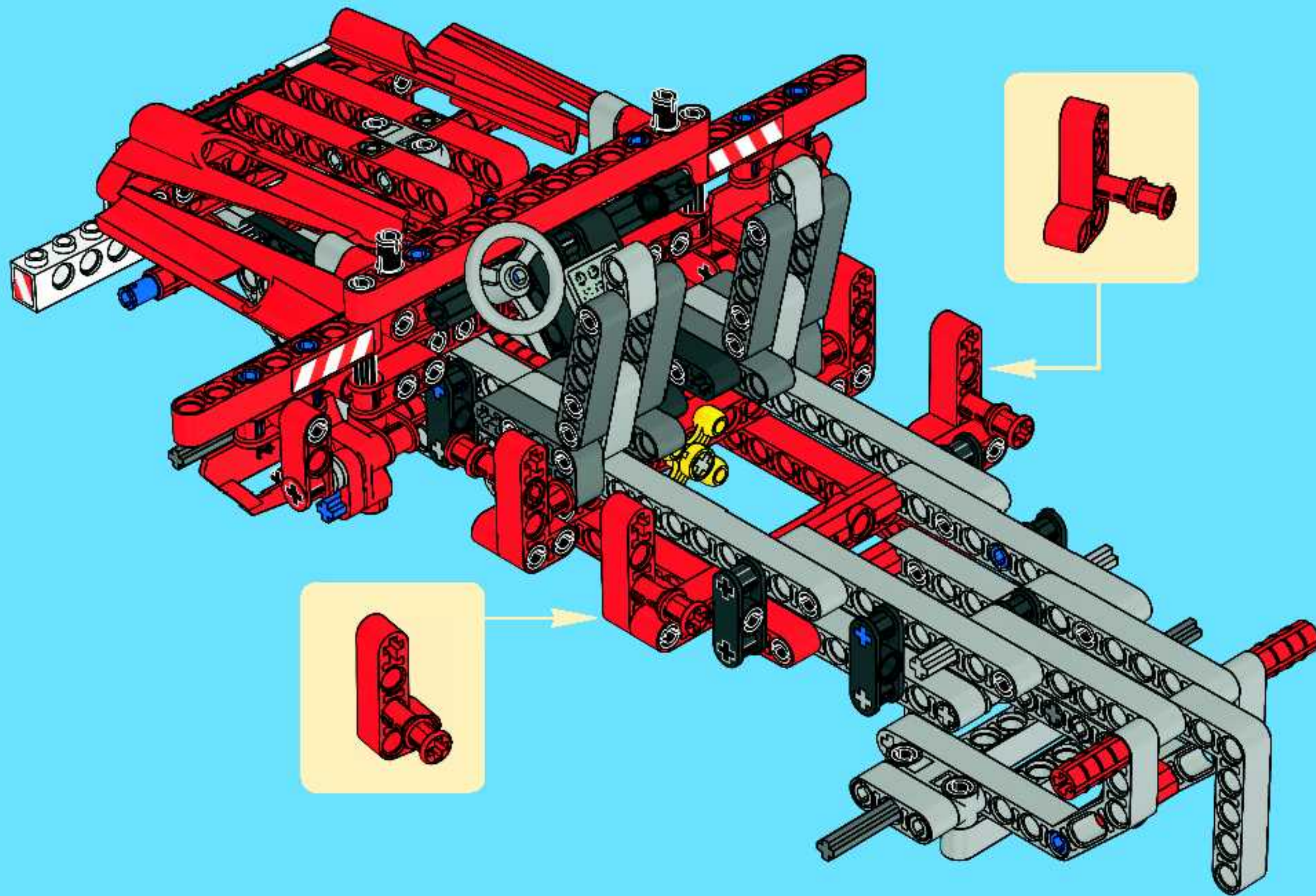
43



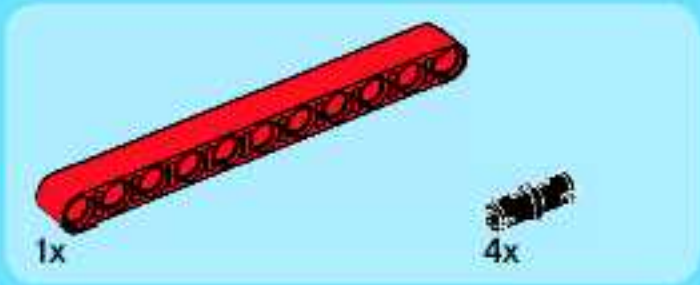
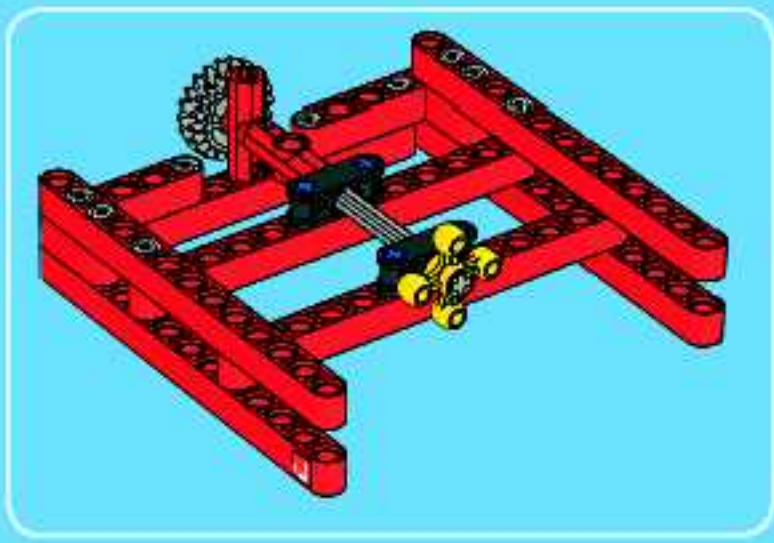




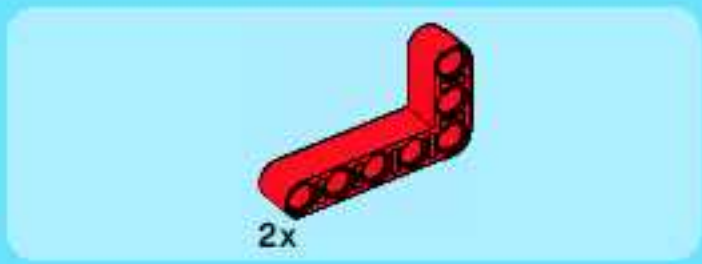
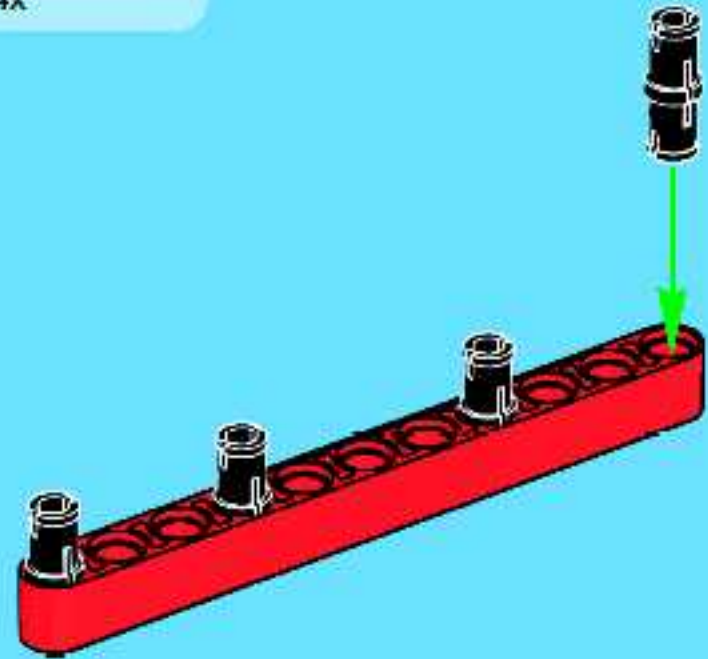
44



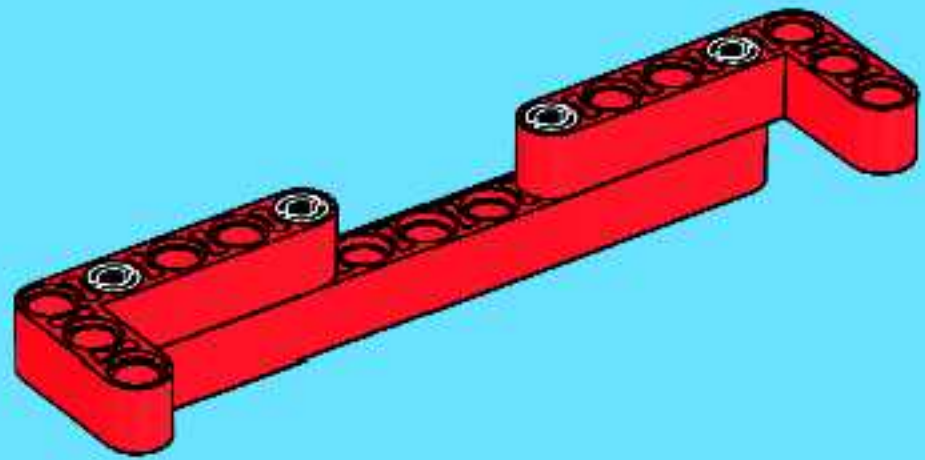




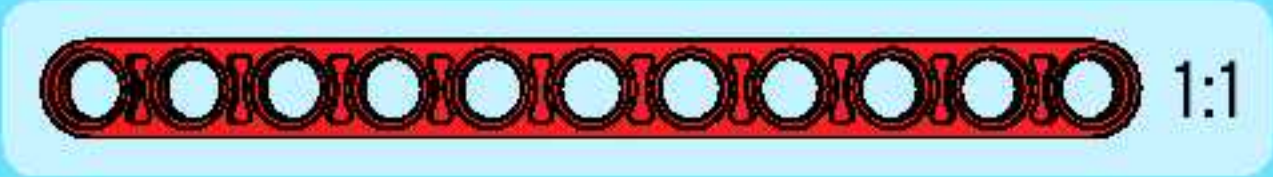
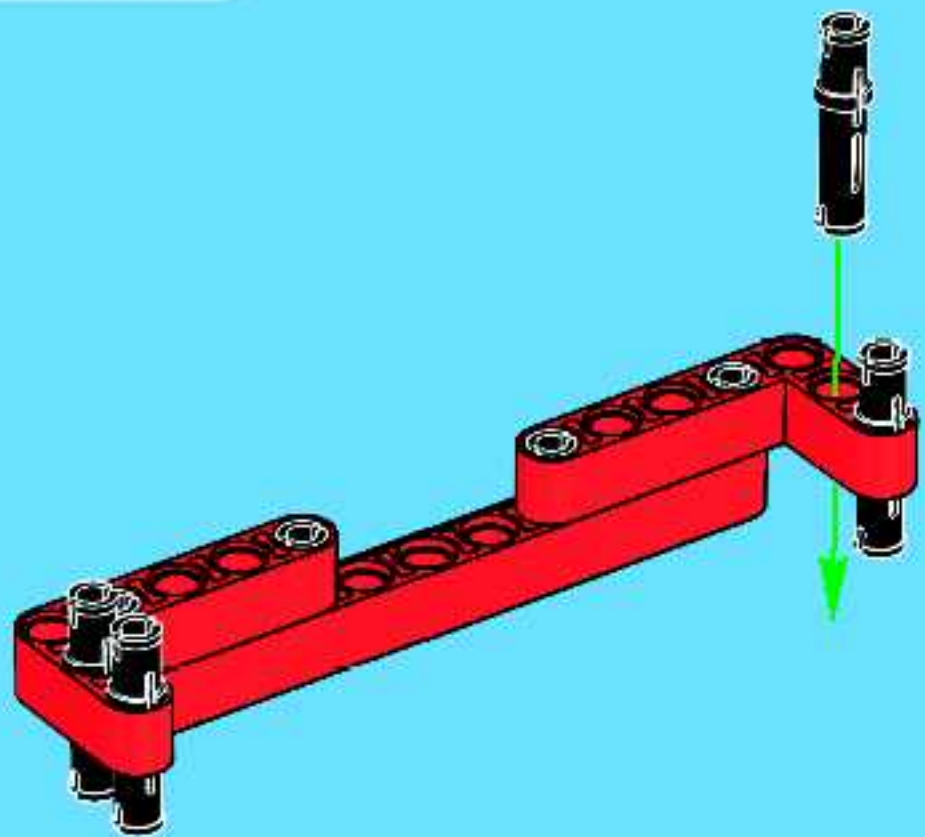
1



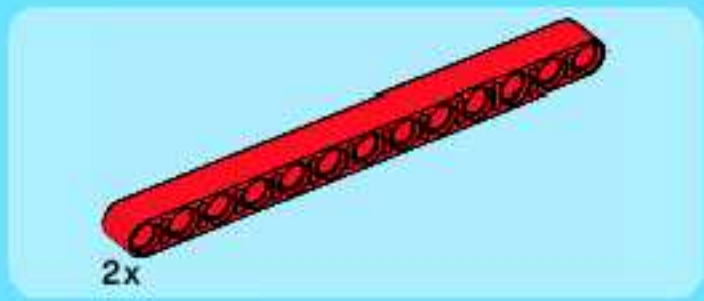
2



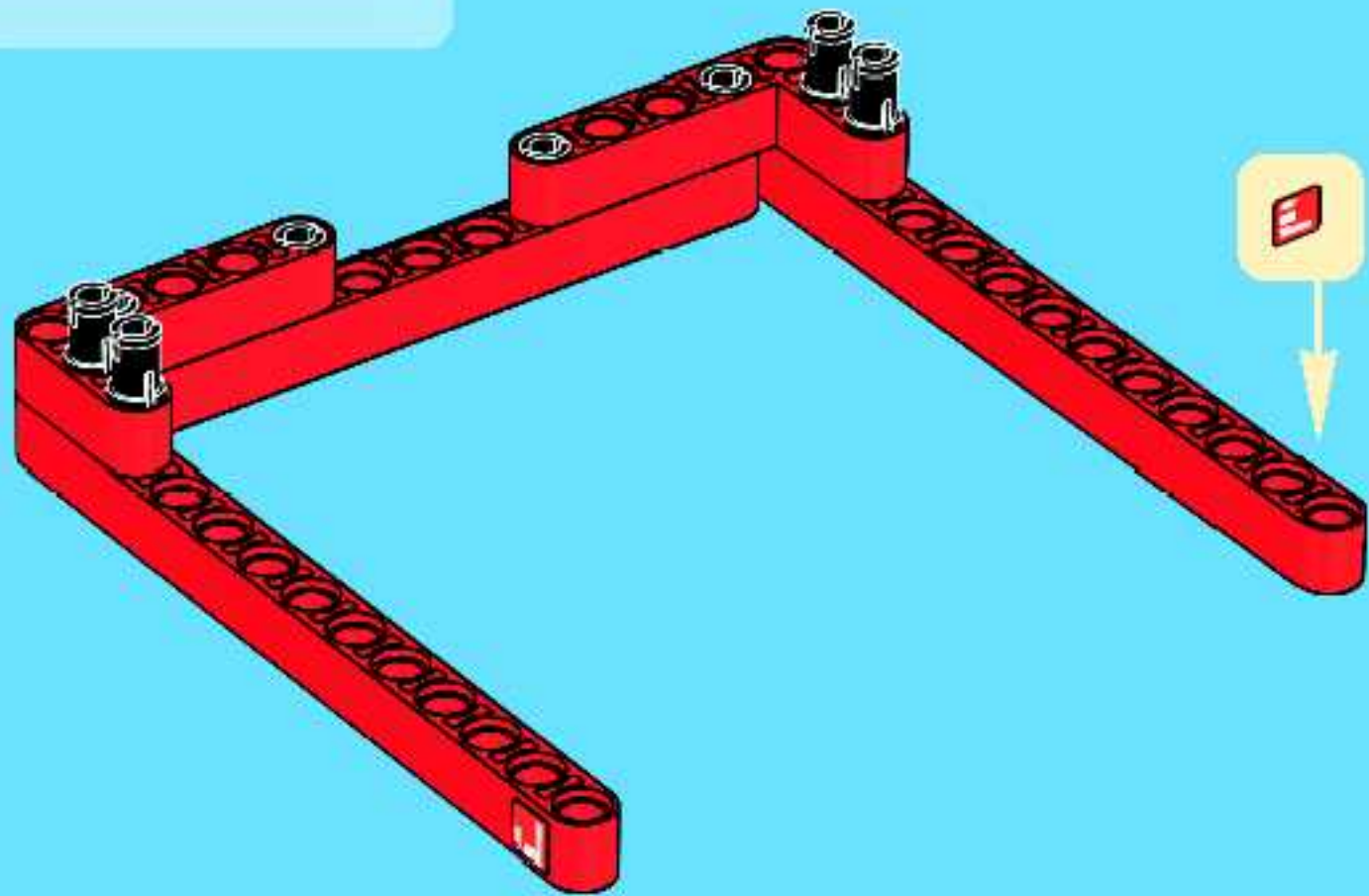
3



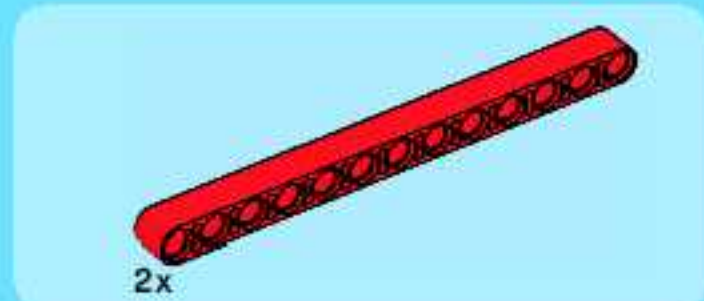
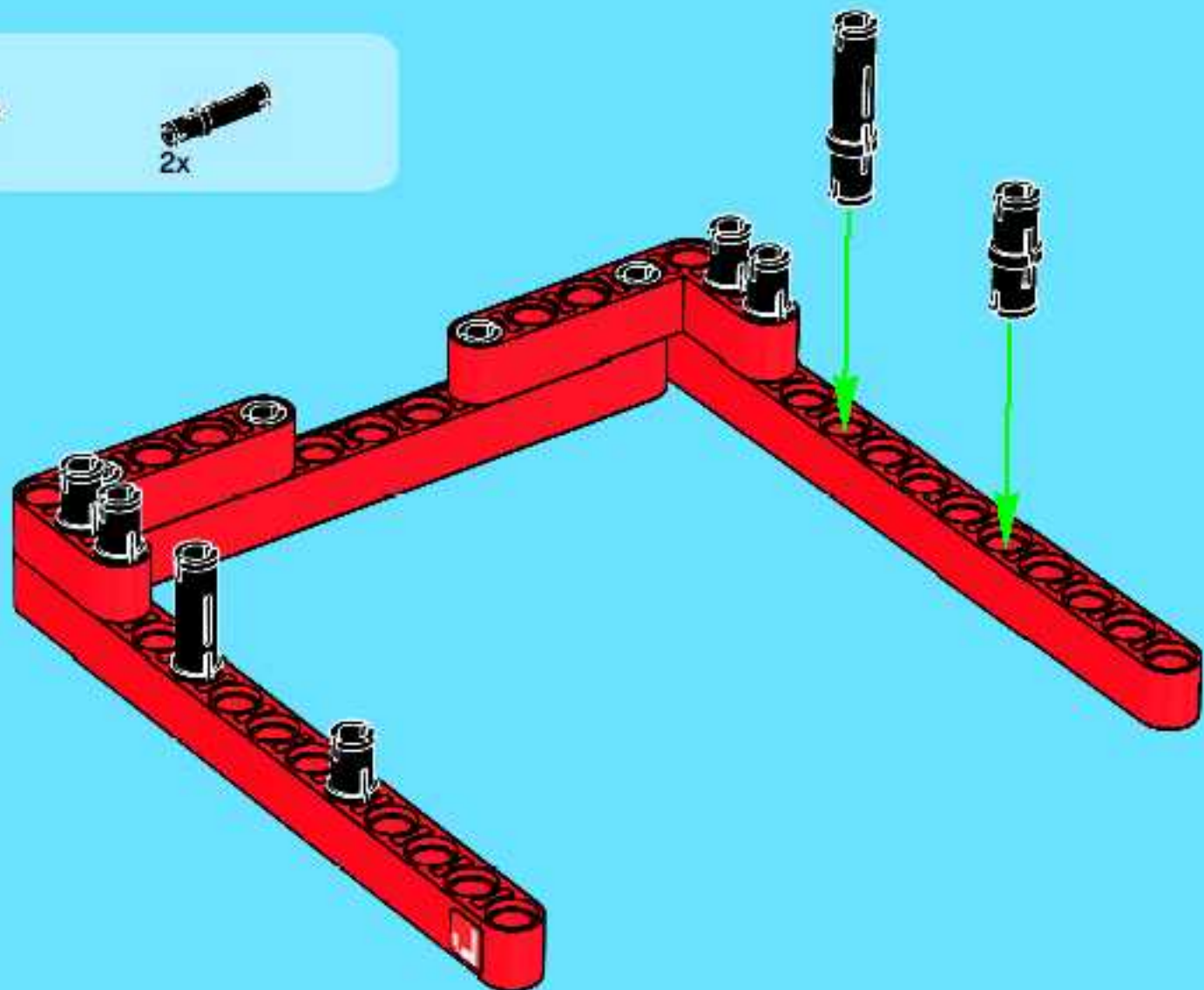




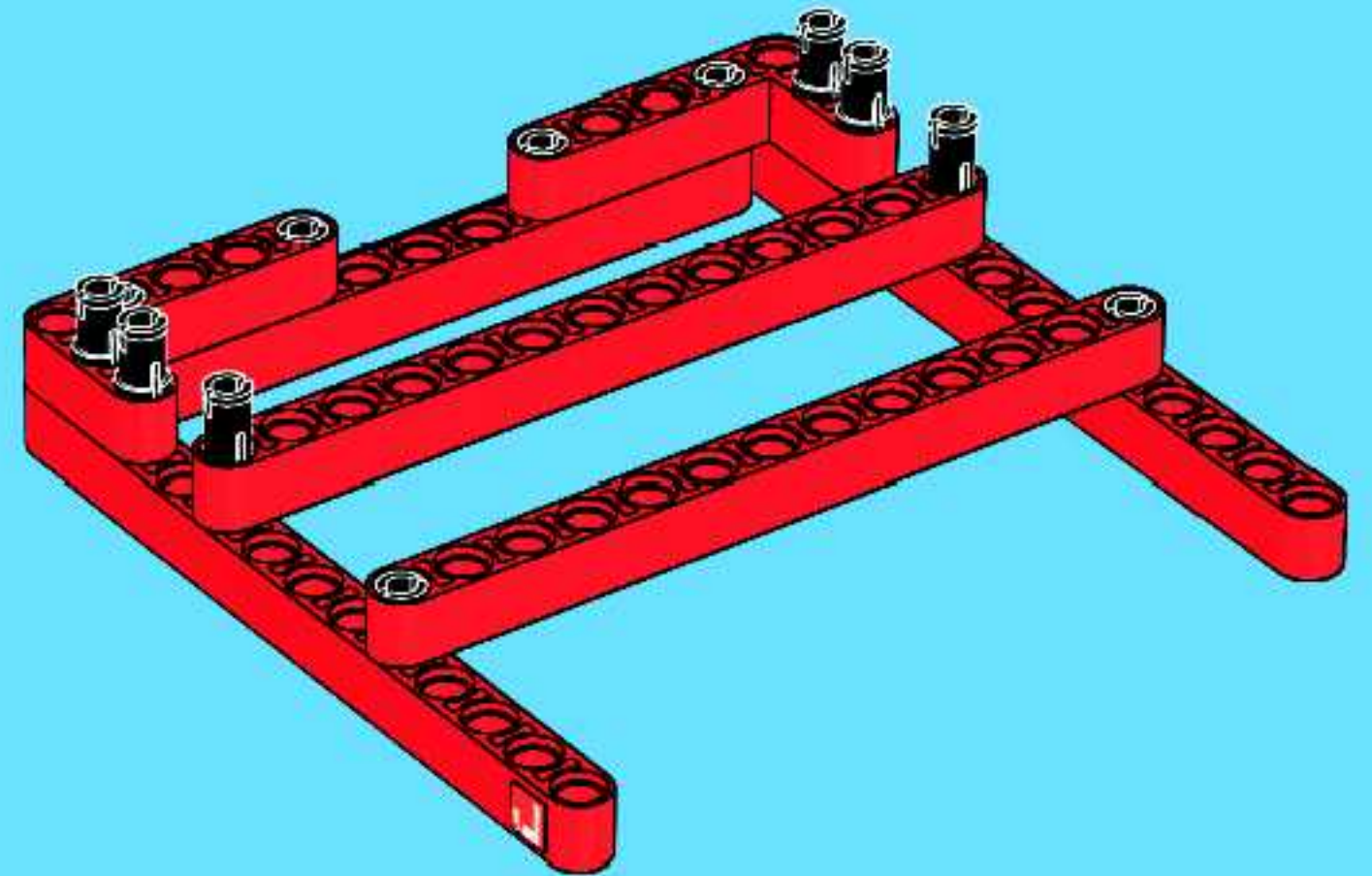
4



5

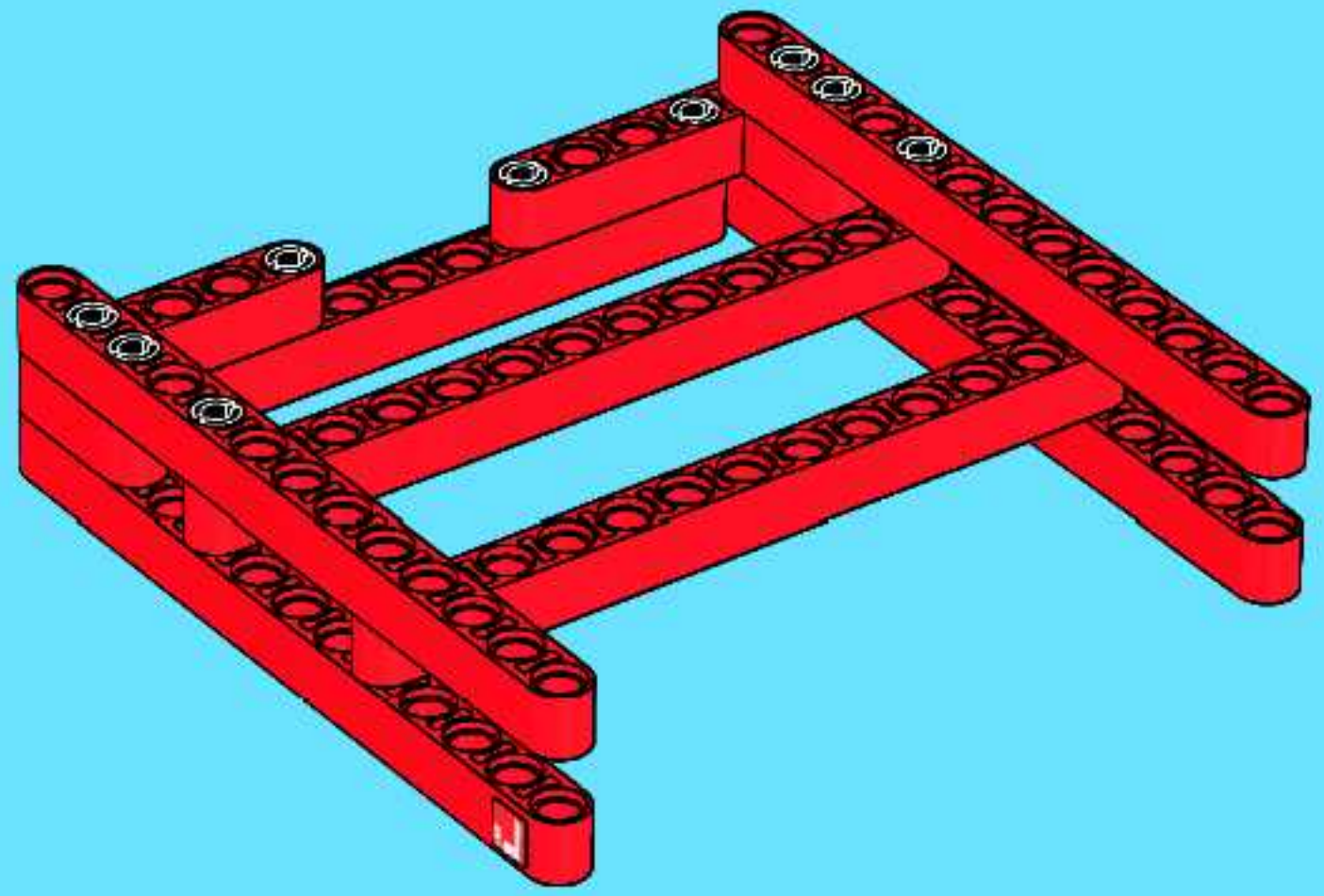
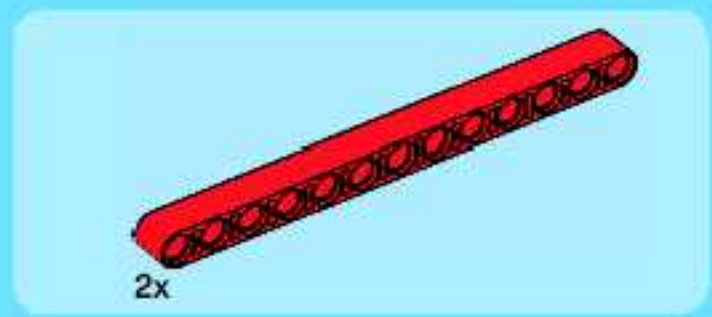


6

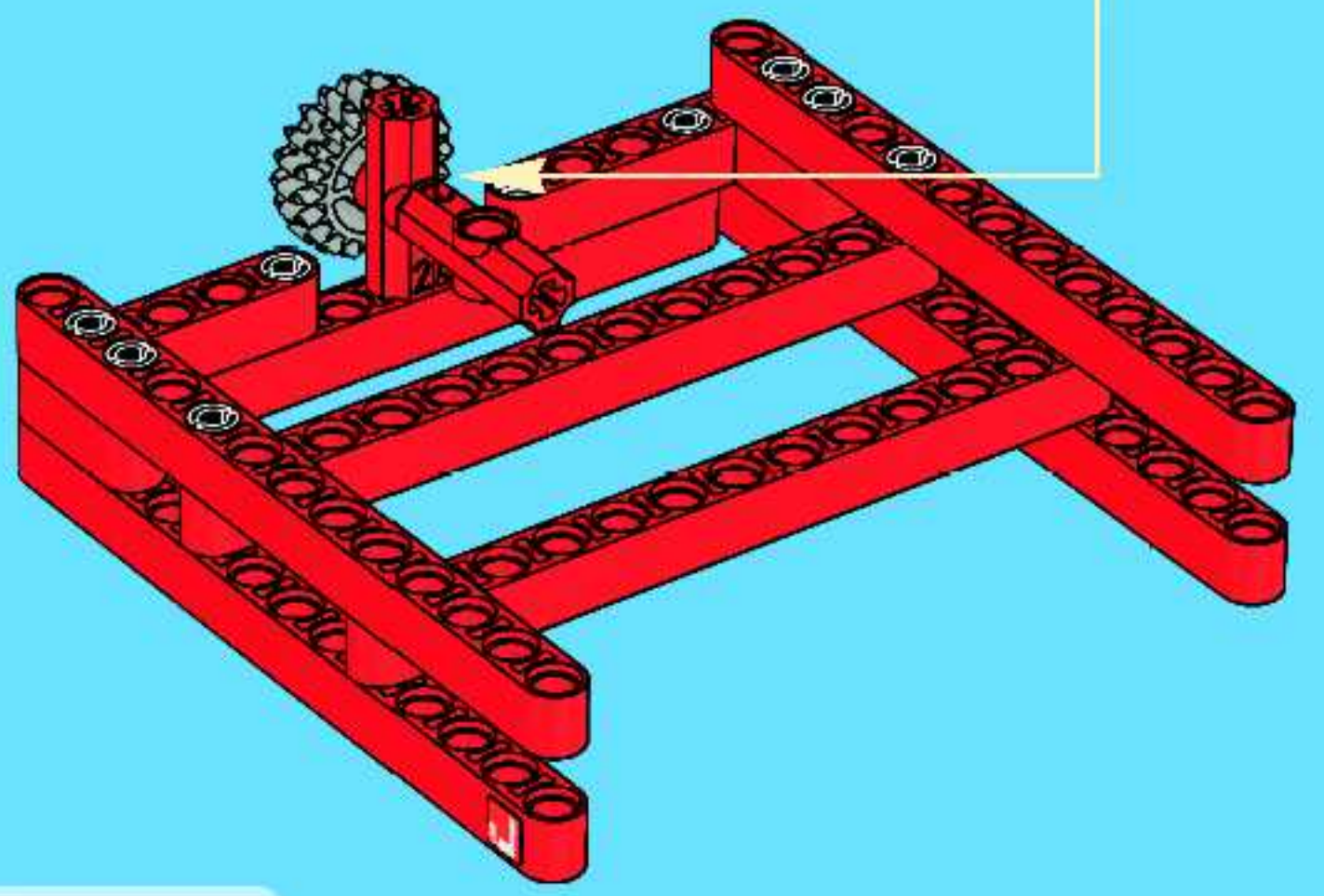
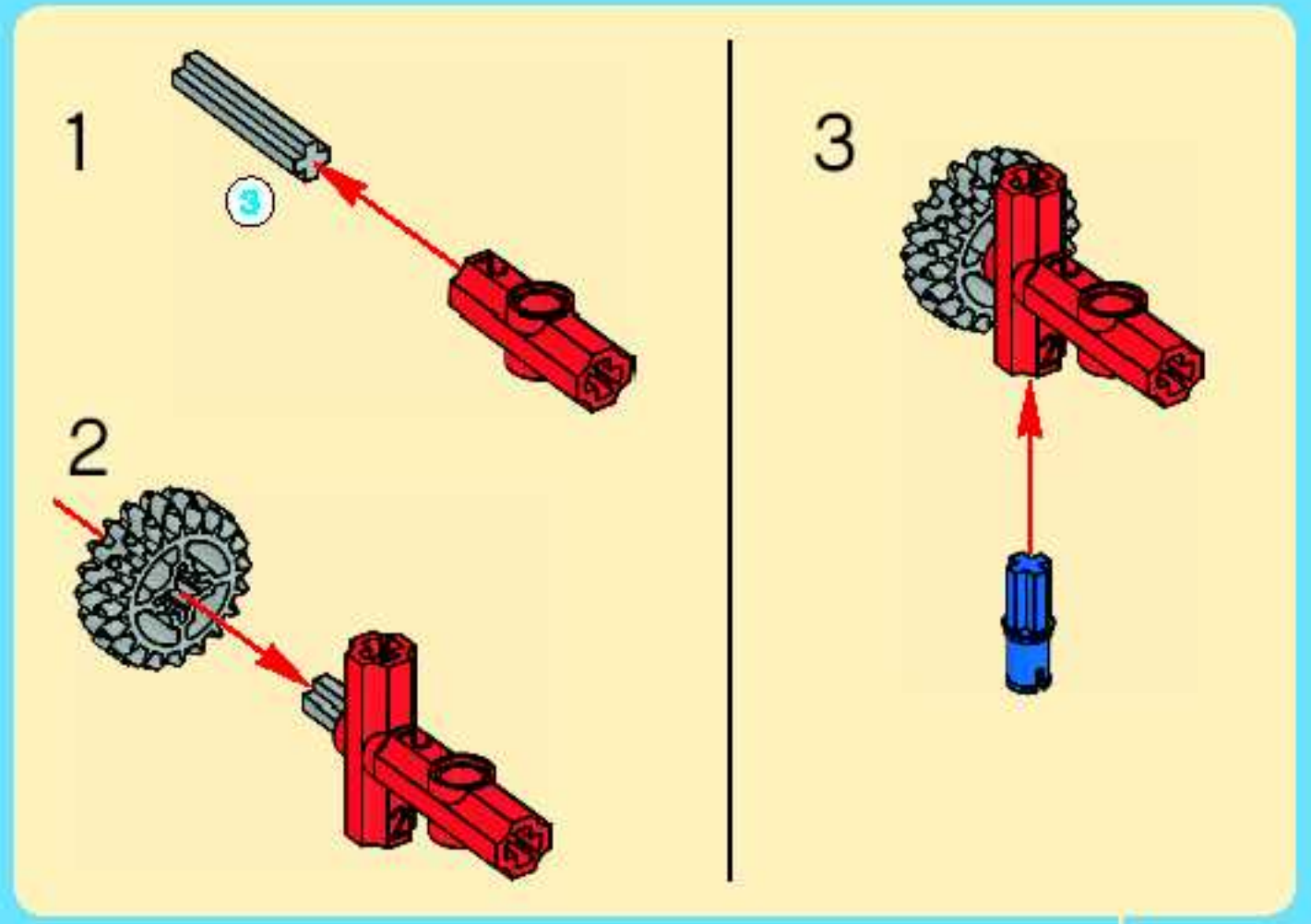




7



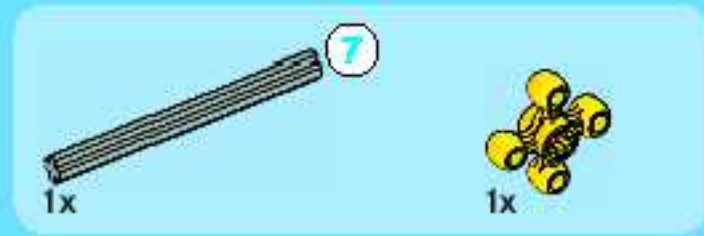
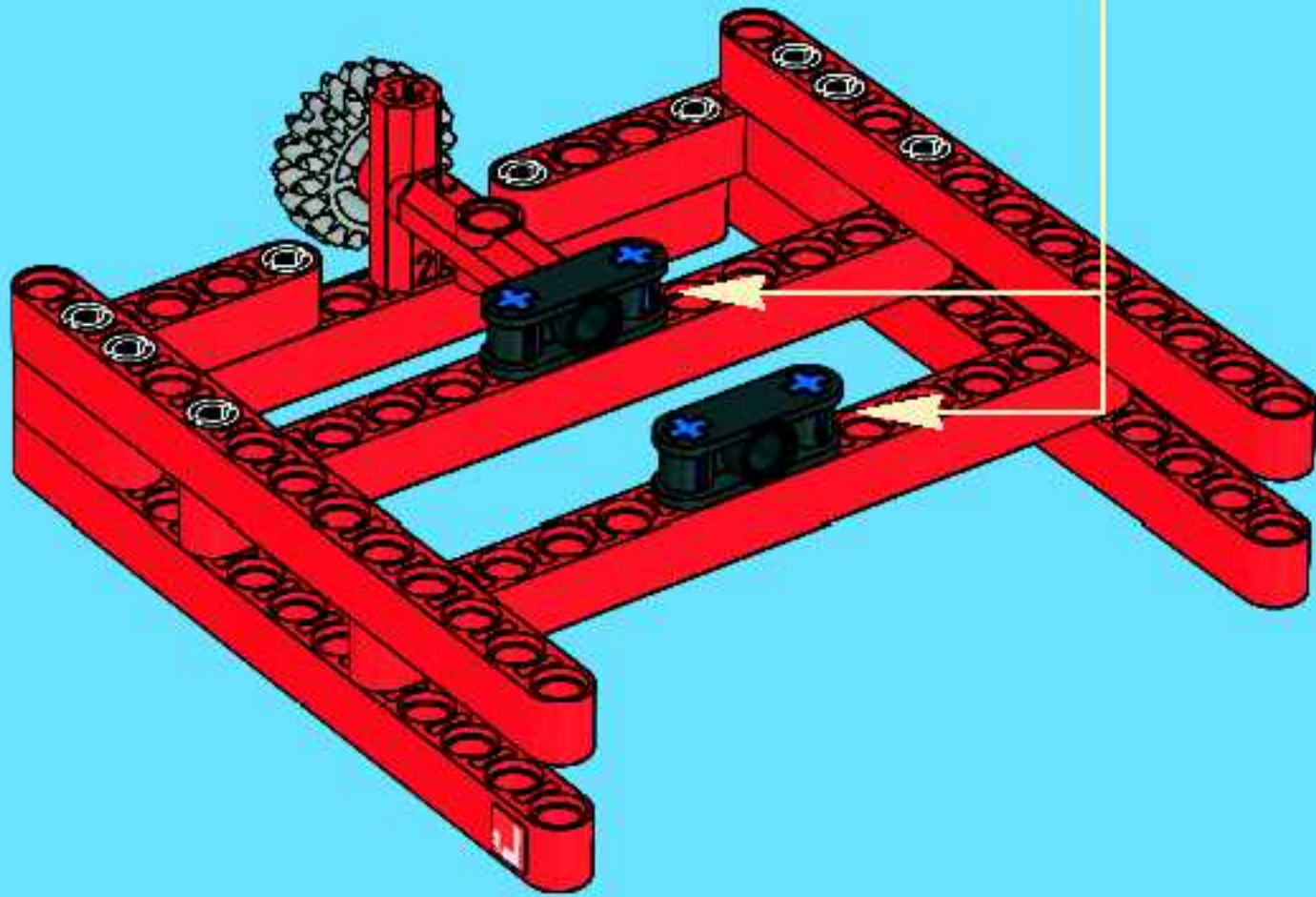
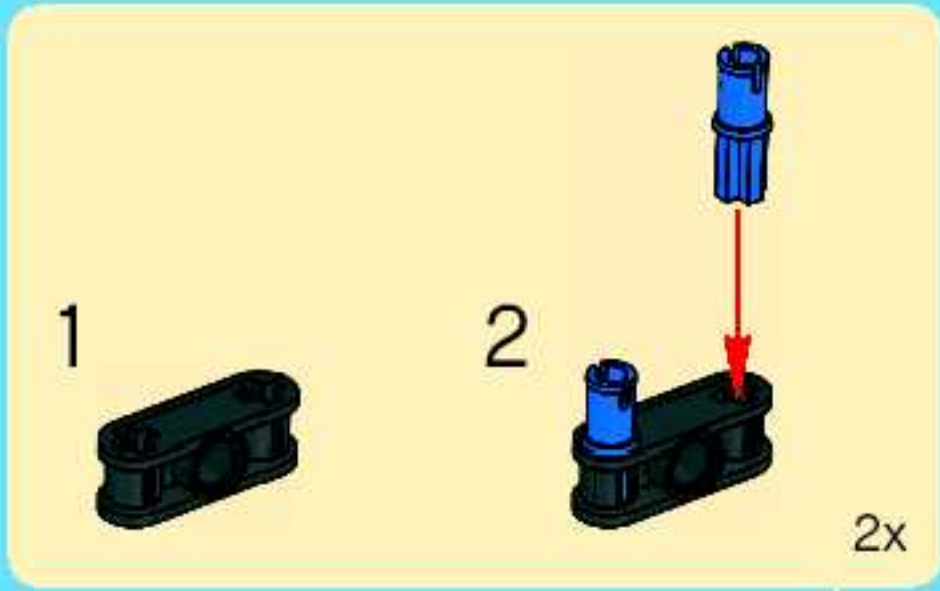
8



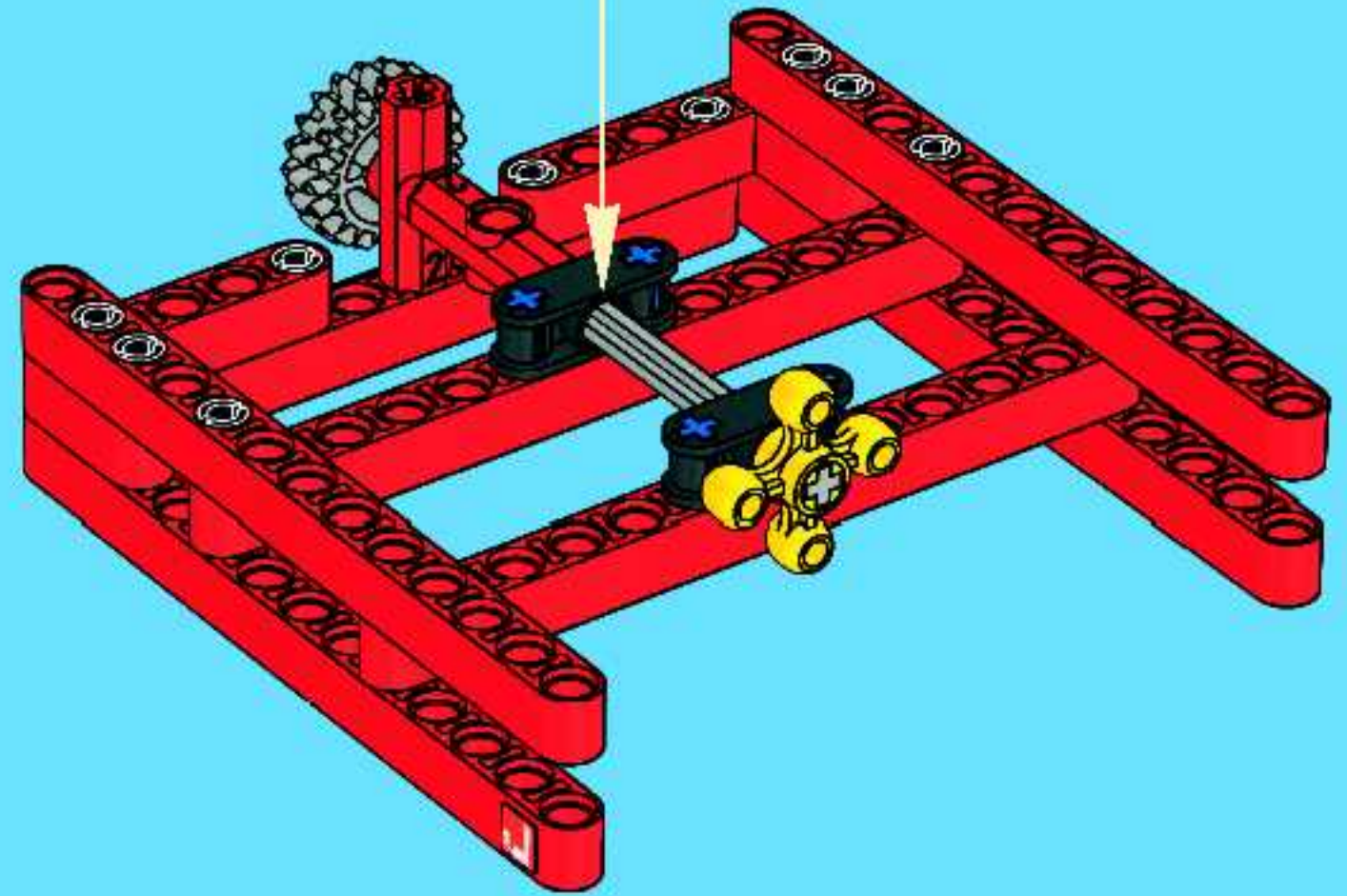
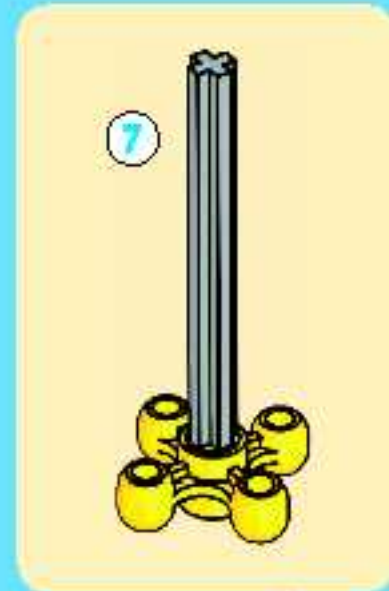




9

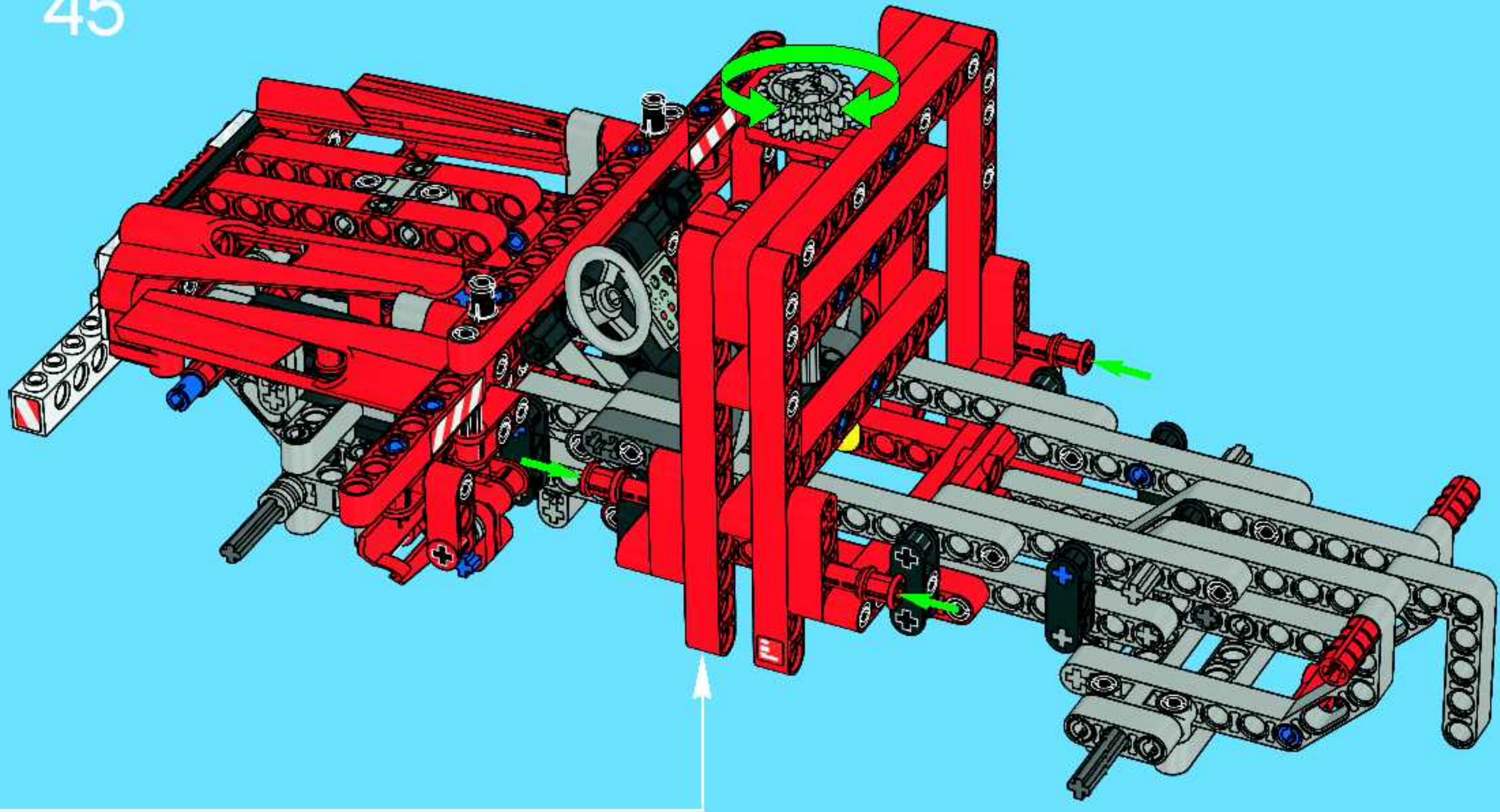


10





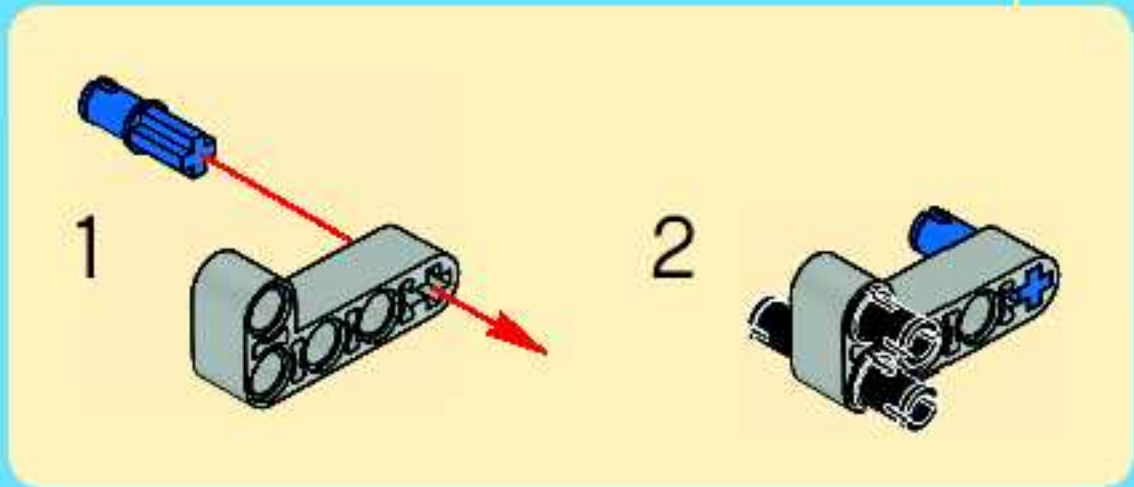
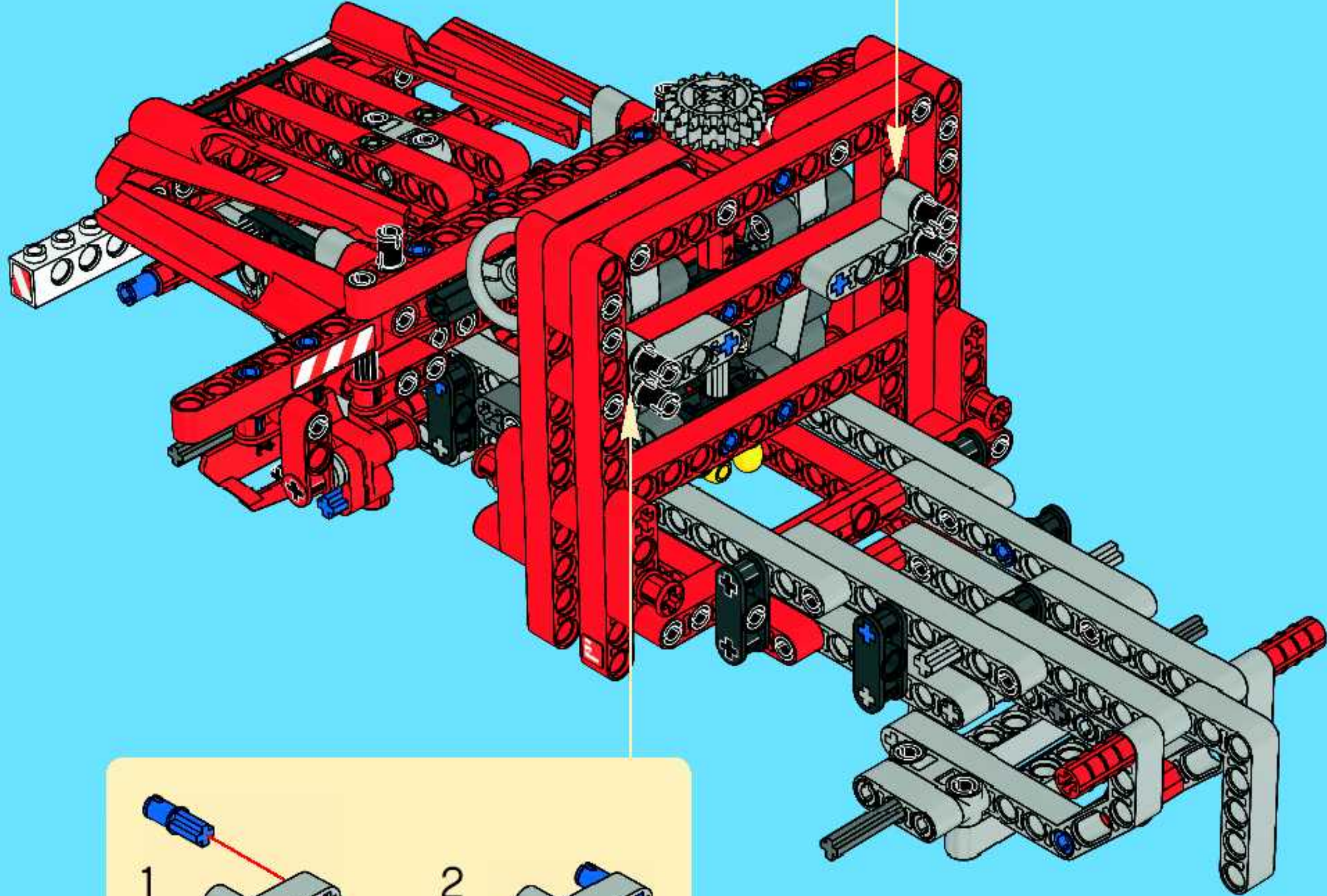
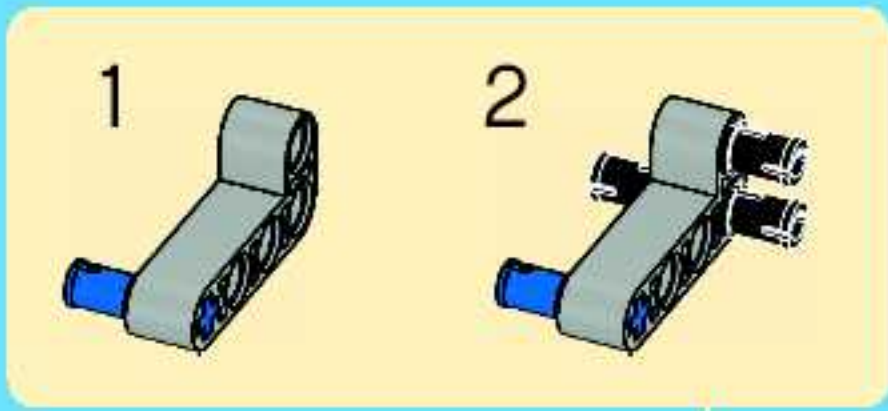
45







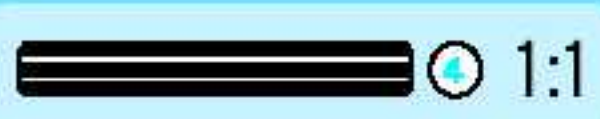
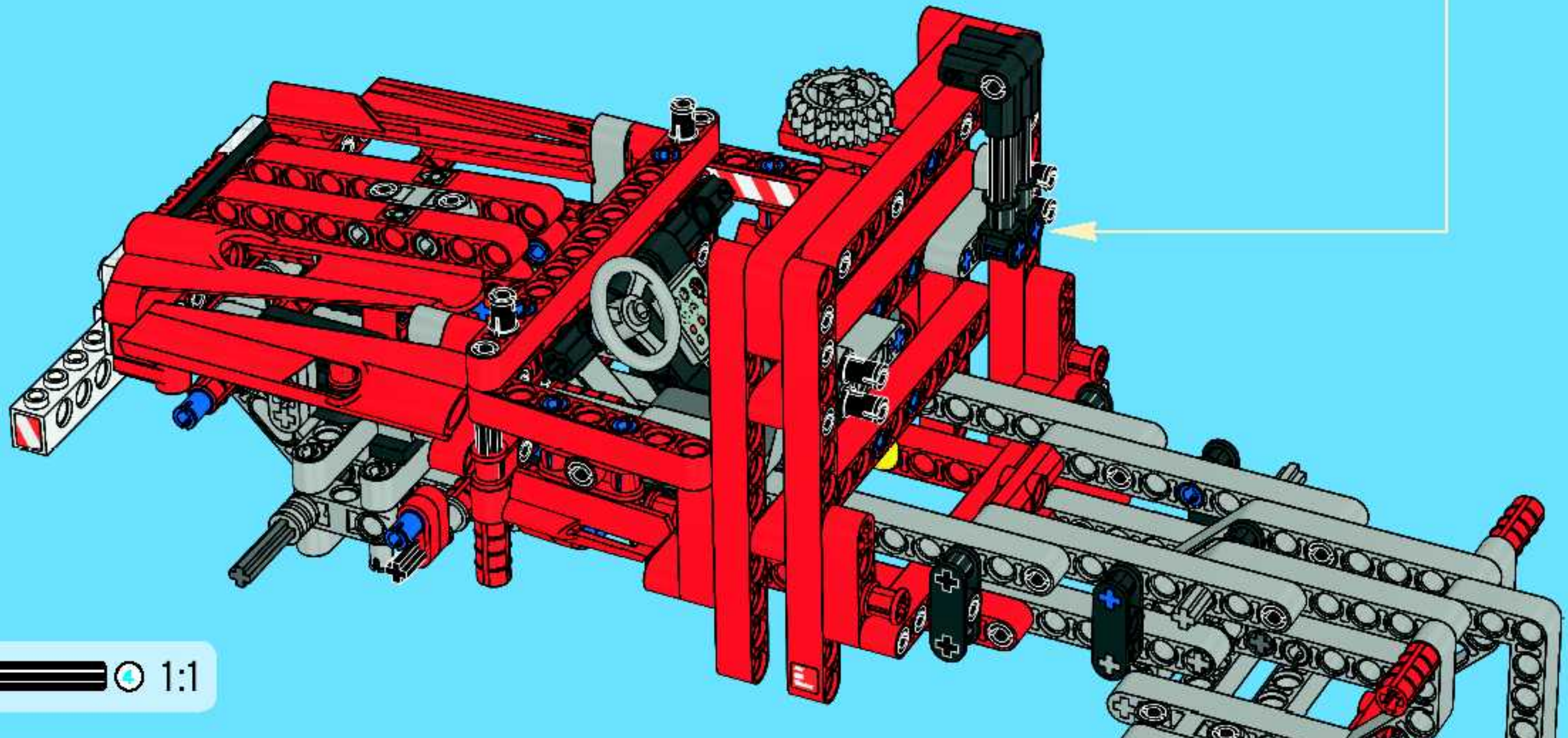
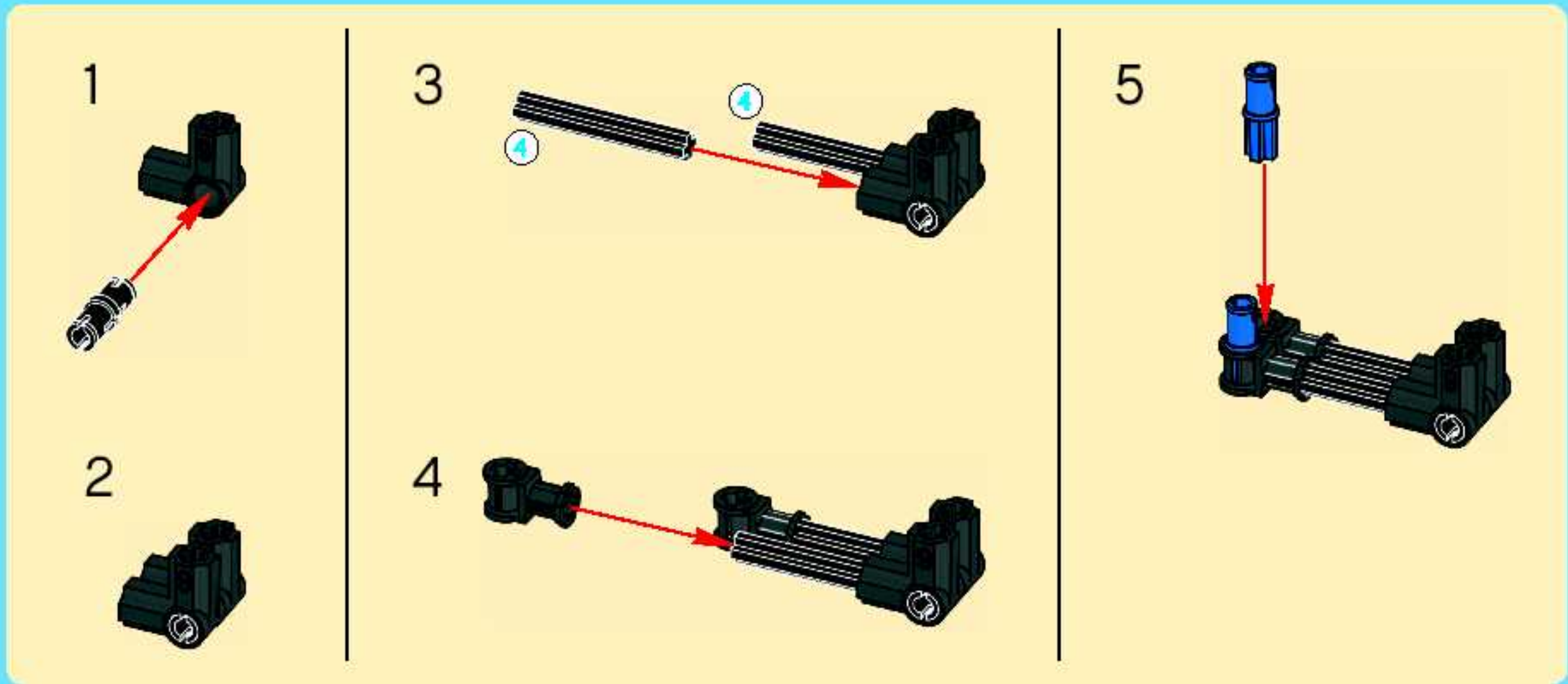
46







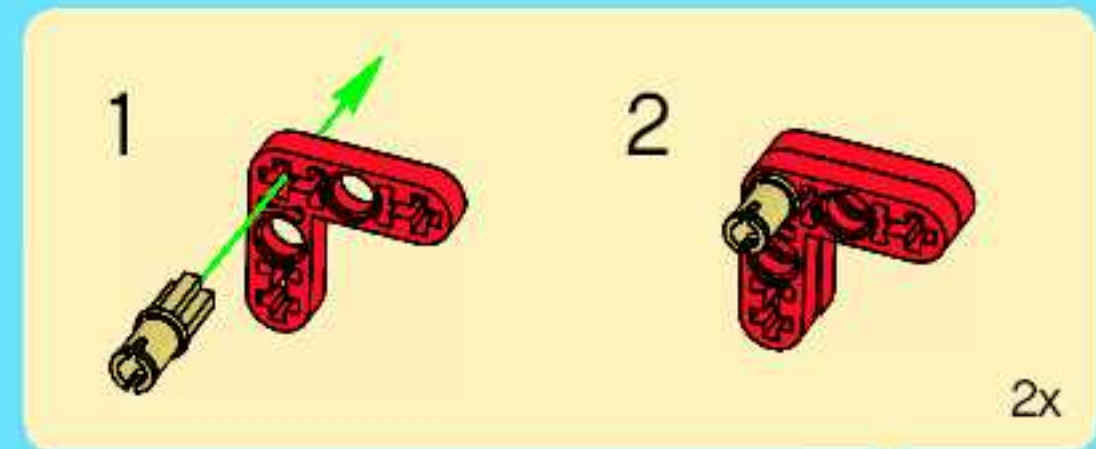
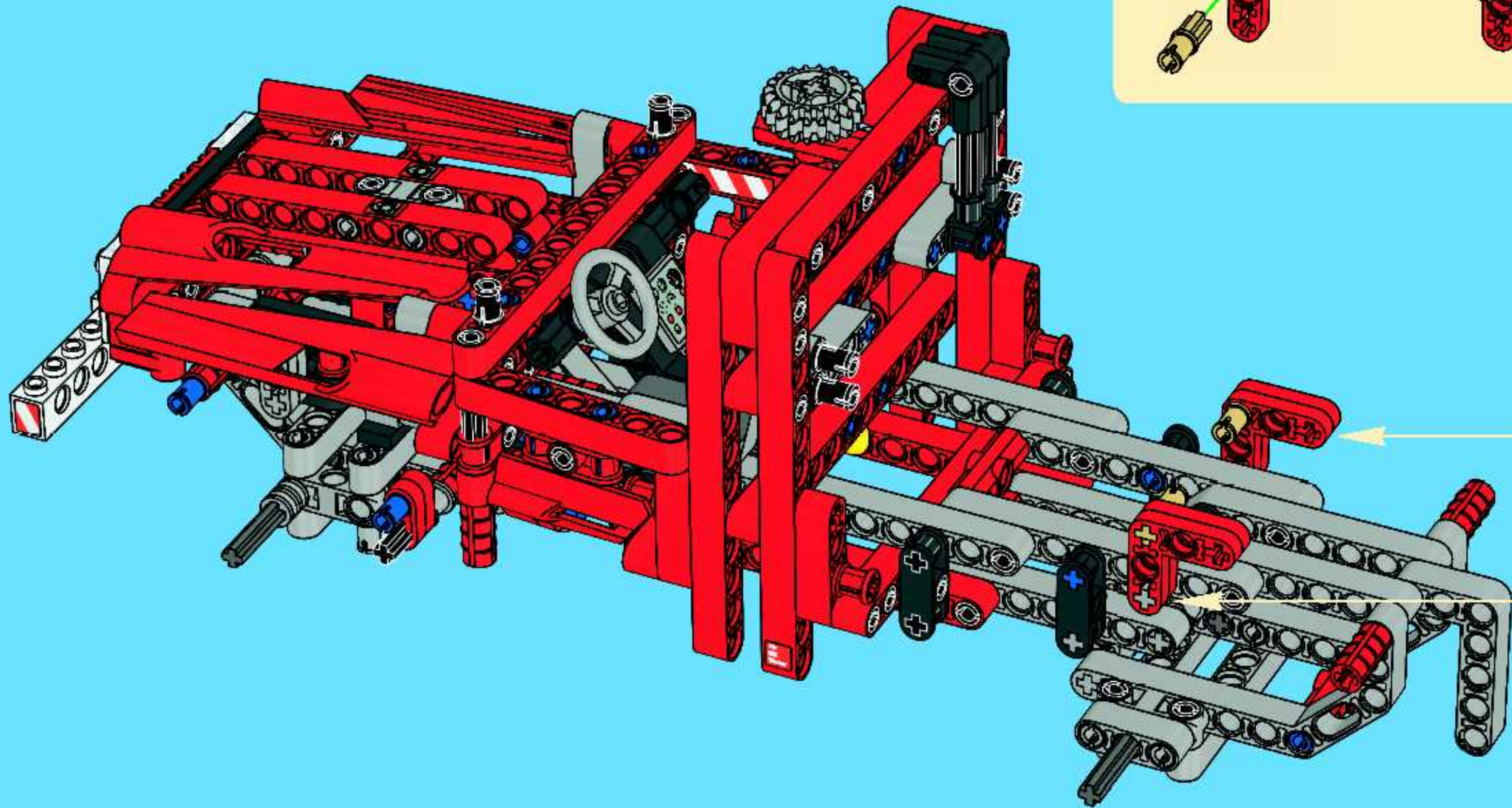
47



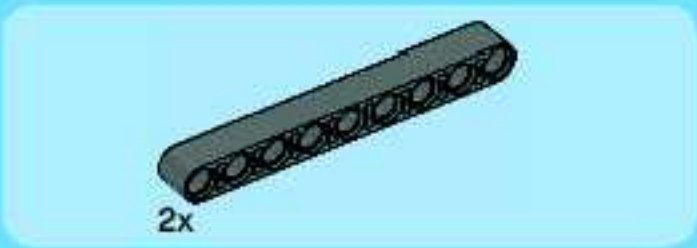




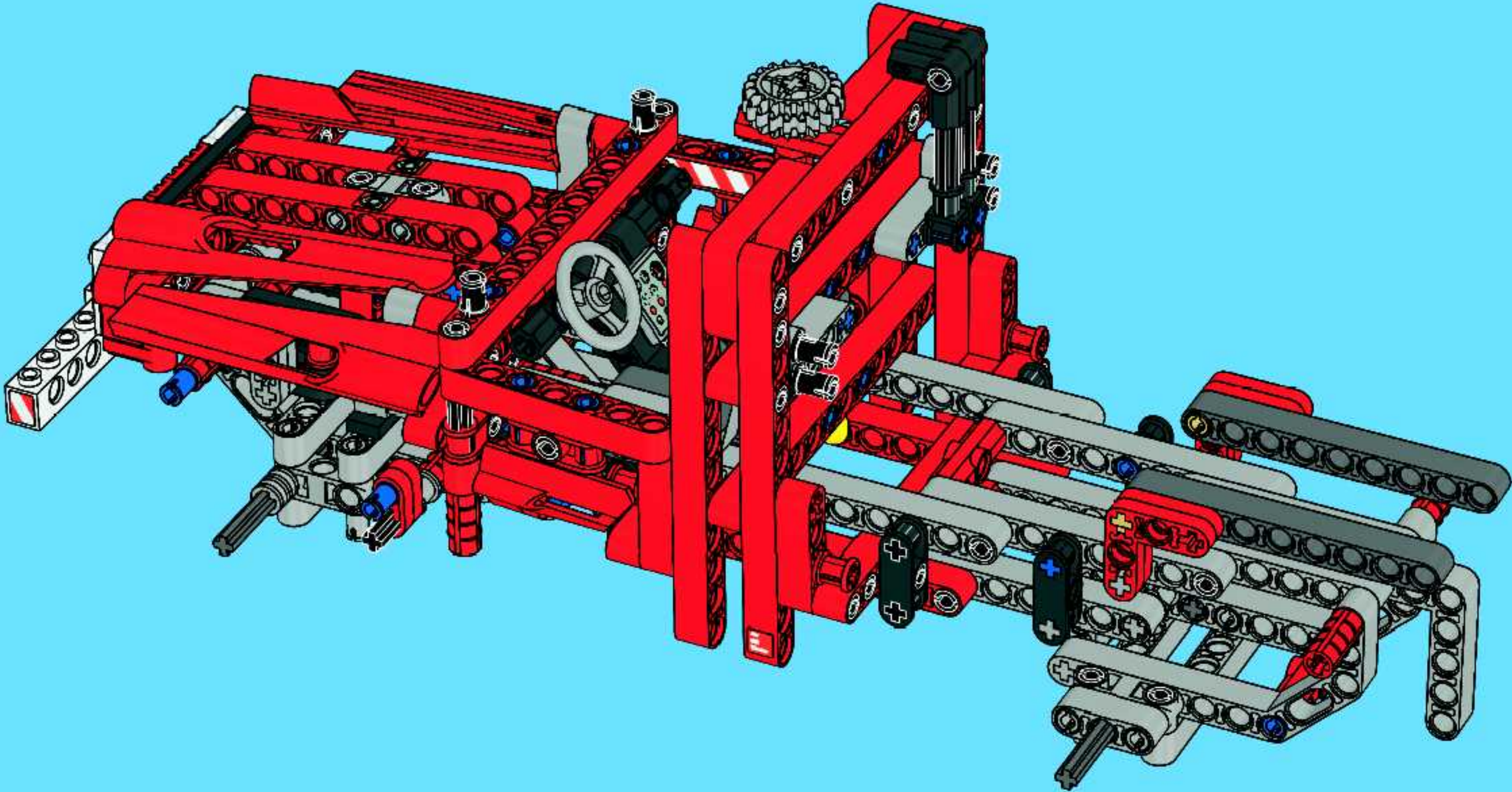
48







49





# Win! Gagne! 当たります Gewinne!

## Win LEGO products

We would like to know what you think about your new LEGO product. Log on to the web address below for further instructions.

## Gagne des produits LEGO

Nous aimerions savoir ce que tu penses de ton nouveau produit LEGO. Tu obtiendras davantage d'informations en visitant le site Internet indique ci-dessous.

## Gewinne LEGO produkte

Wir sind sehr an deiner Meinung über dein neues LEGO Produkt interessiert. Gehe einfach zu der unten angegebenen Webadresse – dort findest du weitere Informationen.

## Estimado usuario LEGO

Al contestar algunas preguntas en inglés, francés, alemán o japonés, en el sitio [www.acnielsen.aim.dk/lego](http://www.acnielsen.aim.dk/lego), podrás participar en el sorteo de algunos valiosos premios LEGO.

## Caro Consumidor da LEGO

Ao responder a algumas perguntas em Inglês, Francês, Alemão ou Japonês no endereço [www.acnielsen.aim.dk/lego](http://www.acnielsen.aim.dk/lego) irá participar num concurso para ganhar valiosos prémios da LEGO.

## Kedves ifjú LEGO Vásárló

Ha ellátogatsz a [www.acnielsen.aim.dk/lego](http://www.acnielsen.aim.dk/lego) honlapra és ott angol, francia, német vagy japán nyelven megválaszolsz néhány kérdést, akkor részt veszel egy versenyben, amelyben értékes LEGO díjakat nyerhetsz.

## 抽選でレゴ製品が当たります

私たちは、皆さんが買い求めのレゴ製品についてどんな感想をお持ちか、知りたいと思っています。質問に答えて、楽しいレゴ製品の抽選に応募ませんか。アンケートの回答には、ほんの3分ほどしかかかりません！詳しくは、以下のウェブアドレスまでアクセスしてください。

[www.acnielsen.aim.dk/LEGO](http://www.acnielsen.aim.dk/LEGO)



Any questions regarding your new LEGO product, please contact:

**Customer Service | Kundenservice**

**Service Consommateurs**

**Servicio Al Consumidor at**

**[www.lego.com/service](http://www.lego.com/service) or dial**

               :

**00800 5346 5555**

  :

**1-800-422-5346**







©2006 The LEGO Group. 4503243

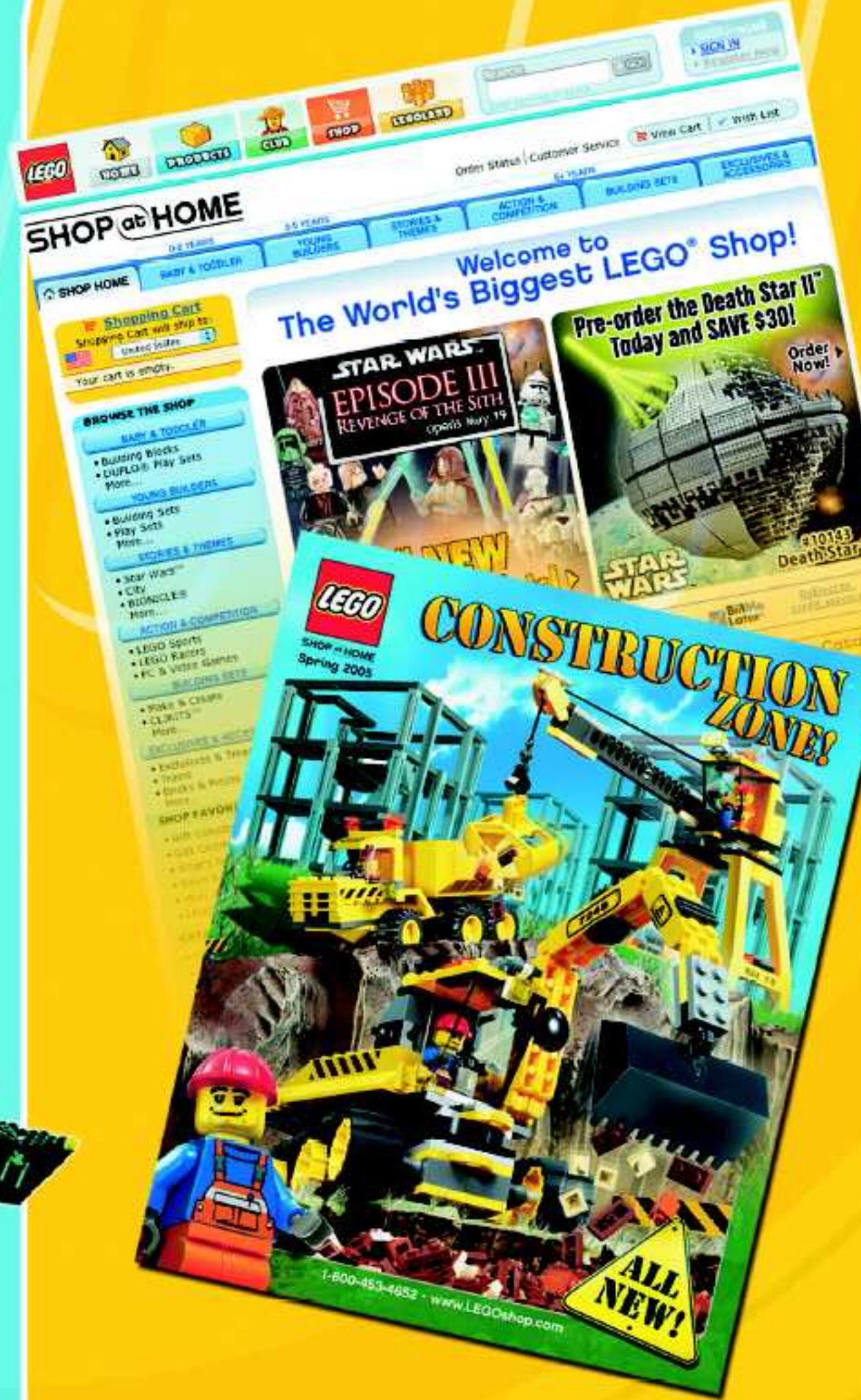
Discover the **LEGO® UNIVERSE!**  
 Entdecke das **LEGO® UNIVERSUM!**  
 Ontdek het **LEGO® UNIVERSUM!**  
 Découvre **L'UNIVERS LEGO® !**



FREE LEGO Magazines  
 Des Magazines LEGO GRATUITS !  
 GRATIS LEGO Magazine  
 KOSTENLOSE LEGO Magazine



BIC26 BIC26 BI06U BI06U BI06F BI06C BI06C BI06C BI06N  
 Sign up now! Jetzt anmelden!  
 Abonne-toi maintenant ! Meld je nu aan!  
<http://club.LEGO.com/signup>



[www.LEGOshop.com/catalog](http://www.LEGOshop.com/catalog)