

LEGO

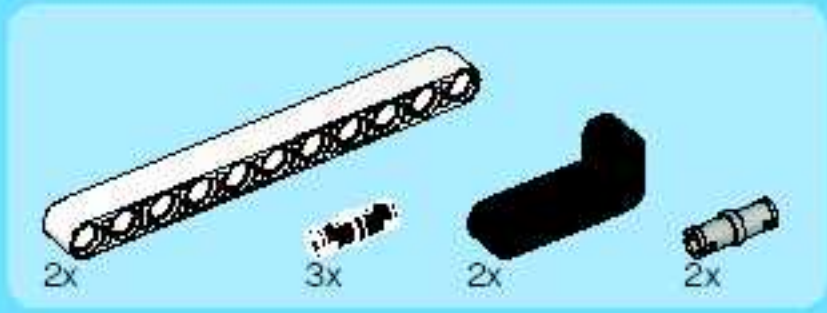
TECHNIC

8284

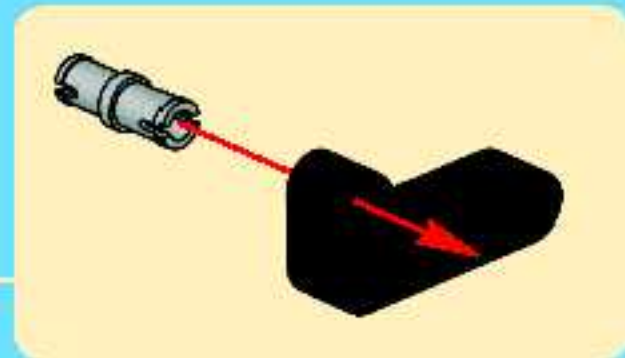
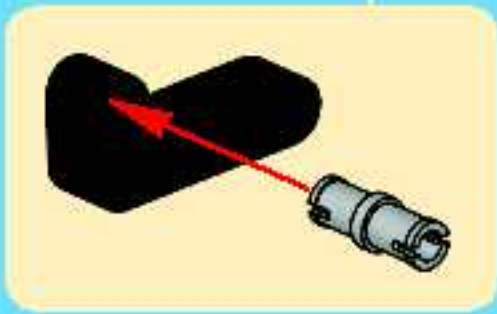
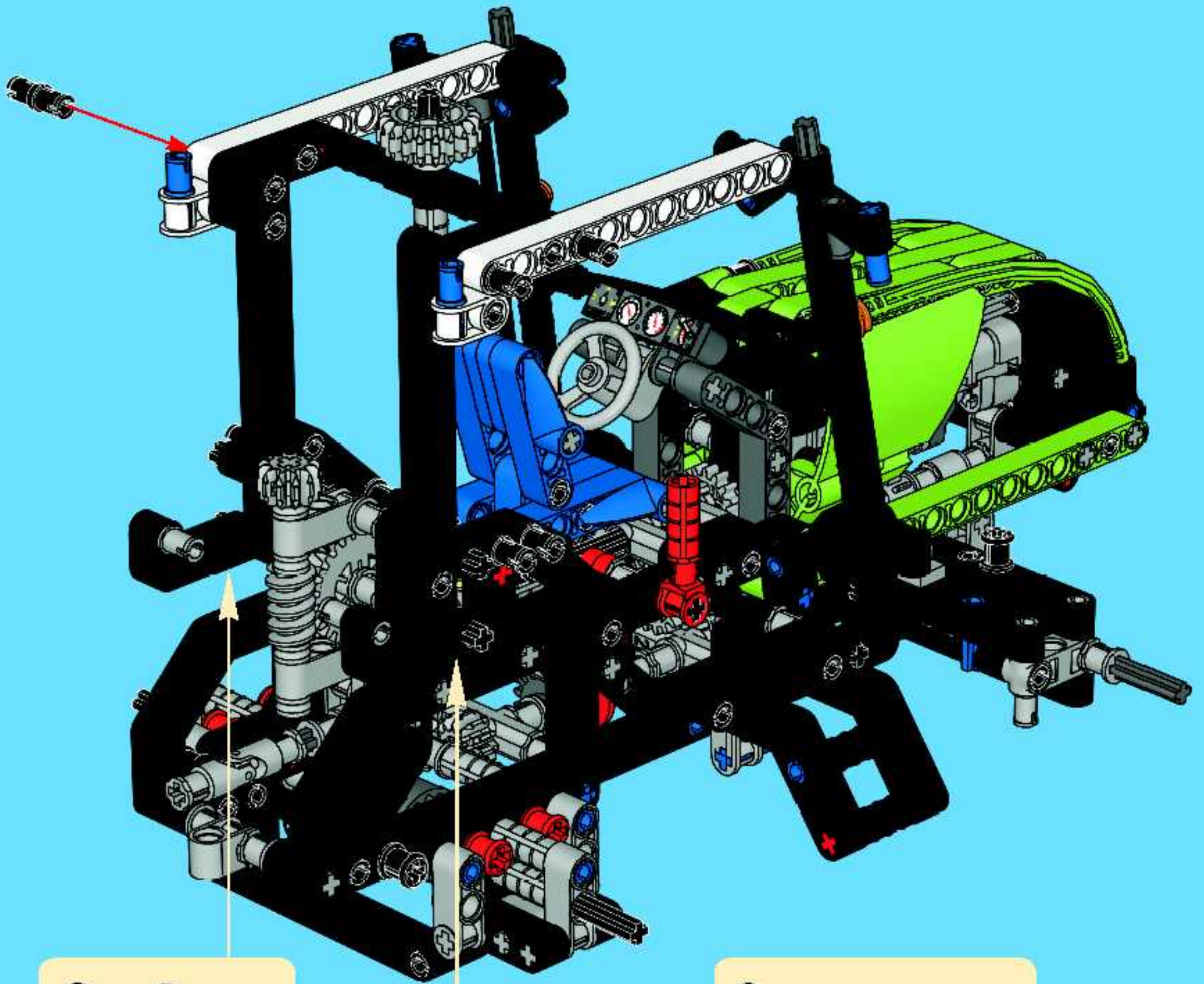
Technic

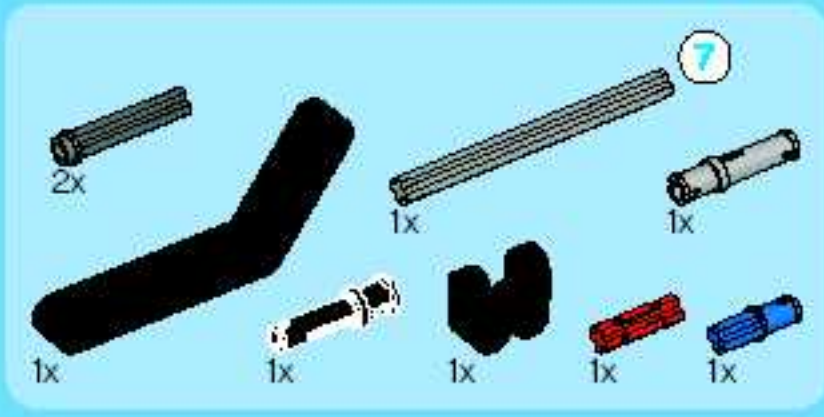


2/2

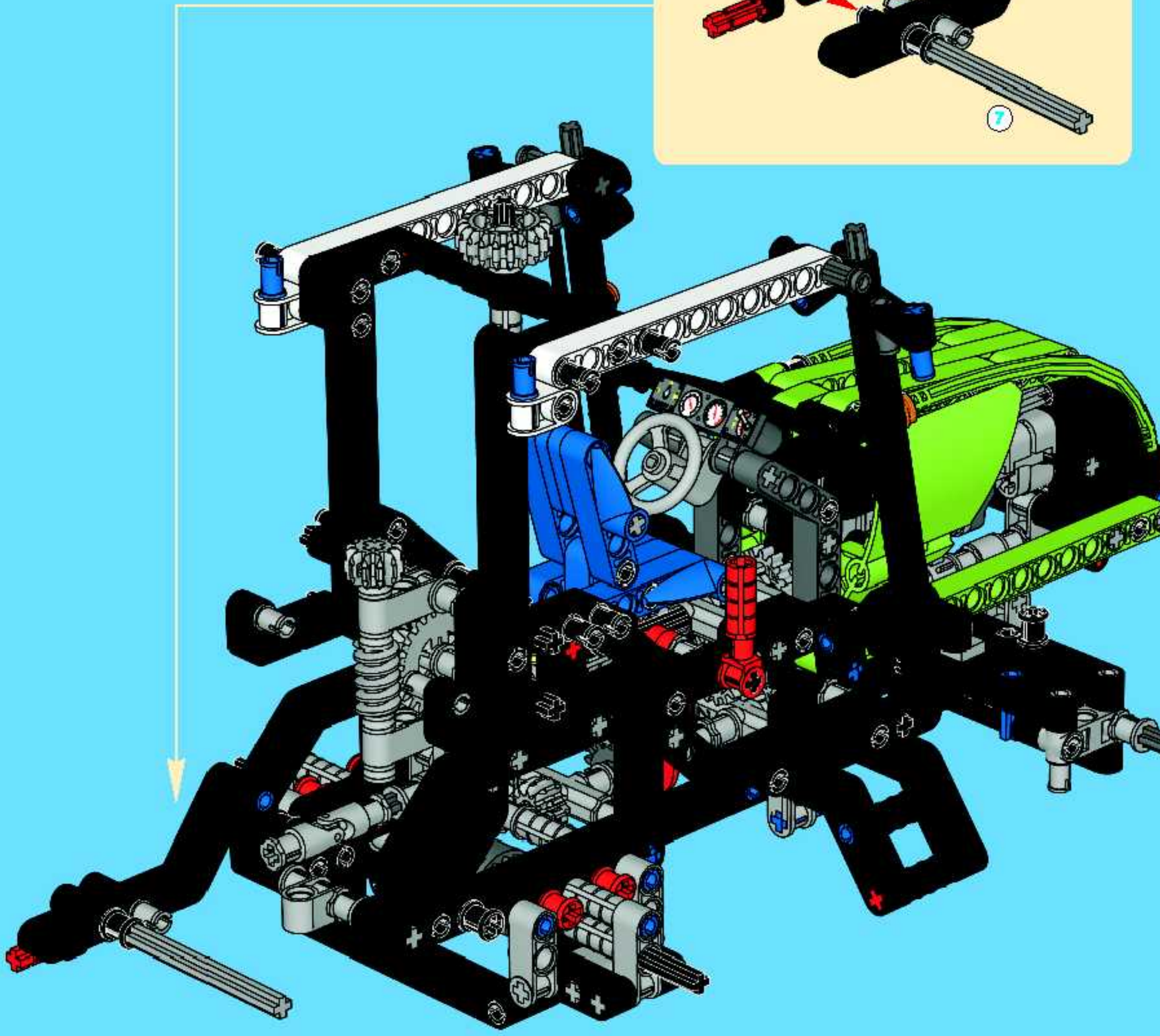
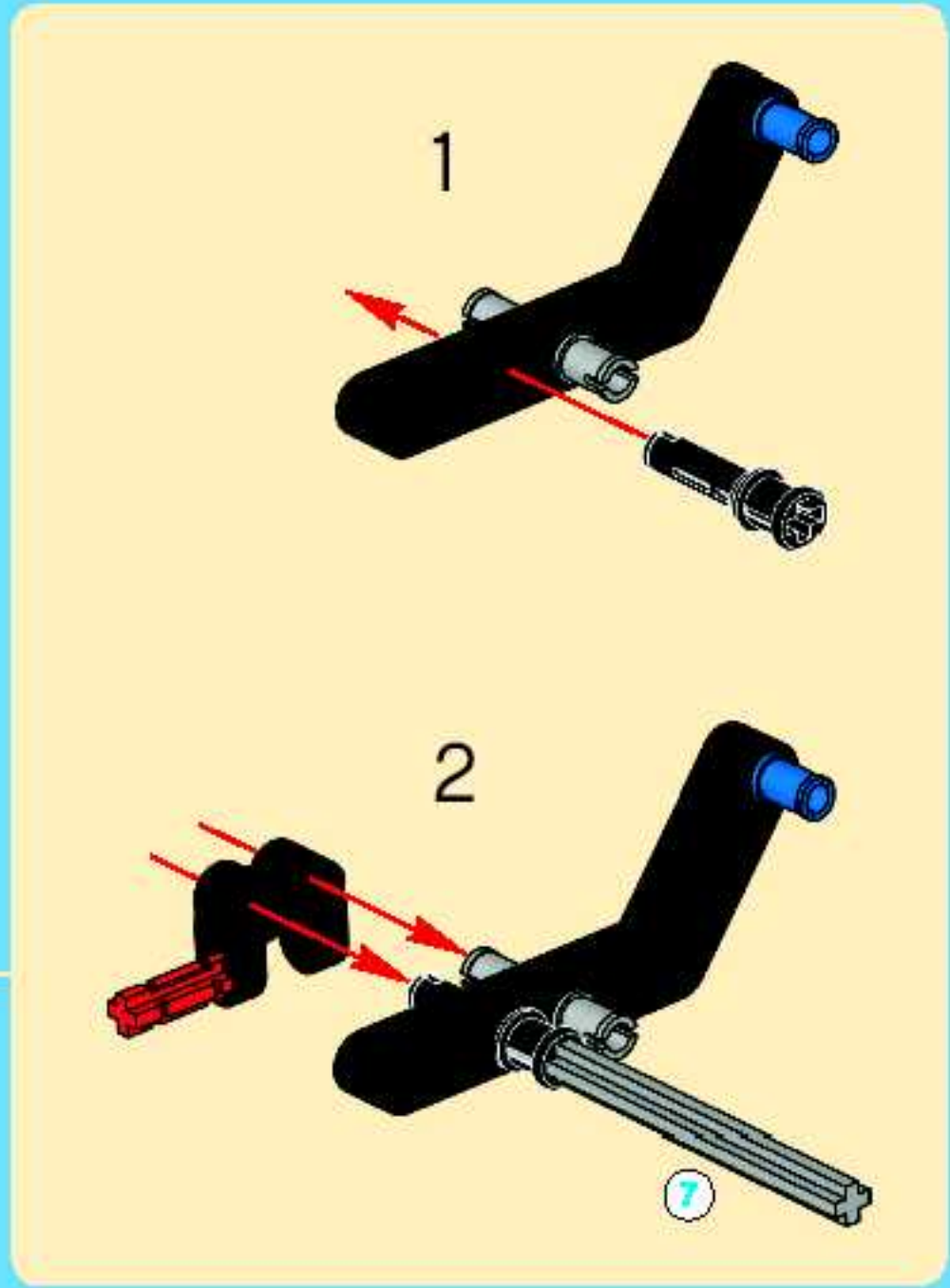


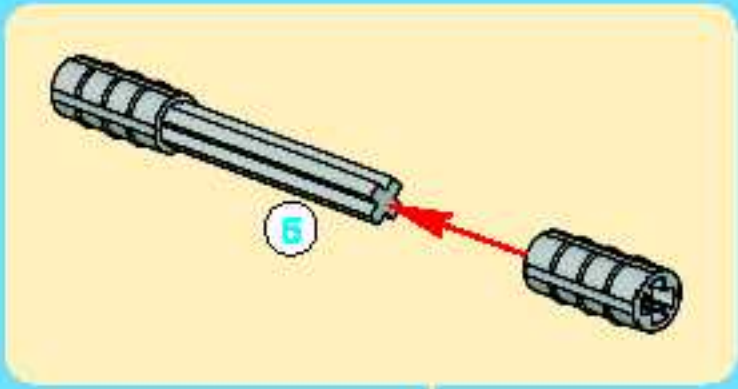
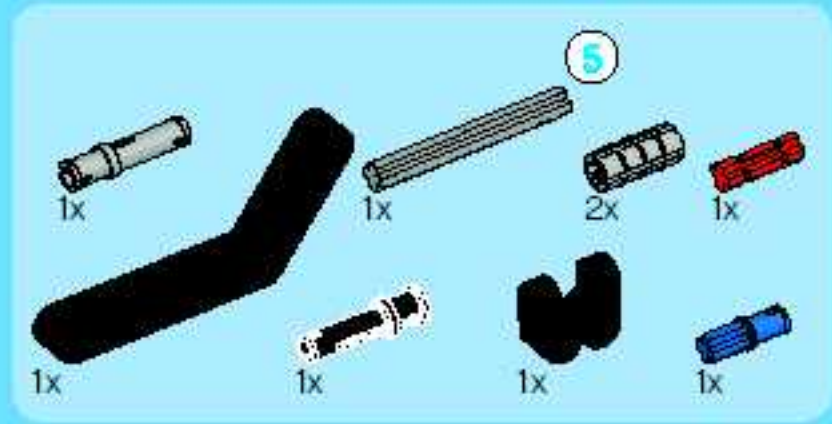
46



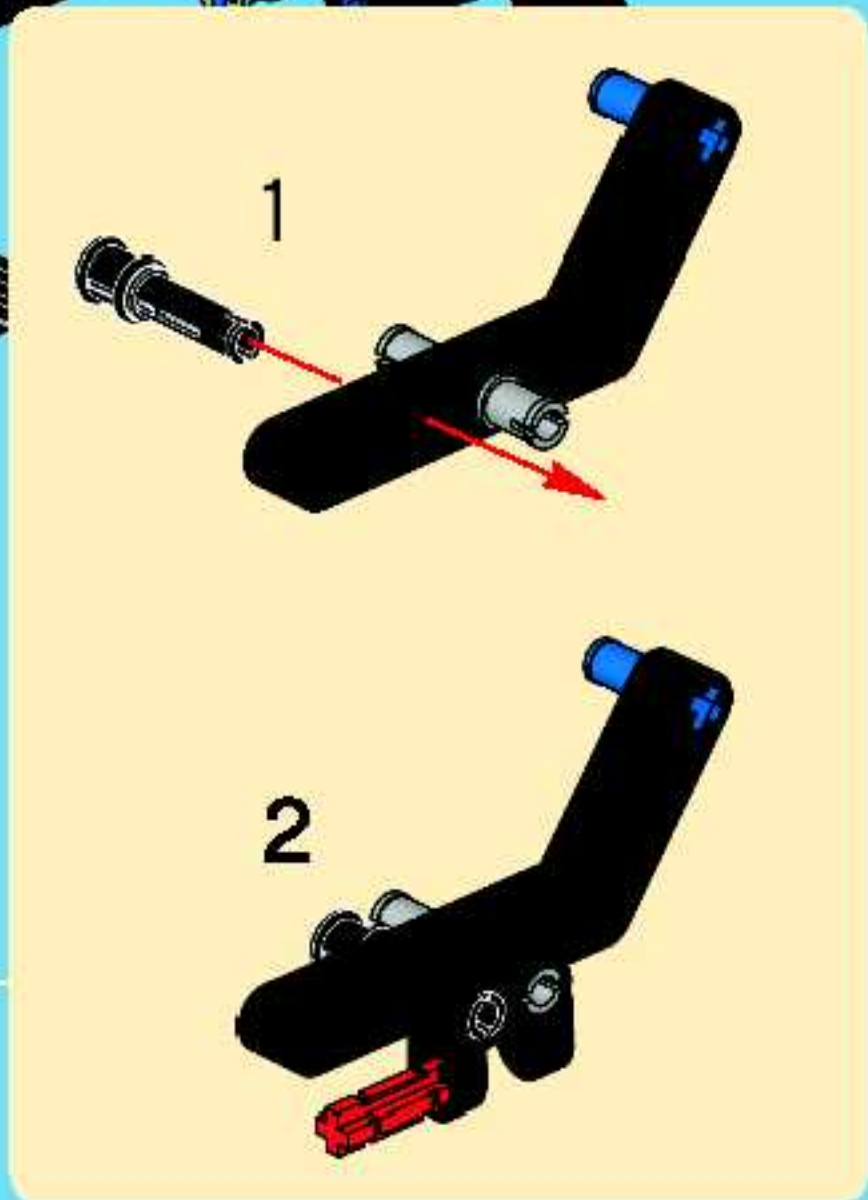
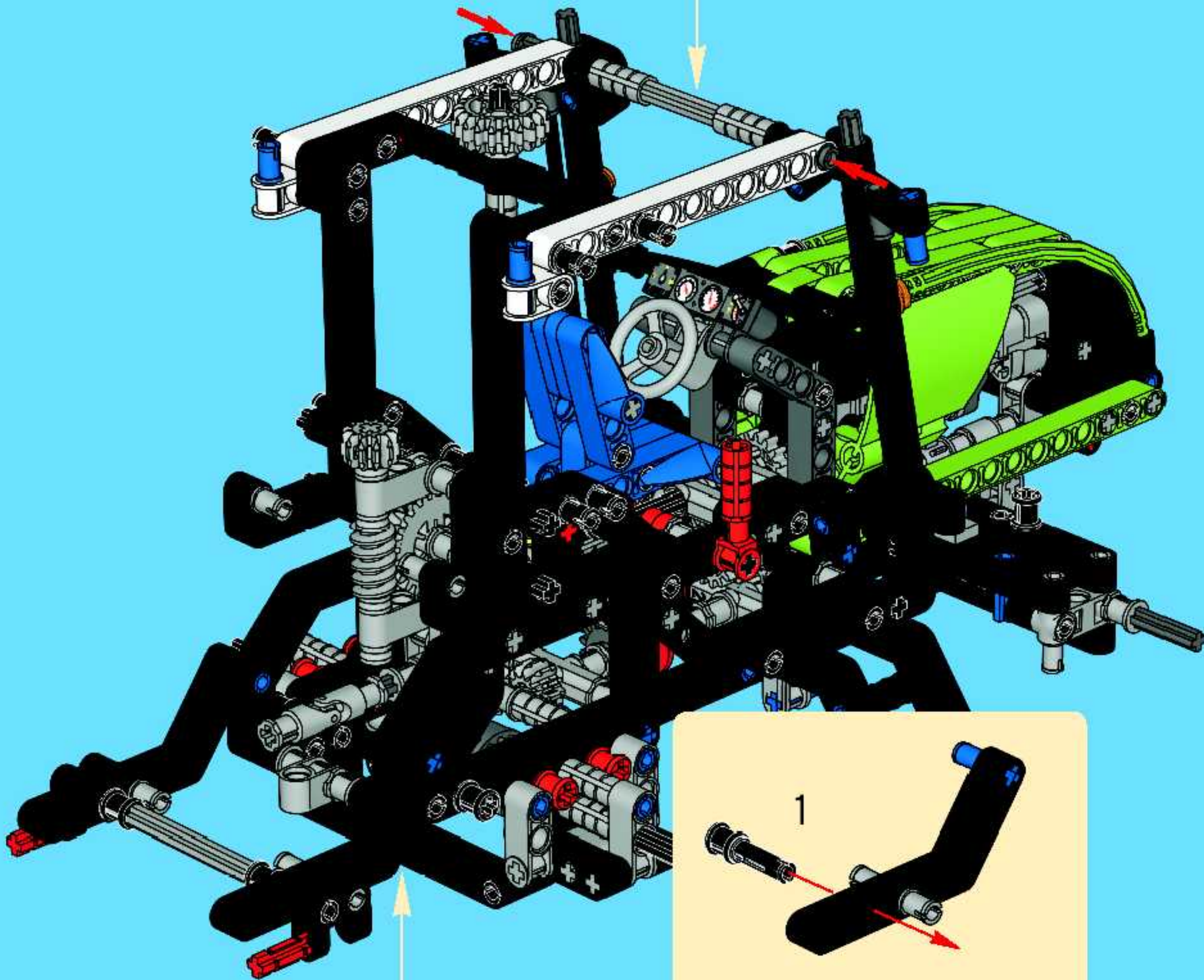


47



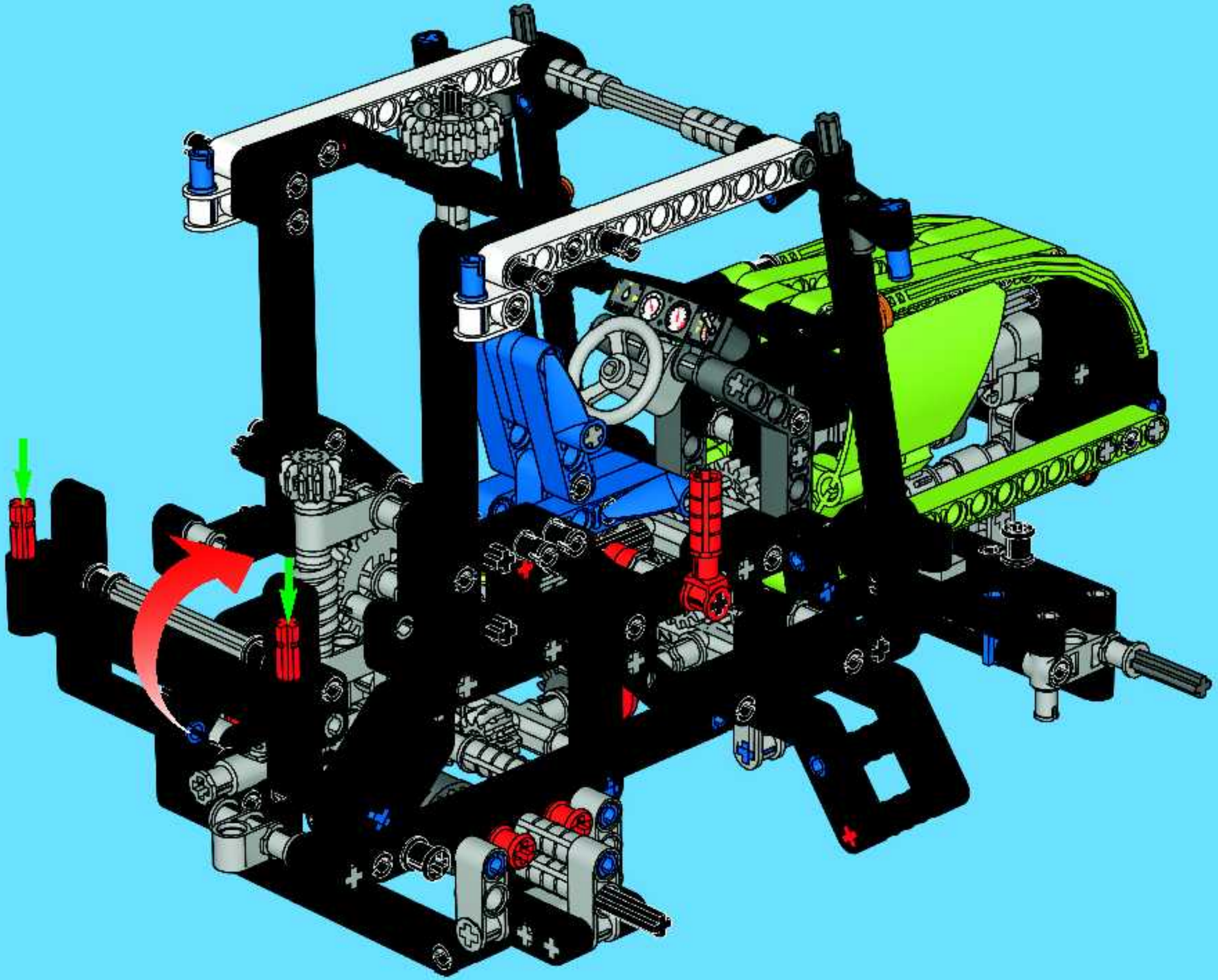


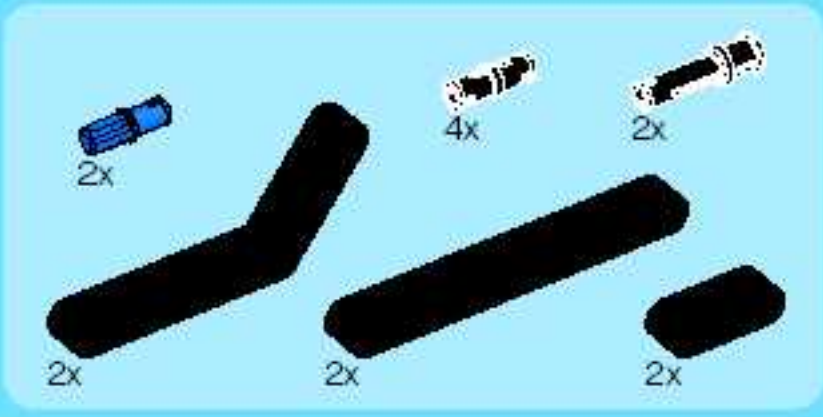
48



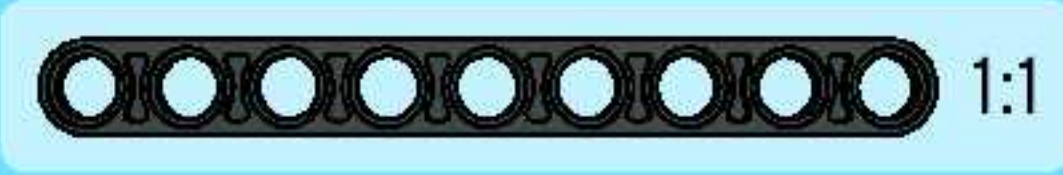
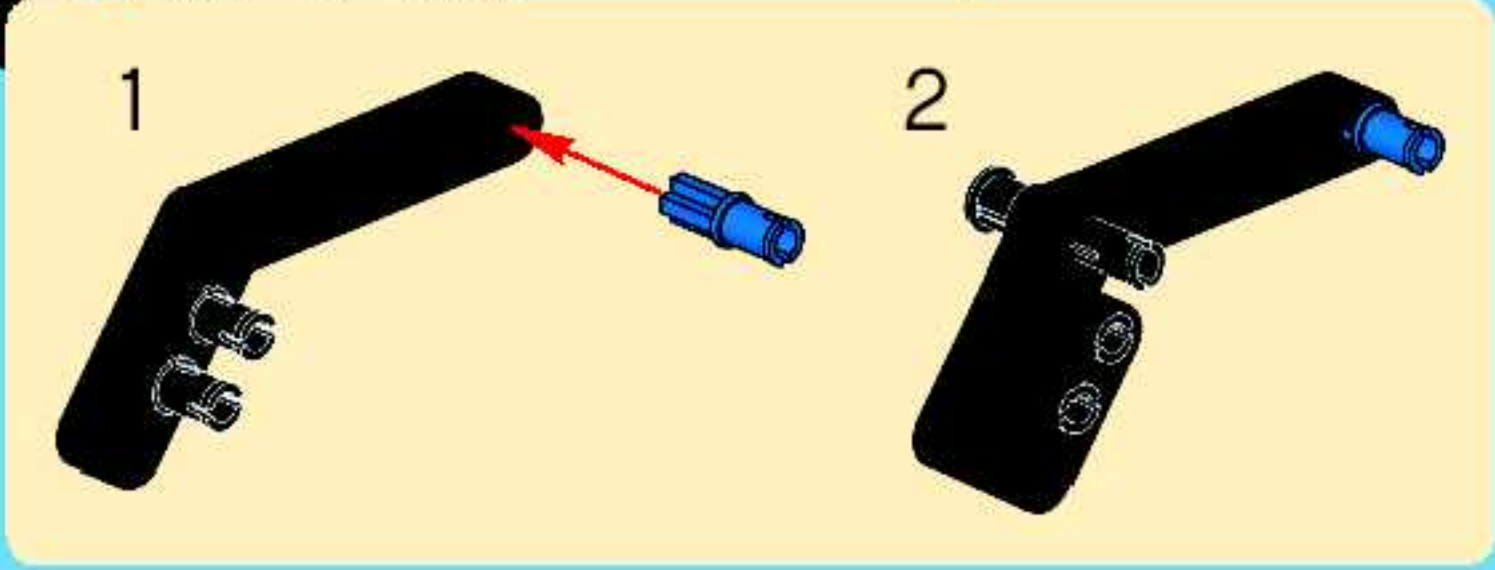
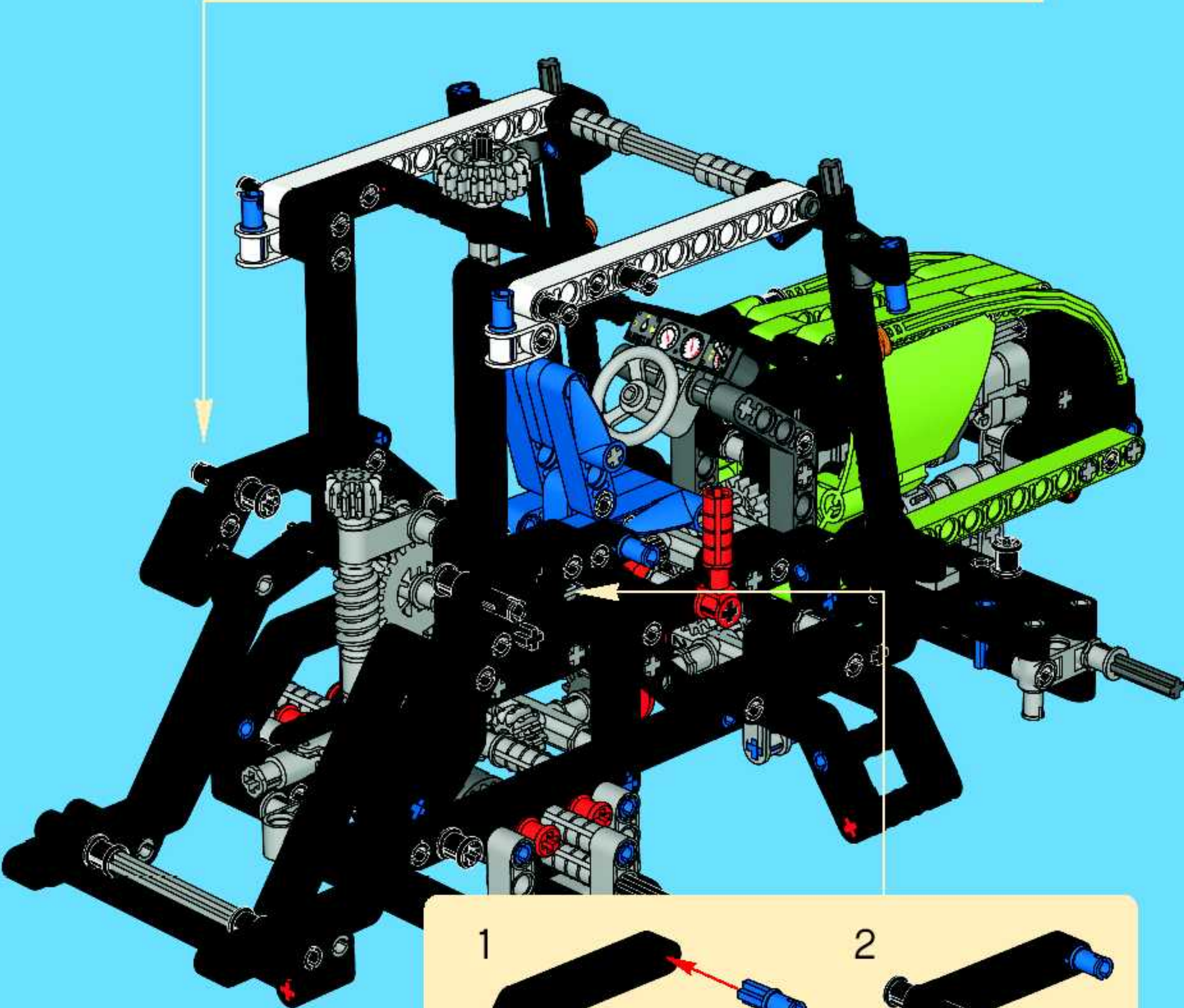
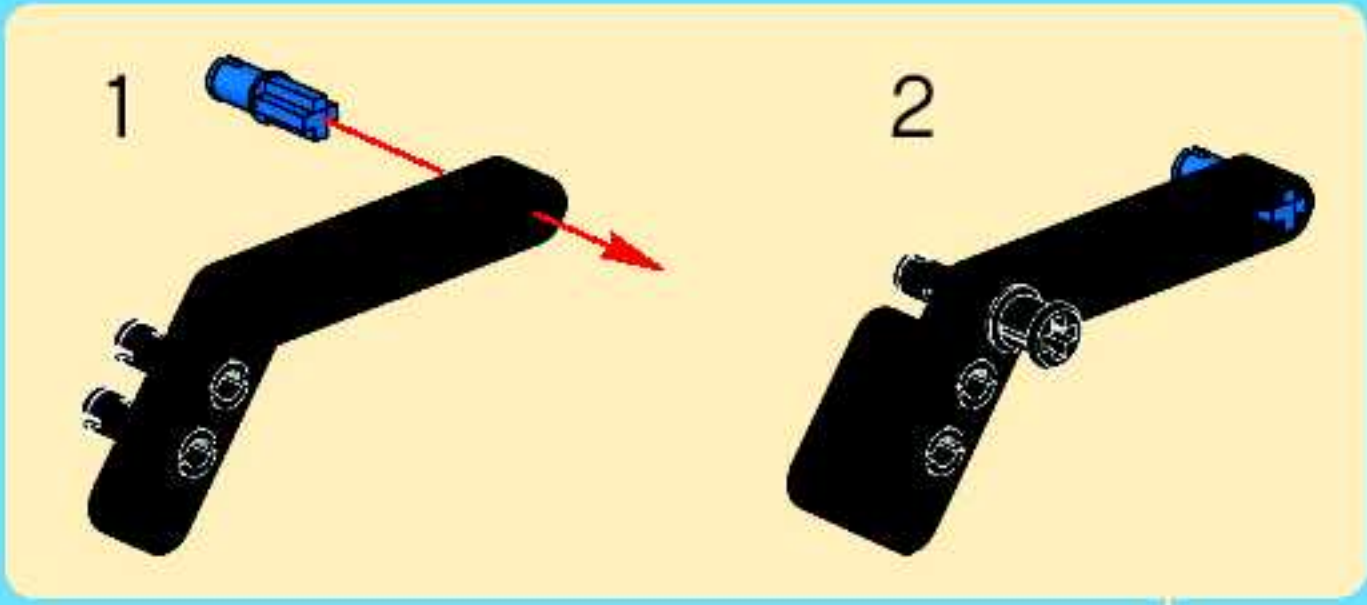


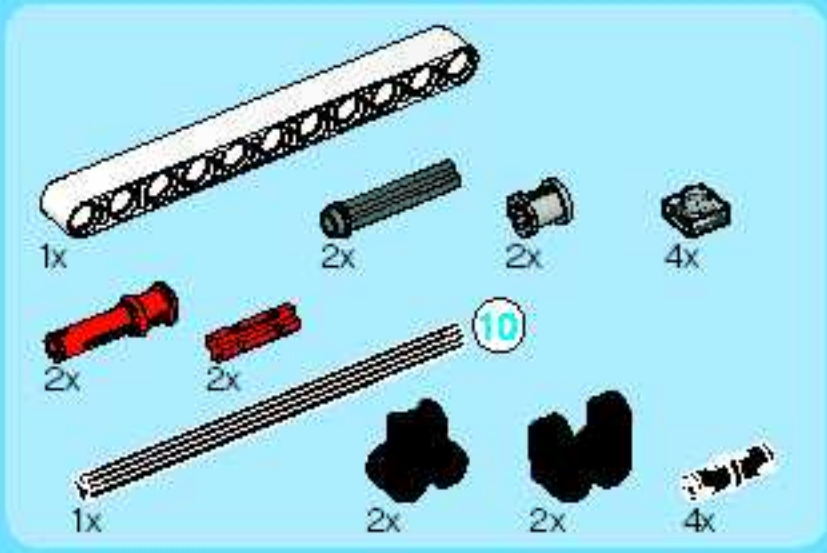
49



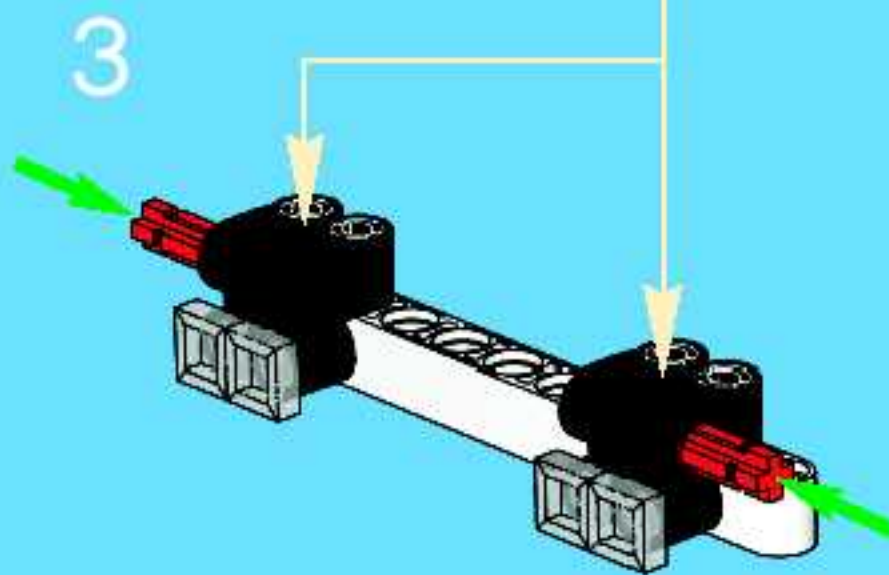
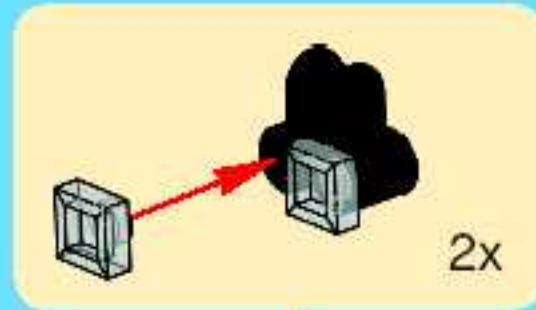
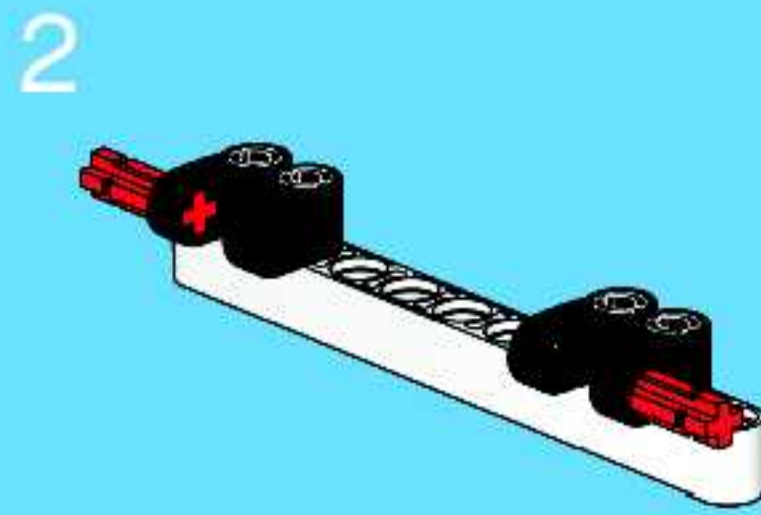
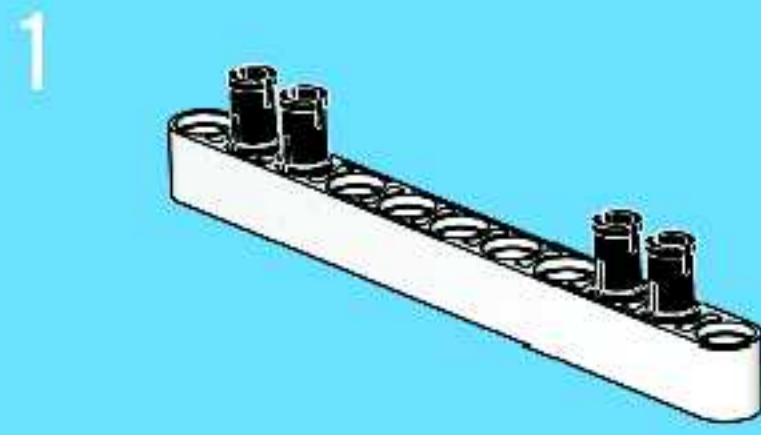


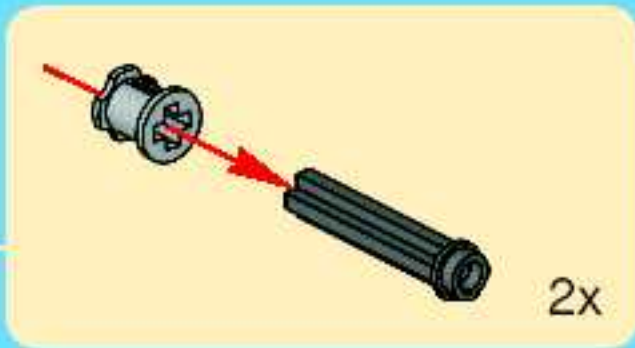
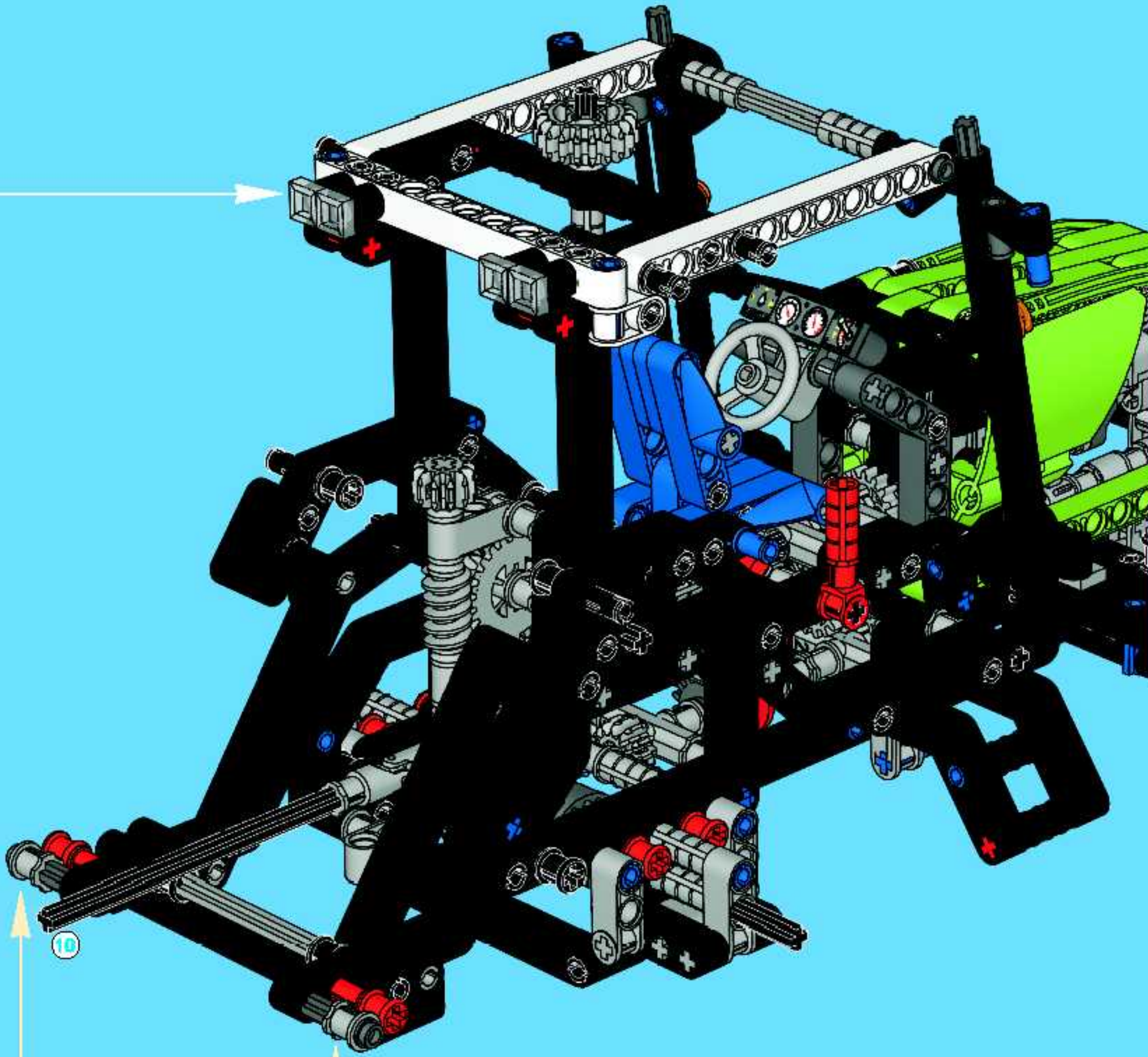
50

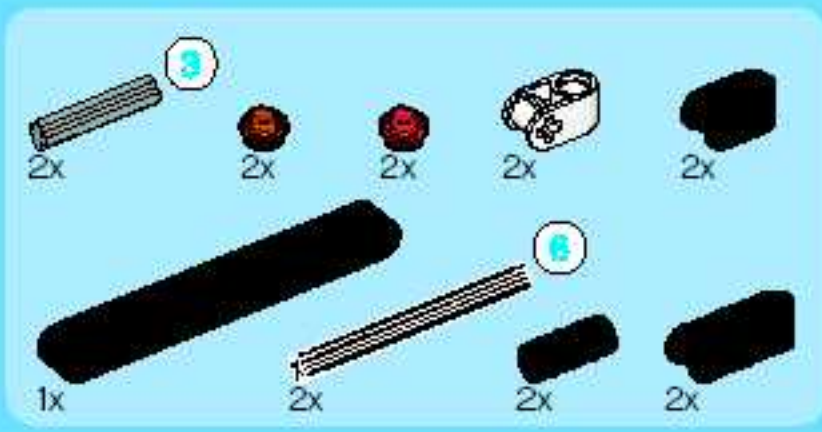




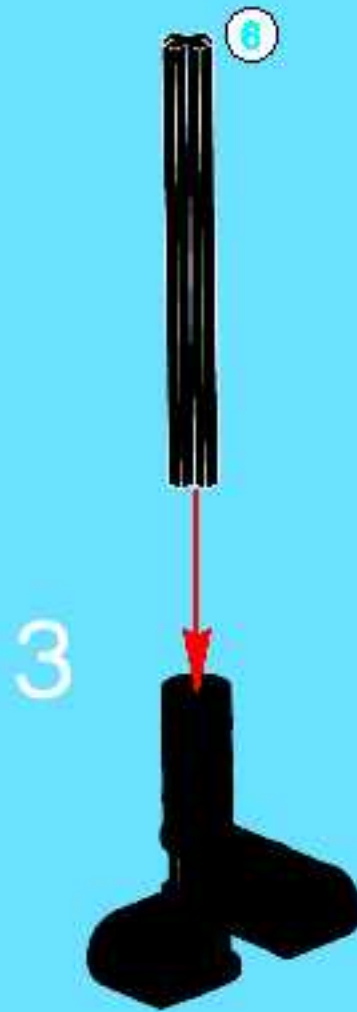
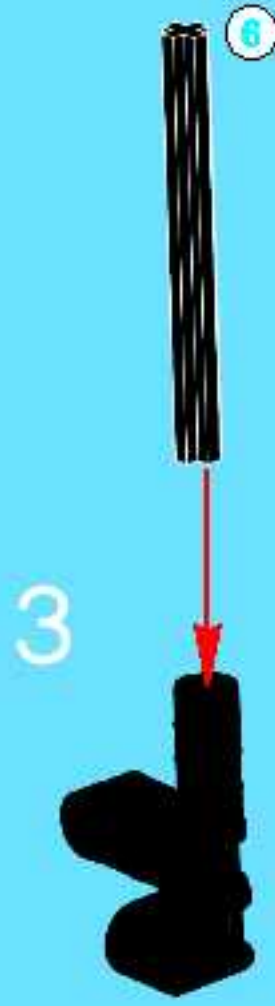
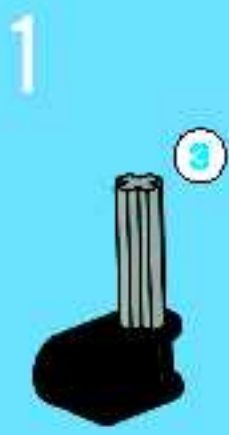
51

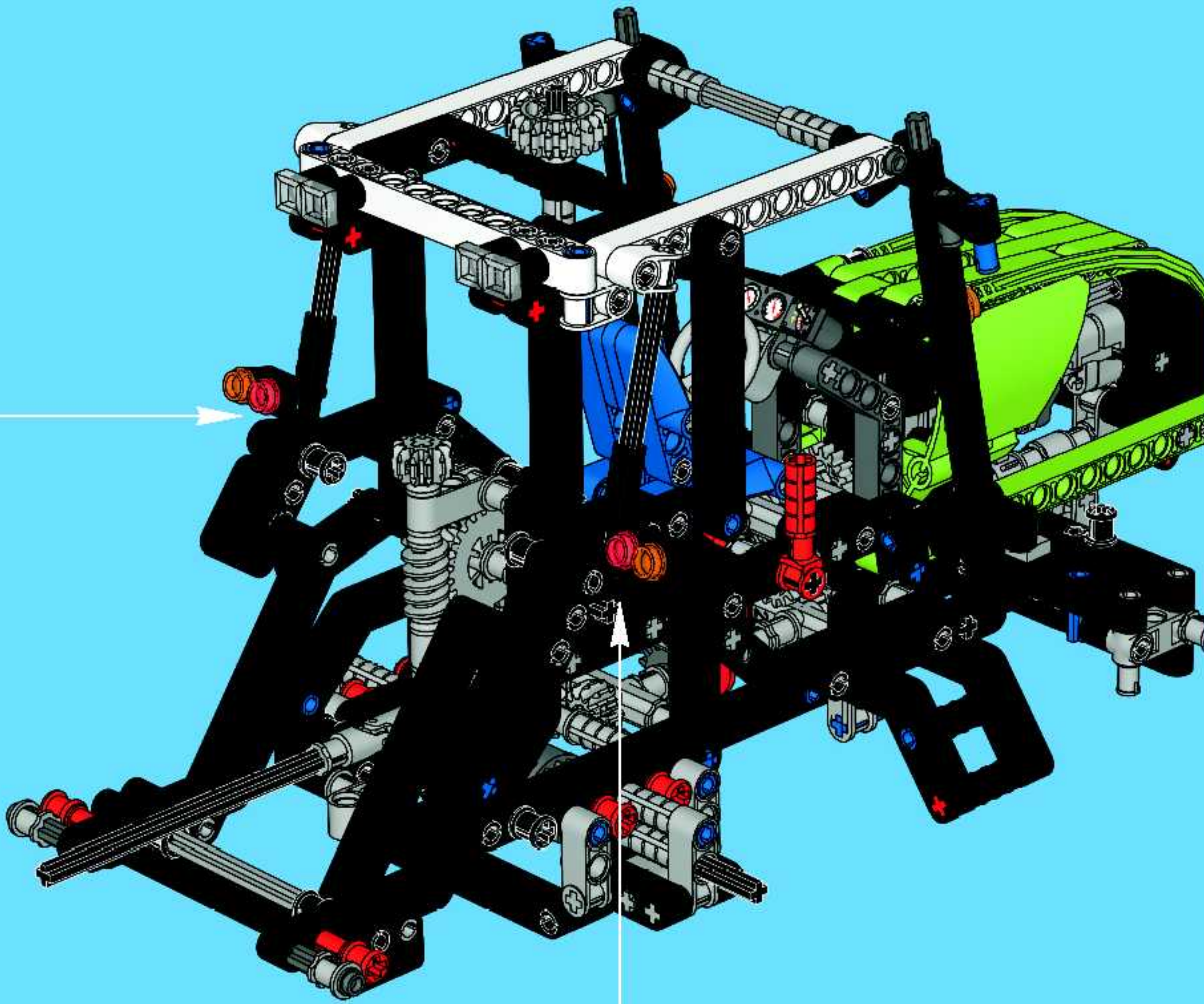


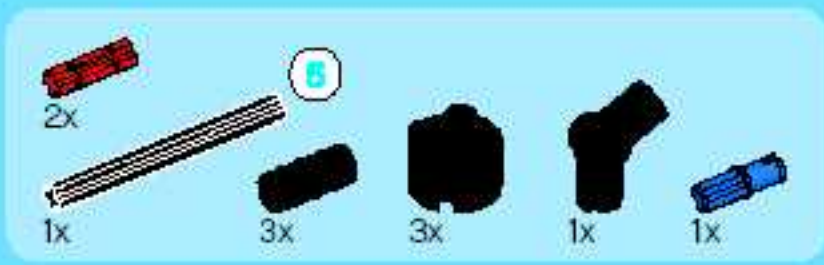




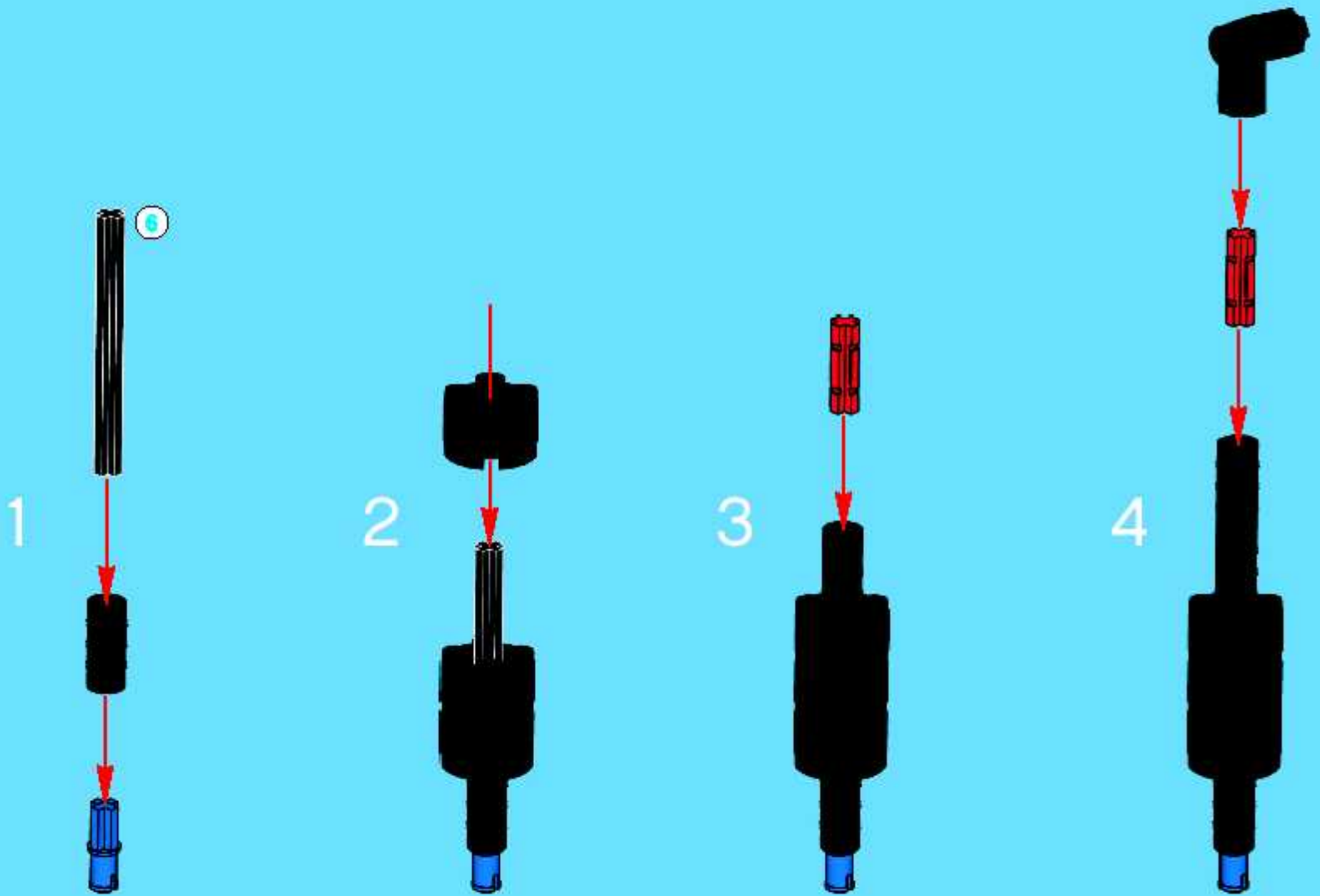
52

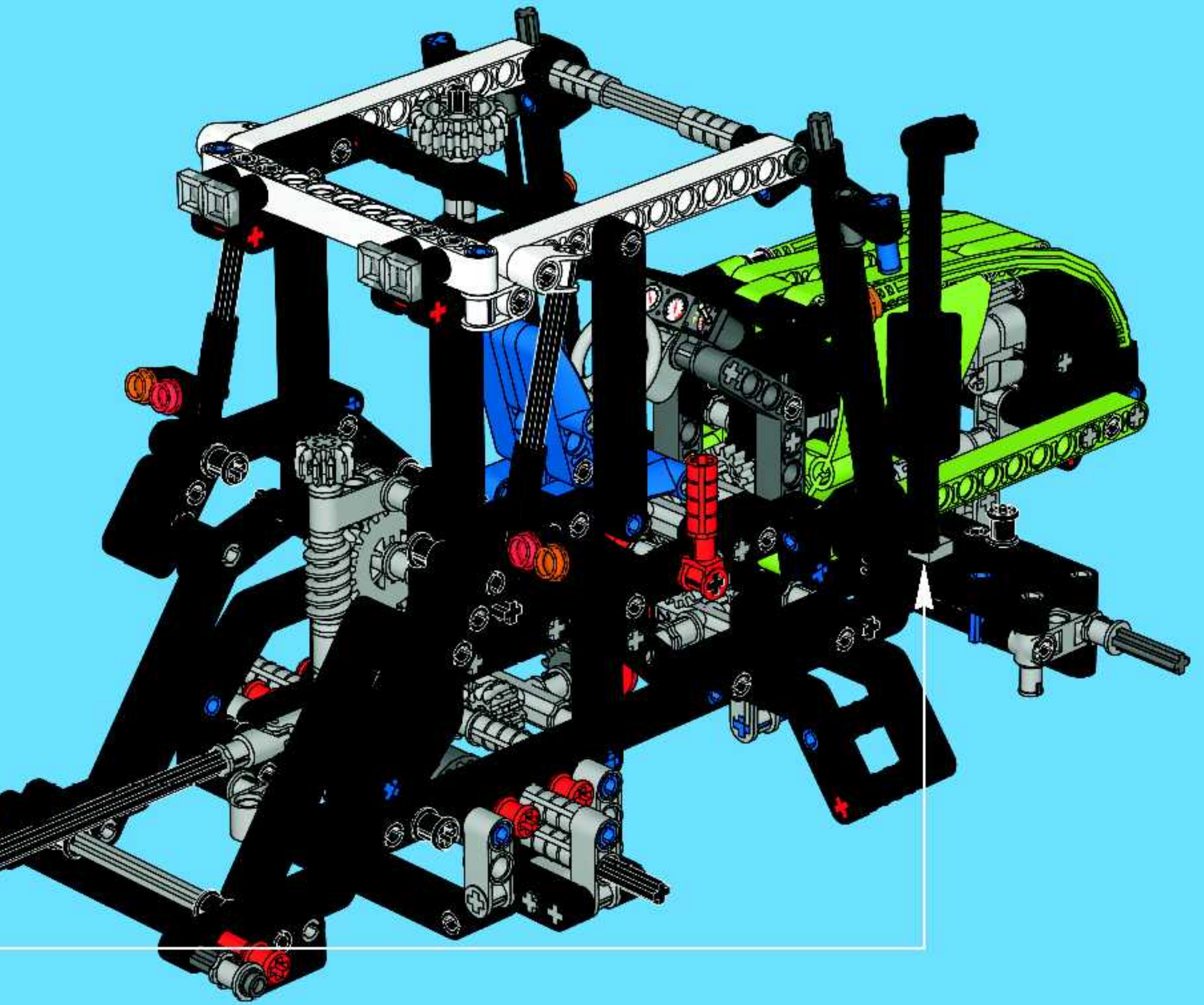


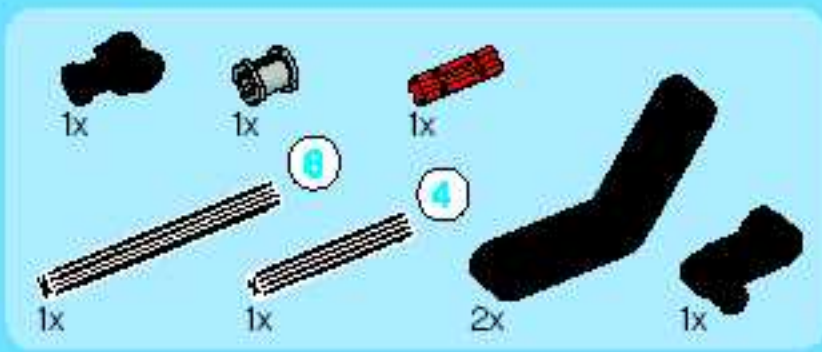




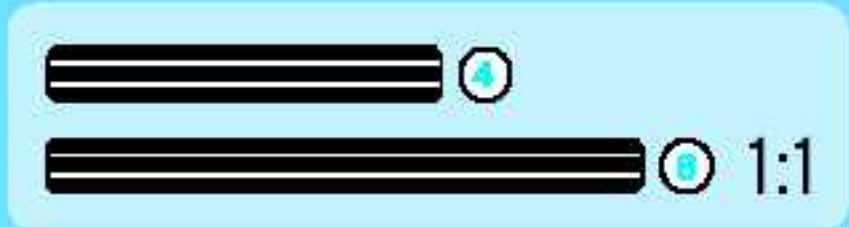
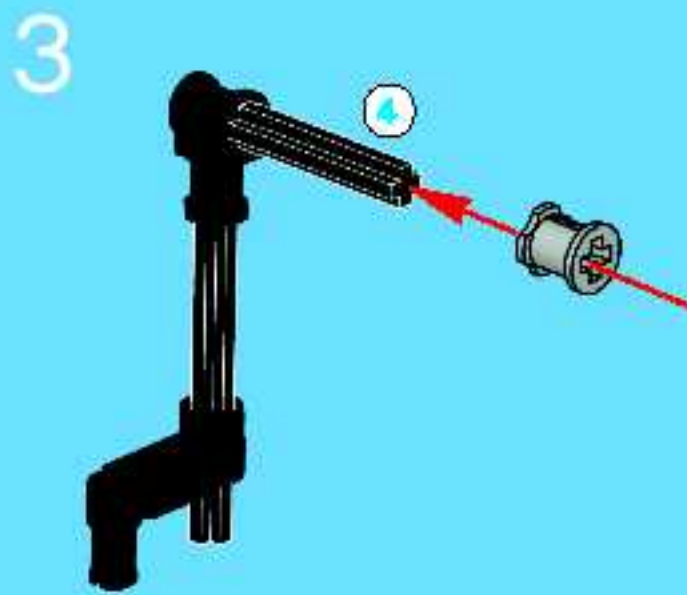
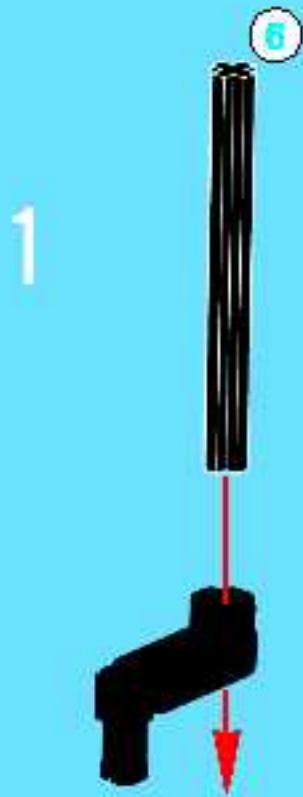
53

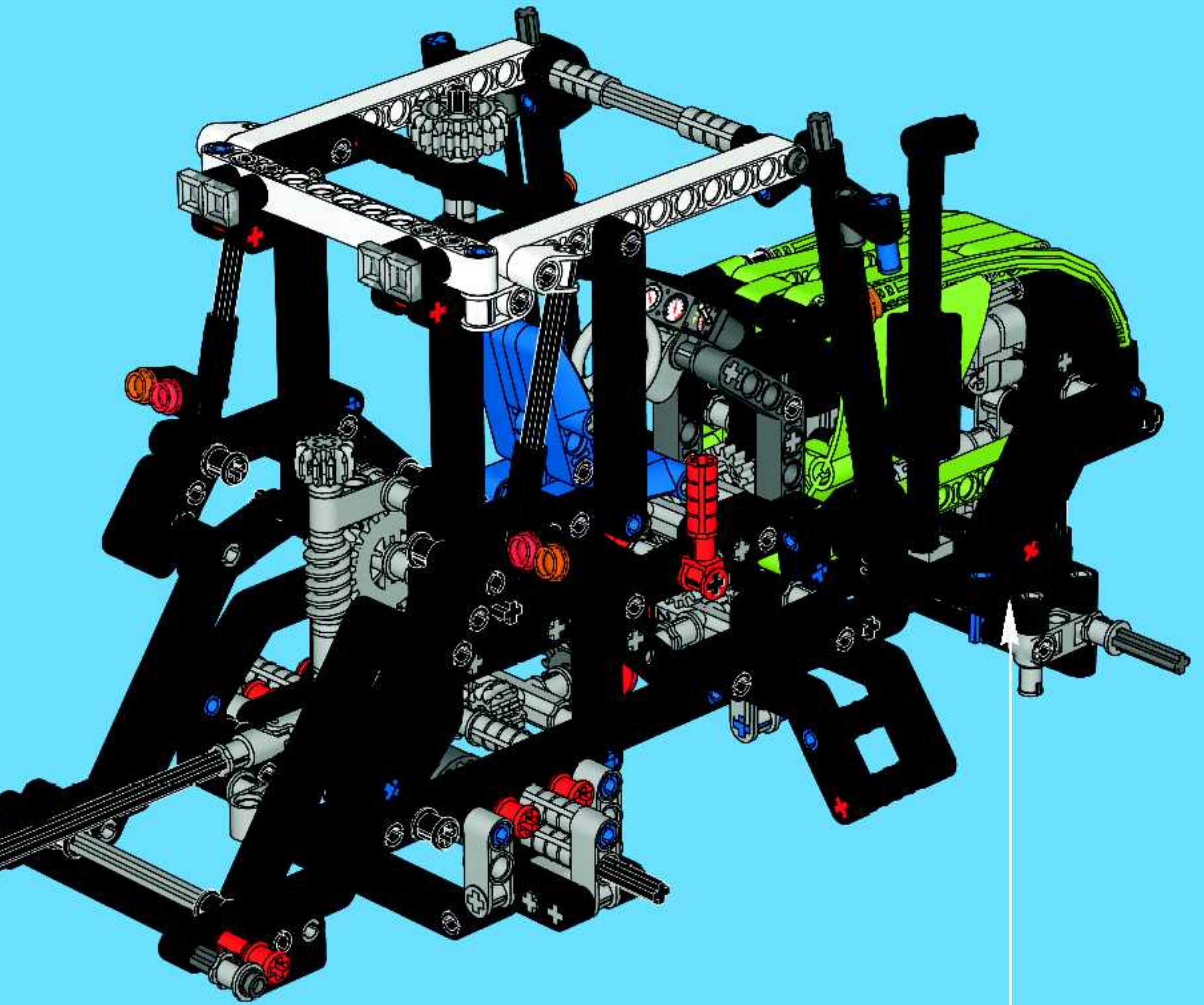


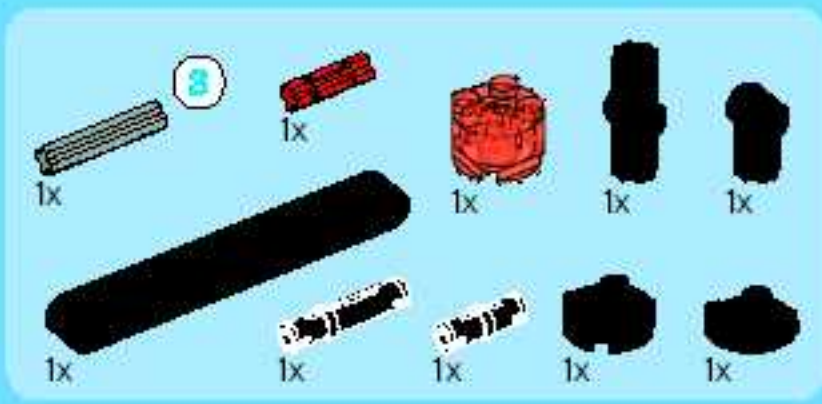




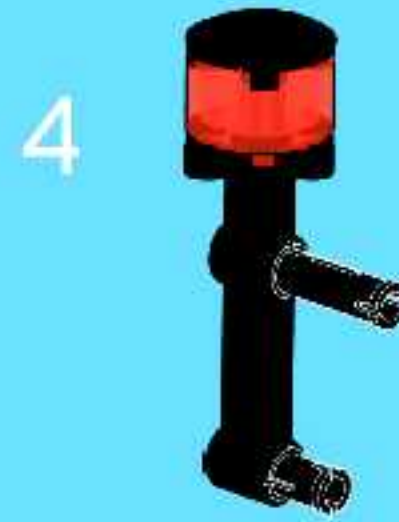
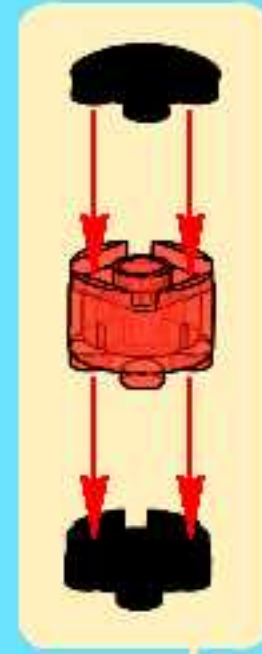
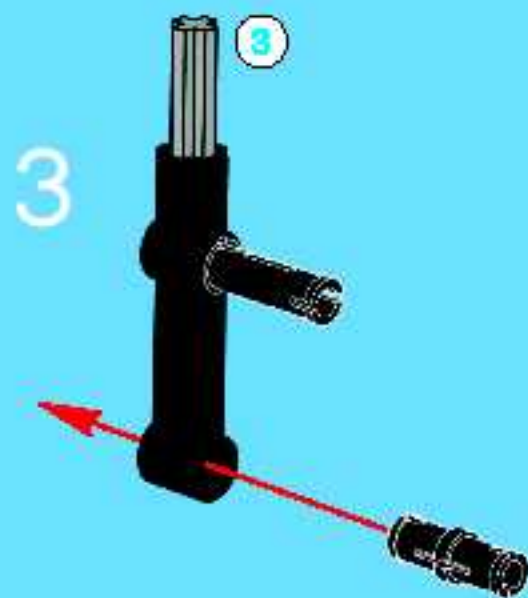
54

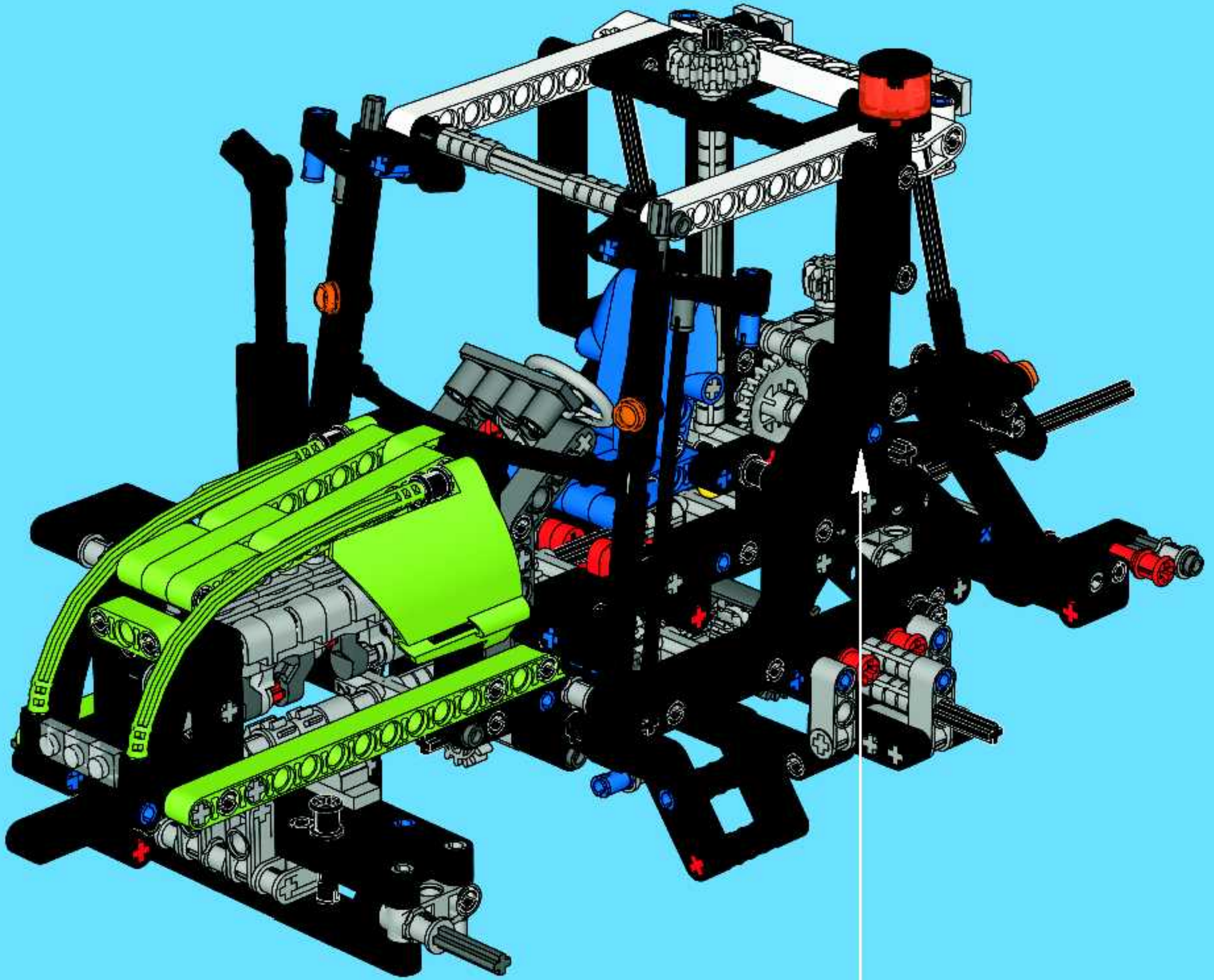


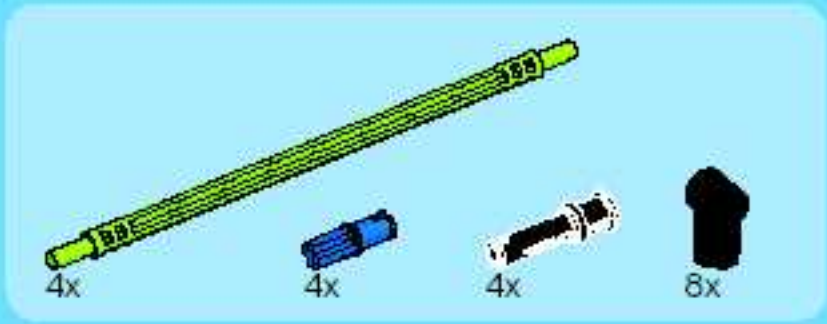




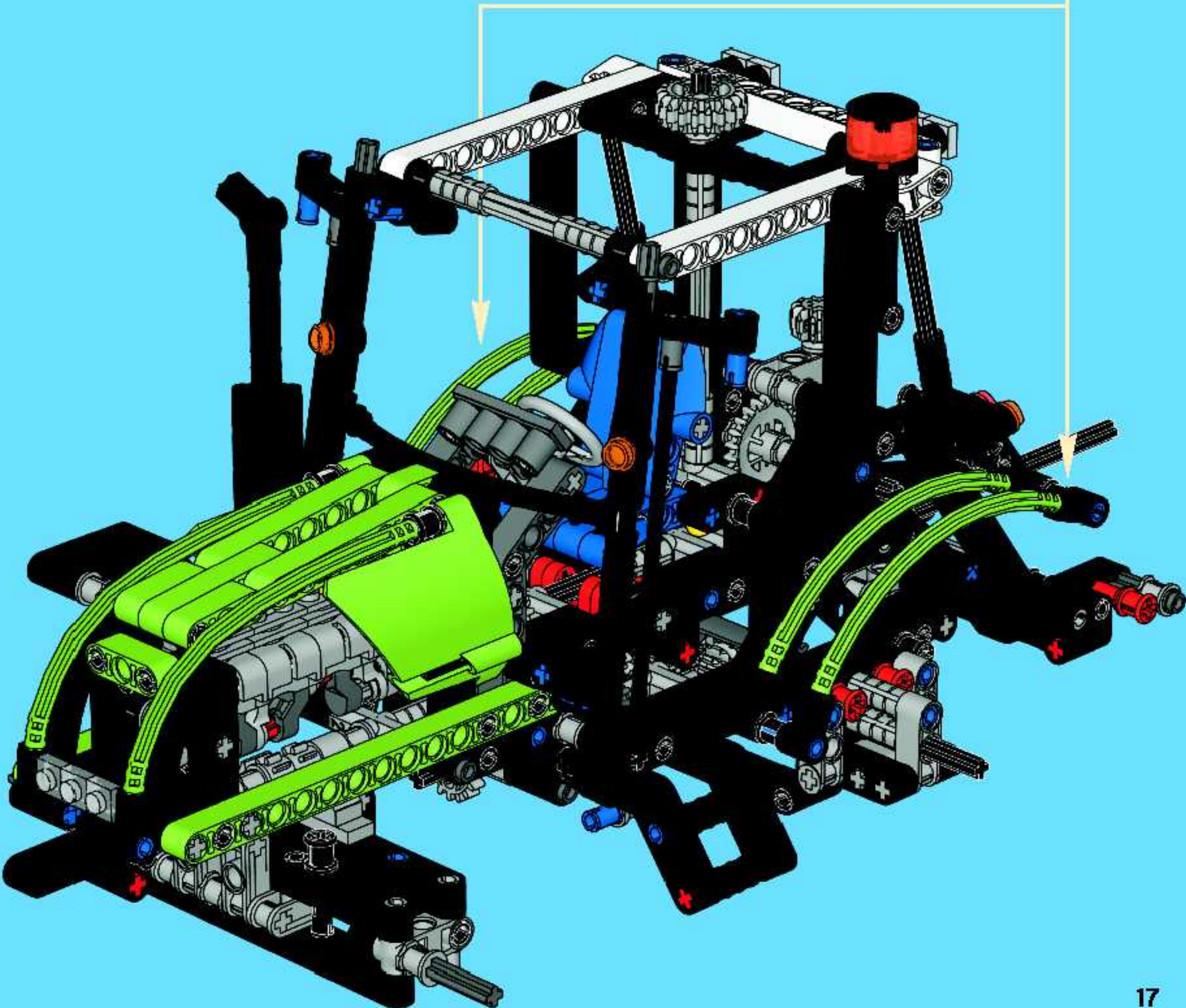
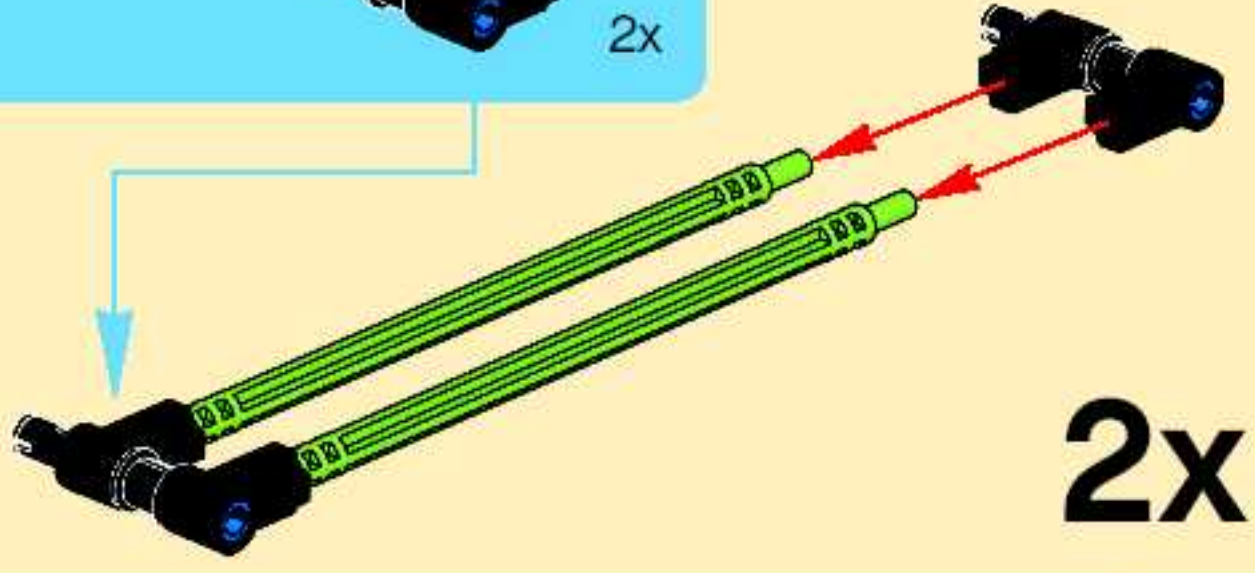
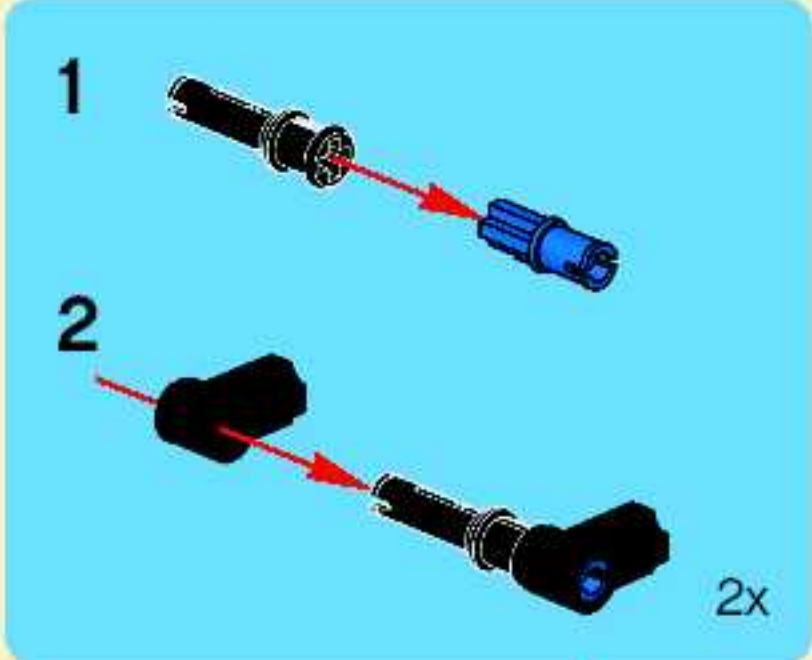
55

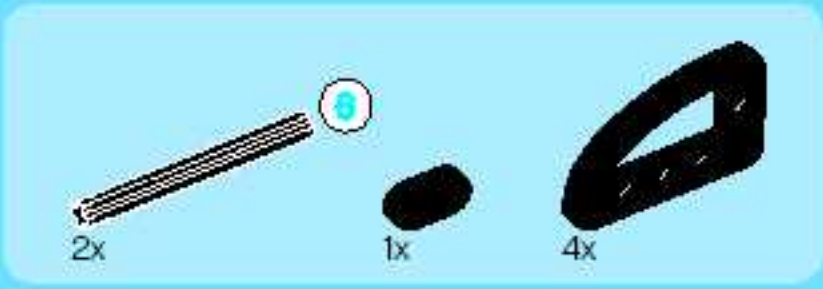




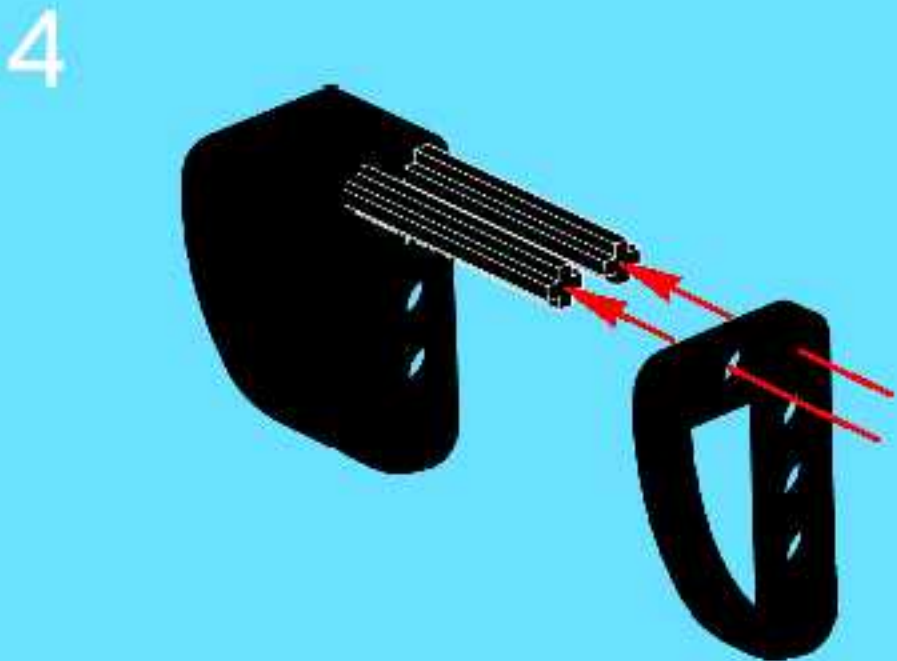
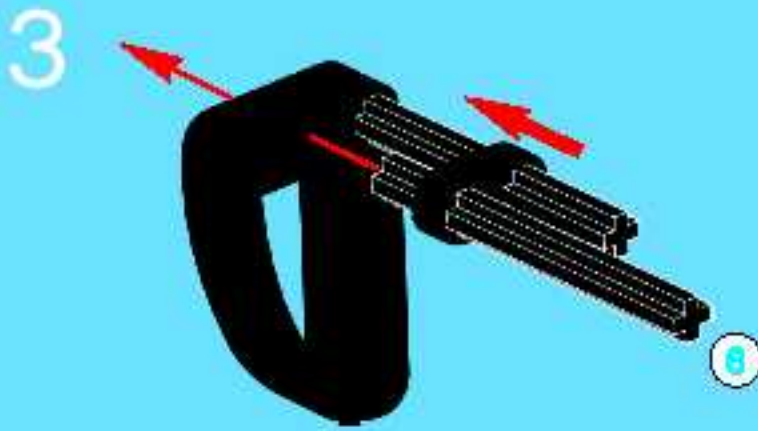
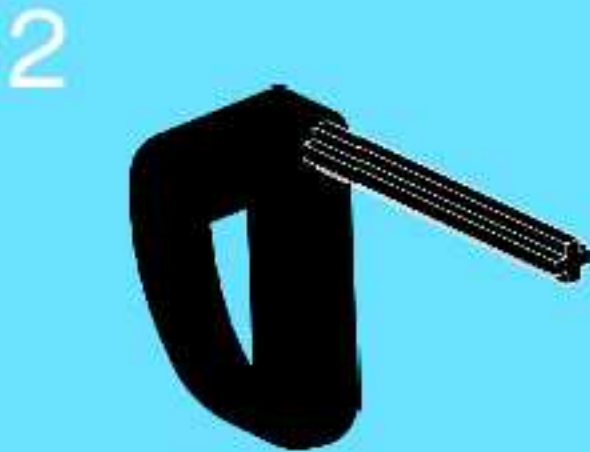
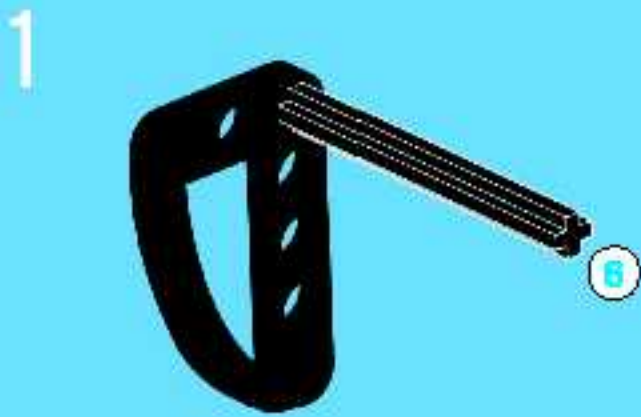


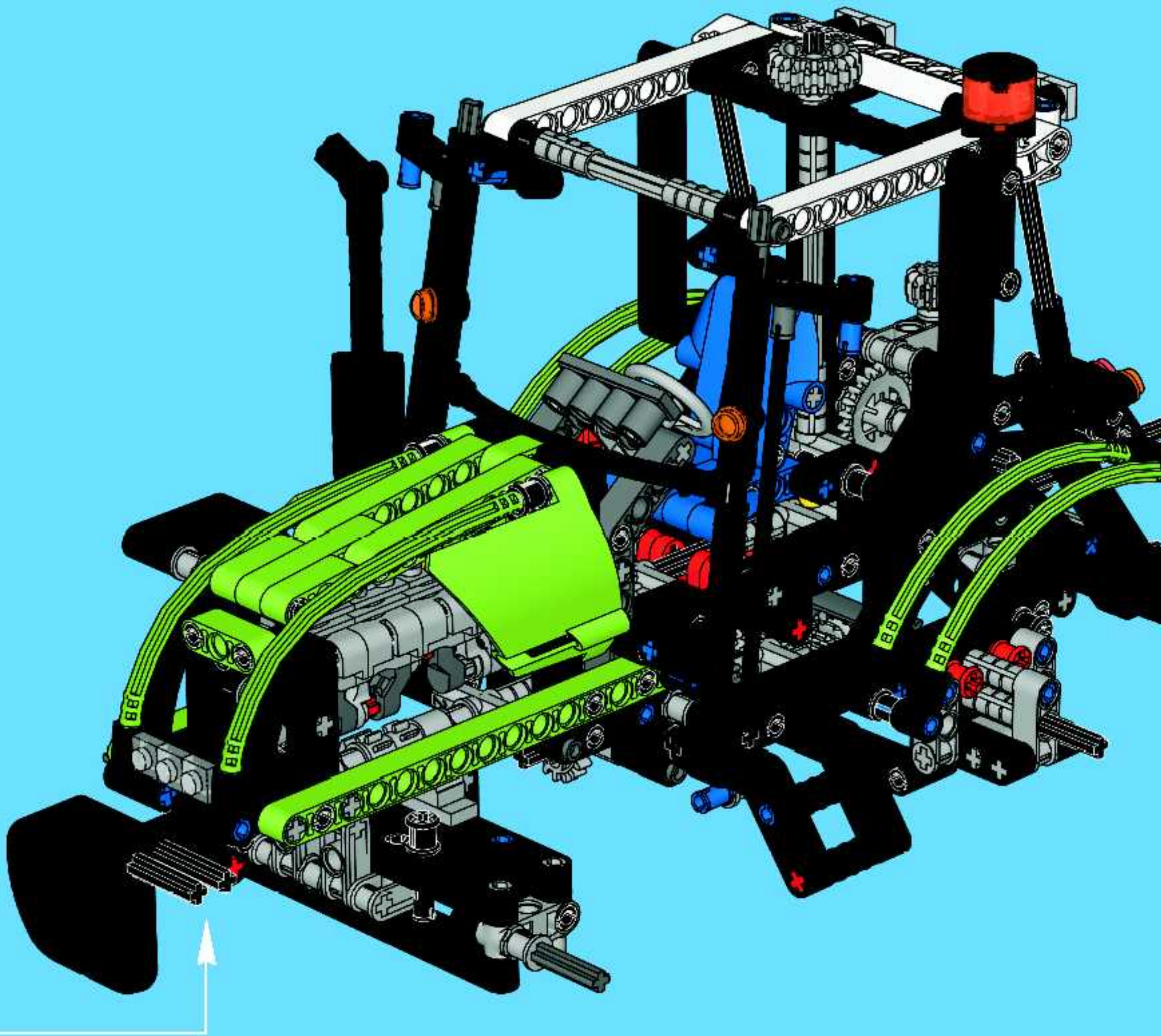
56

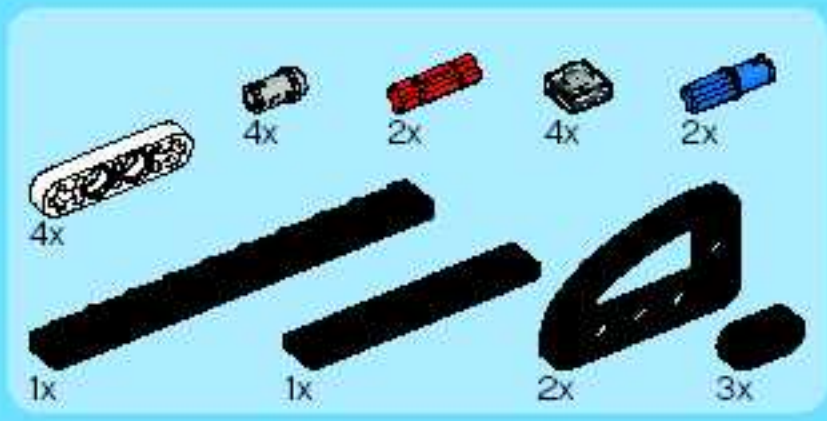




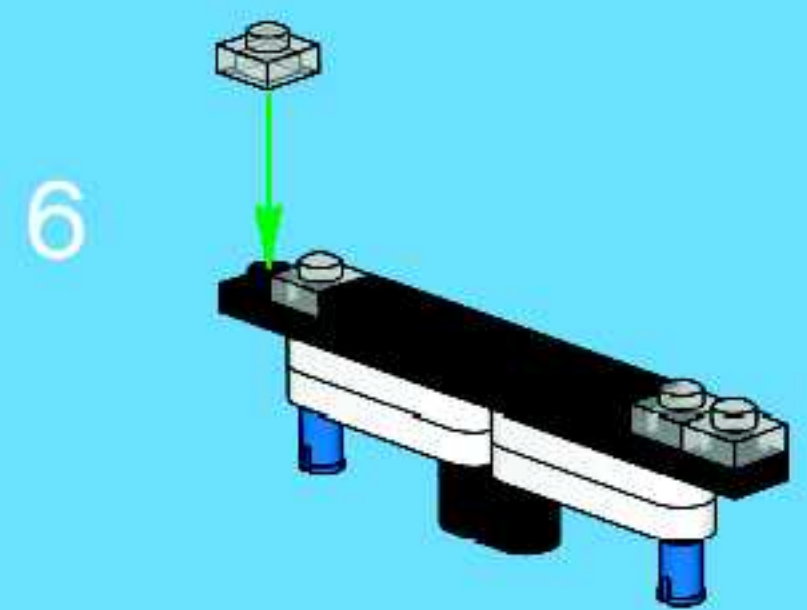
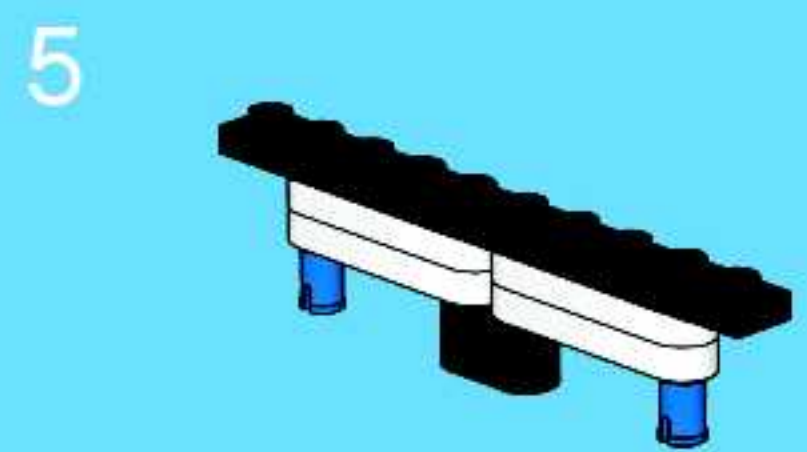
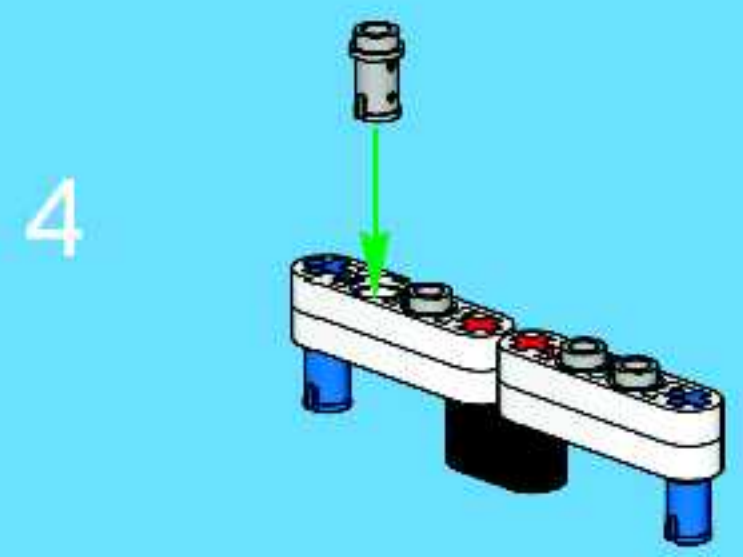
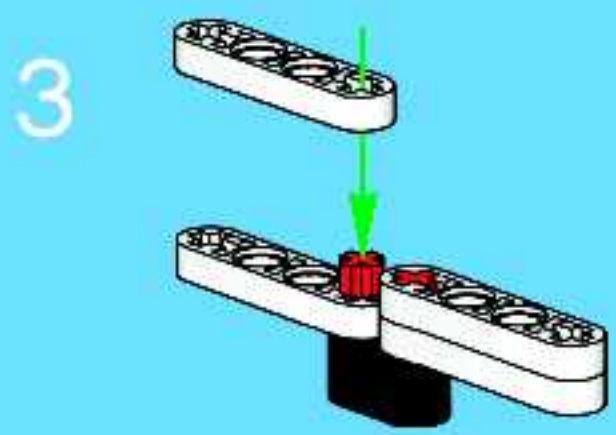
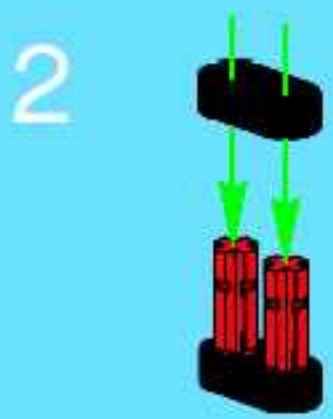
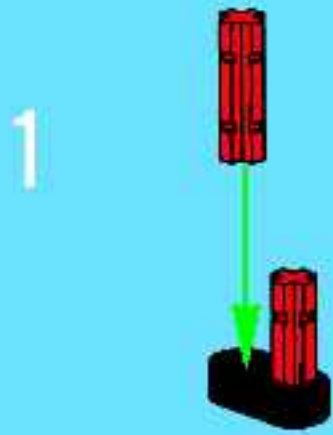
57

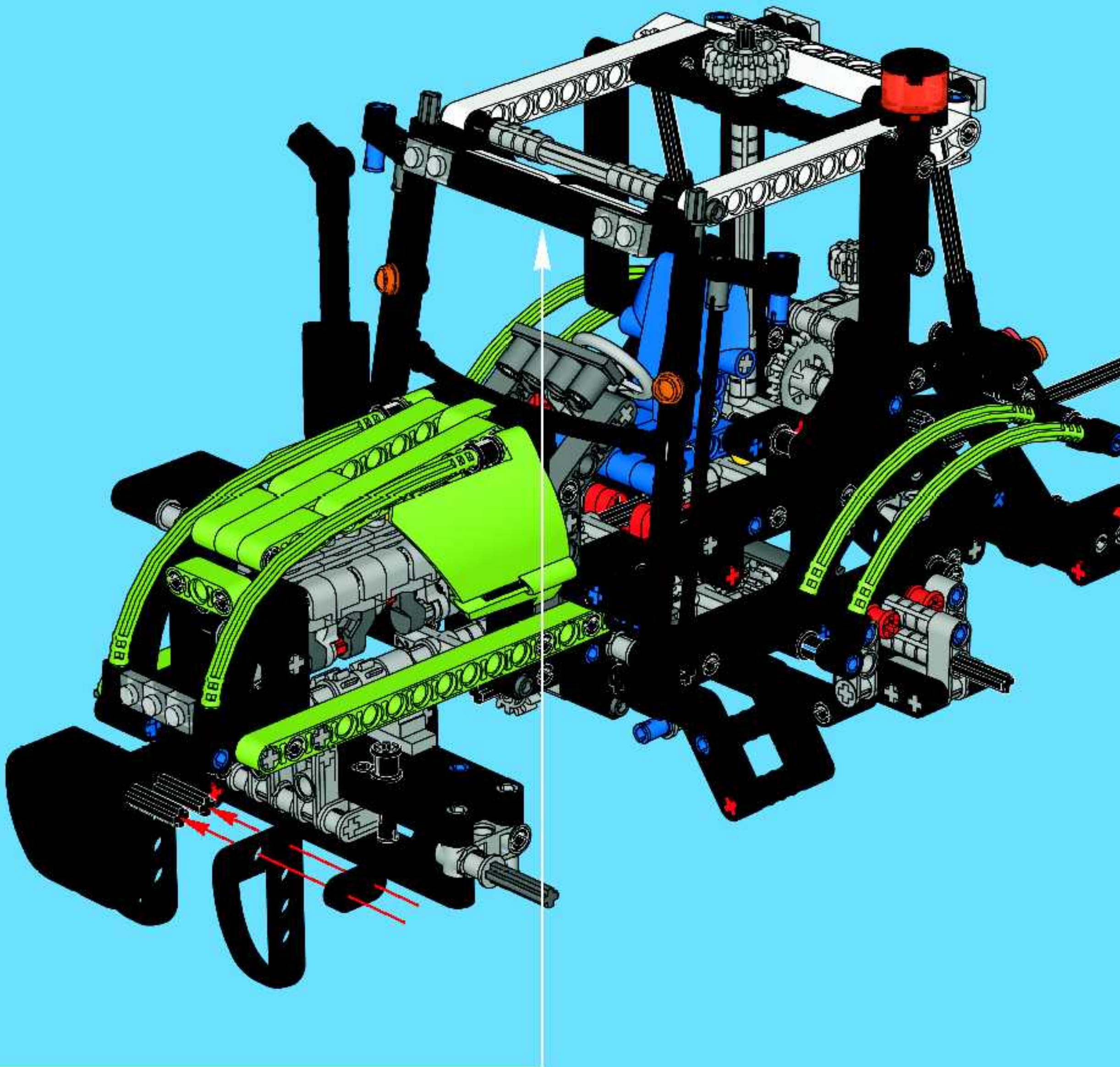


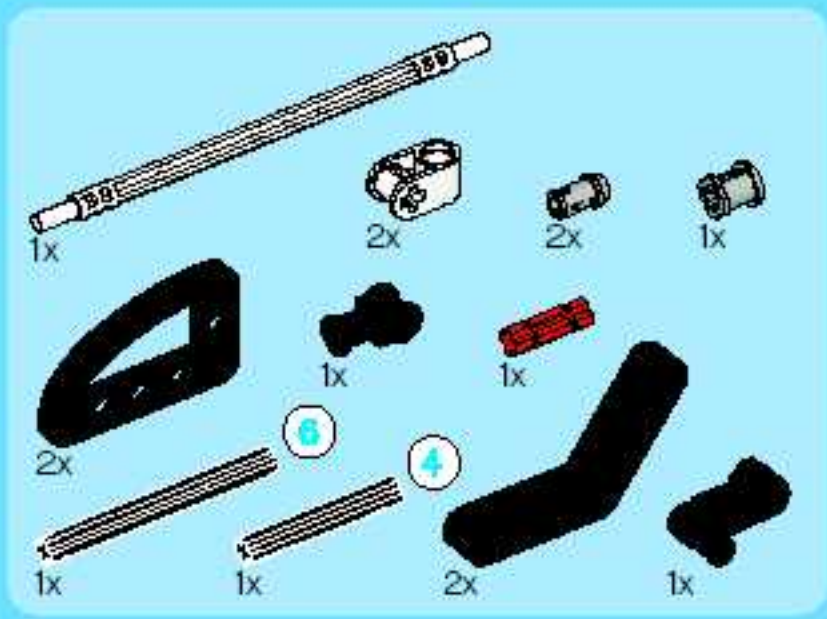




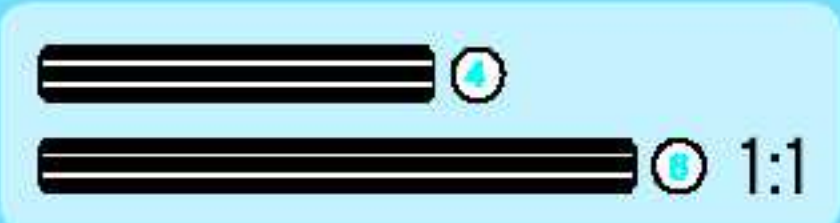
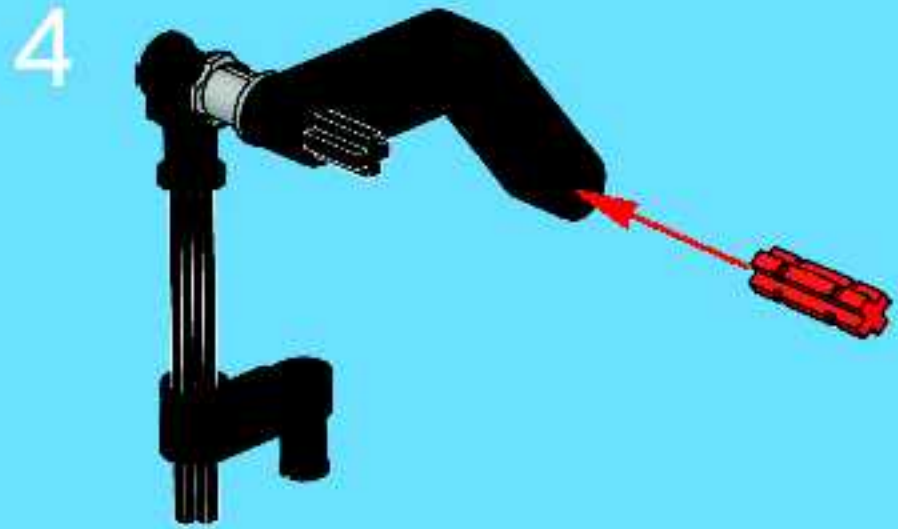
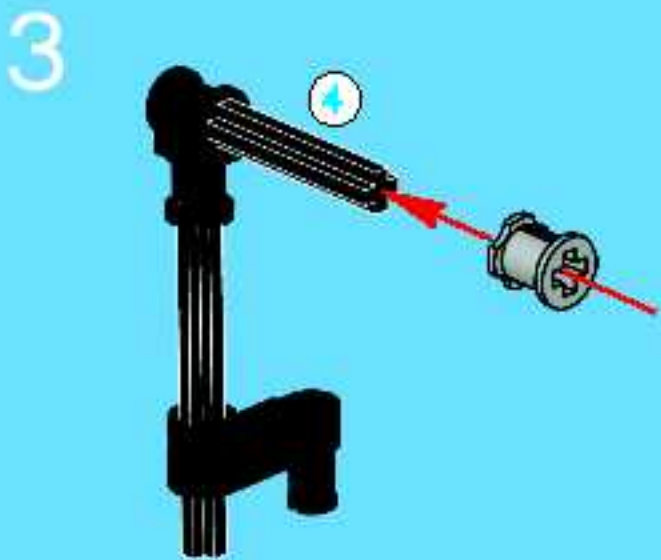
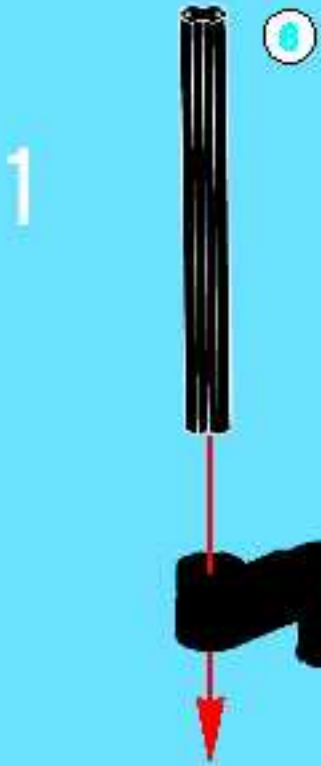
58

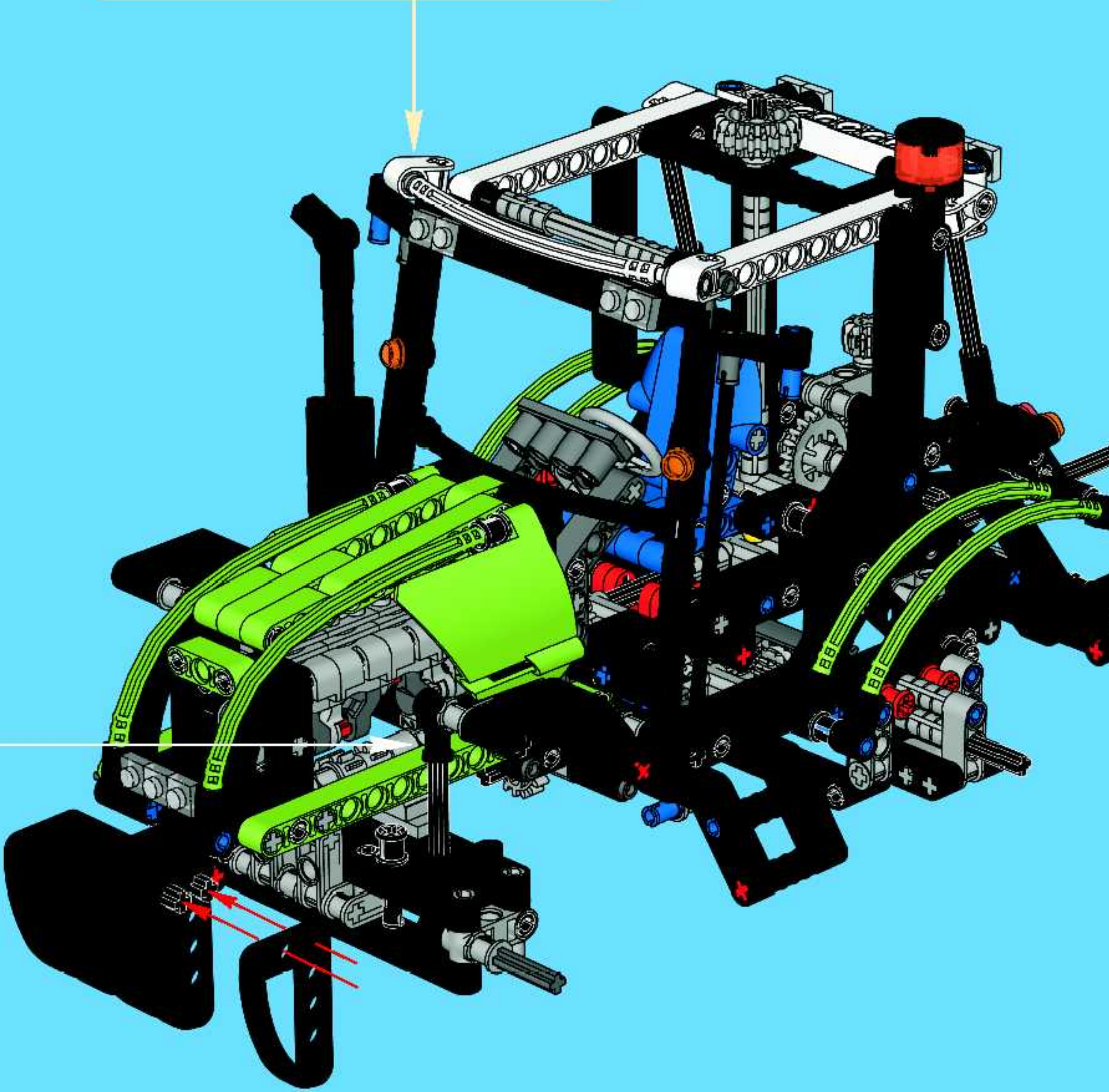
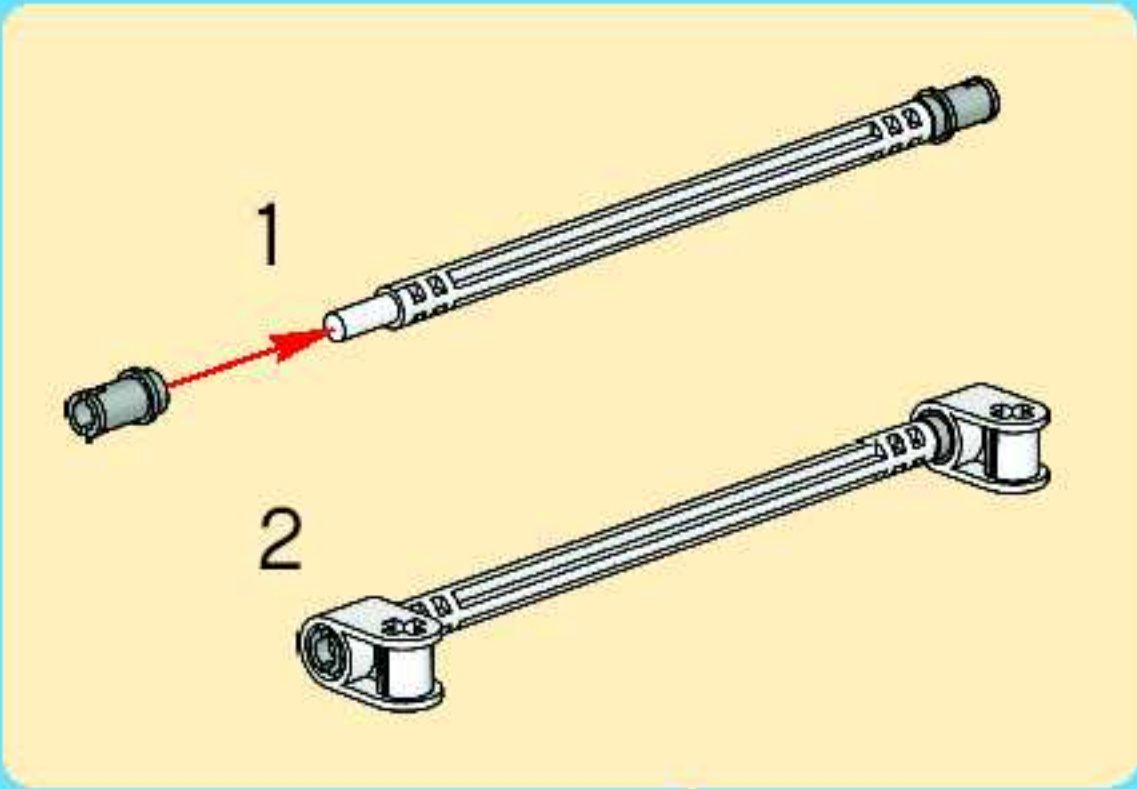






59

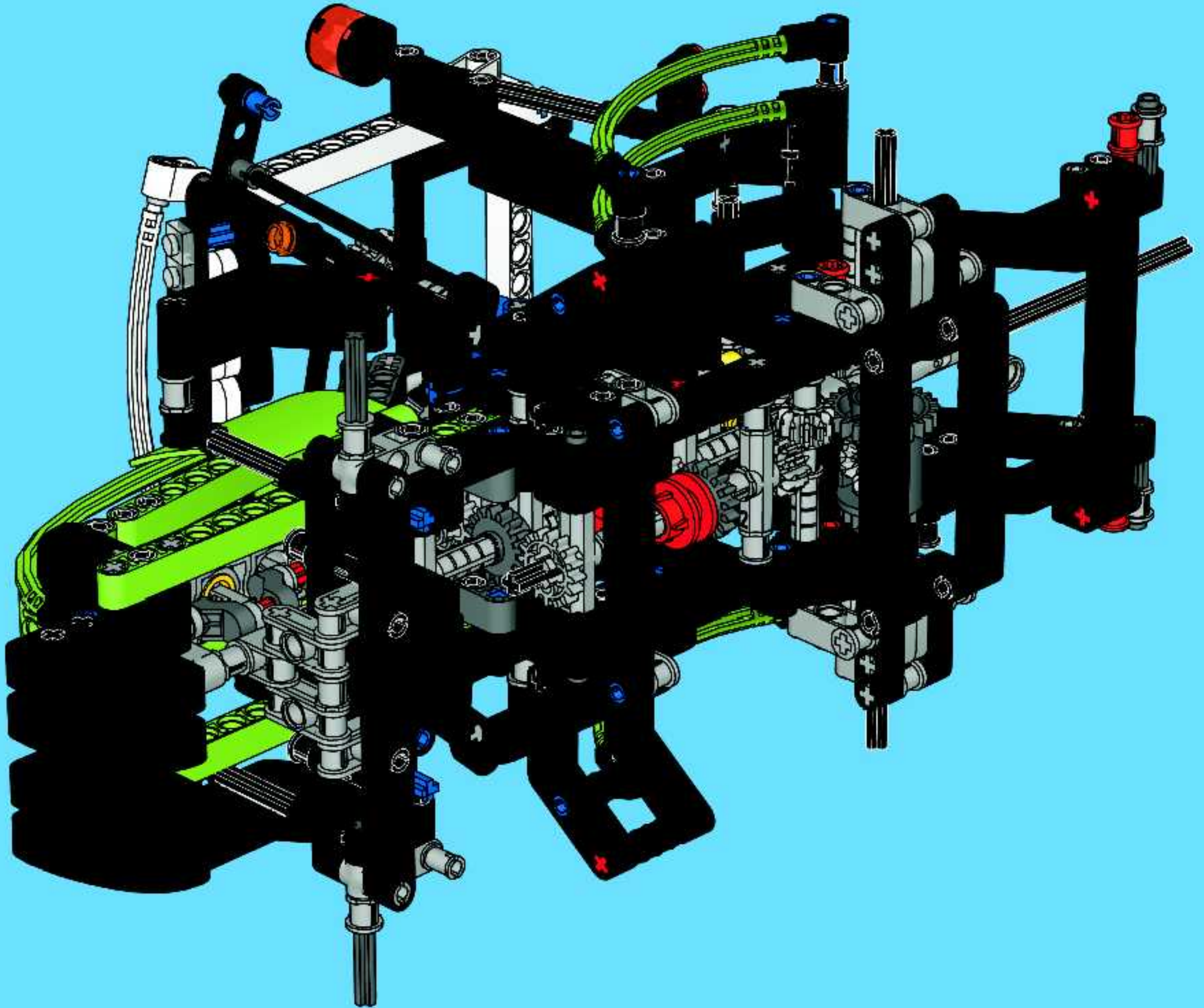






1x

60



1:1



2x



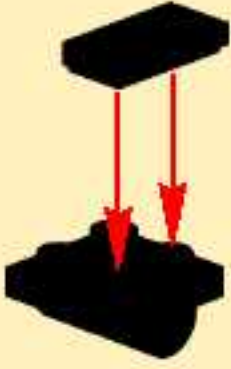
2x



2x

61

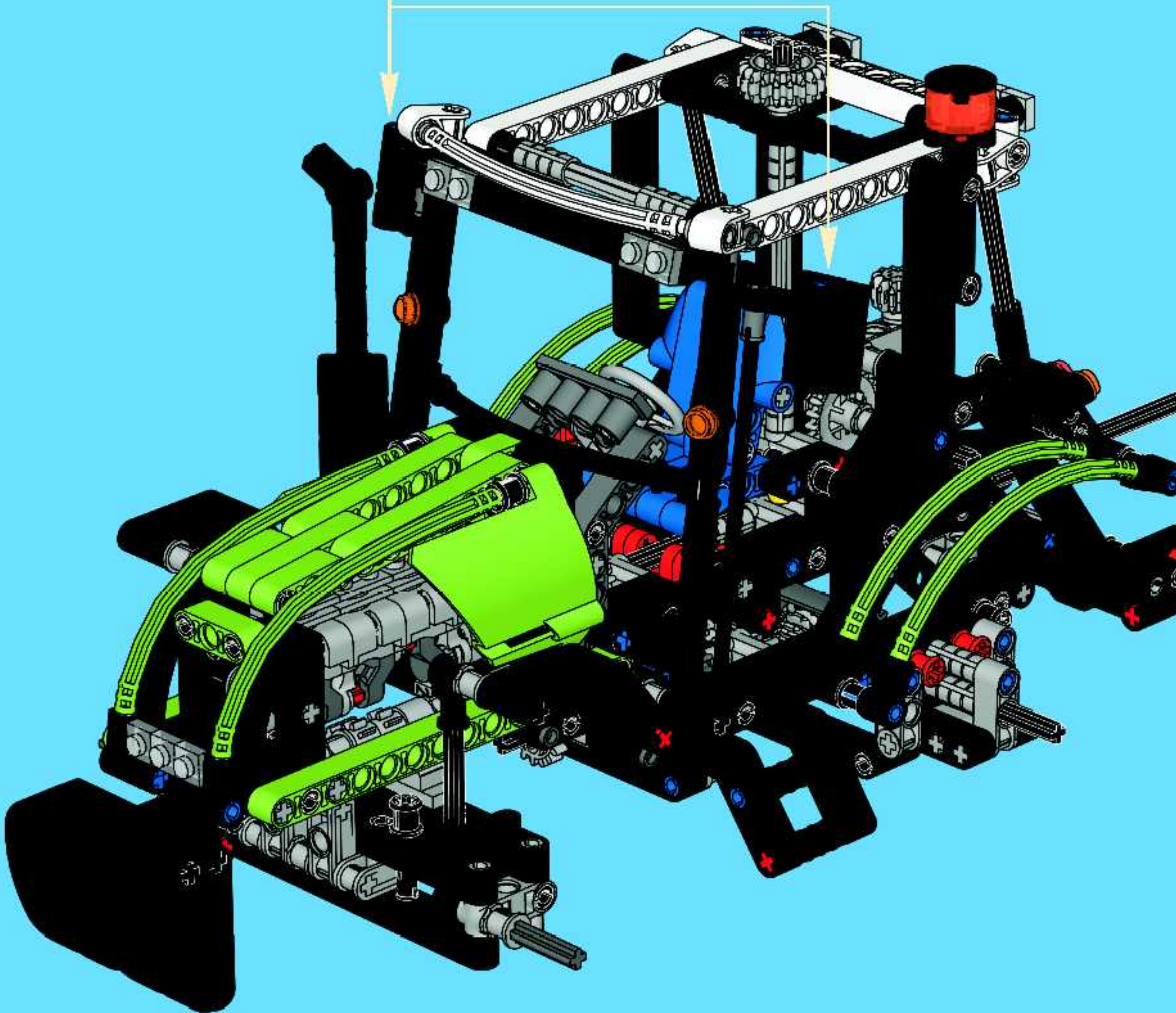
1

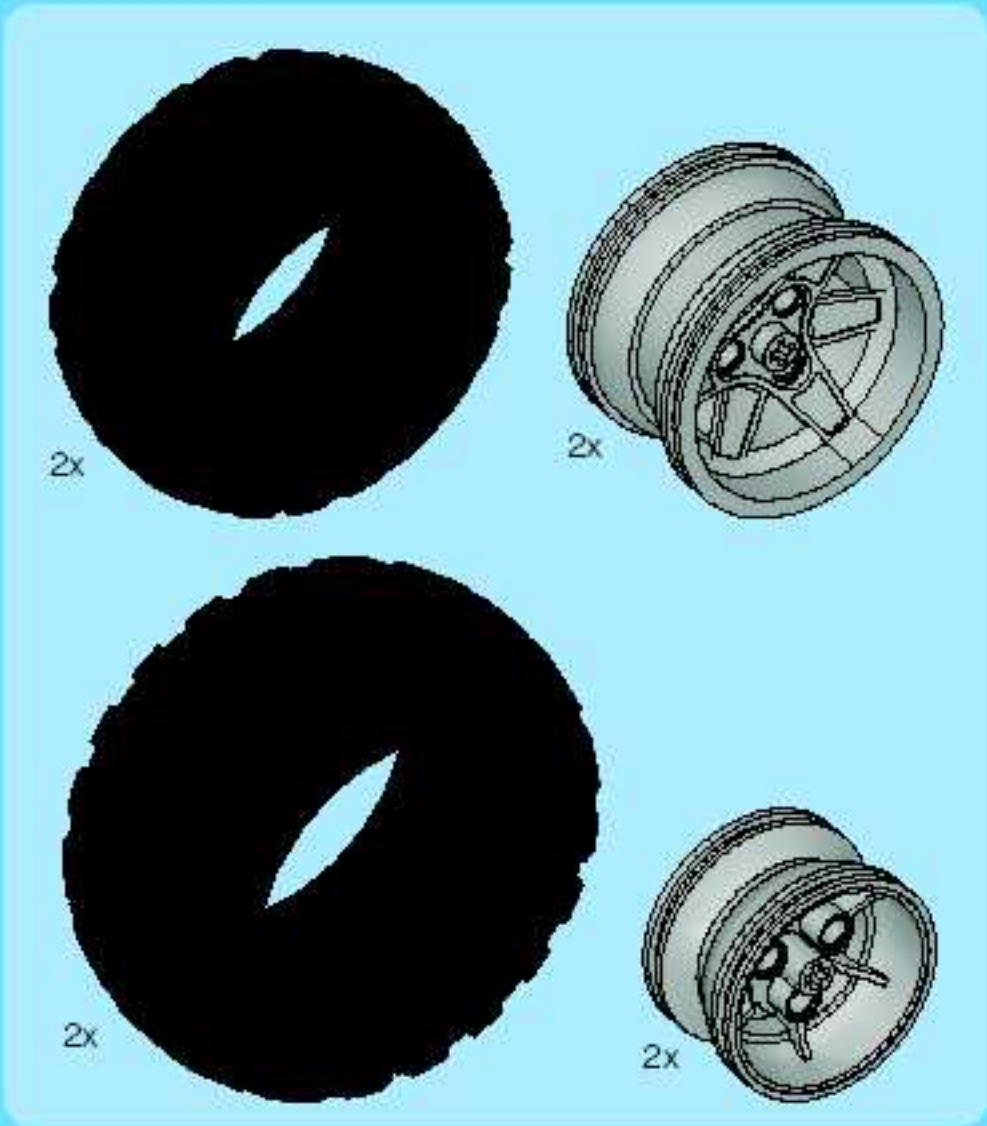


2

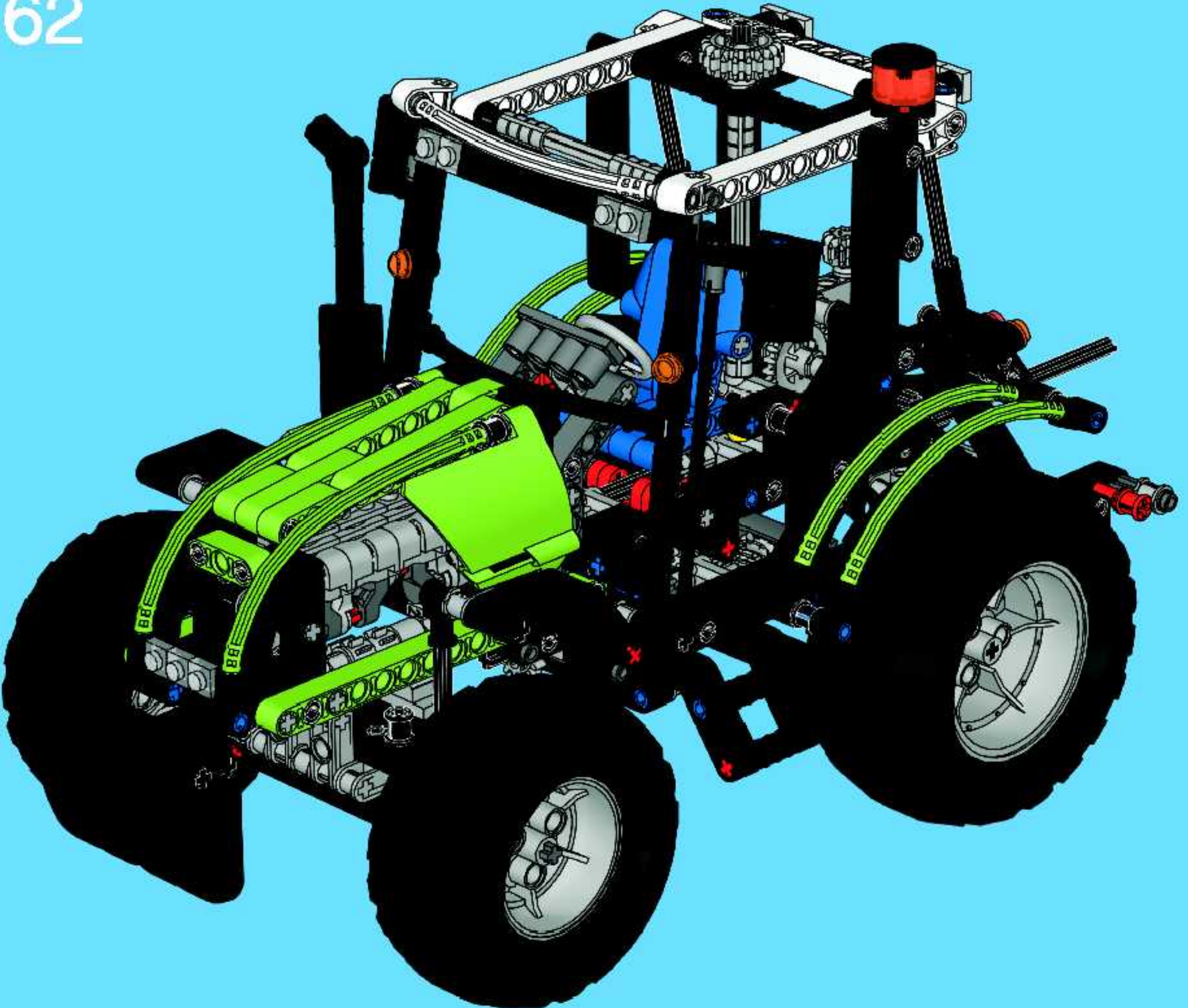


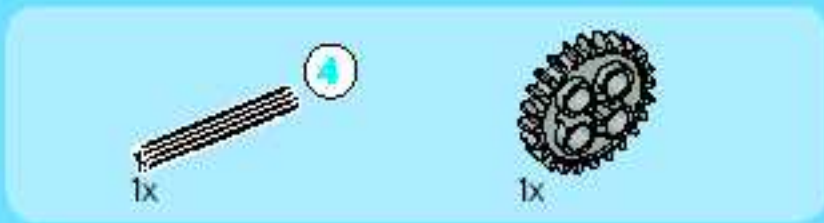
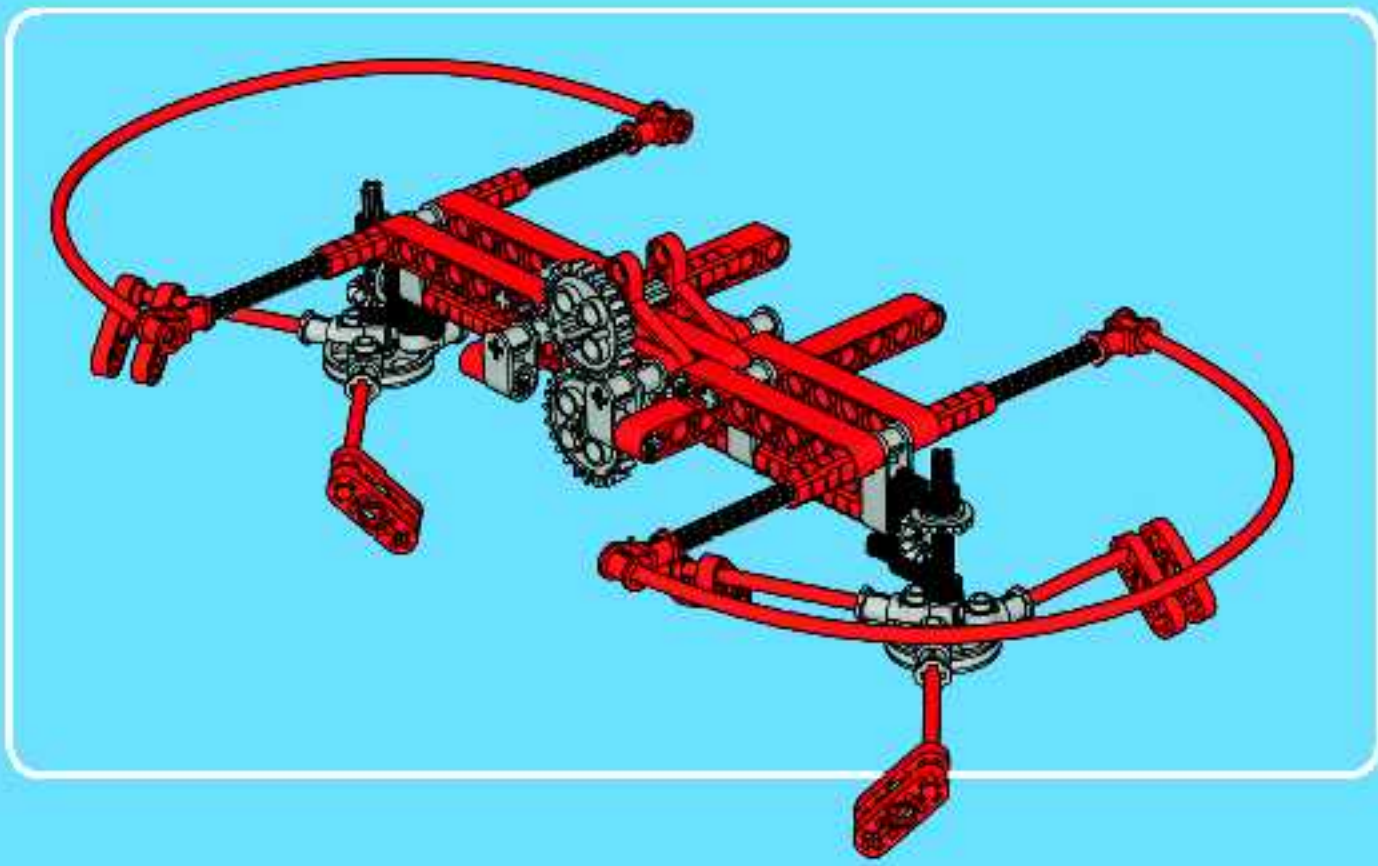
2x



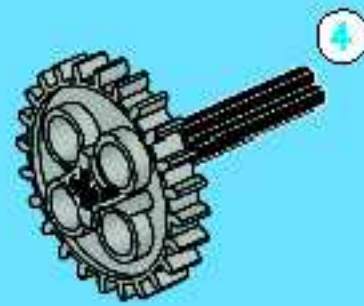


62

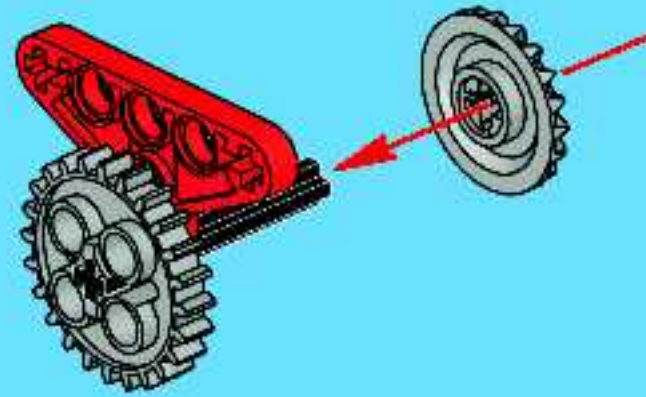




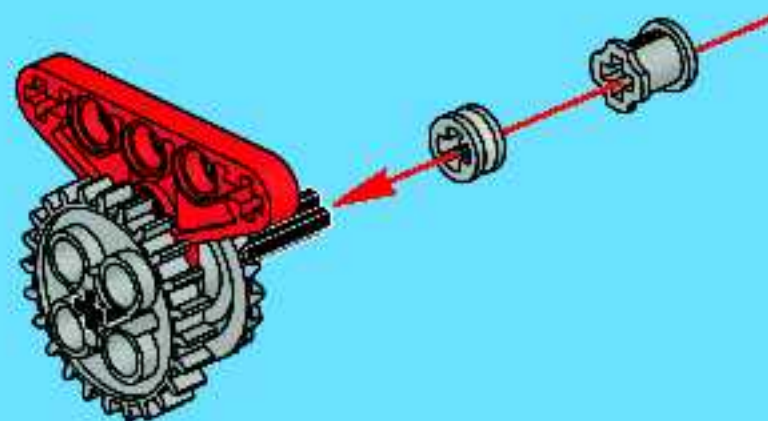
1



2

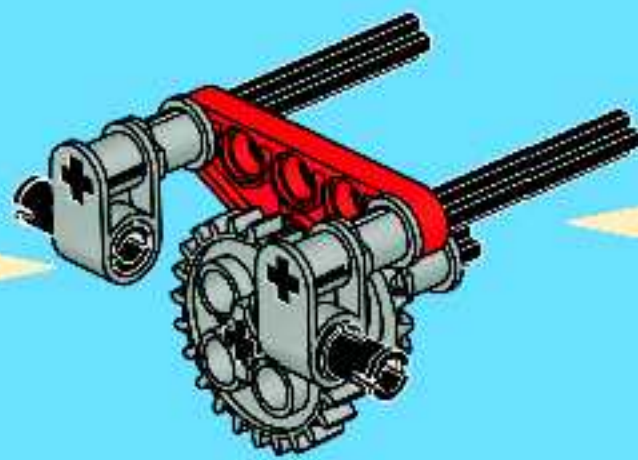
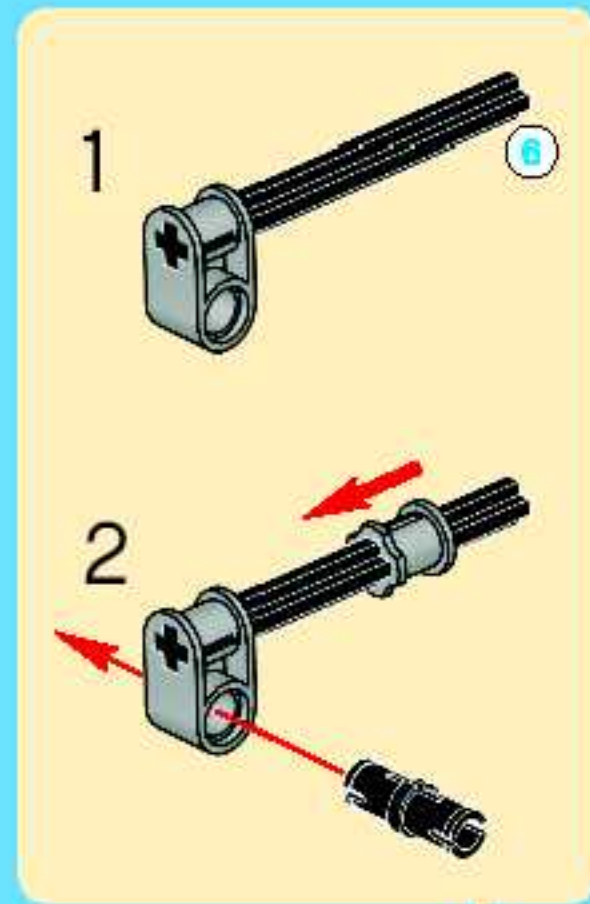
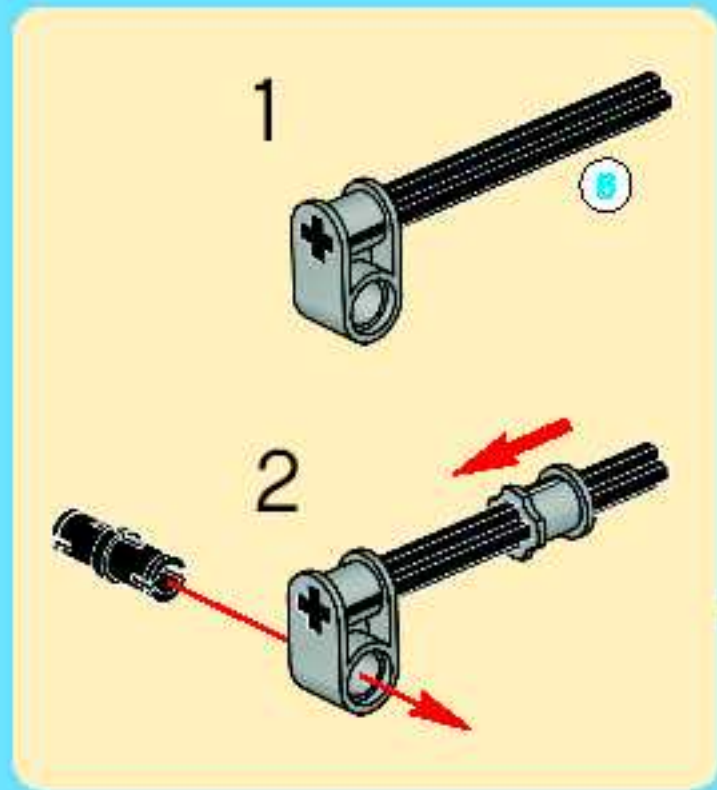


3

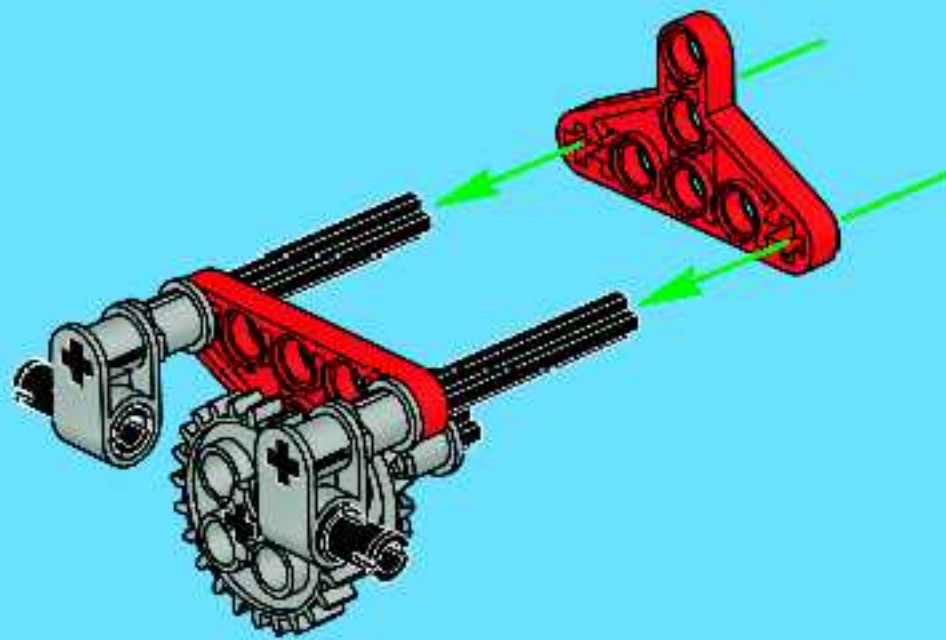


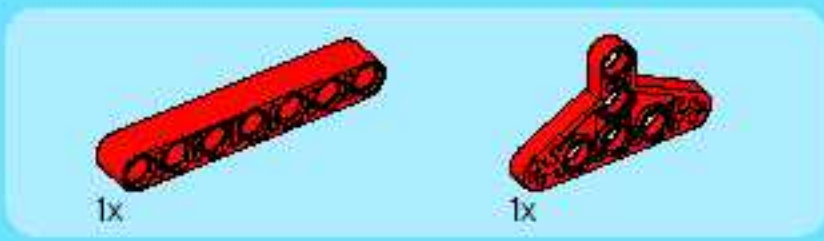


4

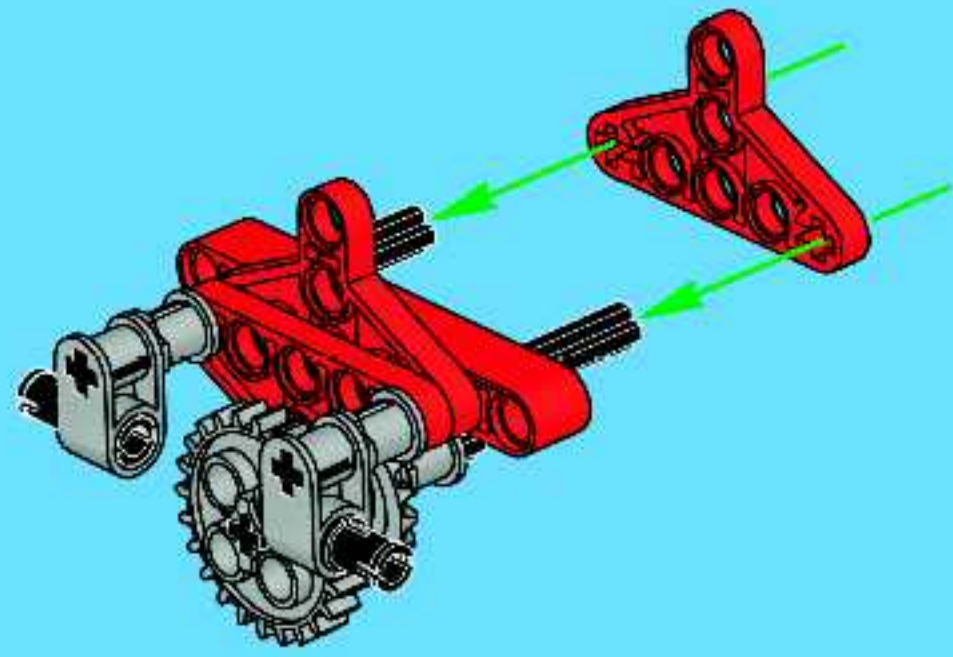


5

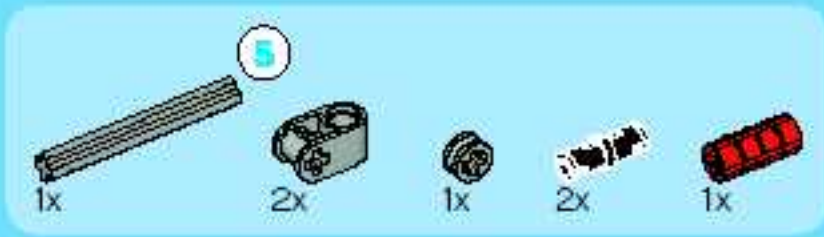
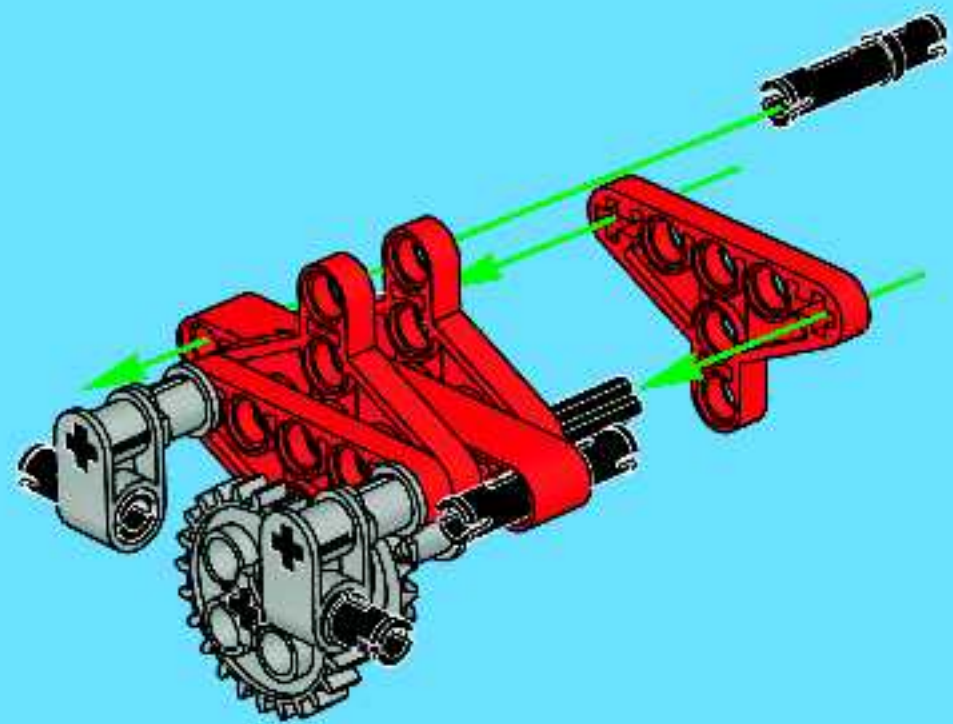




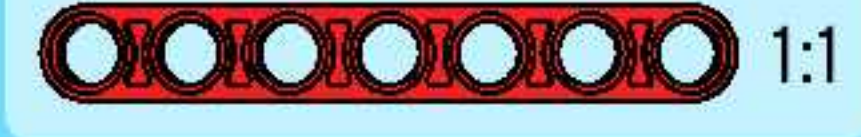
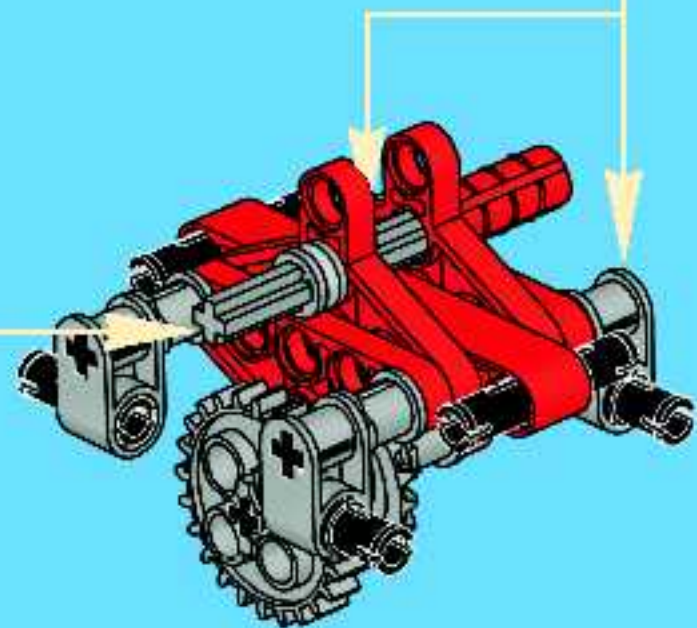
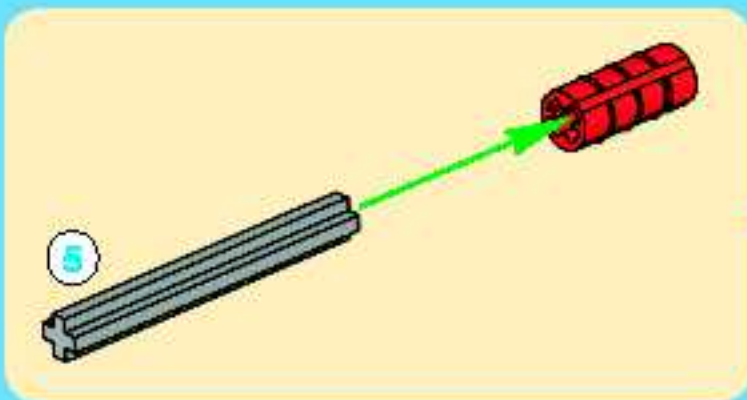
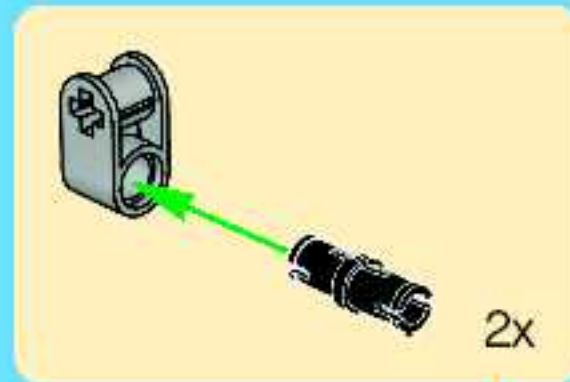
6

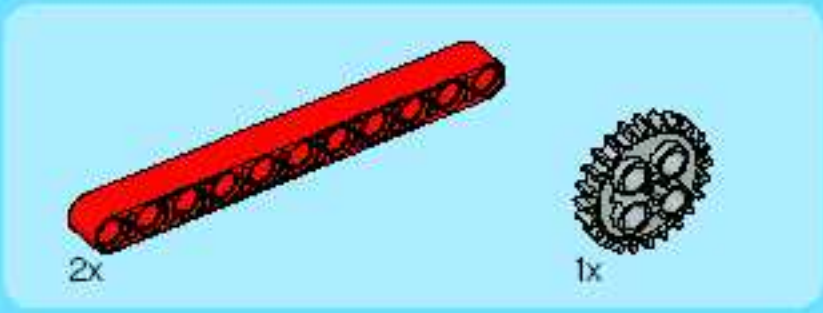


7

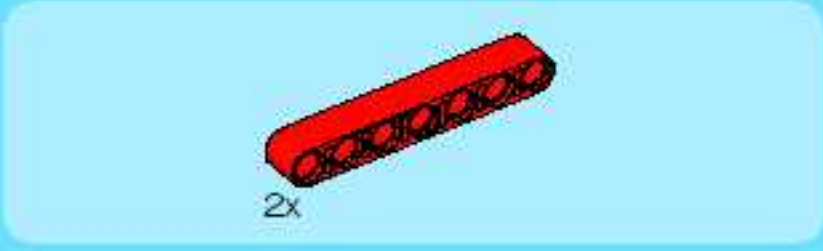
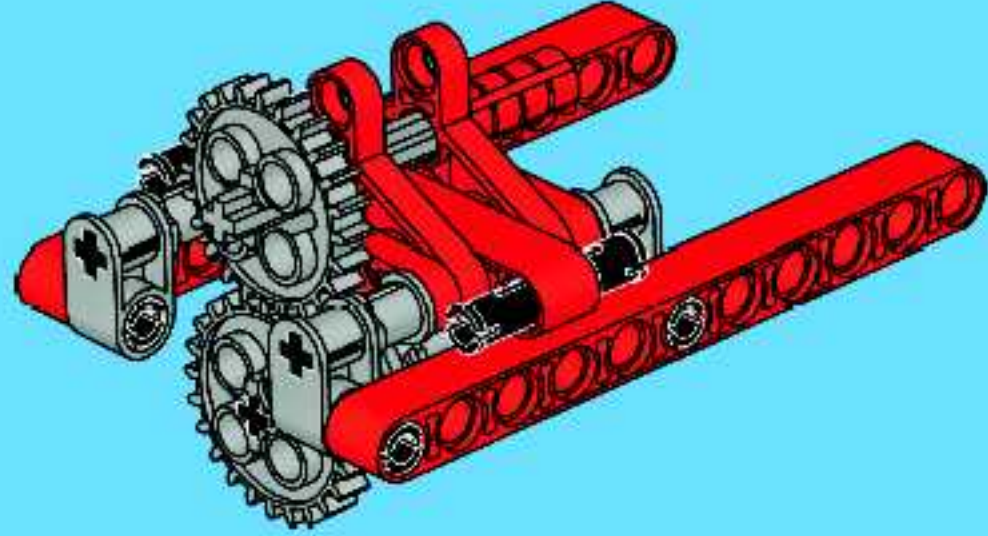


8

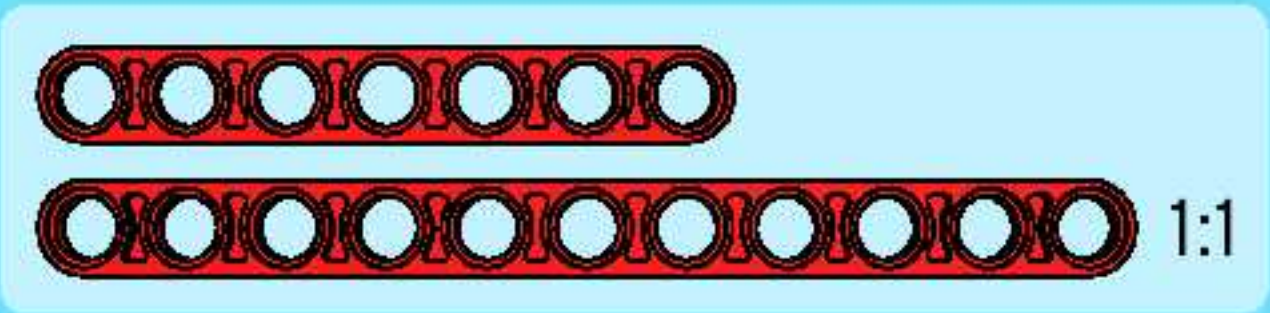
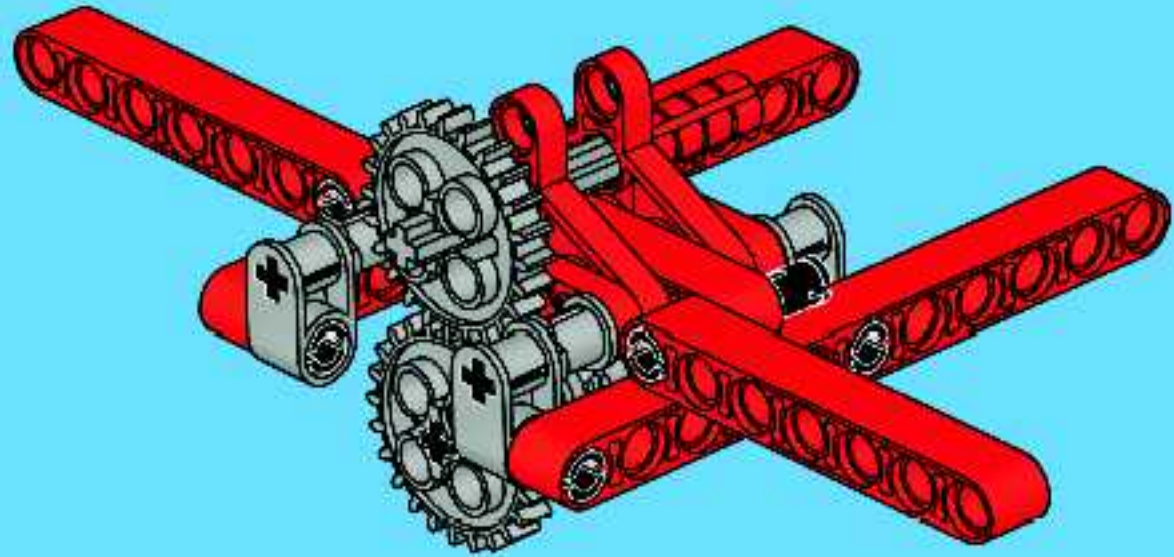




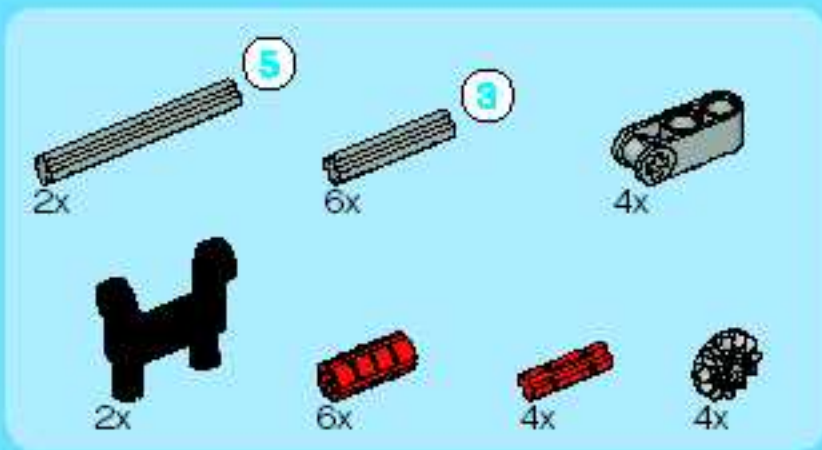
9



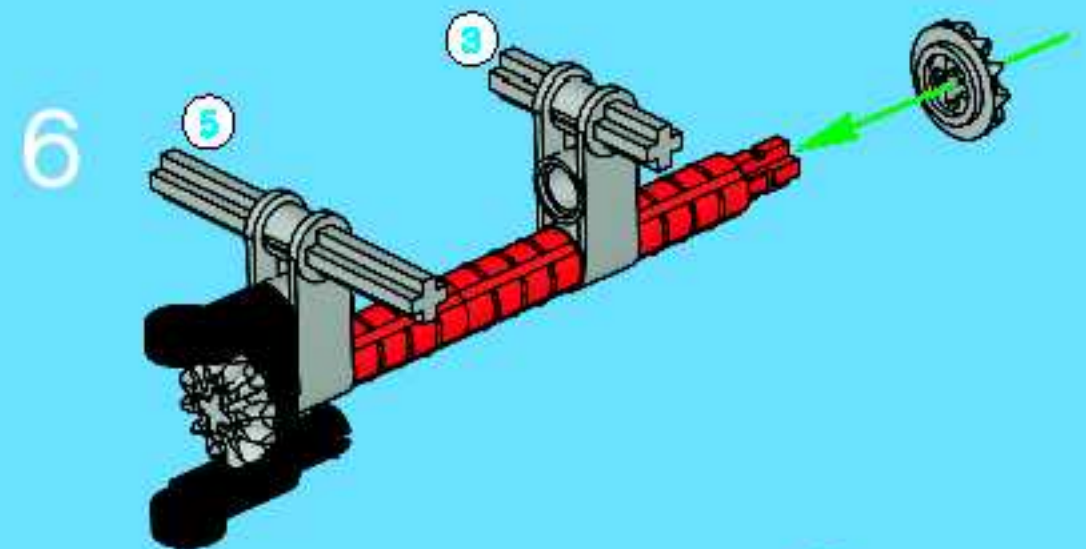
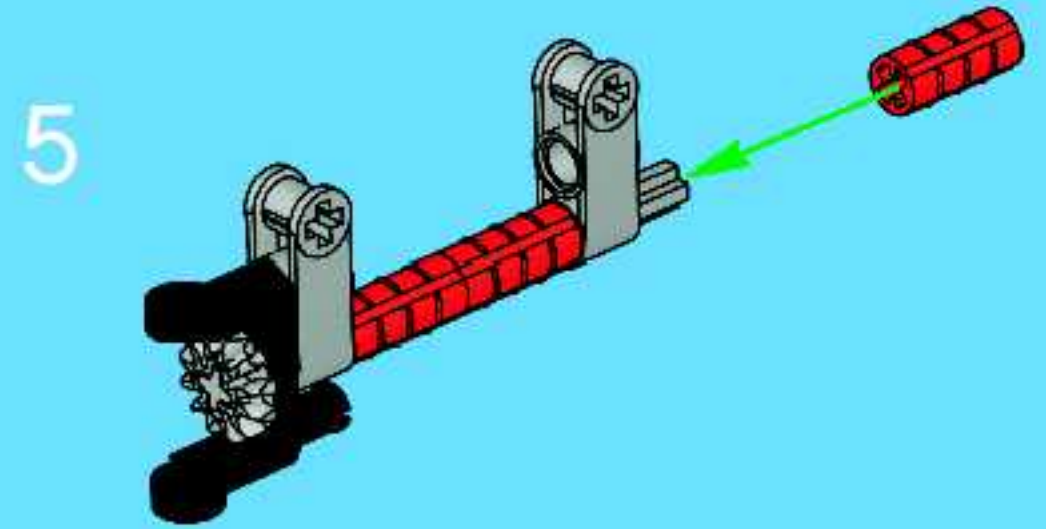
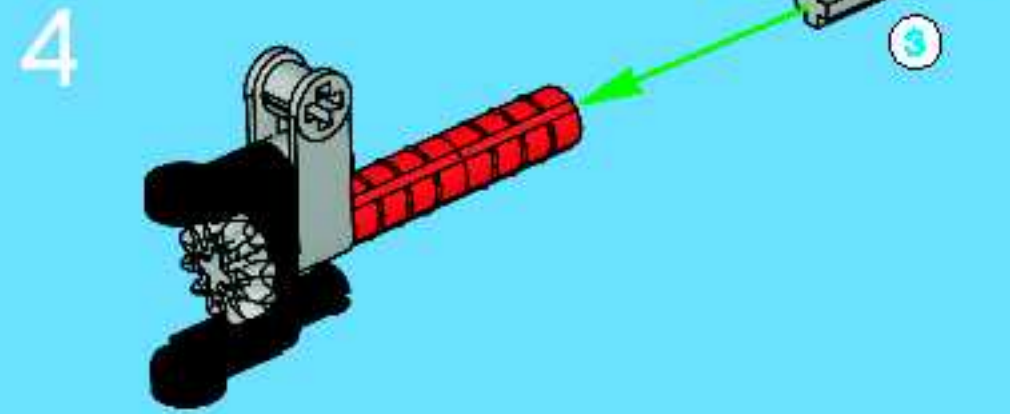
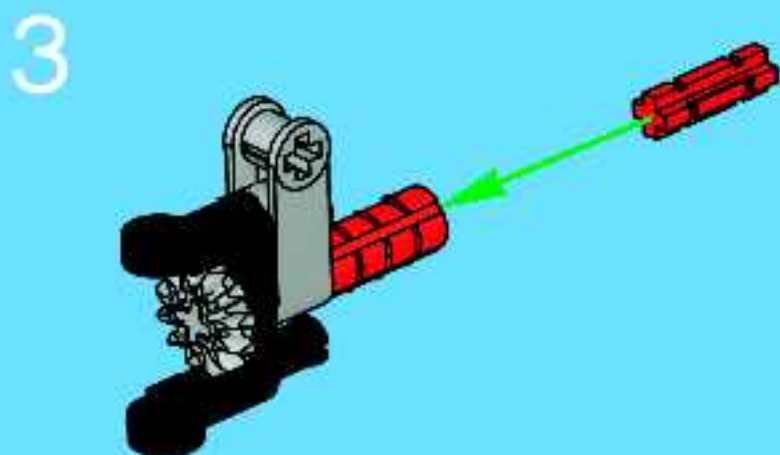
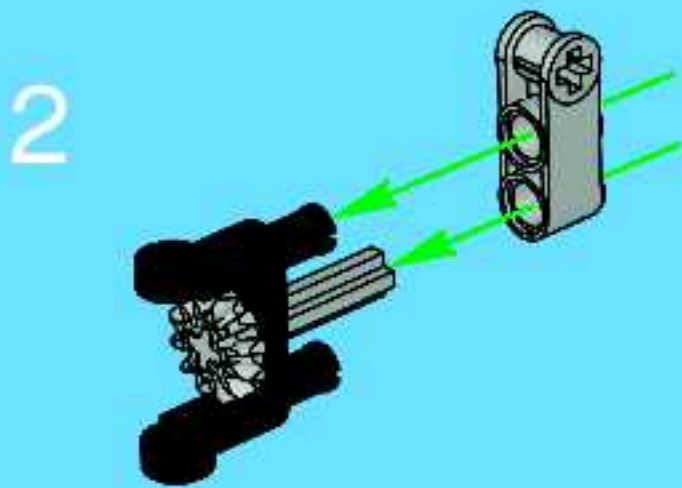
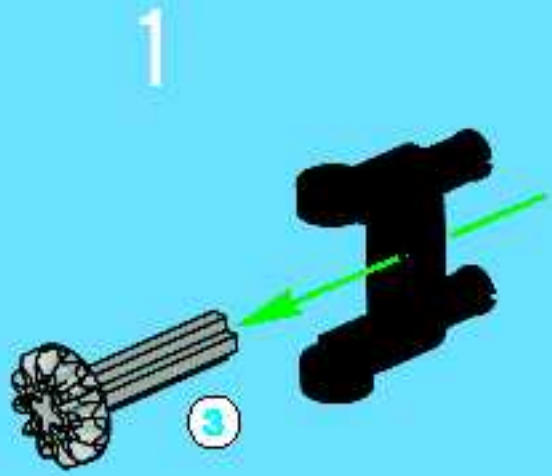
10



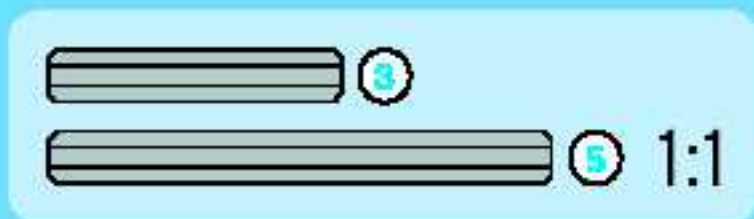
30

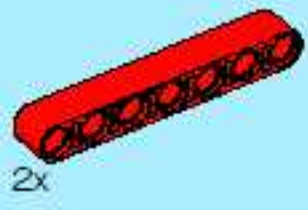
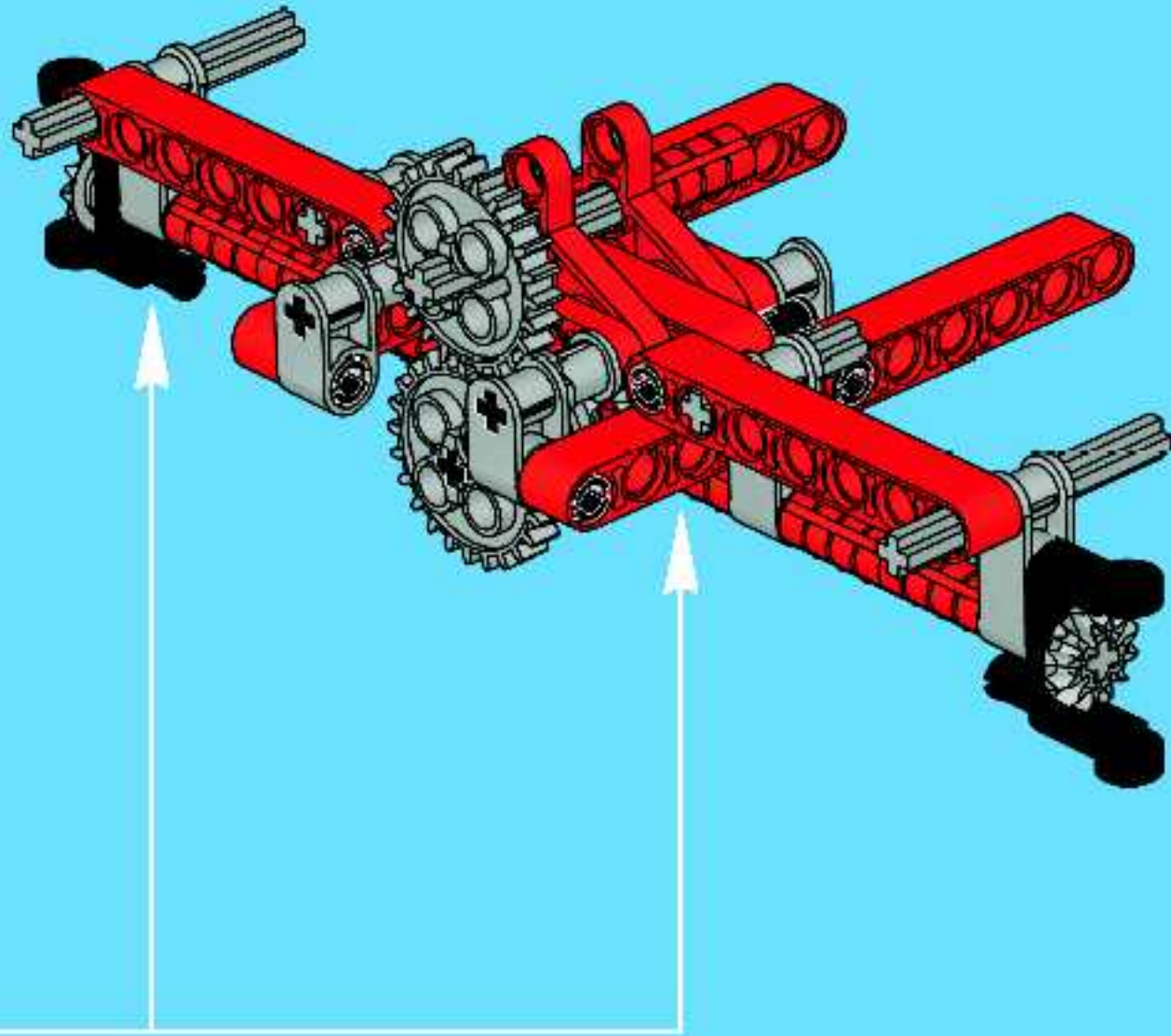


11



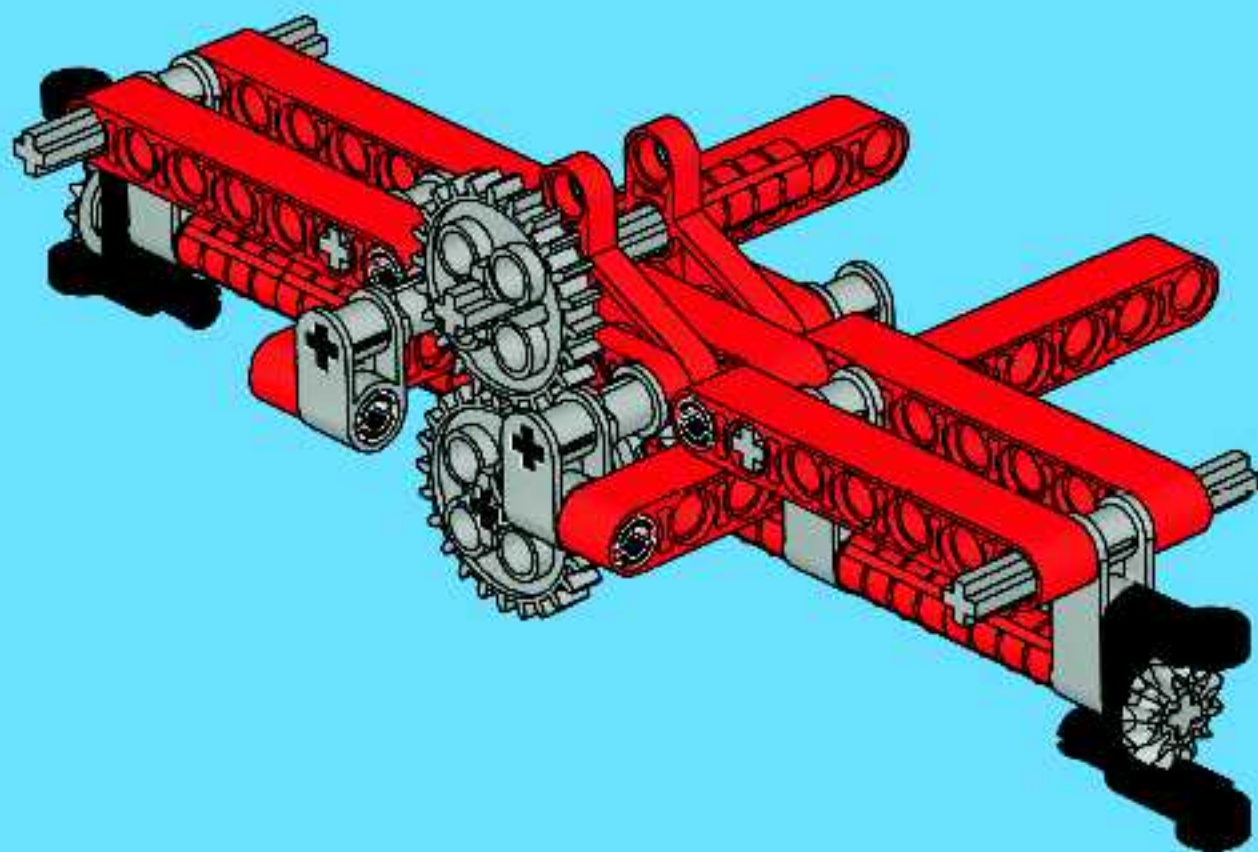
2x





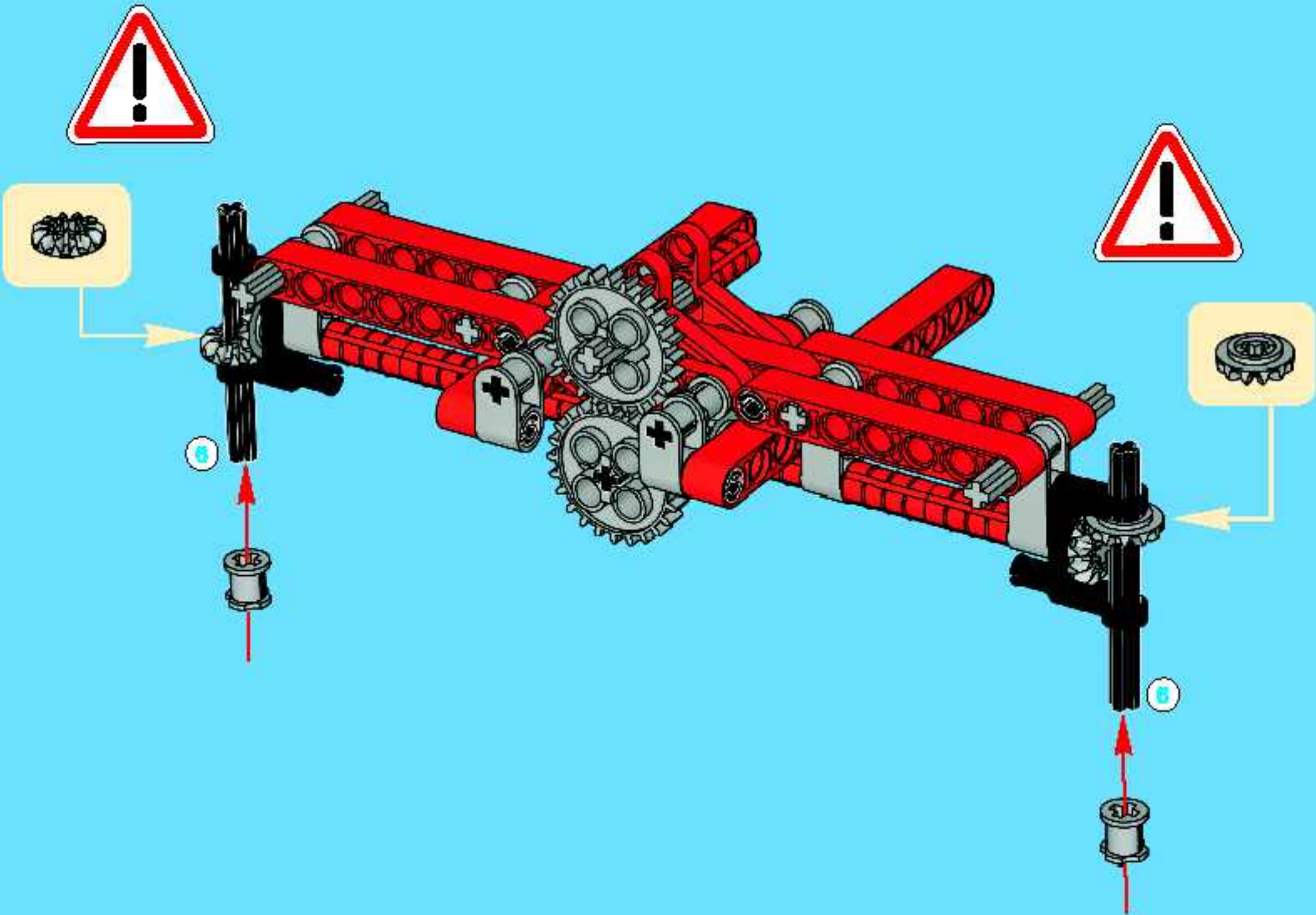
2x

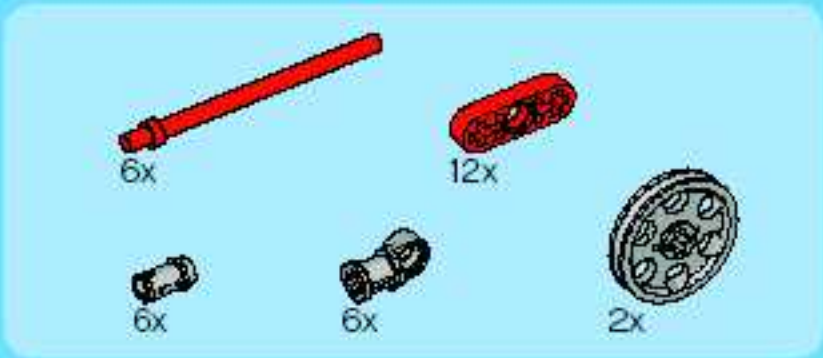
12



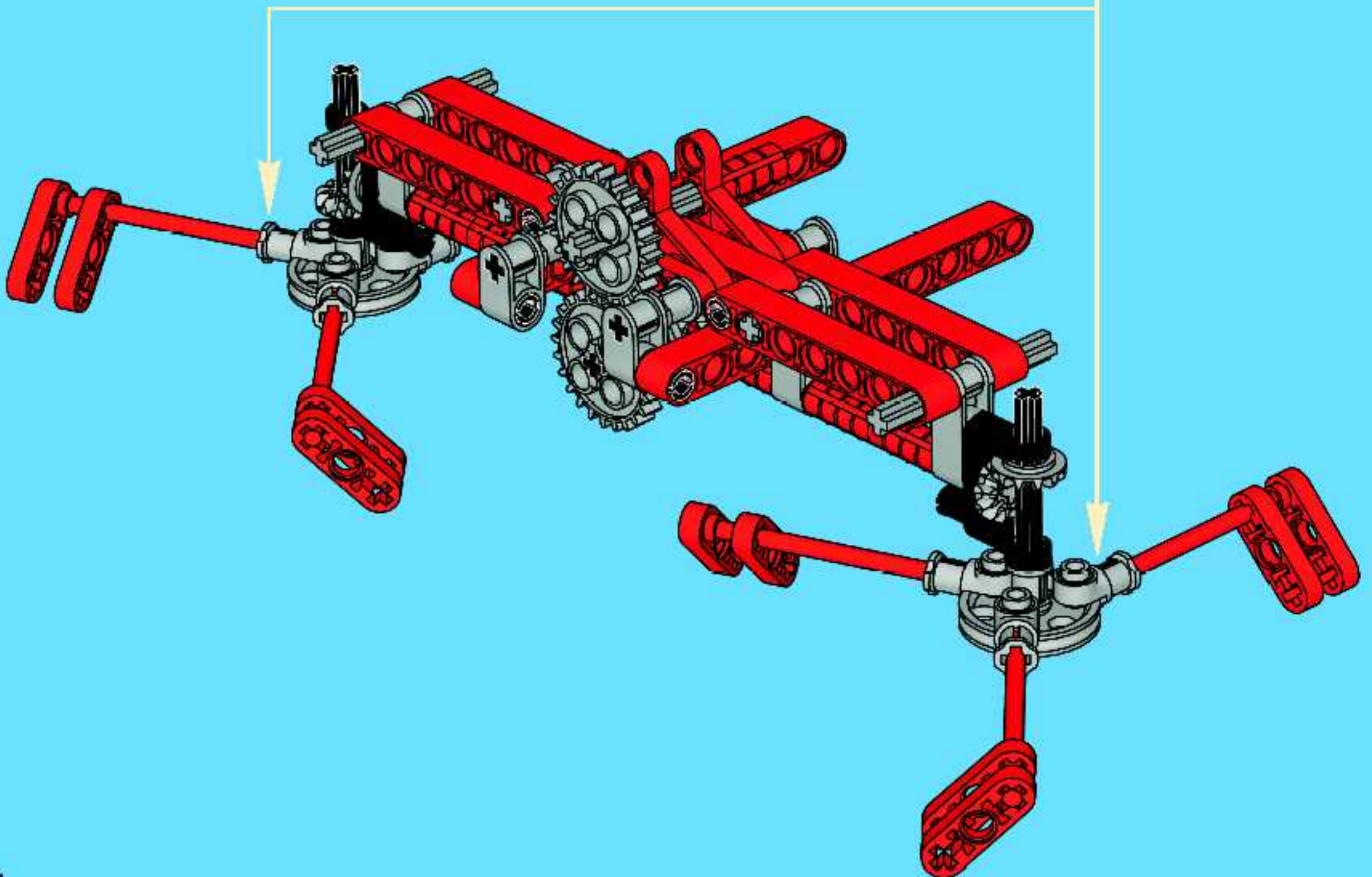
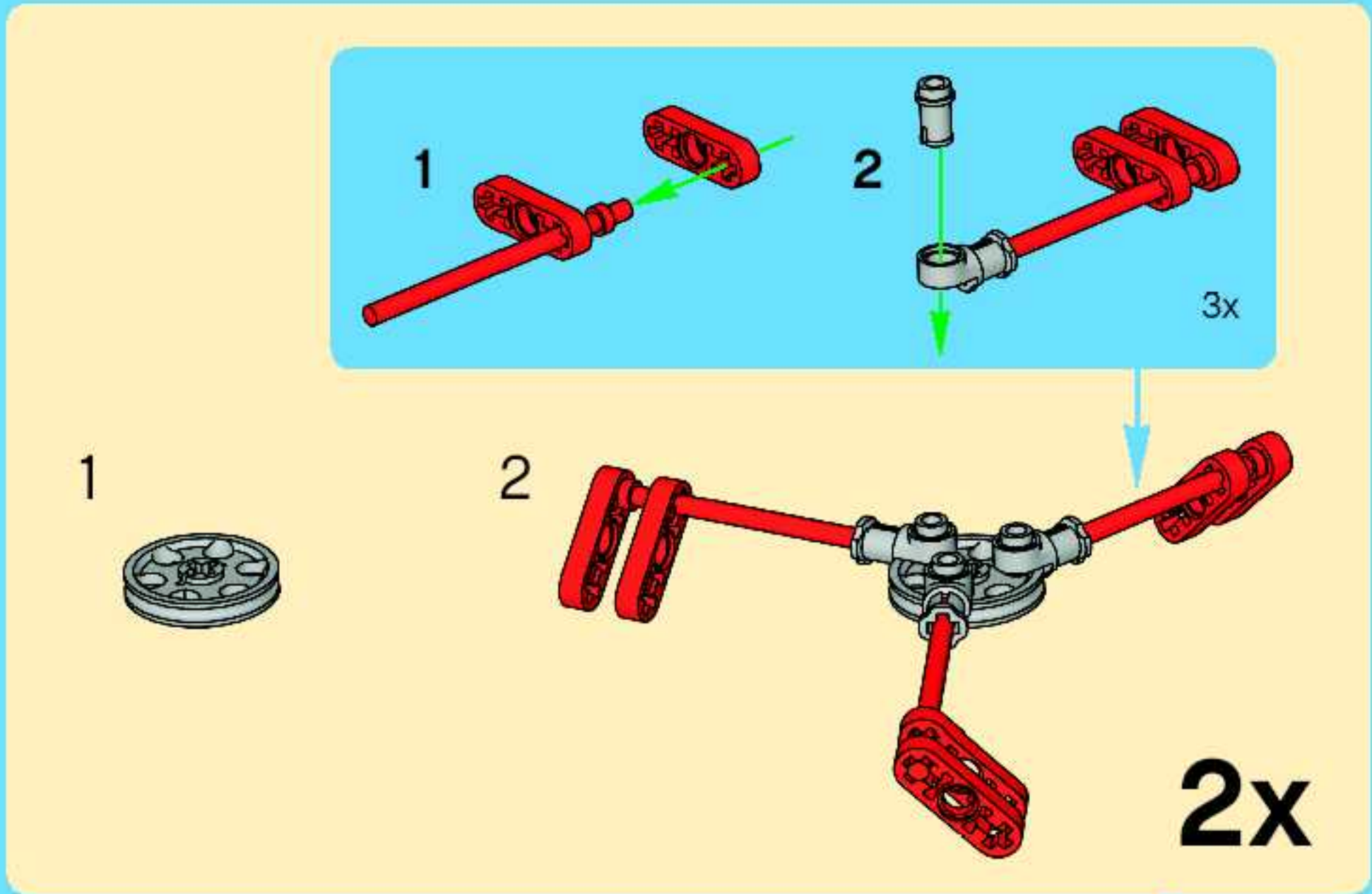


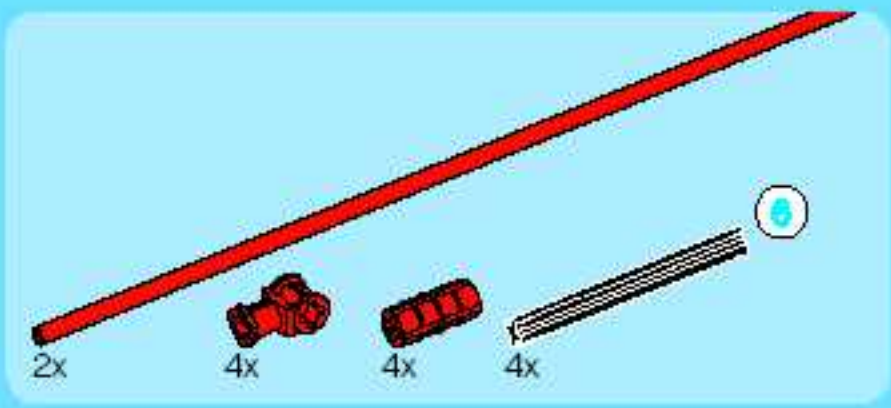
13



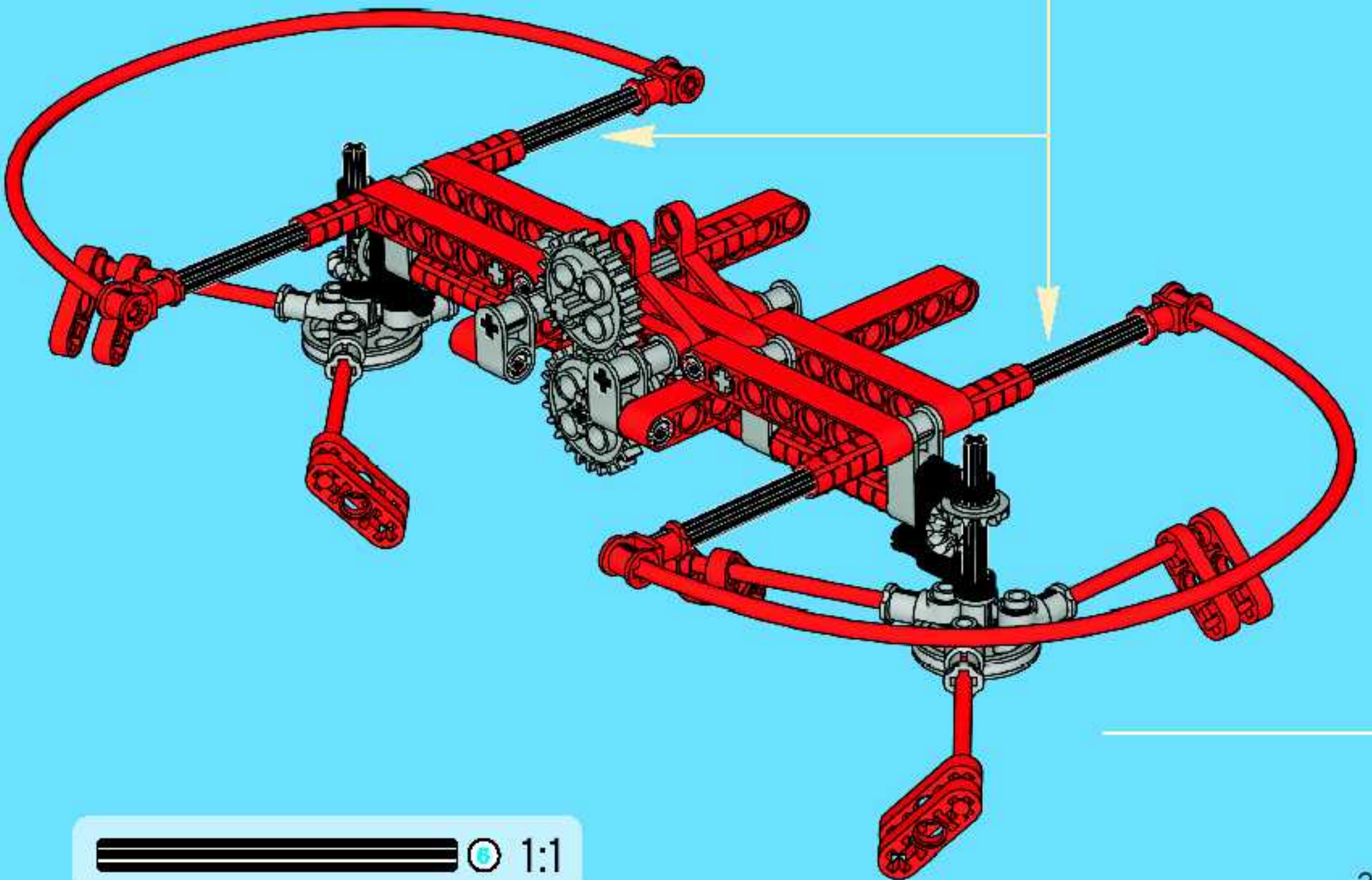
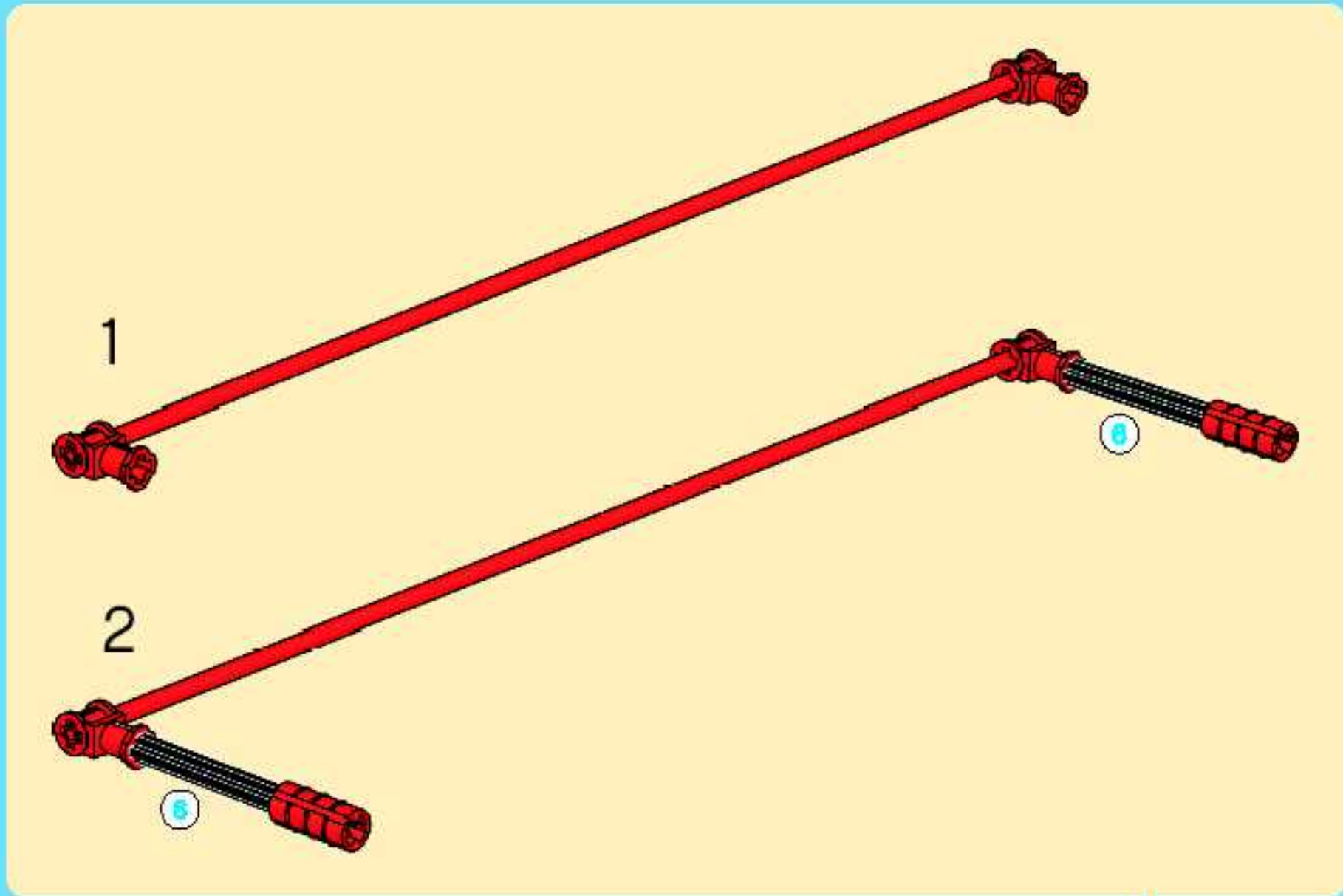


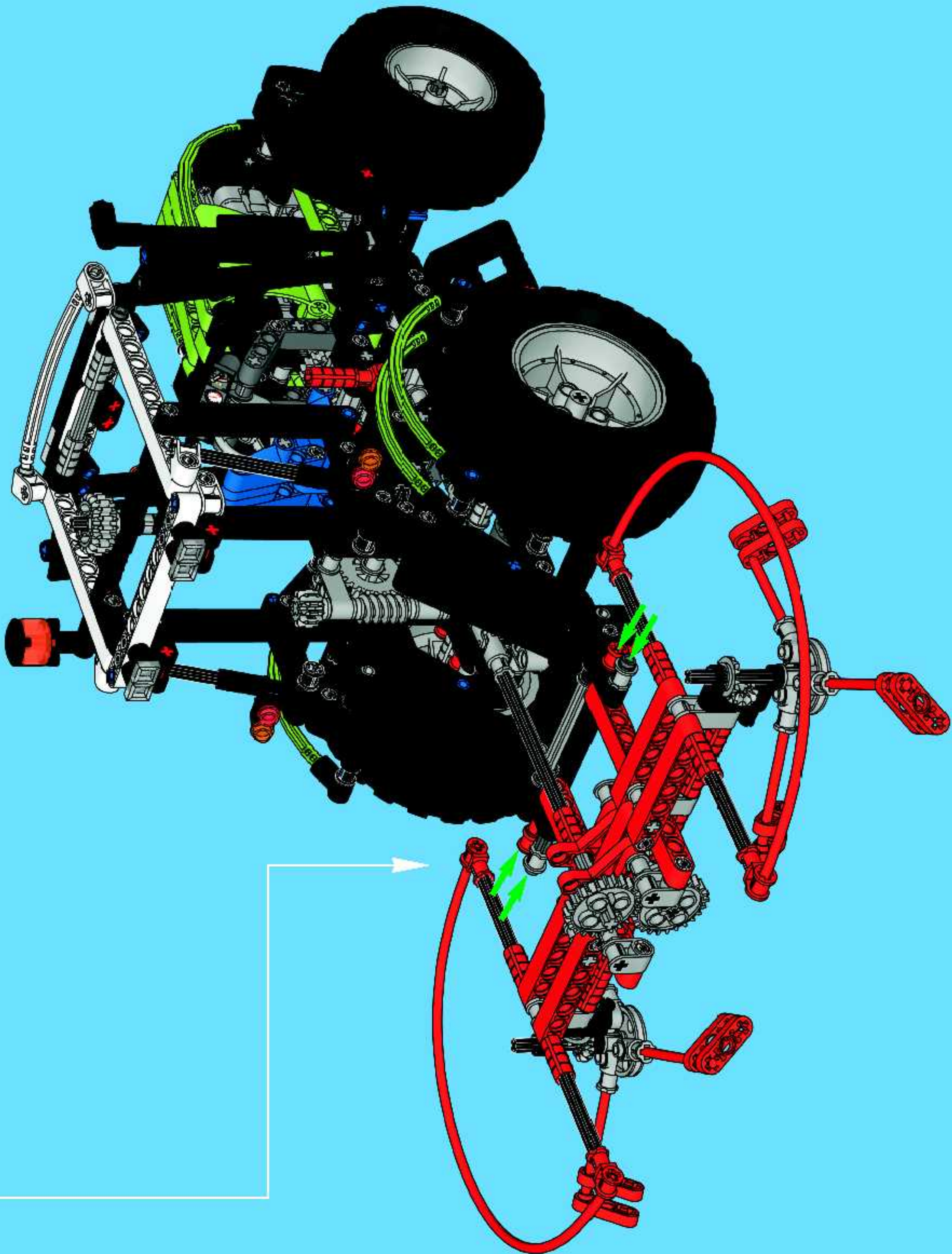
14



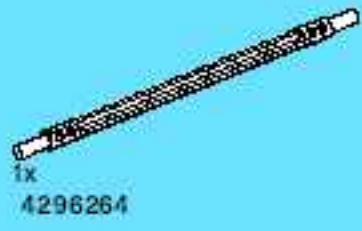


15





6x
4173670



1x
4296264



4x
4144138



3x
4296265



38x
4142665



6x
4140806



5x
4118897



13x
4125189



1x
4278957



6x
4143125



2x
4205035



5x
4495933



1x
4270473



17x
4107824



4x
4142540



2x
4293853

4x
4112203



2x
4203493



1x
611647



4x
4185662



55x
4206482



4x
4142134



1x
4168114



2x
4107829



2x
3005741



2x
4186017



17x
4140801



2x
4156980



2x
4107767



1x
4107084



4x
4107783



11x
4107085



3x
614326

4x
4107081



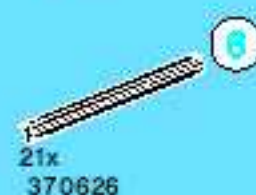
74x
4121715



25x
655826



12x
370526



21x
370626



4x
373726



15x
4113805



11x
4173668



7x
4173970



8x
4111998



2x
4238840



2x
306926



1x
663626



2x
306826



1x
4234438



12x
4128557



2x
4296268



1x
447726



1x
362326



1x
403226



1x
4278359



3x
4156150



3x
4164422



2x
4128603



4x
4142822



2x
4495935



9x
4154767



2x
4142823



13x
4120017



8x
4128593



4x
4112282



5x
4140430



5x
4162857



2x
281726



8x
4164133



23x
4112287



4x
4107136



4x
4142543



2x
75619



2x
4198613



2x
4291178



1x
4263105



1x
4276977



6x
4265279



2x
4141734



3x
4265684



1x
4265700



2x
4495928



1x
4140345



10x
4211573



2x
4211709



10x
4211567



1x
4211885



42x
4211622



10x
4211539



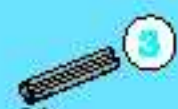
2x
4211807



15x
4211543



23x
4211483



34x
4211815



23x
4211639



7x
4211805



12x
4211775



13x
4211779



1x
4211434



2x
4225033



3x
4211634



1x
4211635



8x
4211621



3x
4211565



2x
4211432



6x
4211563



2x
4211609



4x
4234251



4x
4211379



2x
4211451



2x
4211788



2x
4211845



1x
4211578



9x
4211741



6x
4211575



1x
4211450



1x
4240416



2x
4494222



1x
4211510



3x
4211050



8x
4211086



5x
4263624



1x
4211023



1x
4215740



2x
4237267



3x
4210987



2x
4210638



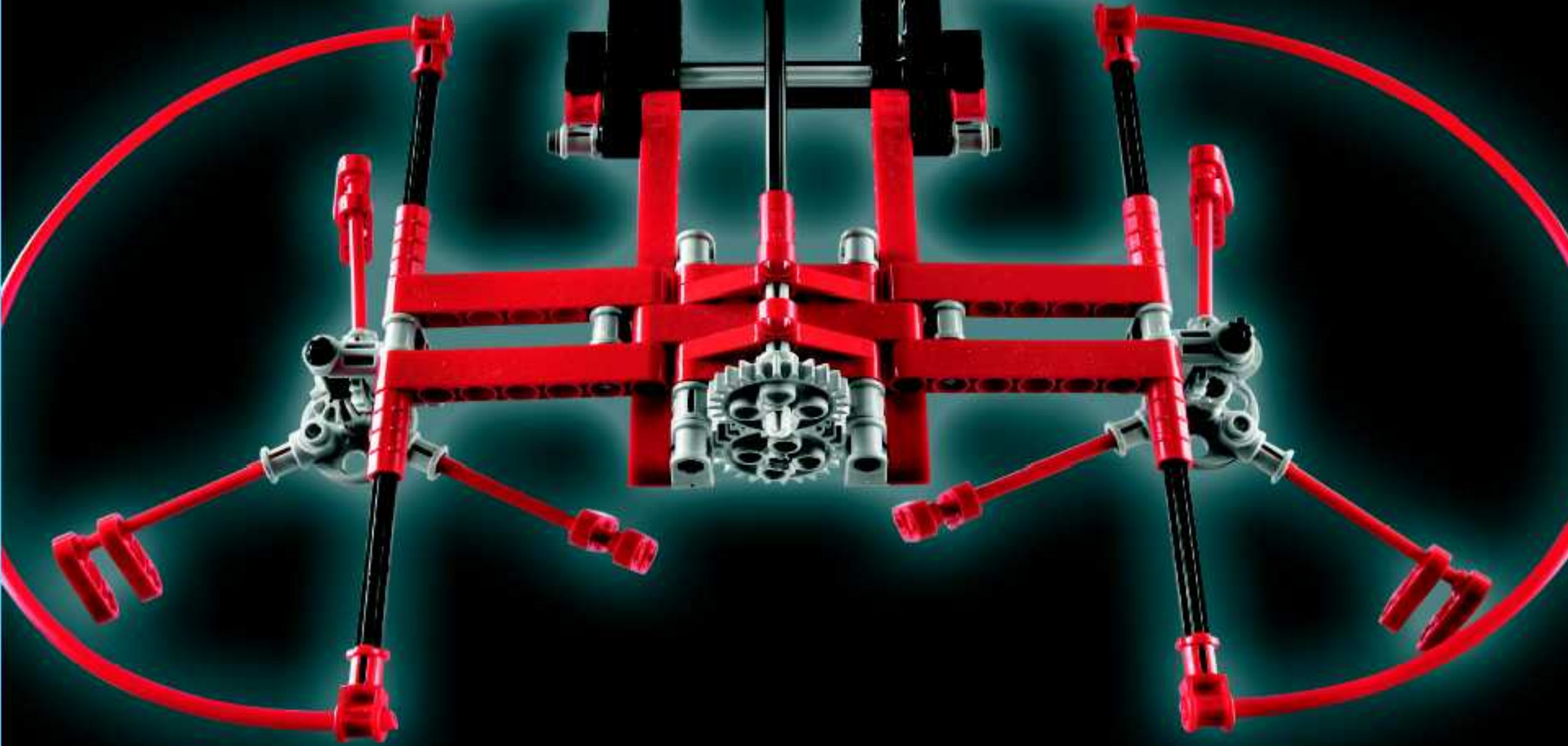
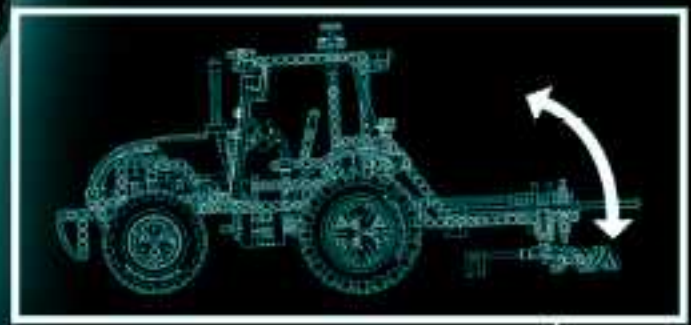
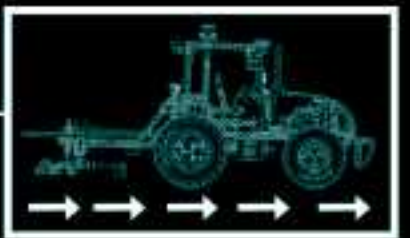
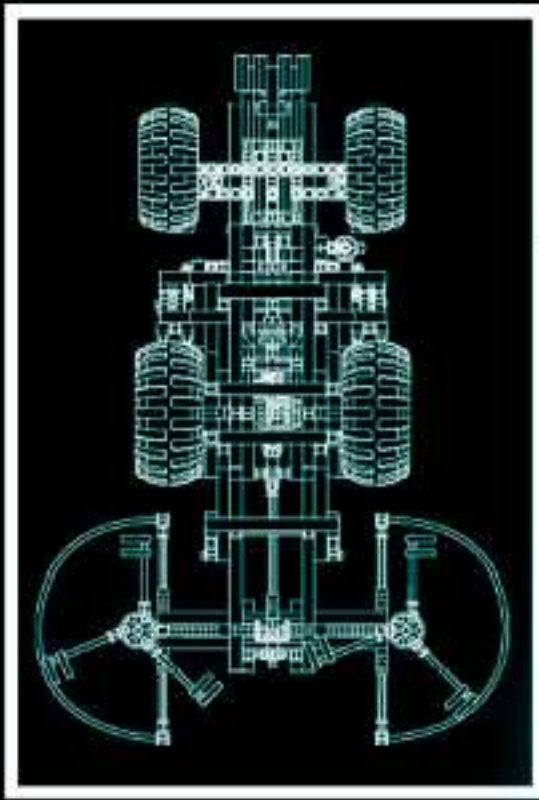
2x
4210655



12x
3000840



4x
4222960





8281



8282



8283