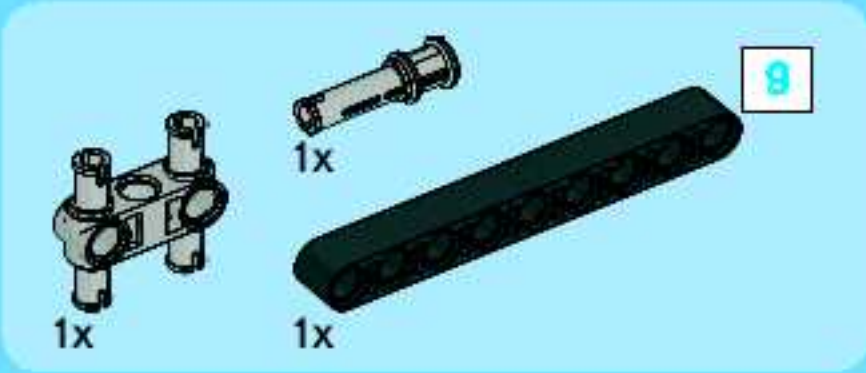
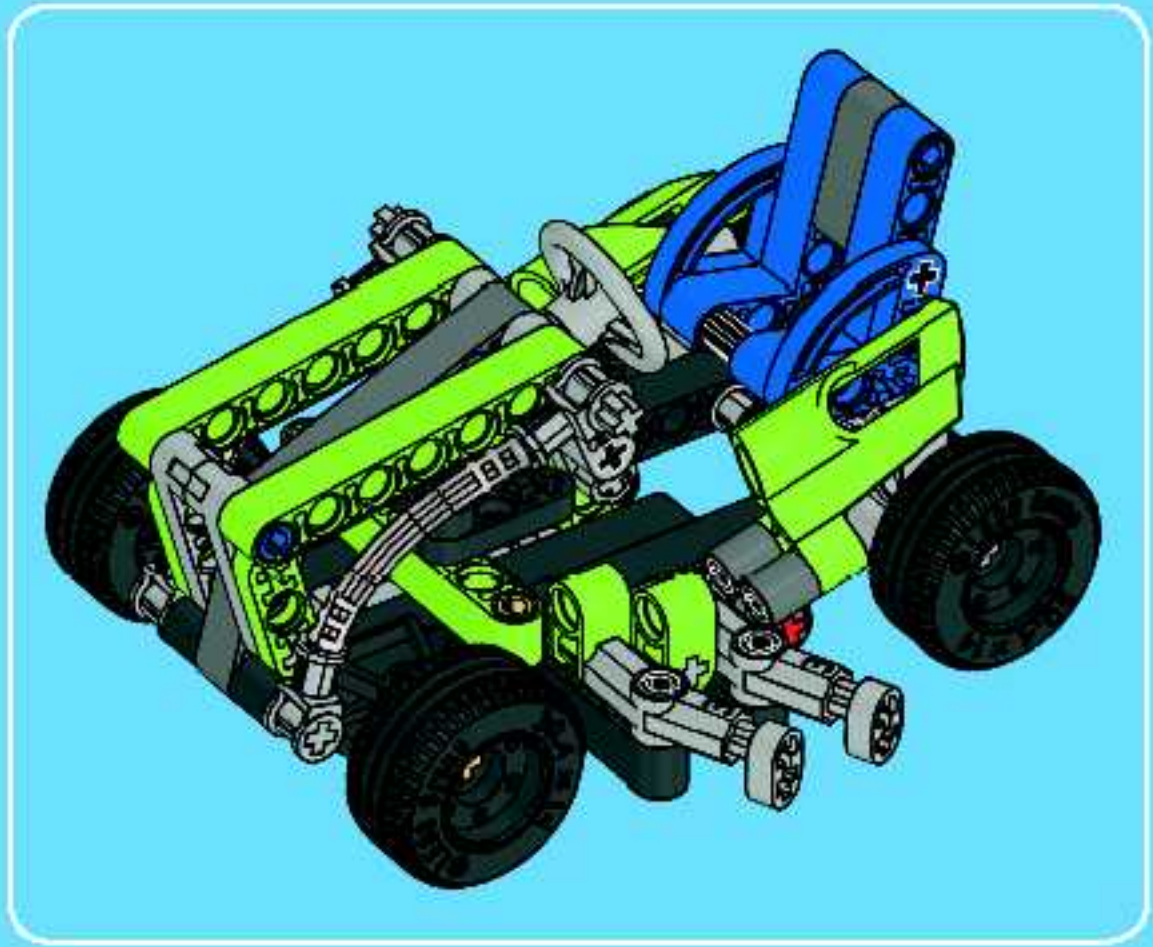




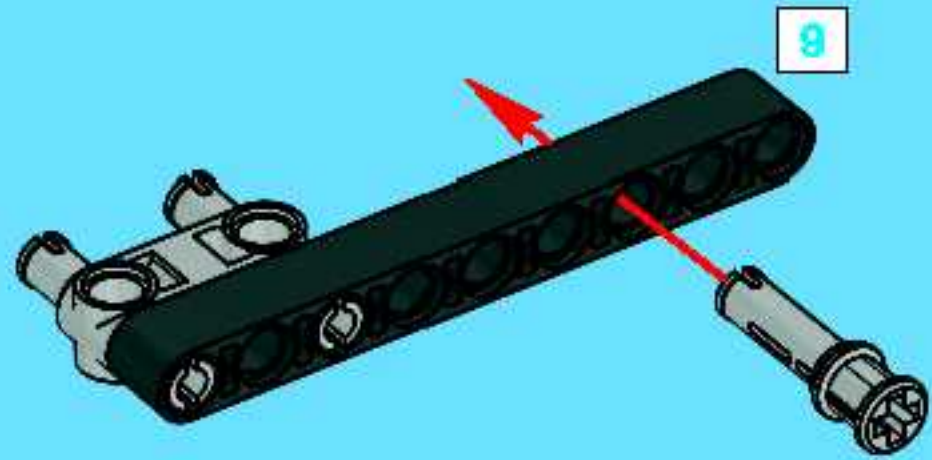
TECHNIC

8256



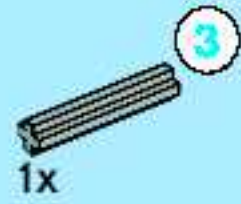


1



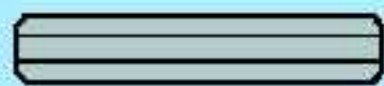
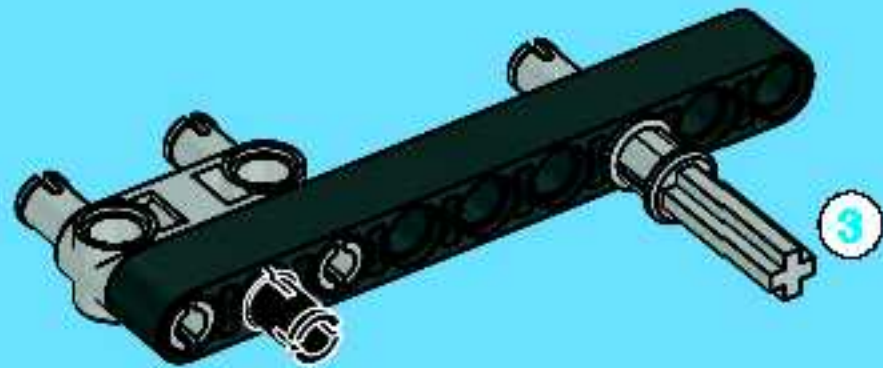


1x



1x

2



3

1:1



1x



2x



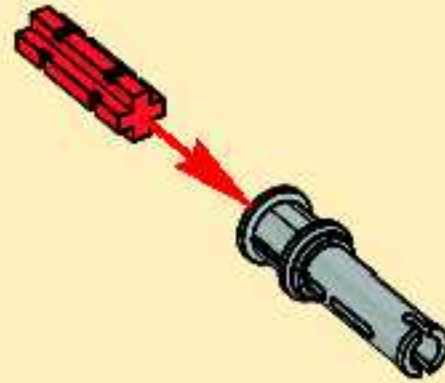
1x



1x

3

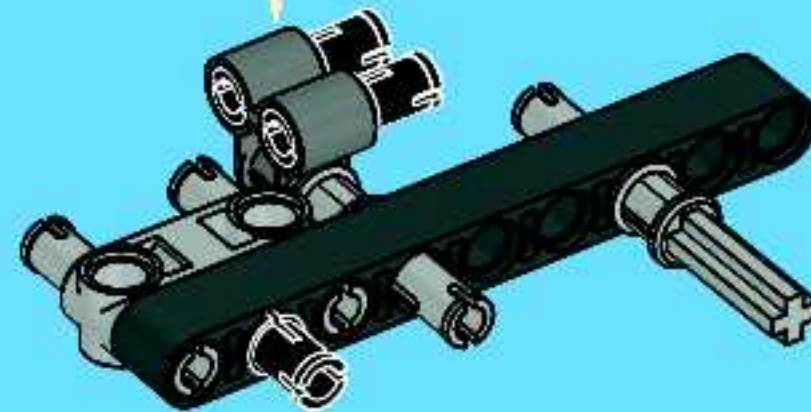
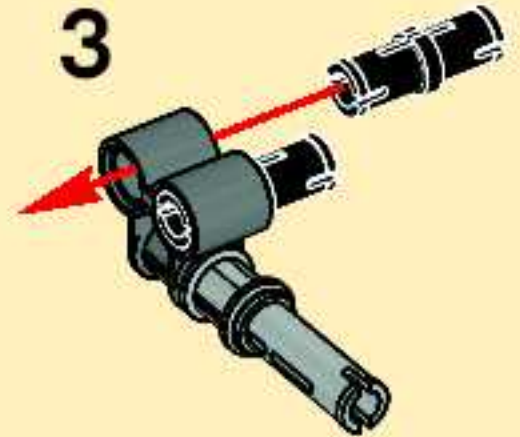
1



2

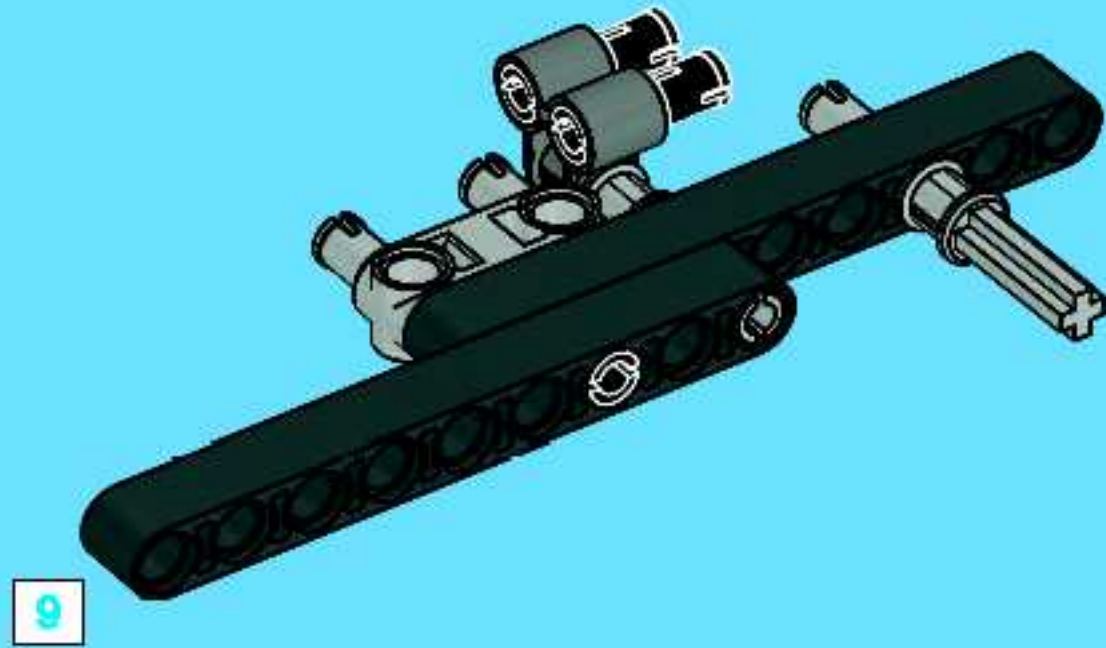


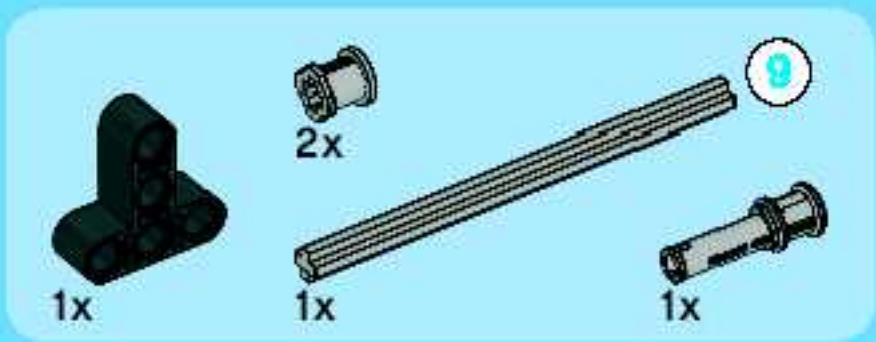
3



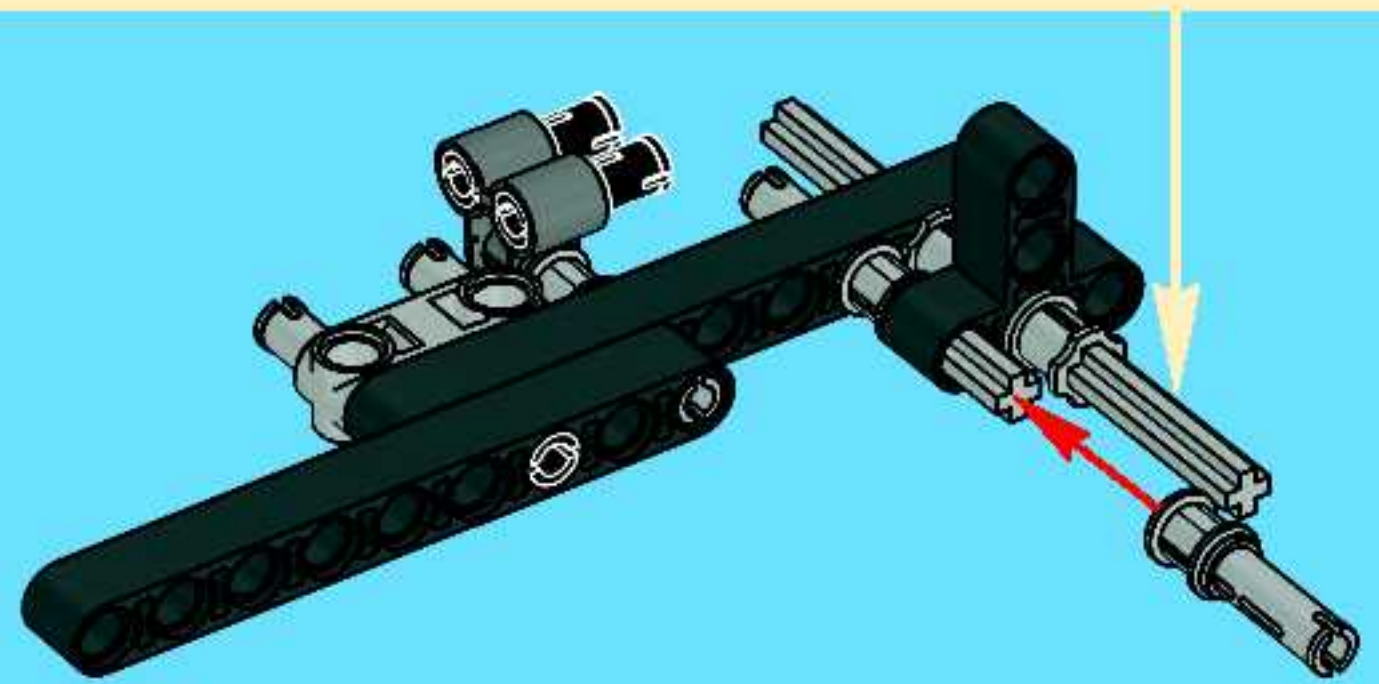
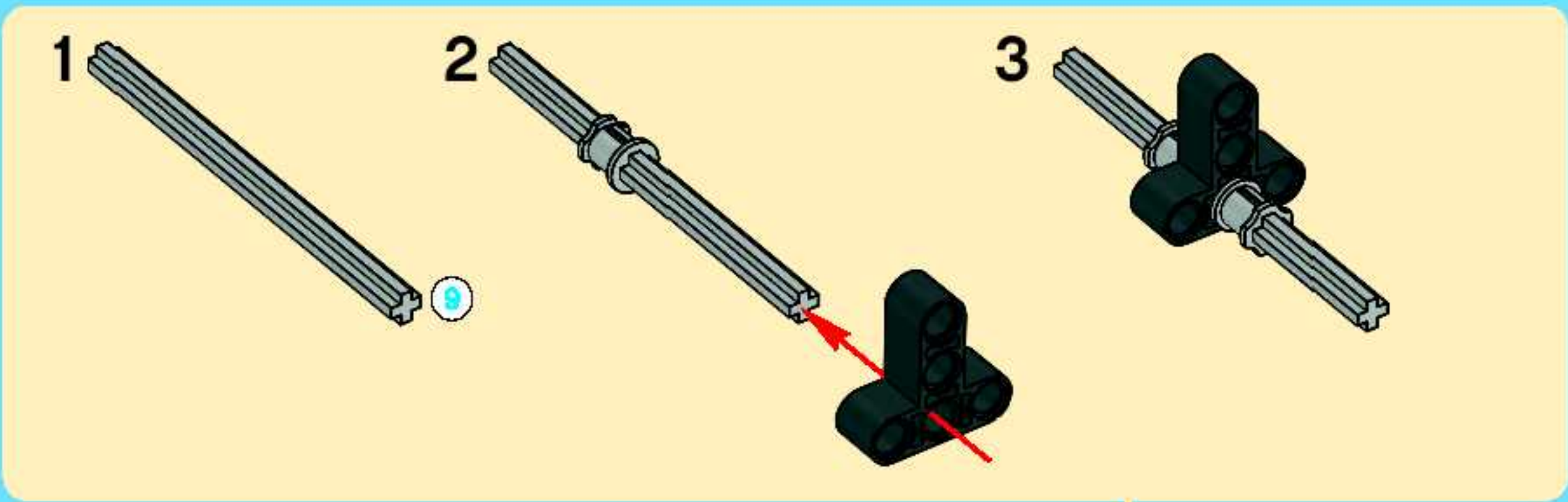


4





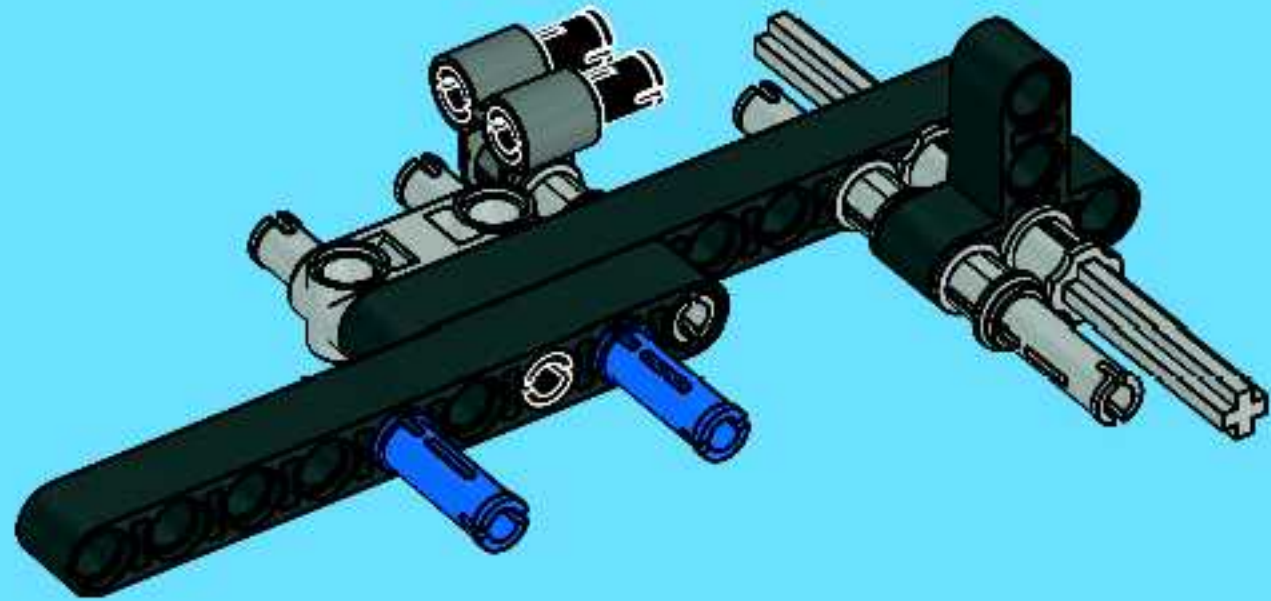
5





2x

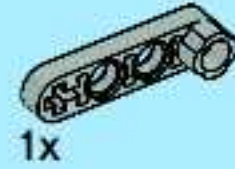
6



6



1x

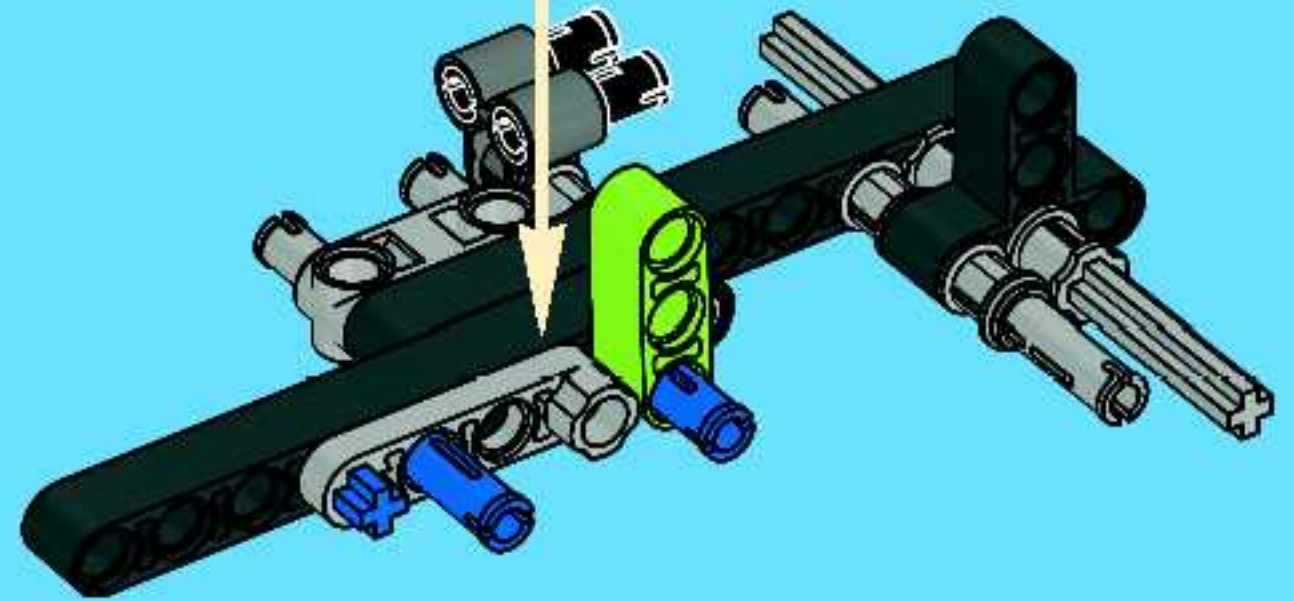
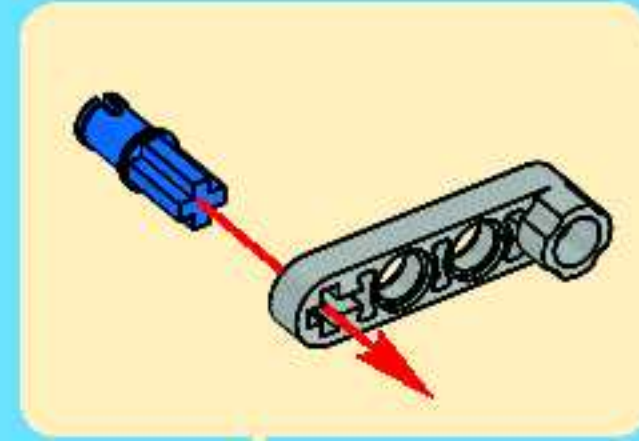


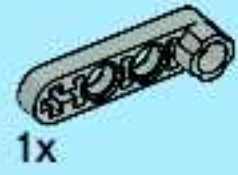
1x



1x

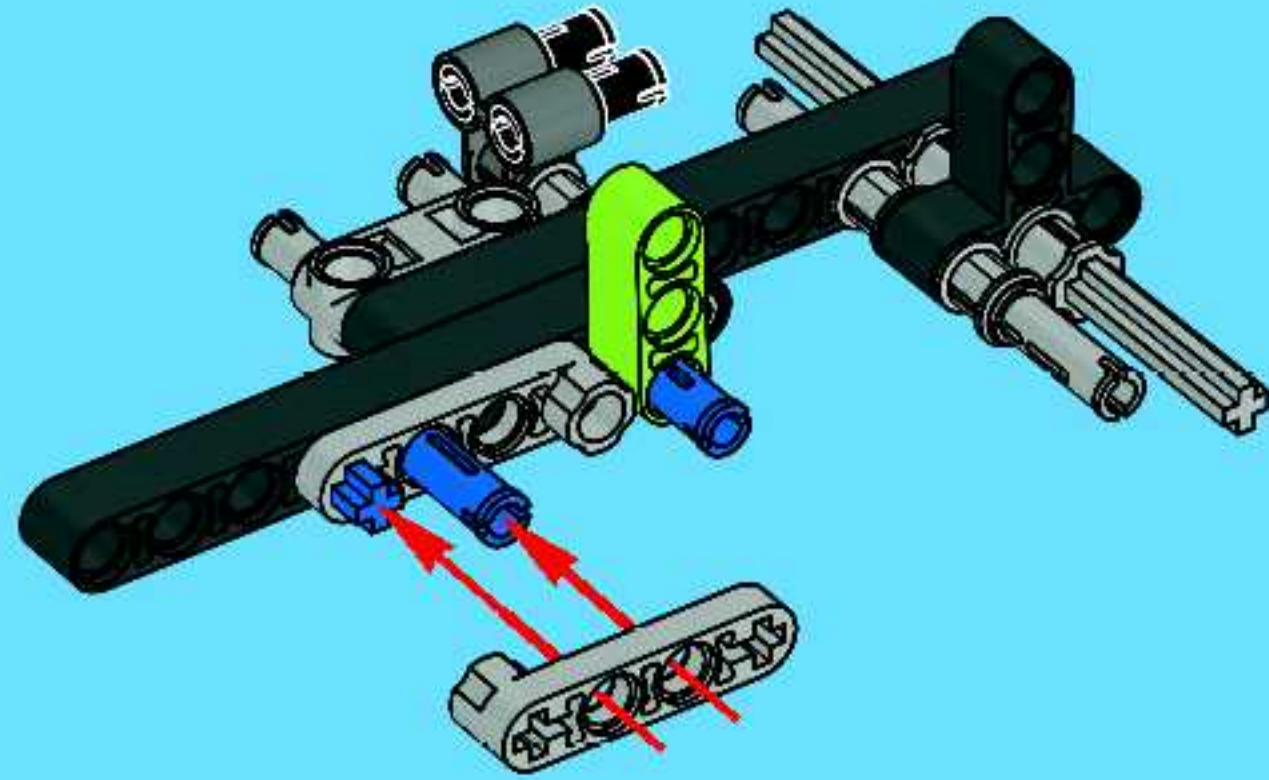
7

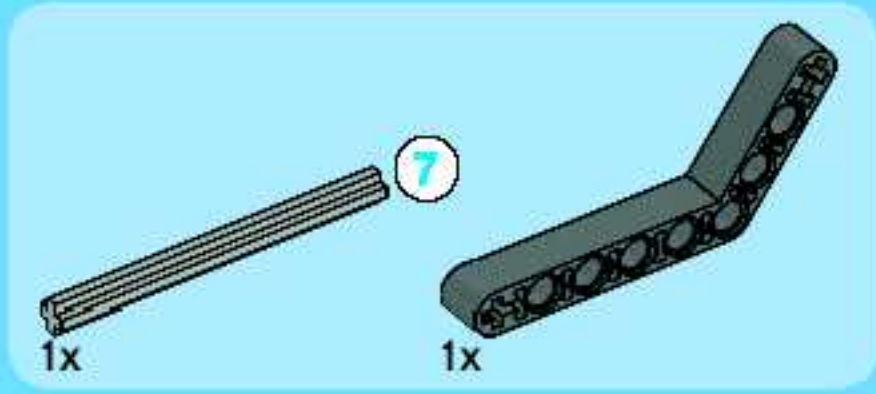
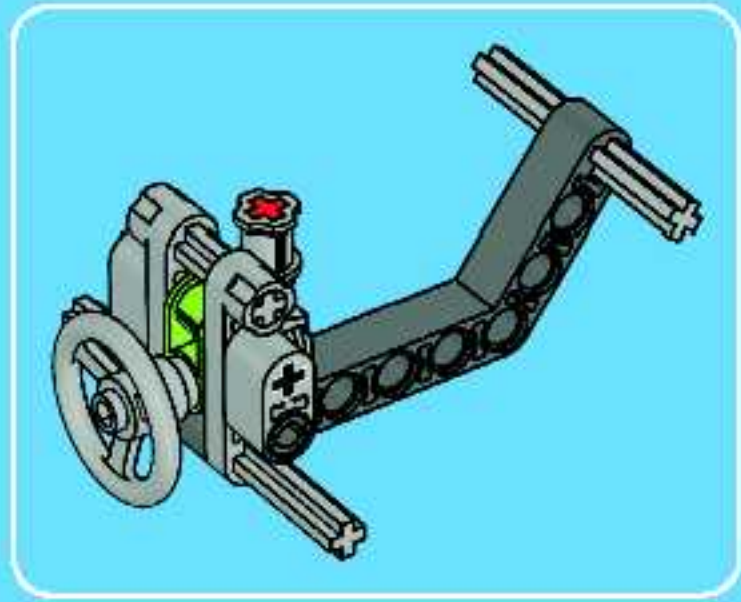




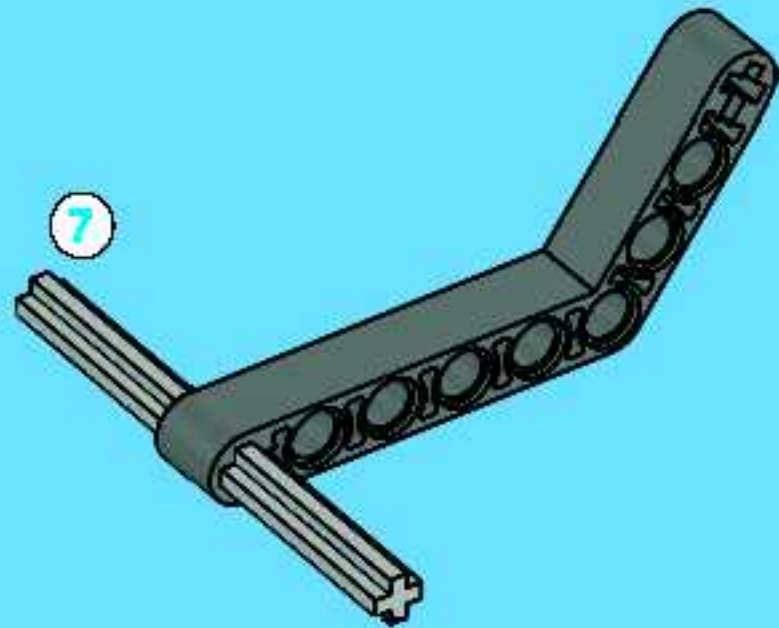
1x

8

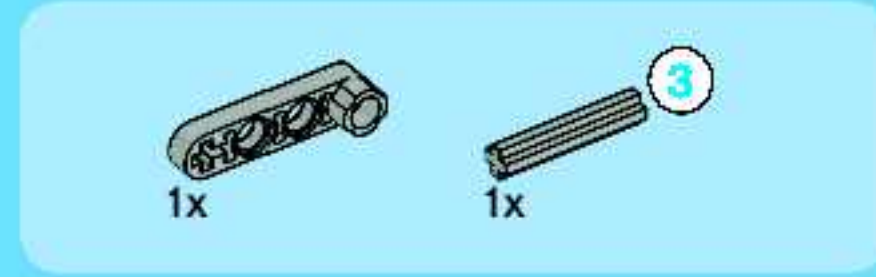




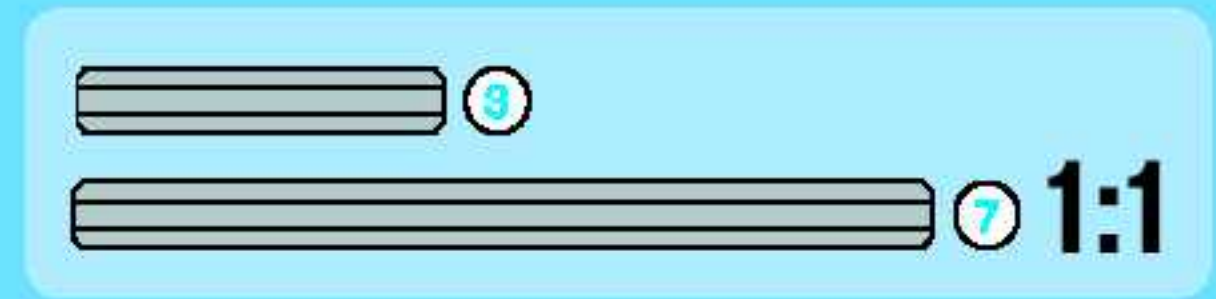
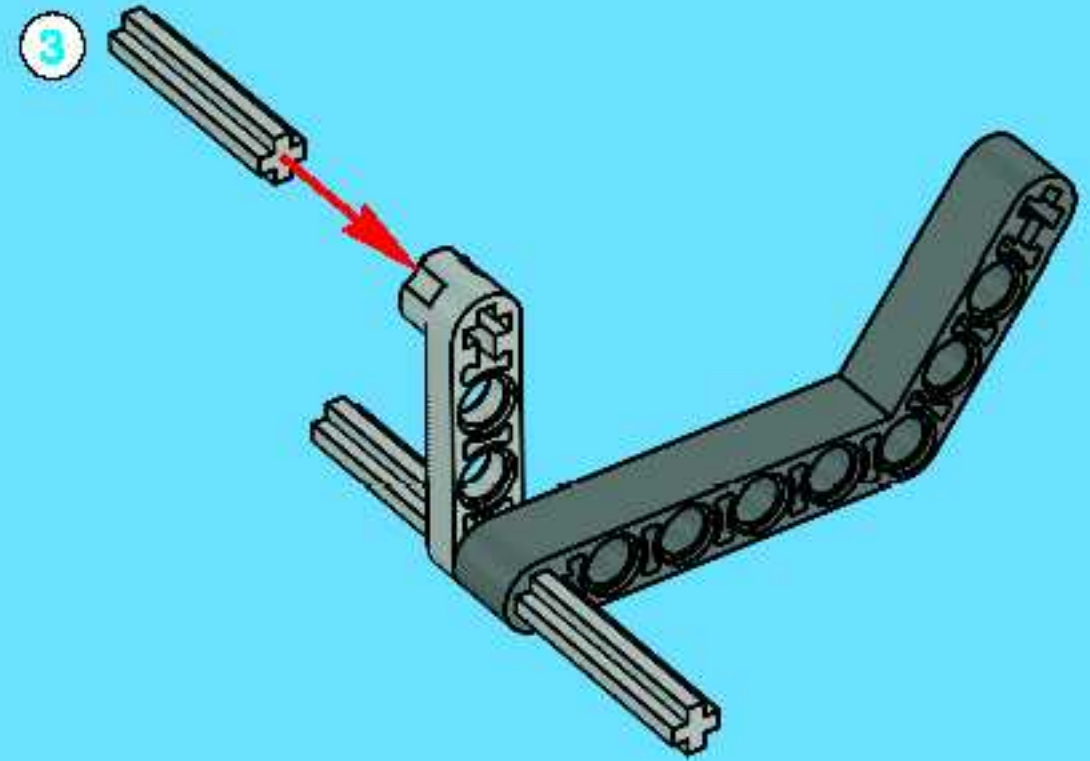
1

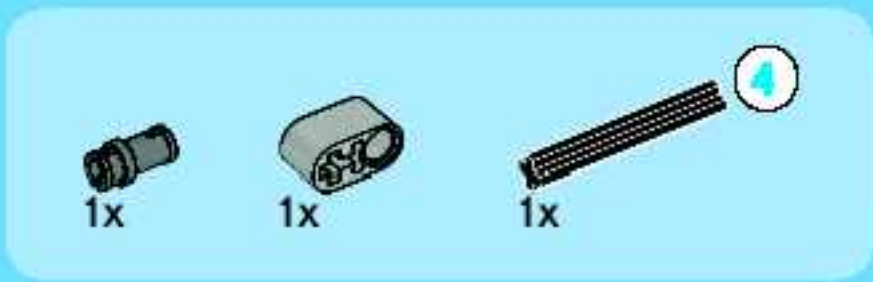


8

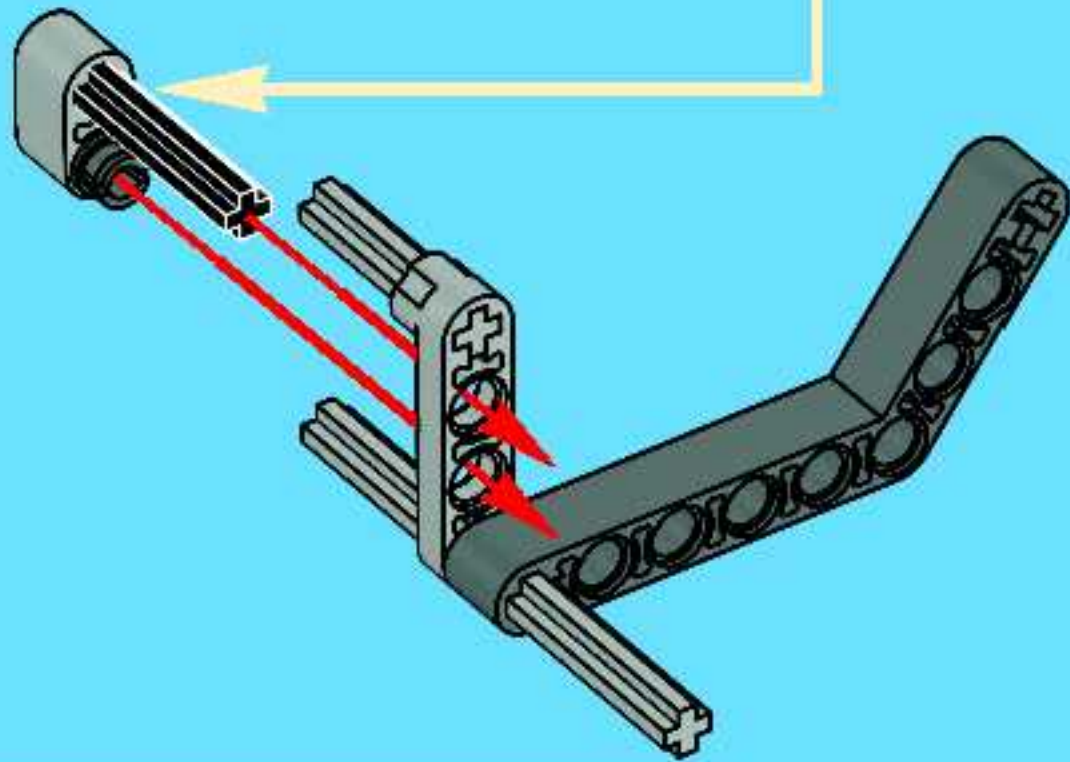
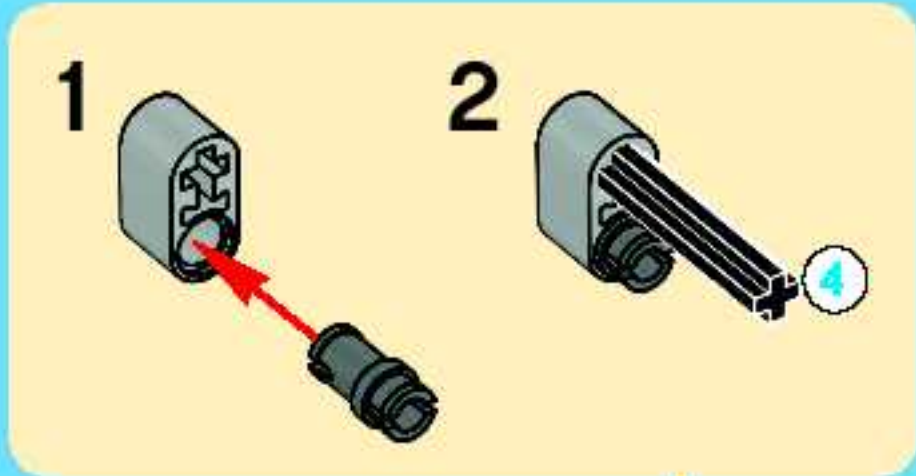


2

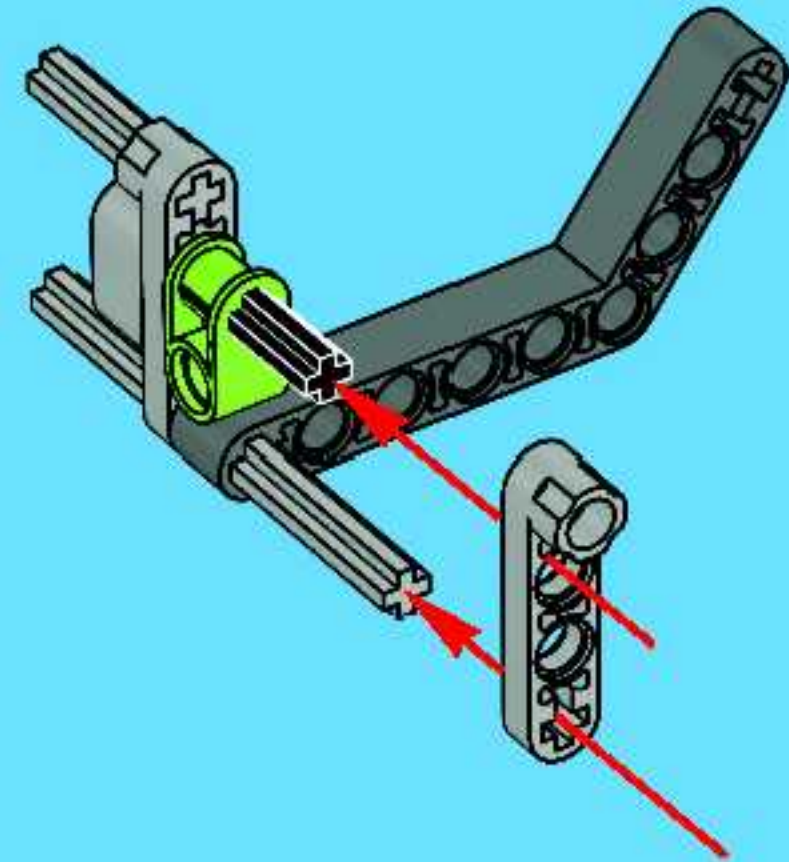


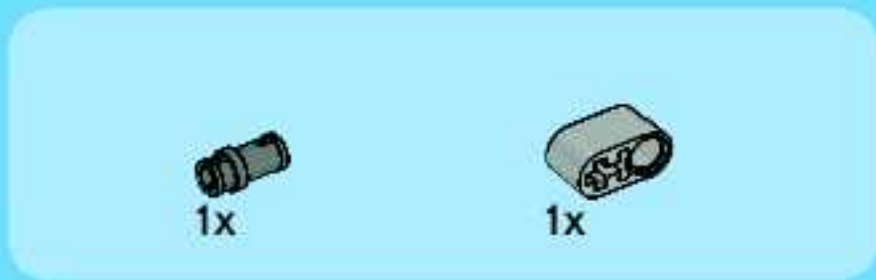


3

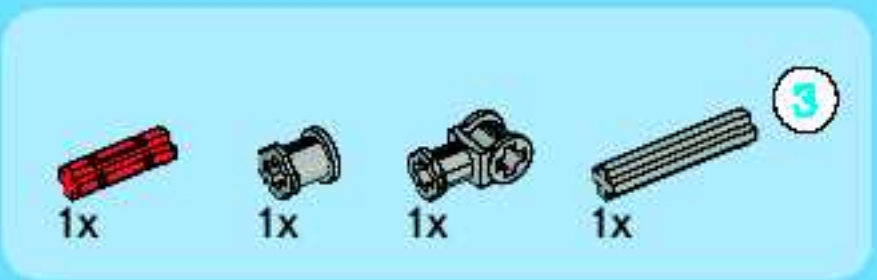
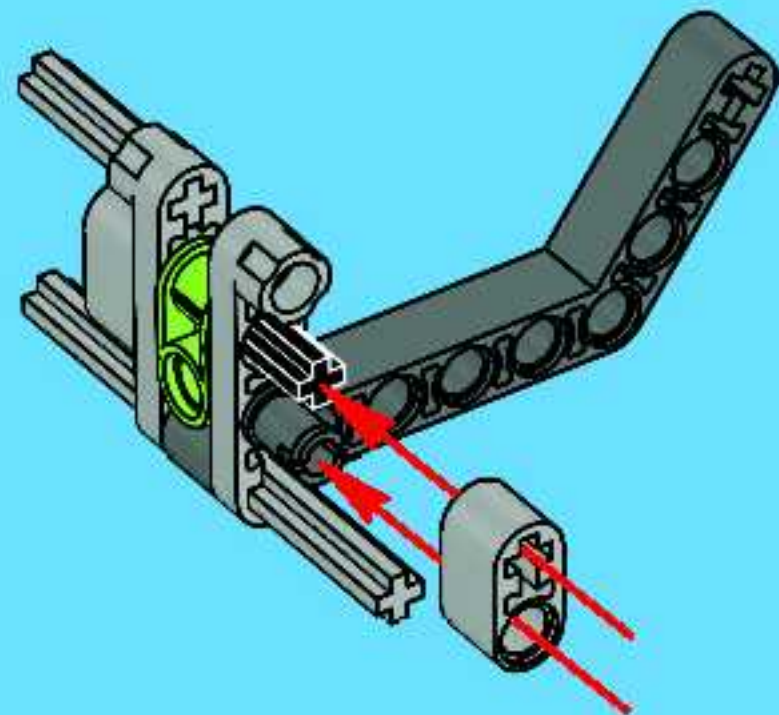


4

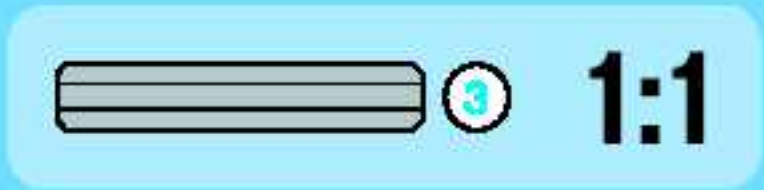
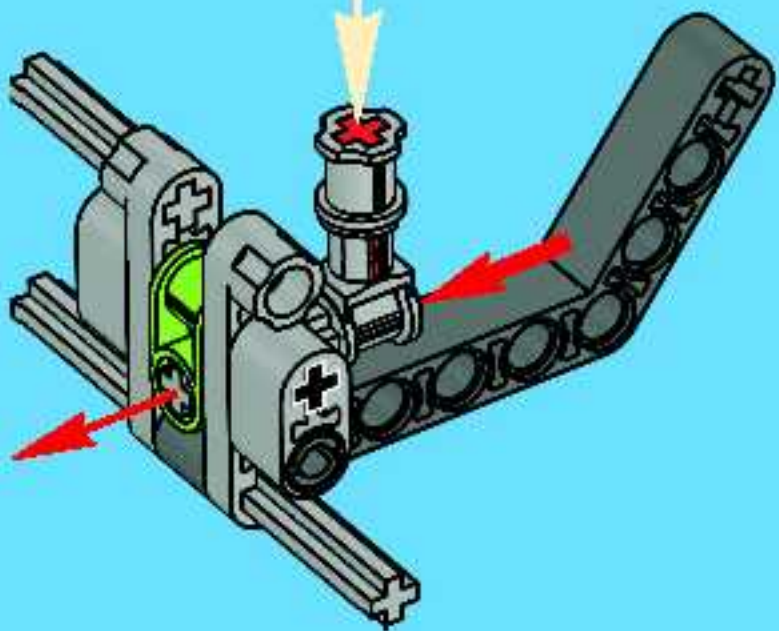
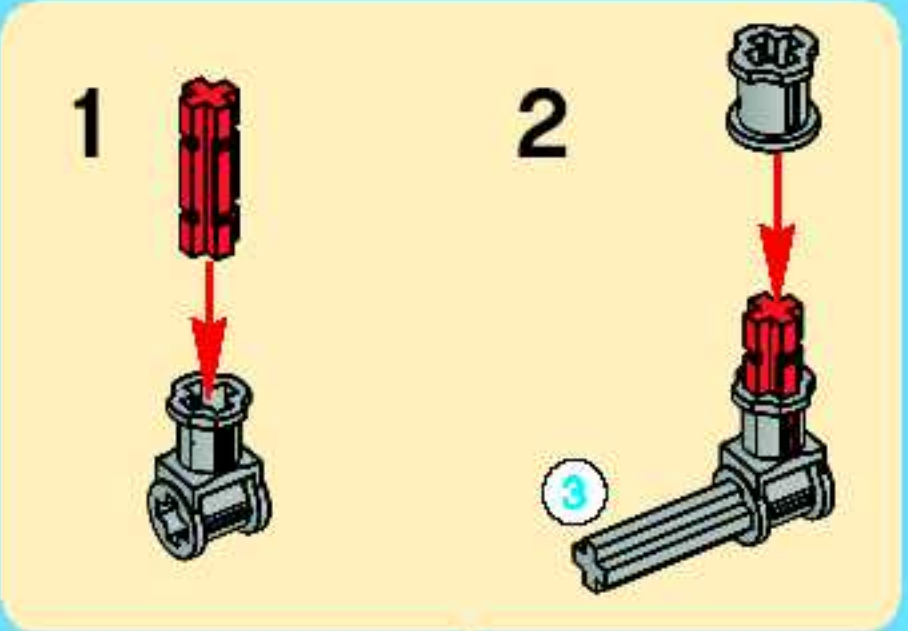


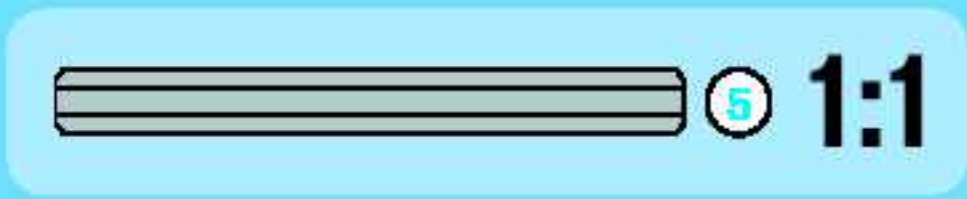
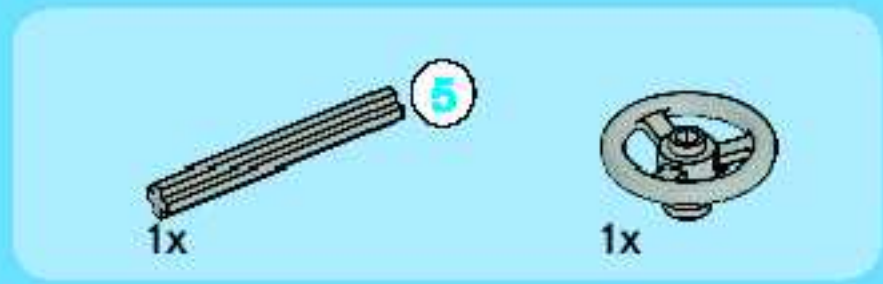


5

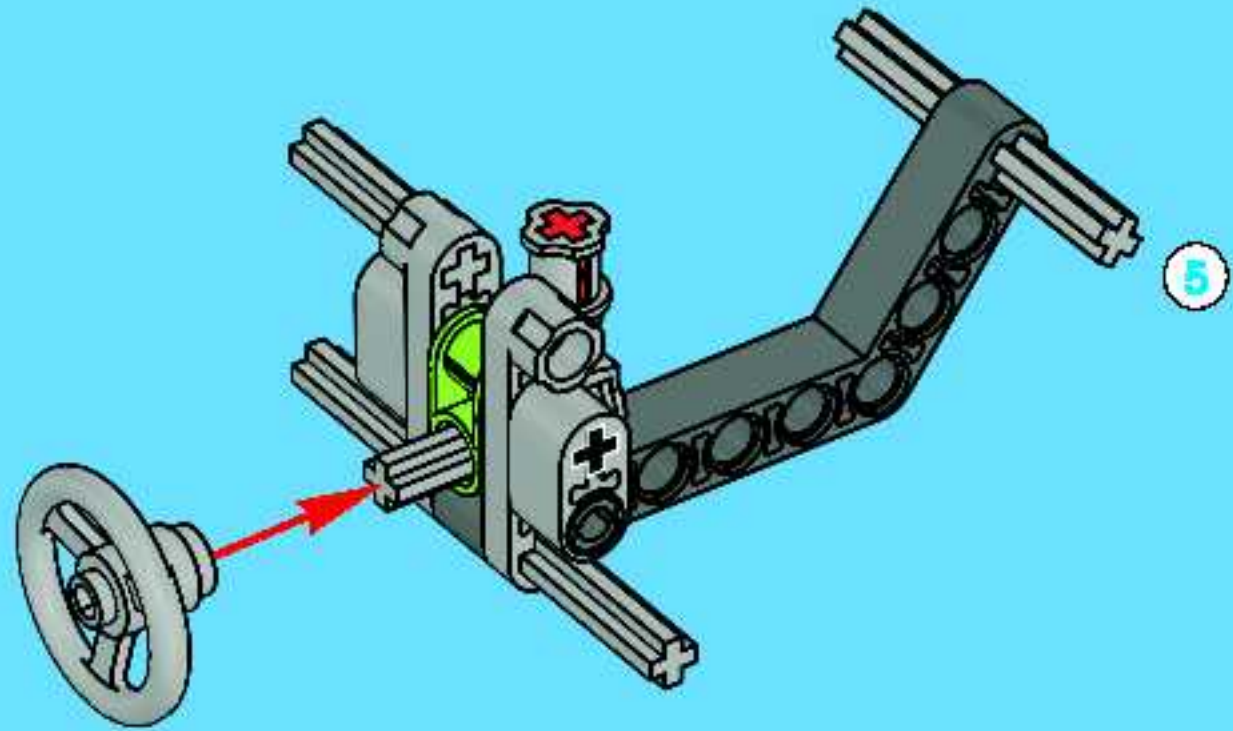


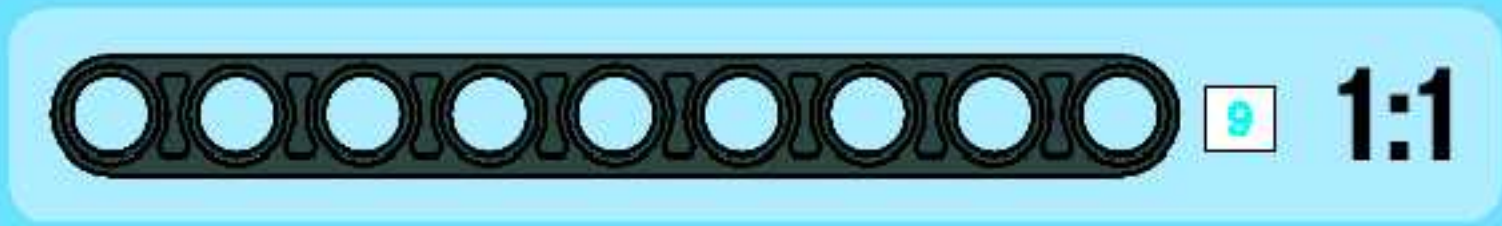
6



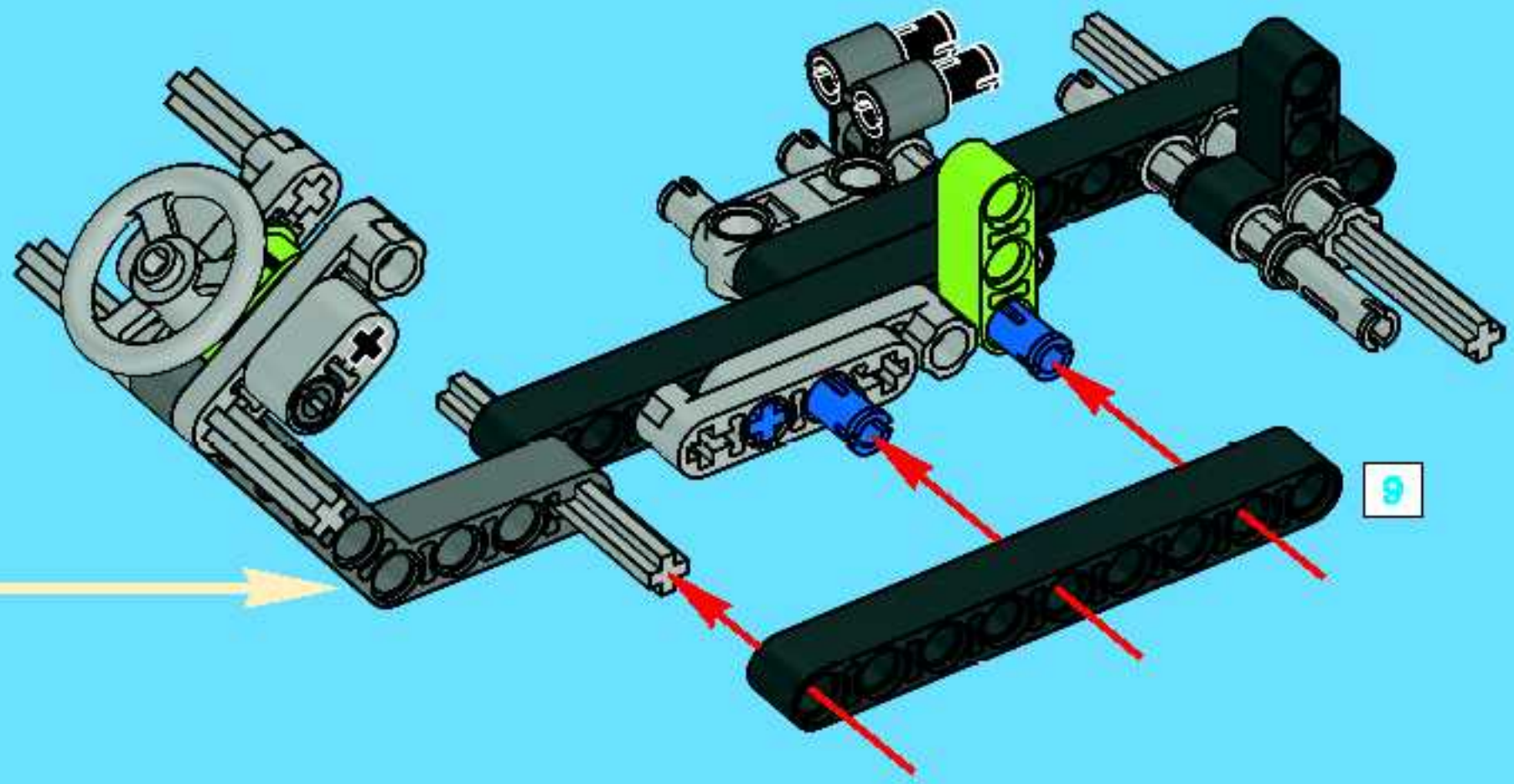


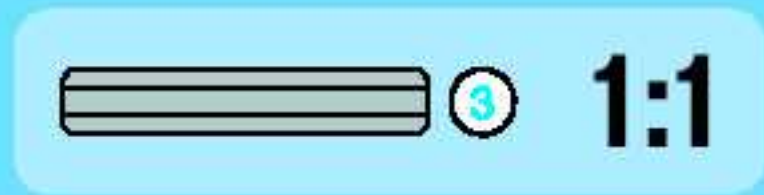
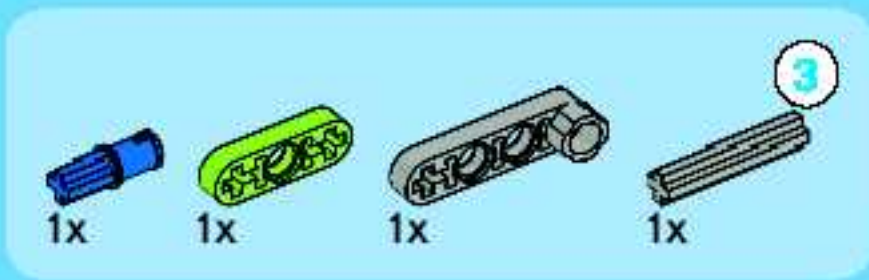
7



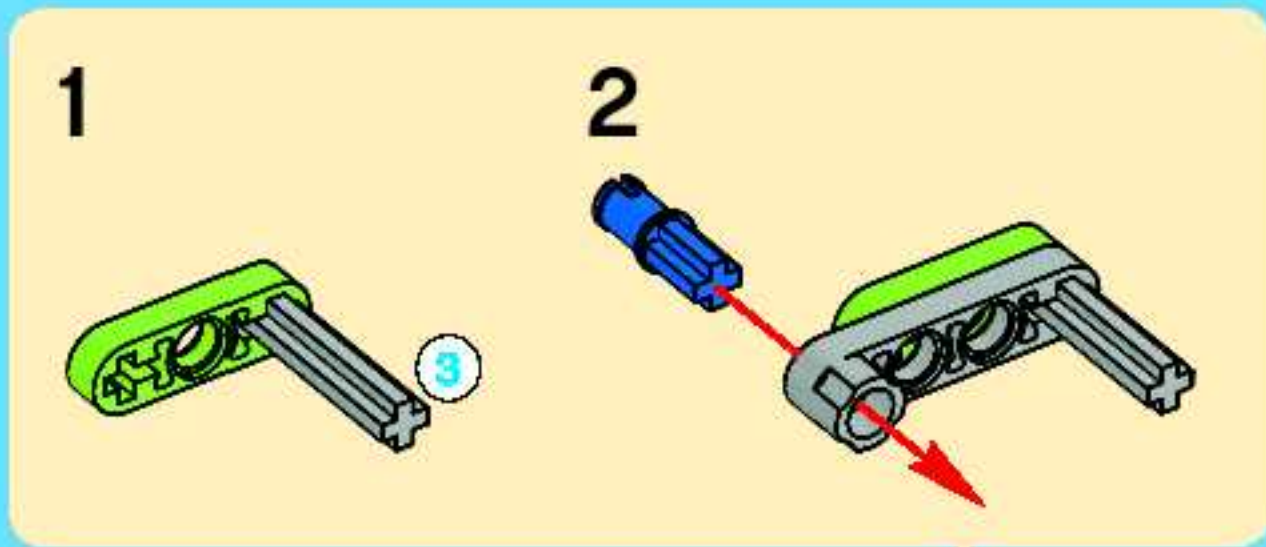


8

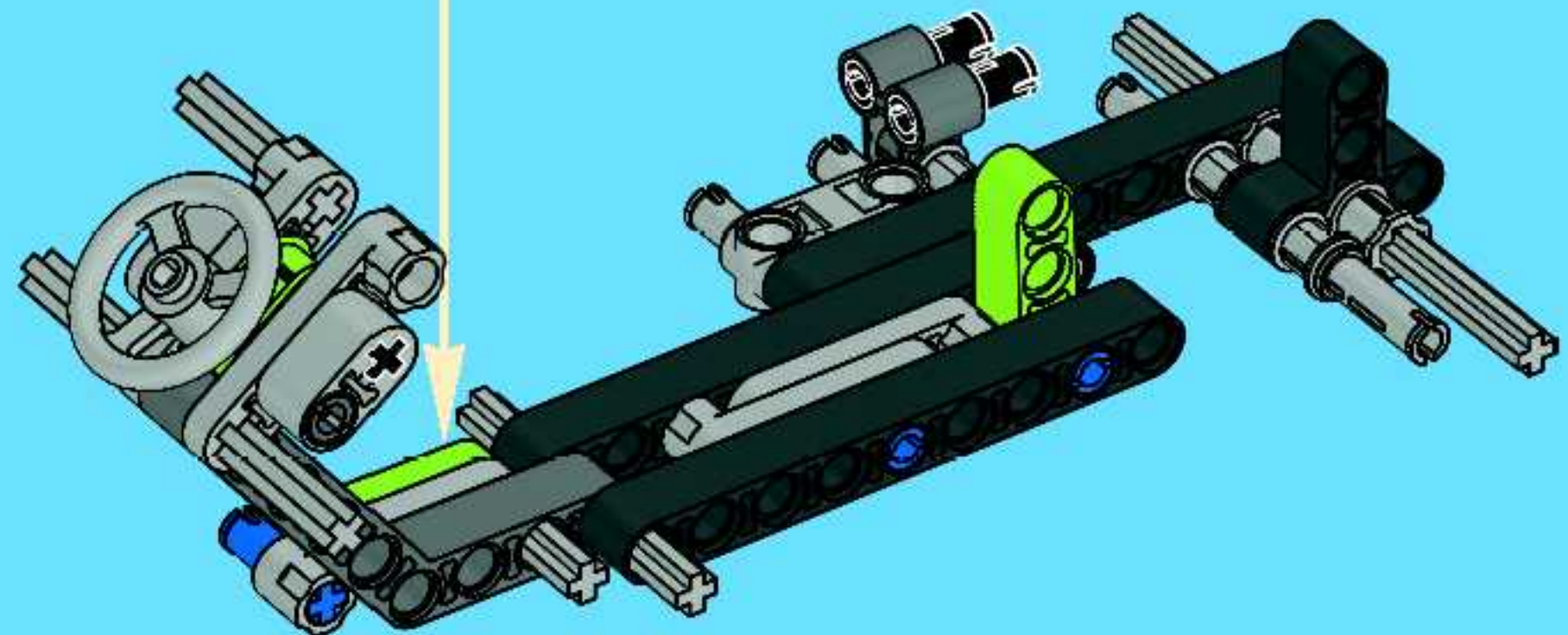
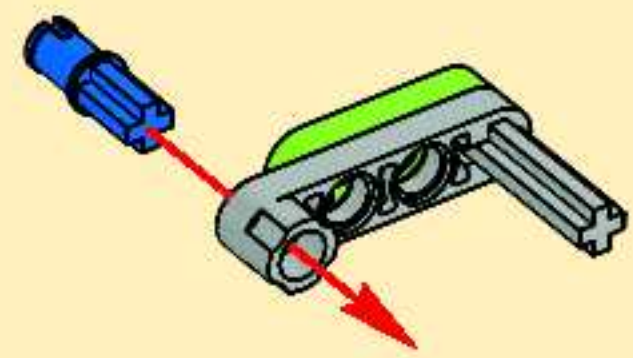




9



2



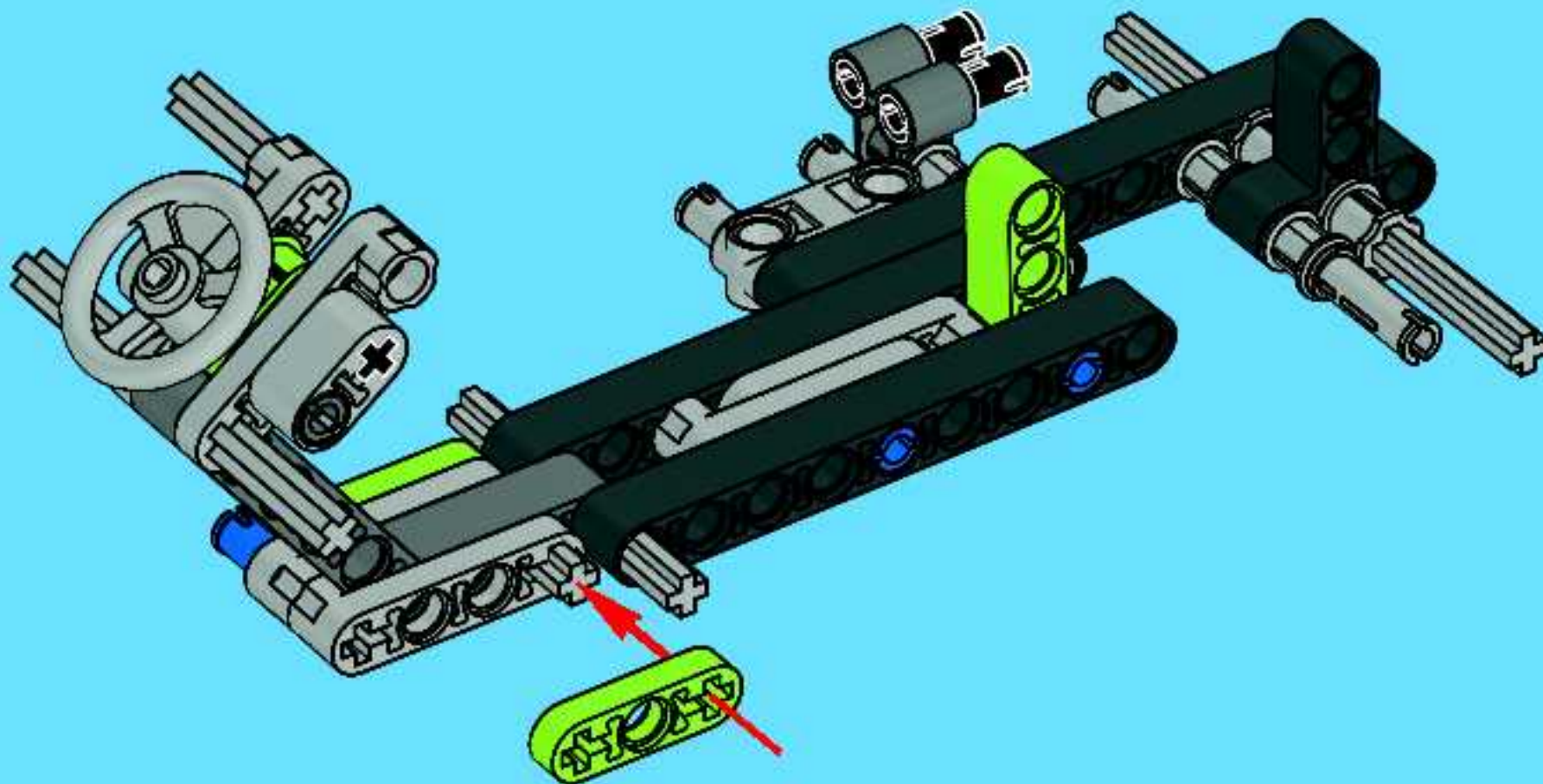


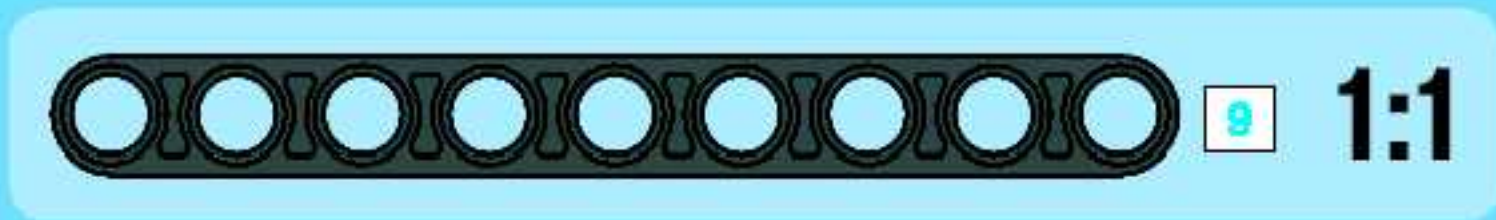
1x



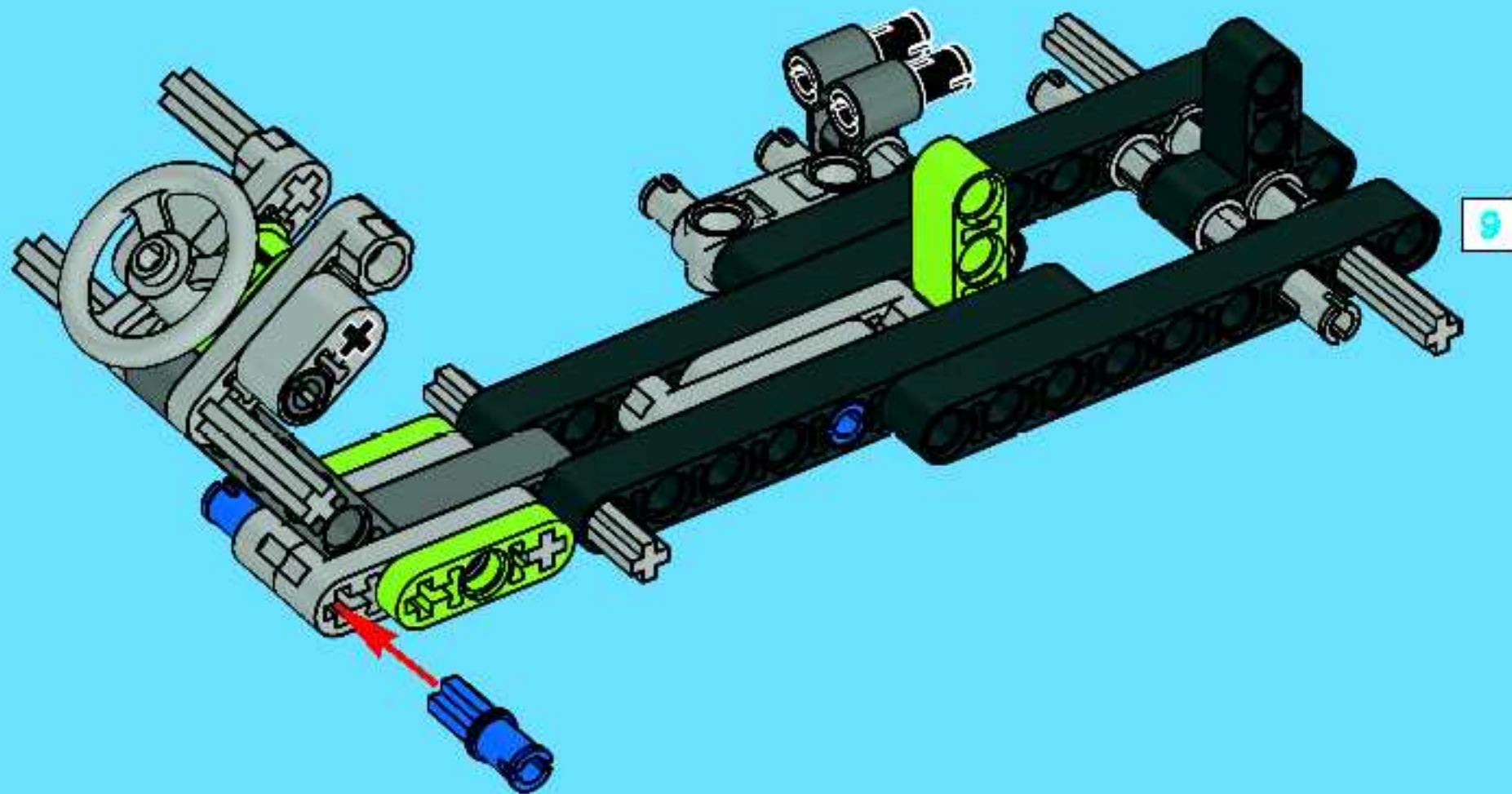
1x

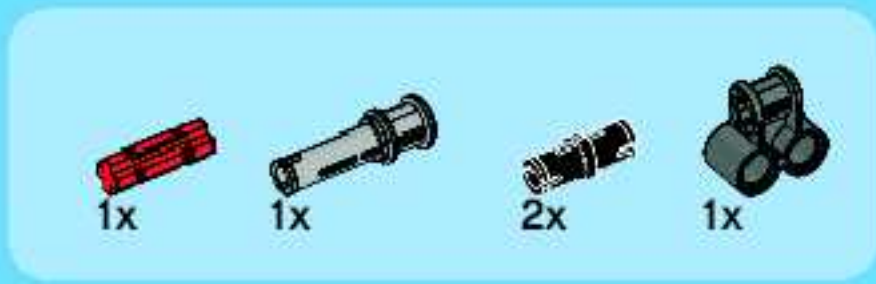
10



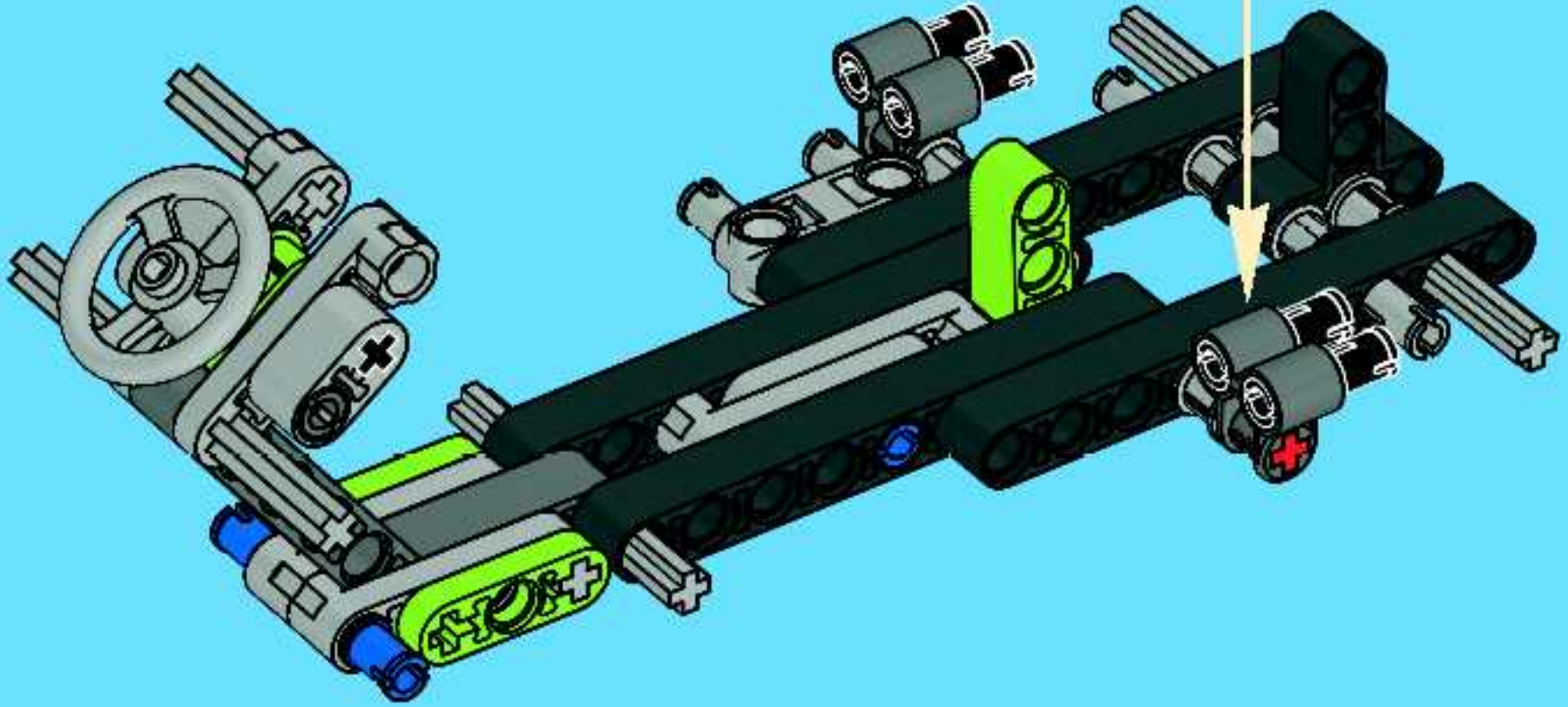
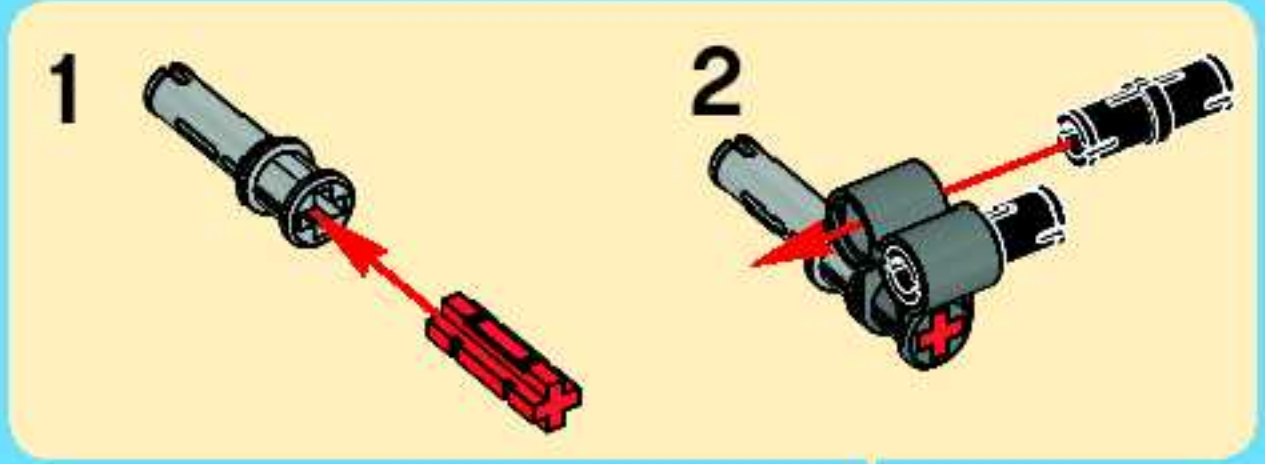


11





12





2x



2x



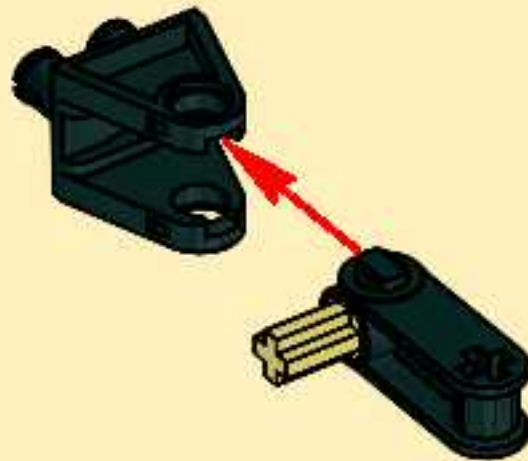
2x

13

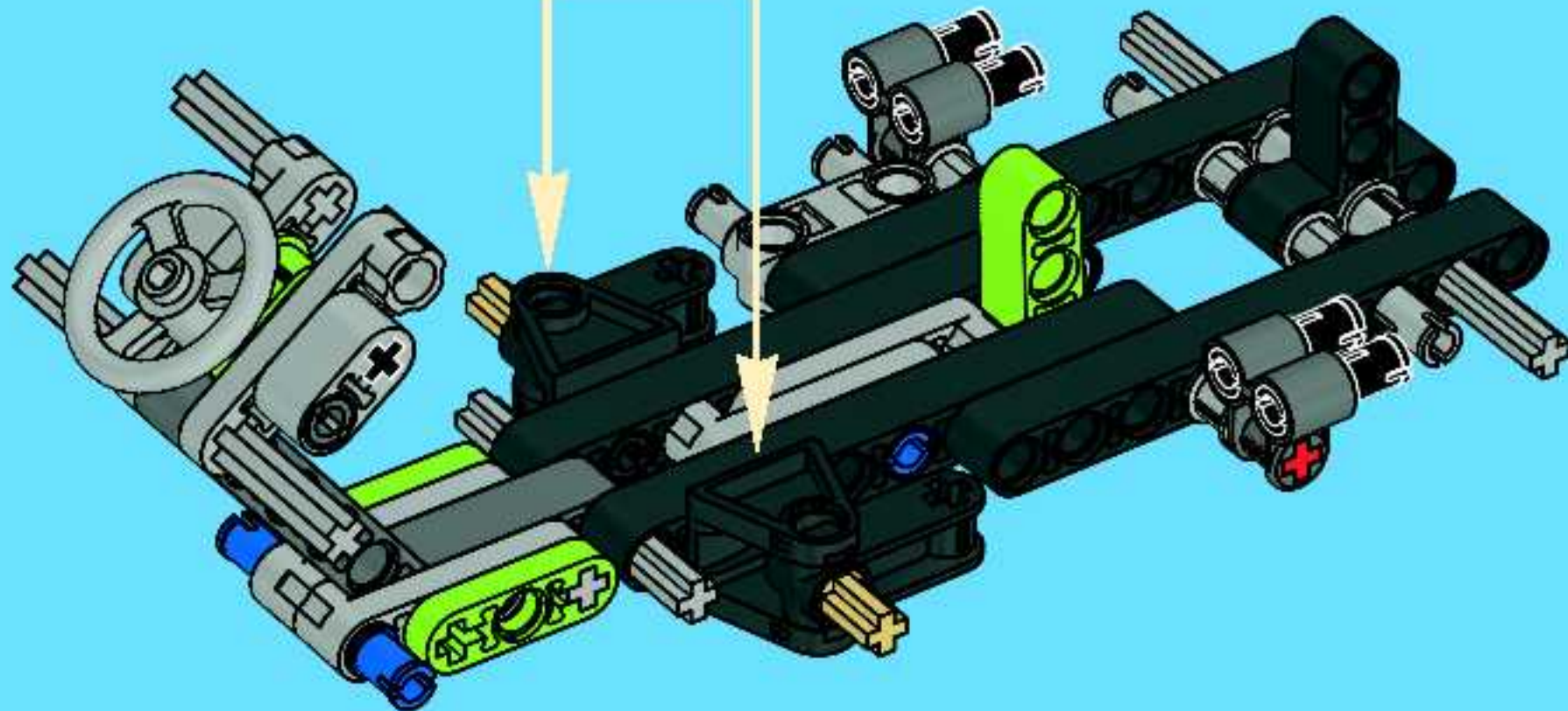
1



2

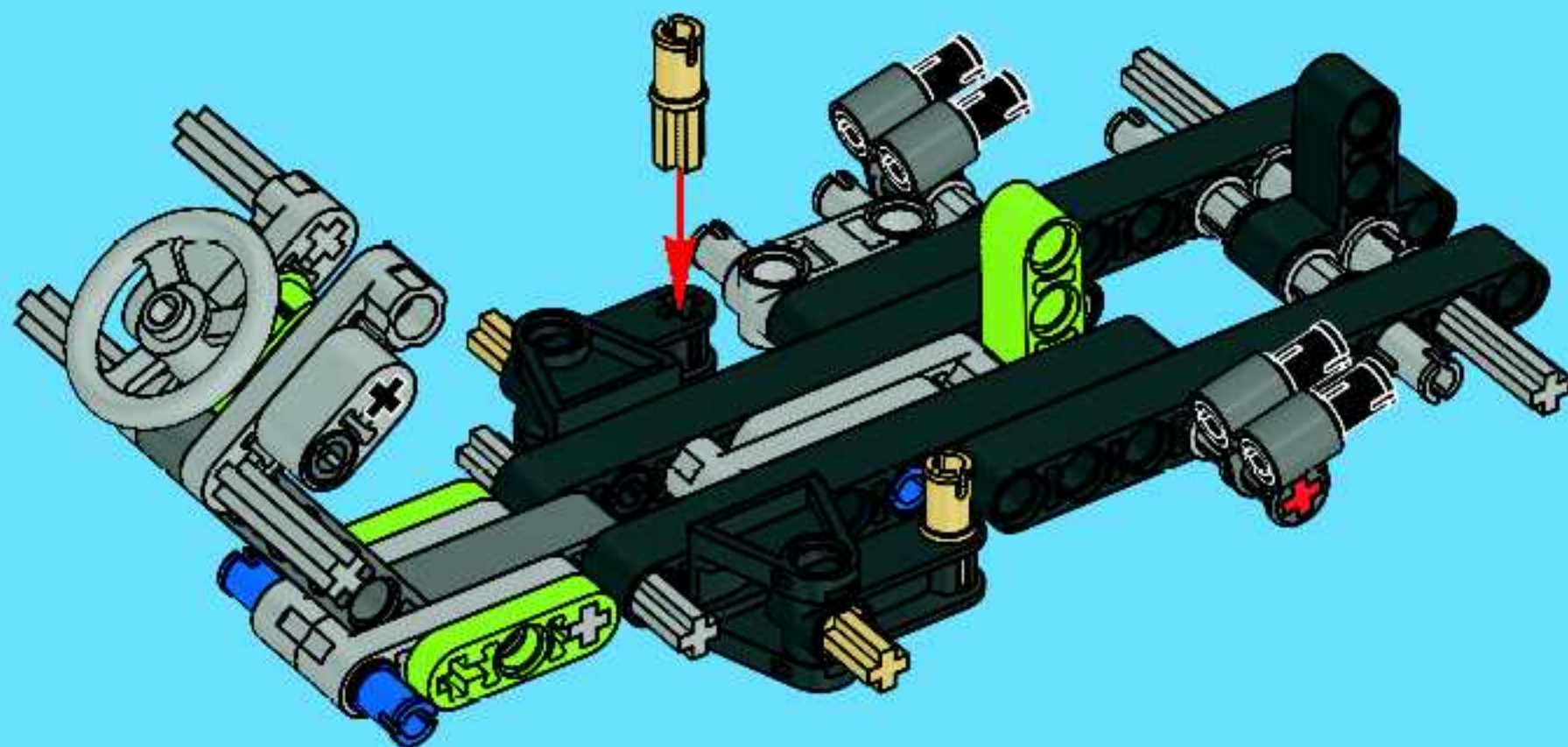


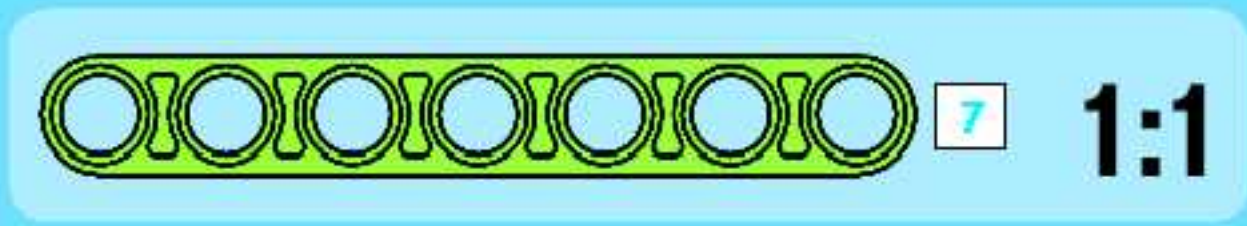
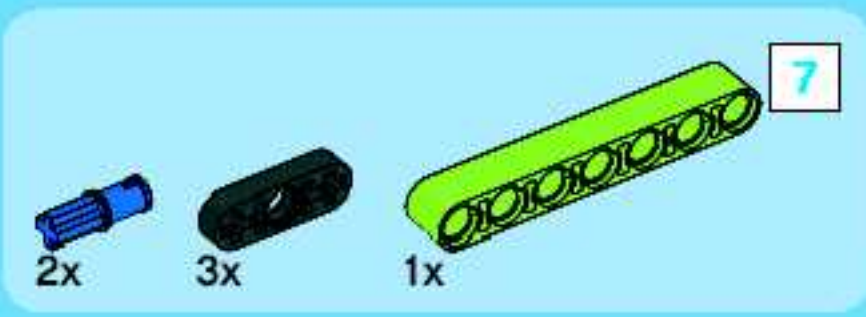
2x



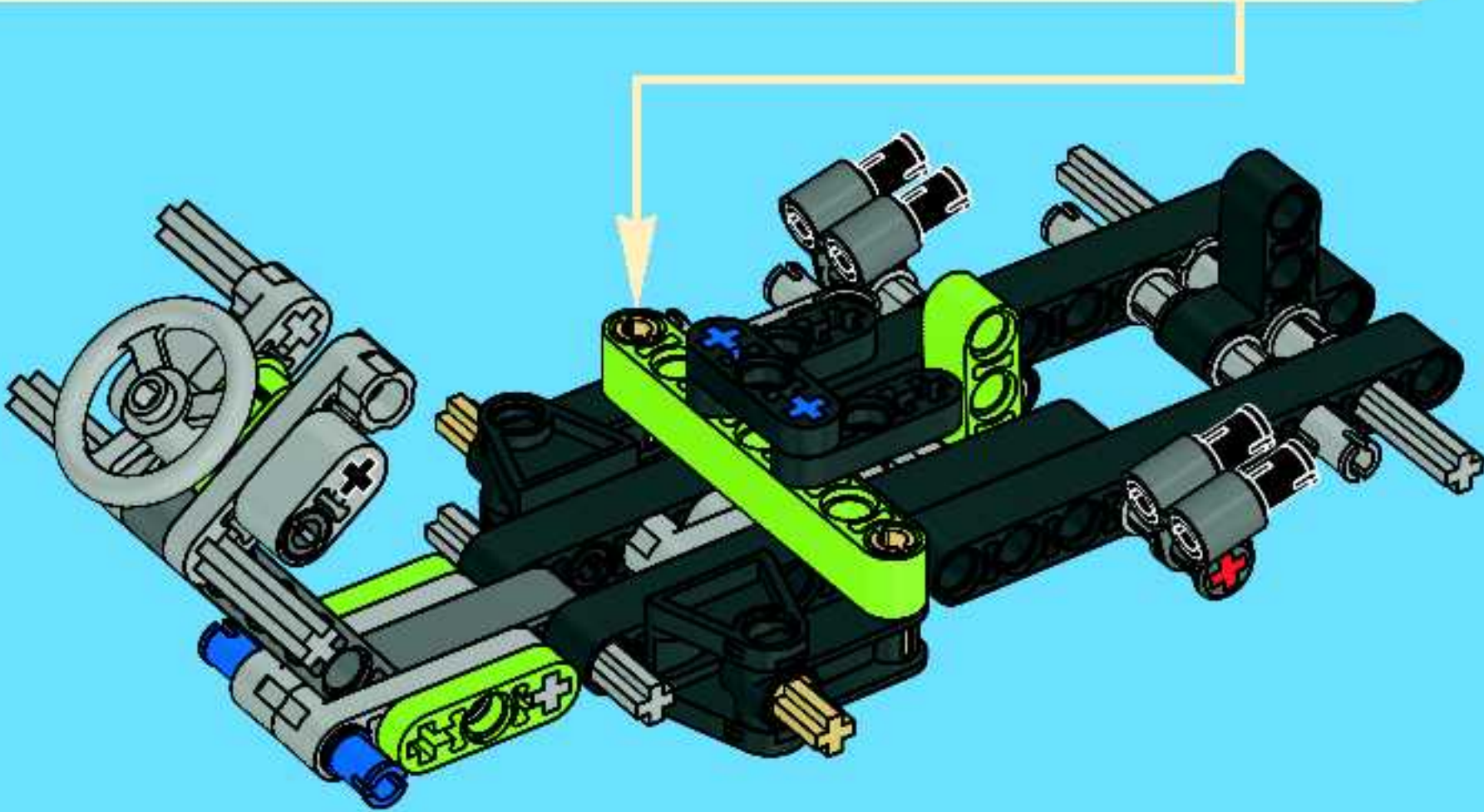
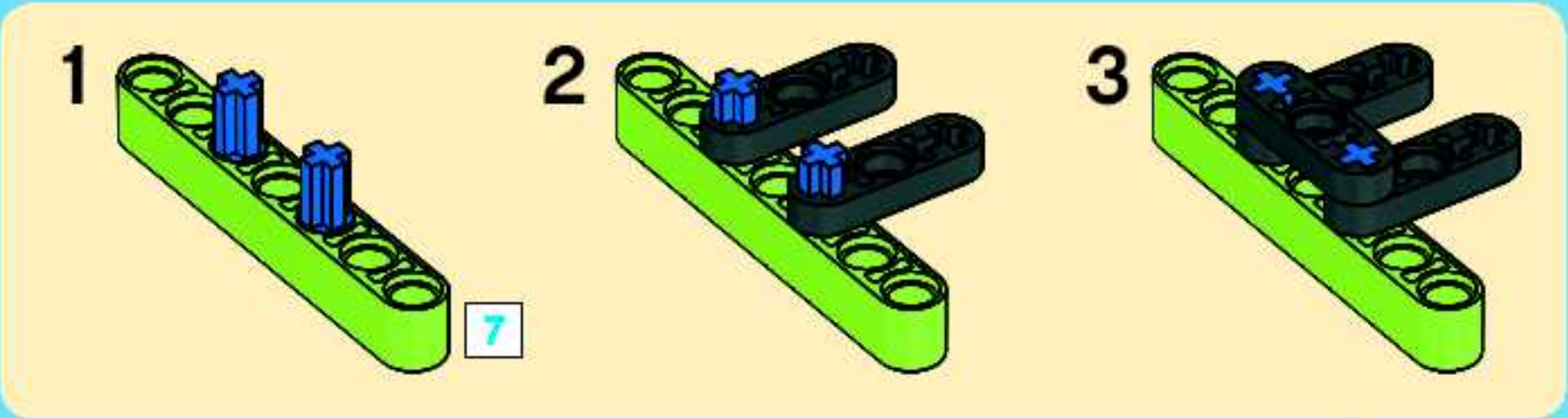


14

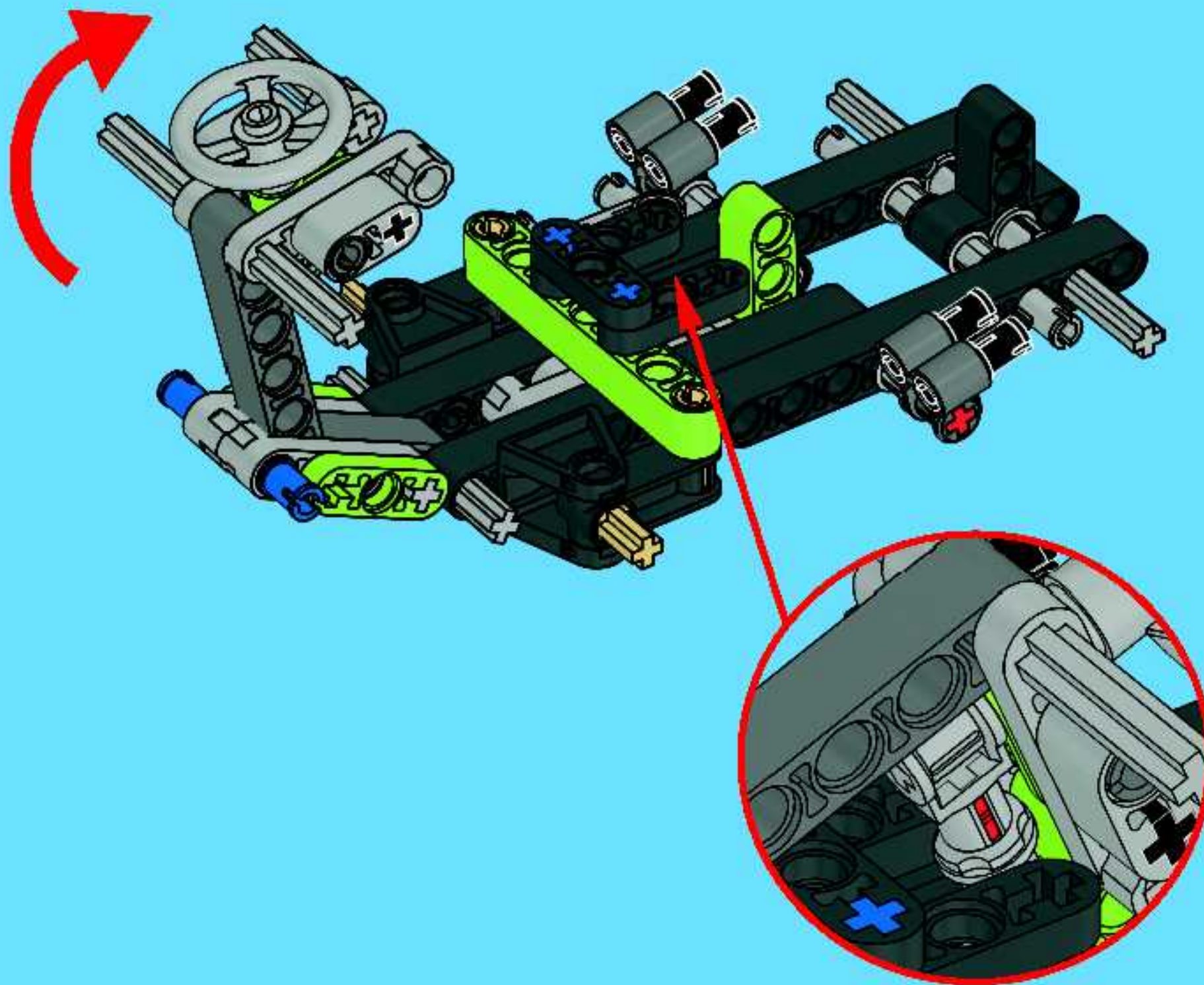




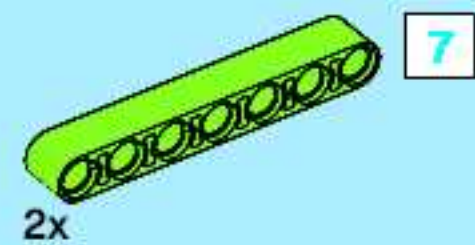
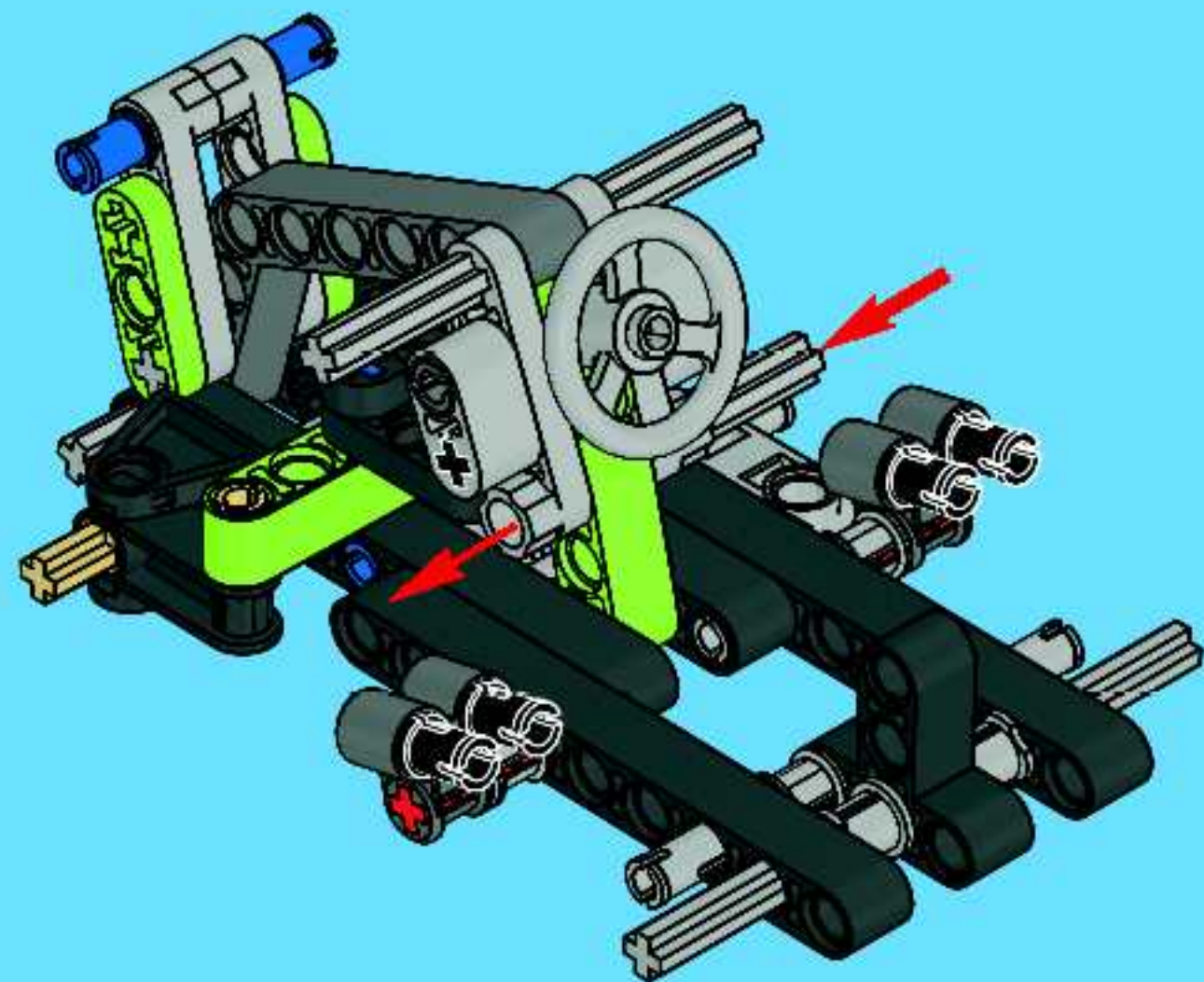
15



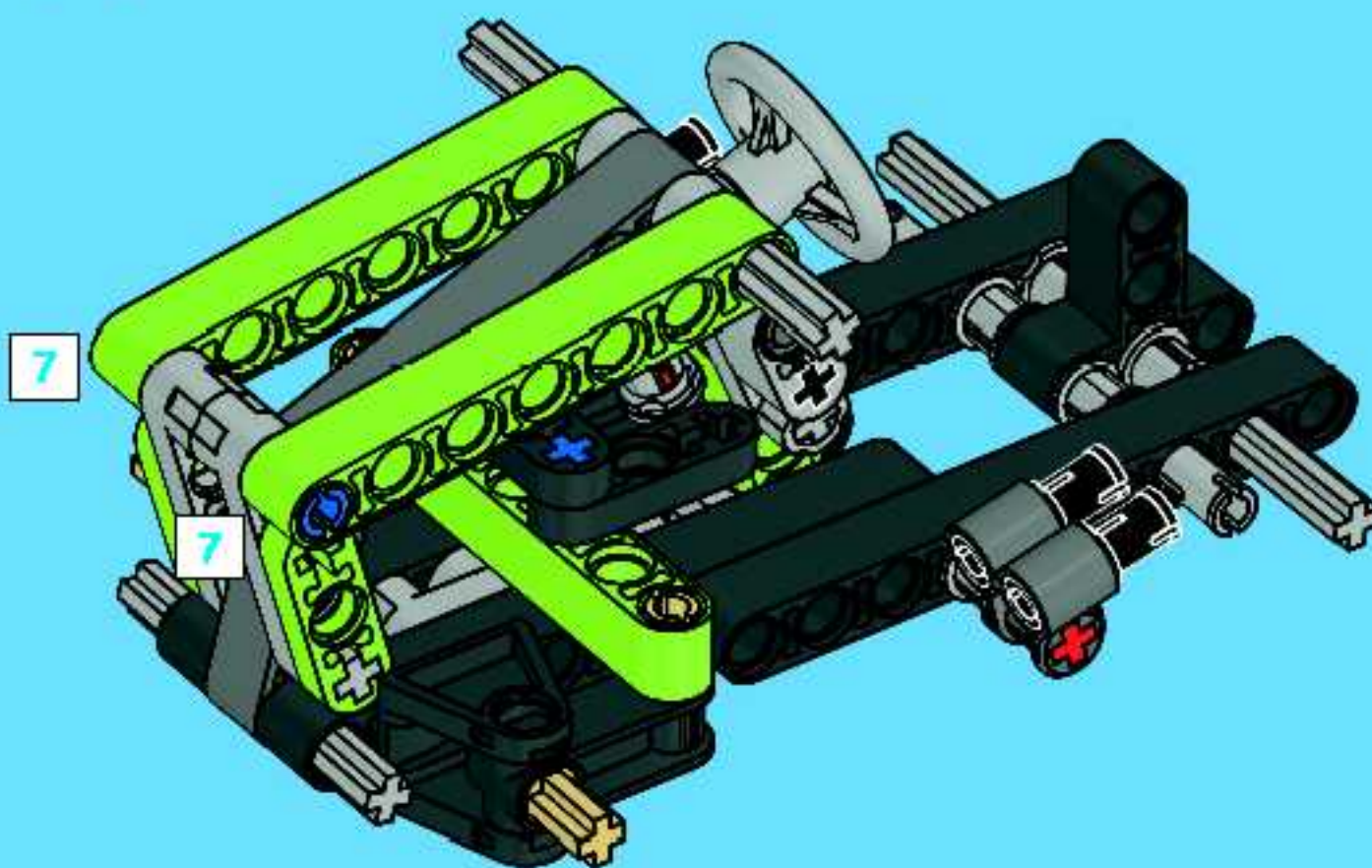
16

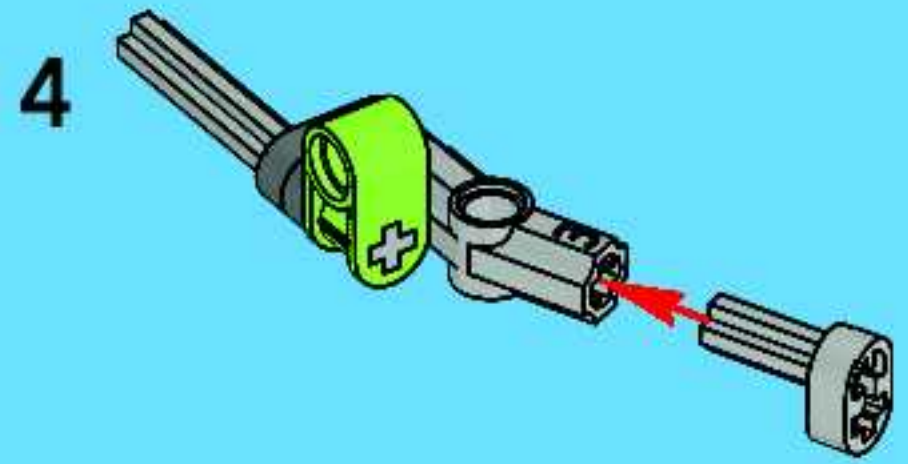
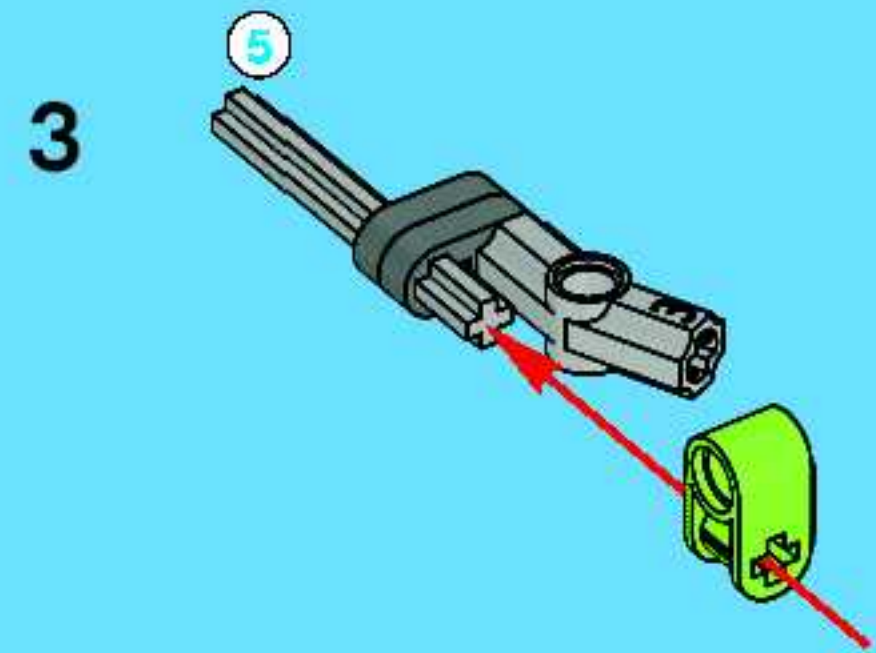
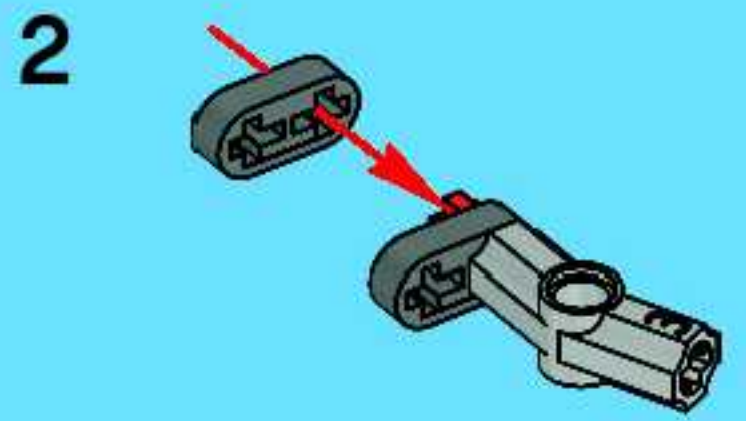
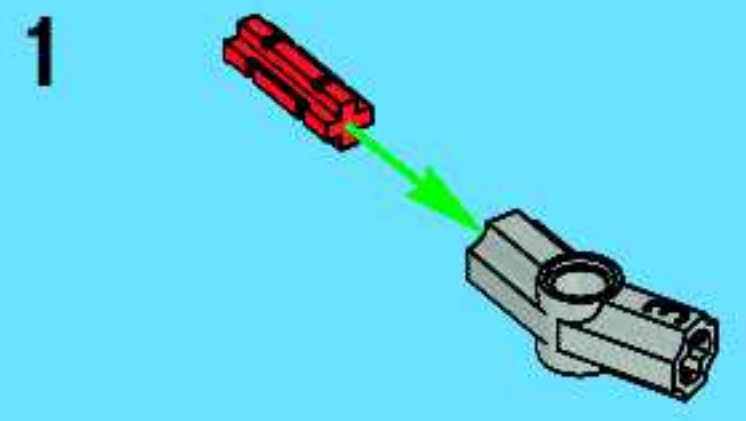
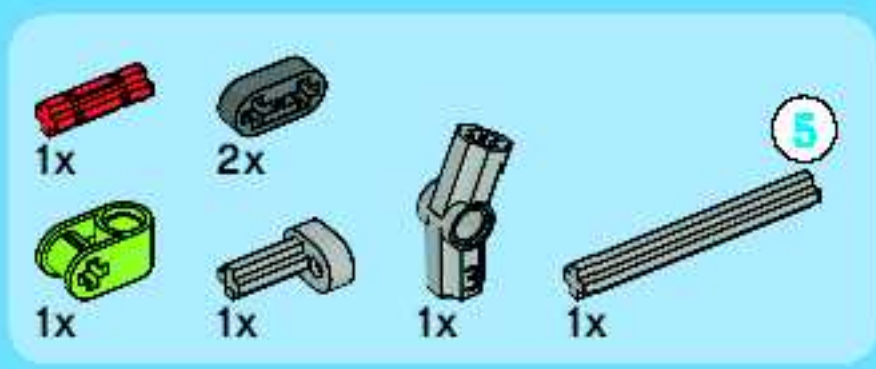


17

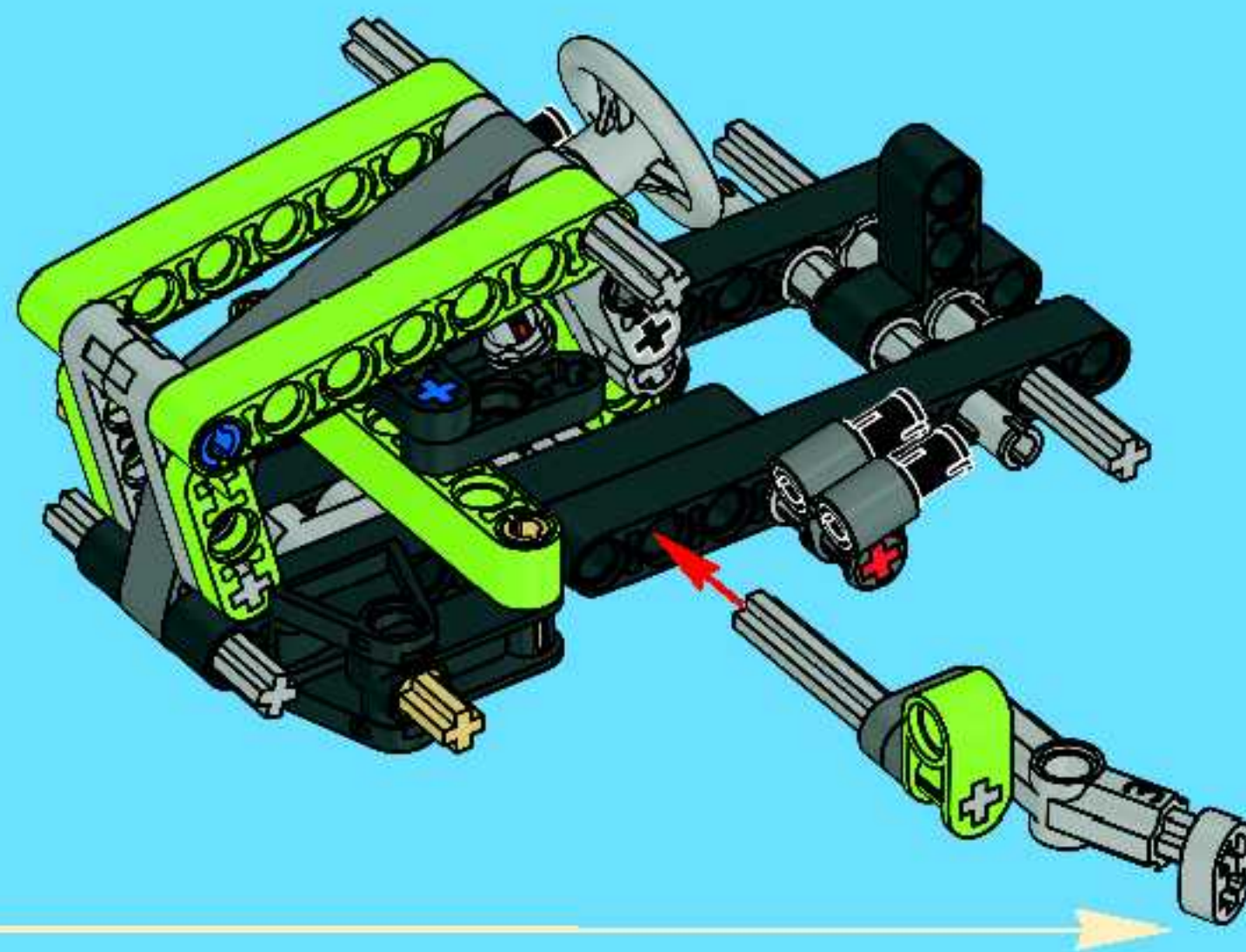


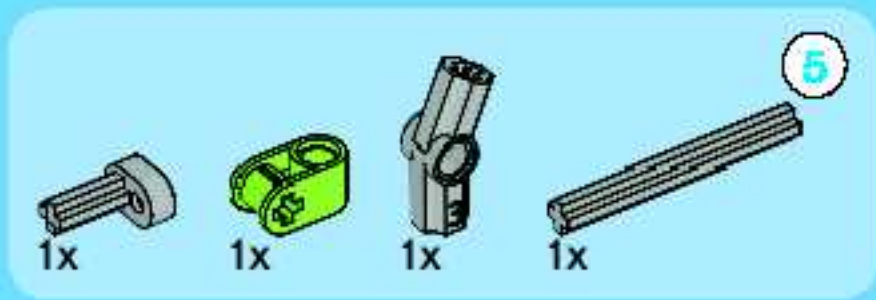
18



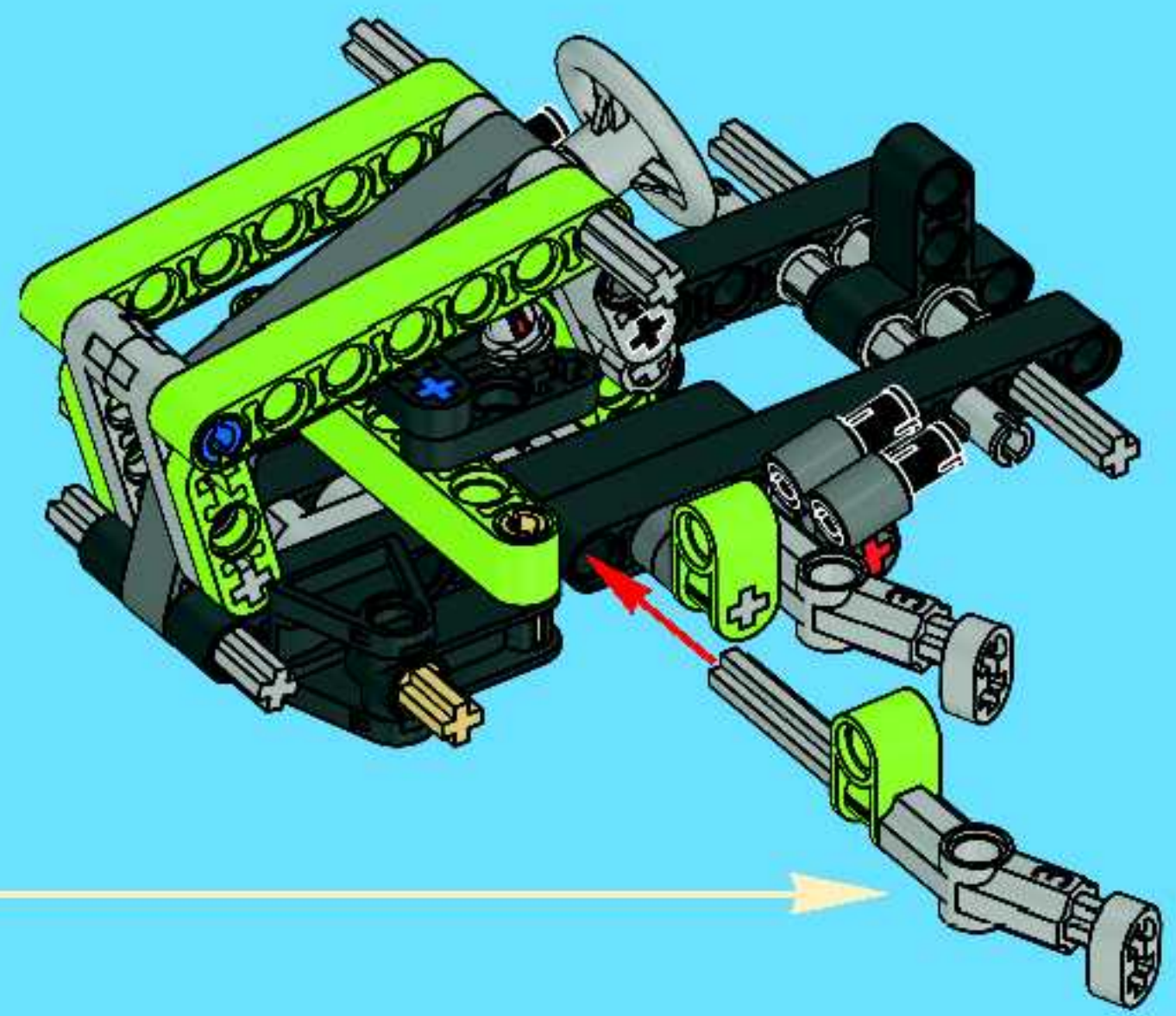
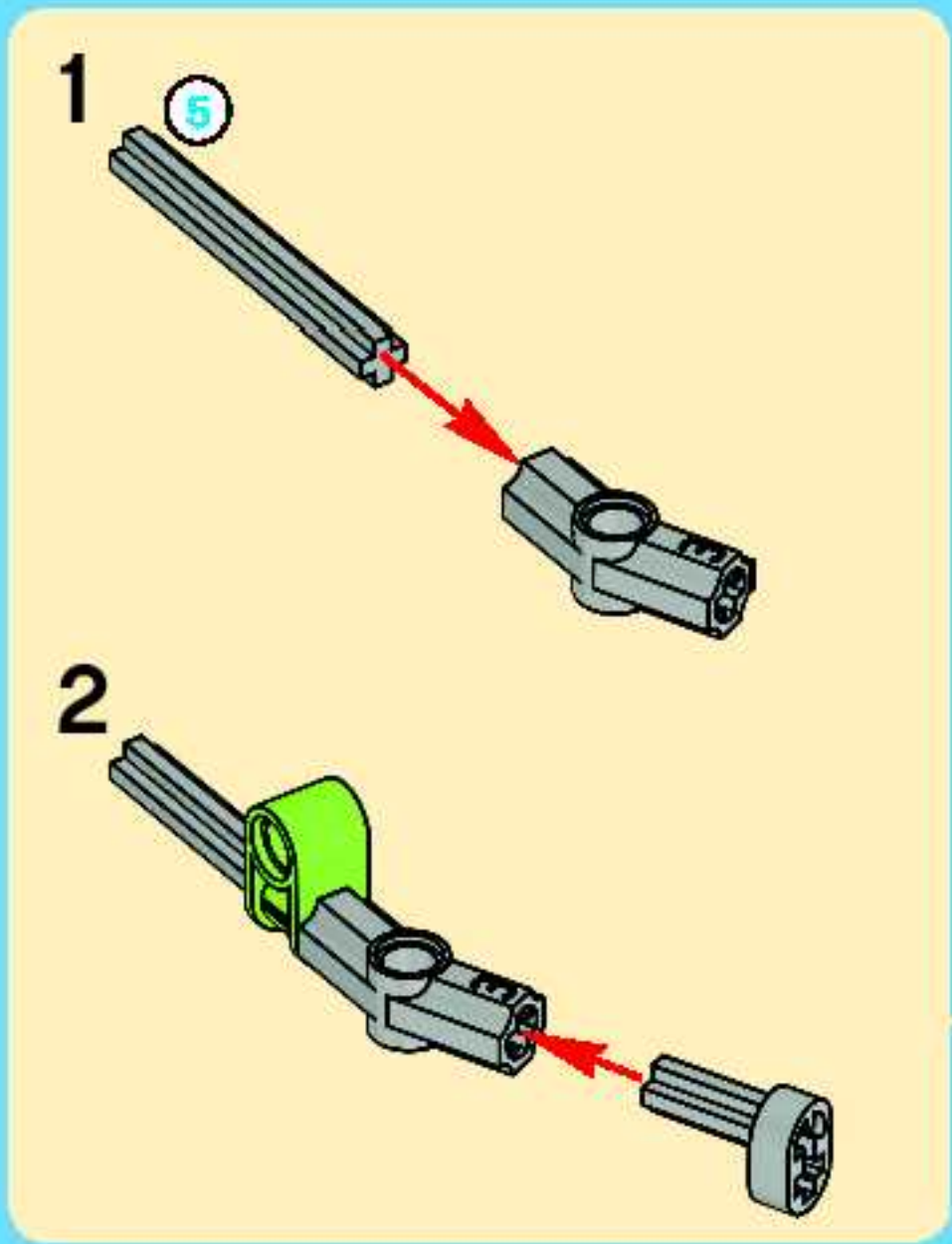


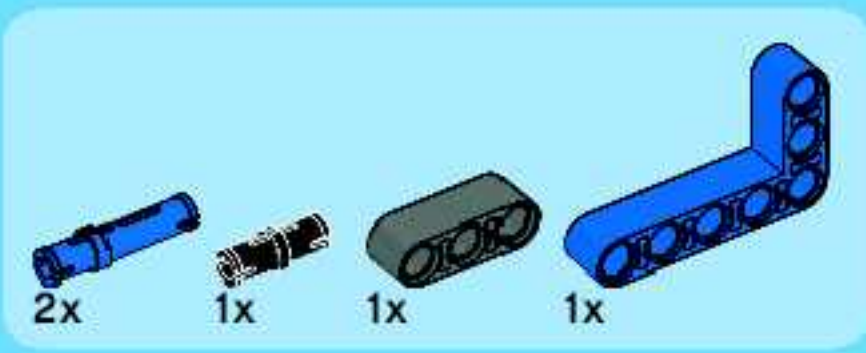
19



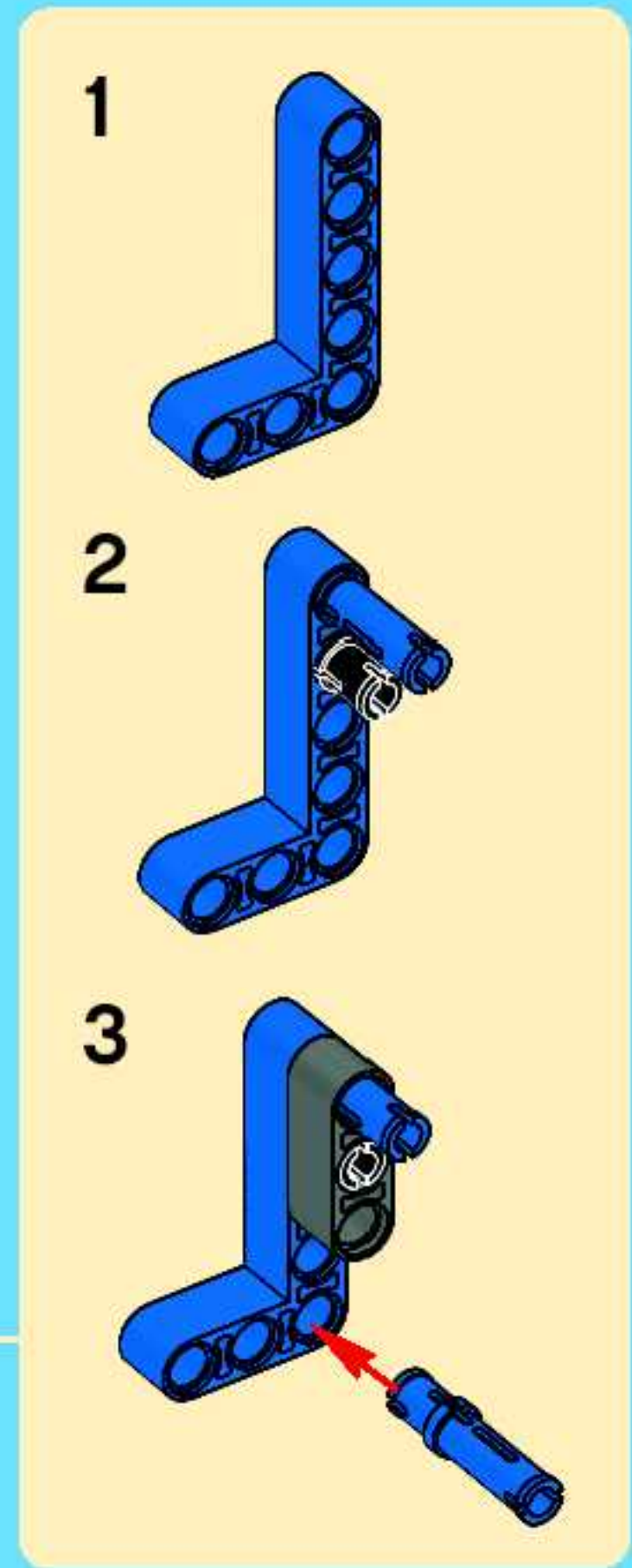
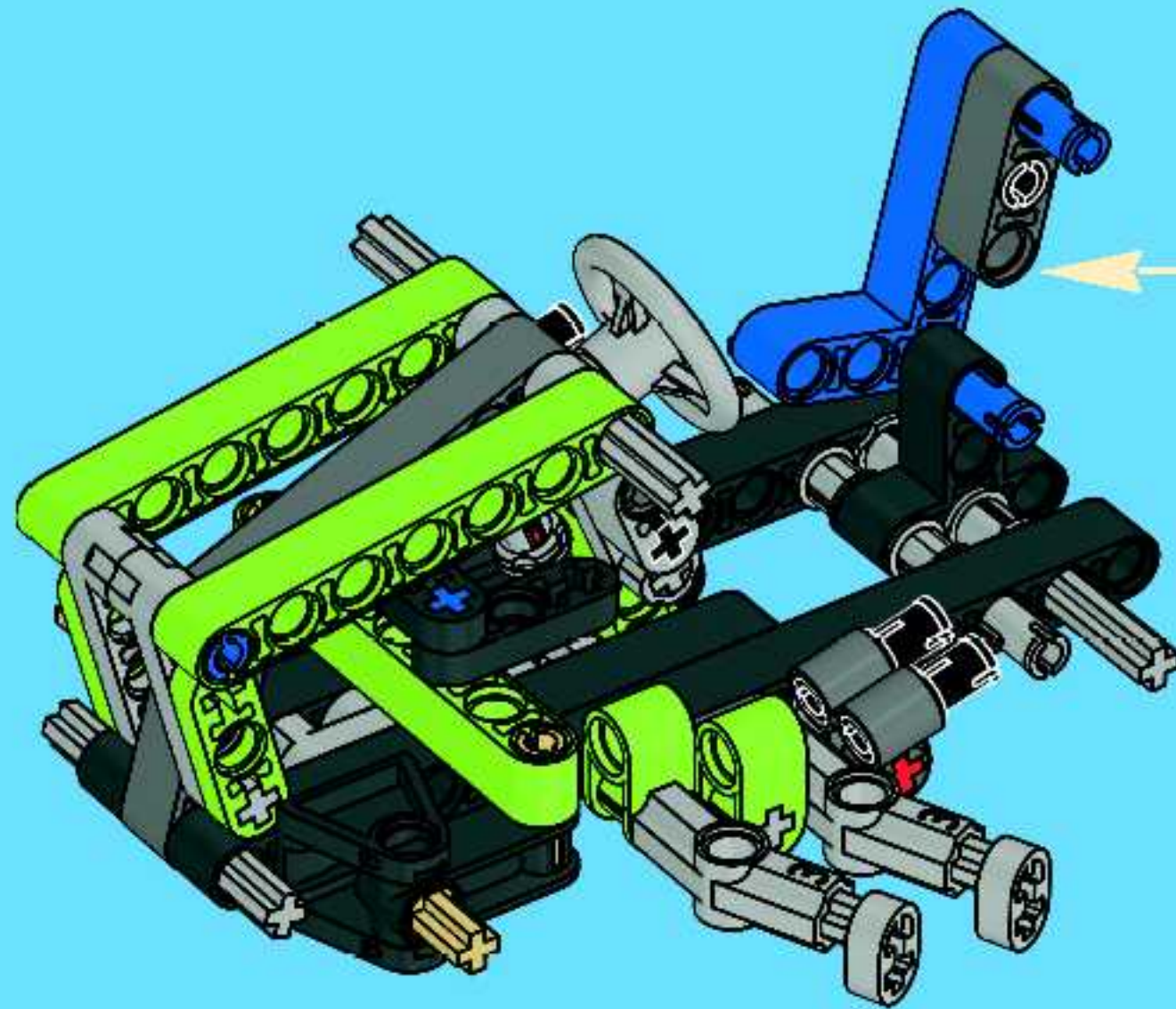


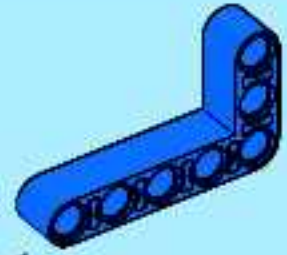
20





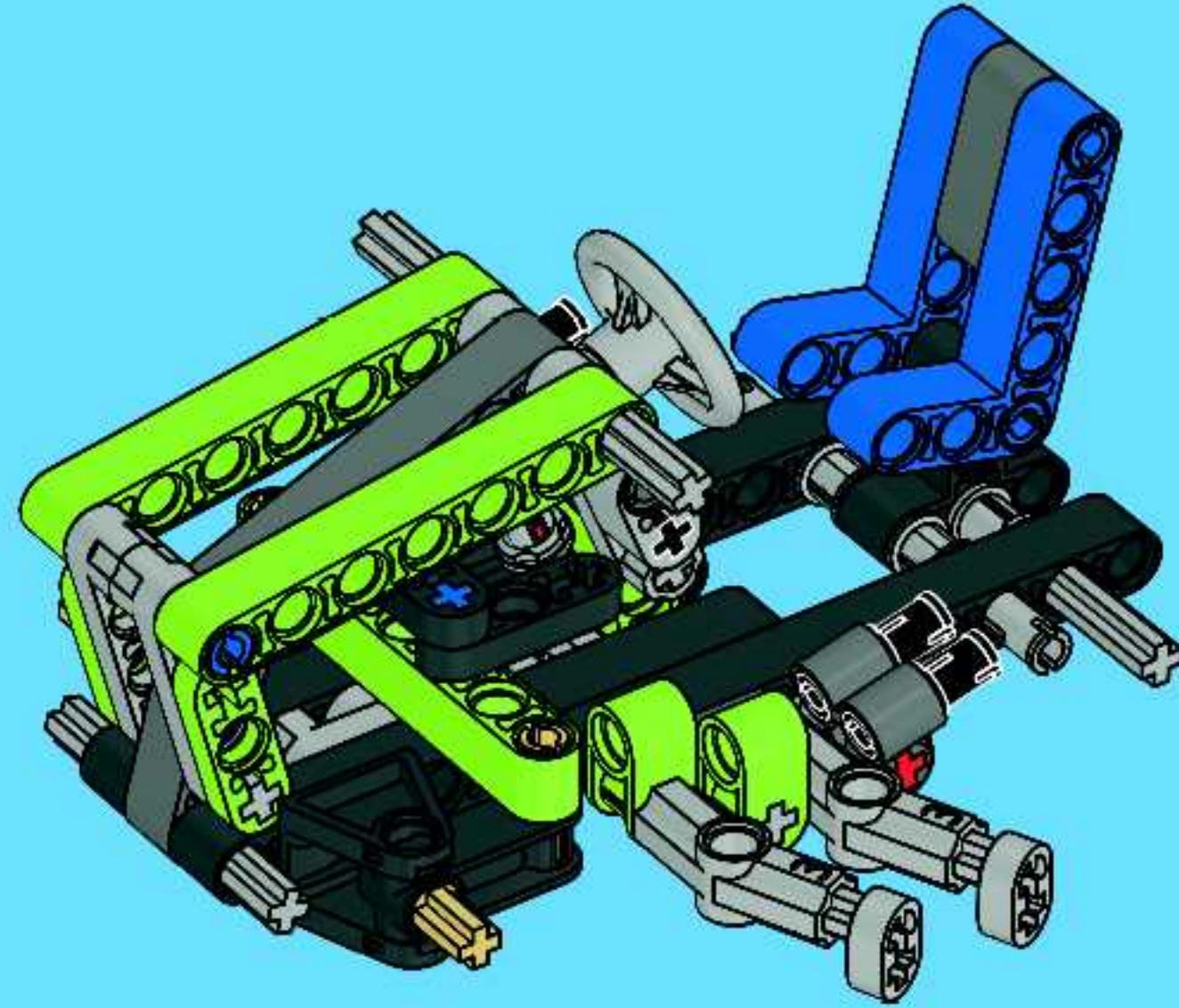
21





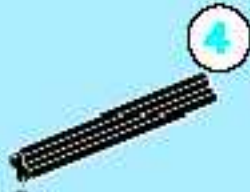
1x

22





2x

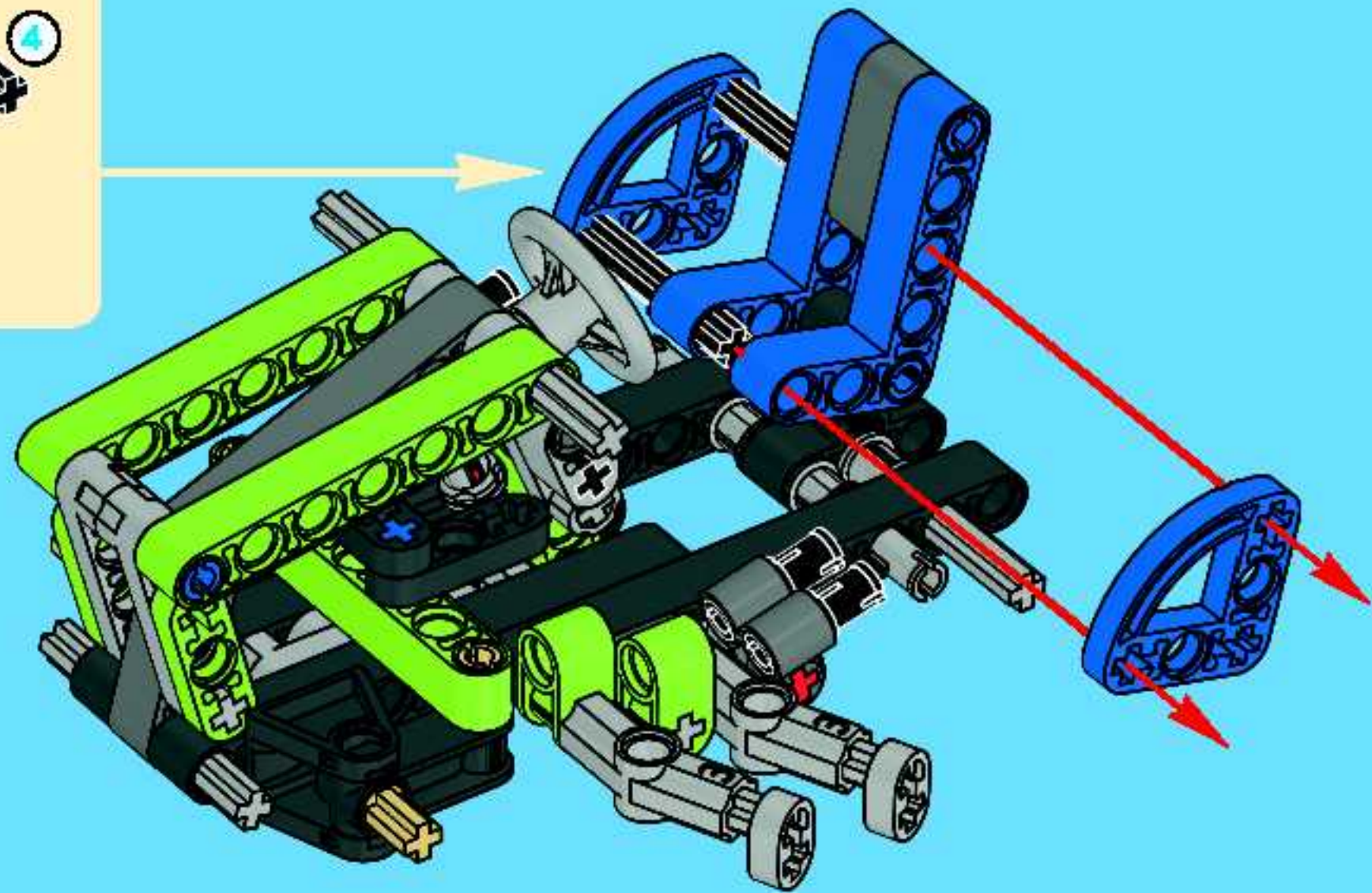
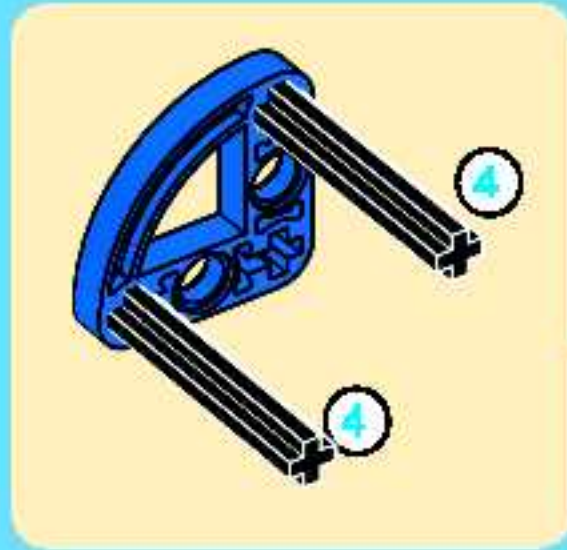


2x



1:1

23



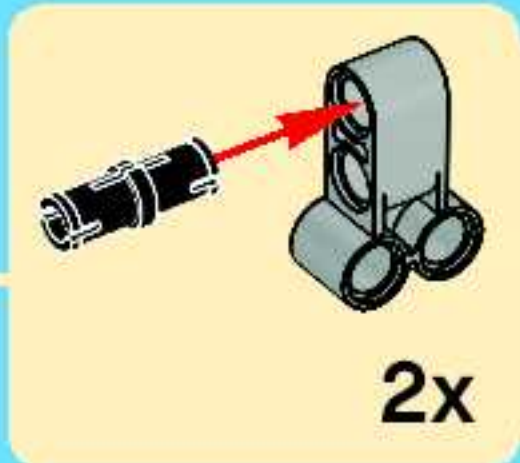
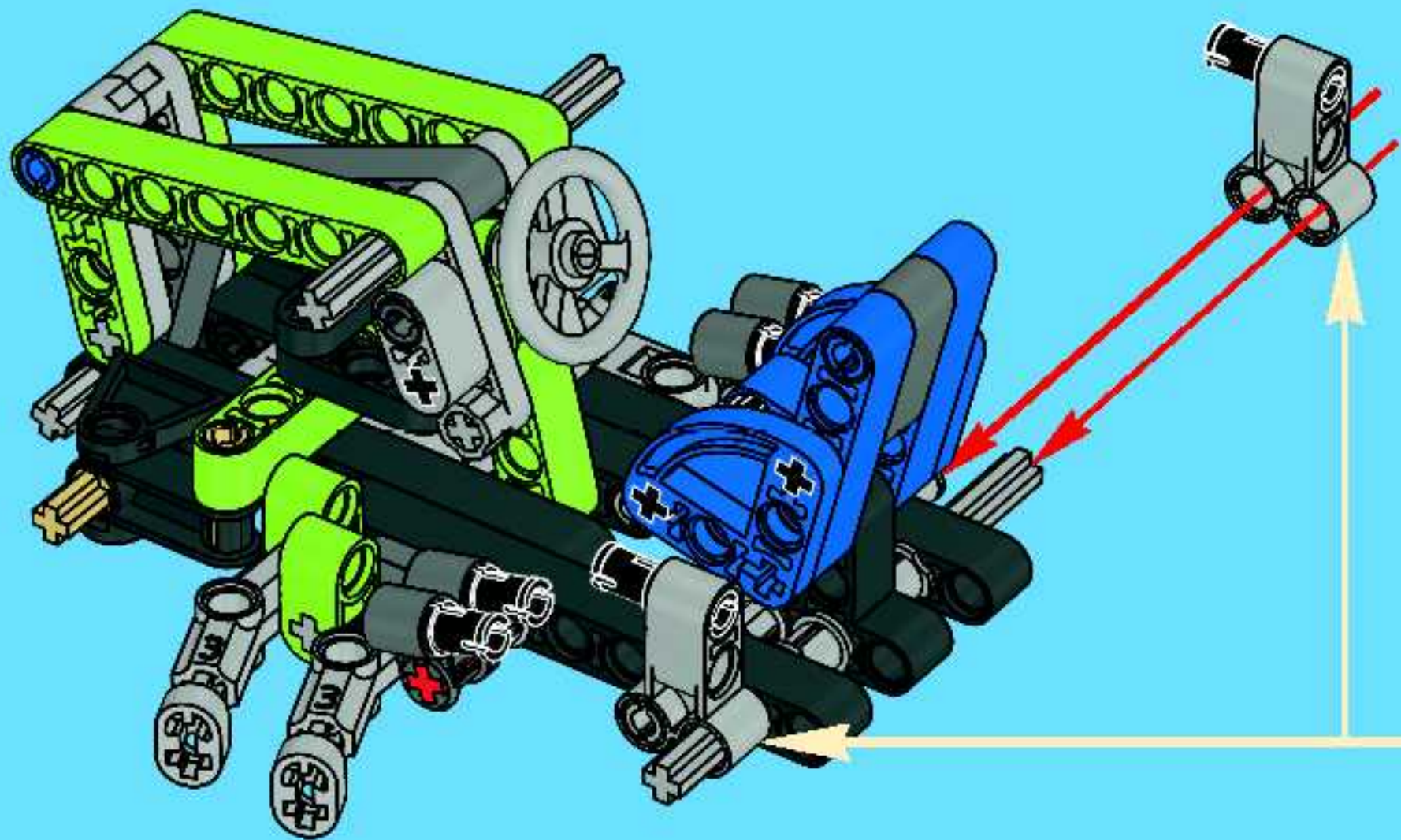


2x

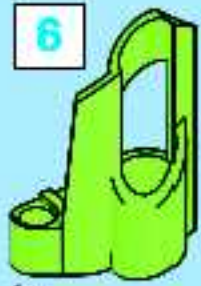


2x

24



6



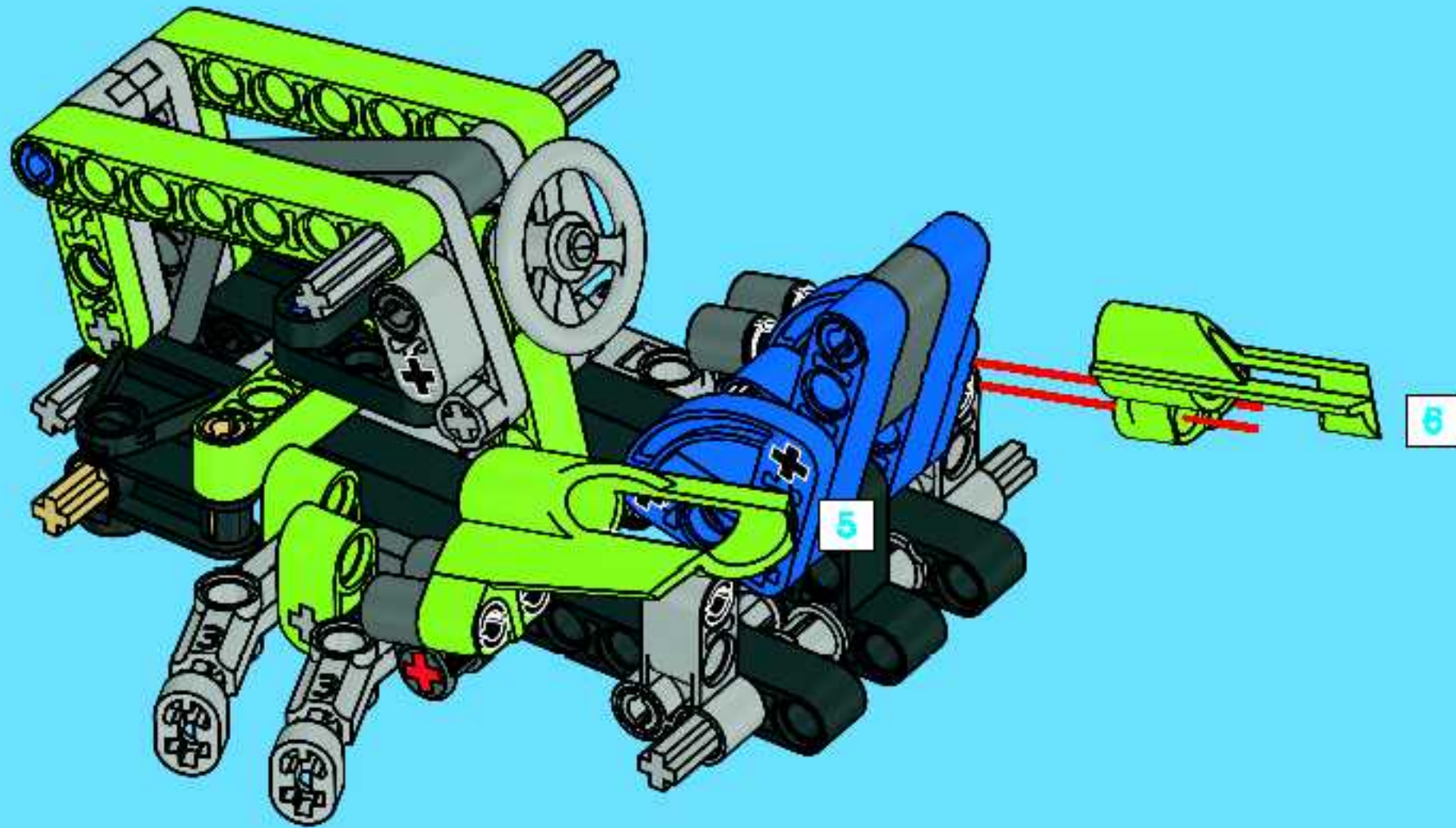
1x

5



1x

25



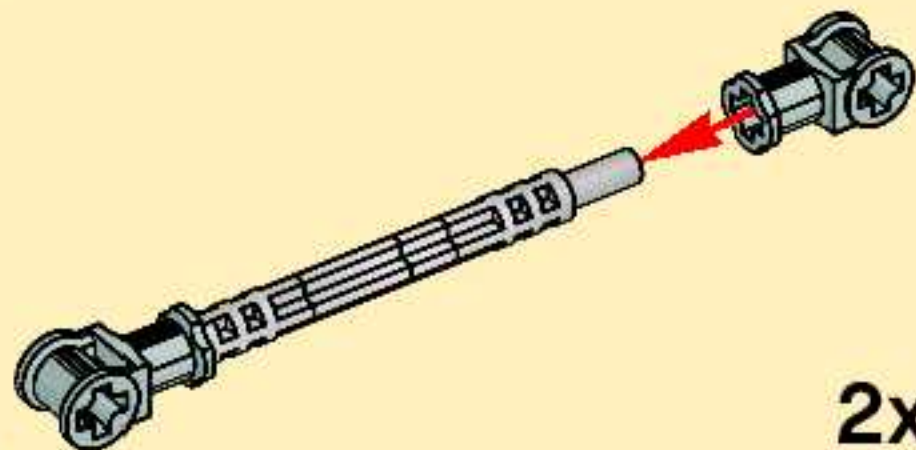


4x

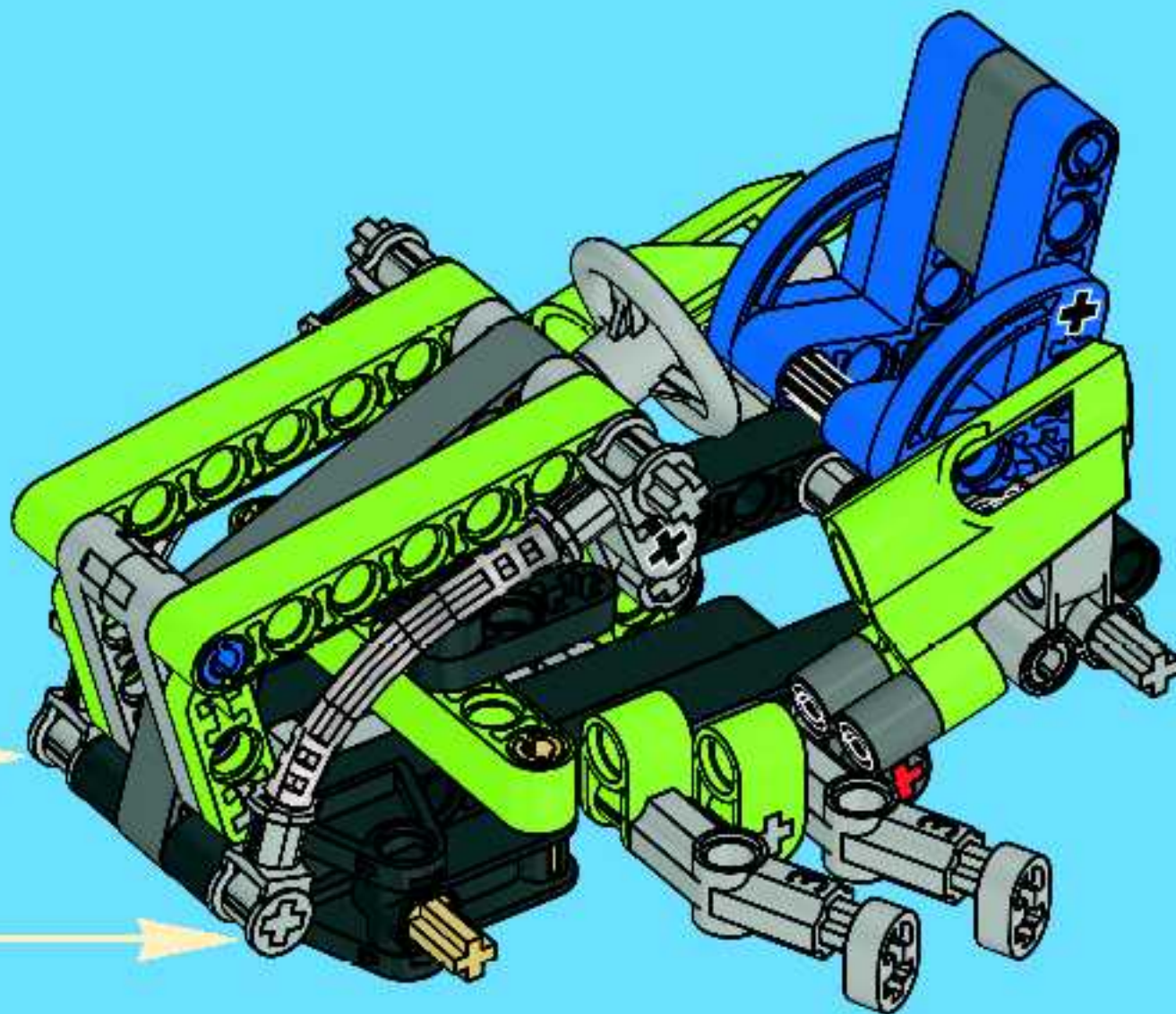


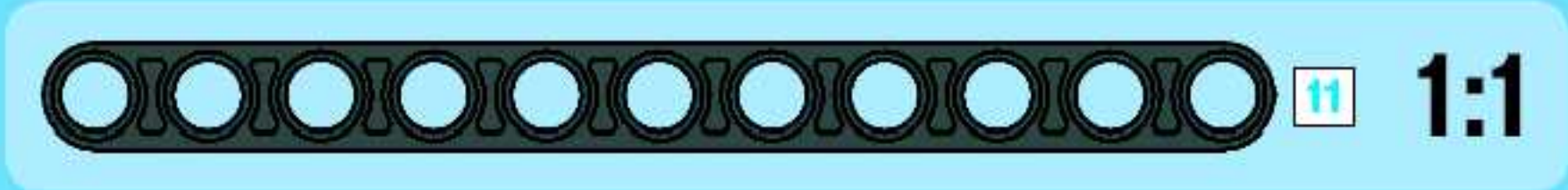
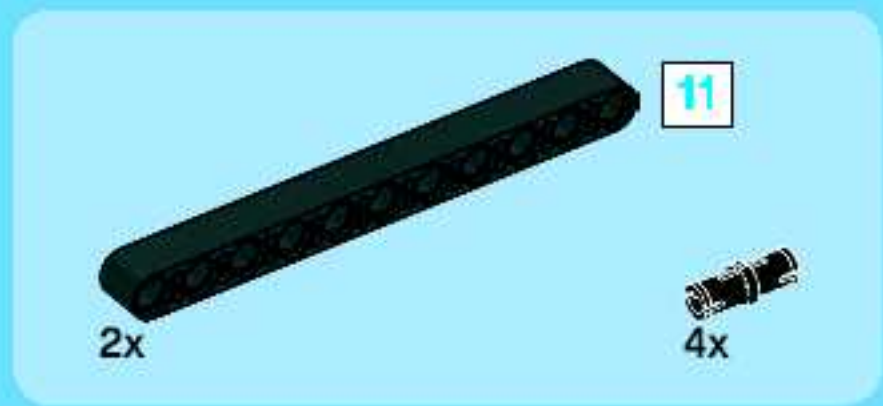
2x

26

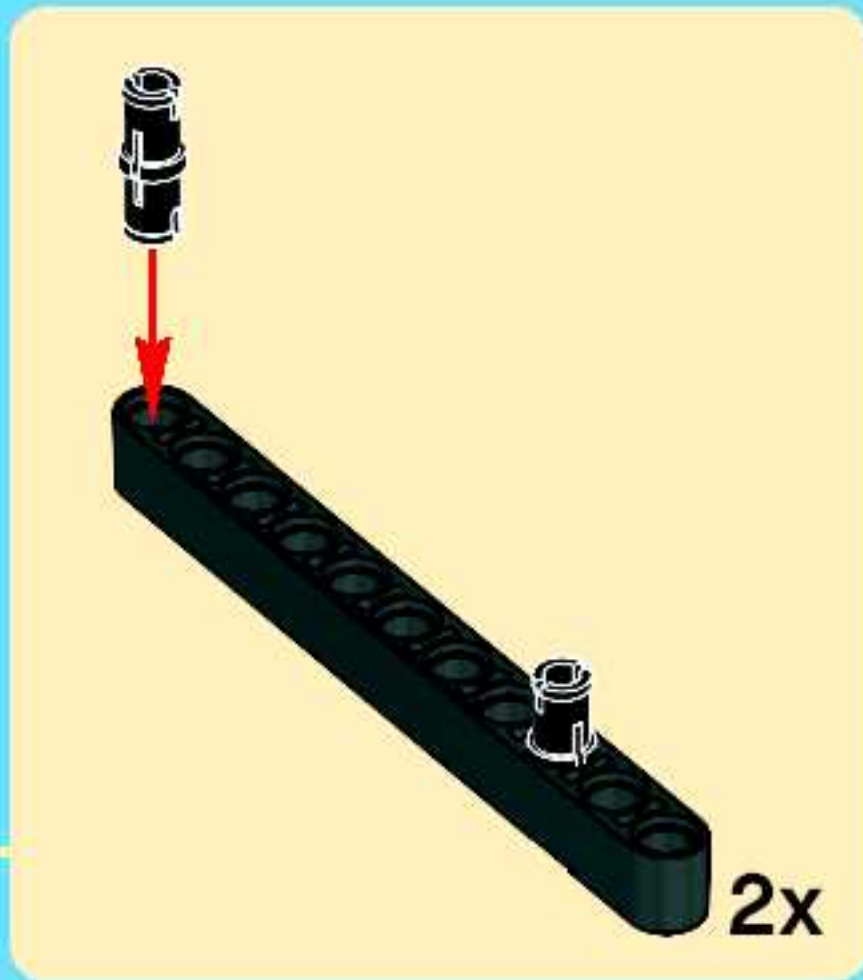
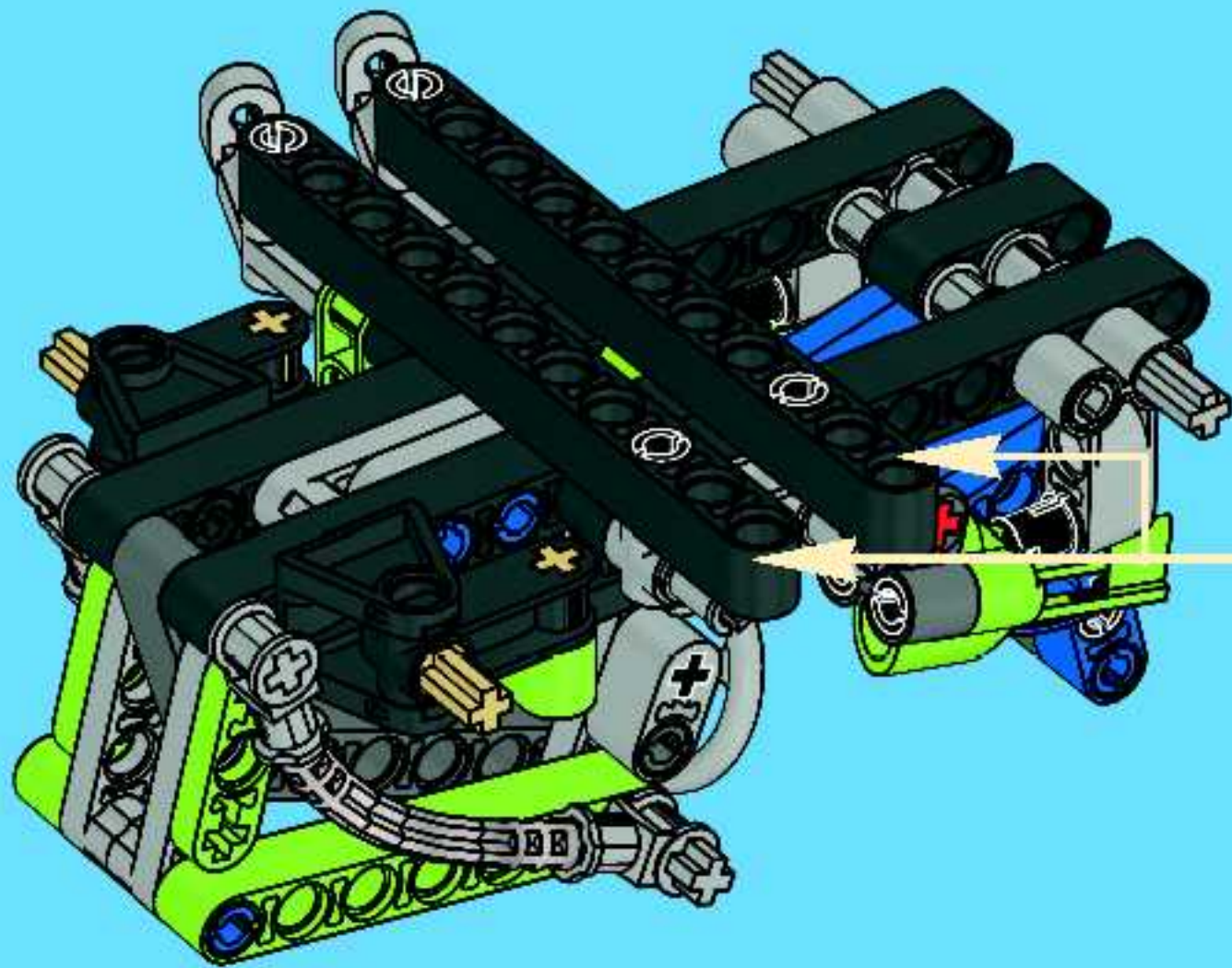


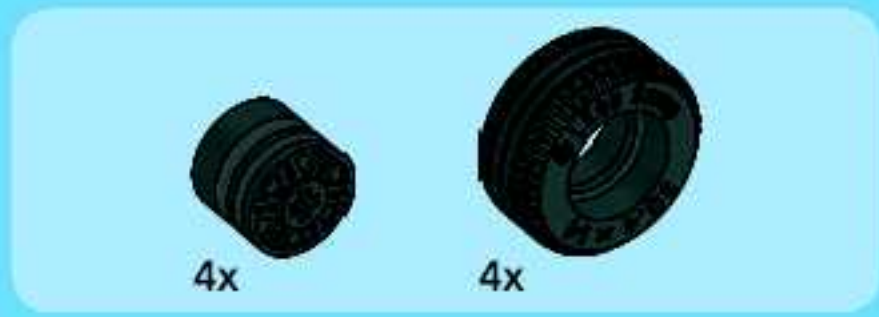
2x





27





28

