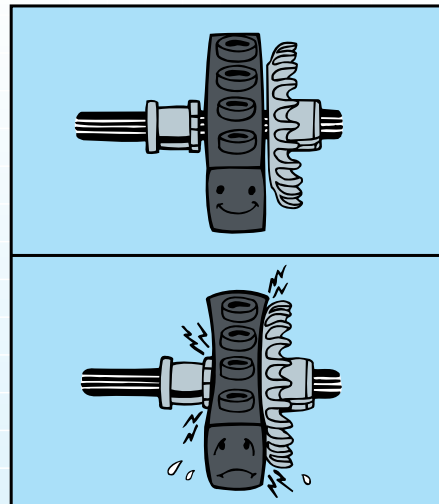
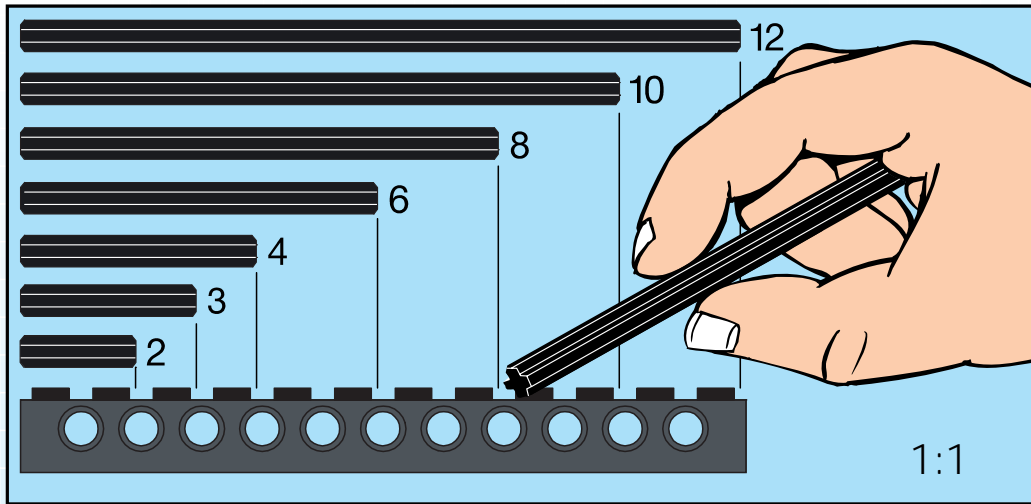


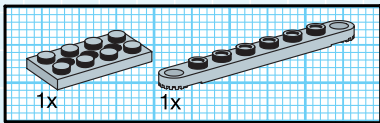
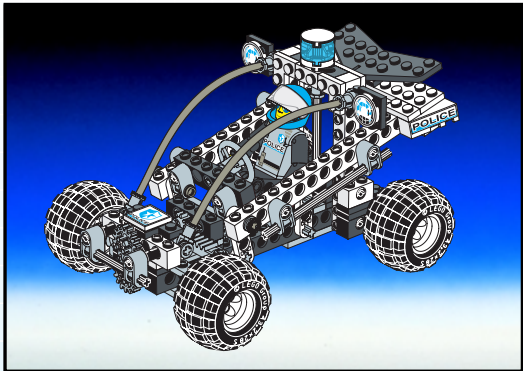


Technic

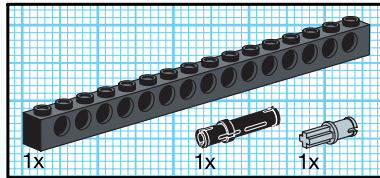
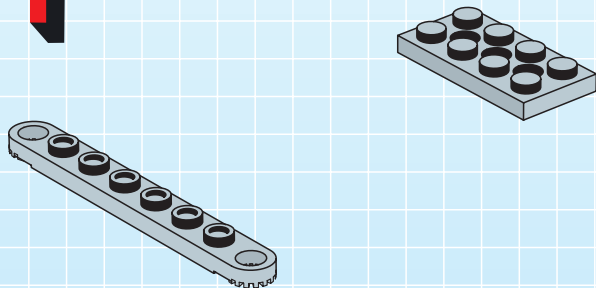
8230



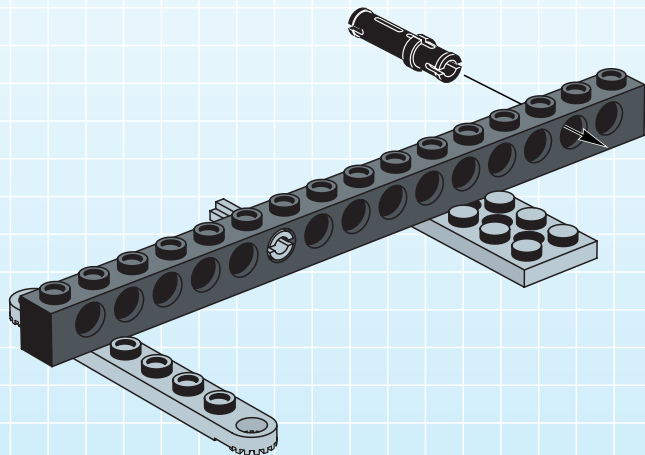


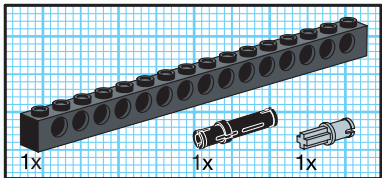


1

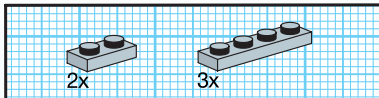
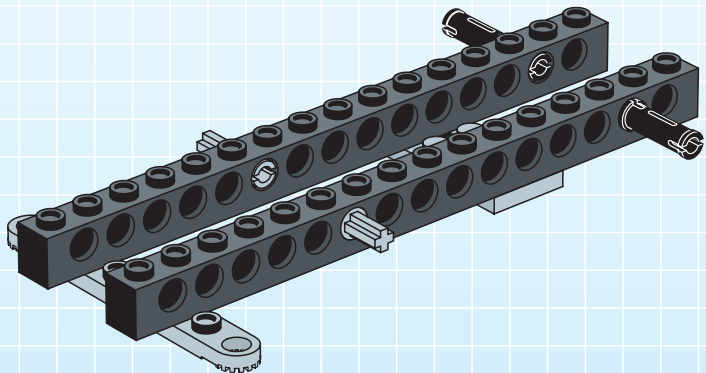


2

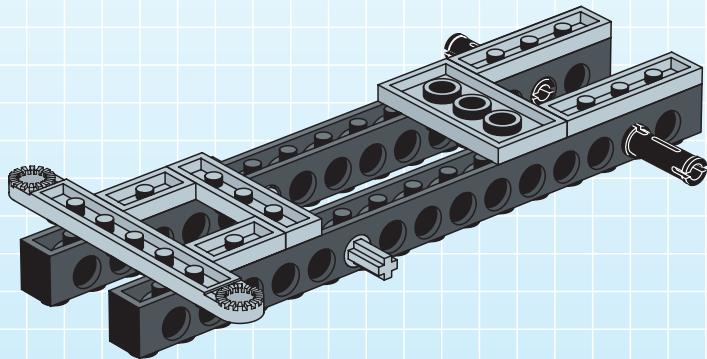


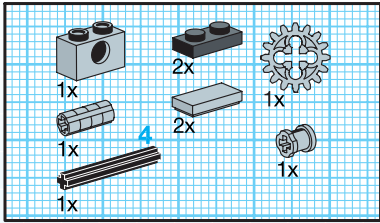


3

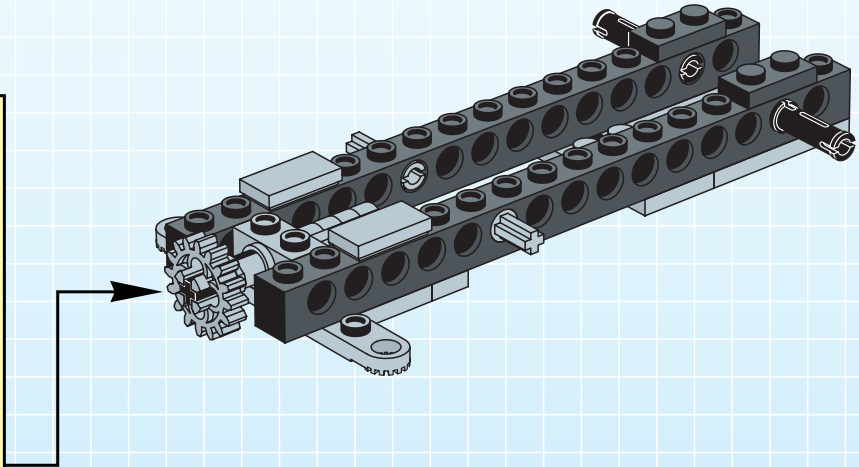
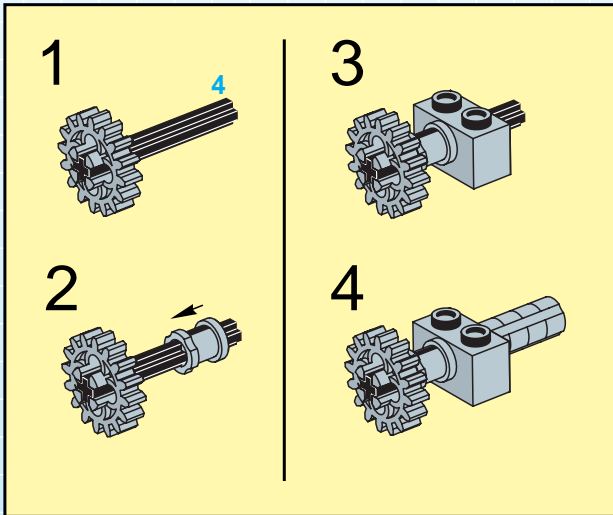


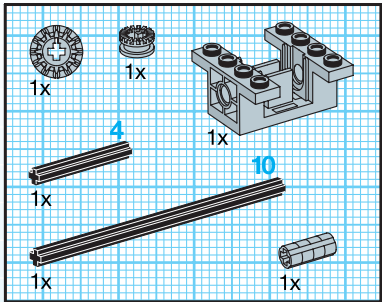
4



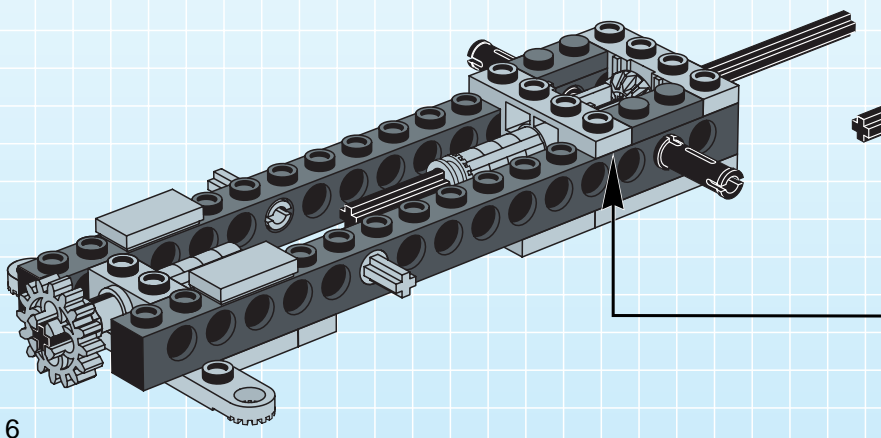
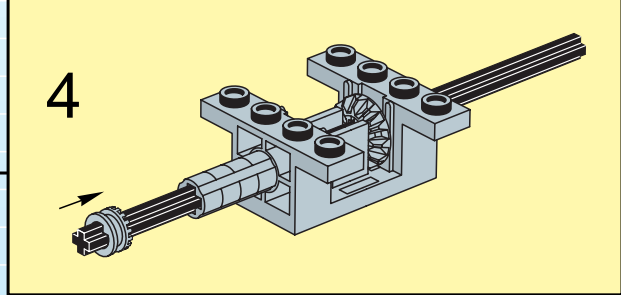
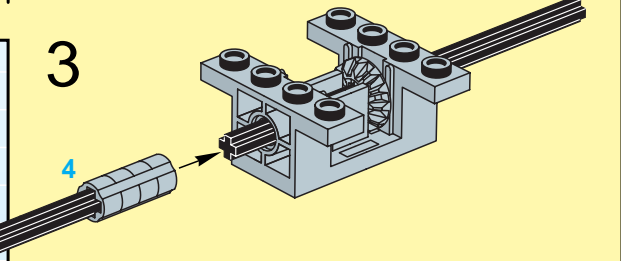
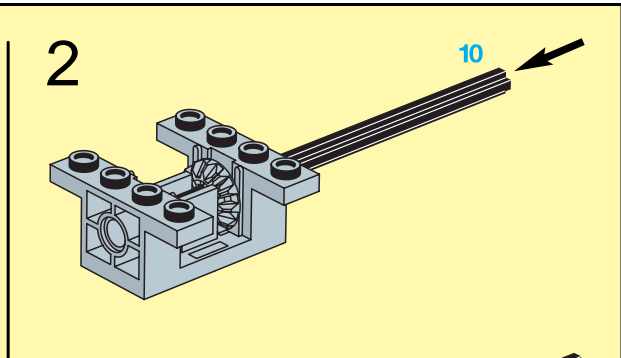
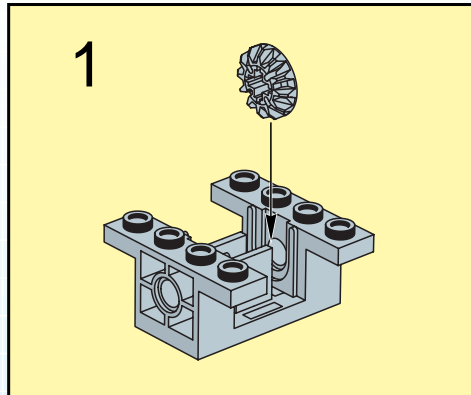


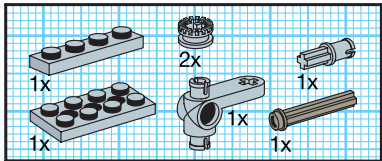
5



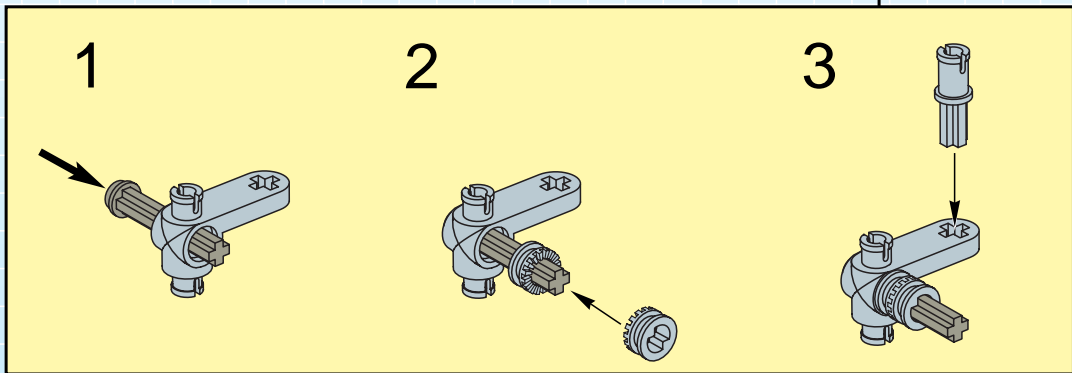
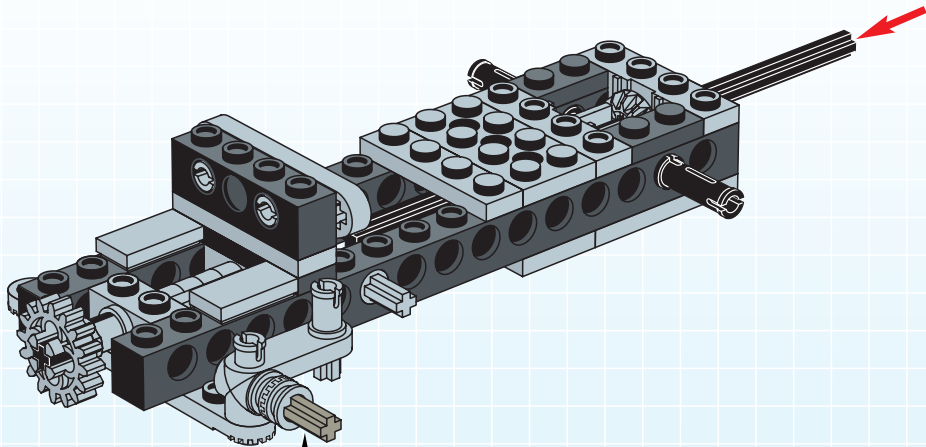


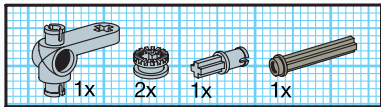
6



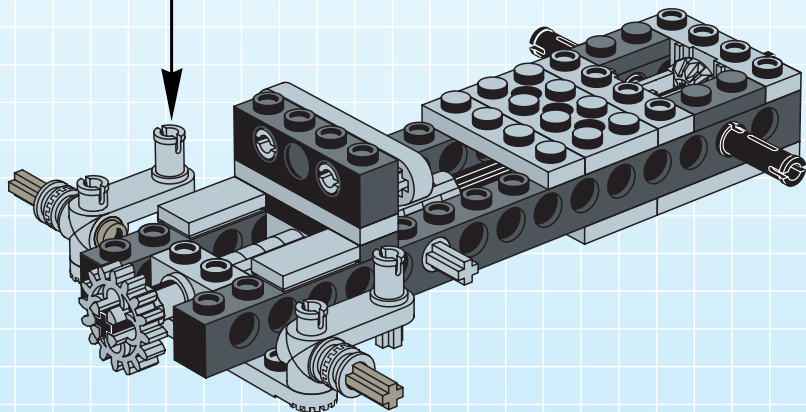
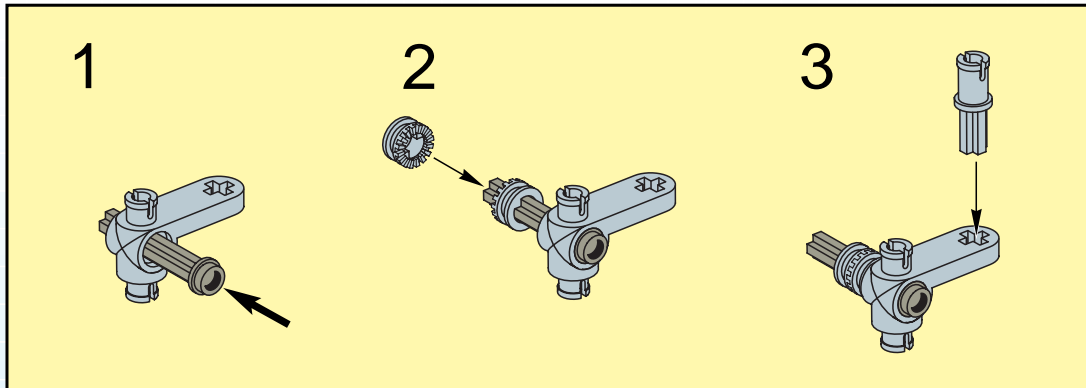


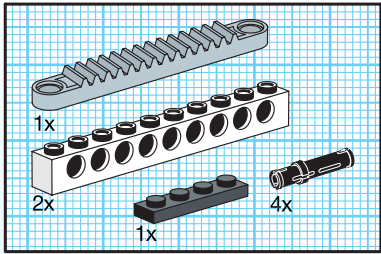
8



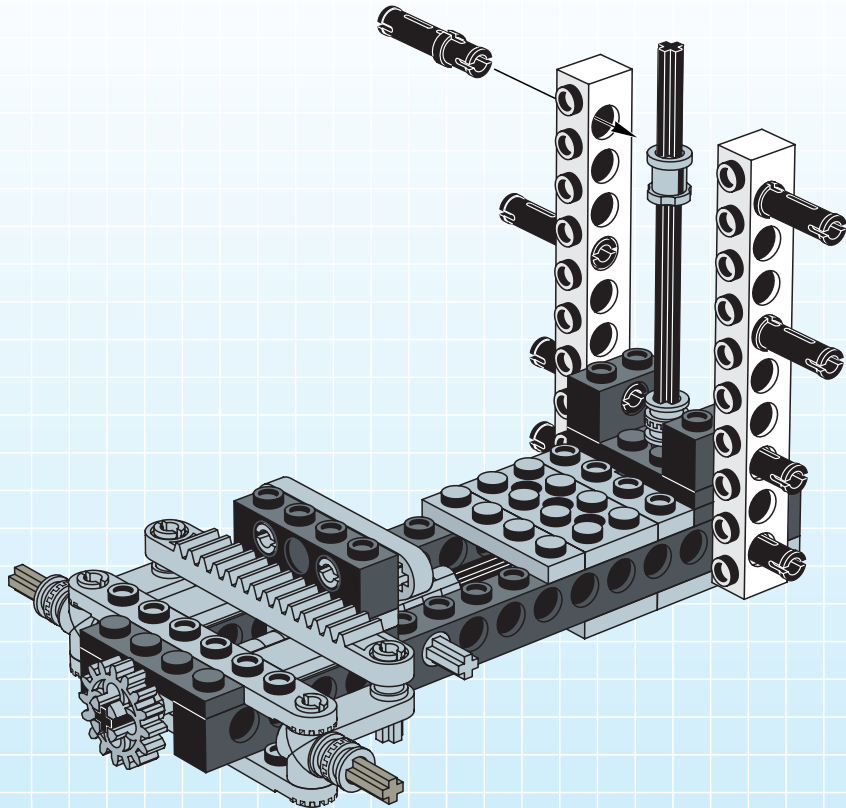


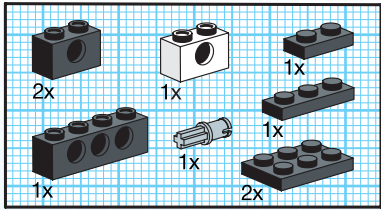
9



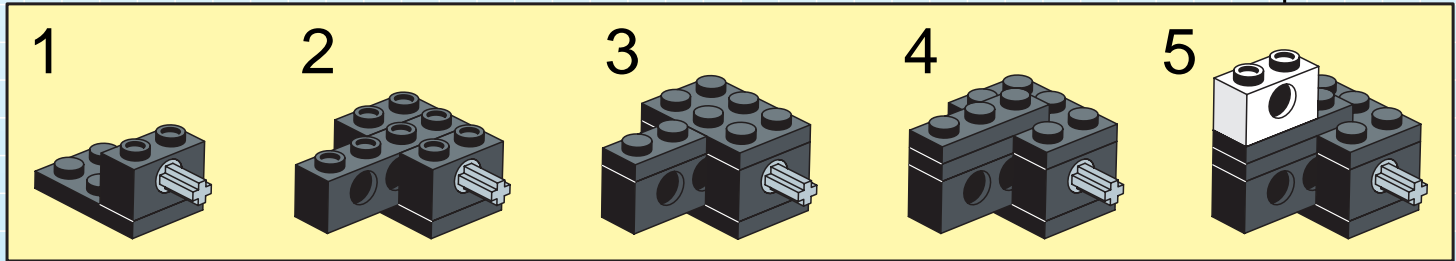
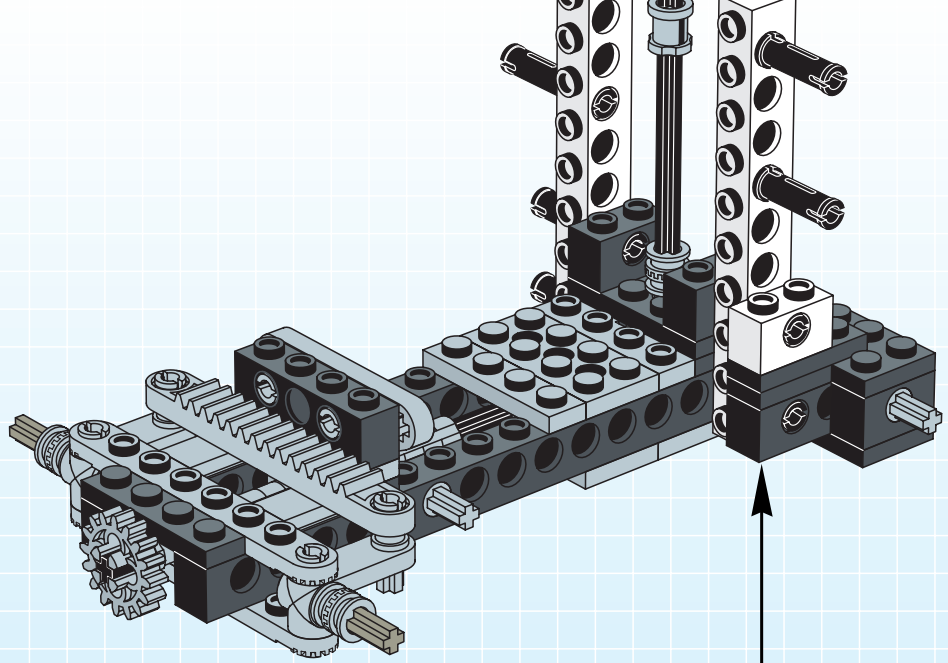


11

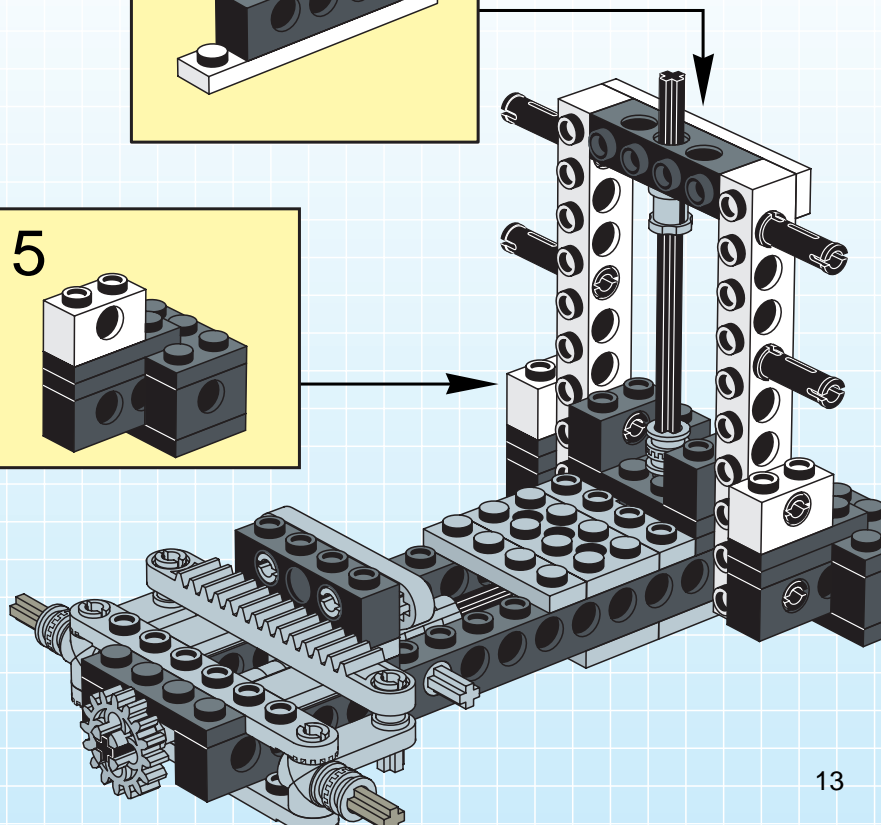
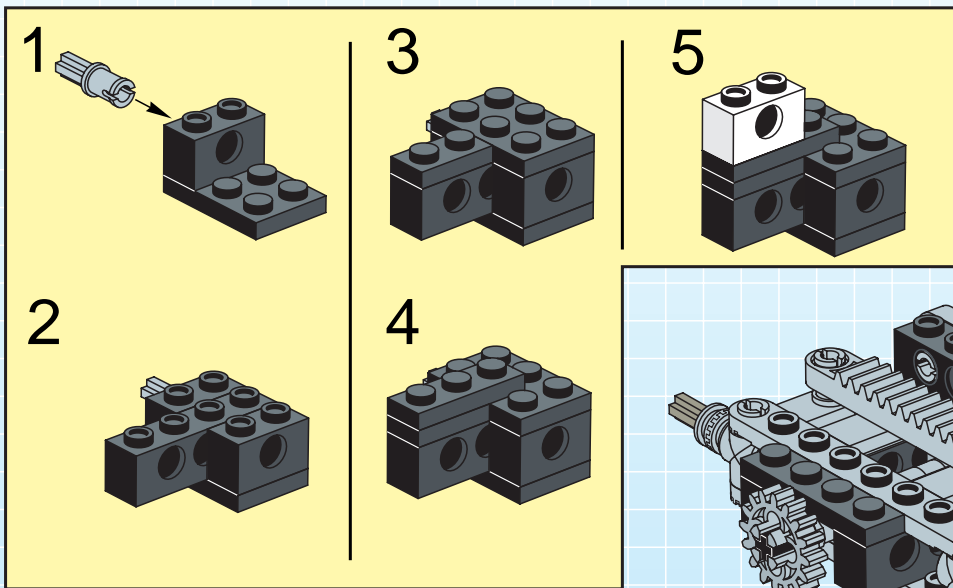
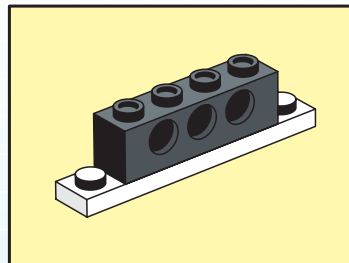
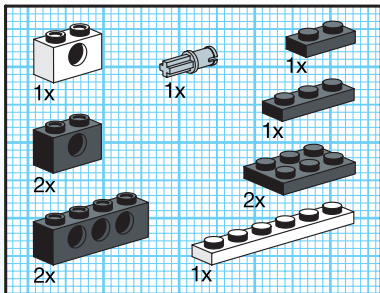


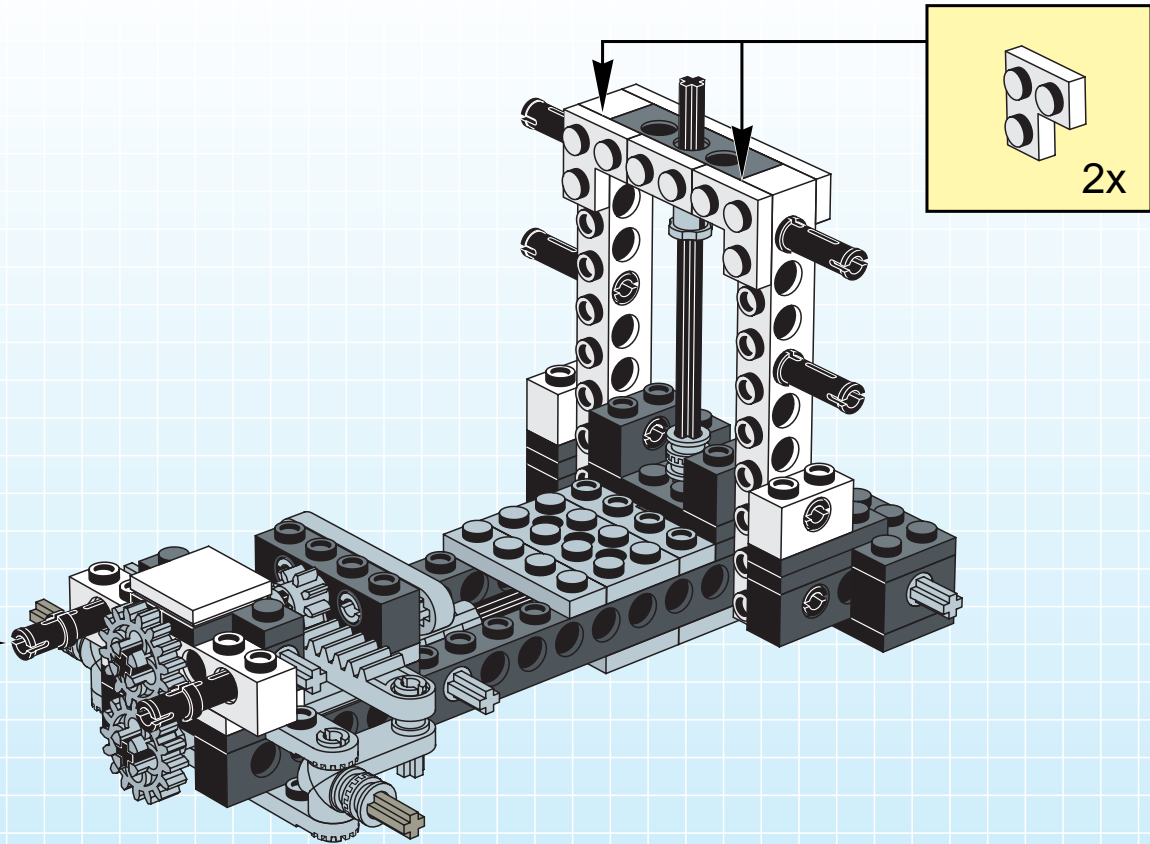


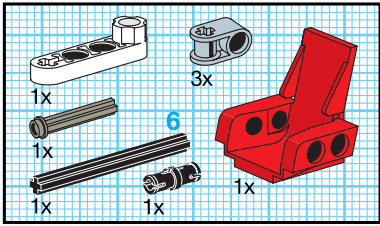
12



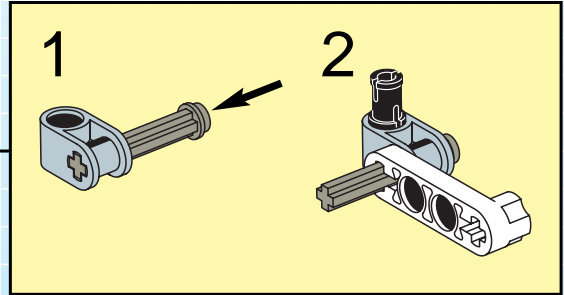
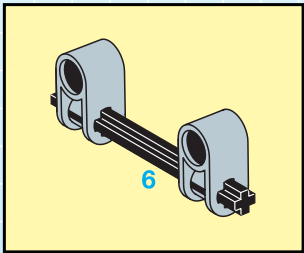
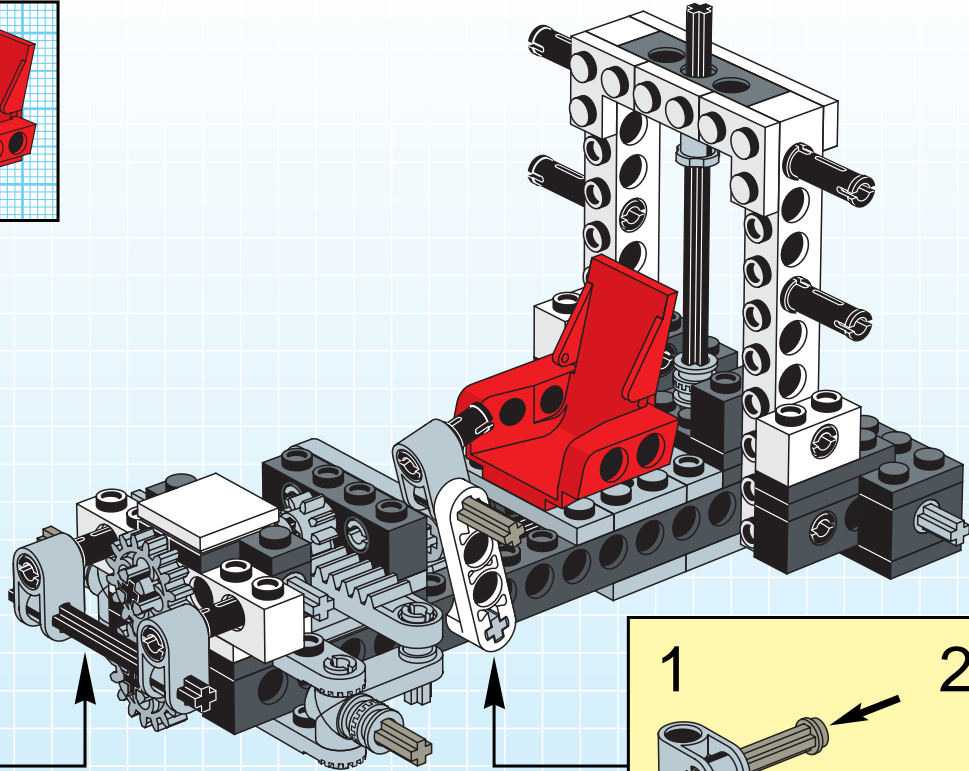
13

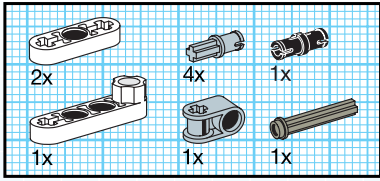




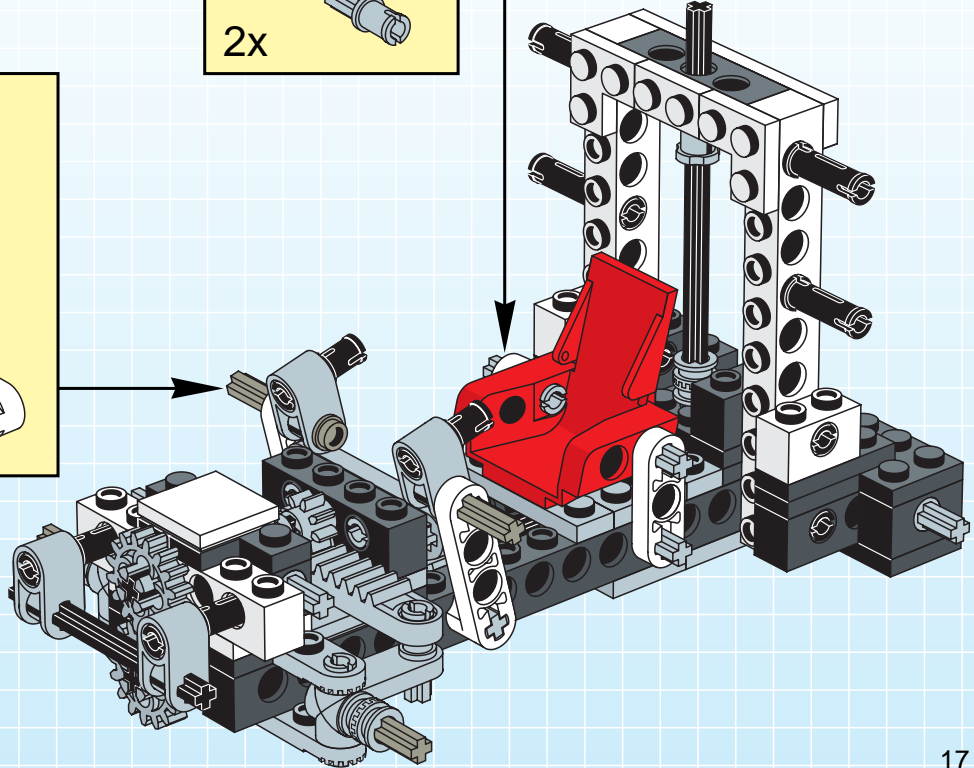
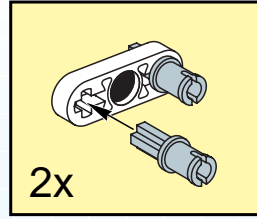
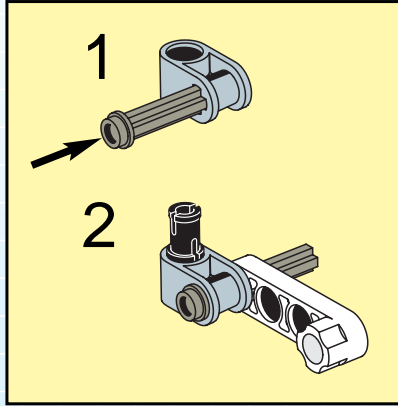


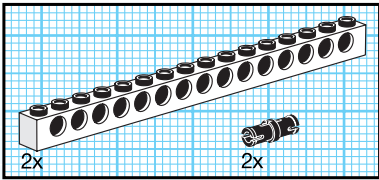
15



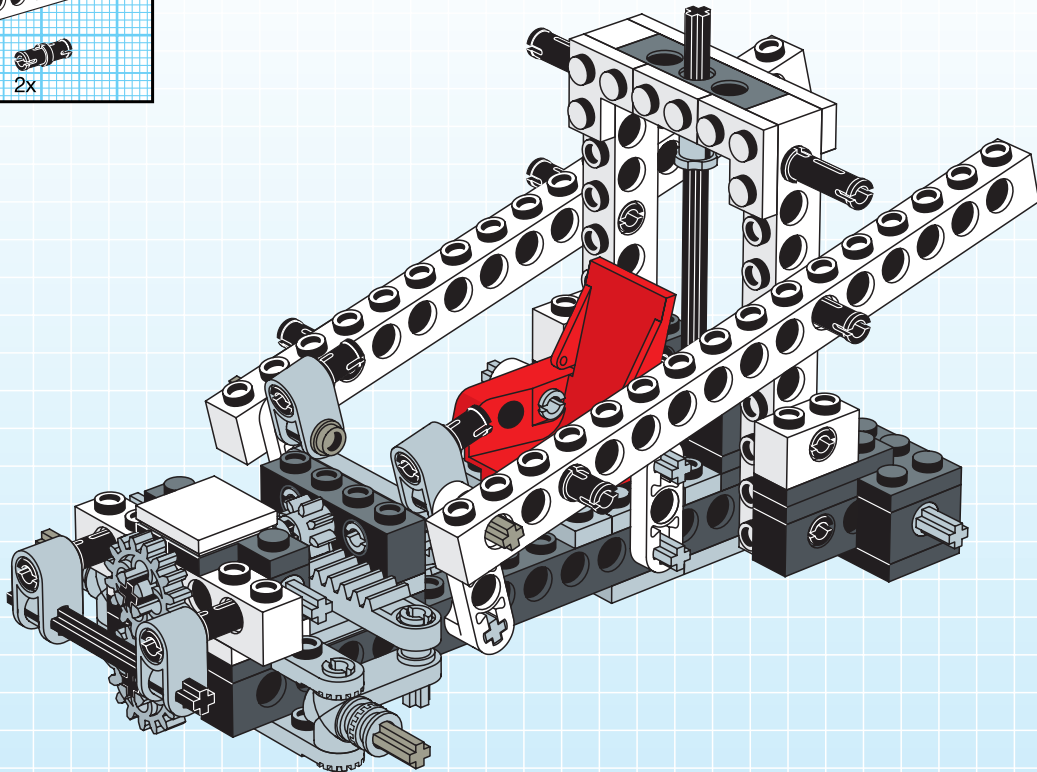


16

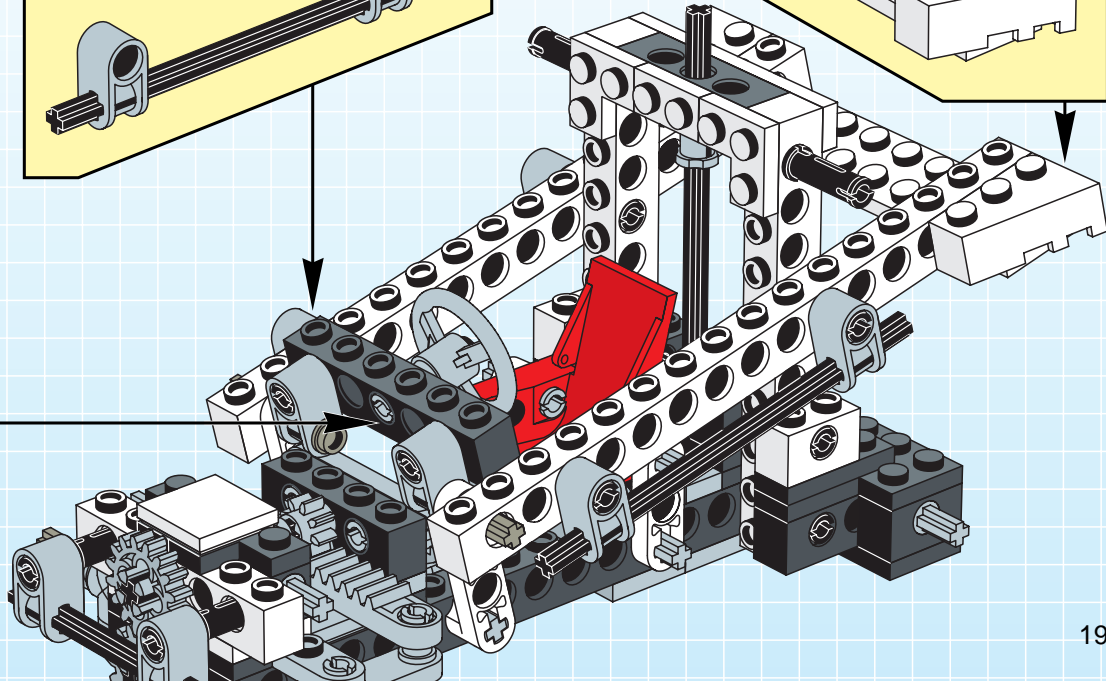
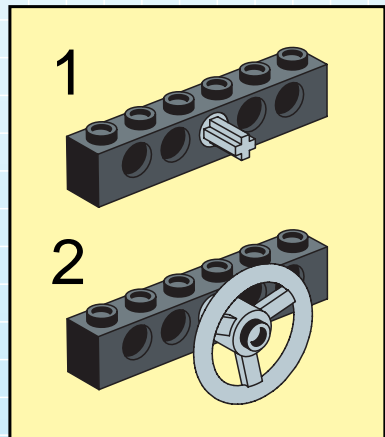
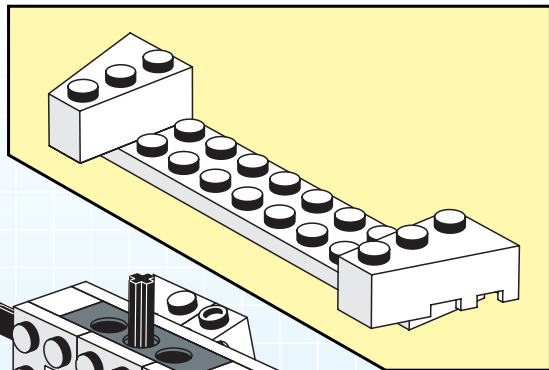
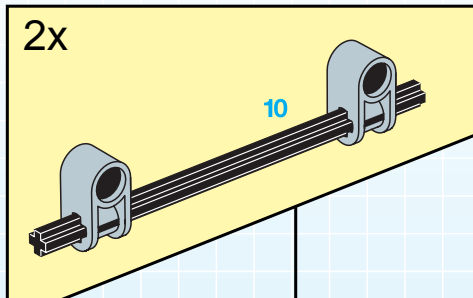
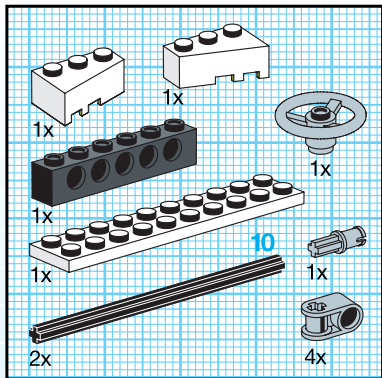


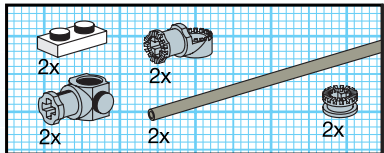


17

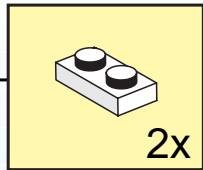
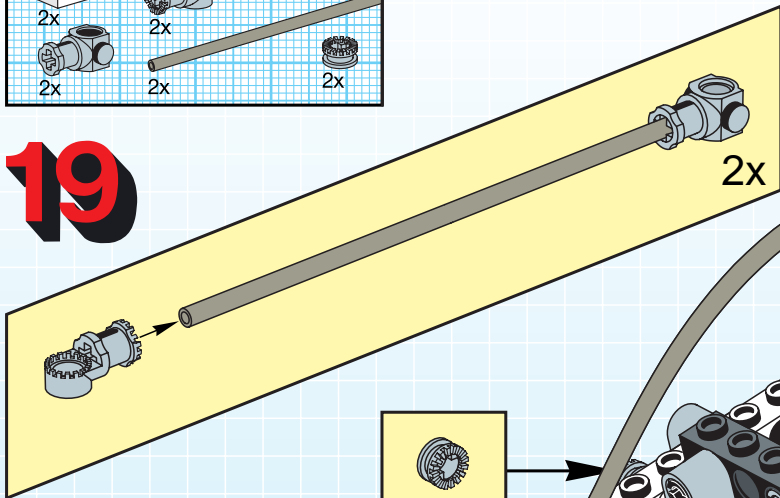


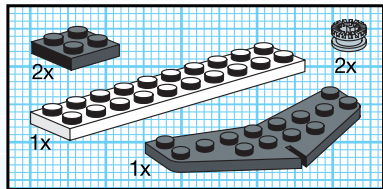
18



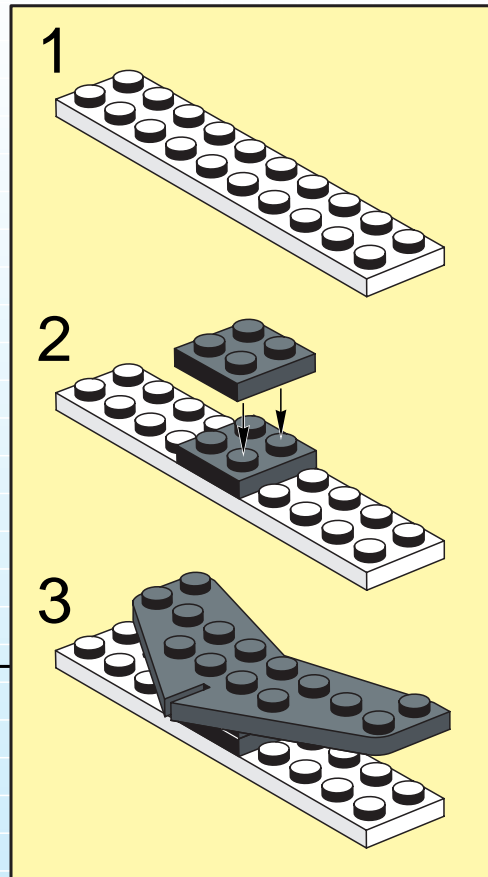
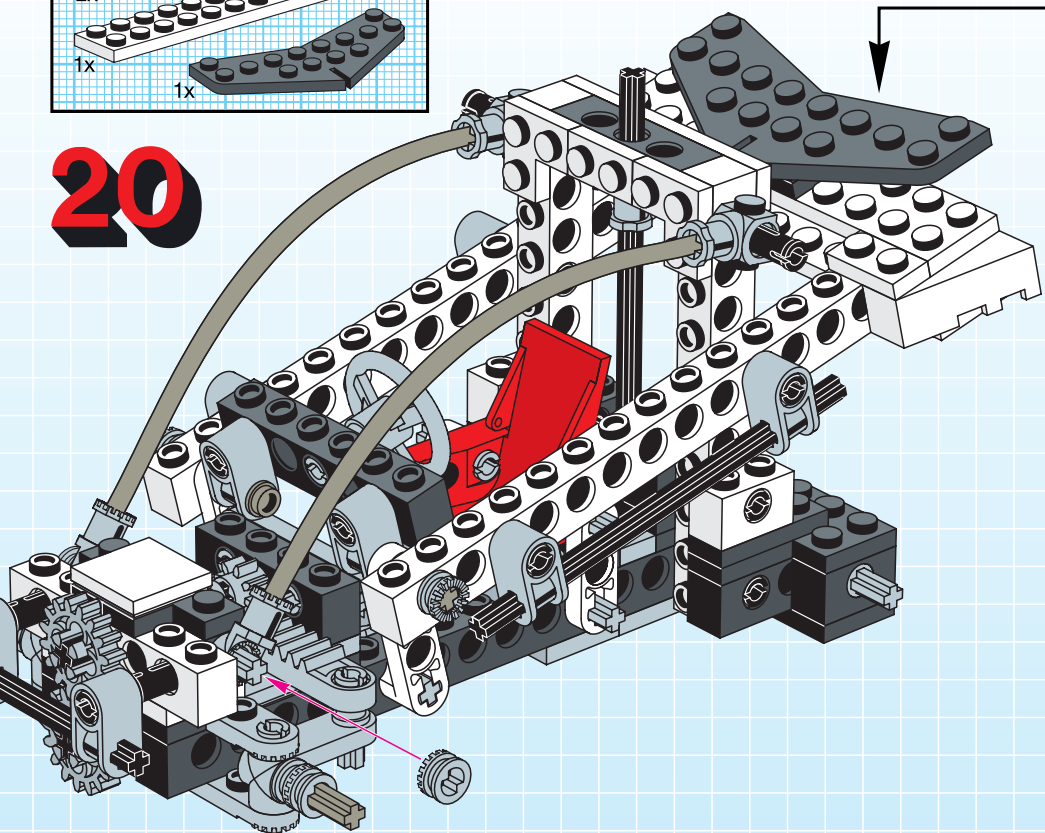


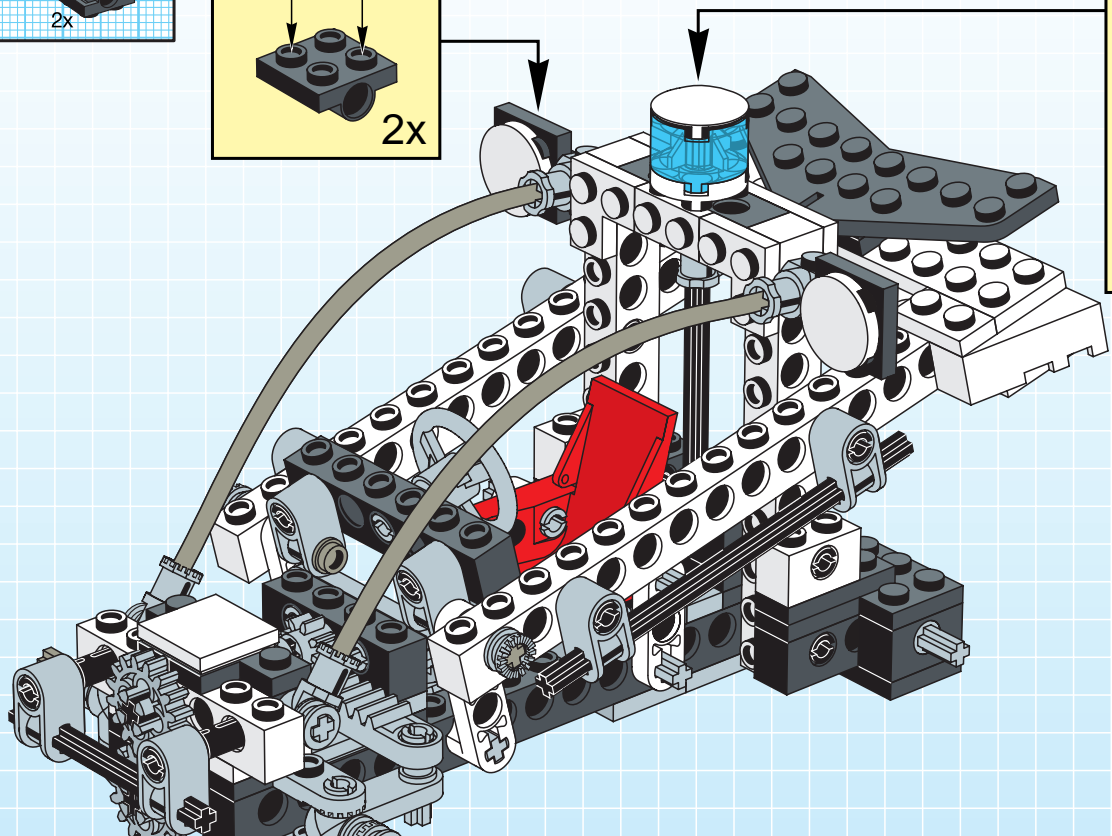
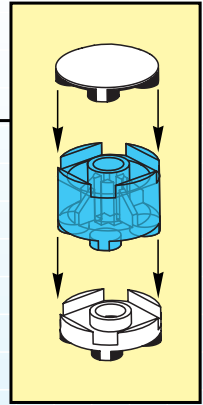
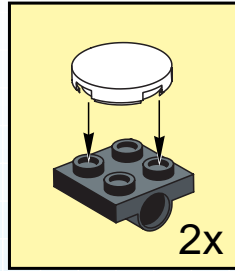
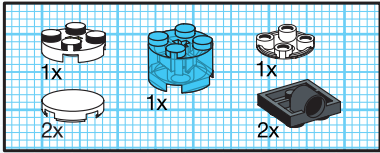
19



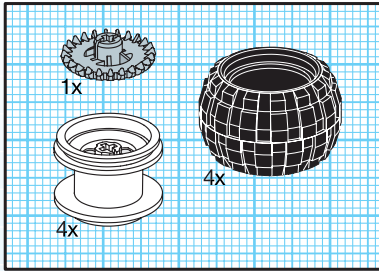


20

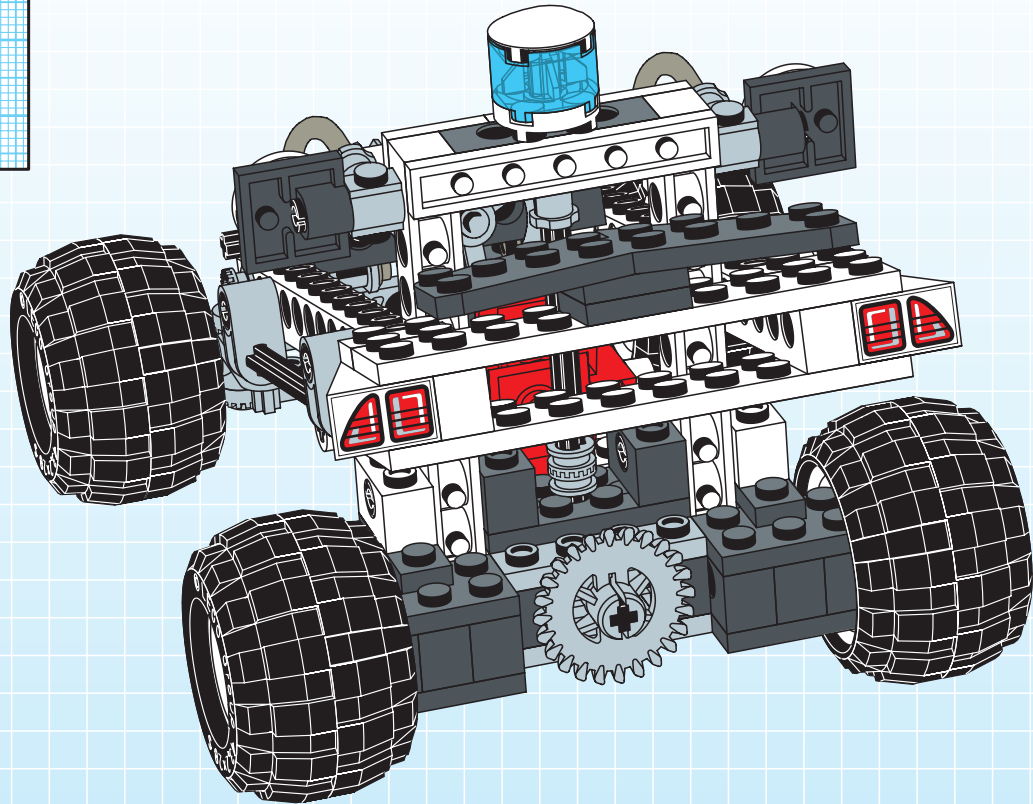


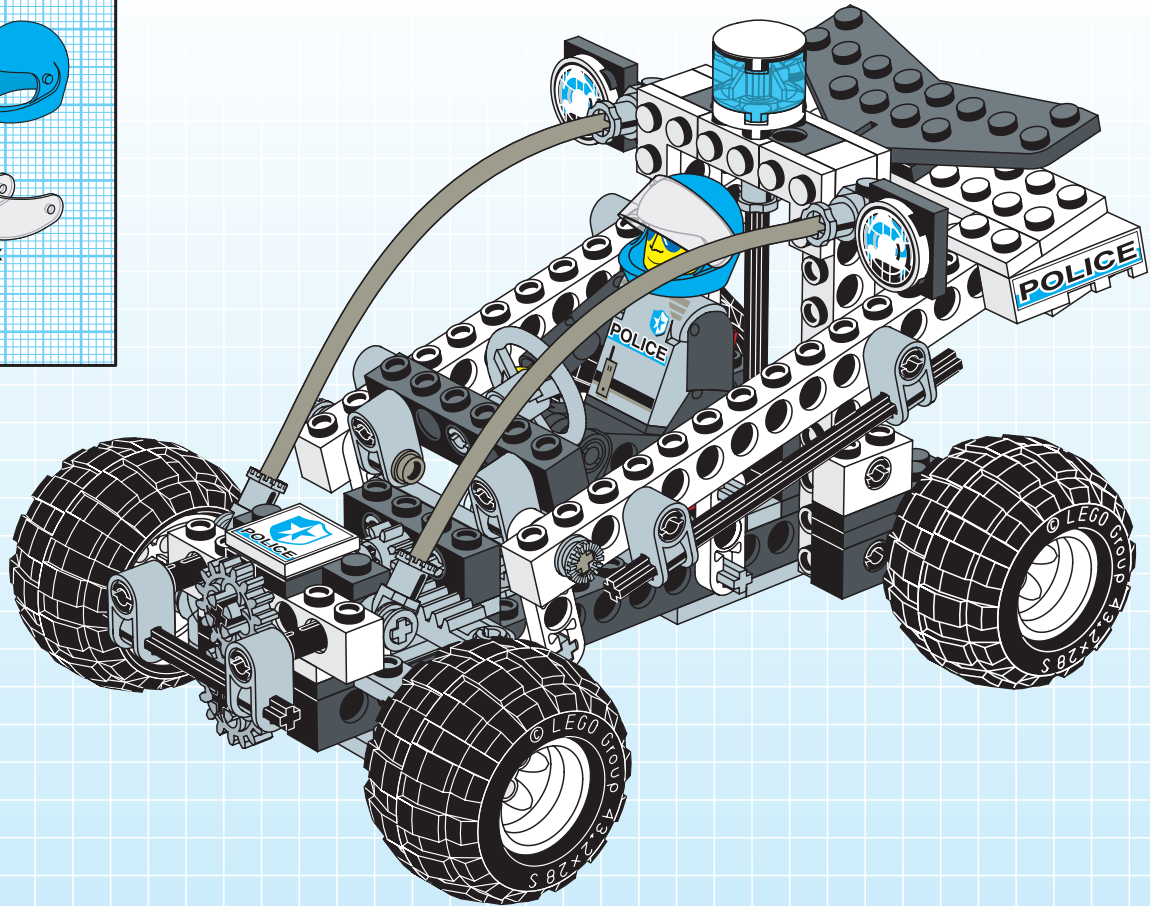
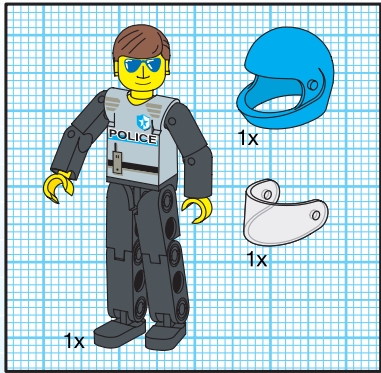


21

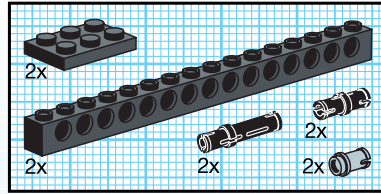
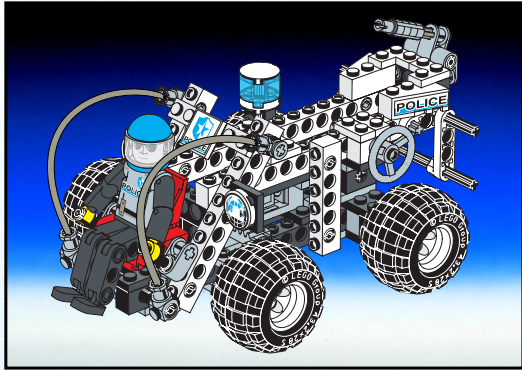


22

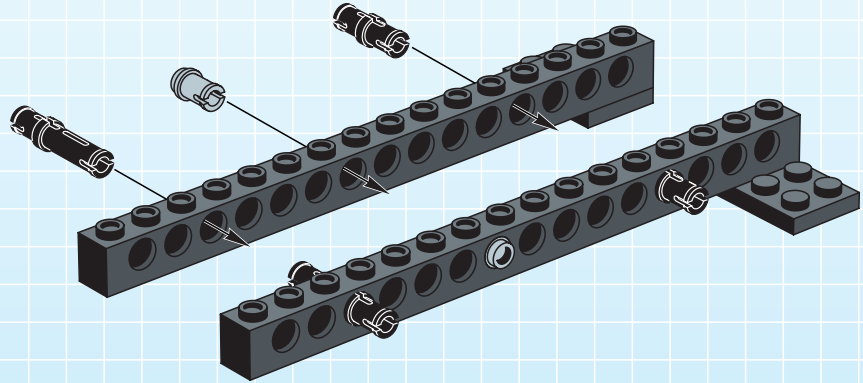


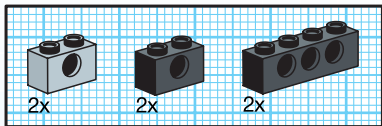


23

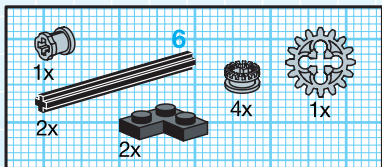
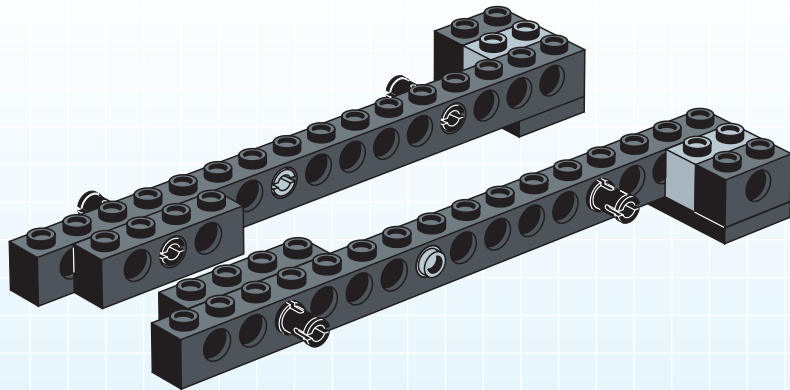


1

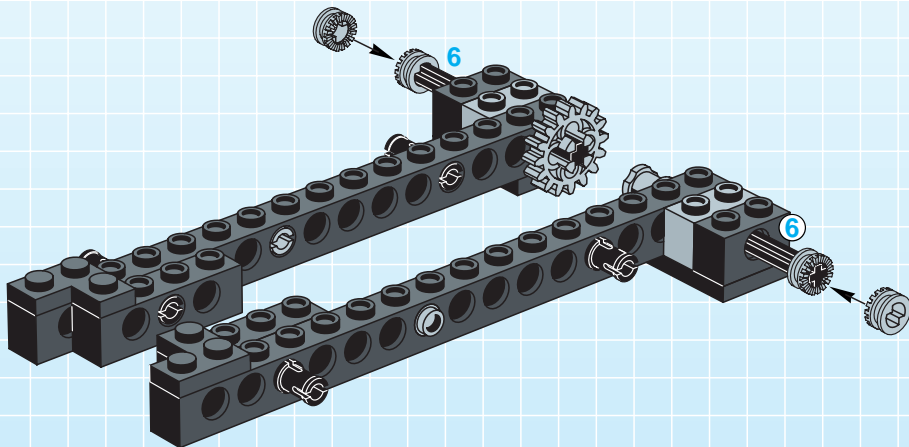


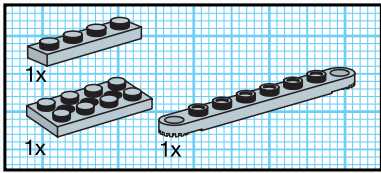


2

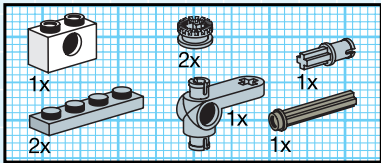
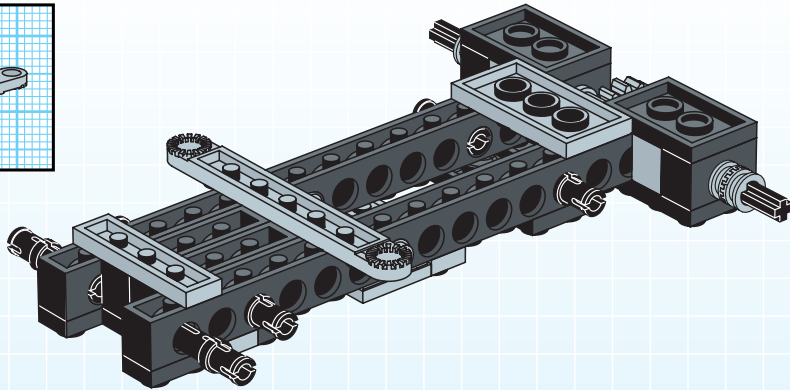


3

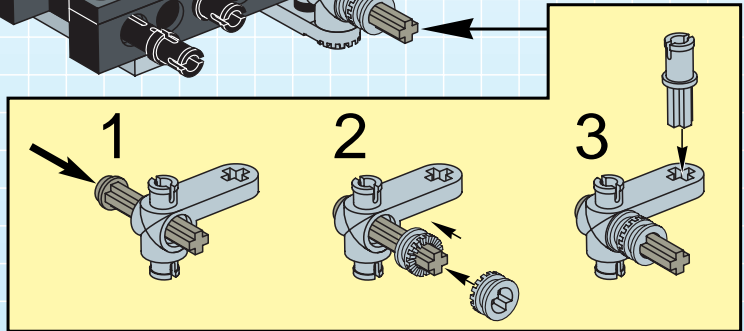
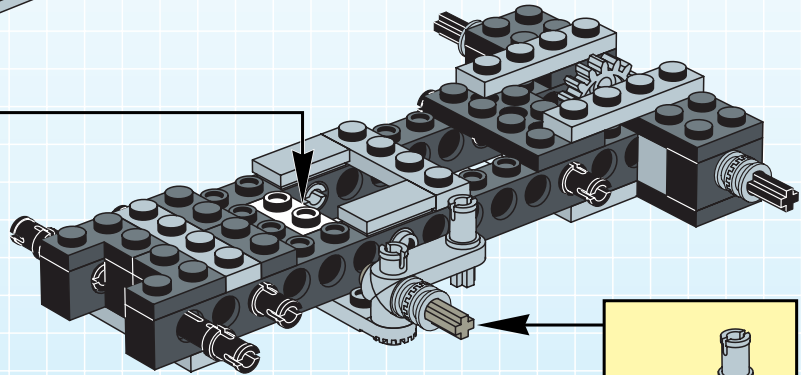
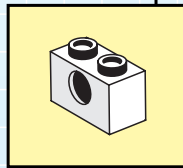


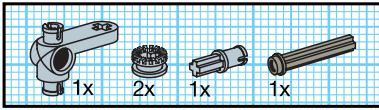


6

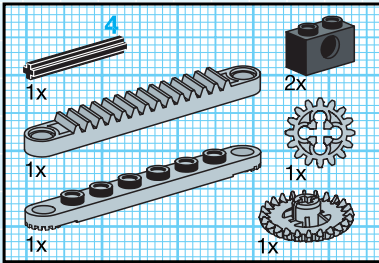
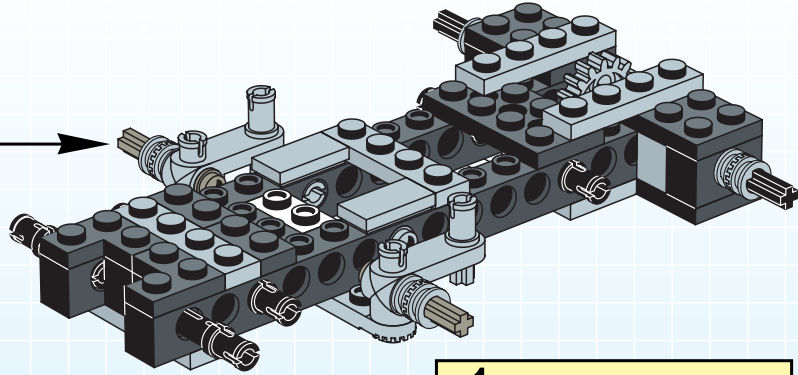
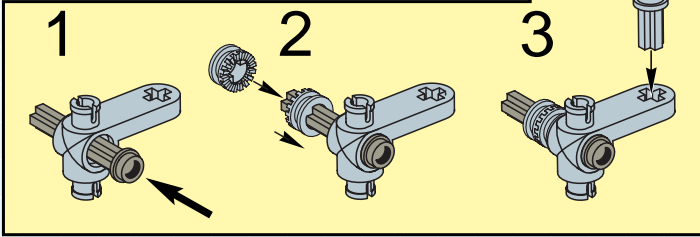


7

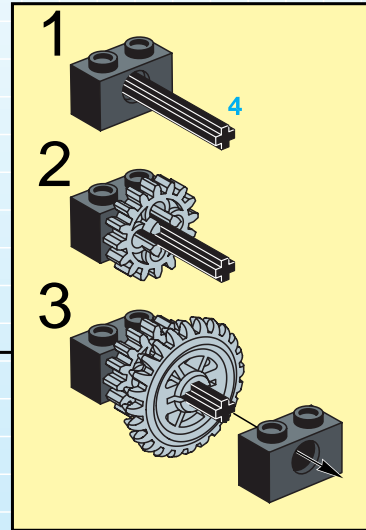
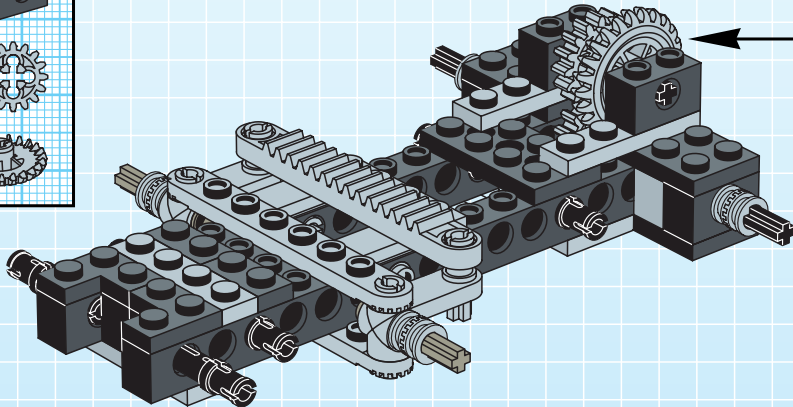


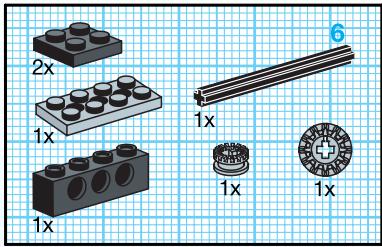


8

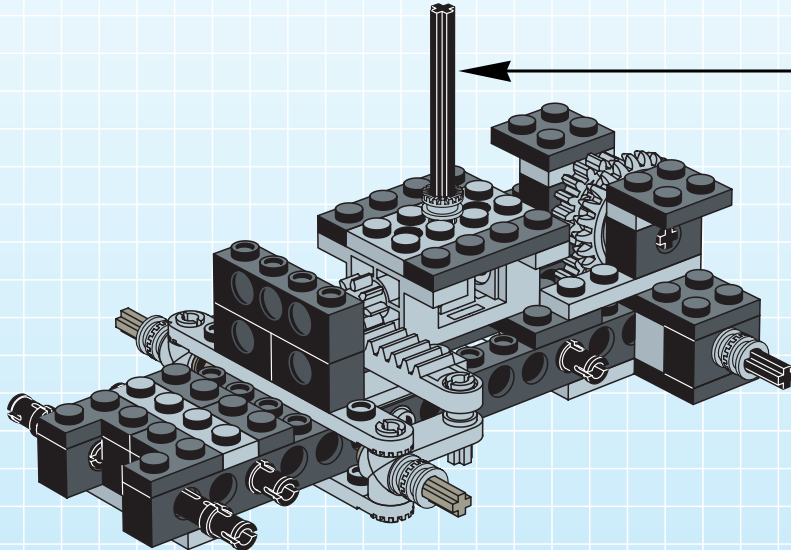
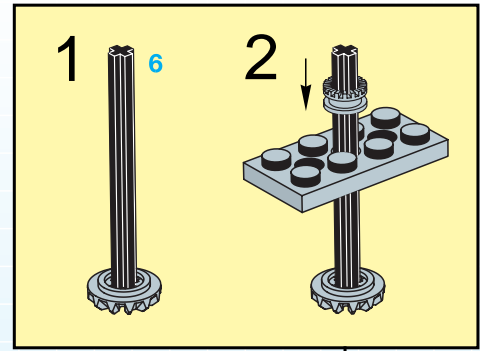


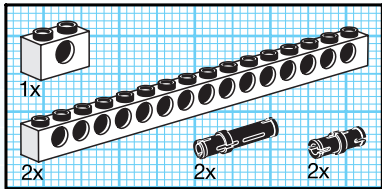
9



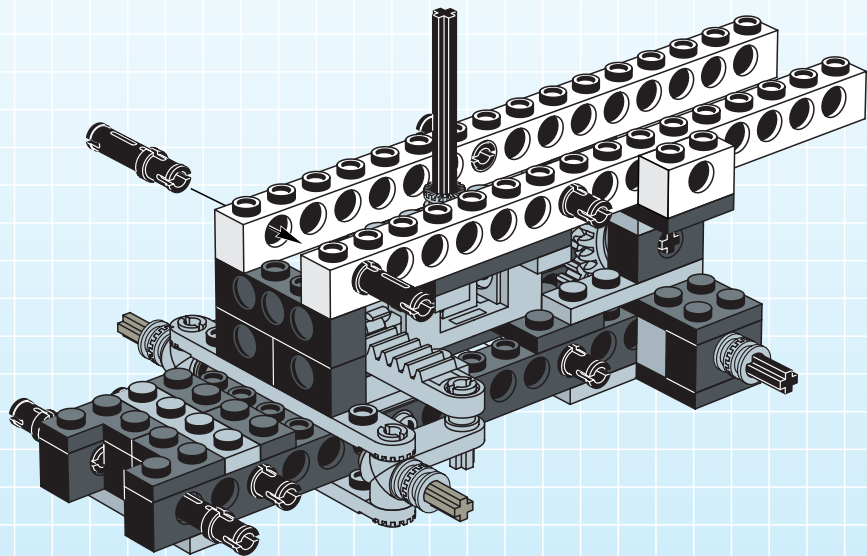


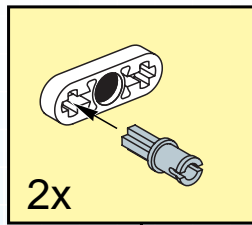
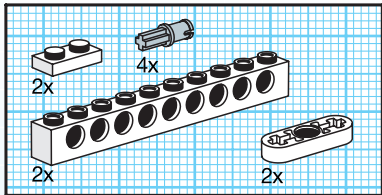
11



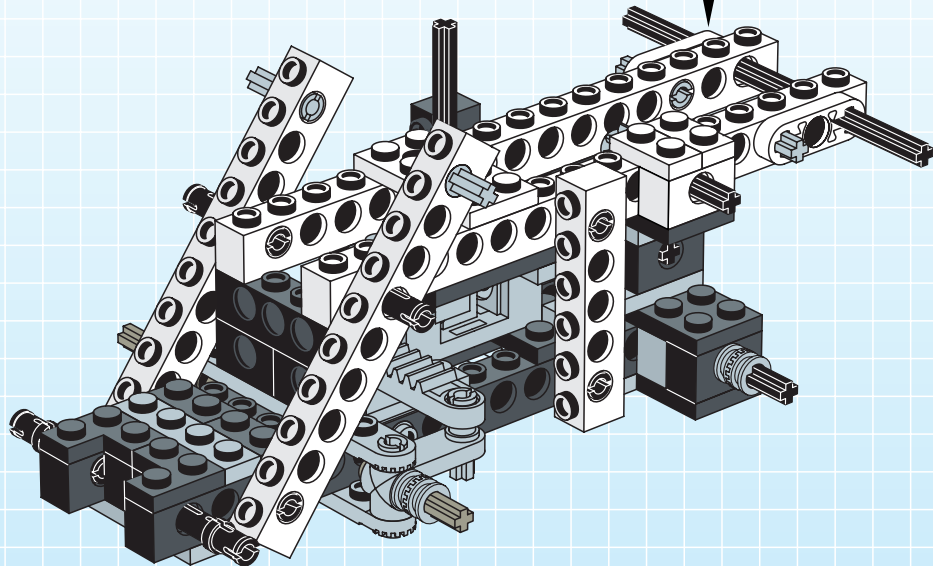


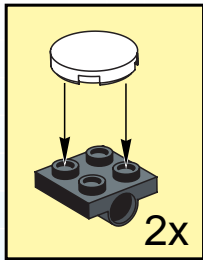
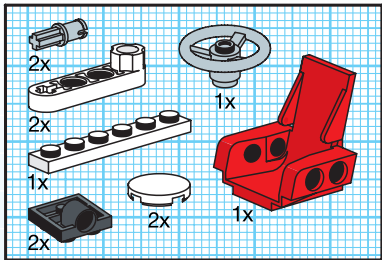
12



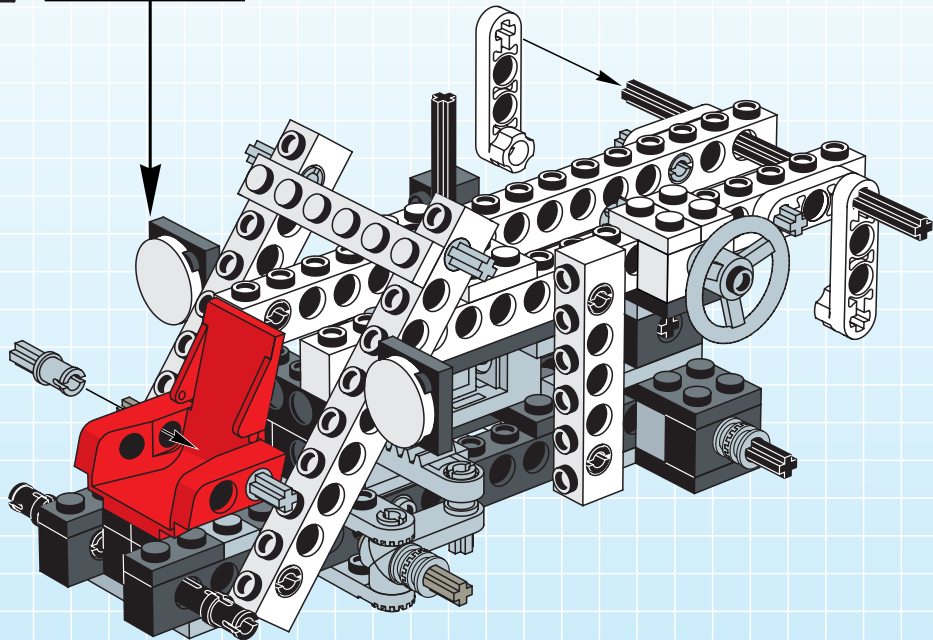


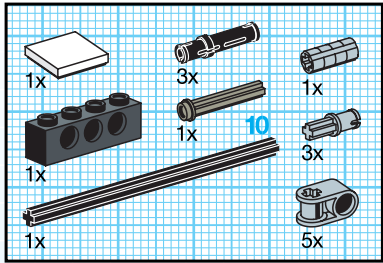
14



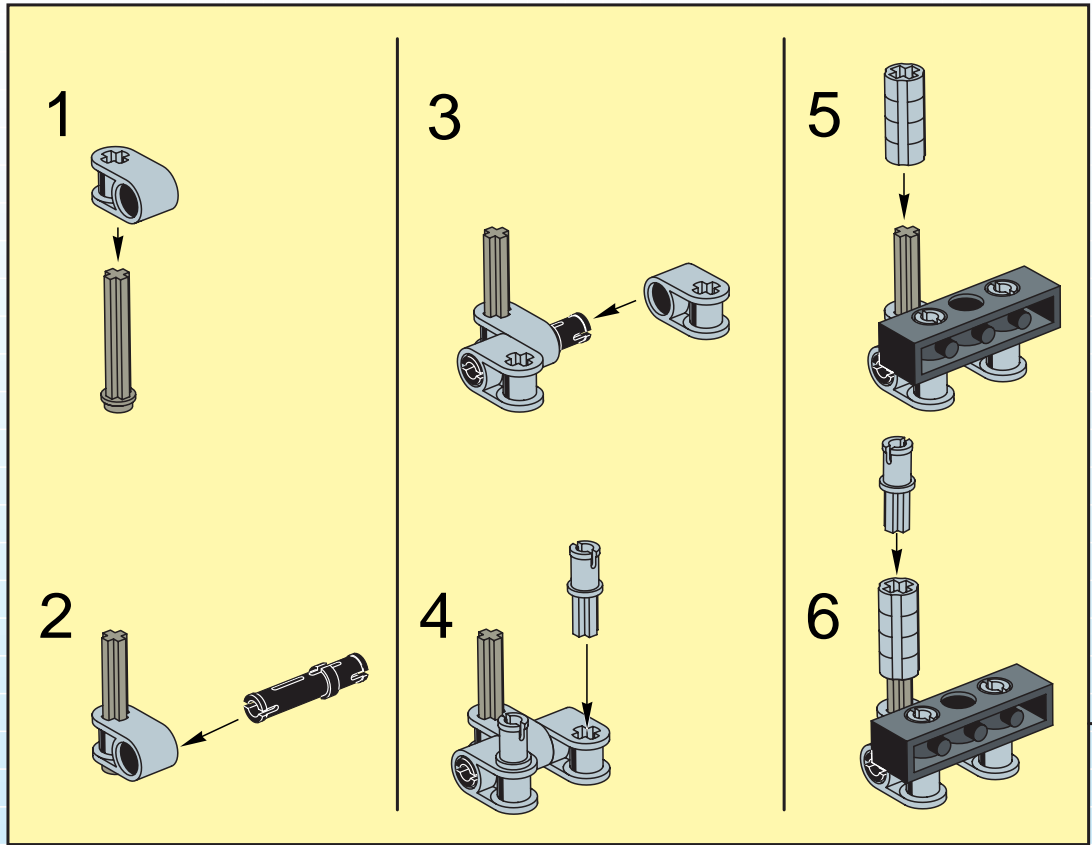


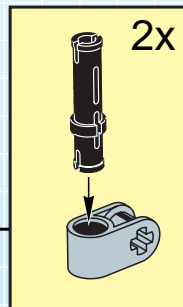
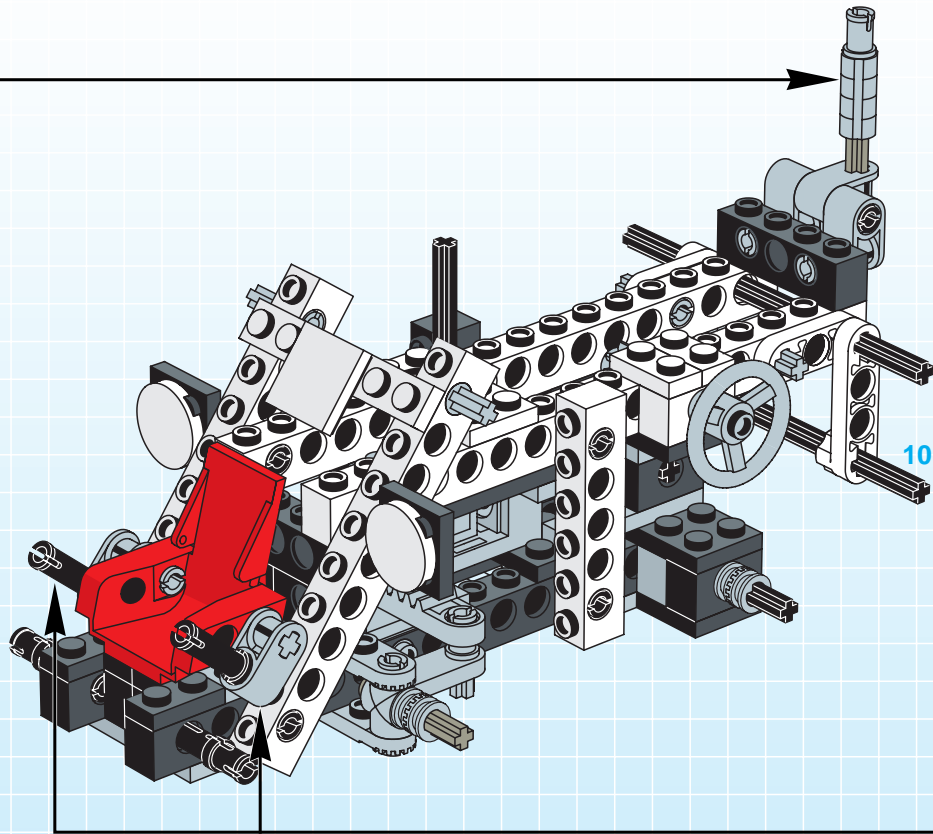
15

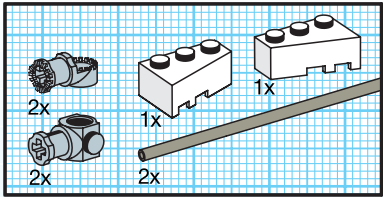




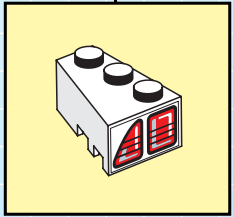
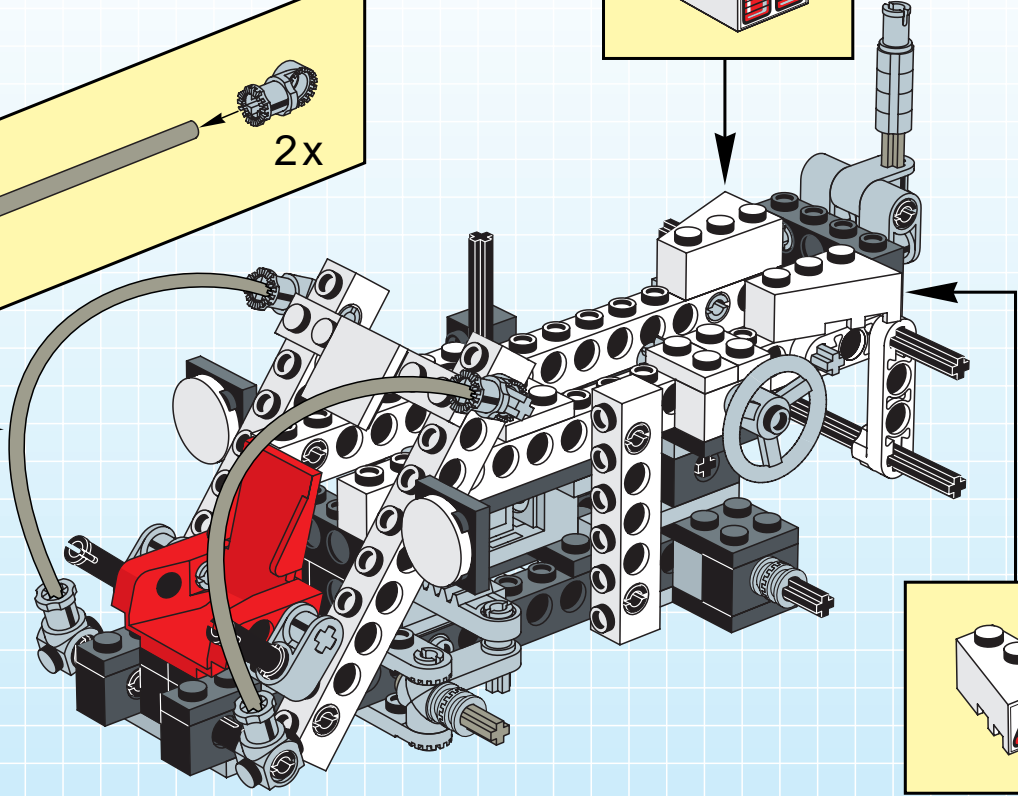
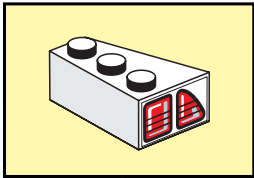
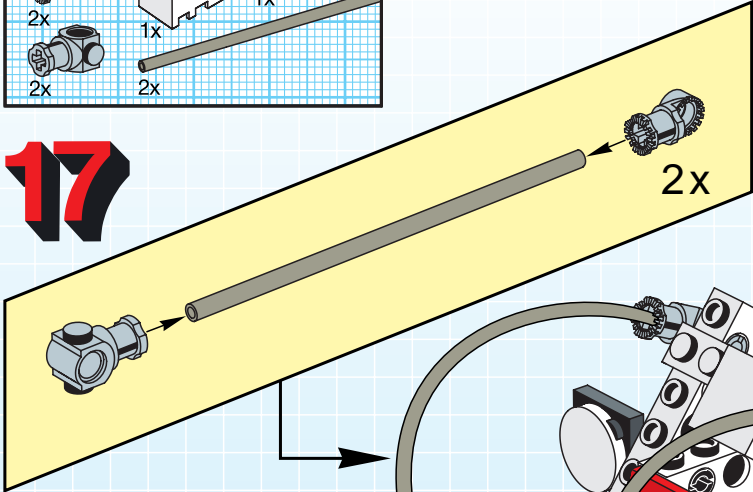
16

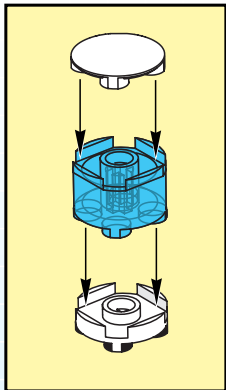
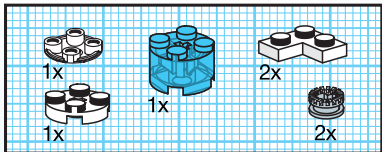




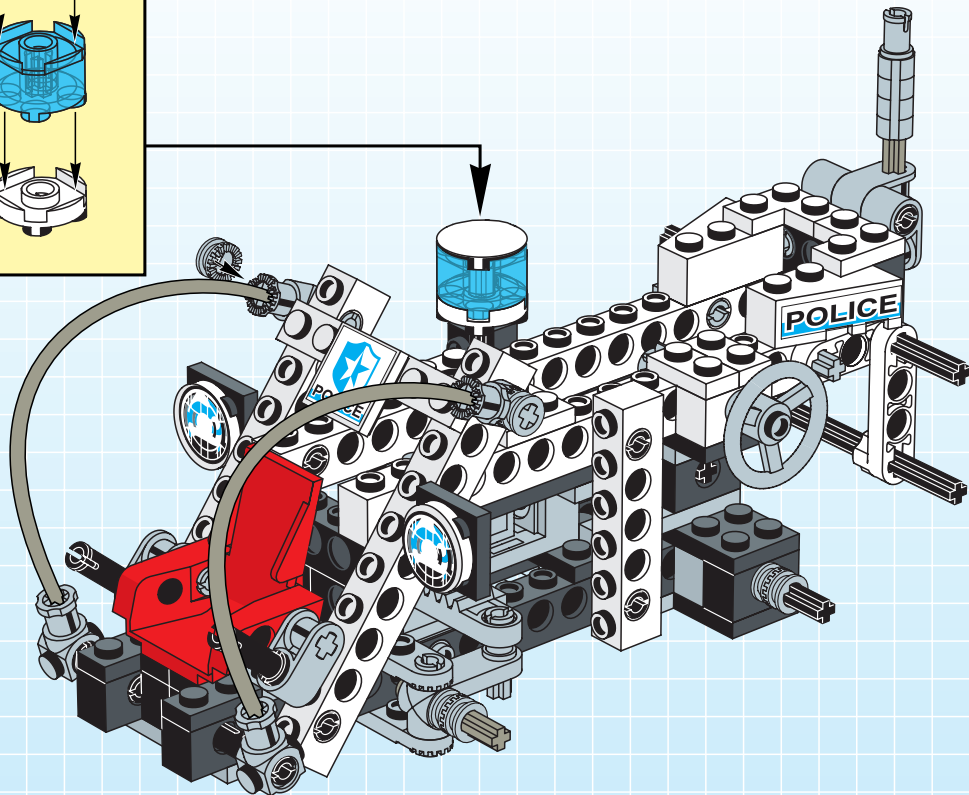


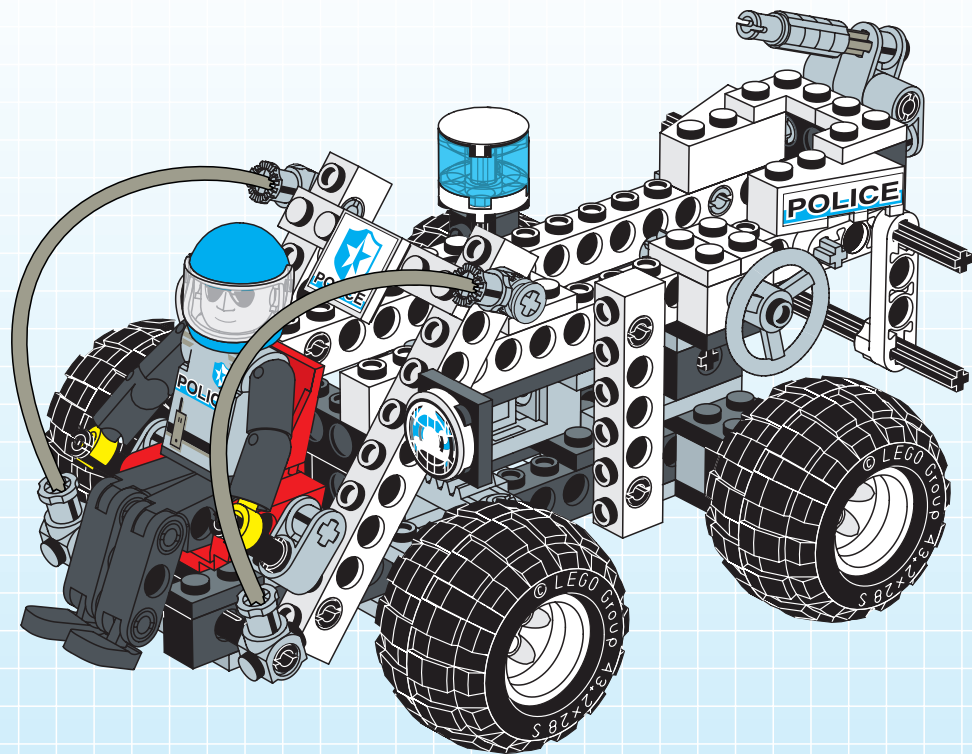
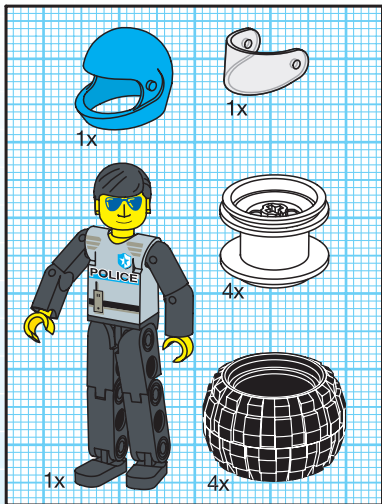
17



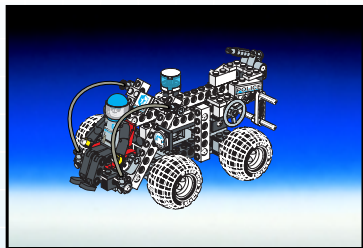


18





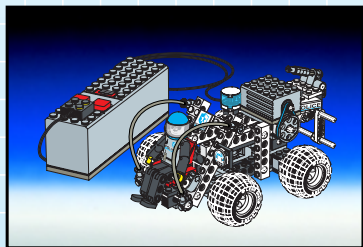
19



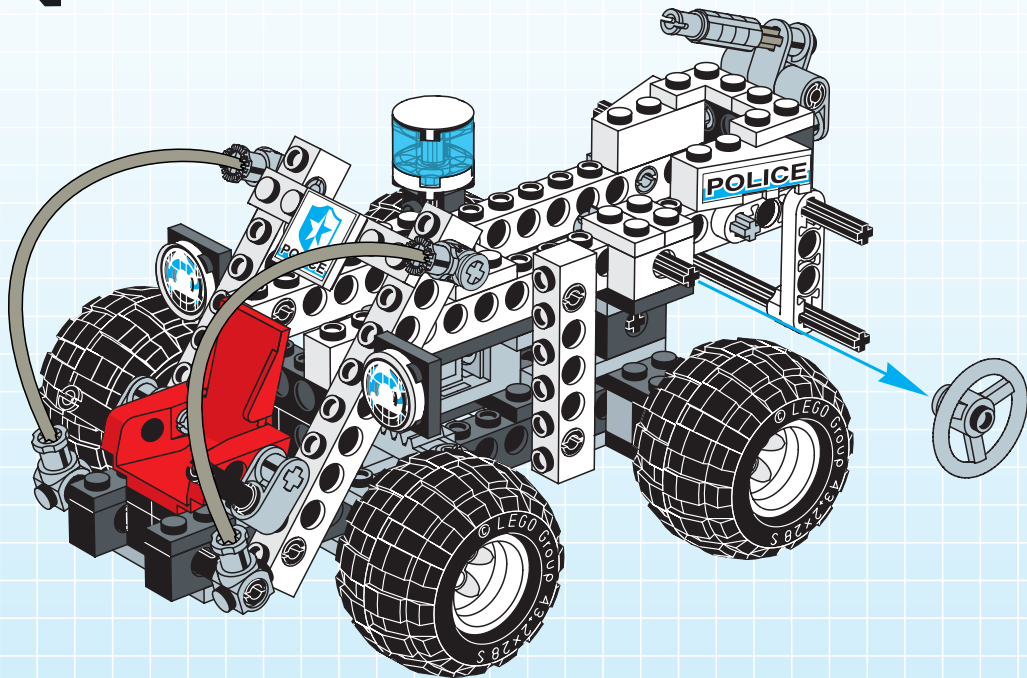
+



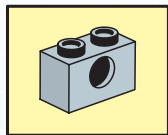
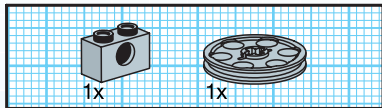
=



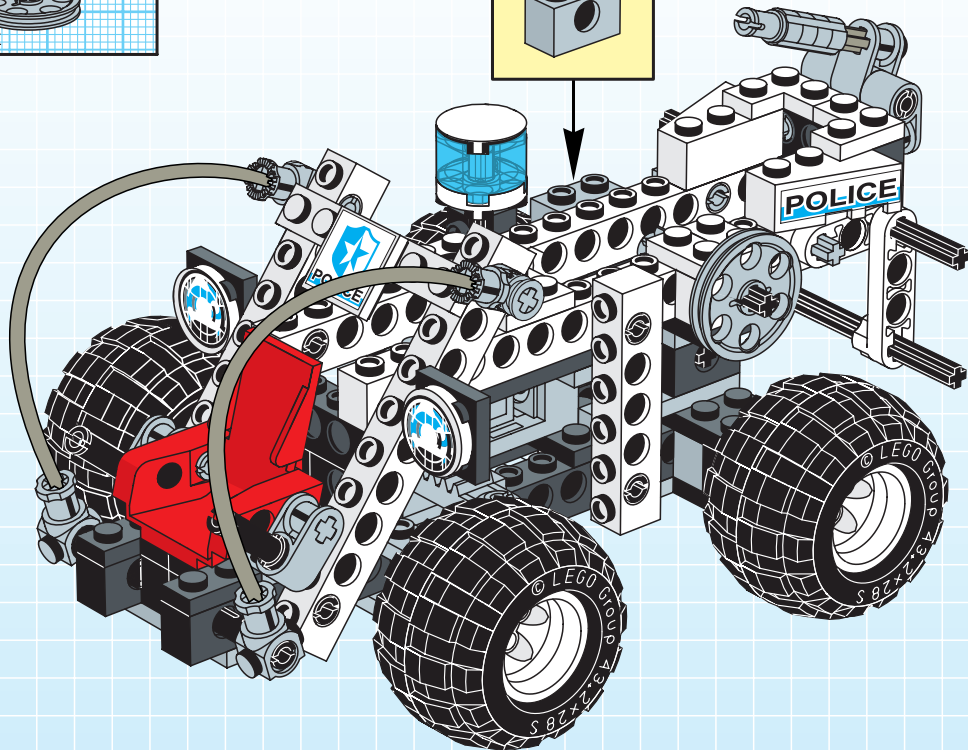
1



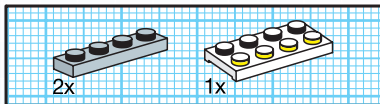
8230+8720



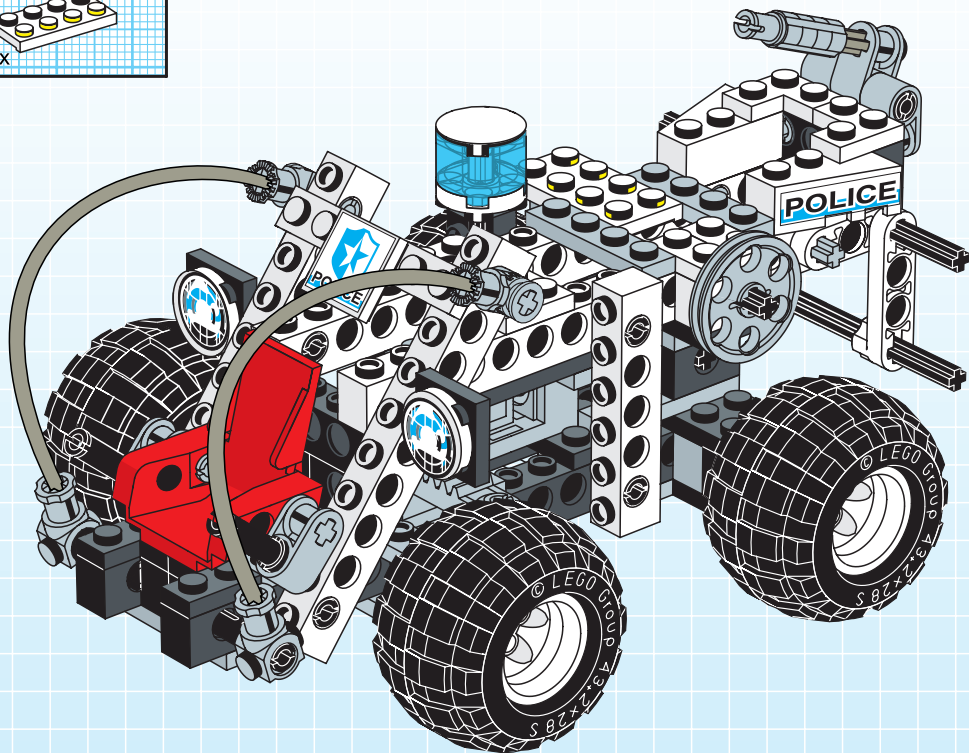
2



8230+8720

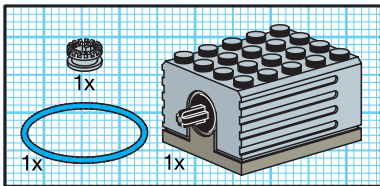


3



8230+8720

8230+8720



4

