



RACERS

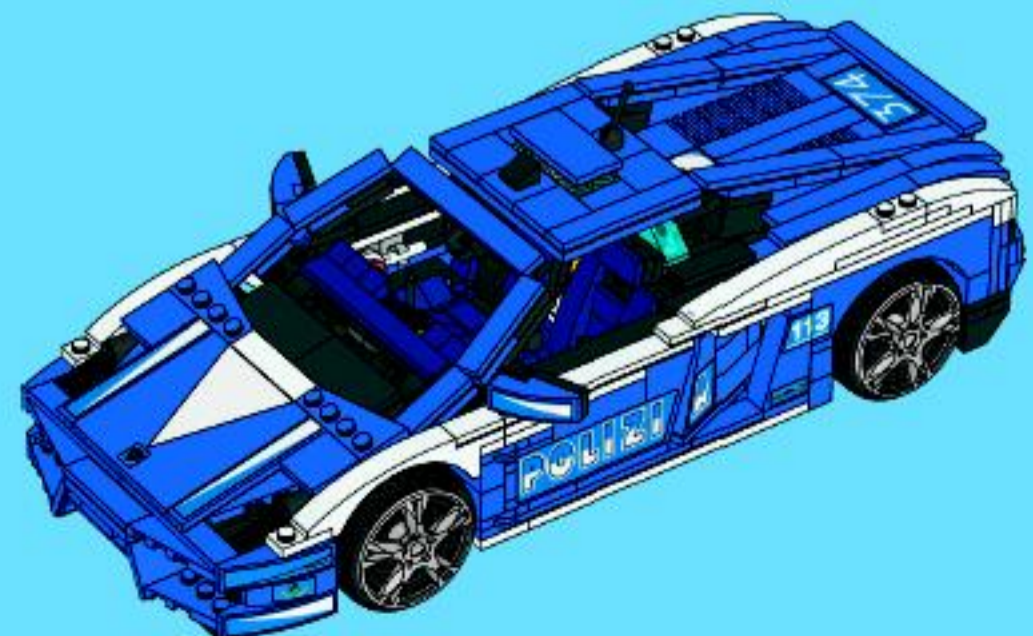
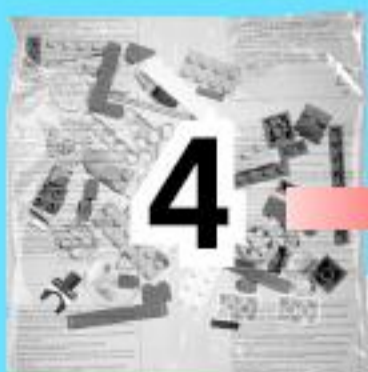
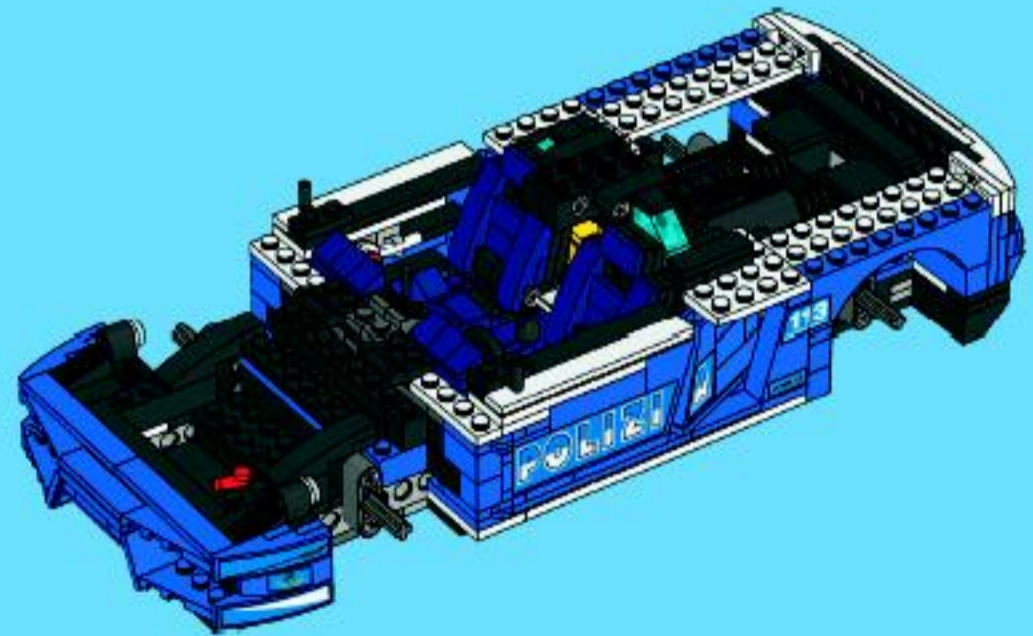
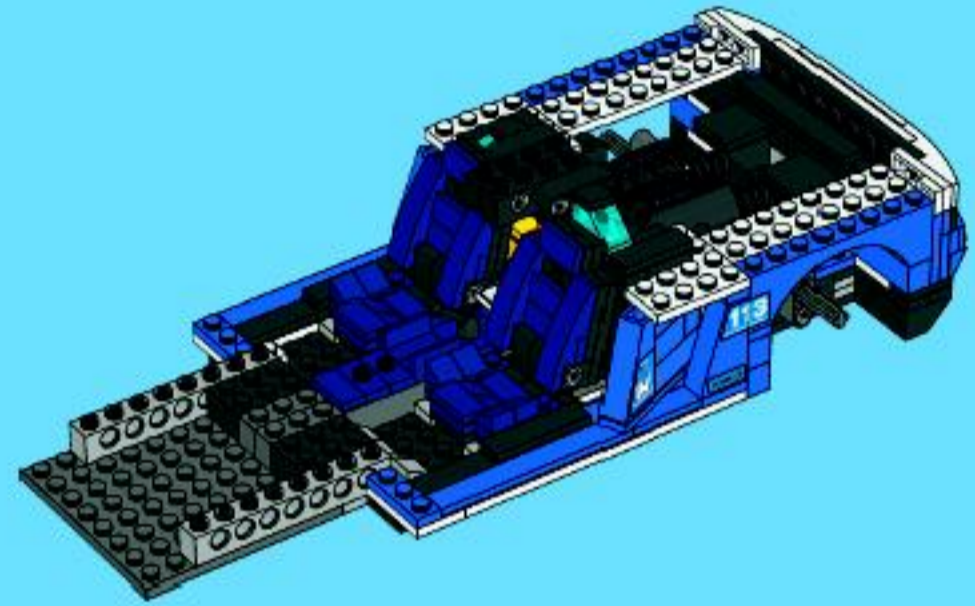
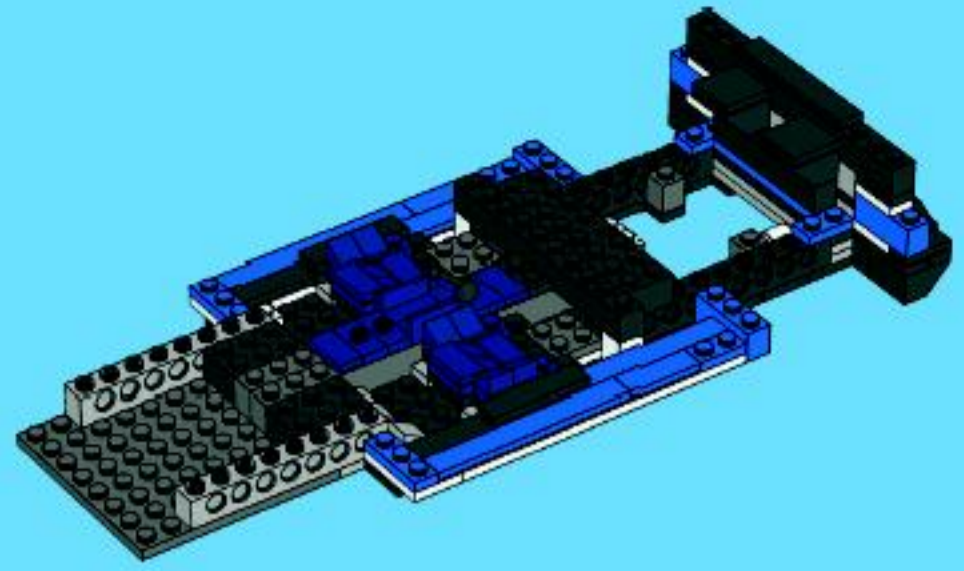


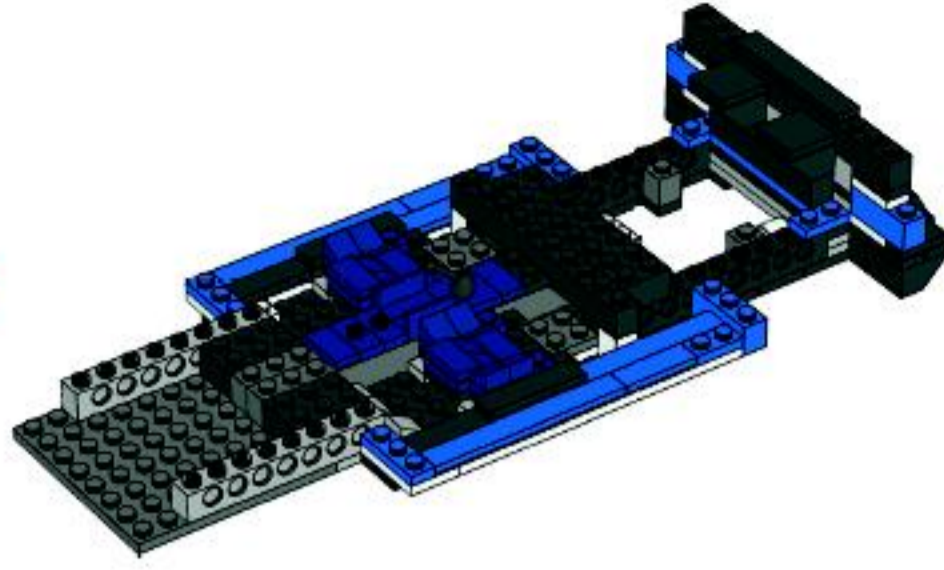
8214



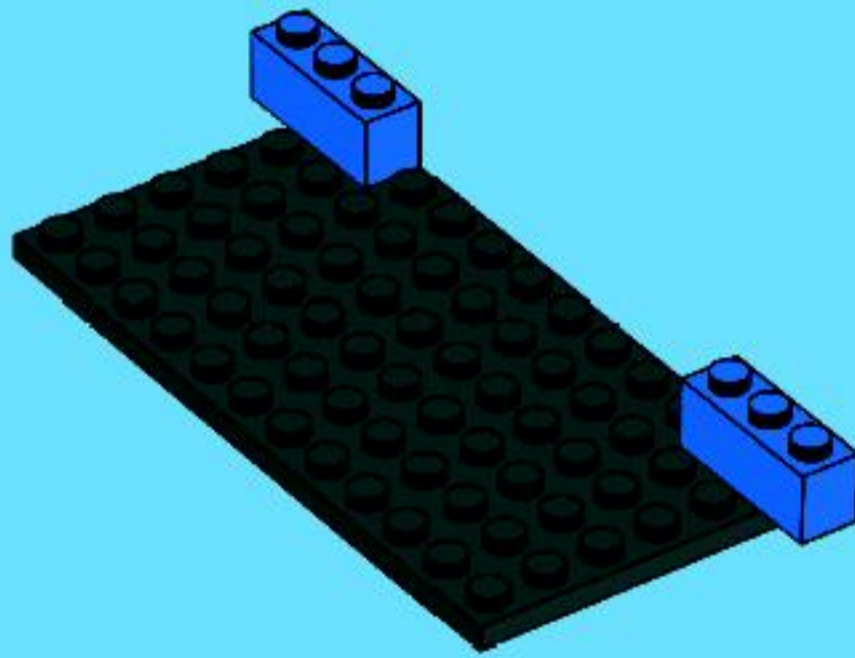
POLIZIA
GALLARDO
LP 560-4

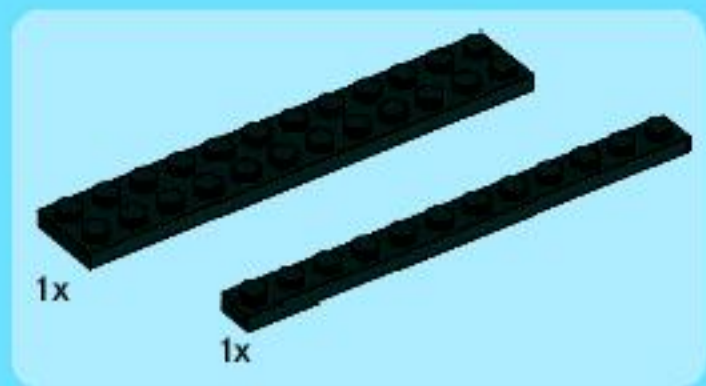




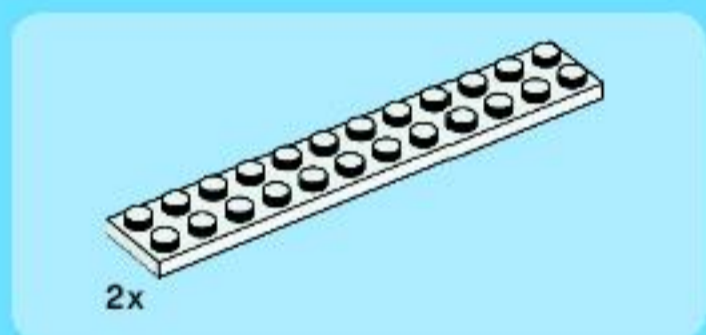
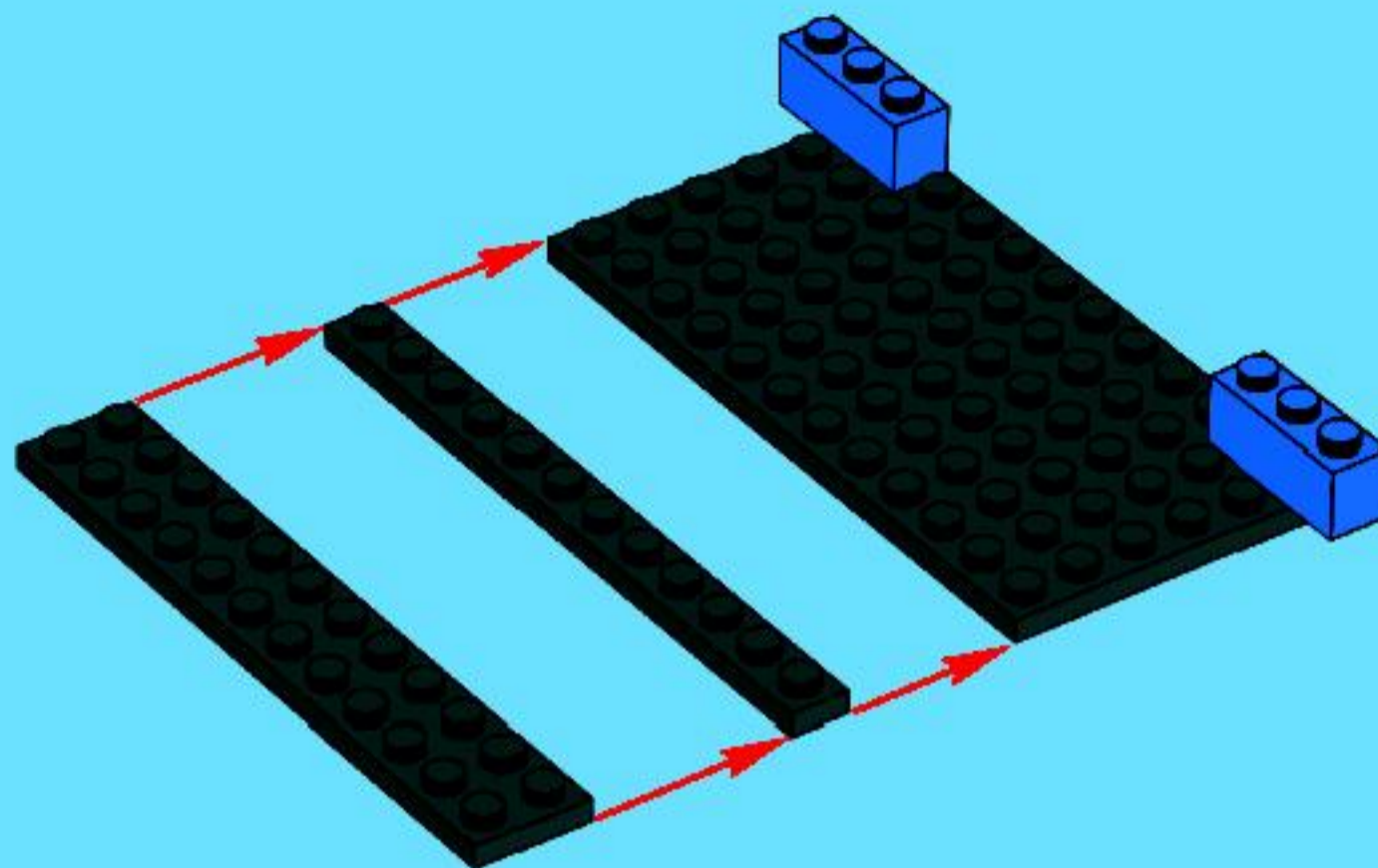


1

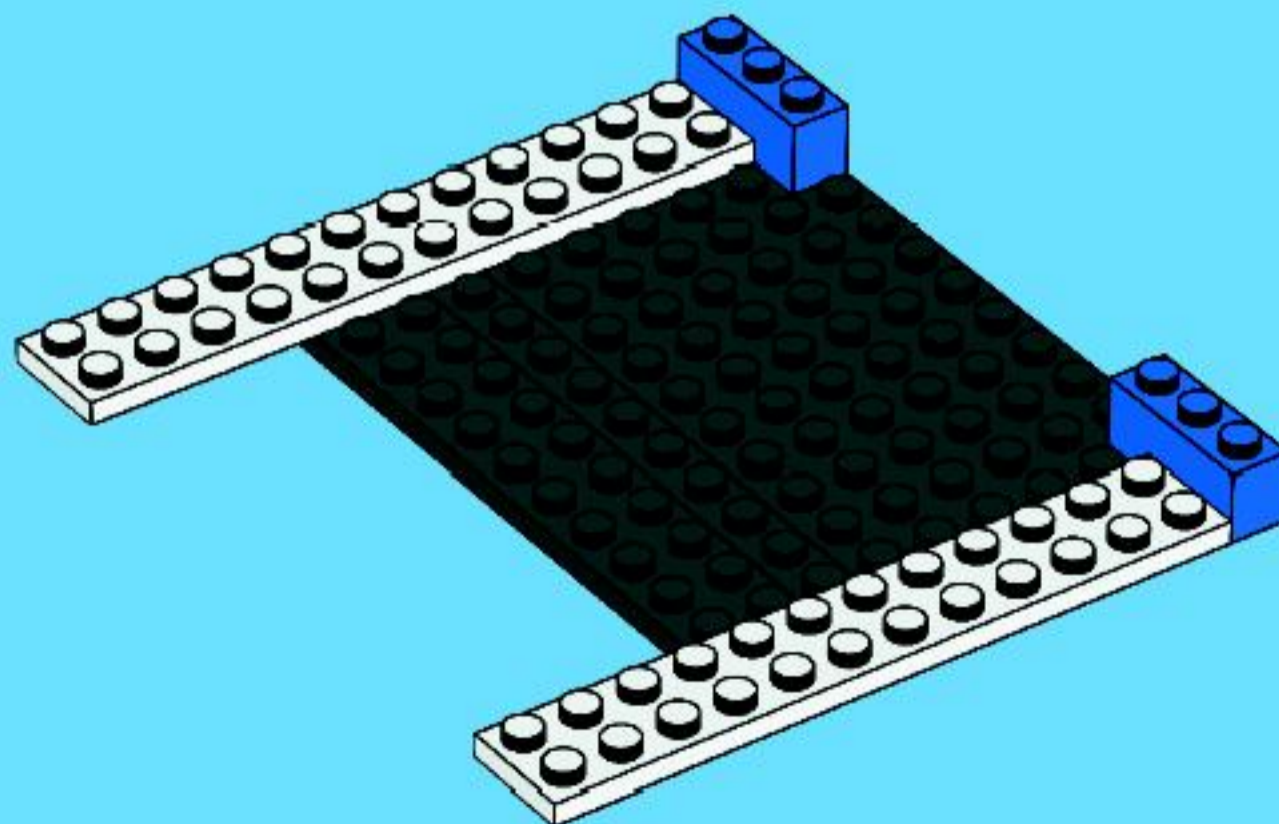




2

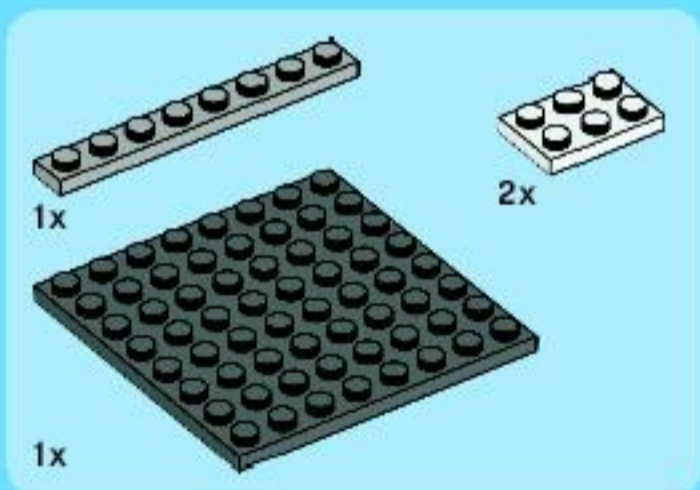
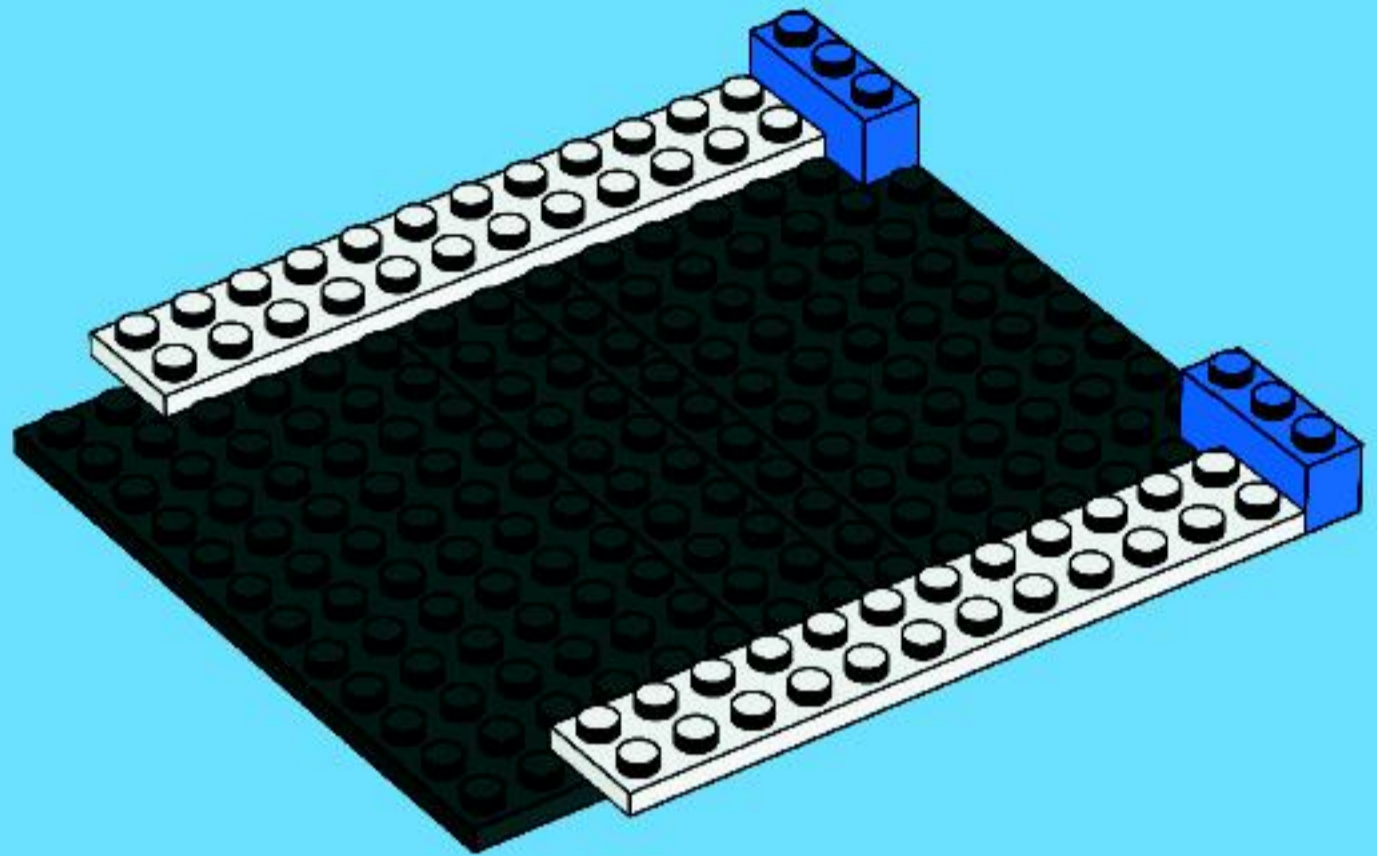


3

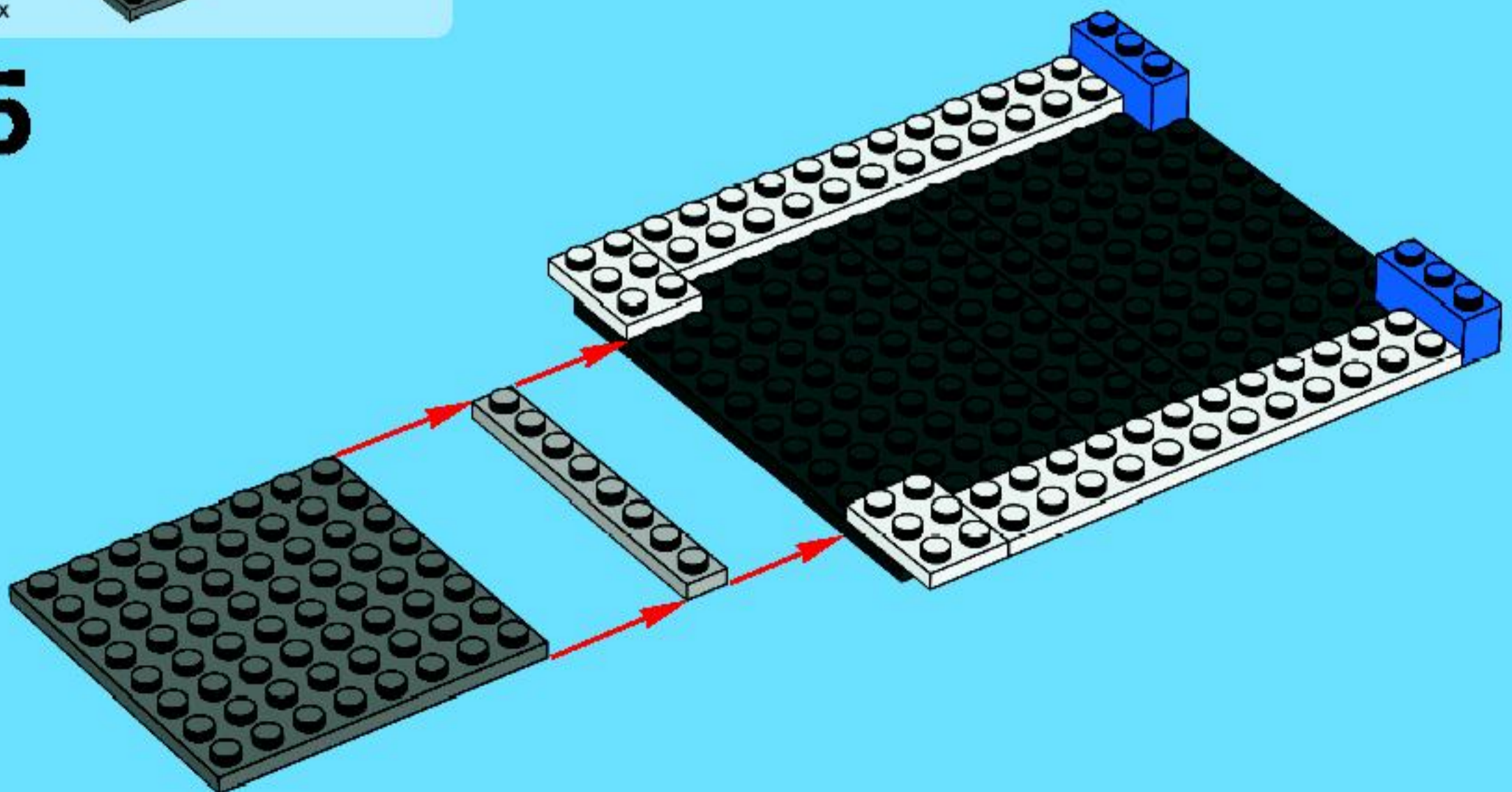


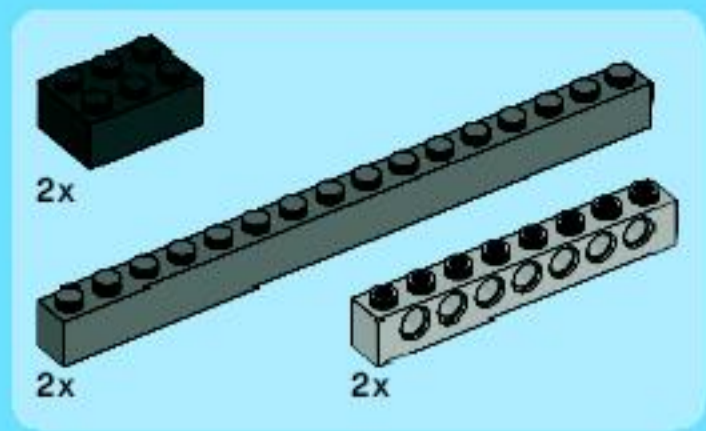


4

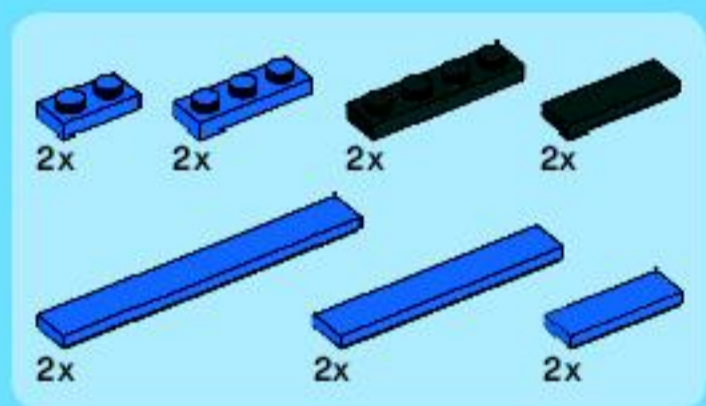
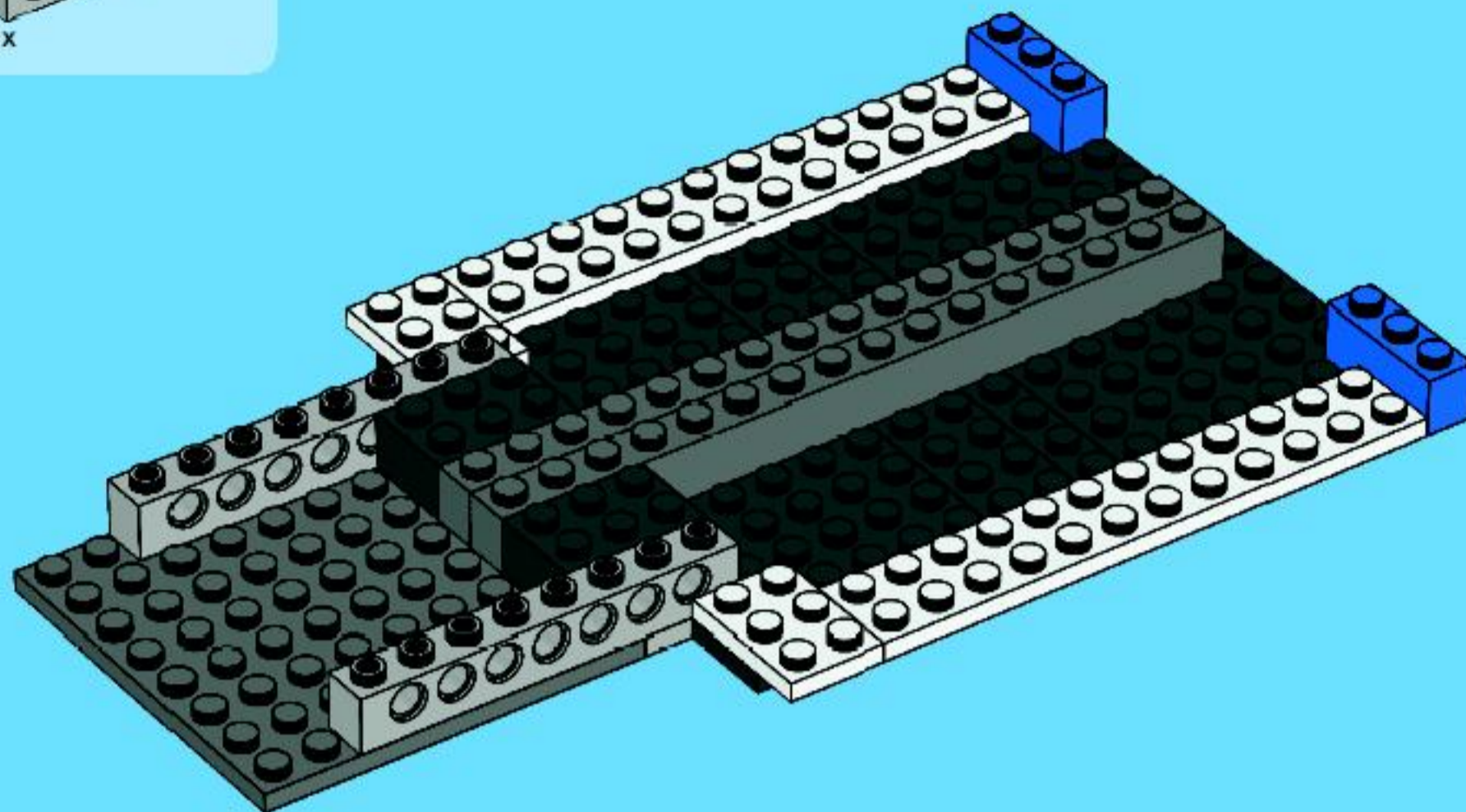


5

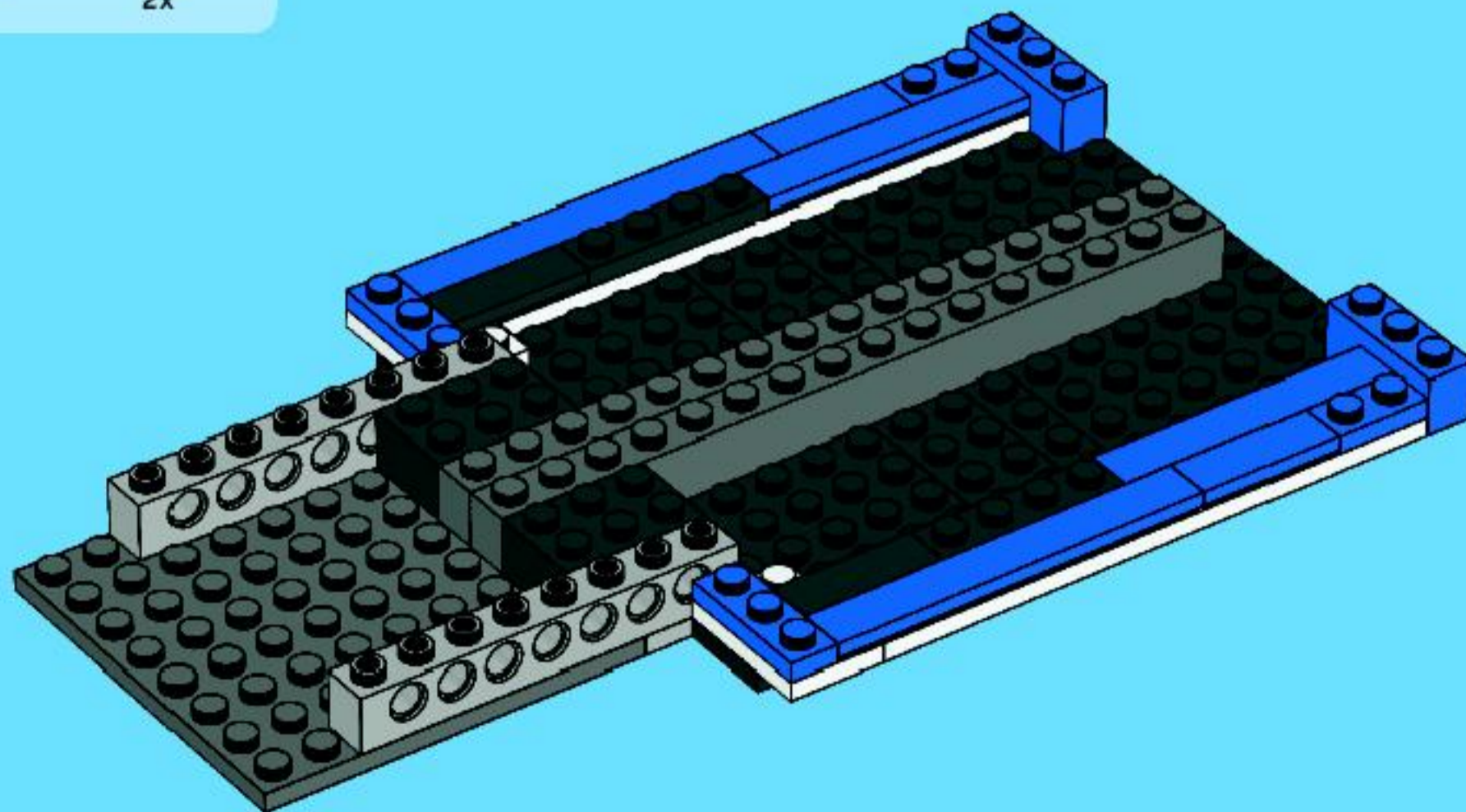




6



7



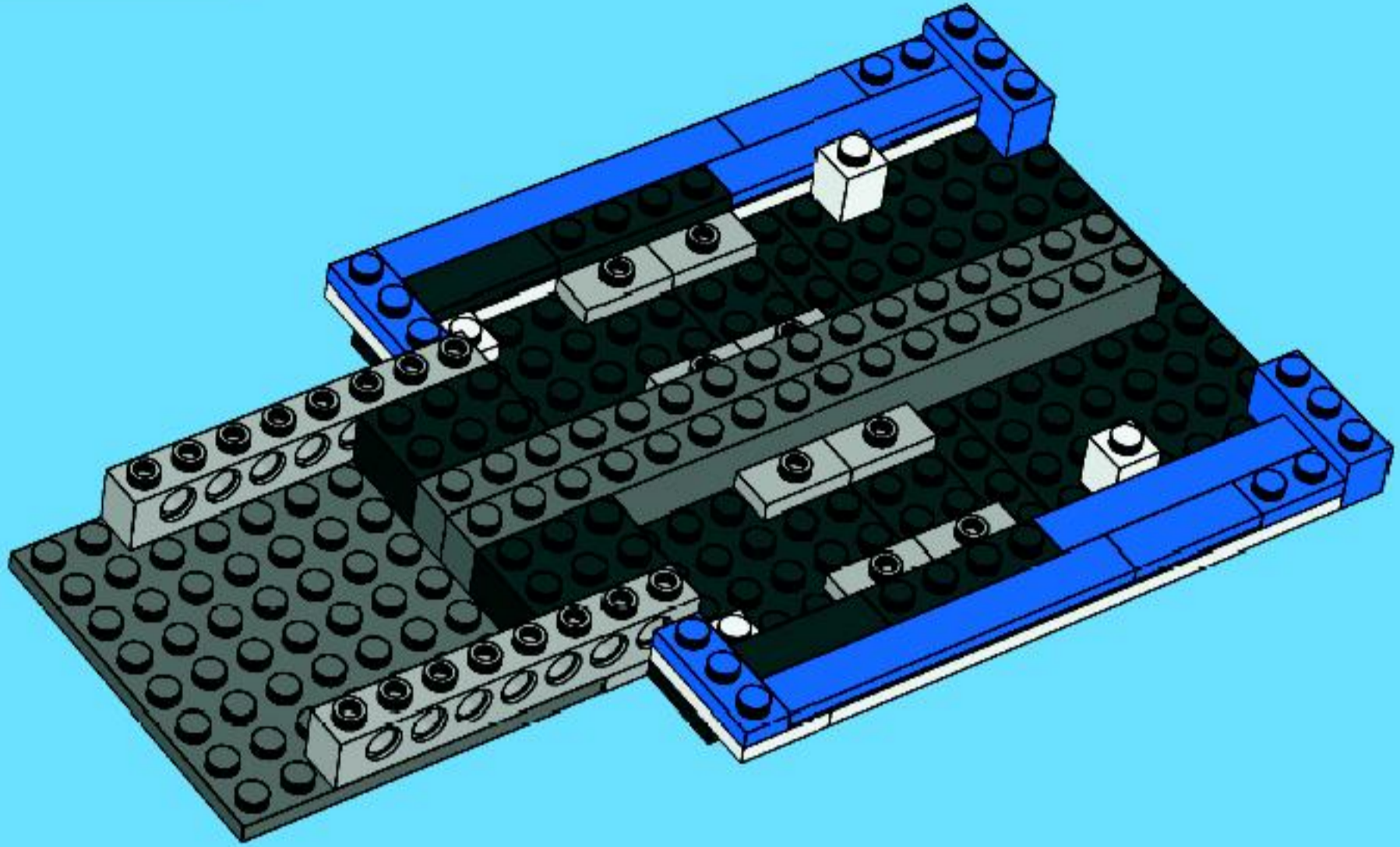


2x



8x

8



2x

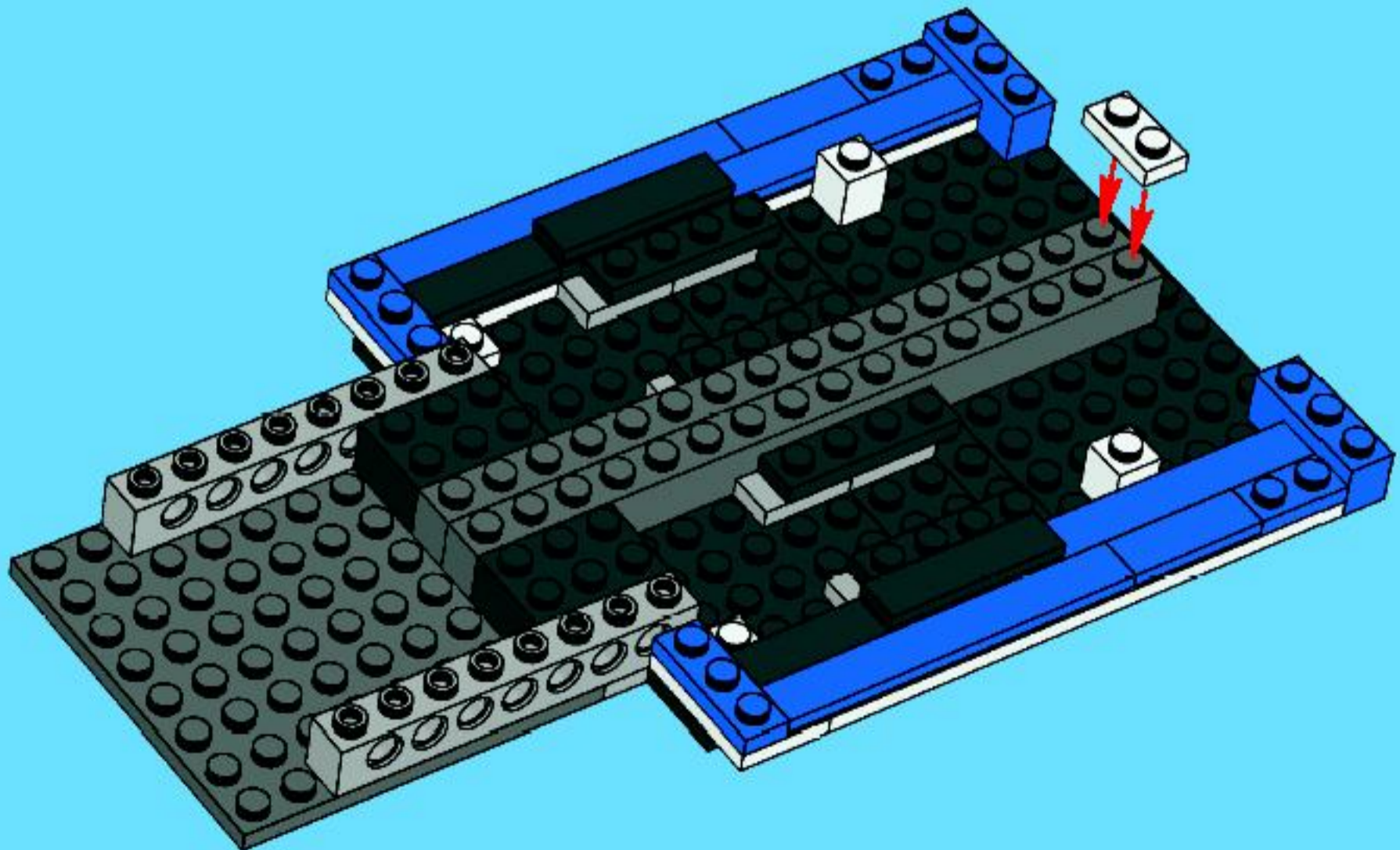


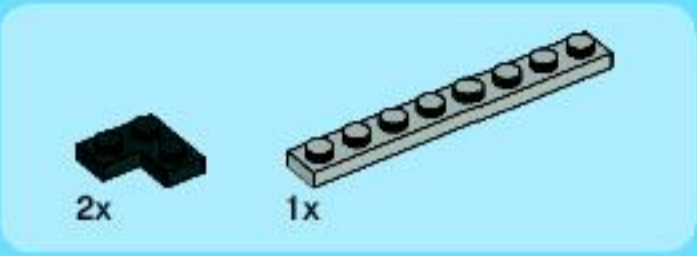
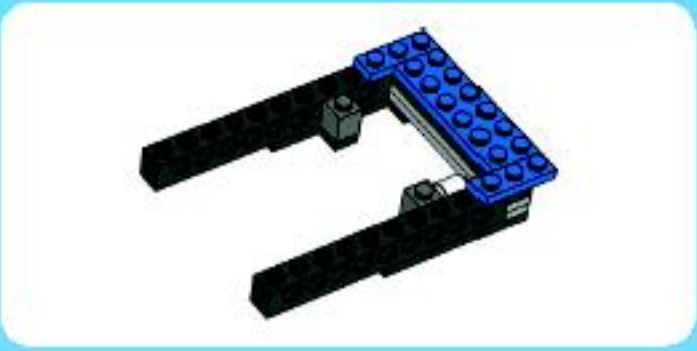
1x



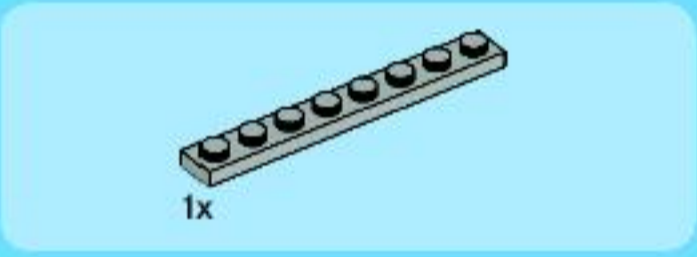
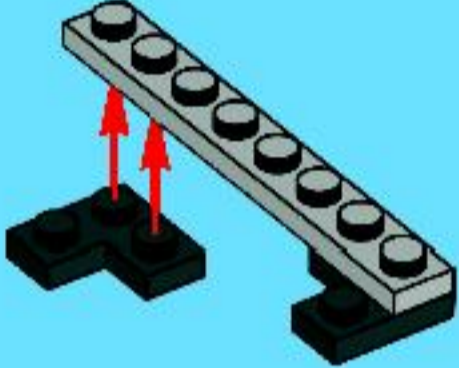
4x

9

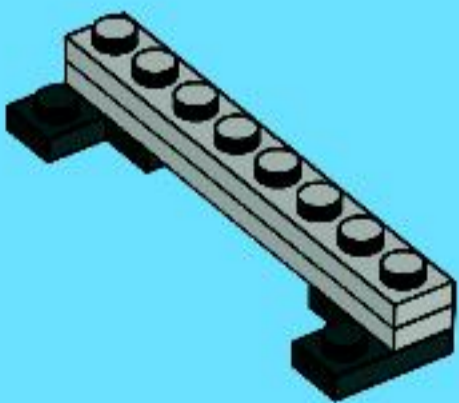




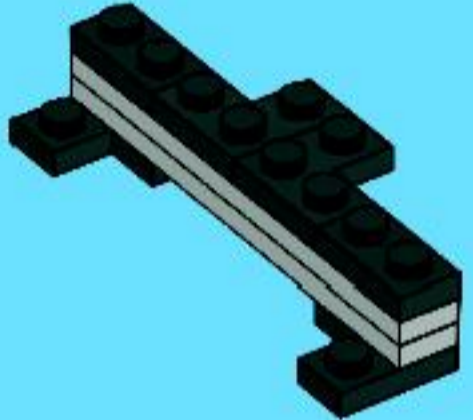
1



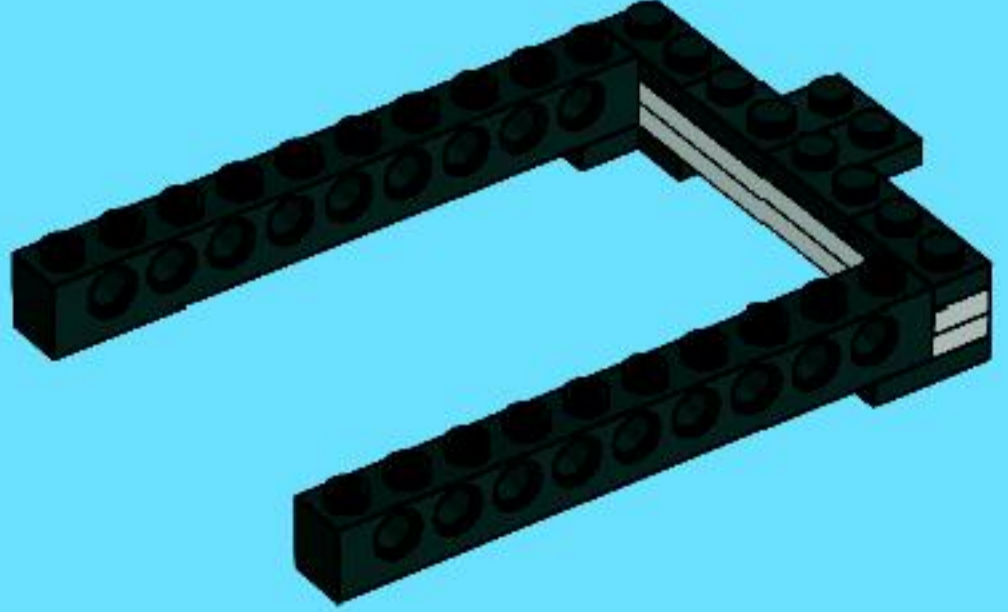
2

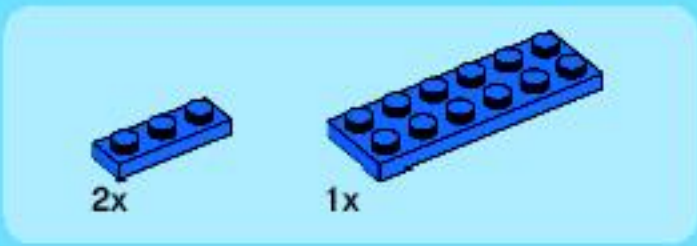


3

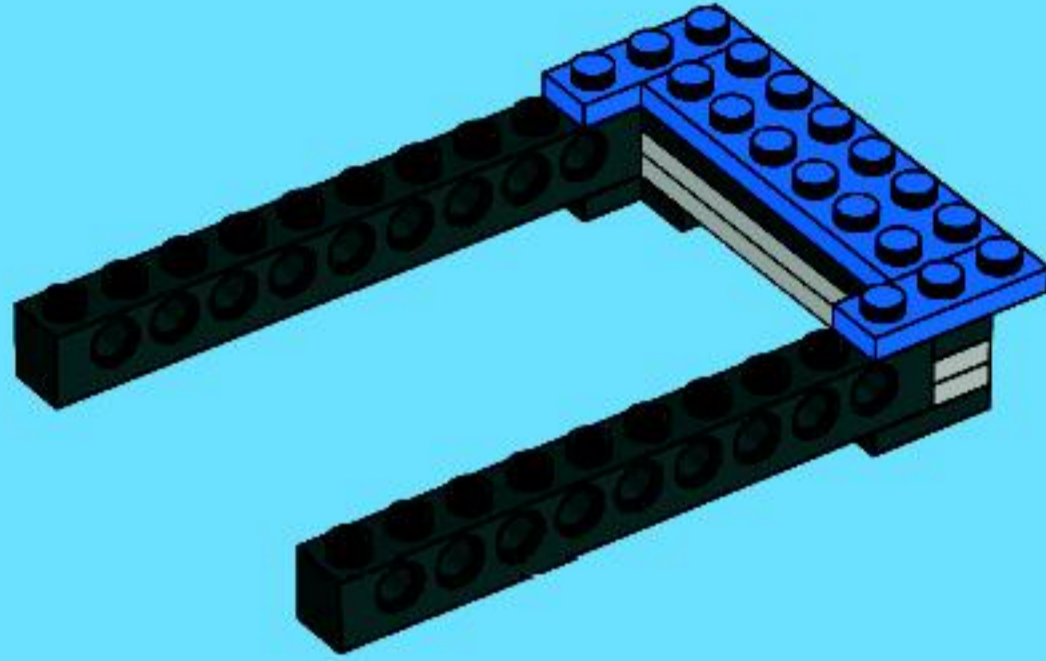


4

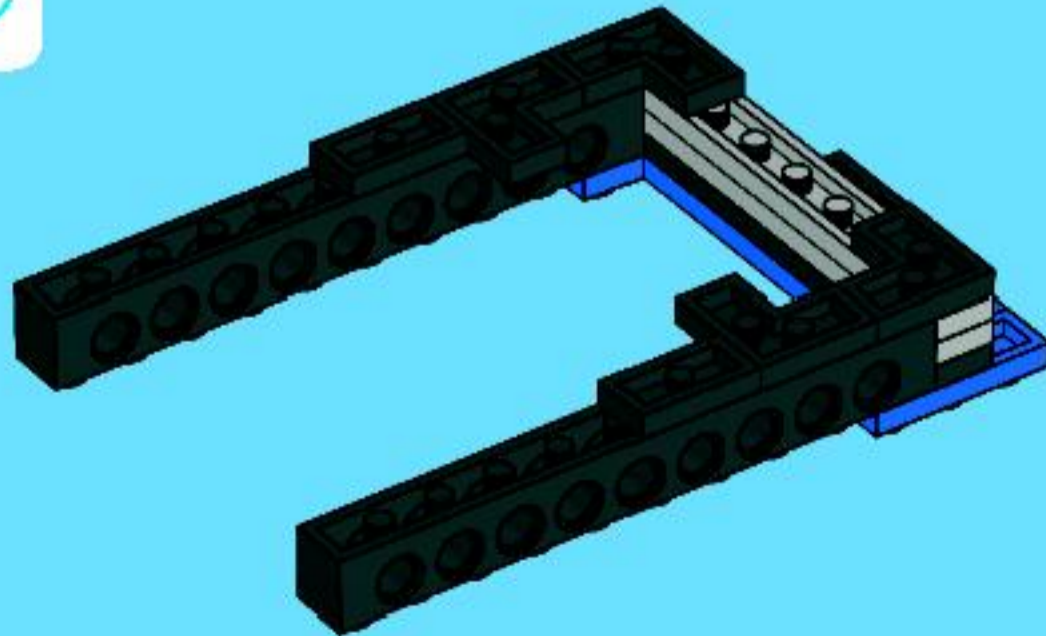




5



6



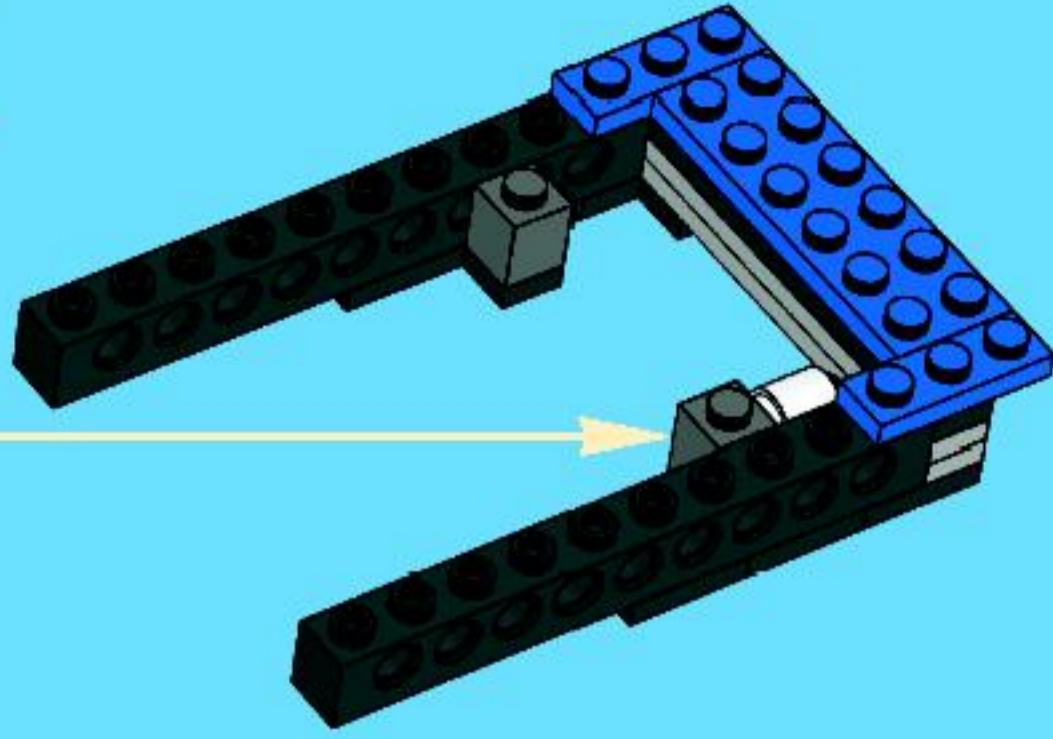
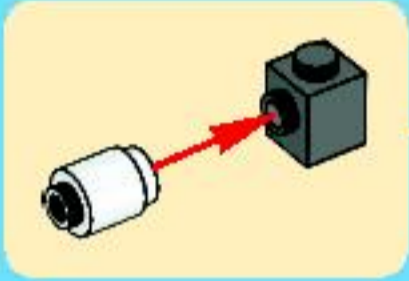


1x

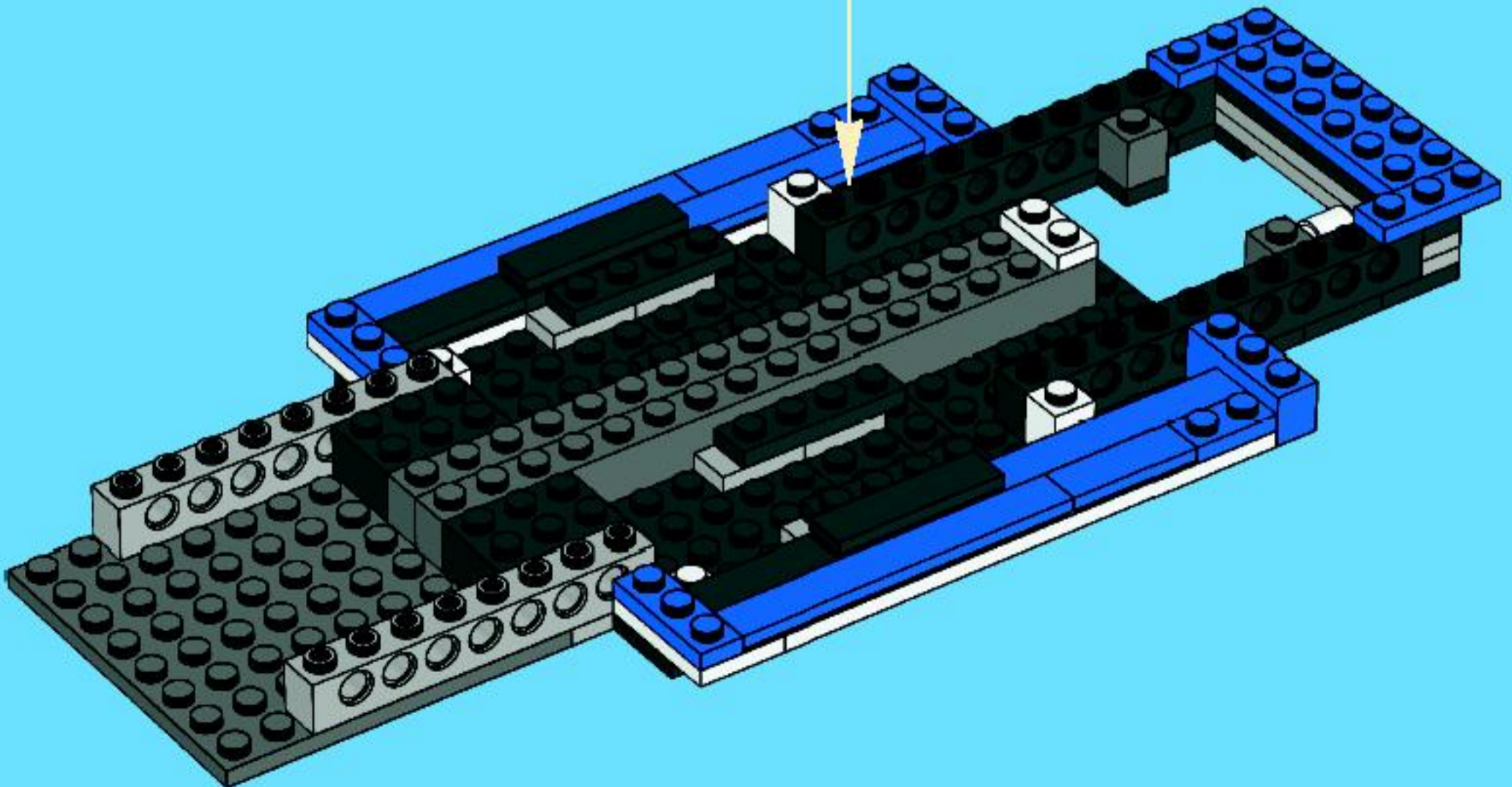


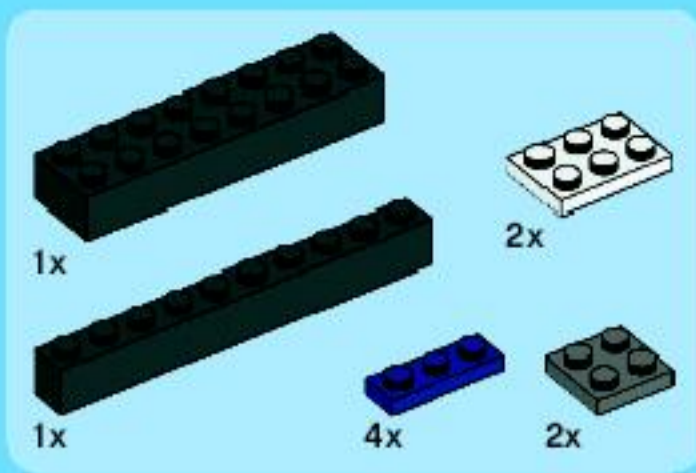
2x

7

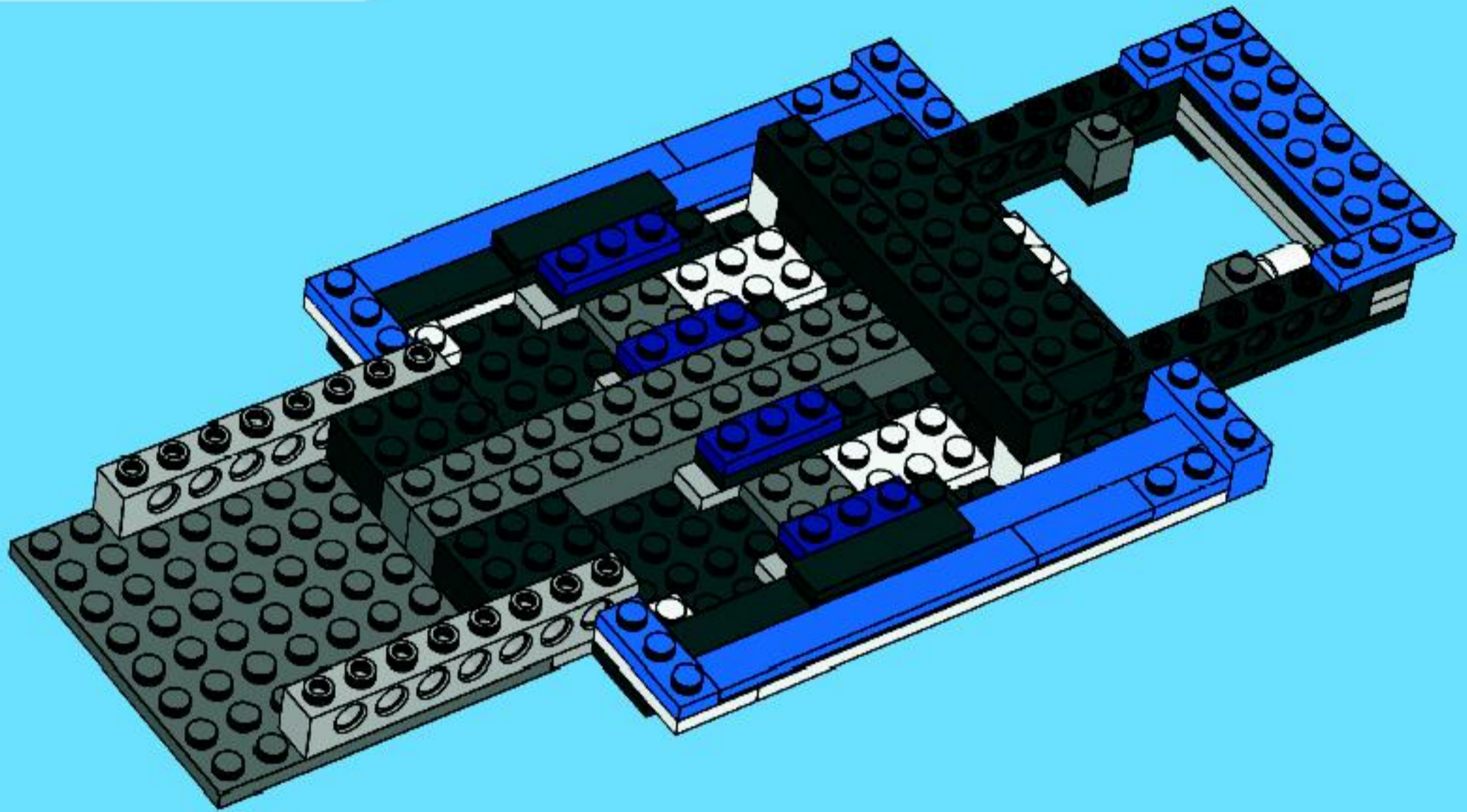


10

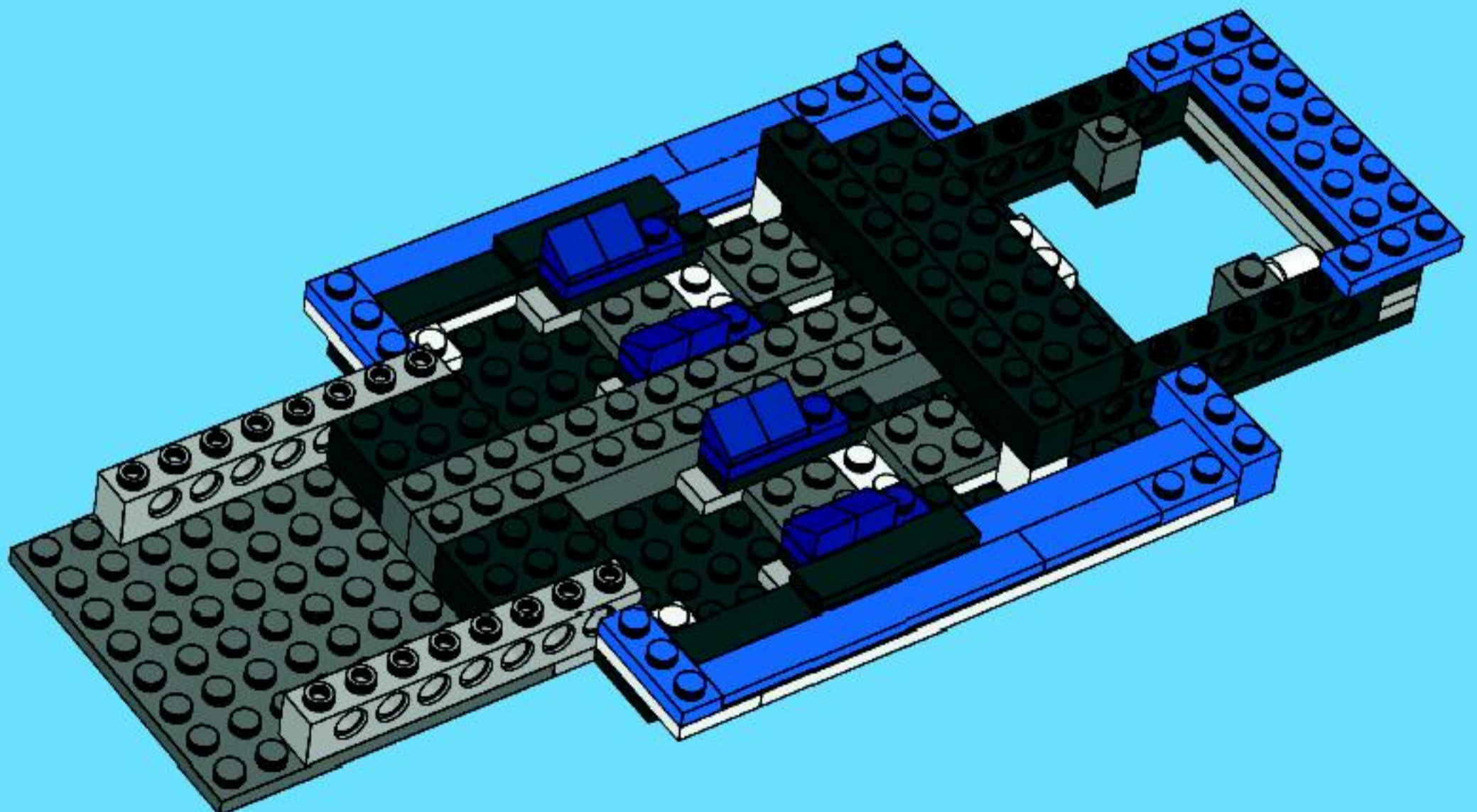


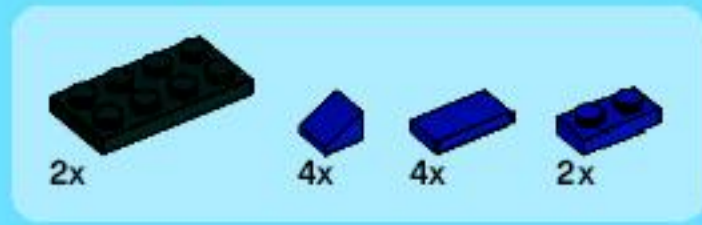


11

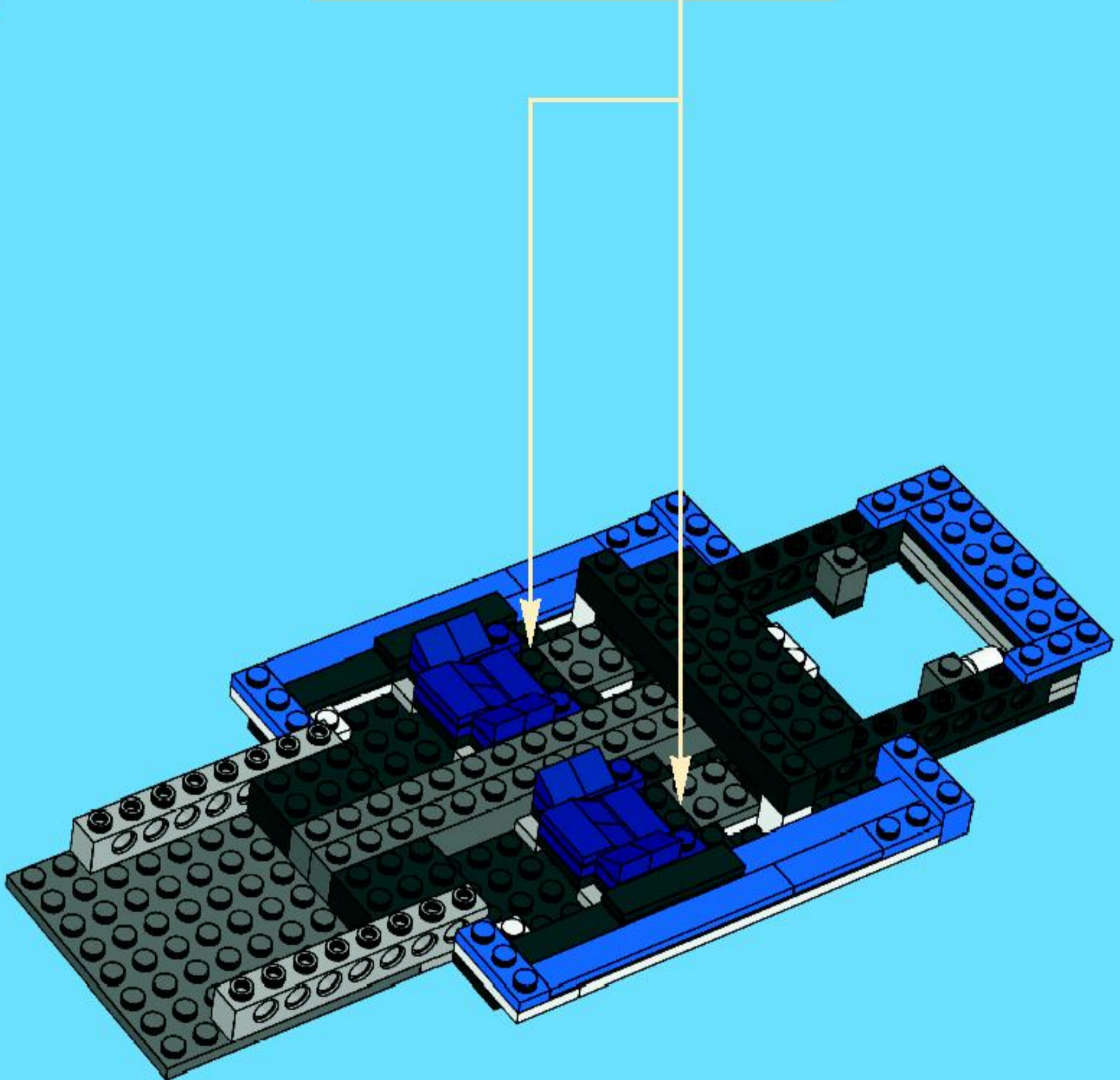
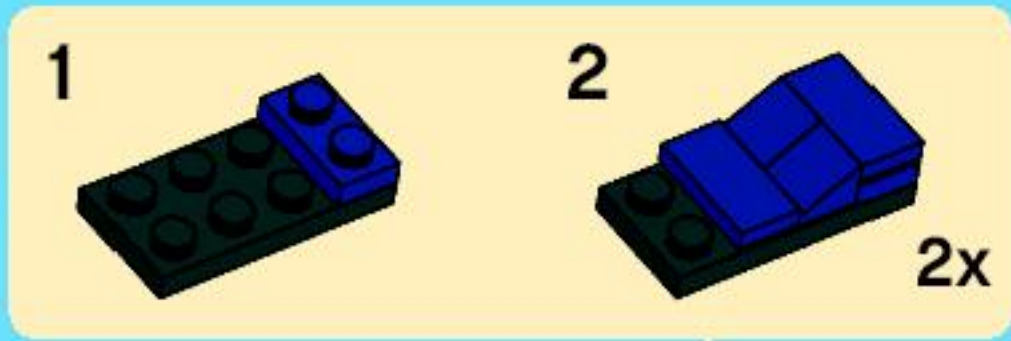


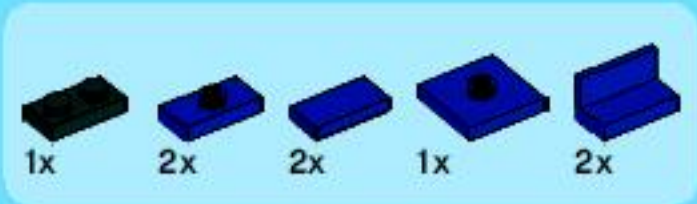
12



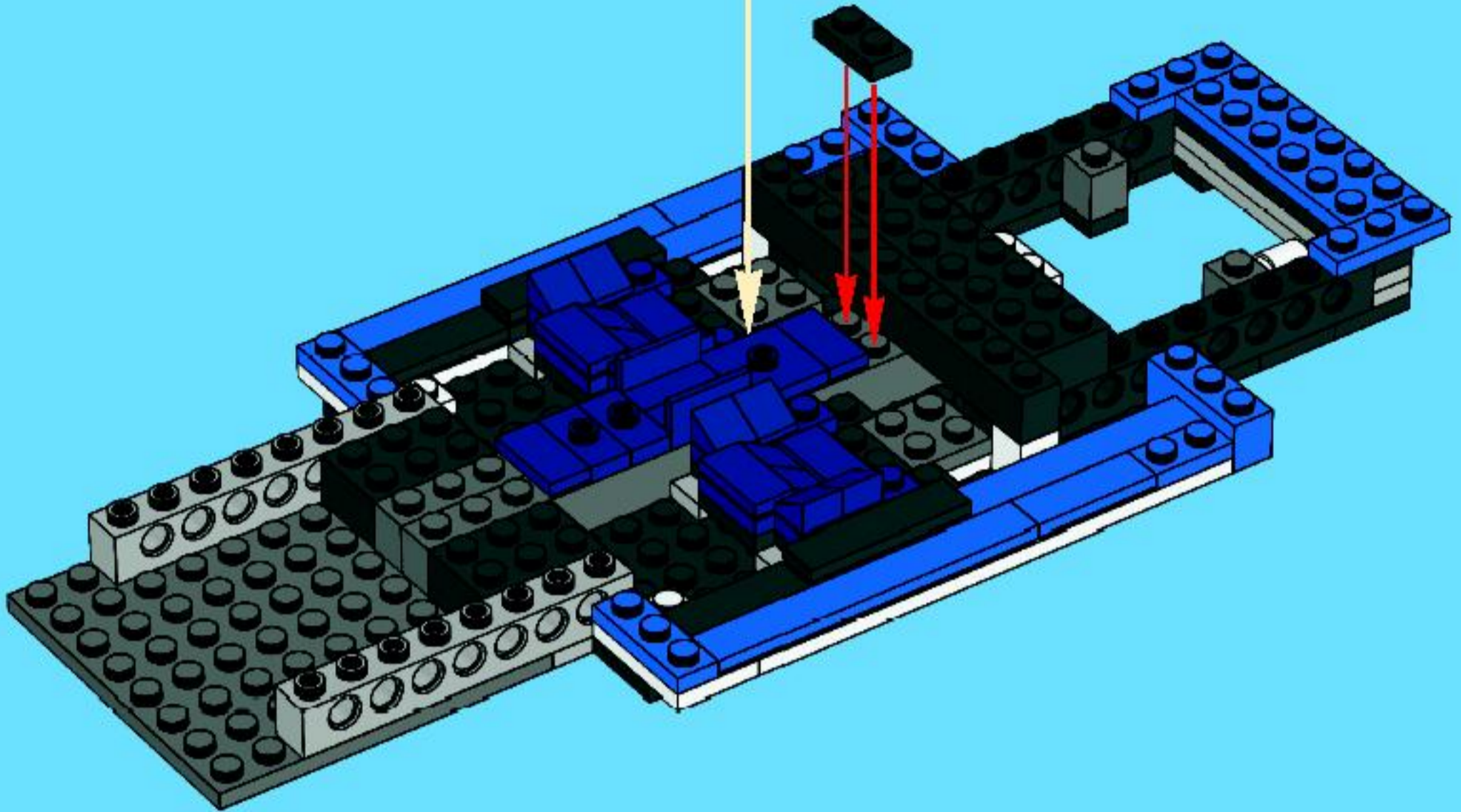


13

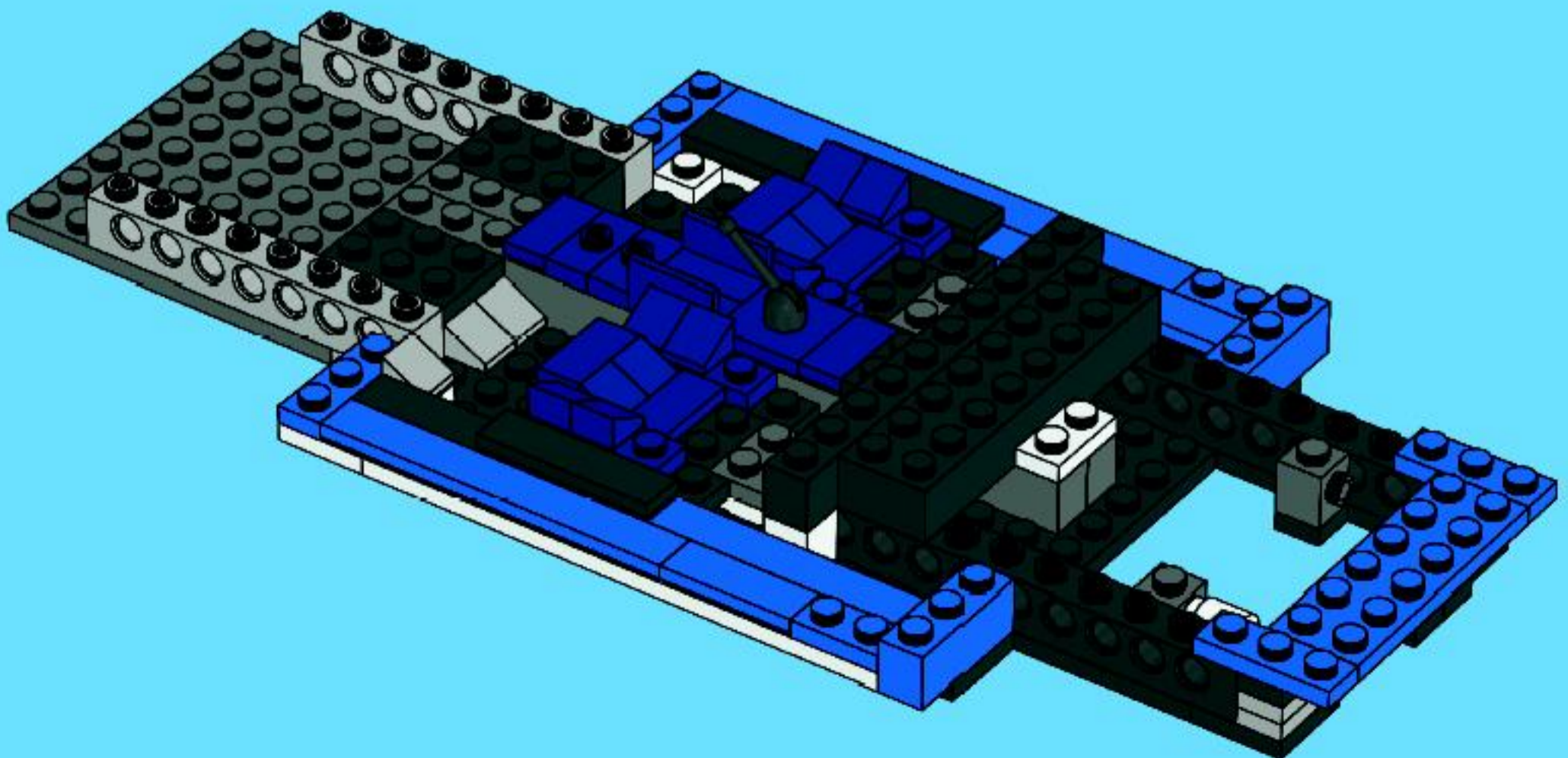




14

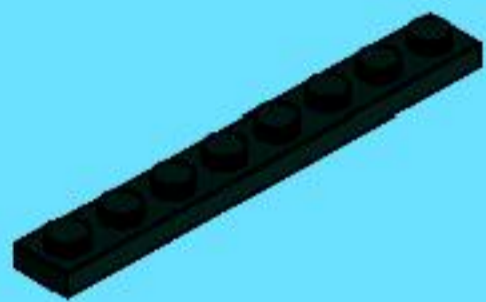


15

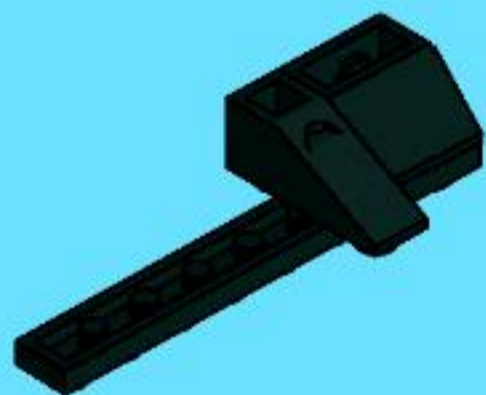




1



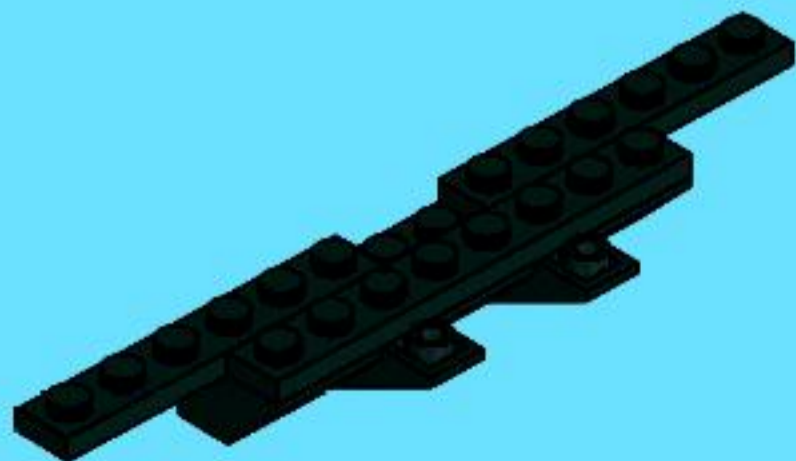
2



3

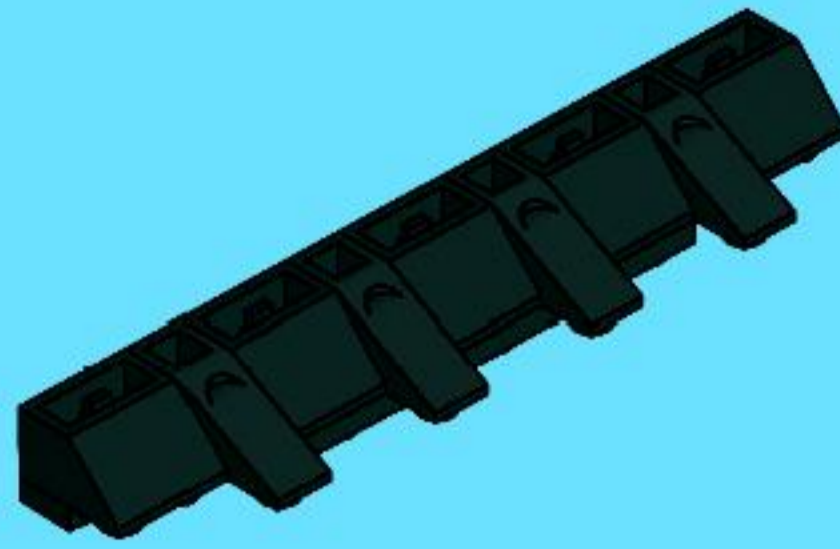


4

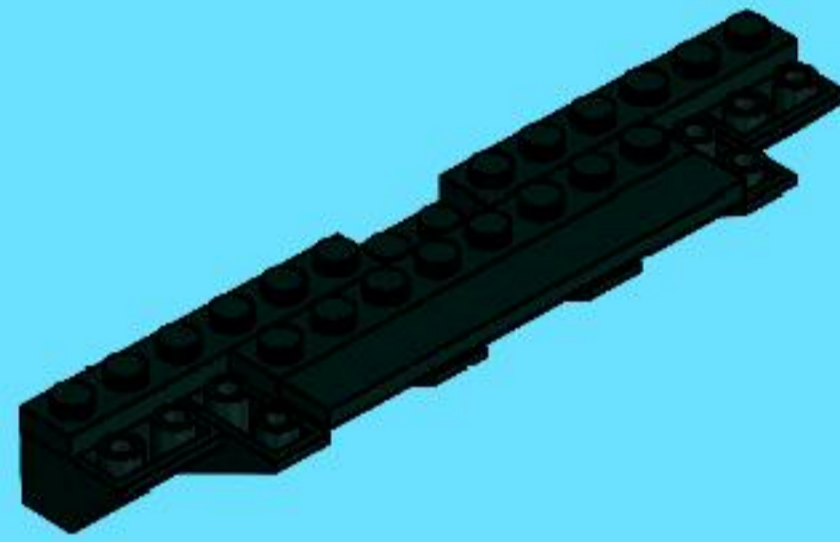




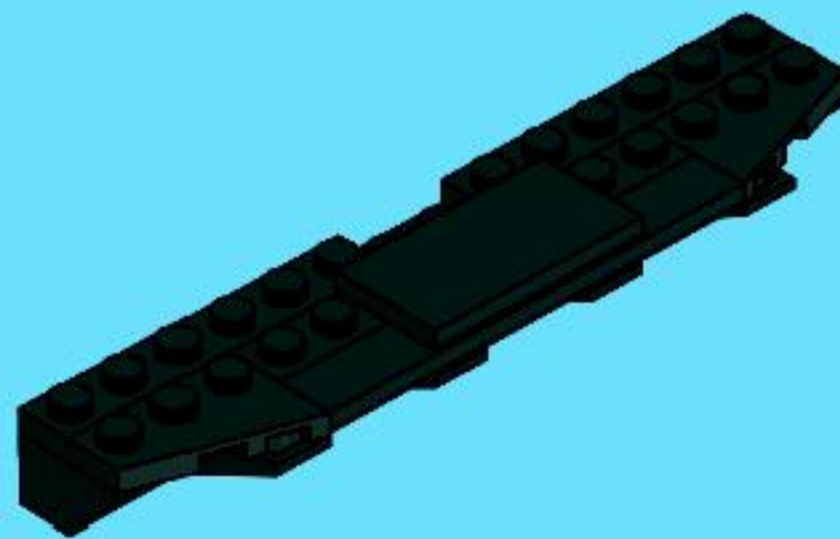
5

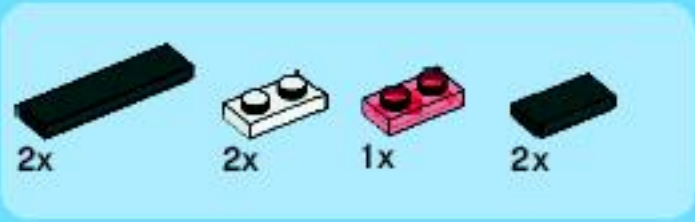


6

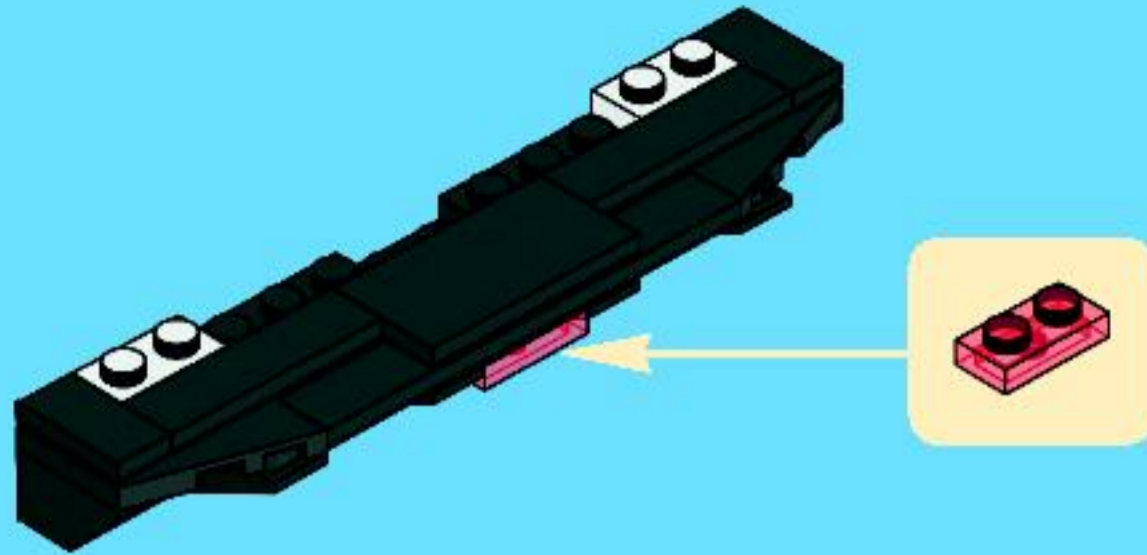


7

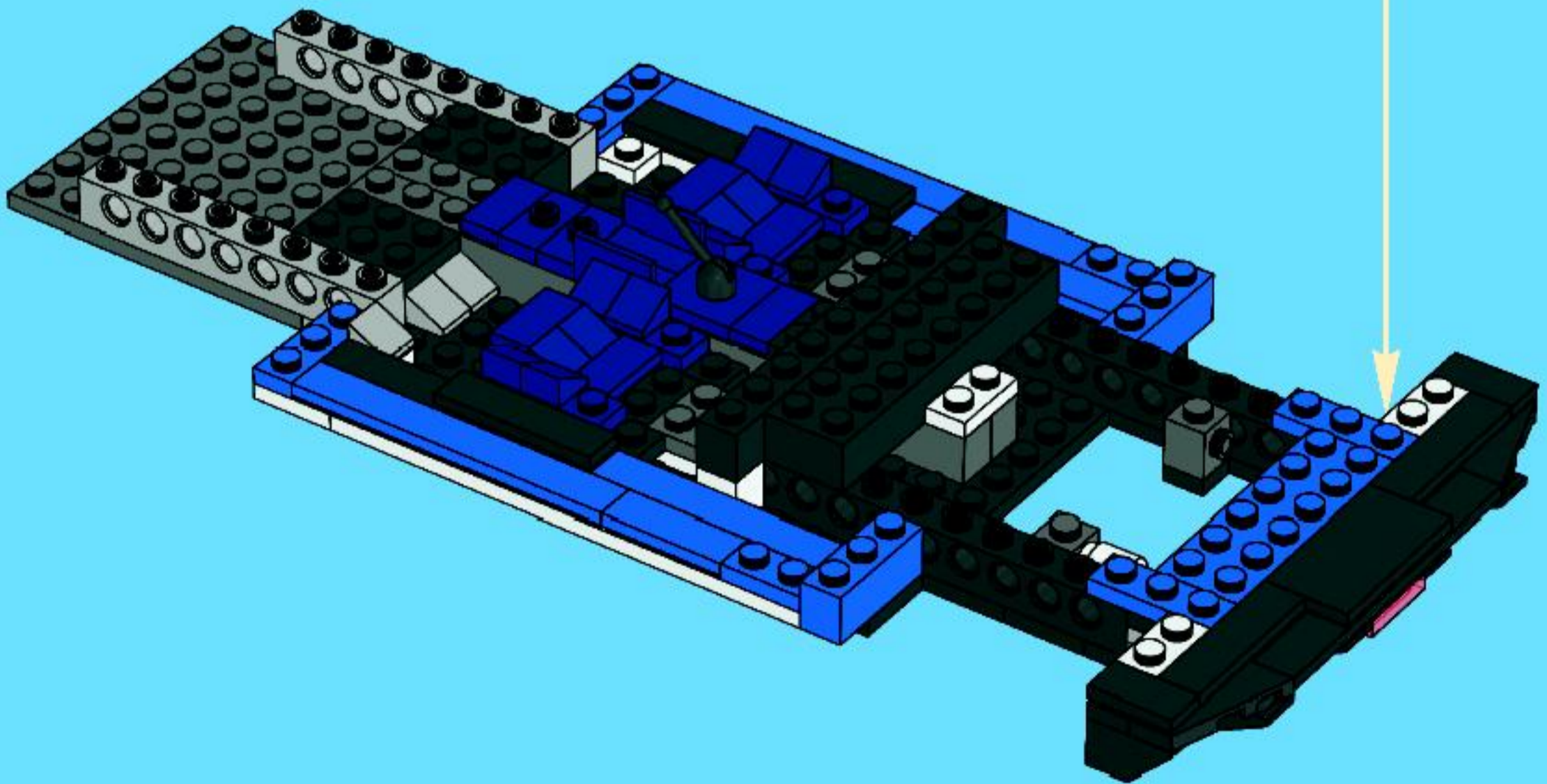


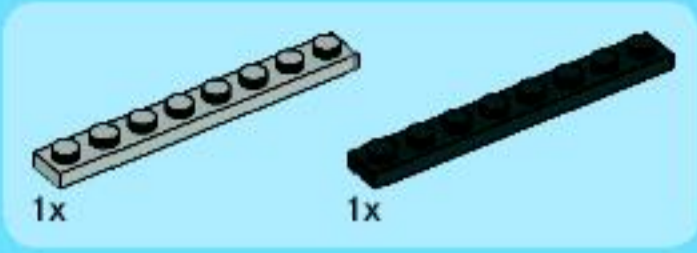


8

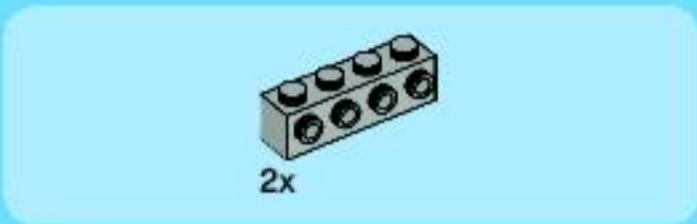
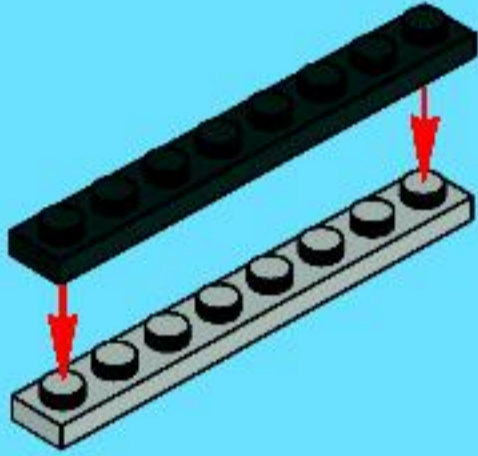


16

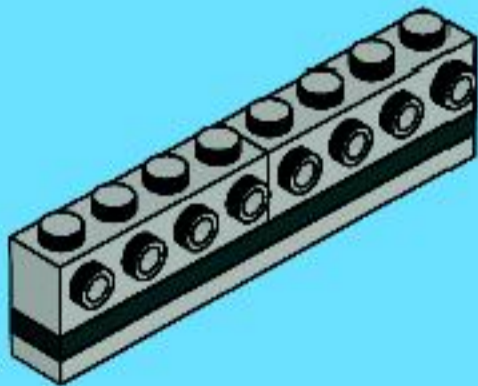




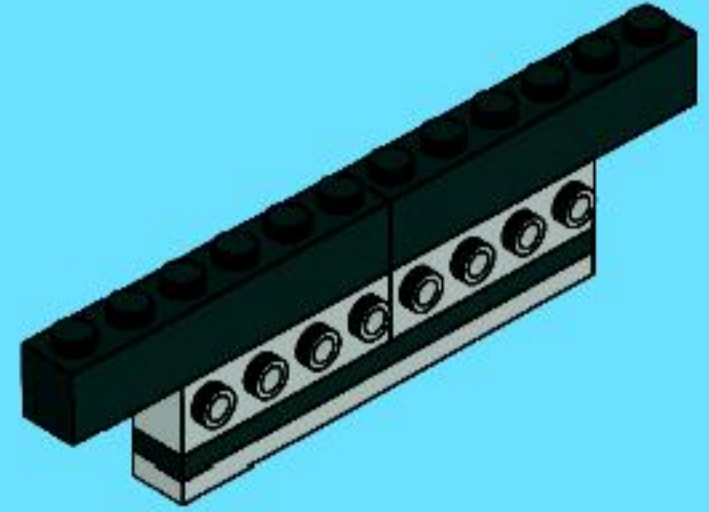
1



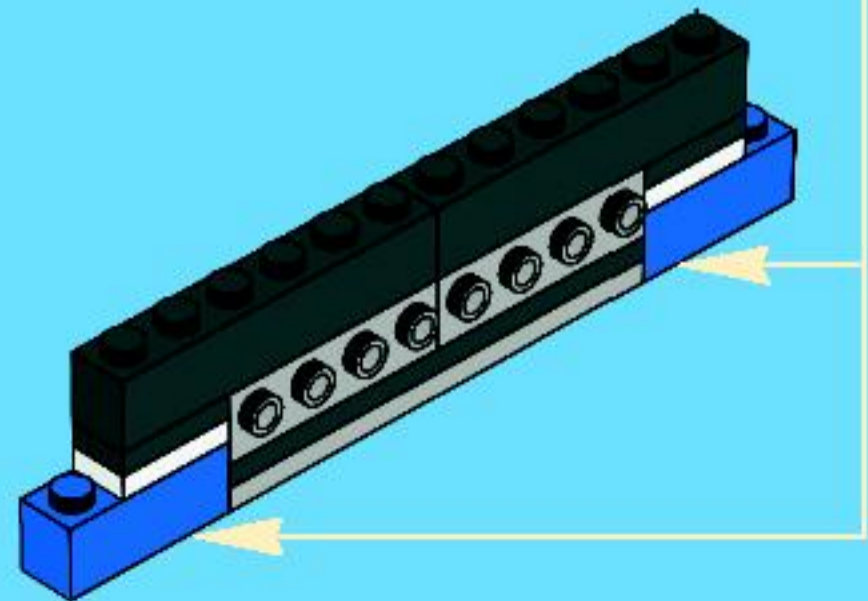
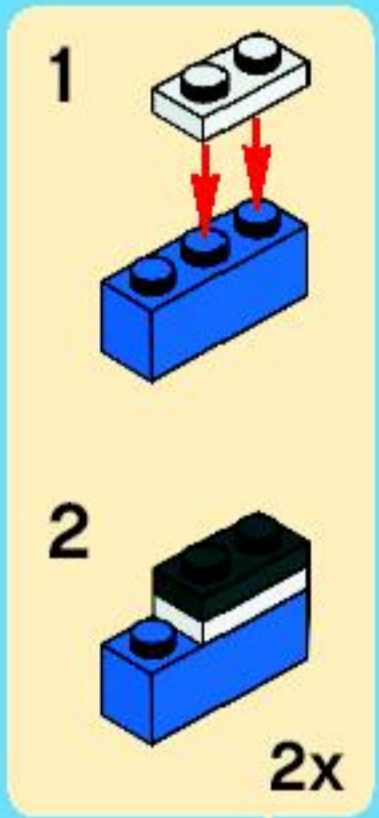
2



3



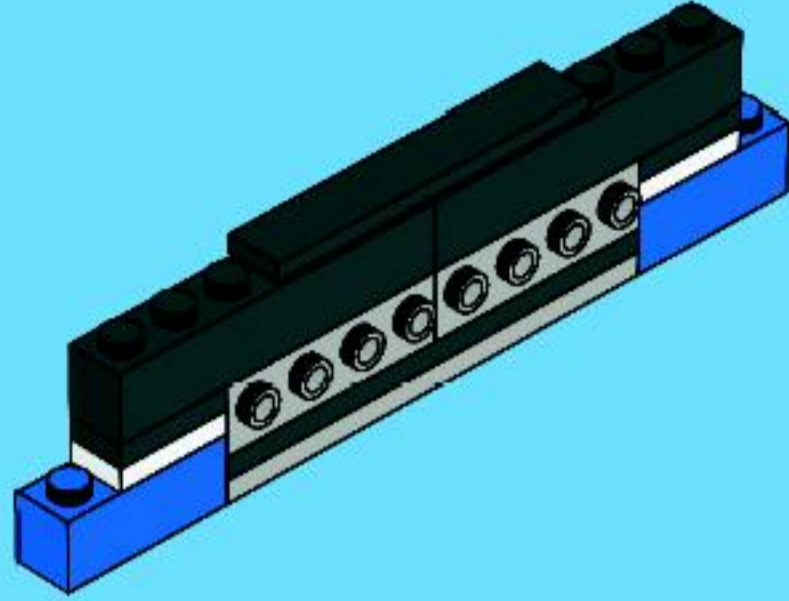
4



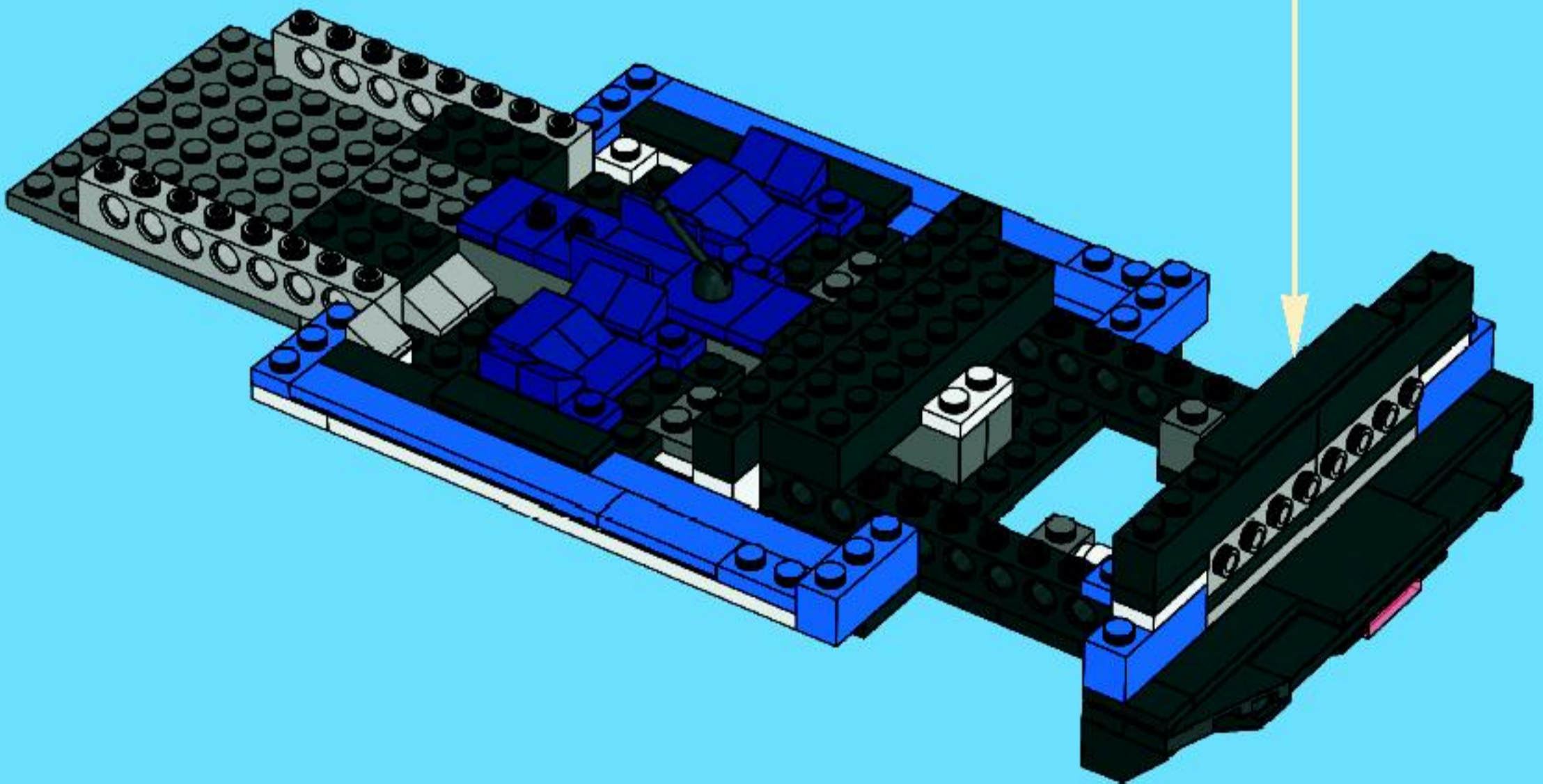


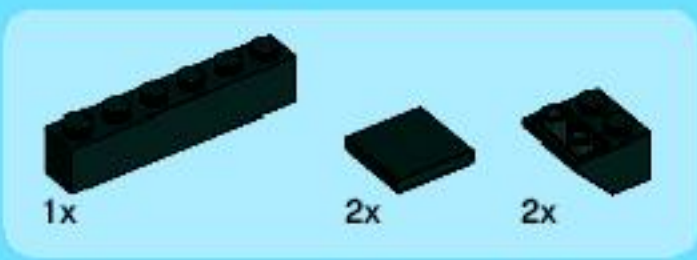
1x

5

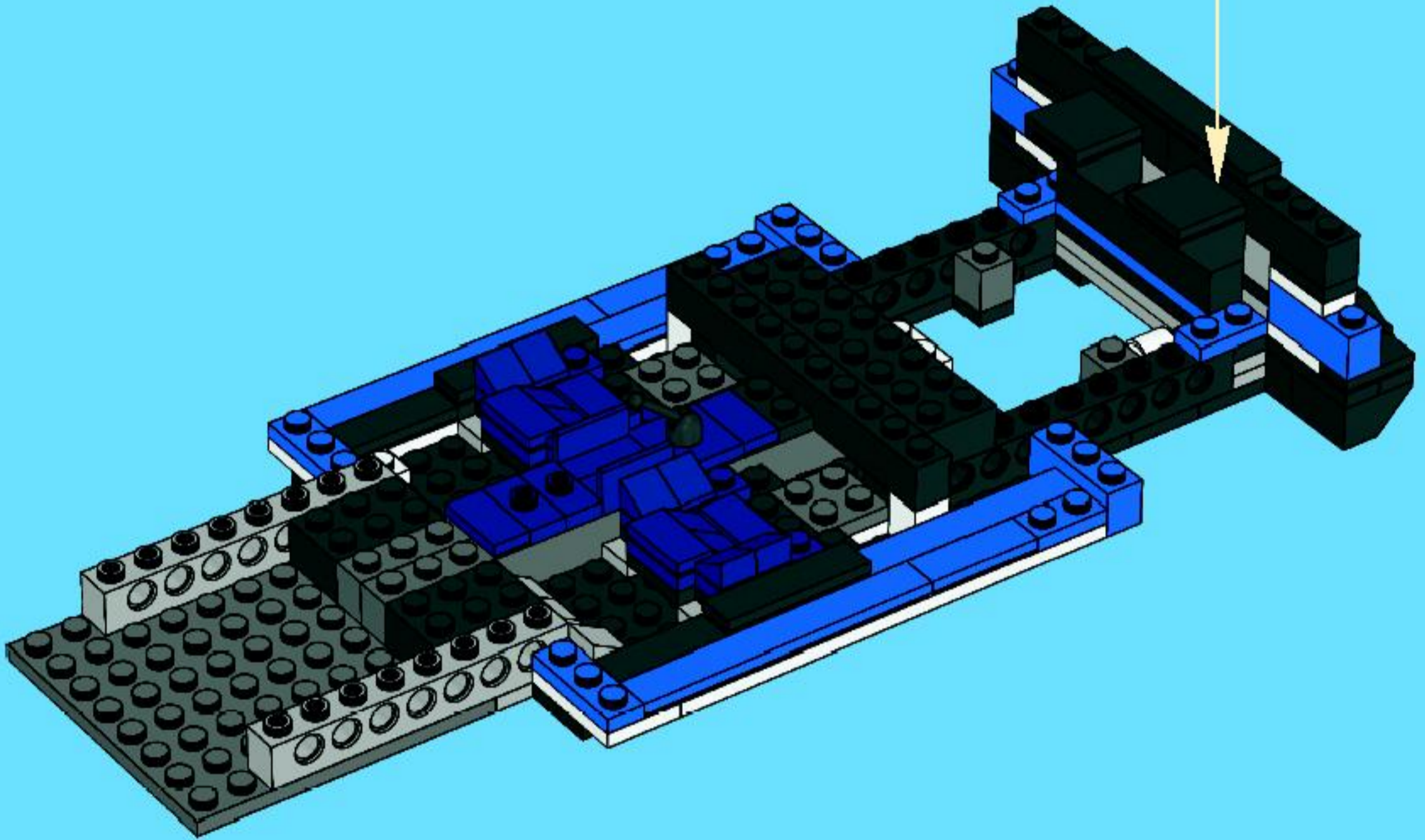
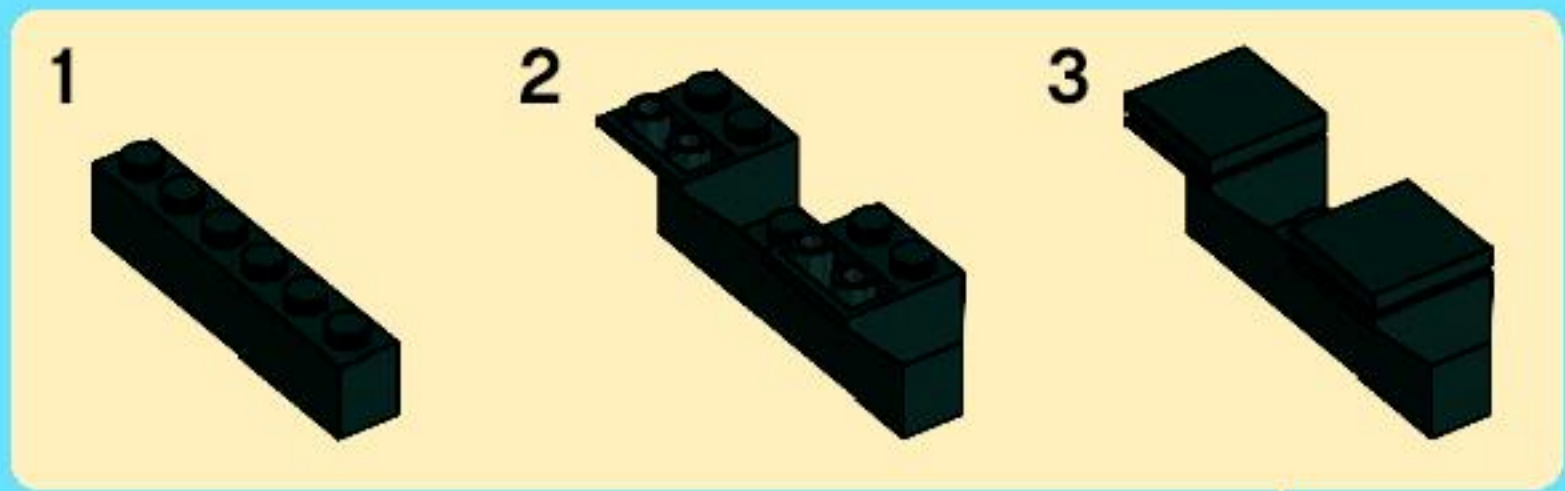


17



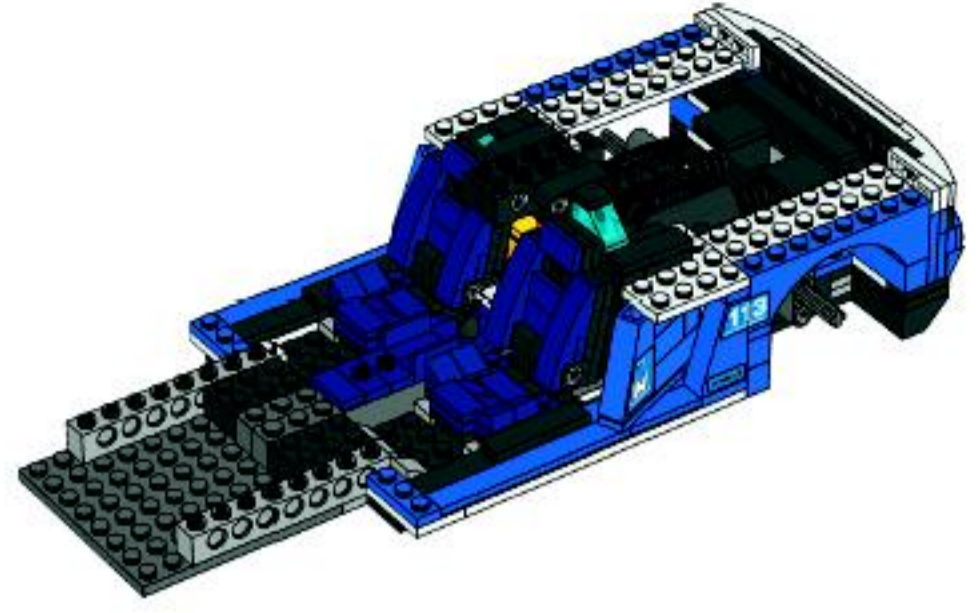


18

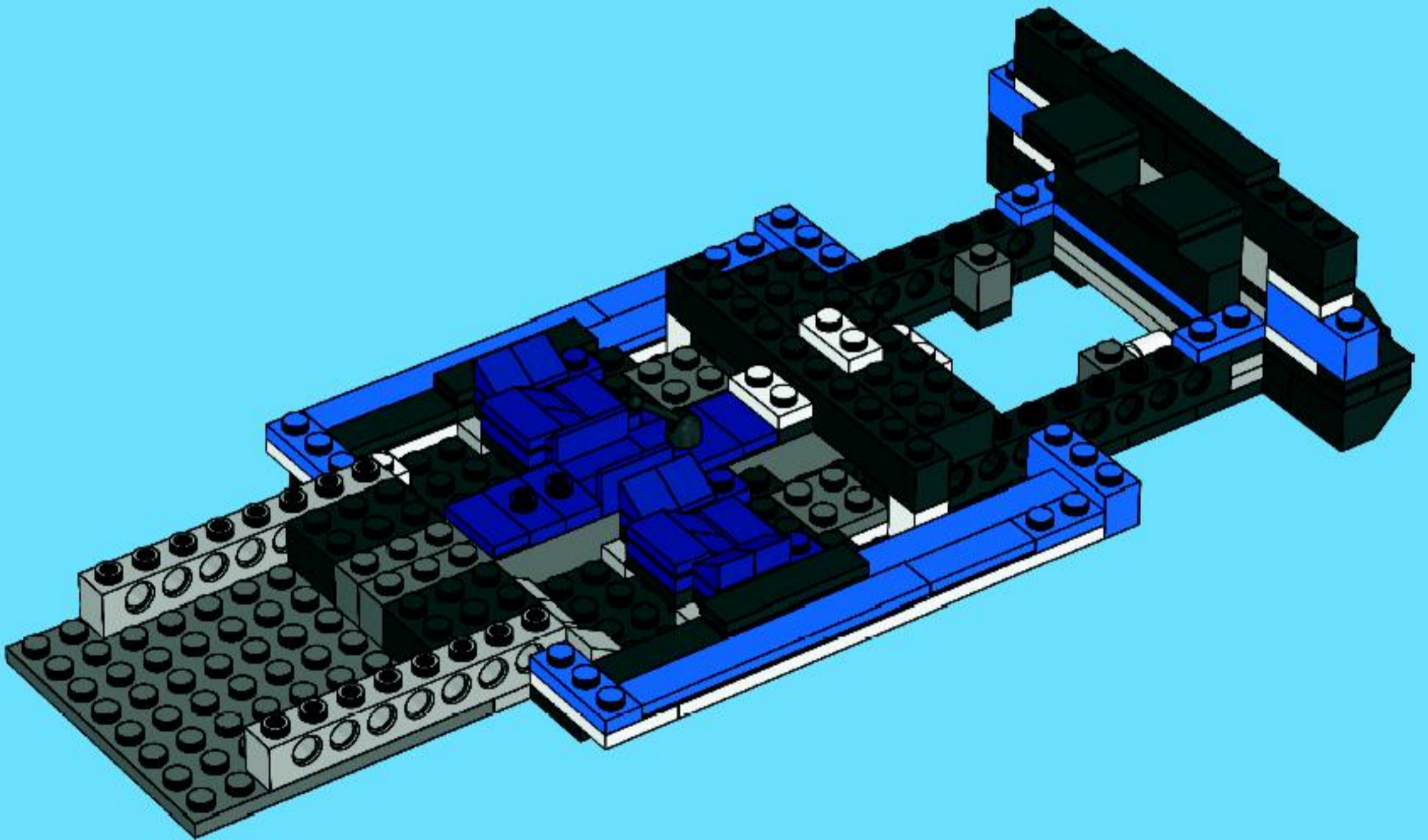


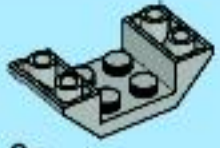


+



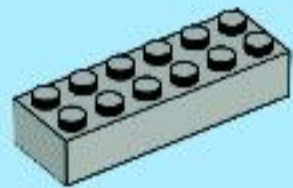
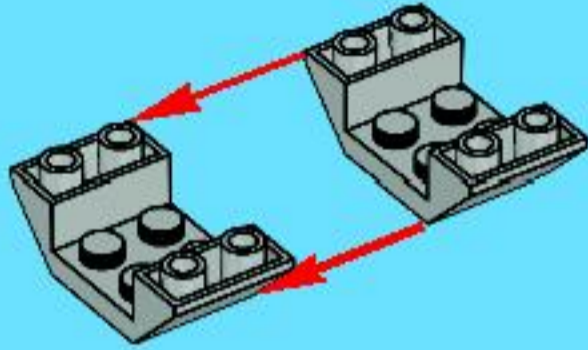
19





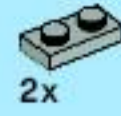
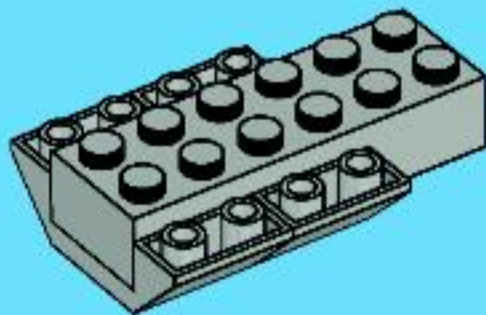
2x

1



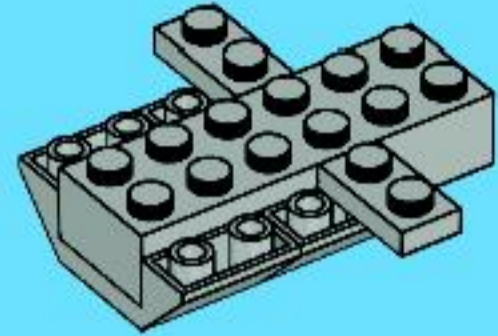
1x

2

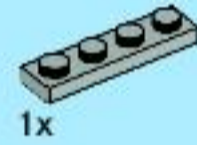


2x

3

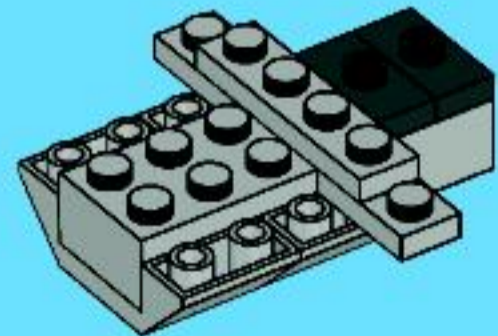


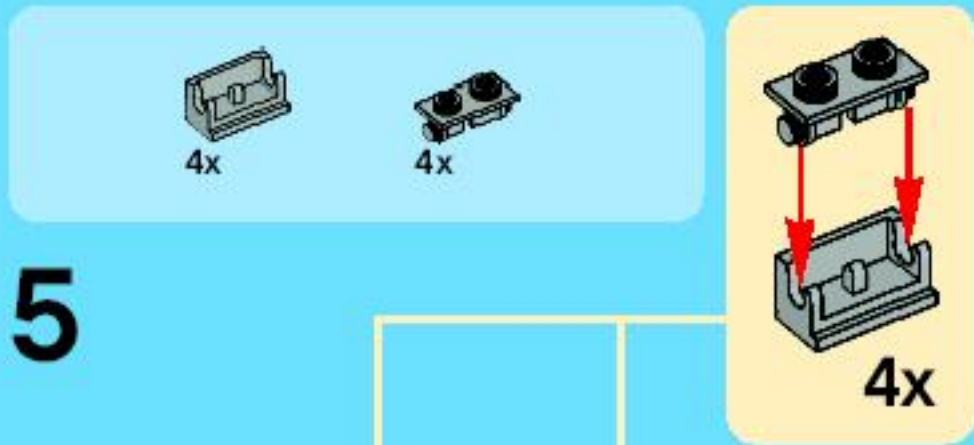
2x



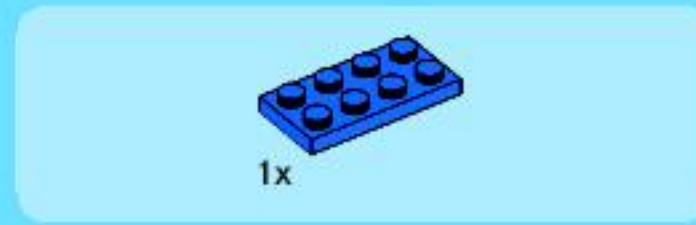
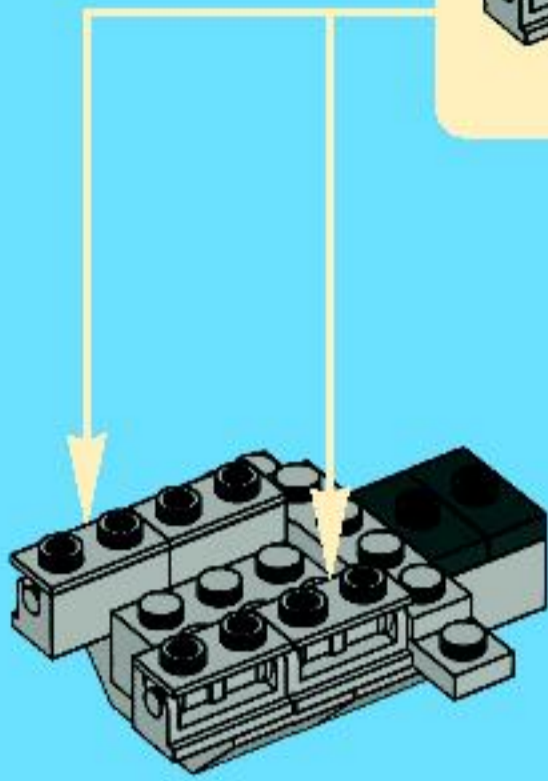
1x

4

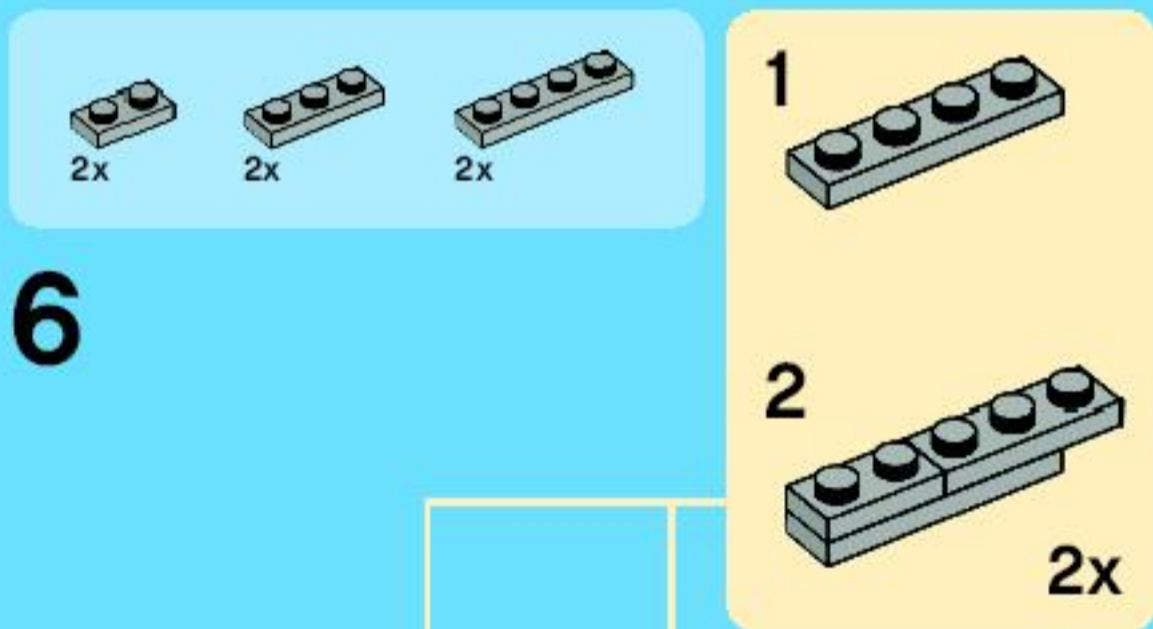
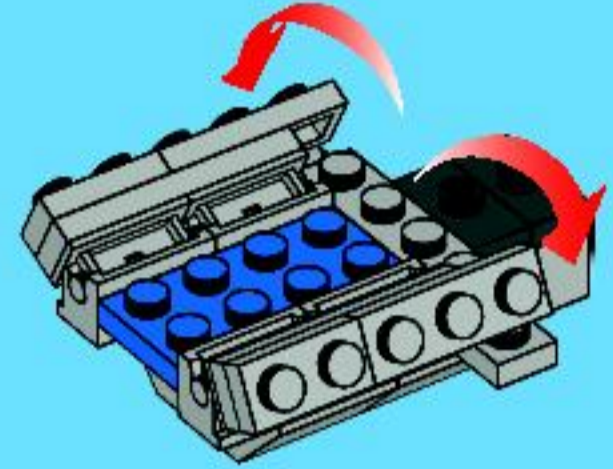




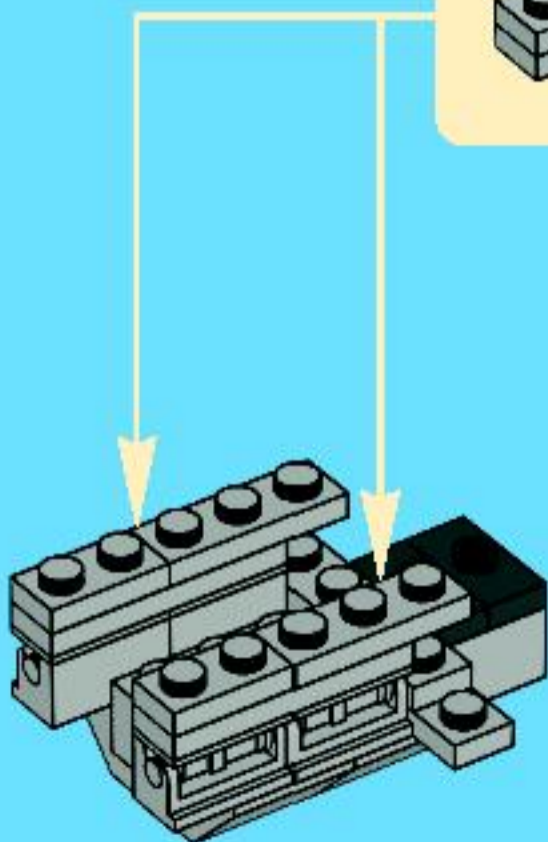
5



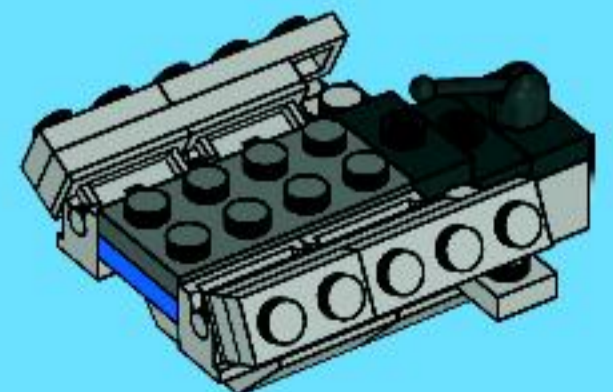
7



6



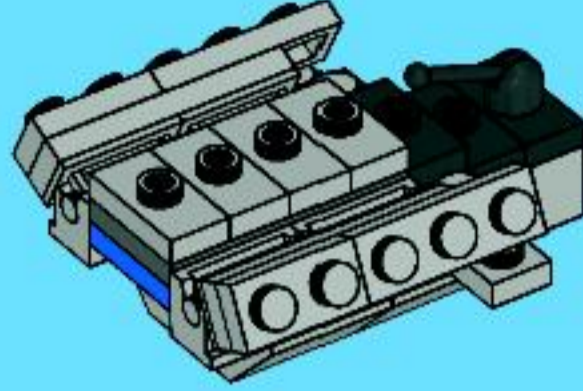
8



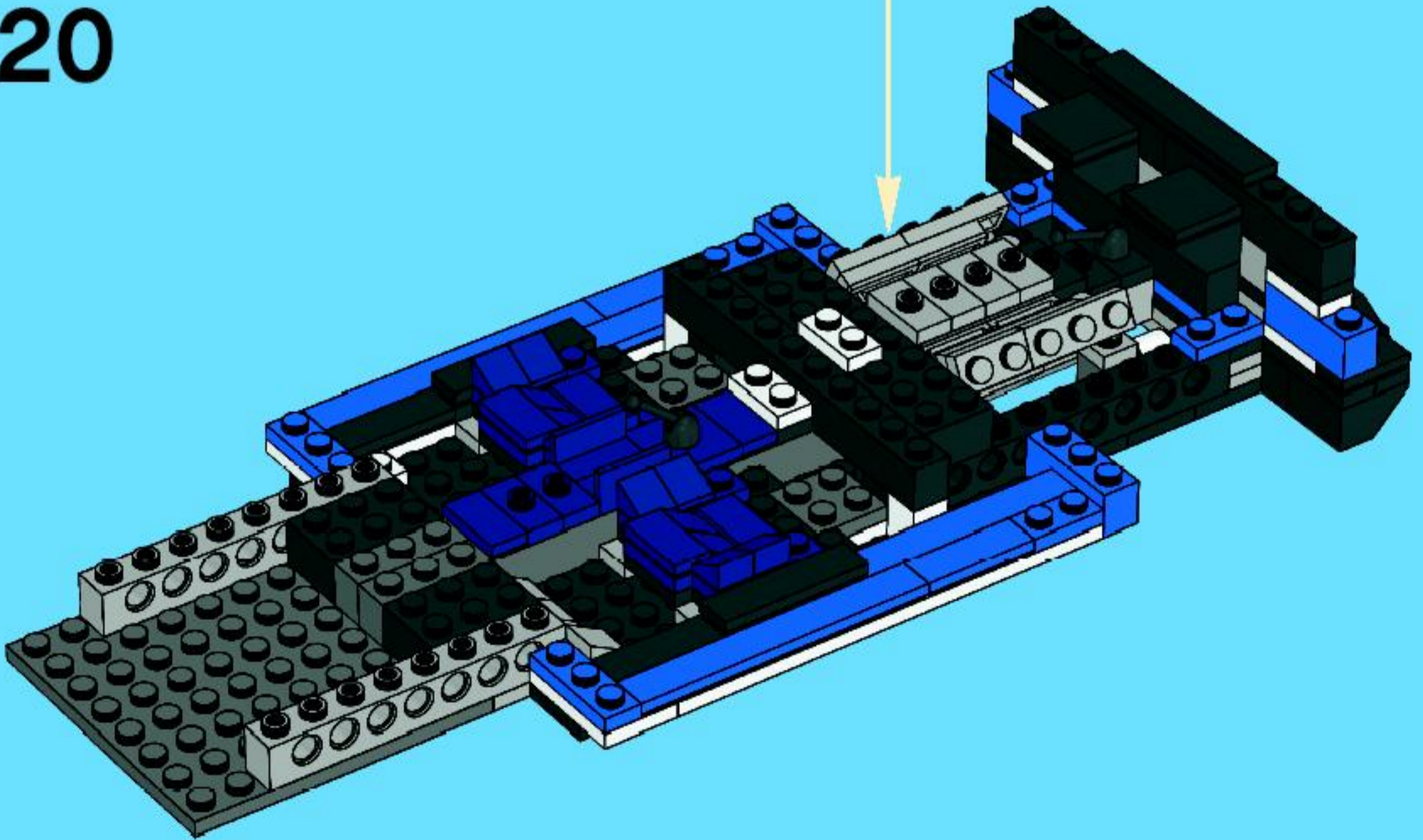


4x

9



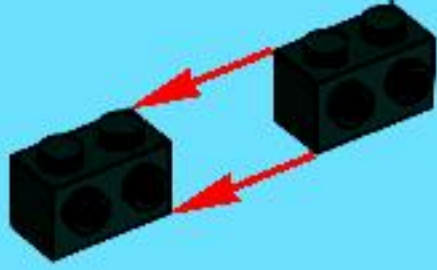
20





2x

1



1x

2

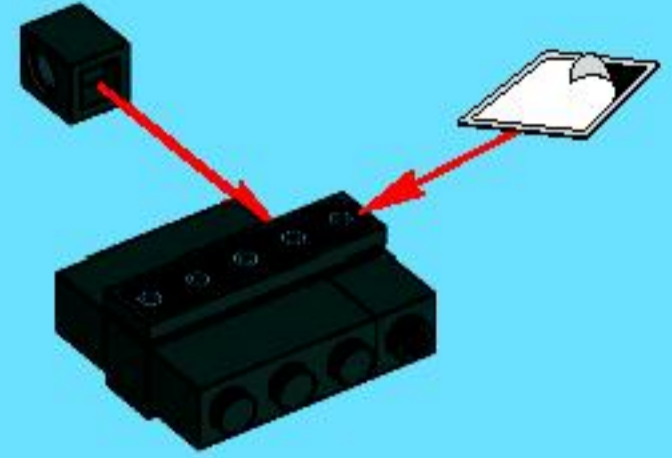


2x



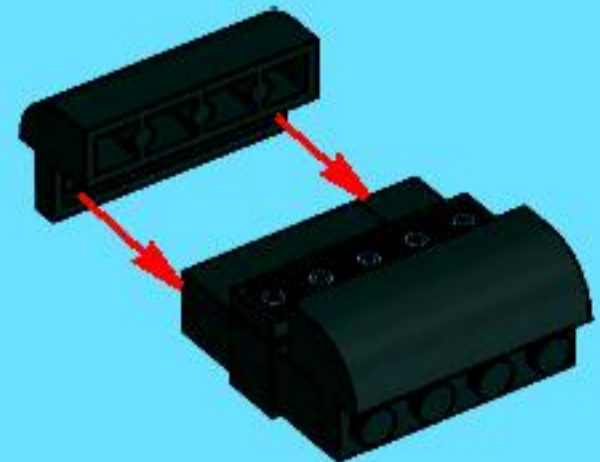
2x

3



2x

4



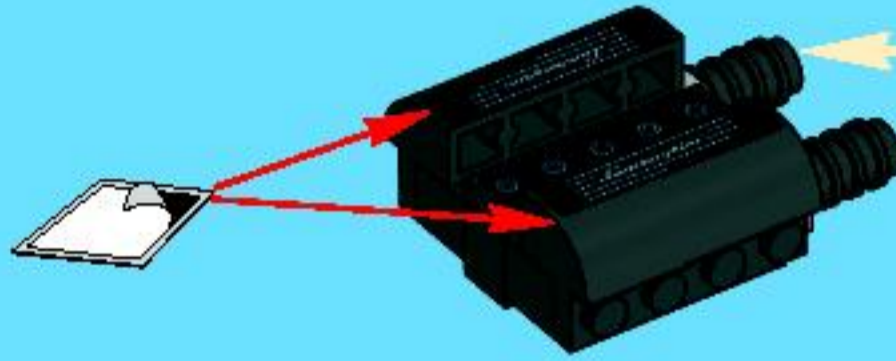
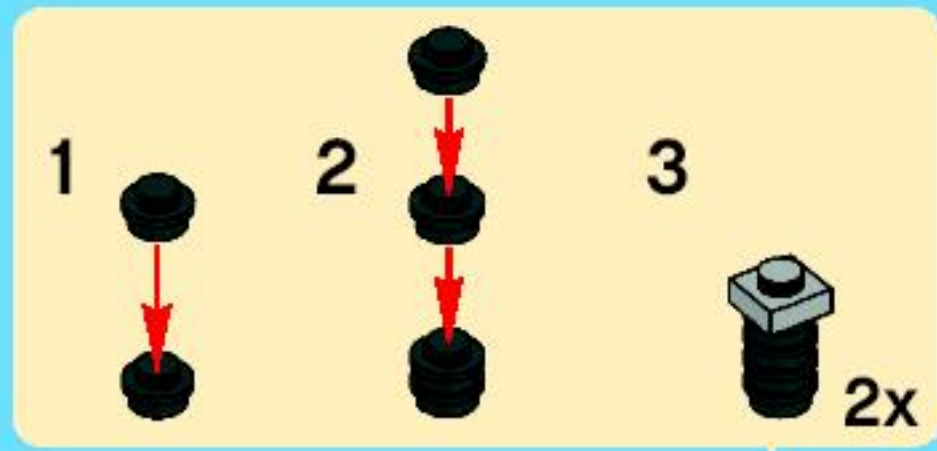


8x

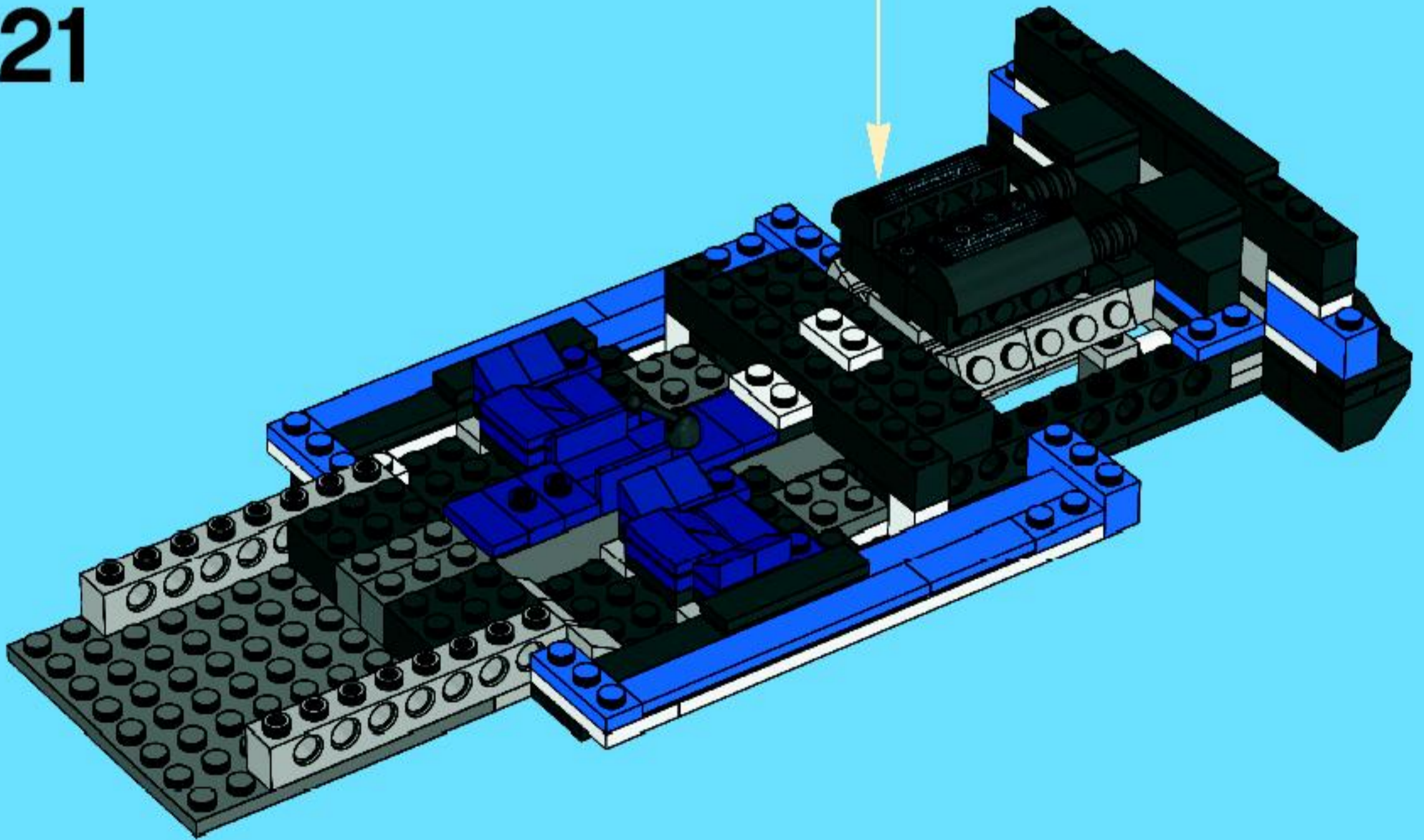


2x

5



21



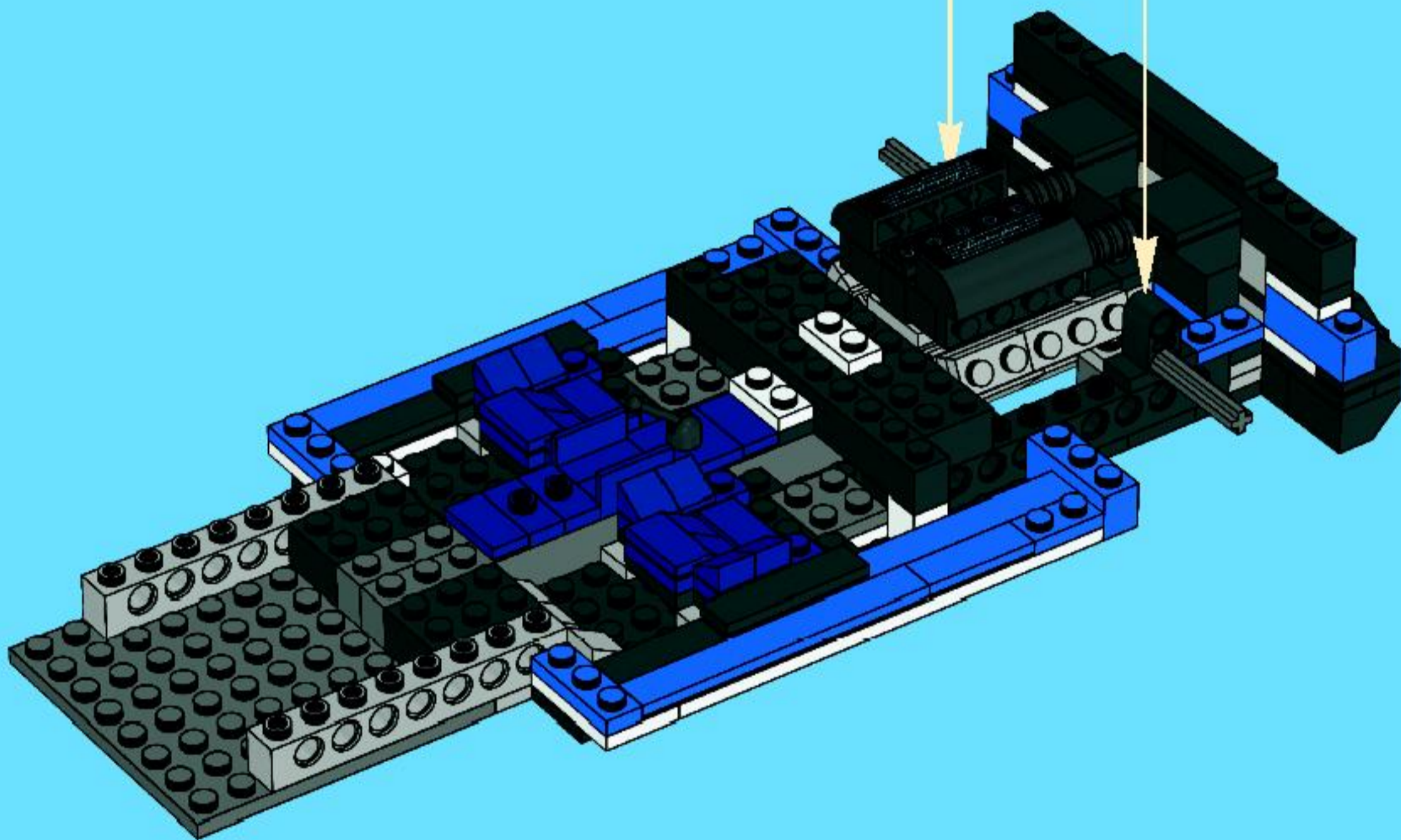
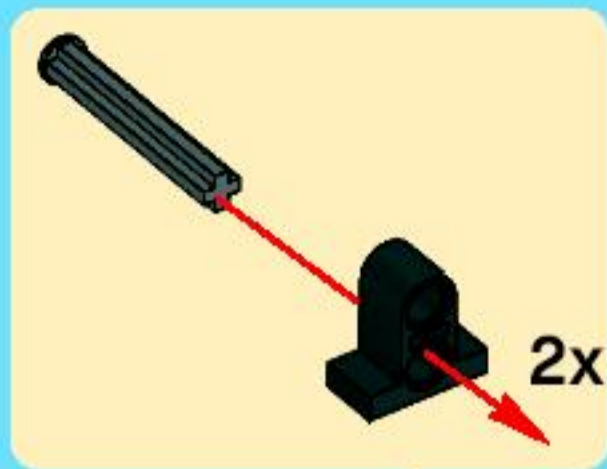


2x



2x

22



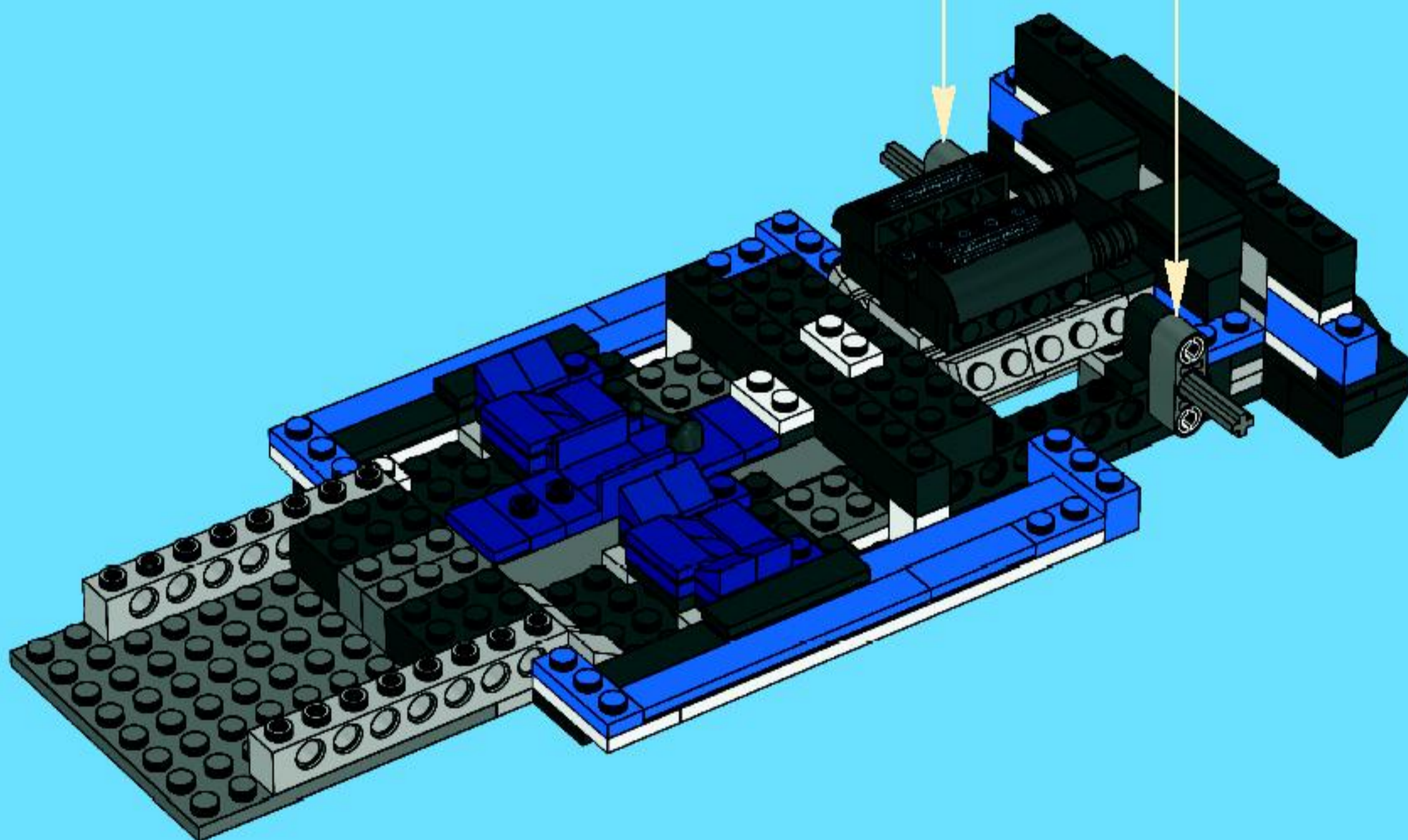
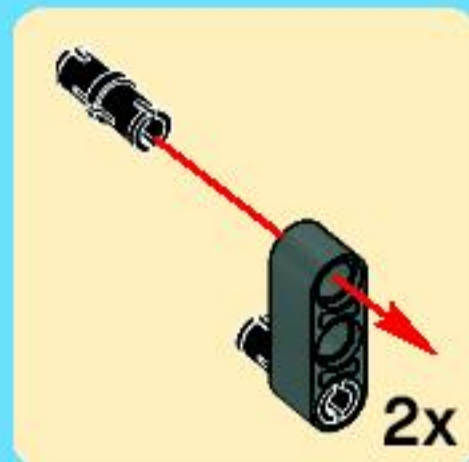


2x

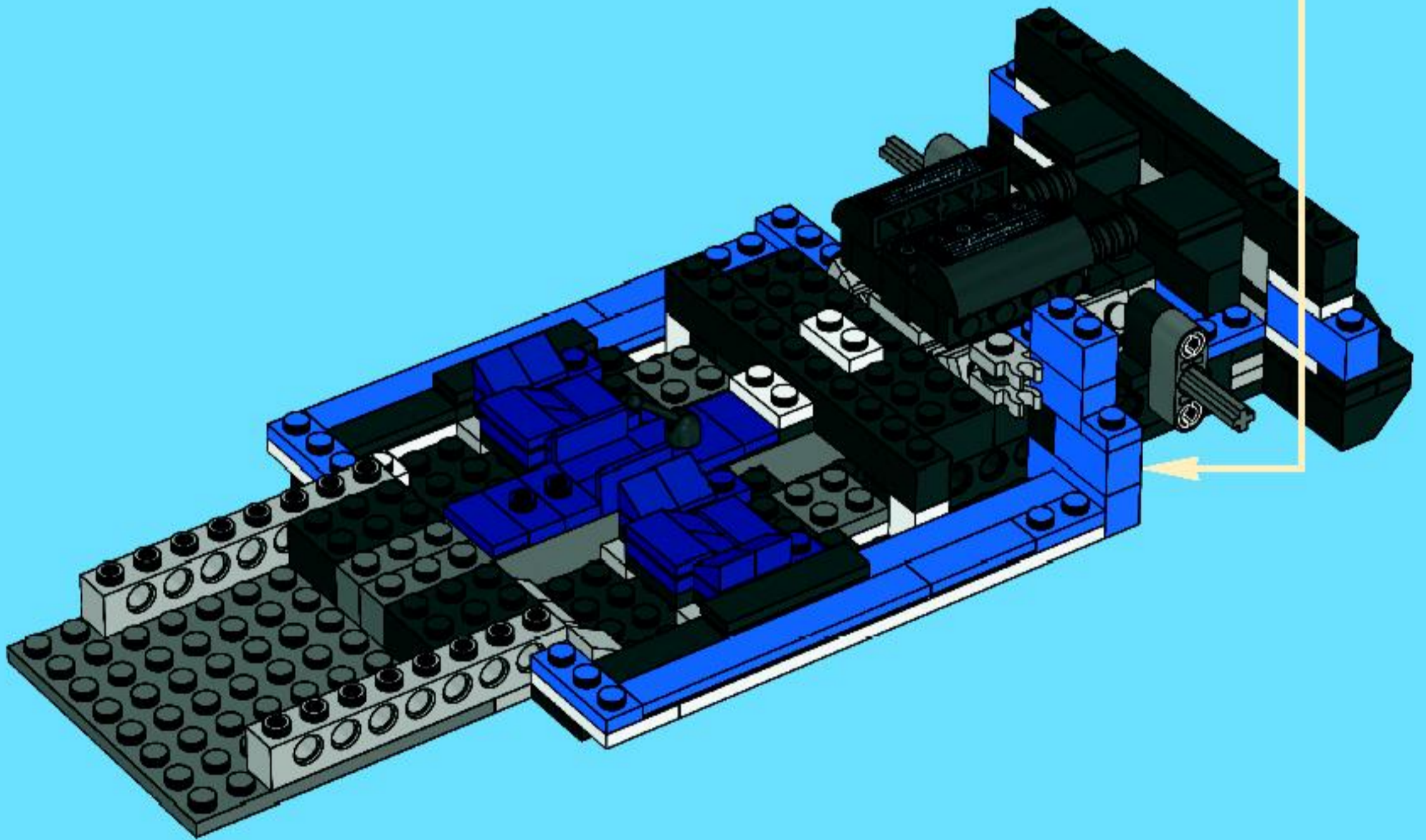
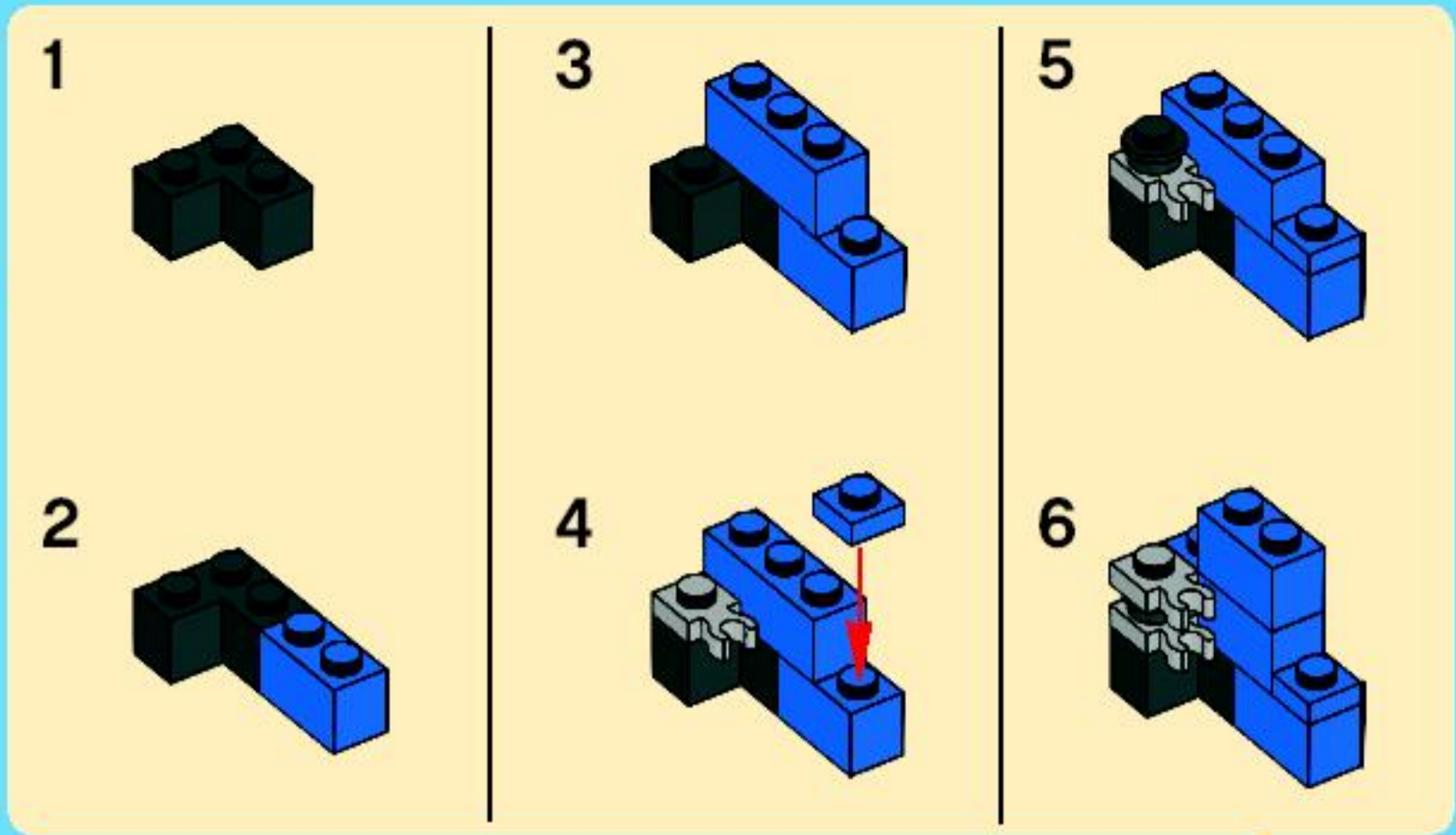
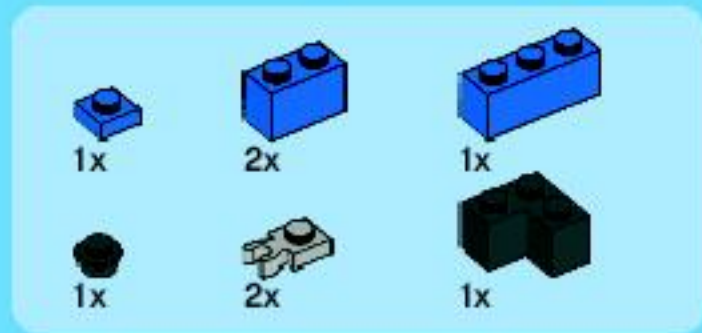


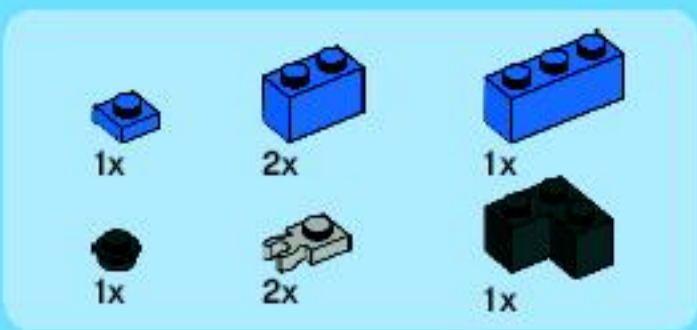
4x

23

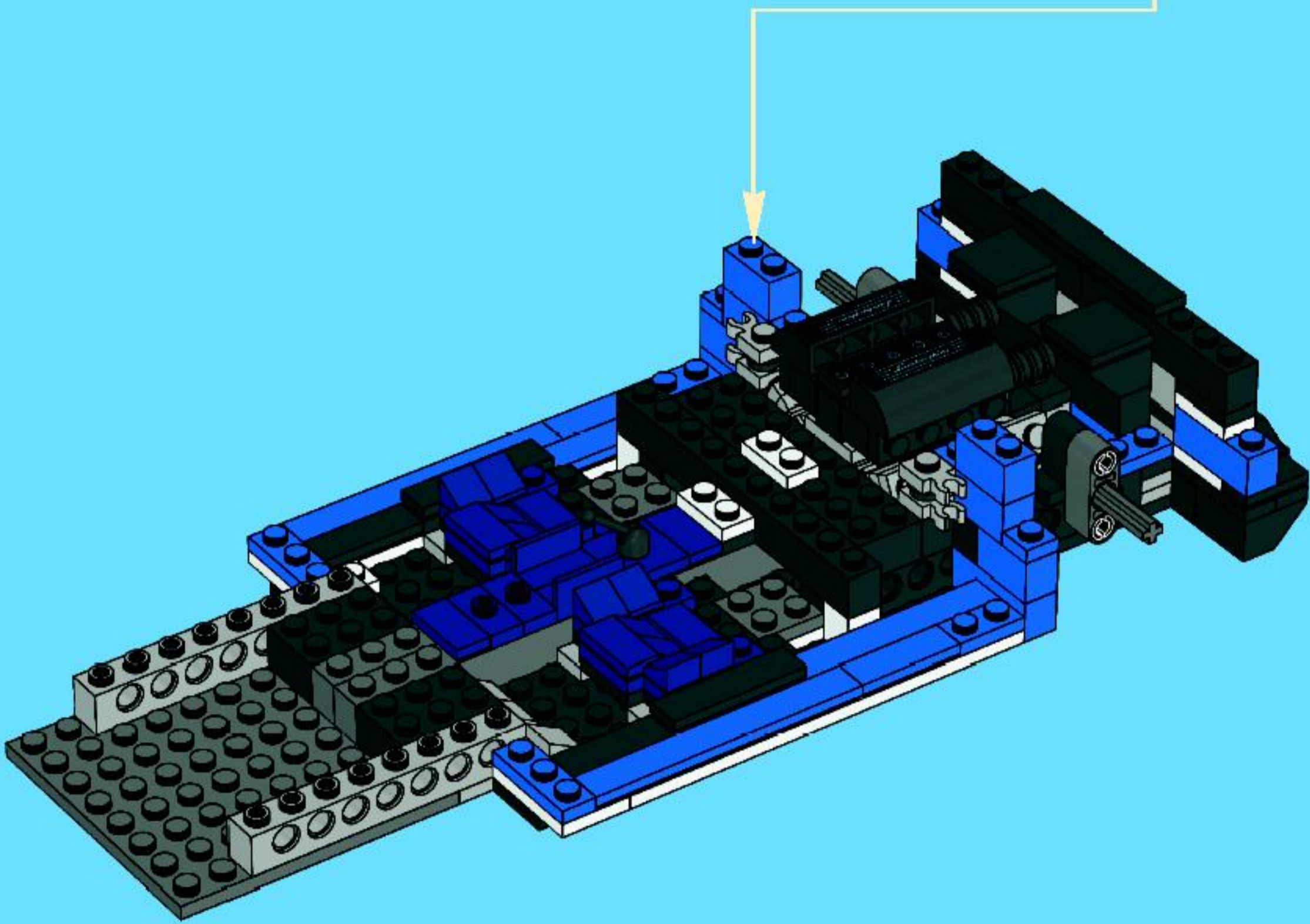
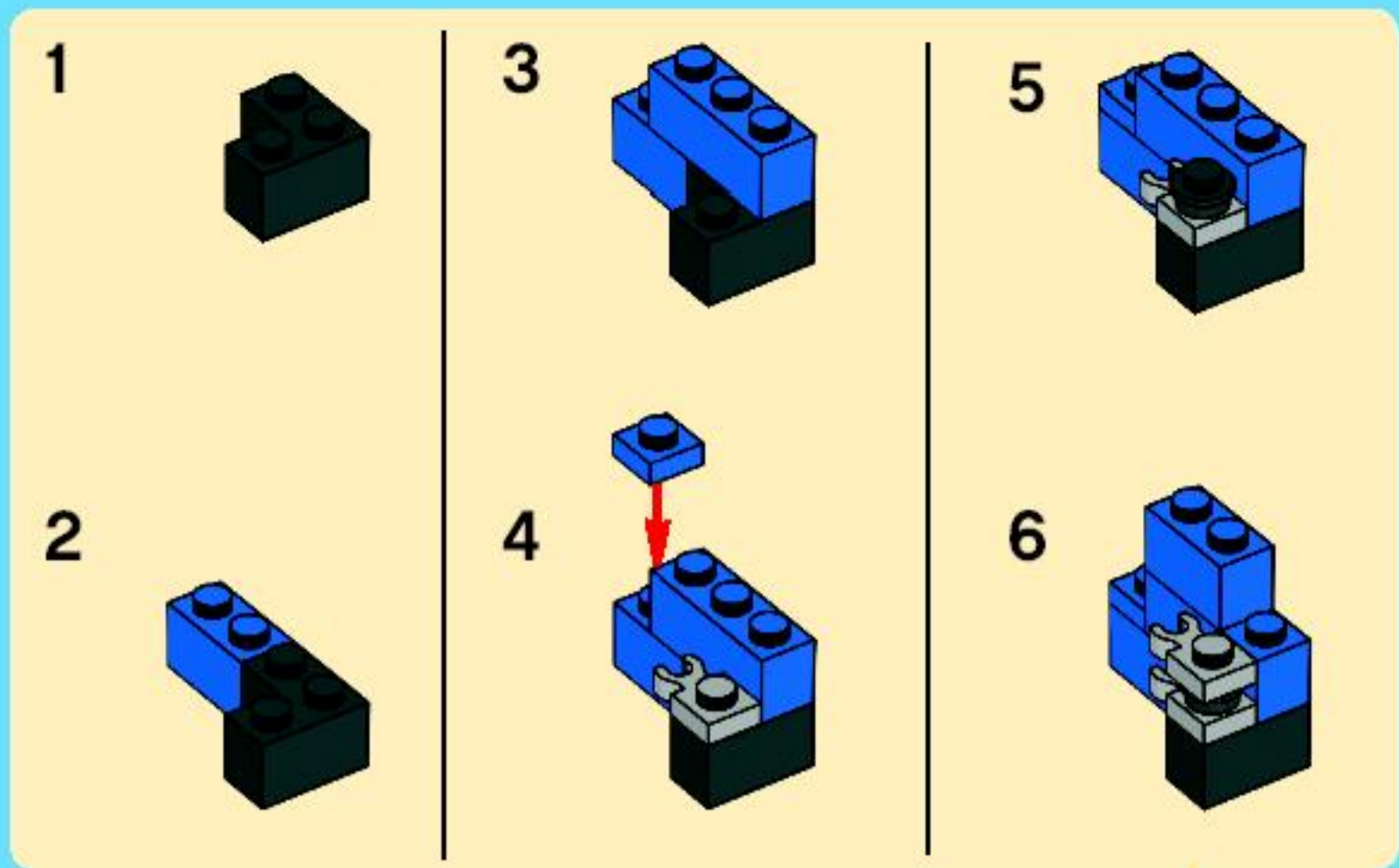


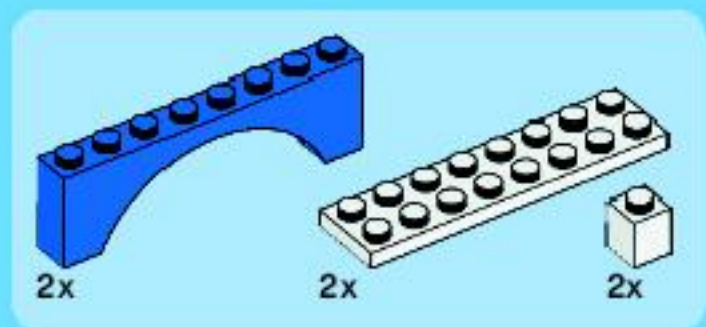
24



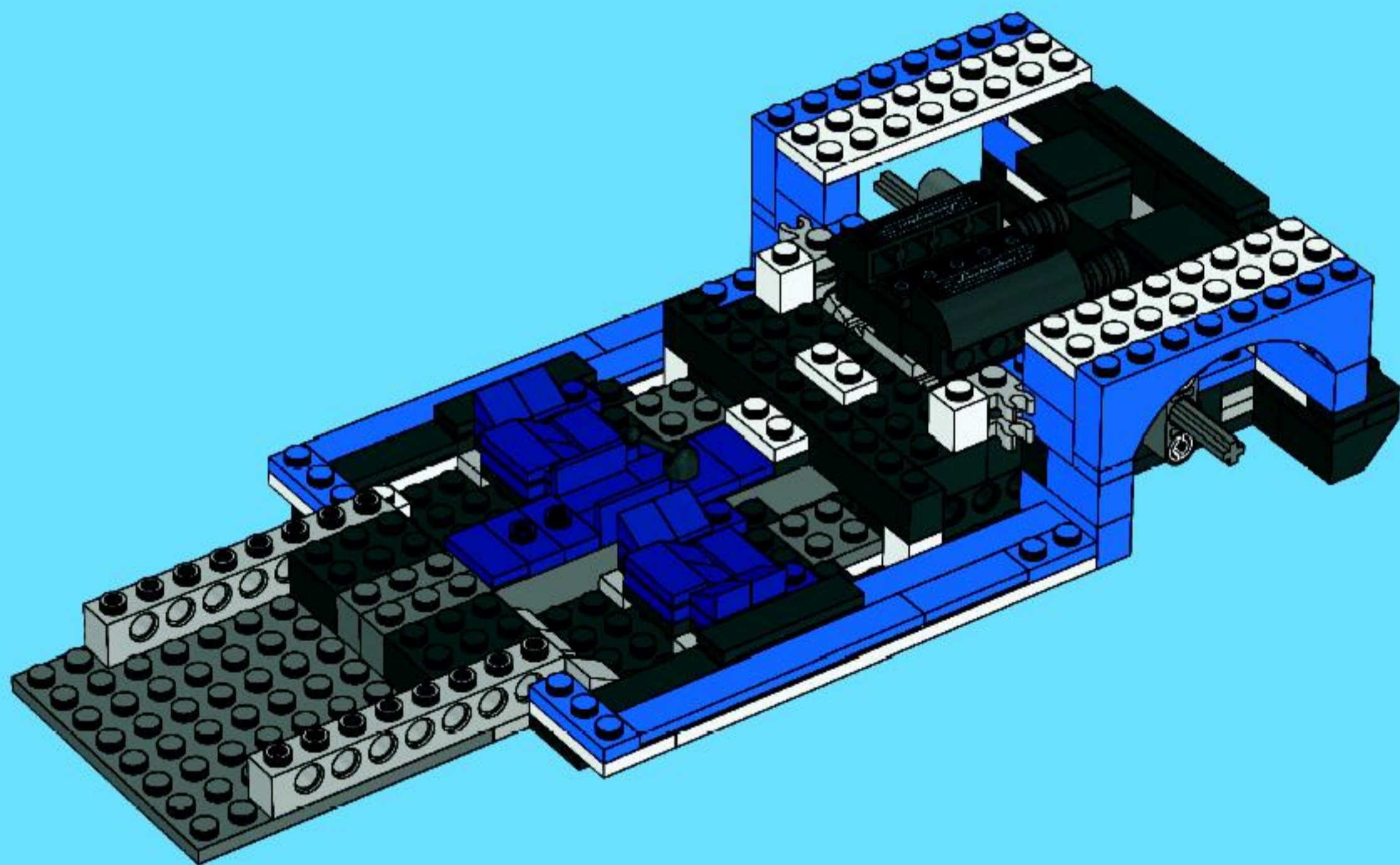


25





26



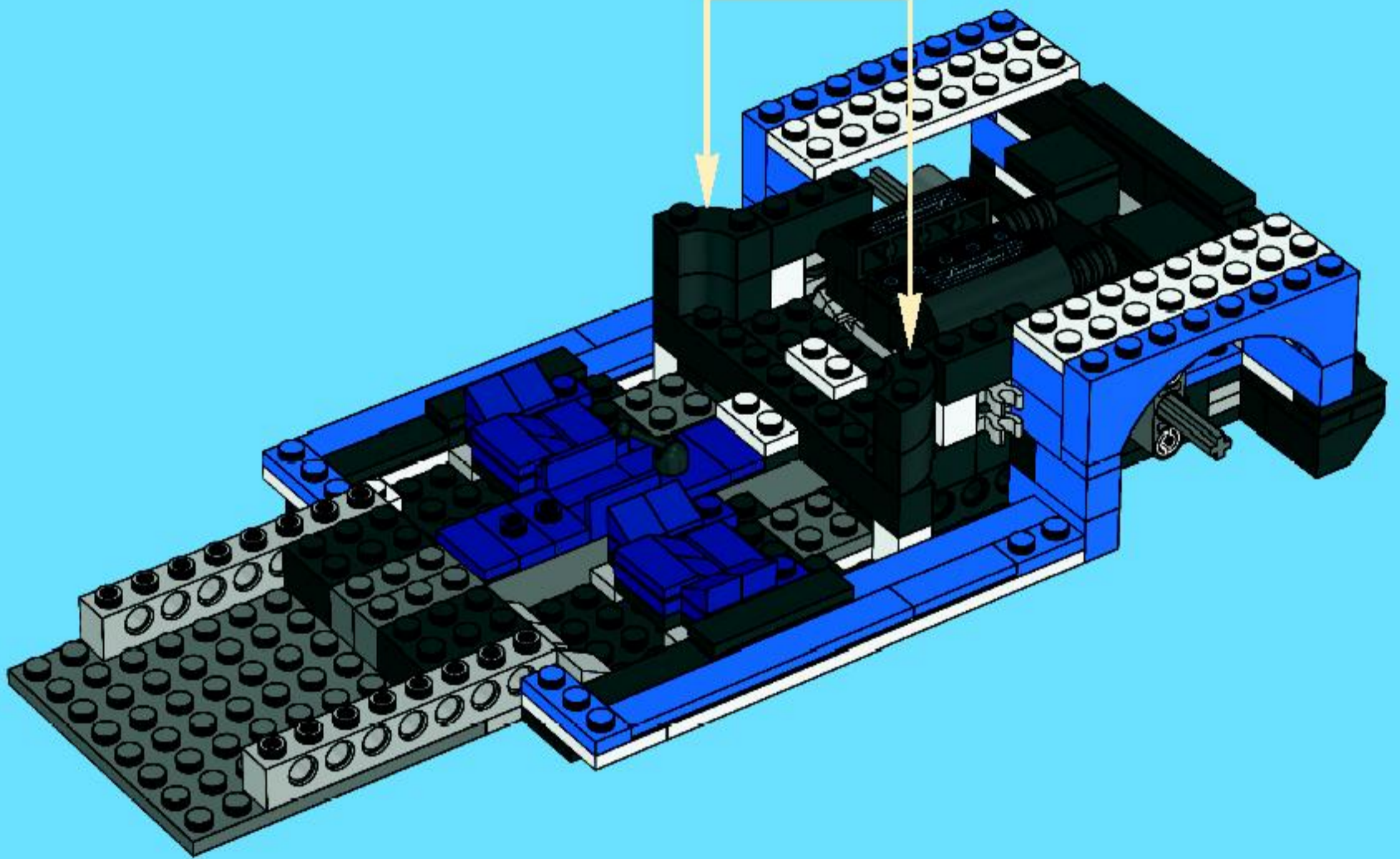
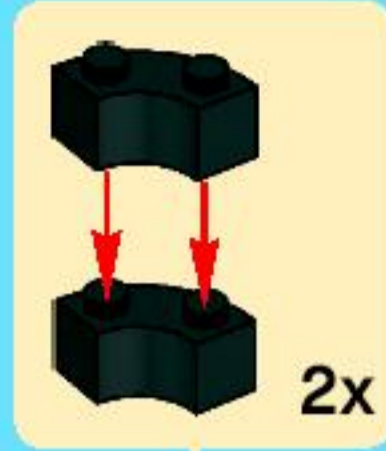


2x

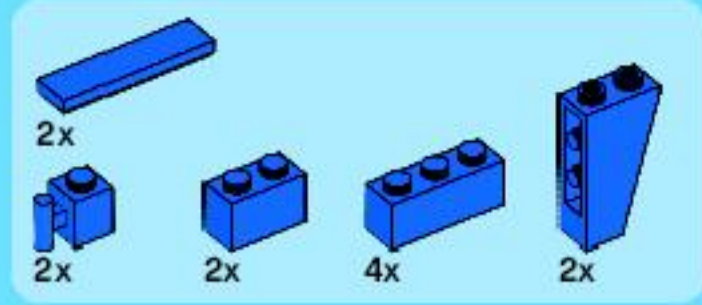


4x

27



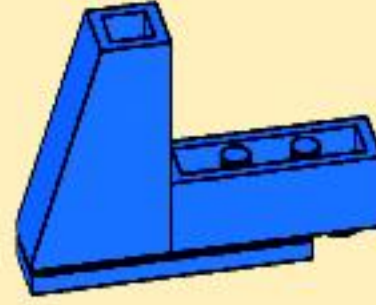
28



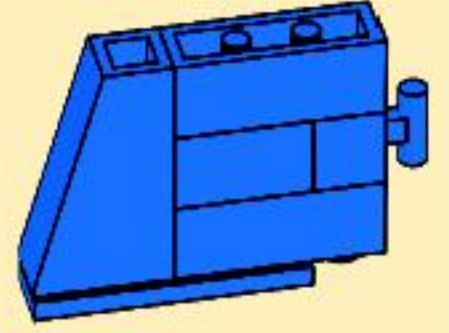
1



3



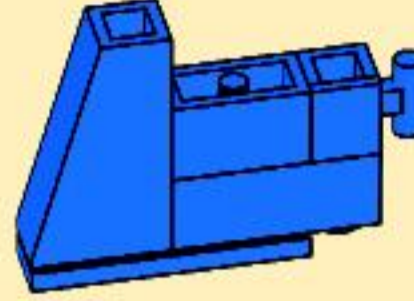
5



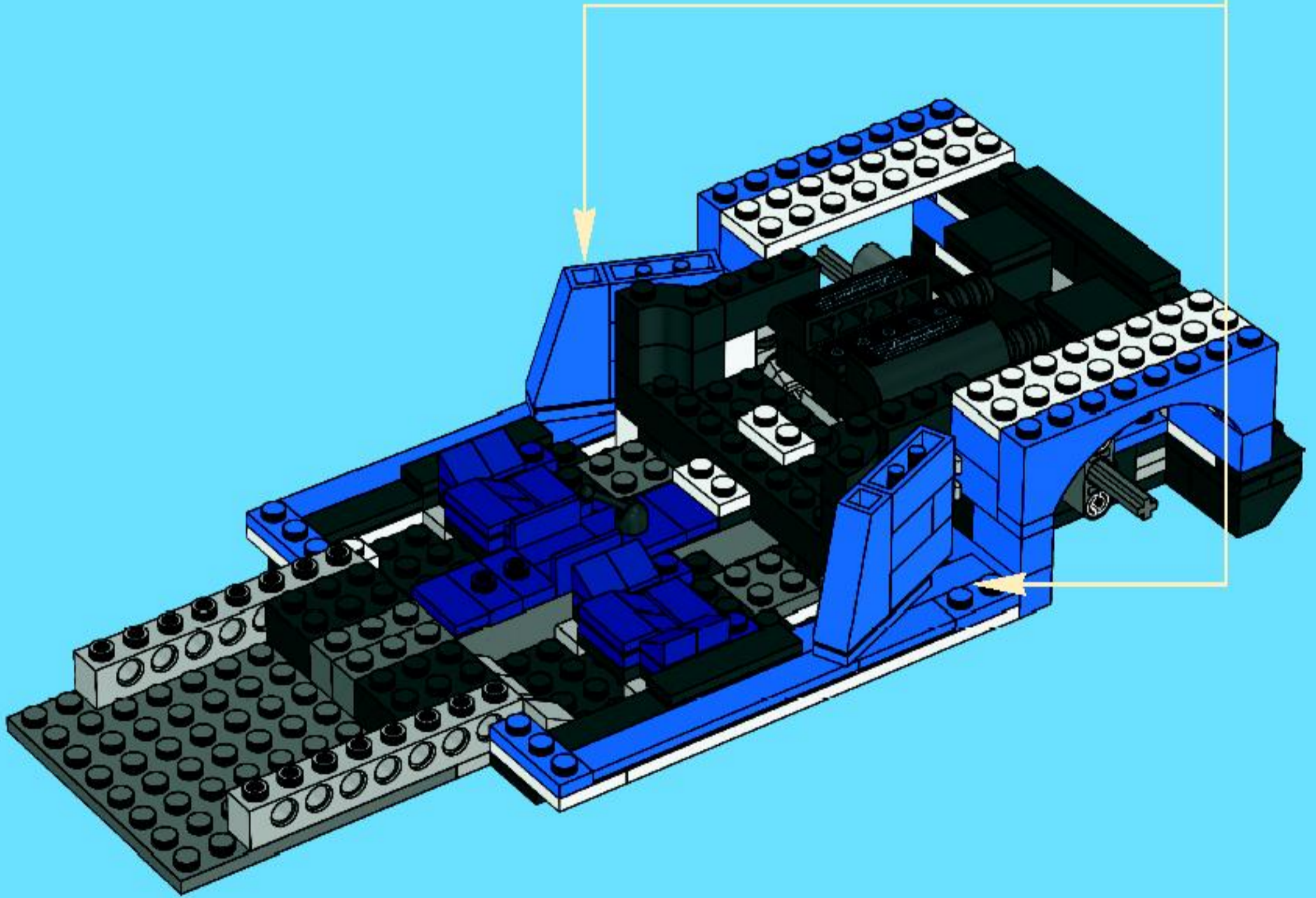
2

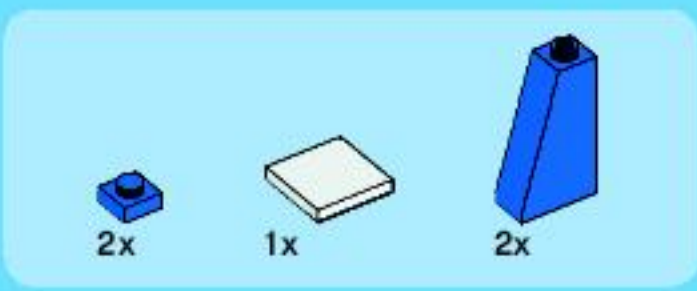


4

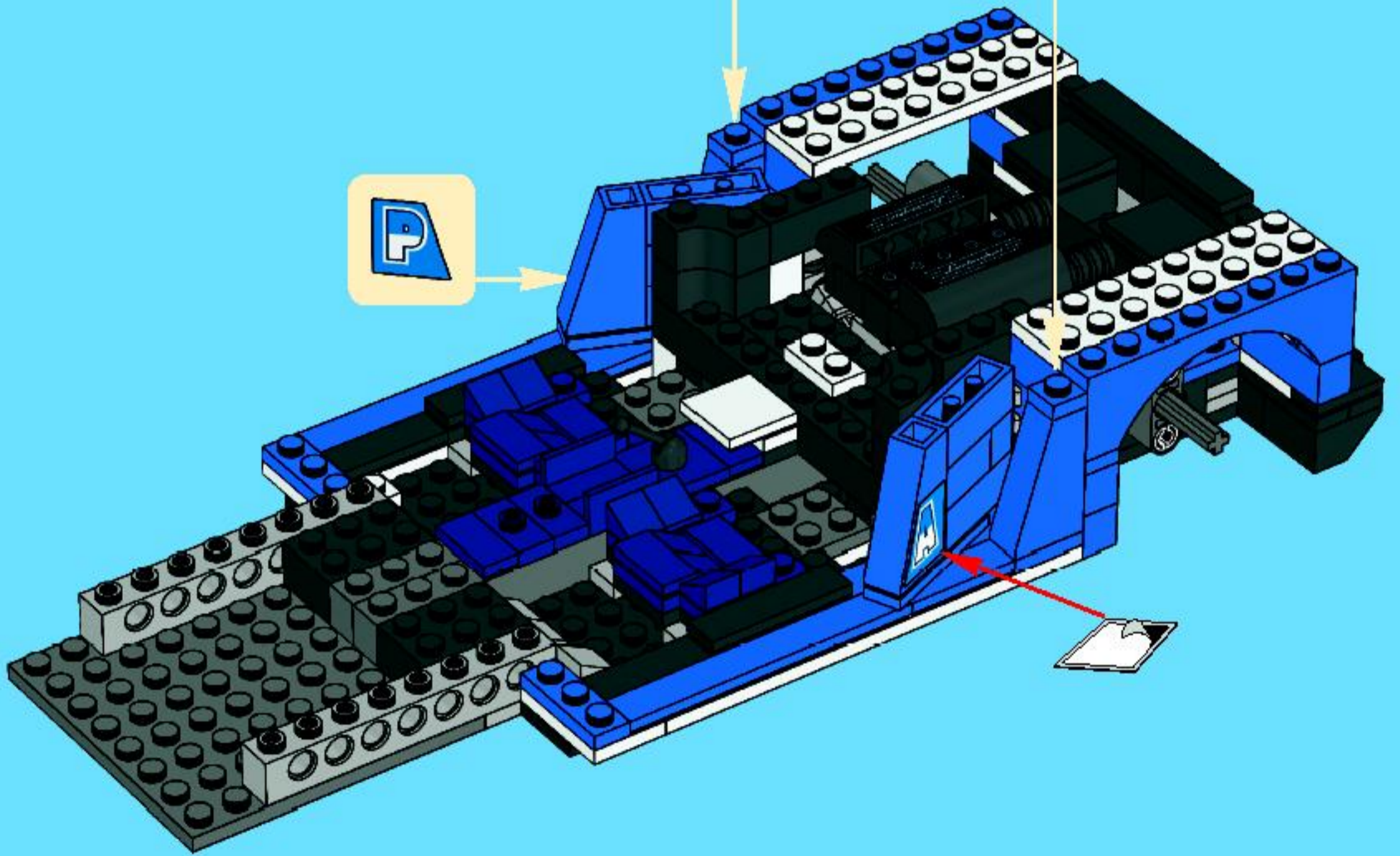


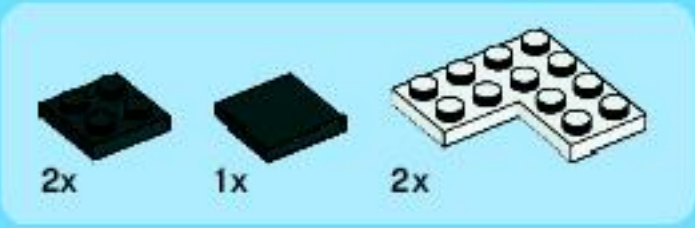
2x



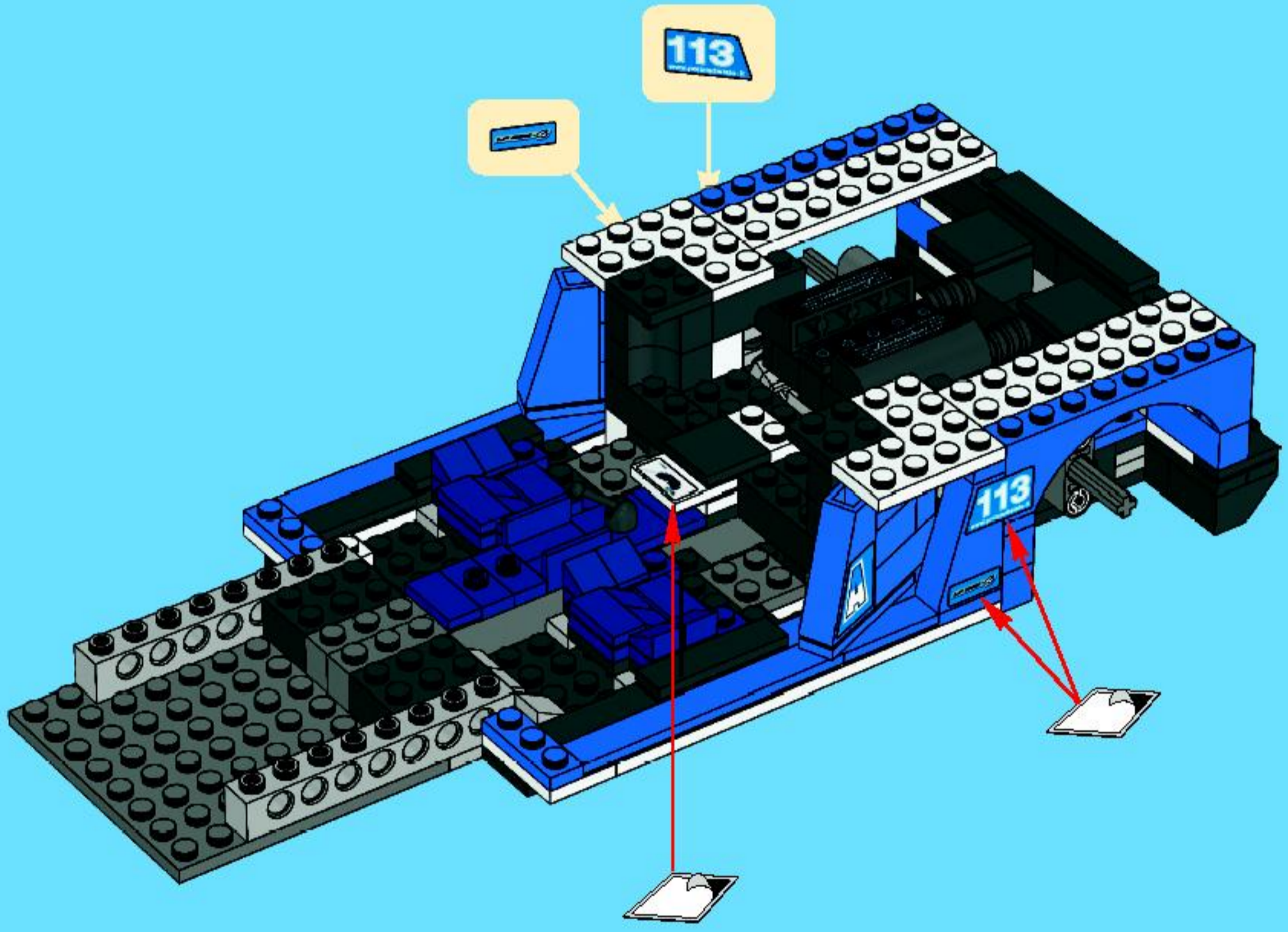


29



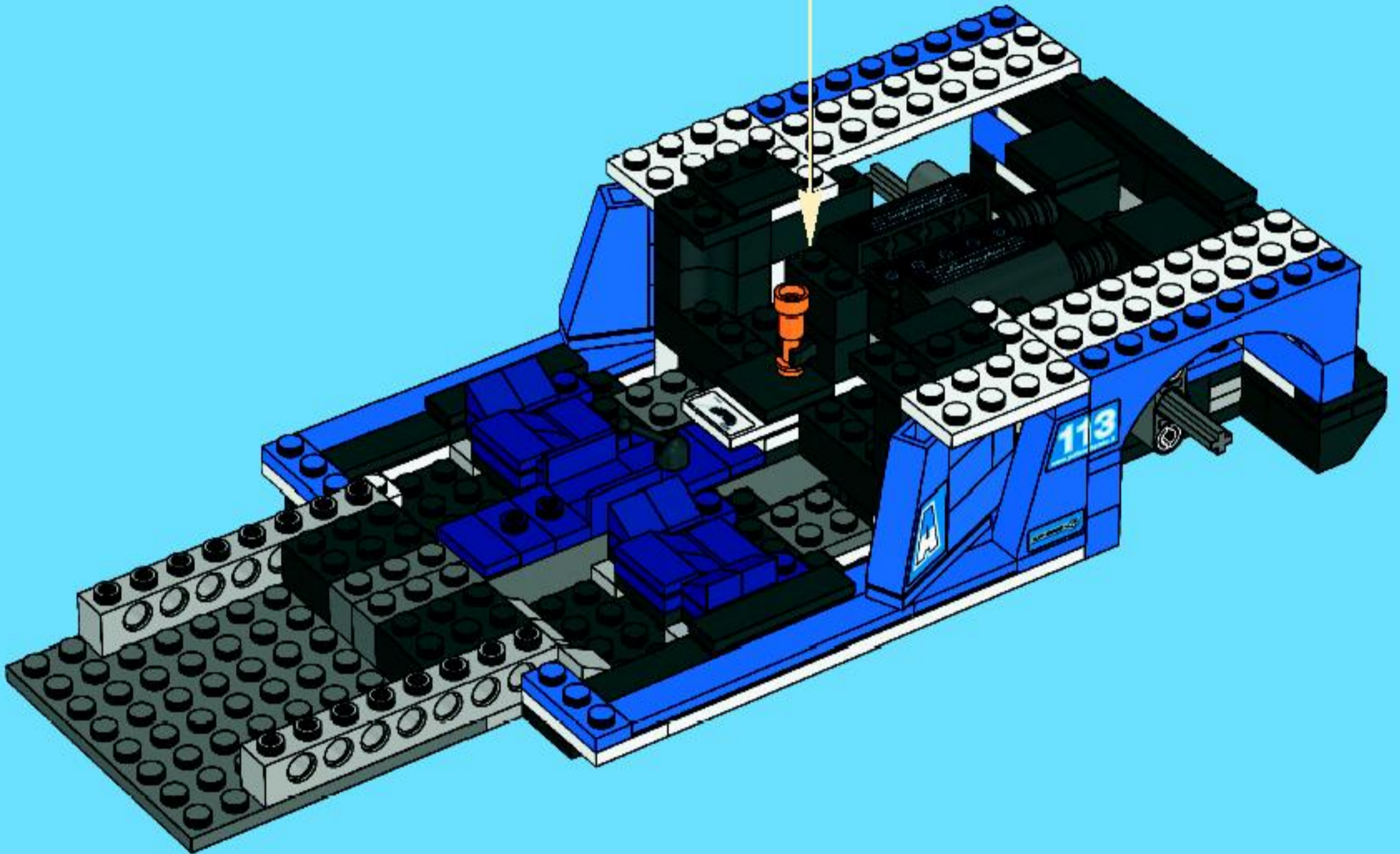
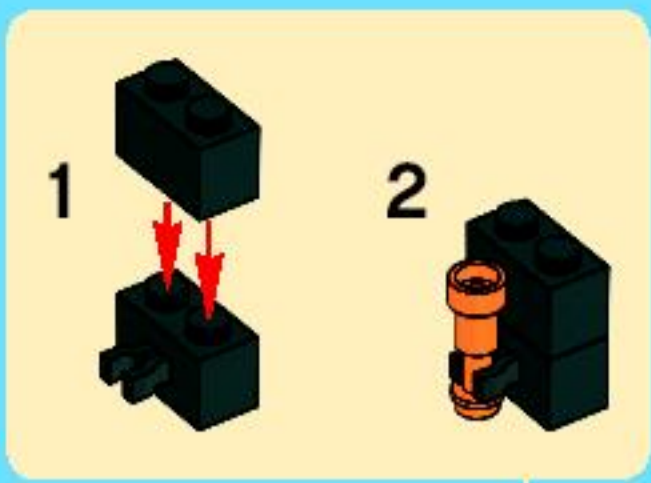


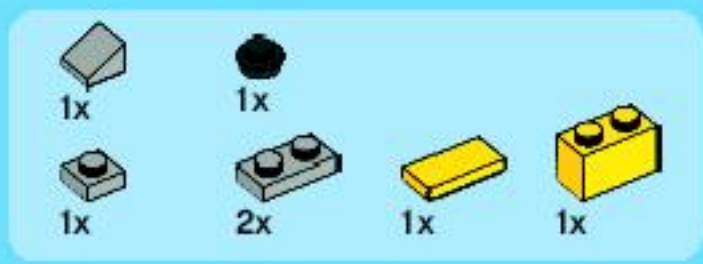
30



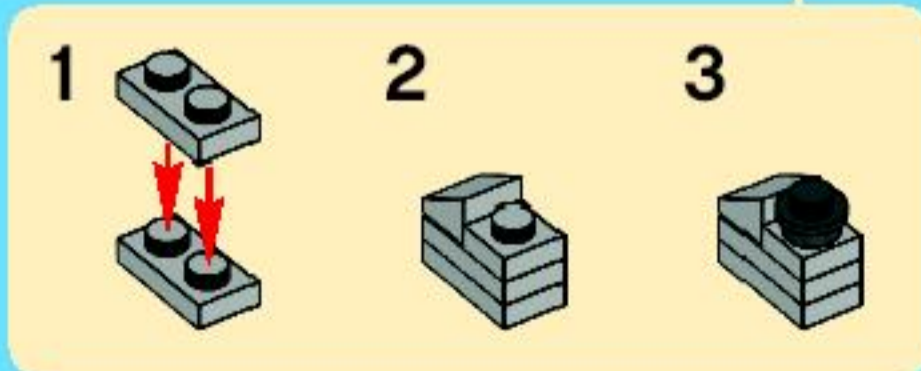
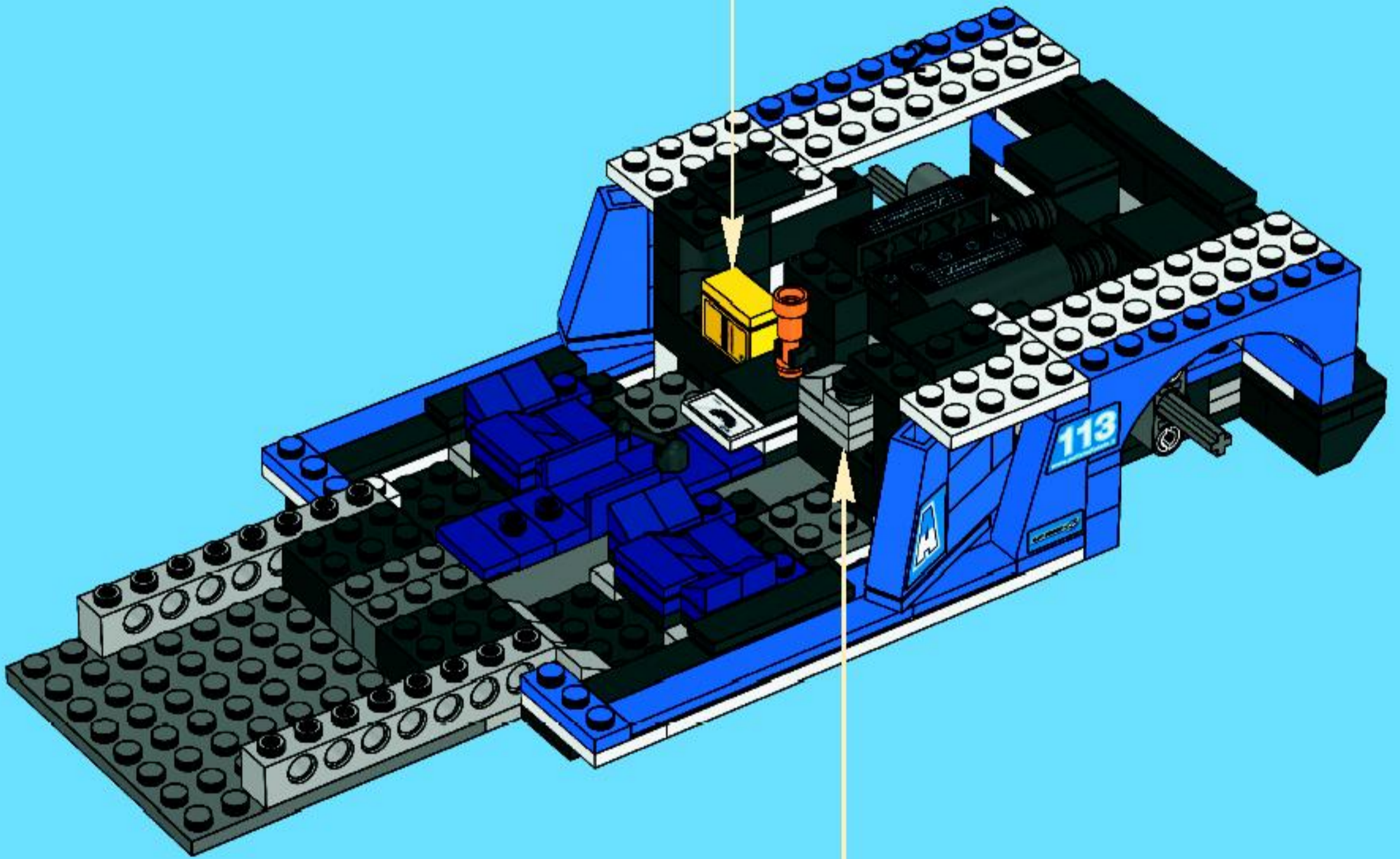
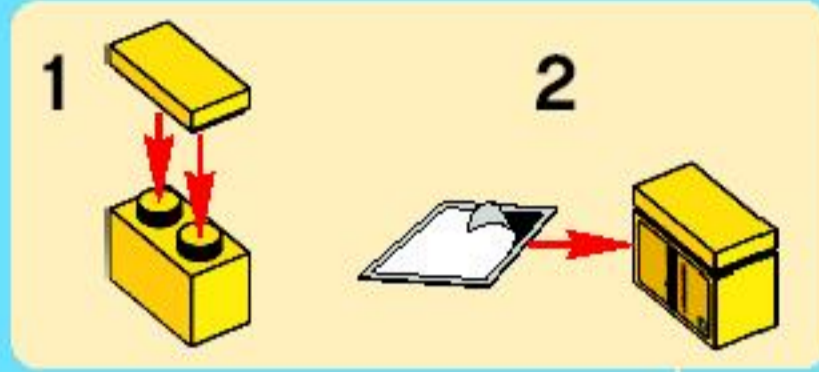


31



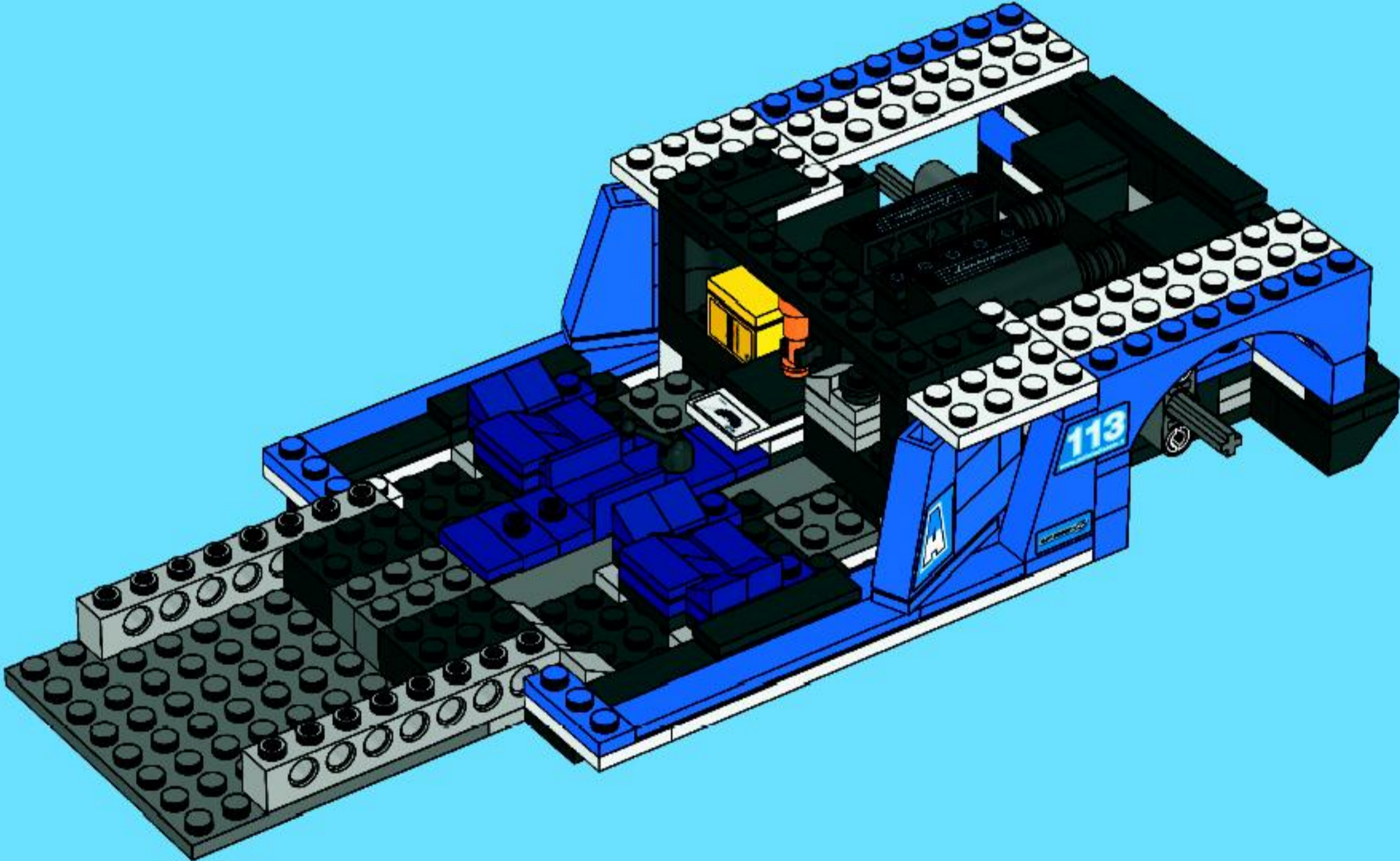


32





33





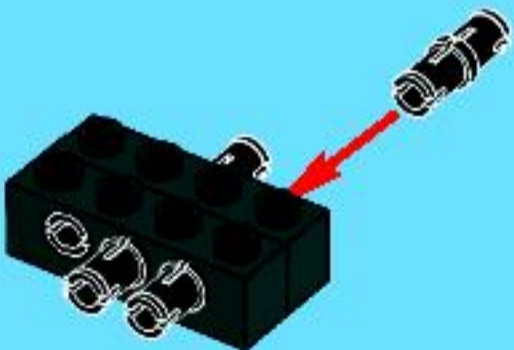
1



2



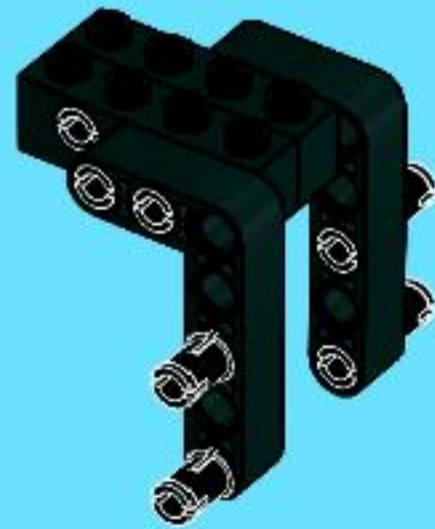
3



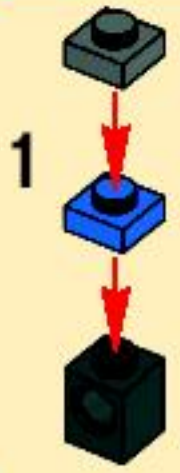

4



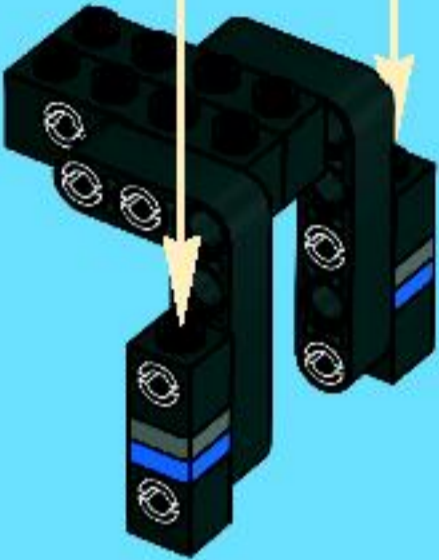
5



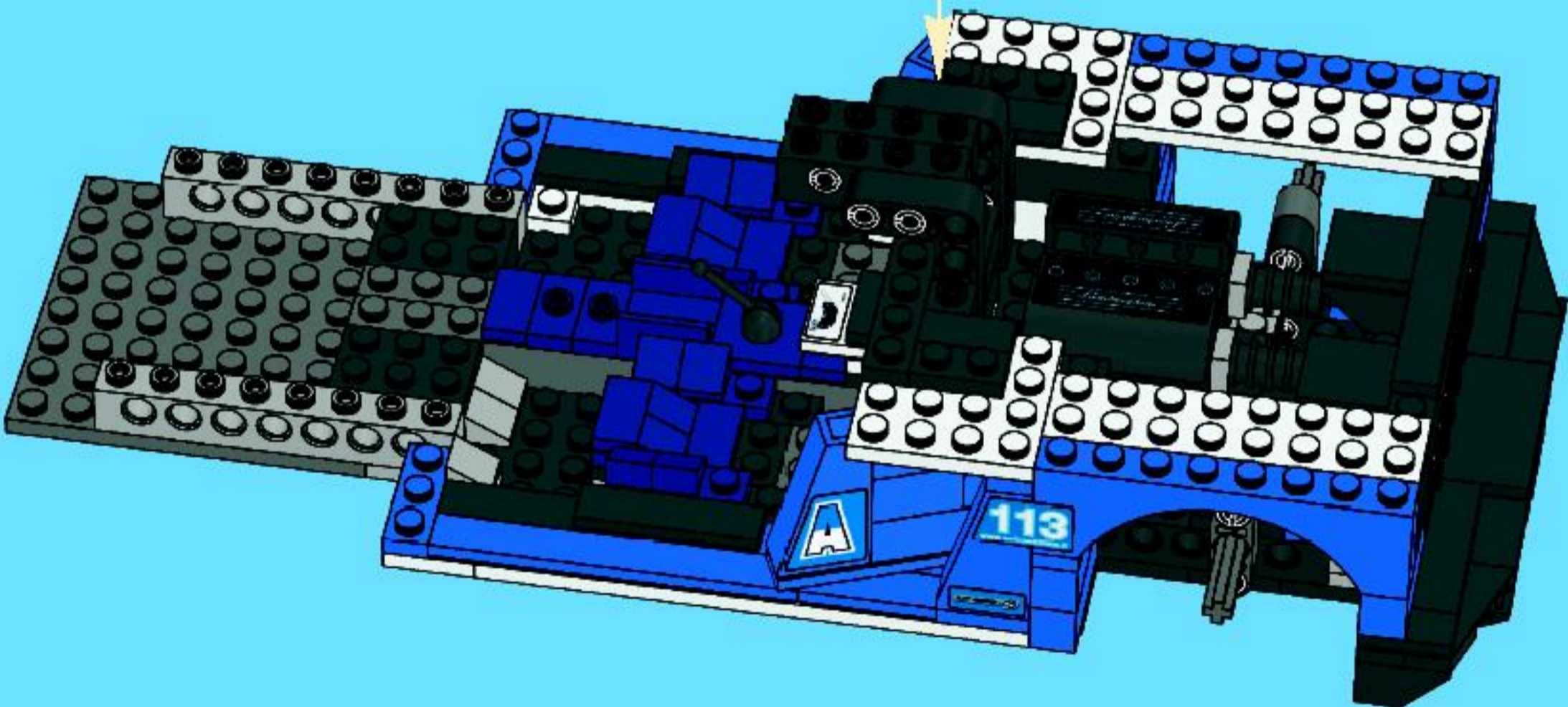
2x  4x  2x 

1  2  2x

6

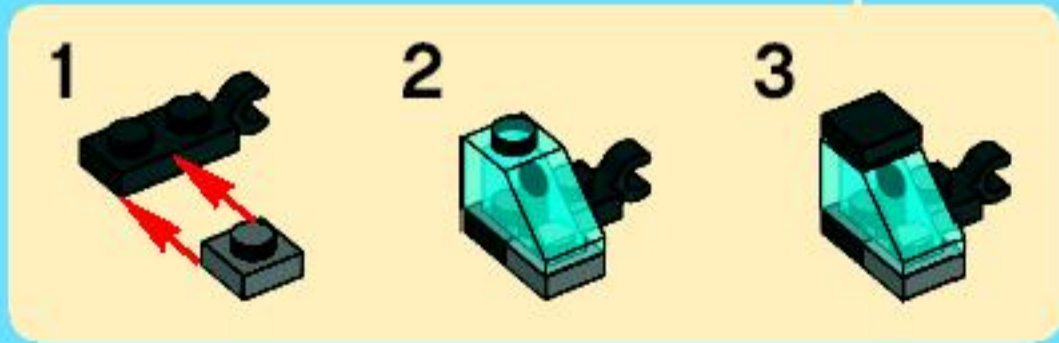
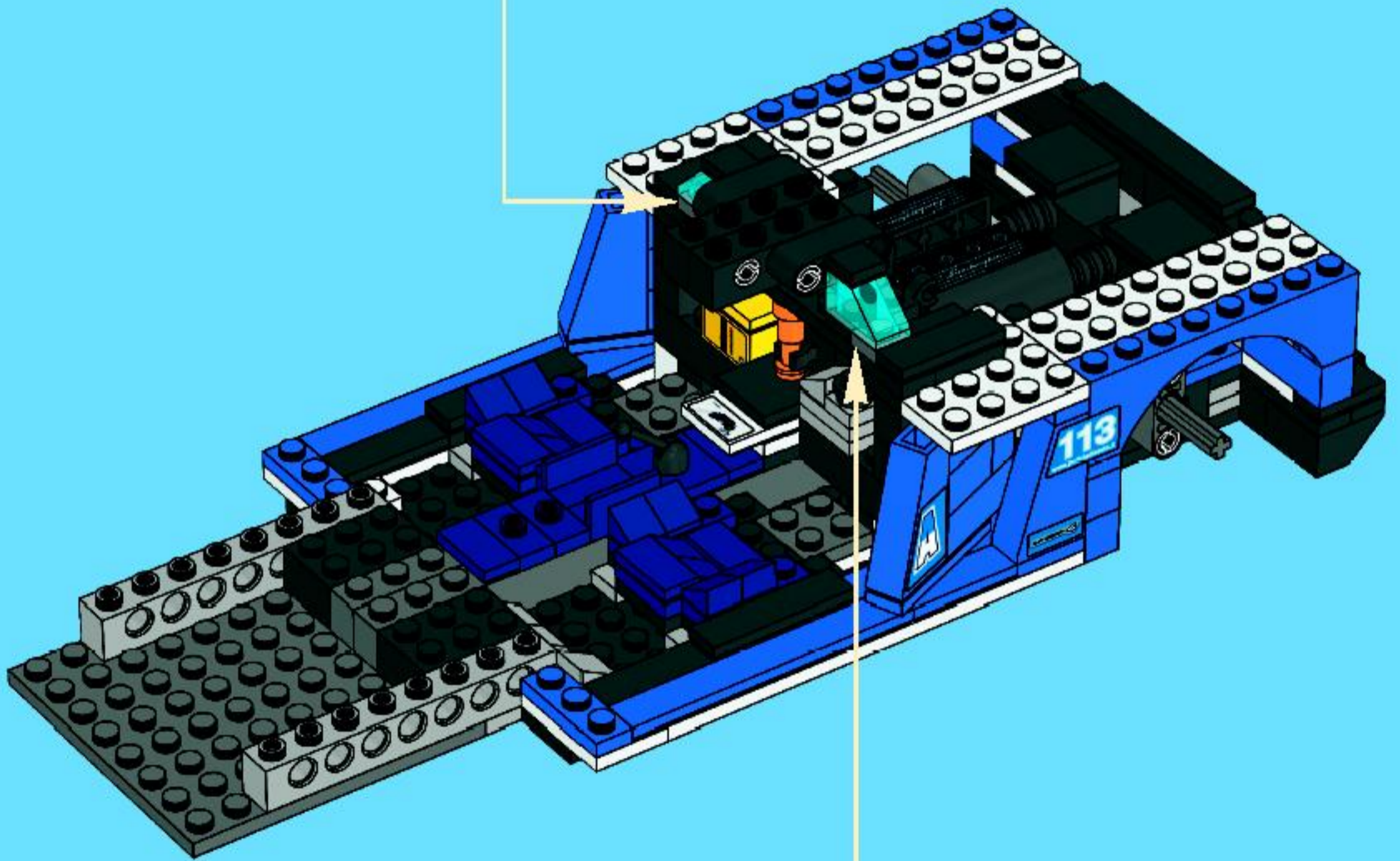


34





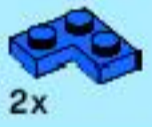
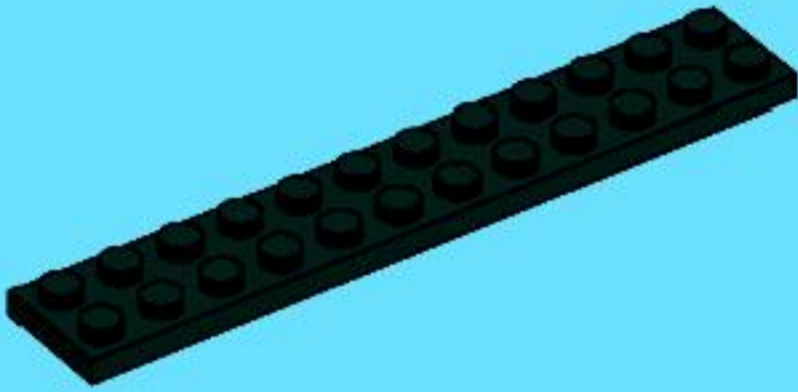
35





1x

1

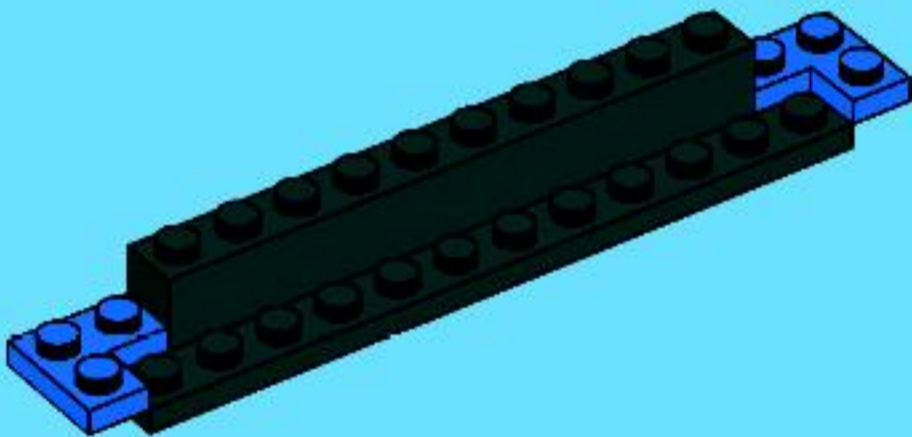


2x



1x

2



2x

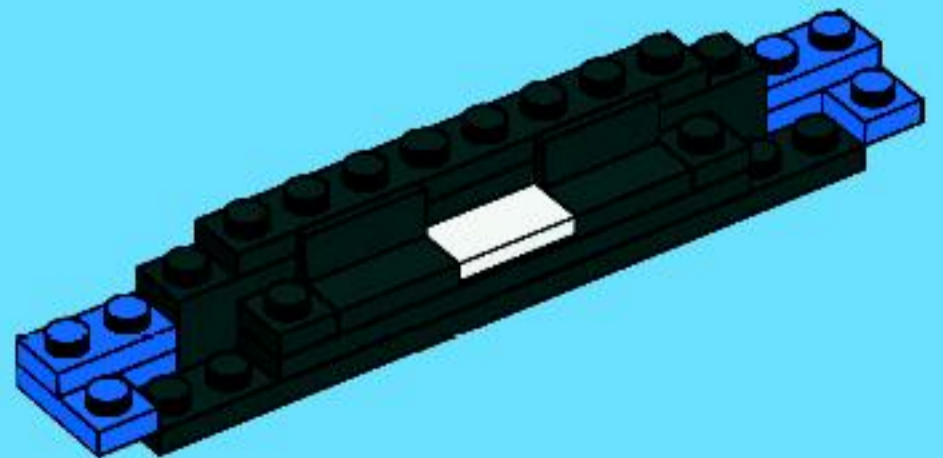


1x



2x

4

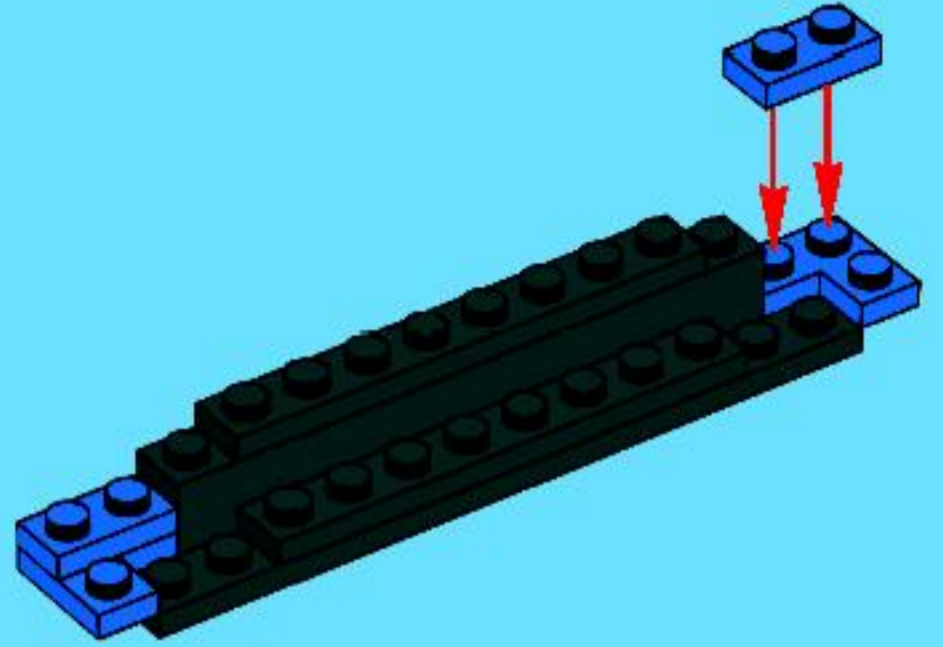


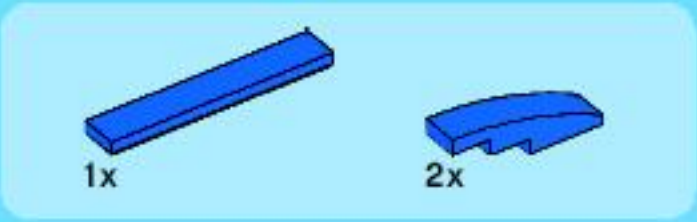
2x



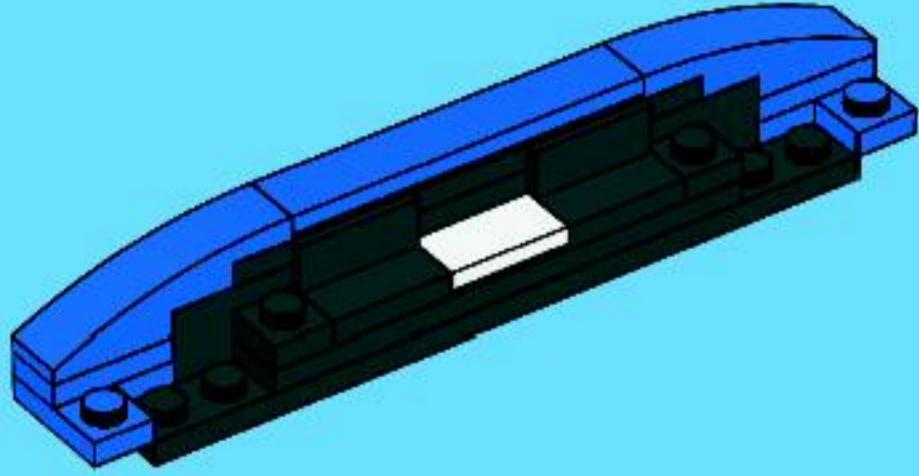
2x

3

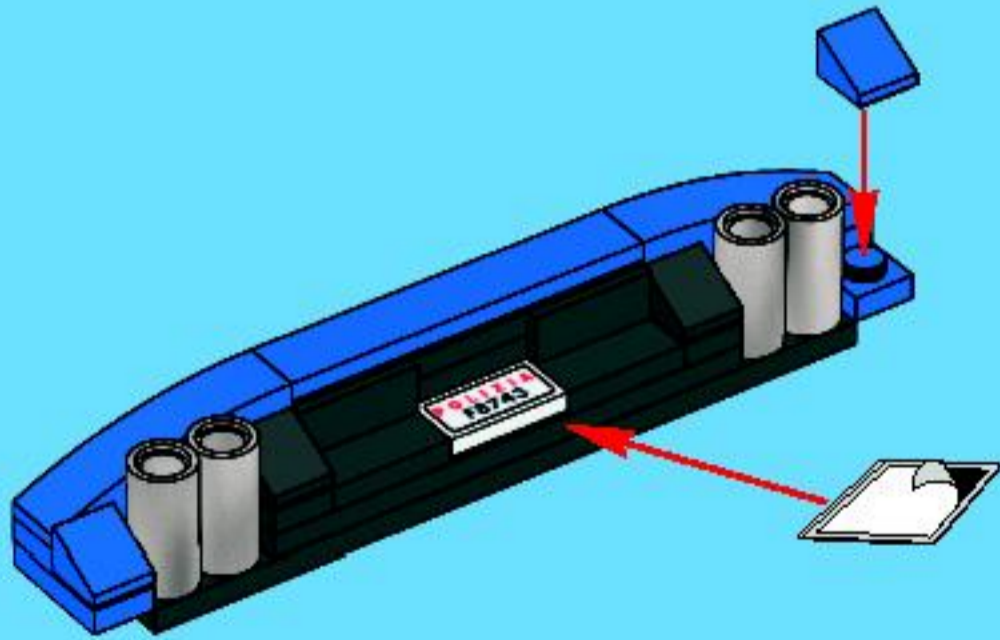


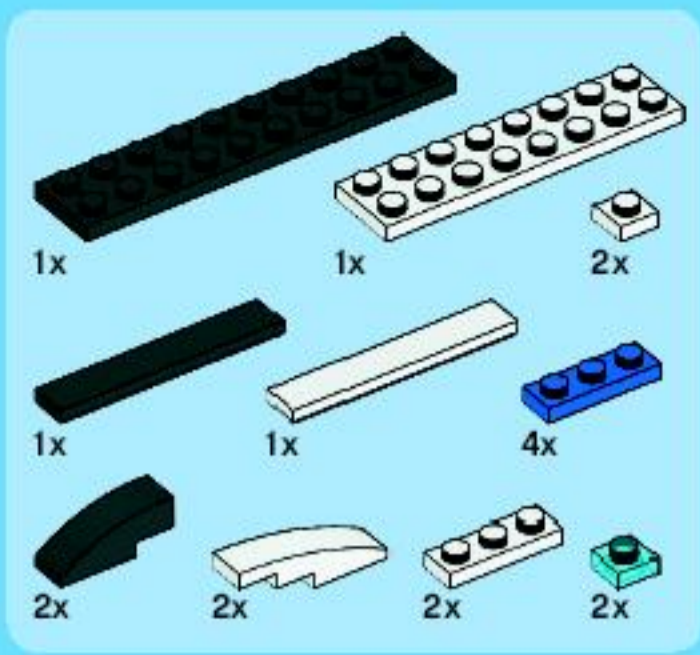


5

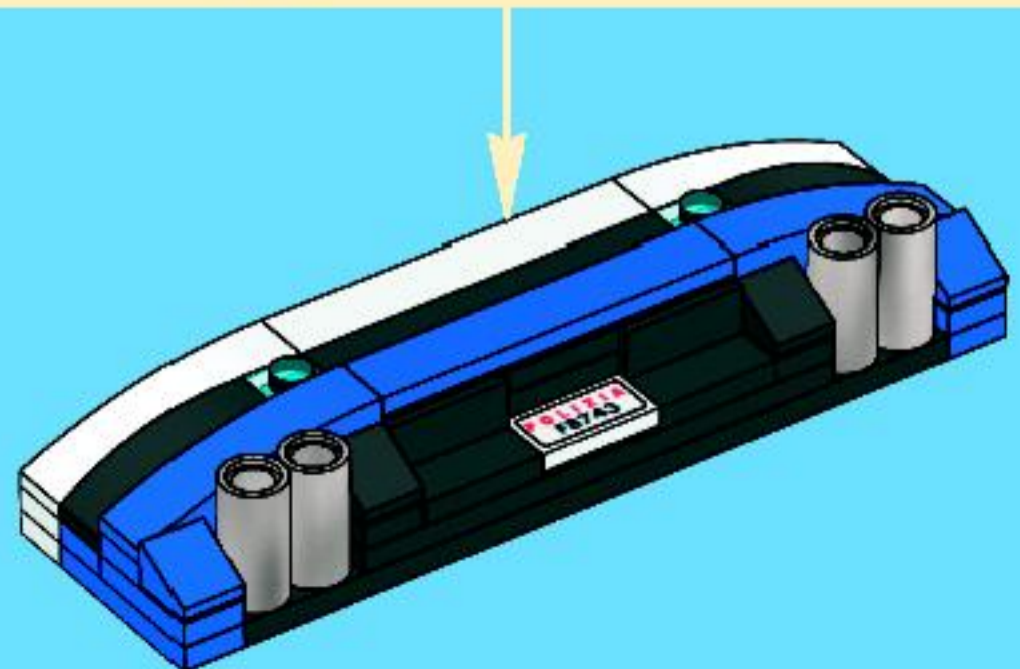
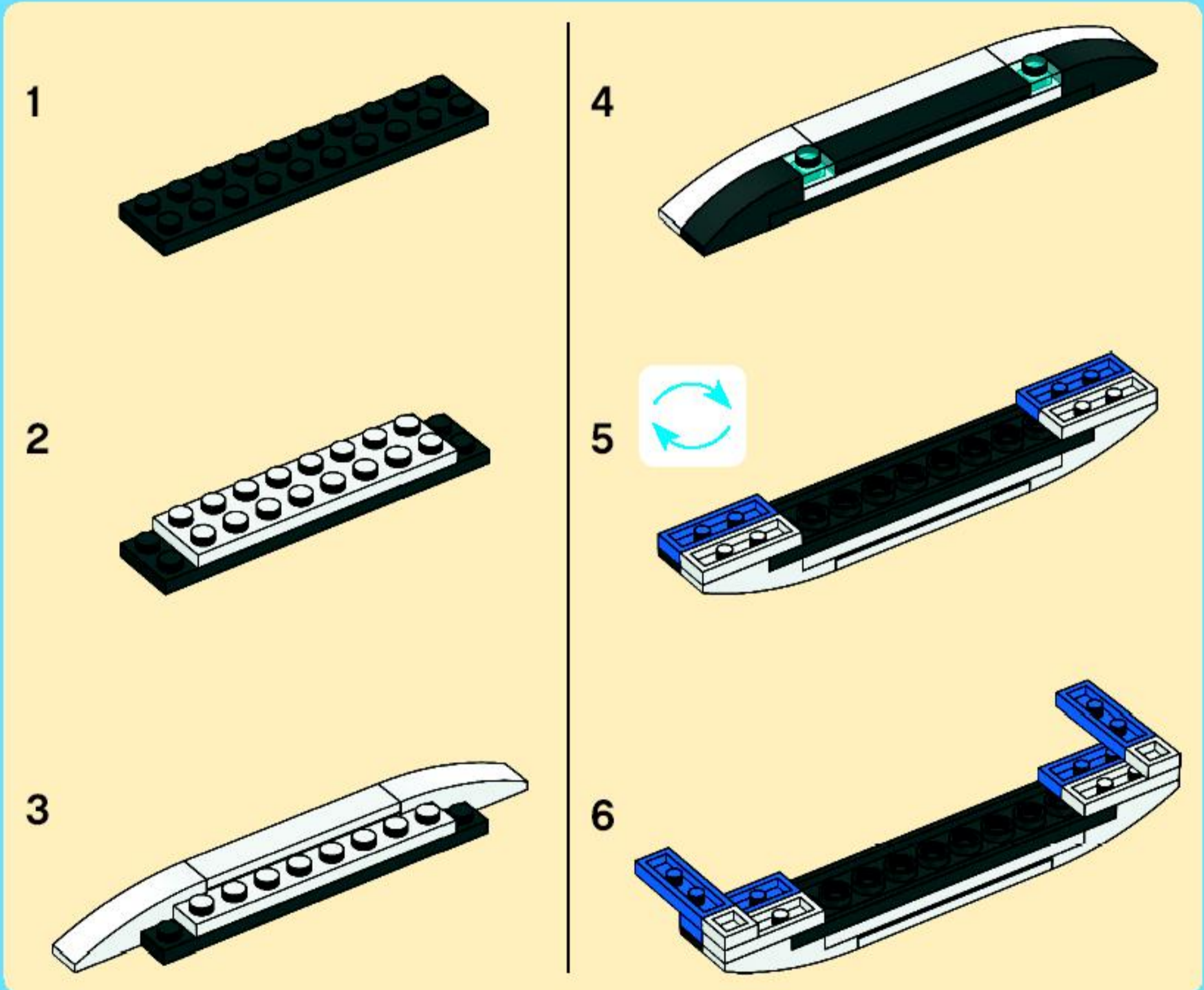


6

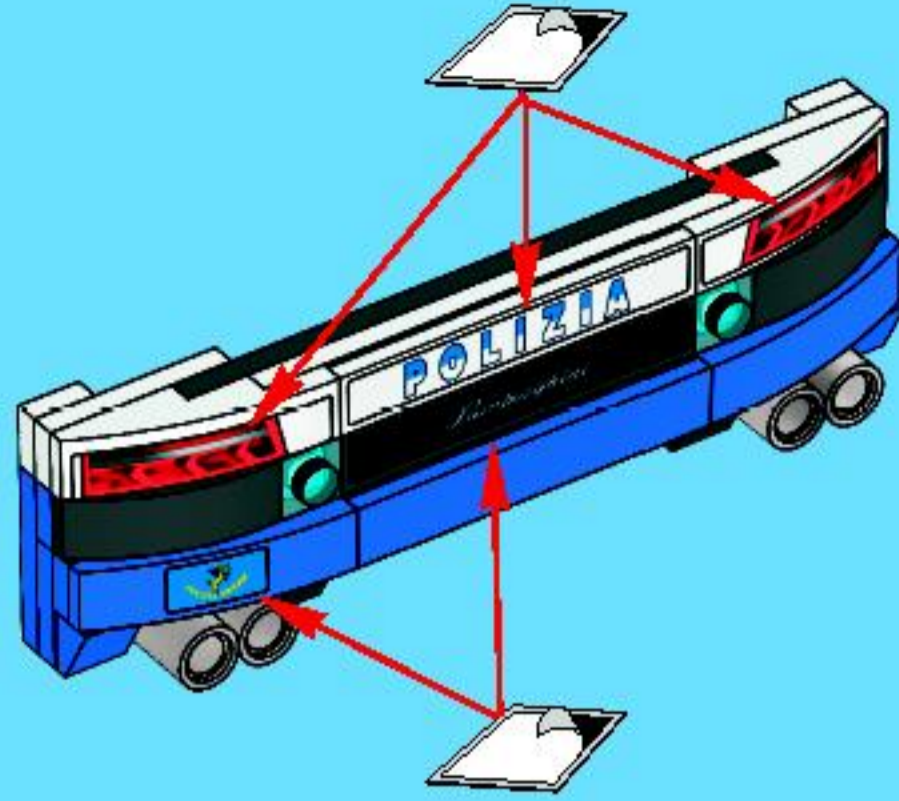




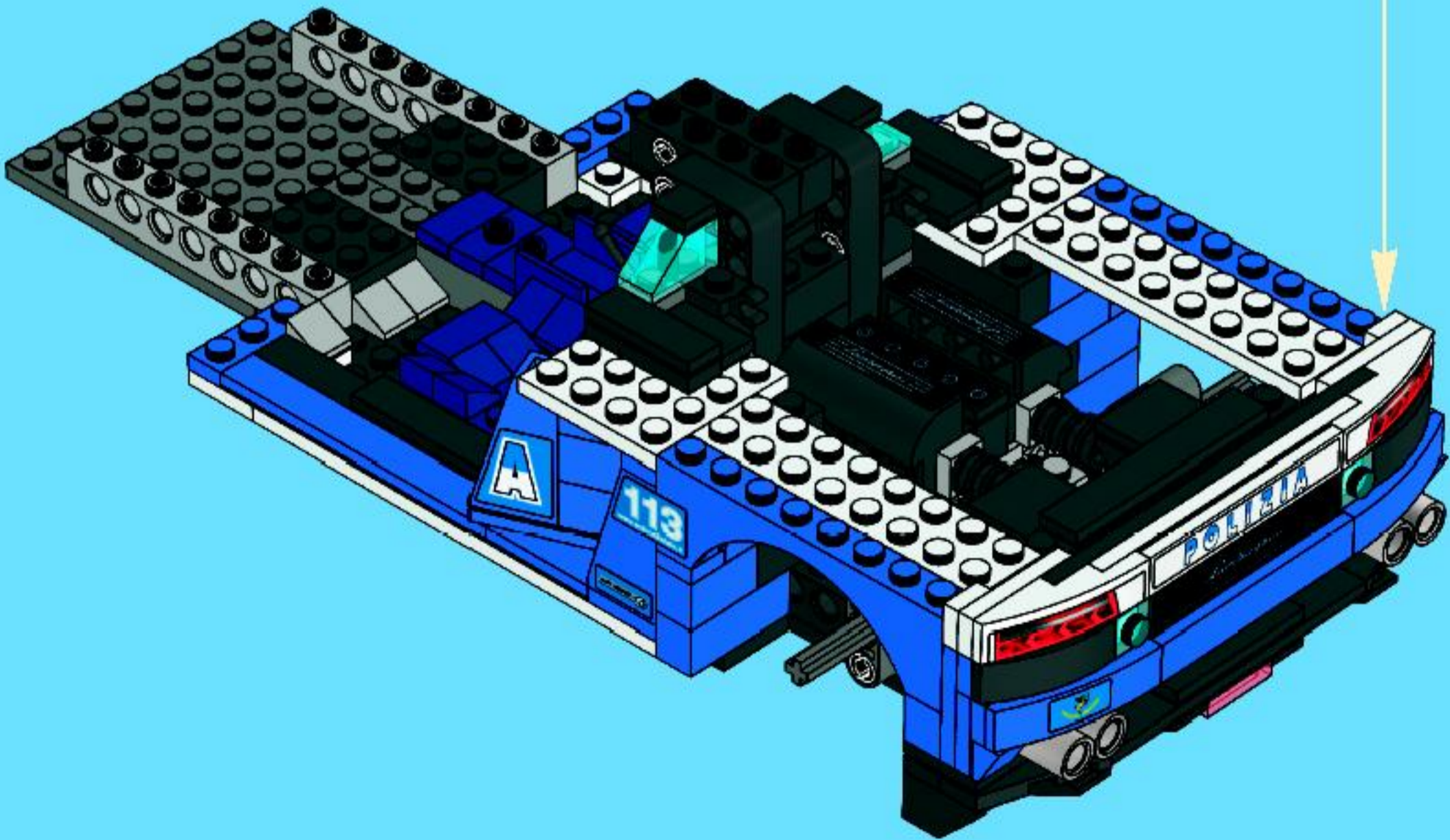
7



8



36





2x

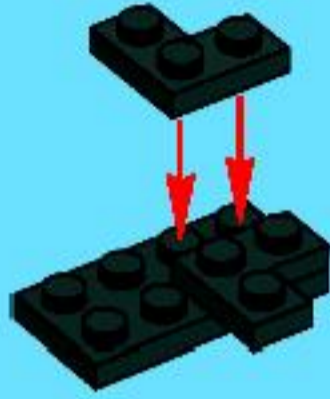


1x



2x

1



2x

2



1x

3

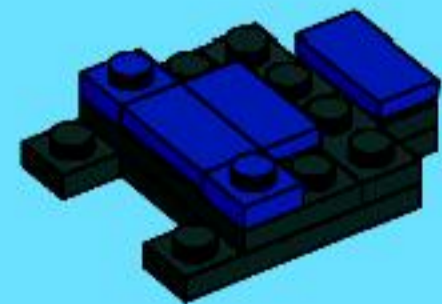


2x



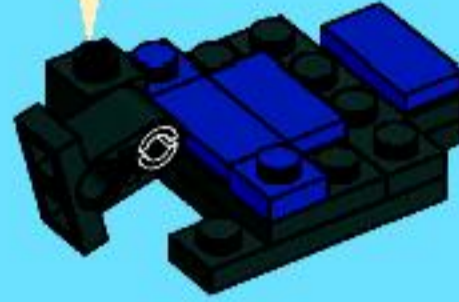
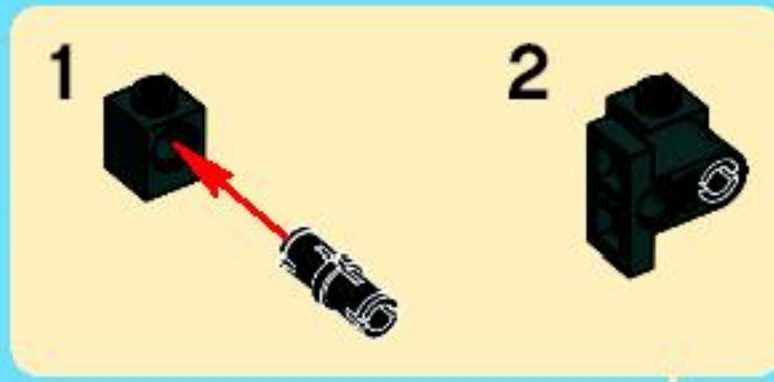
3x

4

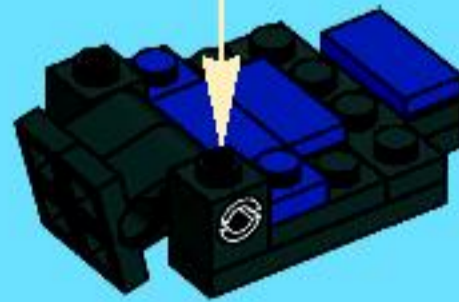
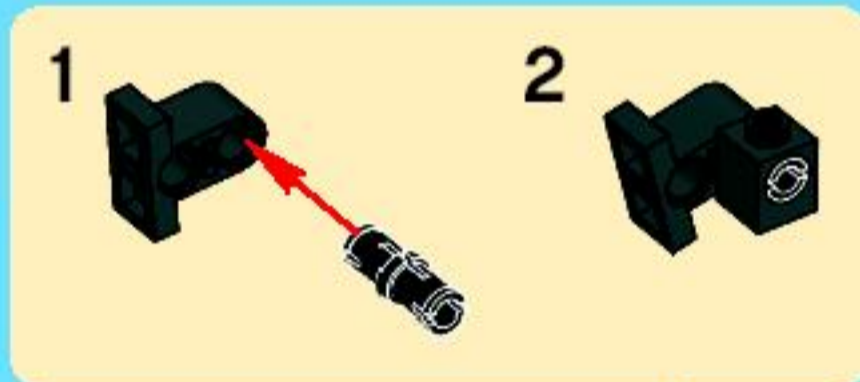




5



6



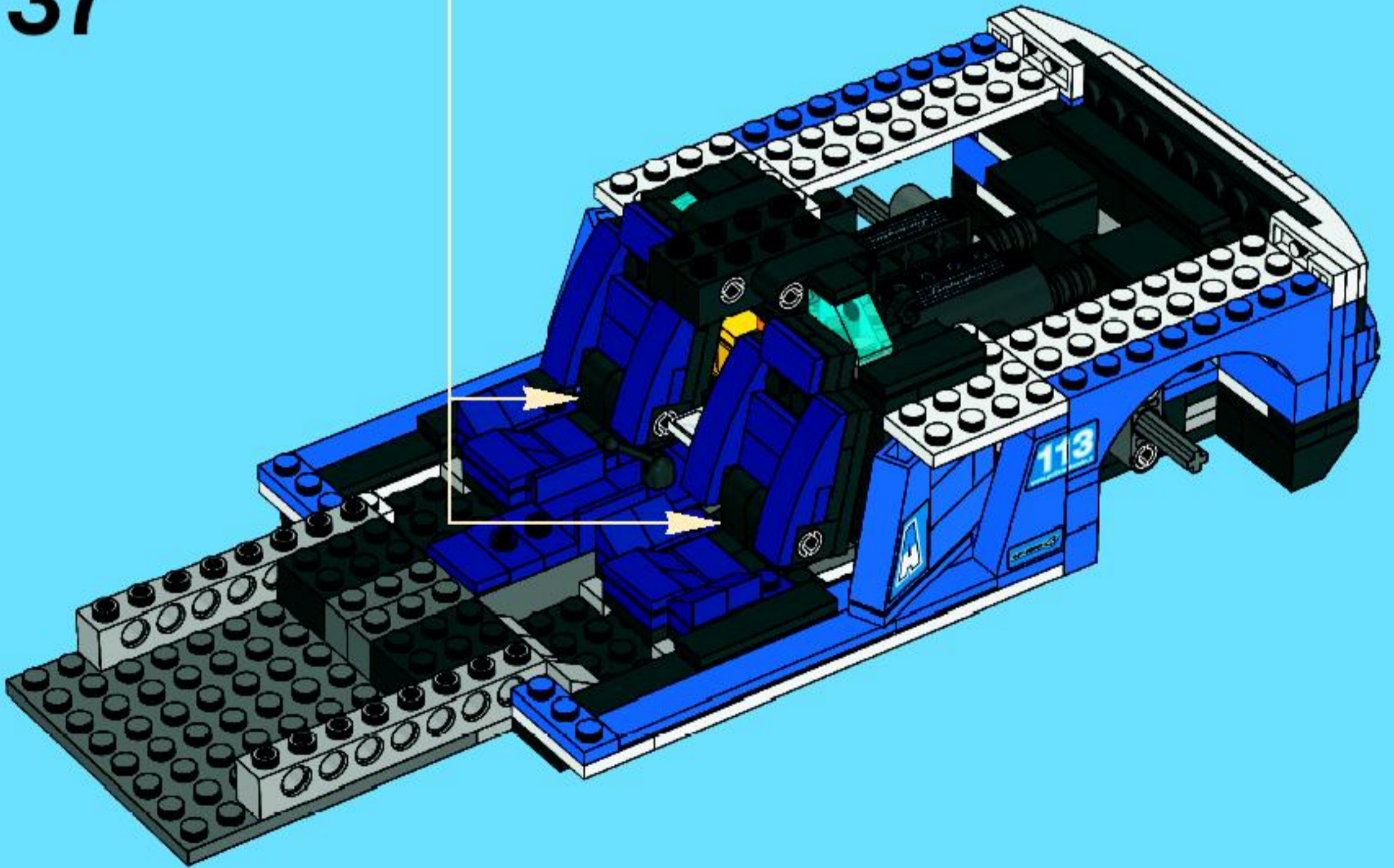


7



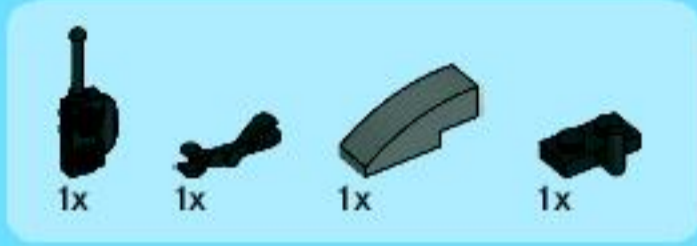
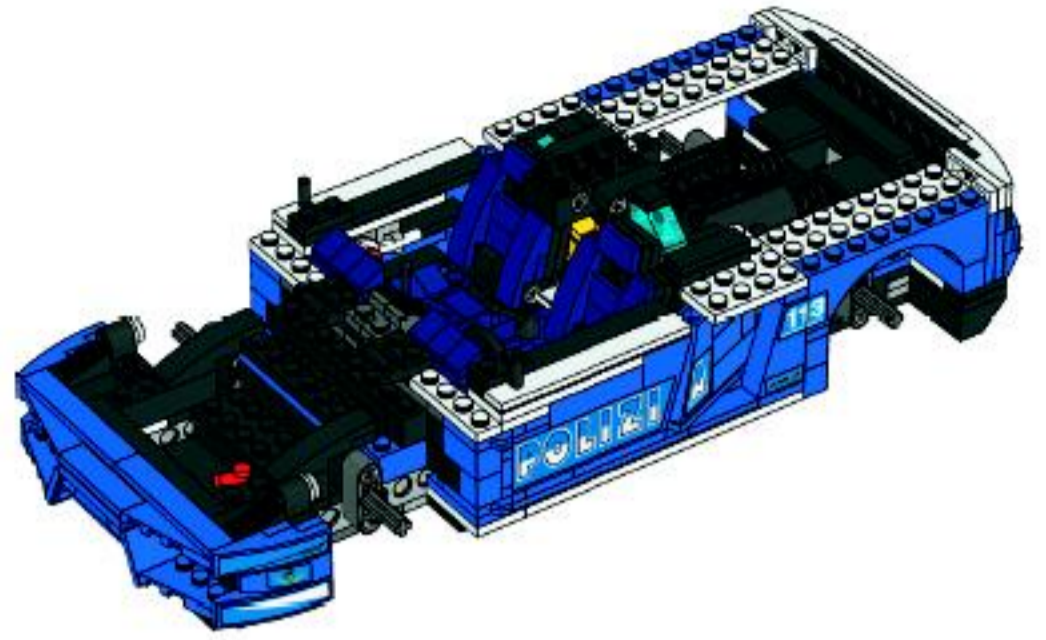
2x

37





+



1



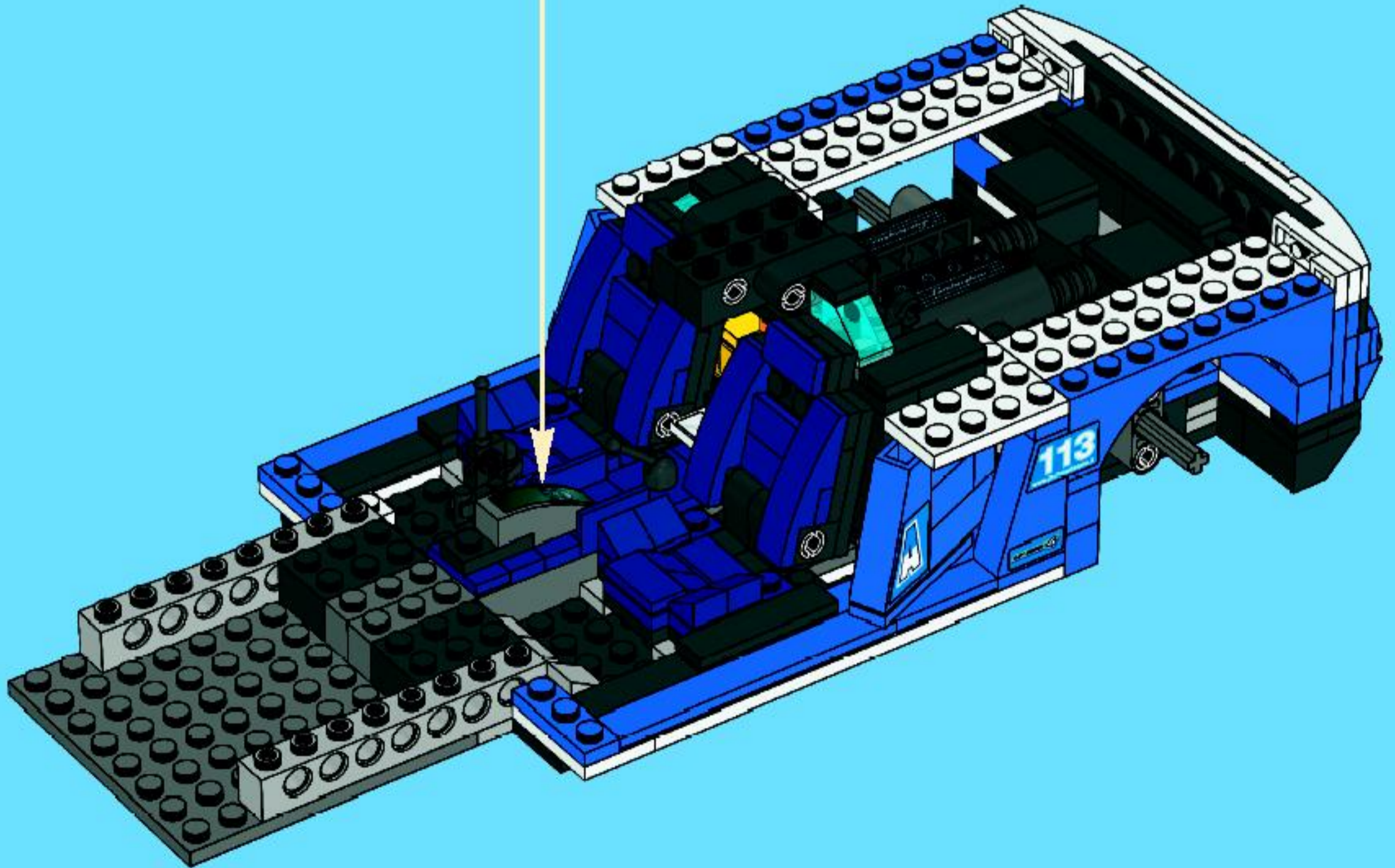
2

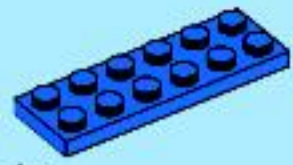


3



38





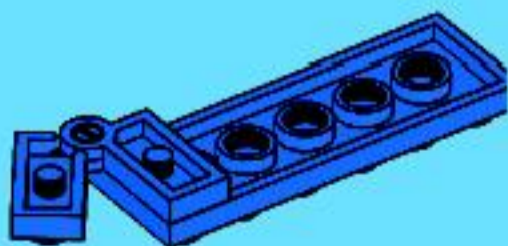
1x

1



1x

2

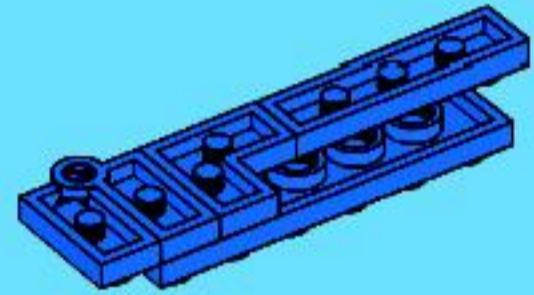


1x



1x

3

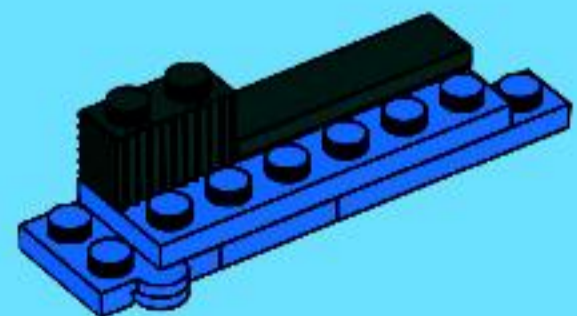


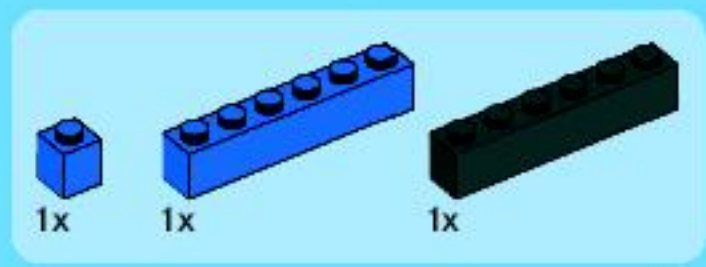
1x



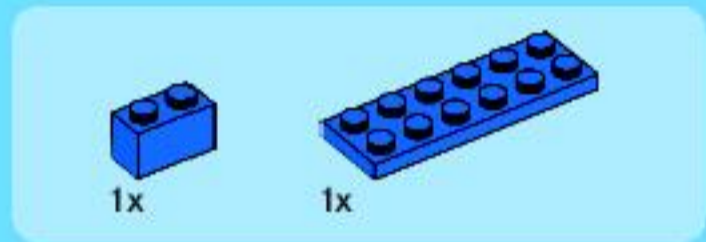
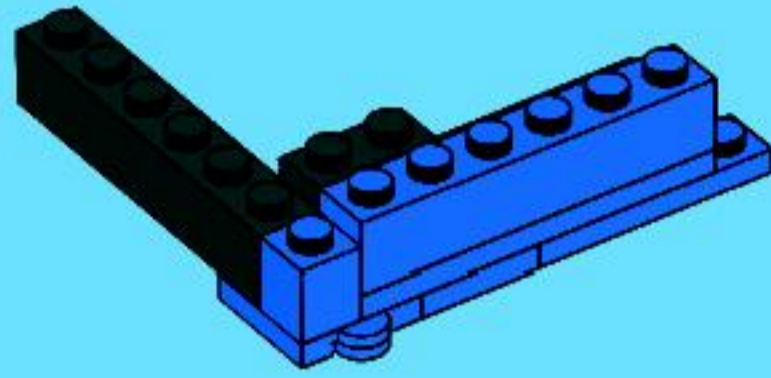
1x

4

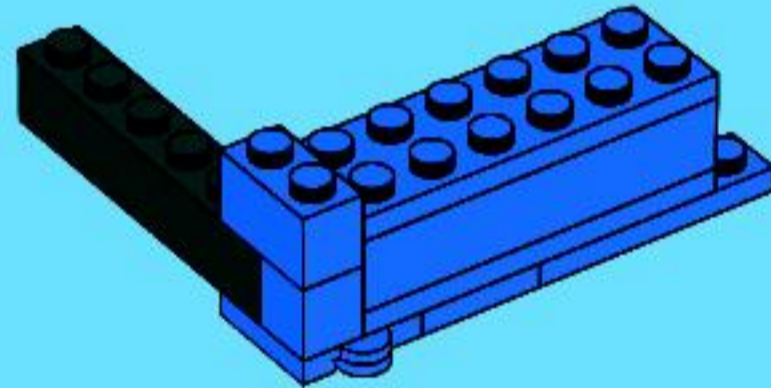




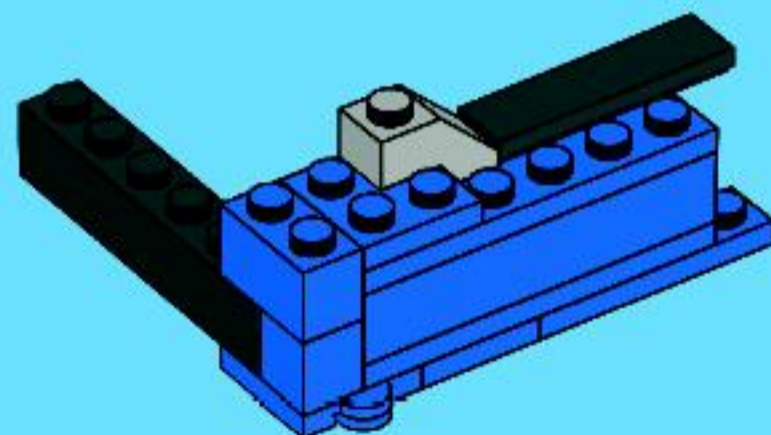
5



6



7



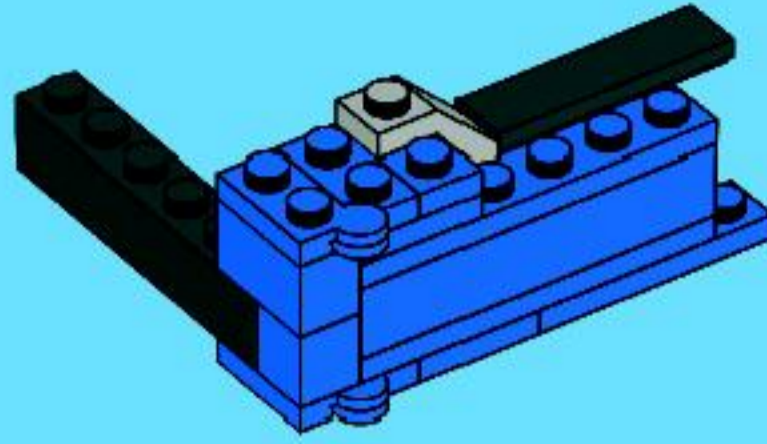


1x

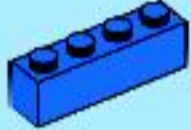


1x

8

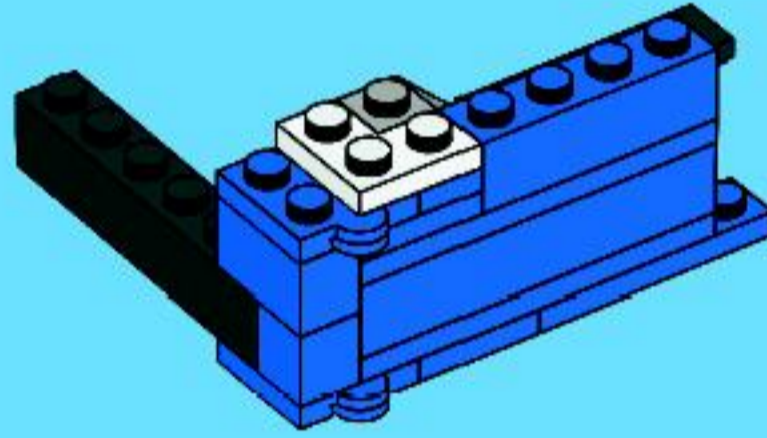


1x



1x

9

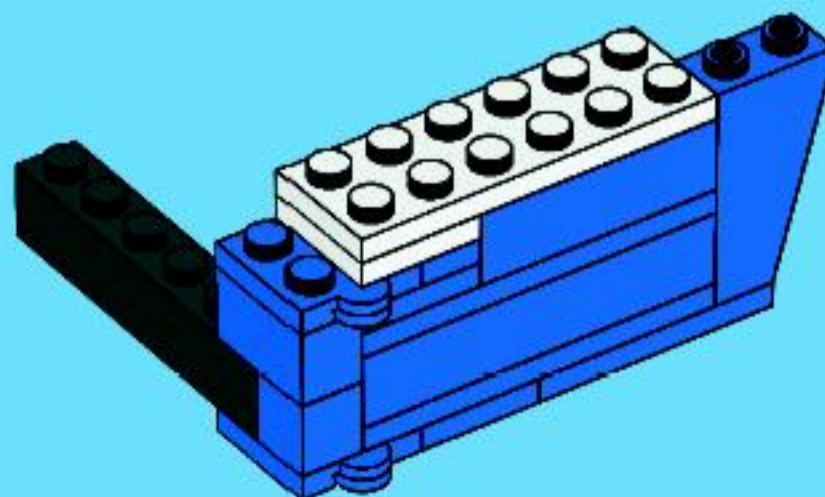


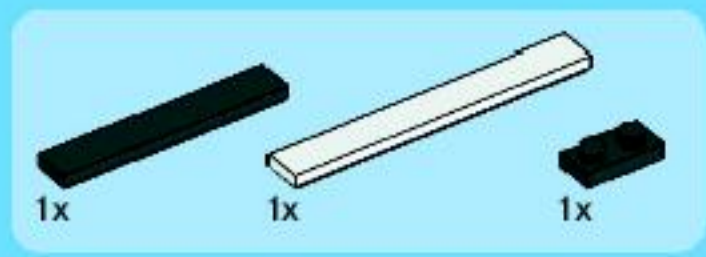
1x



1x

10

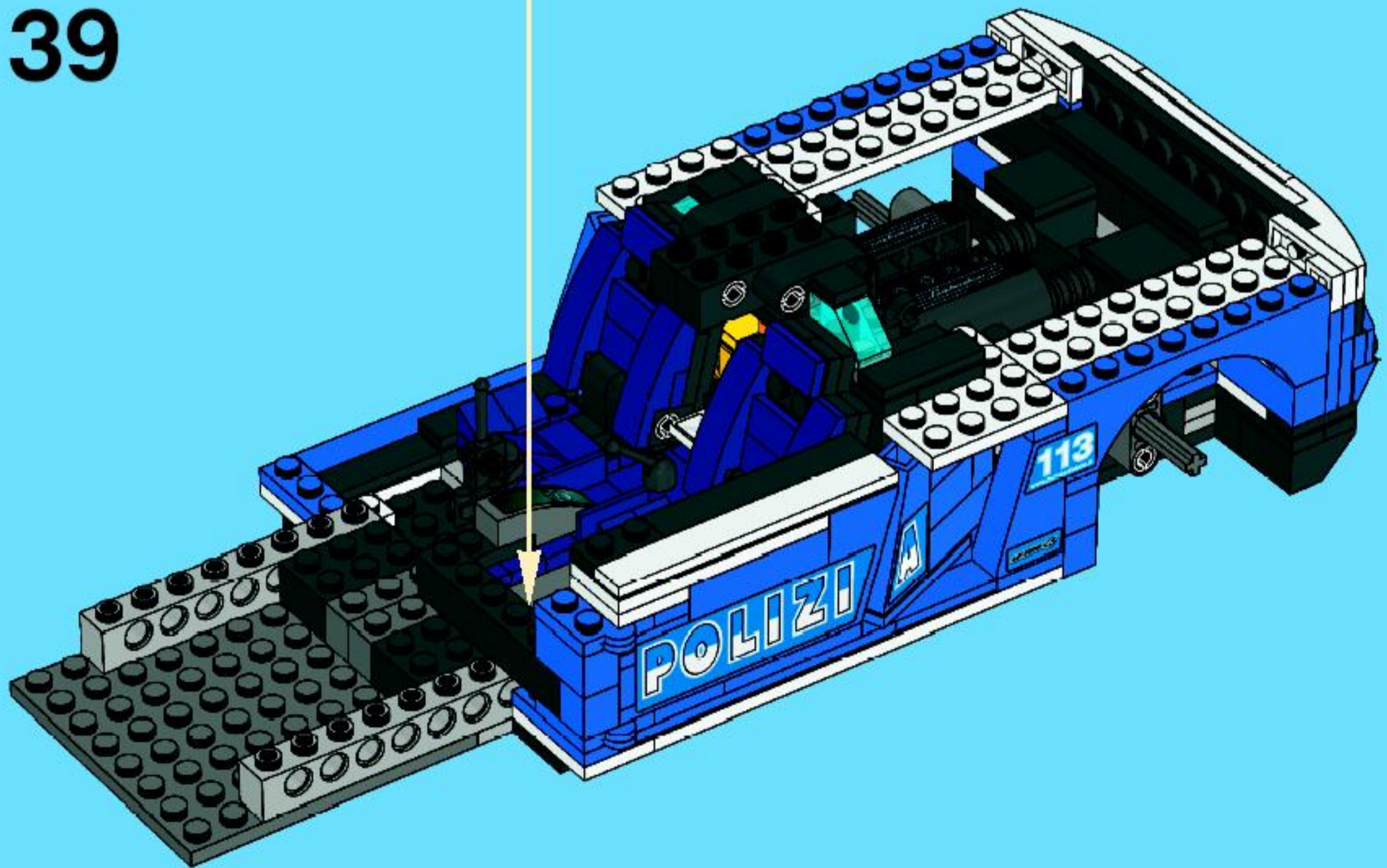


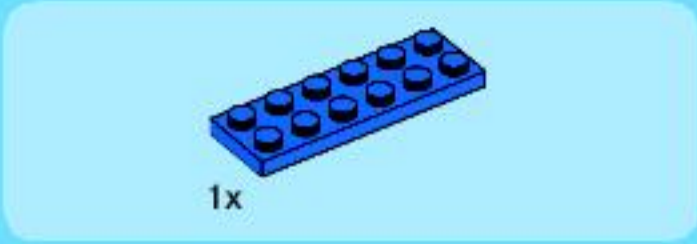


11



39

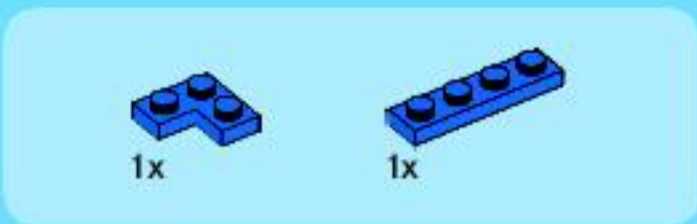
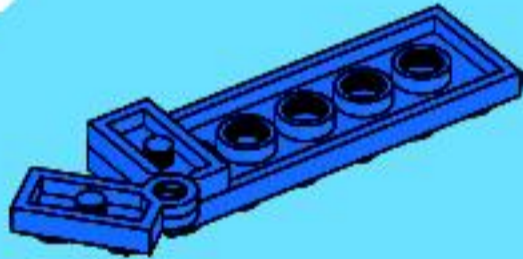




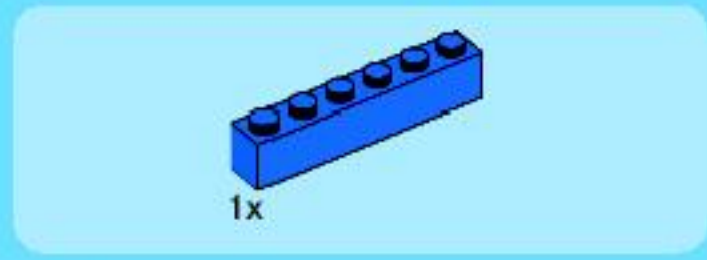
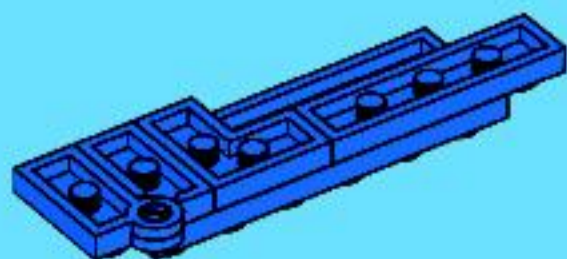
1



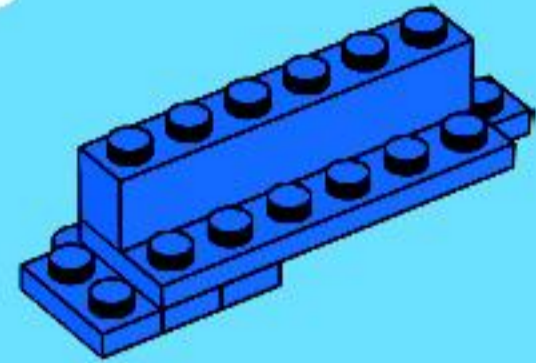
2



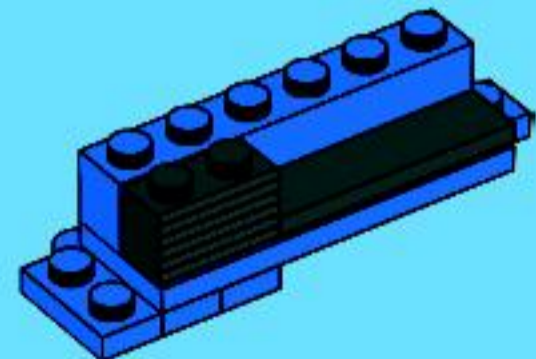
3

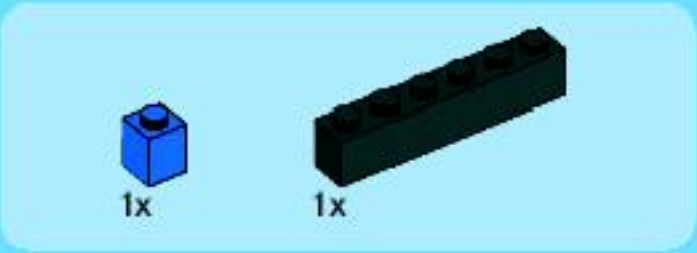


4

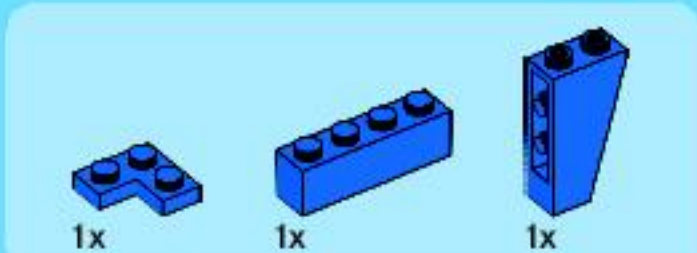
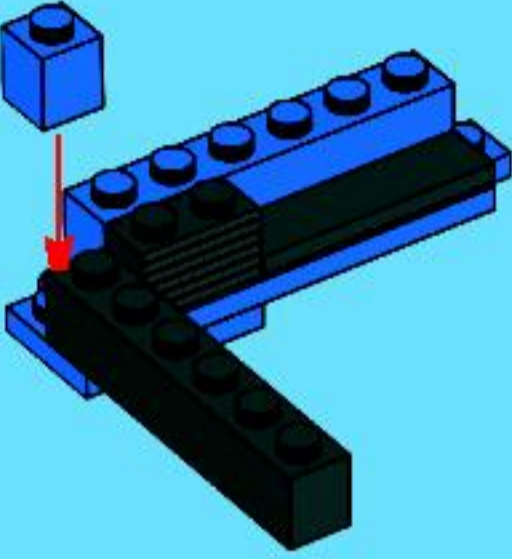


5

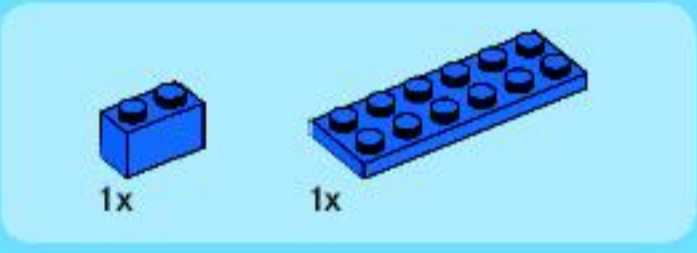
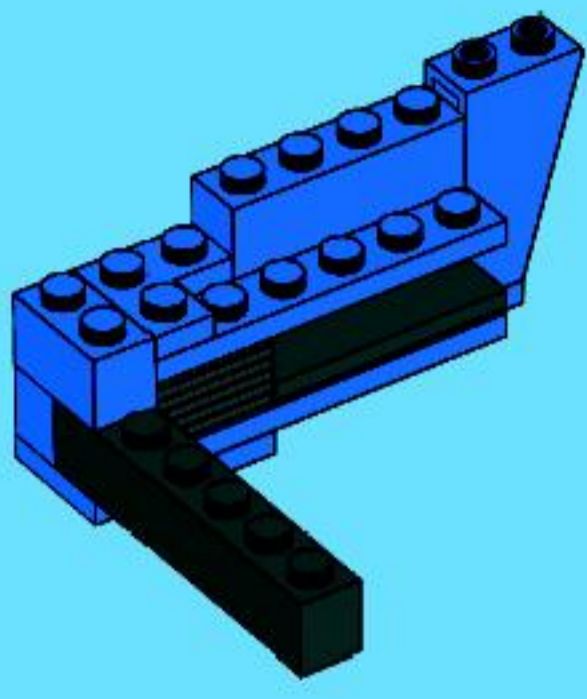




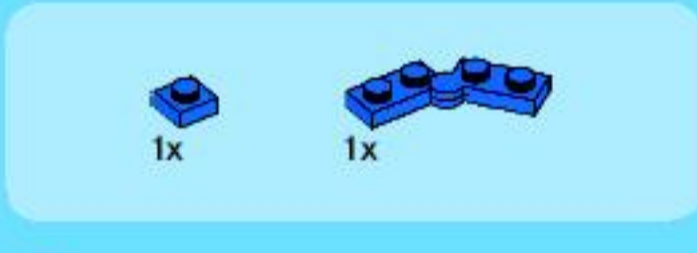
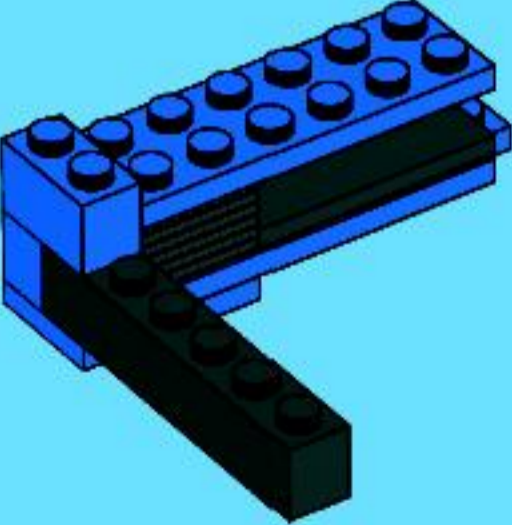
6



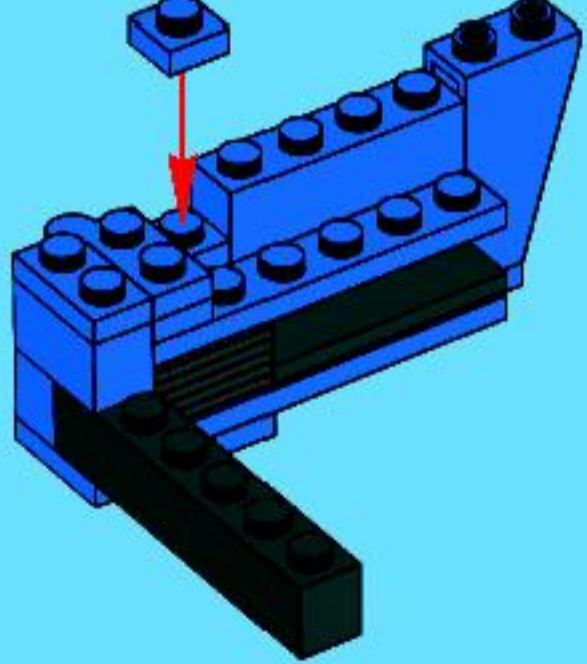
8

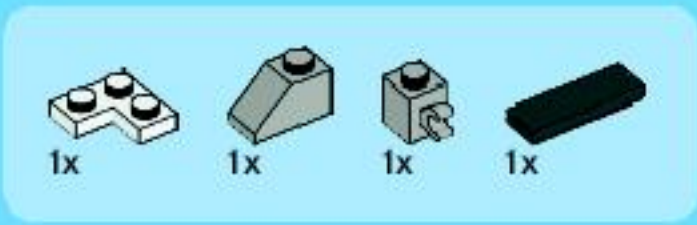


7

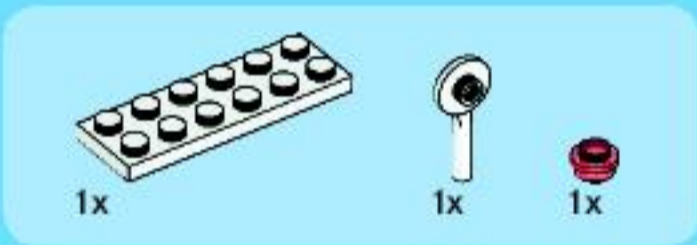
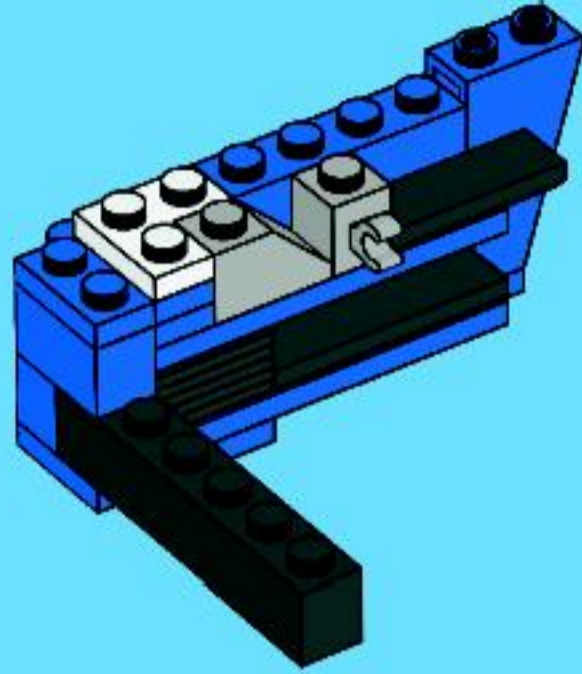


9

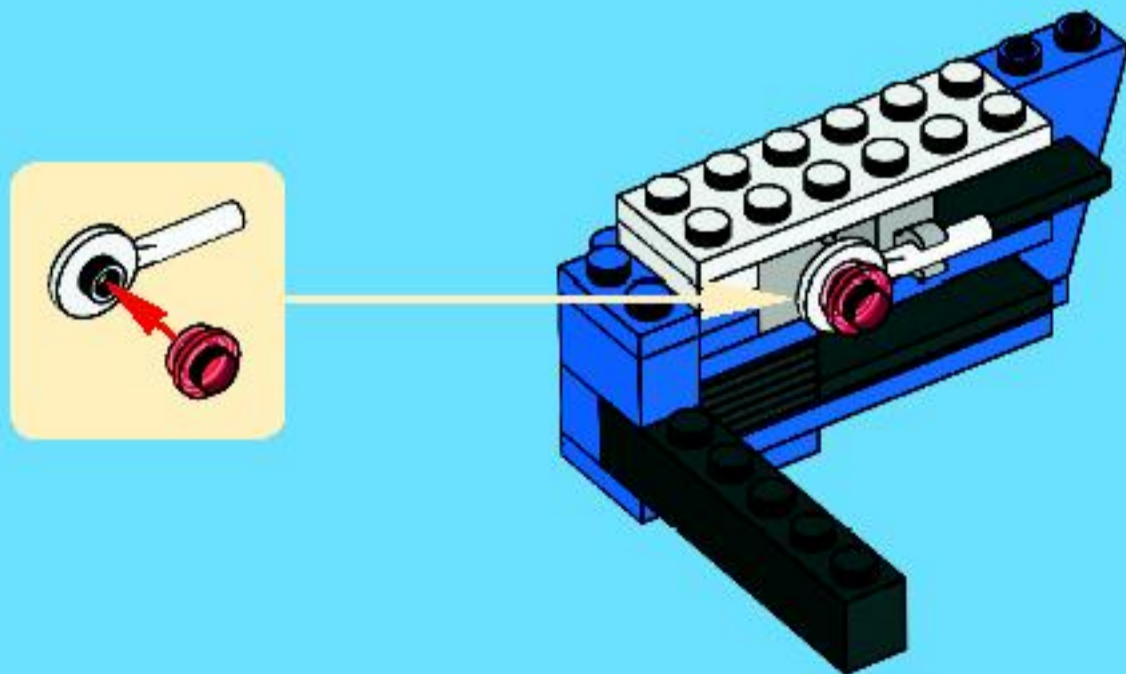


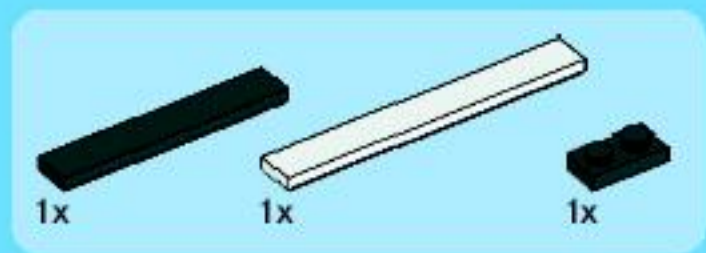


10

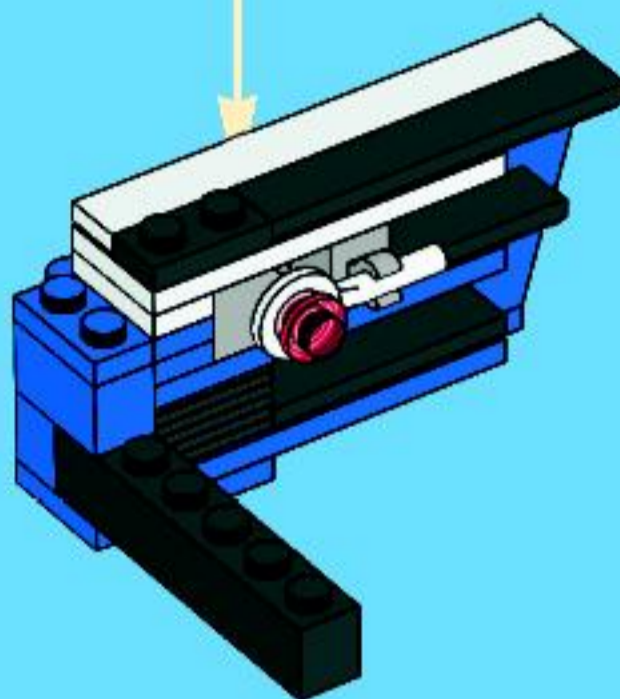


11

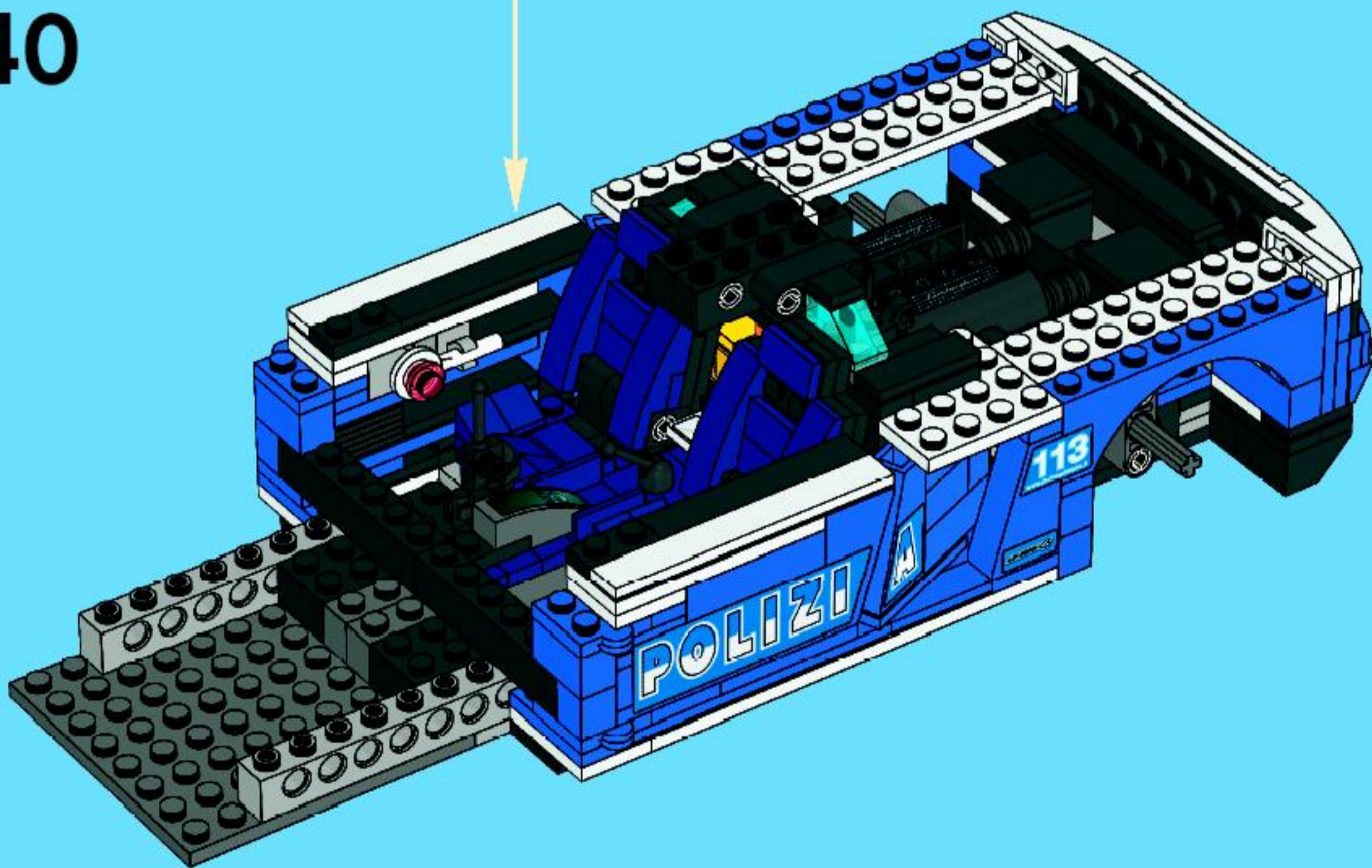


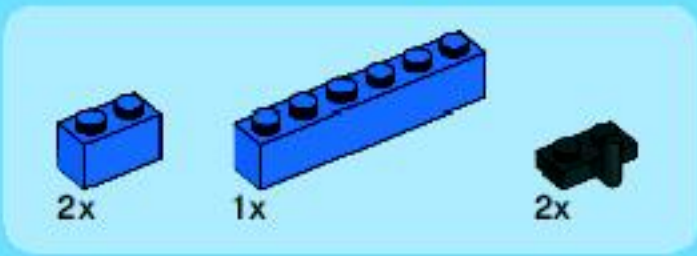


12

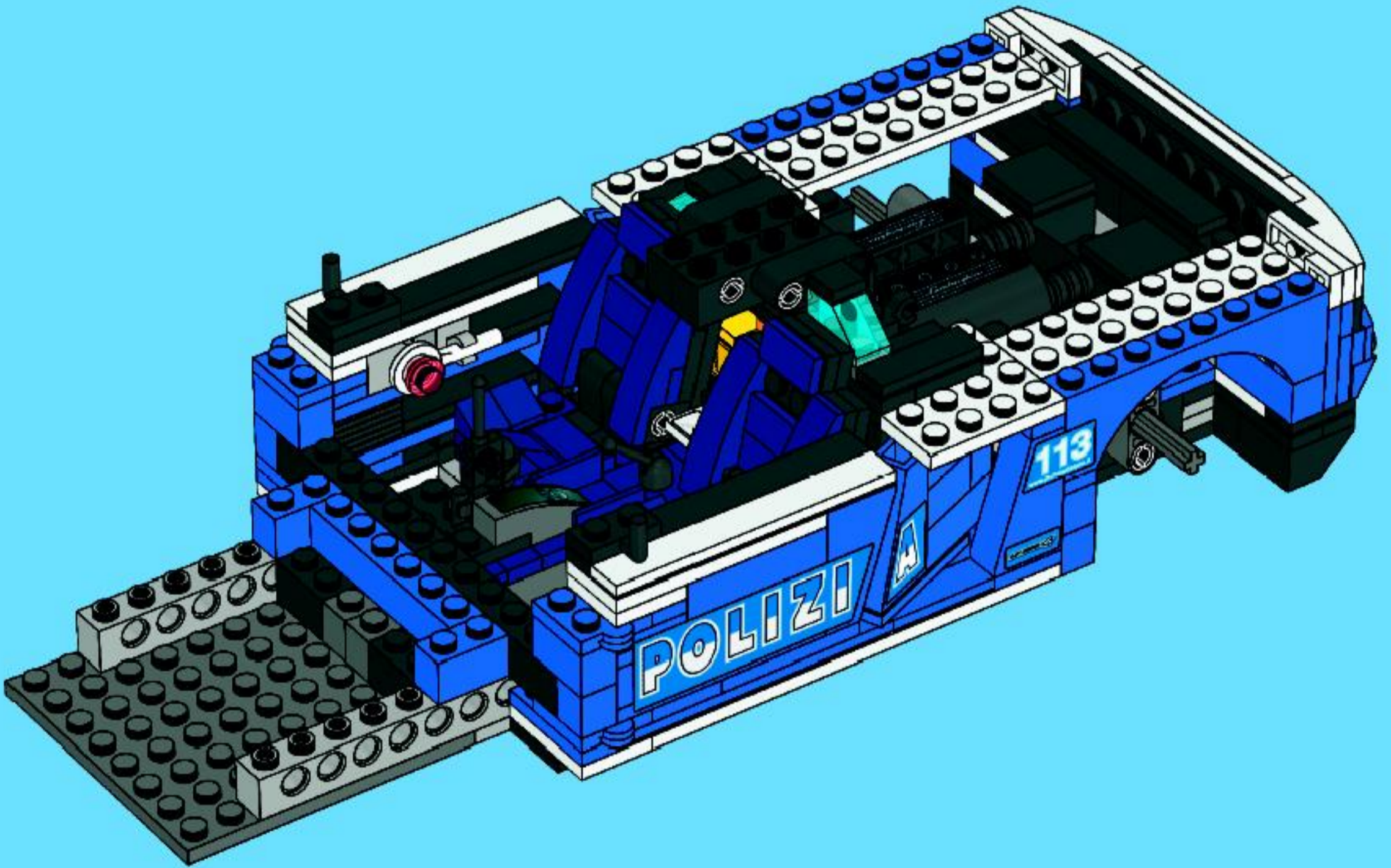


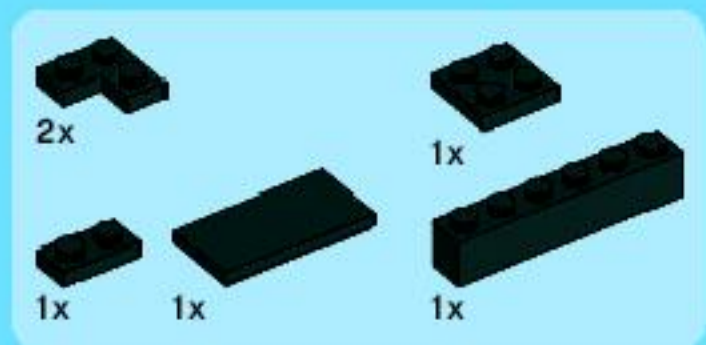
40



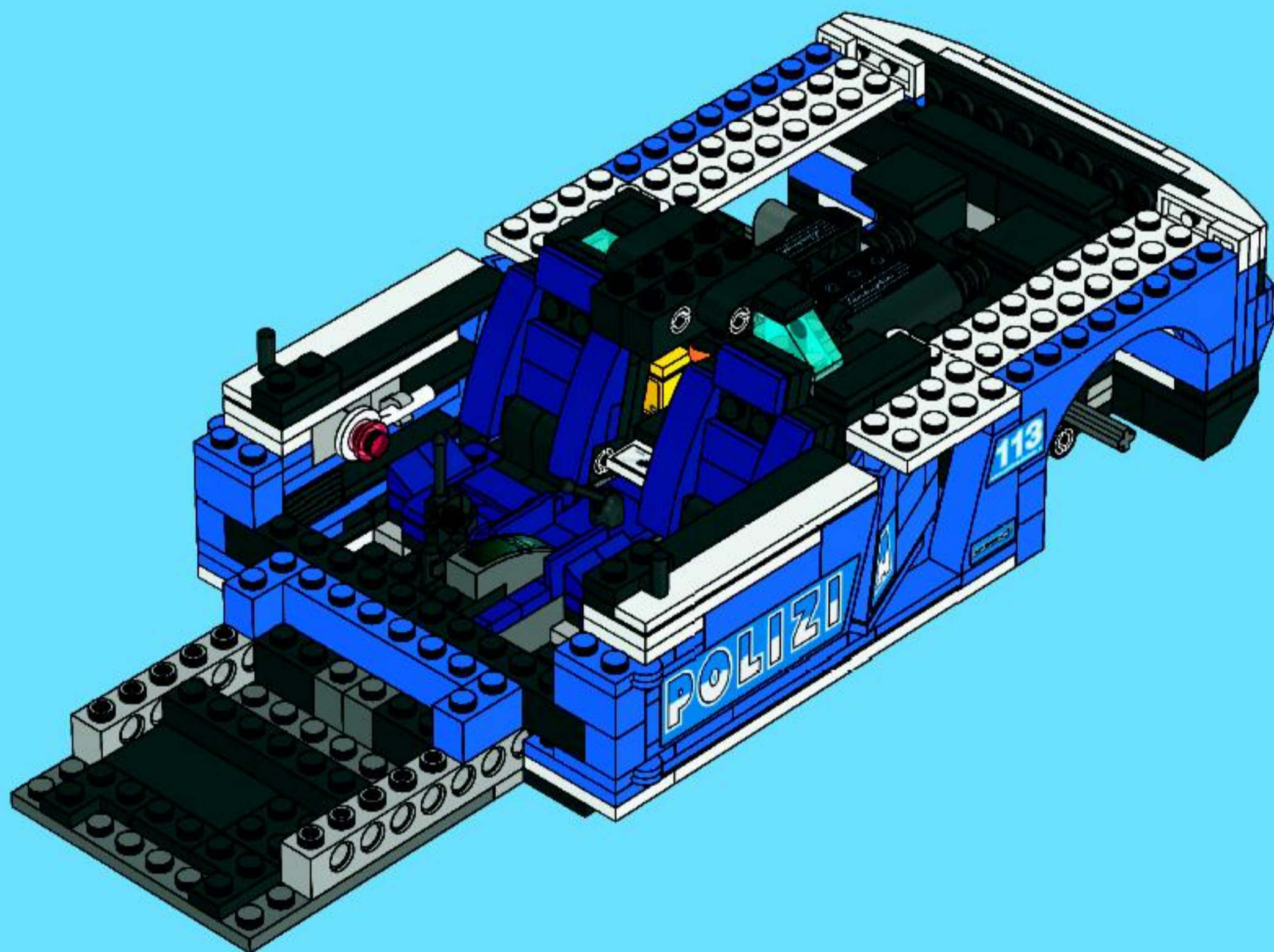


41



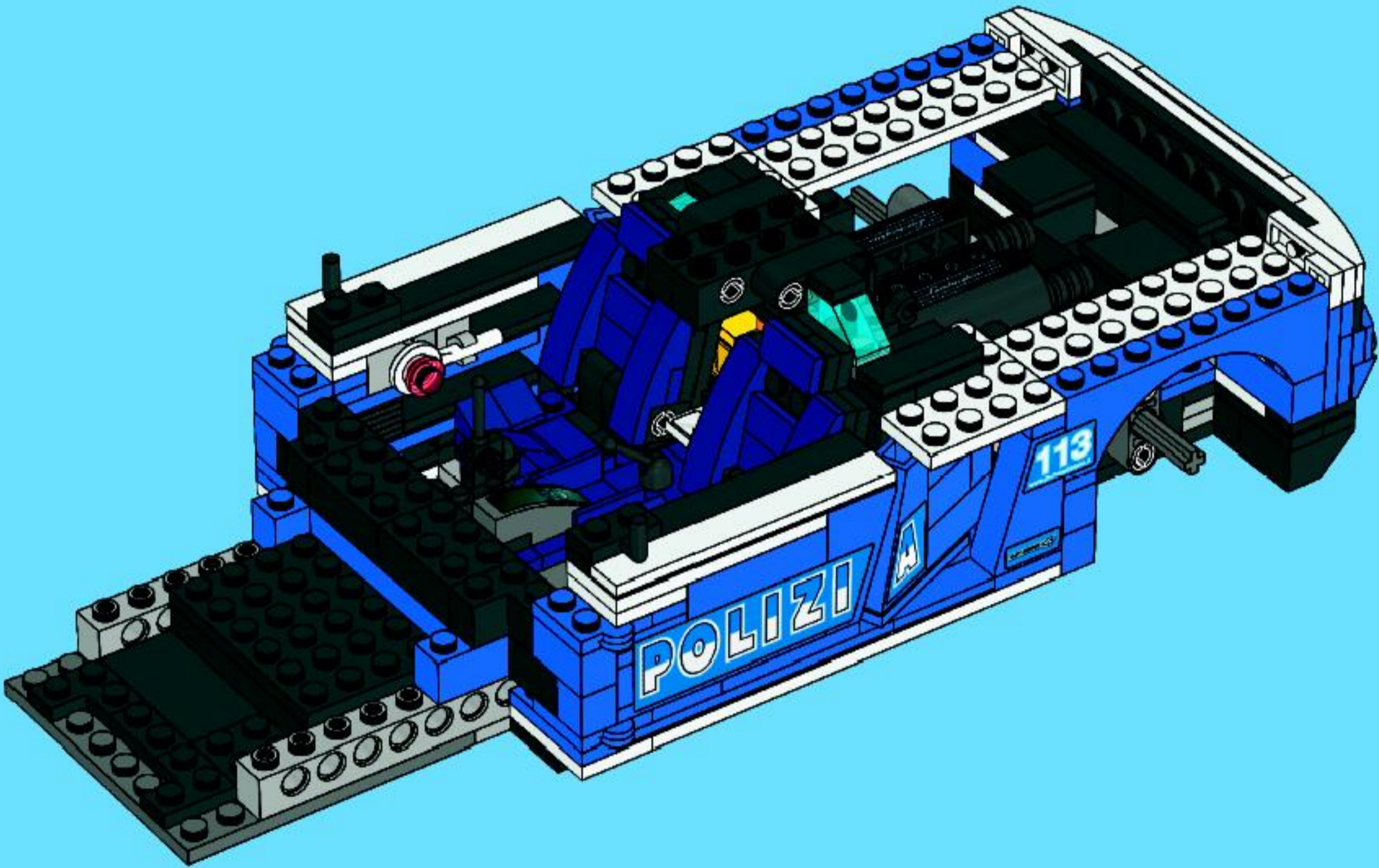


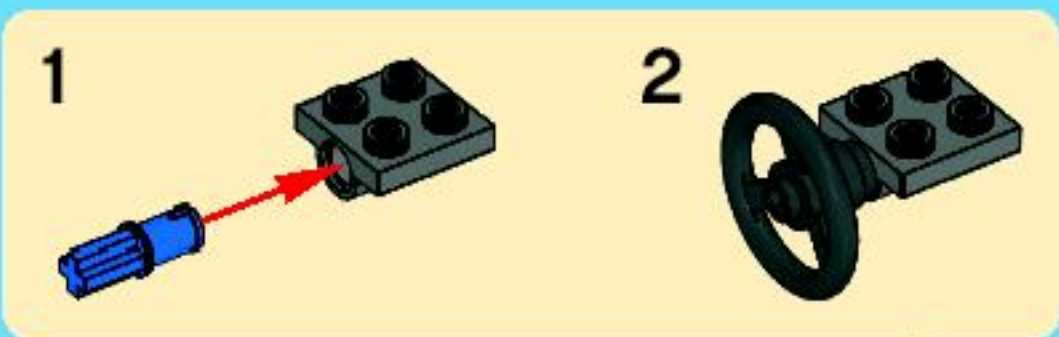
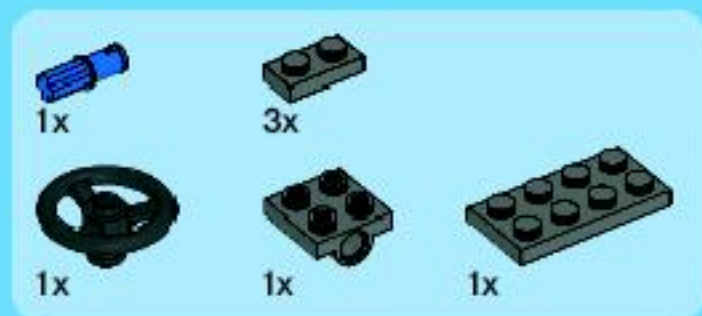
42



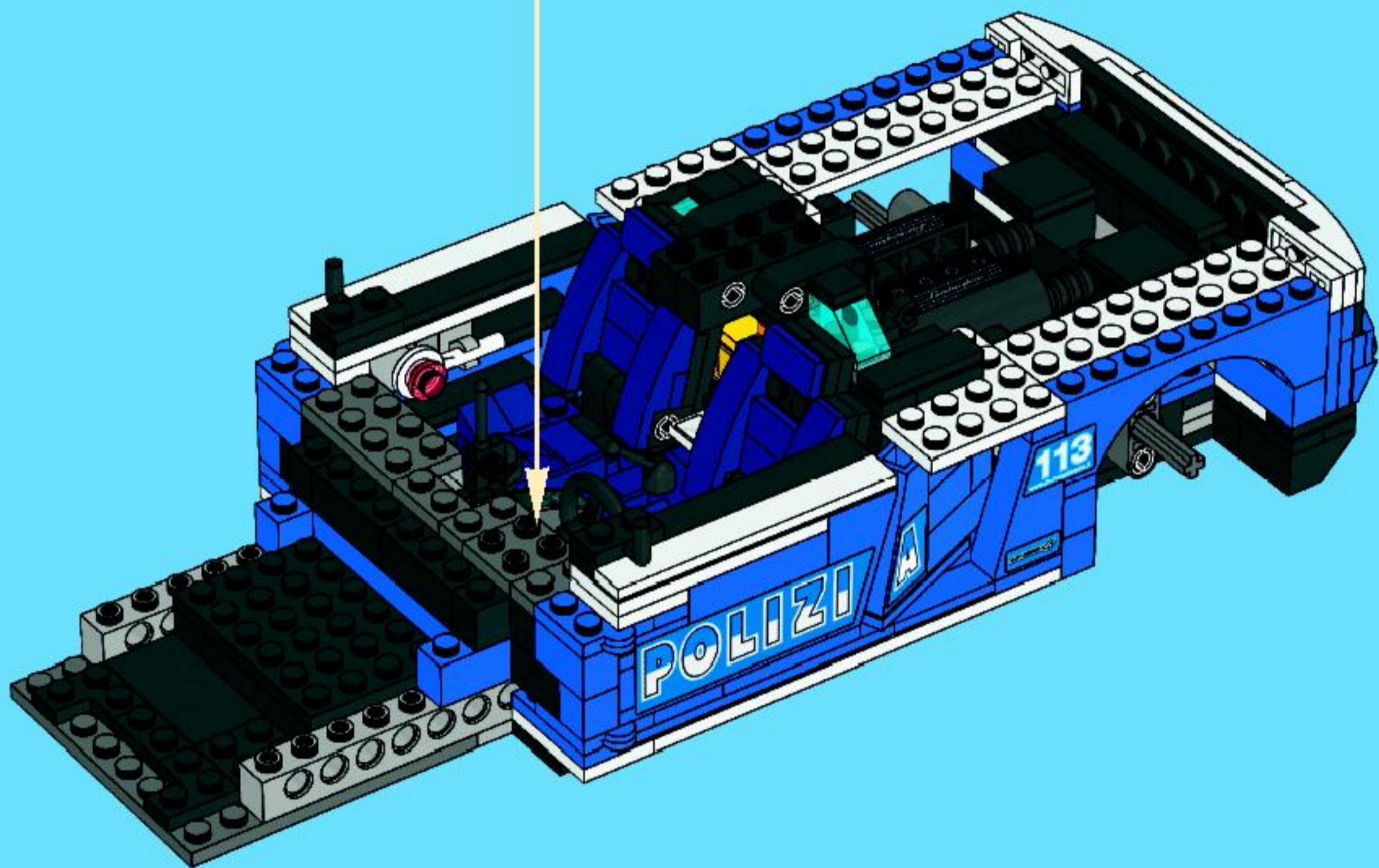


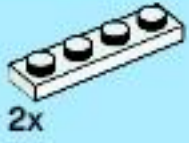
43





44



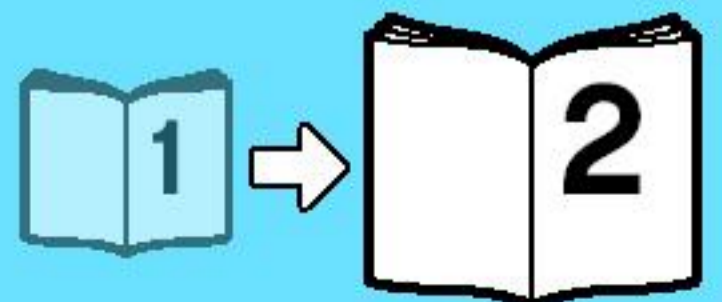
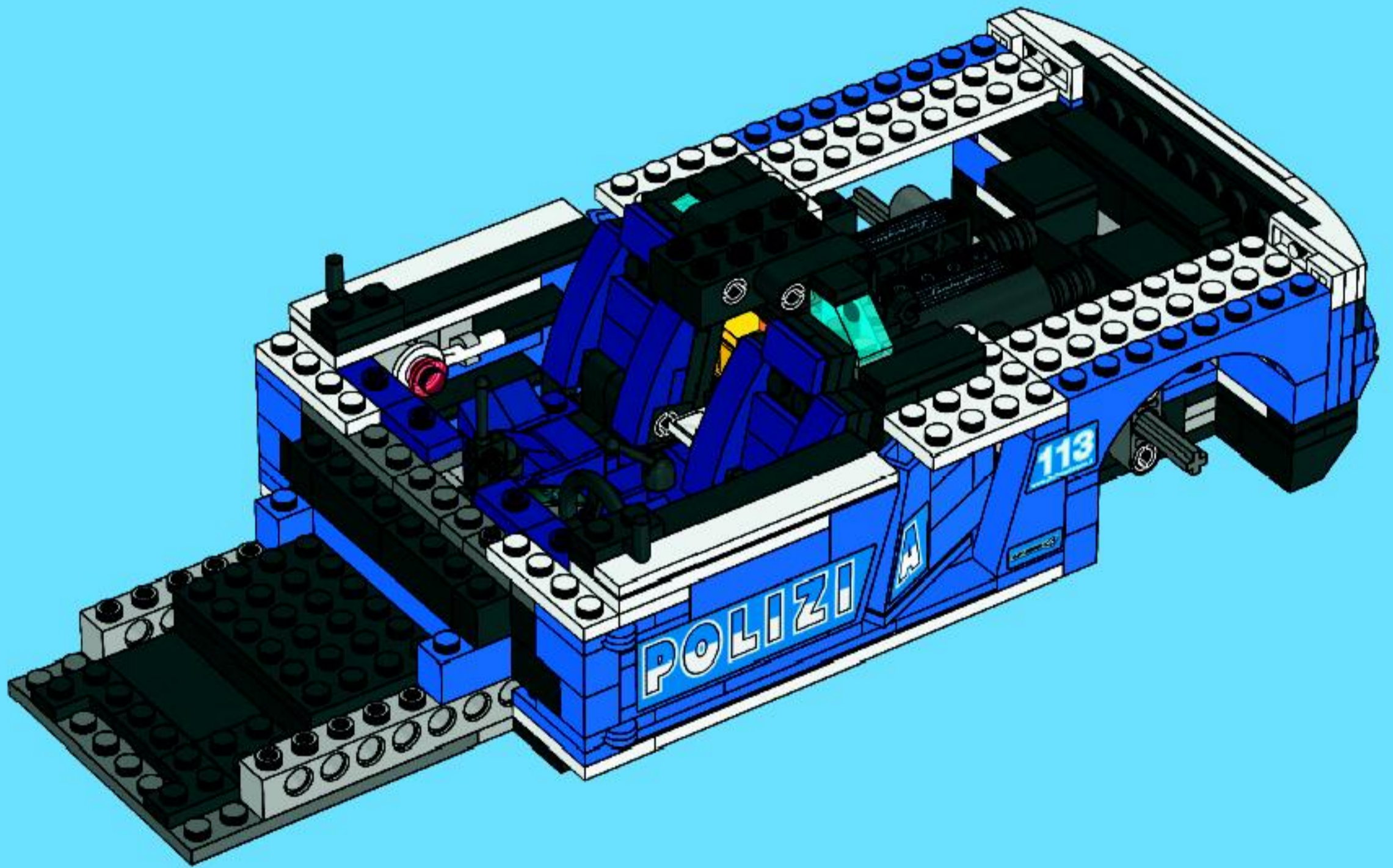


2x



4x

45





TECHNIC

8051



FREE! GRATIS! GRATUIT!



club
MAGAZINE™

www.LEGOclub.com



00800 5346 5555*



1-866-534-6258 • 1-877-518-5346

US & Canada only

Canada seulement

* Free phone. Mobile charges may apply. * Numéro sans Frais. Des Frais peuvent s'appliquer avec les téléphones cellulaires. * Beklijntvrij, kosten voor mobiele telefoons kunnen erbij zijn. * Gratis telefonnummer van vaste lijn. * Det er et gratis nummer når du ringer fra fasttelefon. * Det är gratis, när du ringer från fast telefon.



VISIT THE WORLD'S
BIGGEST LEGO® SHOP!

www.LEGOshop.com



World Racers



8896



8897



8898



8899



8863



8864