



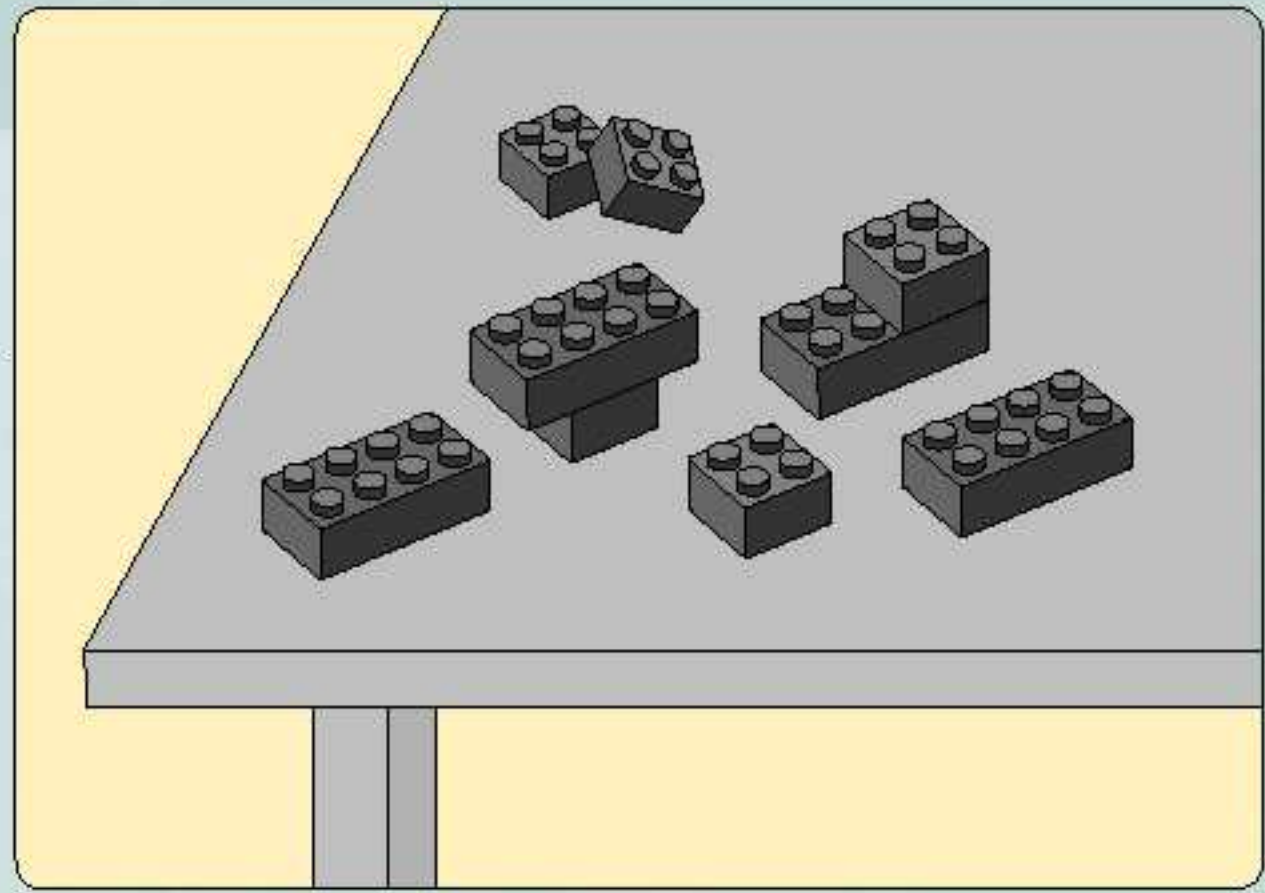
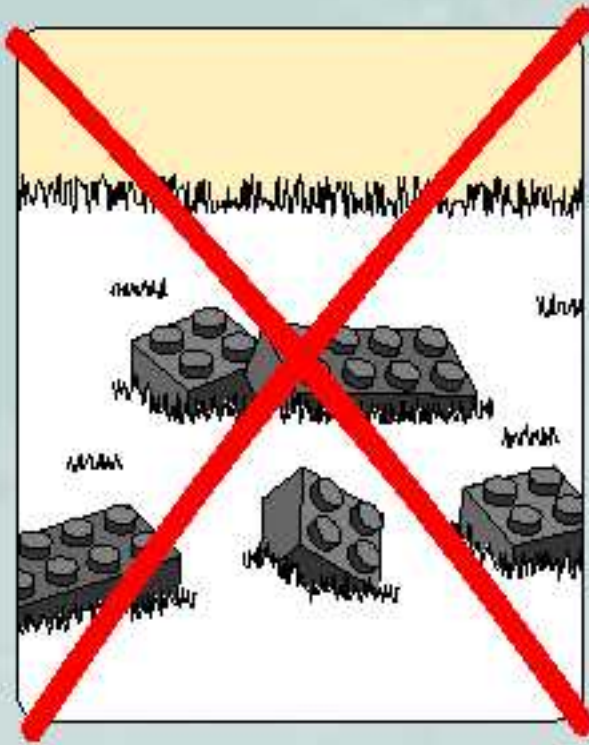
POWER MINERS

8189

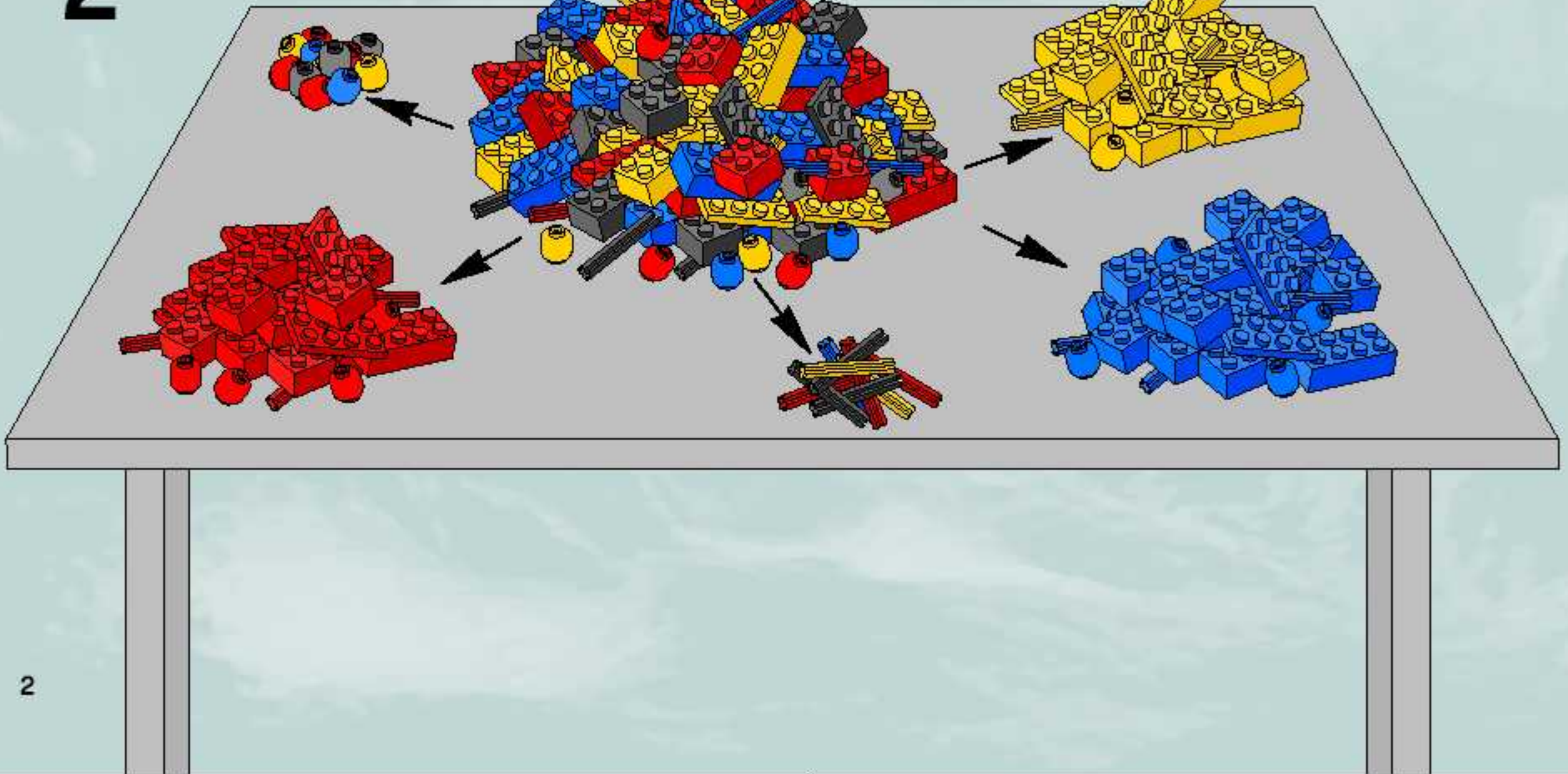


WARNING: CHOKING HAZARD.
Toy contains small parts and a small ball.
Not for children under 3 years.

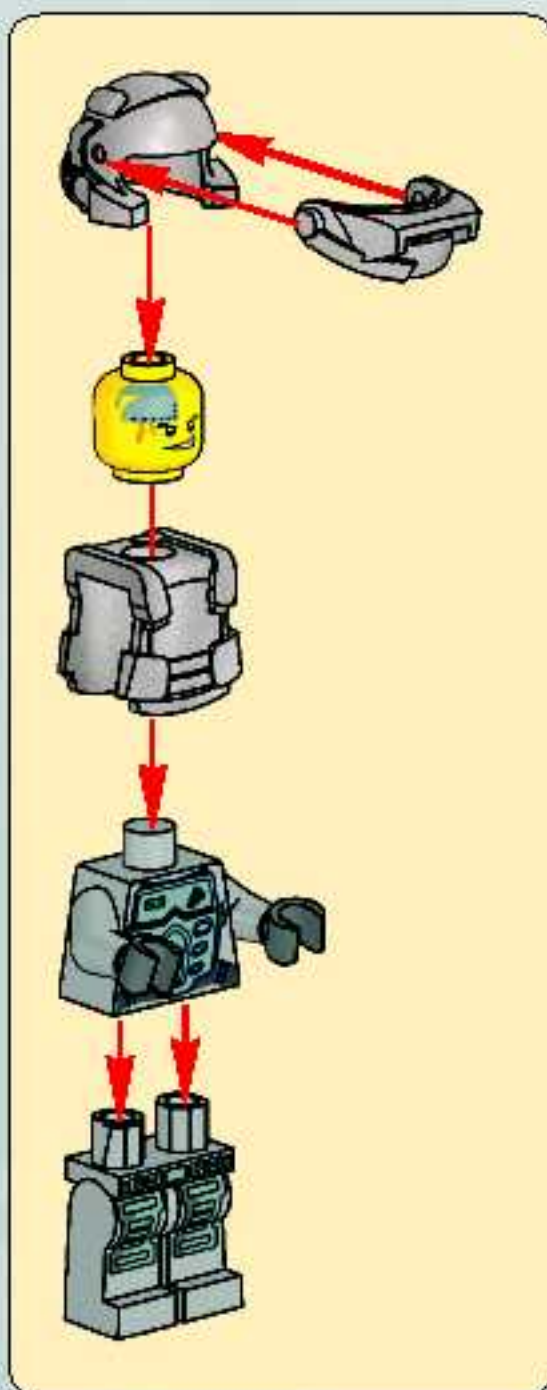
1



2



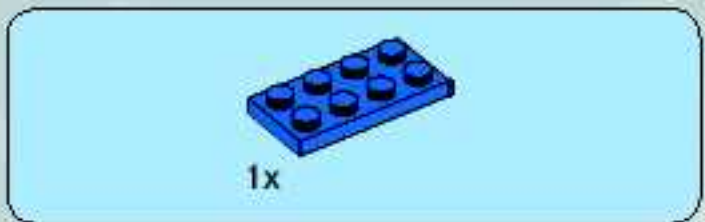
3



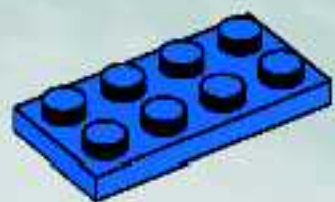
AVERTISSEMENT : RISQUE D'ÉTOUFFEMENT.
Le jouet contient des petites pièces ainsi qu'une petite boule.
Il ne convient pas aux enfants de moins de 3 ans.



ADVERTENCIA: PELIGRO DE ASFIXIA.
Juguete que contiene partes pequeñas y una pelota pequeña.
No recomendado para niños menores de 3 años.



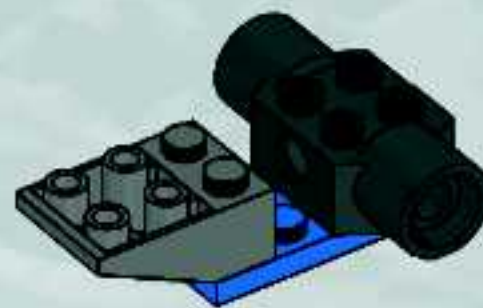
1

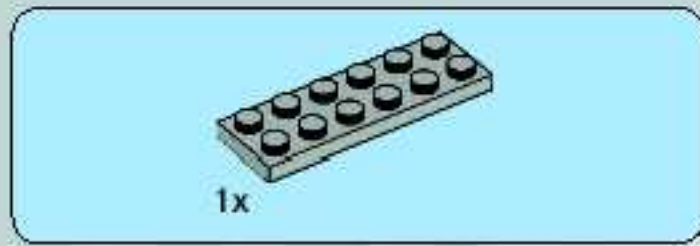


2

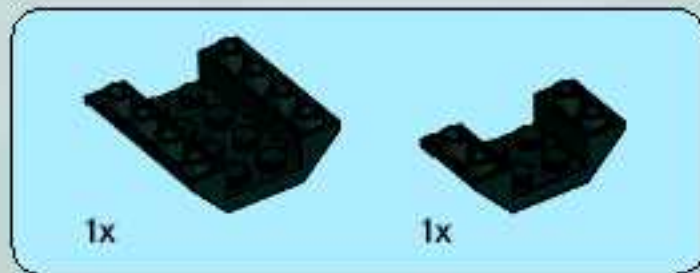


3

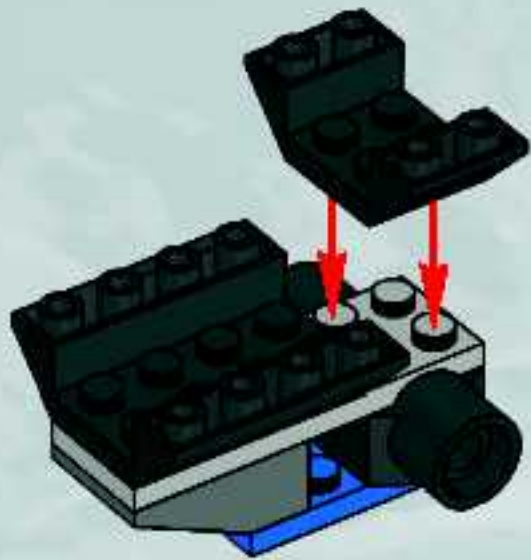




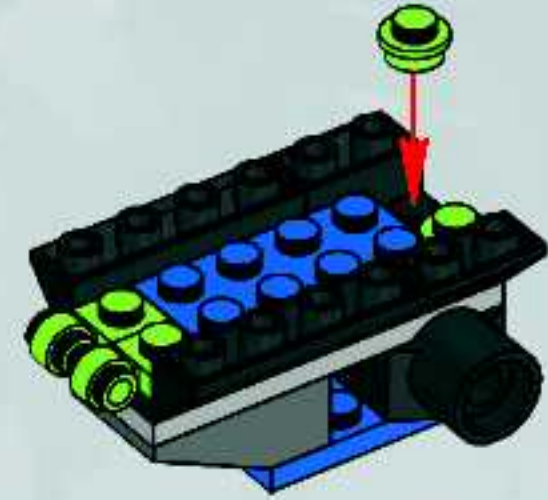
4



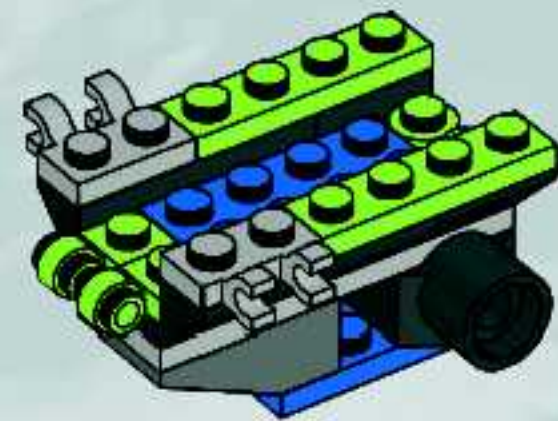
5

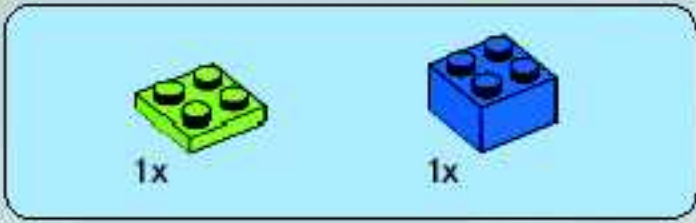


6

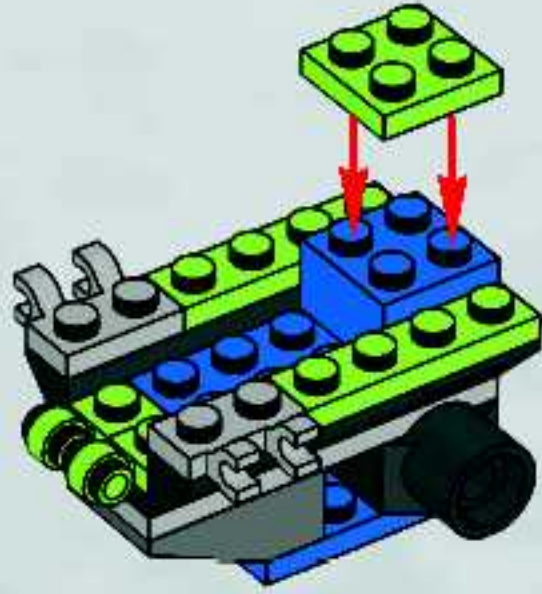


7

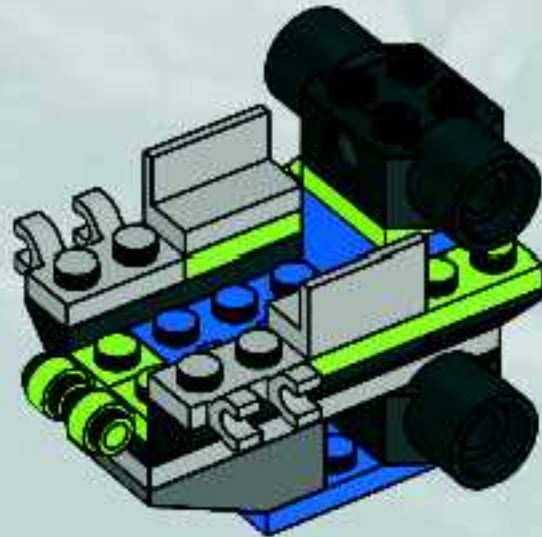


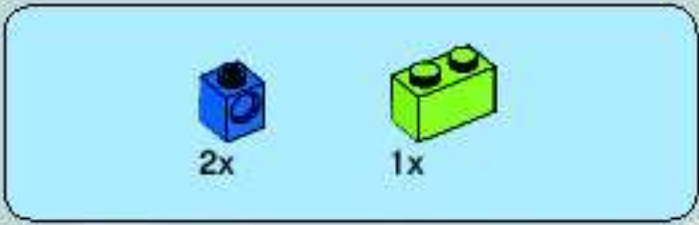


8

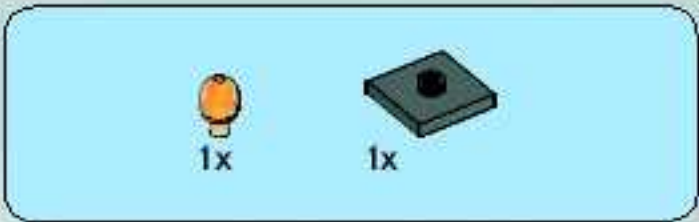
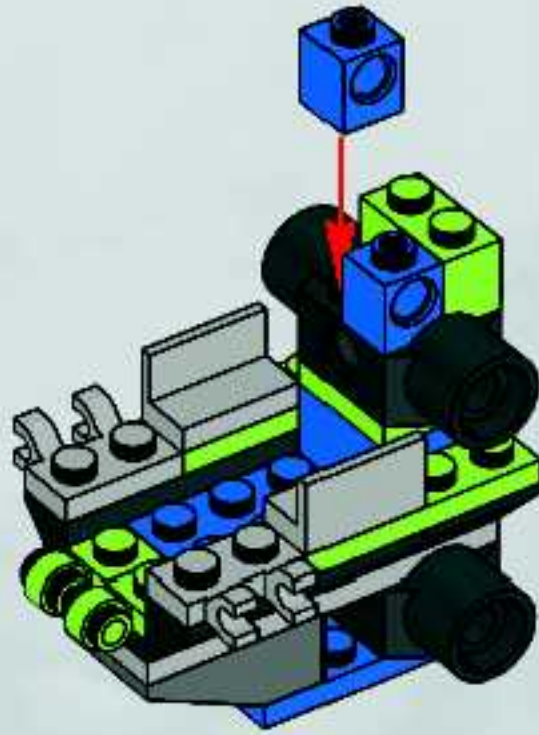


9

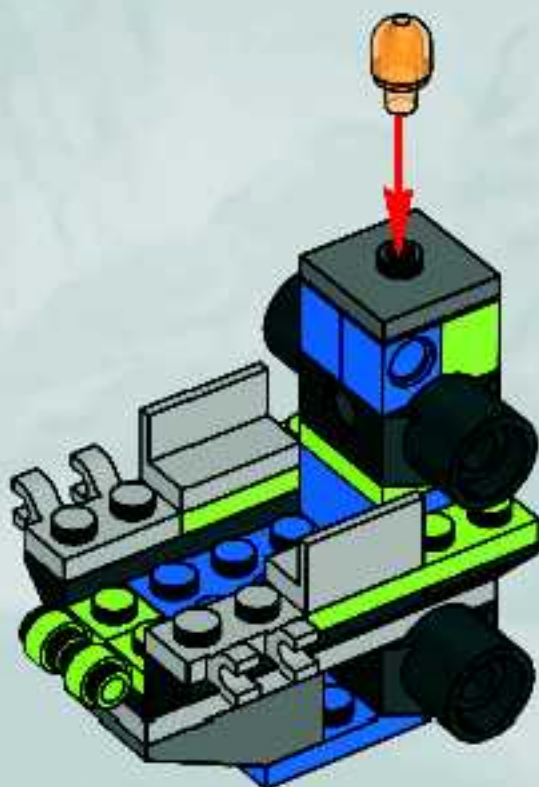


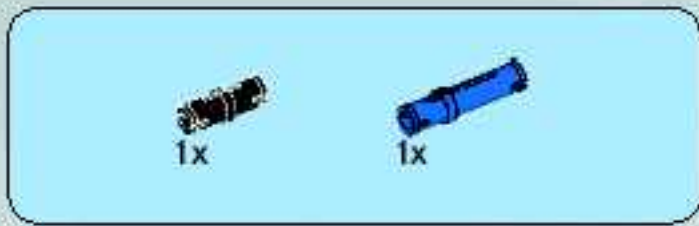


10

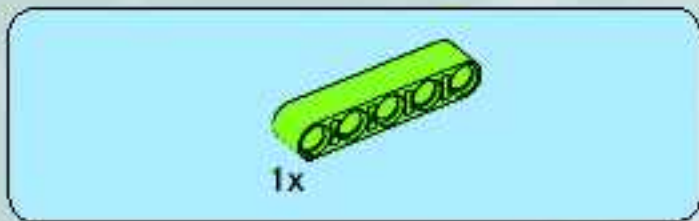
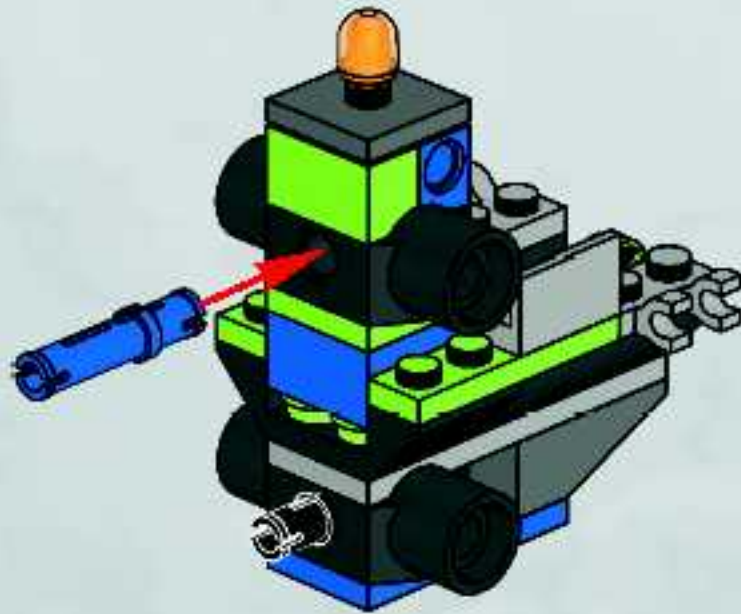


11

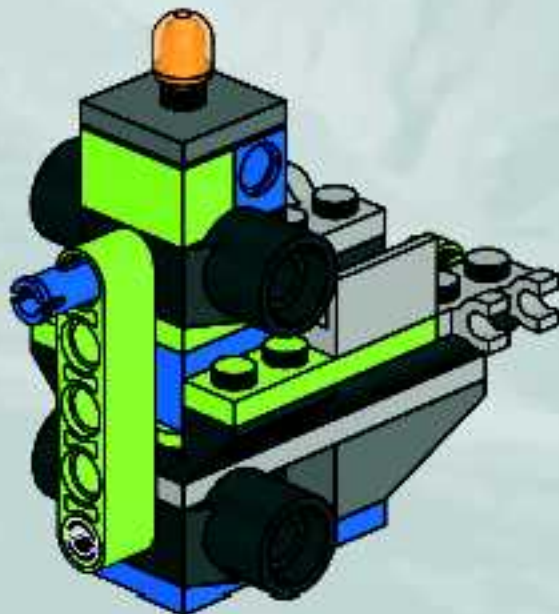


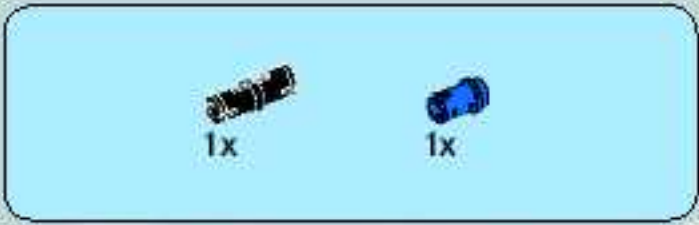


12

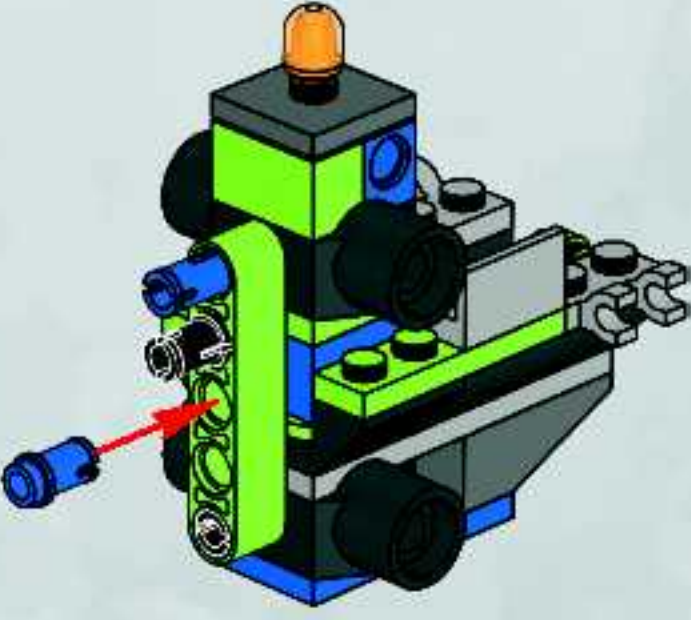


13

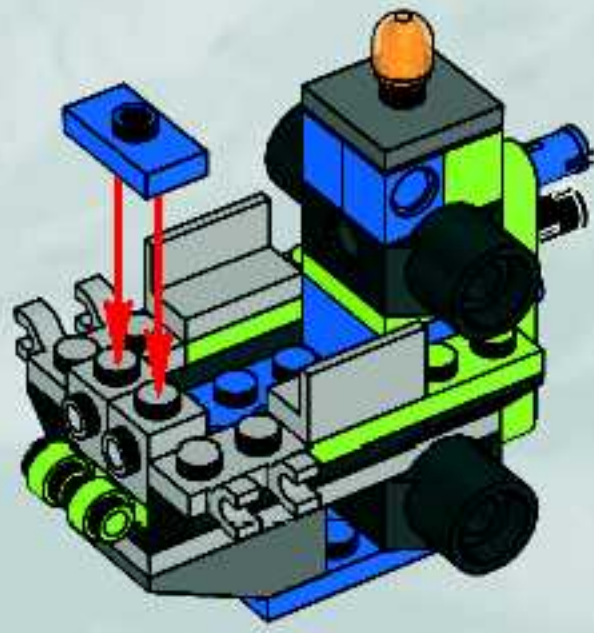




14



15



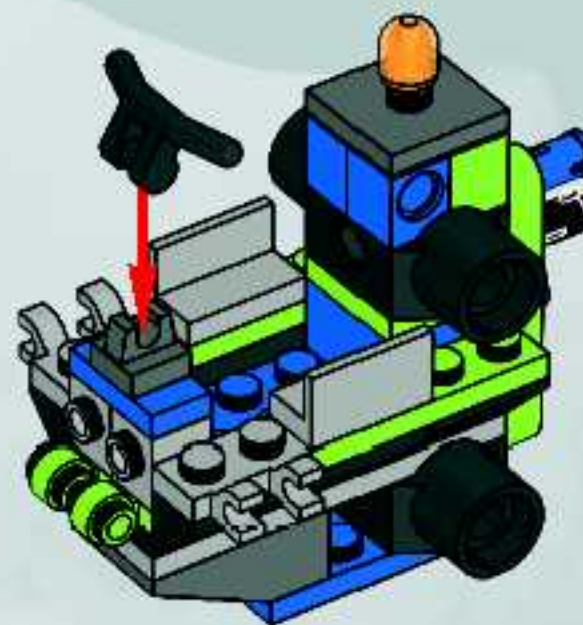


1x



1x

16

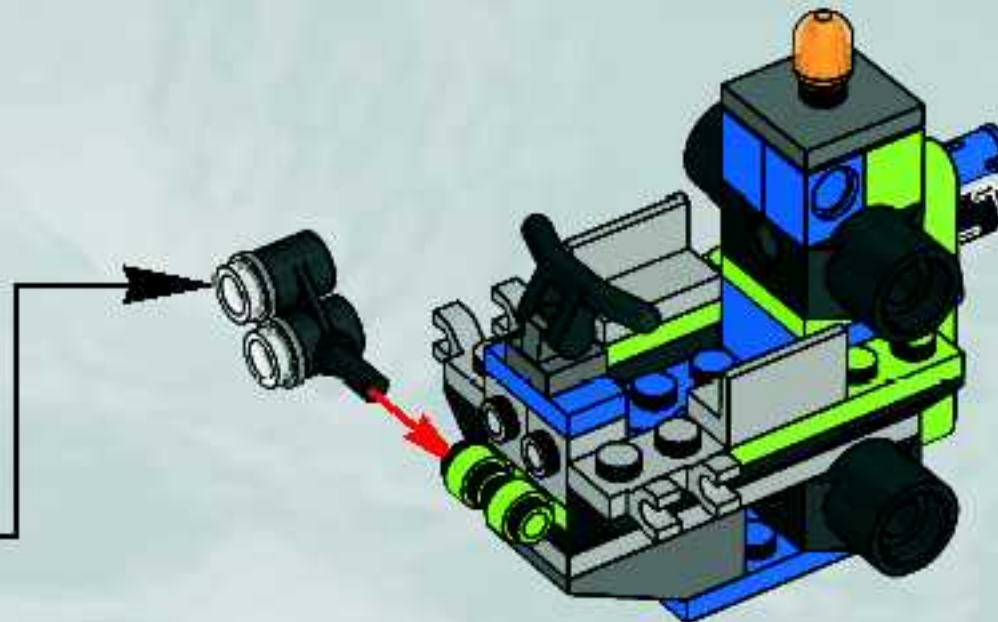
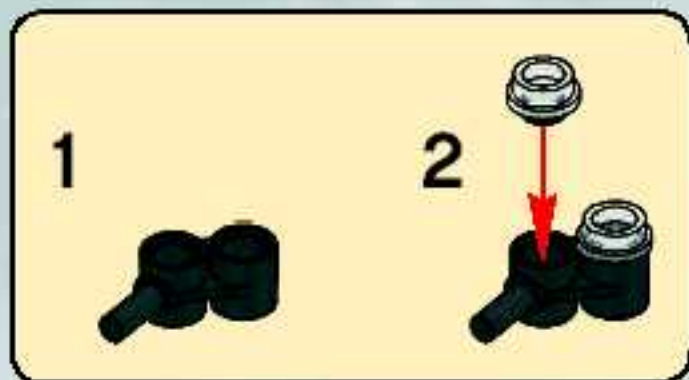


2x



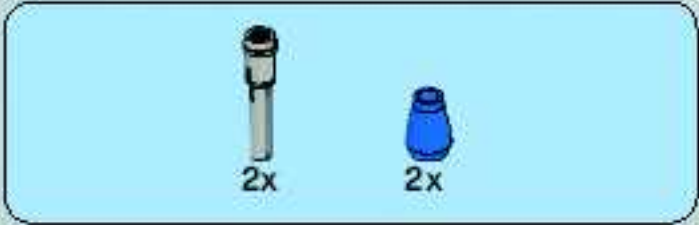
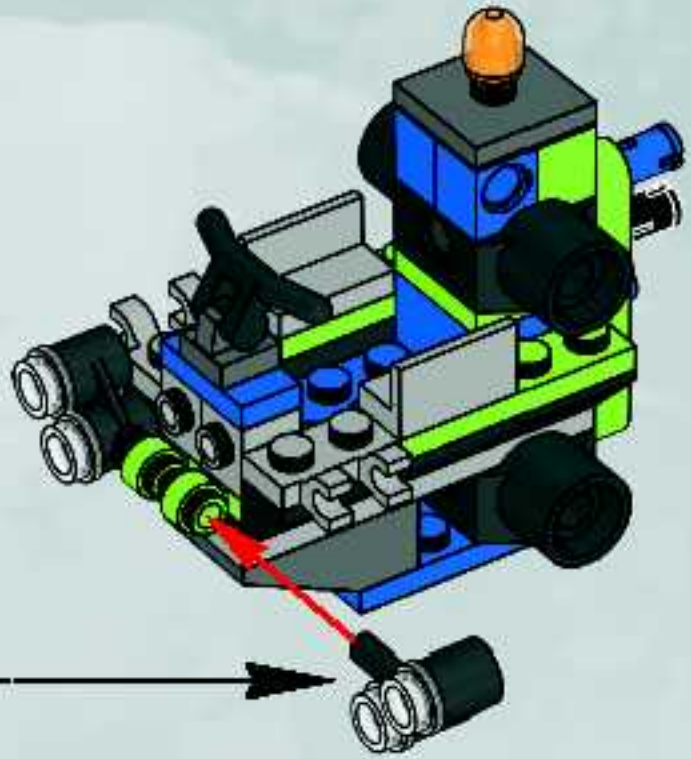
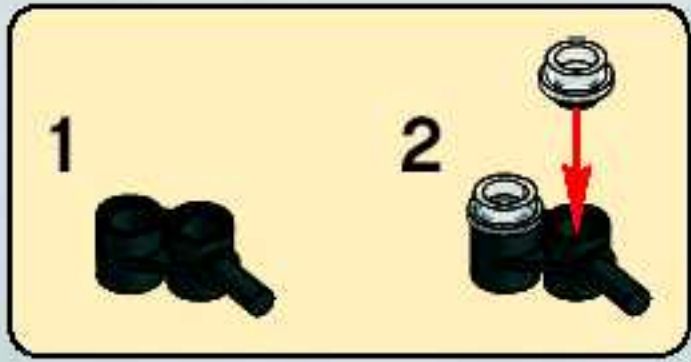
1x

17

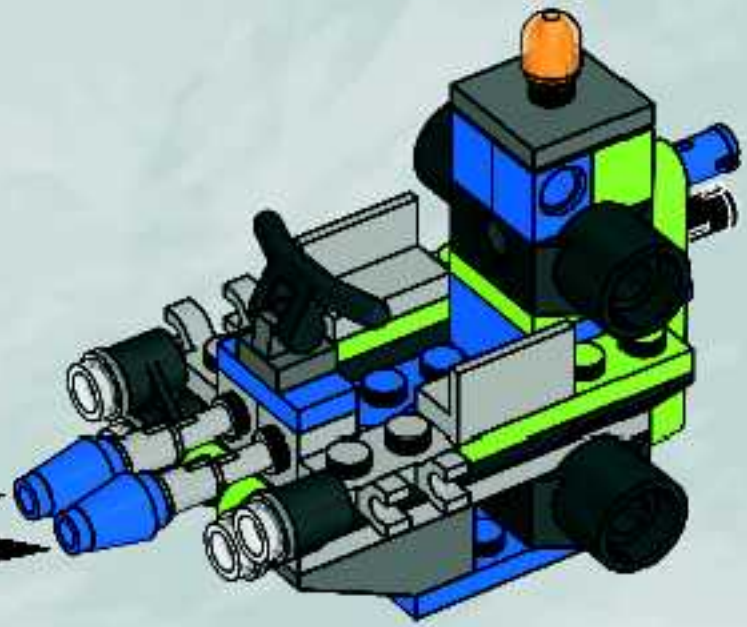
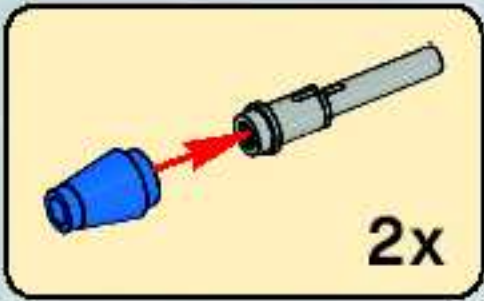




18



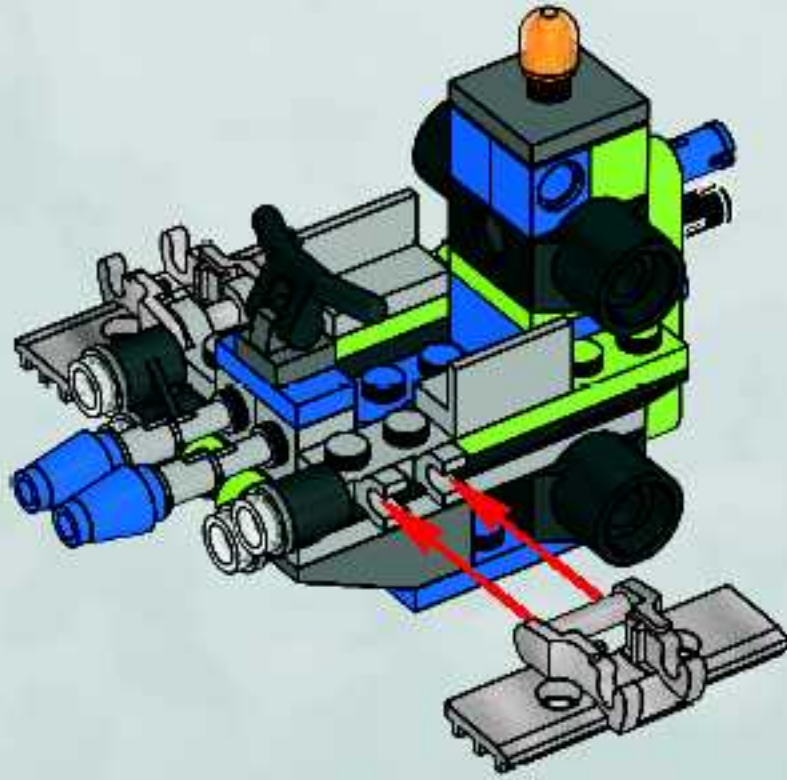
19



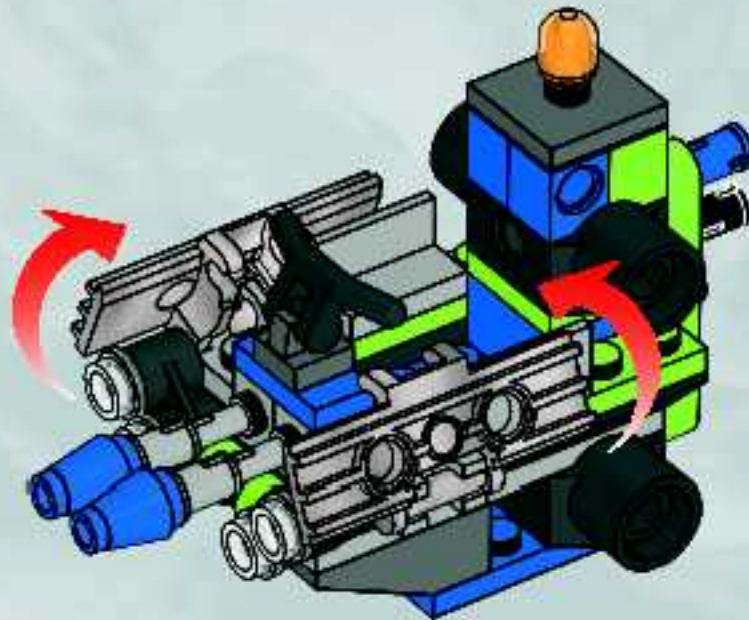


2x

20

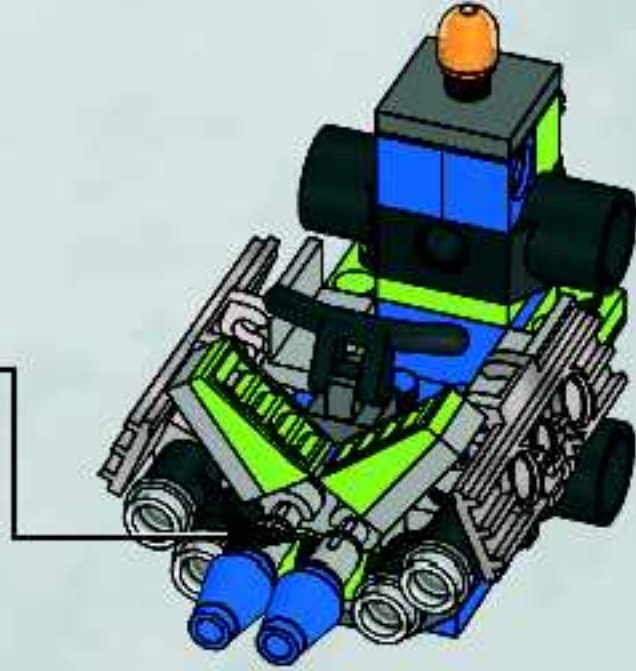
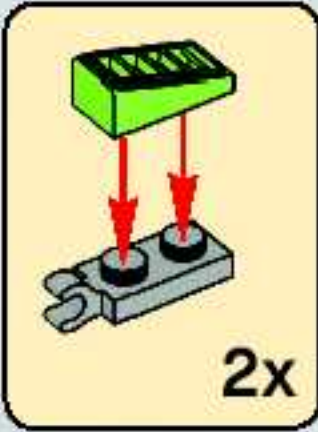


21

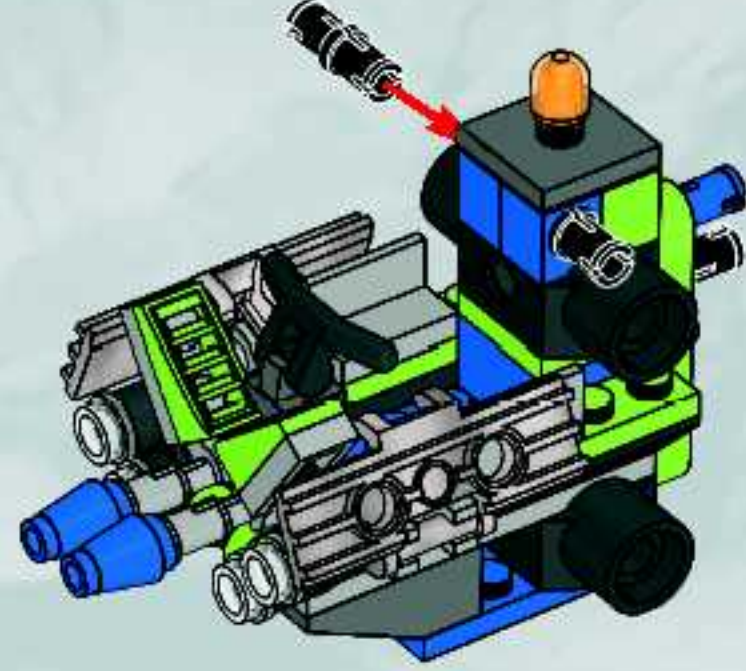




22

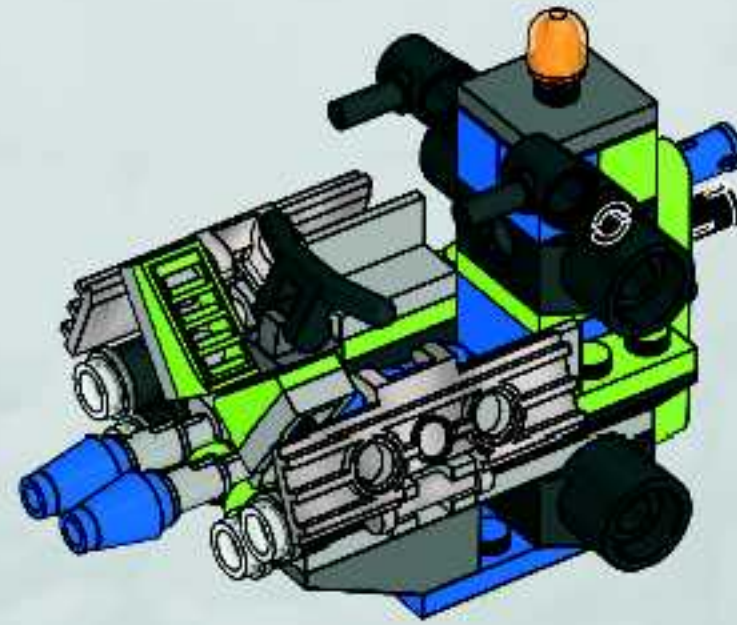


23

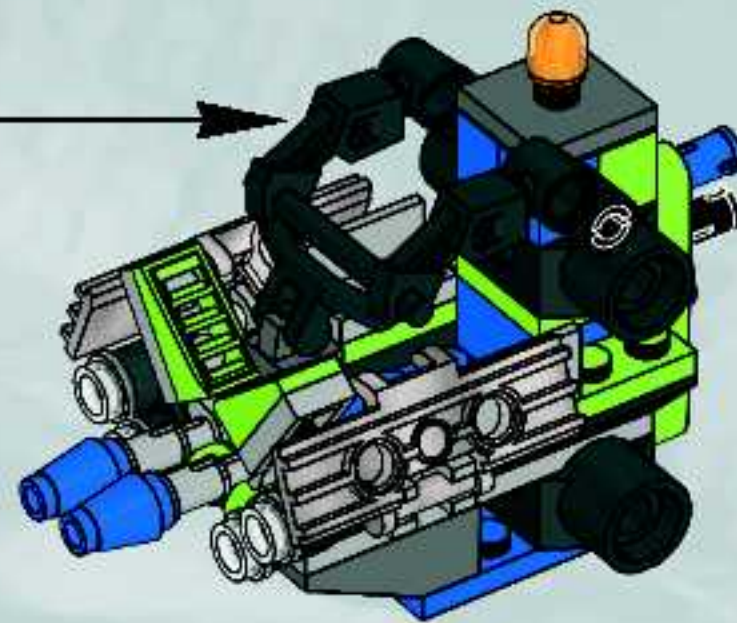
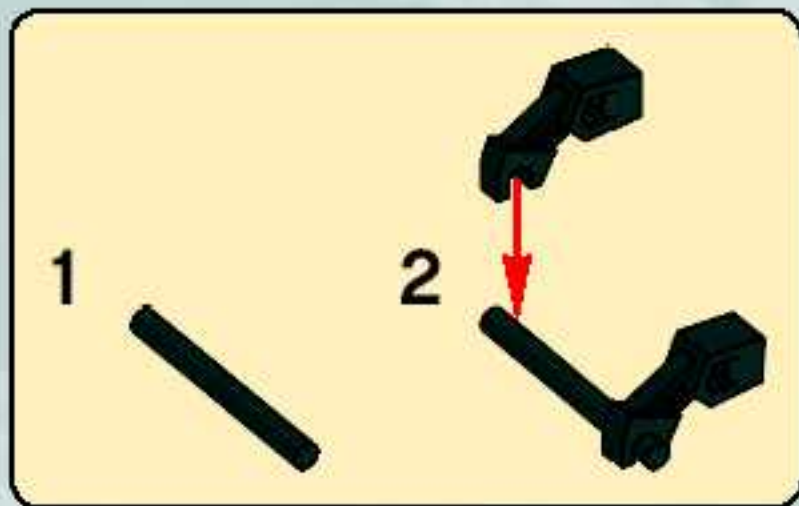


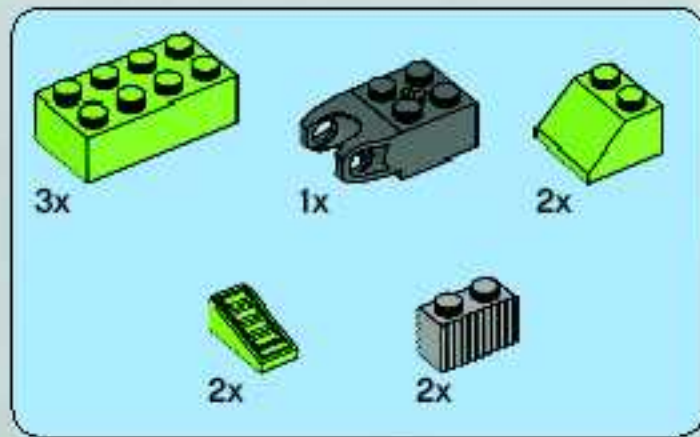
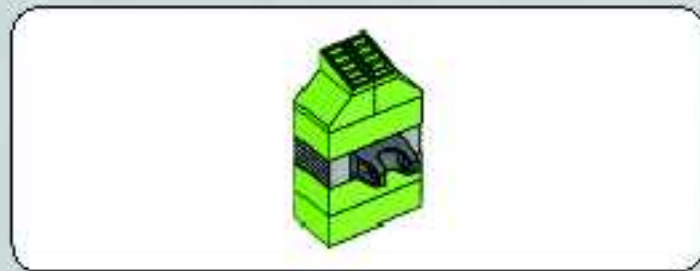
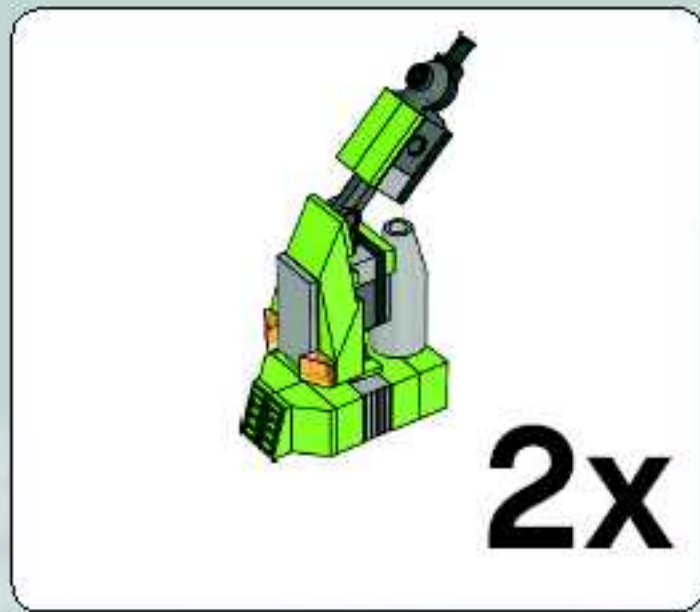


24

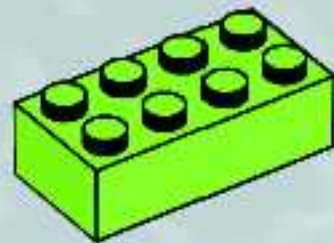


25

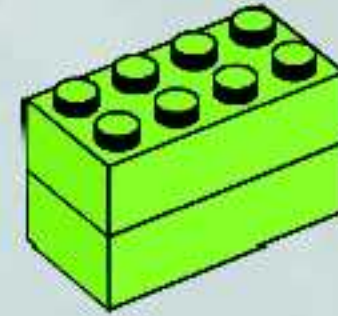




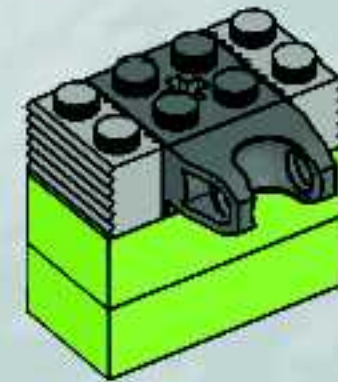
1



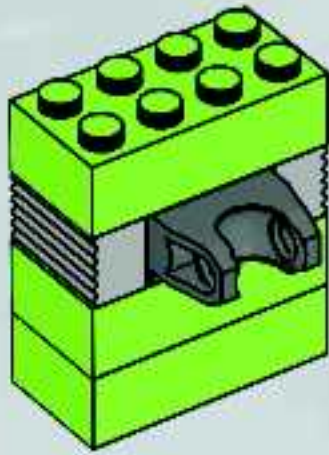
2



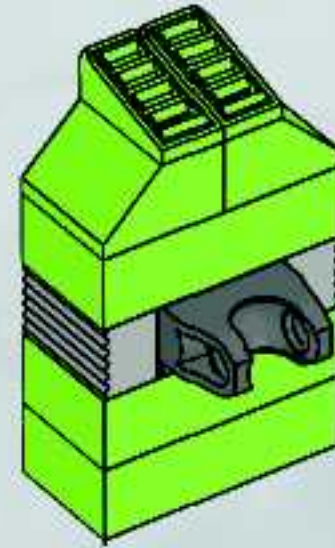
3



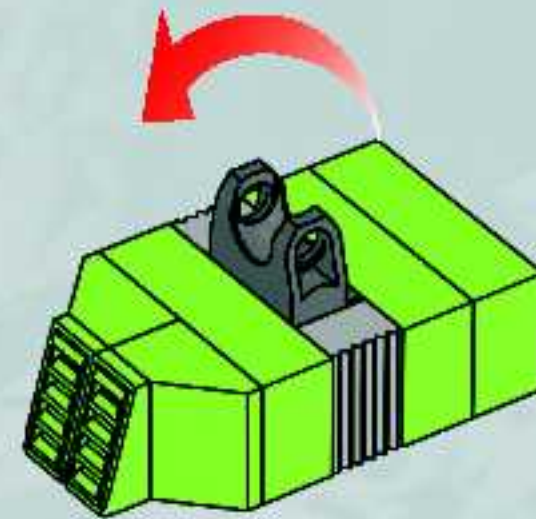
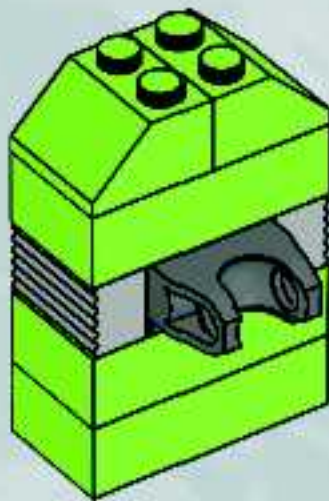
4



6

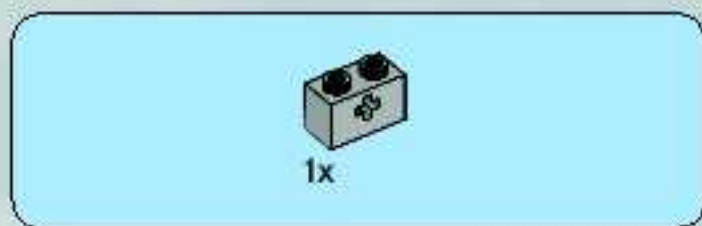


5

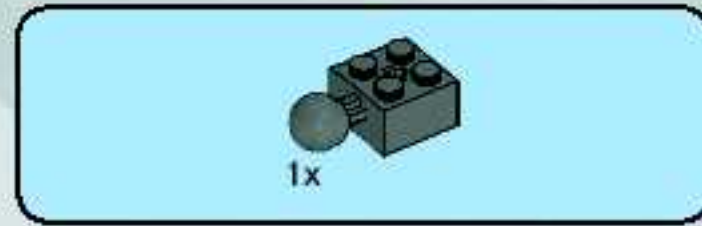




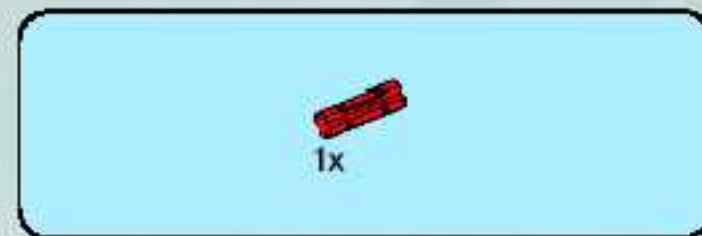
1



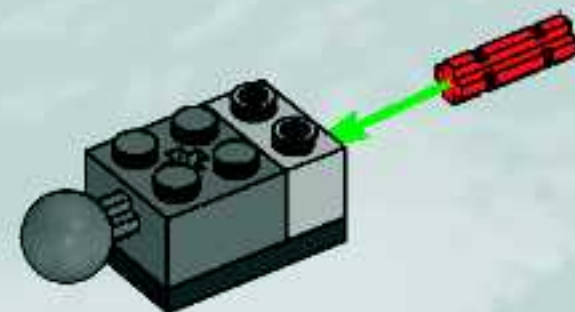
2



3

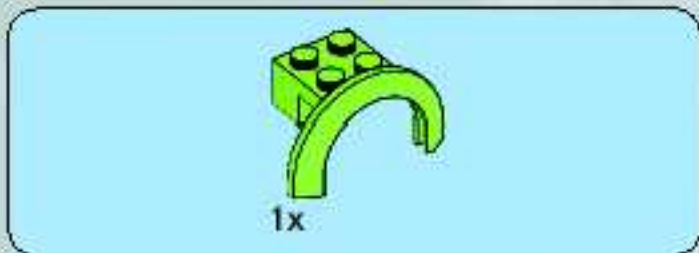


4

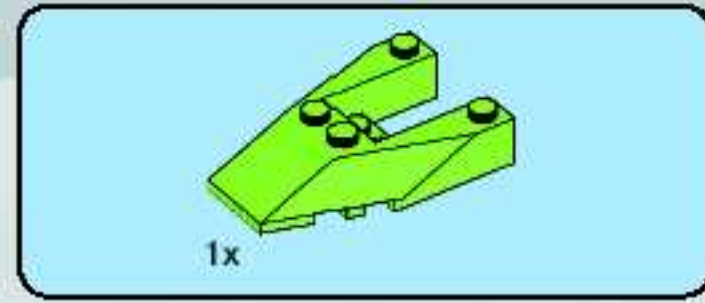
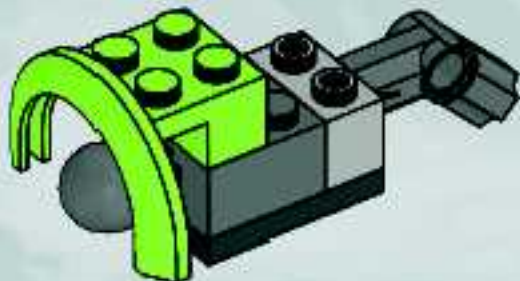




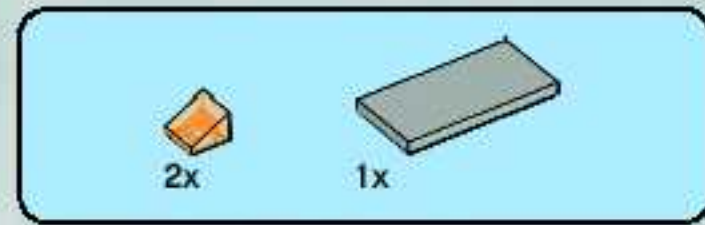
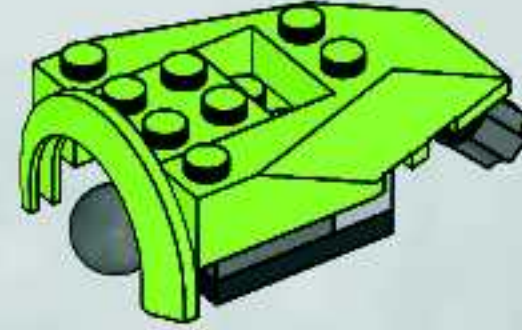
5



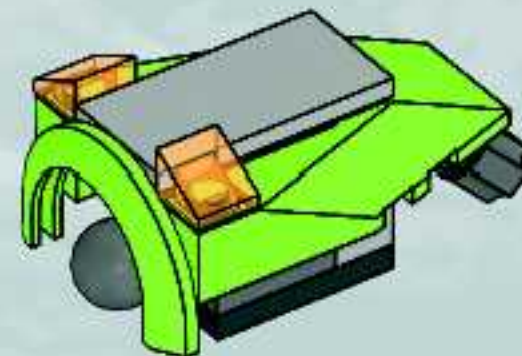
6



7

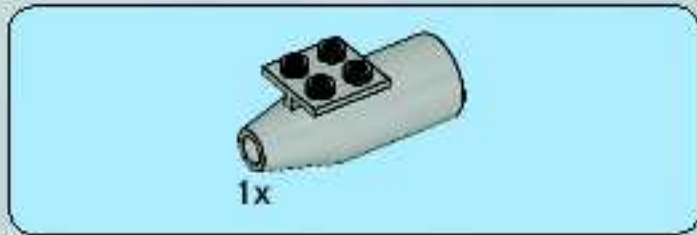
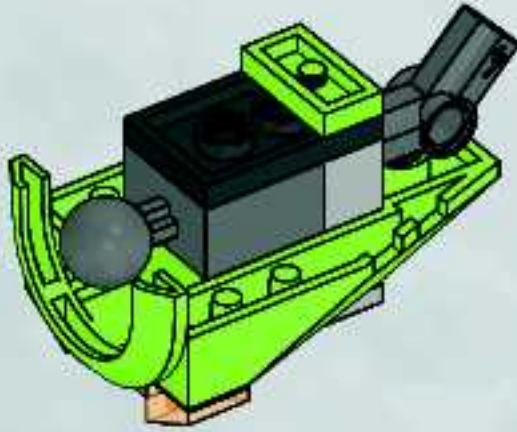


8

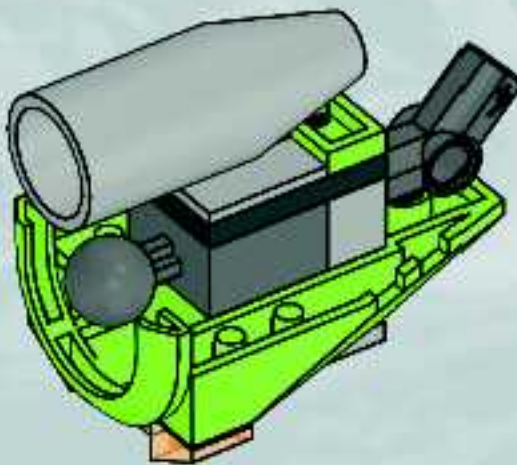




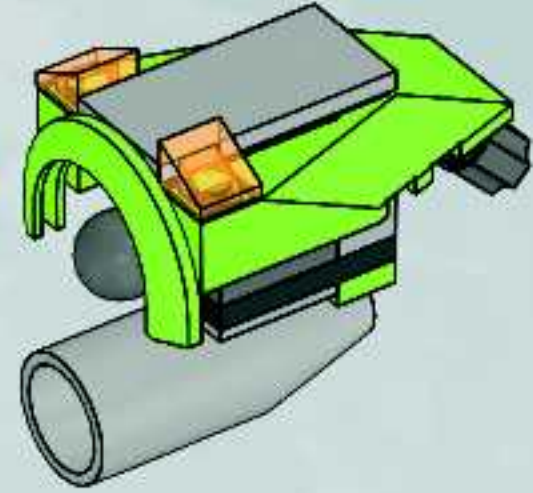
9



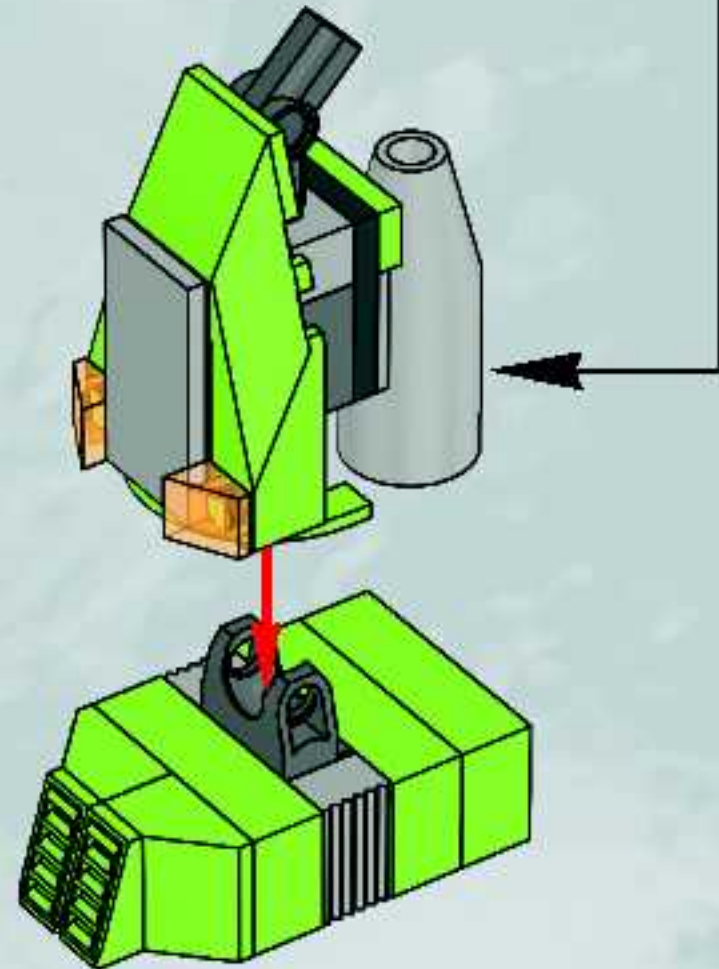
10

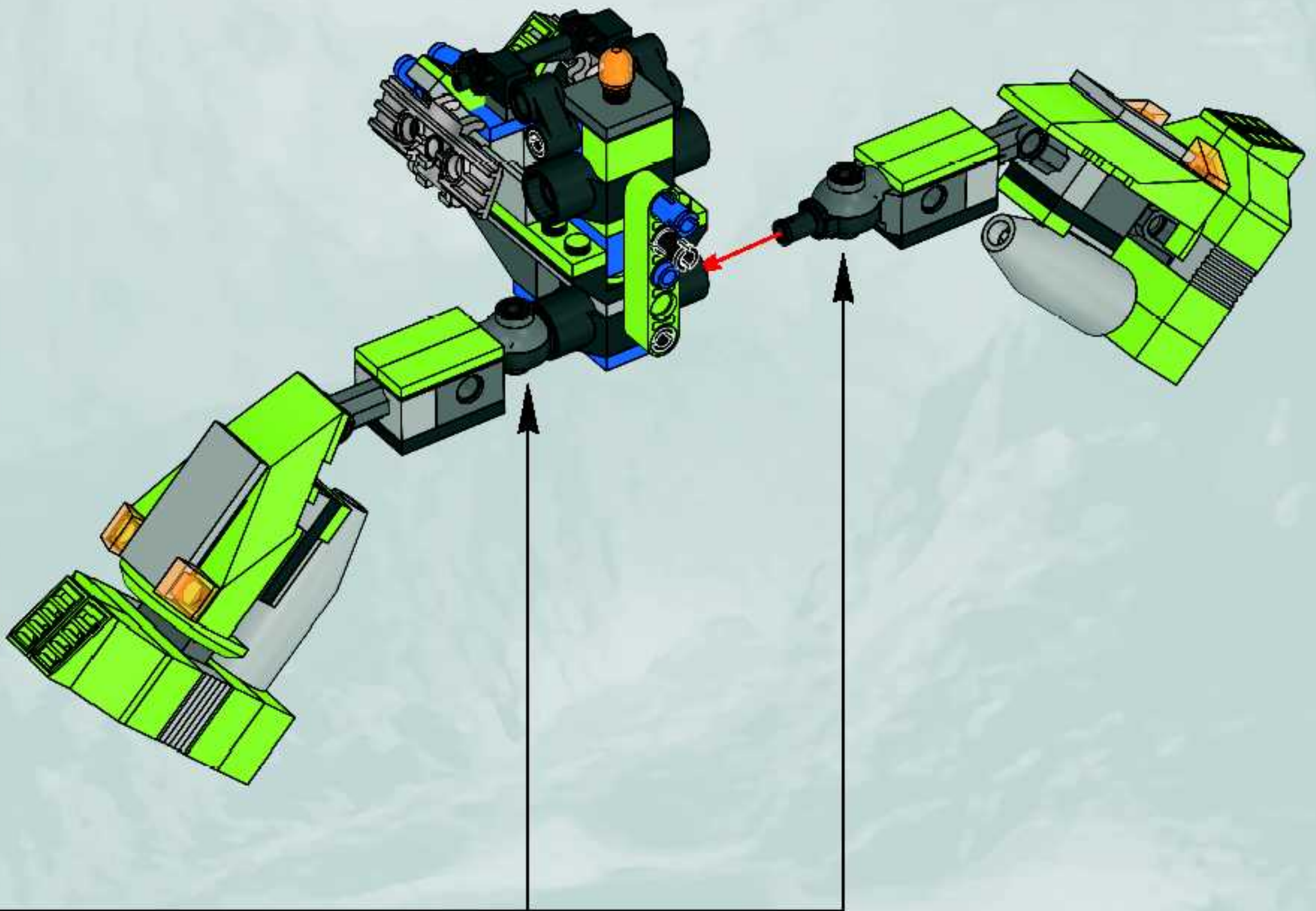


11

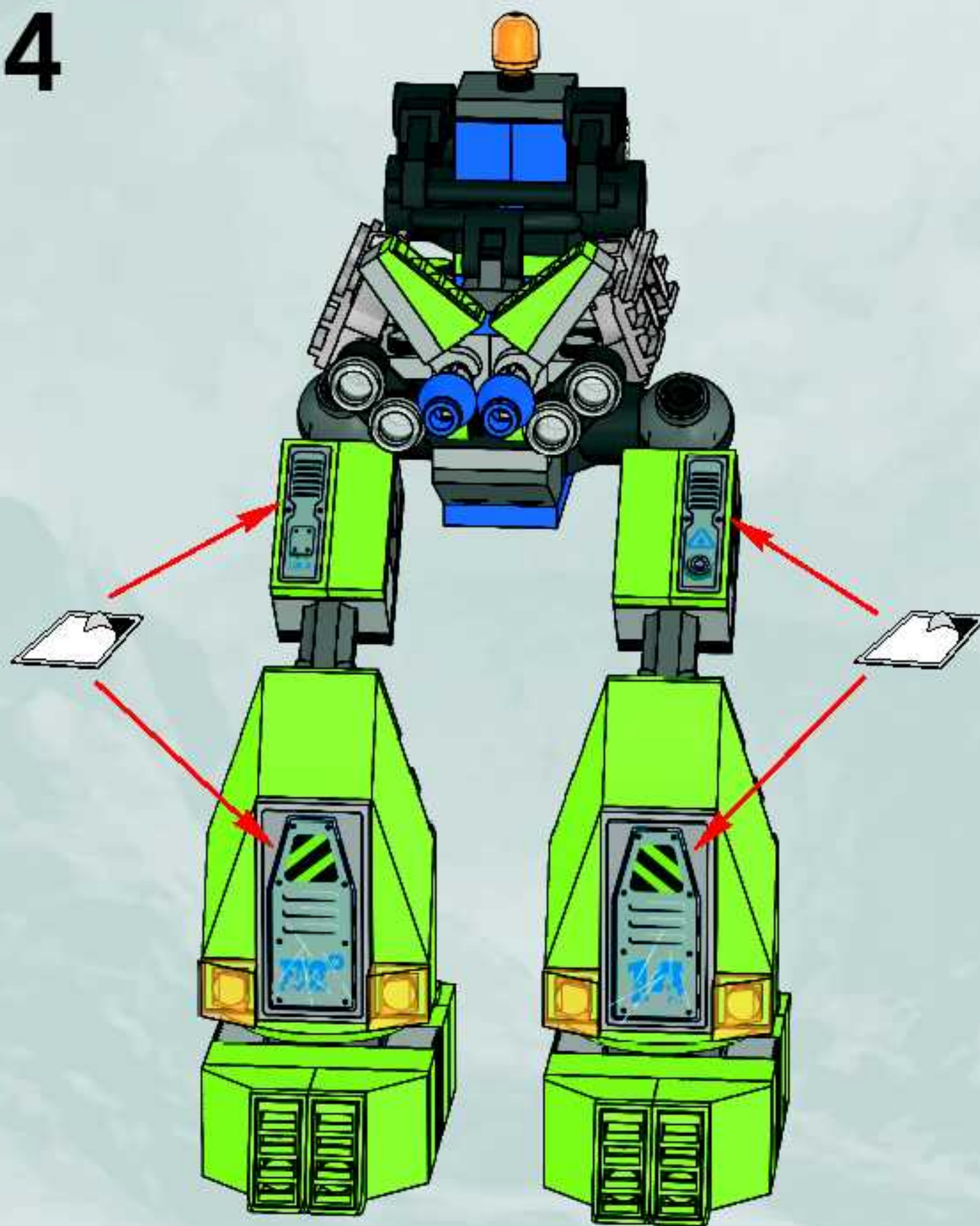


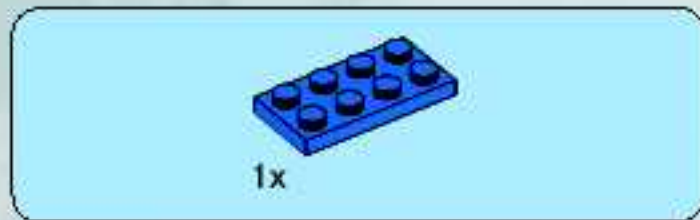
12



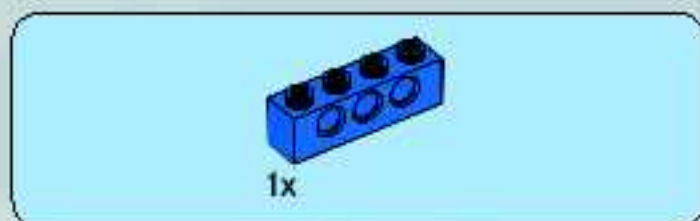


14

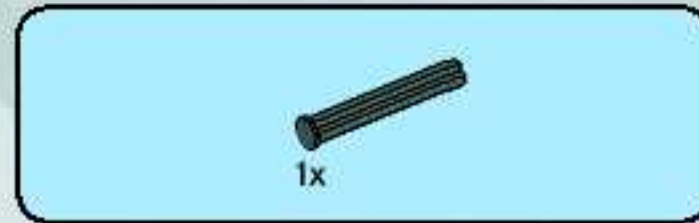




1



2



3

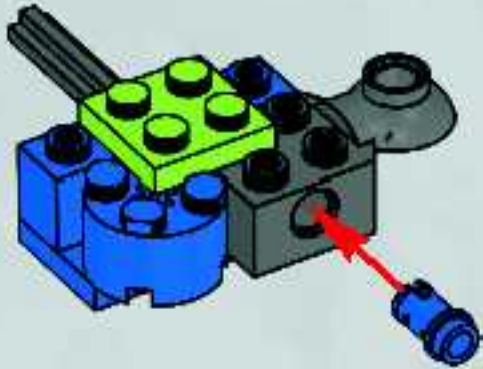


4

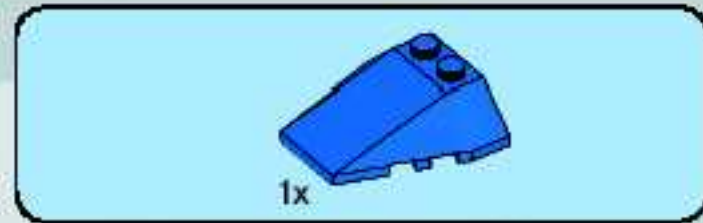
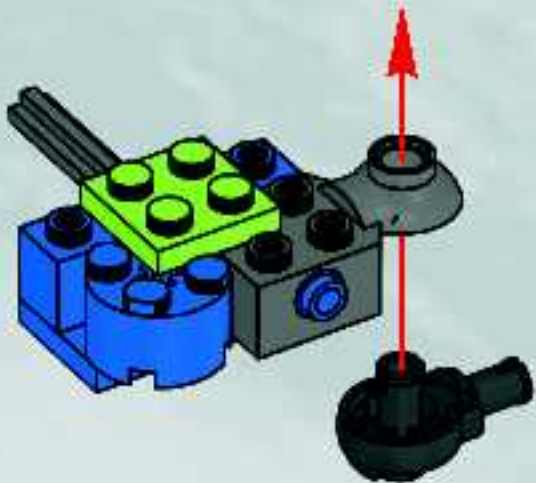




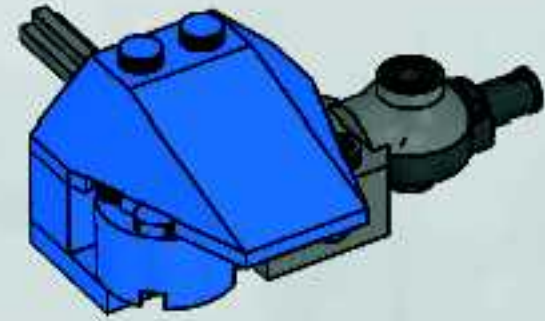
5



6

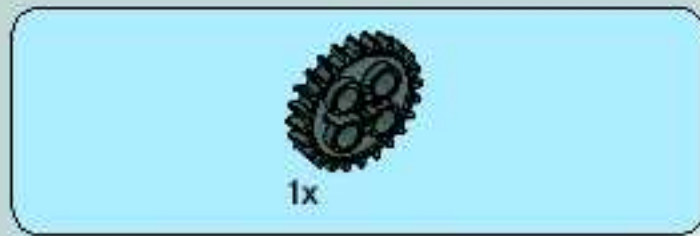


7

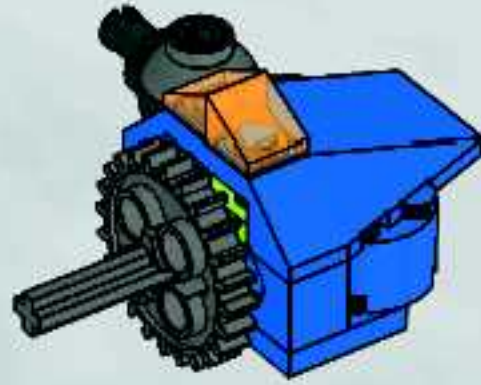


8

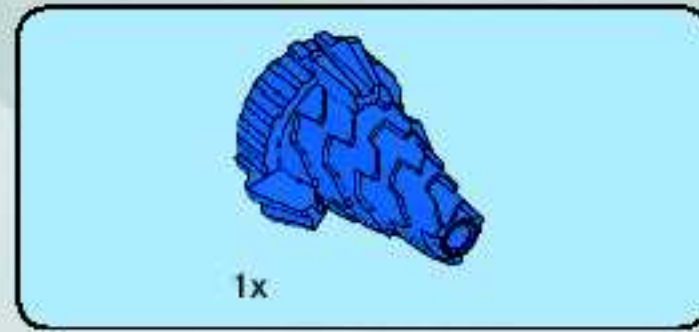
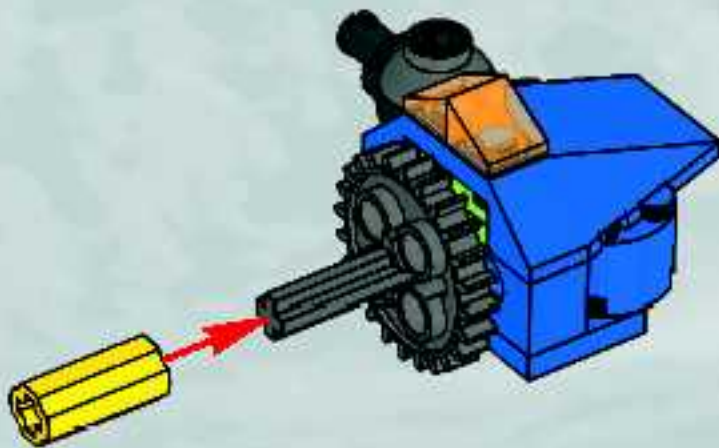




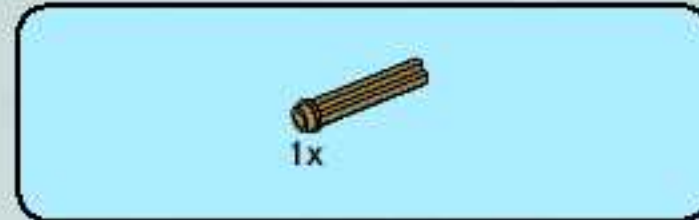
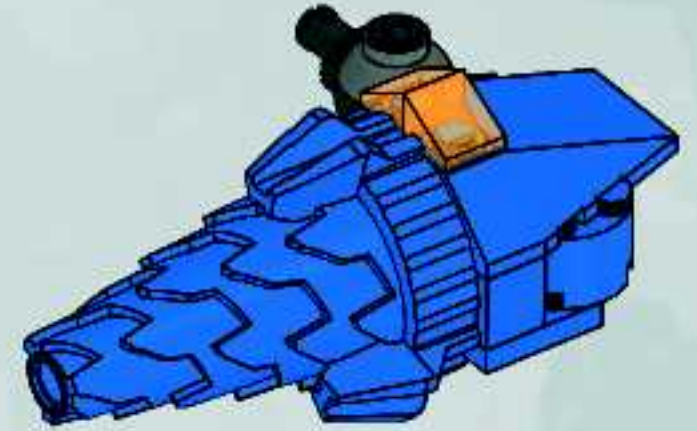
9



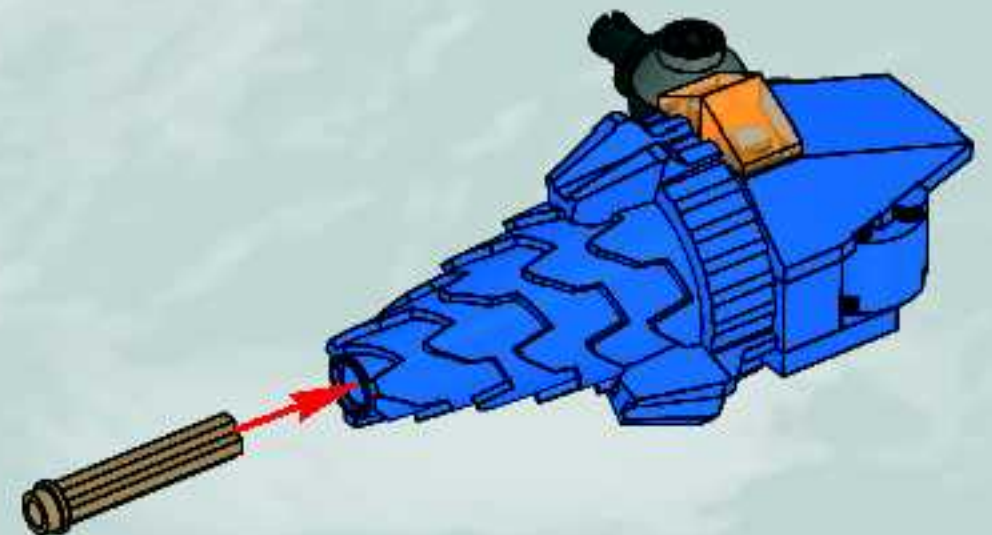
10

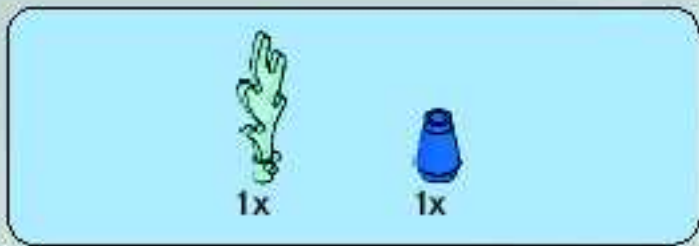


11

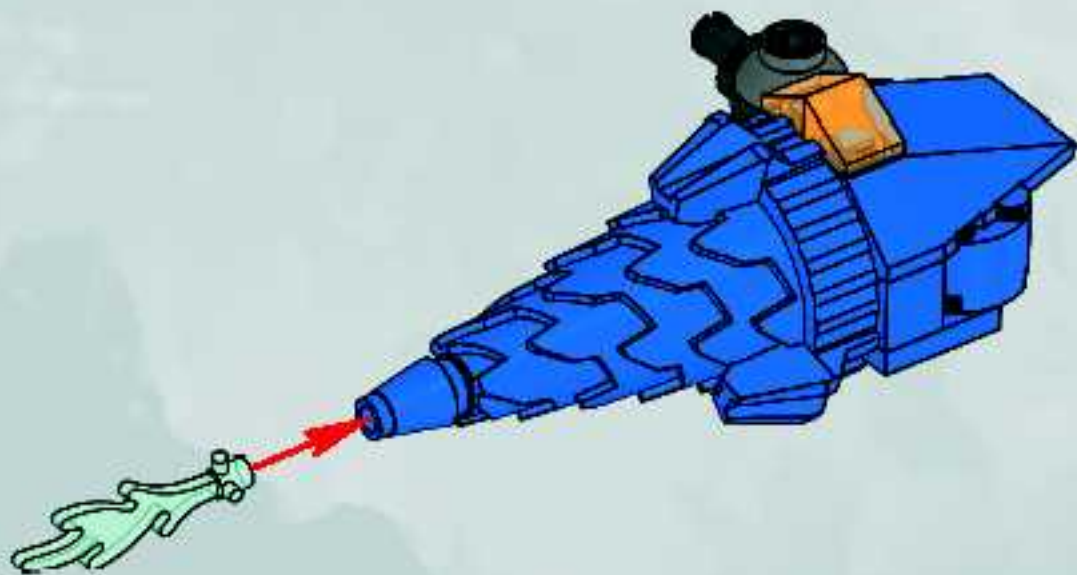


12

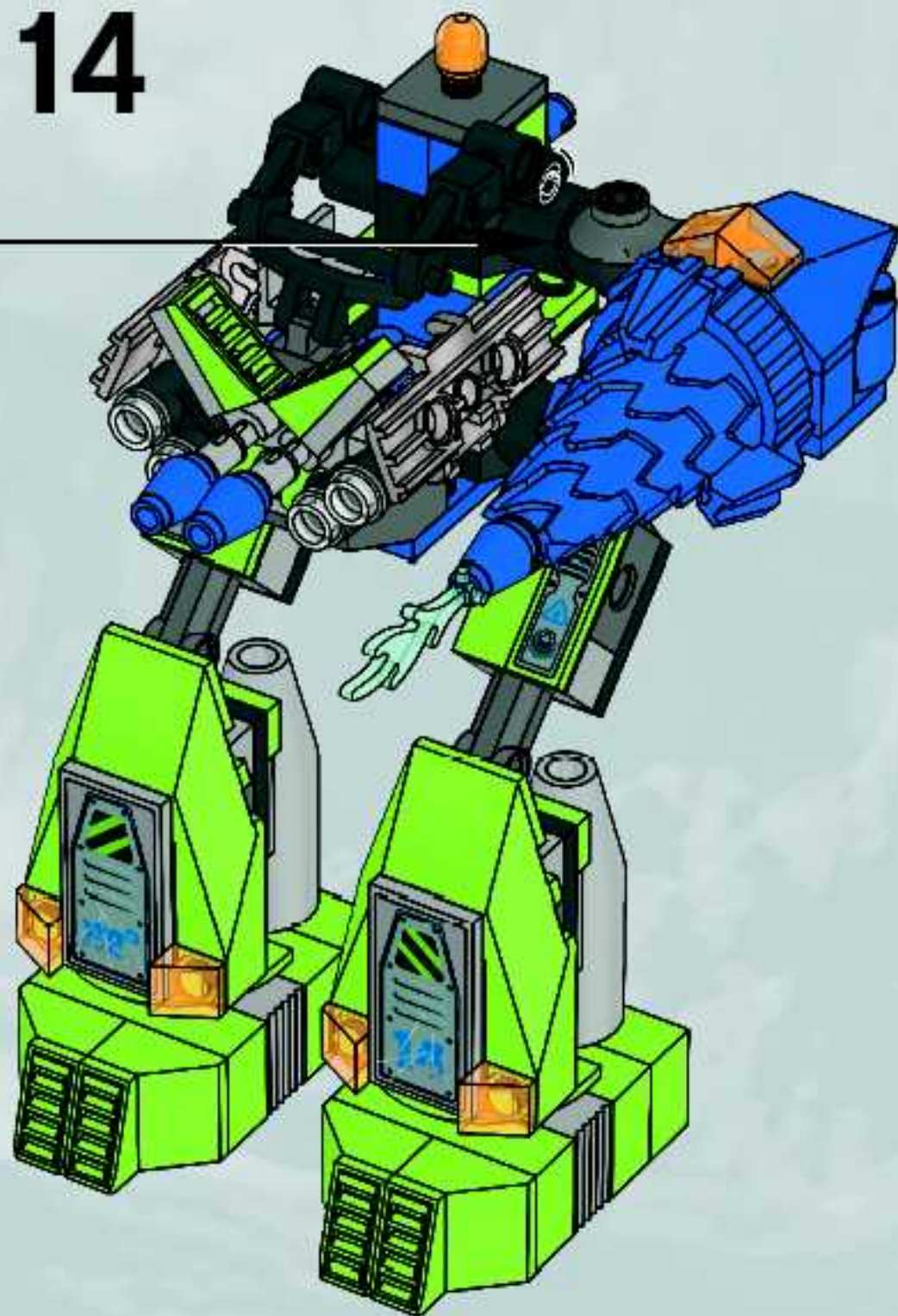


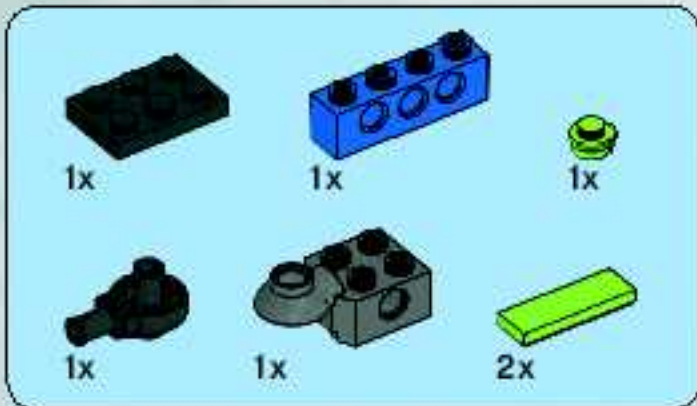


13



14





15

1



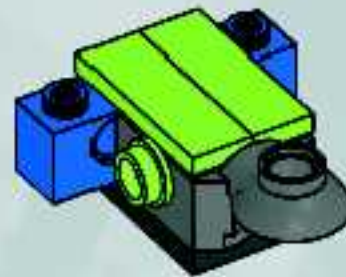
2



3



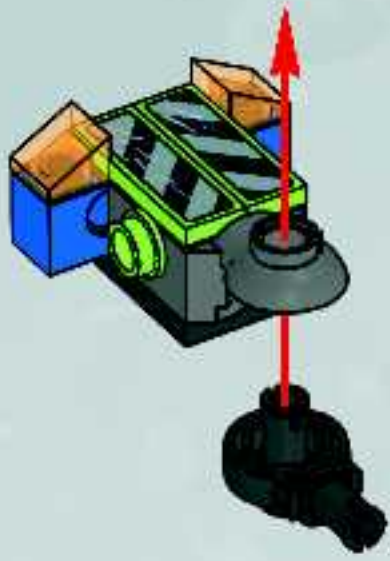
4

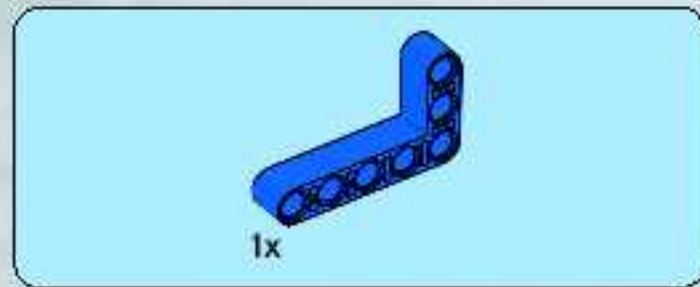
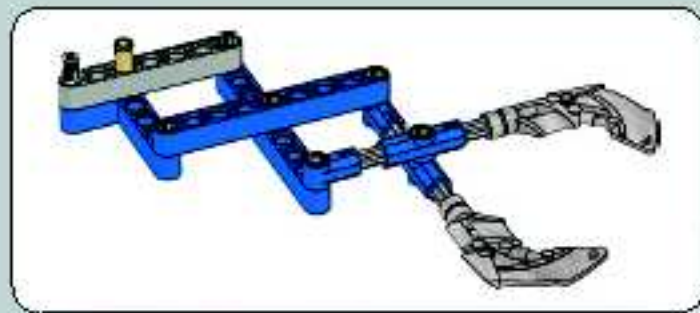


5

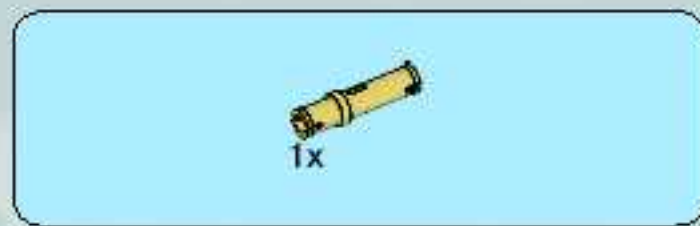


6

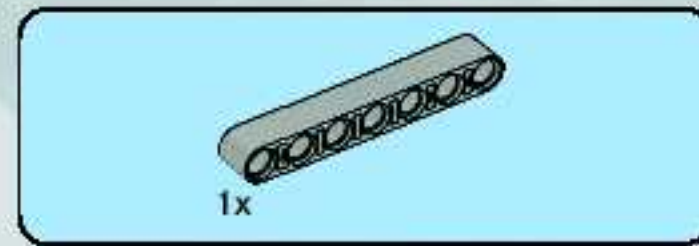




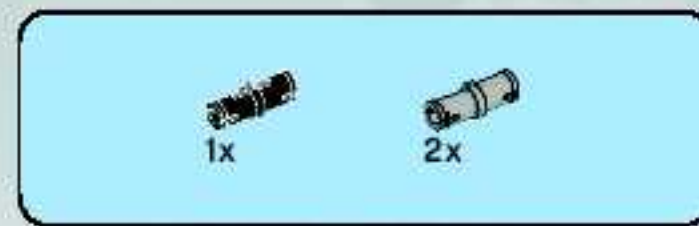
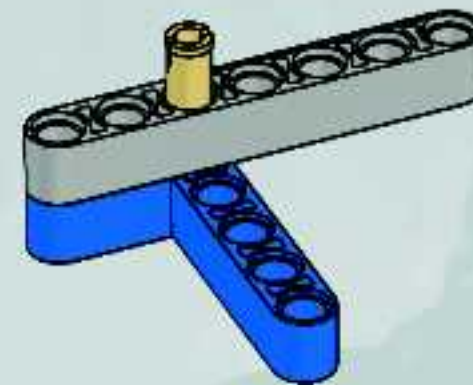
1



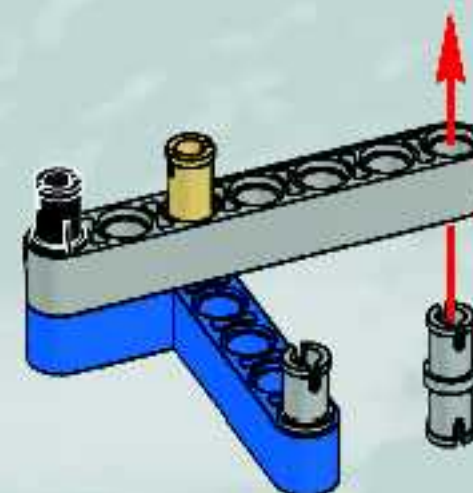
2

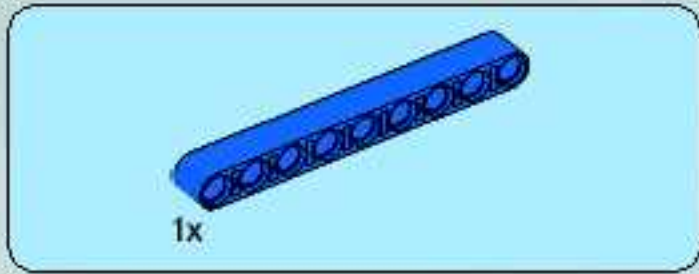


3

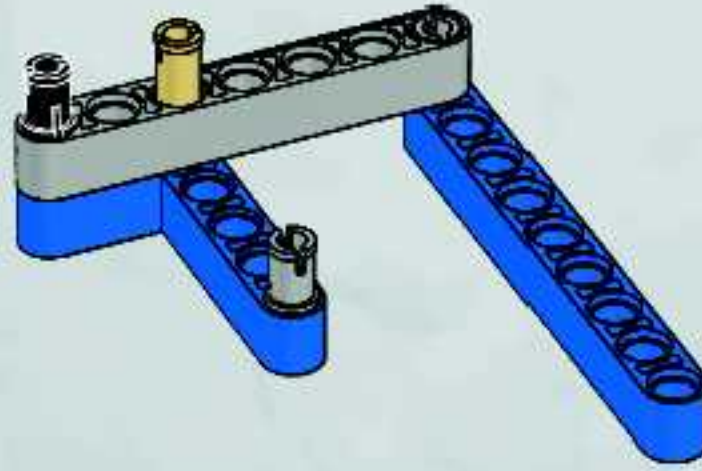


4

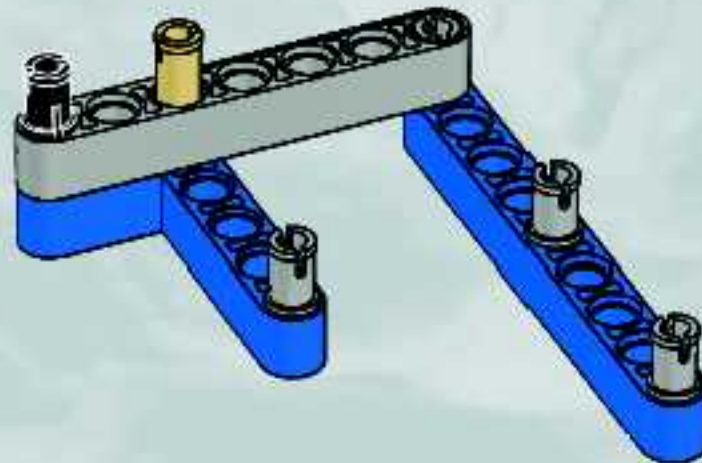


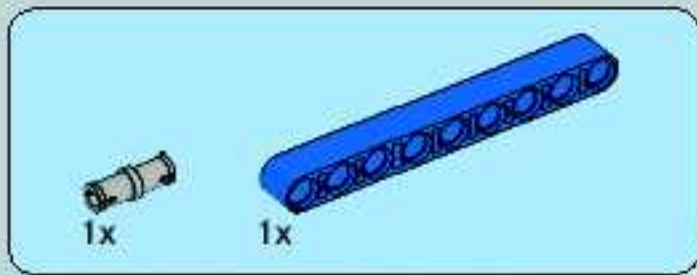


5

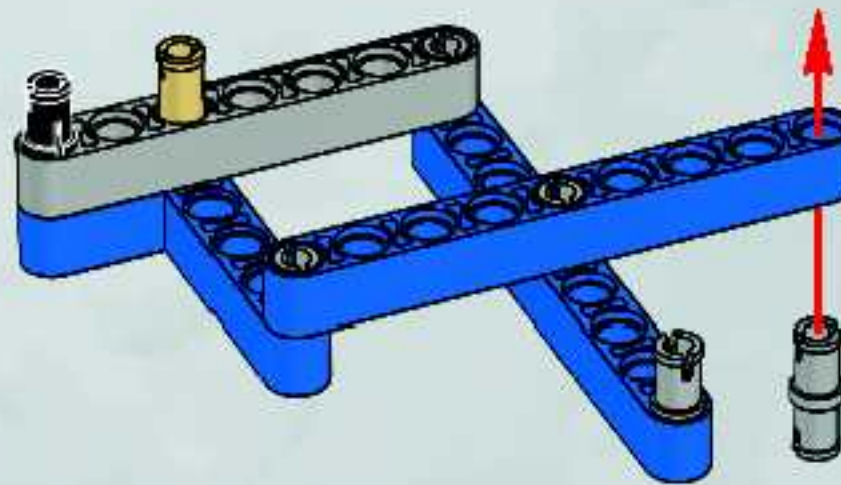


6

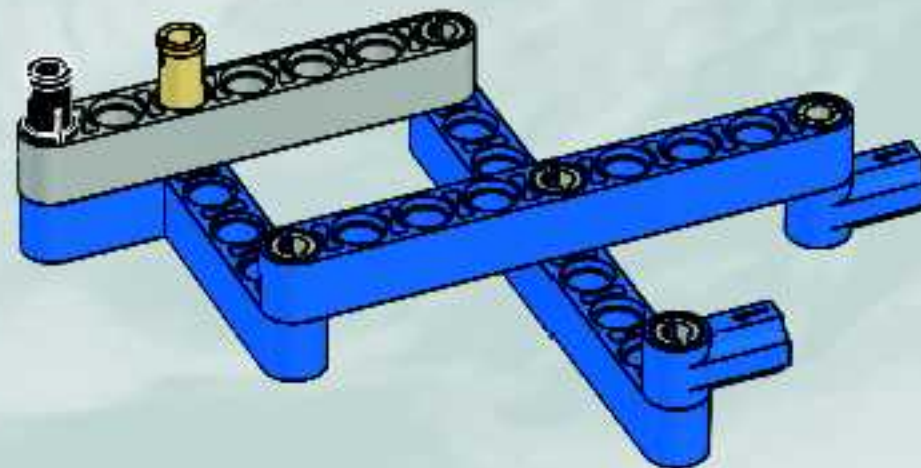


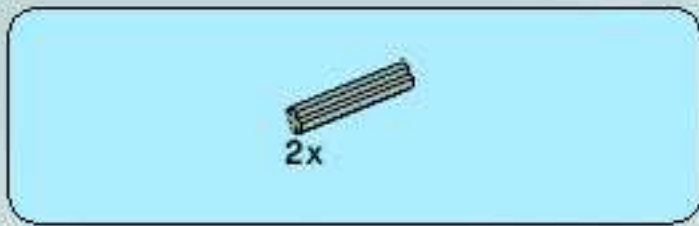


7

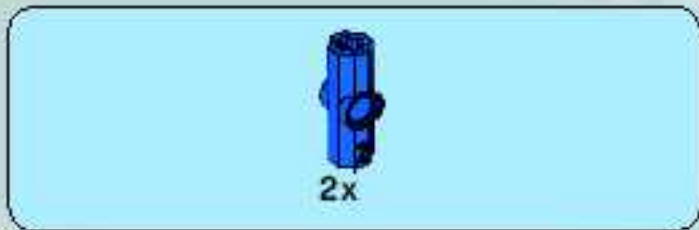
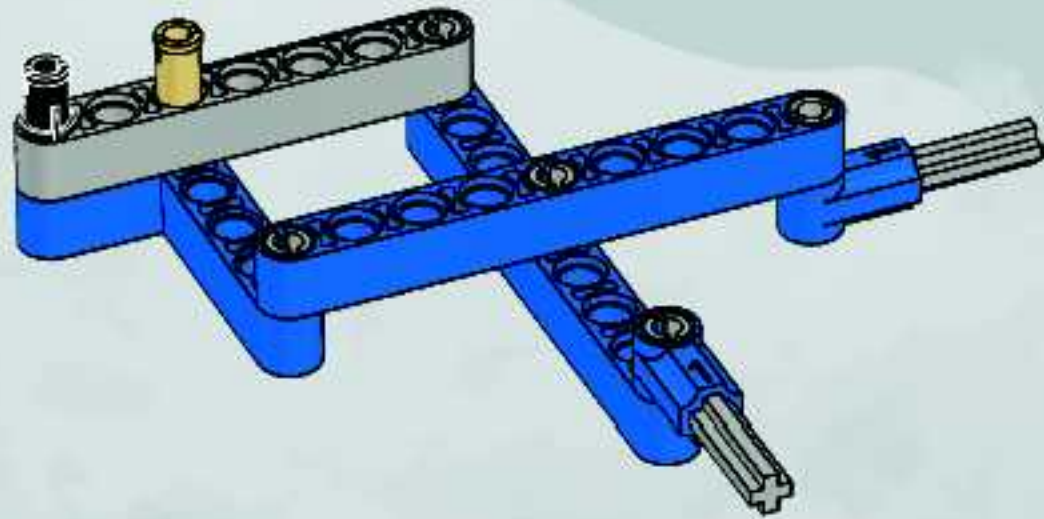


8

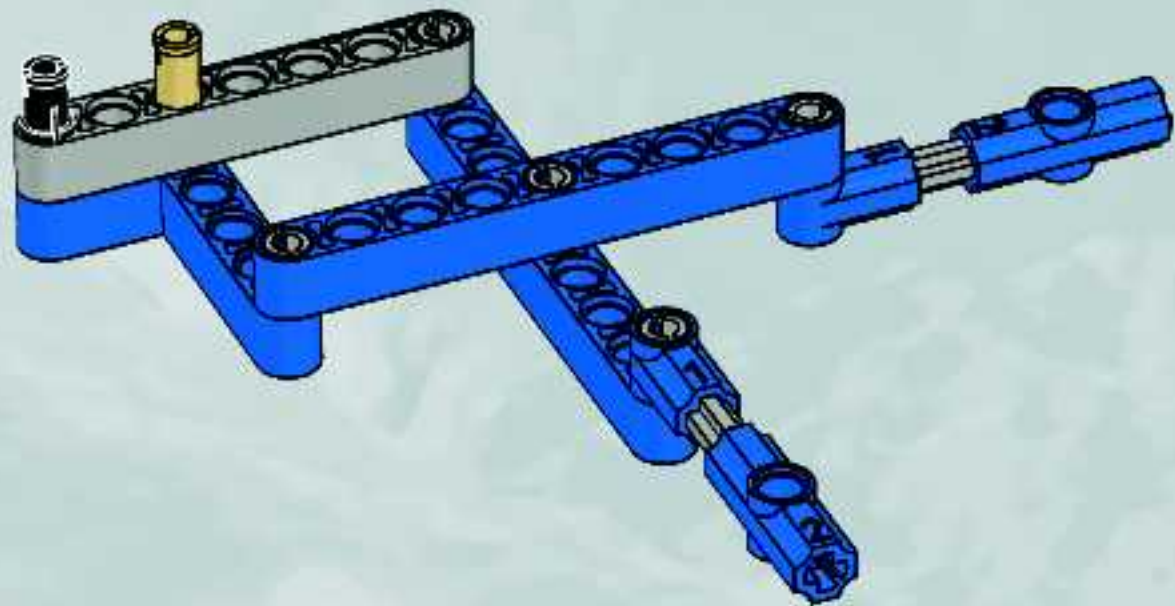


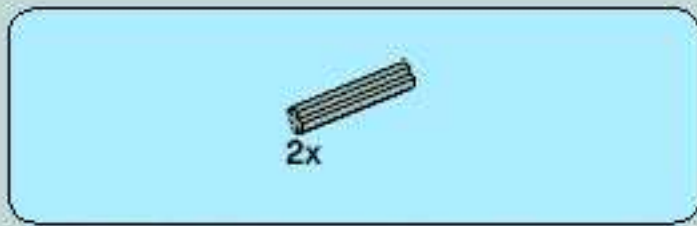


9

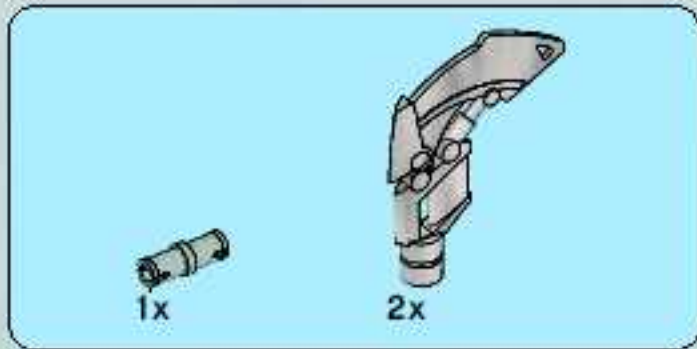
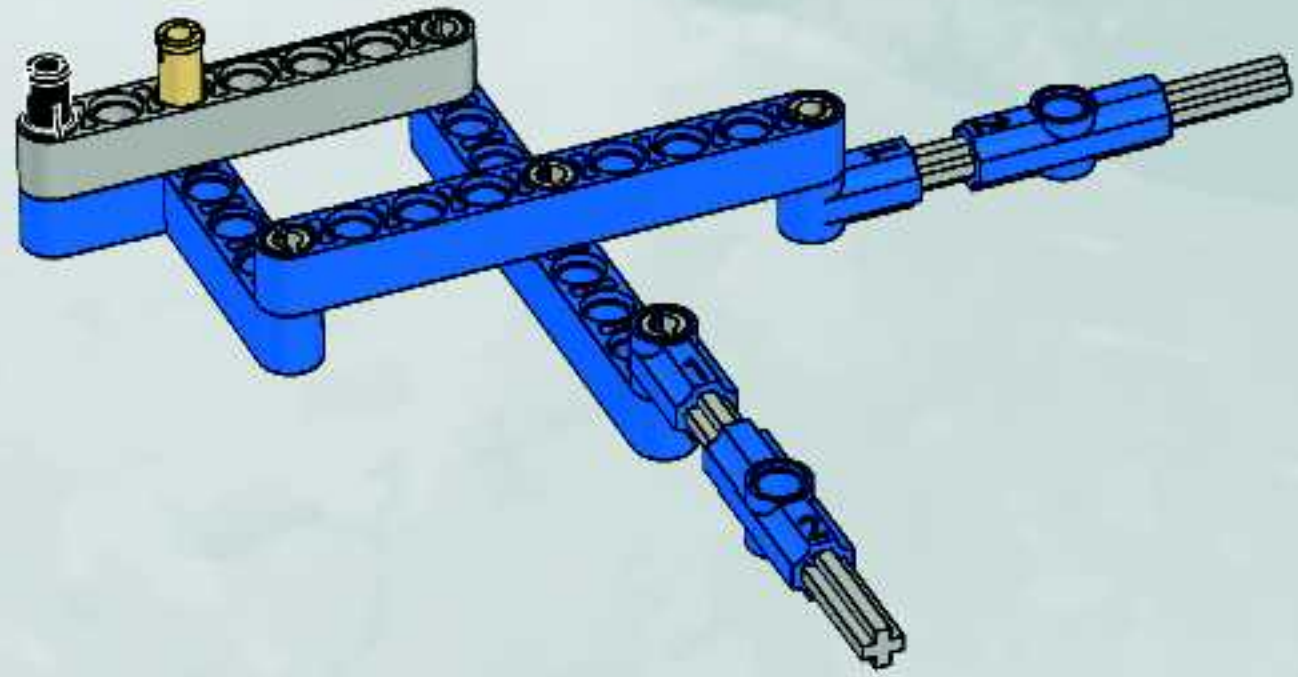


10

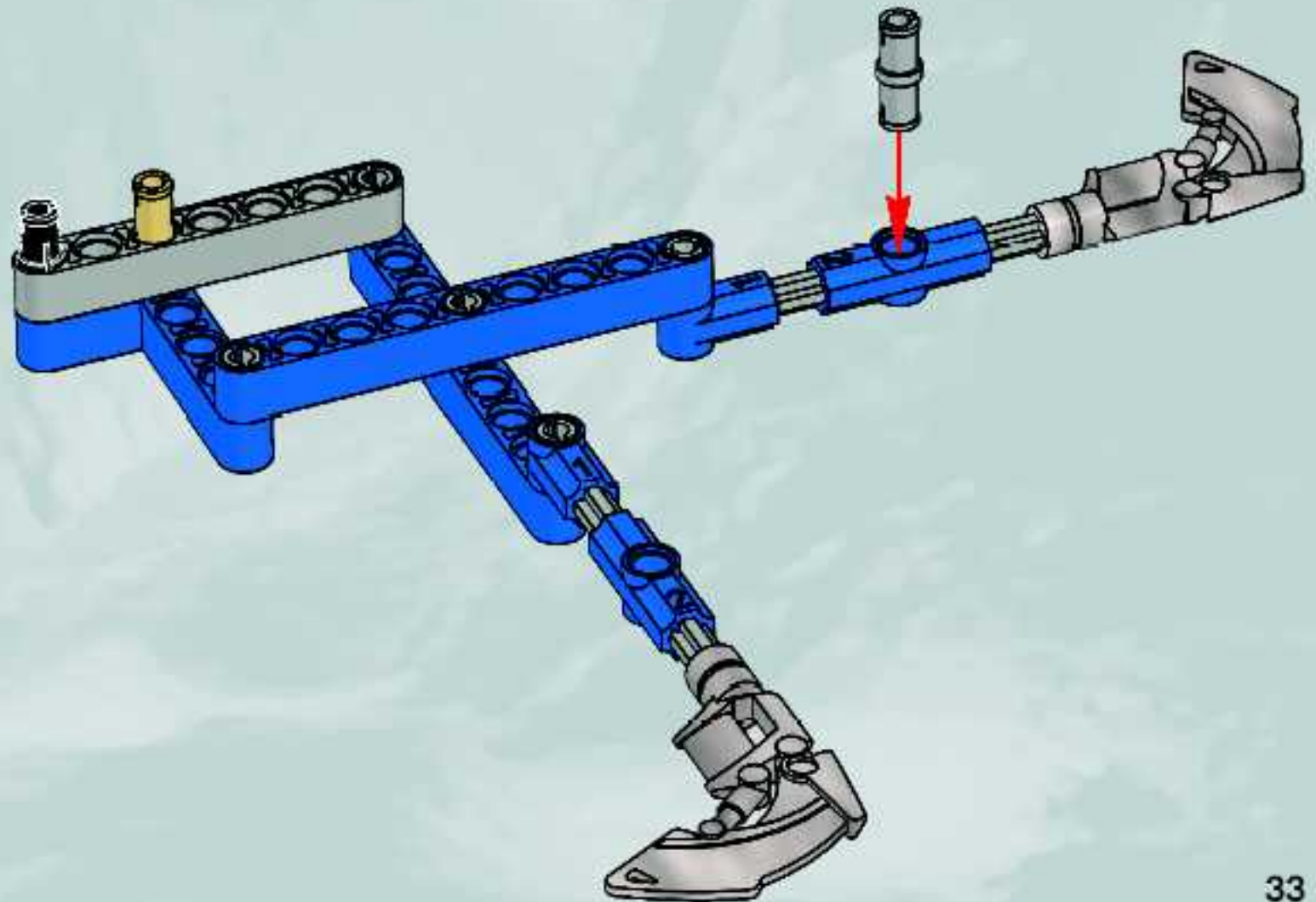




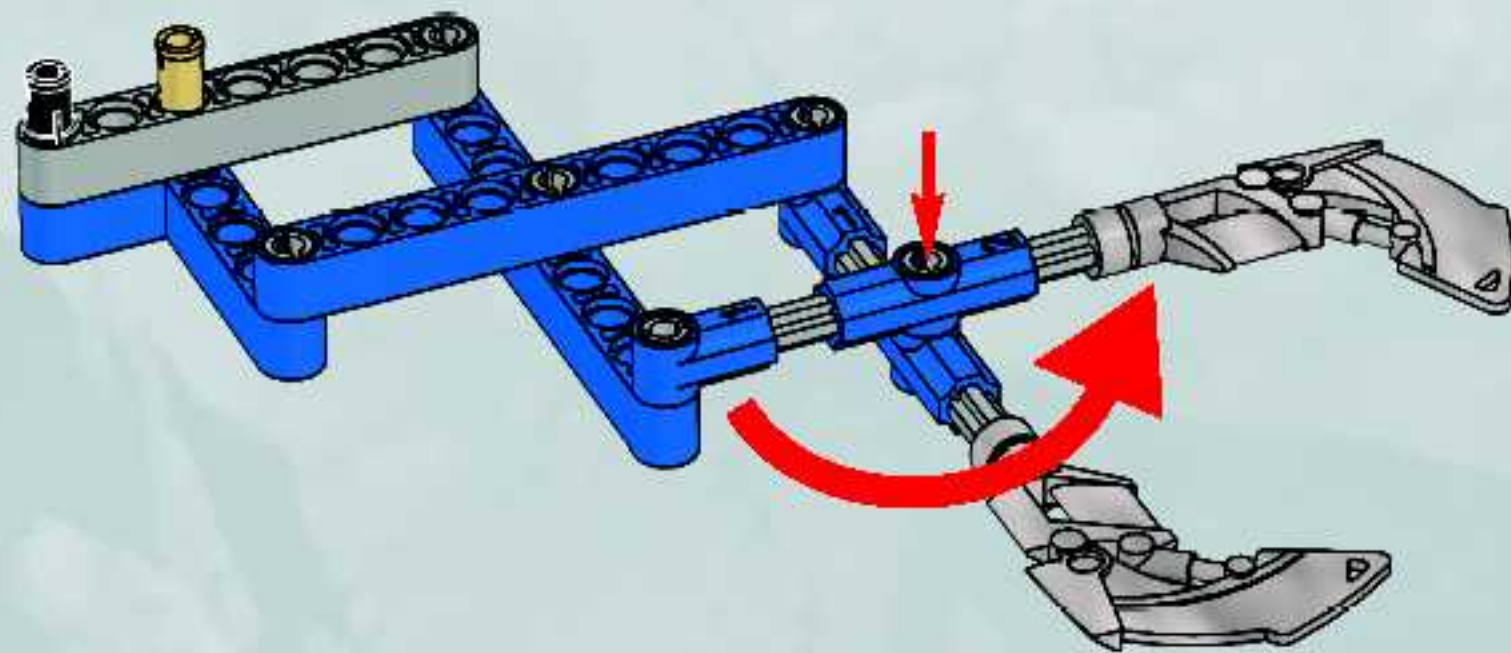
11



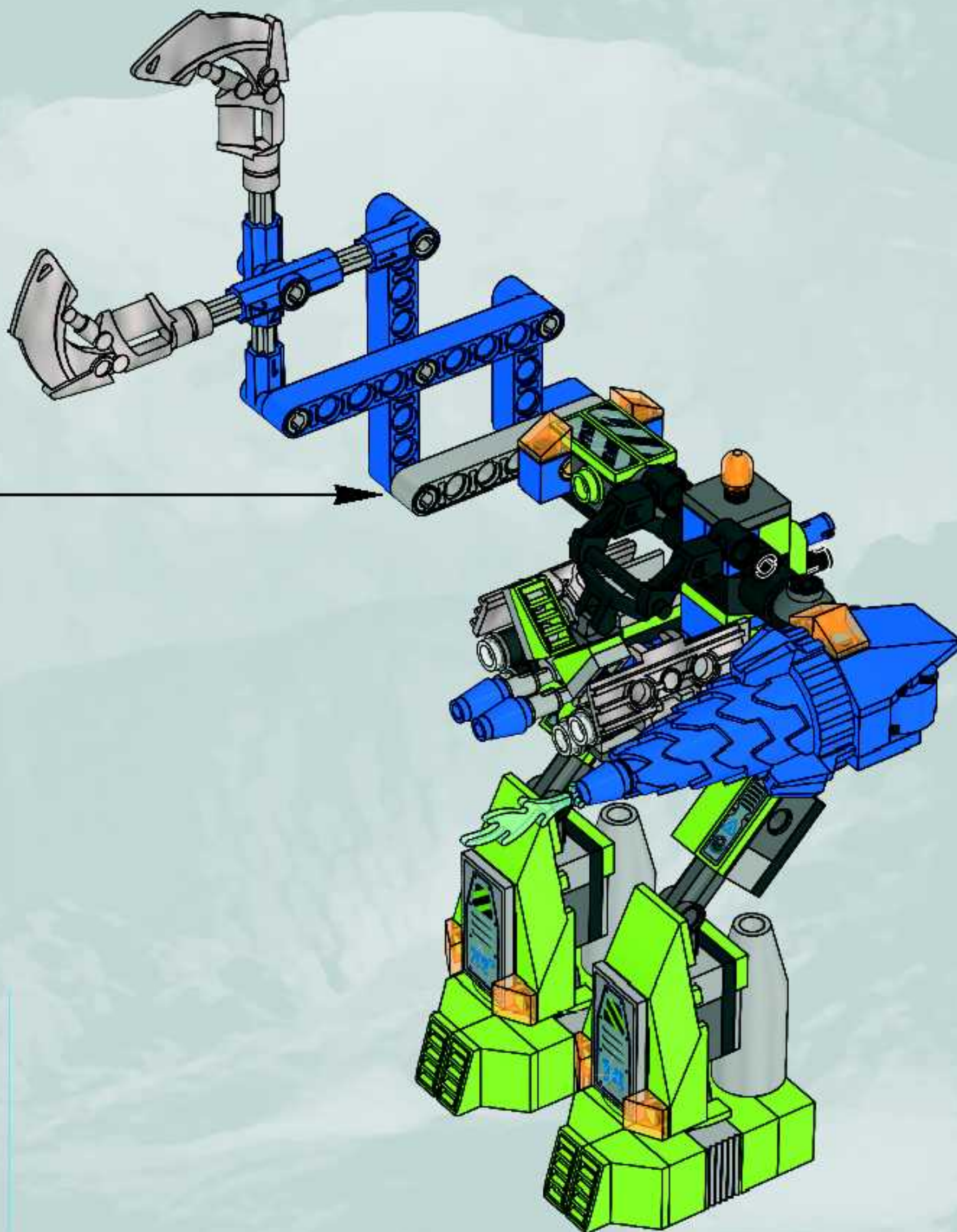
12

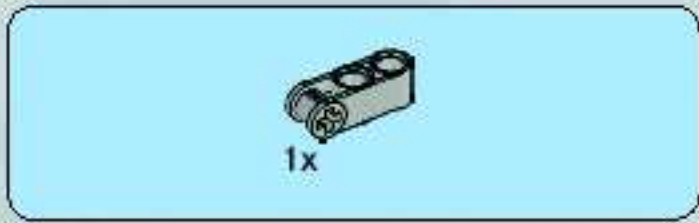


13

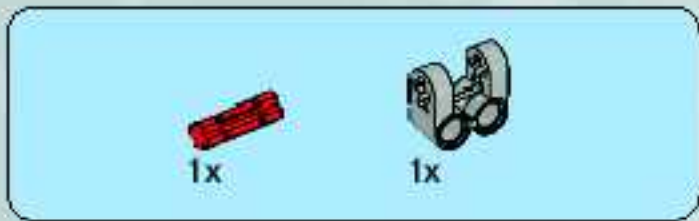


14

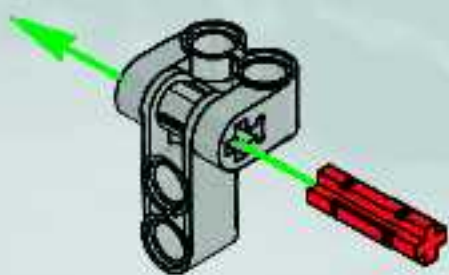




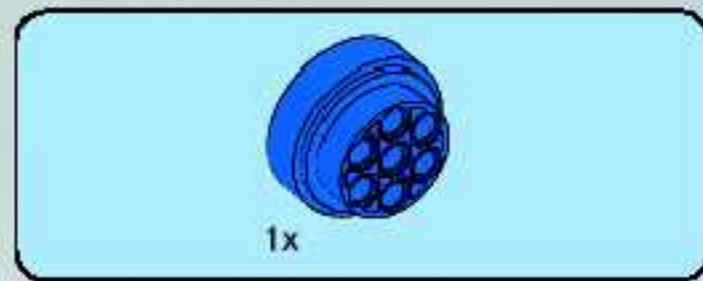
1



2

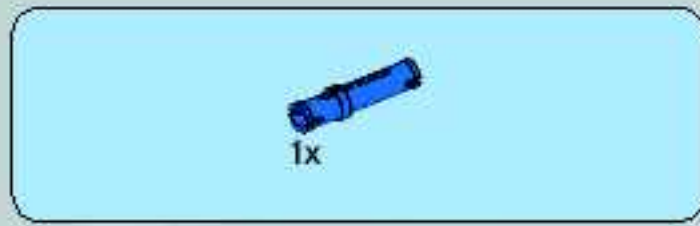


3

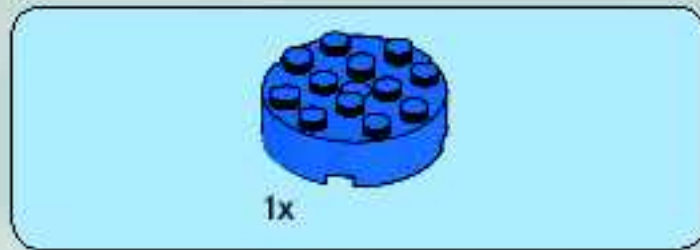
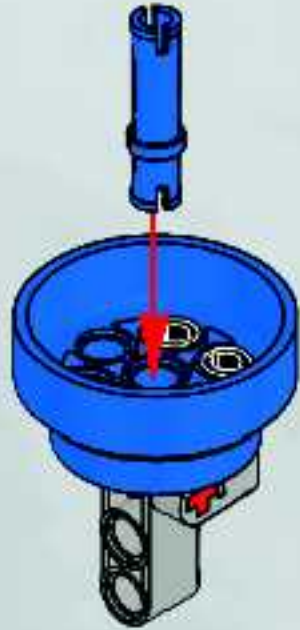


4





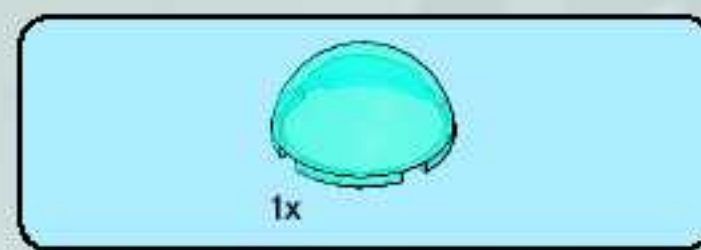
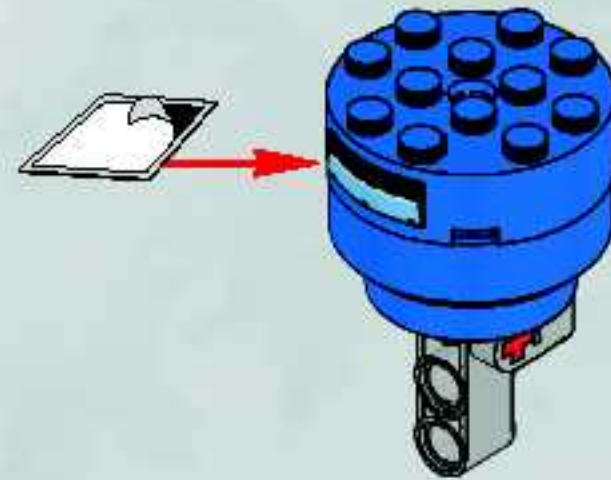
5



6



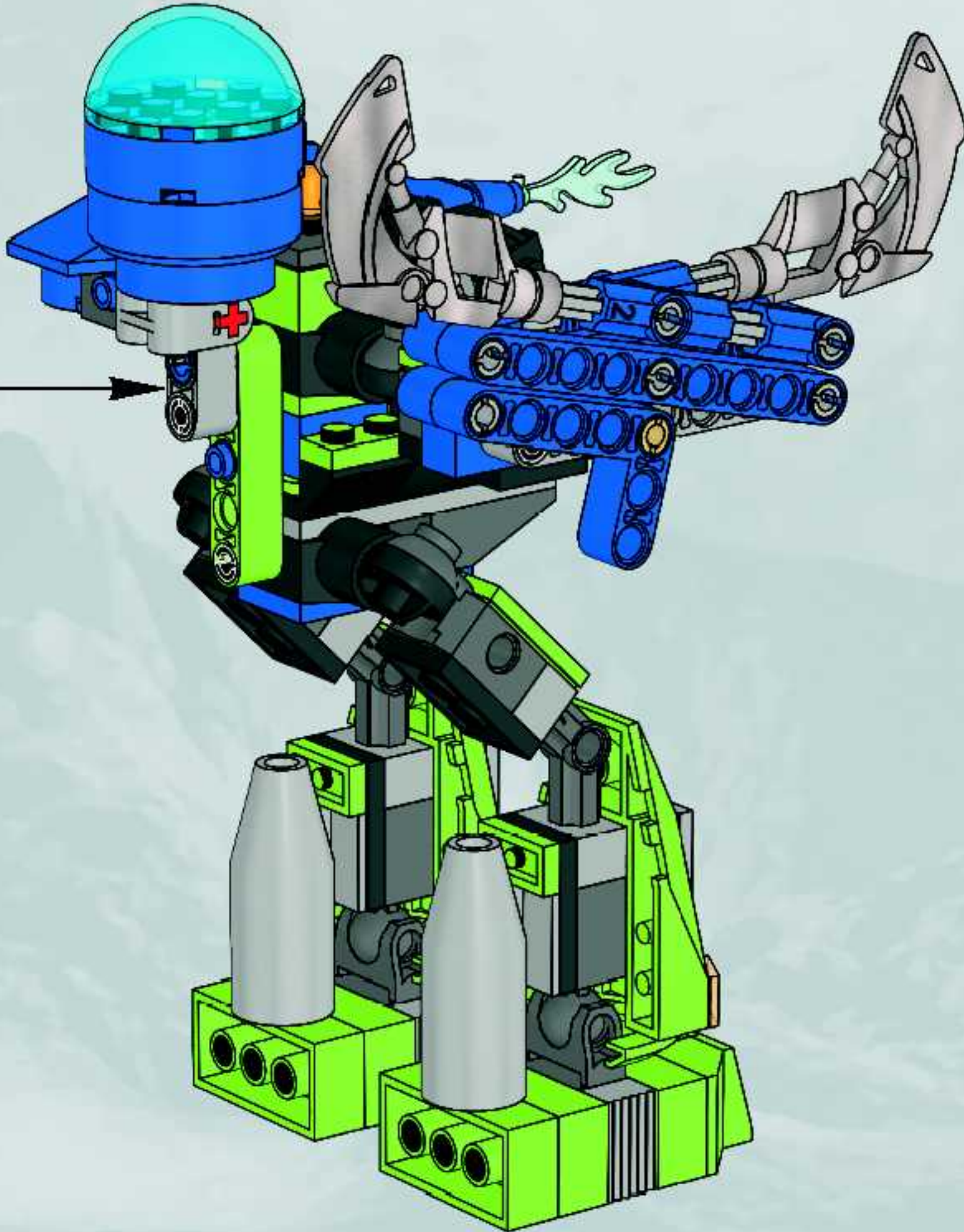
7



8

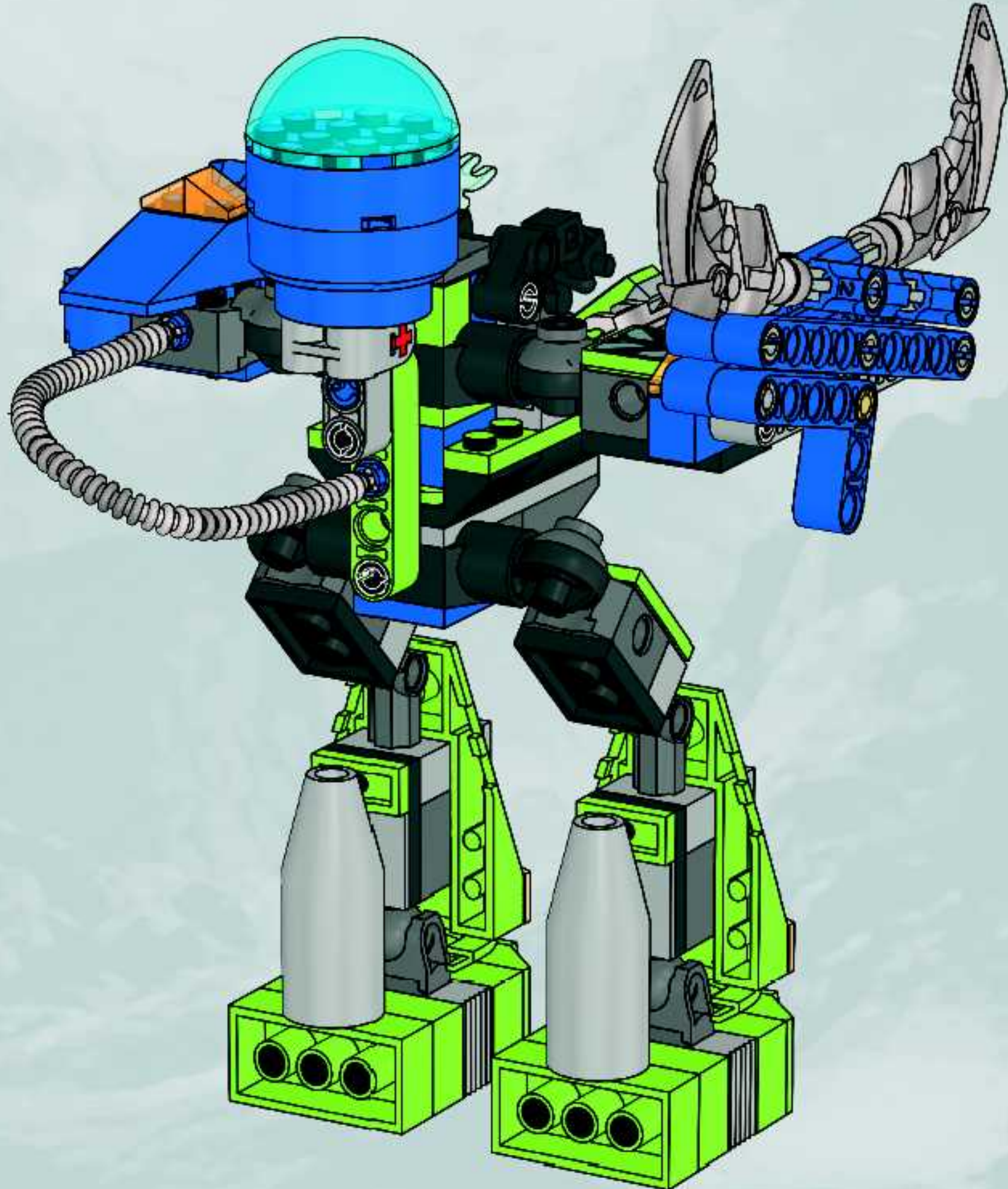


9





10









Customer Service

Kundenservice

Service Consommateurs

Servicio Al Consumidor

www.lego.com/service or dial



00800 5346 5555 :



1-800-422-5346 :





POWER MINERS

powerminers.LEGO.COM



Infernox



Combustix



Fir'ax



Eruptorr



8188

LEGO

POWER MINERS

powerminers.LEGO.COM





THE ADVENTURES OF CLUTCH POWERS



FIRST LEGO® DVD MOVIE! SPRING 2010

Premier film LEGO® en DVD! Printemps 2010 - ¡La 1ª Película de LEGO® en DVD! Primavera 2010

LEGO and the LEGO logo are trademarks of The LEGO Group. © 2009 The LEGO Group. © 2009 TriStarTV Toons. All Rights Reserved. © 2009 Universal Studios. All Rights Reserved.



FREE! GRATIS! GRATUIT!



club
MAGAZINE™

www.LEGOclub.com

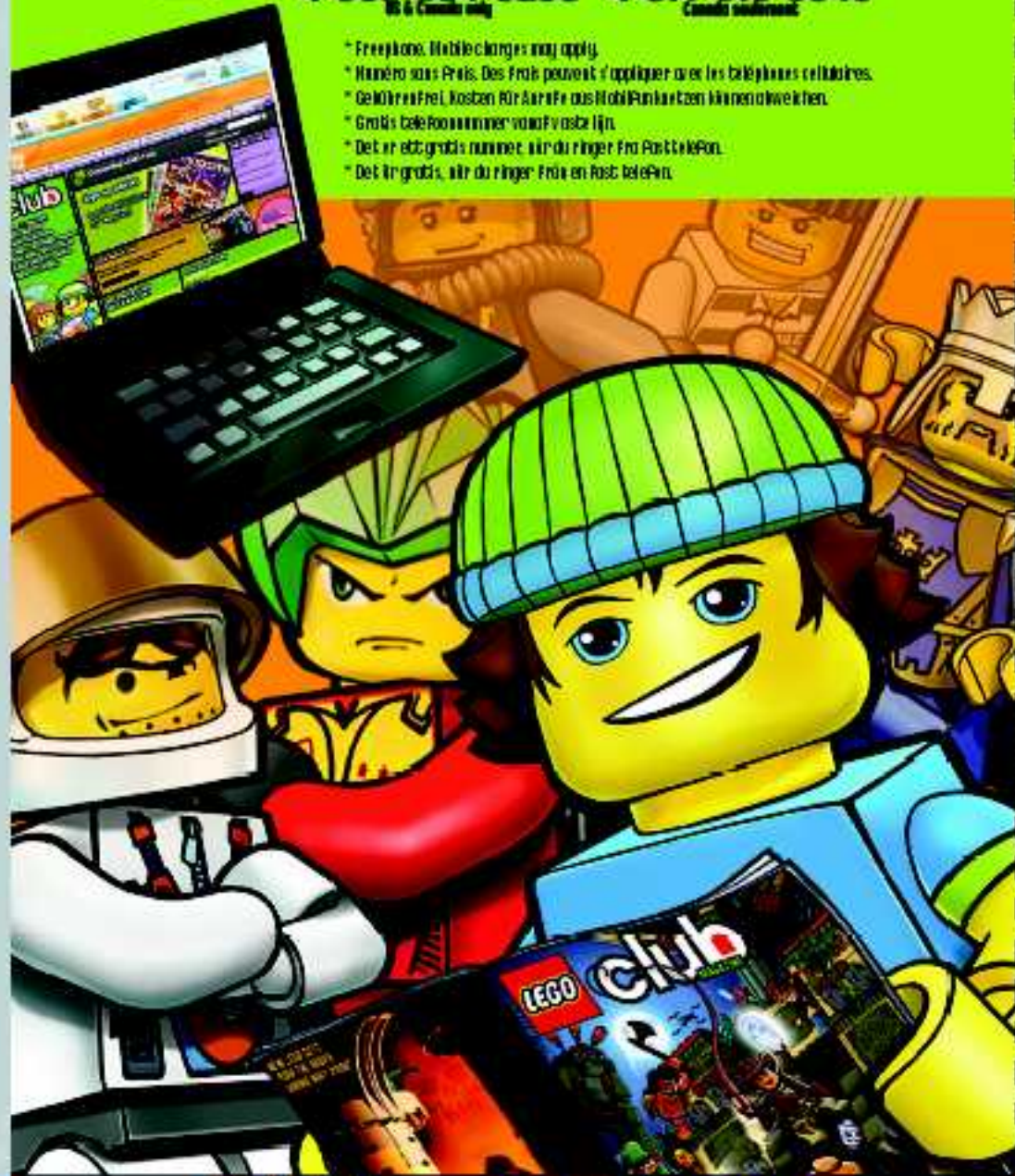


00800 5346 5555



1-866-534-6258 • 1-877-518-5346

- * FreePhone. Mobile charges may apply.
- * Numéro sans Frais. Des frais peuvent s'appliquer avec les téléphones cellulaires.
- * Gebührenfrei. Kosten für Anrufe aus Mobilfunknetzen können abweichen.
- * Gratis telefonnummer vanaf vaste lijn.
- * Det er et gratis nummer, når du ringer fra Postboks.
- * Det är gratis, när du ringer från en fast telefon.



VISIT THE WORLD'S
BIGGEST LEGO® SHOP!

www.LEGOshop.com



YES! I want to join the LEGO® Club FREE! **OU!** Je veux m'abonner au Club LEGO® GRATUITEMENT! **Ja!** Ich möchte Mitglied im kostenlosen LEGO® Club werden. **Ja!** Ik wil graag GRATIS lid worden van de LEGO® Club. **Ja!** Jeg ønsker å melde meg inn i LEGO® Club gratis! **Ja!** Jag vill gå med i LEGO® Club GRATIS!

First name - Prénom
Vorname - Voornam
Fernam - Firmam

Last name - Nom de Famille
Name - Achternam
Etternam - Efternamn

Date of Birth - Date de naissance
Geburtsdag - Geboortedatum
Fødselsdato - Fødselsdato

Street - Adresse
Straße, Housar.
Sstraat, huisar. -Adress

City - Ville
Ort - Wooplats
Poststed - Postort

Zip/Postcode - Code Postal
PLZ - Postcode - Postnummer

Please tick below if you would like to receive other communication from the LEGO Group. S'il vous plait cocher ci-dessous si vous souhaitez recevoir d'autres communications de la part de la Compagnie LEGO, veuillez s.v.p. cocher ici. Als u graag andere informatie van de LEGO Groep wilt ontvangen, kruis dan o.v.b. dit veldje aan. Ich möchte über Produkte, Angebote, Aktionen und weitere interessante Themen von der LEGO Gruppe informiert werden* (bitte ankreuzen). Om du vill få annen informasjon fra LEGO Gruppen, slått kryss her. Hvis du ønsker å motta annen informasjon fra LEGO Gruppen, merker de av her.

Post - Poste
Per Post

Email - Courriel
Per E-Mail
E-Mail

I want to receive information about products, offers, actions and other interesting topics from other LEGO partners and companies* (please tick). Per Post Per E-Mail

I want to receive information about products, offers, actions and other interesting topics from other LEGO partners and companies* (please tick). Per Post Per E-Mail

I want to receive information about products, offers, actions and other interesting topics from other LEGO partners and companies* (please tick). Per Post Per E-Mail

I want to receive information about products, offers, actions and other interesting topics from other LEGO partners and companies* (please tick). Per Post Per E-Mail

I want to receive information about products, offers, actions and other interesting topics from other LEGO partners and companies* (please tick). Per Post Per E-Mail

I want to receive information about products, offers, actions and other interesting topics from other LEGO partners and companies* (please tick). Per Post Per E-Mail

I want to receive information about products, offers, actions and other interesting topics from other LEGO partners and companies* (please tick). Per Post Per E-Mail

I want to receive information about products, offers, actions and other interesting topics from other LEGO partners and companies* (please tick). Per Post Per E-Mail

Parent's signature - Signature d'un parent - Unterschrift Erziehungsberechtigter/
Foreldres/Foresettes underskrift - Forældres/Forældreunderskrift

Date
Datum
Date

Mail to: / Poster à:
1. BG29
LEGO® Club
P.O. Box 1157
Enfield, CT USA
06083-1157

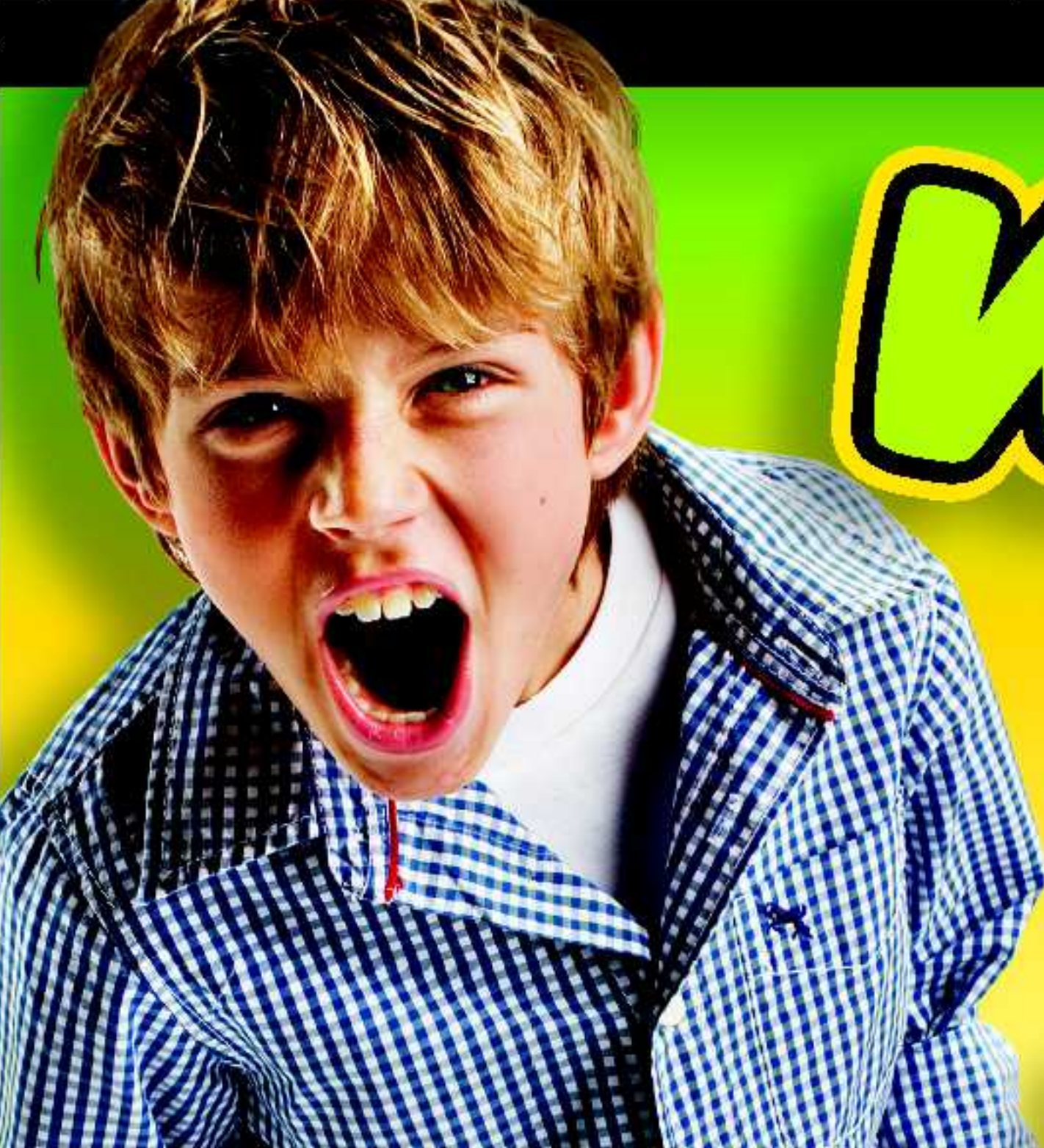
Mail to:
 B09U
LEGO® Club
33 Bath Road
Slough SL1 3UF
United Kingdom

Per Post on:
 B109C
LEGO® Club
Postfach 1415
D-36243 Niederraubau

Stuur op naar:
 B109N
LEGO® Club
Postbus 40250
3504 AB Utrecht

Send til:
 B109O
LEGO® Club Norge
Postboks 58
1314 Vøyenenga

Skickas till:
 B109S
LEGO® Club Sverige
Ubox 841
202 29 Malmö



WIN!

Go to www.nielsen.com/LEGO to fill out a survey for a chance to win a cool LEGO® Product. No purchase necessary. Open to all residents where not prohibited.

 www.LEGO.com



www.nielsen.com/LEGO

GEWINNE! WIN!

Nimm an der Umfrage auf www.nielsen.com/LEGO teil und hab die Chance ein cooles LEGO® Produkt zu gewinnen!

Die Teilnahme am Gewinnspiel führt zu keinerlei Kaufverpflichtungen. Teilnahme in allen nicht ausgeschlossenen Ländern möglich.

Ga naar www.nielsen.com/LEGO, vul een enquêteformulier in en maak kans op een cool LEGO® product.

Geen aankoopverplichting. Iedereen mag deelnemen, uitgezonderd ingezetenden van landen waar een enquêteverbod geldt.

GAGNE! 当てよう!

Visite www.nielsen.com/LEGO pour répondre à un questionnaire et avoir une chance de gagner un produit LEGO® très cool!

Aucune obligation d'achat. Ouvert à tous les résidents des pays autorisés.

www.nielsen.com/LEGOにアクセスして、アンケートにご記入ください。当選者にはLEGO製品を差し上げます。

お買い上げの必要はありません。

禁止されていない限り、すべての年齢にご利用いただけます。