

トクシュブタイ

LEGO

戦隊レンジャー

8107
2/2

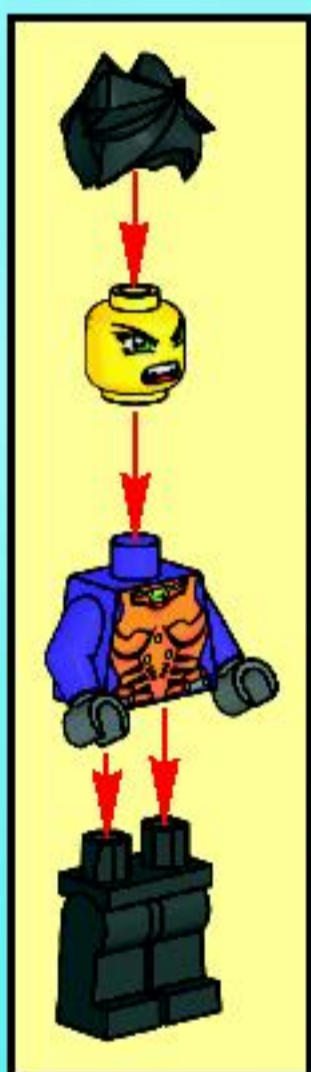
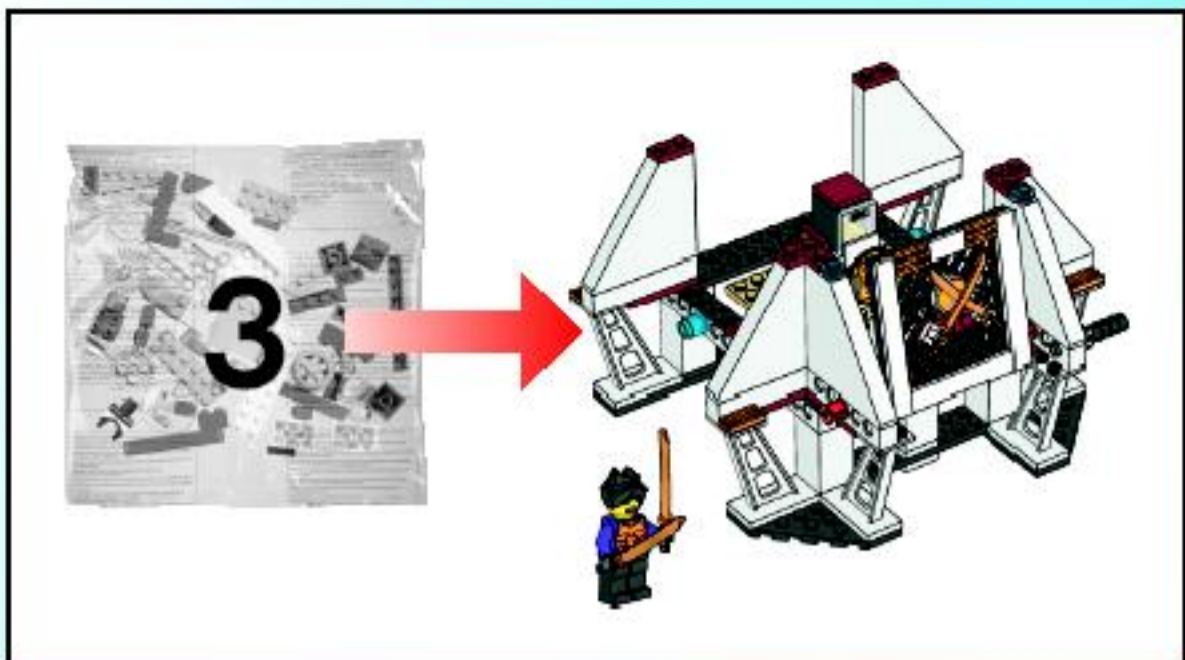


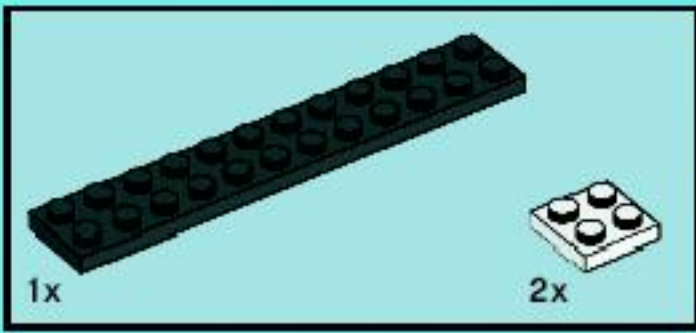
金

戦隊

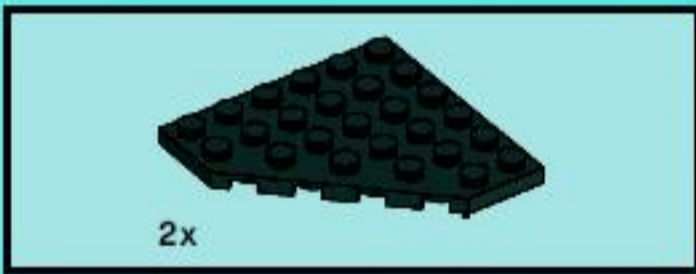
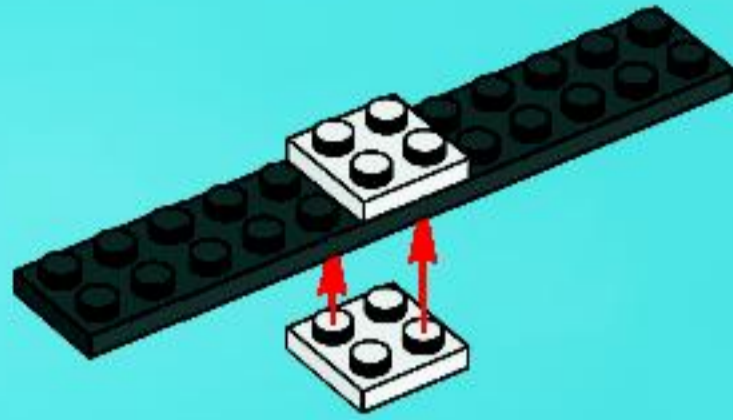
戦隊
IN YOUR LIFE
WE CHOOSE YOU



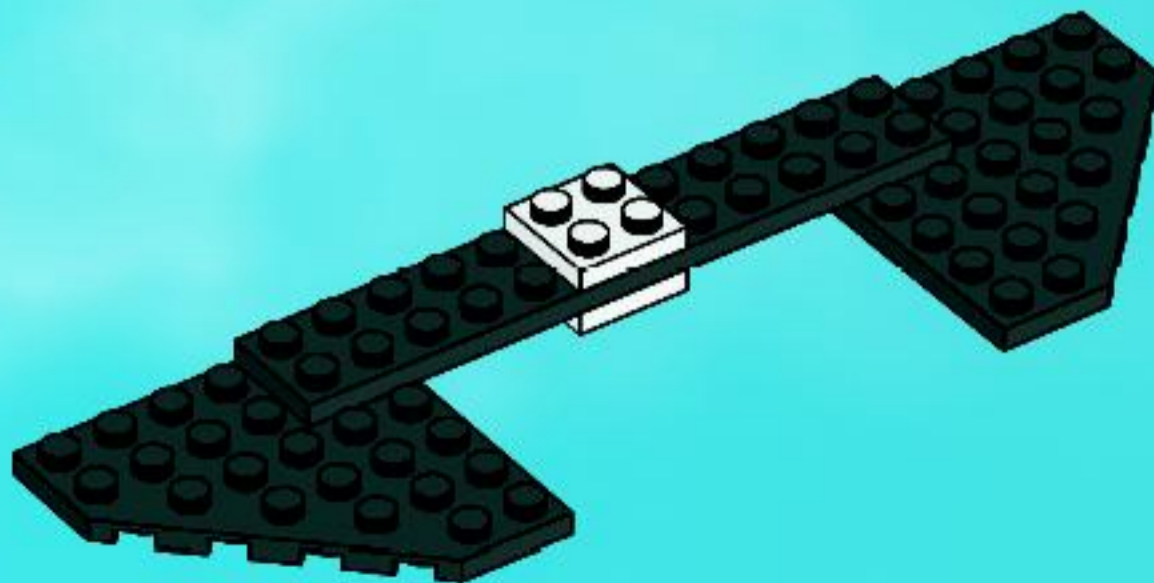


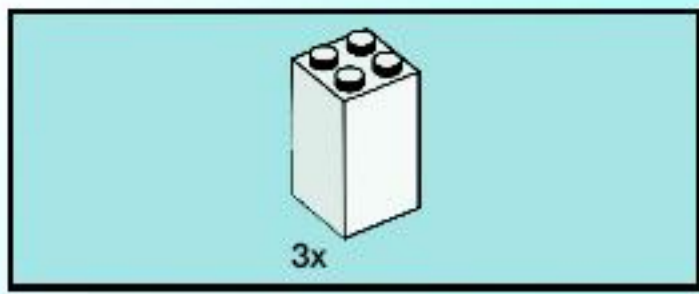


1

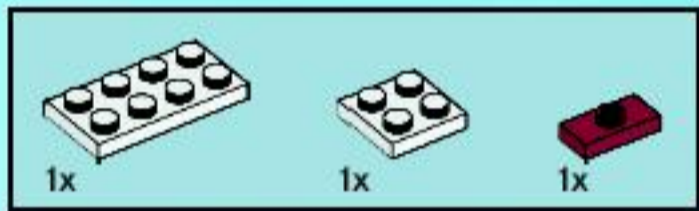
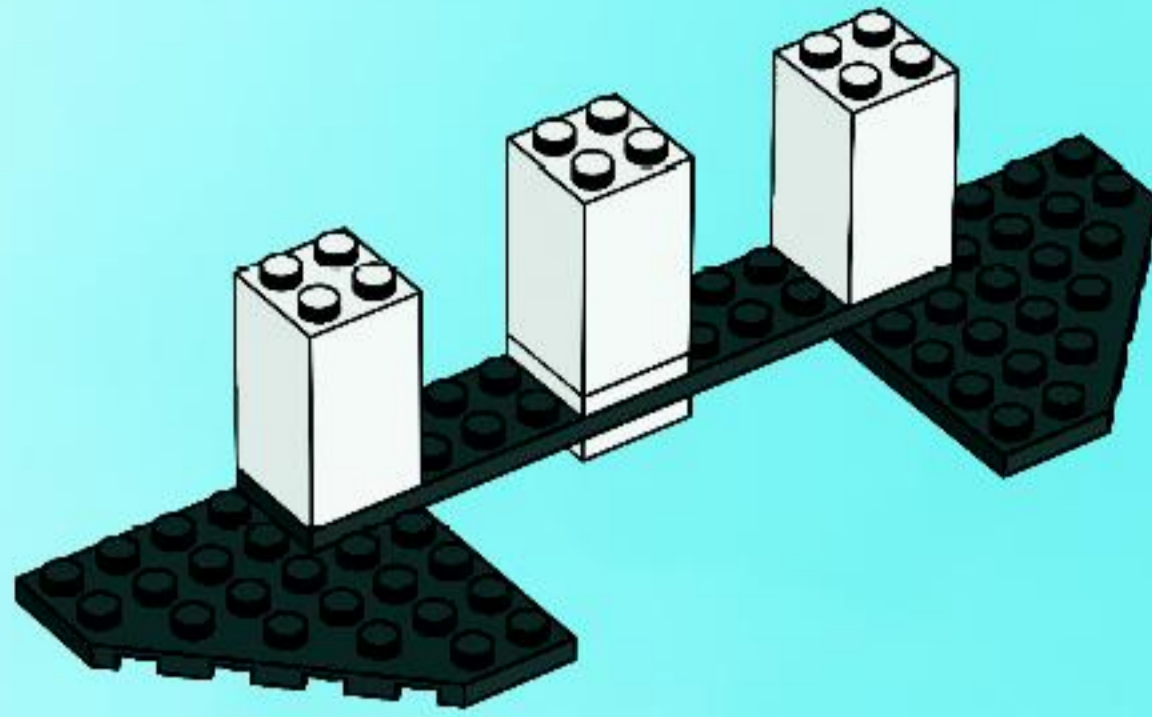


2

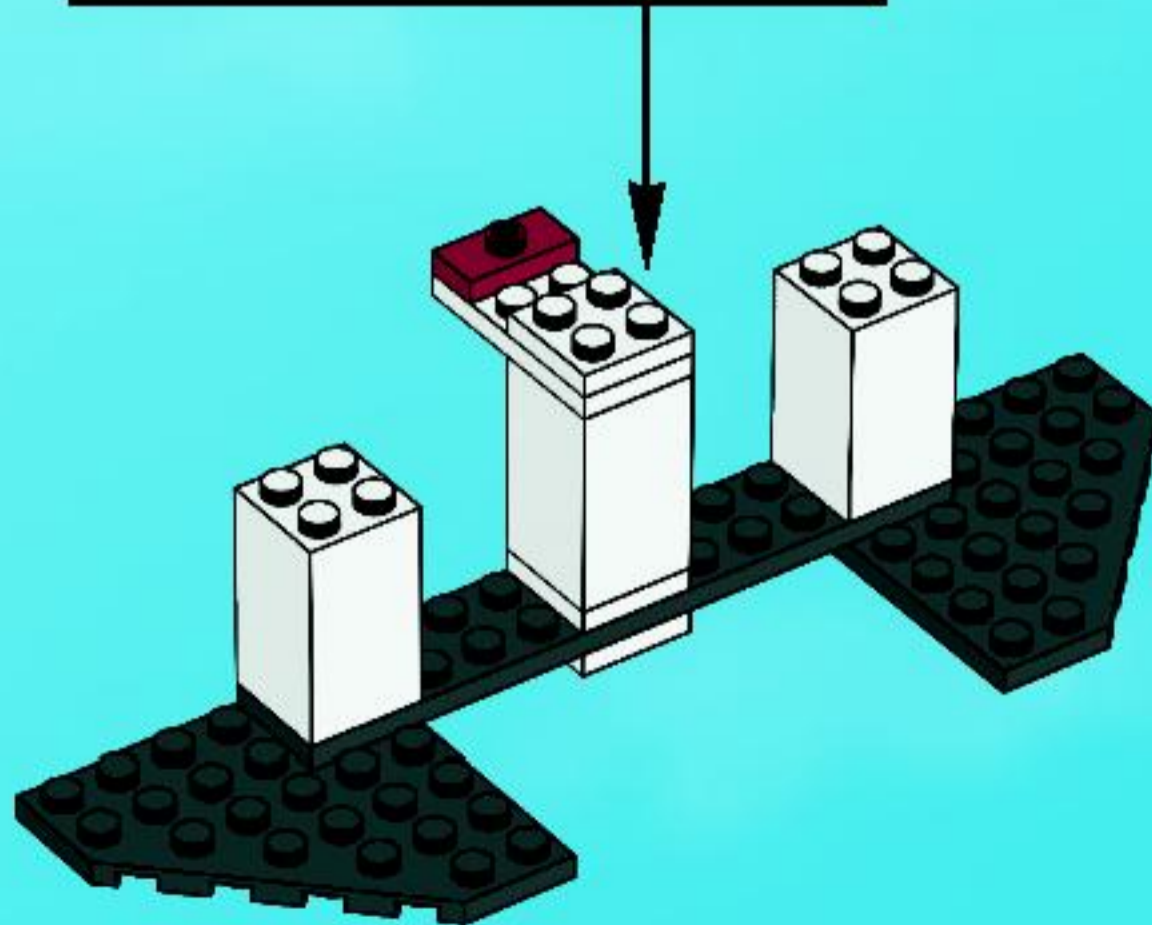
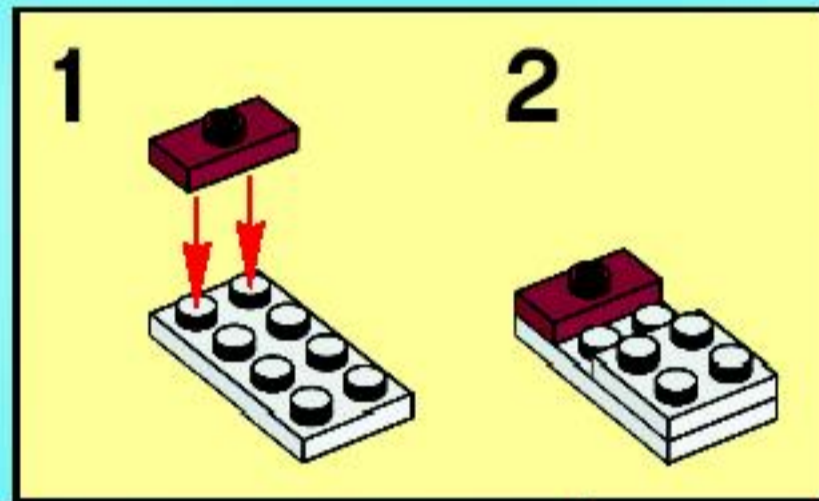


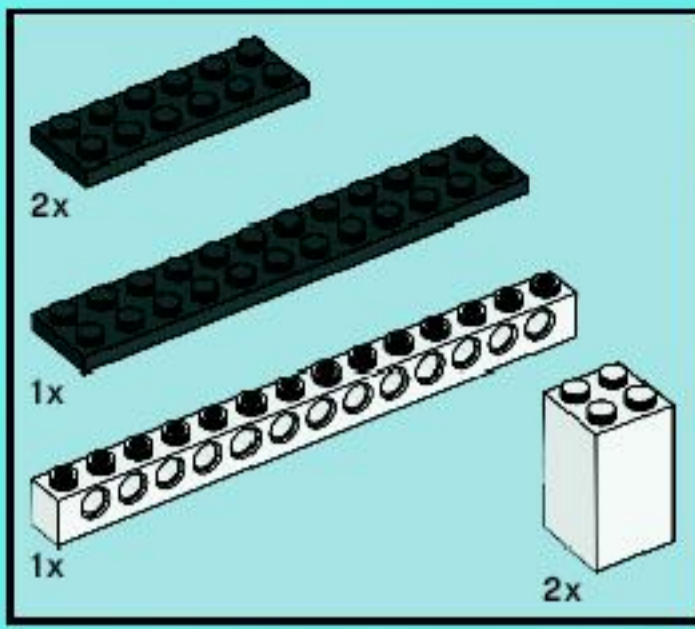


3

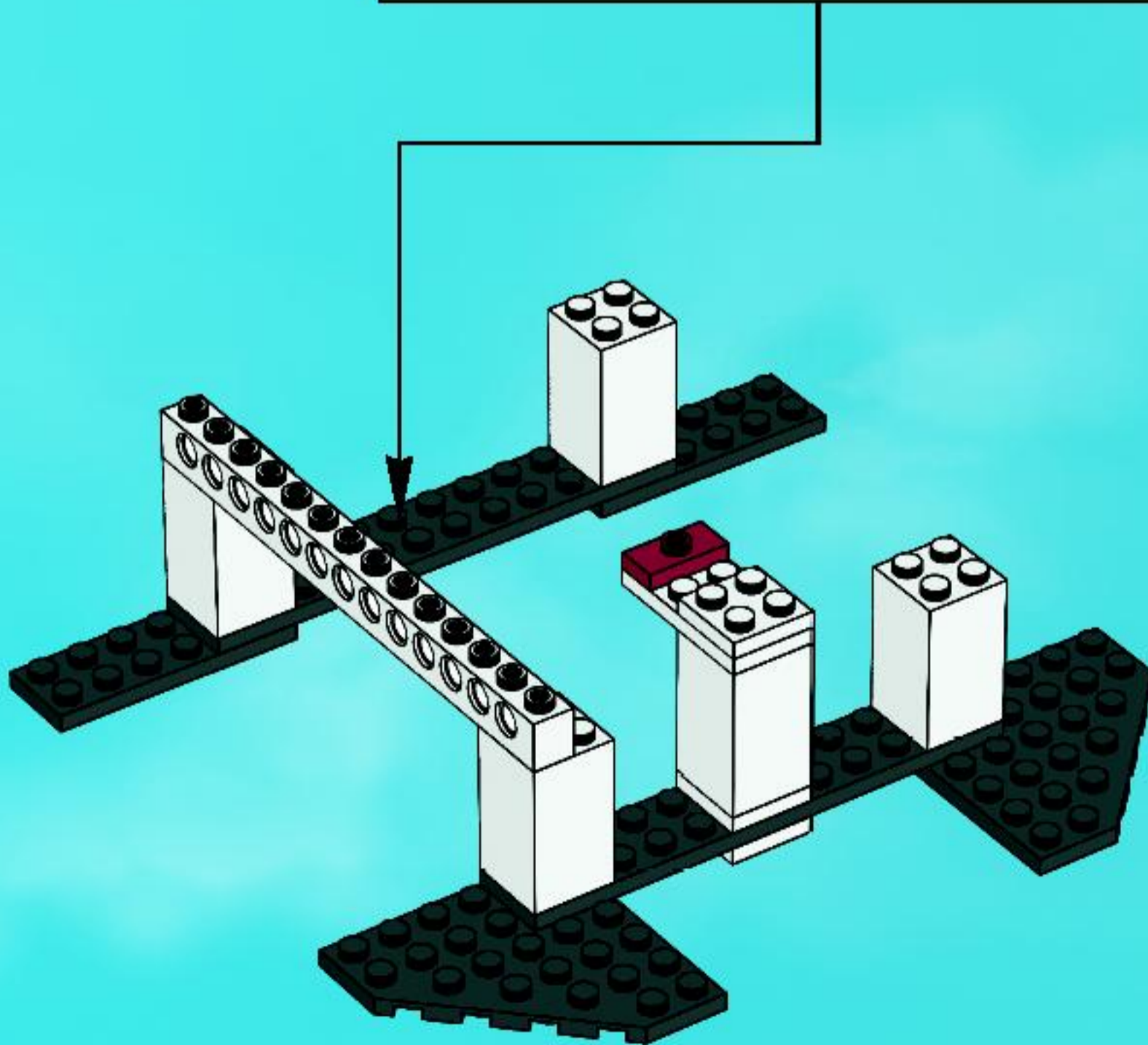
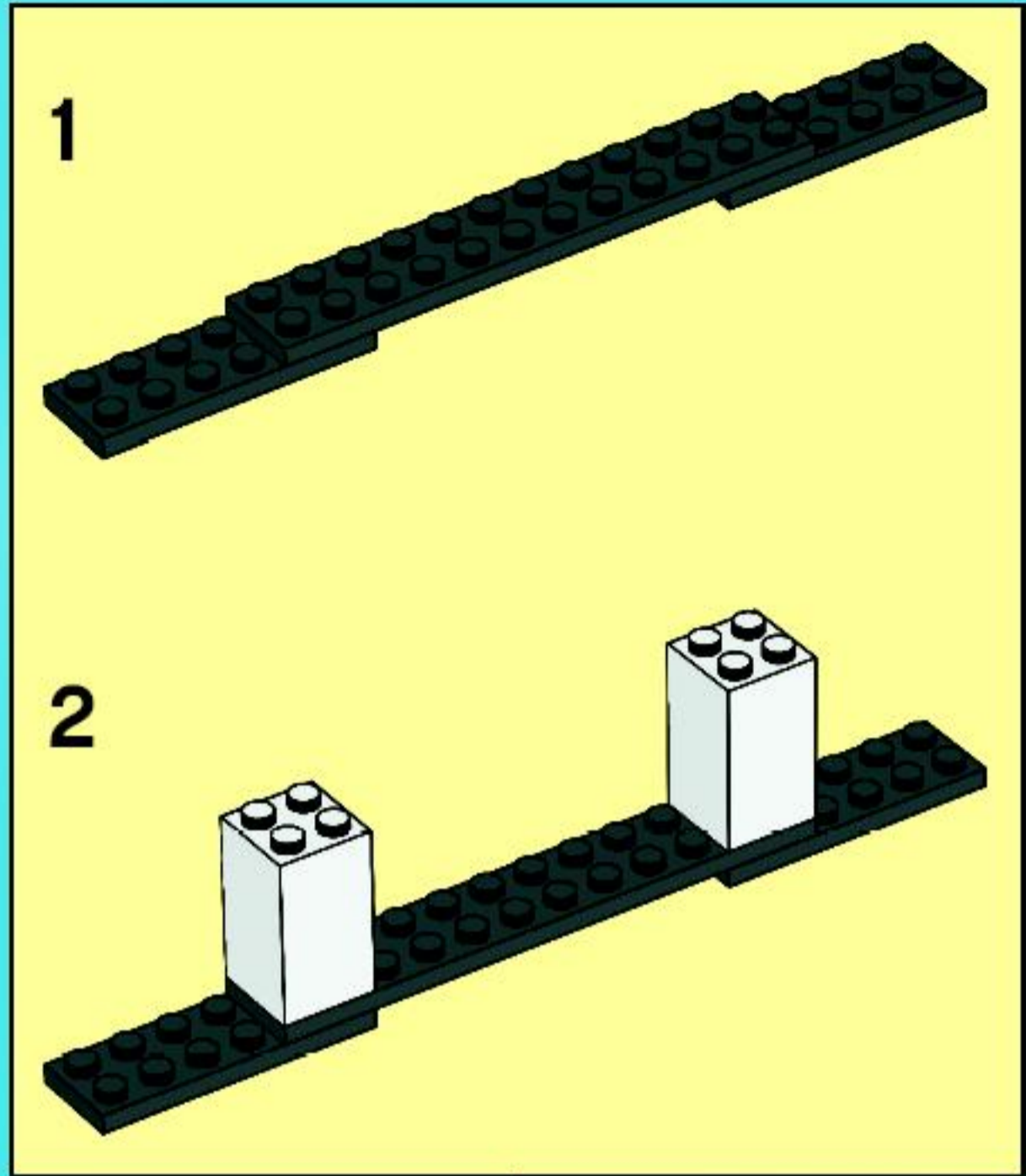


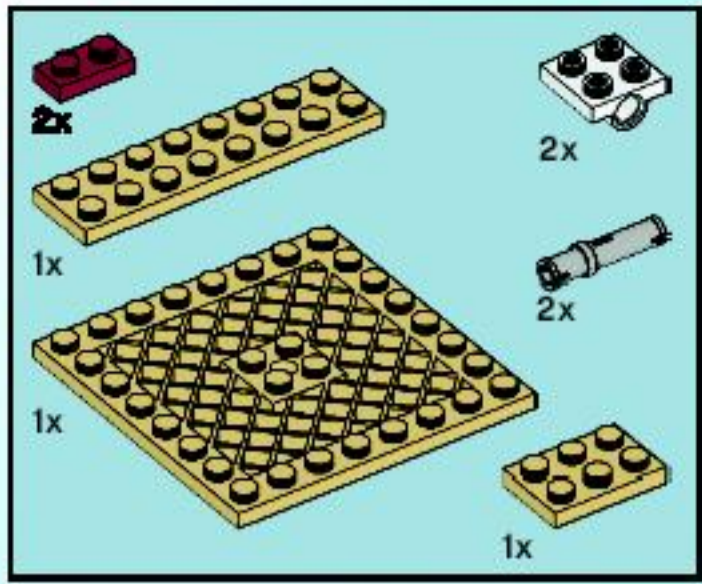
4



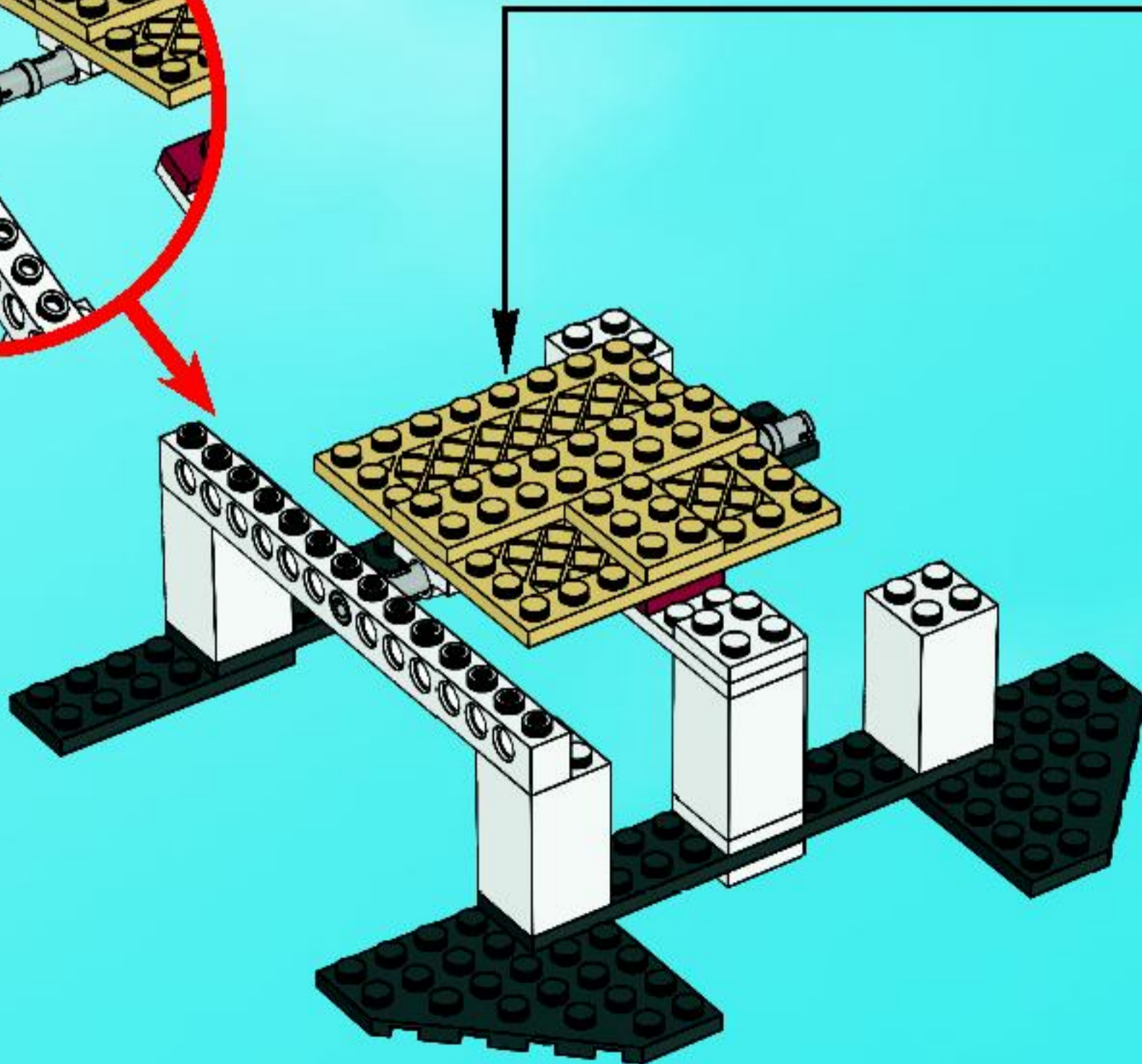
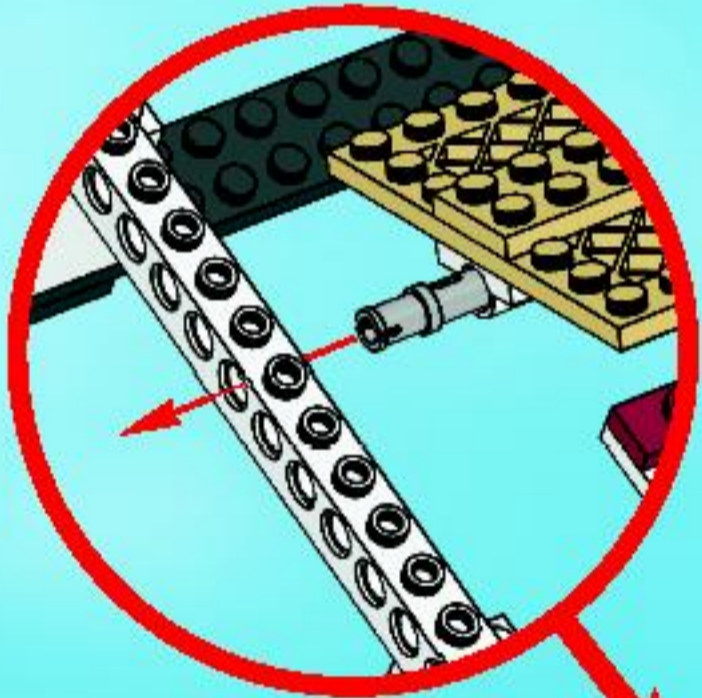
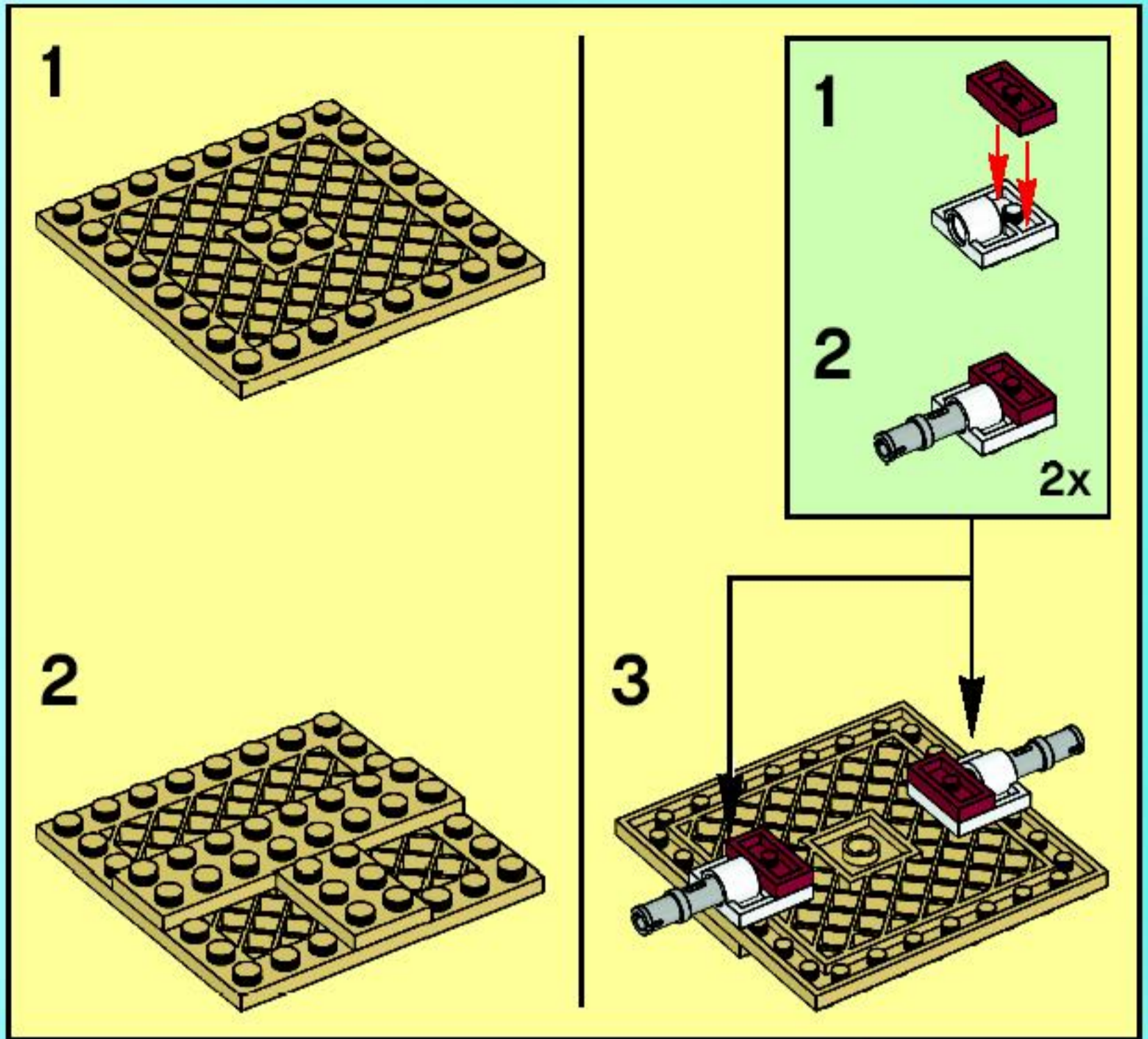


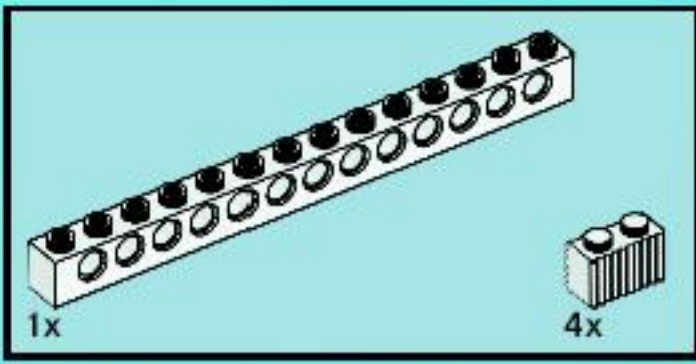
5



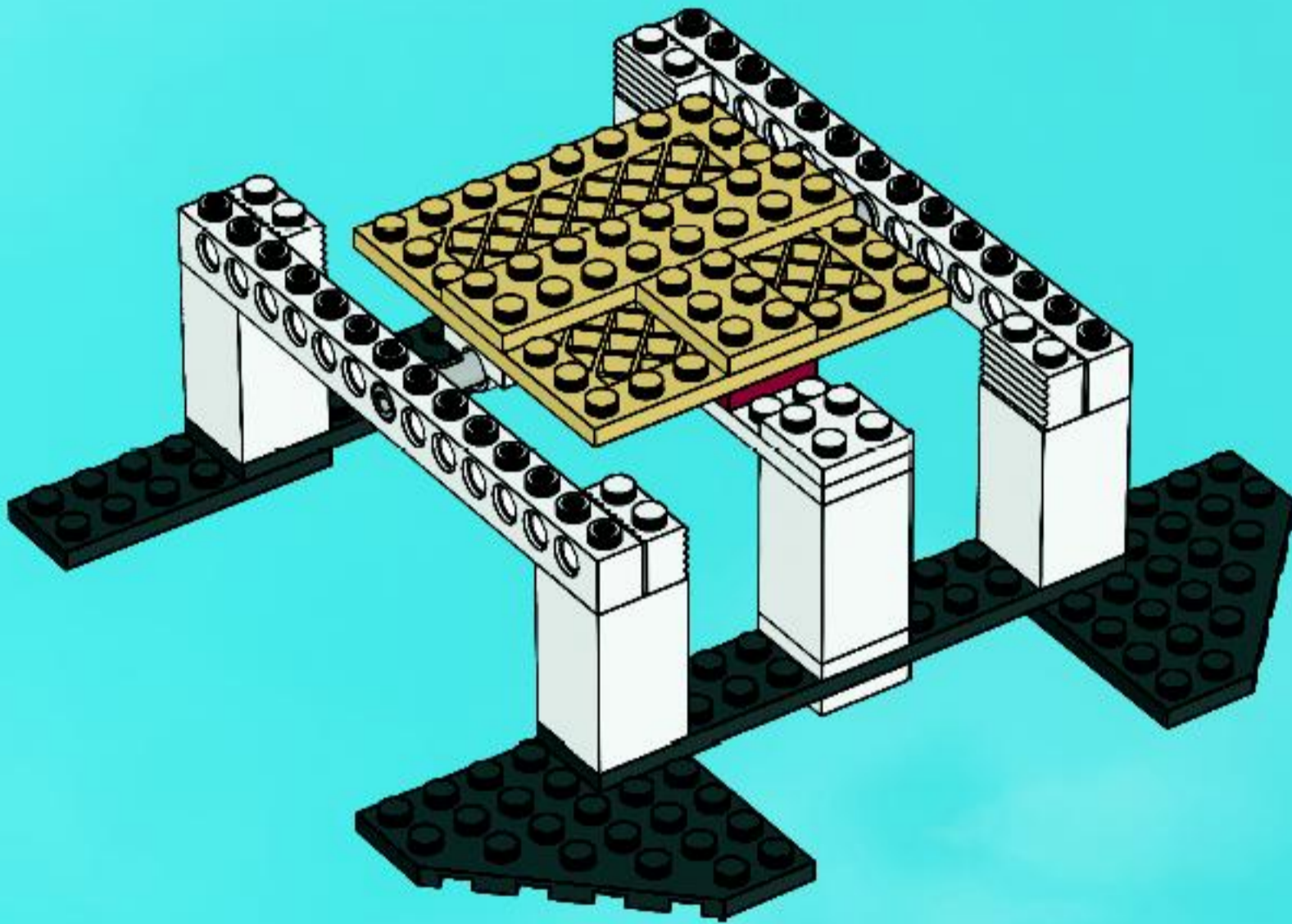


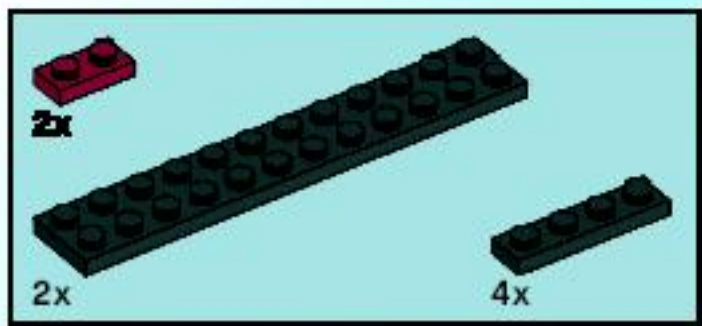
6



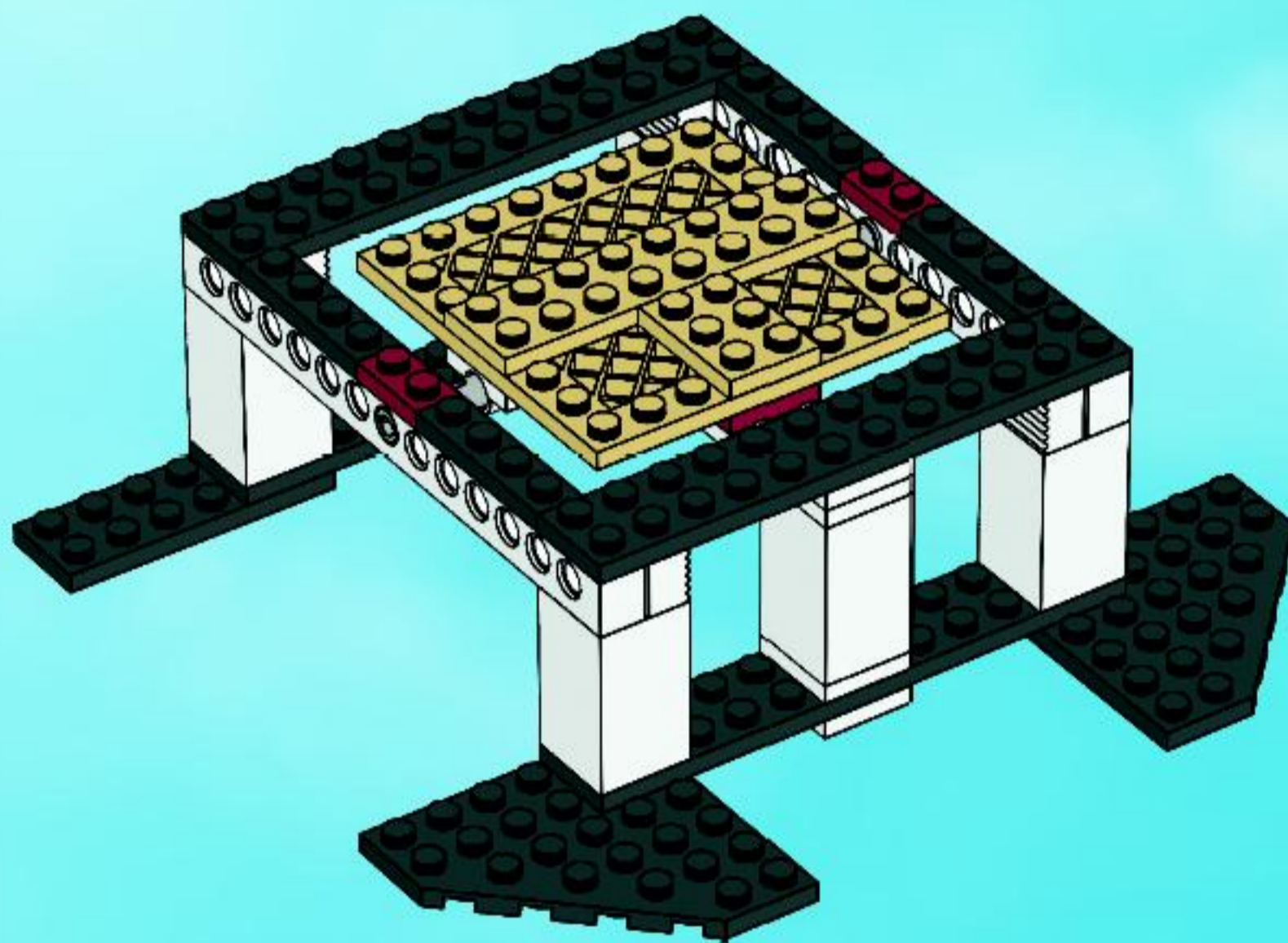


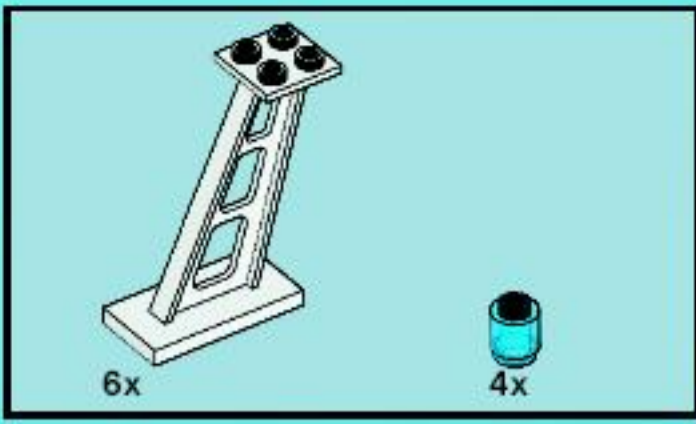
7



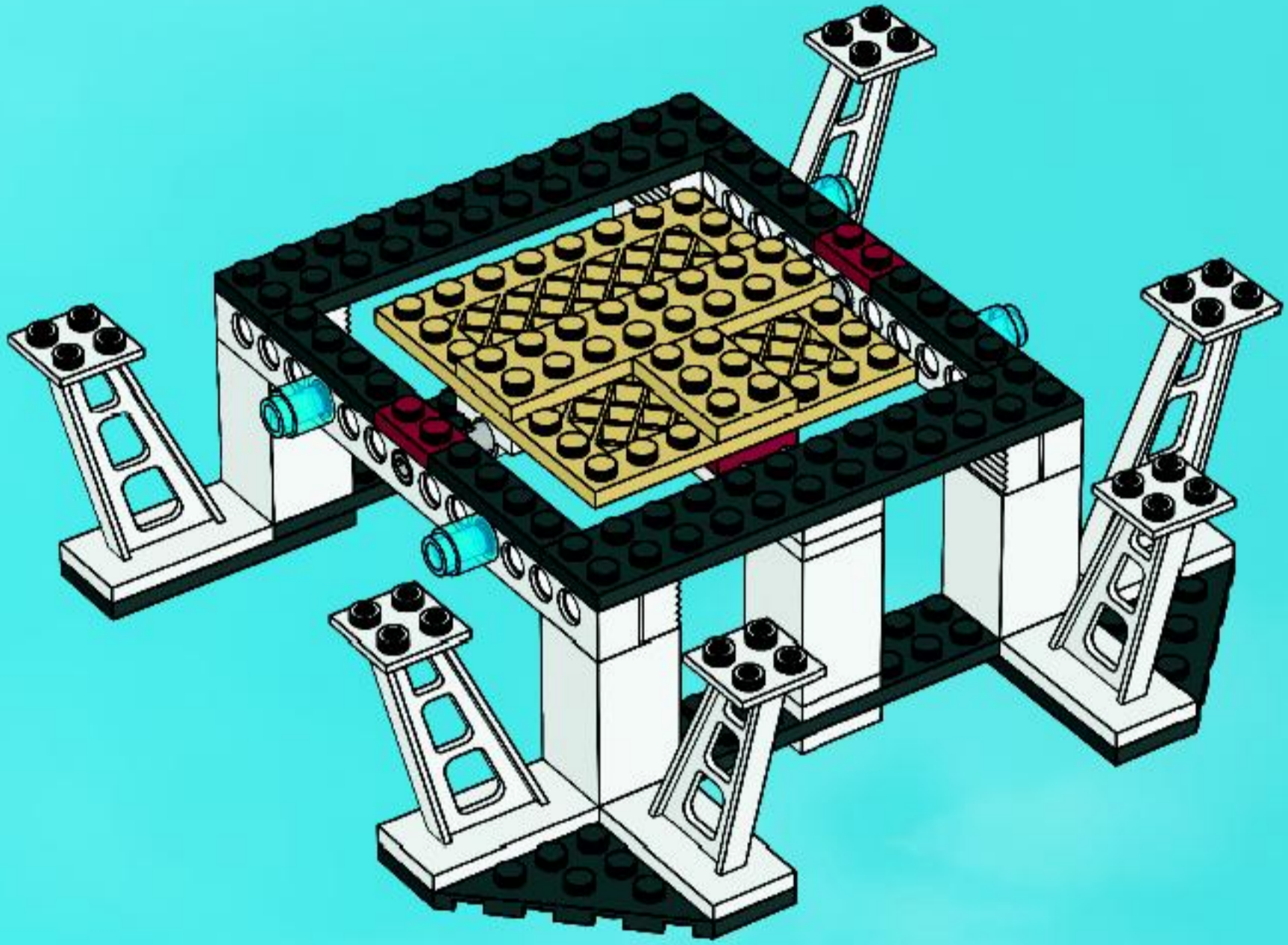


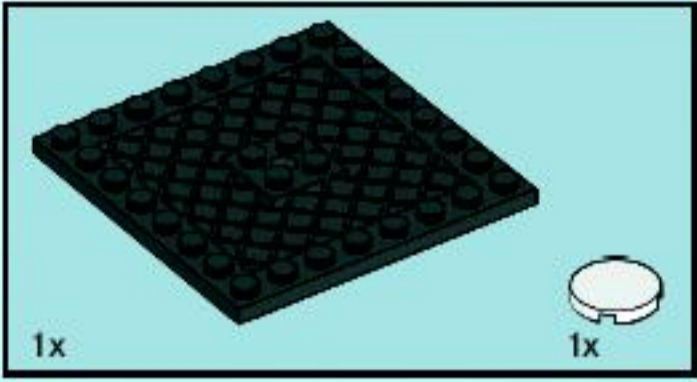
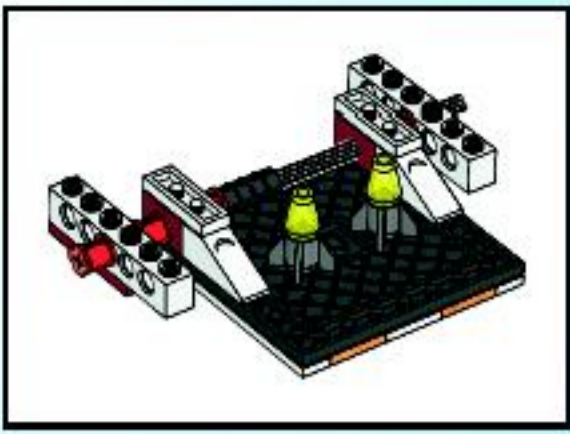
8



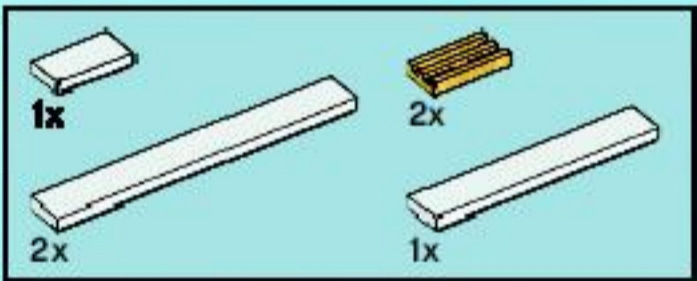
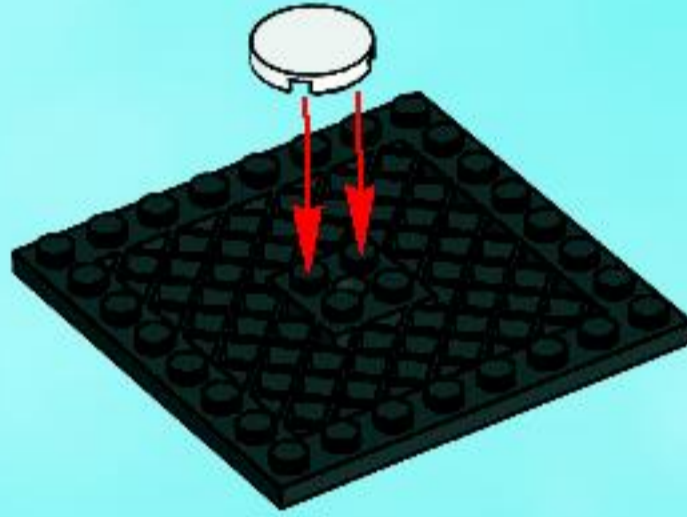


9

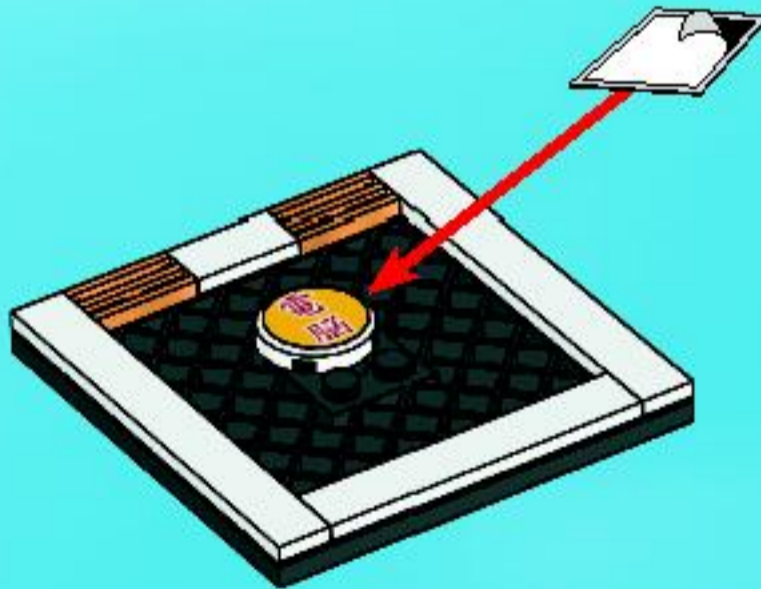


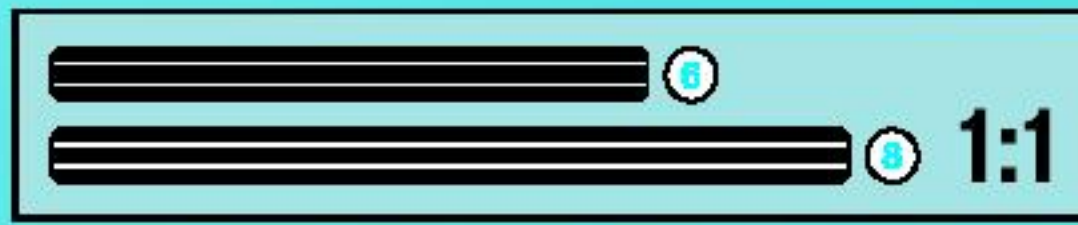
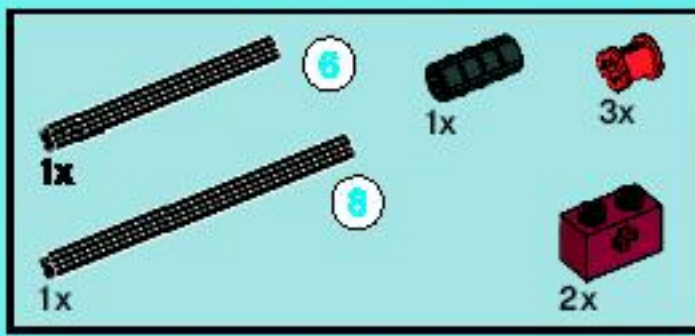


1

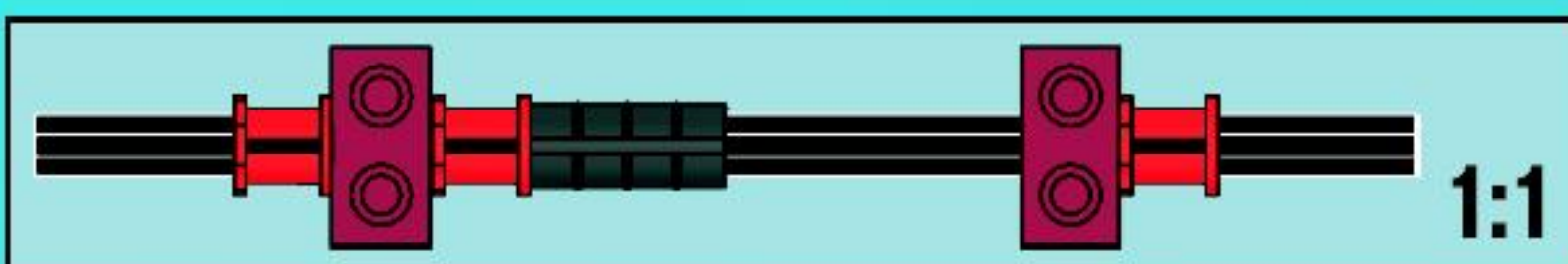
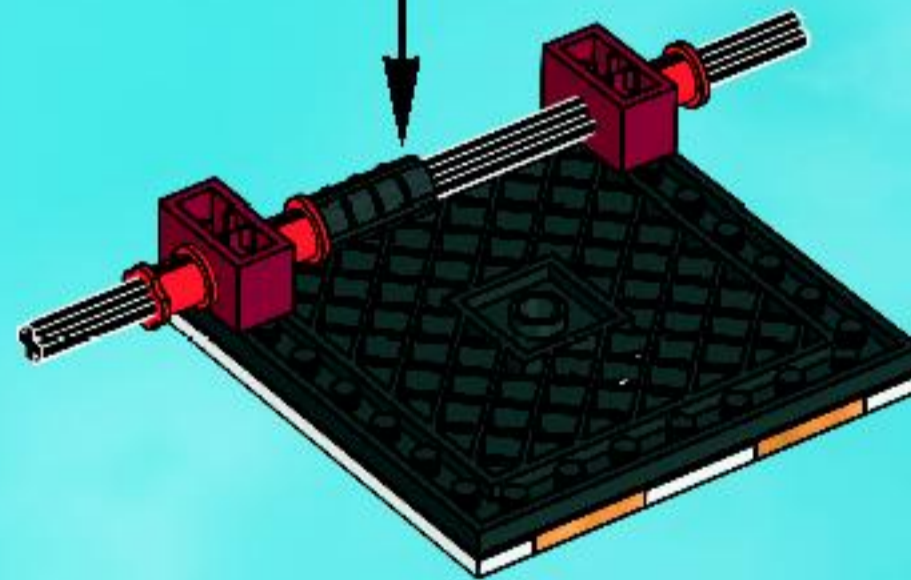
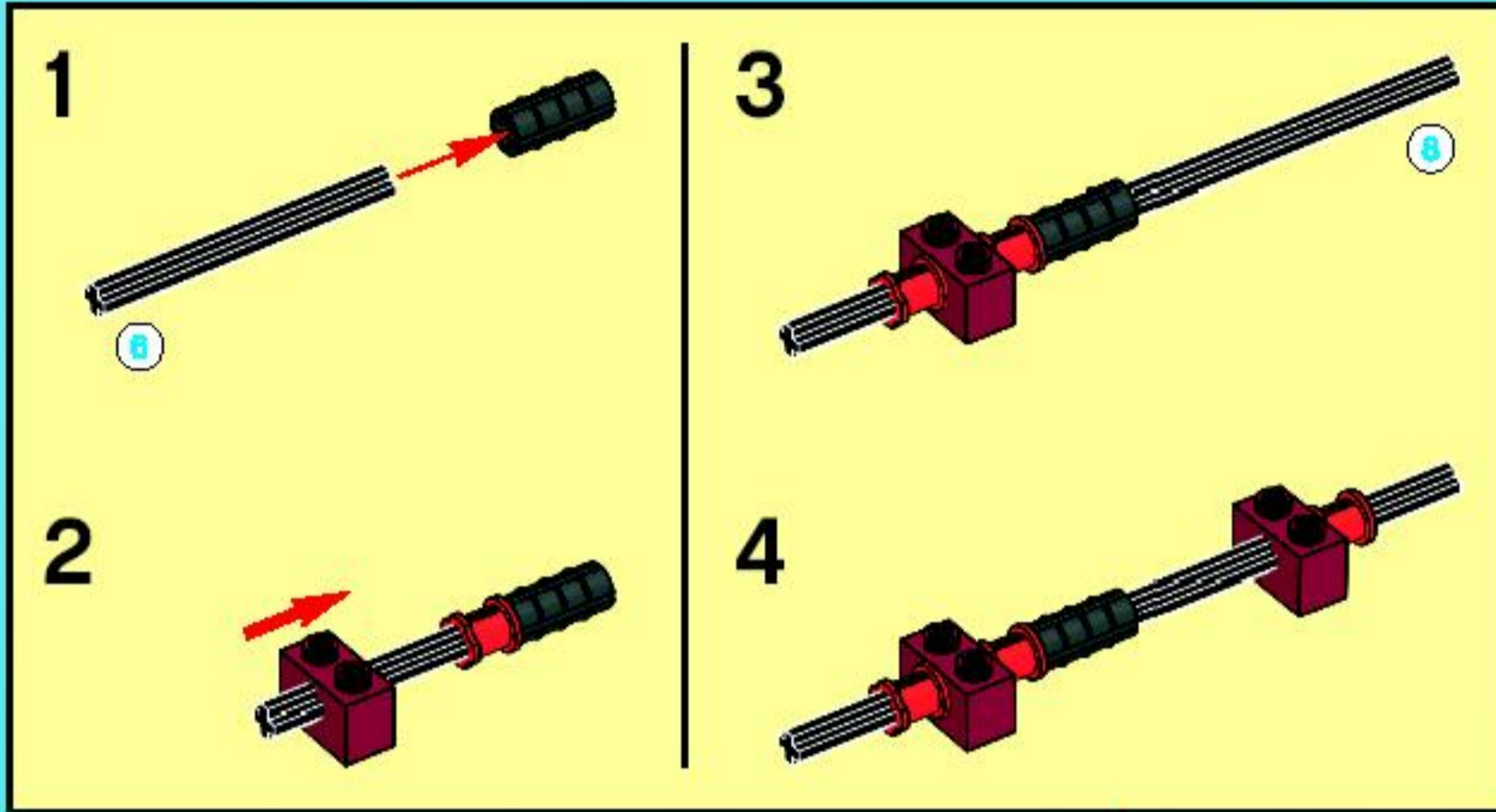


2



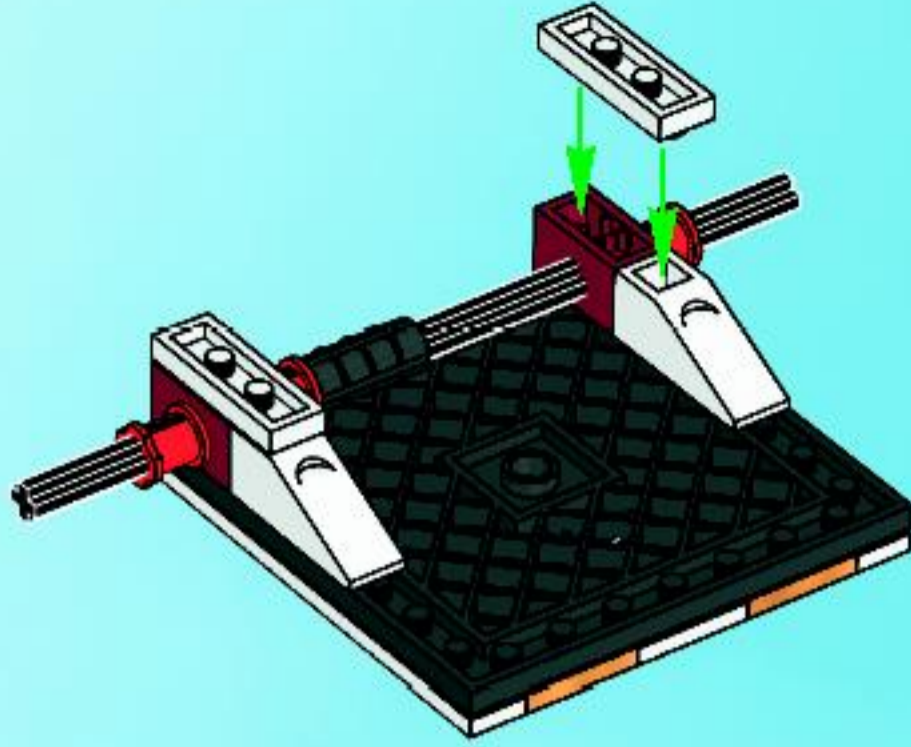


3

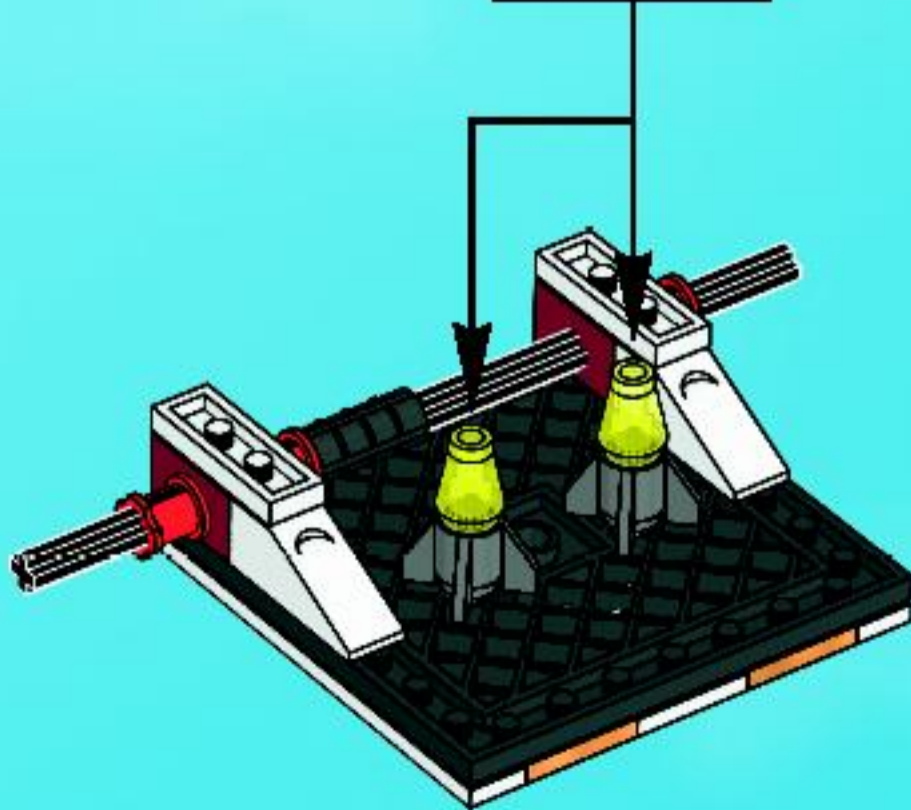
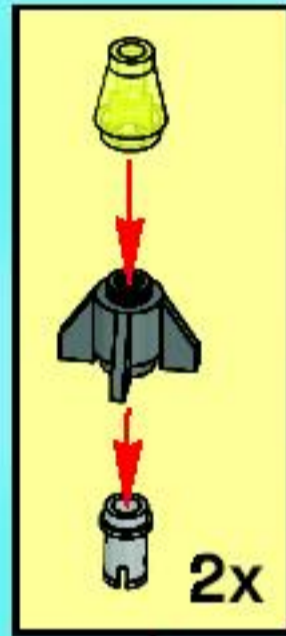


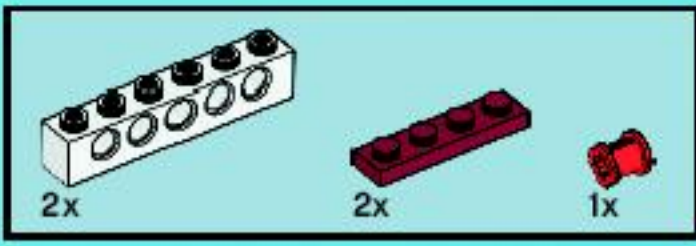


4

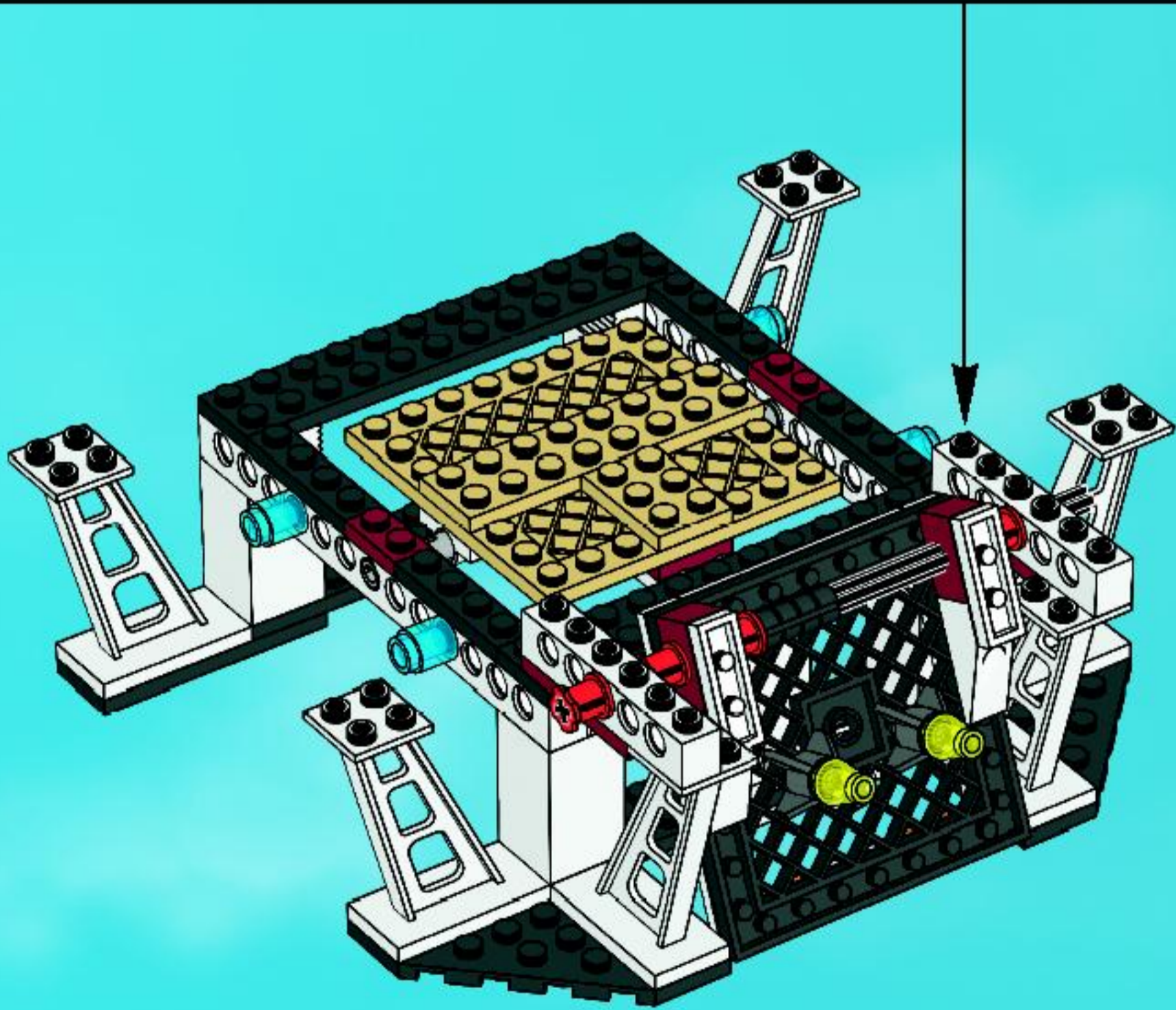
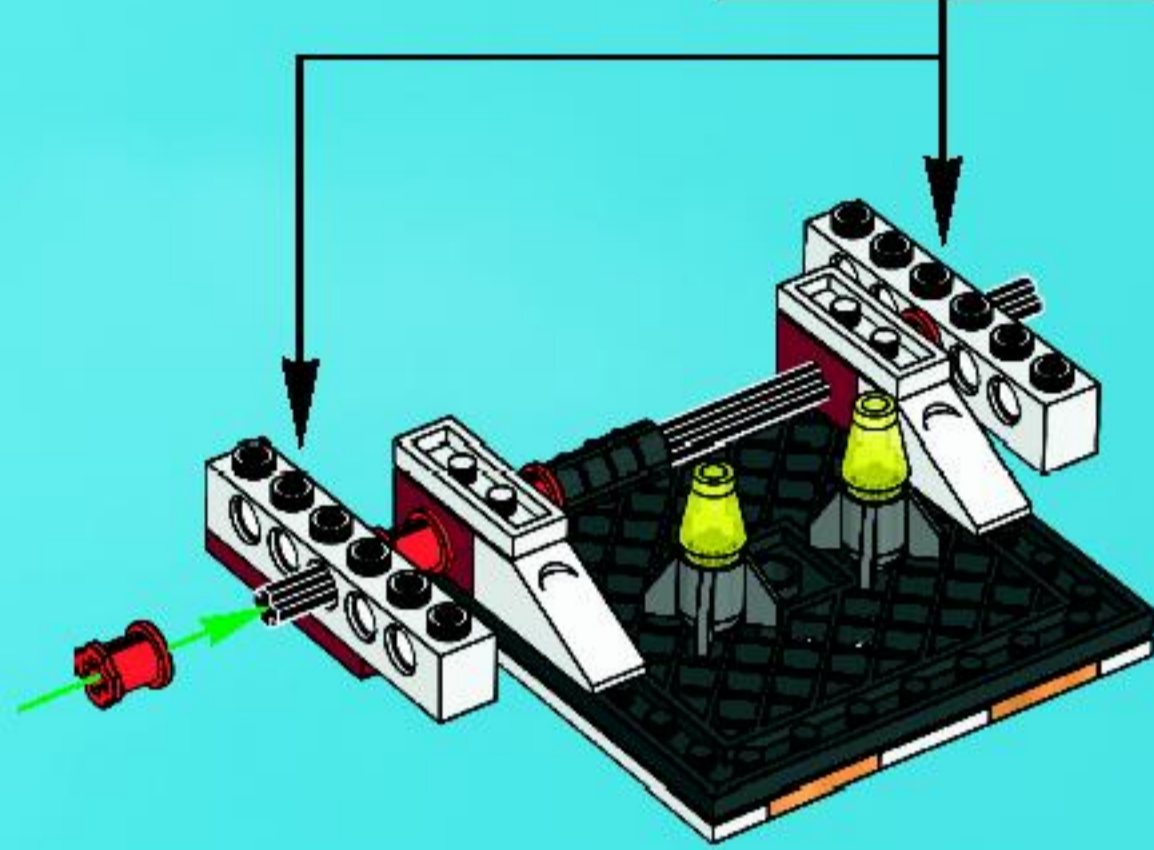
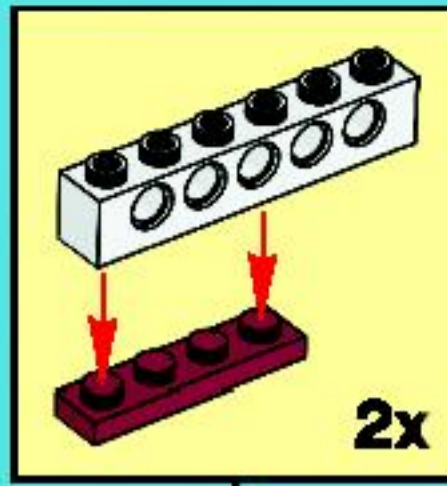


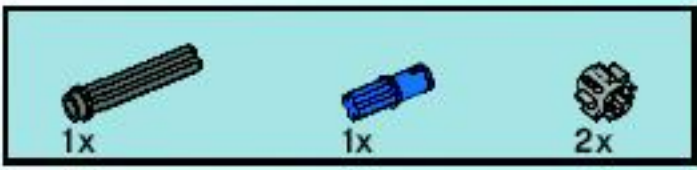
5



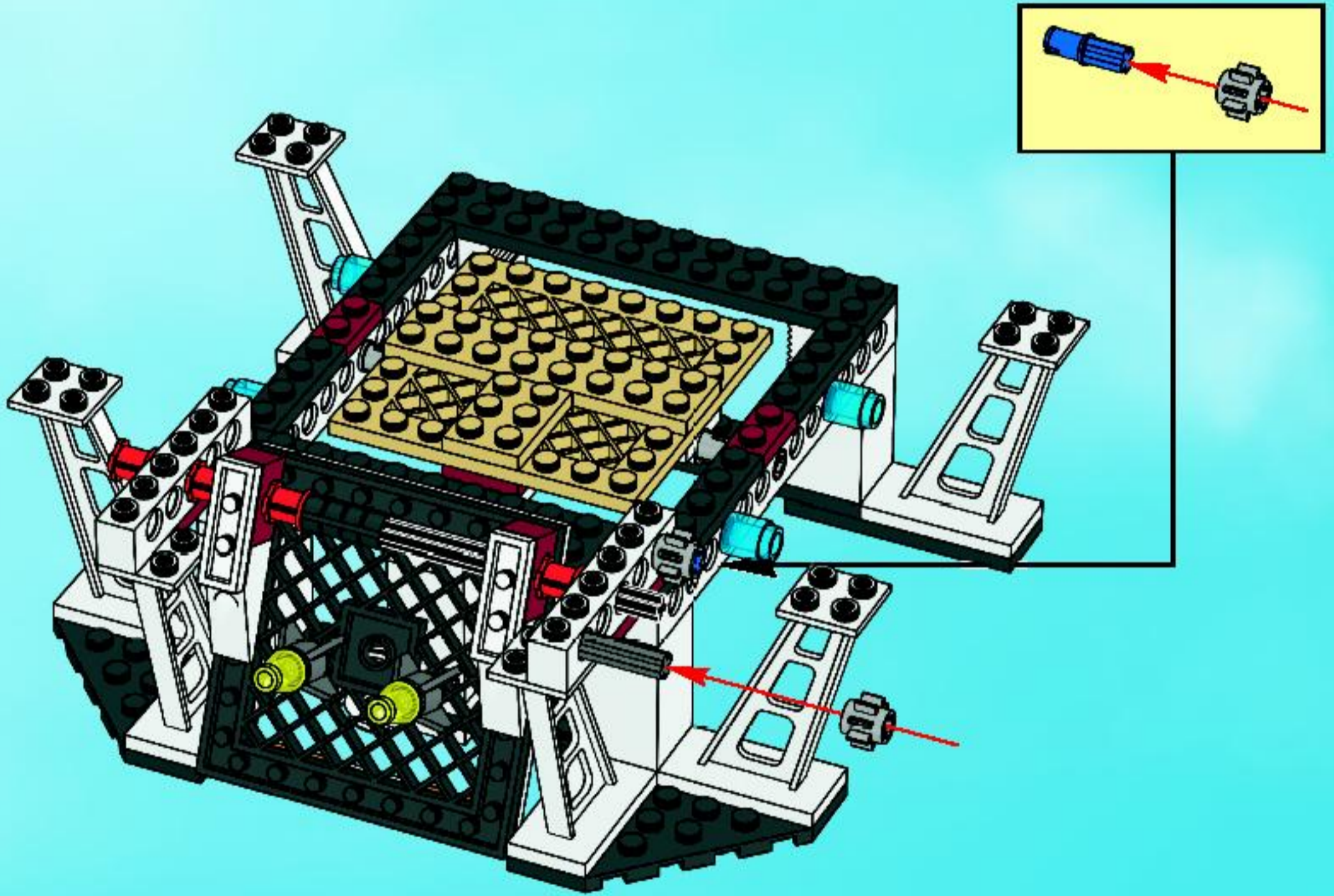


6



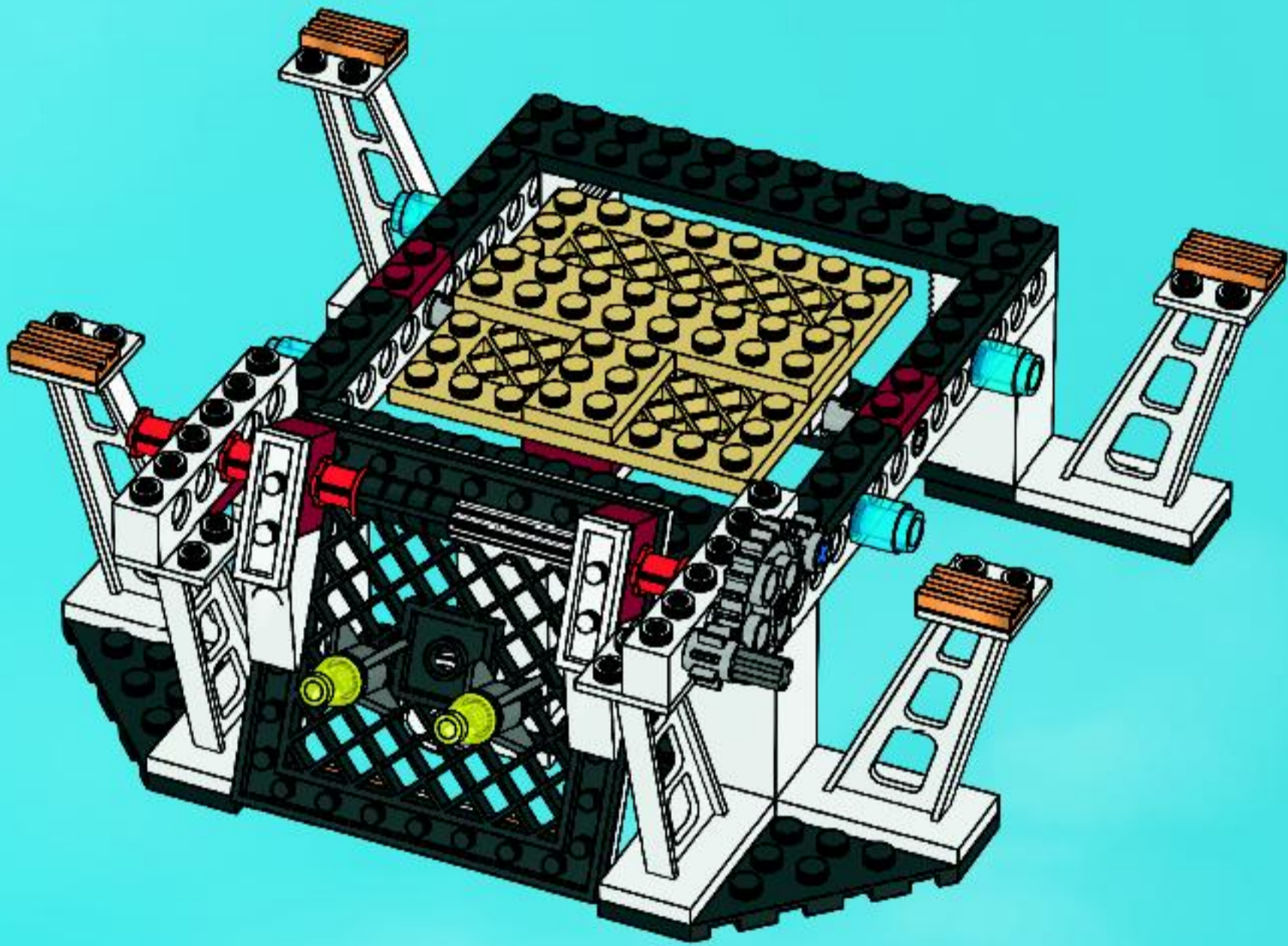


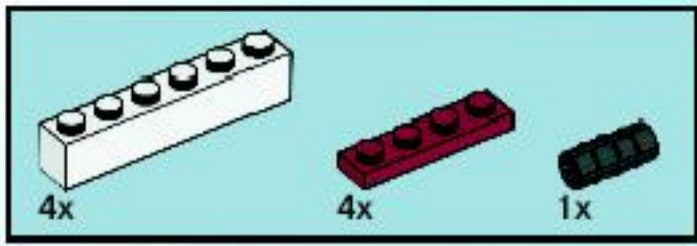
11



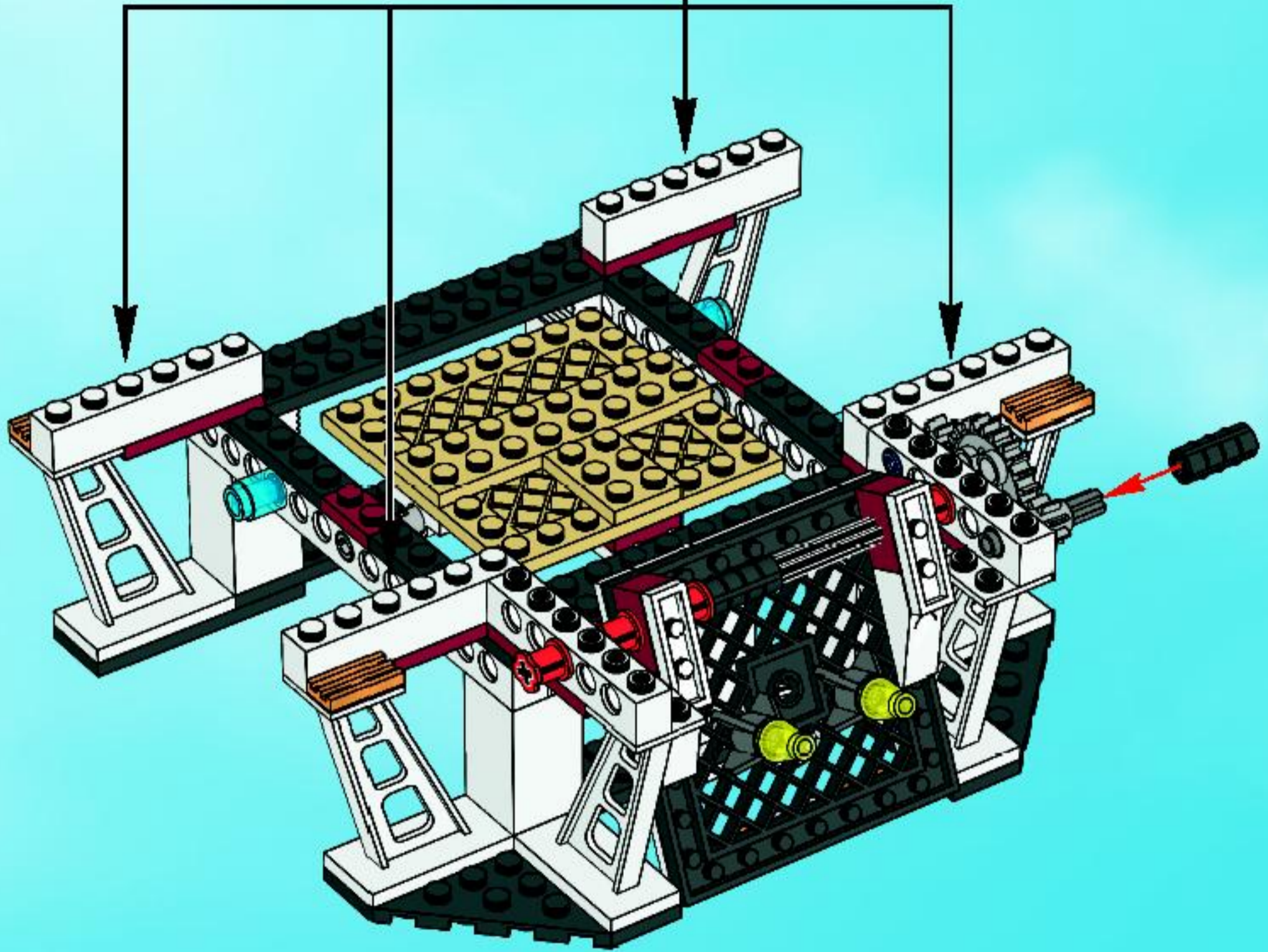
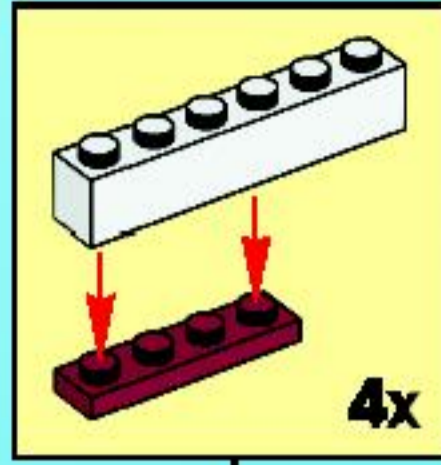


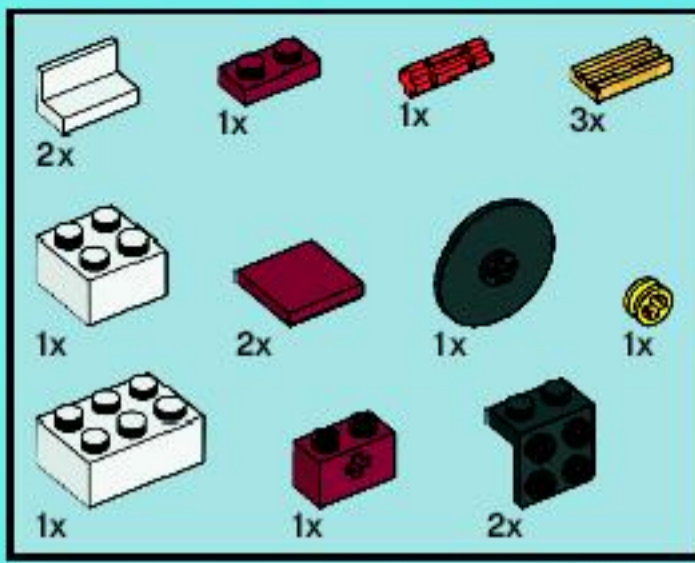
12



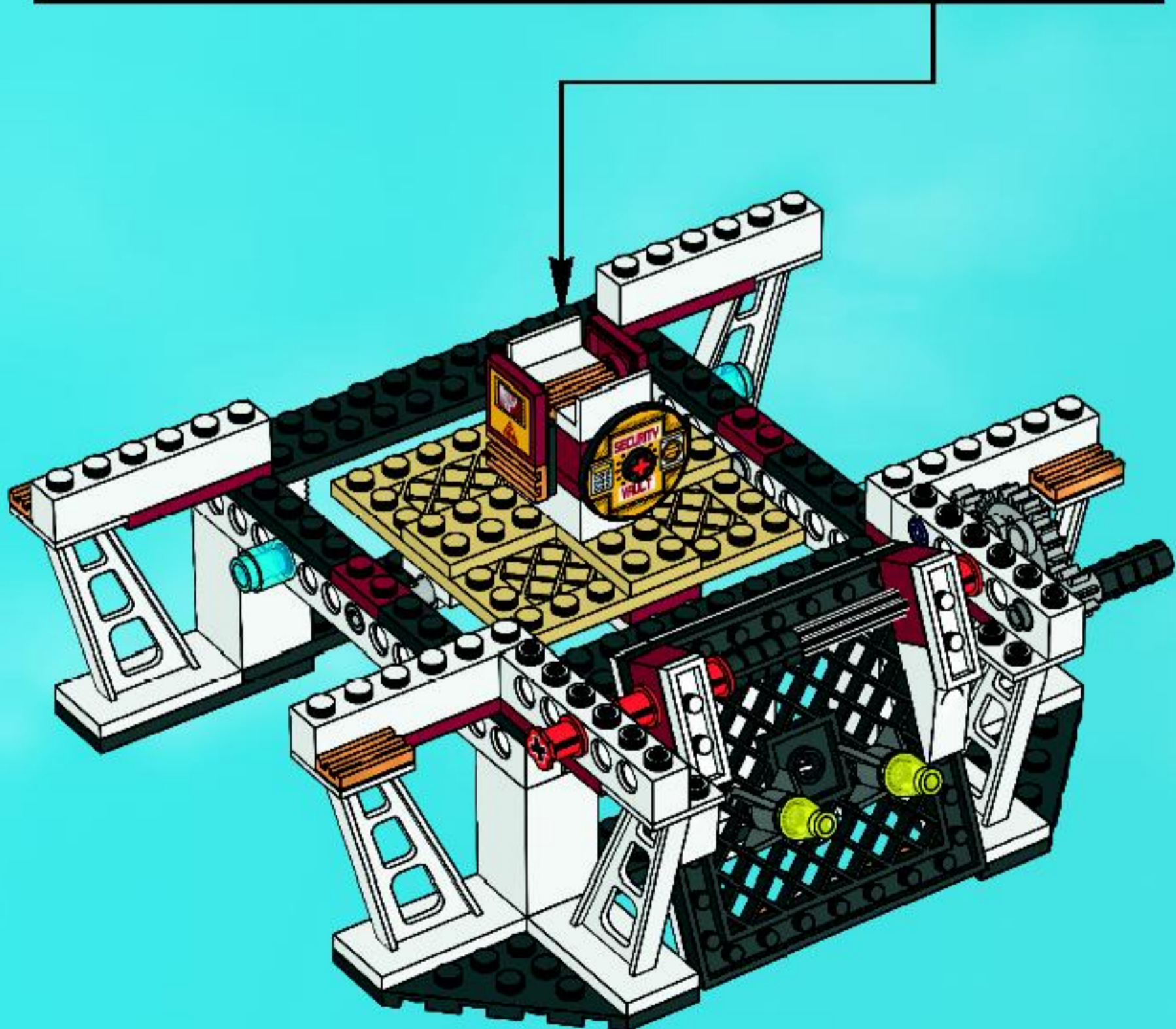
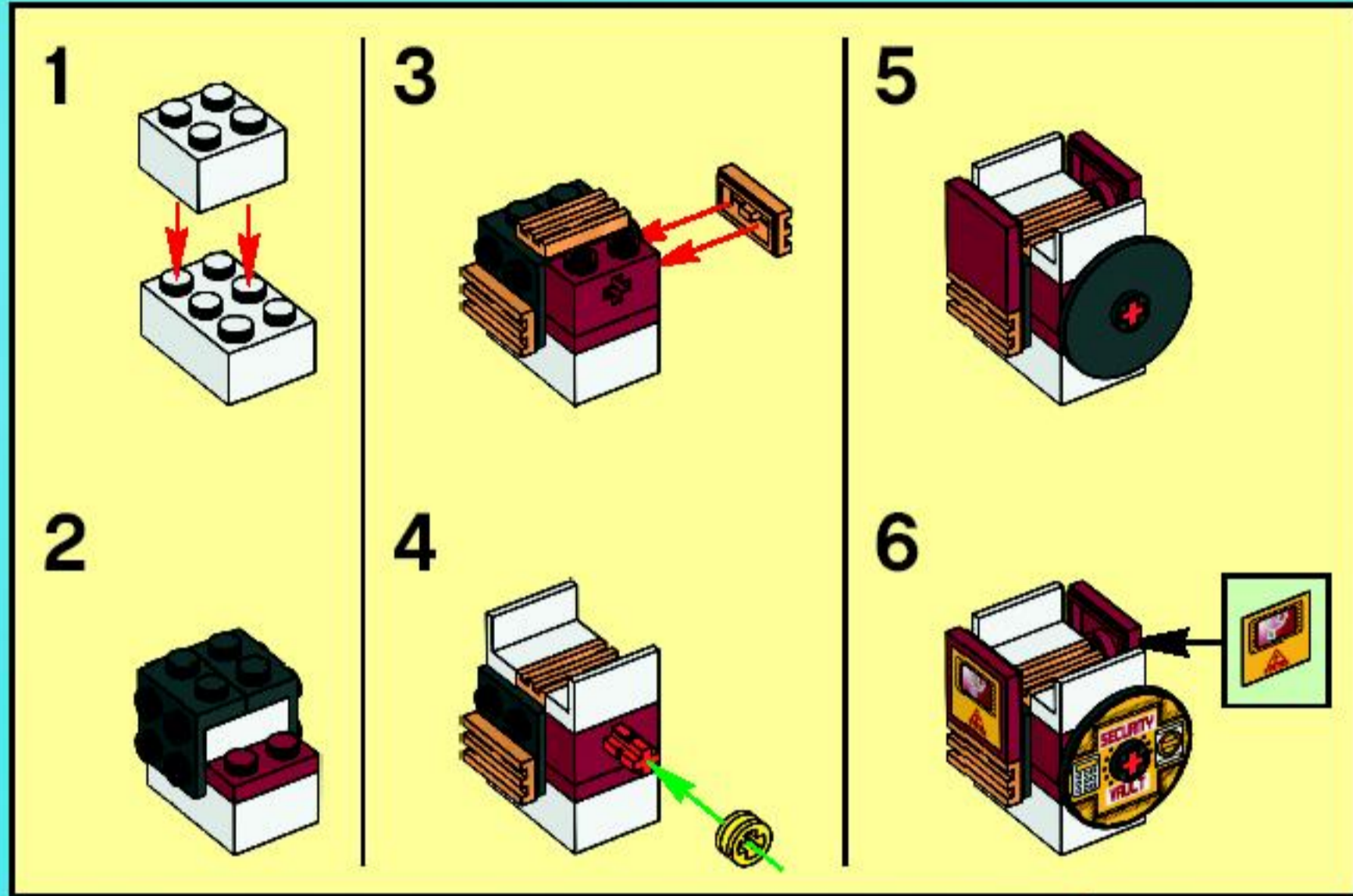


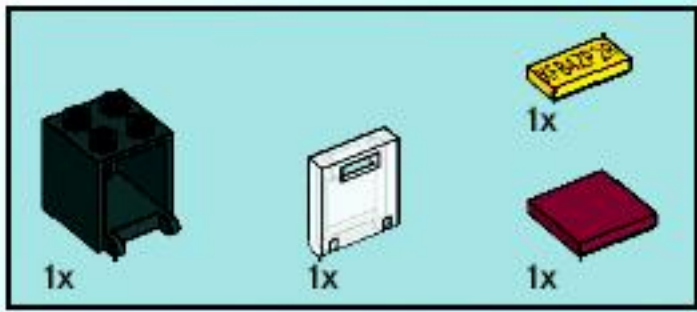
13



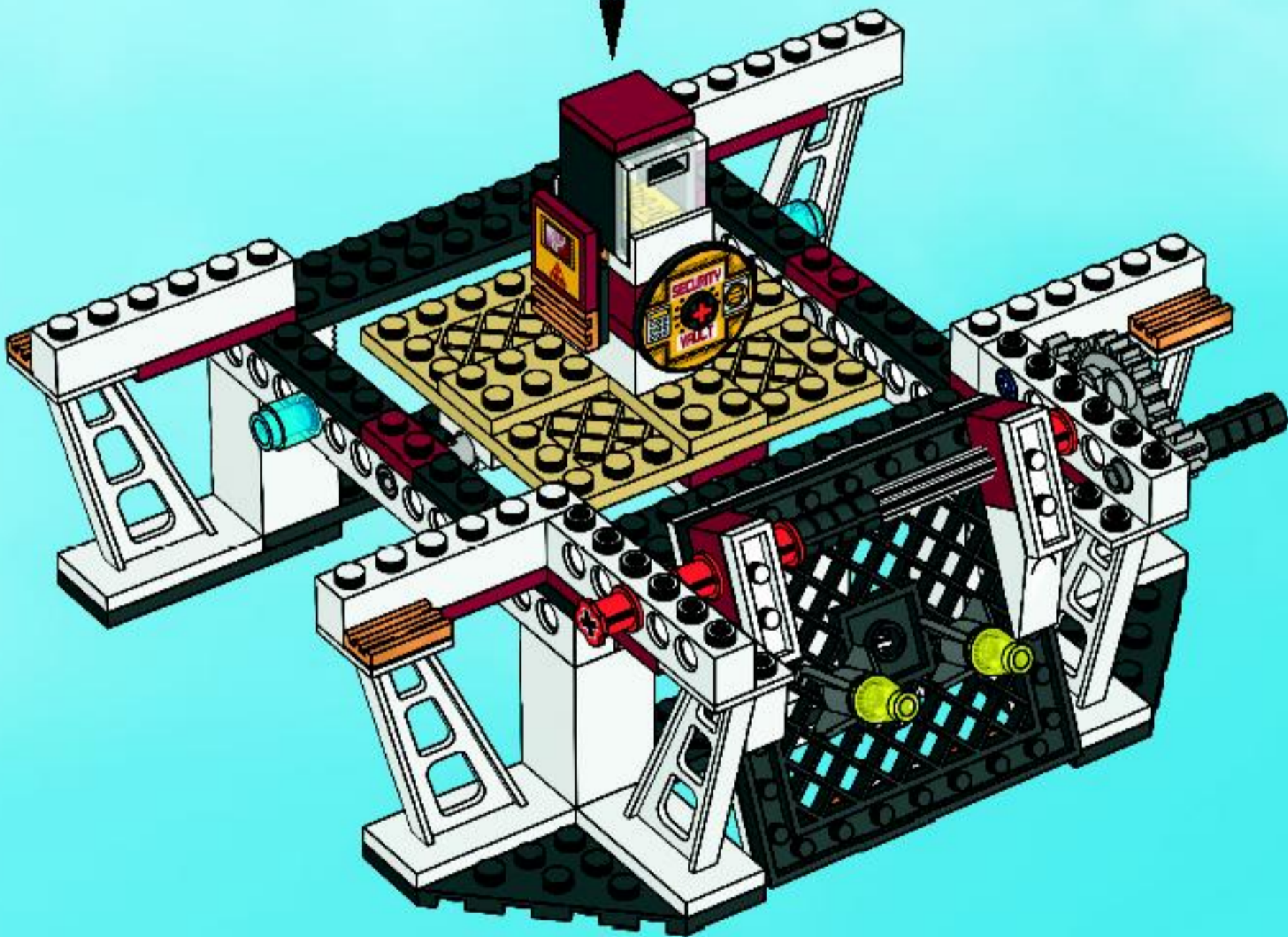
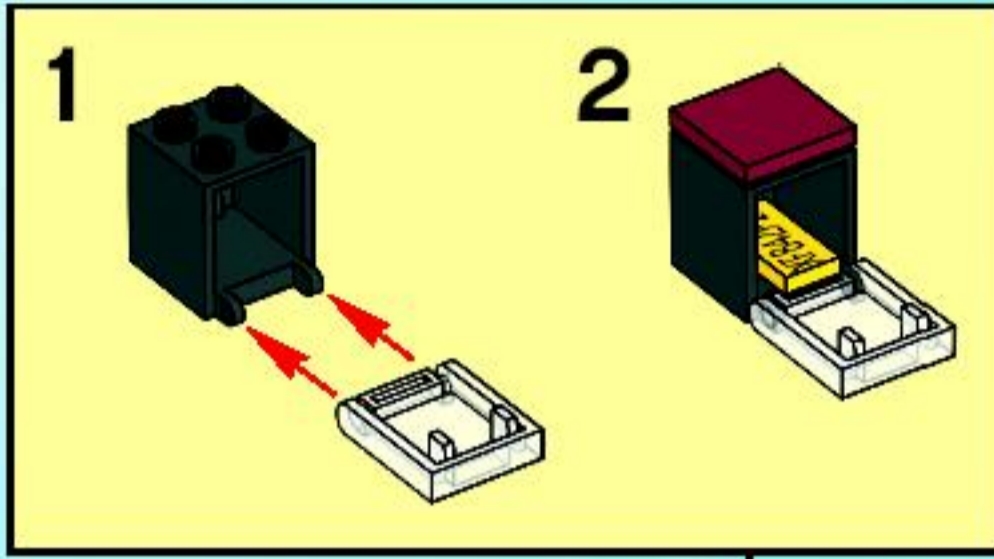


14



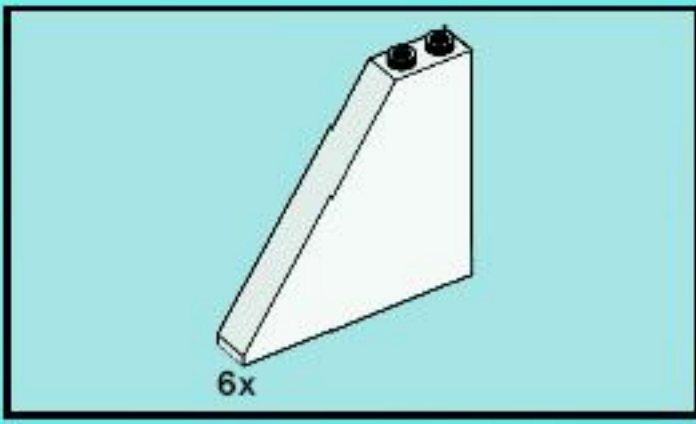


15

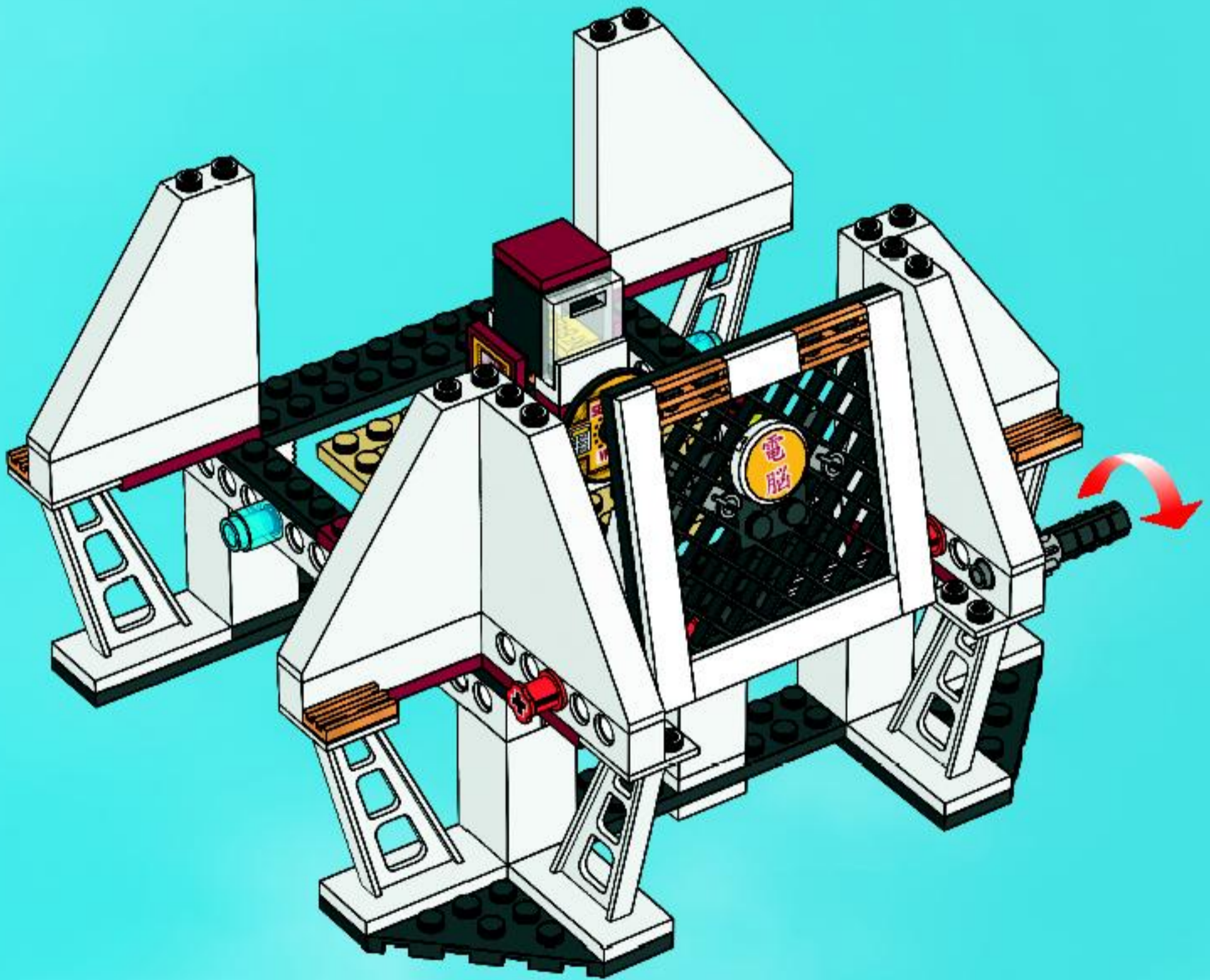


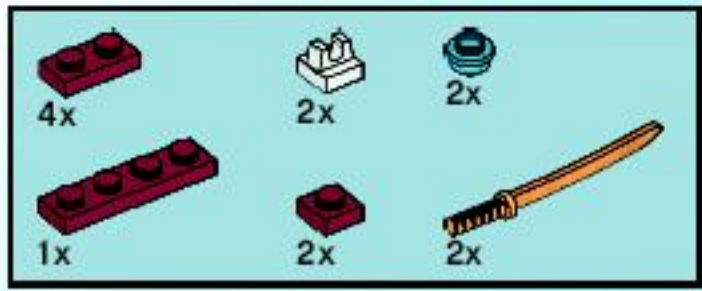
www.exo-force.com



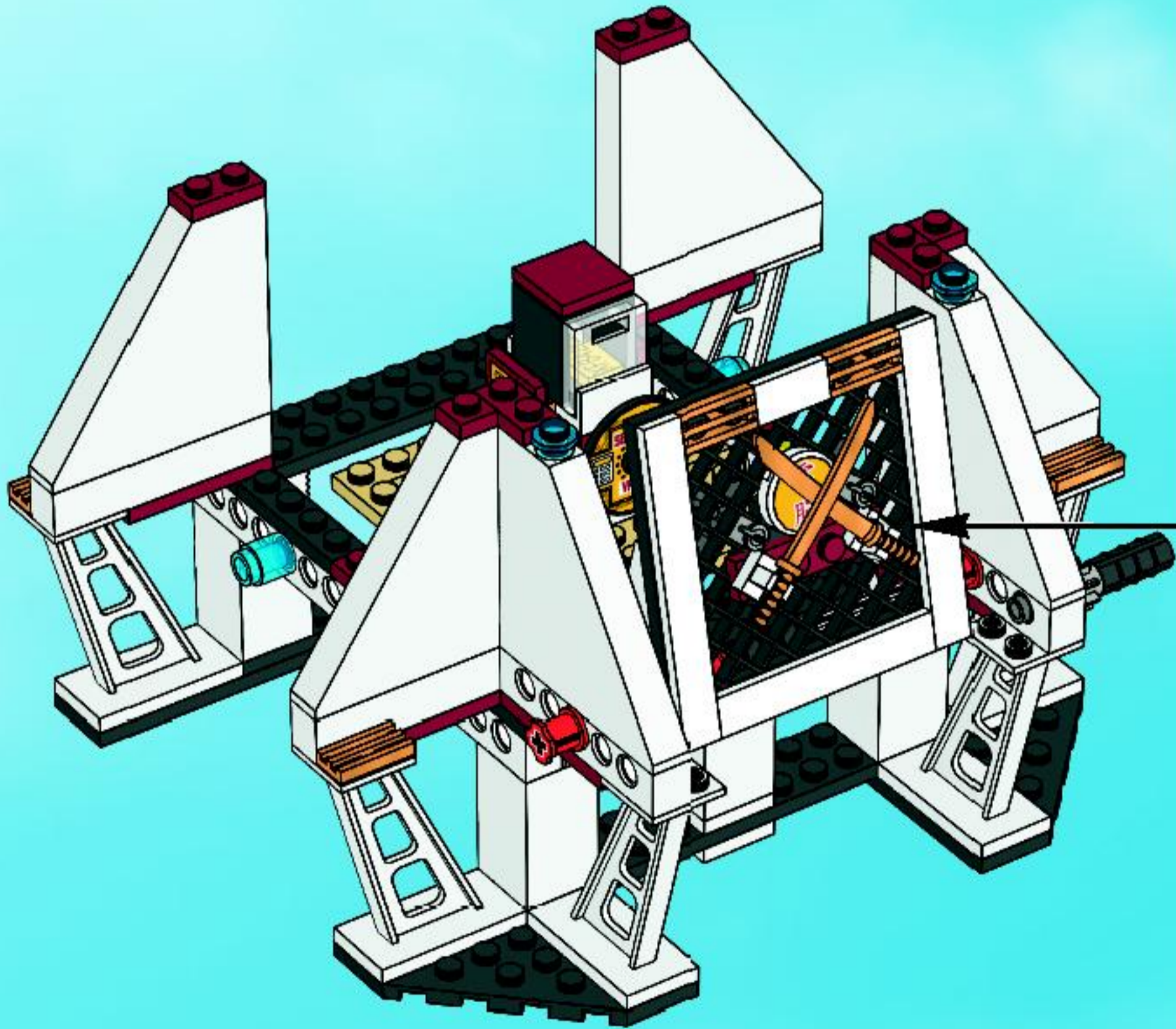
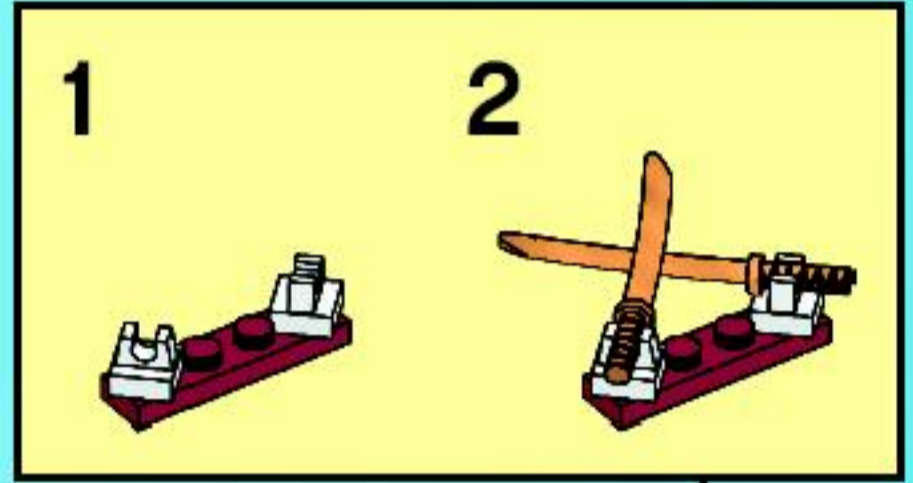


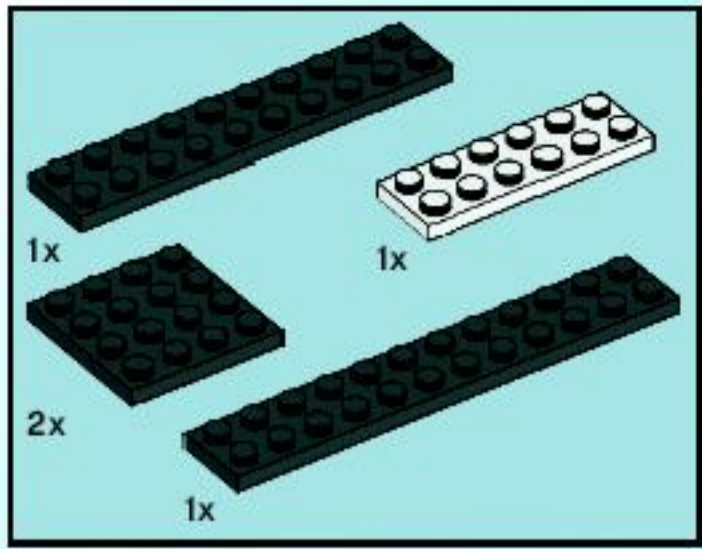
16



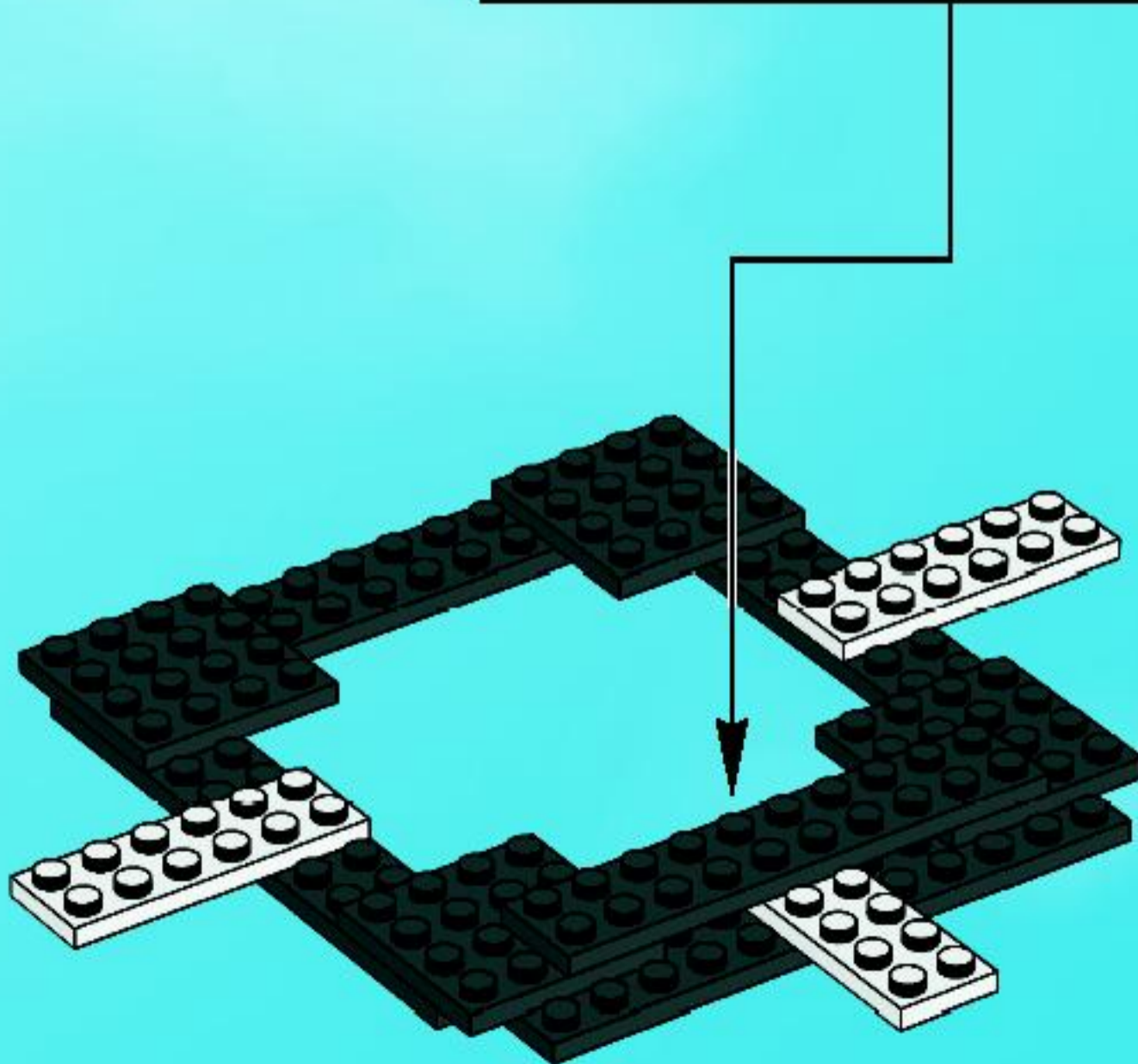
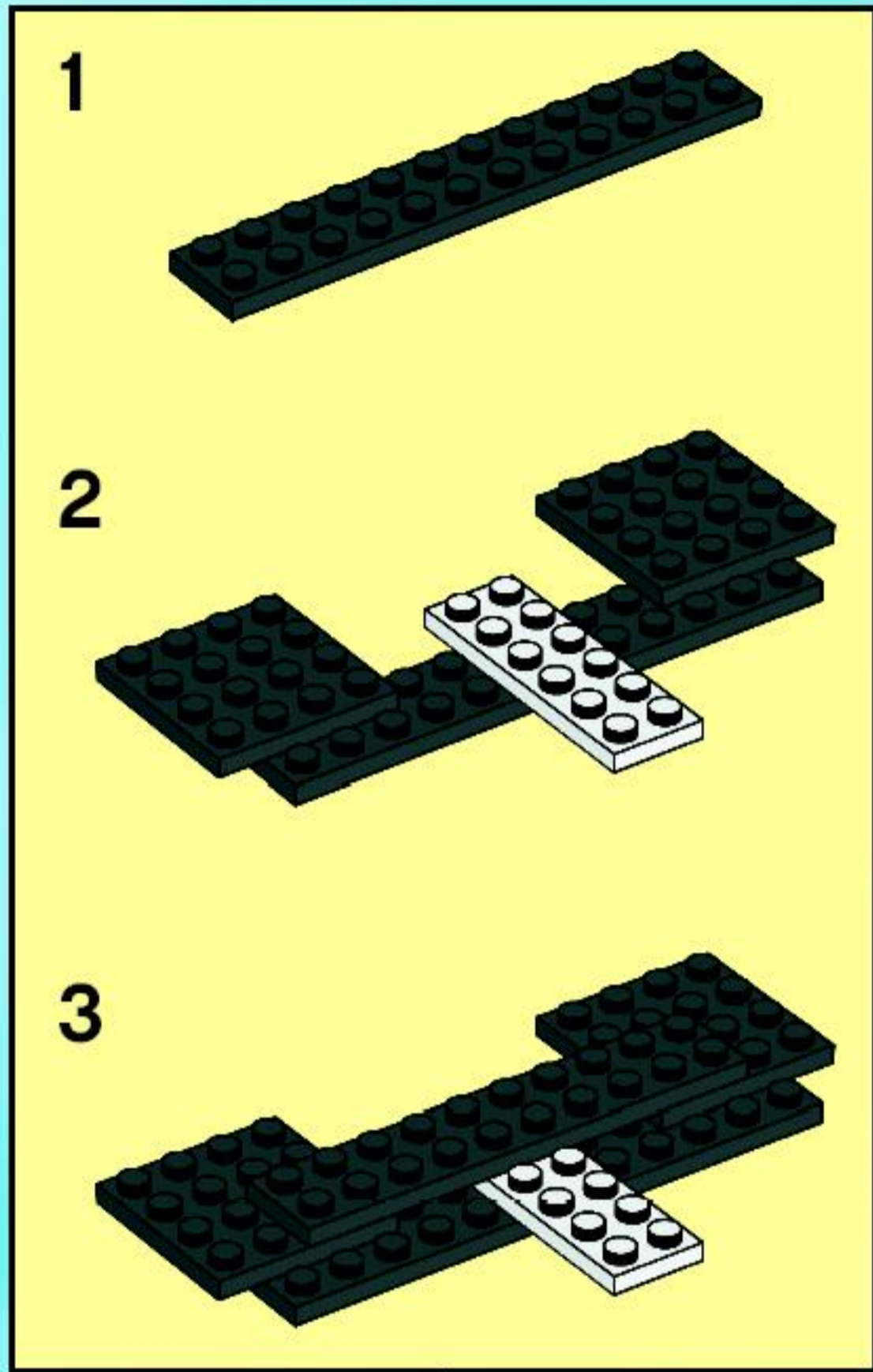


17



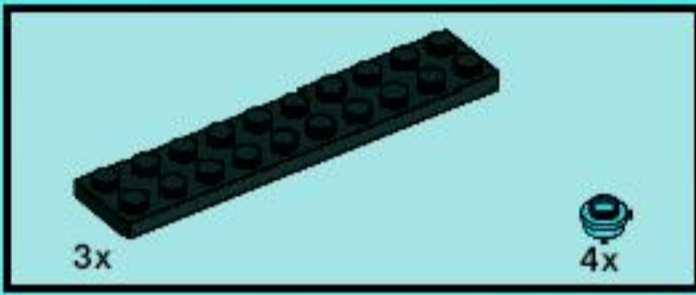
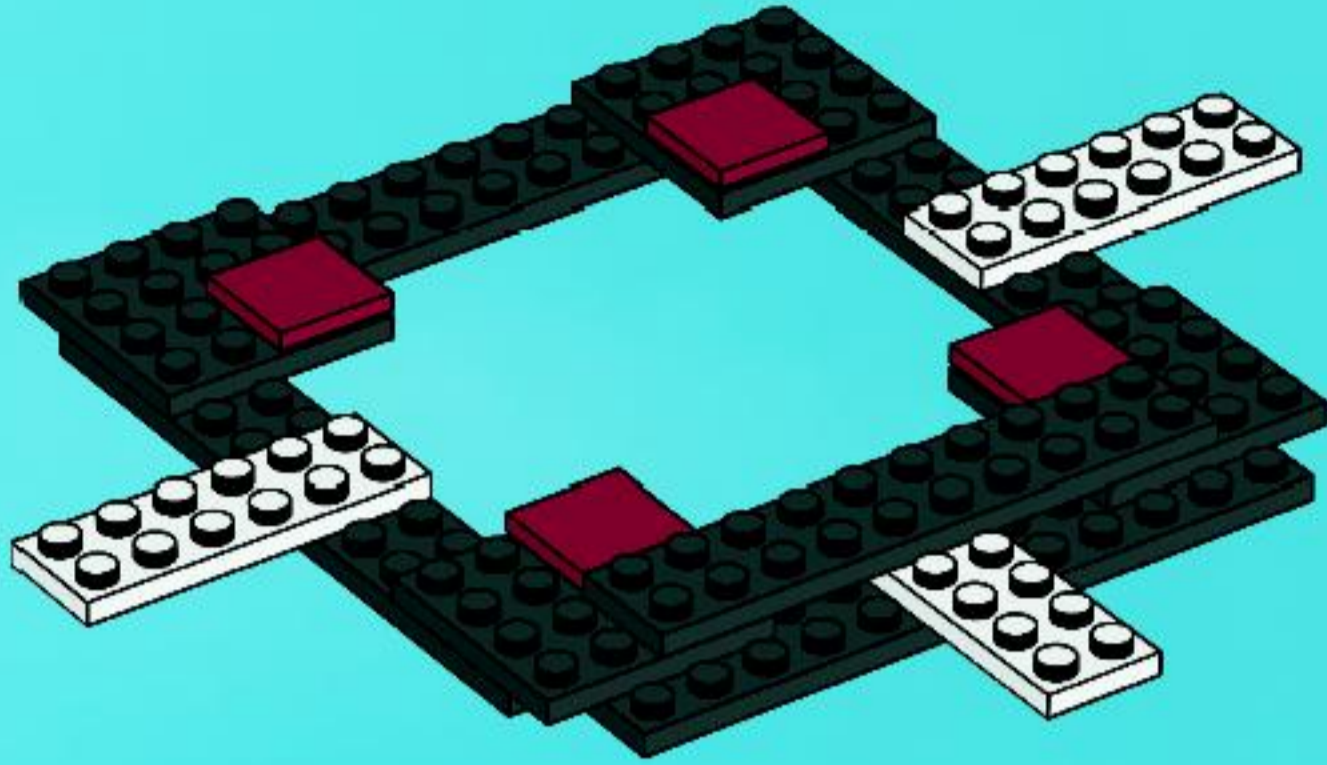


3

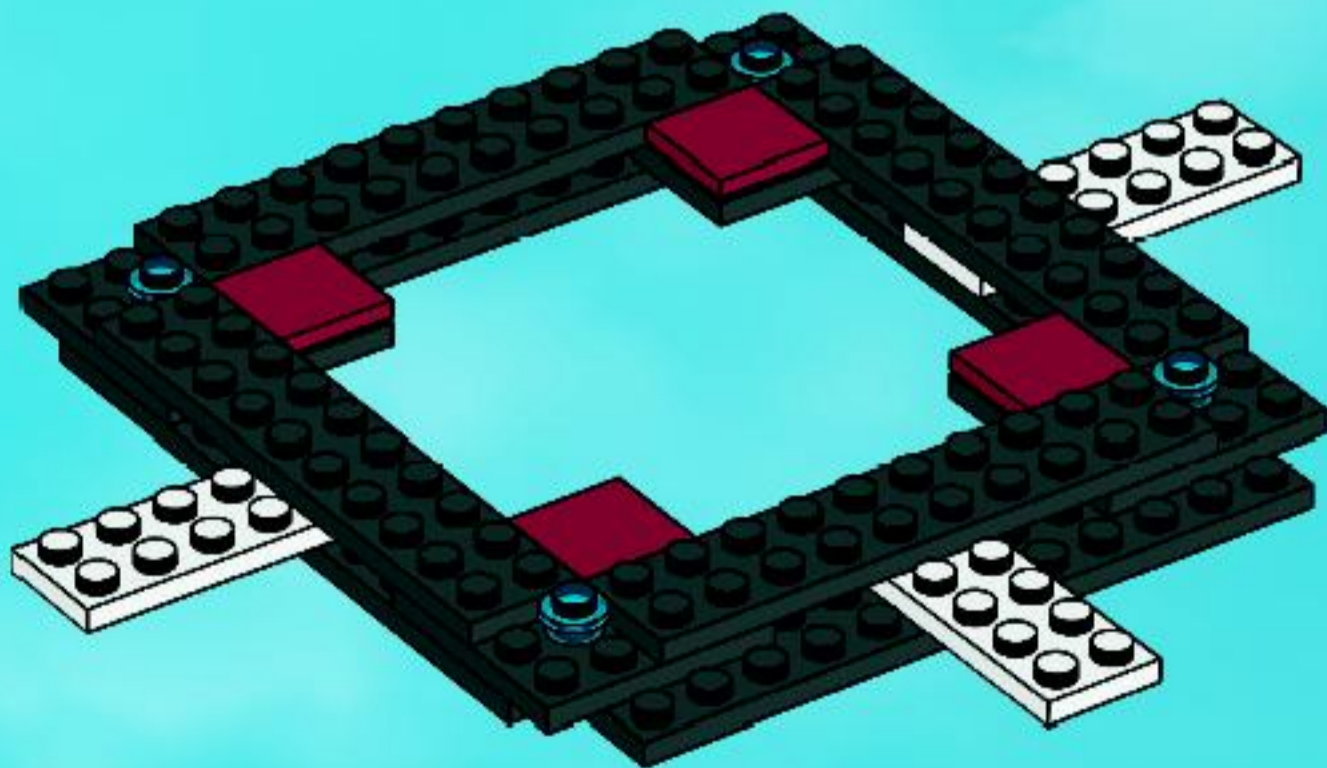




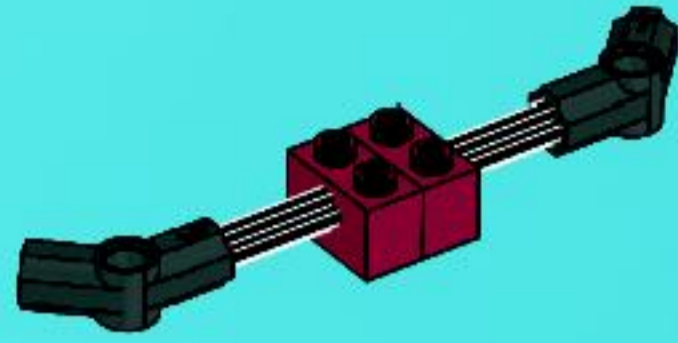
4



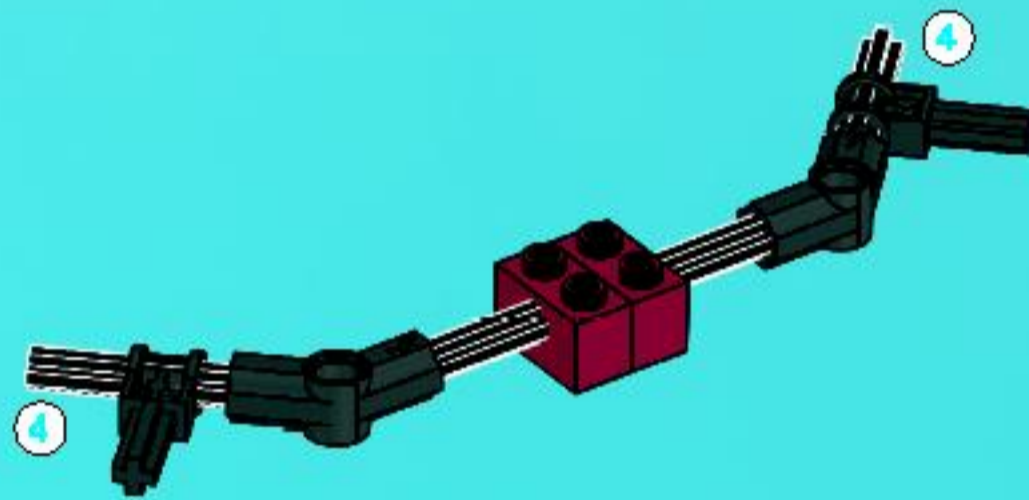
5



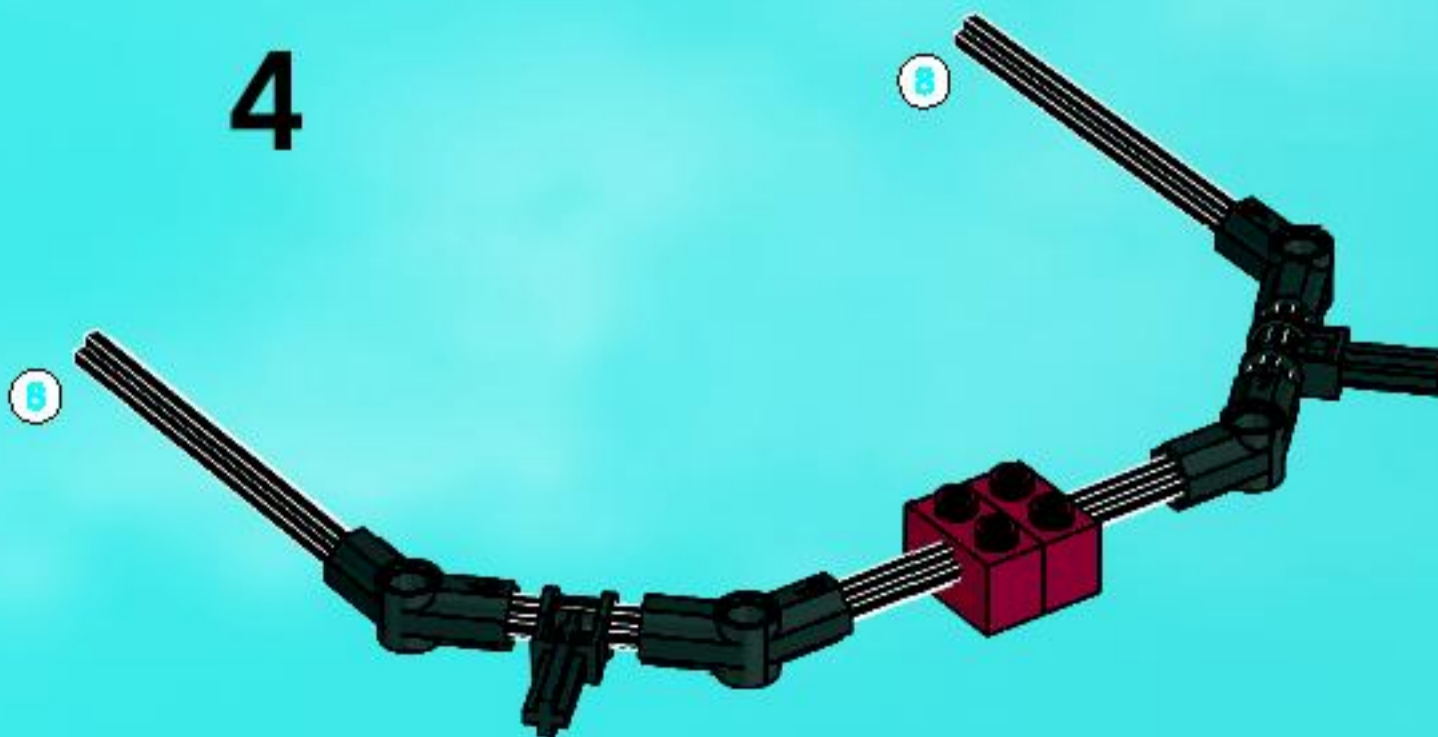
2



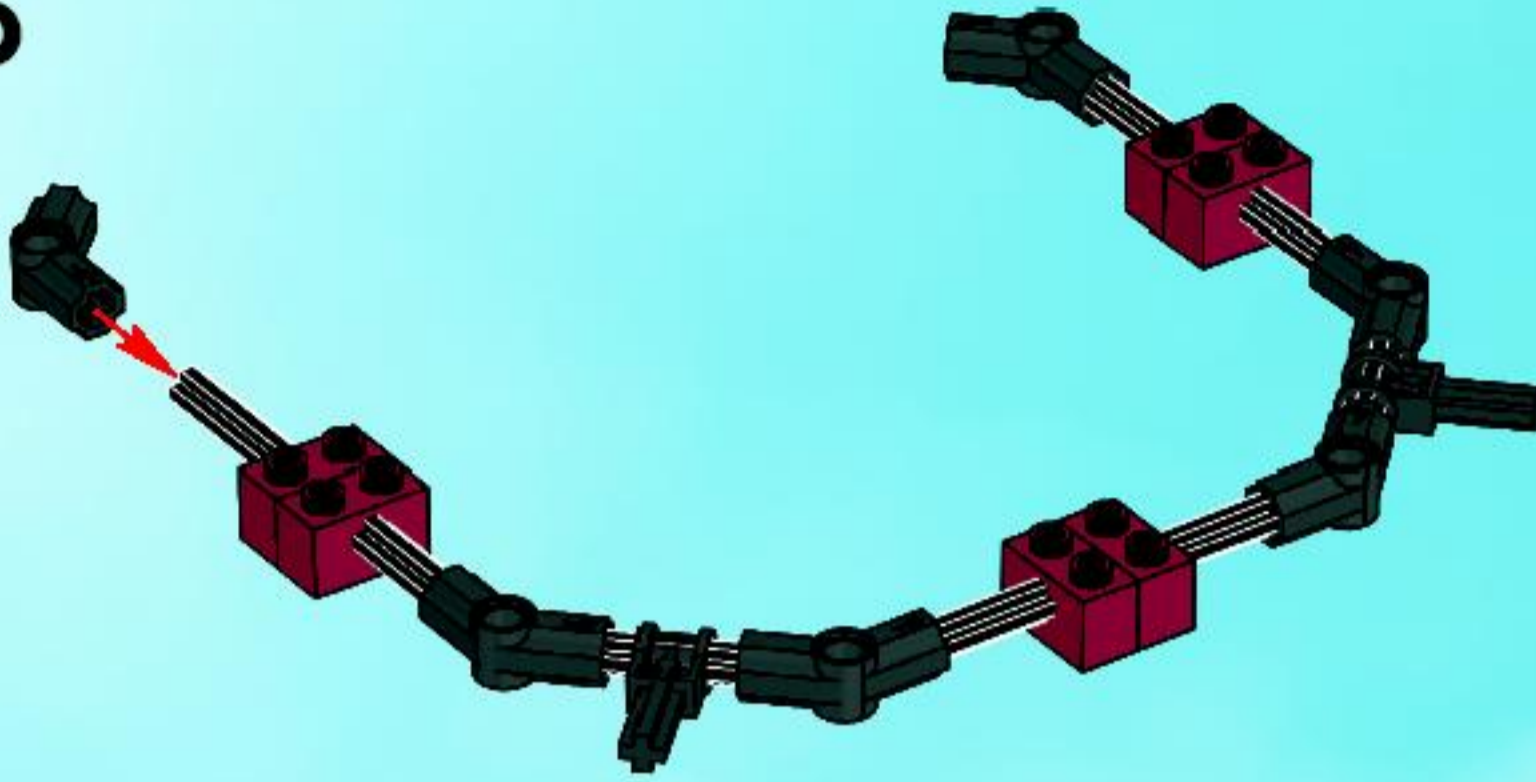
3



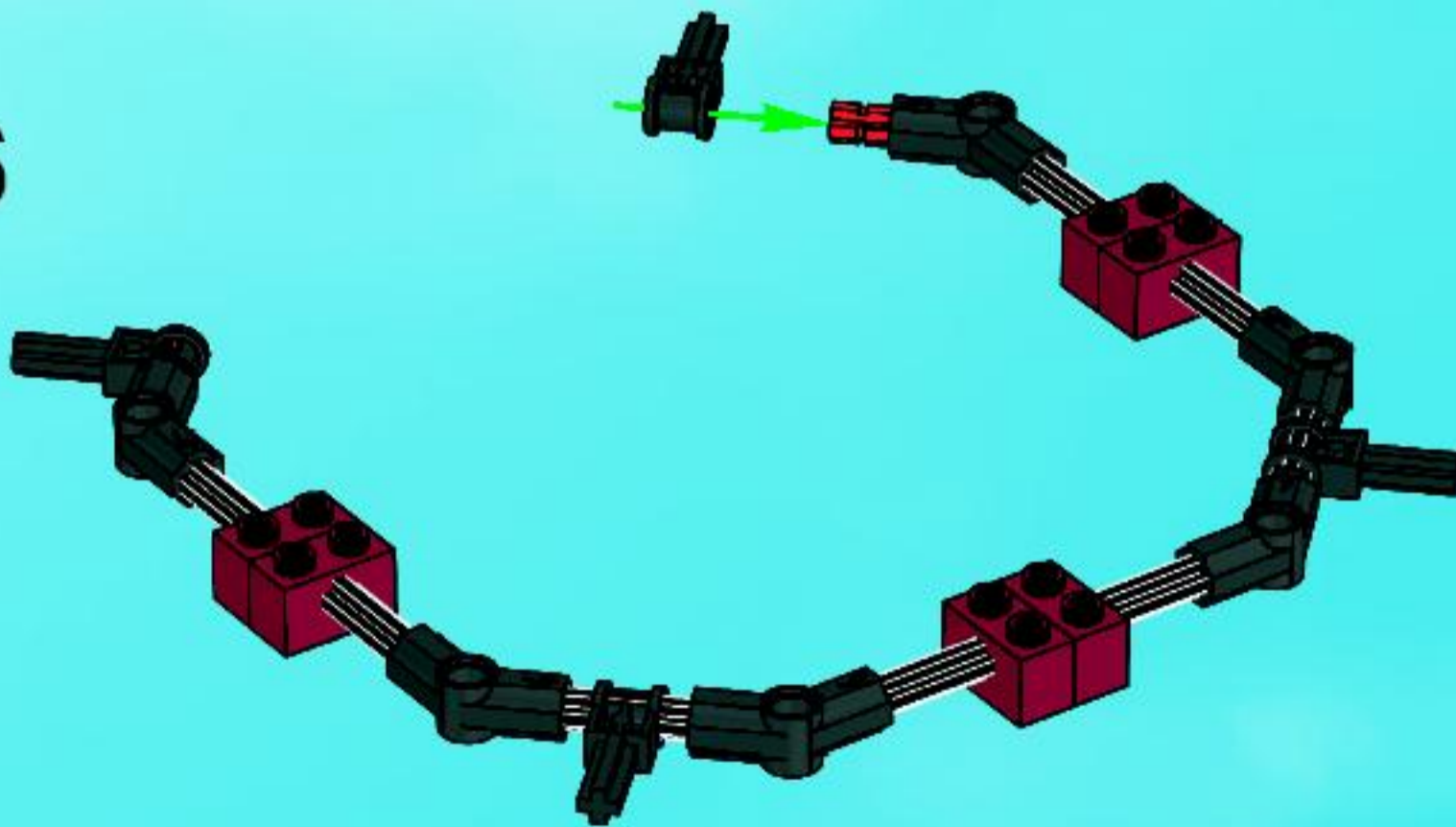
4

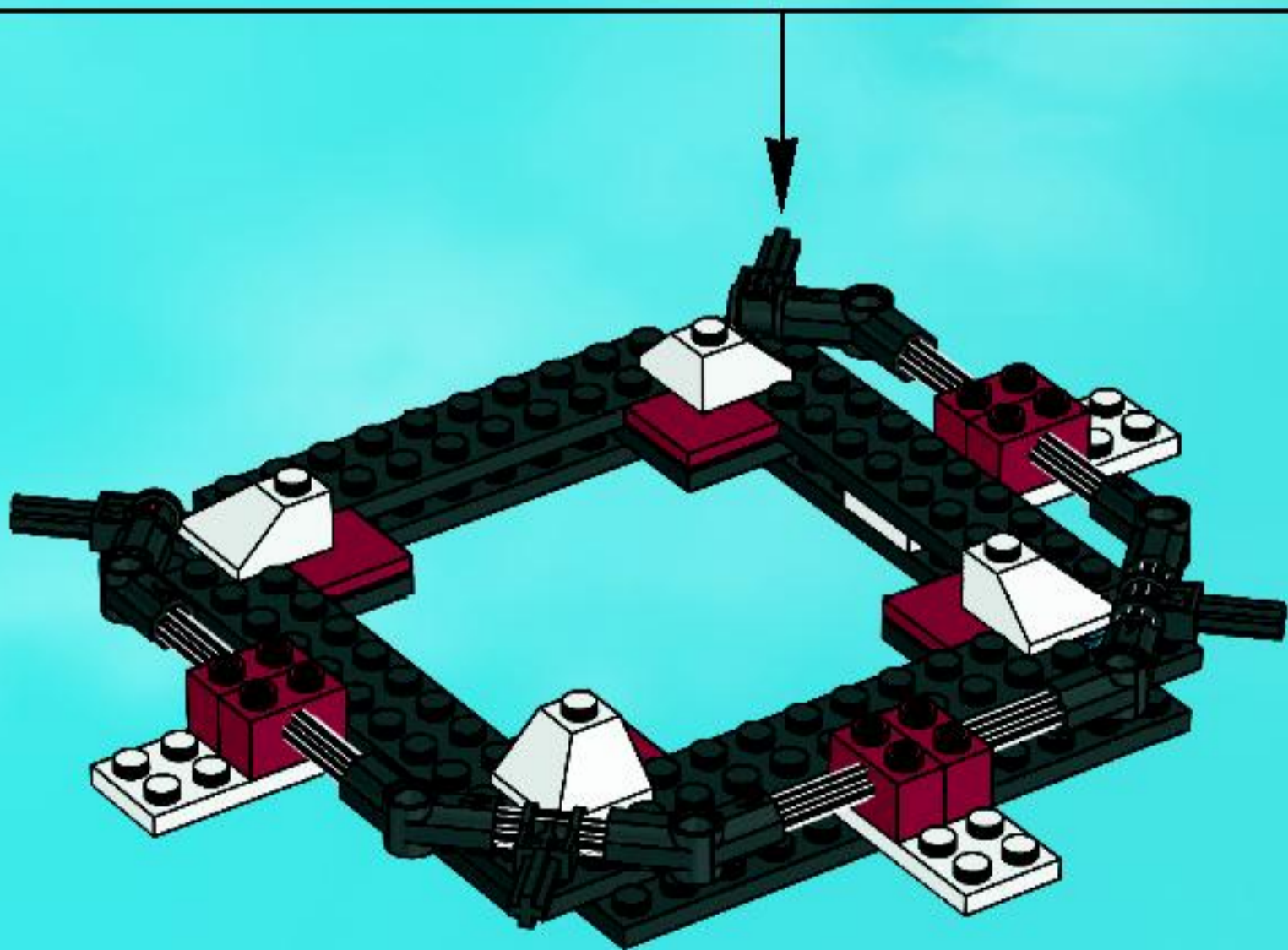
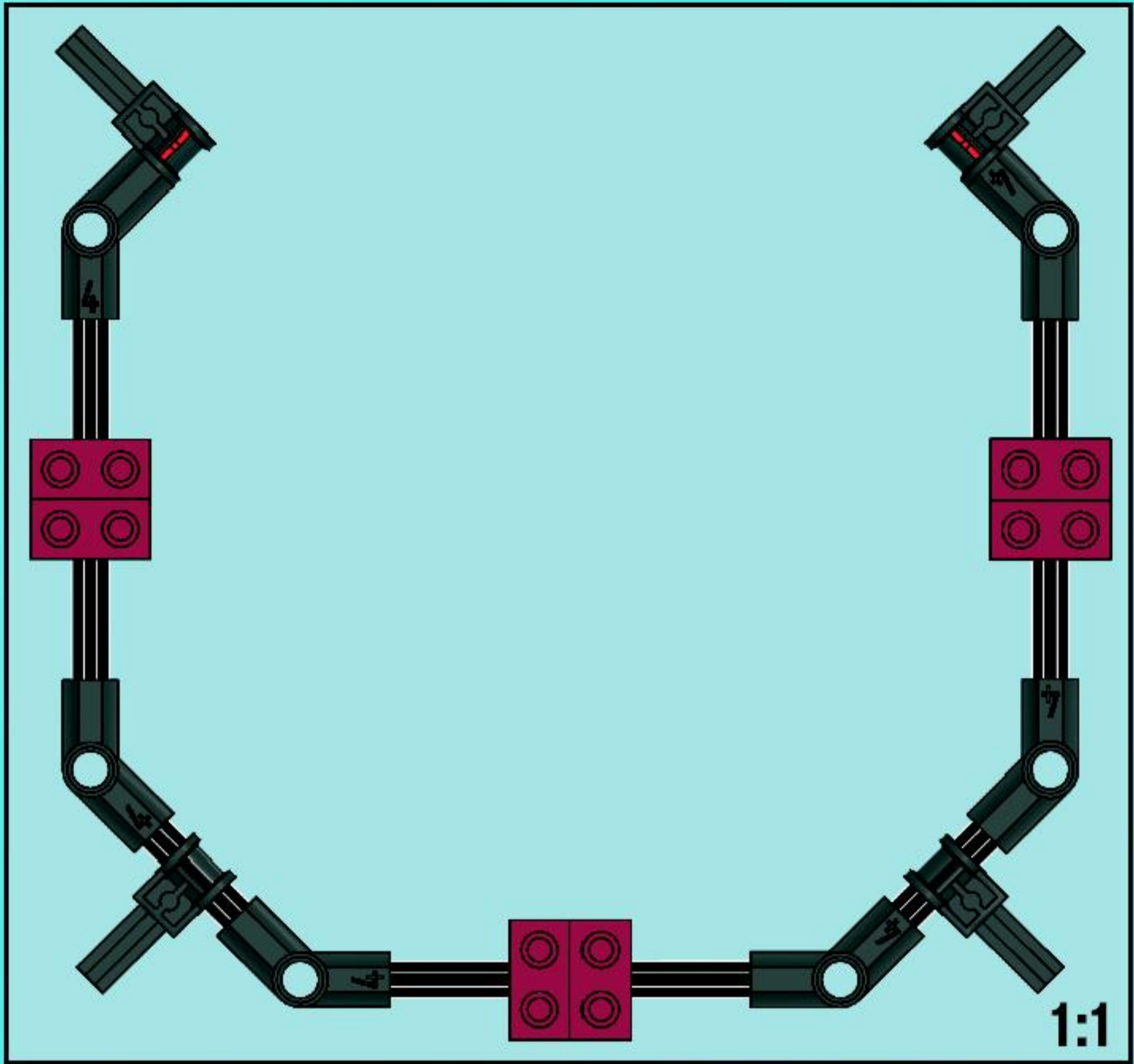


5



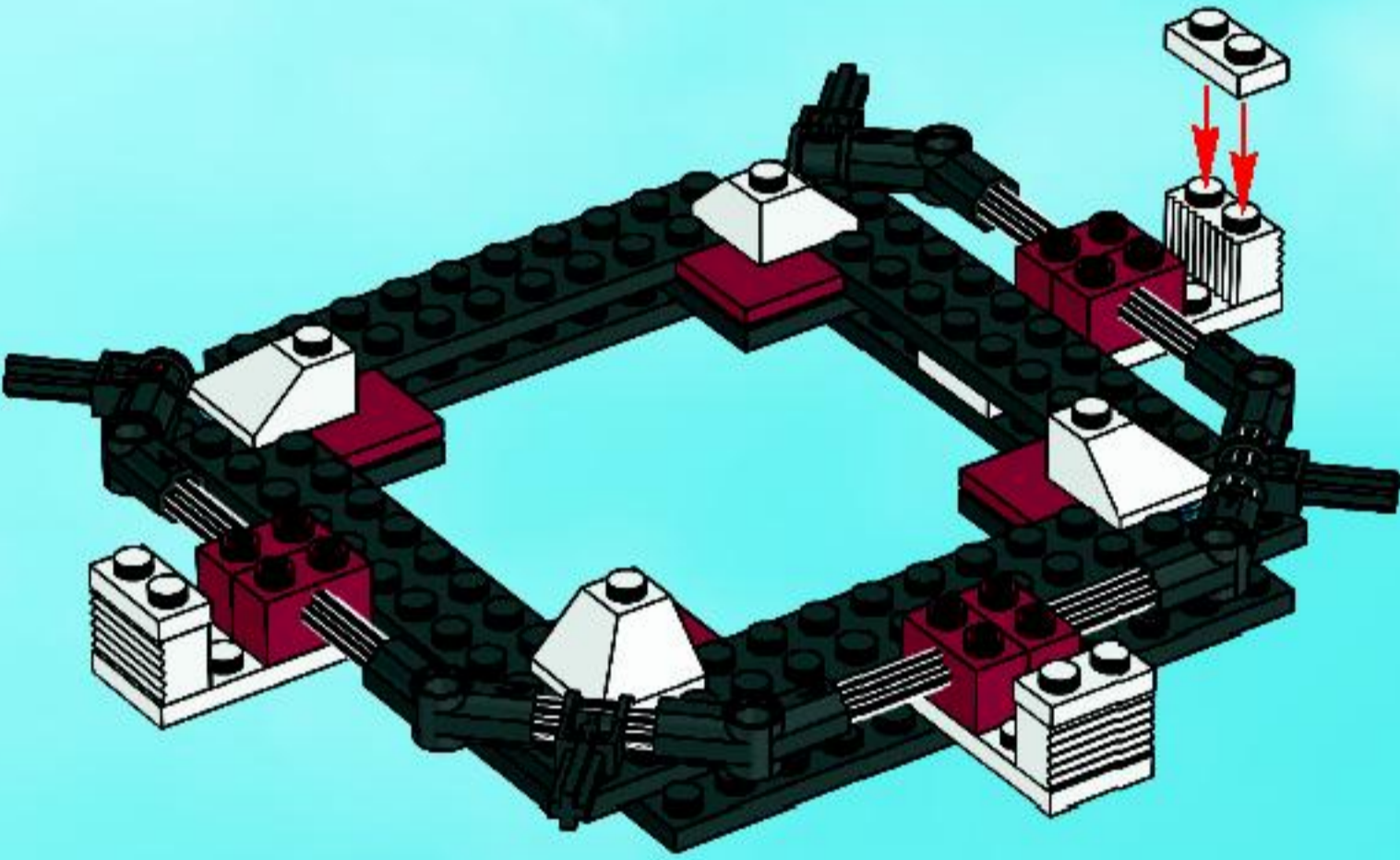
6

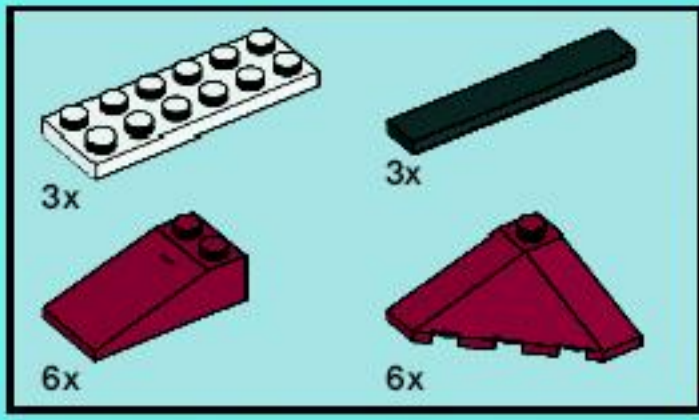




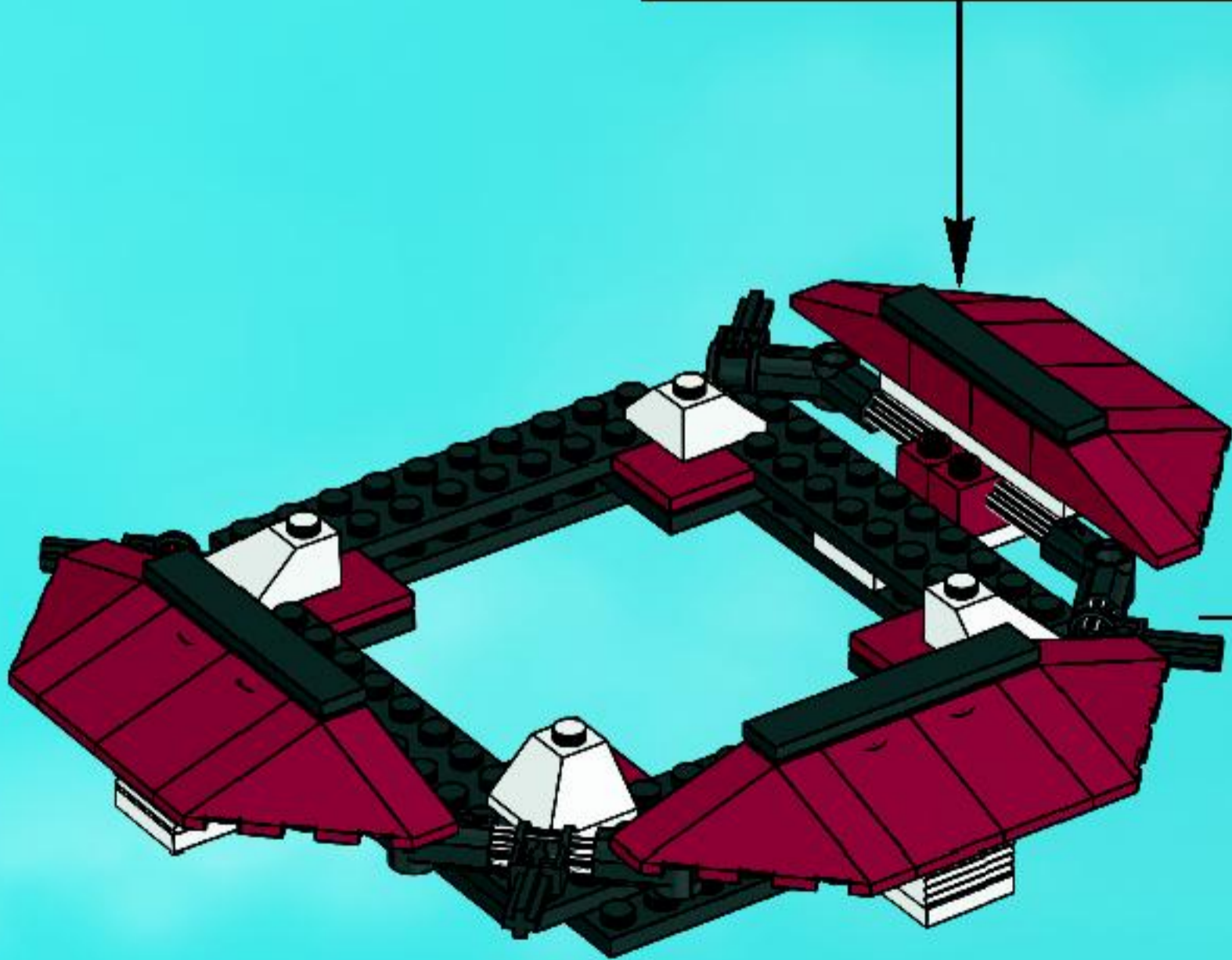
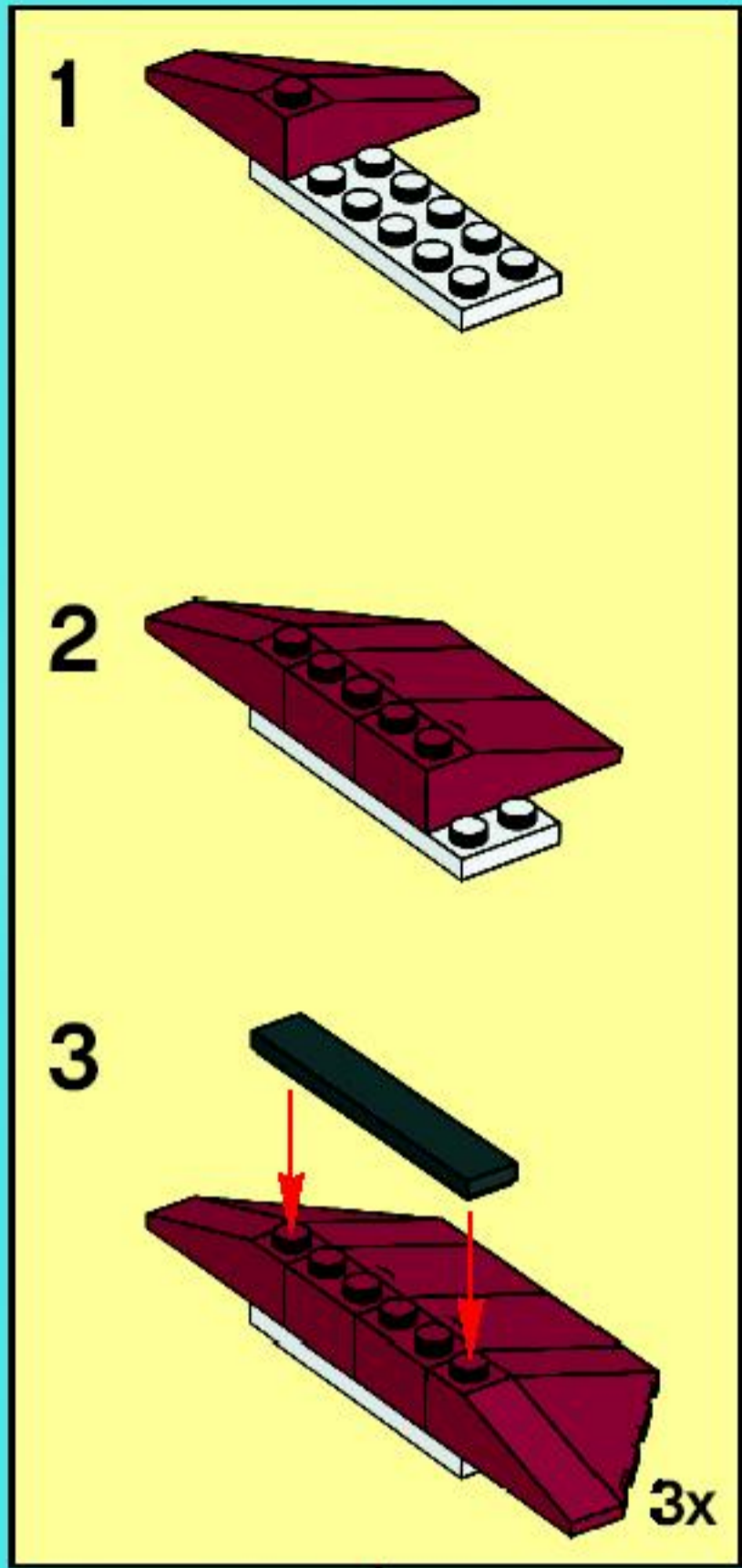


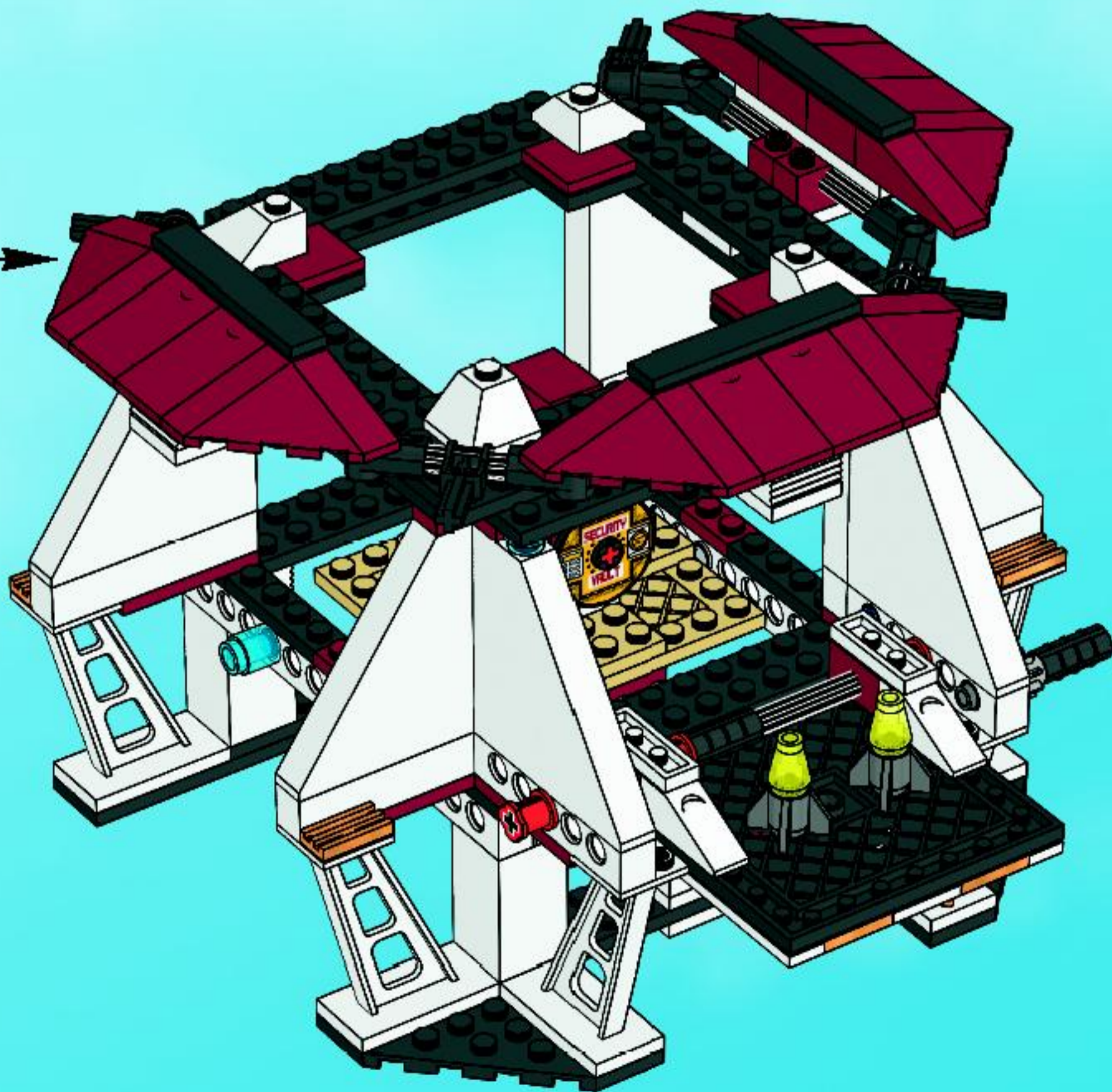
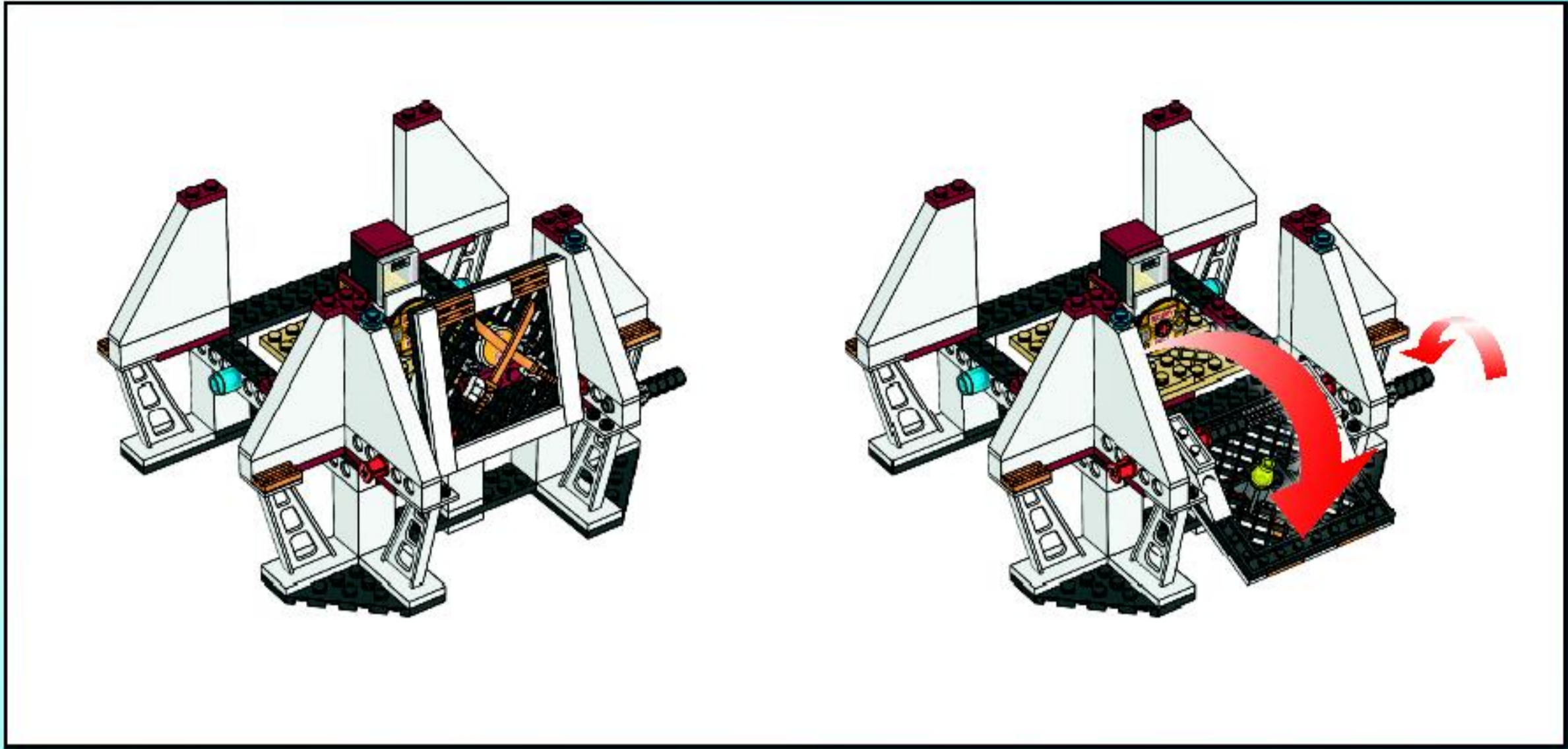
8

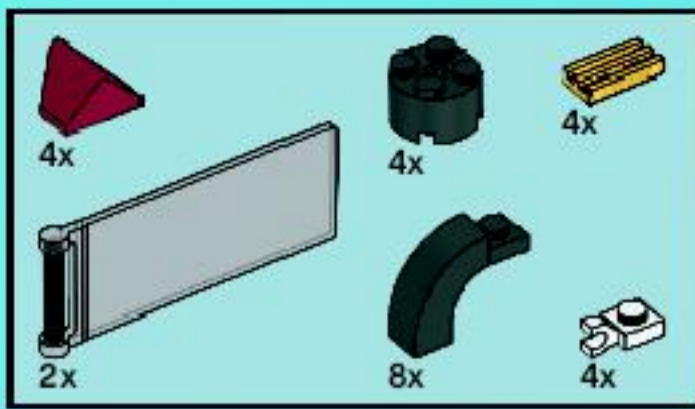




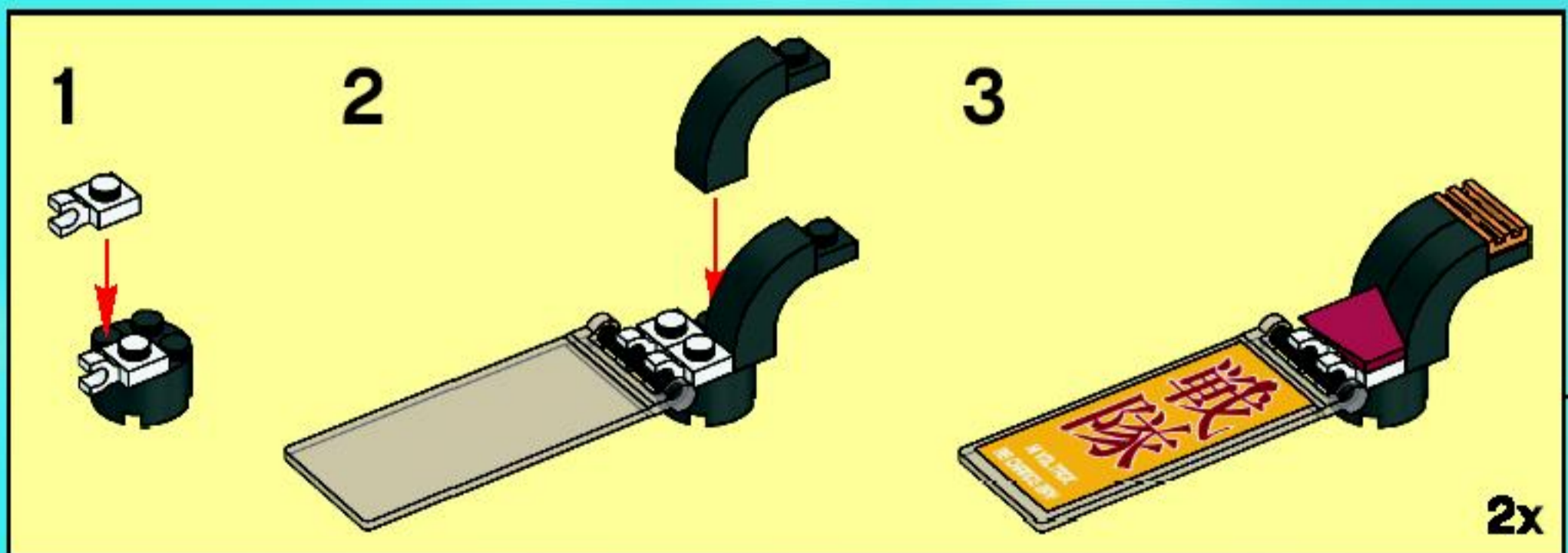
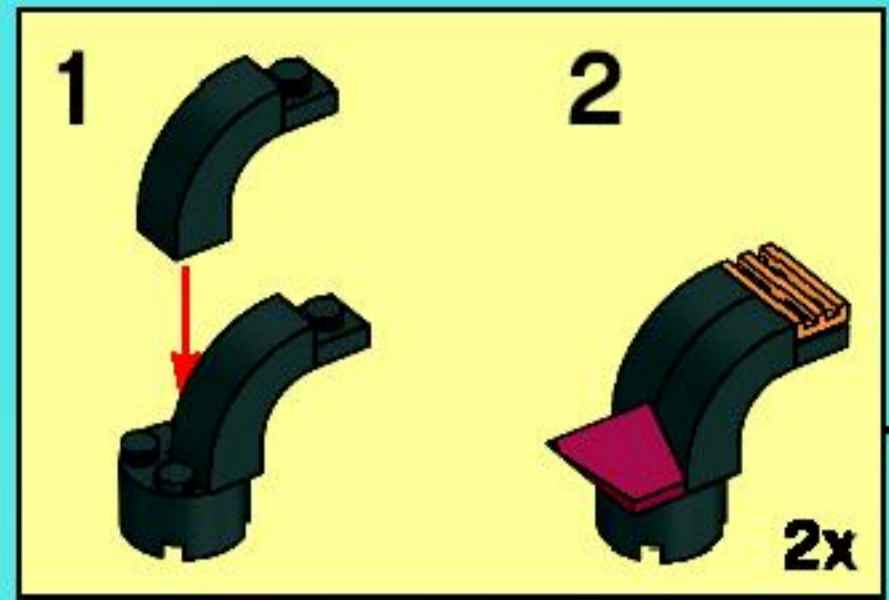
9

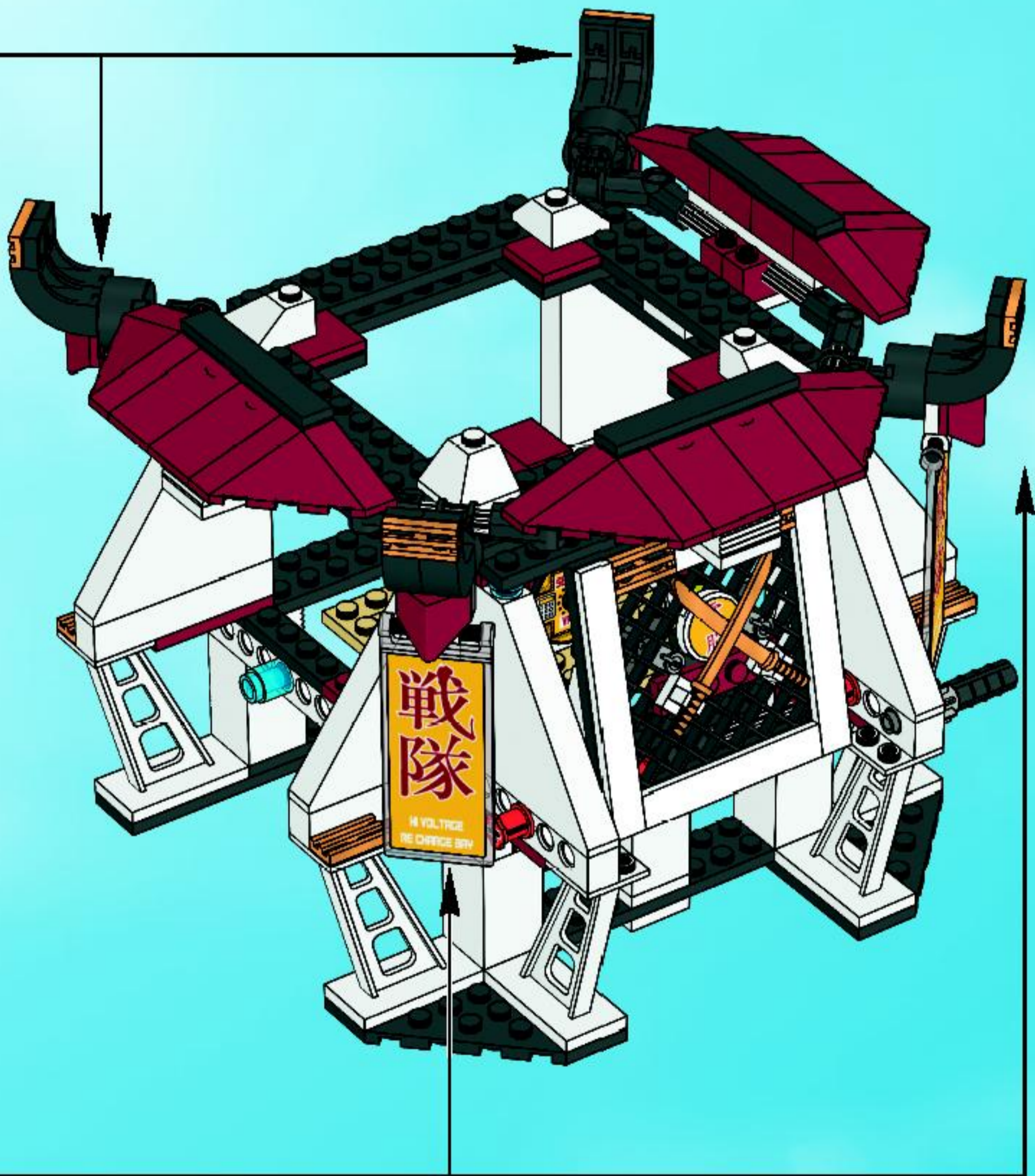


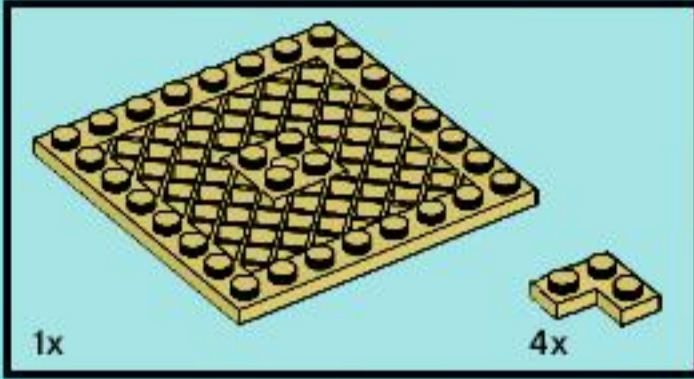
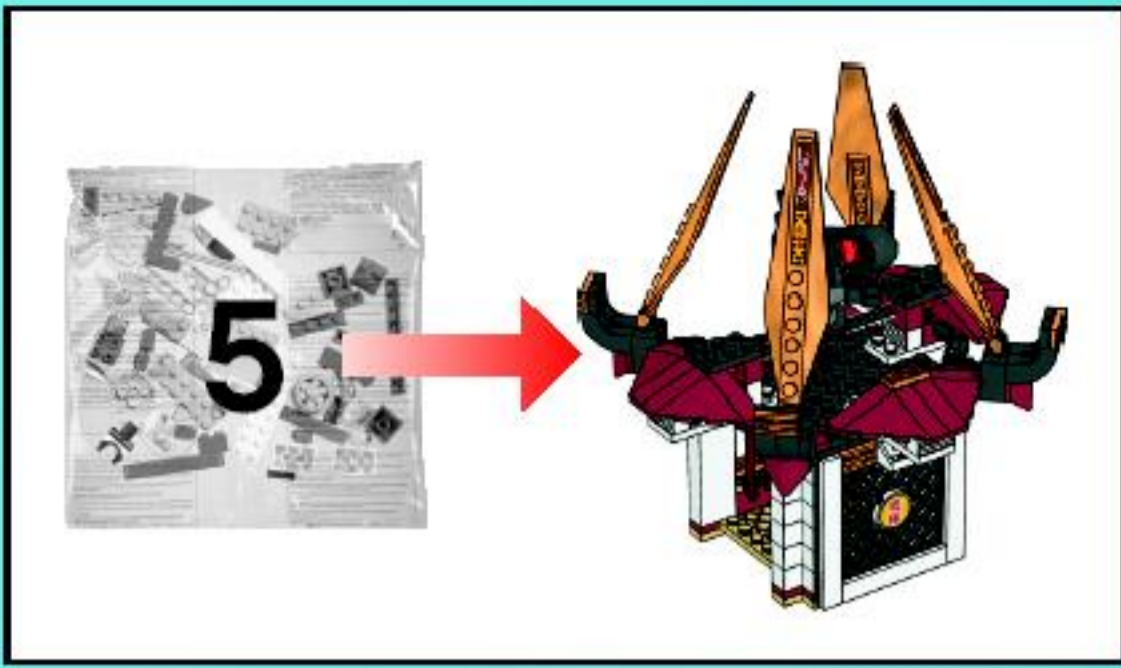




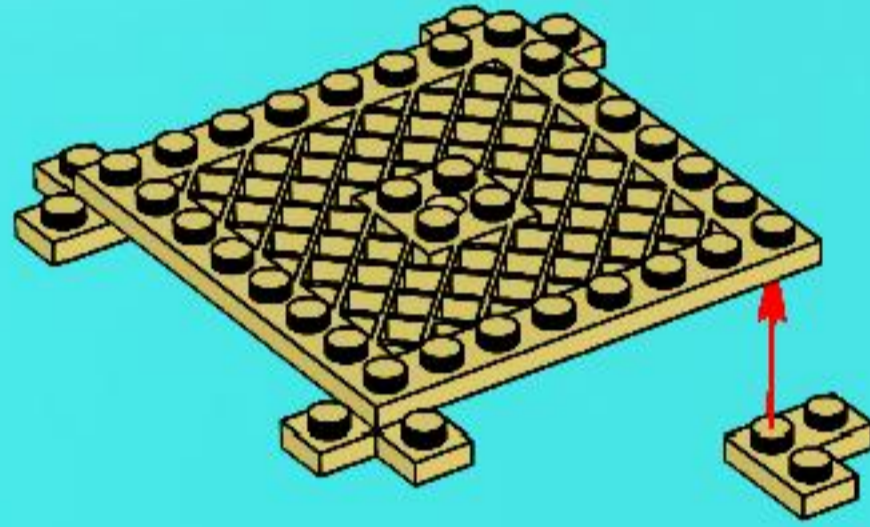
10



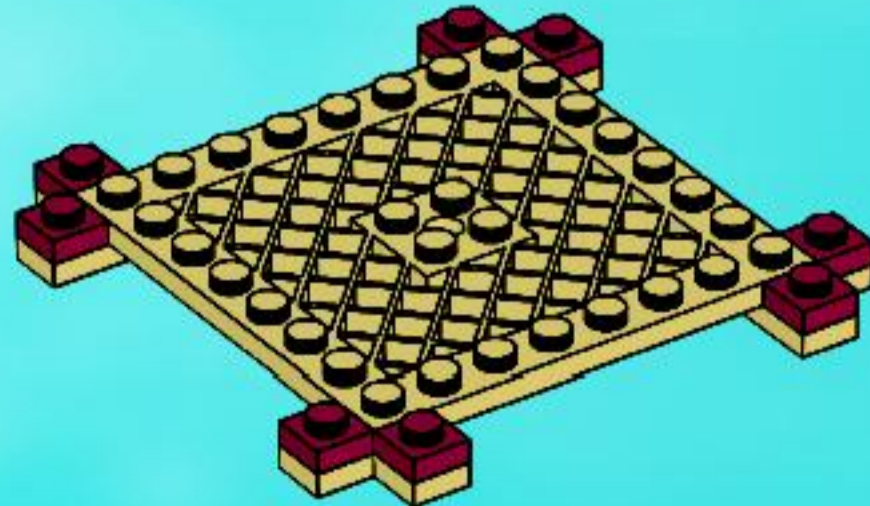


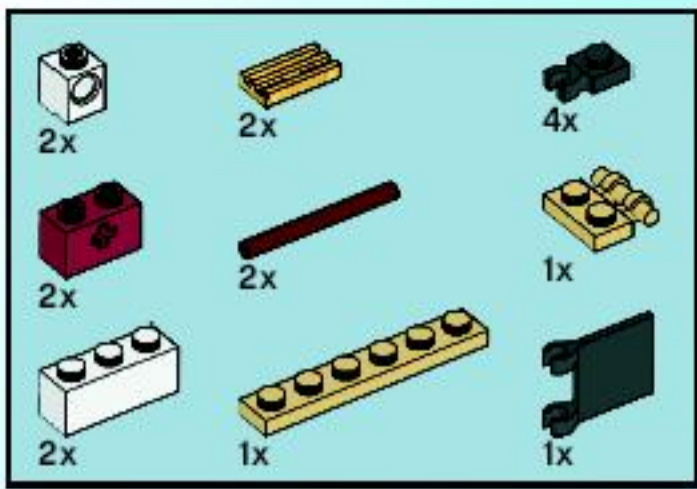


1

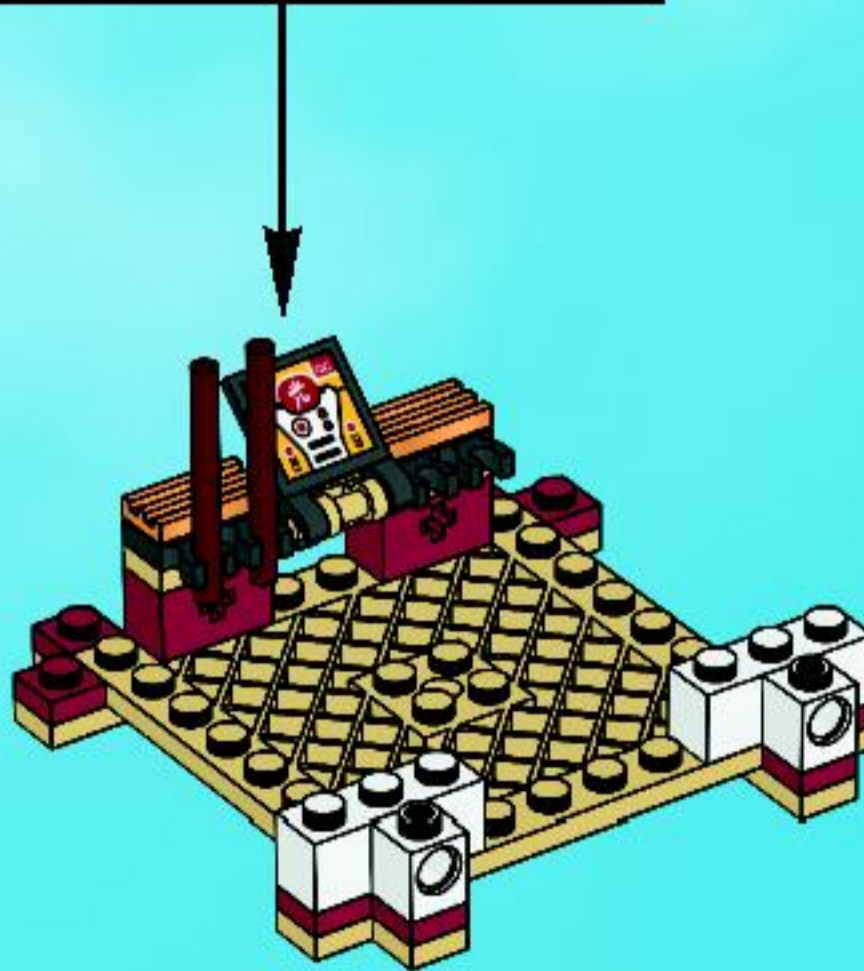
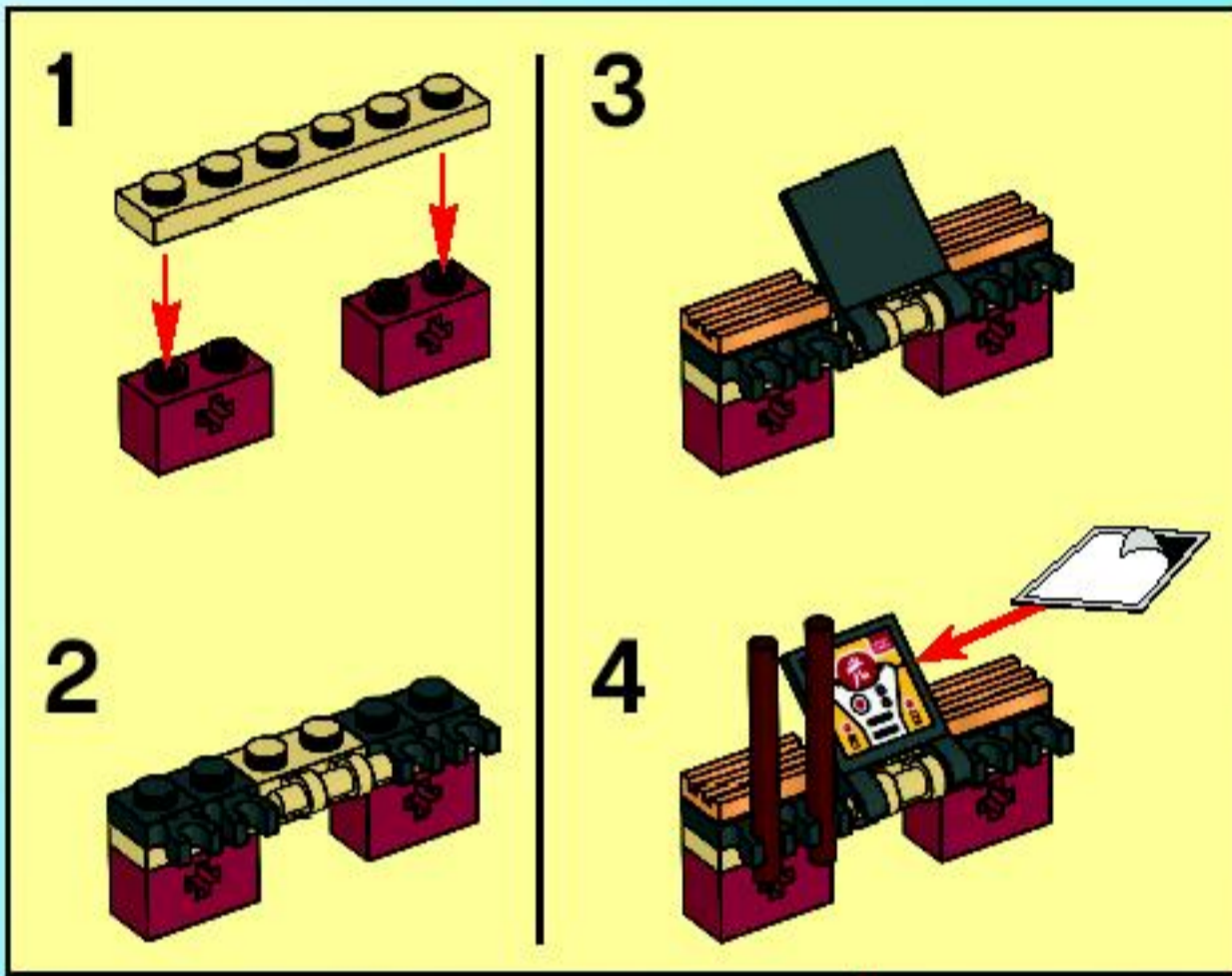


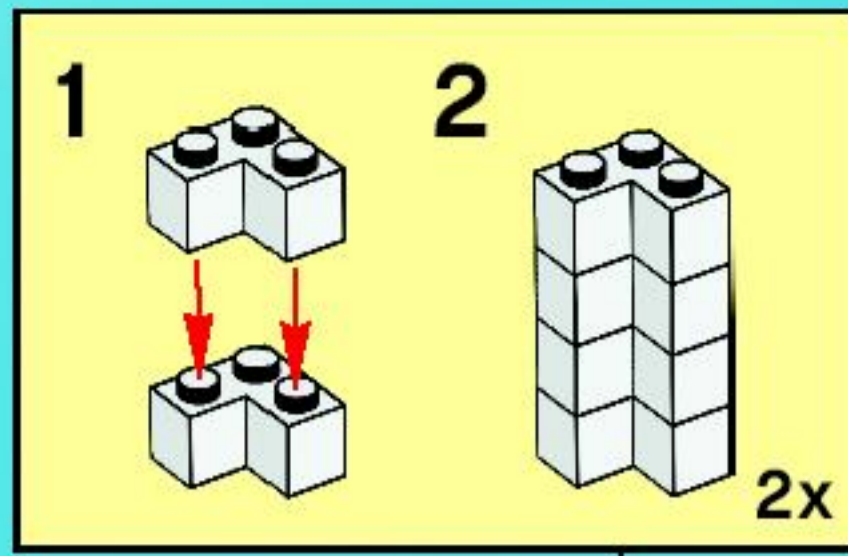
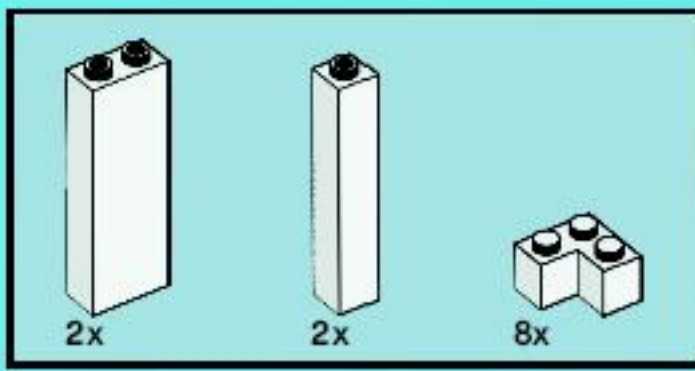
2



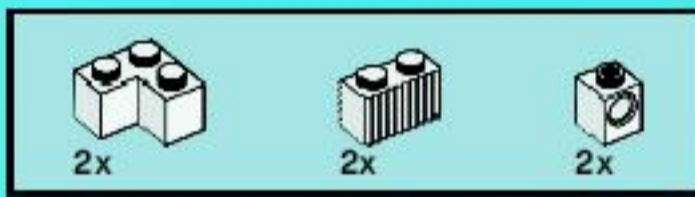
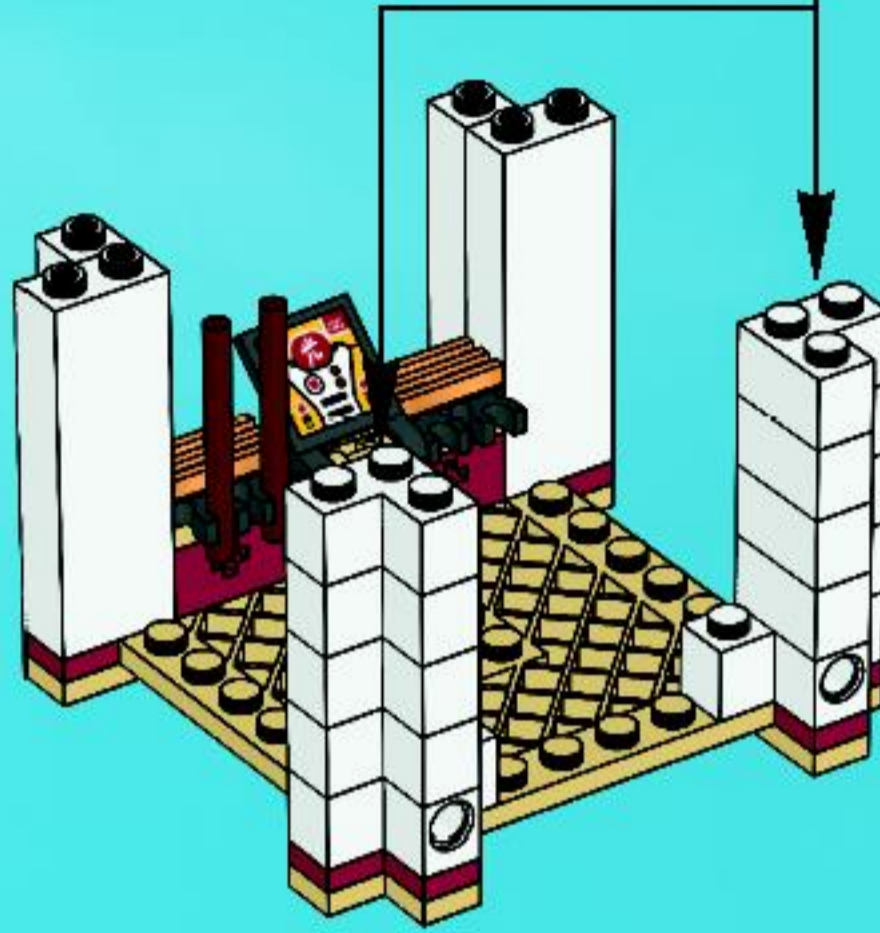


3

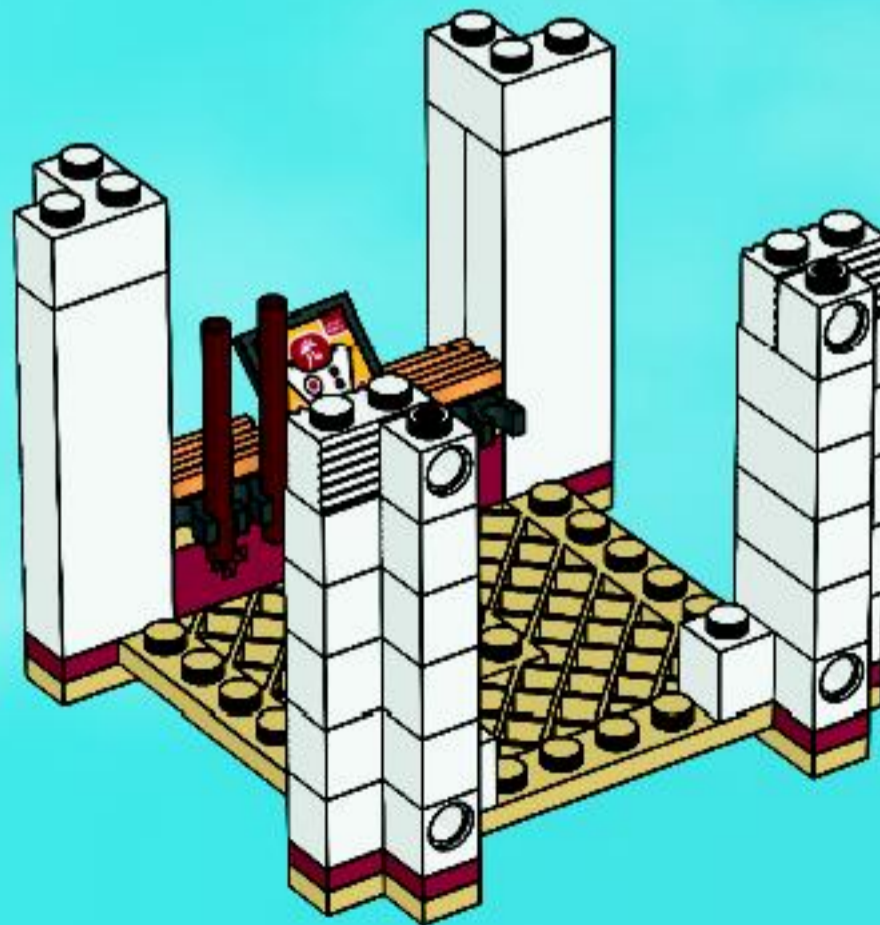




4



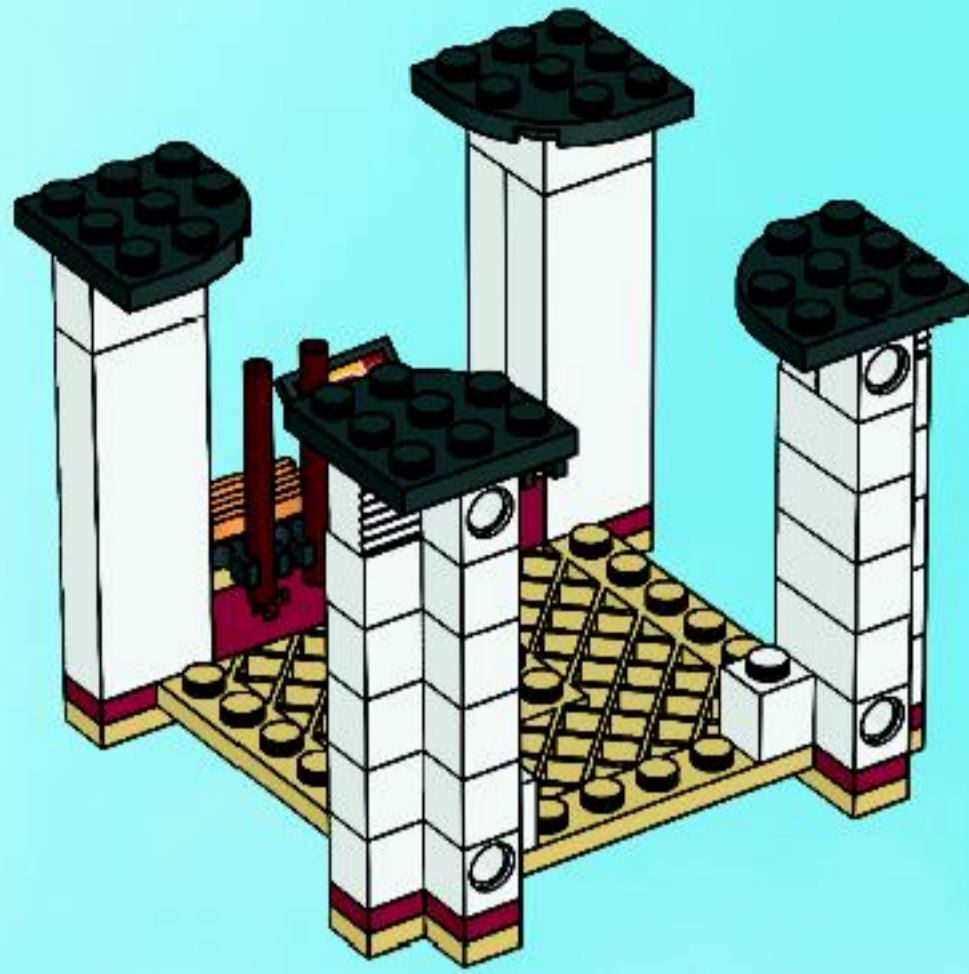
5



4x



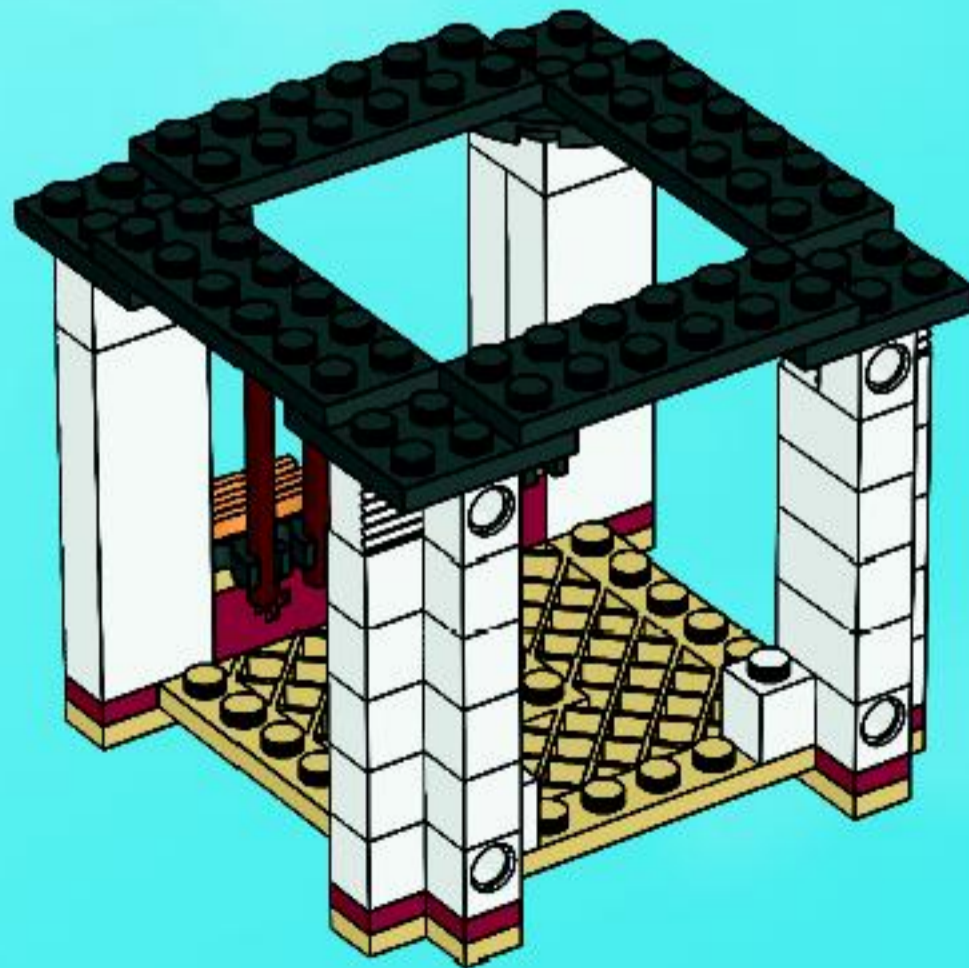
6

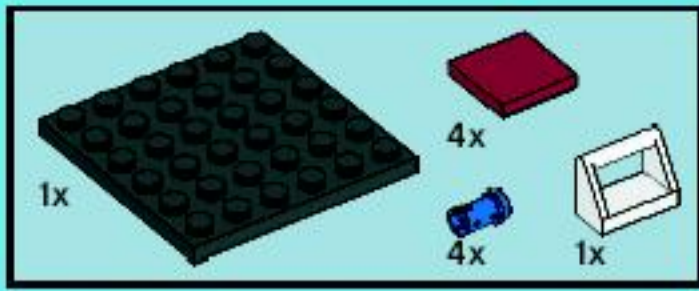


4x

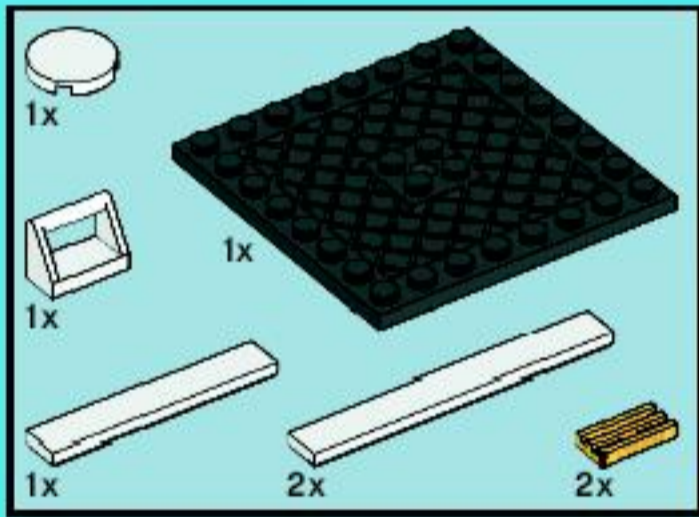
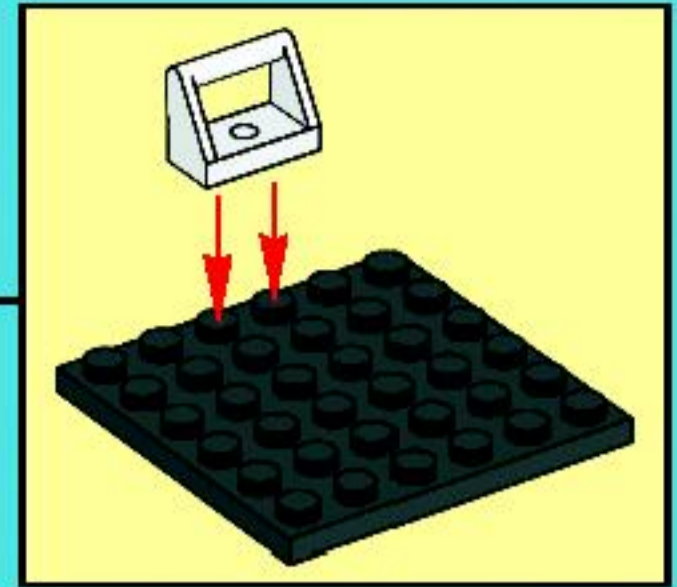


7

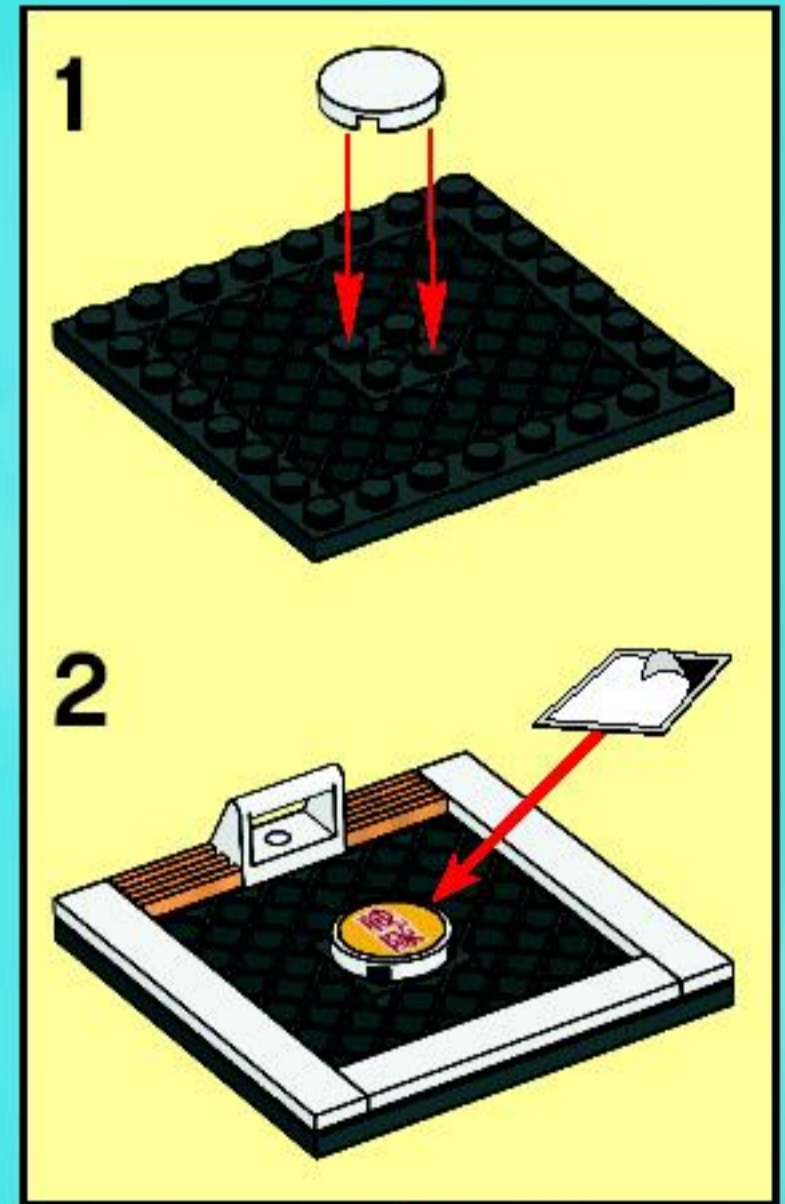


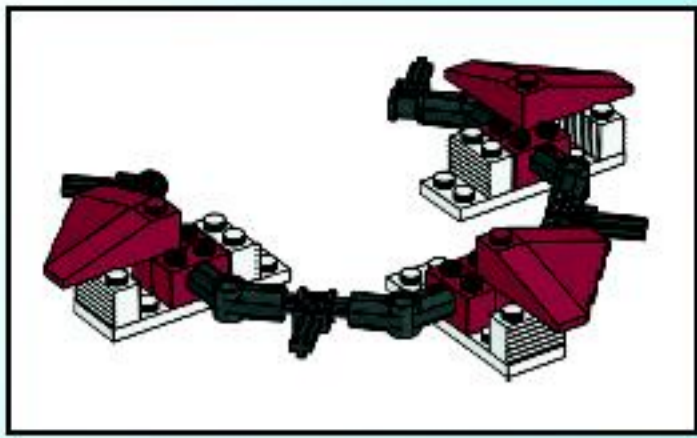


8

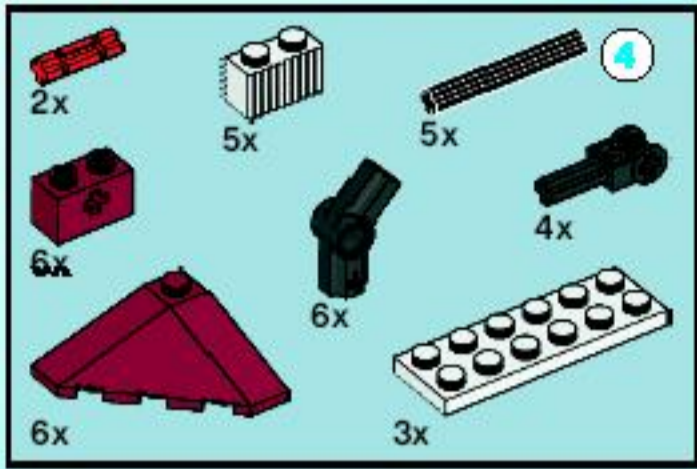


9



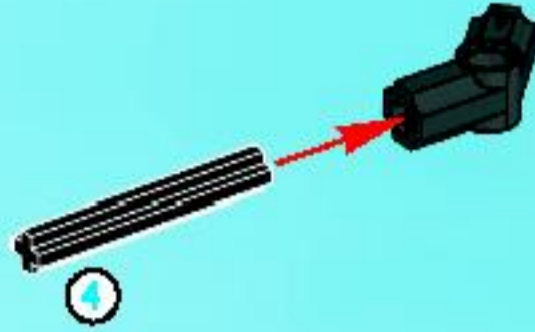


1:1

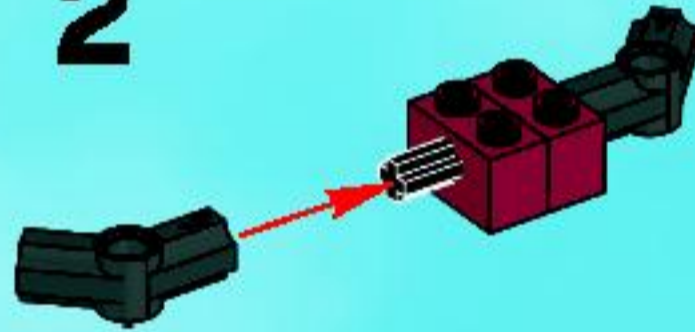


10

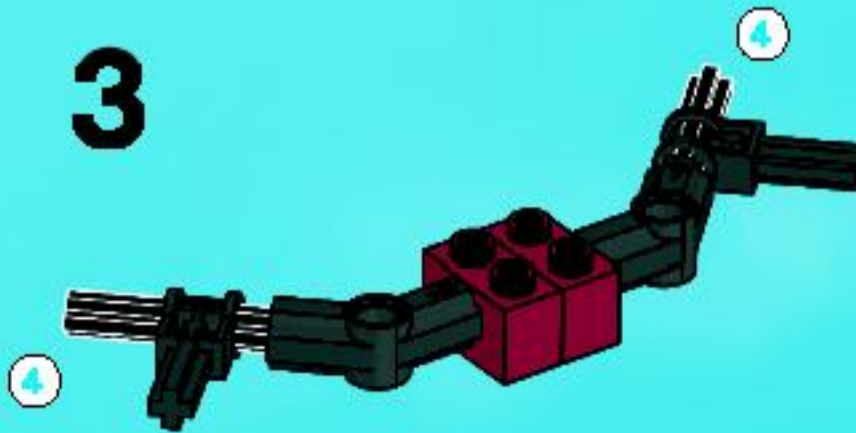
1



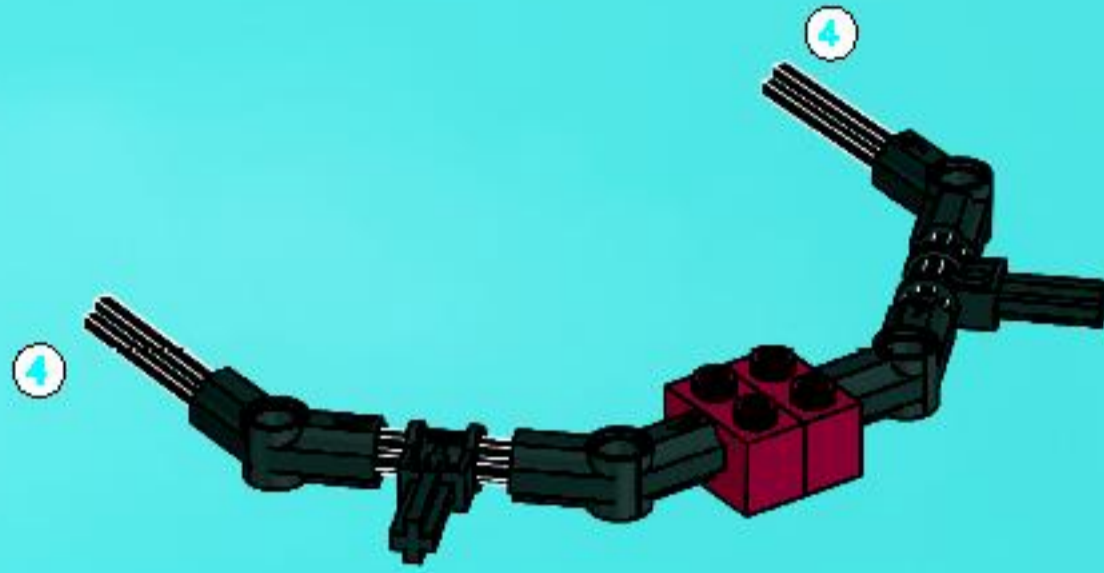
2



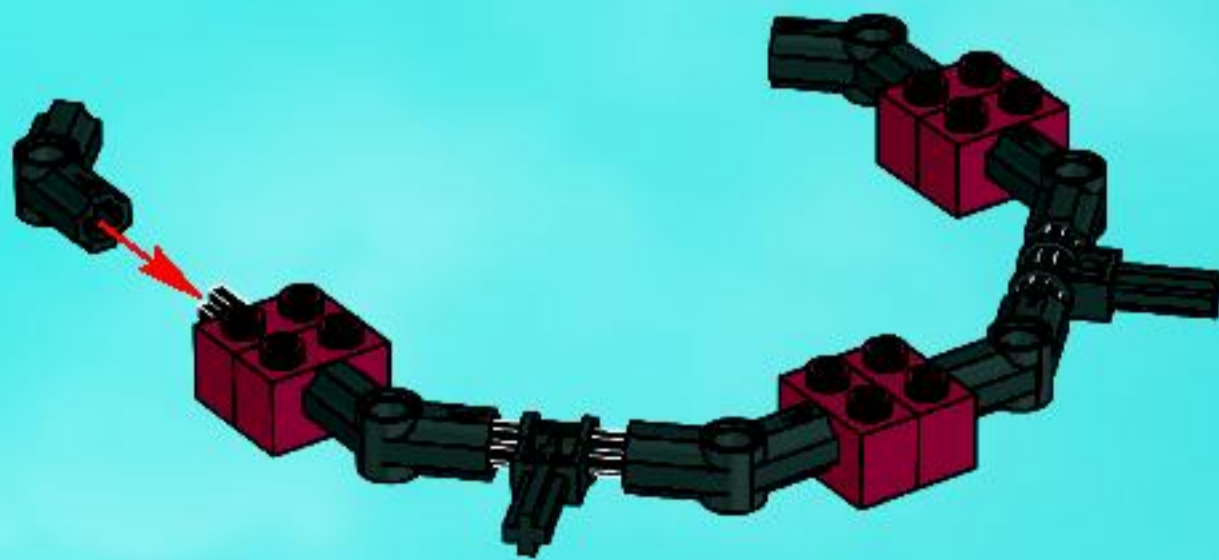
3



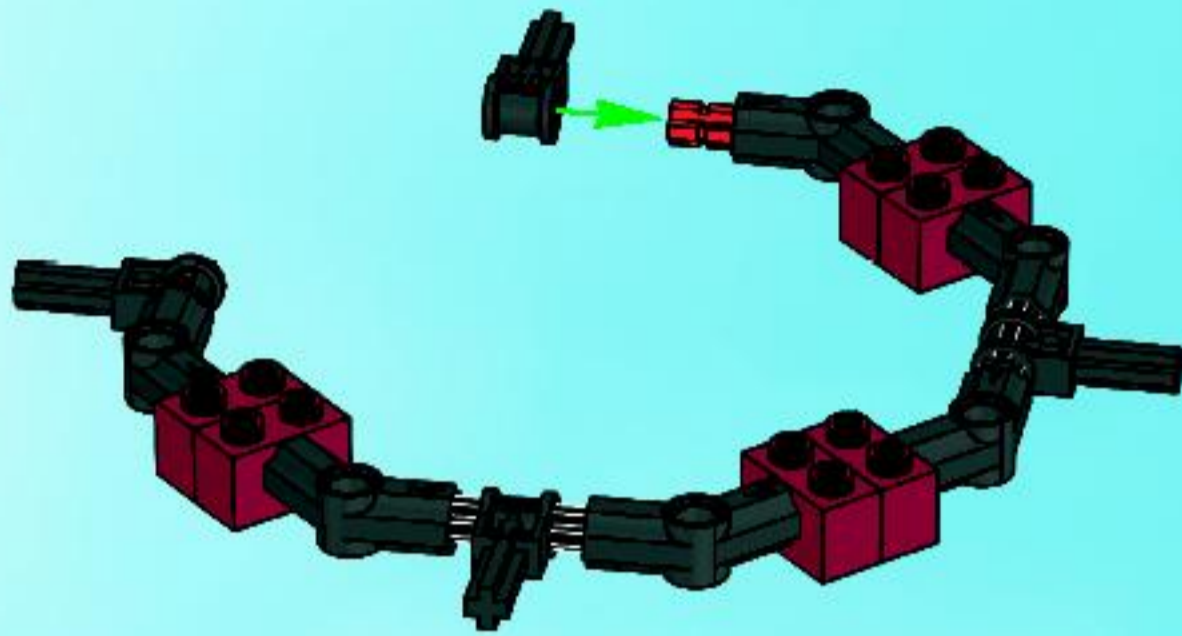
4



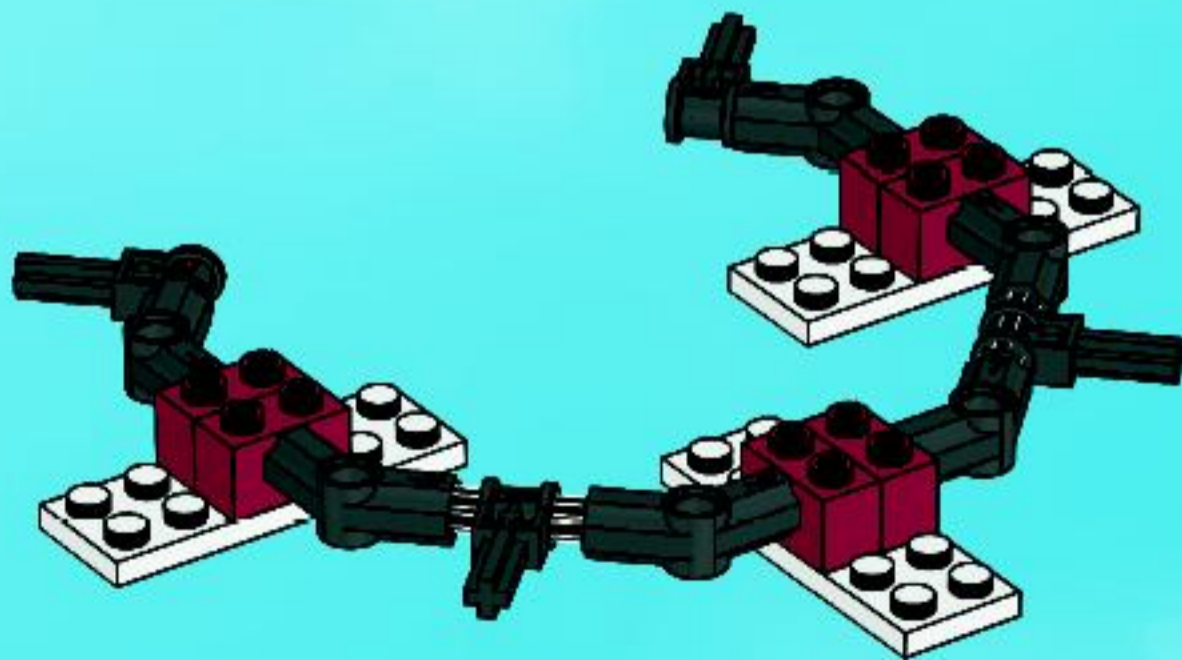
5



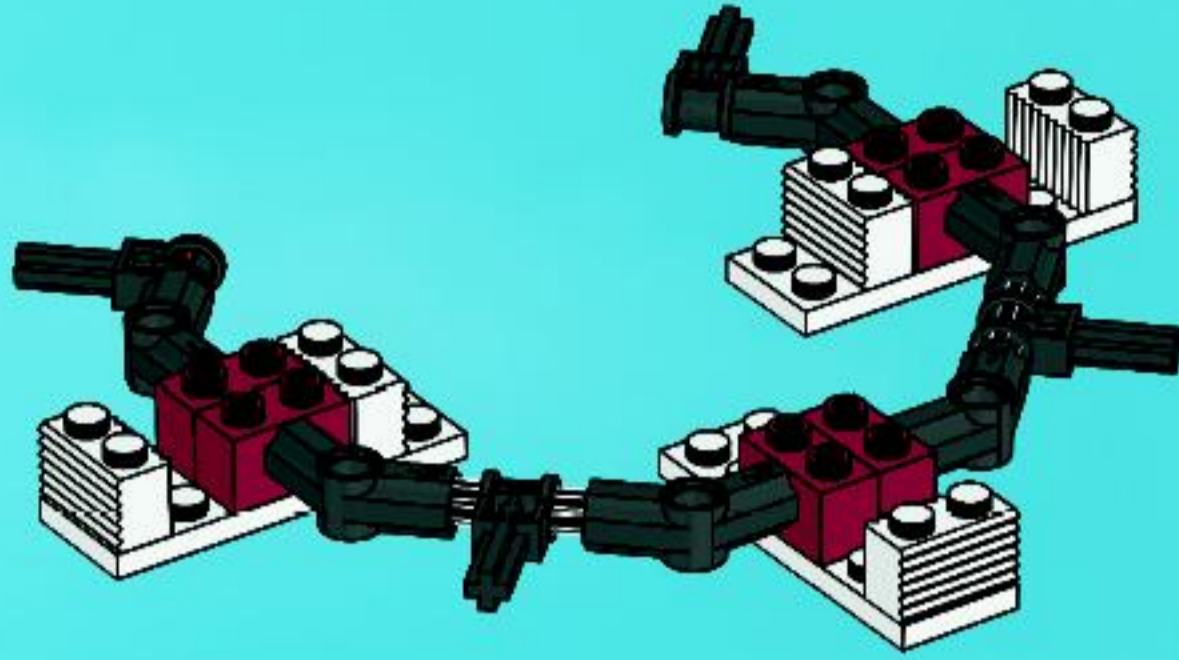
6



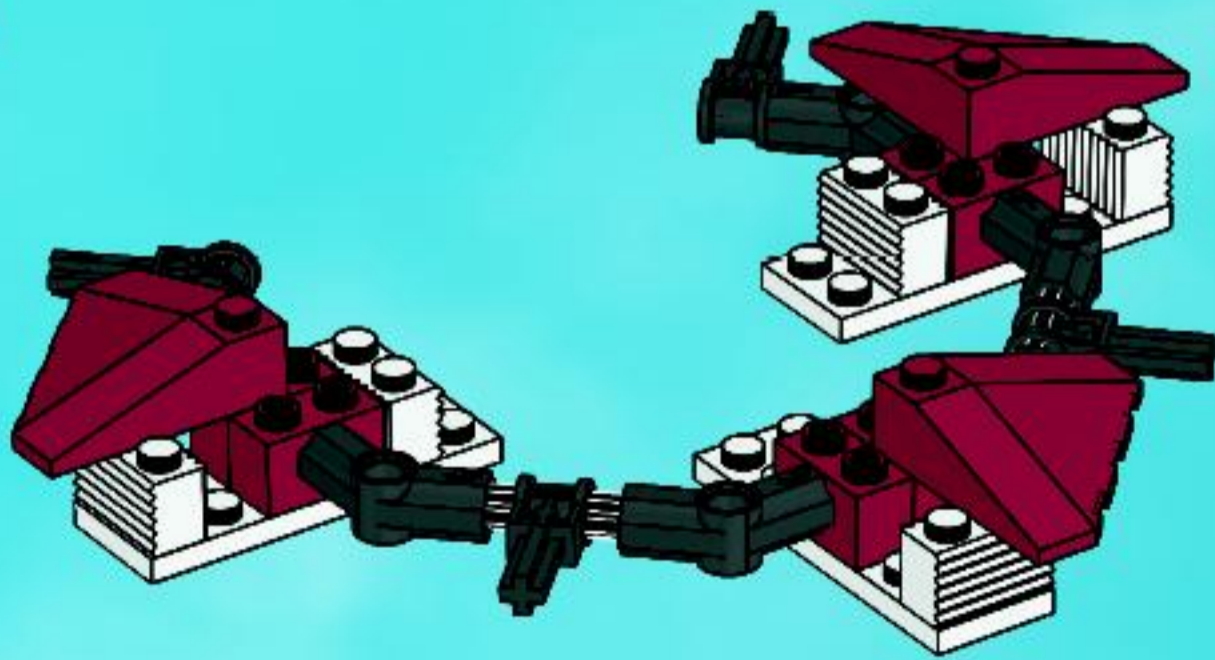
7



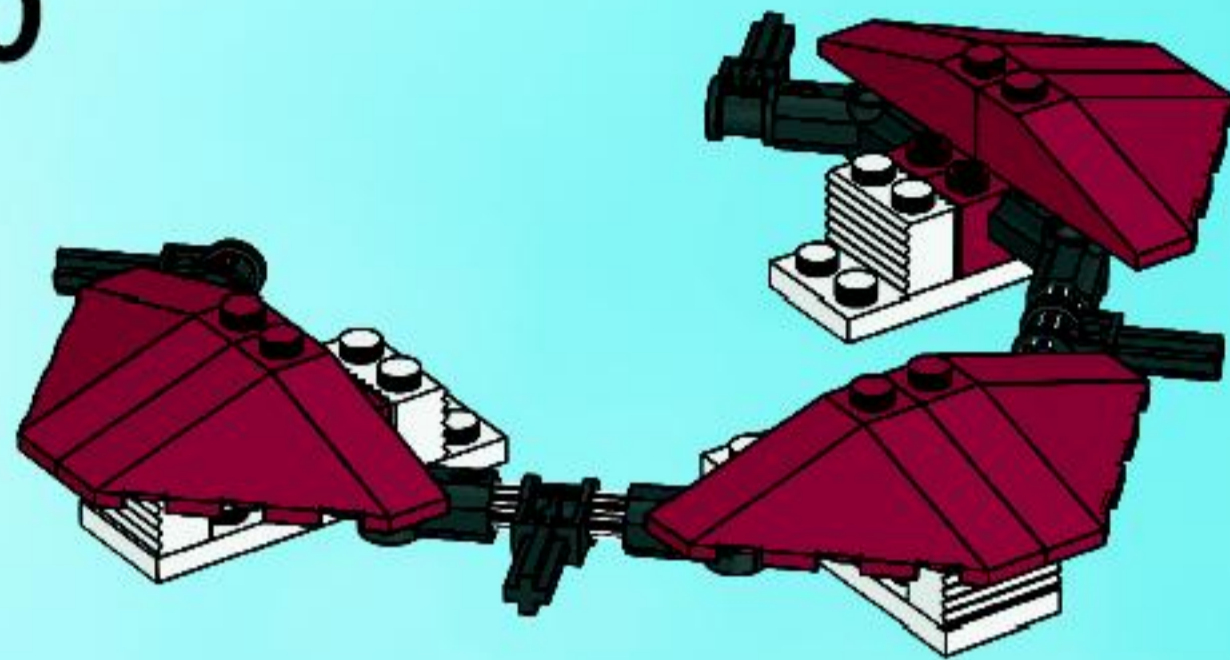
8

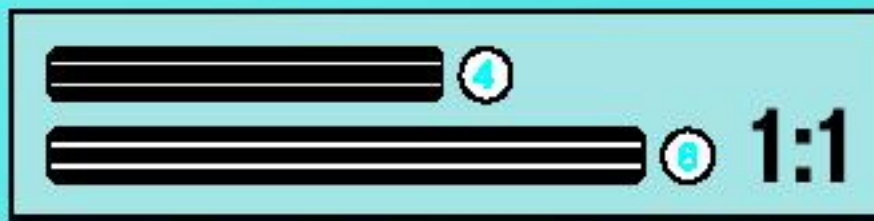
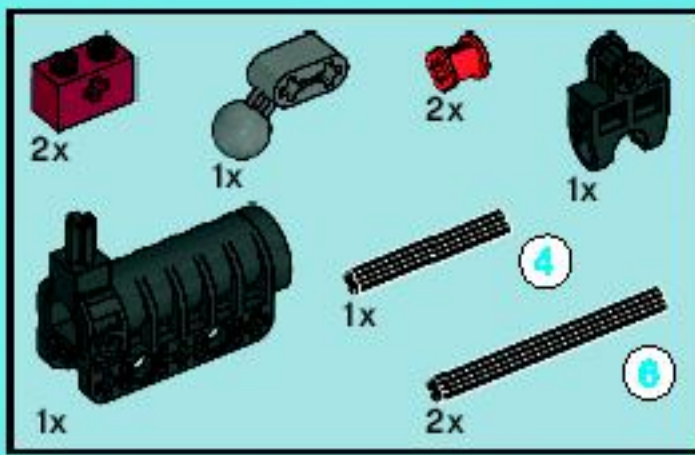


9

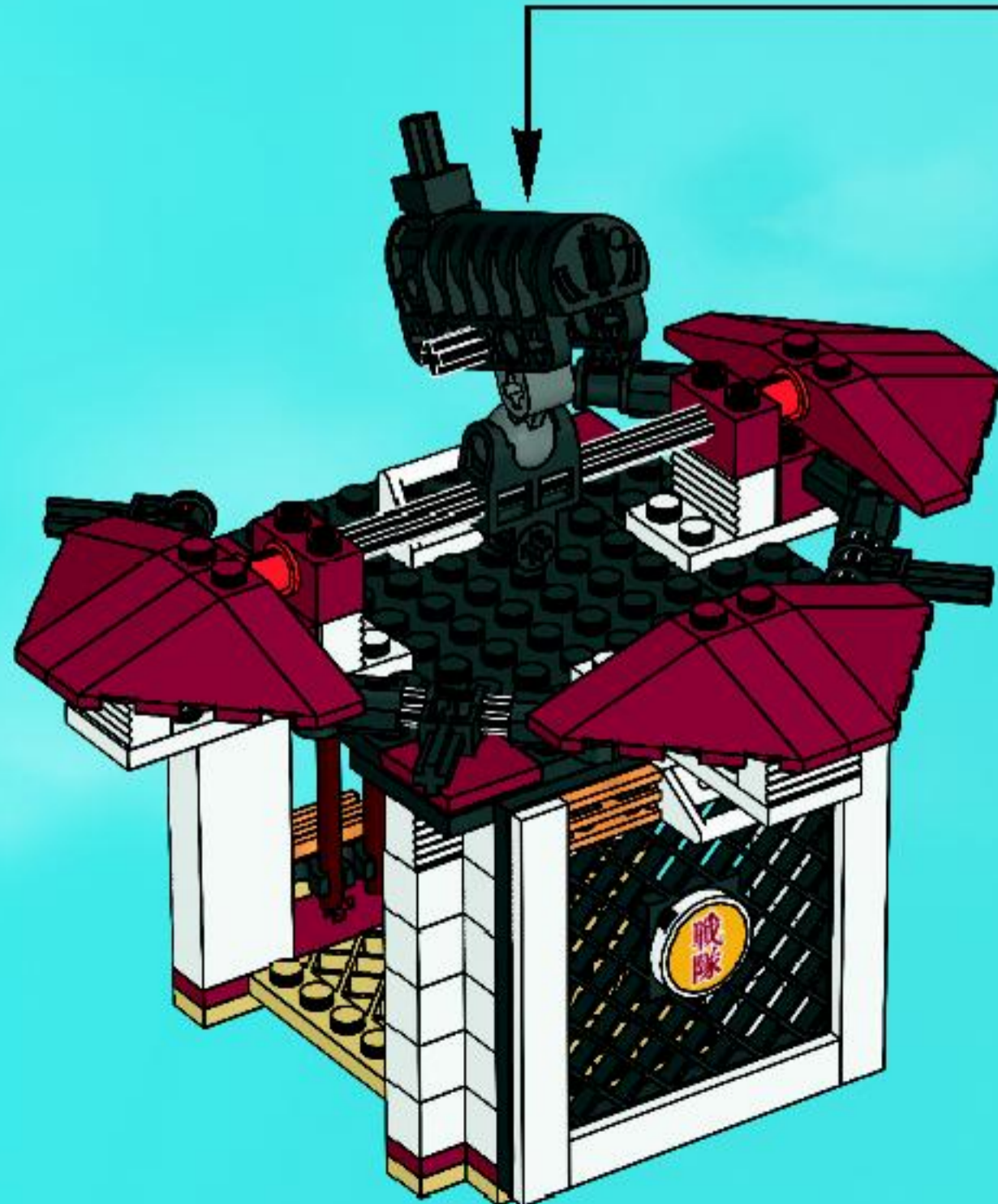
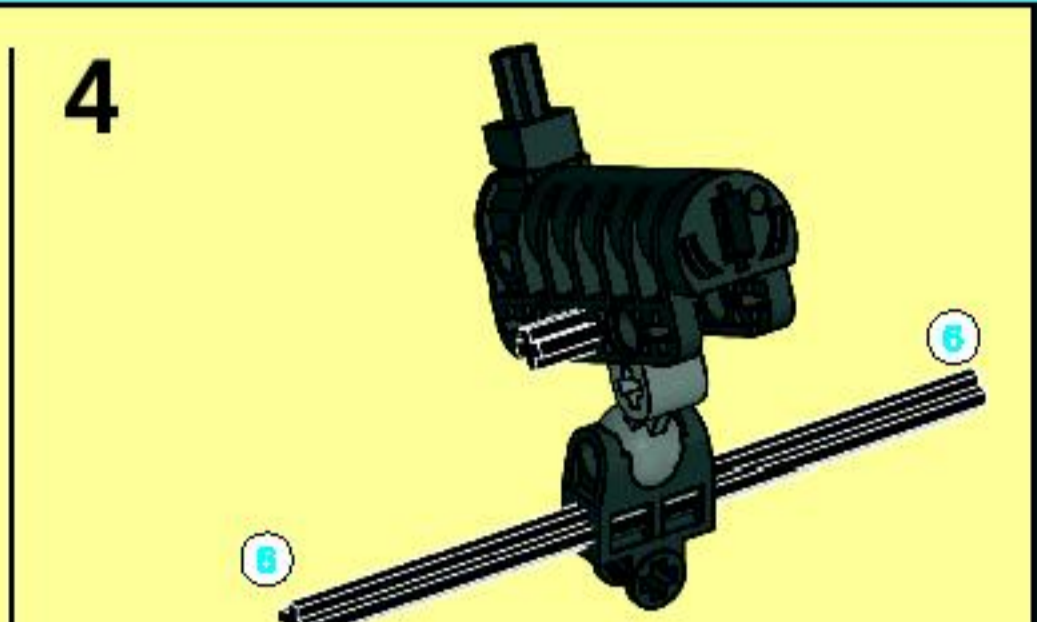
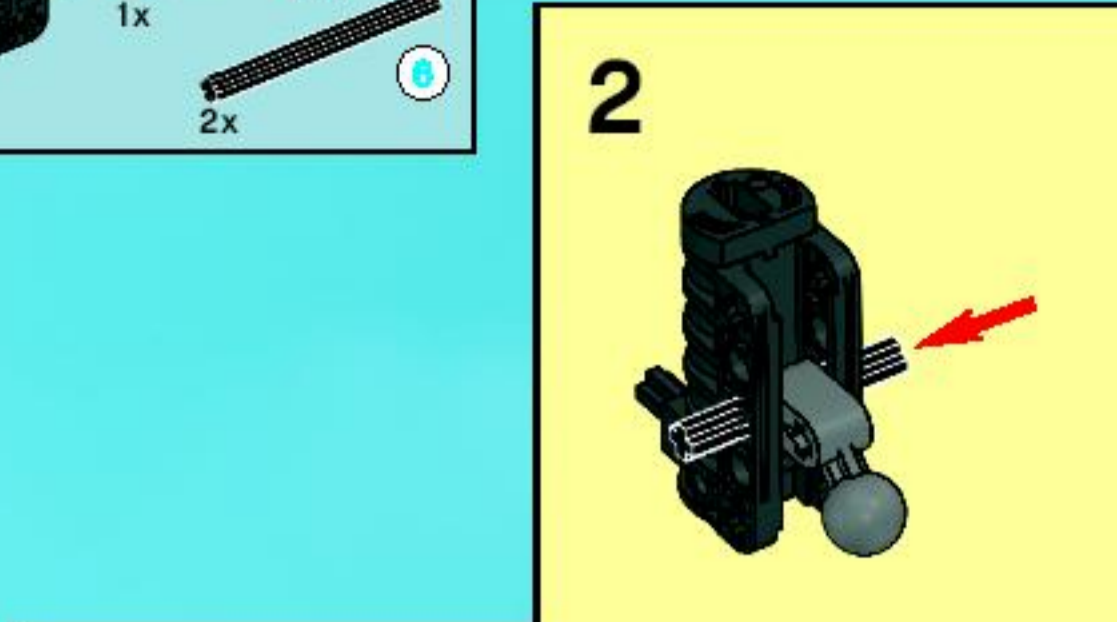
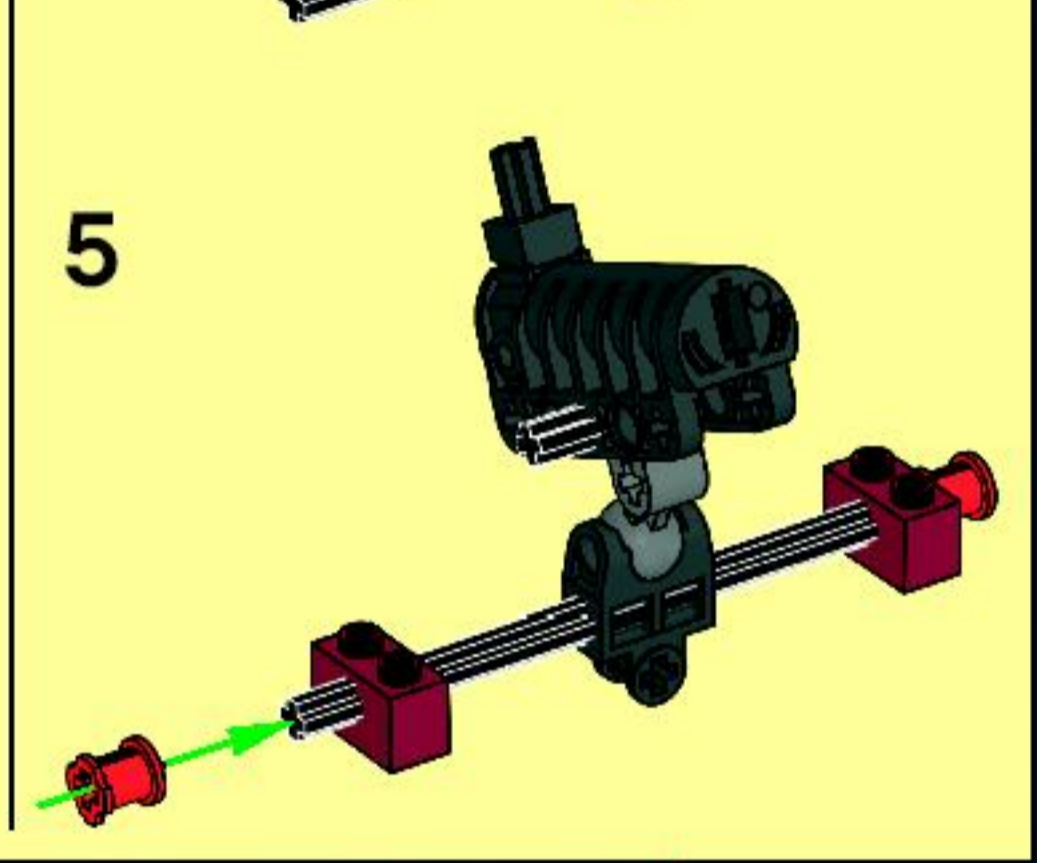
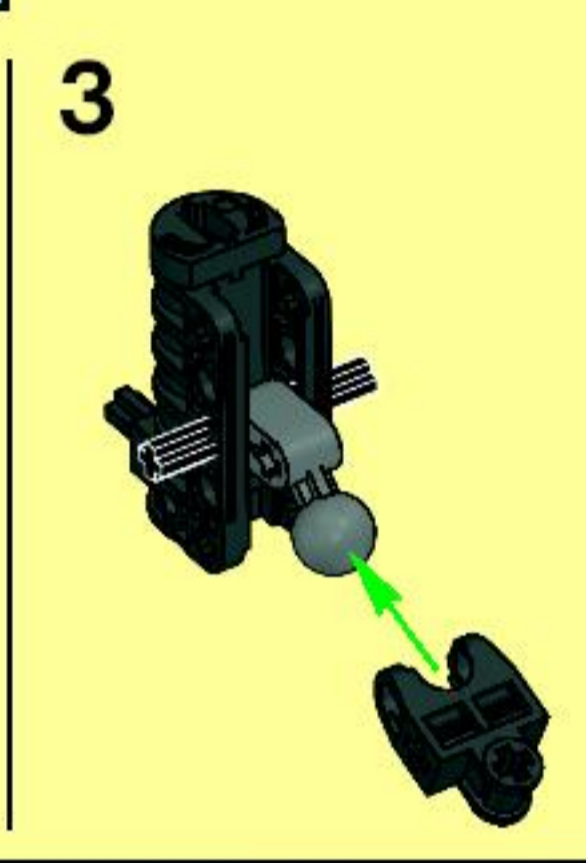
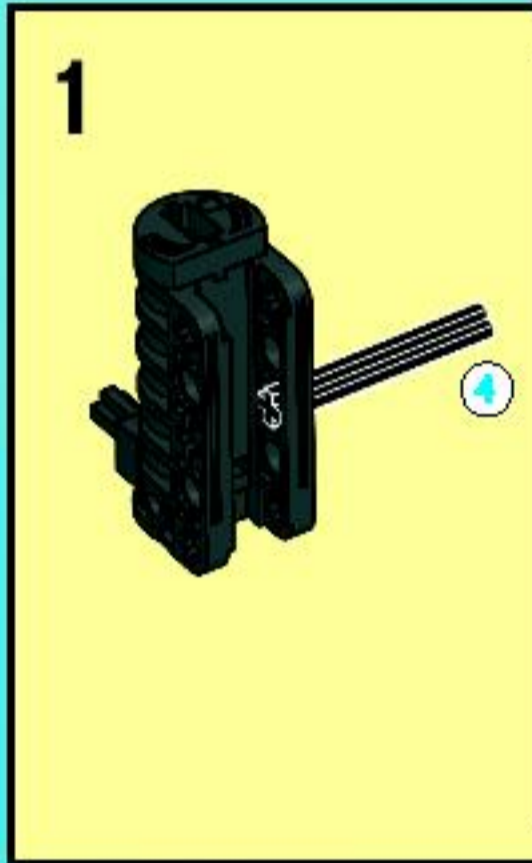


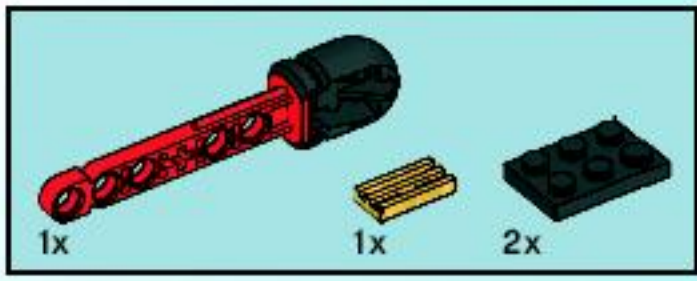
10





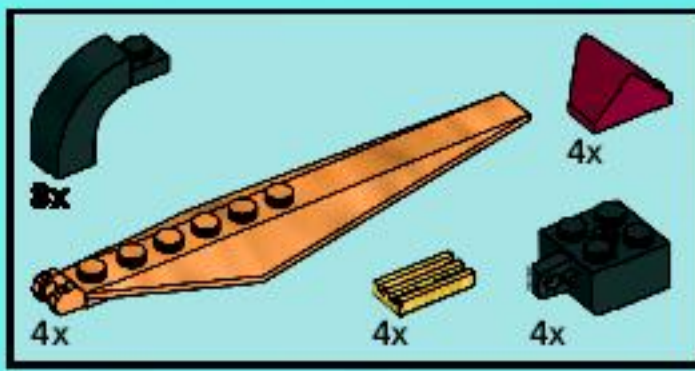
11



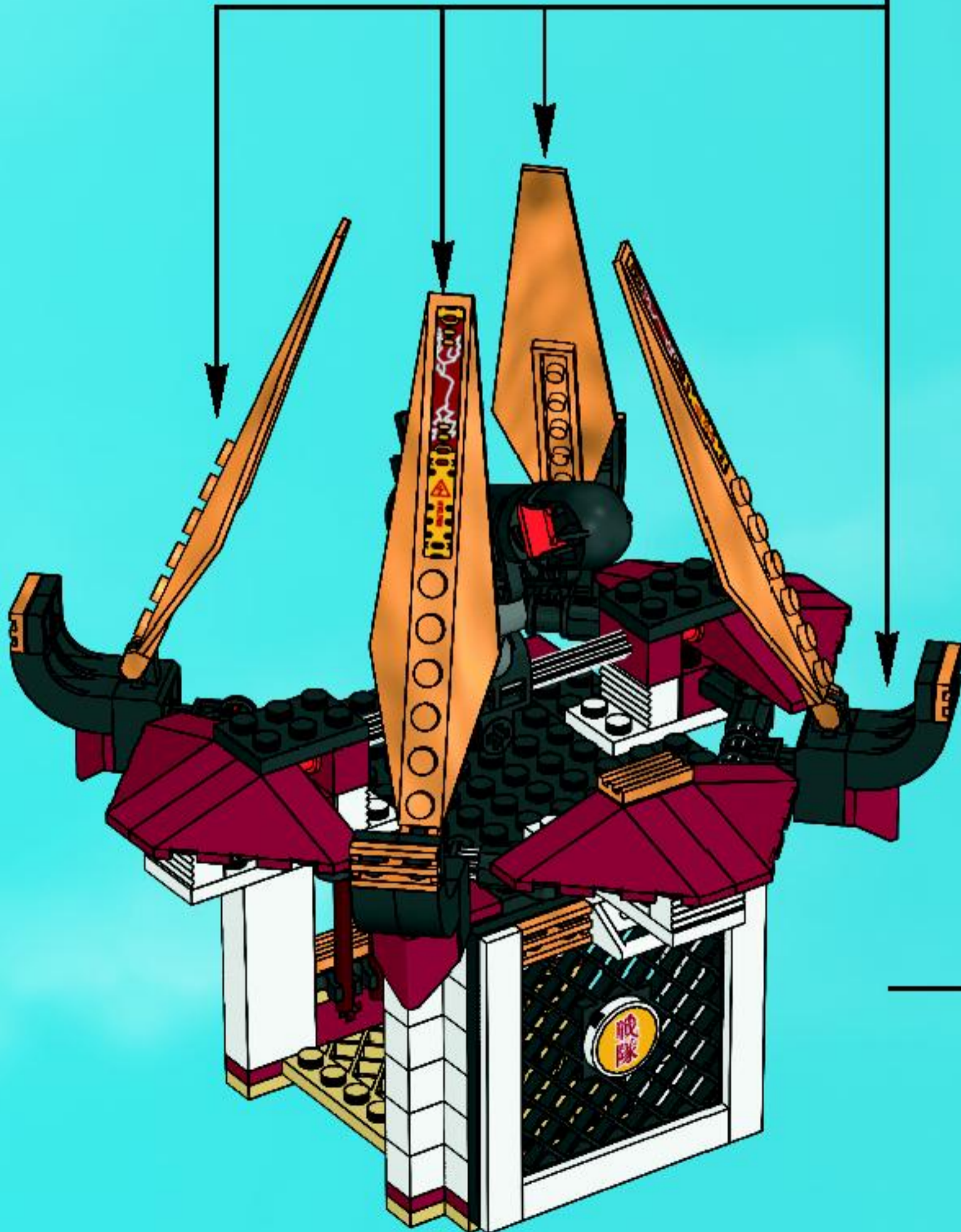
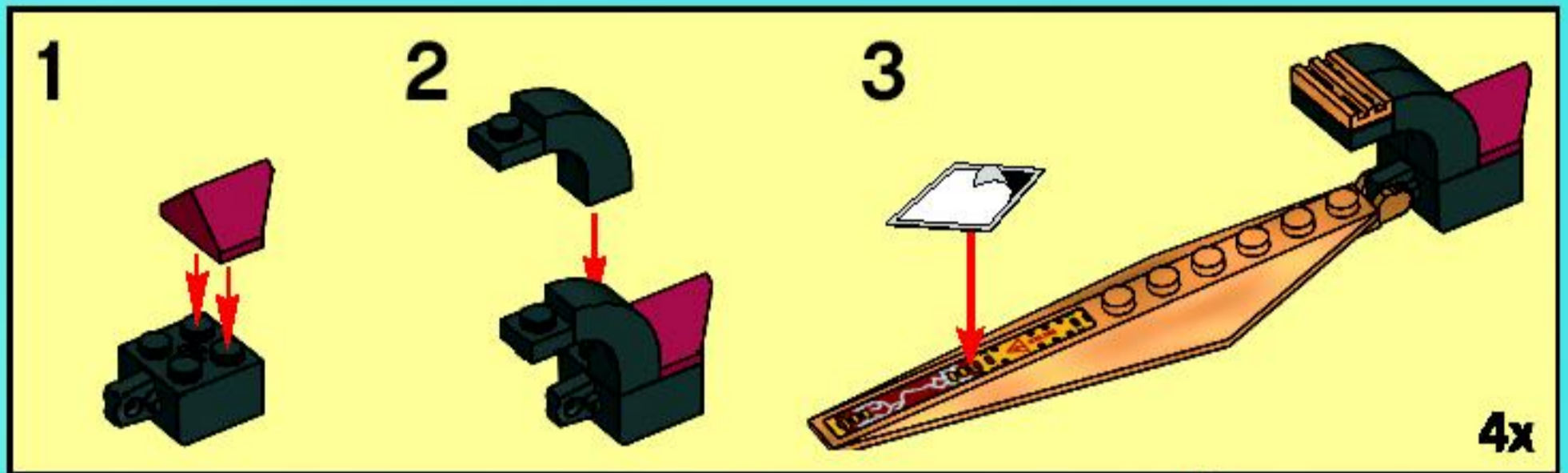


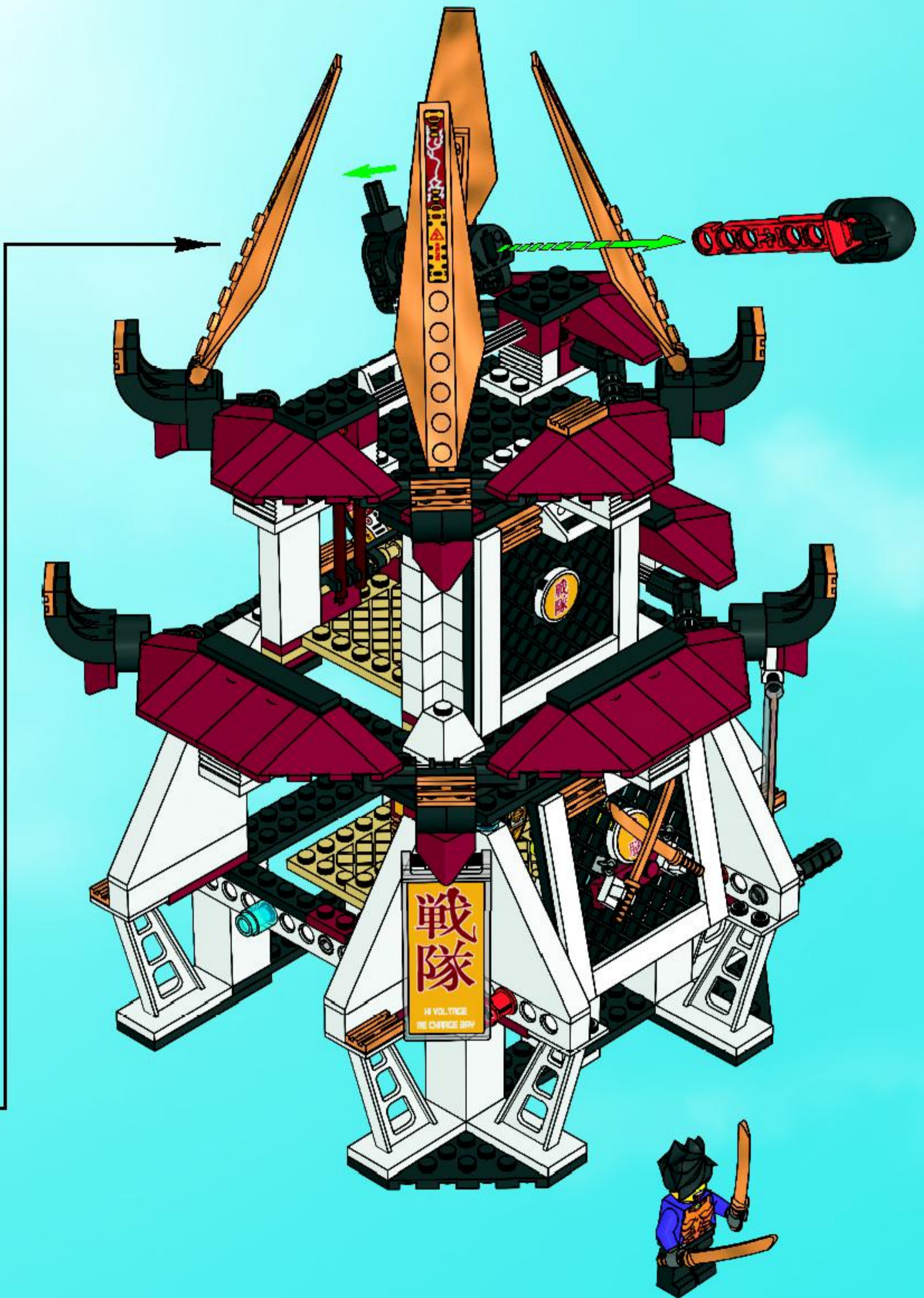
12





13









12x 4121610
 2x 4107085
 2x 4277932
 2x 4160393
 4x 4163904
 16x 4188168
 4x 614326
 10x 4107765
 2x 4155558
 10x 4121715
 4x 241926
 2x 4106977
 14x 370526
 3x 370626
 4x 370726
 2x 4113805
 2x 4173668
 1x 4218868

2x 4177431
 1x 233526
 2x 243126
 3x 663626
 2x 306826
 2x 4299016
 1x 4119328
 1x 4143247
 1x 9339
 1x 4289535
 4x 408526
 4x 371026
 5x 383226
 7x 244526
 1x 4124096
 2x 302126

2x 370926
 14x 379526
 2x 373826
 4x 4227392
 1x 303026
 5x 4243819
 1x 395826
 3x 4499434
 2x 303726
 2x 4213241
 1x 4296790
 1x 4296789
 2x 618849

4x 4211050
 2x 4211086
 4x 4210724
 4x 4251542
 1x 4289258
 2x 4210668
 2x 4210636
 2x 4212352
 2x 4289542
 8x 4211137
 1x 4508222
 2x 4492787
 3x 4504409
 2x 4289157

1x 4219773
 2x 4494595
 2x 4494600
 1x 4494597
 4x 4506406
 4x 4505215
 22x 4490599
 1x 4504695
 2x 4289585

ALERT! ALERT! ALERT!
¡ALERTA! ¡ALERTA! ¡ALERTA!
ALERTE! ALERTE! ALERTE!

That's one more code for the
GOLDEN CITY TOWER computer!

¡Es un código más para el computadora
de la TORRE DE LA CIUDAD DORADA!

Voici un nouveau code pour l'ordinateur
de la TOUR DE LA CITÉ DORÉE!

It's a robot attack!
We have to defend the city!
¡Es un ataque robot! ¡Tenemos
que defender la ciudad!
Les robots attaquent! Nous
devons défendre la cité!

Not even EXO-FORCE can stop
the MOBILE DEVASTATOR!

Ni si quiera EXO-FORCE puede
detener al DEVASTADOR
MÓVIL!

Pas même EXO-FORCE ne peut
arrêter le DESTRUCTEUR
MOBILE!

Sonic Raven, destroy the tower!
¡Cuervo Sónico, destruye la torre!
Corbeau Sonique, détruis la tour!

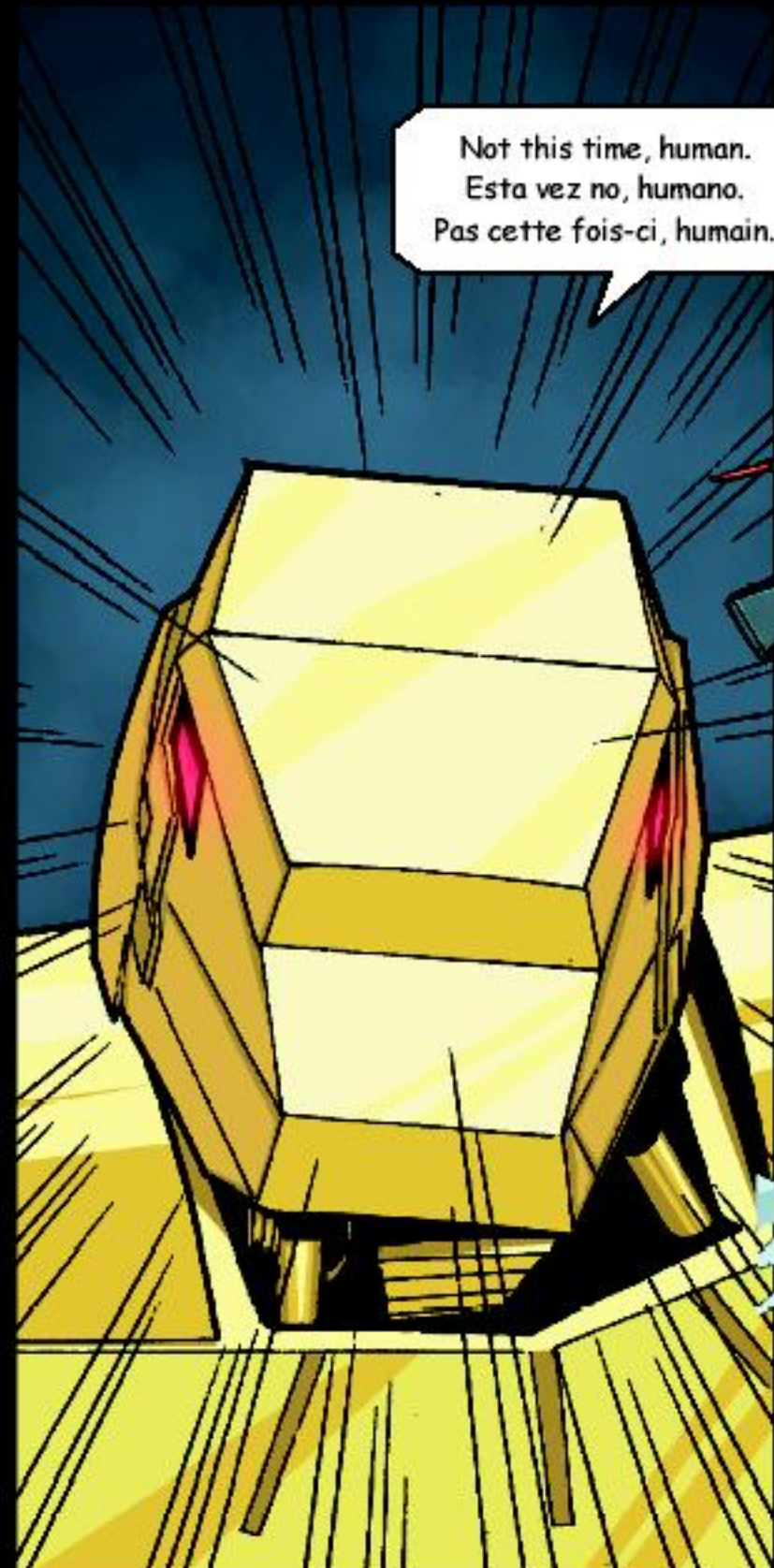
ZZZAKK!

ZZZAKK!




You won't beat
EXO-FORCE that easily!
¡No vencerás a los
EXO-FORCE tan fácilmente
Tu ne remporteras pas si
facilement la bataille contre
EXO-FORCE !

Bring it on, robots. We'll always stop you!
Vamos, robots. ¡Siempre los venceremos!
Essayez toujours, robots ! Nous serons
toujours là pour vous arrêter !



Not this time, human.
Esta vez no, humano.
Pas cette fois-ci, humain.



Convert to battle mode!
¡Convertir a modalidad batalla!
Passez en mode combat !



You'll have to do better than that!
¡Tendrás que hacerlo mejor!
Vous devrez faire mieux que ça !

BZAT!



BZAT!

Very well. Fire!
Muy bien. ¡Fuego!
Très bien alors. Feu !



BZAT!

BZAT!

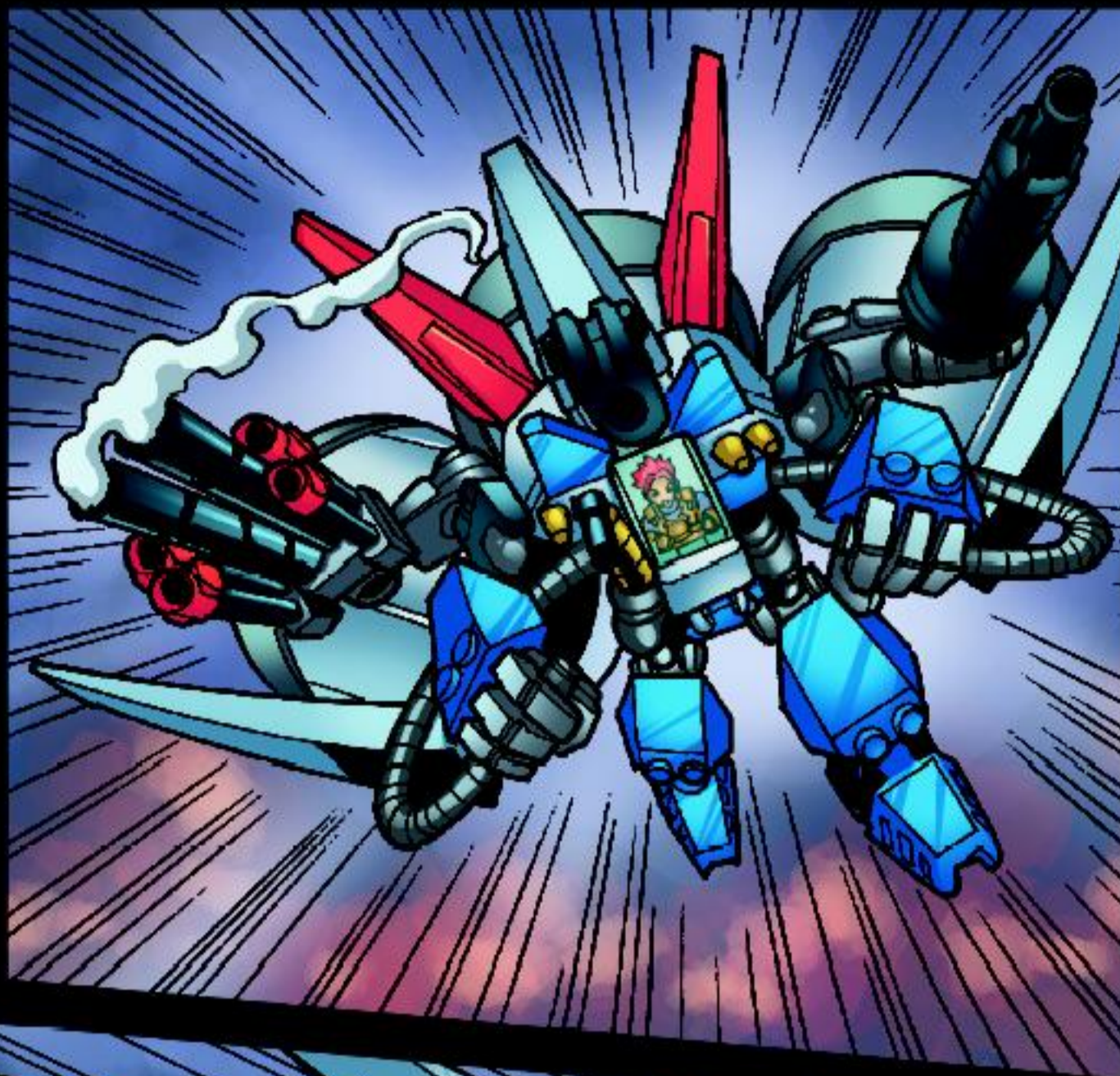
BZAT!

Blazing Falcon to base. I'm in trouble out here!
Halcón Flameante a base. ¡Tengo problemas!
Faucon de Feu à la base. Je suis en difficulté !

**CHOOM!
CHOOM!**

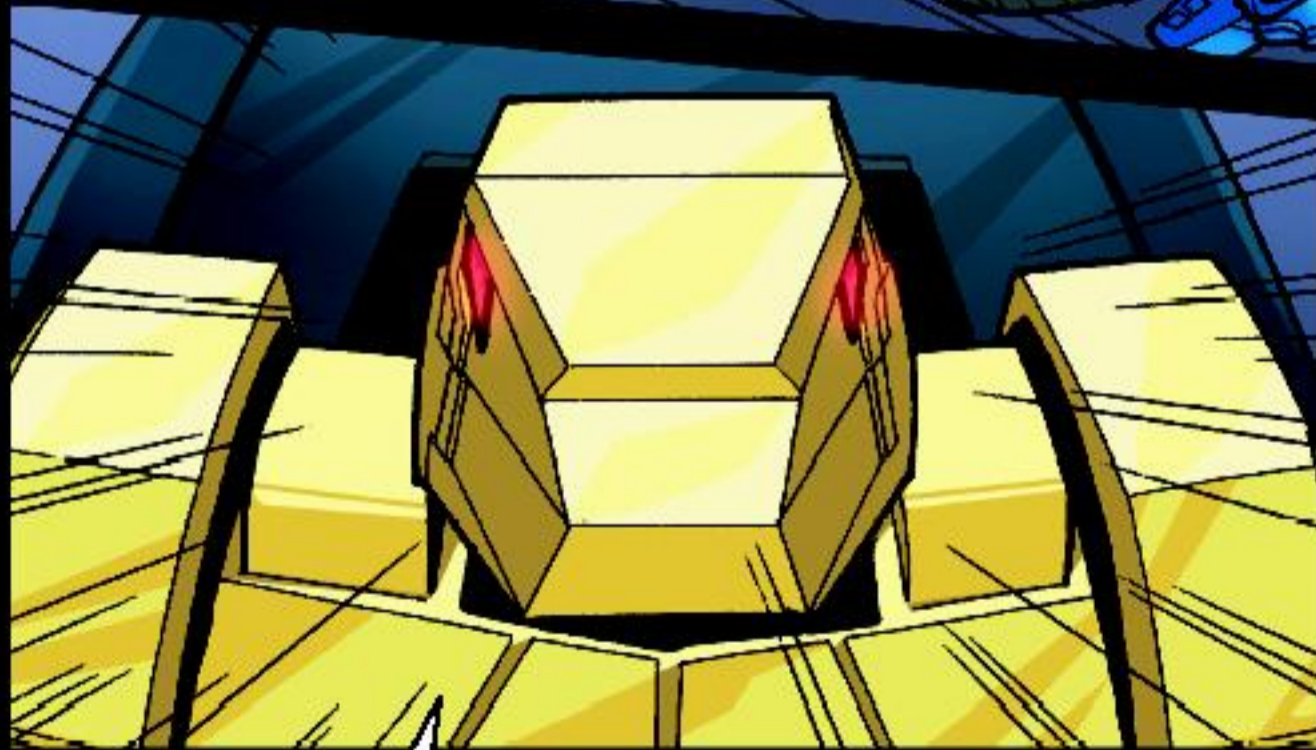
Who dares?!
¿Quién se atreve?!
Qui ose ?!





Meet the
AERO BOOSTER, comin' at ya!
¡Conoce el AERO BOOSTER,
que viene hacia tí!
L'Aéro Propulseur se dirige
vers toi !

Knock that pest from the sky!
¡Expulsa del cielo a esa plaga!
Élimine cette vermine du ciel !



The only one taking a fall today is you, Meca One!
¡El único que va a caer hoy eres tú, Meca One!
Le seul qui va tomber, c'est toi, Meca One !

If anyone can, it's EXO-FORCE!
¡Si alguien puede, son los EXO-FORCE!
Seul EXO-FORCE peut réussir !



Nothing will stop my conquest!
¡Nada me detendrá en mi conquista!
Rien n'arrêtera mes conquêtes !

Win! Gagne! 当たります Gewinne!

Win LEGO products

We would like to know what you think about your new LEGO product. Log on to the web address below for further instructions.

Gagne des produits LEGO

Nous aimerions savoir ce que tu penses de ton nouveau produit LEGO. Tu obtiendras davantage d'informations en visitant le site Internet indique ci-dessous.

Gewinne LEGO produkte

Wir sind sehr an deiner Meinung über dein neues LEGO Produkt interessiert. Gehe einfach zu der unten angegebenen Webadresse – dort findest du weitere Informationen.

Estimado usuario LEGO

Al contestar algunas preguntas en inglés, francés, alemán o japonés, en el sitio www.acnielsen.aim.dk/lego, podrás participar en el sorteo de algunos valiosos premios LEGO.

Caro Consumidor da LEGO

Ao responder a algumas perguntas em Inglês, Francês, Alemão ou Japonês no endereço www.acnielsen.aim.dk/lego irá participar num concurso para ganhar valiosos prémios da LEGO.

Kedves ifjú LEGO Vásárló

Ha ellátogatsz a www.acnielsen.aim.dk/lego honlapra és ott angol, francia, német vagy japán nyelven megválaszolsz néhány kérdést, akkor részt veszel egy versenyben, amelyben értékes LEGO díjakat nyerhetsz.

抽選でLEGO製品が当たります

私たちは、皆さんがお買い求めのLEGO製品についてどんな感想をお持ちか、知りたいと思っています。質問に答えて、楽しいLEGO製品の抽選に応募しませんか。アンケートの回答には、ほんの3分ほどしかかかりません！詳しくは、以下のウェブアドレスまでアクセスしてください。

www.acnielsen.aim.dk/LEGO



Any questions regarding your new LEGO product, please contact:

Customer Service | Kundenservice

Service Consommateurs

Servicio Al Consumidor at

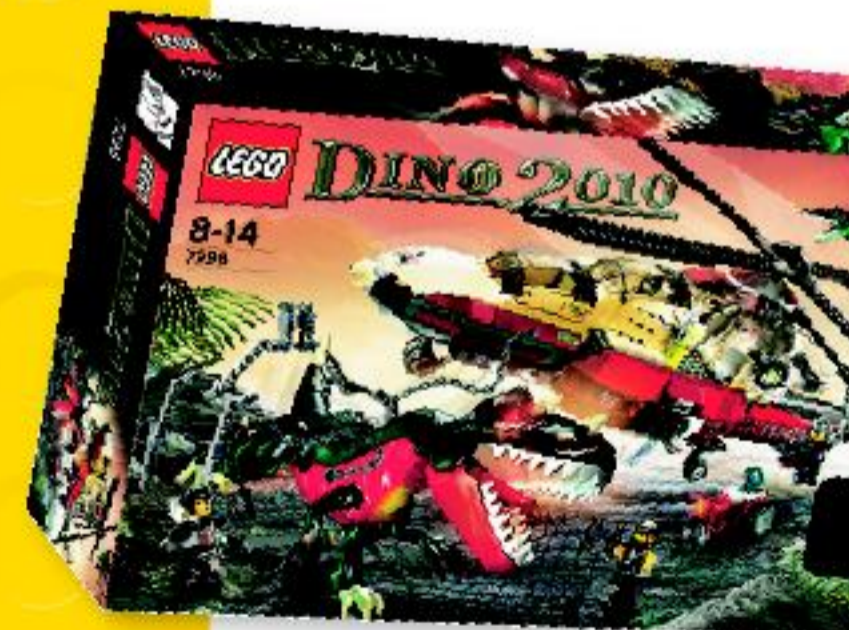
www.lego.com/service or dial

 :

00800 5346 5555

 :

1-800-422-5346





club™

FREE LEGO Magazine • GRATUIT • GRATIS LEGO Magazin



Join Today!
.....
**Abonne-toi
dès aujourd'hui !**
.....
Meld je nu aan!
.....
Jetzt anmelden!

  US & Canada only

1-866-534-6258 / 1-877-518-5346
(en Français)

00800 5346 5555      

www.LEGOclub.com



VISIT THE
**WORLD'S BIGGEST
LEGO® SHOP!**
www.LEGOshop.com



©2007 The LEGO Group. 4523099

EXO-FORCE THE STORY

EXO-FORCE: HOW IT ALL BEGAN...

On the Sacred Mountain there was a powerful civilization, after a long time they were more and more evil and they were the most evil of the world...

PLAY INTRO MOVIE

Central

Profiles

MOVIES

EXO-FORCE

HOME CODE BRICK PROFILES DOWNLOADS COOL CLUB STUFF

CODE BRICK CENTRAL

ABOUT THE CODE BRICK

To activate a code brick, you must first log in to Club. Once you have activated a code brick, the corresponding Base Machine will become activated in the Garage (below). Click on the activated Base Machine to get items, and remember the more bricks you activate, the more free stuff you will get!

Have a new CODE BRICK? ACTIVATE IT NOW!

ENTER

EXCLUSIVE GAME

CODE BRICK

TIME TO POWER UP!

EXO-FORCE

HOME CODE BRICK PROFILES DOWNLOADS COOL CLUB STUFF

MOVIES

EPISODE 1

EPISODE 2

EPISODE 3

EPISODE 4

EPISODE 5

TIME TO POWER UP!

www.exo-force.com



EXO-FORCE

HOME CODE BRICK PROFILES DOWNLOADS COOL CLUB STUFF

COMICS

26: Epilogue

HUMANS YOU WILL BE DESTROYED

TIME TO POWER UP!

EXO-FORCE

HOME CODE BRICK PROFILES DOWNLOADS COOL CLUB STUFF

BUILDING INSTRUCTIONS

VIEW

DOWNLOADS

TIME TO POWER UP!

EXO-FORCE

HOME CODE BRICK PROFILES DOWNLOADS COOL CLUB STUFF

GAMES

PILOT TRAINING - ACTIVATED

Training 1

TIME LEFT

EXO-S... & D

WEAPON STATUS

QUIT

TIME TO POWER UP!

GAMES