



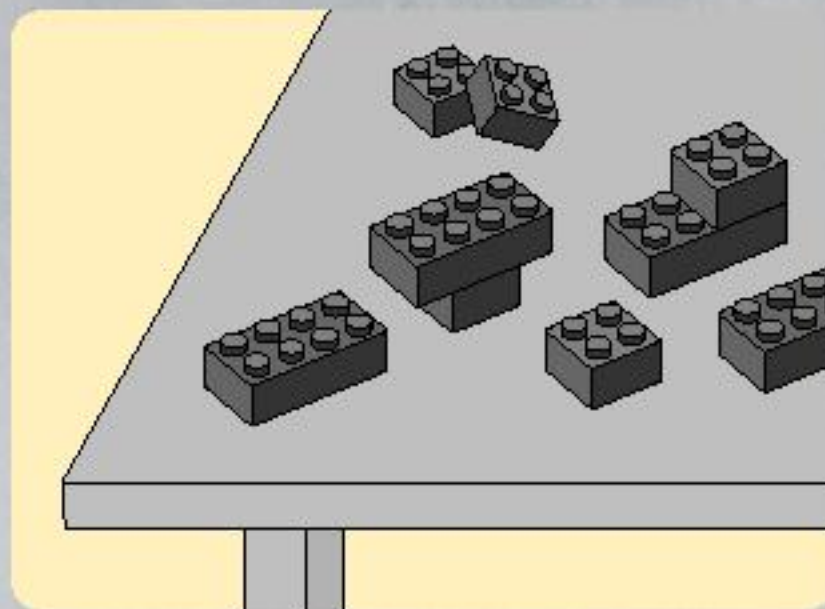
STAR WARTM



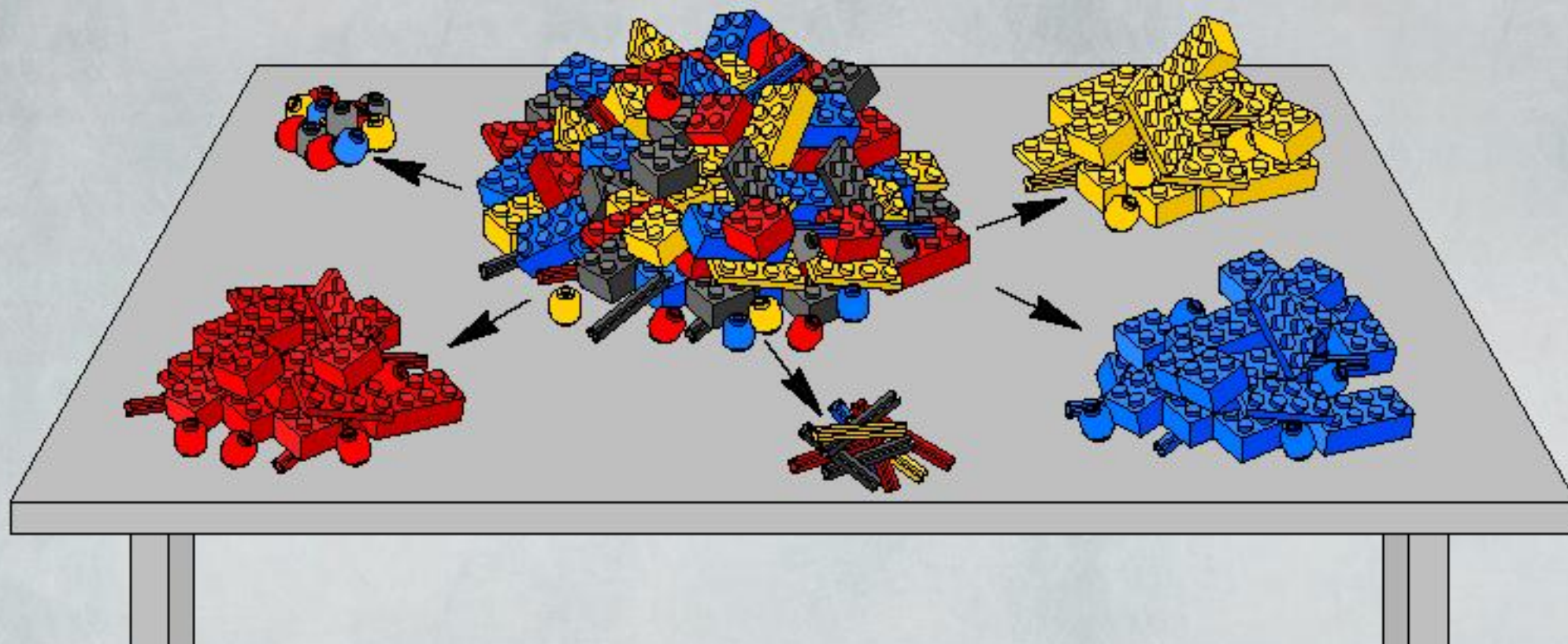
8085



1

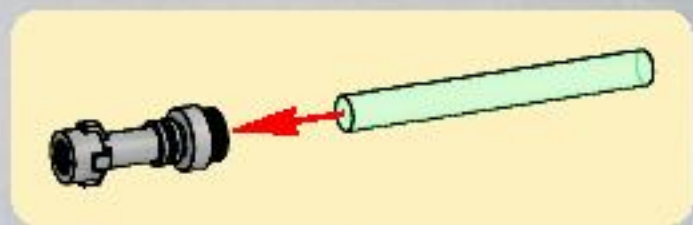


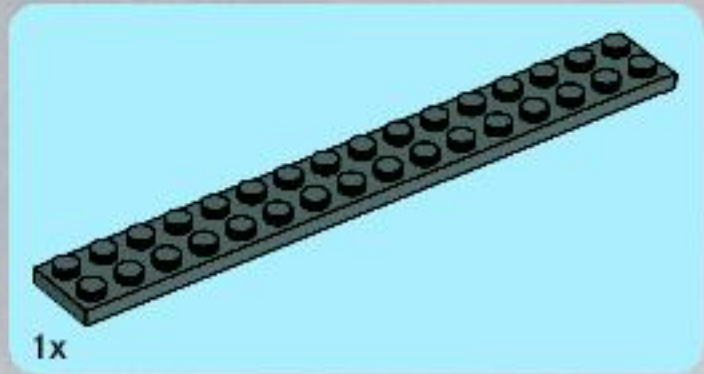
2



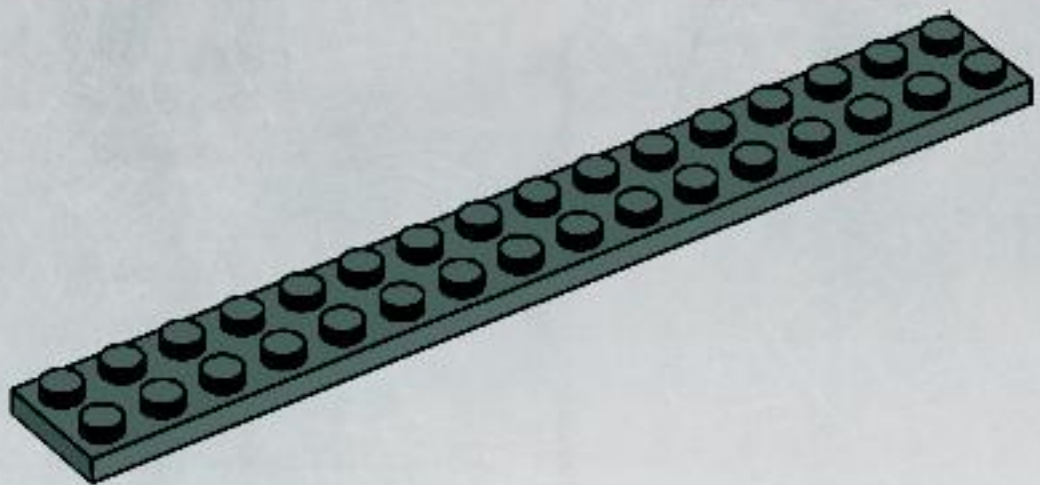
2

3

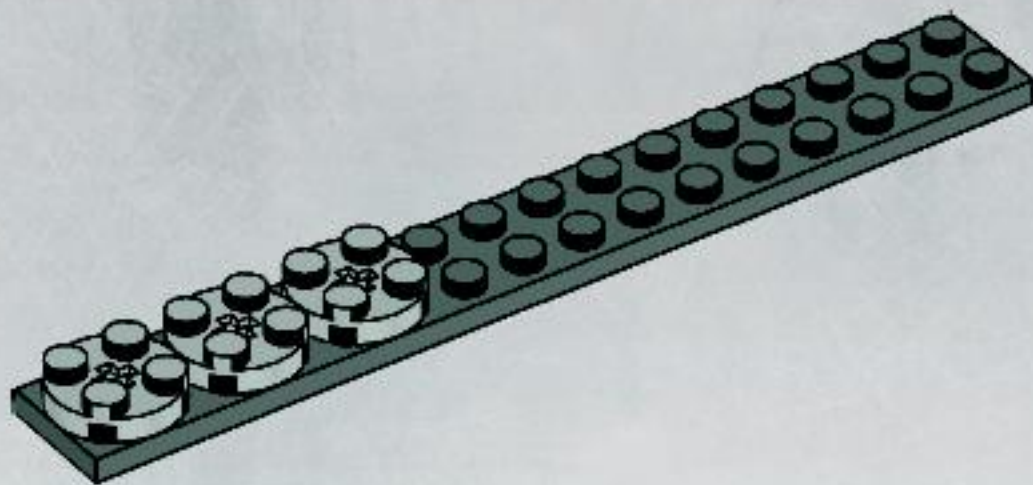


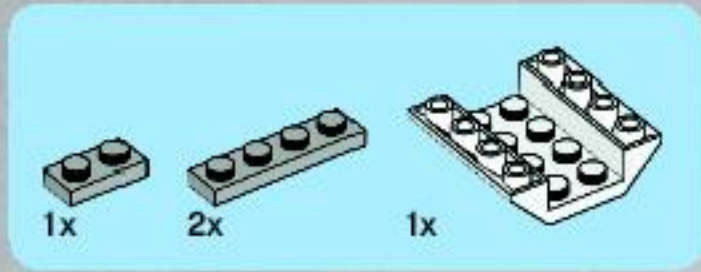


1

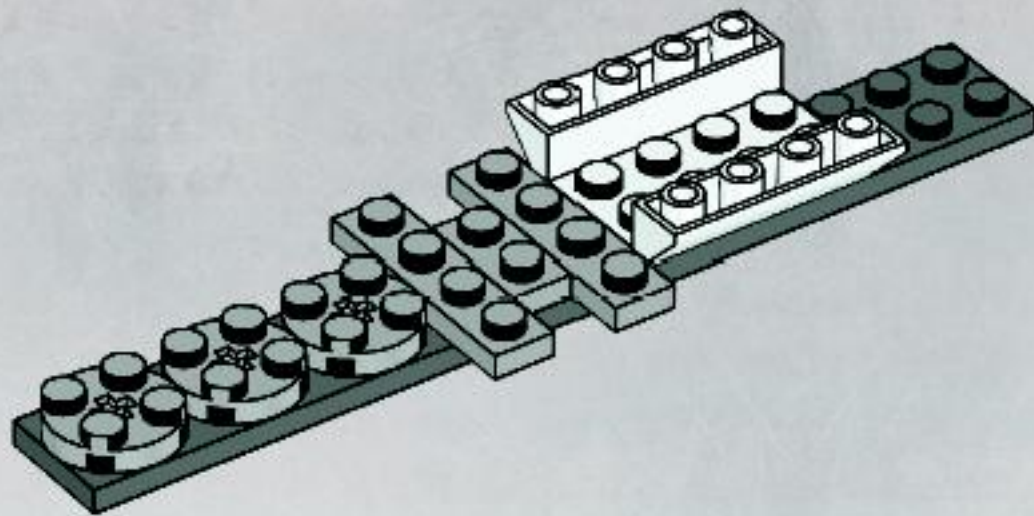


2



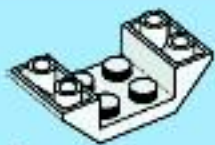


3



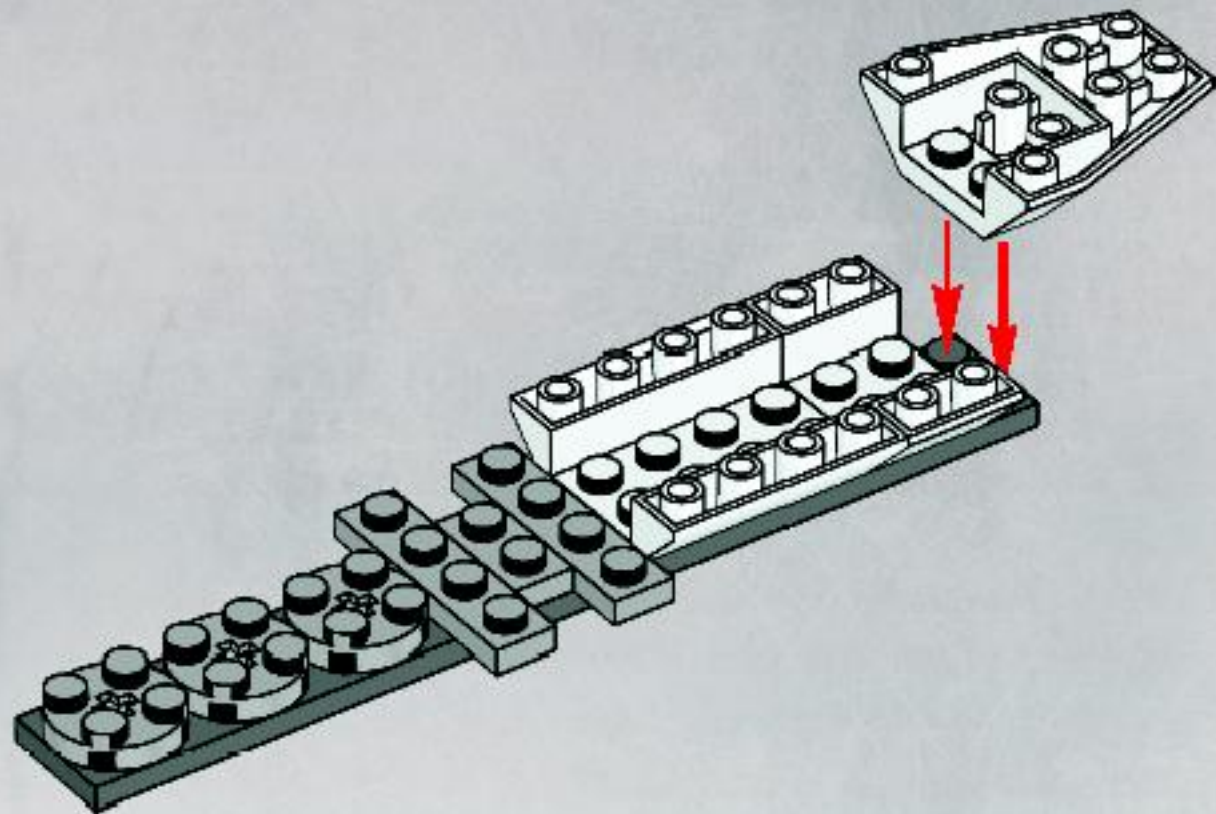


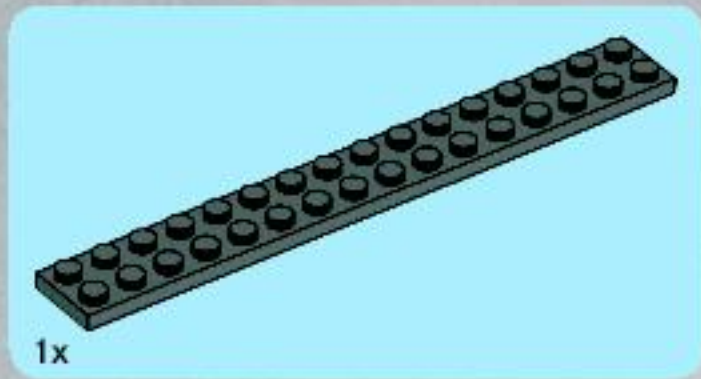
1x



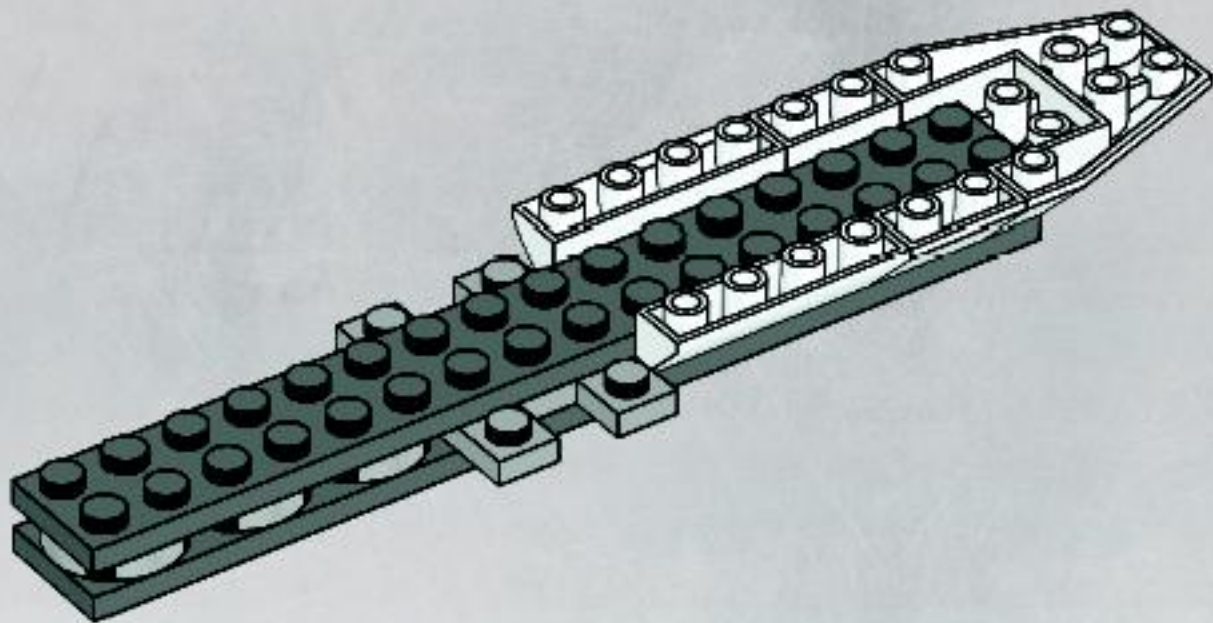
1x

4





5

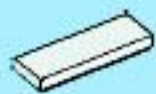




1x

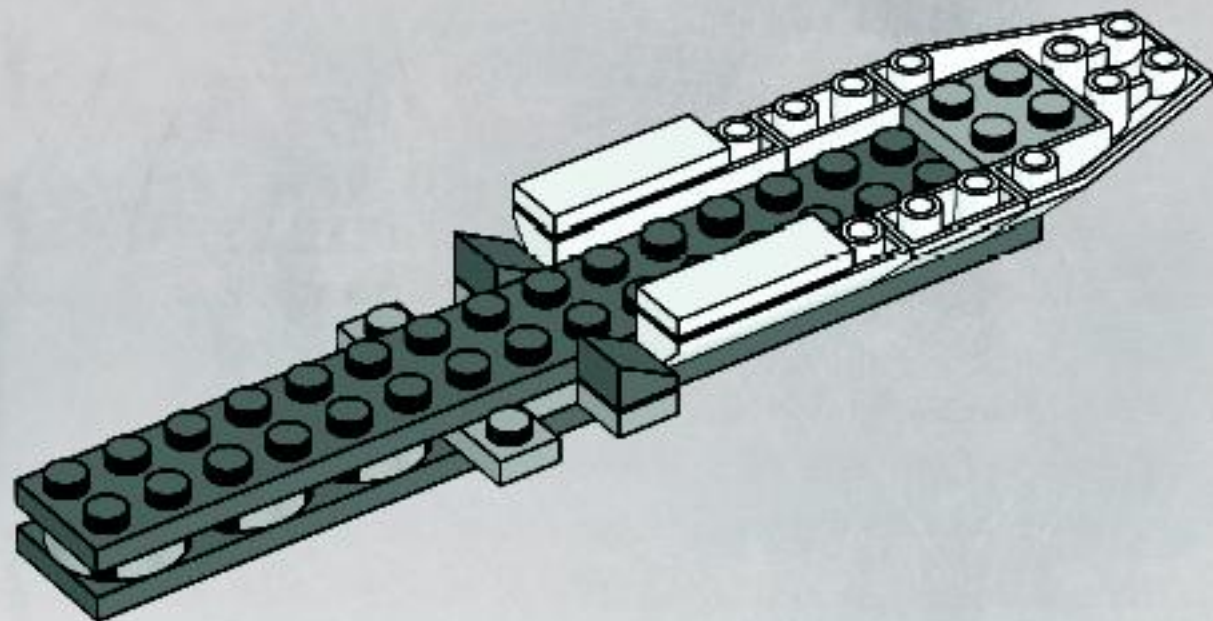


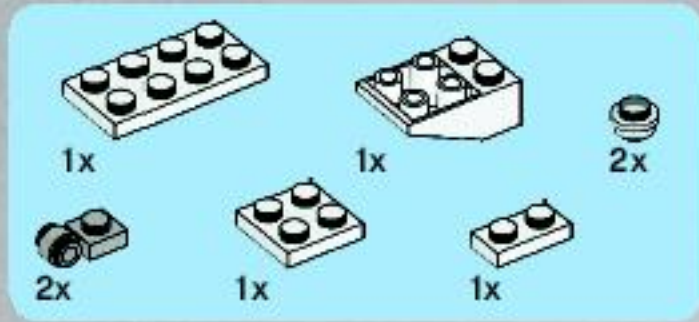
2x



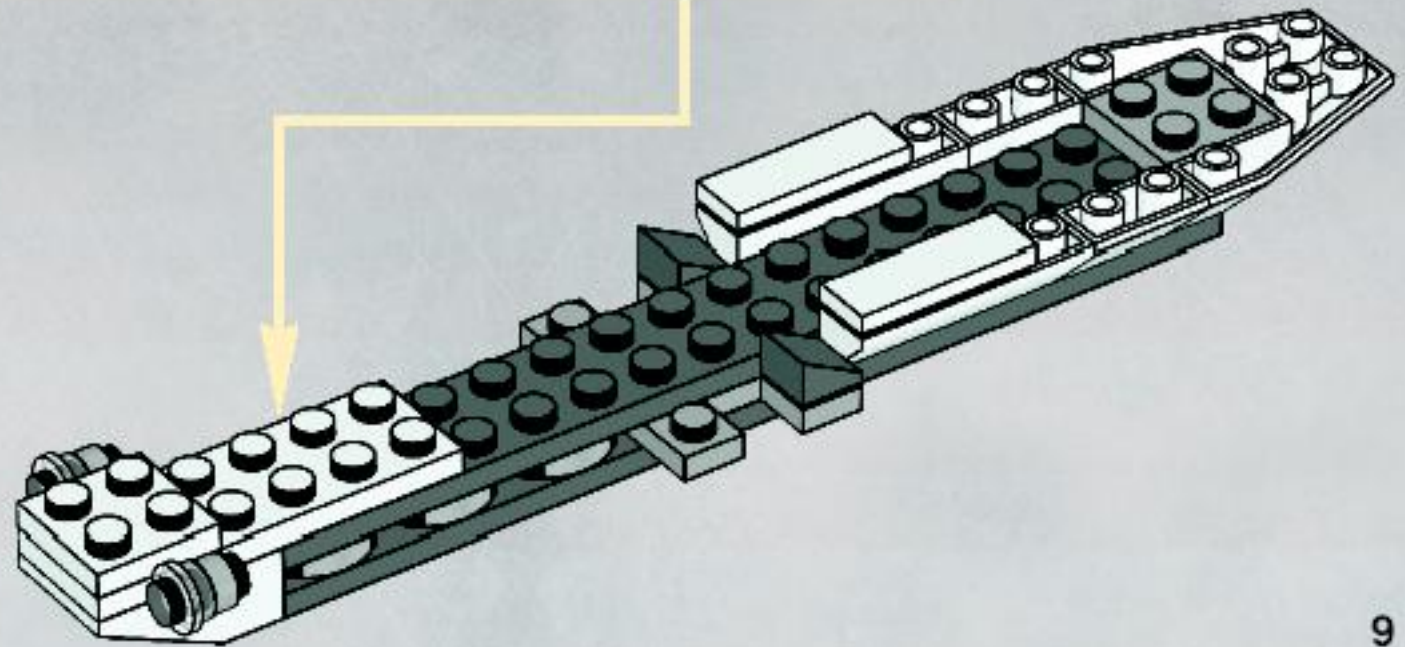
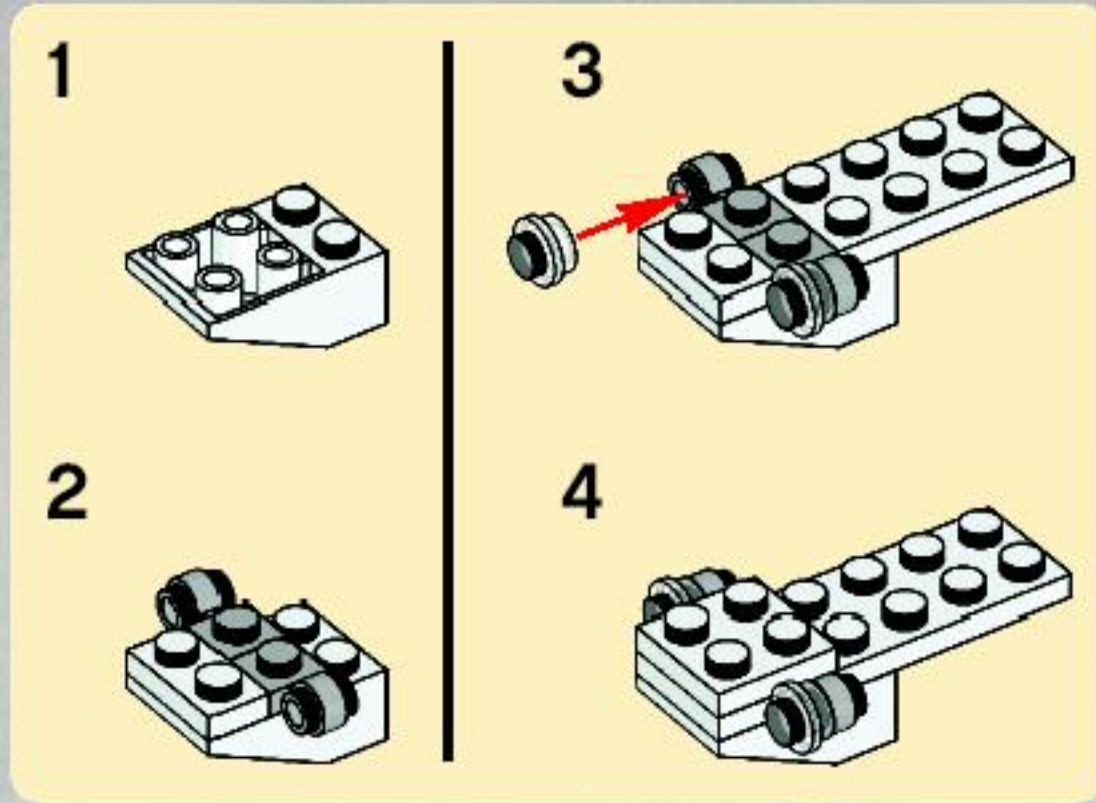
2x

6





7





1x

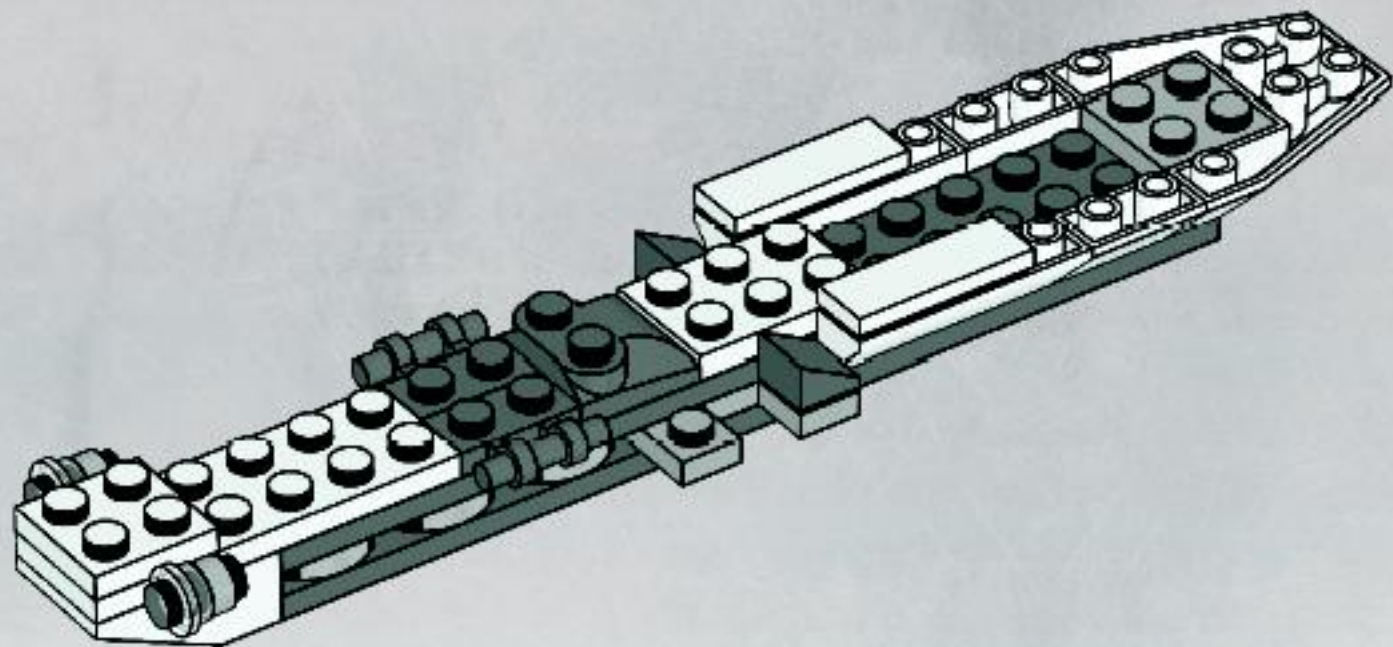


2x



1x

8



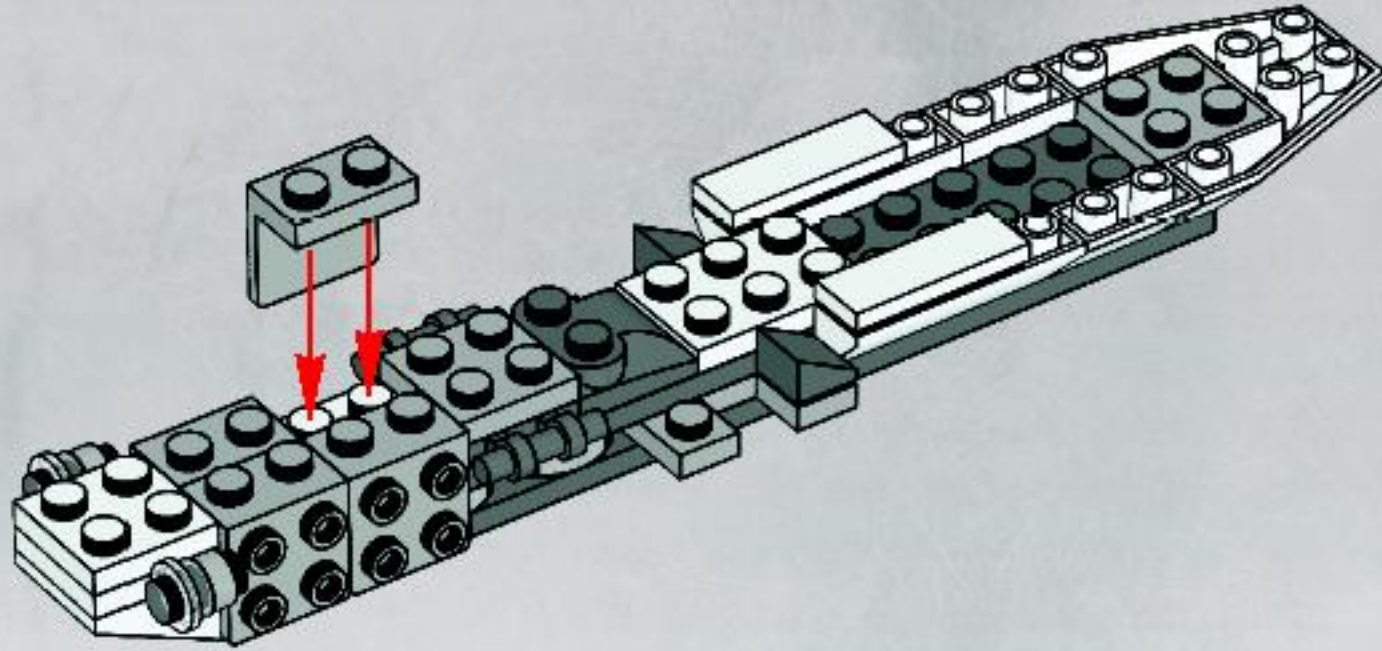


1x



4x

9





2x



1x

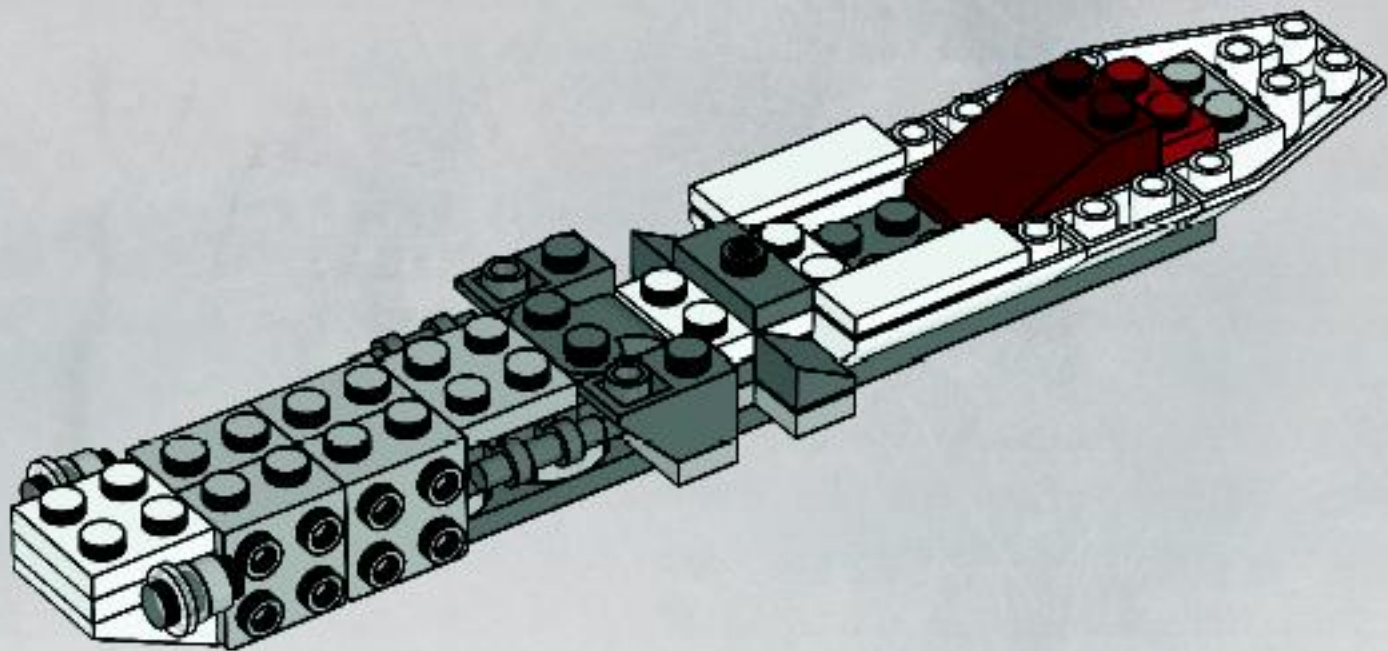


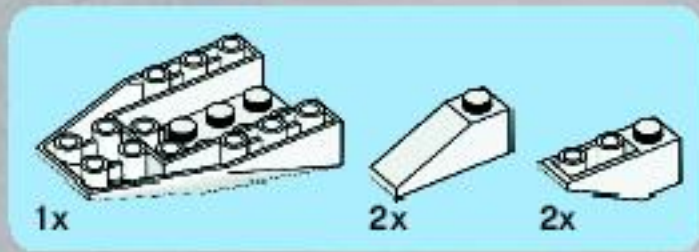
1x



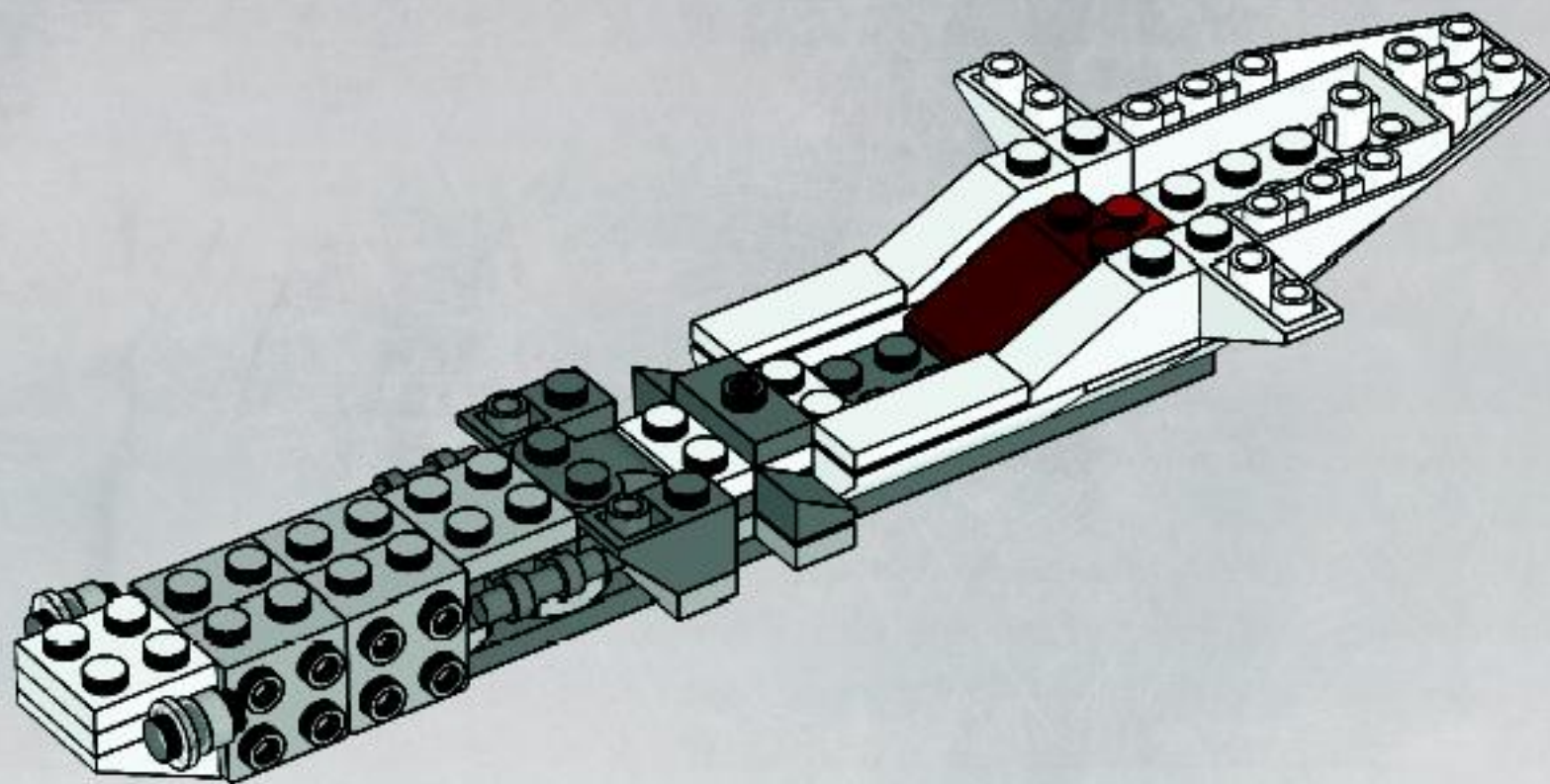
1x

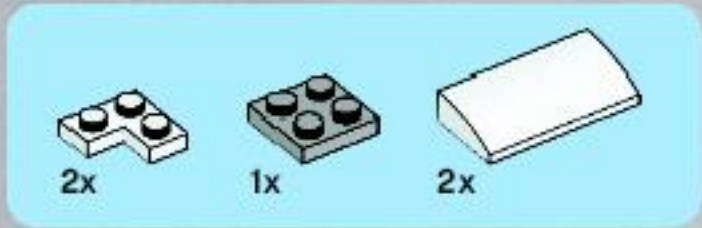
10



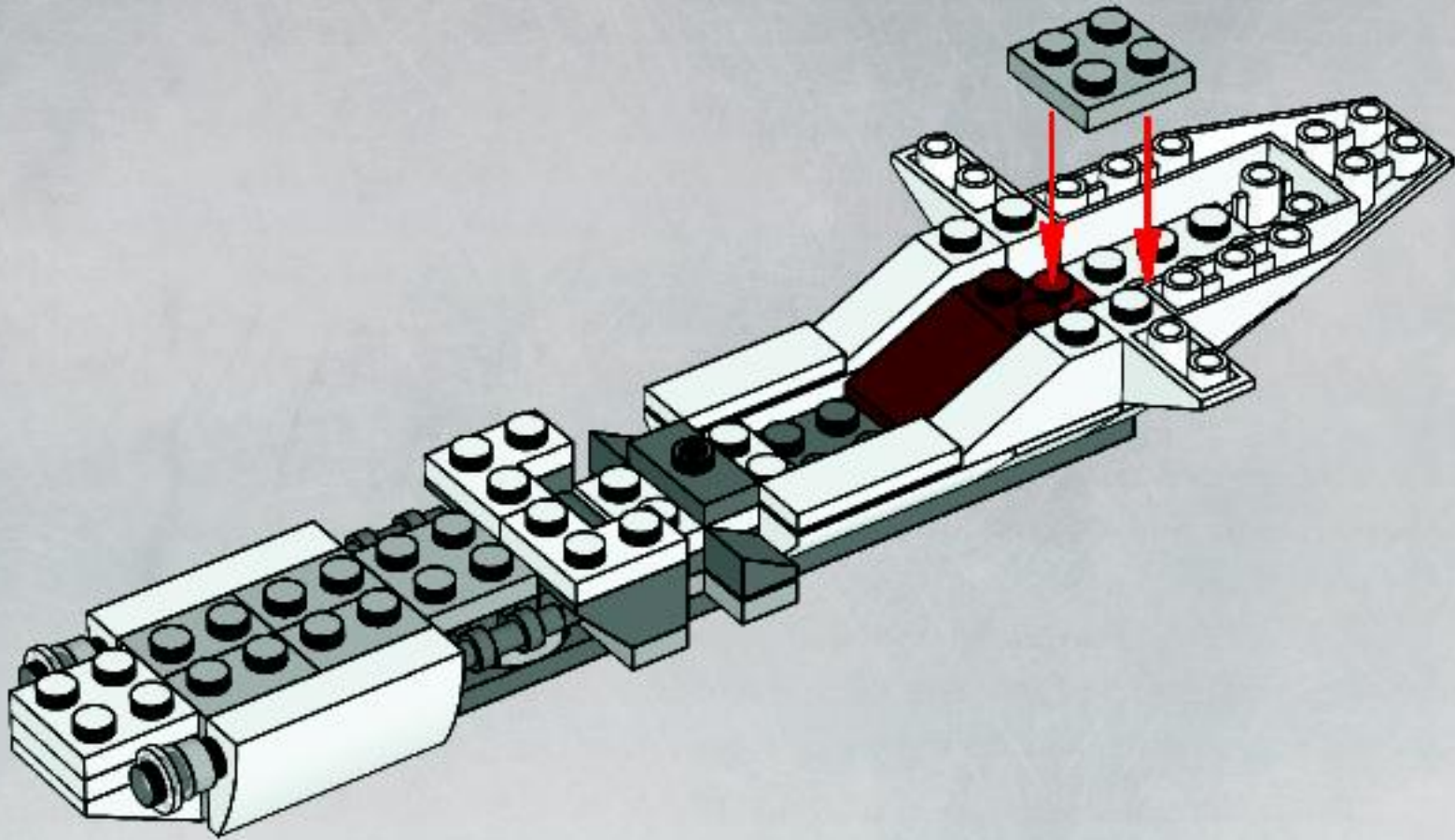


11





12





1x

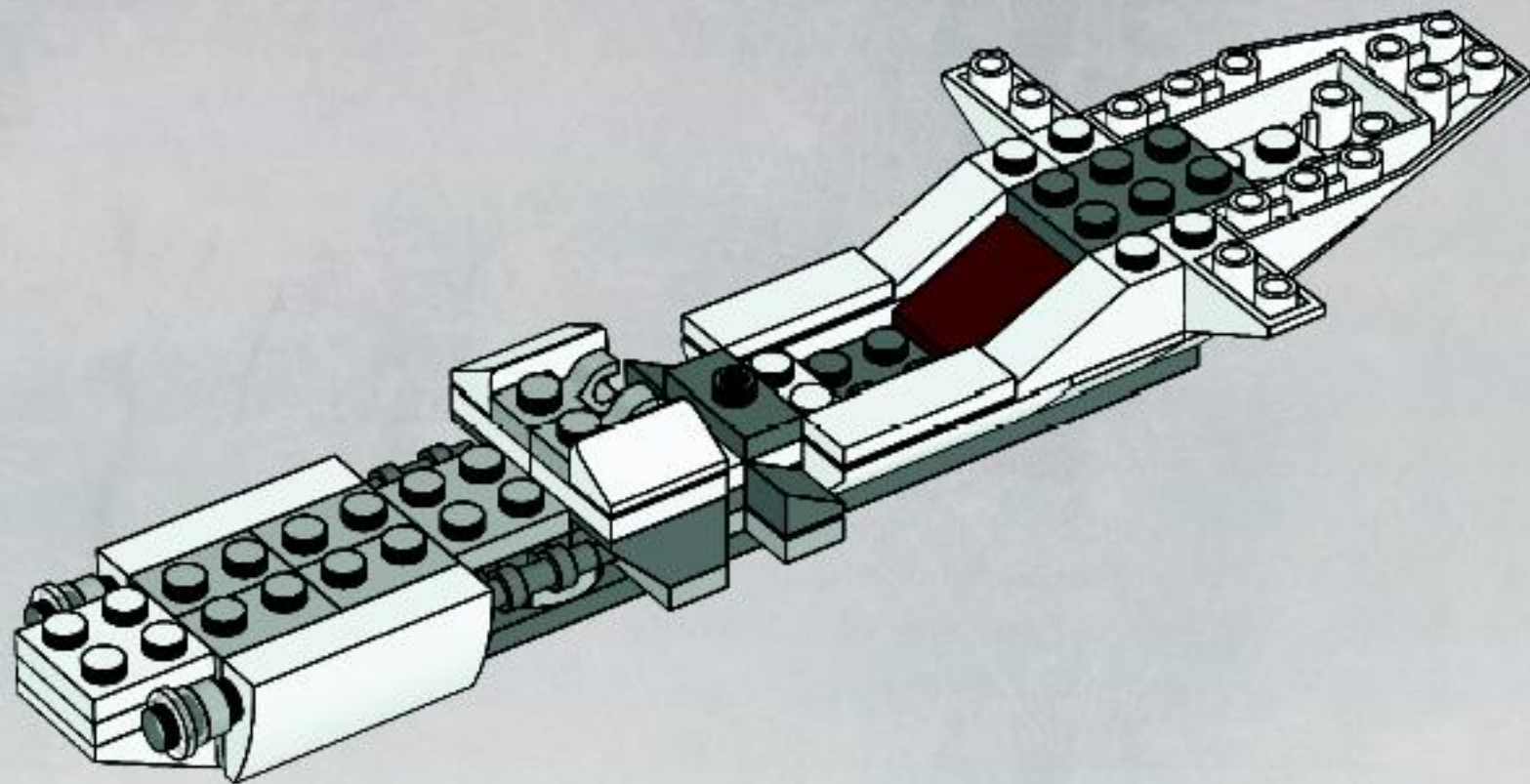


2x

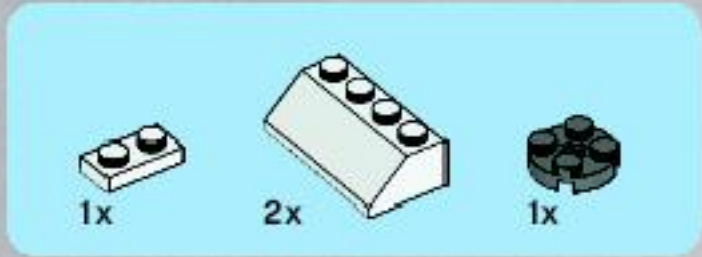


2x

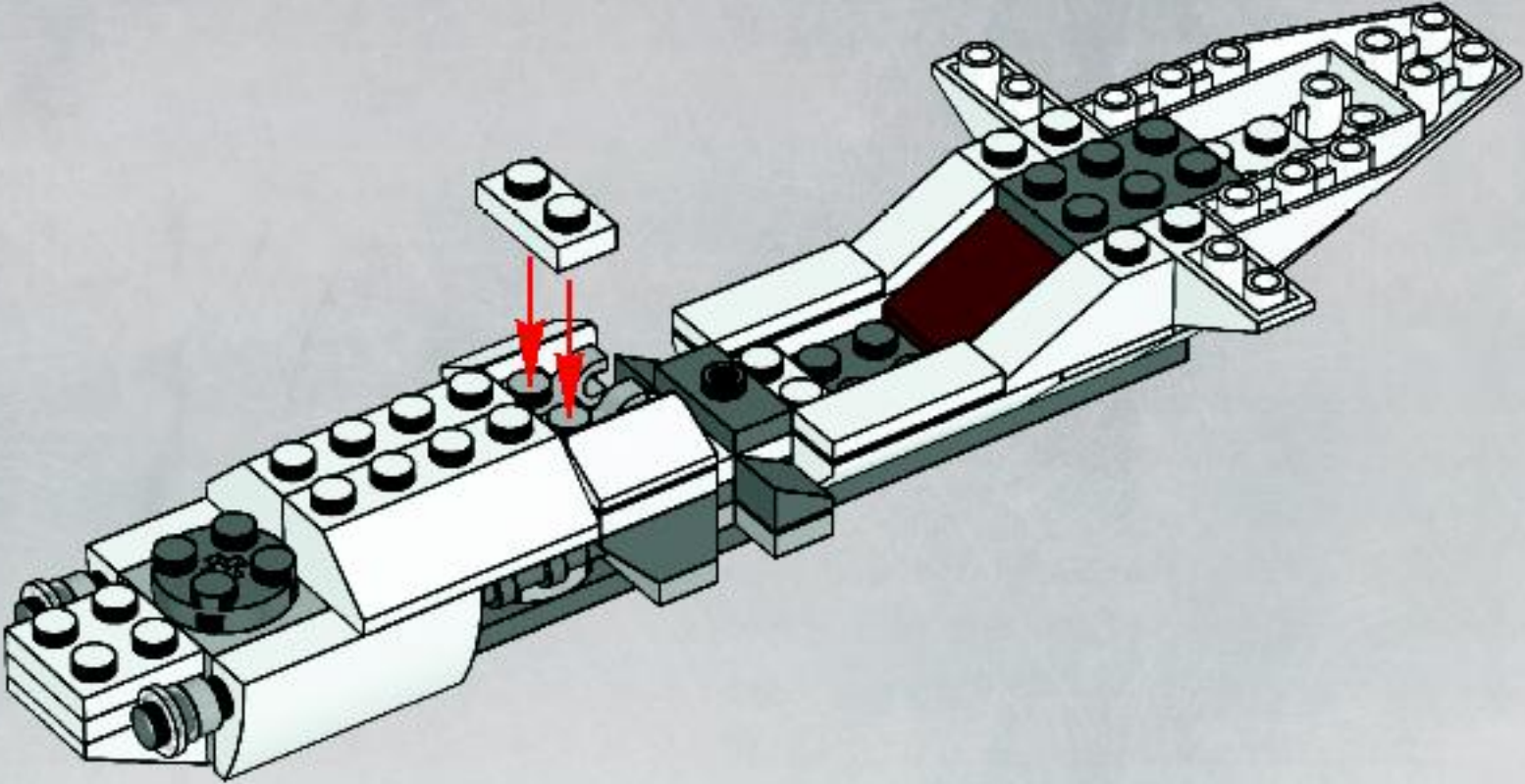
13

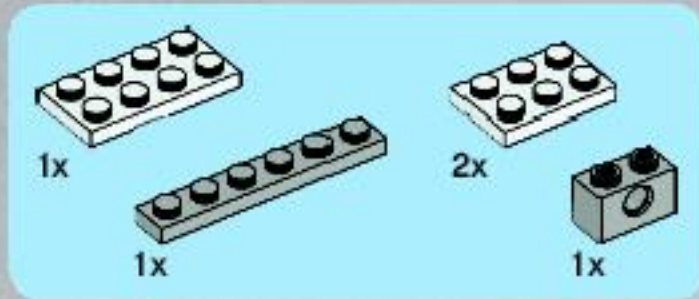


1x 2x 1x

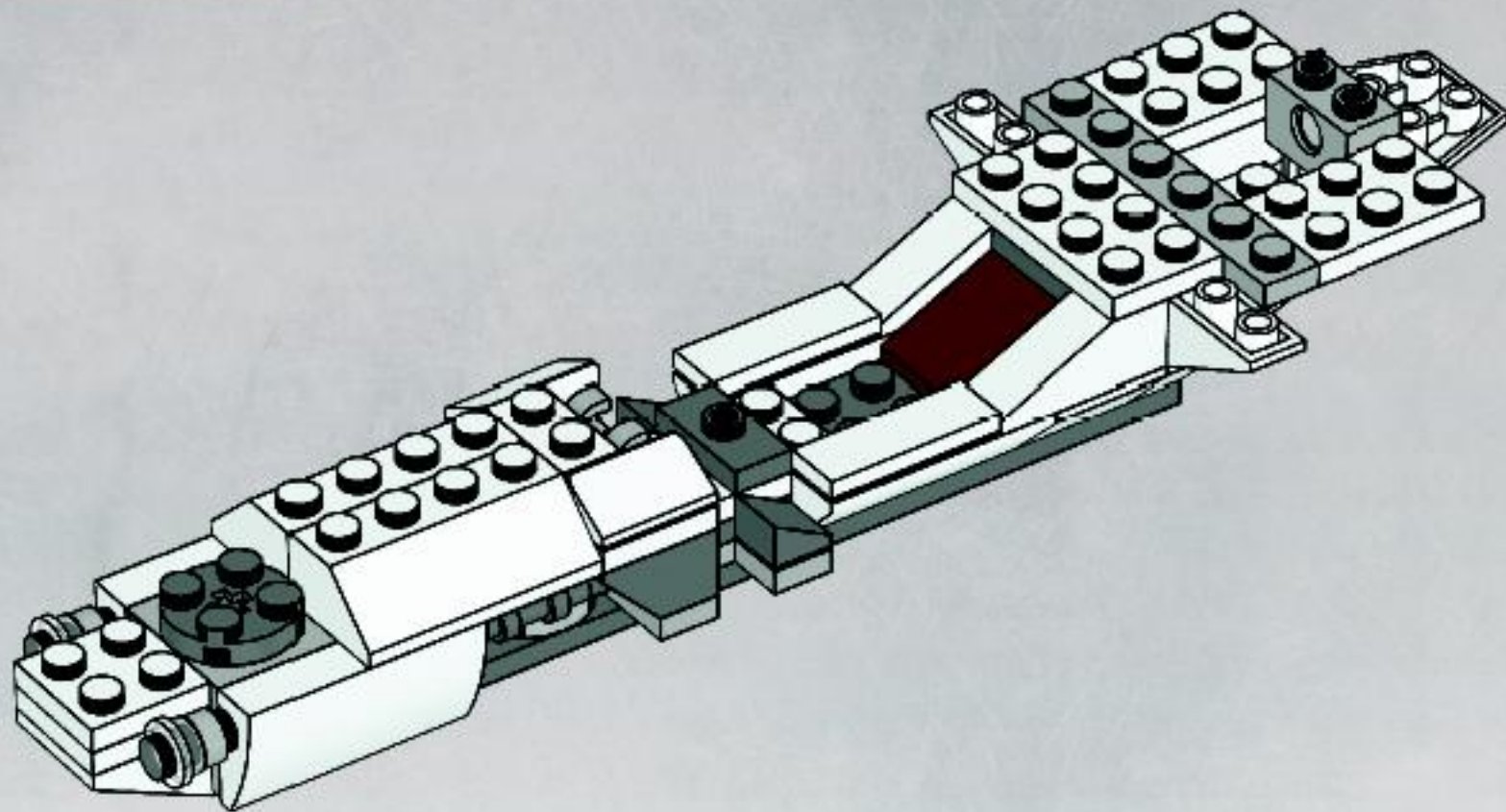


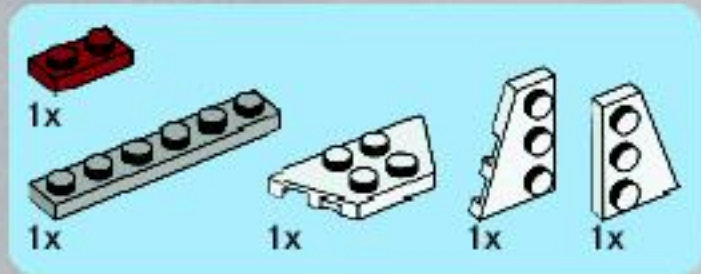
14



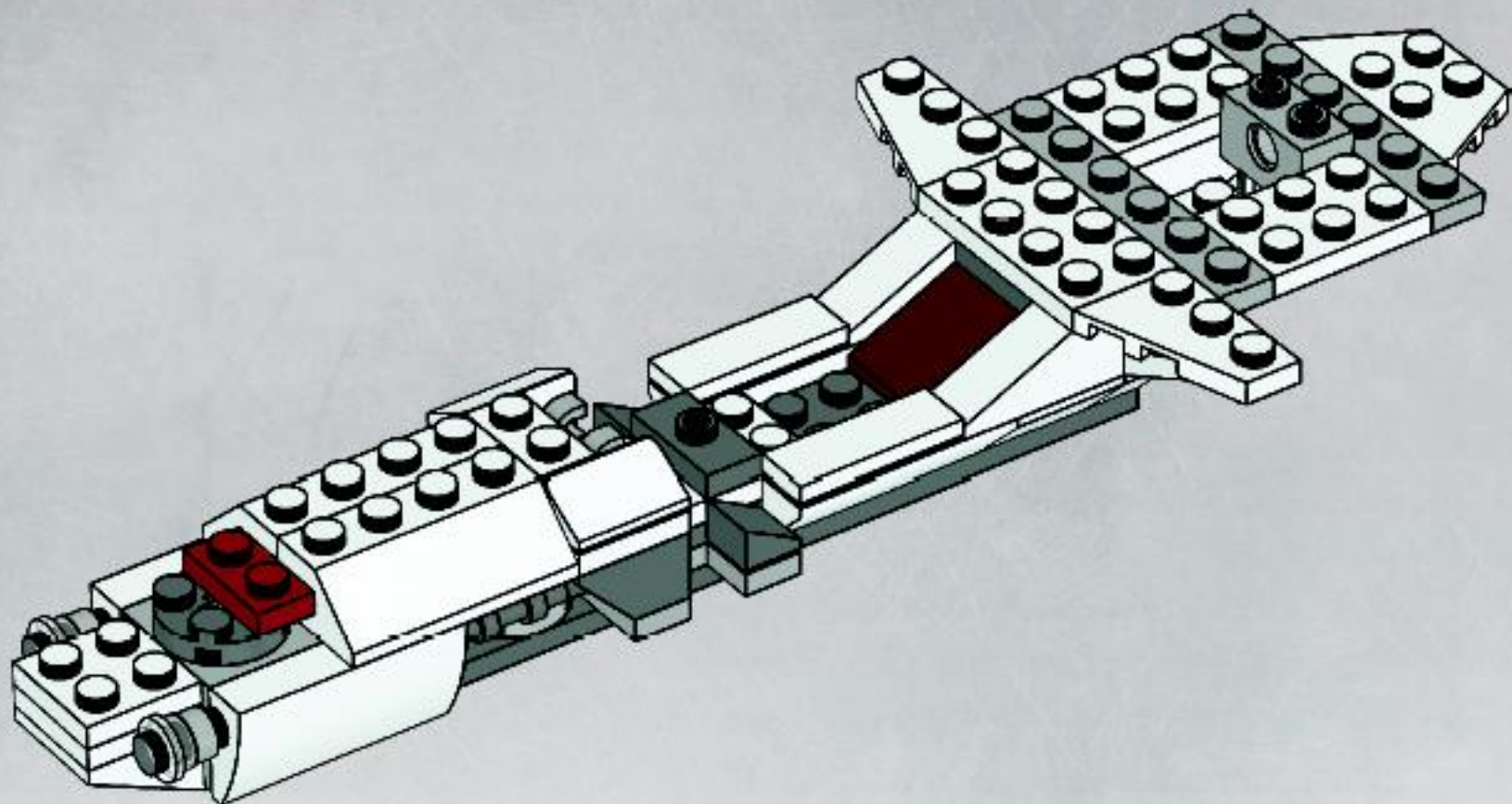


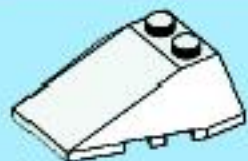
15





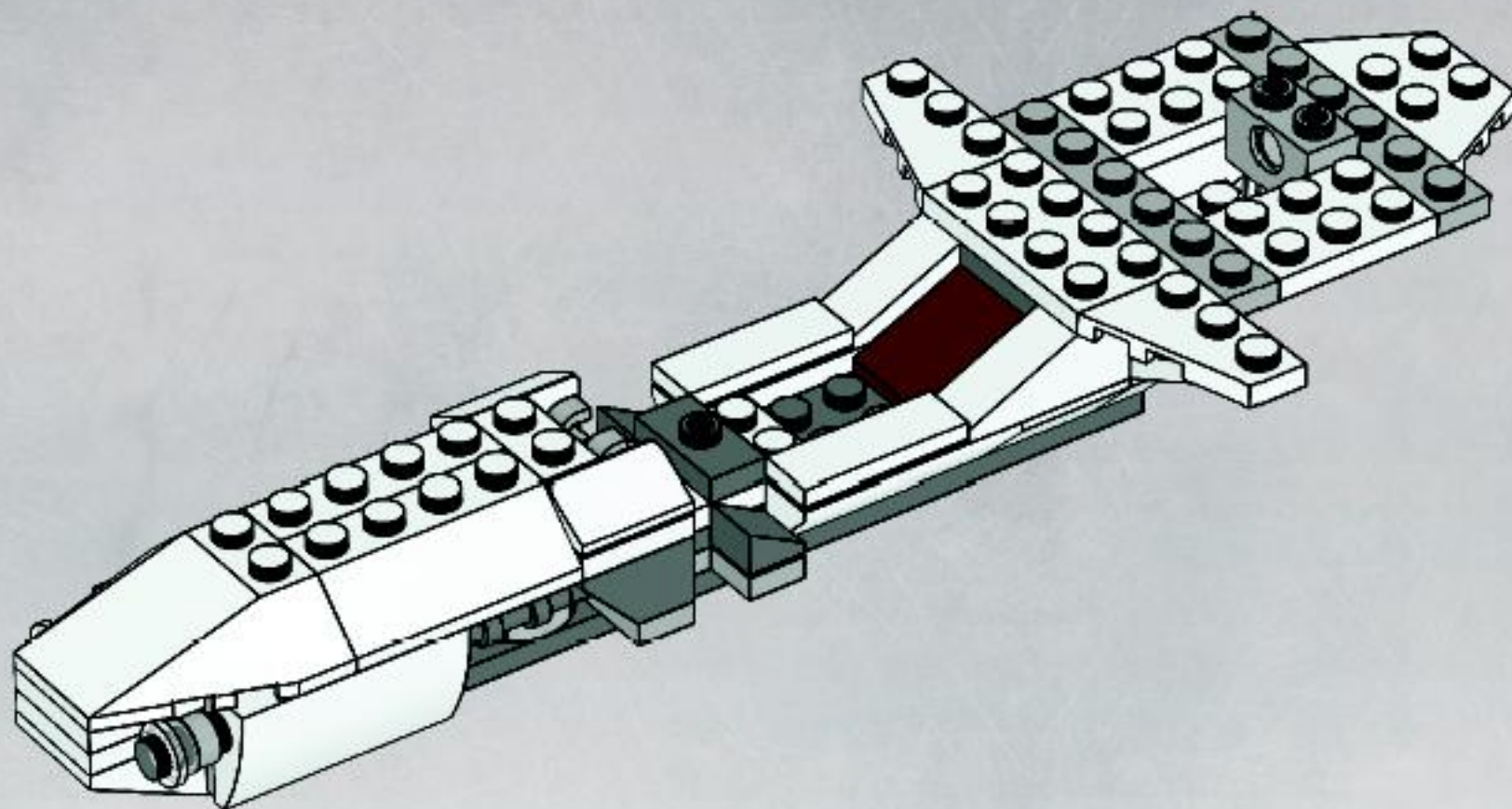
16





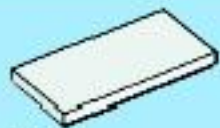
1x

17



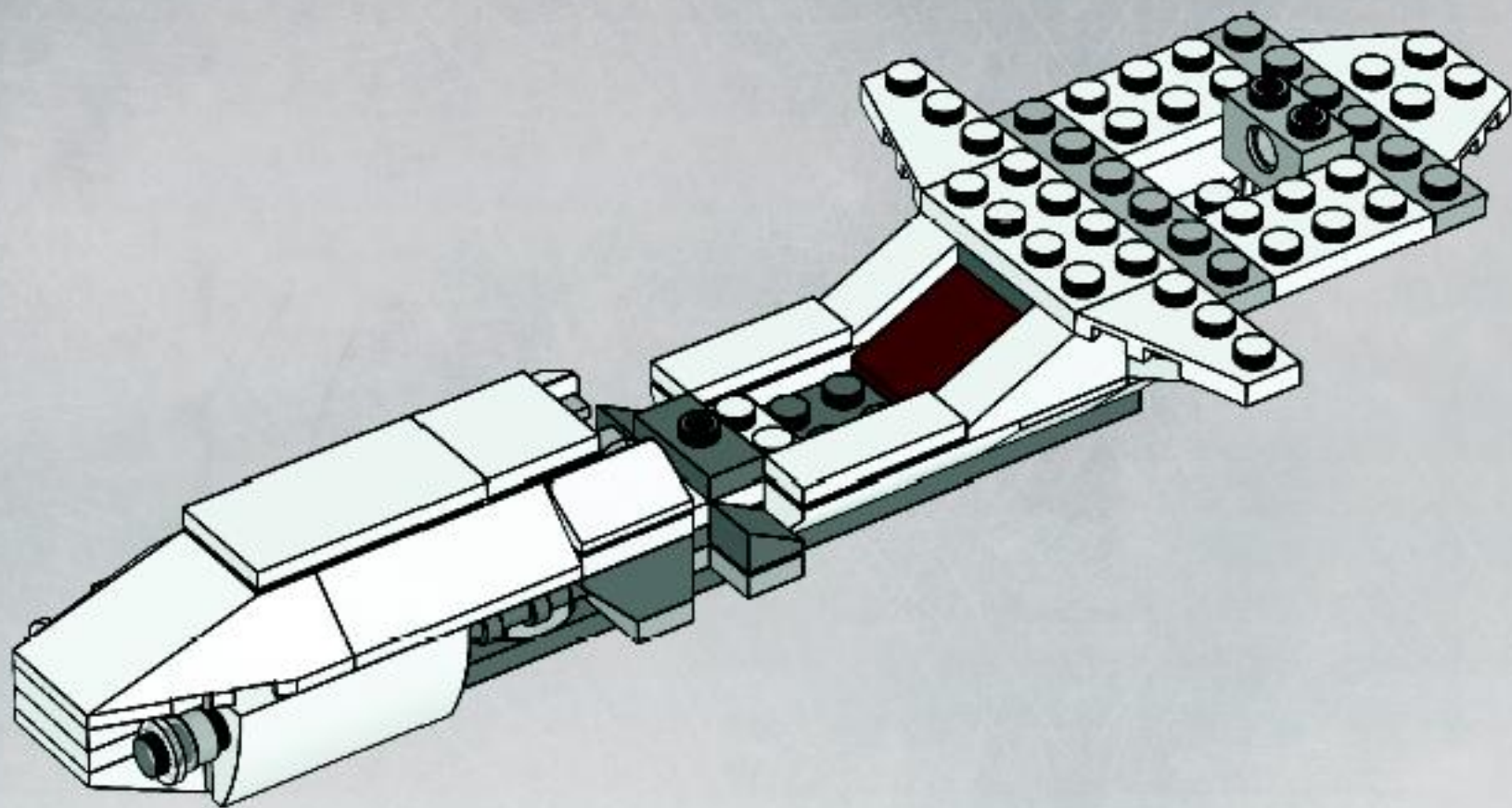


1x



1x

18



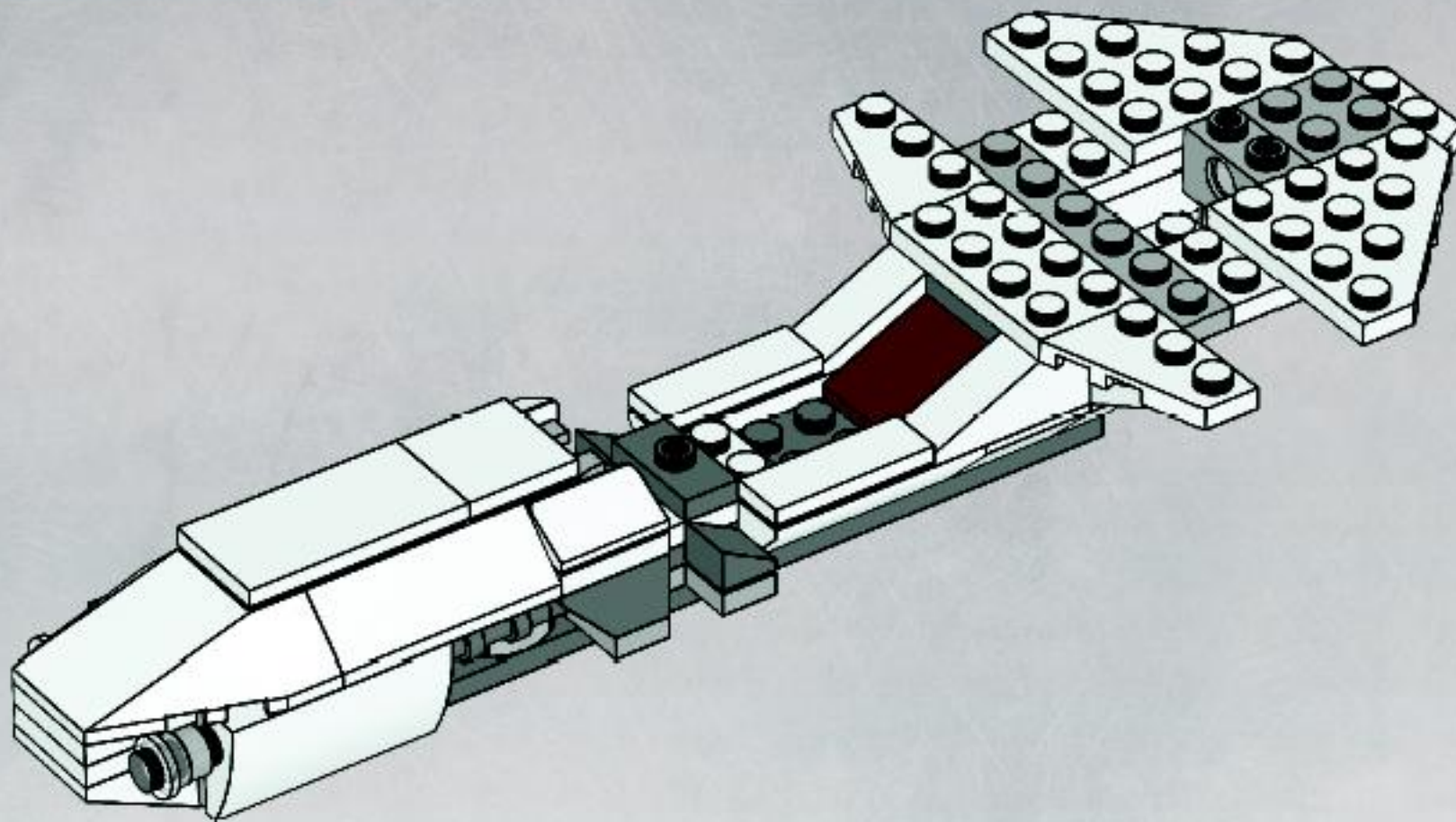


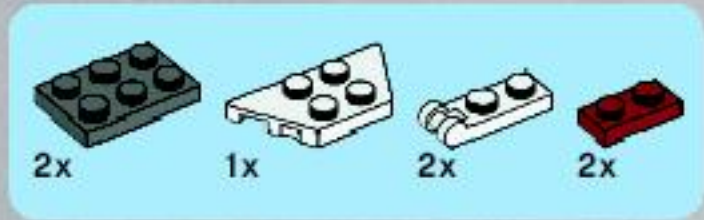
2x



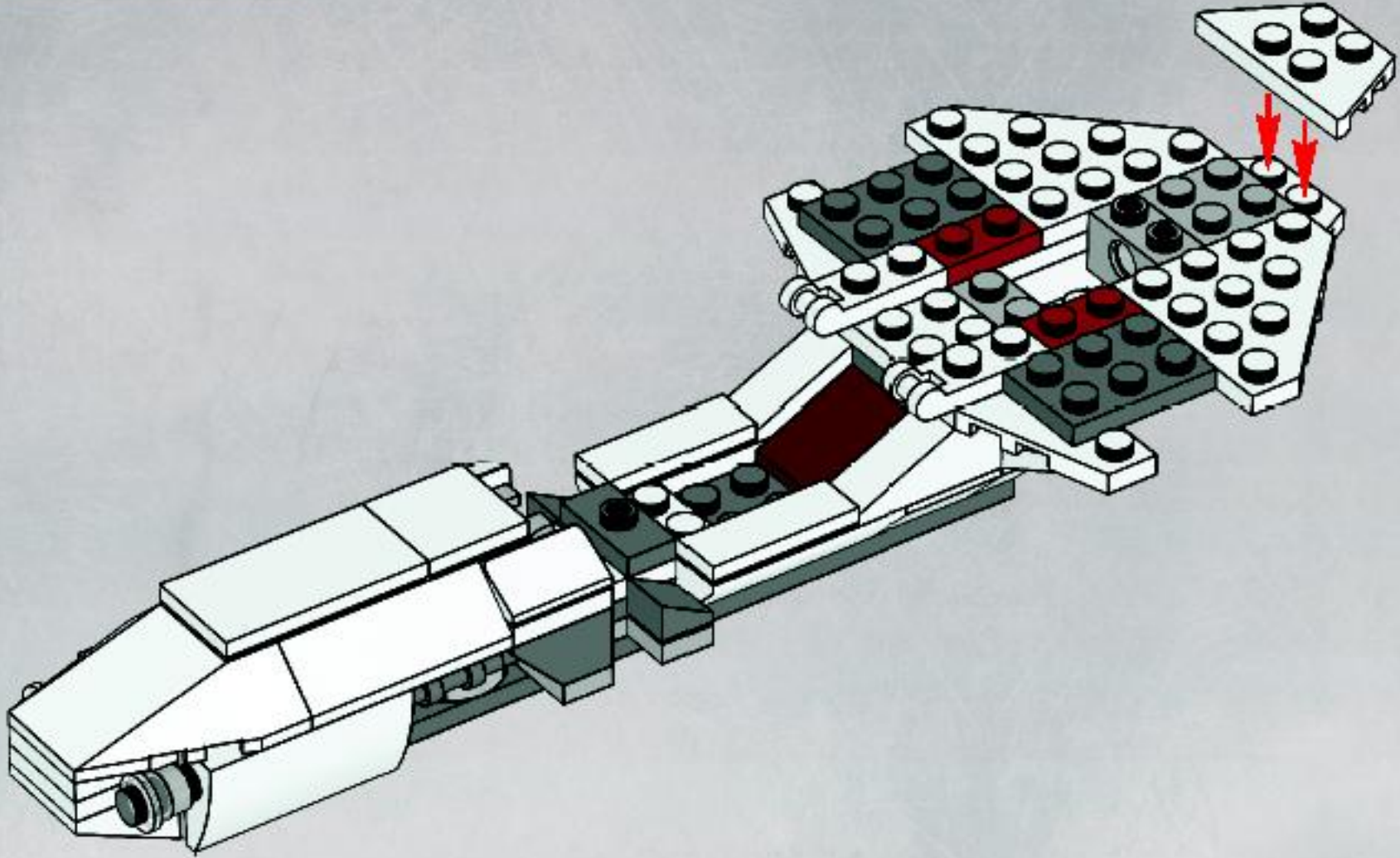
1x

19





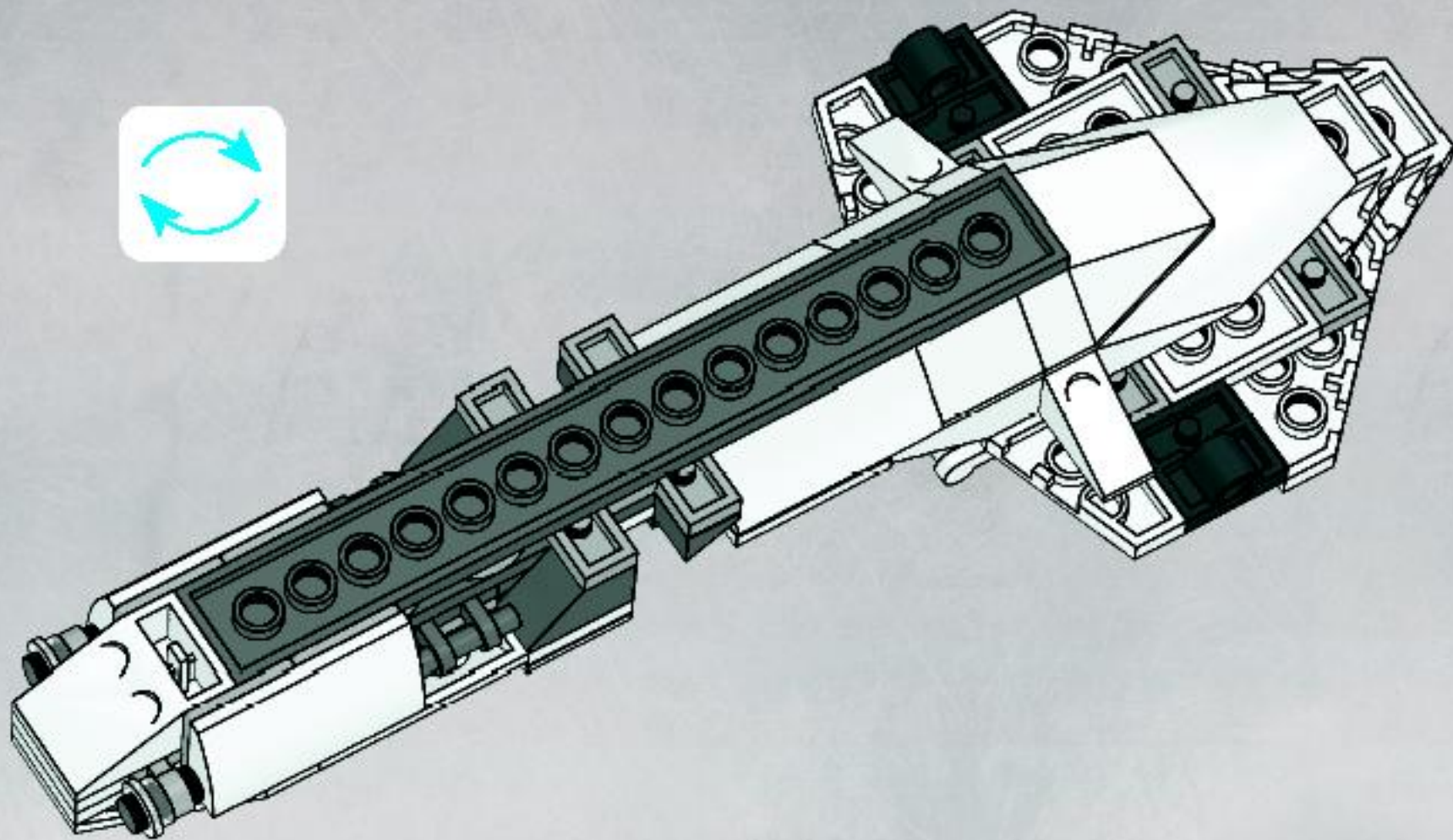
20





2x

21



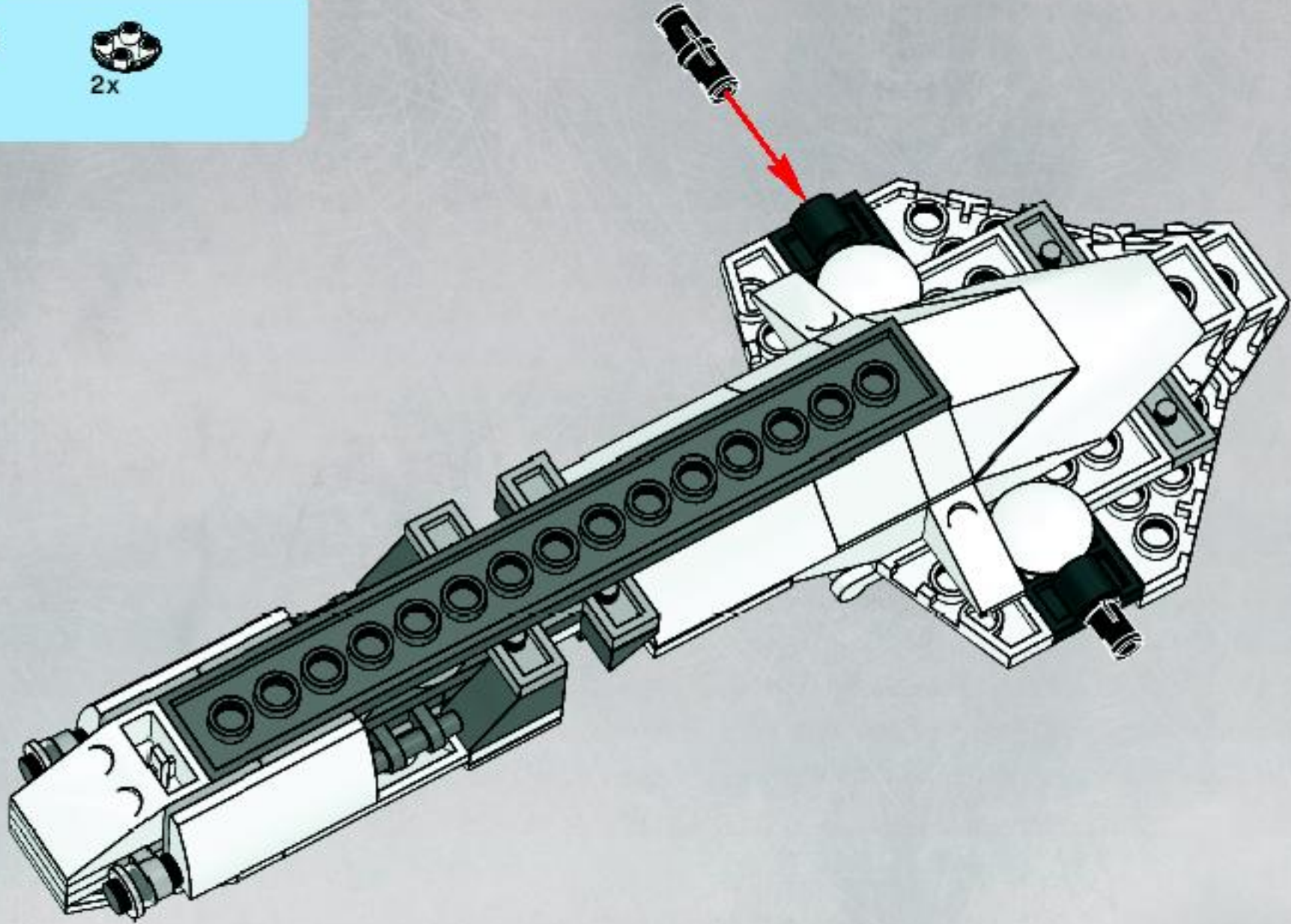


2x



2x

22





1x

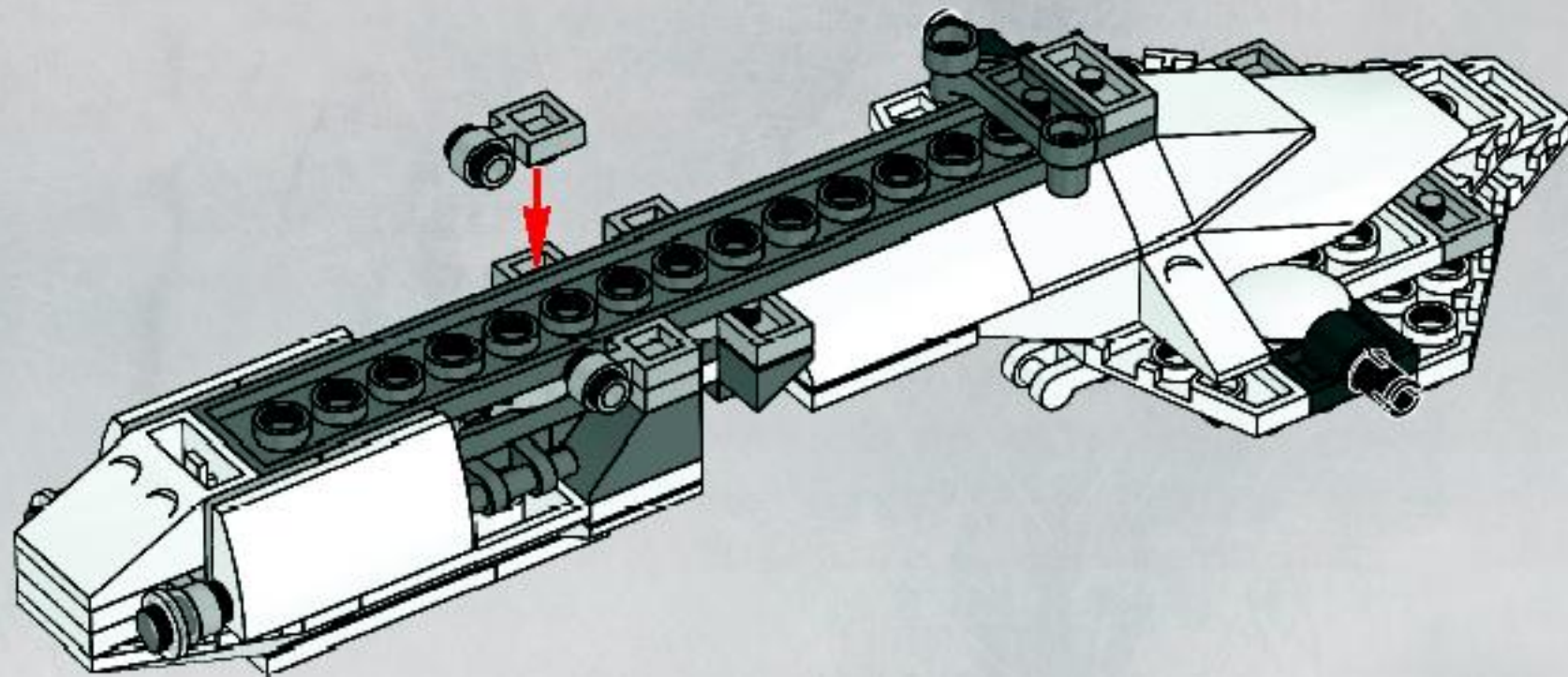


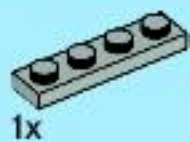
2x



1x

23



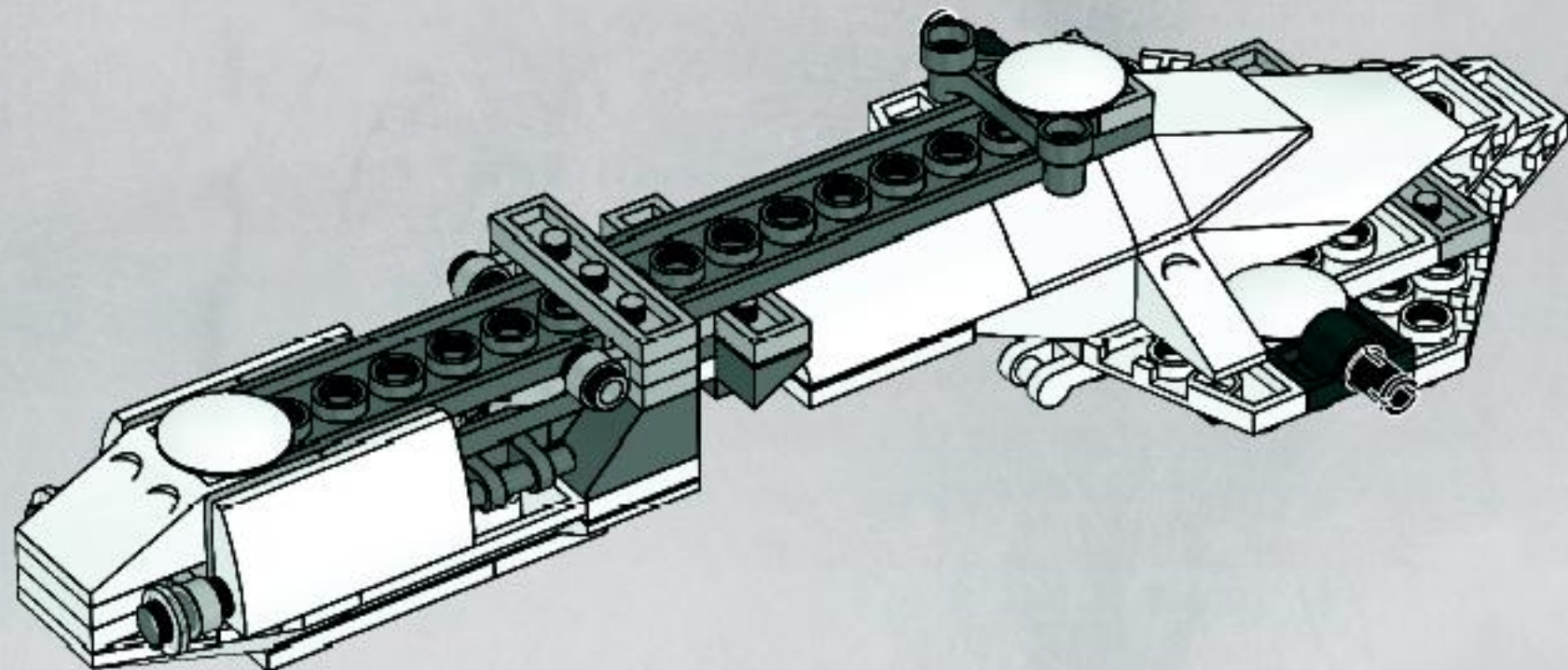


1x



2x

24



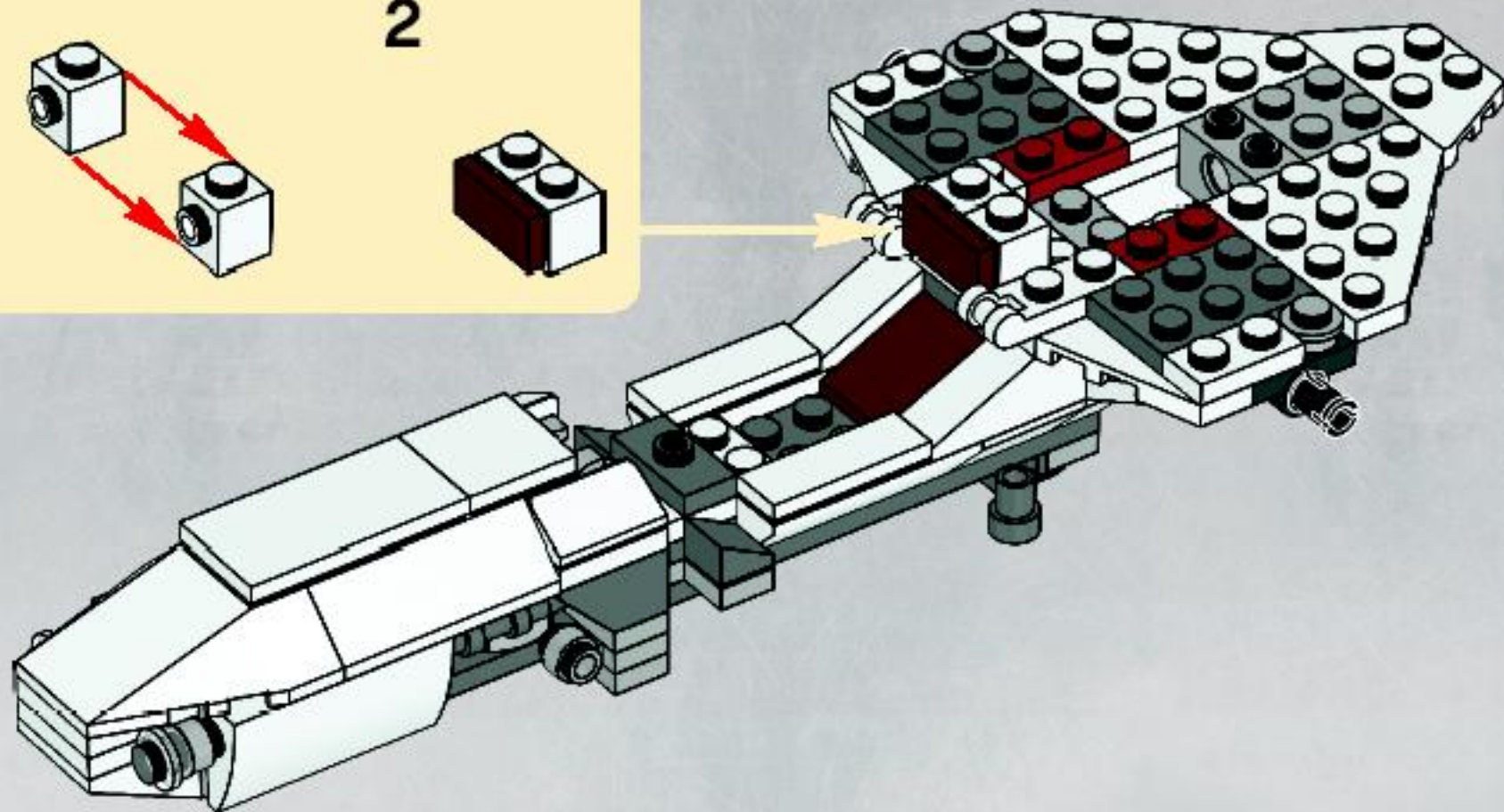
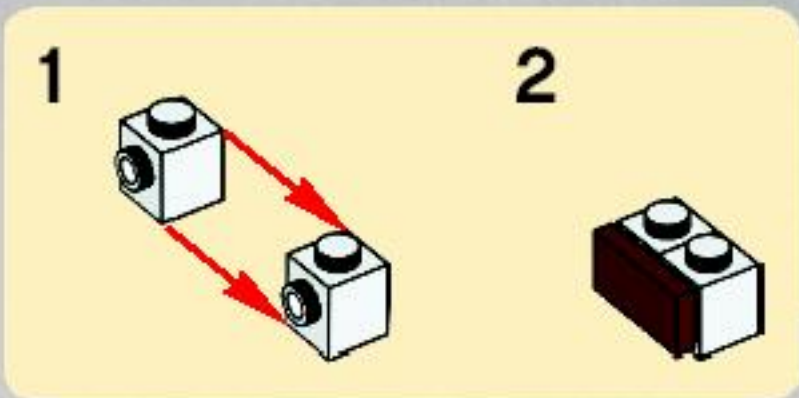


1x



2x

26





4x

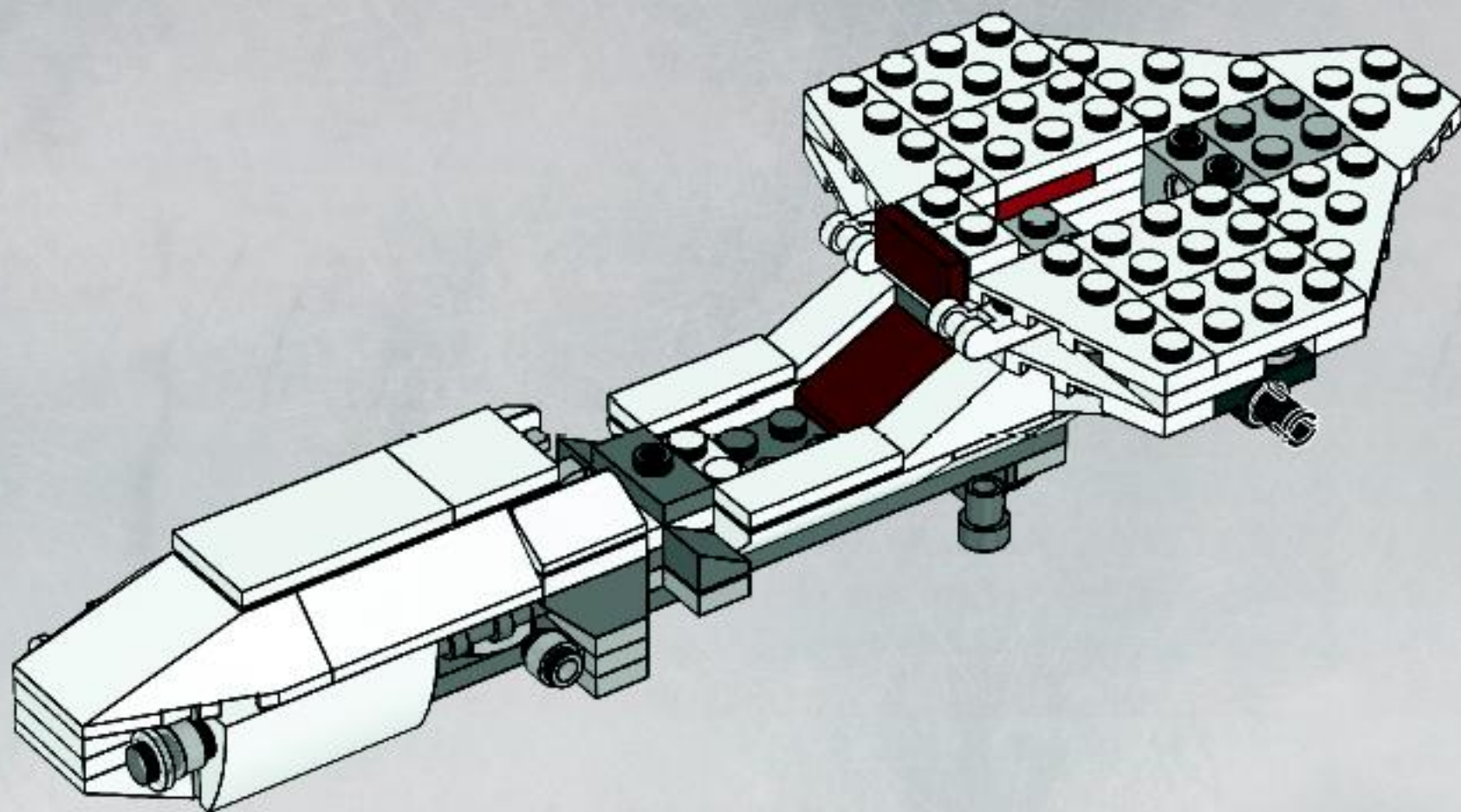


1x



1x

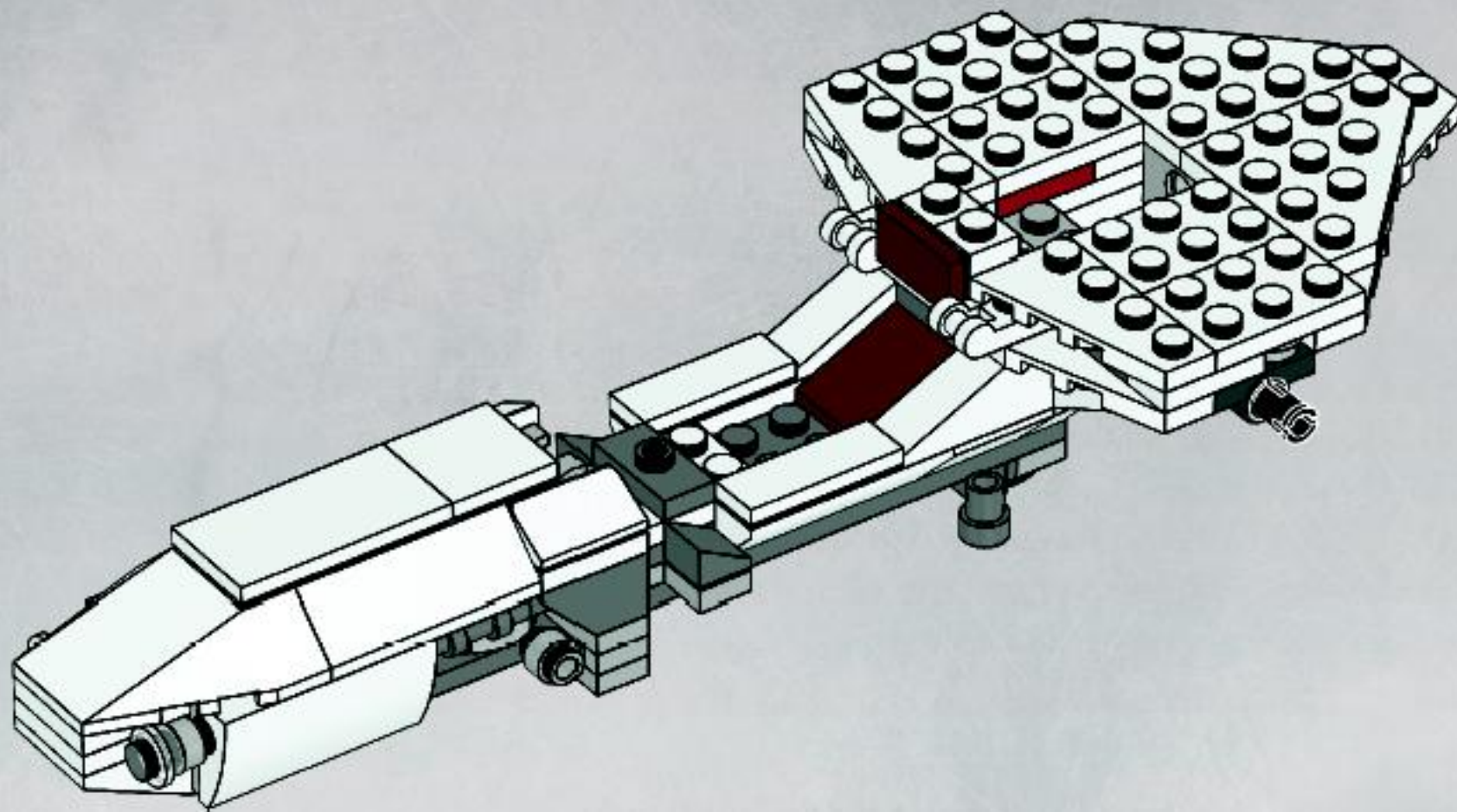
27

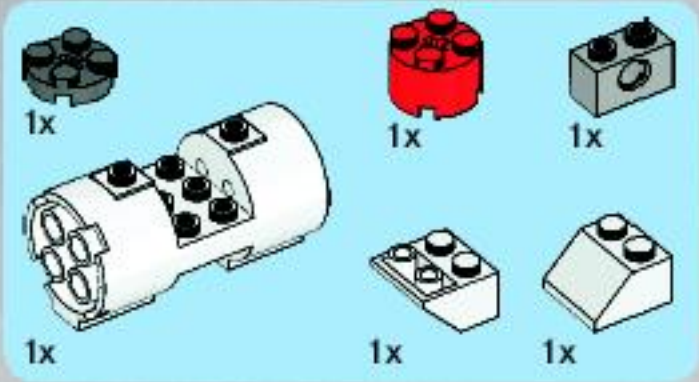




2x

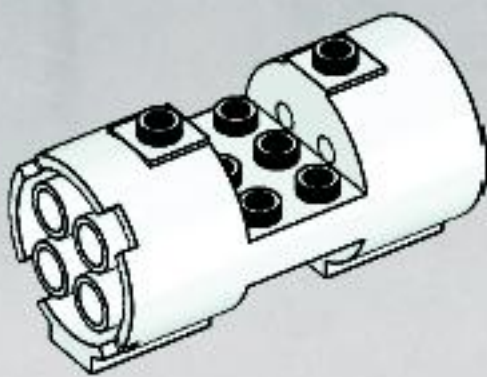
28



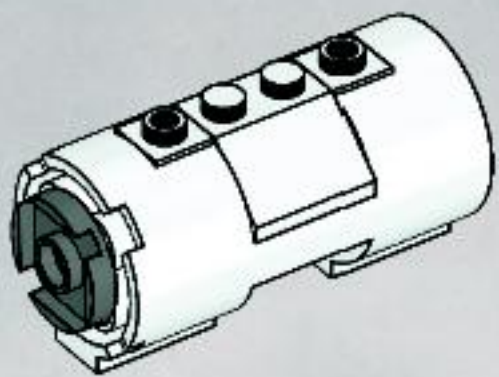


29

1

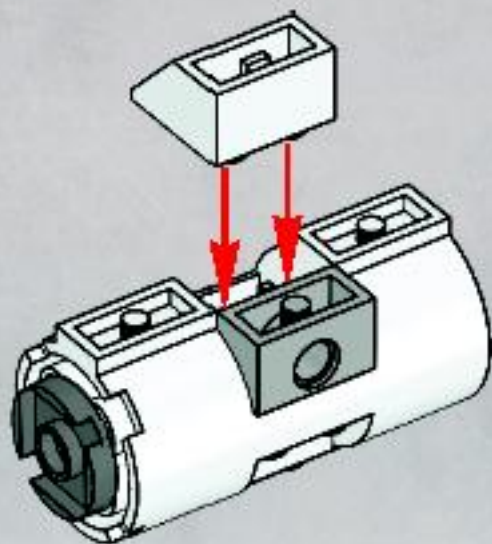


2

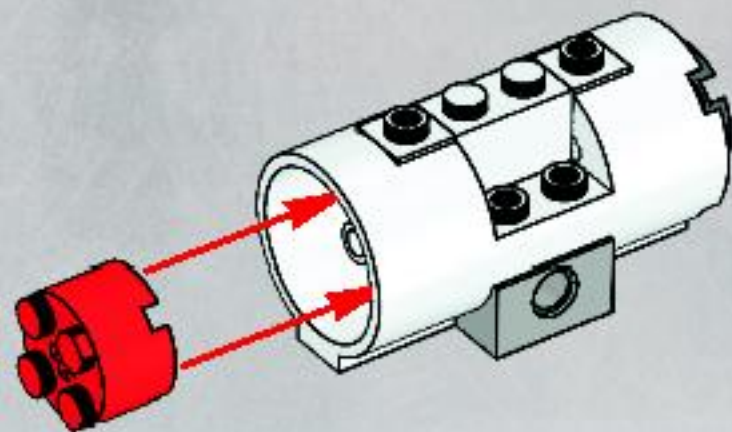


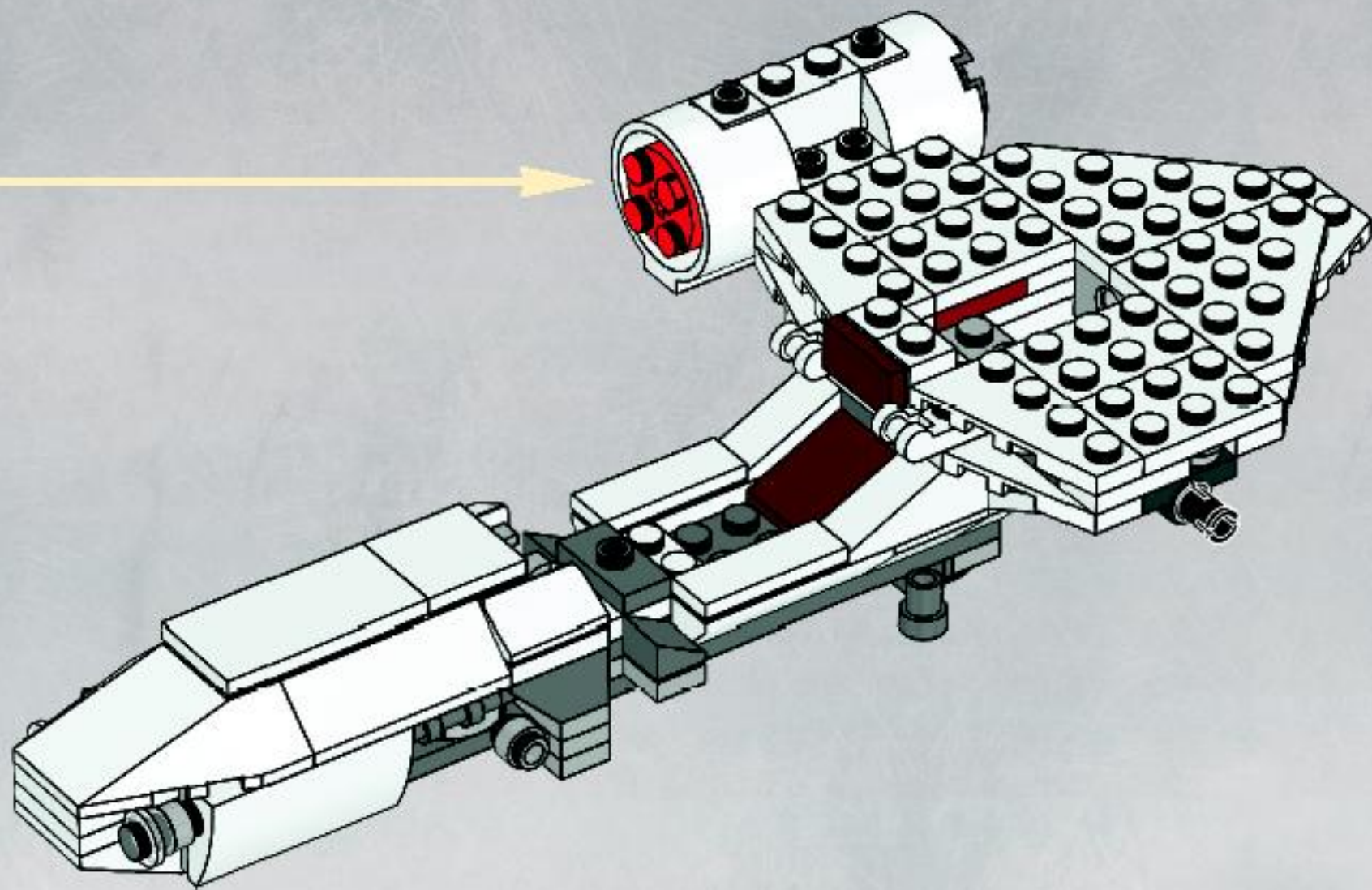


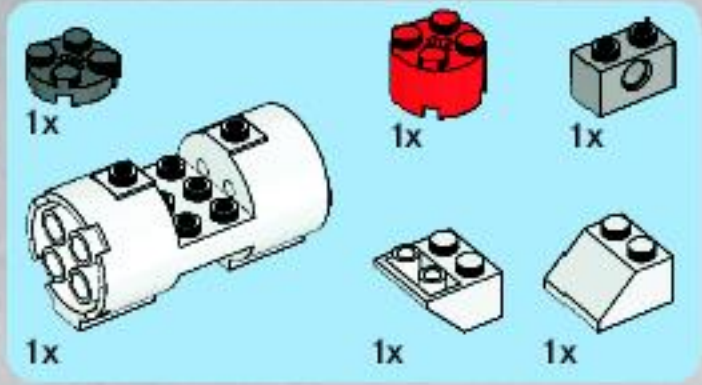
3



4

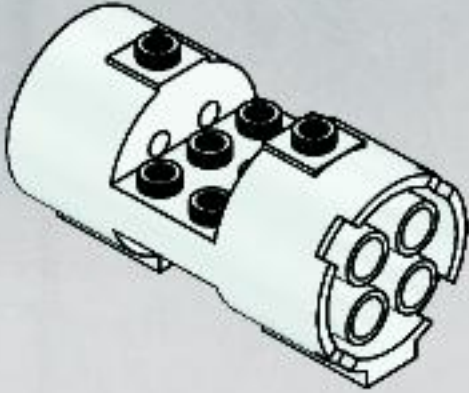




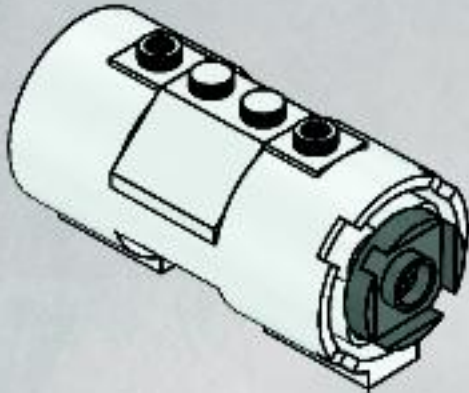


30

1

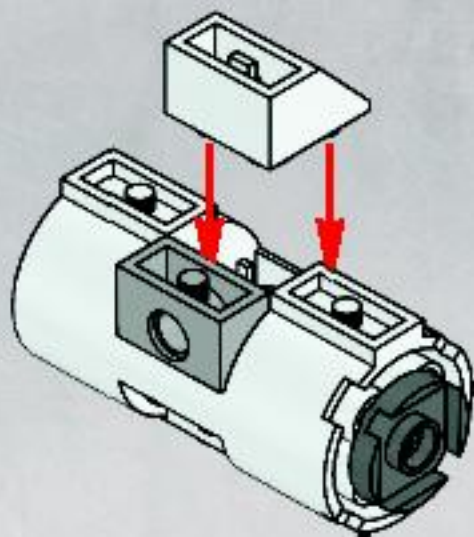


2

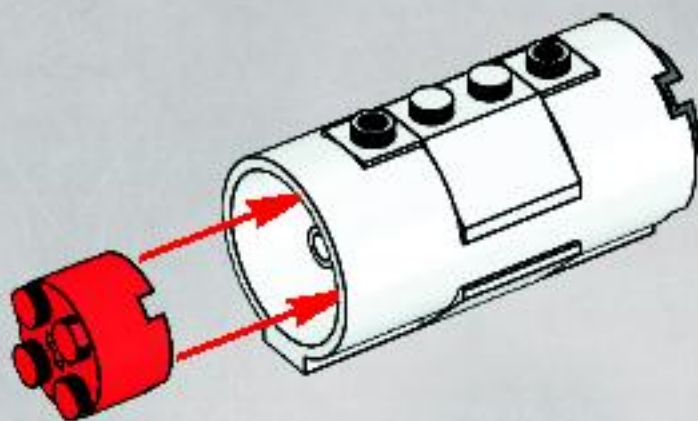


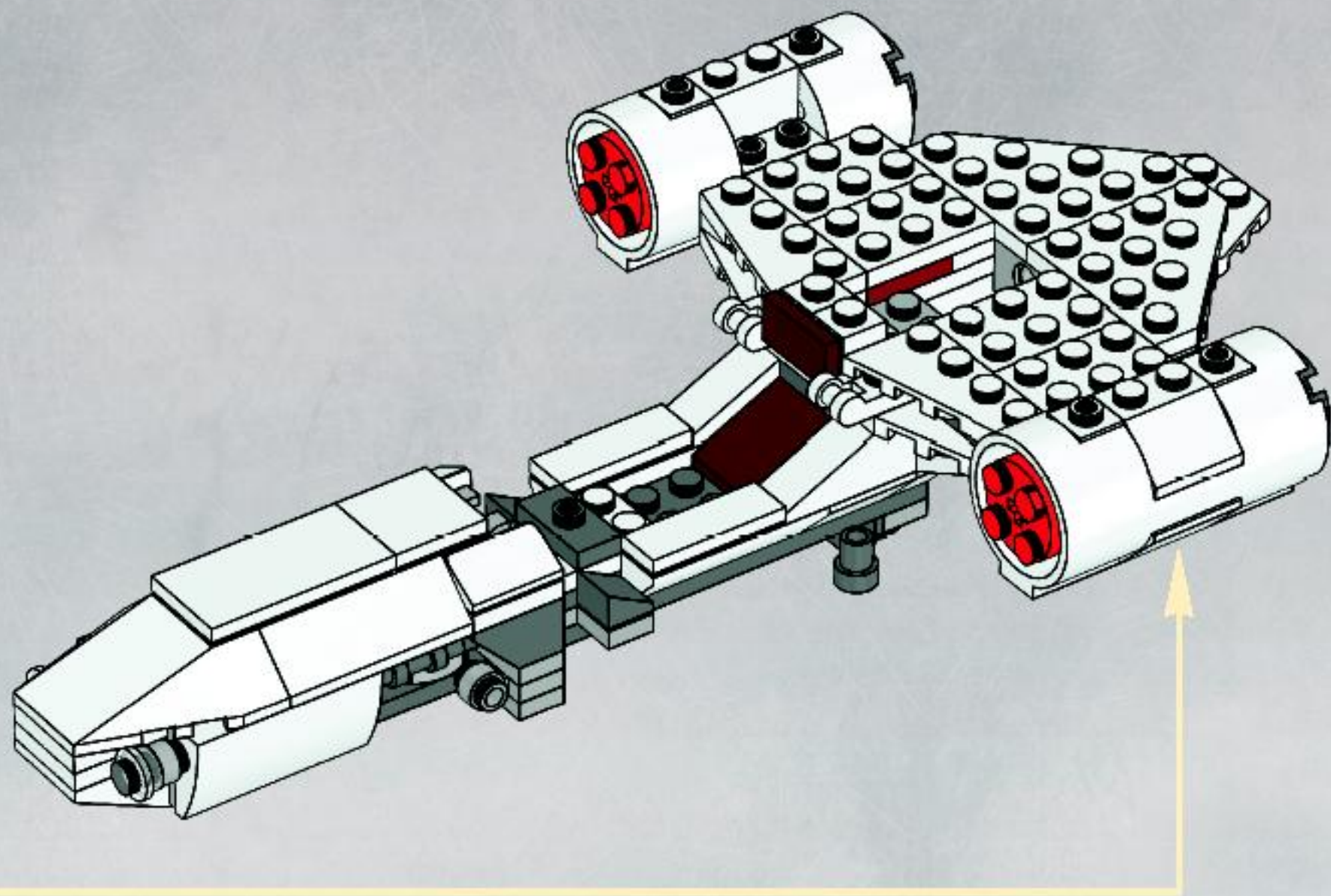


3



4

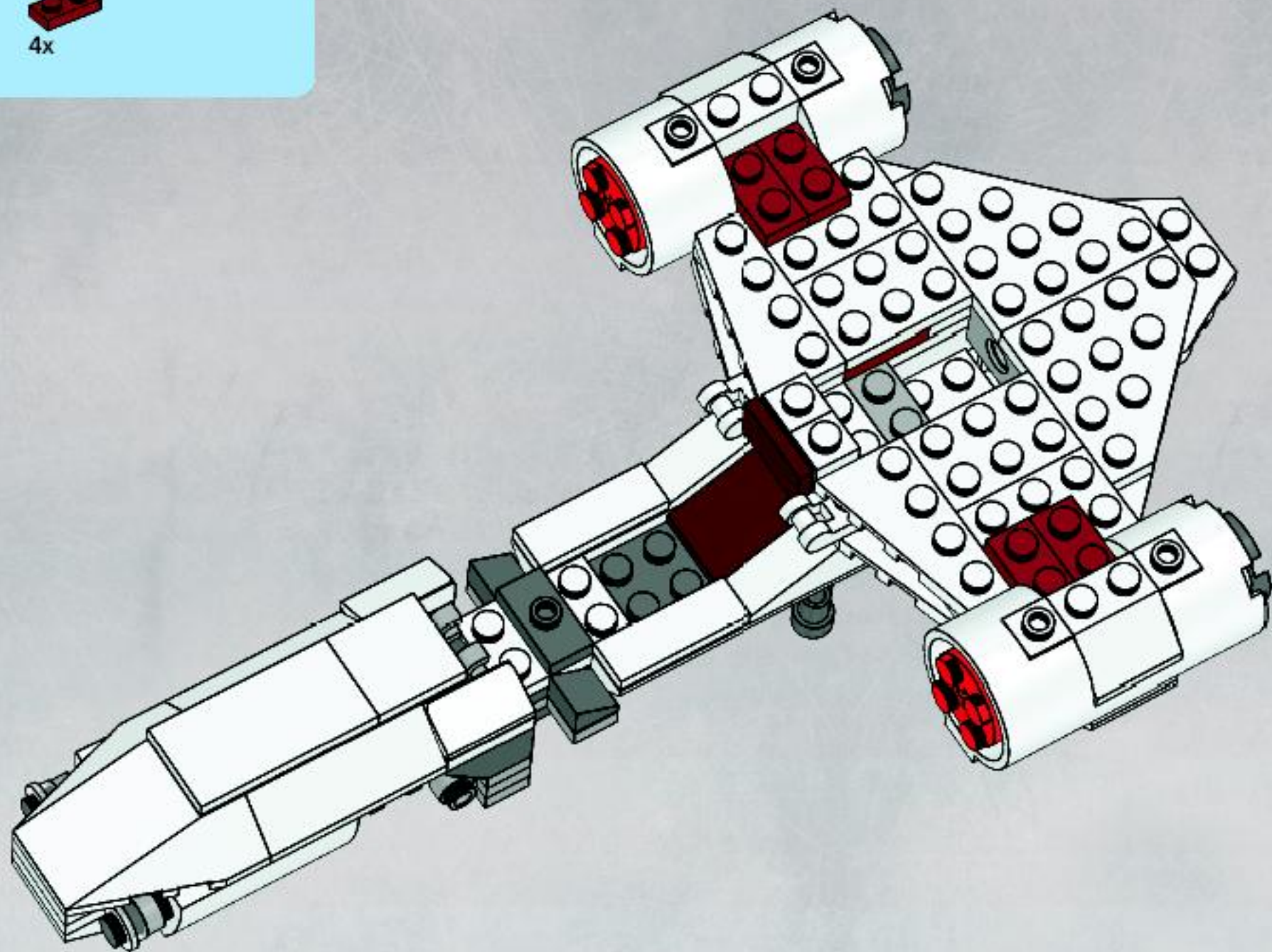






4x

31



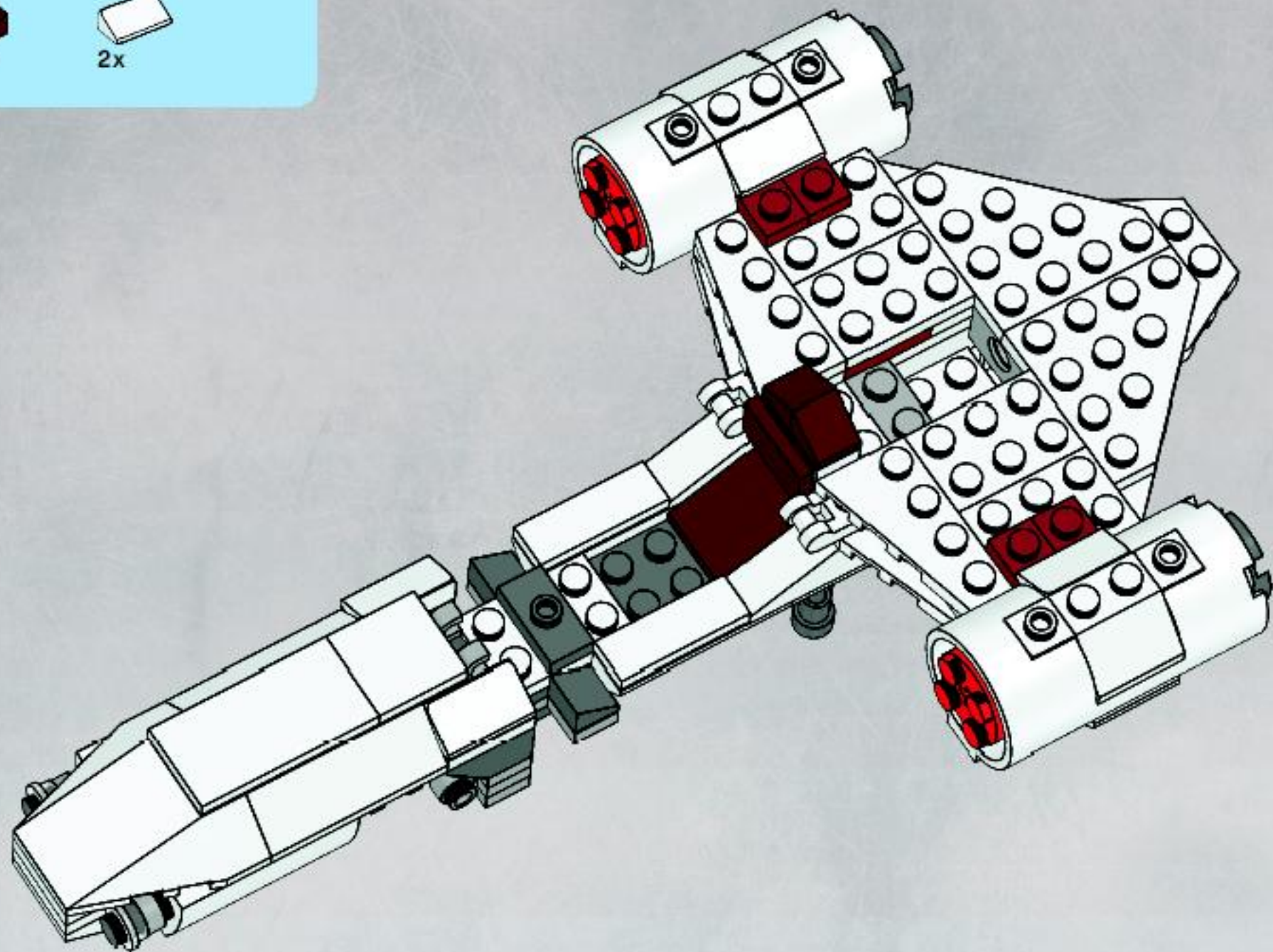


2x



2x

32



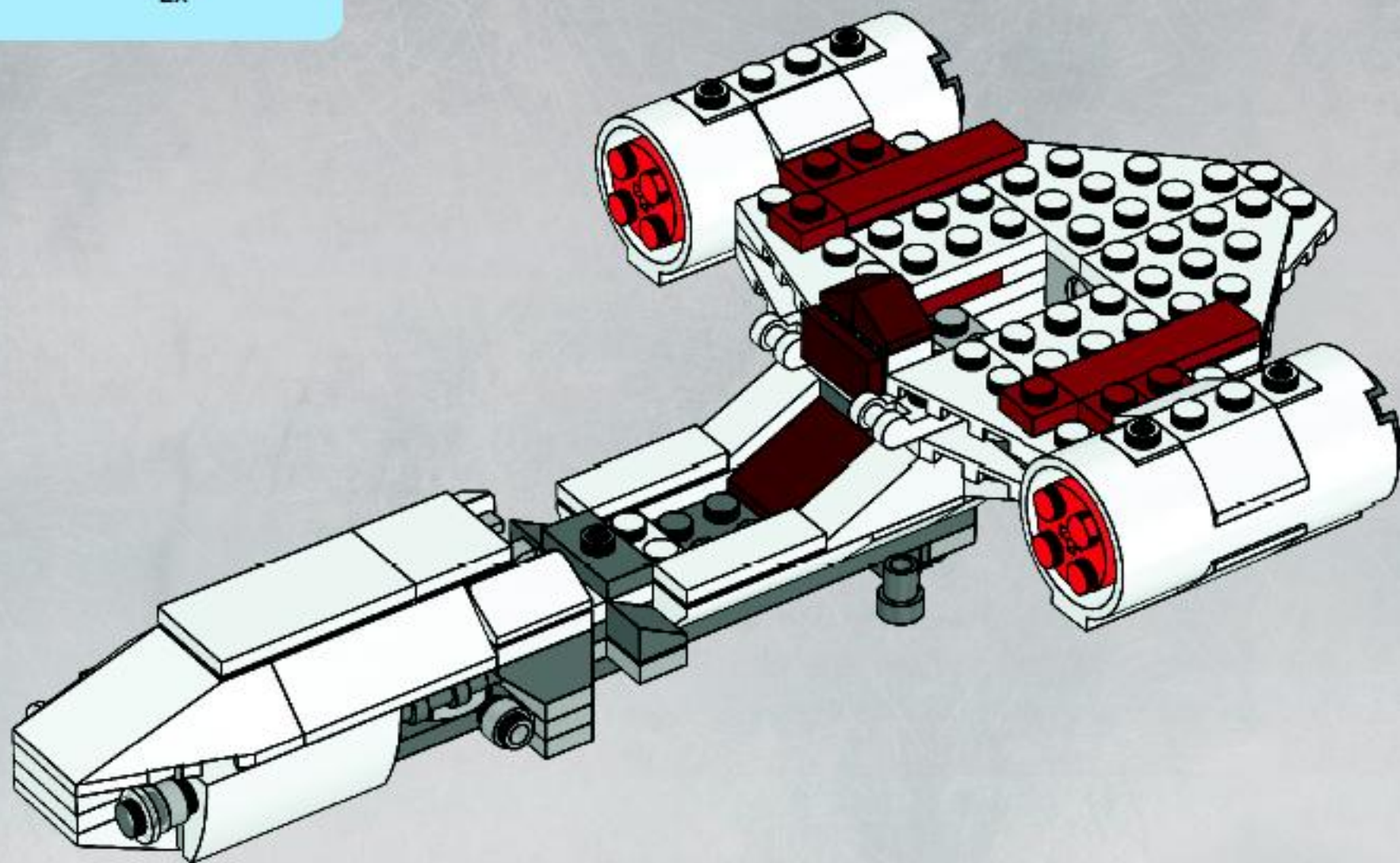


2x



2x

33





1x



1x



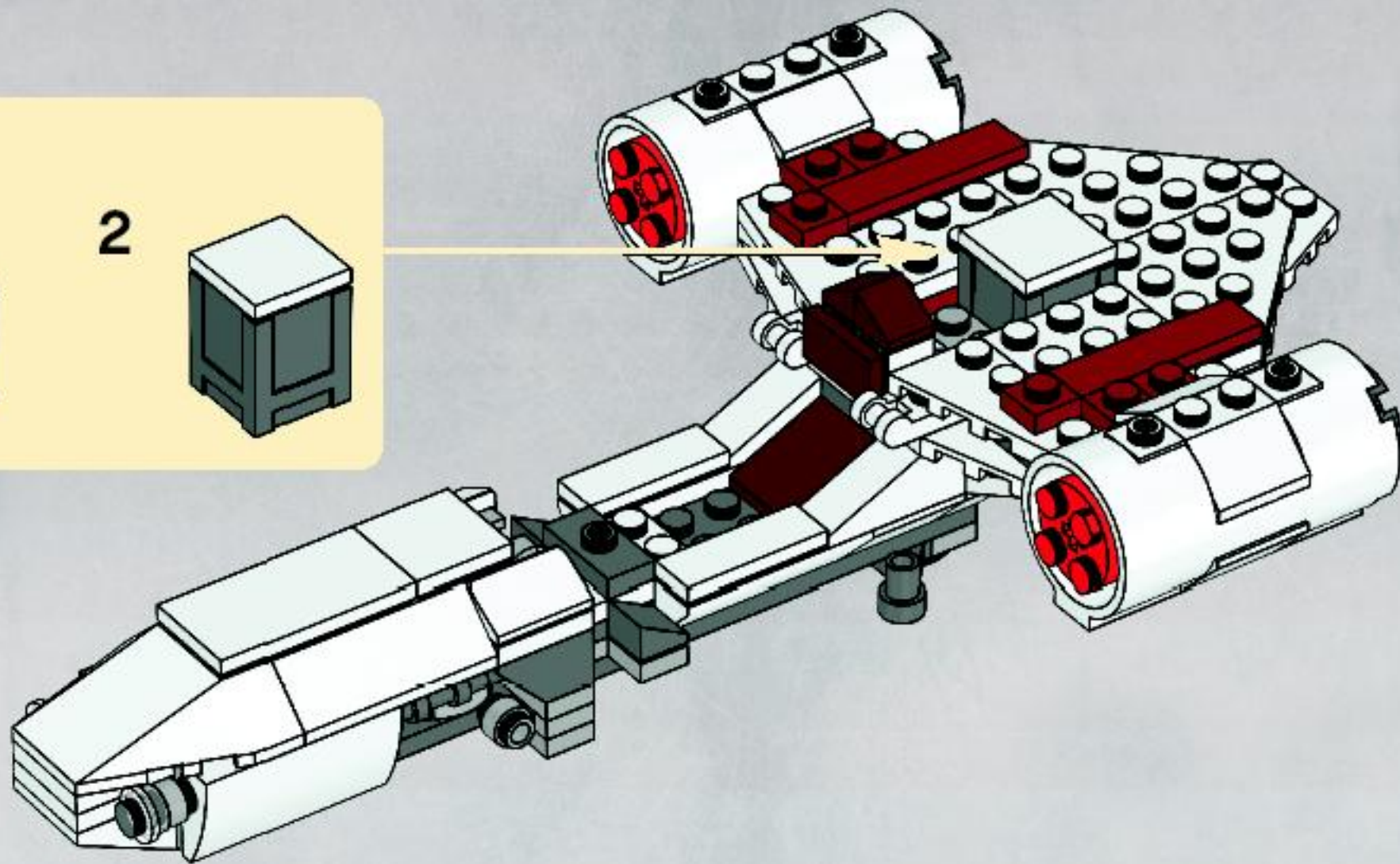
1x

34

1



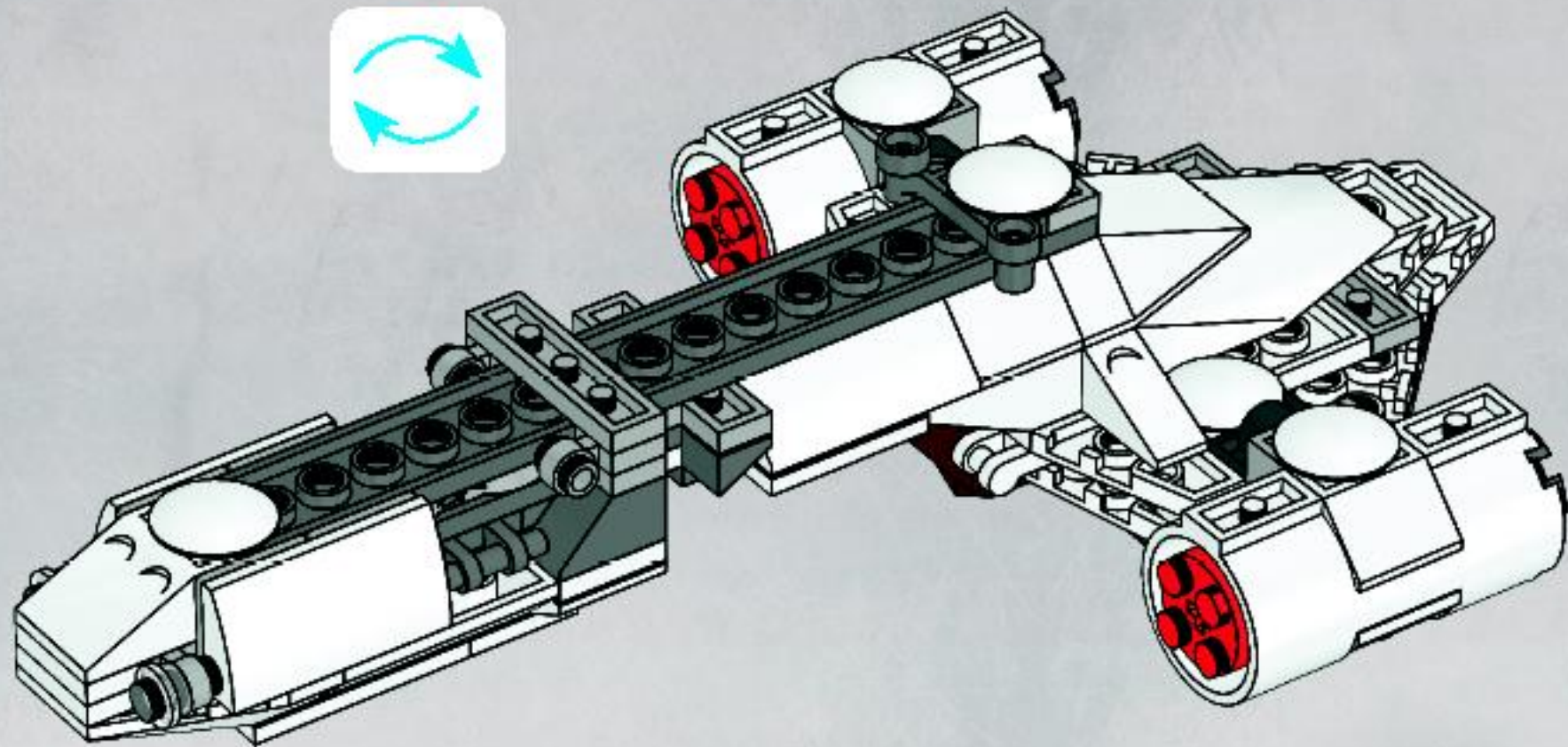
2





2x

35



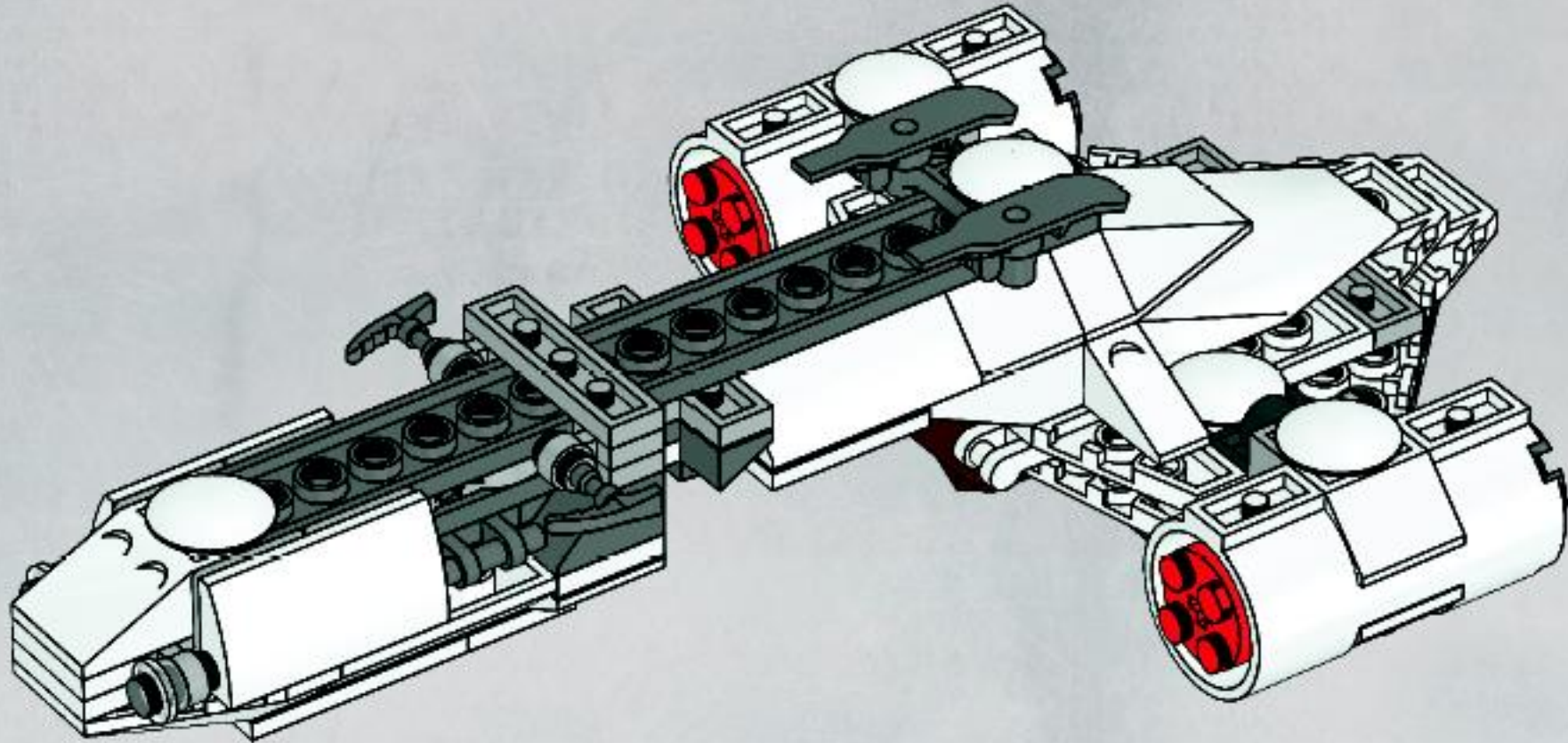


2x



2x

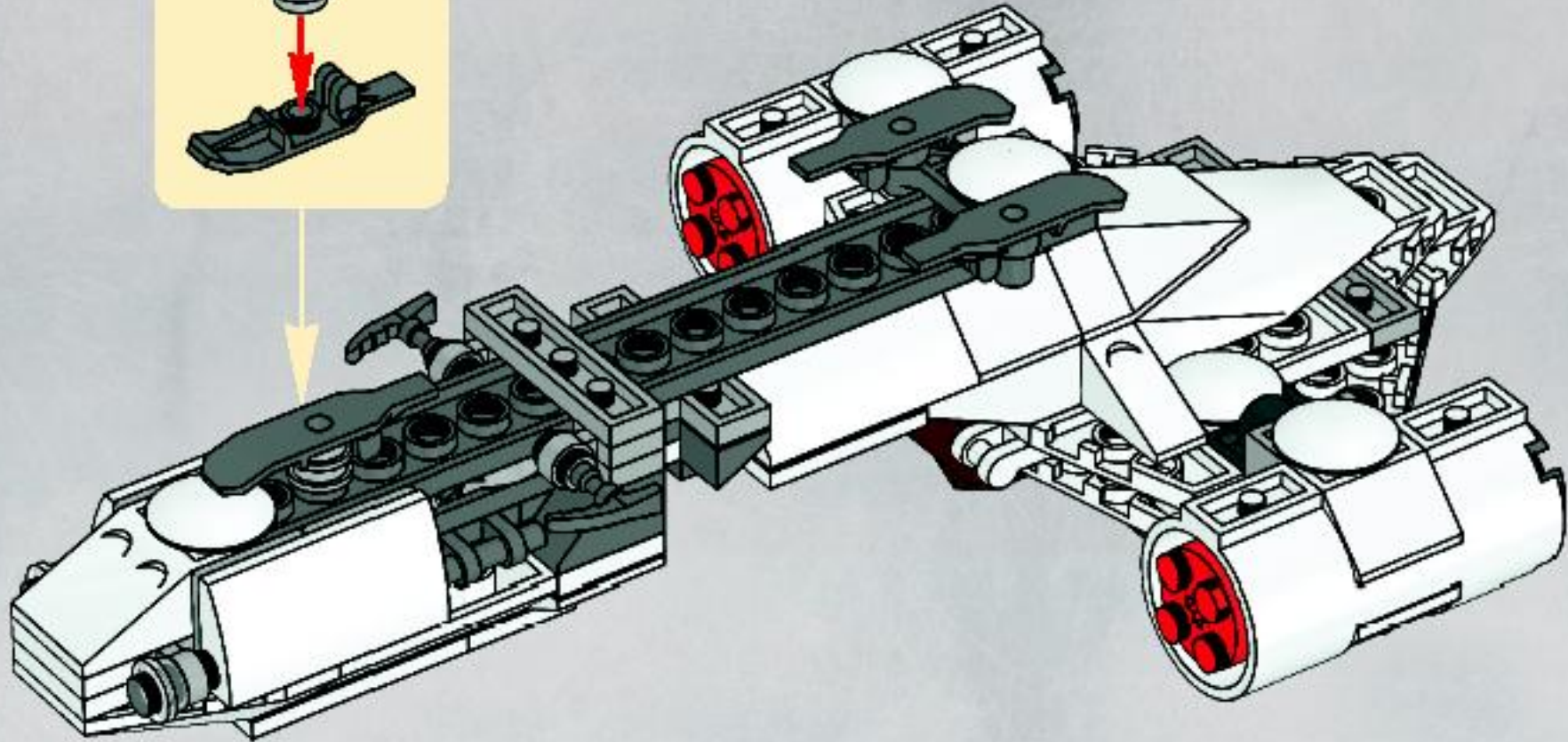
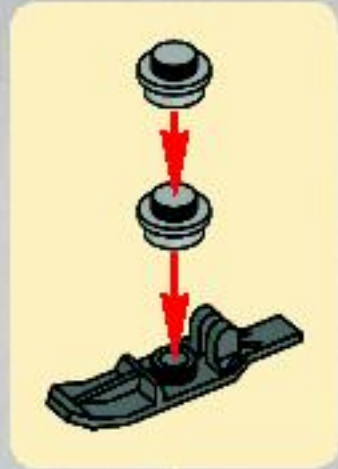
36



2x

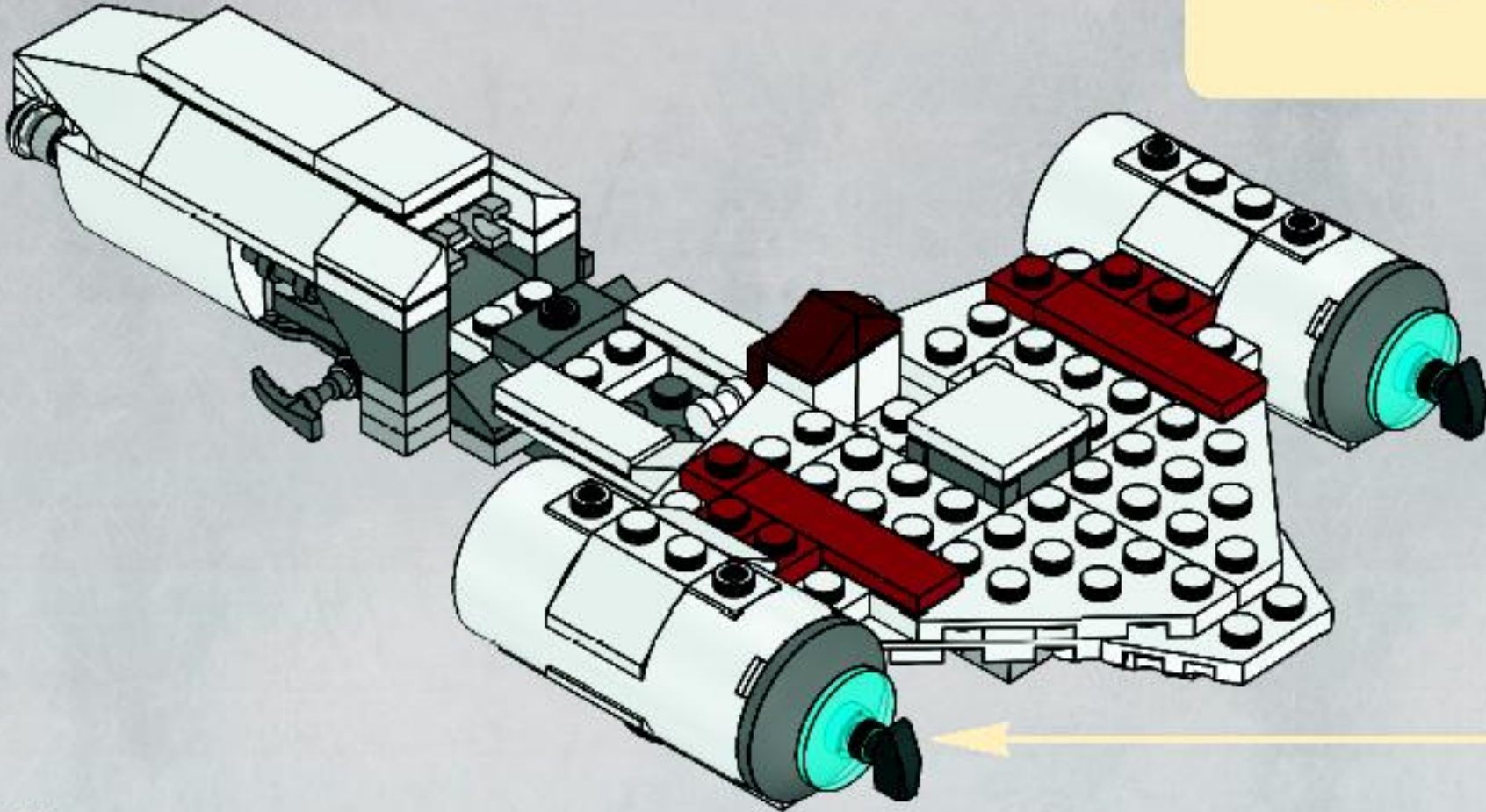
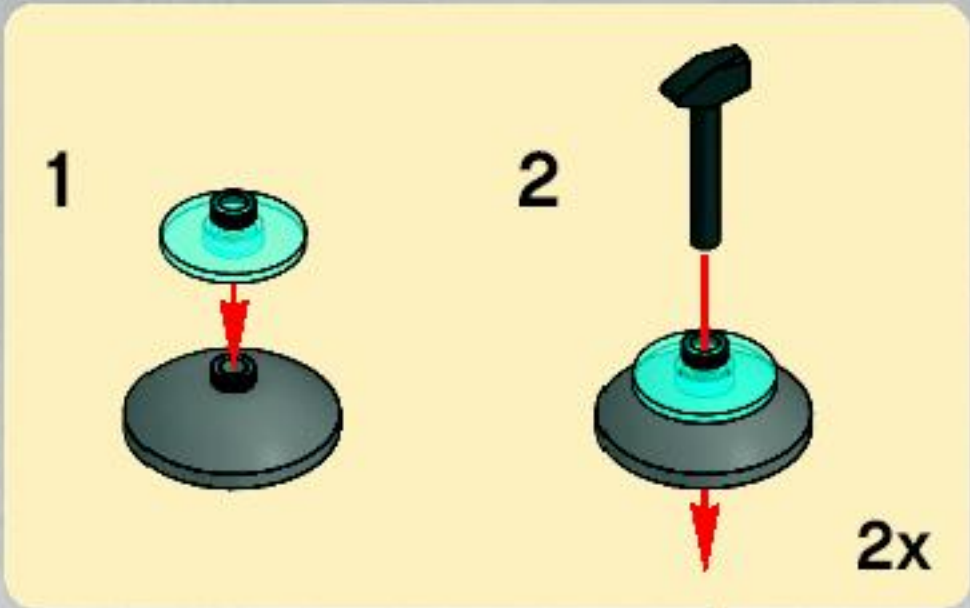
1x

37





38





2x



2x



2x

39

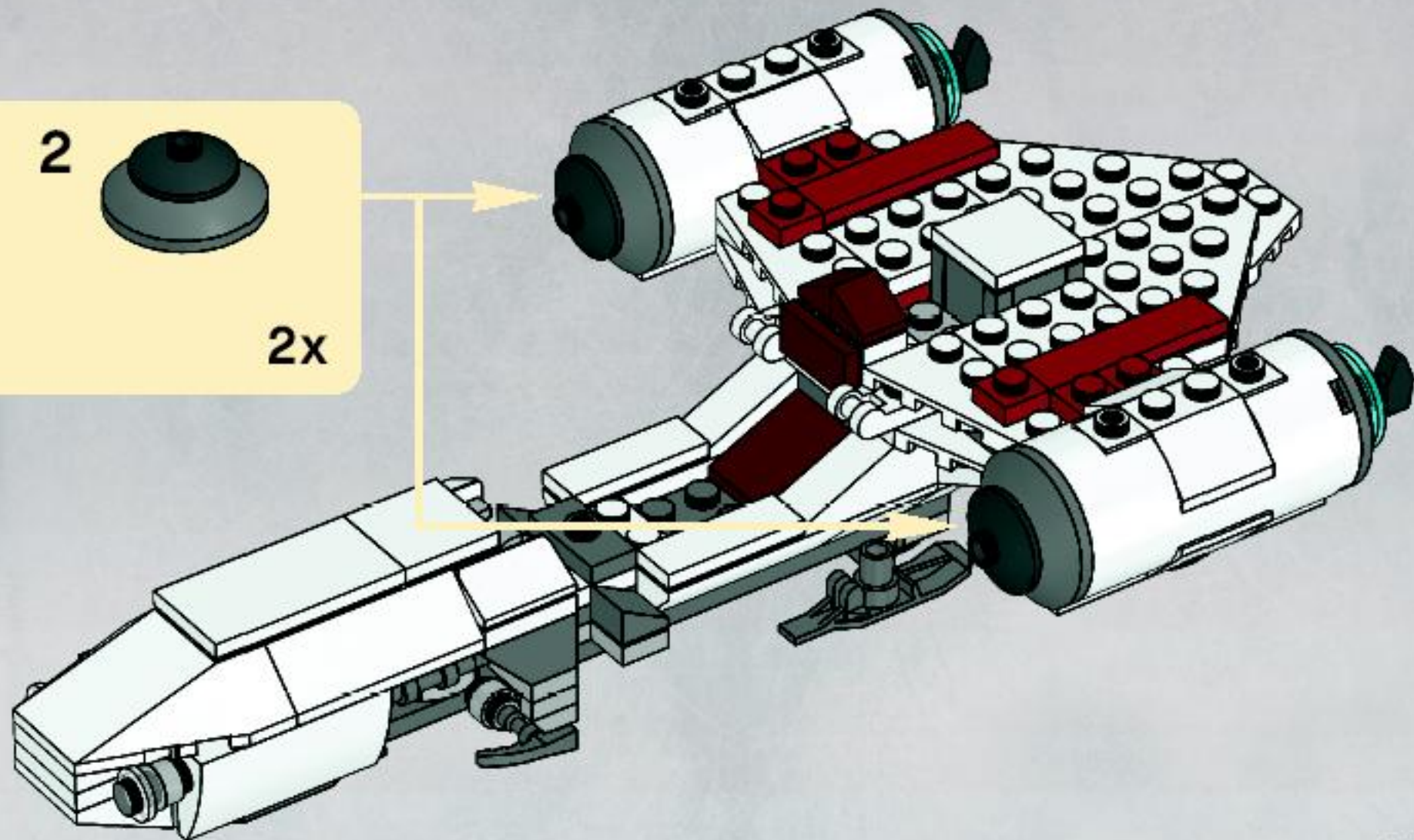
1

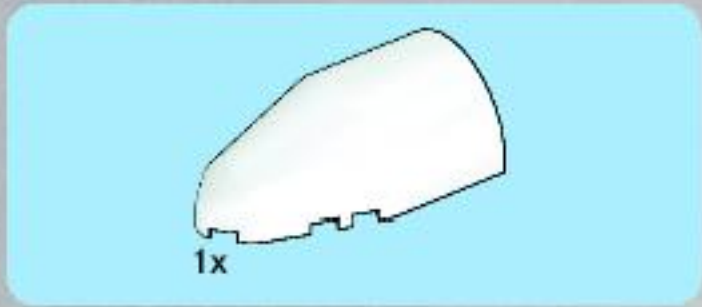


2

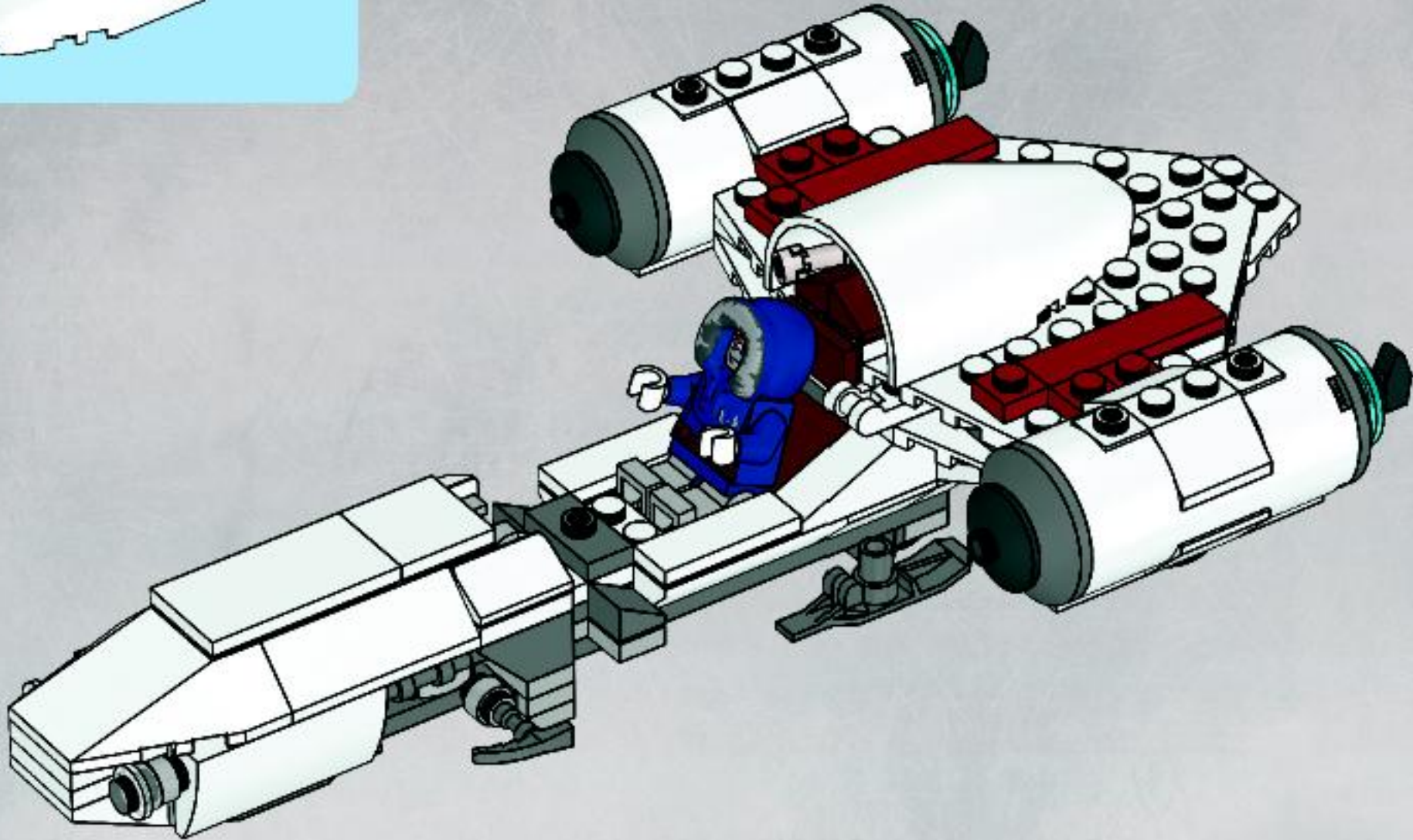


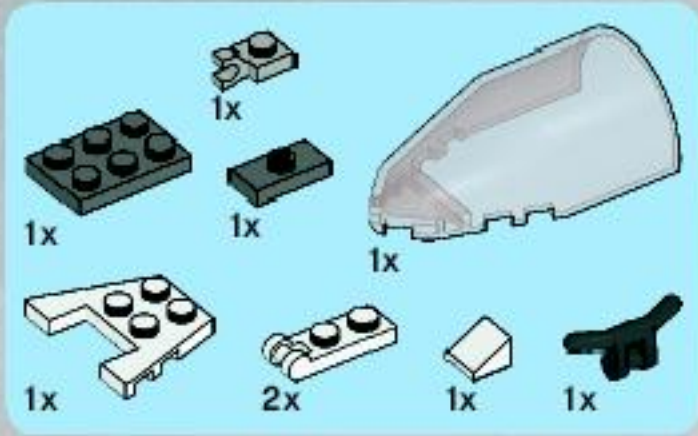
2x





40



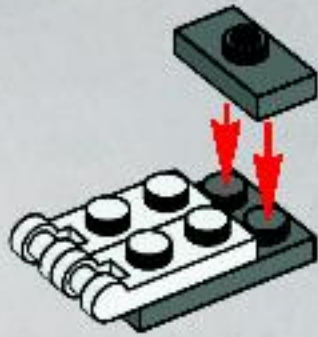


41

1



2



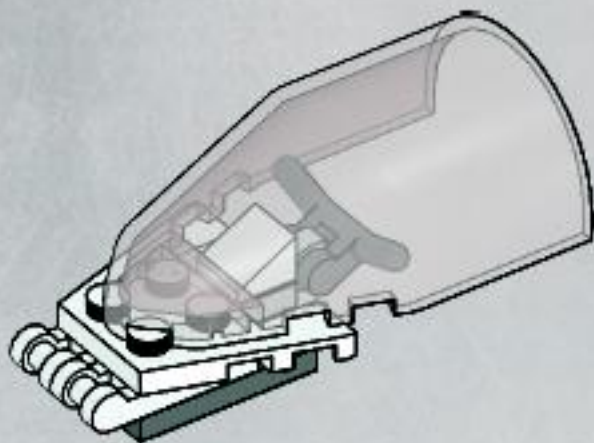
3

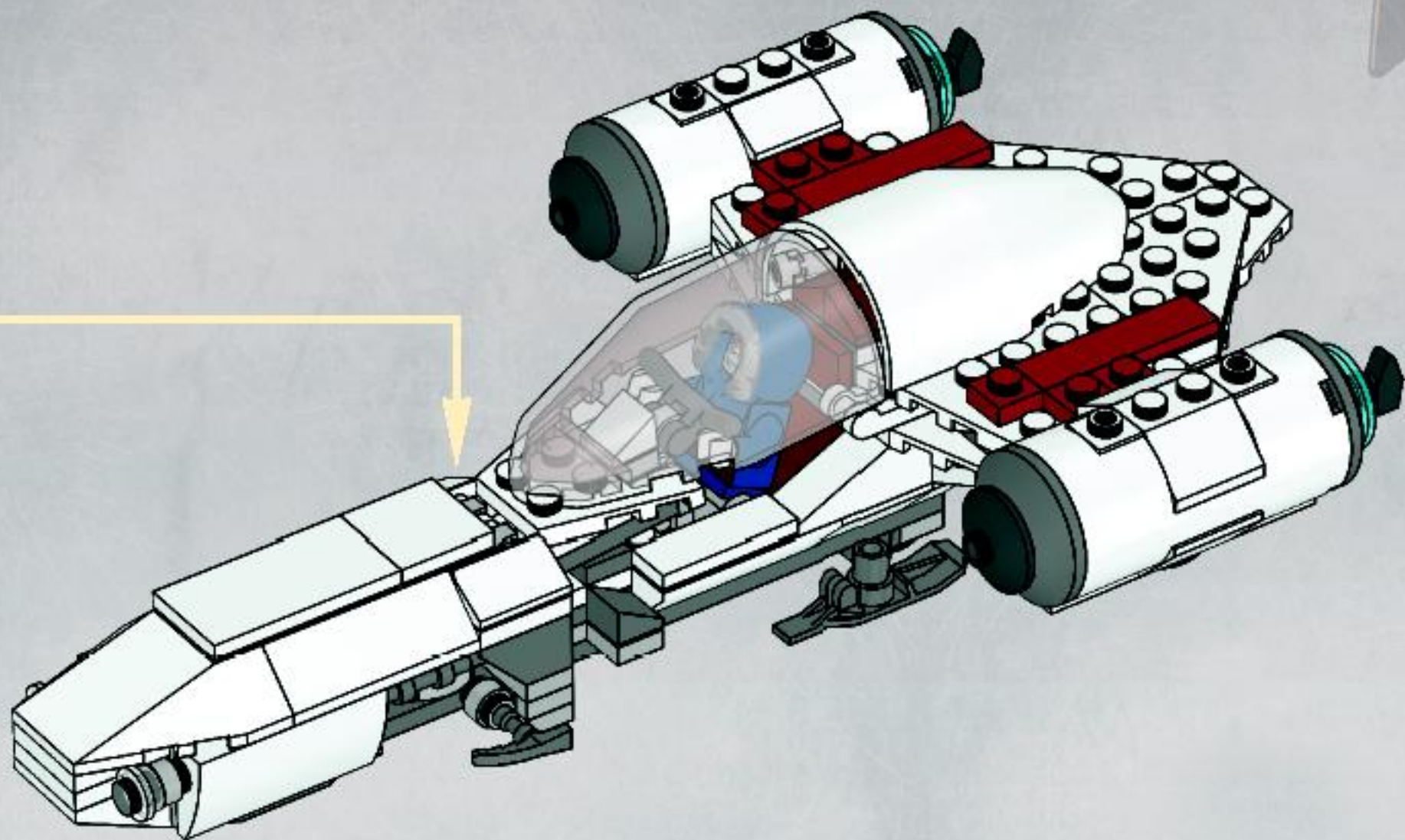


4

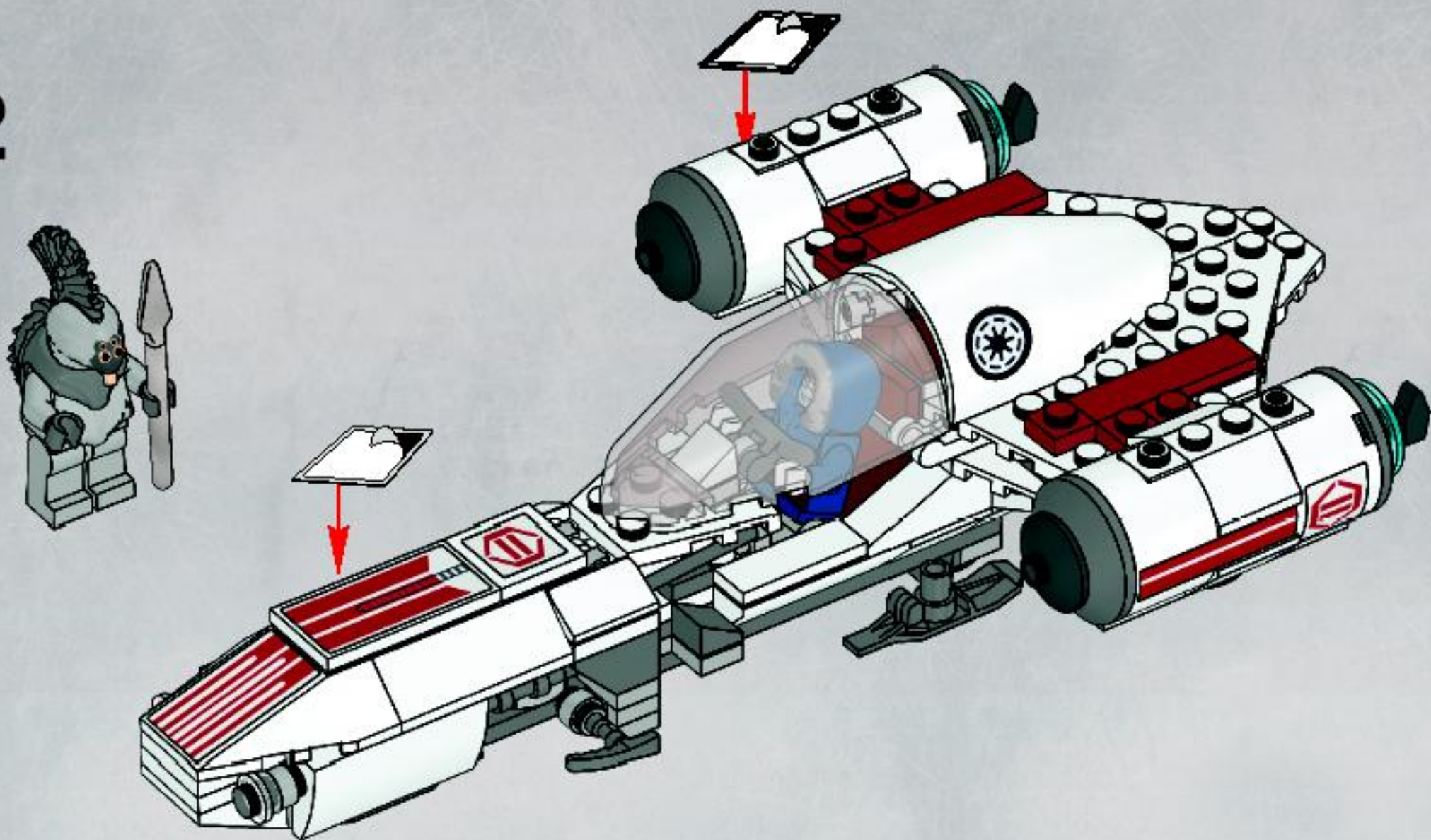


5





42





2x
4558952



4x
302301



2x
302001



6x
4278271



4x
4160215



2x
244426



1x
4504369



4x
4515364



1x
4179875



2x
4516192



1x
4567894



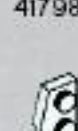
2x
474026



4x
4547489



2x
306801



1x
4161326



2x
303701



2x
4215142



2x
452226



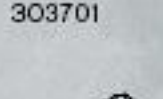
2x
303901



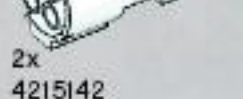
1x
302201



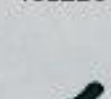
1x
4161326



1x
4173943



1x
4581453



1x
3003126



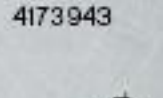
2x
366001



2x
242001



1x
4179874



1x
4264026



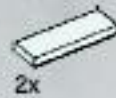
2x
614321



2x
4121715



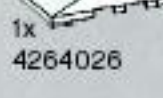
2x
428701



2x
4558168



1x
4160857



1x
485501



2x
4289569



2x
428601



7x
302101



2x
4249506



1x
4289569



1x
4500469



1x
4560178



1x
4238793



1x
4289569



Customer Service

Kundenservice

Service Consommateurs

Servicio Al Consumidor

www.lego.com/service or dial





1x
4548731



2x
4504376



1x
4216625



1x
4211151



3x
4211440



2x
4211398



4x
4211397



3x
4211445



2x
4211438

52



3x
4541978



4x
4211477



6x
4211525



4x
4277927



3x
4211475



1x
4569544



1x
4227657



1x
4292298



2x
3006343



1x
4569550



1x
4581452



1x
4267358



1x
4569519



1x
4569525



2x
4539114



8x
4539097



2x
4539060



2x
3005740



1x
4124073



1x
4211124



2x
4504378



2x
4211096



4x
4211043



2x
4211119



2x
4210660



1x
4520307



2x
4567879



3x
4529682



1x
4217558



1x
4218696



4x
4210865



3x
4211042



1x
4563356



2x
4210796





8083



8084



8086



8087



8088

FREE! GRATIS! GRATUIT!



www.LEGOclub.com



00800 5346 5555*        

  **1-866-534-6258 • 1-877-518-5346**

US & Canada only

Canada seulement

* Free phone. Mobile charges may apply. * Numéro sans Frais. Les Frais peuvent s'appliquer avec les téléphones cellulaires. * Gebührenfrei, Kosten für Anrufer aus Mobilfunknetzen können abweichen. * Gratis telefonnummer vanaf vastelijk. * Het erc gratis nummer, når du ringer fra Postboks 100. * Det är gratis, när du ringer från en Post boks 100.



VISIT THE WORLD'S
BIGGEST LEGO® SHOP!

www.LEGOshop.com



WIN!

Go to www.nielsen.com/LEGO
to fill out a survey for a chance
to win a cool LEGO® Product.
No purchase necessary.
Open to all residents where not prohibited.



www.nielsen.com/LEGO

GEWINNE!

Nimm an der Umfrage auf
www.nielsen.com/
LEGO teil und hab die Chance ein cooles
LEGO® Produkt zu gewinnen!

Die Teilnahme am Gewinnspiel führt zu keinerlei
Kaufverpflichtungen. Teilnahme in allen nicht
ausgeschlossenen Ländern möglich.

WIN!

Ga naar www.nielsen.com/LEGO,
vul een enquêteformulier in en
maak kans op een
cool LEGO® product.

Geen aankoopverplichting.
Iedereen mag deelnemen, uitgezonderd
ingezetenden
van landen waar een enquêteverbod geldt.

GAGNE!

Visite www.nielsen.com/LEGO
pour répondre à un questionnaire
et avoir une chance de gagner
un produit LEGO® très cool!

Aucune obligation d'achat.
Ouvert à tous les résidents des pays
autorisés.

当てよう!

www.nielsen.com/LEGO
にアクセスして、
アンケートにご記入ください。
当選者にはレゴ製品を
差し上げます。

お買い上げの必要はありません。
禁止されていない限り、すべての年齢にご利用いただけます。