



# STAR WARS

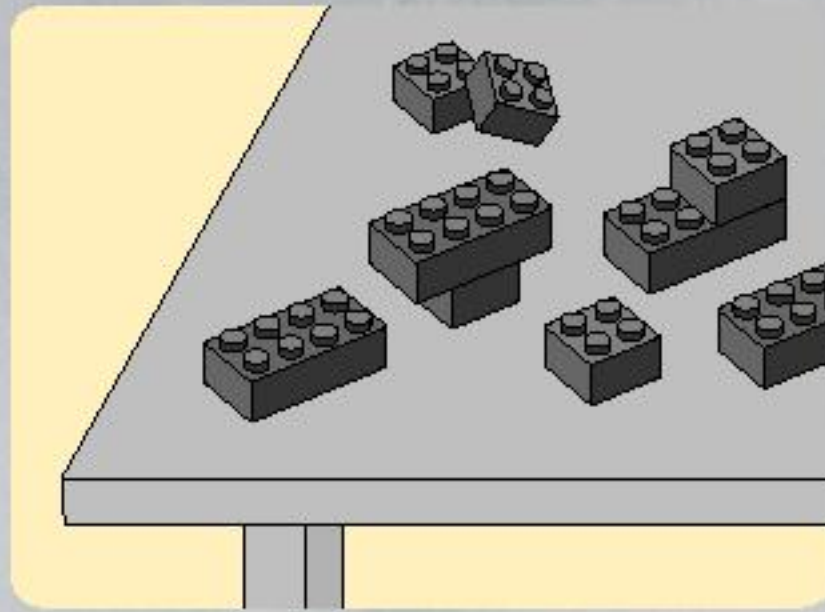
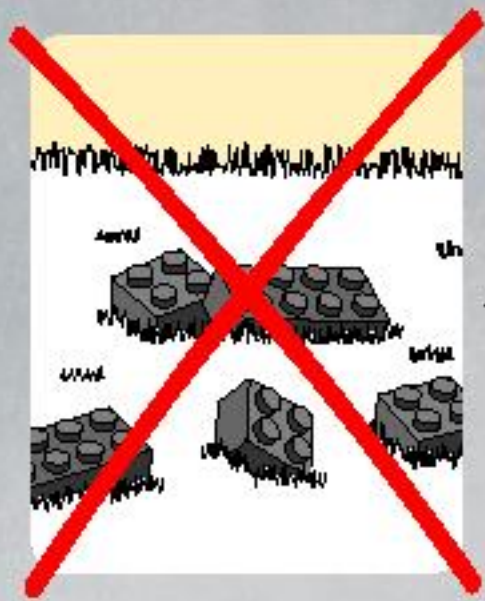


8085

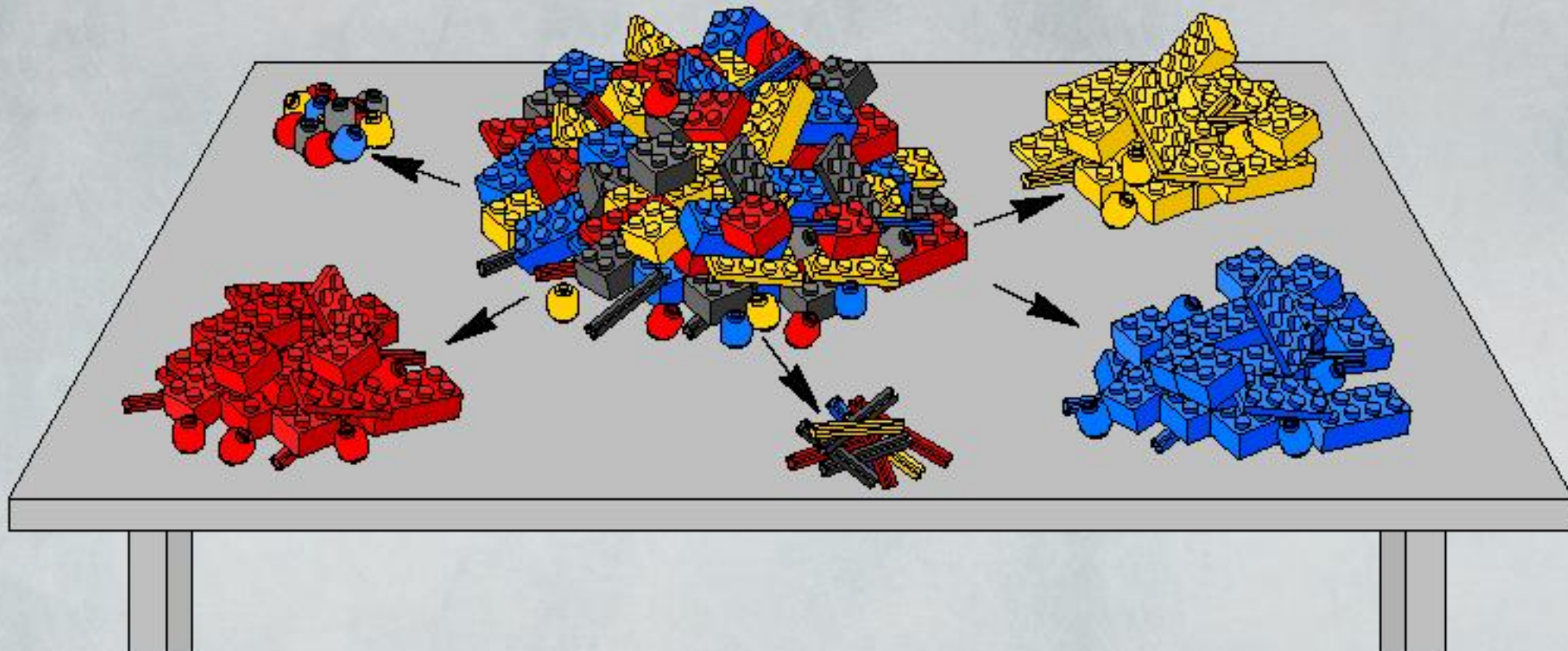




1

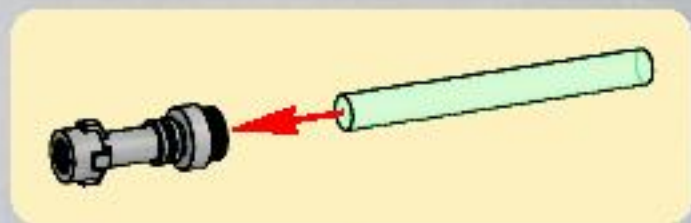


2

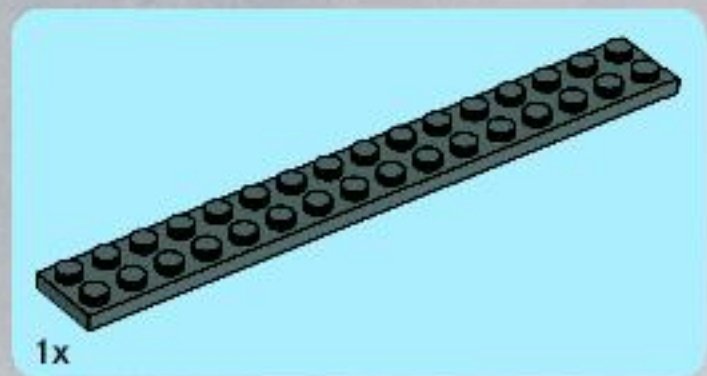


2

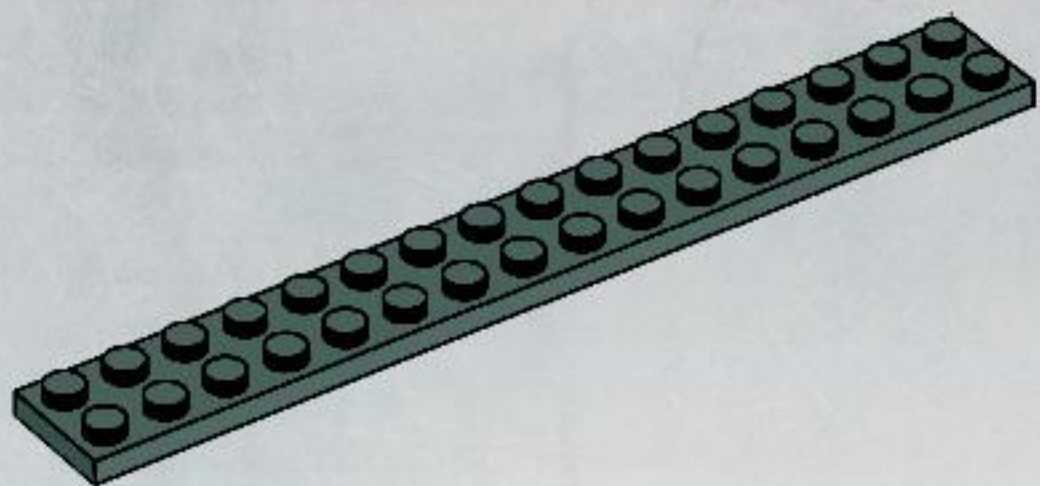
3







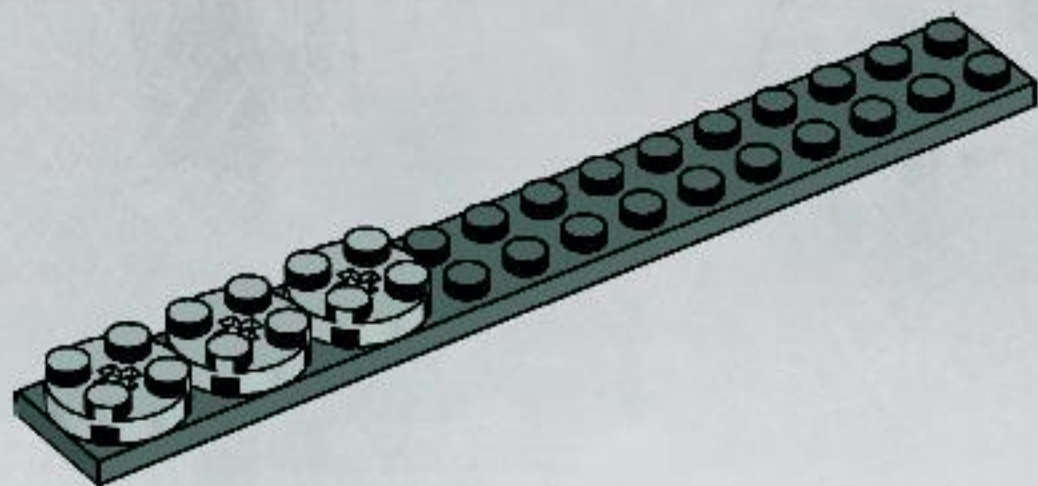
1

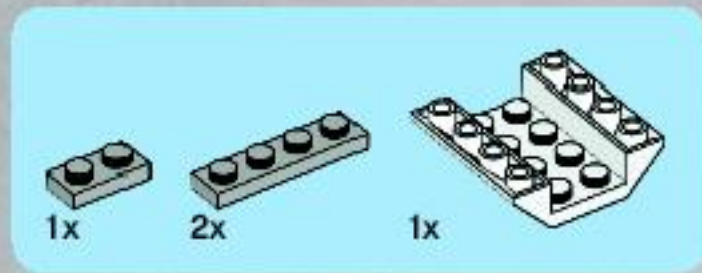


4

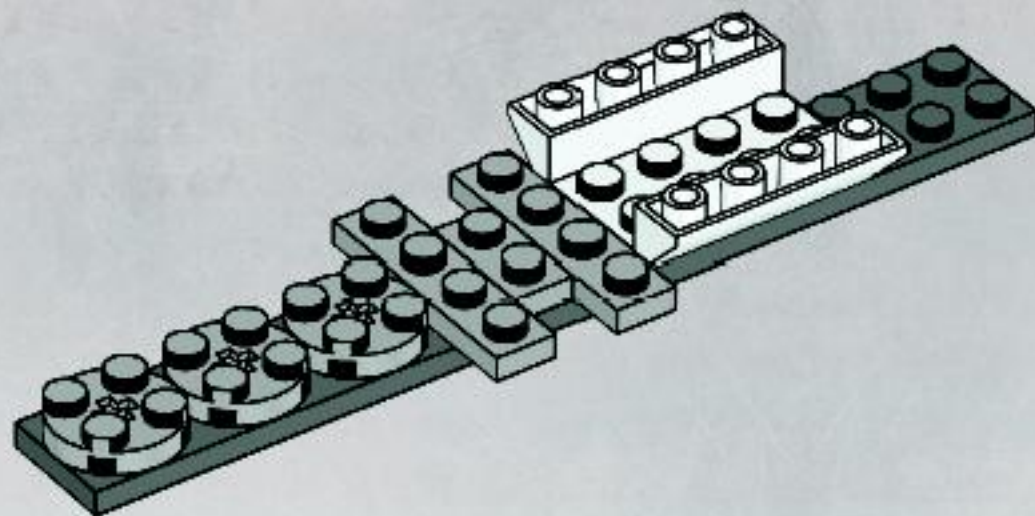


2



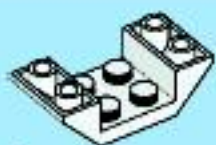


3



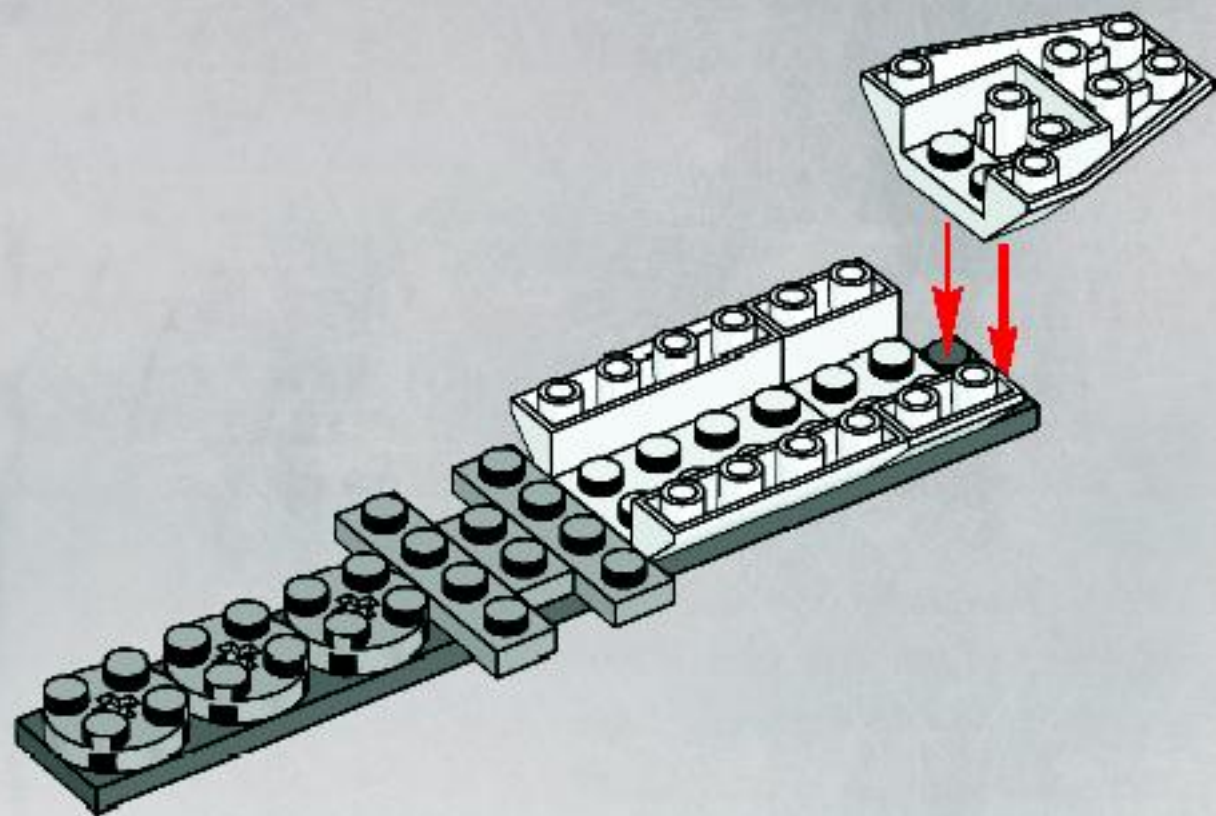


1x

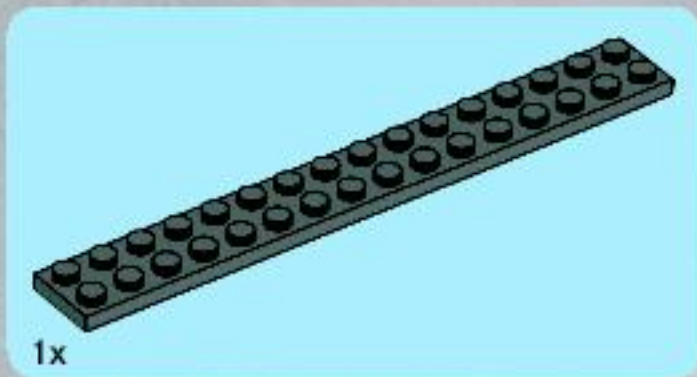


1x

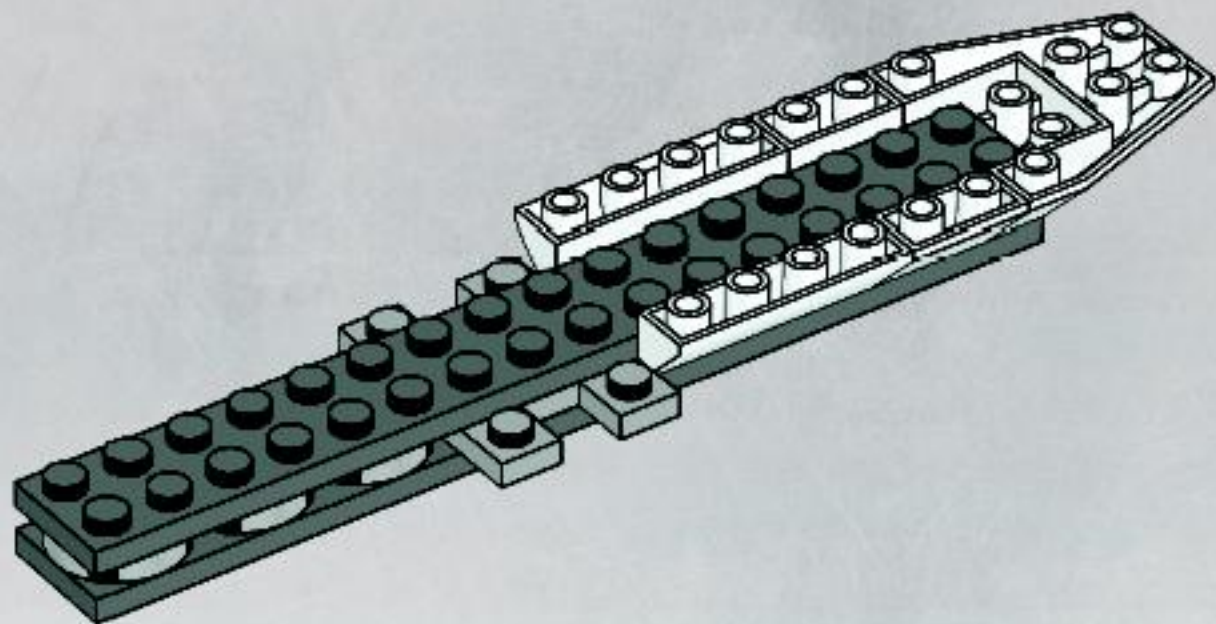
4







5





1x

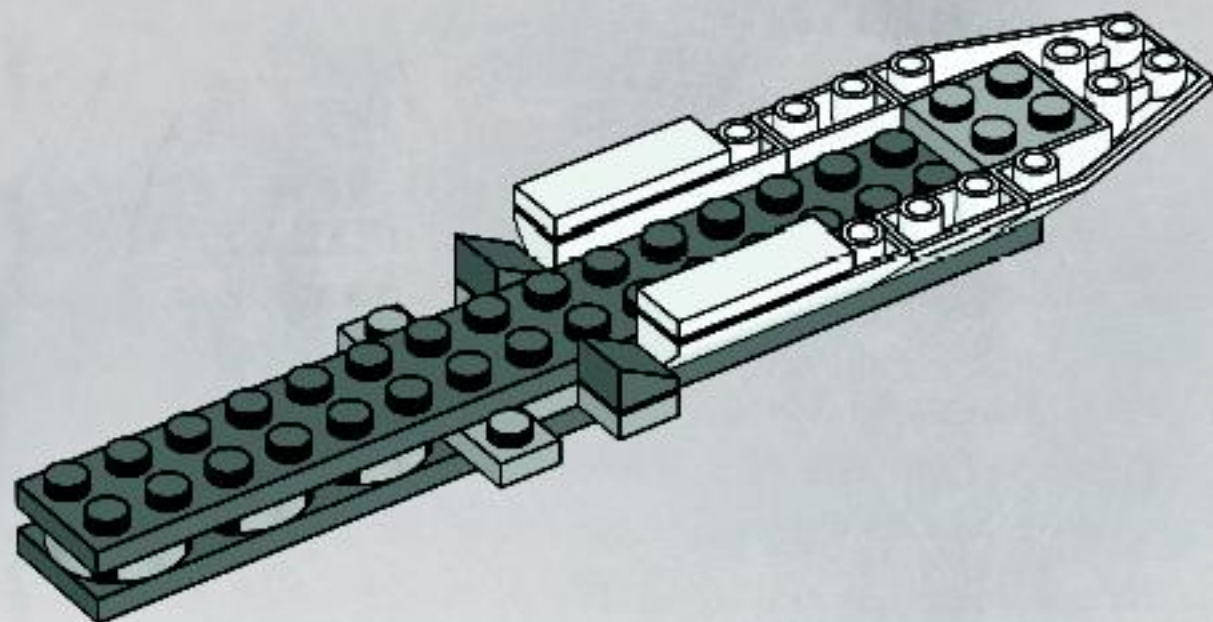


2x

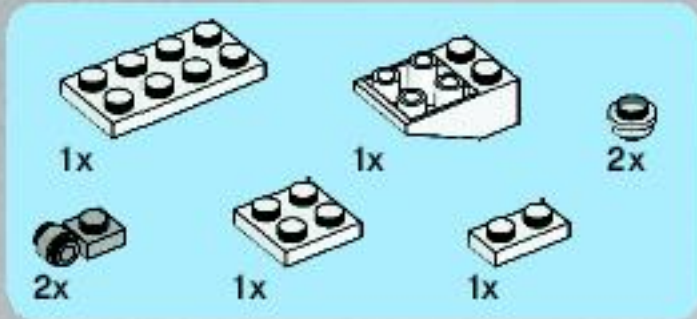


2x

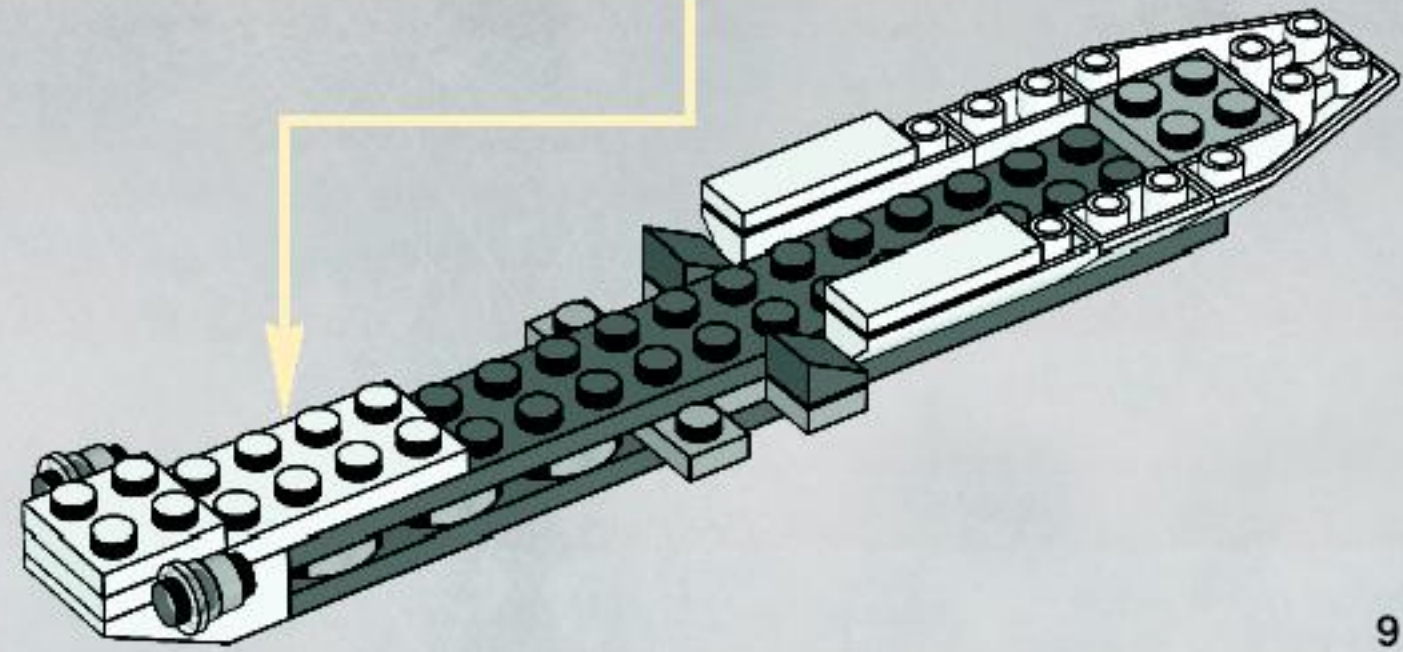
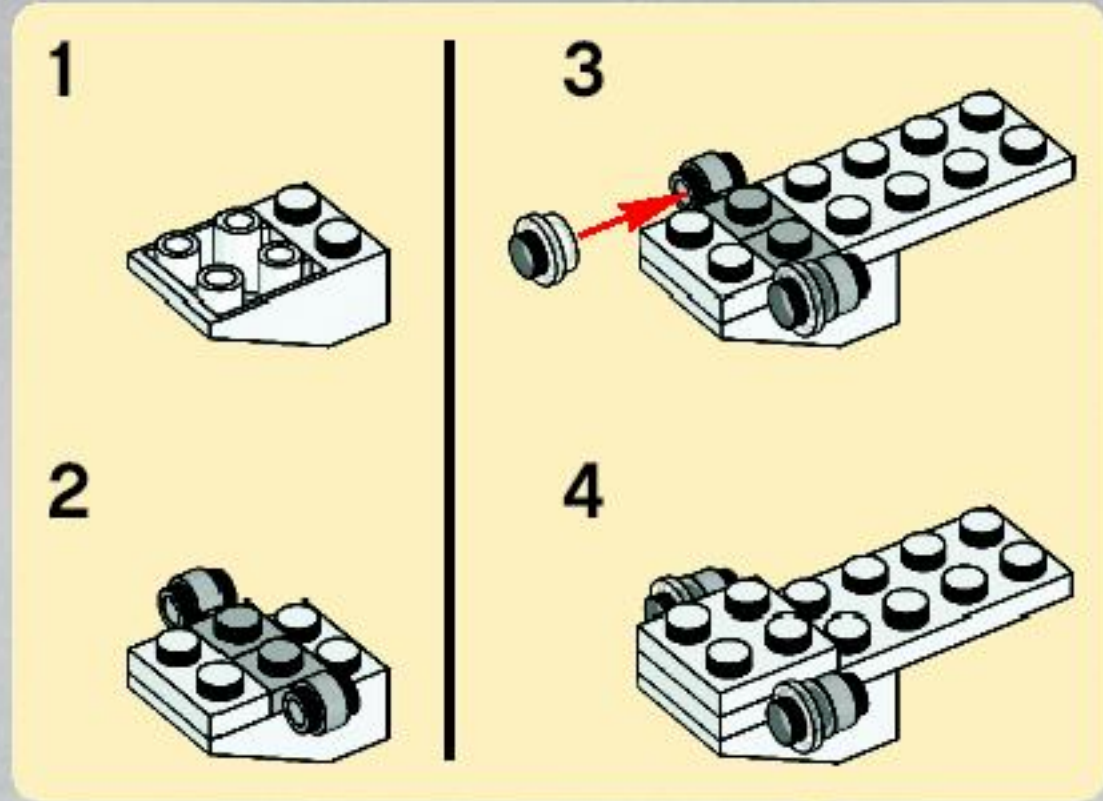
6







7





1x

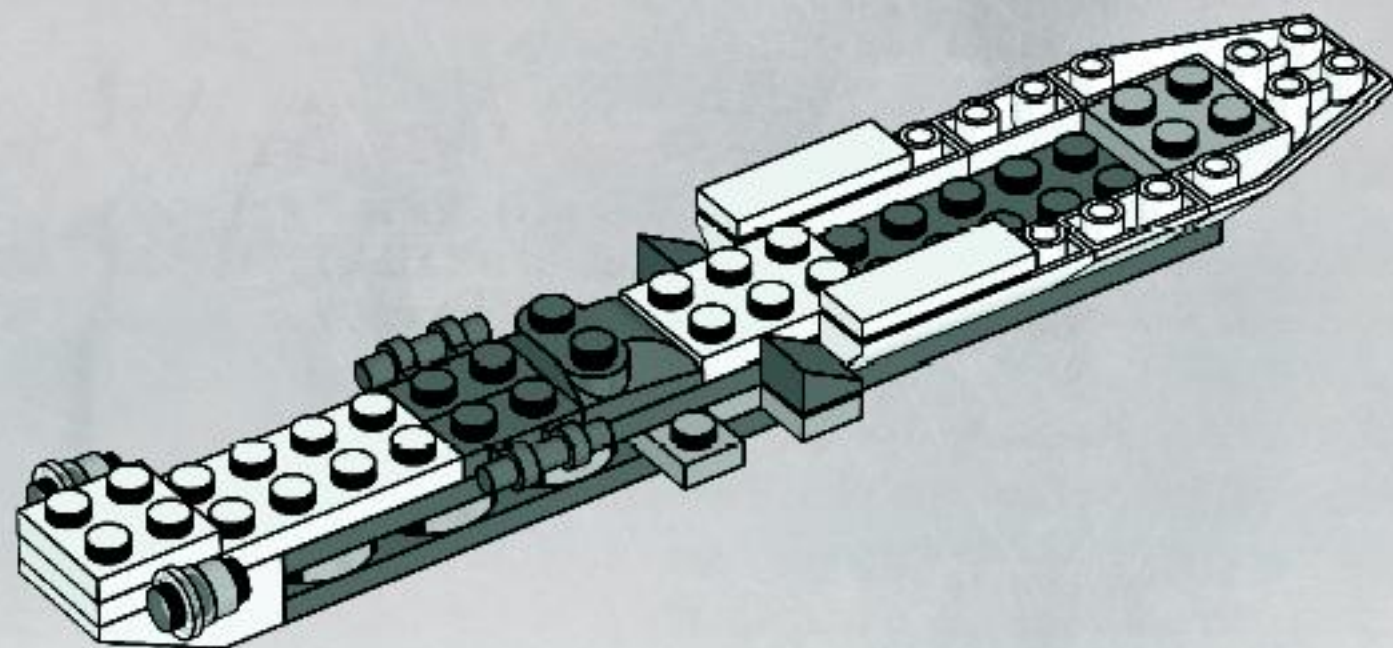


2x



1x

8





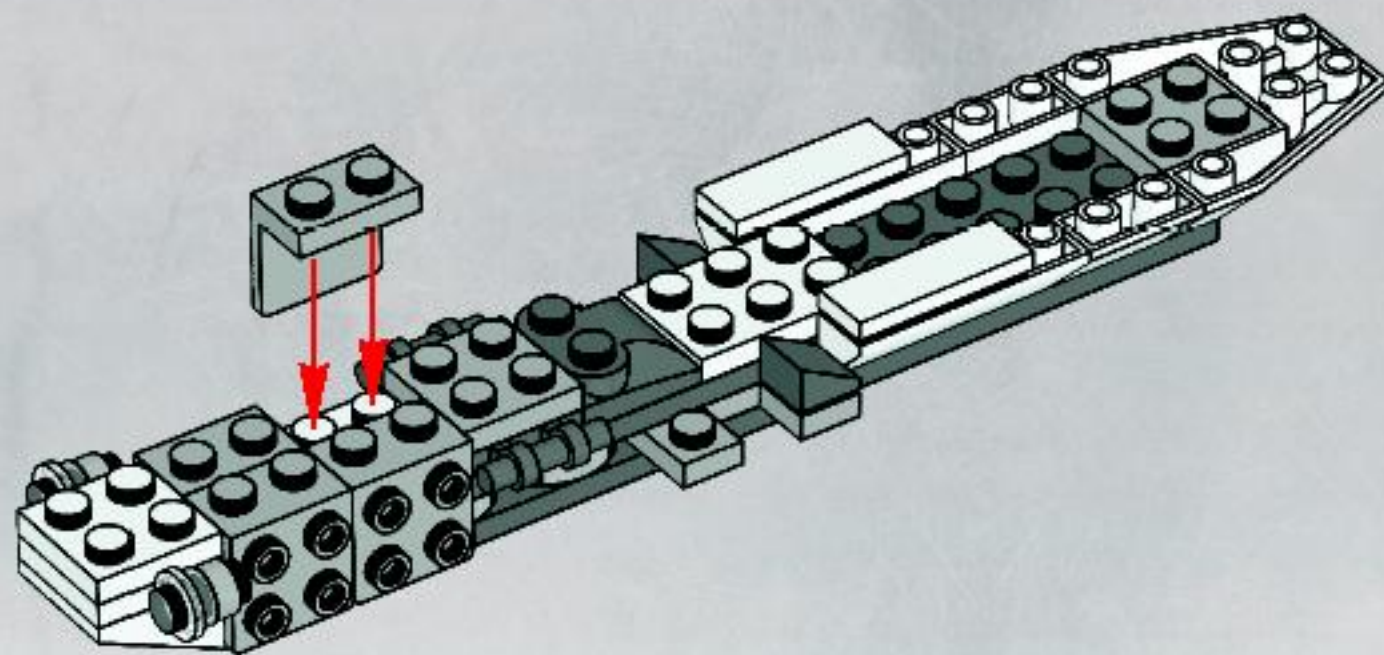


1x



4x

9





2x



1x

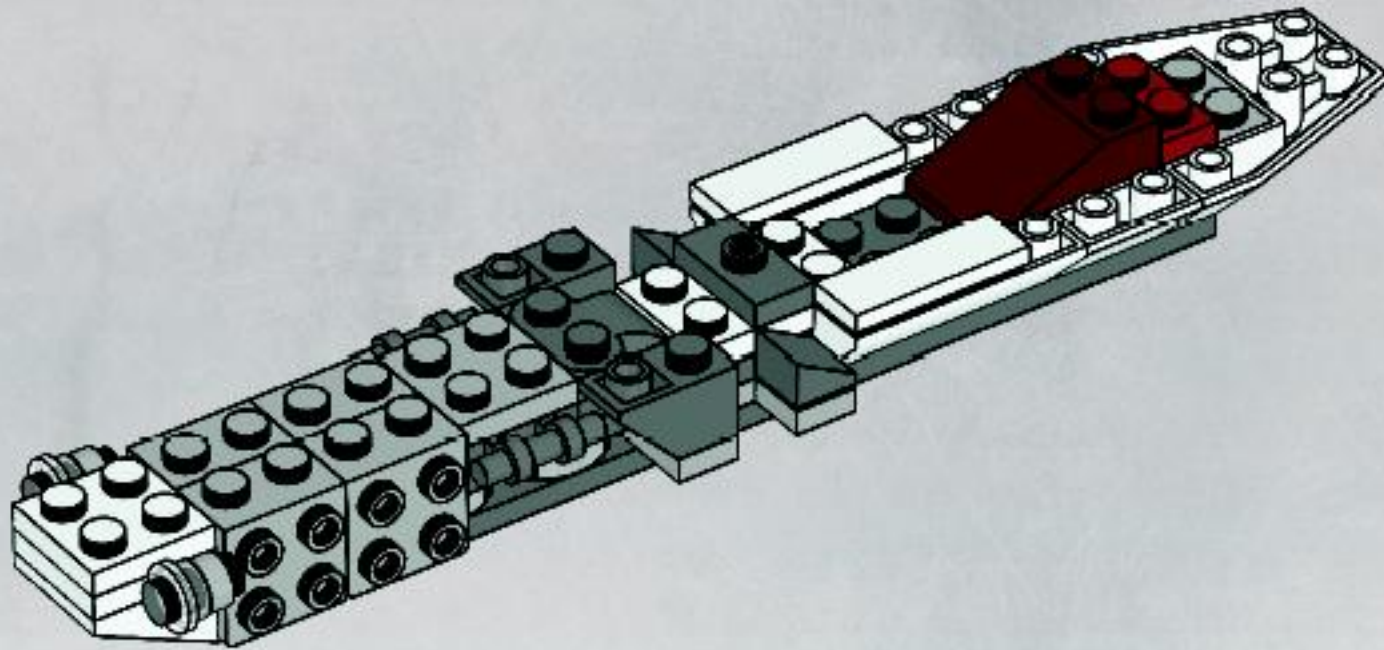


1x

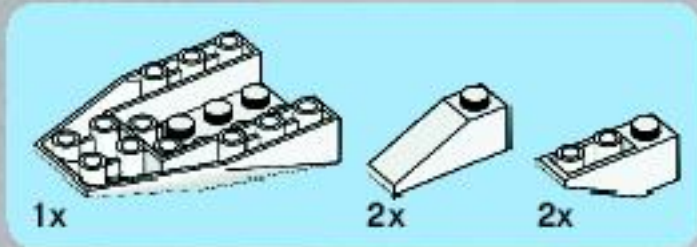


1x

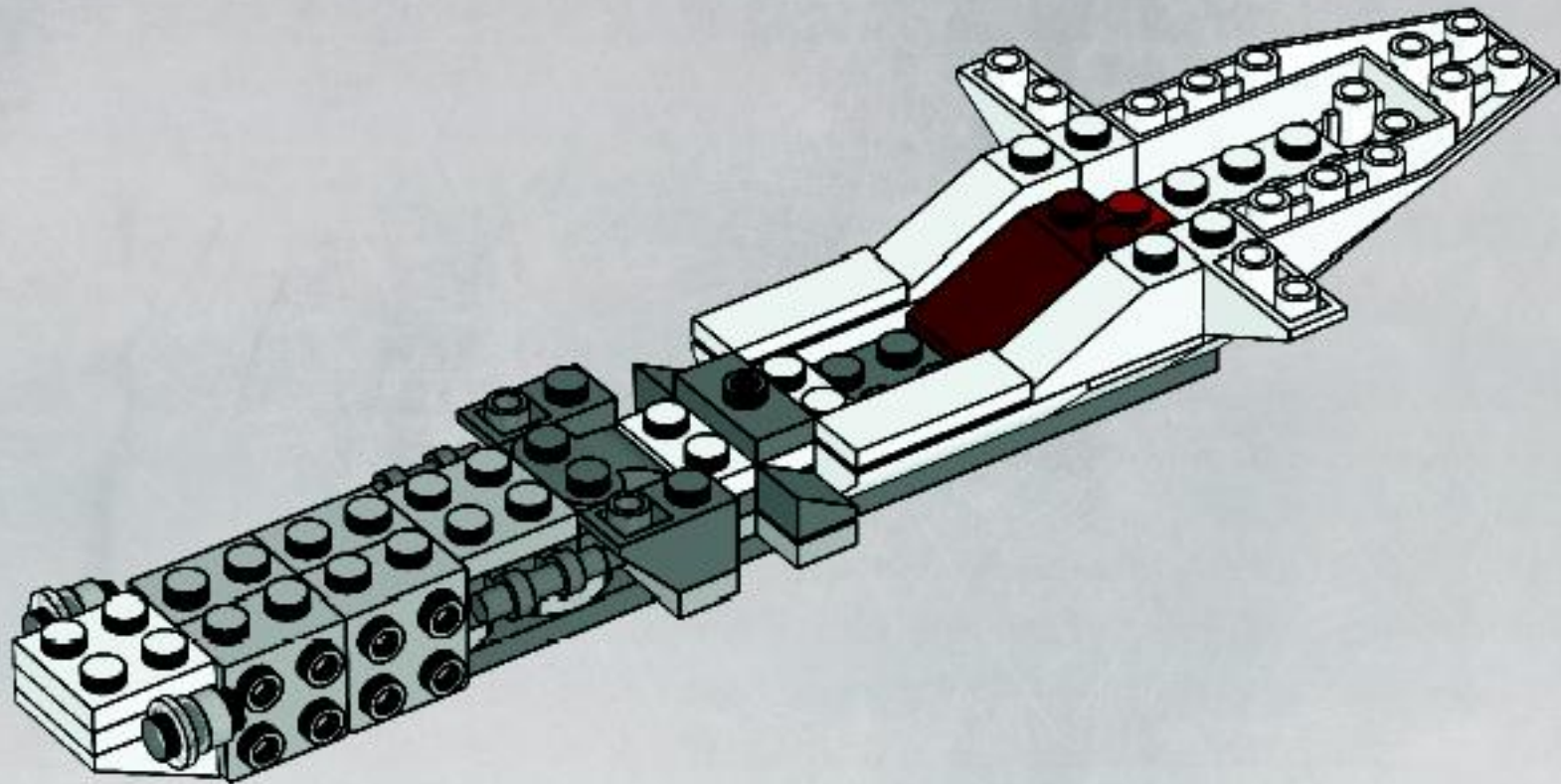
# 10







11

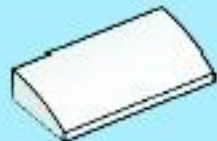




2x

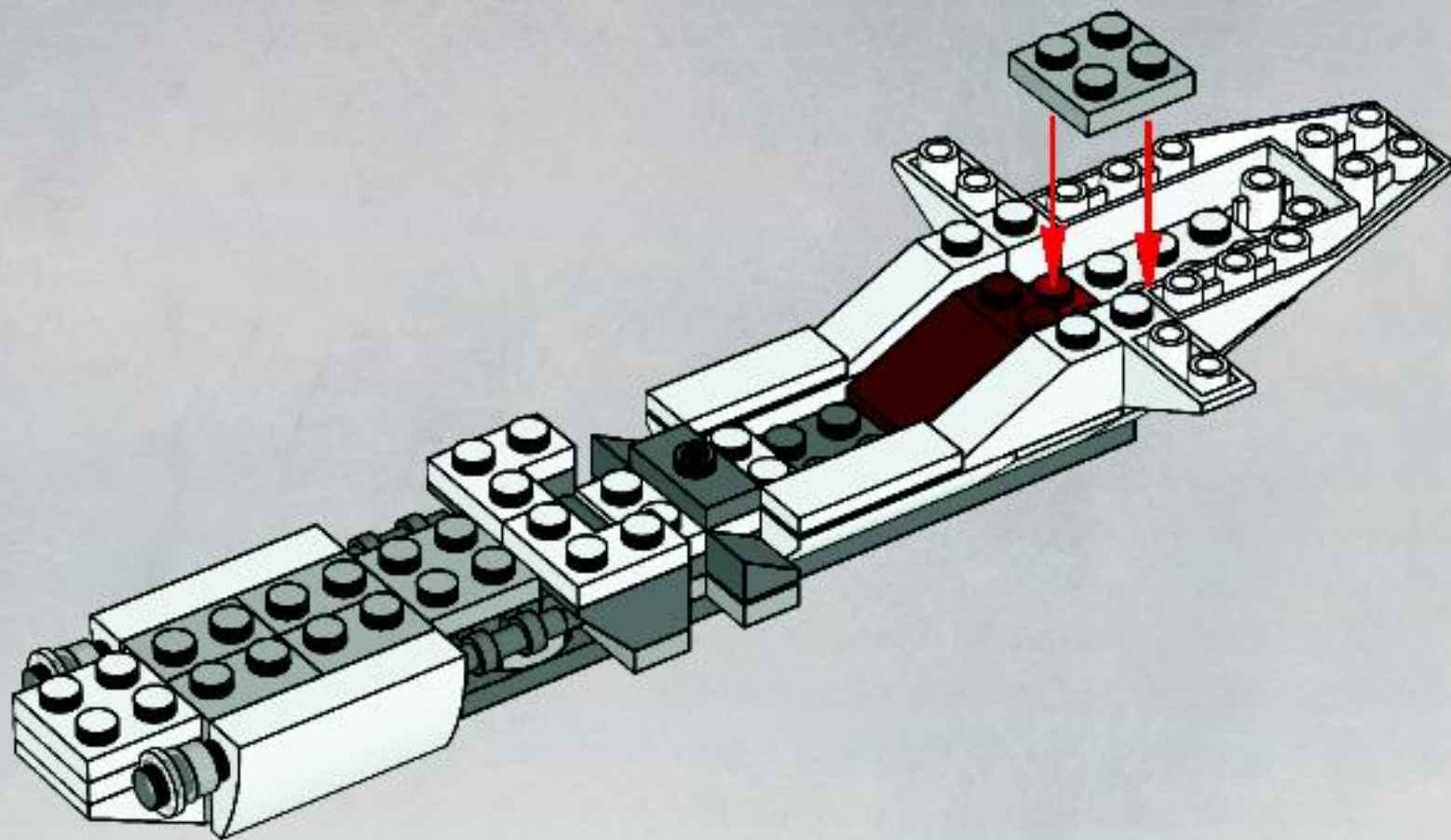


1x



2x

# 12







1x

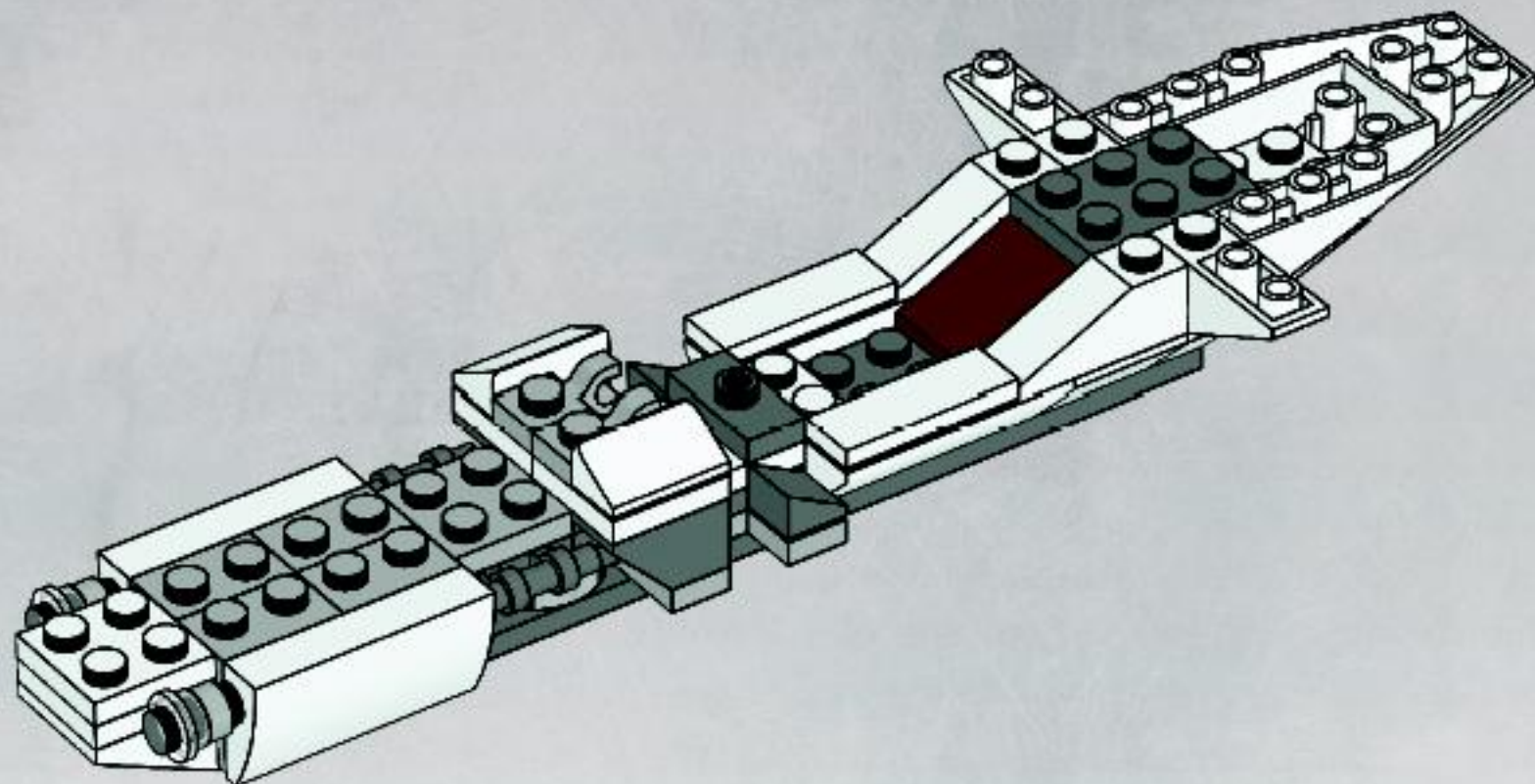


2x



2x

# 13





1x

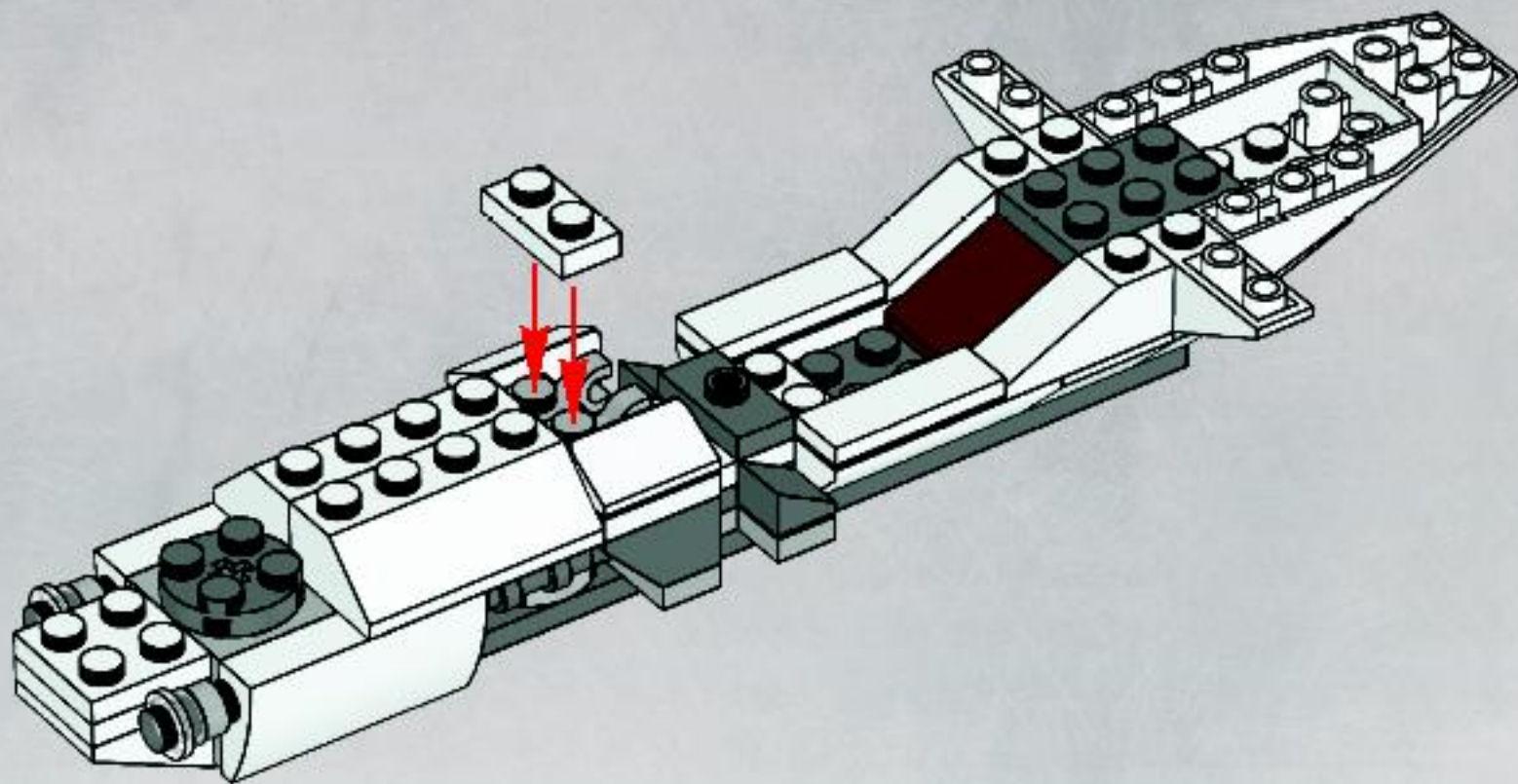


2x

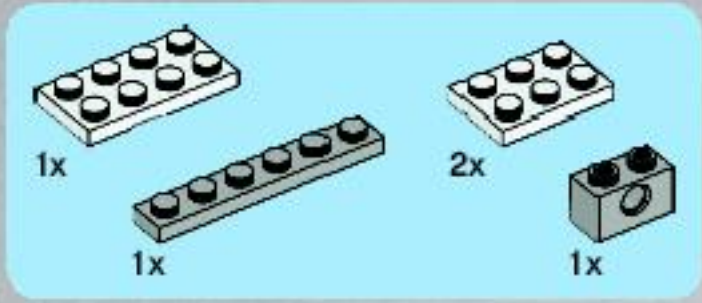


1x

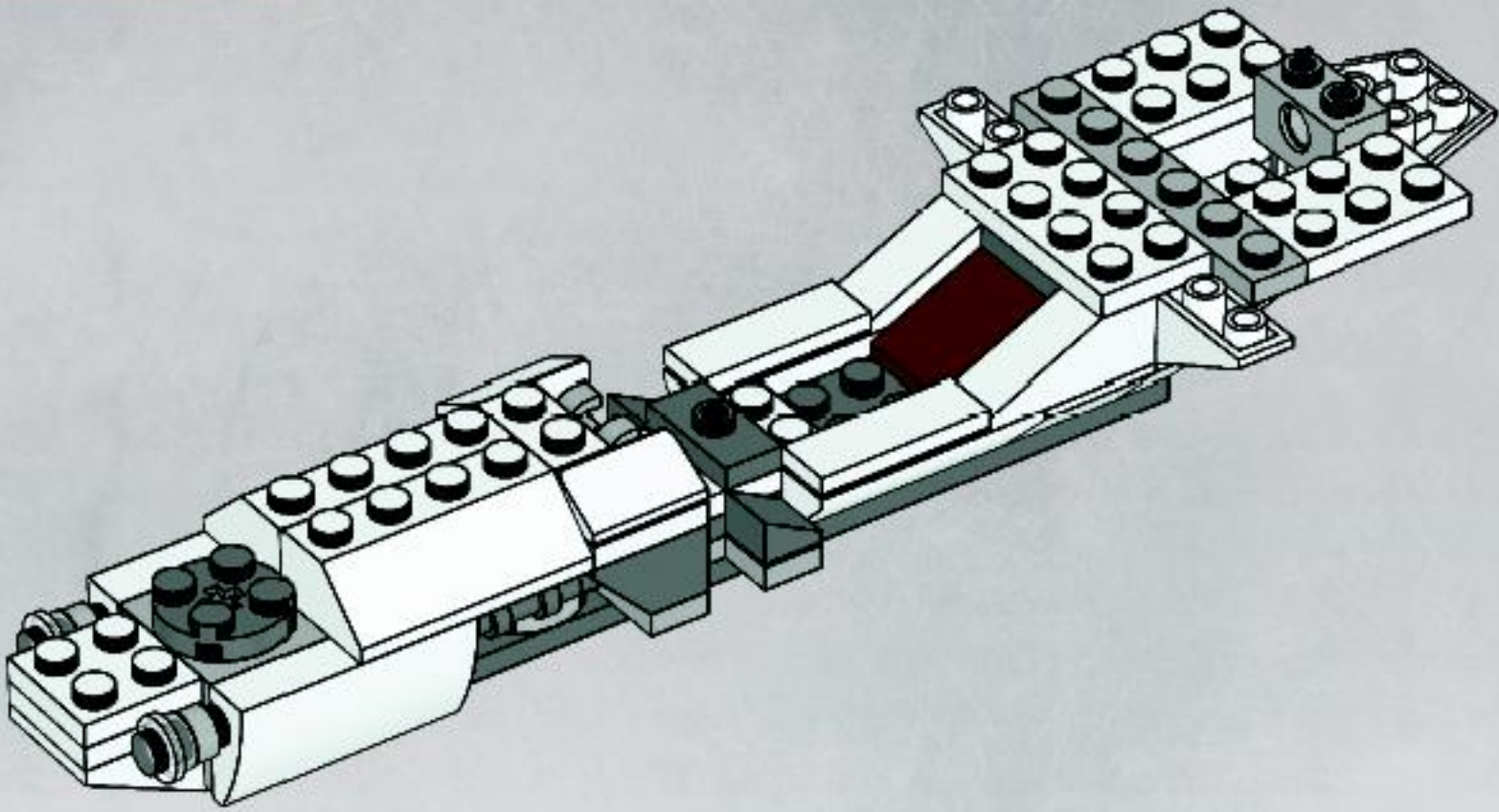
# 14

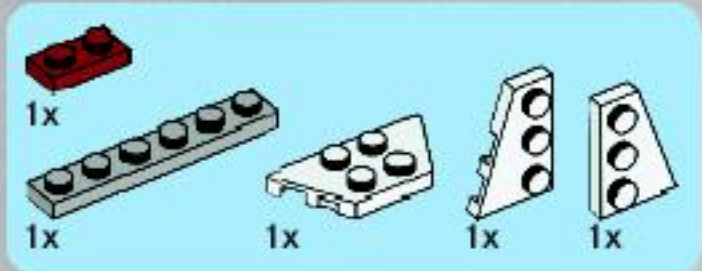




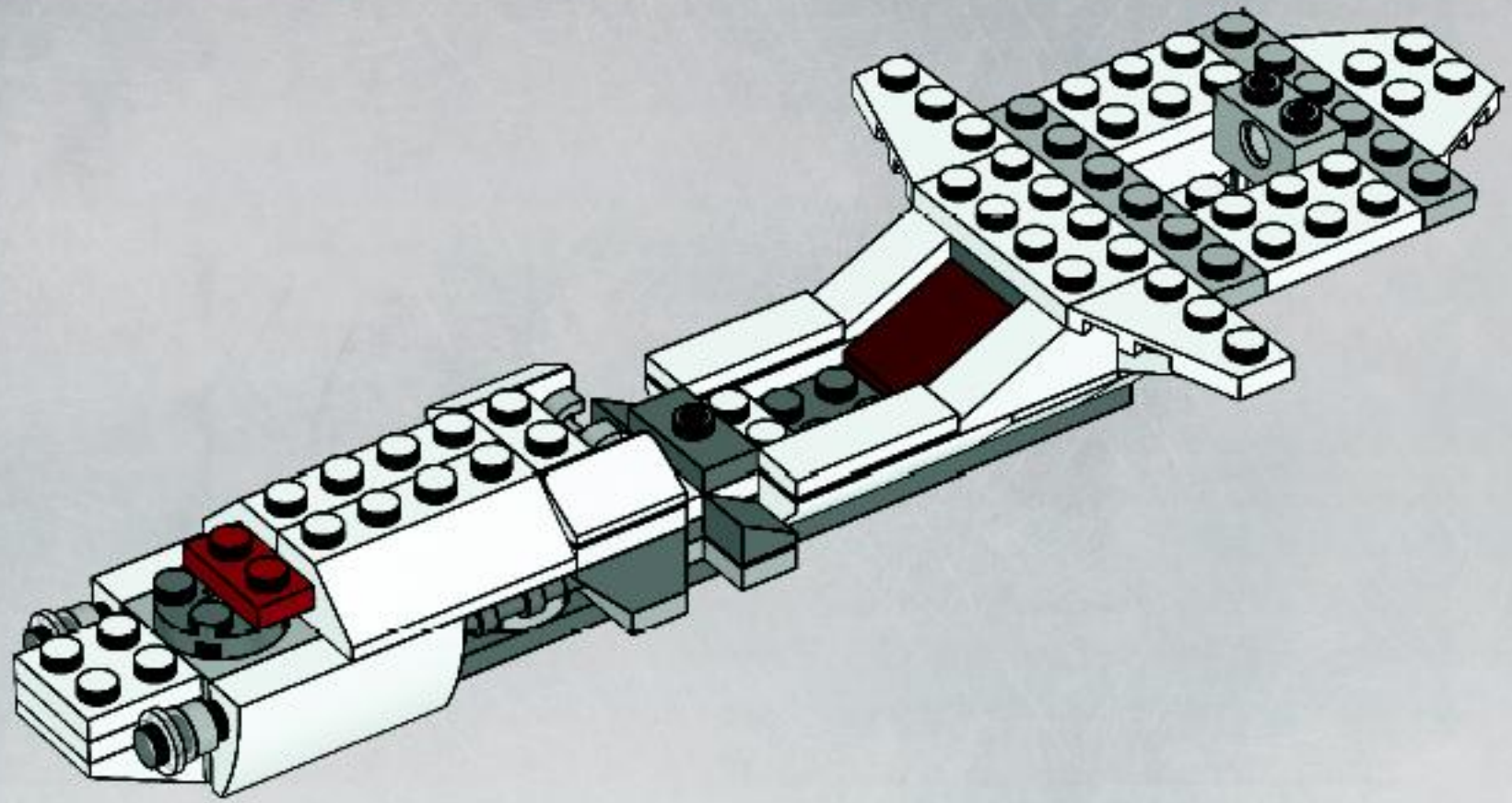


15





16

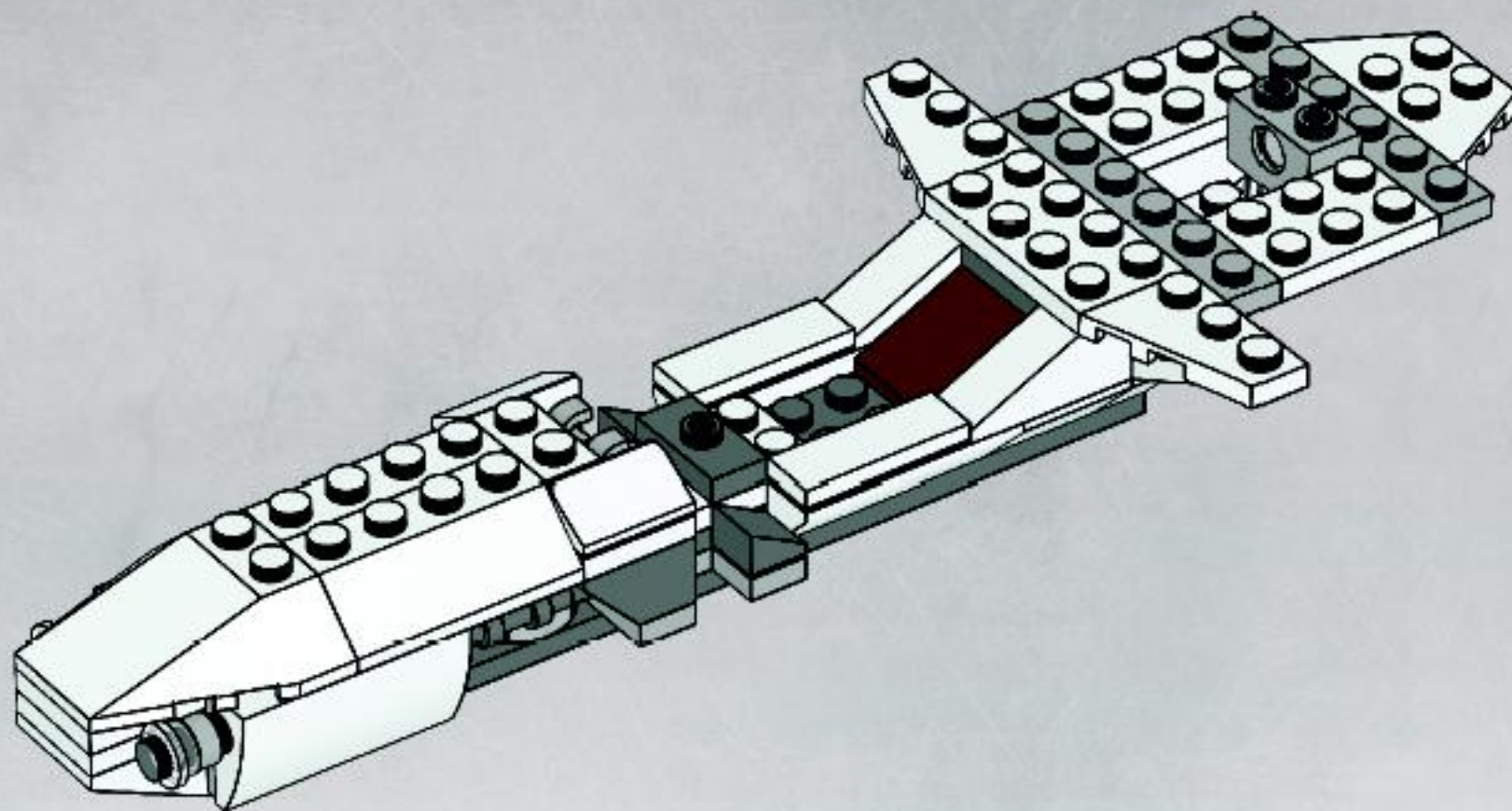






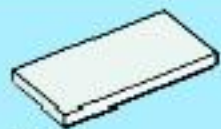
1x

17



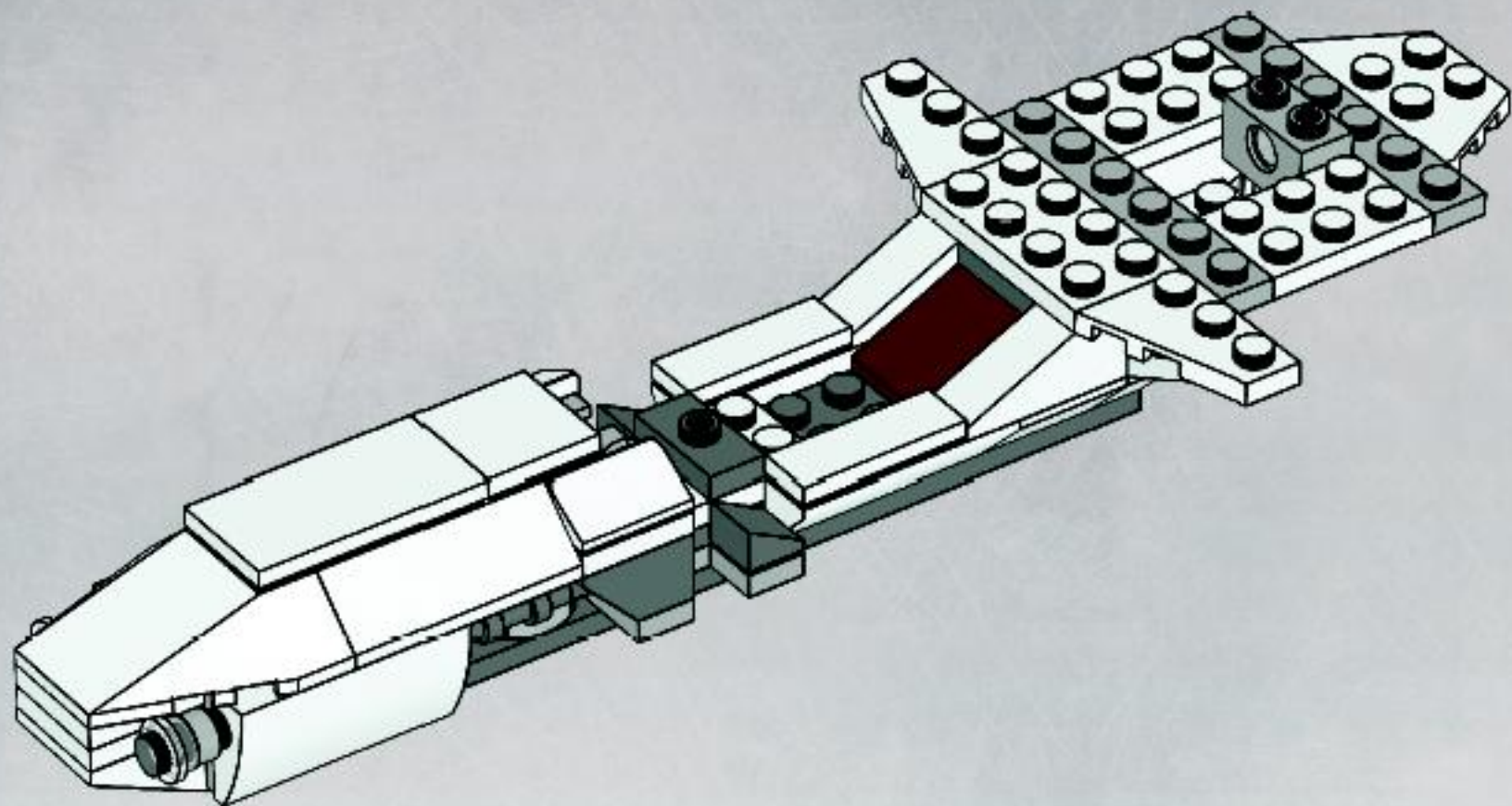


1x



1x

# 18





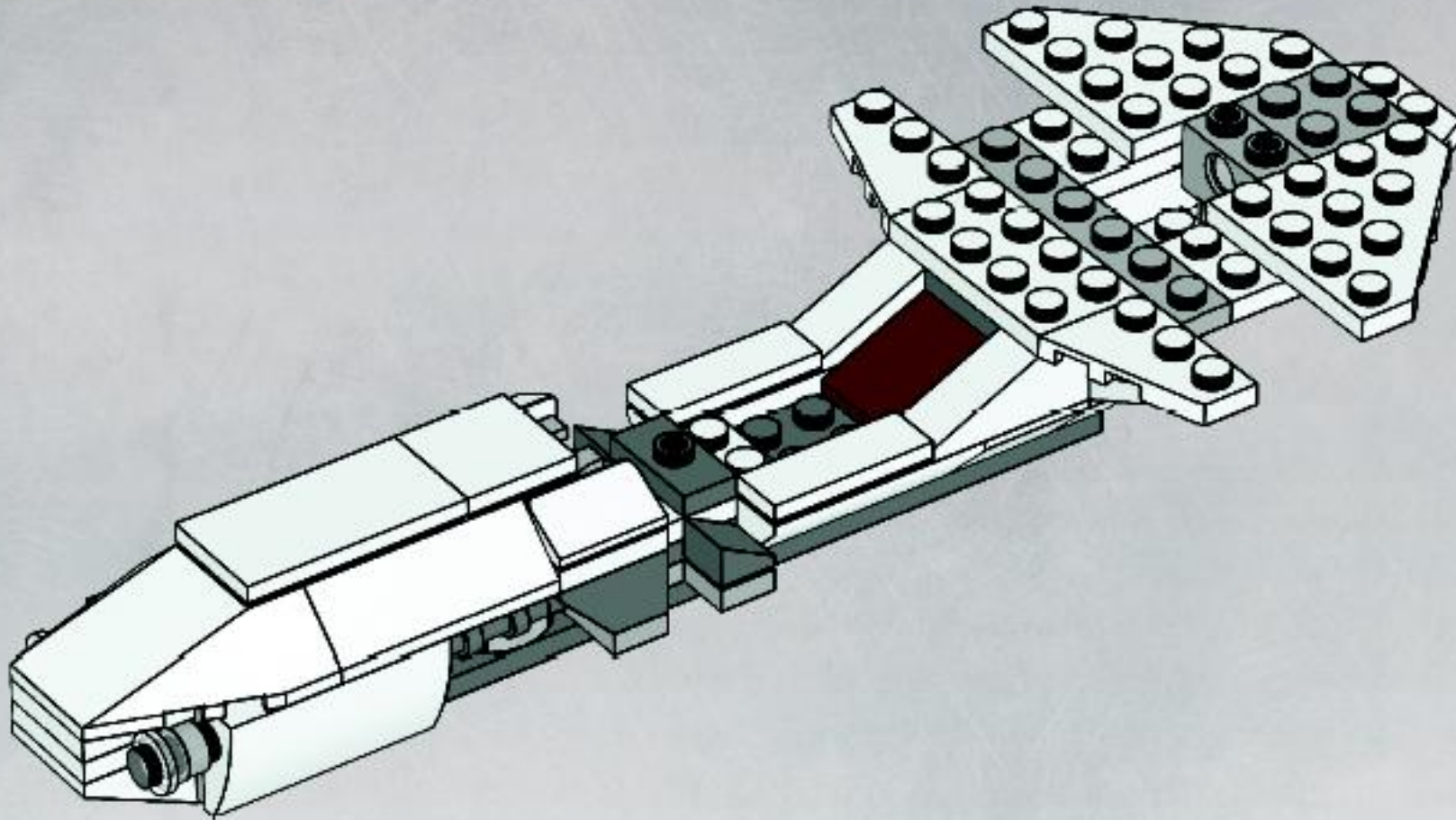


2x



1x

19





2x



1x

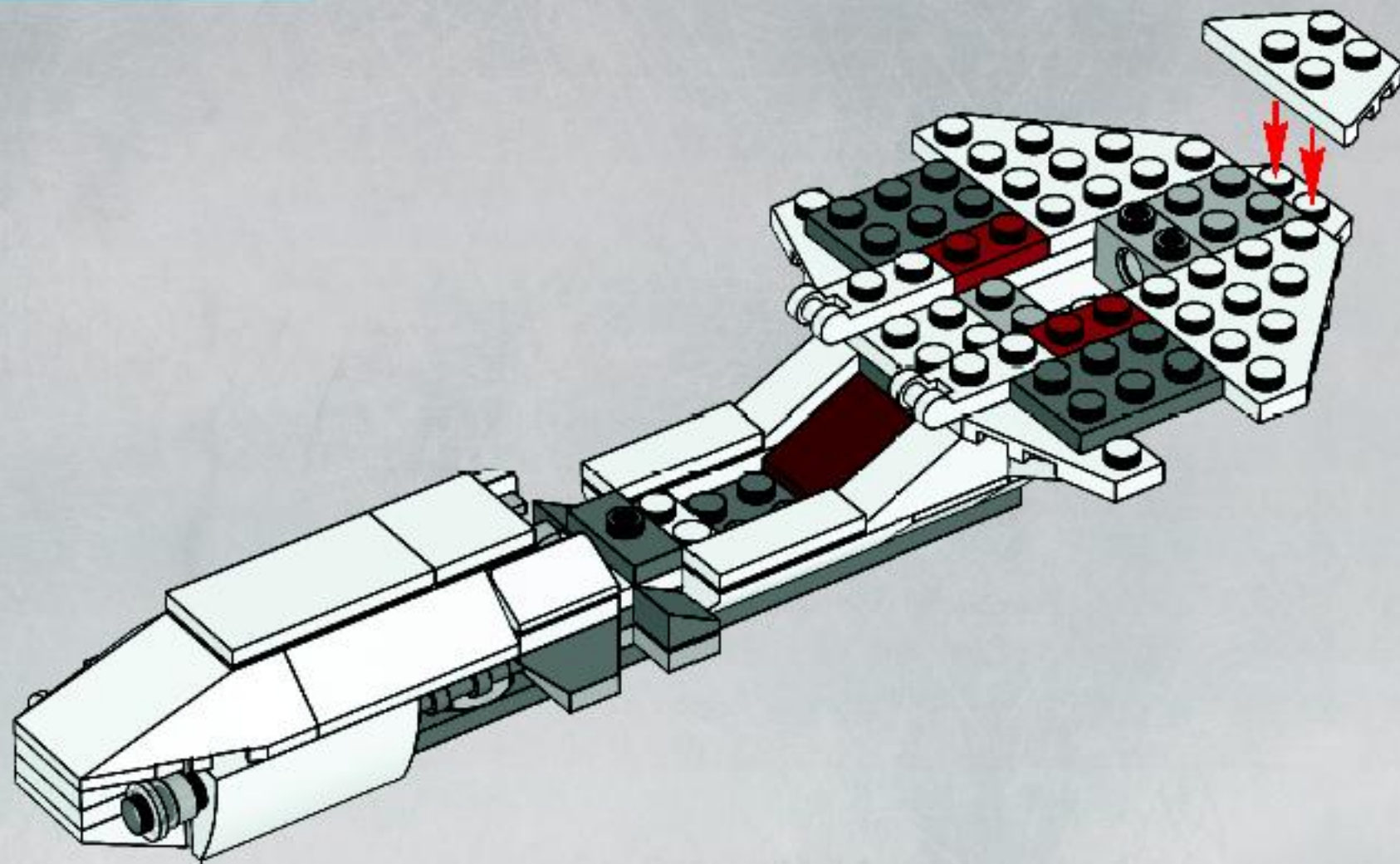


2x



2x

# 20

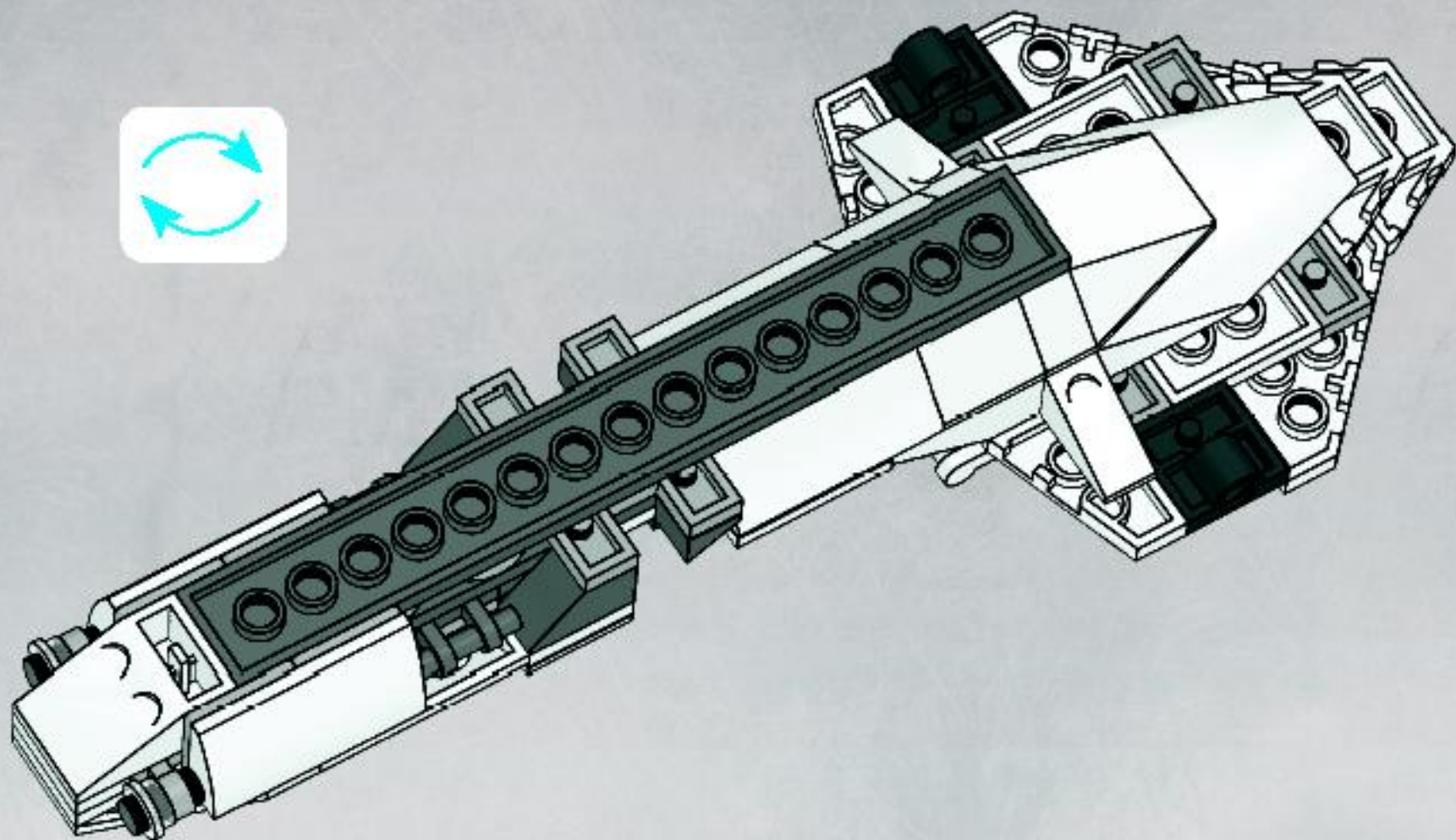






2x

21



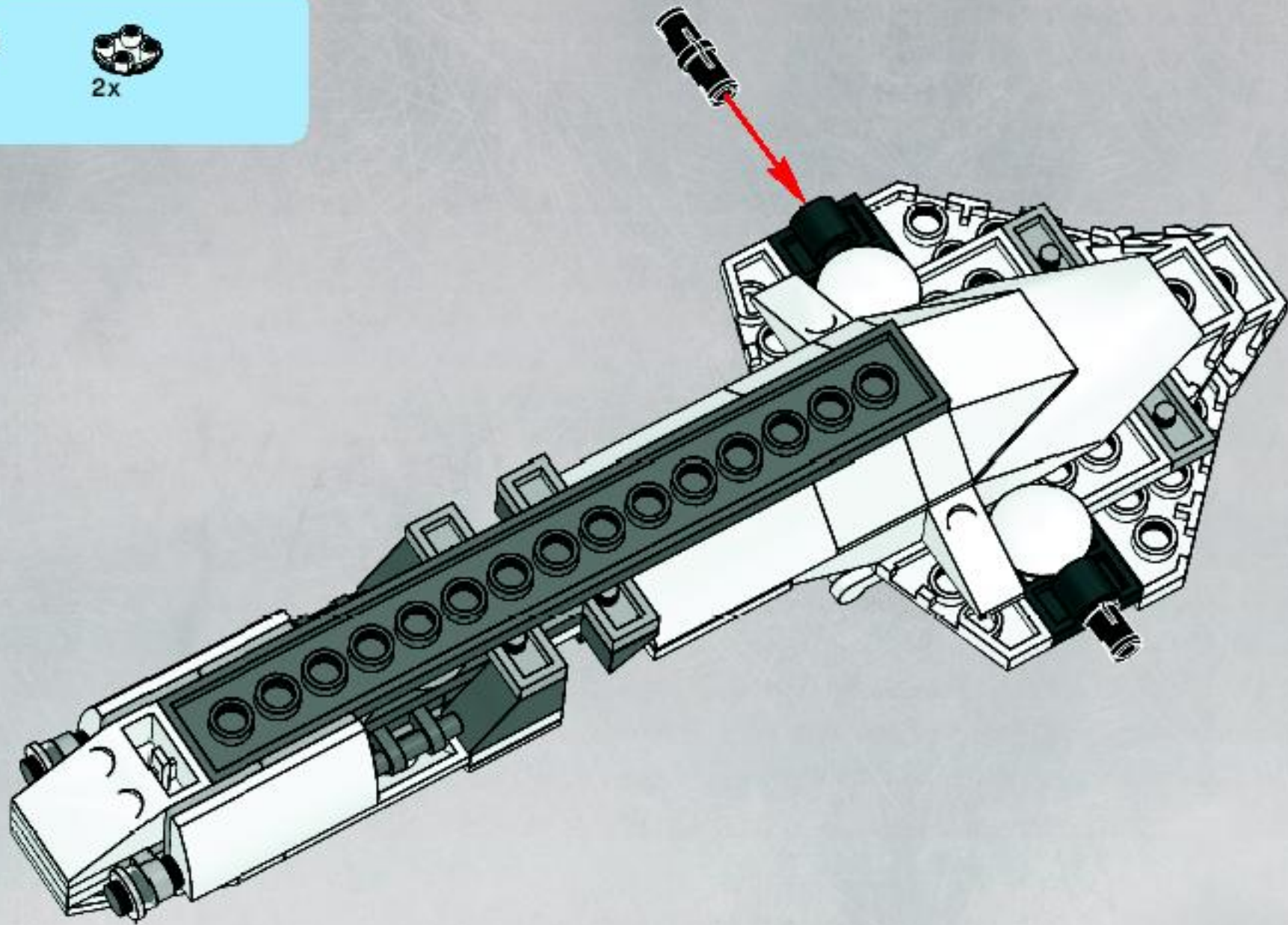


2x



2x

22







1x

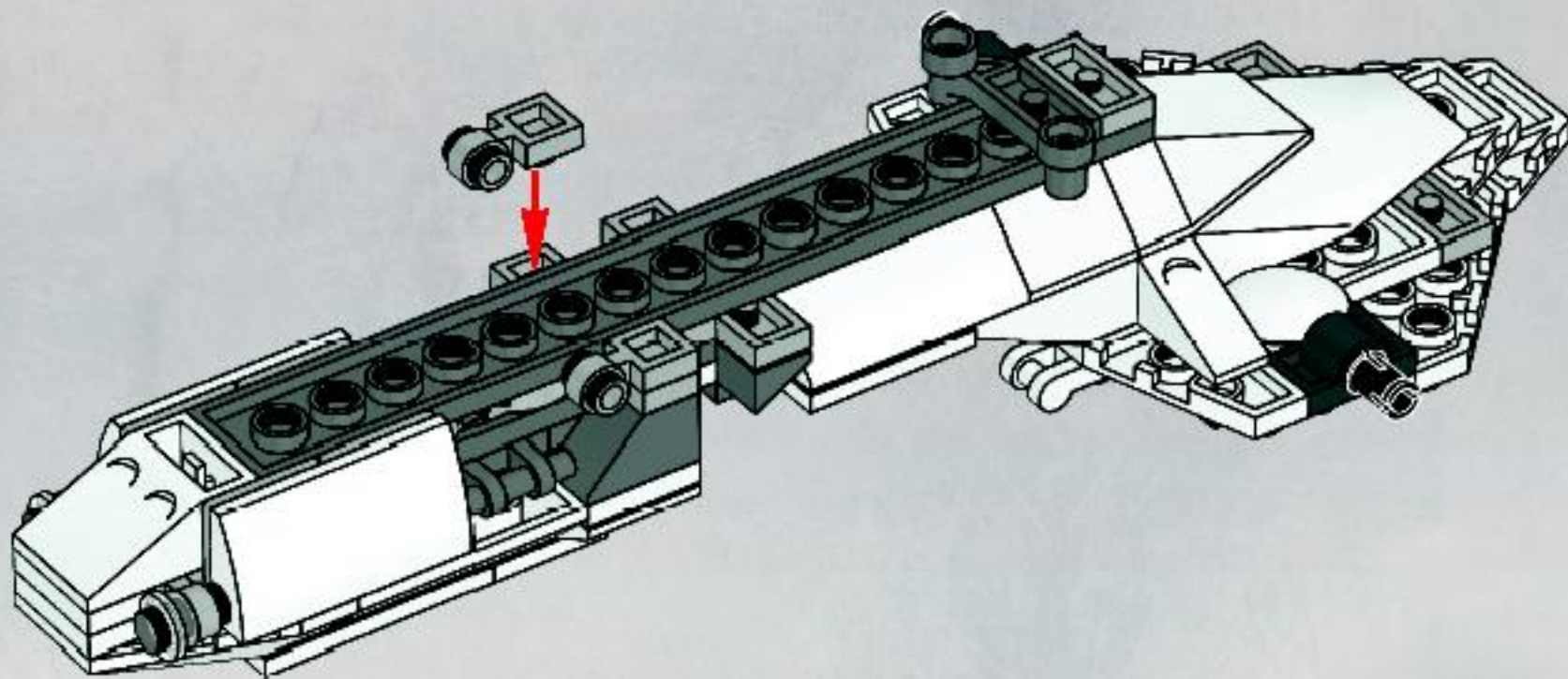


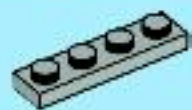
2x



1x

# 23



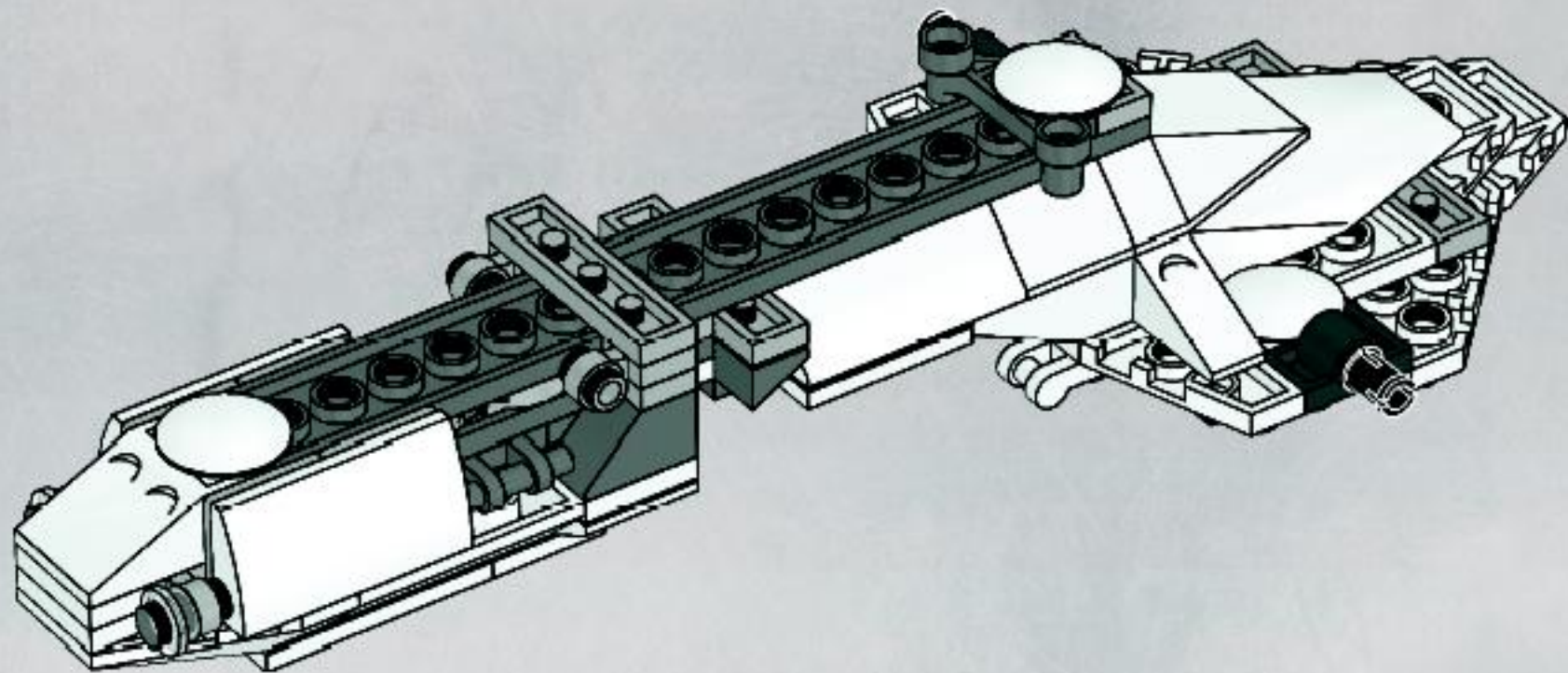


1x



2x

# 24





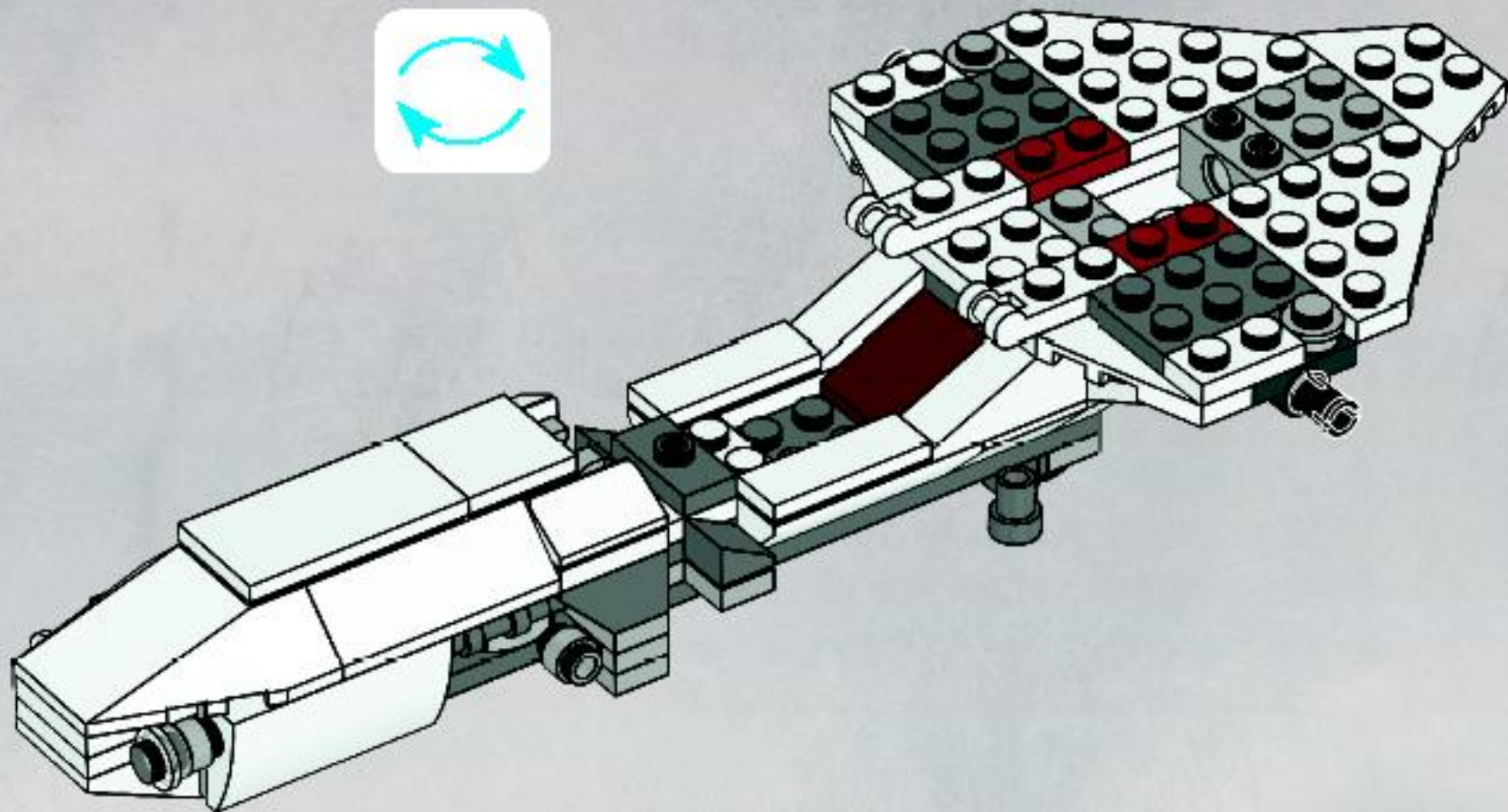


2x



2x

# 25





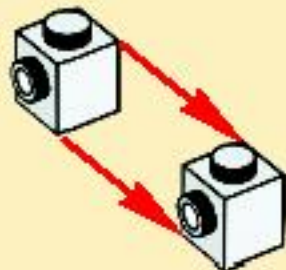
1x



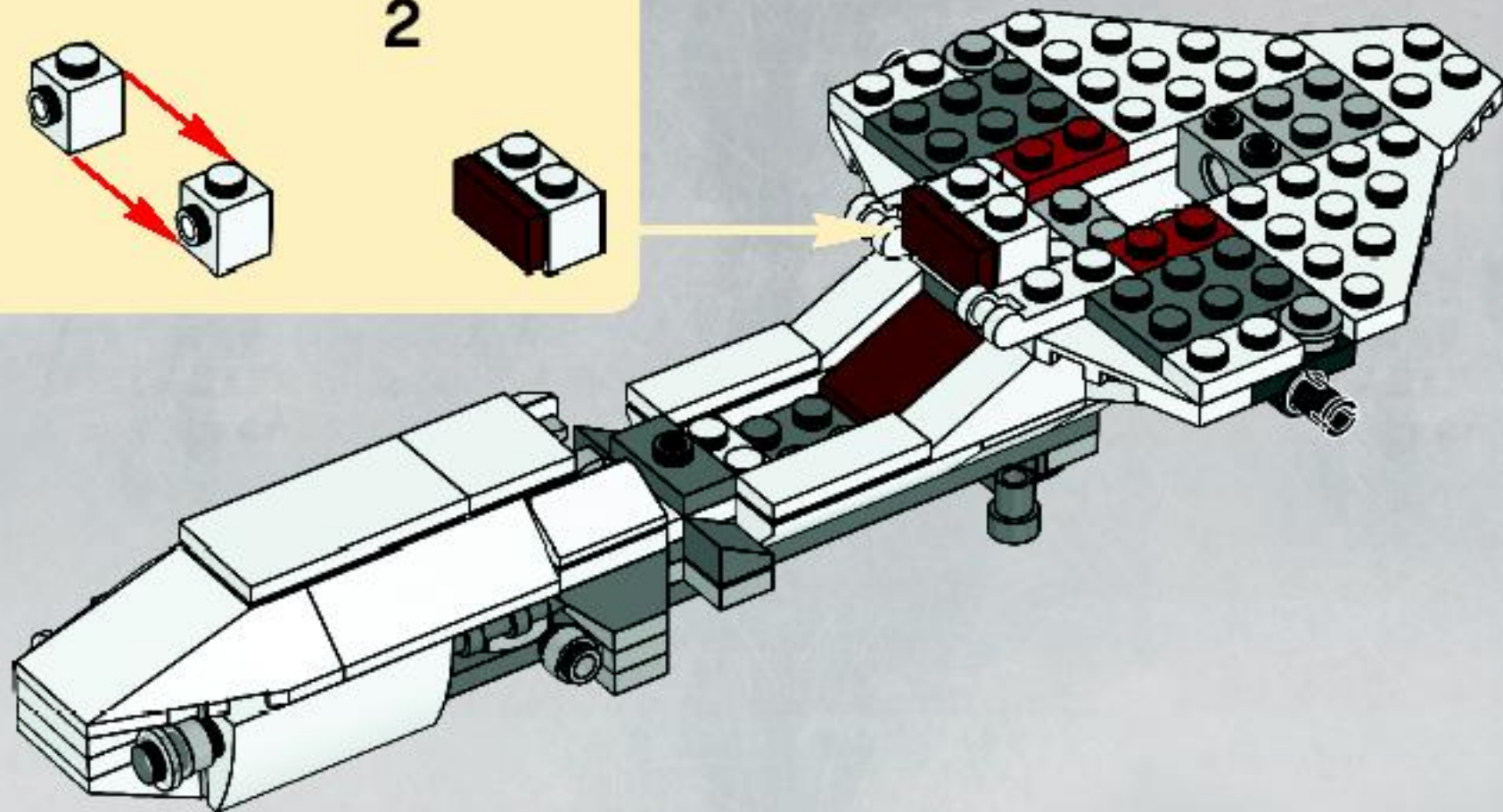
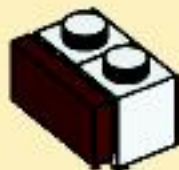
2x

# 26

1



2







4x

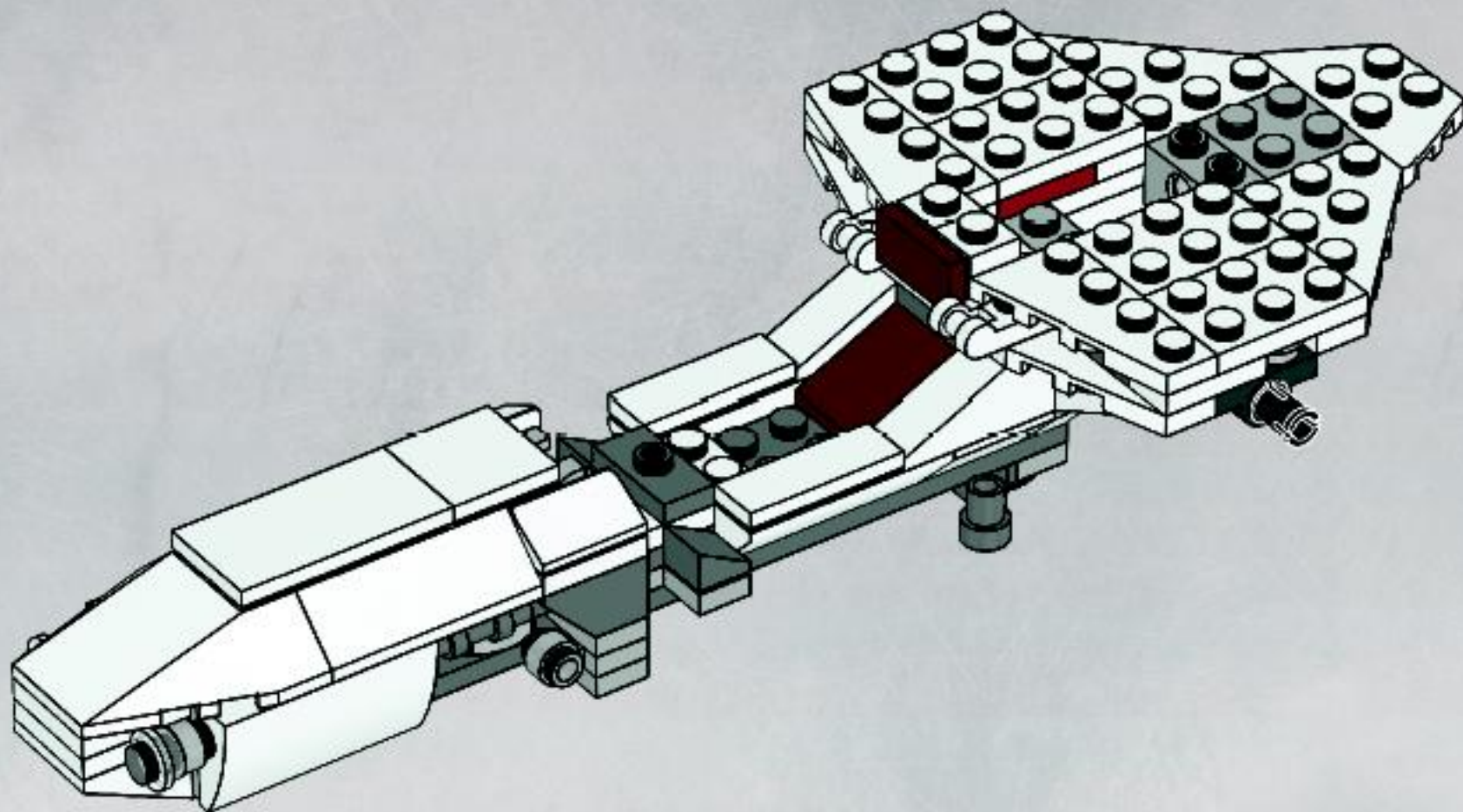


1x



1x

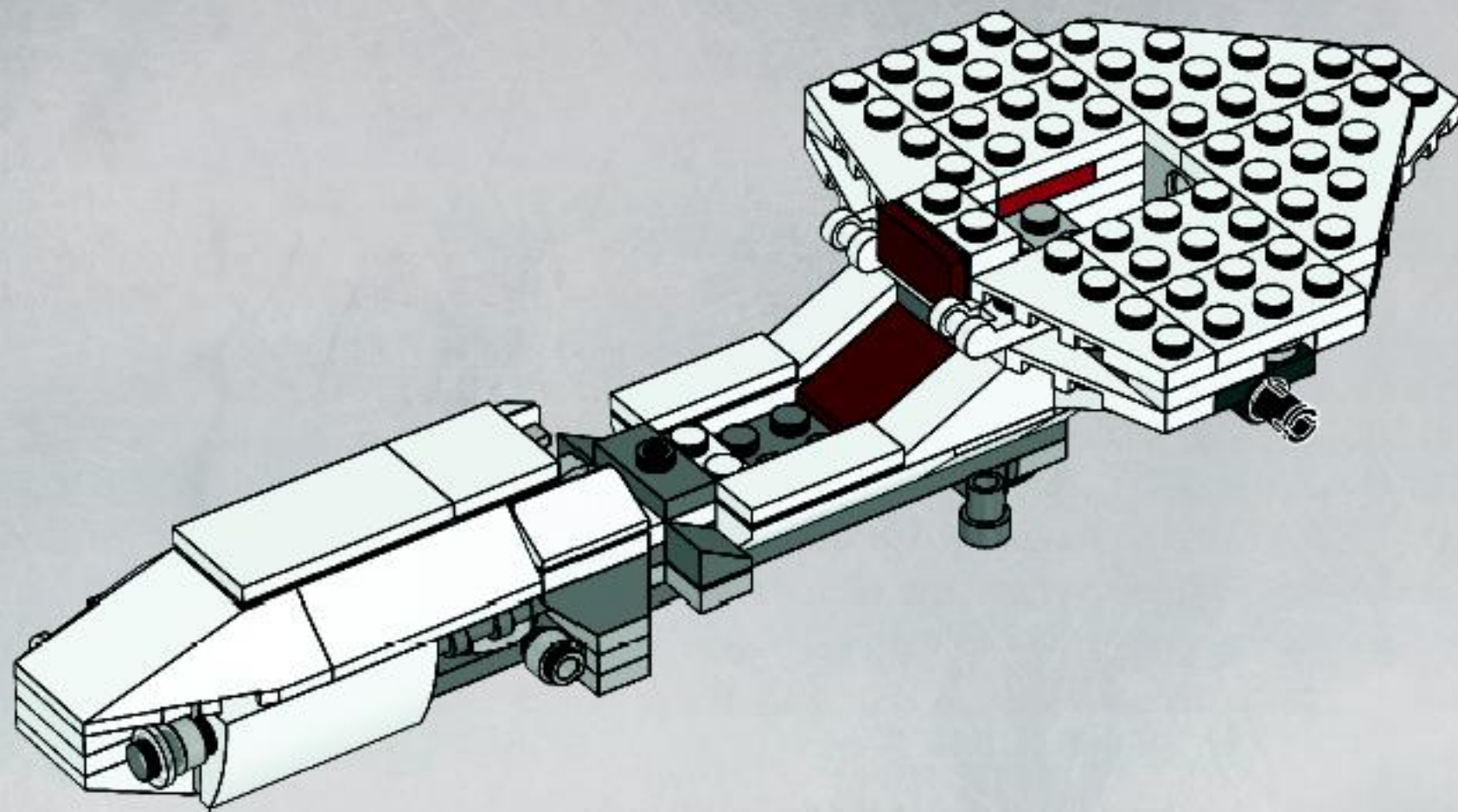
27





2x

28







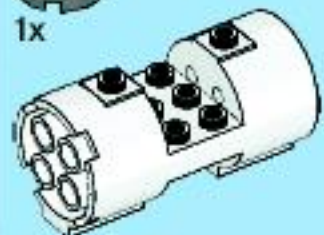
1x



1x



1x



1x



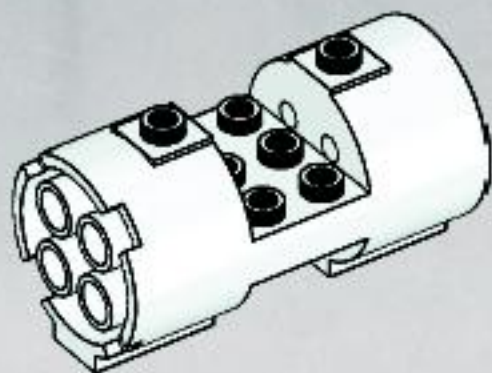
1x



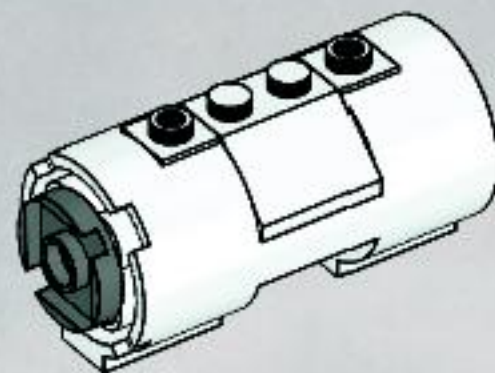
1x

29

1

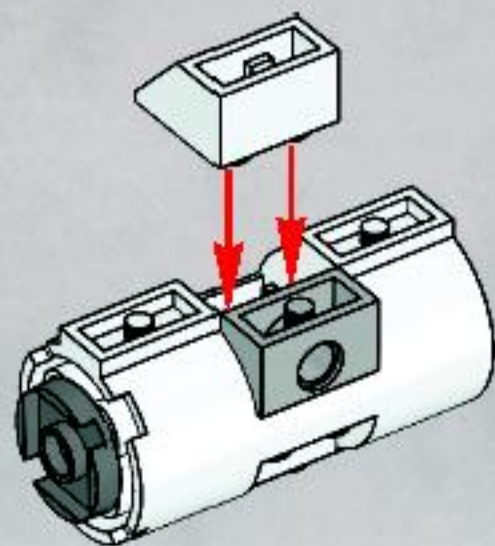


2

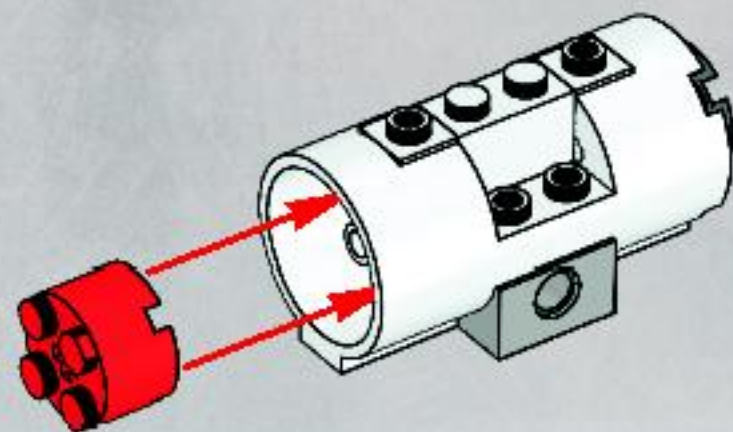




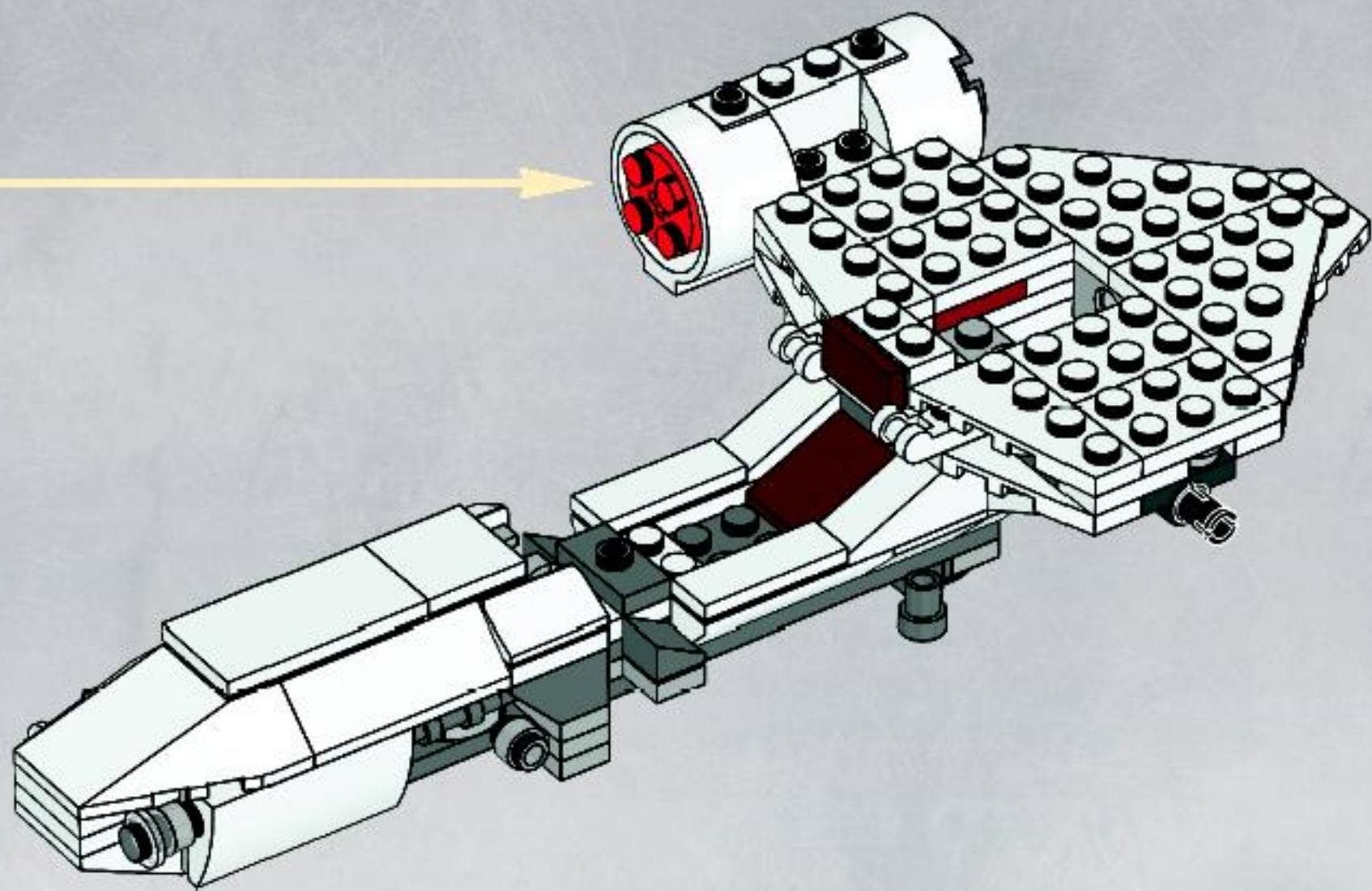
**3**

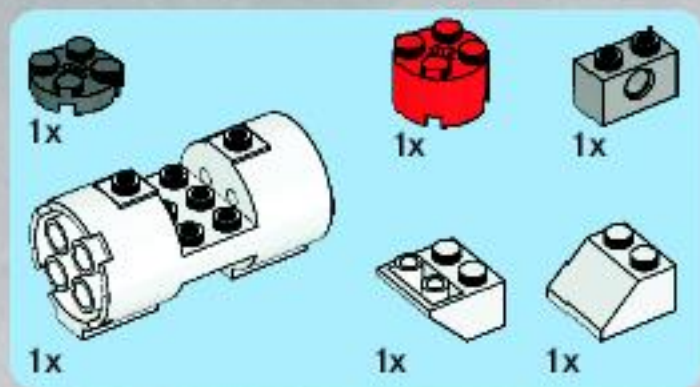


**4**



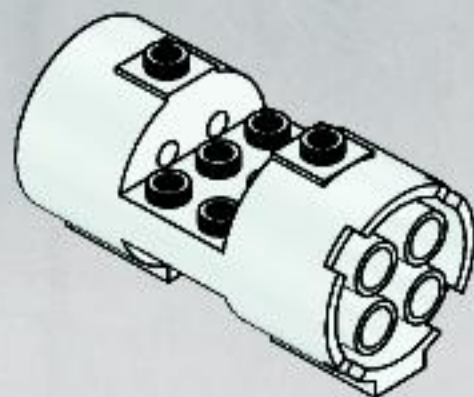




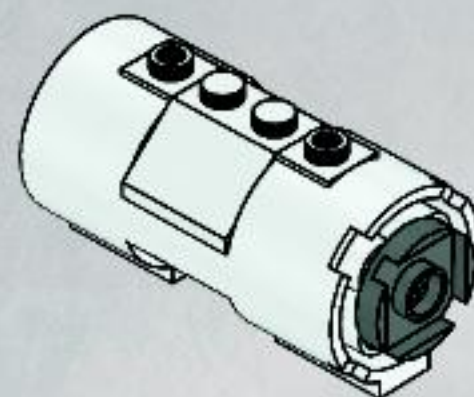


30

1



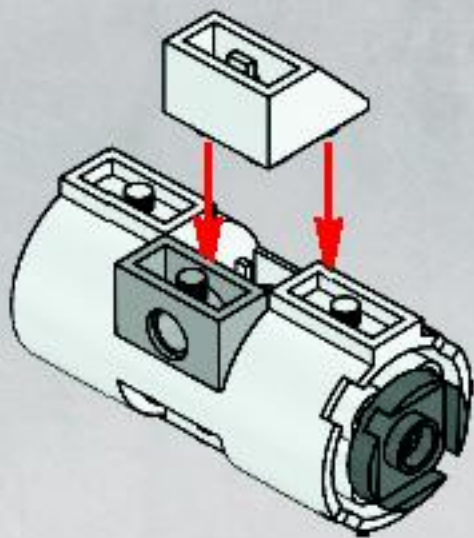
2



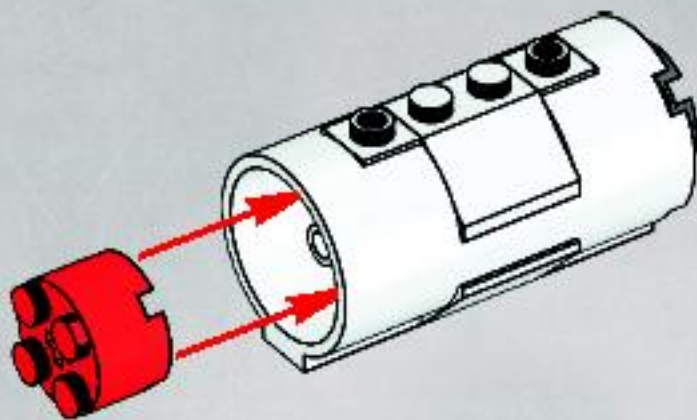


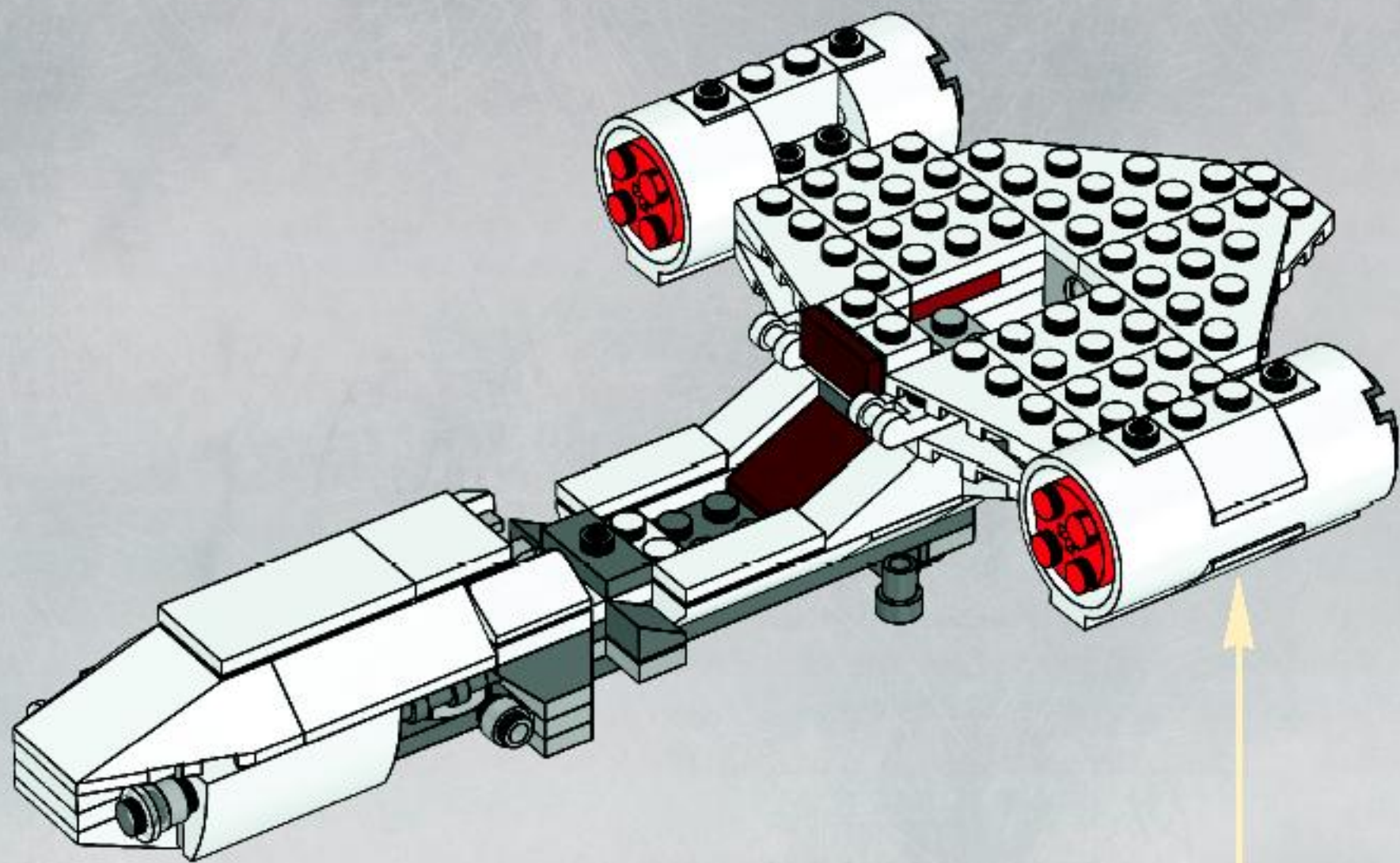


**3**



**4**



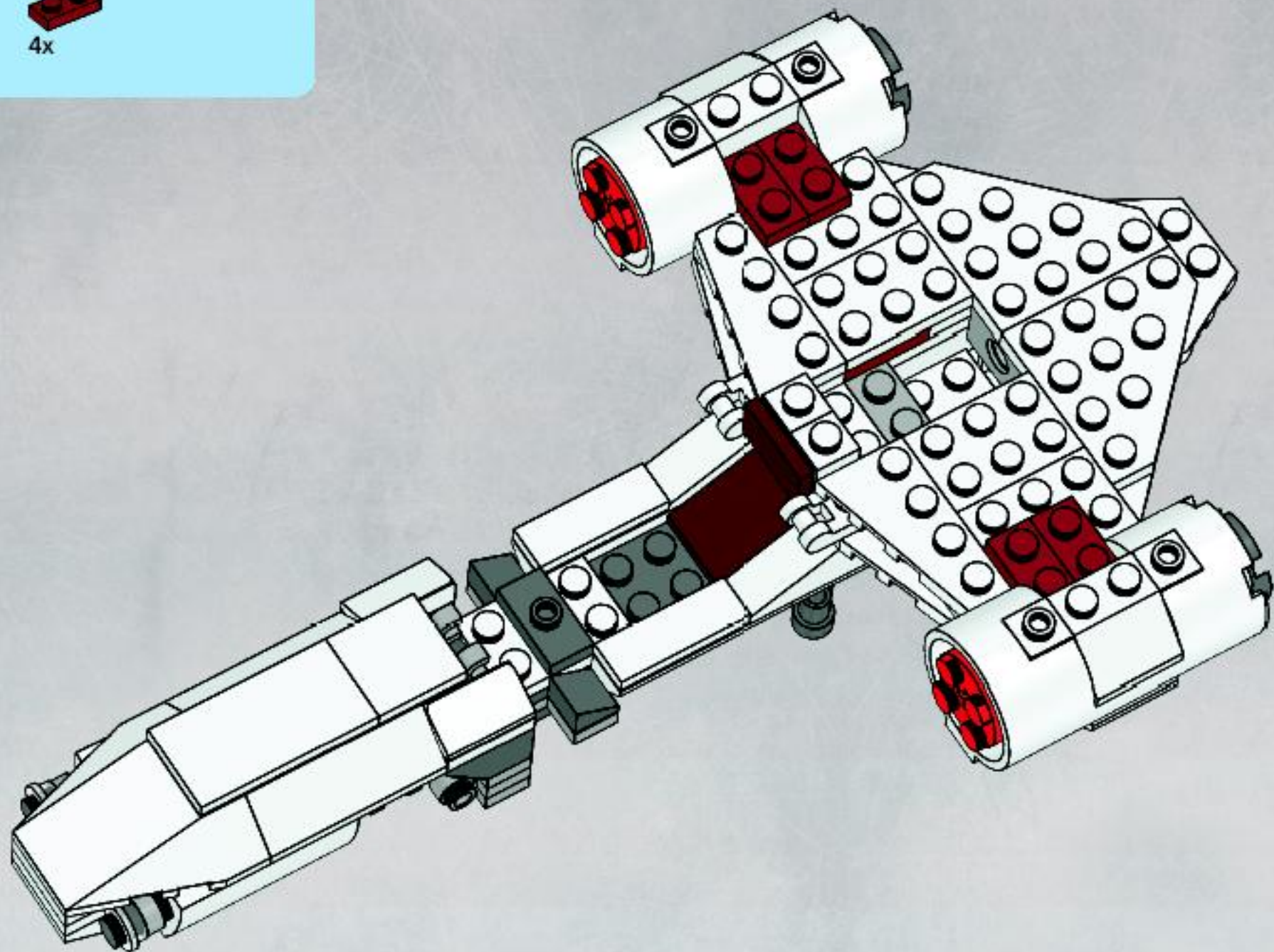






4x

31



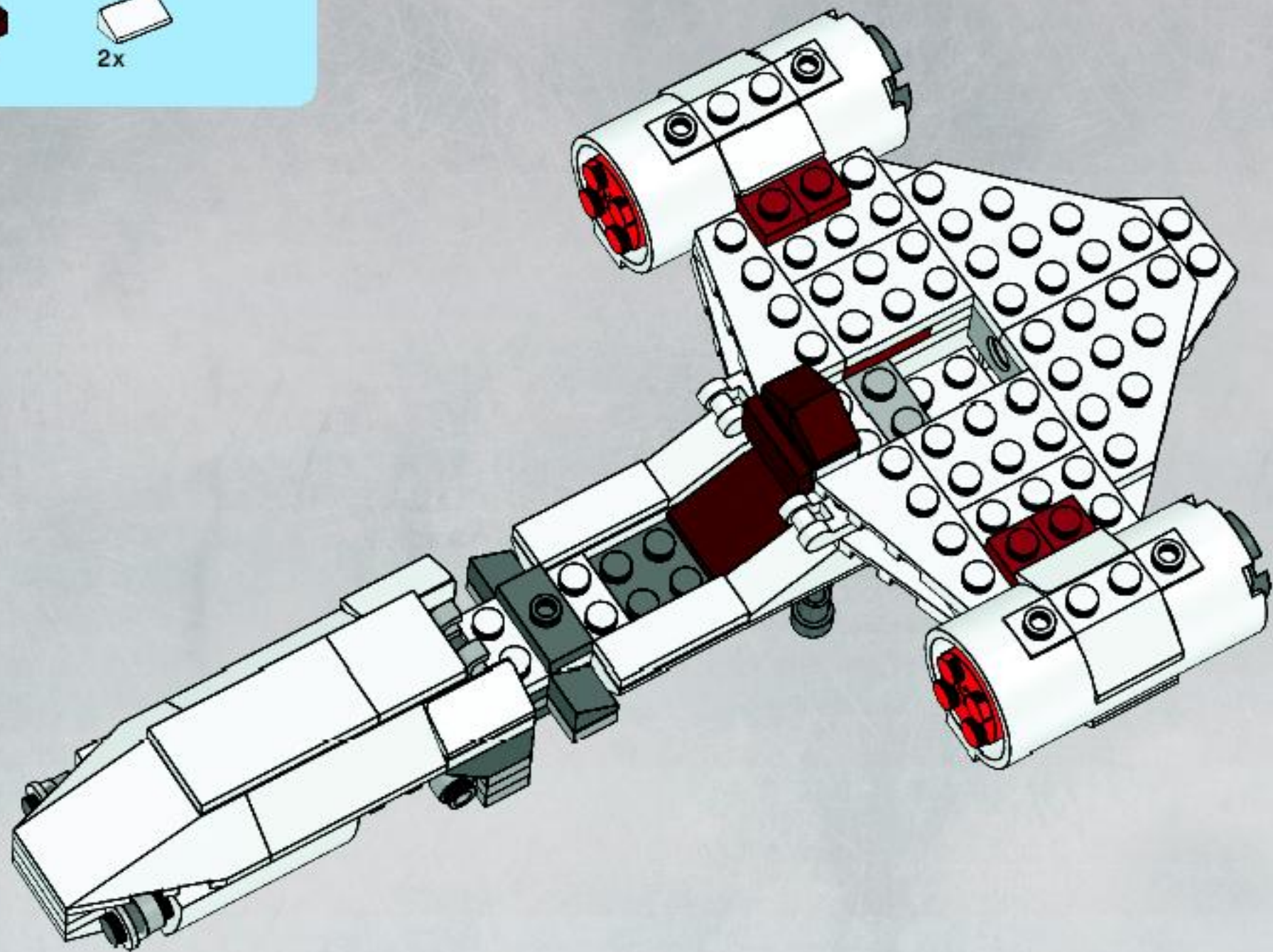


2x



2x

32





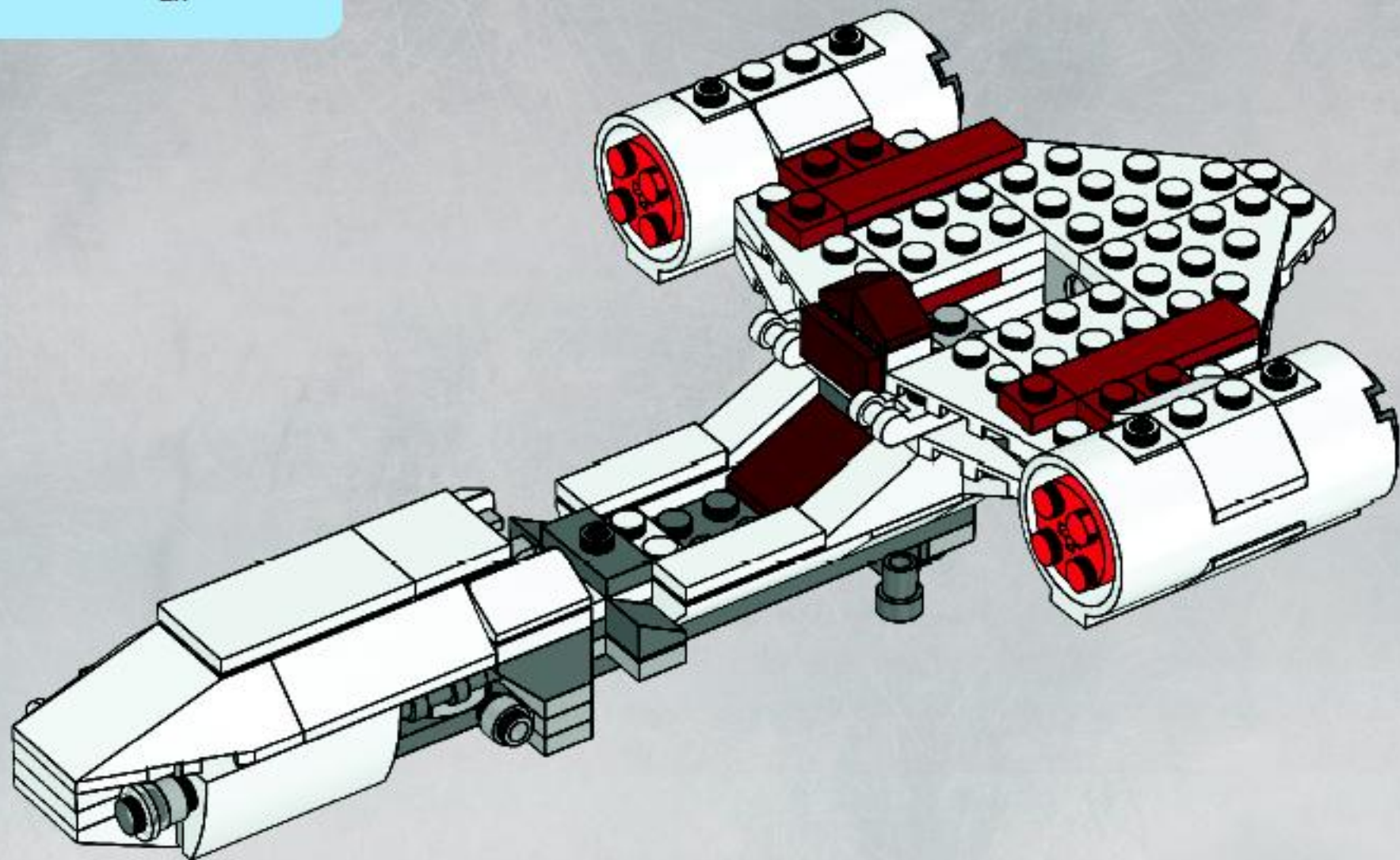


2x



2x

33





1x



1x



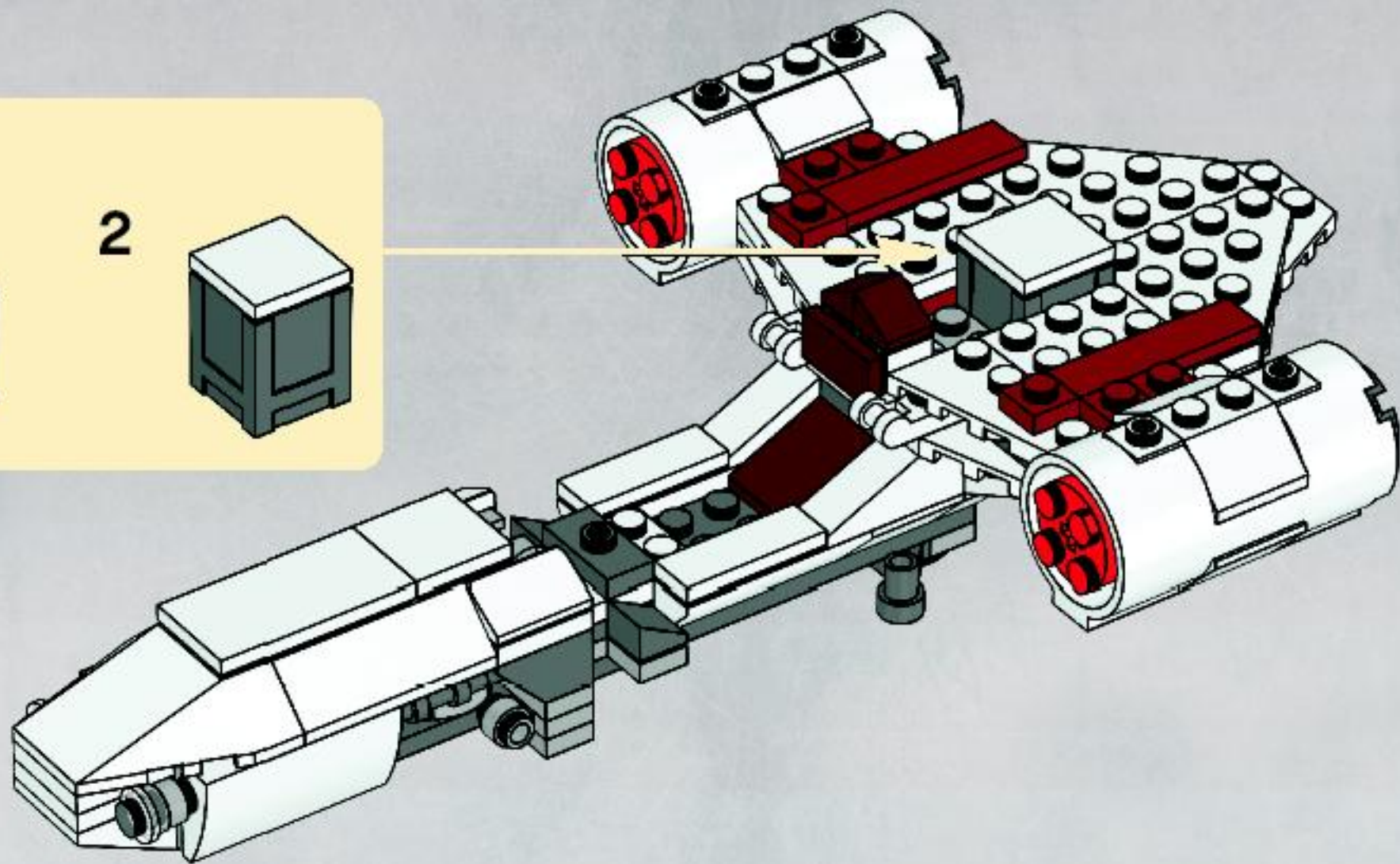
1x

# 34

1



2

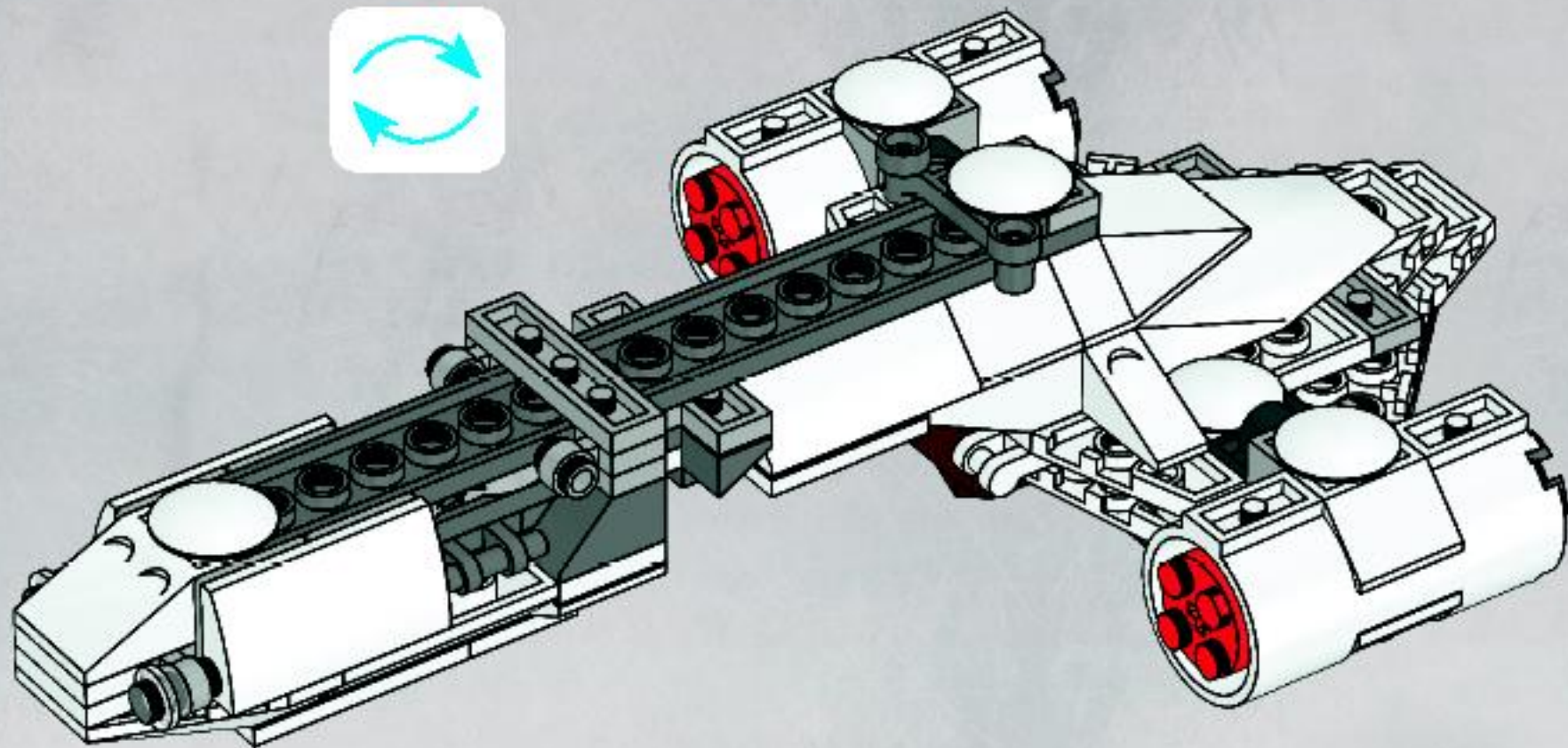






2x

35



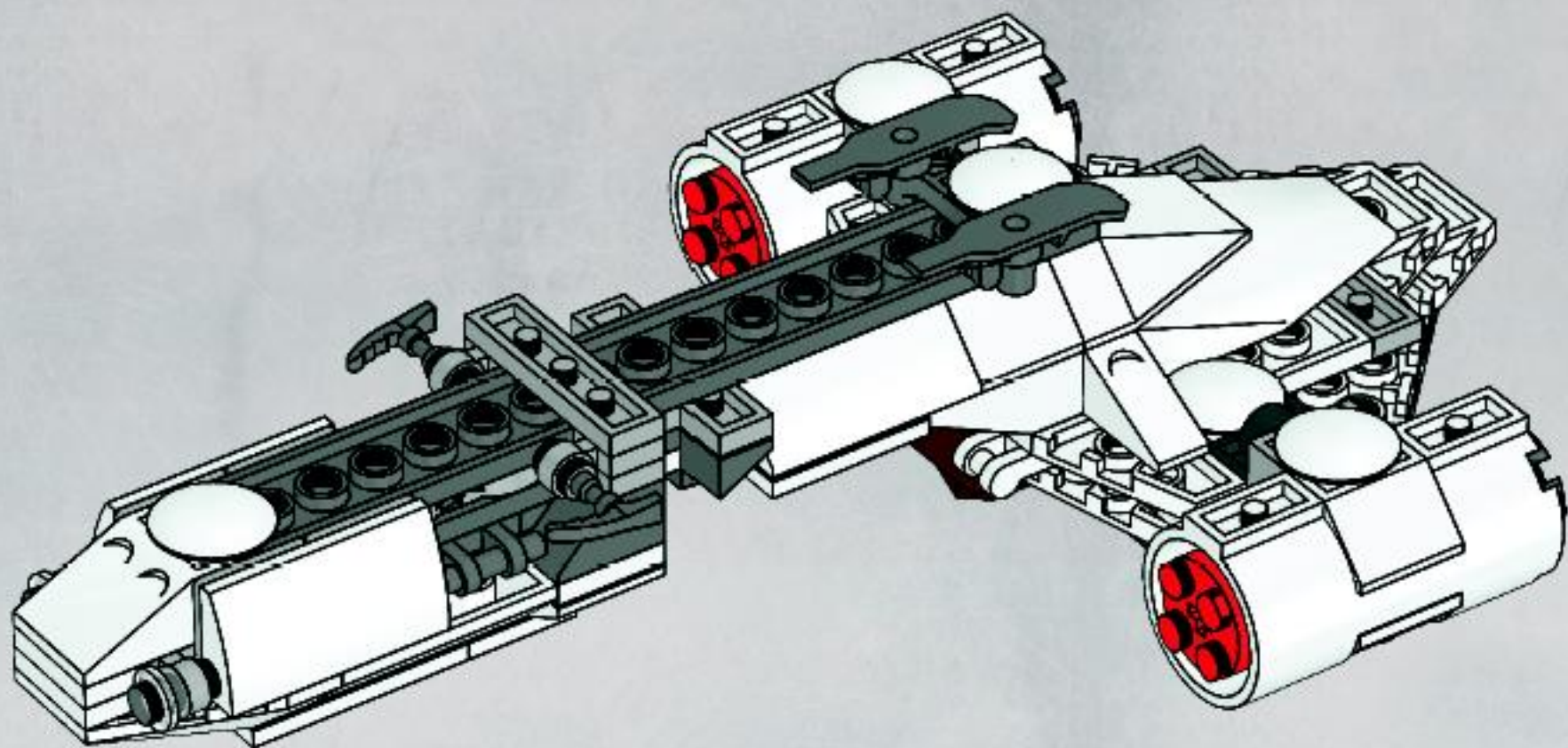


2x



2x

# 36





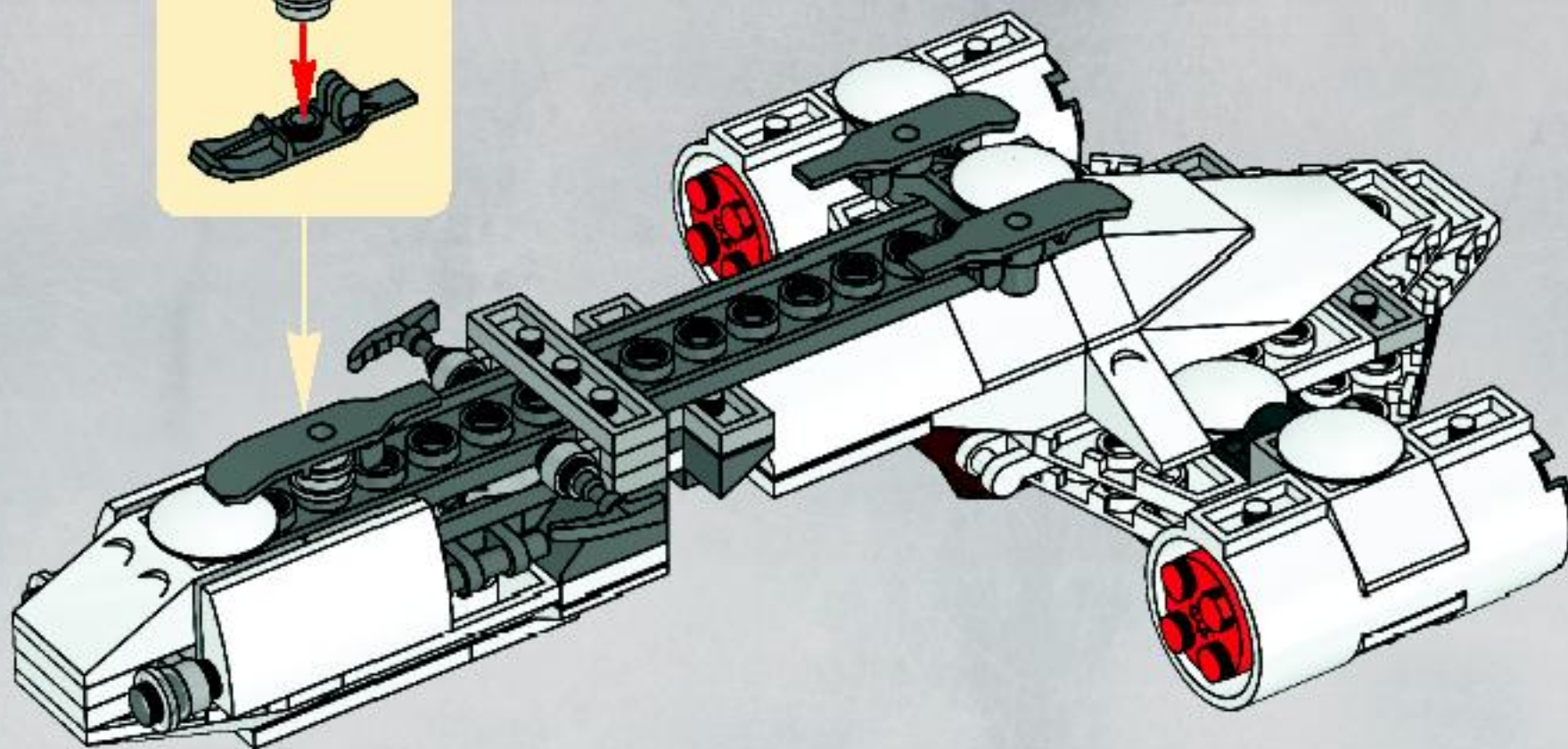
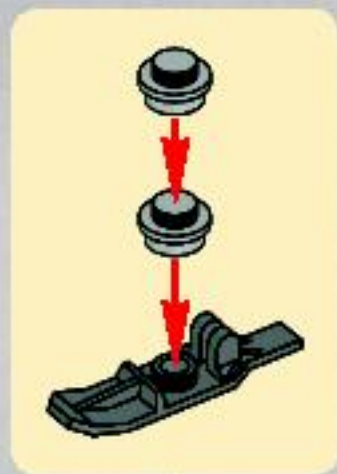


2x



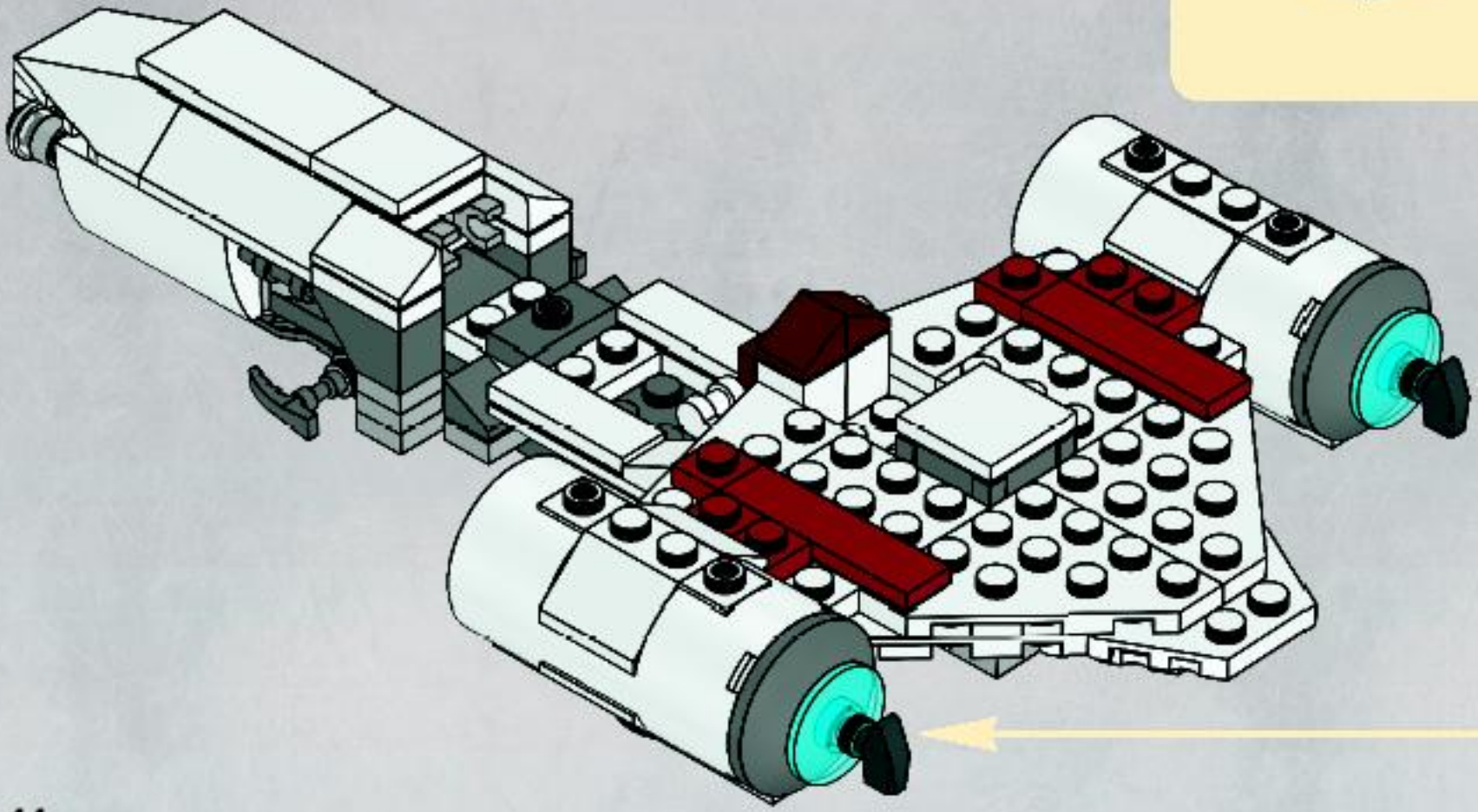
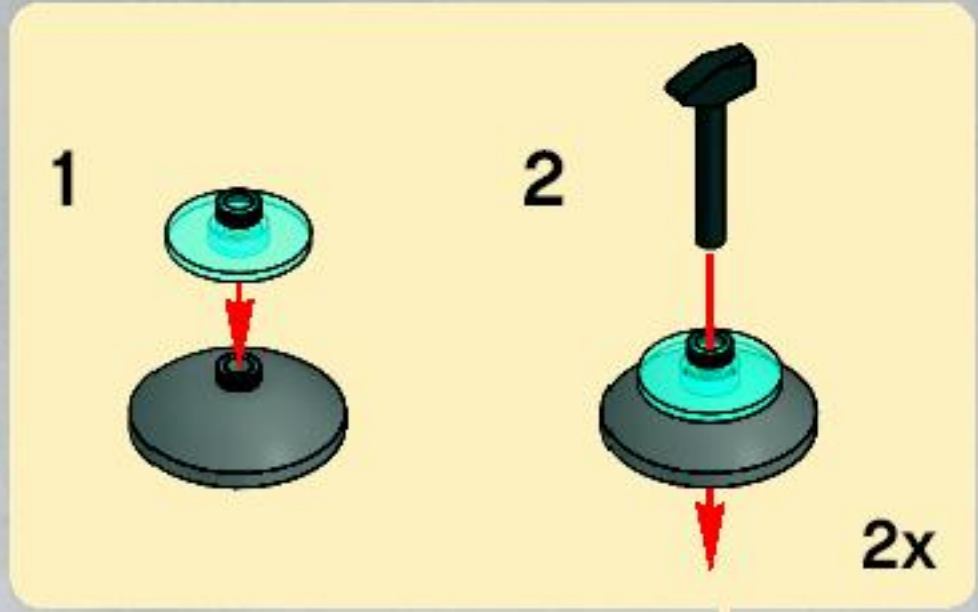
1x

# 37





38







2x



2x



2x

# 39

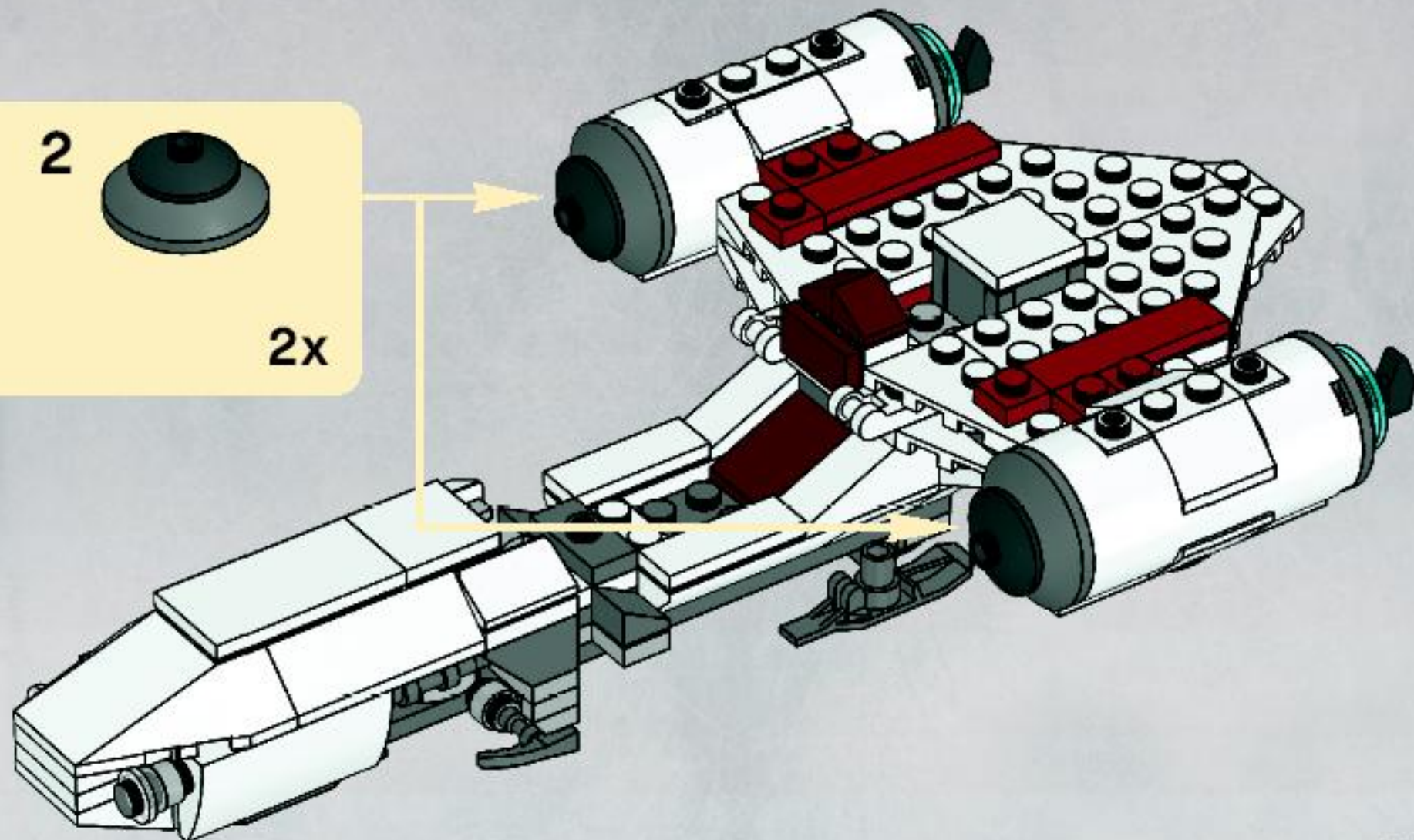
1

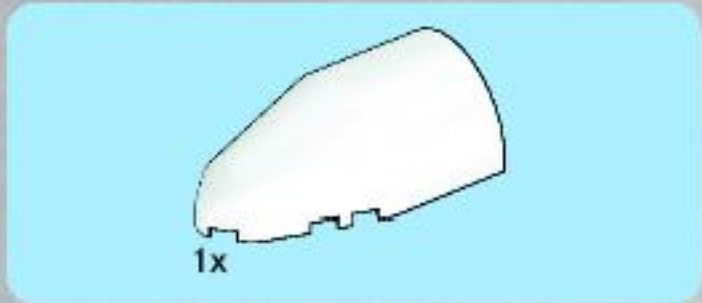


2

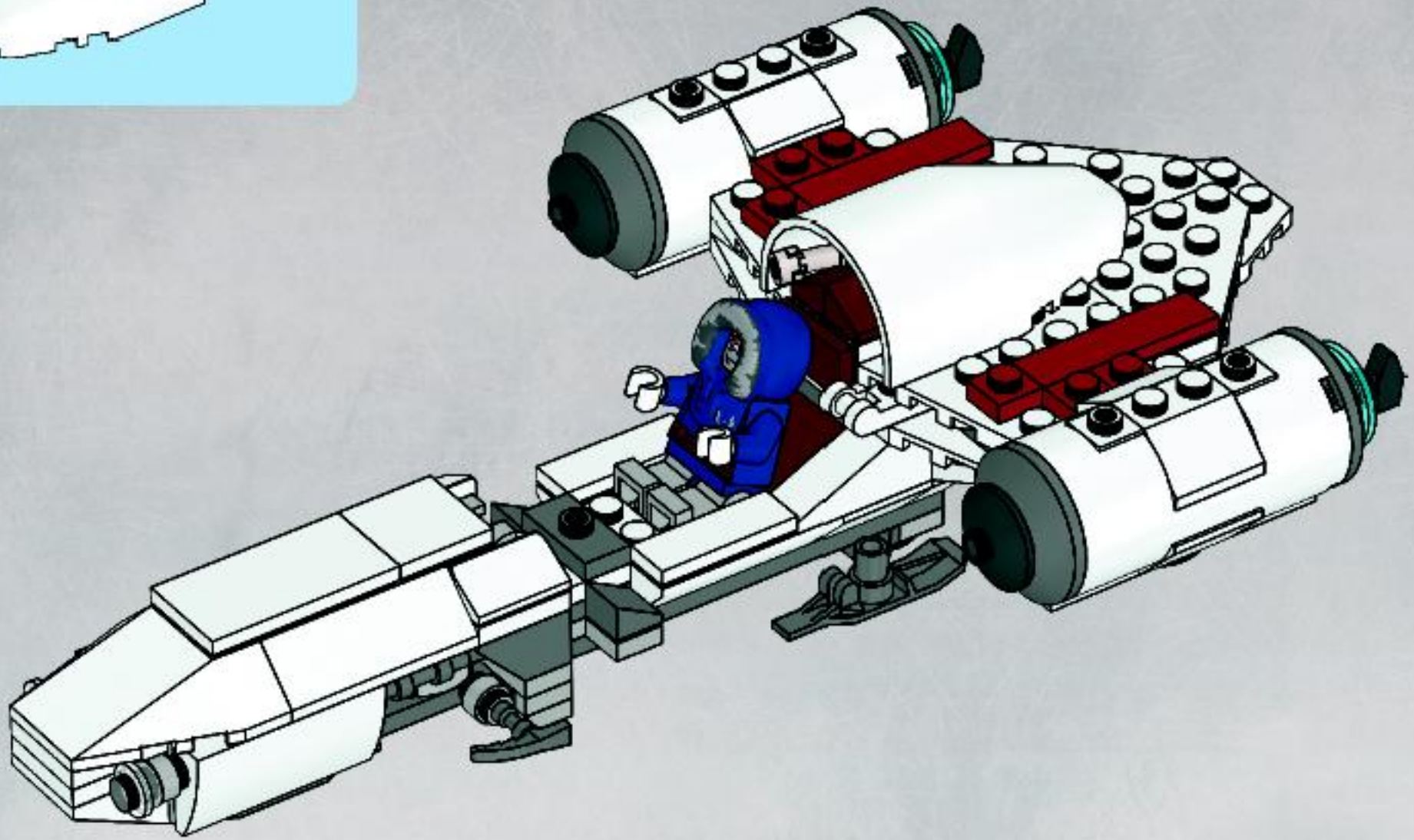


2x

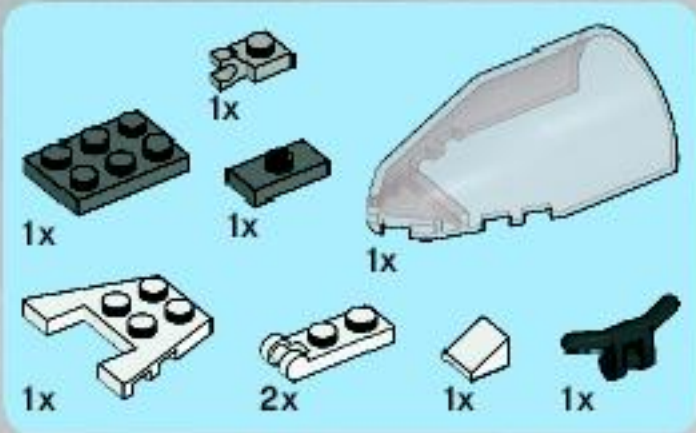




40

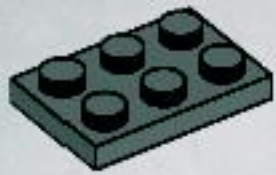




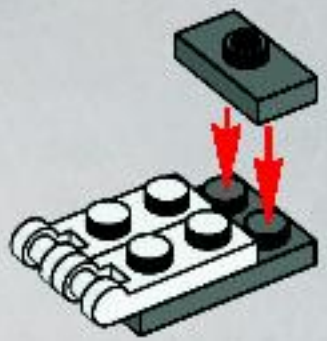


# 41

1



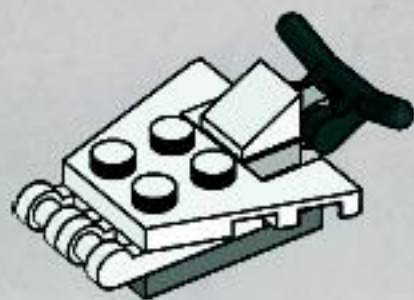
2



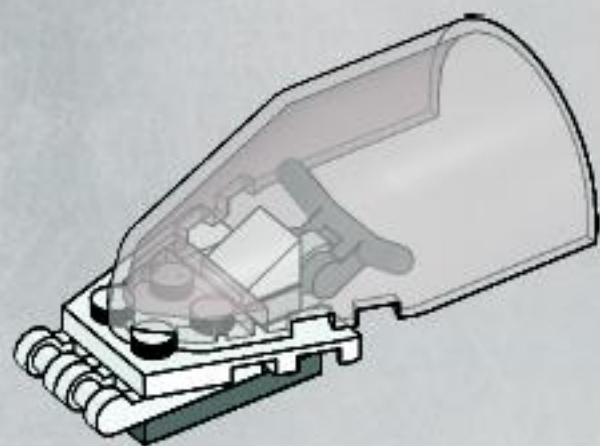
3



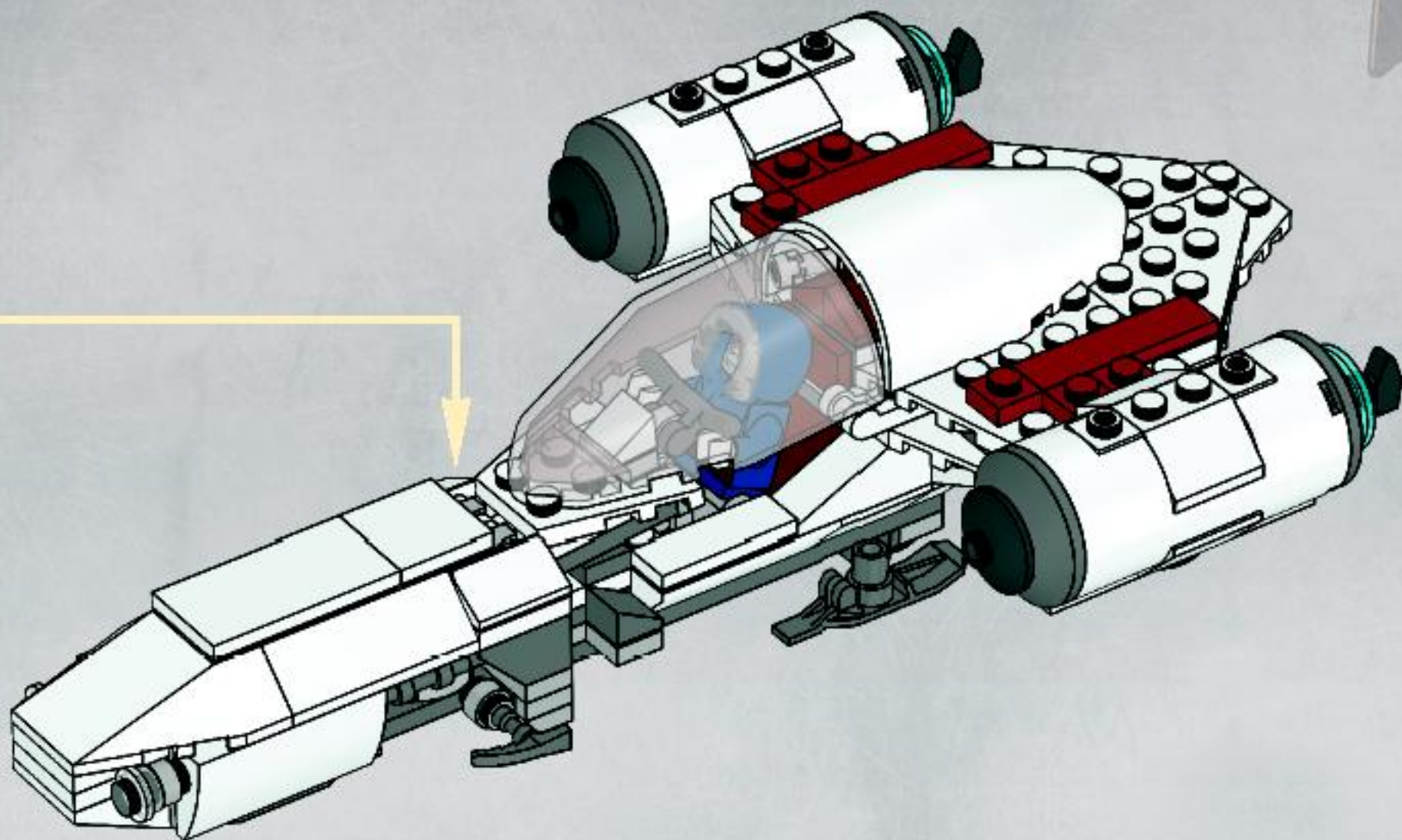
4



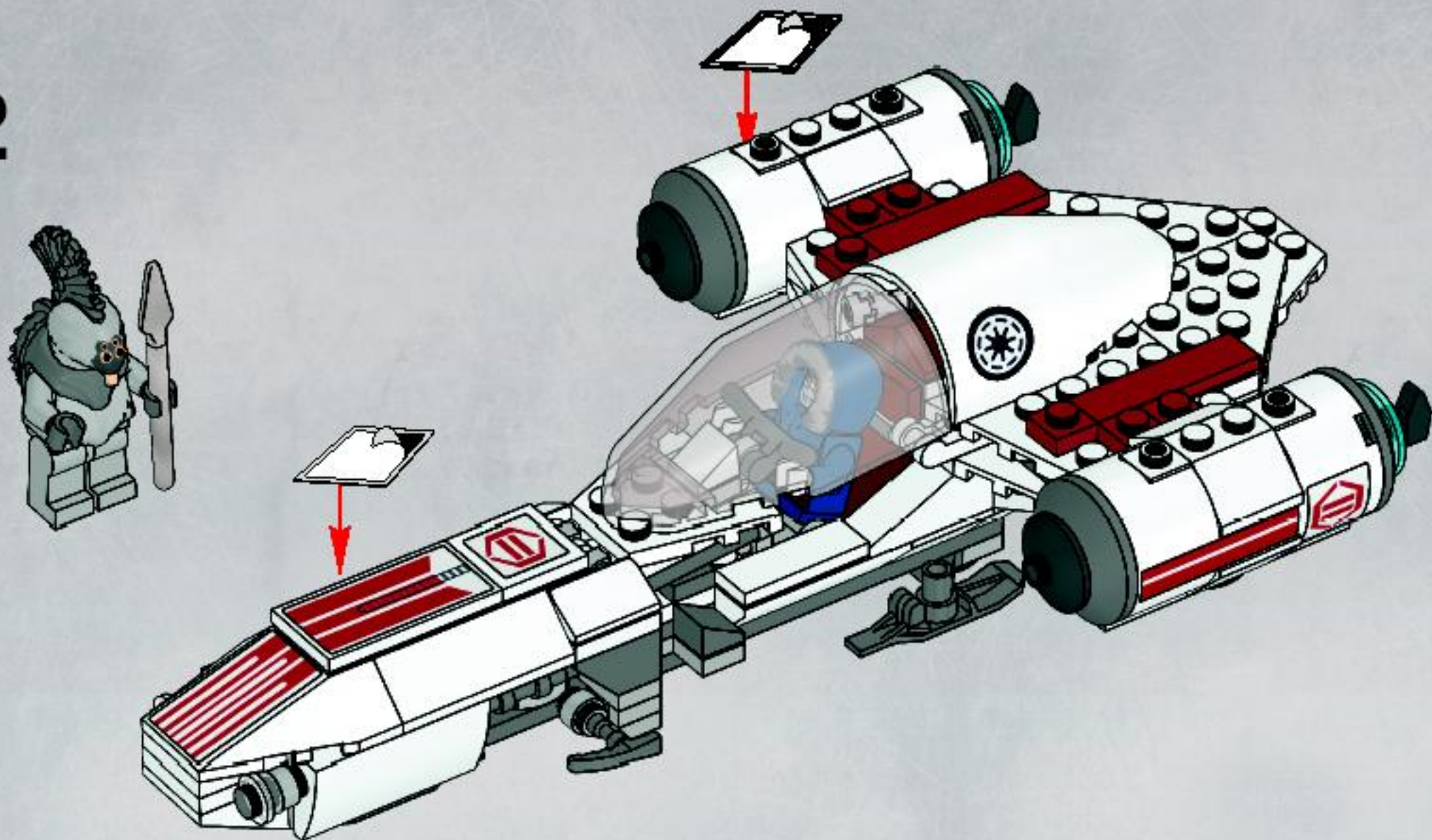
5







42







Customer Service  
Kundenservice  
Service Consommateurs  
Servicio Al Consumidor

[www.lego.com/service](http://www.lego.com/service) or dial



: 00800 5346 5555

: 1-800-422-5346



1x  
4548731



2x  
4504376



1x  
4216625



1x  
4211151



3x  
4211440



2x  
4211398



4x  
4211397



3x  
4211445



2x  
4211438



3x  
4541978



4x  
4211477



6x  
4211525



4x  
4277927



3x  
4211475



1x  
4569544



1x  
4227657



1x  
4292298



2x  
3006343



1x  
4569550



1x  
4581452



1x  
4267358



1x  
4569519



1x  
4569525



2x  
4539114



8x  
4539097



2x  
4539060



2x  
3005740



1x  
4124073



1x  
4211124



2x  
4504378



2x  
4211096



4x  
4211043



2x  
4211119



2x  
4210660



1x  
4520307



2x  
4567879



3x  
4529682



1x  
4217558



1x  
4218696



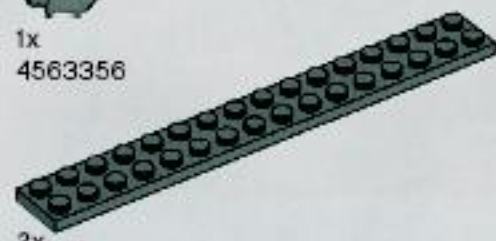
4x  
4210865



3x  
4211042



1x  
4563356



2x  
4210796









8083



8084



8086



8087



8088



**FREE! GRATIS! GRATUIT!**



**club**  
MAGAZINE™

**www.LEGOclub.com**



**00800 5346 5555\***



**1-866-534-6258 • 1-877-518-5346**

US & Canada only

Canada seulement

\* Freephone. Mobile charges may apply. \* Numéro sans Frais. Des Frais peuvent s'appliquer avec les téléphones cellulaires. \* Gebührenfrei. Kosten für Anrufe aus Mobilfunknetzen können anfallen.  
\* Gratis telefonnummer vanaf vastlijn. \* Het erelof gratis nummer, nánda ringer An Postbelefon. \* Det är gratis, nánda ringer Från en Post telefon.



VISIT THE WORLD'S  
BIGGEST LEGO® SHOP!

**www.LEGOshop.com**





# WIN!

Go to [www.nielsen.com/LEGO](http://www.nielsen.com/LEGO)  
to fill out a survey for a chance  
to win a cool LEGO® Product.  
No purchase necessary.  
Open to all residents where not prohibited.



## [www.nielsen.com/LEGO](http://www.nielsen.com/LEGO)

### GEWINNE!

Nimm an der Umfrage auf  
[www.nielsen.com/](http://www.nielsen.com/)  
LEGO teil und hab die Chance ein cooles  
LEGO® Produkt zu gewinnen!

Die Teilnahme am Gewinnspiel führt zu keinerlei  
Kaufverpflichtungen. Teilnahme in allen nicht  
ausgeschlossenen Ländern möglich.

### WIN!

Ga naar [www.nielsen.com/LEGO](http://www.nielsen.com/LEGO),  
vul een enquêteformulier in en  
maak kans op een  
cool LEGO® product.

Geen aankoopverplichting.  
Iedereen mag deelnemen, uitgezonderd  
ingezetenden  
van landen waar een enquêteverbod geldt.

### GAGNE!

Visite [www.nielsen.com/LEGO](http://www.nielsen.com/LEGO)  
pour répondre à un questionnaire  
et avoir une chance de gagner  
un produit LEGO® très cool!

Aucune obligation d'achat.  
Ouvert à tous les résidents des pays  
autorisés.

### 当てよう!

[www.nielsen.com/LEGO](http://www.nielsen.com/LEGO)  
にアクセスして、  
アンケートにご記入ください。  
当選者にはレゴ製品を  
差し上げます。

お買い上げの必要はありません。  
禁止されていない限り、すべての年齢にご利用いただけます。