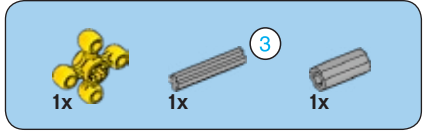
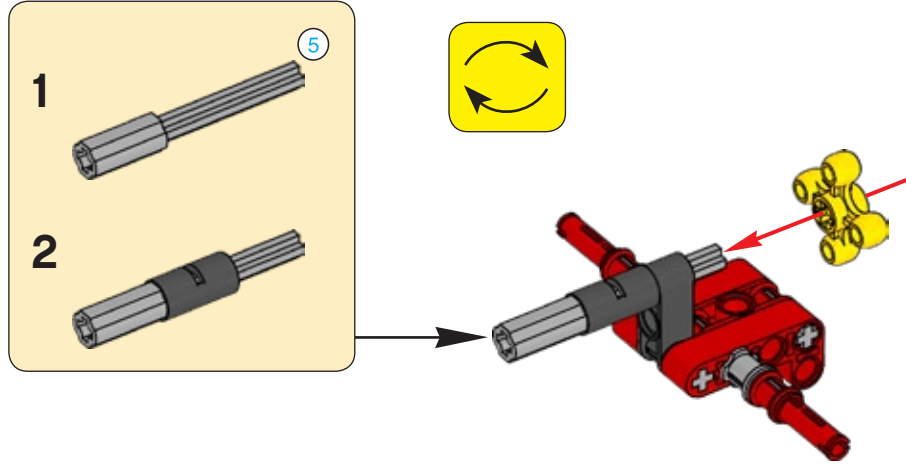
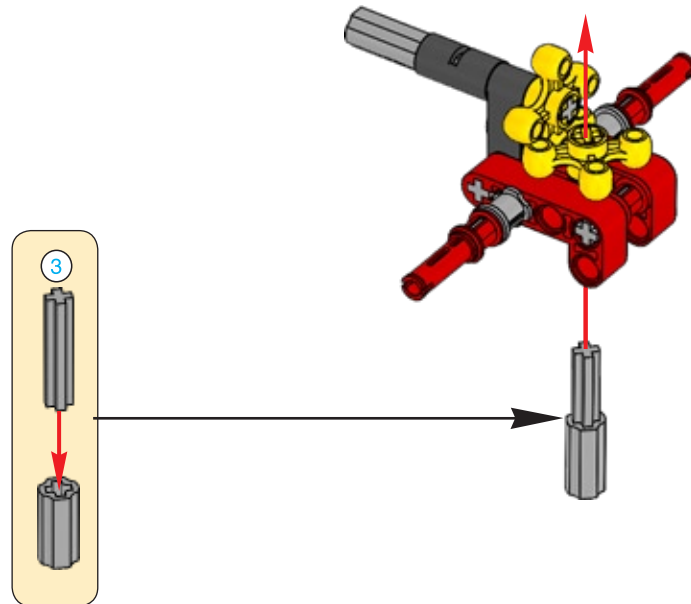


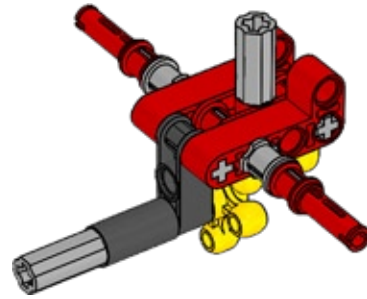
7



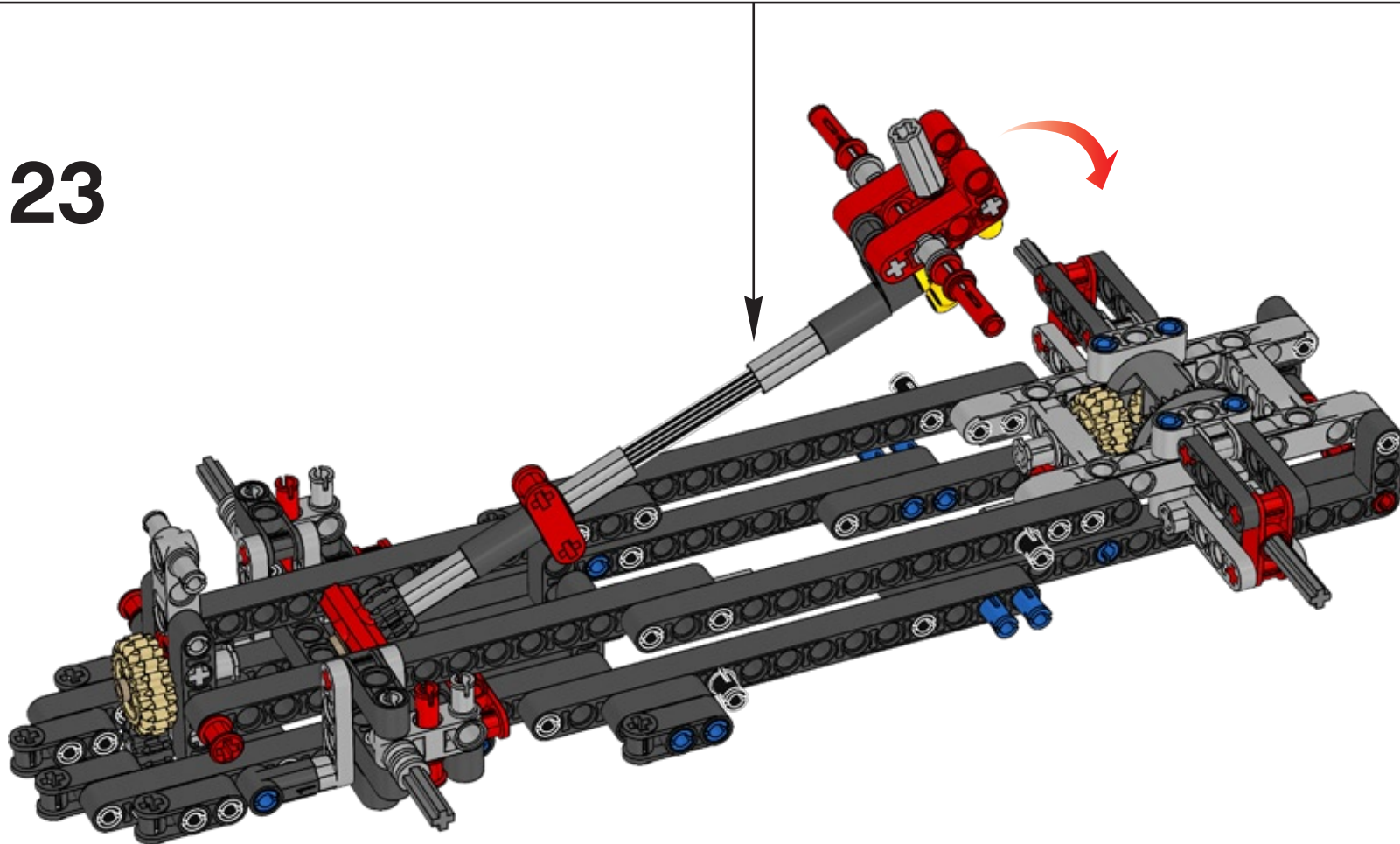
8

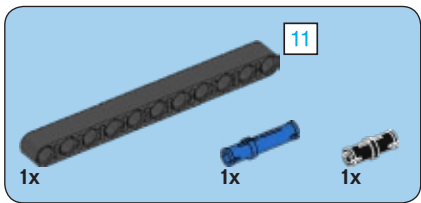


9

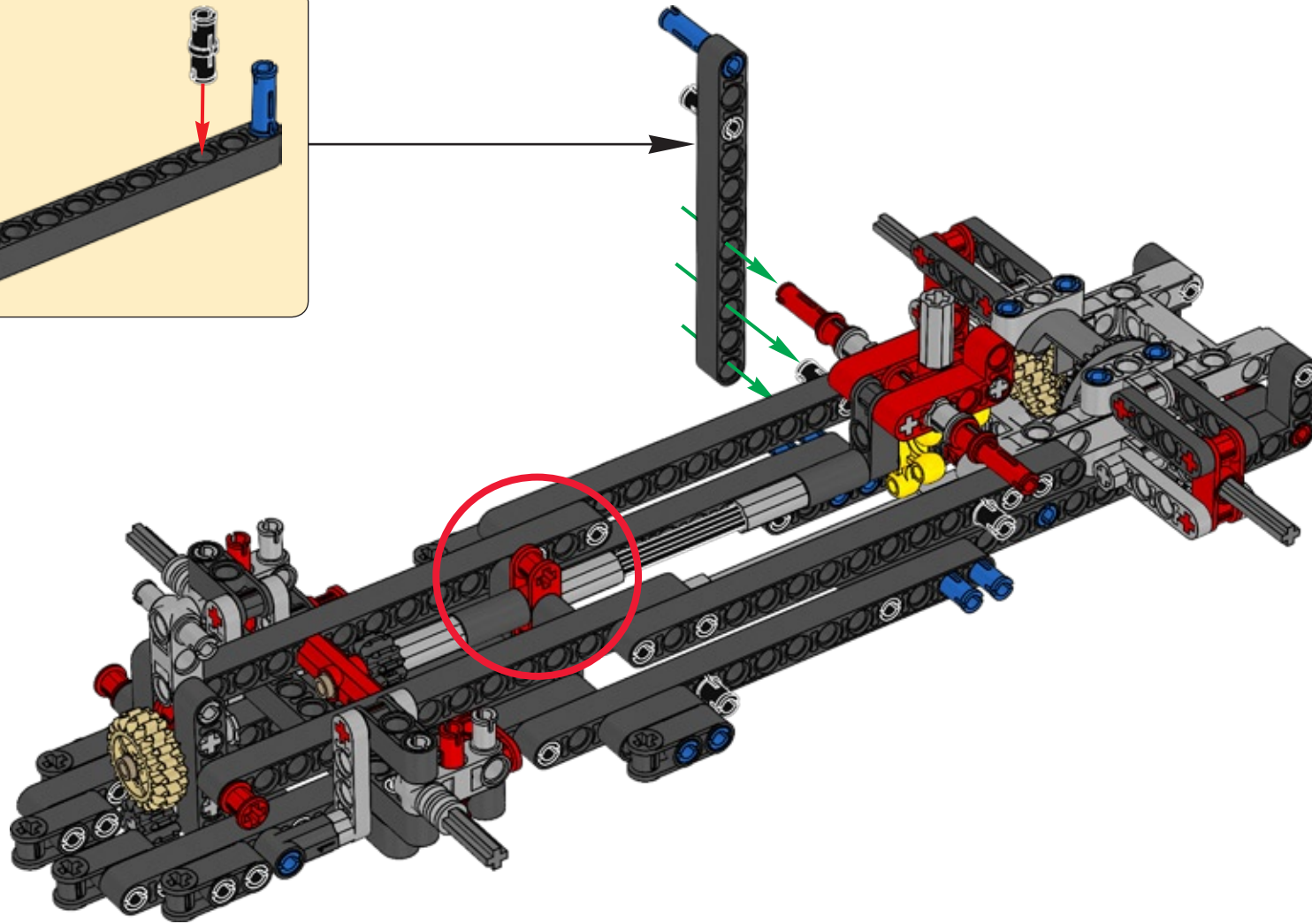
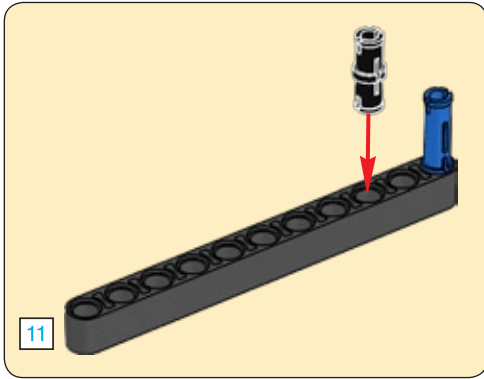


23

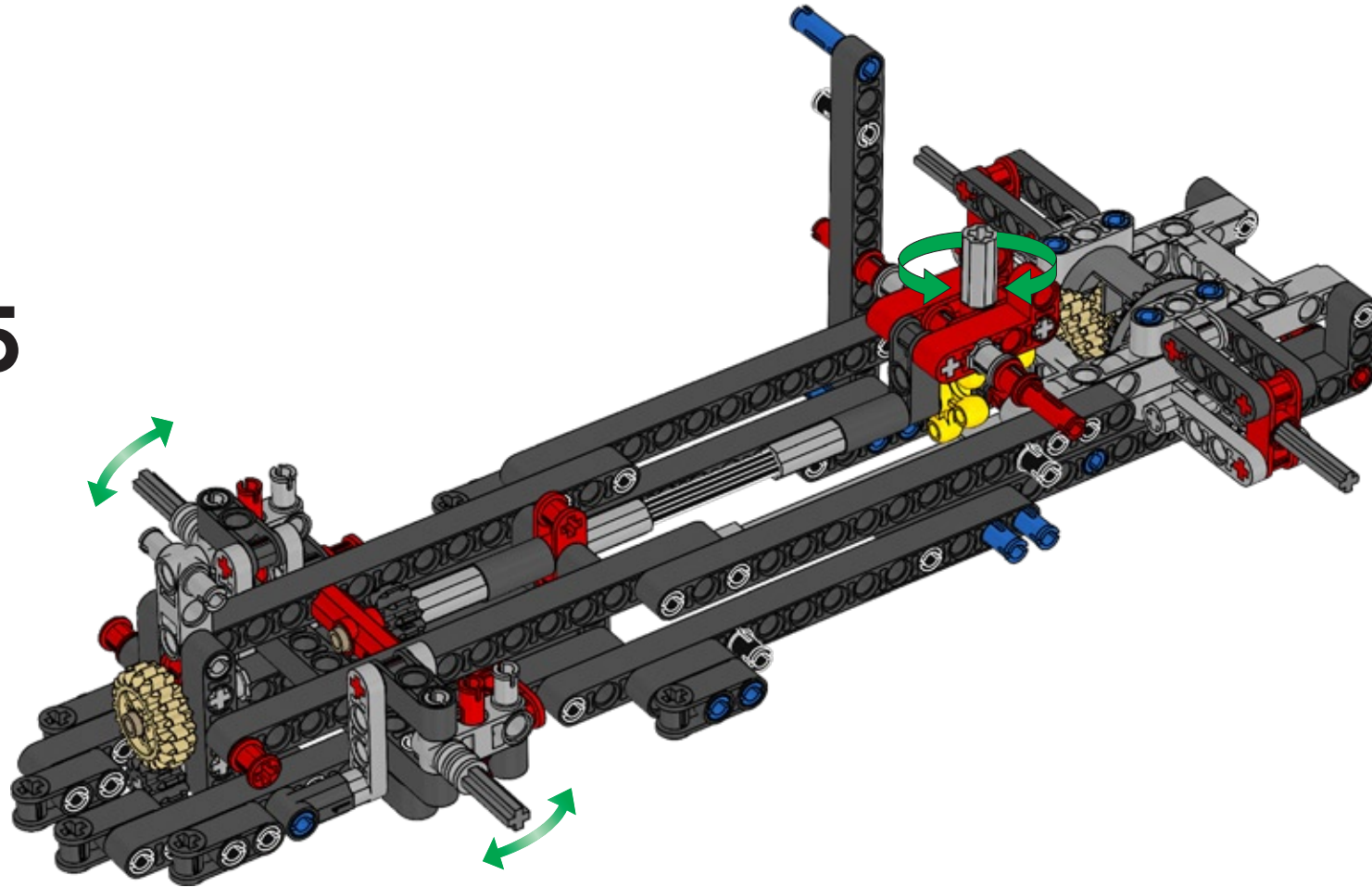


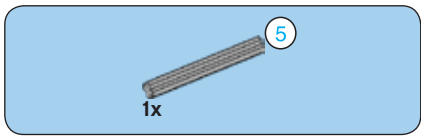


24

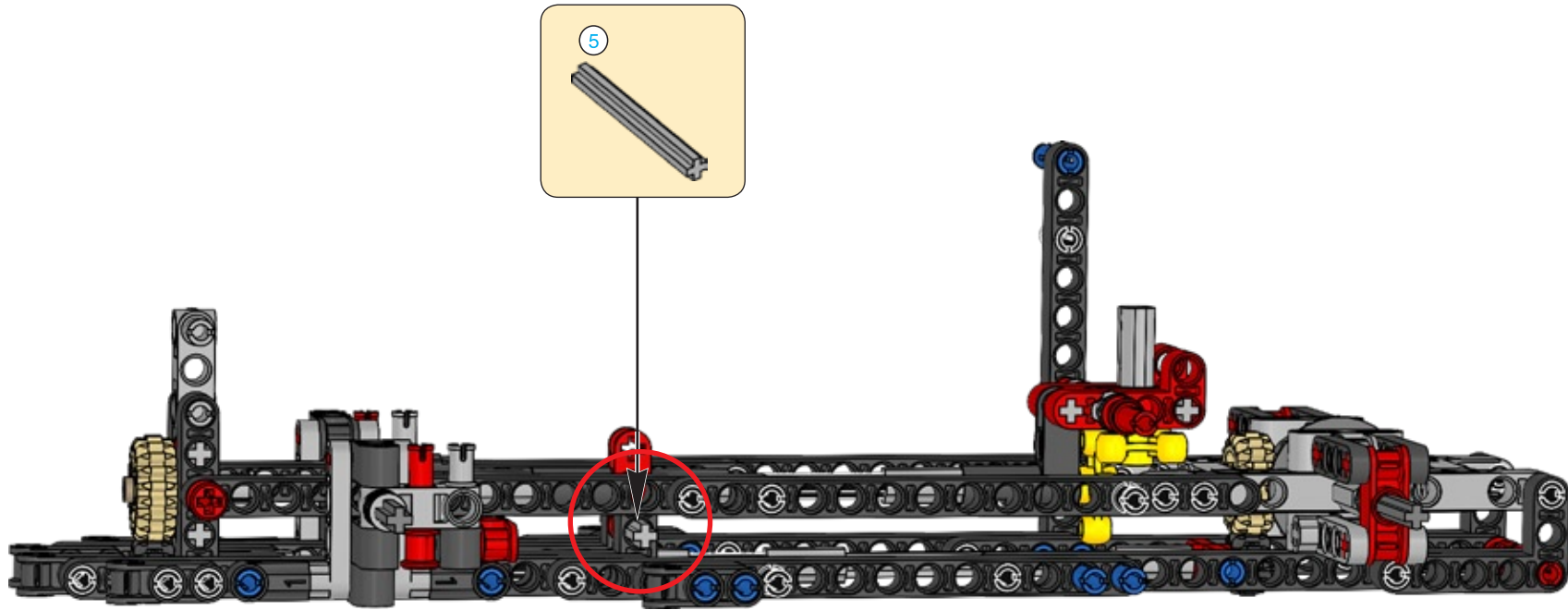


25





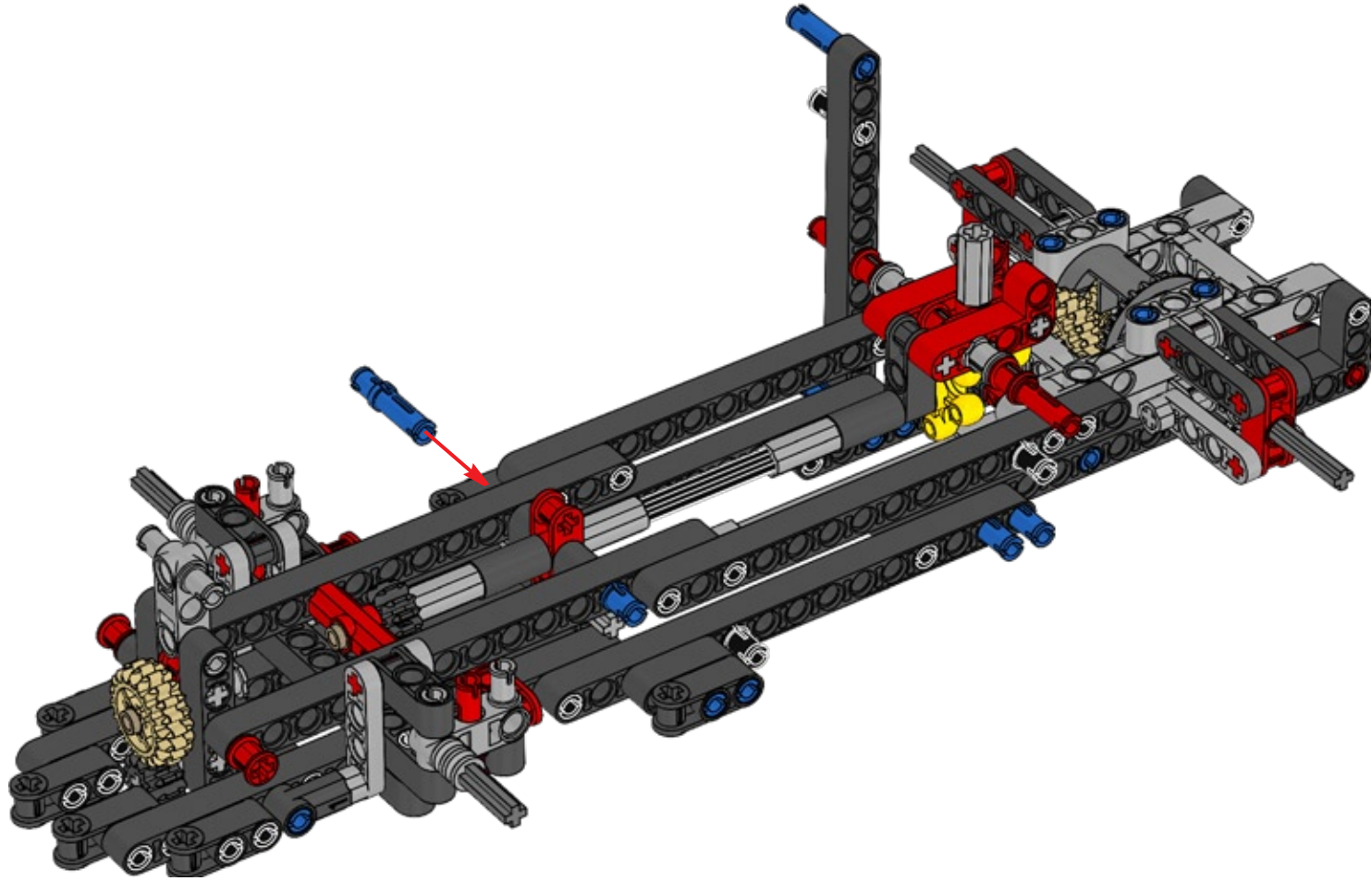
26

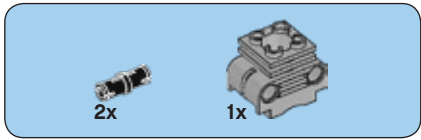
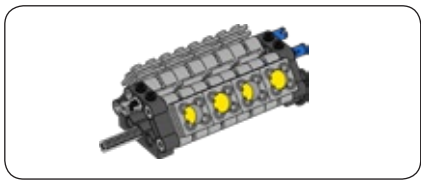




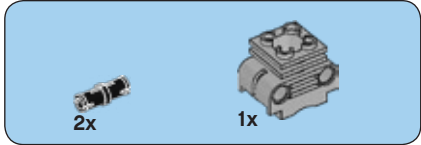
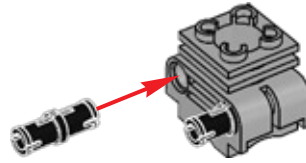
2x

# 27

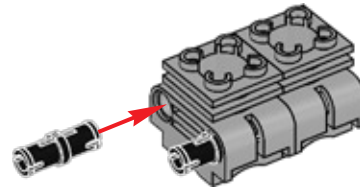


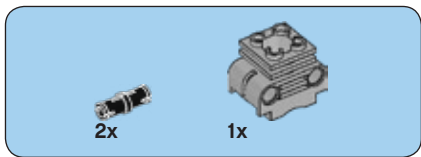


1

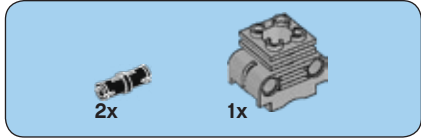
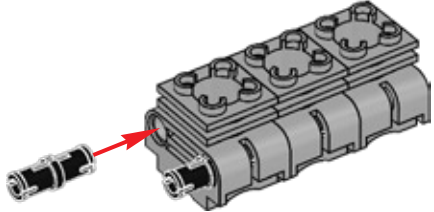


2

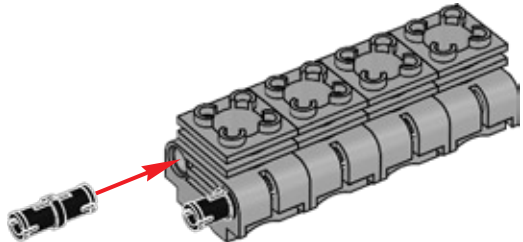




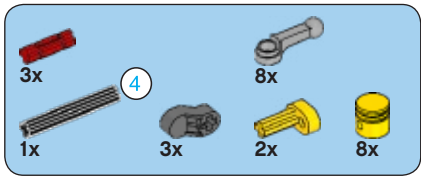
3



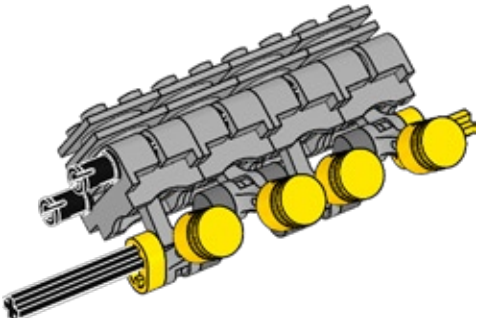
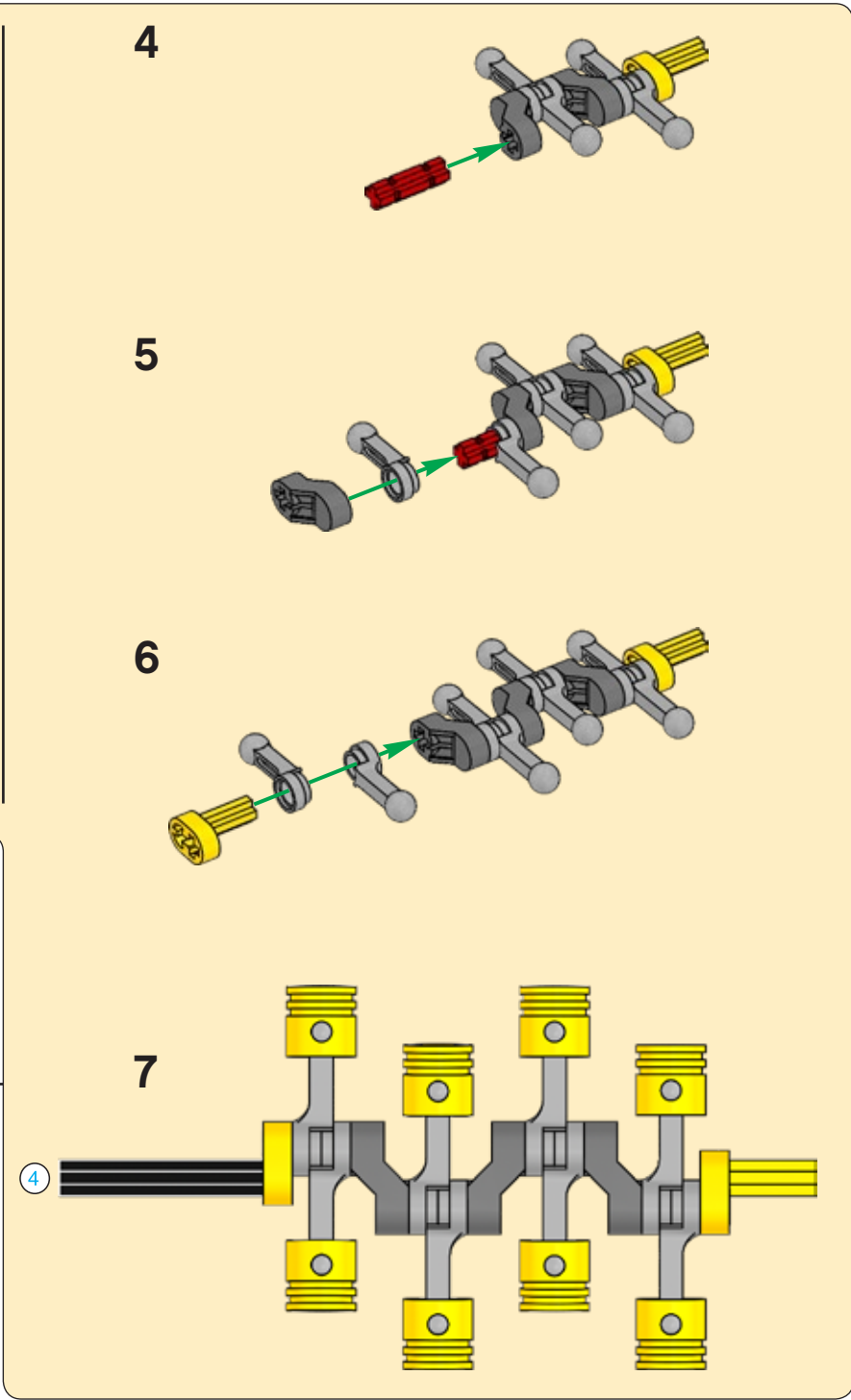
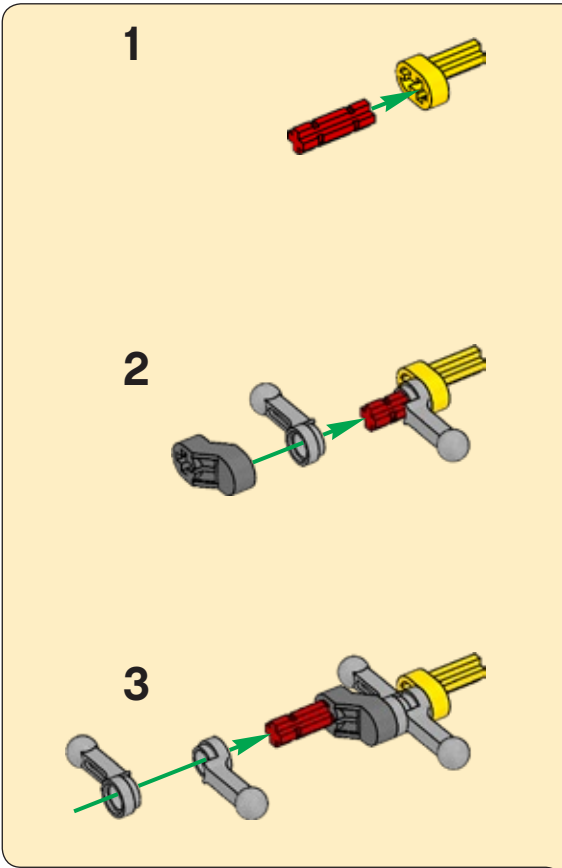
4





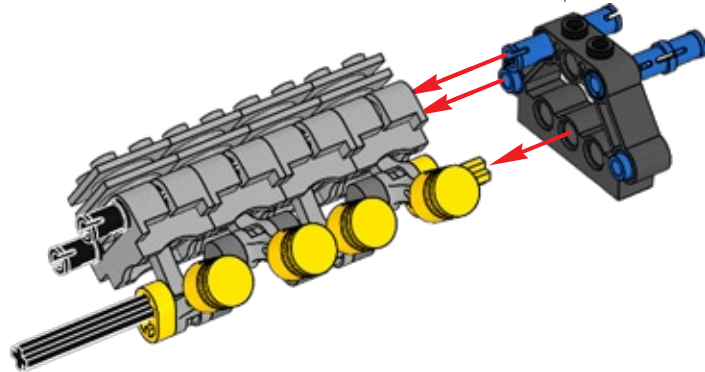
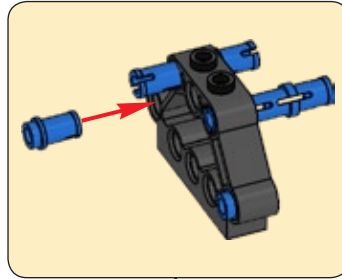


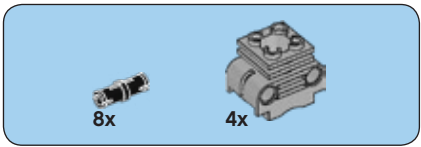
5



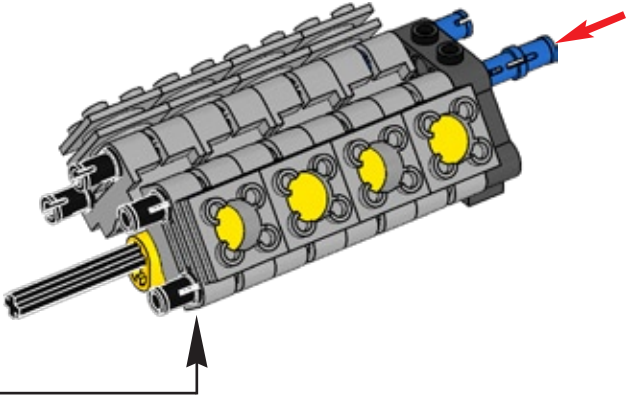
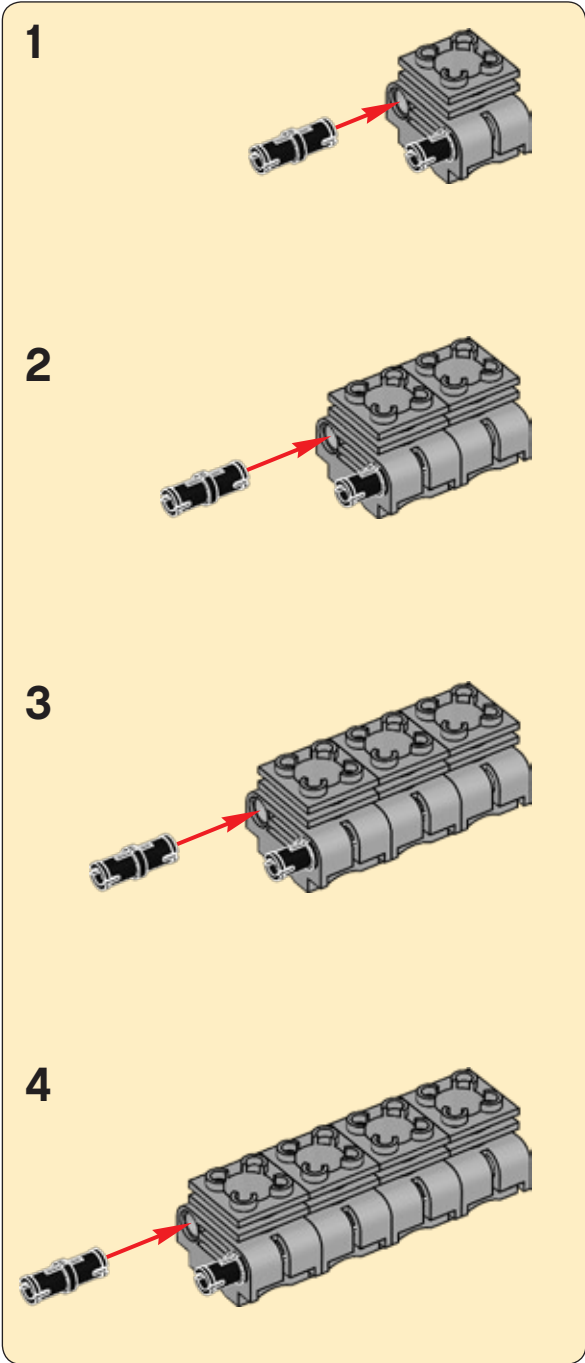


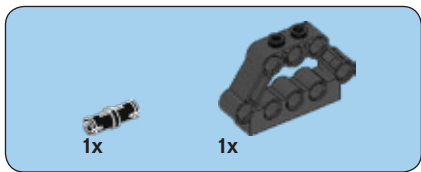
6



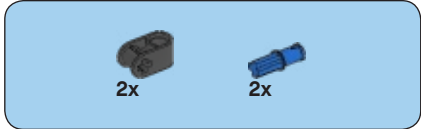
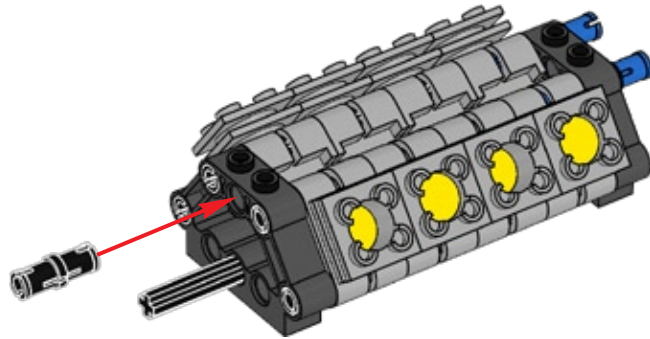


7

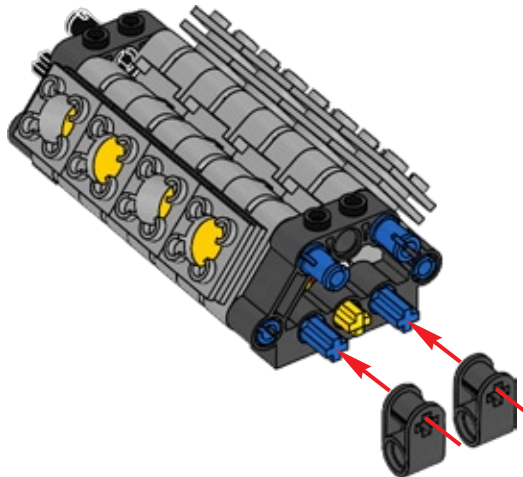




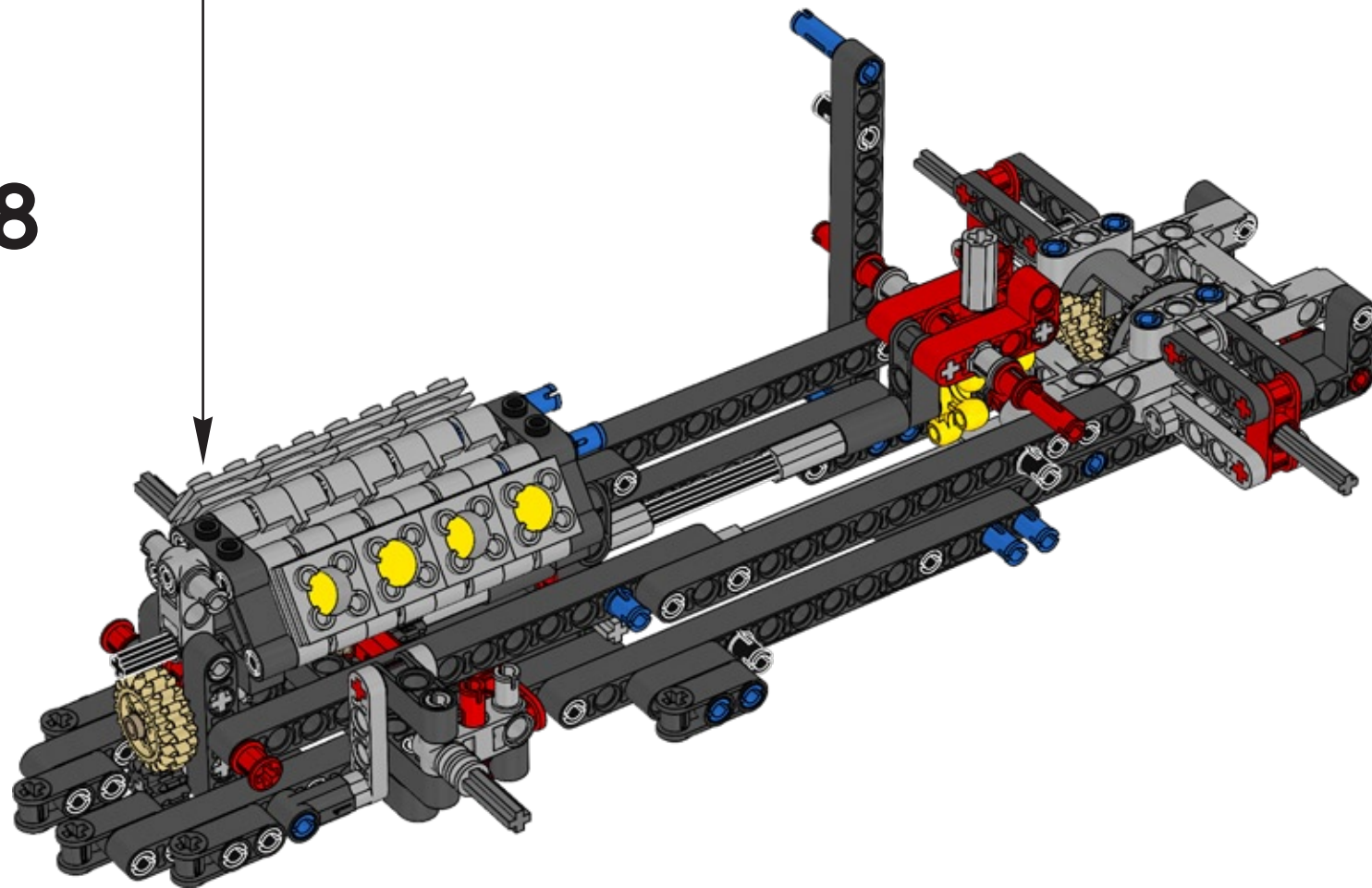
8

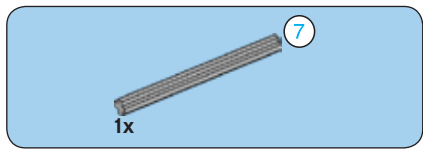


9

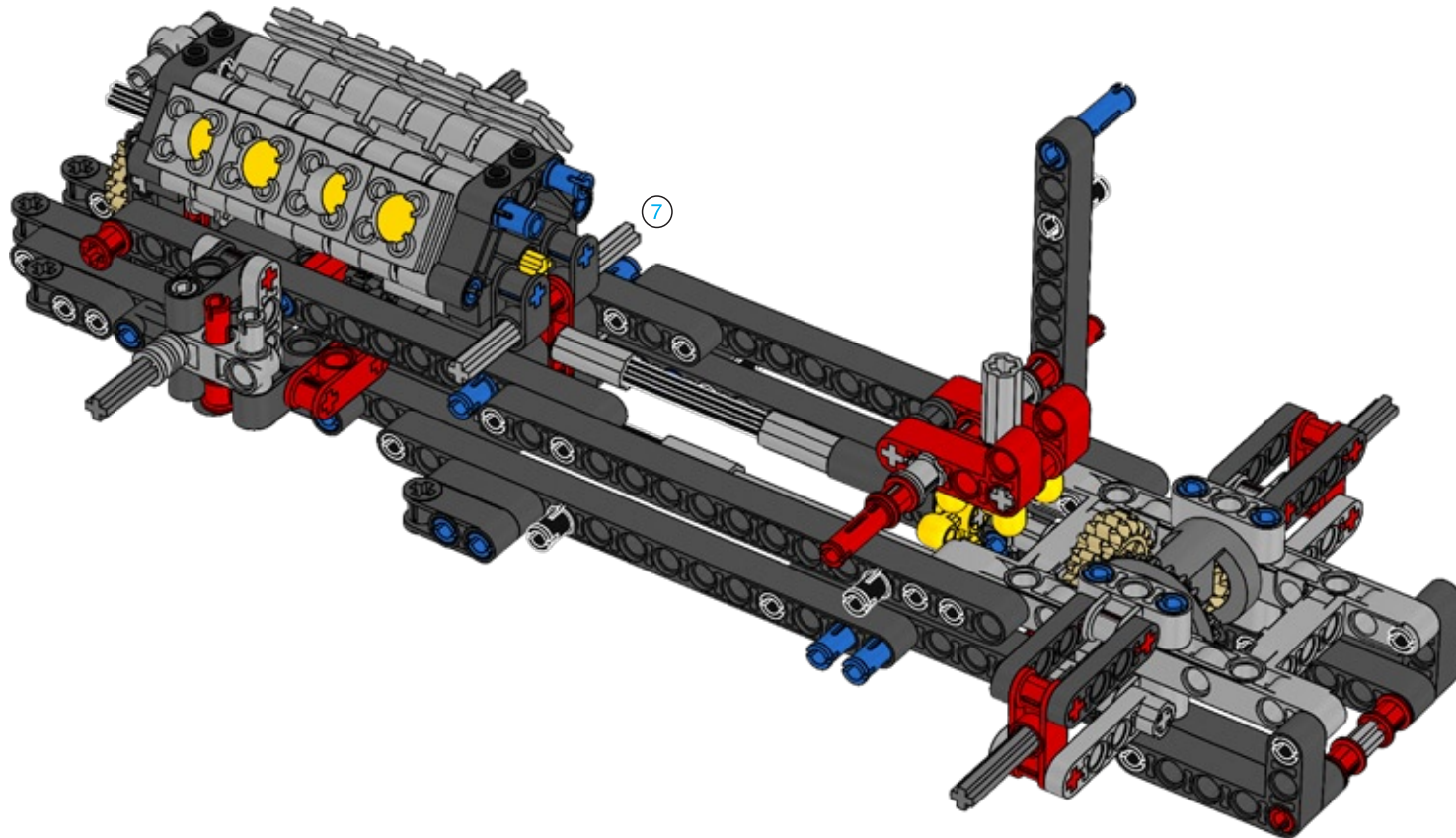


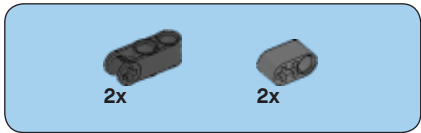
28



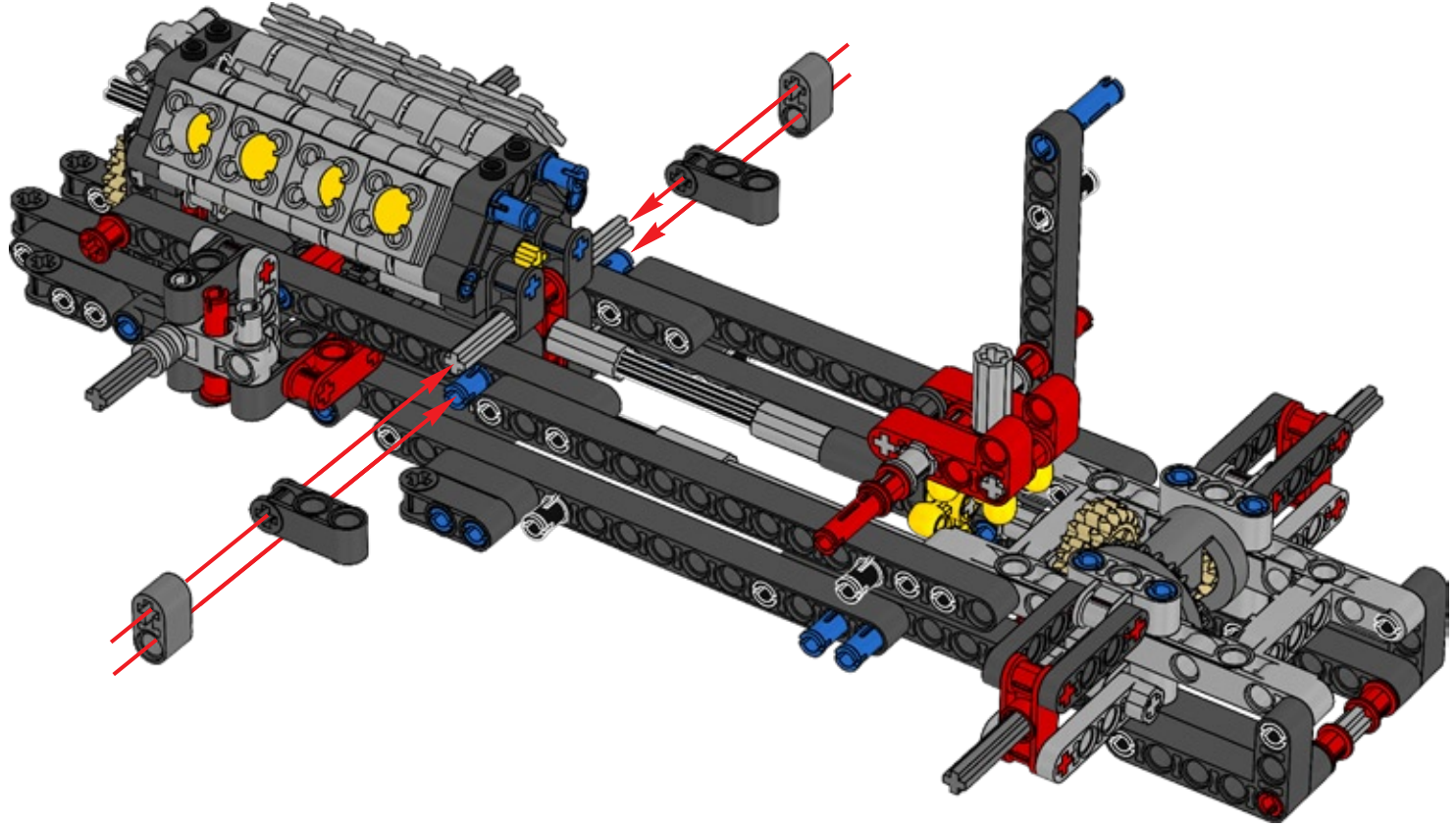


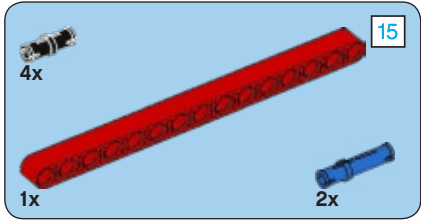
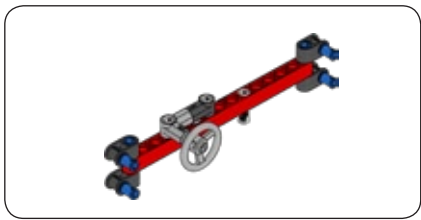
29



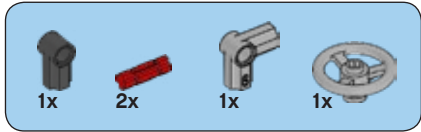
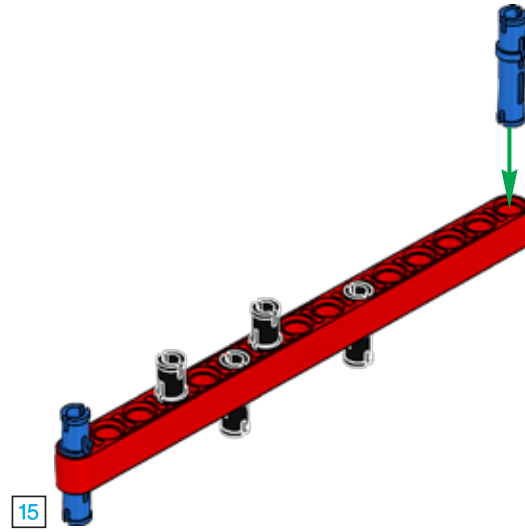


# 30

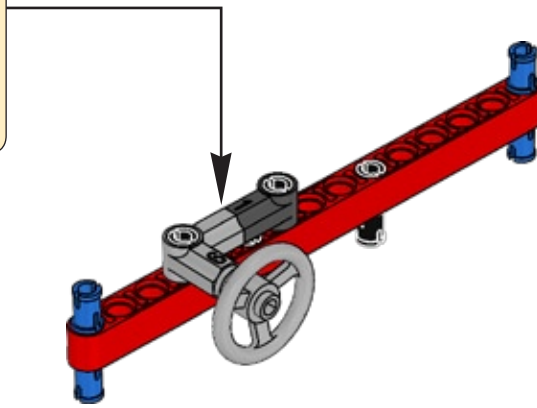
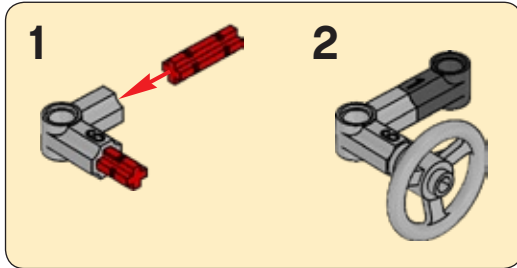




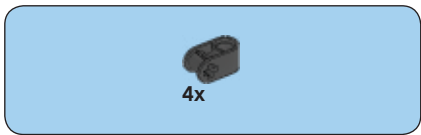
1



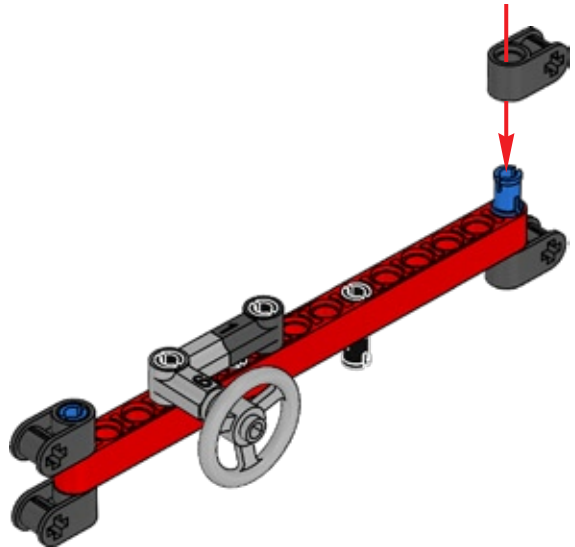
2



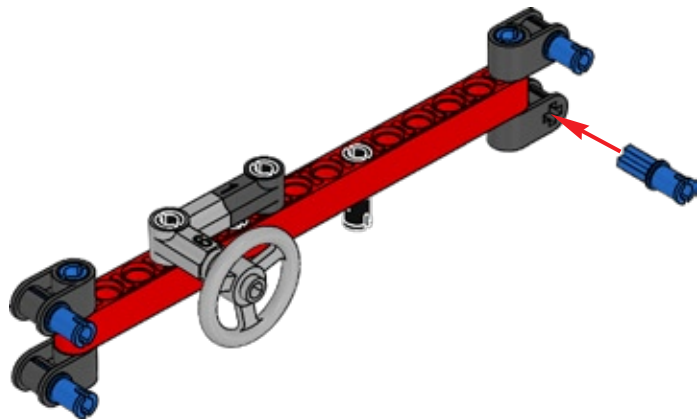




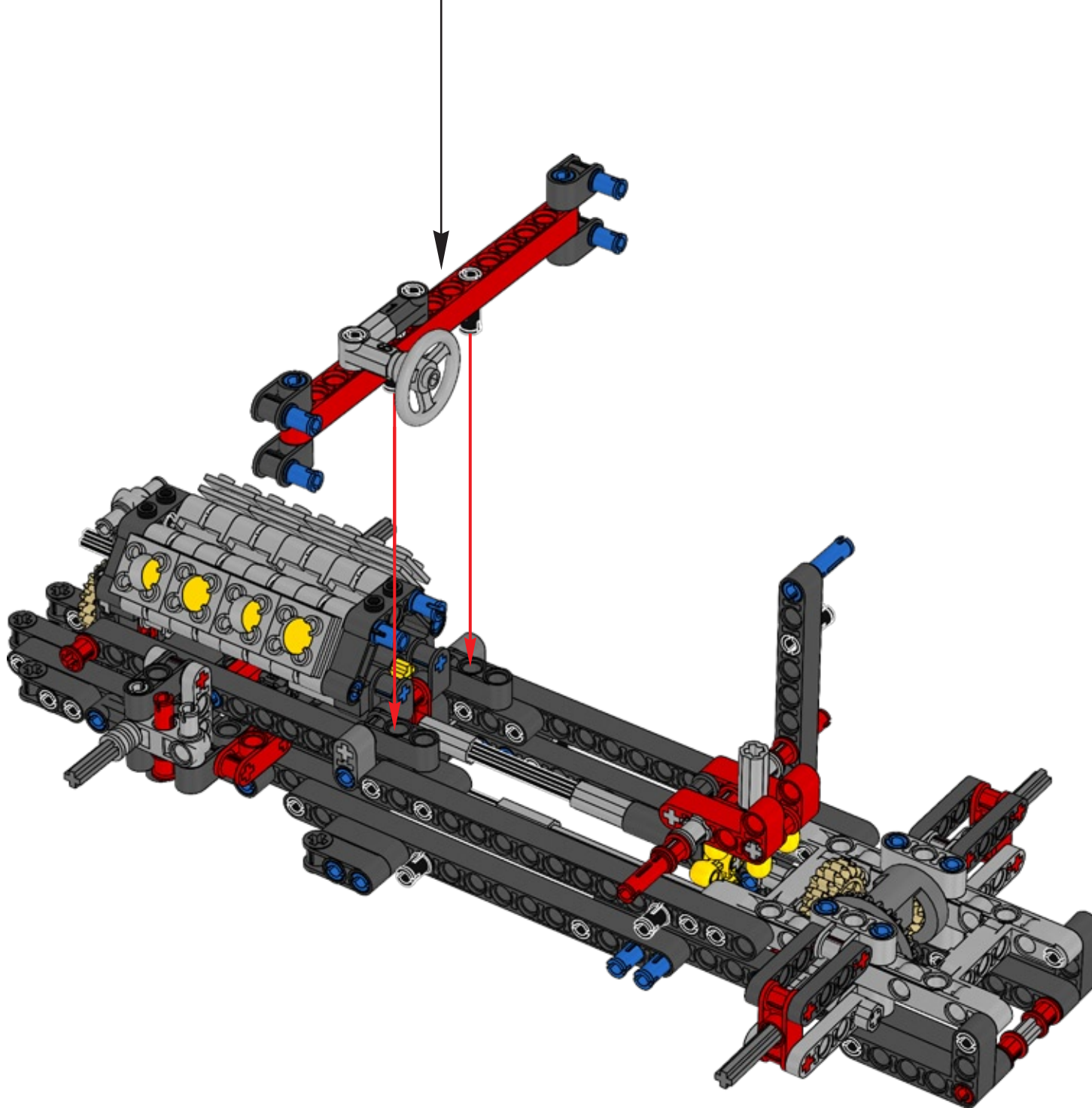
3

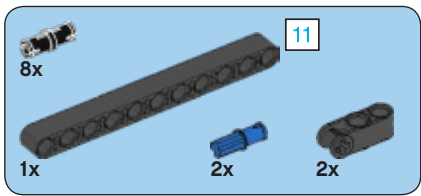


4

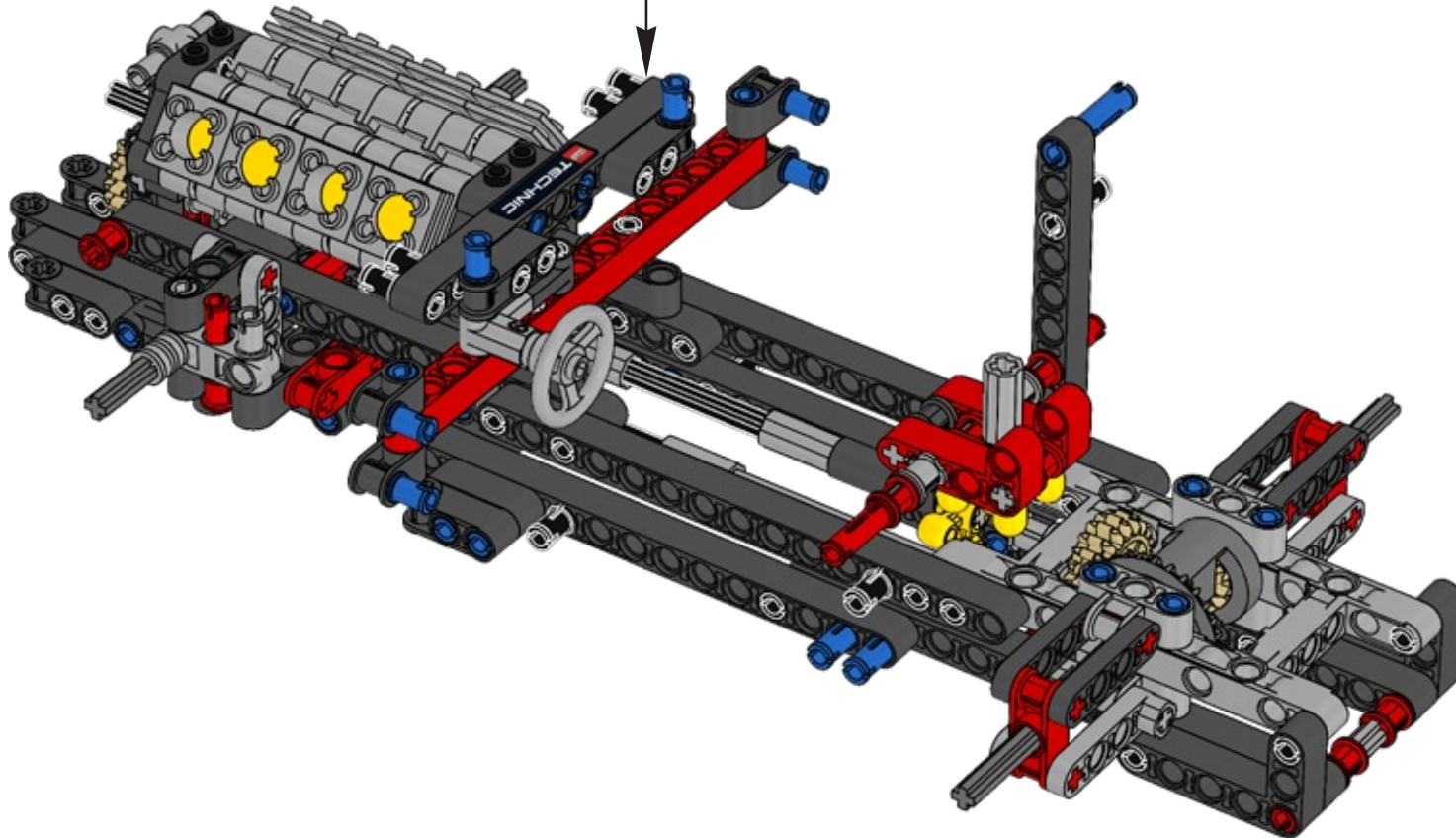
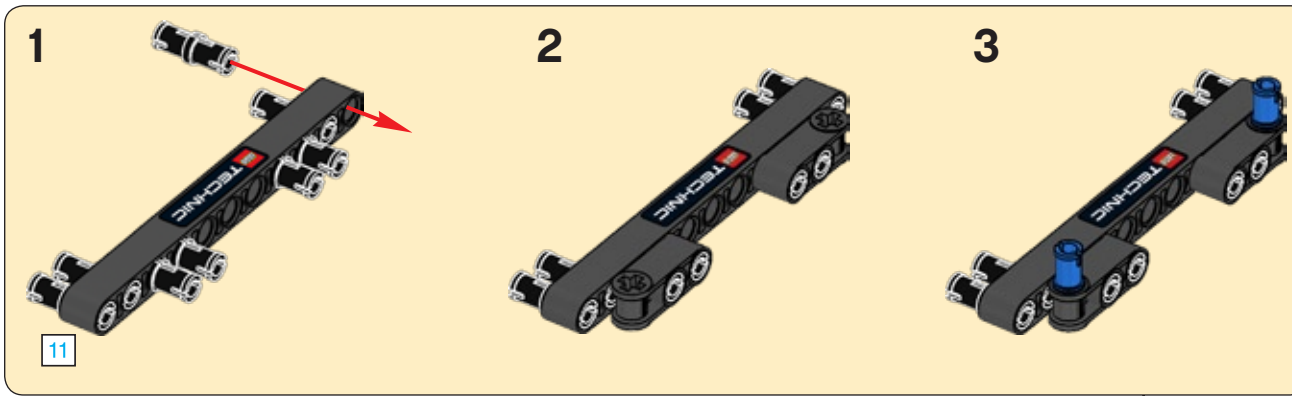


31



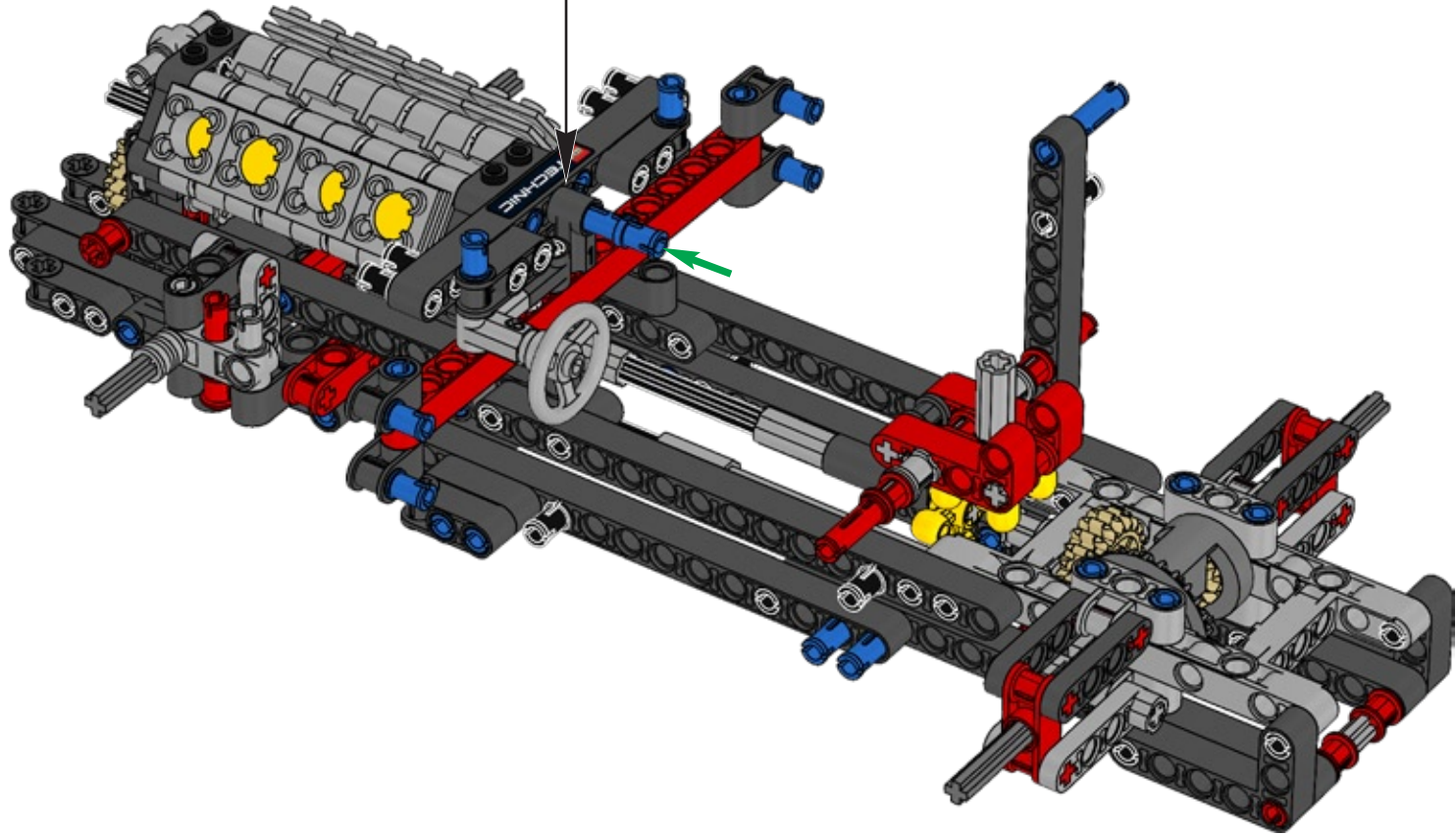
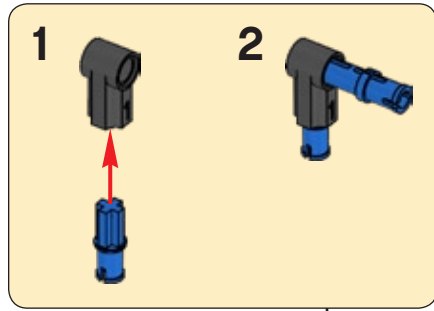


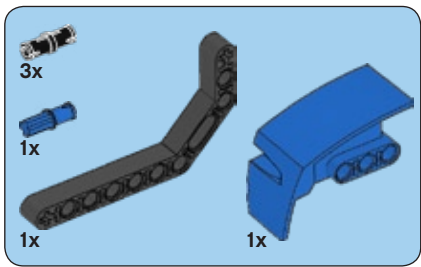
32



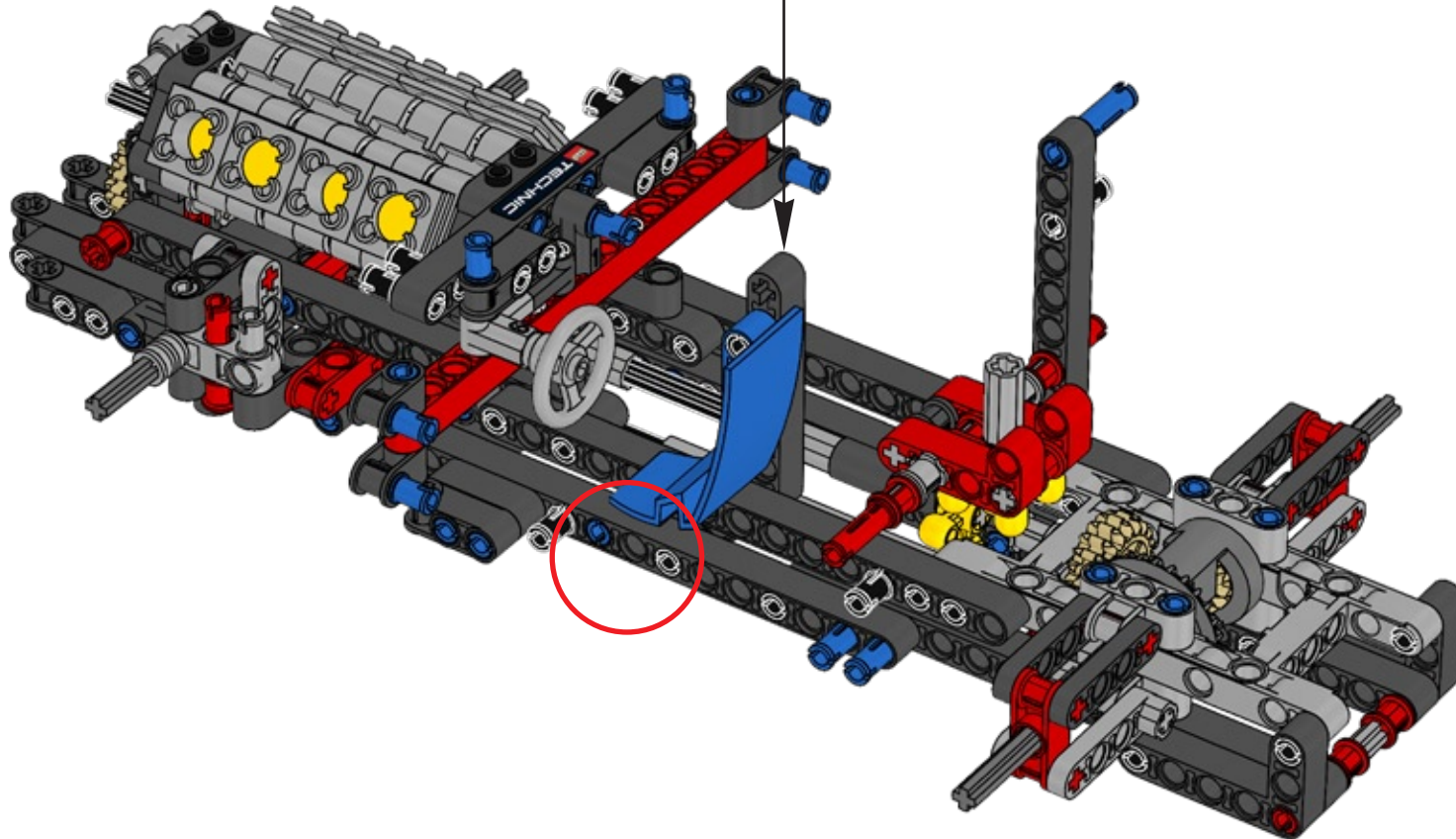
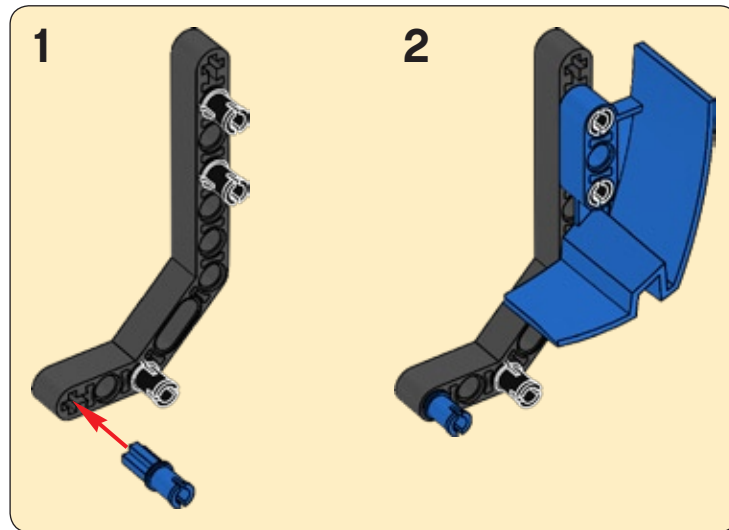


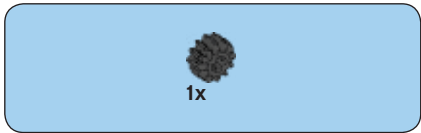
33



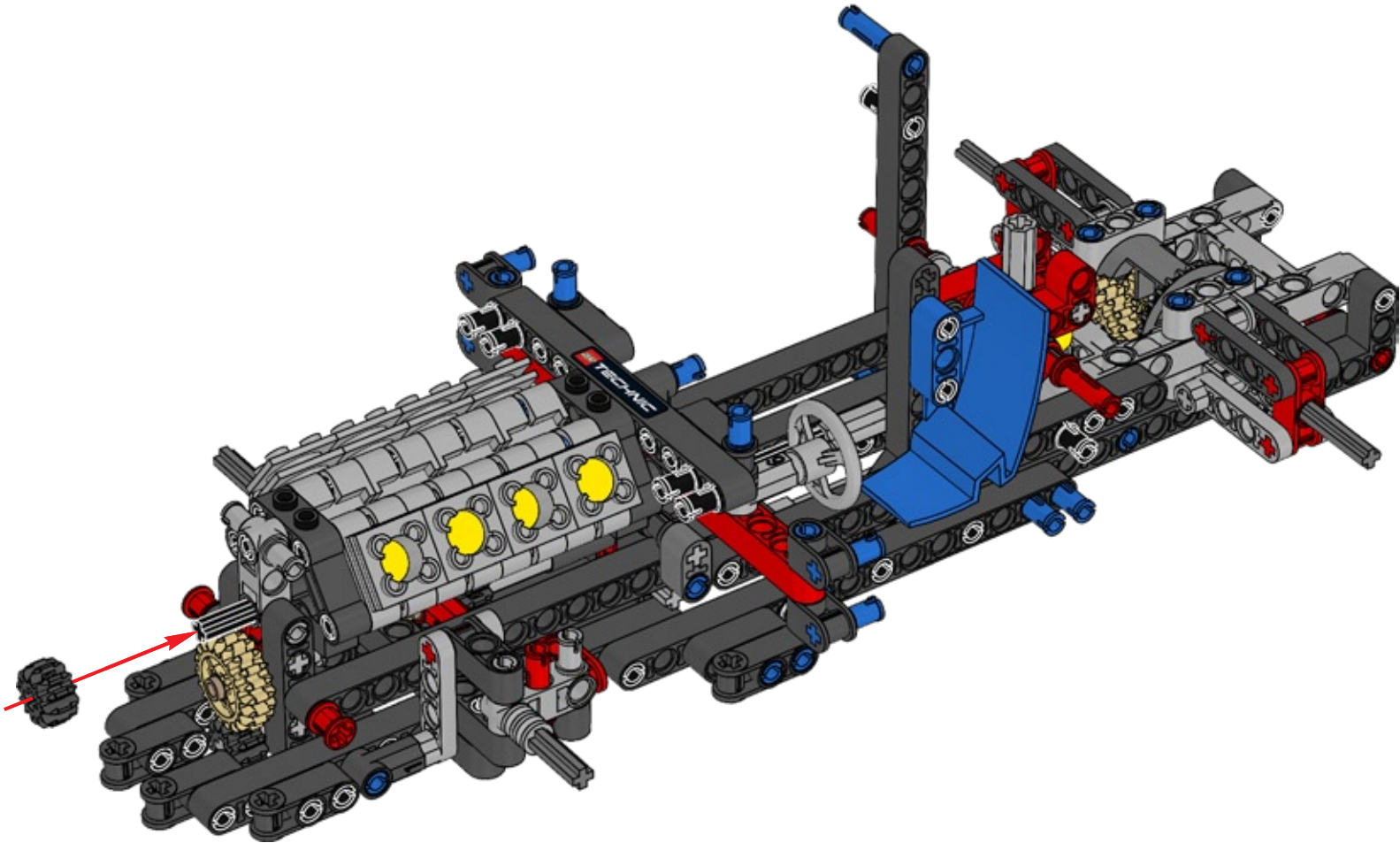


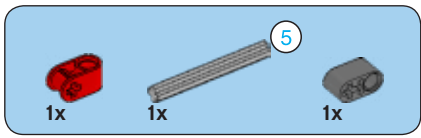
34



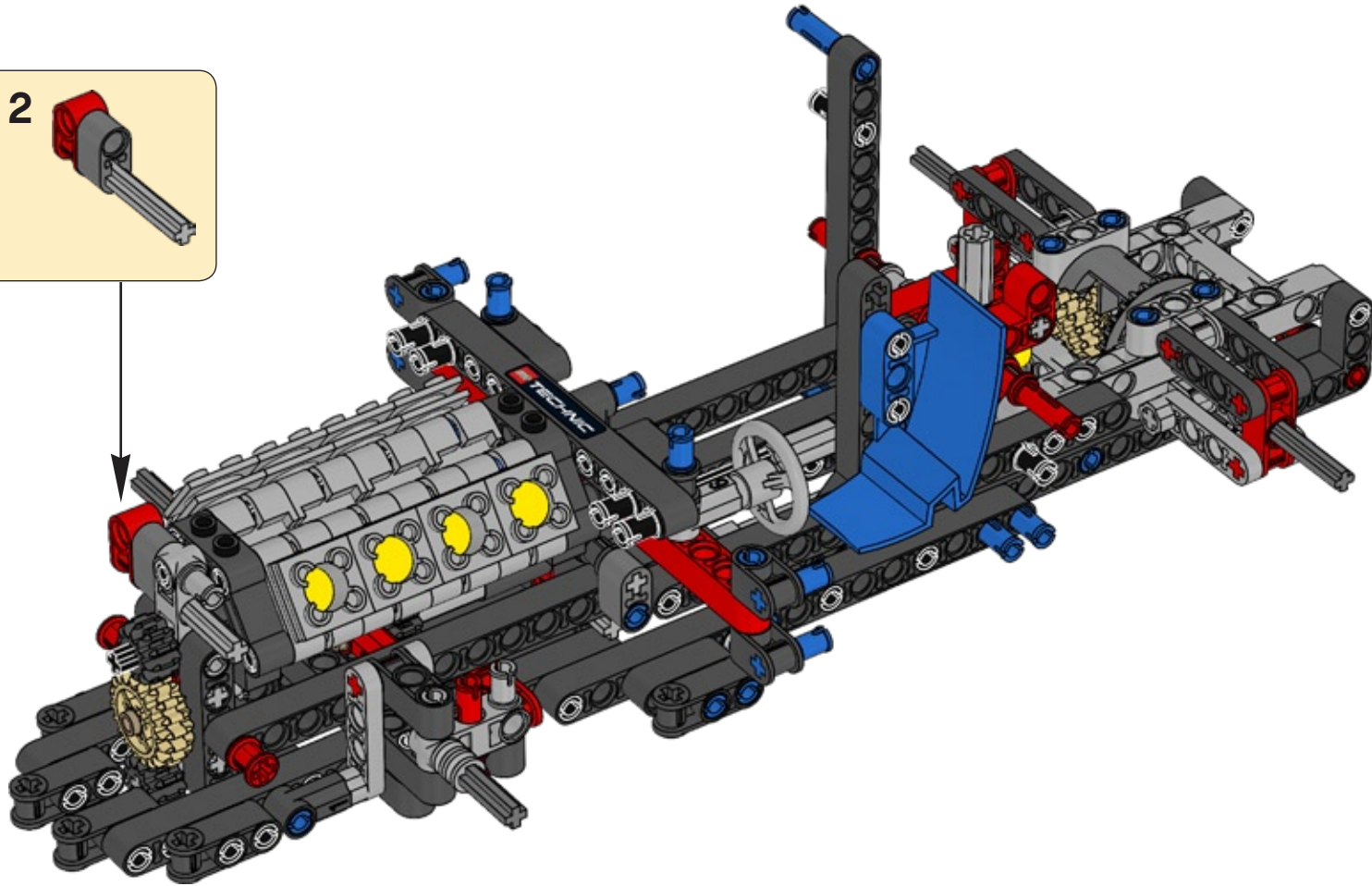
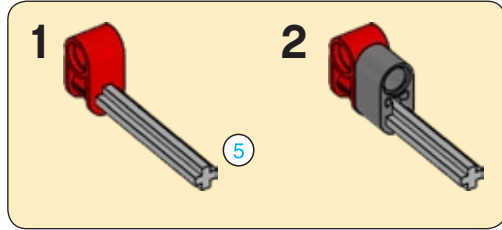


35





# 36



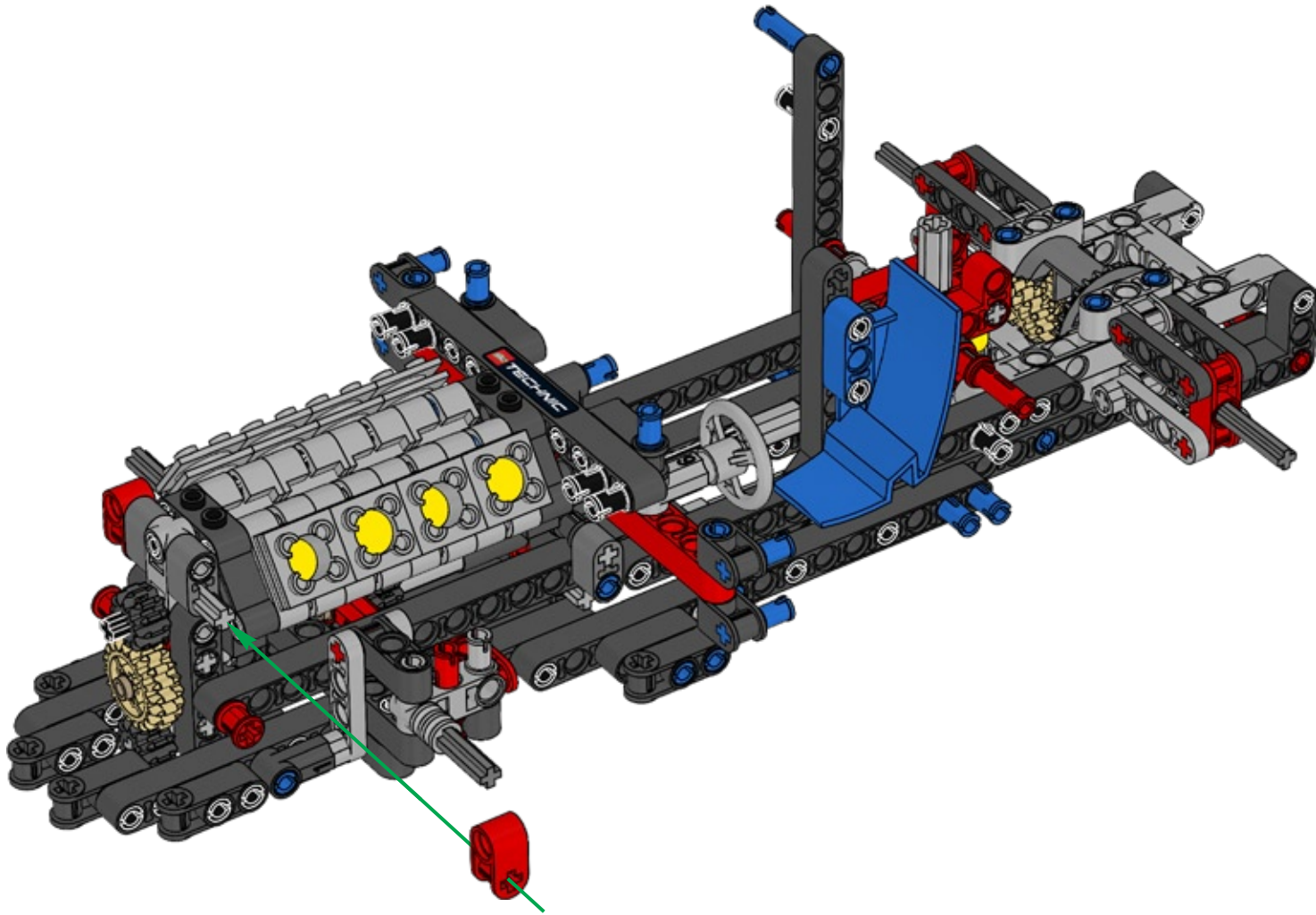


1x



1x

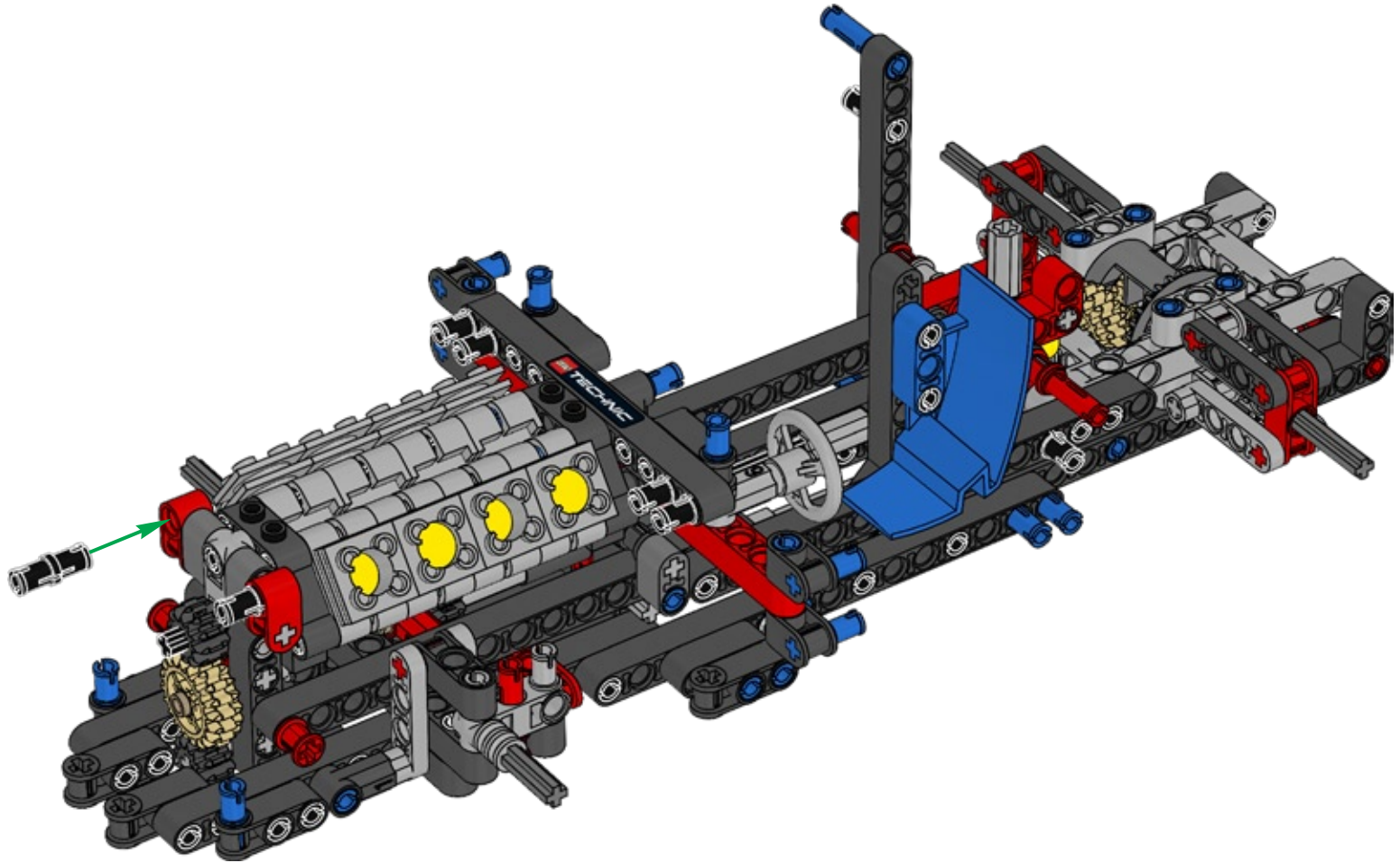
# 37

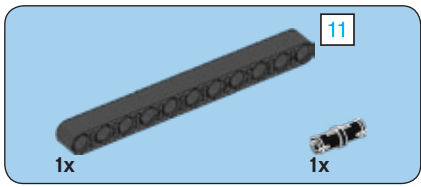




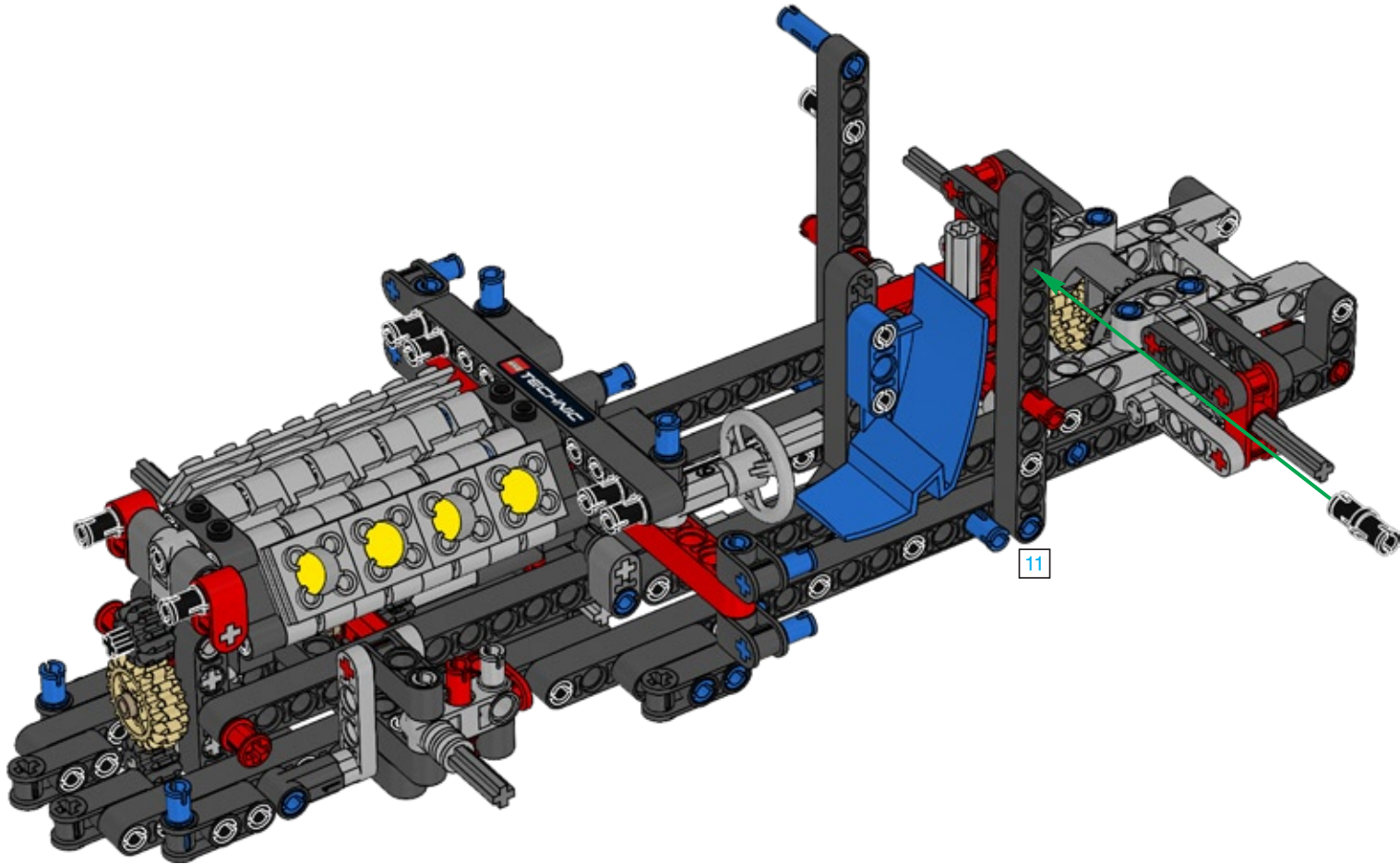


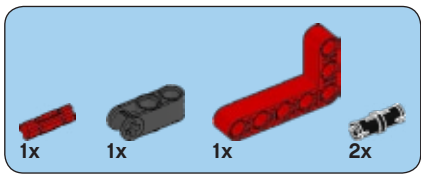
# 38



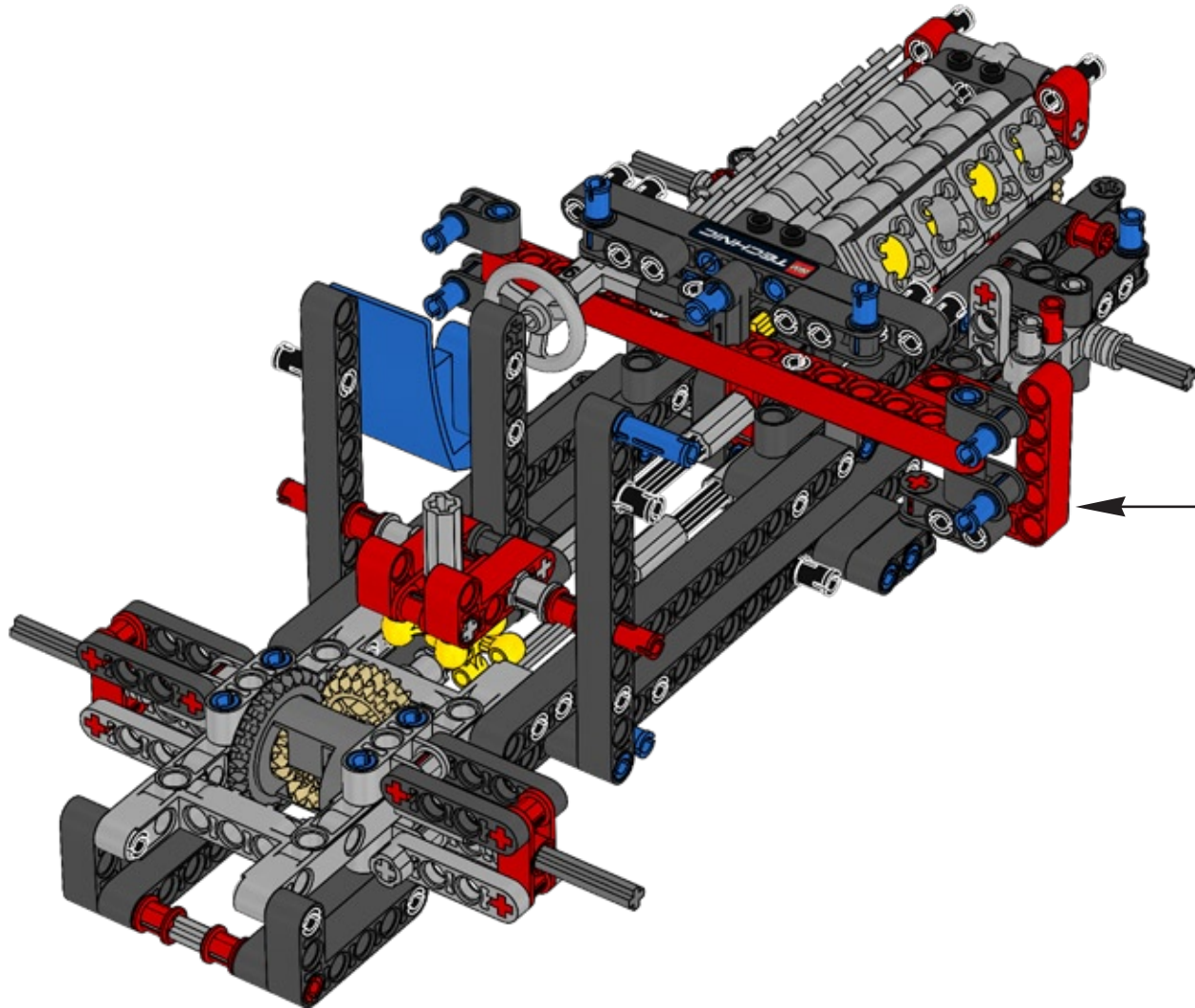
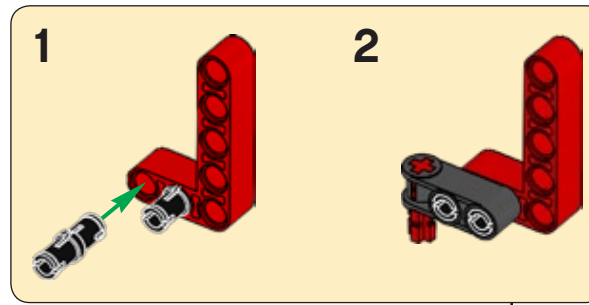


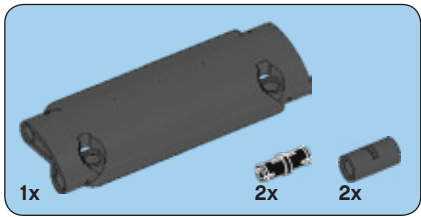
39



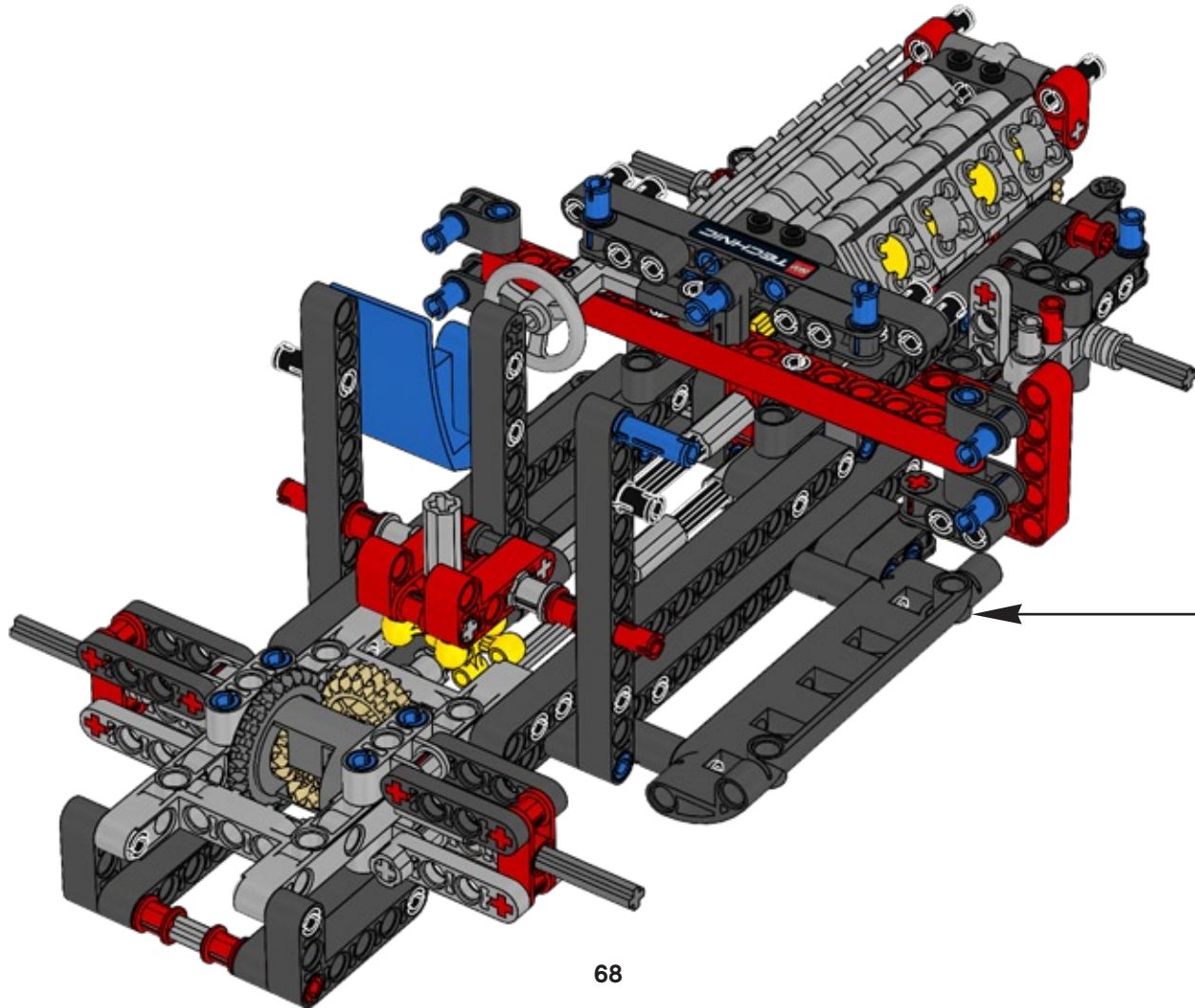
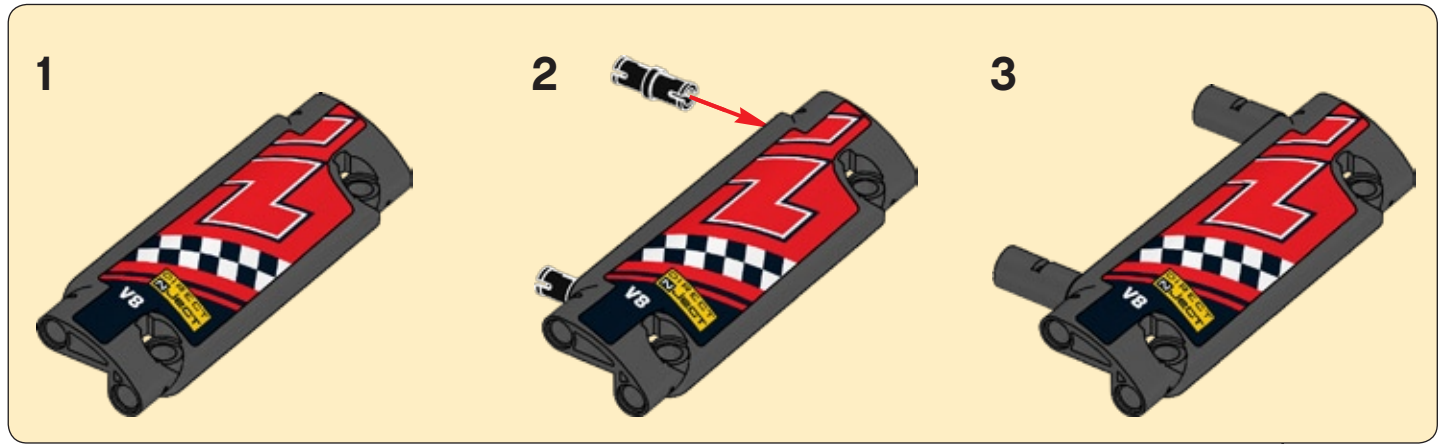


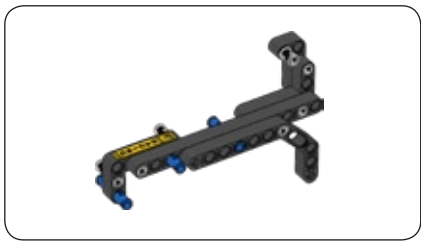
40



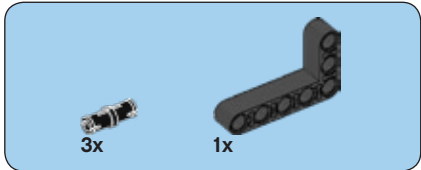
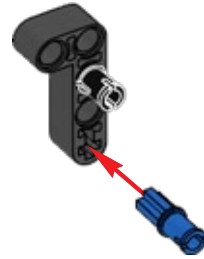


41

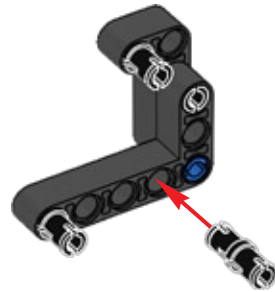


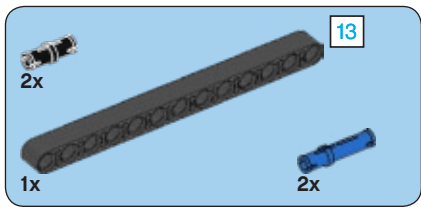


1

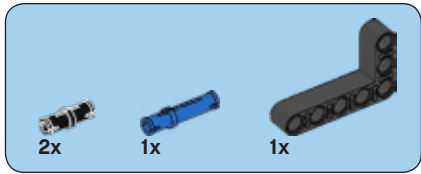
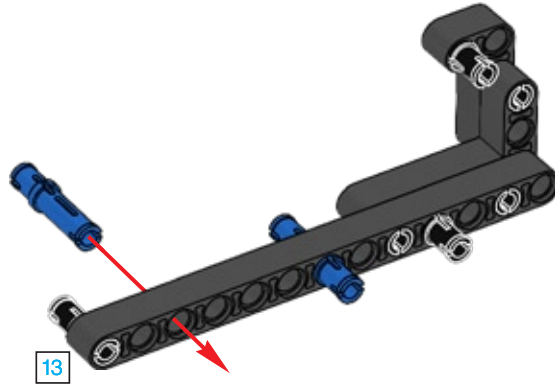


2

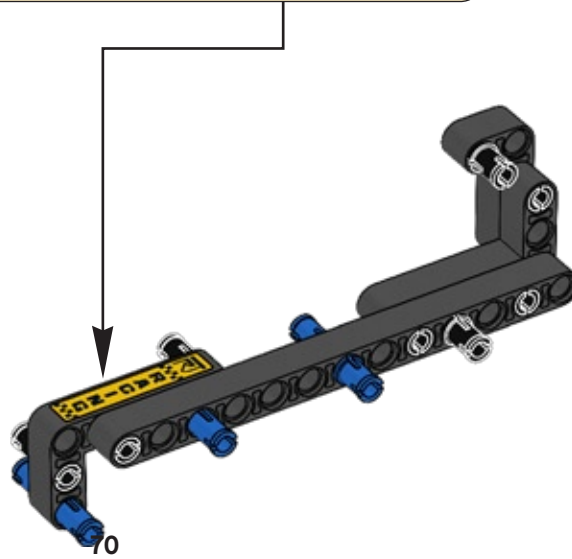
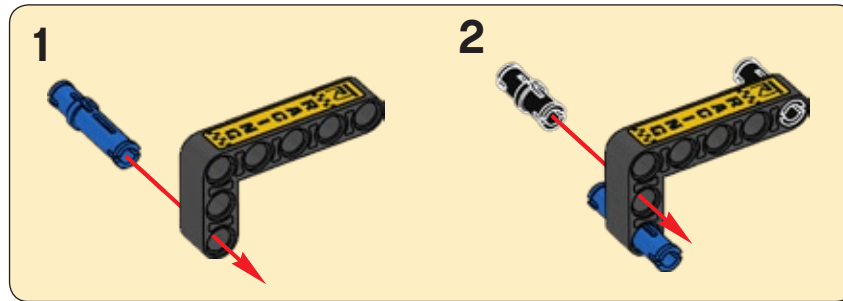


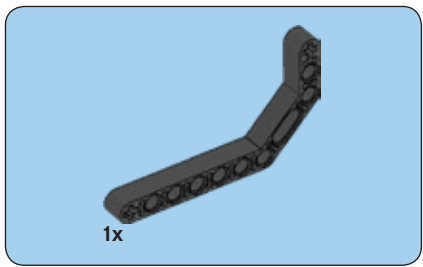


3

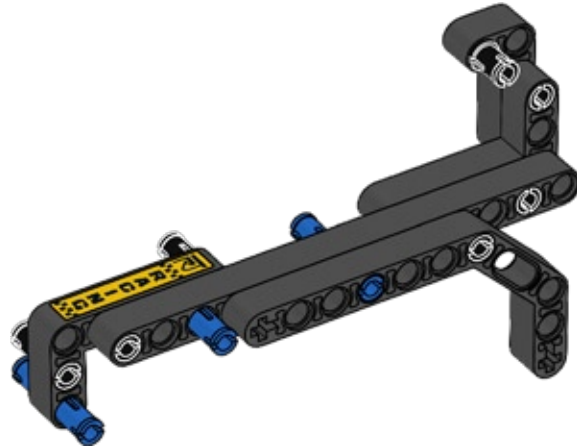


4

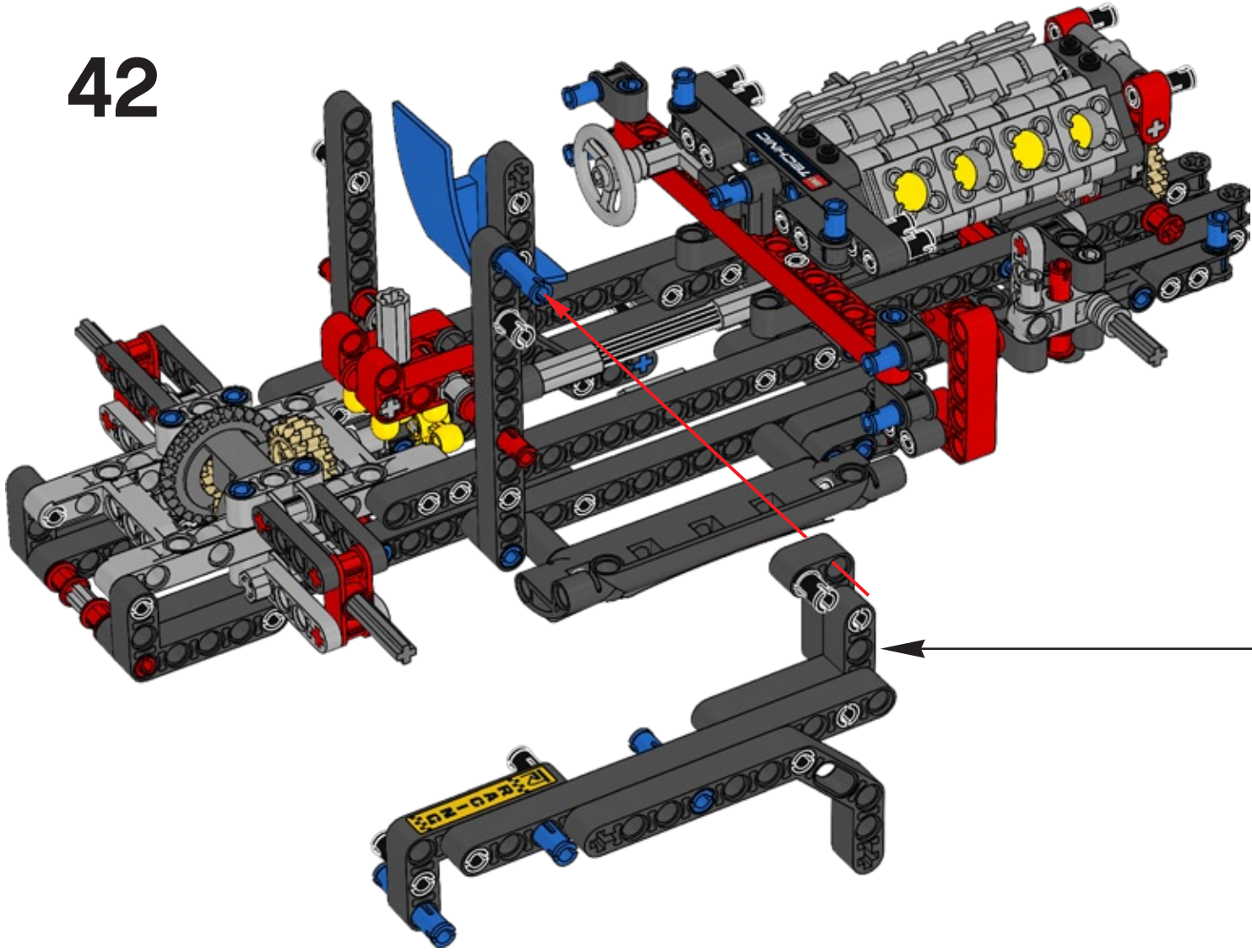




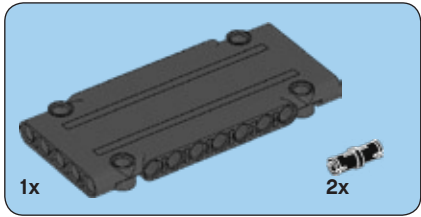
5



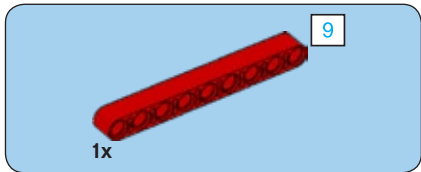
42







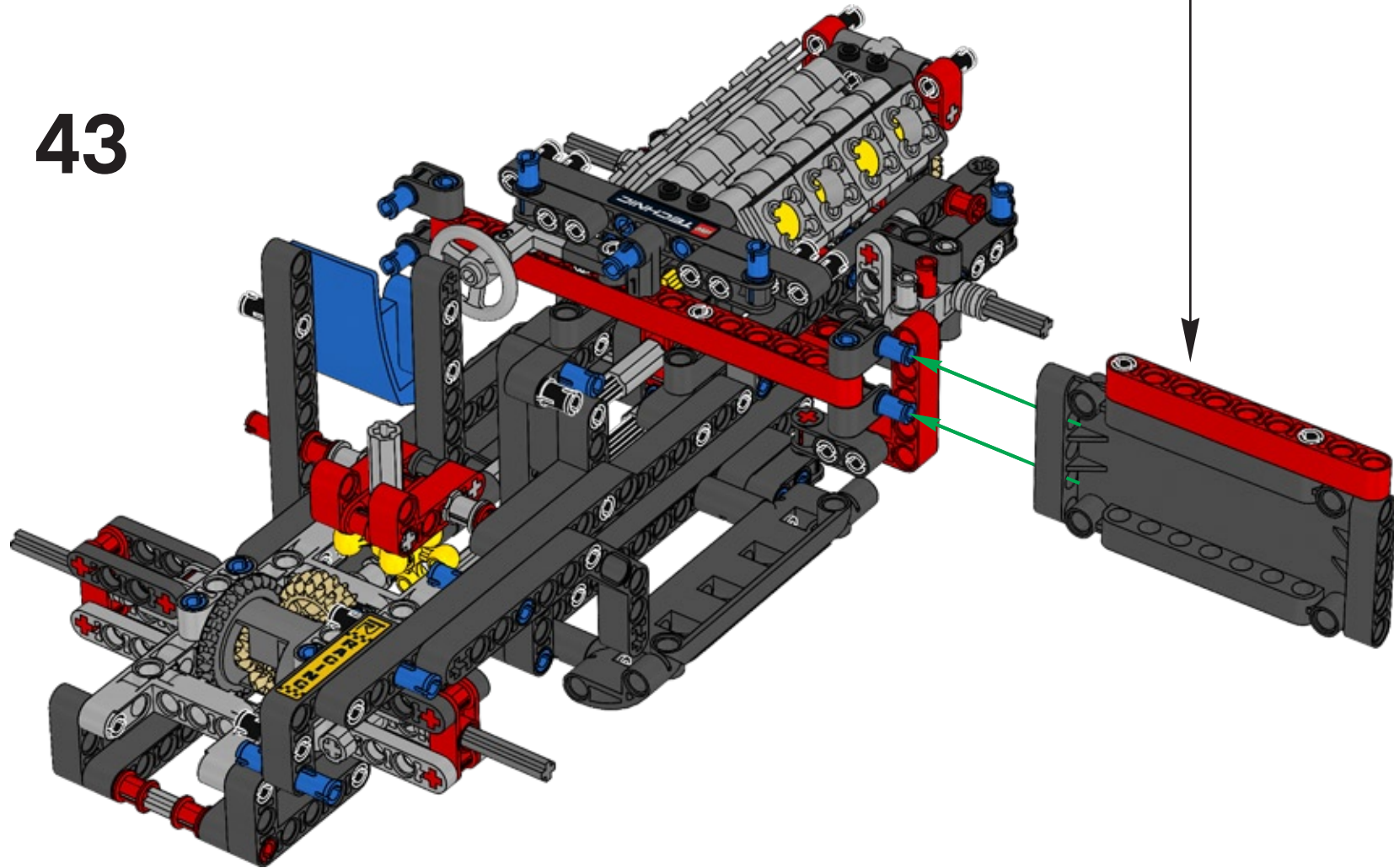
1



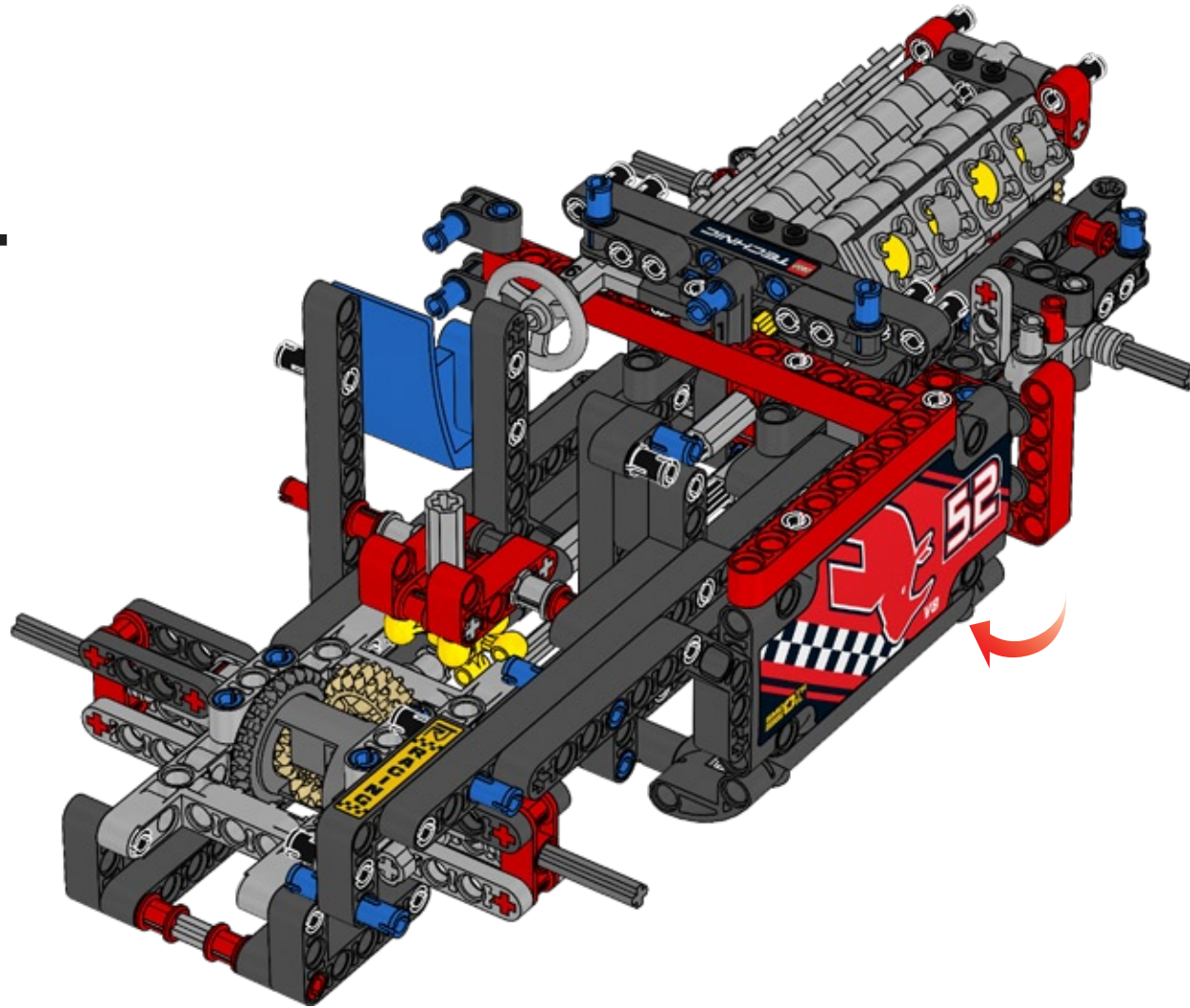
2

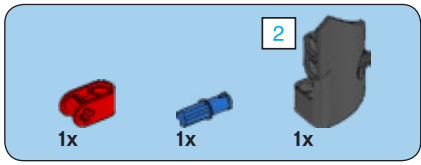


43

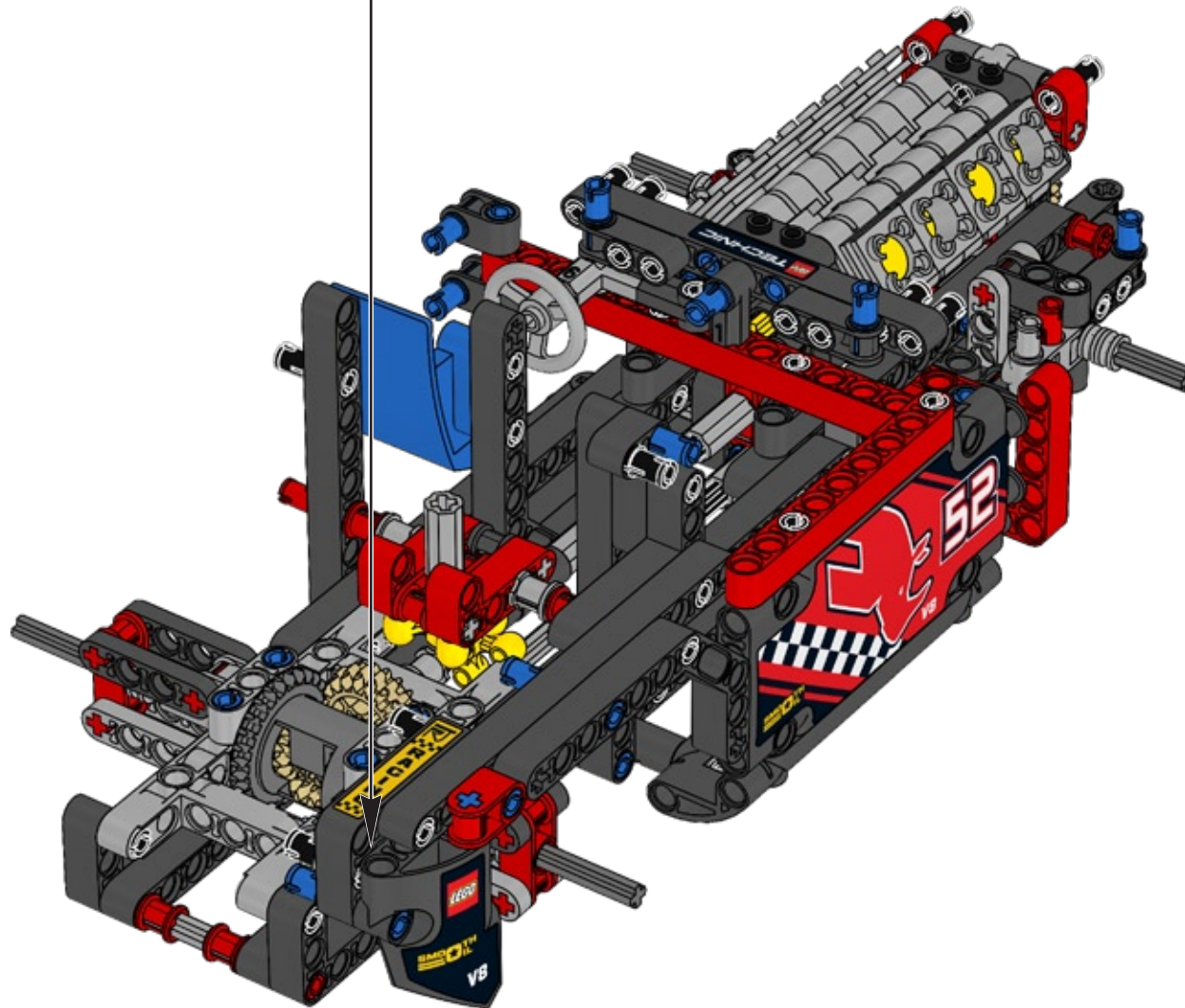
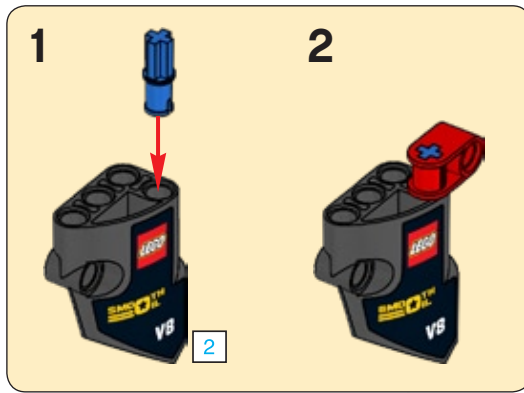


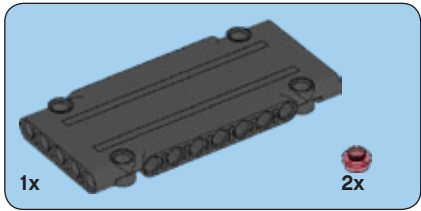
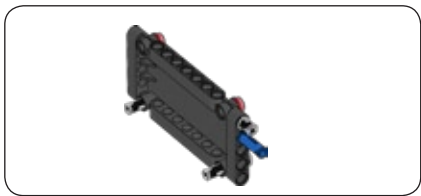
44



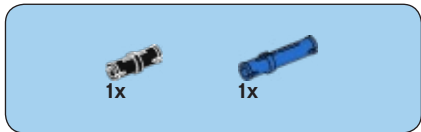


45



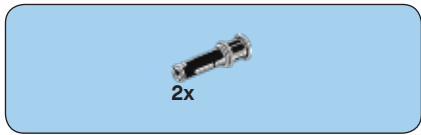


1



2

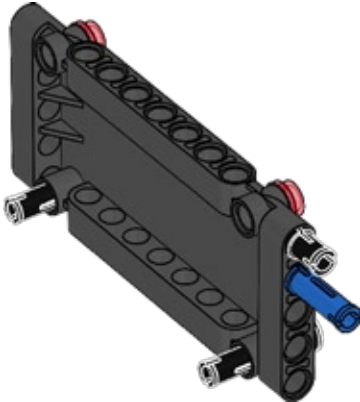




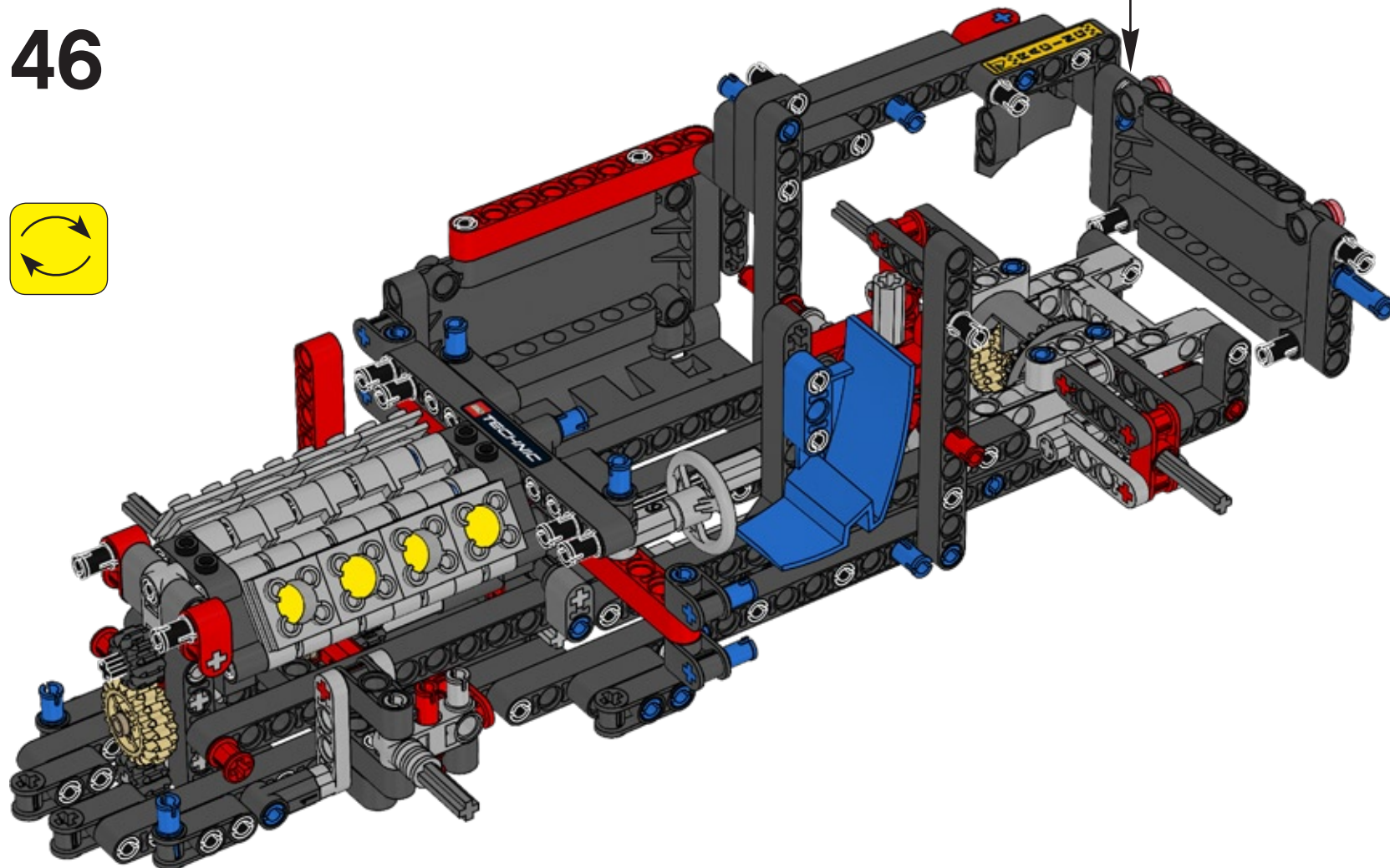
3

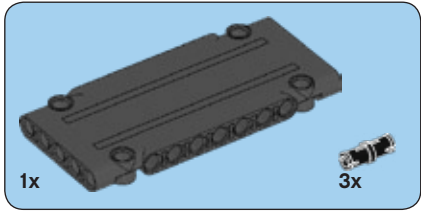


4

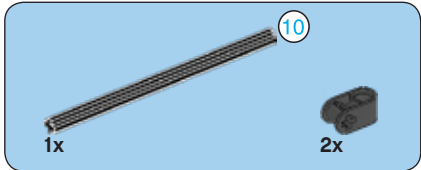


46

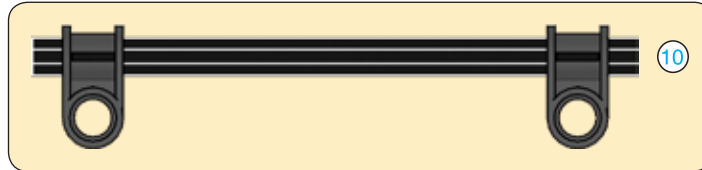




1

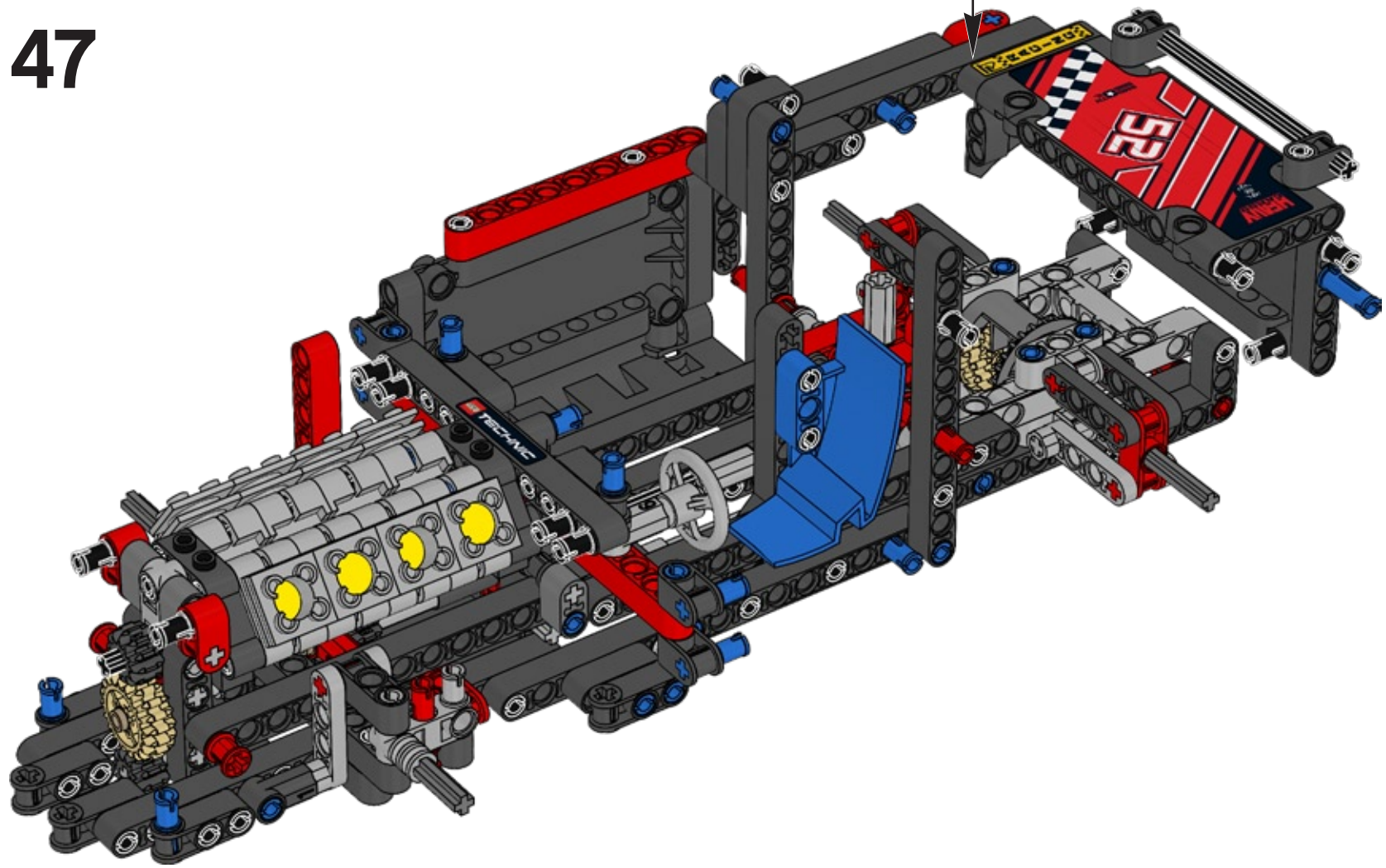


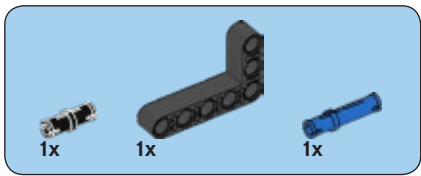
2



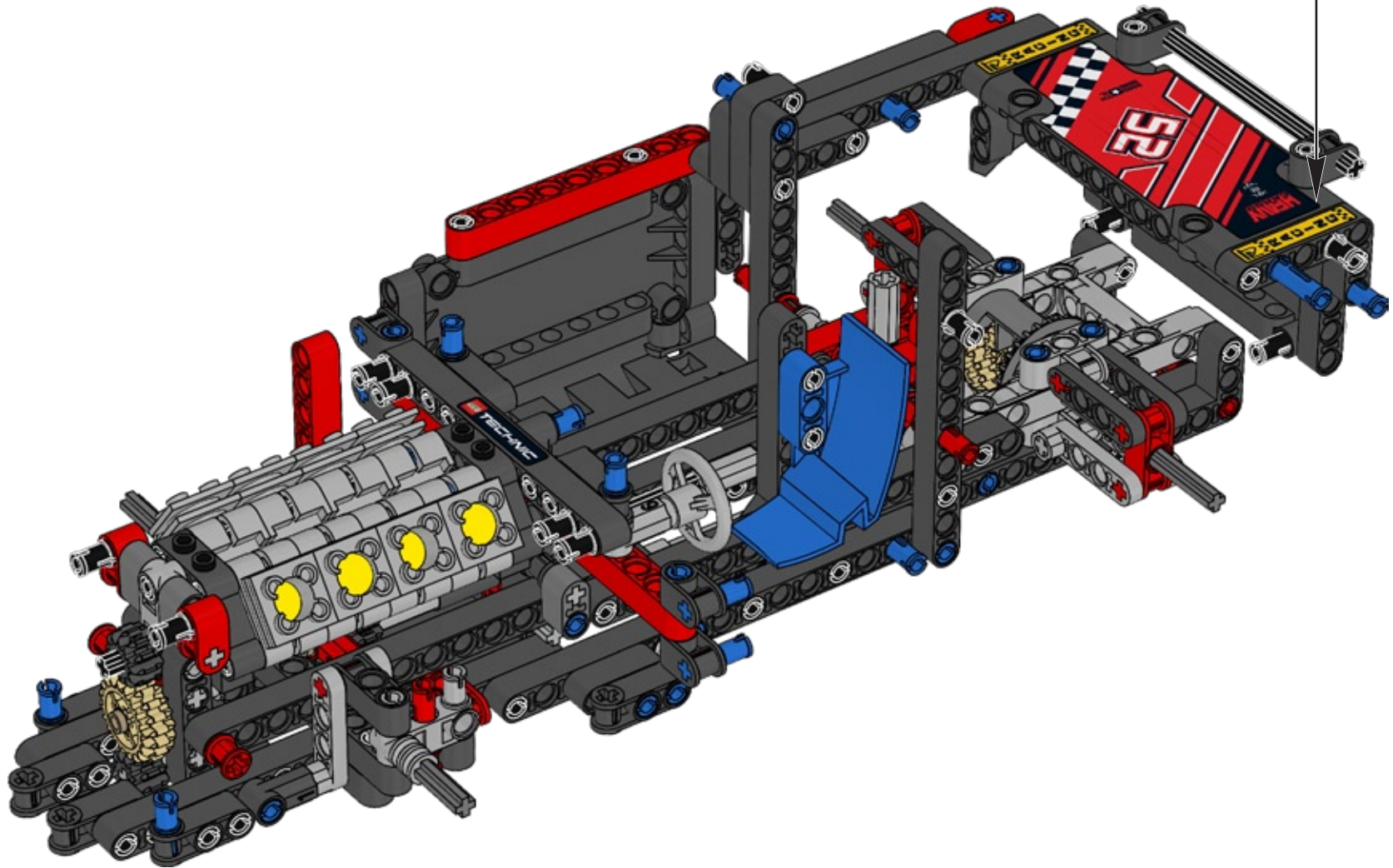
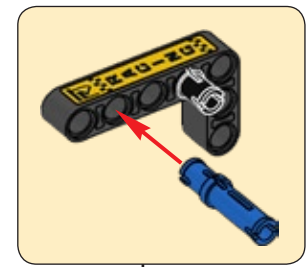


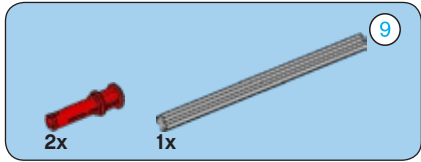
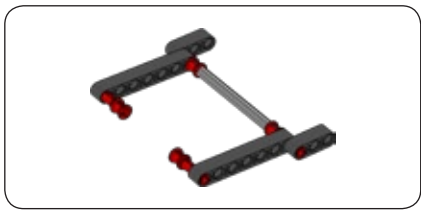
47



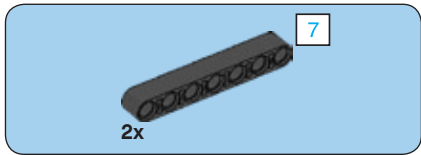
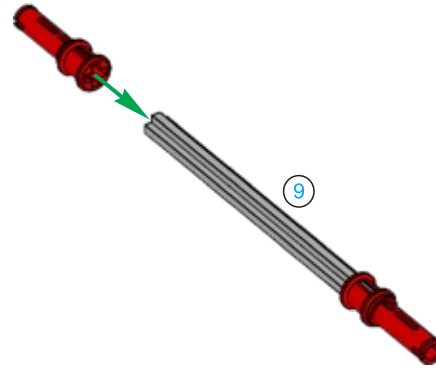


48

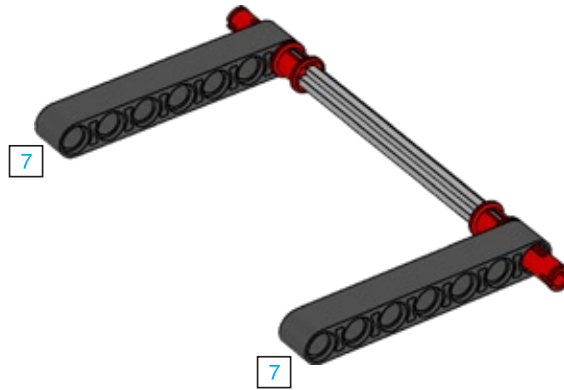




1

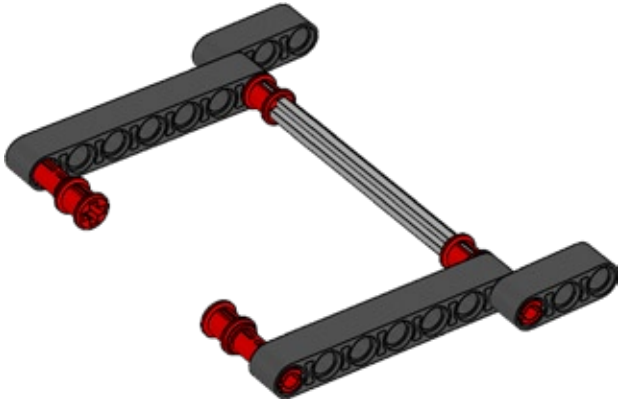


2





3



49

