

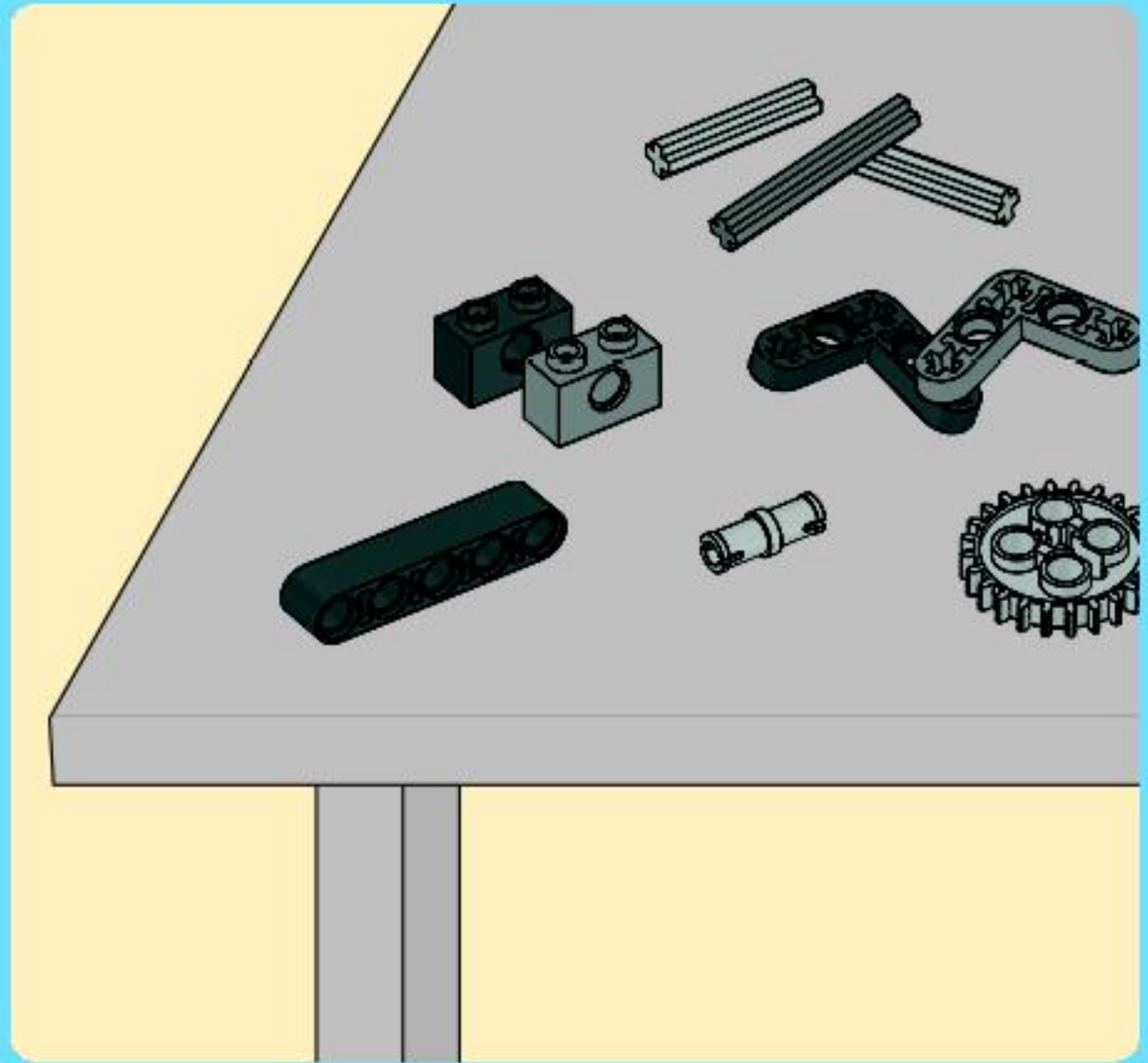
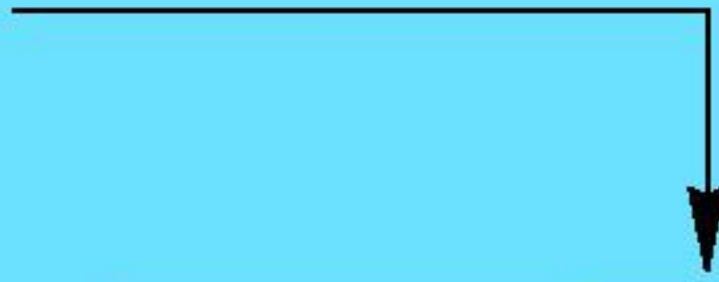
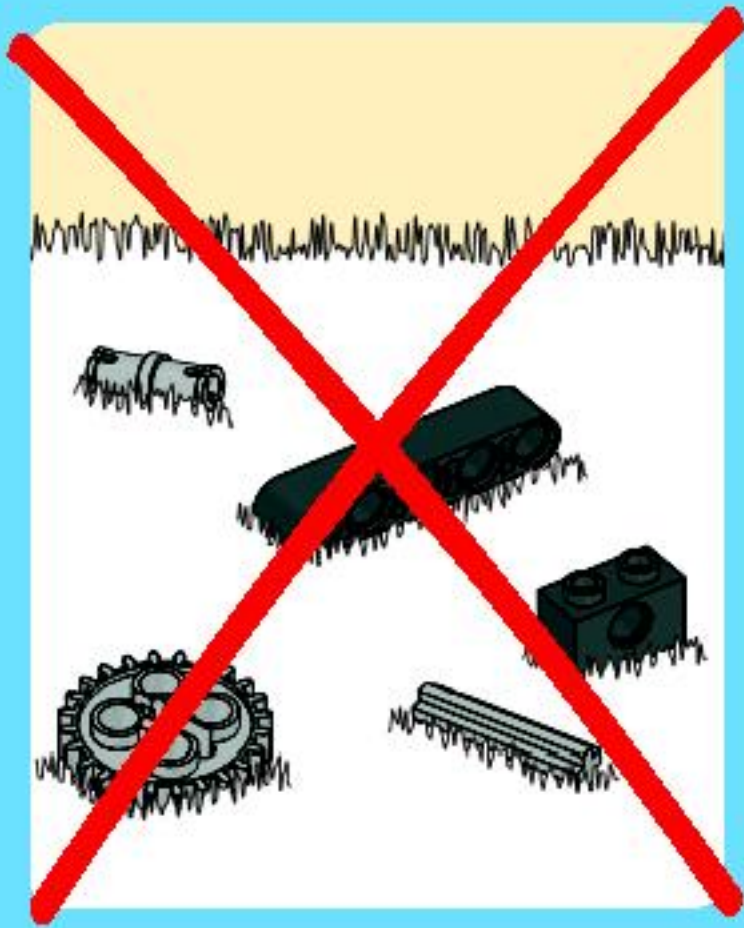


TECHNIC

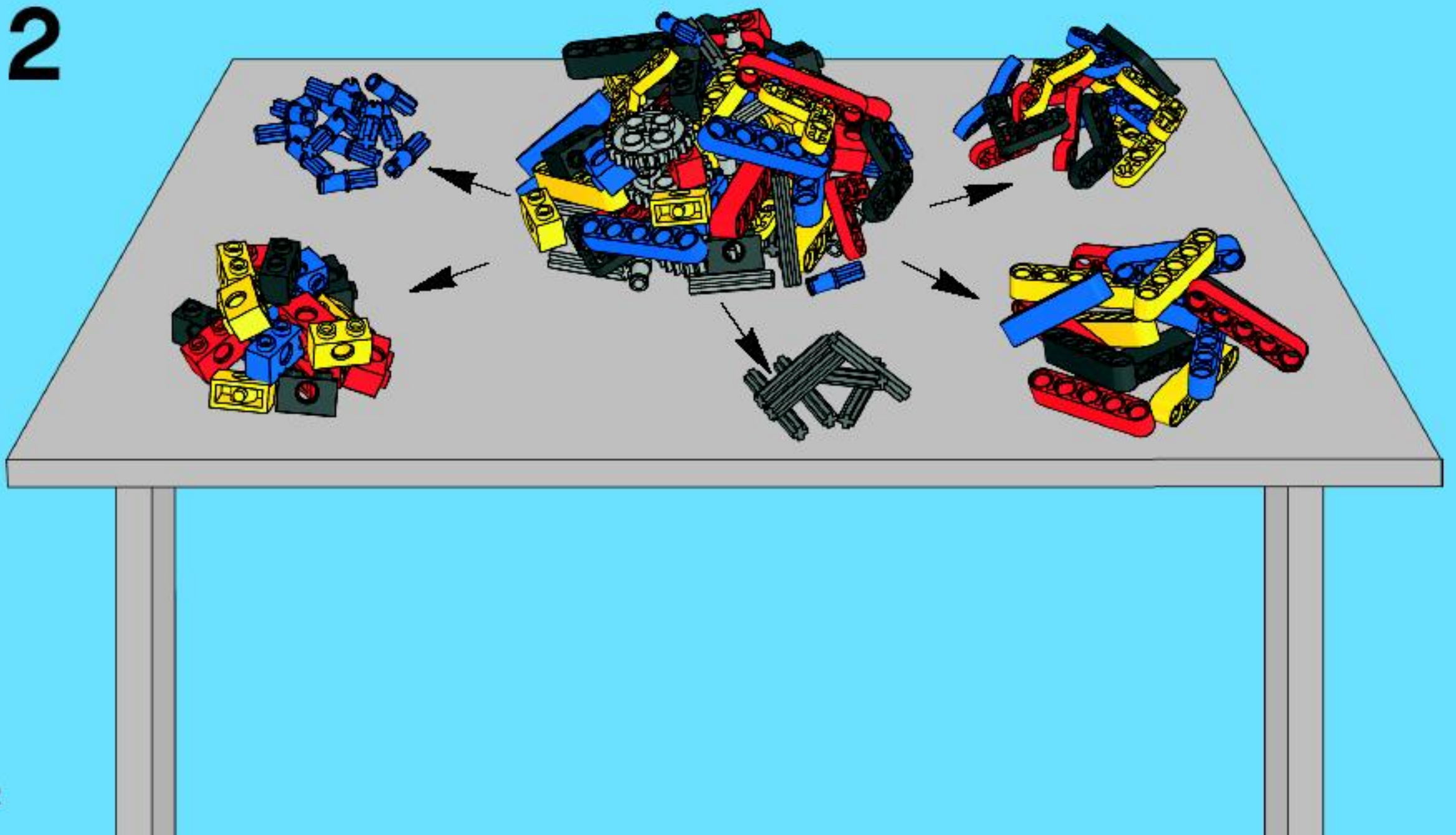
8041

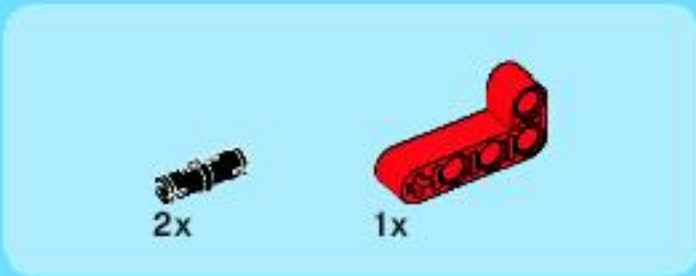


1

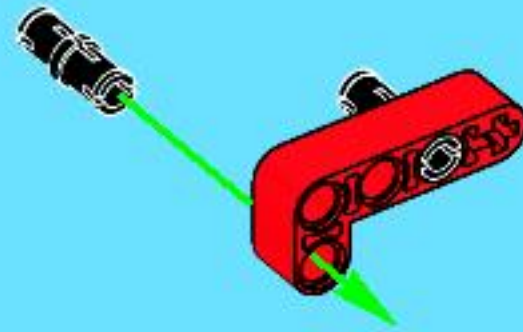


2

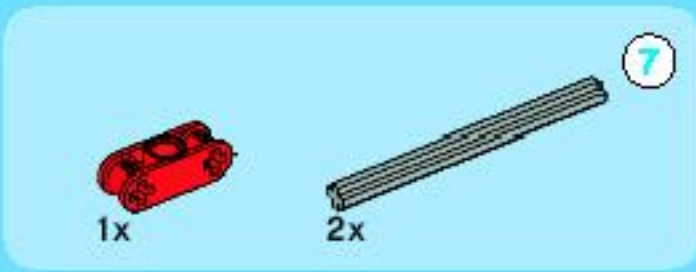
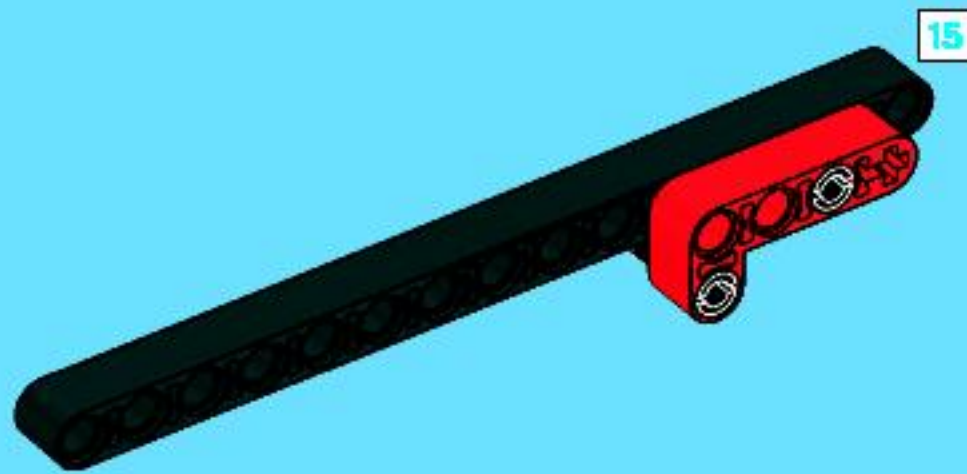




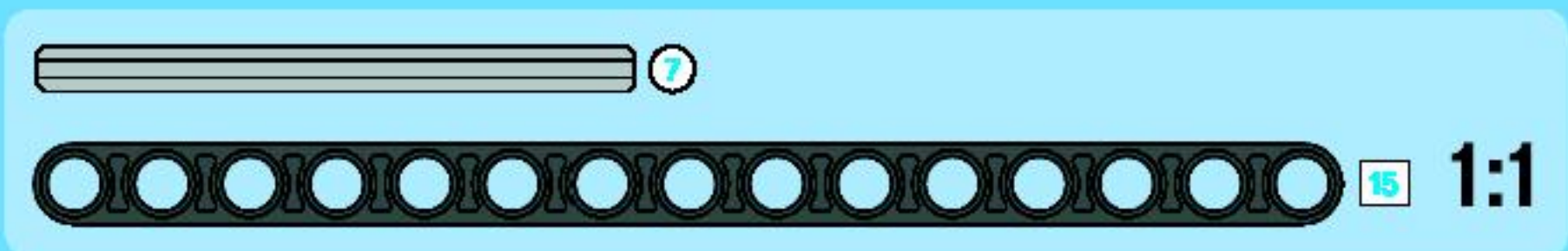
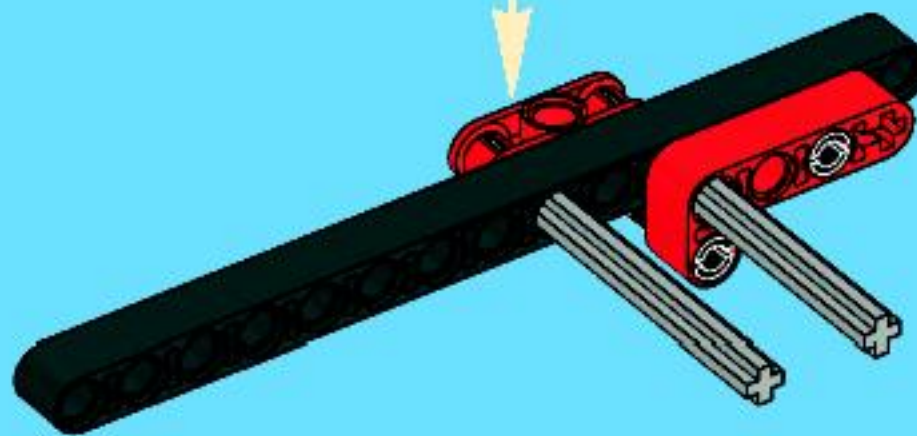
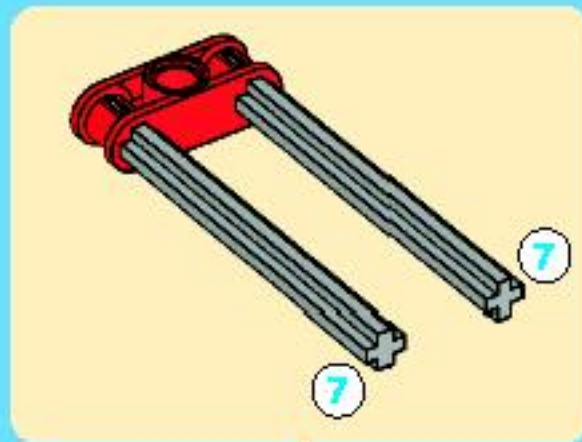
1



2



3



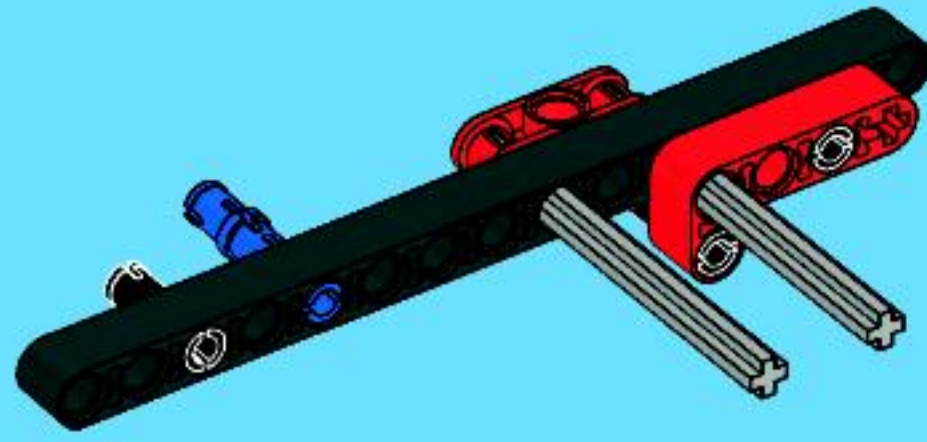


1x

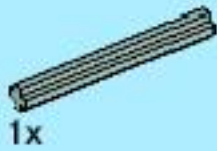


1x

4

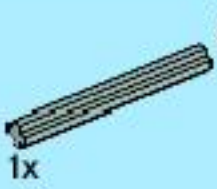
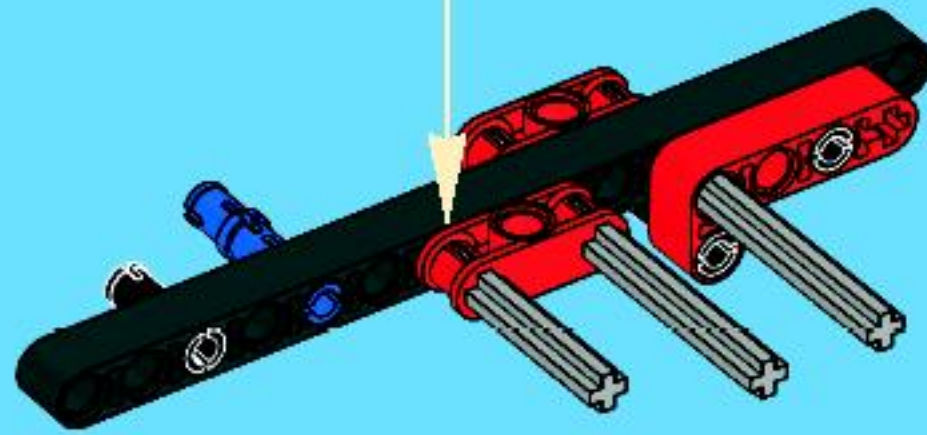
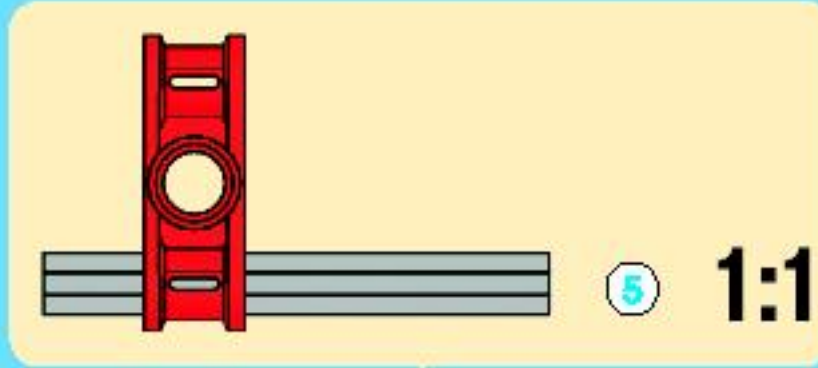


1x



1x

5

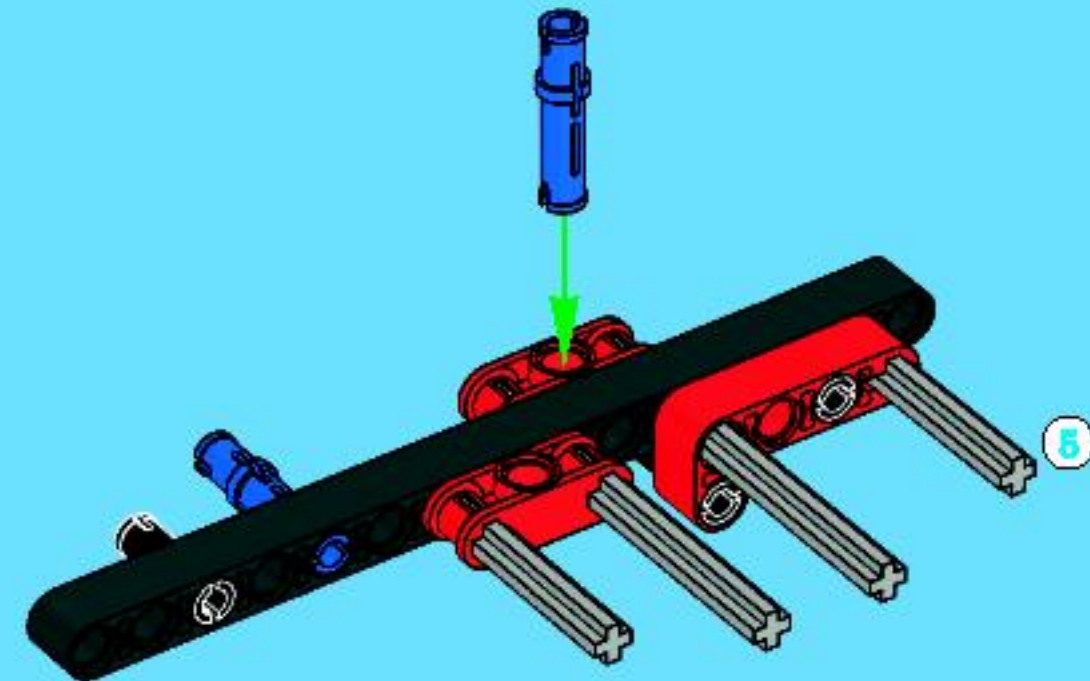


1x



1x

6



5 1:1



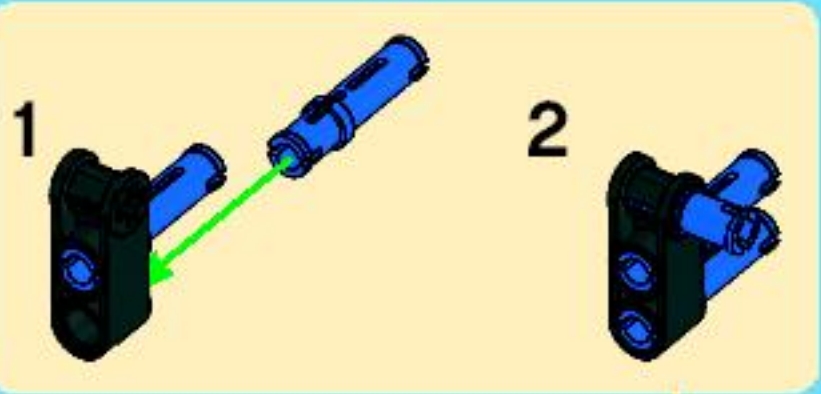
1x



1x



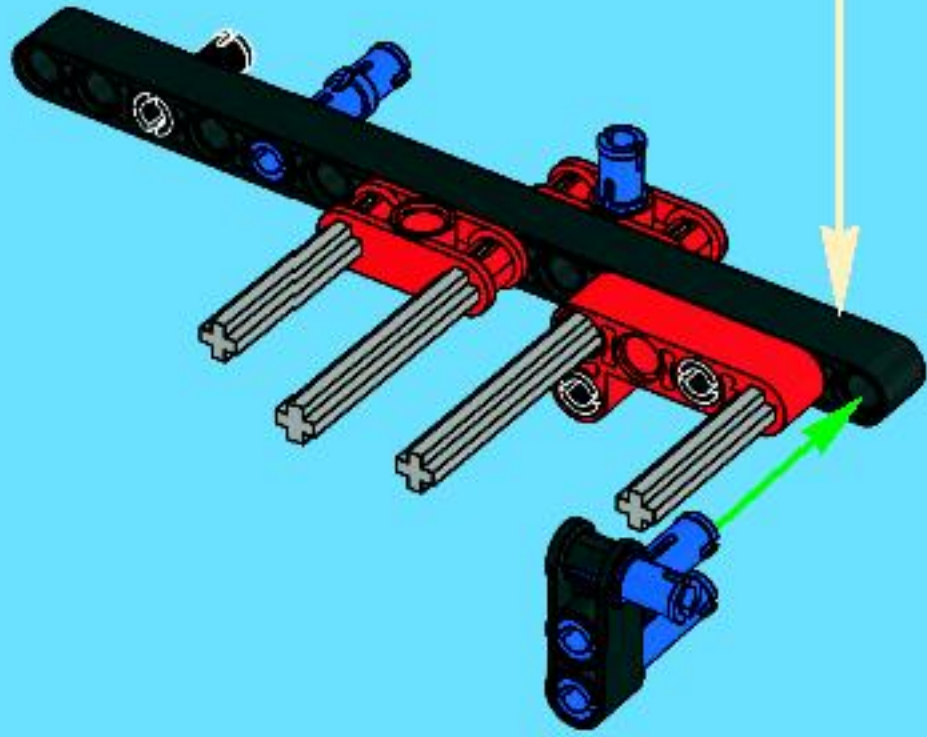
2x



1

2

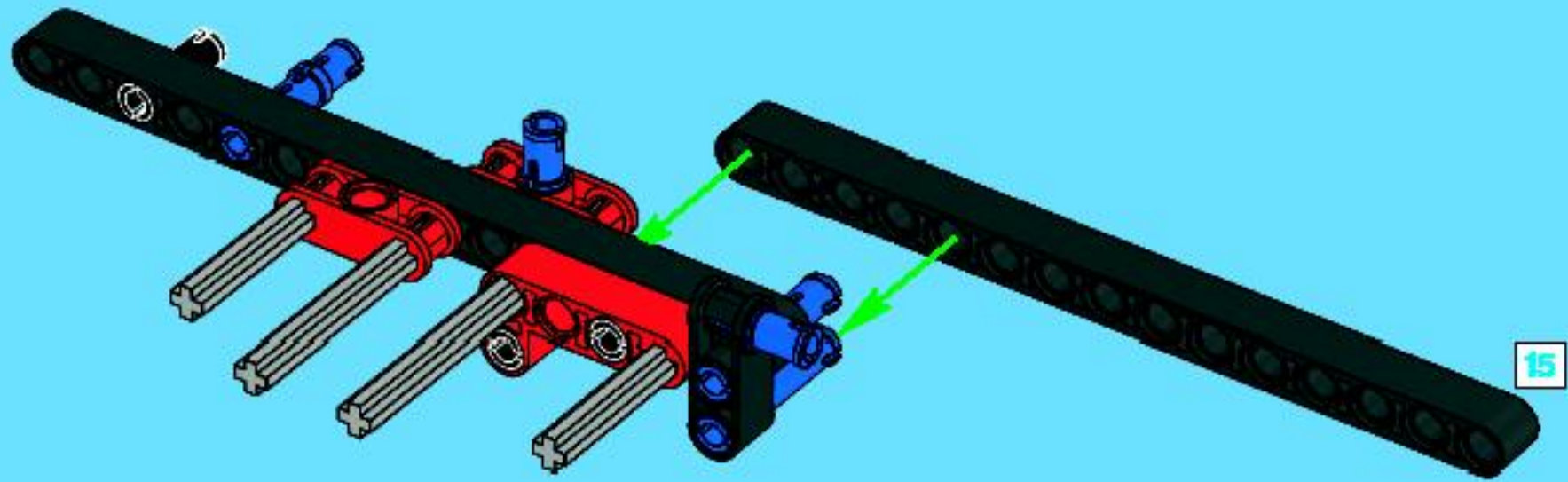
7



1x

15

8



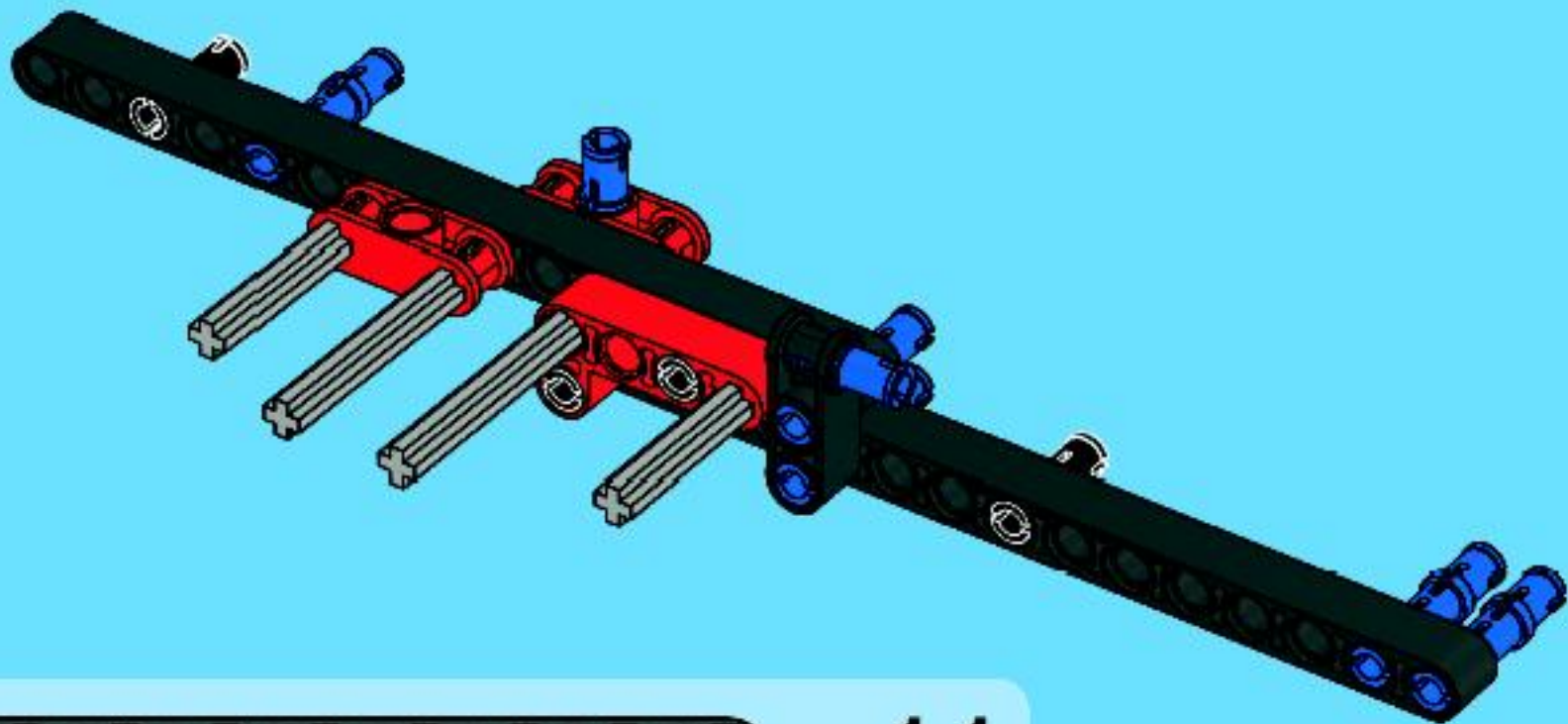
15



1x

2x

9



15

1:1

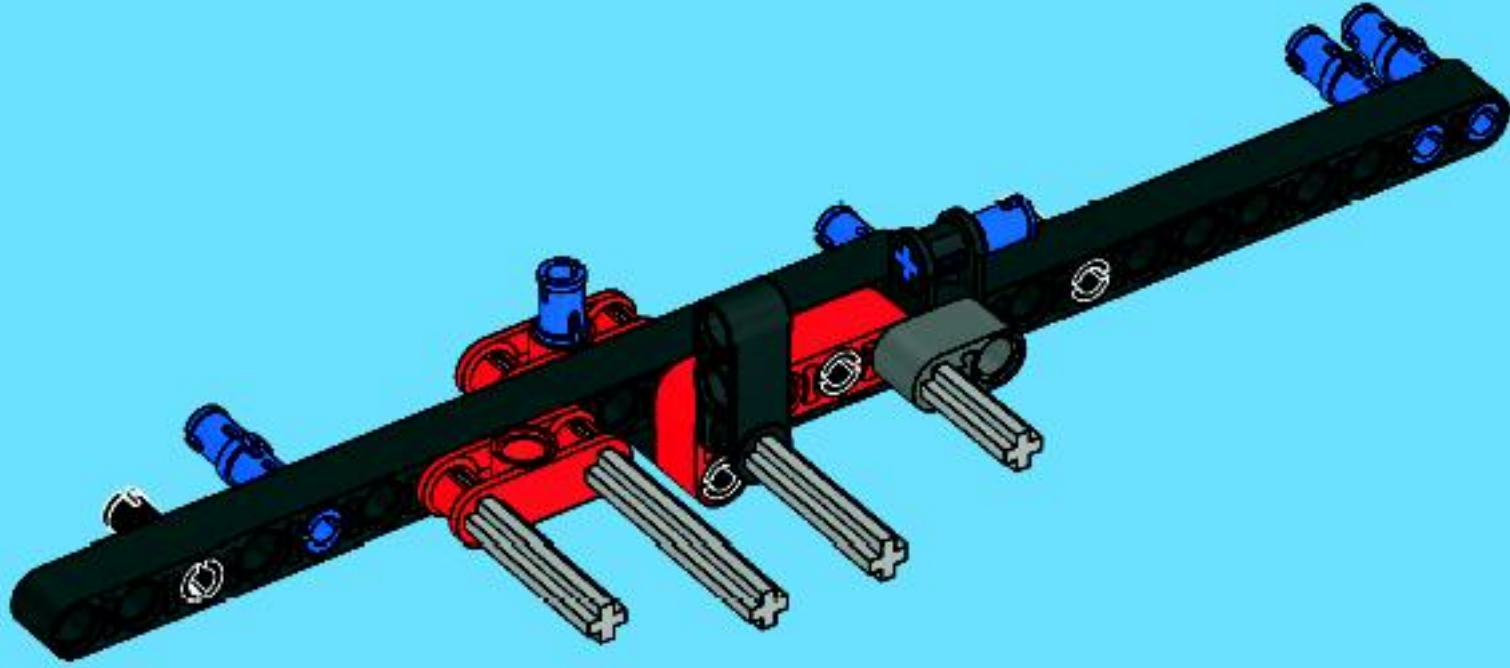


1x



1x

10

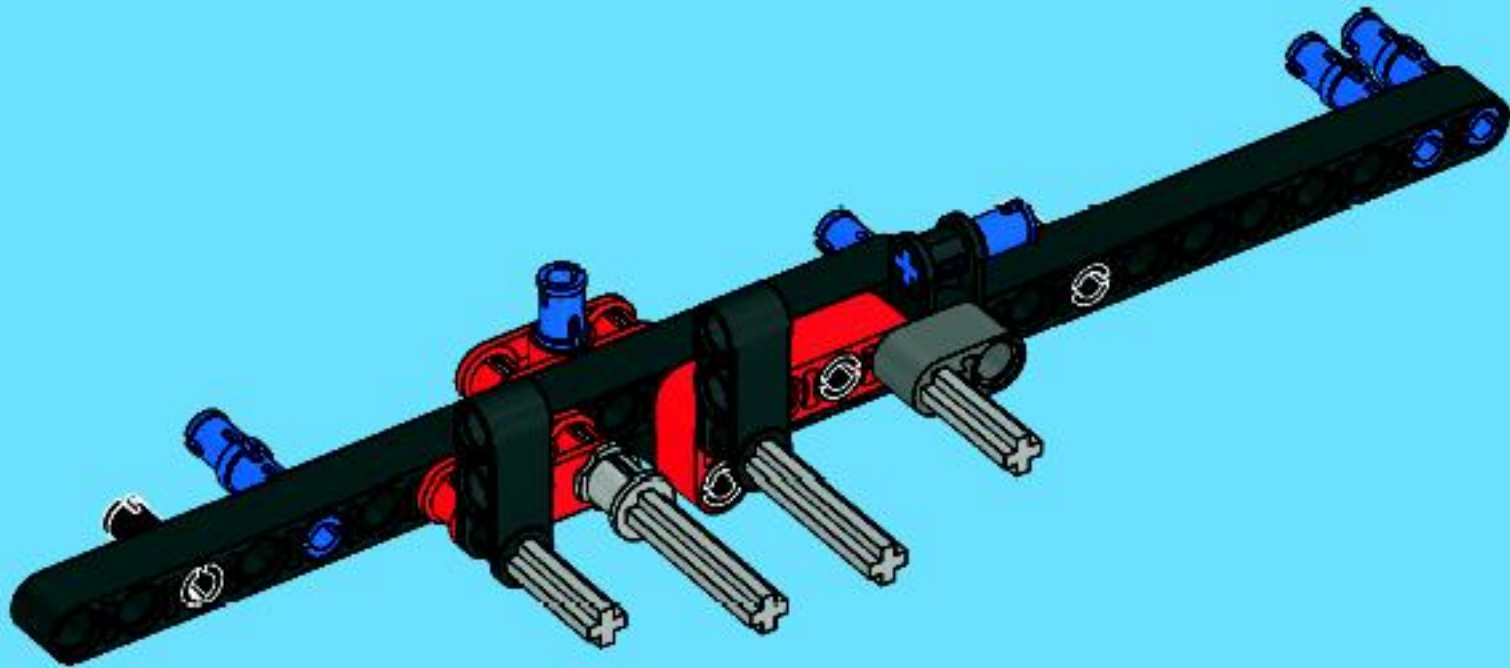


1x



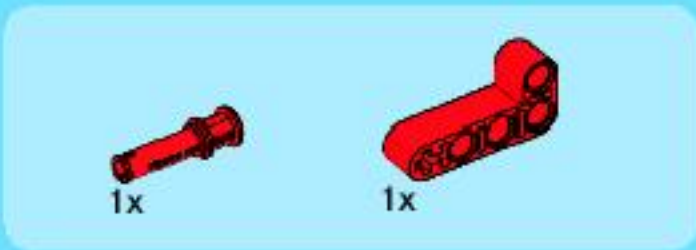
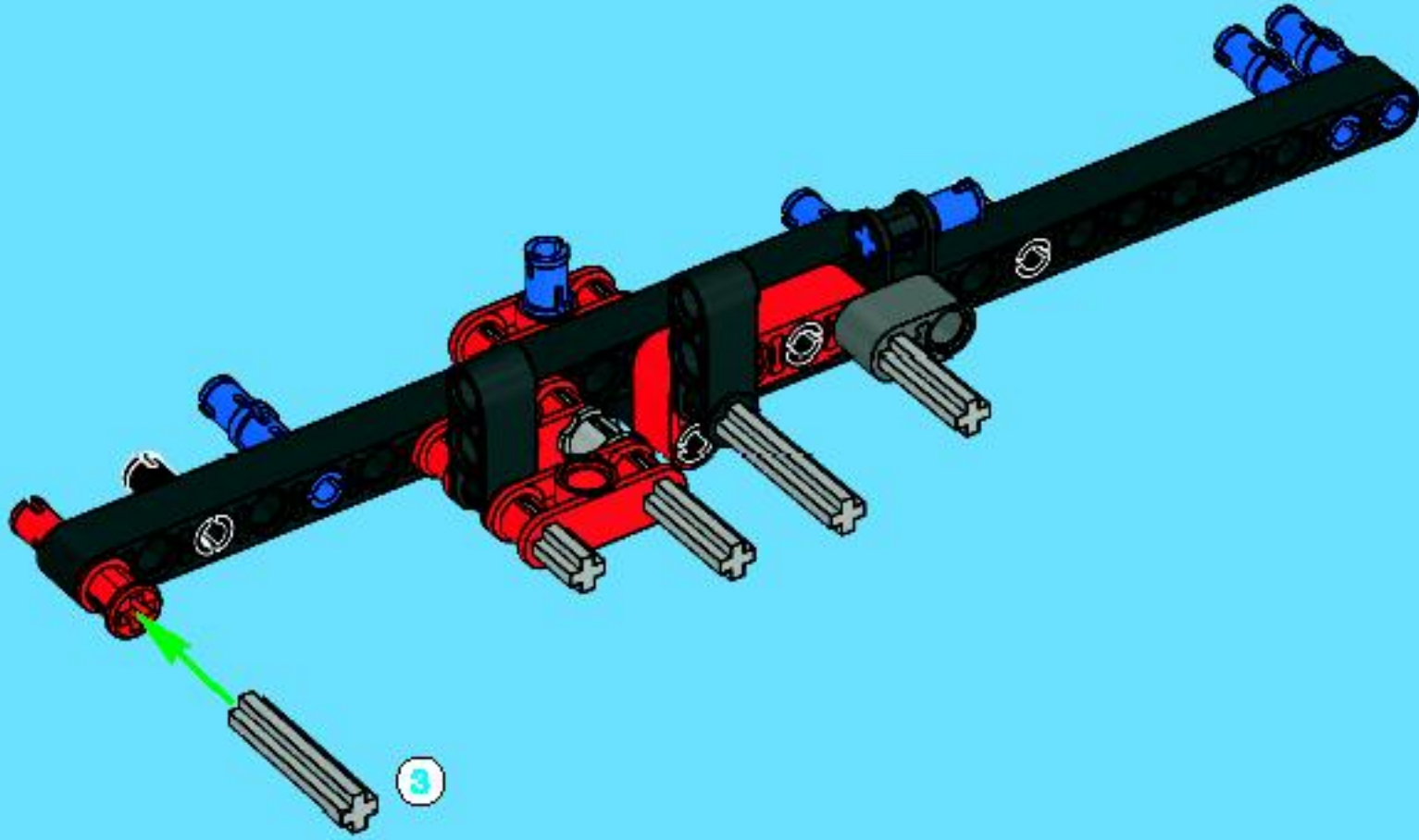
1x

11

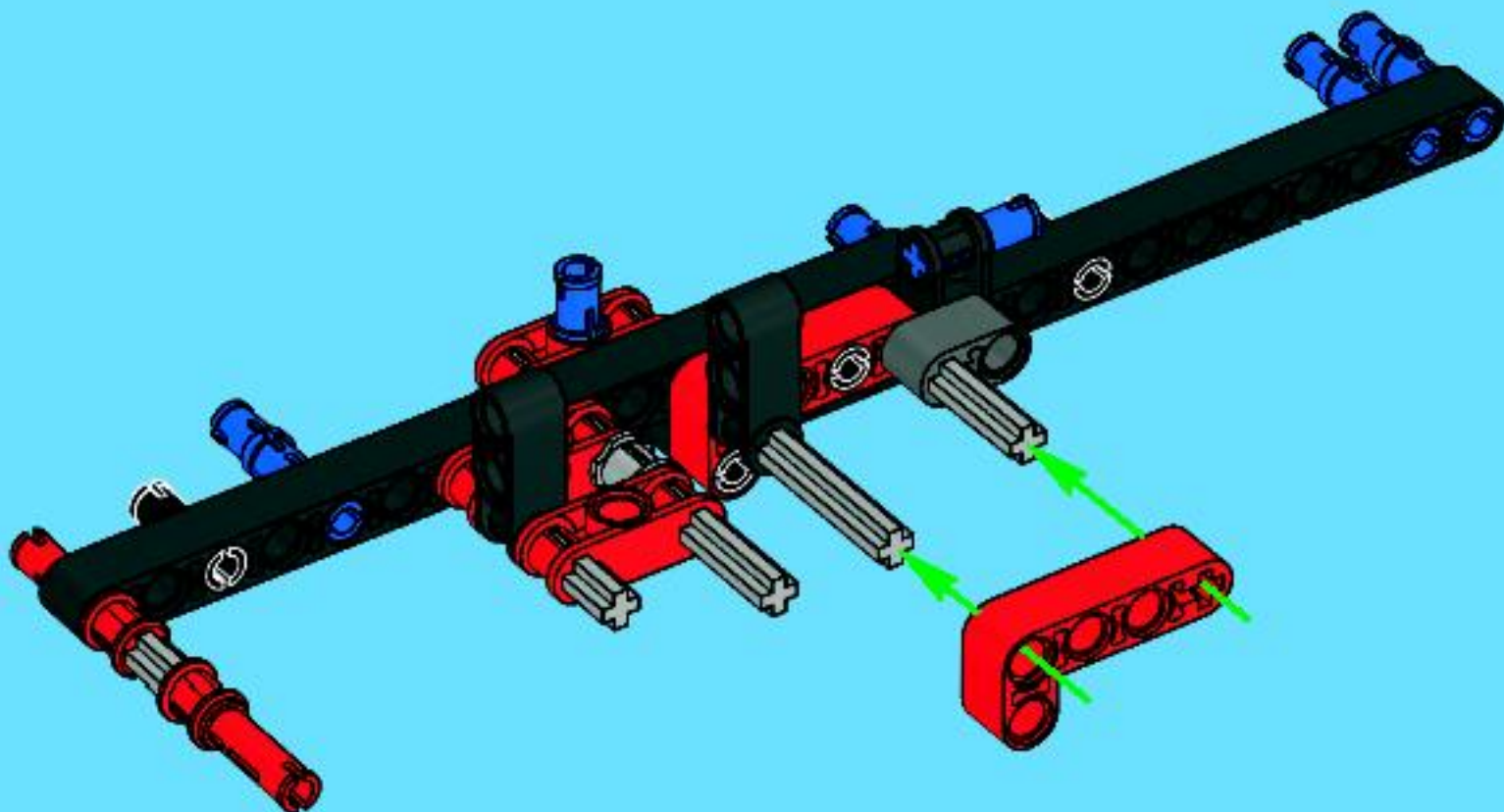




12



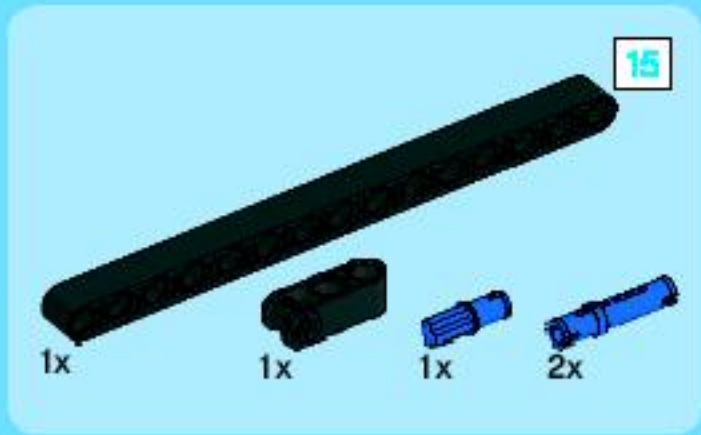
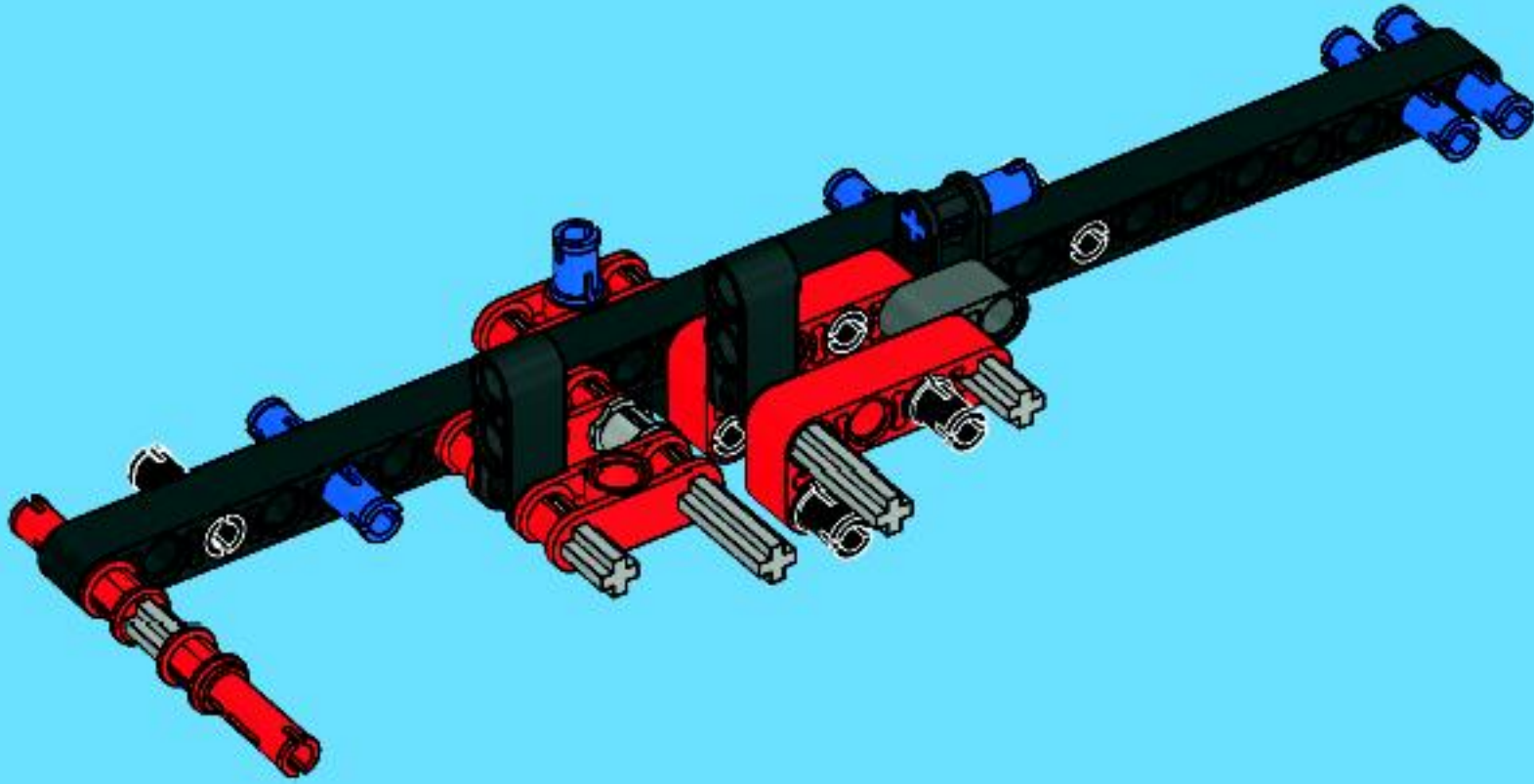
13



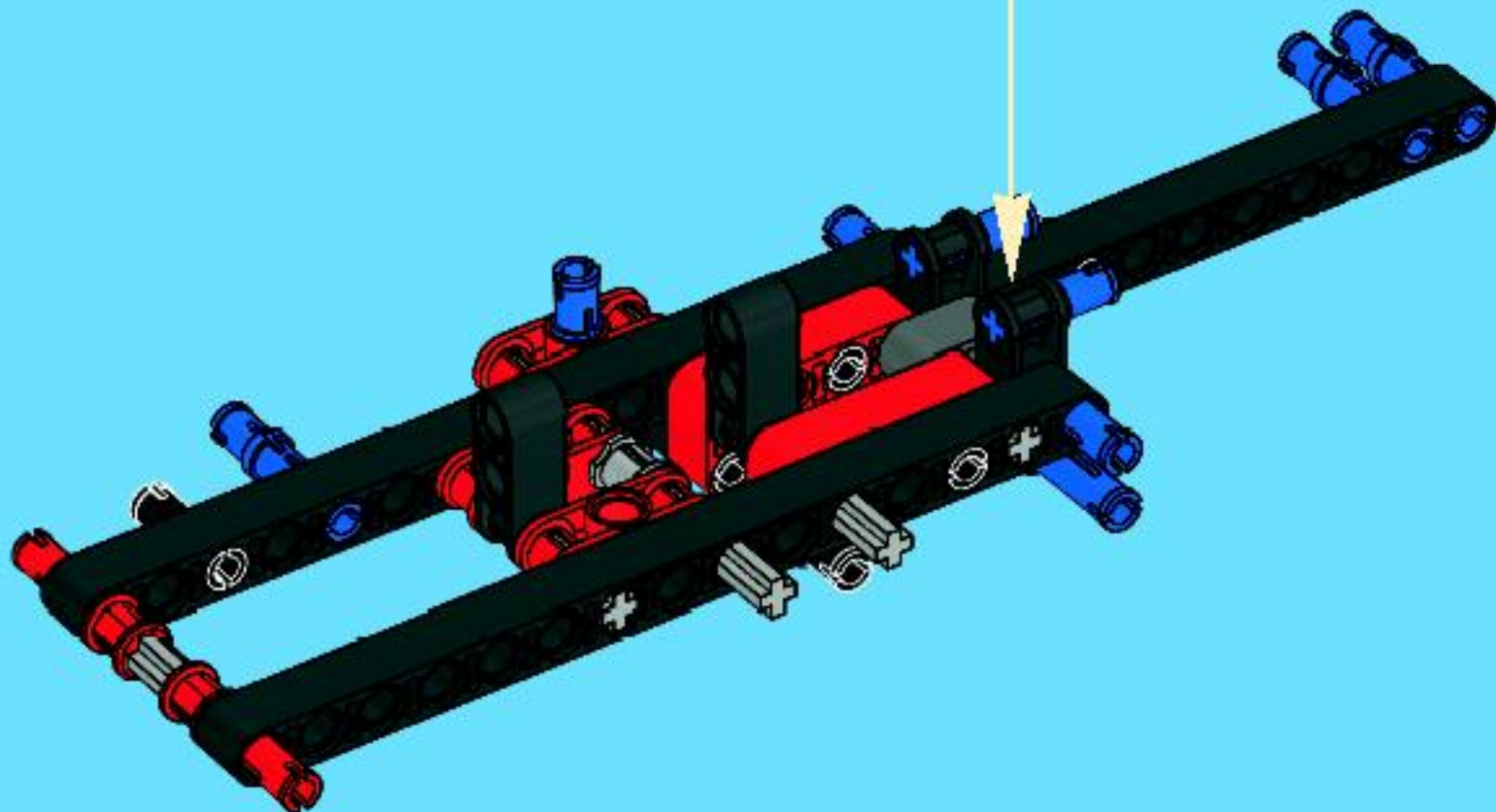
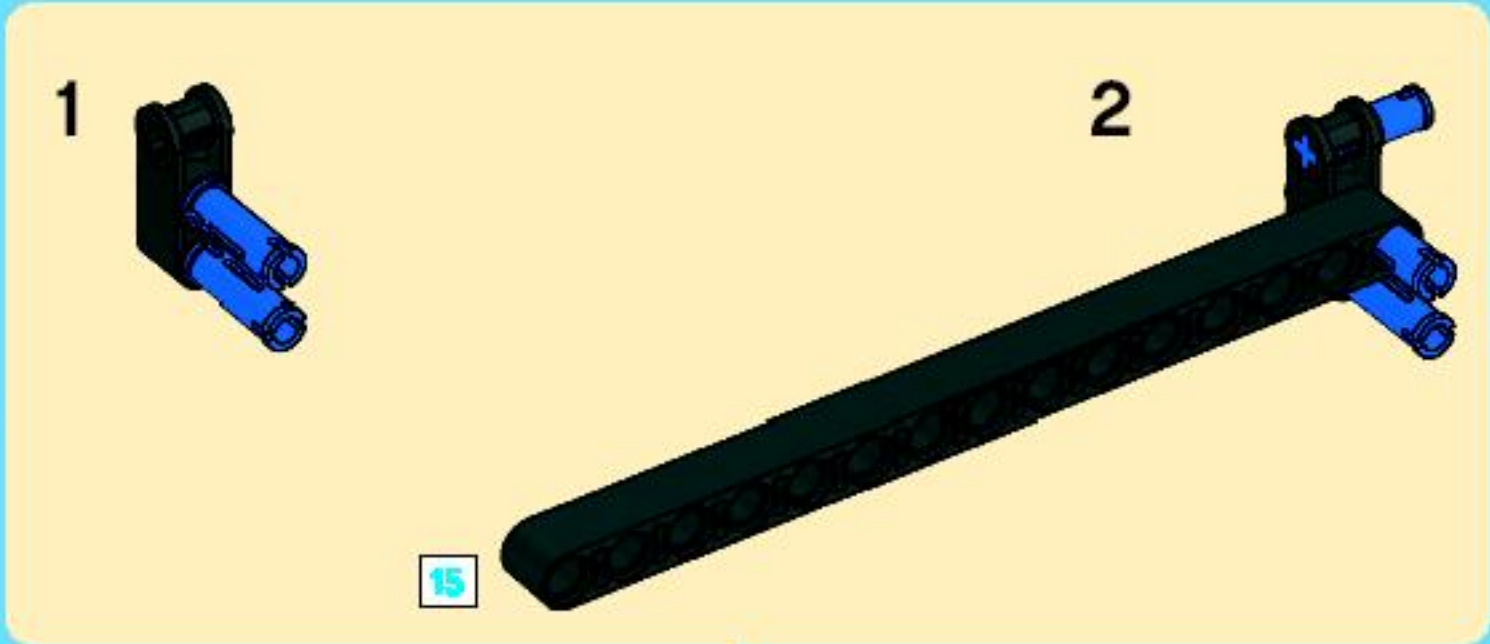


2x

14

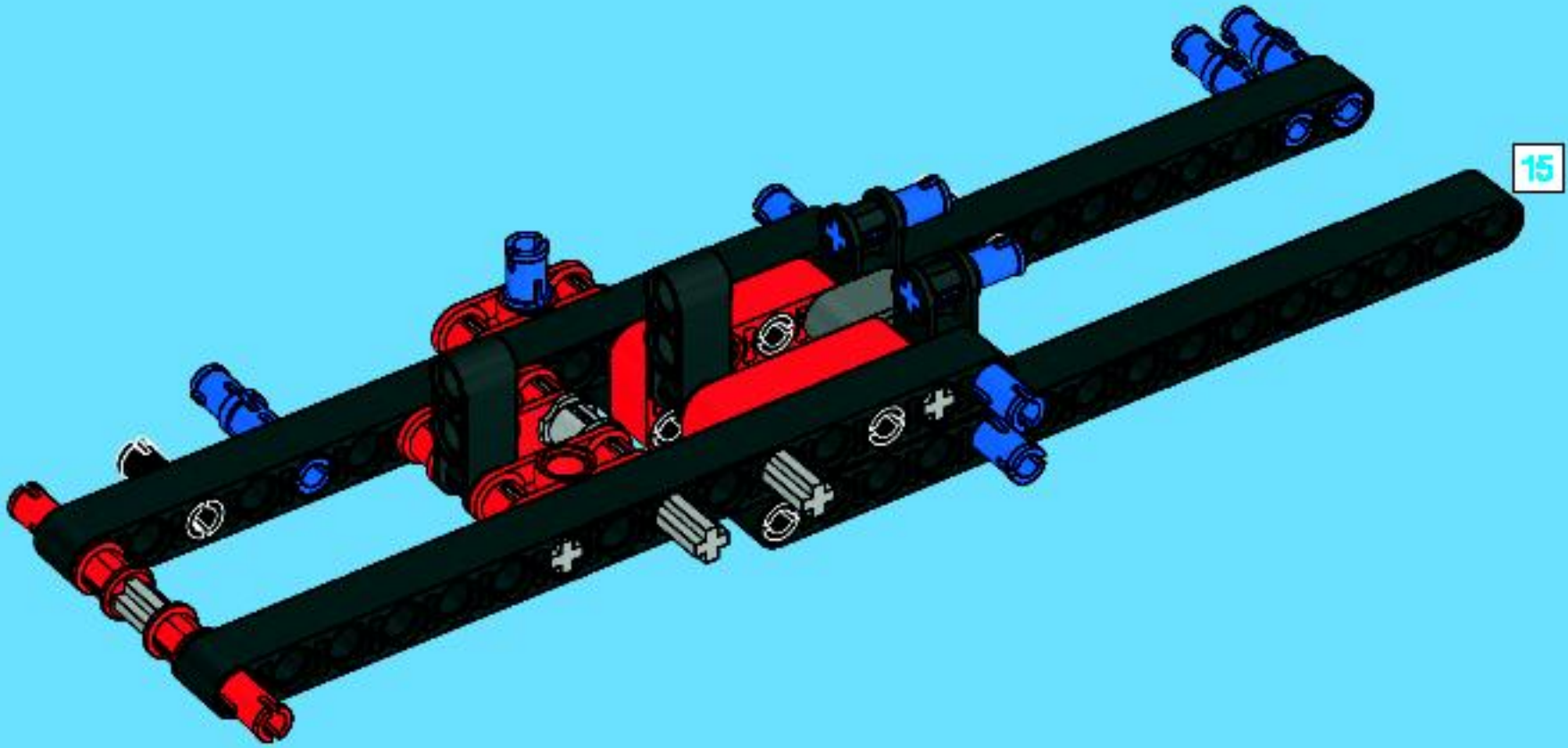


15

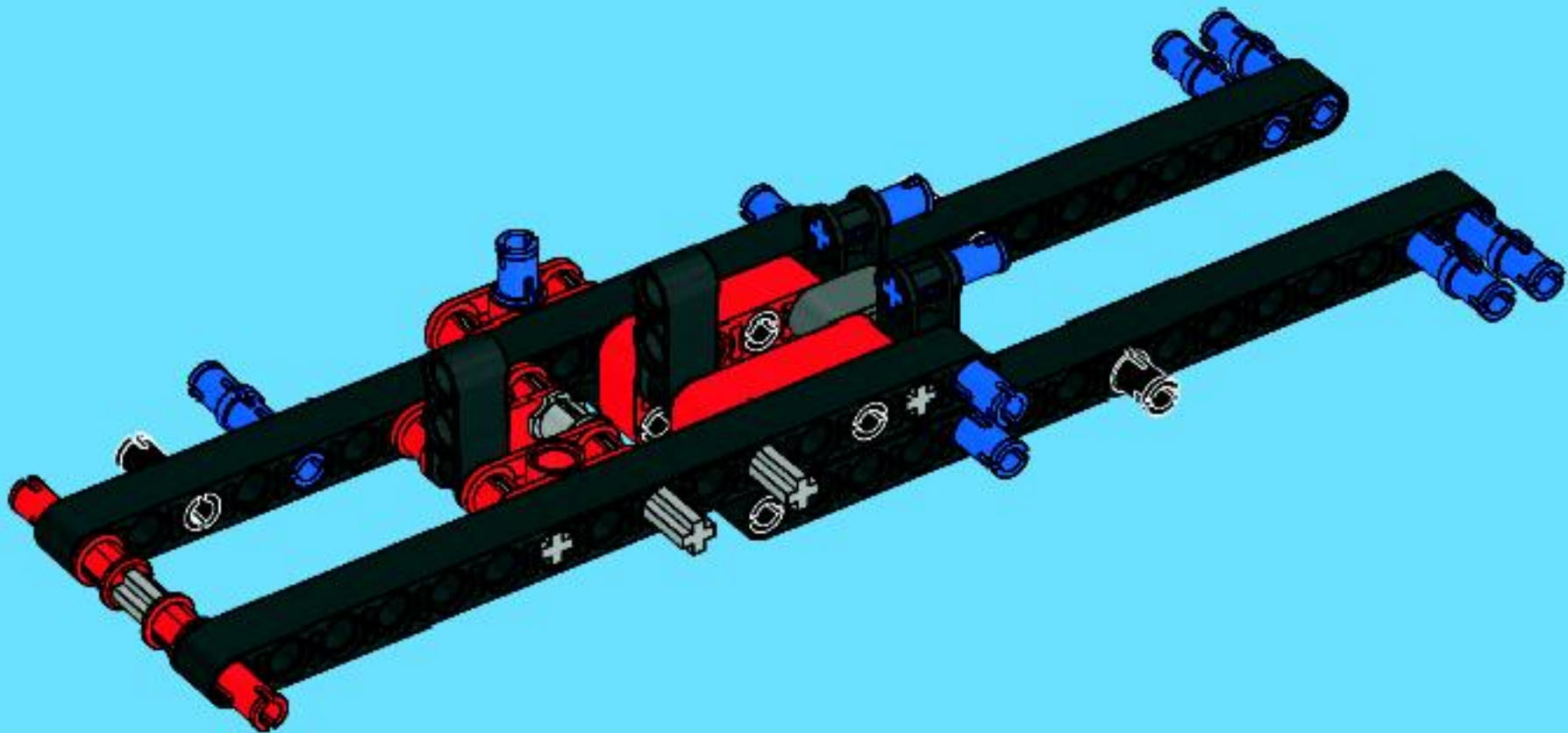




16



17





1x

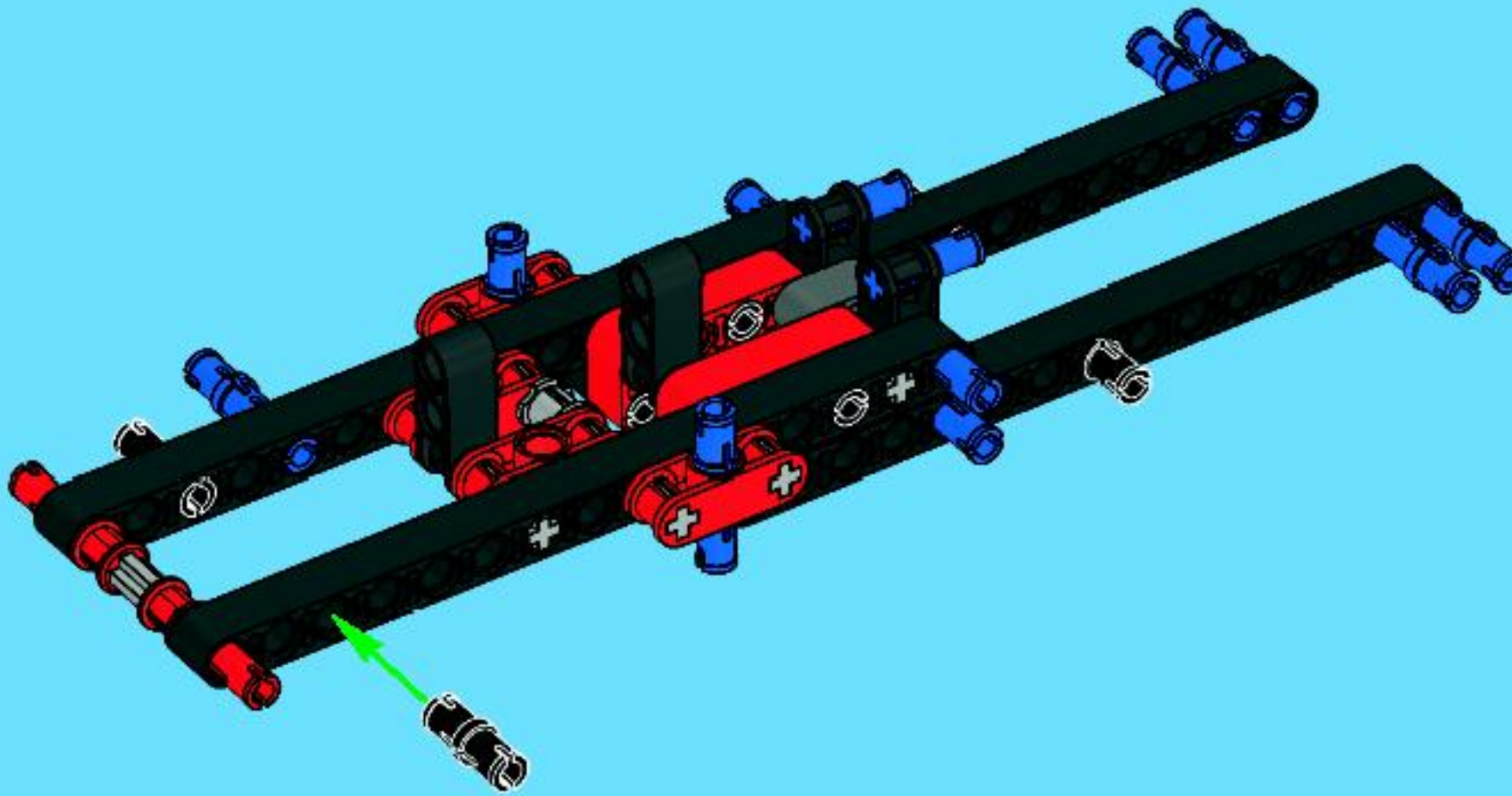


1x



1x

18

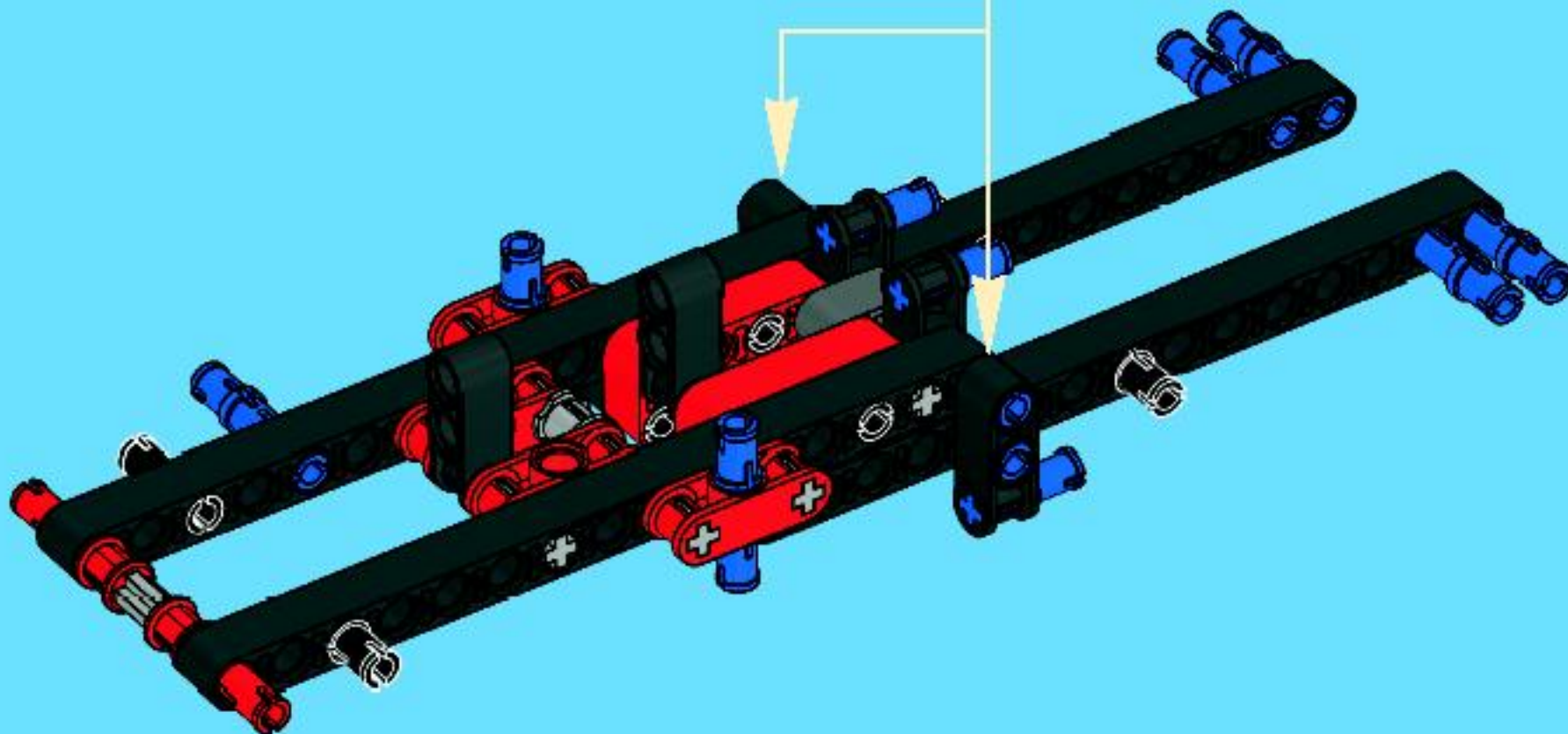
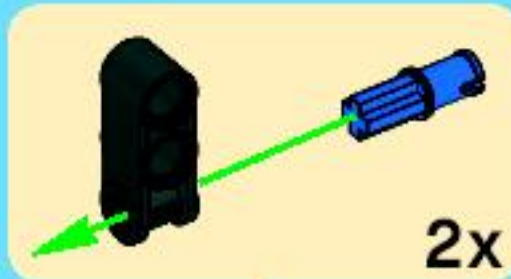


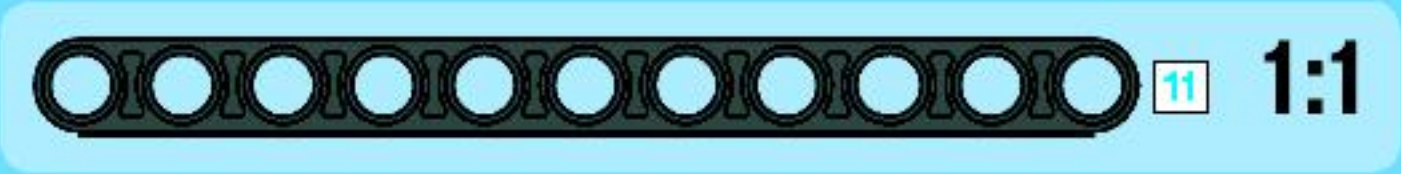
2x



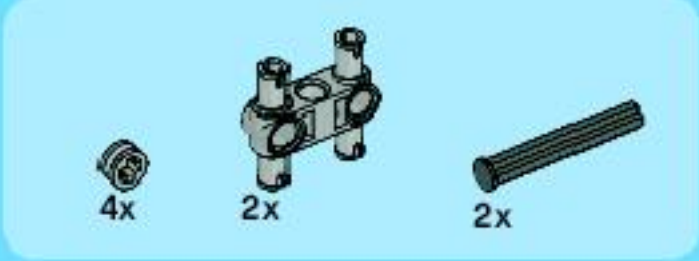
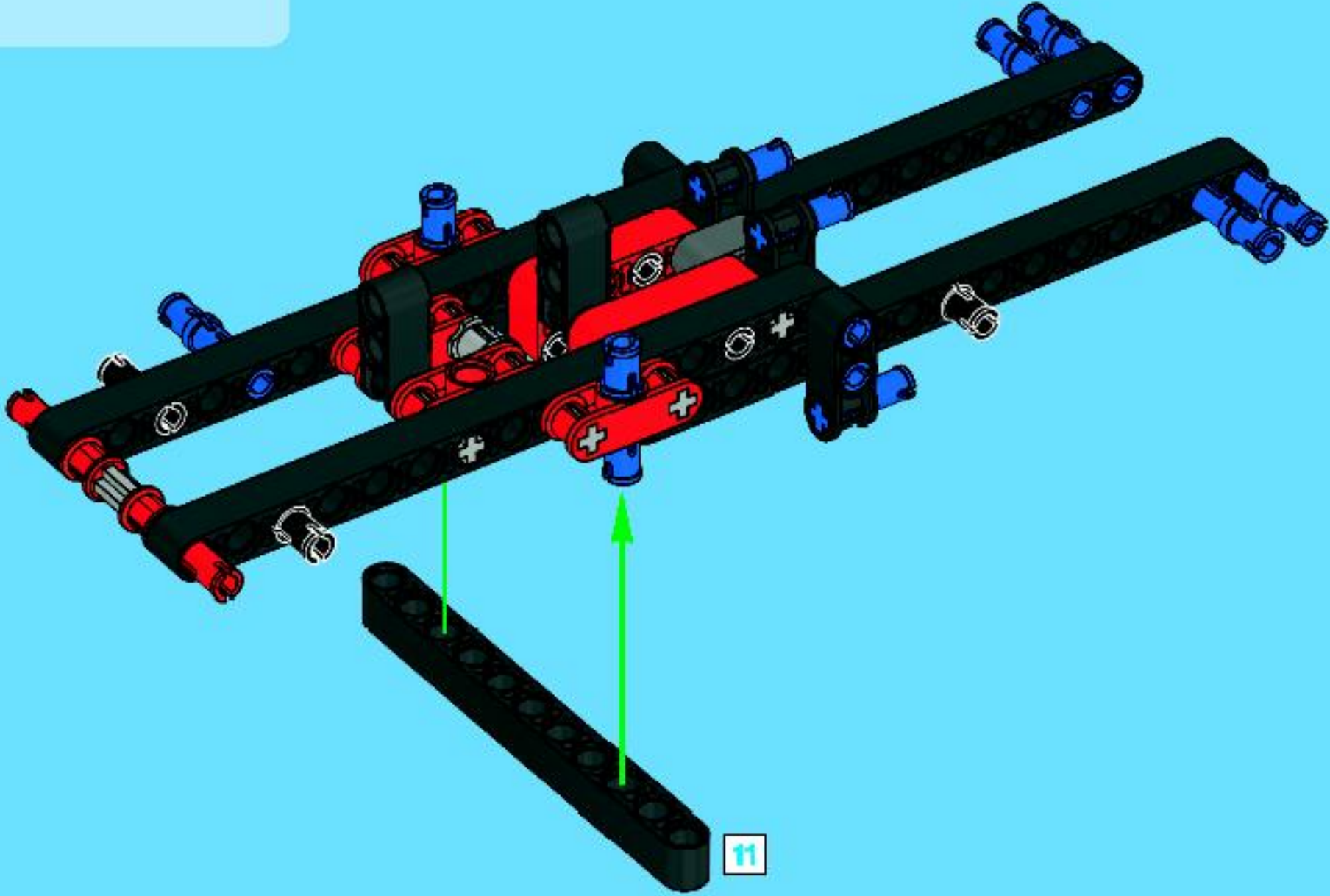
2x

19

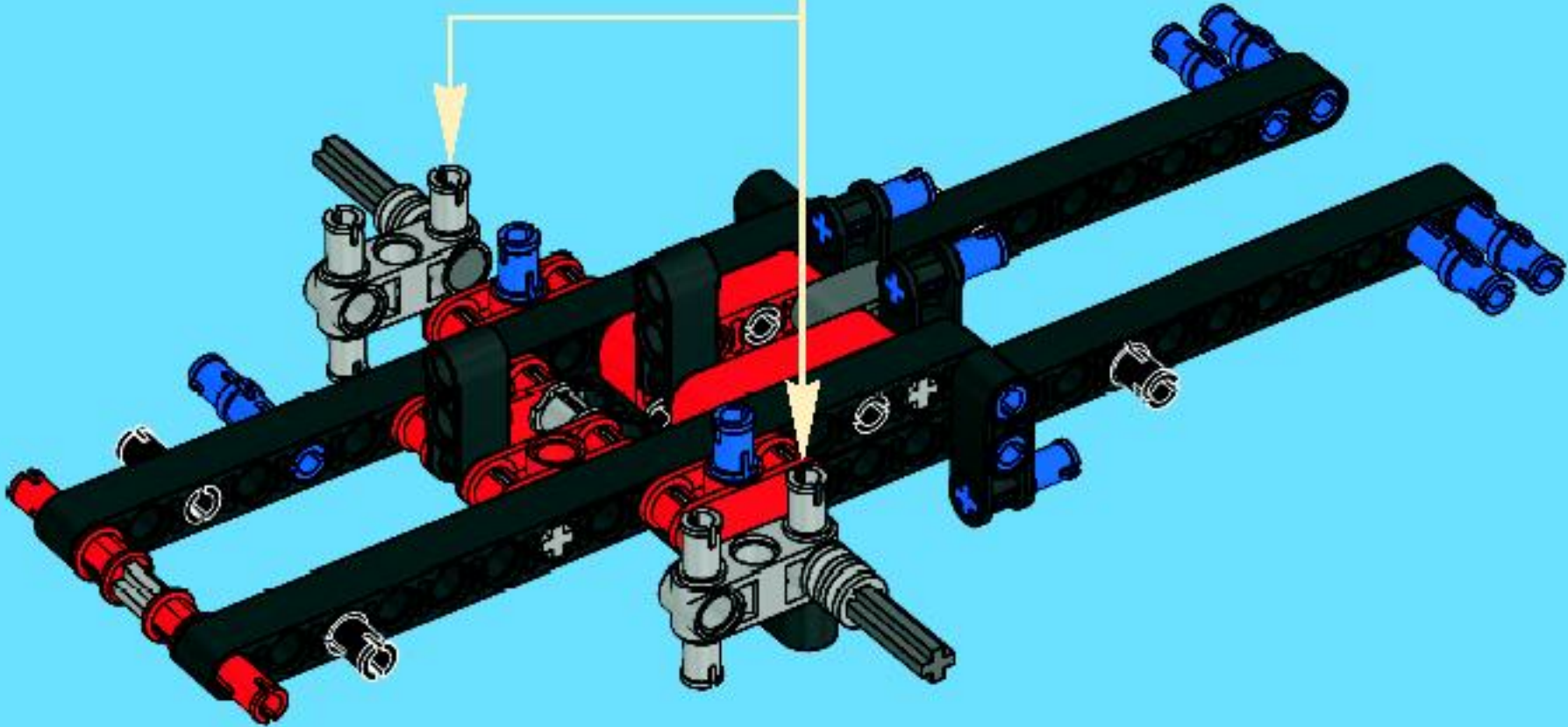
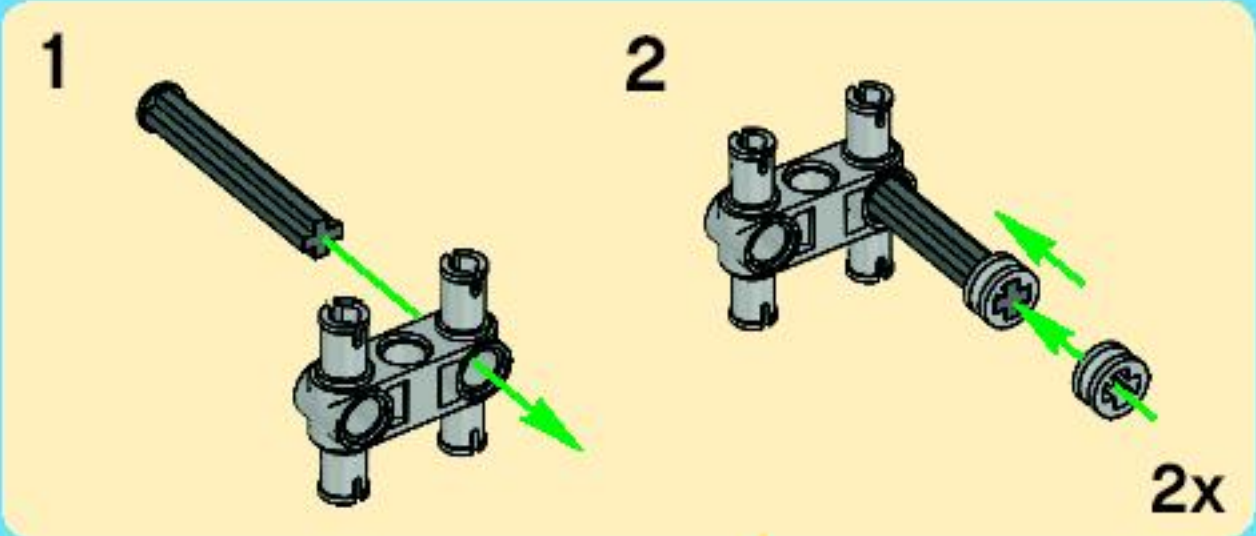


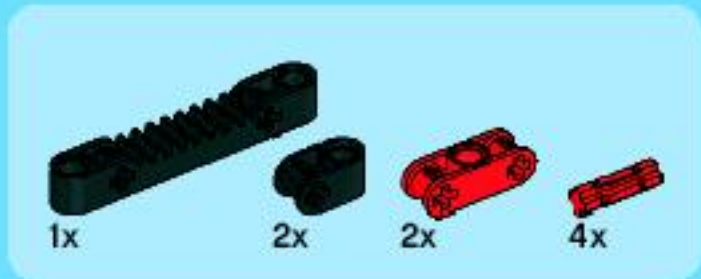


20

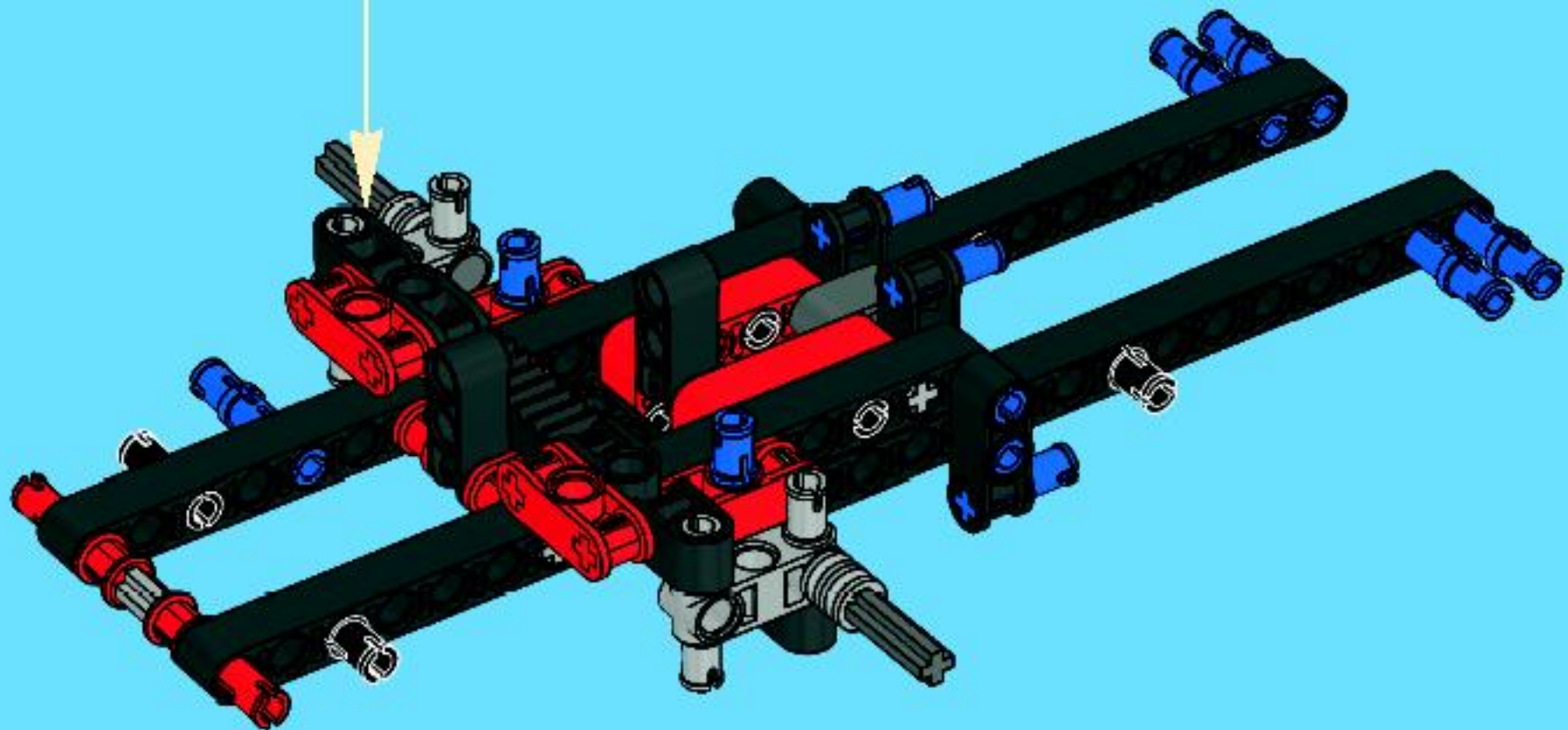
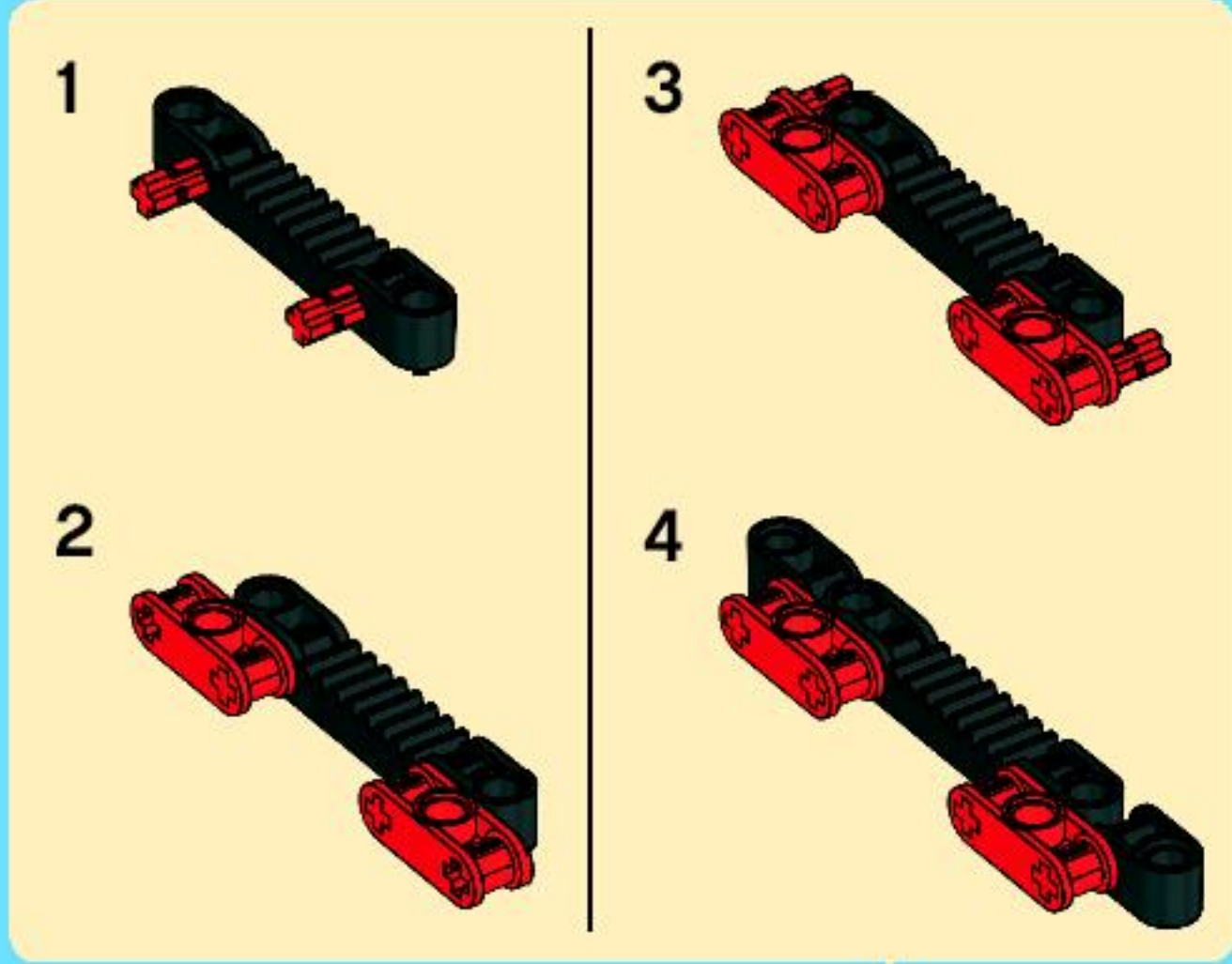


21



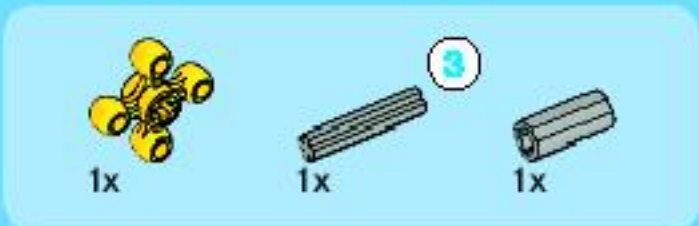
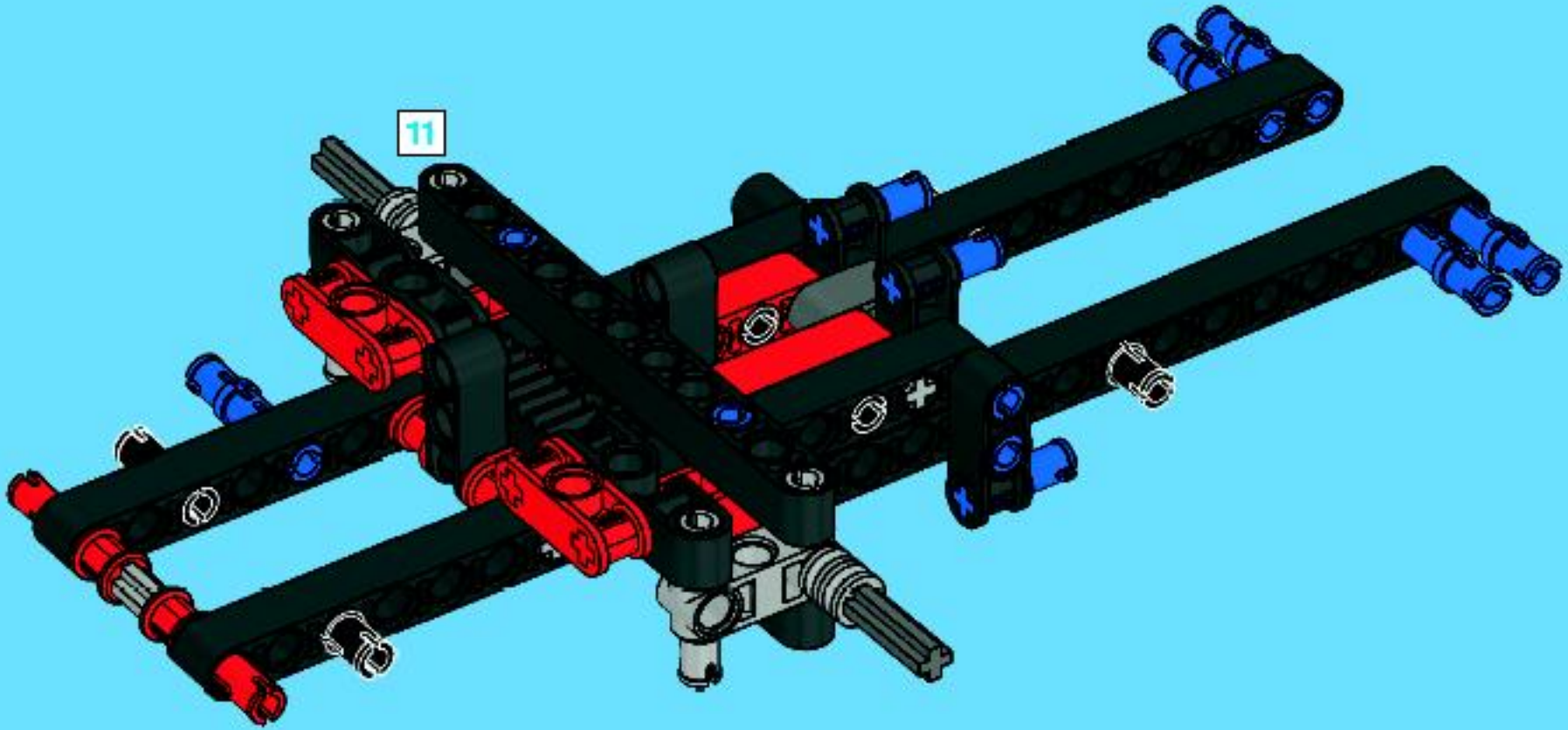


22

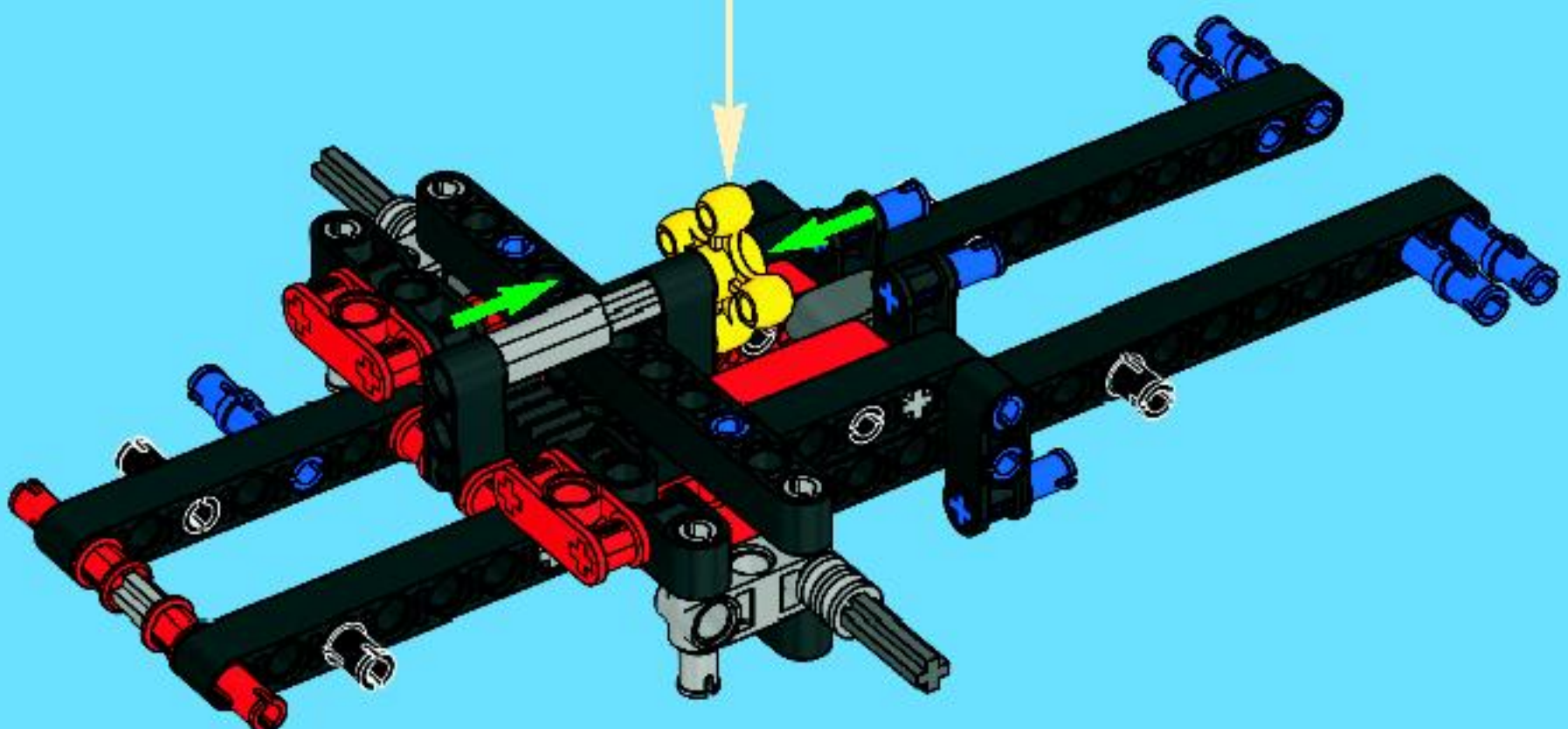
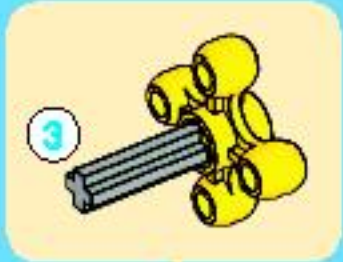




23



24





1x



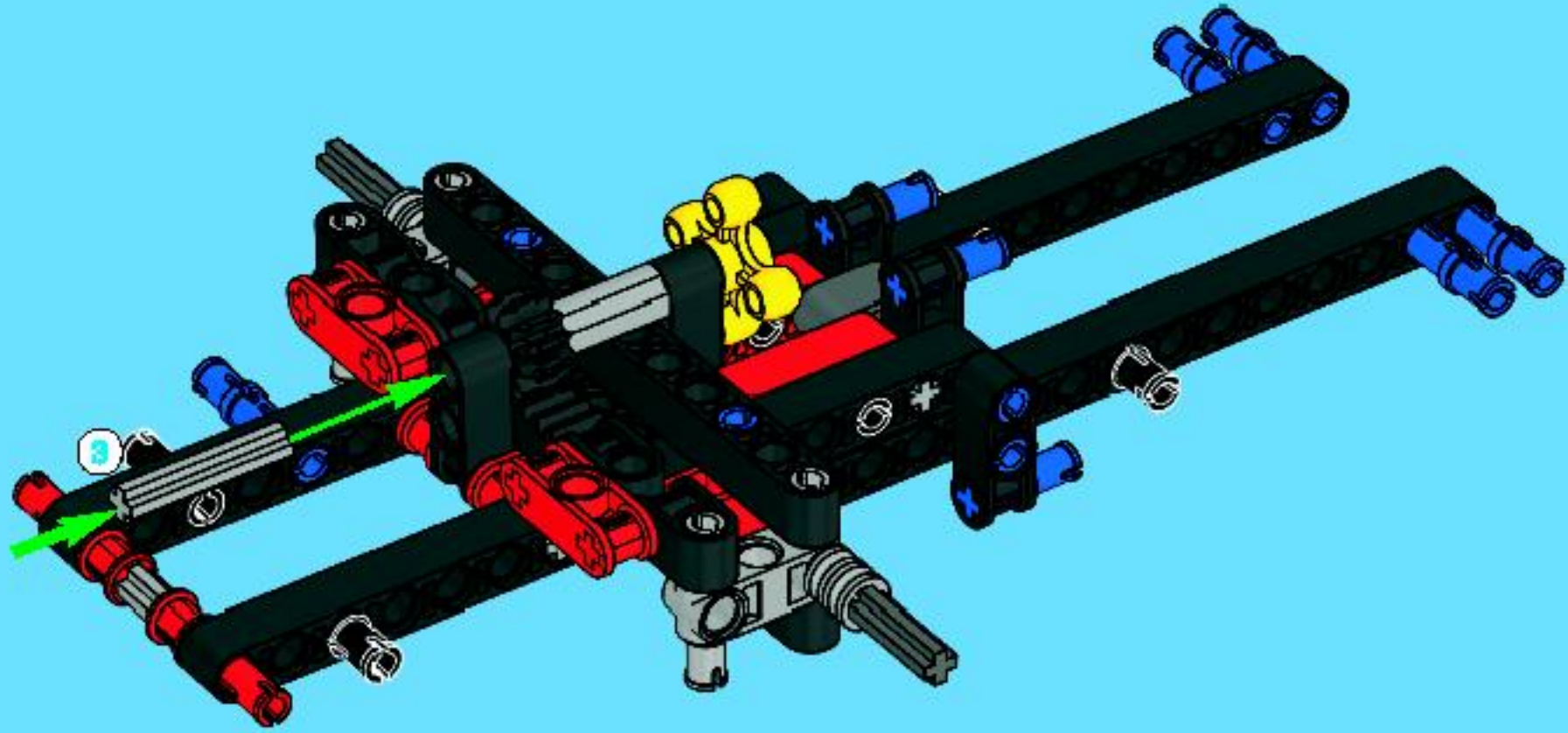
1x



3

1:1

25

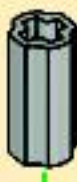


2x

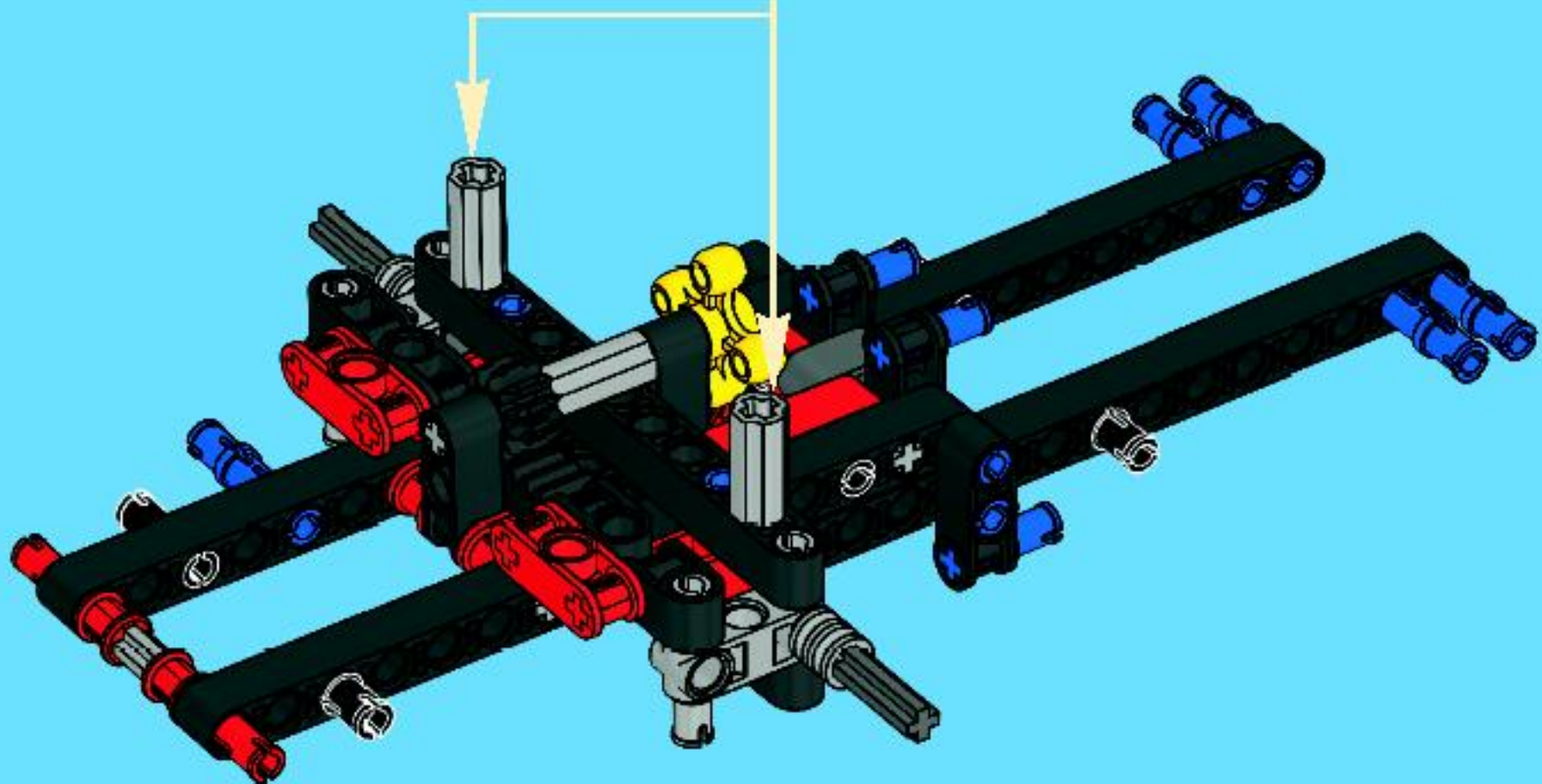


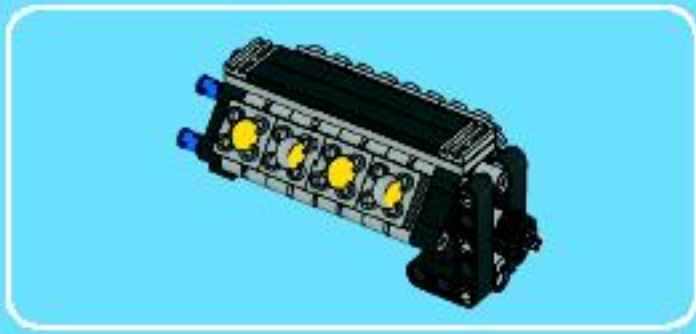
2x

26

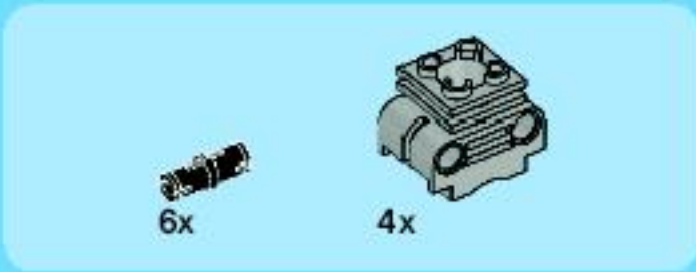


2x

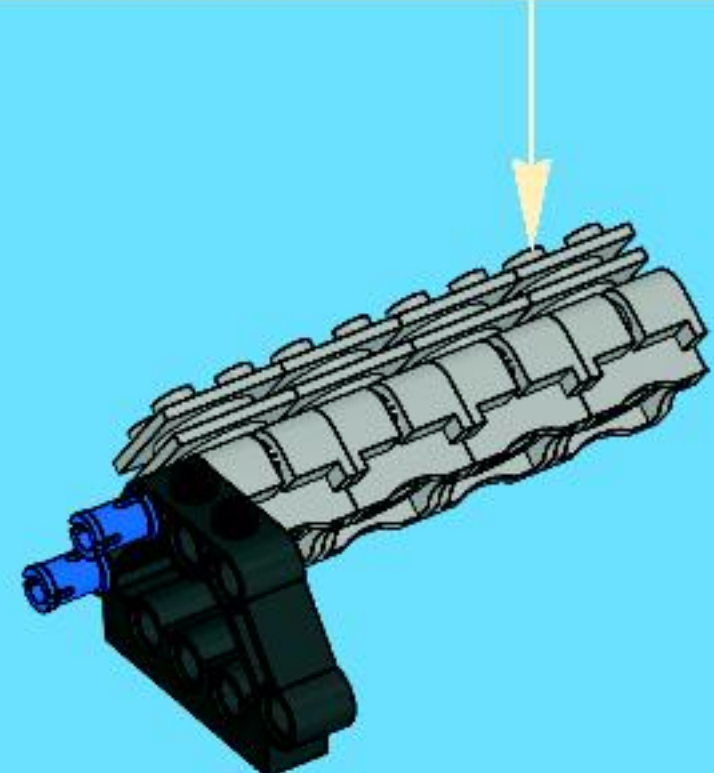
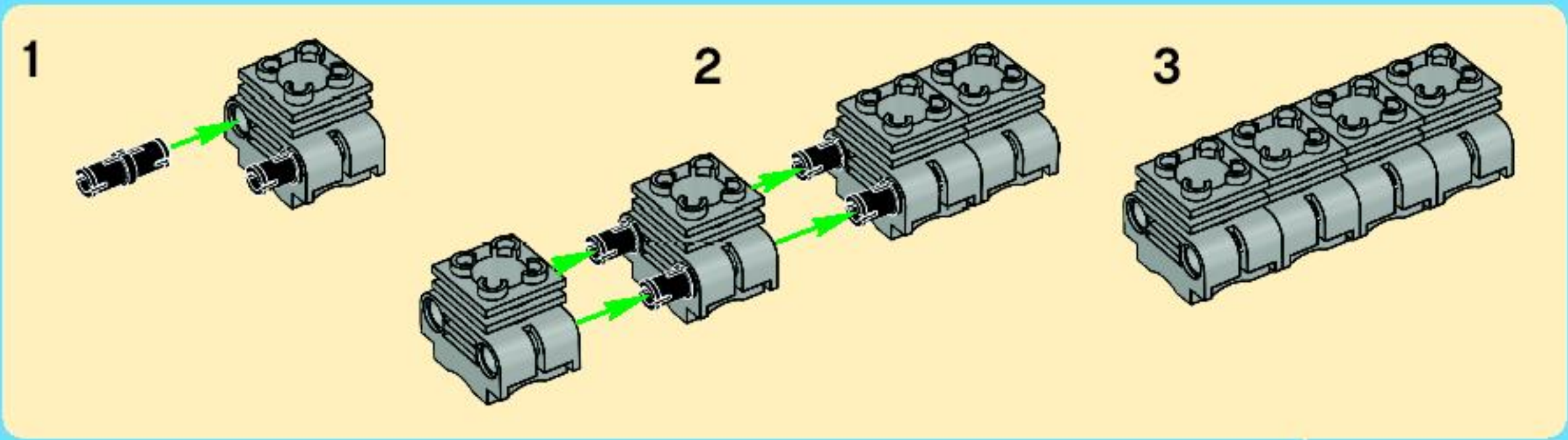


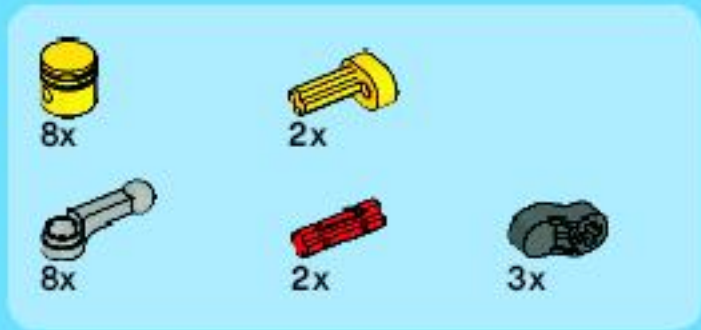


1

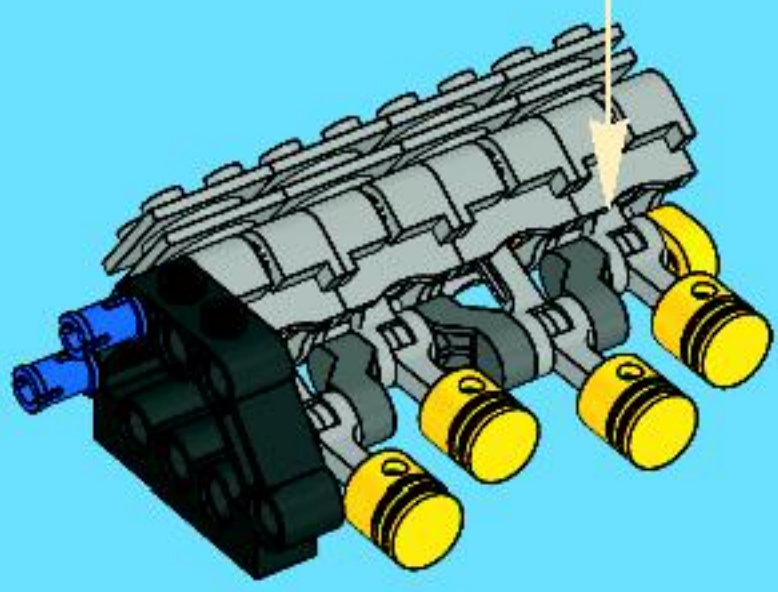
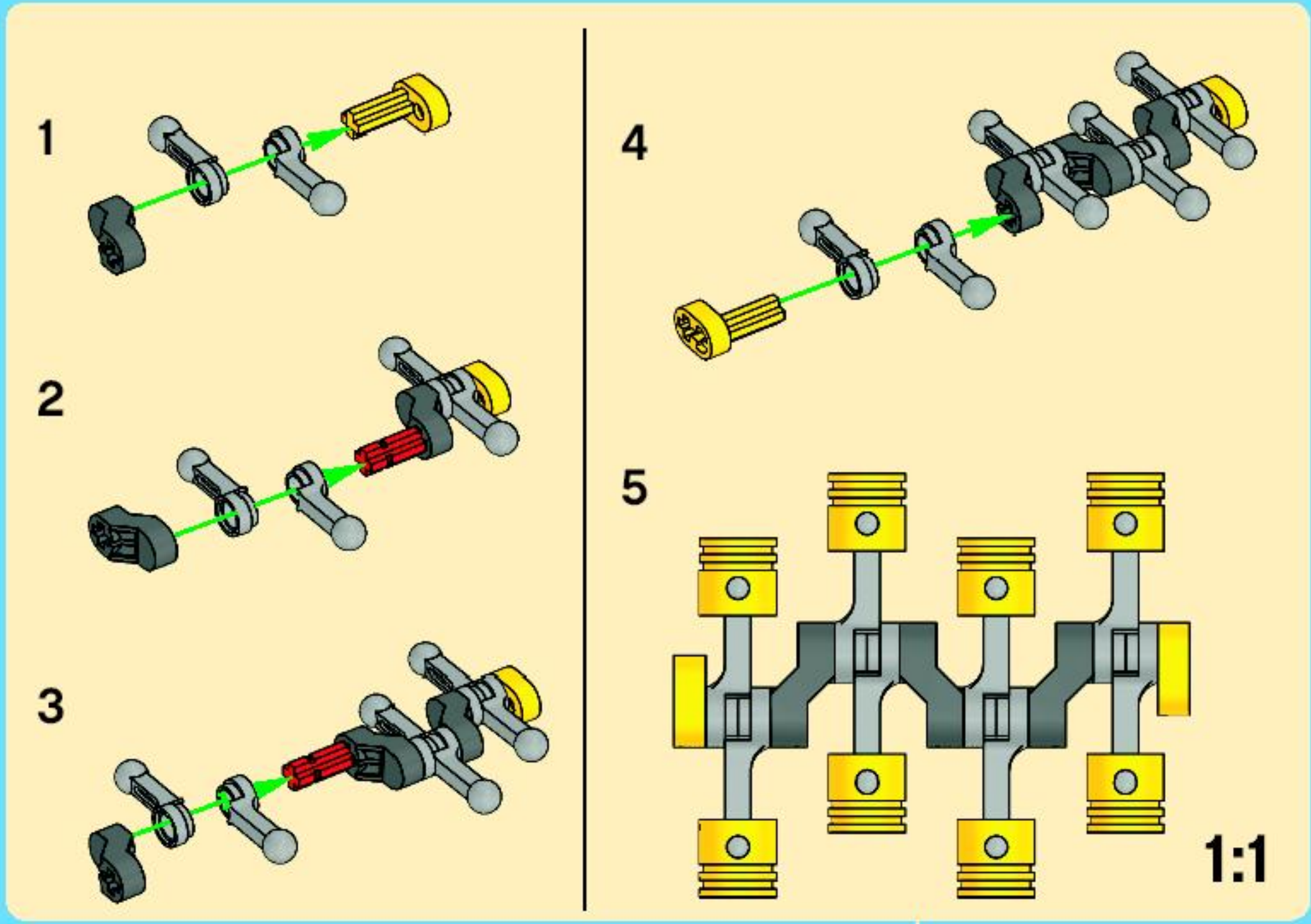


2

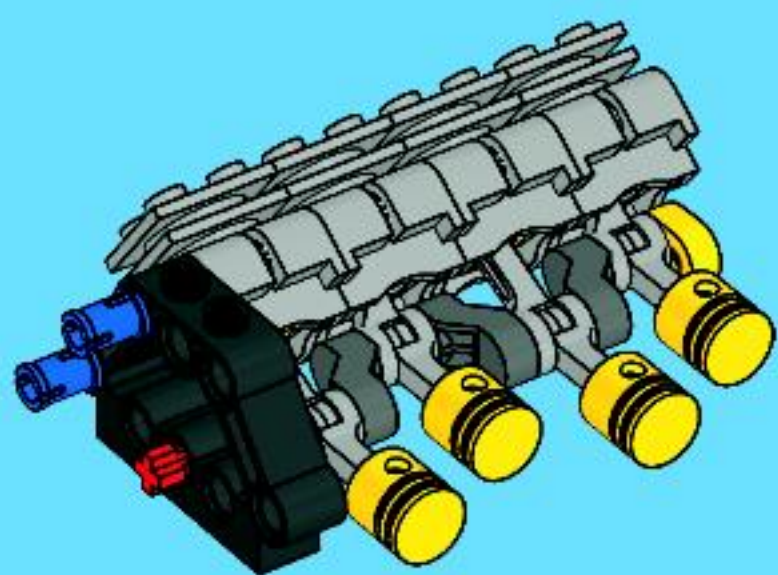




3



4





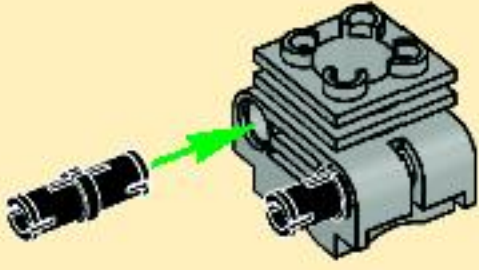
6x



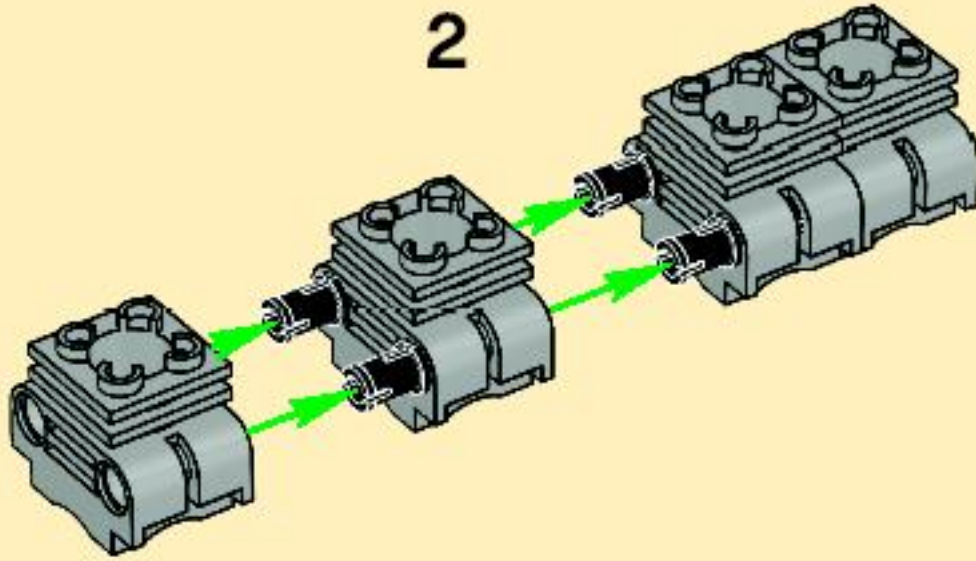
4x

5

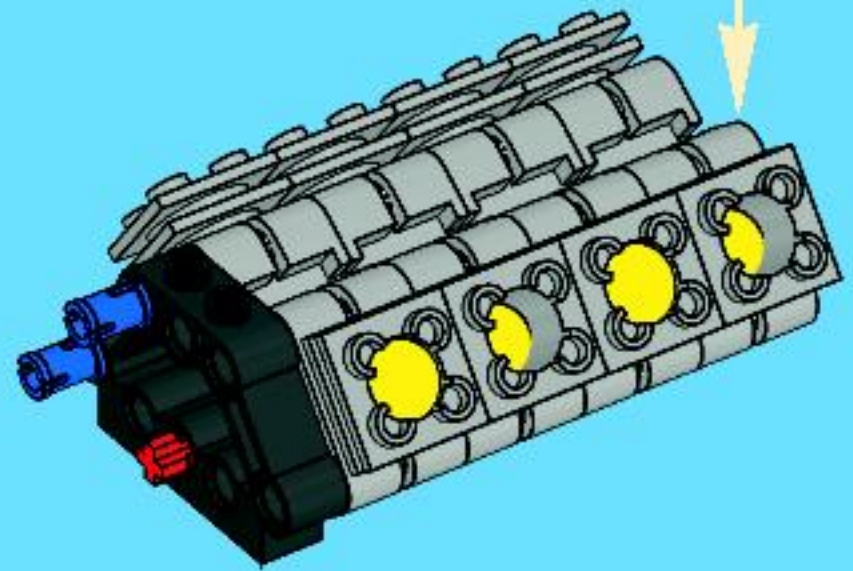
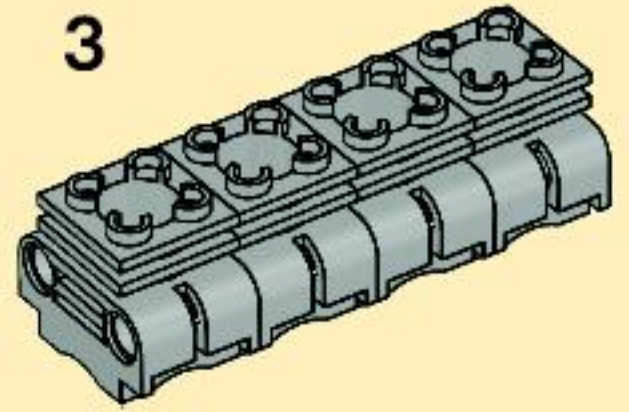
1



2

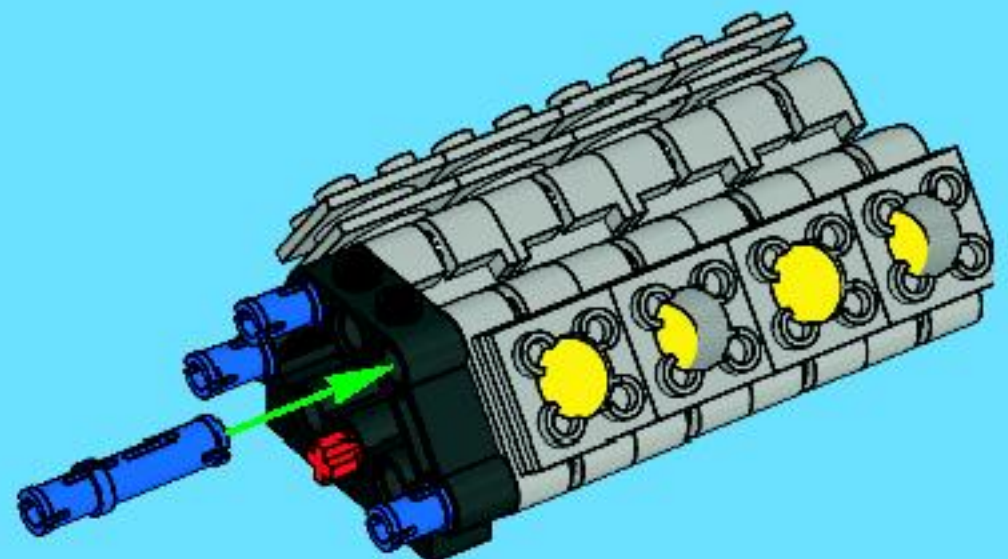


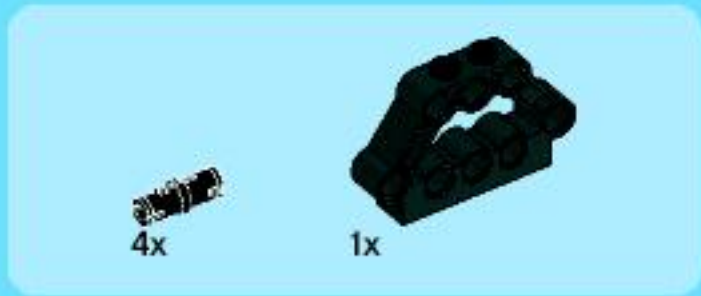
3



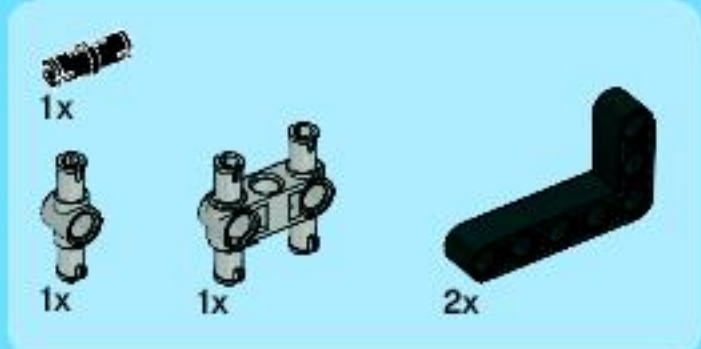
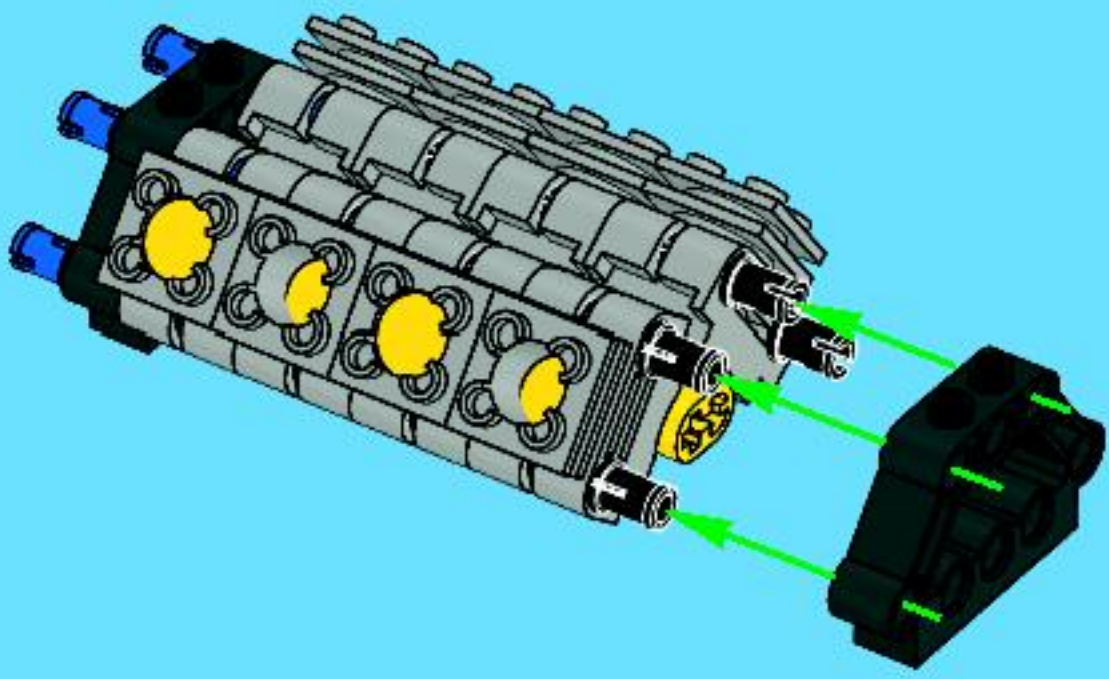
2x

6

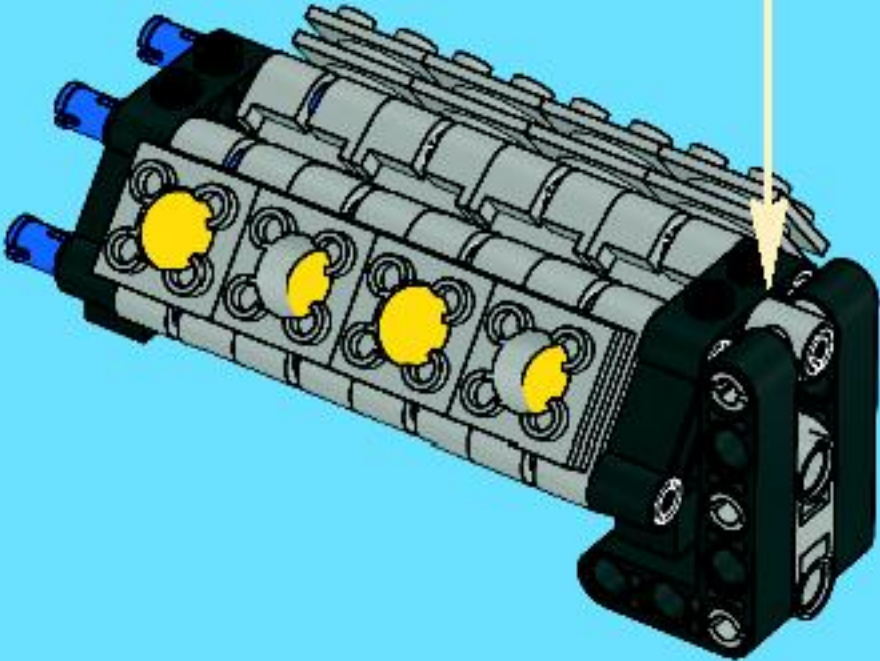
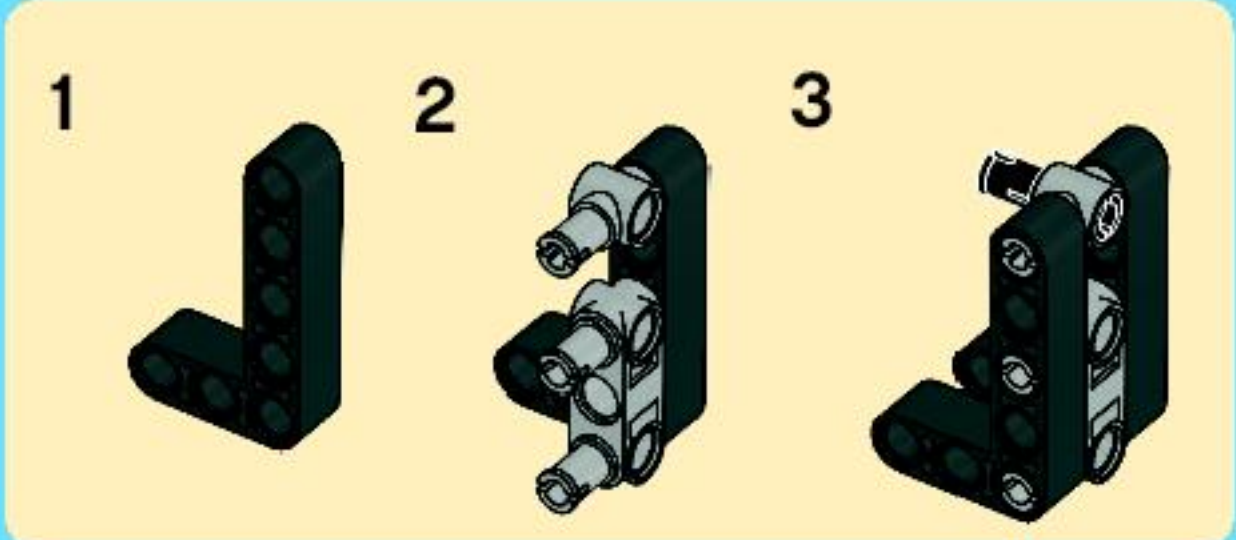


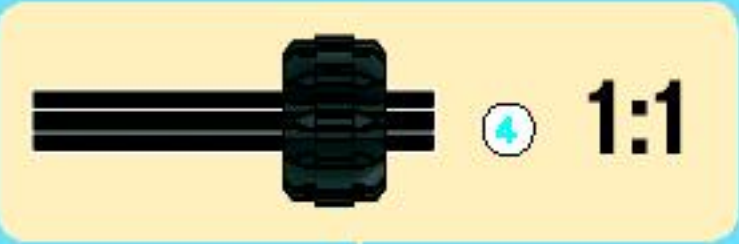


7

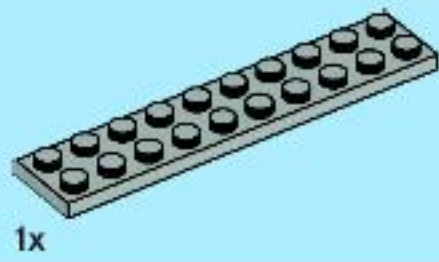
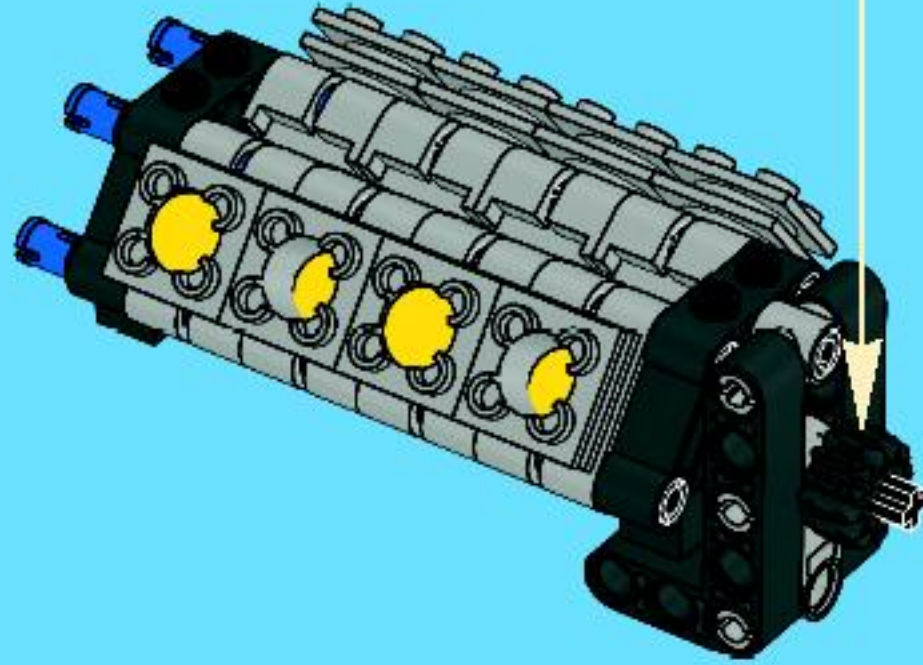


8

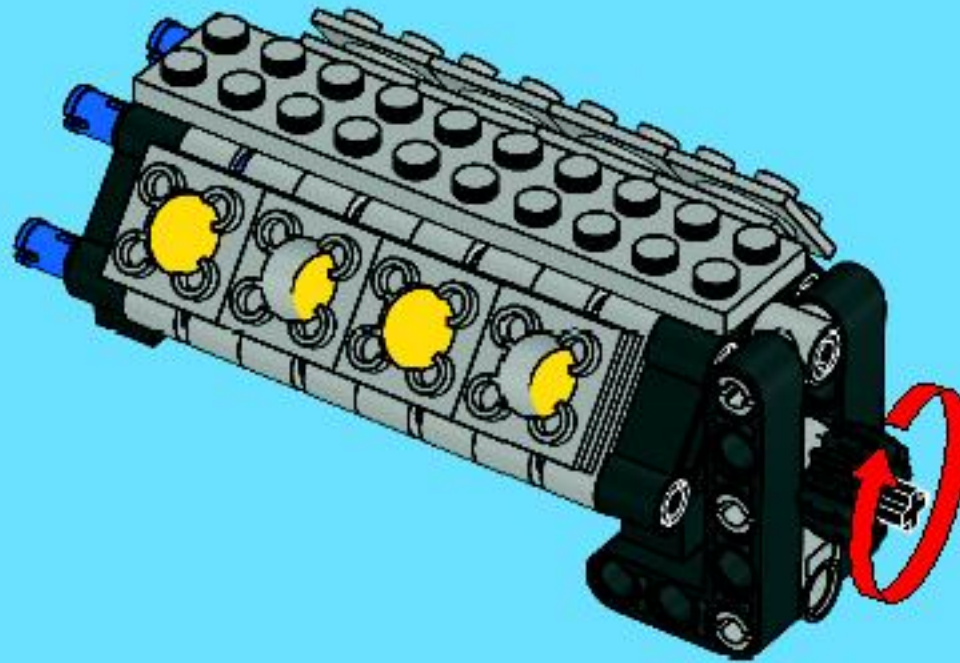




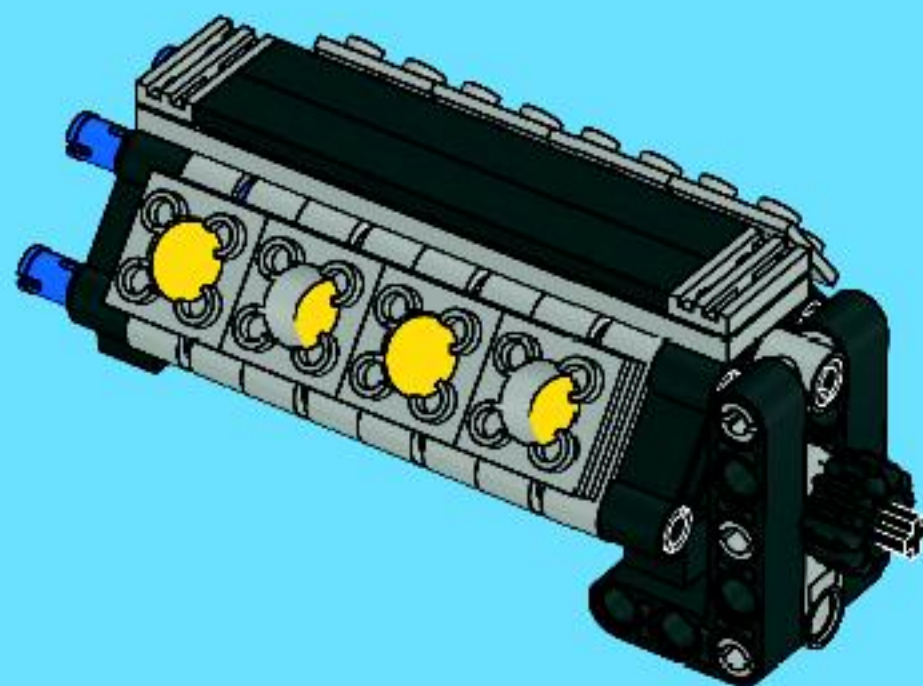
9



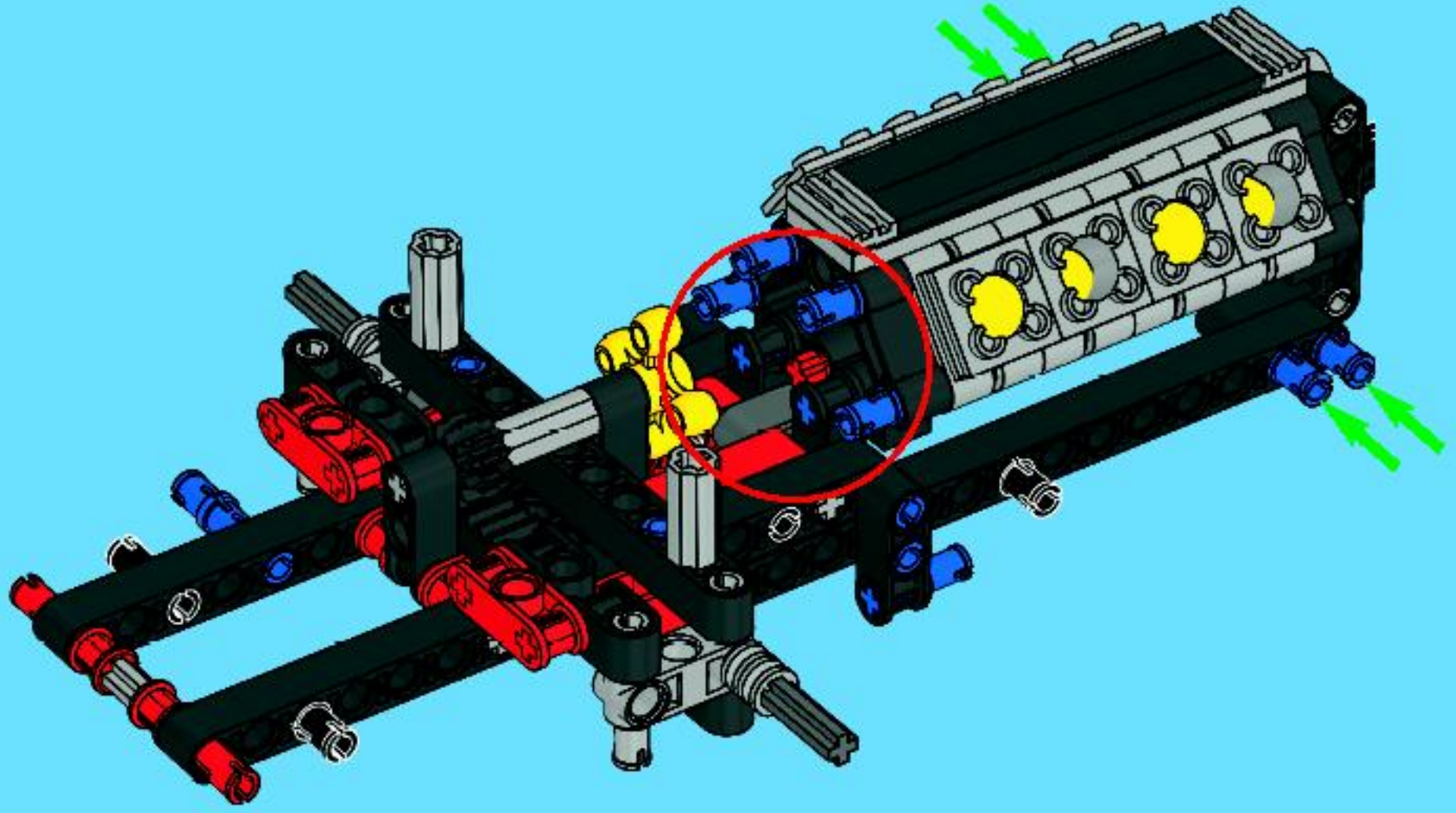
10



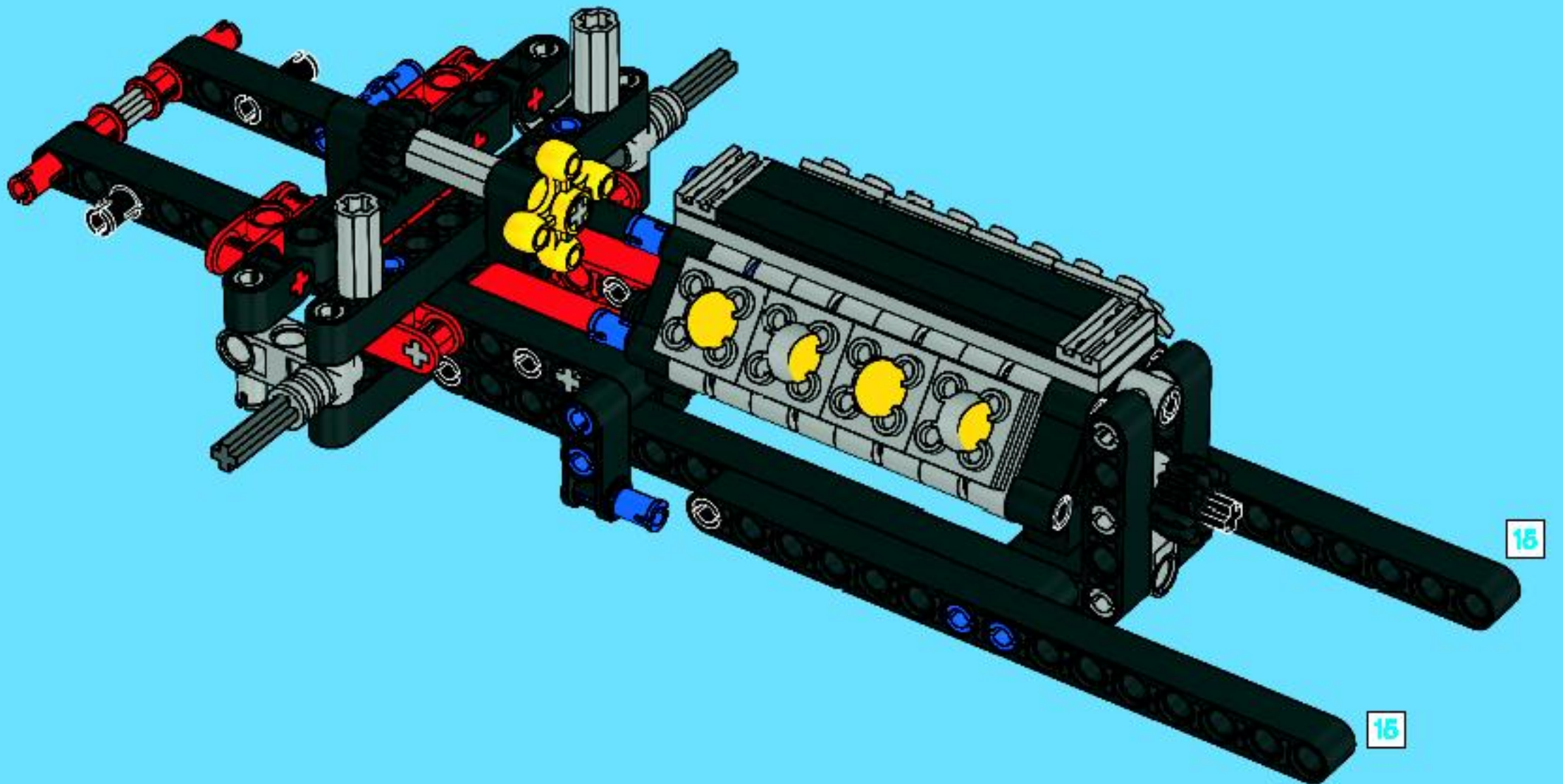
10



27



28





2x

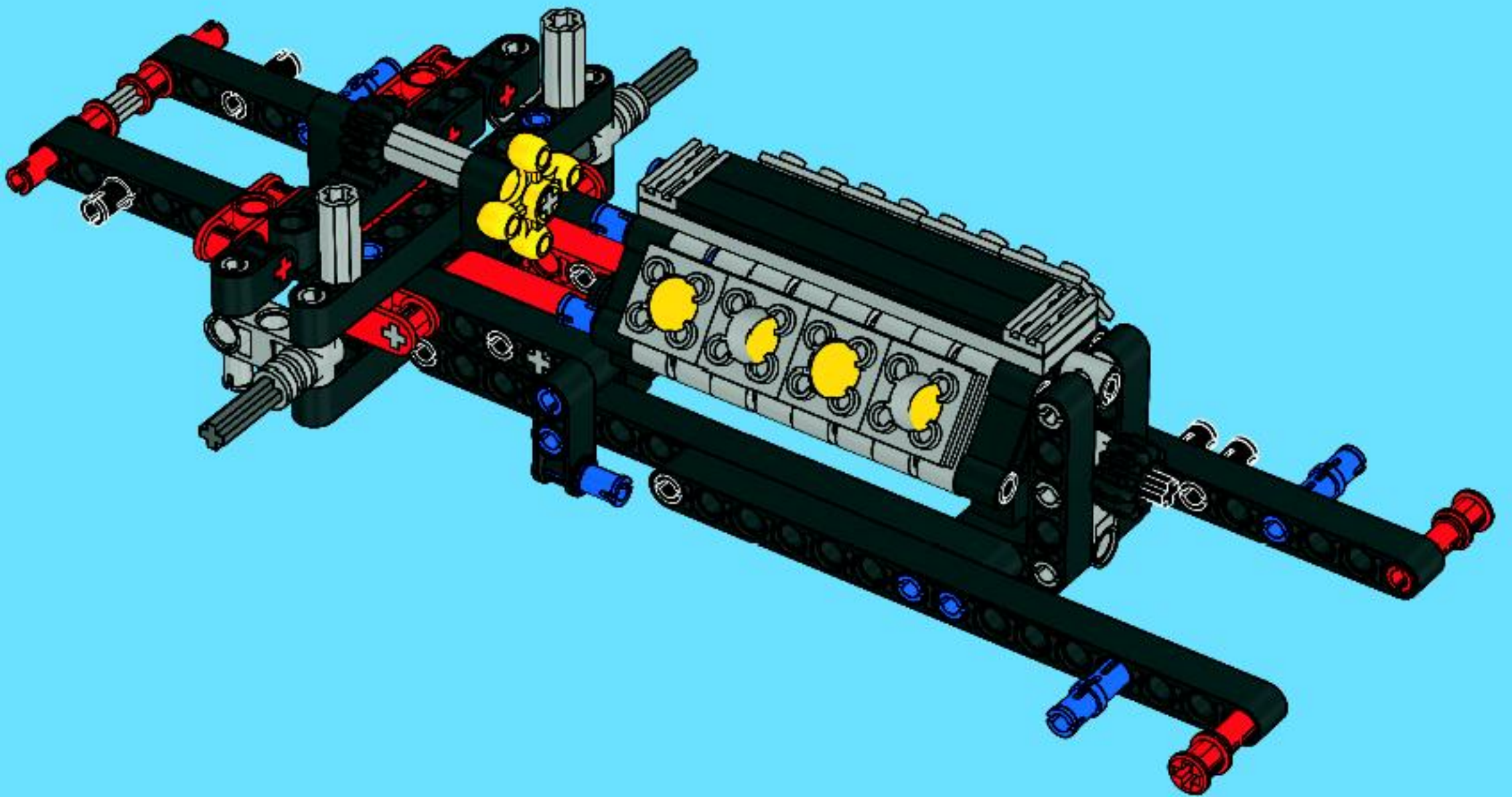


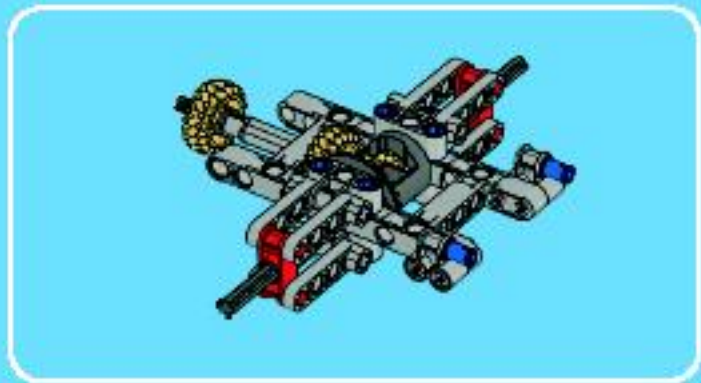
2x



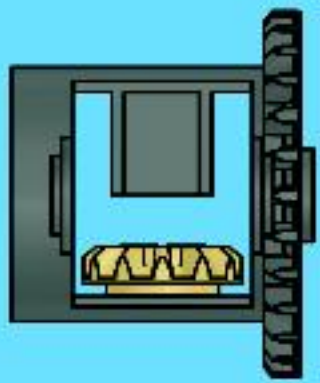
2x

29

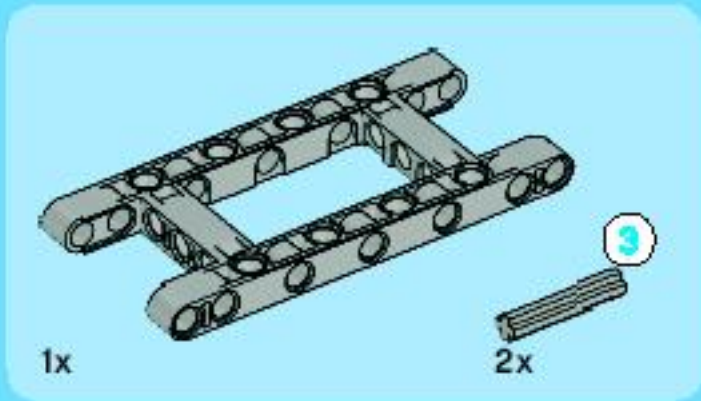
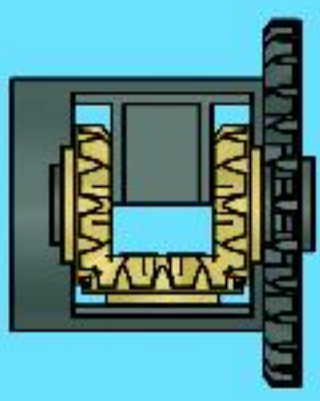




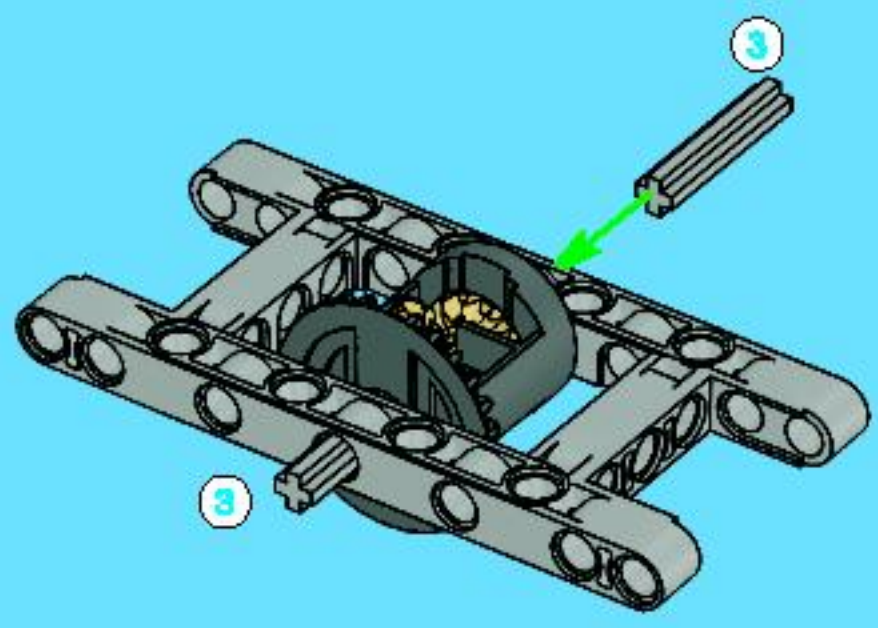
1



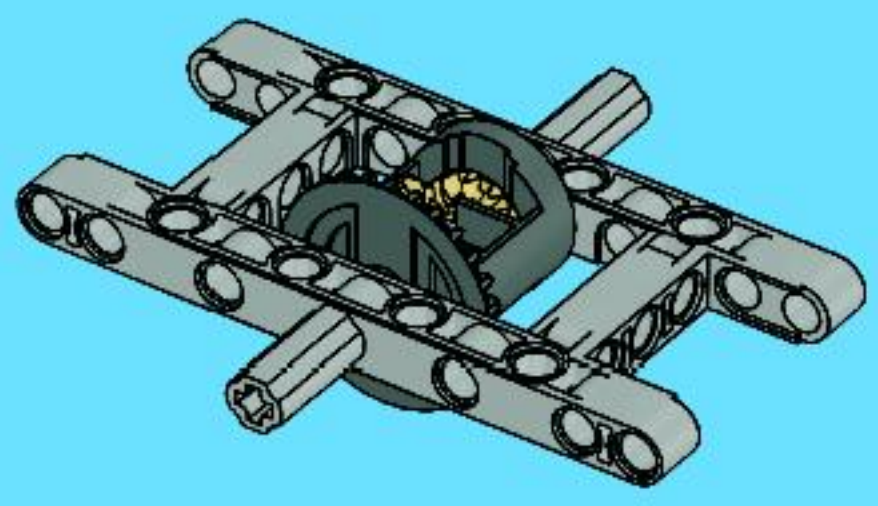
2



3



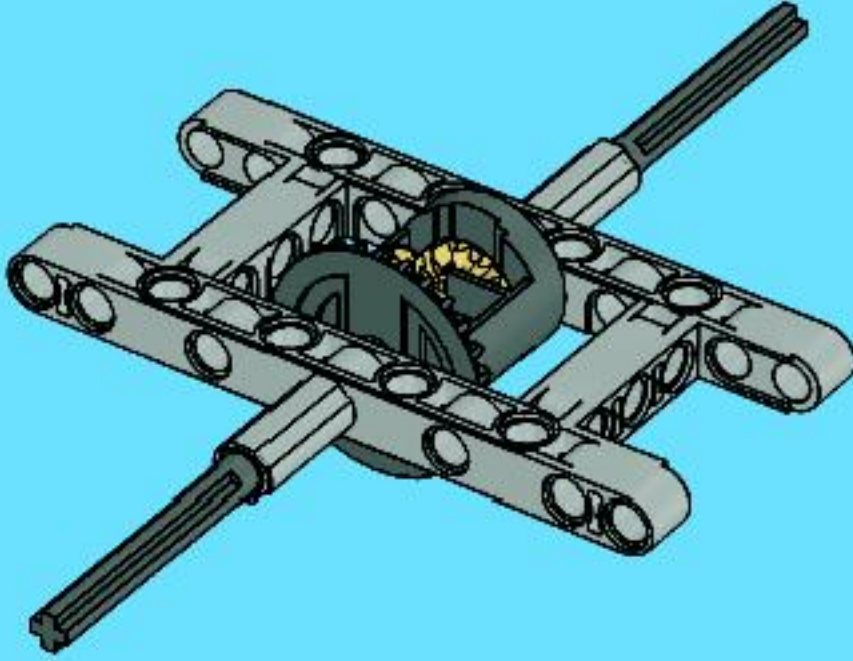
4





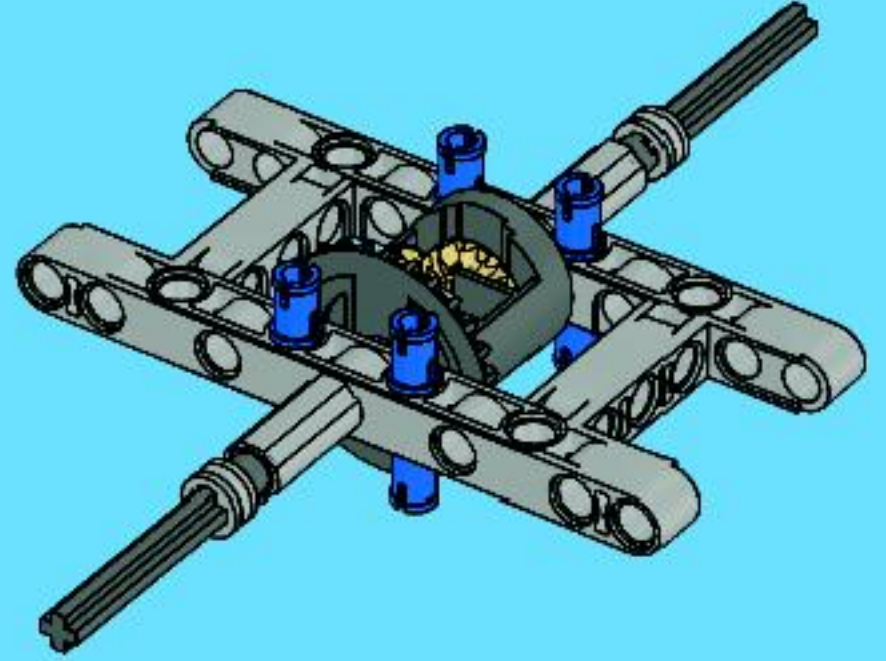
2x

5



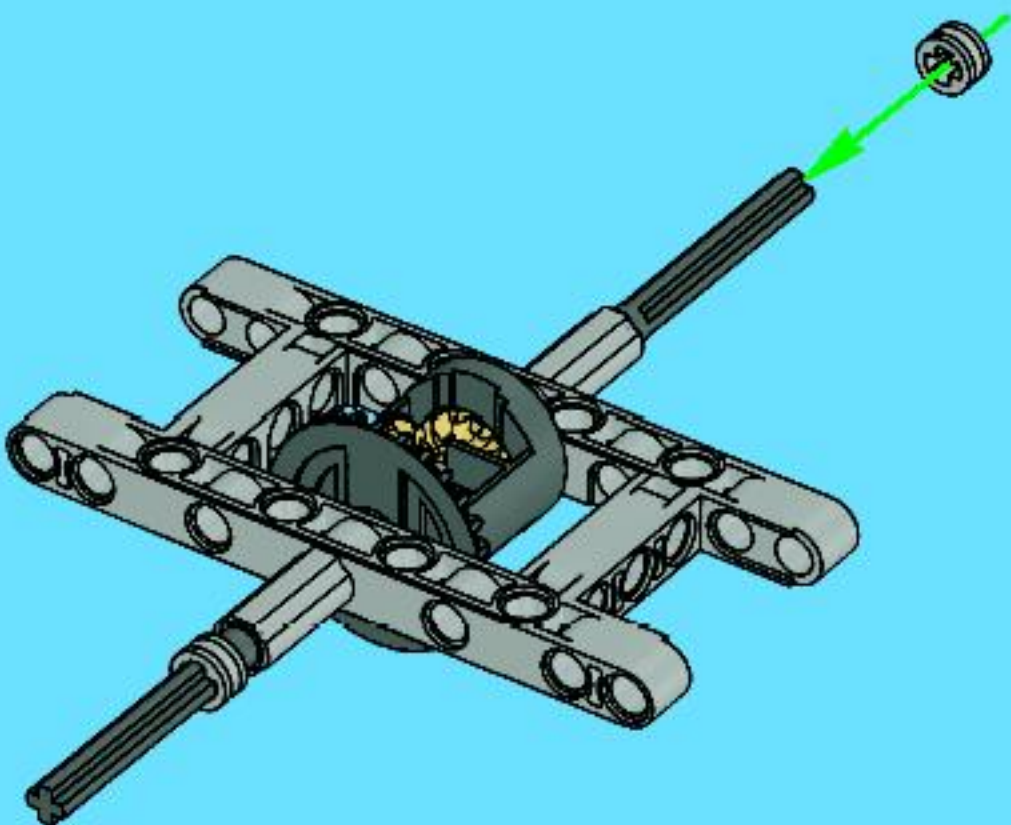
4x

7

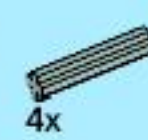


2x

6



8x



4x

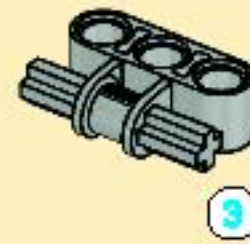
3



4x

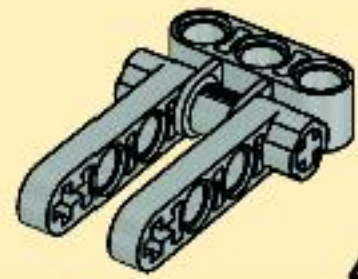
8

1

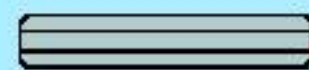
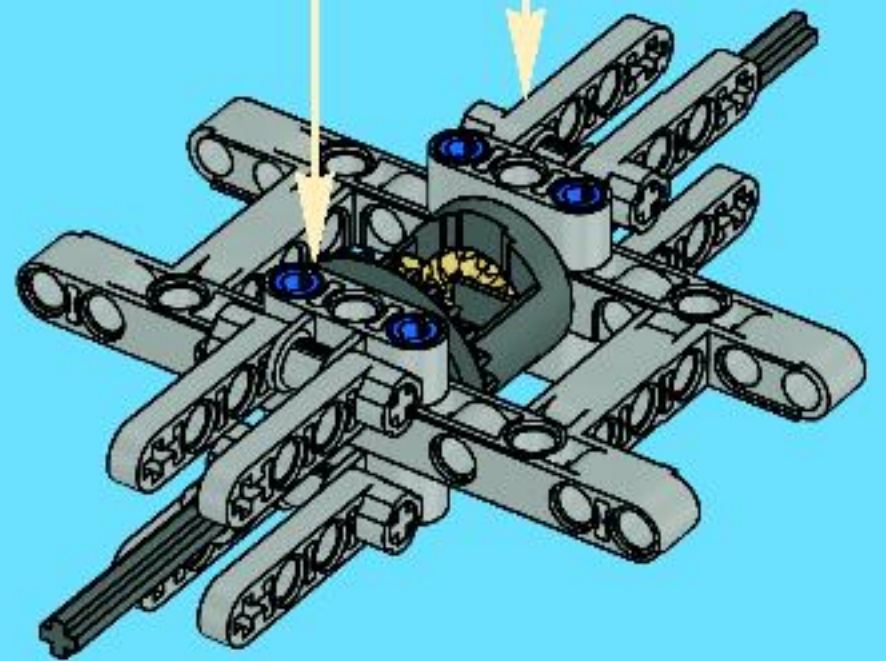


3

2



4x



3

1:1

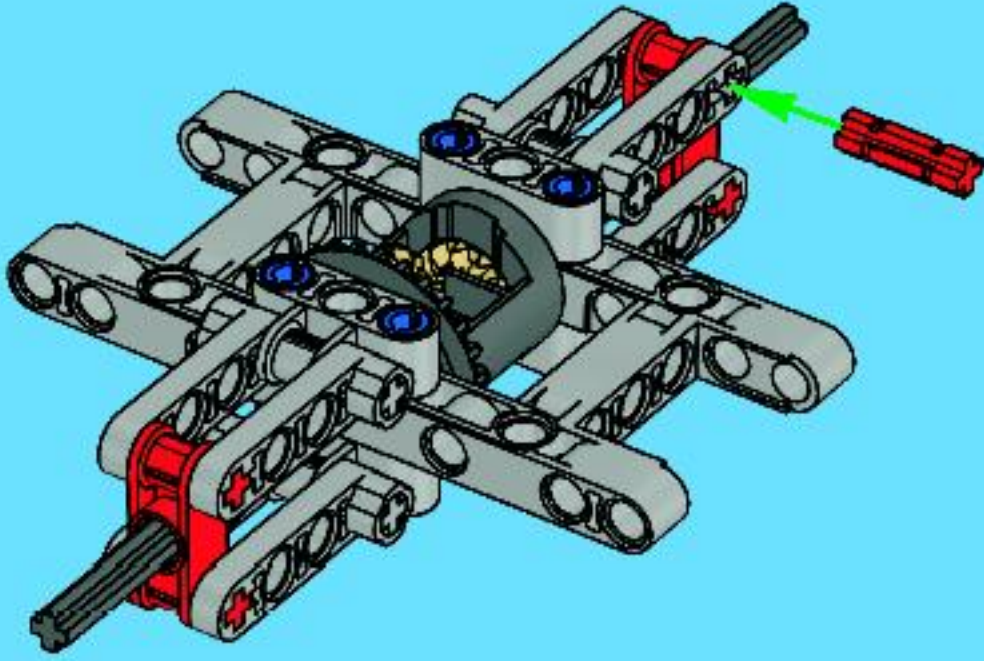


2x



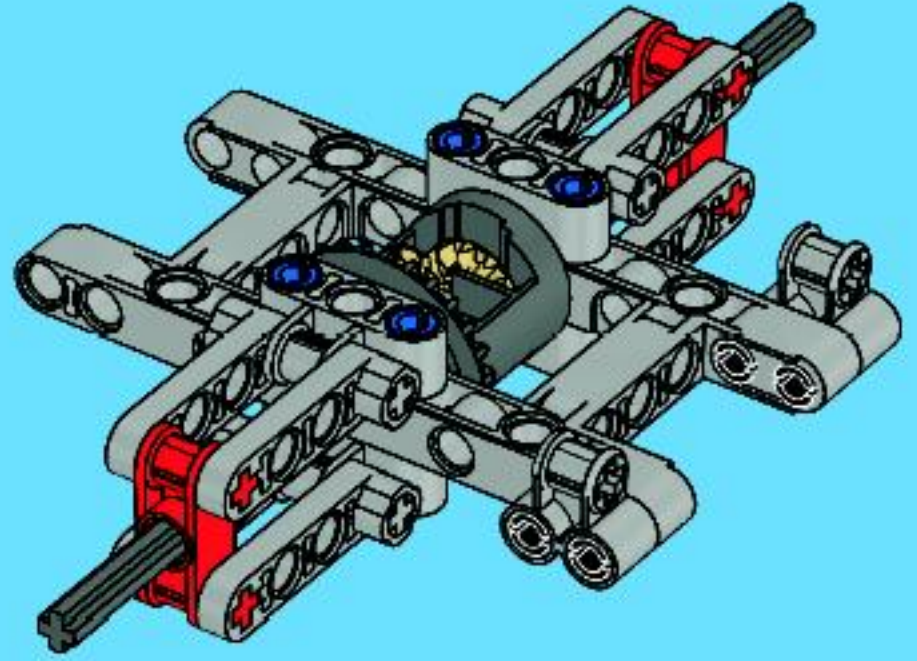
4x

9



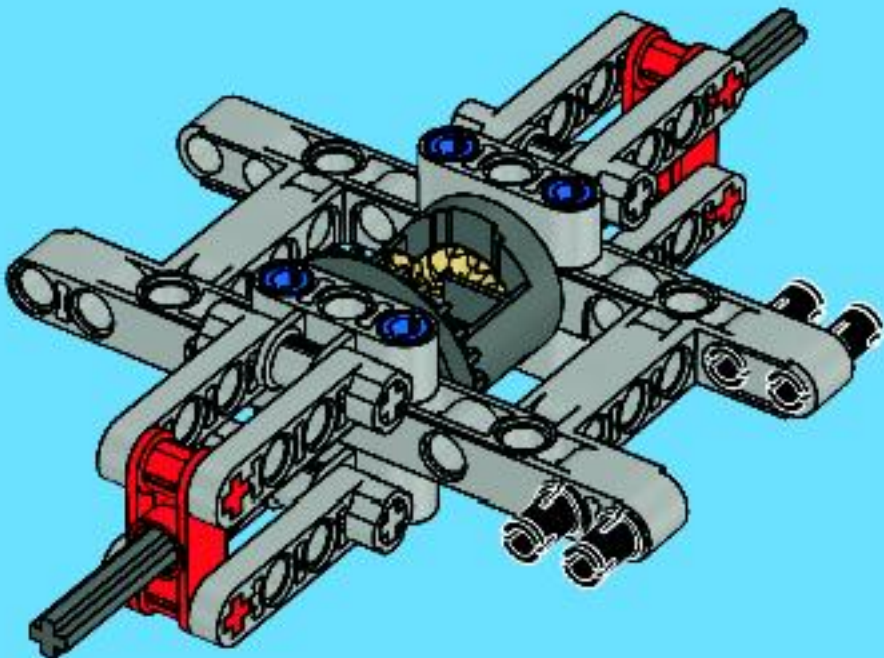
2x

11



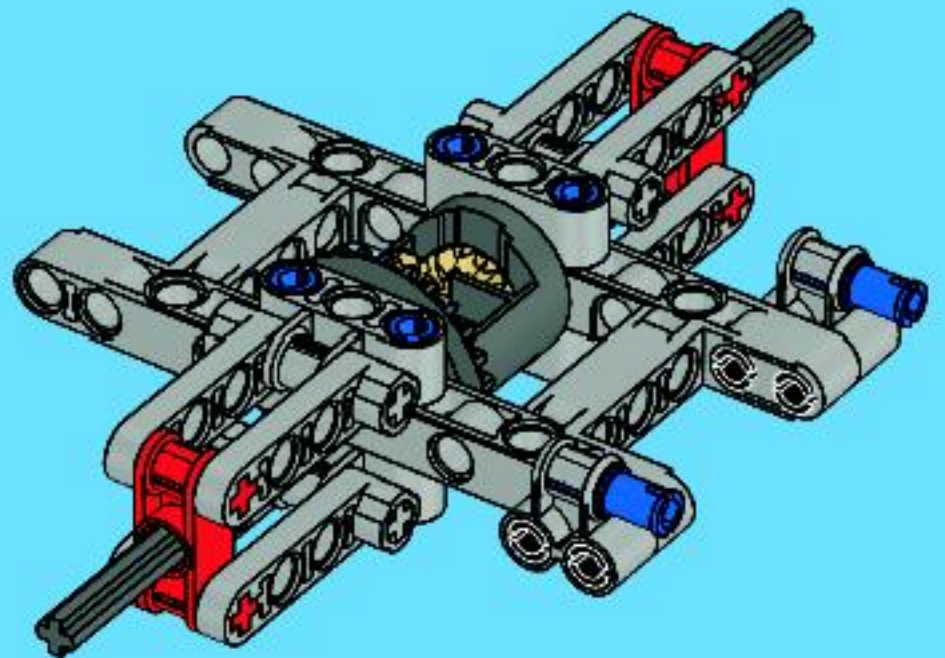
4x

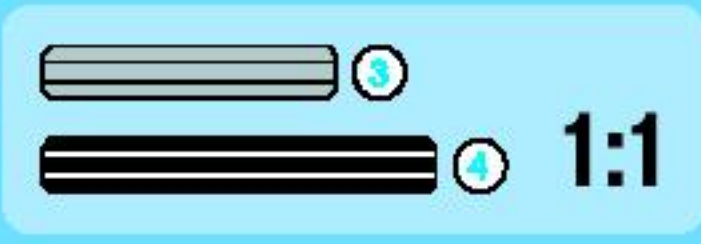
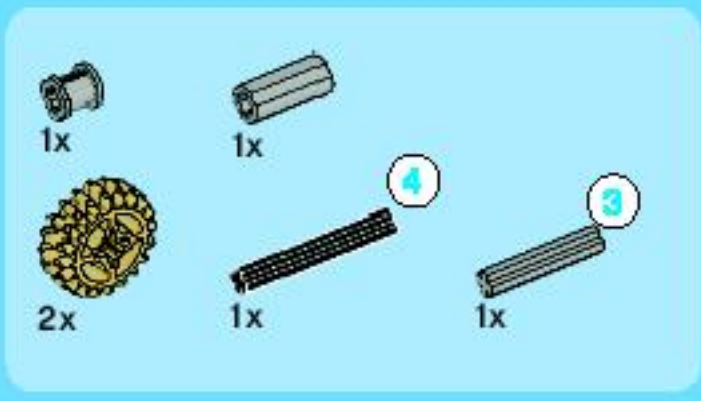
10



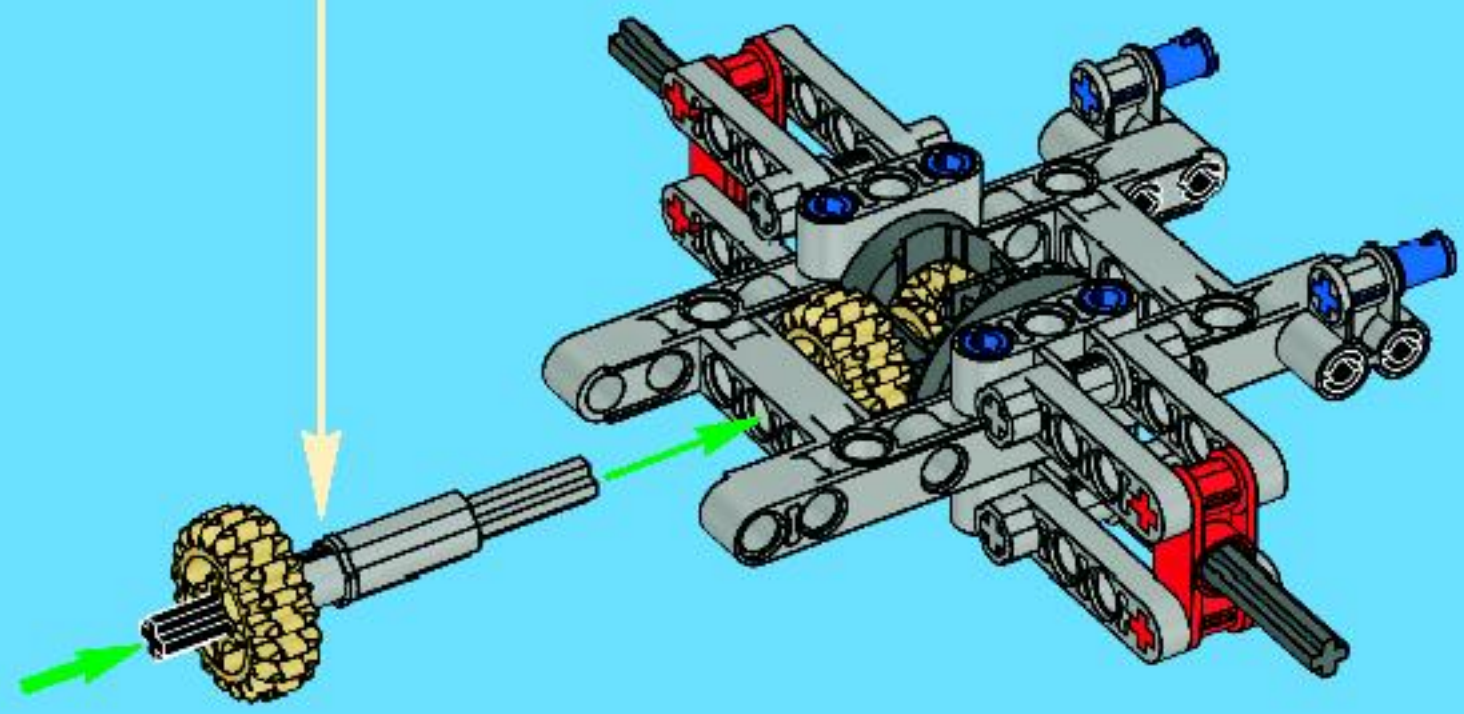
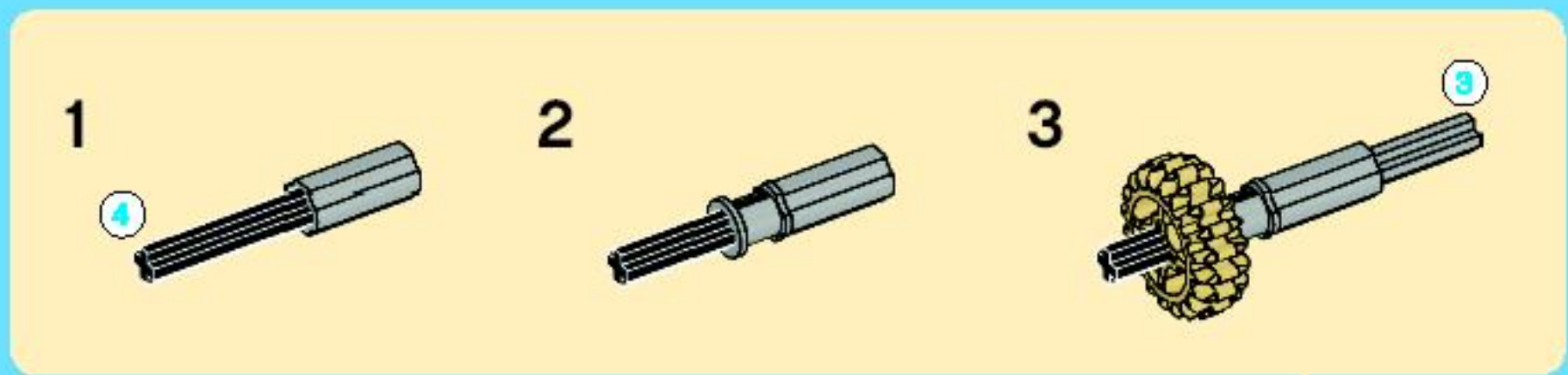
2x

12

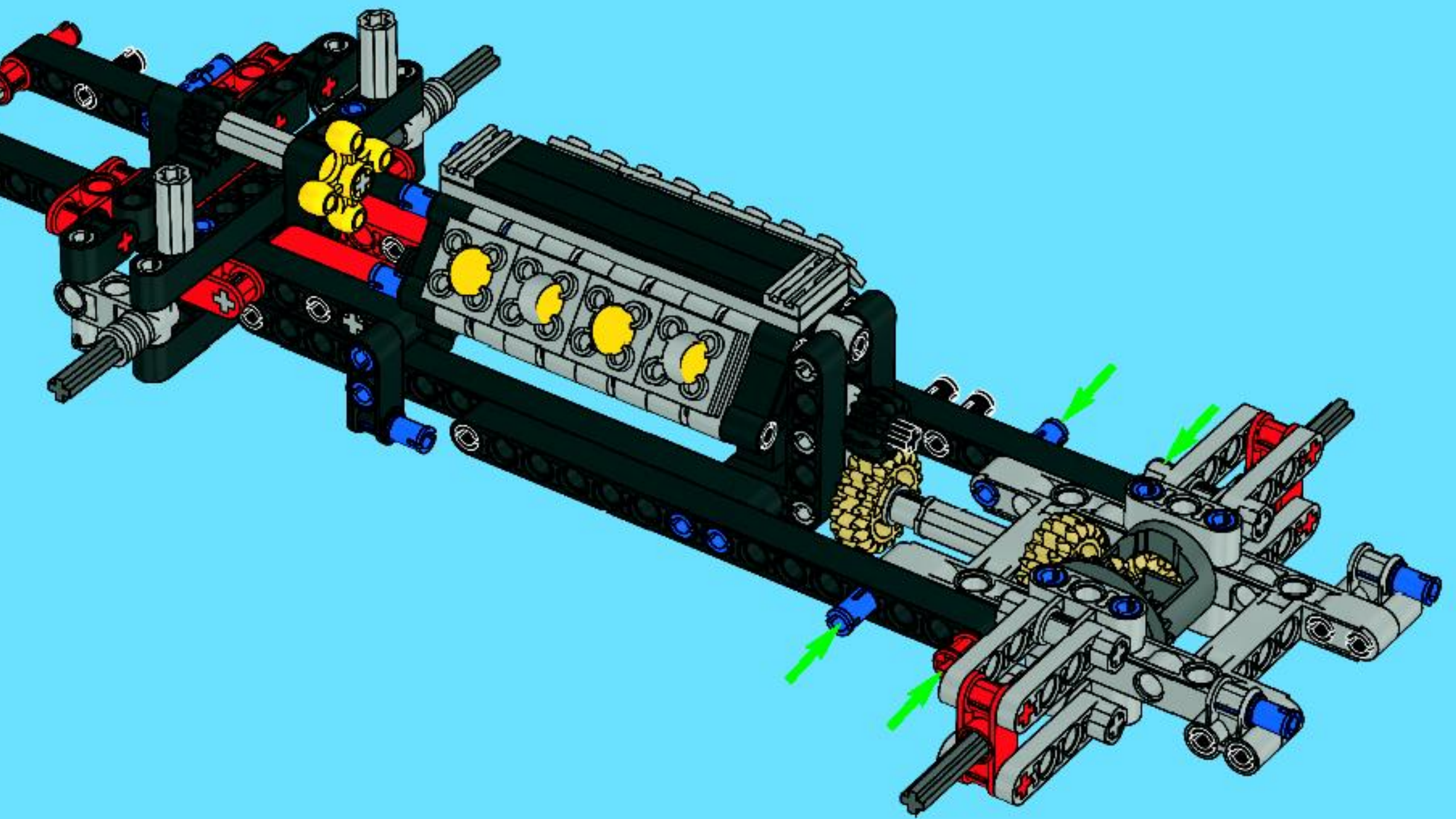




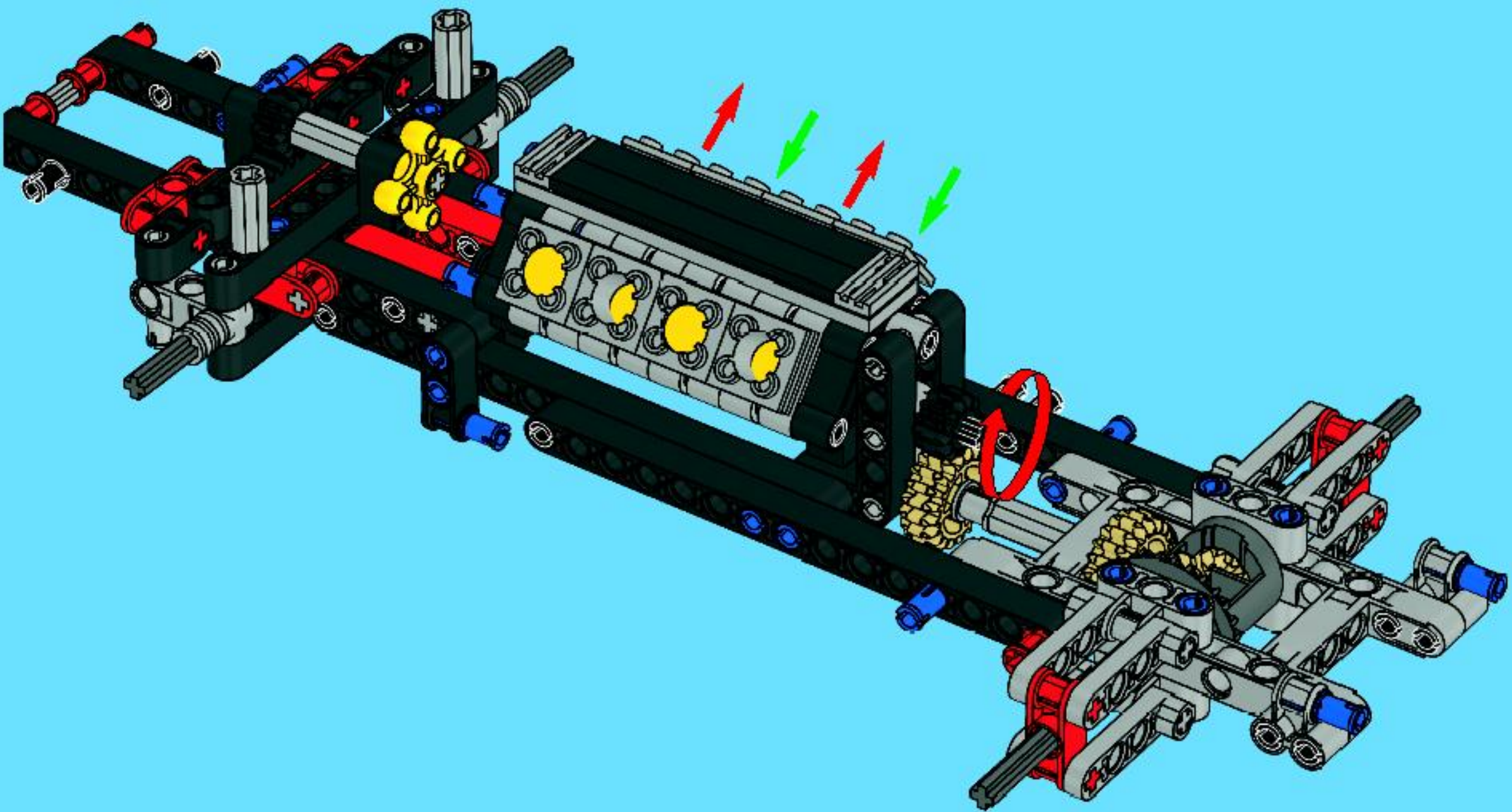
13



30



31



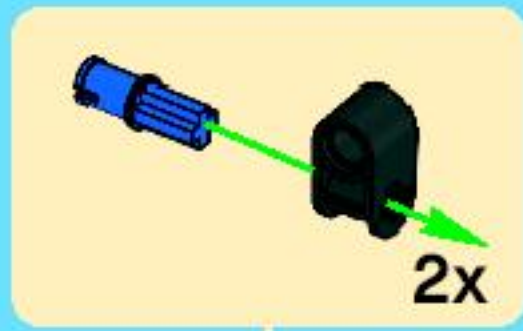
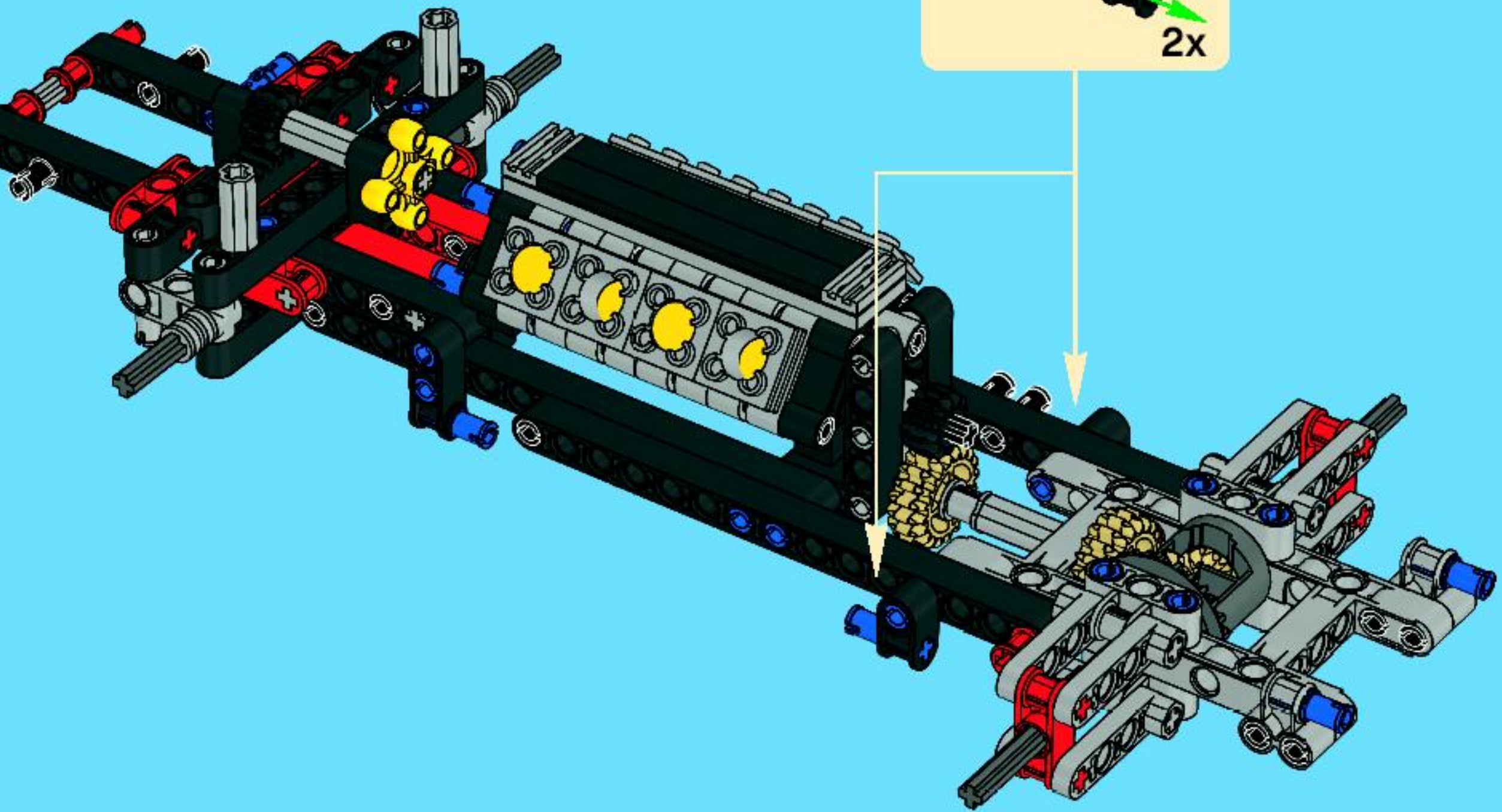


2x



2x

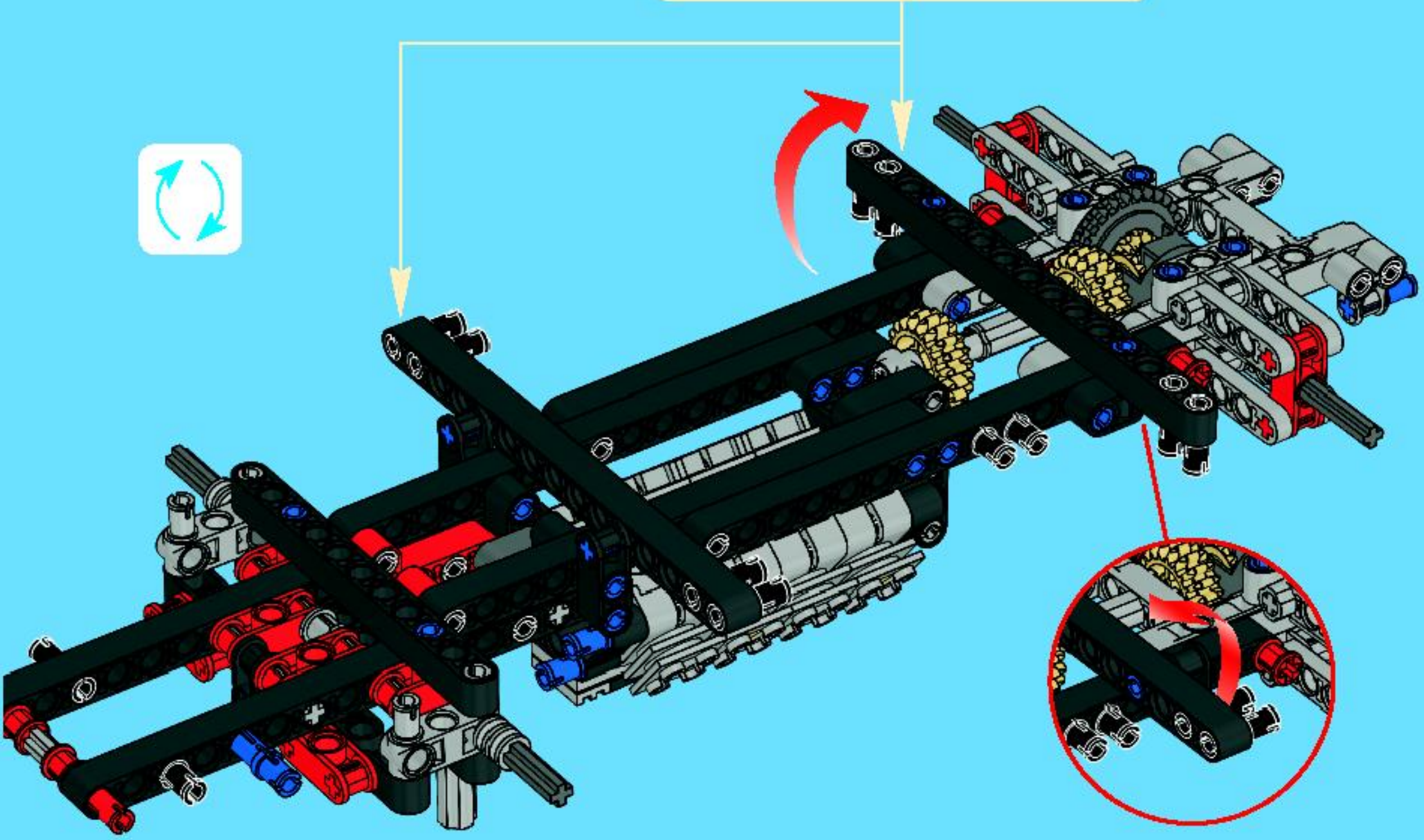
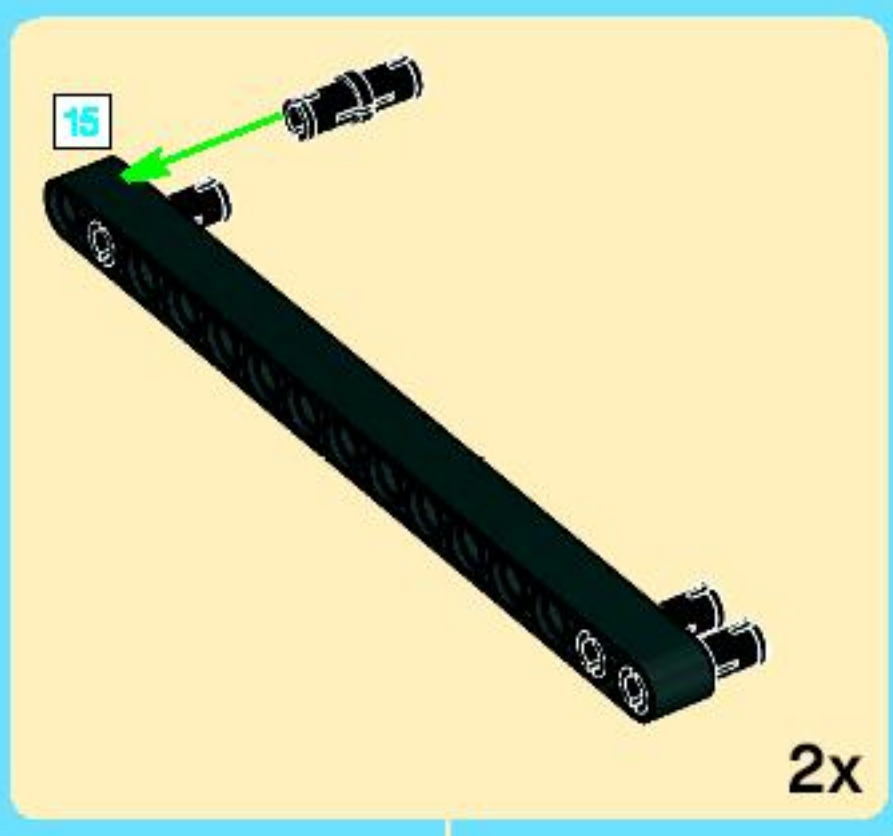
32



2x

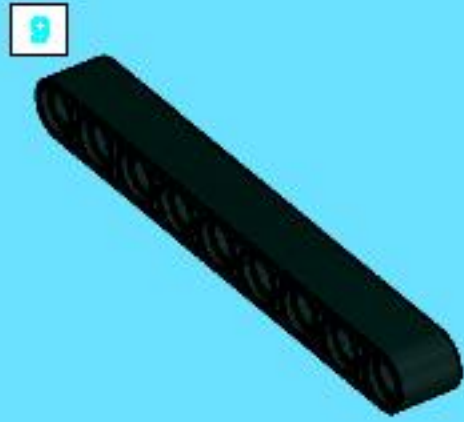


33





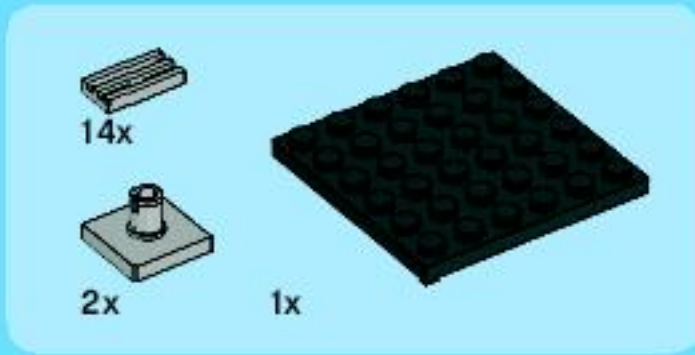
1



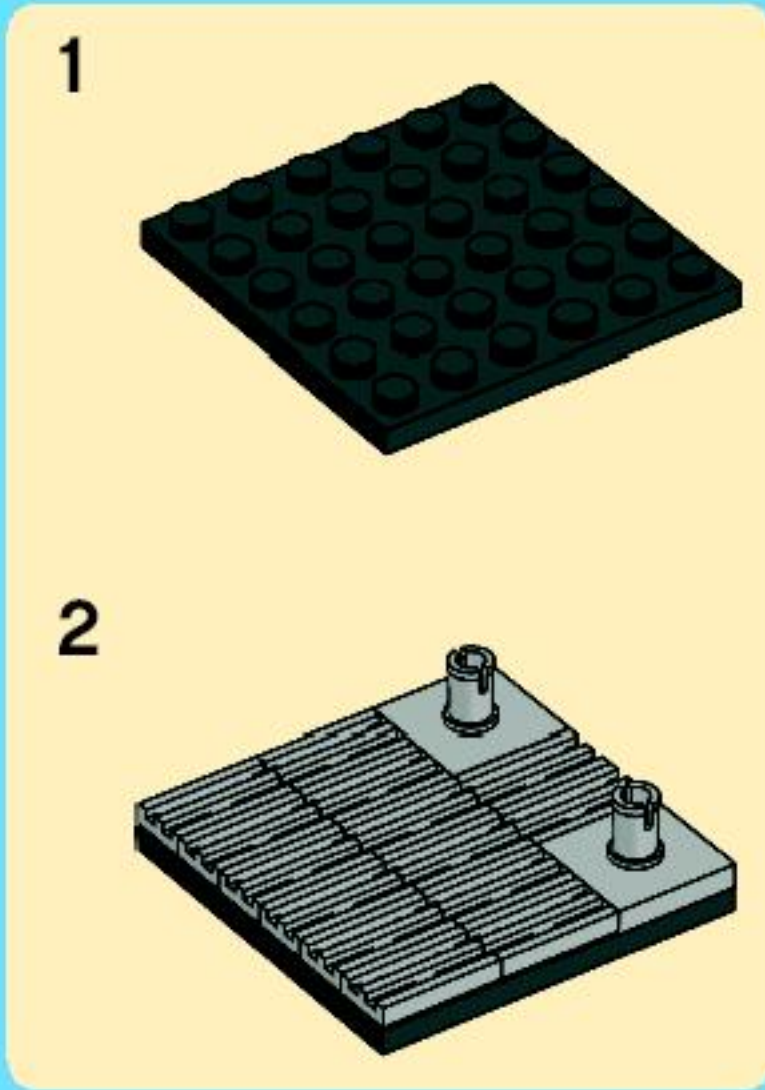
2



3

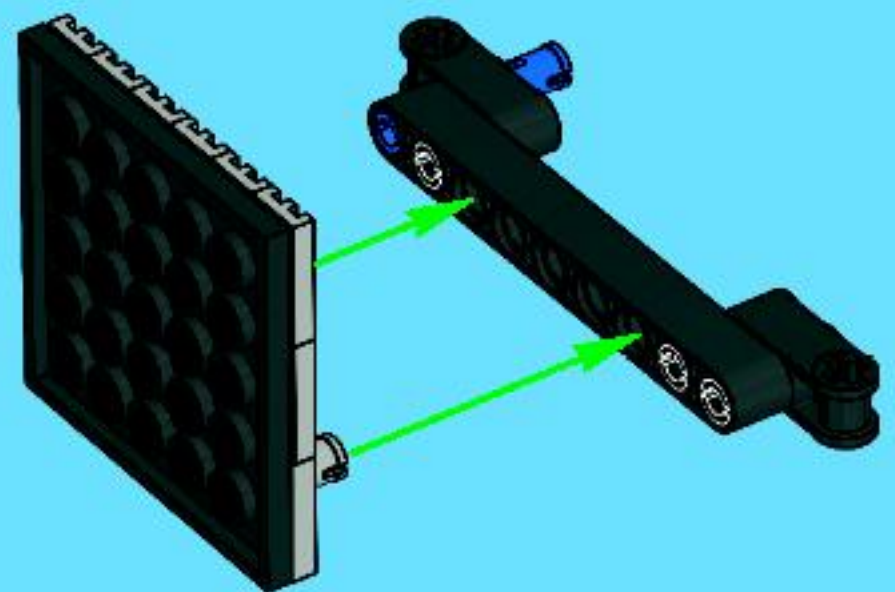


4

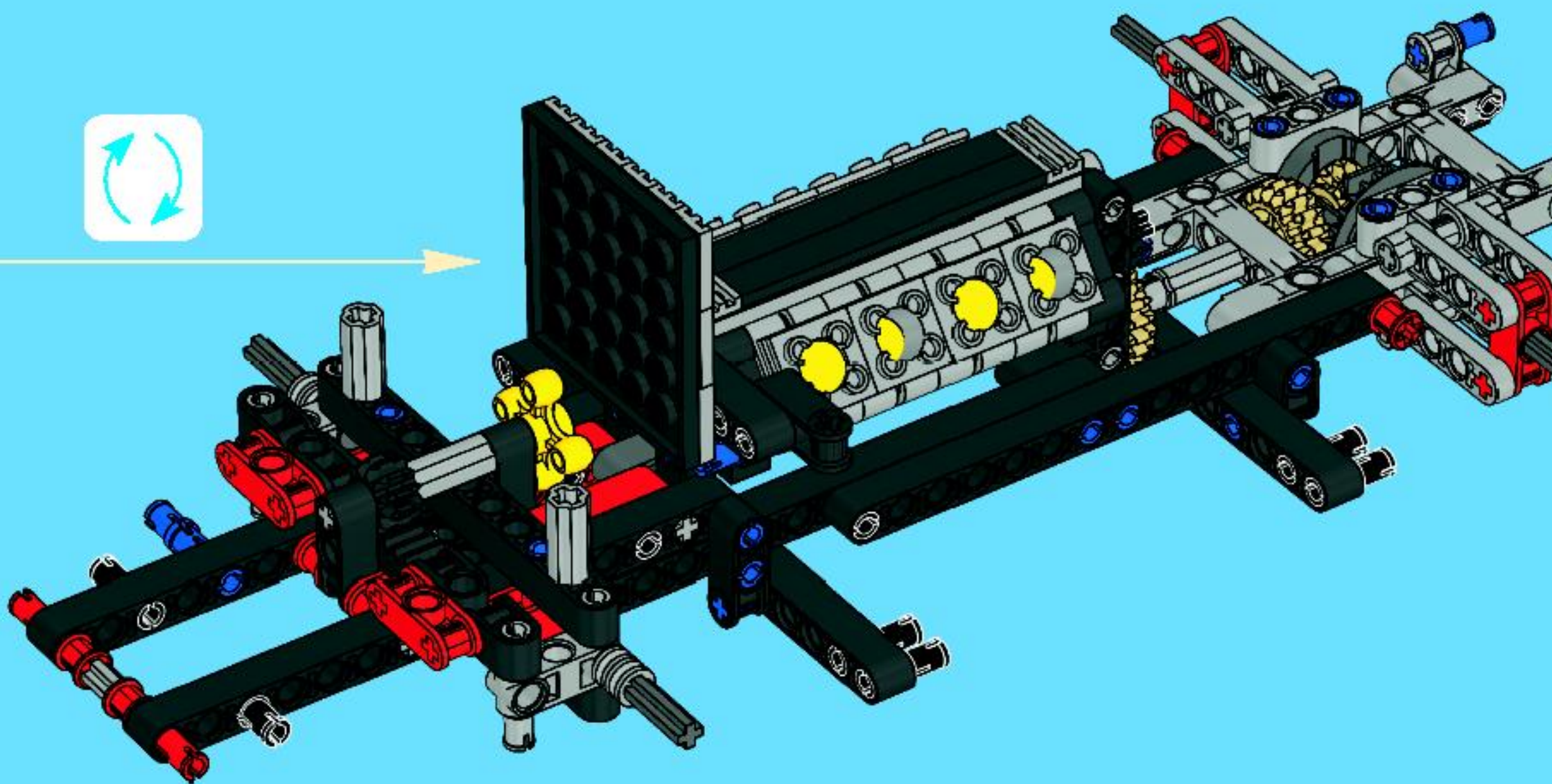


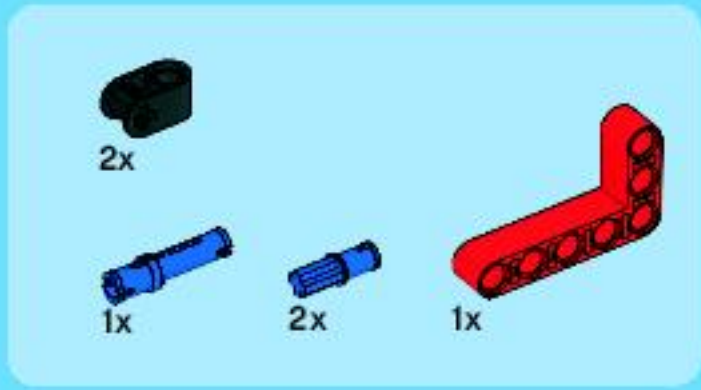
1

2

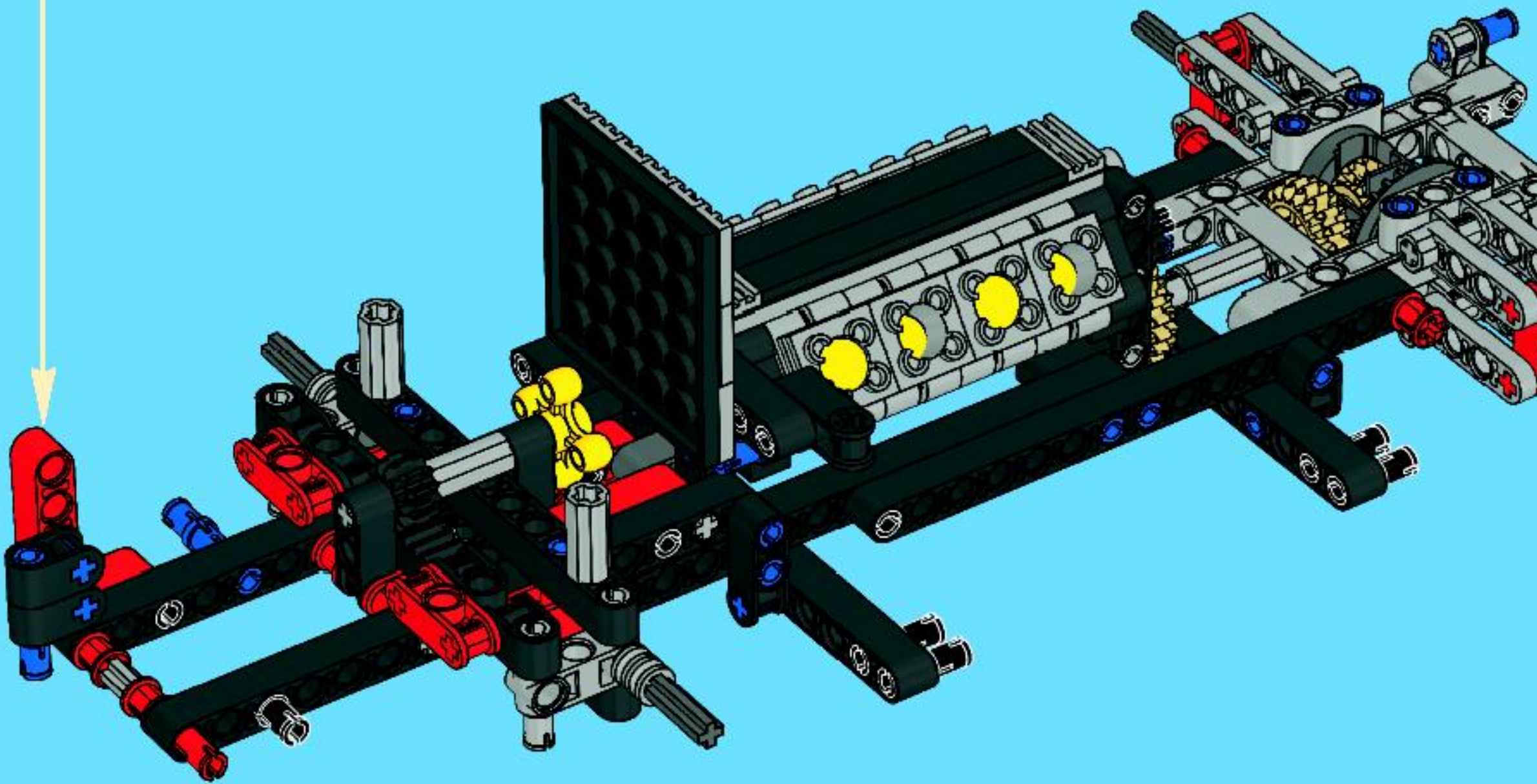
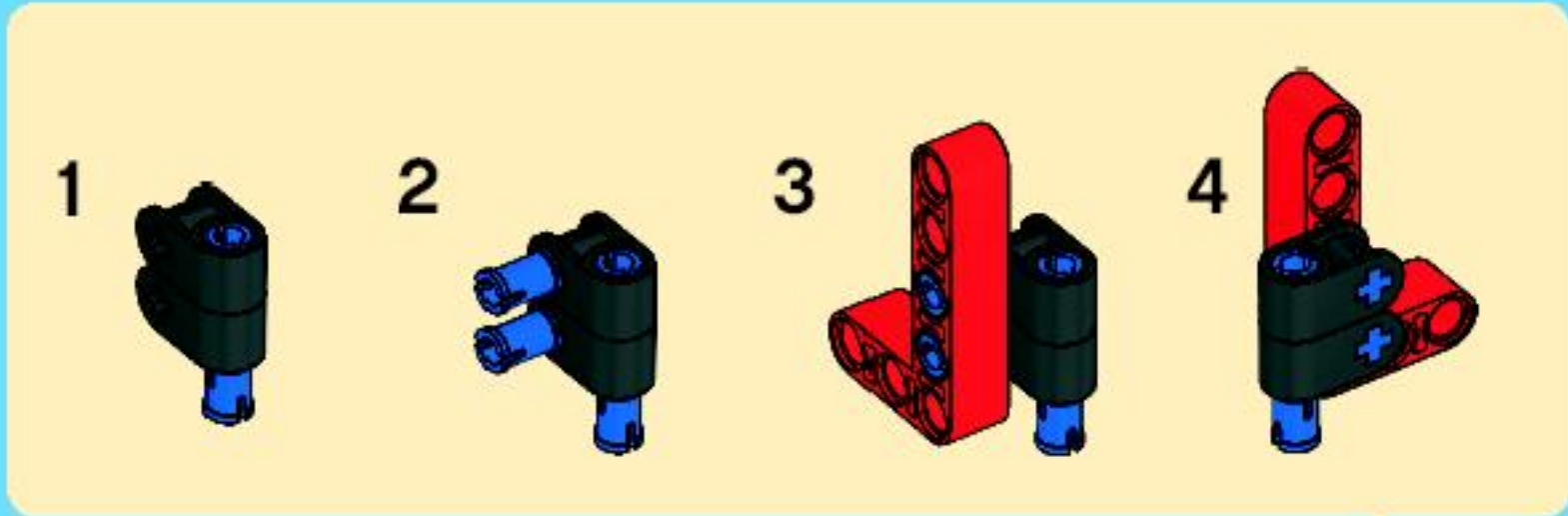


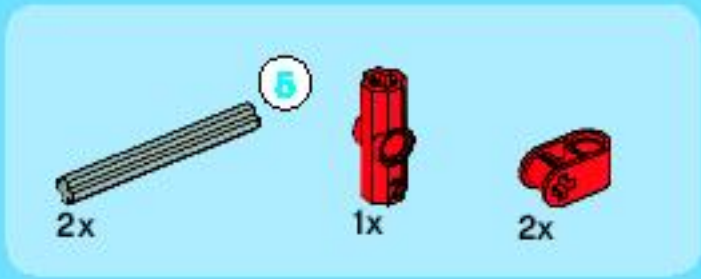
34



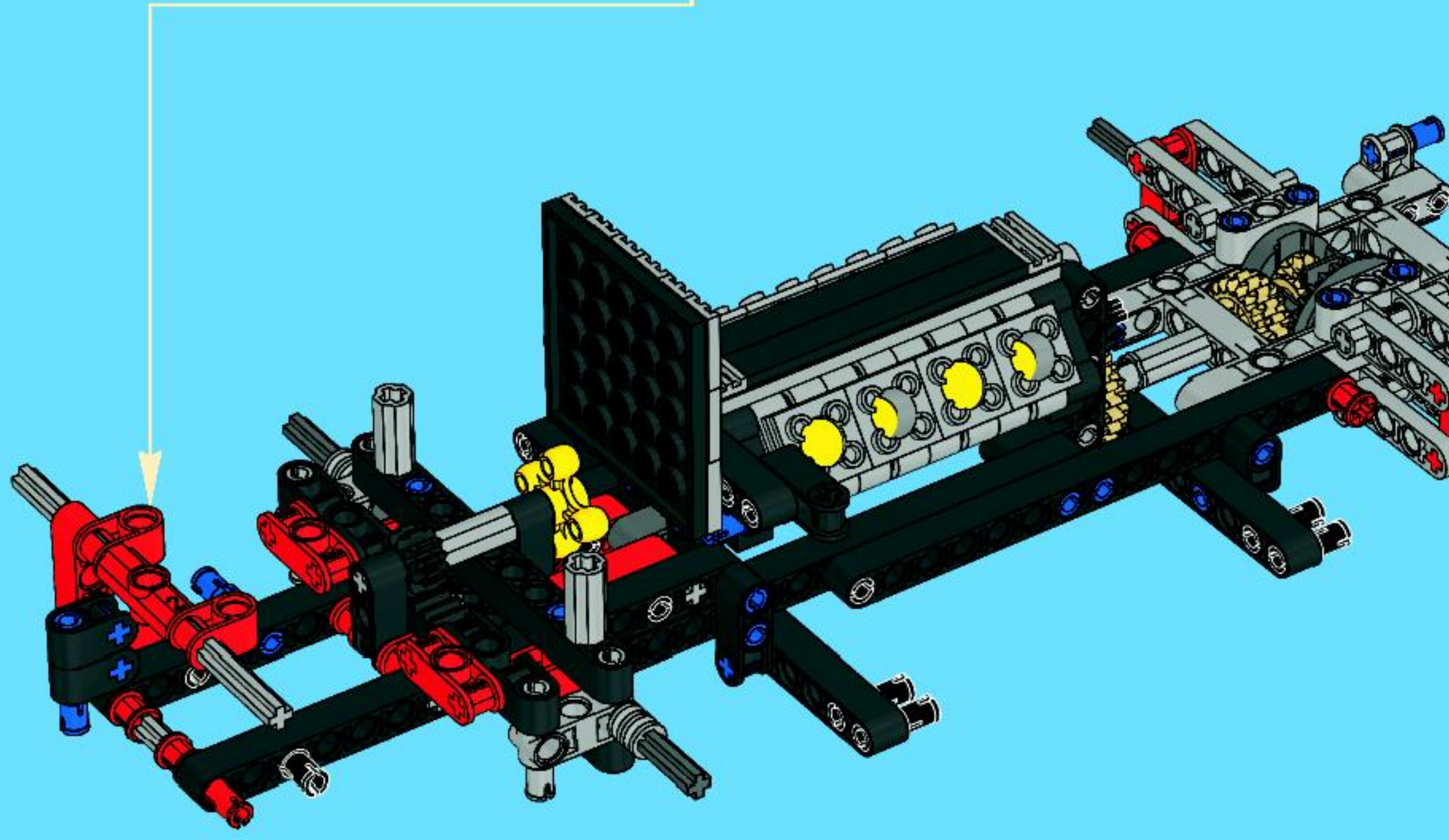
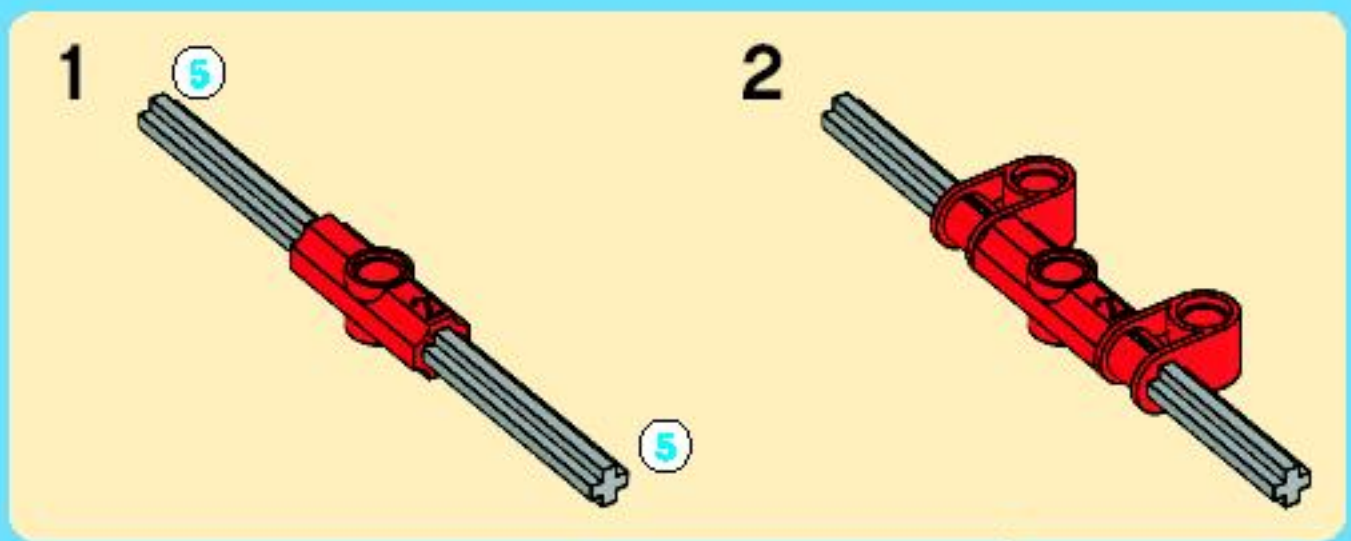


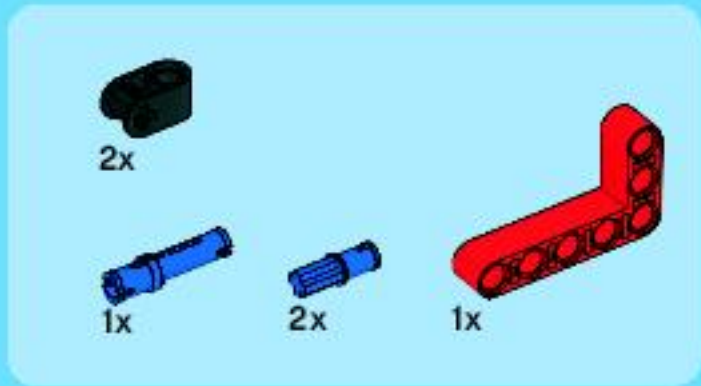
35



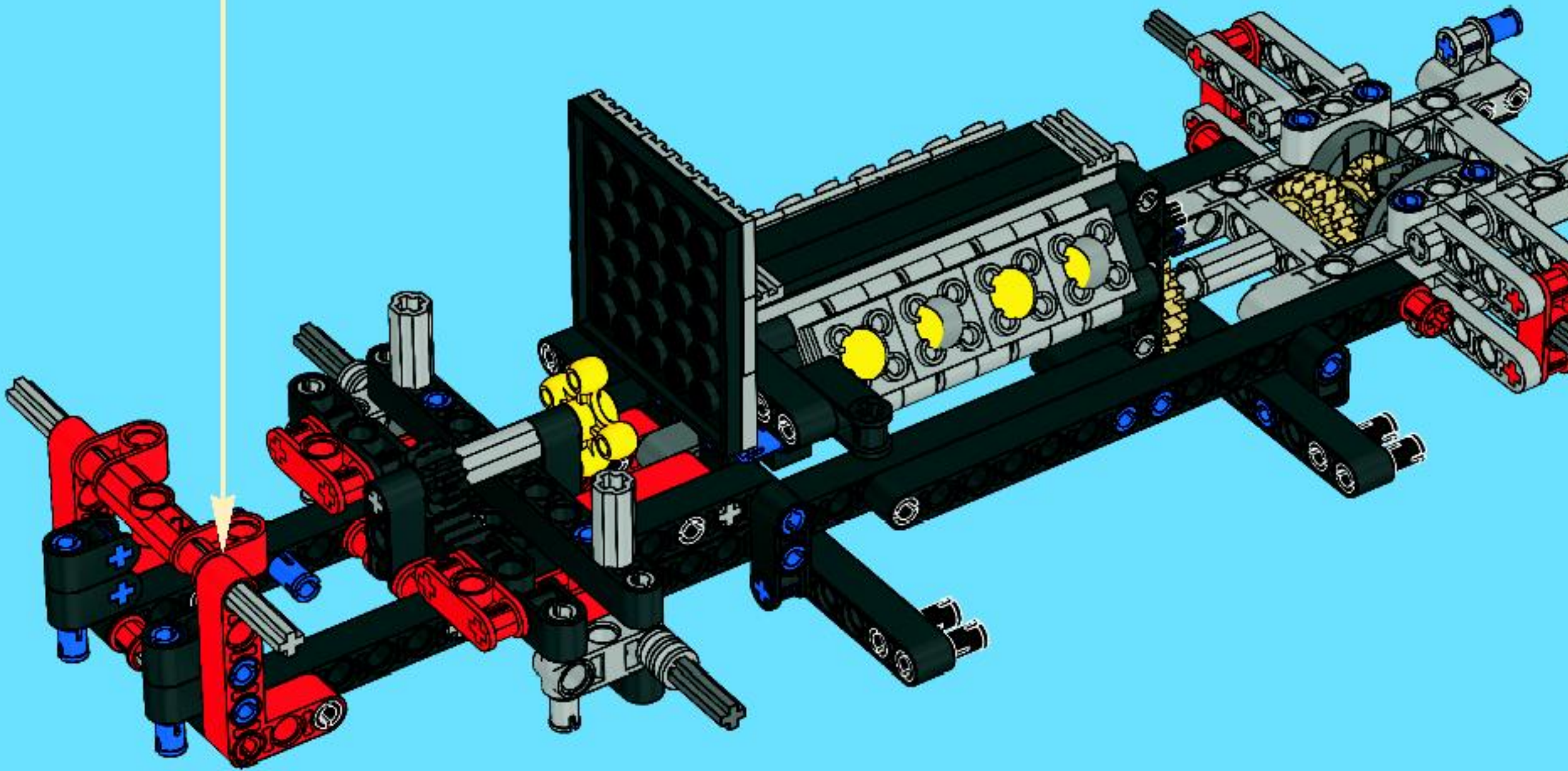


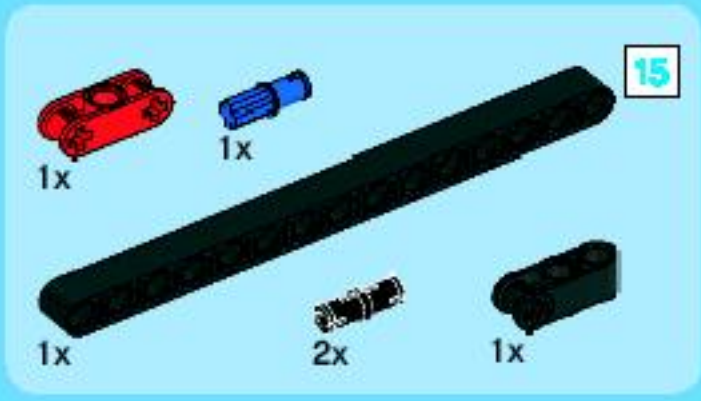
36



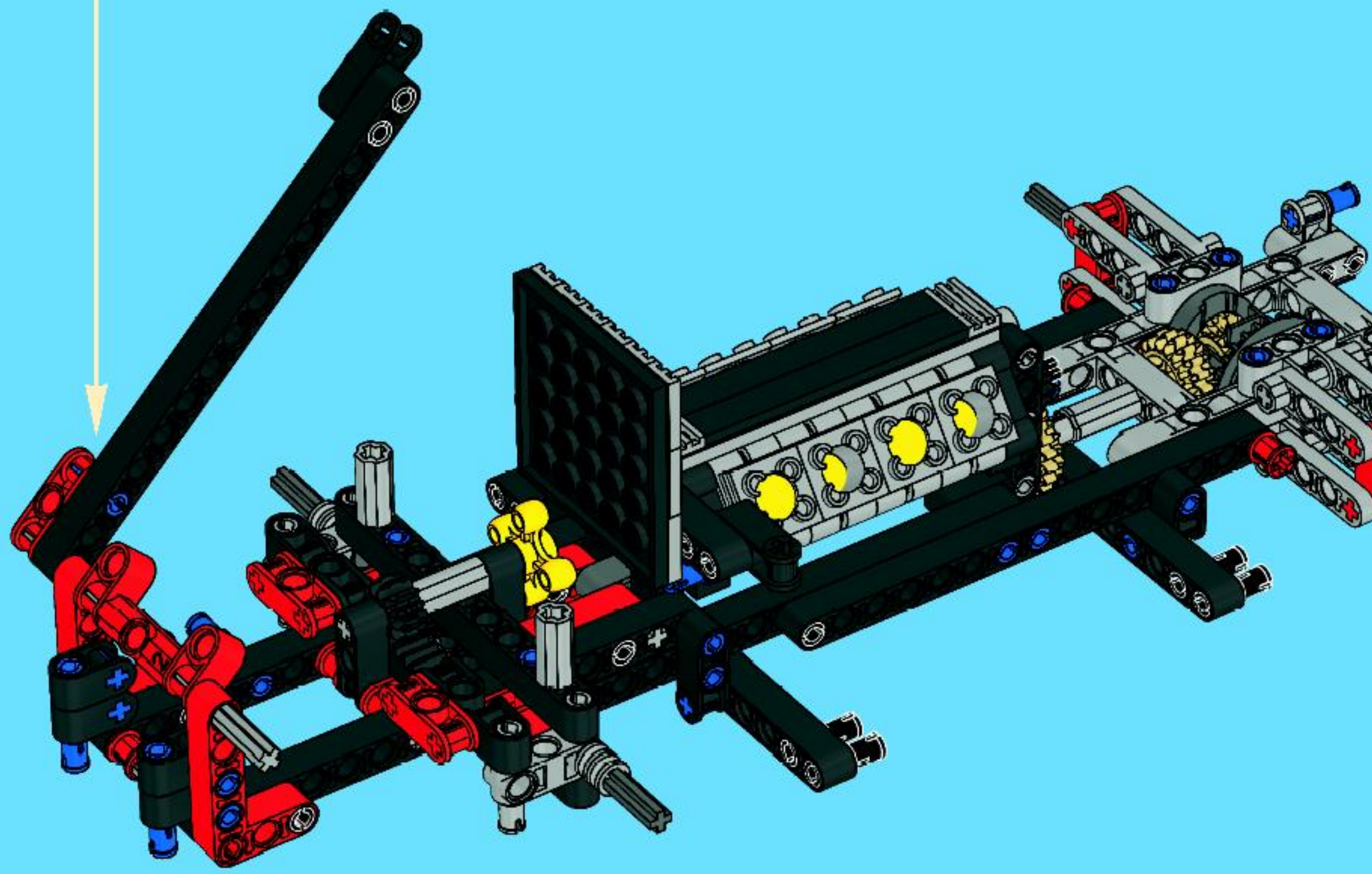
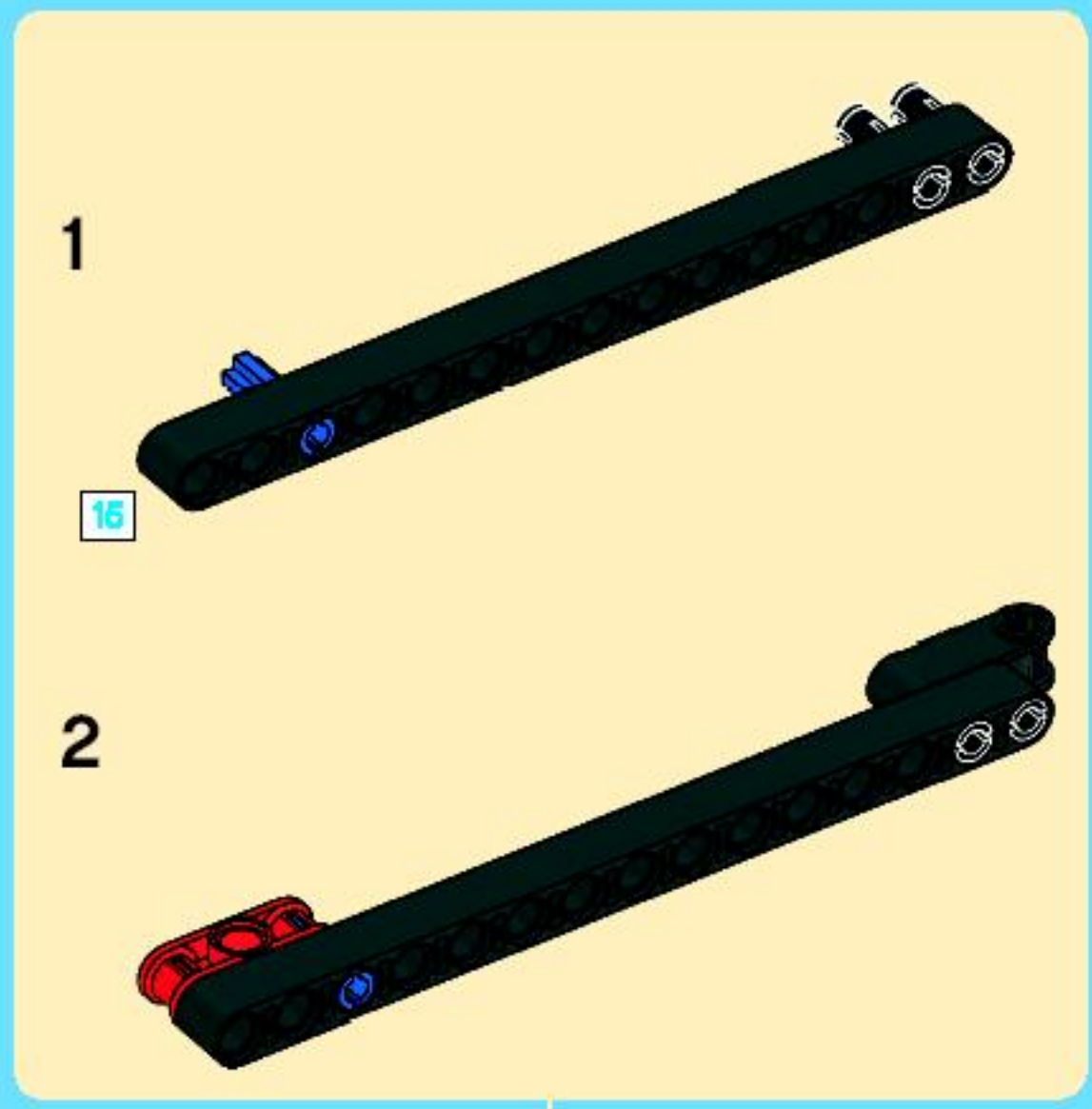


37





38





1x

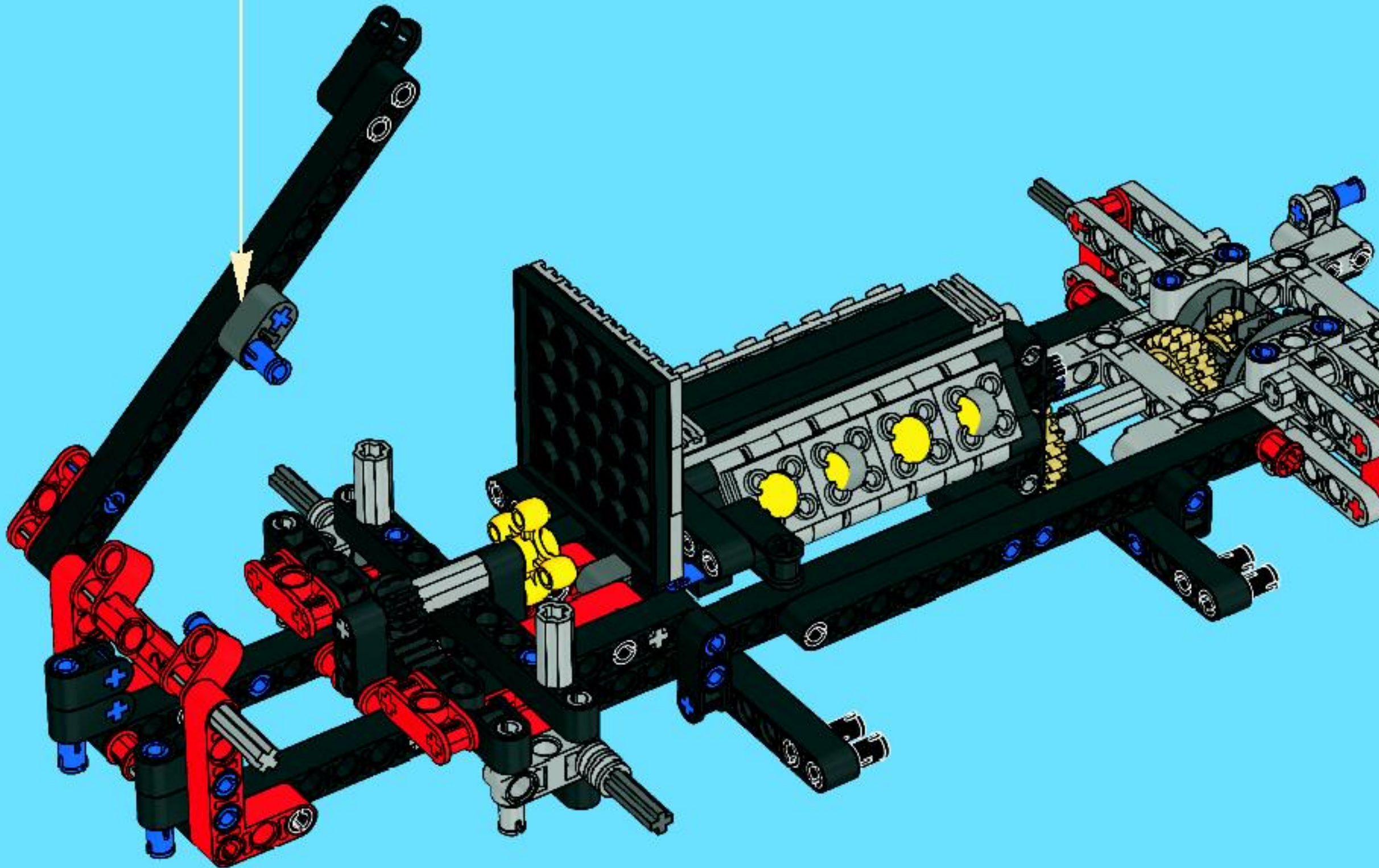
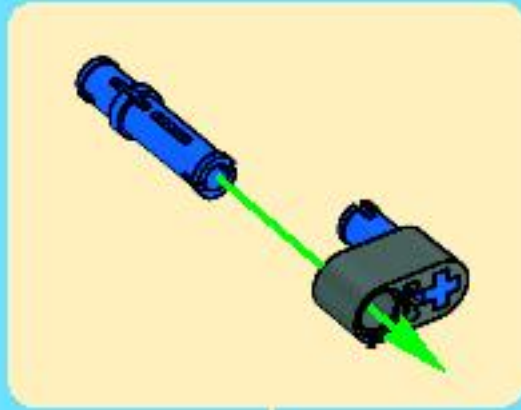


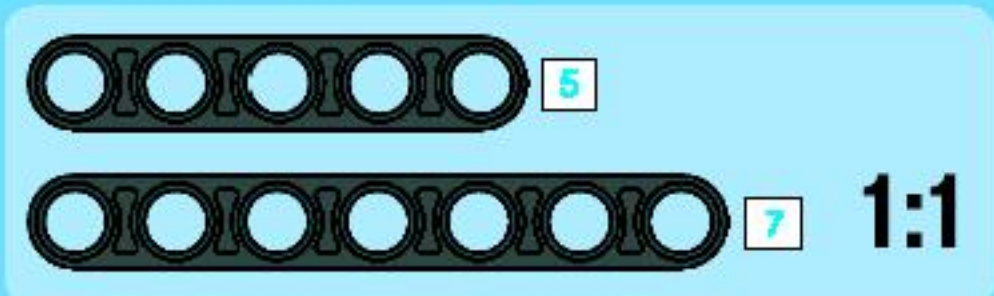
1x



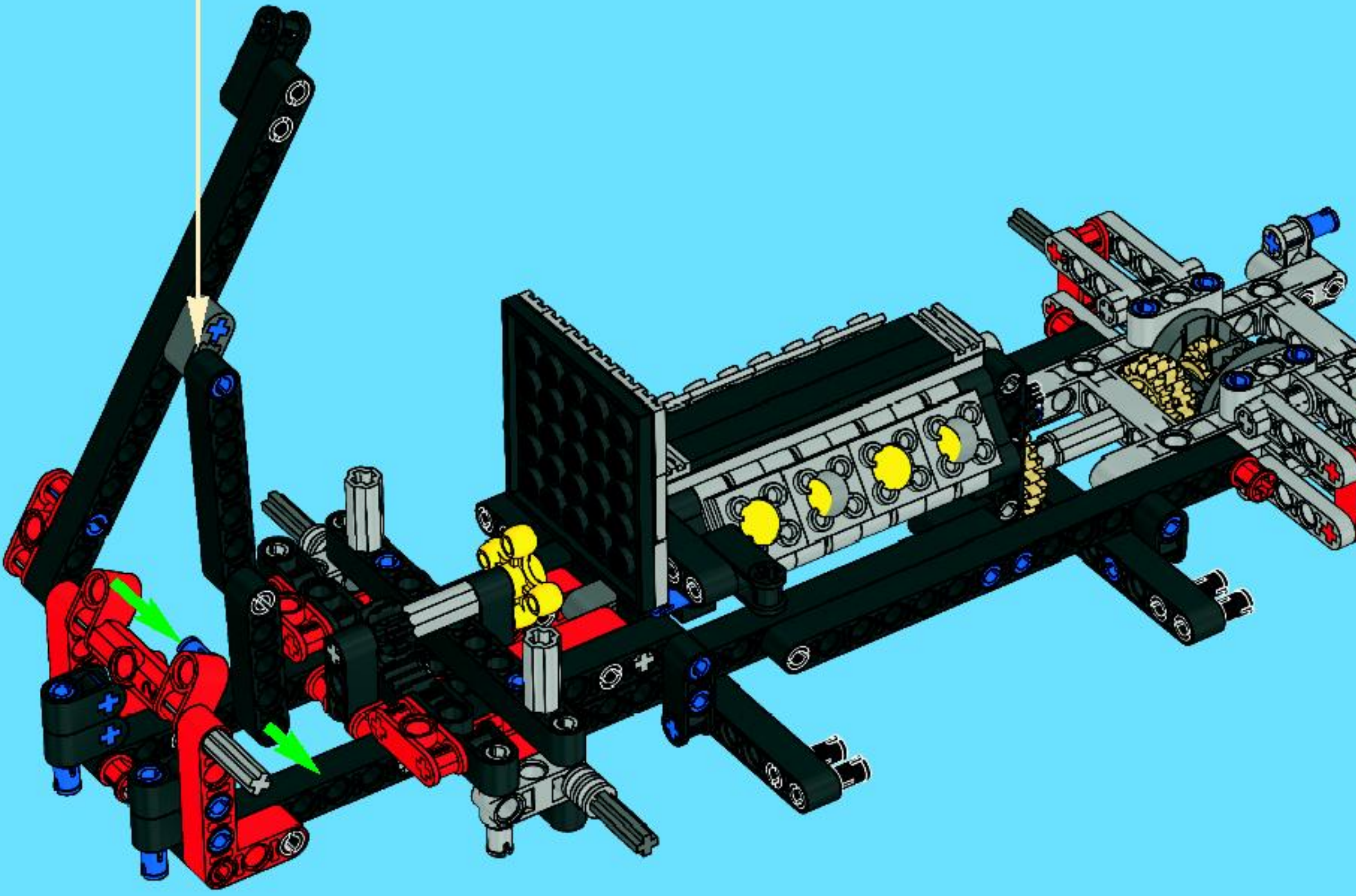
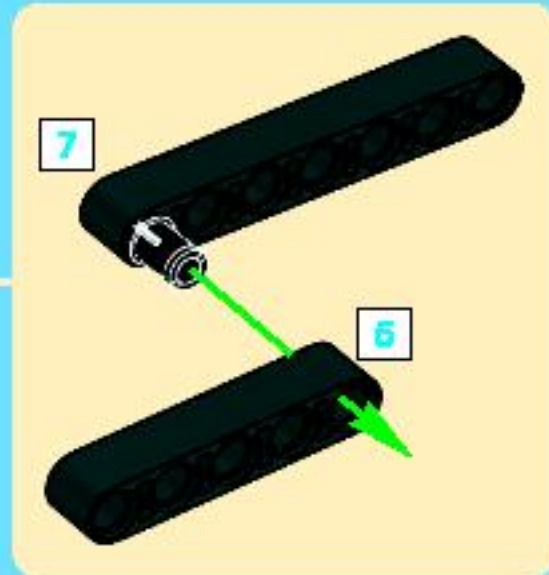
1x

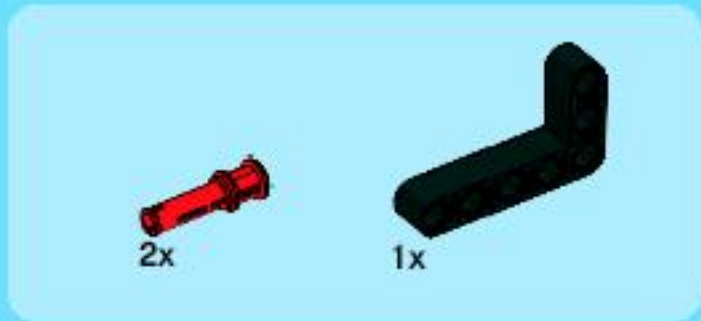
39



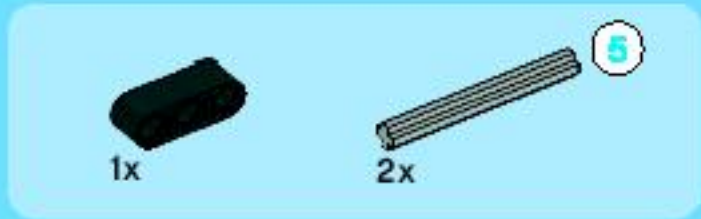
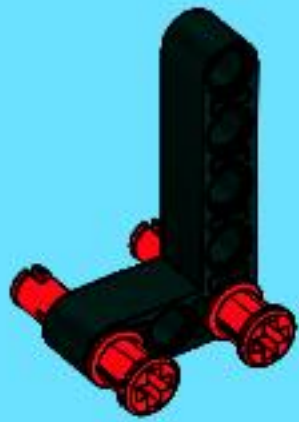


40

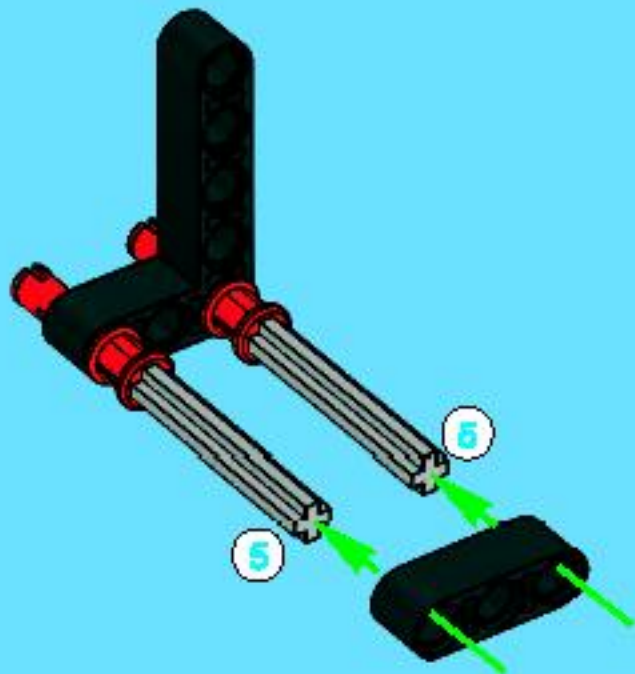




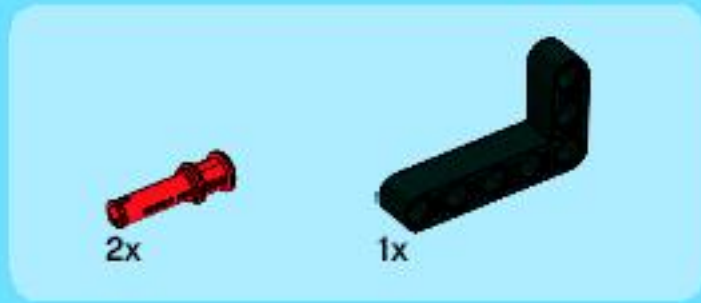
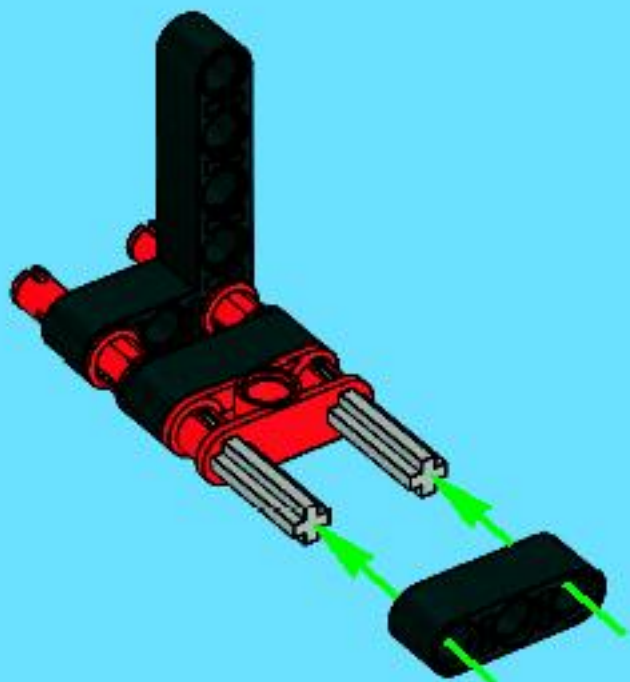
1



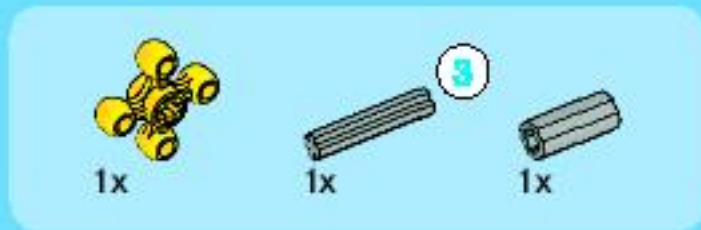
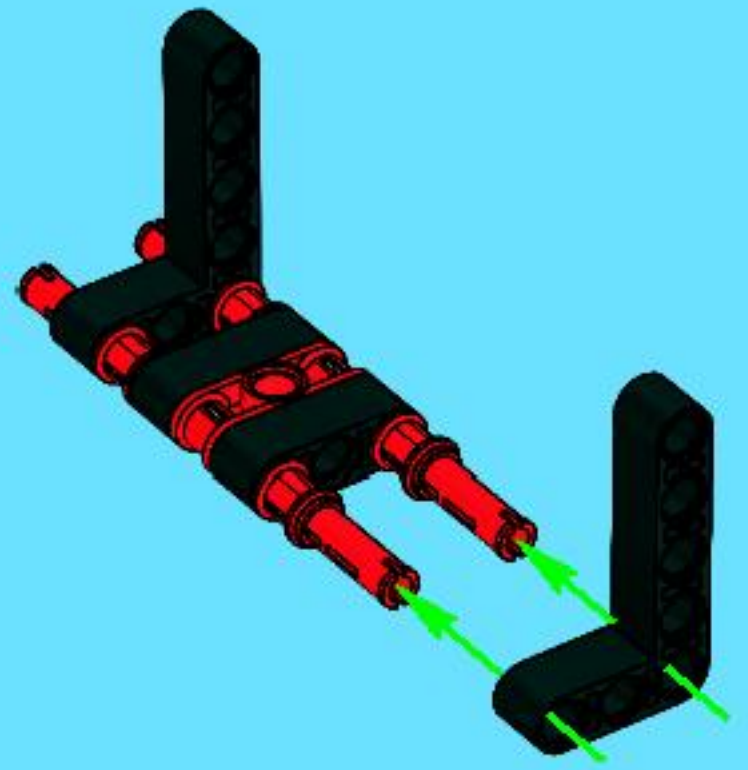
2



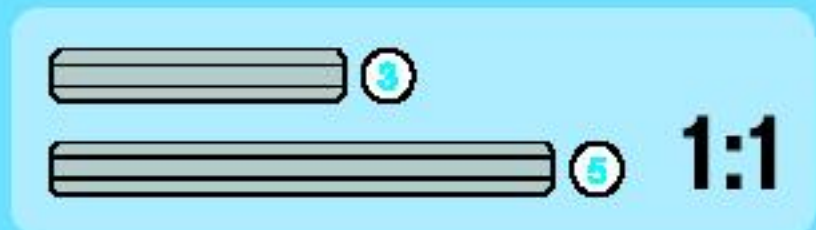
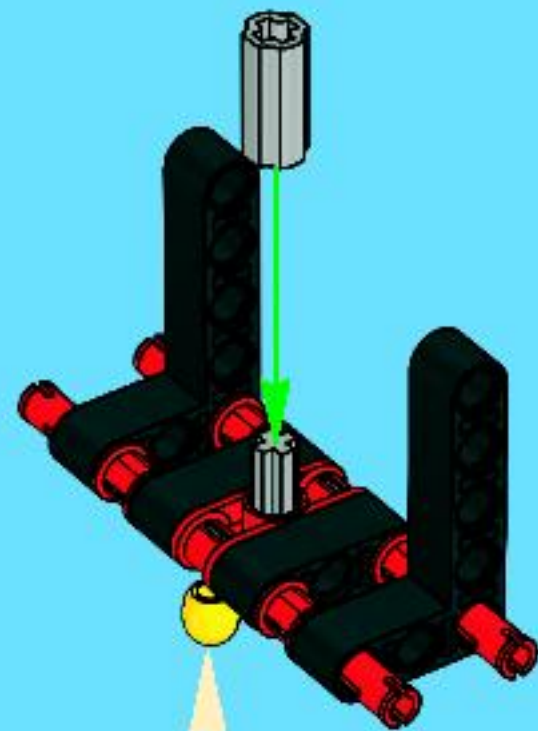
3



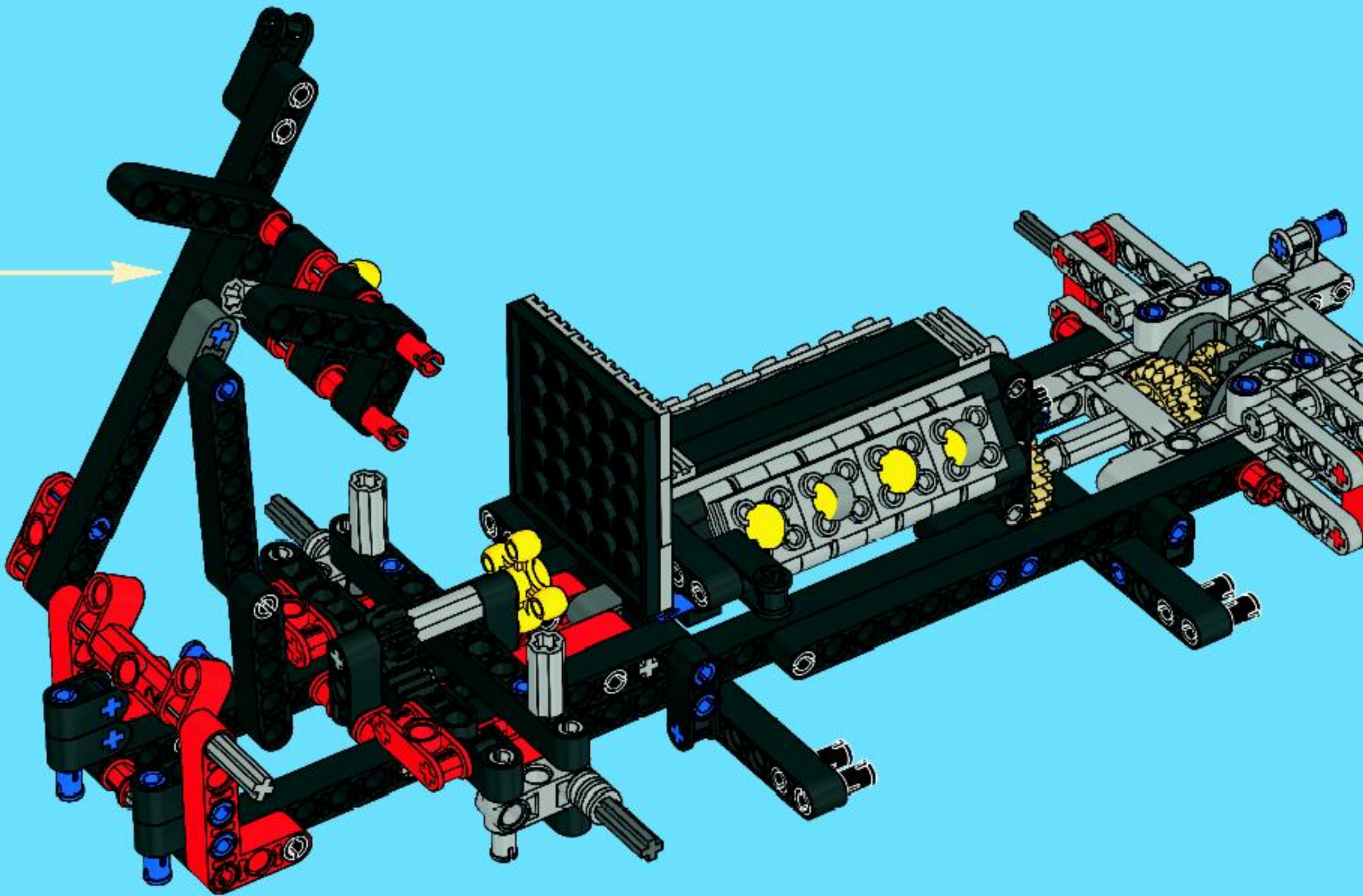
4

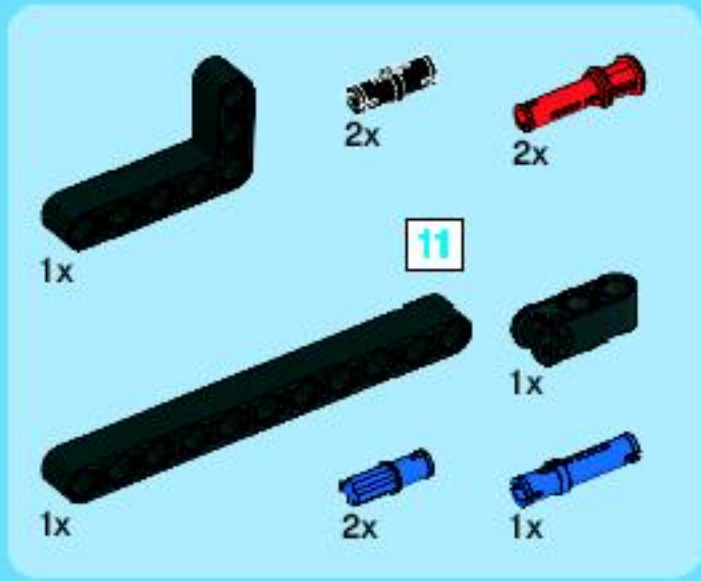


5

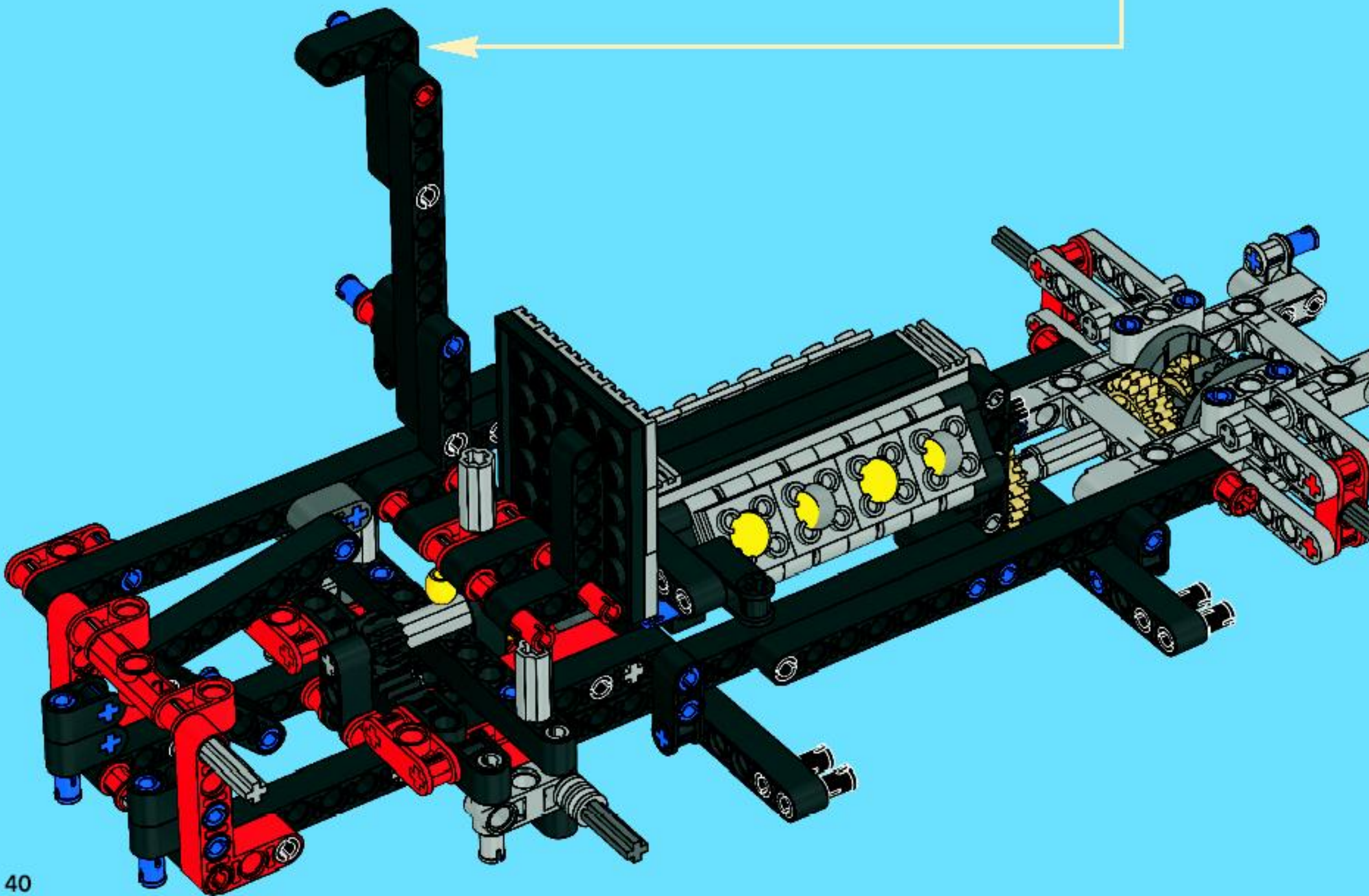
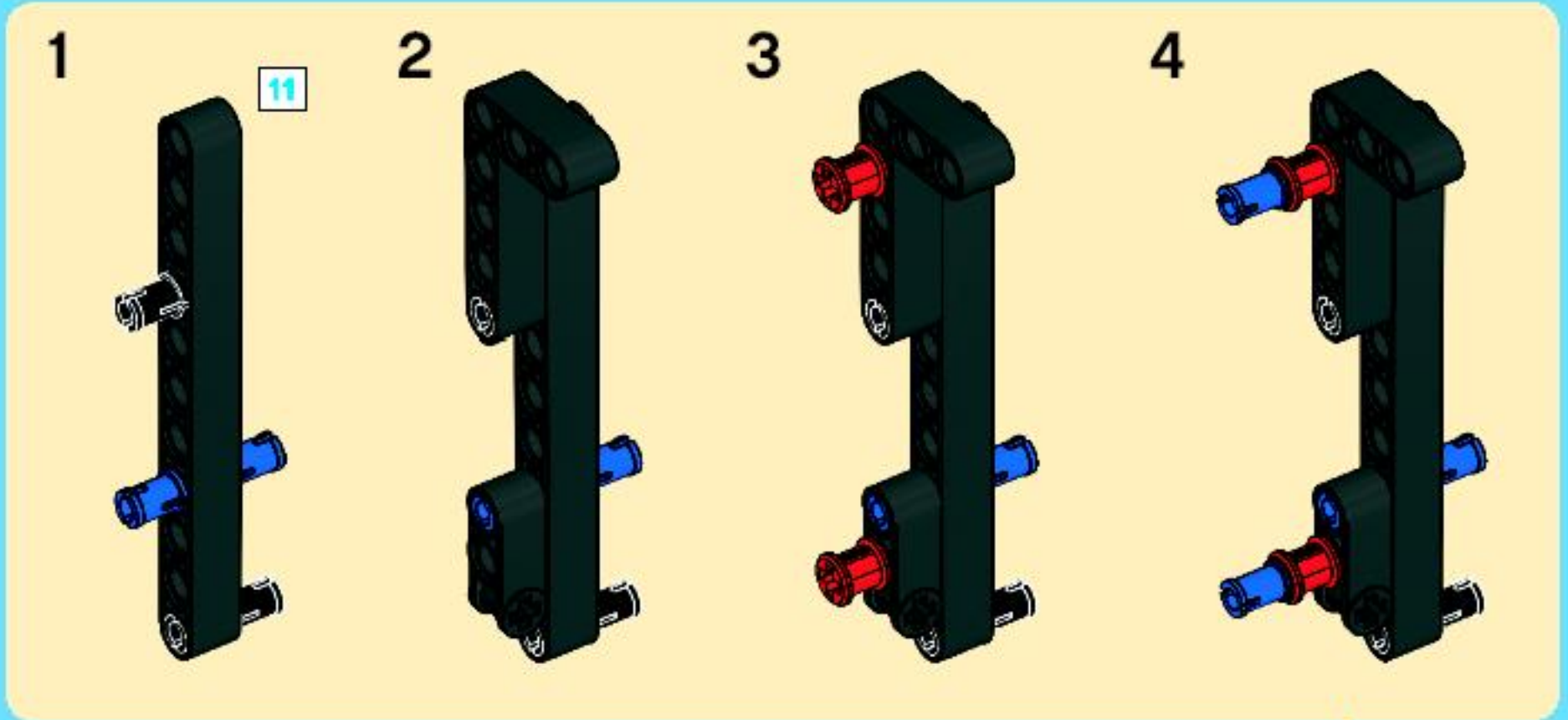


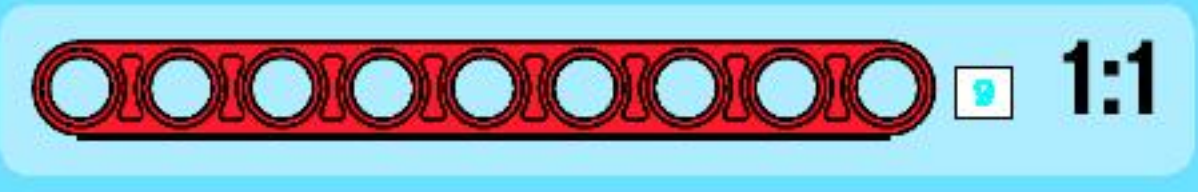
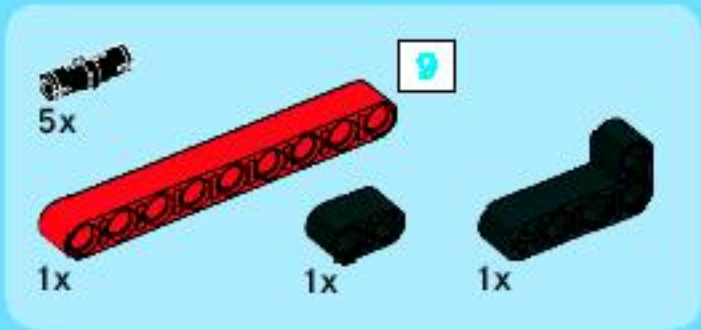
41



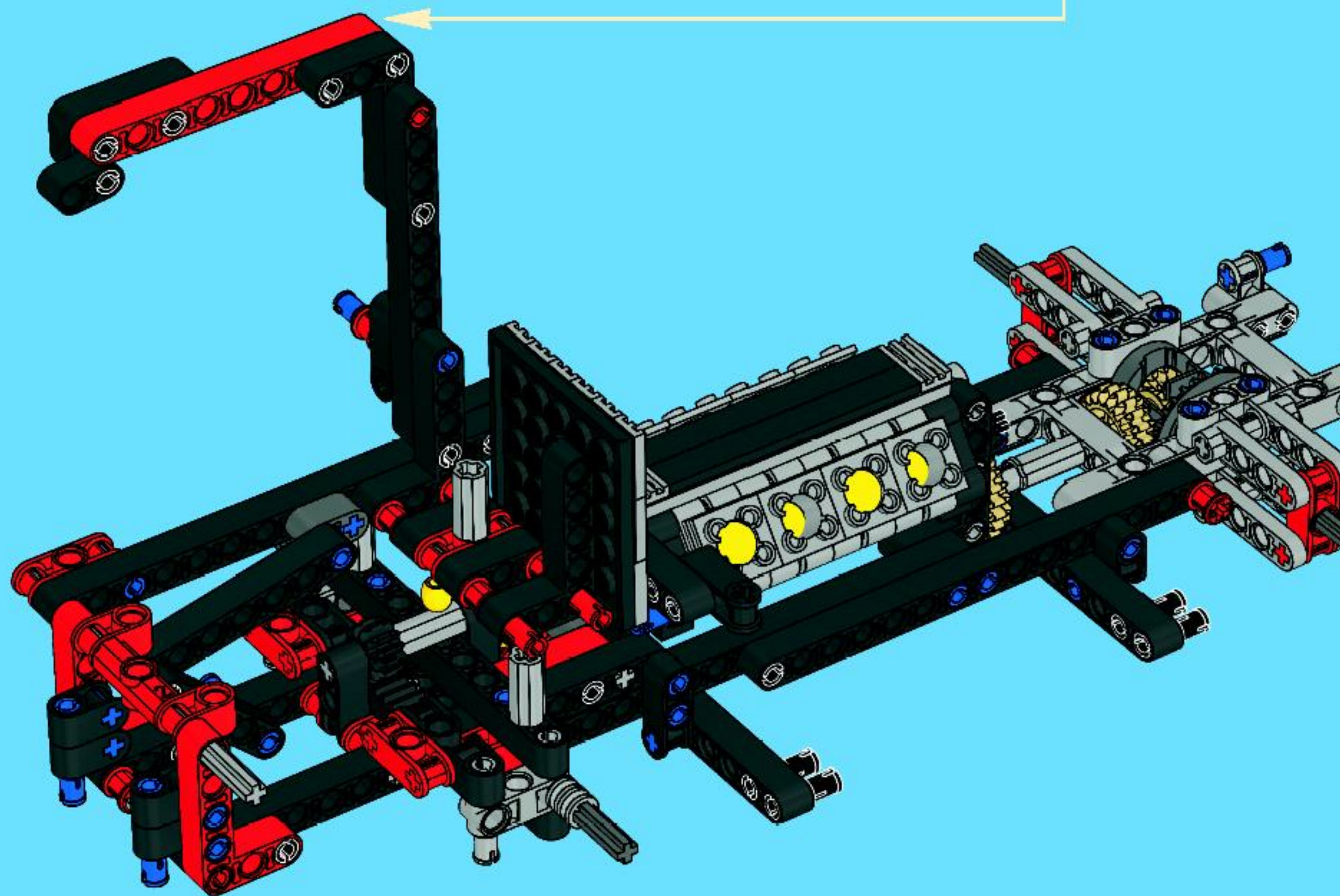
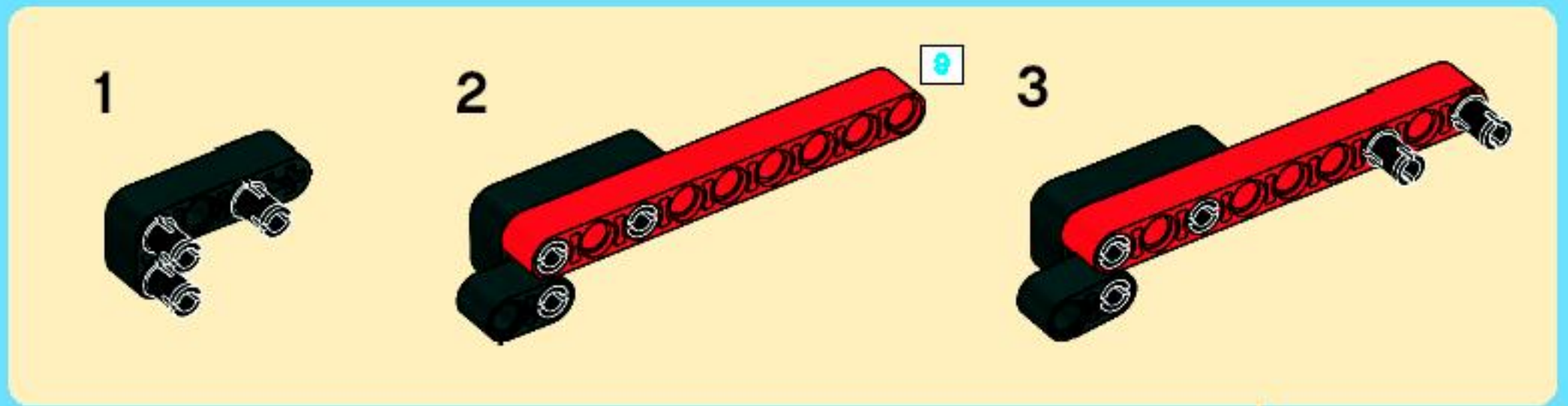


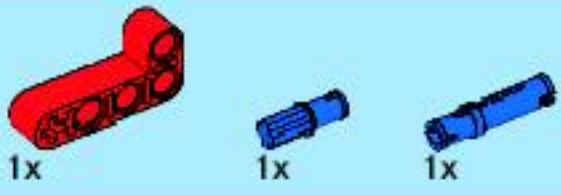
42



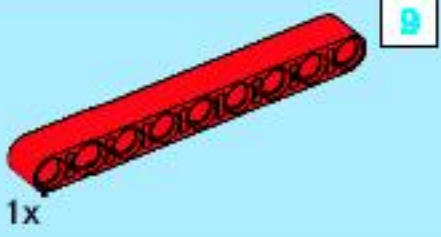
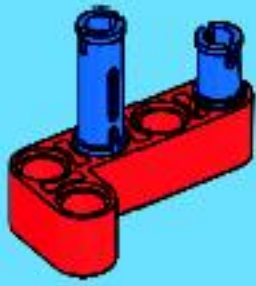


43

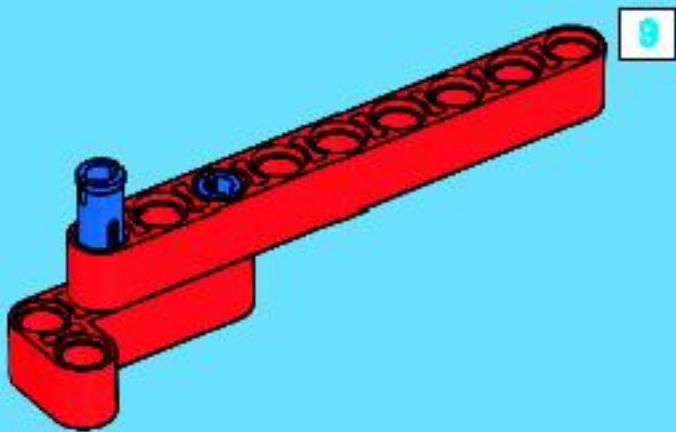




1



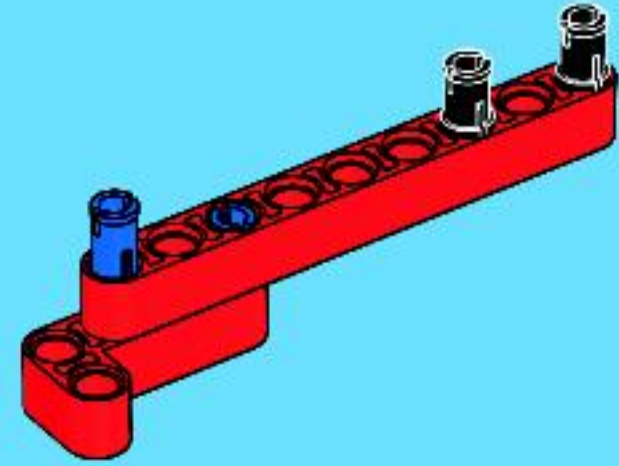
2



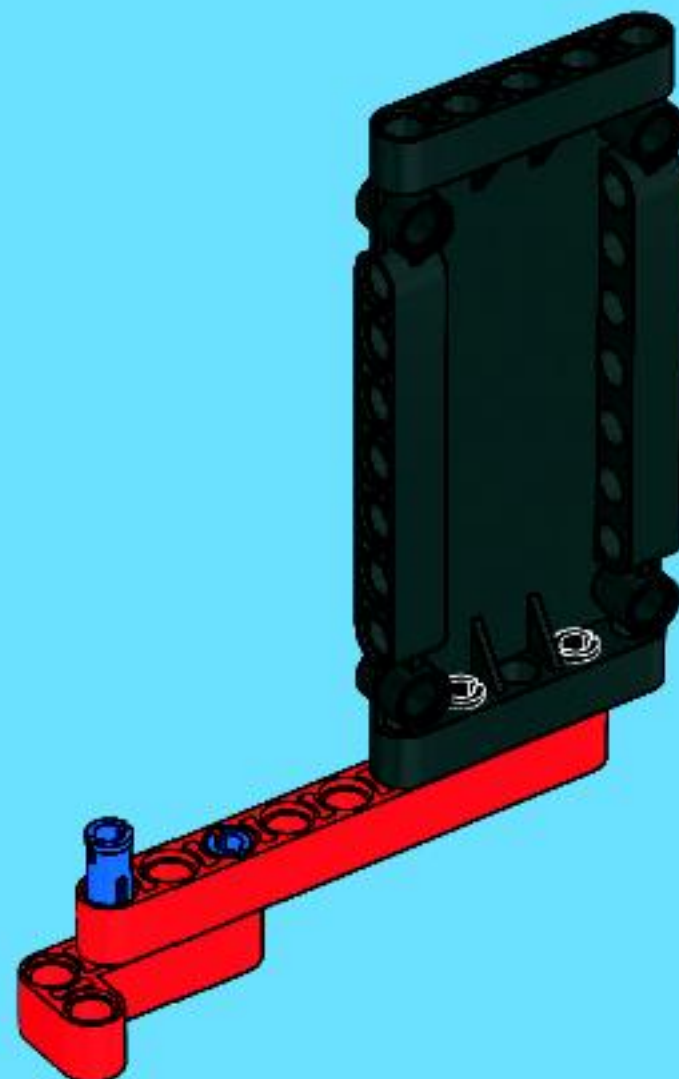
42



3



4

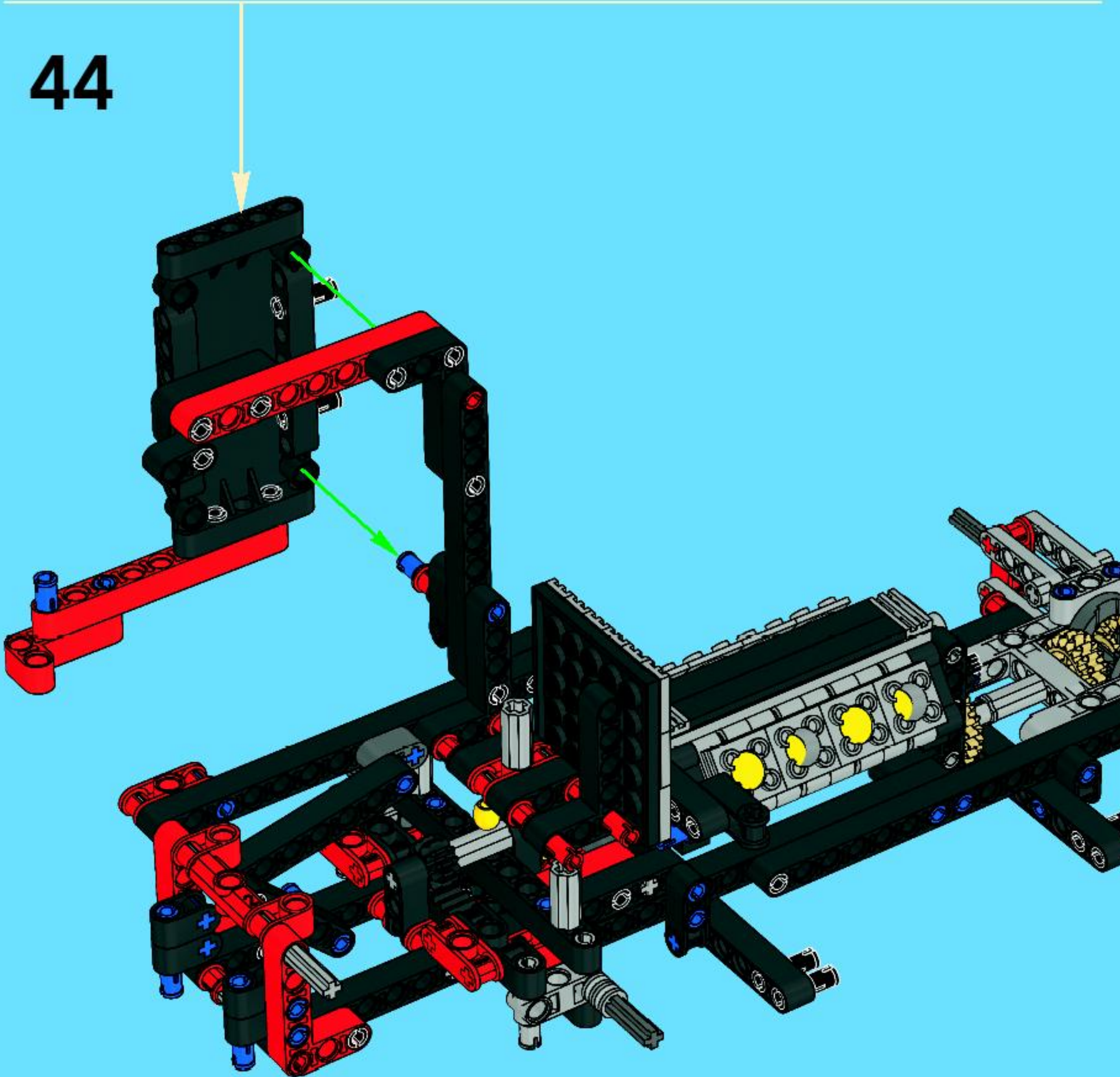


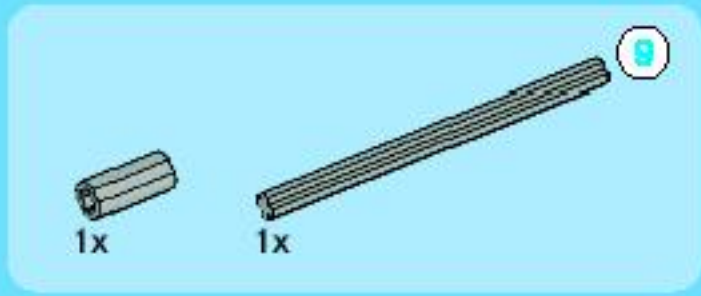
2x

5

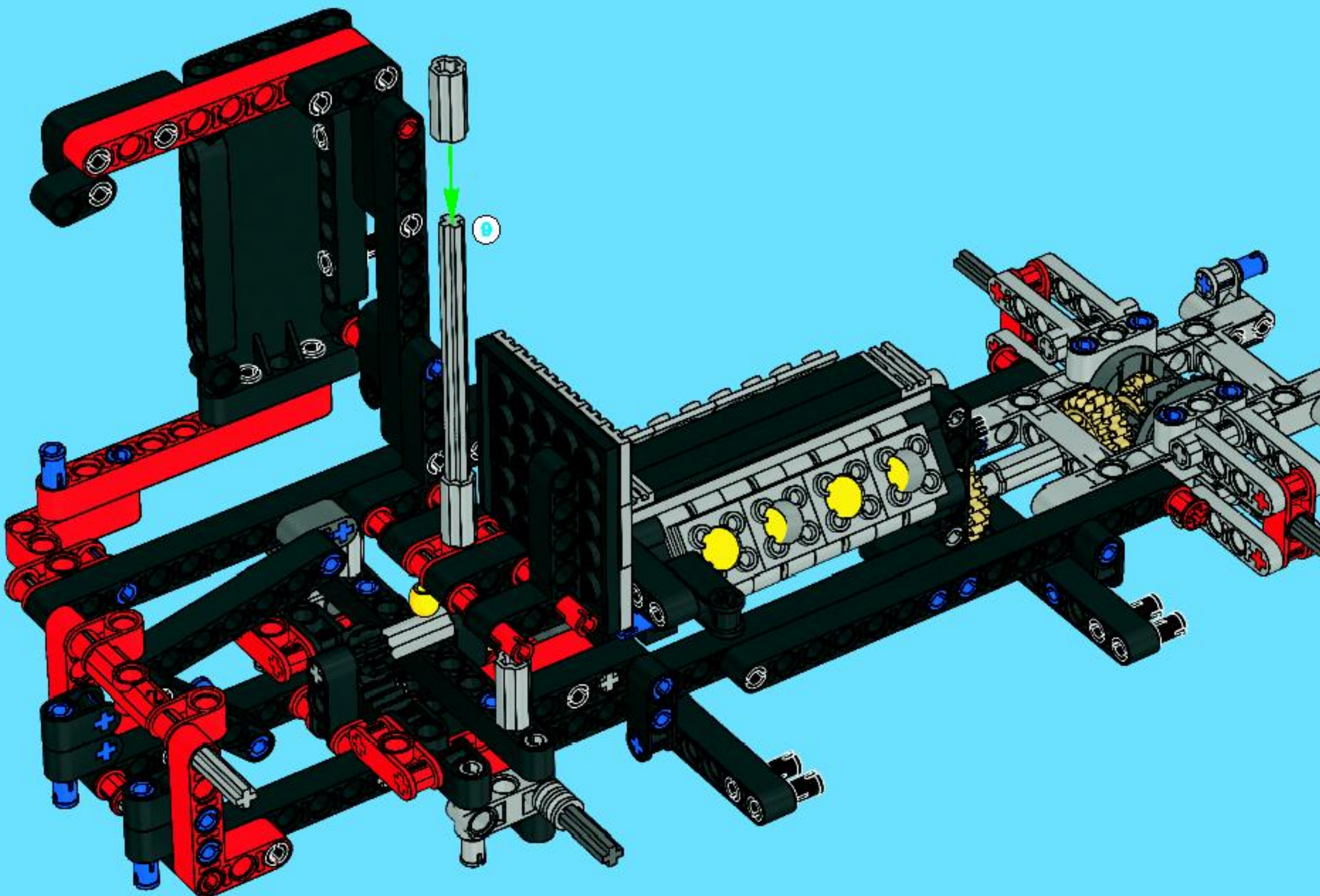


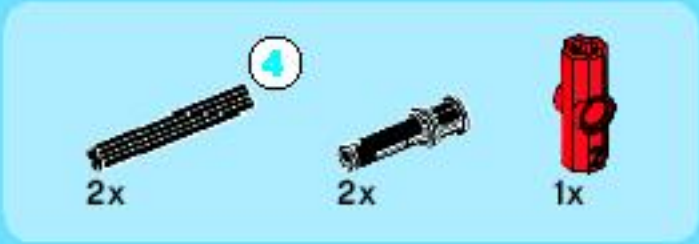
44



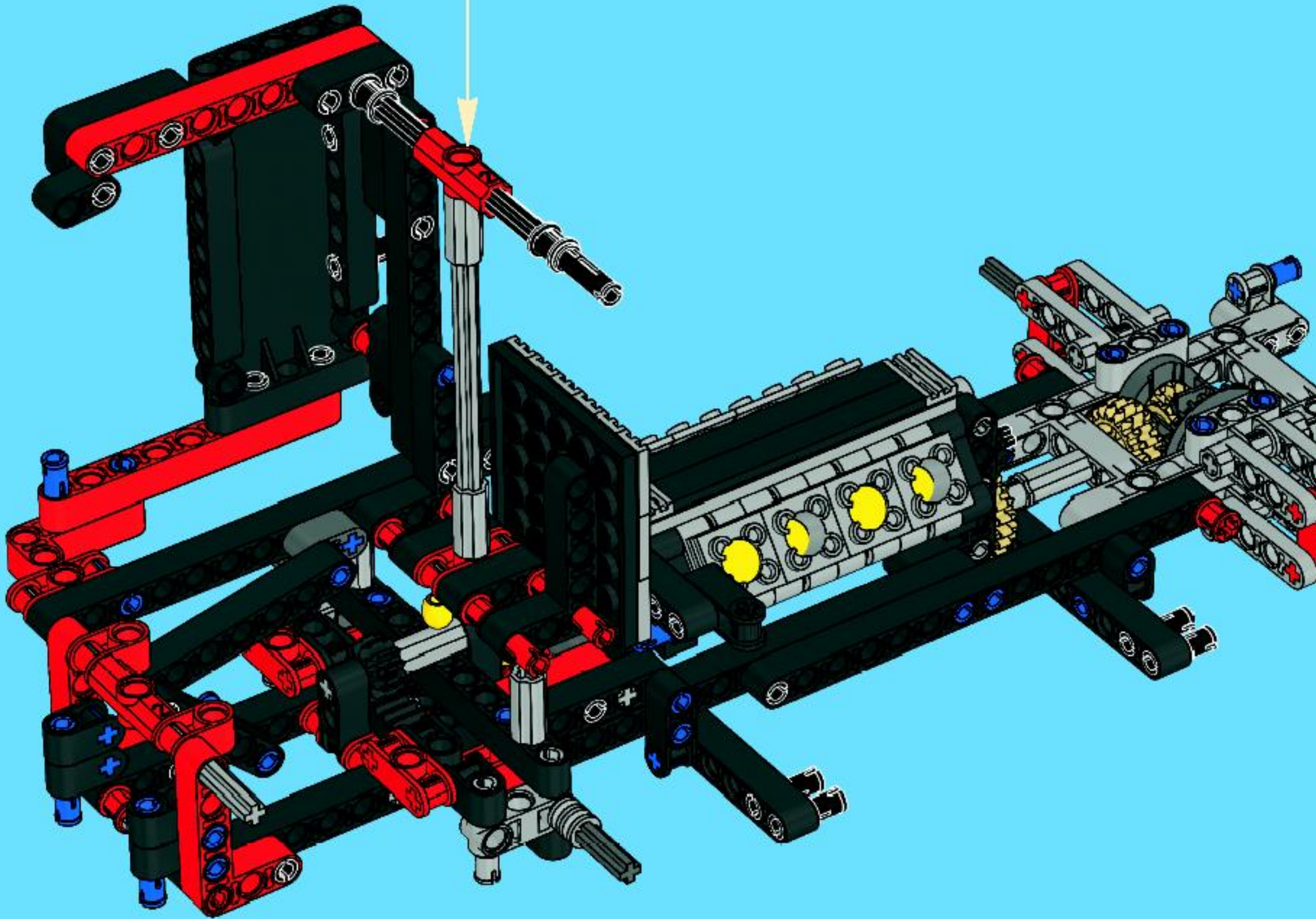
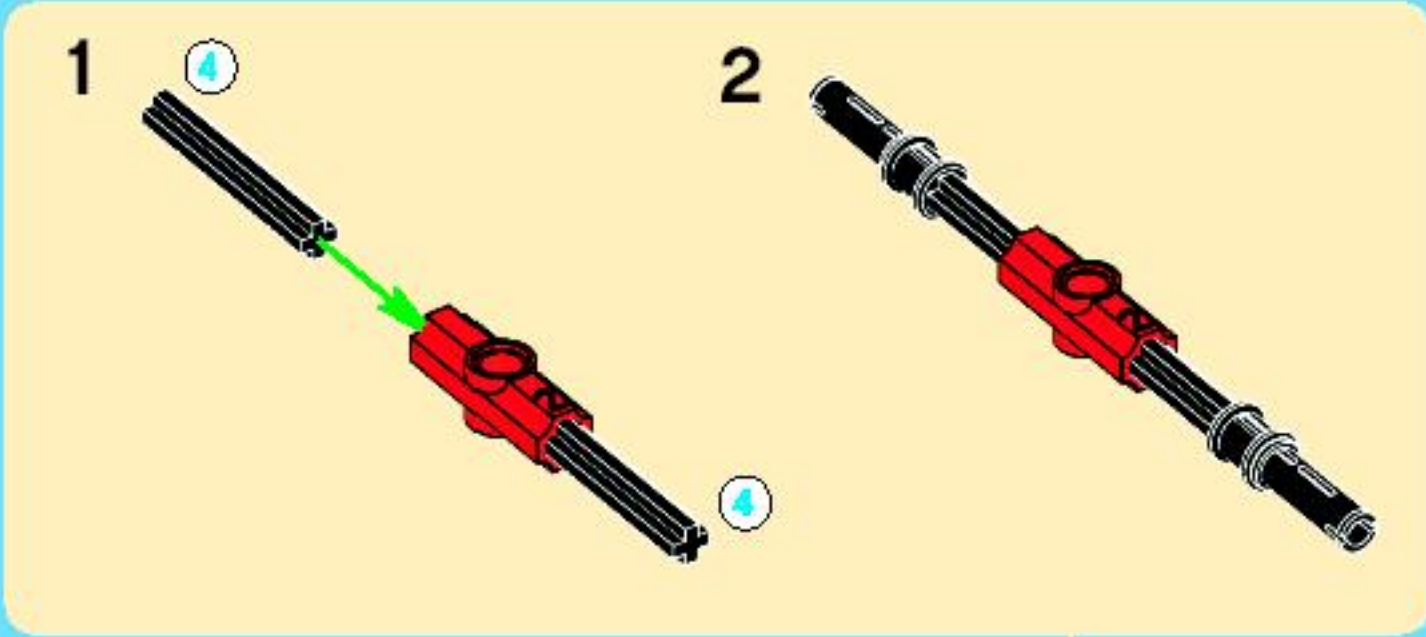


45





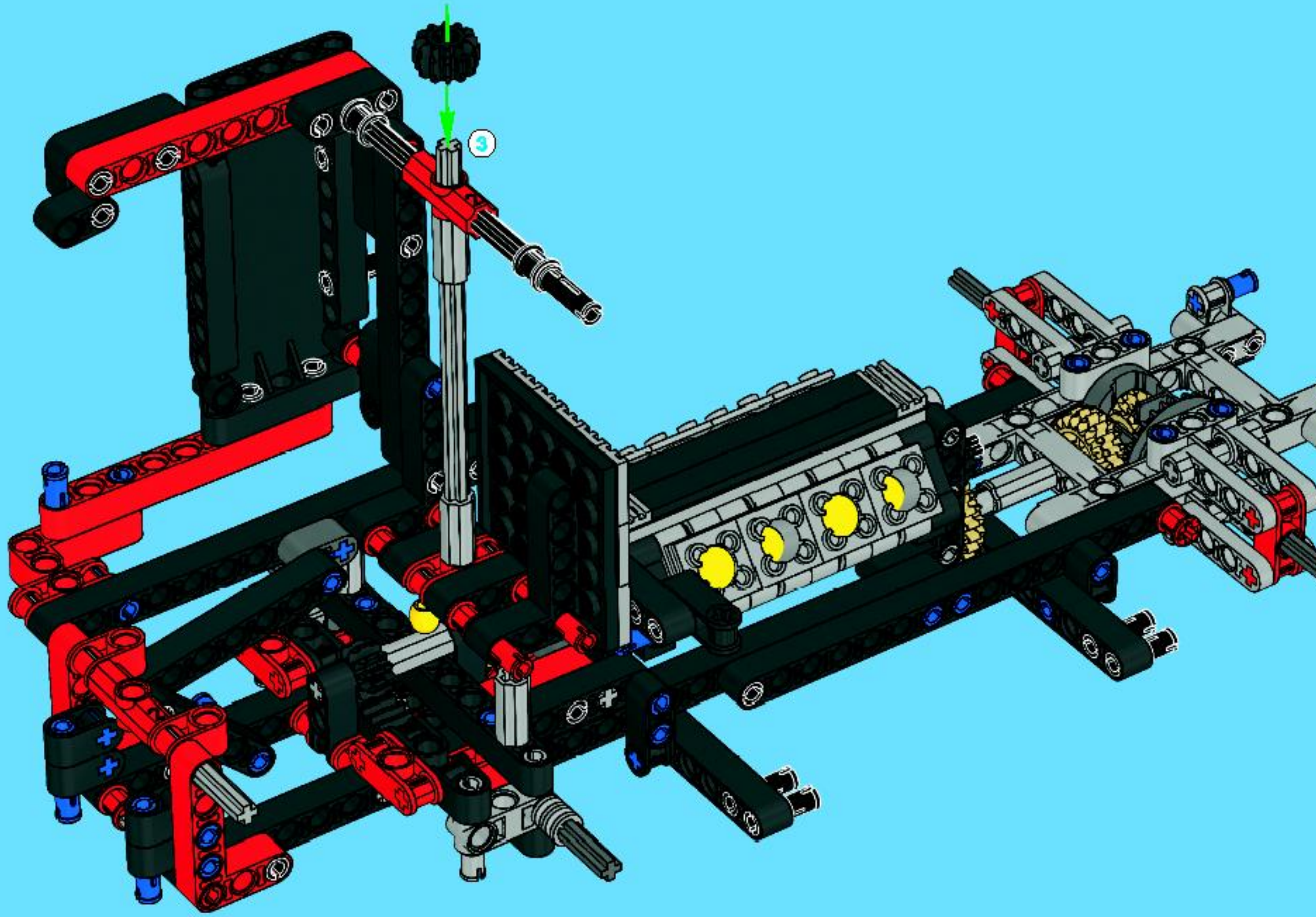
46

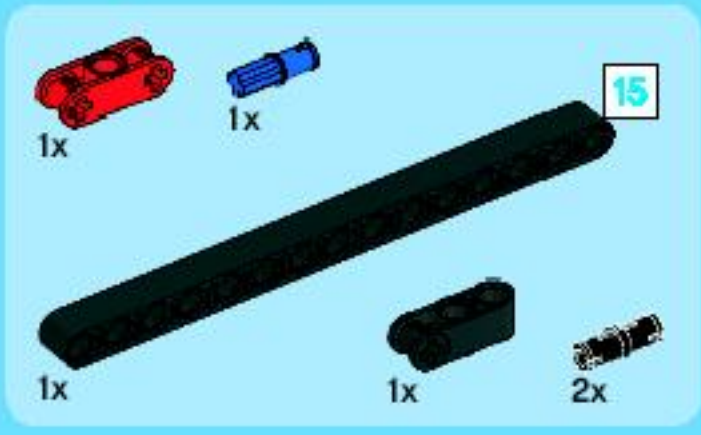


1x  3
1x 

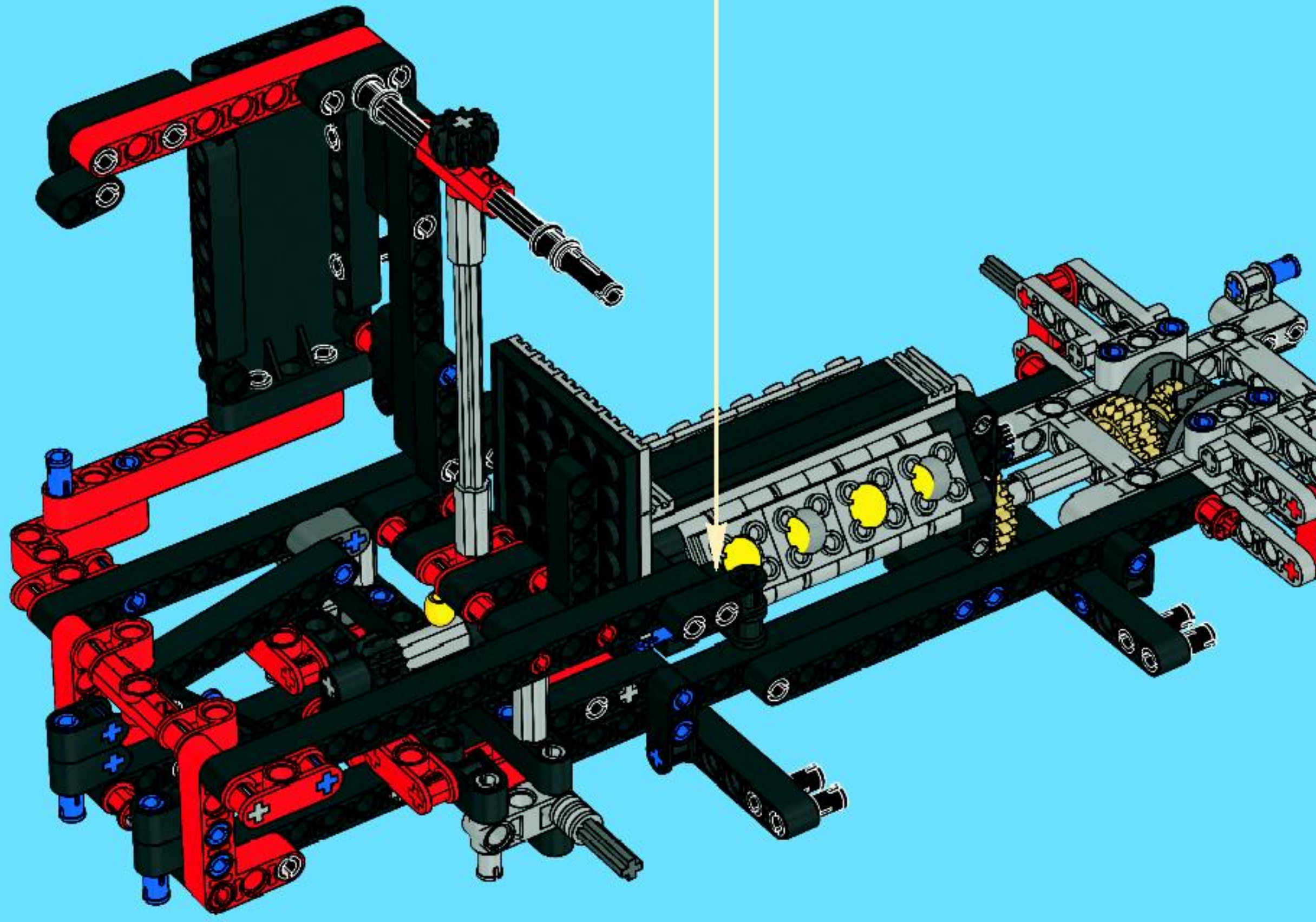
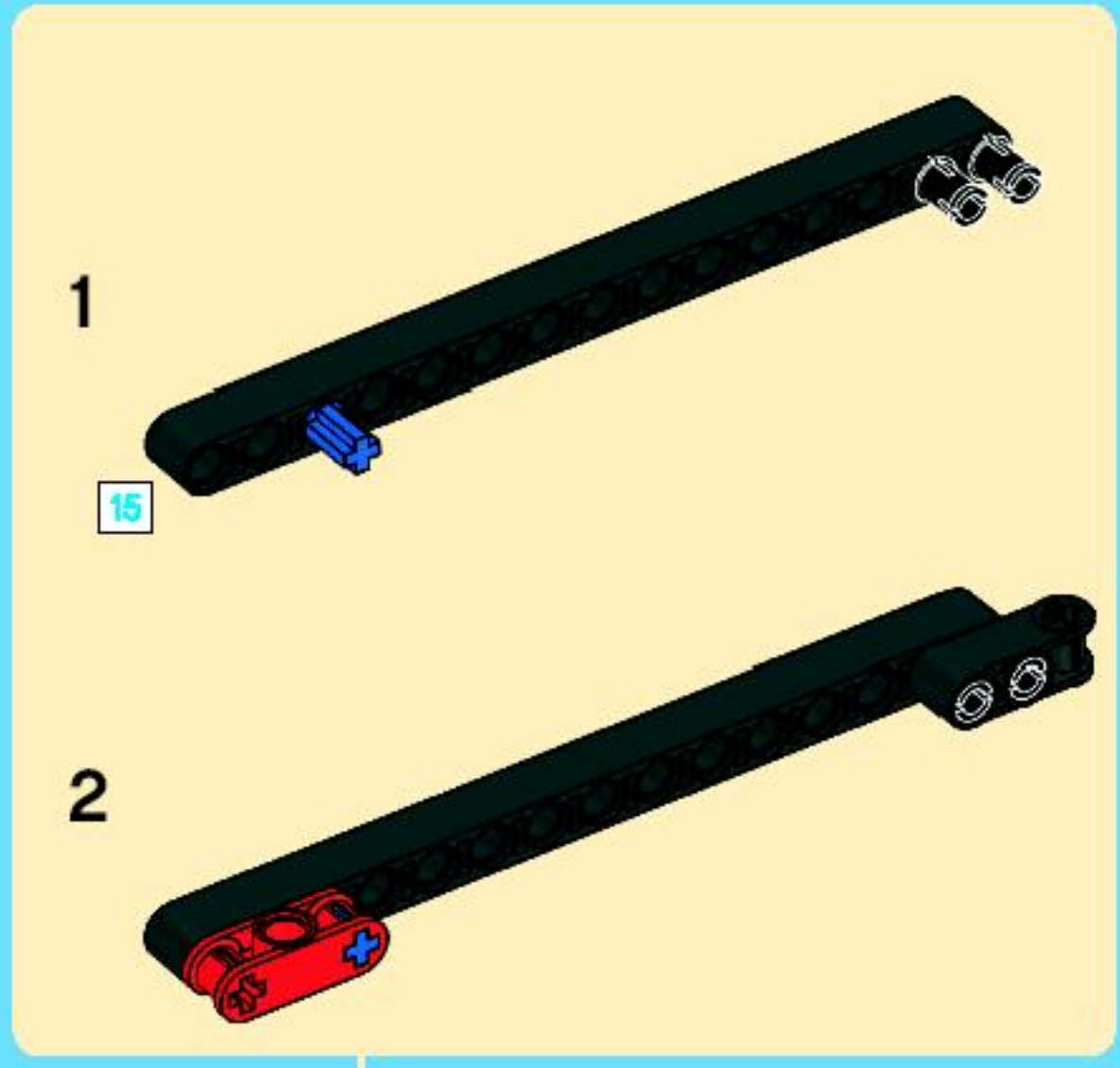
 3 1:1

47





48



Technic.LEGO.com

