

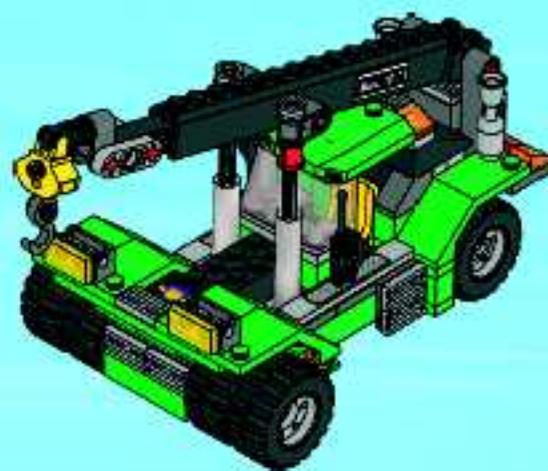


CITY

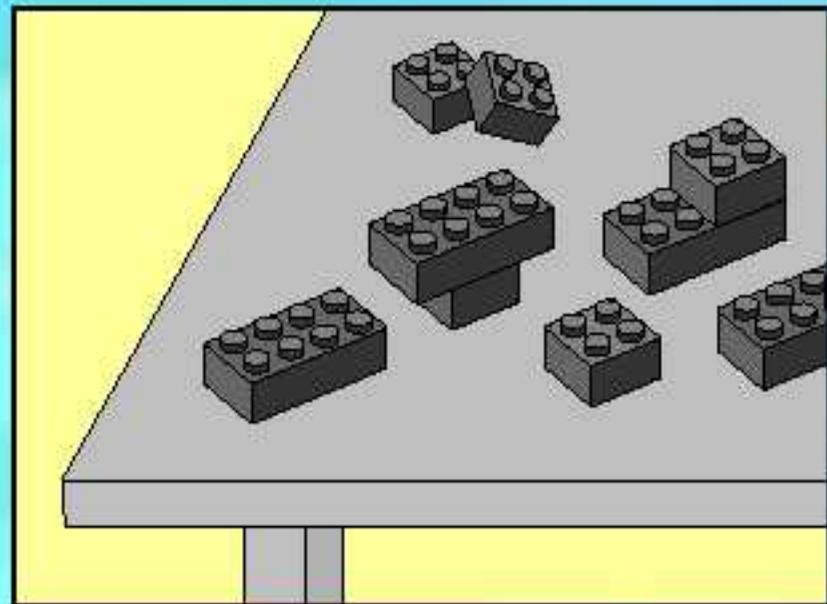
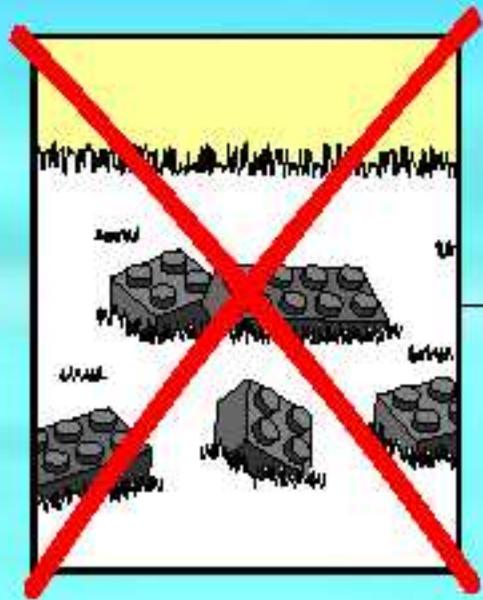
5-12

7992

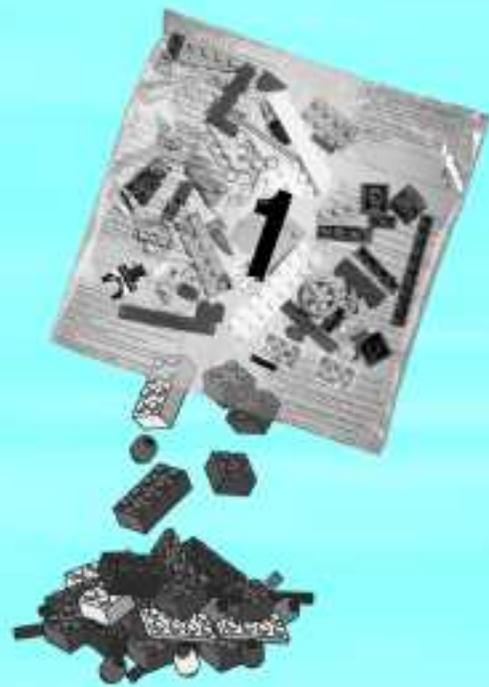




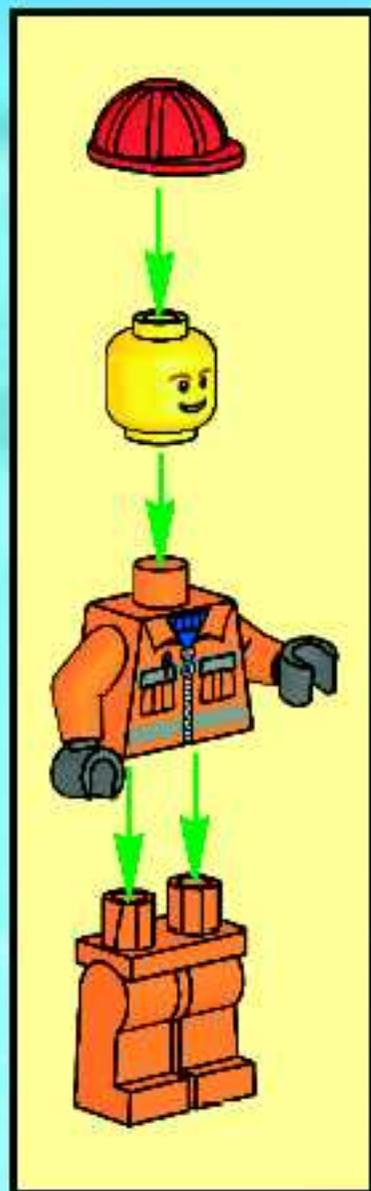
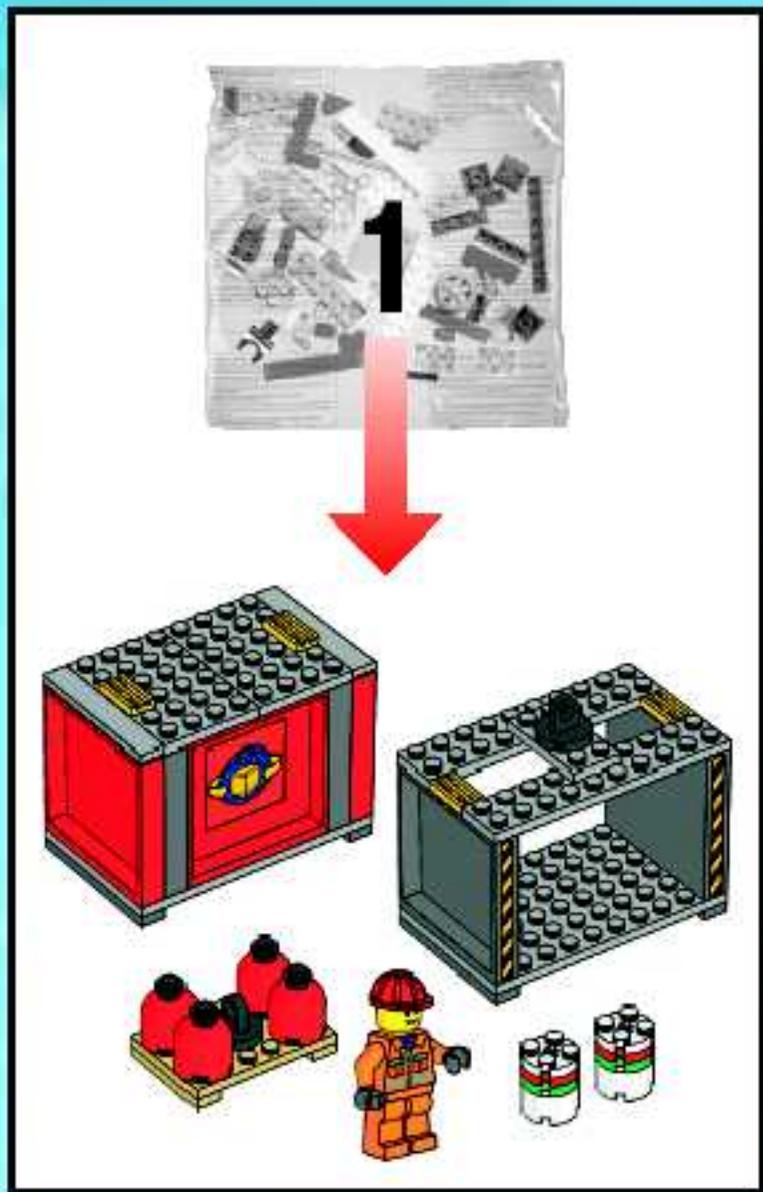
1



2

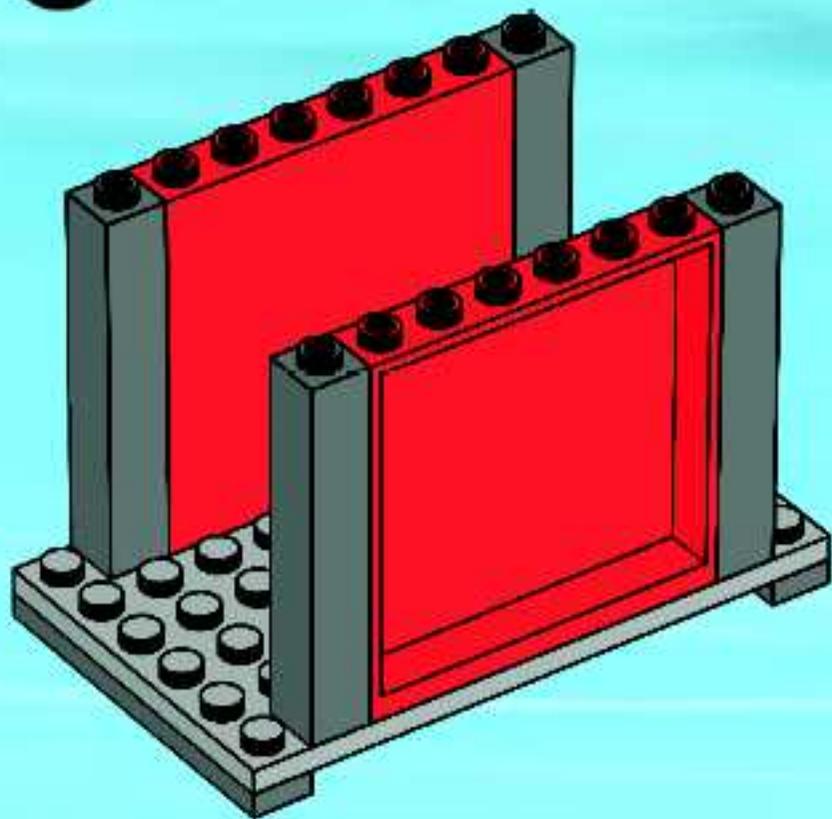


3

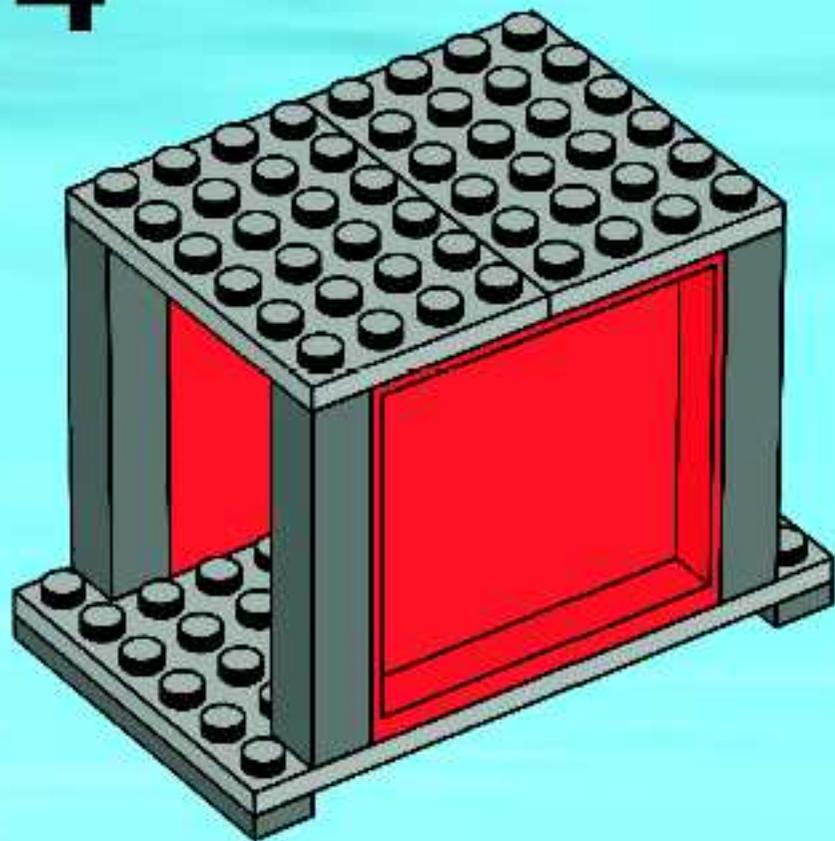




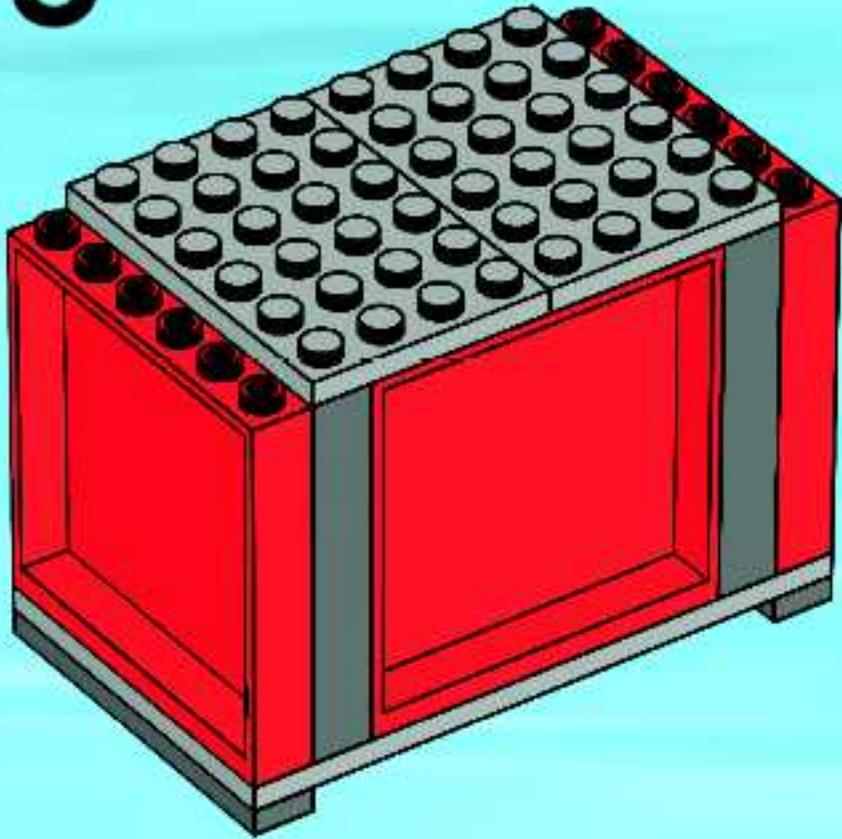
3



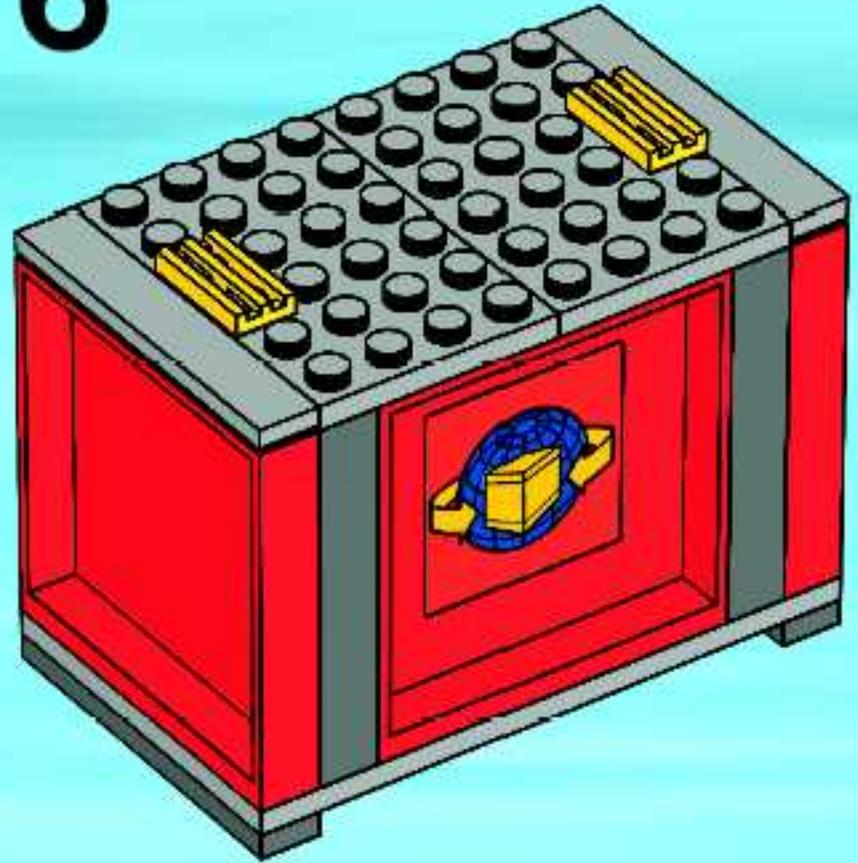
4

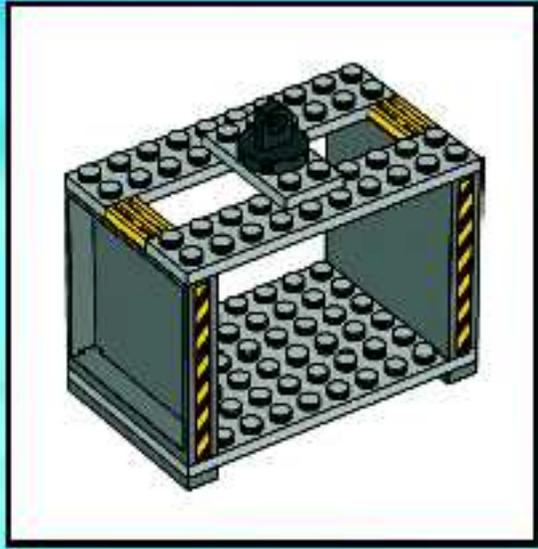


5

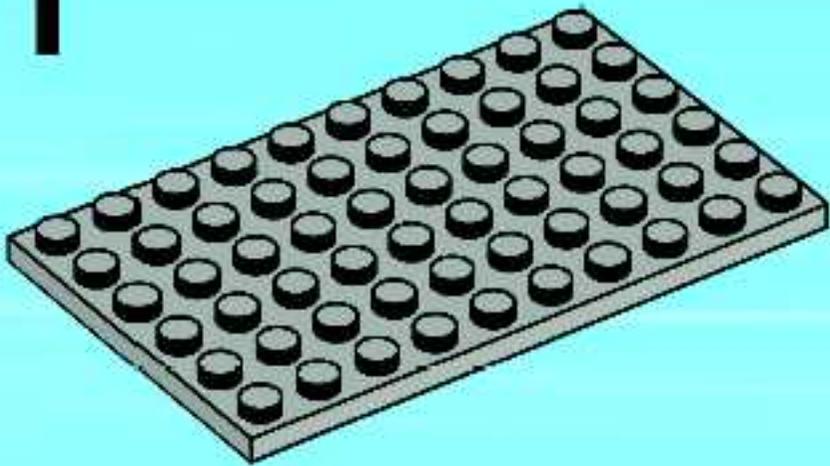


6

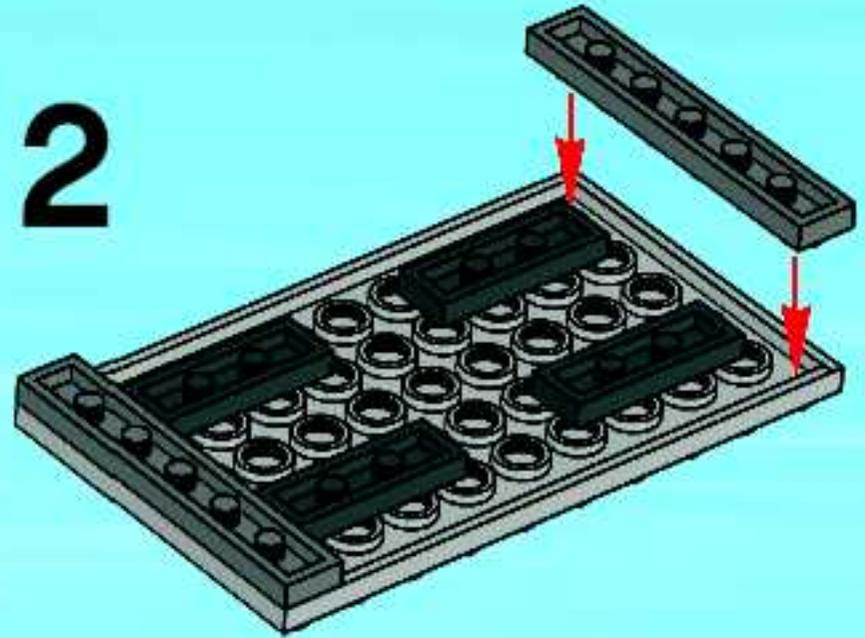




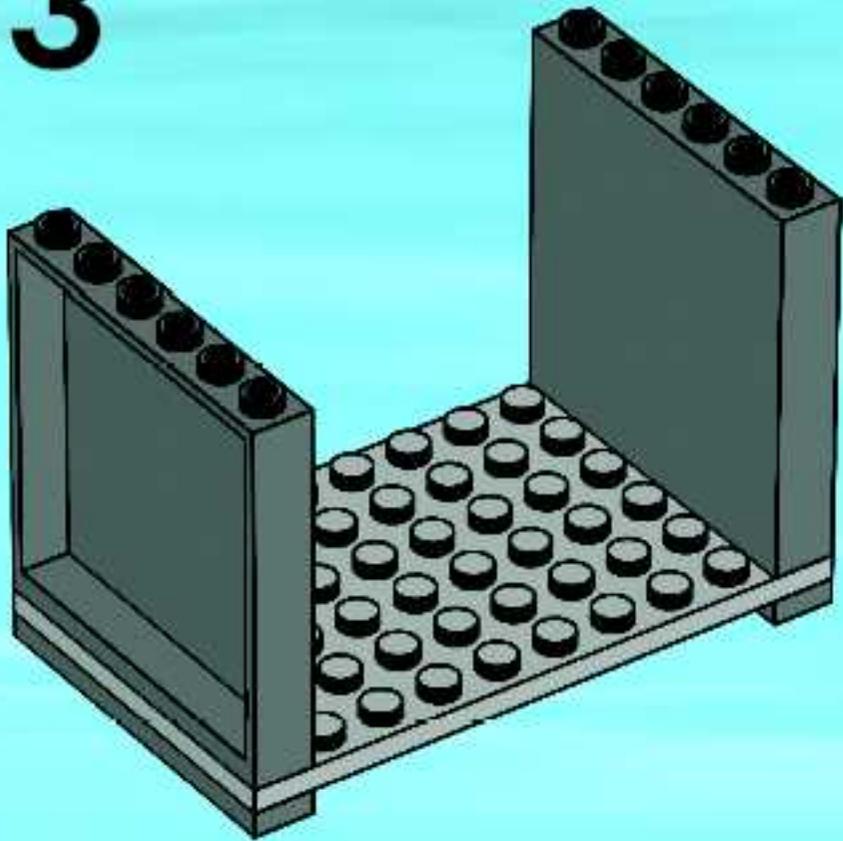
1



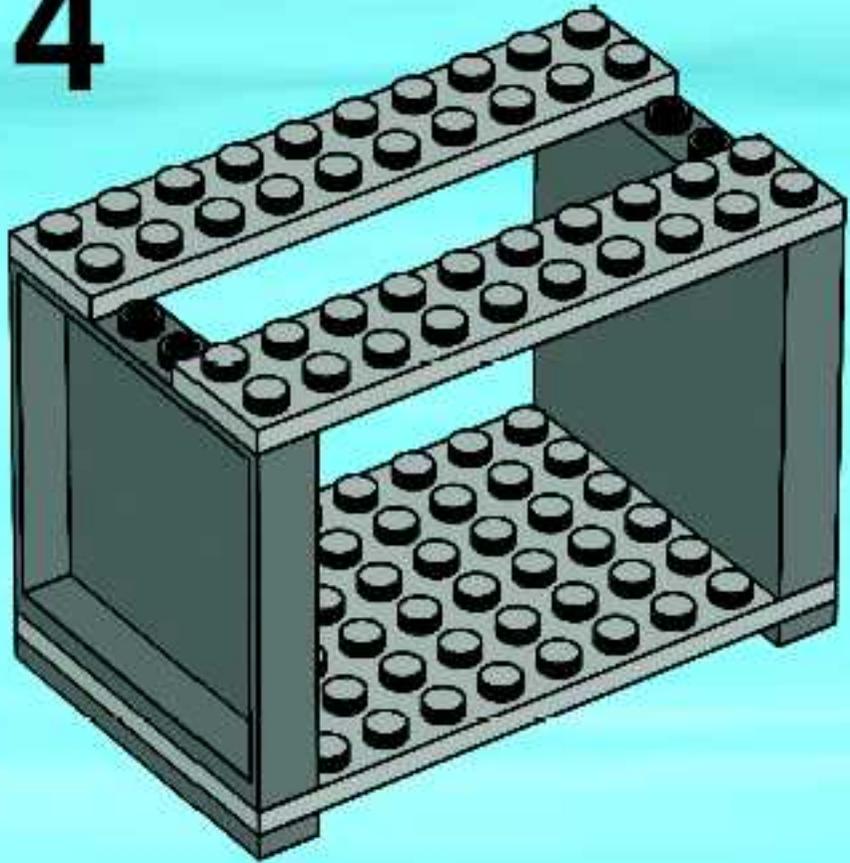
2



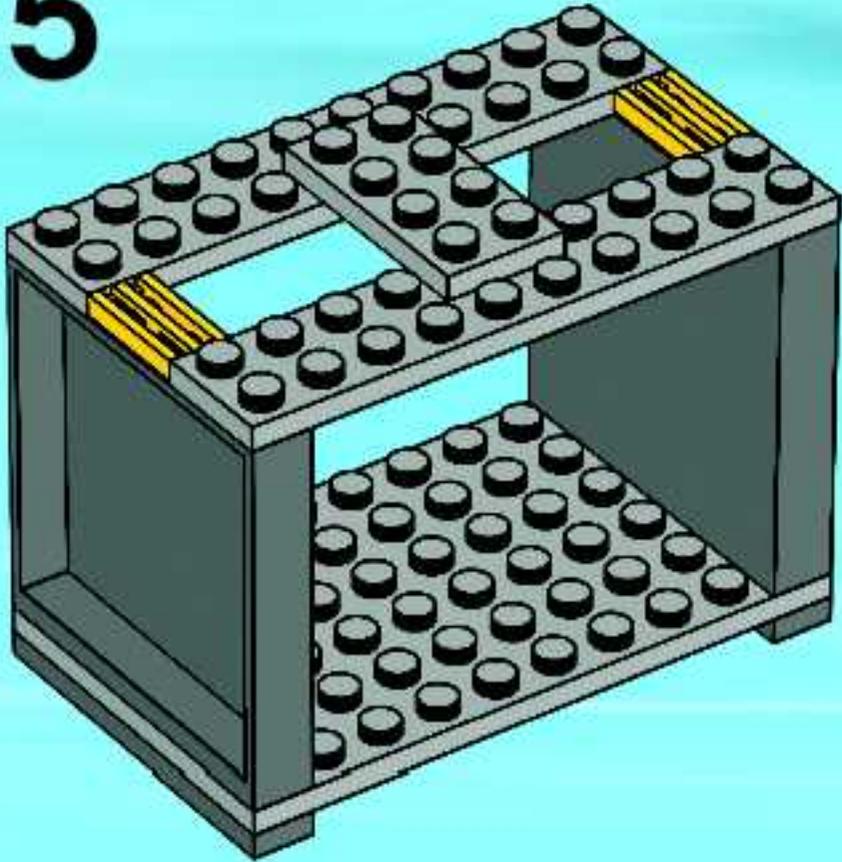
3



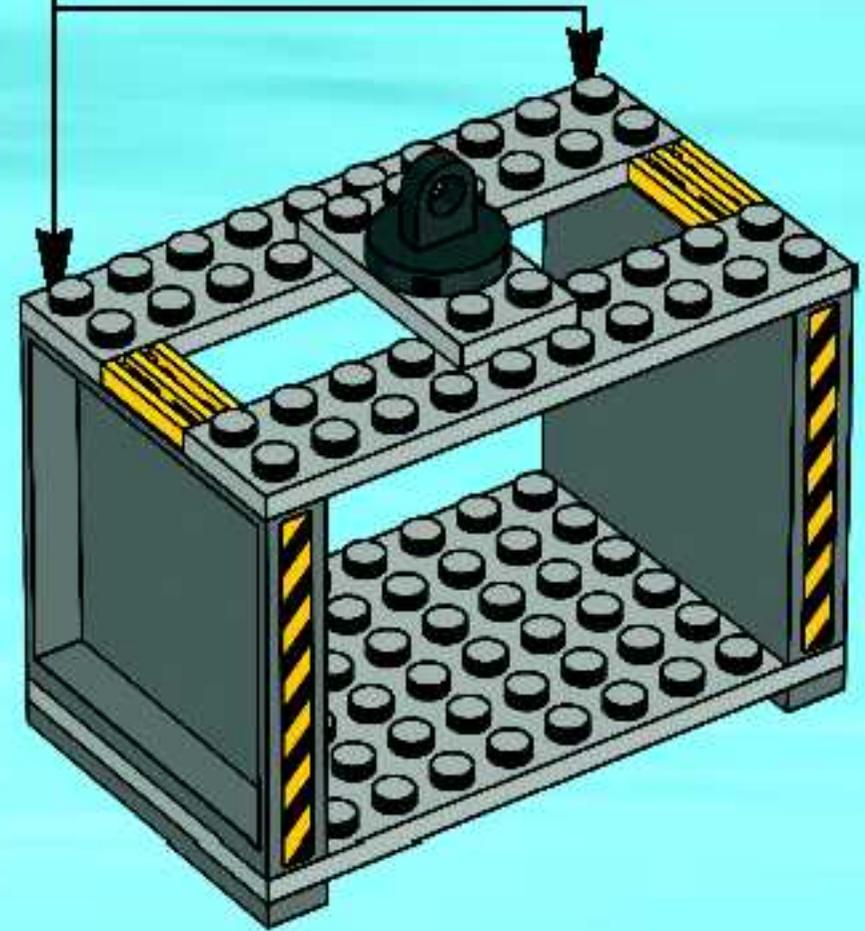
4

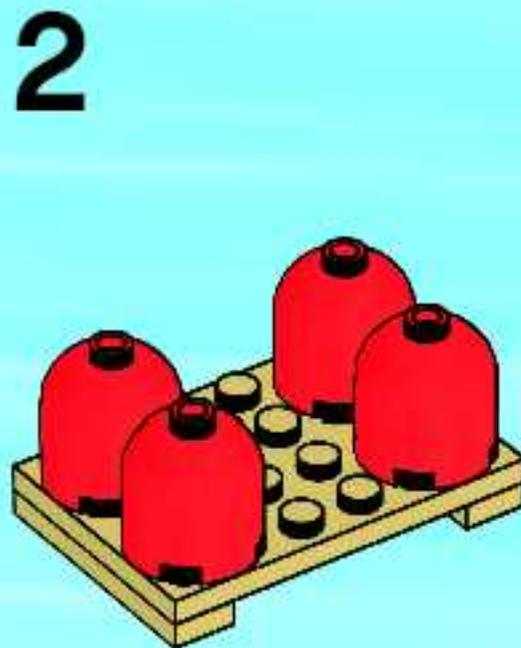
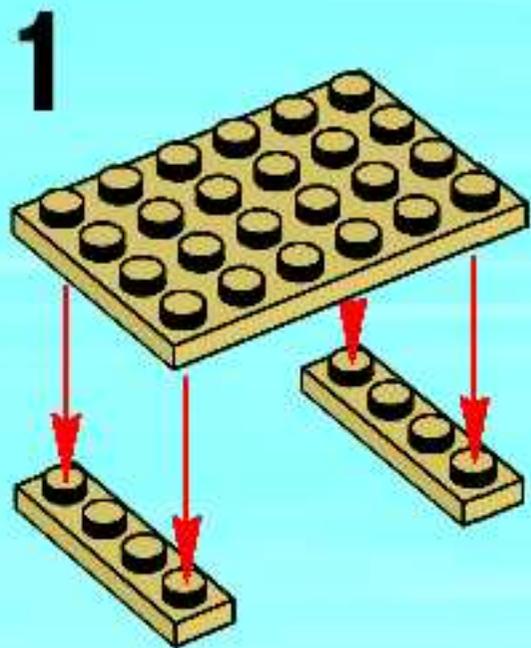
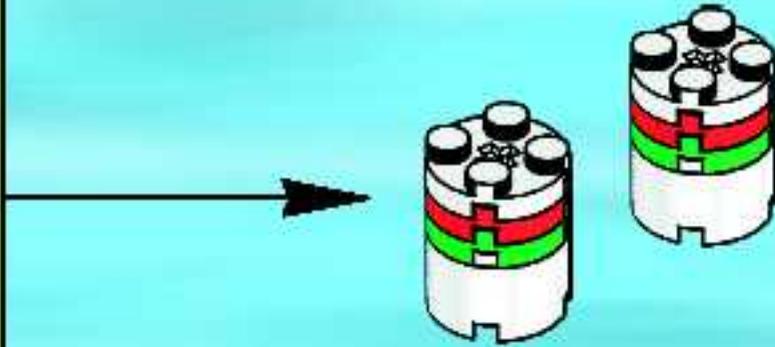
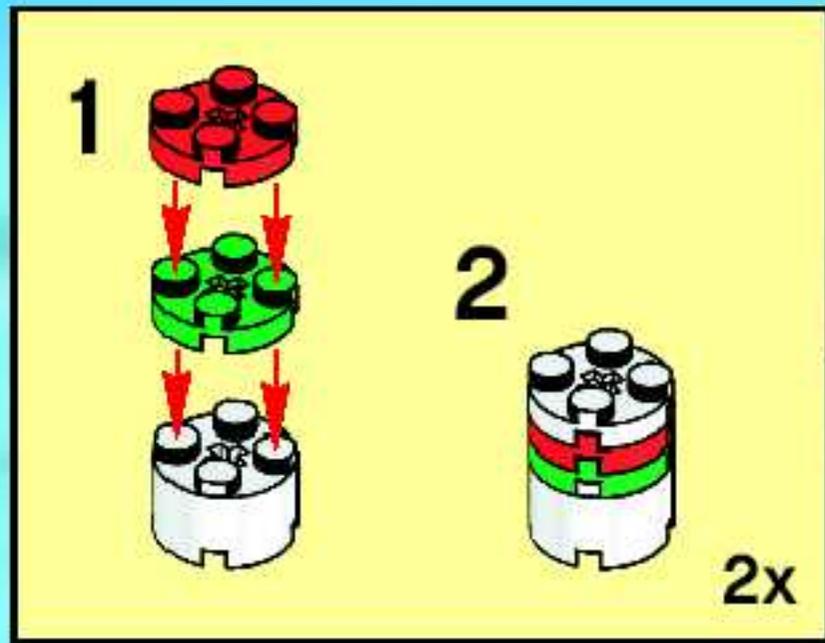


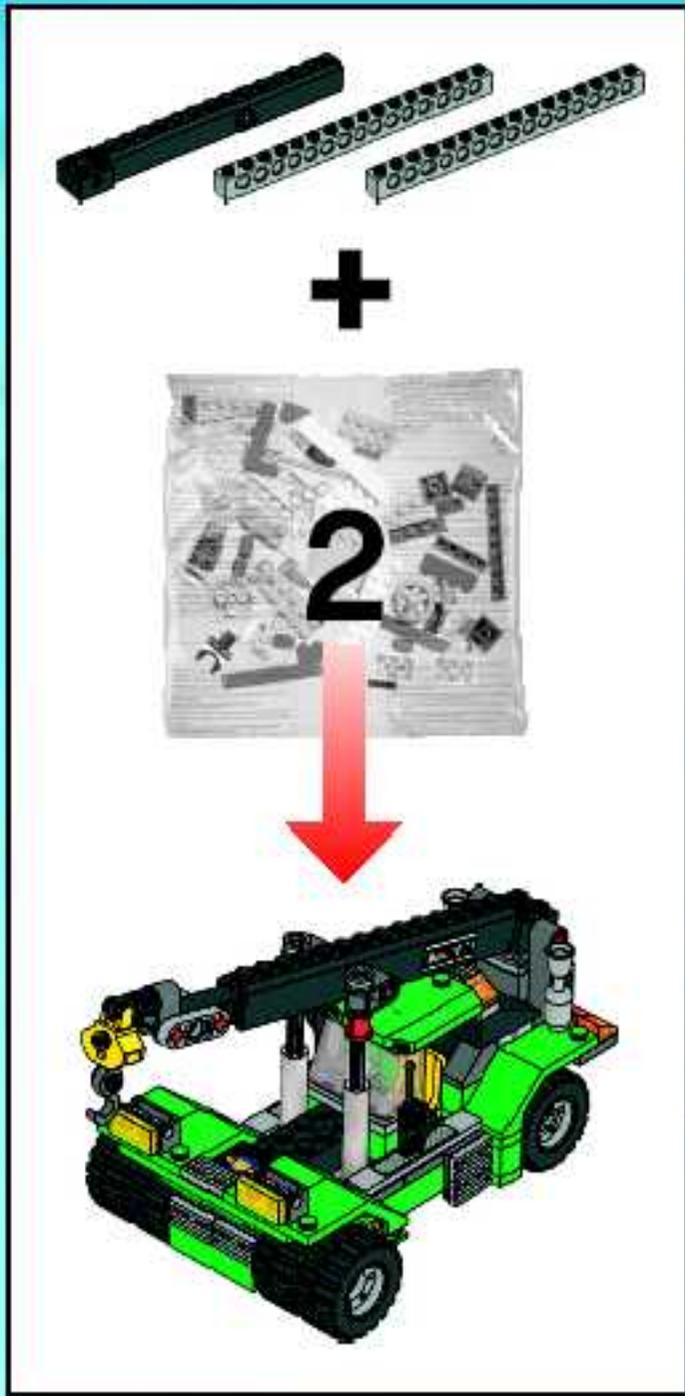
5



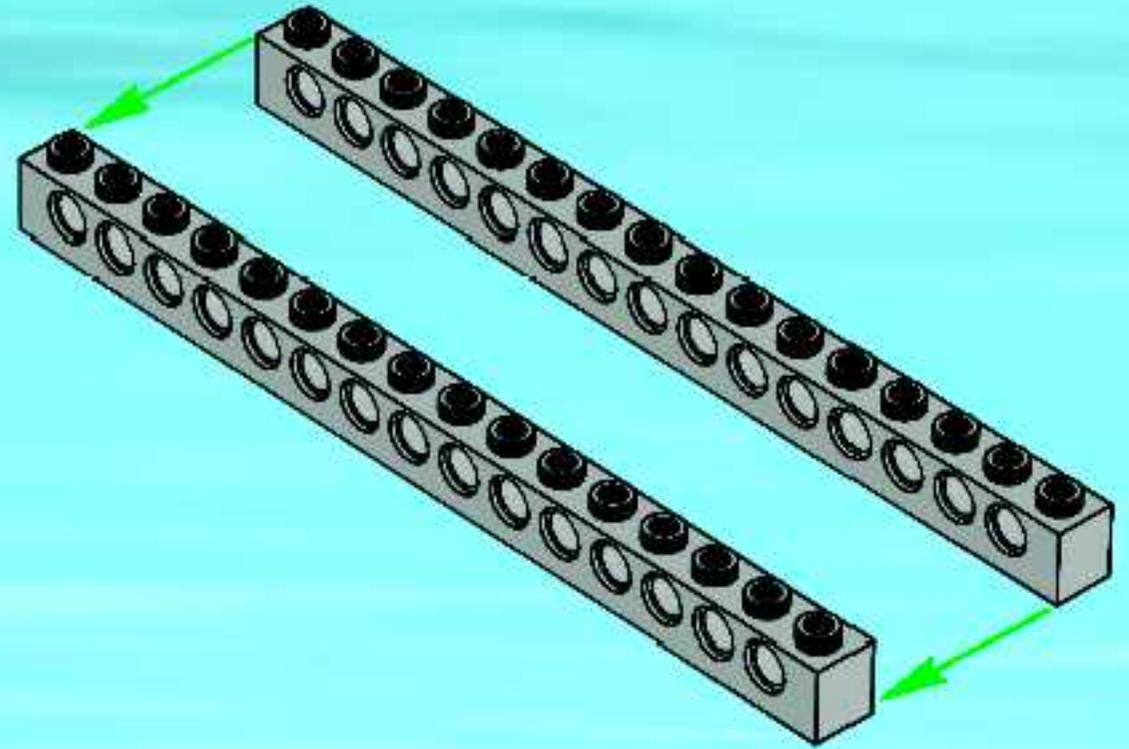
6



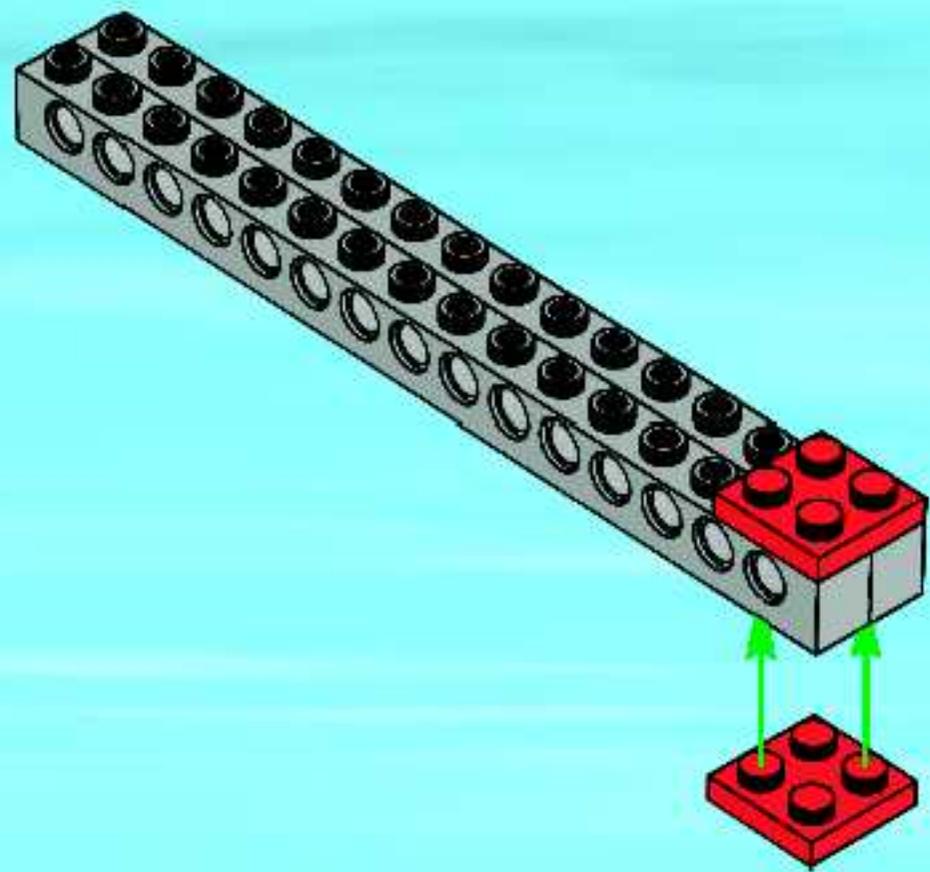




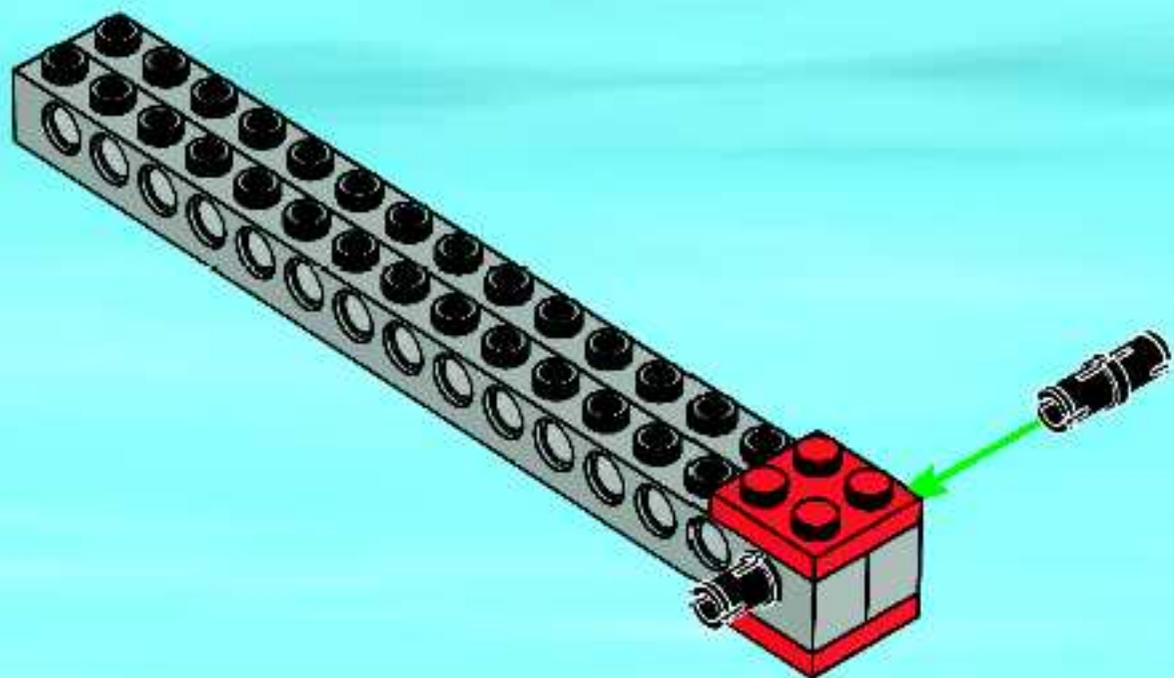
1

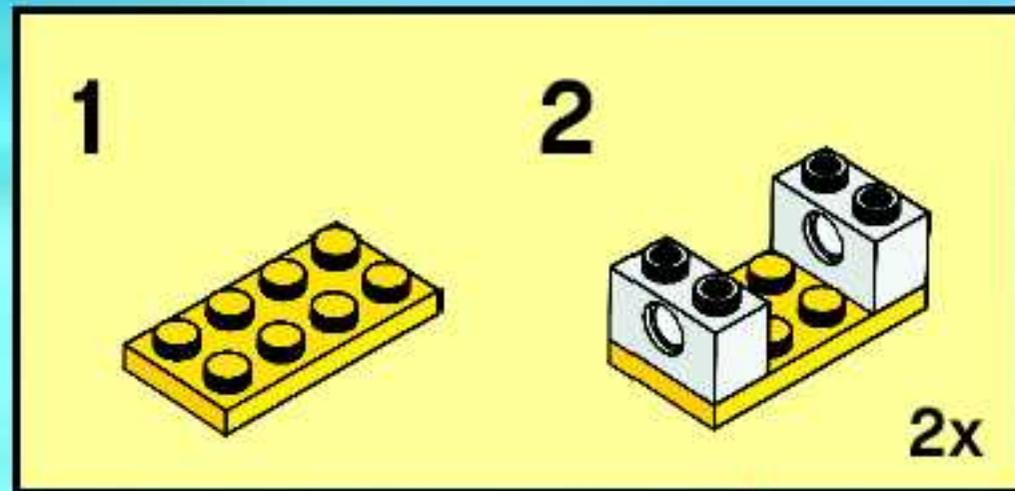


2

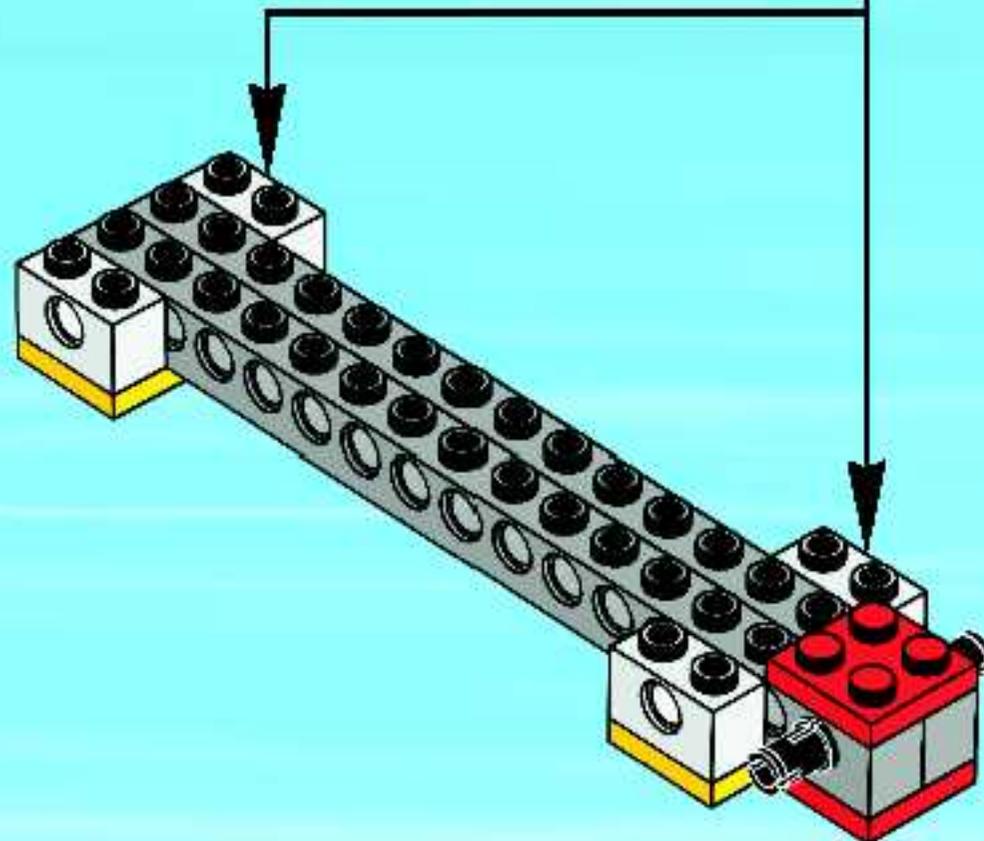


3

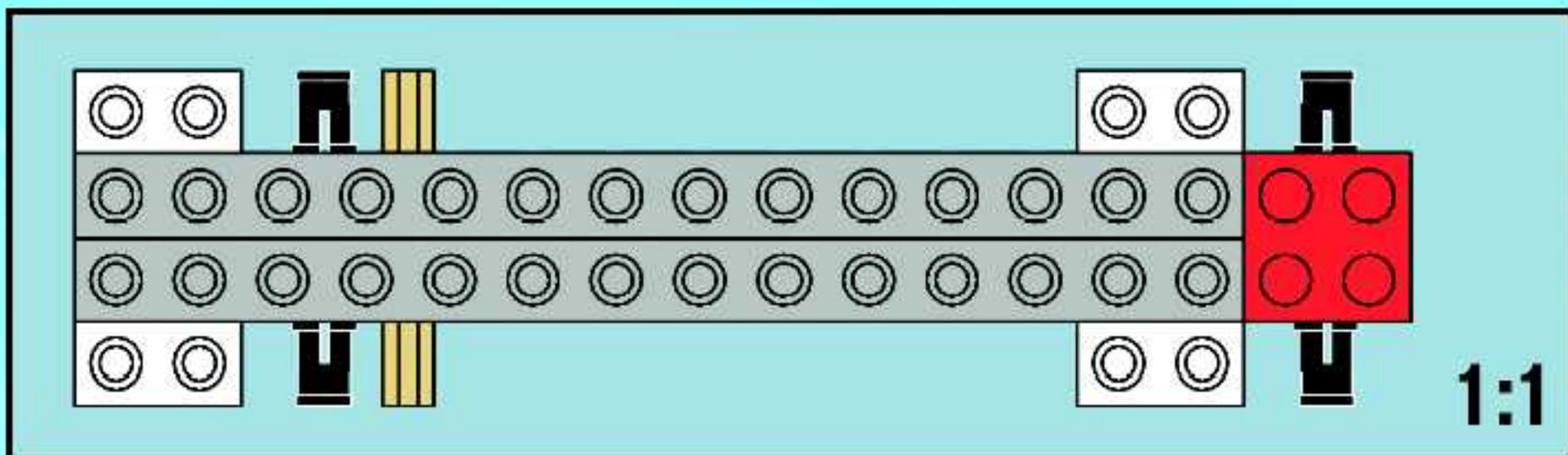
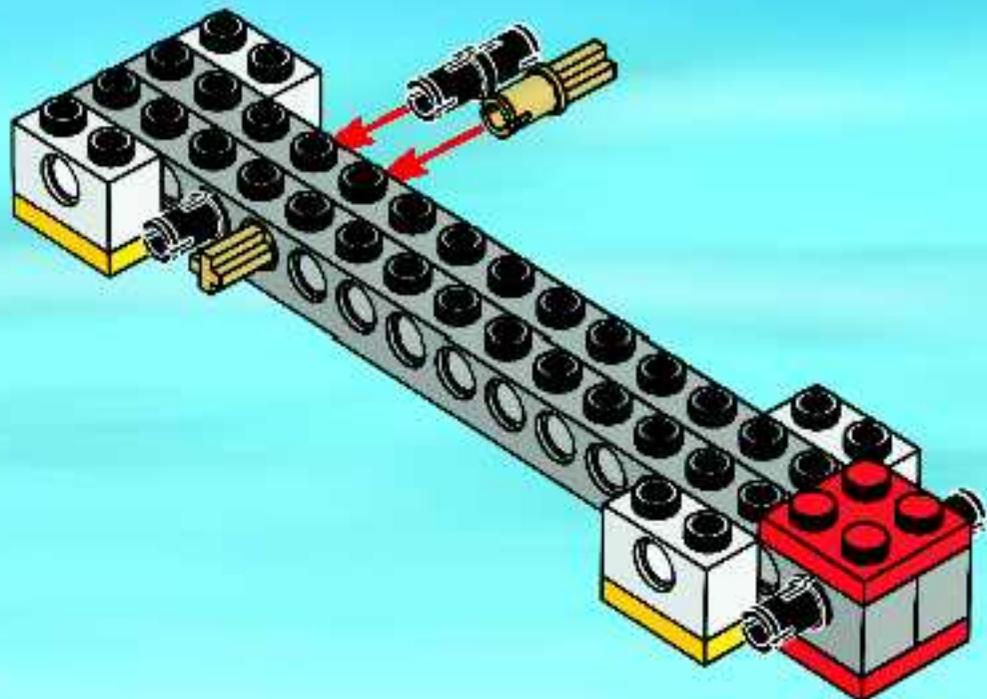




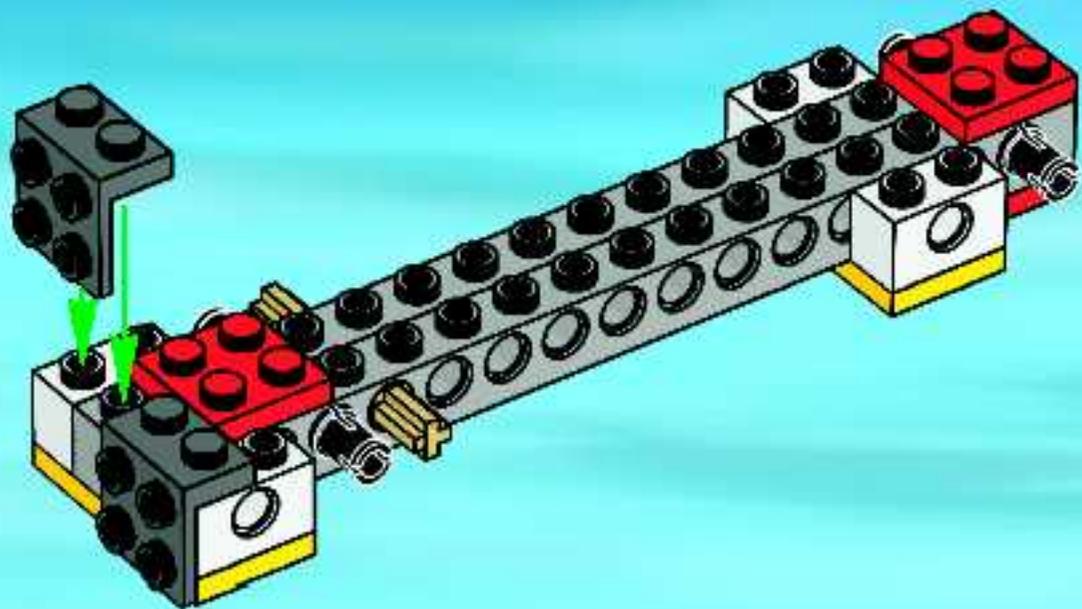
4



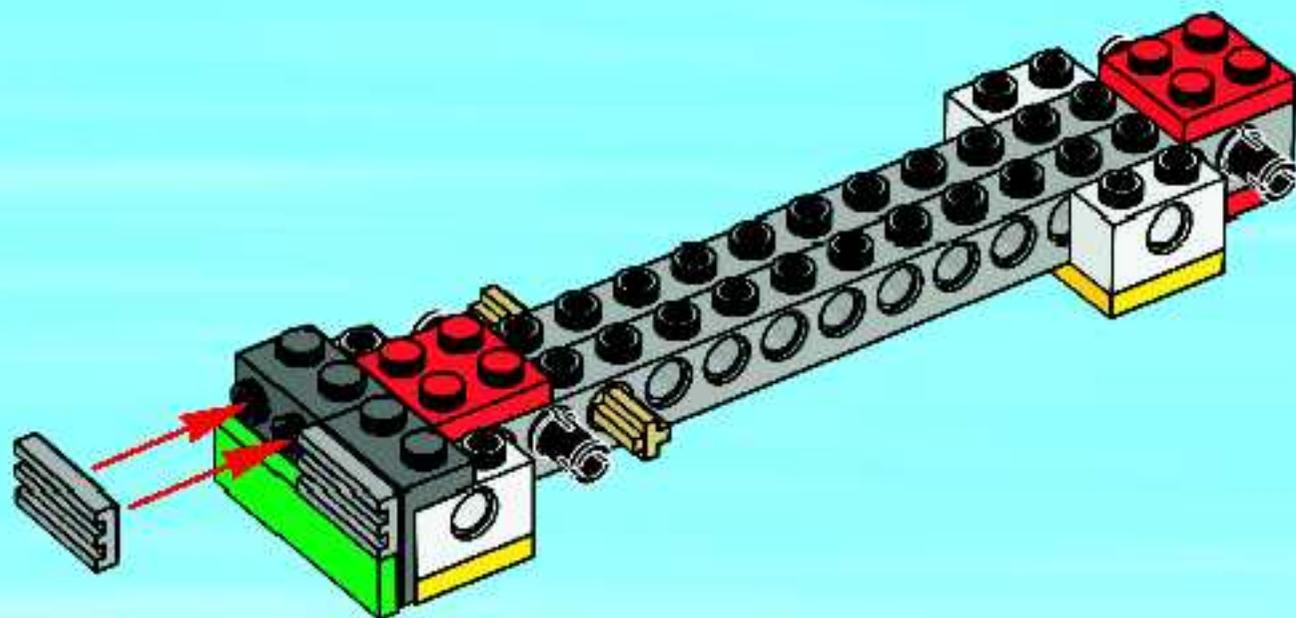
5



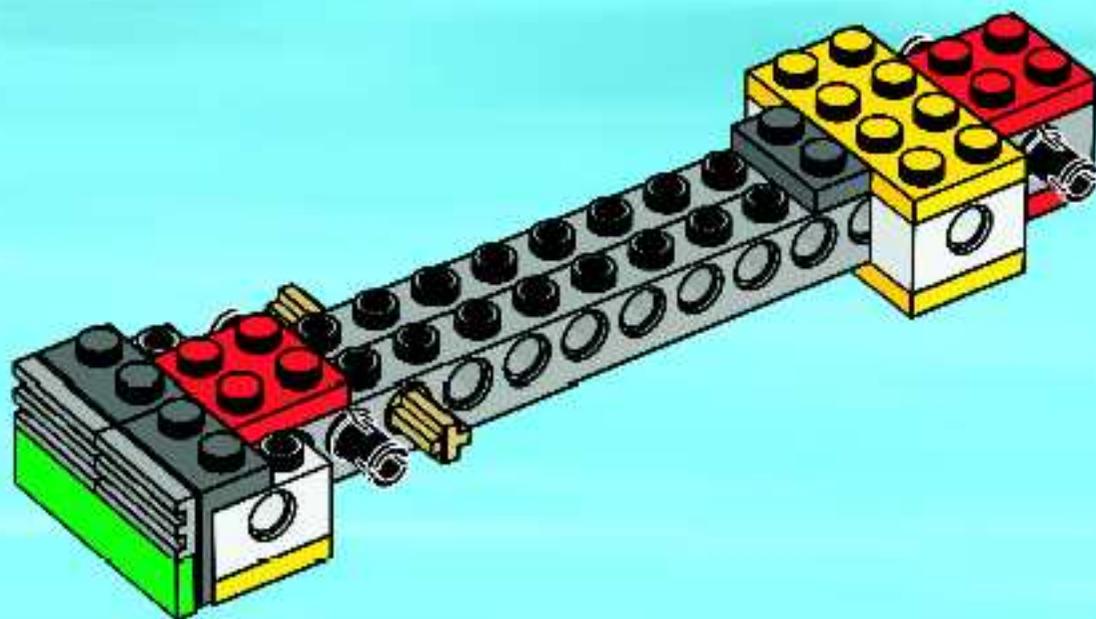
6



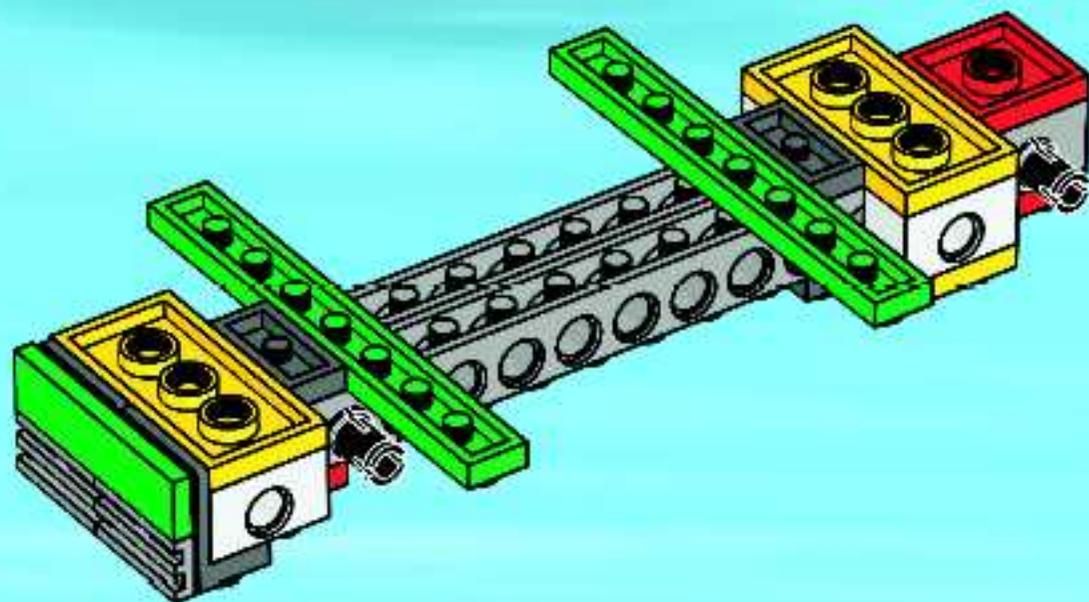
7



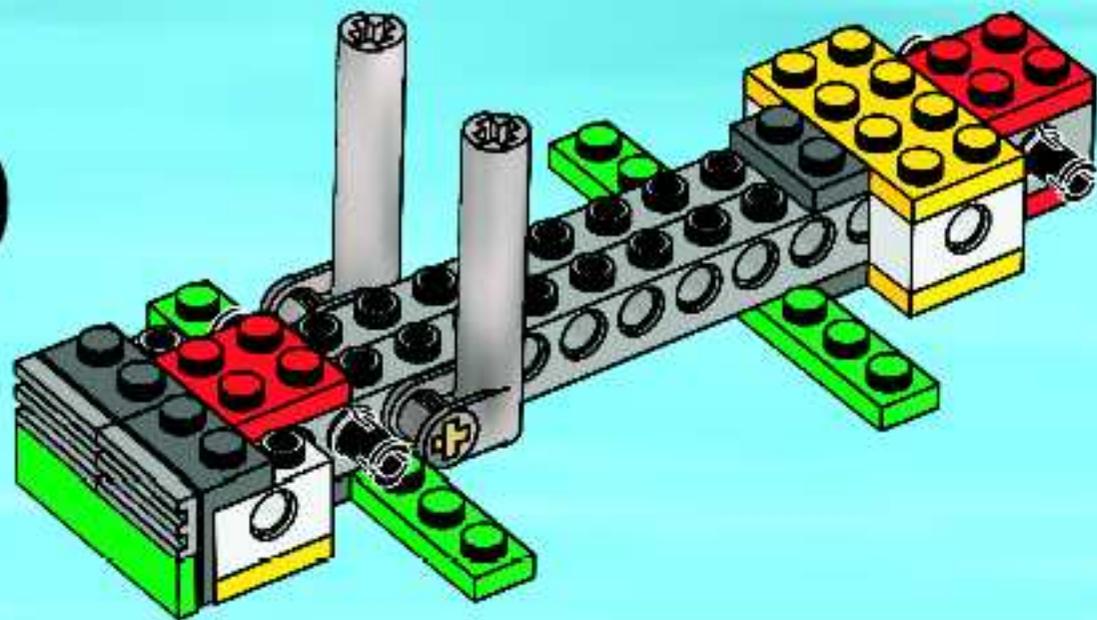
8



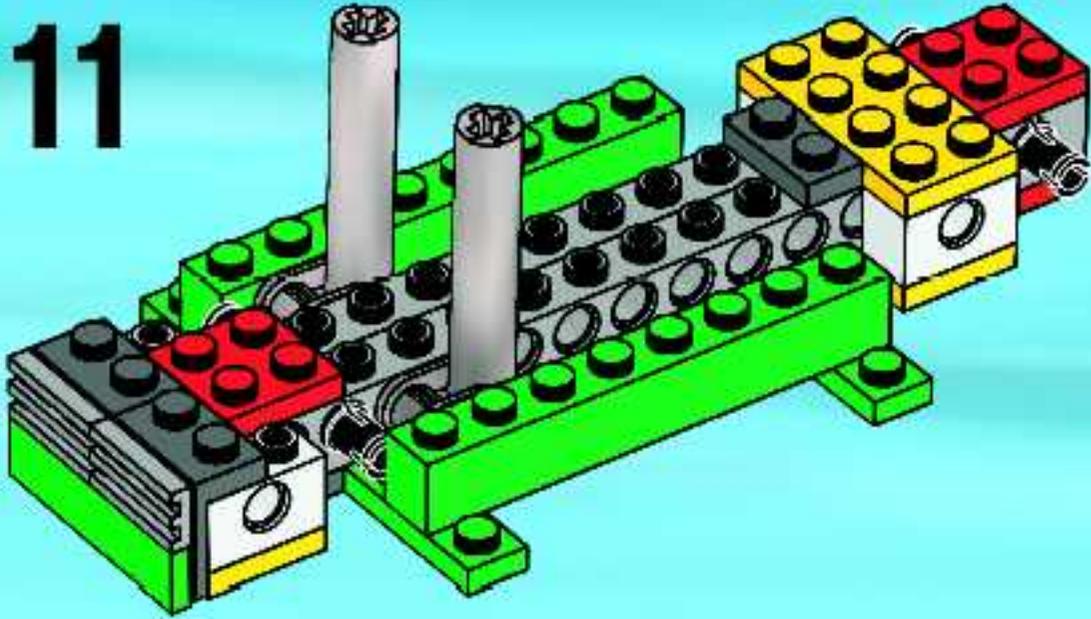
9



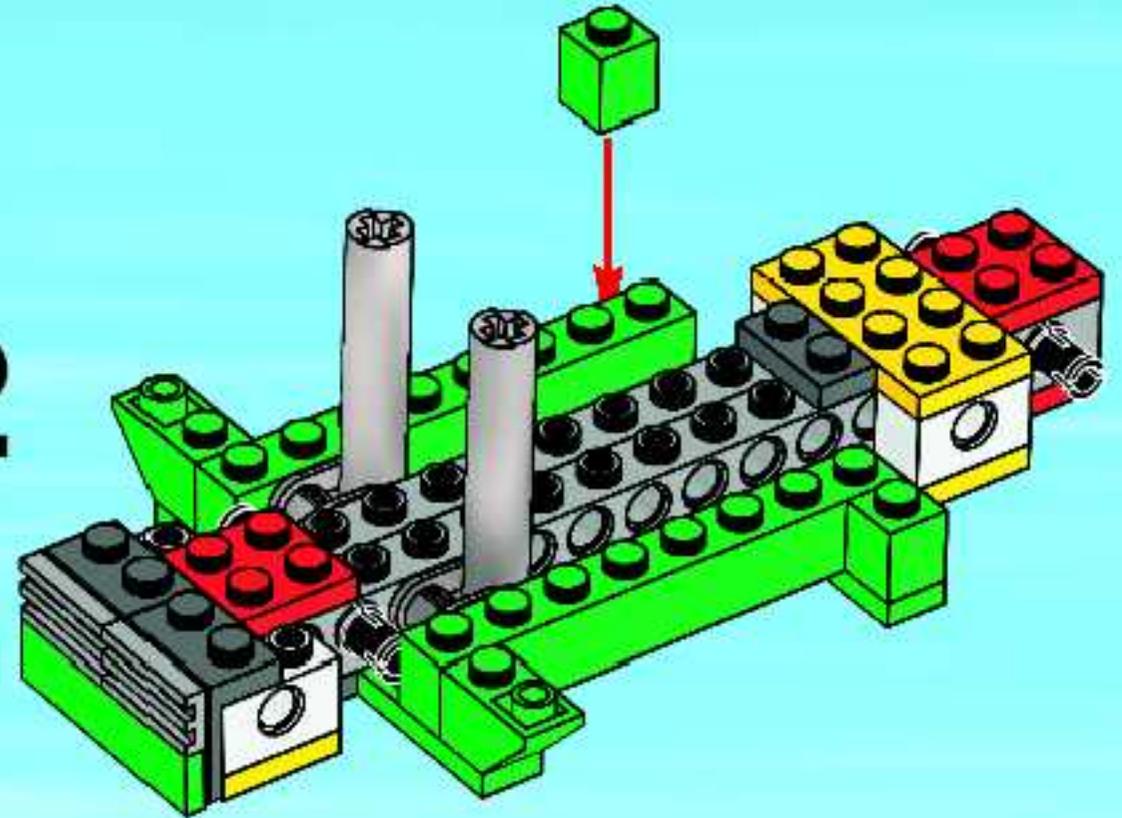
10



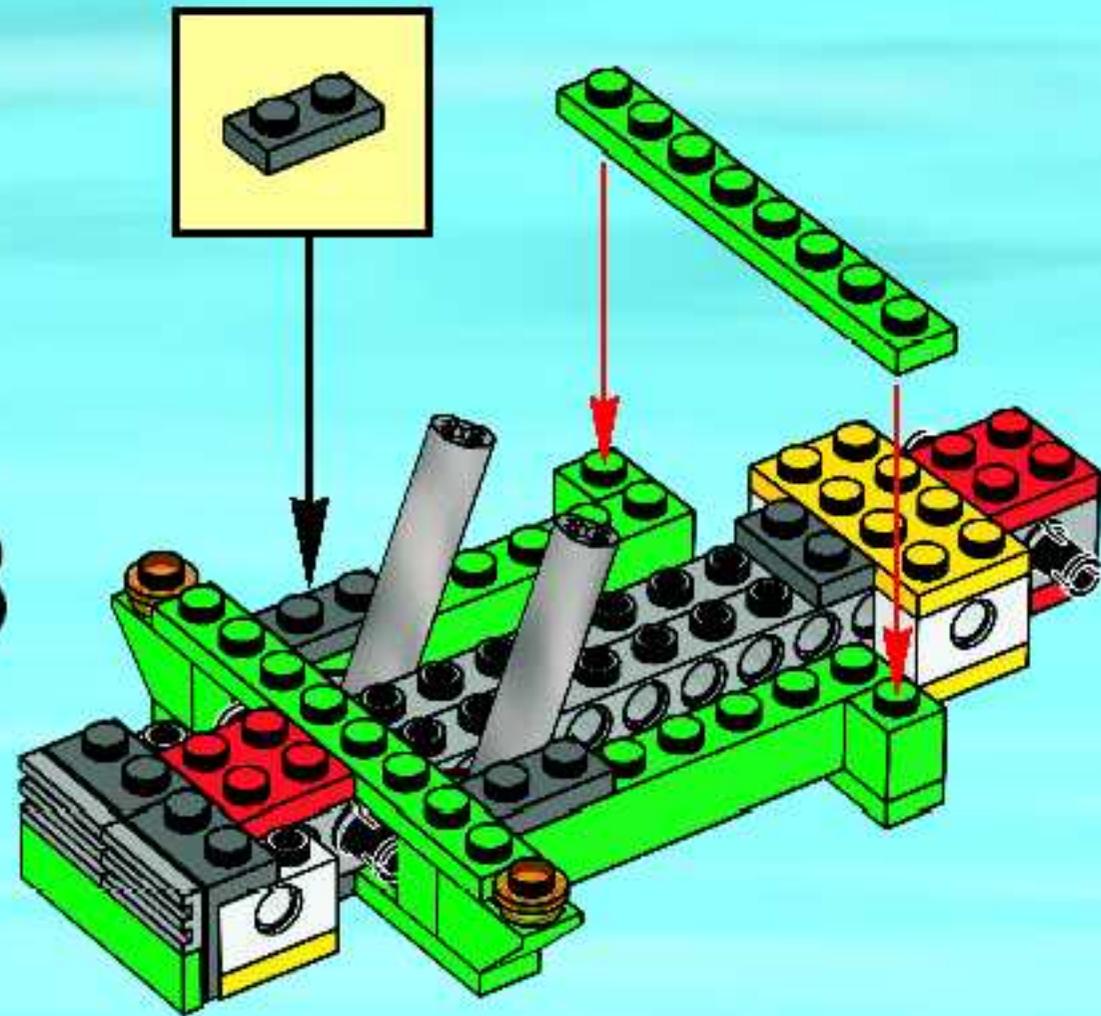
11

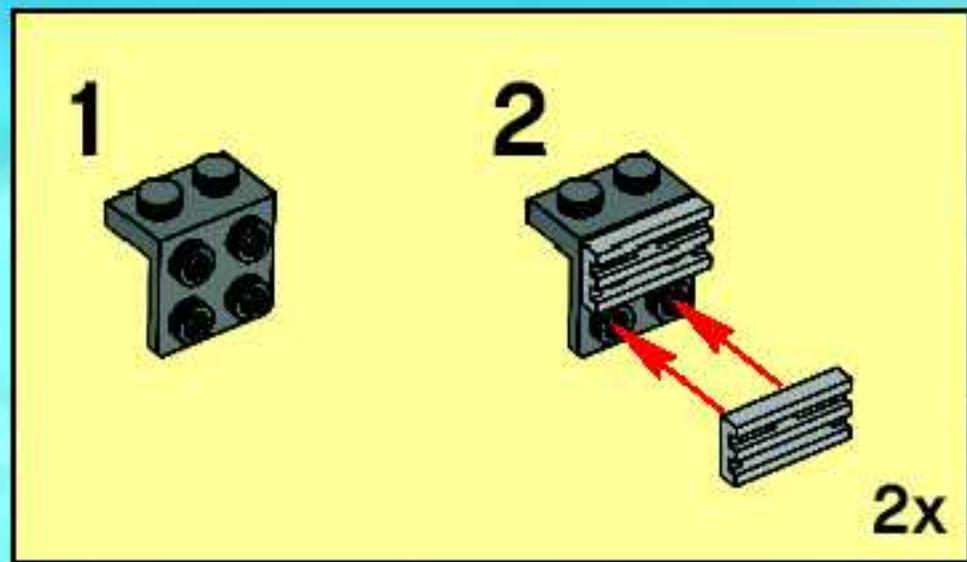


12

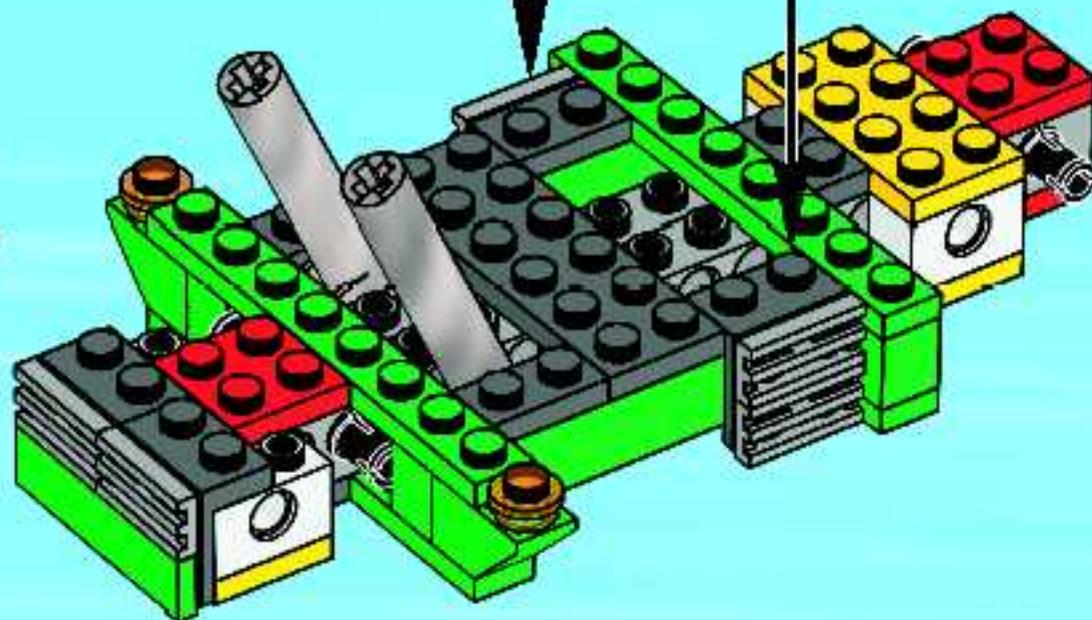


13

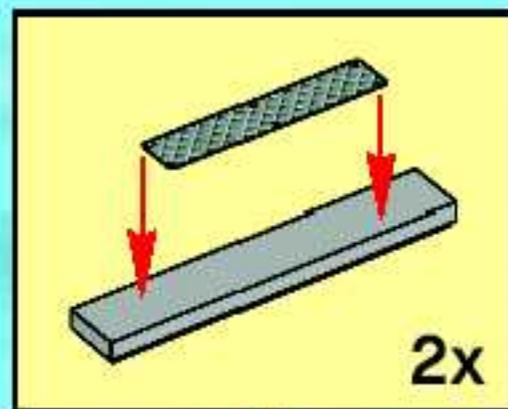
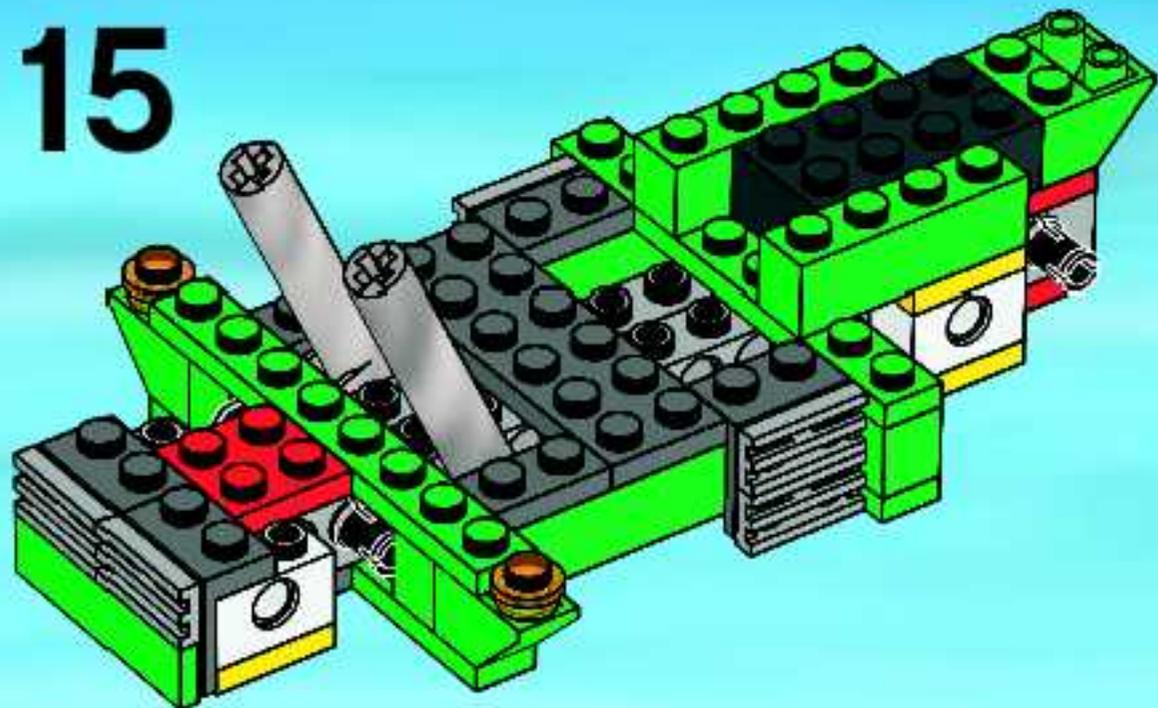




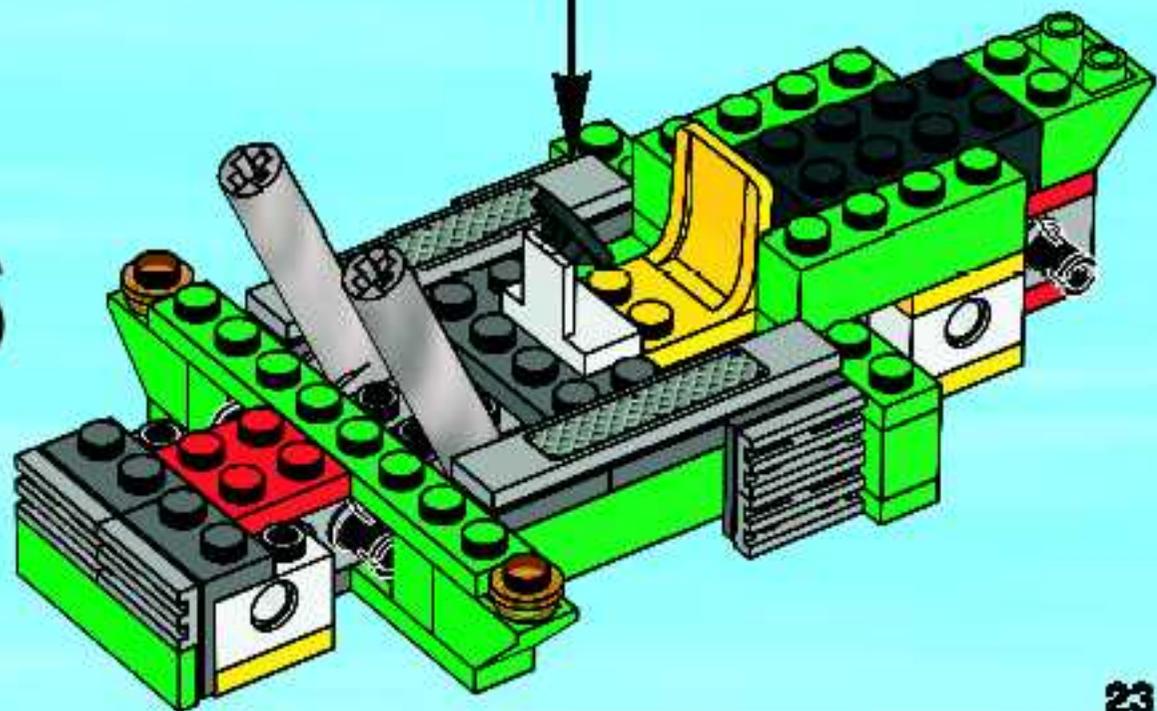
14



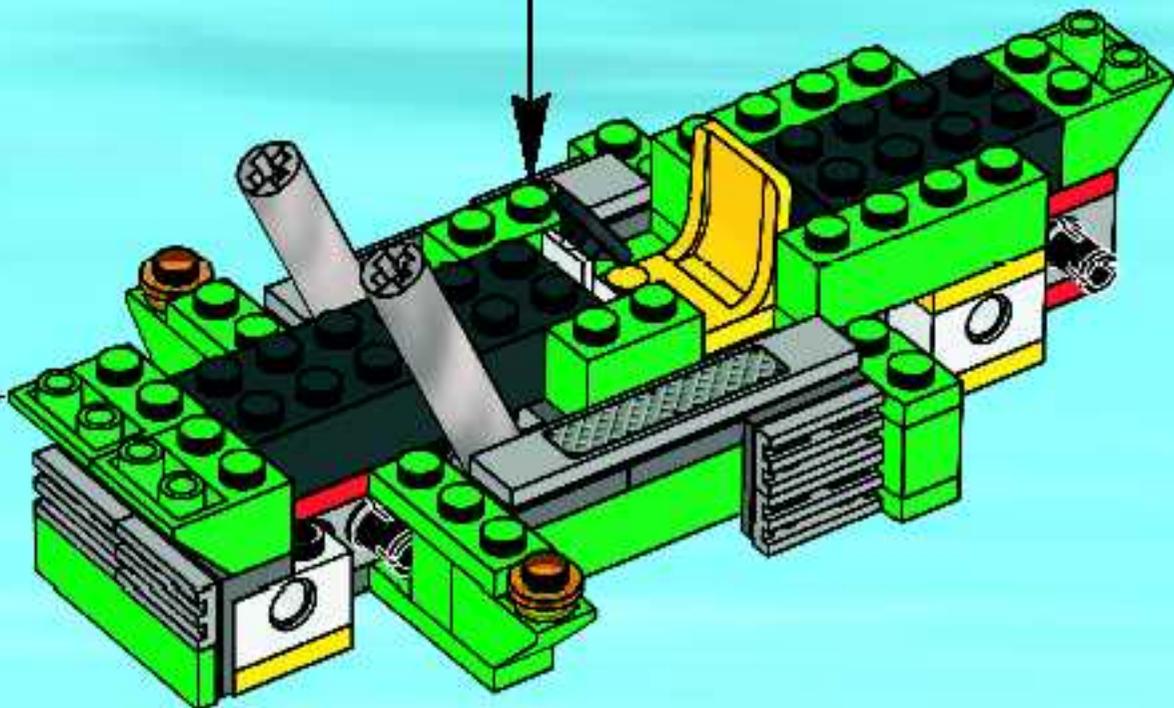
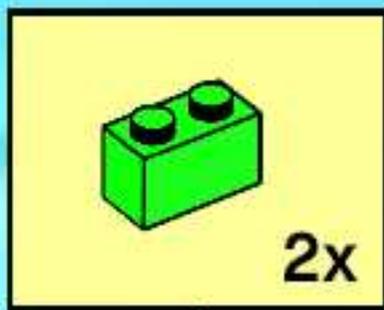
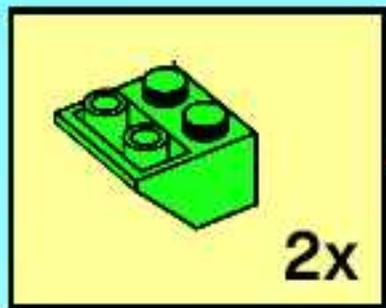
15



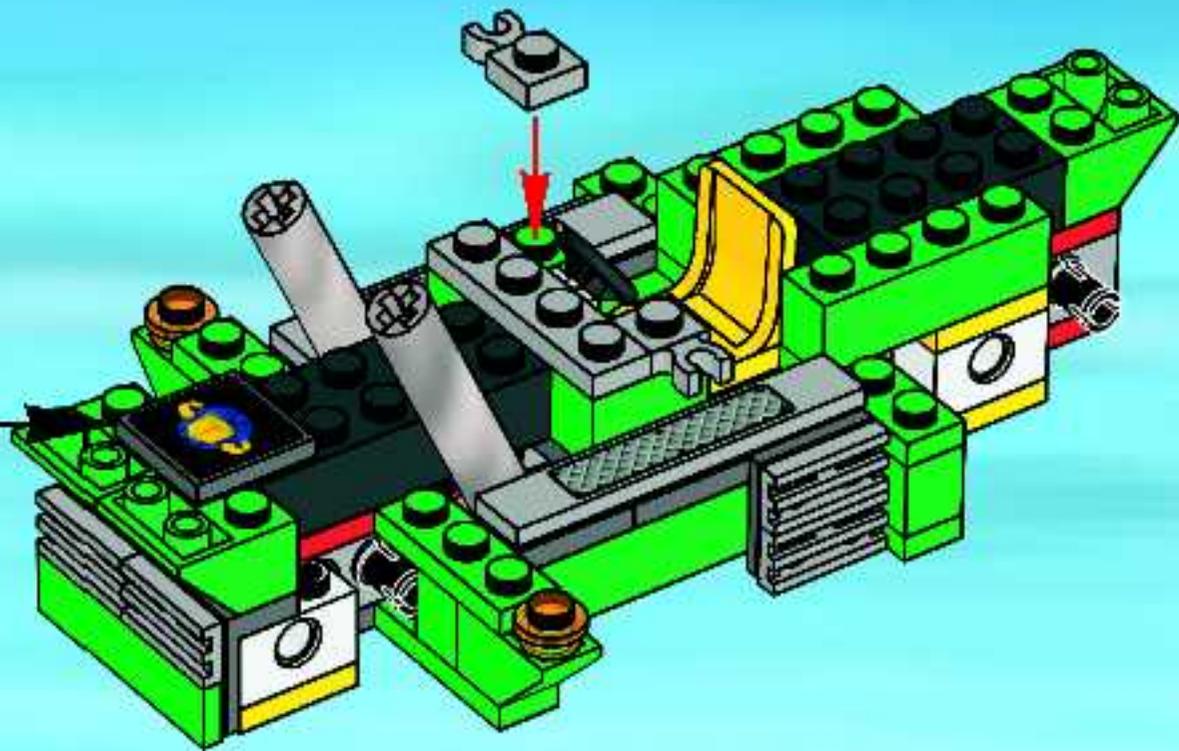
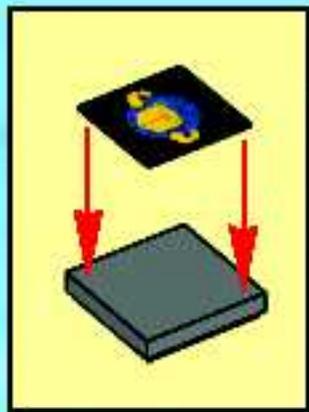
16



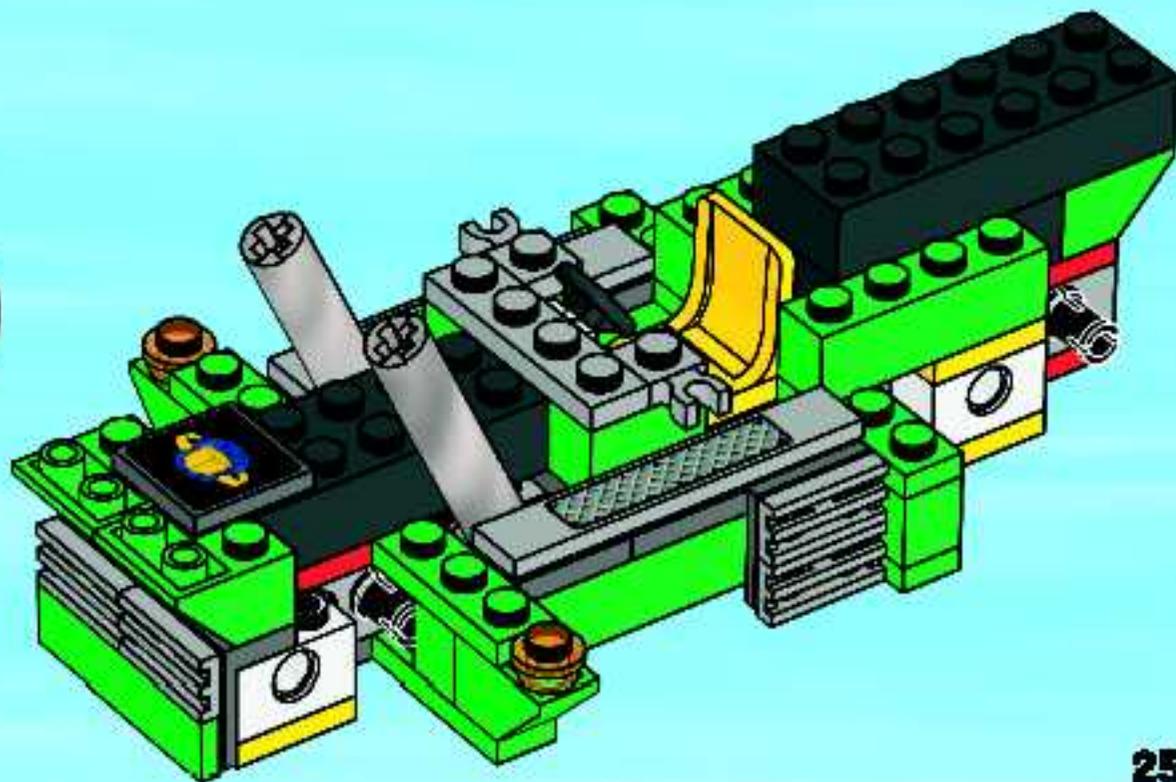
17



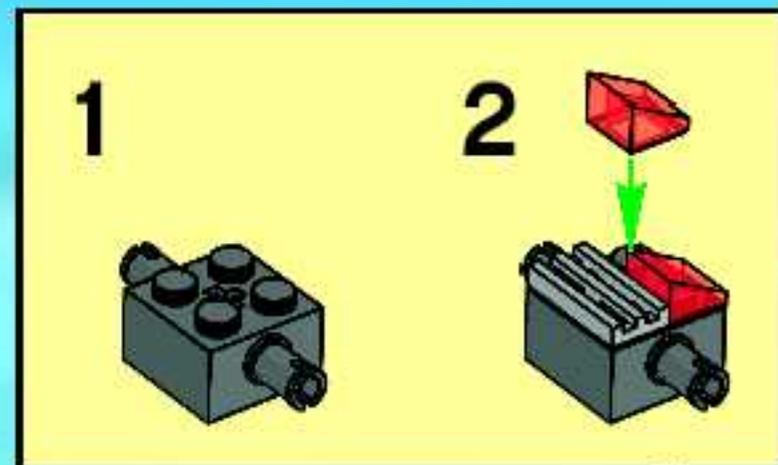
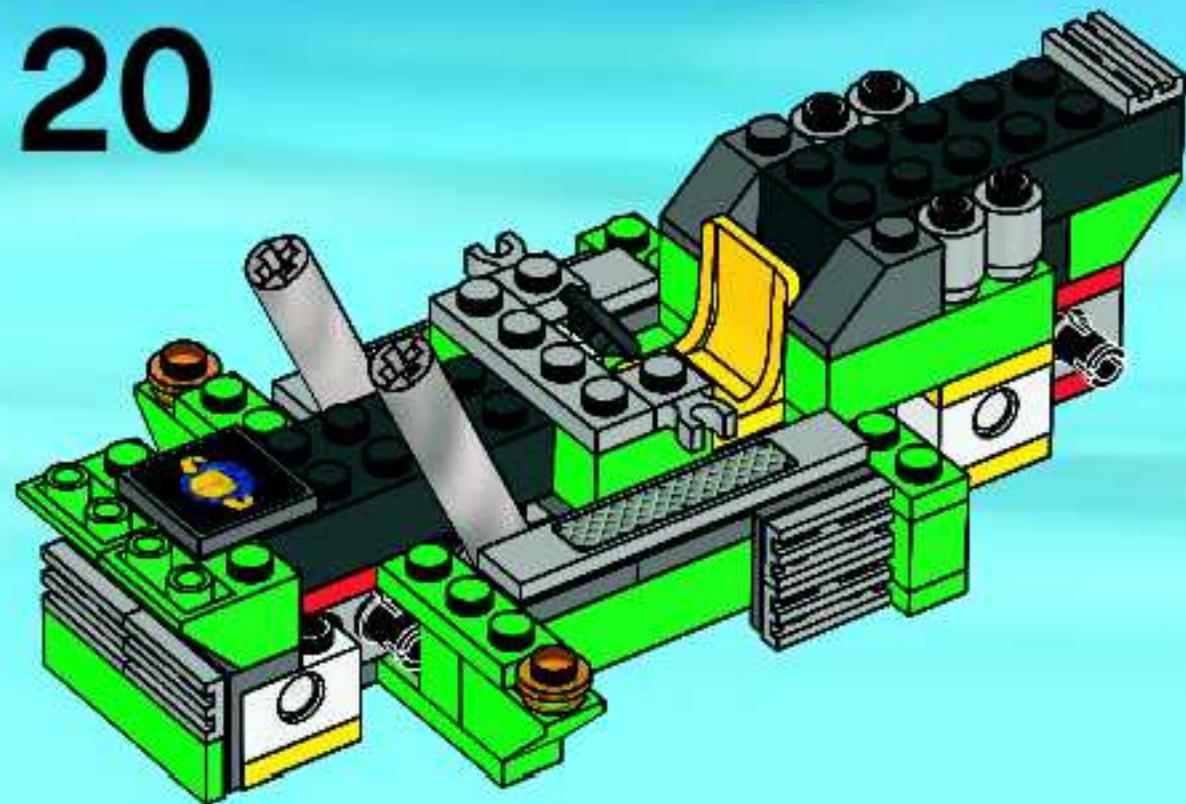
18



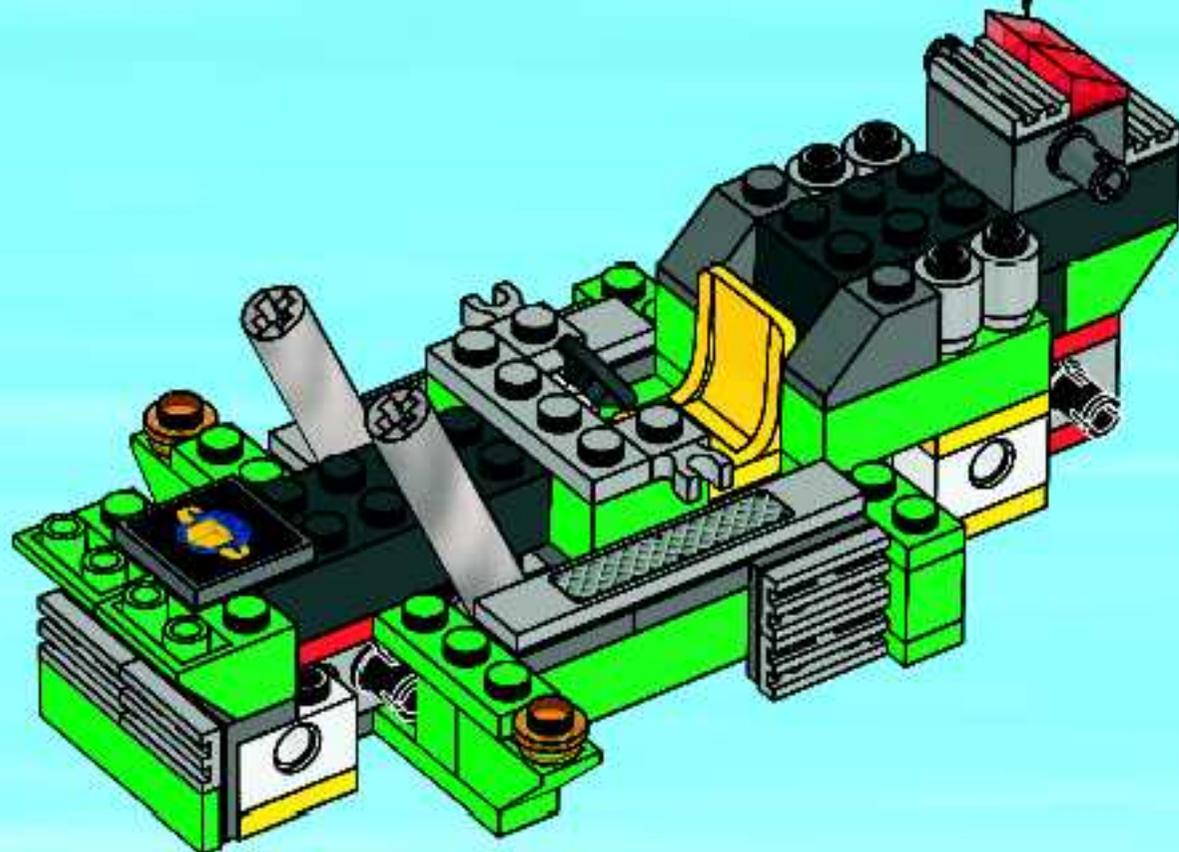
19



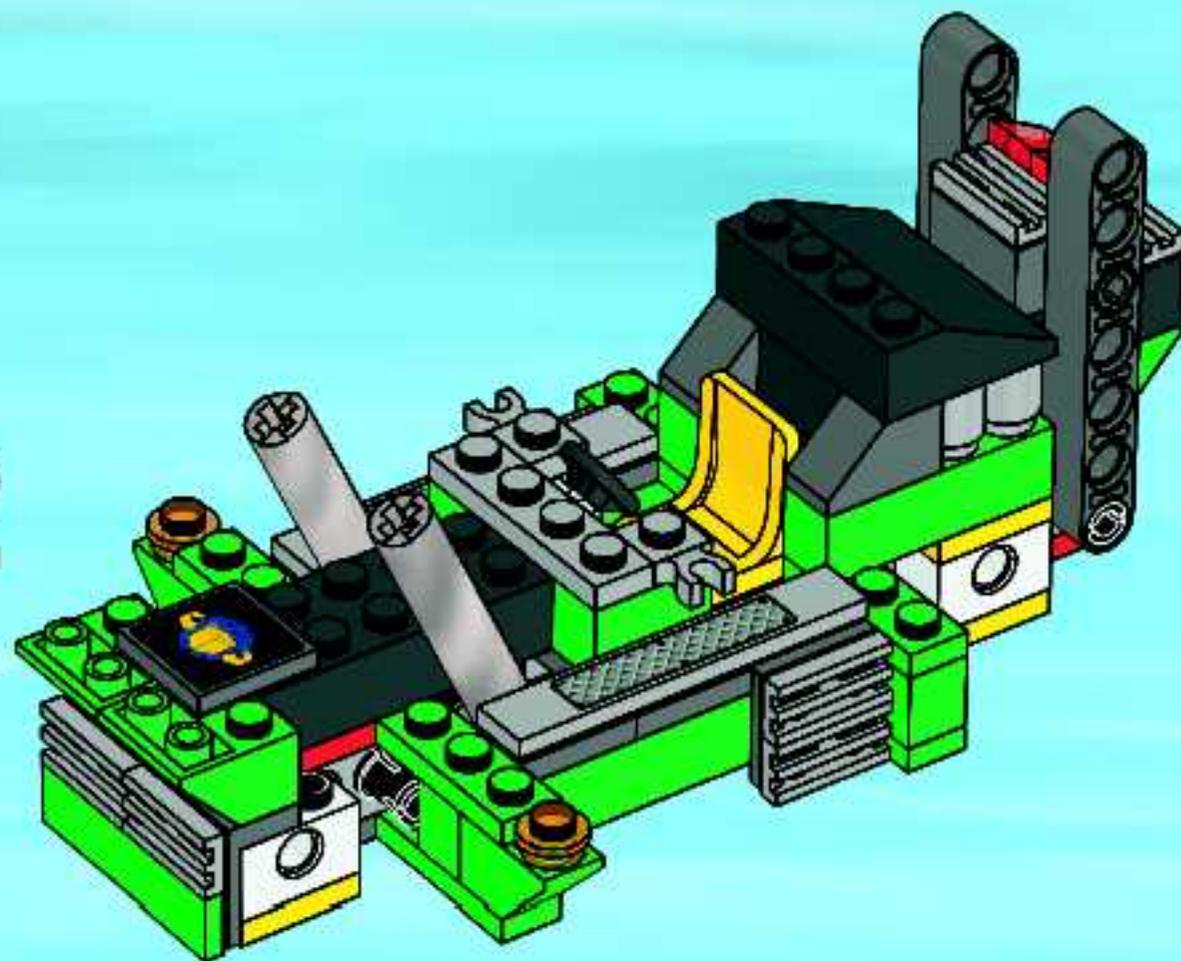
20



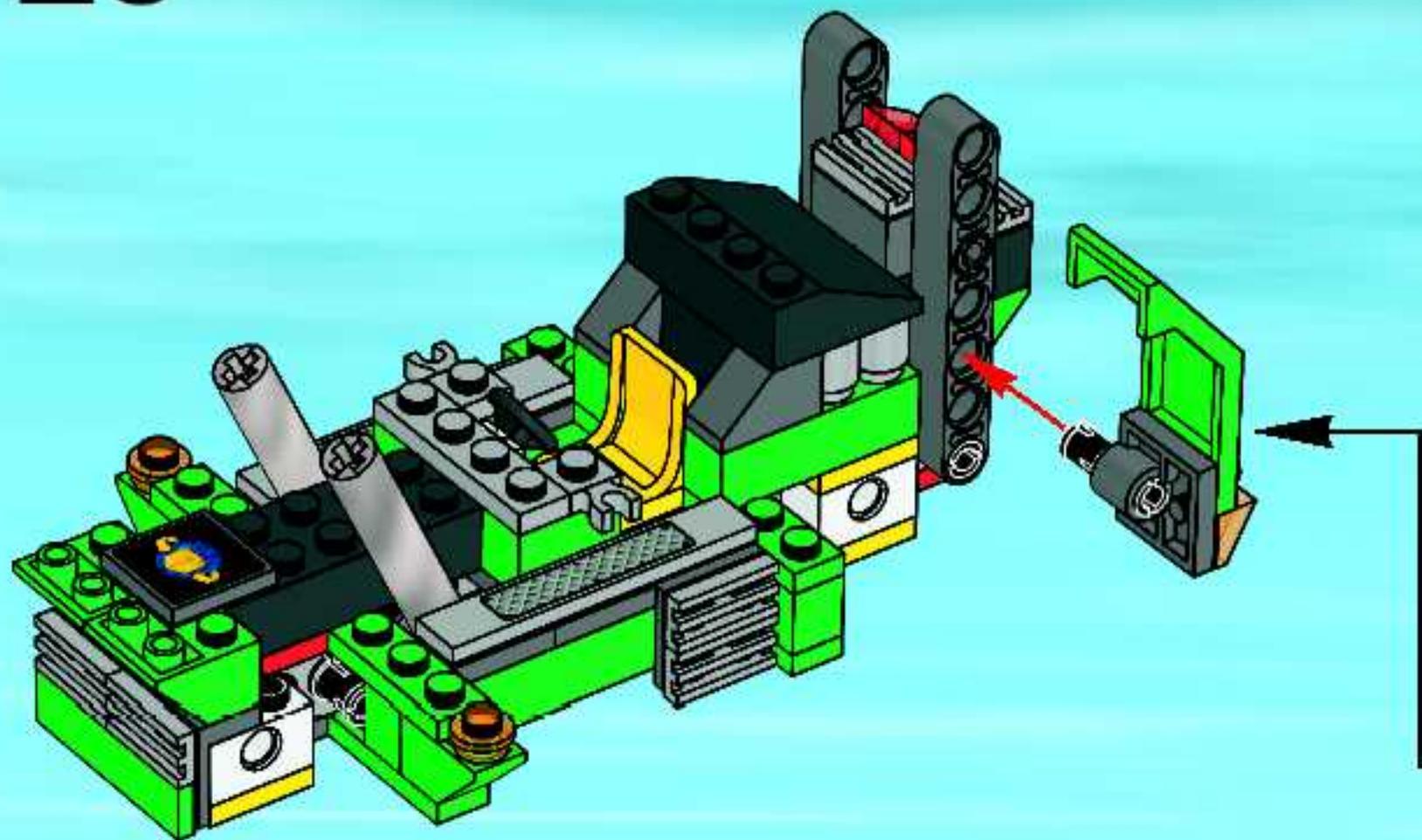
21

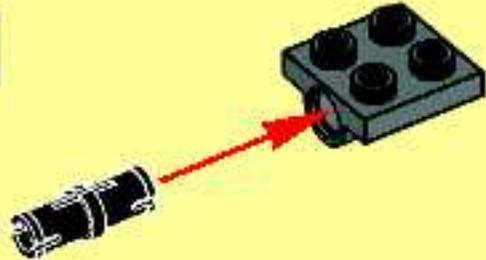
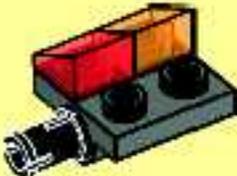
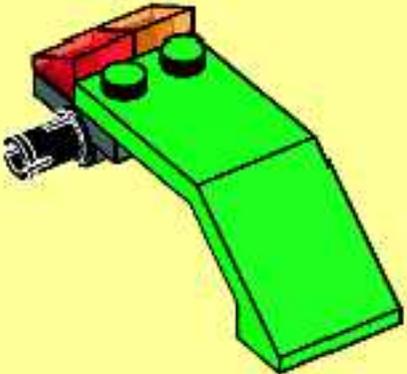


22

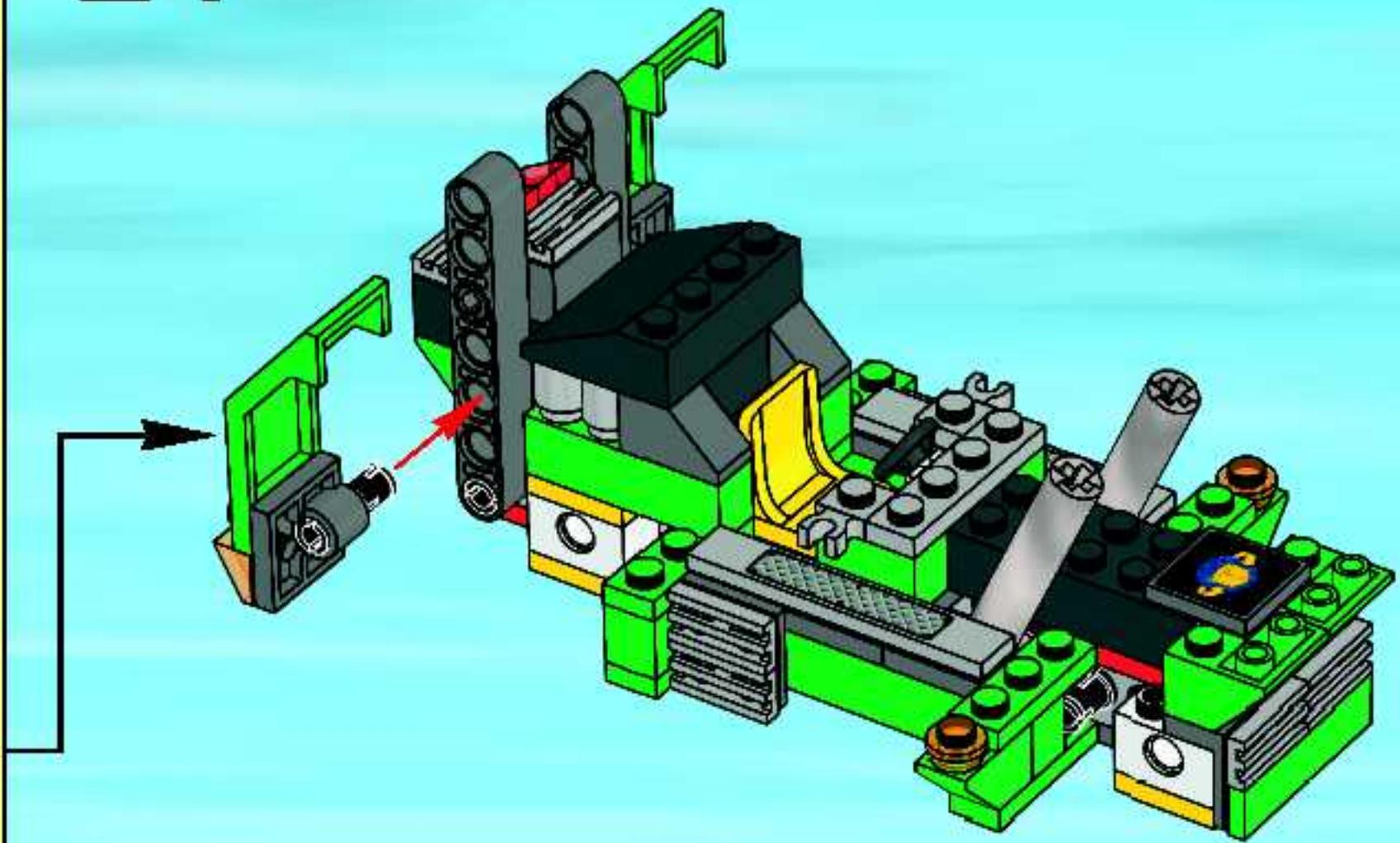
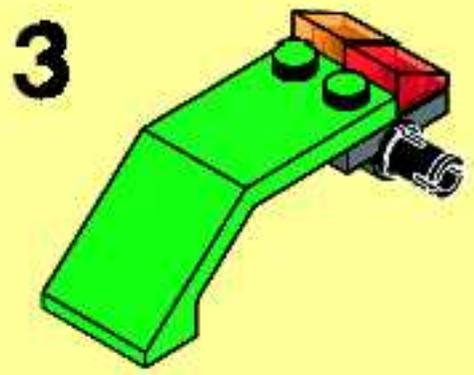
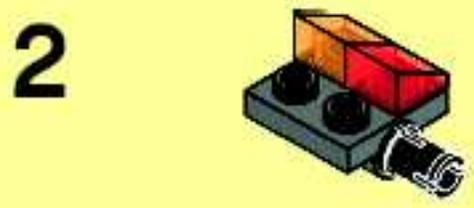
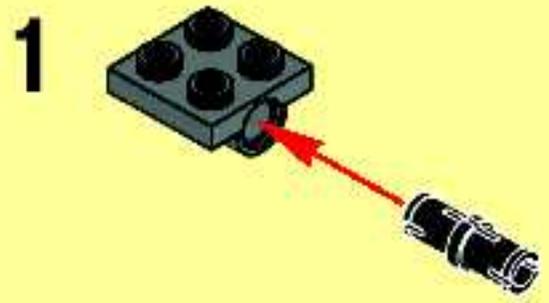


# 23

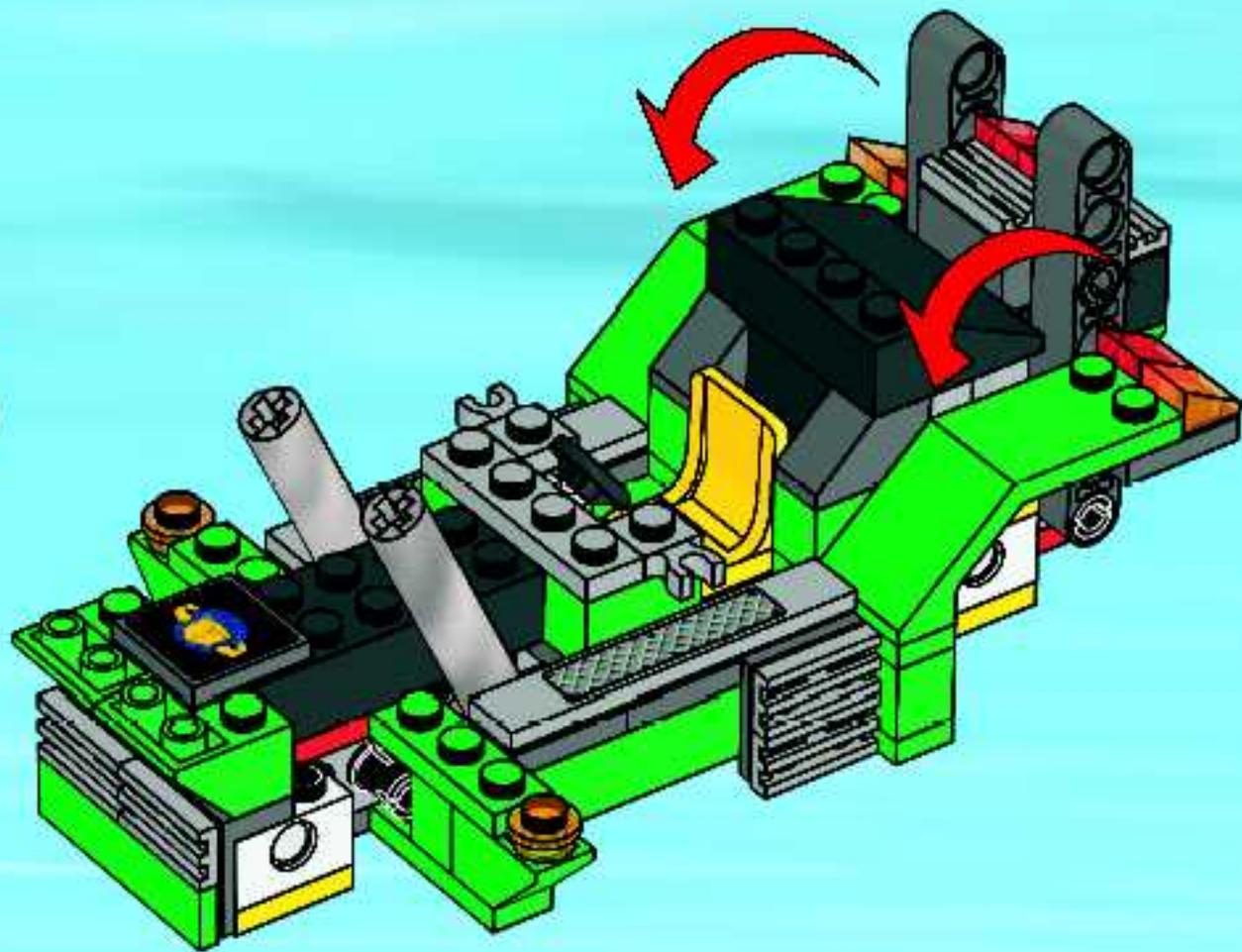


- 1** 
- 2** 
- 3** 

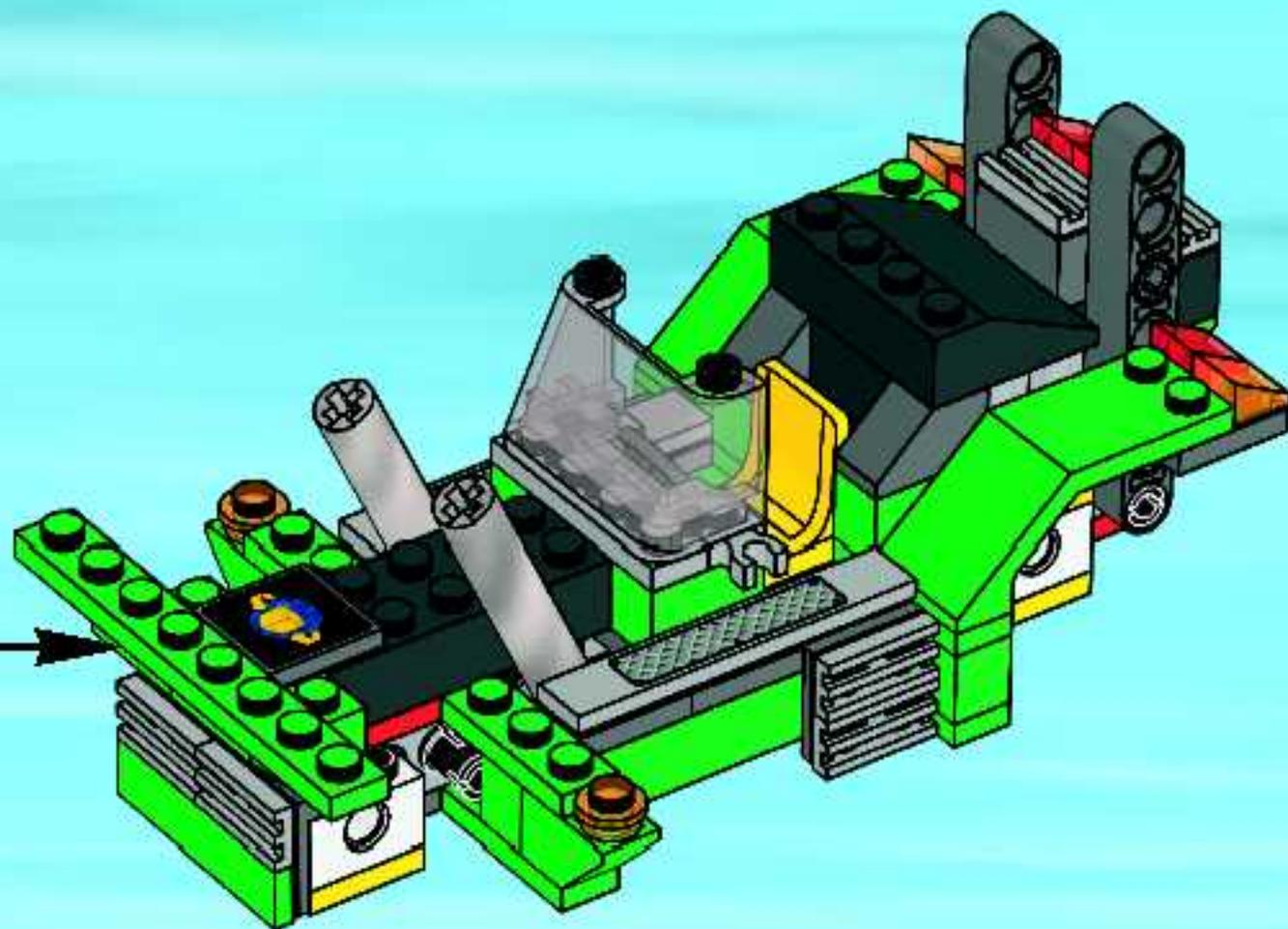
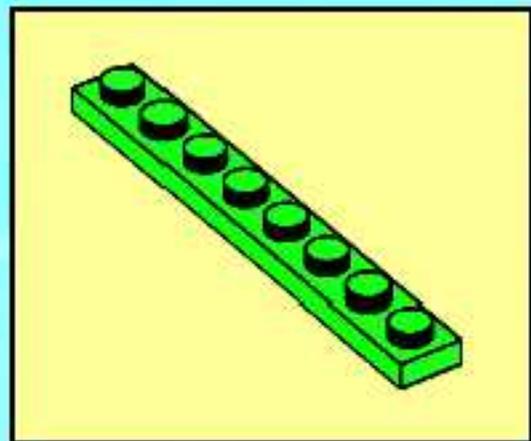
# 24



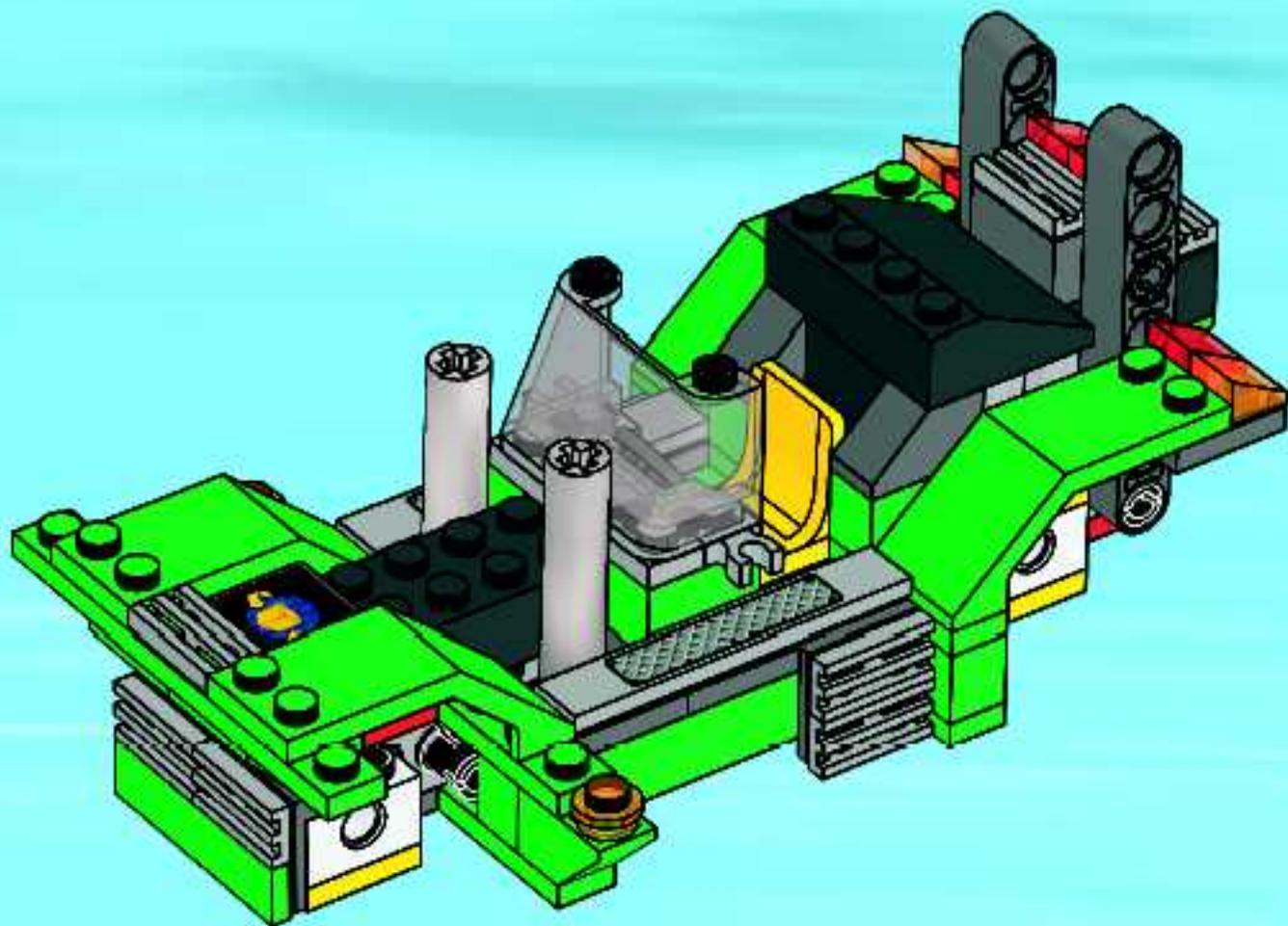
25



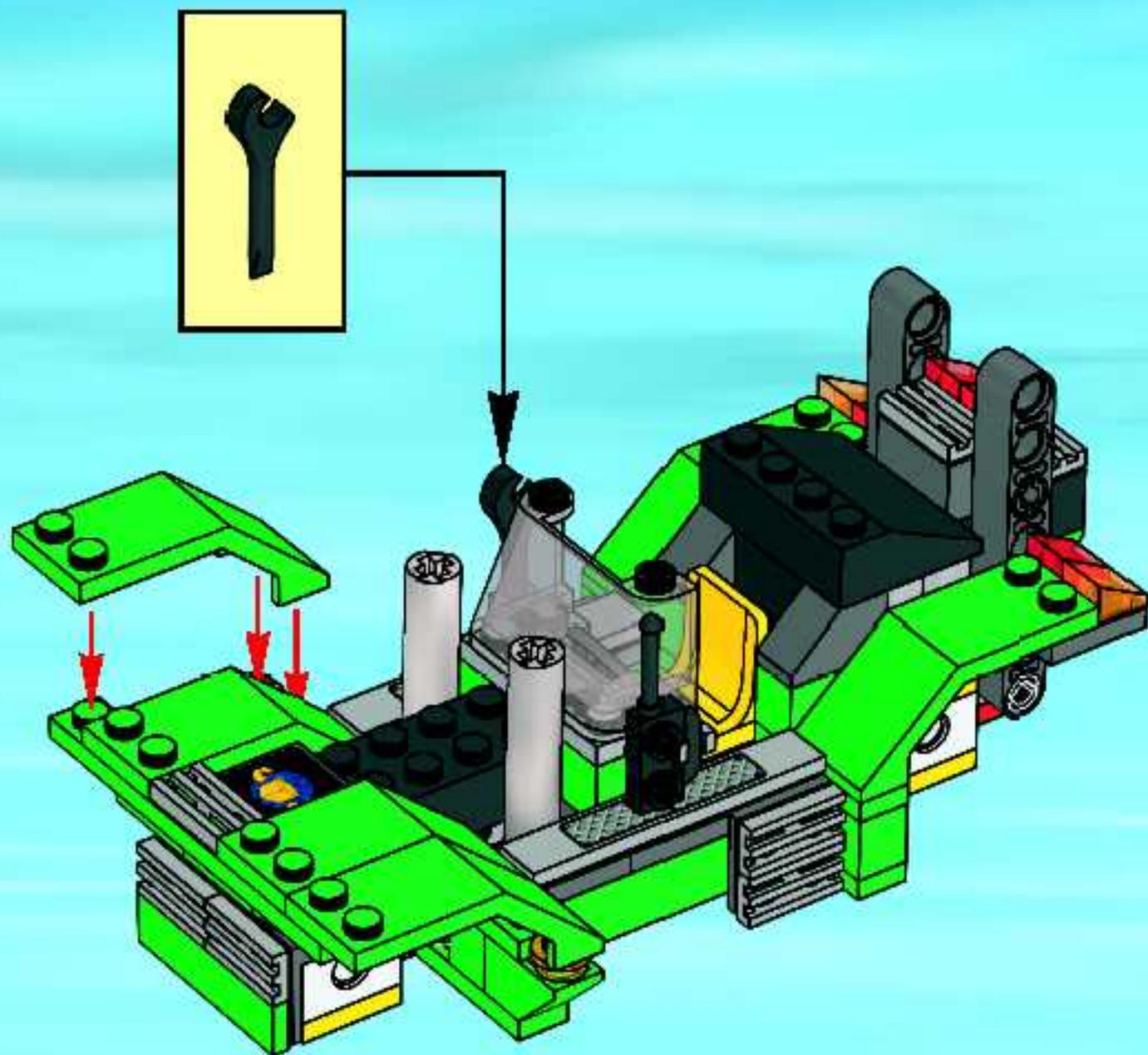
26

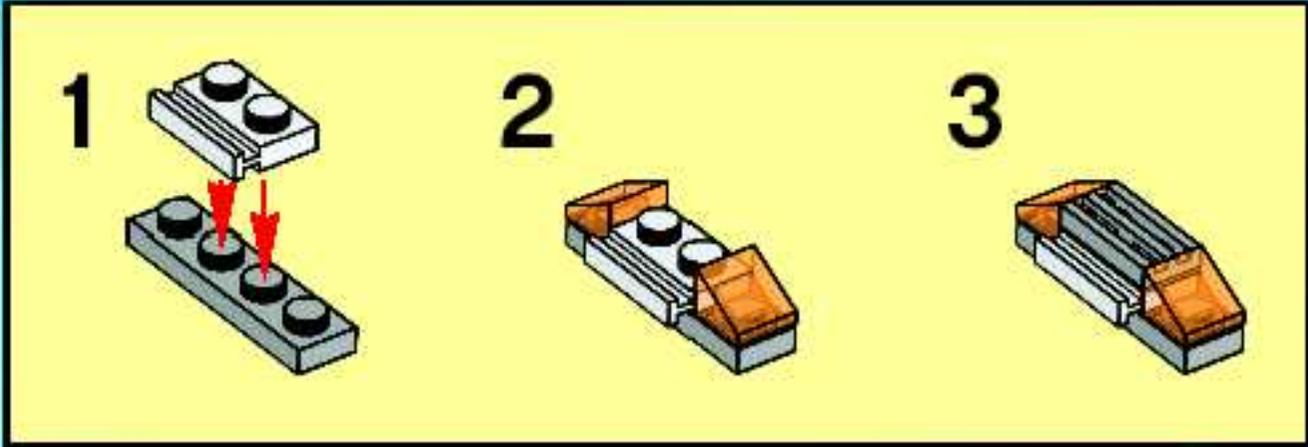


27

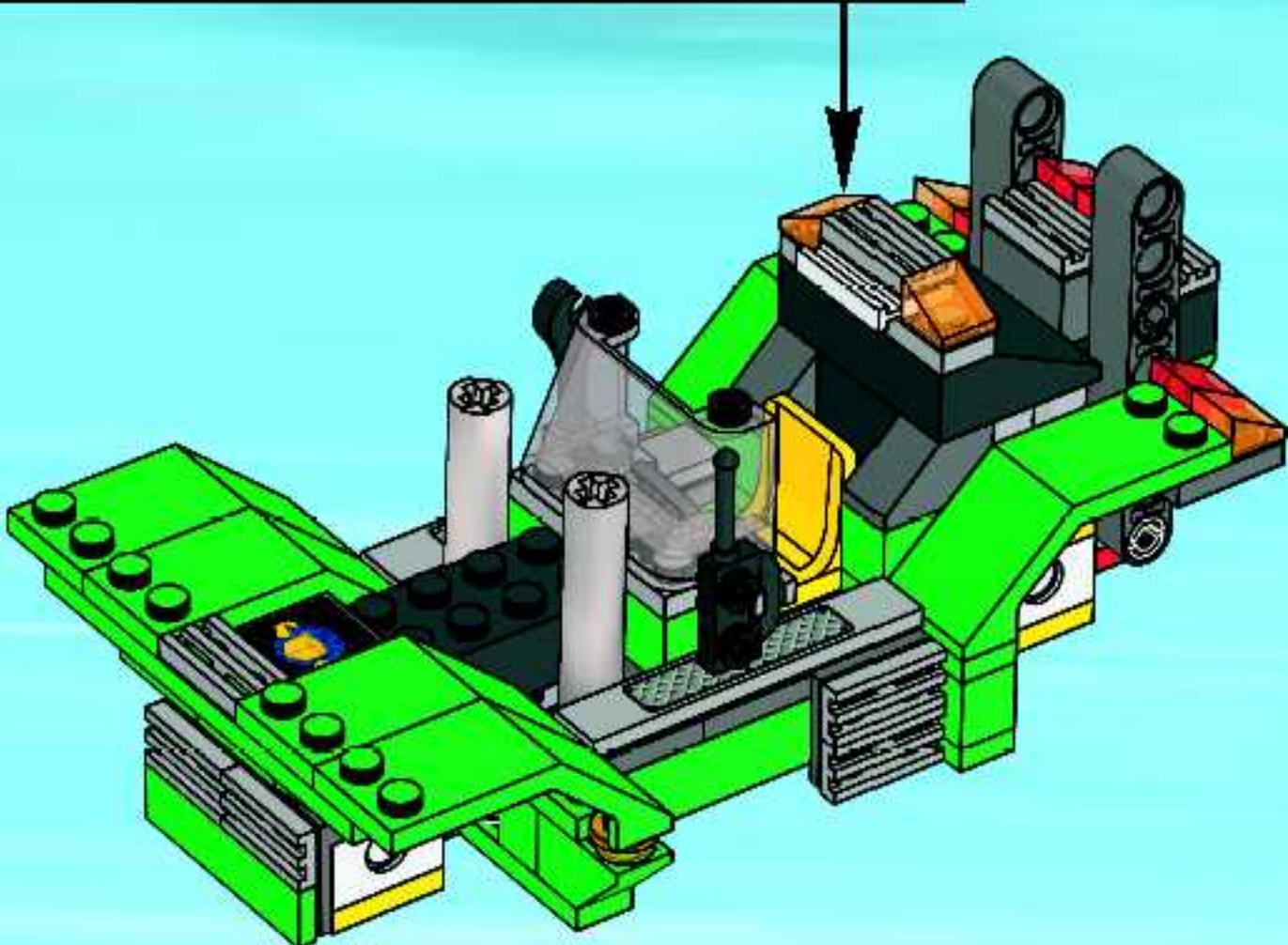


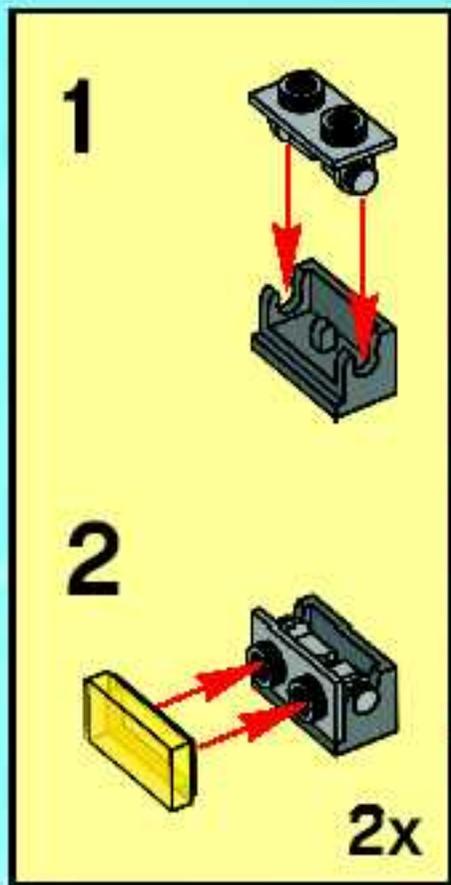
28



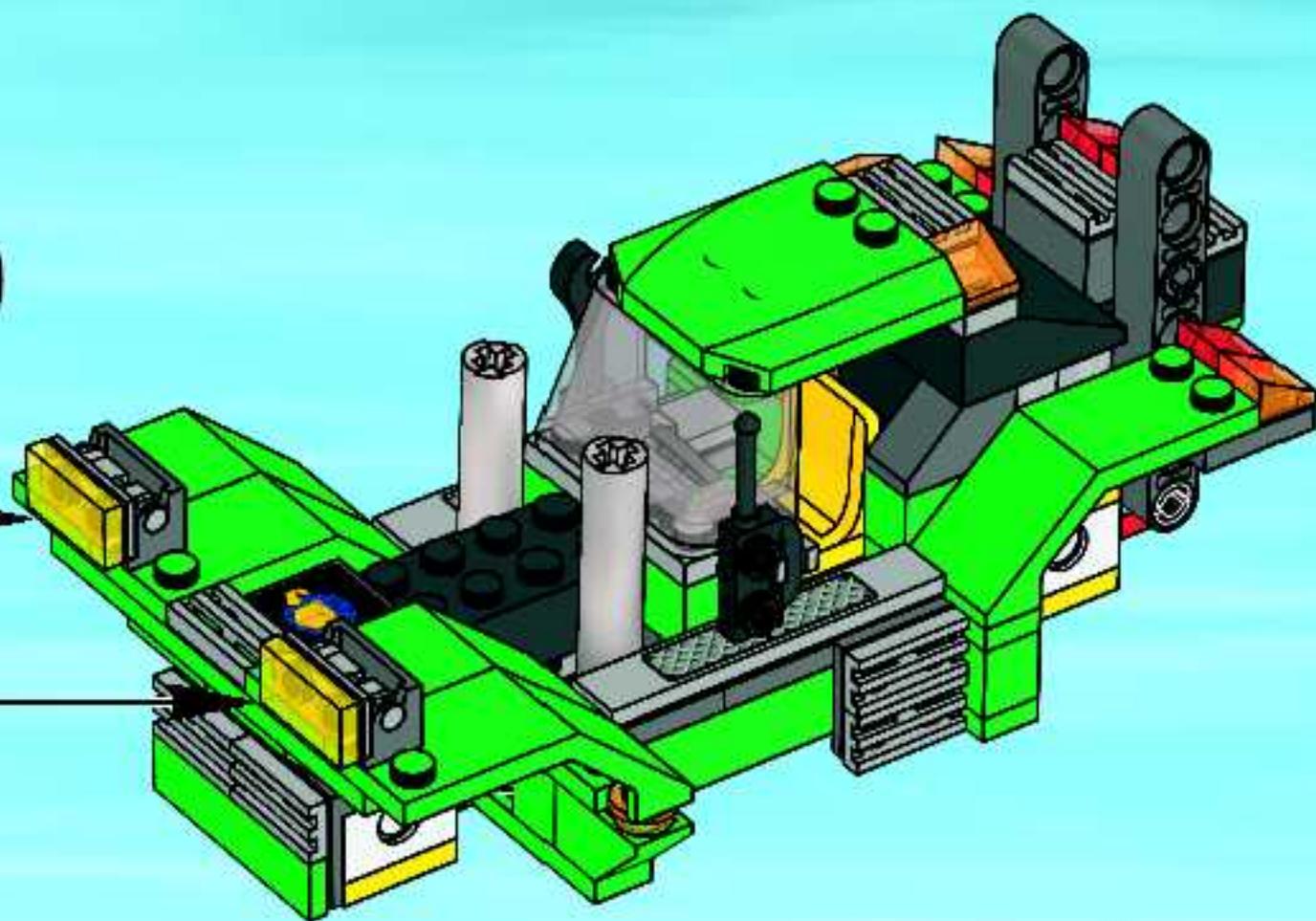


29



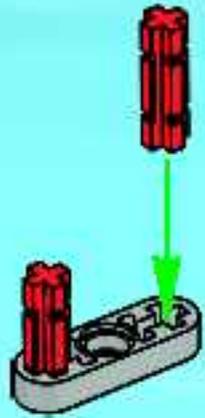


**30**

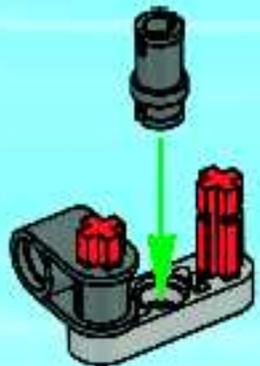




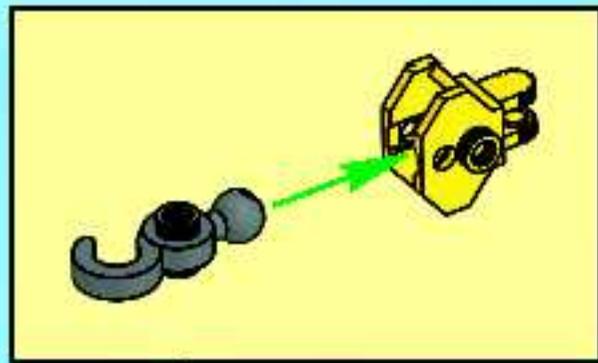
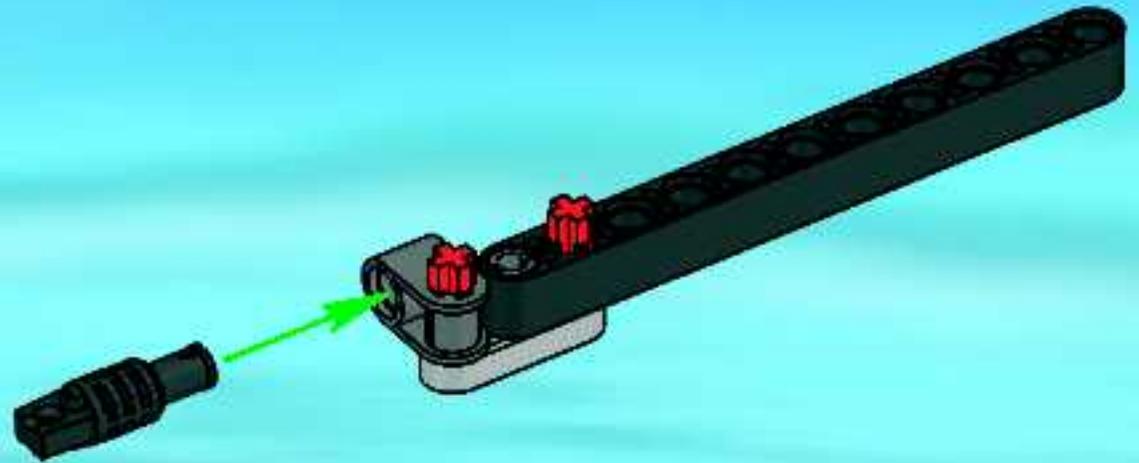
1



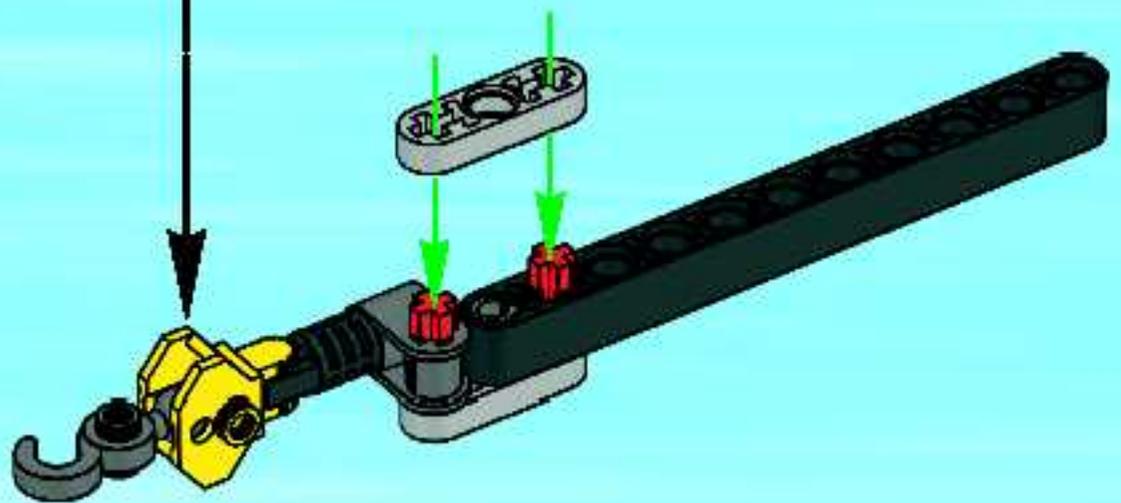
2

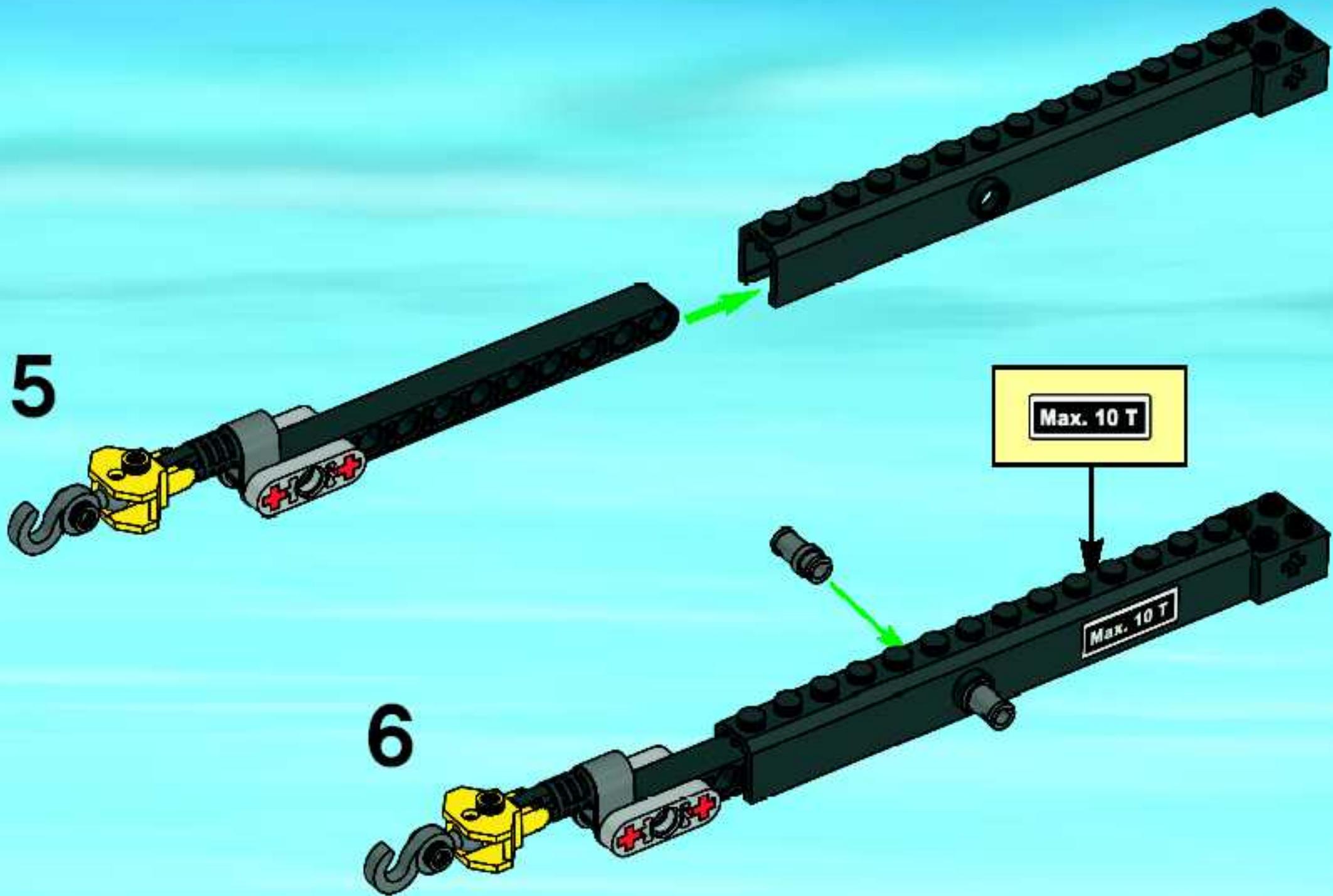


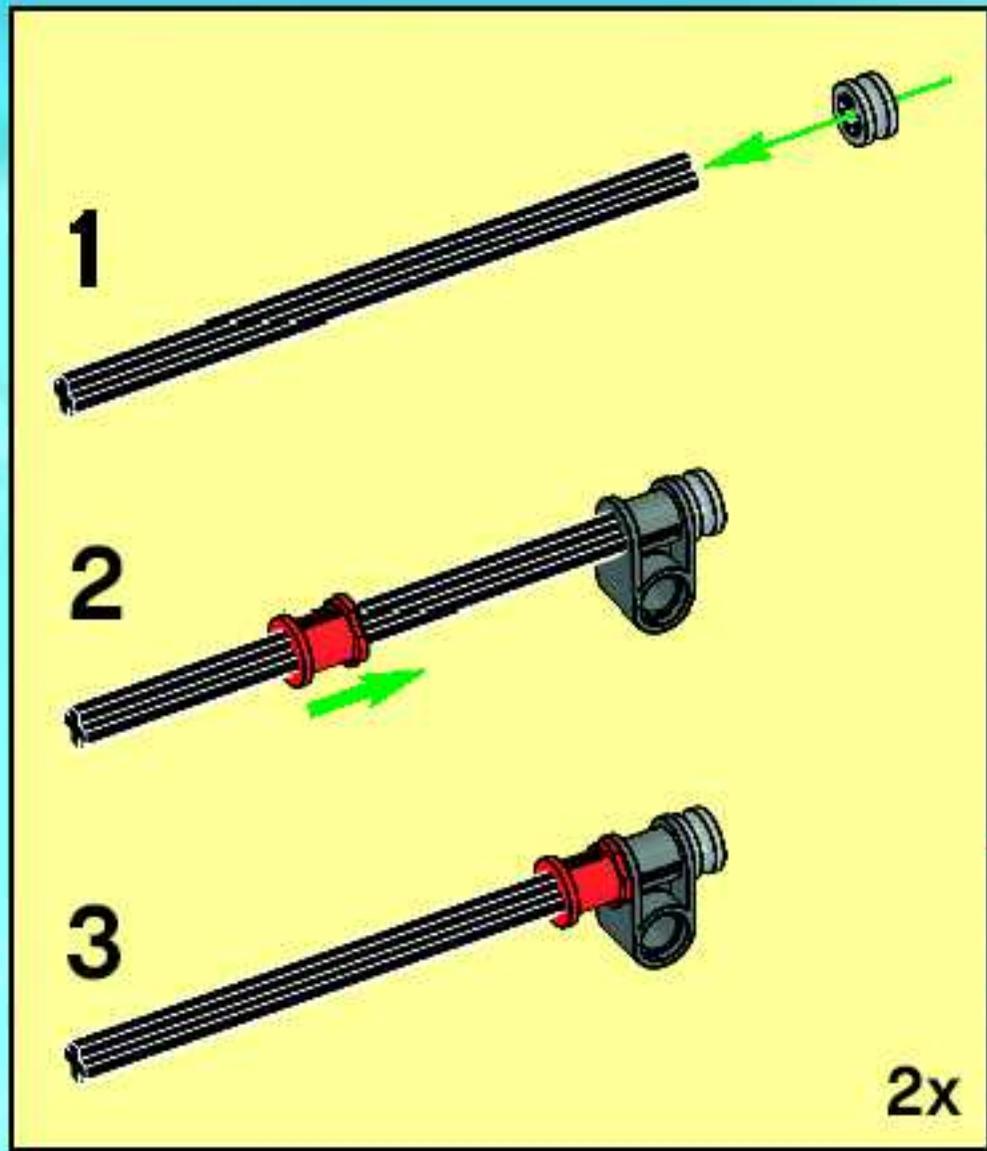
3



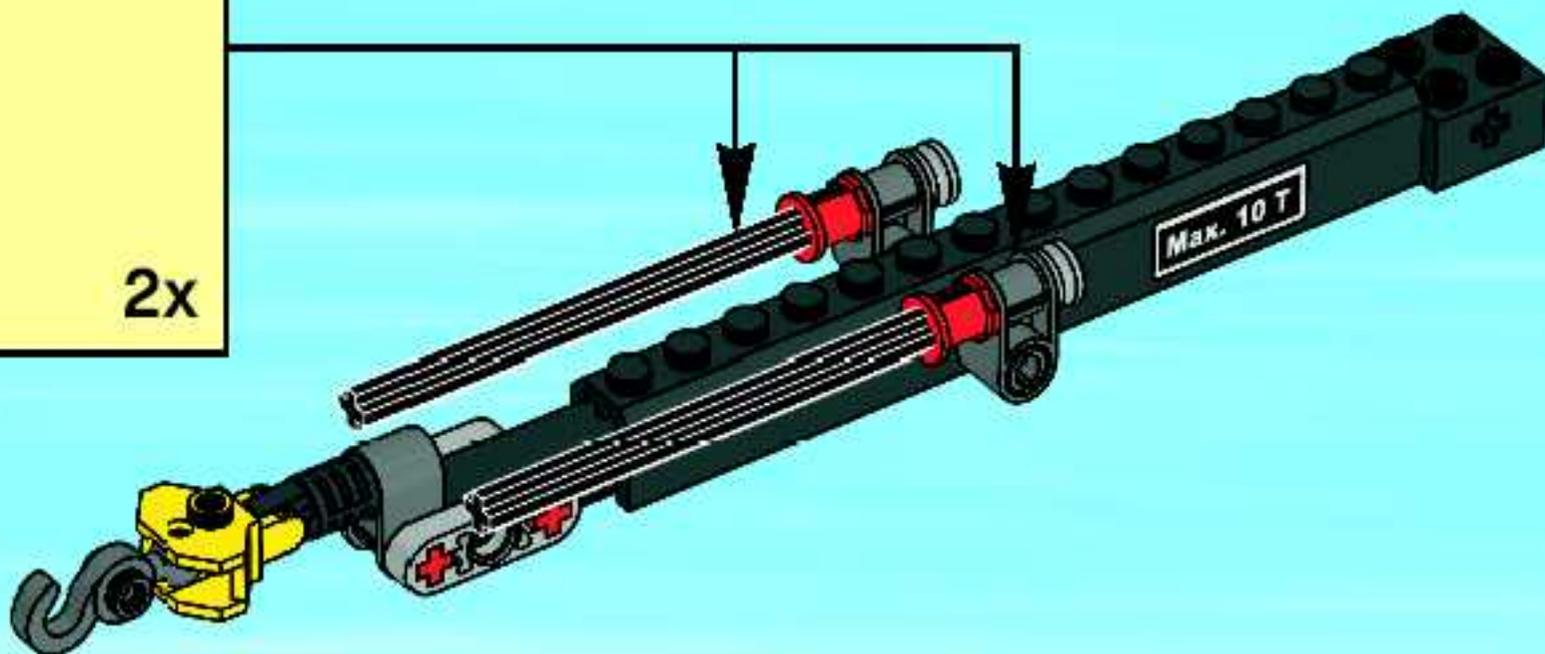
4



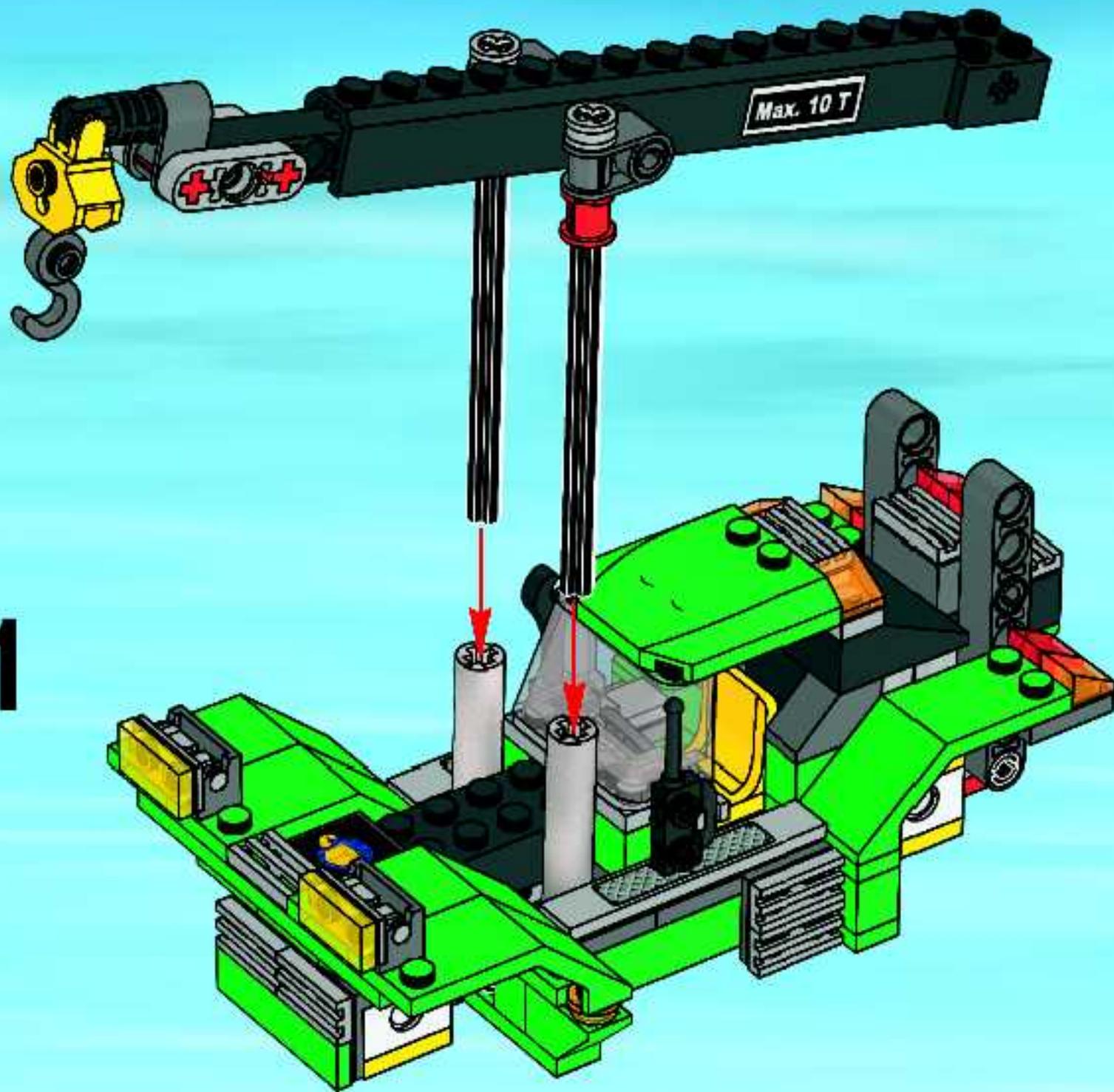




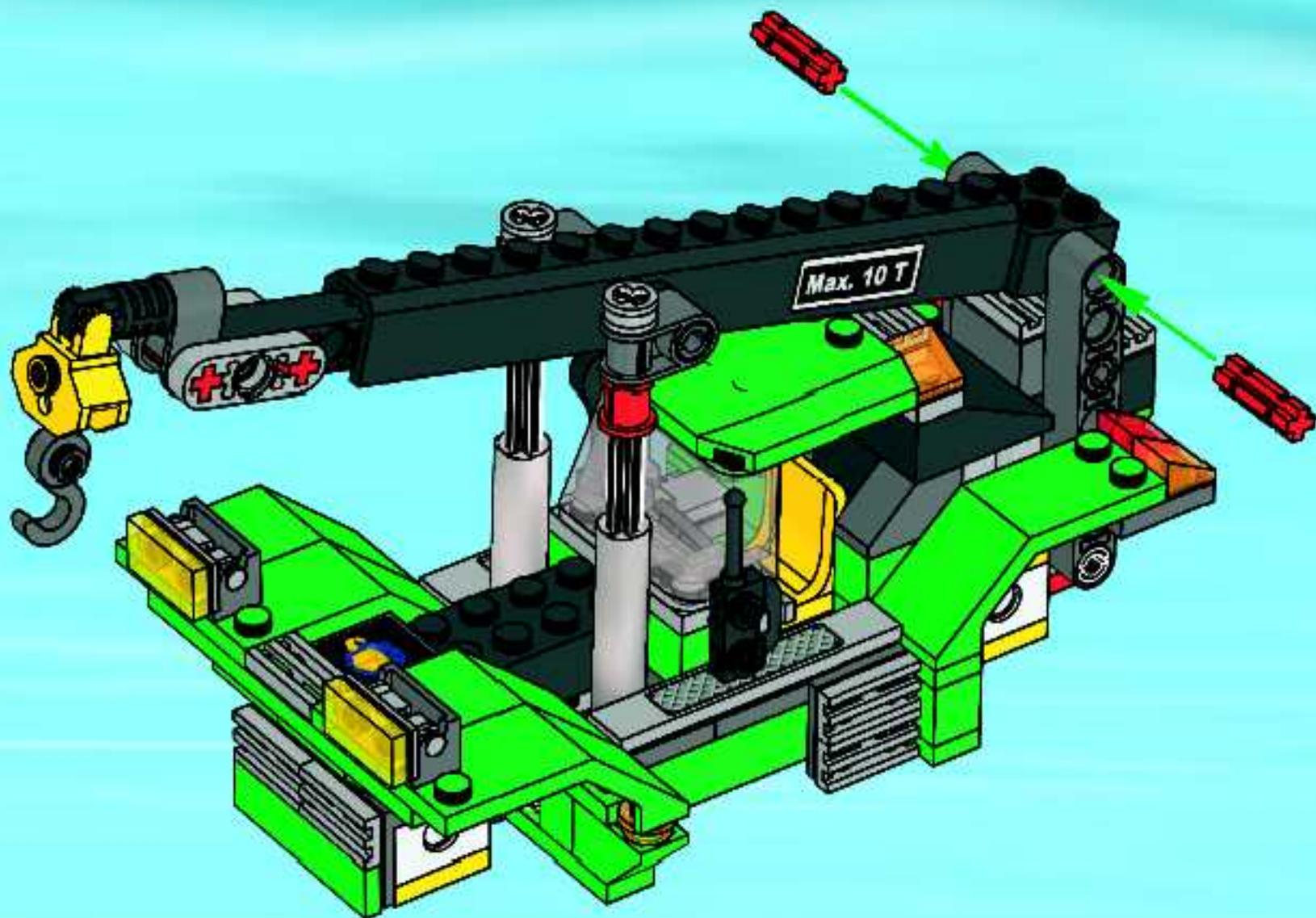
7



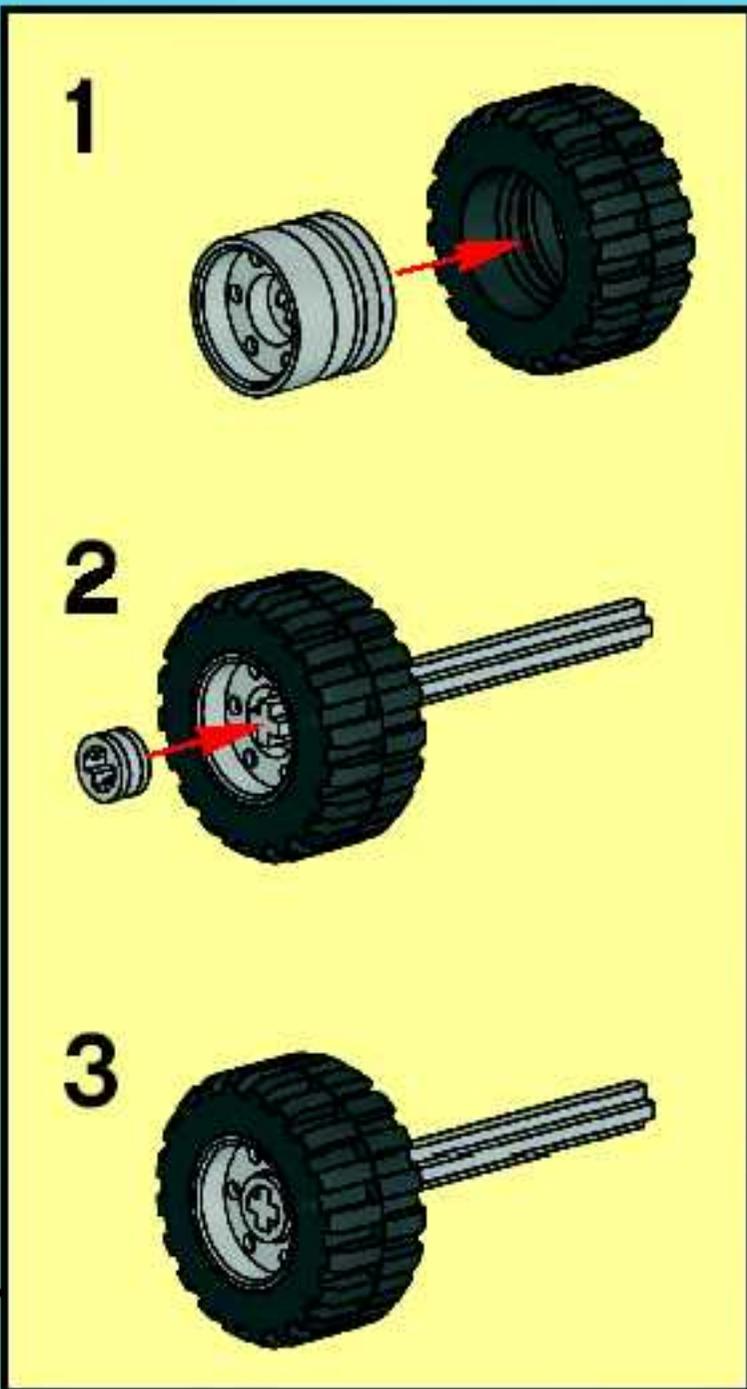
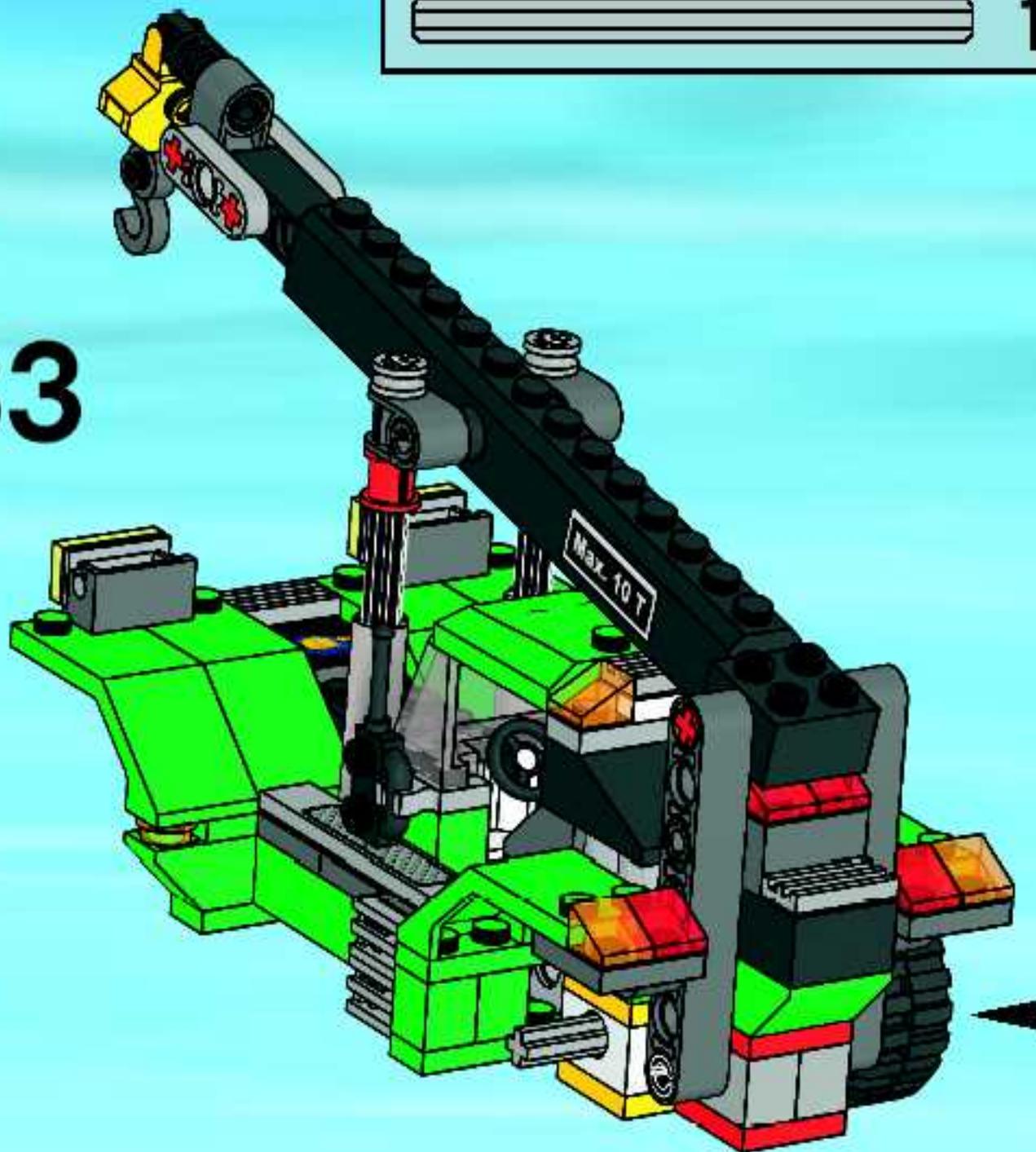
31



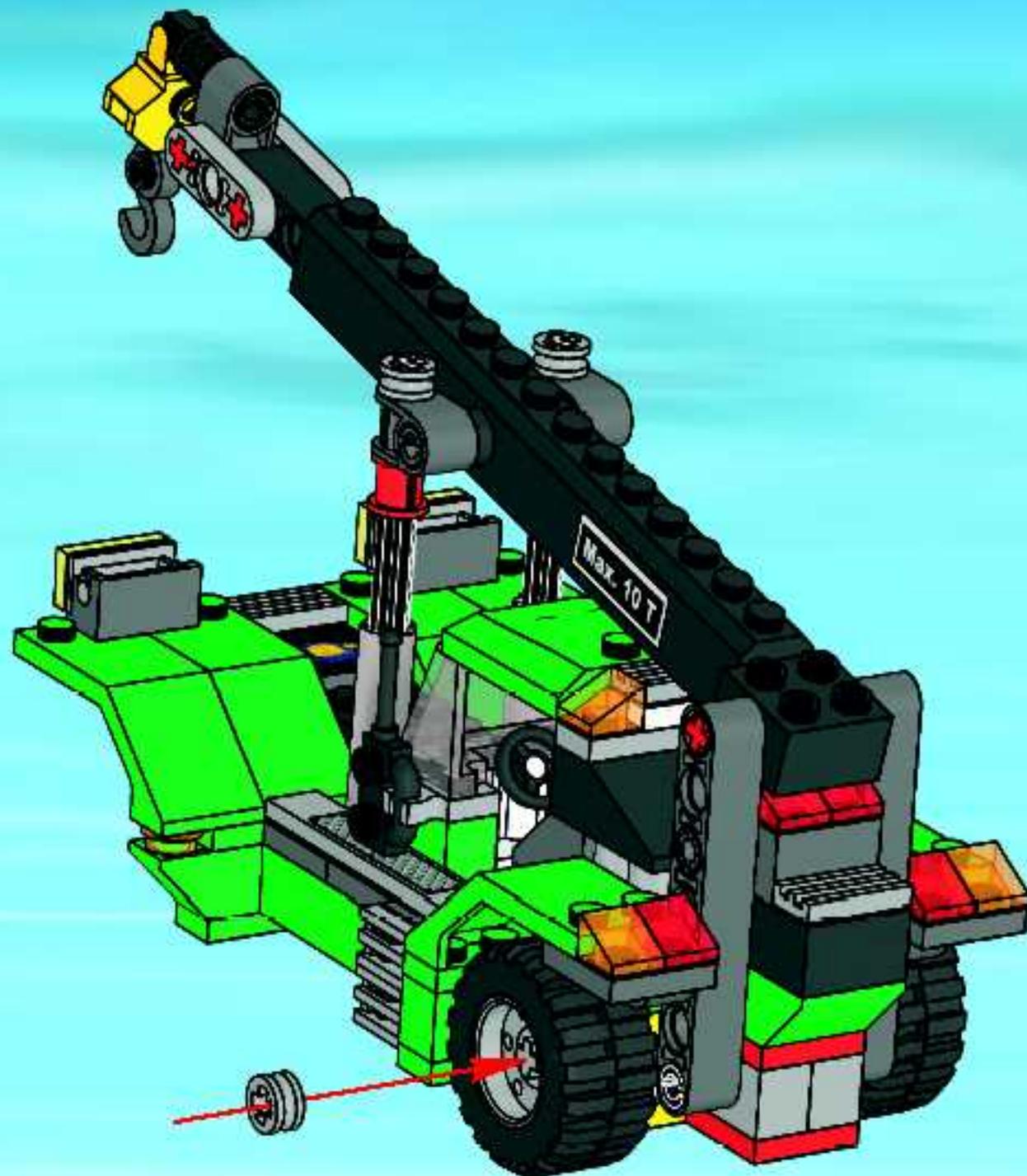
32



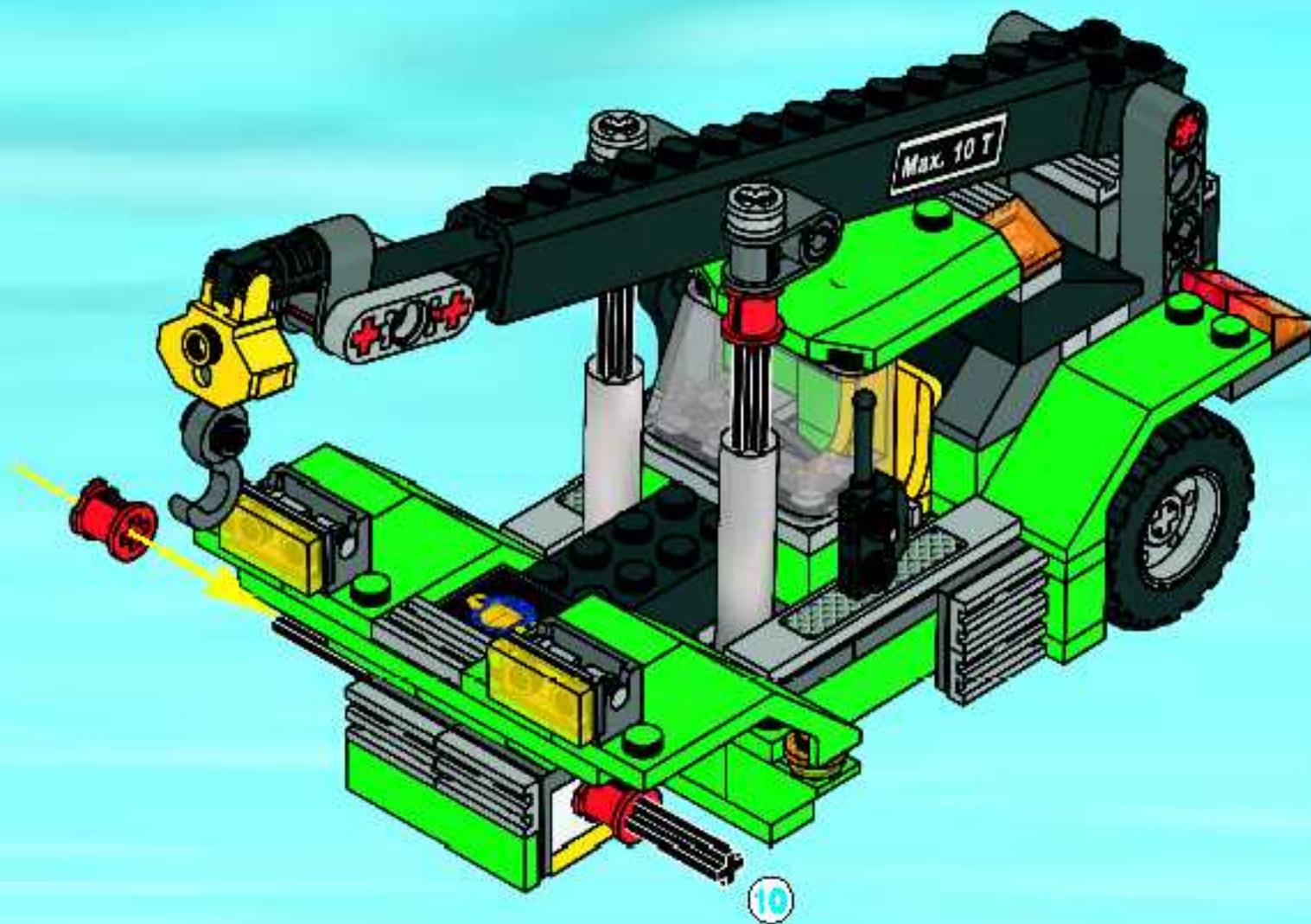
33



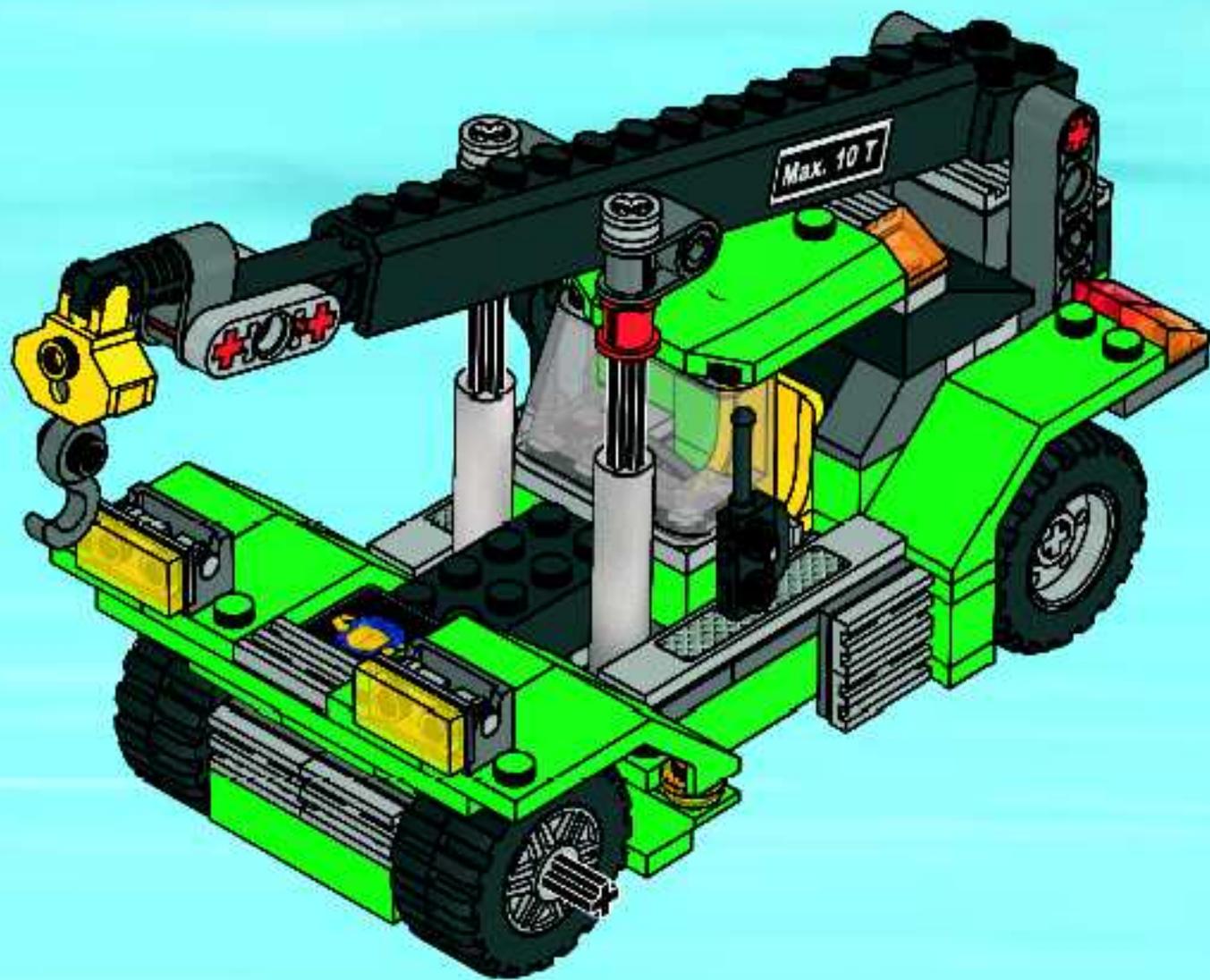
34



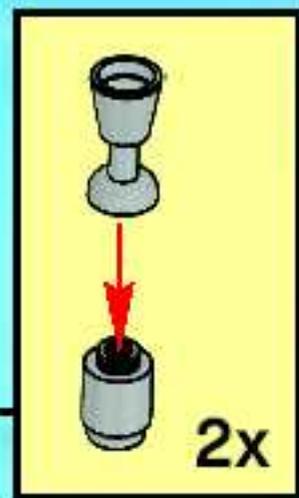
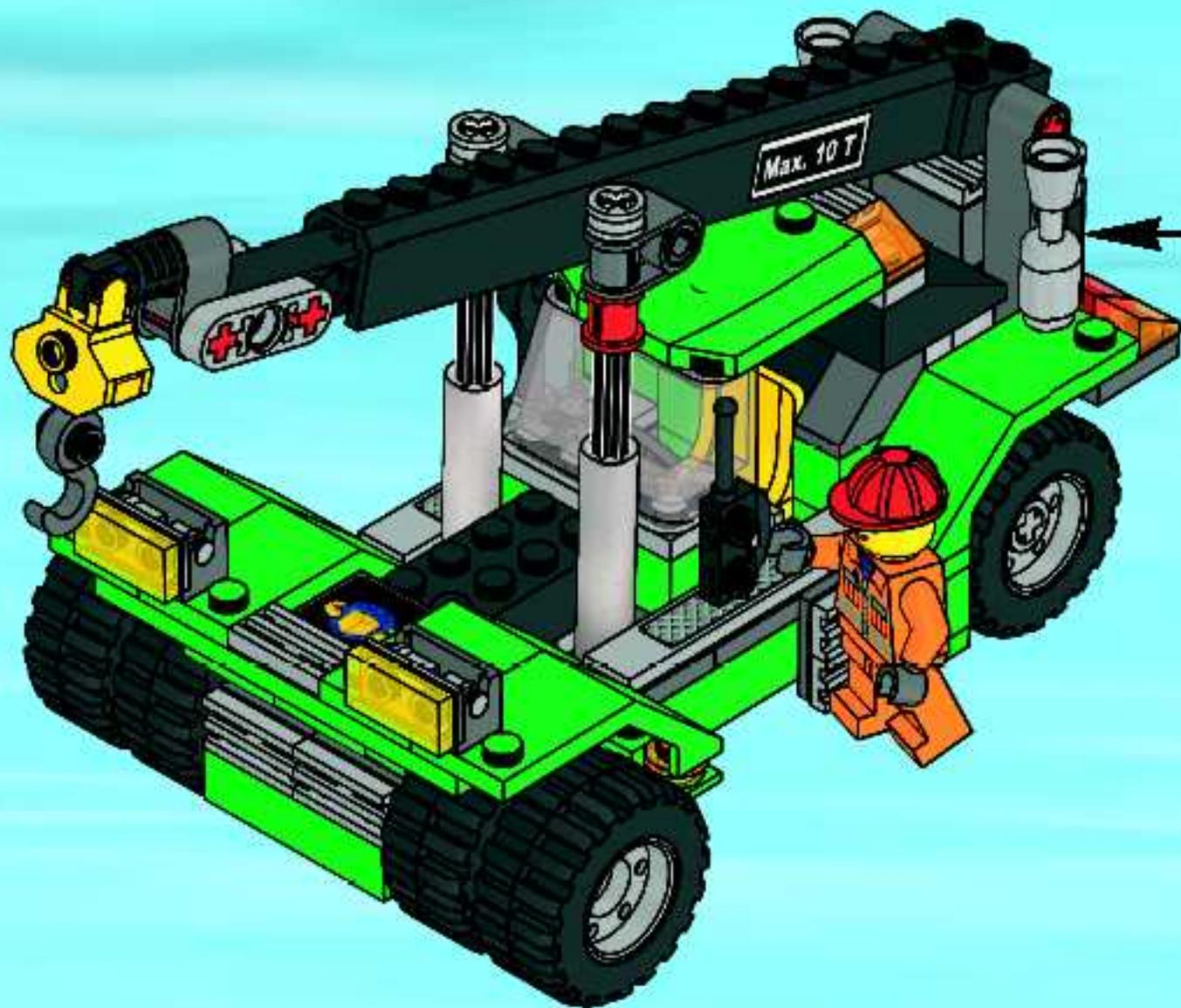
35



36



37





# Win! Gagne! 当たります Gewinne!

## Win LEGO products

We would like to know what you think about your new LEGO product. Log on to the web address below for further instructions.

## Gagne des produits LEGO

Nous aimerions savoir ce que tu penses de ton nouveau produit LEGO. Tu obtiendras davantage d'informations en visitant le site Internet indiqué ci-dessous.

## Gewinne LEGO produkte

Wir sind sehr an deiner Meinung über dein neues LEGO Produkt interessiert. Gehe einfach zu der unten angegebenen Webadresse – dort findest du weitere Informationen.

## Estimado usuario LEGO

Al contestar algunas preguntas en inglés, francés, alemán o japonés, en el sitio [www.acnielsen.aim.dk/lego](http://www.acnielsen.aim.dk/lego), podrás participar en el sorteo de algunos valiosos premios LEGO.

## Caro Consumidor da LEGO

Ao responder a algumas perguntas em Inglês, Francês, Alemão ou Japonês no endereço [www.acnielsen.aim.dk/lego](http://www.acnielsen.aim.dk/lego) irá participar num concurso para ganhar valiosos prémios da LEGO.

## Kedves ifjú LEGO Vásárló

Ha ellátogatsz a [www.acnielsen.aim.dk/lego](http://www.acnielsen.aim.dk/lego) honlapra és ott angol, francia, német vagy japán nyelven megválaszolsz néhány kérdést, akkor részt veszel egy versenyben, amelyben értékes LEGO díjakat nyerhetsz.

## 英語でレゴ®製品が当たります

私たちは、皆さんがお買い求めのレゴ®製品についてどんな感想をお持ちか、知りたいと思っています。実際に買って、新しいレゴ®製品の披露に専念してください。アンケートの回答には、ほんの1分ほどしかかかりません！詳しくは、以下のウェブアドレスまでアクセスしてください。

[www.acnielsen.aim.dk/LEGO](http://www.acnielsen.aim.dk/LEGO)



Any questions regarding your new LEGO product, please contact:  
Customer Service | Kundenservice | Service Consommateurs  
Servicio Al Consumidor at [www.lego.com/service](http://www.lego.com/service) or dial

               :

00800 5346 5555

  :

1-800-422-5346



# club™



FREE LEGO Magazine • GRATUIT • GRATIS LEGO Magazin



**Join Today!**  
.....  
**Abonne-toi dès aujourd'hui !**  
.....  
**Meld je nu aan!**  
.....  
**Jetzt anmelden!**



US & Canada only

1-866-534-6258 / 1-877-518-5346

(en français)

00800 5346 5555

[www.LEGOclub.com](http://www.LEGOclub.com)



VISIT THE  
**WORLD'S BIGGEST  
LEGO® SHOP!**  
[www.LEGOshop.com](http://www.LEGOshop.com)