



CITY

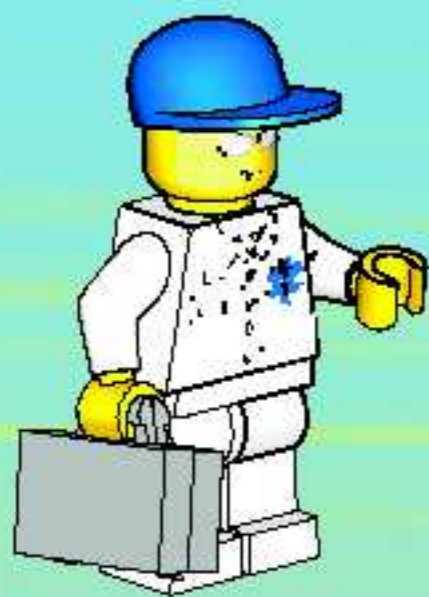
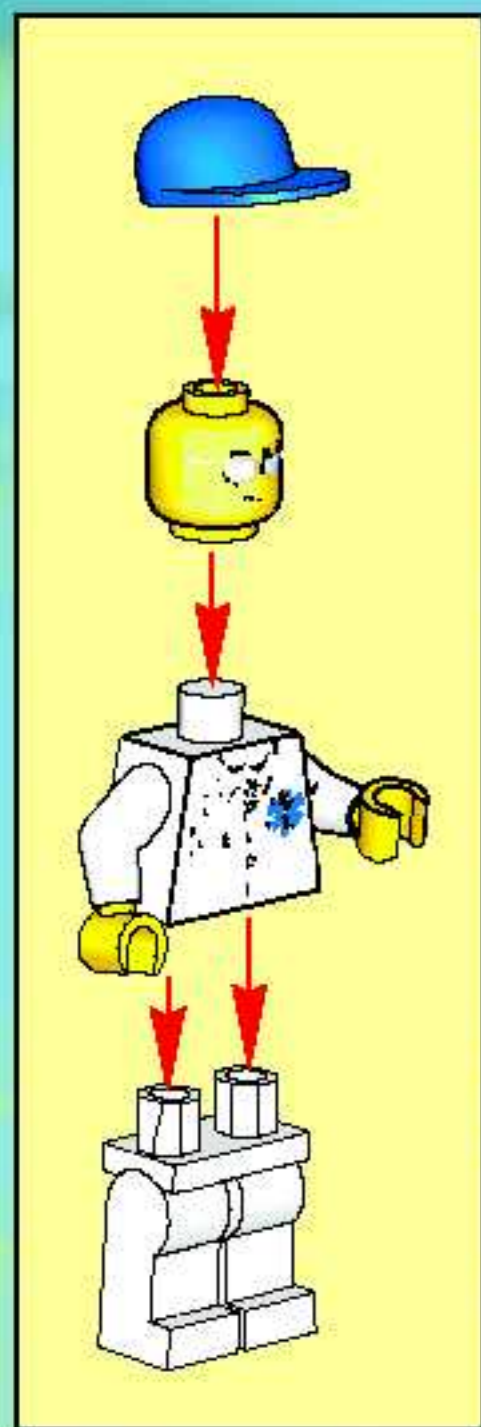
5-12

7890



WARNING: CHOKING HAZARD.
Small parts. Not for children under 3 years.

4297924

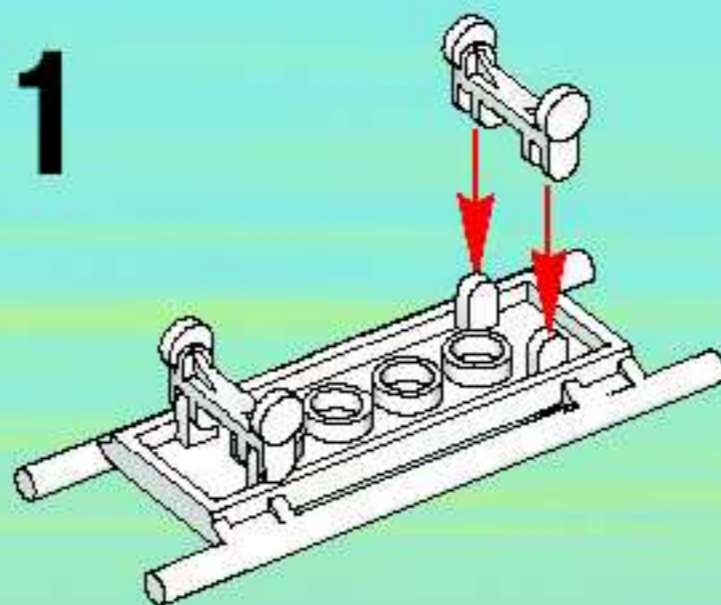


AVERTISSEMENT : RISQUE D'ÉTOUFFEMENT.
Contient des petites pièces. Ne convient pas aux enfants de moins de 3 ans.

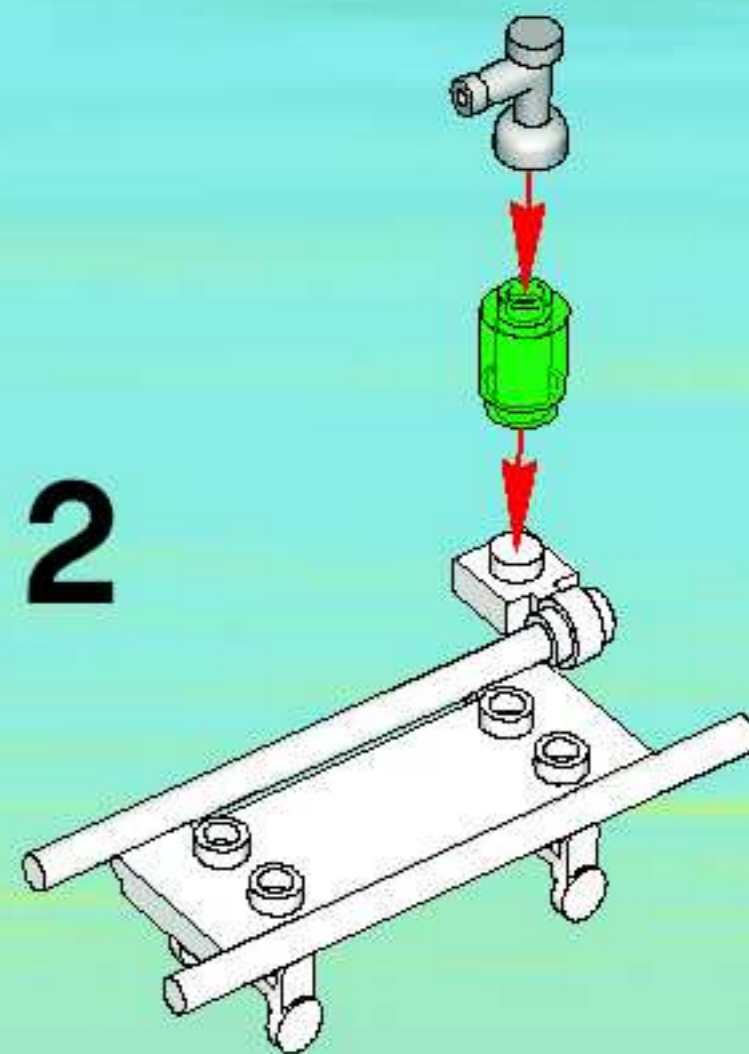


ADVERTENCIA: PELIGRO DE ASFIXIA.
No recomendado para niños menores de 3 años. Contiene piezas pequeñas.

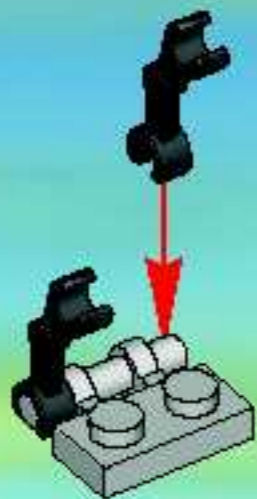
1



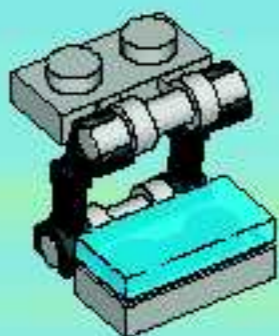
2



1



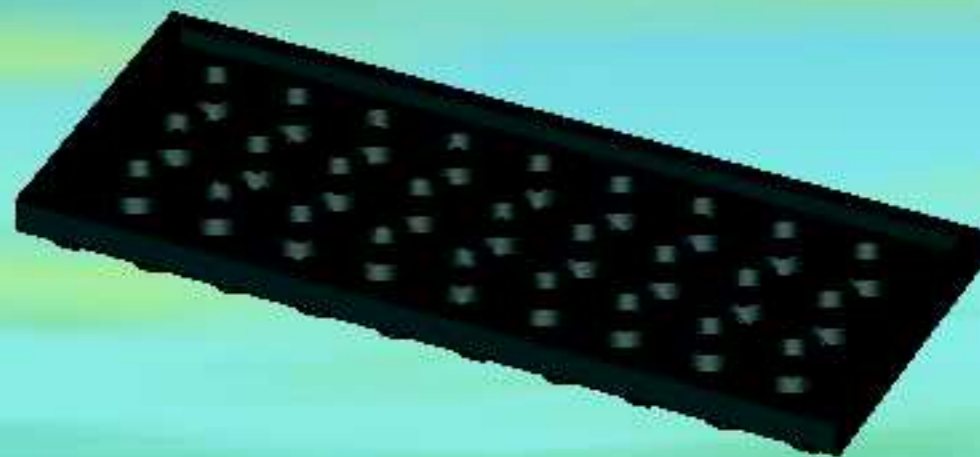
2



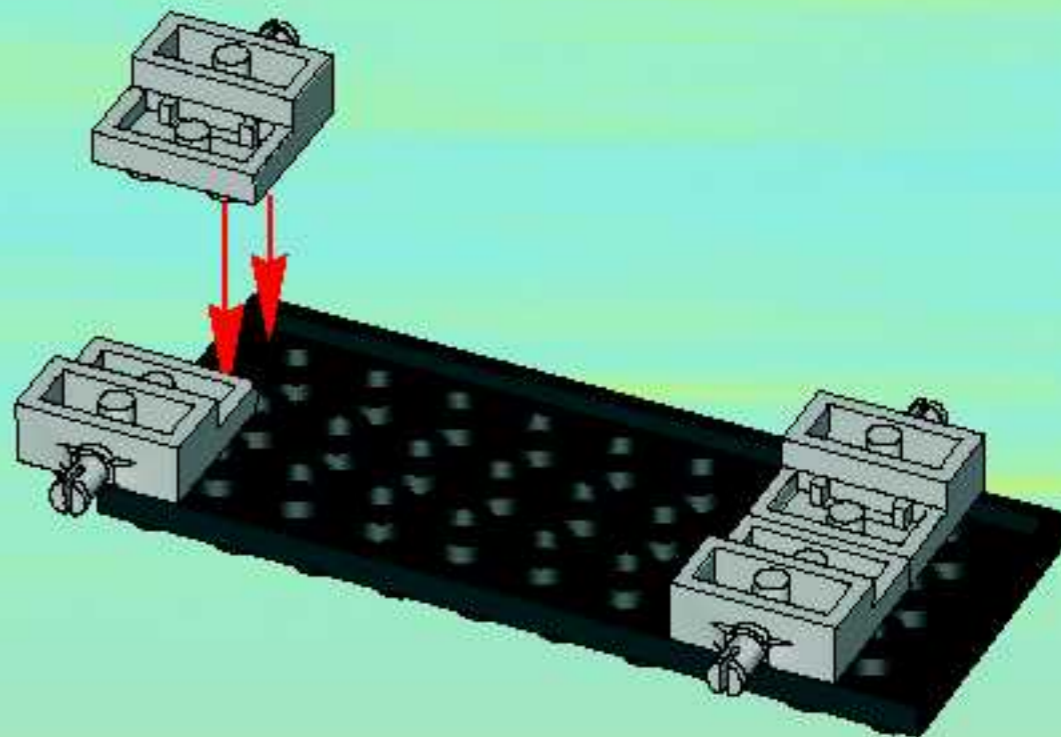
3



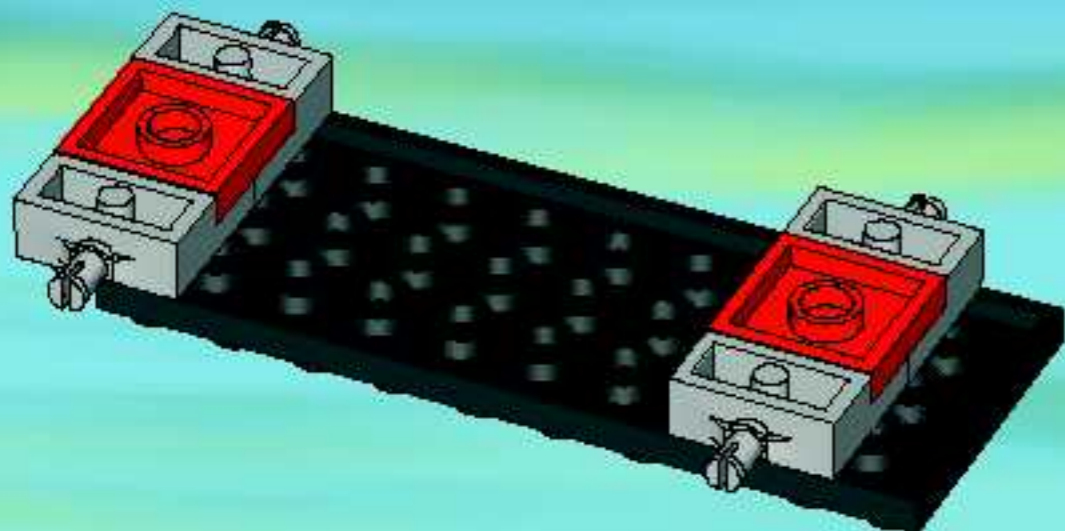
1



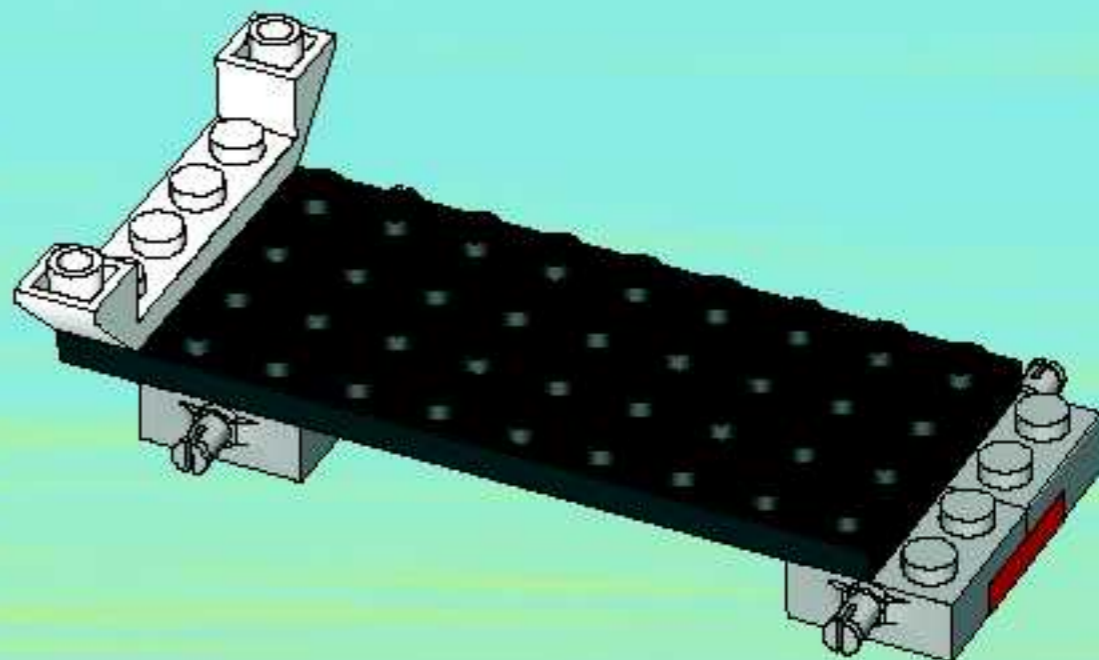
2

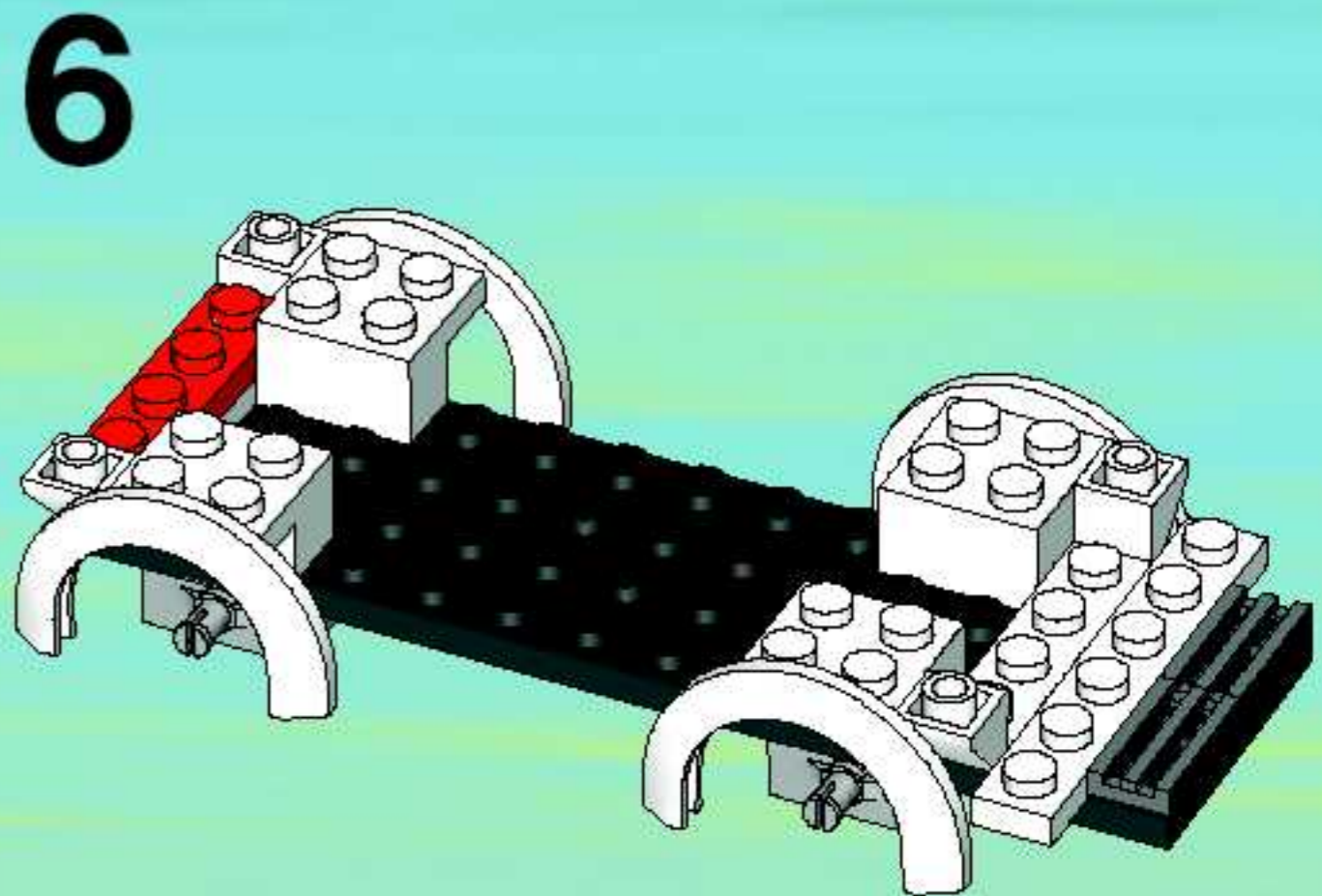
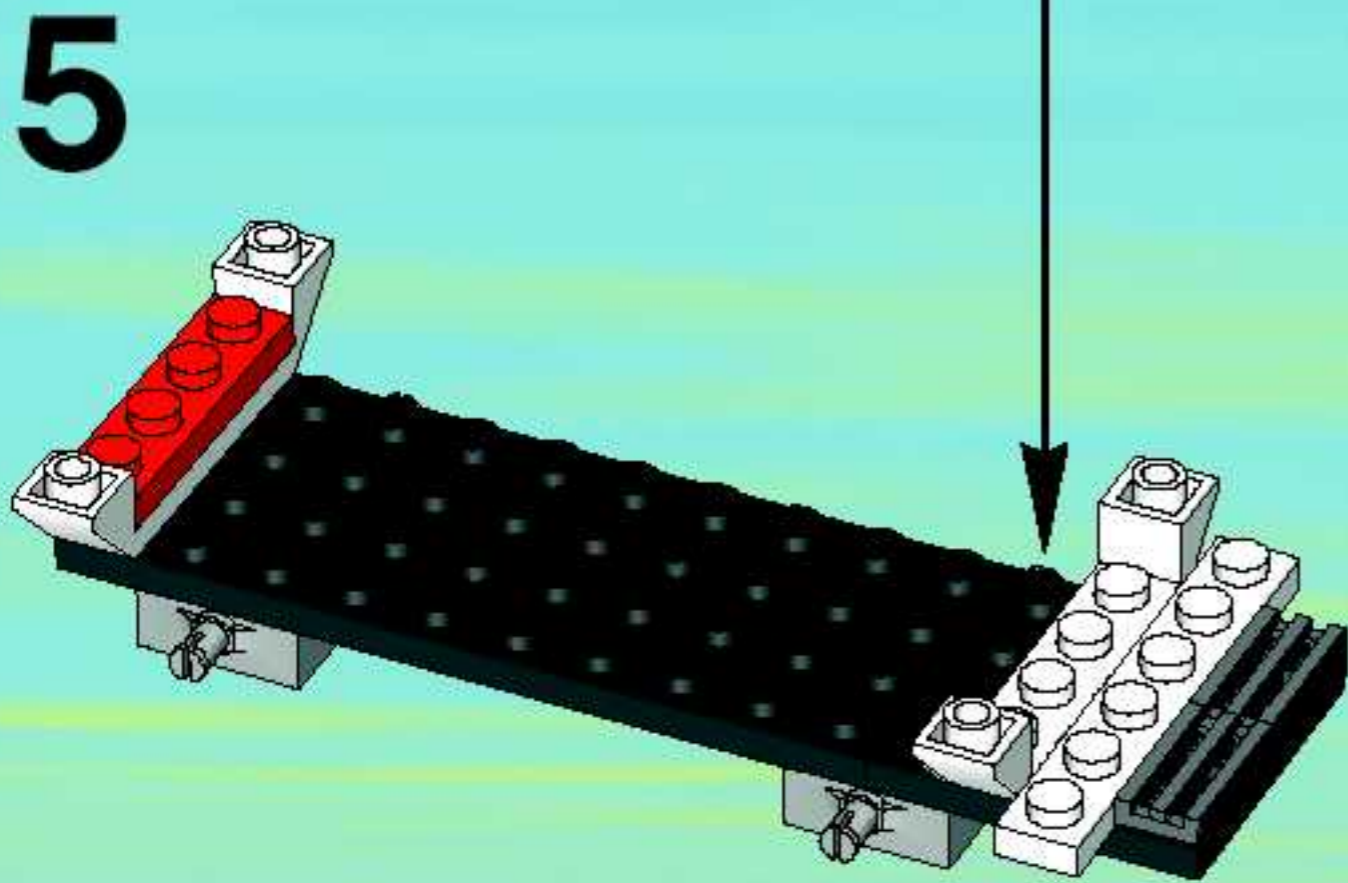
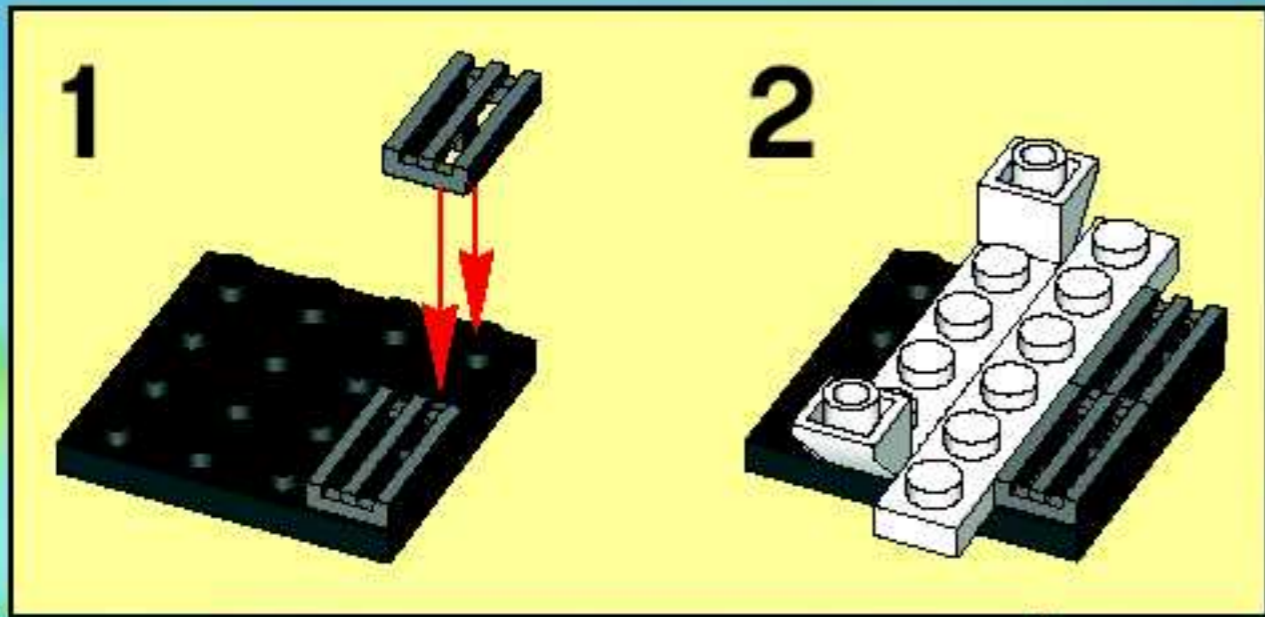


3

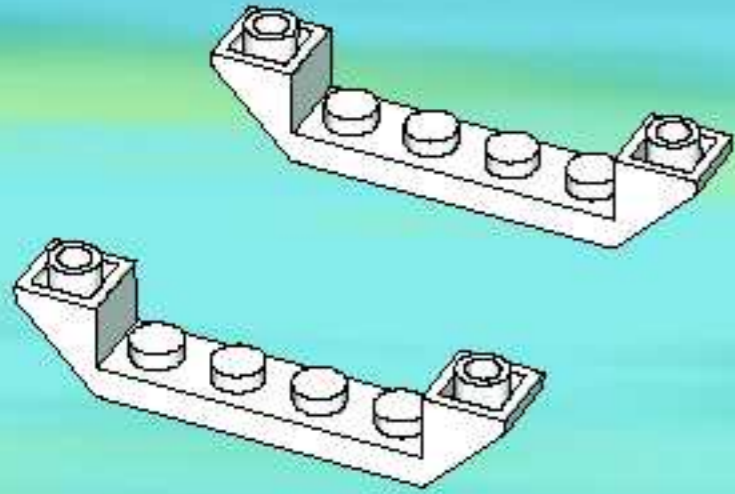


4

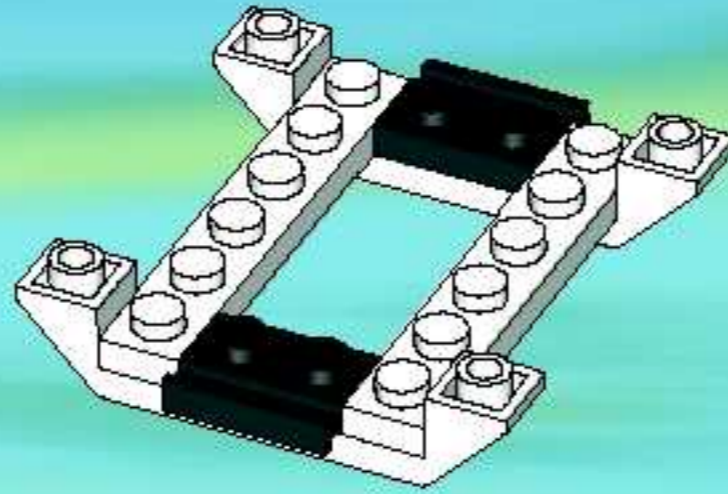




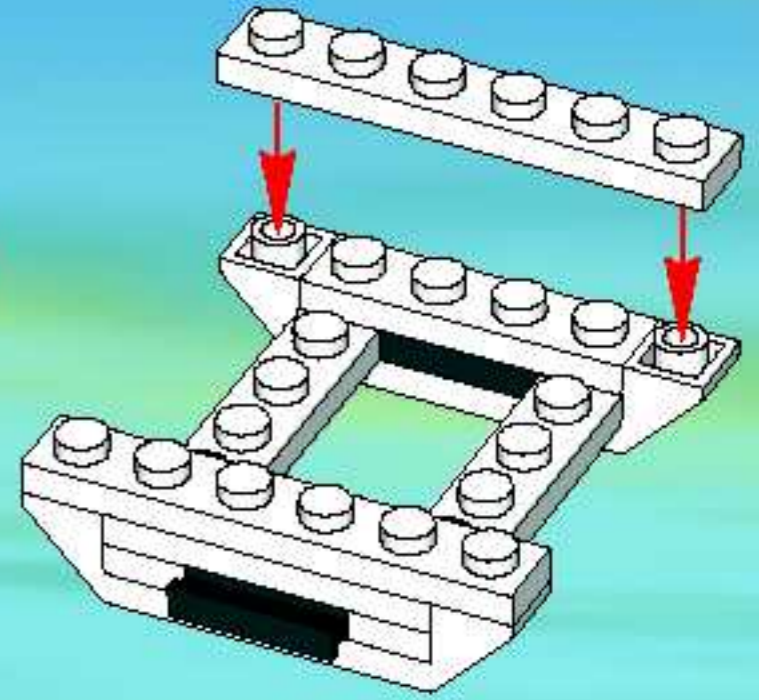
1



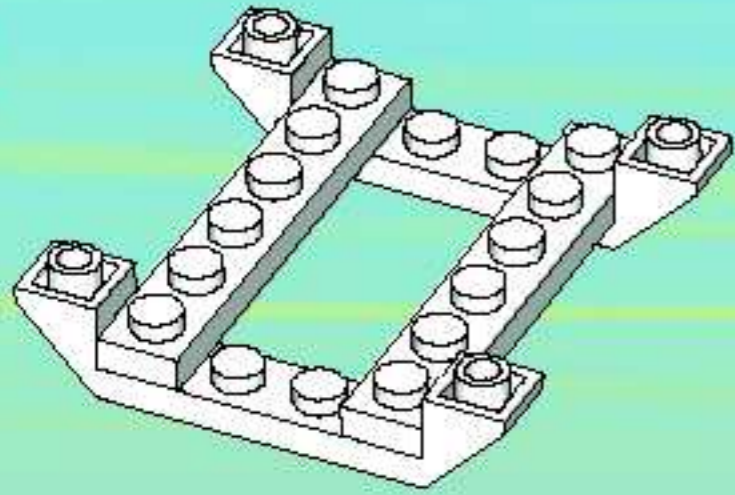
3



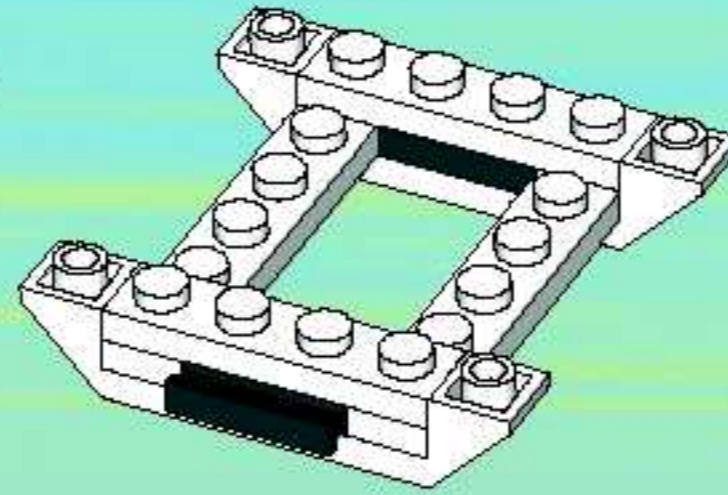
5



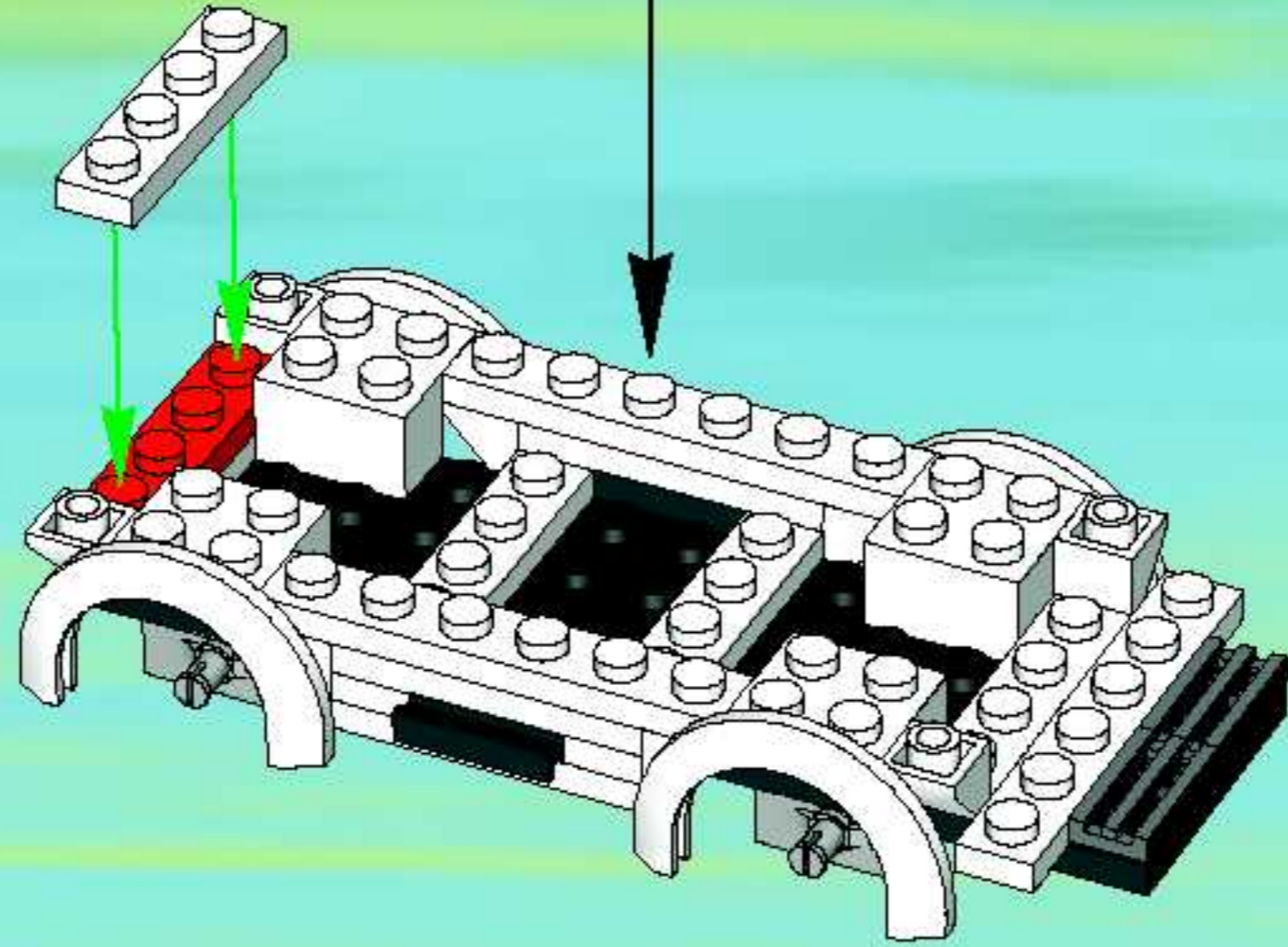
2

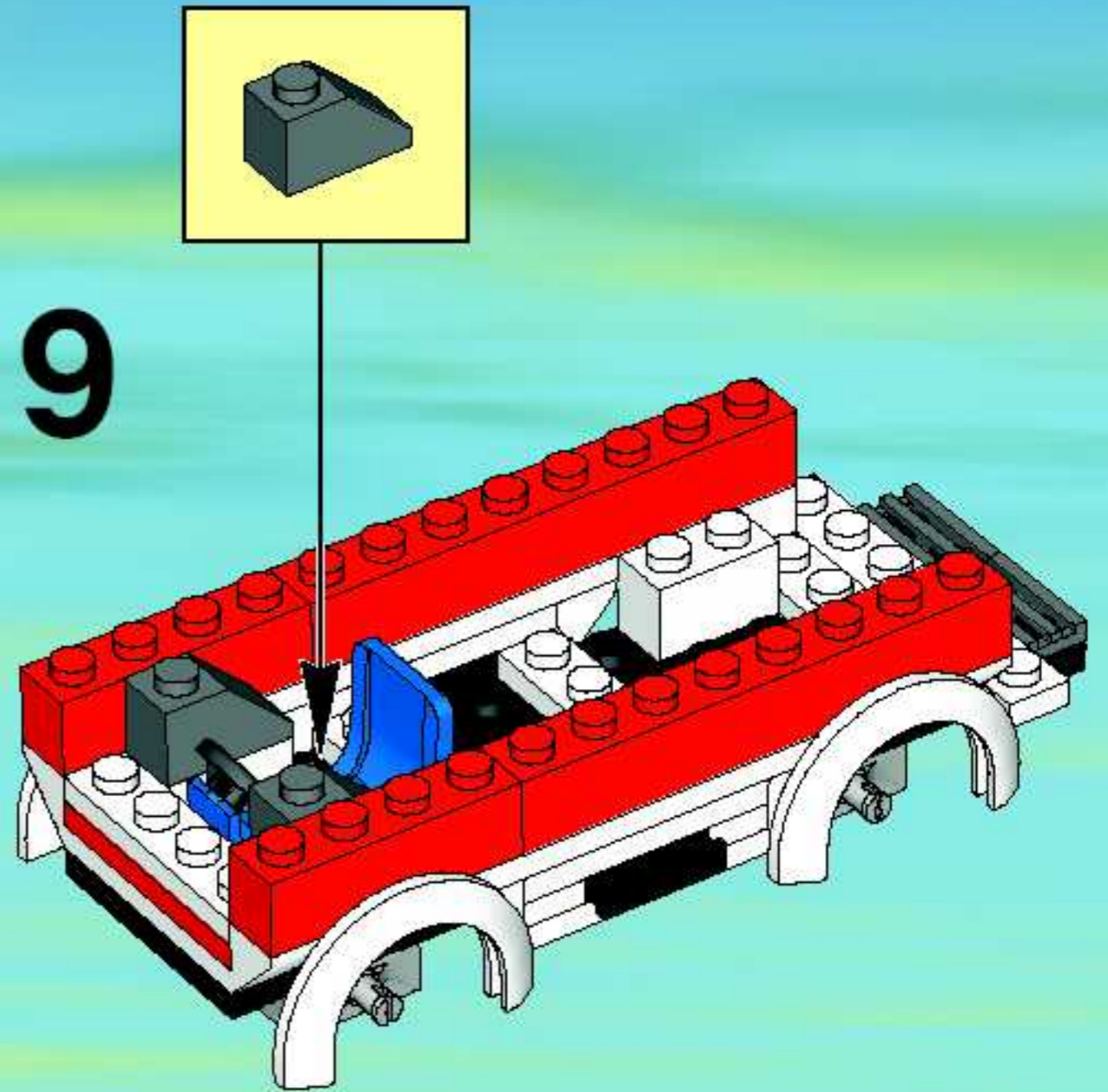
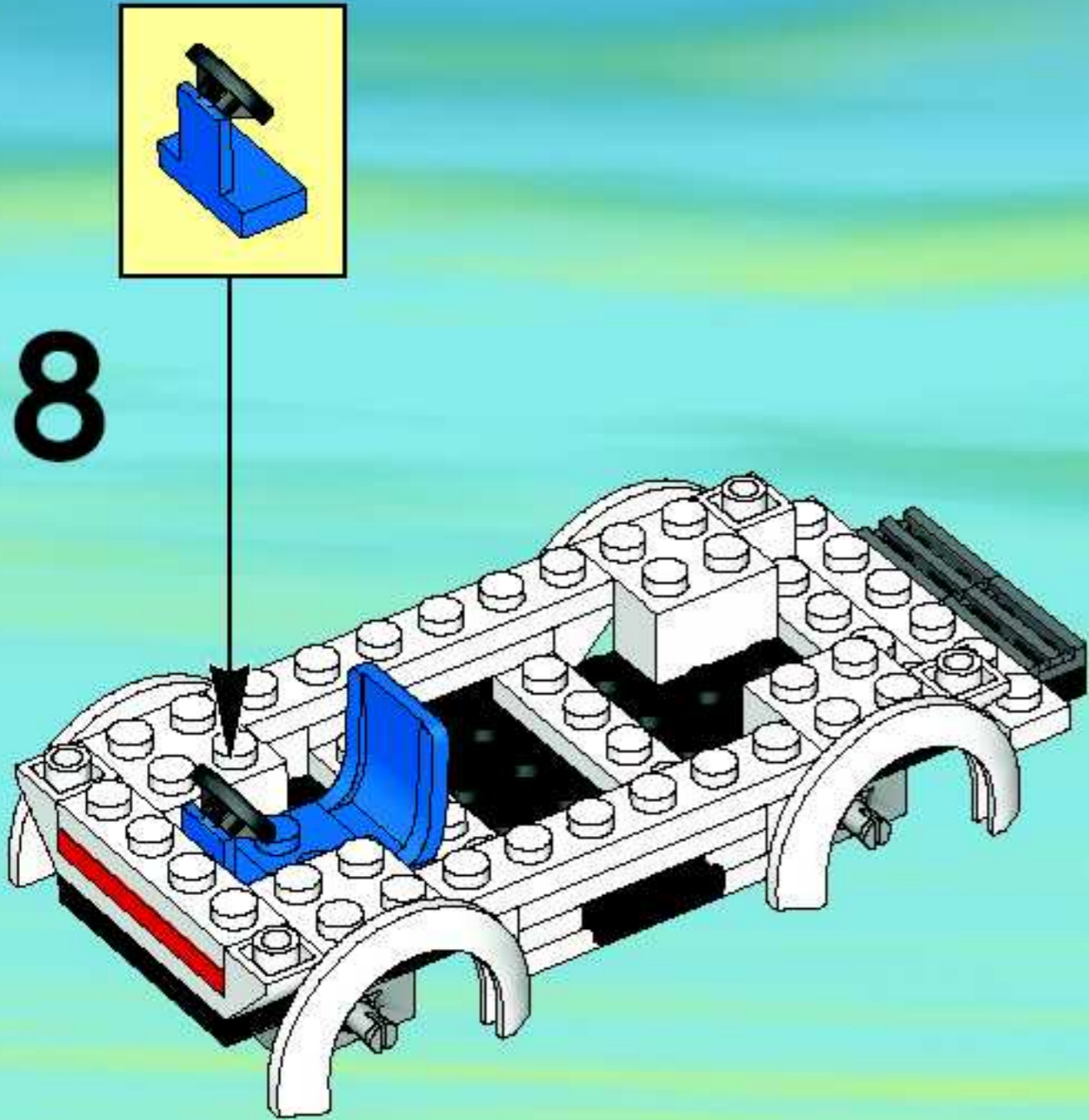


4

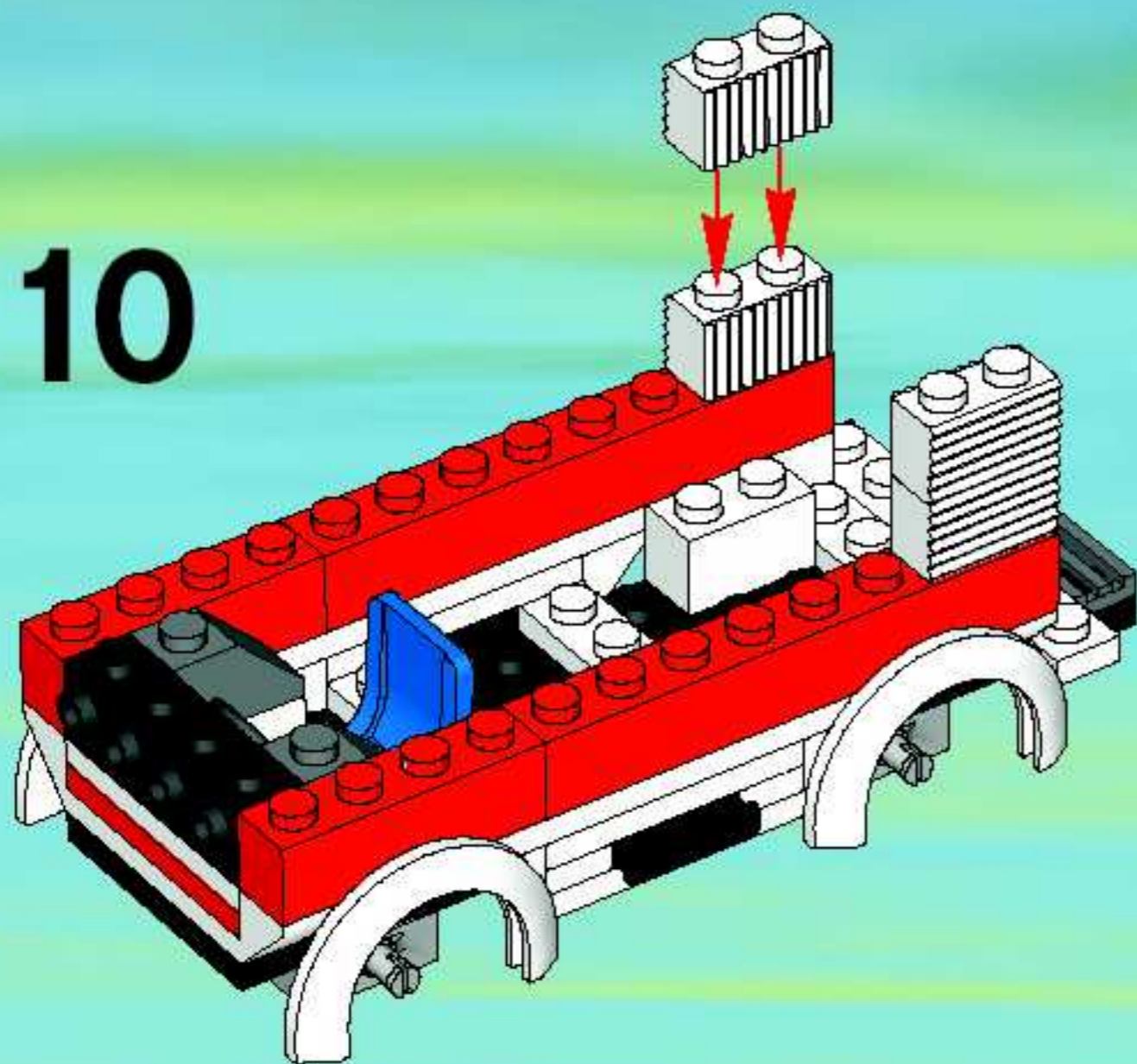


7

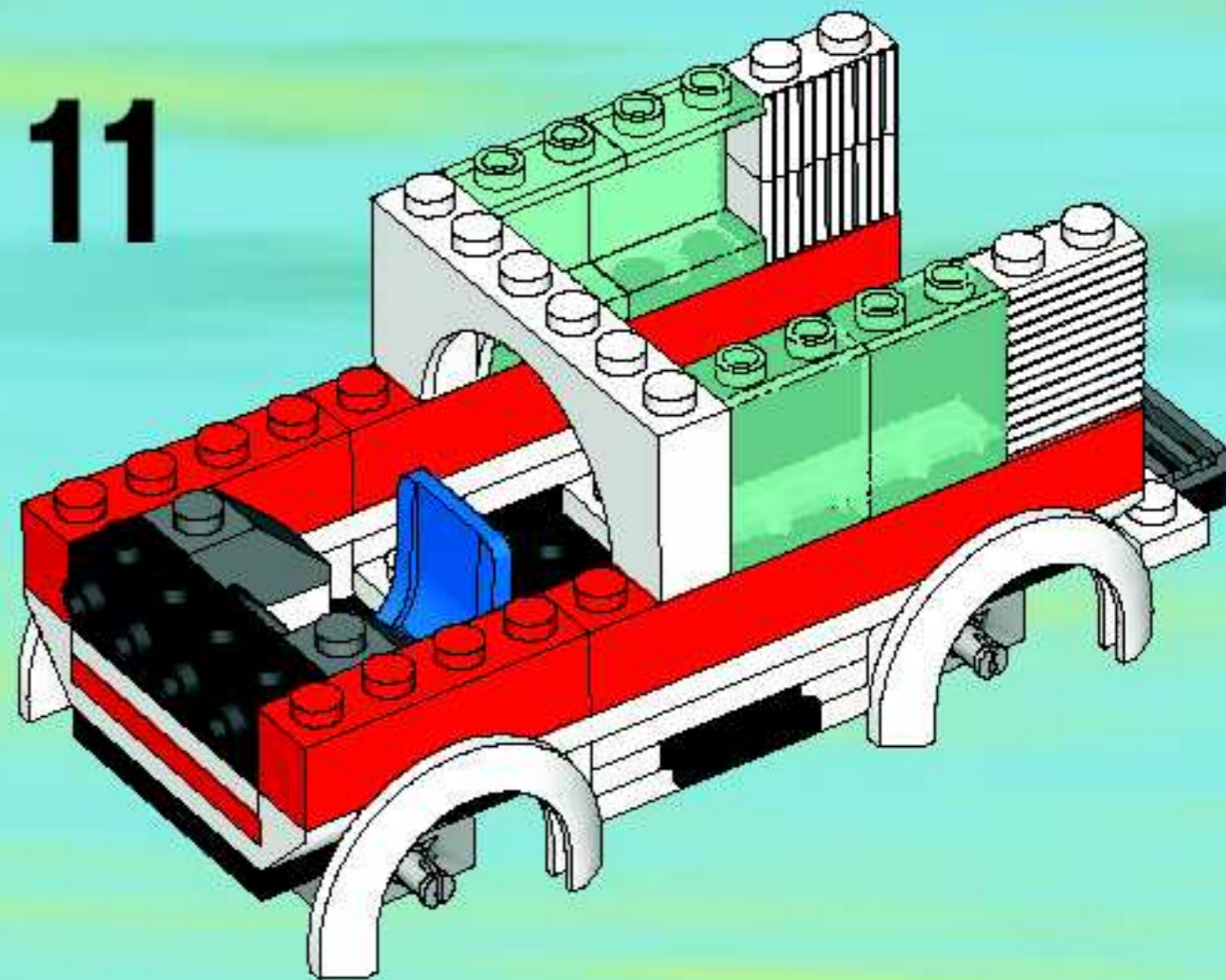


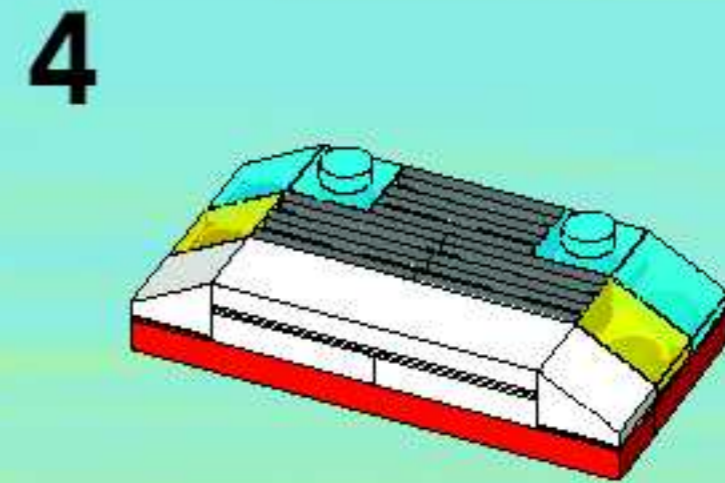
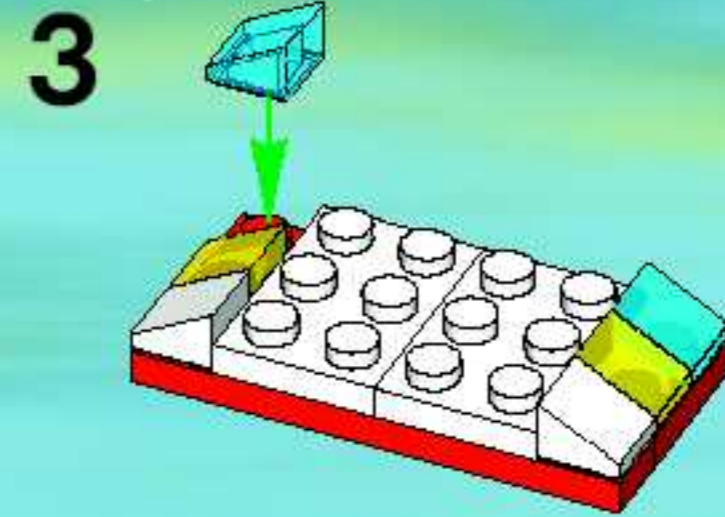
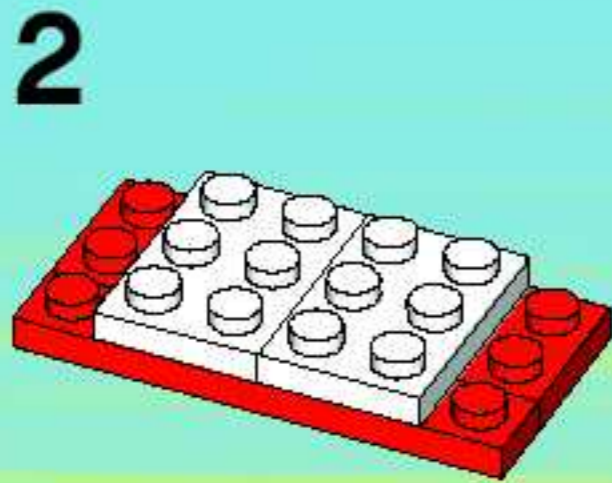
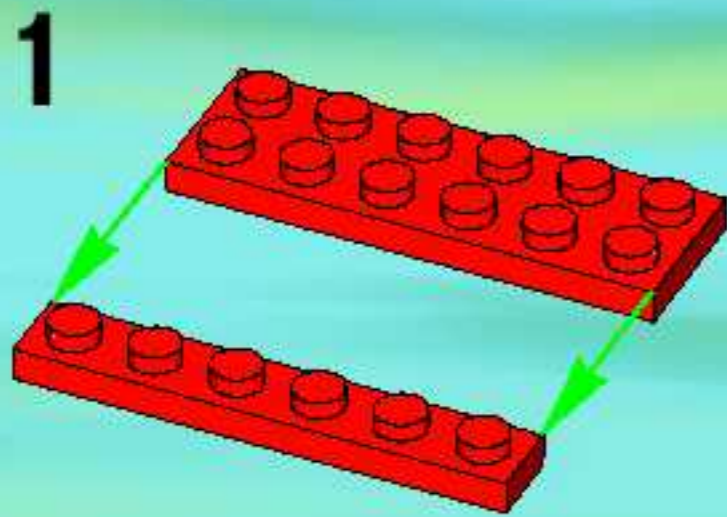


10

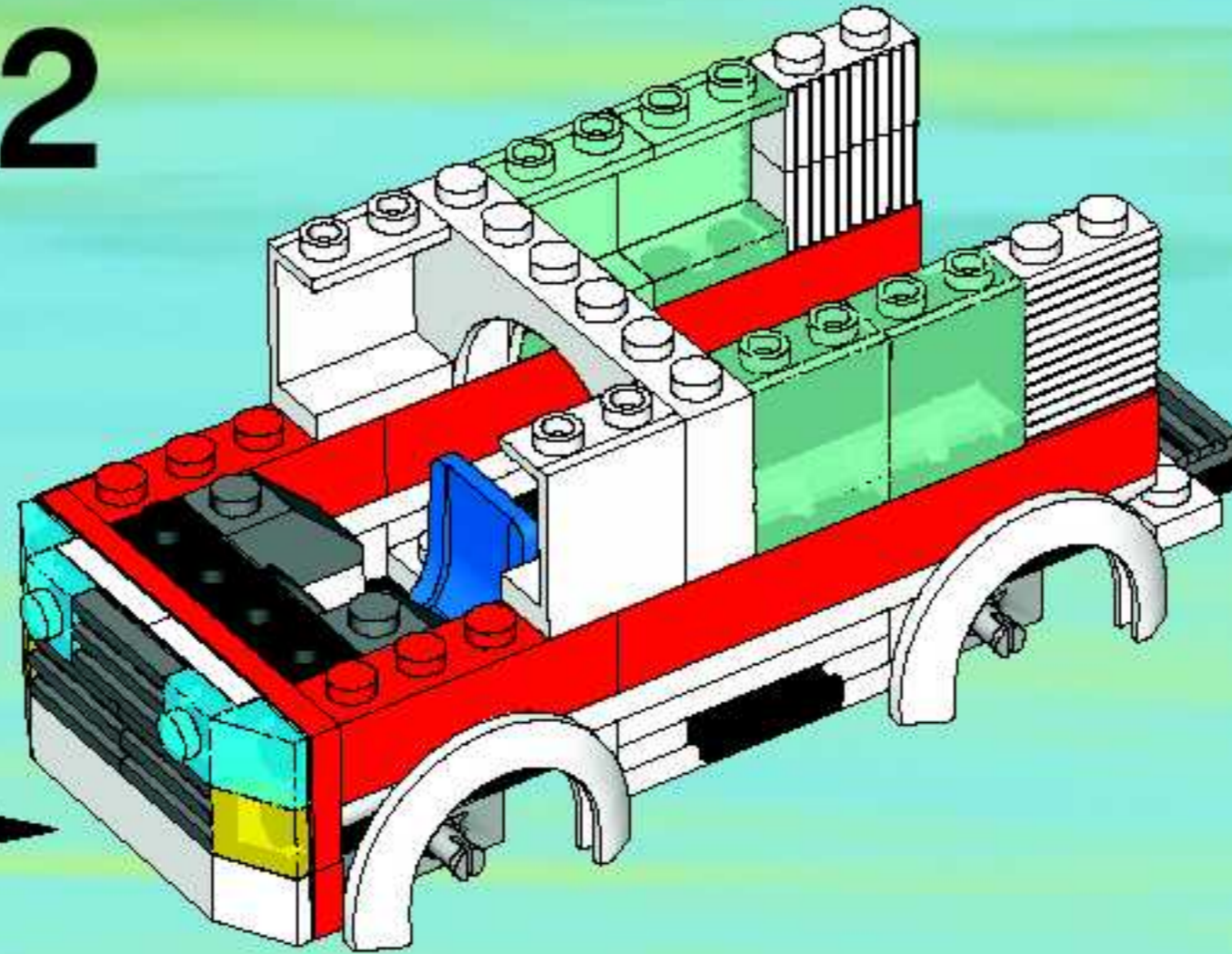


11

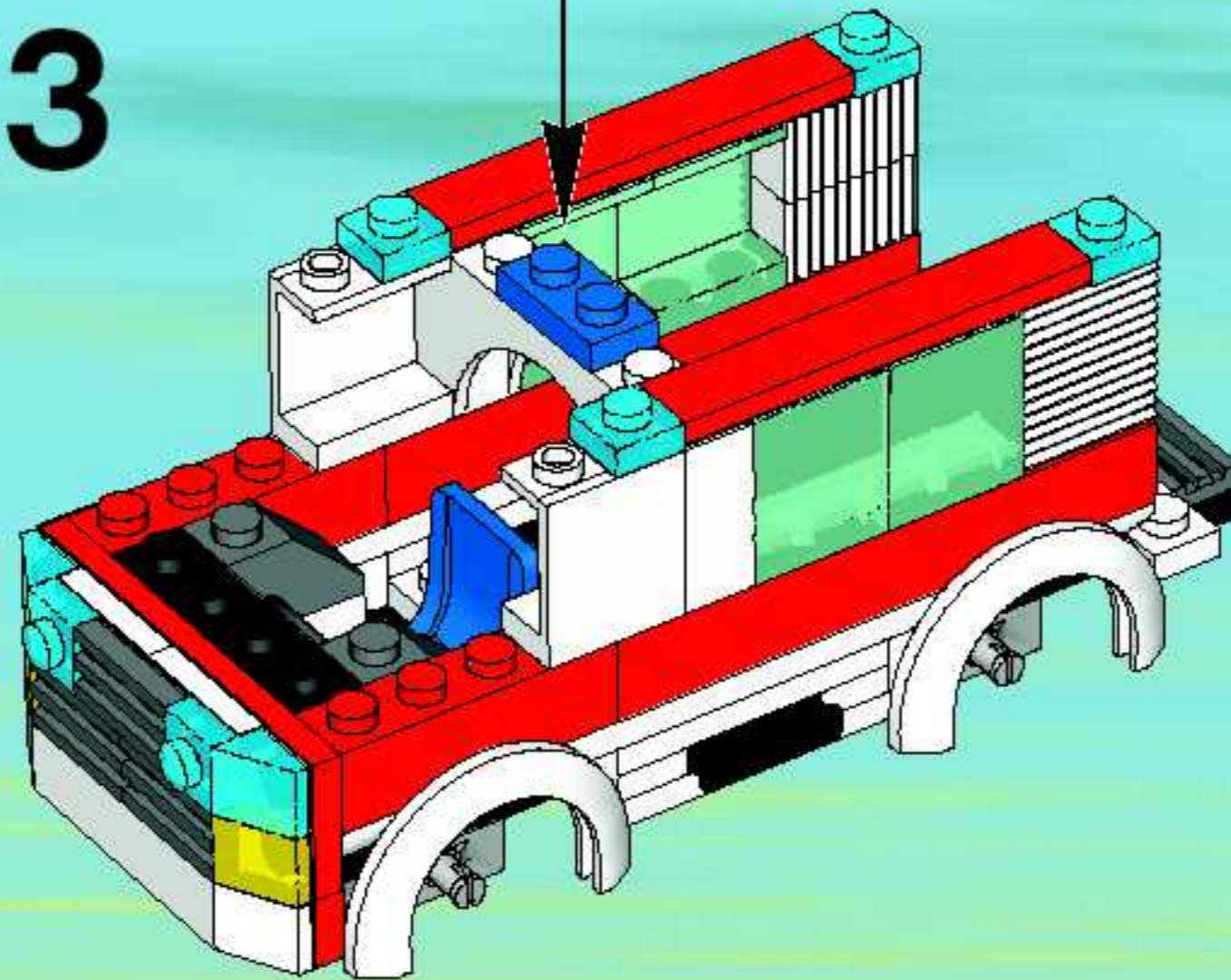




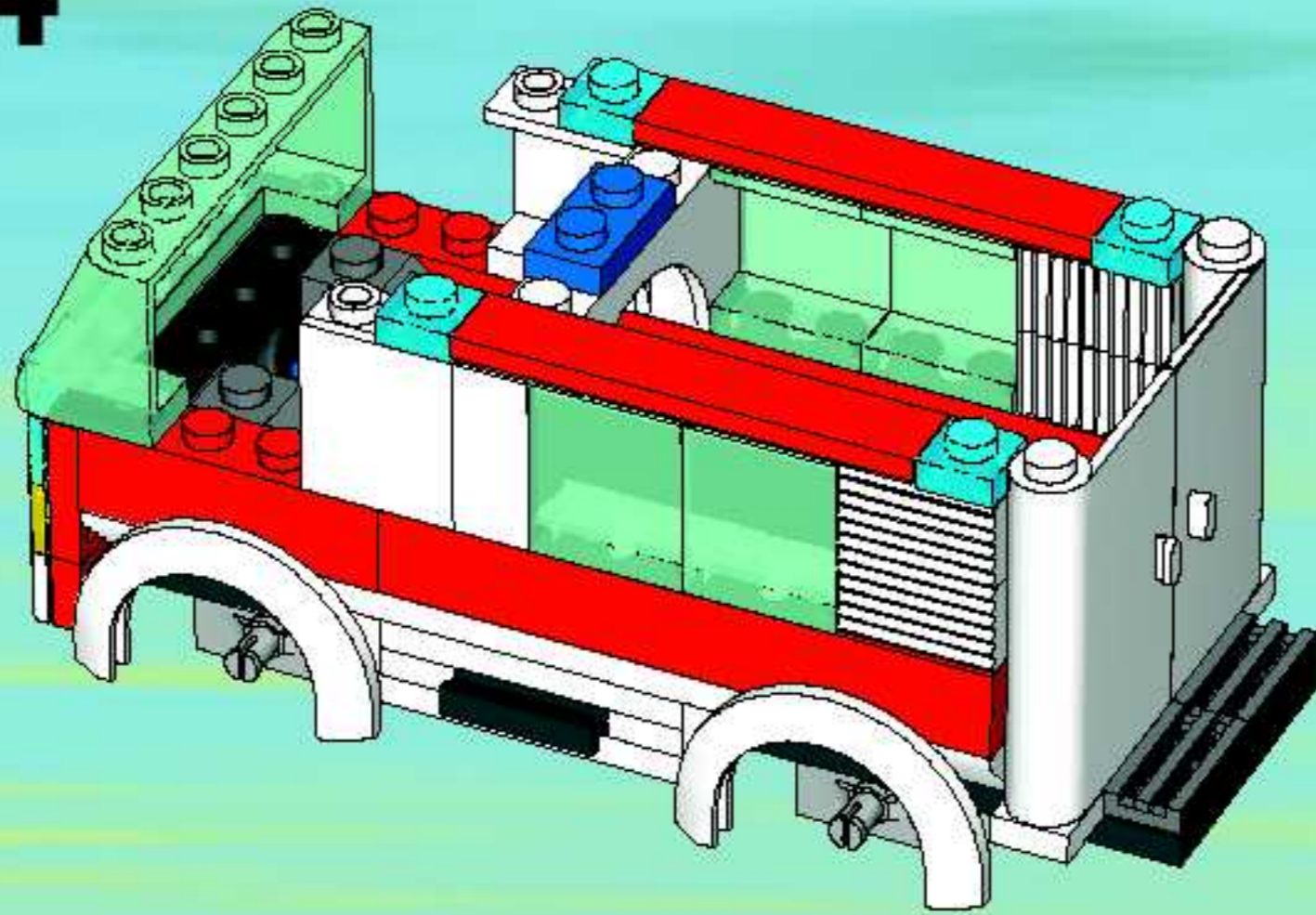
12



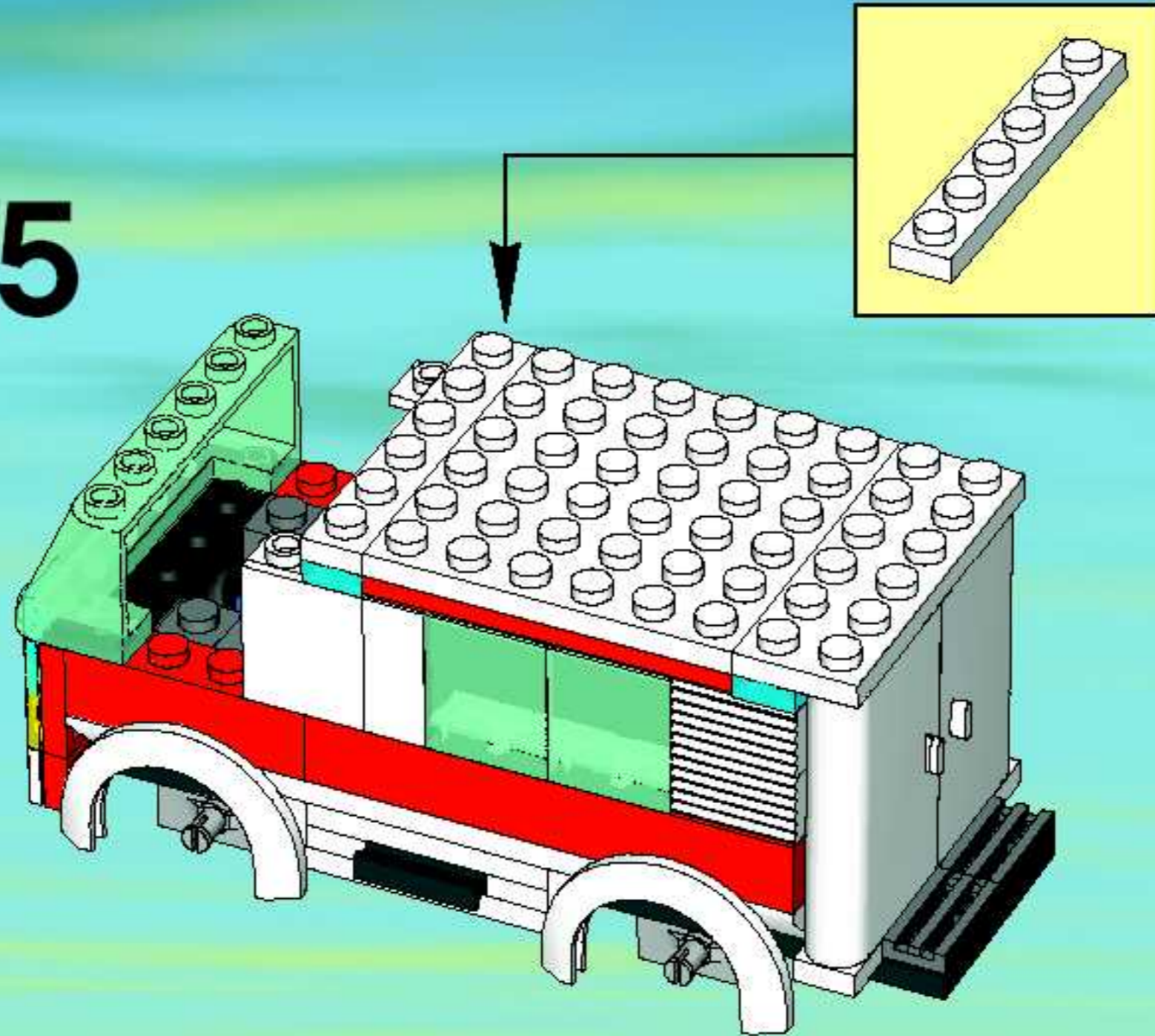
13



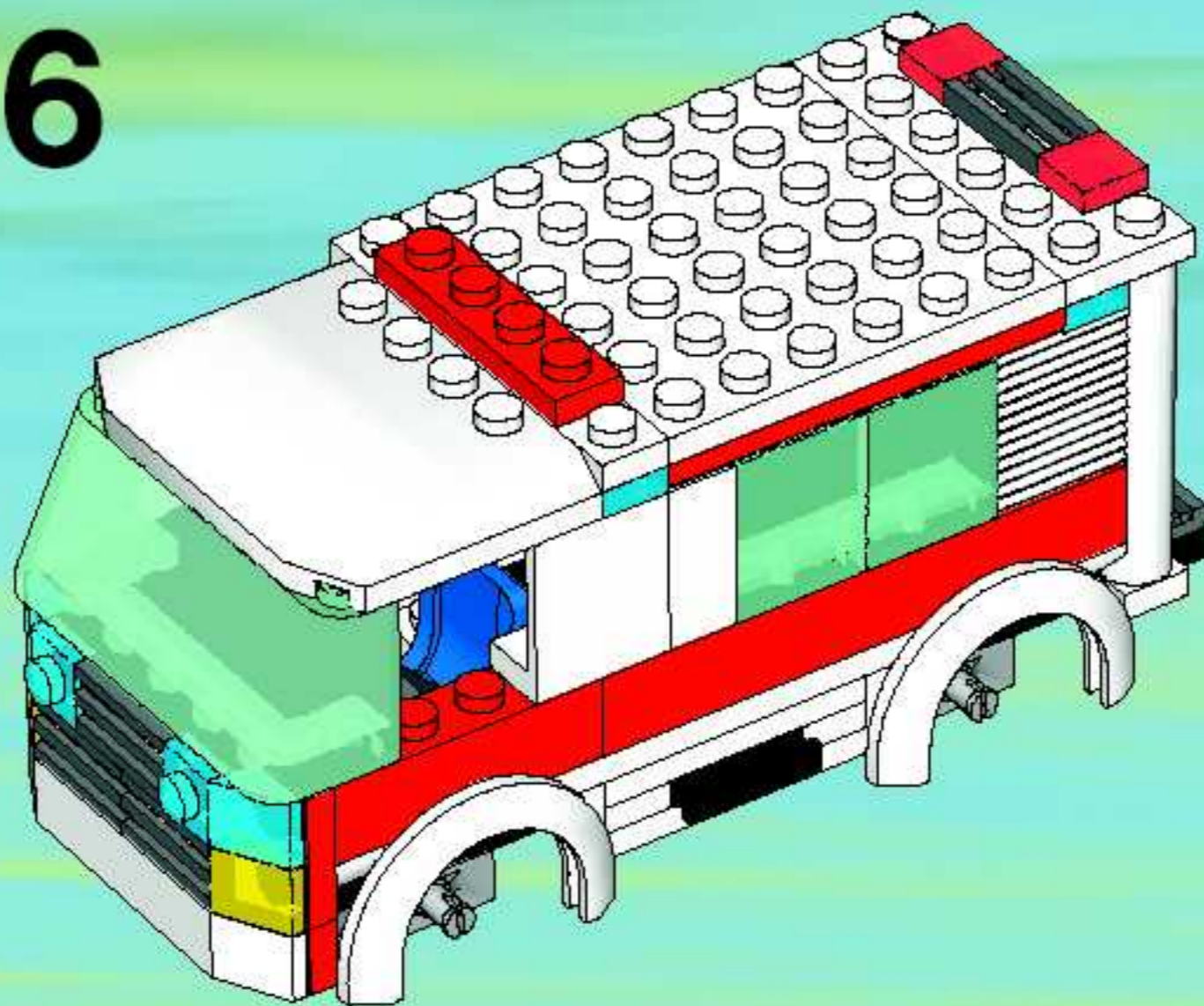
14



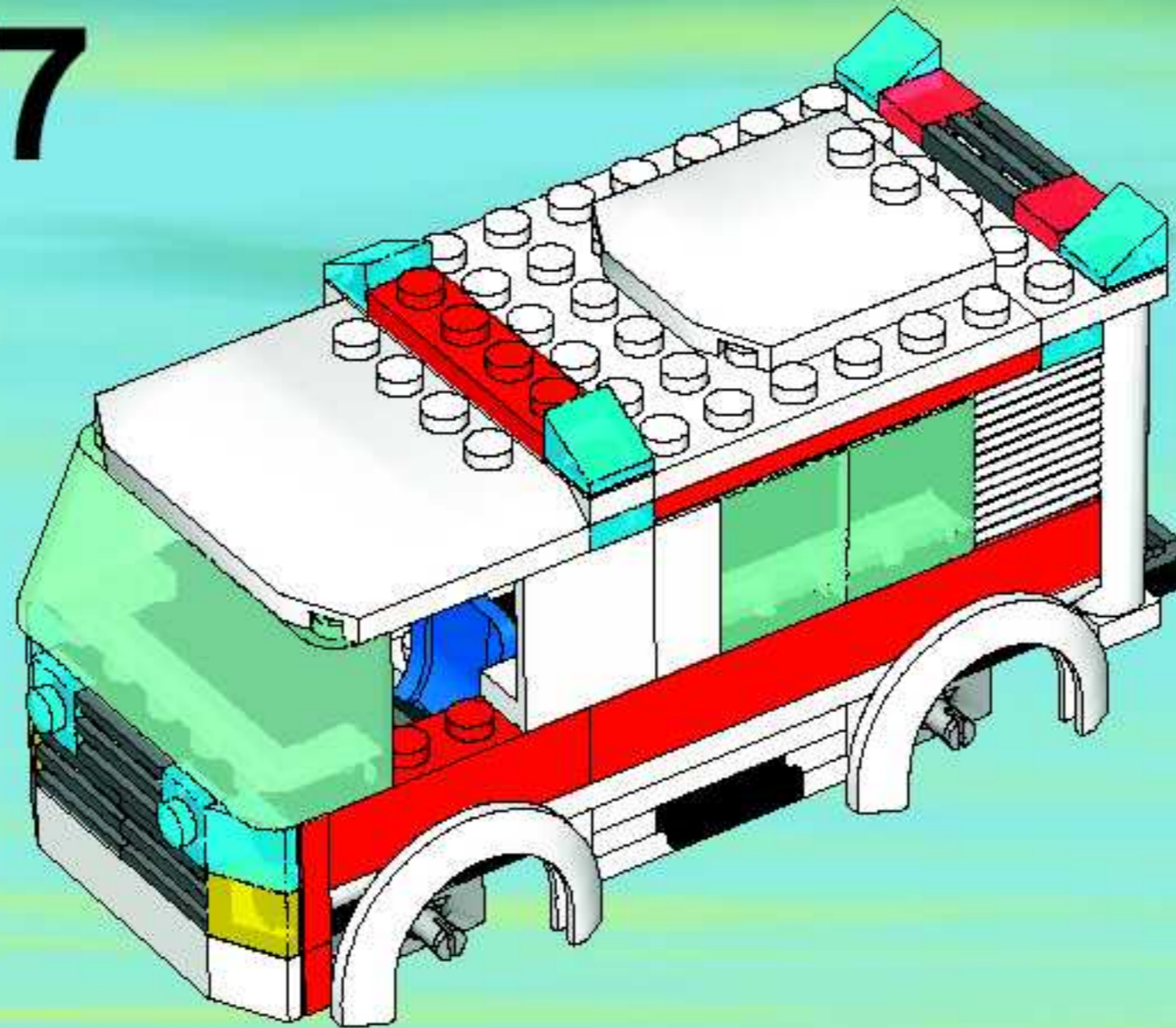
15



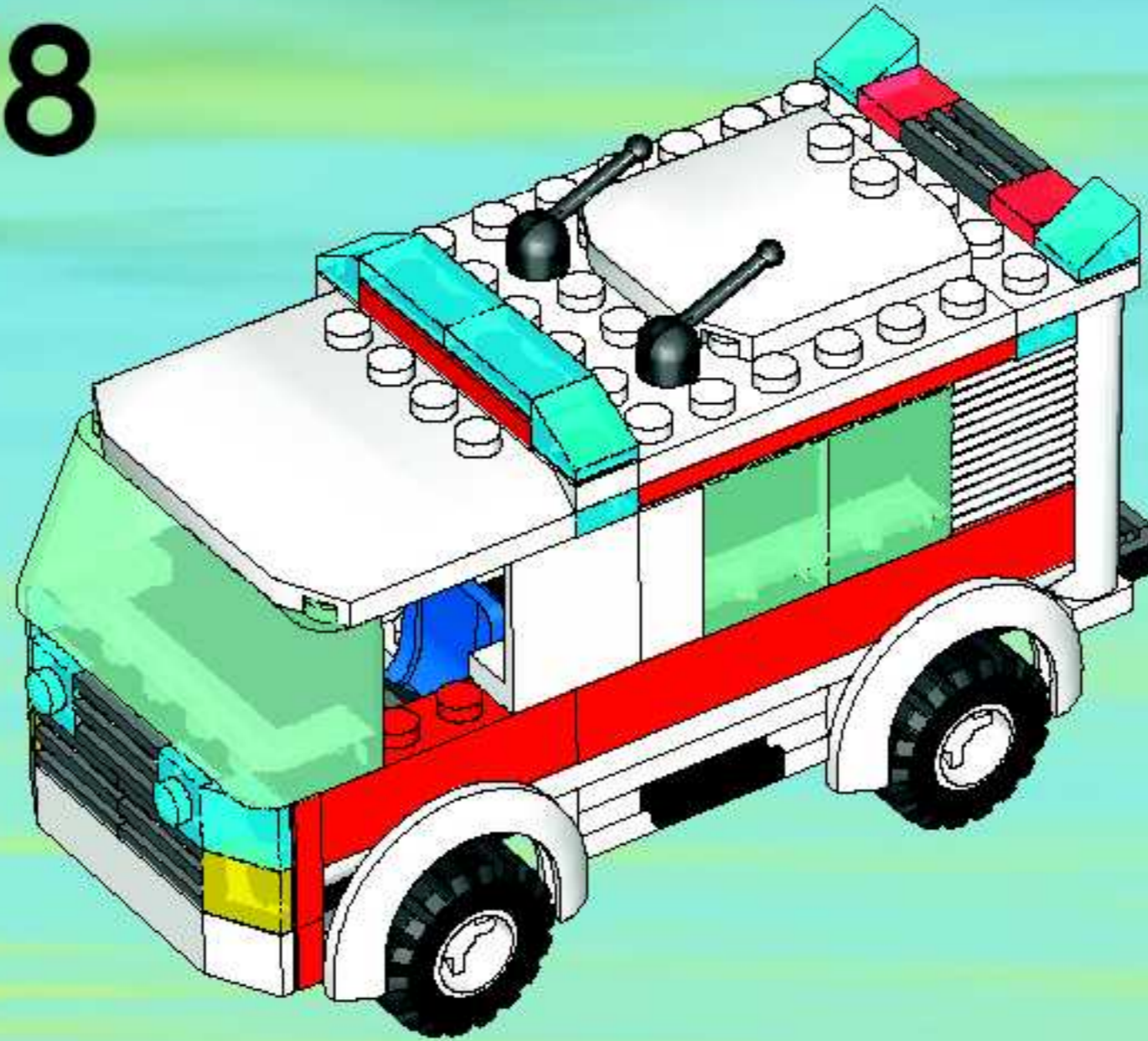
16



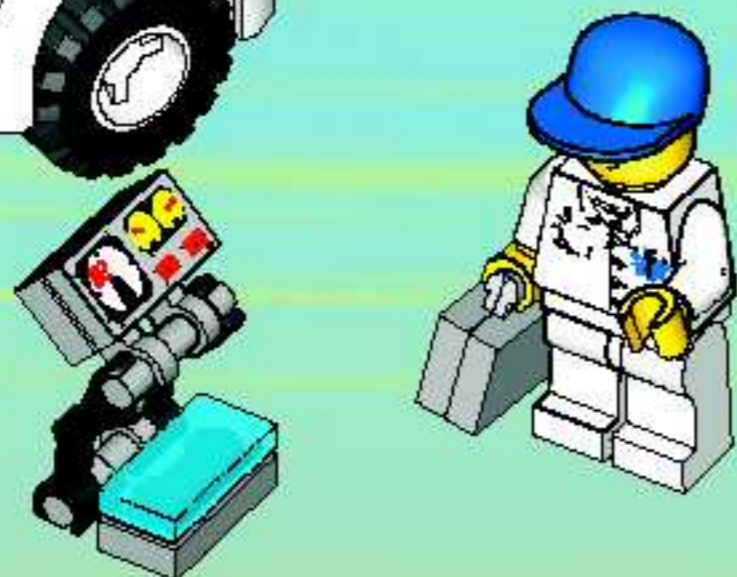
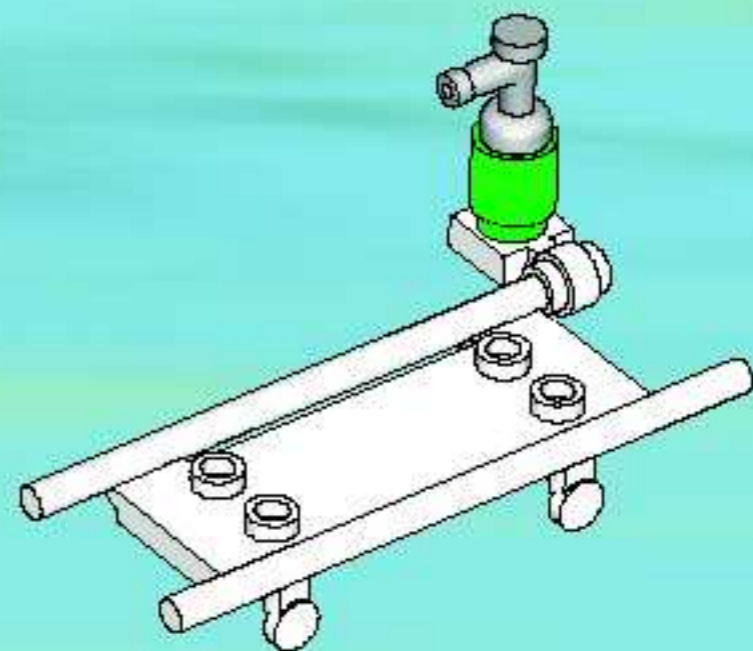
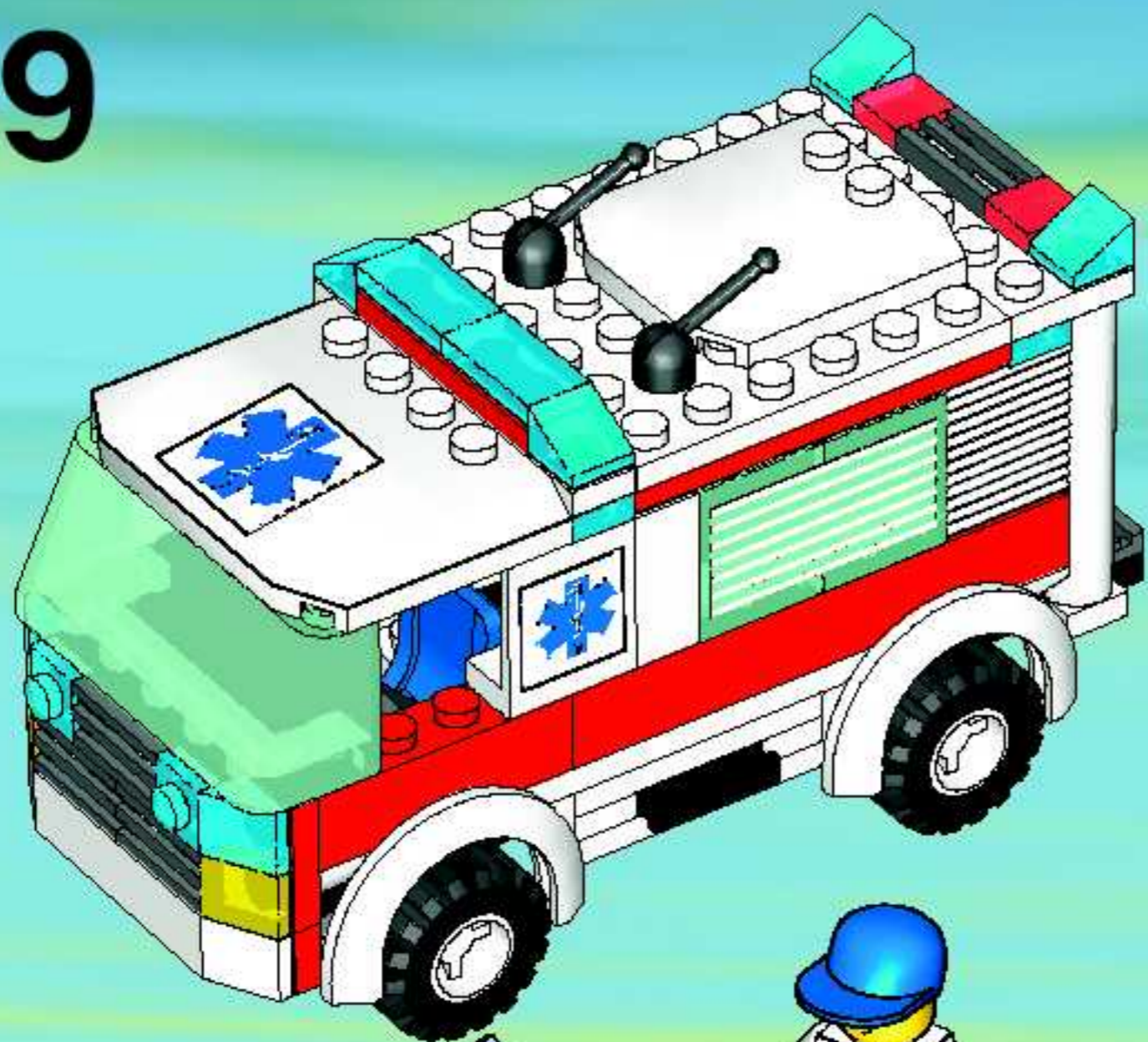
17

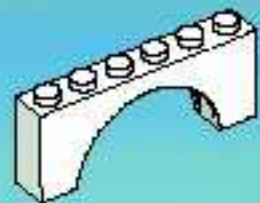


18

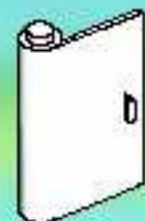


19

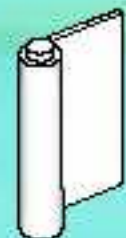




1x
330701



1x
4198281



1x
4285663



1x
243101



4x
287701



1x
4287014



1x
9327



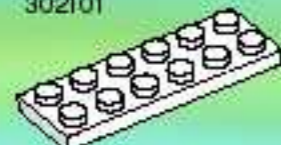
3x
371001



6x
366601



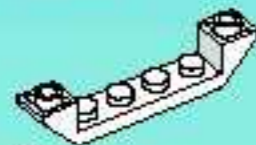
2x
302101



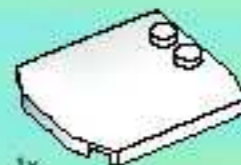
1x
379501



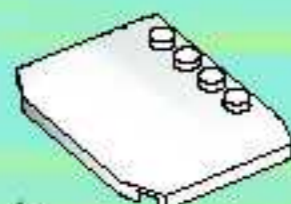
4x
4259940



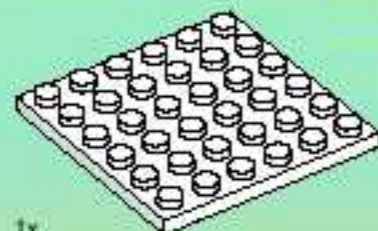
4x
4259937



1x
4193068



1x
4261565



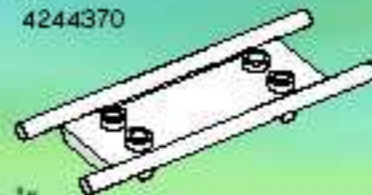
1x
4144012



4x
4170457



2x
4244370



1x
471401



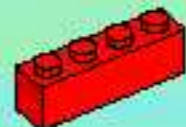
2x
471501



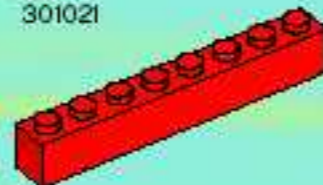
1x
408101



2x
4113016



2x
301021



2x
300821



2x
371021



1x
366621



2x
4113858



2x
302221



1x
379521



2x
3003941



1x
9566



1x
448523



1x
302323



1x
407923



3x
4113854



6x
4266417



6x
4244366



1x
4287016



4x
4258473



1x
4194017



2x
4260942



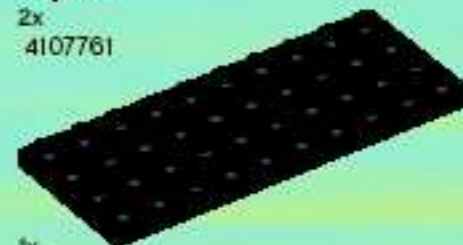
2x
4211135



1x
4162443



2x
4107761



1x
303026



1x
4243819



2x
73587



2x
4223247



4x
601526



1x
3006848



4x
4211496



1x
4227776



6x
4210631



1x
4211712



2x
4211632



1x
4211503





CITY



7235



7241



7240



7236



7245



7242



7248



7246





Win!

Gagne!



FREEE!

- Each LEGO Magazine features...
- Awesome creations by Kids like you!
 - Cool Comics & Stories
 - Building Tips & Ideas
 - Special Offers & Contests to WIN Prizes!

GRATUIT!

- Chaque Magazine LEGO offre...
- Des créations épatantes par des jeunes comme toi!
 - Des bandes dessinées et des récits super cool
 - Des idées de construction
 - Des offres spéciales et des concours pour gagner des prix!

Join Today! **Abonne-toi dès aujourd'hui!**

1-866-534-6258

www.LEGOclub.com



LEGO, the LEGO logo are trademarks of/sonit des marques de commerce de/The LEGO Group. ©2005 The LEGO Group.



www.acnielsen.aim.dk/LEGO

YES! I WANT TO JOIN THE LEGO® CLUB!

This coupon is good for 1 **FREE** 2-year Club membership. Additional kids may sign up for \$7.95 in the US, and in Canada 10.70 (including taxes).

PLEASE PRINT IN ALL CAPITAL LETTERS

OUI! JOIGNEZ-MOI AU CLUB LEGO®!

Ce coupon est valide pour 1 abonnement **GRATUIT** de 2 ans. Enfants additionnels peuvent s'inscrire pour 10,70 \$ (taxes incluses).

S.V.P. IMPRIMER EN LETTRES MAJUSCULES.

BIC26

Name/Nom _____ Age _____ Français English

Address/Adresse _____ Girl/Fille Boy/Garçon

City/Ville _____ State/Prov. _____ Postal Code

E-mail Address/Courriel _____ Date of Birth/Code Postal _____

M / / D / J / V / A

Parent's Signature/Signature d'un parent _____

Mail to/Poster à:

LEGO Club

P. O. Box 1157

Enfield, CT 06083-1157

Offer limited to residents of US and Canada. No photocopies will be accepted. Offer limited to two free memberships per family, group, or organization. Please allow 4-6 weeks for delivery of your first mailing.

Offre limitée pour résidents du US et Canada. Photocopies ne seront pas acceptées. Offre limitée à deux abonnements gratuits par famille, groupe, ou organisation. Allowez 4-6 semaines pour la première livraison.

FREE LEGO Magazine with this coupon! **Magazines LEGO GRATUITS** avec ce coupon!



SHOP at HOME

The World's Biggest LEGO® Shop!



**For a Free Catalog in the U.S.
and Canada, call toll-free:
1-866-534-6737
Or go online:
www.LEGOshop.com/catalog**

**Pour obtenir un Catalogue GRATUIT
aux États-Unis et au Canada,
téléphonez sans frais au :
1-866-534-6737
Ou venez en ligne sur :
www.LEGOshop.com/catalog**

**Any questions regarding your new LEGO
product, please contact: Customer Service
| Service Consommateurs | Servicio :
1-800-422-5346 or www.lego.com/service**



FREE LEGO® Catalog!

Catalogue LEGO® Gratuit!

CRBP26

Please print with a pen in capital letters.

S.V.P. Écrire en lettres majuscules avec un stylo à bille noir.

First Name
Prénom

Last Name
Nom

Address
Adresse

City
Ville

State
Prov

Zip Code
Code Postal

Phone (optional)
No de téléphone
(optionnel)

Email (optional)
Courriel (optionnel)

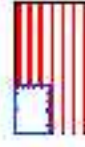
Check Below / Indiquer ci-bas

I speak English

Je parle Français

Boy/Garçon

Girl/Fille



U.S. and Canada only
É.-U. et Canada seulement

Mail to/Poster à:



SHOP at HOME

**P. O. Box 1221
Enfield, CT 06083-1221**

Please allow 2-4 weeks for delivery.
Veuillez s.v.p. attendre 2 à 4 semaines pour l'expédition.



CITY



7894



7892



7903



7891

7901



7893



7890

7902

