

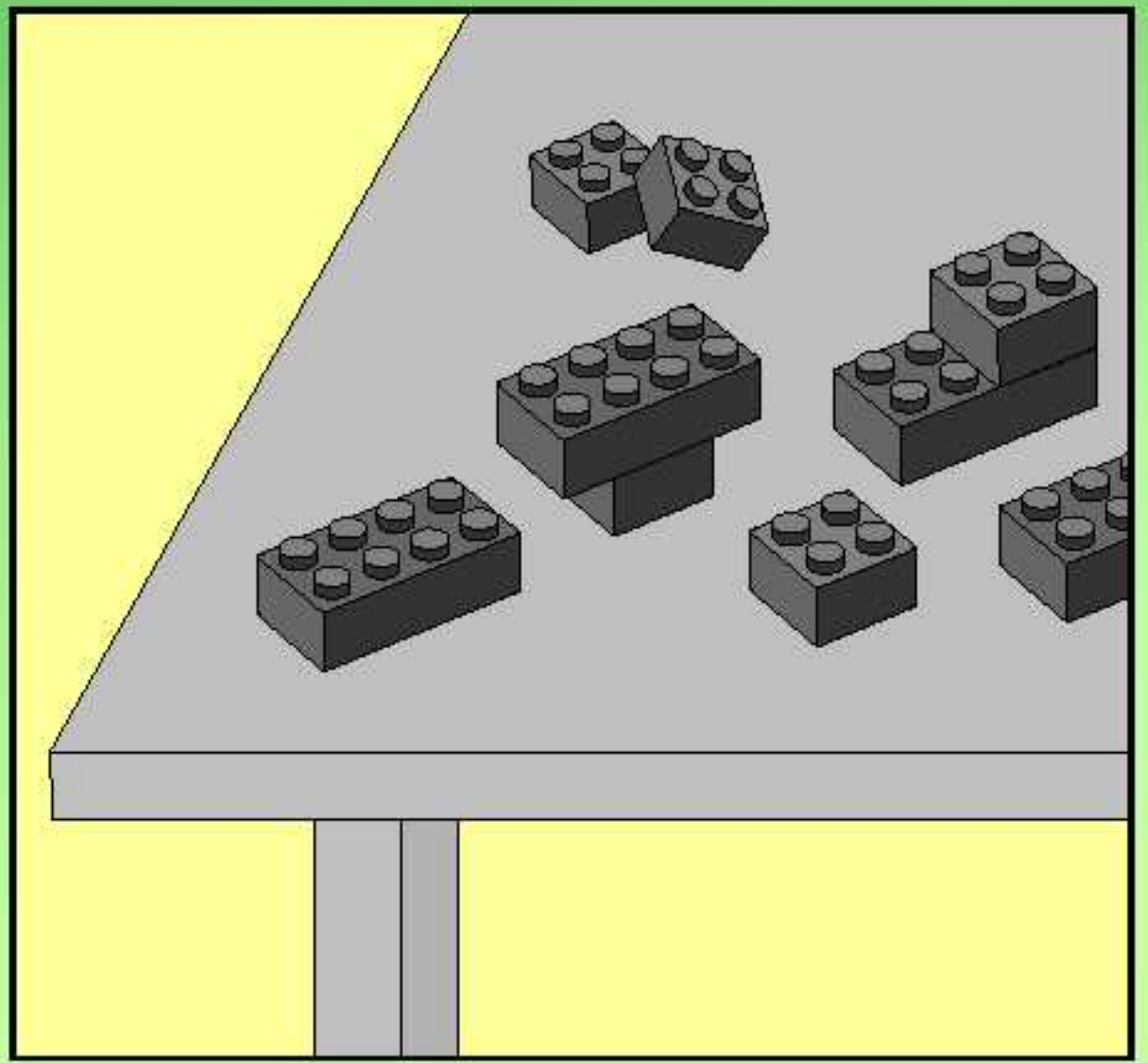
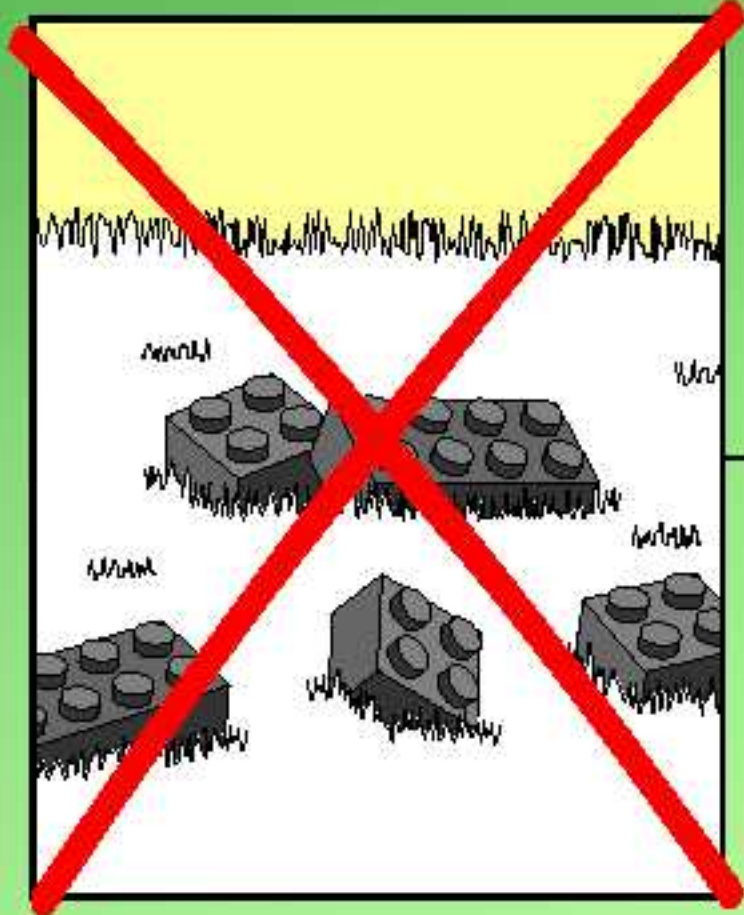
MARS MISSION

LEGO

7691

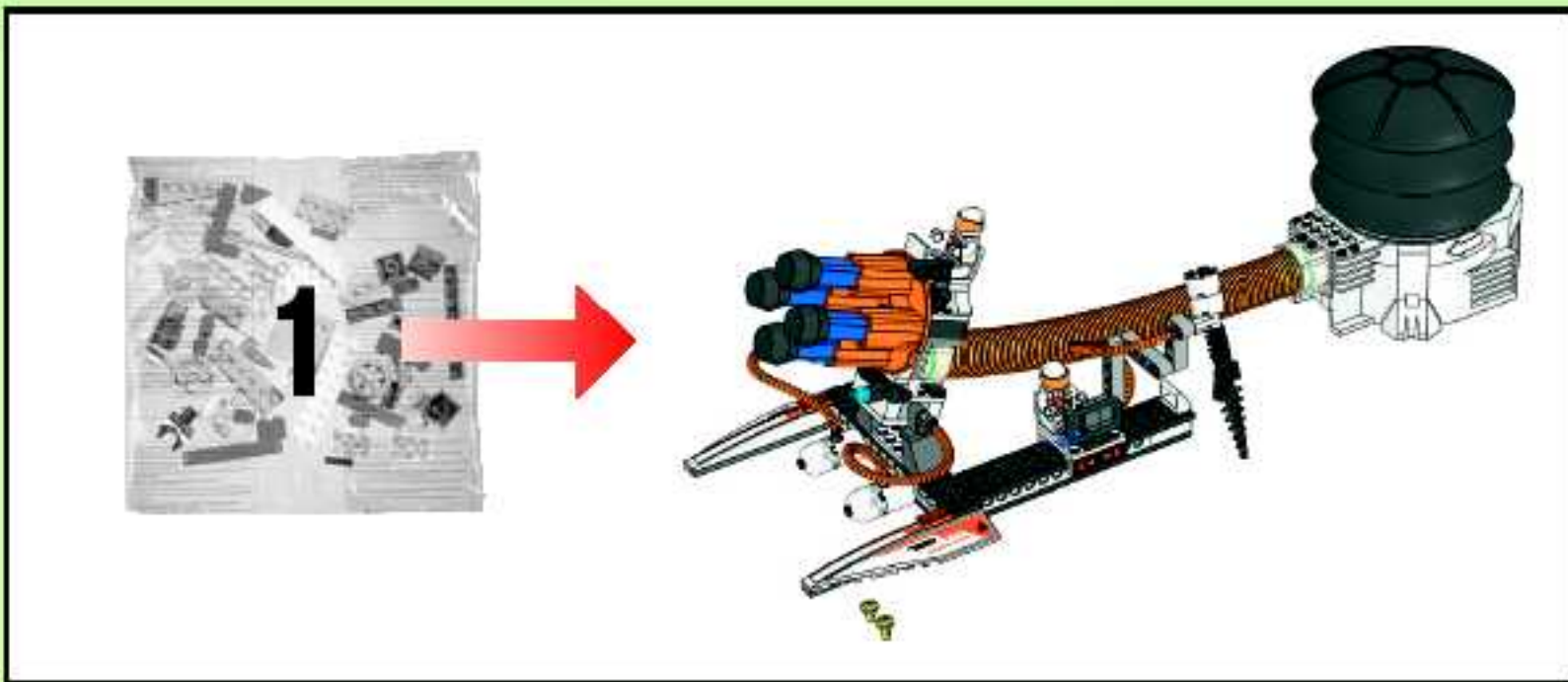
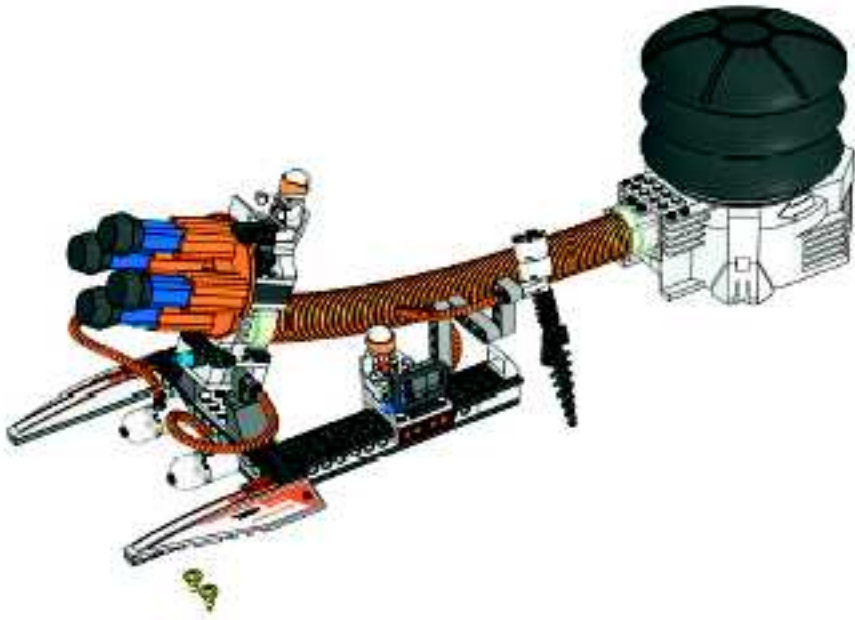


1

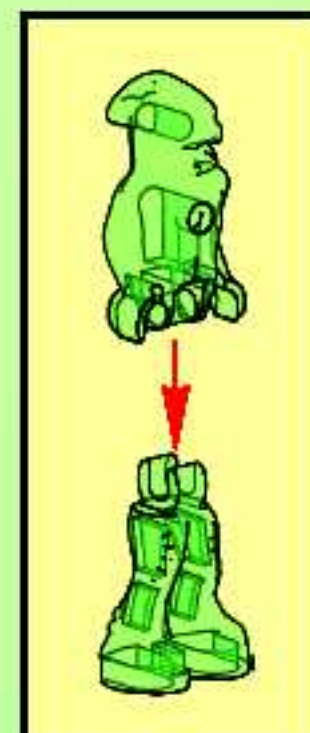
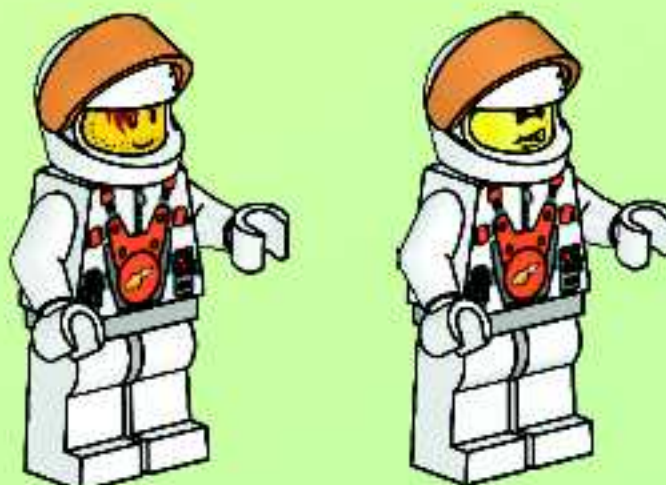
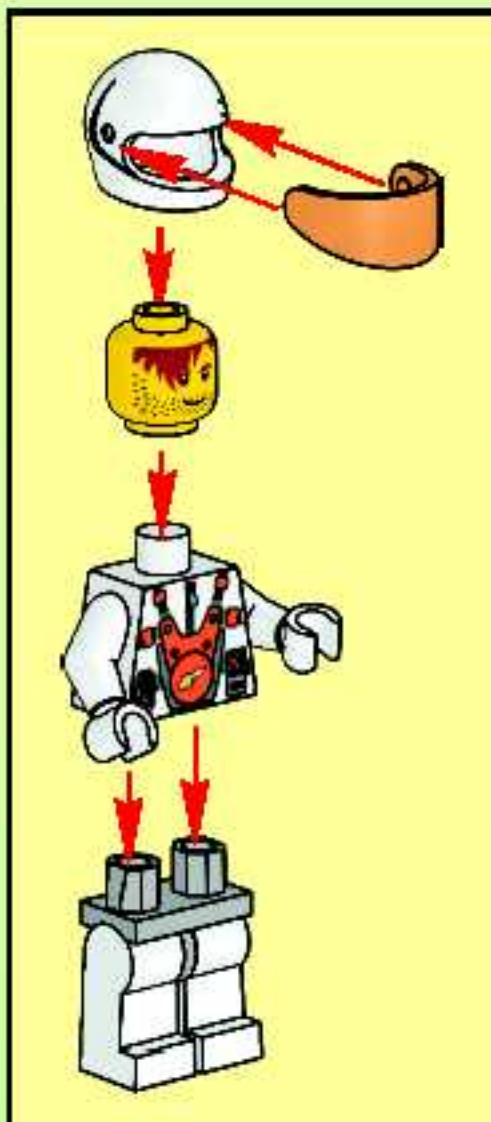


2



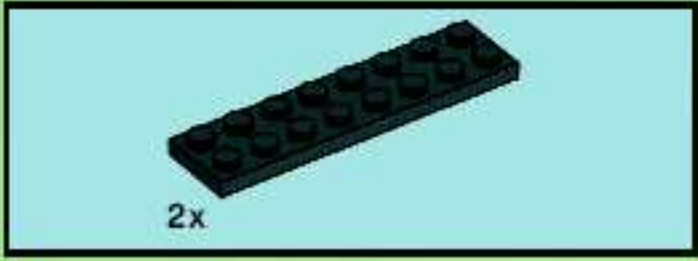
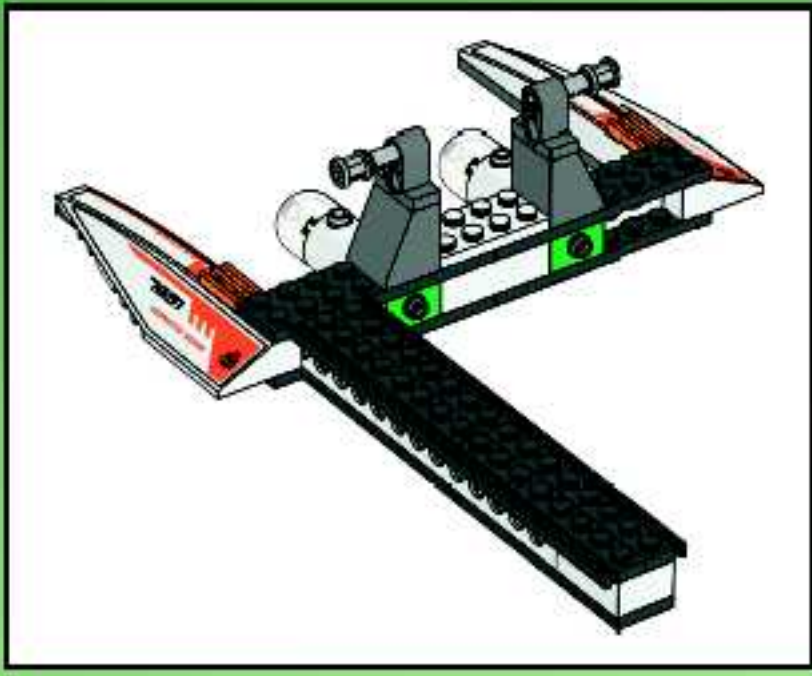


3

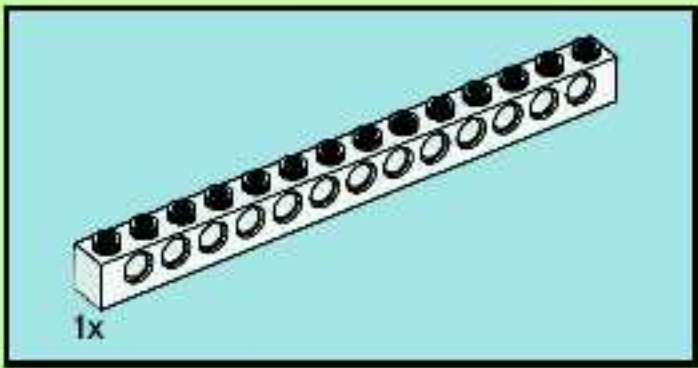
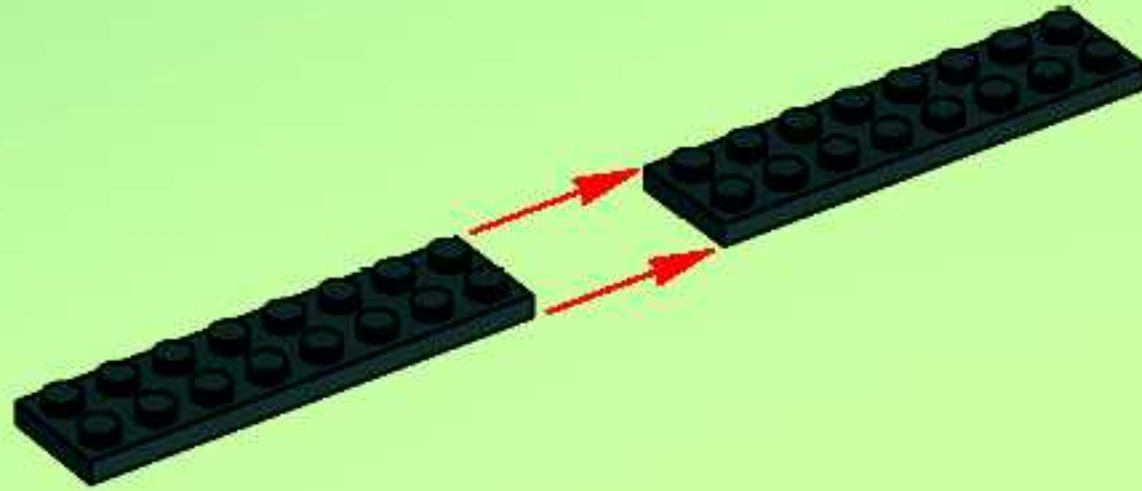


5x

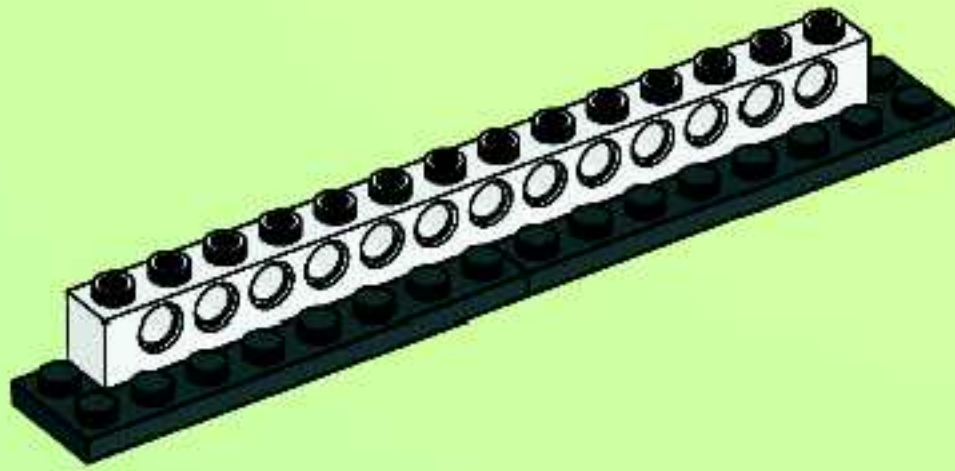


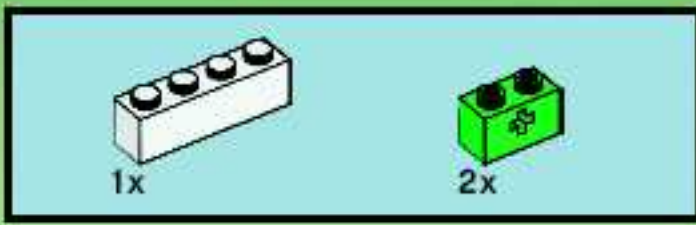


1

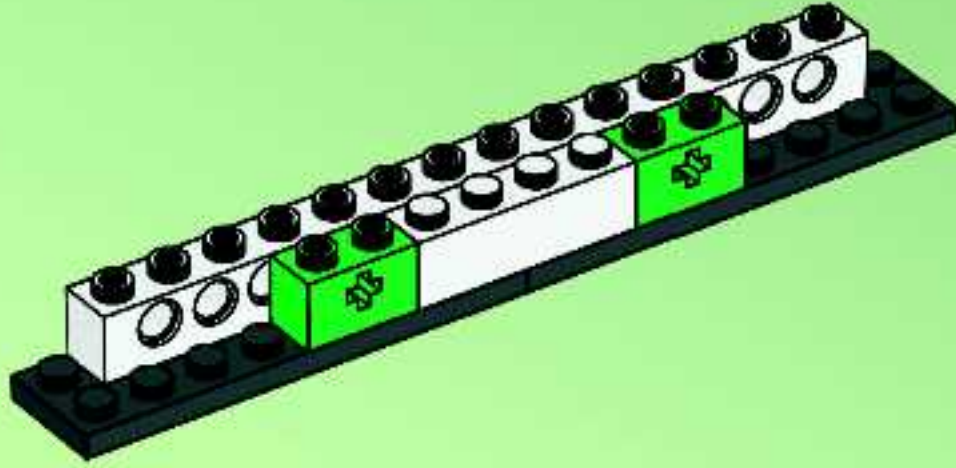


2

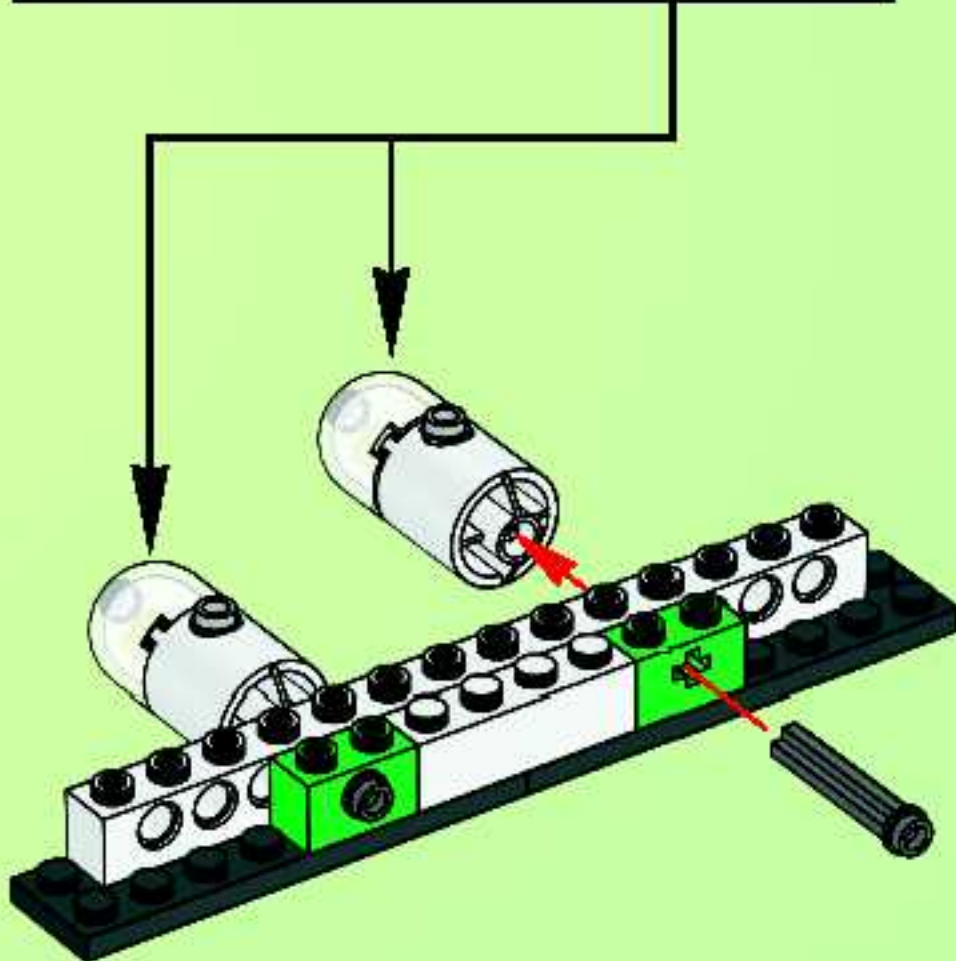
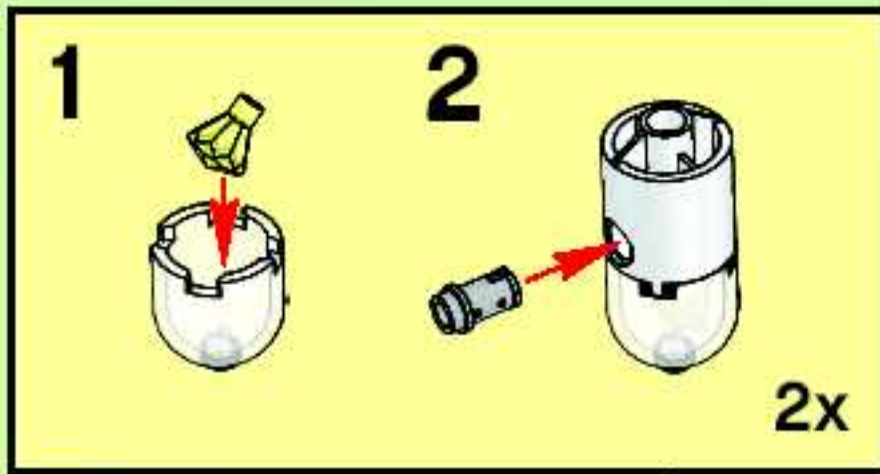


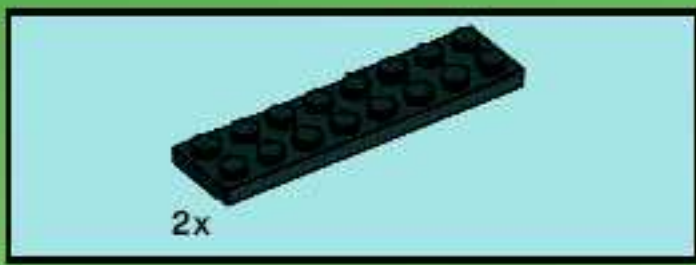


3

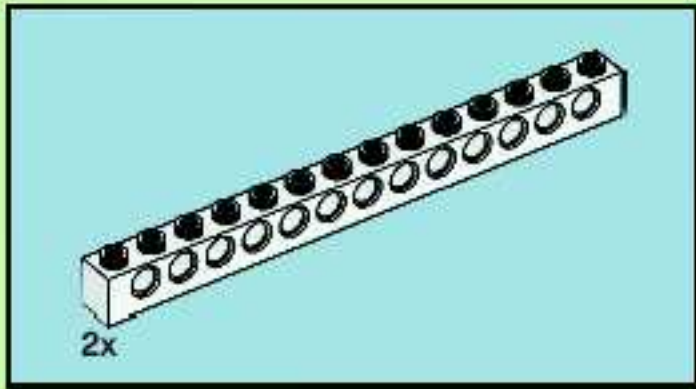
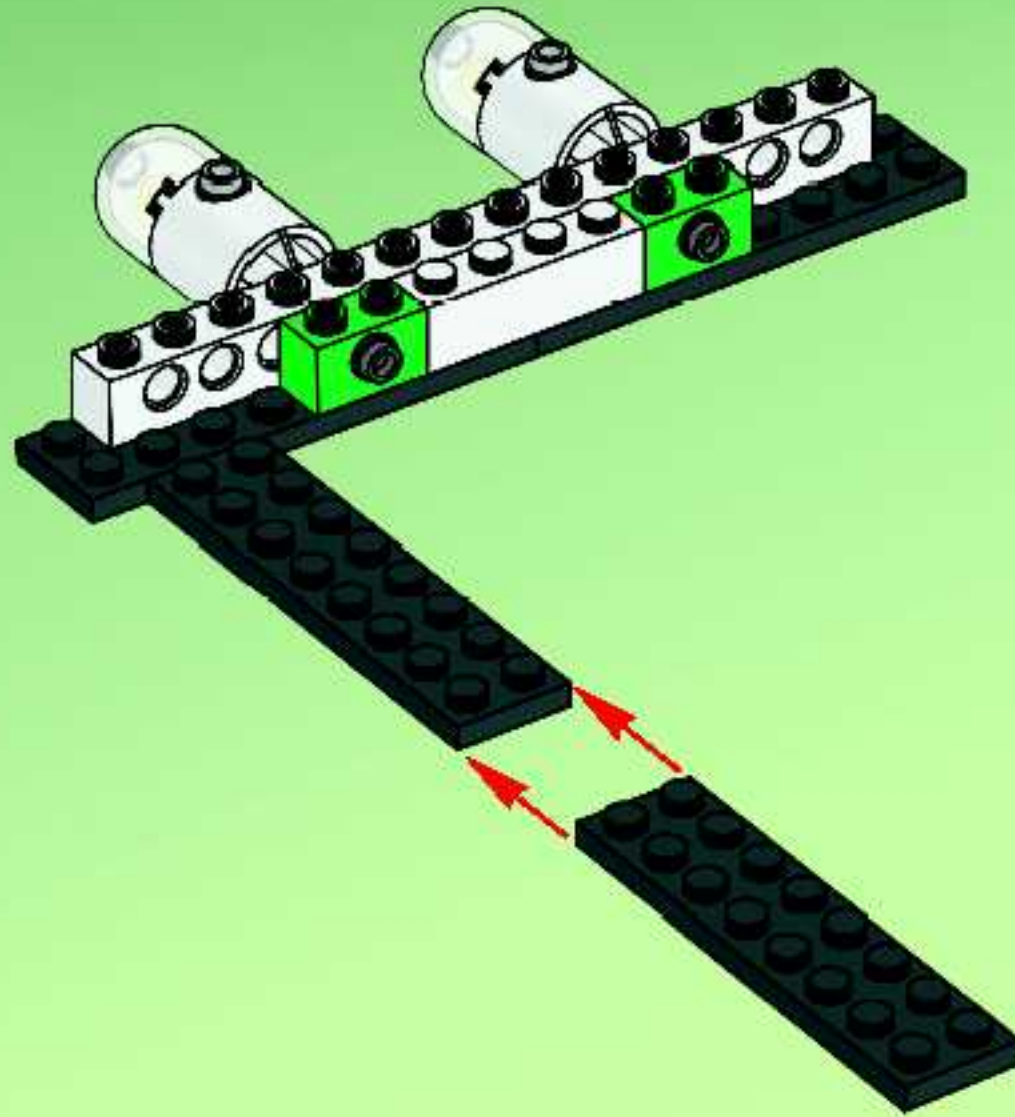


4

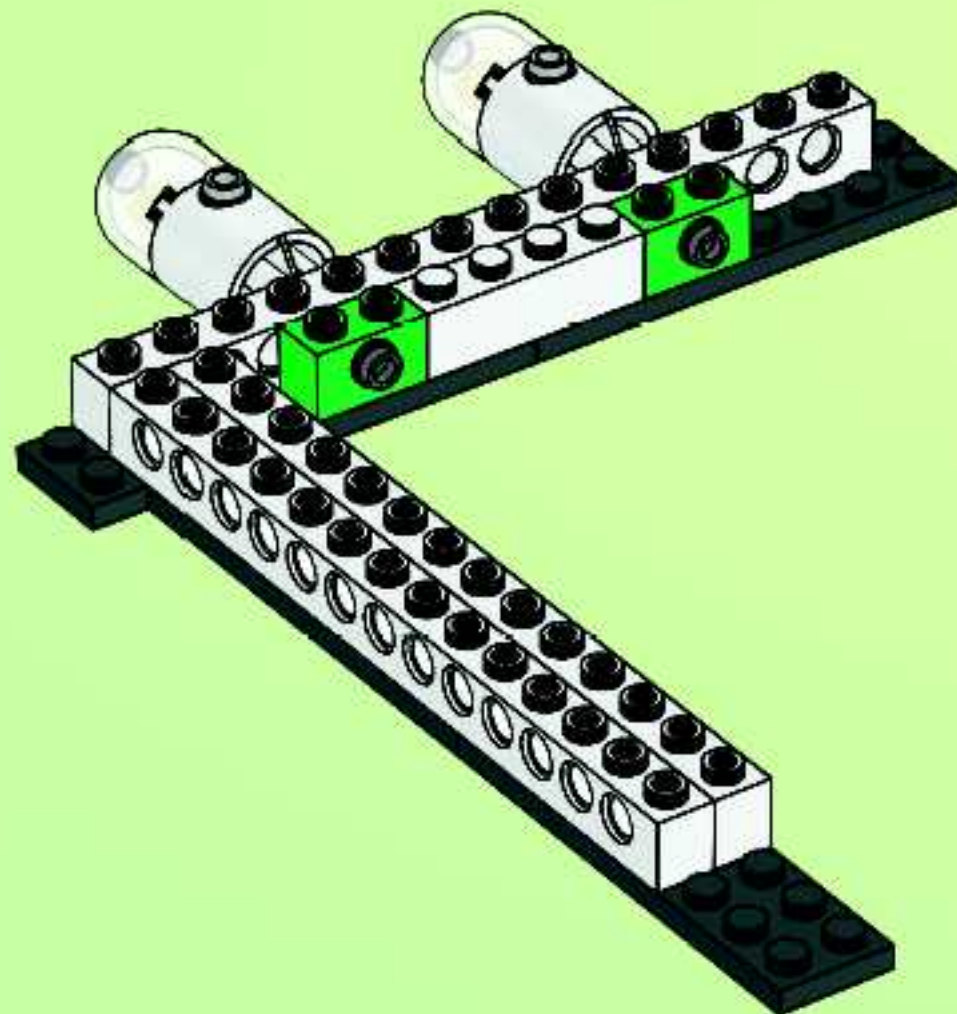


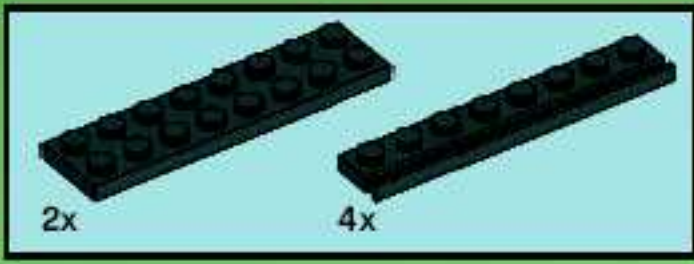


5

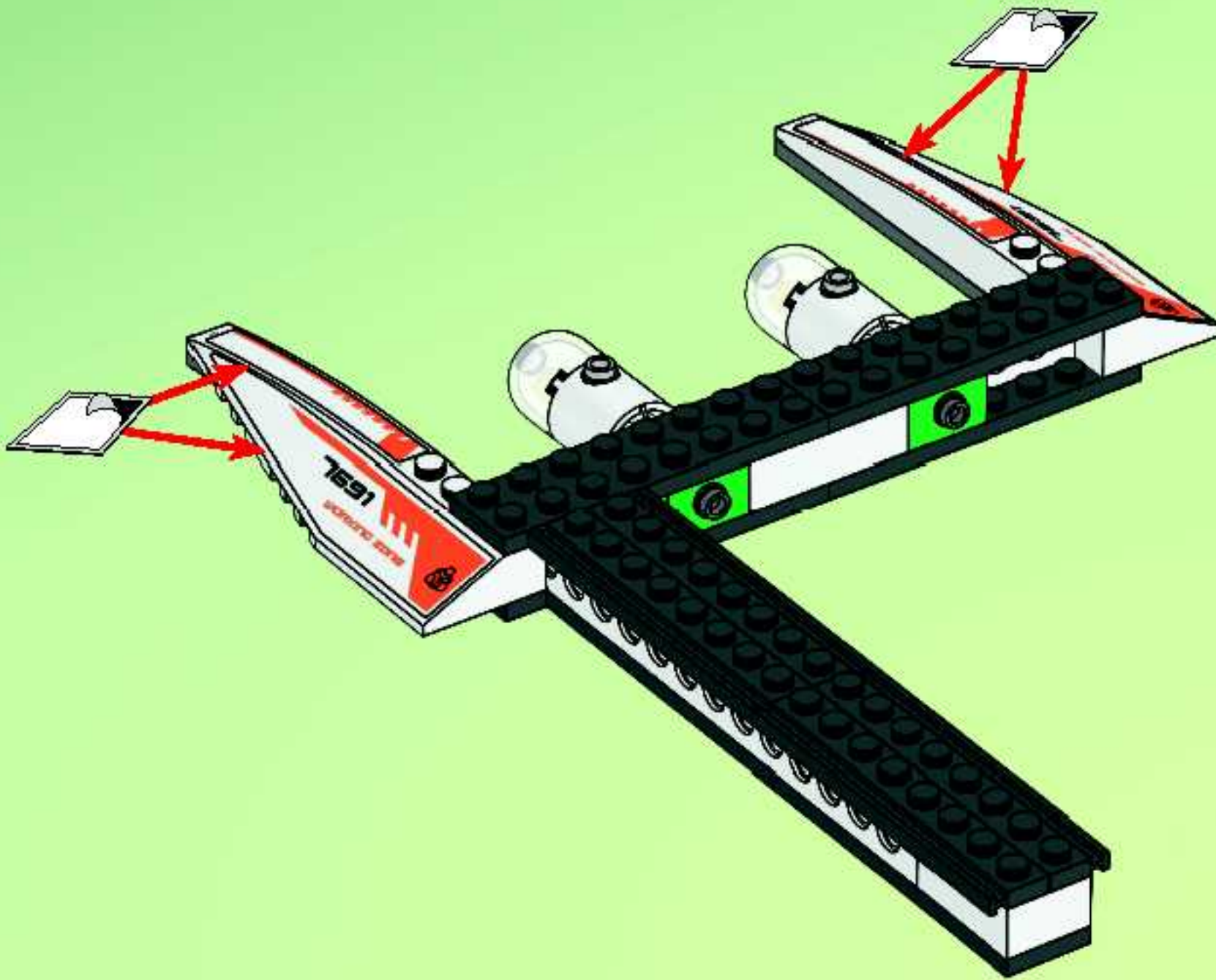


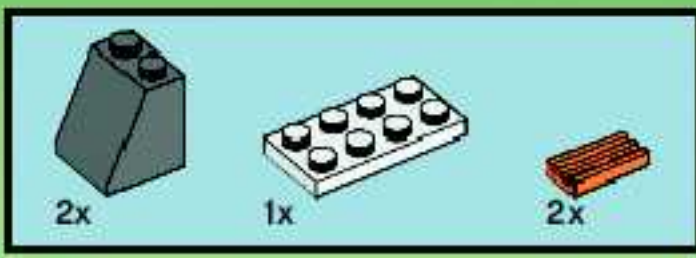
6



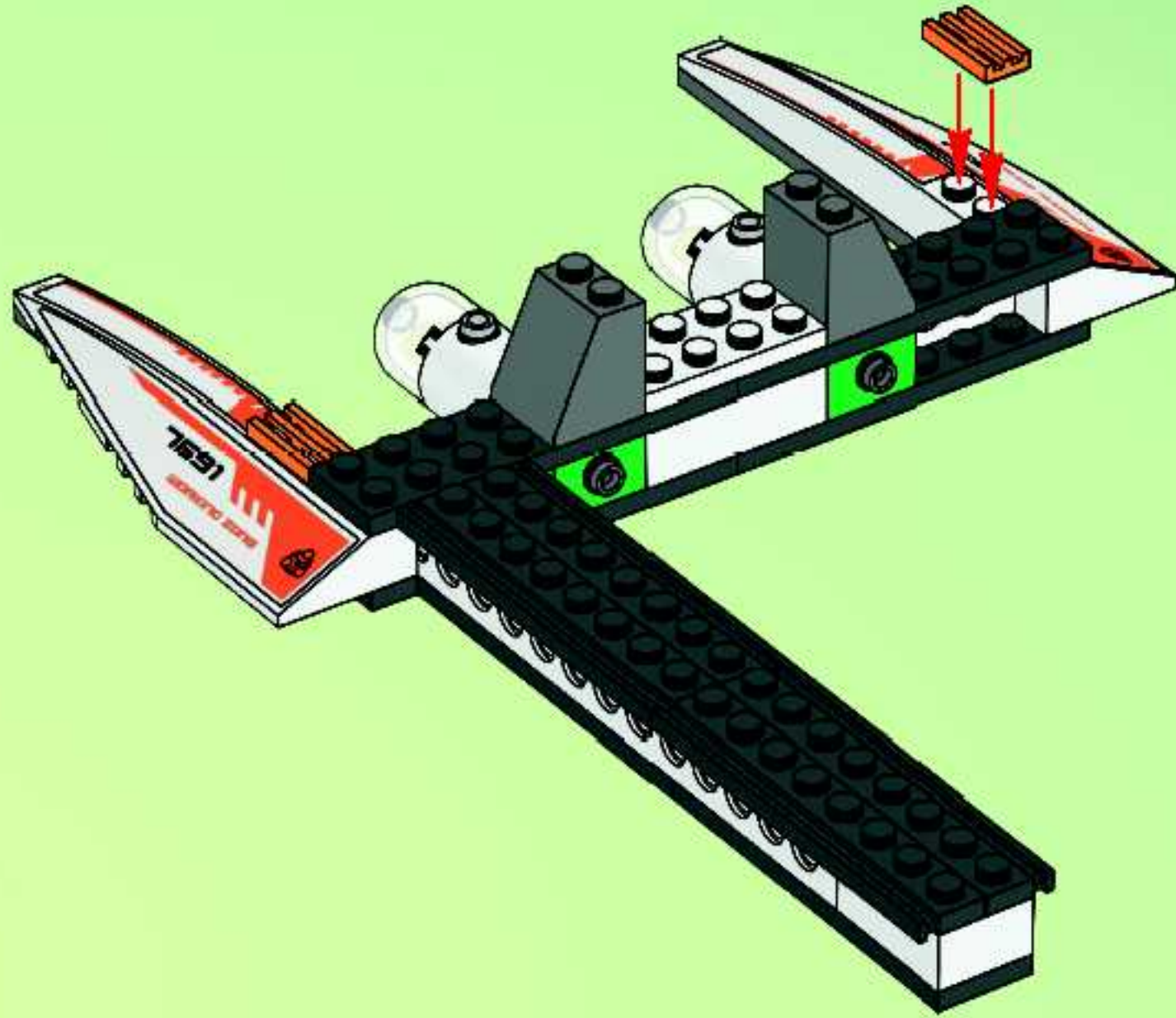


9



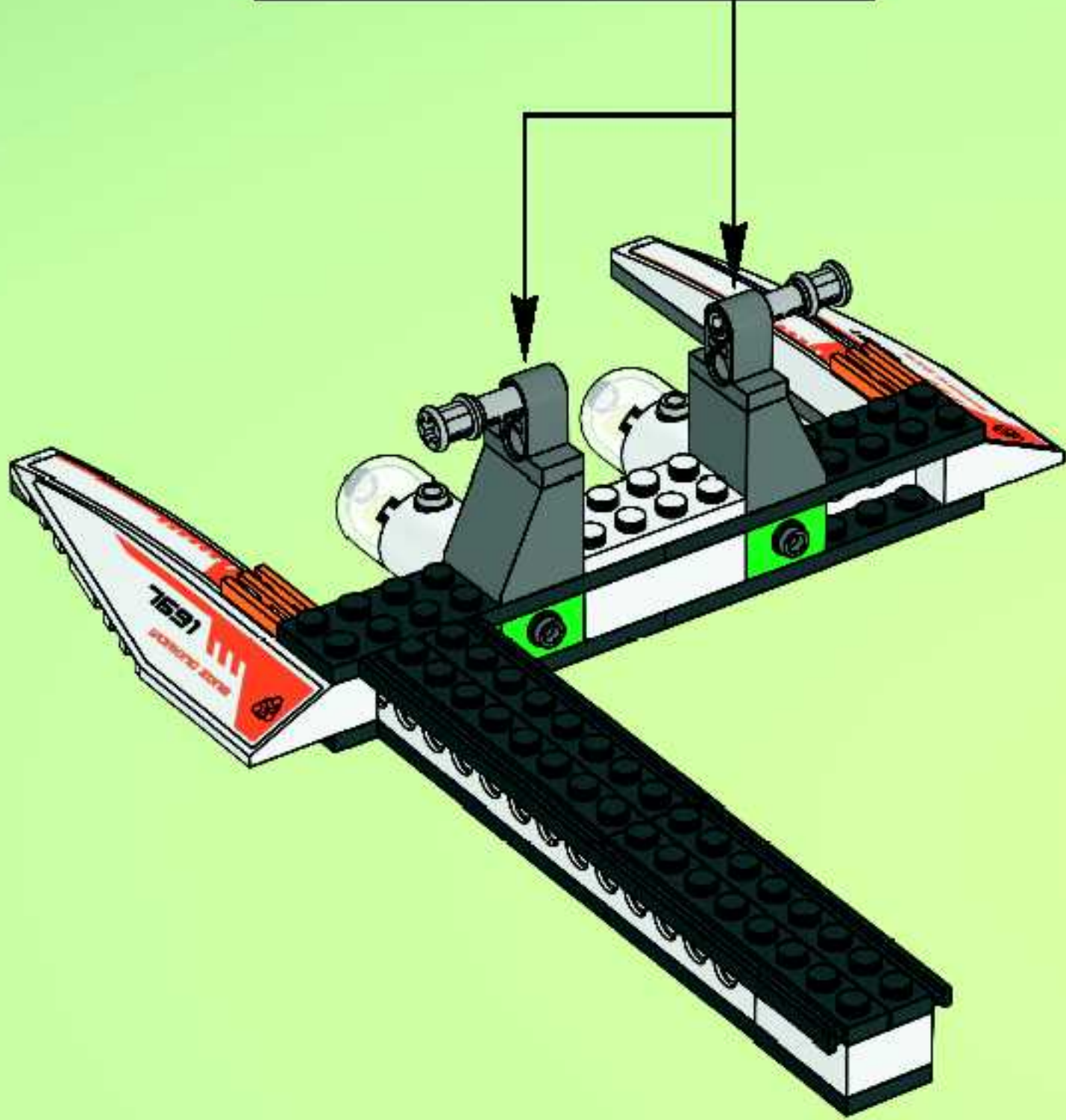
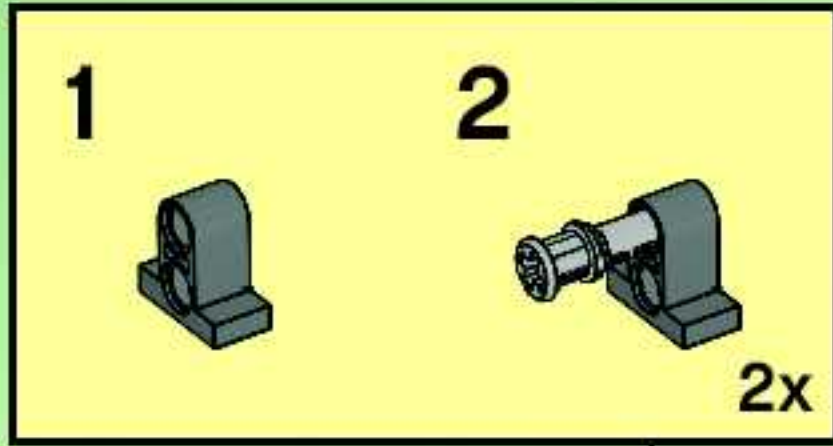


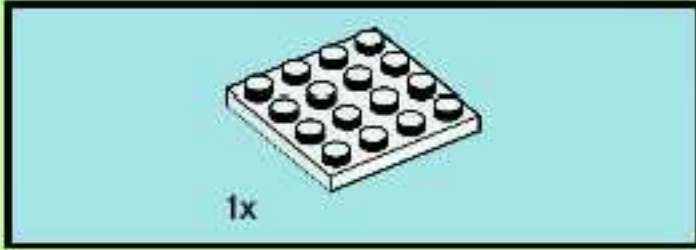
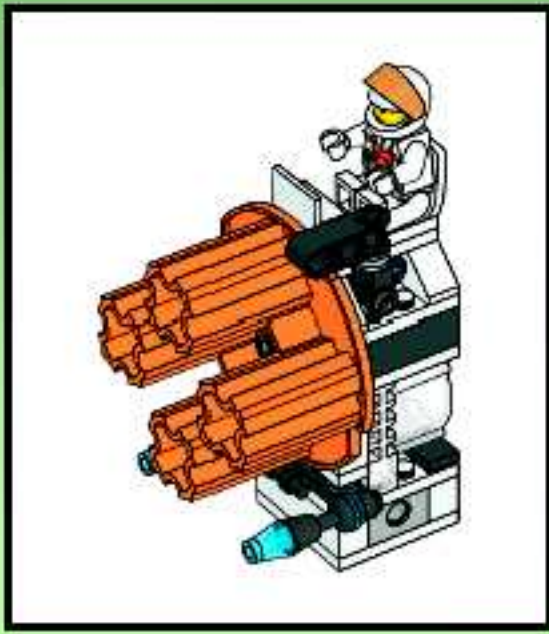
10



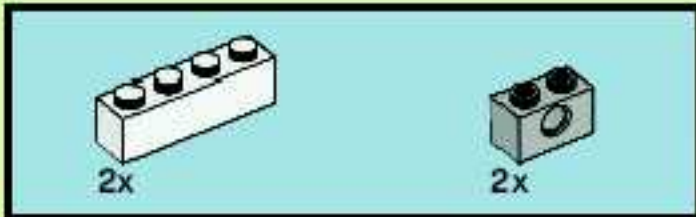
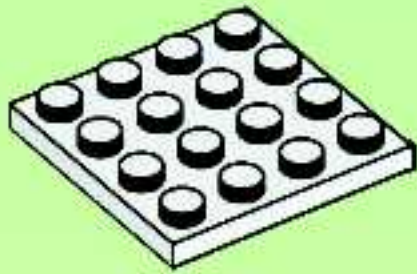


11

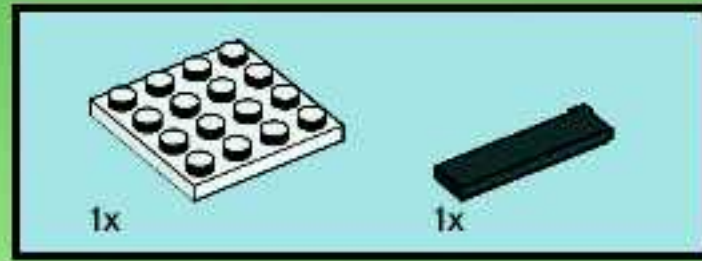
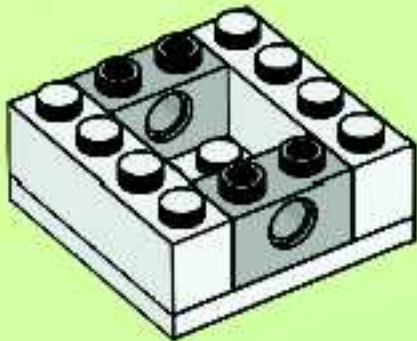




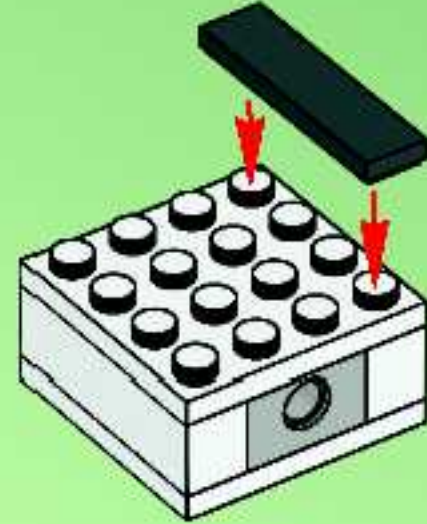
1



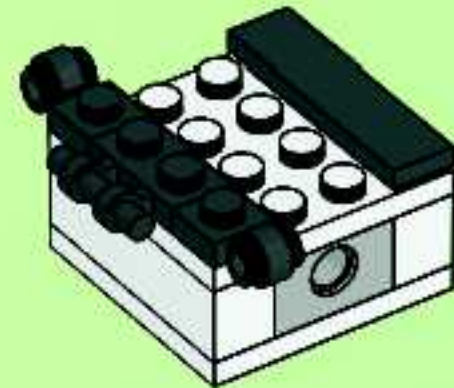
2



3

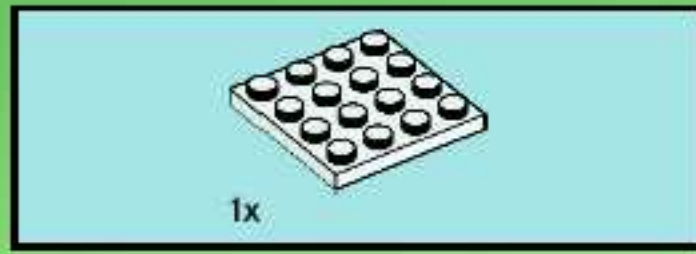
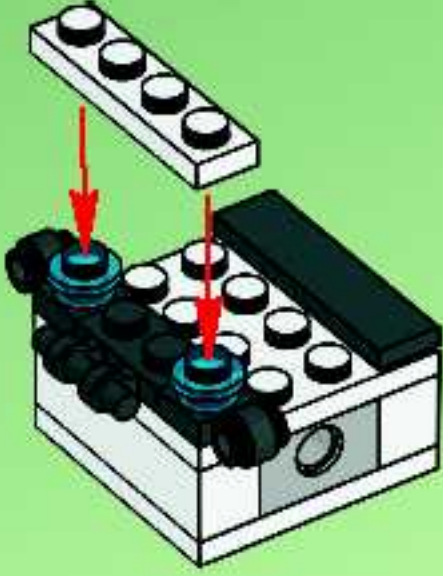


4

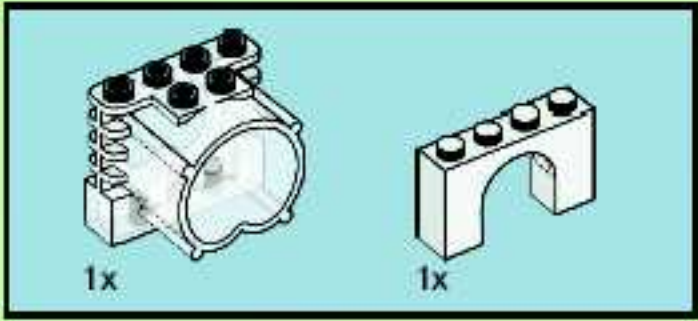




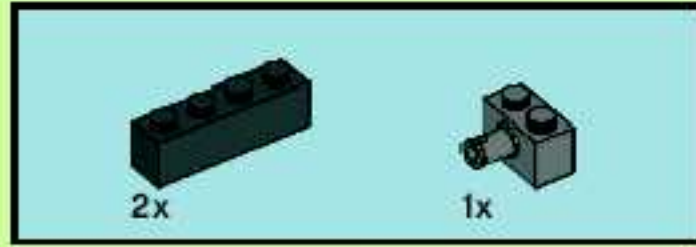
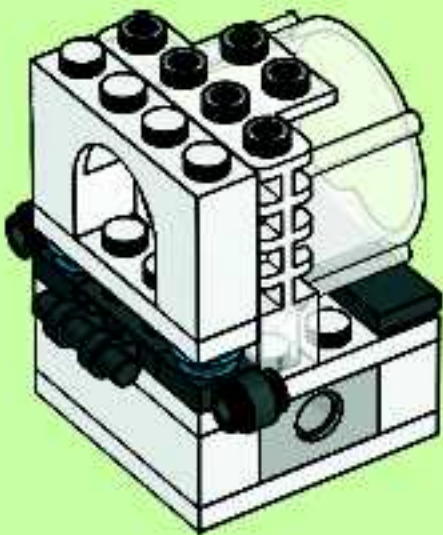
5



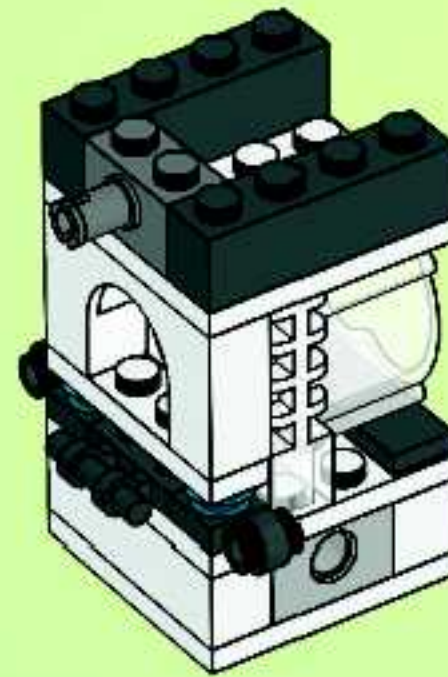
7

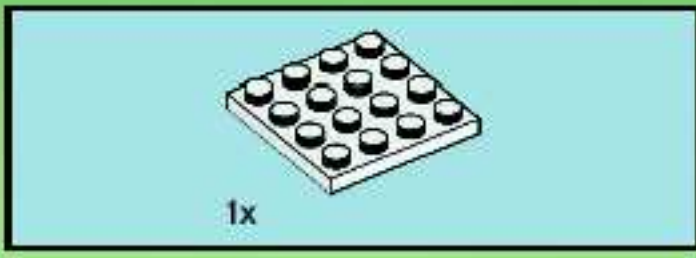


6

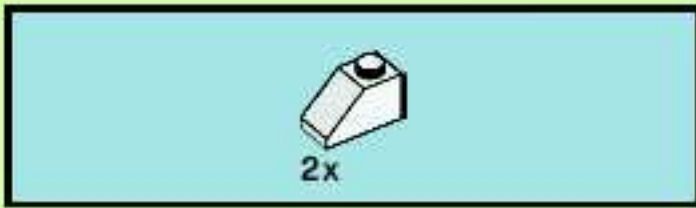
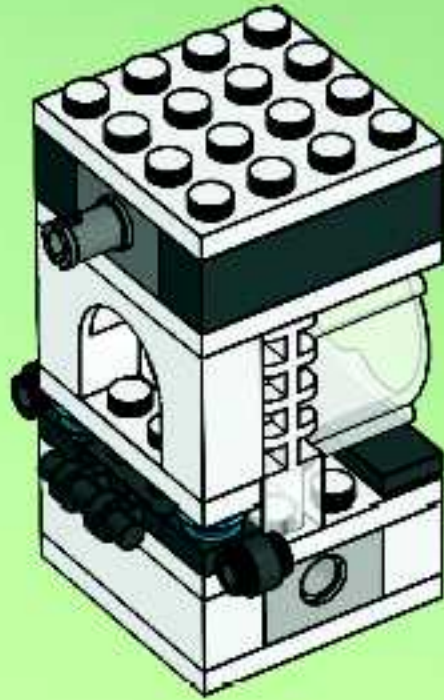


8

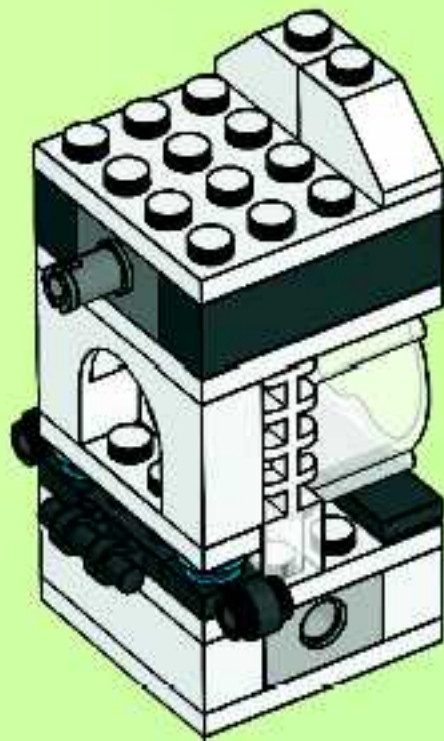


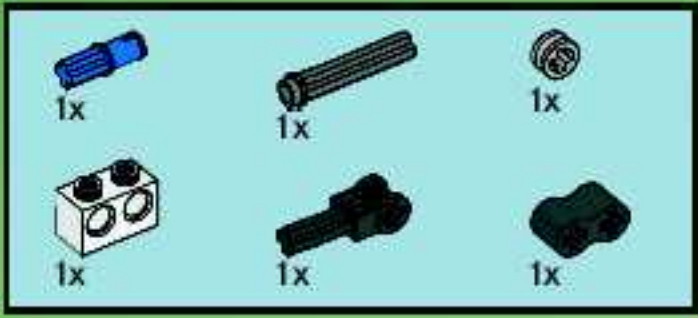


9

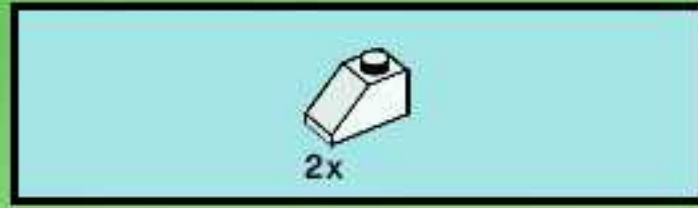
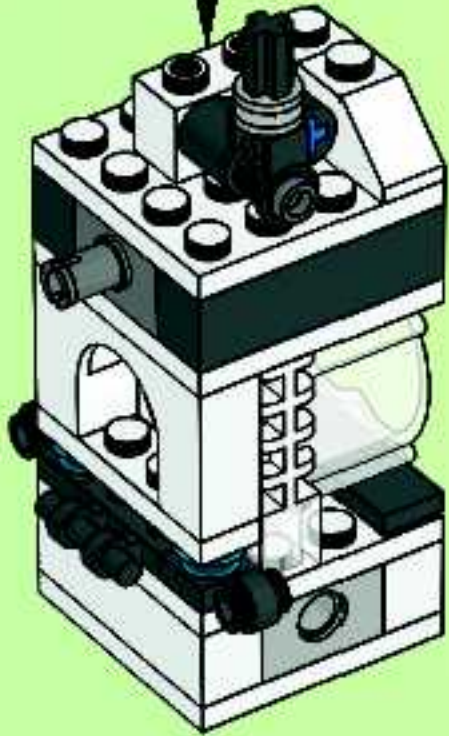
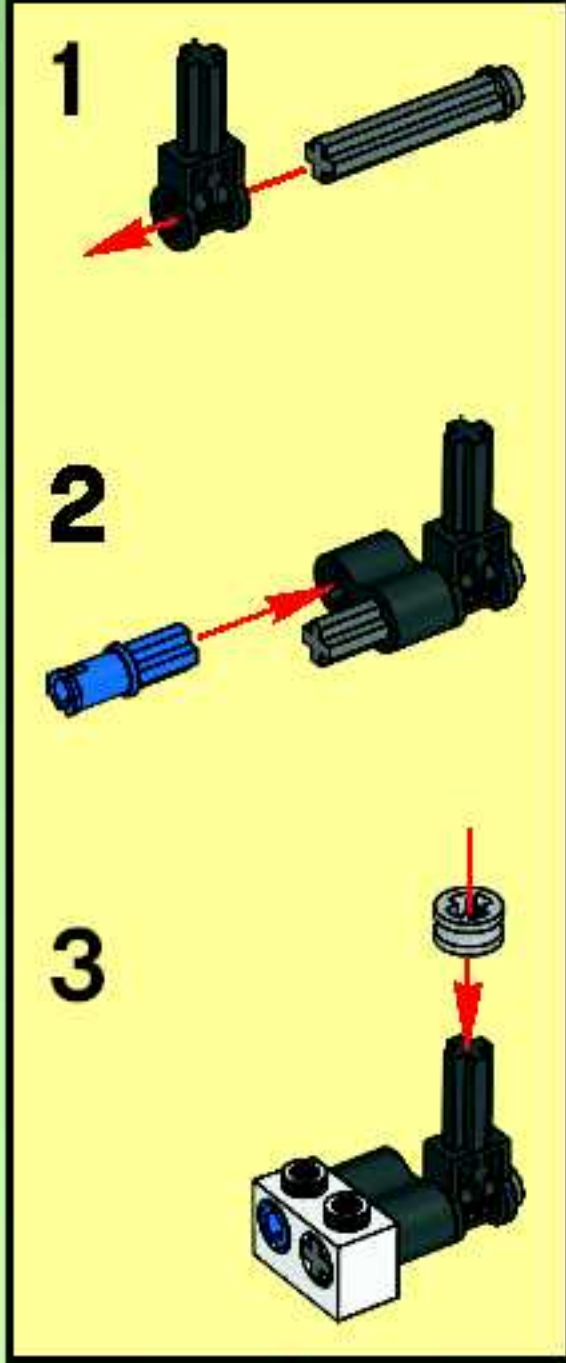


10

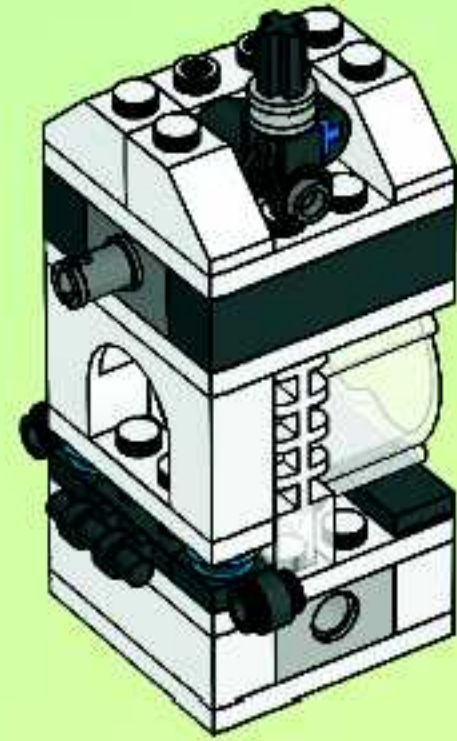


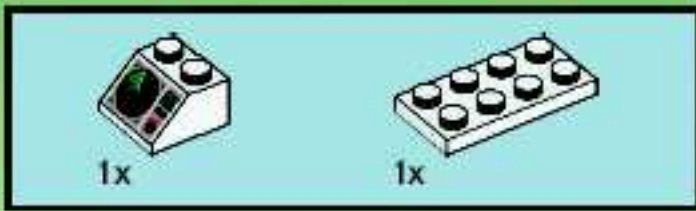


11

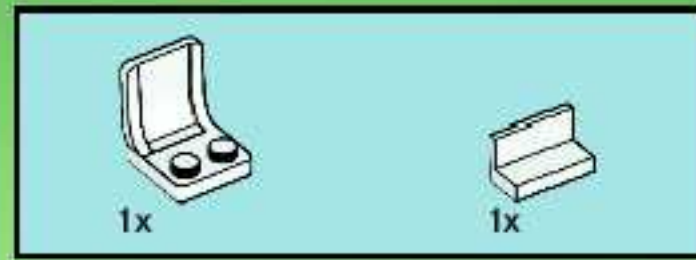
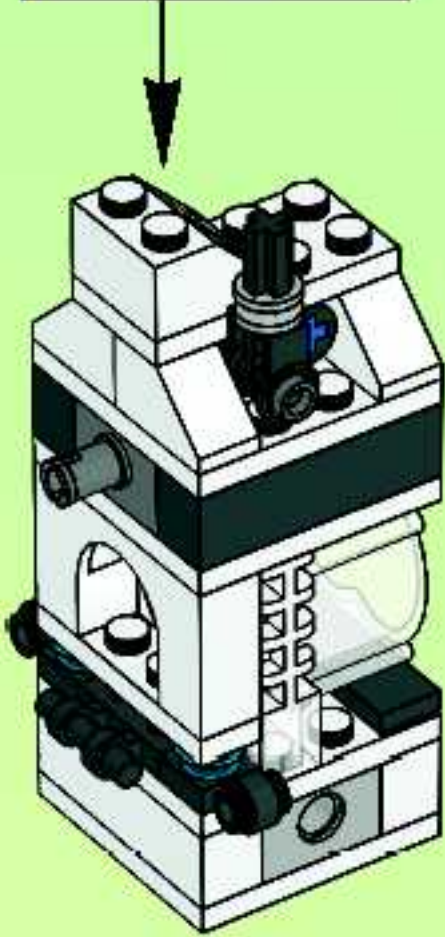
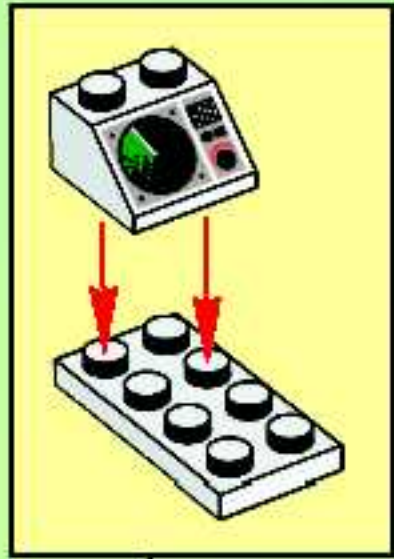


12

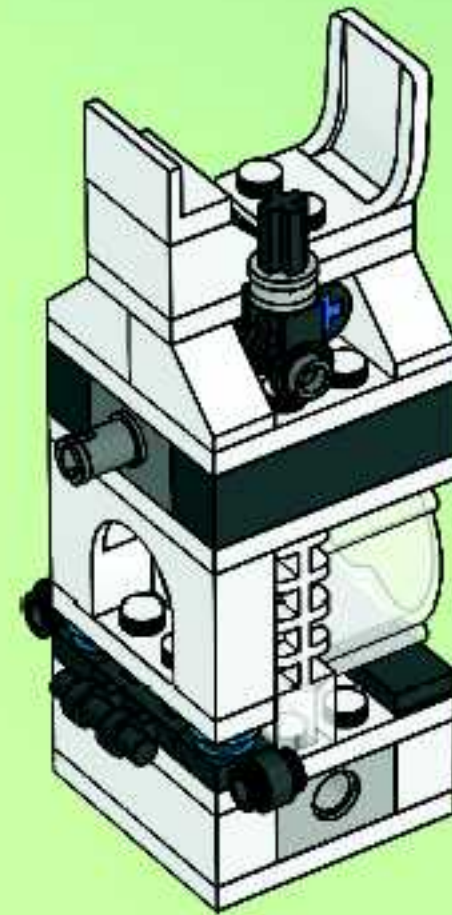




13

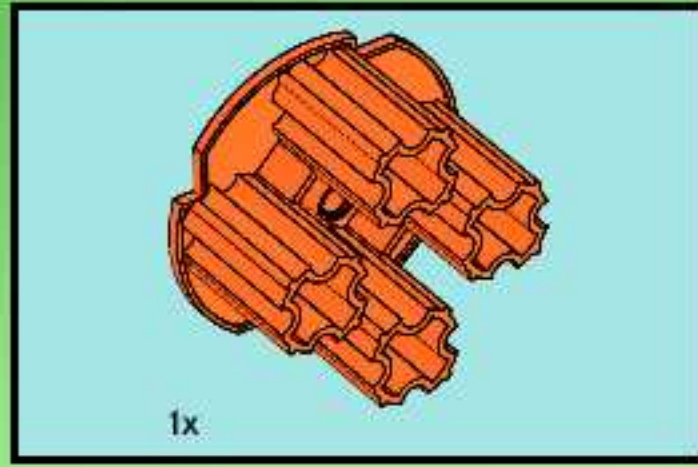
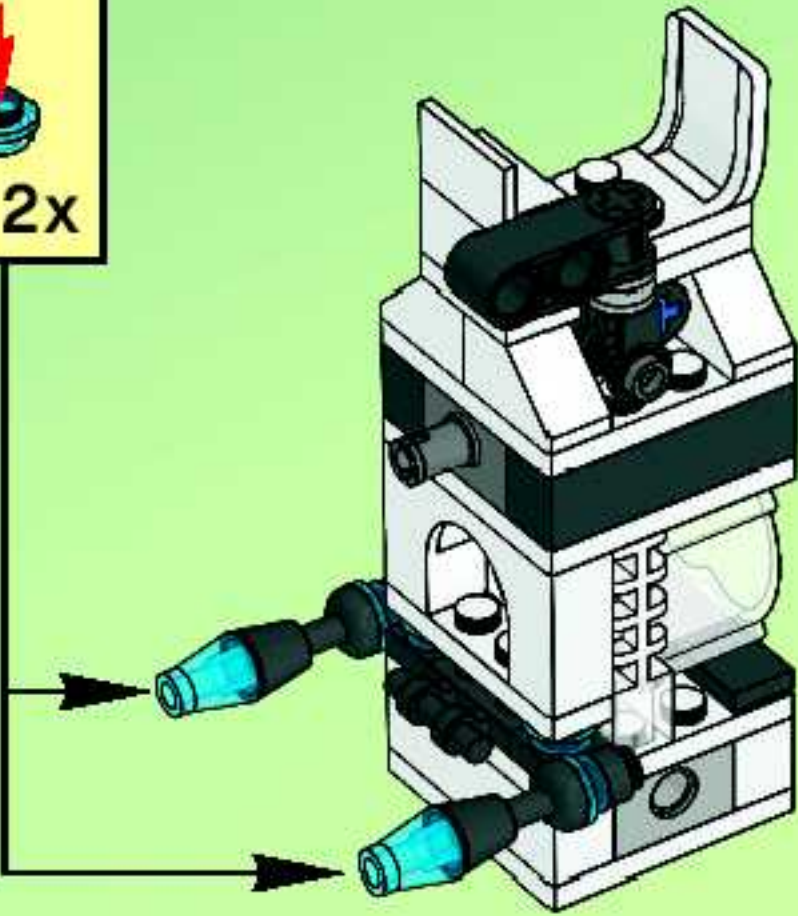
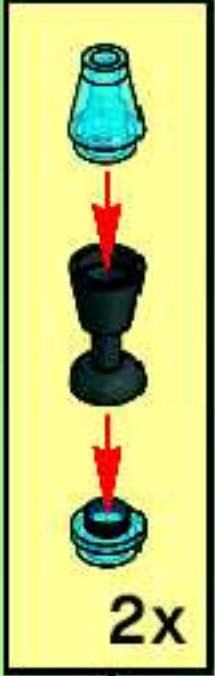


14

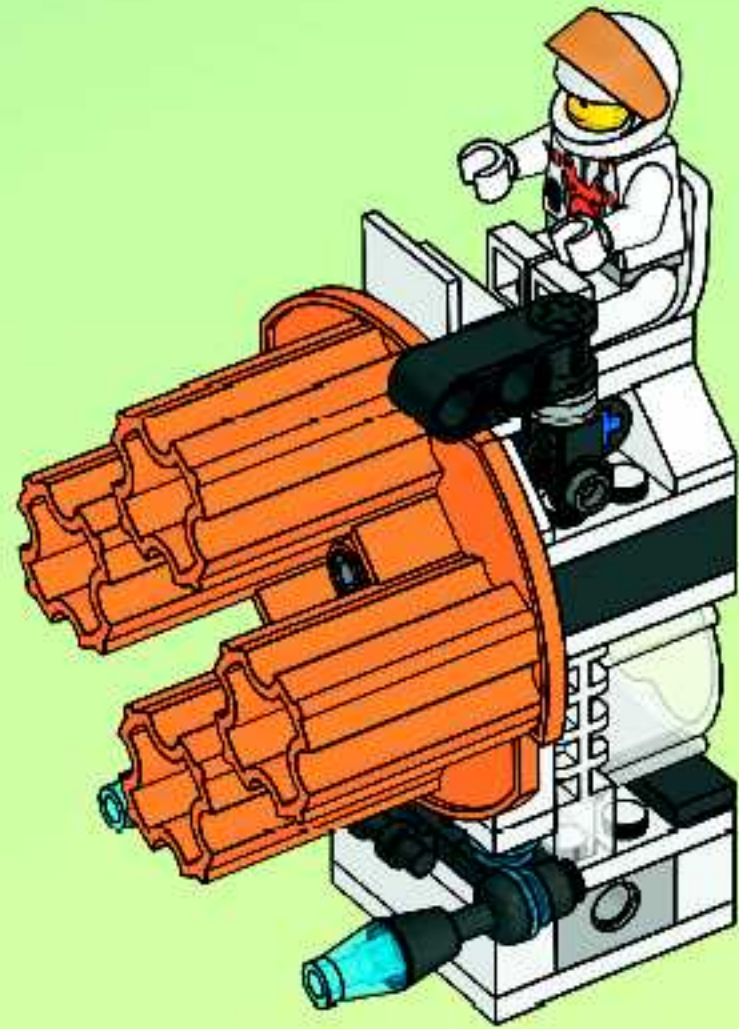


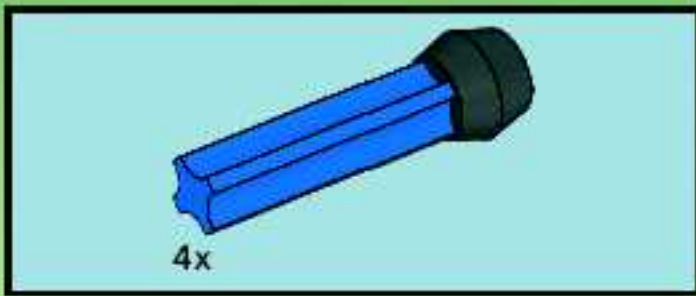


15

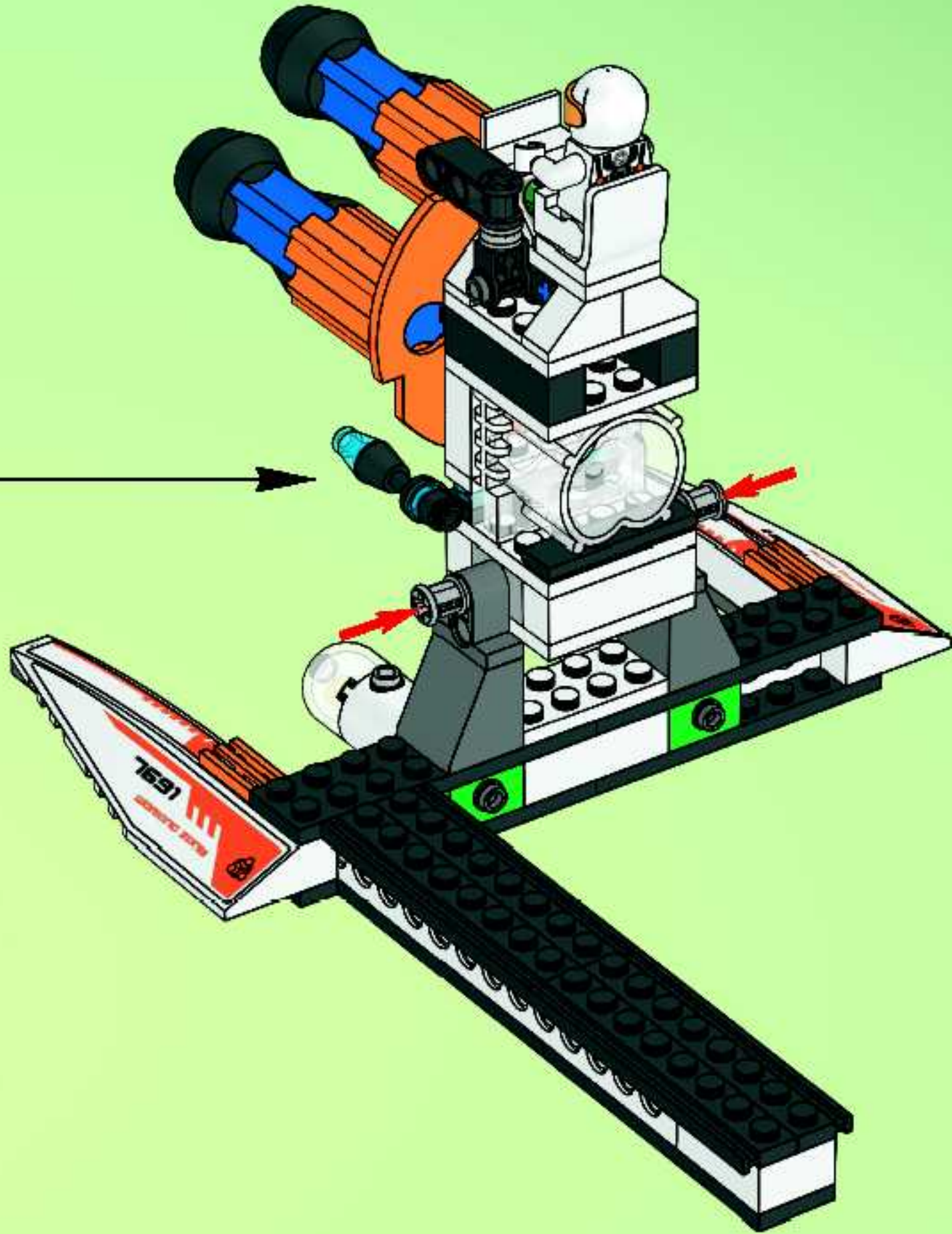


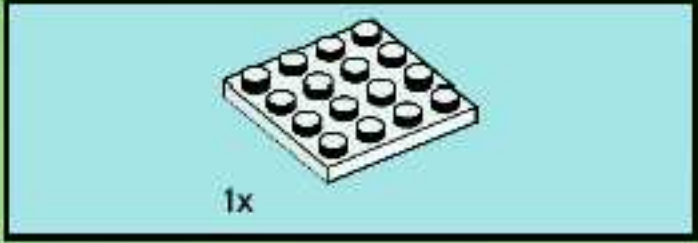
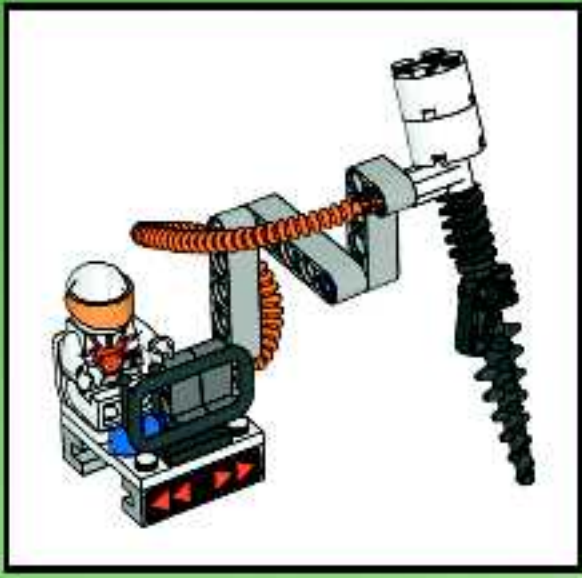
16



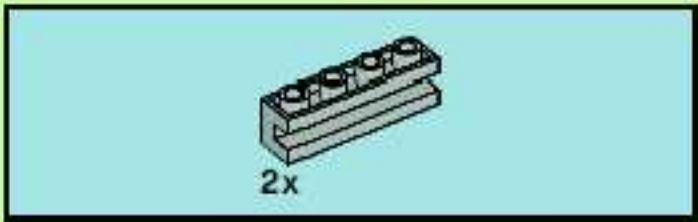


17

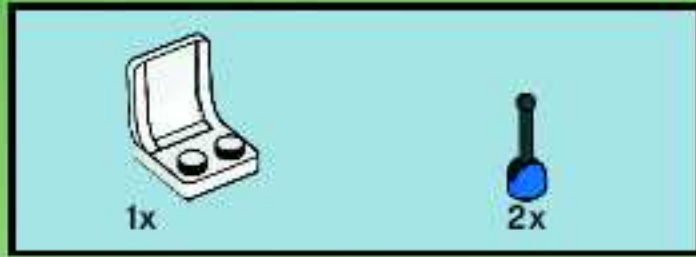
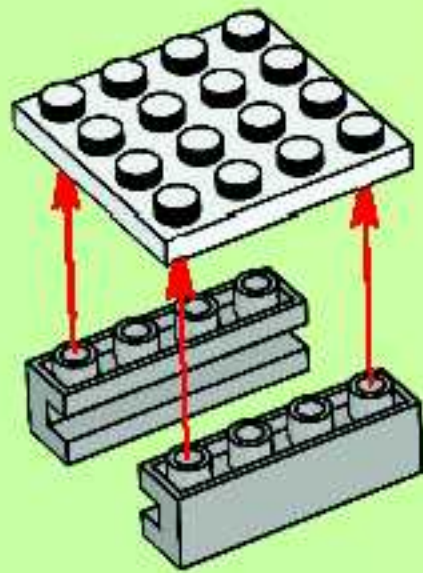




1



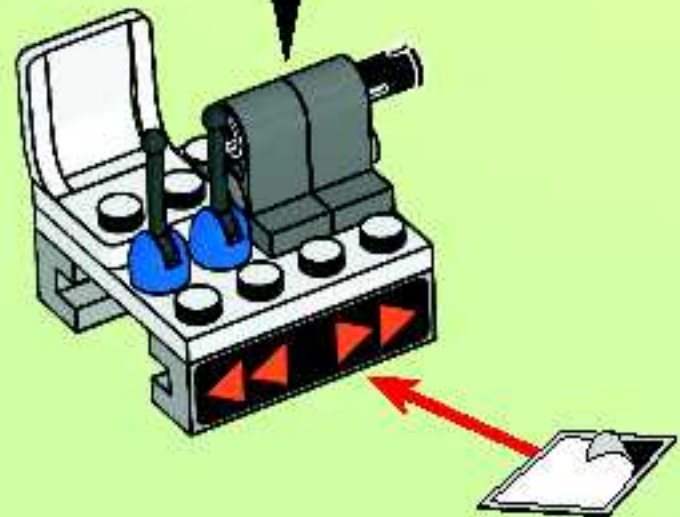
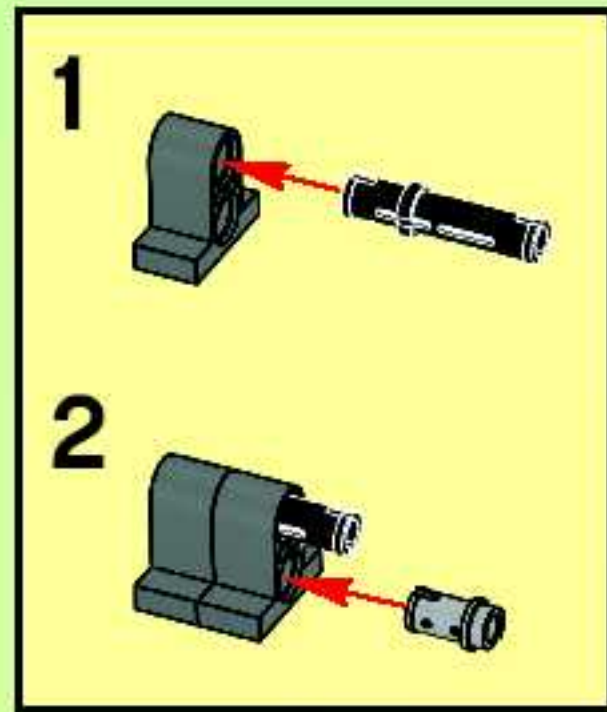
2

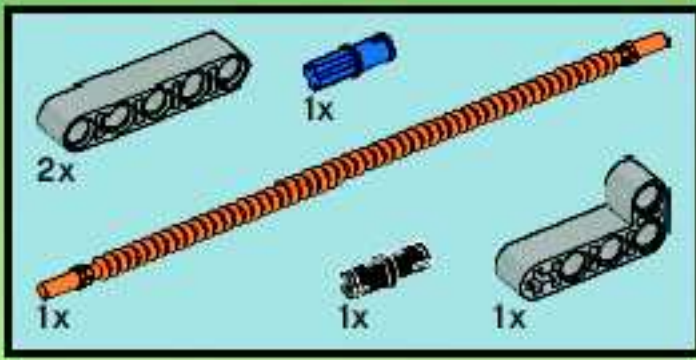


3

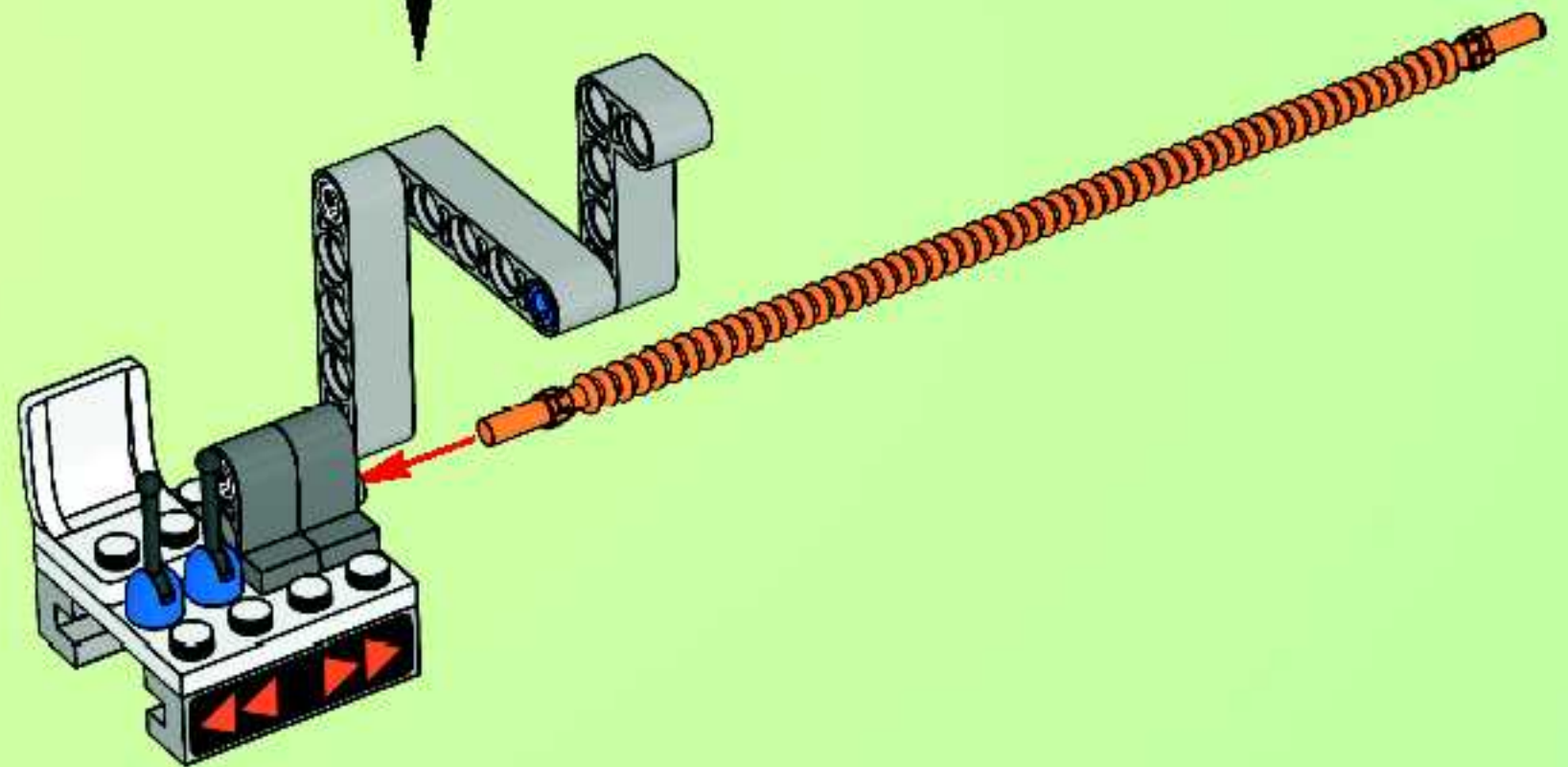
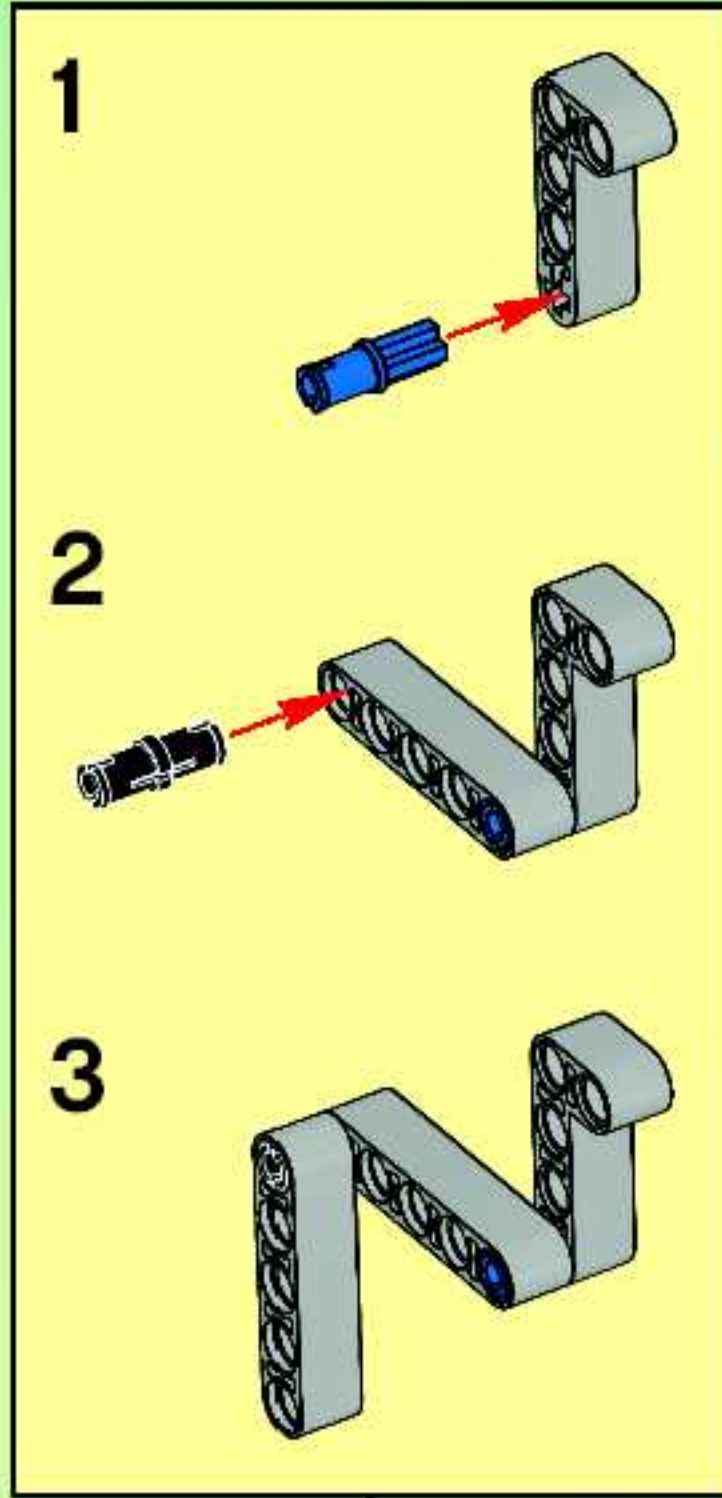


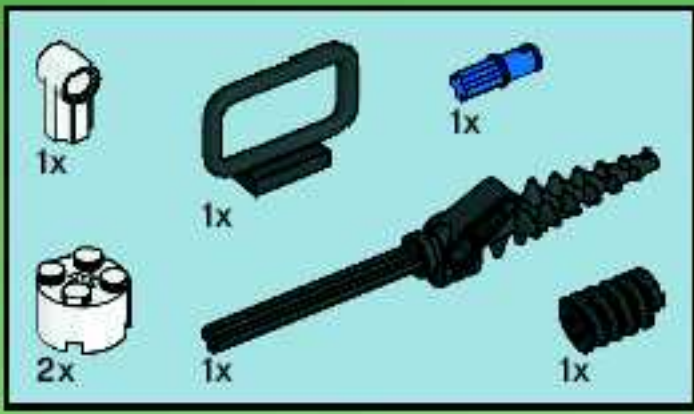
4



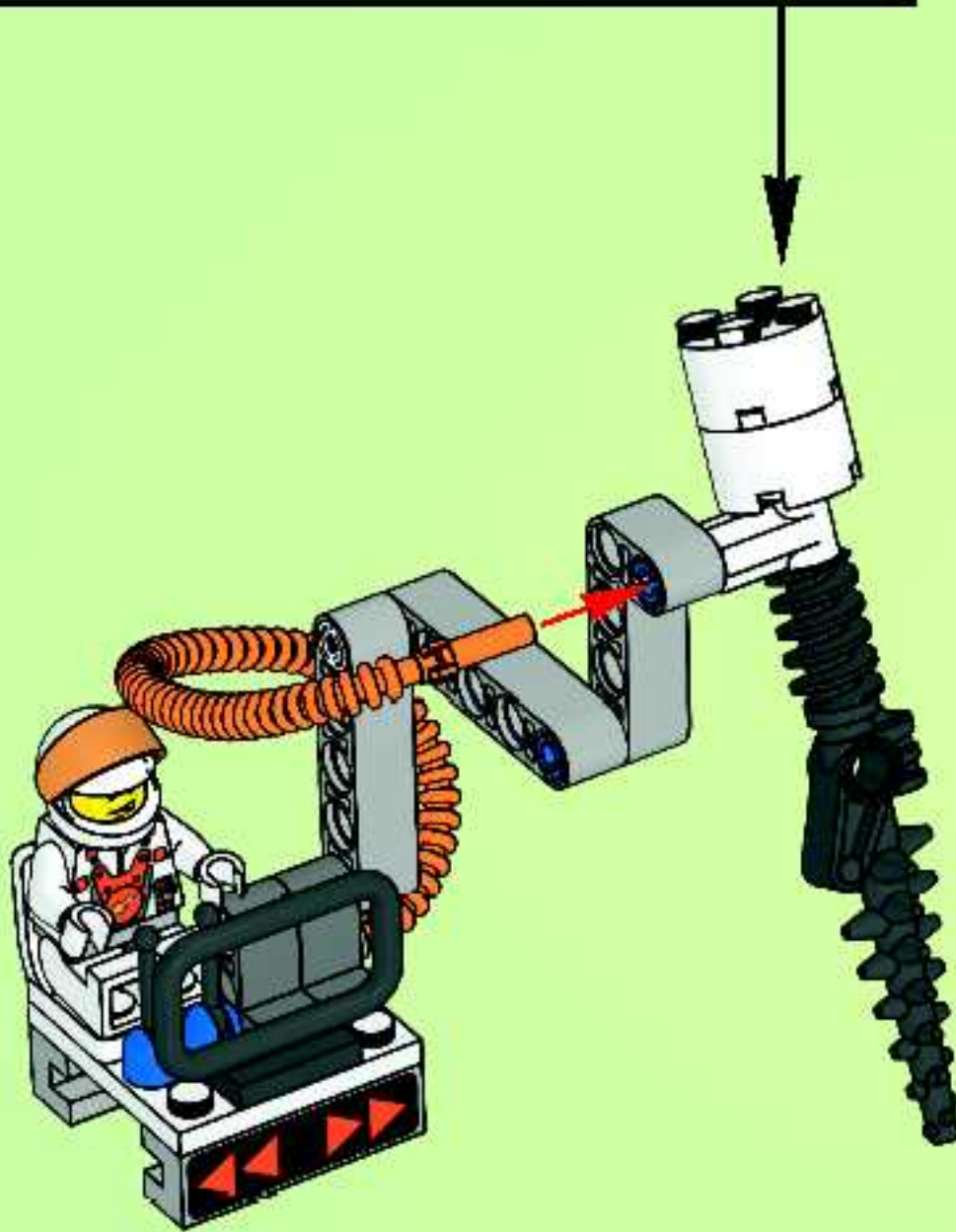
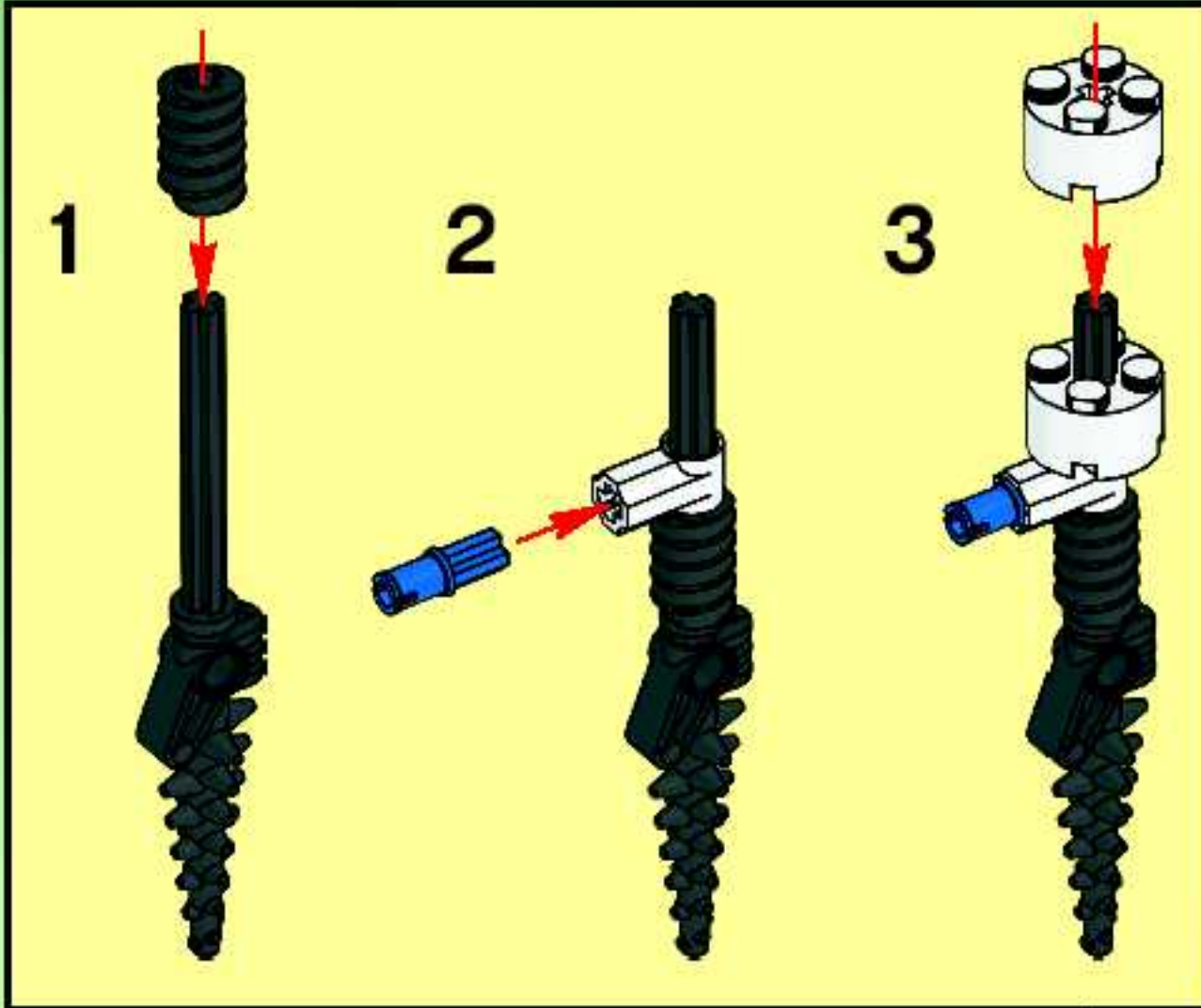


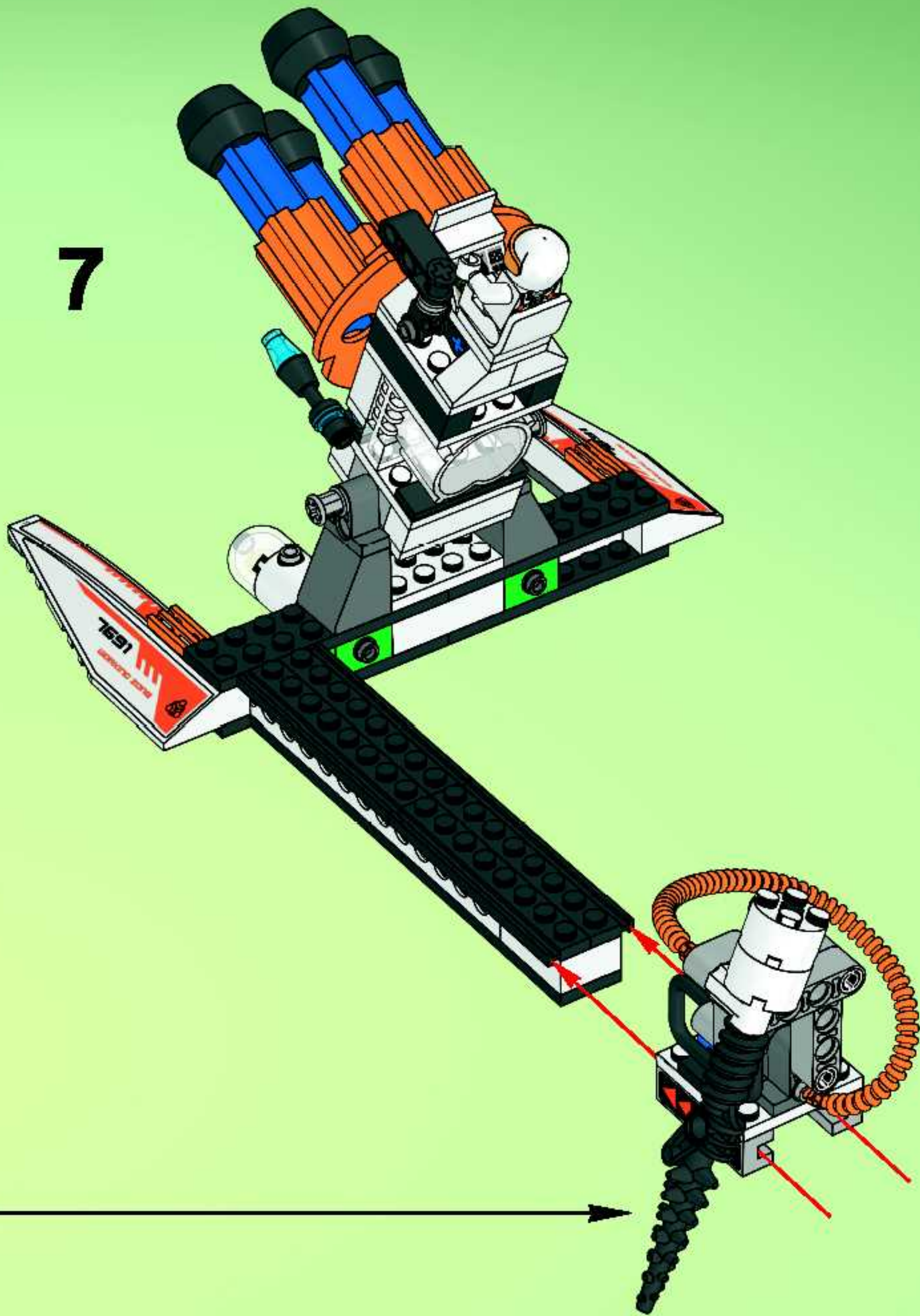
5

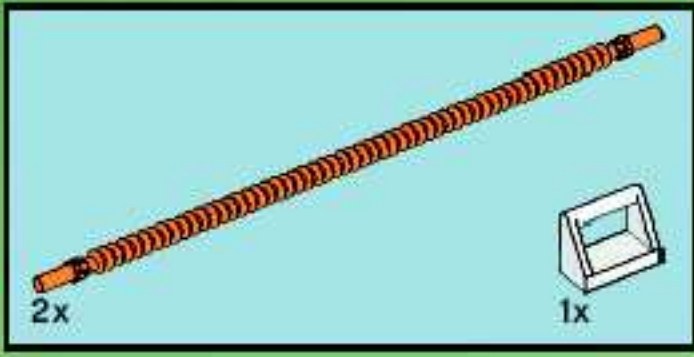




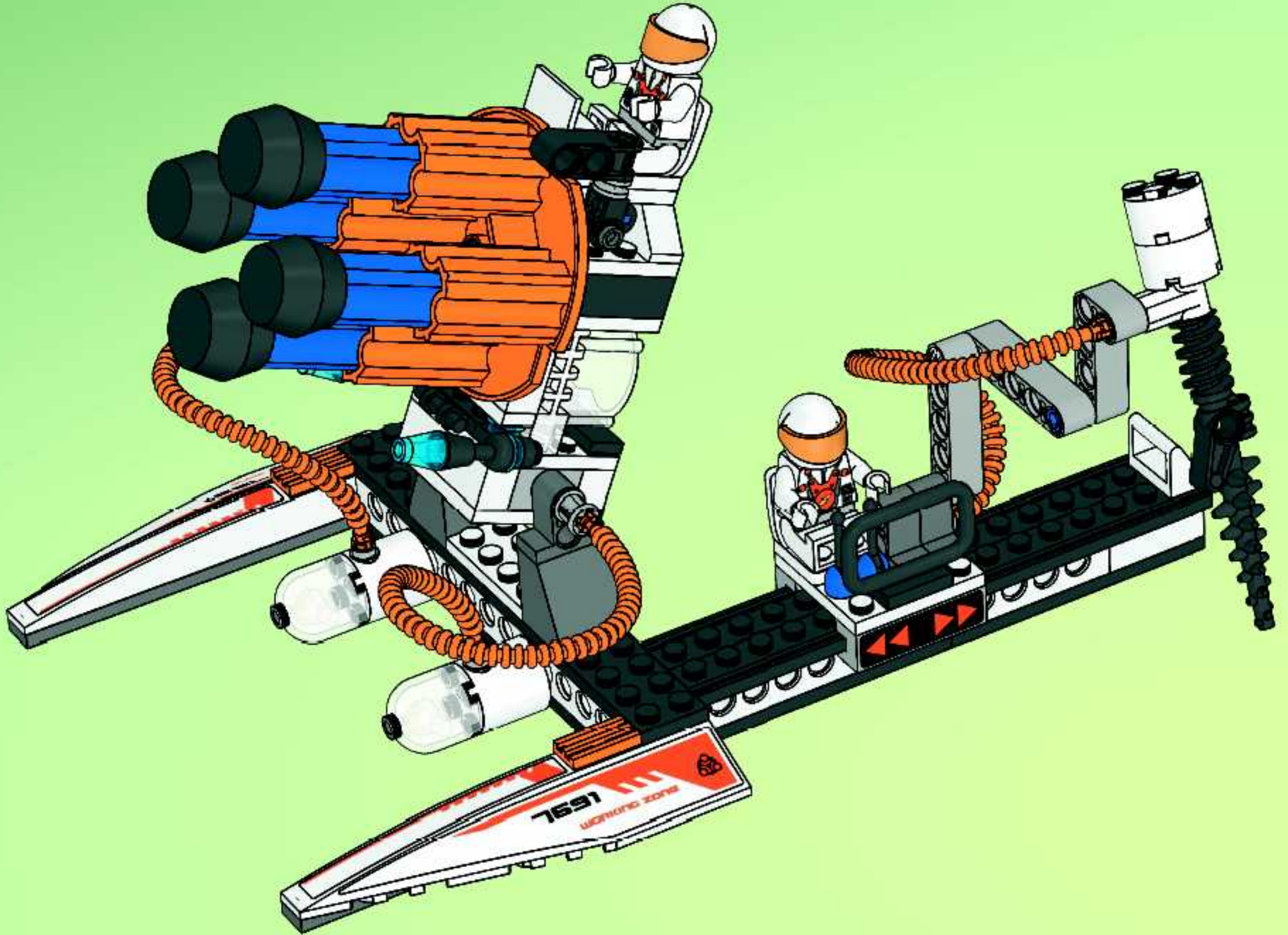
6

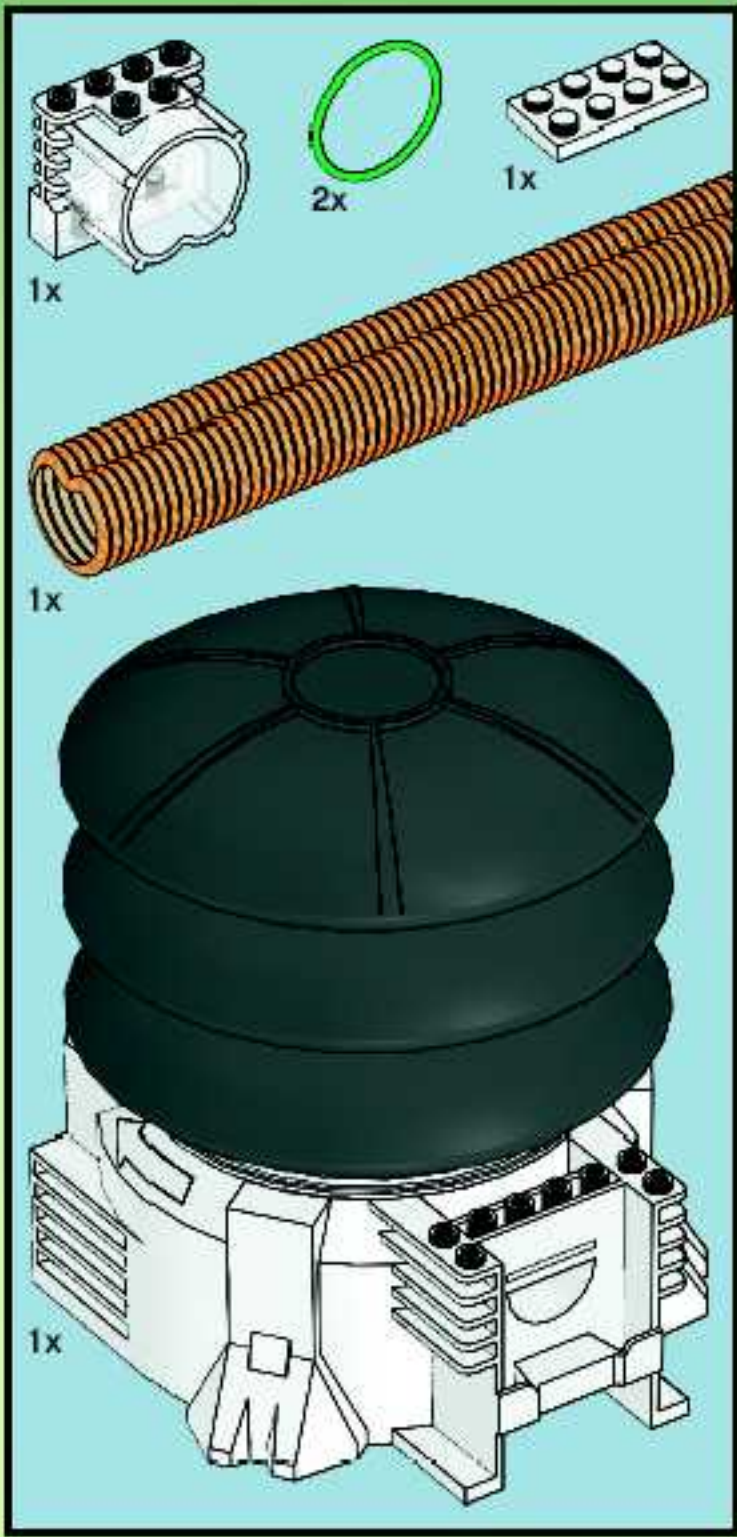






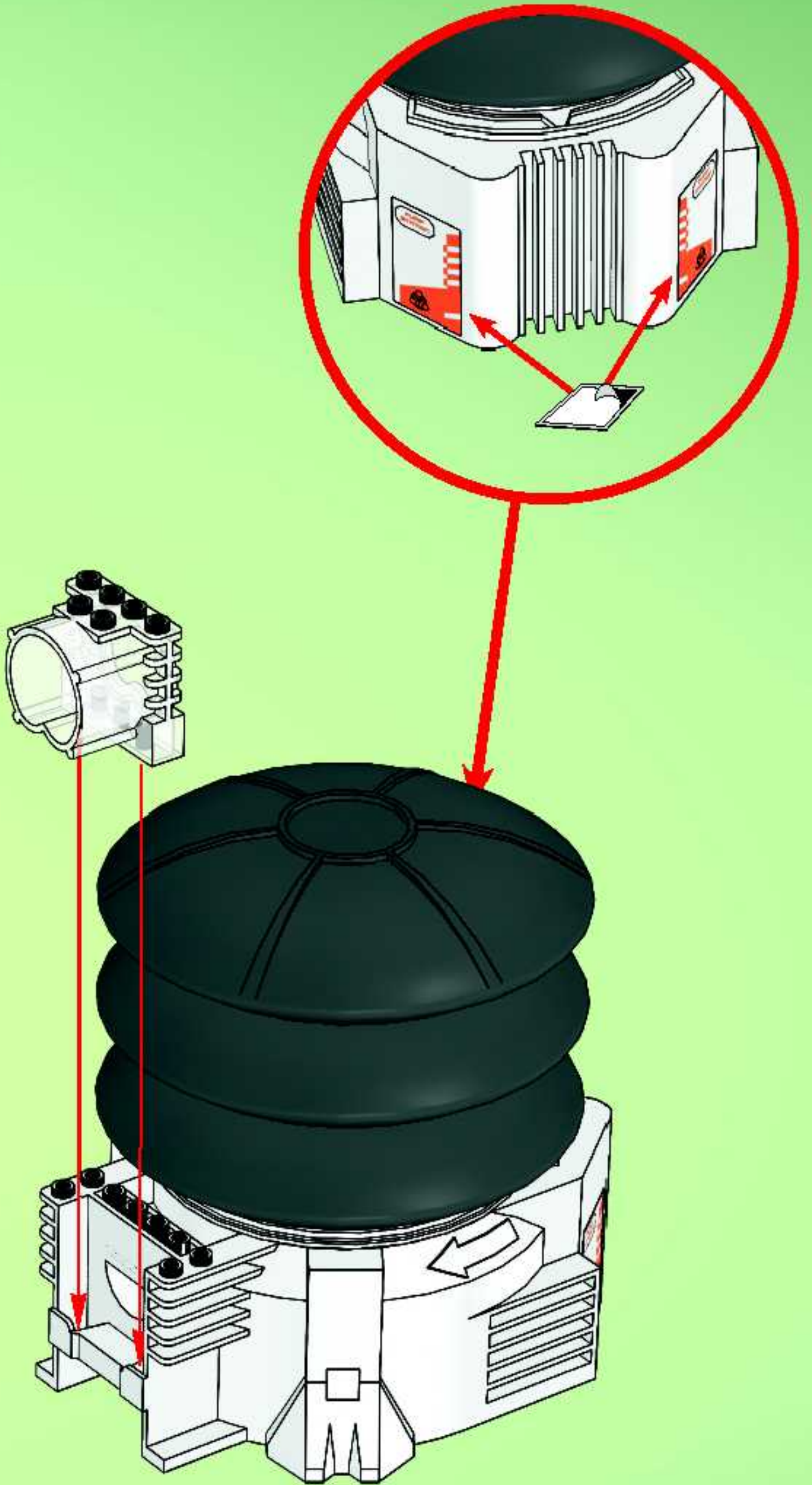
8



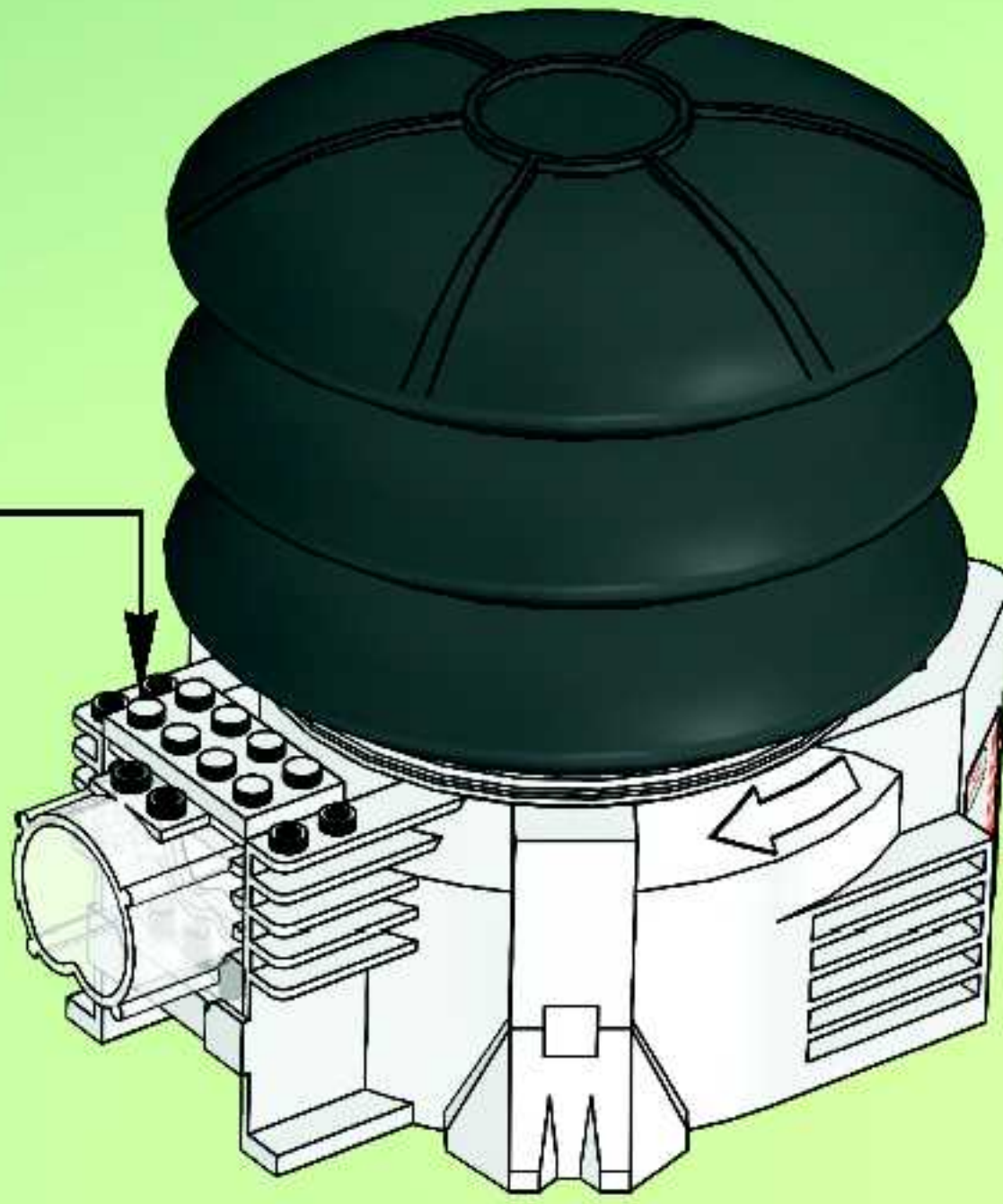
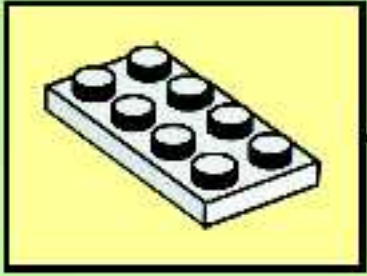


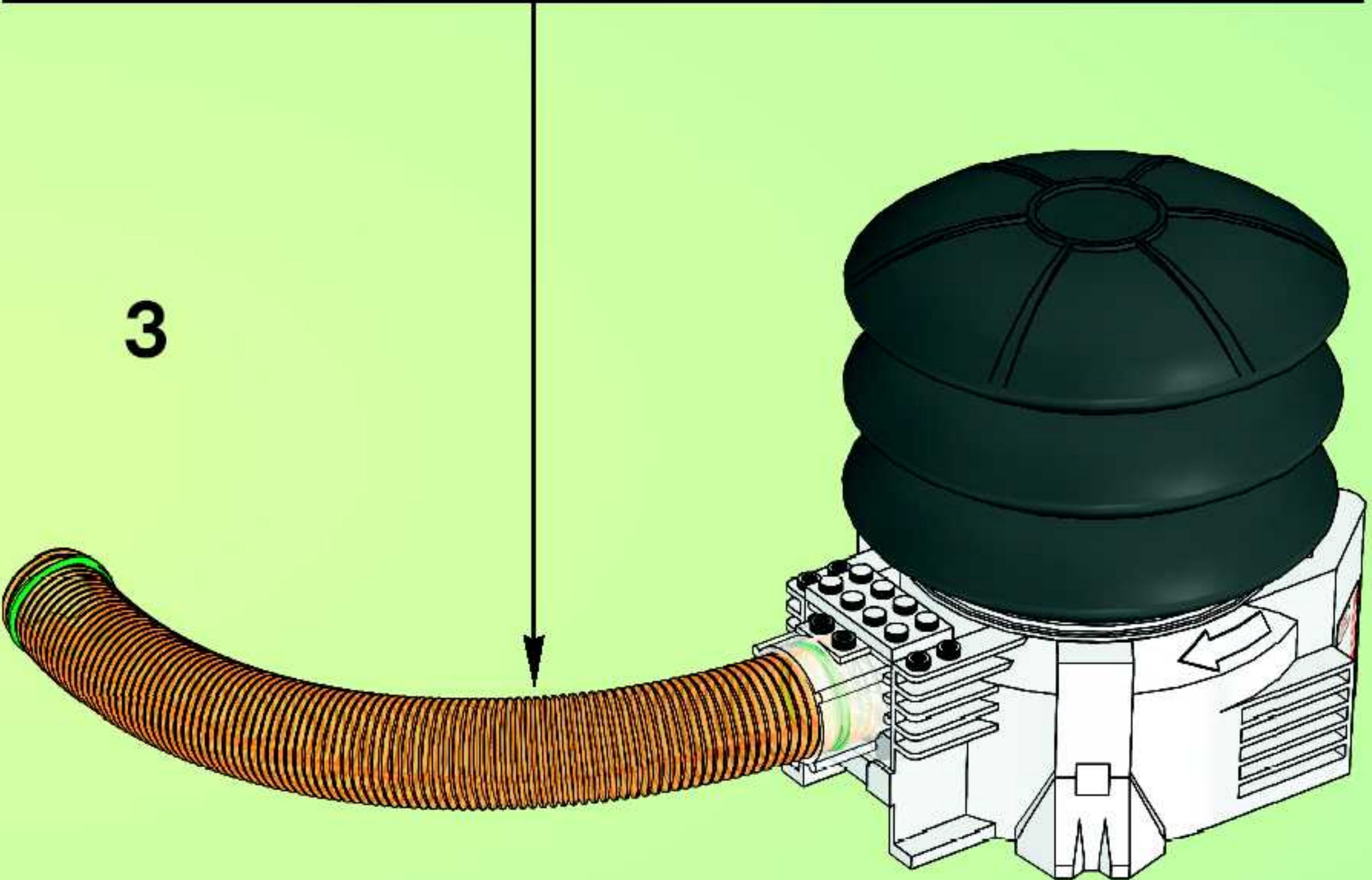
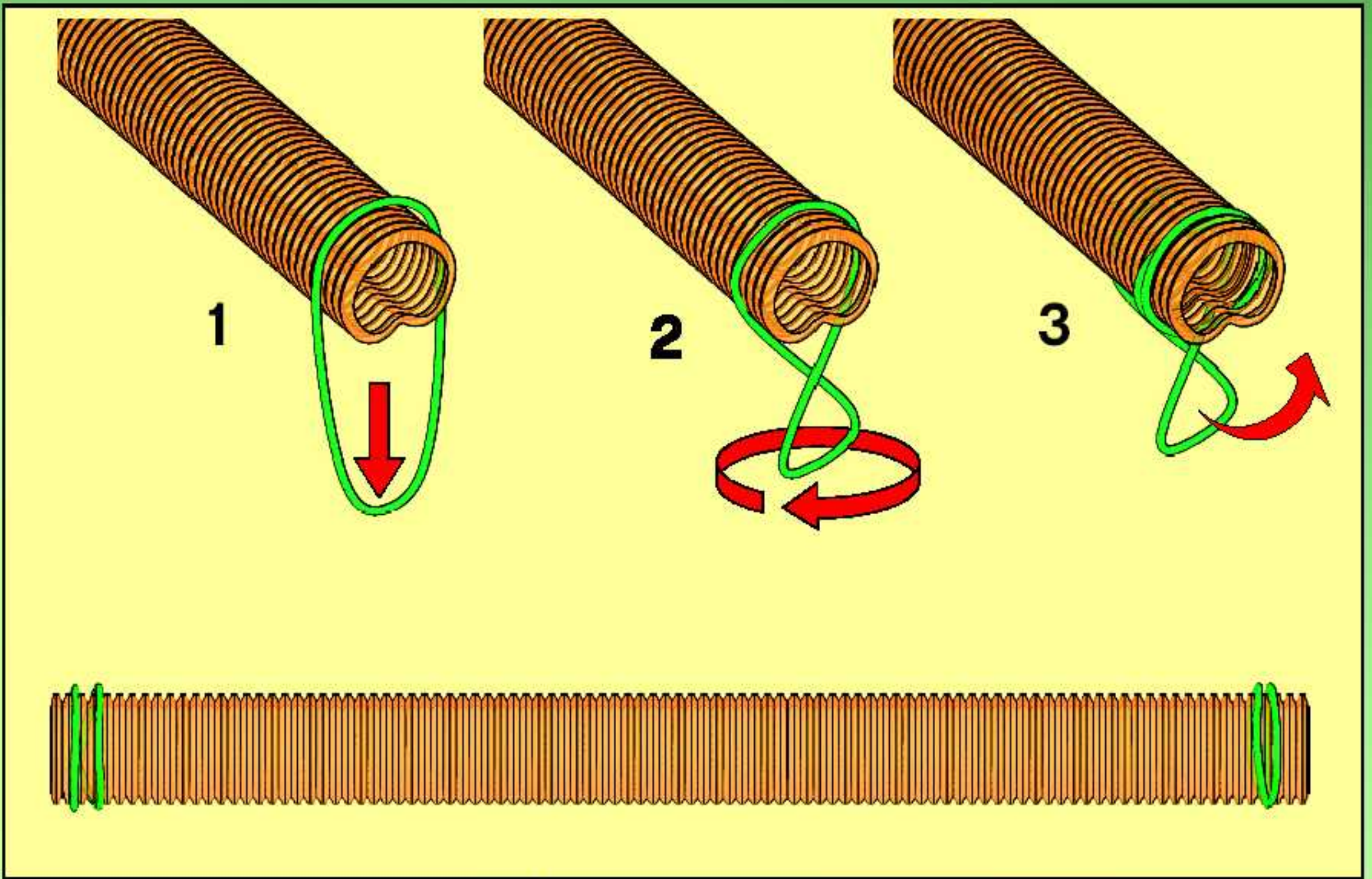
9

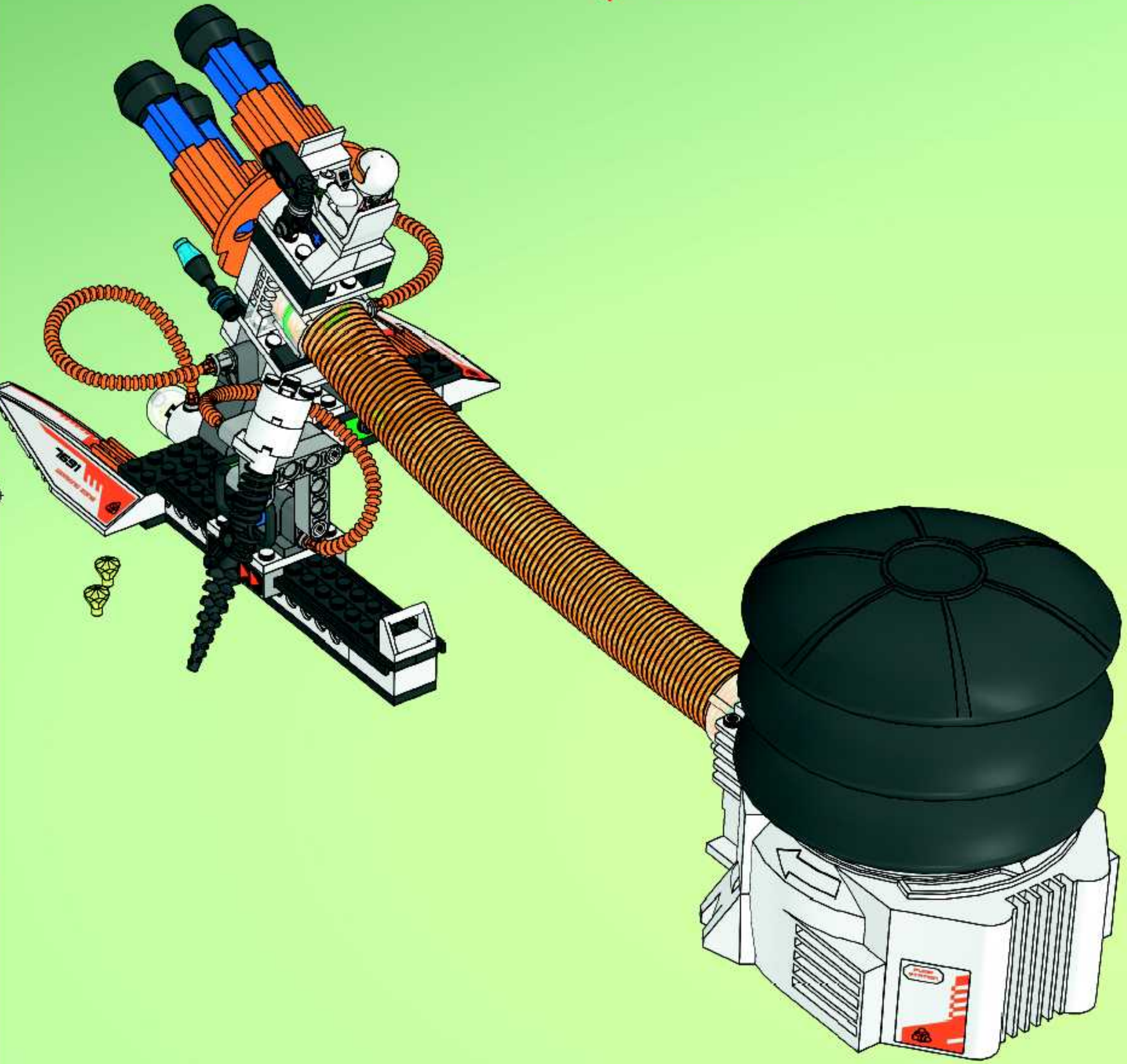
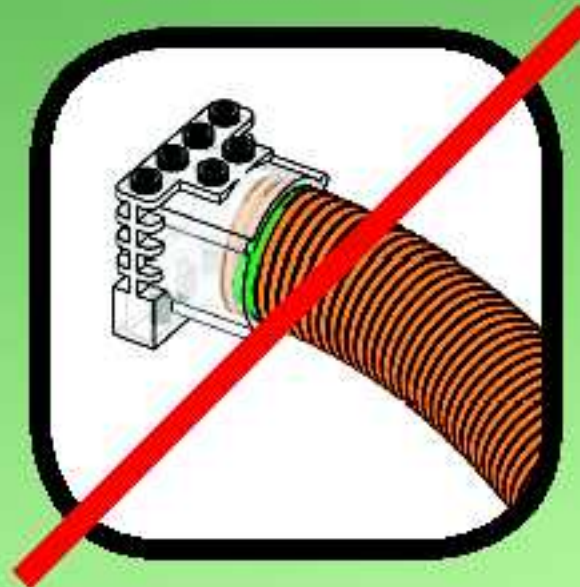
1



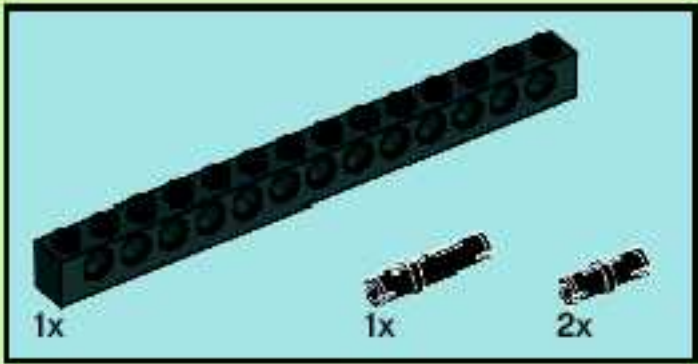
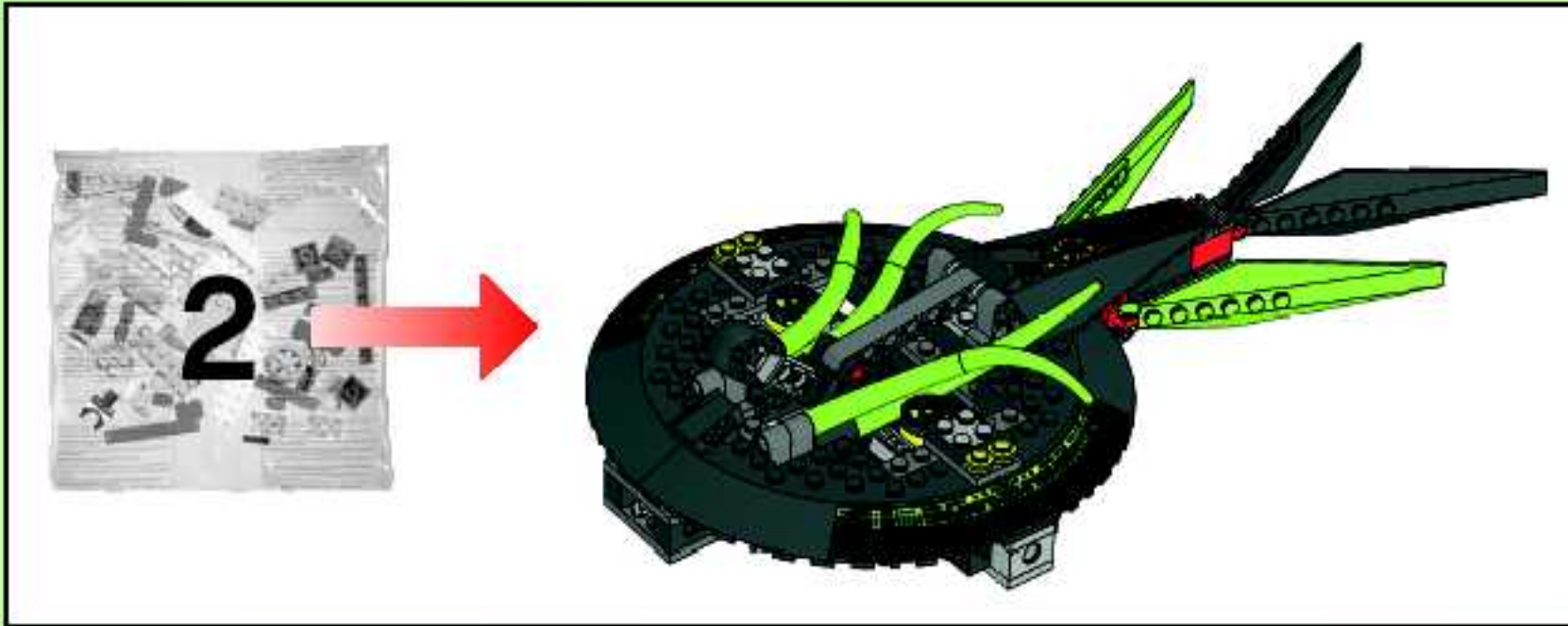
2





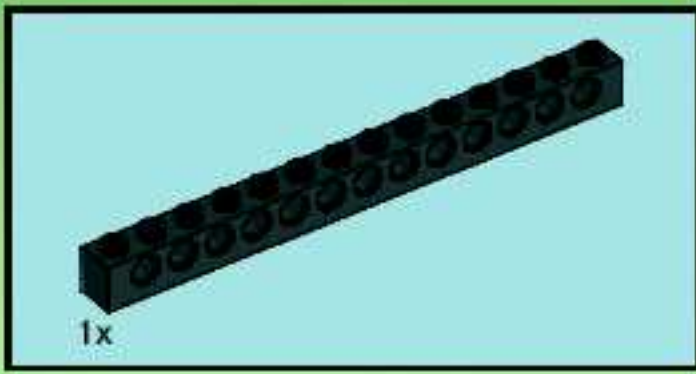






1

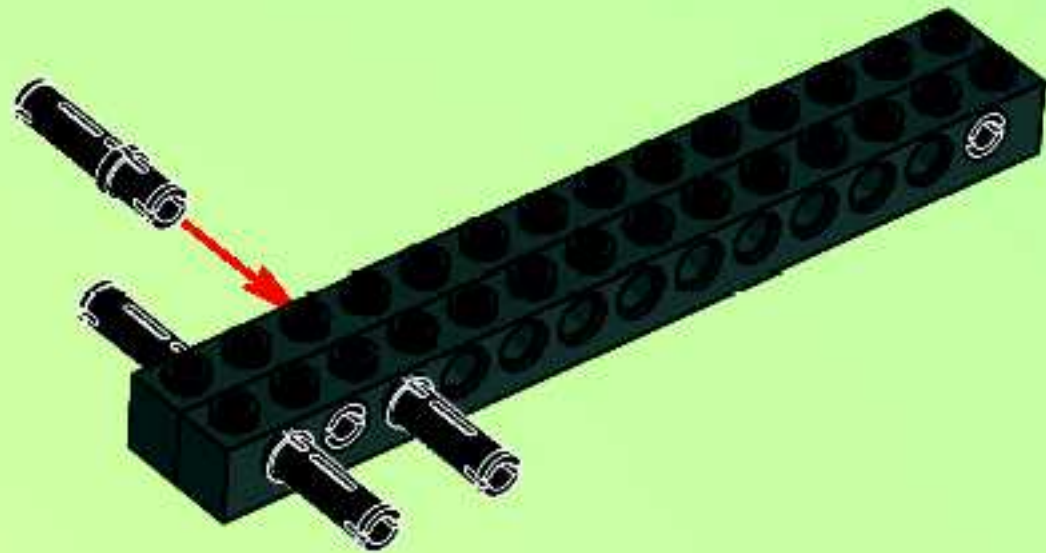




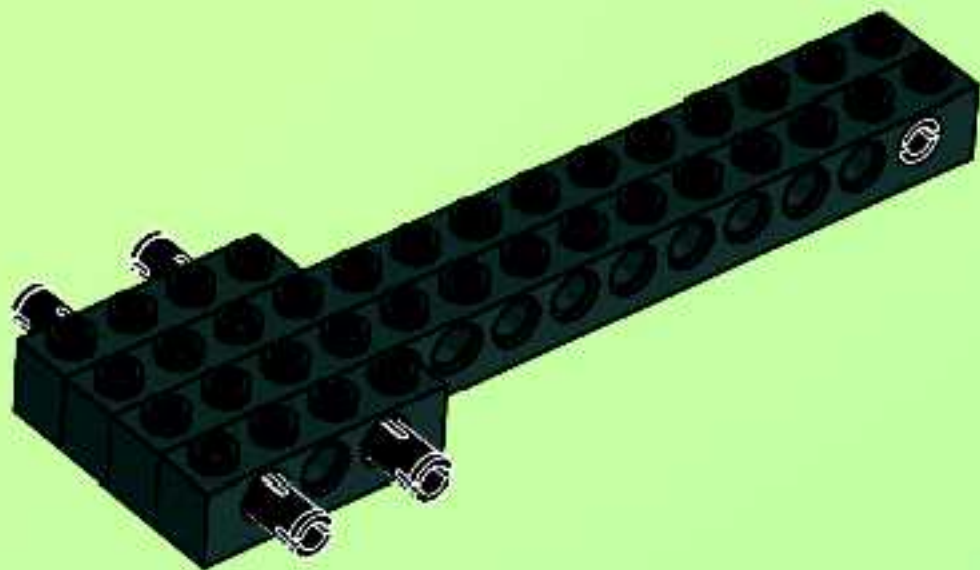
2

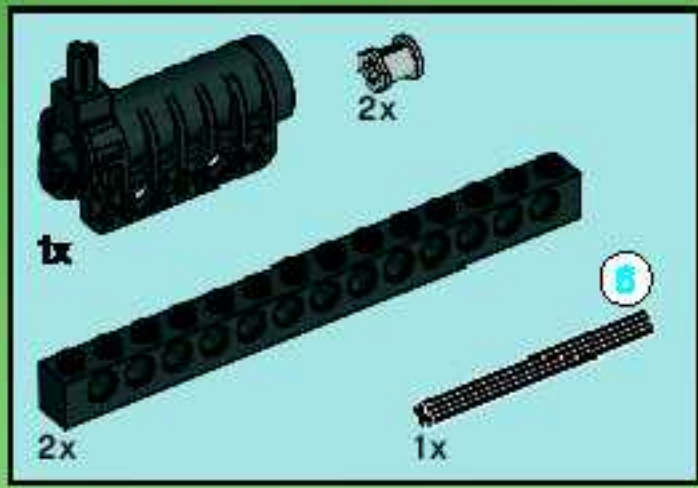


3

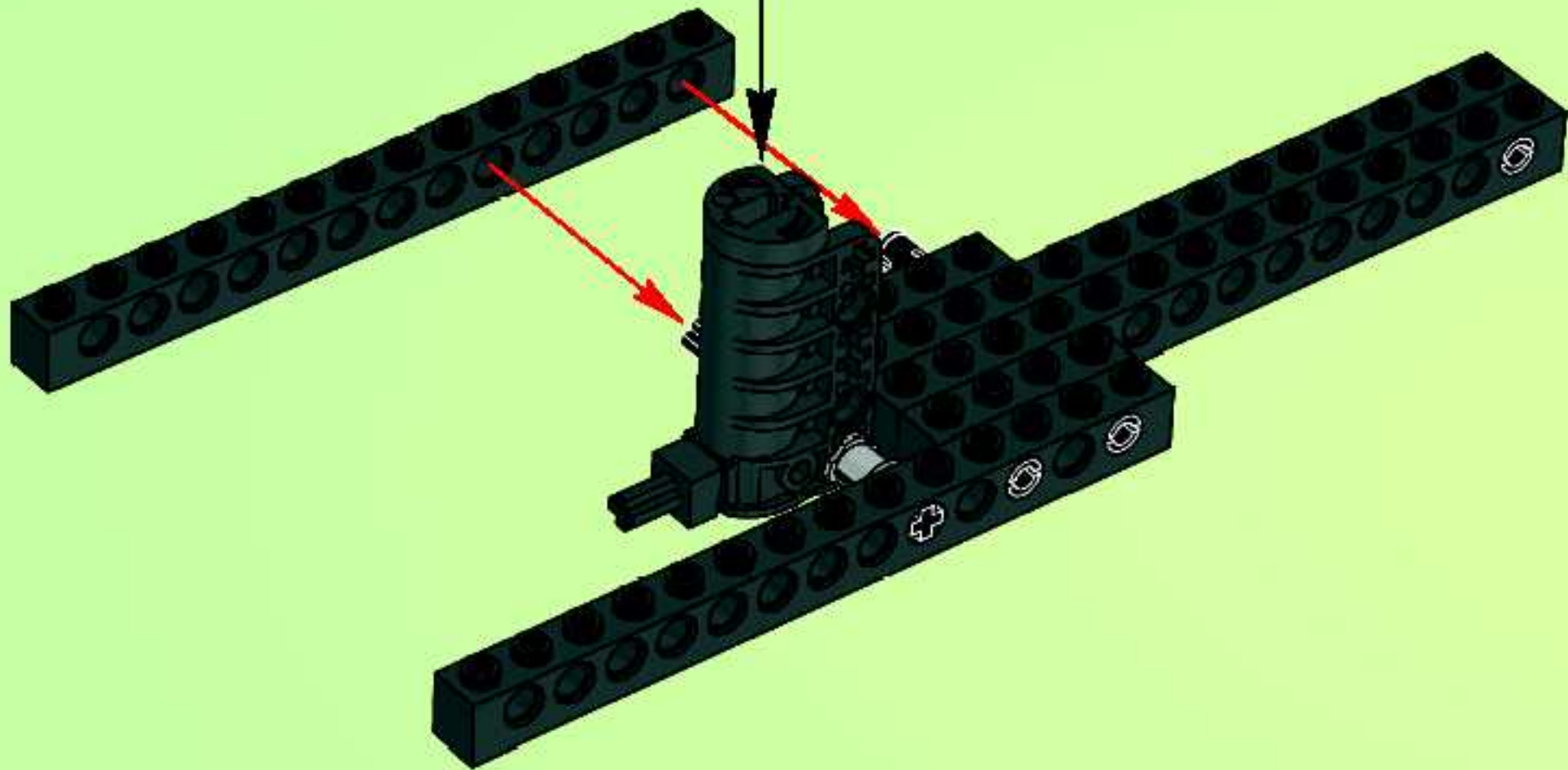
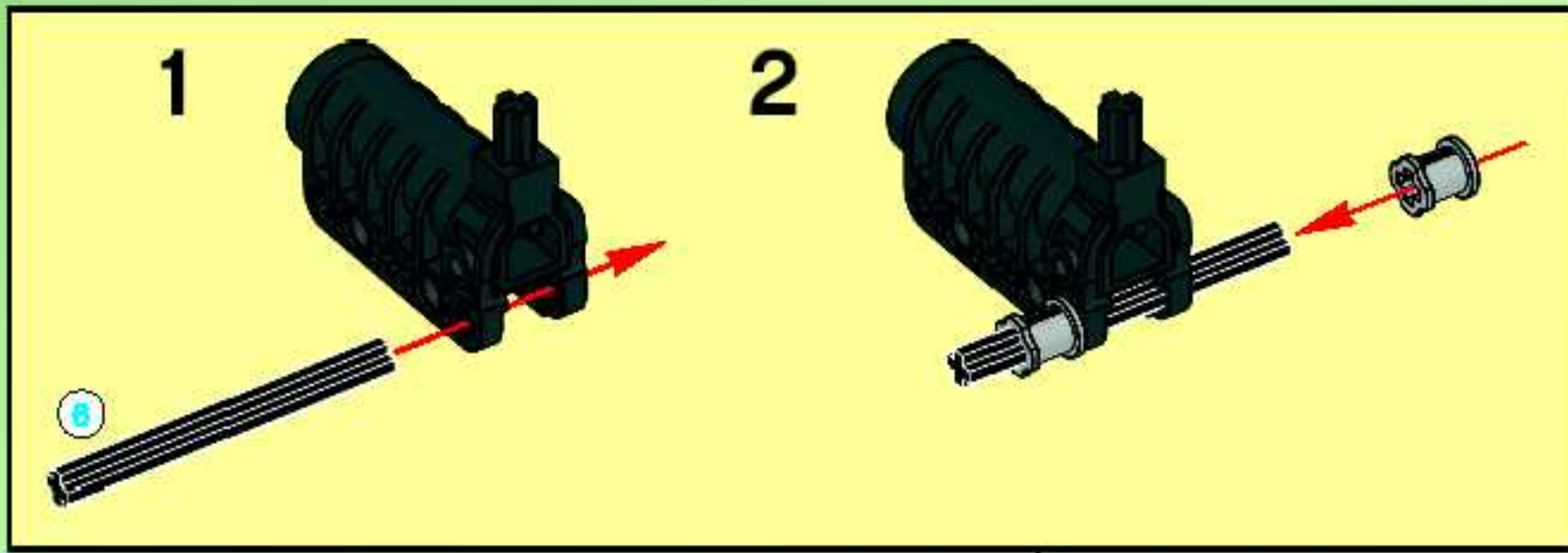


4



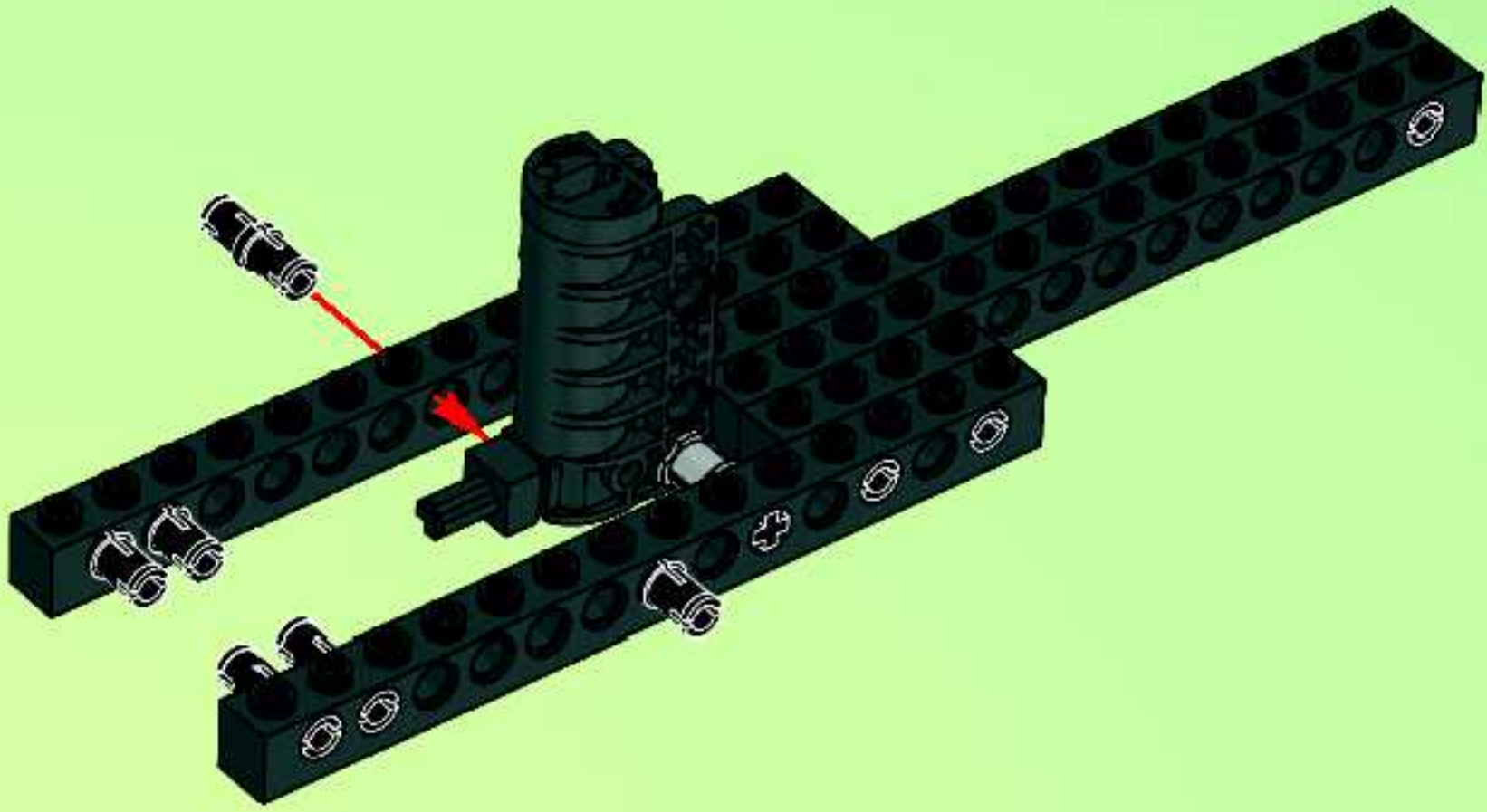


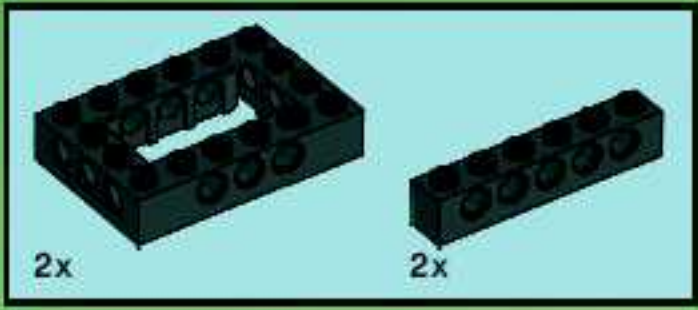
5



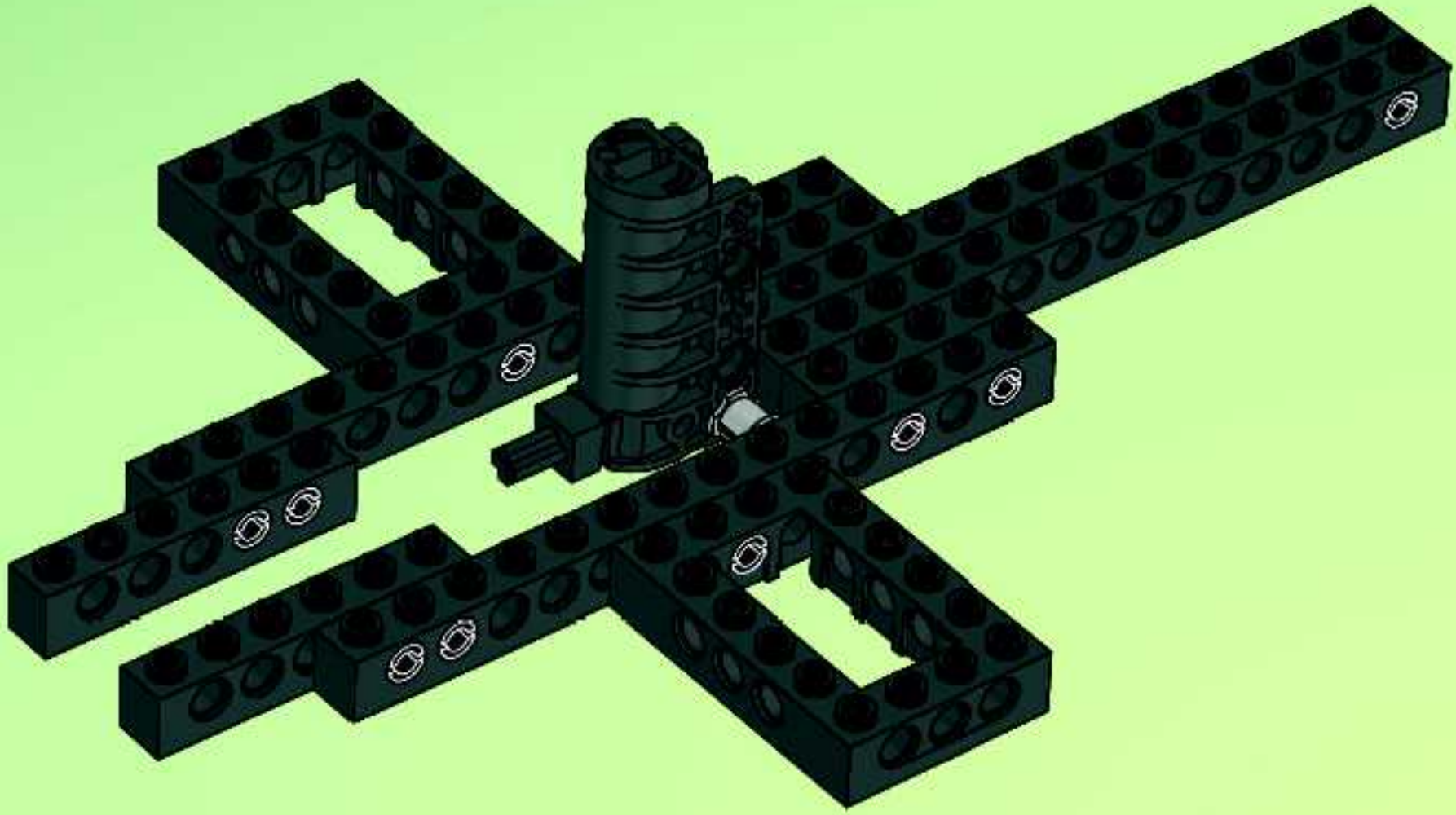


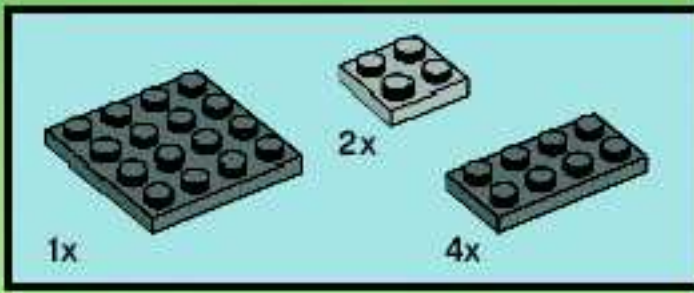
6



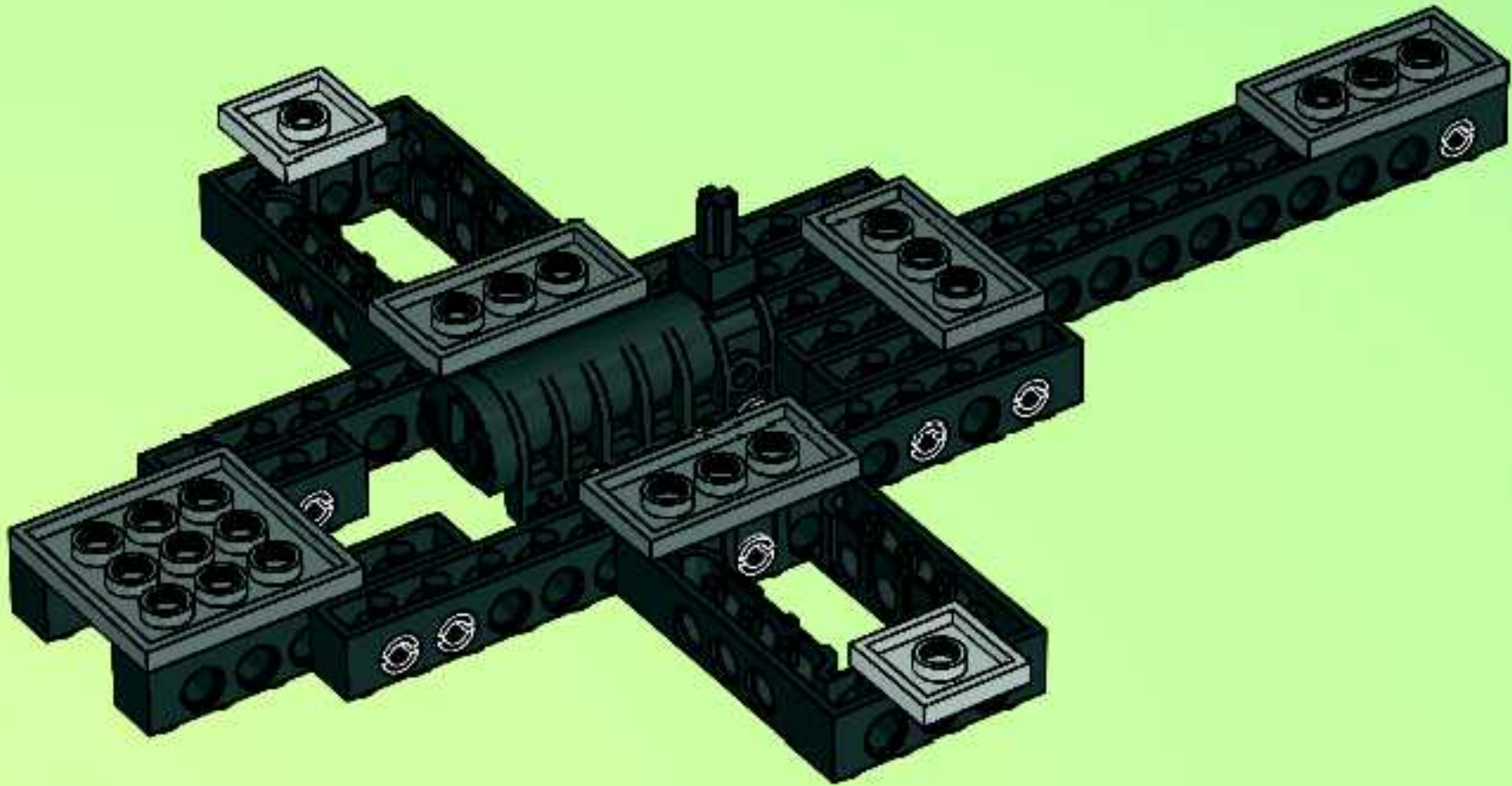


7



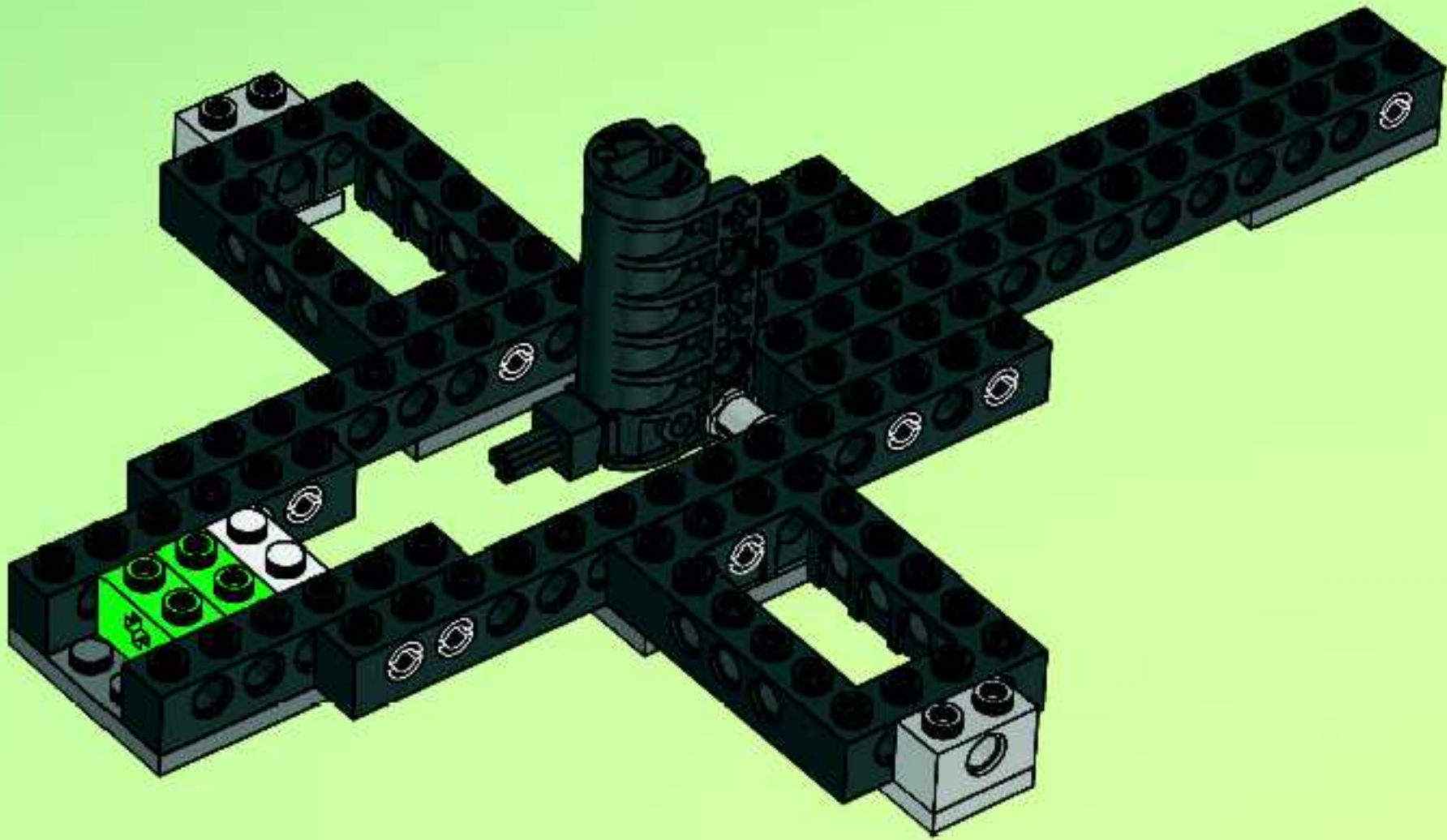


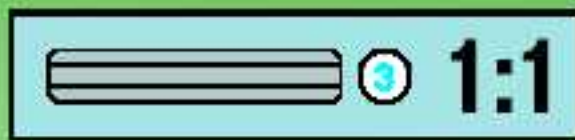
8



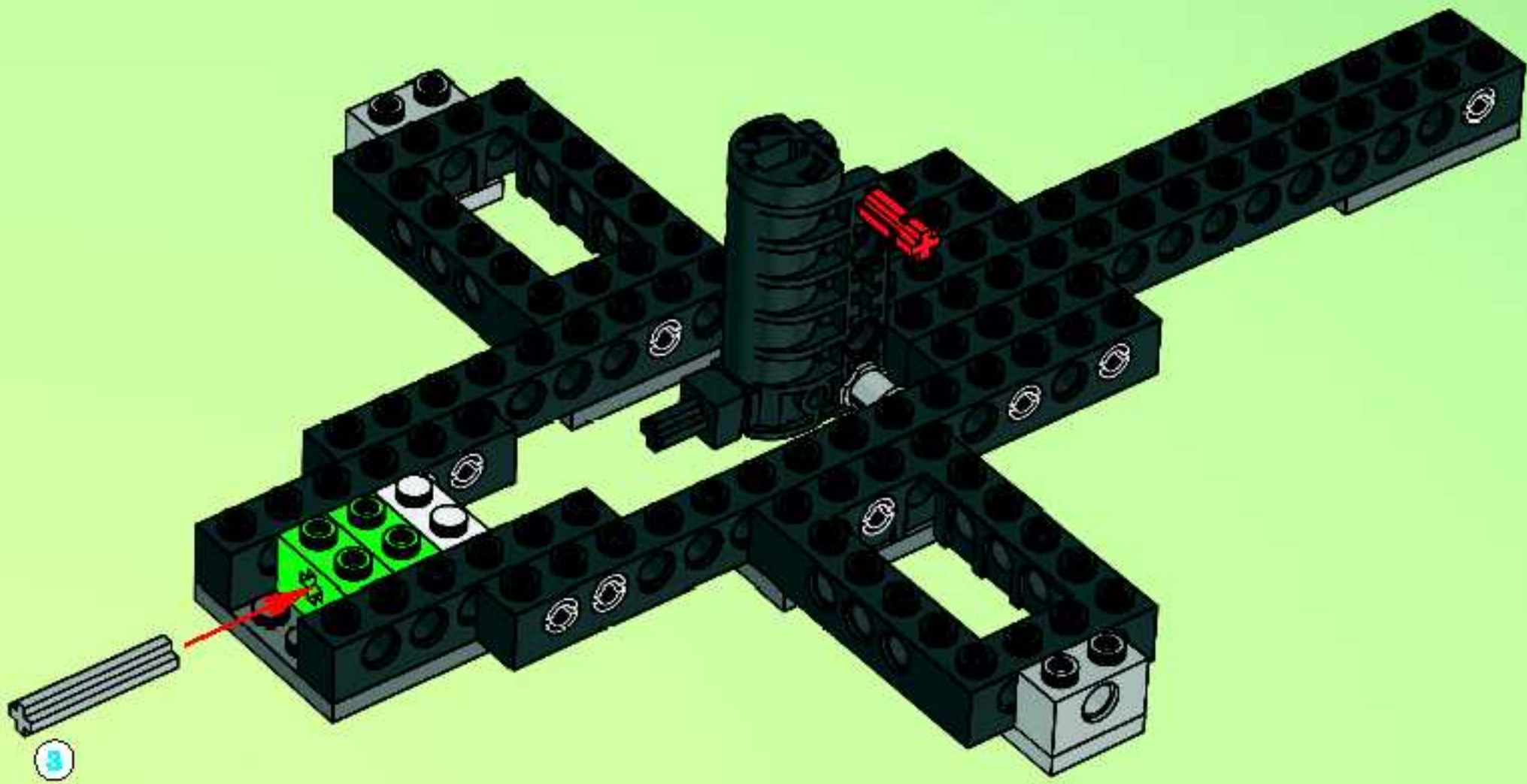


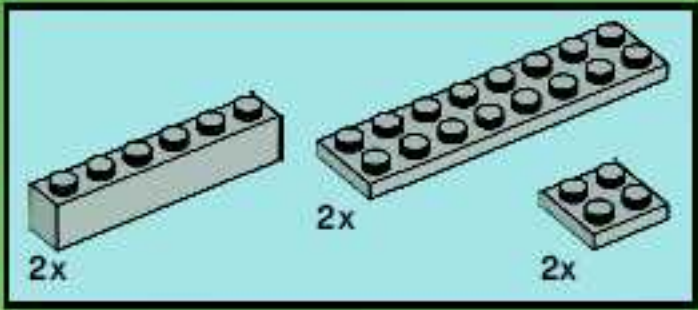
9



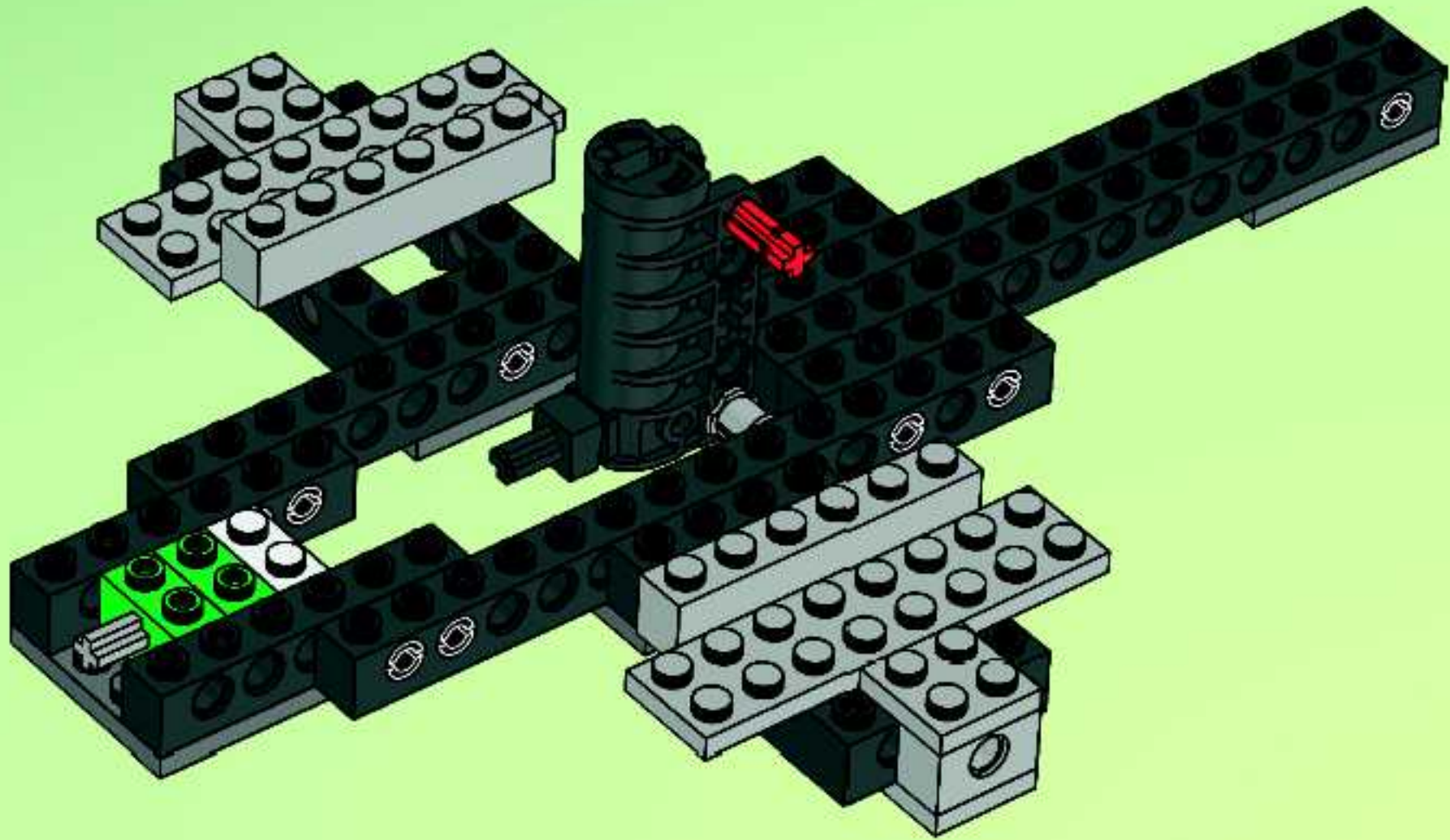


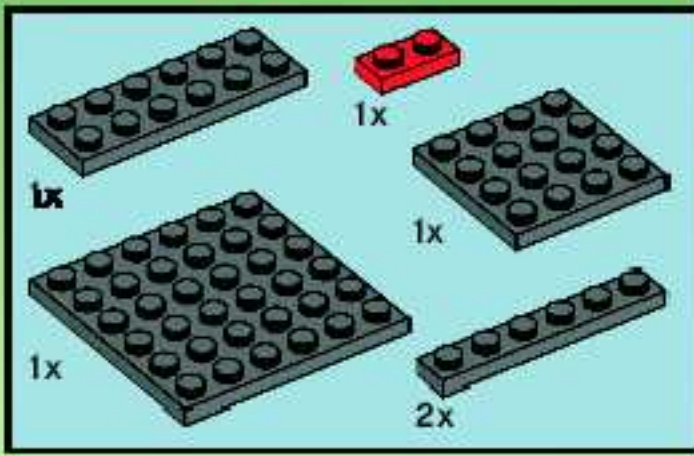
10



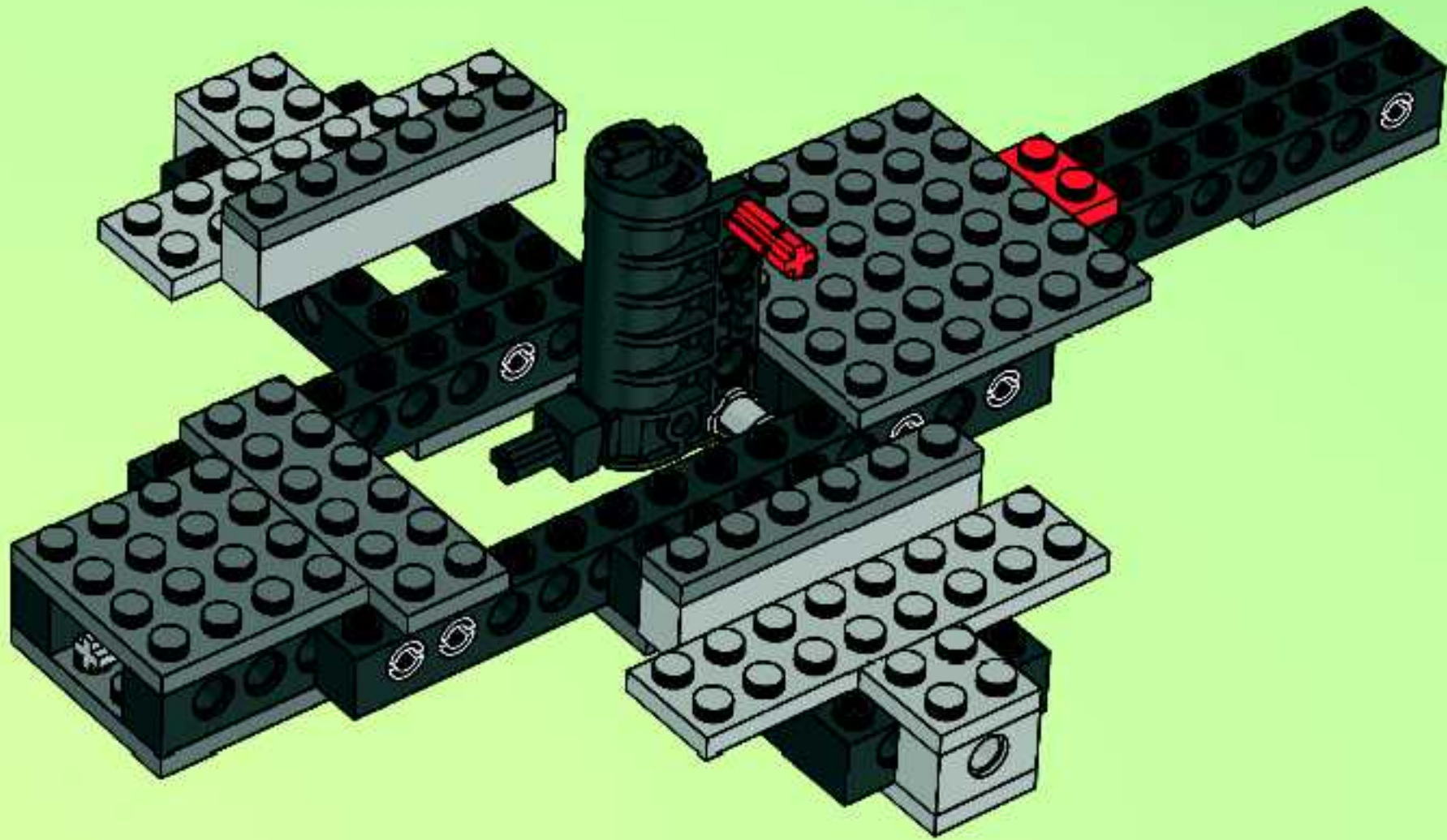


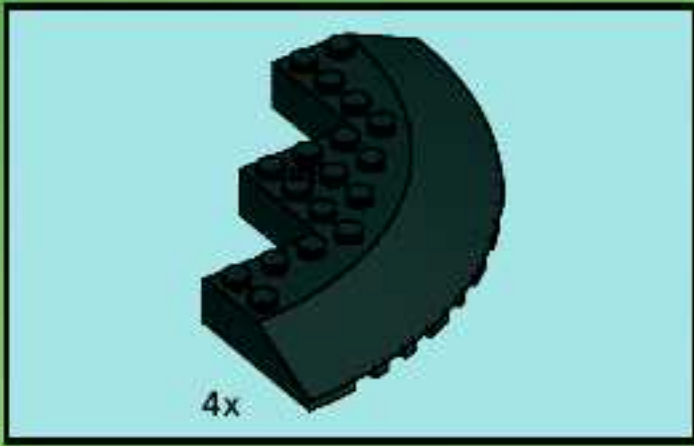
11



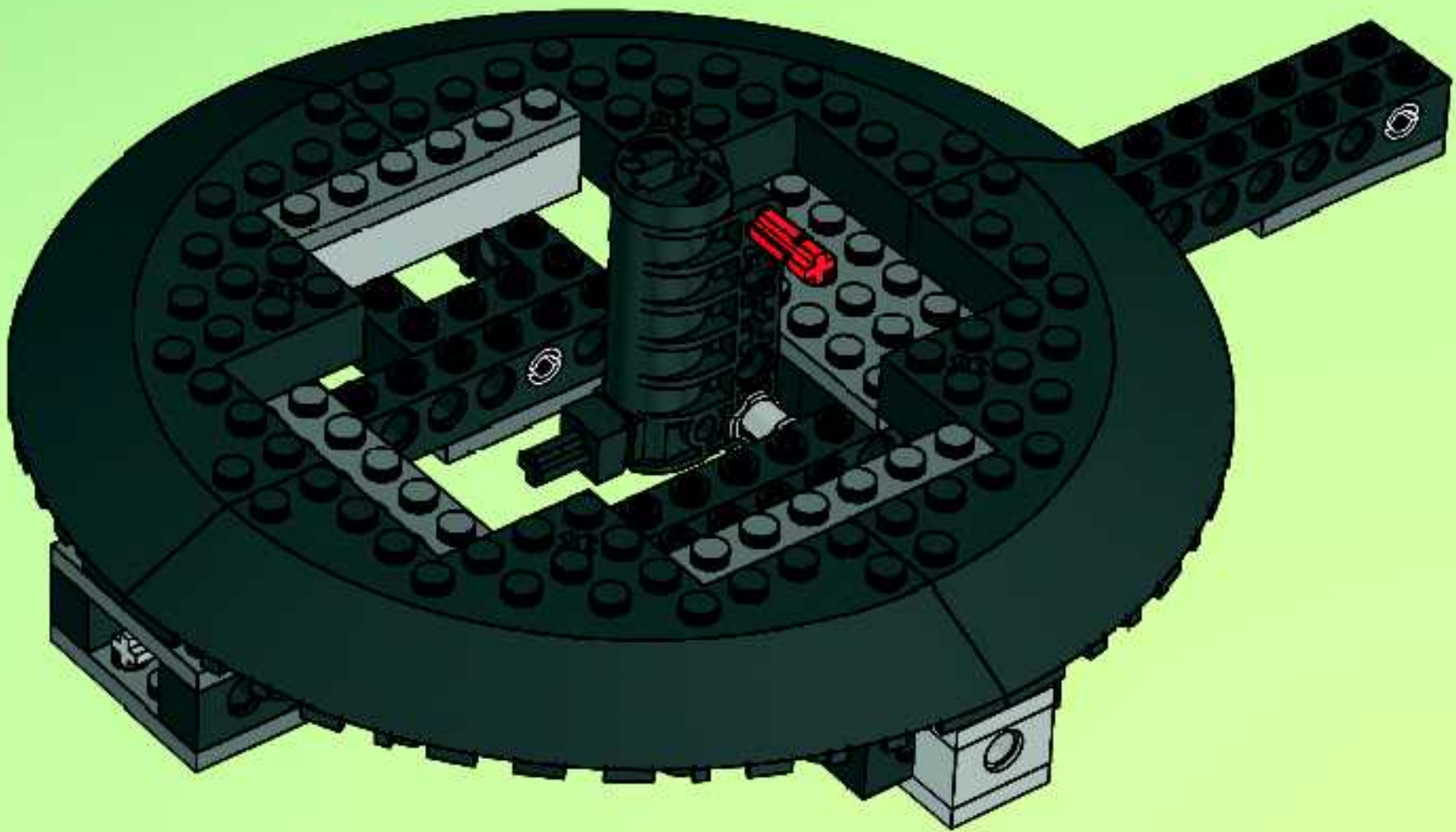


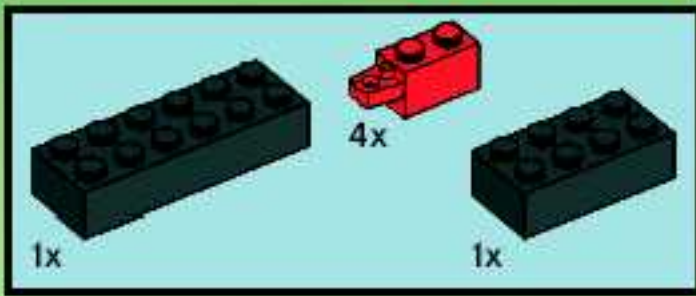
12



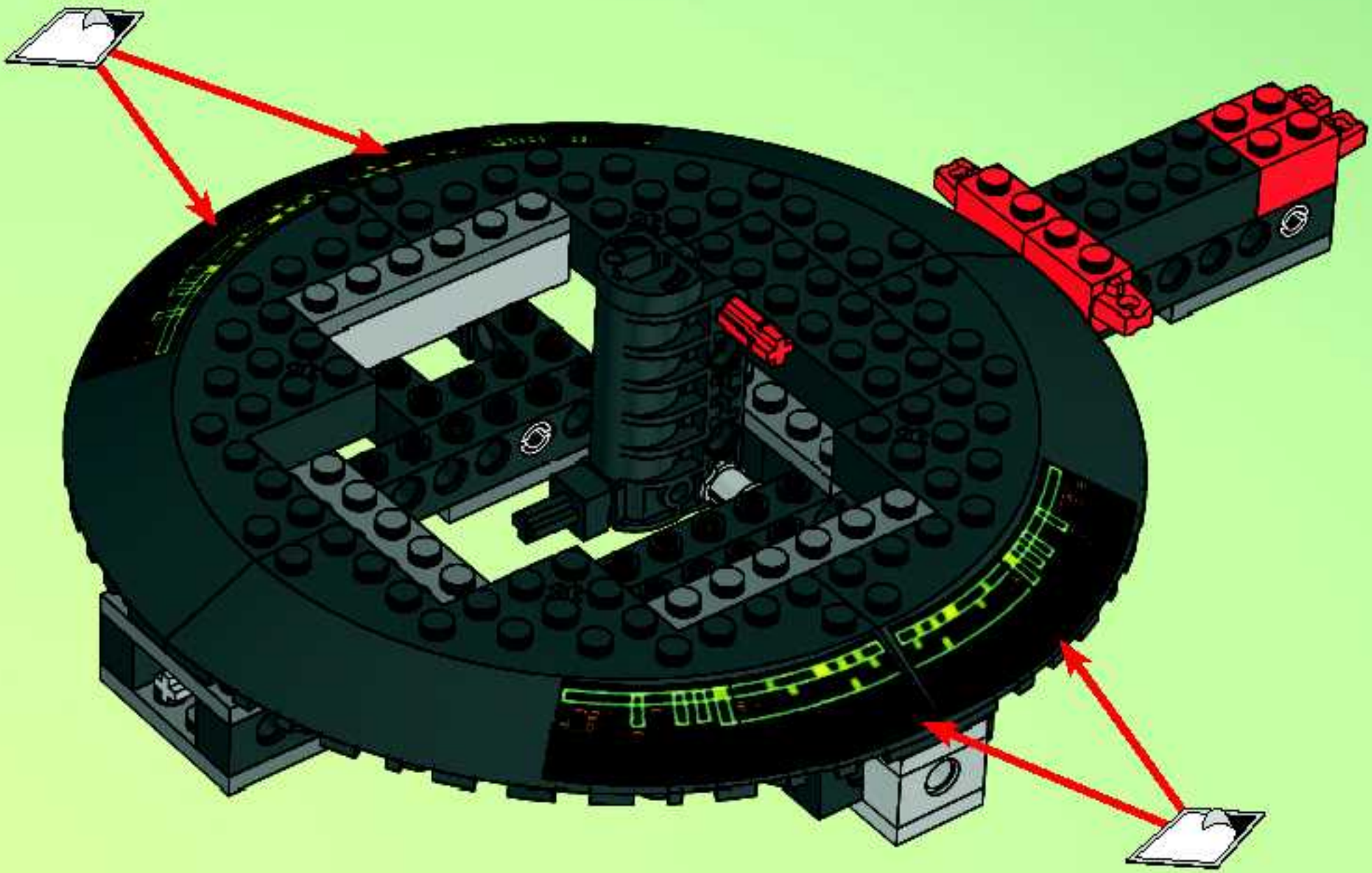


13



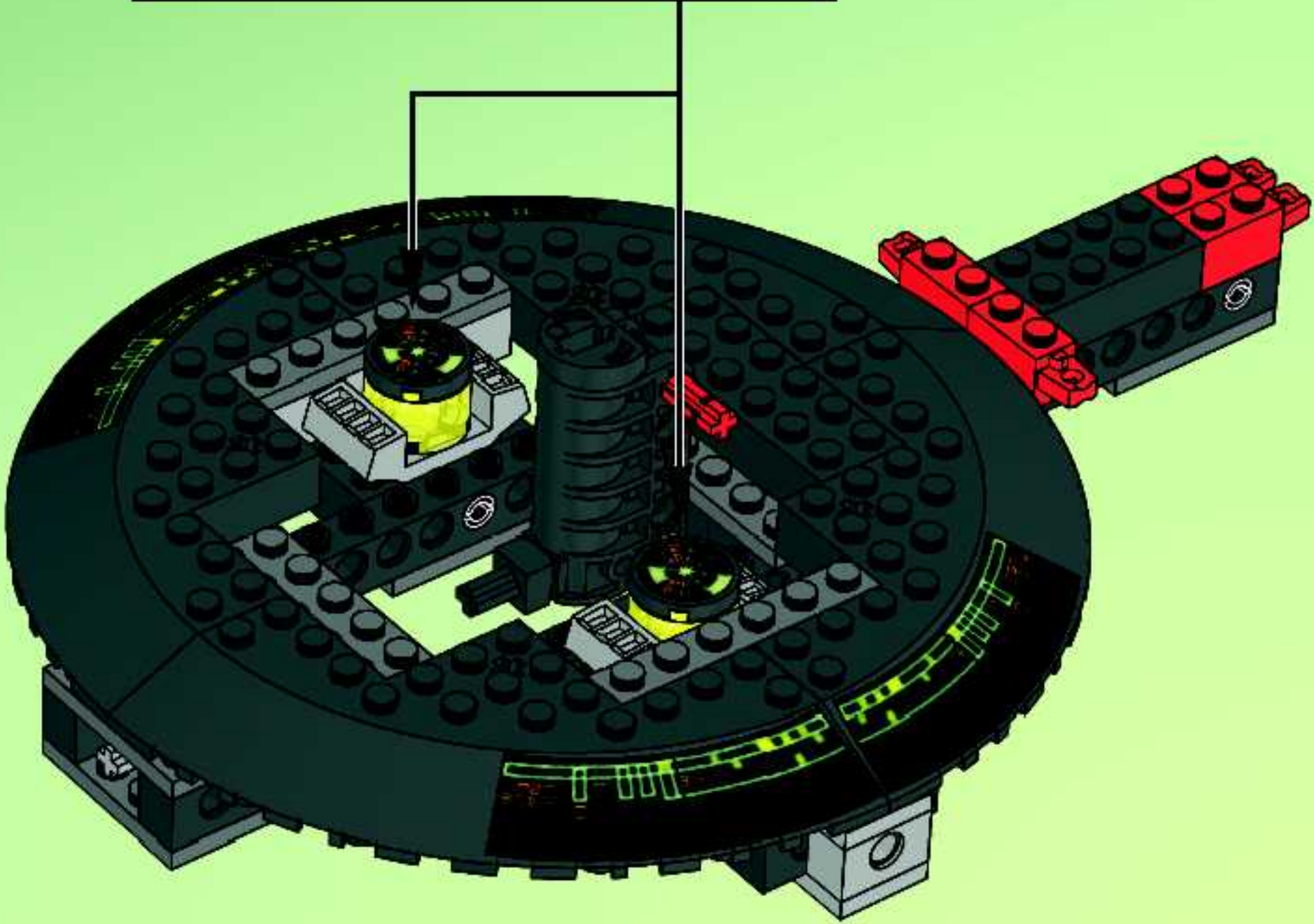
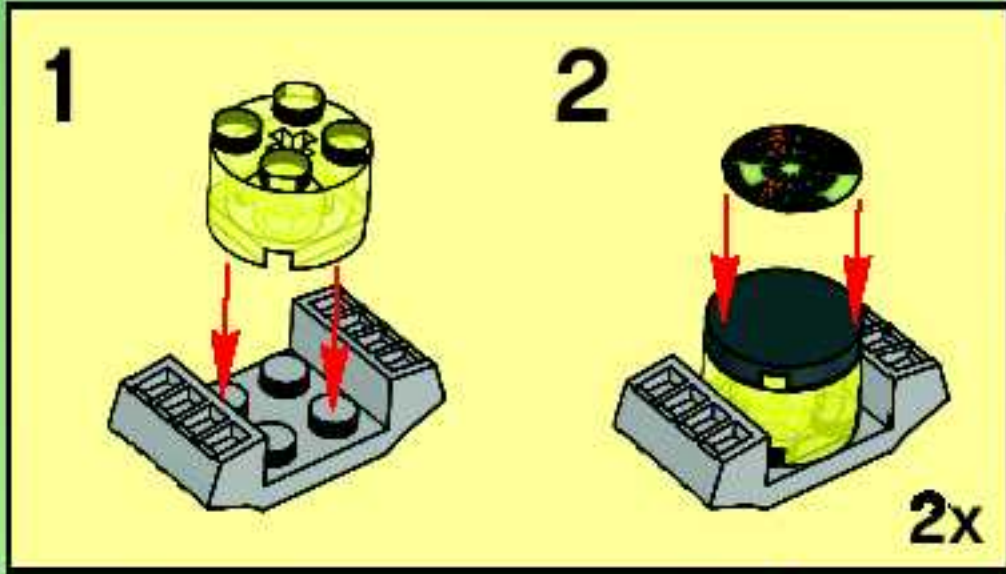


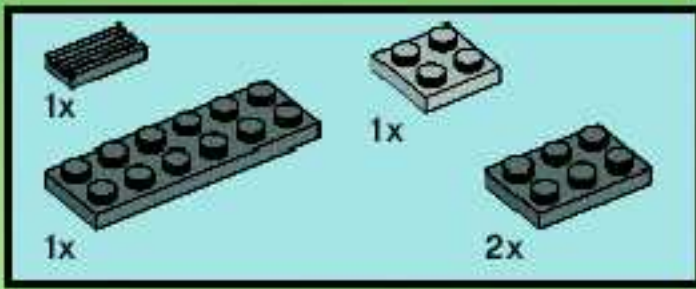
14





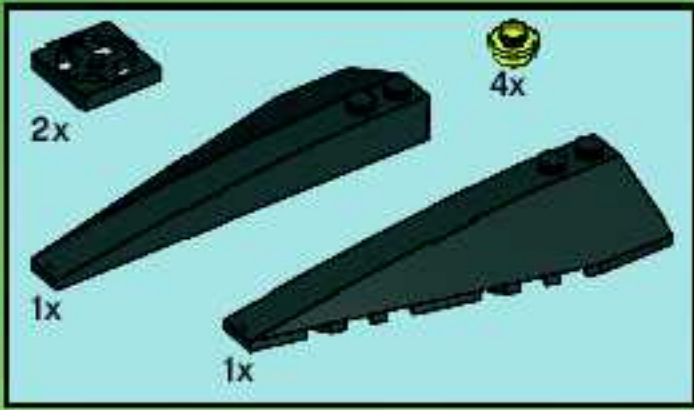
15



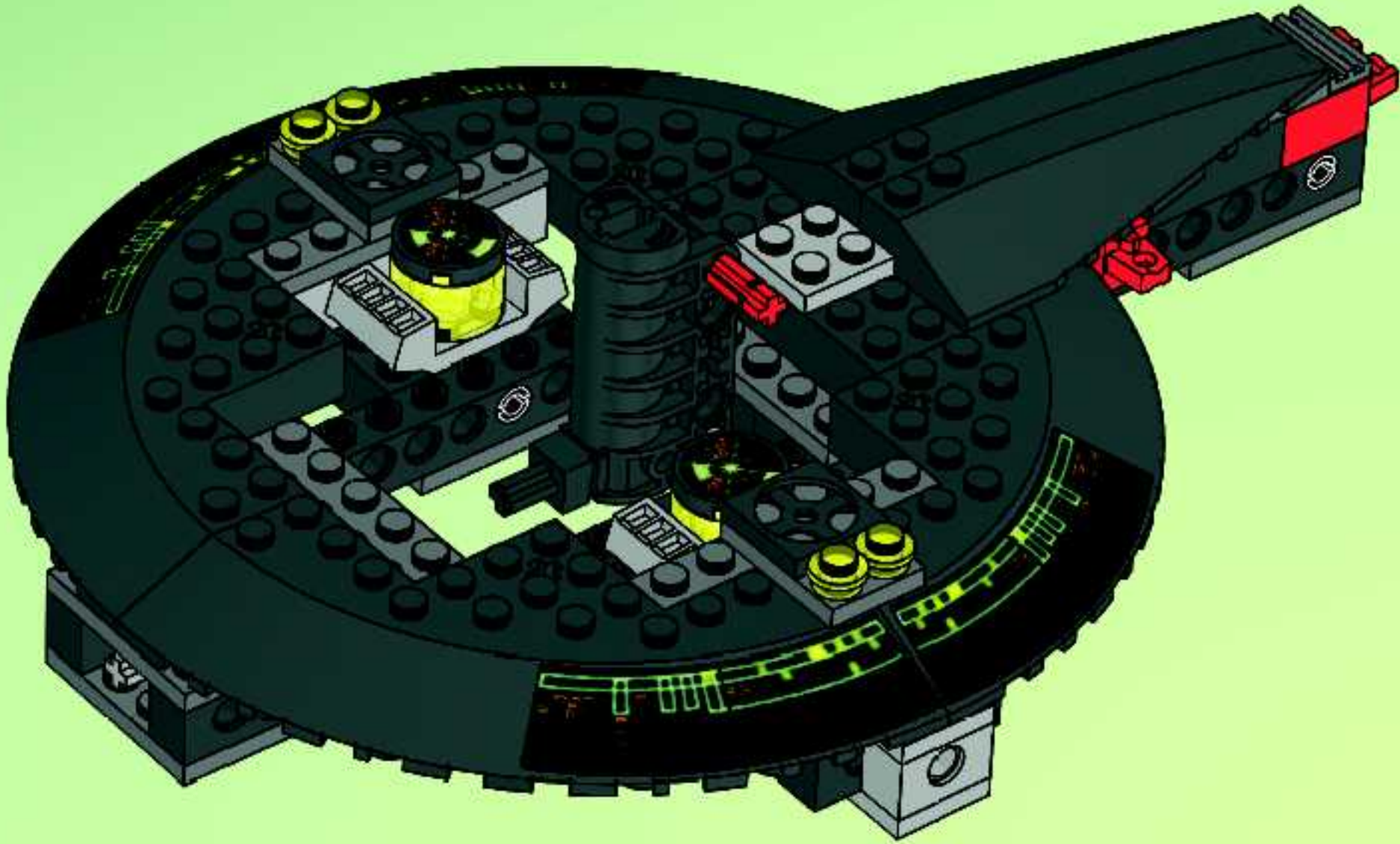


16



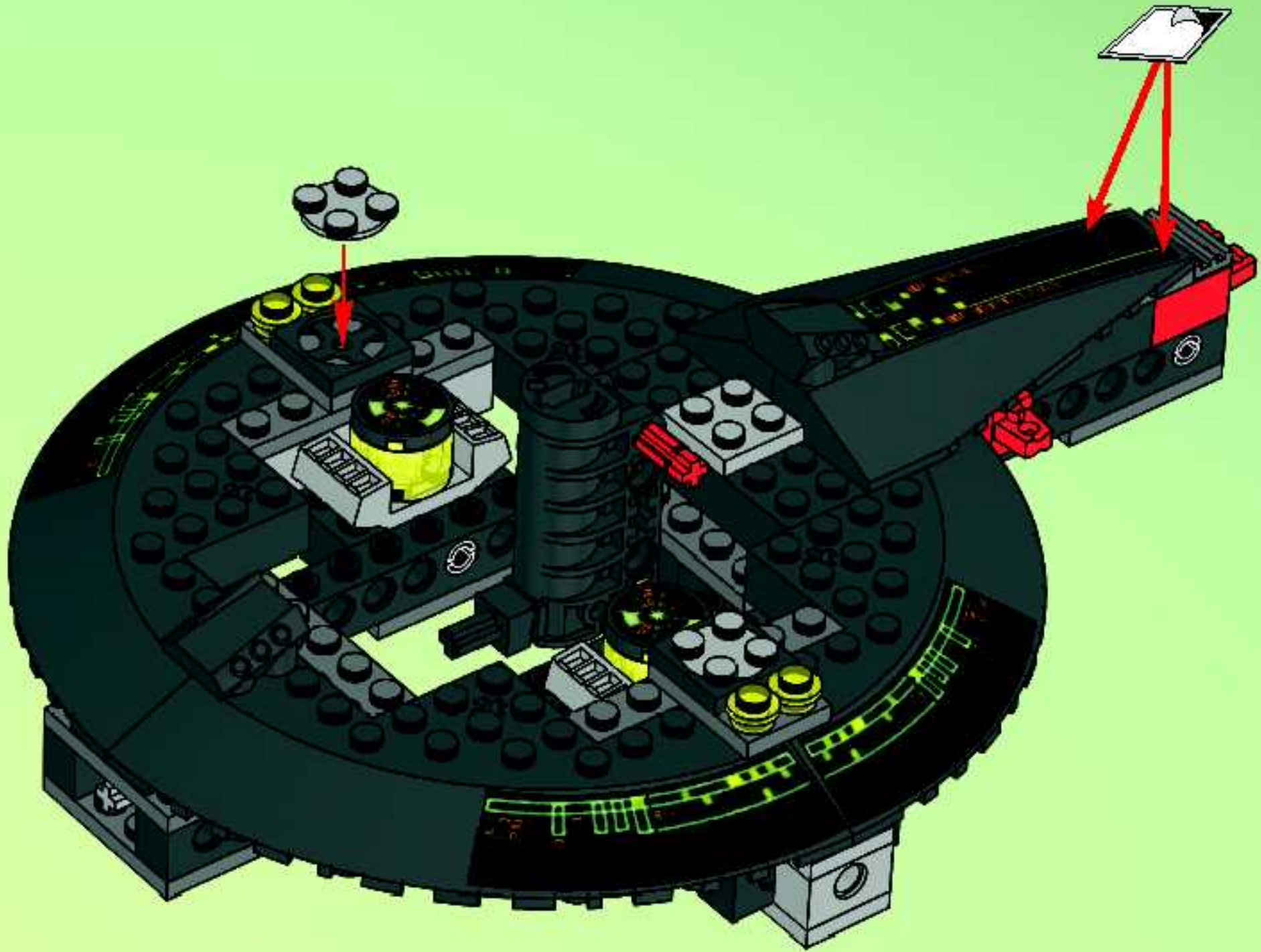


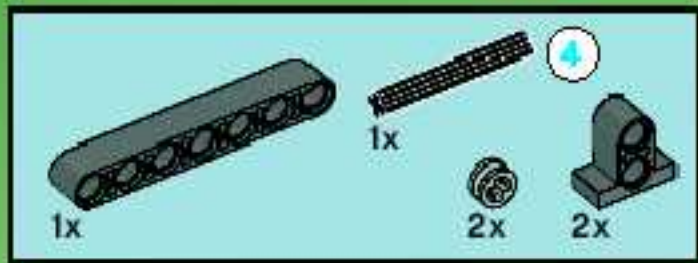
17



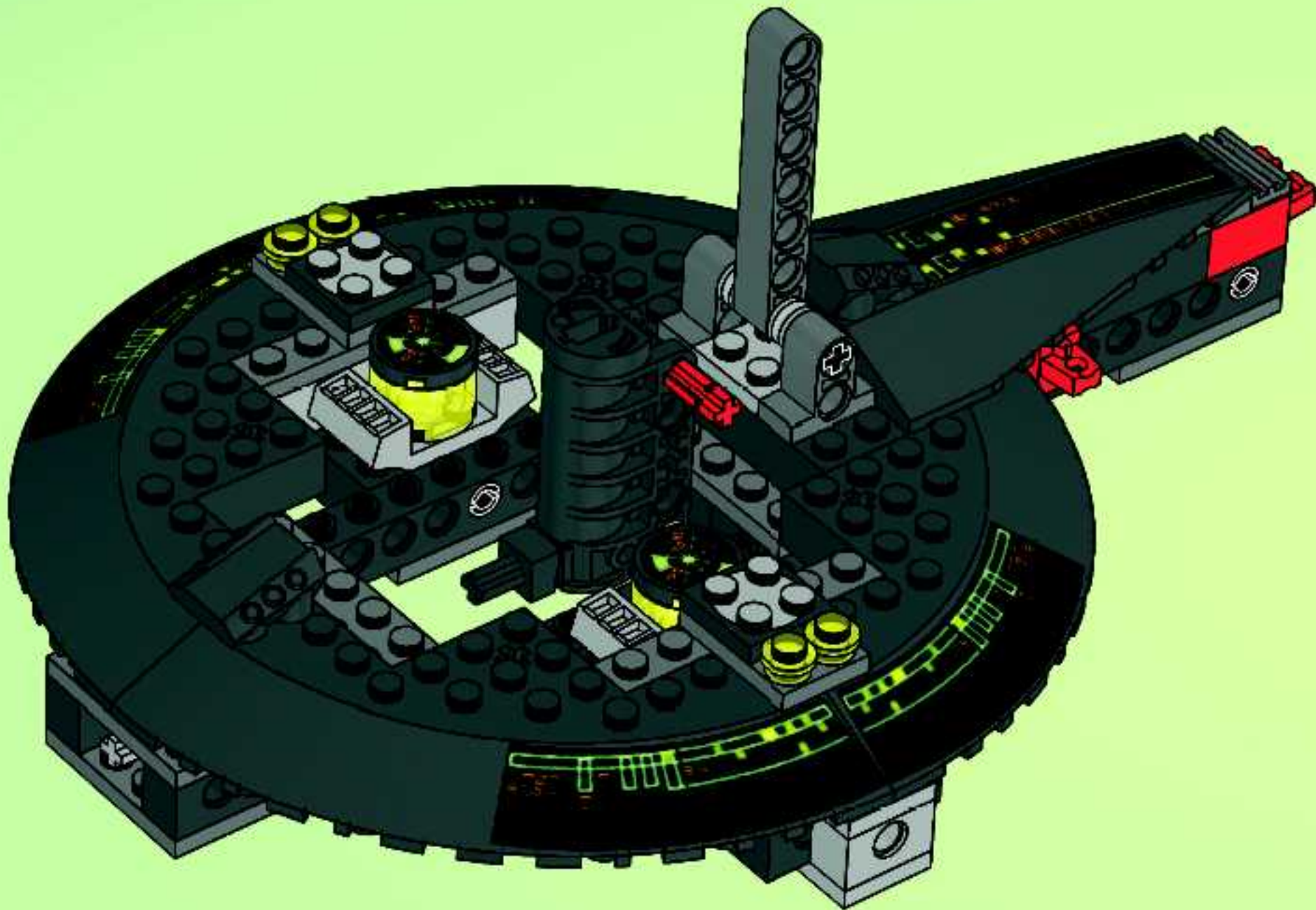
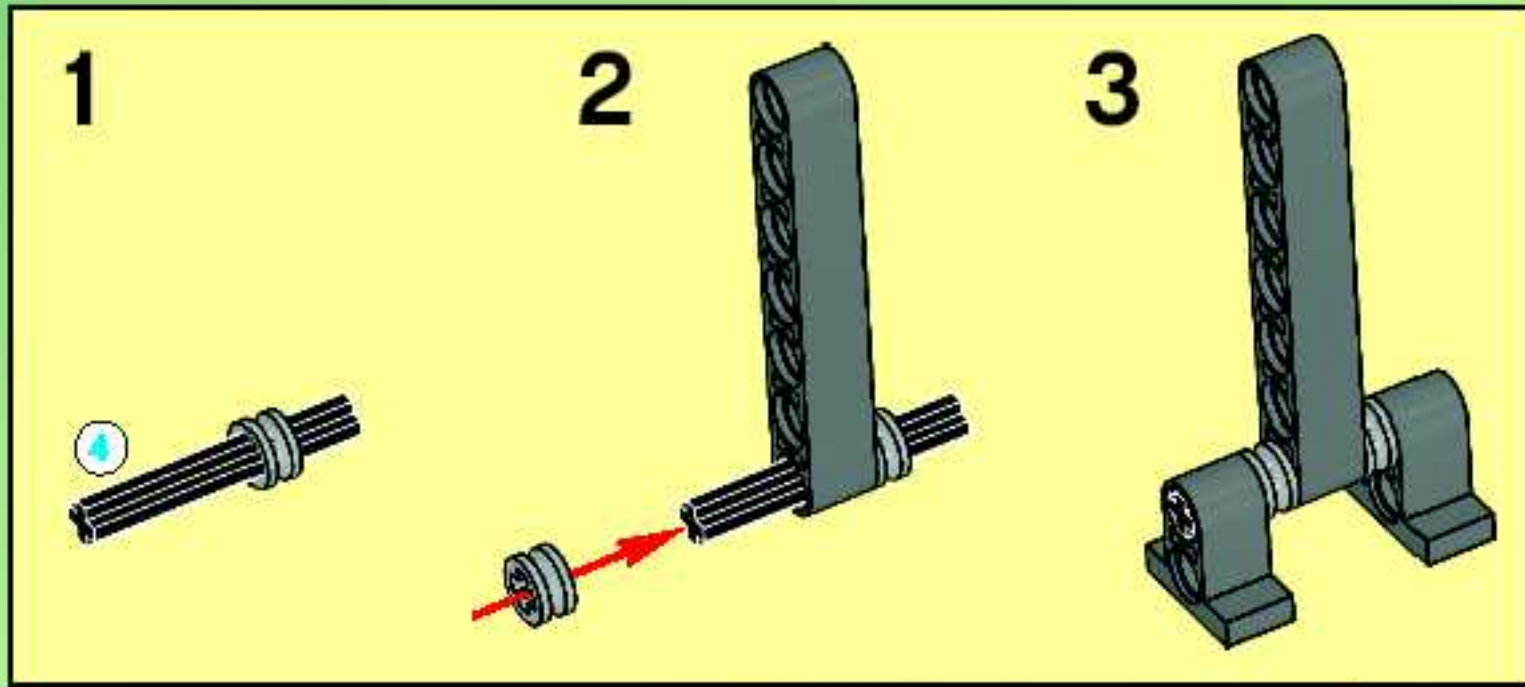


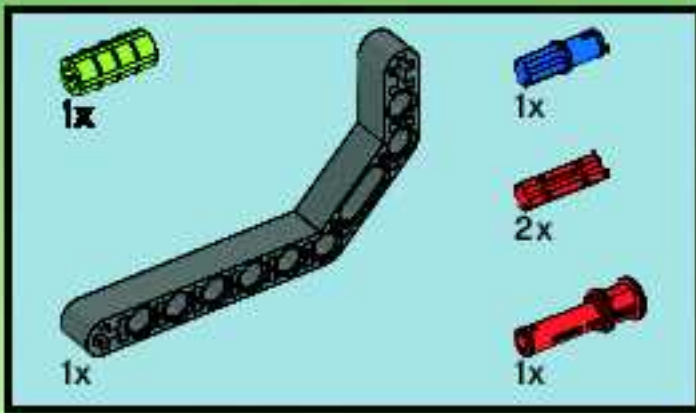
18



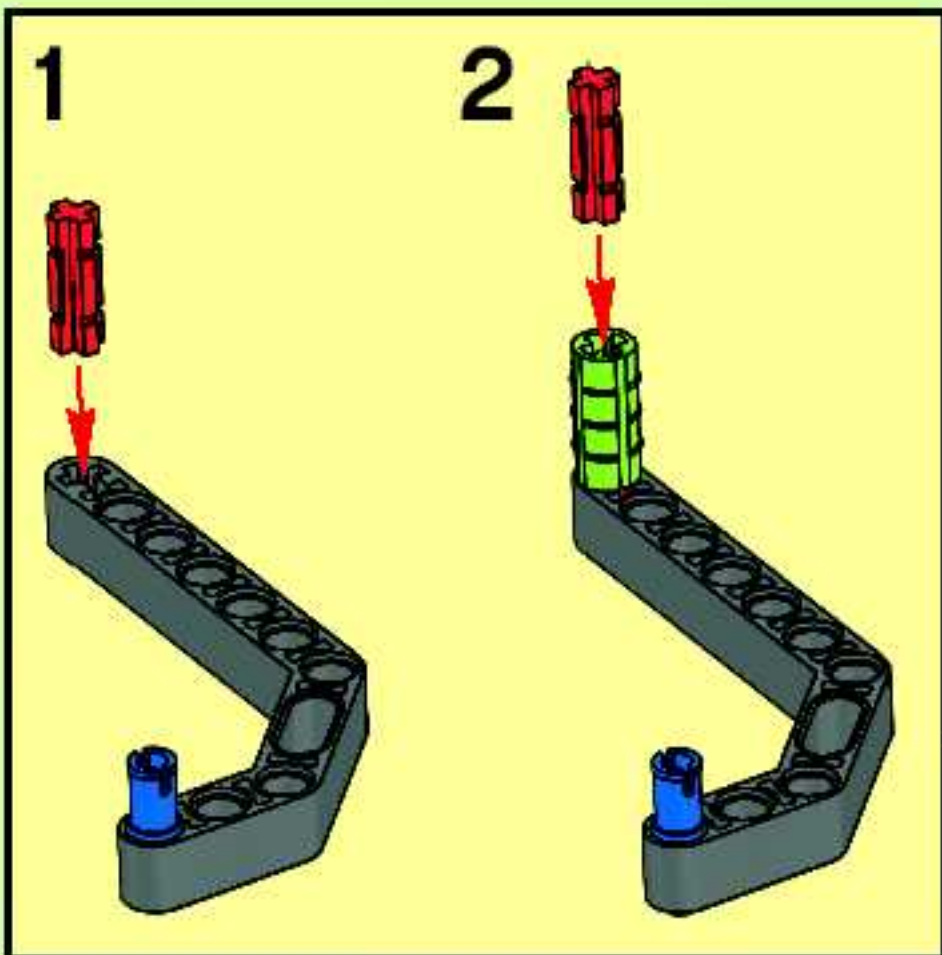


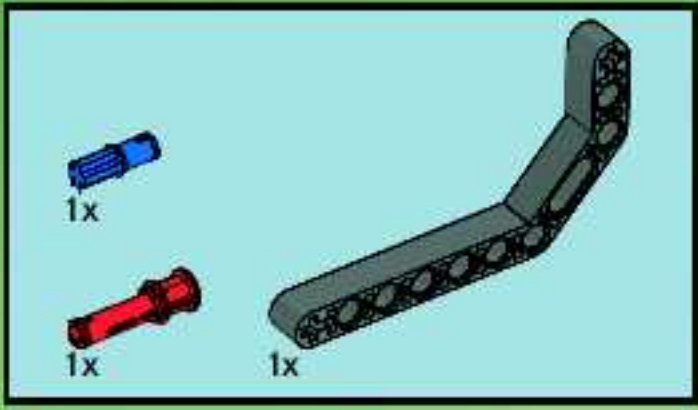
19



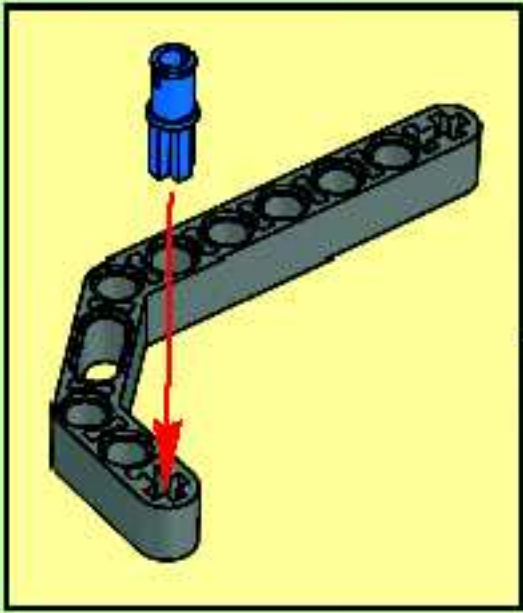
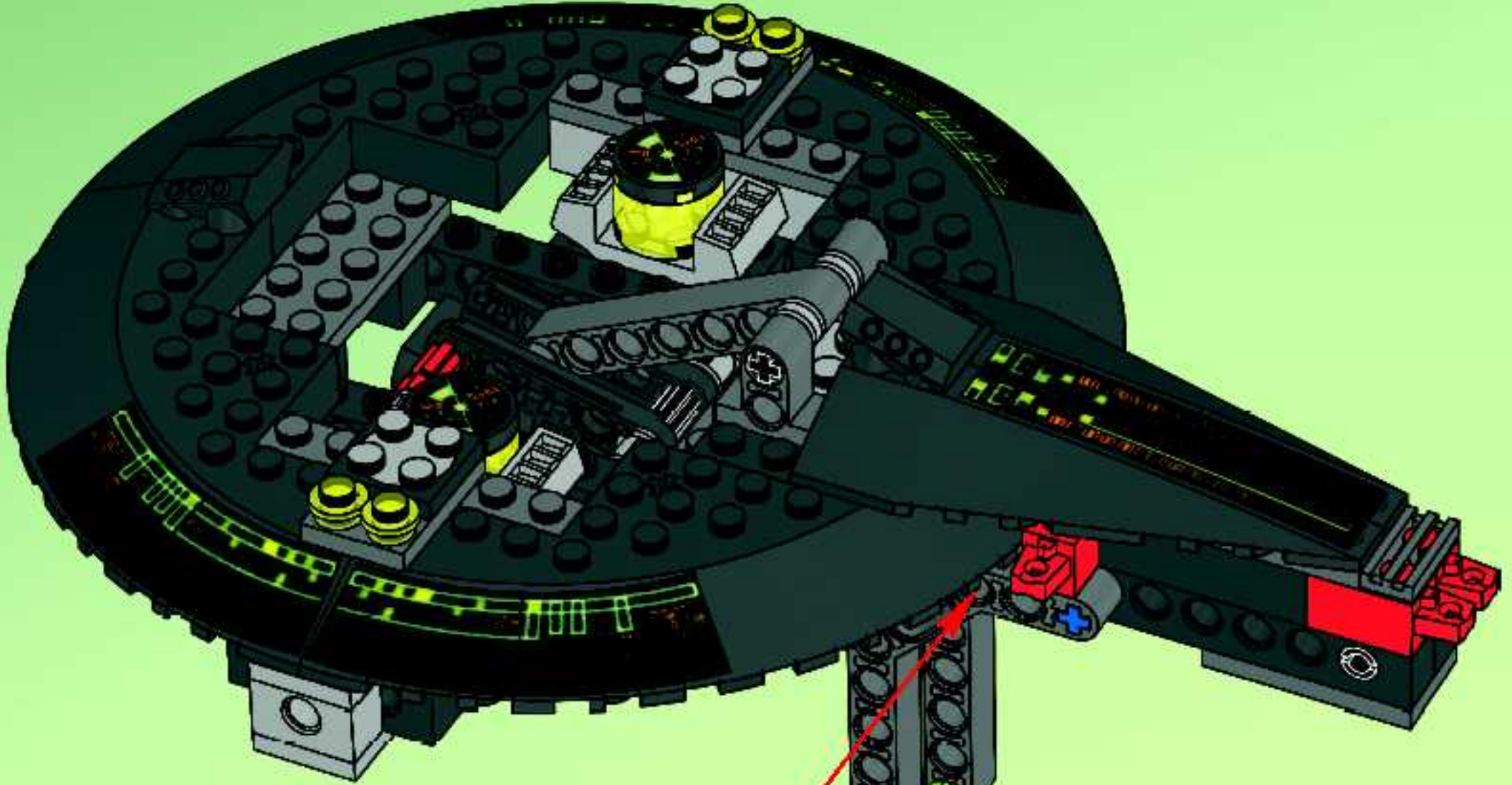


20

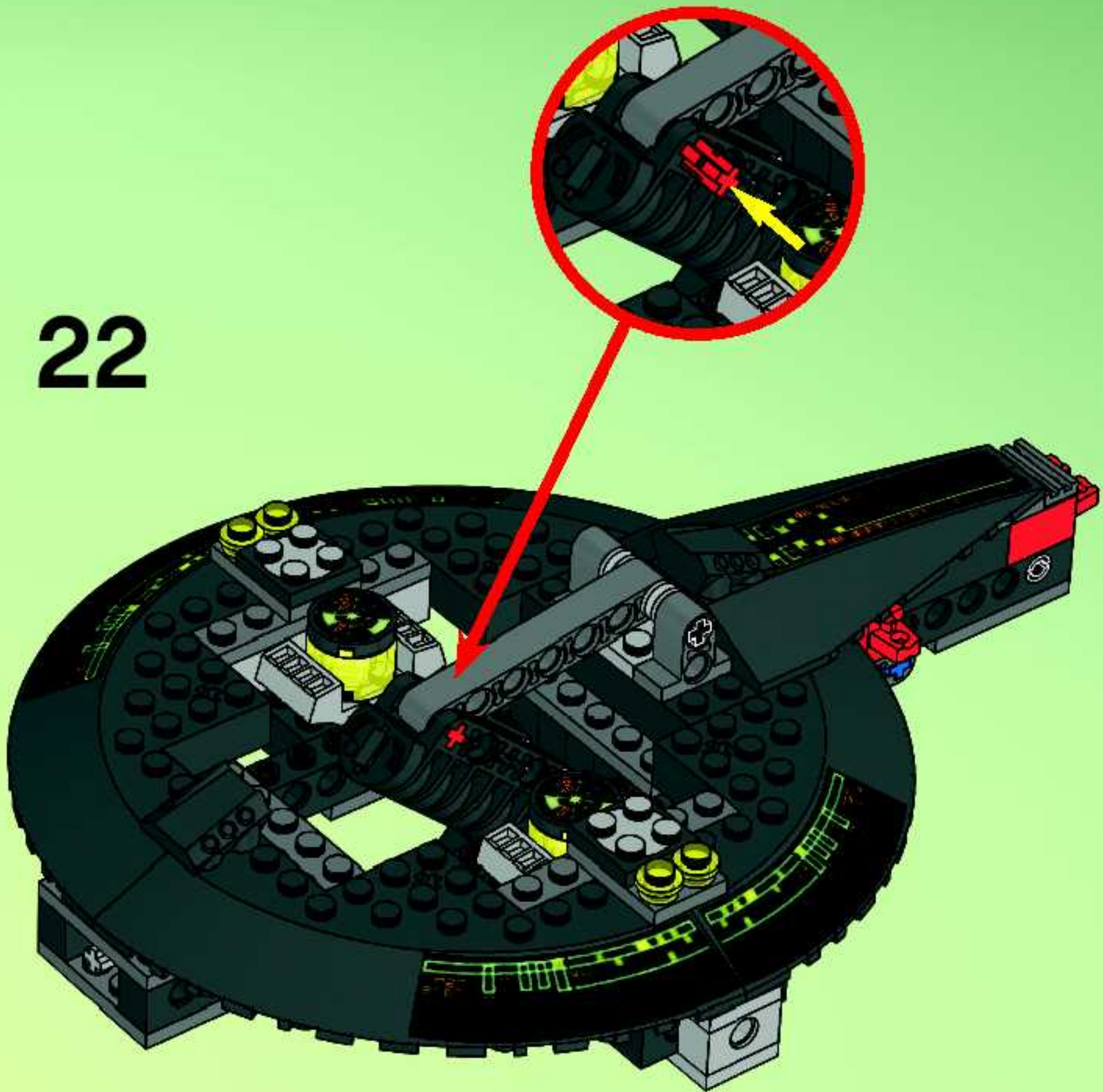


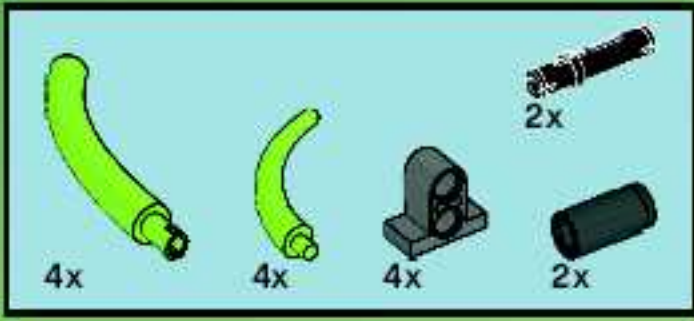


21

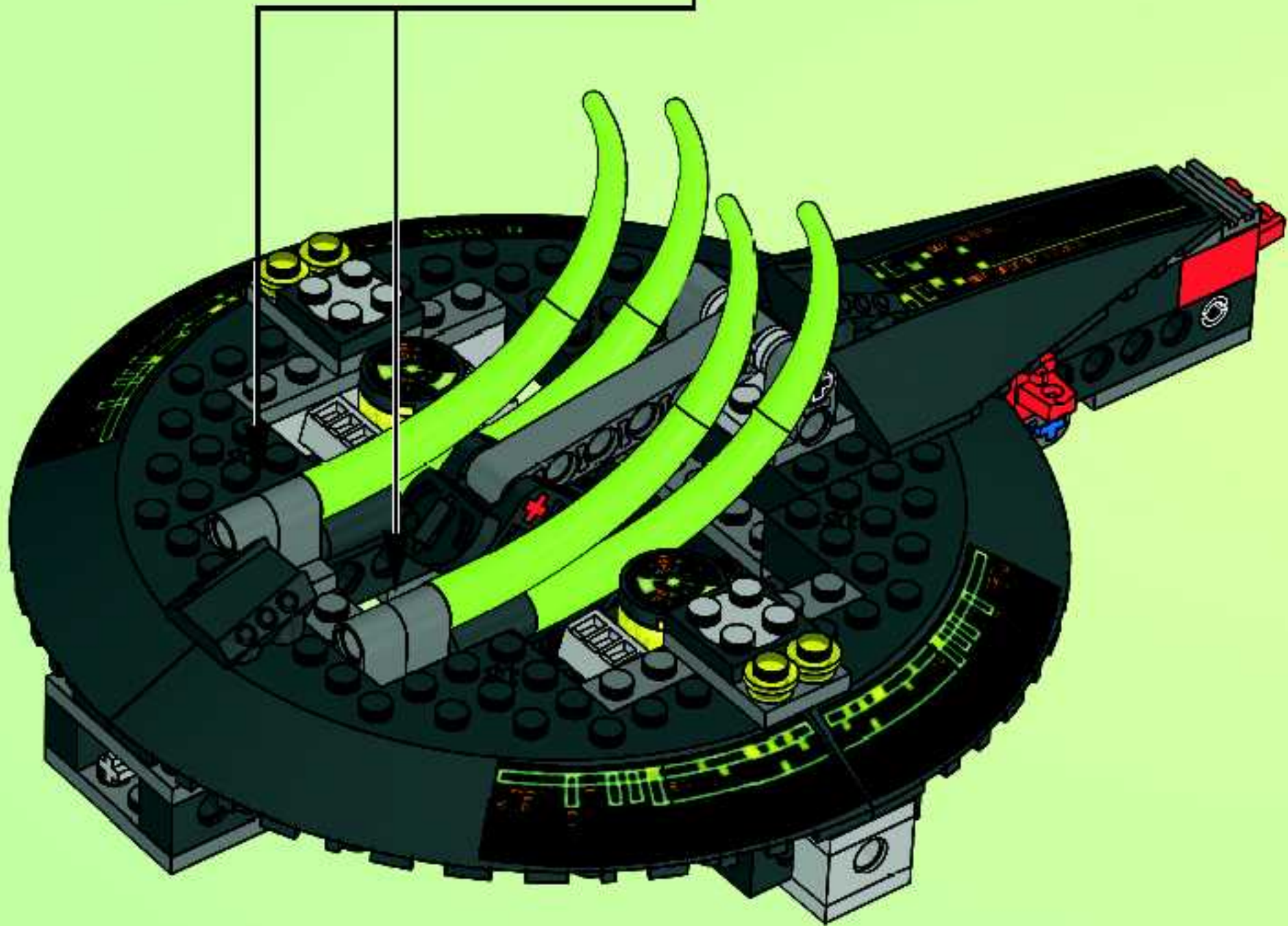
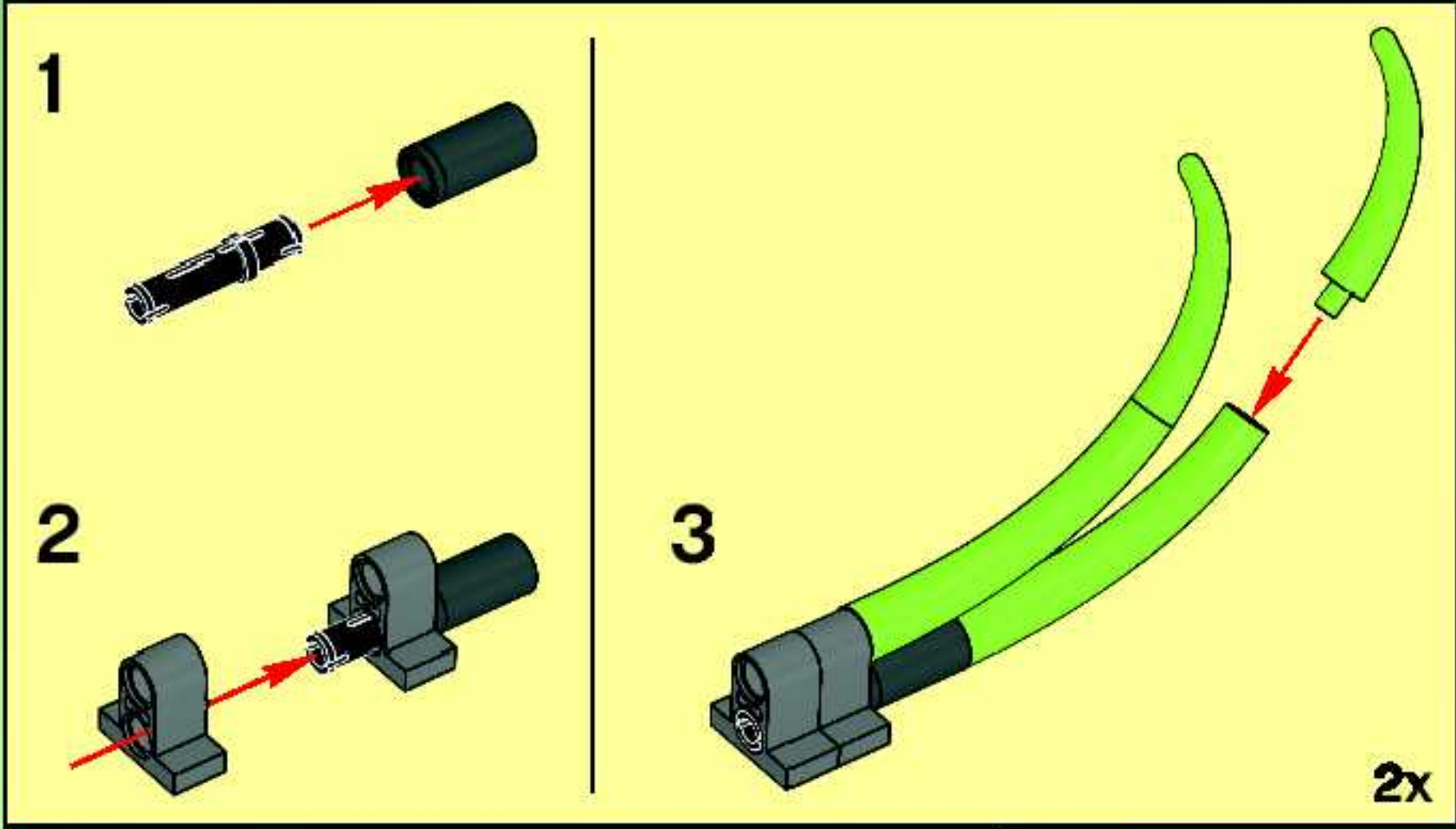


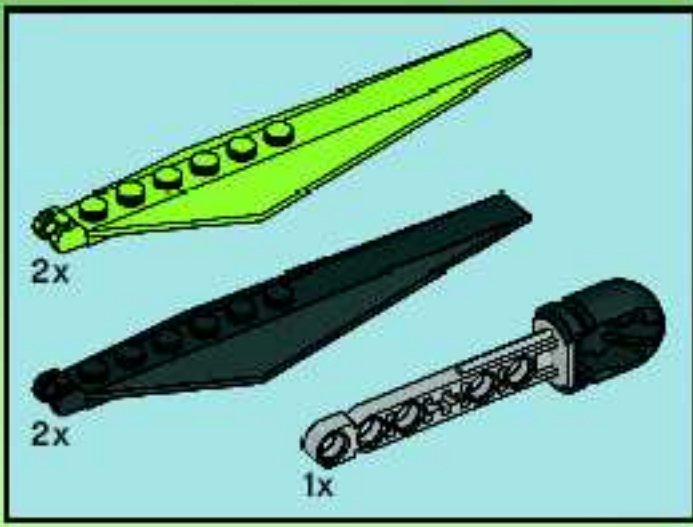
22





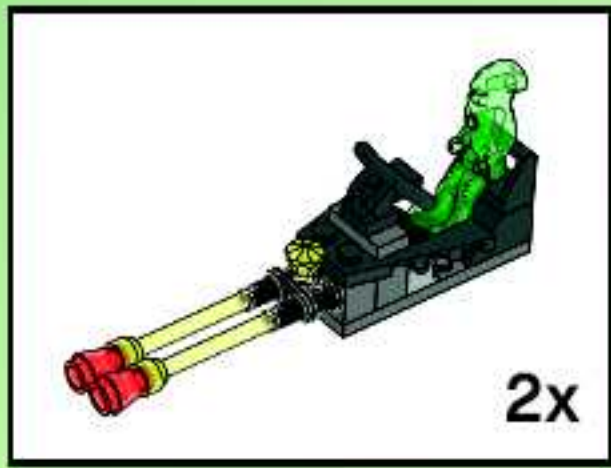
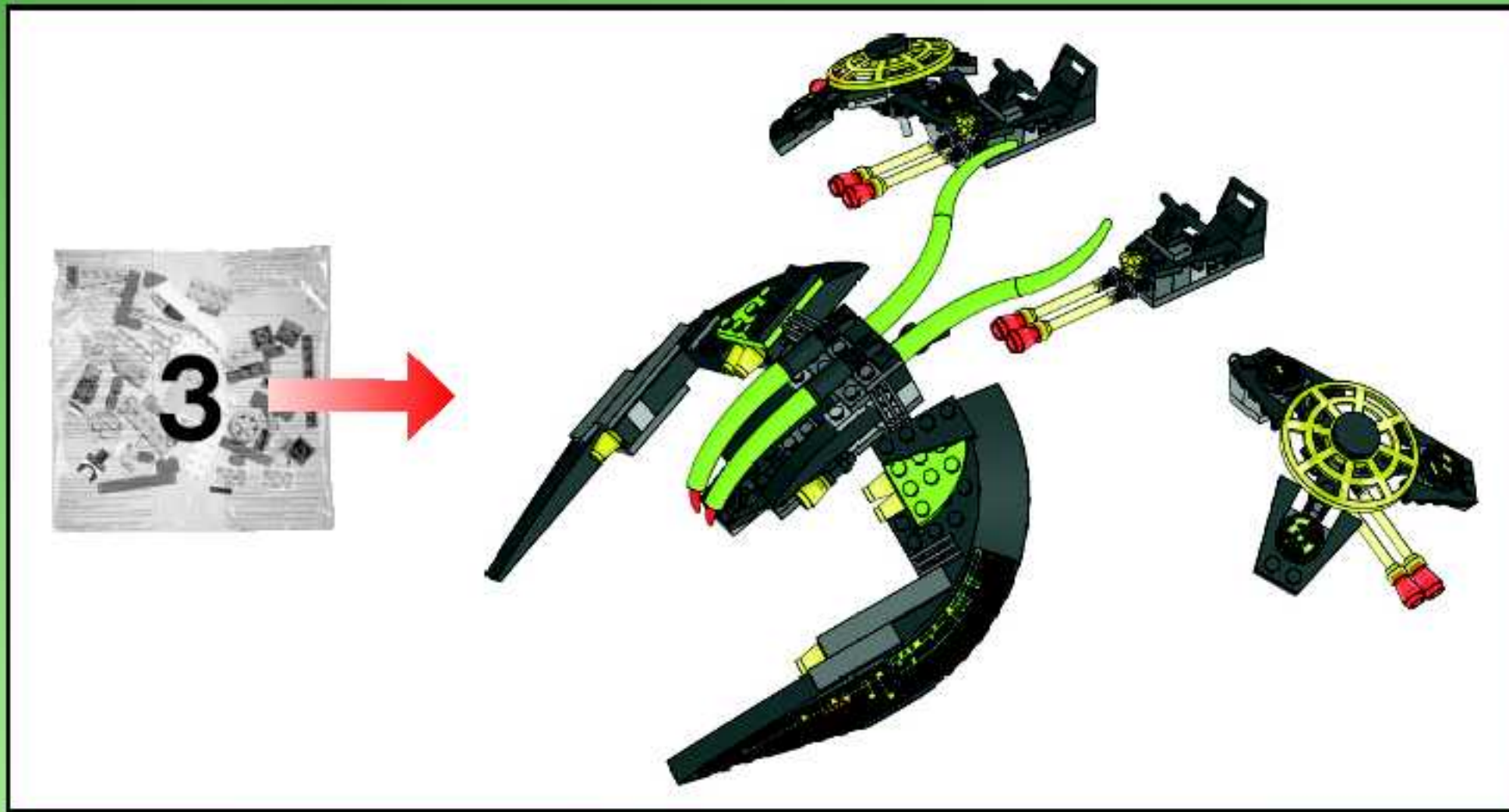
23



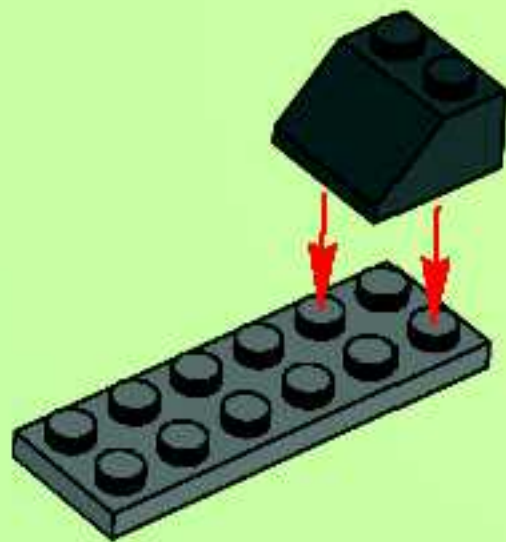


24

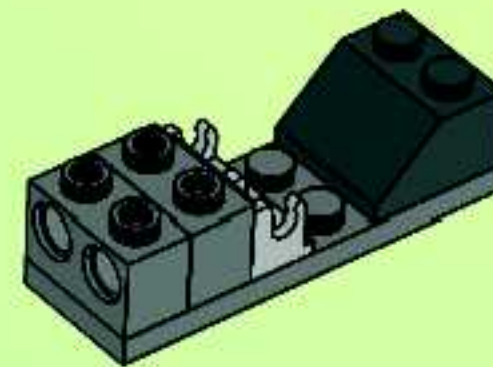




1



2

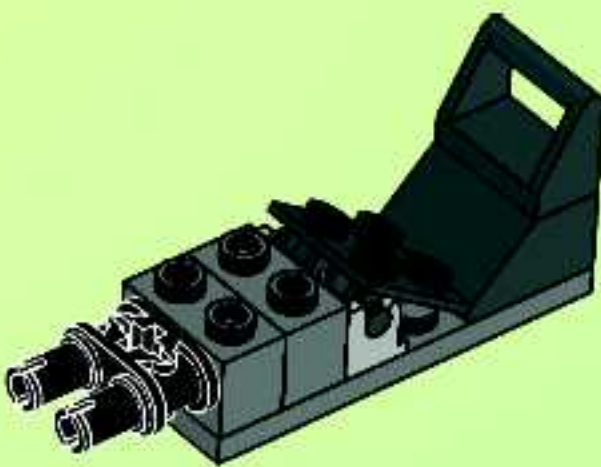




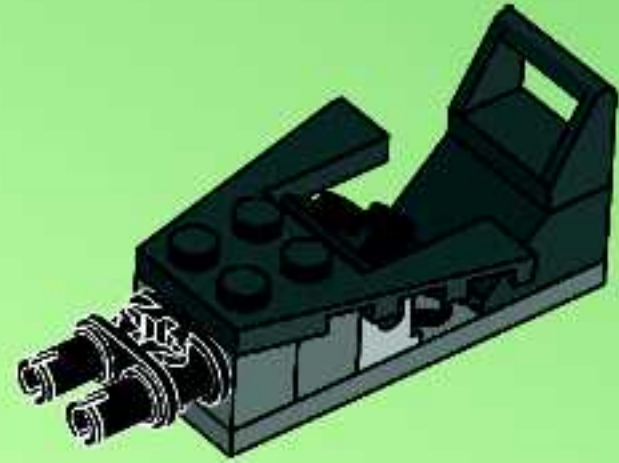
3



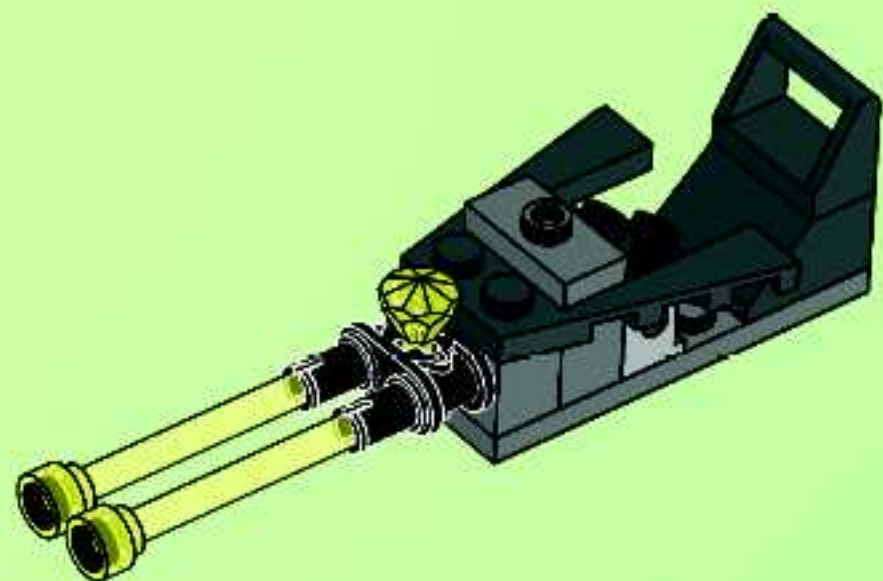
4



5

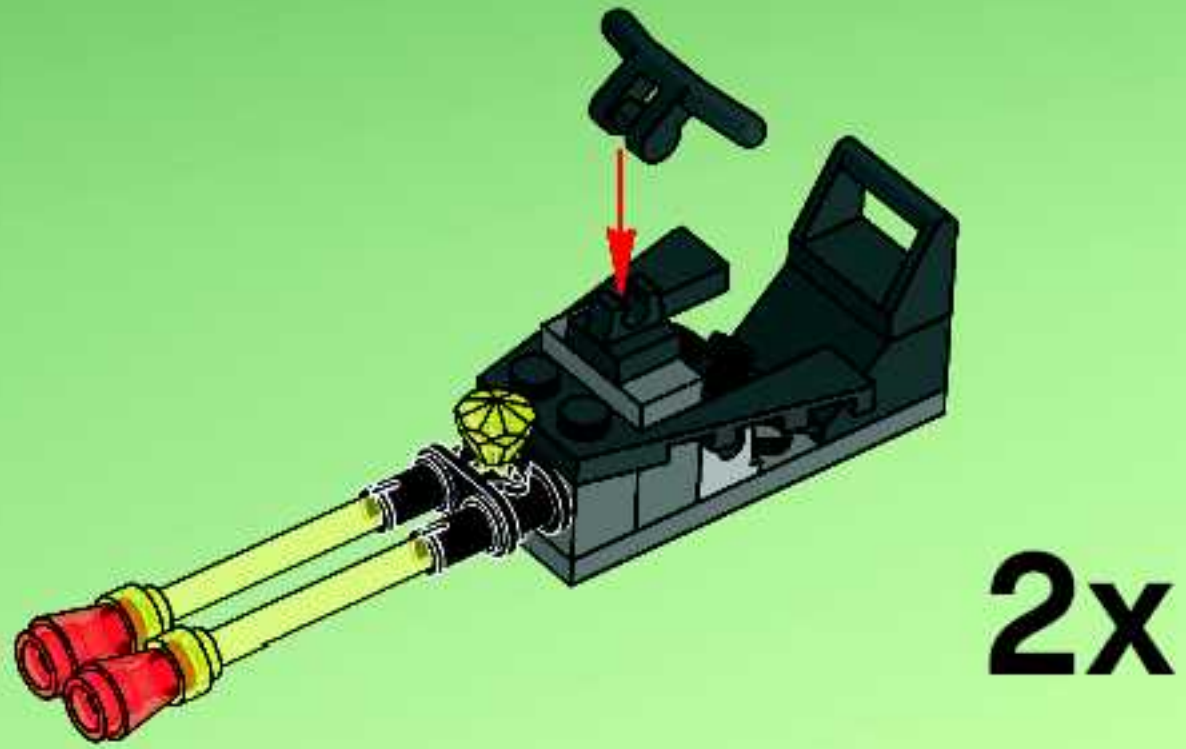


6

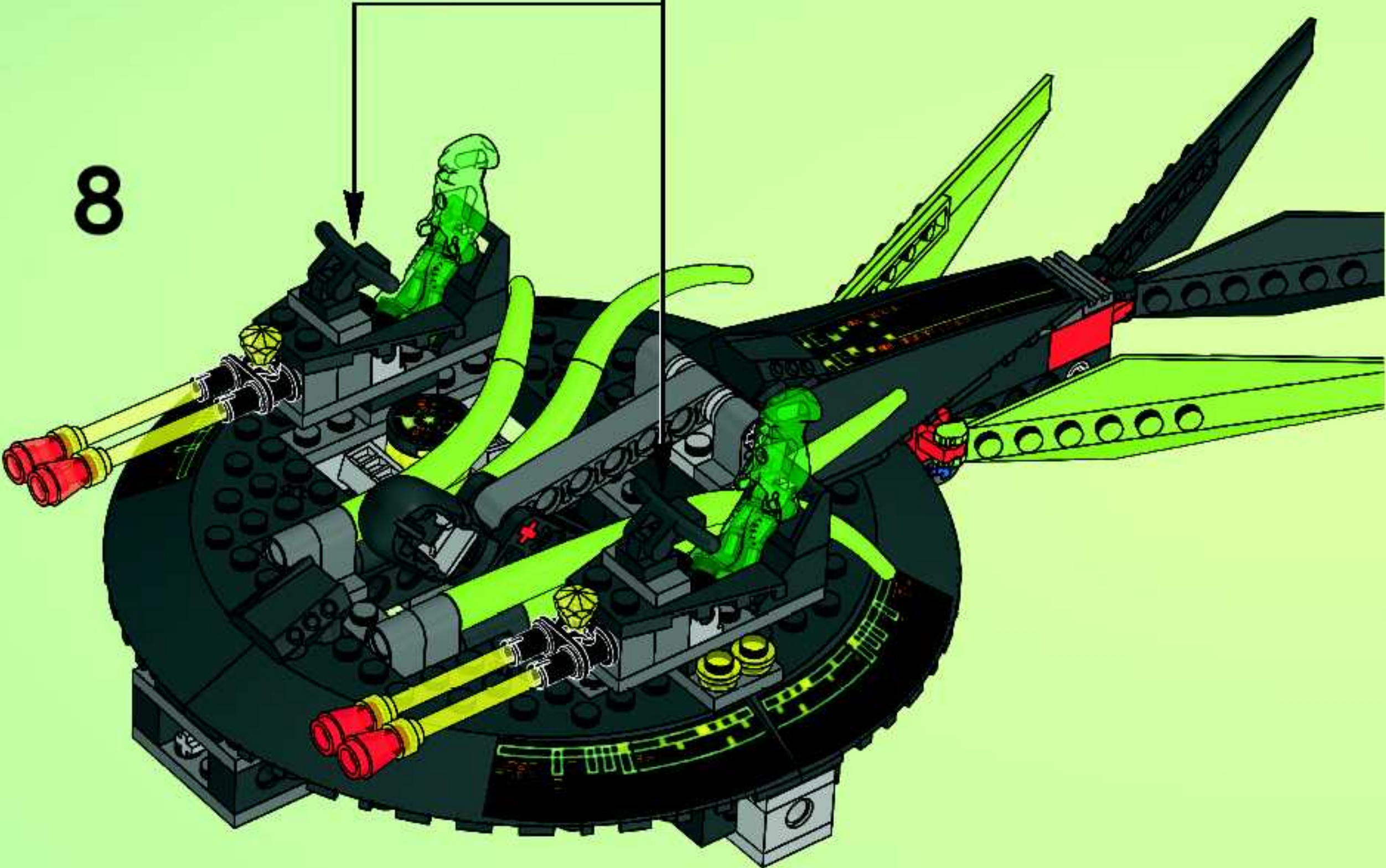


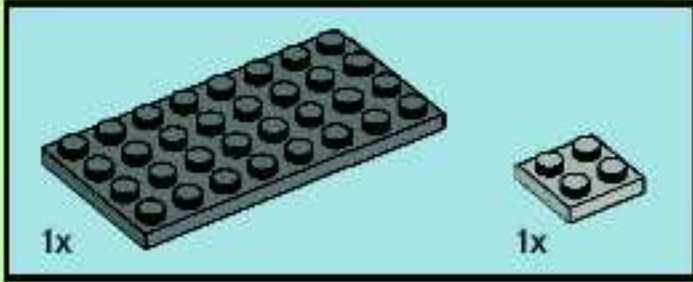


7

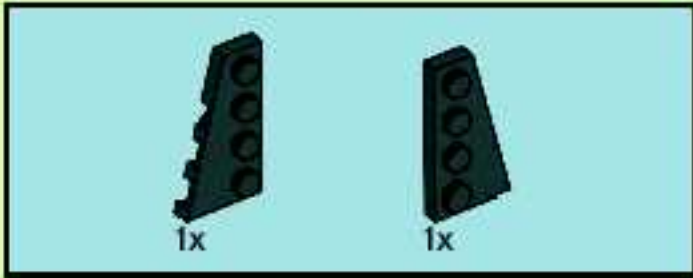


8

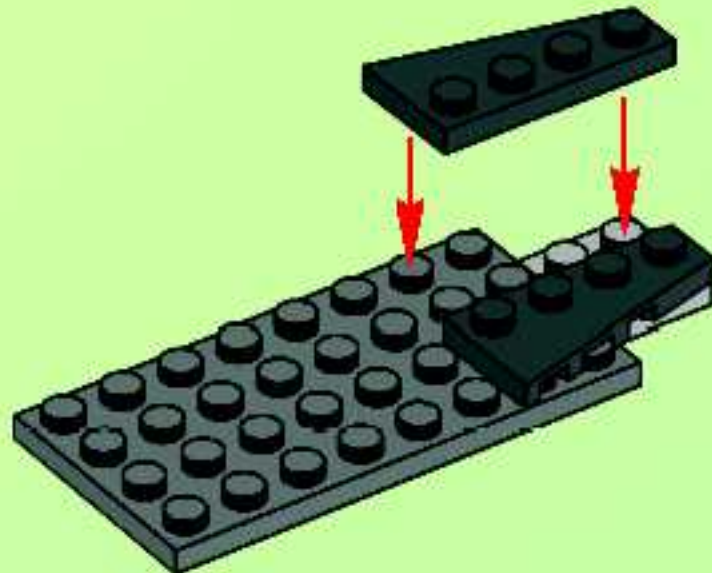




1

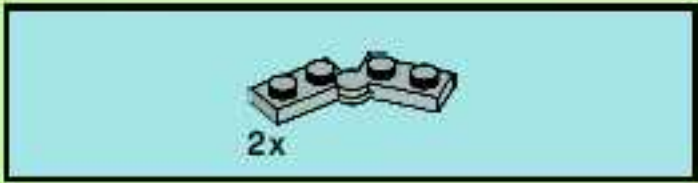
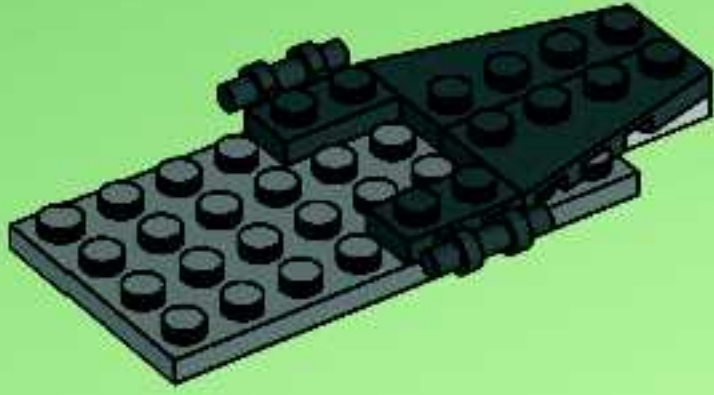


2

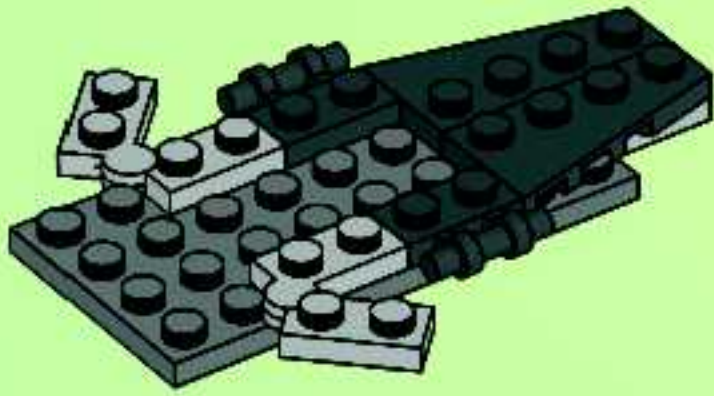




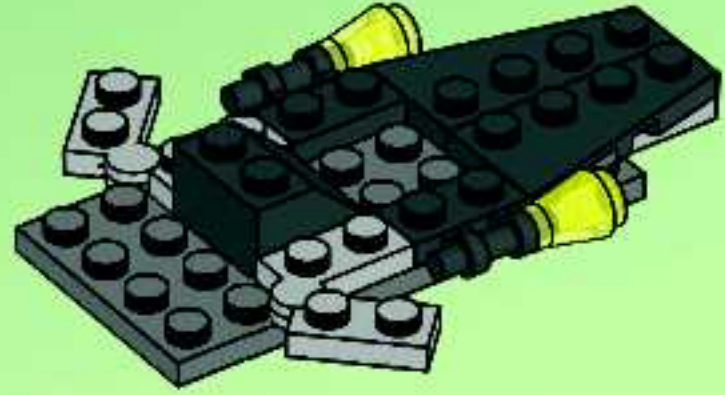
3



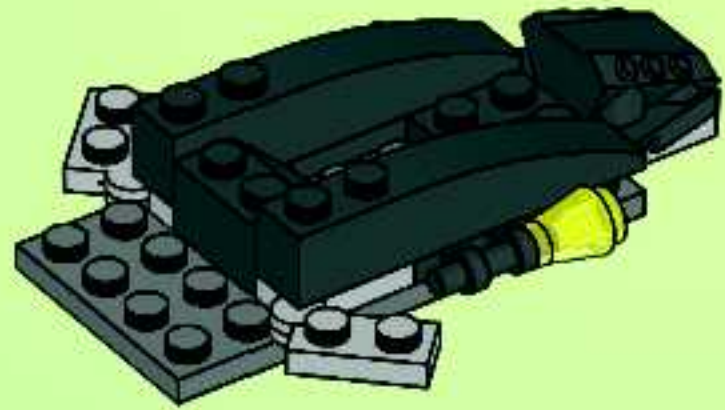
4



5

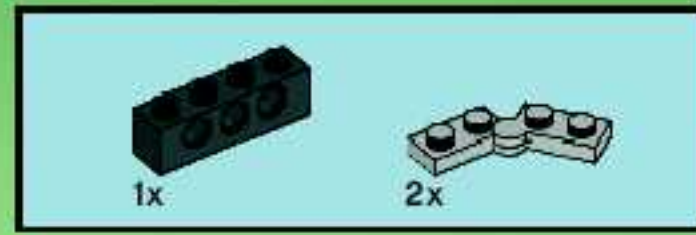
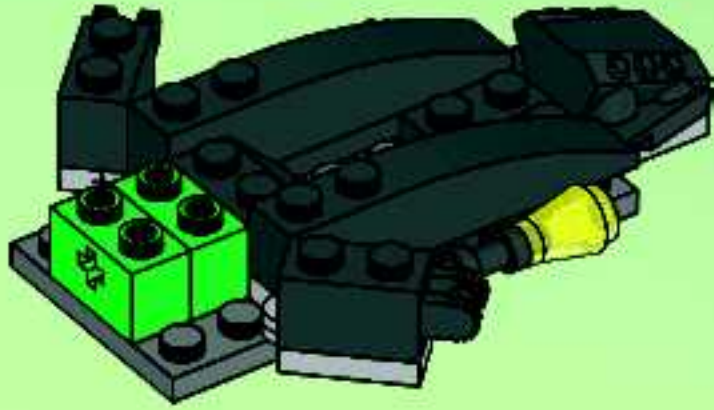


6

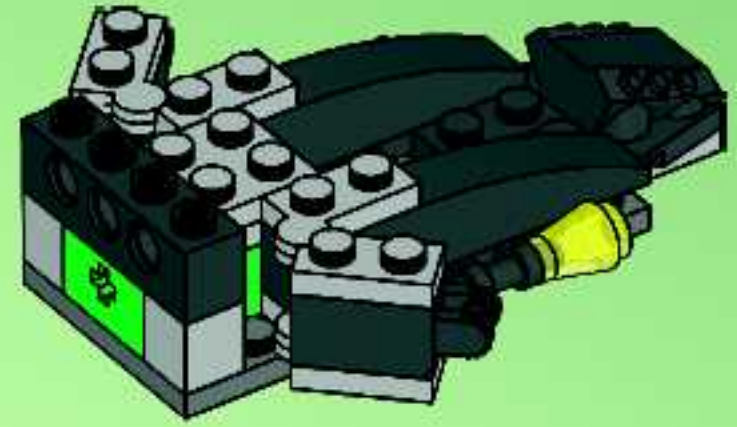




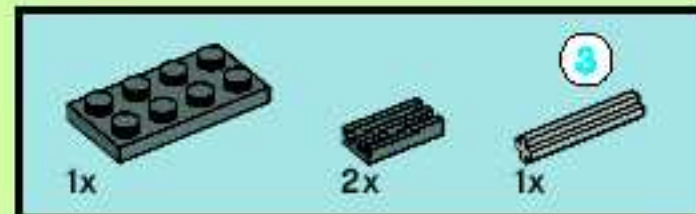
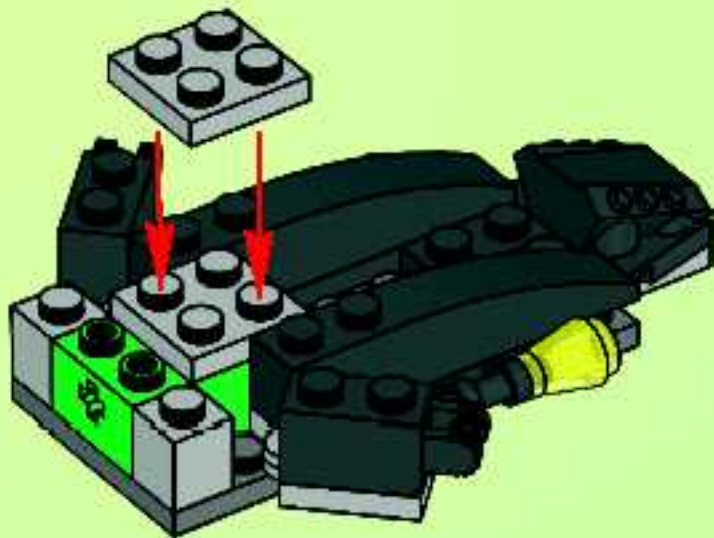
7



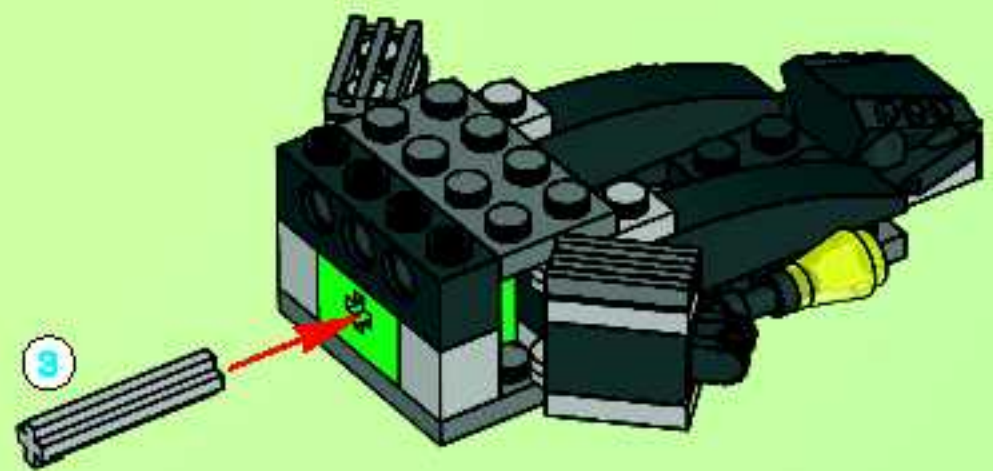
9

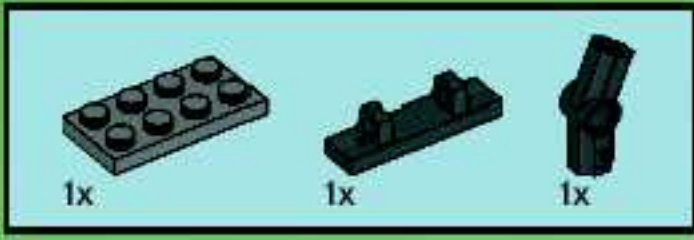


8

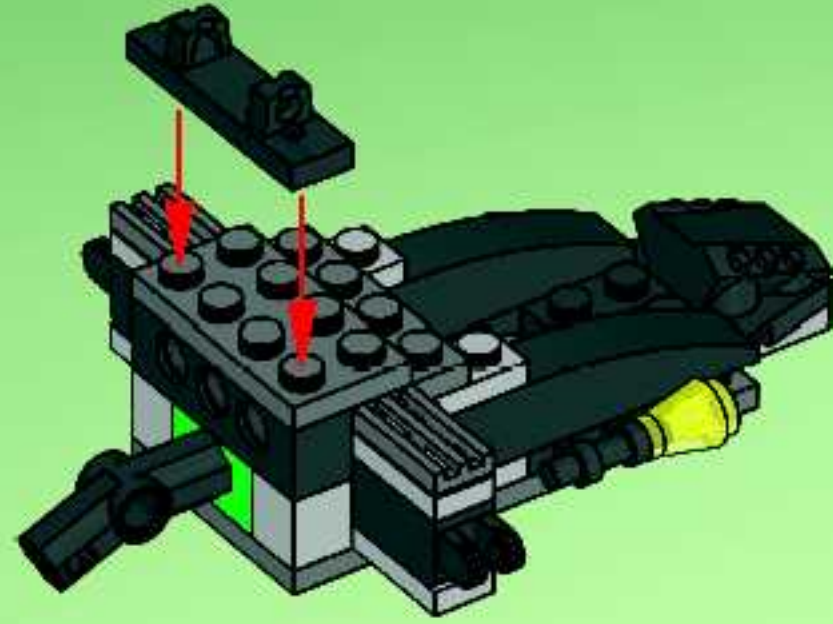


10

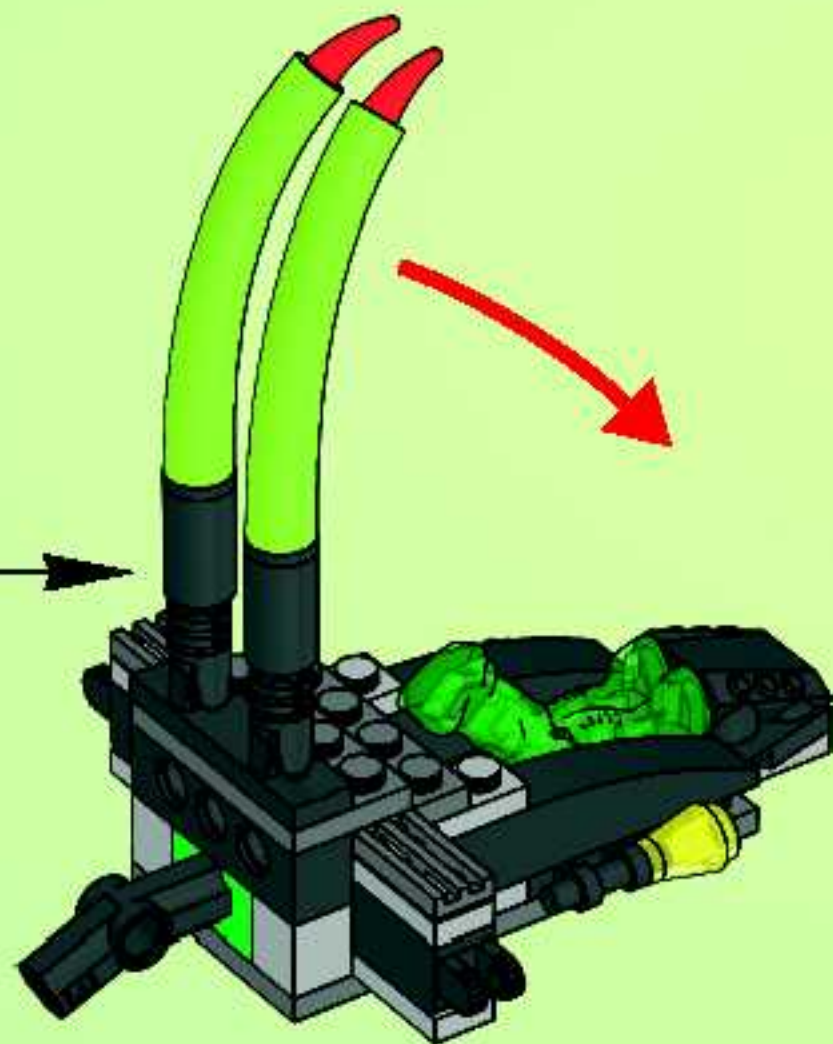
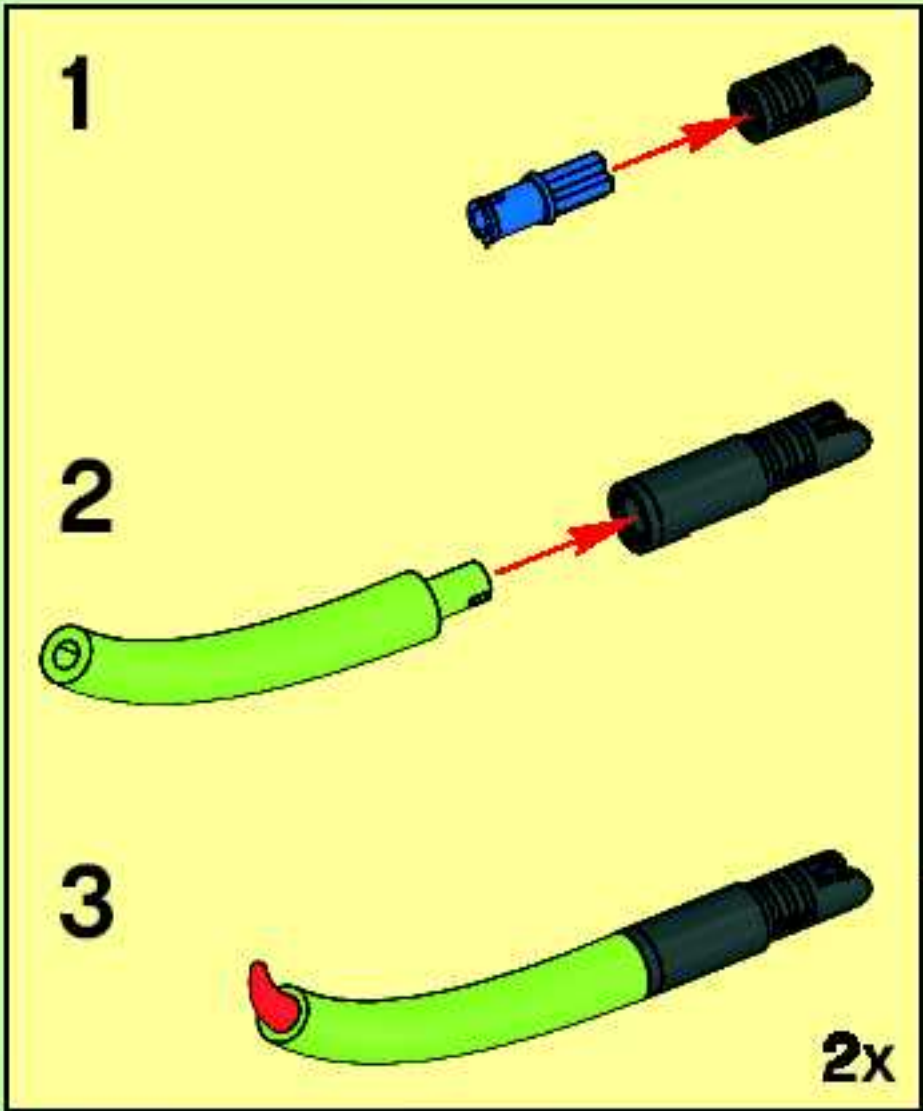


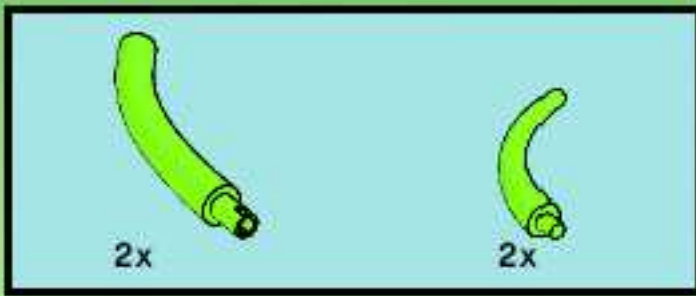


11

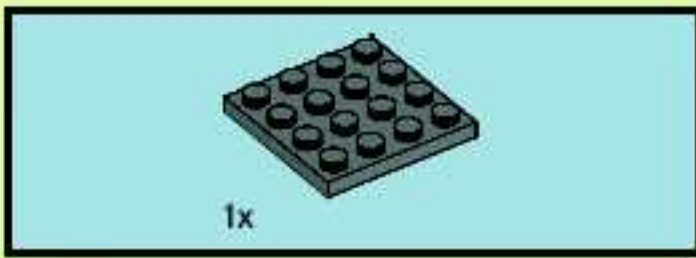
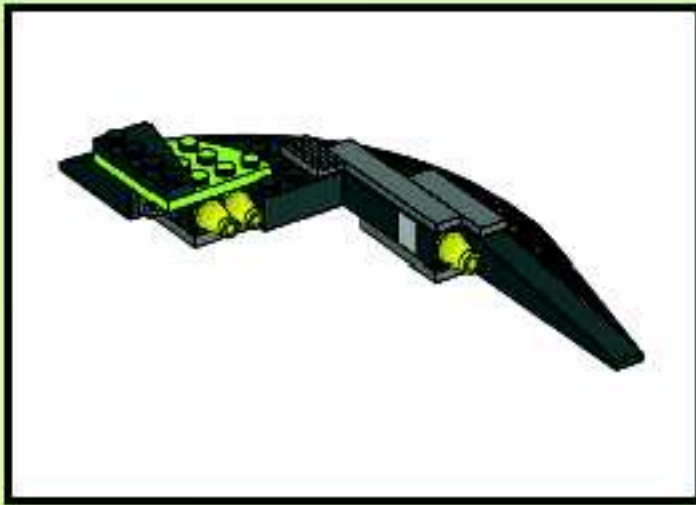
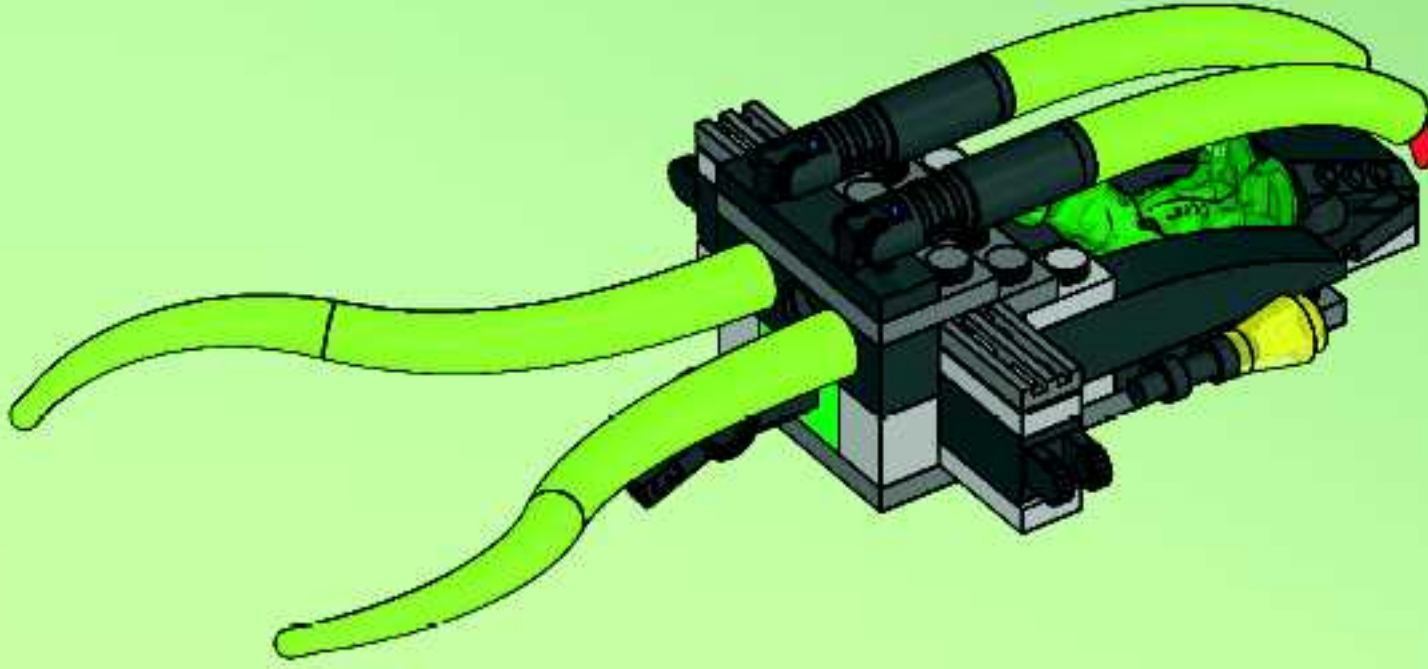


12

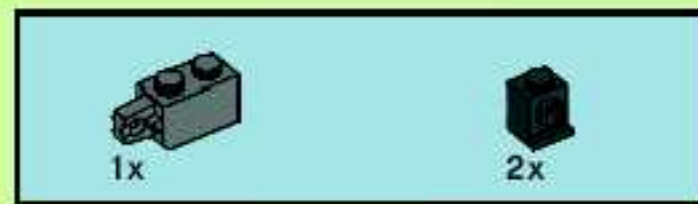




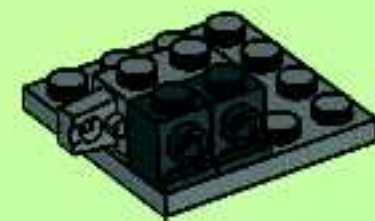
13

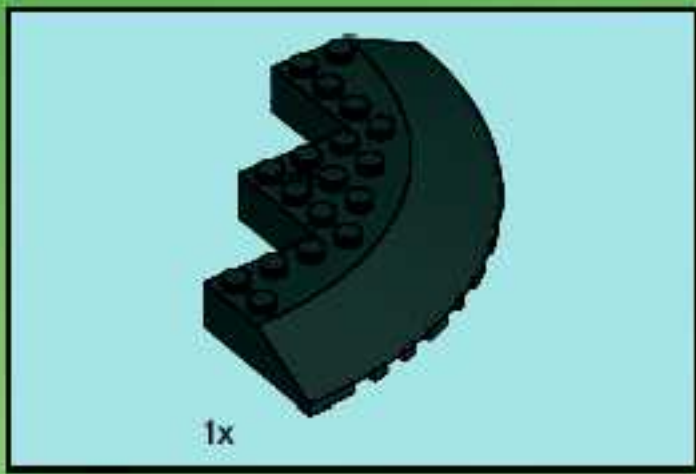


1

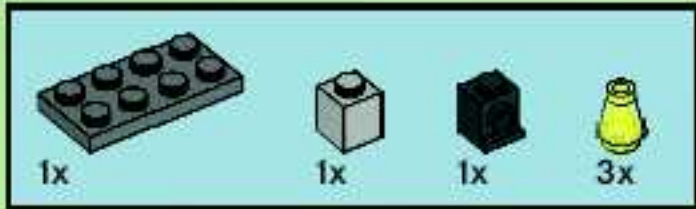


2

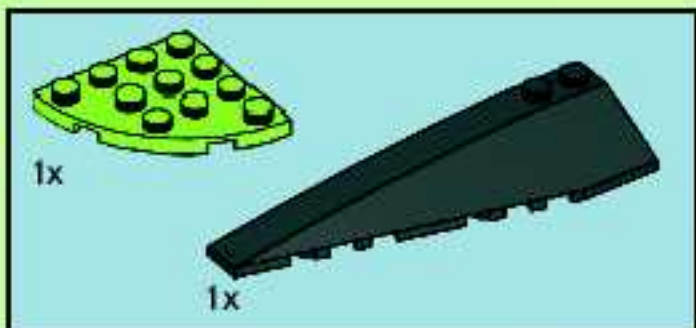
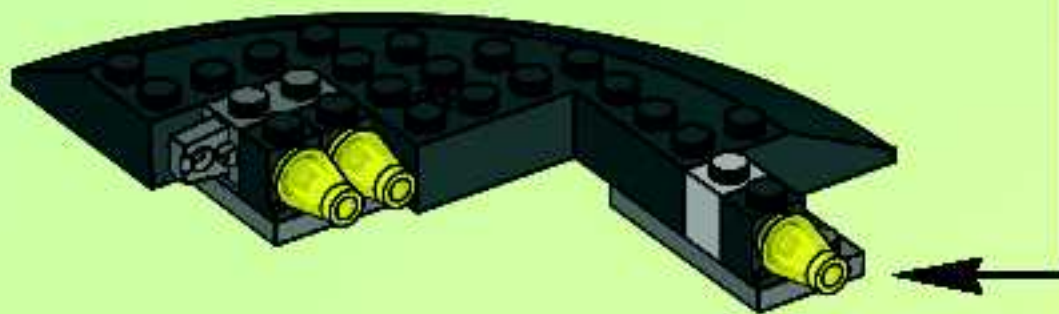
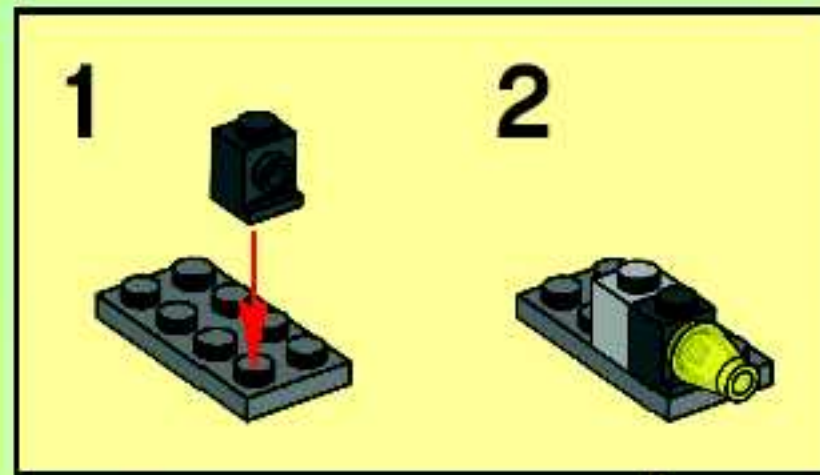




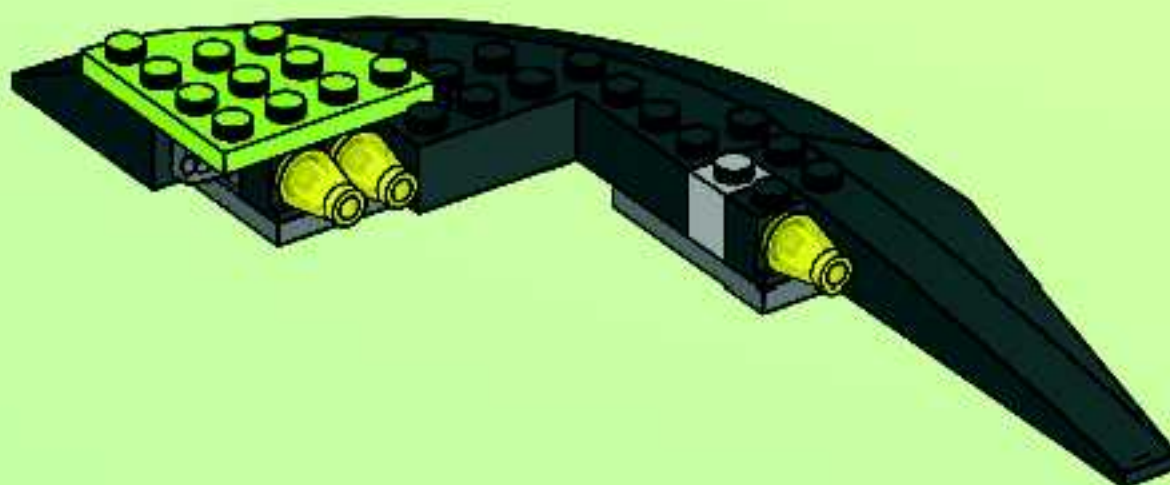
3

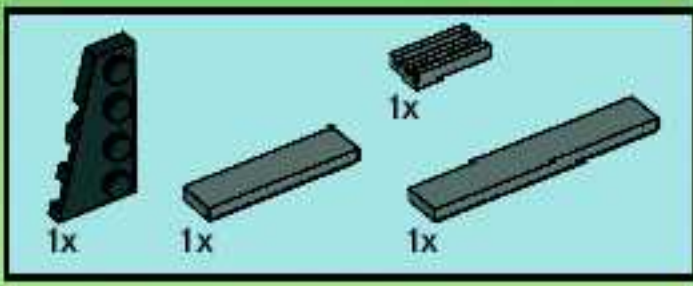


4

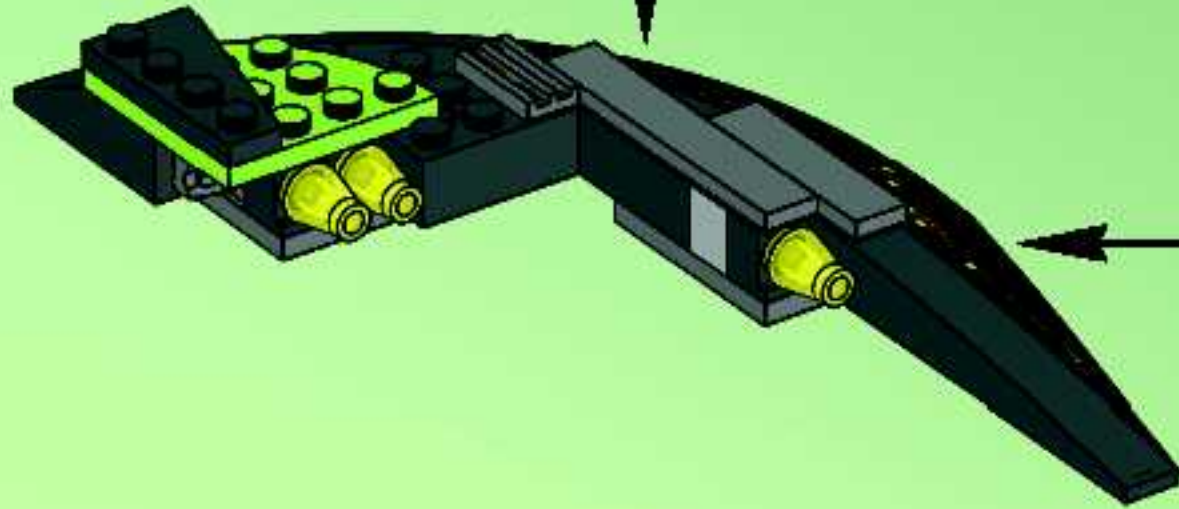


5

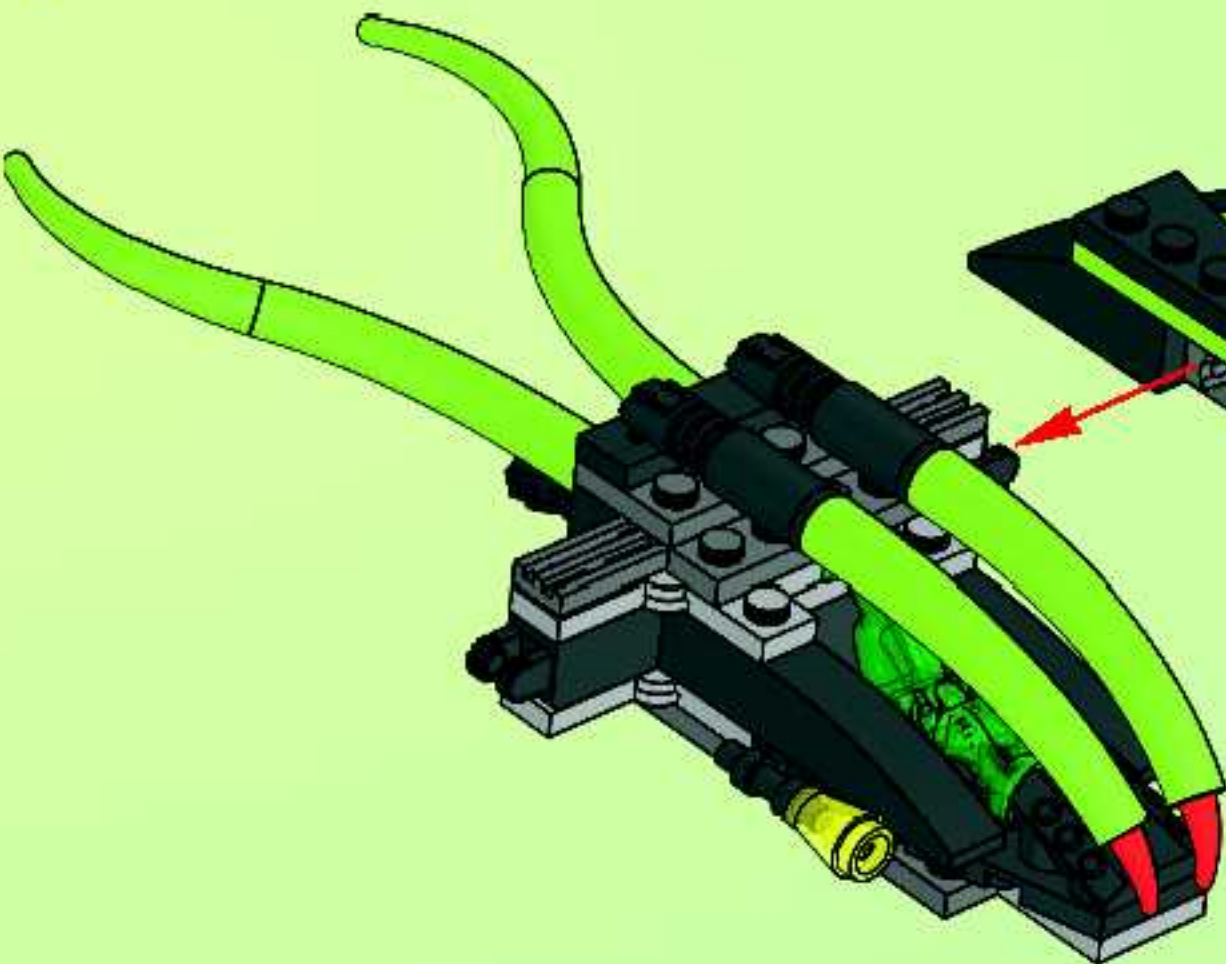


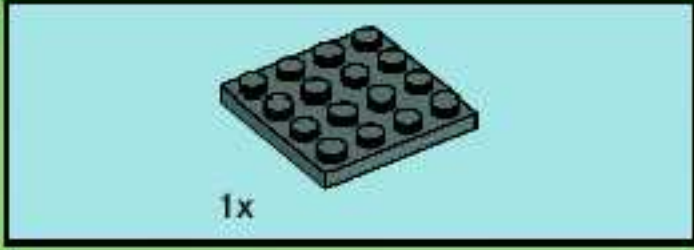
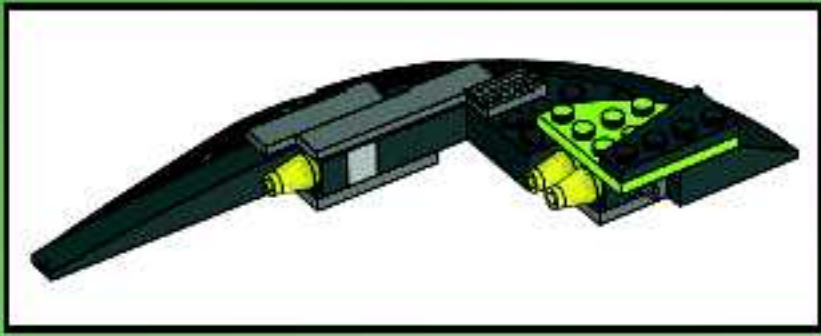


6



7

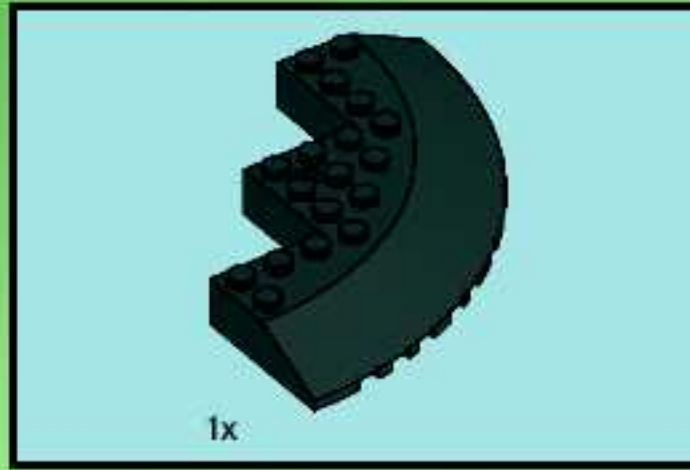




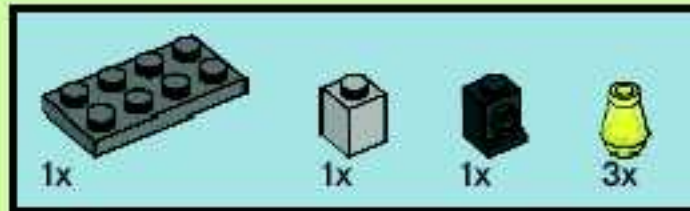
1



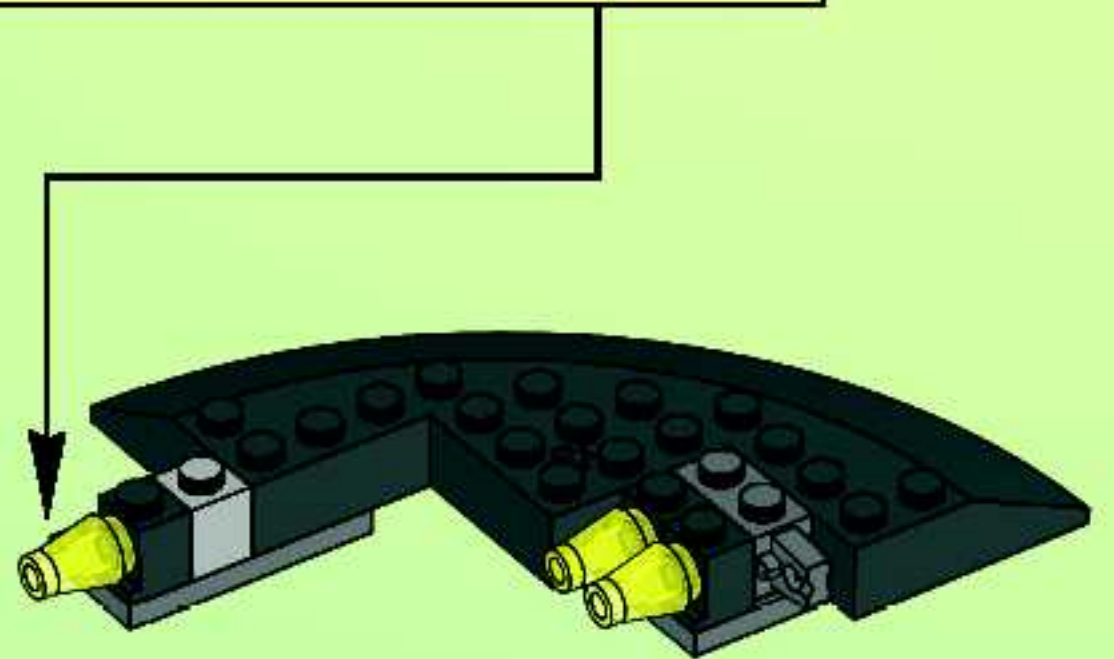
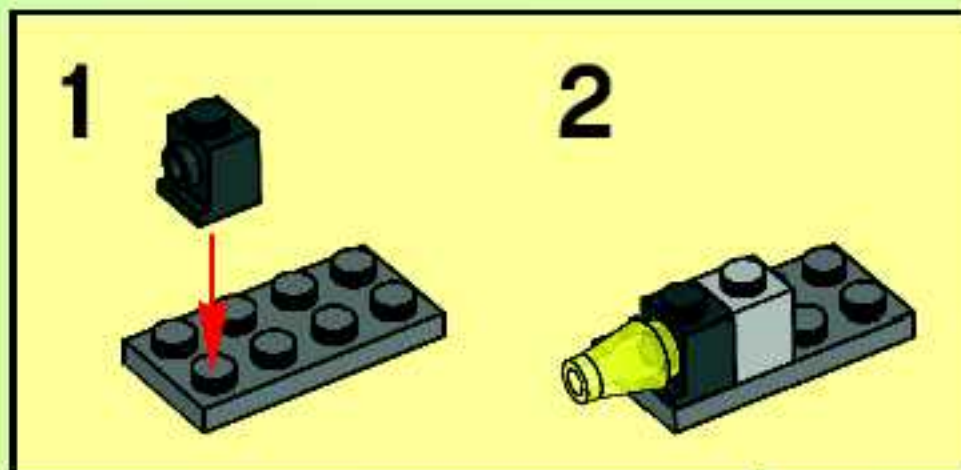
2

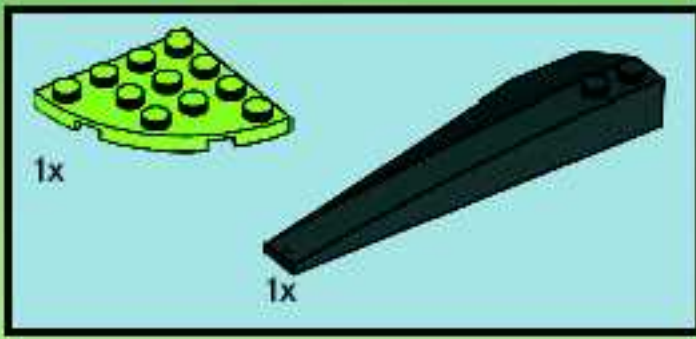


3

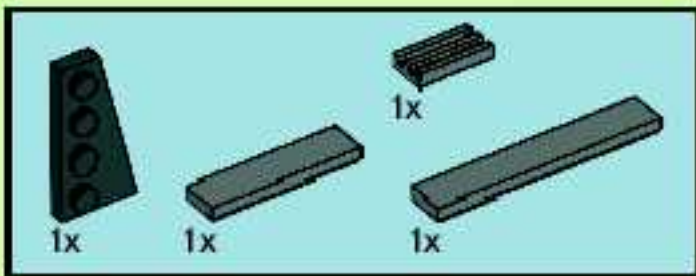
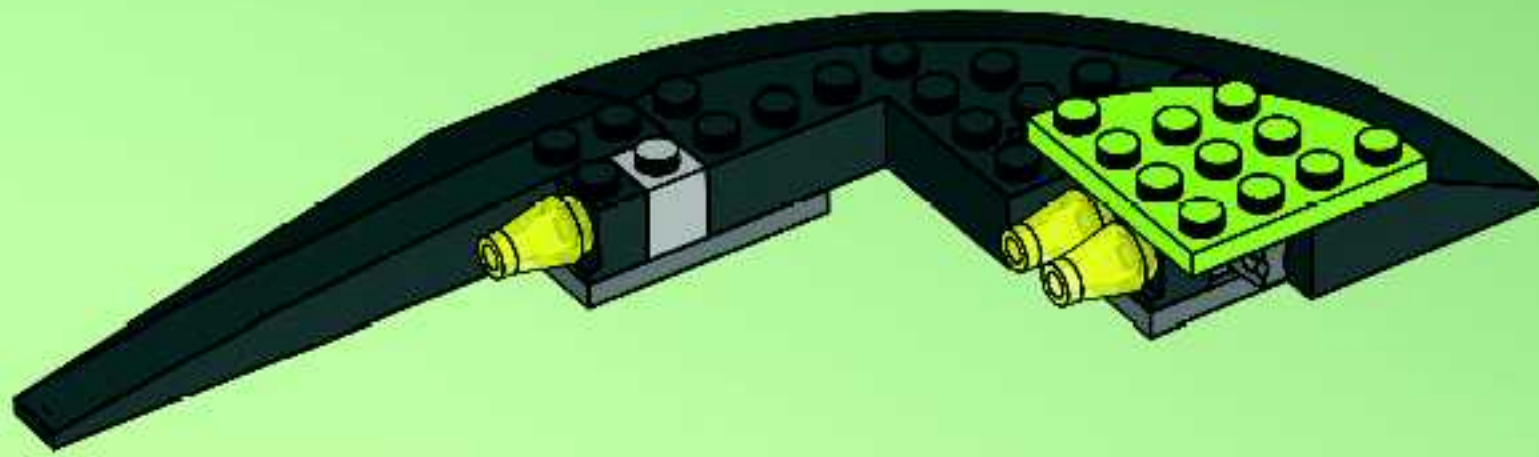


4

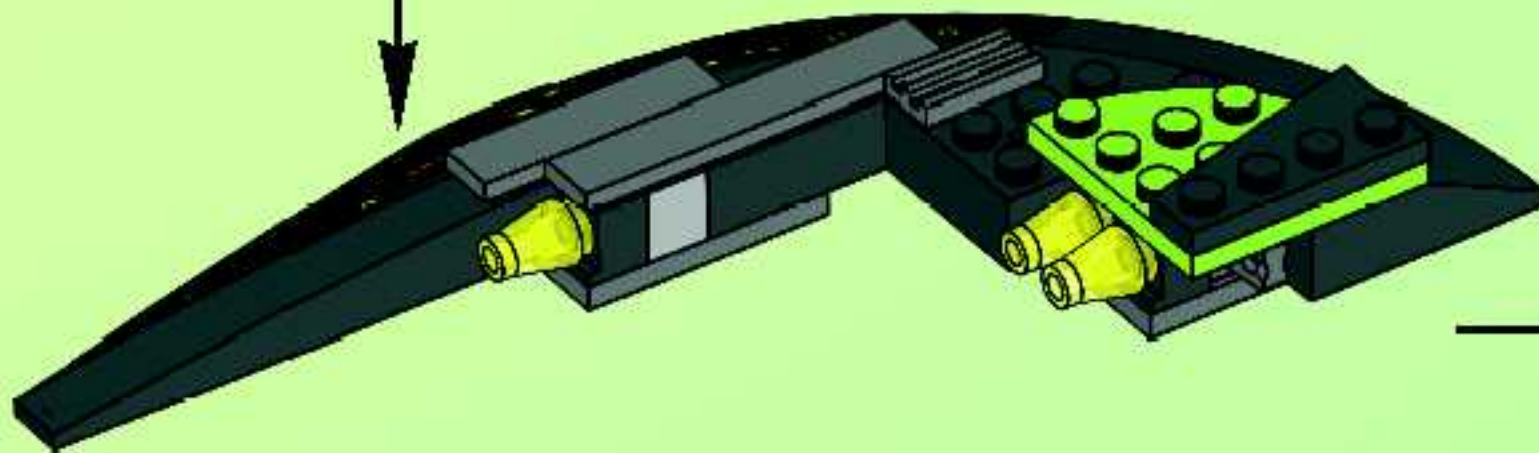
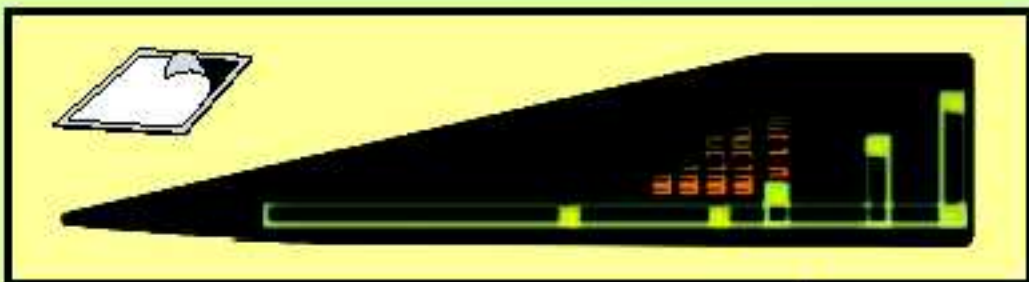




5



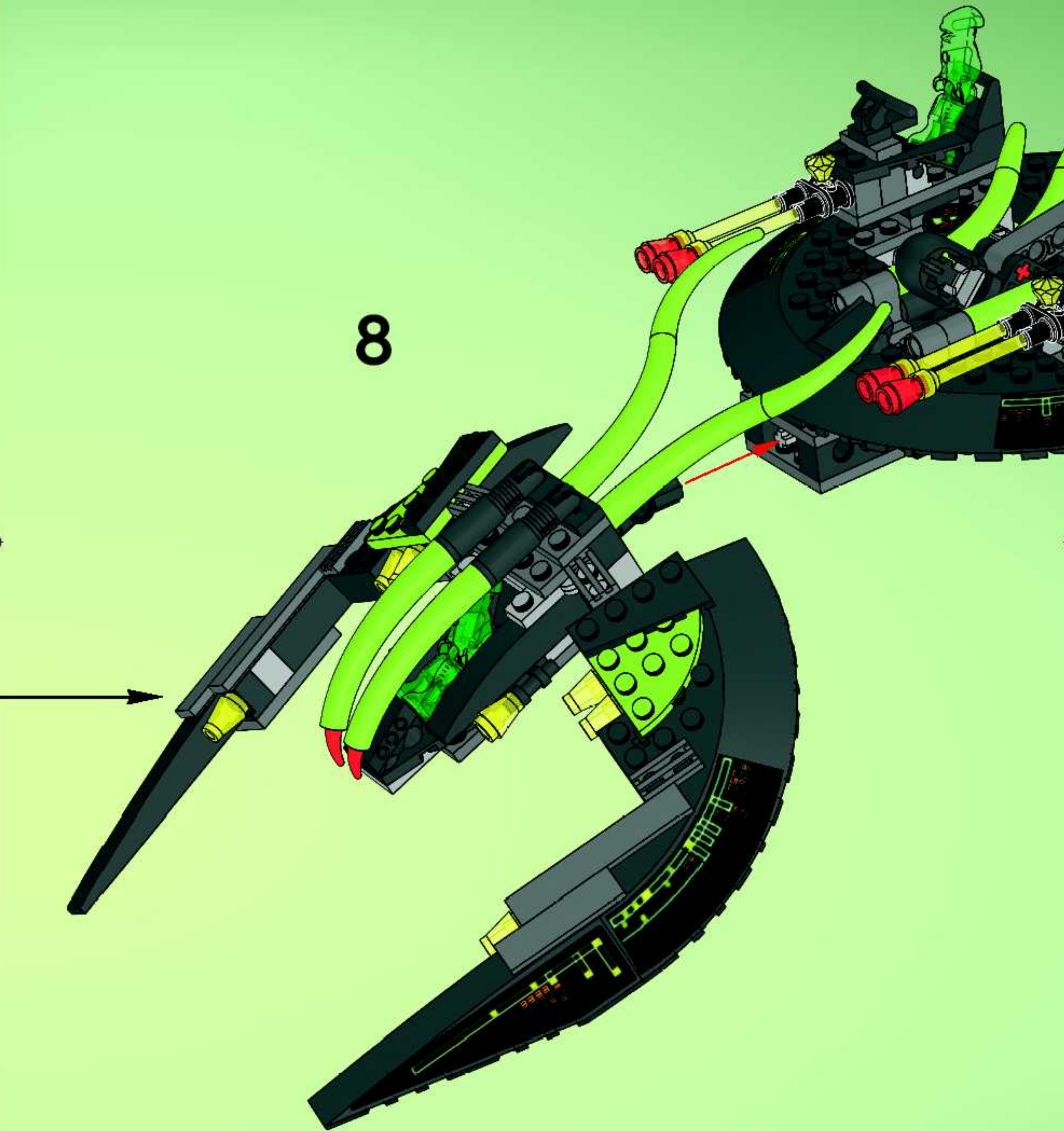
6

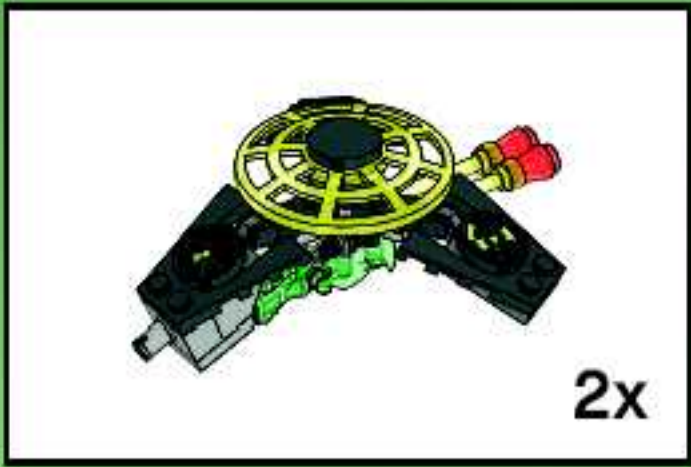


7



8

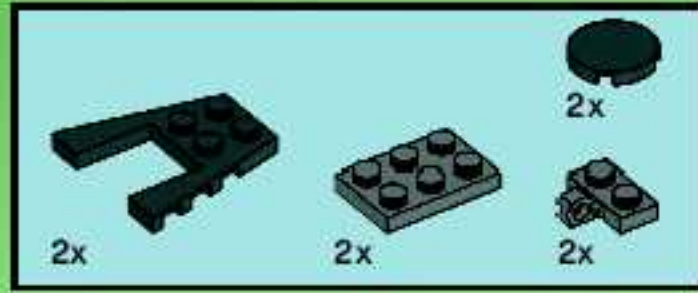




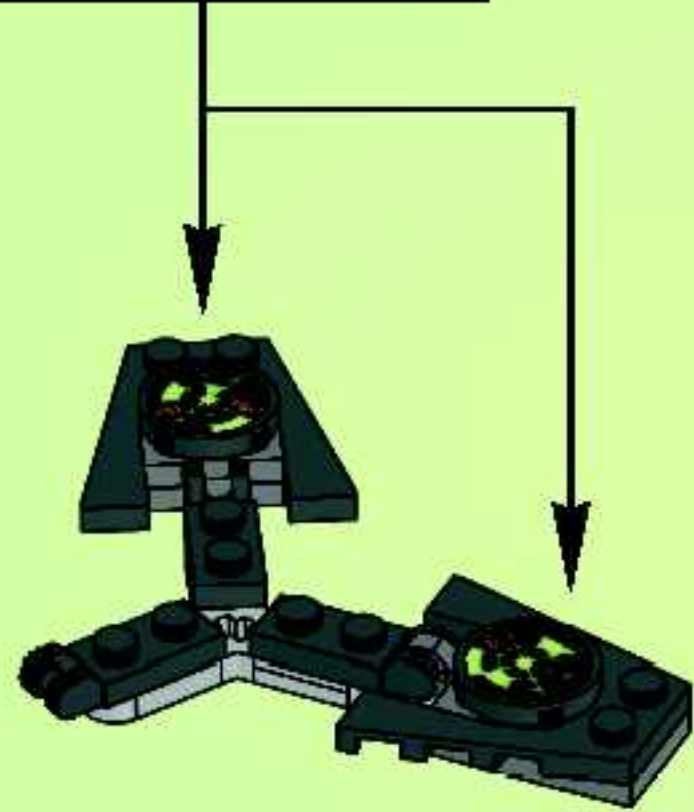
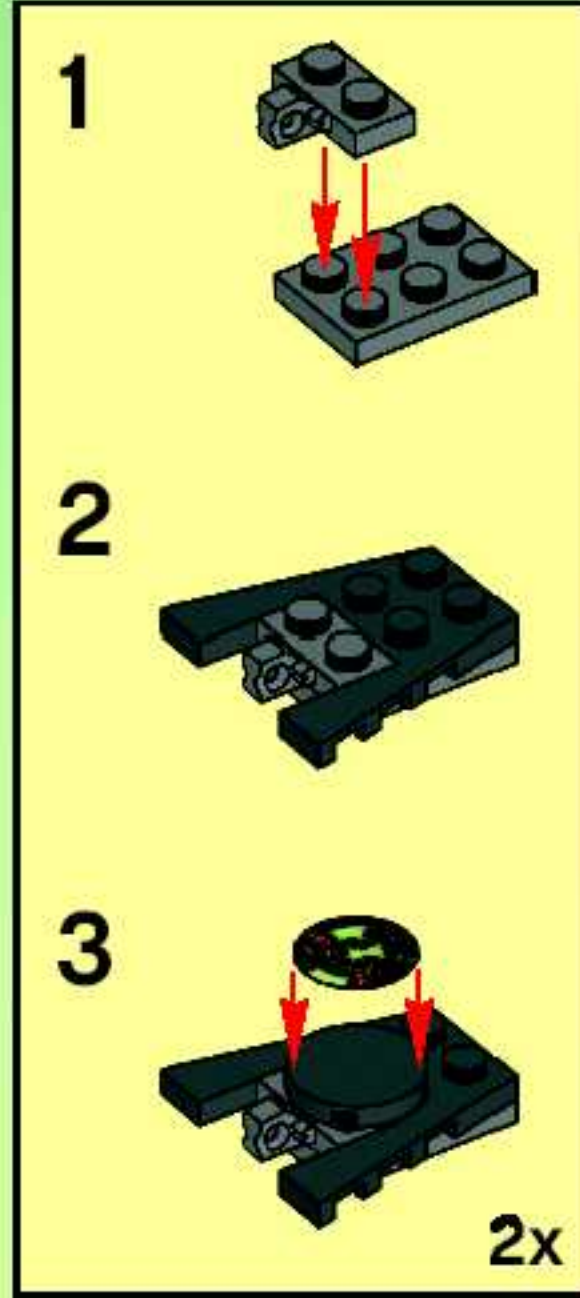
1

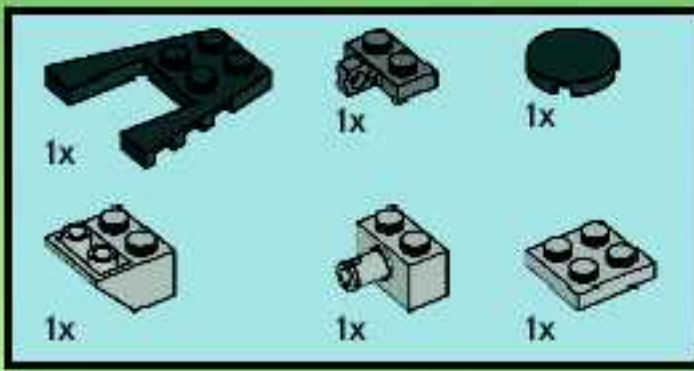


2

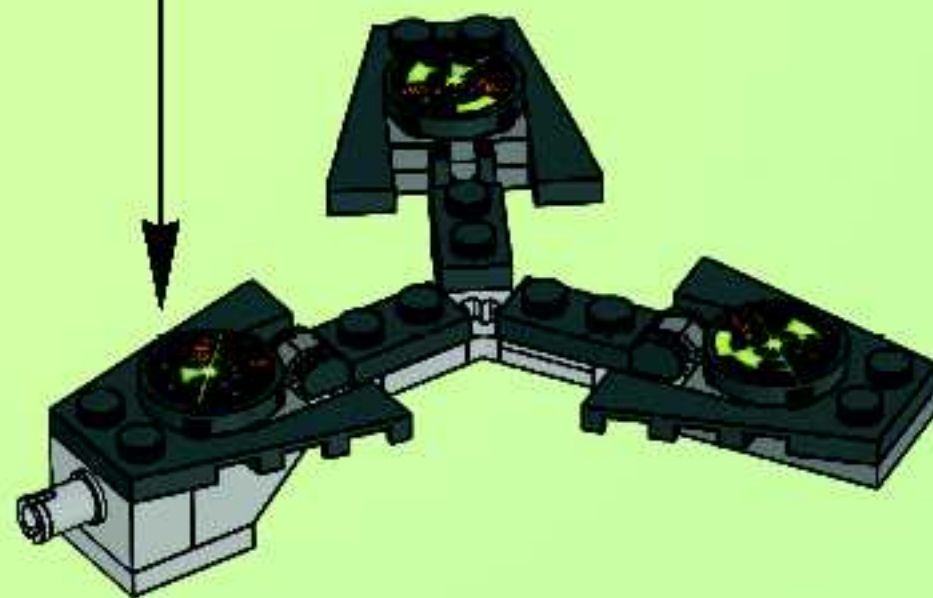
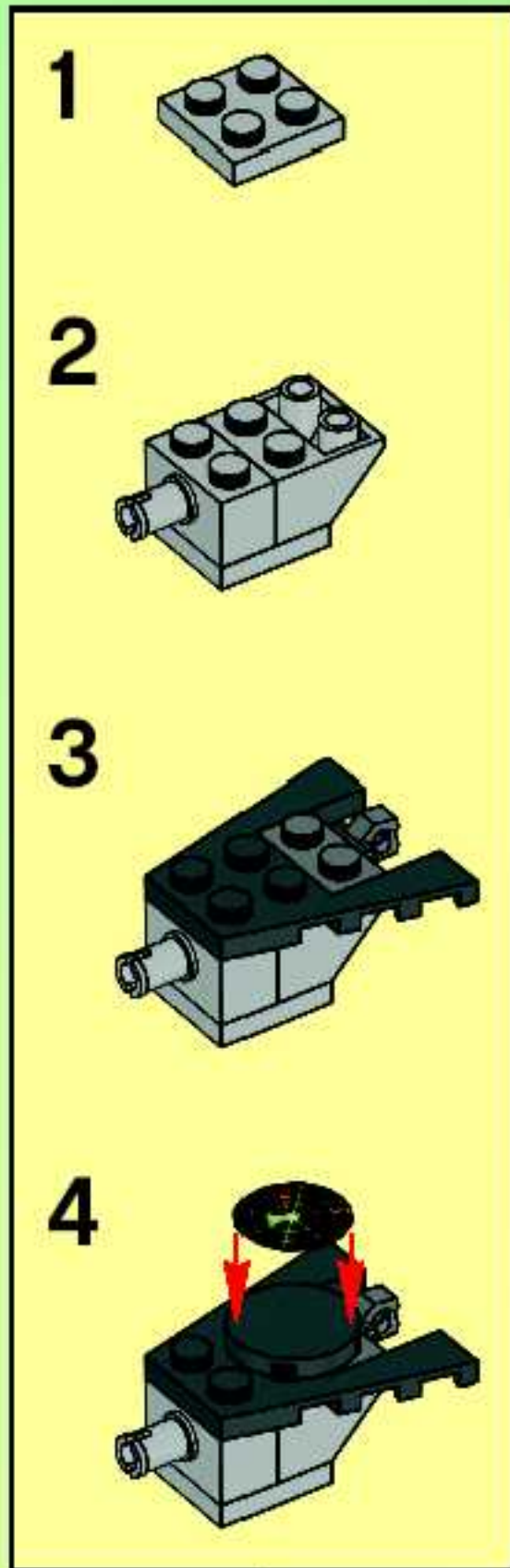


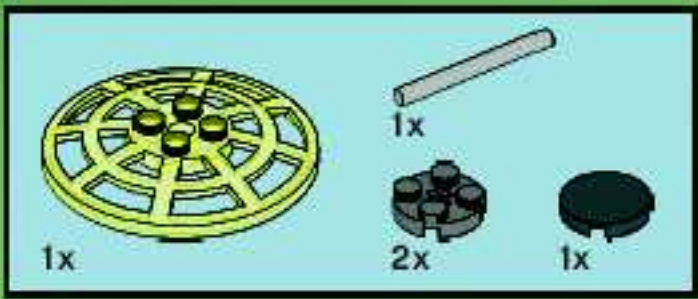
3



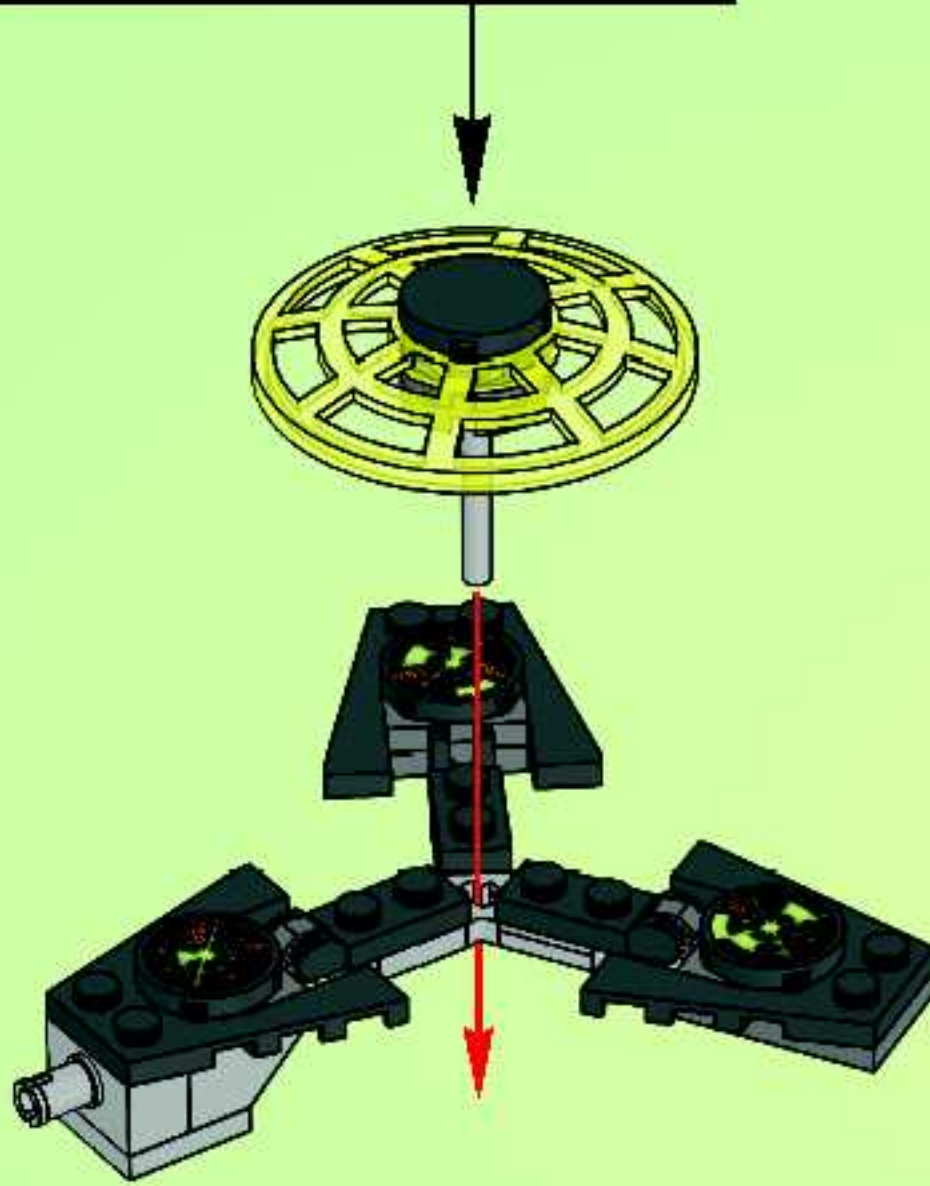
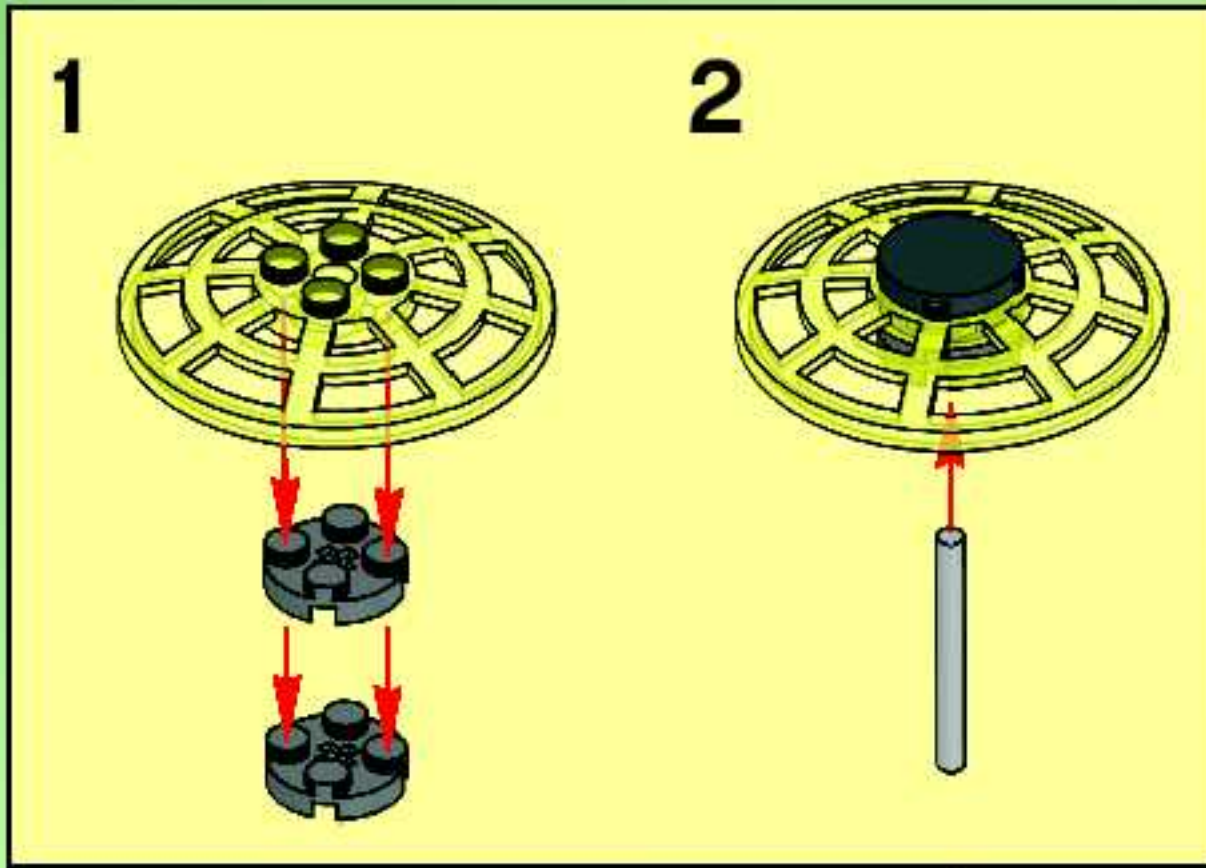


4



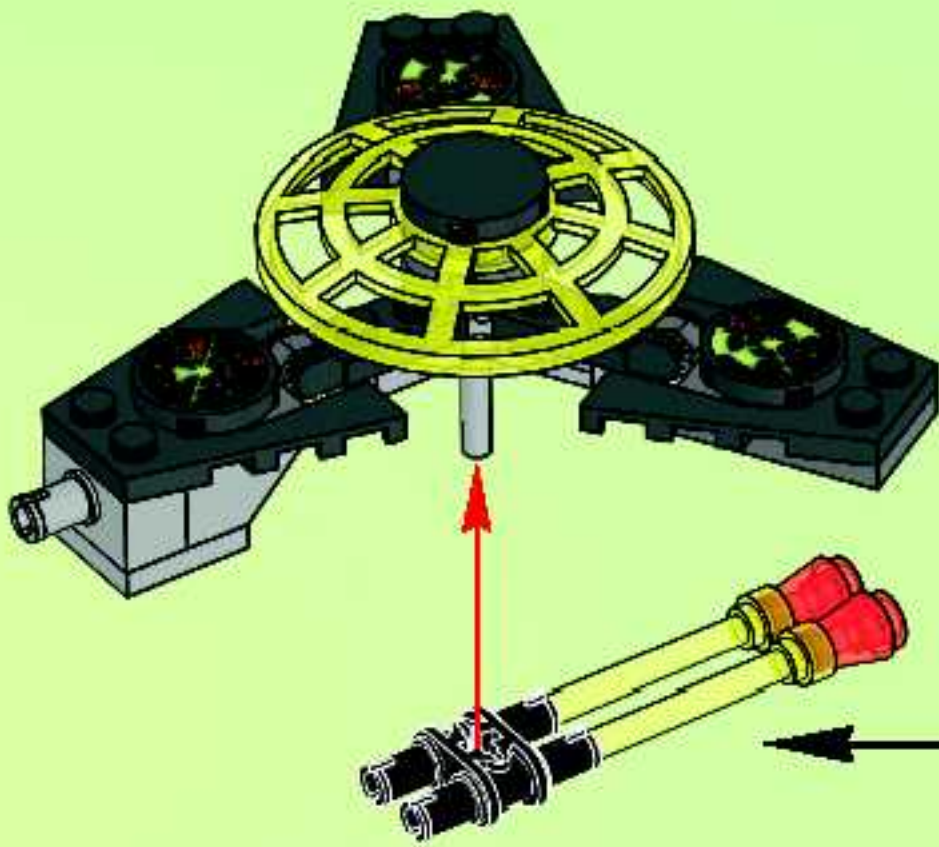
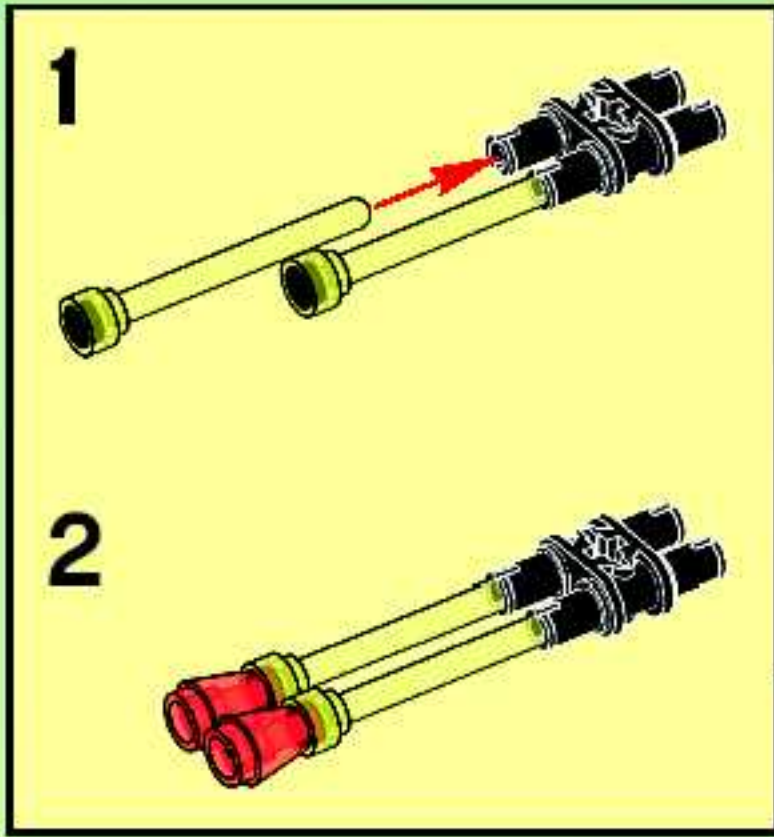


5

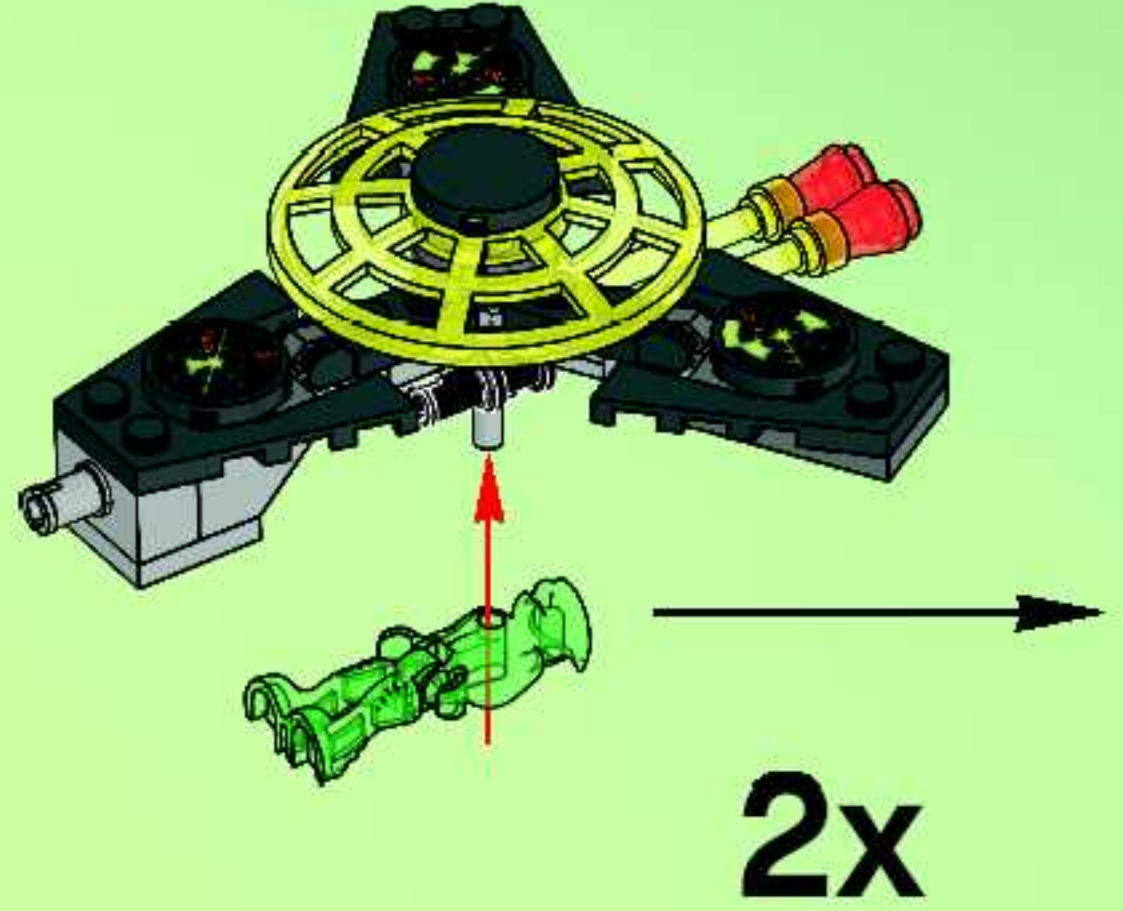




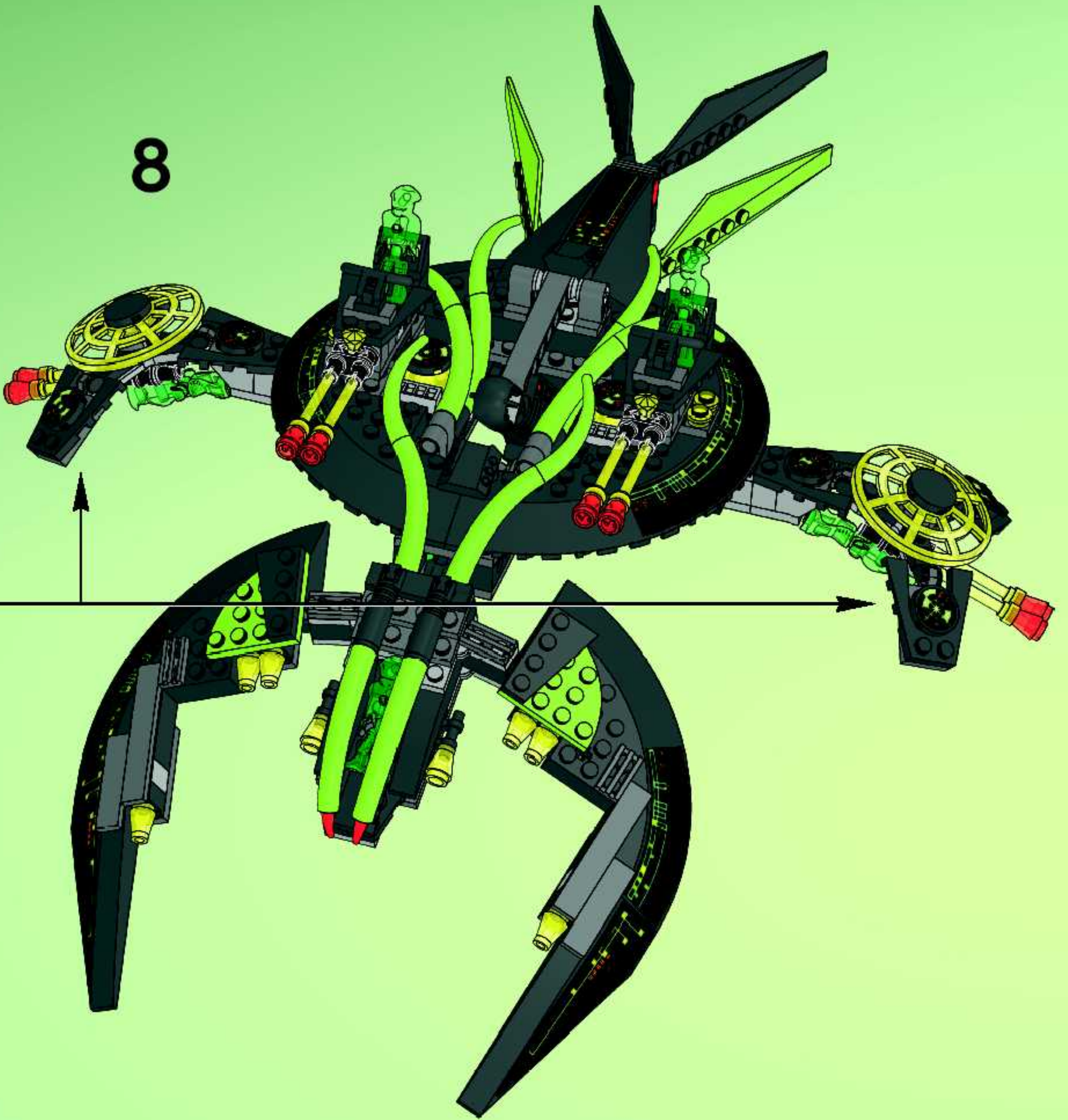
6



7



8

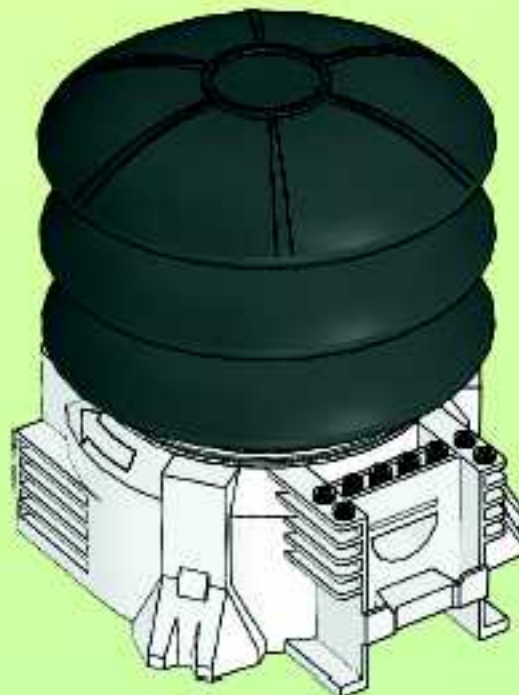
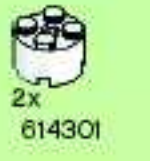
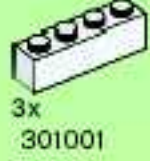




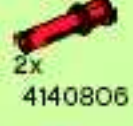
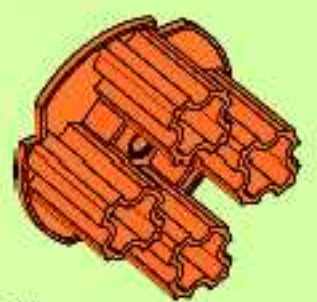
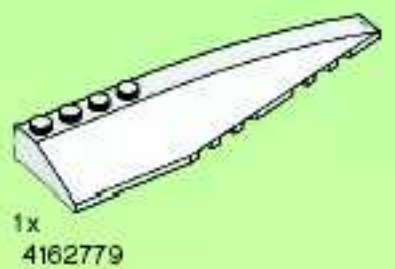
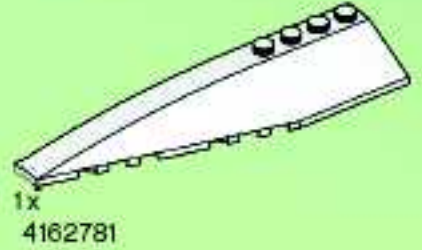


MARS MISSION





1x 4504246







LEGO CLUB

FREE LEGO Magazine • GRATUIT • GRATIS LEGO Magazin



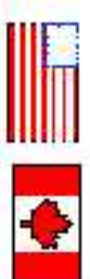
Join Today!

Abonne-toi

dès aujourd'hui !

Meld je nu aan!

Jetzt anmelden!

 US & Canada only

1-866-534-6258 / 1-877-518-5346

(en français)

00800 5346 5555 

www.LEGOclub.com



VISIT THE

WORLD'S BIGGEST LEGO® SHOP!

www.LEGOshop.com



YES! I want to join the LEGO® Club FREE!

OUI! Je veux m'abonner au Club LEGO® GRATUITEMENT !

Jai! Ich möchte Mitglied im kostenlosen LEGO Club werden. **Jai!** Ik wil graag GRATIS lid worden van de LEGO Club.

BG27

First Name

Prénom

Vorname

Voornaam

Last name

Nom de famille

Familienname

Achternaam

Date of Birth

Date de naissance

Geburstag

Gebortedatum

Boy
Garçon
Junge
Jongen

Girl
Fille
Mädchen
Meisje

Street, No.

Rue

Straße, Hausnr.

Straat, huisnr.

City/Country

Ville

Stadt

Woonplaats

State
Prov.

Zip/Postcode

Code Postal

PLZ

Postcode

Country
Pays
Land

Telephone

No de Téléphone

Telefonnr.

Telefoonnummer

Parent's signature

Signature d'un parent

Unterschrift Erziehungsberechtigte/r

Handtekening ouders

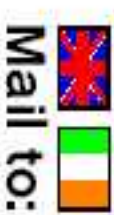
Mail to: / Poster à:

LEGO Club

P.O. Box 1157

Enfield, CT USA

06083-1157



Mail to:

LEGO Club

33 Bath Road

Slough SL1 3UF

United Kingdom



Per Post an:

LEGO® Club

Postfach 14 15

D-36243 Niederaula



Stuur op naar:

LEGO® Club

Postbus 40252

3504 AB Utrecht

The English version of the magazine can only be mailed to addresses in the US, Canada, the UK and Republic of Ireland. Club membership is valid for 2 years and includes free copies of the LEGO Magazine. In the US and Canada please allow up to 6 weeks for delivery of your first magazine. By signing this form you consent the LEGO Club to use your child's data for LEGO mailings. The data will only be used for LEGO mailings and will not be sold, rented or otherwise disclosed to any company outside the LEGO Company except for disclosures to companies acting as our agents to help us provide services requested by the child. This coupon good for one free membership per person, group or organization (photocopies not accepted).

La version française du magazine peut être postée uniquement au Canada. L'abonnement est valide pour 2 ans et inclut des exemplaires gratuits du Magazine LEGO. Aux E.-U. et au Canada, allouer 6 semaines pour la livraison initiale. En remplissant ce formulaire, vous consentez à ce que LEGO utilise les informations de votre enfant pour des envois postaux de LEGO. L'information sera utilisée uniquement pour des envois postaux par LEGO et ne sera en aucun cas, vendue, louée, échangée ou divulguée à d'autres compagnies autres que la compagnie LEGO, à l'exception des services auxquels l'enfant en a fait la demande.

Das deutschsprachige Angebot gilt nur für die Länder D, AU und CH. Die kostenlose Mitgliedschaft beinhaltet die Zusendung des LEGO Magazins und endet nach zwei Jahren. Für die Mitglieder entstehen keine Verpflichtungen. Es kann bis zu drei Monate dauern, bis das erste Magazin zugestellt wird. Mit Ihrer Unterschrift erklären Sie sich einverstanden, dass die Daten Ihres Kindes zum Zweck einer LEGO Club-Mitgliedschaft von der LEGO Gruppe gespeichert werden. Die Daten werden vertraulich behandelt und nicht an Dritte weitergegeben, außer an Dienstleister des LEGO Clubs. Wenn Sie außer vom LEGO Club keine weiteren Informationen von der LEGO Company bekommen möchten bitte hier ankreuzen:

Door dit formulier te tekenen geeft u de LEGO Club toestemming om bovenstaande gegevens te gebruiken voor het toezien van LEGO mailings. Uw gegevens worden uitsluitend gebruikt voor mailings van LEGO en zullen niet worden verkocht, verhuurd of op welke wijze dan ook verstrekt aan derden buiten de LEGO Groep, uitzonderend de organisaties die namens ons optreden om de service te verlenen waar uw kind om gevraagd heeft.

Win! Gagne! 当たります Gewinne!

Win LEGO products

We would like to know what you think about your new LEGO product. Log on to the web address below for further instructions.

Gagne des produits LEGO

Nous aimerions savoir ce que tu penses de ton nouveau produit LEGO. Tu obtiendras davantage d'informations en visitant le site Internet indique ci-dessous.

Gewinne LEGO produkte

Wir sind sehr an deiner Meinung über dein neues LEGO Produkt interessiert. Gehe einfach zu der unten angegebenen Webadresse – dort findest du weitere Informationen.

Estimado usuario LEGO

Al contestar algunas preguntas en inglés, francés, alemán o japonés, en el sitio www.acnielsen.aim.dk/lego, podrás participar en el sorteo de algunos valiosos premios LEGO.

Caro Consumidor da LEGO

Ao responder a algumas perguntas em Inglês, Francês, Alemão ou Japonês no endereço www.acnielsen.aim.dk/lego irá participar num concurso para ganhar valiosos prémios da LEGO.

Kedves ifjú LEGO Vásárló

Ha ellátogatsz a www.acnielsen.aim.dk/lego honlapra és ott angol, francia, német vagy japán nyelven megválaszolsz néhány kérdést, akkor részt veszel egy versenyben, amelyben értékes LEGO díjakat nyerhetsz.

抽選でレゴ®製品が当たります

私たちは、皆さんがお買い求めのレゴ®製品についてどんな感想をお持ちか、知りたいと思っています。質問に答えて、楽しいレゴ製品の抽選に応募しませんか。アンケートの回答には、ほんの3分ほどしかかかりません！詳しくは、以下のウェブアドレスまでアクセスしてください。

www.acnielsen.aim.dk/LEGO



Any questions regarding your new LEGO product, please contact:

Customer Service | Kundenservice

Service Consommateurs

Servicio Al Consumidor at

www.lego.com/service or dial

 :

00800 5346 5555

 :

1-800-422-5346





1990



1991



2692



16917



16918



16919



16920



©2007 The LEGO Group. 4516029

mar.mission.lego.com