

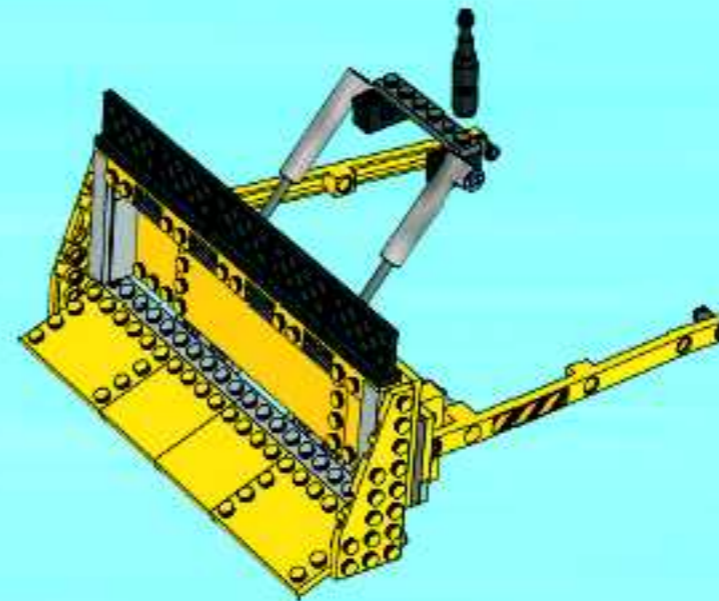
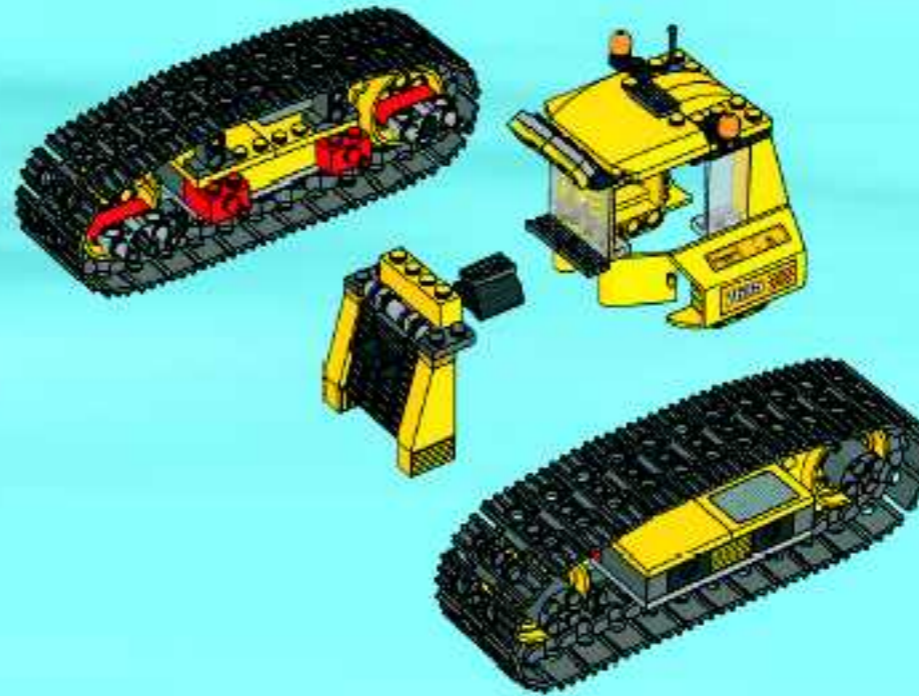
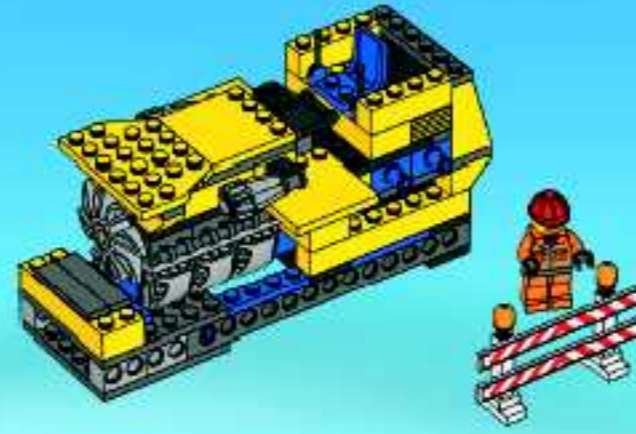


7685



WARNING: CHOKING HAZARD.
Small parts. Not for children under 3 years.



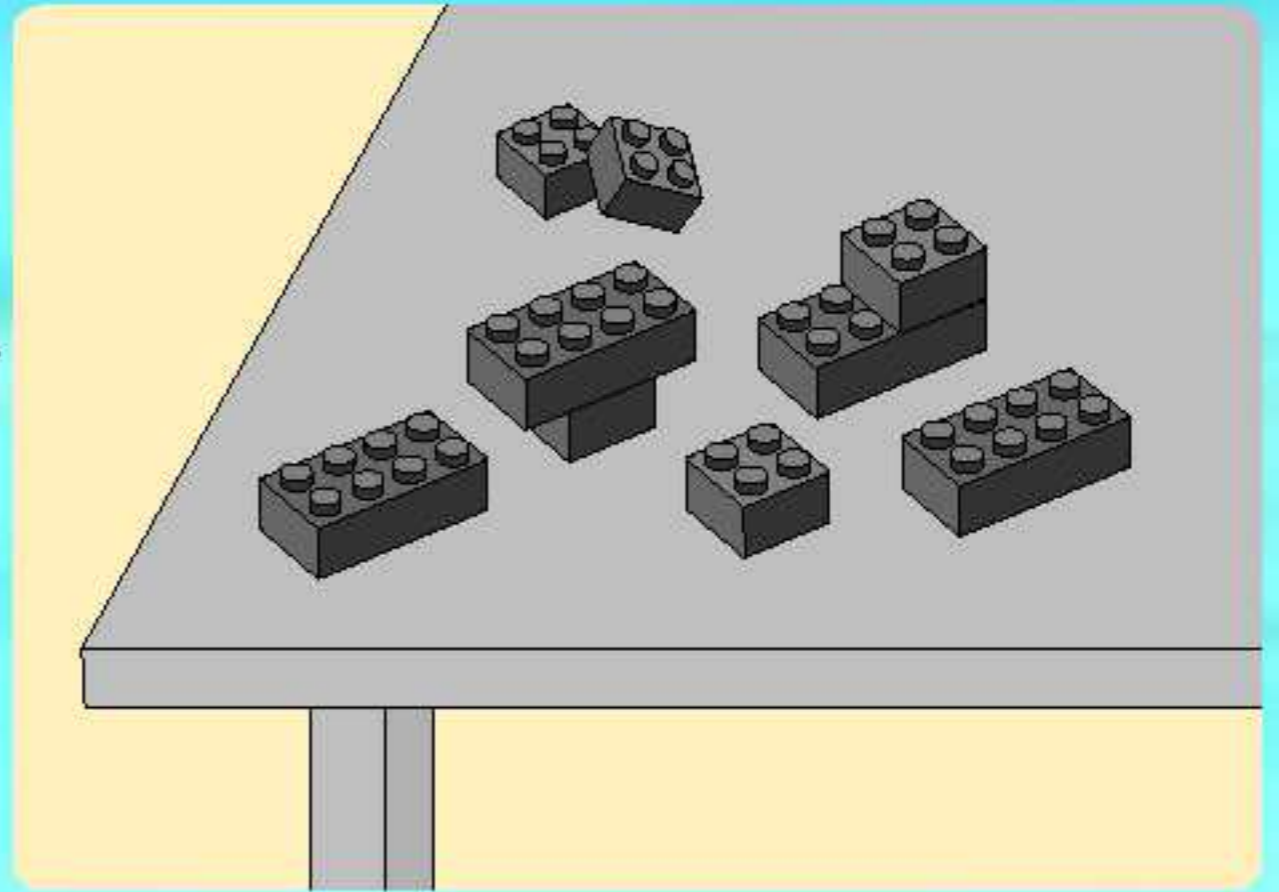
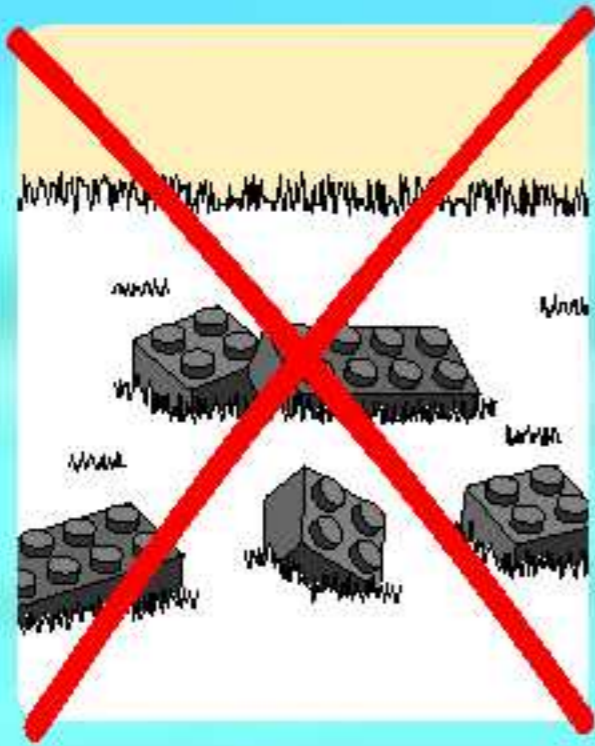


AVERTISSEMENT : RISQUE D'ÉTOUFFEMENT.
Contient des petites pièces. Ne convient pas aux enfants de moins de 3 ans.



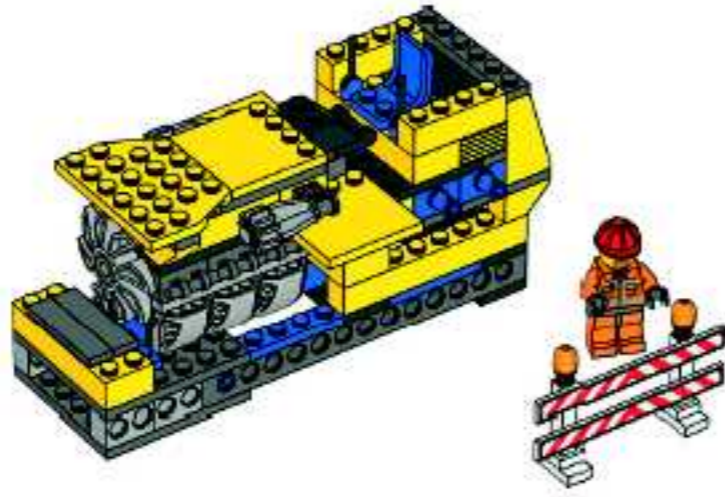
ADVERTENCIA: PELIGRO DE ASFIXIA.
No recomendado para niños menores de 3 años. Contiene piezas pequeñas.

1

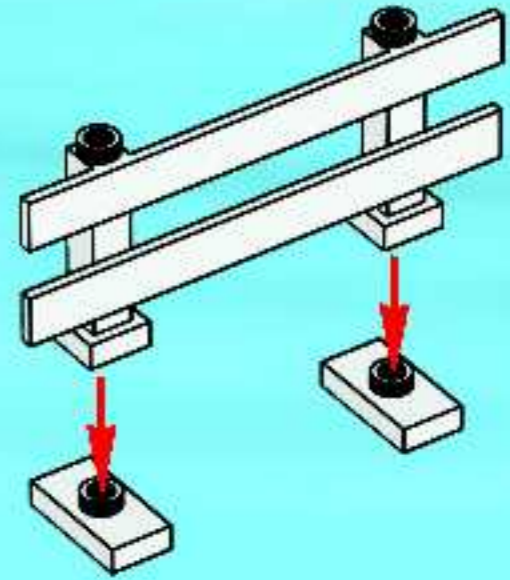


2

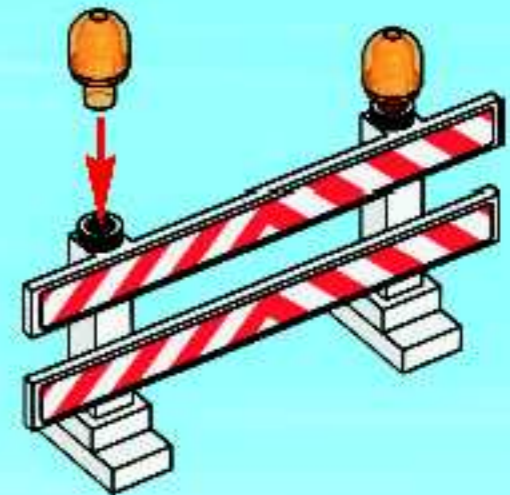




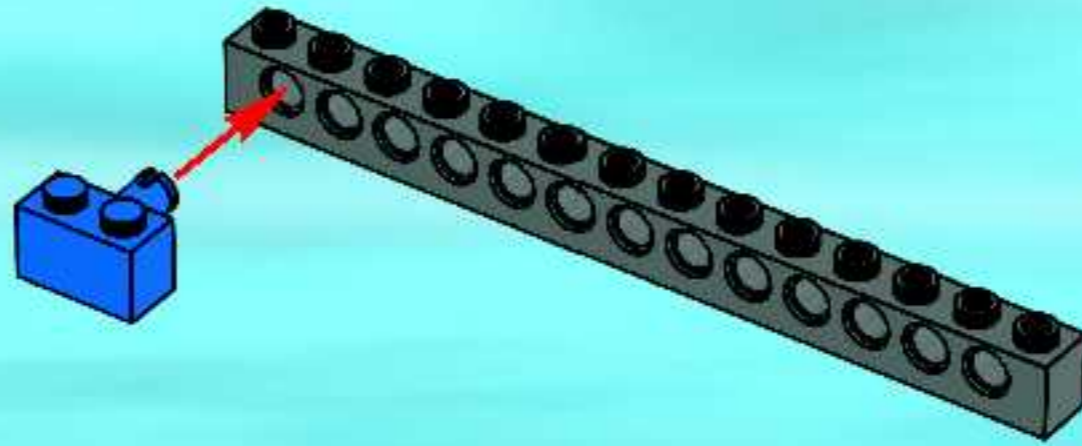
1



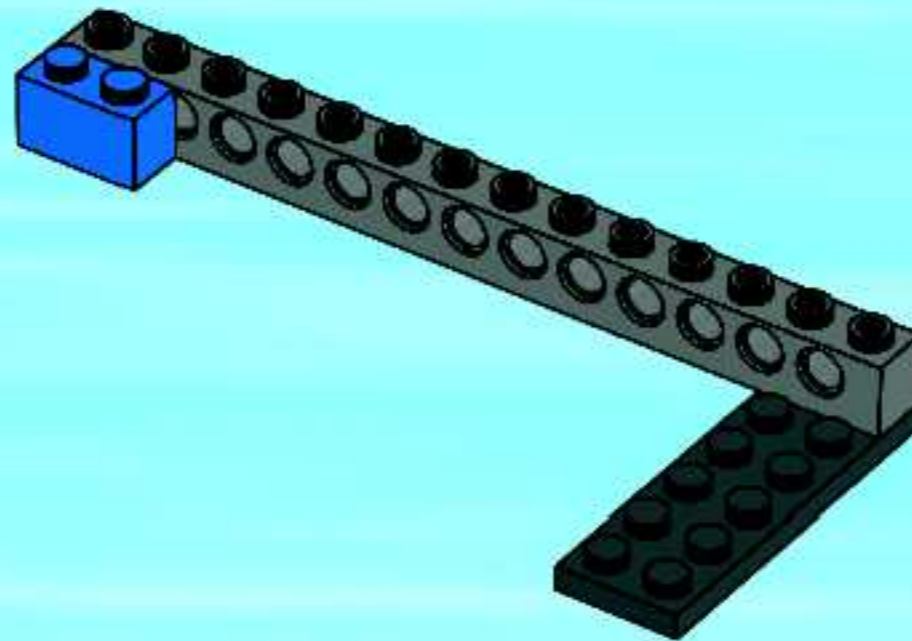
2

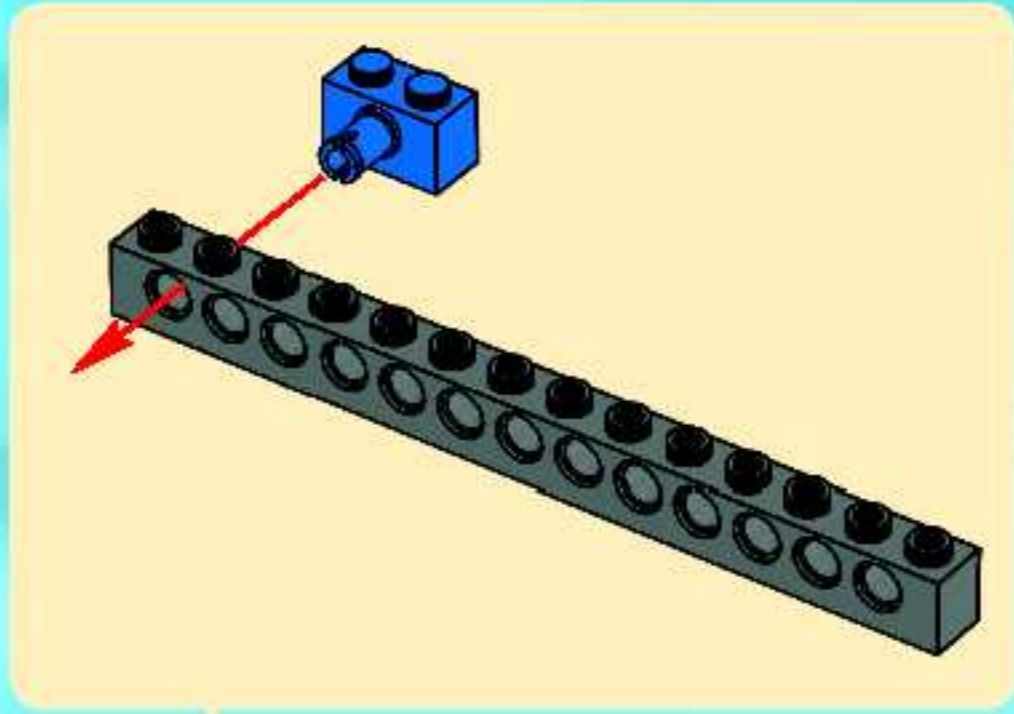


1

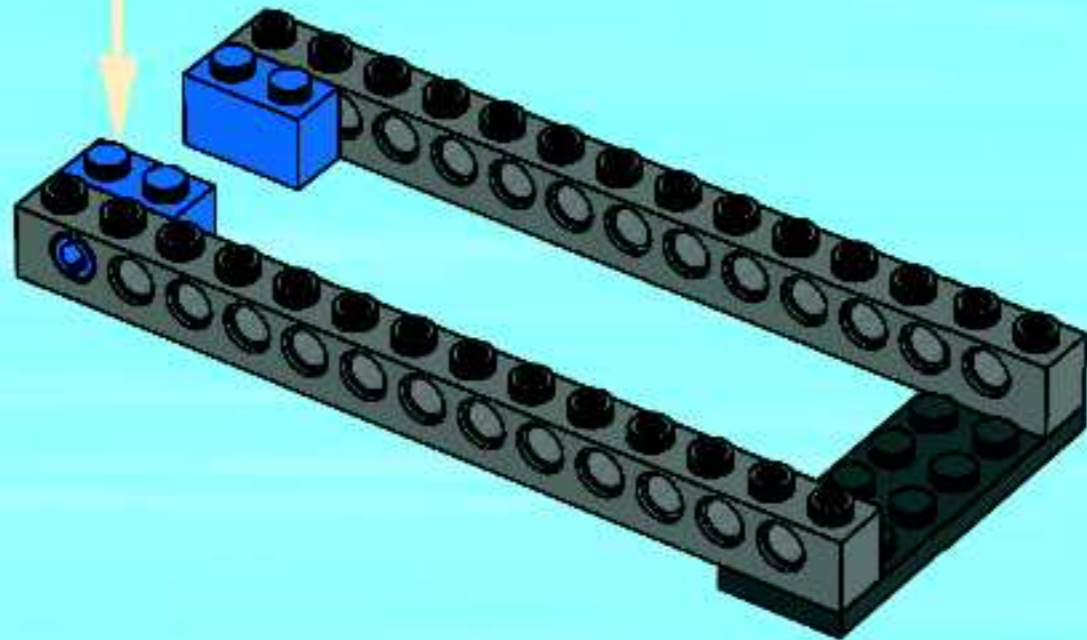


2

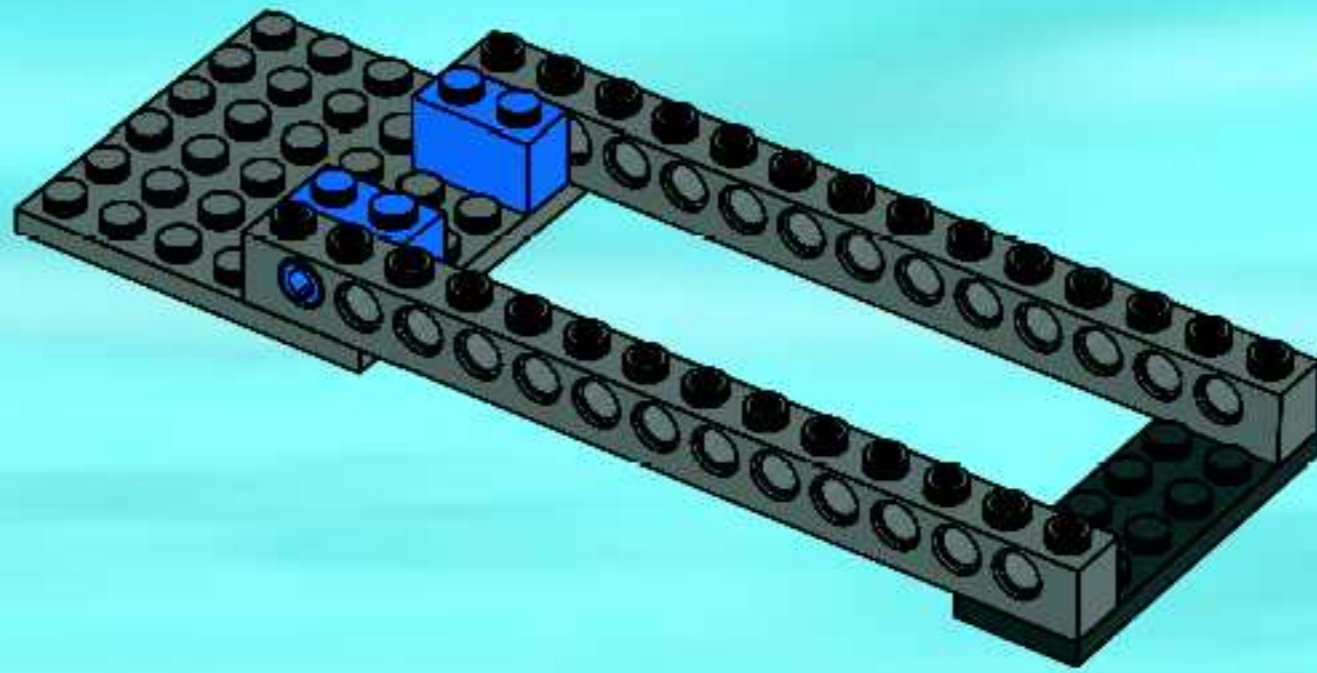




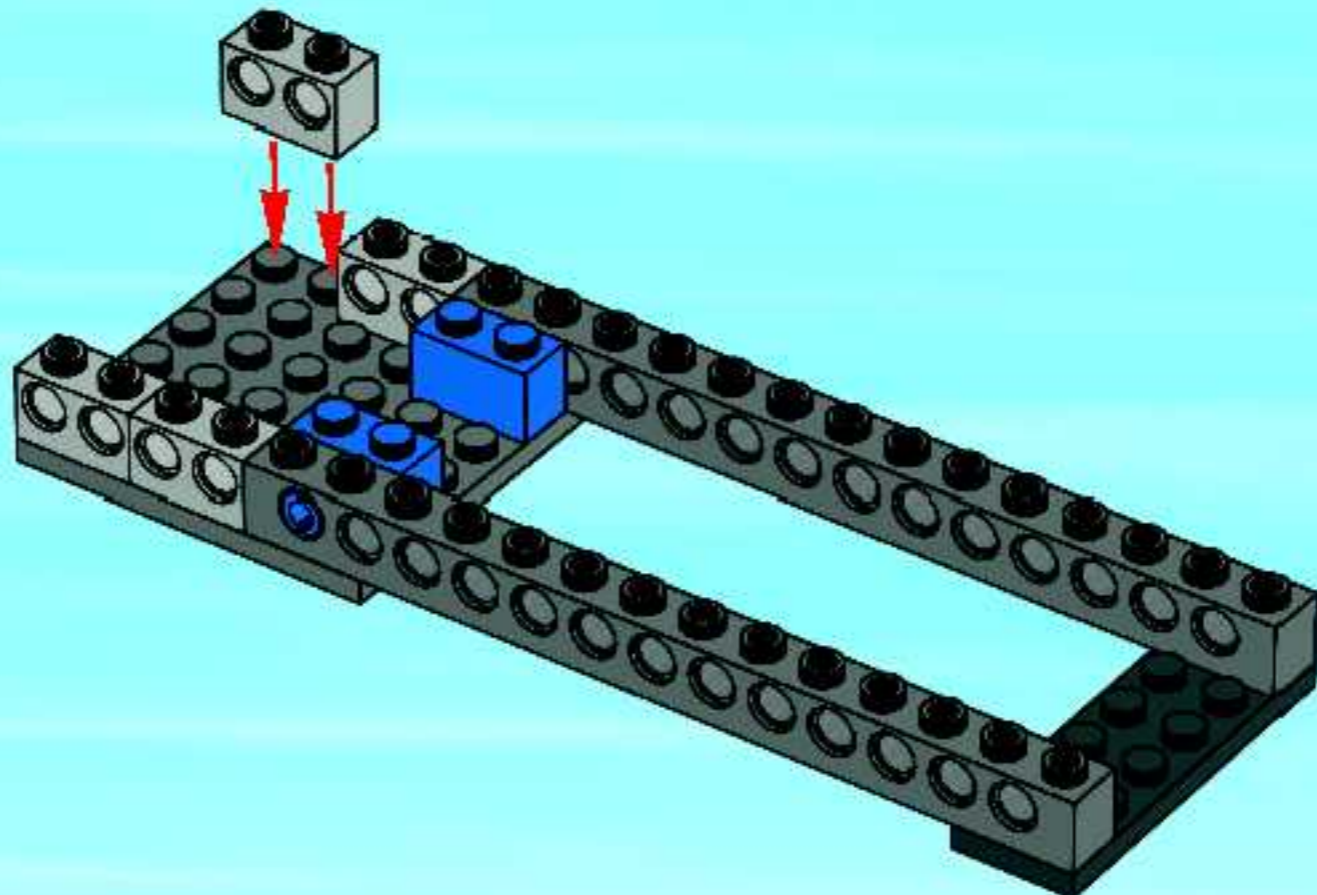
3



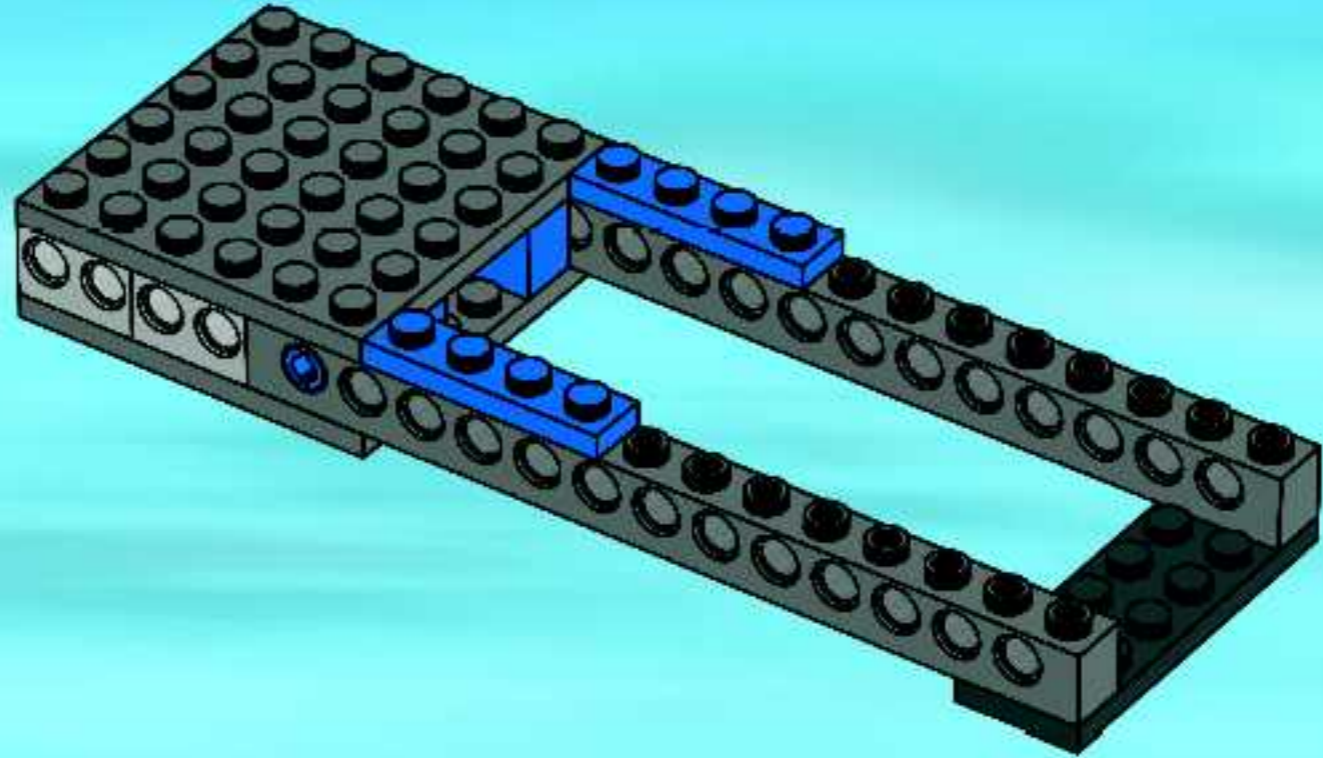
4



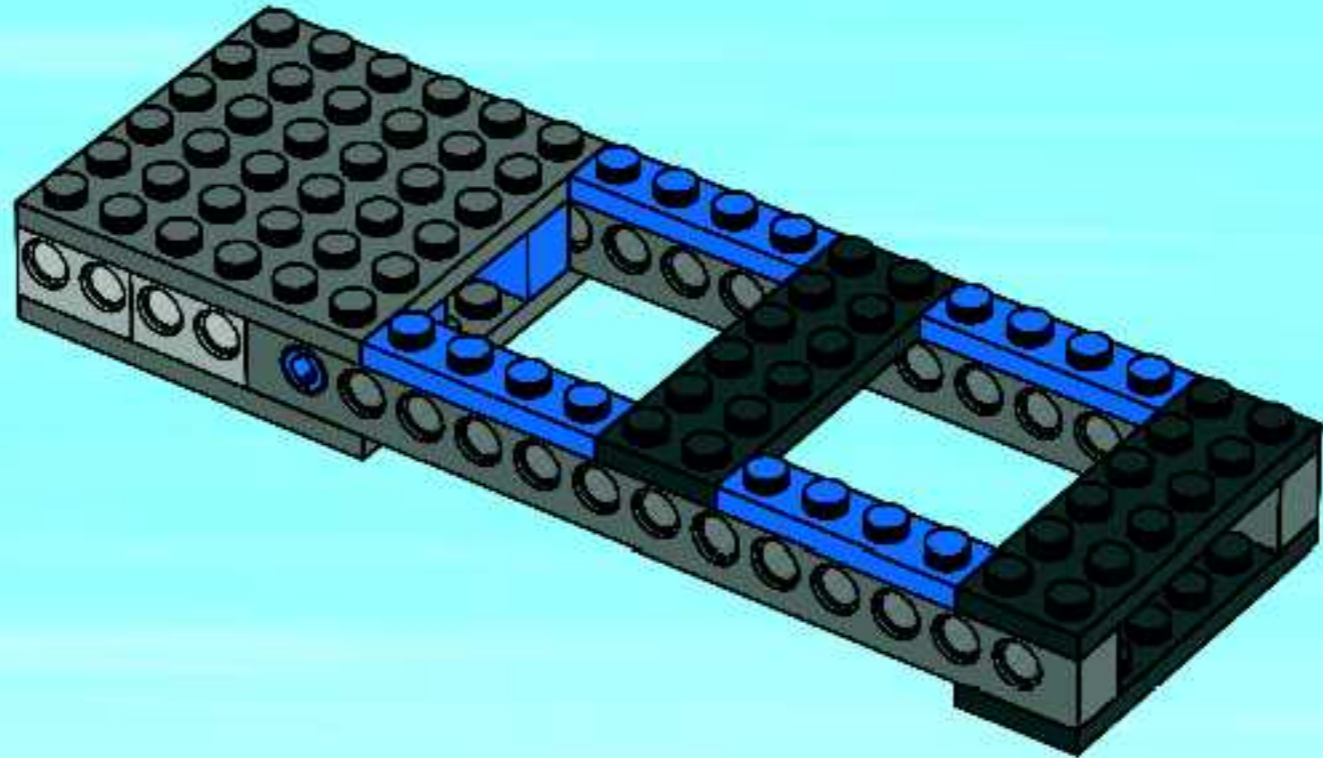
5



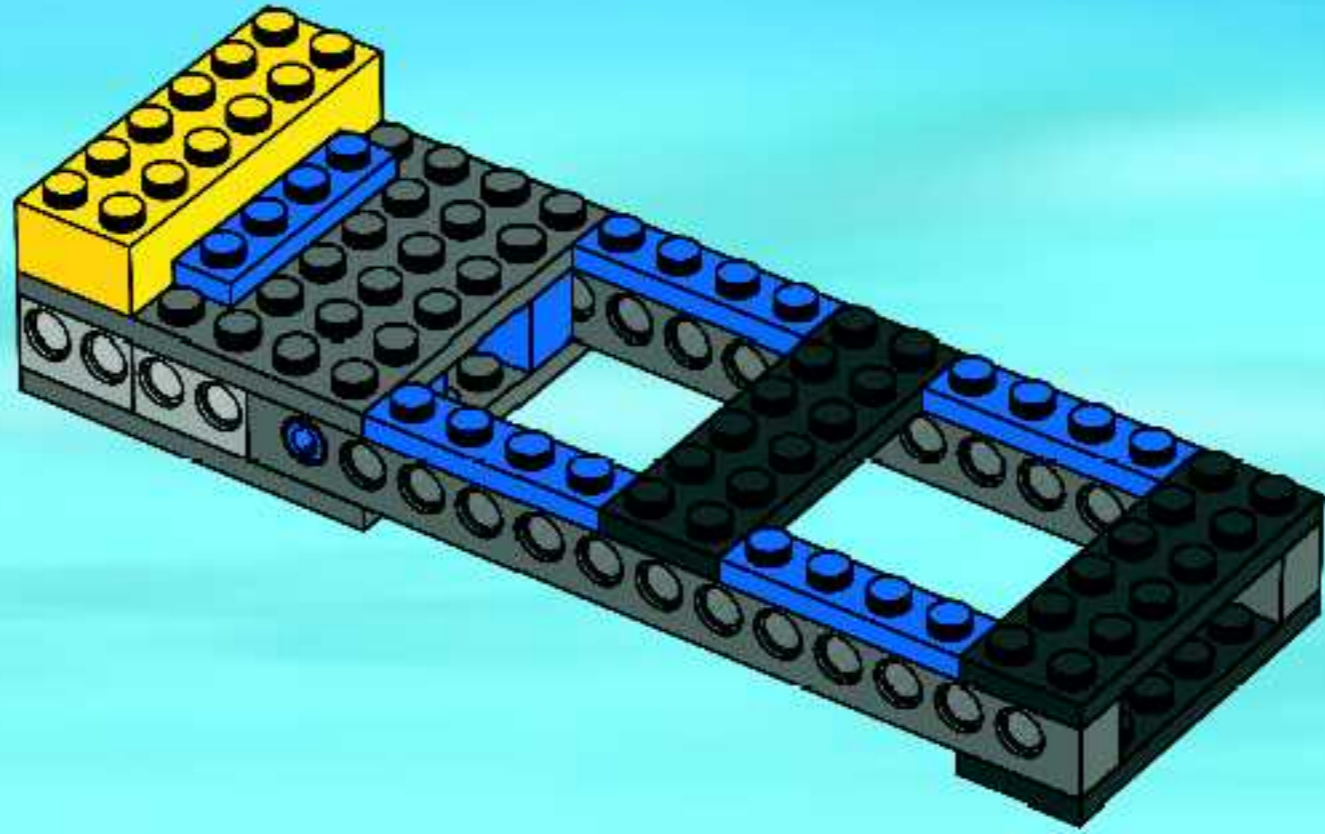
6



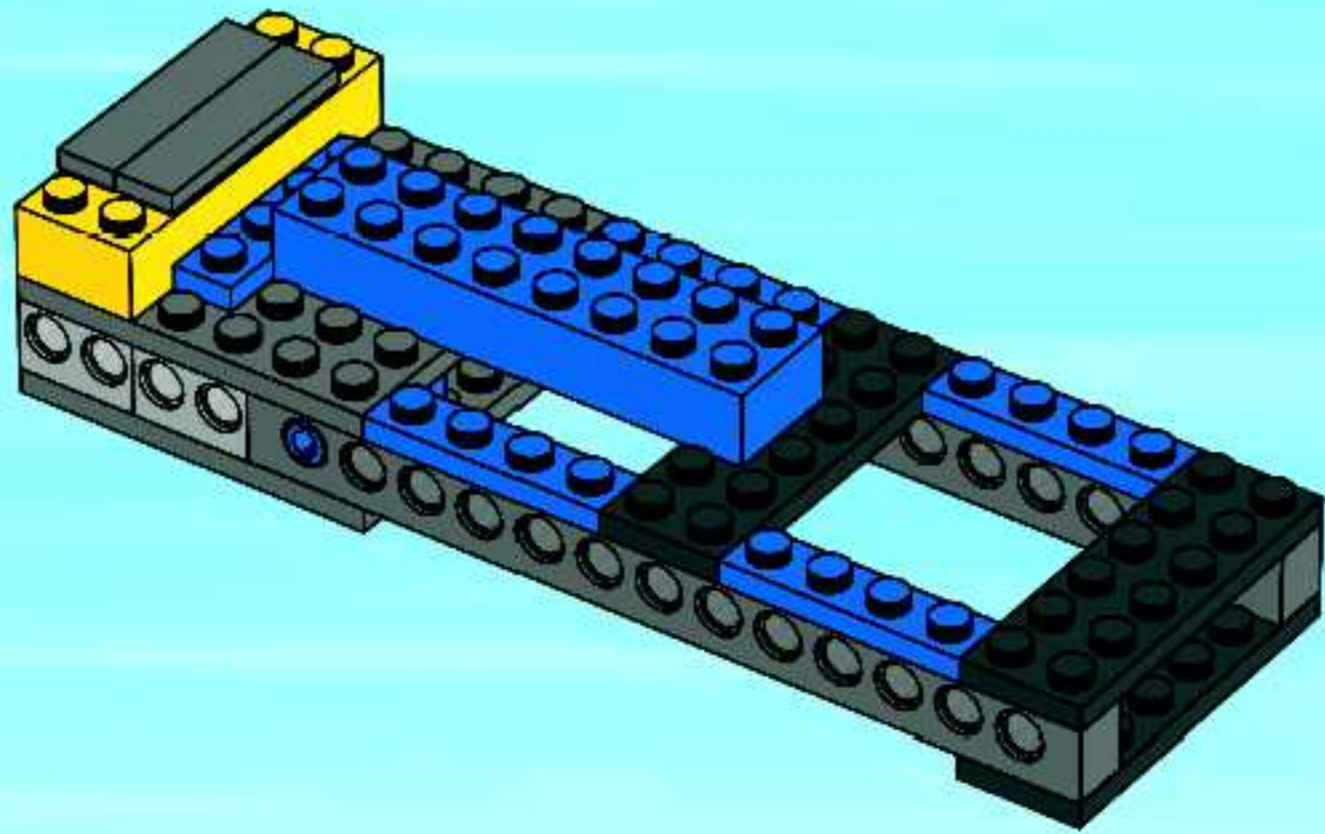
7



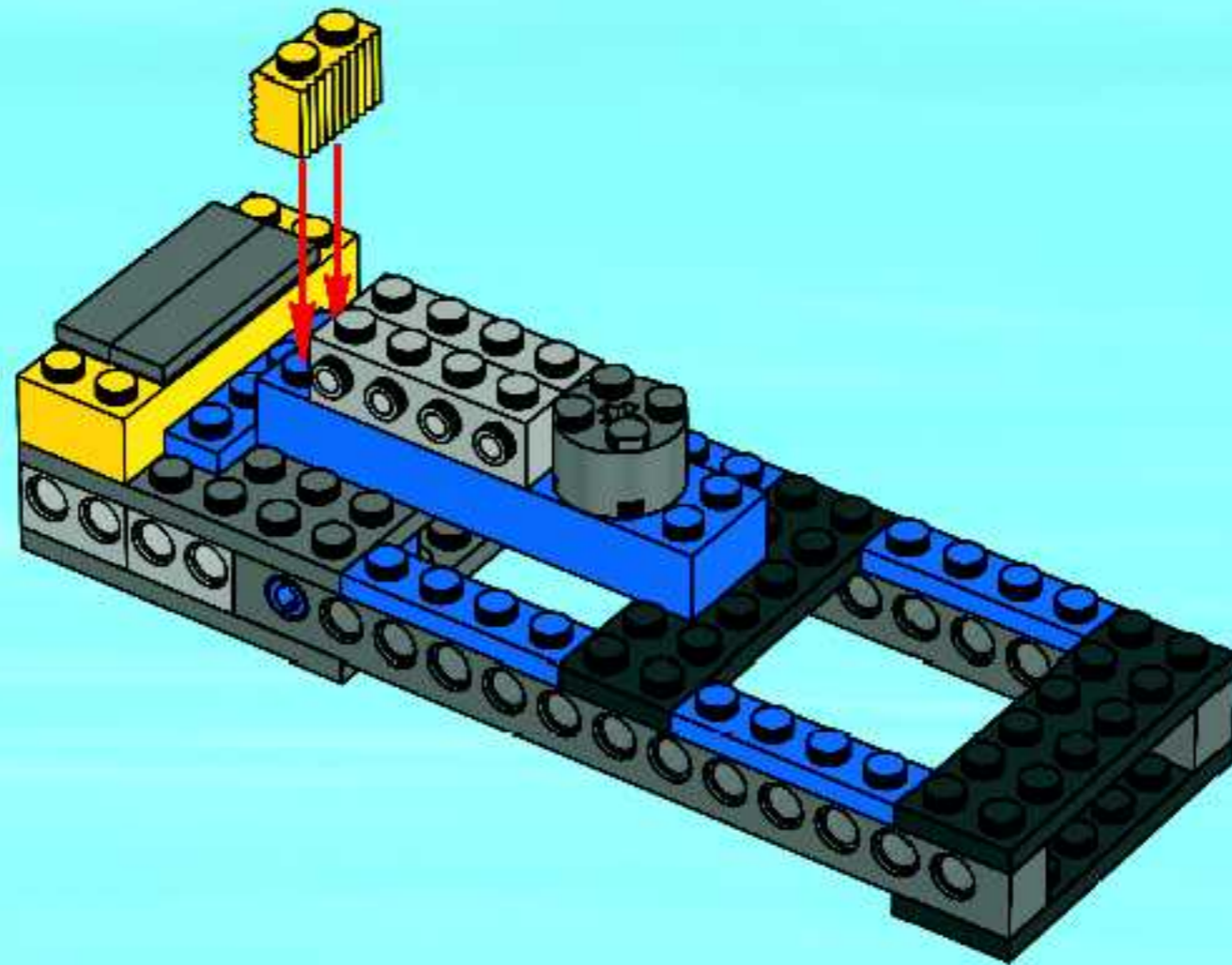
8

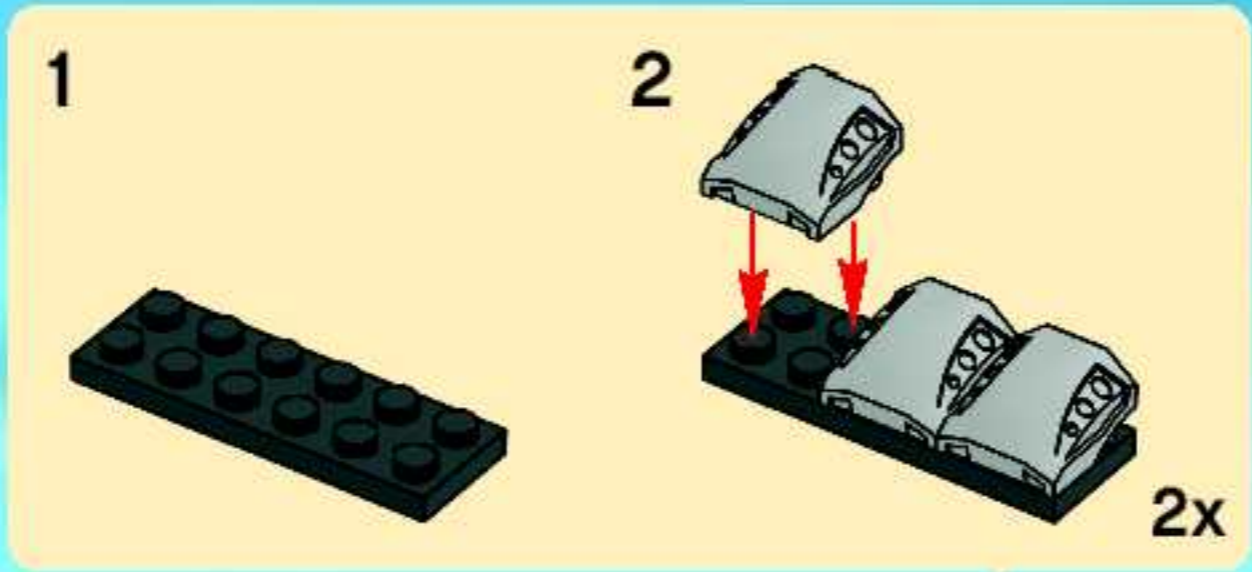


9

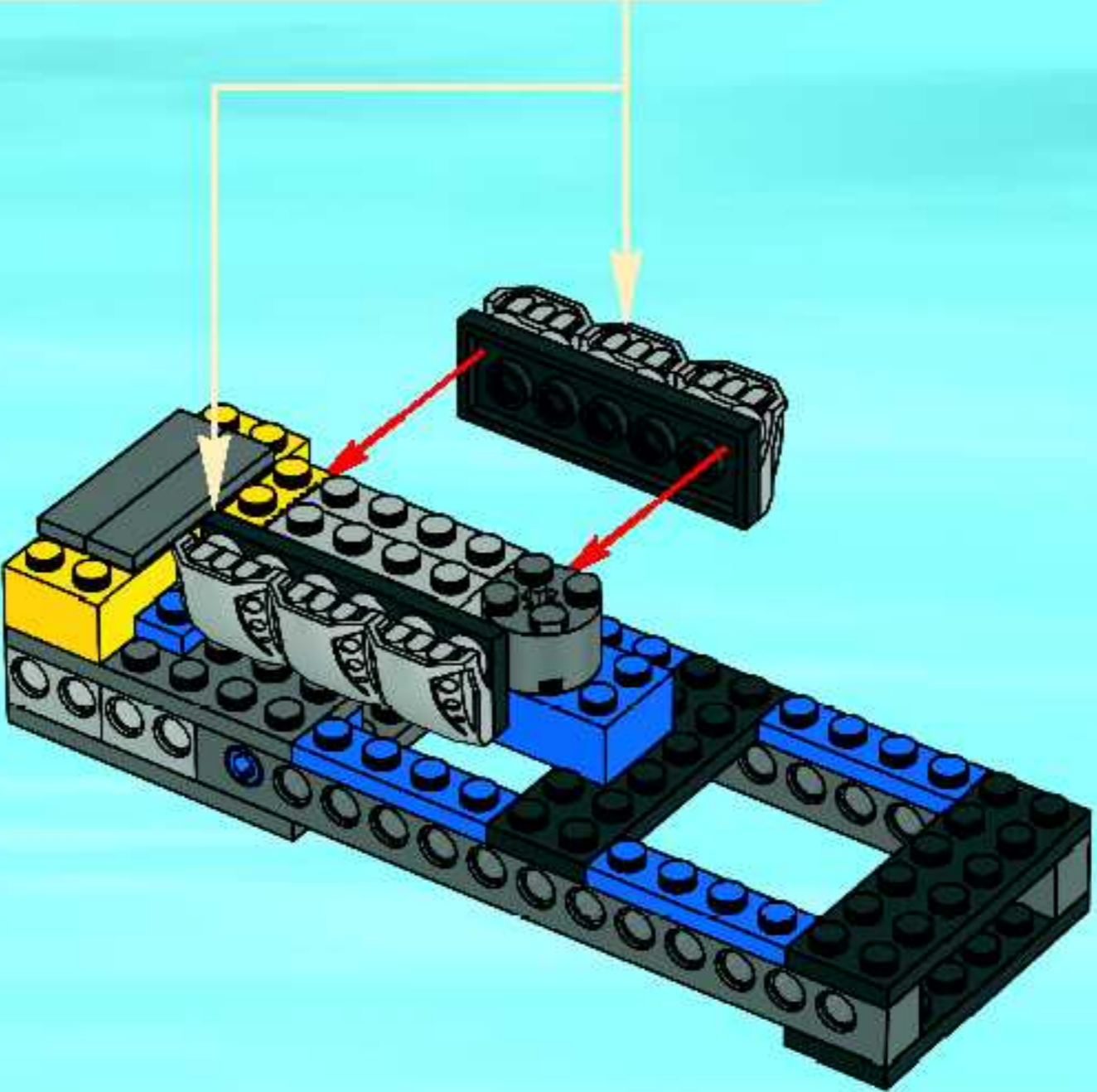


10

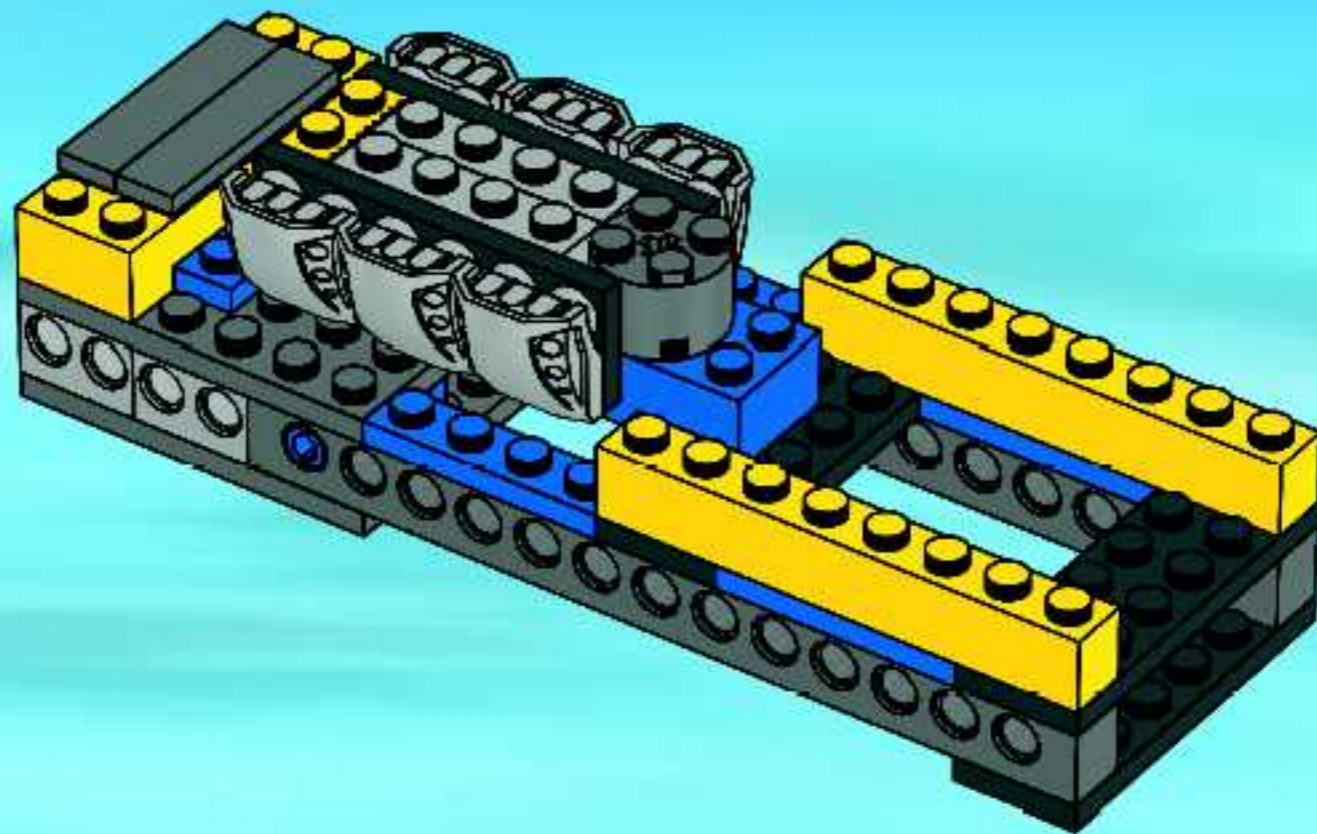




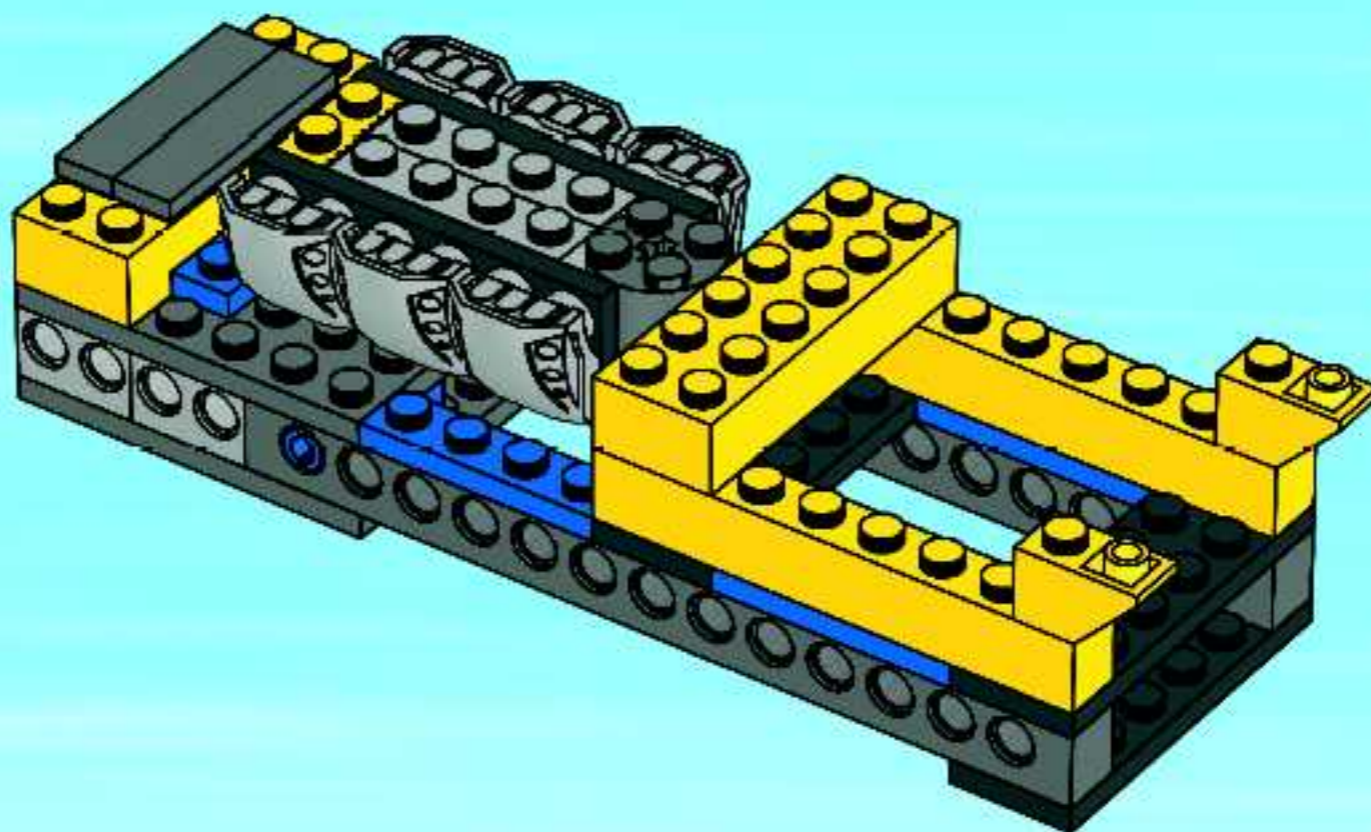
11



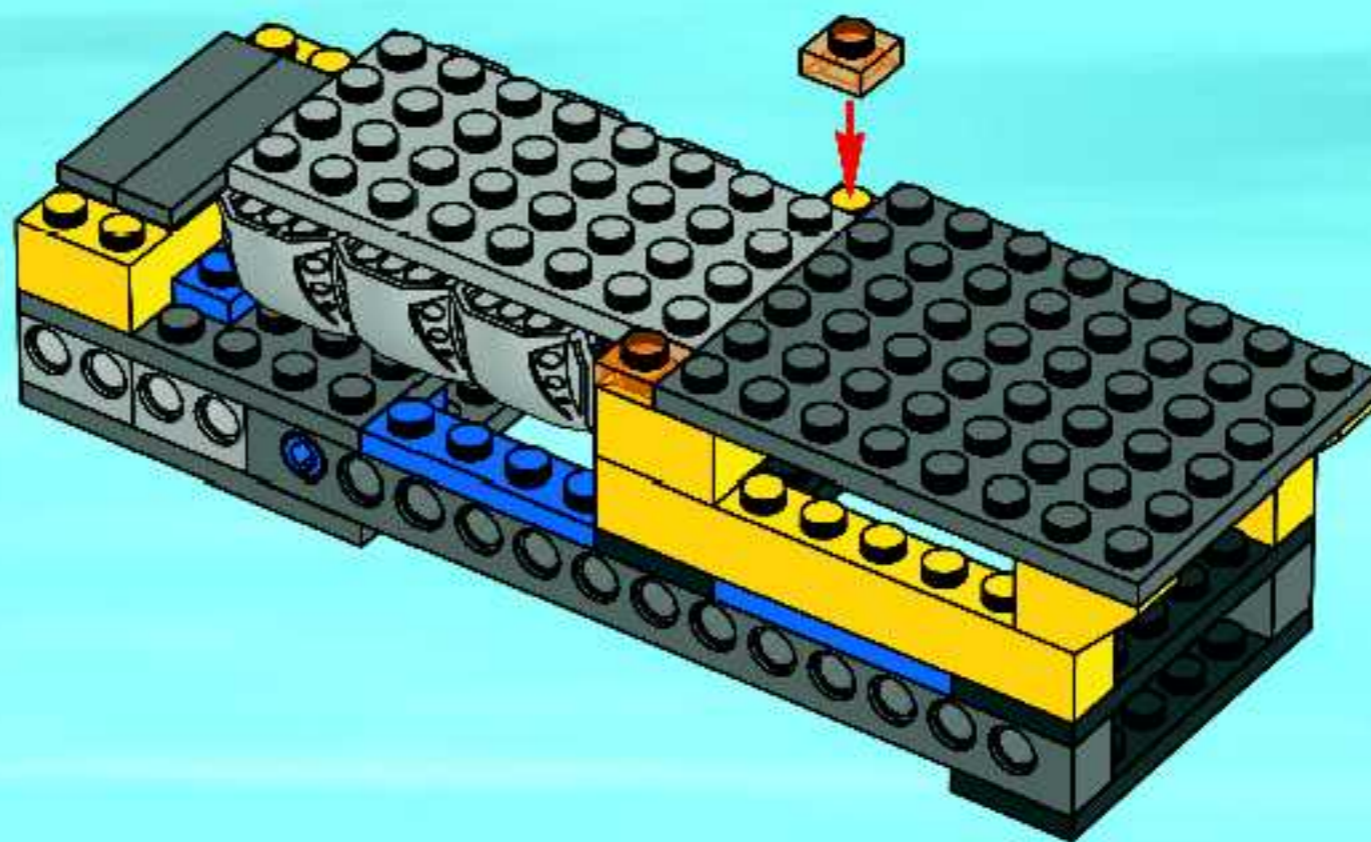
12



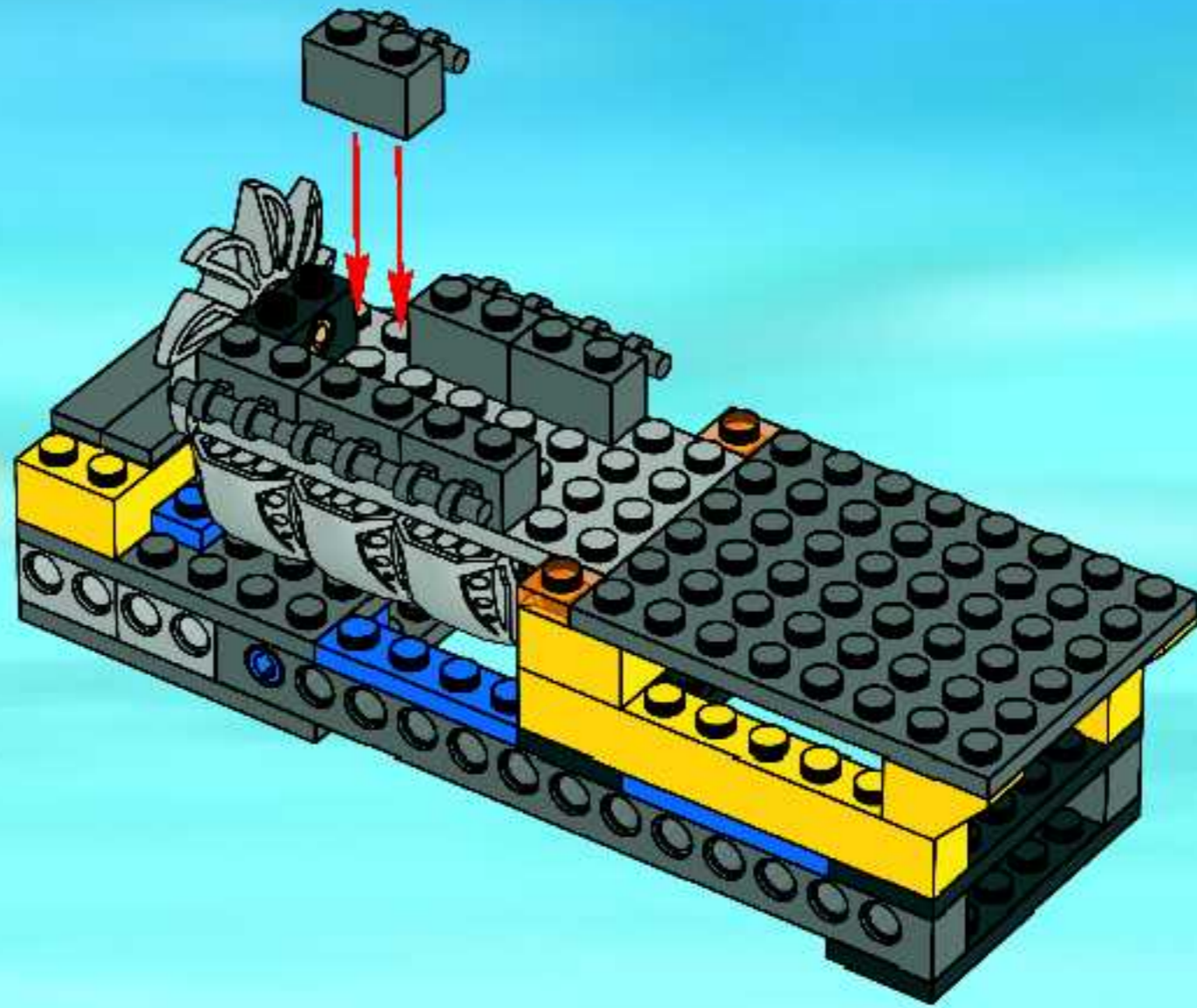
13



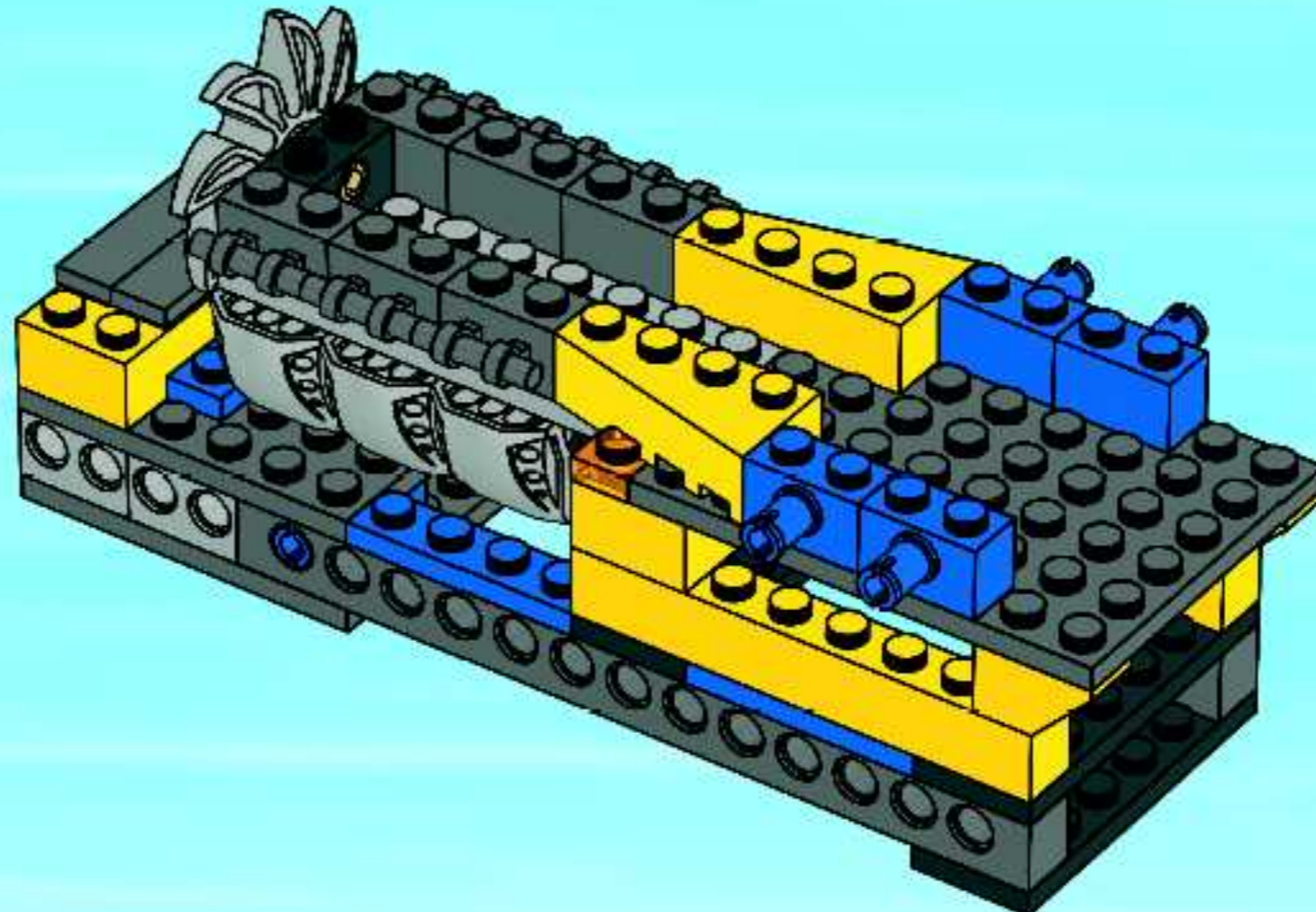
14



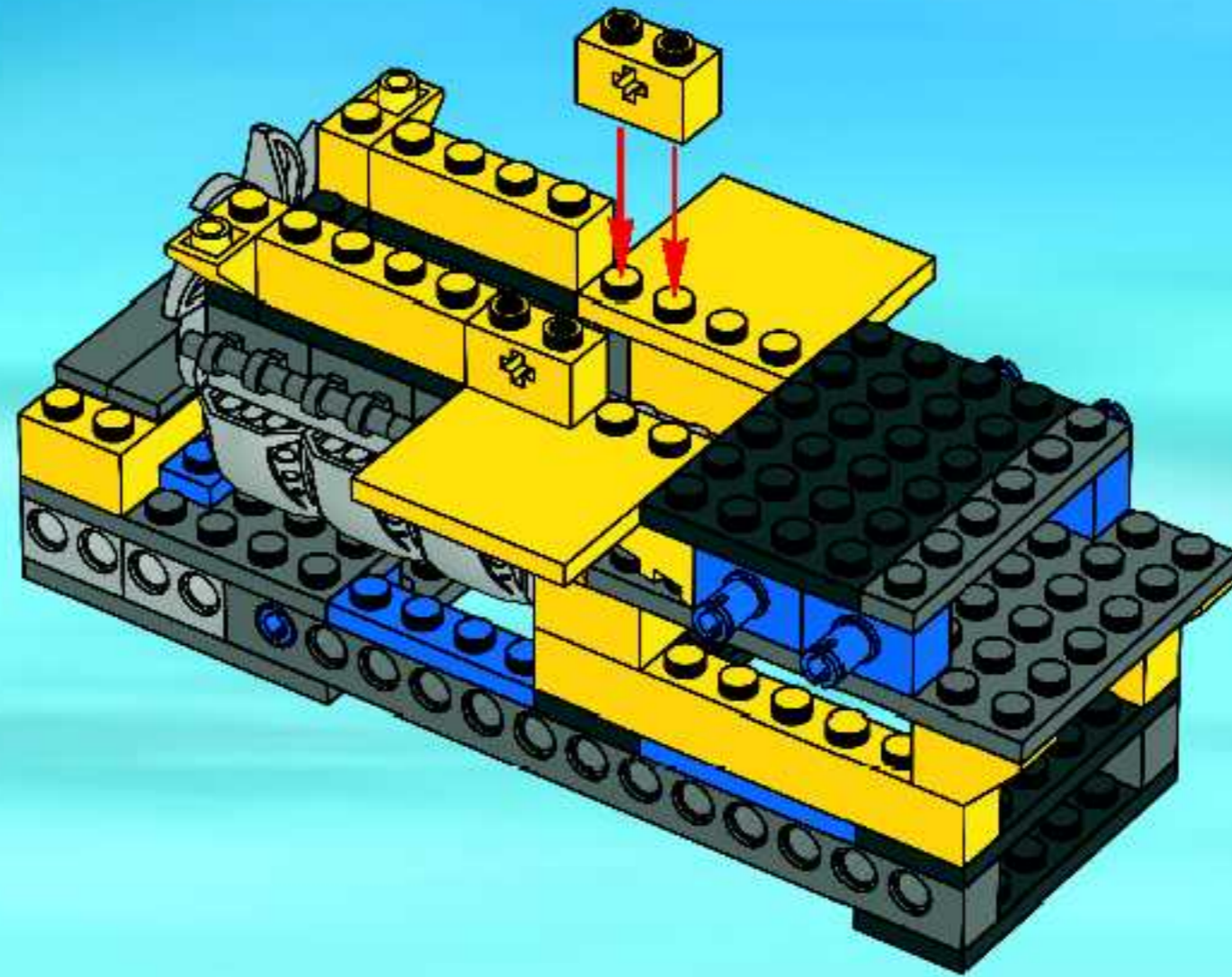
16



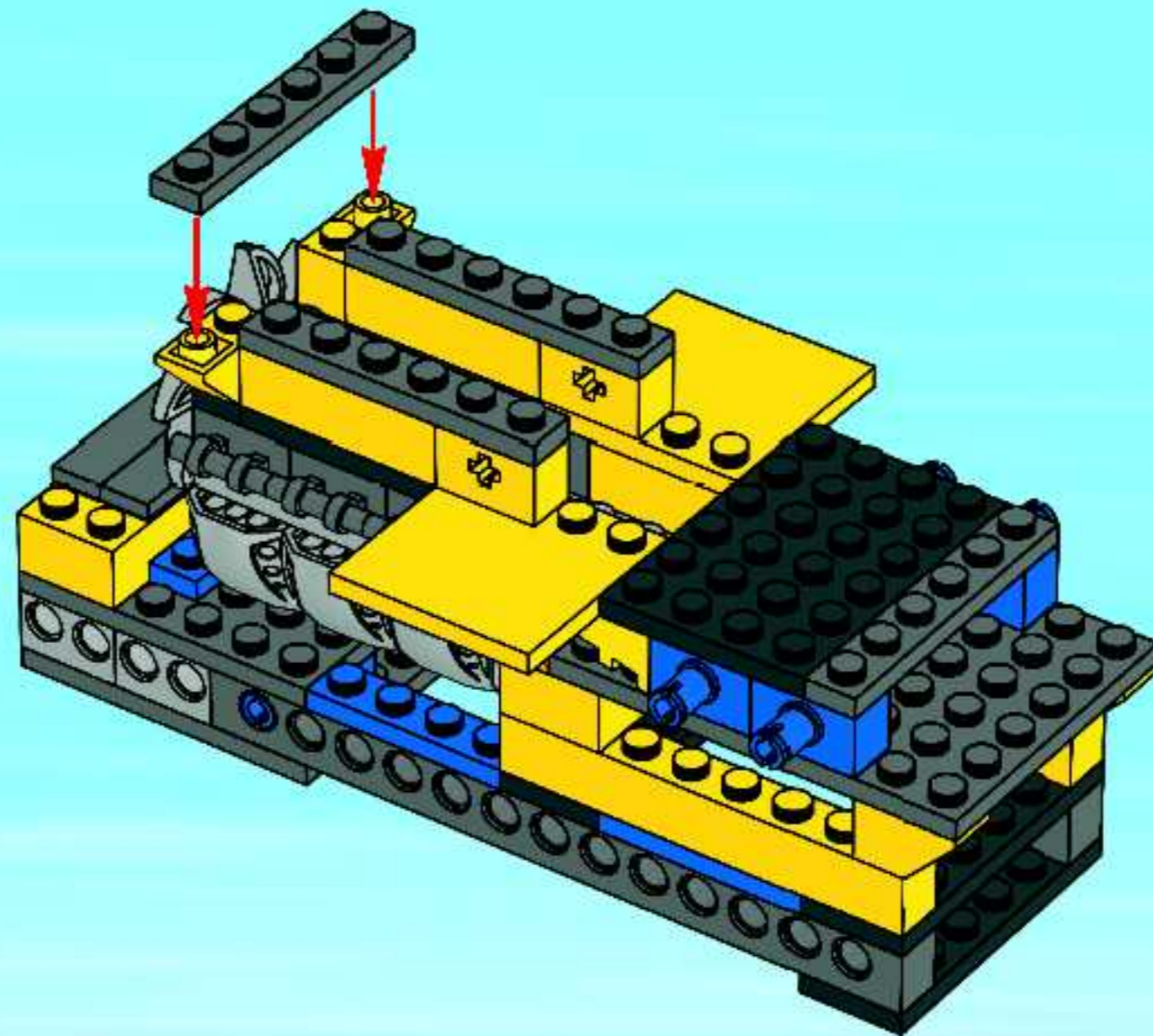
17



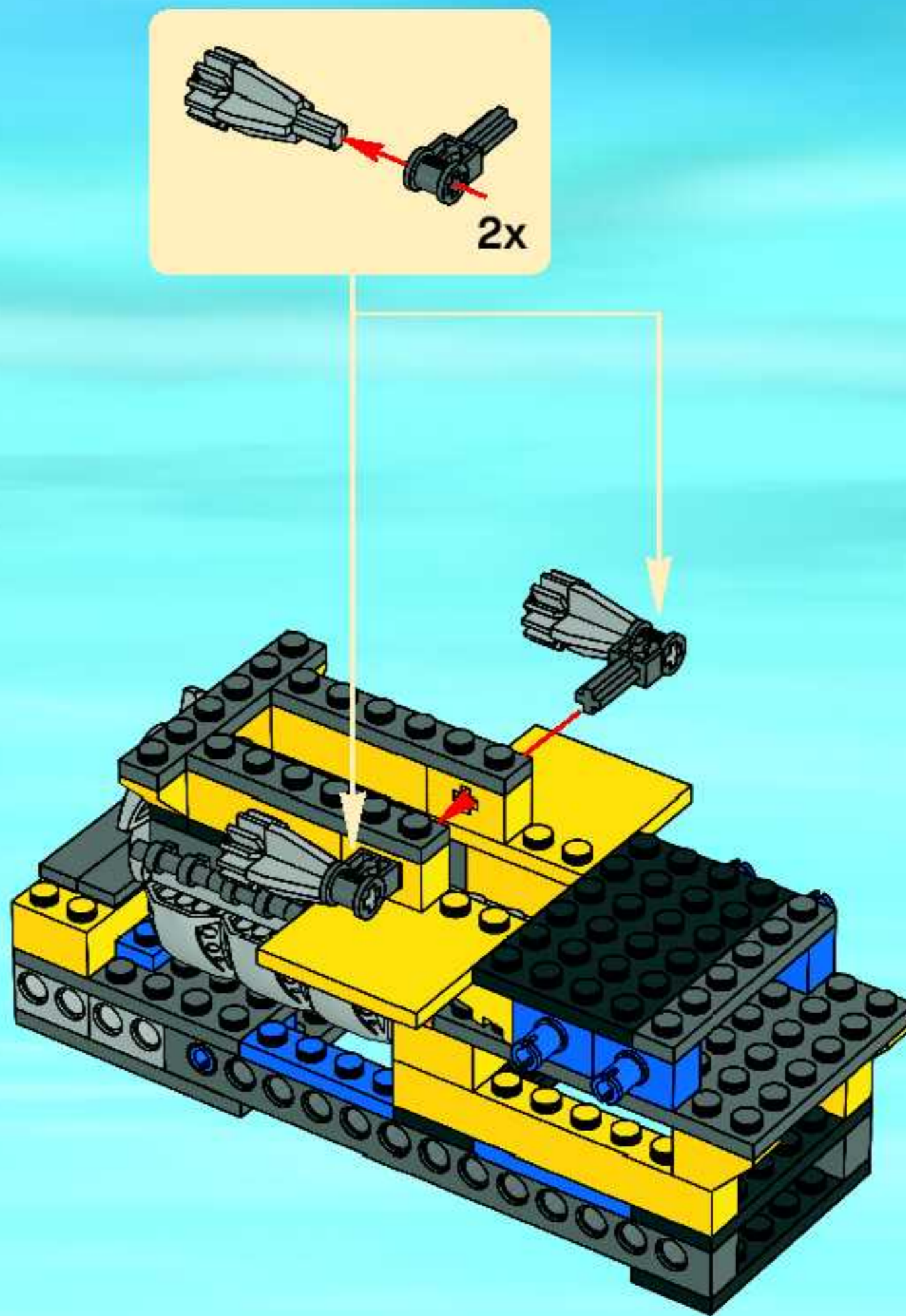
21



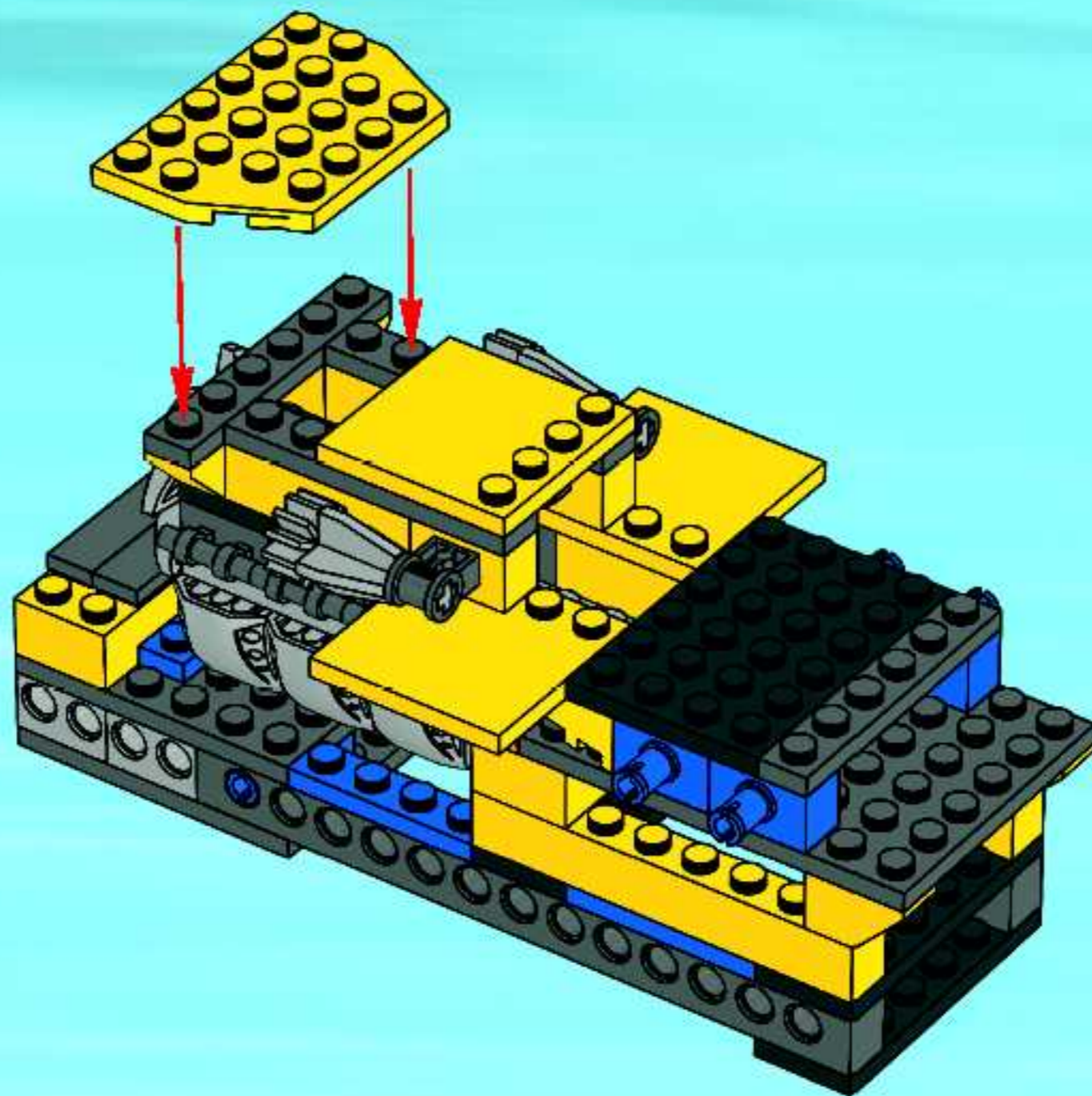
22

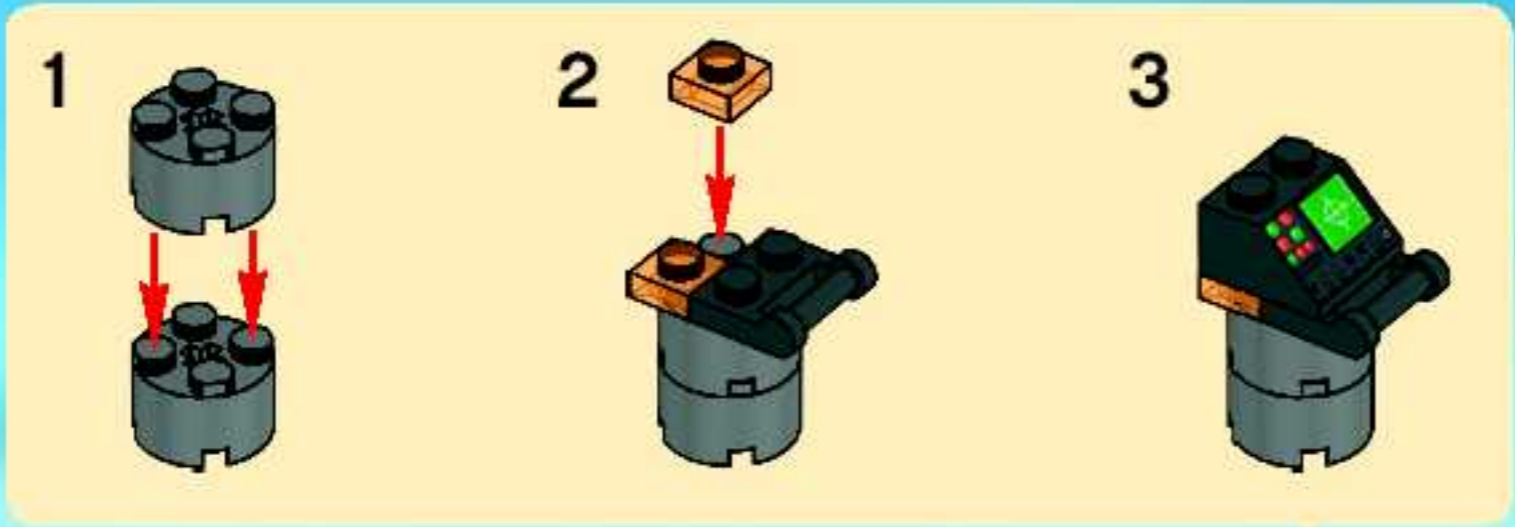


23

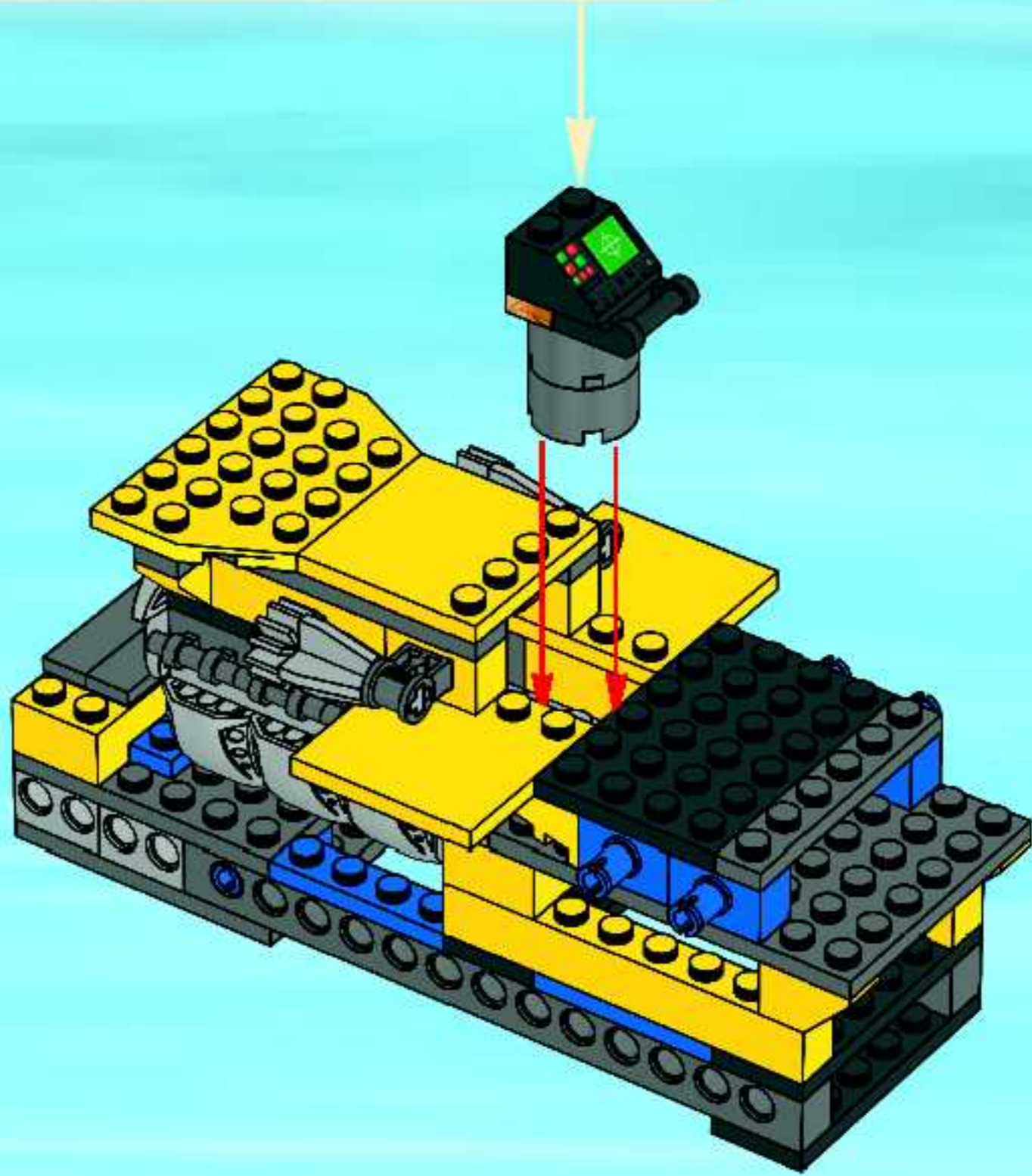


24

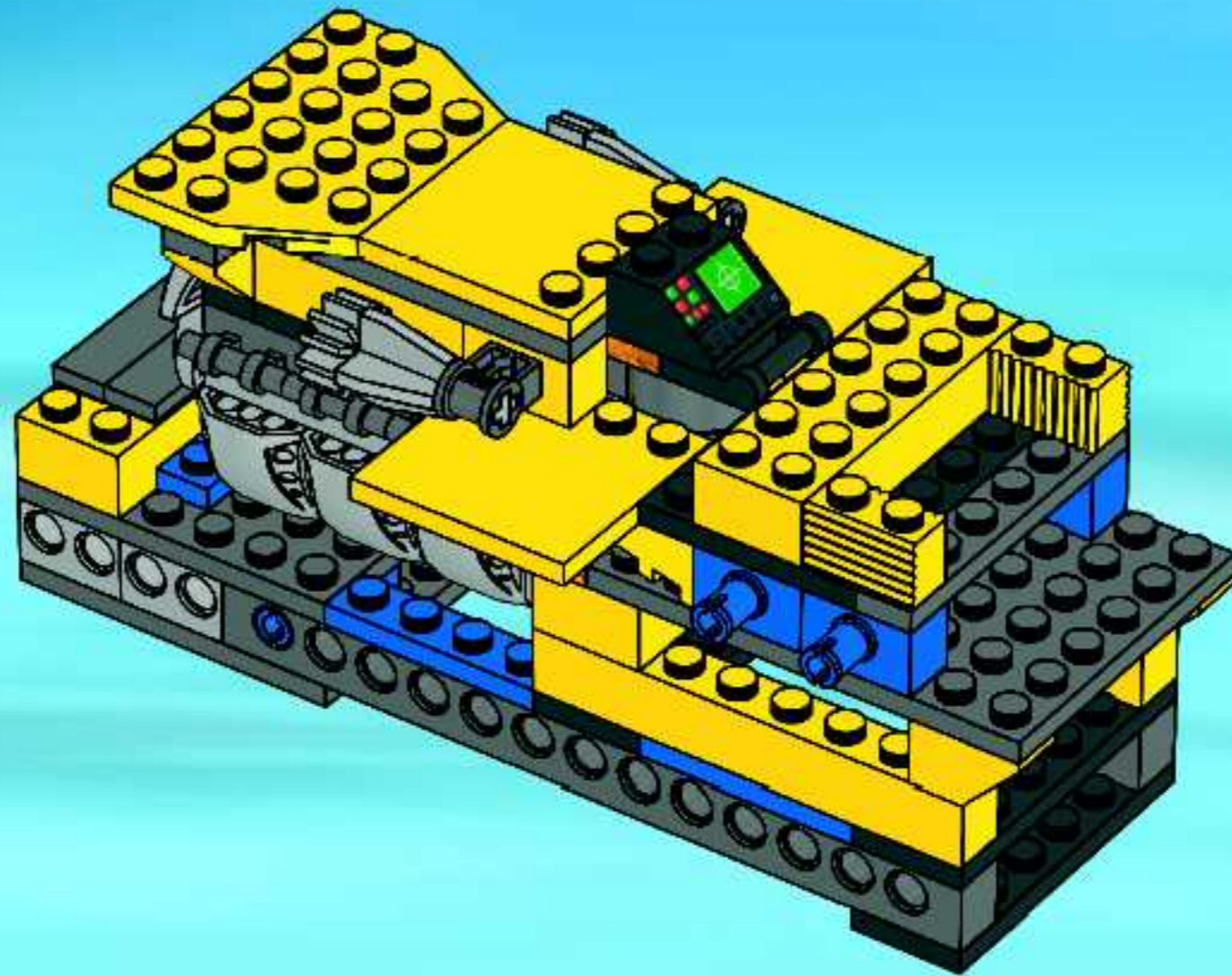




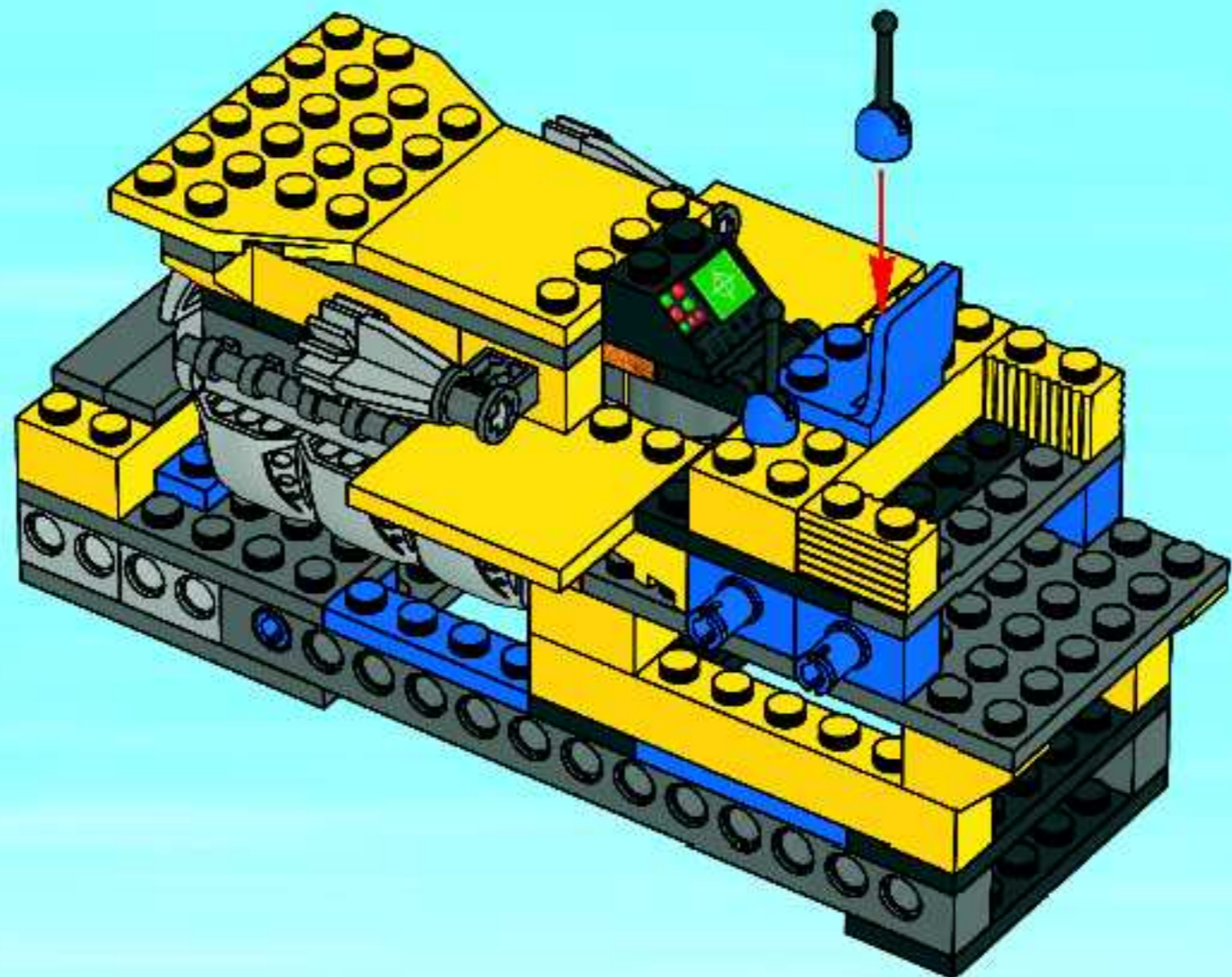
25



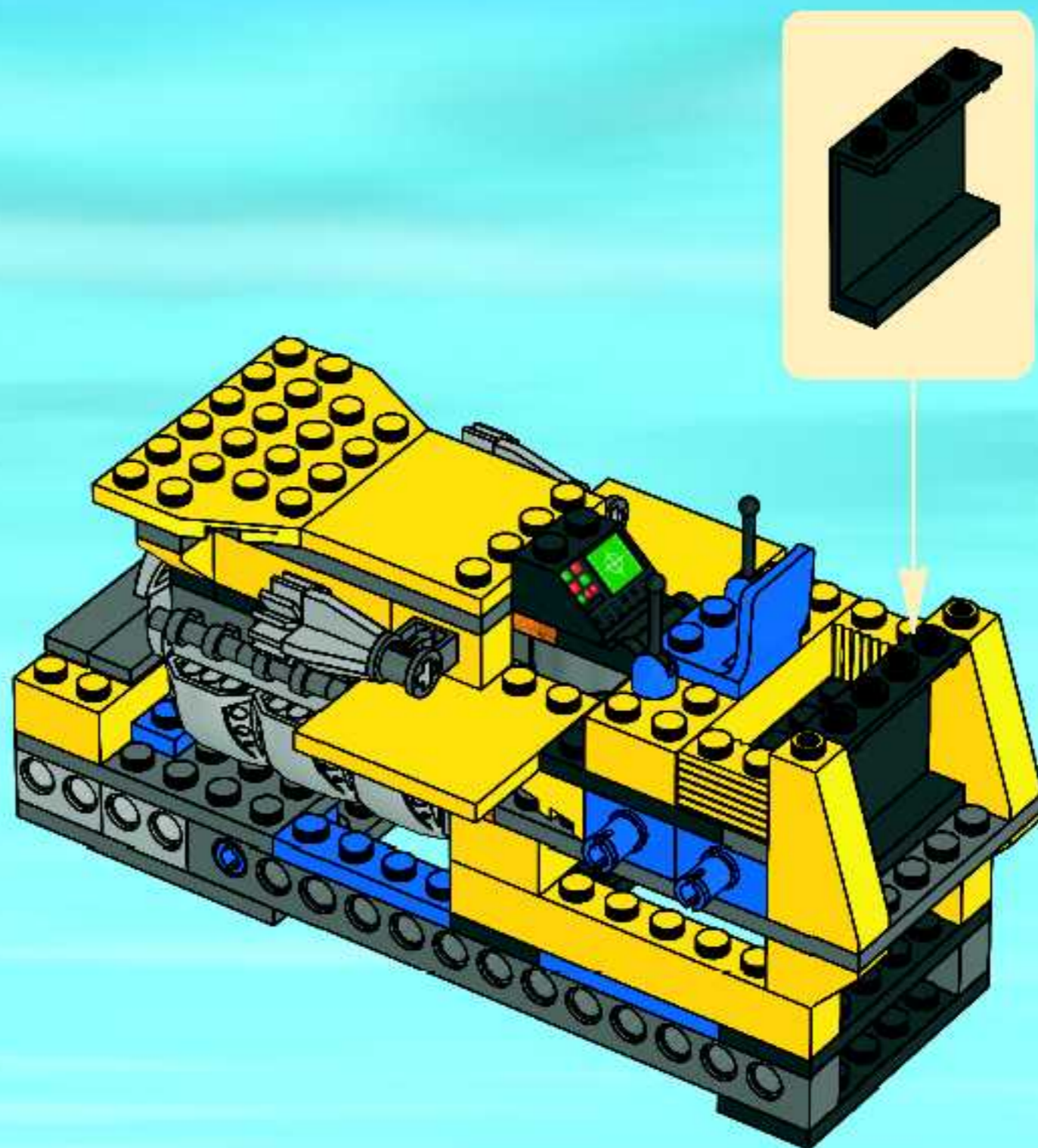
26



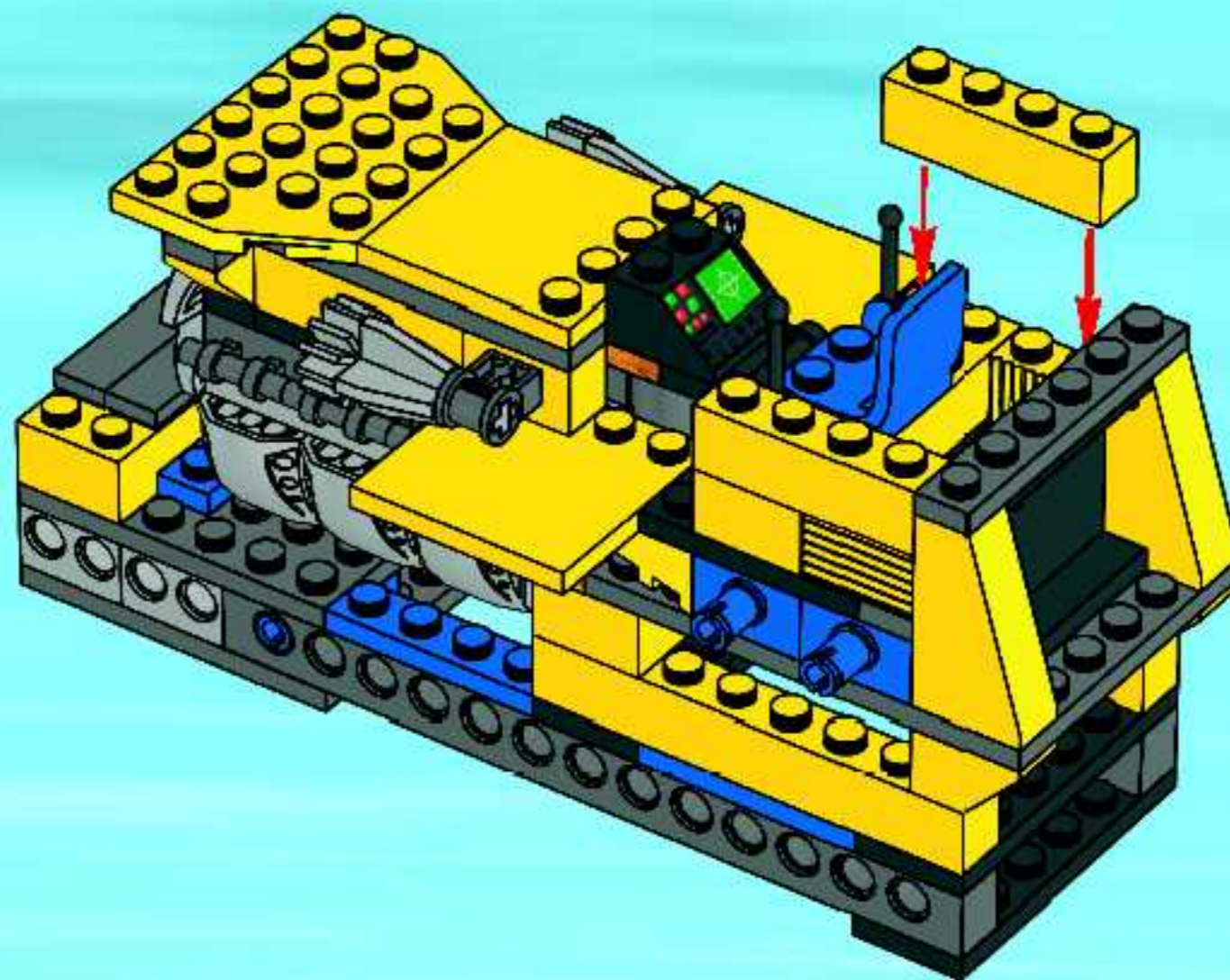
27

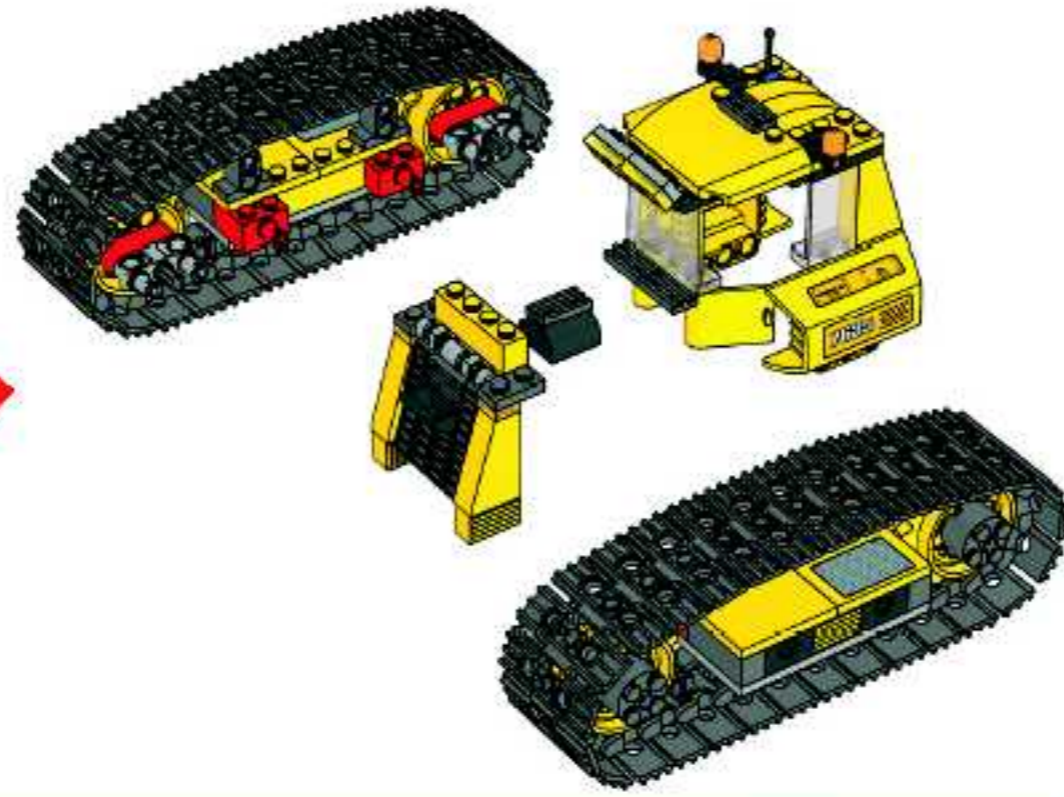


28

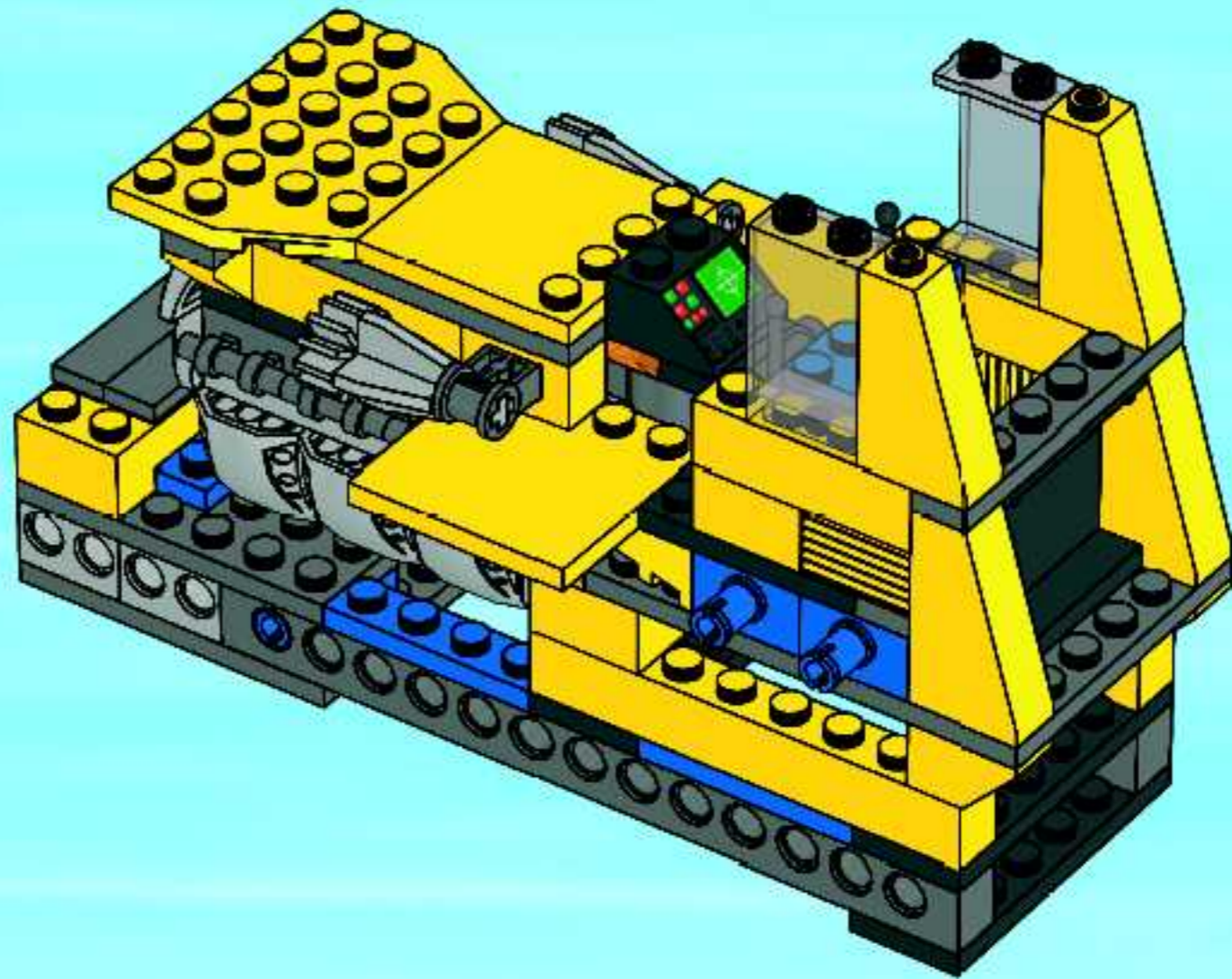


29

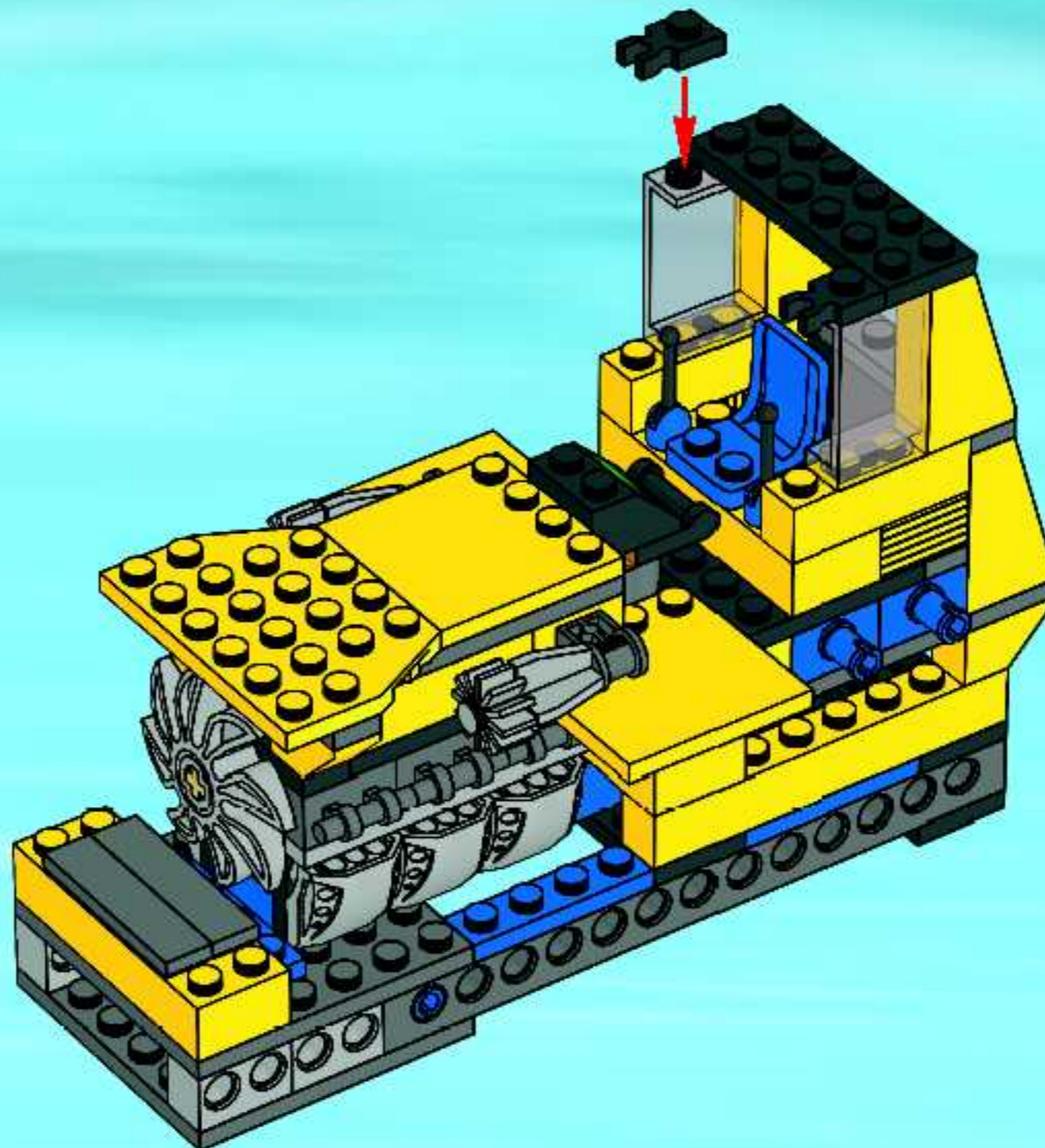




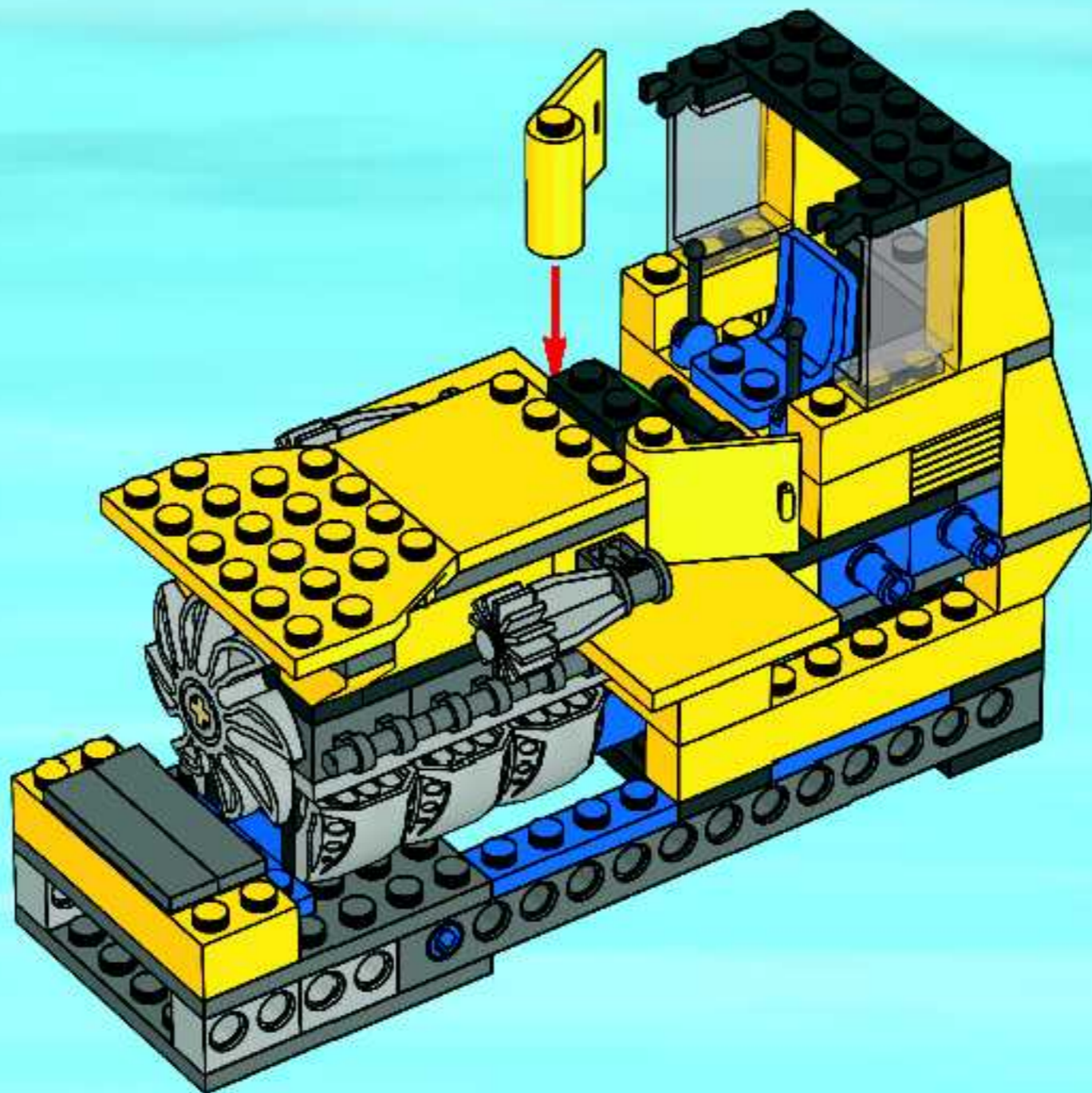
30

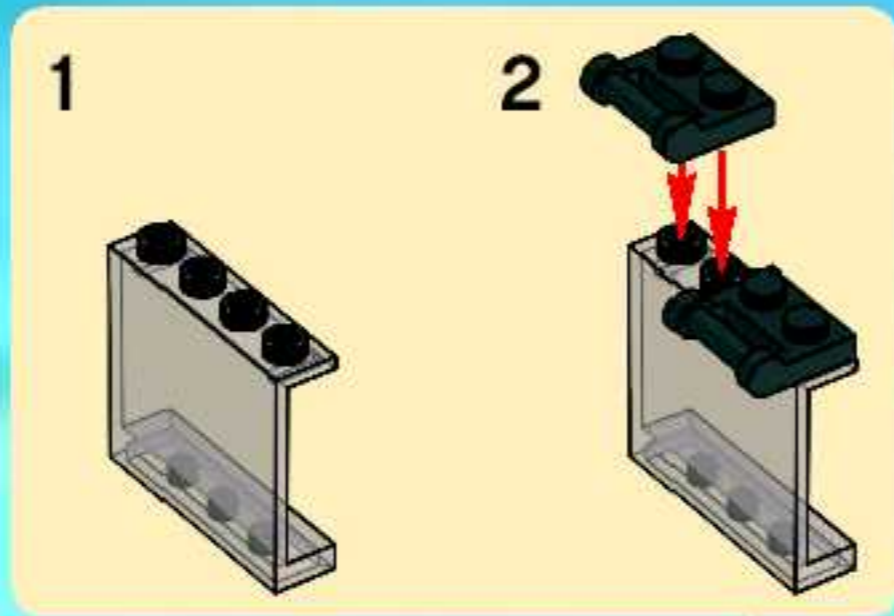


31

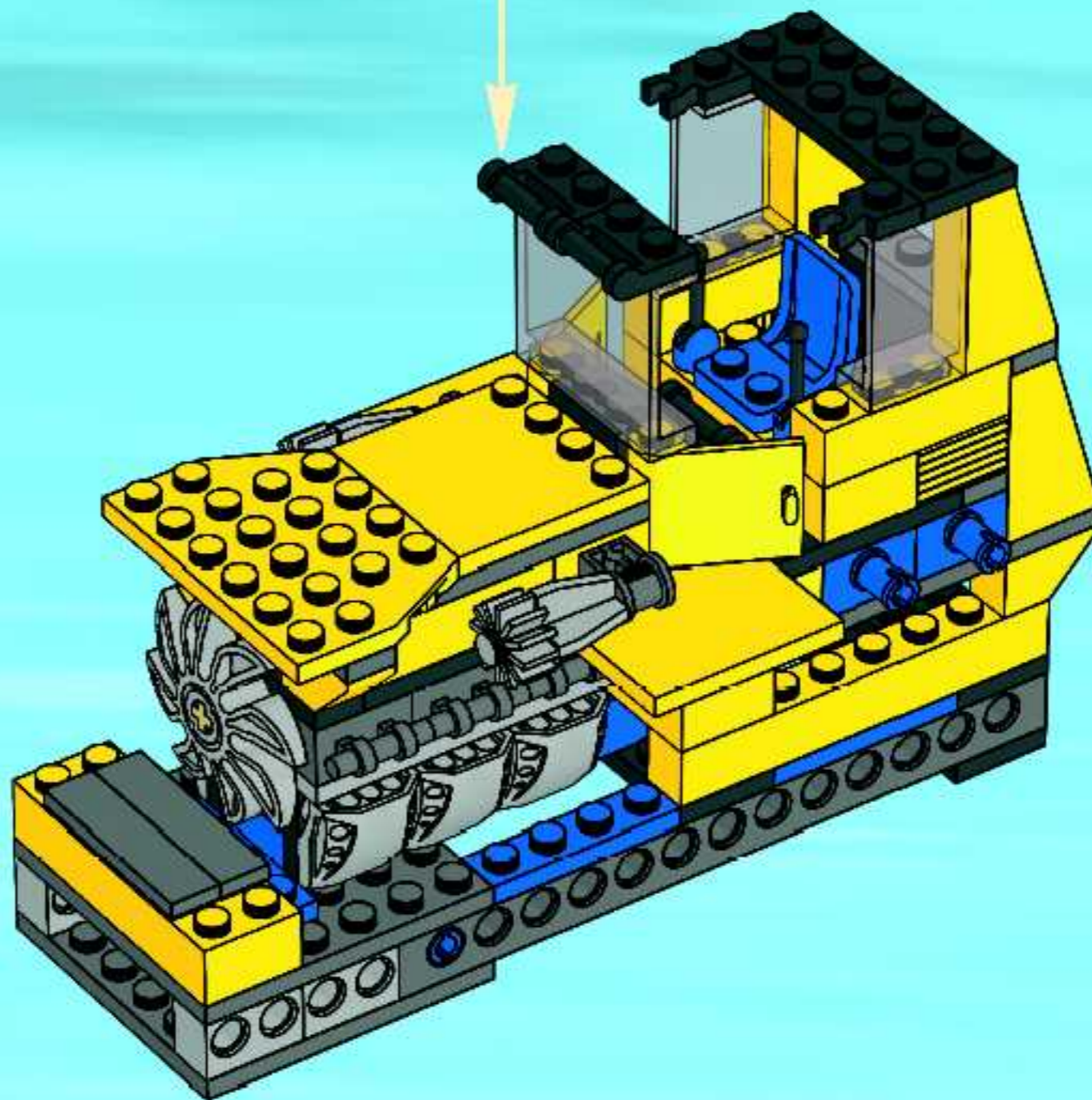


32

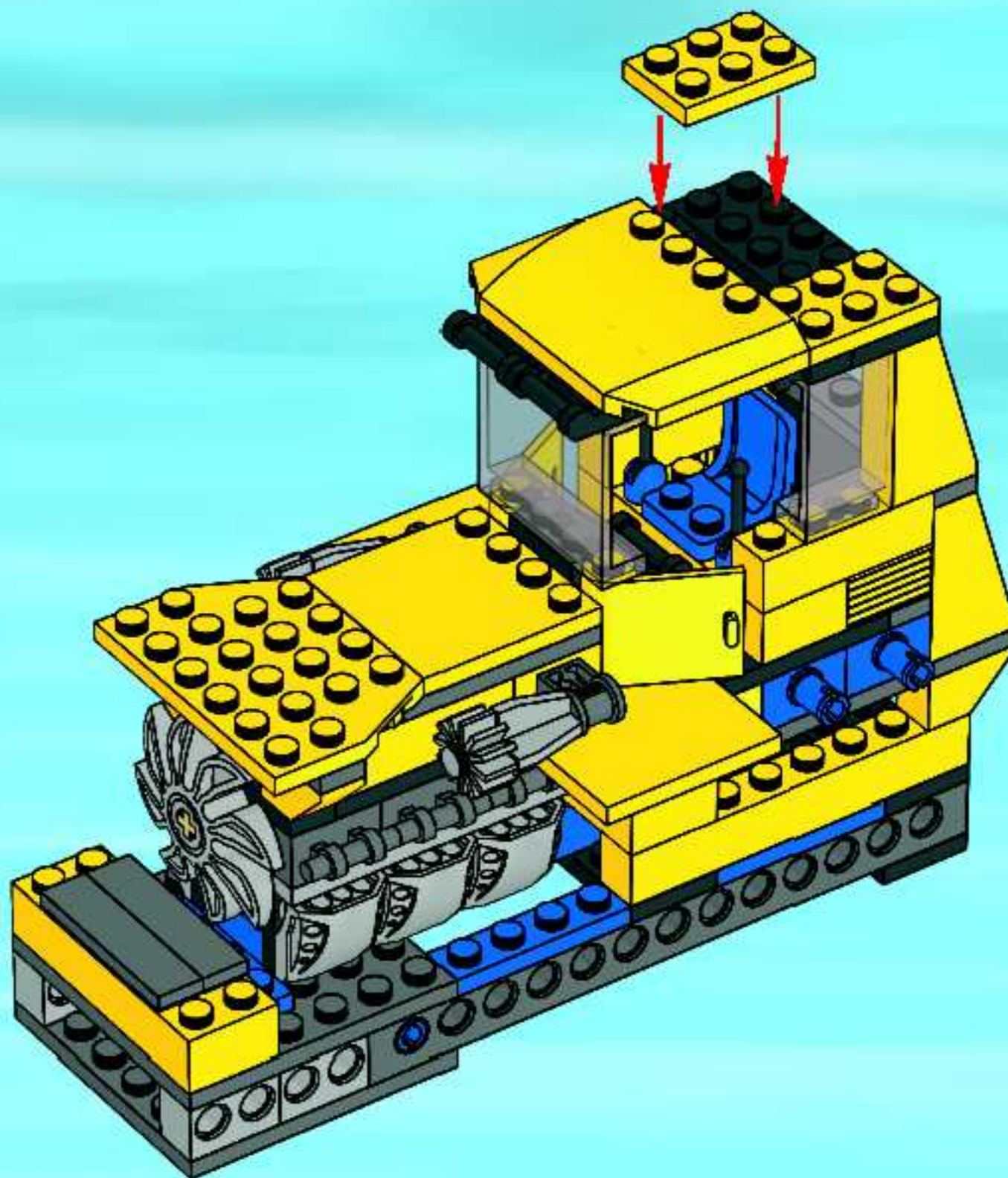




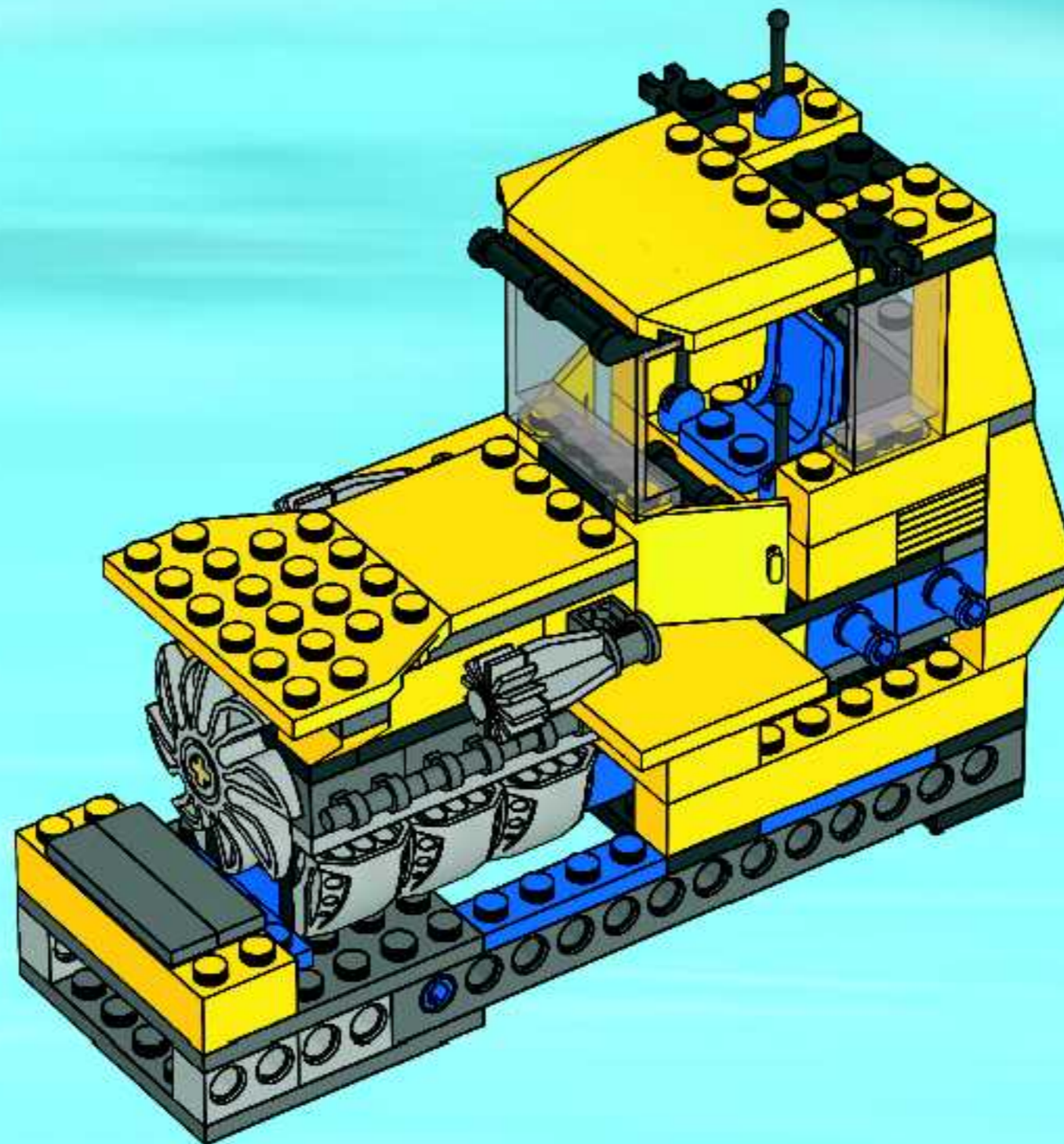
33



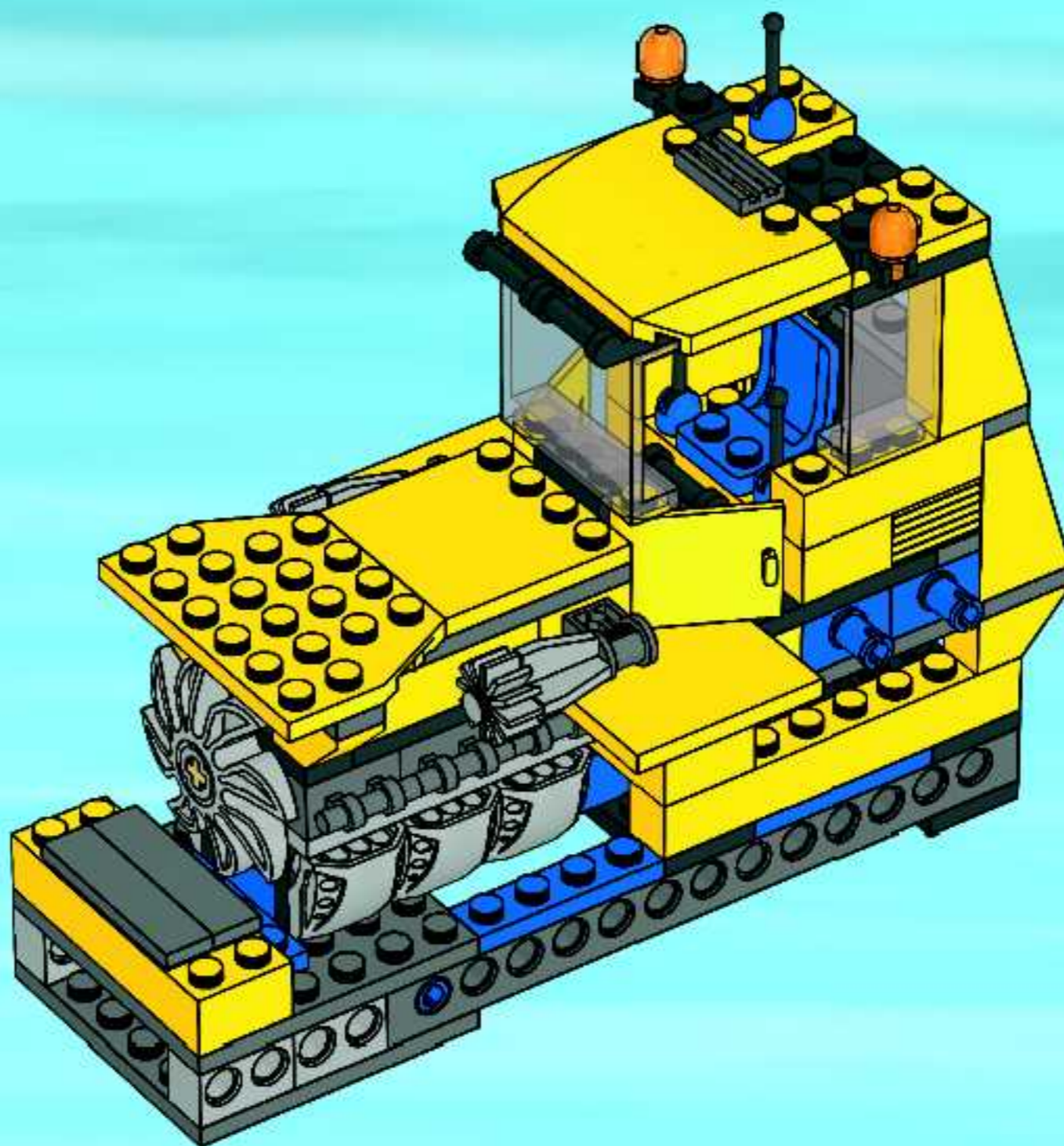
34



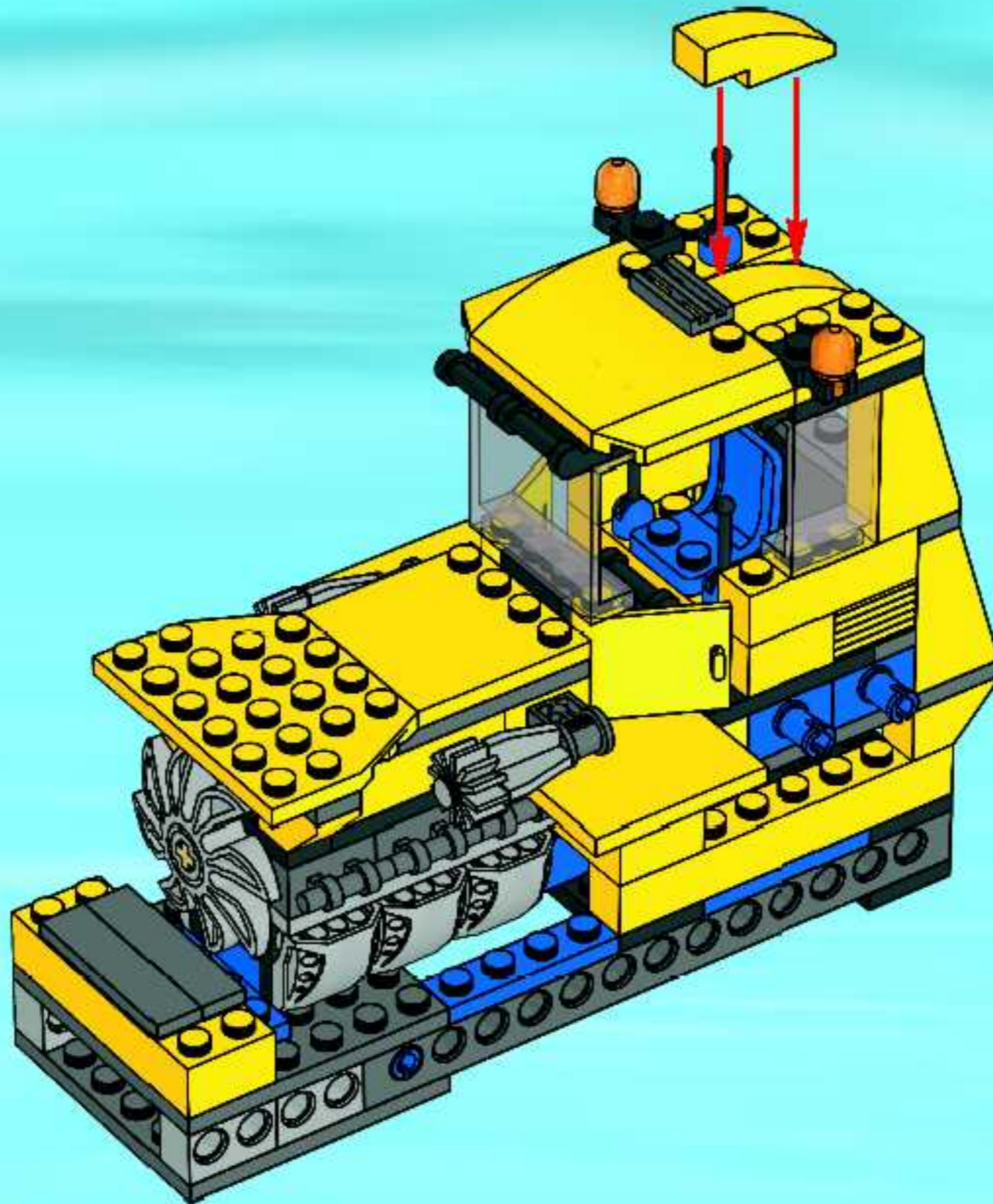
35



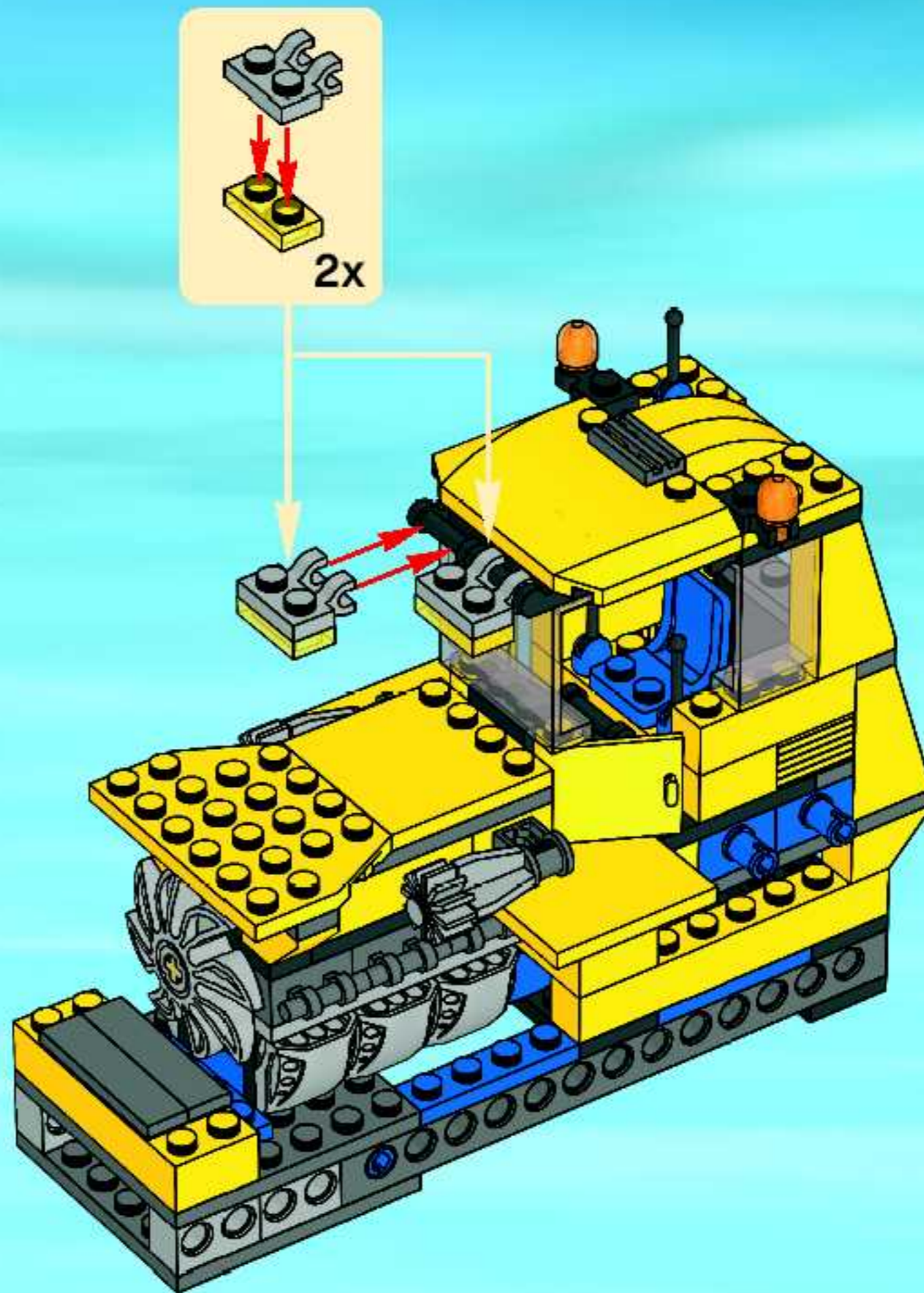
36



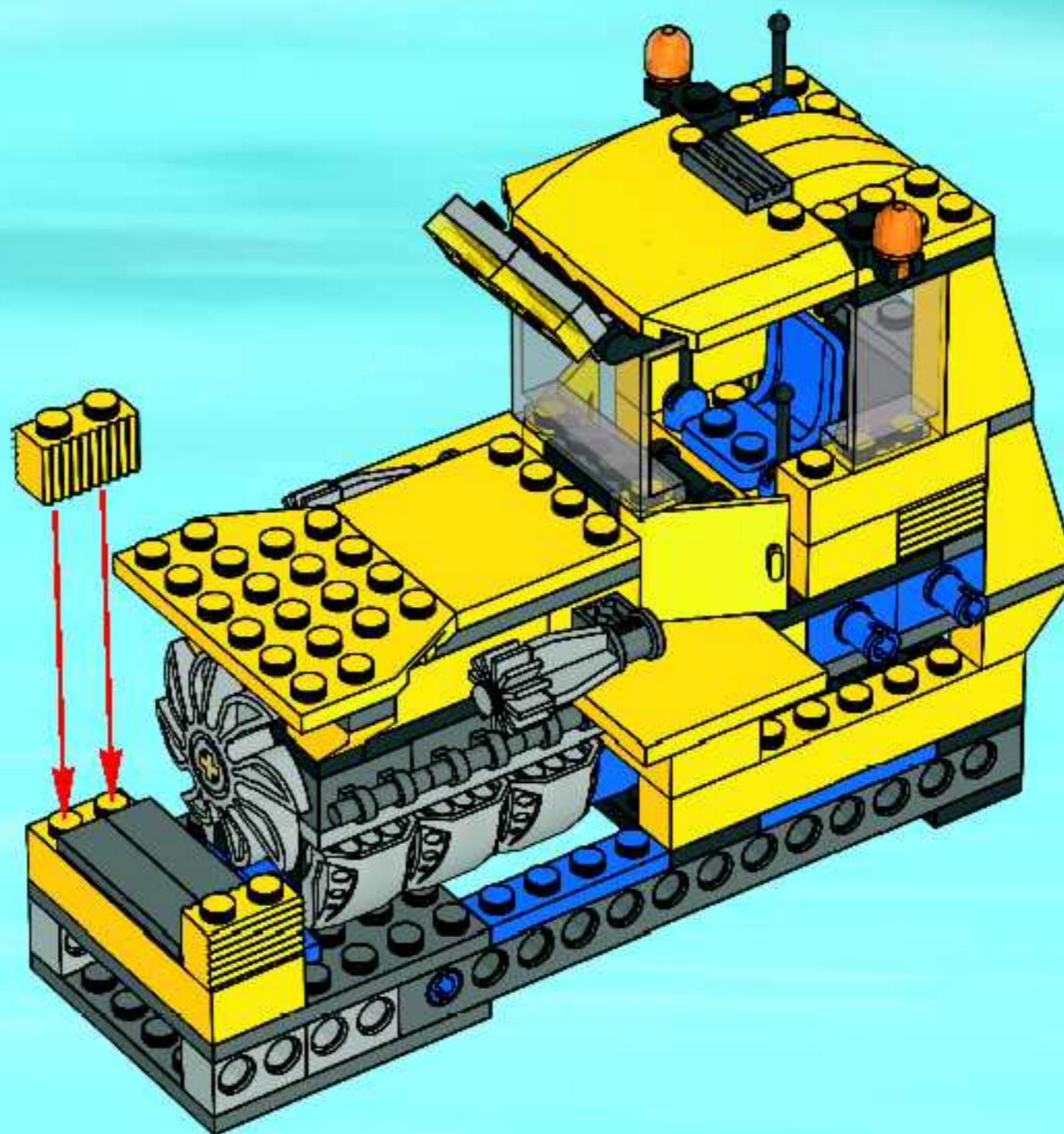
37



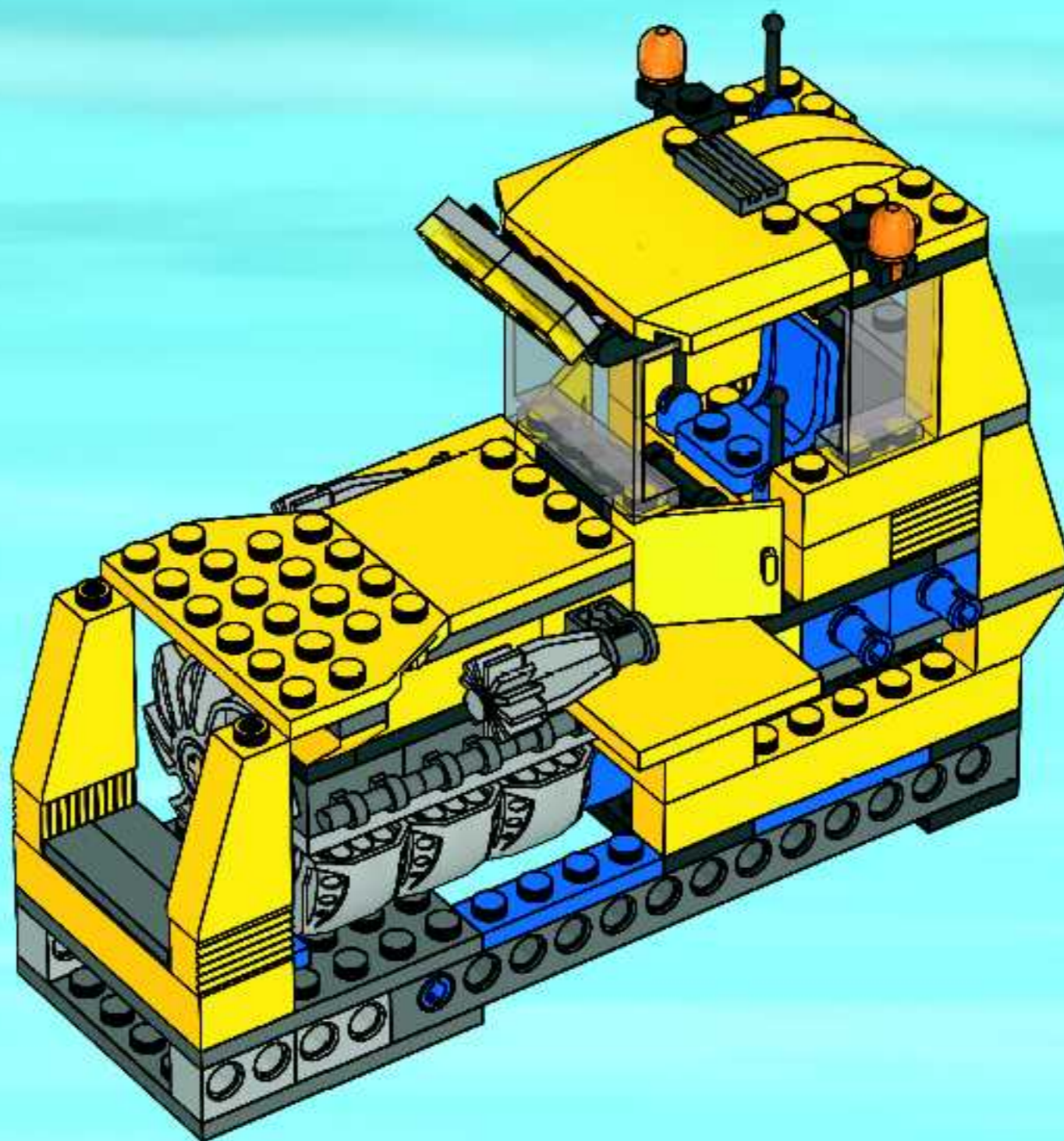
38



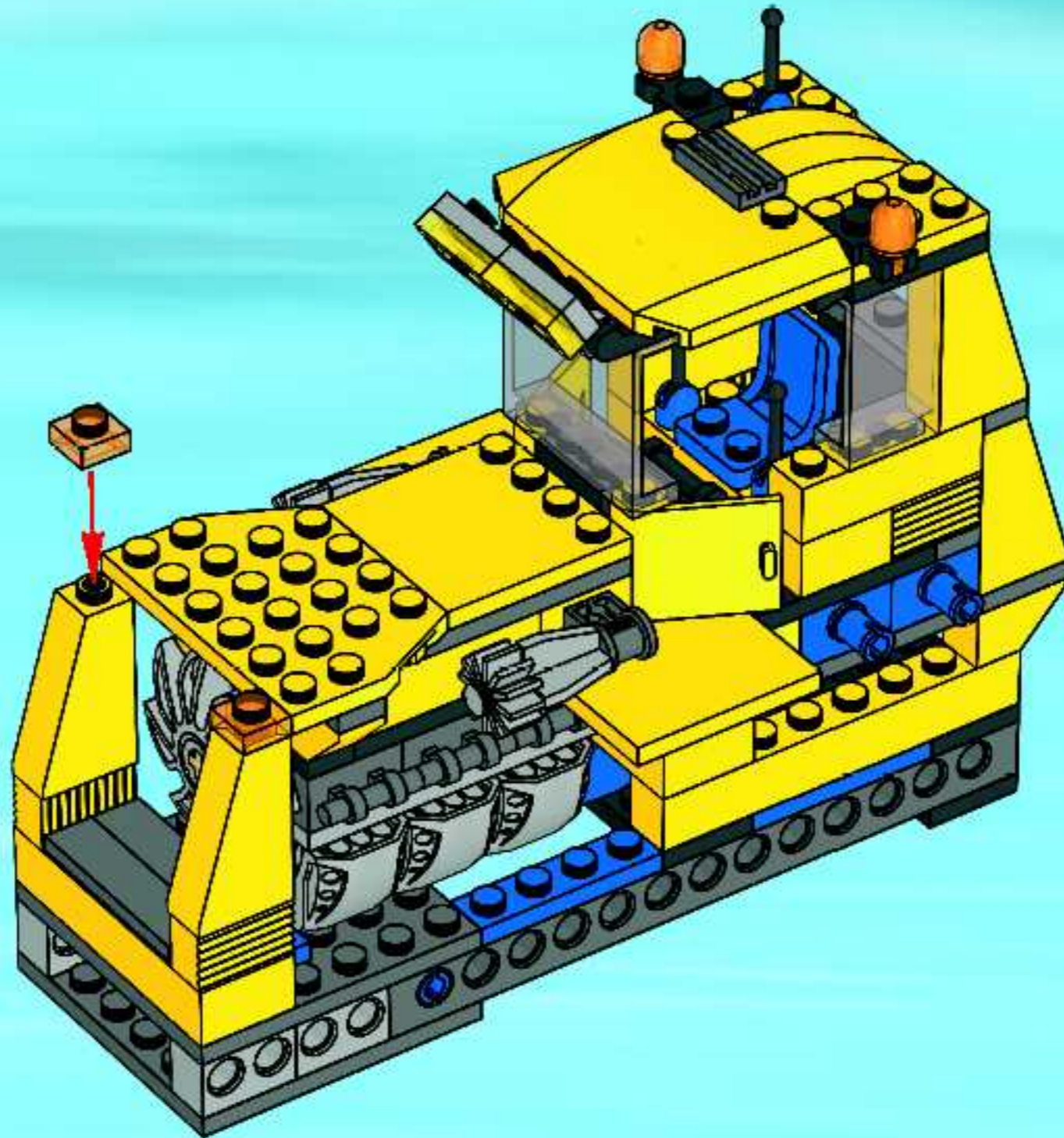
39



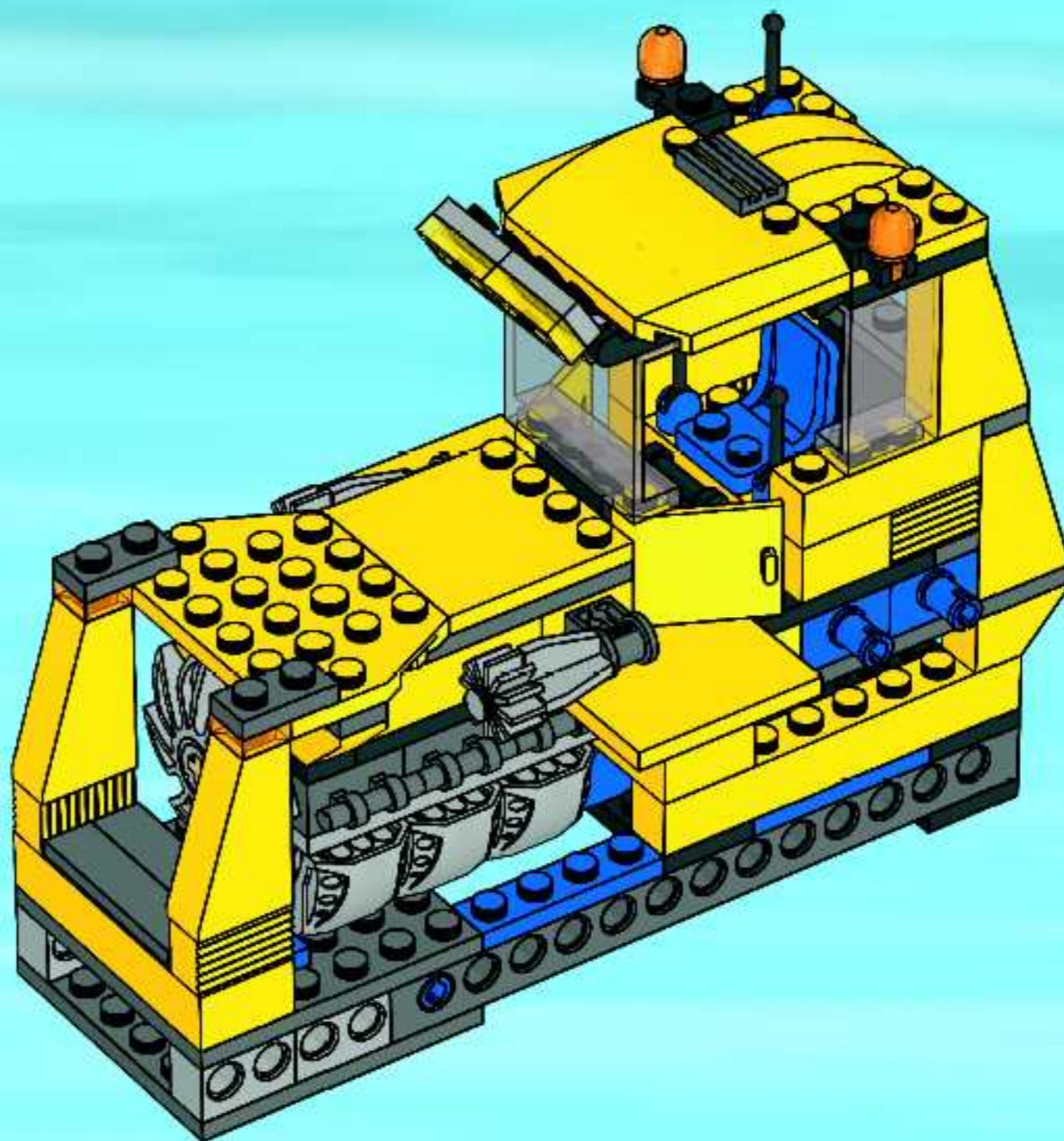
40



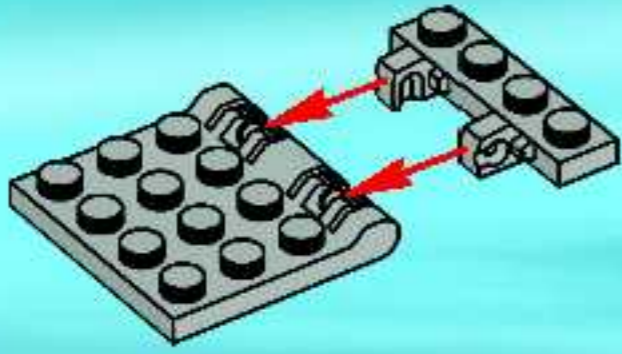
41



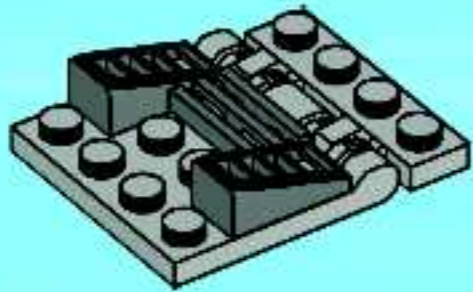
42



1



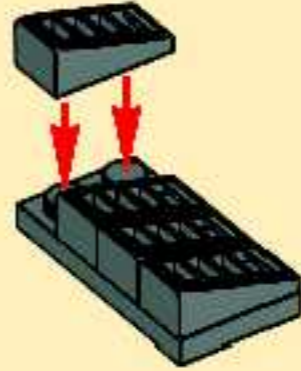
2



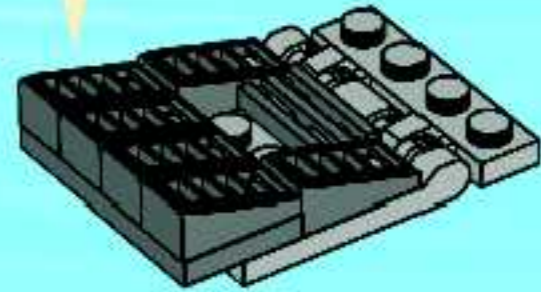
1



2



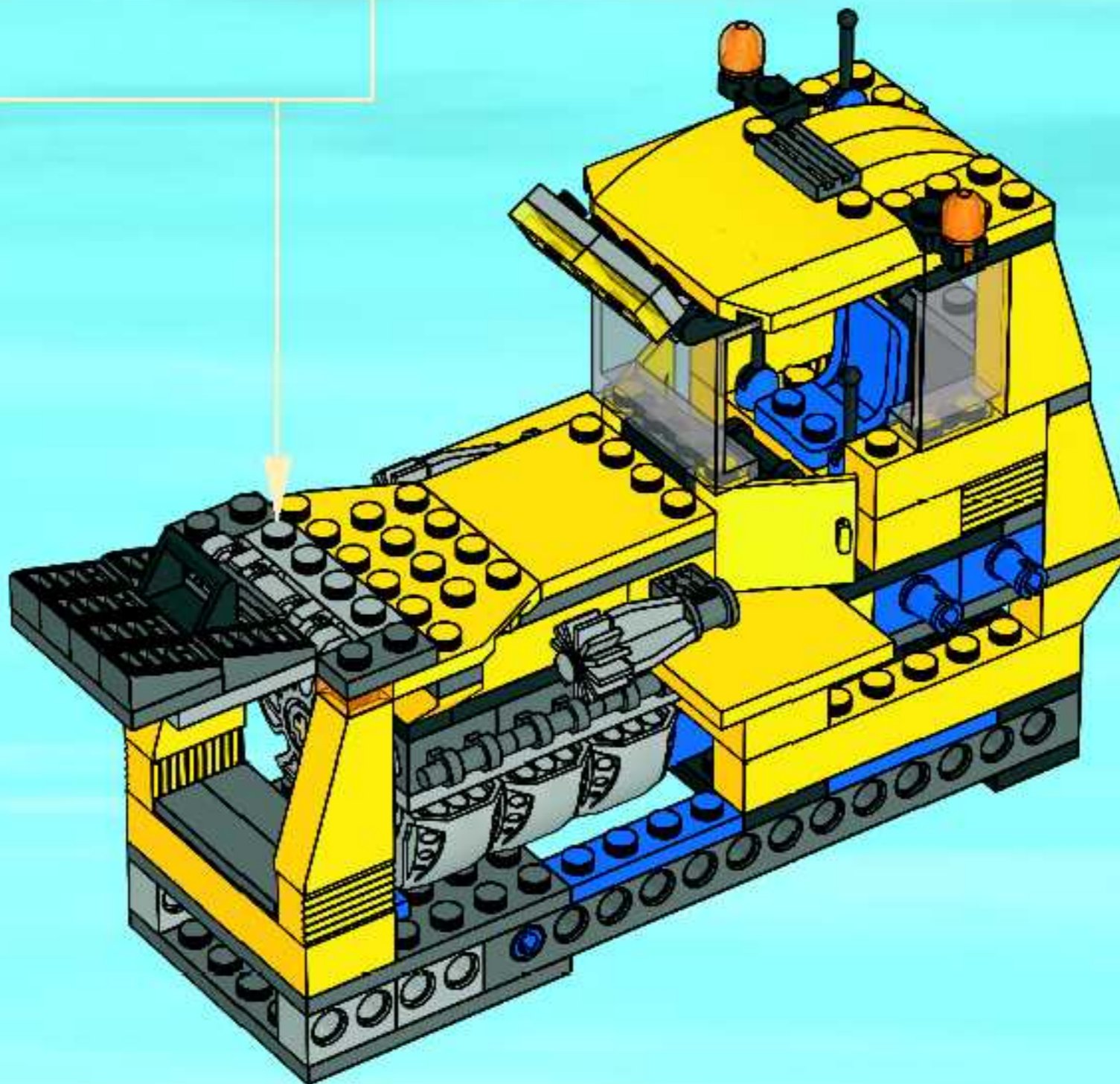
3



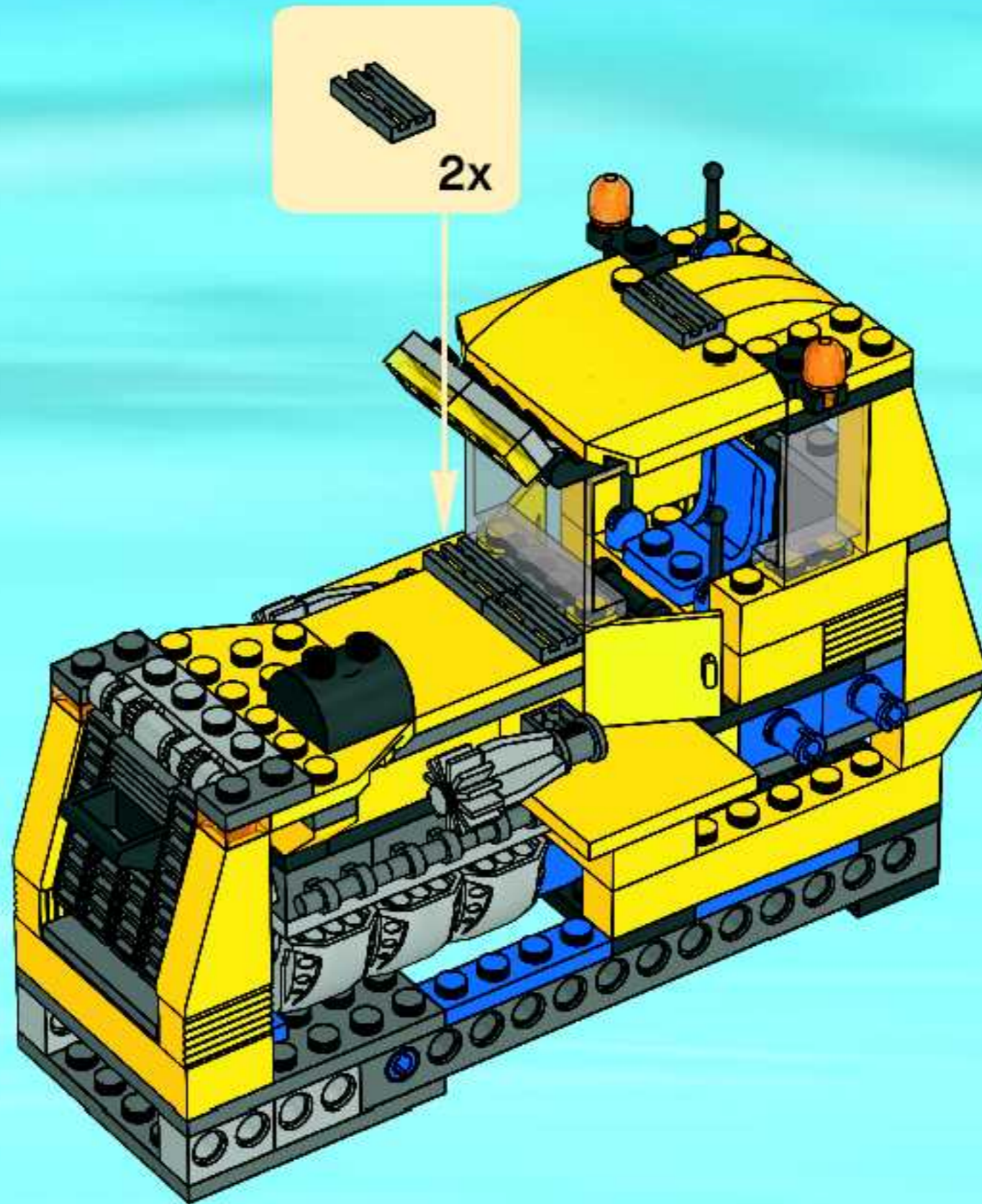
4



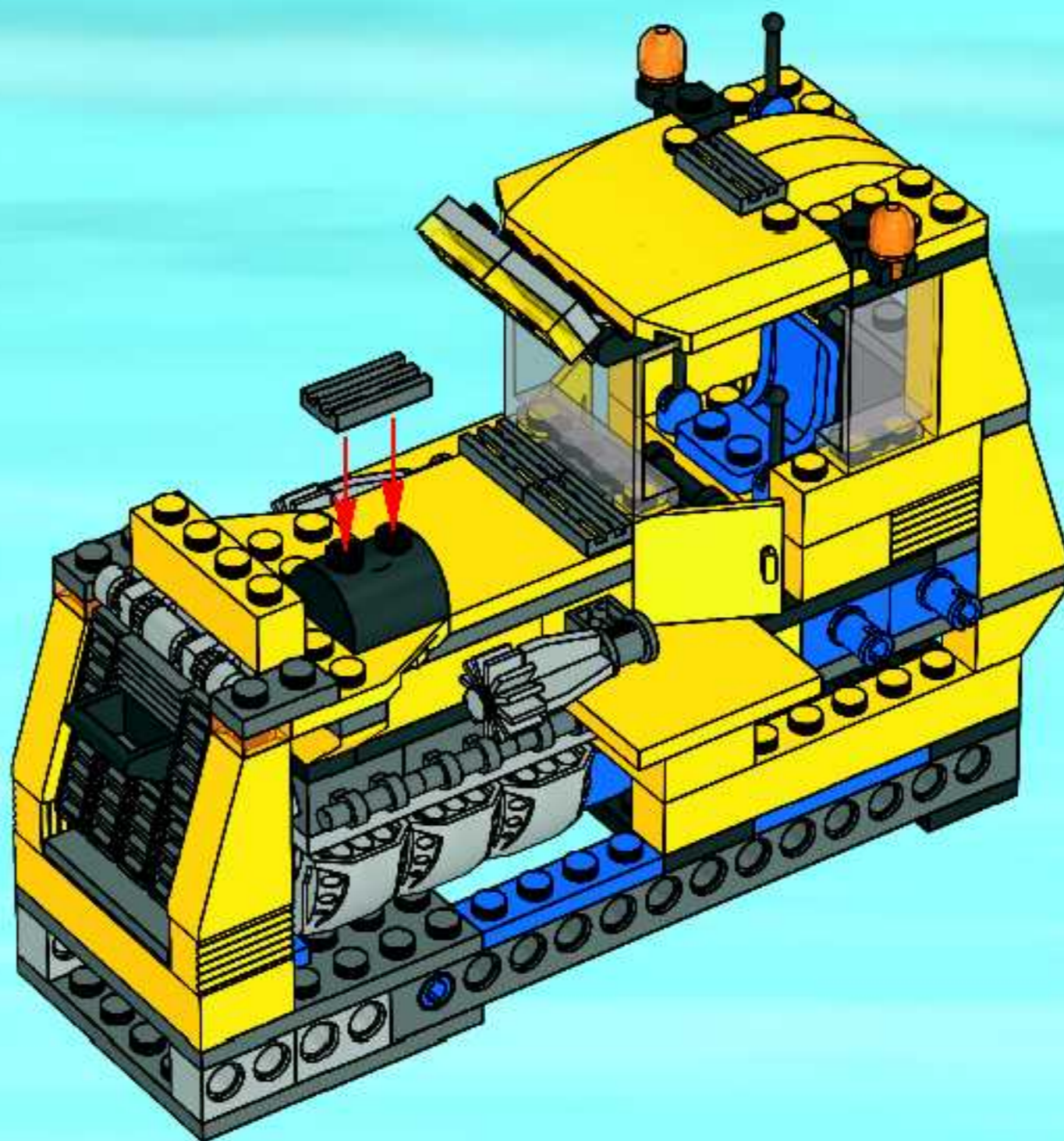
43



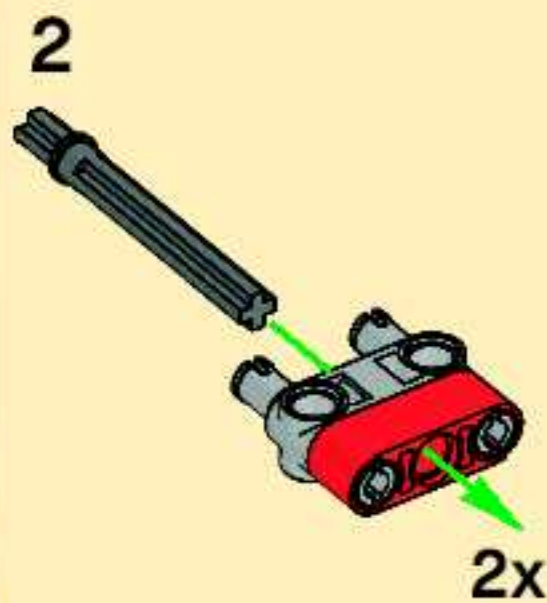
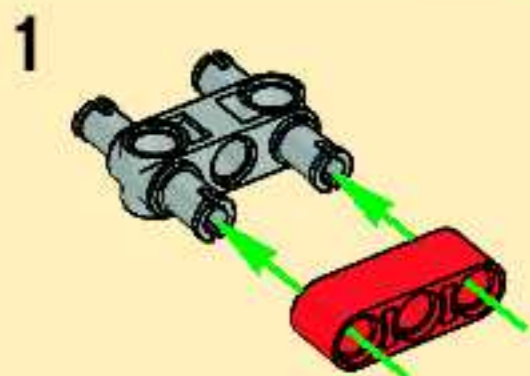
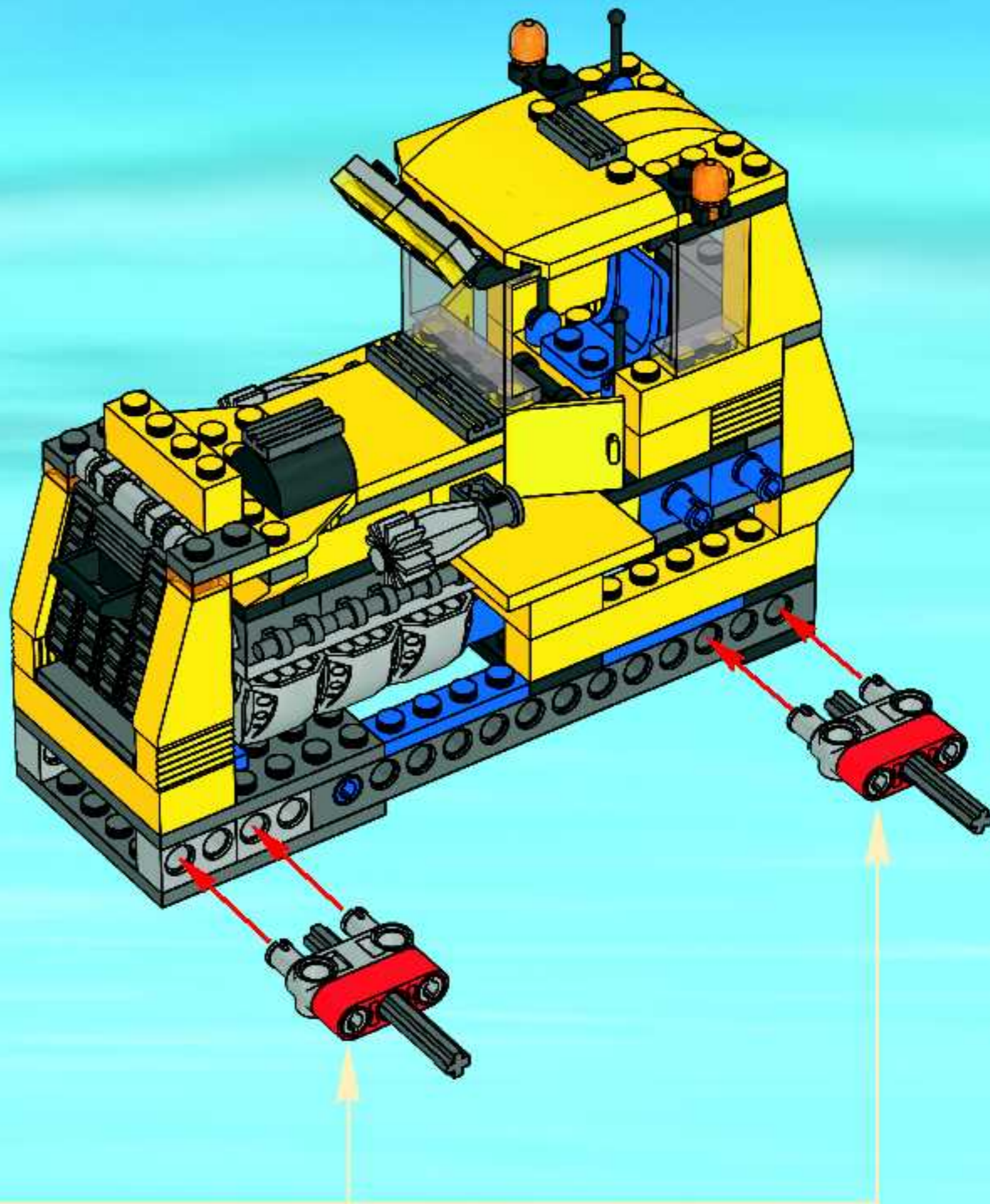
44



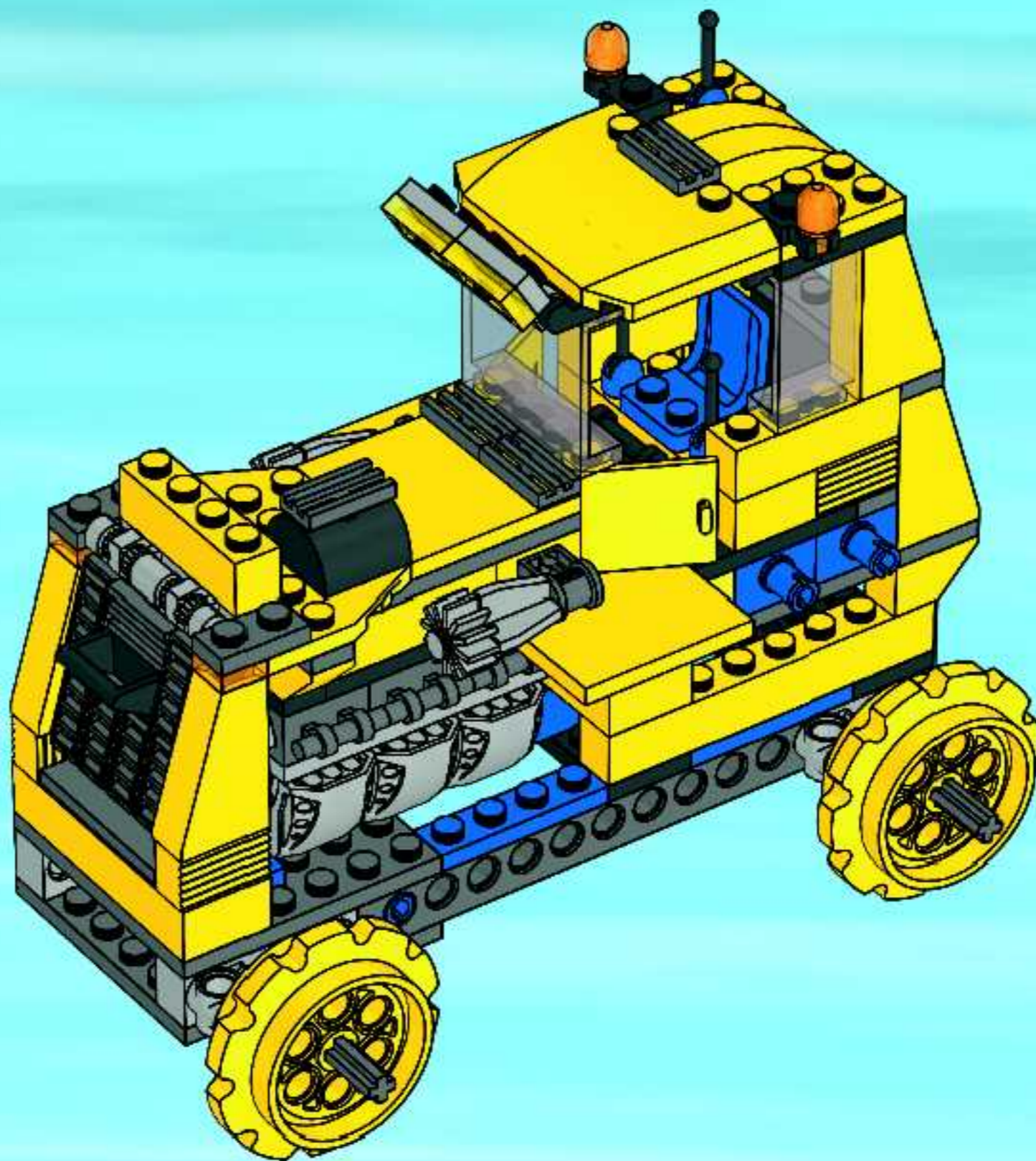
45



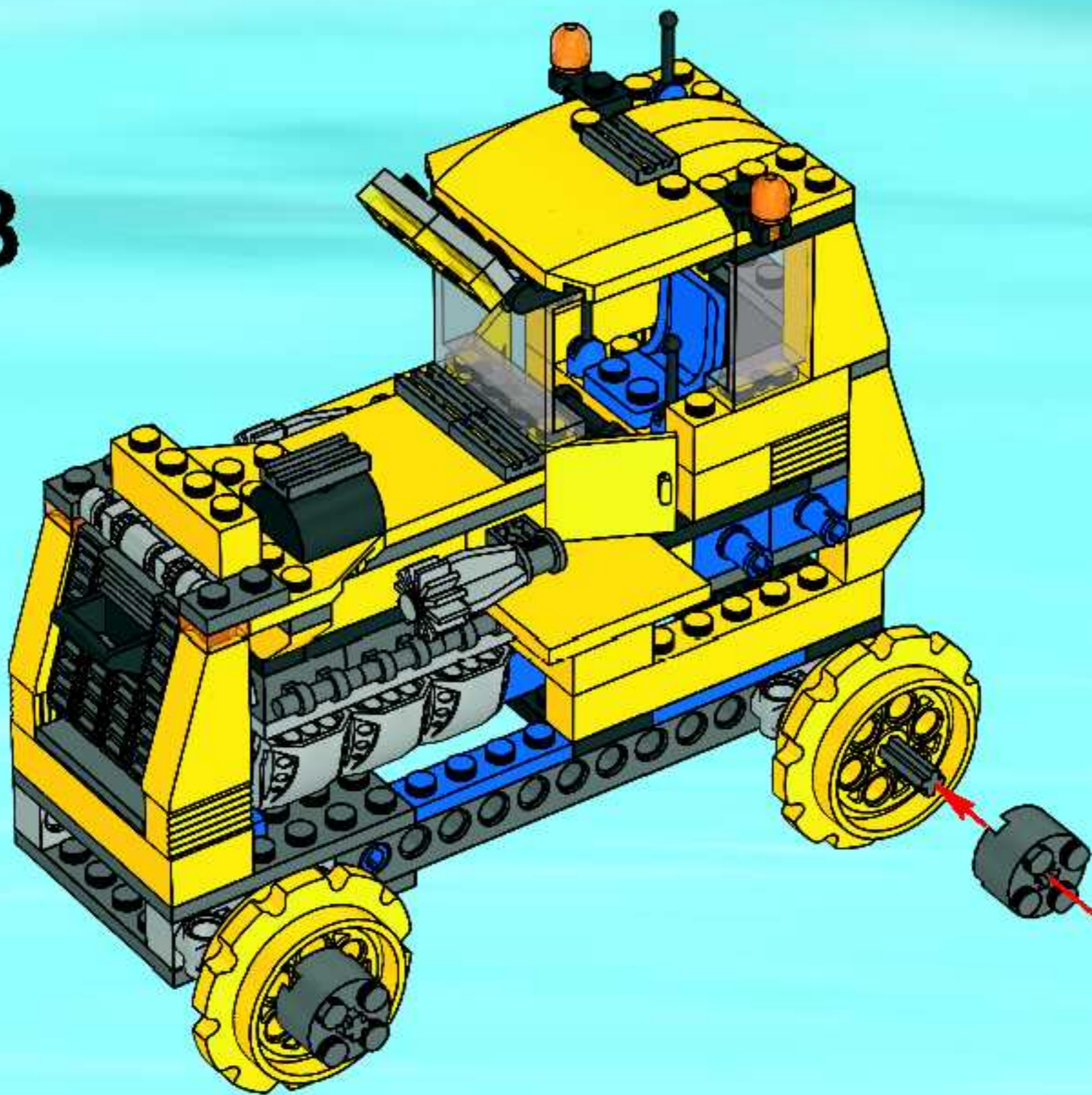
46



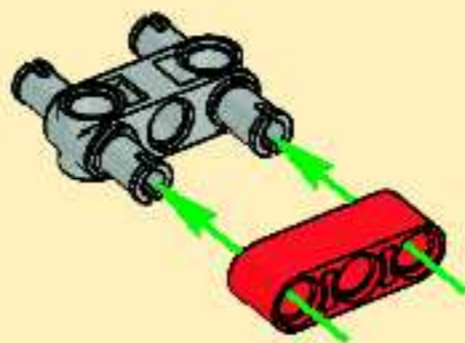
47



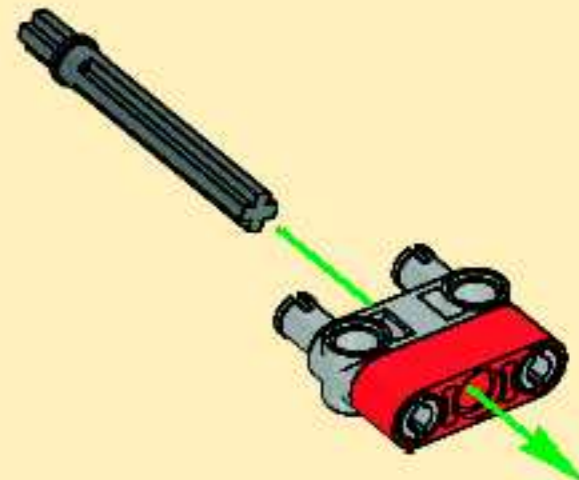
48



1

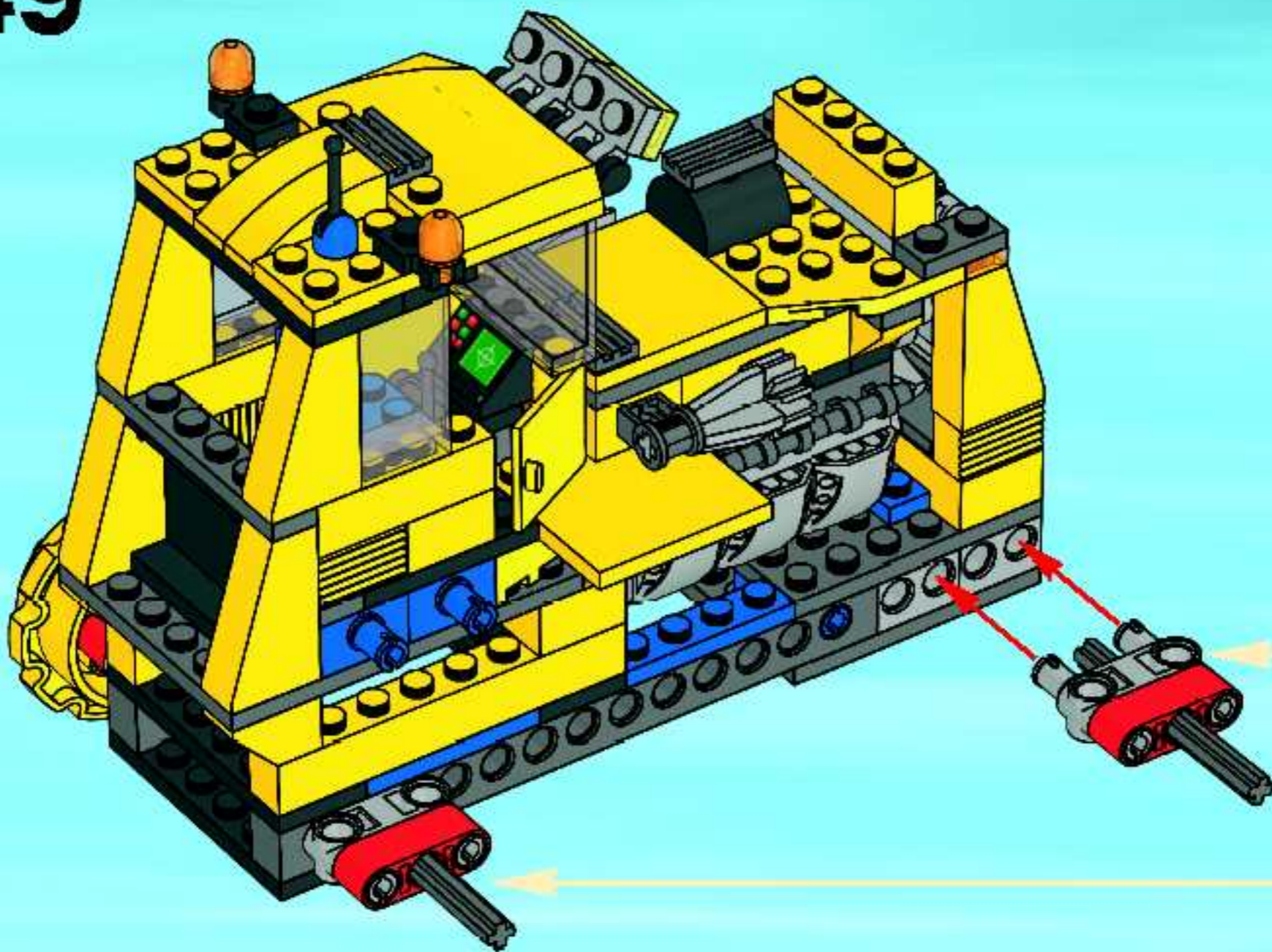


2

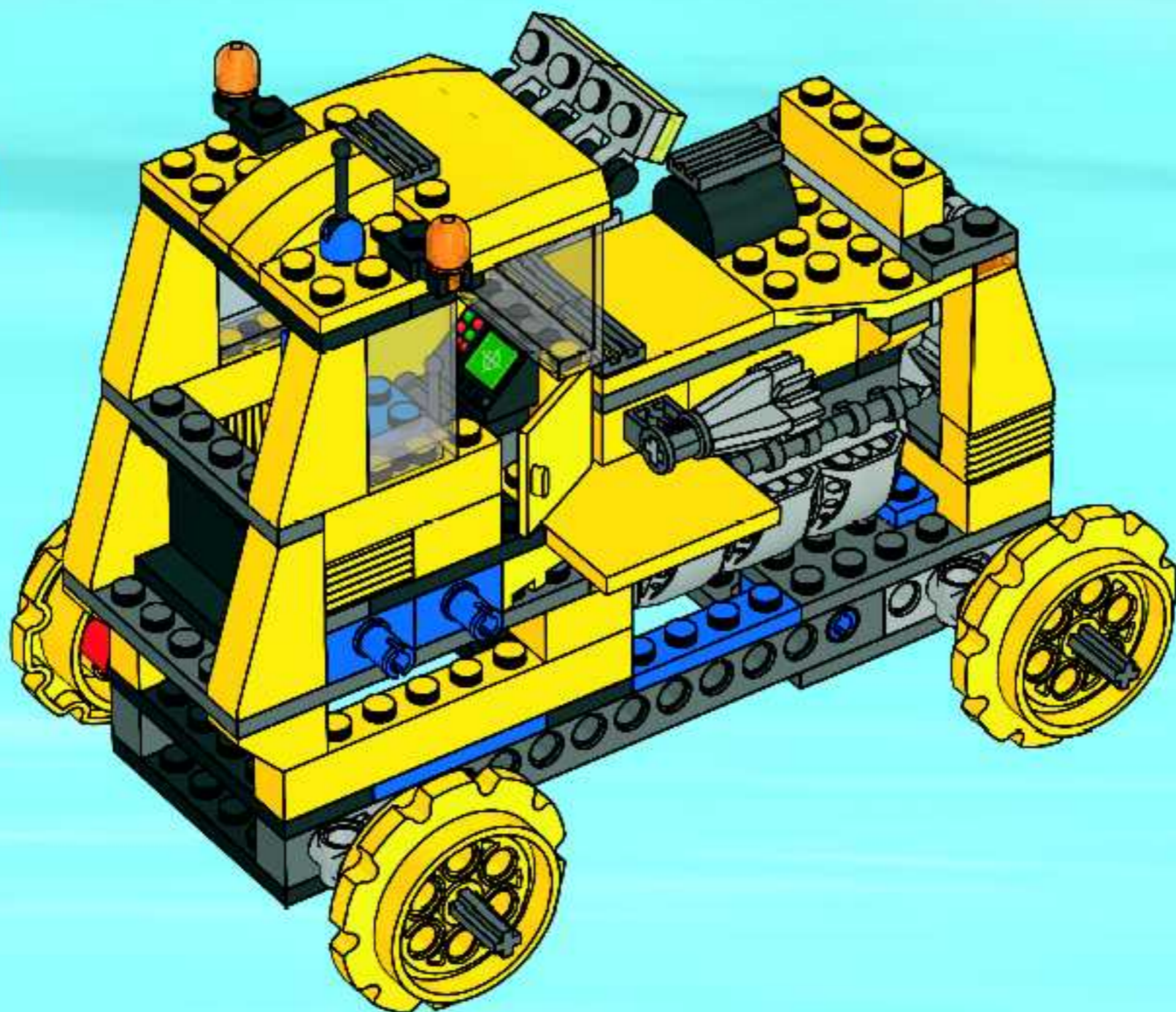


2x

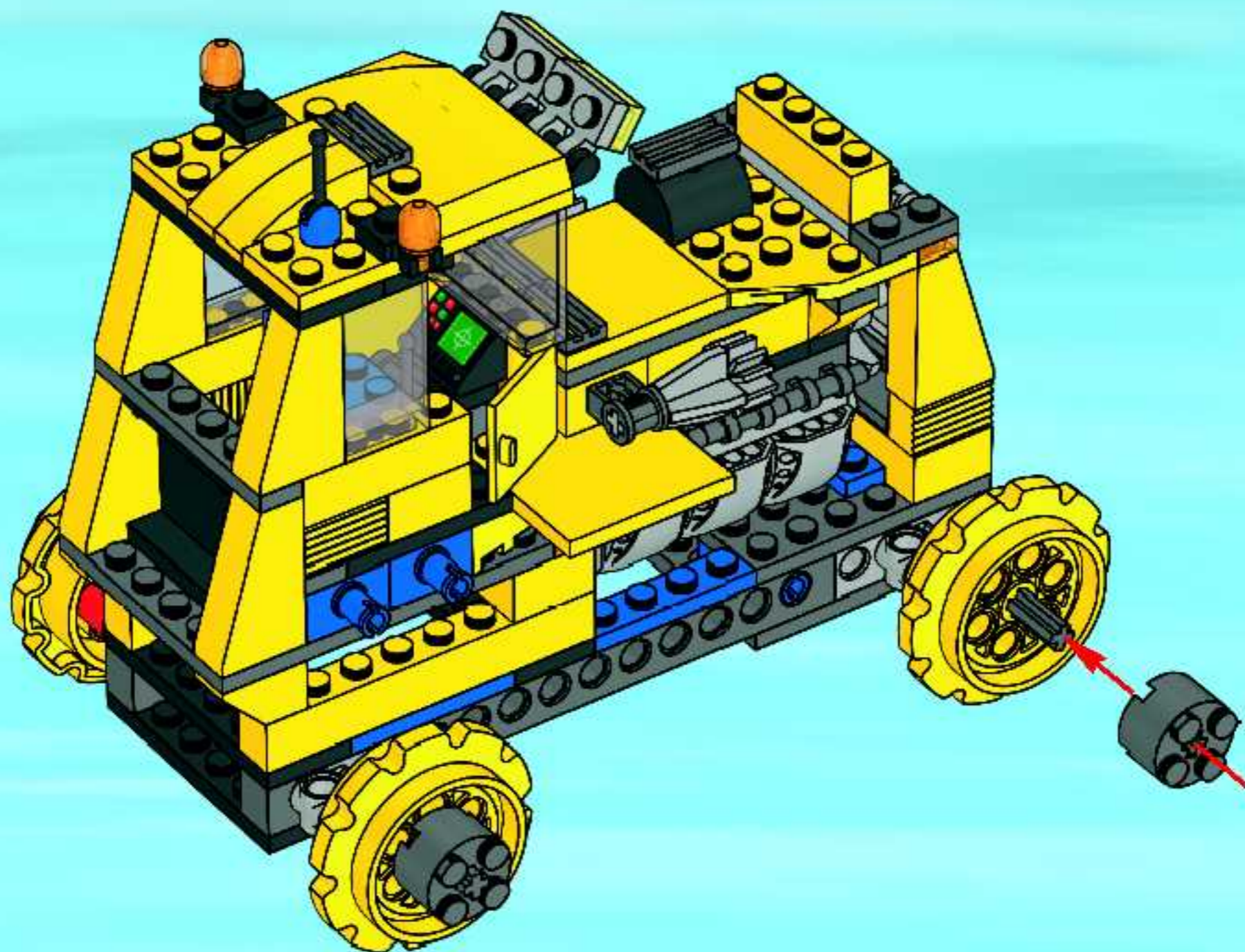
49



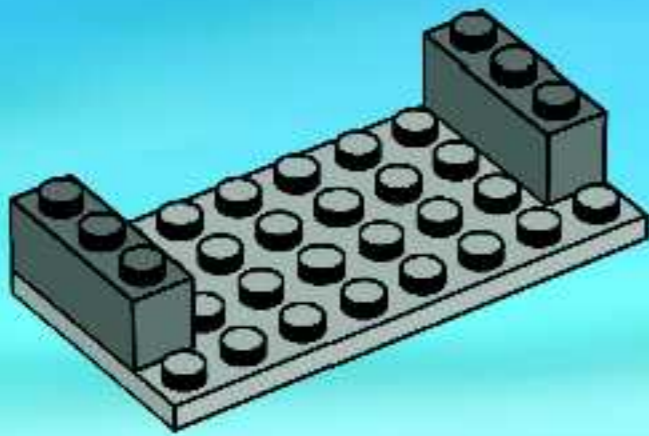
50



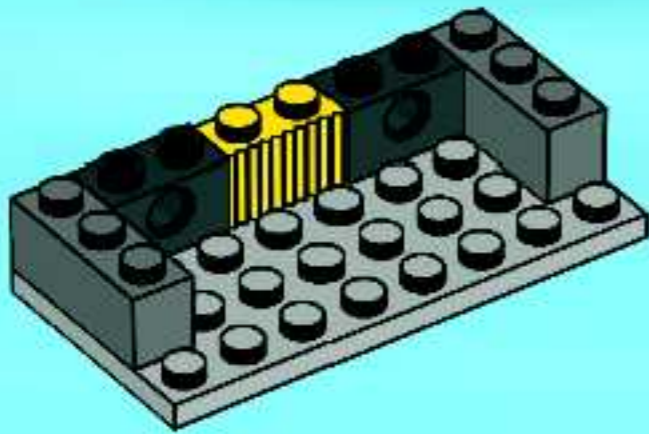
51



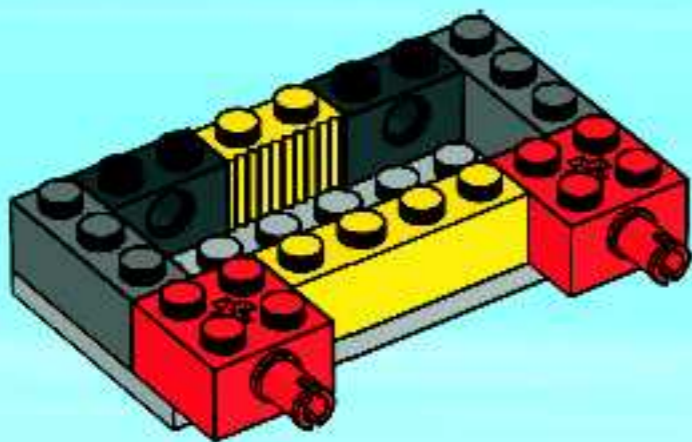
1



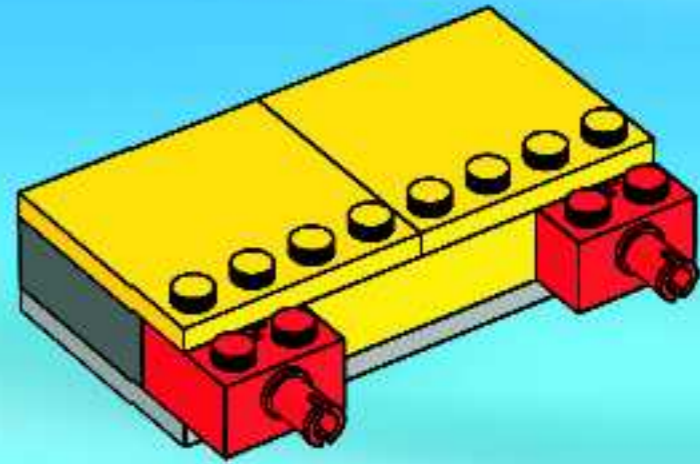
2



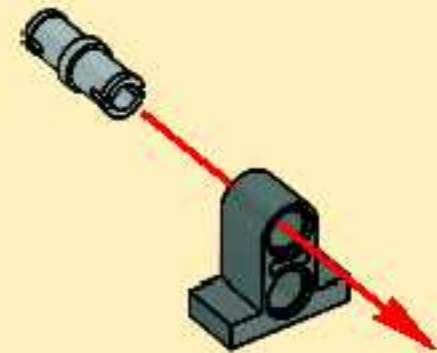
3



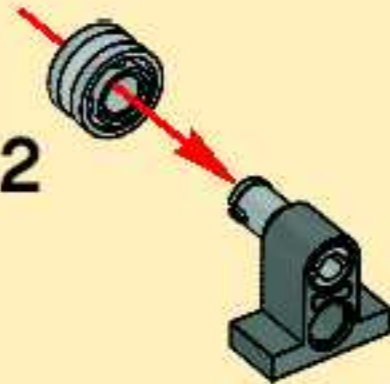
4



1

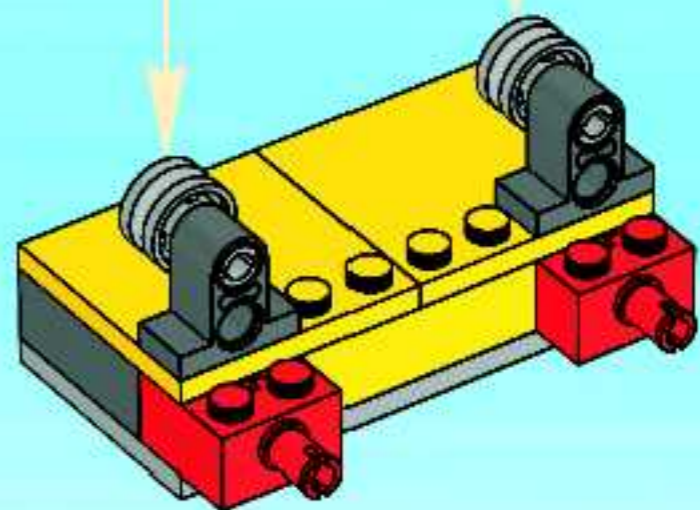


2



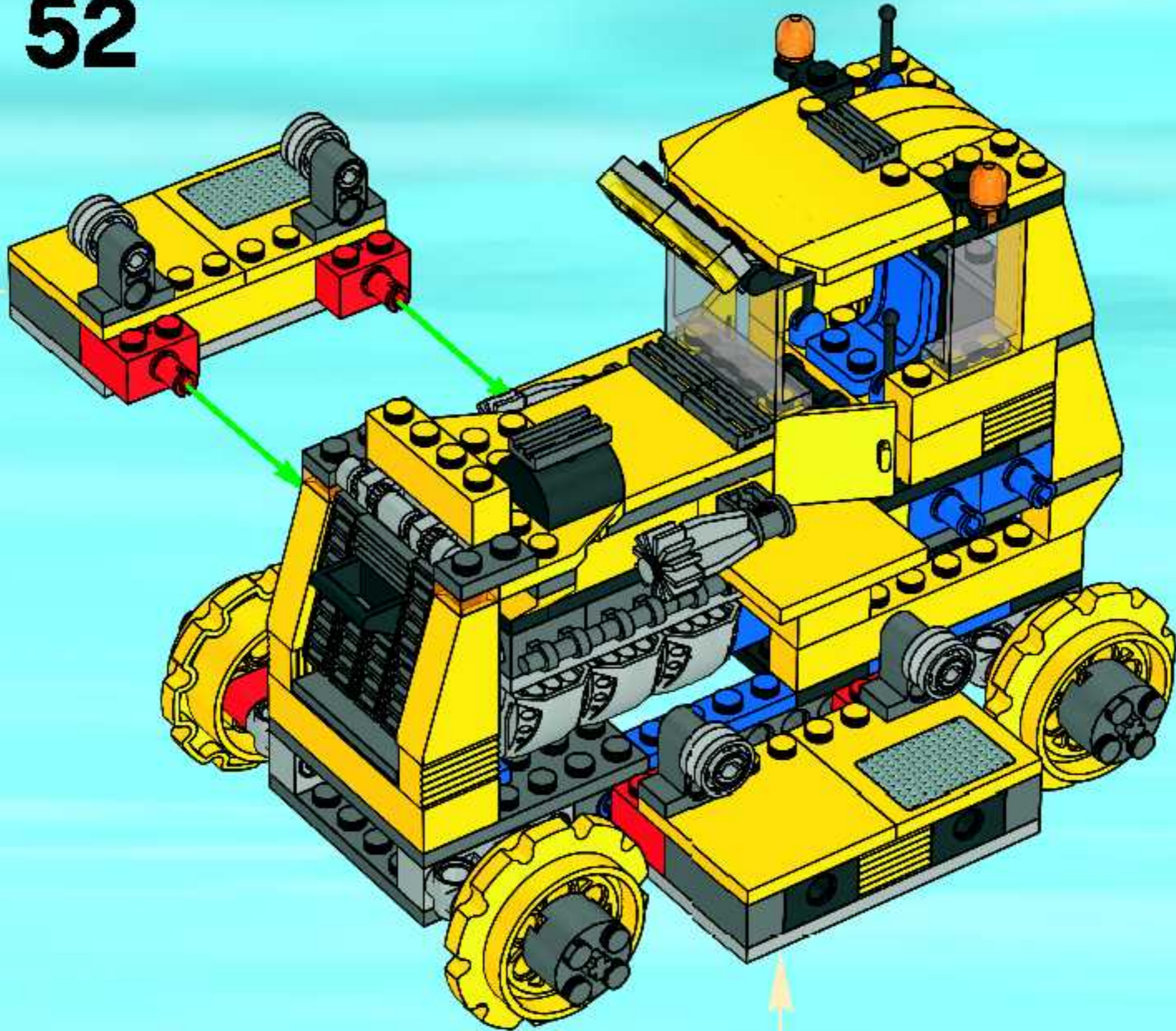
2x

5



2x

52



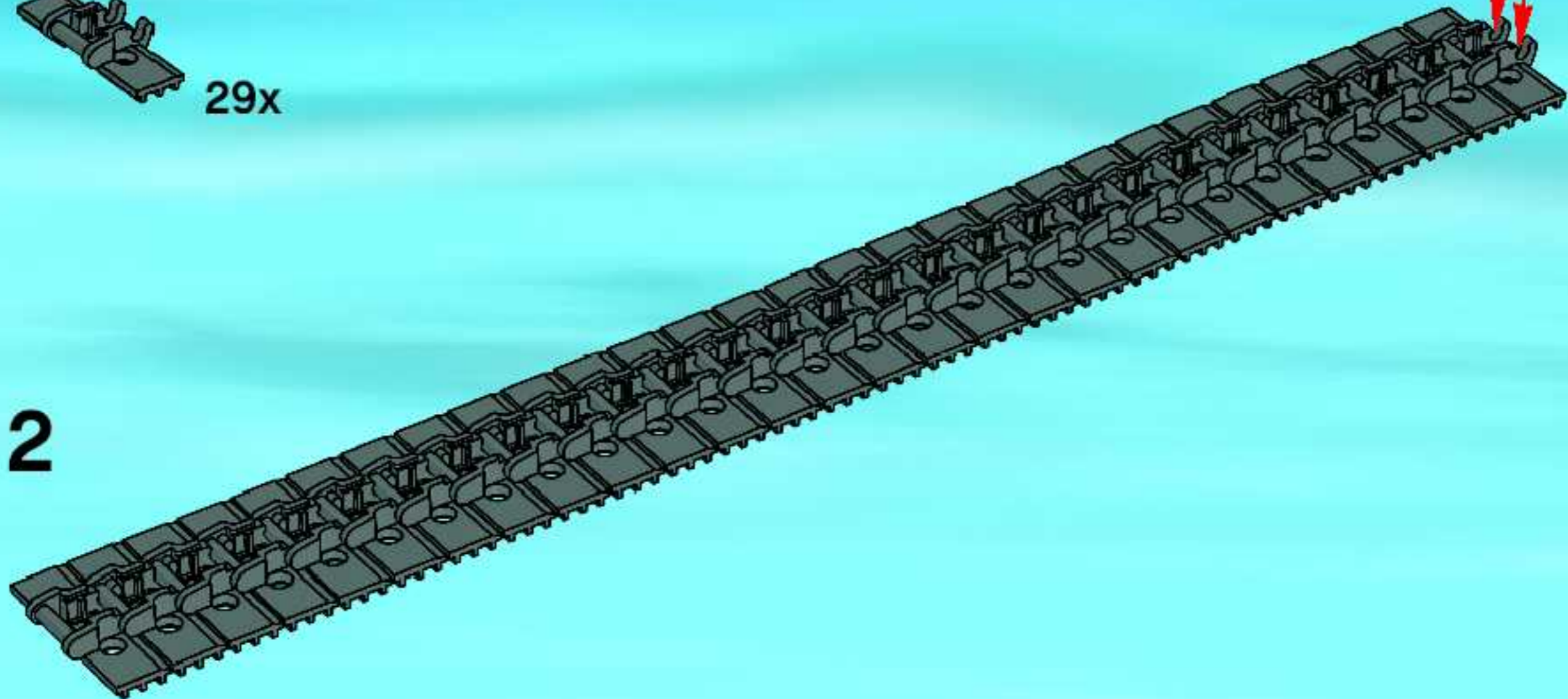
1



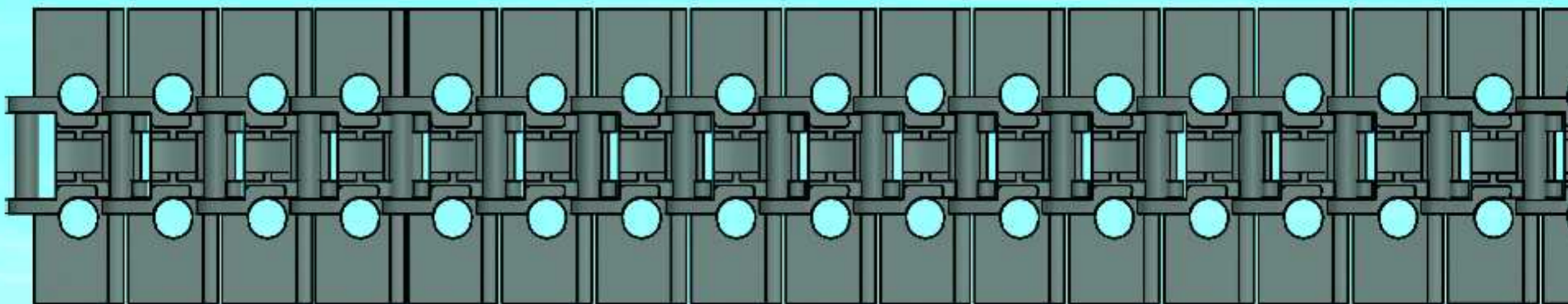
29x



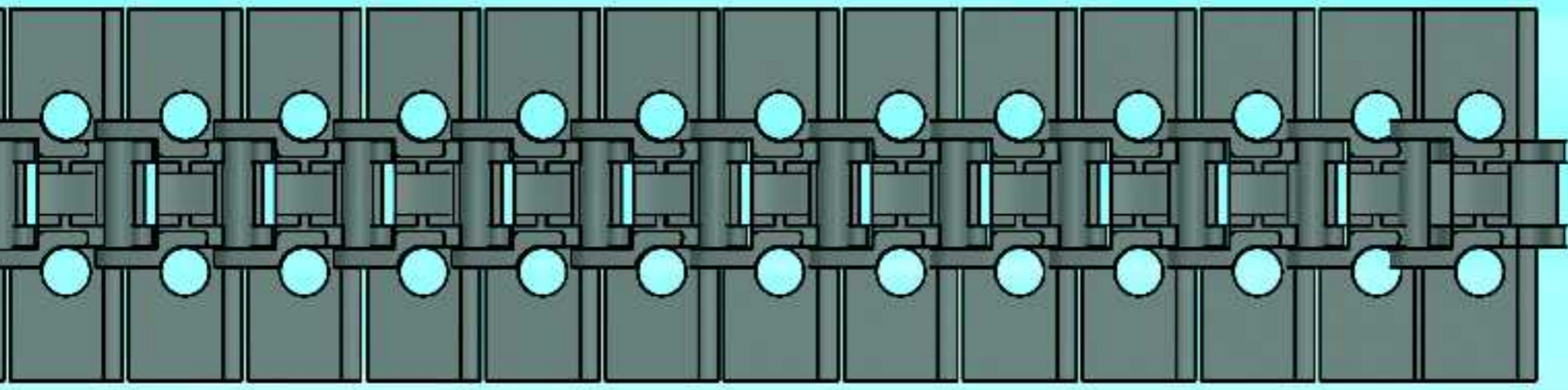
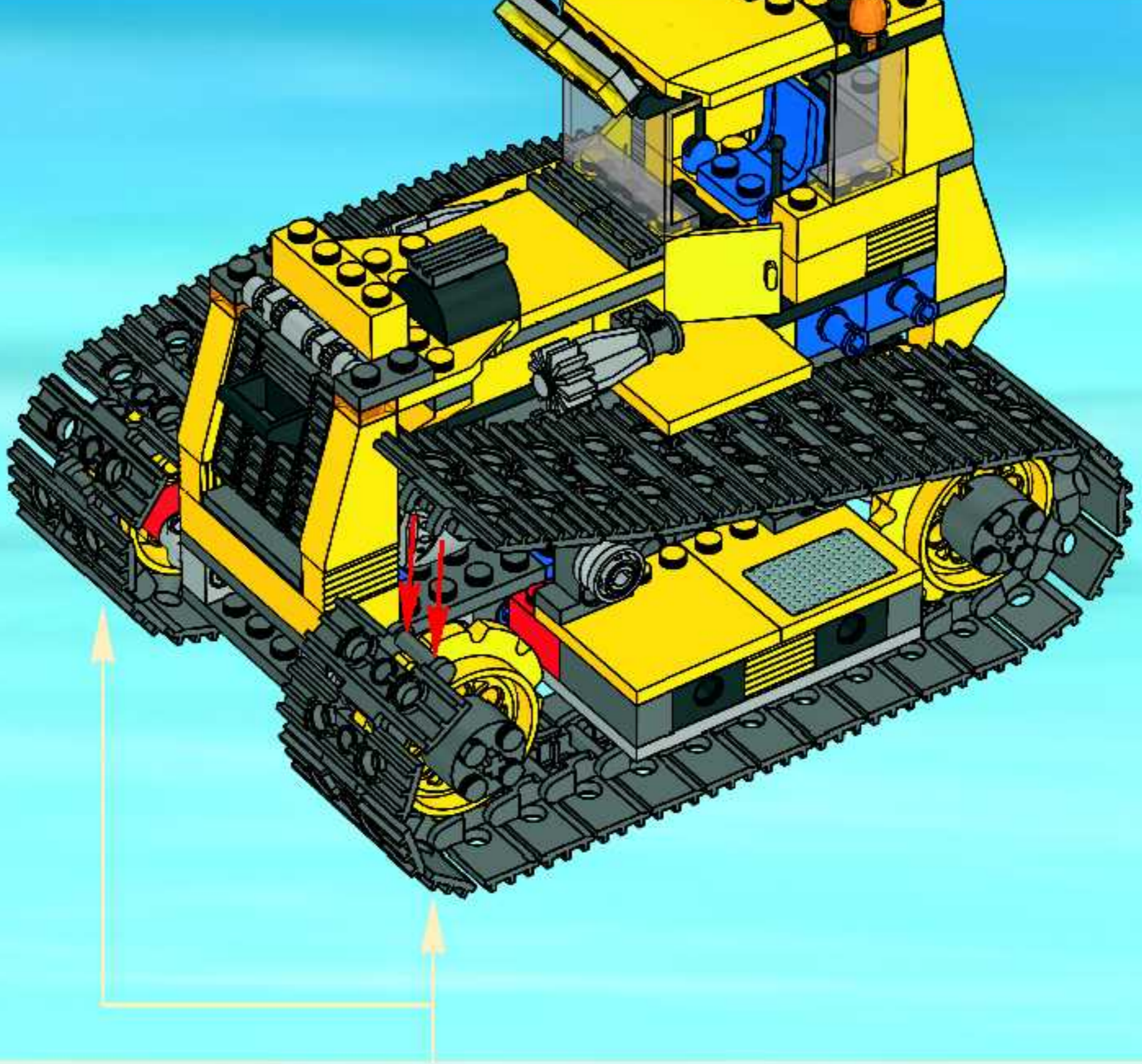
2



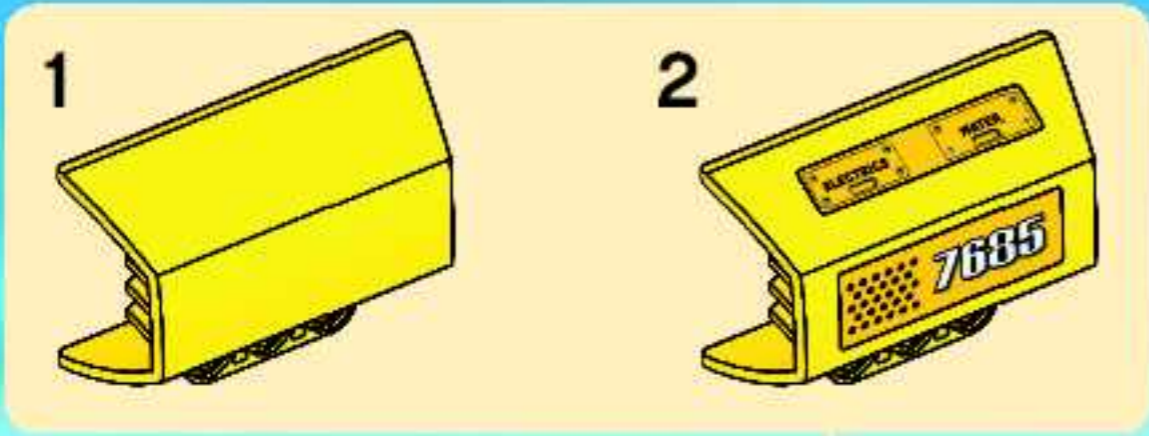
3



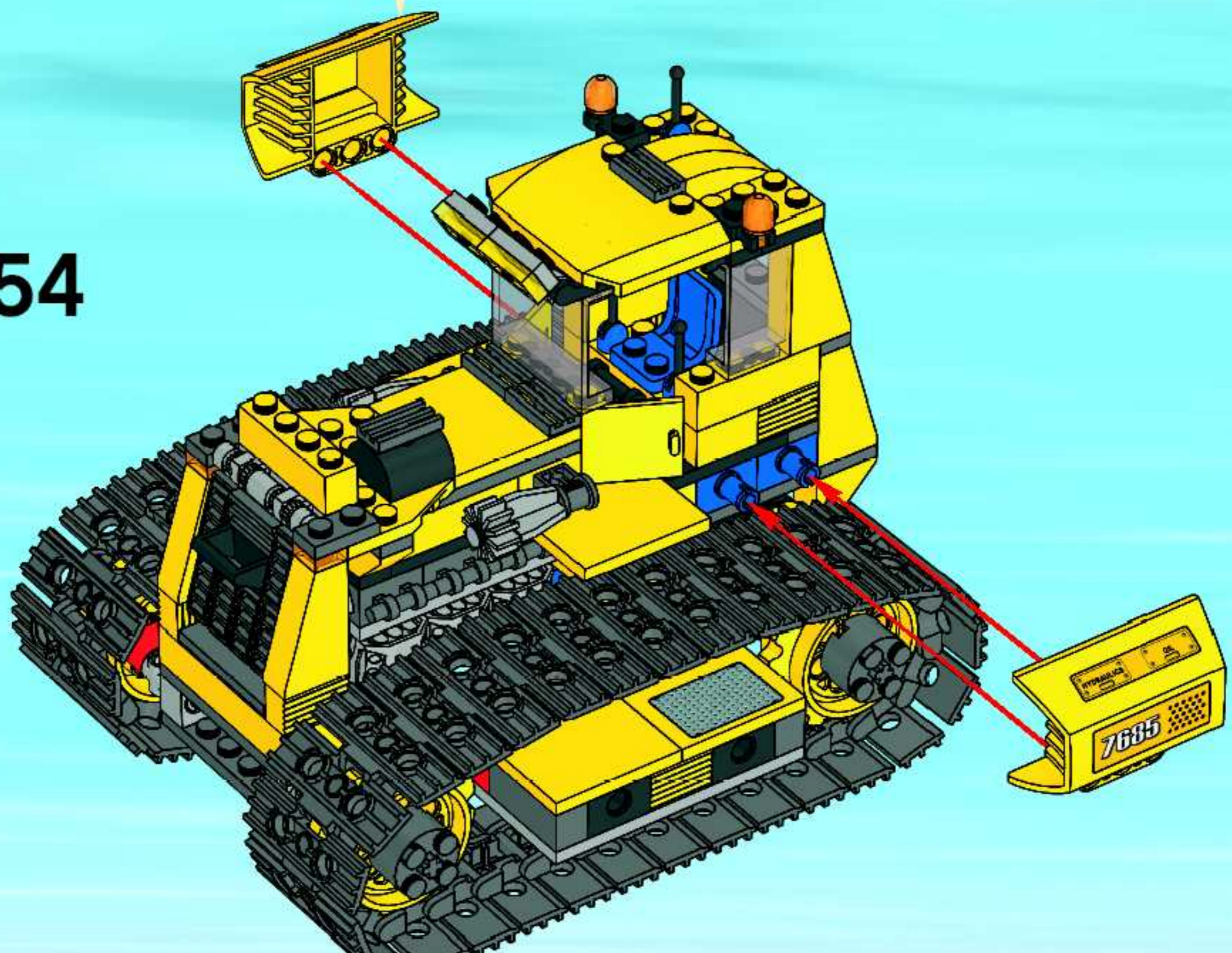
53

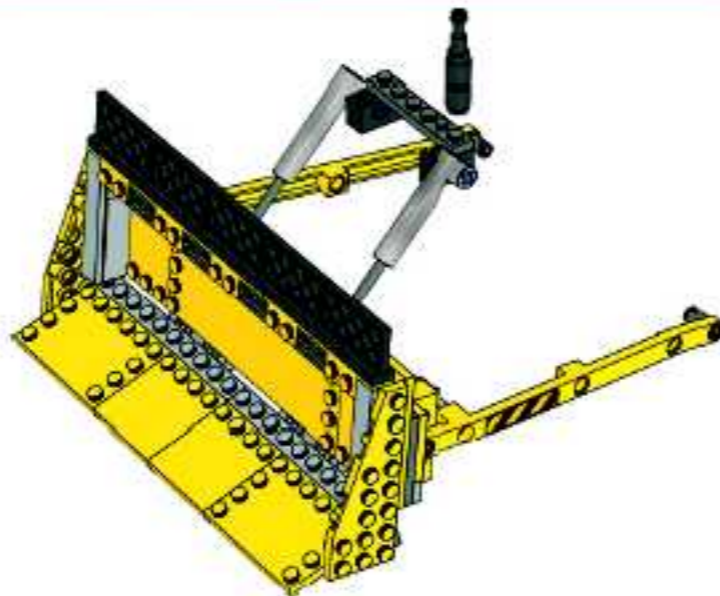


2x



54

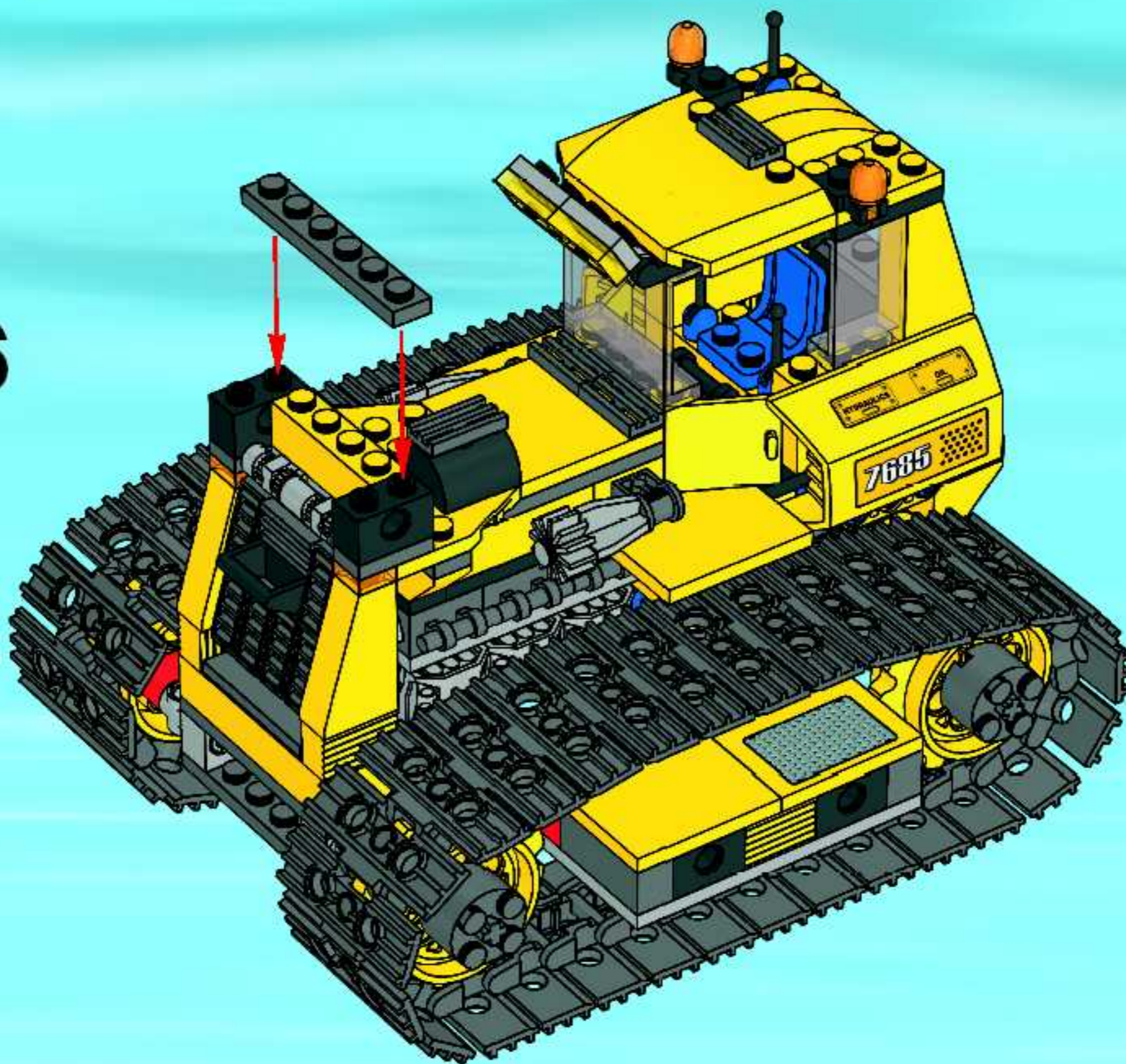




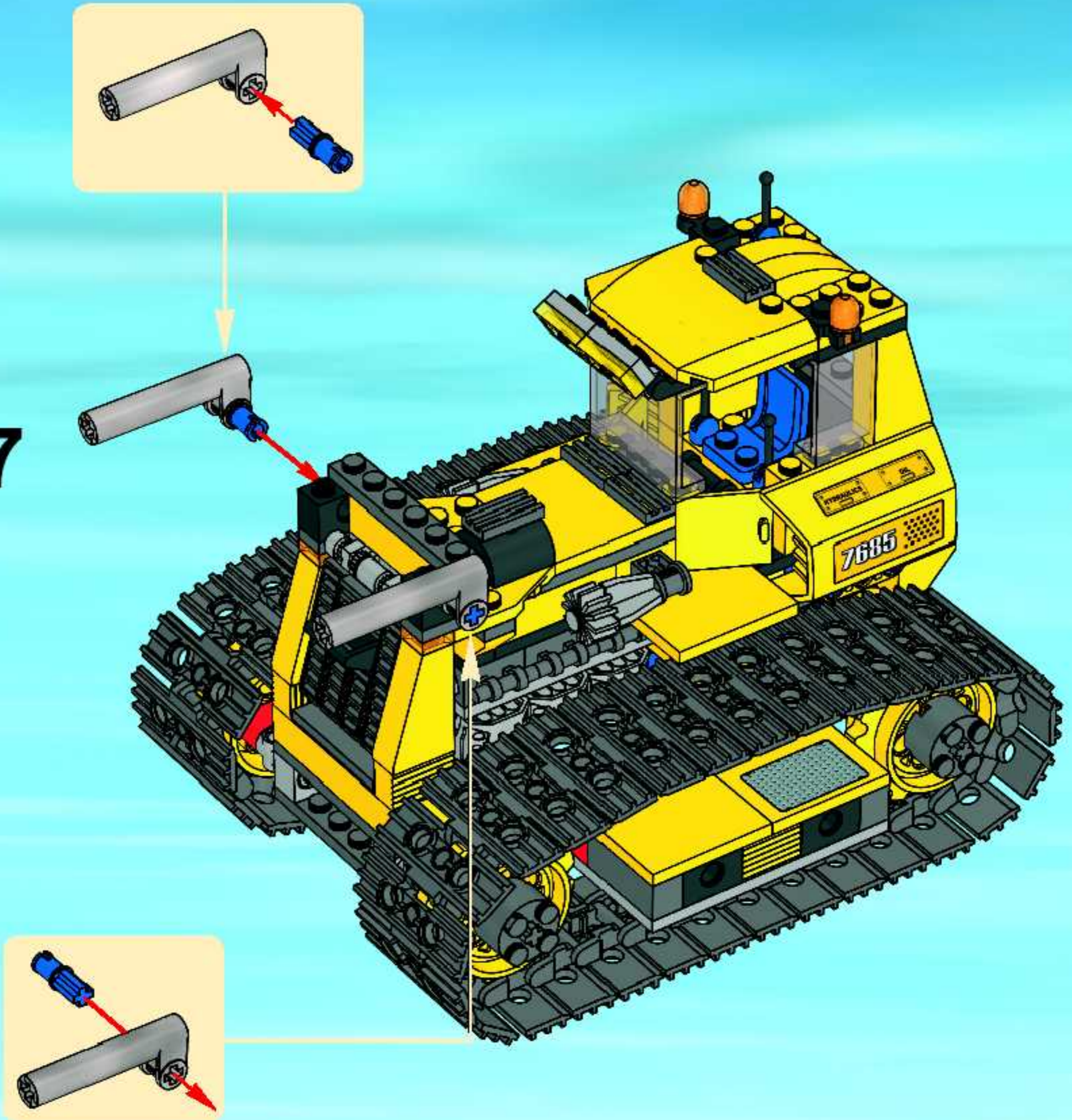
55

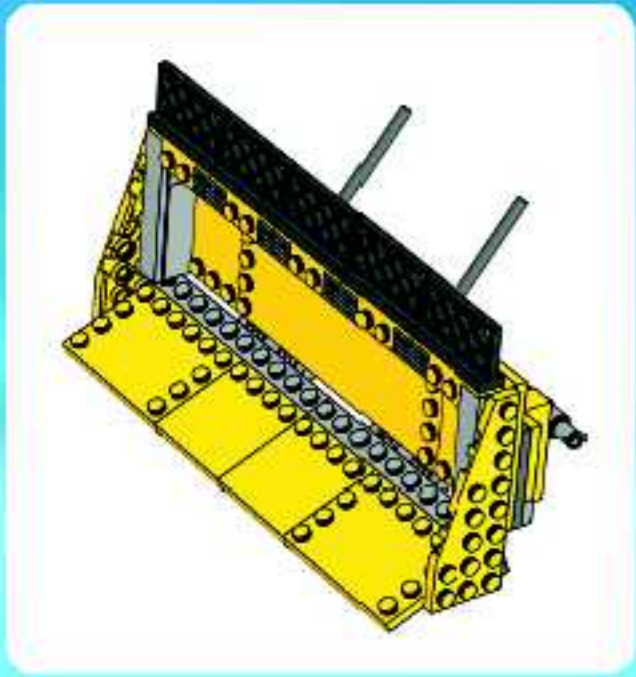


56

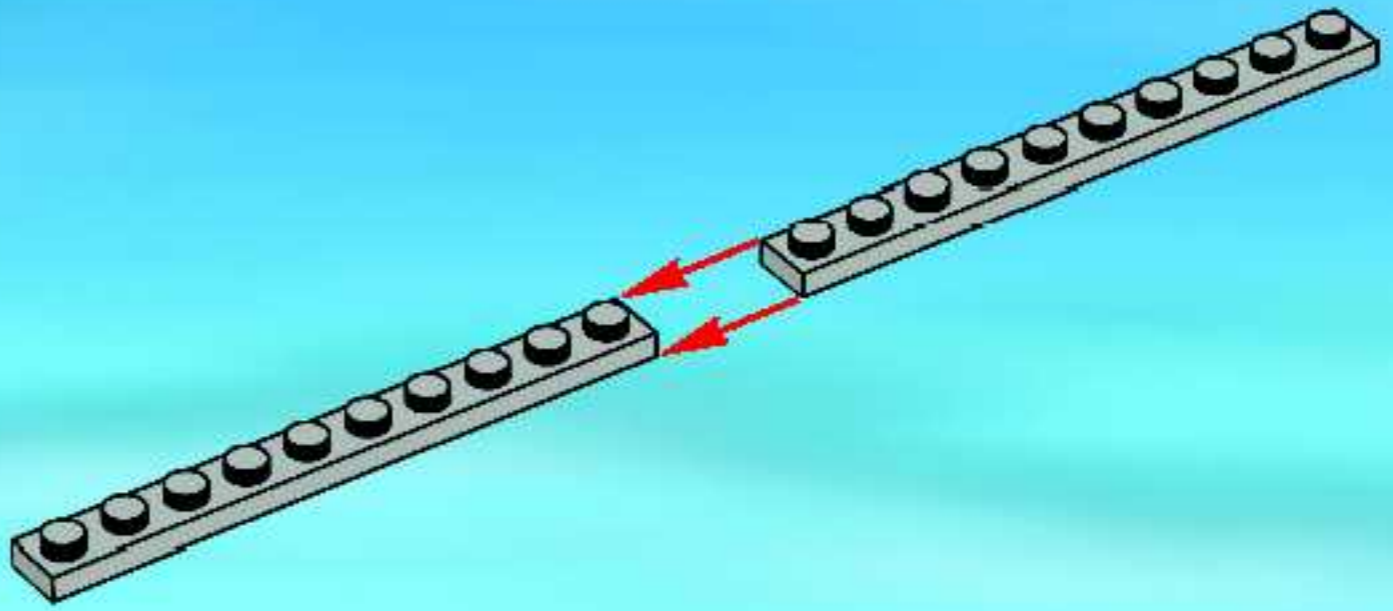


57

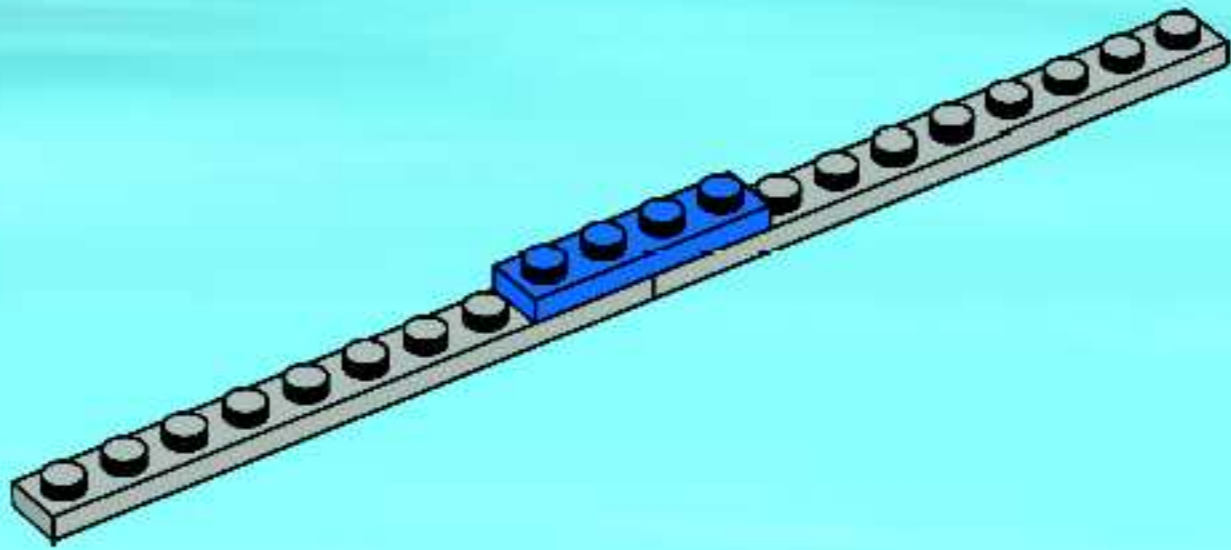




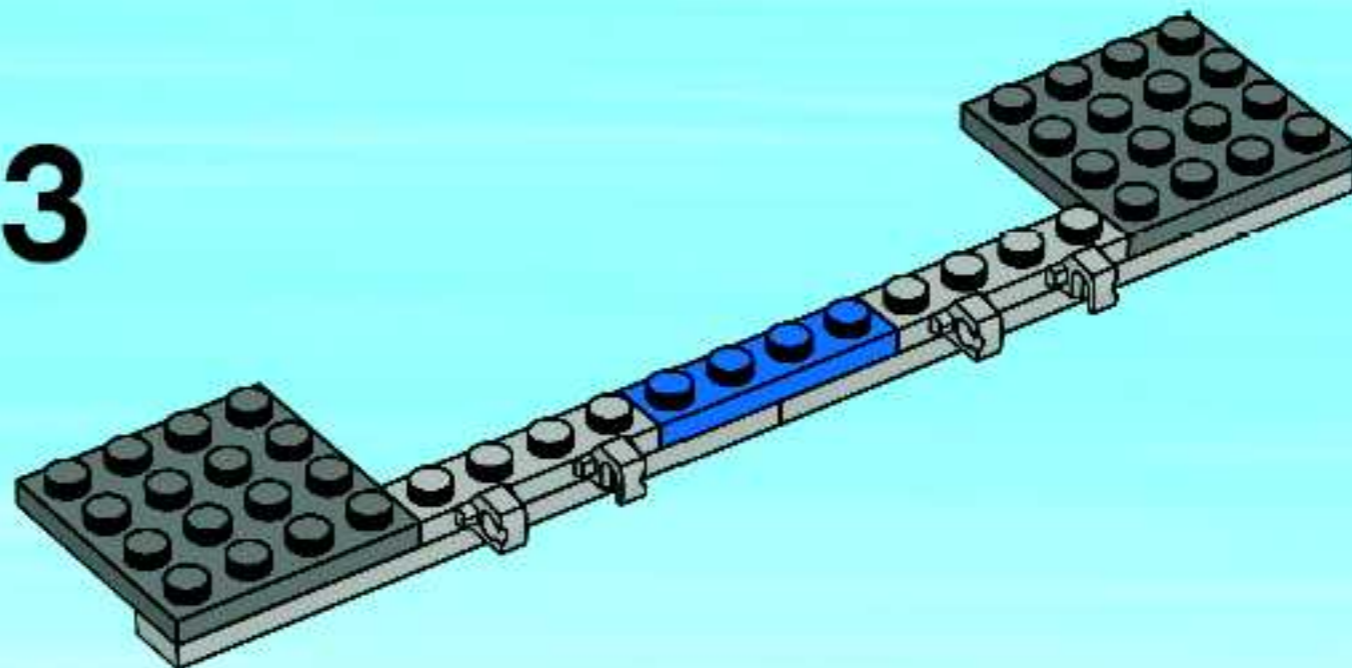
1



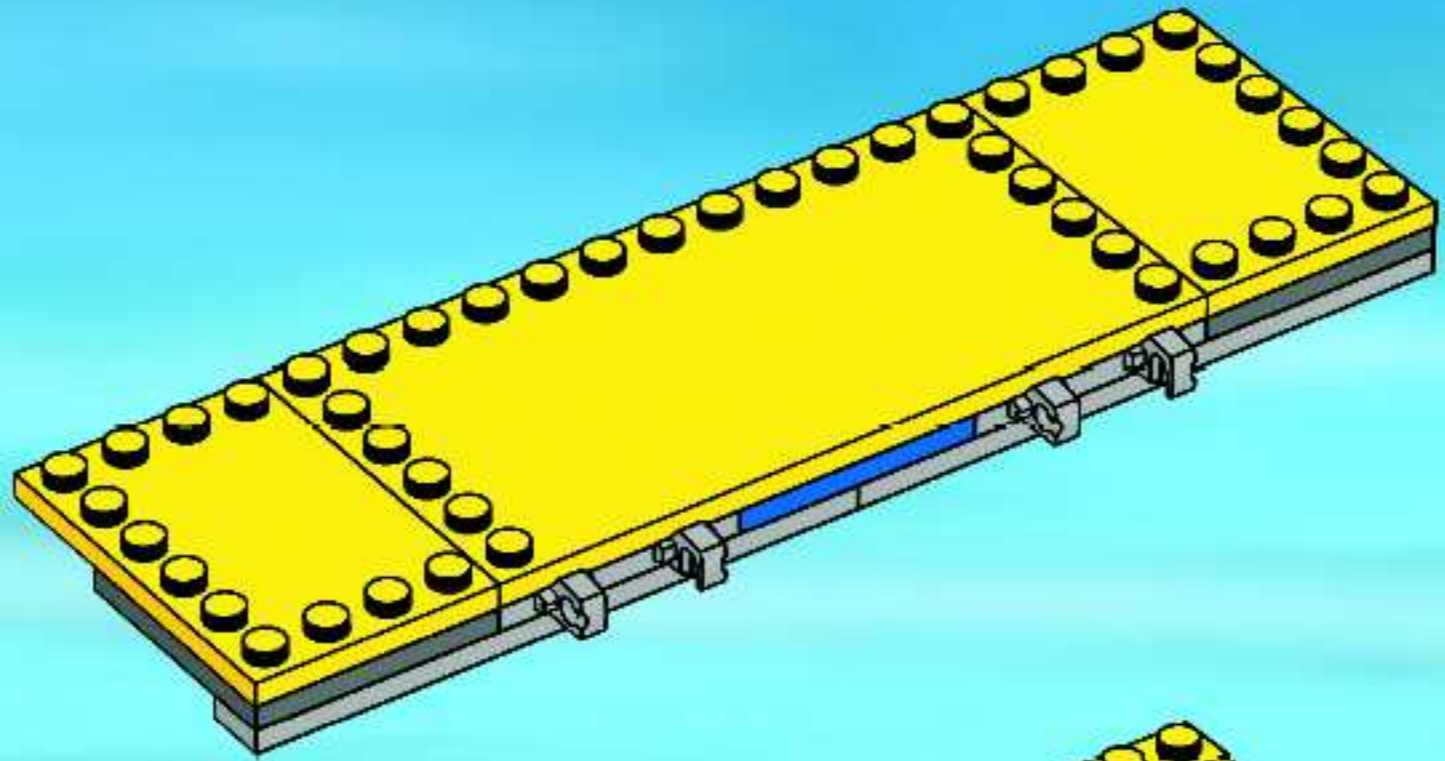
2



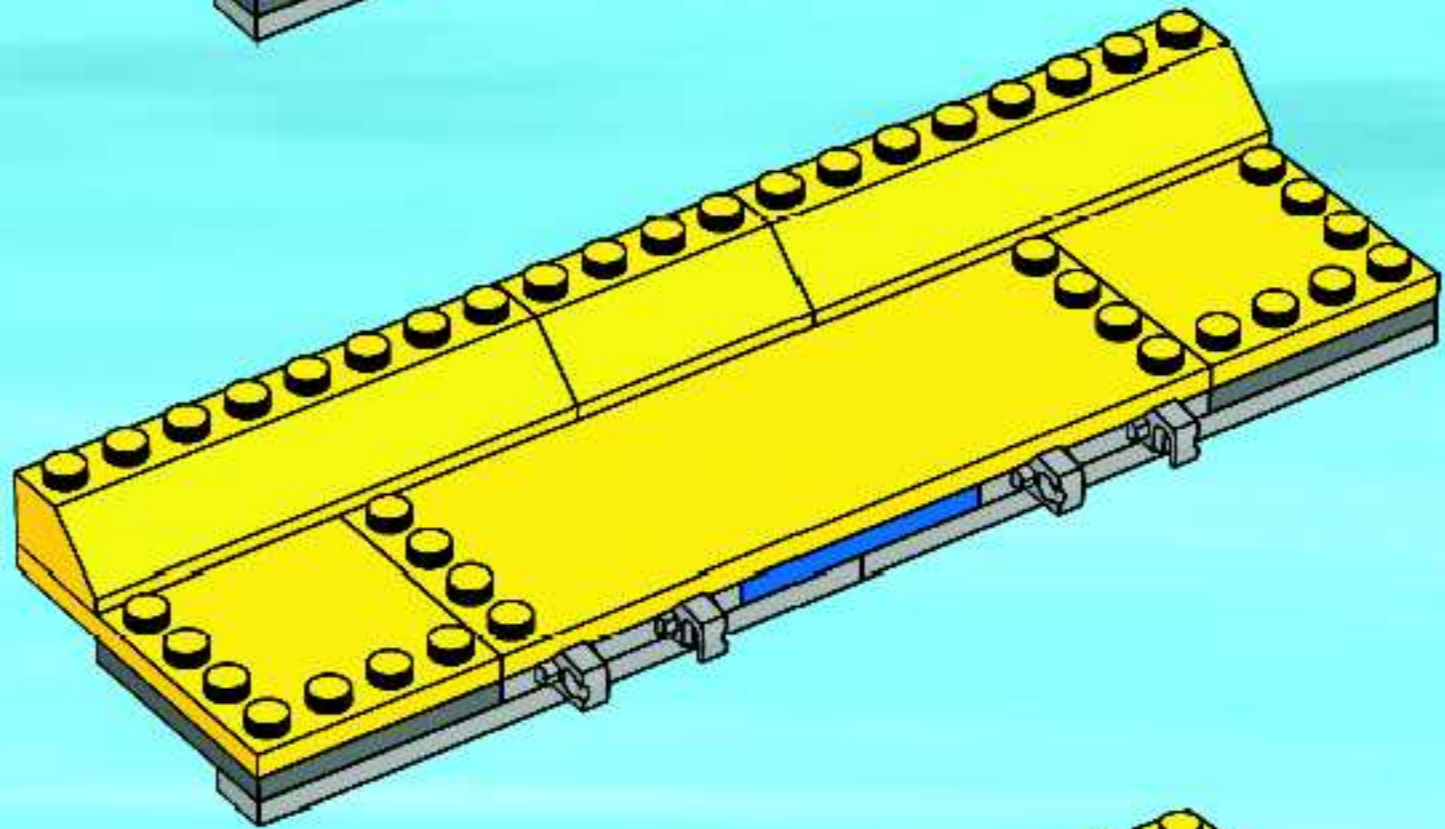
3



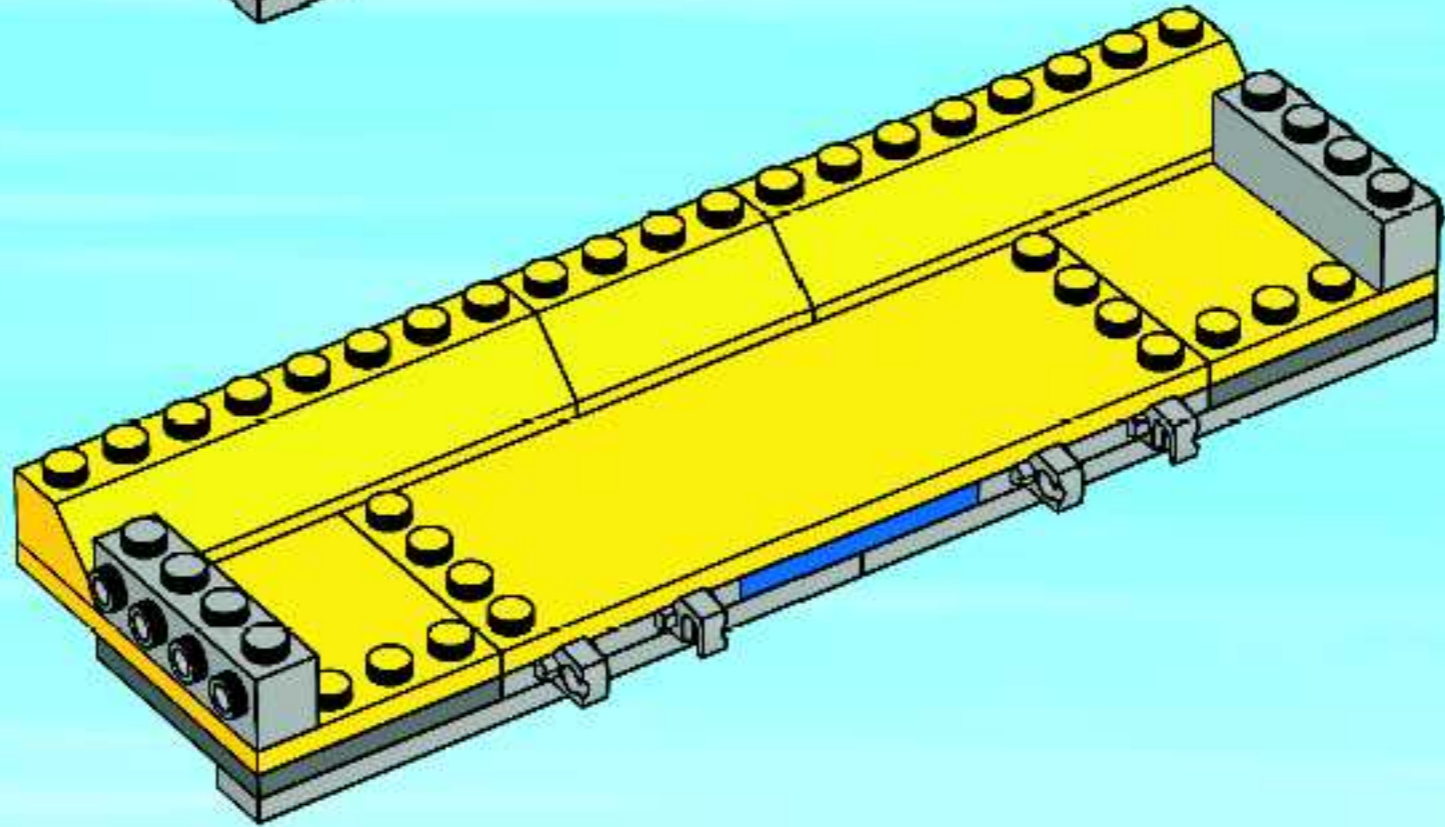
4



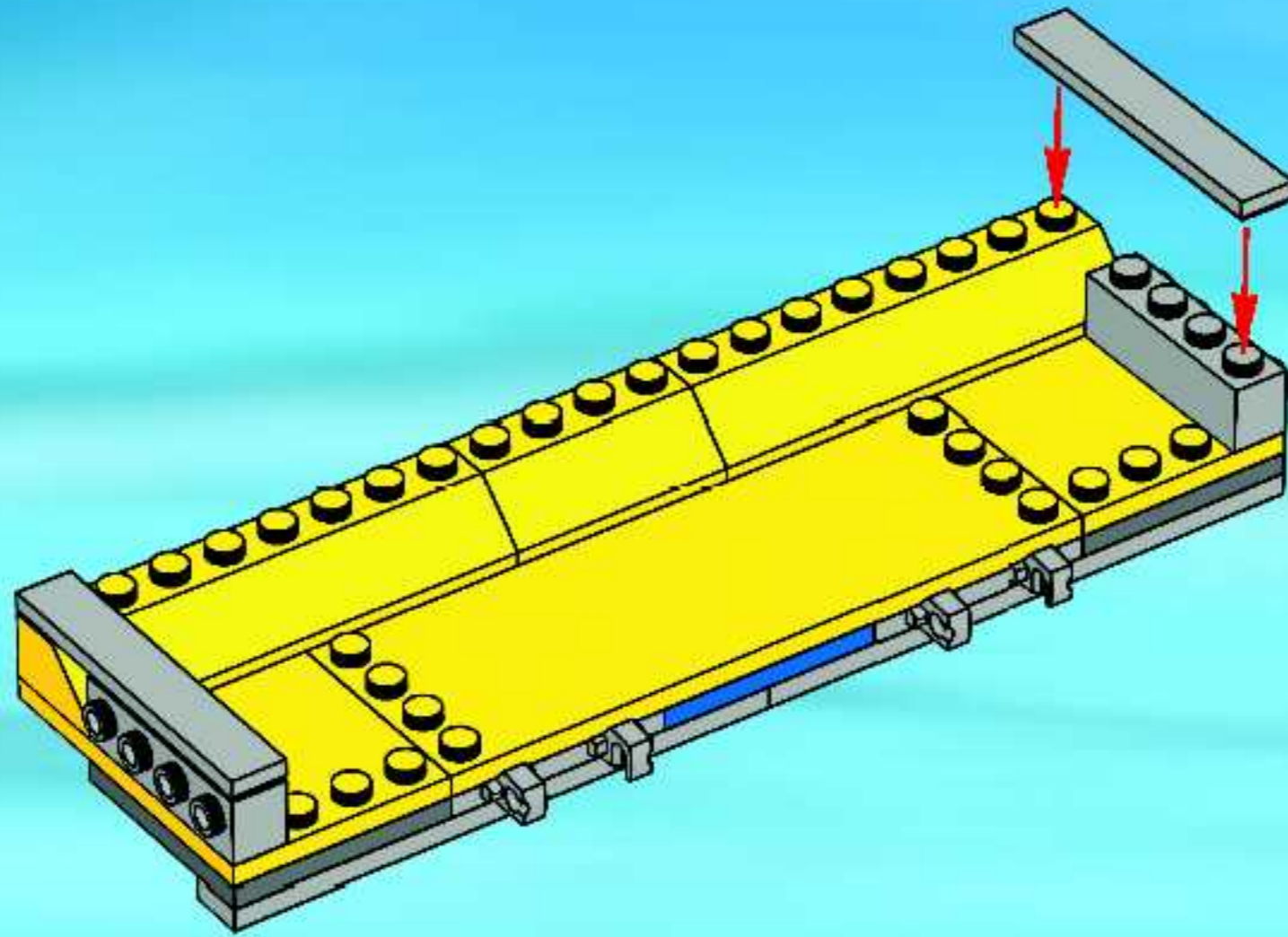
5



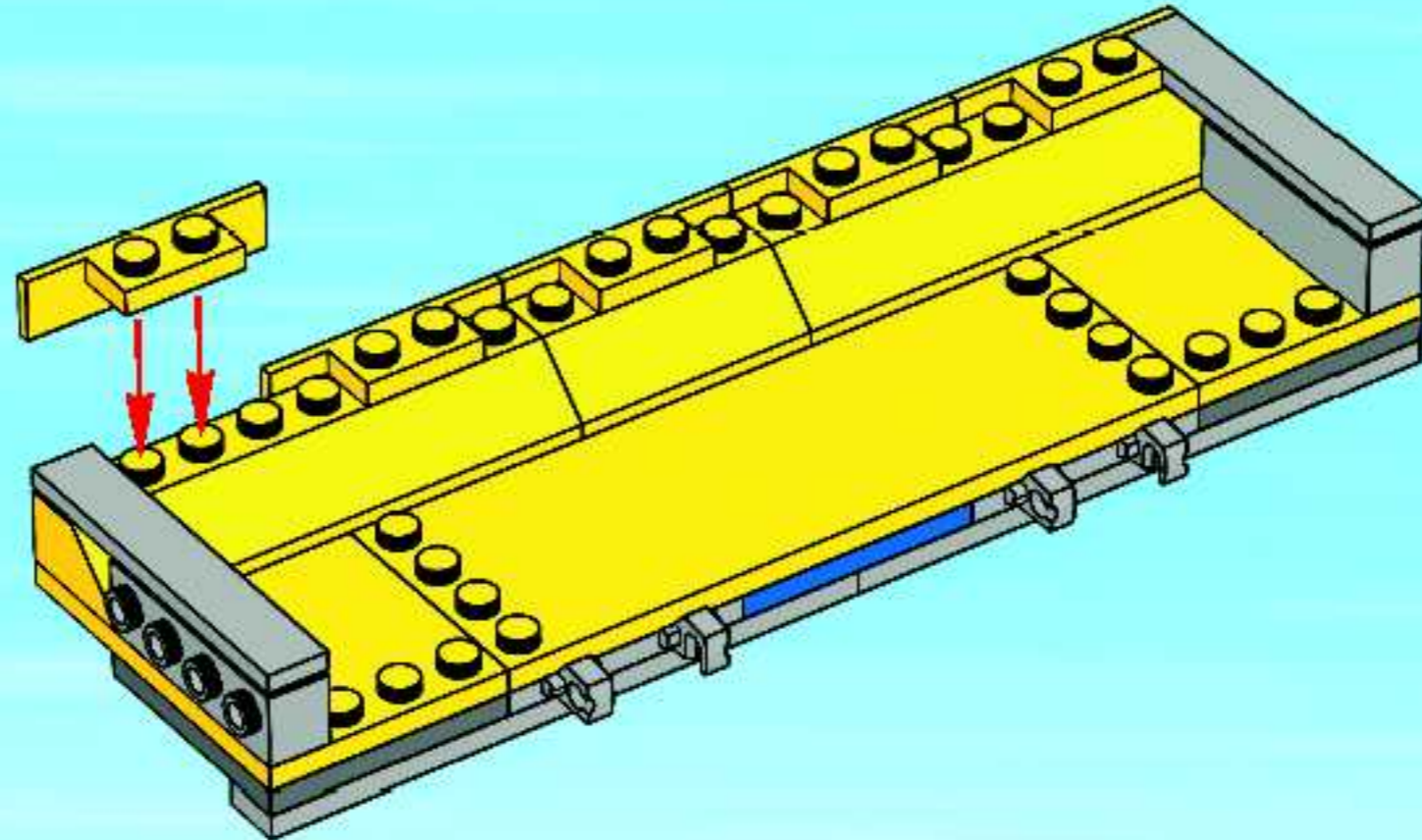
6



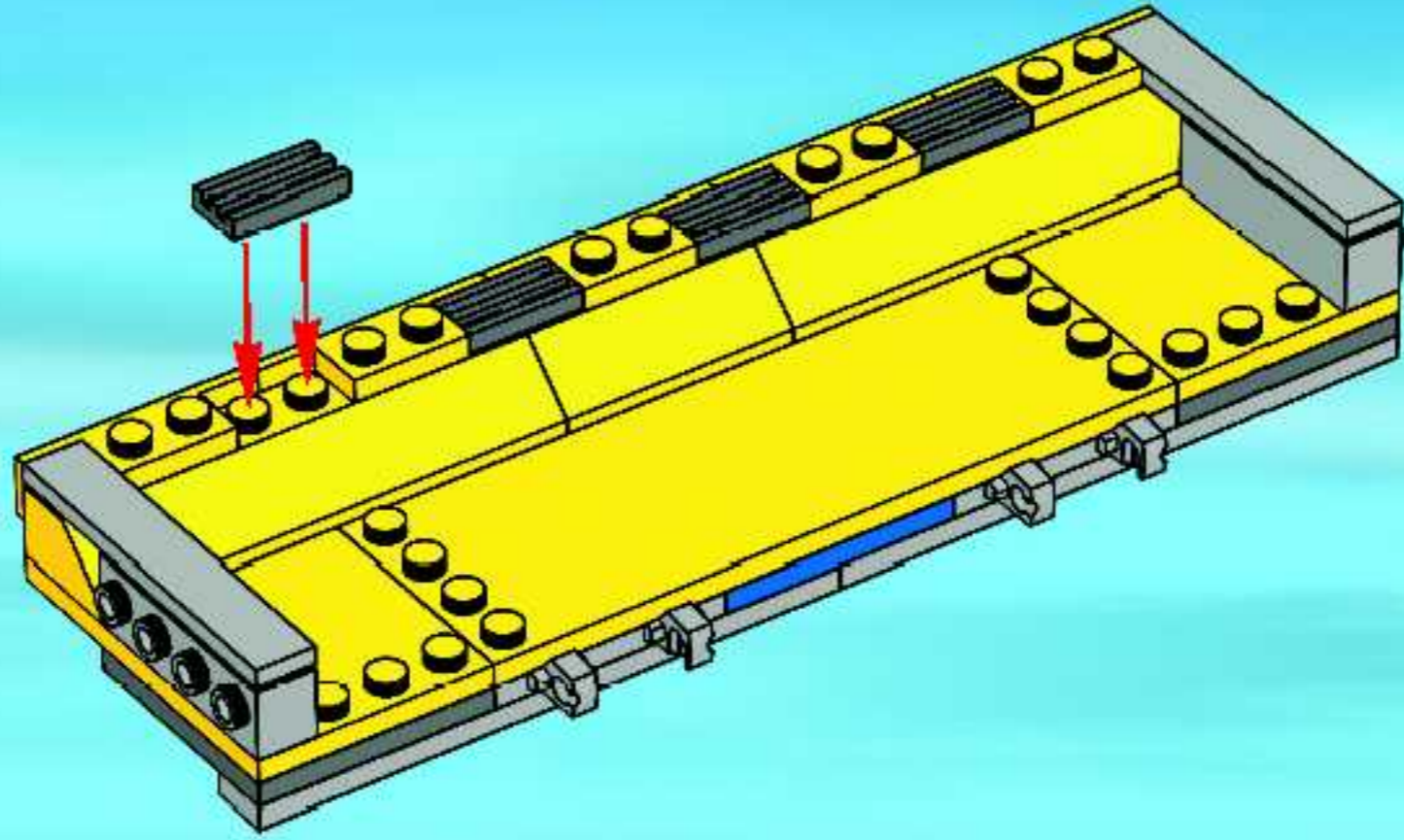
7



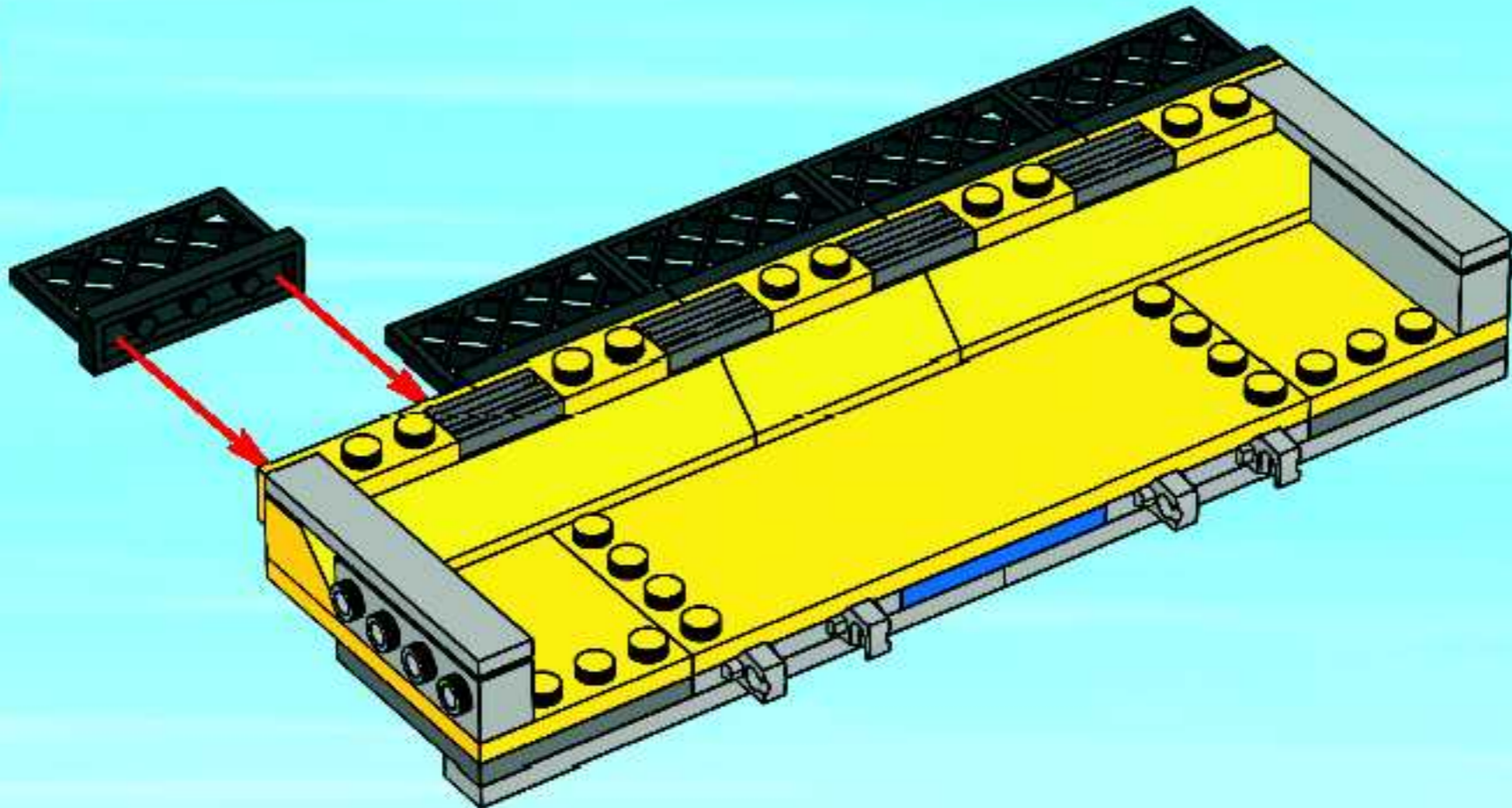
8



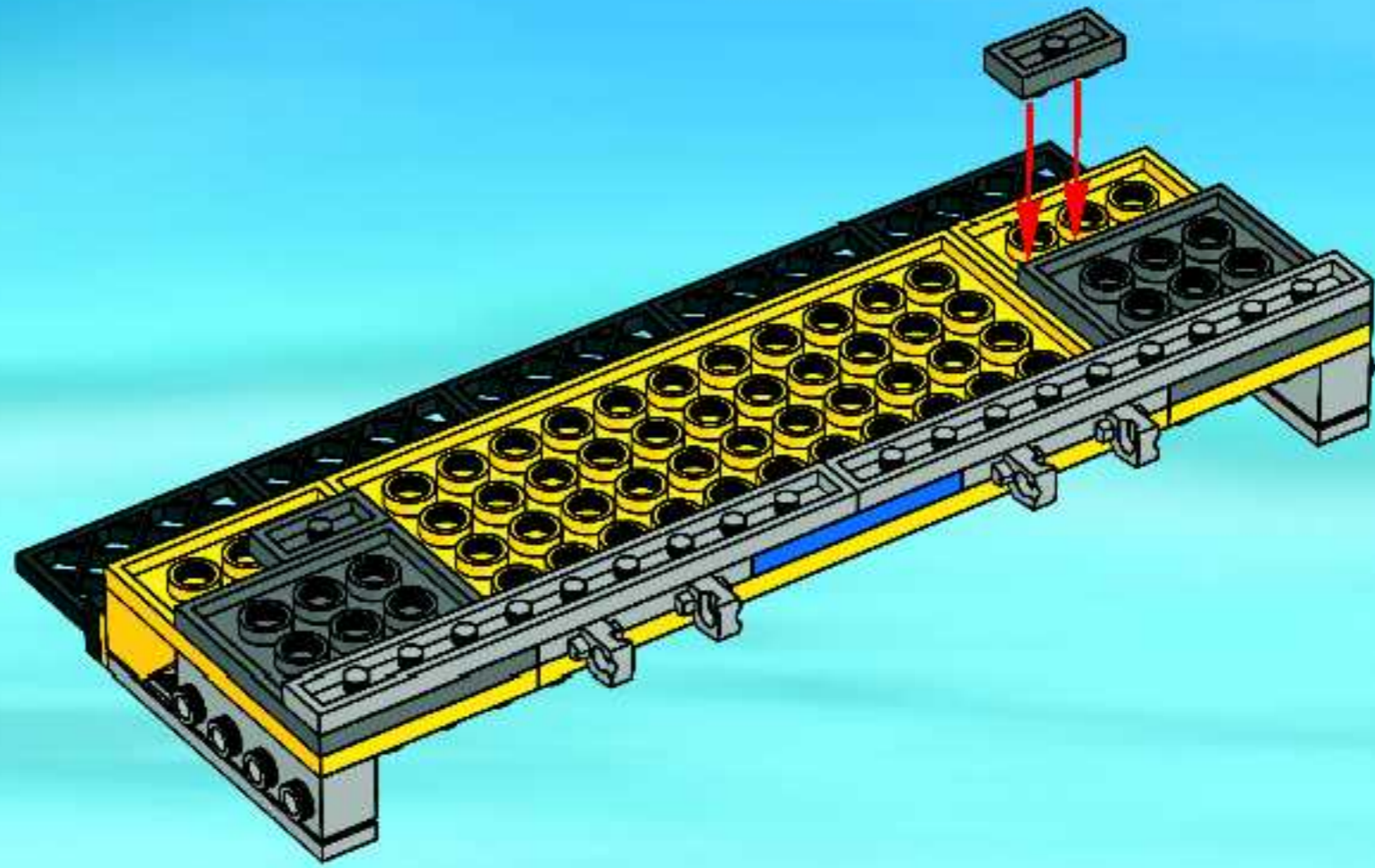
9



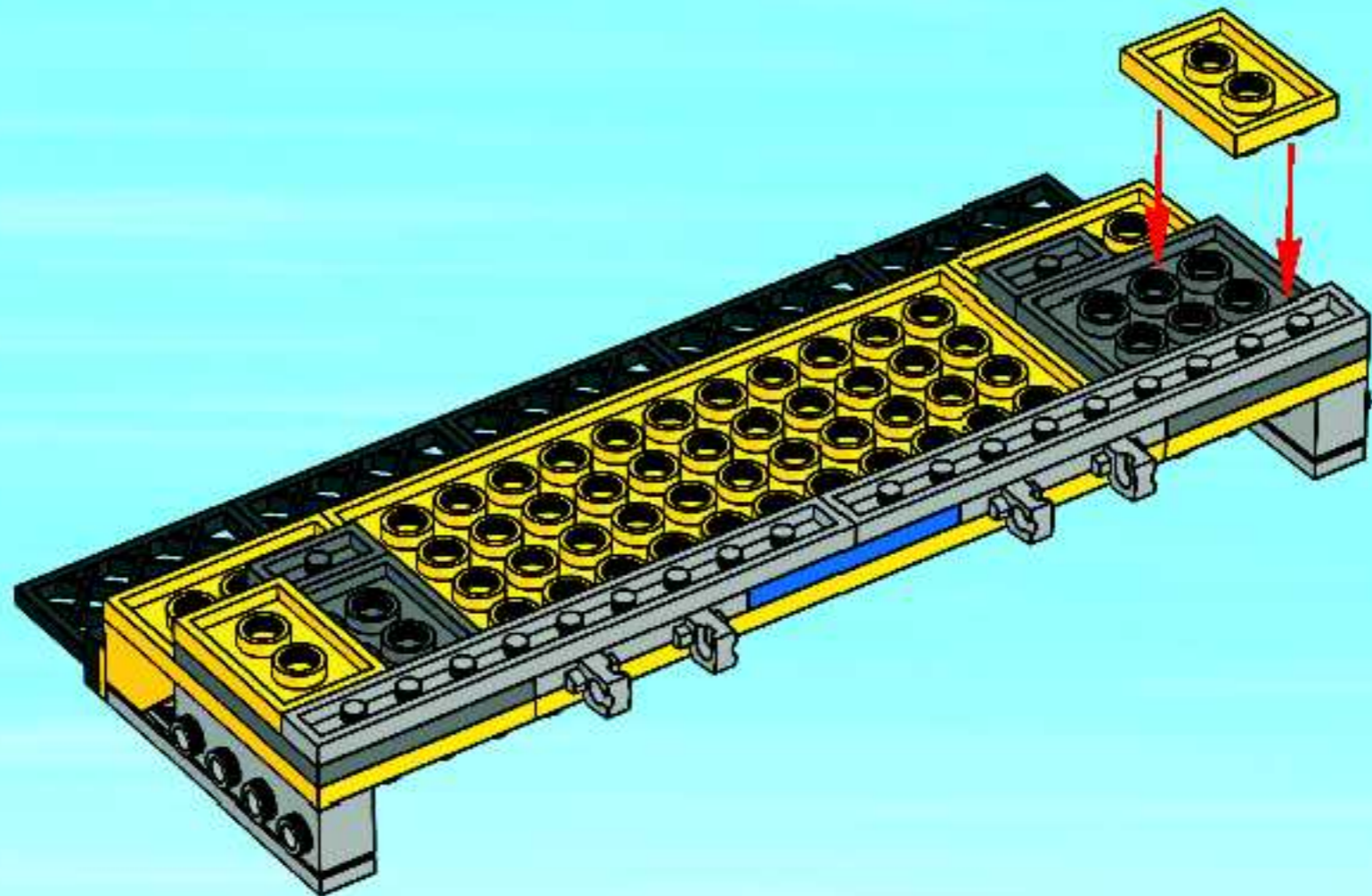
10



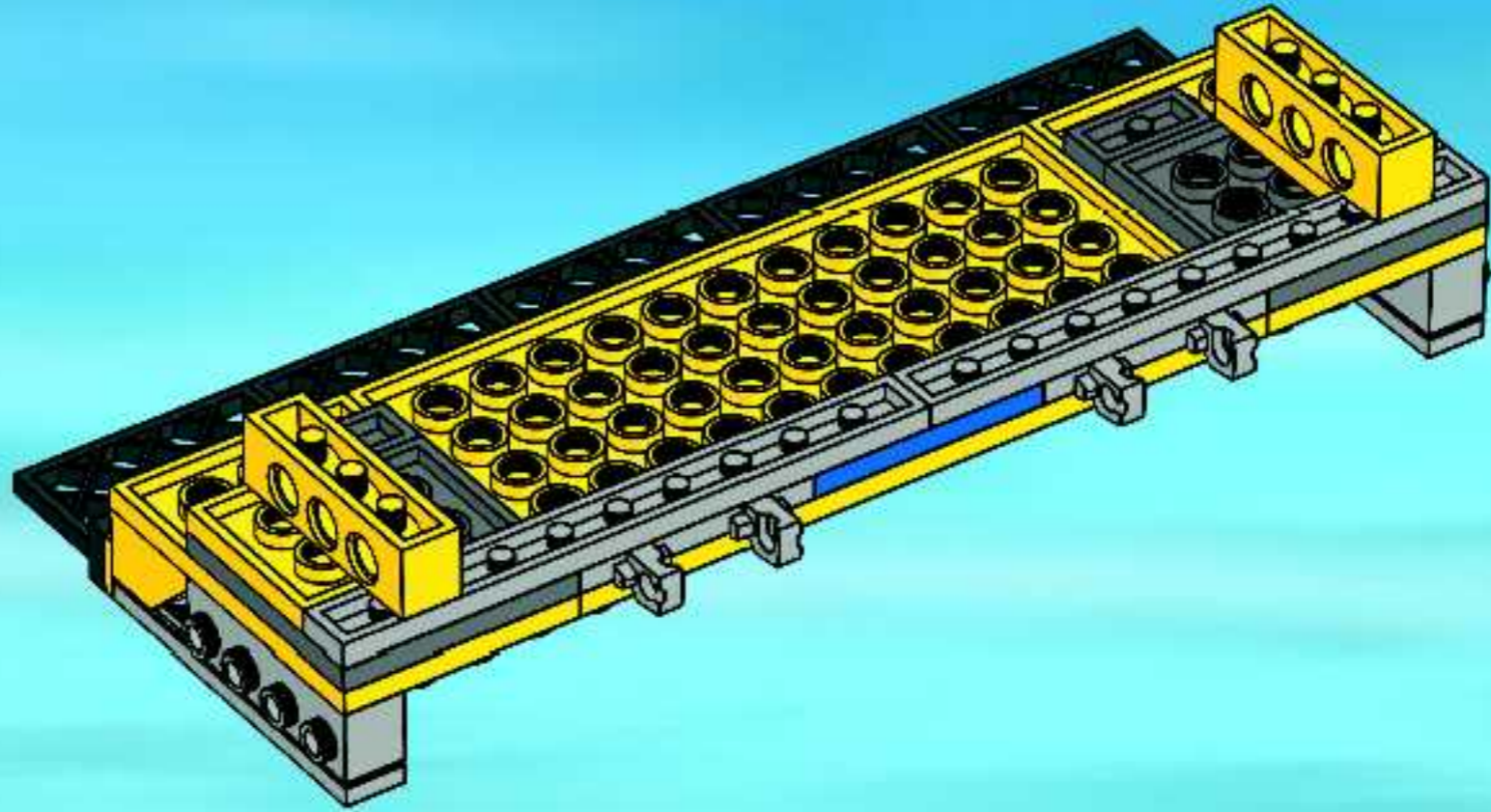
11



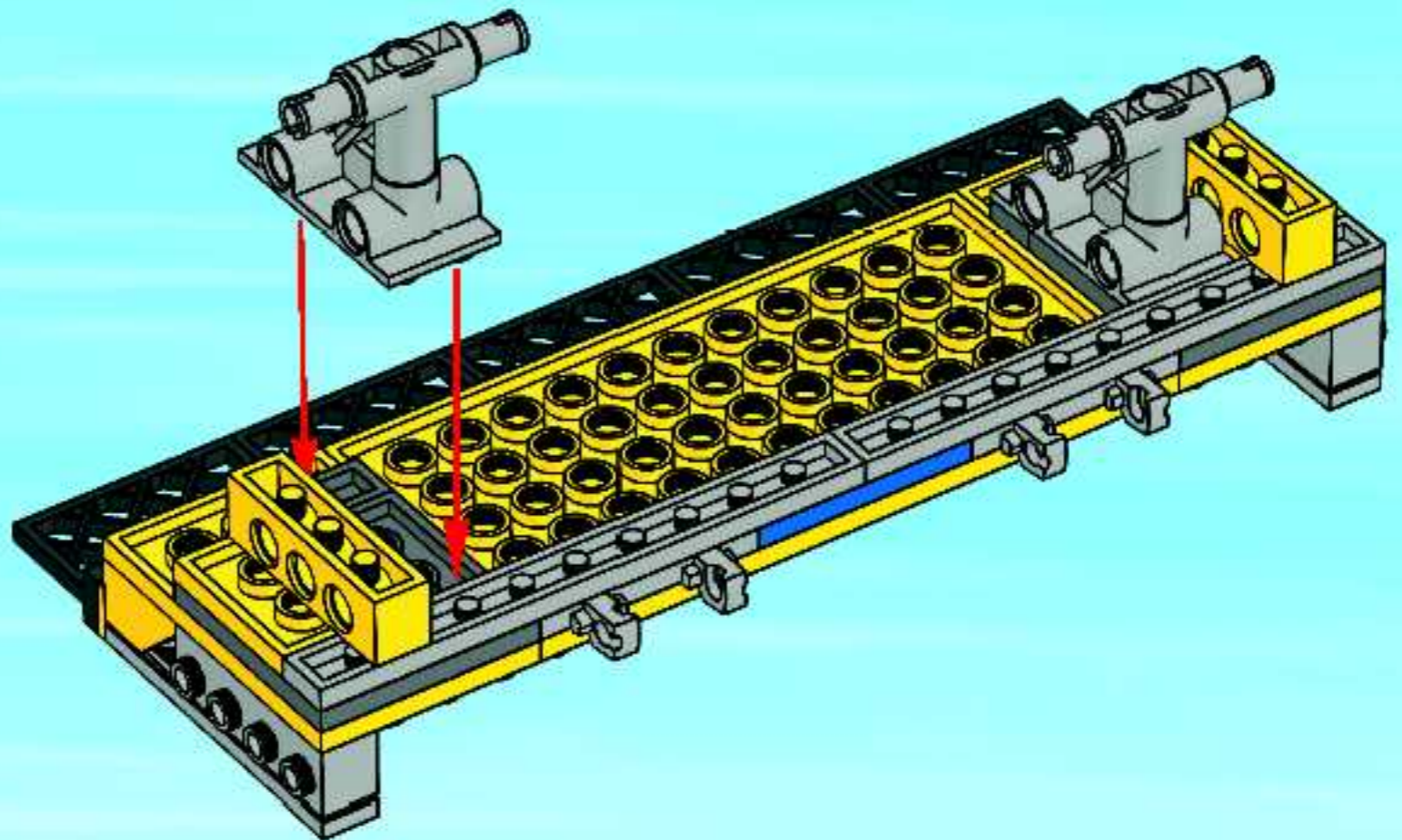
12

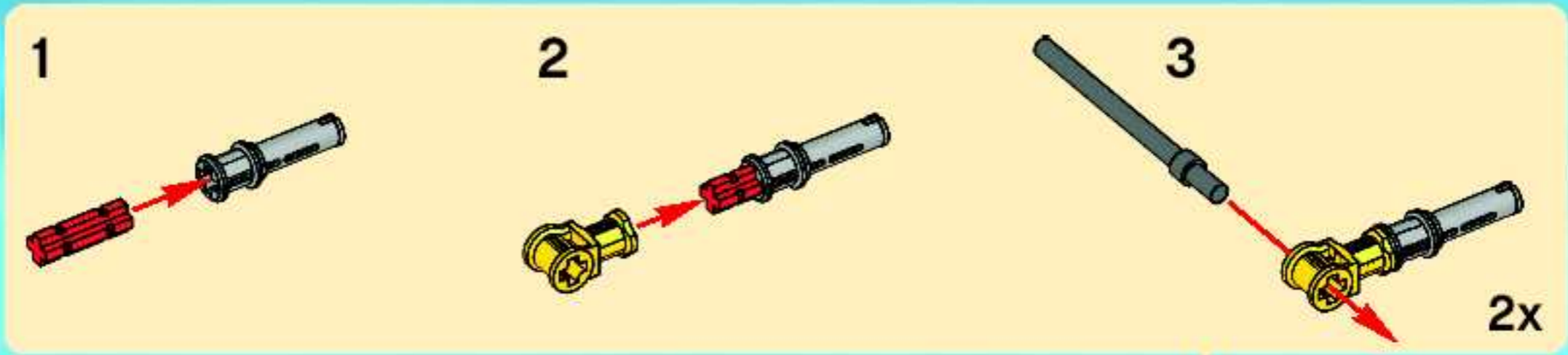


13

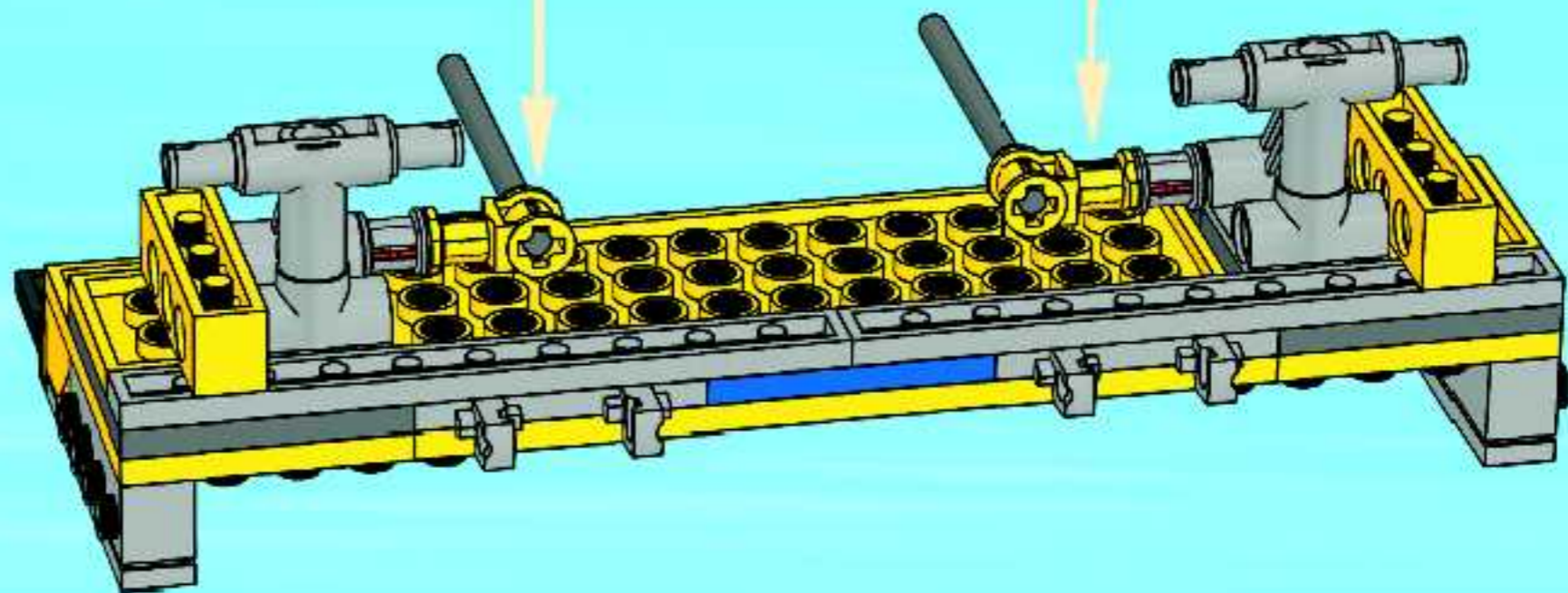


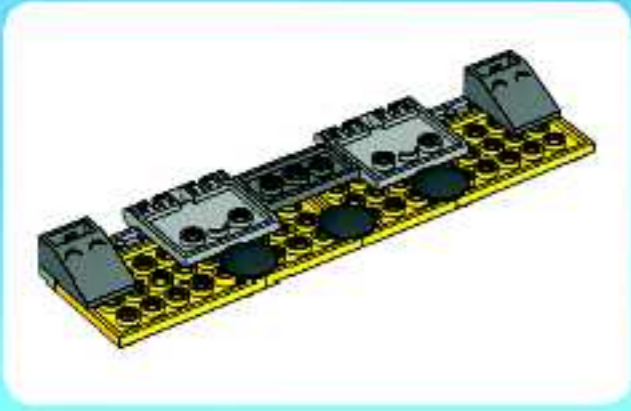
14





15

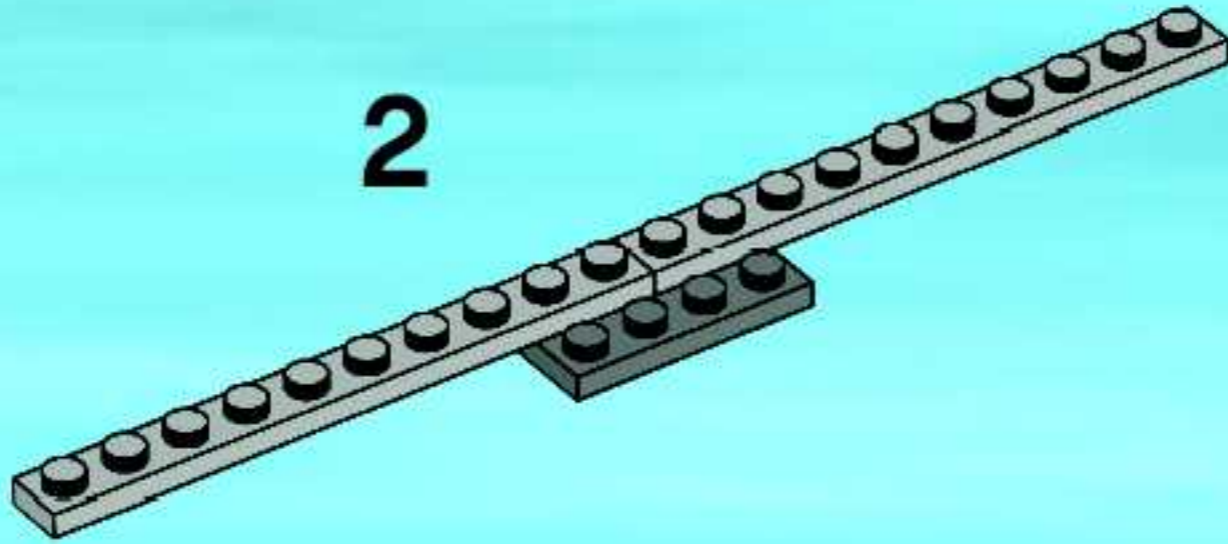




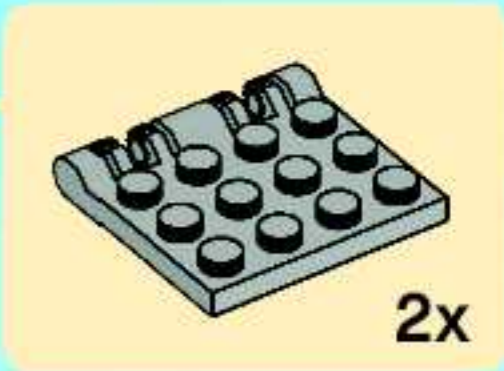
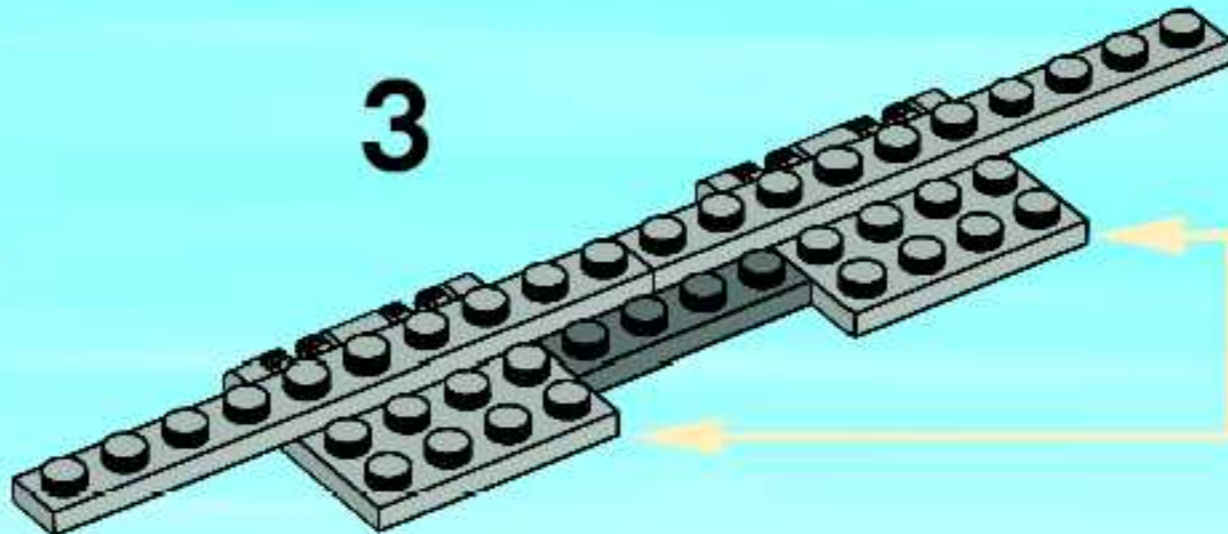
1



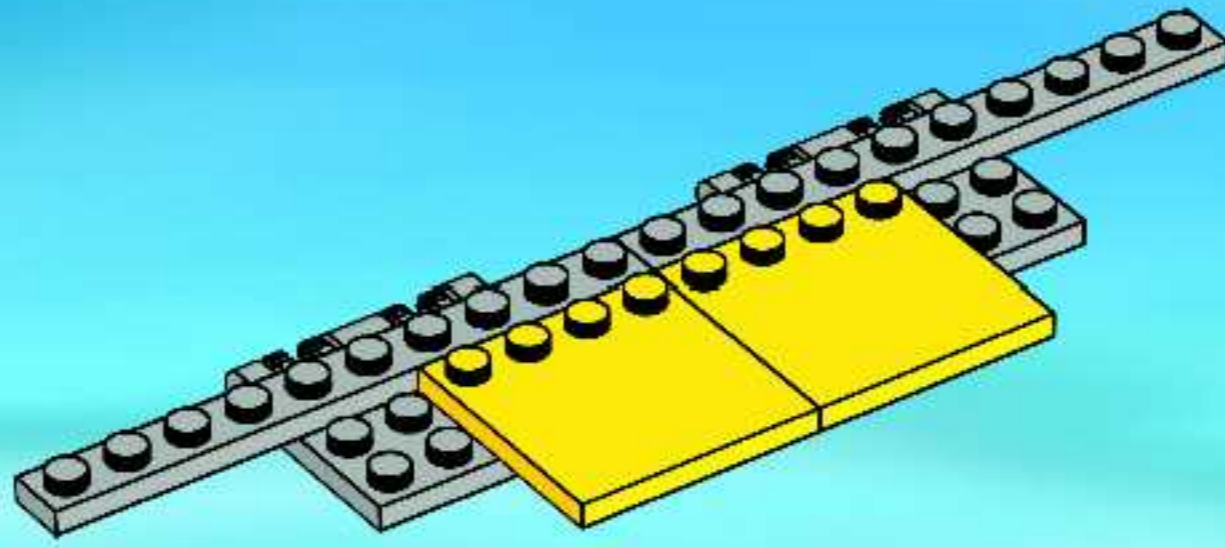
2



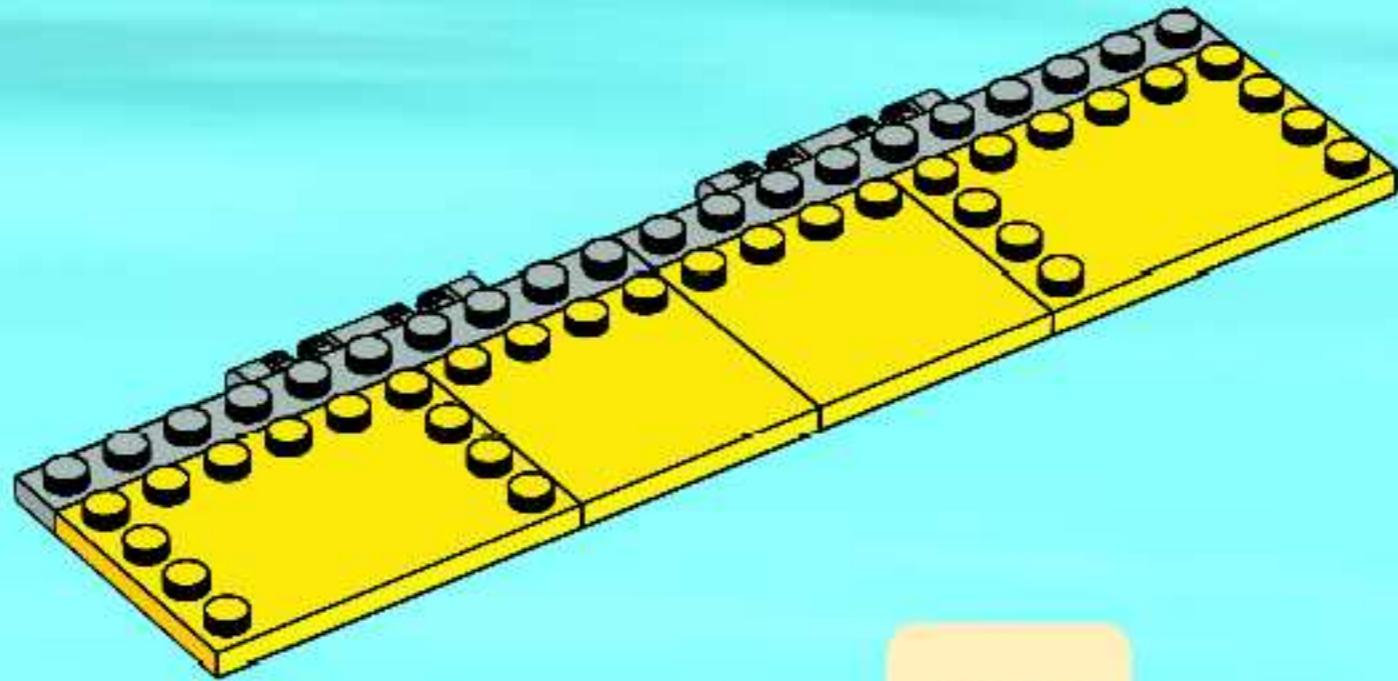
3



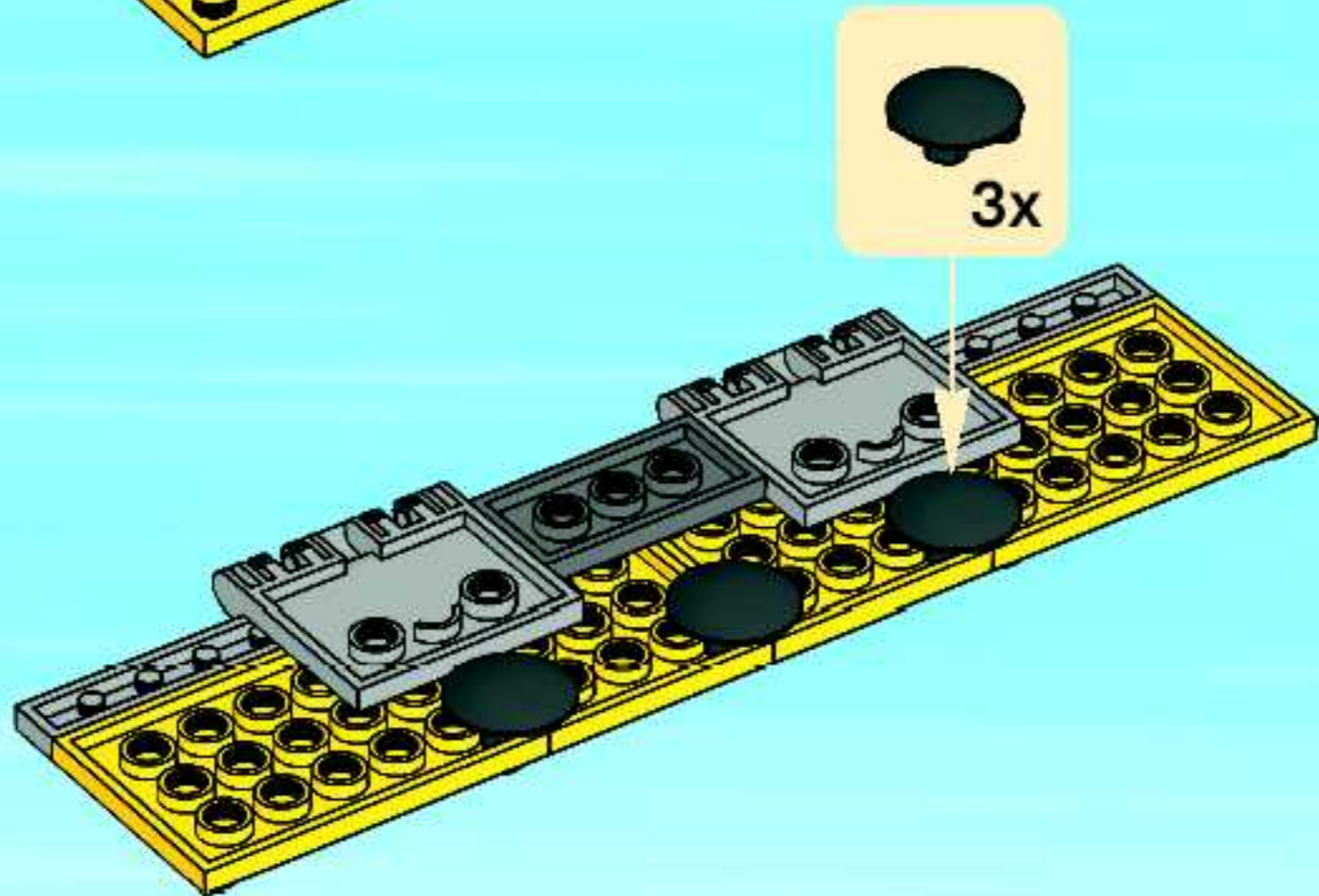
4



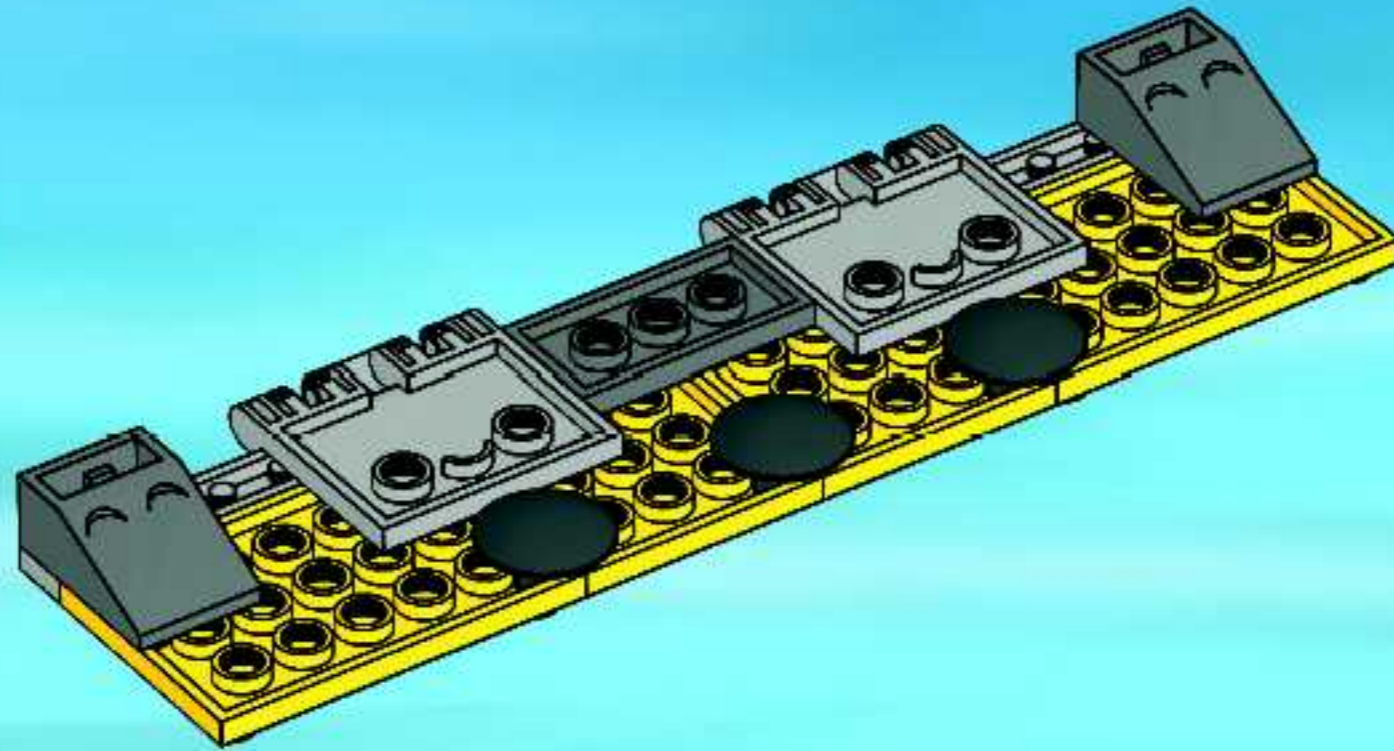
5



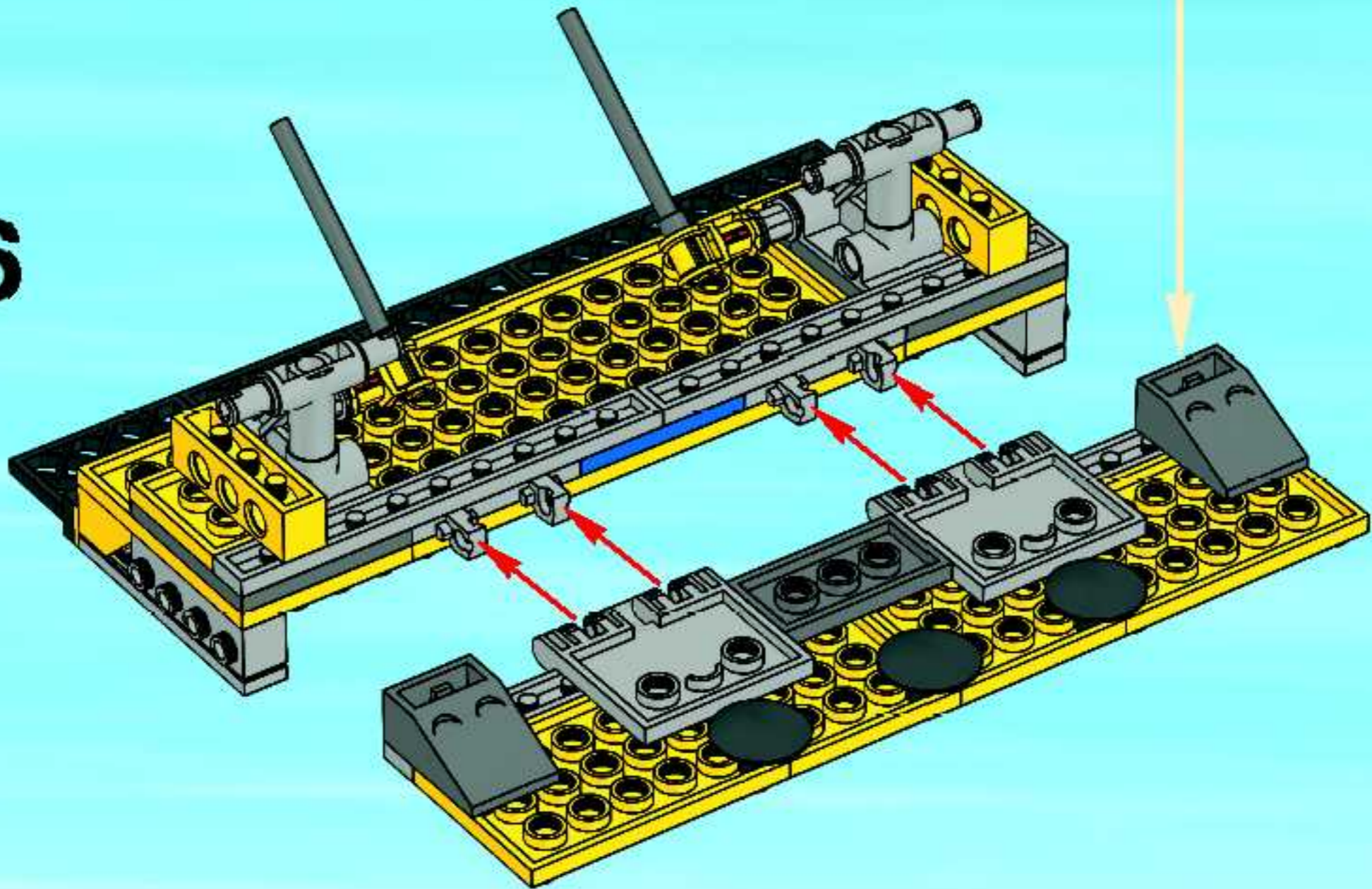
6



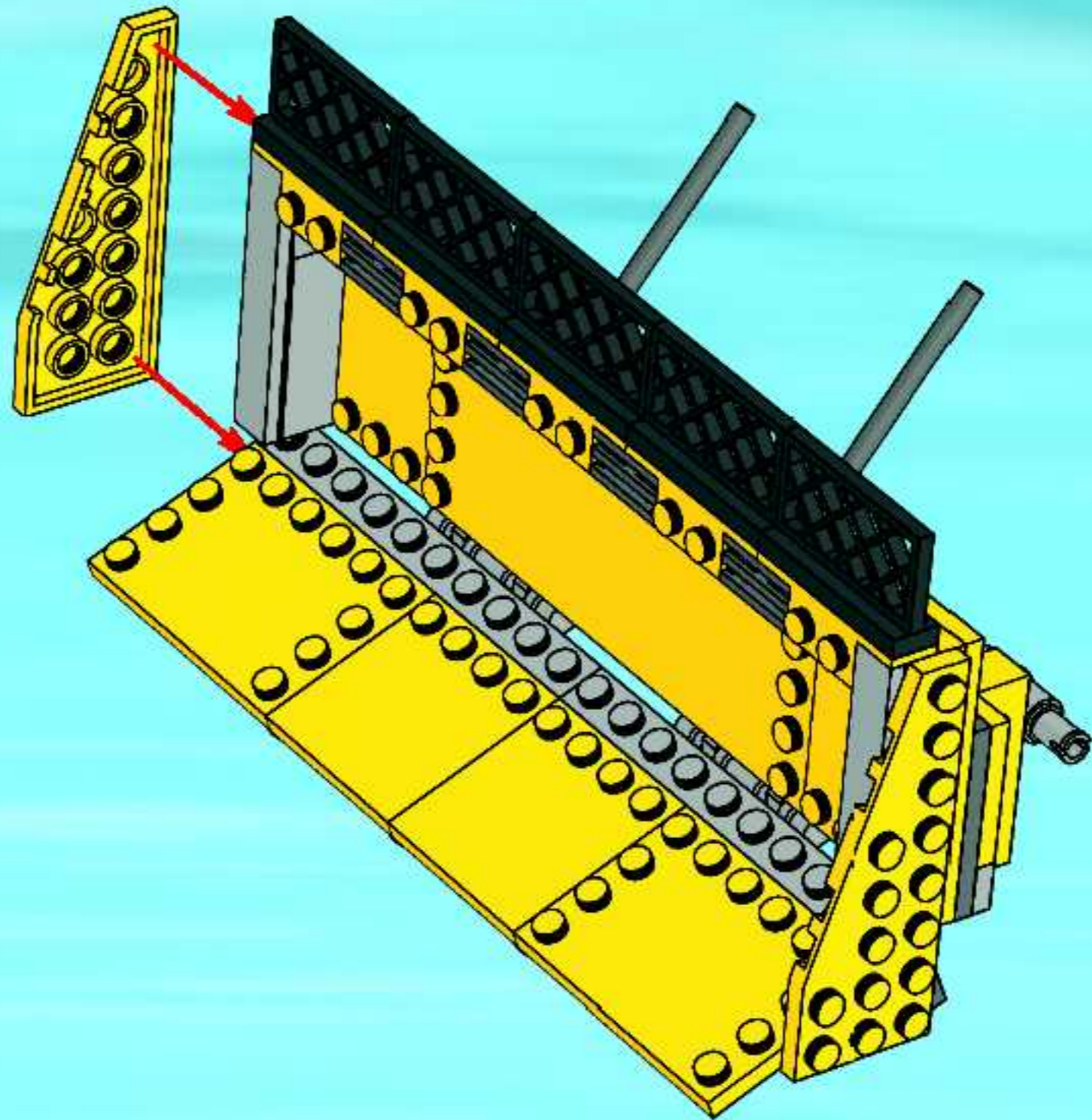
7



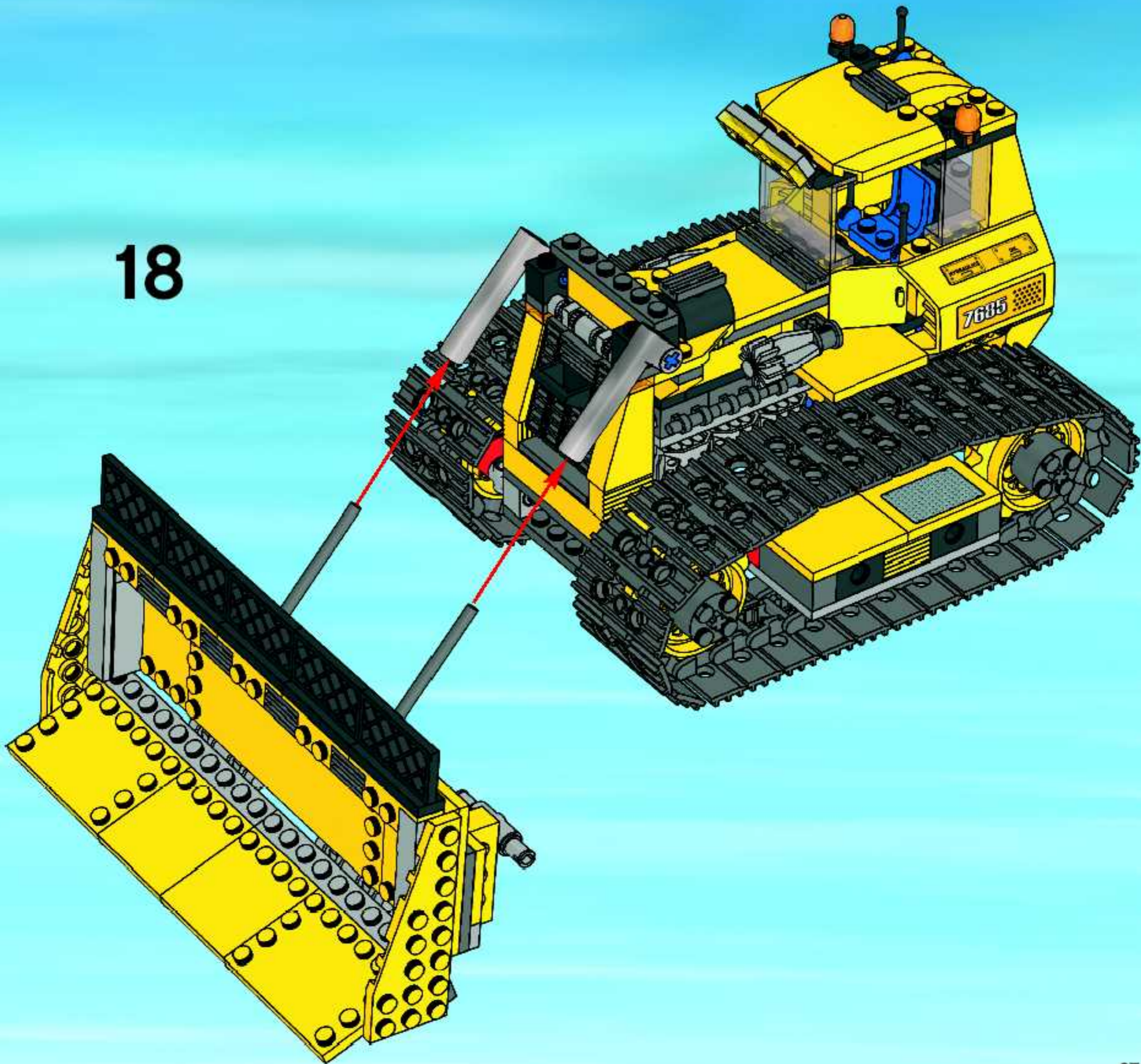
16



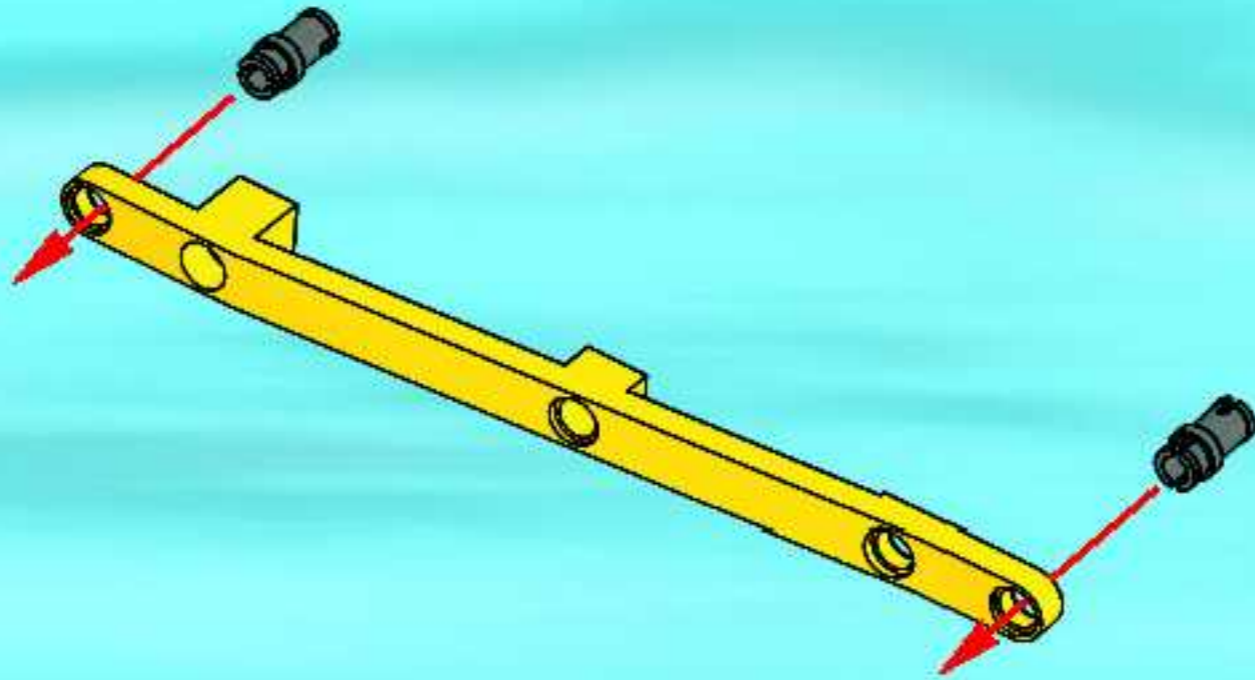
17



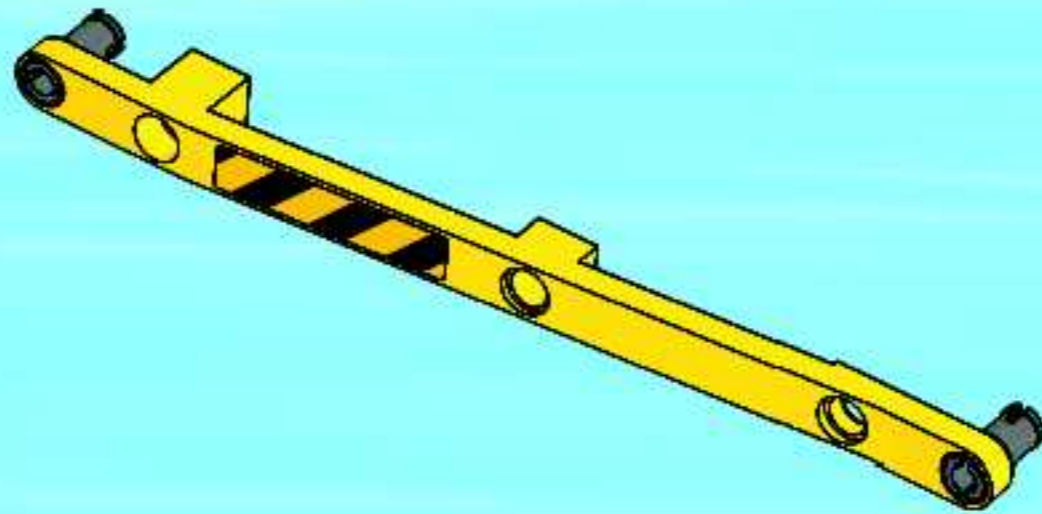
18



1



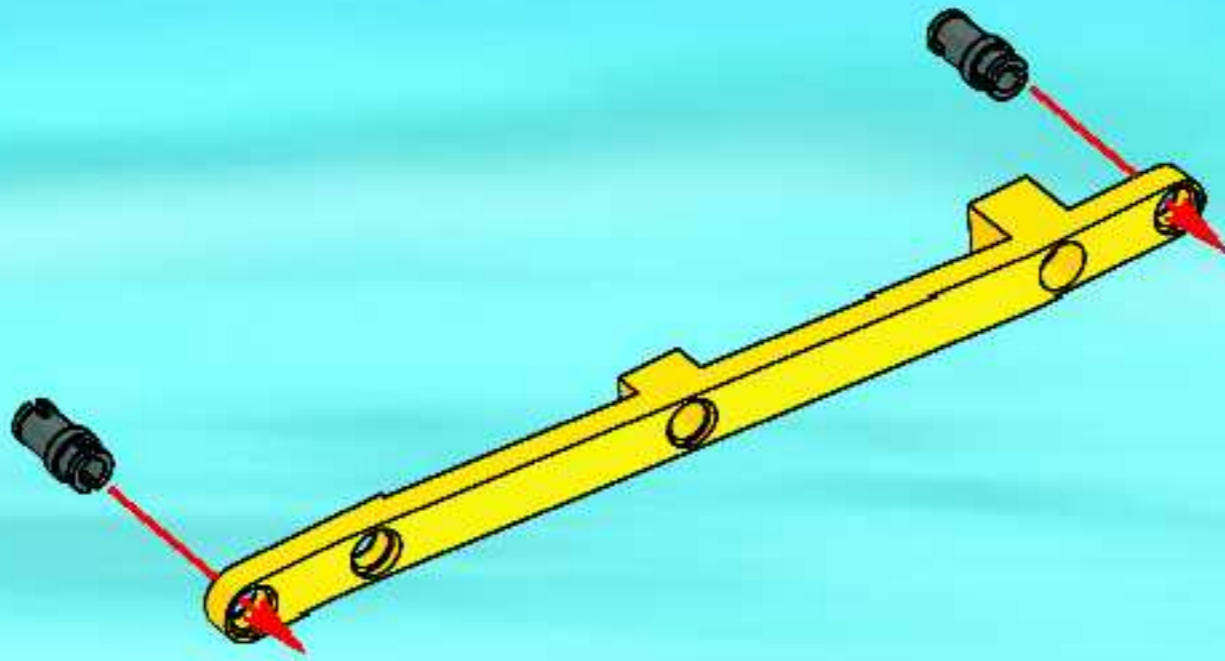
2



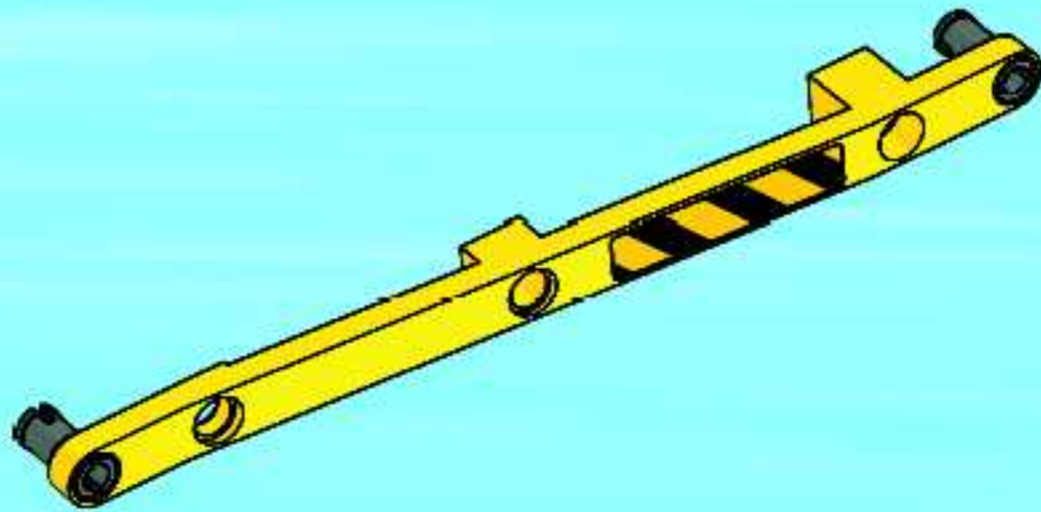
19



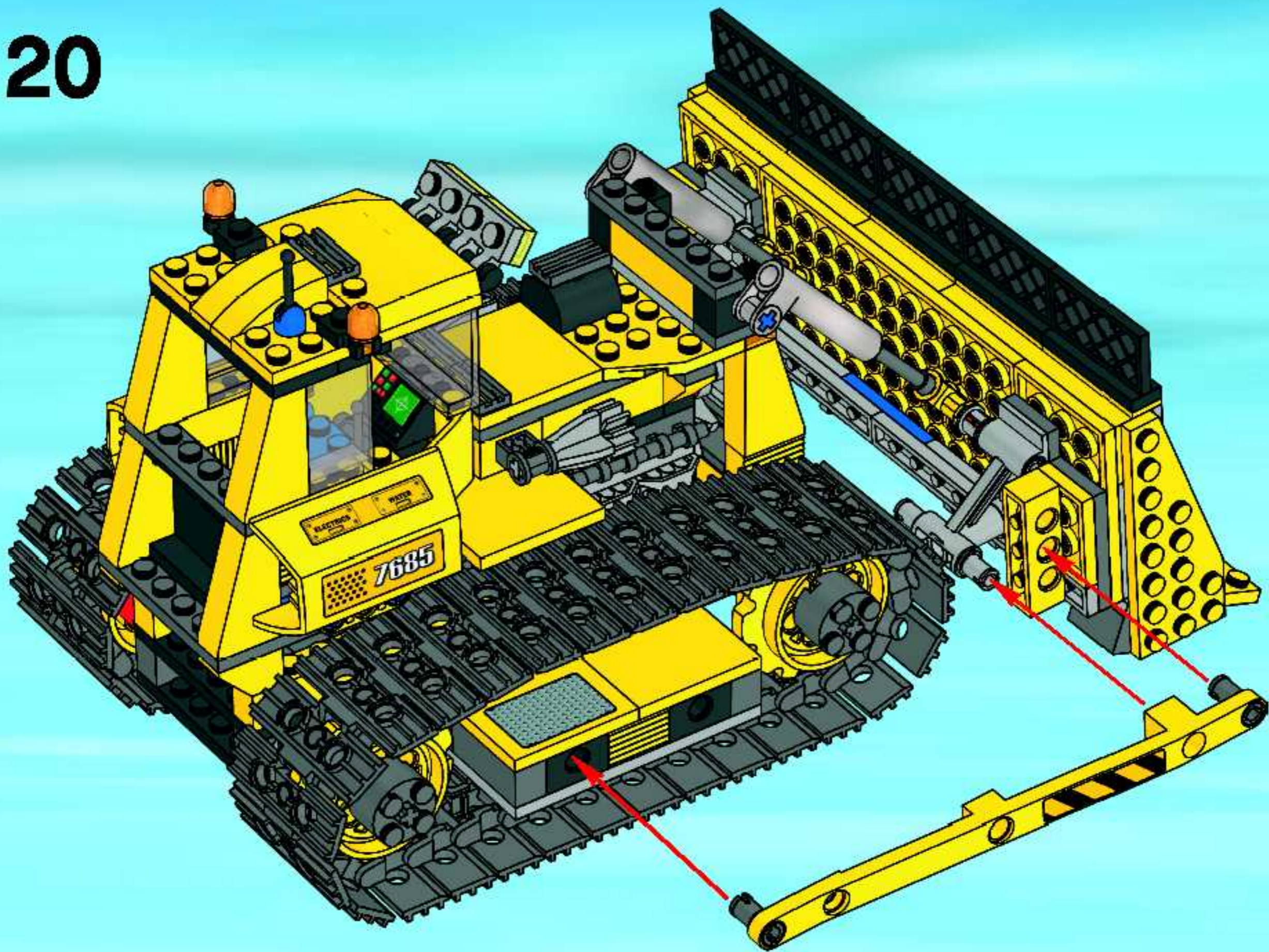
1



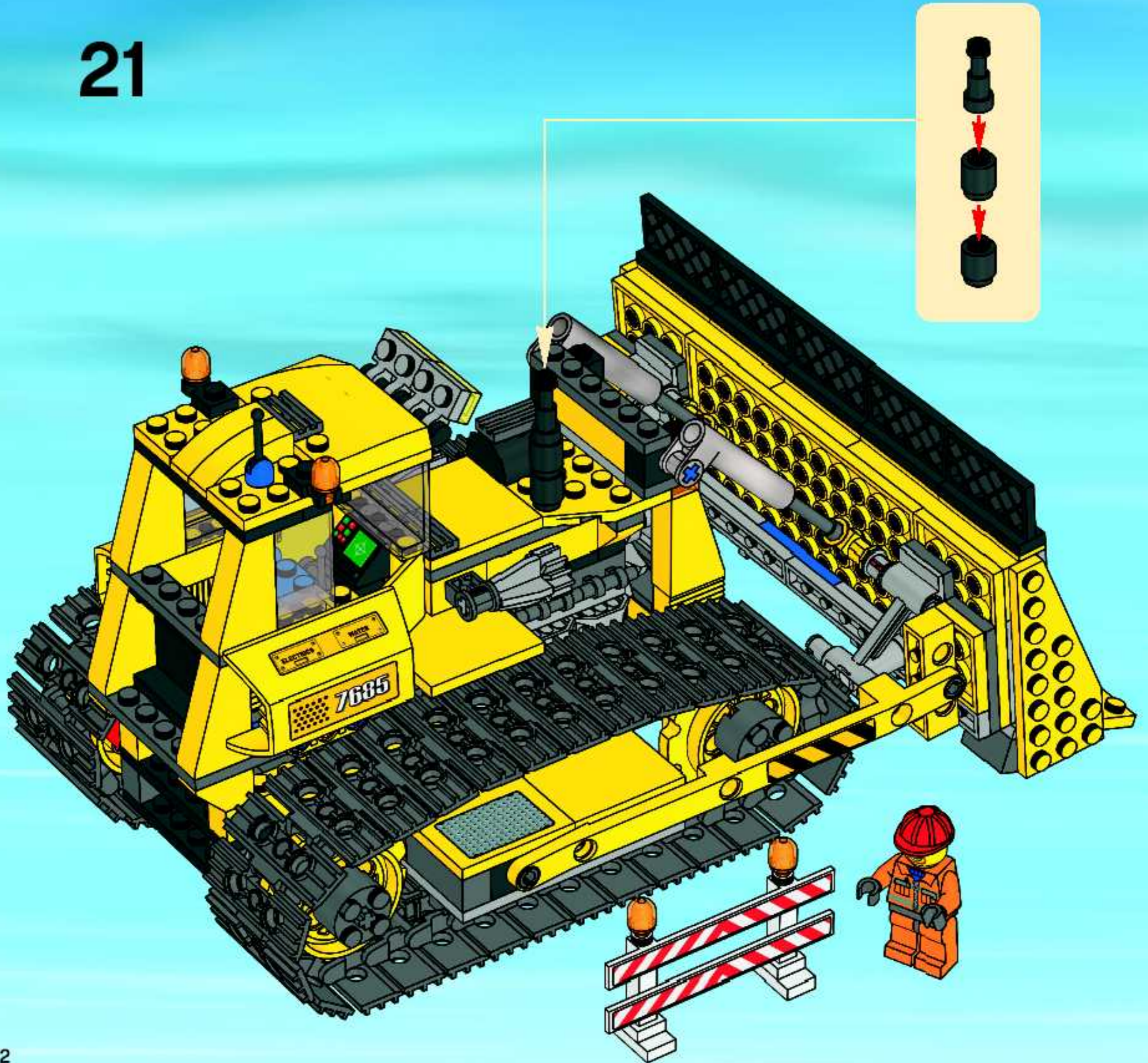
2



20



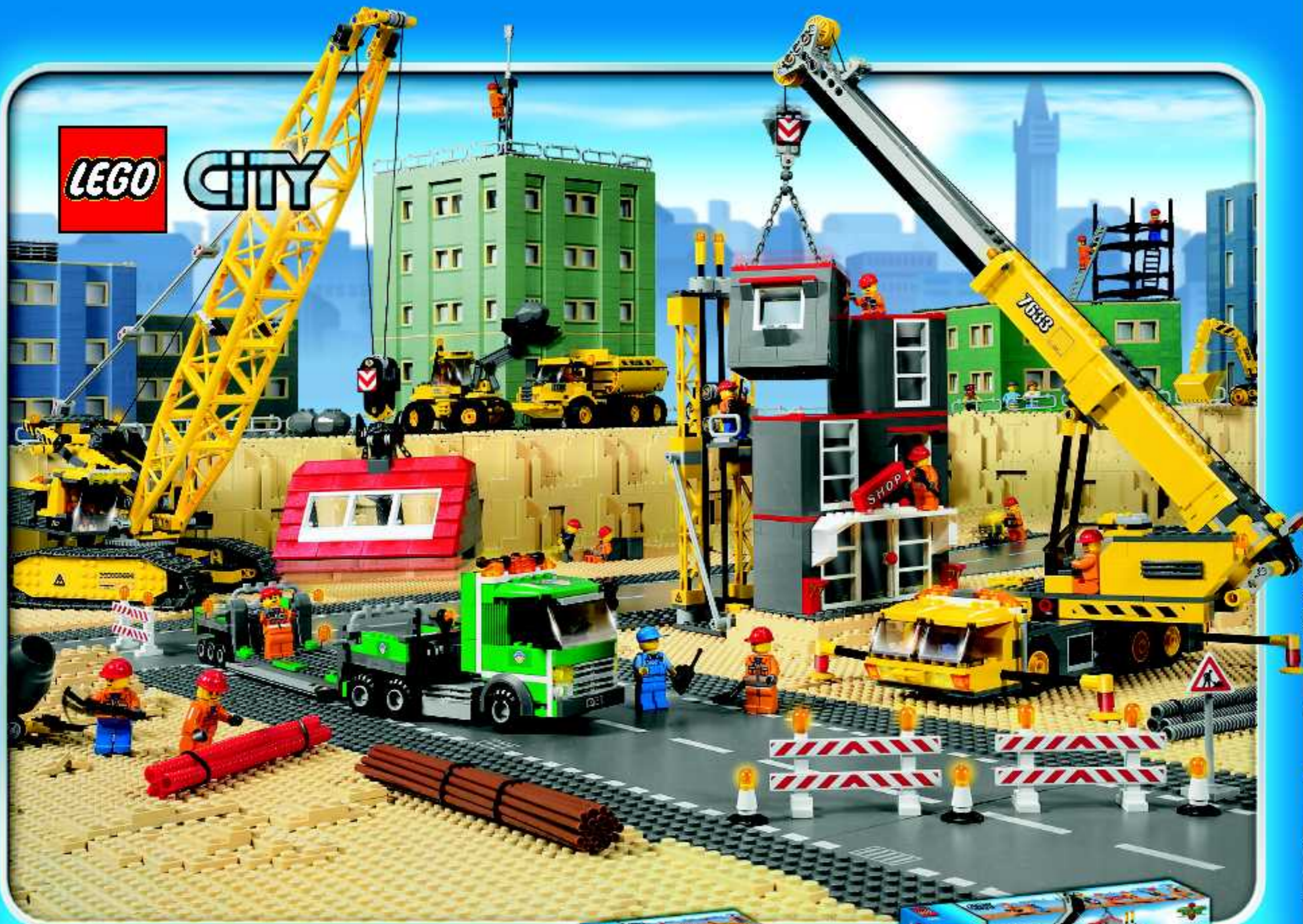
21





Customer Service
Kundenservice
Service Consommateurs
Servicio Al Consumidor
www.lego.com/service or dial





LEGO CITY



7630



7631



7632



7633

www.nielsen.com/LEGO



WIN LEGO® PRODUCTS

Fill out a survey and you might WIN a cool LEGO product!
NO PURCHASE NECESSARY
Open to all residents where not prohibited
Go to www.nielsen.com/dk/LEGO to fill out a survey for a chance to win a LEGO product.

WIN LEGO® PRODUCTEN

Vul een enquêteformulier in en maak kans op een cool LEGO® product!
Kopen niet nodig
Iedereen uit landen waar geen enquêteverbod geldt mag deelnemen.
Ga naar www.nielsen.nl/dk/LEGO, vul een enquêteformulier in en maak kans op een LEGO product.

GEWINNE LEGO® PRODUKTE

Nimm an der Umfrage teil und GEWINNE ein tolles LEGO® Produkt!
Die Teilnahme am Gewinnspiel führt zu keinerlei Kaufverpflichtungen
Teilnahme in allen nicht ausgeschlossenen Ländern möglich
Wir verlosen unter allen Teilnehmern der Umfrage auf www.nielsen.nl/dk/LEGO LEGO Produkte.

GAGNE DES PRODUITS LEGO®

Réponds à un questionnaire et tu pourrais GAGNER un produit LEGO® très cool !
Aucune obligation d'achat
Ouvert à tous les résidents des pays autorisés.
Visite www.nielsen.nl/dk/LEGO pour répondre à un questionnaire et avoir une chance de gagner un produit LEGO.

レゴ®製品を「当てよう」

アンケートに記入して、かっこいいレゴ®製品を当てよう！
お買い上げの必要はありません。
禁止されていない限り、すべての皆様にご利用いただけます。
www.nielsen.com/dk/LEGOにアクセスして、アンケートにご記入ください。当選者にはレゴ®製品を差し上げます。



www.LEGO.com