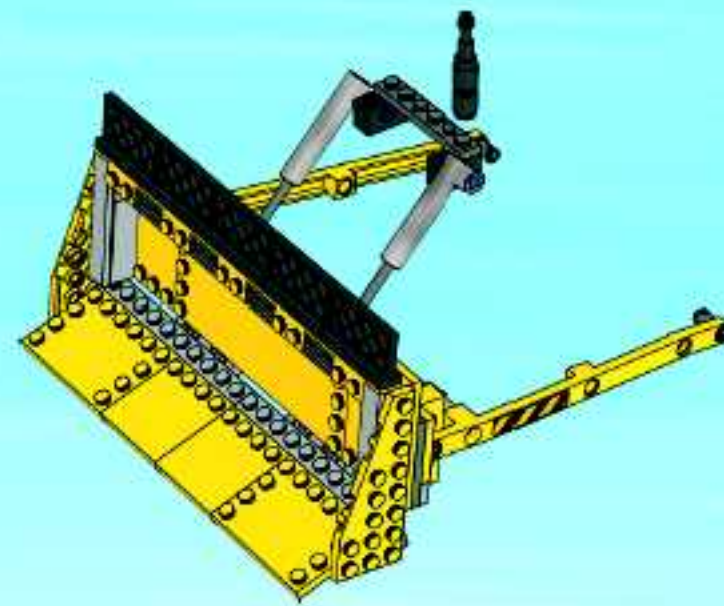
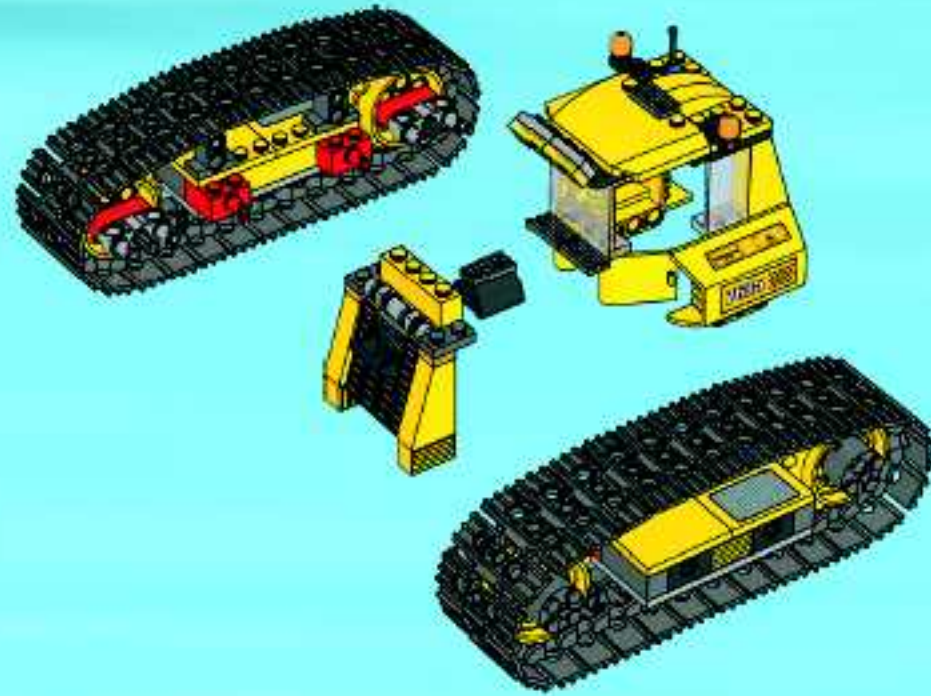
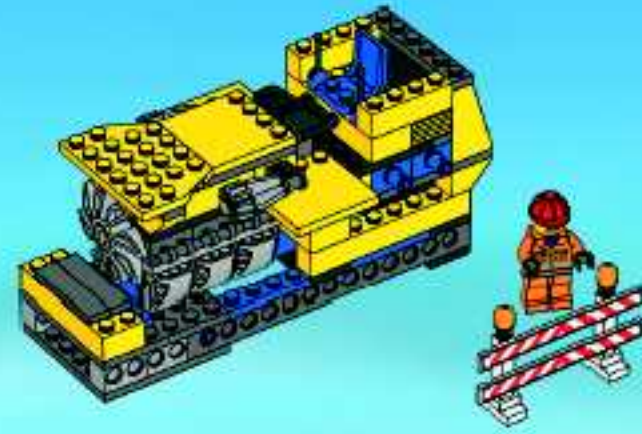


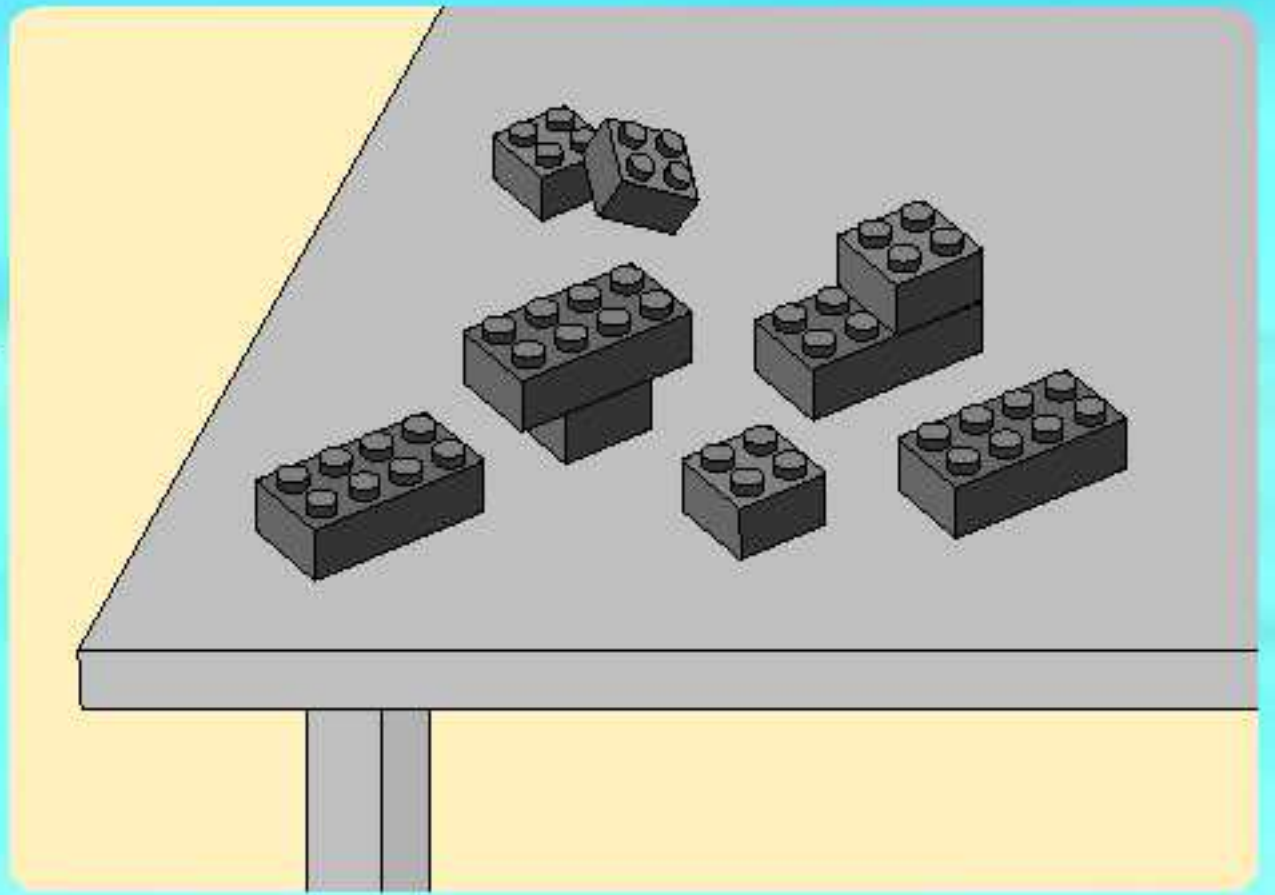
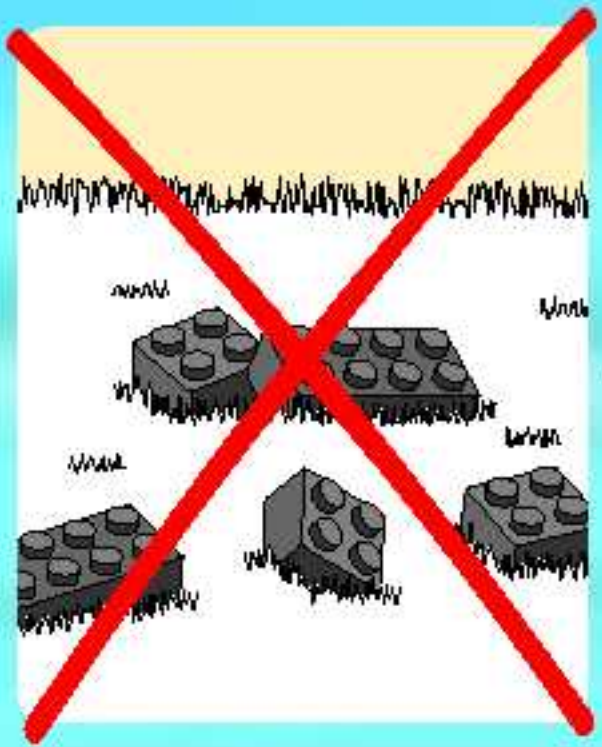


7685



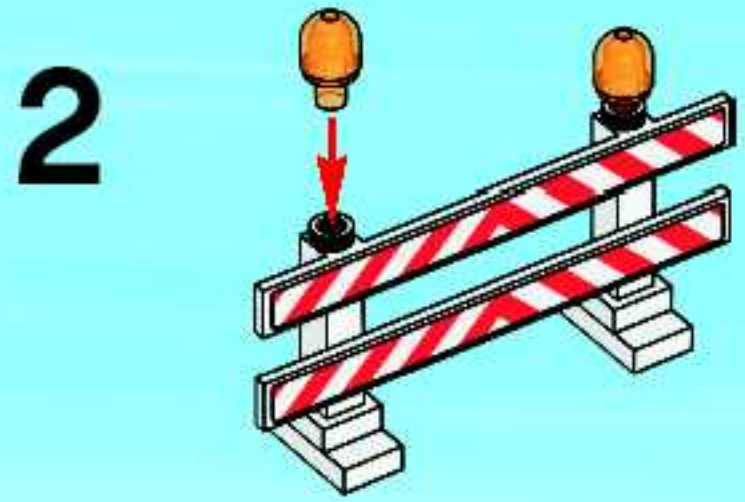
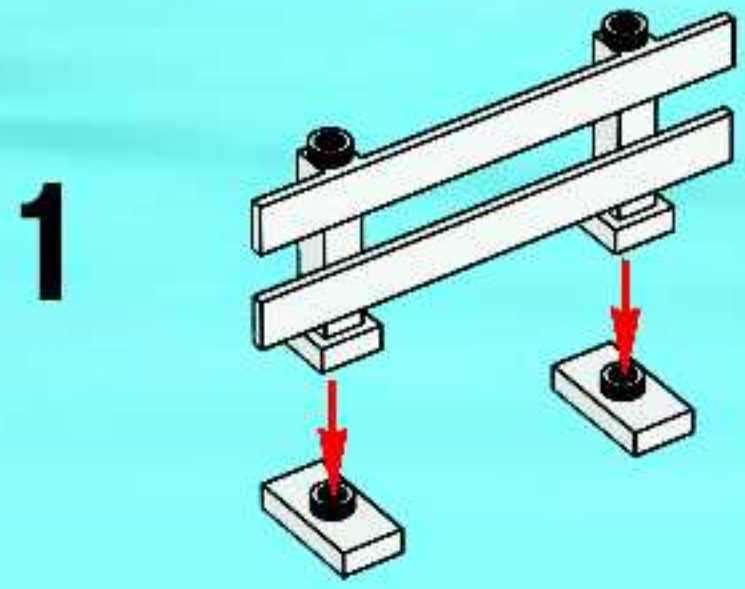
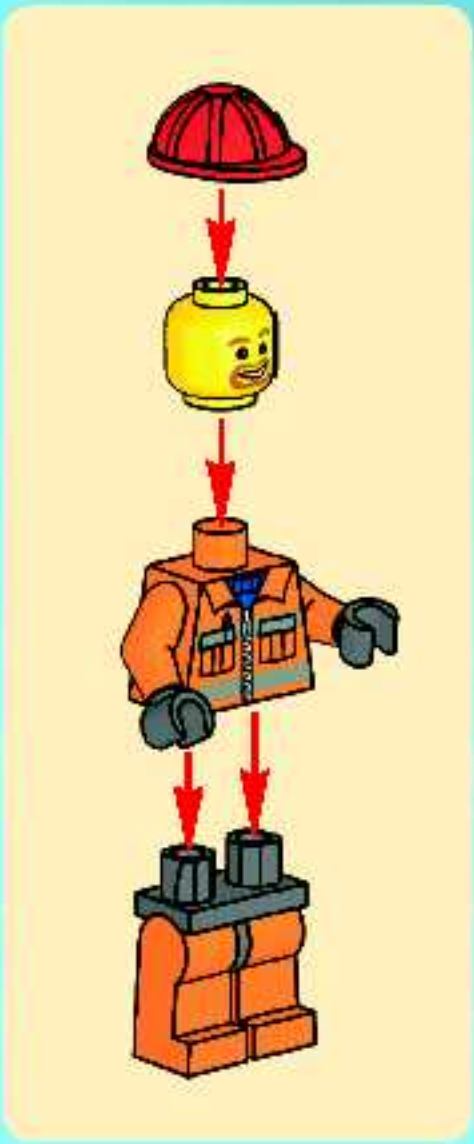
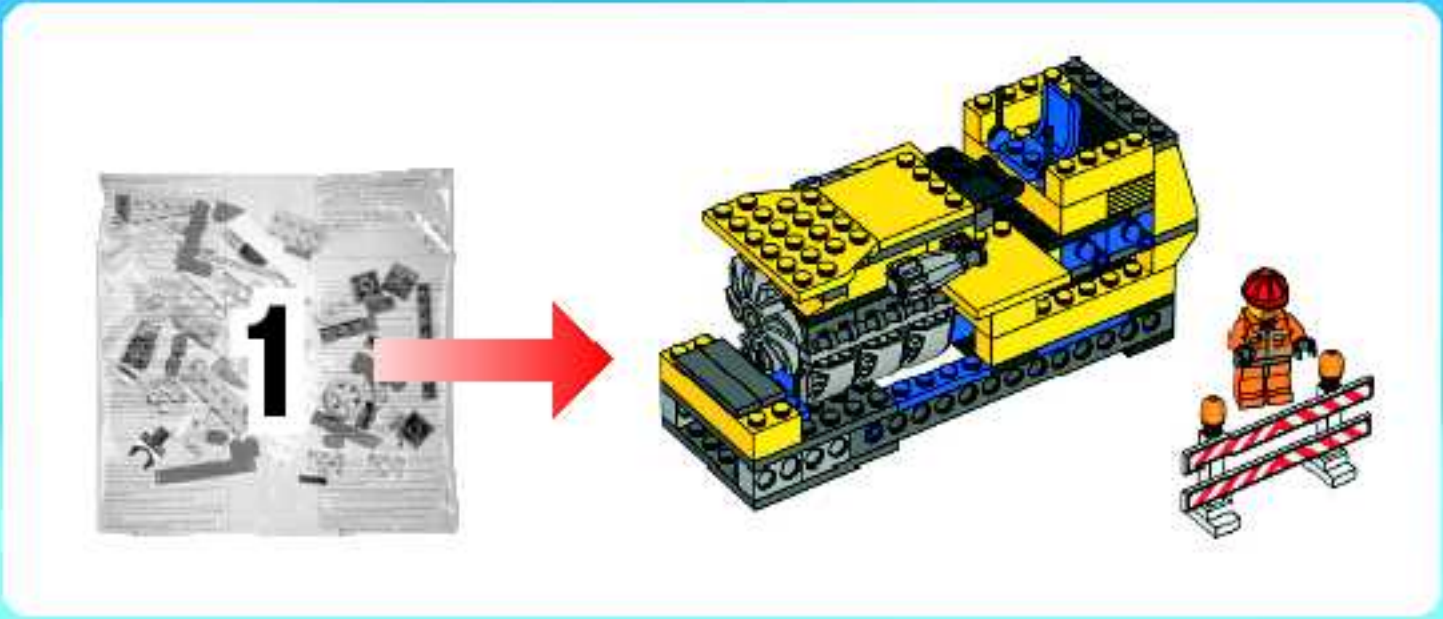


1

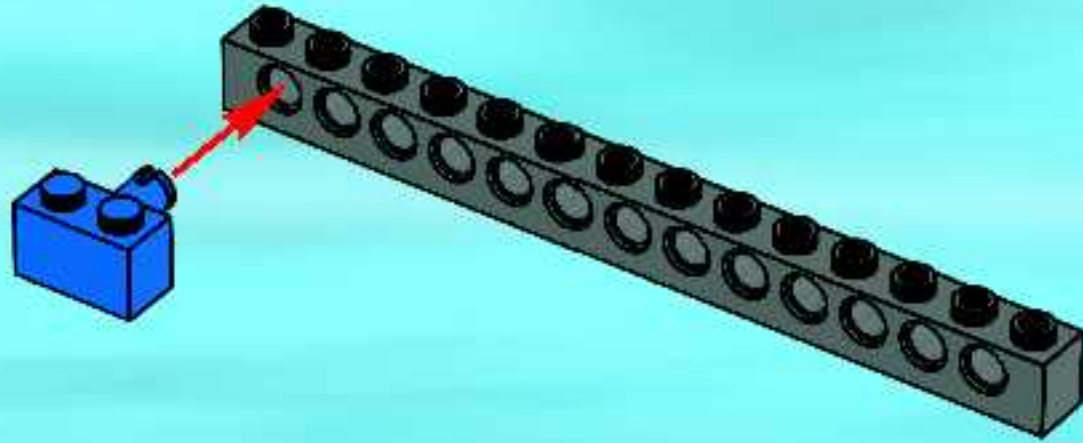


2

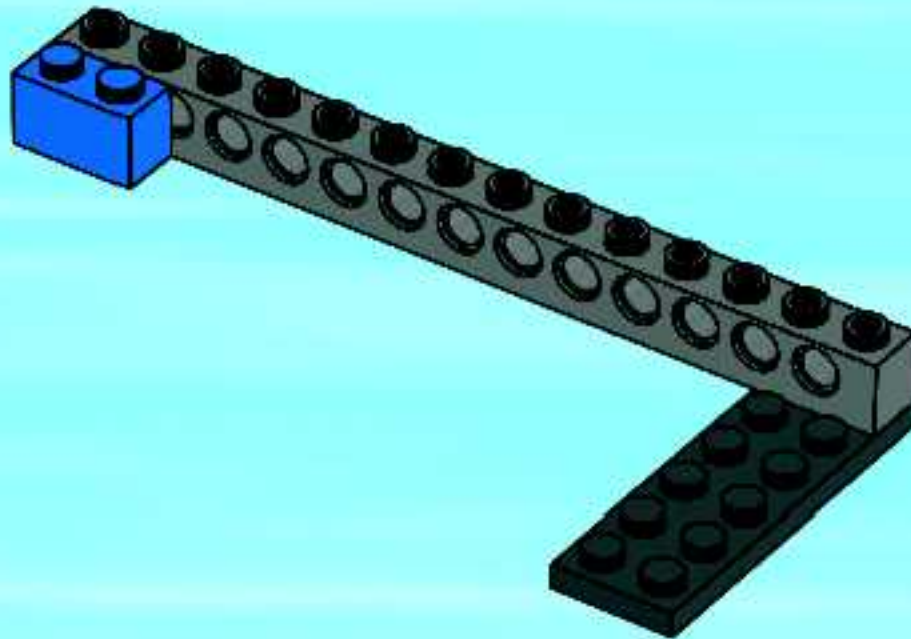


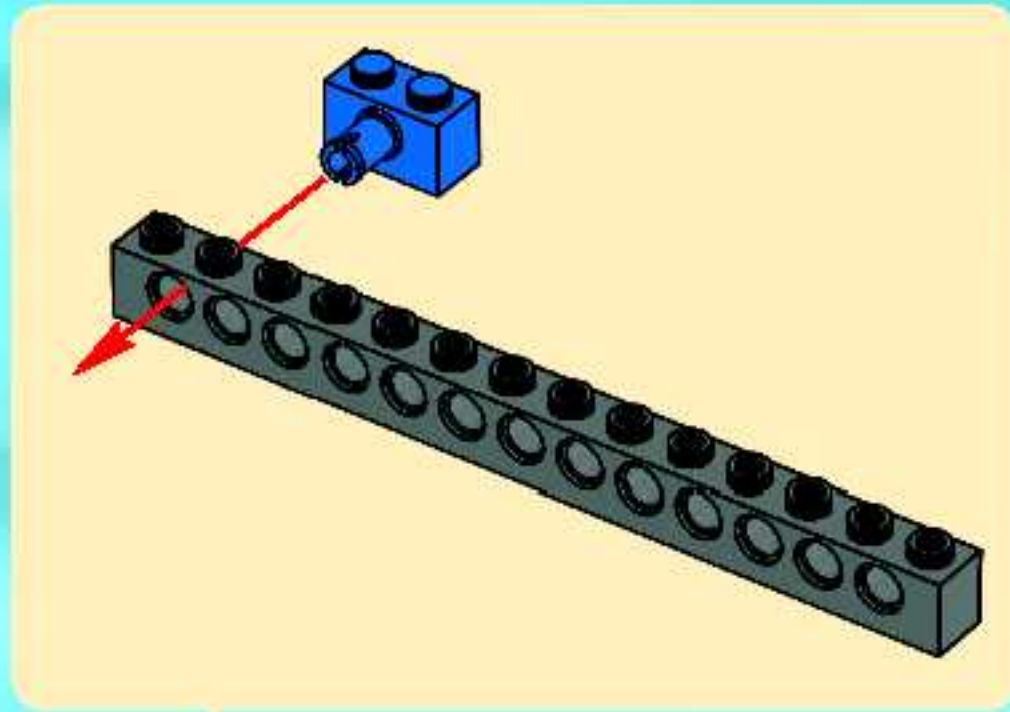


1

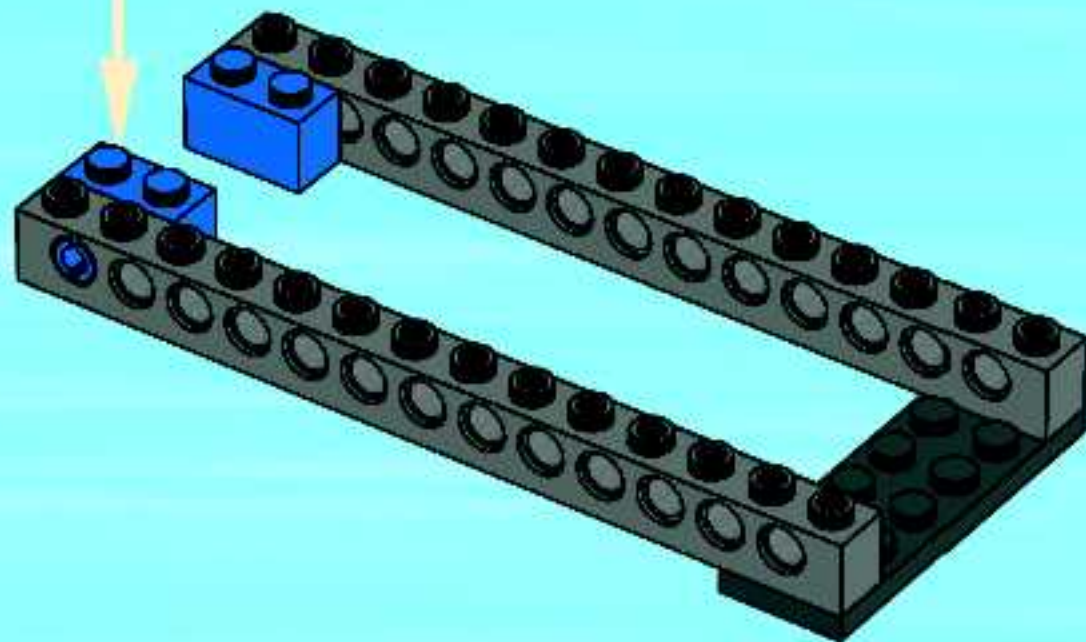


2

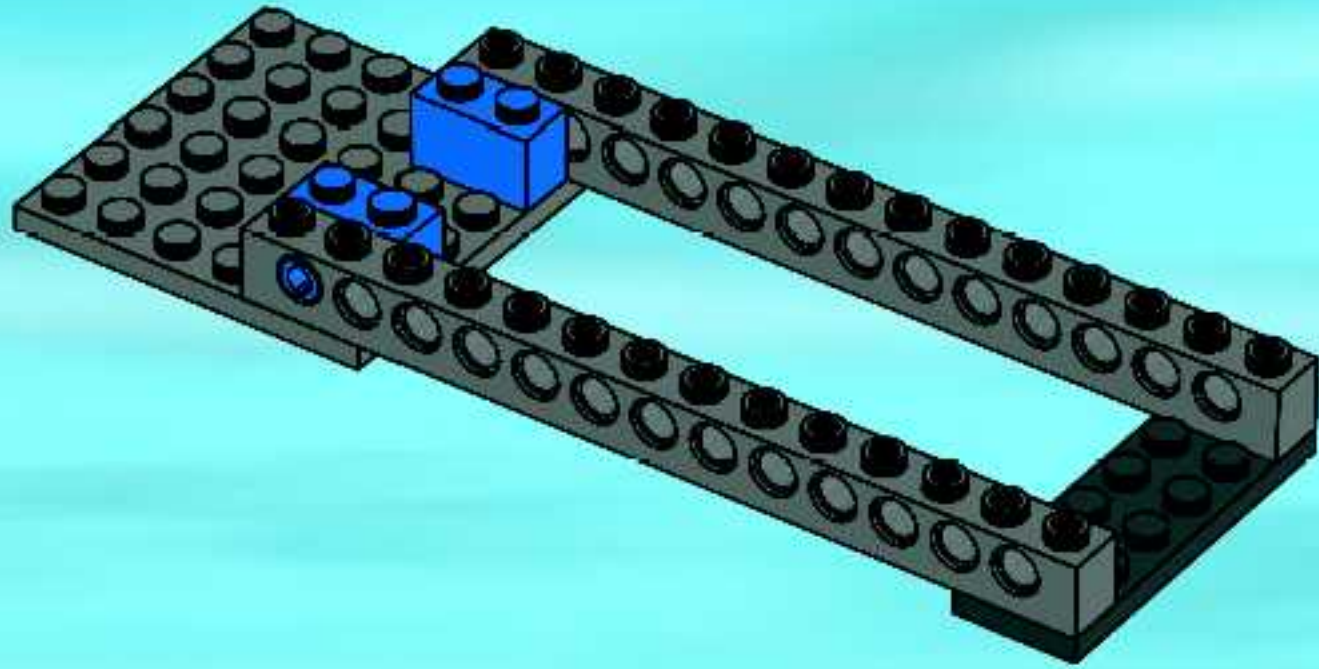




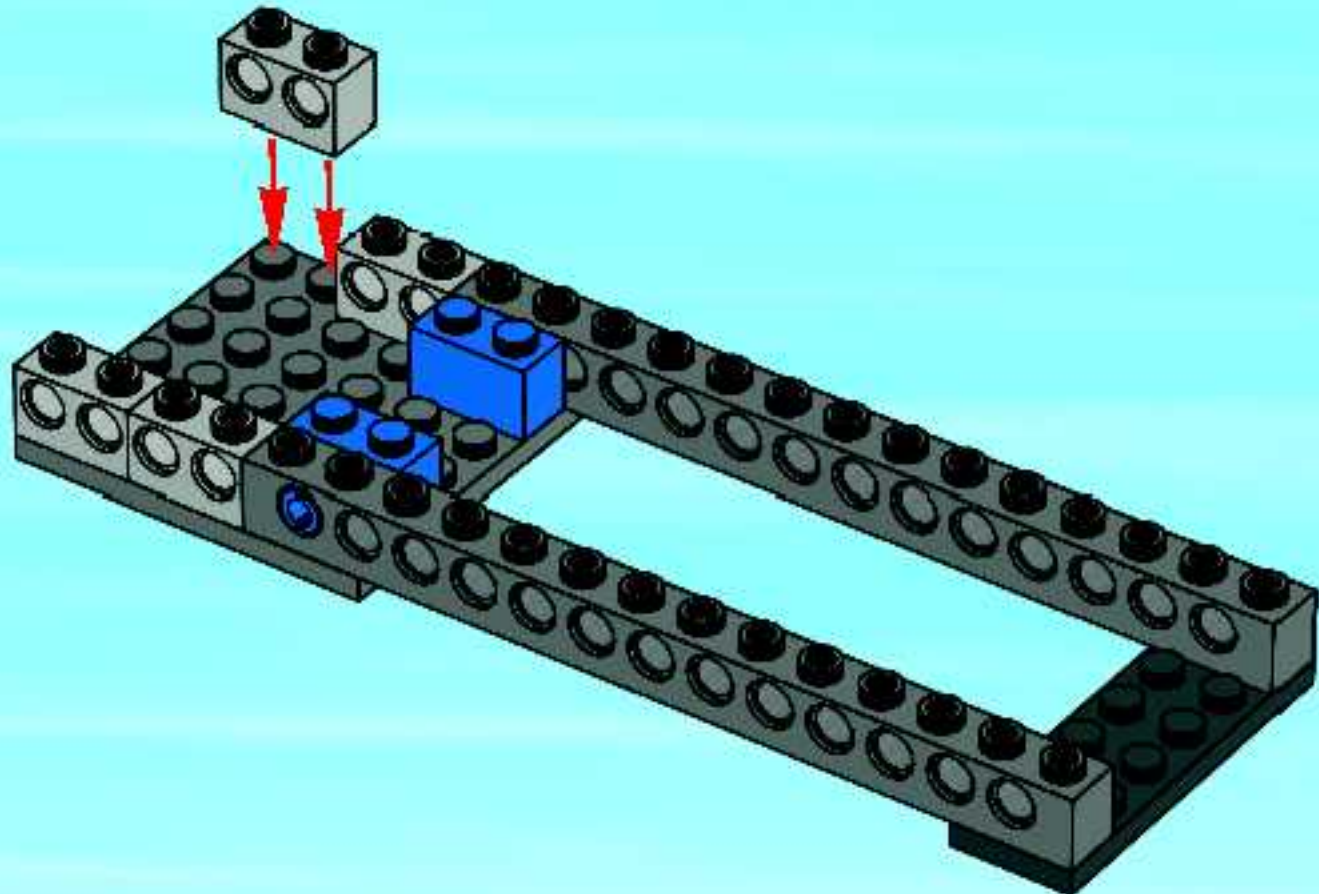
**3**



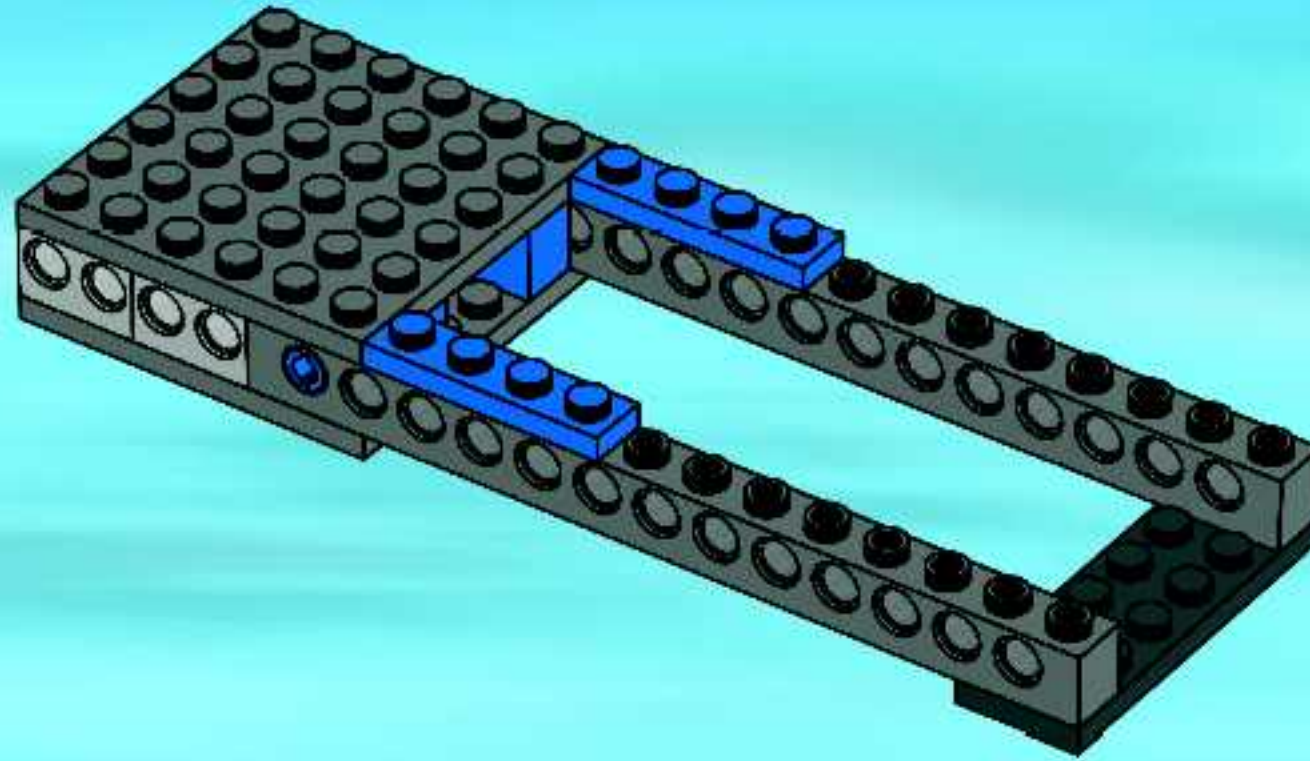
4



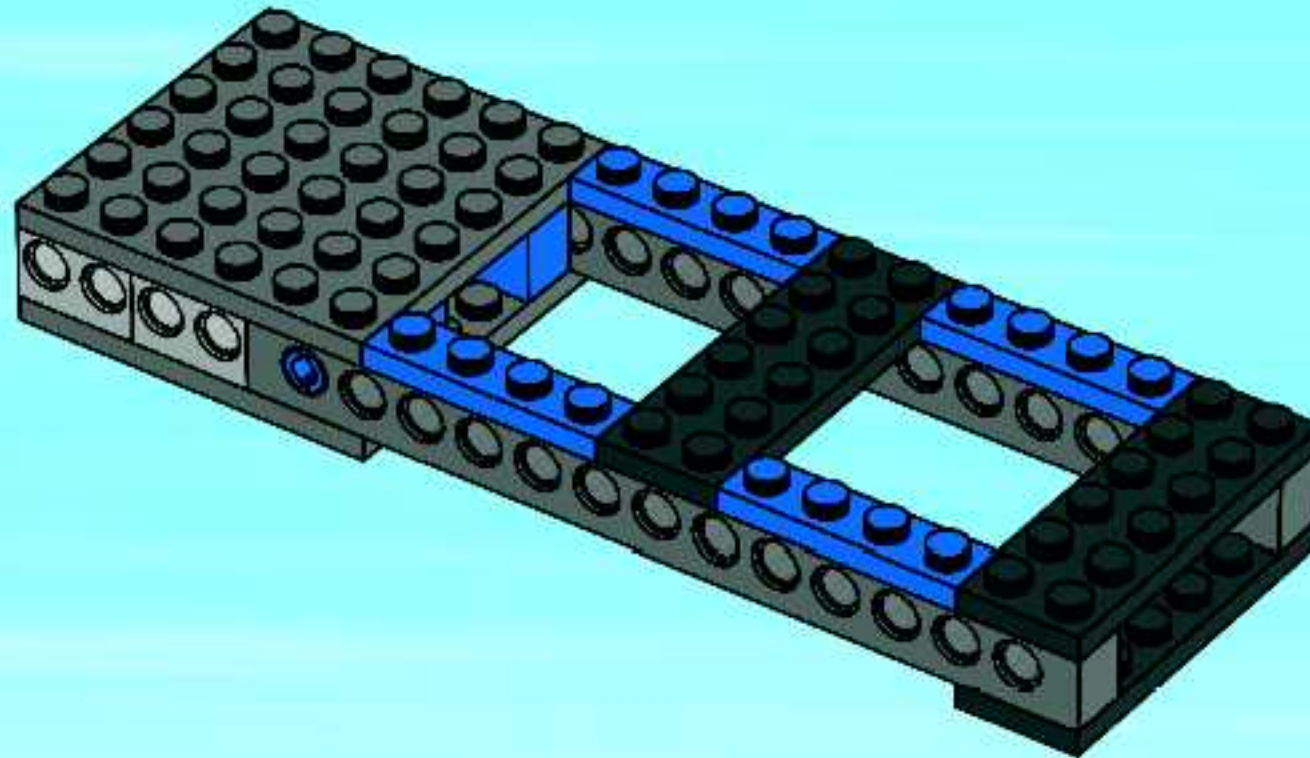
5



6

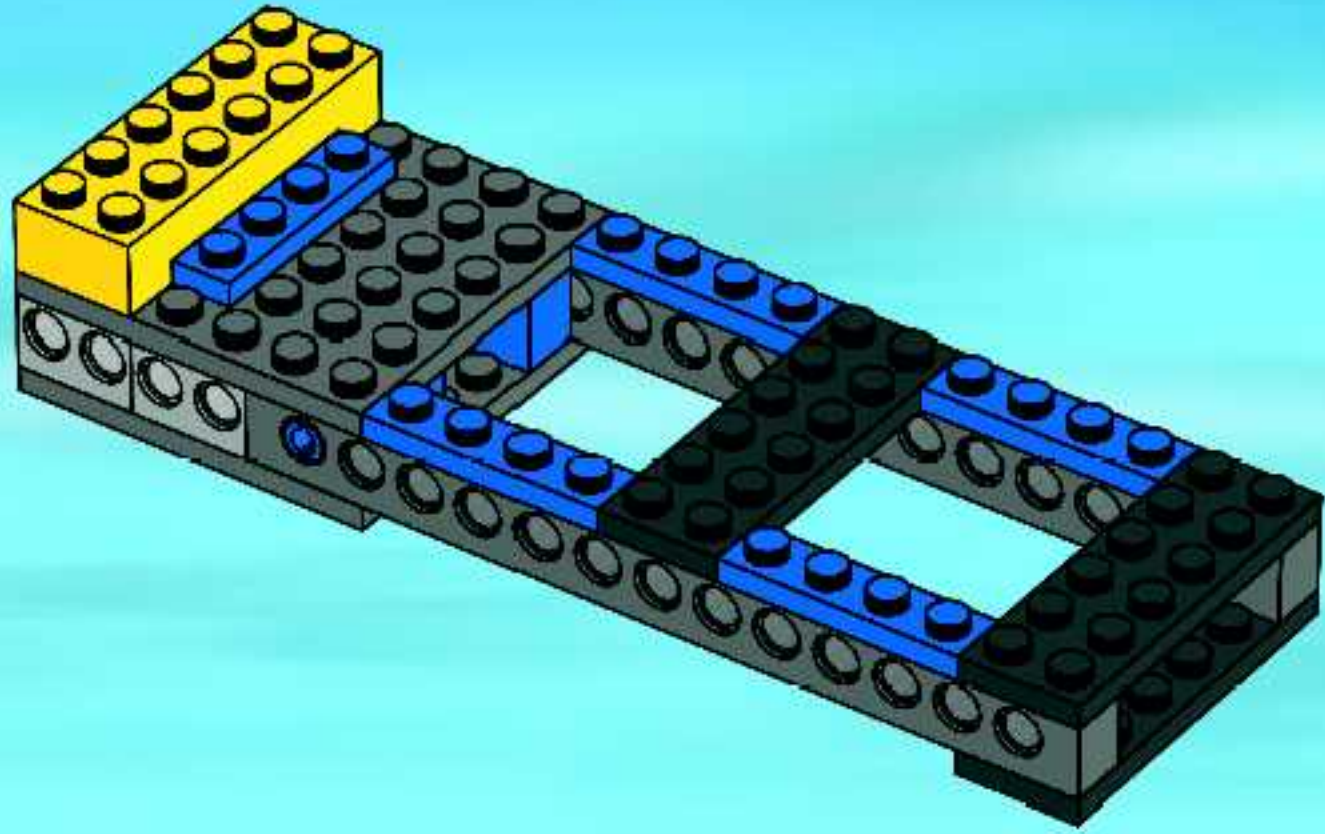


7

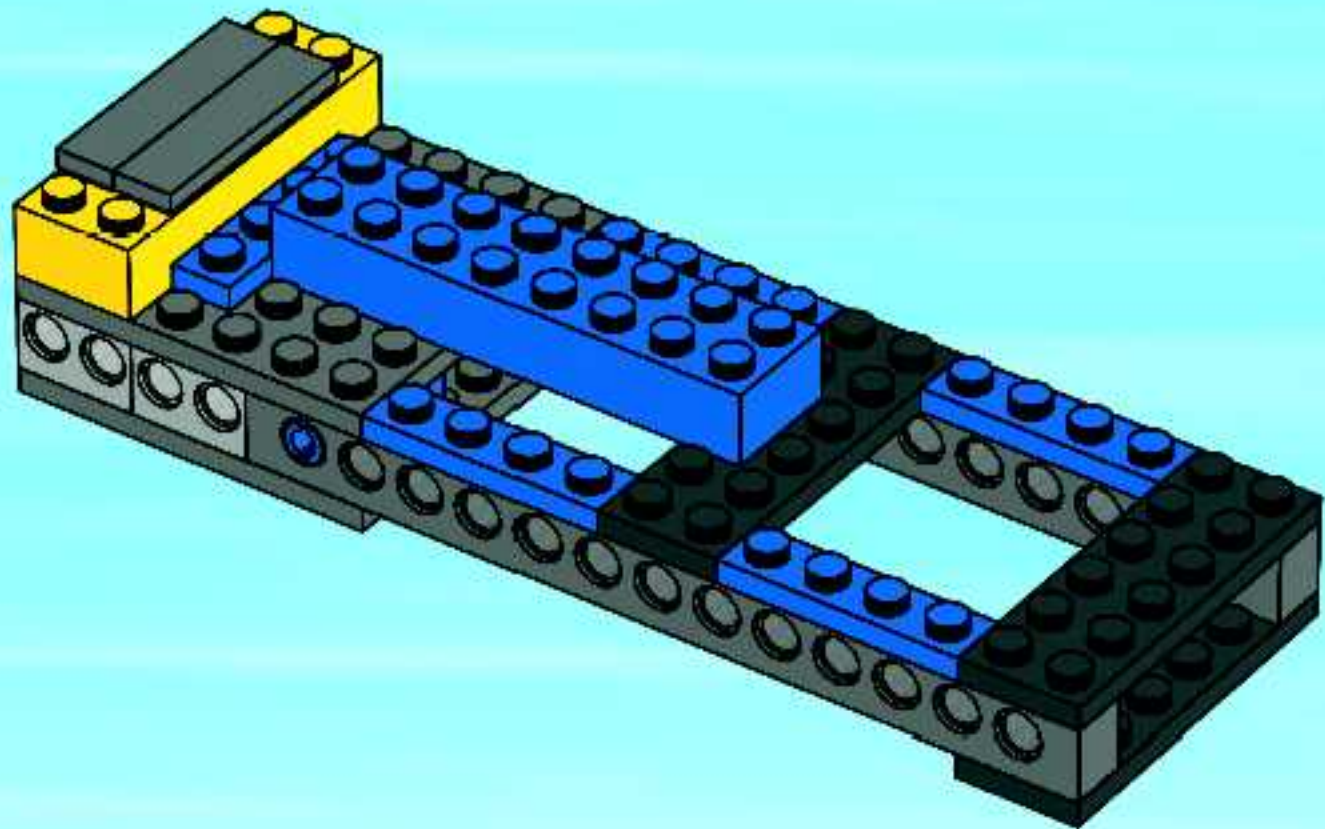




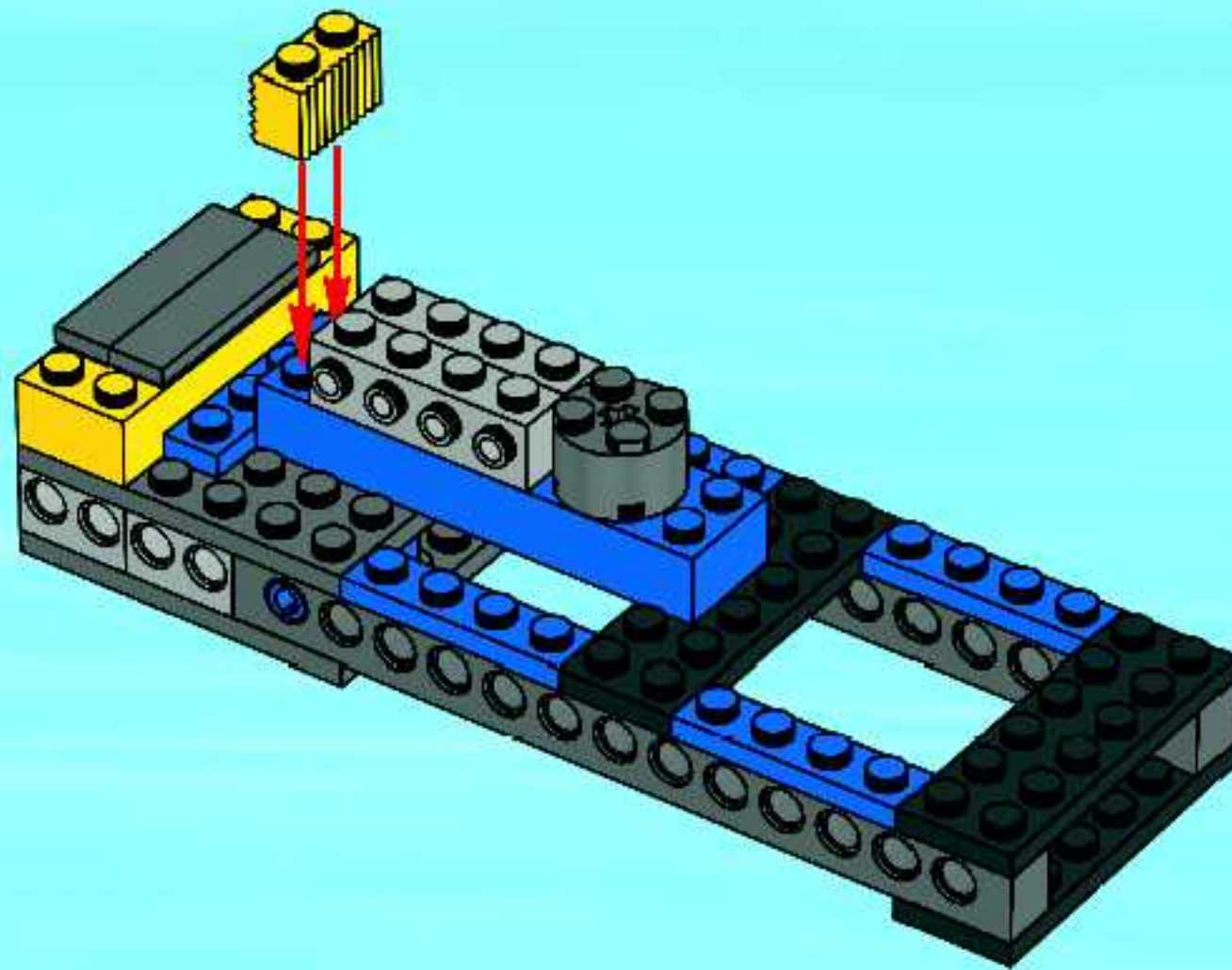
8

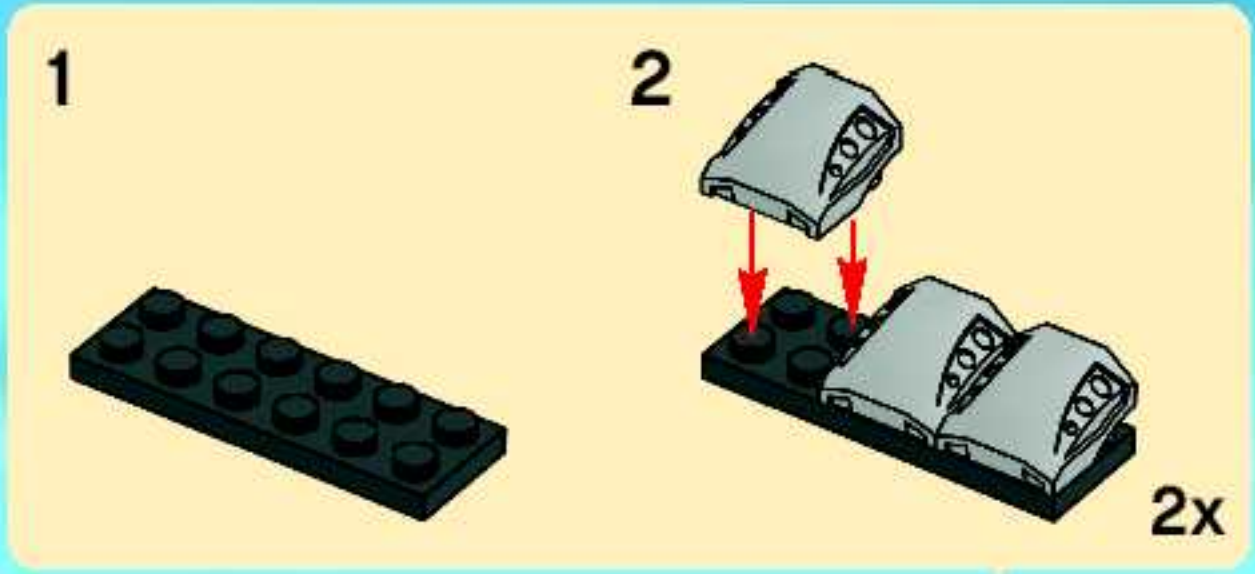


9

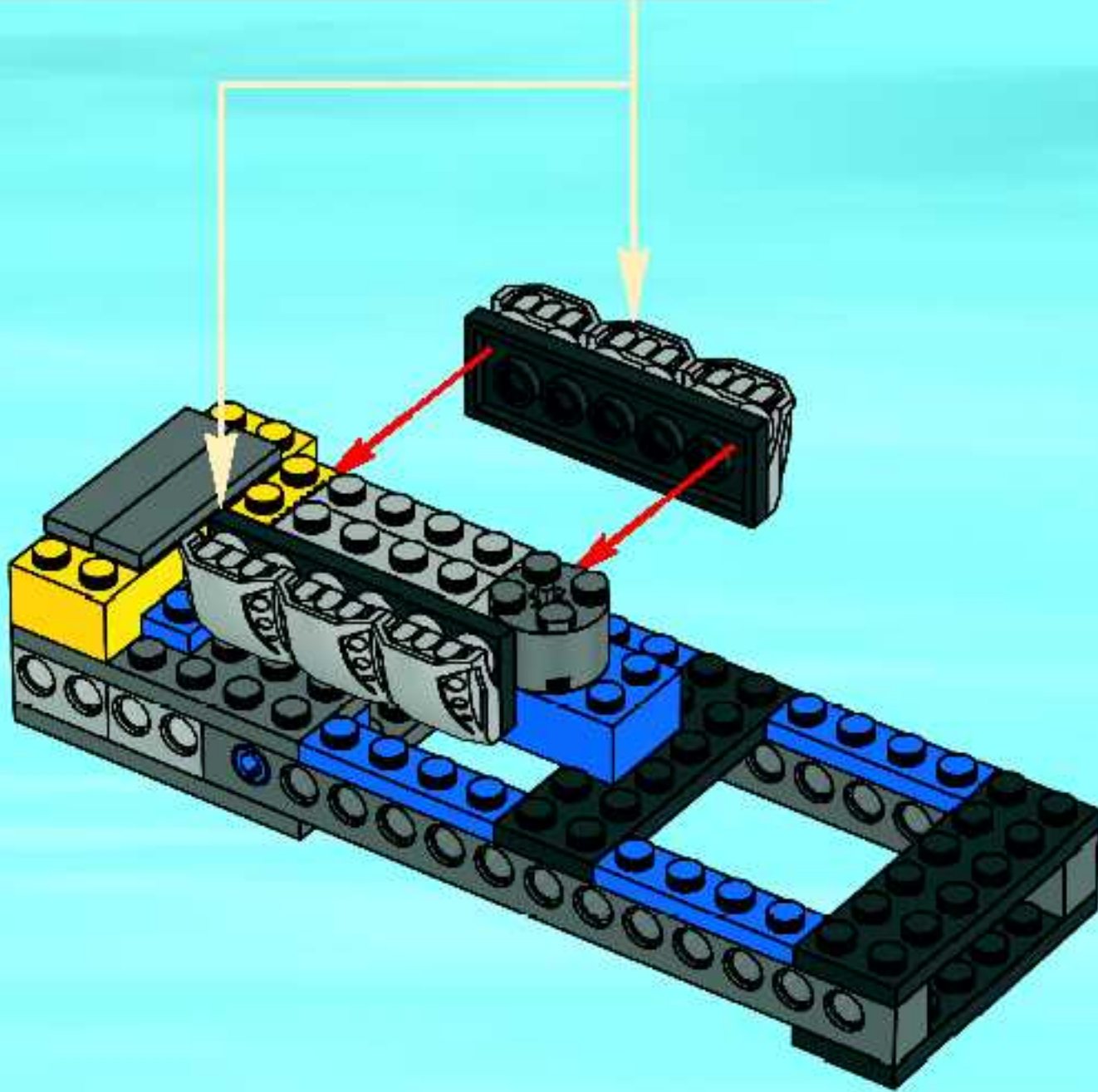


10

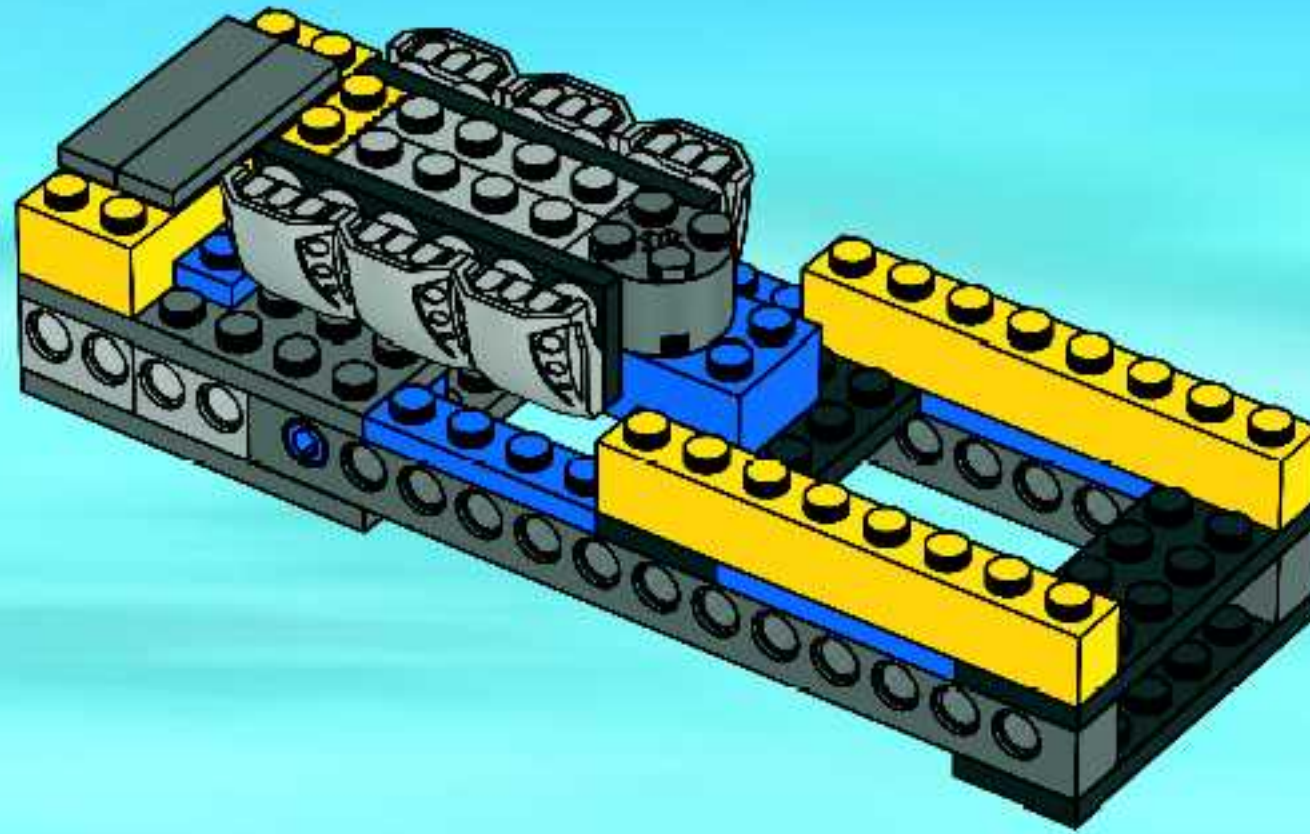




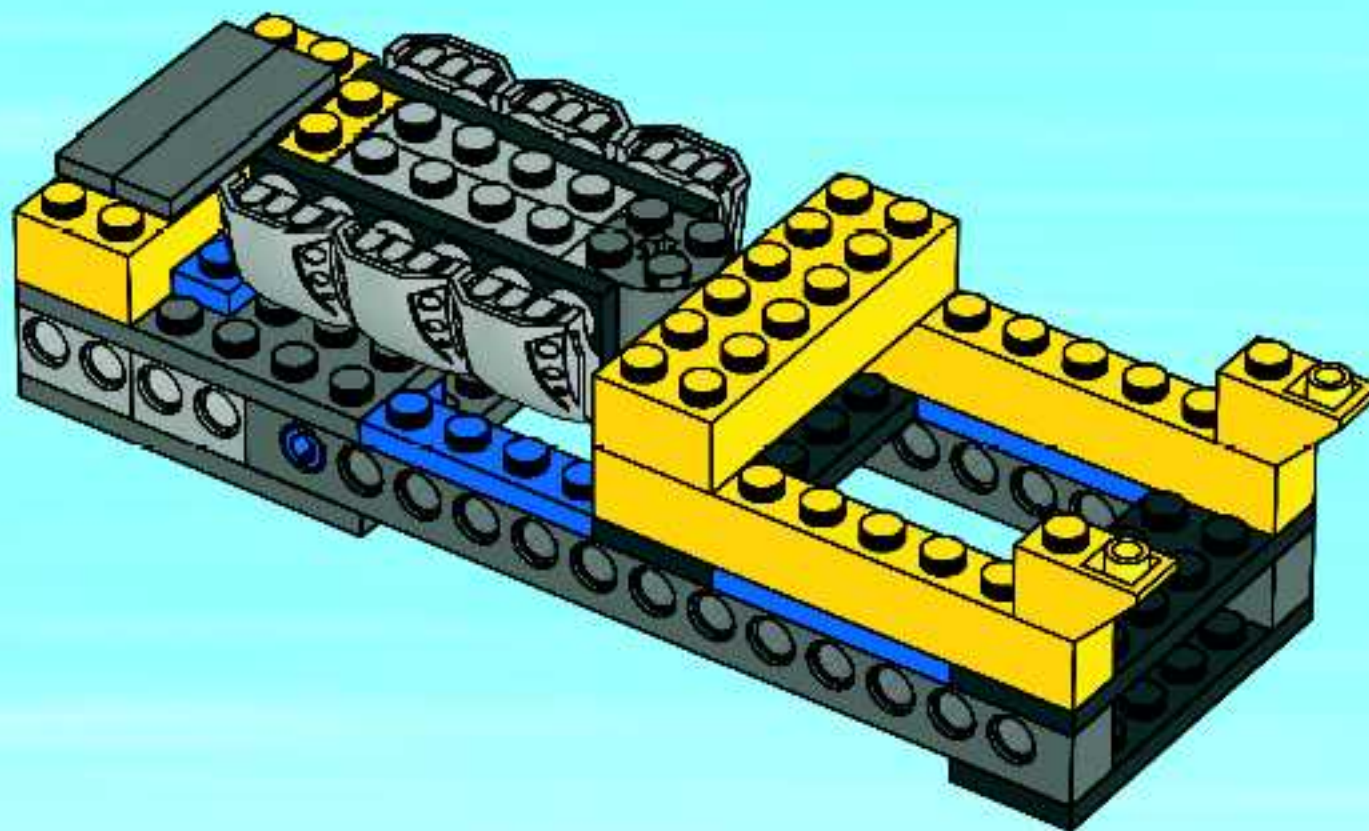
11



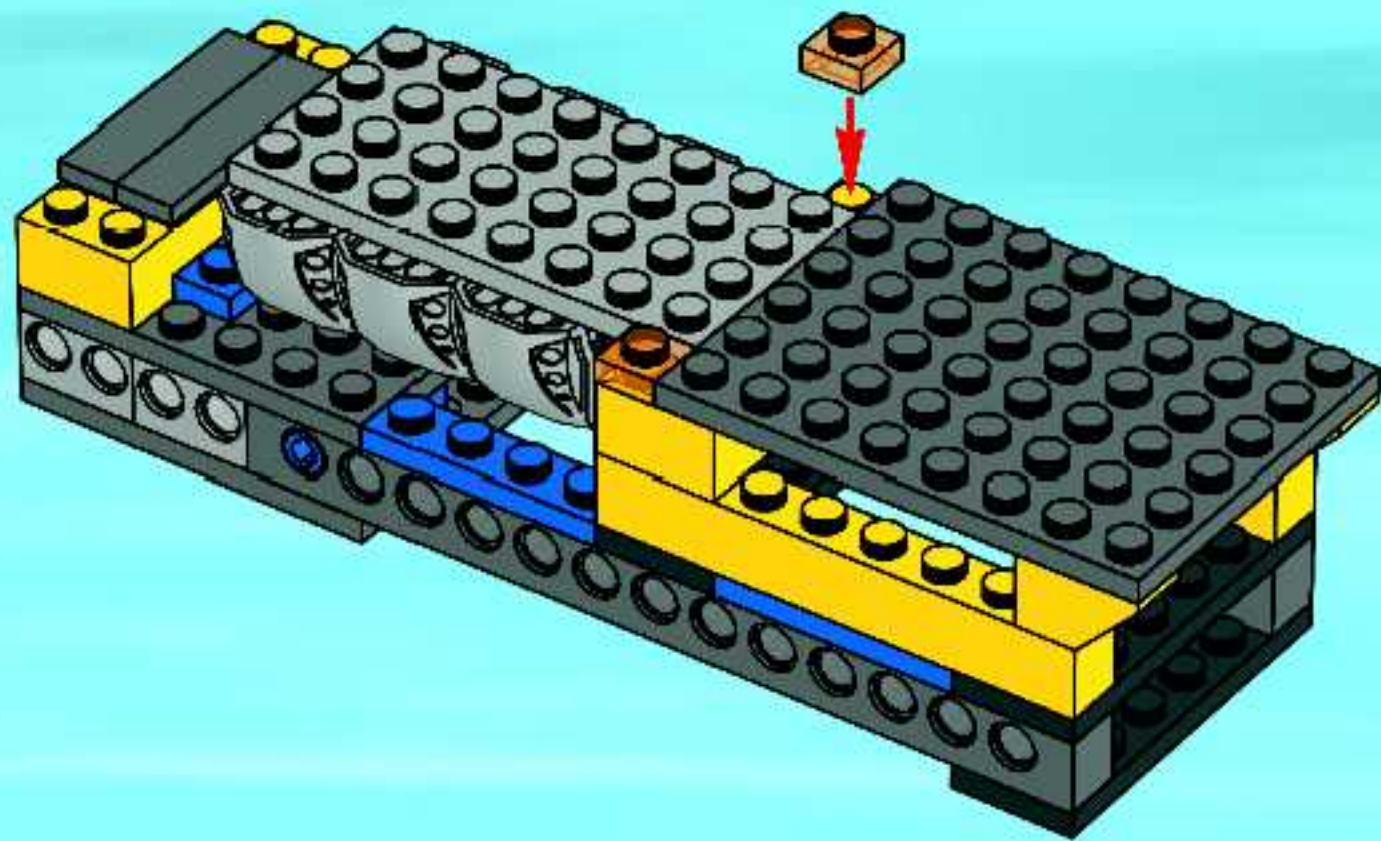
12

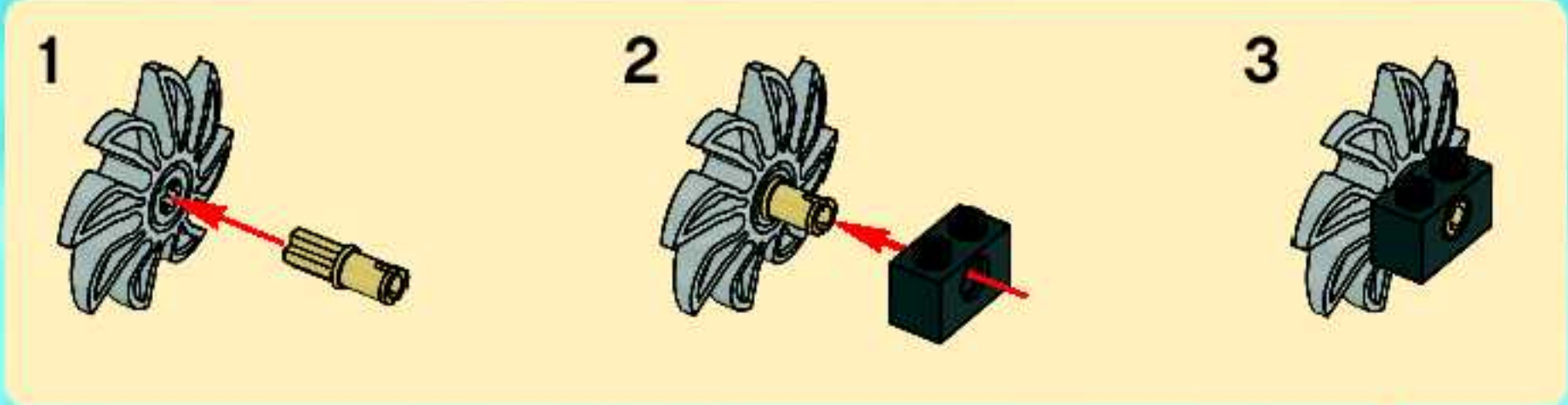


13

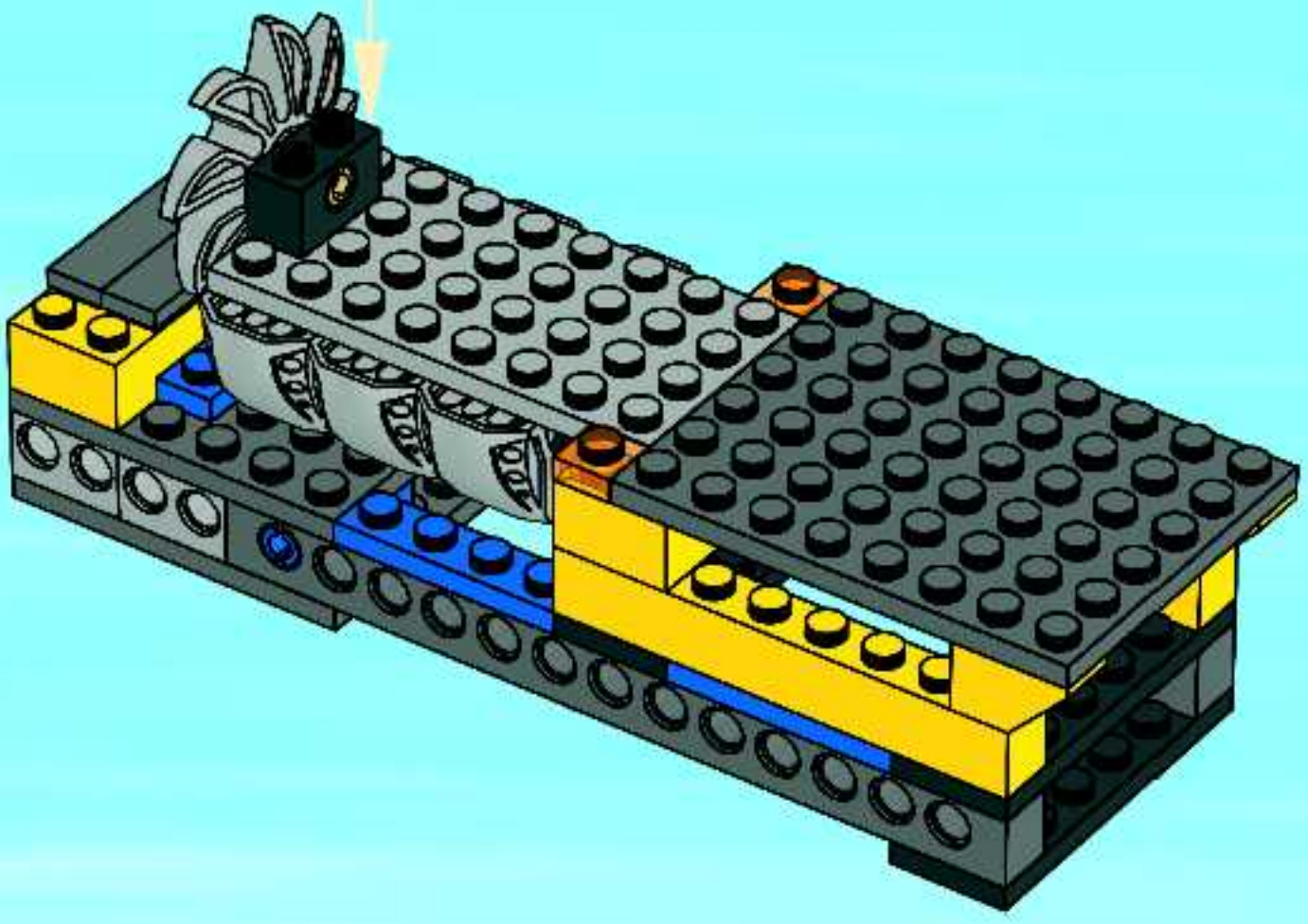


14

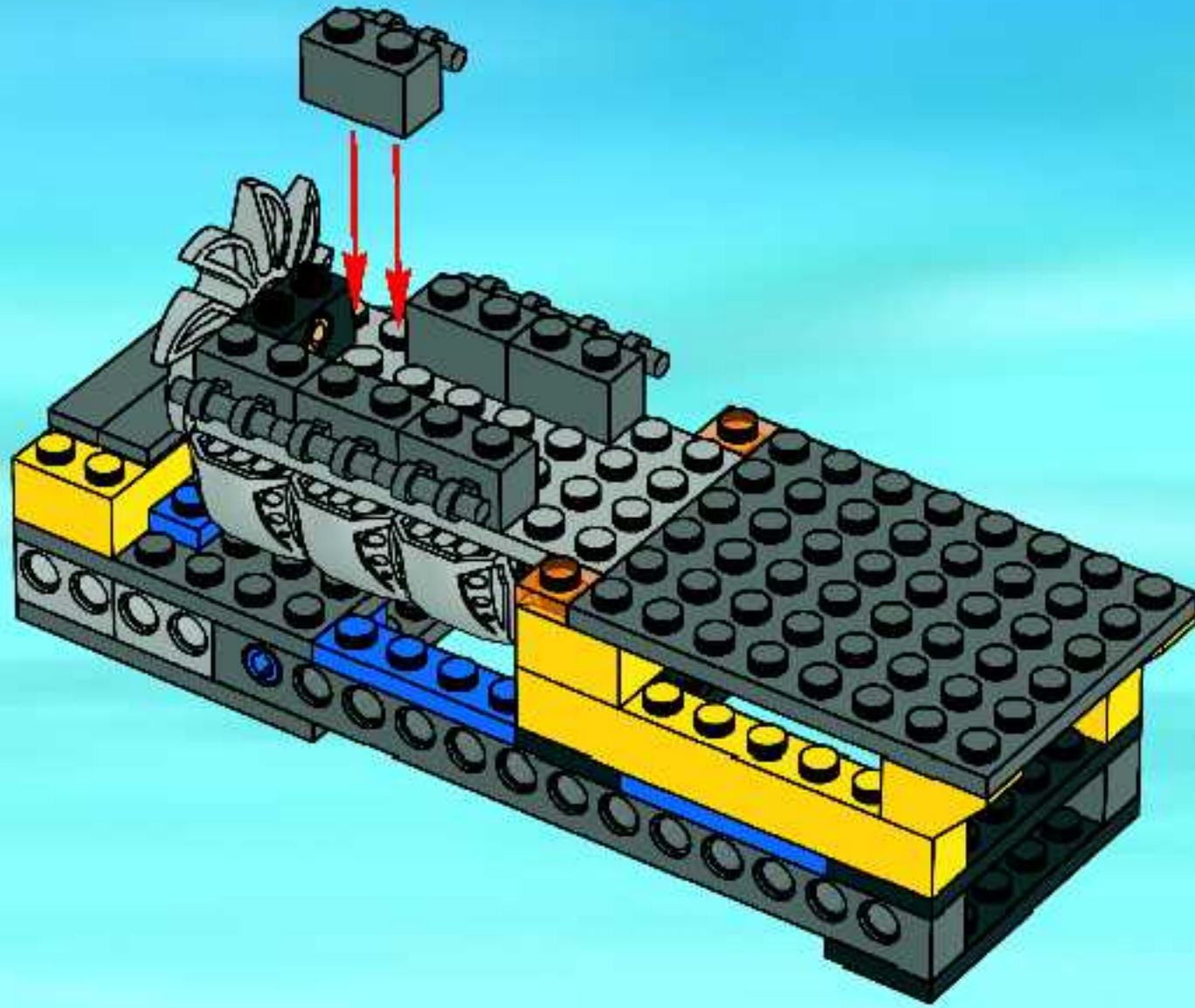




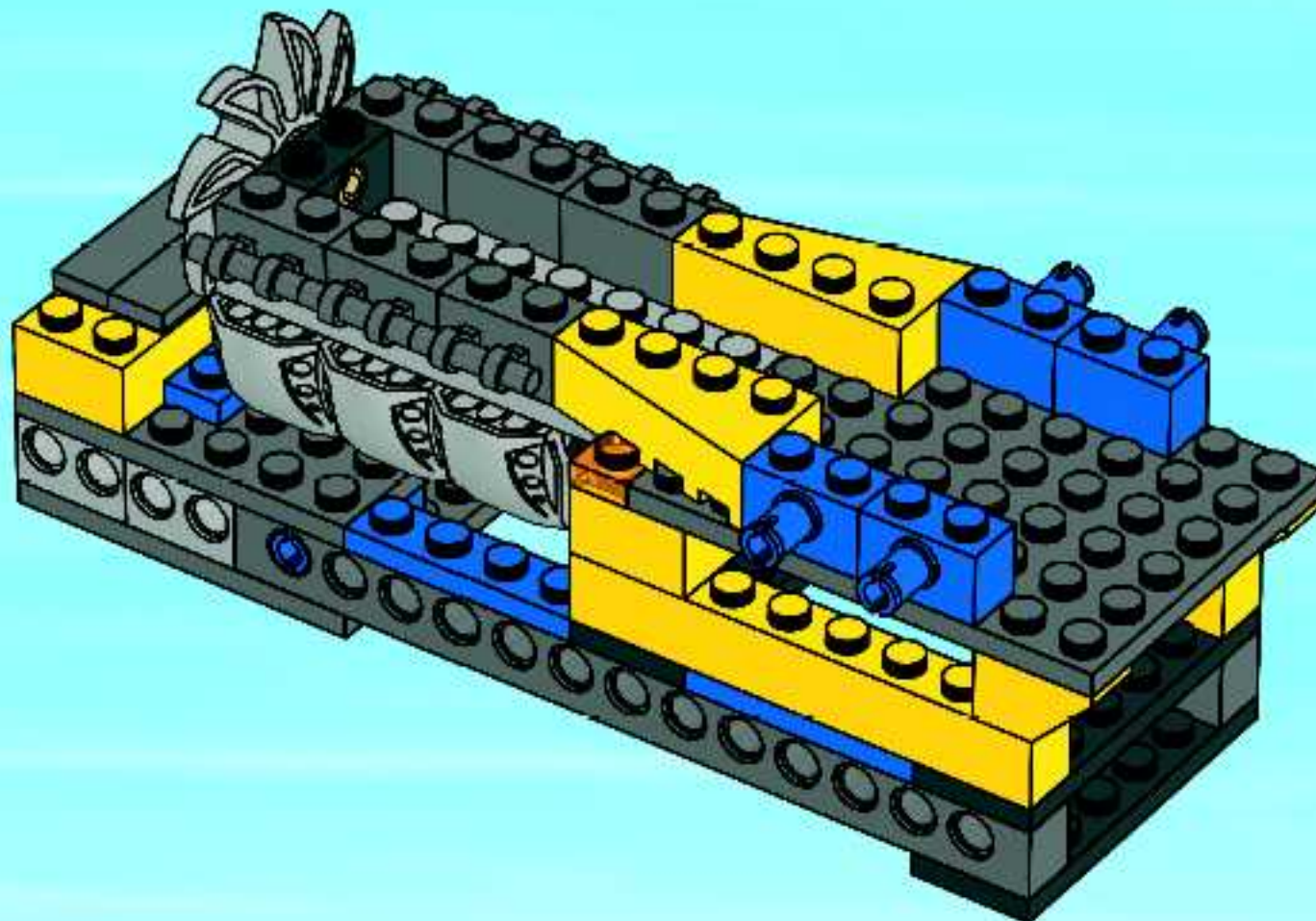
15



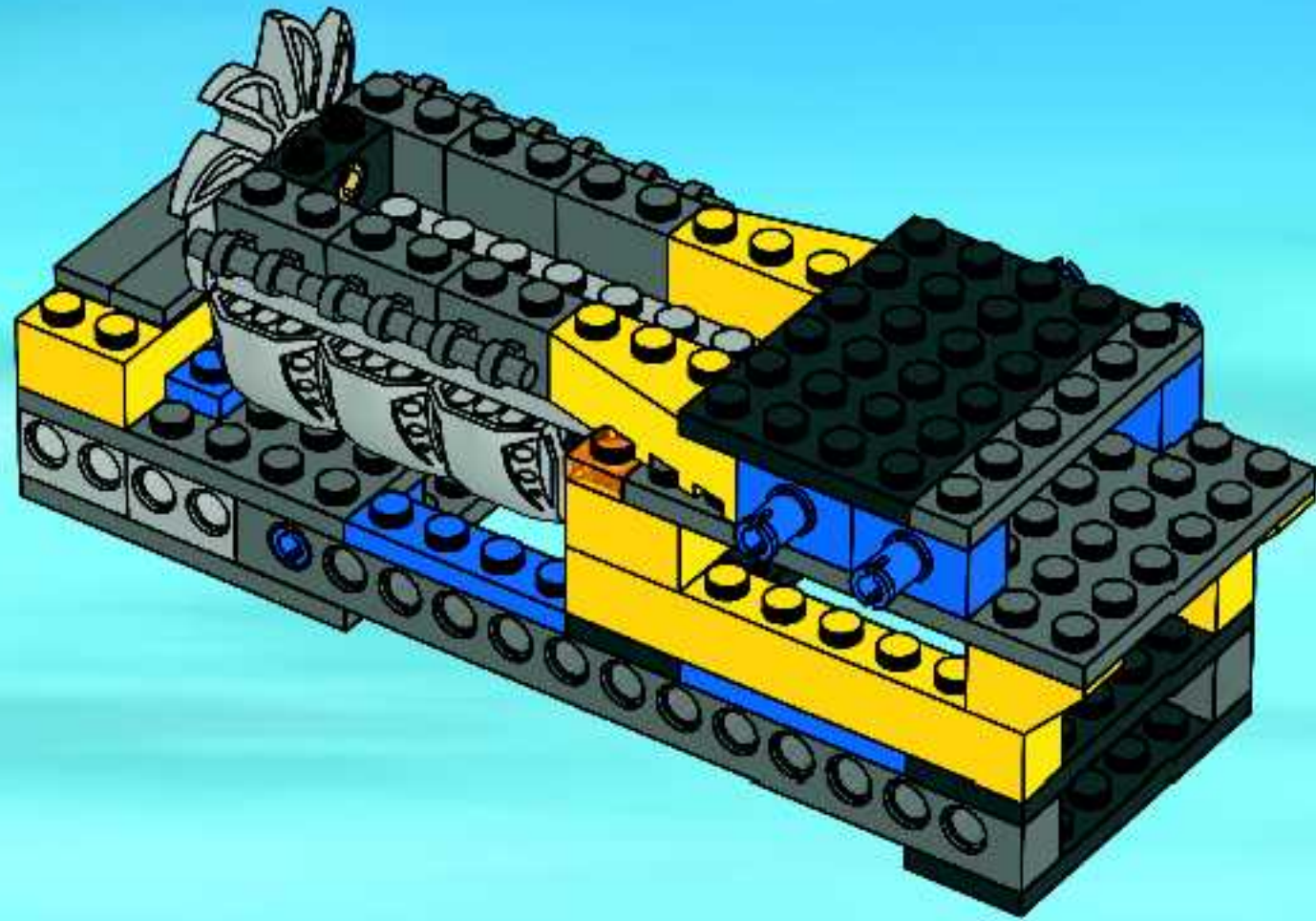
16



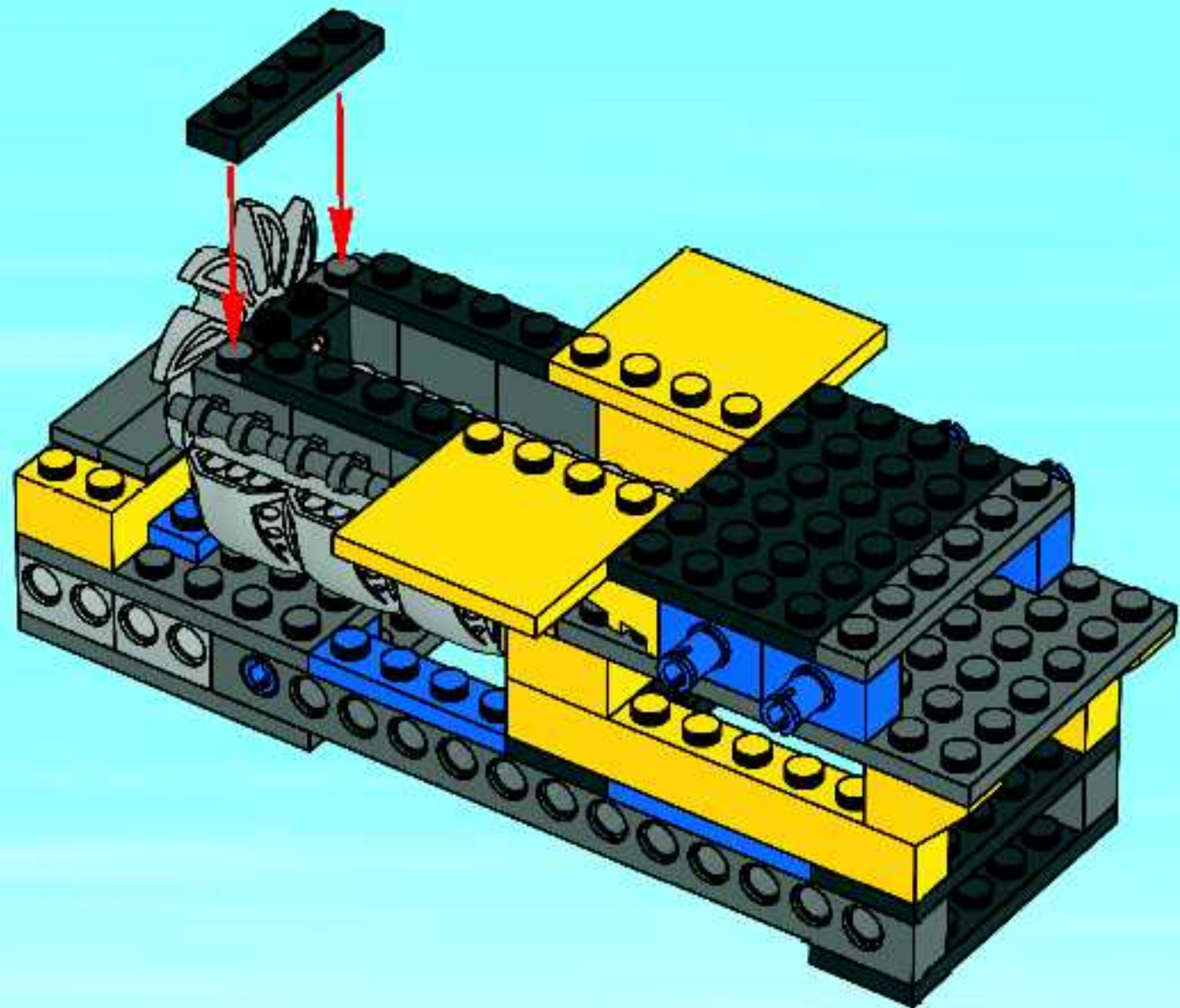
17



18

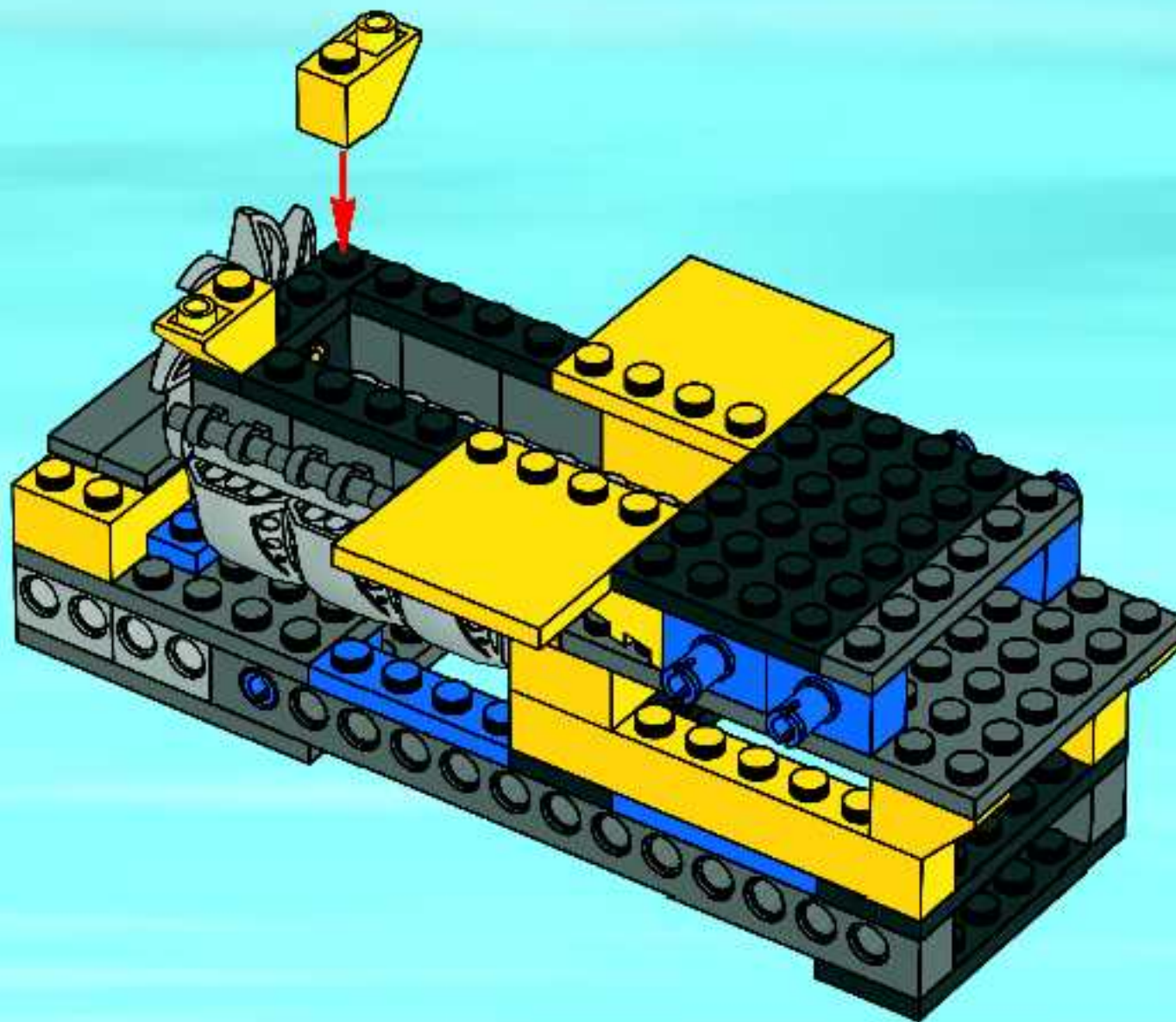


19

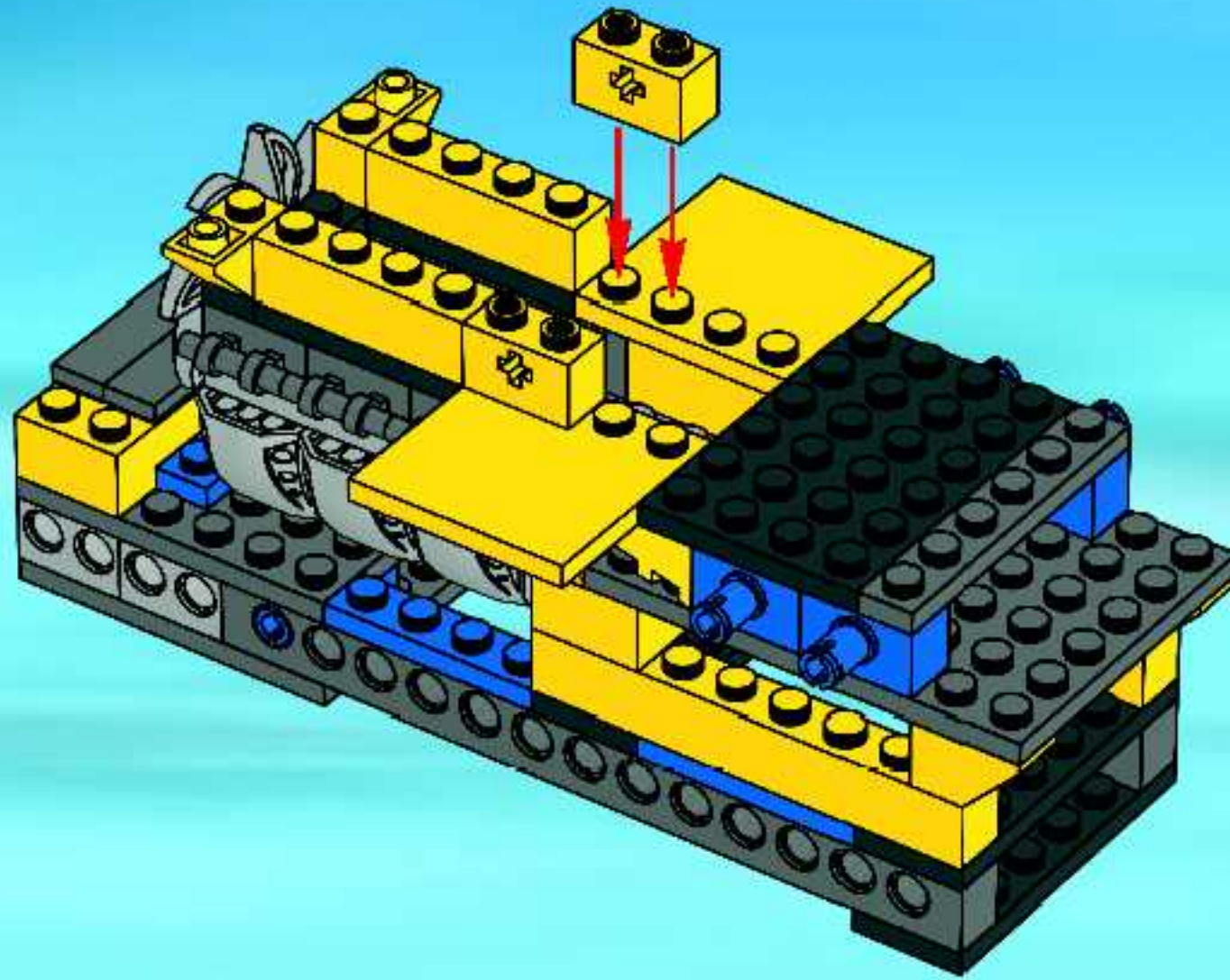




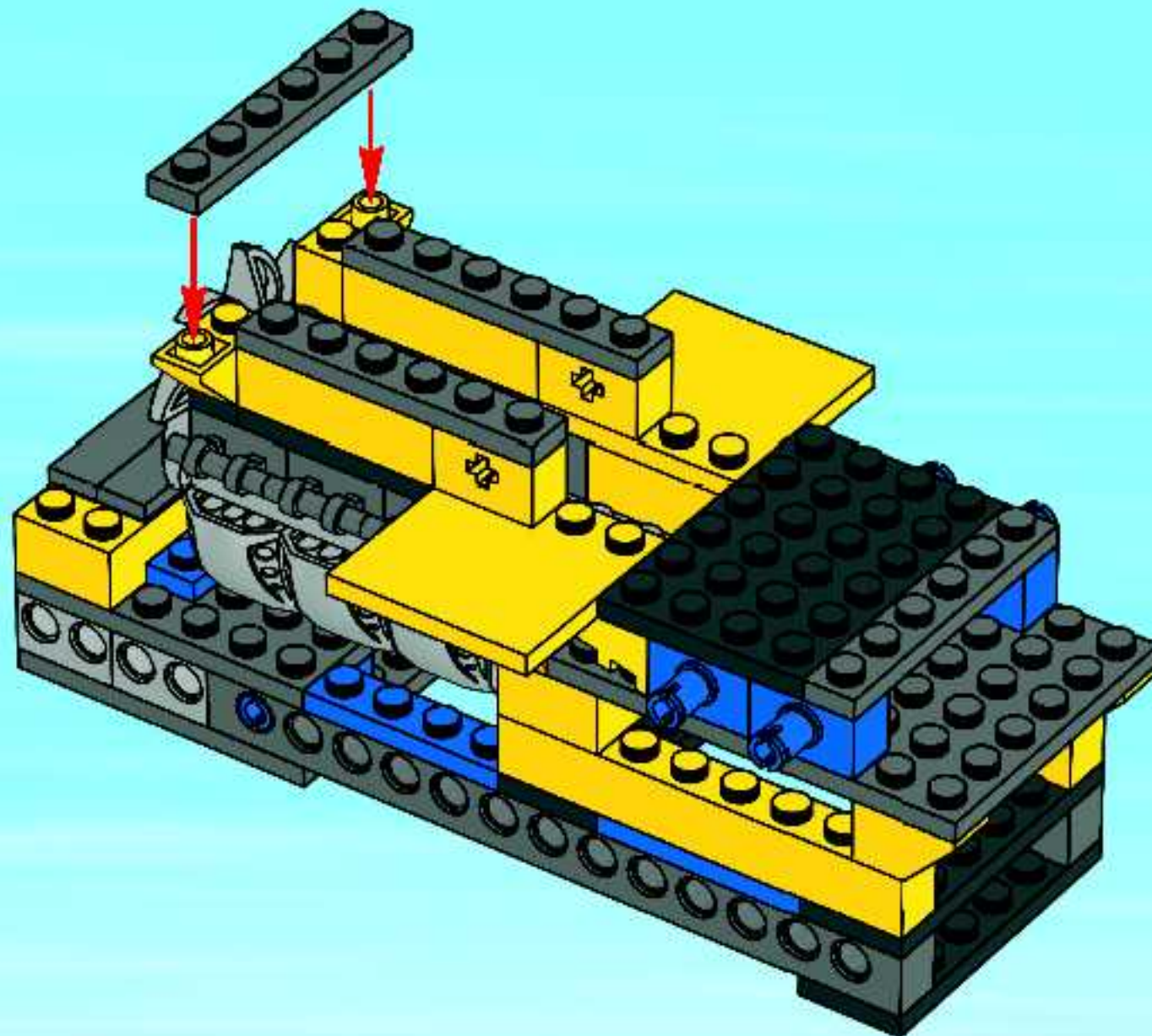
20



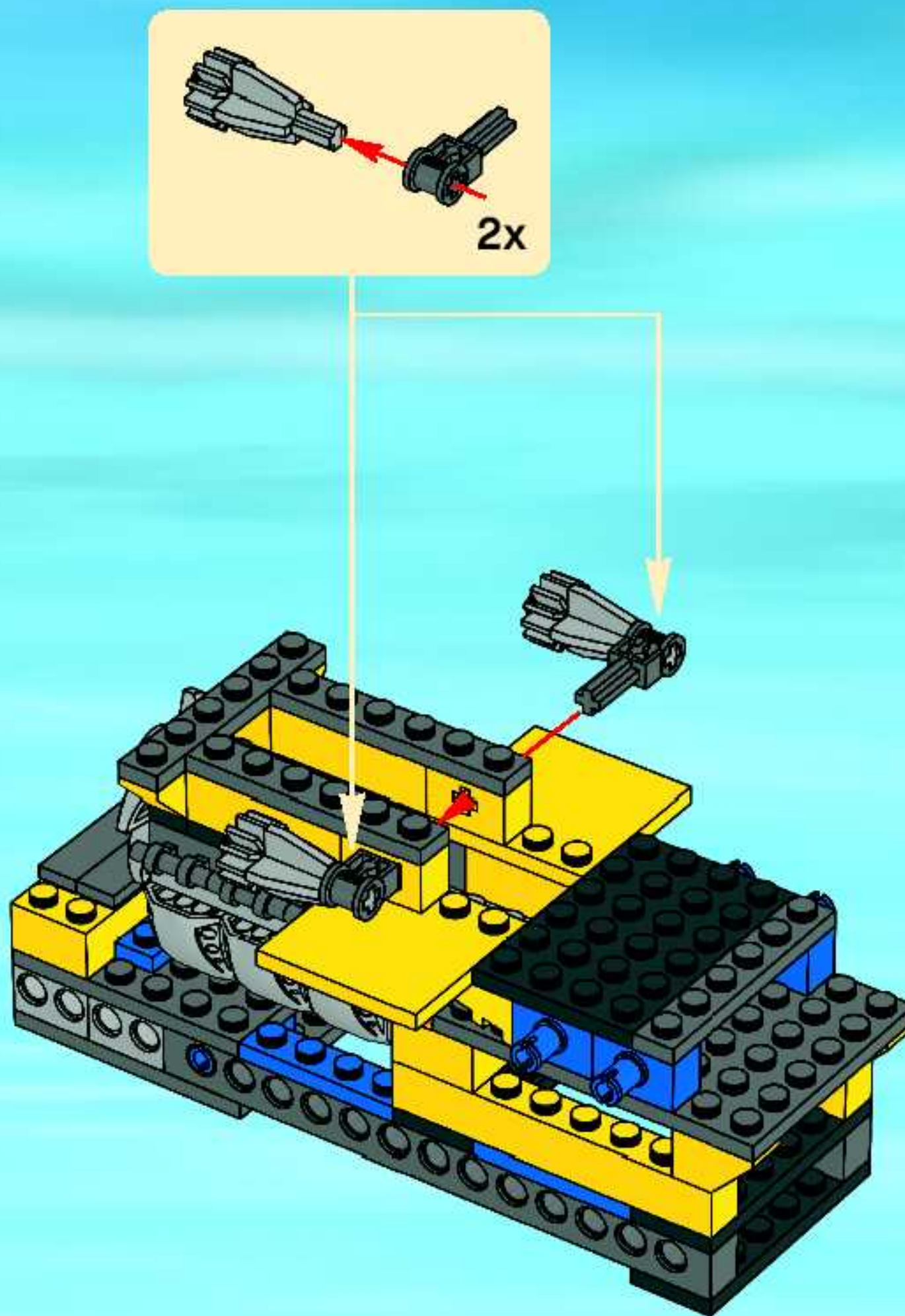
21



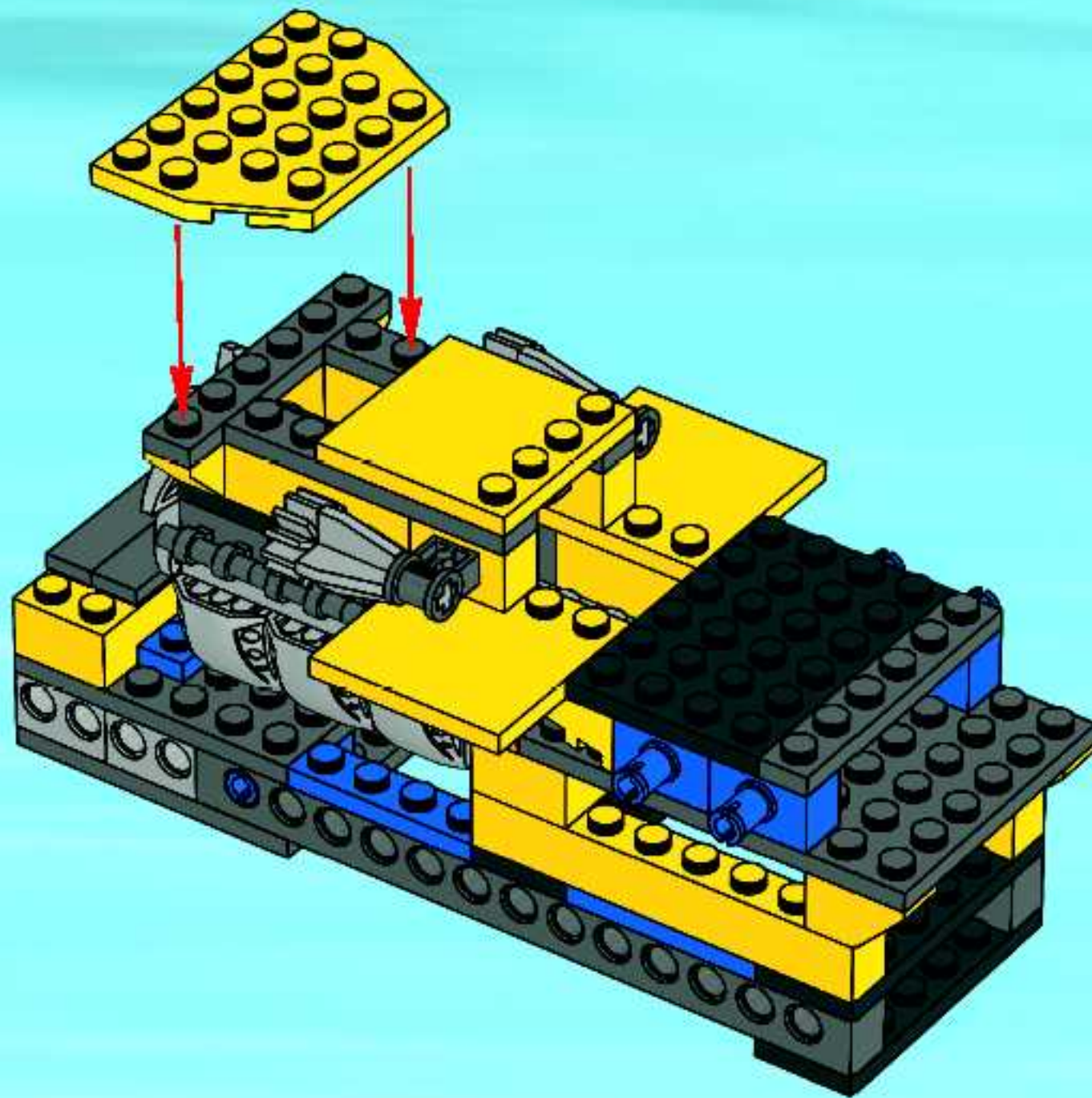
22

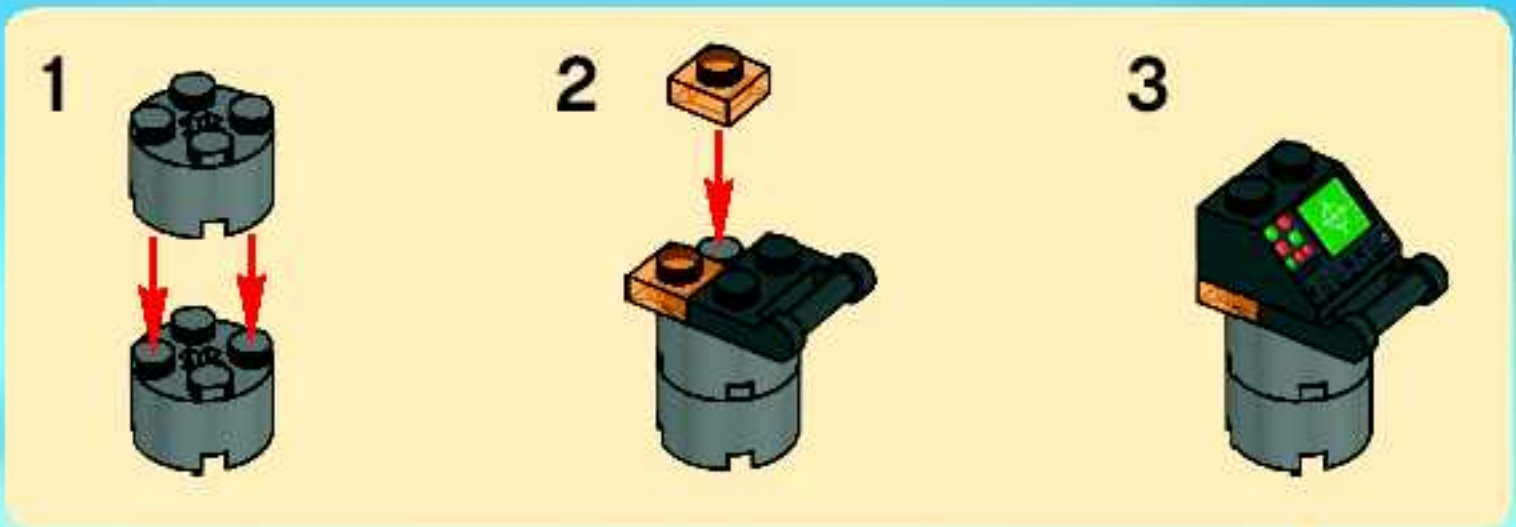


23

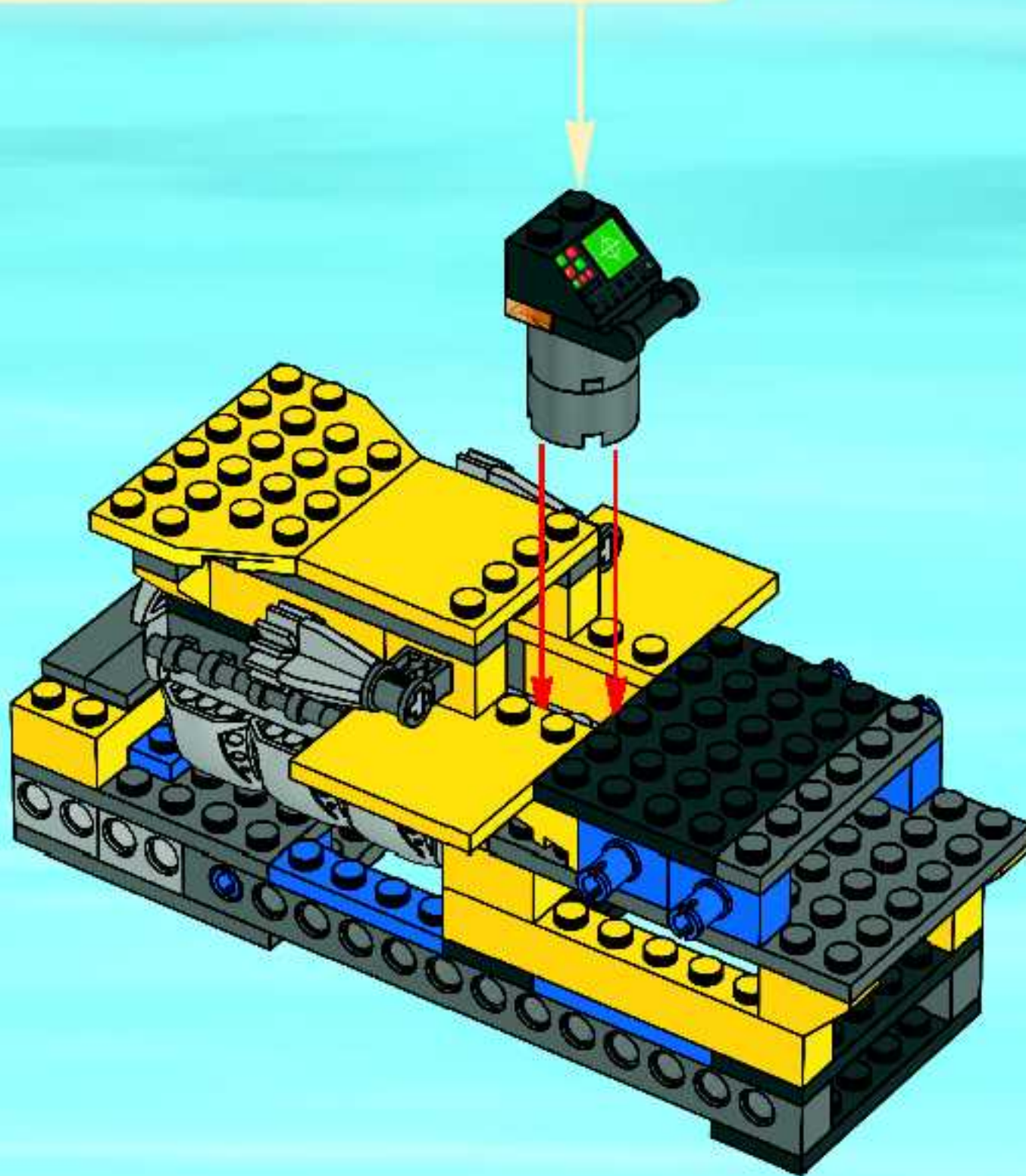


24

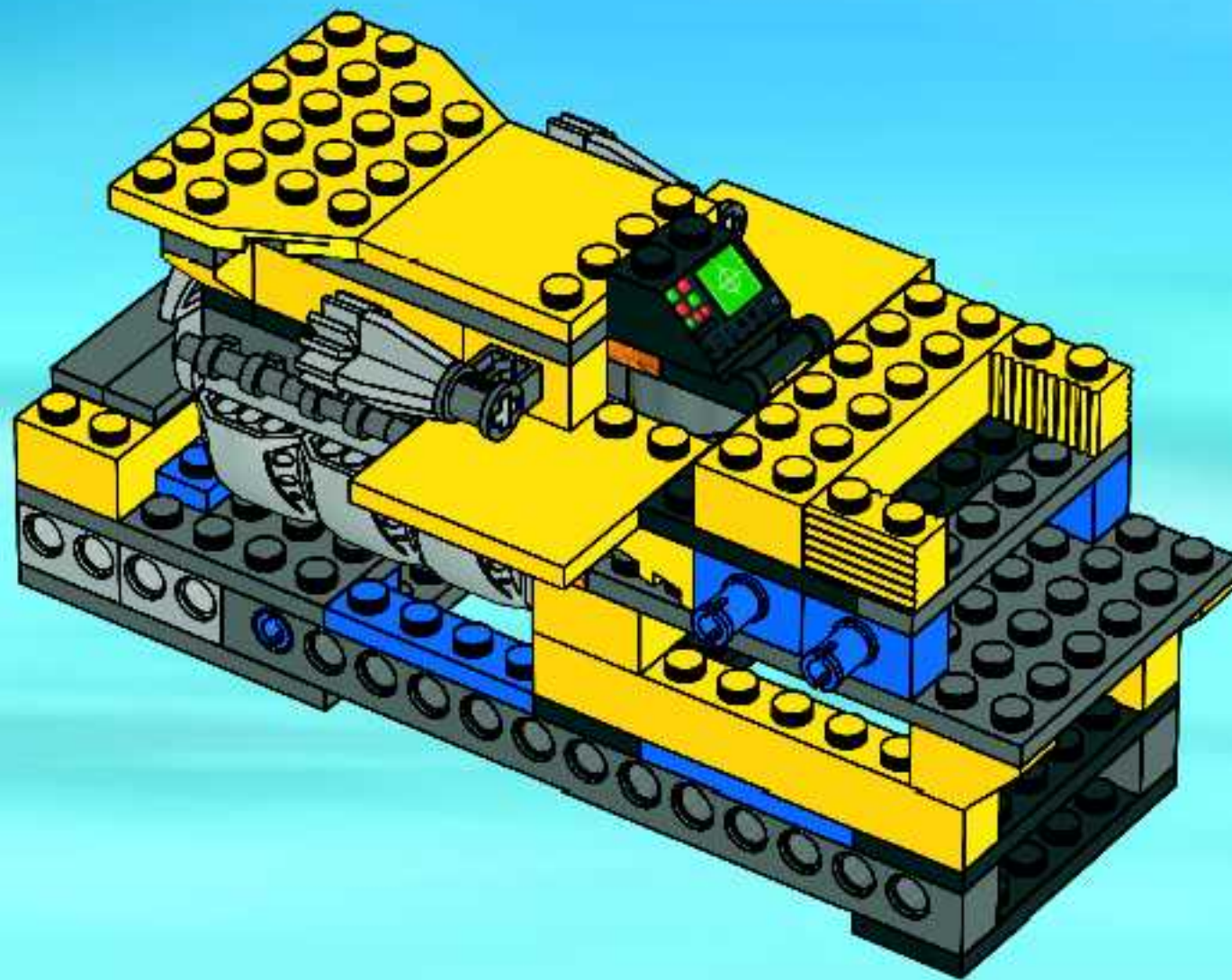




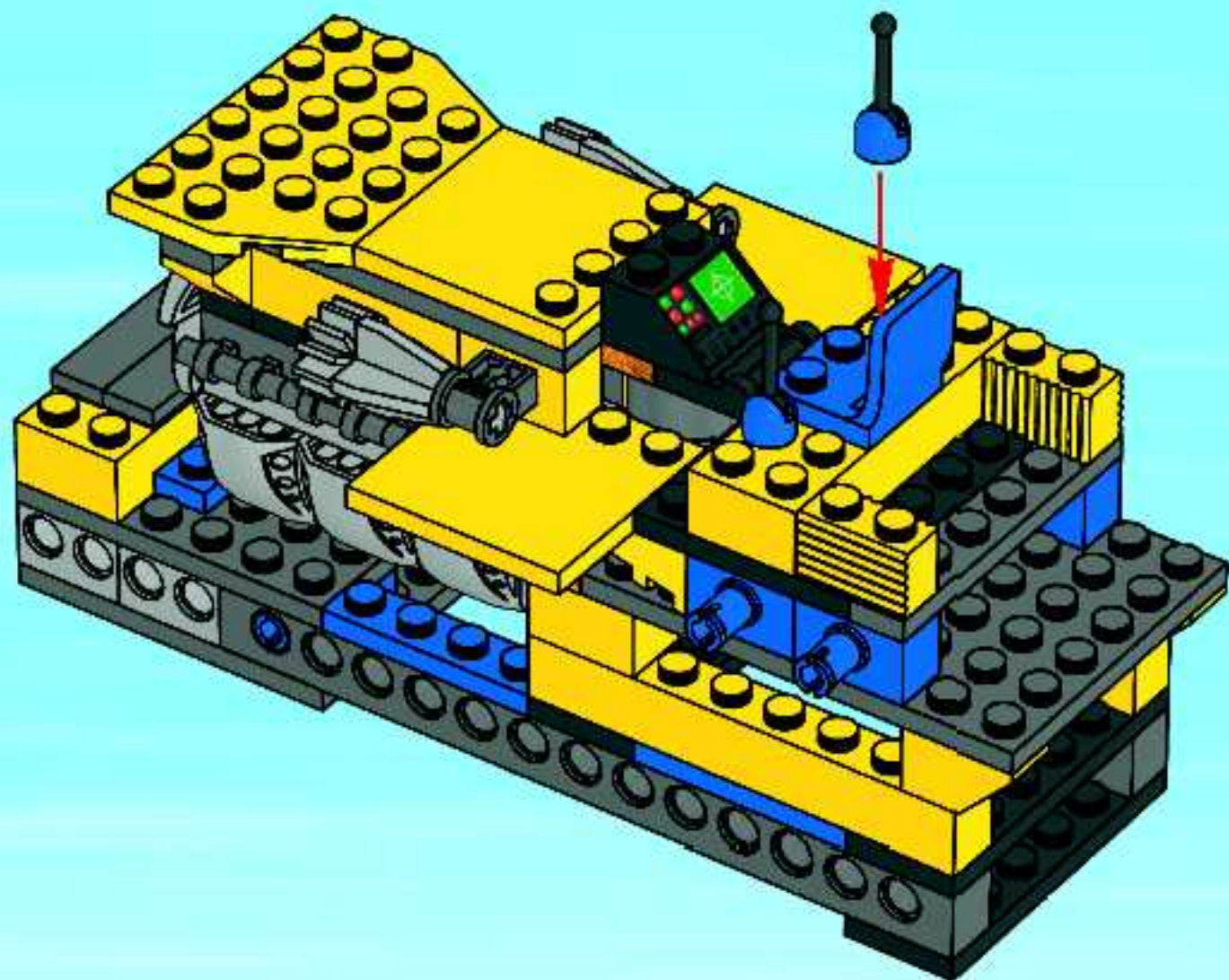
25



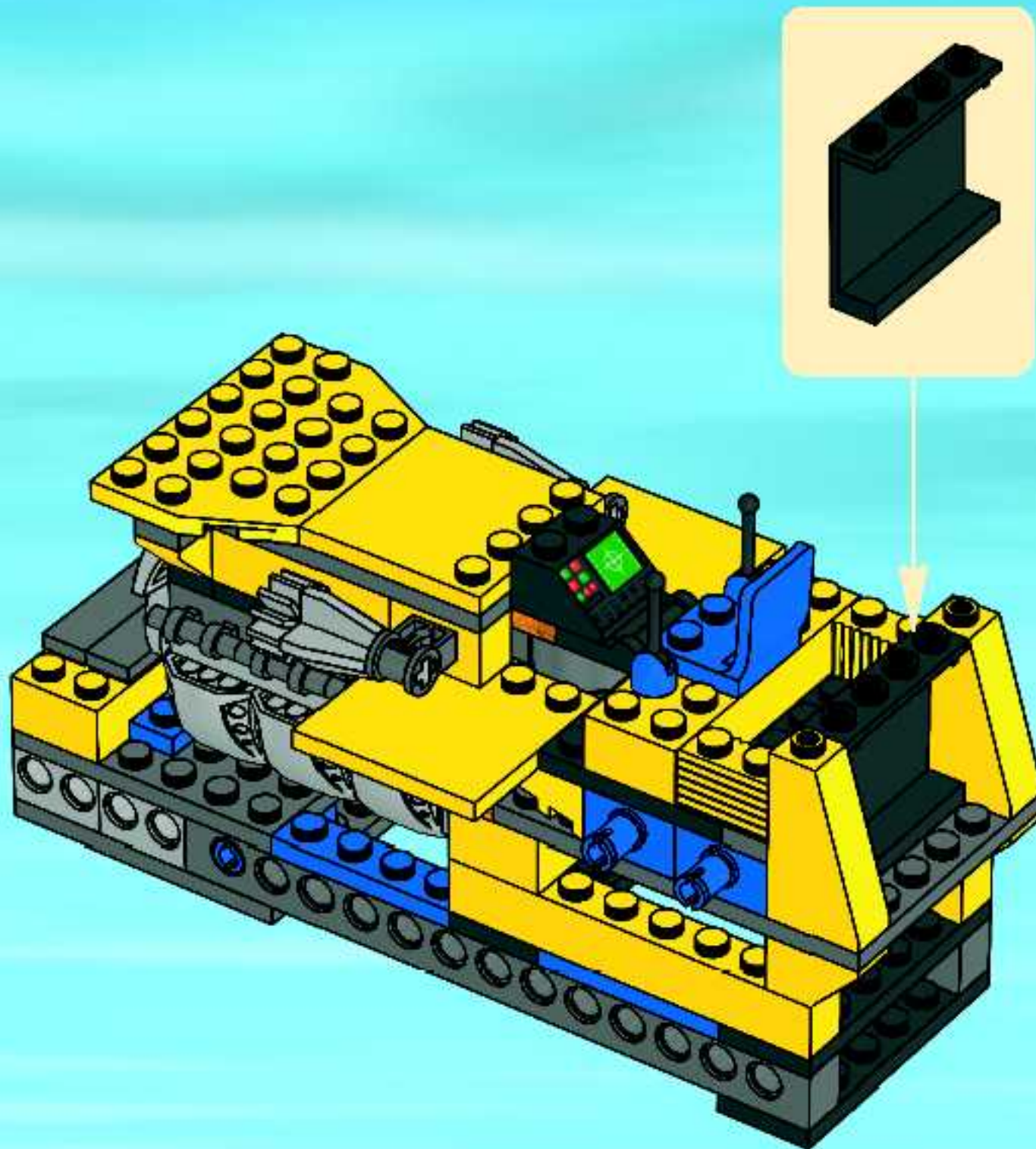
26



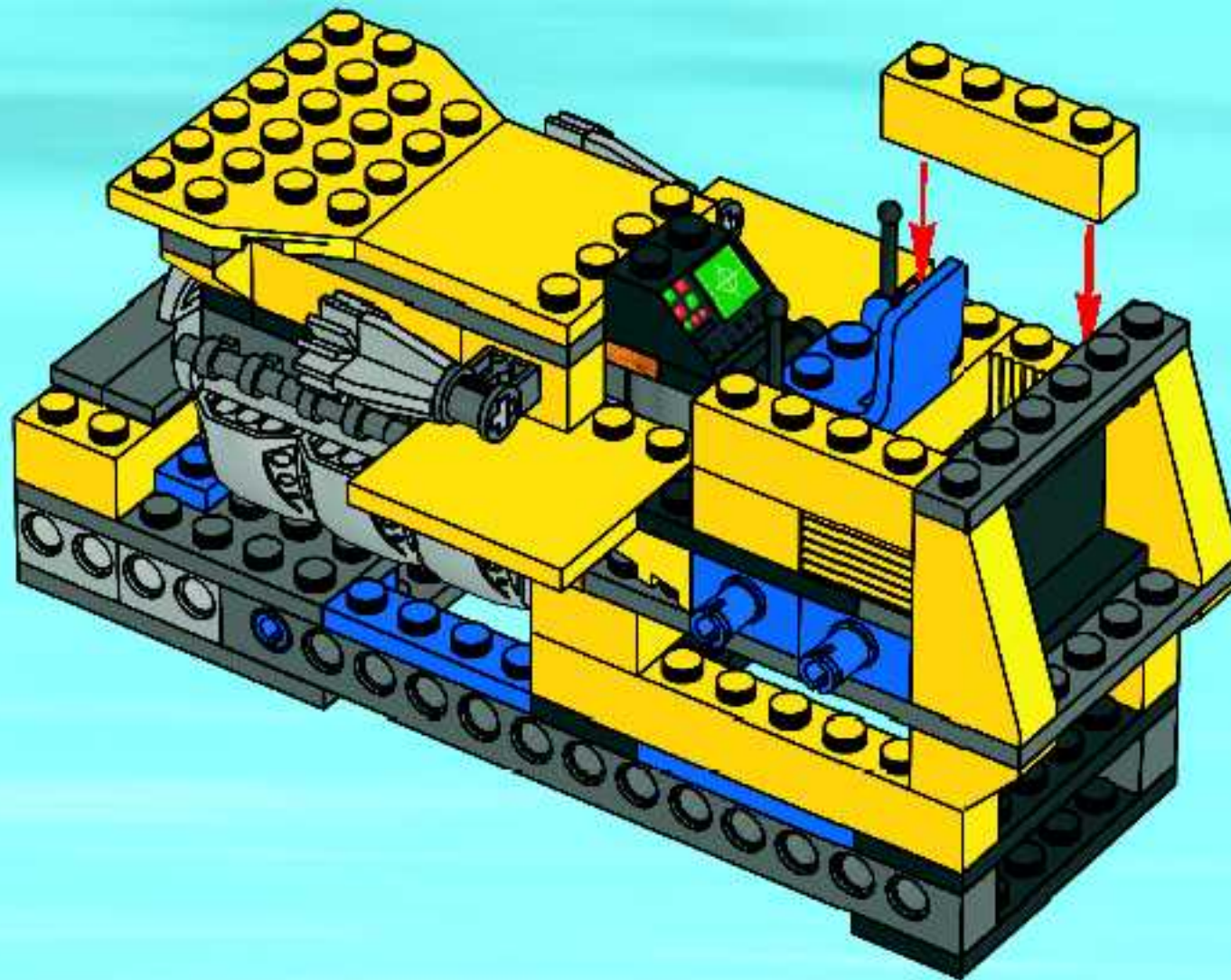
27



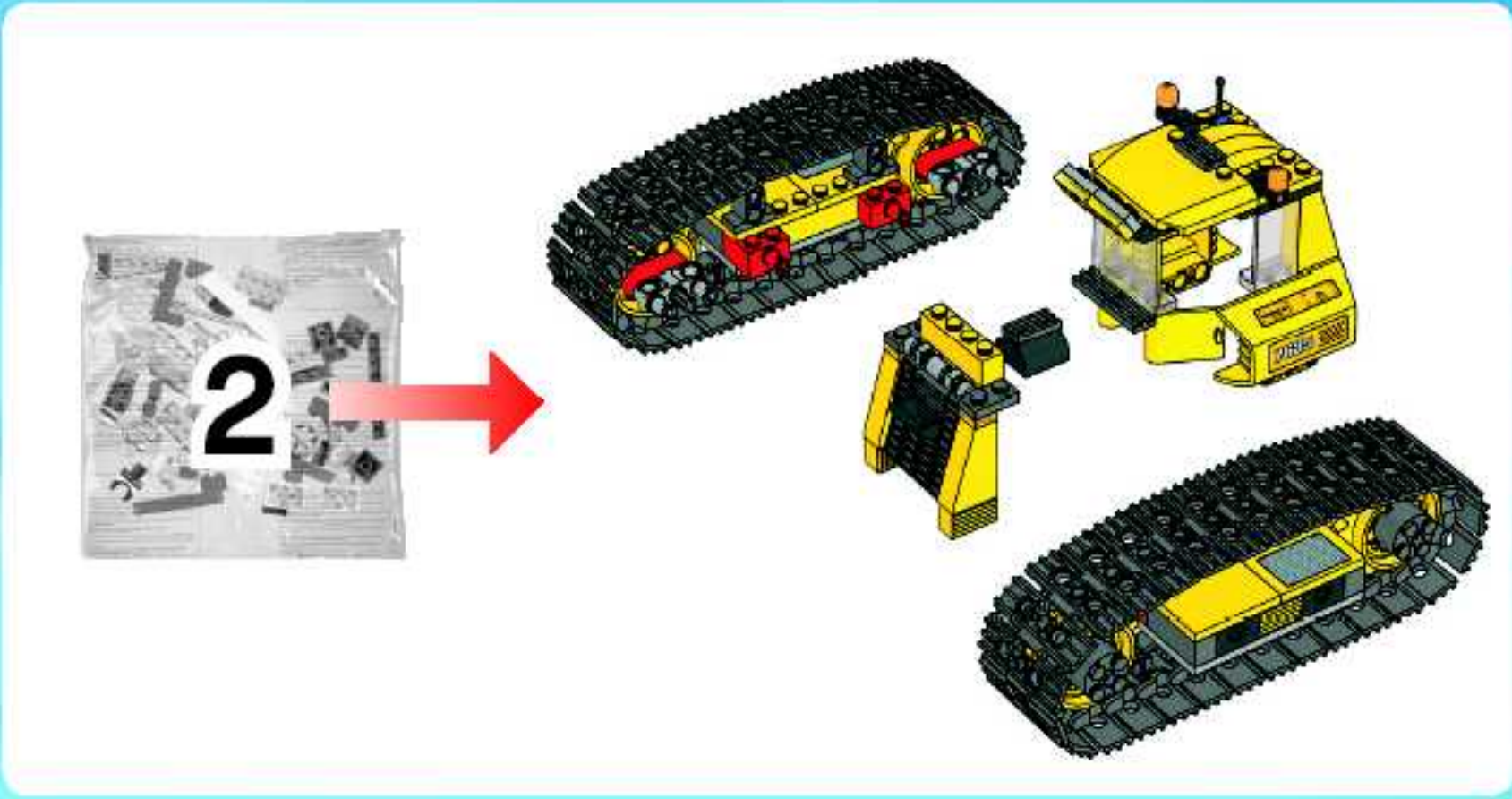
28



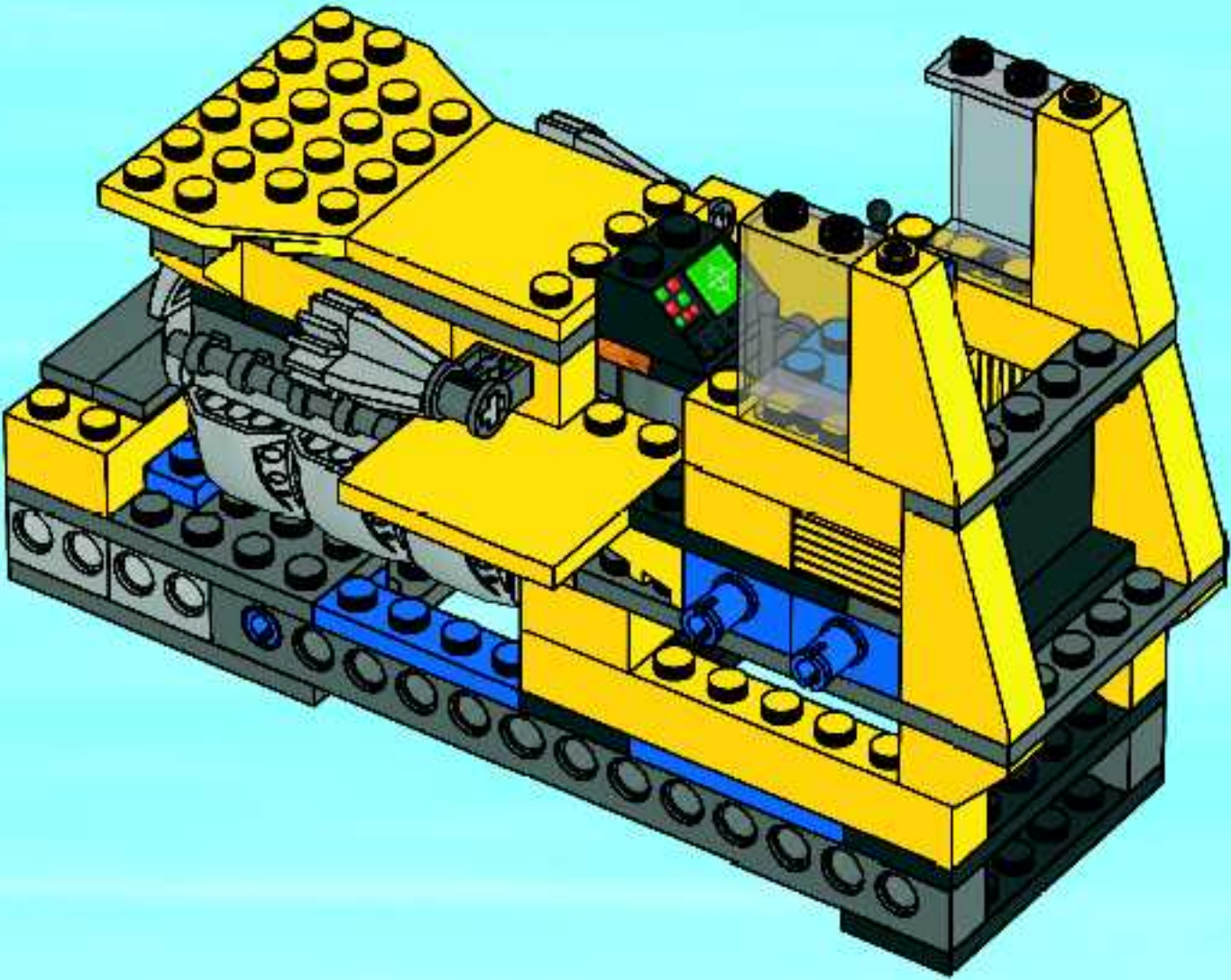
29



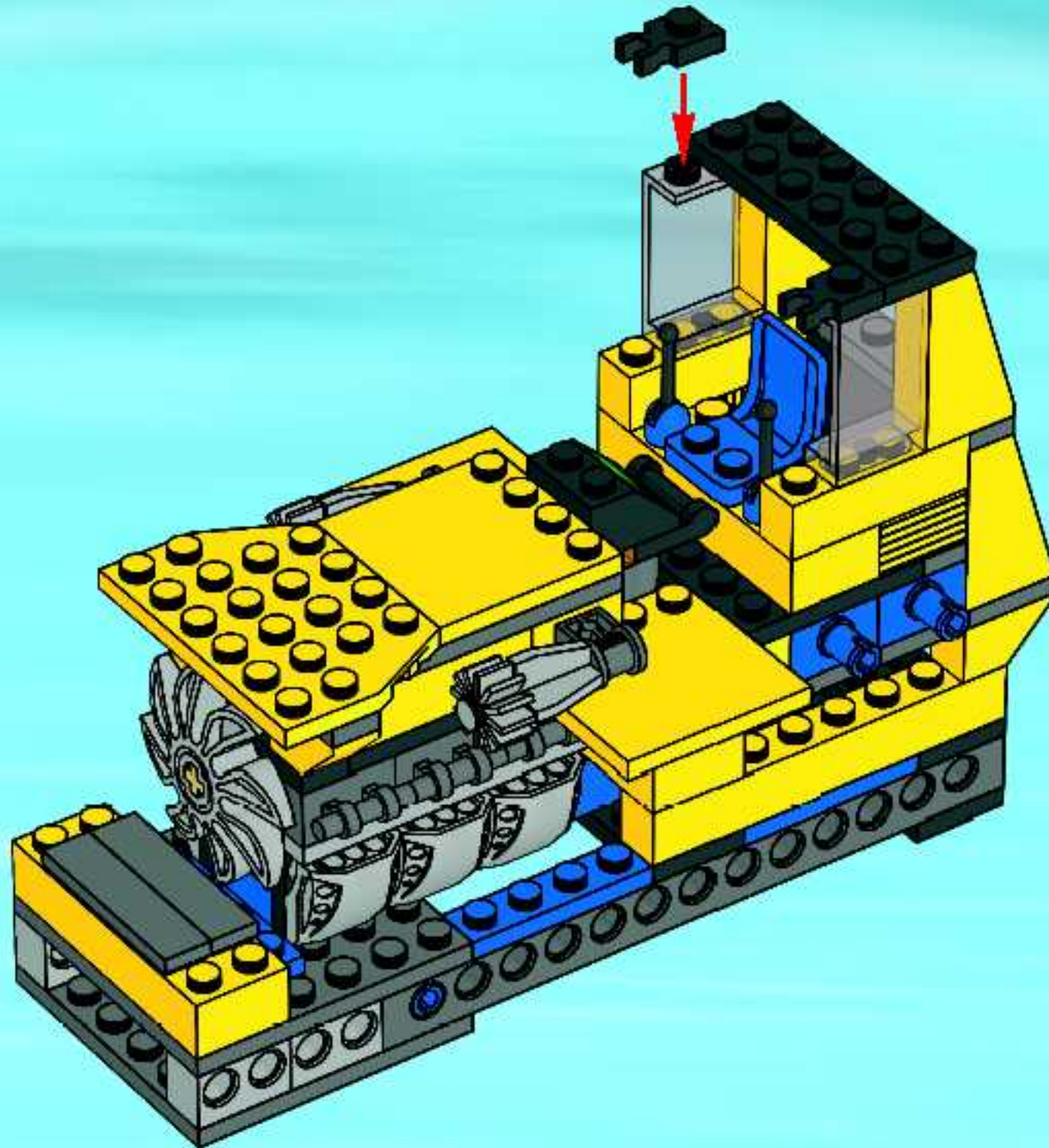




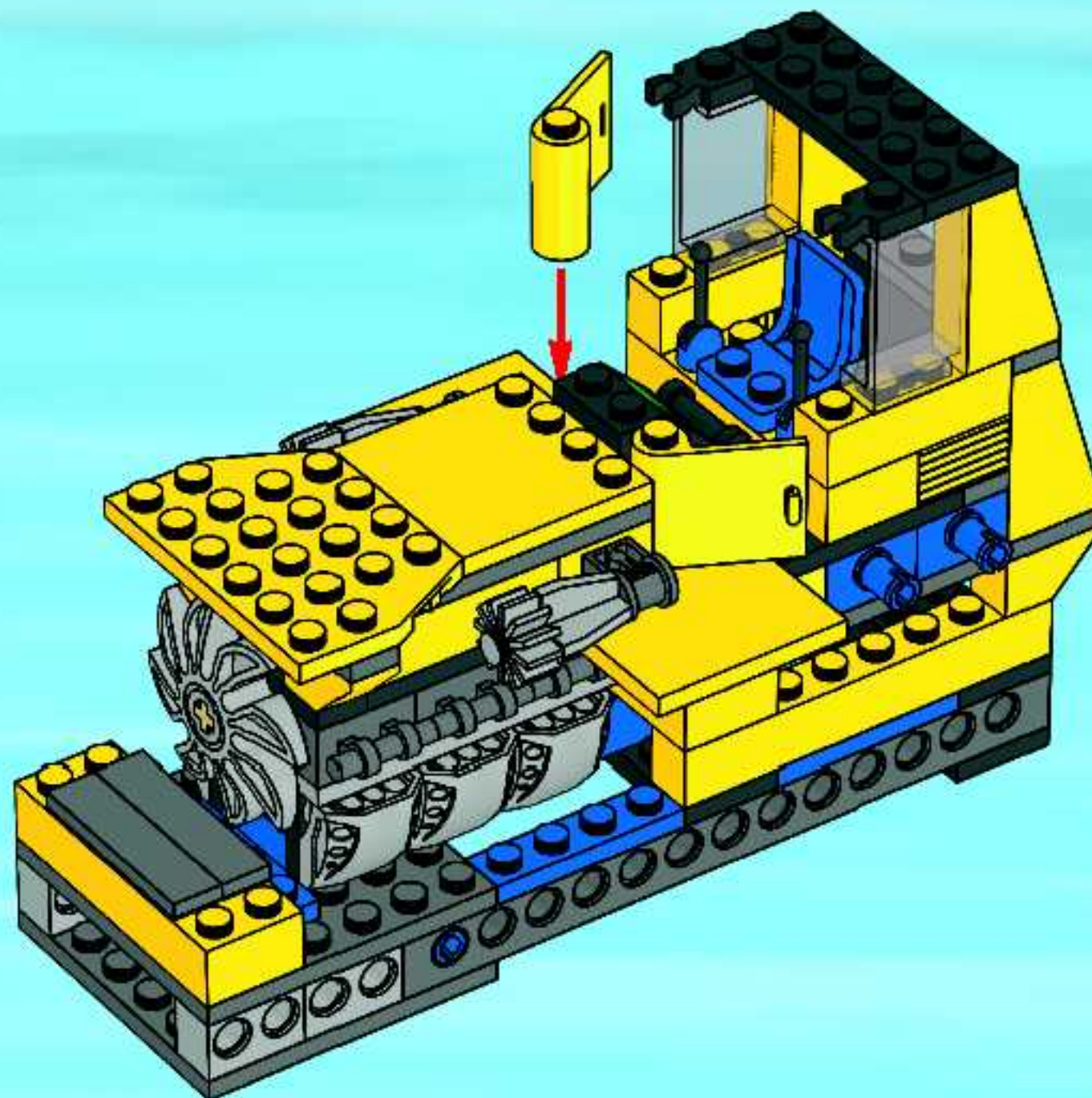
30

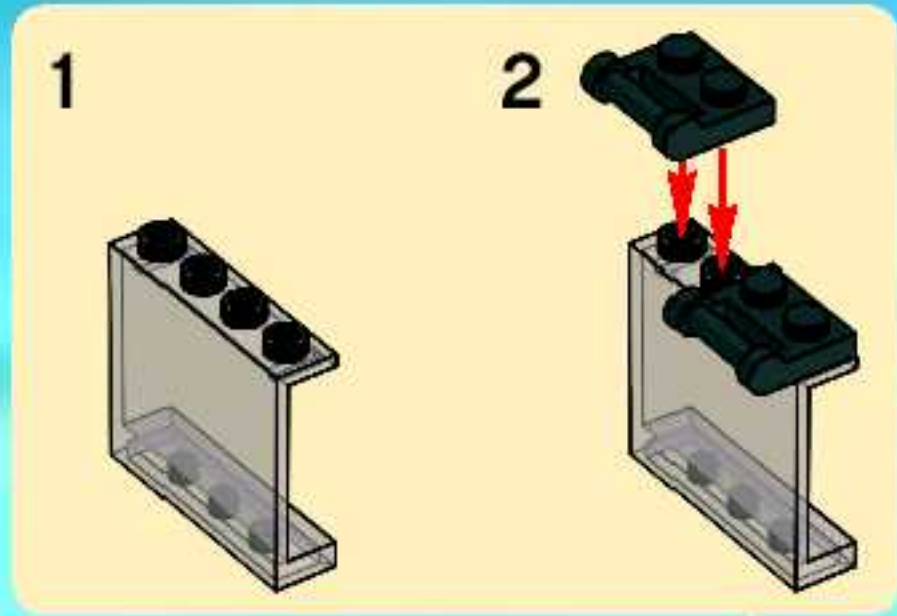


31

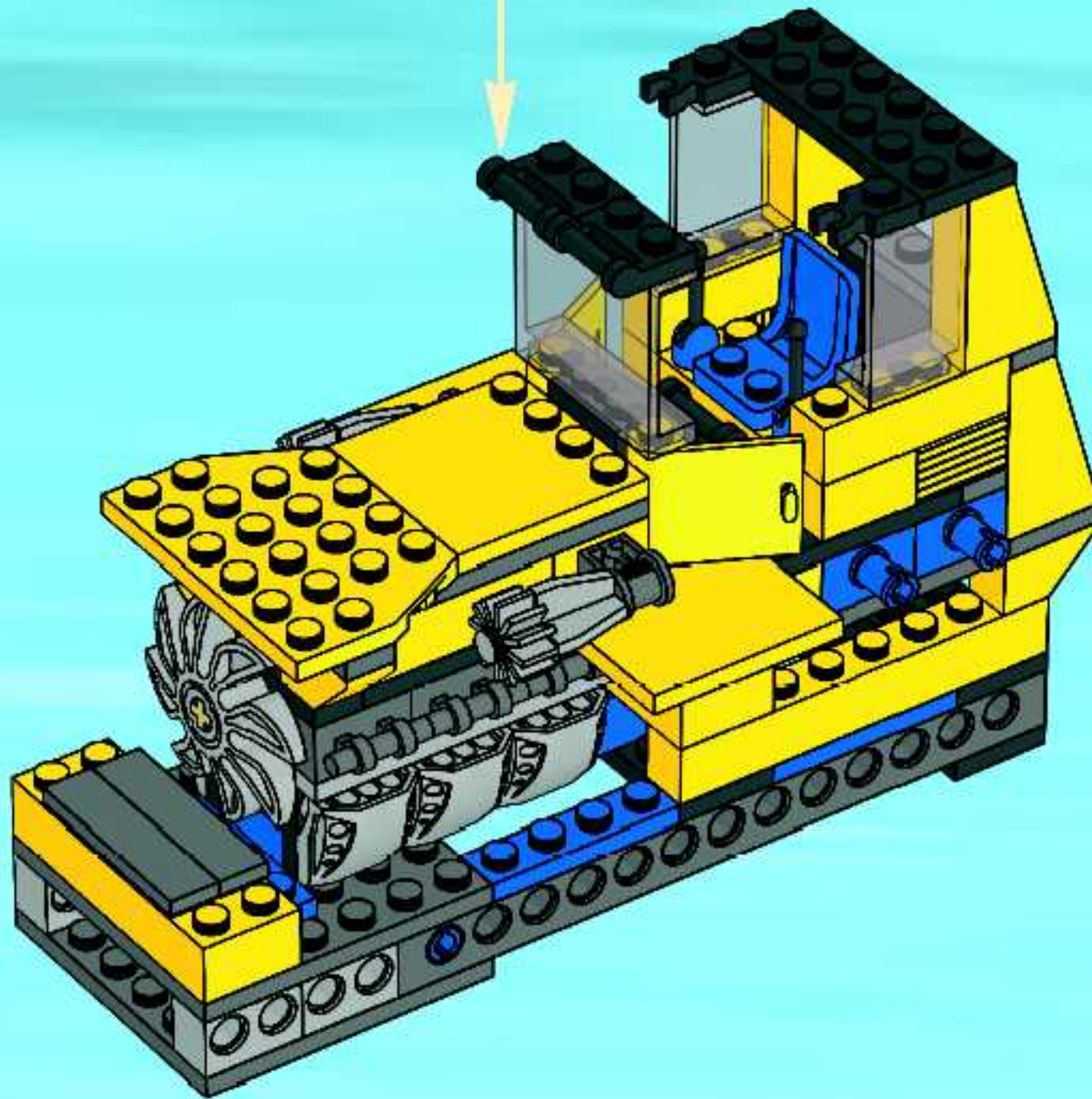


32

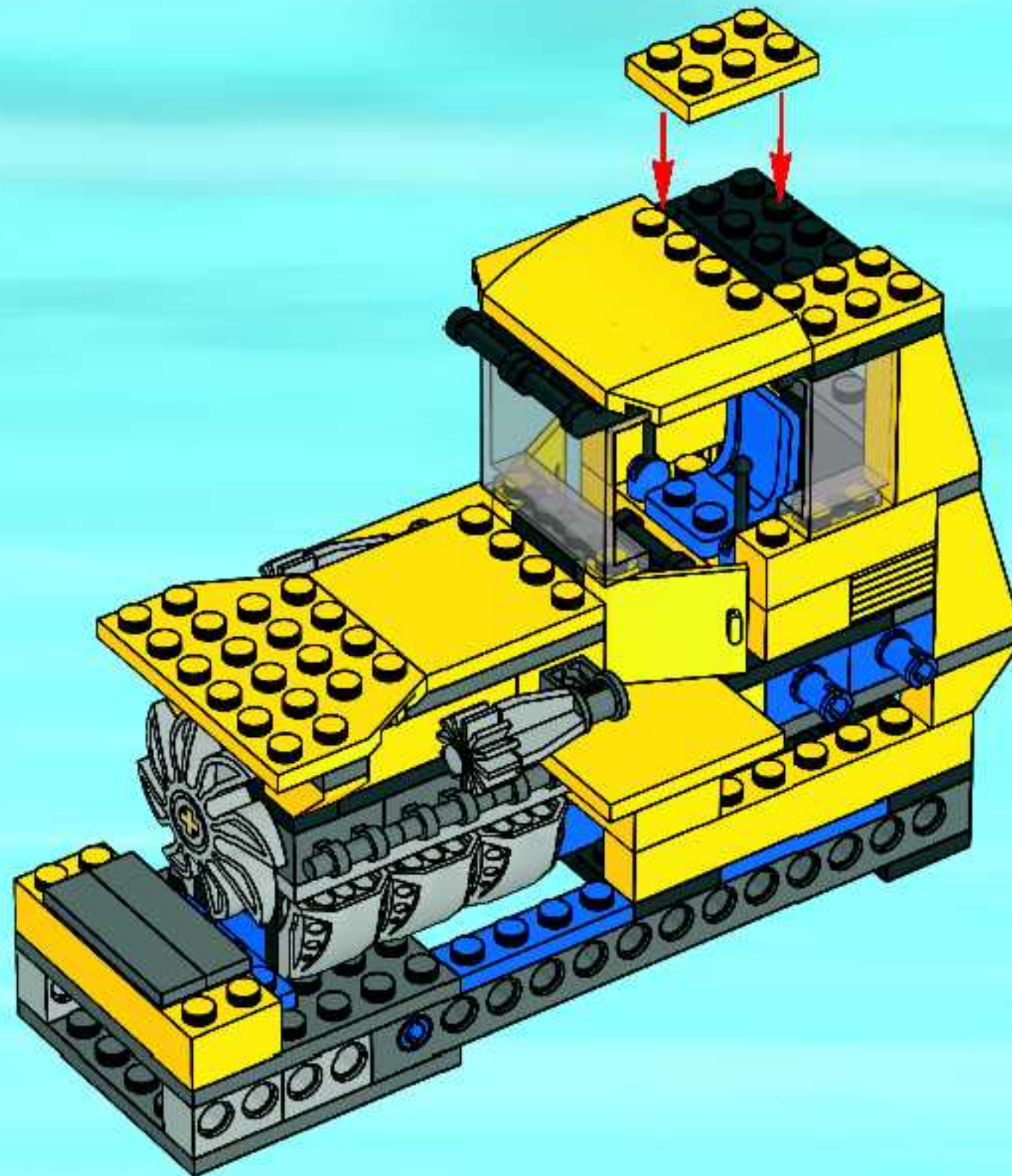




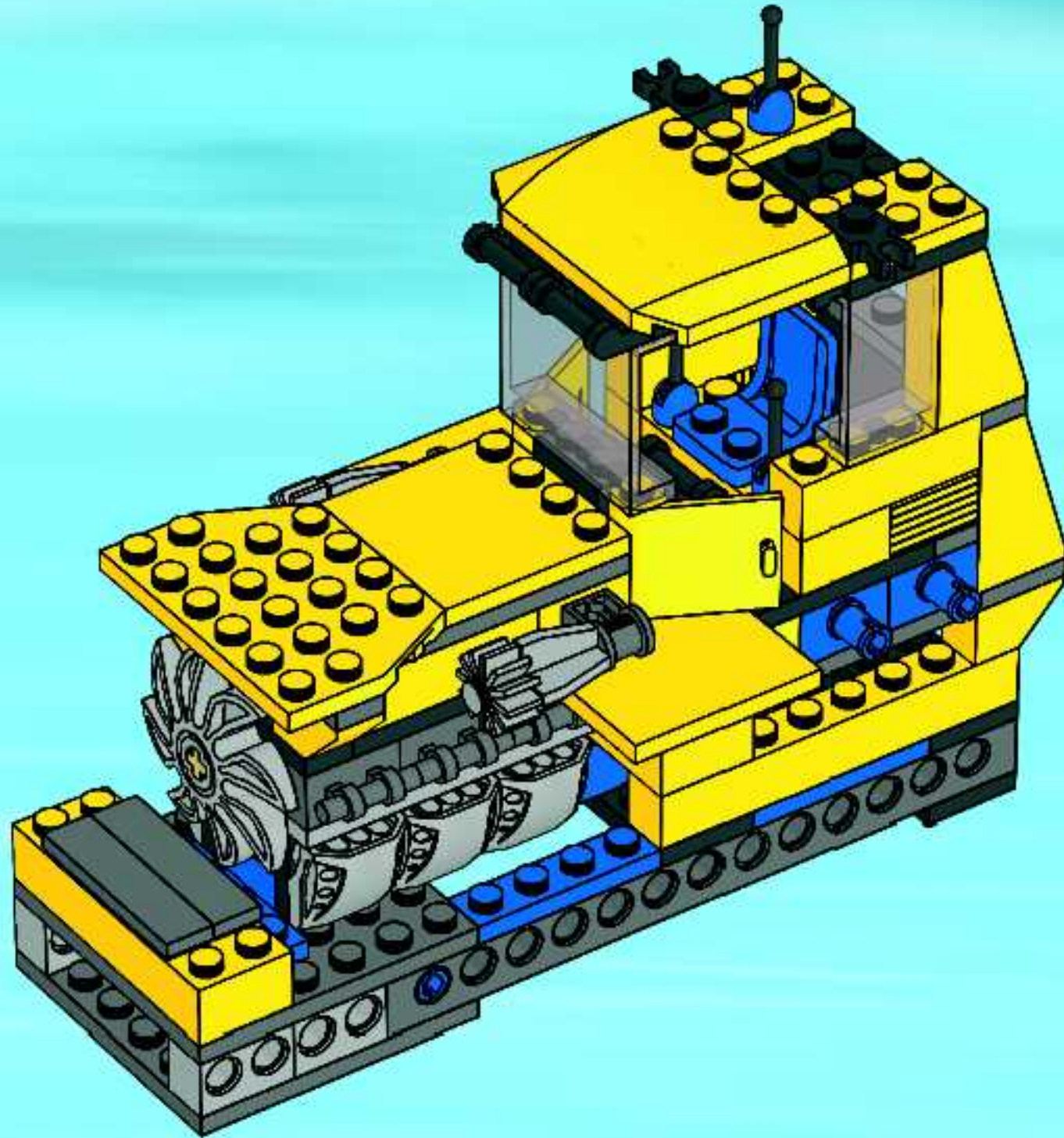
33



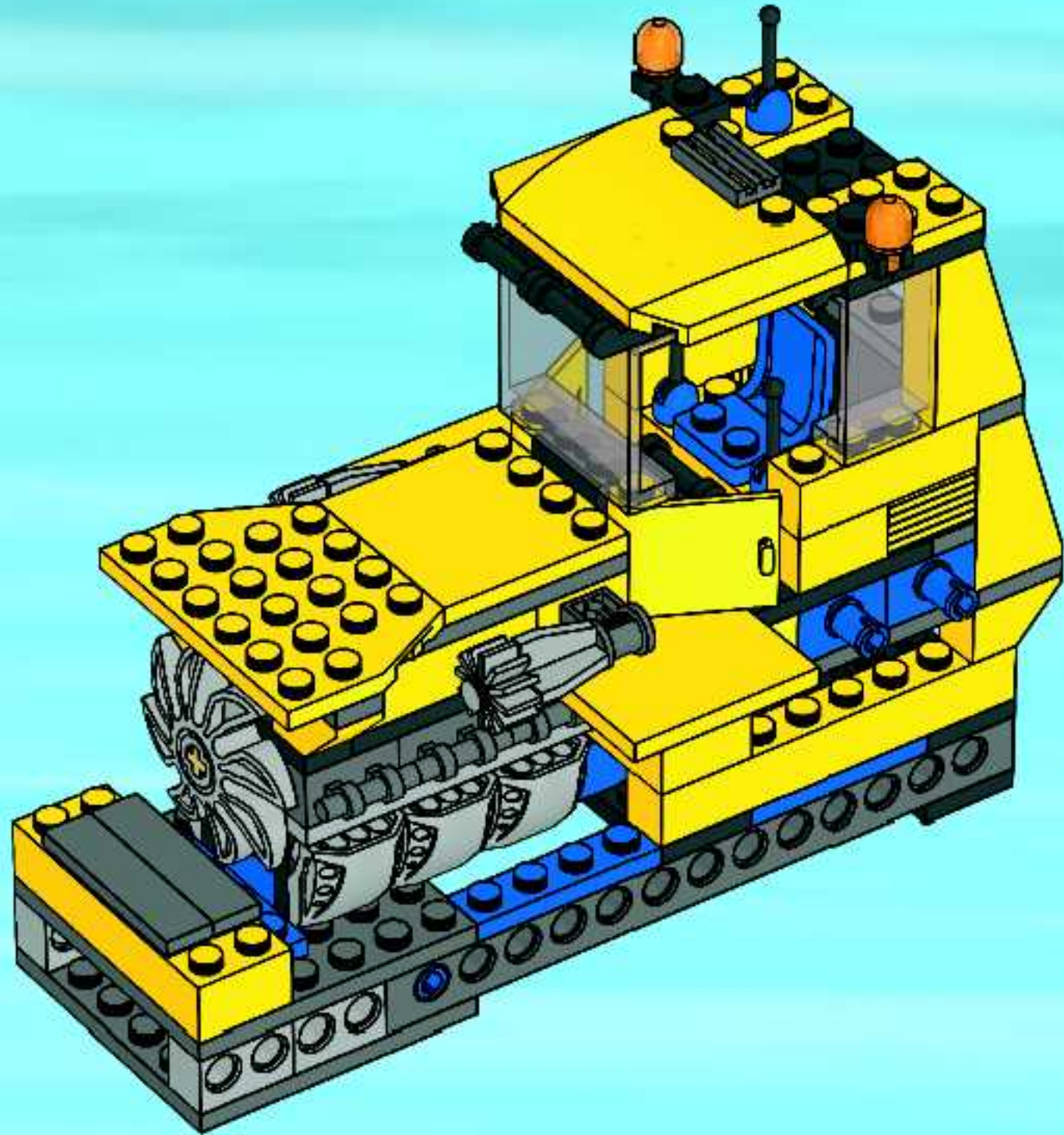
34



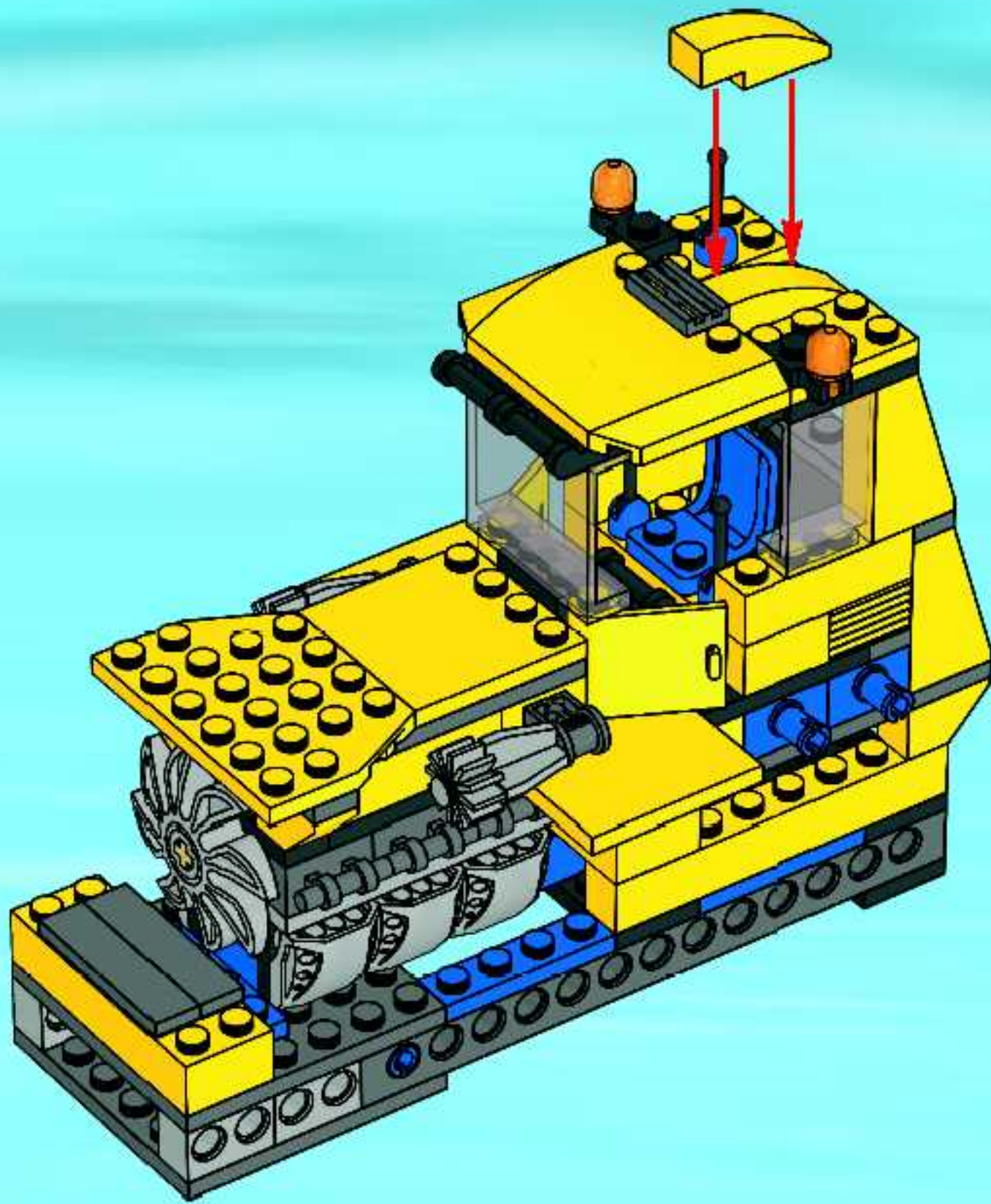
35



36

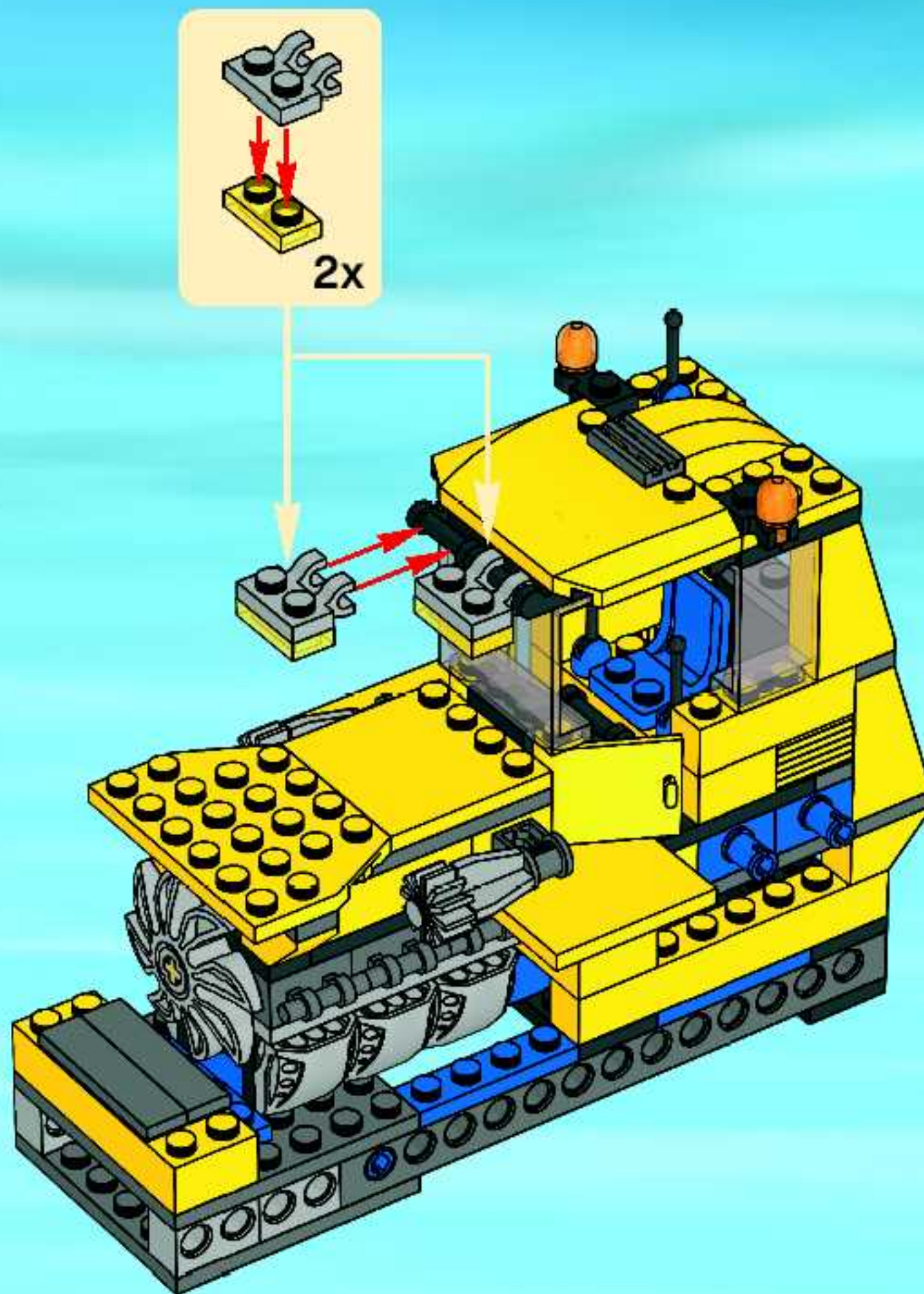


37

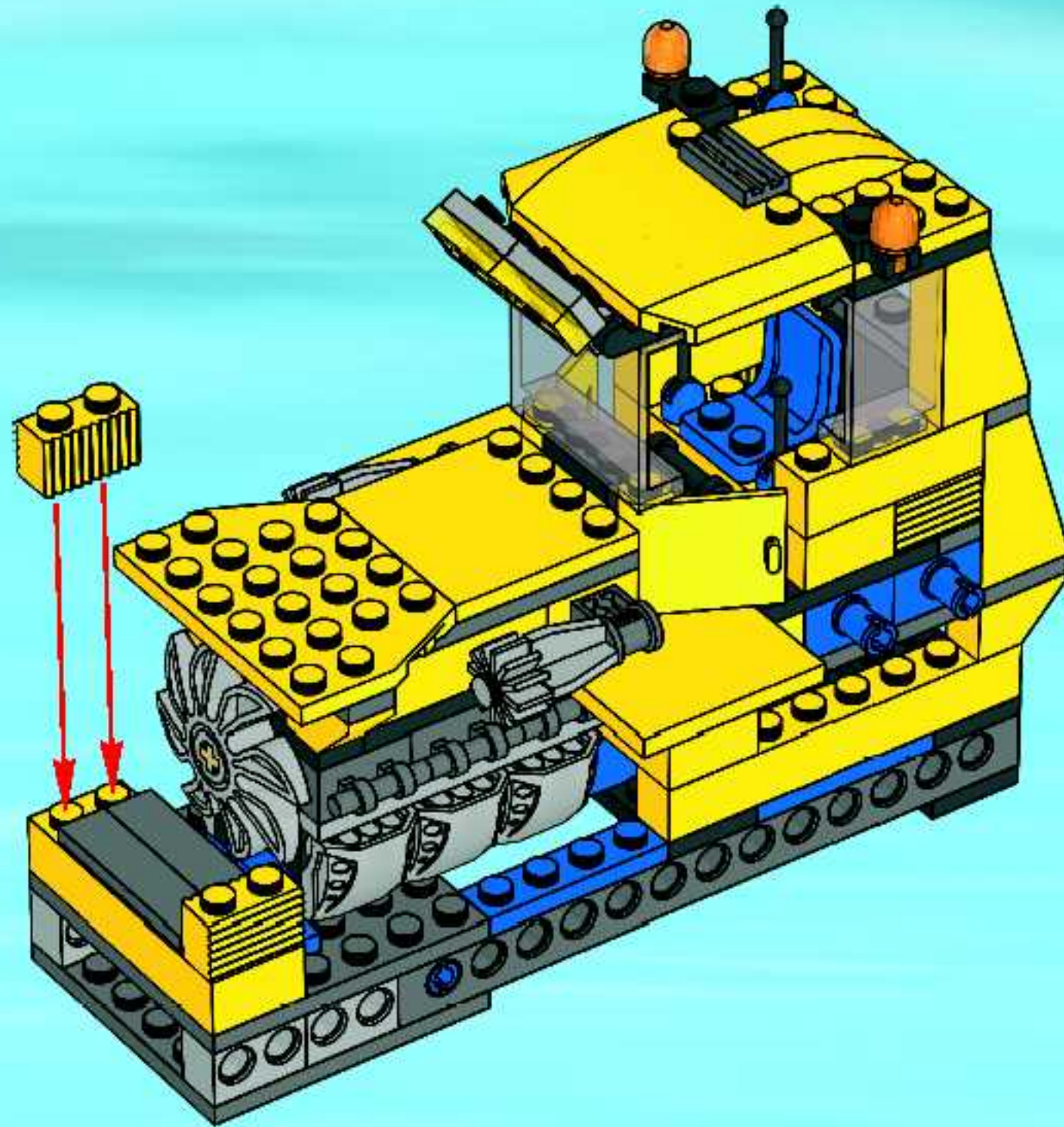




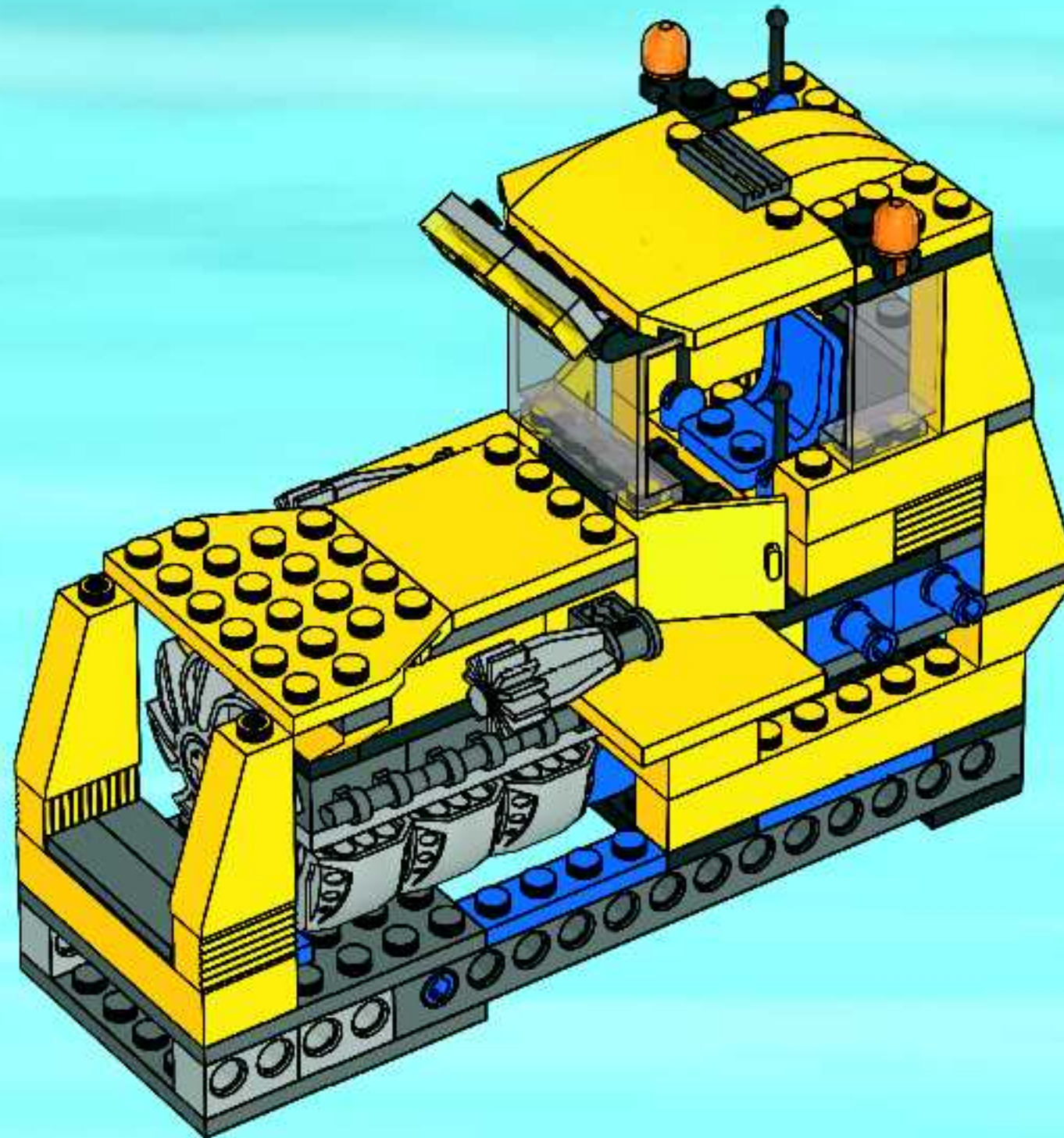
38



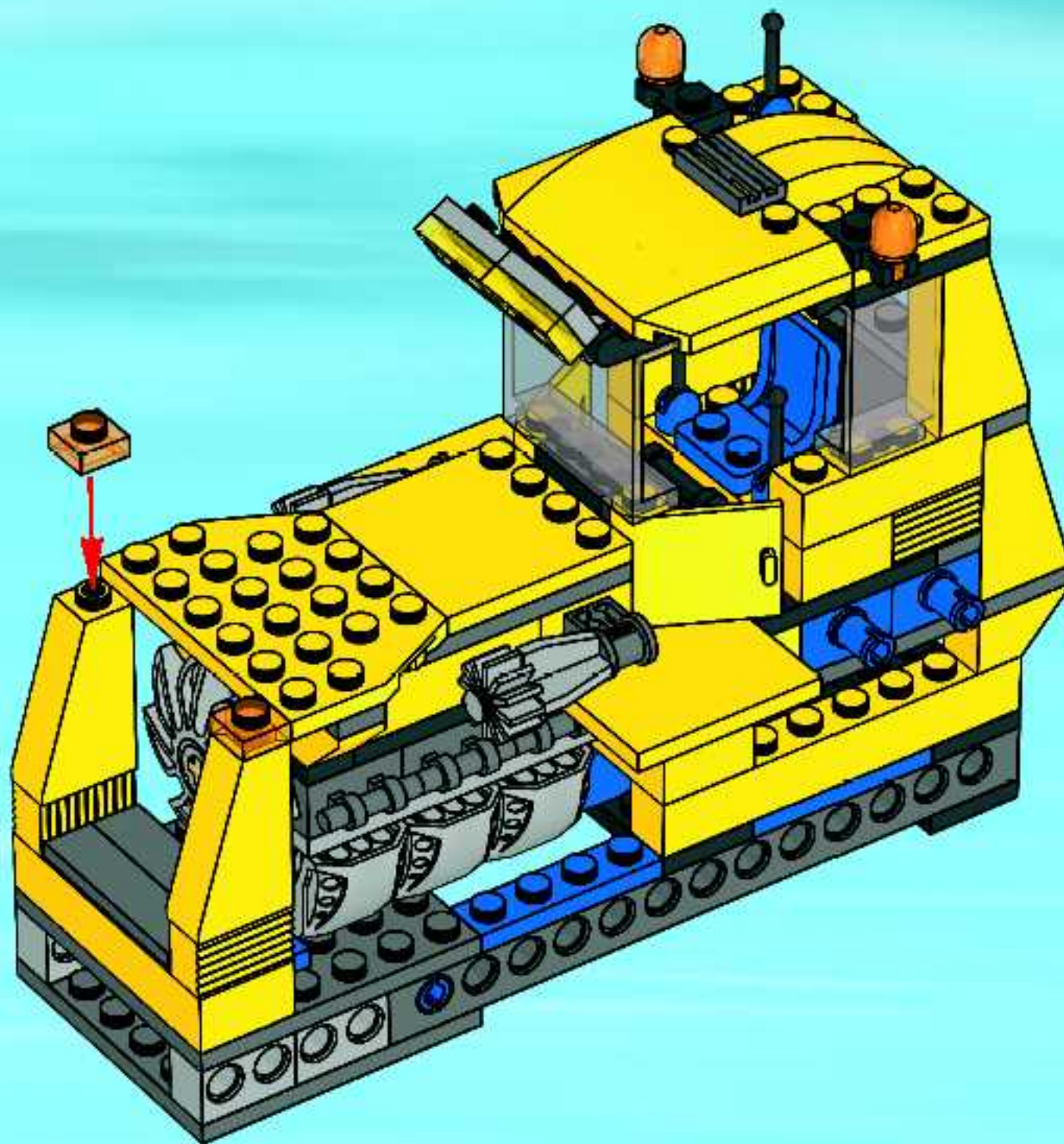
39



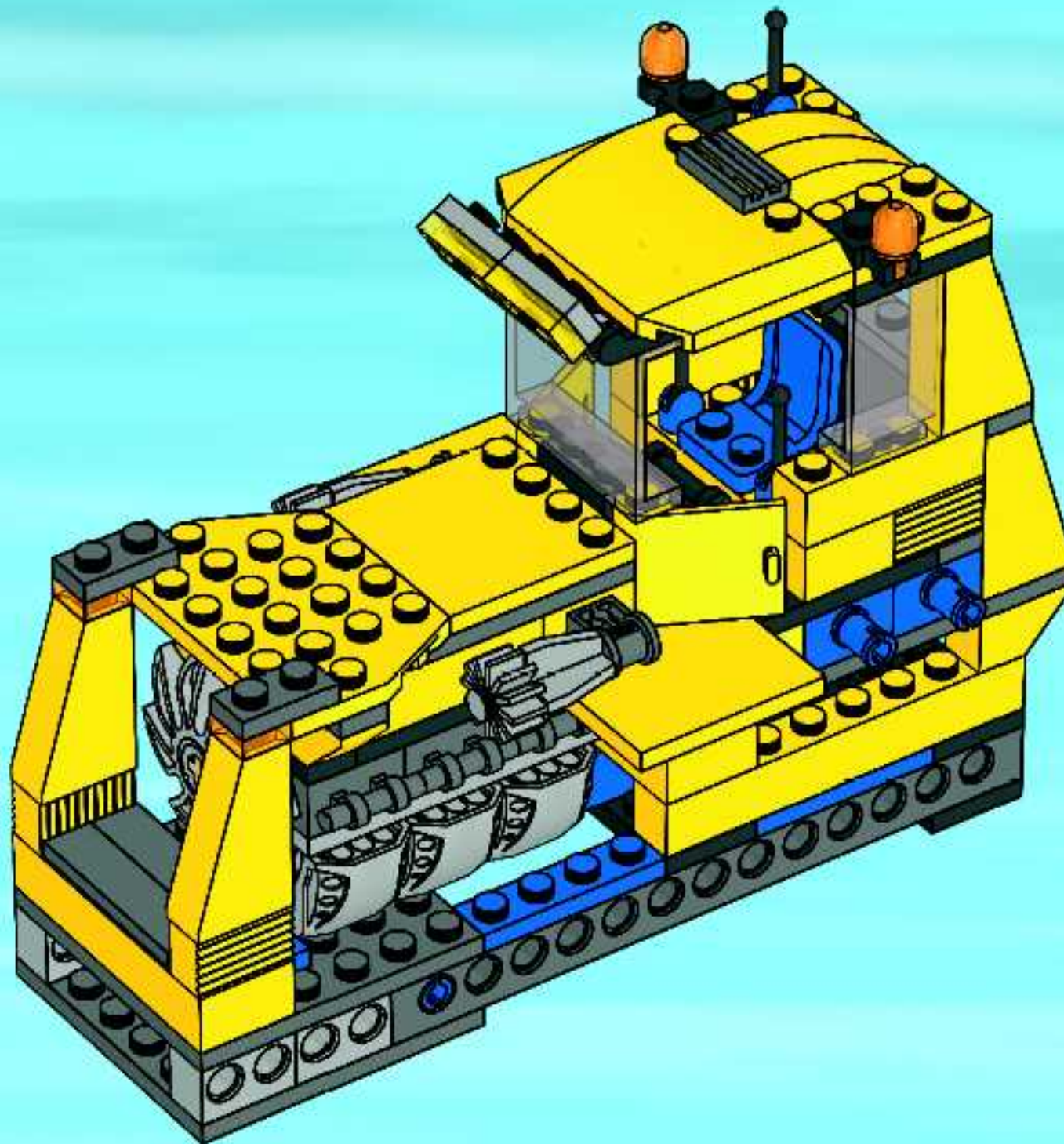
40



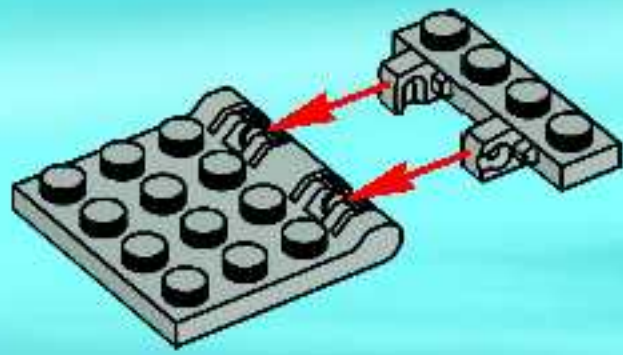
41



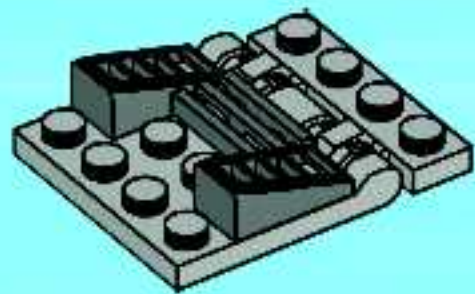
42



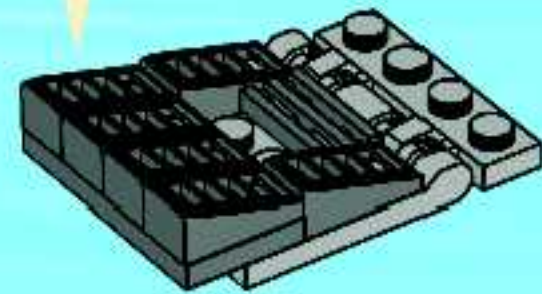
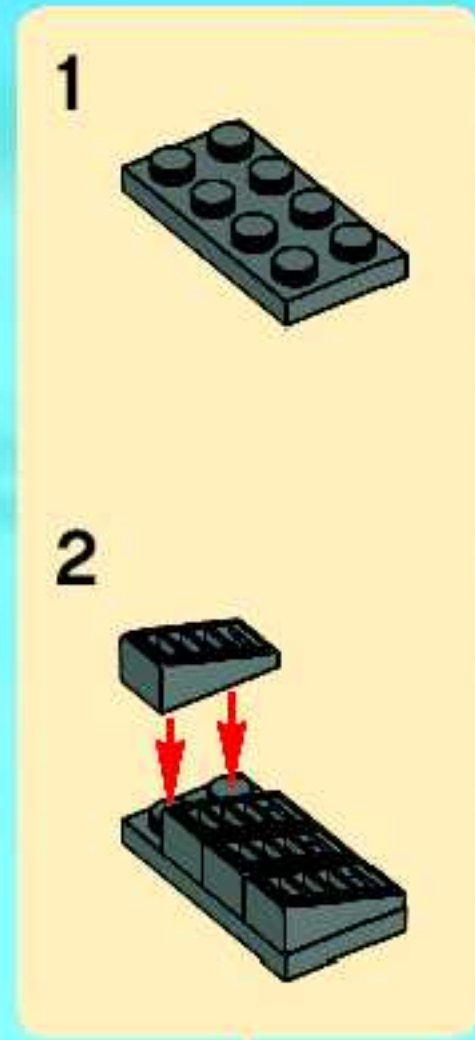
1



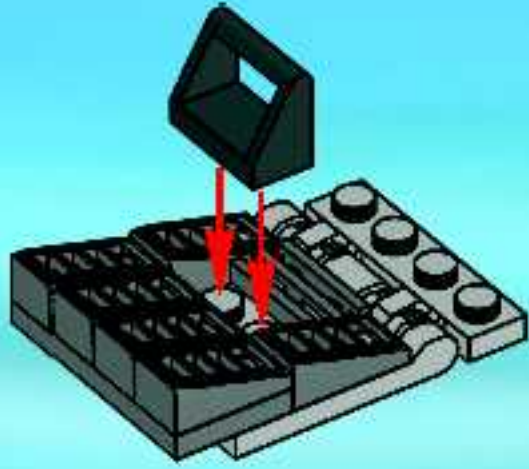
2



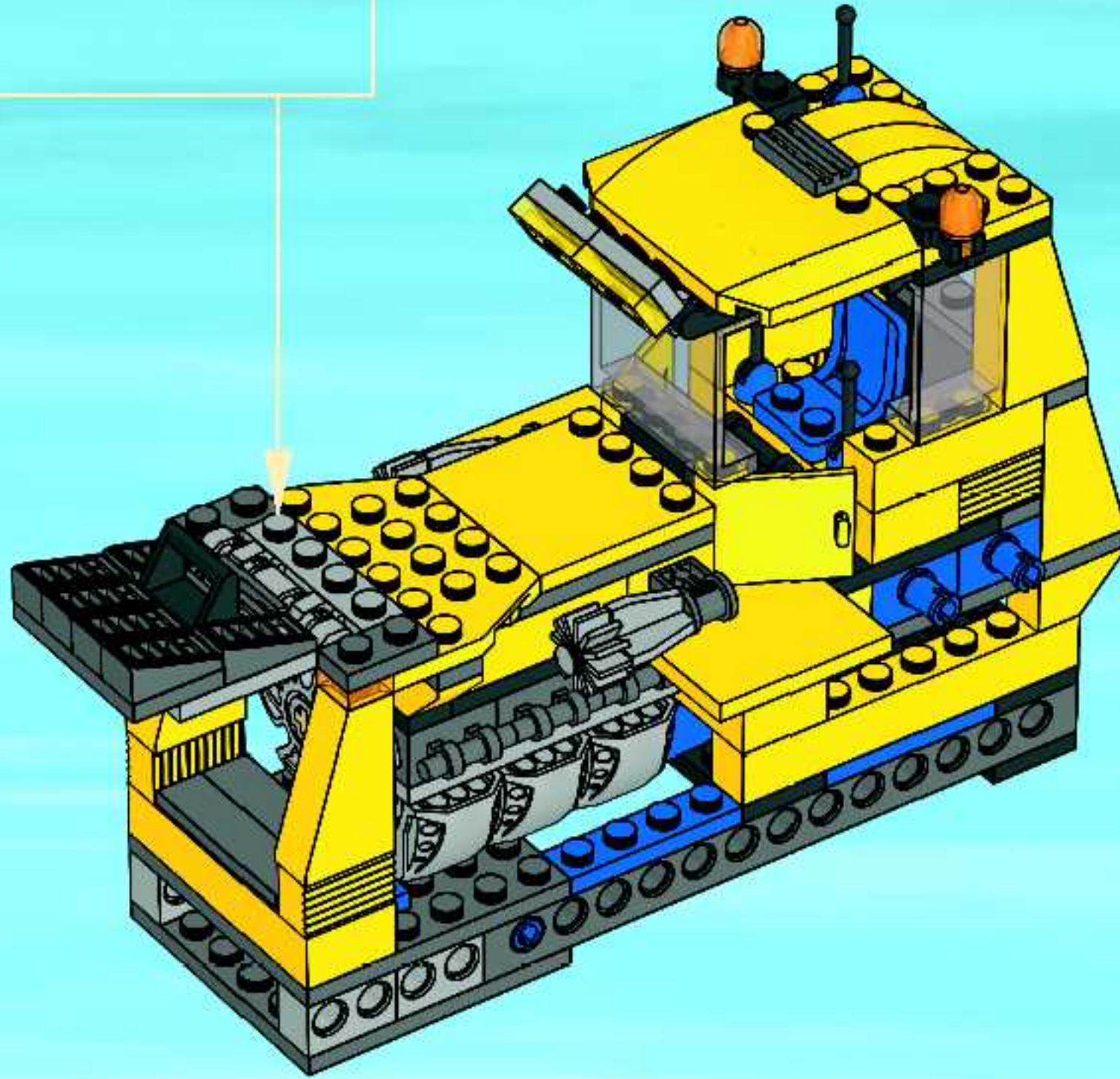
3



4



43

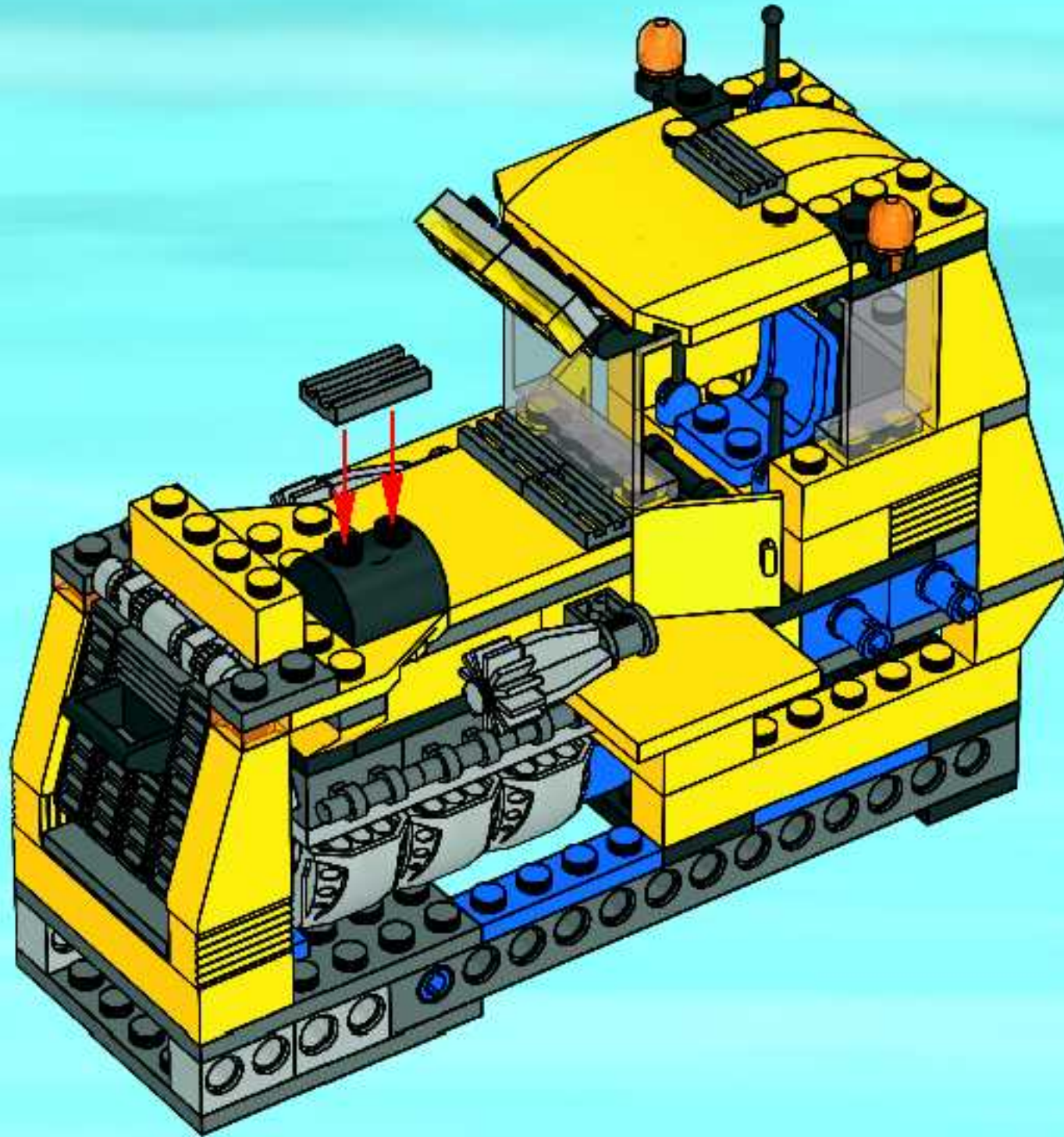


44

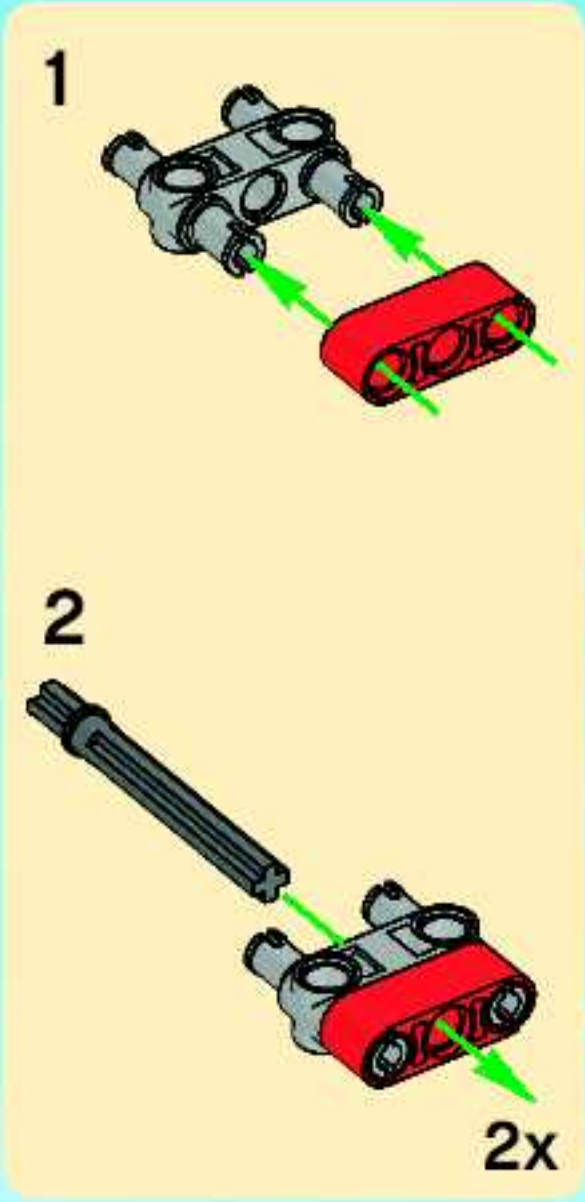
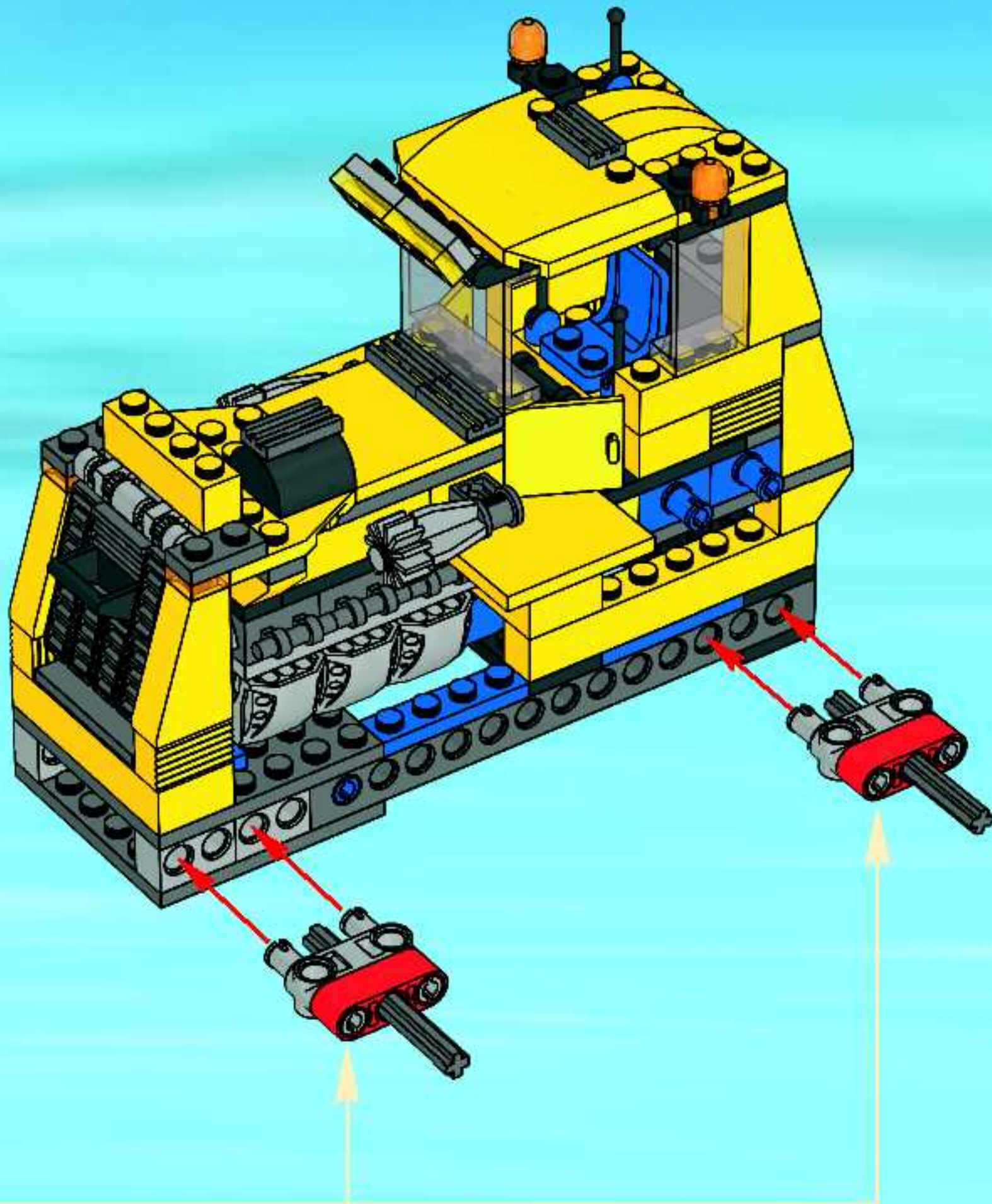




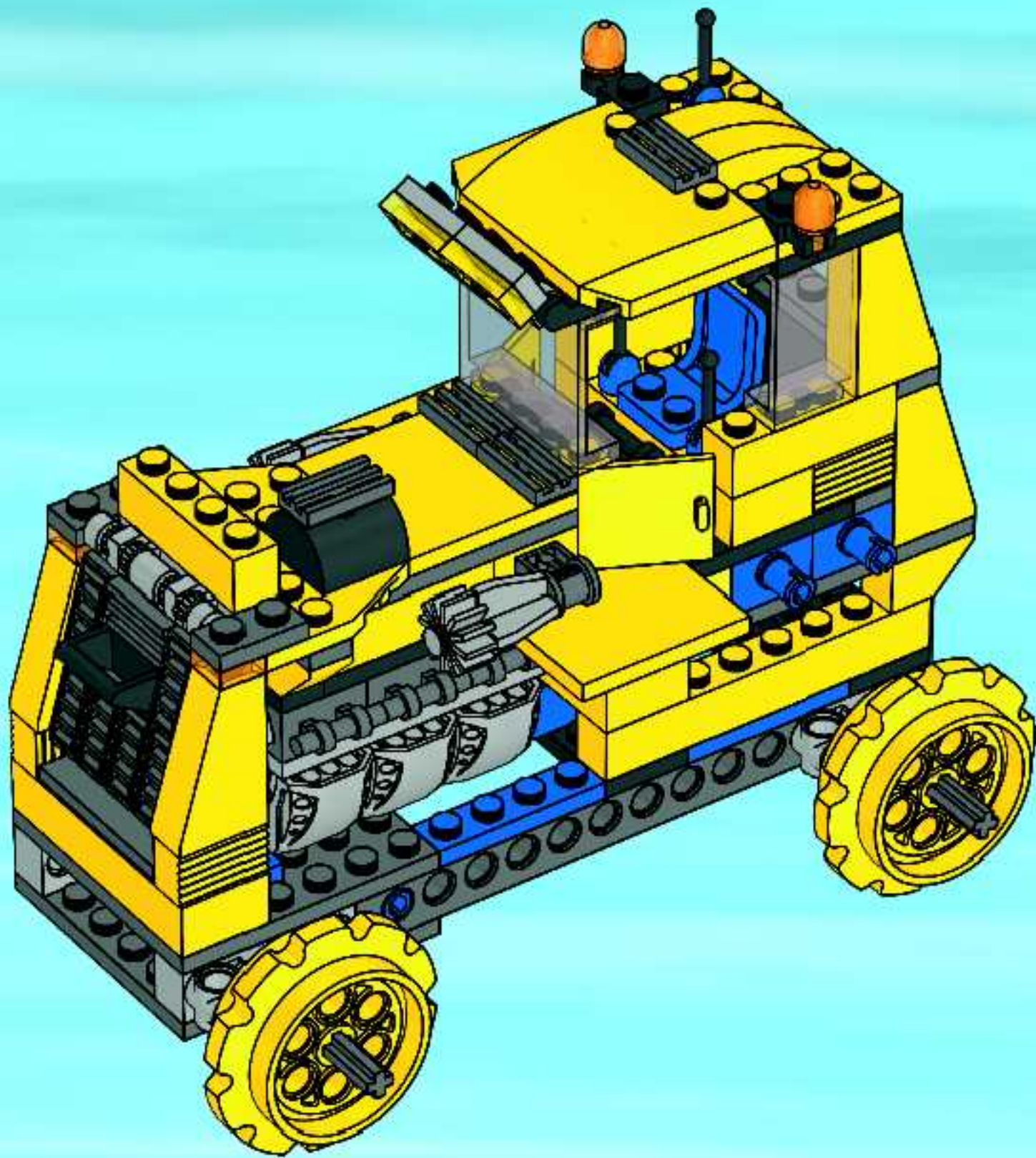
45



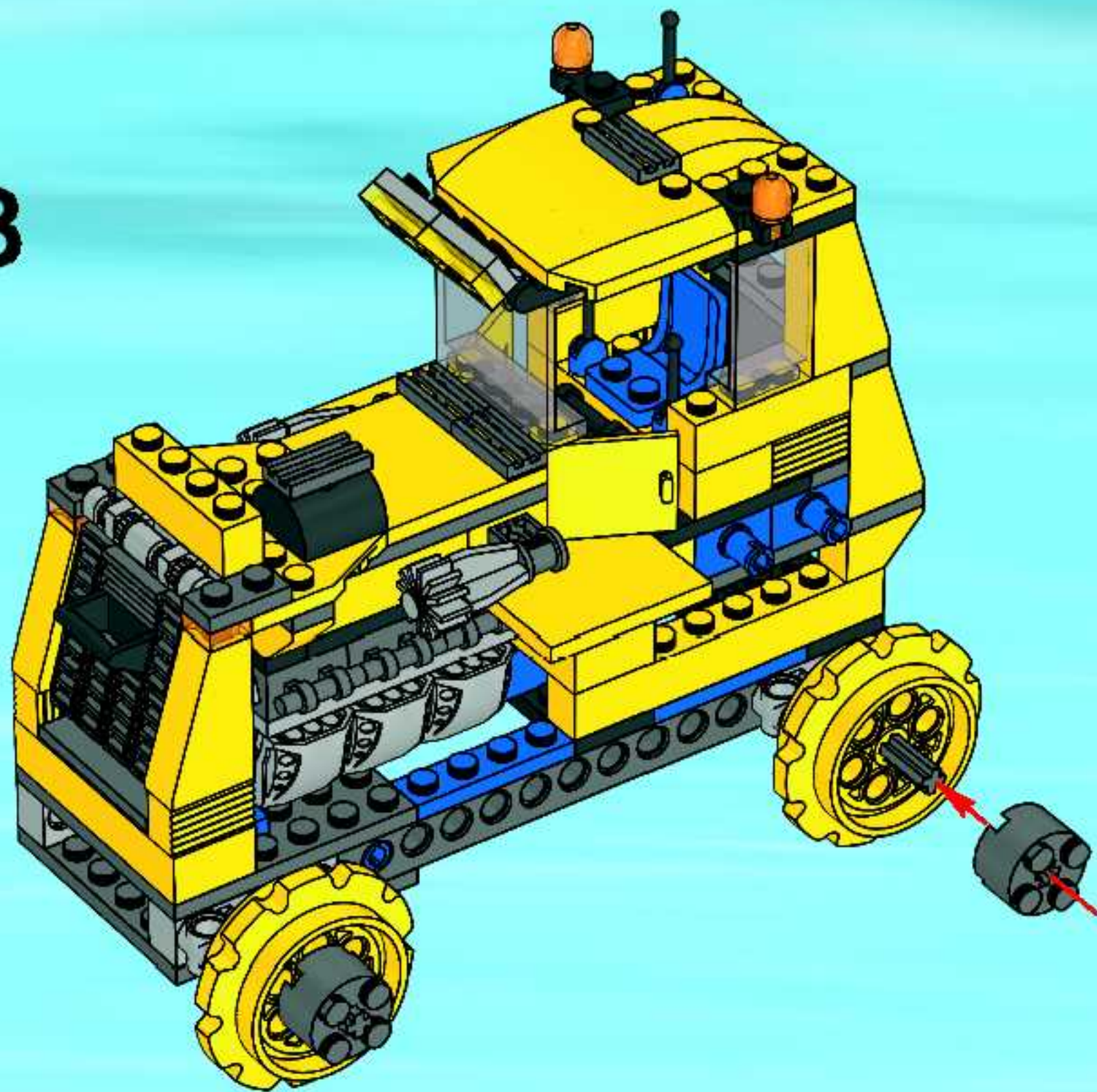
# 46

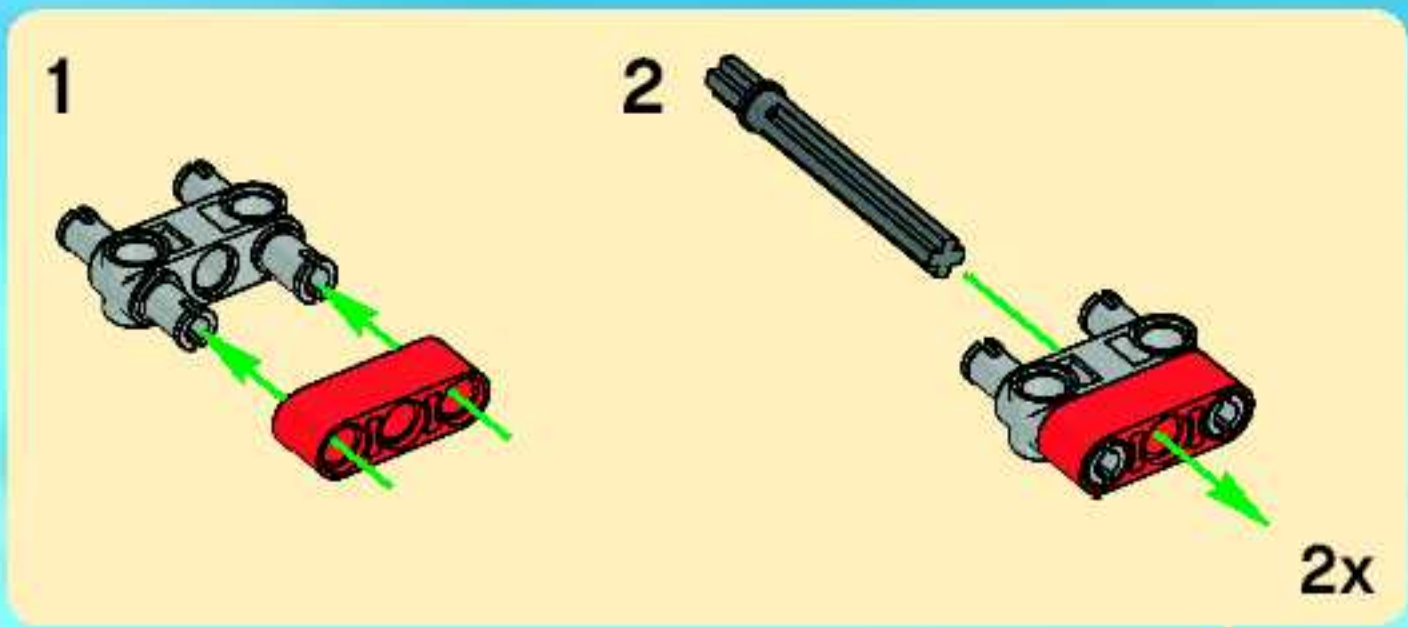


47

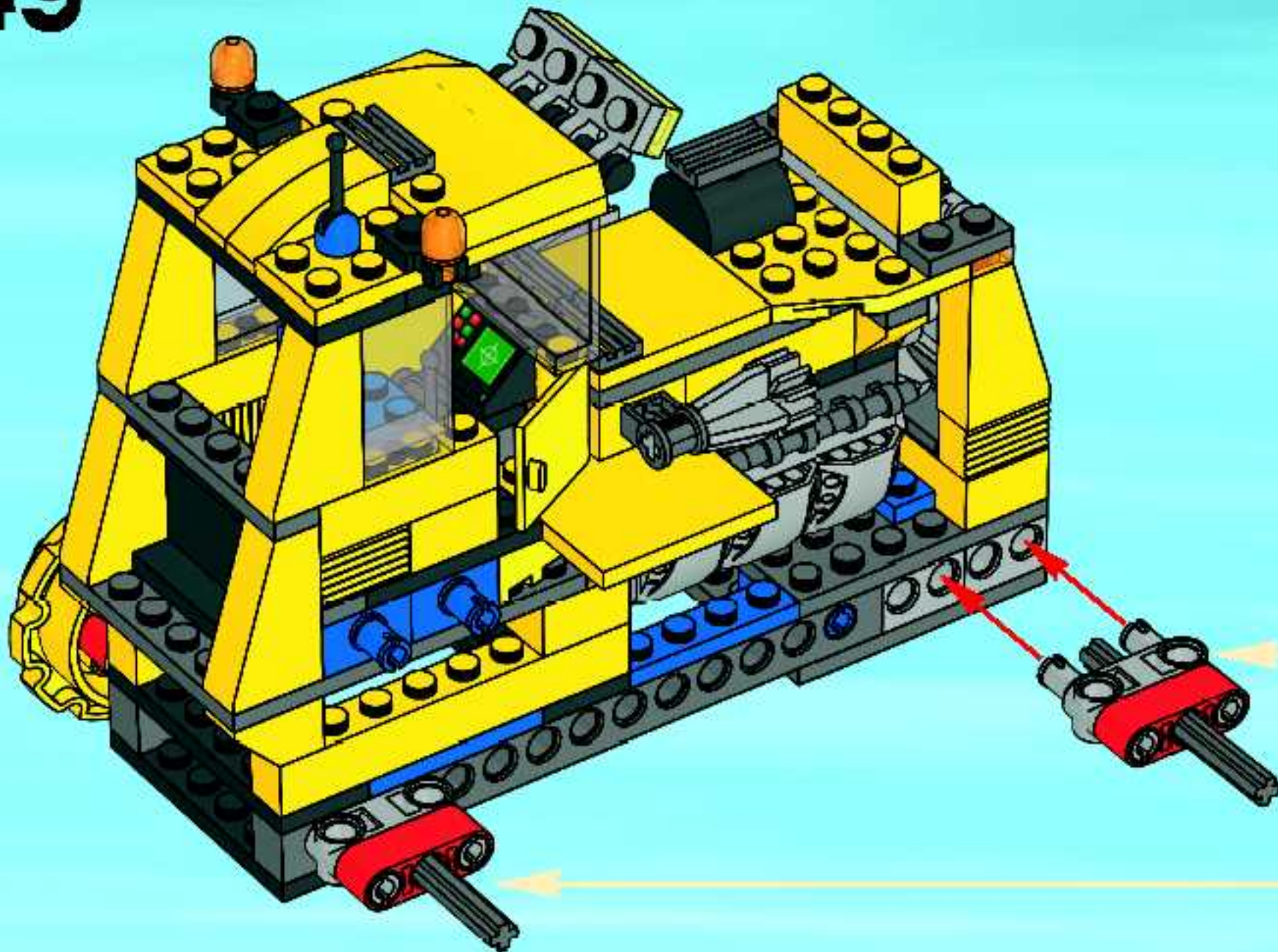


48

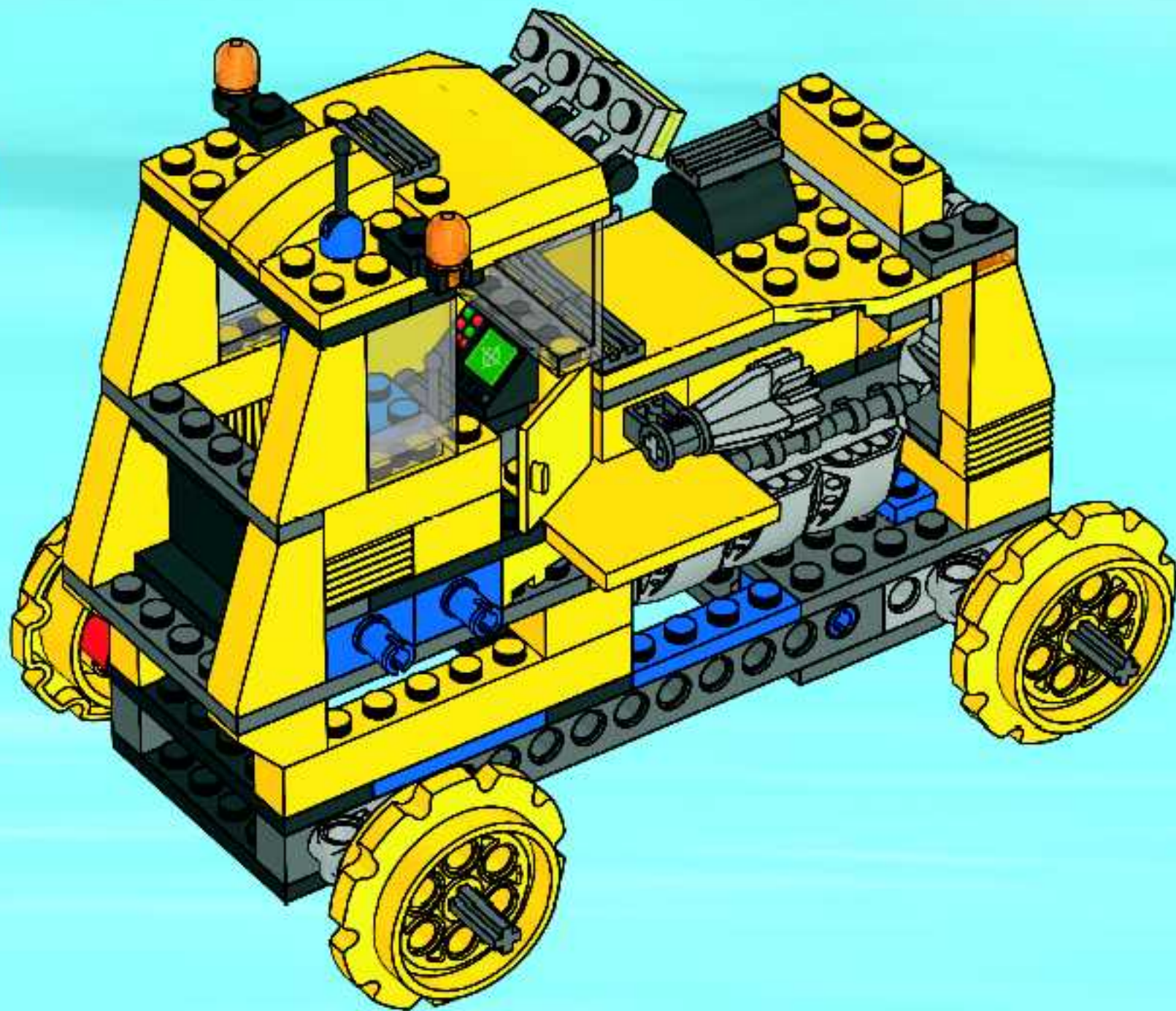




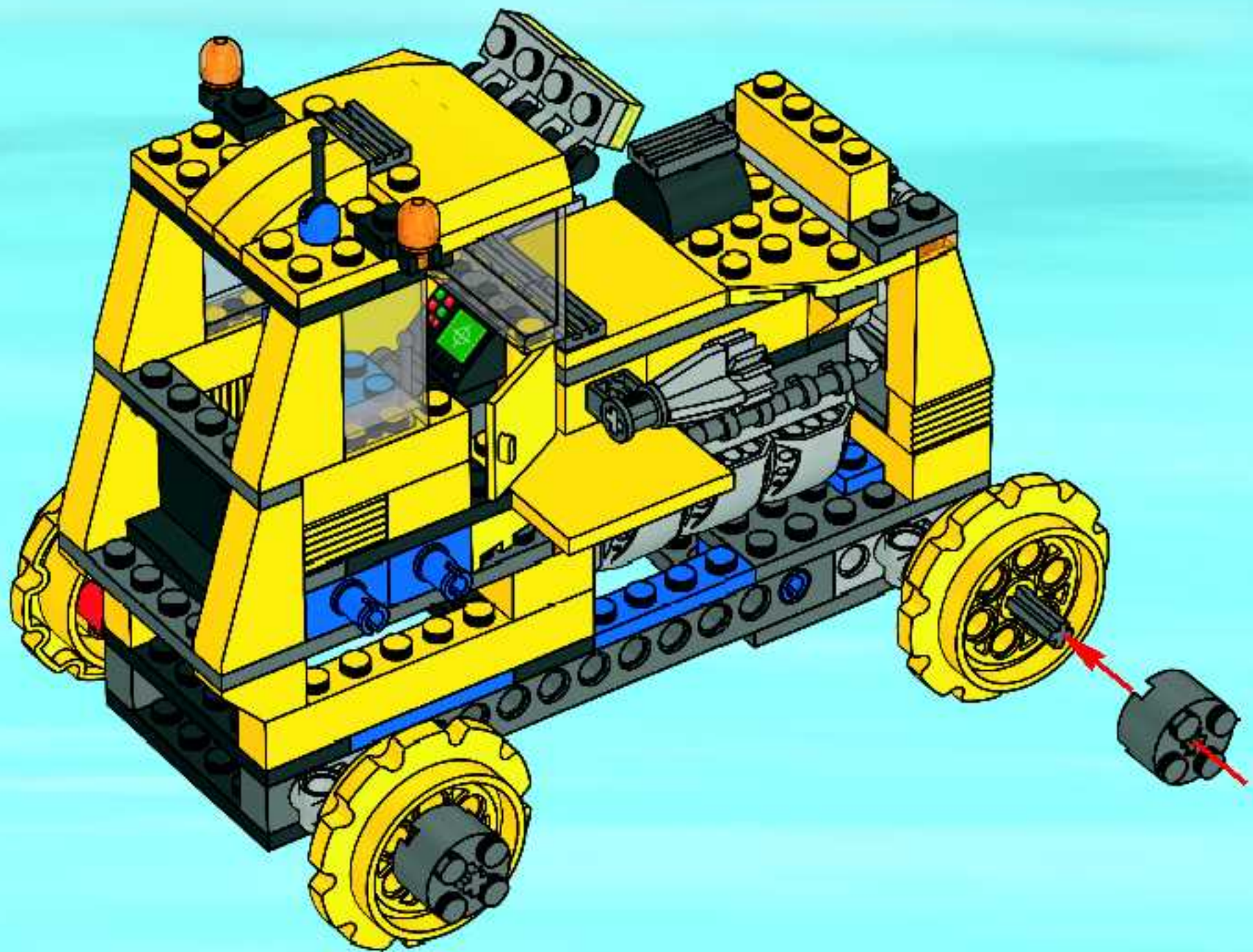
49



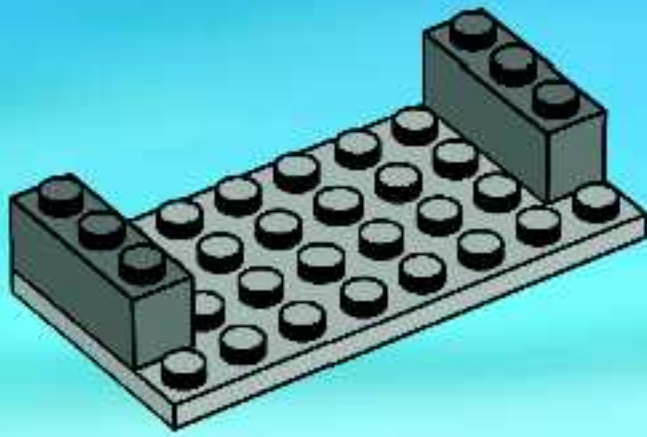
50



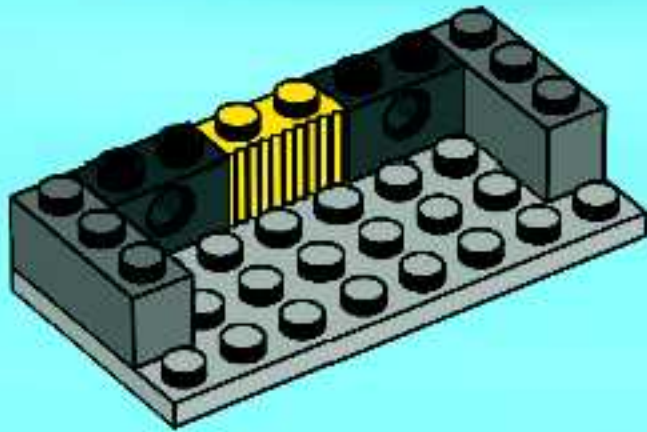
51



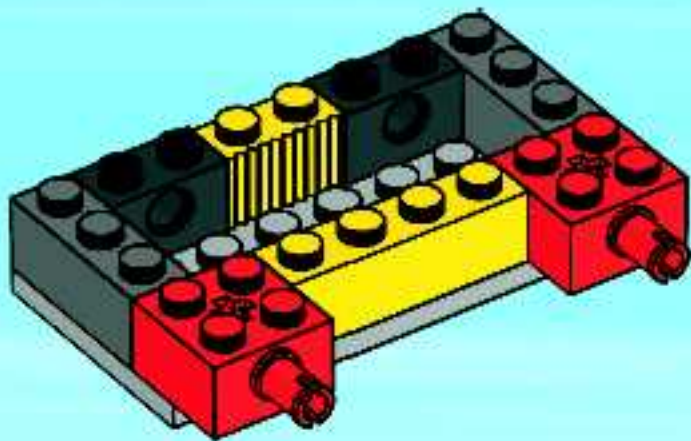
1



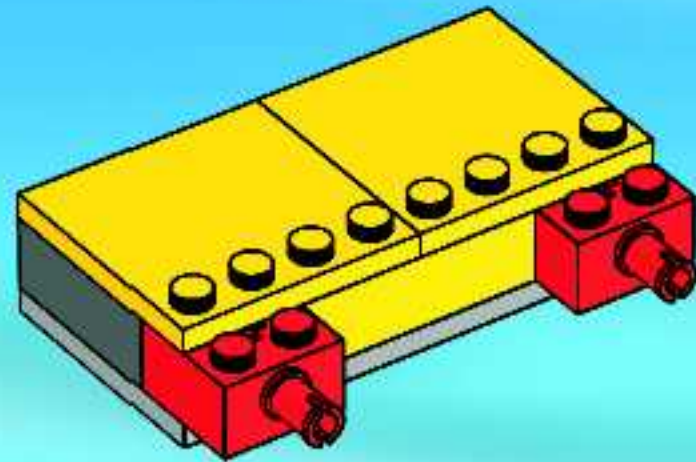
2



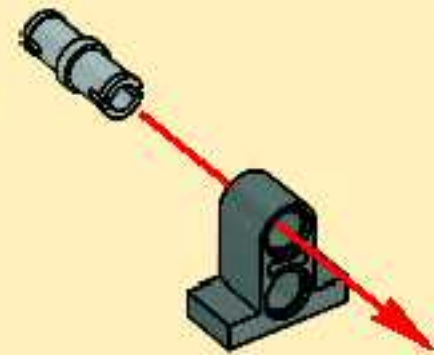
3



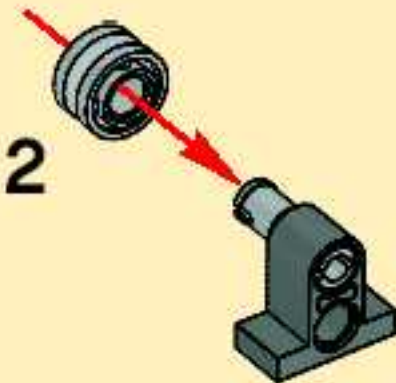
4



1

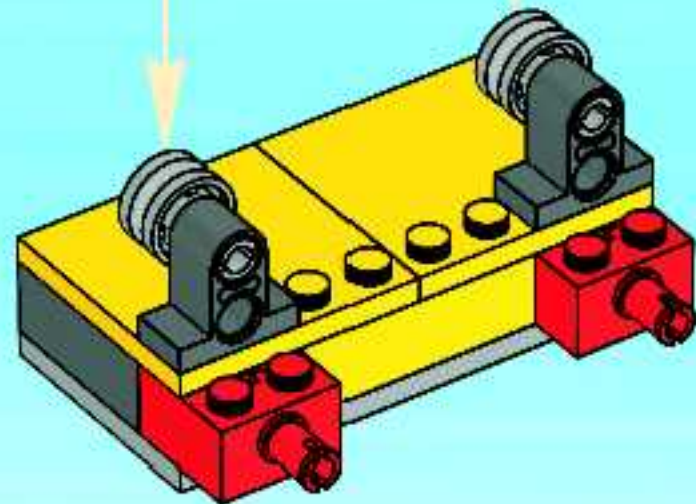


2



2x

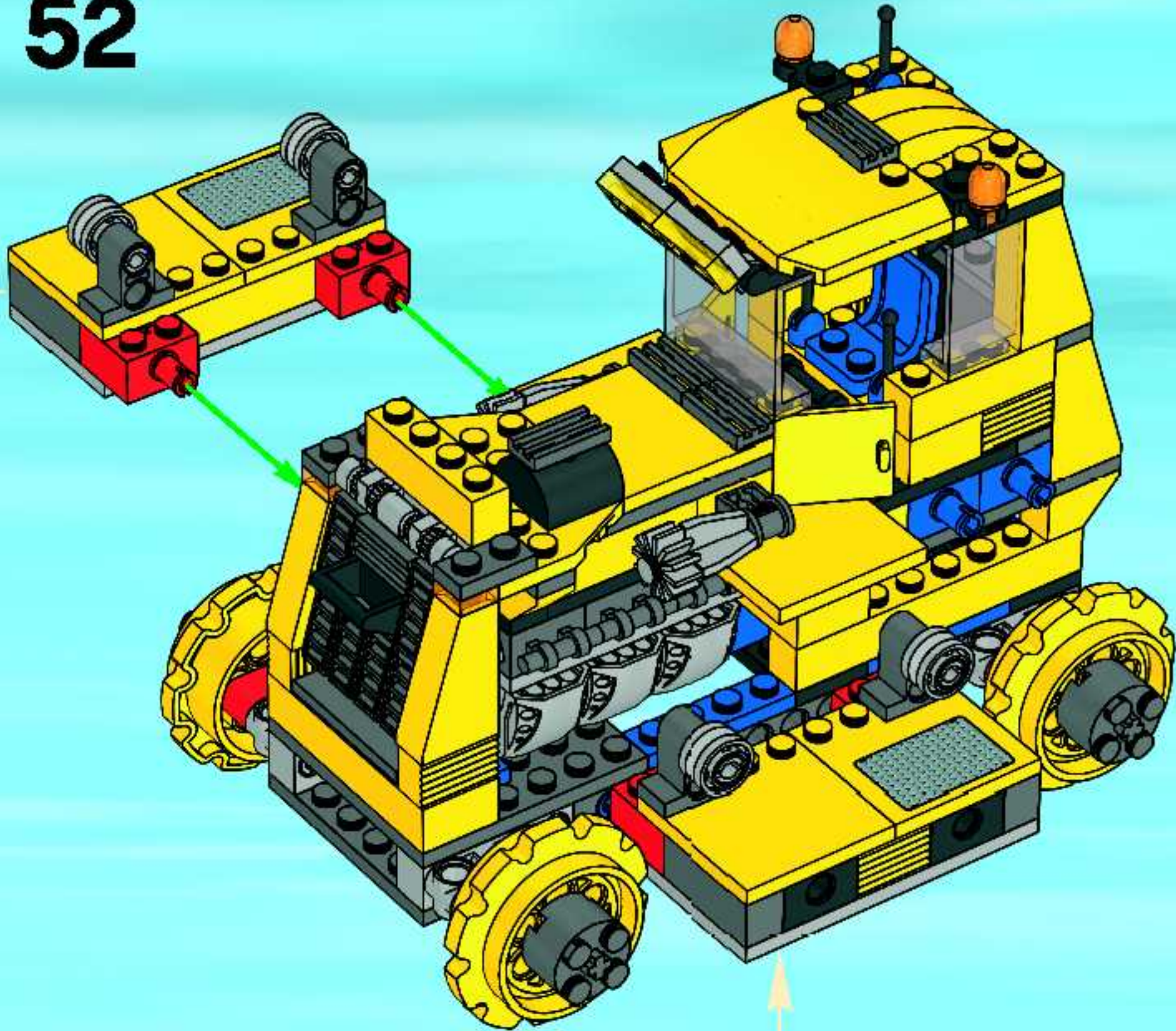
5



2x



52



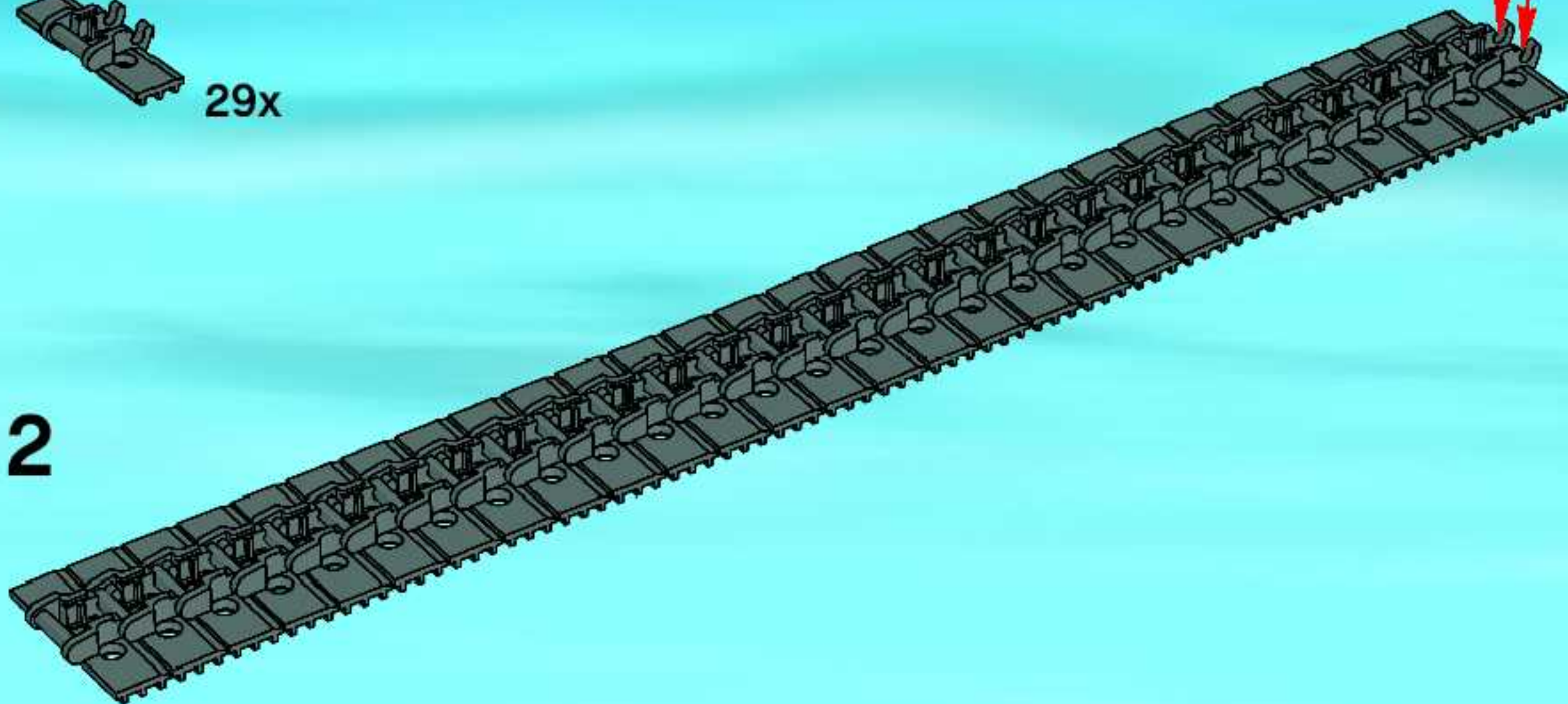
1



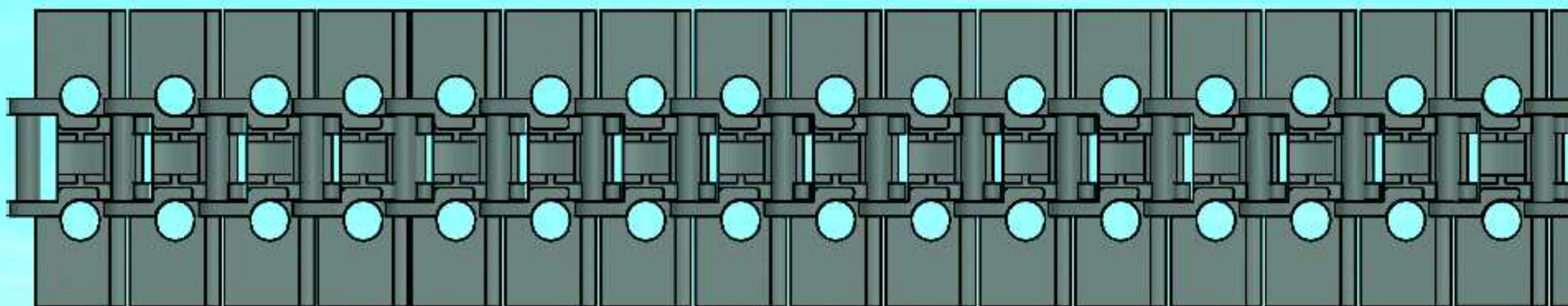
29x



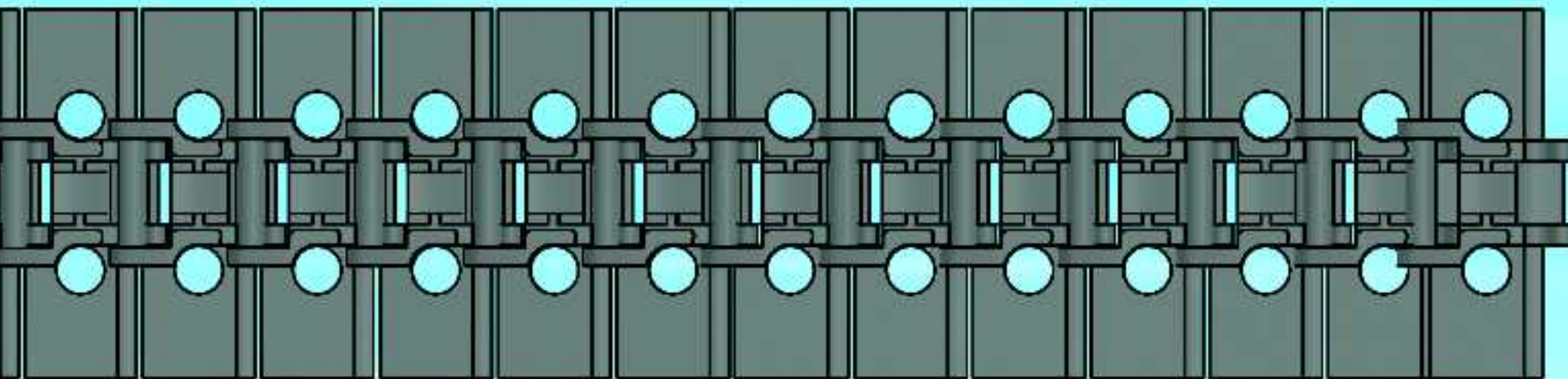
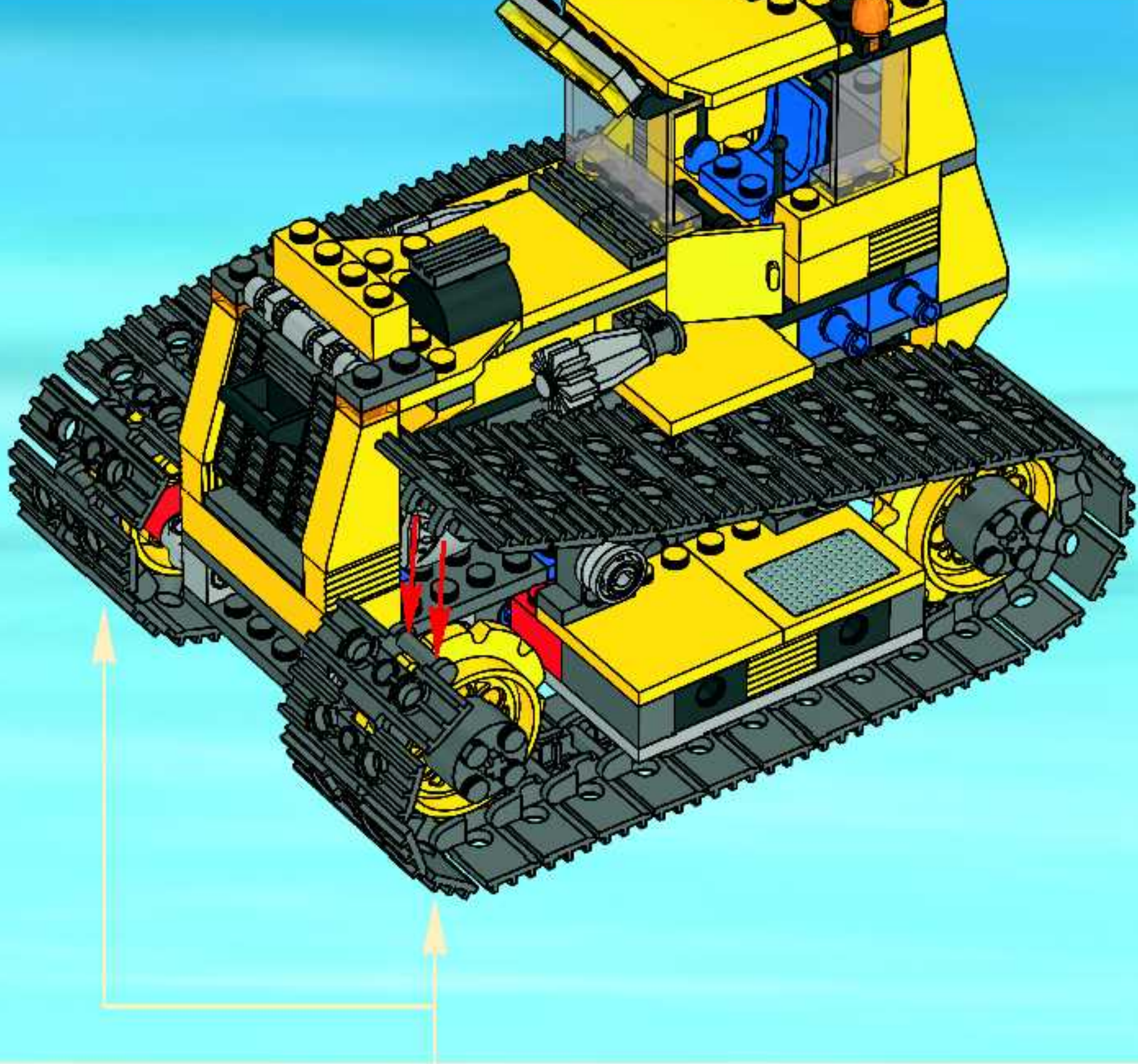
2



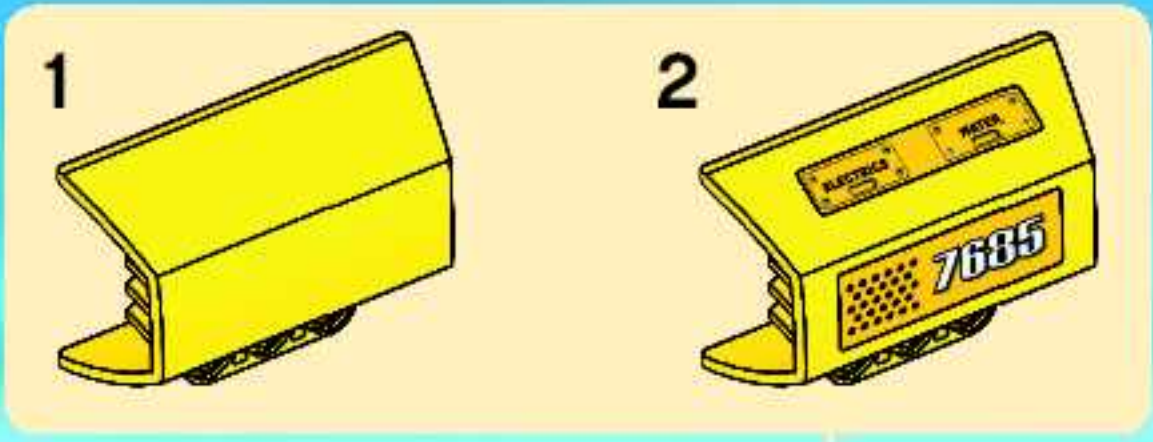
3



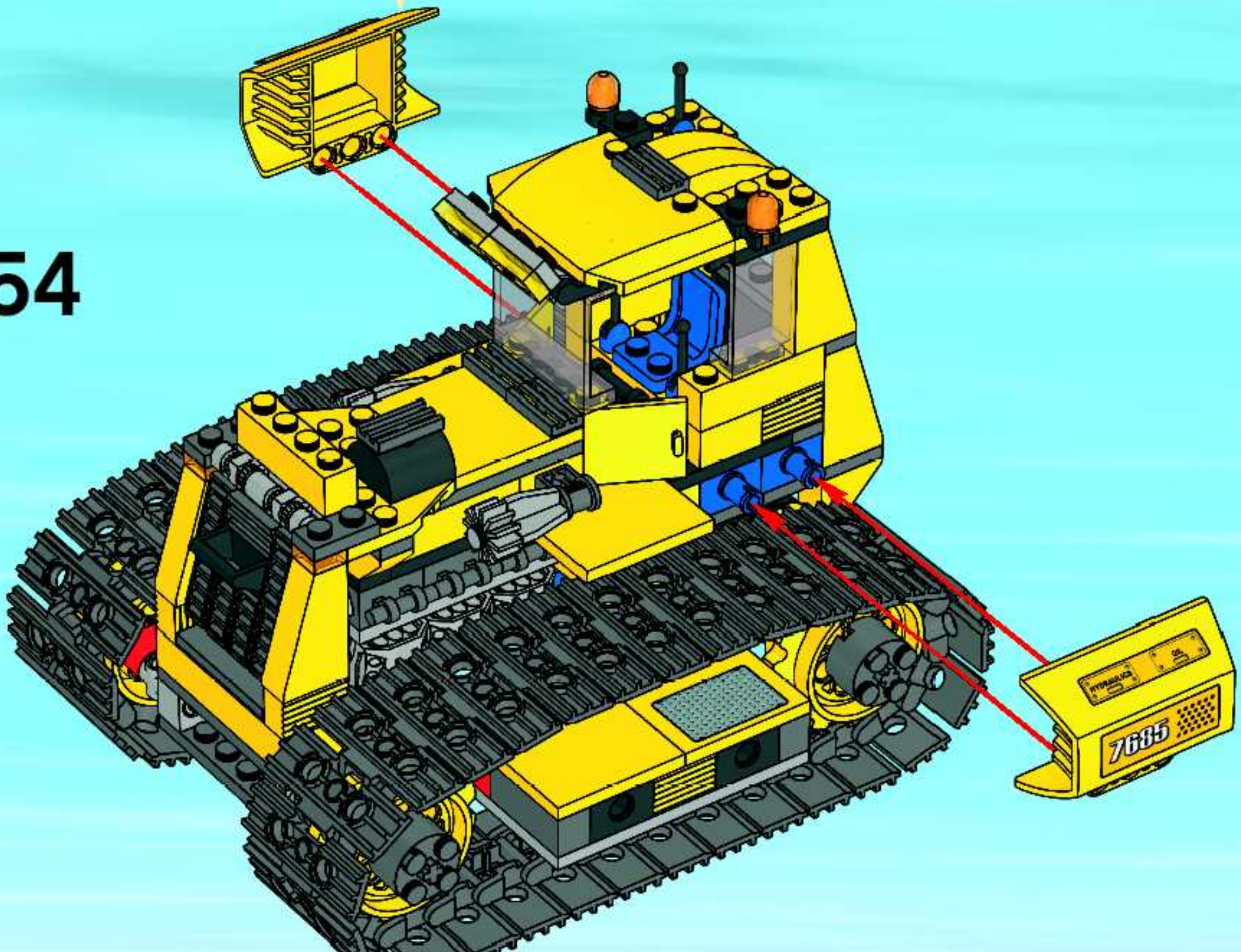
53

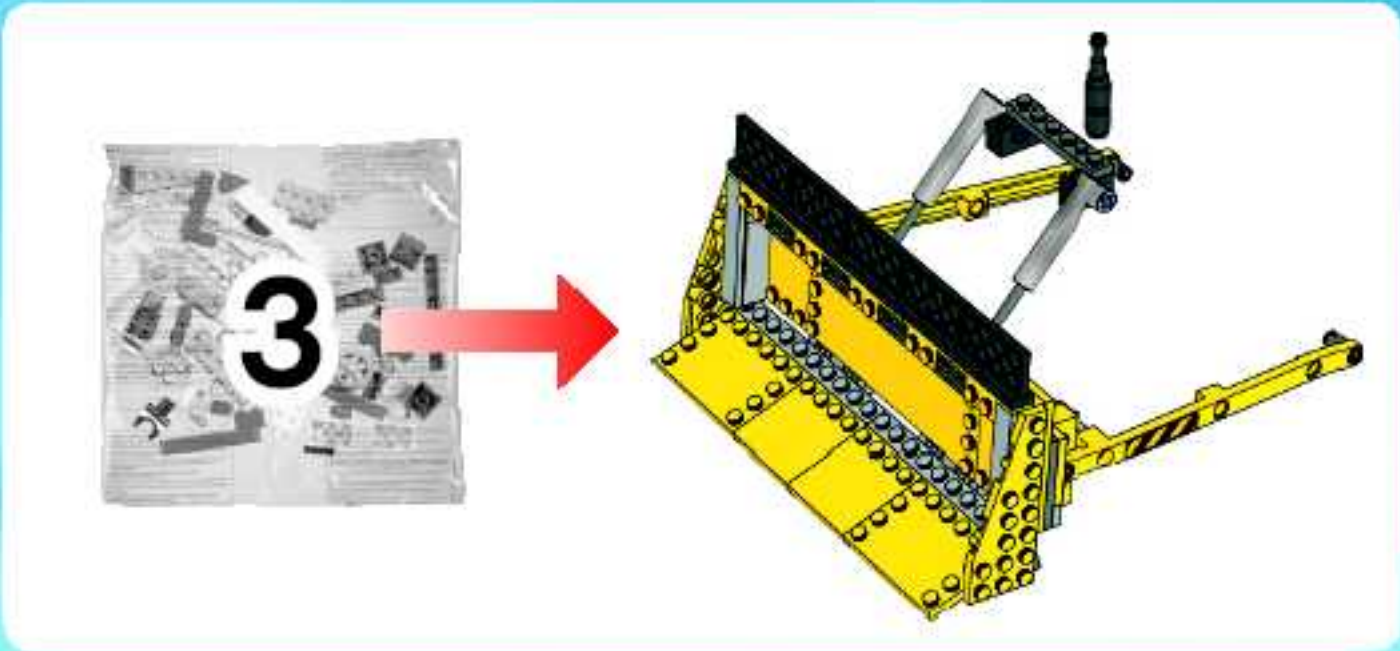


2x



54

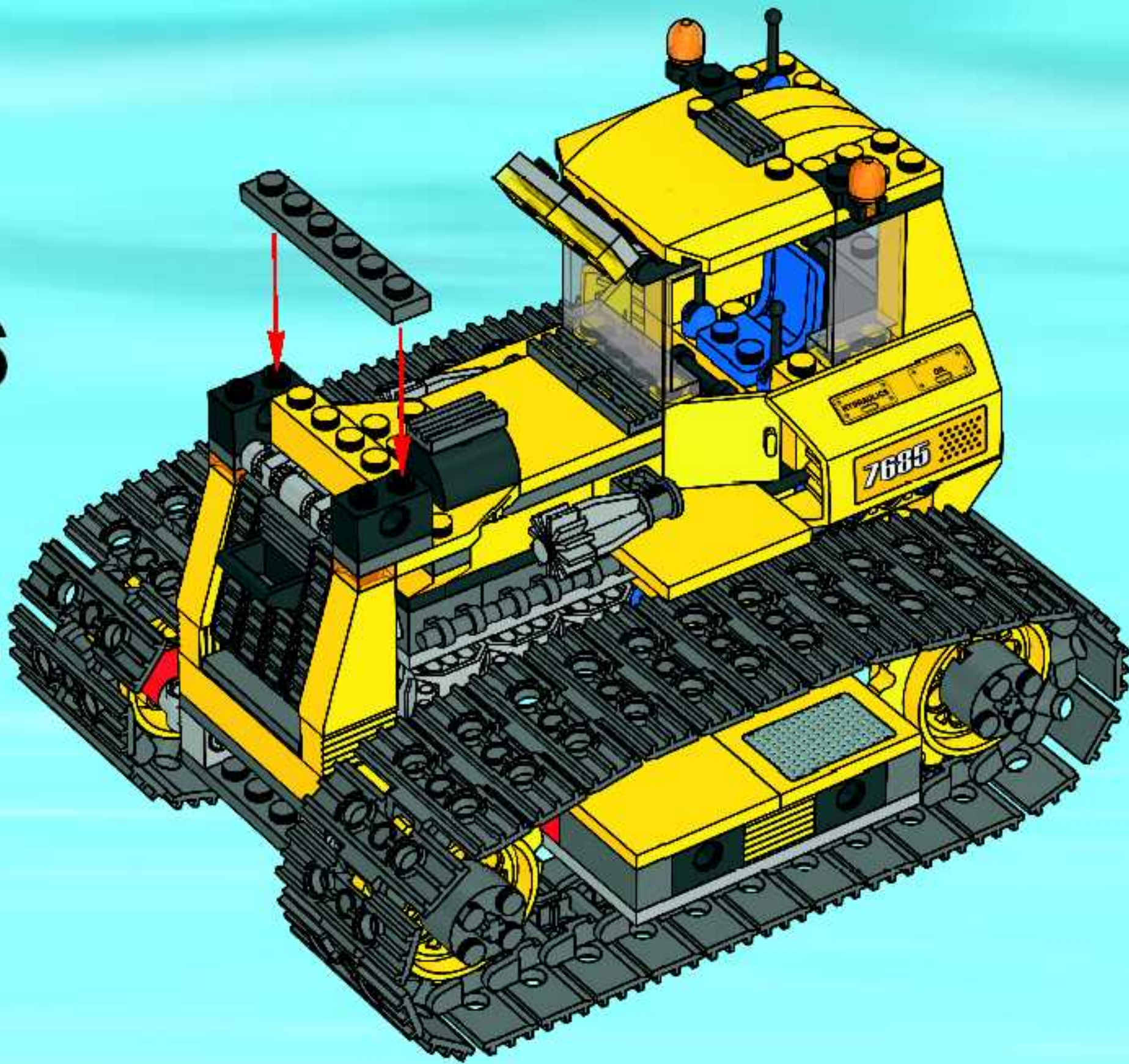




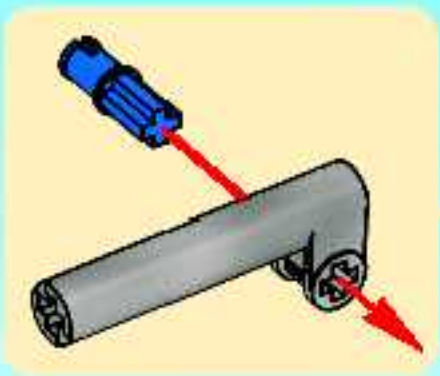
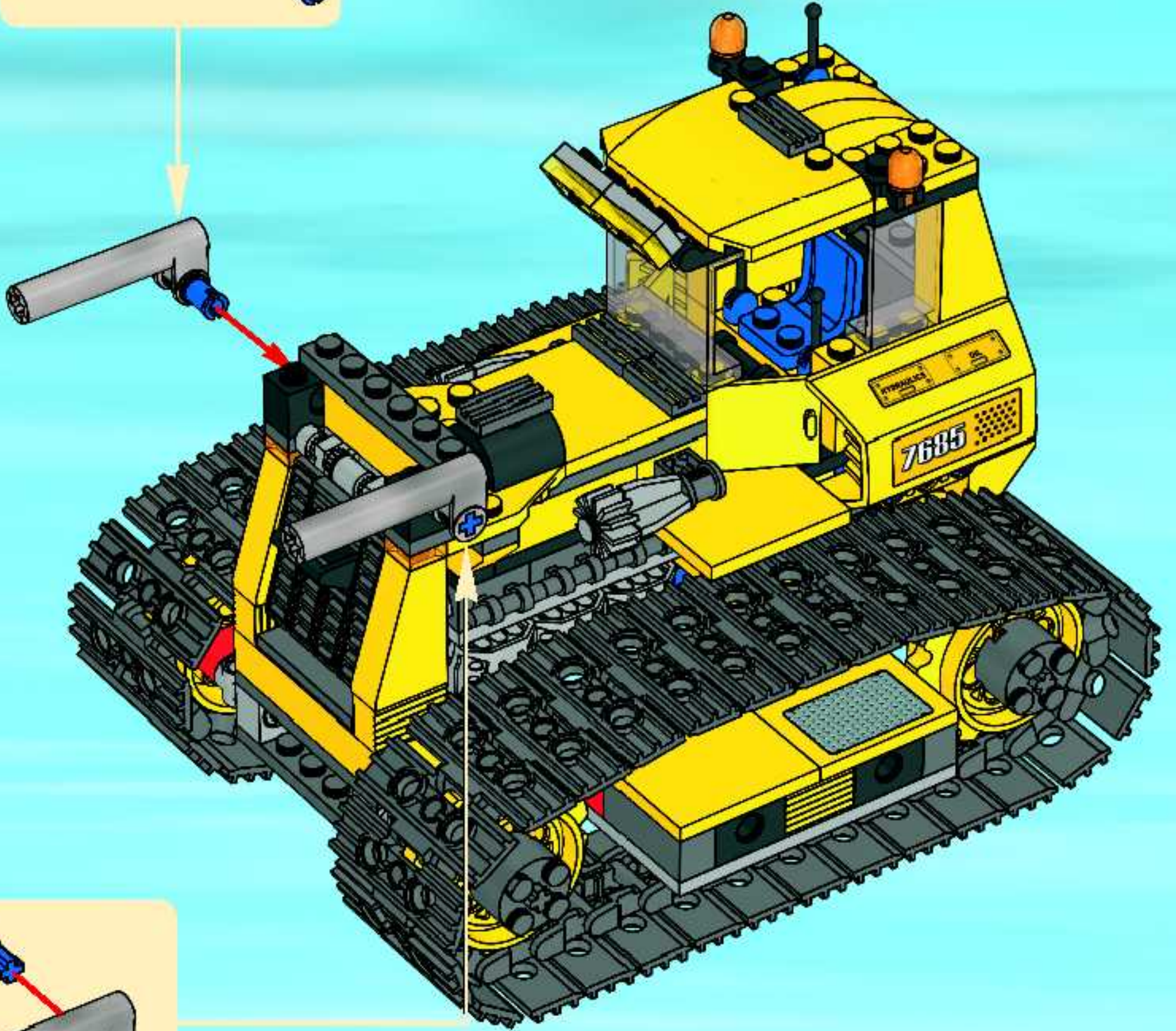
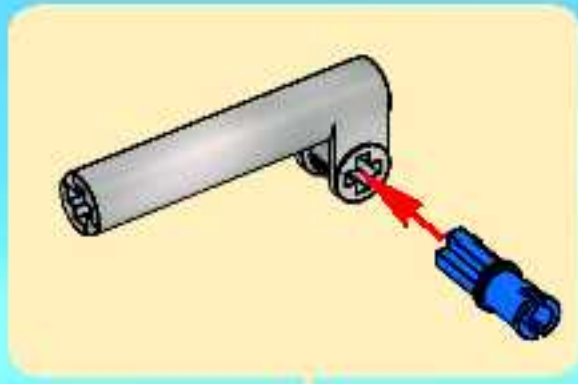
55

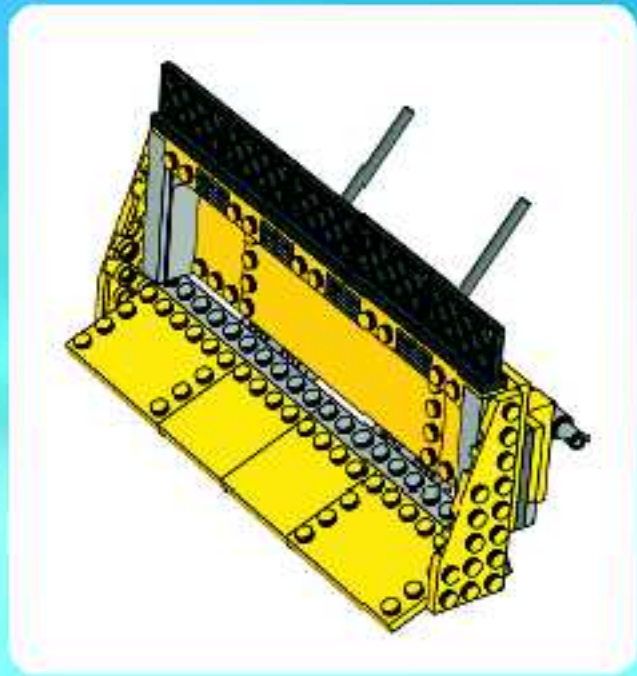


56

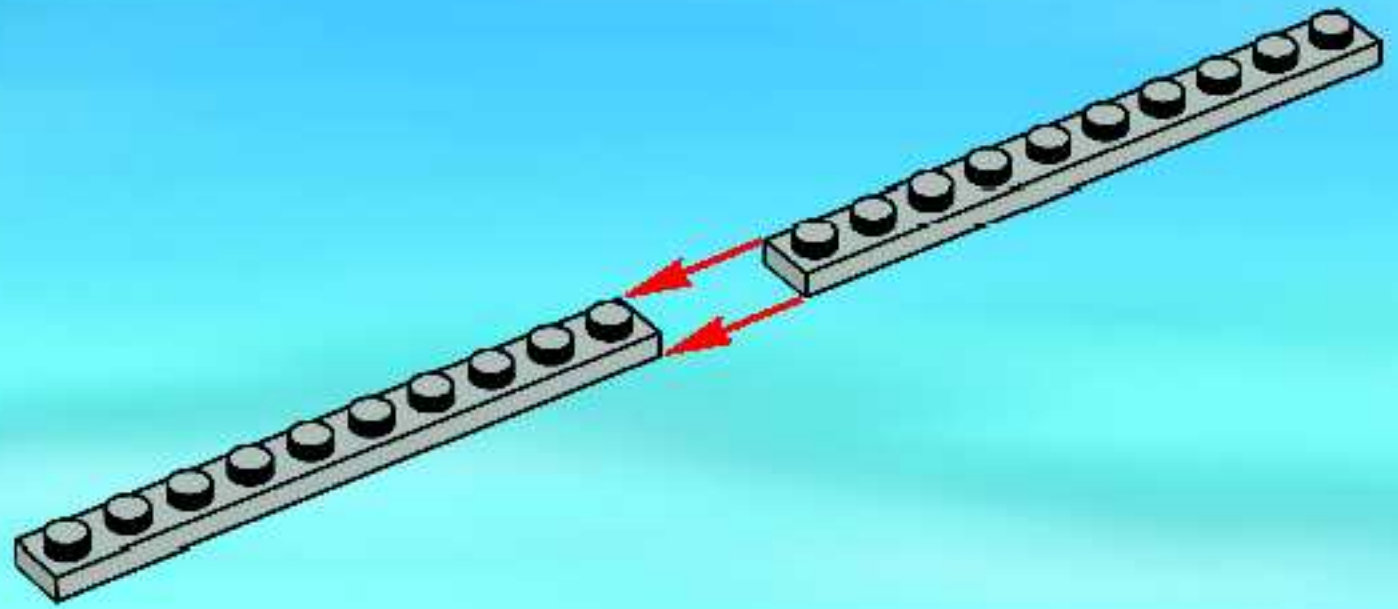


57

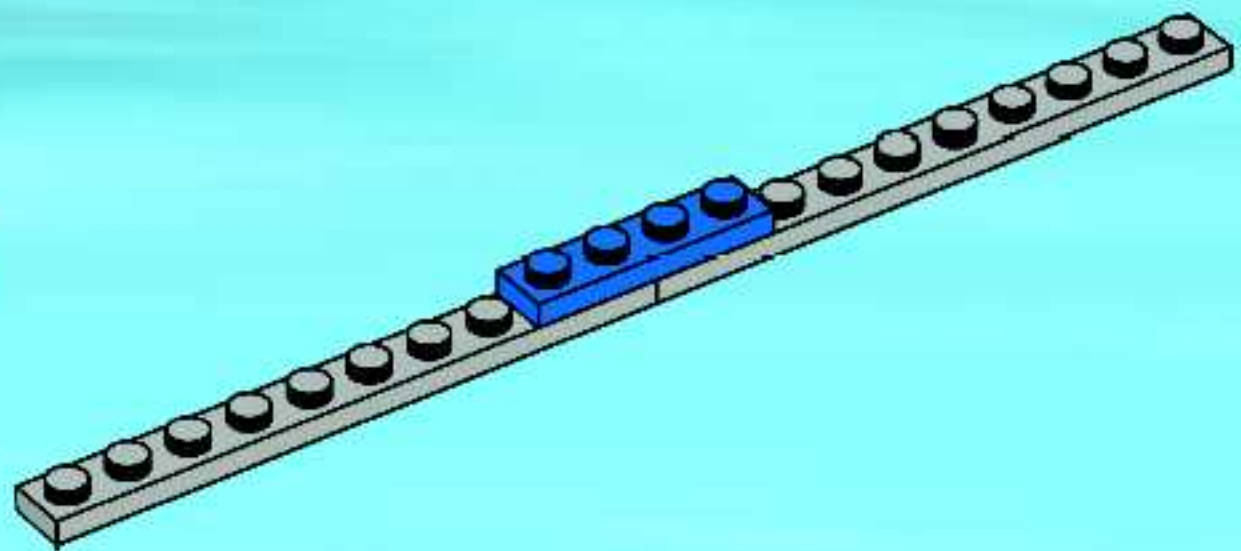




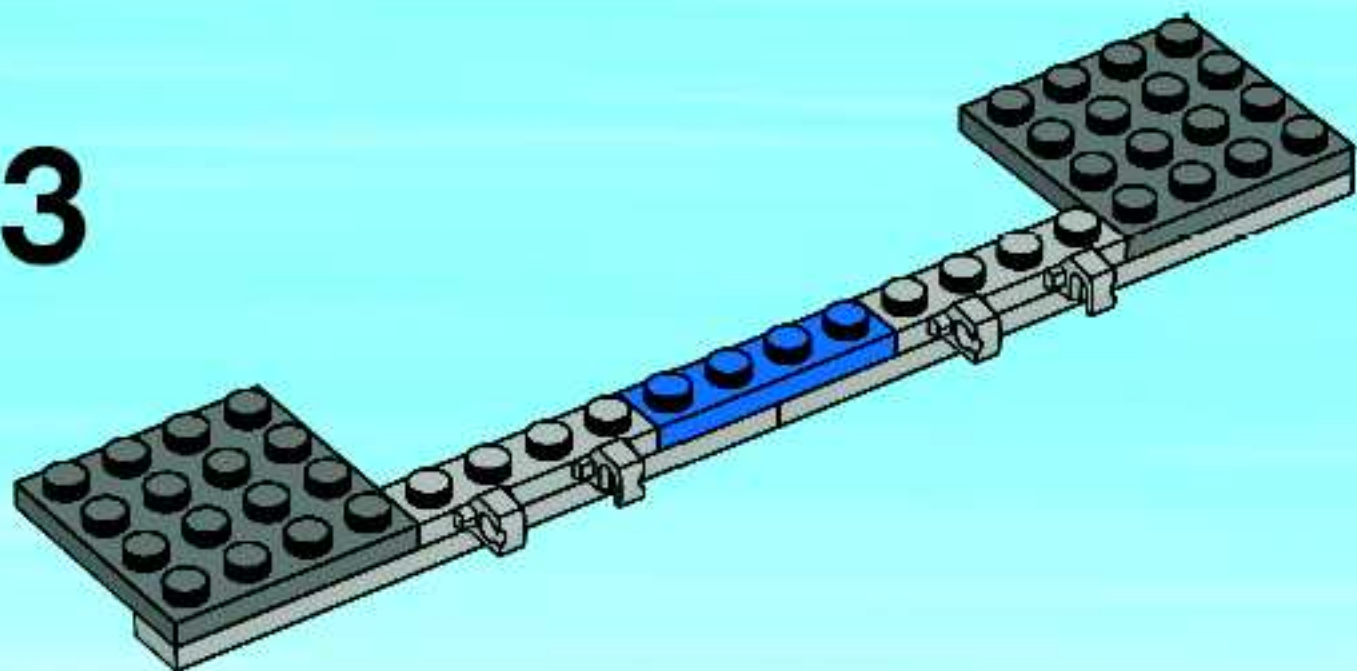
**1**



**2**

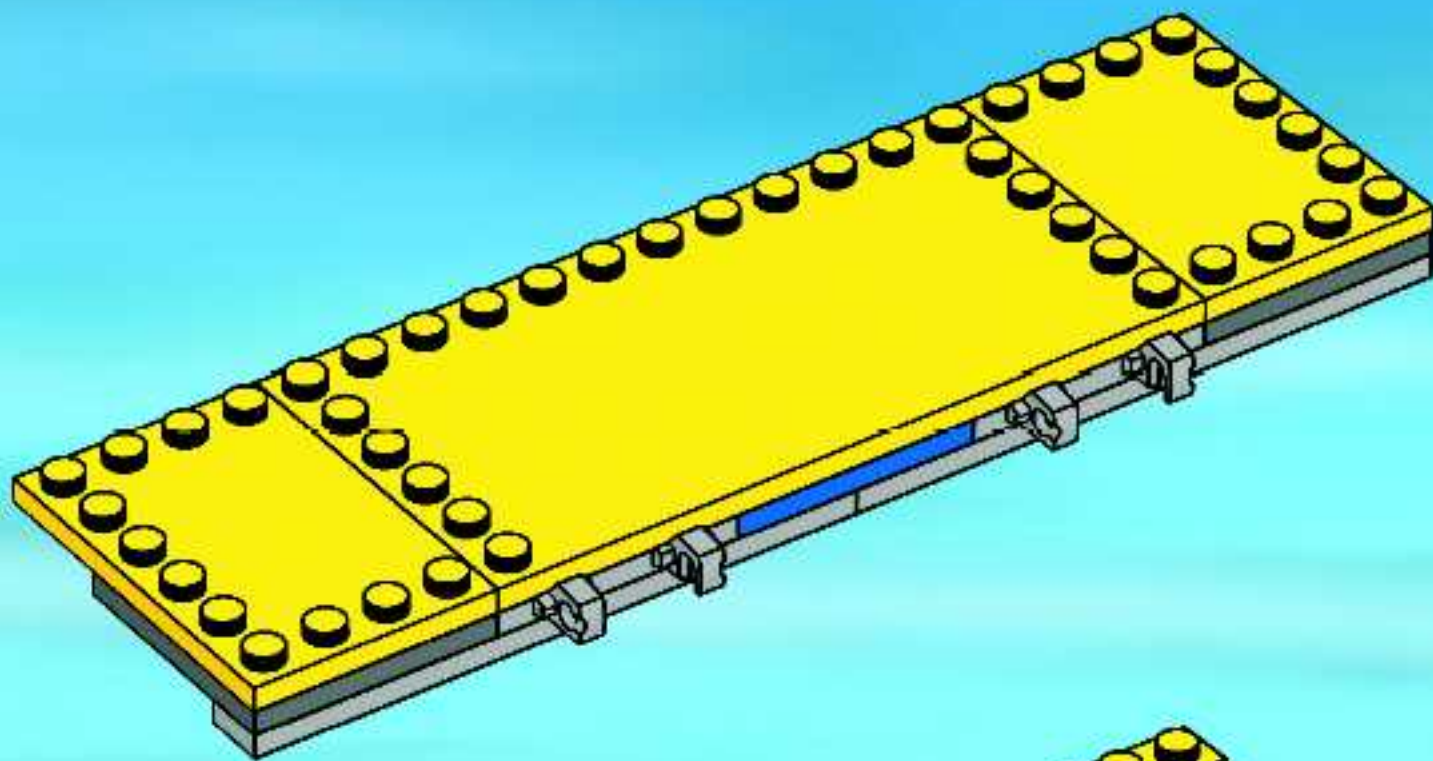


**3**

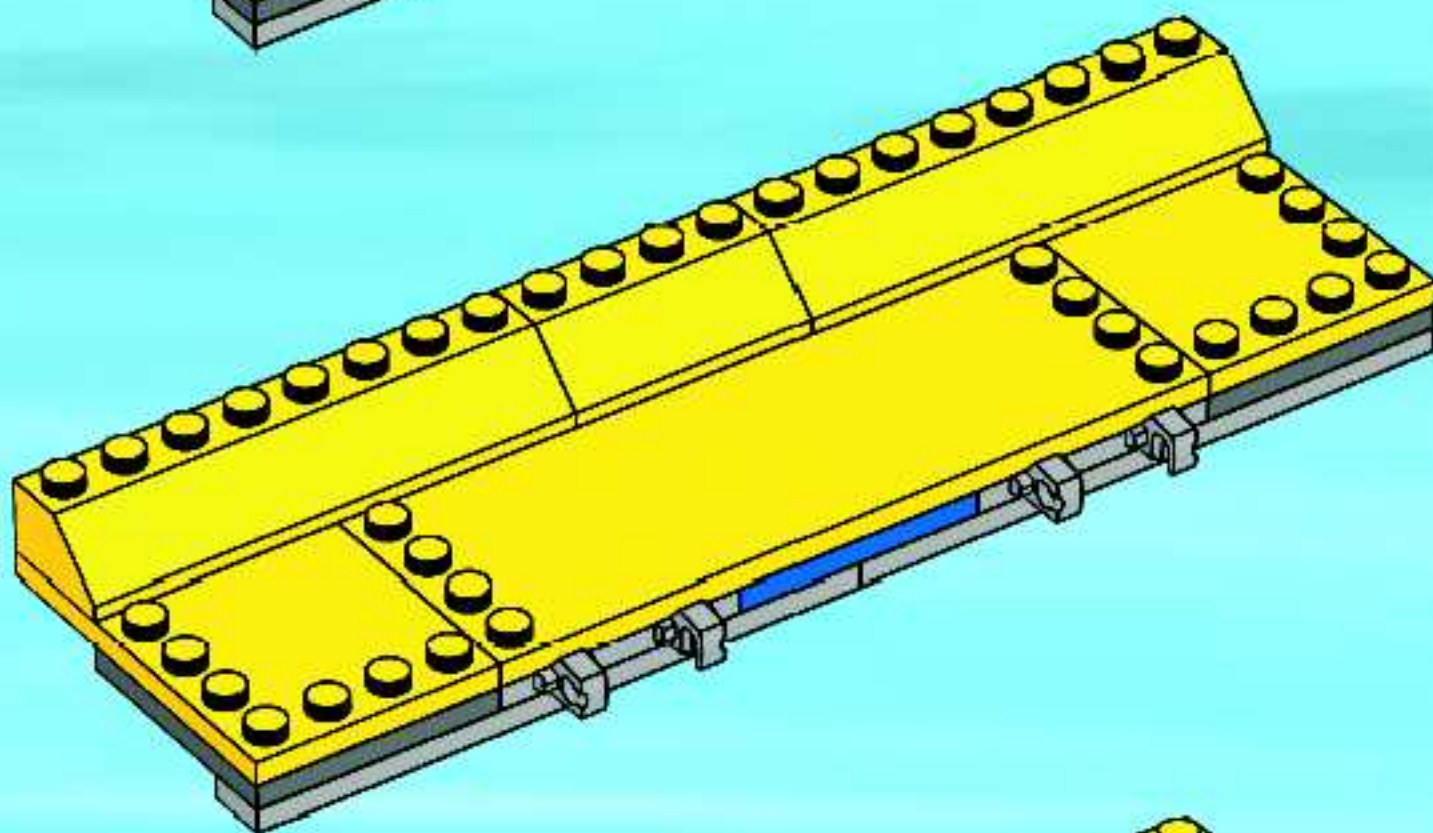




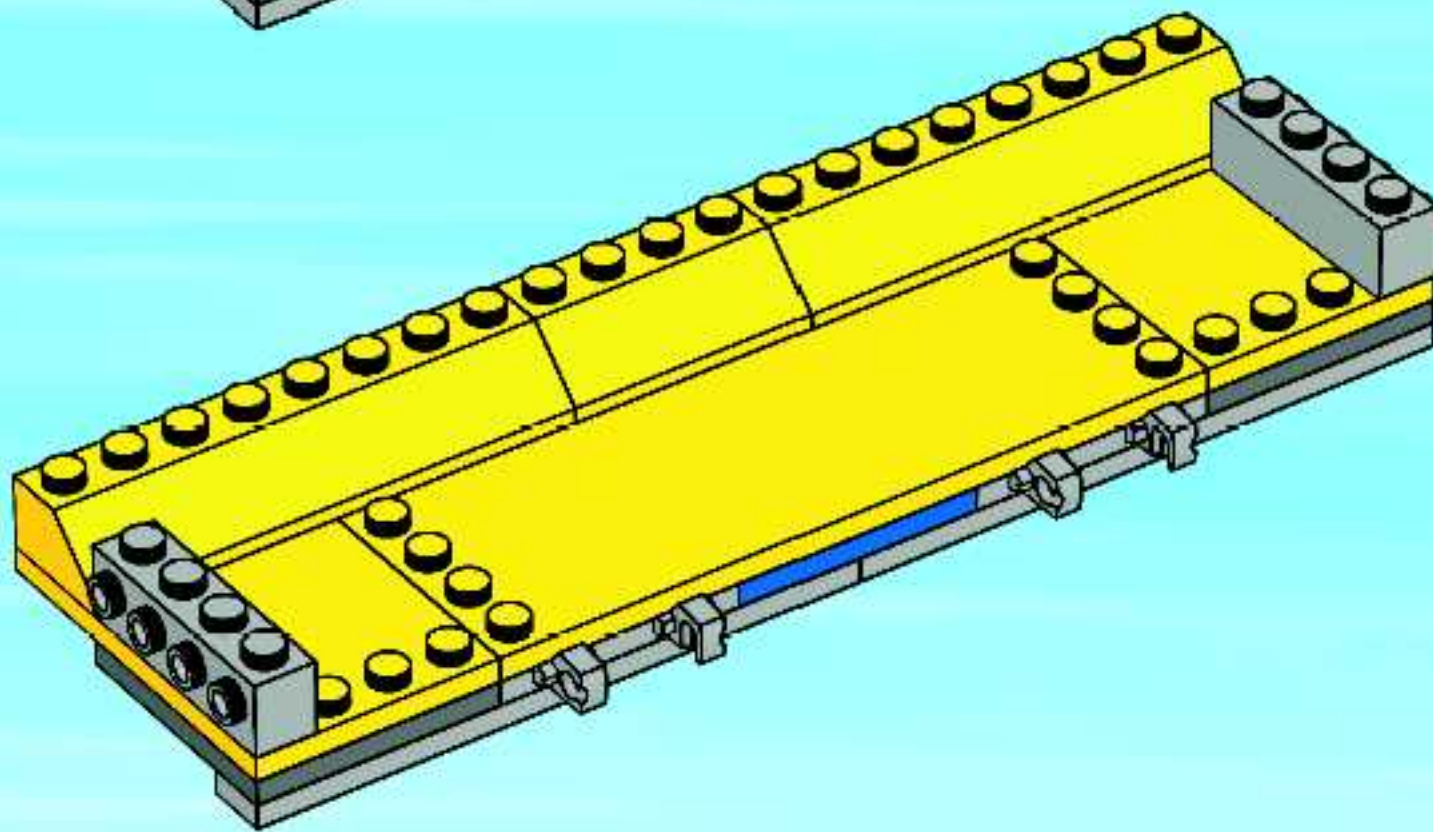
4



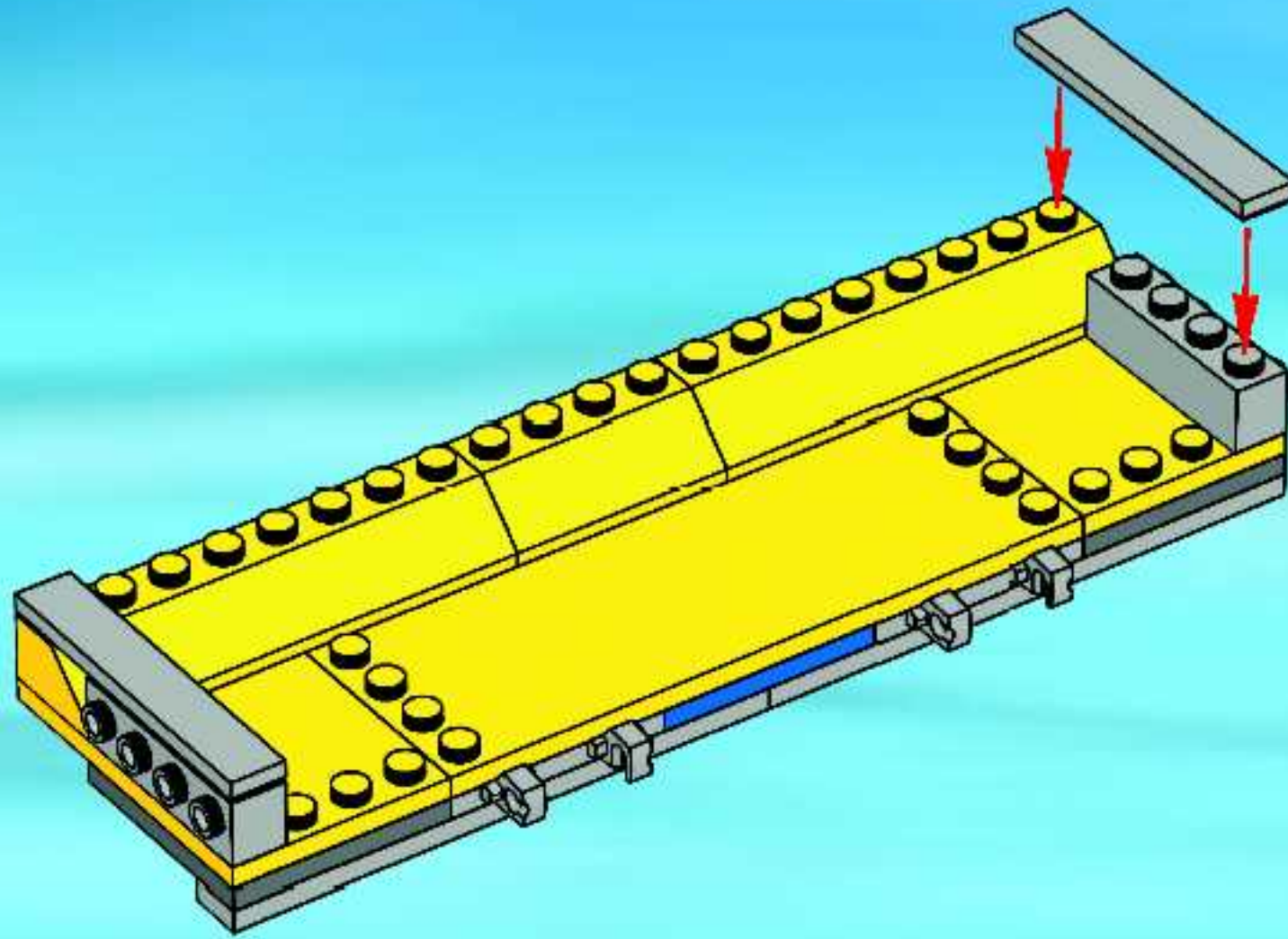
5



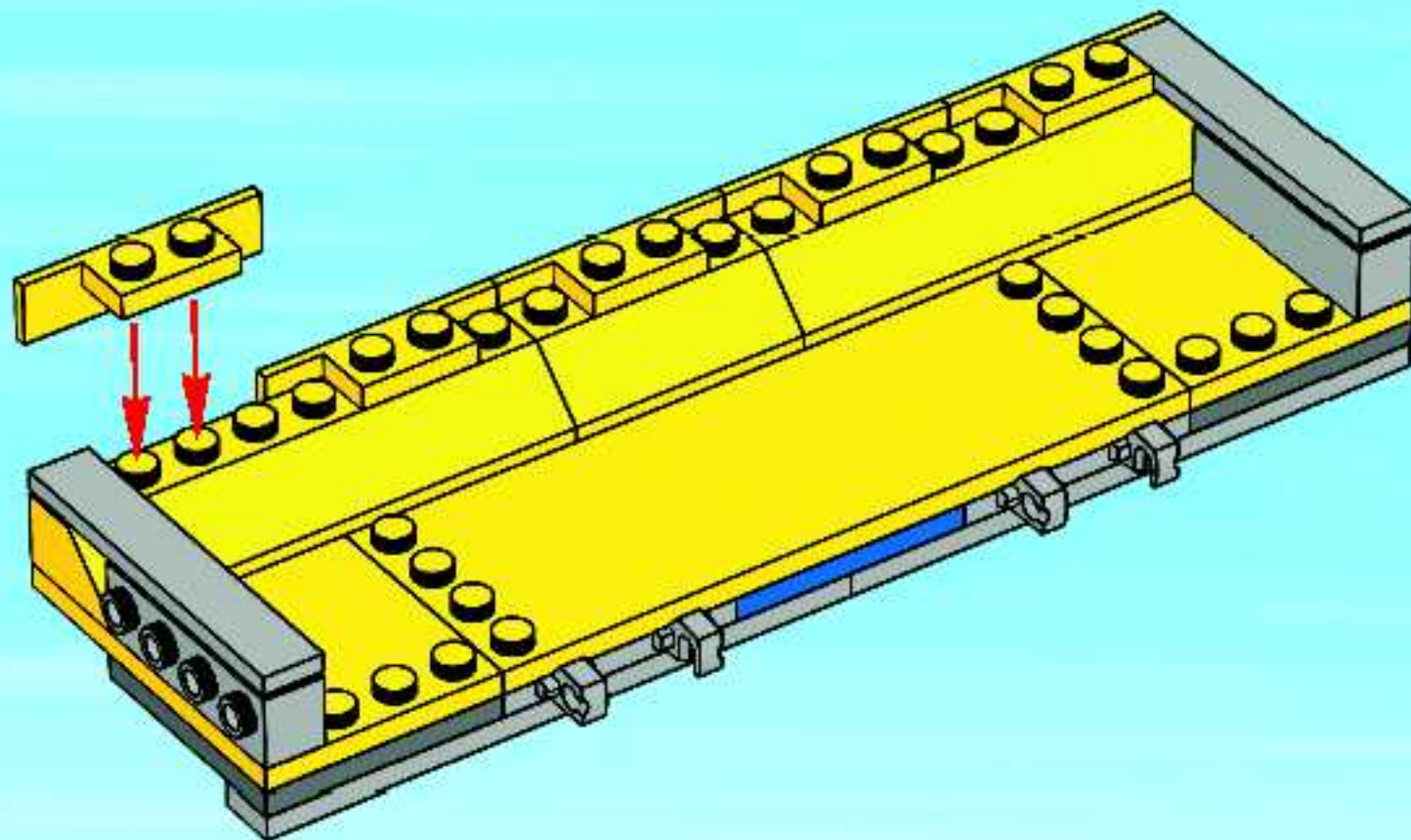
6



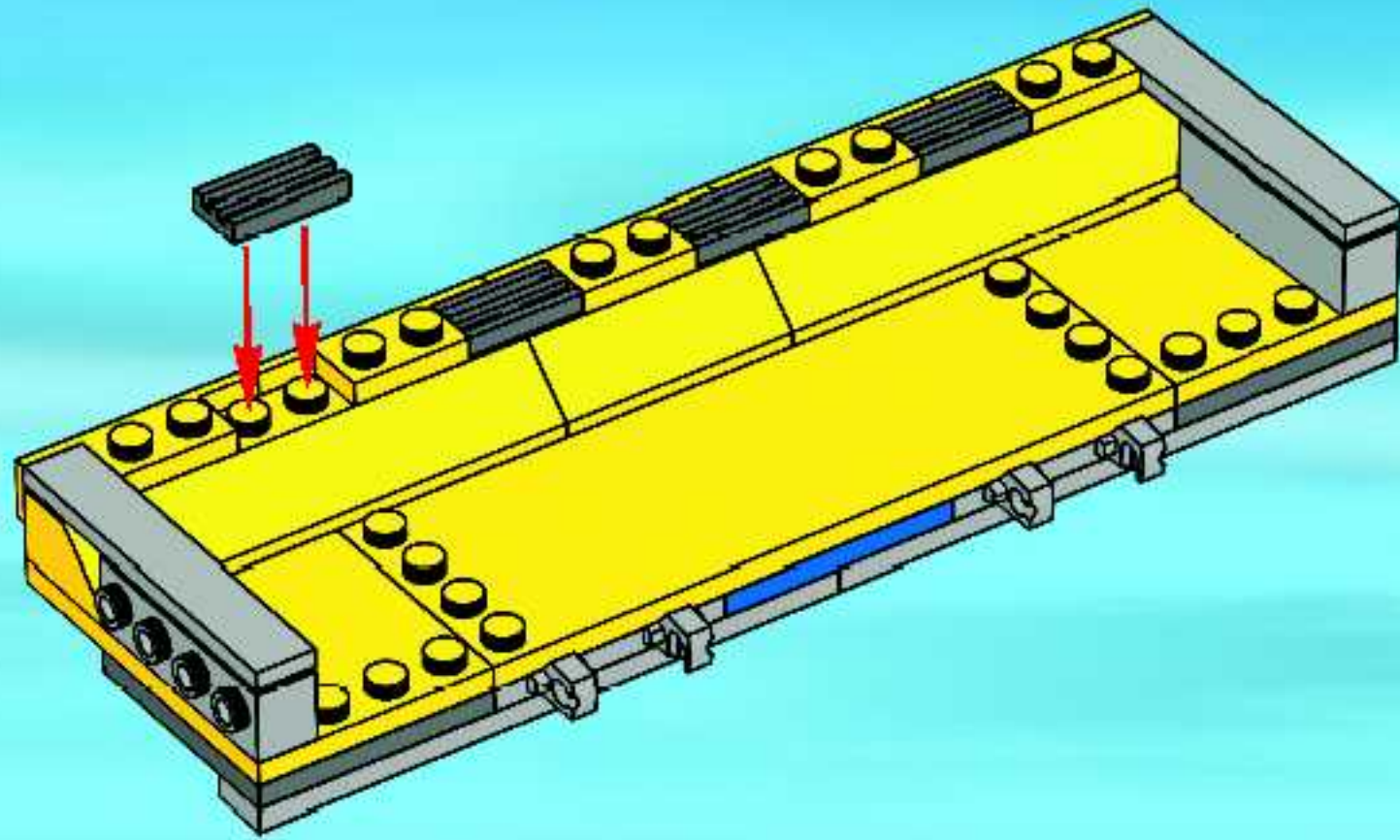
7



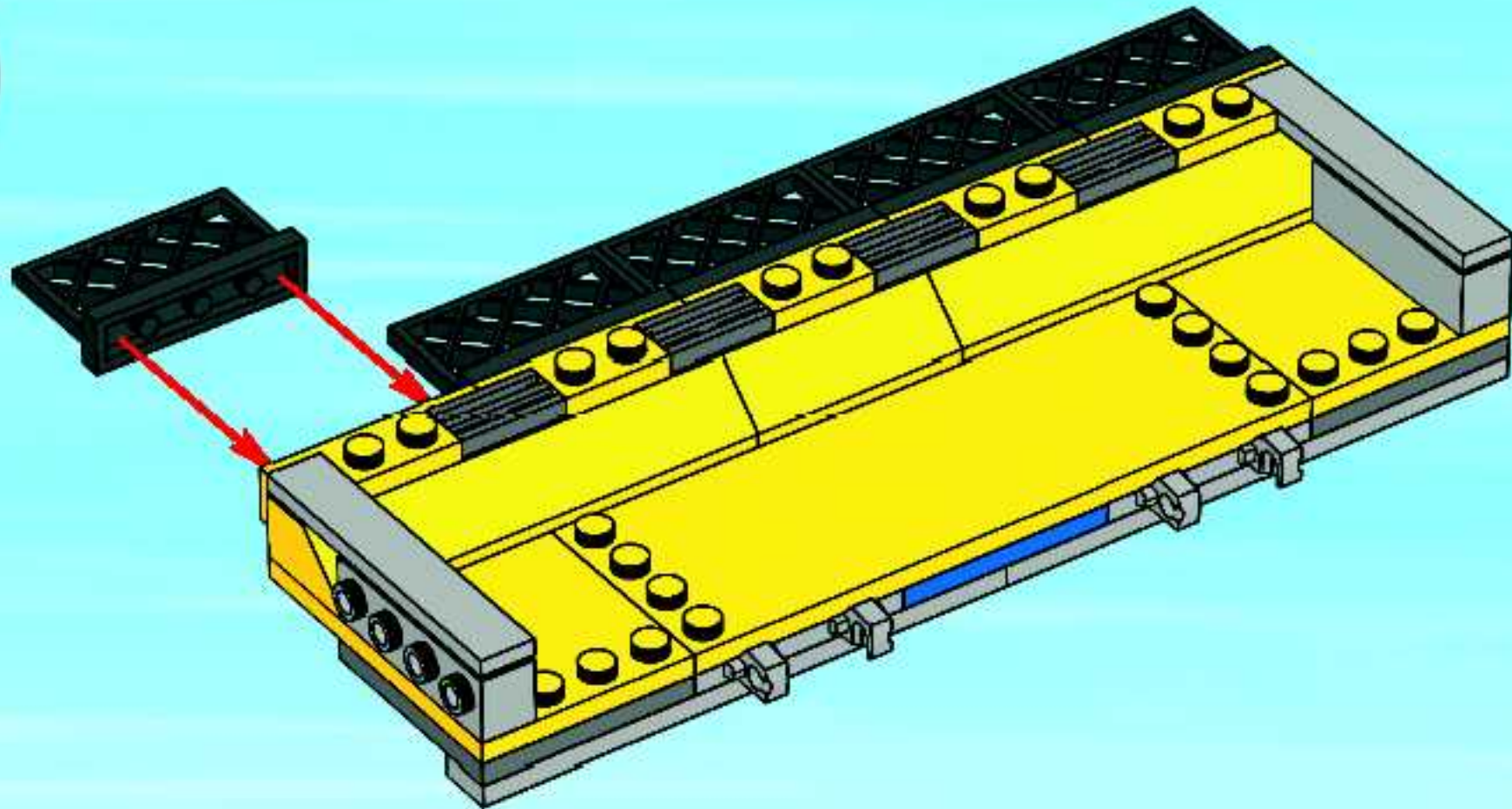
8



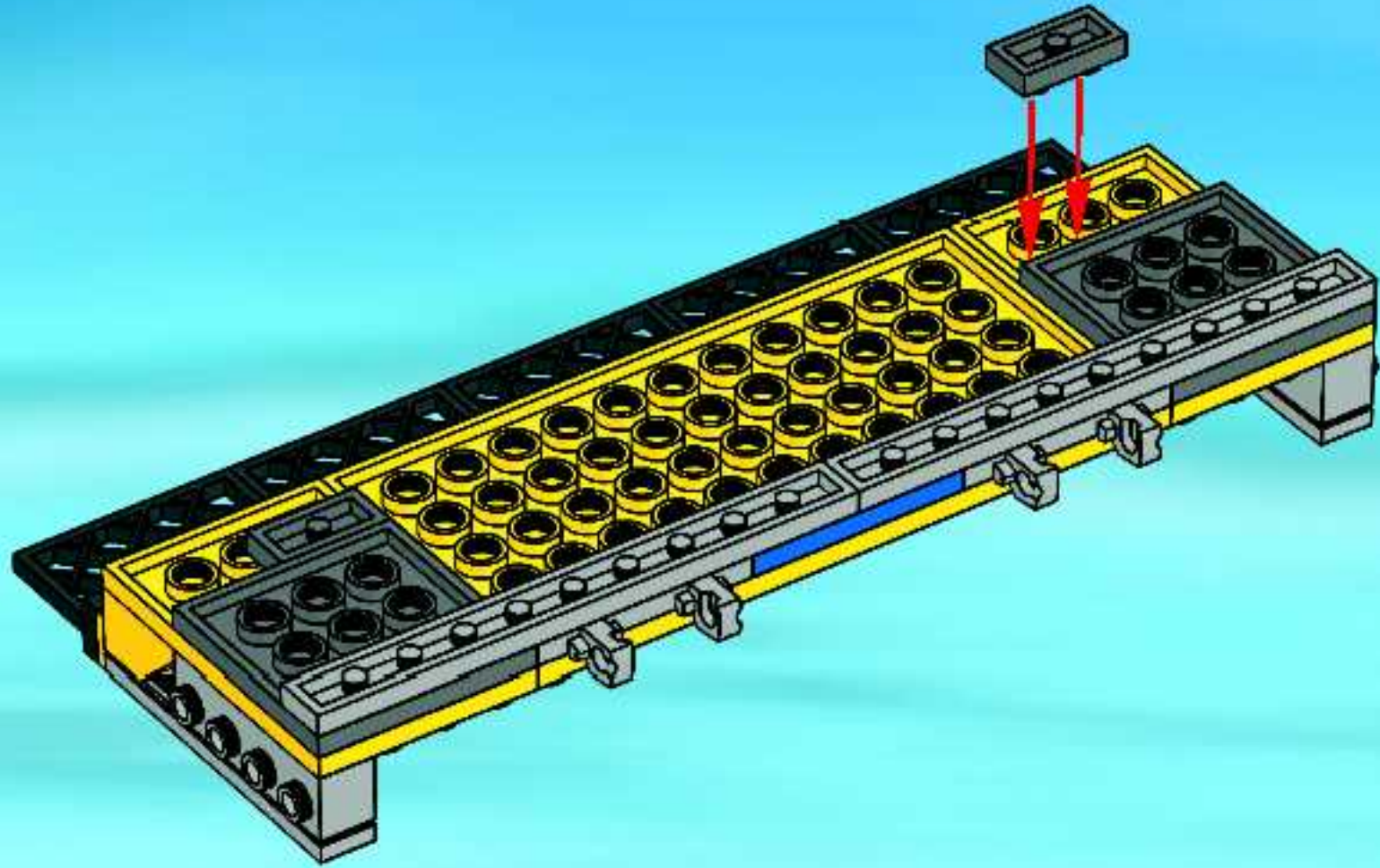
9



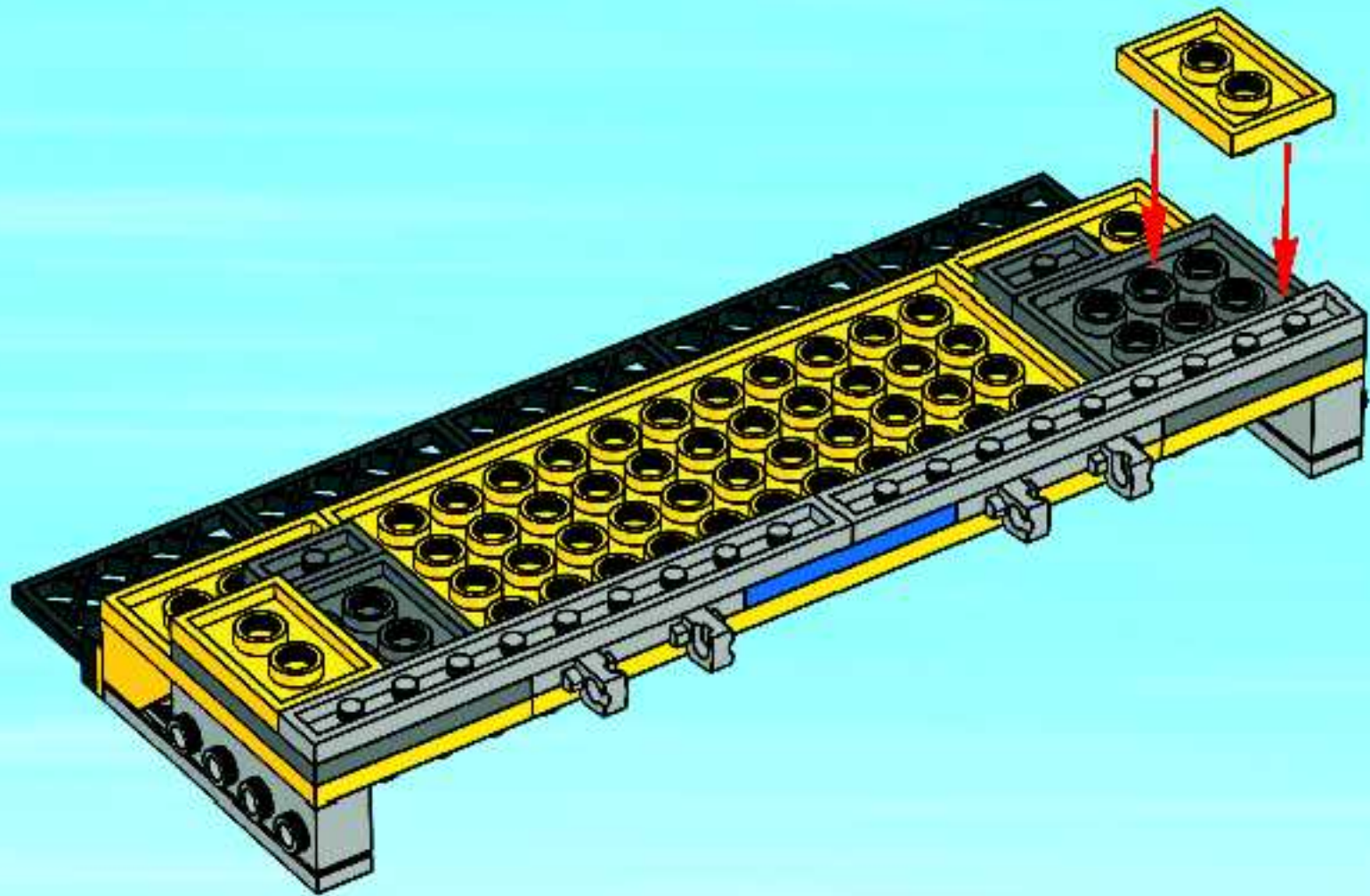
10



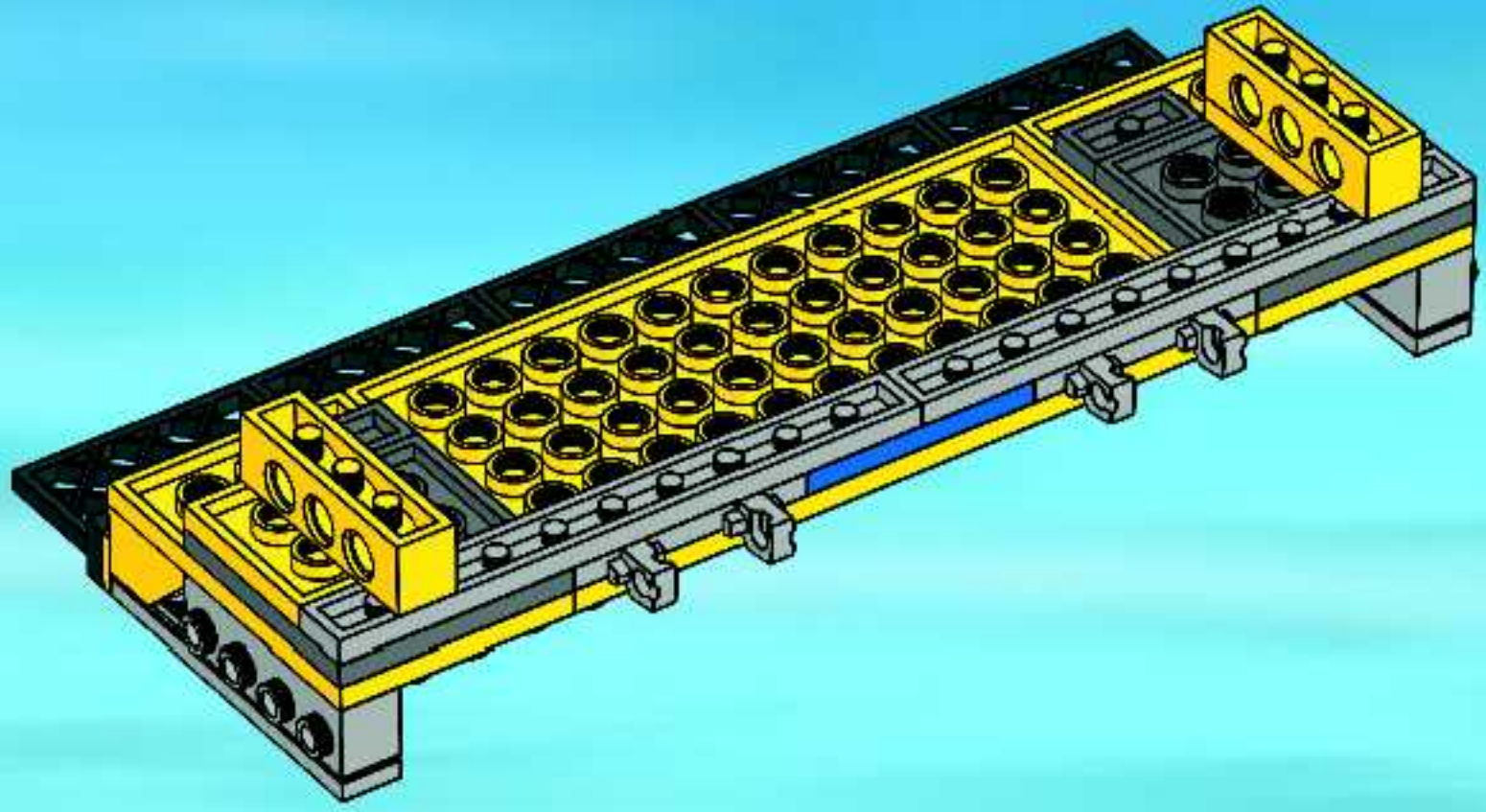
11



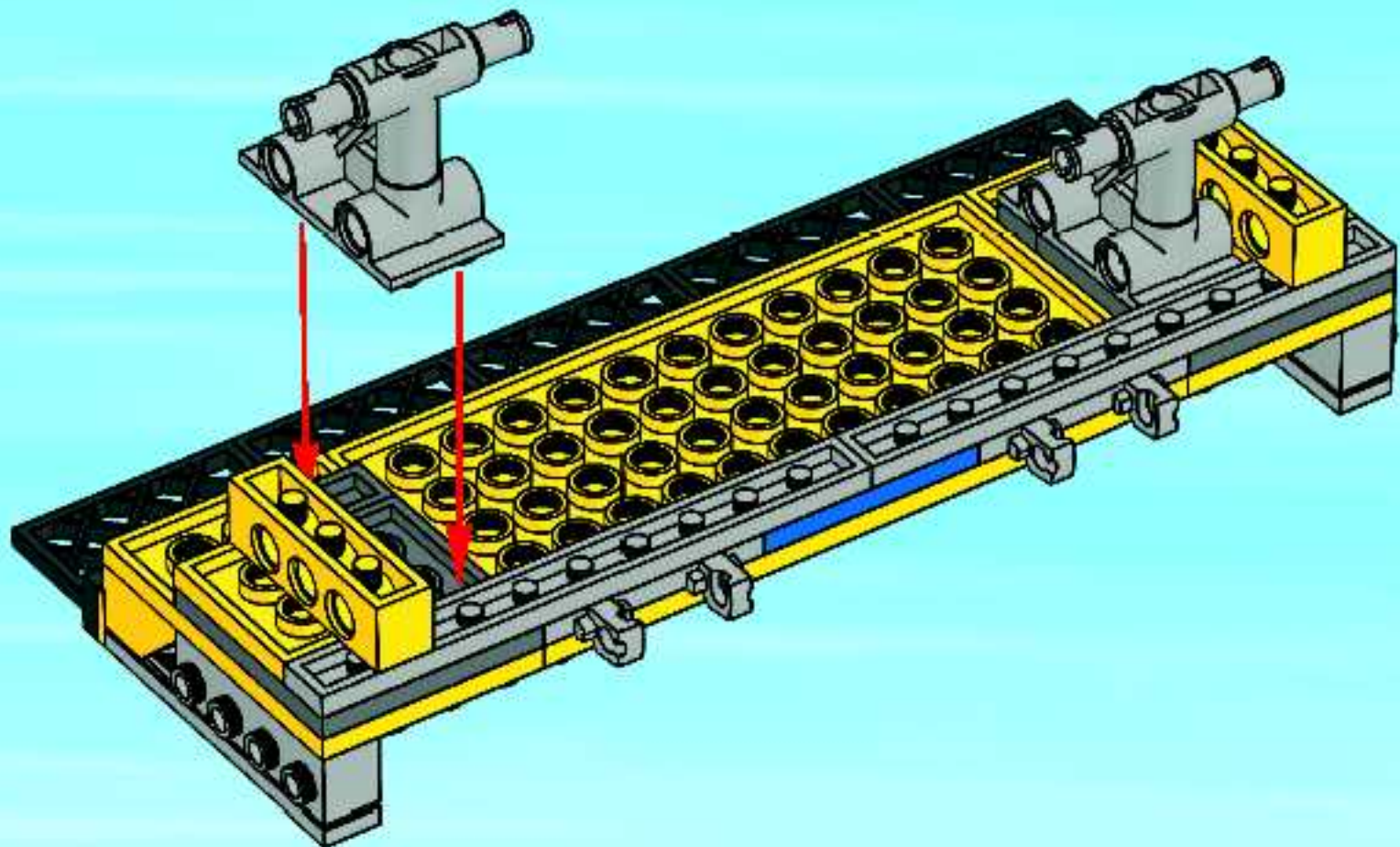
12

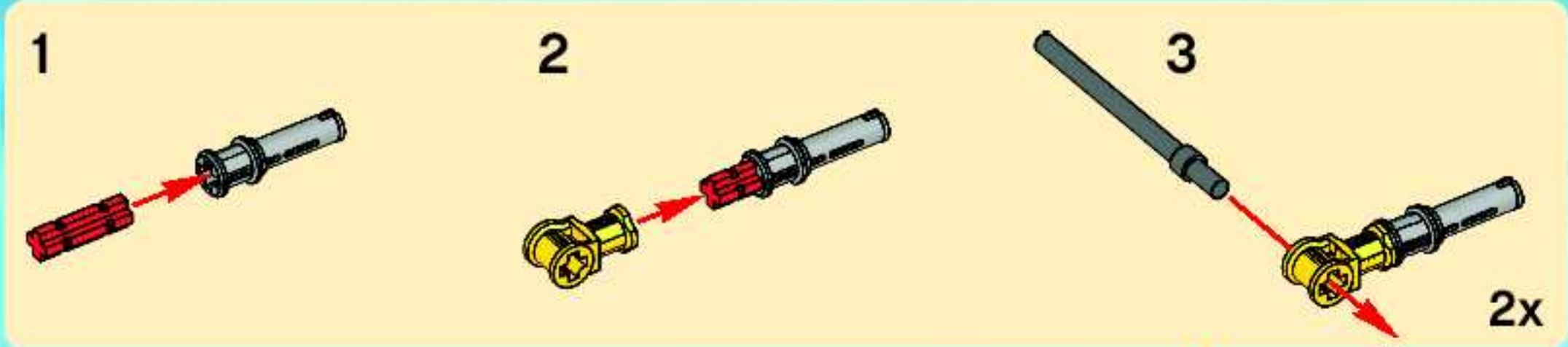


13

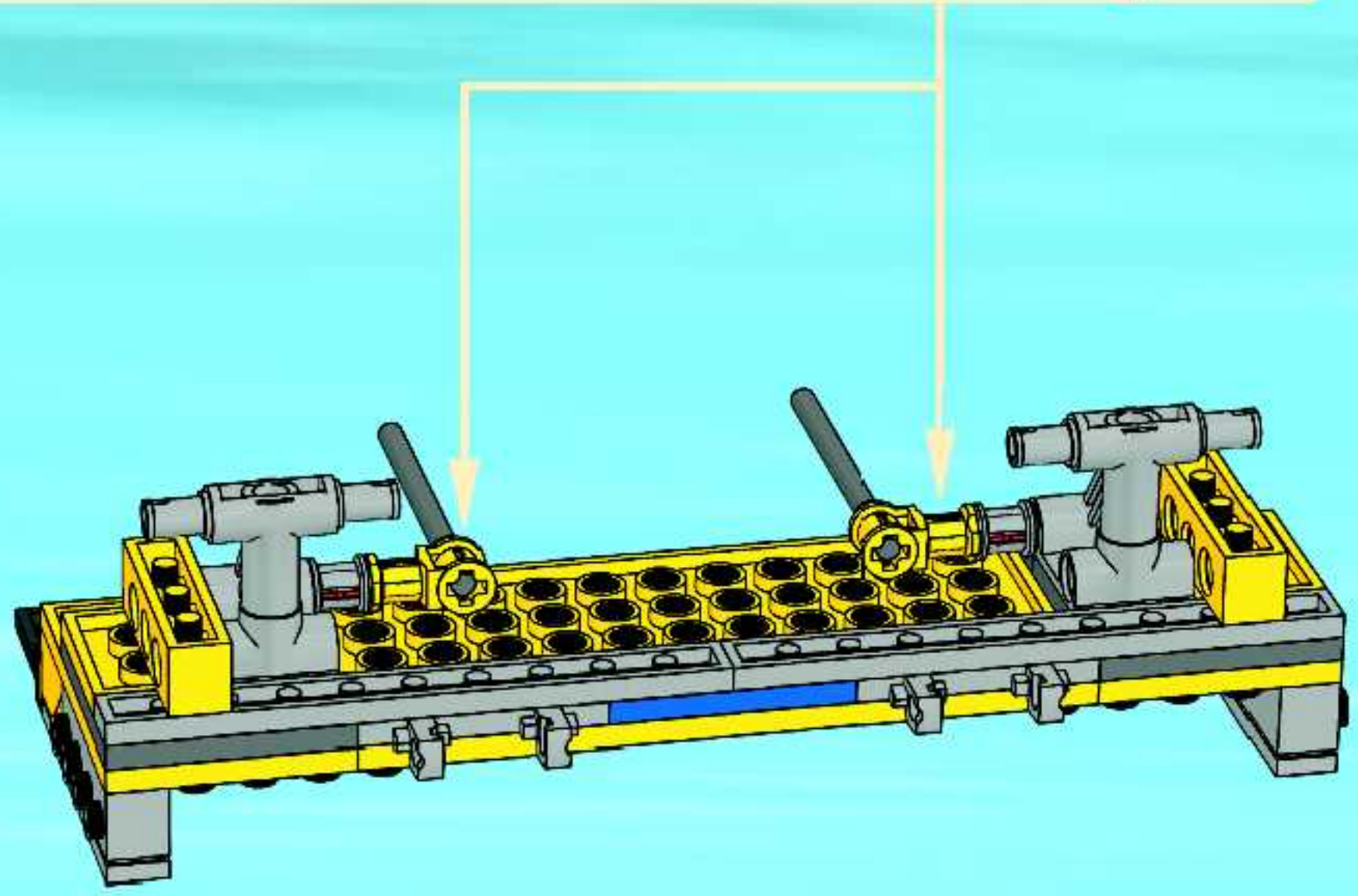


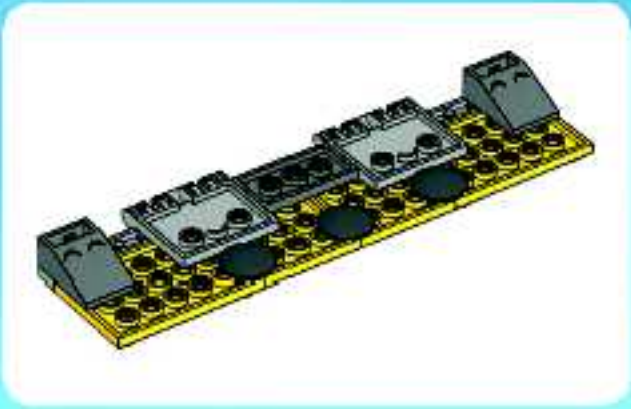
14





15

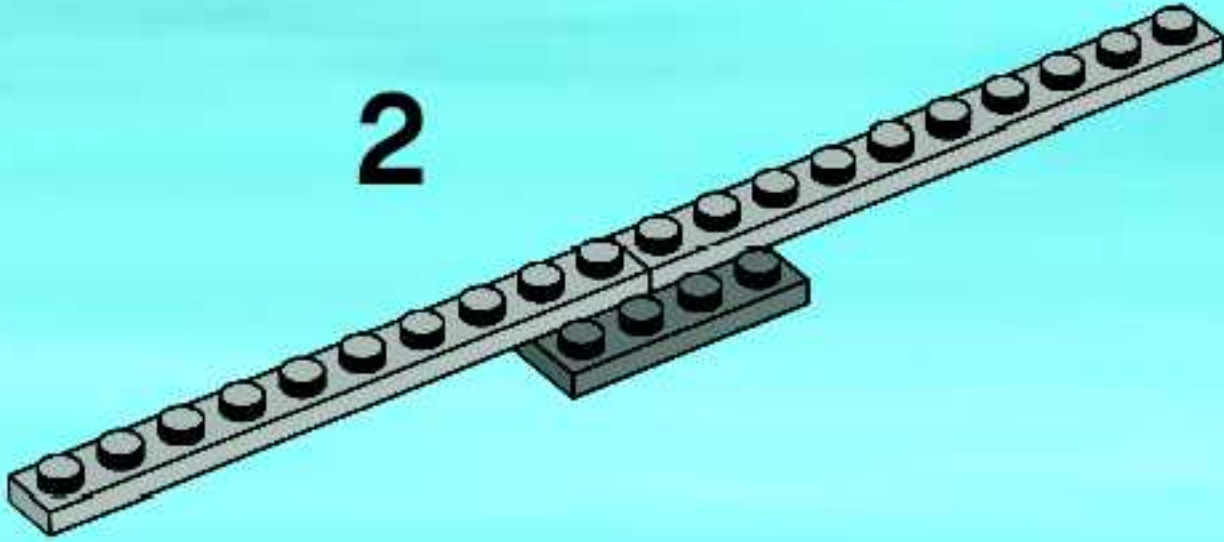




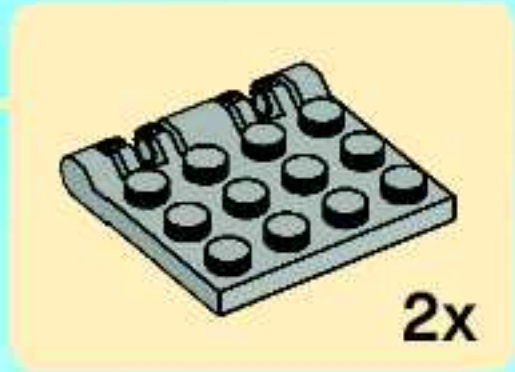
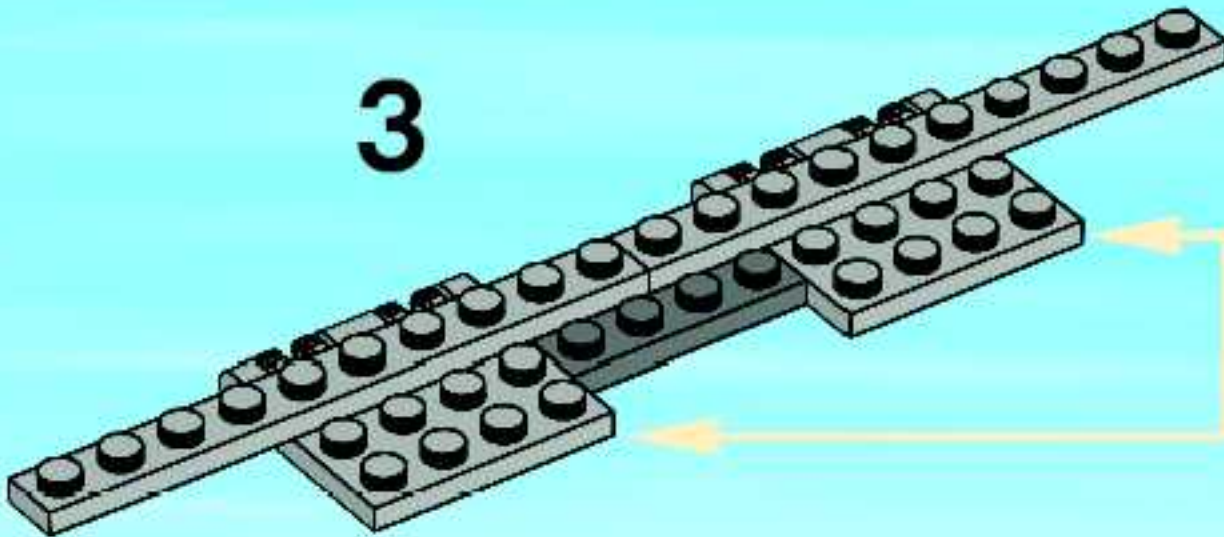
1



2

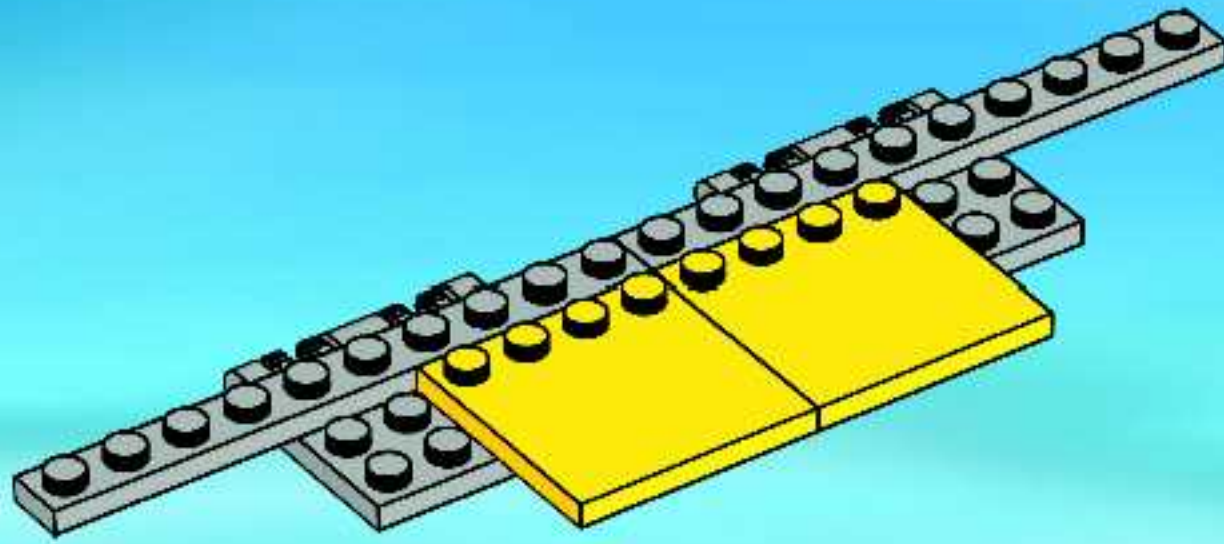


3

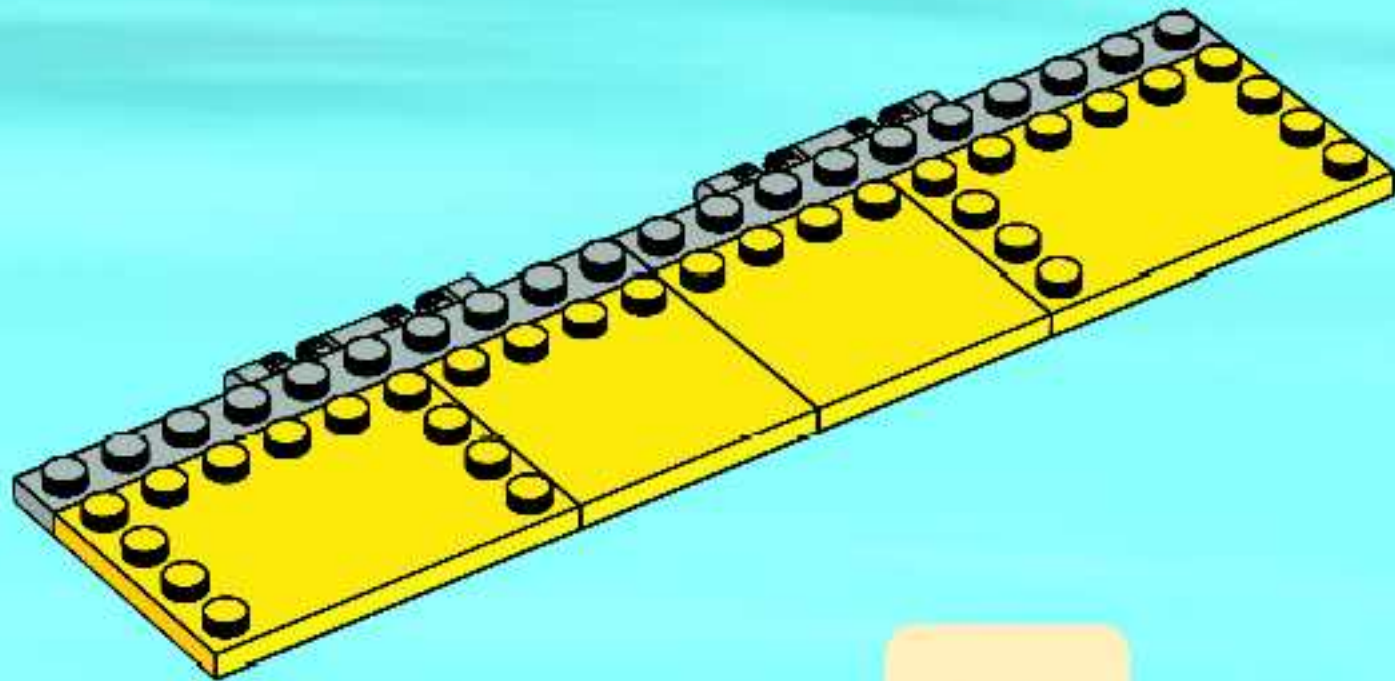


2x

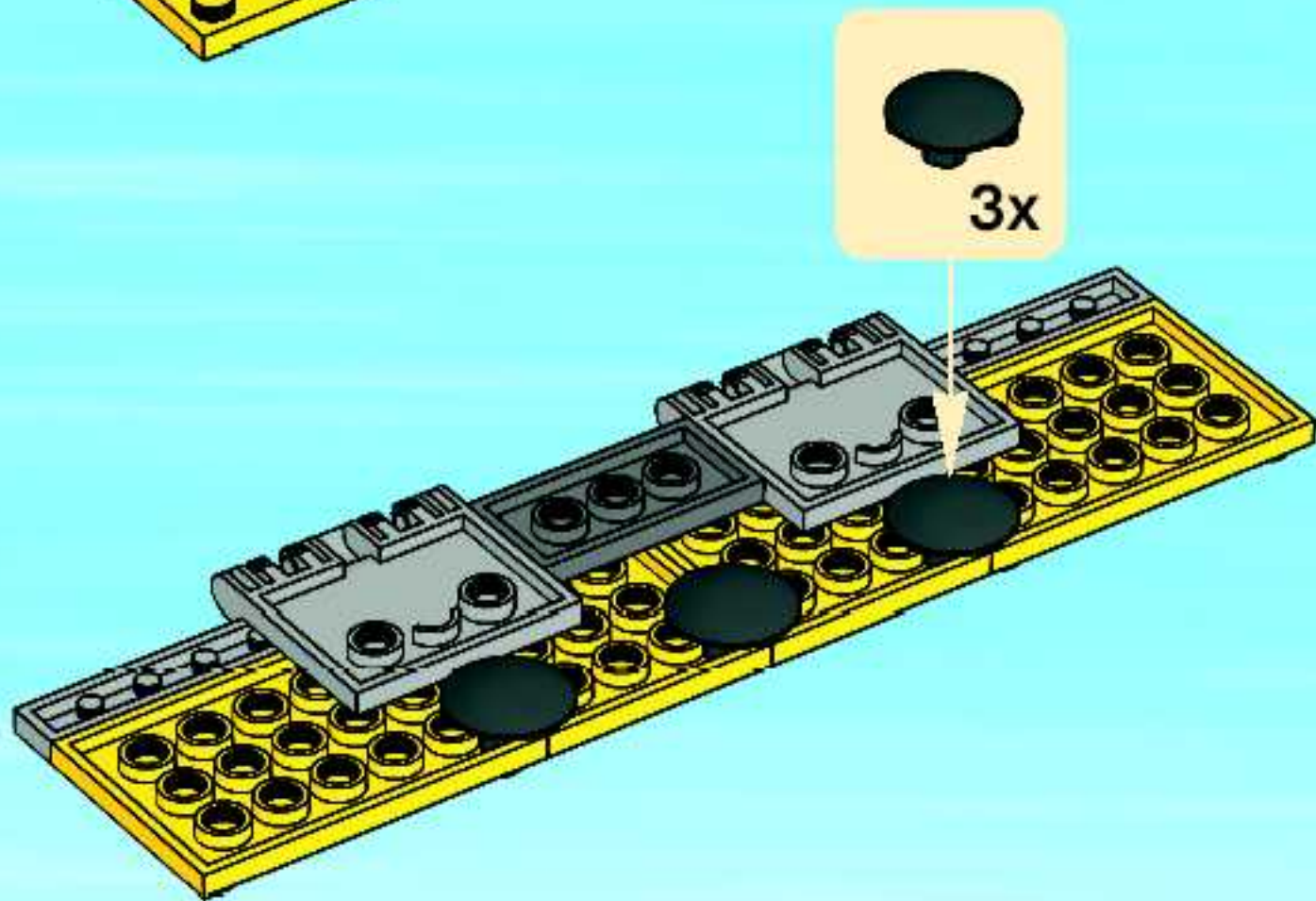
4



5

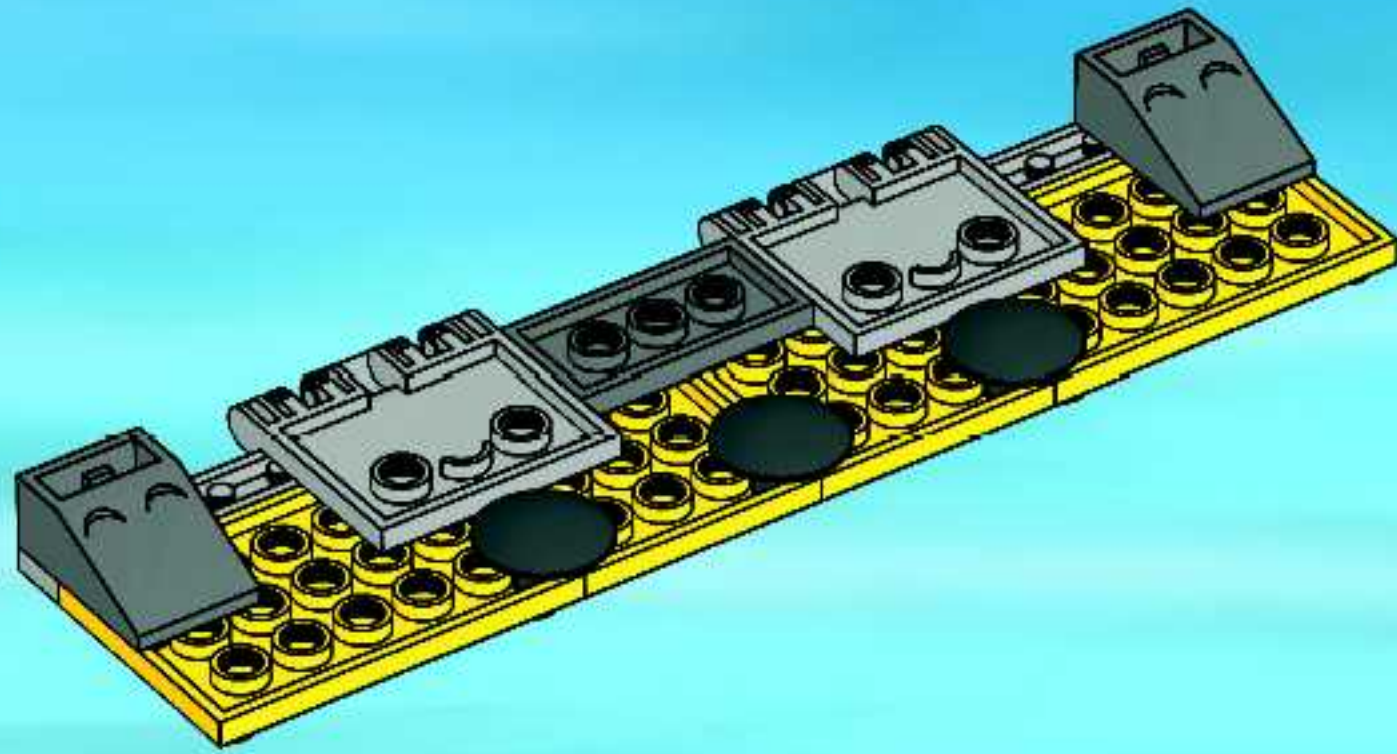


6

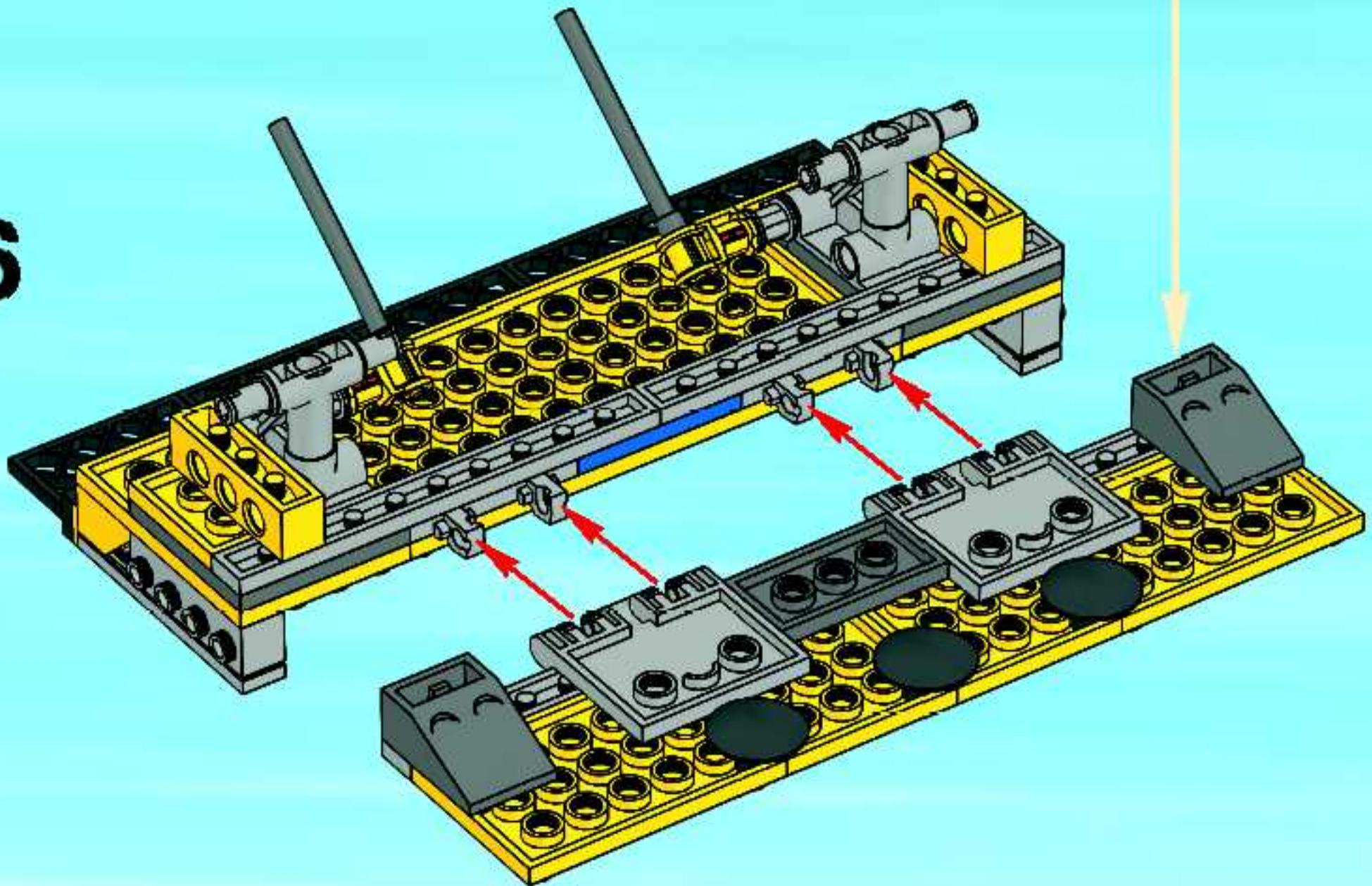




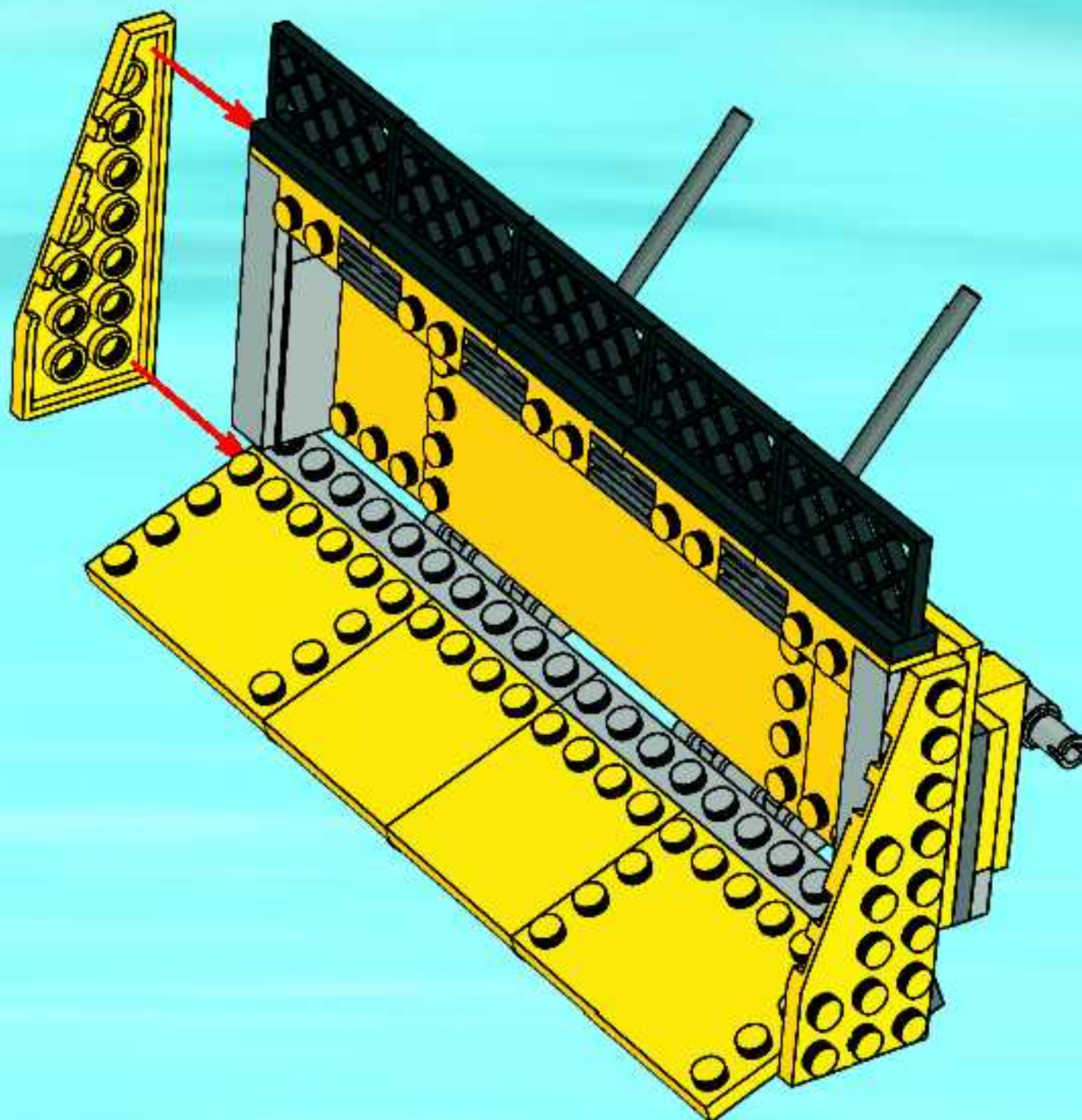
7



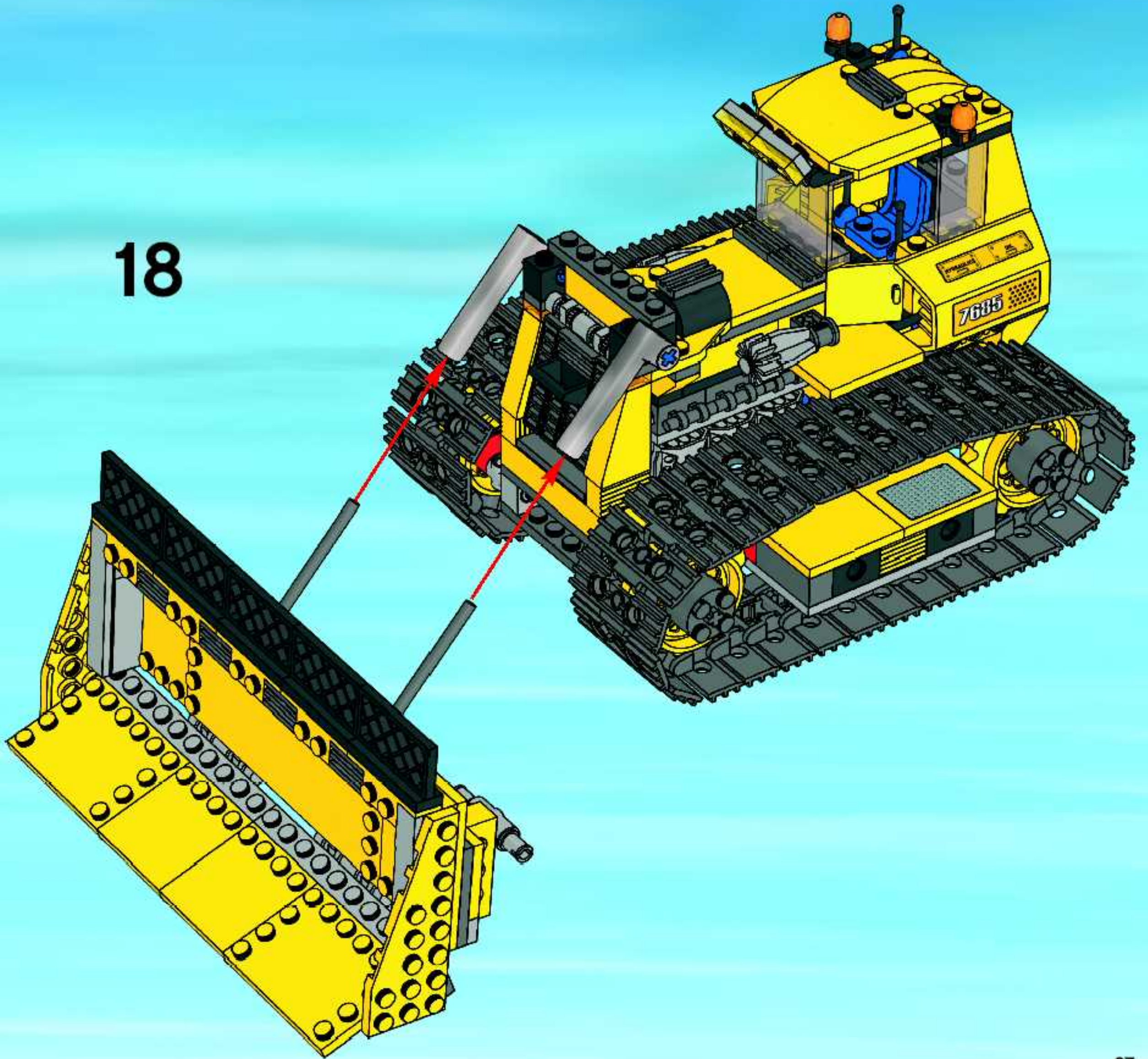
16



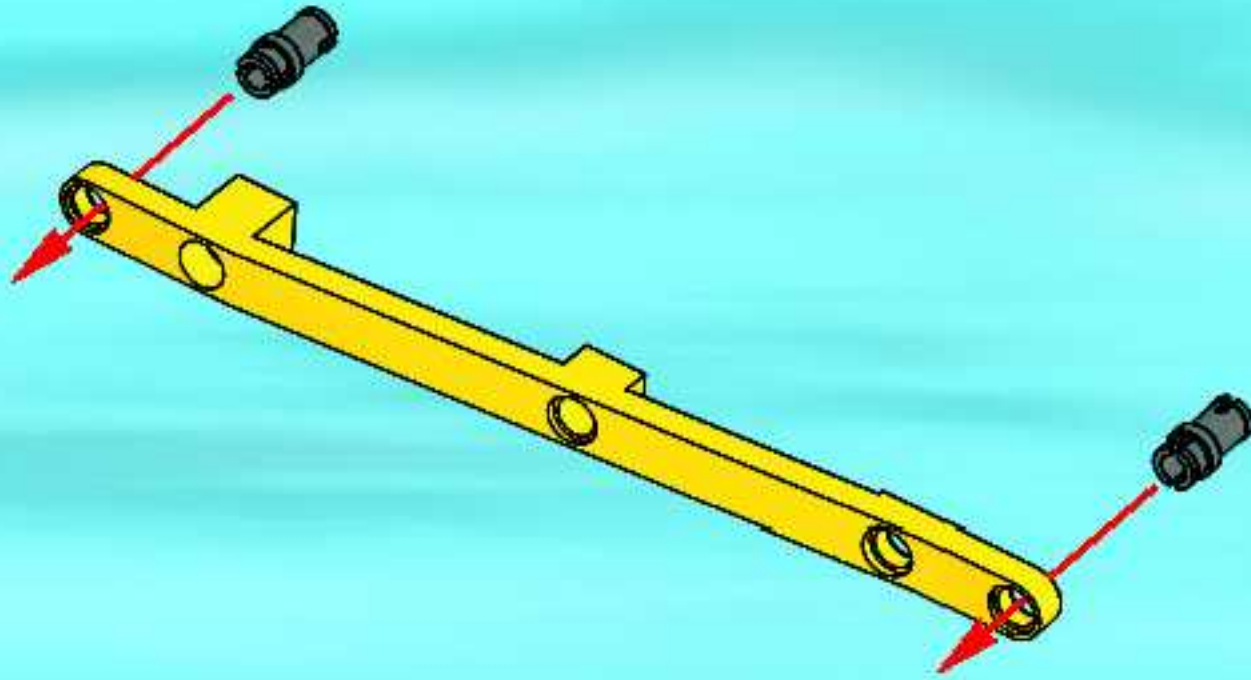
17



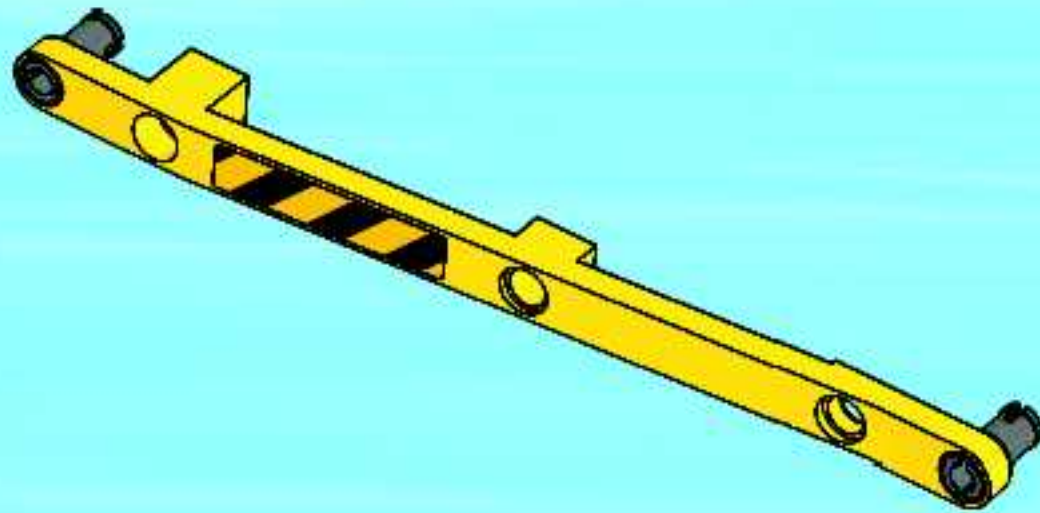
18



1



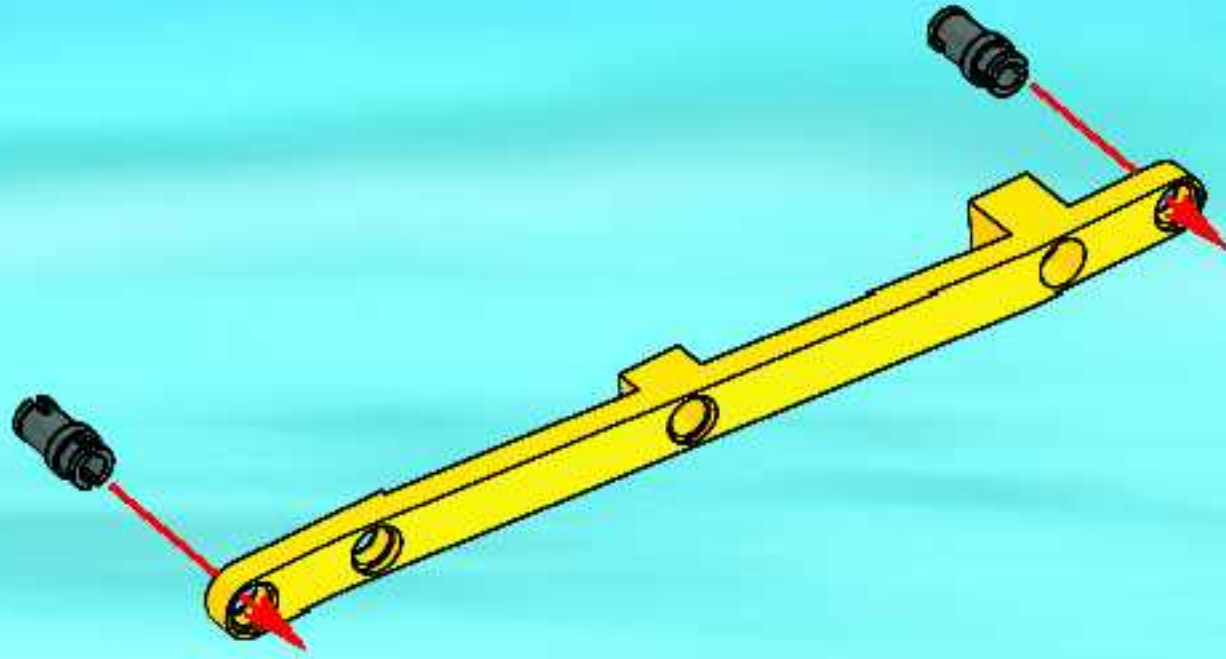
2



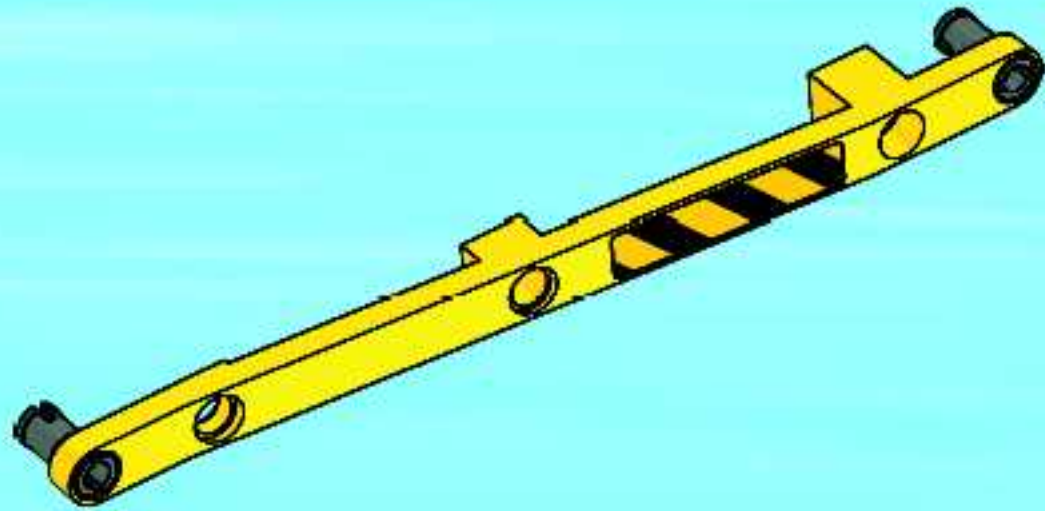
19



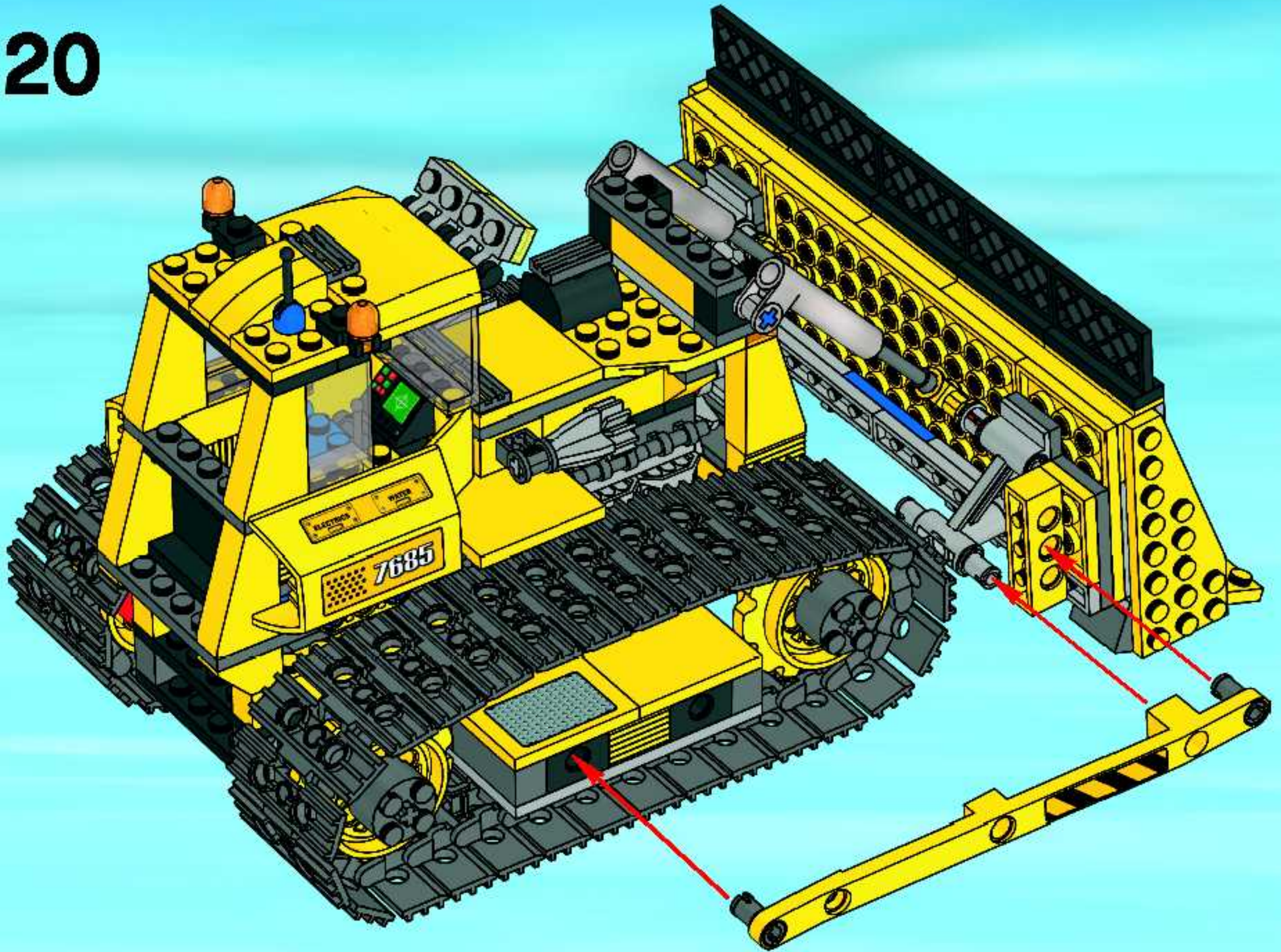
1



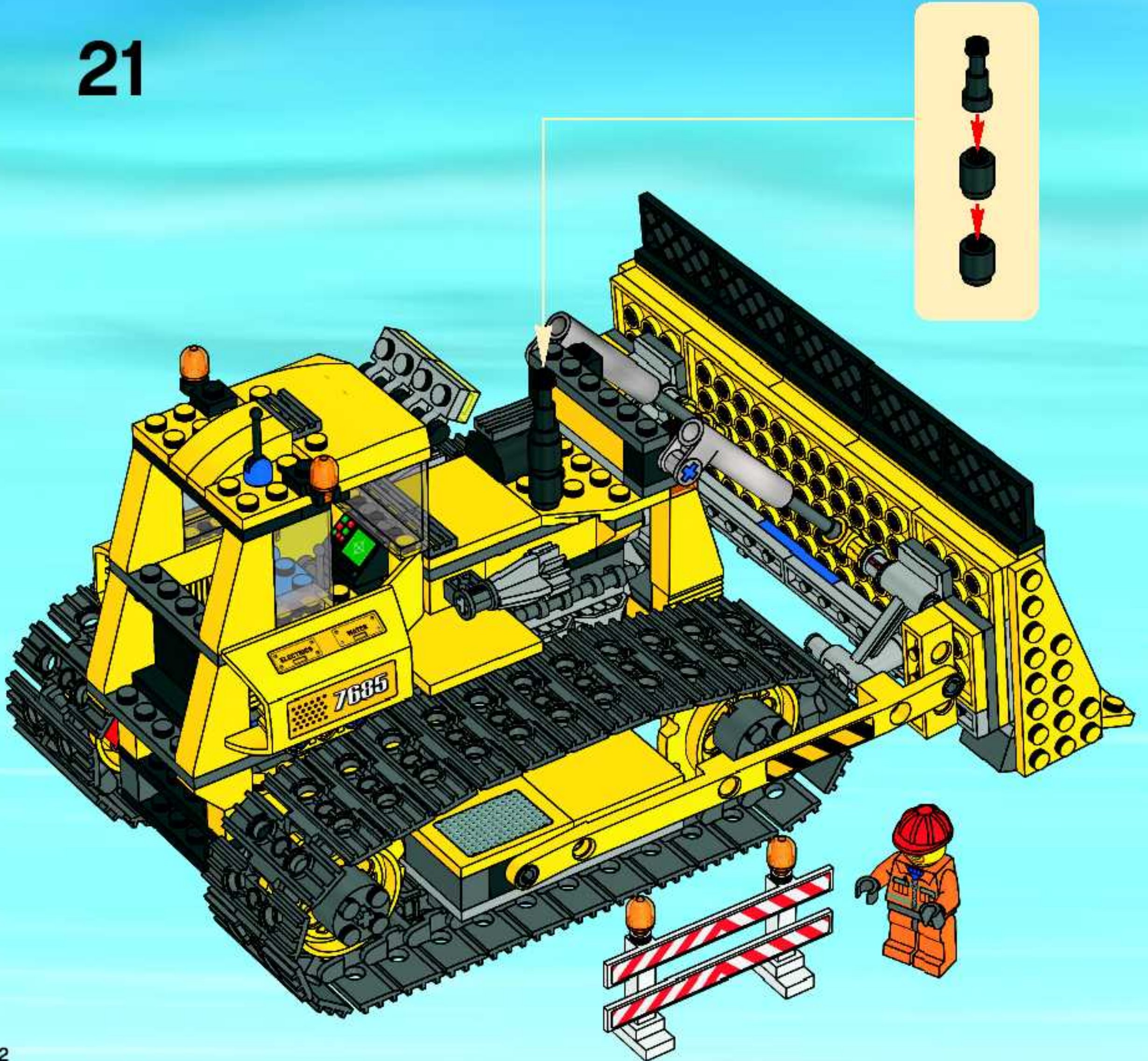
2



20



21







Customer Service  
Kundenservice  
Service Consommateurs  
Servicio Al Consumidor  
[www.lego.com/service](http://www.lego.com/service) or dial



: 00800 5346 5555  
: 1-800-422-5346



7630



7631



7632



7633

FREE! GRATIS! GRATUIT!

**LEGO** club MAGAZINE

www.LEGOclub.com



00800 5346 5555

1-866-534-6258 • 1-877-518-5346

- \* FreePhone. Mobile charges may apply.
- \* Numéro sans frais. Les frais peuvent s'appliquer avec les téléphones cellulaires.
- \* Gebührenfrei, Kosten für Anrufer sind Mobilfunknetze können abweichen.
- \* Gratis telefonaummer van Frieste lijn.
- \* Debet et gratis anroper ndr duringer Pro Postbeta Fee.
- \* Debet gratis, ndr du ringer Frieste Post beta Fee.



VISIT THE WORLD'S BIGGEST LEGO® SHOP! www.LEGOshop.com

**YES! I want to join the LEGO® Club FREE! OUI! Je veux m'abonner au Club LEGO® GRATUITEMENT! Ja! Ich möchte Mitglied im kostenlosen LEGO® Club werden. Ja! Ik wil graag GRATIS lid worden van de LEGO® Club. Ja! Jeg ønsker å melde meg inn i LEGO® Club gratis! Ja! Jag vill gå med i LEGO® Club GRATIS!**

First name - Prénom  
Vorname - Voornam  
Fornavn - Fornamn

Last name - Nom de Famille  
Name - Achternam  
Etternavn - Efternamn

Date of Birth - Date de naissance  
Geburtsdag - Geboortedatum  
Fødselsdato - Födelse datum

<input type="text"/>	<input type="text"/>	<input type="text"/>	<input type="text"/>	<input type="text"/>	<input type="text"/>	<input type="text"/>
----------------------	----------------------	----------------------	----------------------	----------------------	----------------------	----------------------

Boy - Garçon  
Junge - Jongen  
Gutt - Pojke

Girl - Fille  
Mädchen - Meisje  
Jente - flicka

Street - Adresse  
Straße, Housar:  
Straat, heiser. - Adress

City - Ville  
irt - Woonplaats  
Poststad - Postort

State Prov. County	<input type="text"/>
--------------------------	----------------------

Zip/Postcode - Code Postal  
PLZ - Postcode - Postaummer

Country Pays - Land	<input type="text"/>
------------------------	----------------------

Please tick below if you would like to receive other communication from the LEGO Group. Si vous aimeriez recevoir d'autres communications de la part de la Compagnie LEGO, veuillez cocher ici. Als u graag verdere informatie van de LEGO Groep wilt ontvangen, kruis dan a.u.b. dit vakje aan. Ich möchte über Produkte, Angebote, Aktionen und weitere interessante Themen von der LEGO Gruppe informiert werden\* (Bitte ankreuzen). Na de vil få annan informasjon fra LEGO Gruppen, sett kryss her. Hvis du ønsker å motta annen informasjon fra LEGO Gruppen, merker du av her.

Post - Poste  
Per Post

Email - Courriel  
Per E-Mail  
E-Mail

Ich möchte über Produkte, Angebote, Aktionen und weitere interessante Themen von unserem LEGO Partnerunternehmen informiert werden\* (Bitte ankreuzen!).  Per Post  Per E-Mail

**USA** The English language version of the magazine can only be mailed to addresses in the US, Canada, the UK, and Republic of Ireland. Club membership is valid for two years and includes free copies of the LEGO Club Magazine. In the US and Canada please allow up to 6 weeks for delivery of your first magazine. In the UK and Republic of Ireland please allow six to 14 weeks for delivery of your first magazine. By signing this form you consent the LEGO Club to use your child's data for LEGO mailings. The data will only be used for LEGO mailings and will not be sold, rented or otherwise disclosed to any company outside the LEGO Company except for disclosure to companies acting as our agents to help us provide services requested by the child. This coupon is valid for one free membership per person, group or organisation. Photocopied coupons are accepted. **Canada** La version française du magazine peut être postée uniquement au Canada. L'abonnement est valable pour 2 ans et inclut des exemplaires gratuits du Magazine LEGO Aux É-U et au Canada, aller 6 semaines pour la livraison initiale. En remplissant ce formulaire, vous consentez à ce que LEGO utilise les informations de votre enfant pour des envois postaux de LEGO. L'information sera utilisée uniquement pour des envois postaux par LEGO et ne sera en aucun cas, vendue, louée, échangée ou divulguée à d'autres compagnies autres que la compagnie LEGO, à l'exception des compagnies affiliées qui nous procurent des services auxquels l'enfant n'a fait la demande. **Germany** Das deutschsprachige LEGO Club Magazin kann nur an Adressen in Deutschland, Österreich und der Schweiz verschickt werden. Die kostenlose Mitgliedschaft beinhaltet die Zustellung des LEGO Club Magazine und endet nach zwei Jahren. Mit der Anmeldung gehen Sie keine Verpflichtungen ein. Es kann bis zu drei Monate dauern, bis das erste Magazin zugestellt wird. Mit Ihrer Unterschrift erklären Sie sich damit einverstanden, dass die Daten Ihres Kindes zum Zweck einer LEGO Club Mitgliedschaft von der LEGO Gruppe gespeichert und verarbeitet werden. Die Daten werden vertraulich behandelt, nicht an Dritte weitergegeben und nicht veräußert. Externen Dienstleistern erhalten Ihre Daten nur, soweit es für die Abwicklung von LEGO Kommunikation erforderlich ist. Wenn Sie von uns nicht mehr kontaktiert werden möchten, können Sie der Verwendung Ihrer Daten für Werbezwecke widersprechen unter: 00800 5346 5555 (Anruf gebührenfrei, Kosten für Anrufer aus Mobilfunknetzen können abweichen). \* Die Einwilligungen kann ich jederzeit (insgesamt oder zum Teil) ohne Einfluss auf die LEGO Club Mitgliedschaft bei der LEGO Gruppe widerrufen. **Netherlands** Het LEGO Club Magazine kan alleen worden gestuurd naar adressen in Nederland. Het lidmaatschap is 2 jaar geldig en geeft recht op toezending van het gratis LEGO Club Magazine. Het eerste magazine zal na 12 tot 14 weken toezending worden. Het lidmaatschap kan op ieder moment opgezegd worden. Door dit formulier te tekenen geeft u de LEGO Club toestemming om bovenstaande gegevens te gebruiken voor het toezenden van LEGO mailings. Uw gegevens worden uitsluitend gebruikt voor mailings van LEGO en zullen niet worden verkocht, verhuurd of op welke wijze dan ook verstrekt aan derden buiten de LEGO Groep, uitgezonderd de organisaties die namens ons optreden om de services te verlenen waar uw kind om gevraagd heeft. **Norway** Den norske utgaven av magasinet sendes kun til adresser i Norge. Medlemskap i klubben gjelder i 2 år og inkluderer gratisutgaver av LEGO Magazine. Påregnet opptil seks uker leveringstid for første magasin. Ved å undertegne dette skjemaet, gir du ditt samtykke til at LEGO Club kan bruke opplysningene om barnet ditt i LEGO forsendelser. Dataene vil utelukkende bli brukt i LEGO forsendelser og vil ikke bli solgt, utleide eller på annen måte gjøres tilgjengelig for selskaper utenfor LEGO gruppen, unntatt selskaper som er våre agenter og som hjelper oss å tilby tjenester, barnet ellerstøtter. Dette skjemaet gjelder for ett gratis medlemskap per person, gruppe eller organisasjon. **Sweden** Den svenska versionen av tidsningen kan endast skickas till adresser i Sverige. Club-medlemskapet är giltigt i 2 år och innefattar gratis exemplar av LEGO Club Magazine. Vänligen räknat med 8 veckor för leverans av din första tidning. Genom att skicka in det här formuläret godkänner du att LEGO Club använder barnets uppgifter för LEGO utskick. Uppgifterna kommer bara att användas för LEGO utskick och kommer inte att säljas, hyras ut eller vidarebefordras till något företag som inte tillhör LEGO Gruppen, med undantag av företag som agerar som våra ombud för att tillhandahålla tjänster som barnet har begärt. Den här kupongen gäller för ett gratis medlemskap per person, grupp eller organisation.

**Mail to: / Poster to:**  
 BG29  
 LEGO® Club  
 P.O. Box 1157  
 Enfield, CT USA  
 06083-1157

**Mail to:**  
 BI09U  
 LEGO® Club  
 33 Bath Road  
 Slough SL1 3UF  
 United Kingdom

**Per Post on:**  
 BI09C  
 LEGO® Club  
 Postfach 14 15  
 D-36243 Niederaula

**Stuur op naar:**  
 BI09N  
 LEGO® Club  
 Postbus 40250  
 3504 AB Utrecht

**Send til:**  
 BI09O  
 LEGO® Club Norge  
 Postboks 58  
 1314 Vøyenenga

**Skicka till:**  
 BI09S  
 LEGO® Club Sverige  
 Box 841  
 202 29 Malmö

Parent's signature - Signature d'un parent - Unterschrift/Brødshingskerethtige/r  
 Handtekening ouders - Foreldres/Foreldras underskrift - Forelders /Förmyndares underskrift

Note  
Noturn  
Note

[www.nielsen.com/LEGO](http://www.nielsen.com/LEGO)



## WIN LEGO® PRODUCTS

Fill out a survey and you might WIN a cool LEGO product!  
NO PURCHASE NECESSARY  
Open to all residents where not prohibited  
Go to [www.nielsen.com/LEGO](http://www.nielsen.com/LEGO) to fill out a survey for a chance to win a LEGO product.

## WIN LEGO® PRODUCTEN

Vul een enquêteformulier in en maak kans op een cool LEGO® product!  
Kopen niet nodig  
Iedereen uit landen waar geen enquêteverbod geldt mag deelnemen.  
Ga naar [www.nielsen.nl/mid/LEGO](http://www.nielsen.nl/mid/LEGO), vul een enquêteformulier in en maak kans op een LEGO product.

## GEWINNE LEGO® PRODUKTE

Nimm an der Umfrage teil und GEWINNE ein tolles LEGO® Produkt!  
Die Teilnahme am Gewinnspiel führt zu keinerlei Kaufverpflichtungen  
Teilnahme in allen nicht ausgeschlossenen Ländern möglich  
Wir verlosen unter allen Teilnehmern der Umfrage auf [www.nielsen.nl/mid/LEGO](http://www.nielsen.nl/mid/LEGO) LEGO Produkte.

## GAGNE DES PRODUITS LEGO®

Réponds à un questionnaire et tu pourrais GAGNER un produit LEGO® très cool !  
Aucune obligation d'achat.  
Ouvert à tous les résidents des pays autorisés.  
Visite [www.nielsen.nl/mid/LEGO](http://www.nielsen.nl/mid/LEGO) pour répondre à un questionnaire et avoir une chance de gagner un produit LEGO.

レゴ®製品を「当てよう」  
アンケートに記入して、かっこいいレゴ®製品を当てよう！  
お買い上げの必要はありません。  
禁止されていない限り、すべての皆様にご利用いただけます。  
[www.nielsen.com/LEGO](http://www.nielsen.com/LEGO)にアクセスして、アンケートにご記入ください。当選者にはレゴ®製品を差し上げます。



[www.LEGO.com](http://www.LEGO.com)