



# Harry Potter



WIZARDING  
WORLD



Booklet available in English on  
Livret disponible en français sur  
Folleto disponible en español en



### **We're making our packaging more sustainable**

We're transitioning from single-use plastic to paper-based packaging. As we progress, you may find a mix of paper and plastic in our boxes.

### **Nous rendons nos emballages plus durables**

Nous passons des emballages en plastique à usage unique aux emballages à base de papier. Durant la transition, vous pourriez trouver un mélange de papier et de plastique dans nos boîtes.


### **Queremos hacer más sustentables nuestros materiales de embalaje**

Estamos cambiando las bolsas de plástico desechables por bolsas con base de papel. Conforme avanzamos en este propósito, puedes encontrar una mezcla de papel y de plástico en nuestras cajas.

[LEGO.com/sustainable-packaging](https://www.lego.com/sustainable-packaging)







“This says ‘Platform nine and three quarters’ – there’s no such thing, is there?”

Harry Potter

« Ça dit “plateforme neuf et trois quarts” et c’est une erreur. »

Harry Potter

“Dice ‘Plataforma nueve y tres cuartos’. Eso no existe, ¿o sí?”.

Harry Potter

## TICKETS, PLEASE

“As Muggle™ kids, we usually rode our bikes, walked, or took a bus to school. Few of us ever imagined that getting to school could be this magical. But we can still dream! Since the Collectors' Edition of the biggest ever LEGO® Hogwarts™ Castle (2018), our class of LEGO witches and wizards has worked its creative magic to conjure exclusive new sets and expand your Wizarding World. You can visit shops and get supplies in LEGO Diagon Alley™ (2020) and display your Hogwarts acceptance letter and school mementos with the Hogwarts Icons set (2021). And now, finally, you have a ticket to board the most elaborate LEGO Hogwarts Express™ released to date.

On your train-building journey, you can recreate all the familiar details of four of the most iconic Hogwarts Express scenes, from Harry Potter's first train ride to his son's send-off from Platform 9¾ many years later. Welcome aboard!”

Marcos Bessa, LEGO® Design Master







## BILLETS, S'IL VOUS PLAÎT

« Lorsque nous étions des enfants moldus, nous allions généralement à l'école à vélo, à pied ou en autobus. Peu d'entre nous ont imaginé que se rendre à l'école pouvait être aussi magique. Mais on peut toujours rêver ! Depuis le lancement de l'édition de collection du plus grand Château de Poudlard LEGO® jamais construit (2018), notre classe de sorcières et de sorciers LEGO a opéré sa magie créative pour faire apparaître de nouveaux ensembles exclusifs et développer le monde des sorciers. Vous pouvez visiter des magasins et faire des achats sur le Chemin de Traverse LEGO (2020), et exposer votre lettre d'admission à Poudlard et vos souvenirs scolaires avec l'ensemble Les icônes de Poudlard (2021). Et maintenant, vous détenez enfin un billet pour monter à bord du Poudlard Express LEGO le plus détaillé à ce jour.

Au cours de la construction, vous pourrez recréer tous les détails familiers de quatre des scènes les plus emblématiques du Poudlard Express, du premier voyage en train de Harry Potter au départ de son fils de la voie 9¾ de nombreuses années plus tard. Bienvenue à bord ! »

*Marcos Bessa, maître de la conception LEGO®*

## SUS BOLETOS, POR FAVOR

"Como es normal entre los niños Muggle™, solíamos tomar el autobús, usar la bicicleta o caminar para llegar a la escuela. Nadie imaginaba que el traslado a un centro de estudios pudiera ser algo *tan* mágico. ¡Pero aún tenemos la oportunidad de soñarlo! A partir del lanzamiento de la edición para coleccionistas del set LEGO® Castillo de Hogwarts™ (2018), las brujas y los magos LEGO han puesto en acción su encanto creativo para conjurar exclusivos modelos que amplíen tus posibilidades en el mundo mágico. Puedes, por ejemplo, visitar tiendas y adquirir los artículos que necesites en el Callejón Diagon LEGO (2020) o exhibir con orgullo tu carta de aceptación y recuerdos memorables de tu instrucción mágica con el set Íconos de Hogwarts (2021). Y ahora, finalmente, tienes un boleto para abordar el Expreso de Hogwarts LEGO en su versión más elaborada hasta la fecha.

En tu aventura de construcción puedes recrear todos los inconfundibles detalles de cuatro de las escenas más icónicas que tienen lugar en este singular tren, desde el primer viaje de Harry Potter hasta el abordaje de su hijo en la plataforma 9¾ muchos años después. ¡Te damos la bienvenida a bordo!"

*Marcos Bessa, maestro de diseño de LEGO®*





## AN ENCHANTED MUGGLE™ CONTRAPTION

Allegedly, it took a record 167 Memory Charms and the biggest Concealment Charm in history to acquire and launch the Hogwarts Express™ in the early 19<sup>th</sup> century. Before then, students would get to Hogwarts by broomsticks, enchanted carts or magical creatures. All quite problematic if you're carrying luggage and pets while trying to avoid being seen by Muggles. A brief trial using Portkeys left many students Portkey-sick or late for the start of the school year. So, in the 1820s, Ottaline Gambol, Minister for Magic, came up with the idea of an enchanted Muggle™ contraption: a train. In the 1850s, the new King's Cross (Muggle) station opened in London and the Ministry of Magic added the concealed Platform 9¾.

## UN ENGIN MOLDU ENCHANTÉ

Il aurait fallu 167 sortilèges d'amnésie et le plus important charme de camouflage de l'histoire pour mettre en service le Poudlard Express au début du 19<sup>e</sup> siècle. Auparavant, les élèves se rendaient à Poudlard sur des balais, à bord de charrettes enchantées ou à dos de créatures magiques. Tous ces moyens sont assez problématiques si vous devez transporter des bagages et des animaux domestiques tout en évitant d'attirer l'attention des Moldus. Les portoloins ont été utilisés brièvement, mais de nombreux élèves ont souffert de malaises ou sont arrivés en retard pour le début de l'année scolaire. Ainsi, dans les années 1820, Ottaline Gambol, ministre de la Magie, a eu l'idée de concevoir un engin moldu enchanté : un train. Dans les années 1850, la gare (moldue) de King's Cross est inaugurée à Londres, et le ministère de la Magie y ajoute la voie dissimulée 9¾.

## UN ARTEFACTO MUGGLE™ ENCANTADO

Según se dice, fueron necesarios 167 encantamientos desmemoriantes y el encantamiento de camuflaje más grande de la historia para adquirir y poner a funcionar el Expreso de Hogwarts a principios del siglo XIX. Antes de eso, los estudiantes llegaban a Hogwarts en escobas, carruajes encantados o a lomos de criaturas mágicas, lo que representaba un problema enorme si consideramos la necesidad de llevar equipaje y mascotas, y, por encima de todo, evitar ser vistos por los Muggles. También se hizo el intento de usar trasladadores, aunque la idea se desechó al poco tiempo debido a que el malestar que esta modalidad de transporte provocaba en los estudiantes afectaba su desempeño al comenzar el ciclo escolar. Por todos esos motivos, en la década de 1820, la Ministra de Magia Ottaline Gambol impulsó la idea de un artefacto Muggle™ encantado: un tren. Posteriormente, en la década de 1850, se inauguraría en Londres la estación (Muggle) King's Cross y el Ministerio de Magia incorporaría allí la plataforma oculta 9¾.



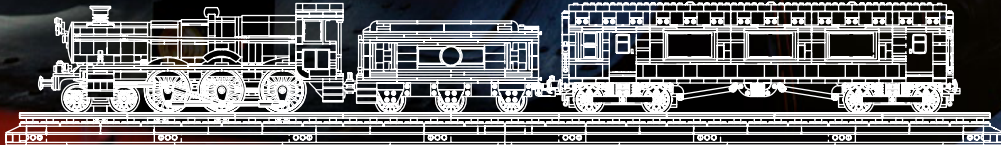




HOGWARTS  
EXPRESS

5972

10  
A



118 cm / 46.5 in.

The LEGO®  
Hogwarts Express™ is  
approximately scale 1:32

Le Poudlard Express LEGO® est  
à une échelle approximative  
de 1:32.

La escala del Expreso de  
Hogwarts LEGO® es de,  
aproximadamente, 1:32





*Harry Potter and the Sorcerer's Stone  
Harry Potter à l'école des sorciers  
Harry Potter y la Piedra Filosofal*

### THE JOURNEY BEGINS

Harry, Ron and Hermione meet for the first time. Unfazed by Harry's fame in the Wizarding World, Ron and Hermione genuinely see him for who he is and become his lifelong friends and allies.

### LE VOYAGE COMMENCE

Harry, Ron et Hermione se rencontrent pour la première fois. Peu impressionnés par la célébrité de Harry au sein du monde des sorciers, Ron et Hermione le voient tel qu'il est et deviennent ses amis et alliés pour la vie.

### EL VIAJE COMIENZA

Harry, Ron y Hermione se encuentran por primera vez. Sin dejarse impresionar por la fama de Harry en el mundo de los magos, Ron y Hermione lo ven por quien es en realidad y se vuelven sus amigos y aliados para toda la vida.



*Harry Potter and the Prisoner of Azkaban  
Harry Potter et le prisonnier d'Azkaban  
Harry Potter y el Prisionero de Azkaban*

### CHARMS AND CHOCOLATE

Professor Remus Lupin™ saves Harry from his first spine-chilling encounter with a nightmarish Dementor, with a powerful Patronus Charm and chocolate, and becomes Harry's trusted mentor.

### SORTILÈGES ET CHOCOLAT

Le professeur Remus Lupin™ sauve Harry de sa première rencontre cauchemardesque avec un Détraqueur grâce à un puissant sortilège du Patronus et du chocolat, et devient le mentor de Harry.

### ENCANTAMIENTOS Y CHOCOLATE

El profesor Remus Lupin™ usa chocolate y un poderoso encantamiento Patronus para salvar a Harry en una de sus experiencias más escalofriantes: su primer encuentro con un Dementor. A partir de entonces, se gana su confianza y se convierte en su mentor.







*Harry Potter and the Half-Blood Prince*  
*Harry Potter et le Prince de sang-mêlé*  
*Harry Potter y el Misterio del Príncipe*



*Harry Potter and the Deathly Hallows – Part 2*  
*Harry Potter et les reliques de la Mort, partie 2*  
*Harry Potter y las Reliquias de la Muerte Parte 2*



### WRACKSPURTS TO THE RESCUE

Draco Malfoy™ catches Harry eavesdropping and casts a *Petrificus Totalus* spell that leaves Harry helpless on the floor, covered by his Invisibility Cloak. Alerted by swarms of Wrackspurts, Luna Lovegood™ comes to the rescue.

### JONCHERUINES À LA RESCOUSSE

Drago Malefoy surprend Harry en train d'espionner et lance un sort *Petrificus Totalus* qui immobilise Harry au sol, couvert par sa cape d'invisibilité. Alertée par des nuées de Joncheruines, Luna Lovegood™ vient à la rescousse.

### TORPOSOPLOS AL RESCATE

Draco Malfoy™ descubre a Harry espiando y le lanza un hechizo *Petrificus Totalus* que lo deja tirado en el suelo, indefenso y cubierto únicamente por su capa de invisibilidad. Alertada por enjambres de torposoplos, Luna Lovegood™ acude al rescate.

### NEW BEGINNINGS

19 years after his final battle against Voldemort™, Harry's young son, Albus Severus, is ready to embark on his own spellbinding adventures at Hogwarts School of Witchcraft and Wizardry.

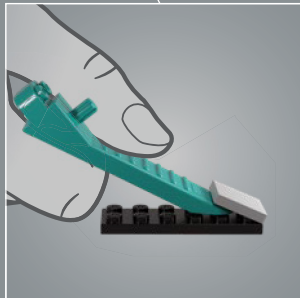
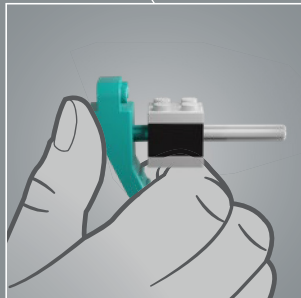
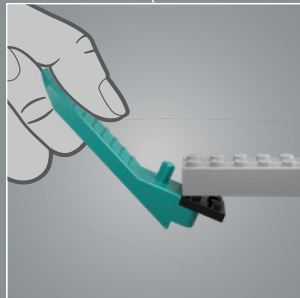
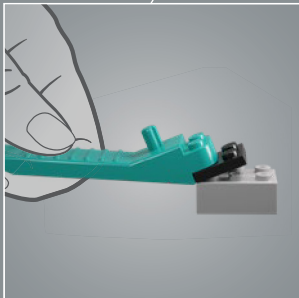
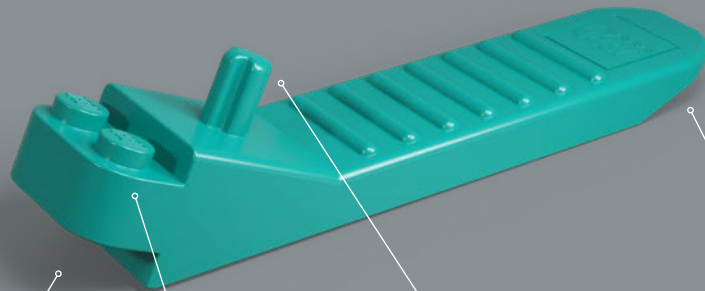
### DE NOUVEAUX COMMENCEMENTS

Dix-neuf ans après le combat final entre Harry et Voldemort™, le jeune fils de Harry, Albus Severus, est prêt à se lancer dans ses propres aventures ensorcelantes à l'école de sorcellerie Poudlard.

### NUEVOS COMIENZOS

19 años después de la batalla final de Harry contra Voldemort™, Albus Severus, su joven hijo, está listo para emprender sus propias hechizantes aventuras en el Colegio Hogwarts de Magia y Hechicería.







1



2

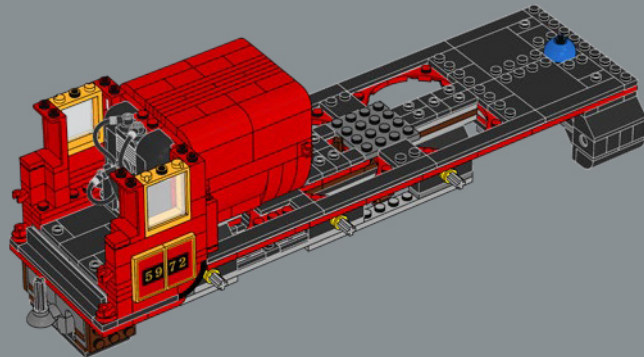
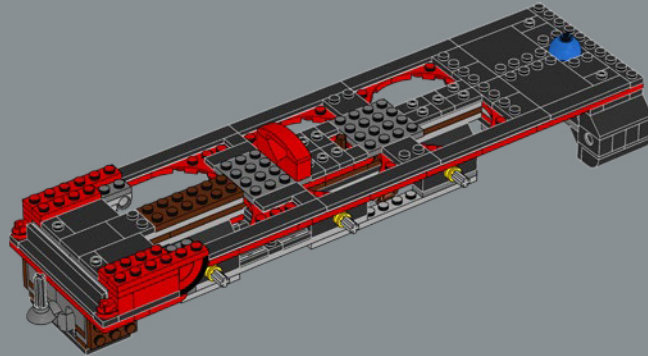
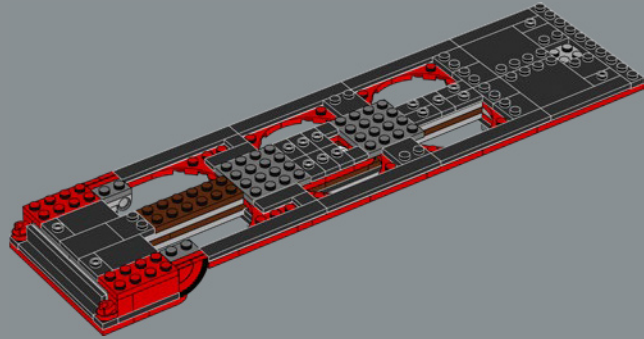


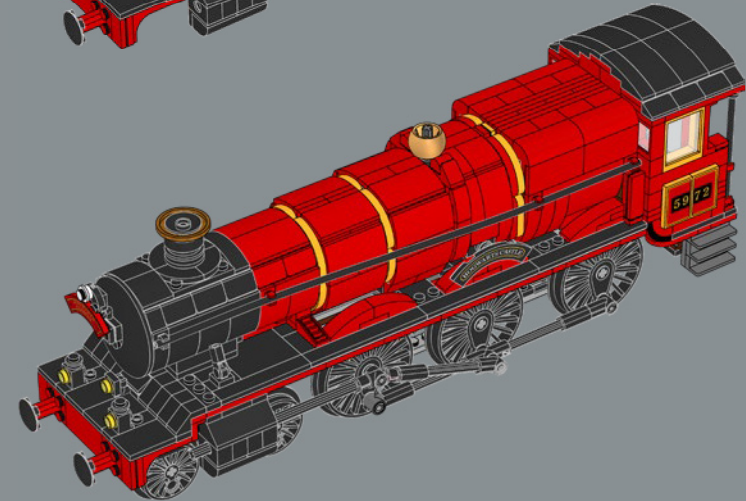
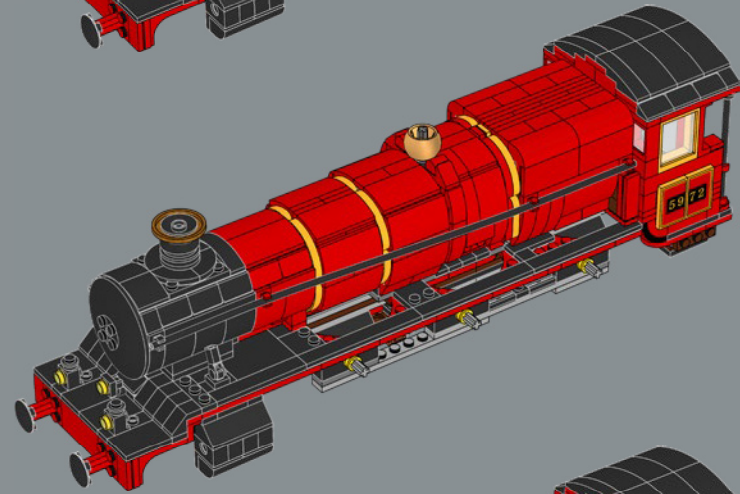
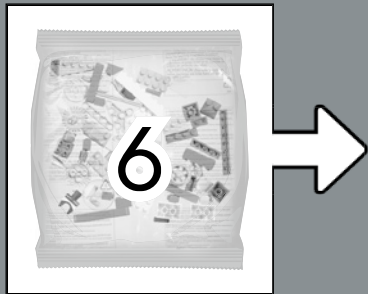
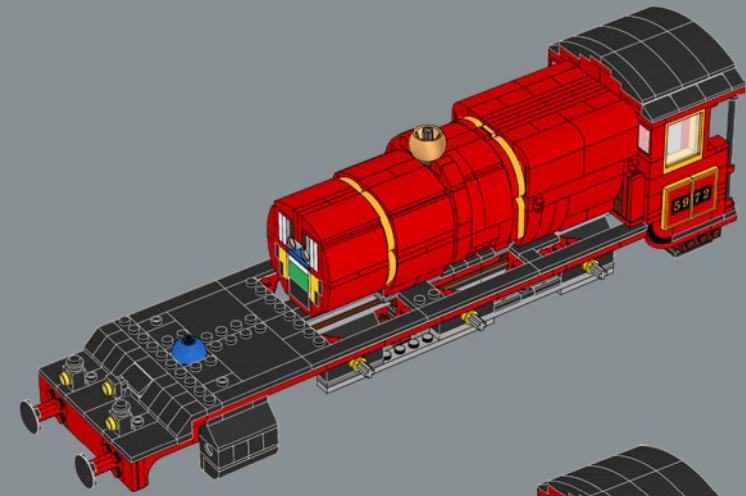
3



4











1x

#### TIP:

This element can also be added to your Hogwarts™ Icons model (76391) to add to your collection of iconic Hogwarts artifacts.

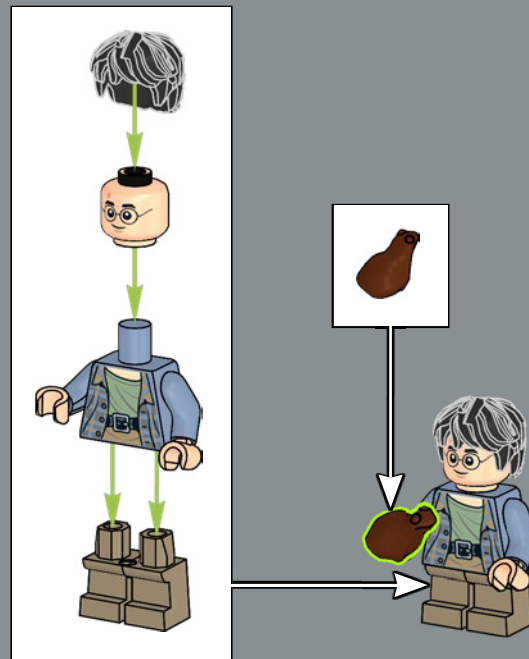
#### CONSEIL :

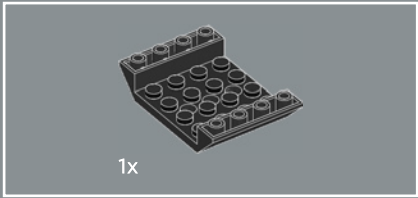
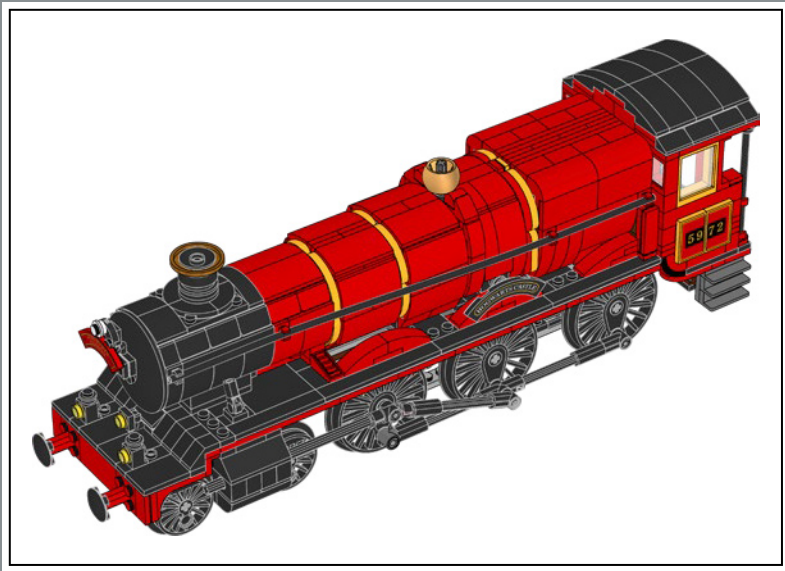
Cet élément peut également être ajouté à votre modèle Les icônes de Poudlard (76391) pour étoffer votre collection d'objets emblématiques de Poudlard.

#### CONSEJO:

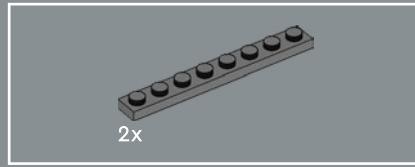
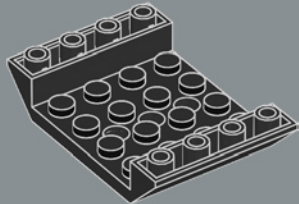
Puedes añadir este elemento a tu modelo Íconos de Hogwarts™ (76391) para ampliar tu colección de artefactos representativos de Hogwarts.



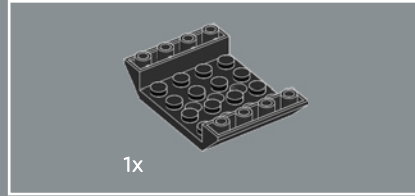
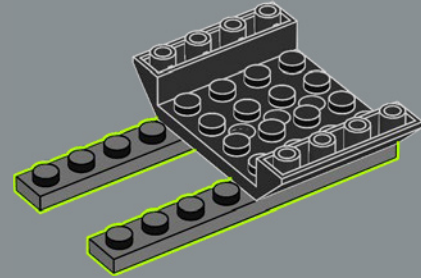




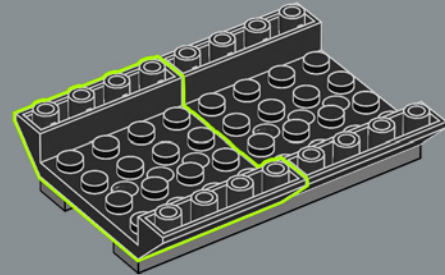
1



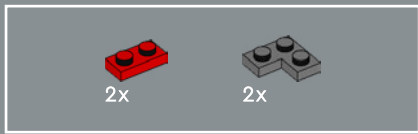
2



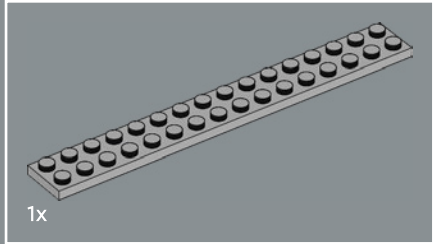
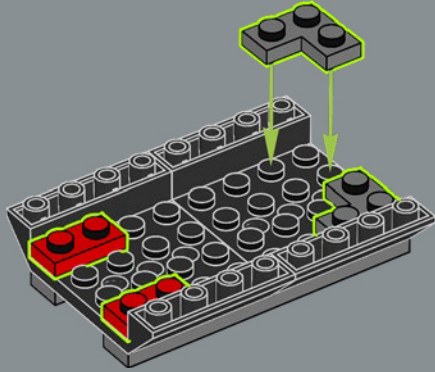
3



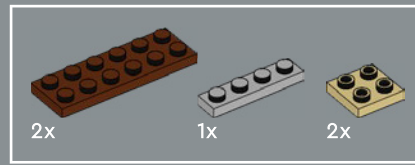
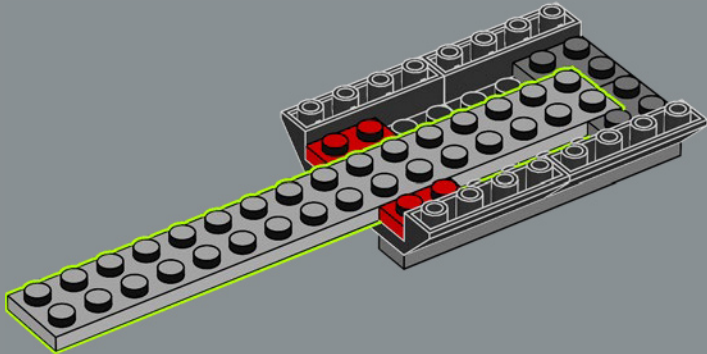




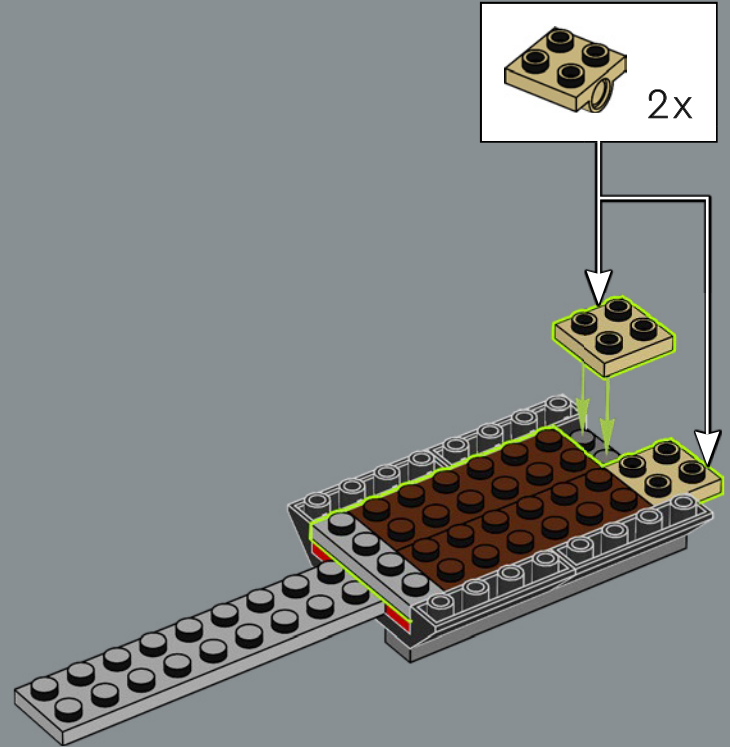
4

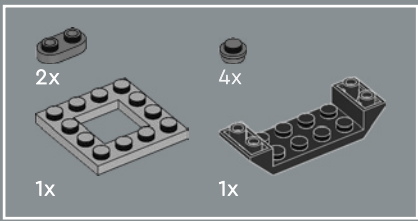


5



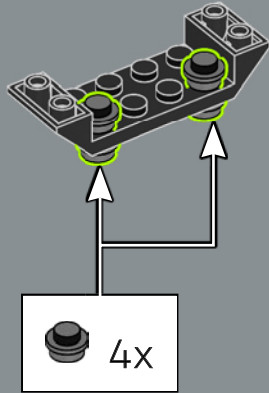
6



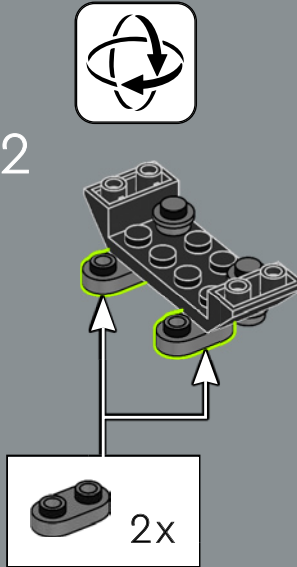


7

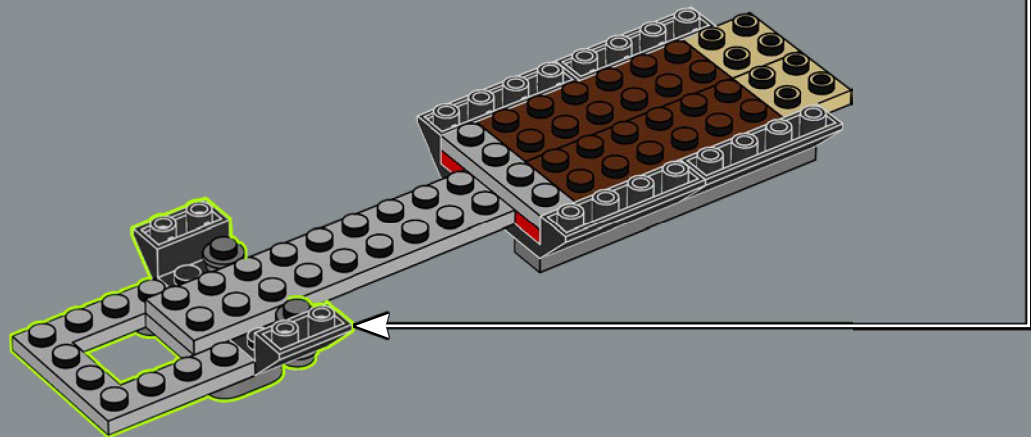
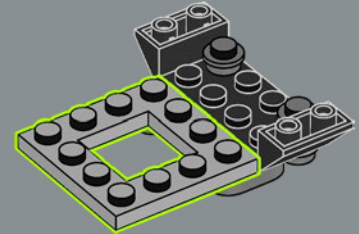
1

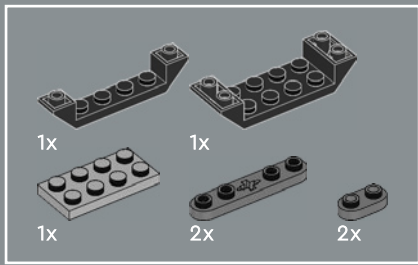


2



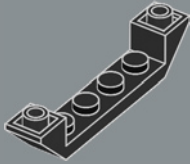
3



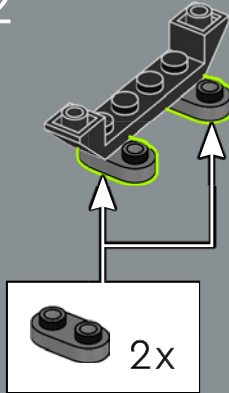


8

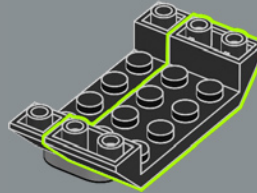
1



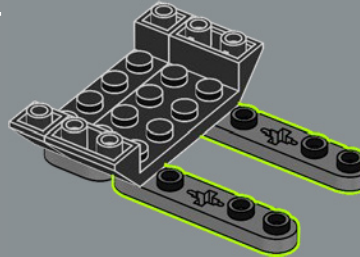
2



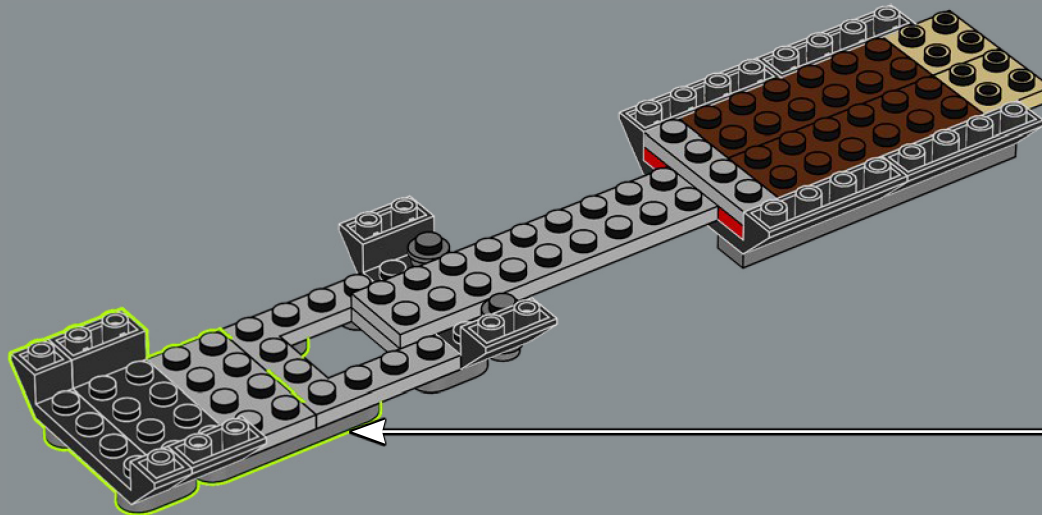
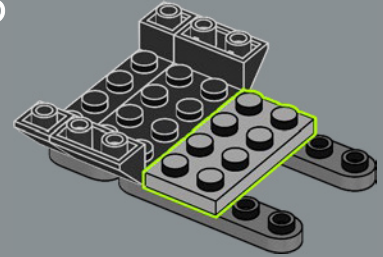
3



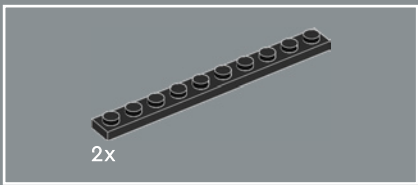
4



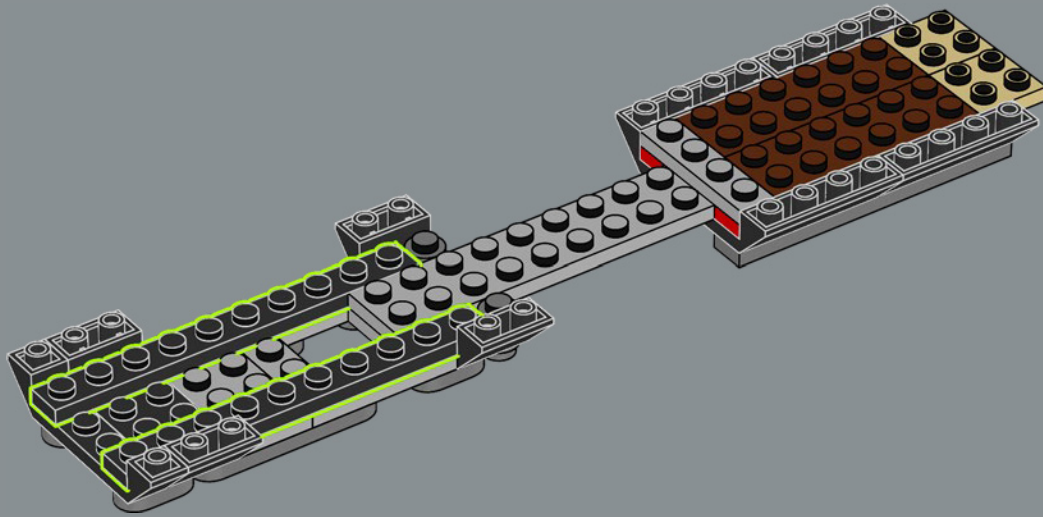
5

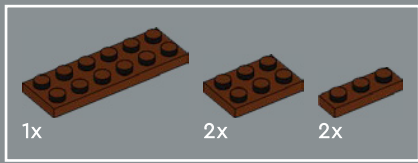




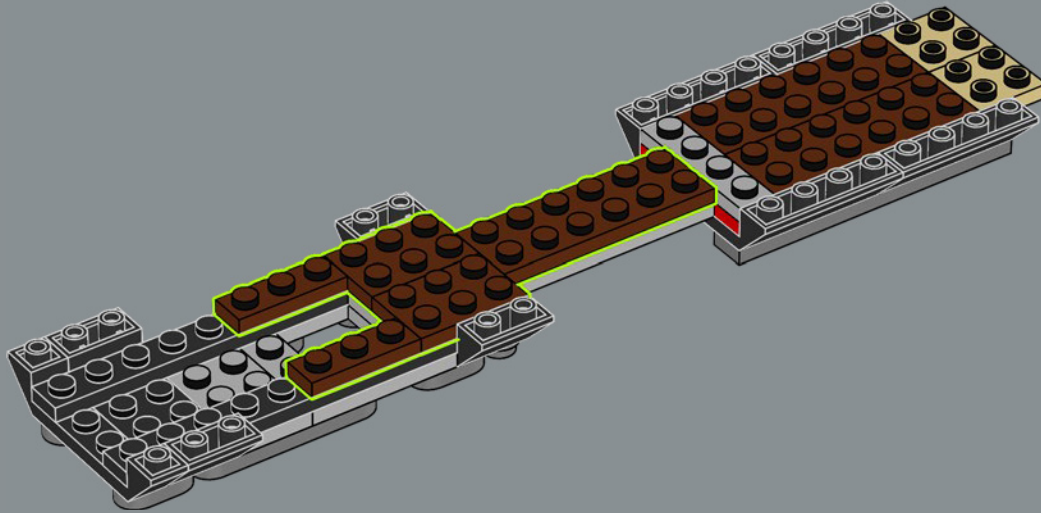


9

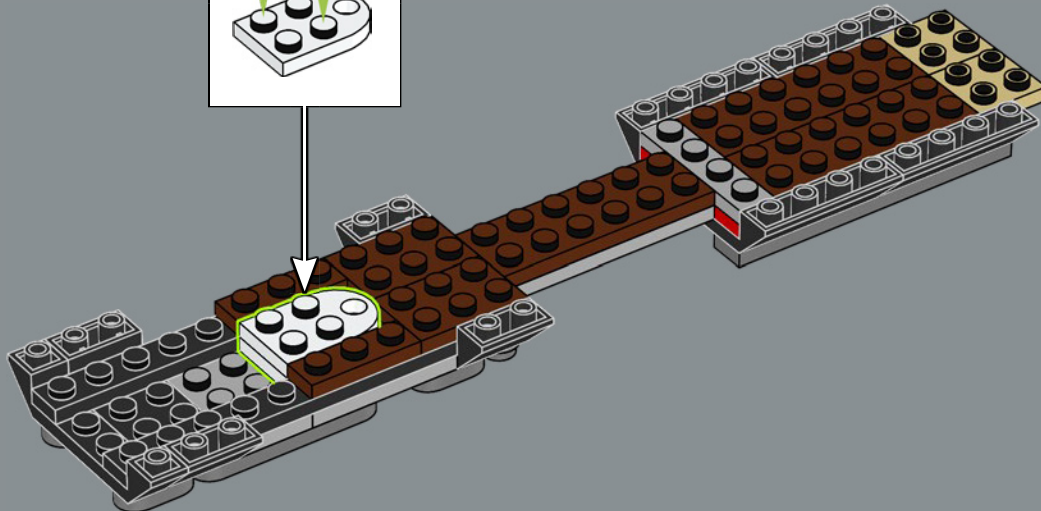
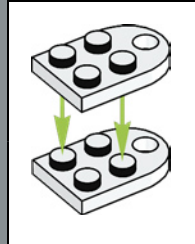




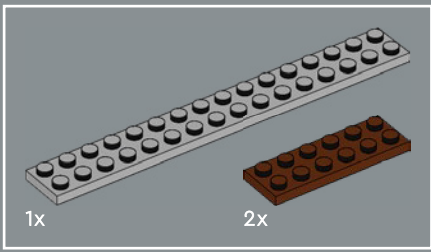
10



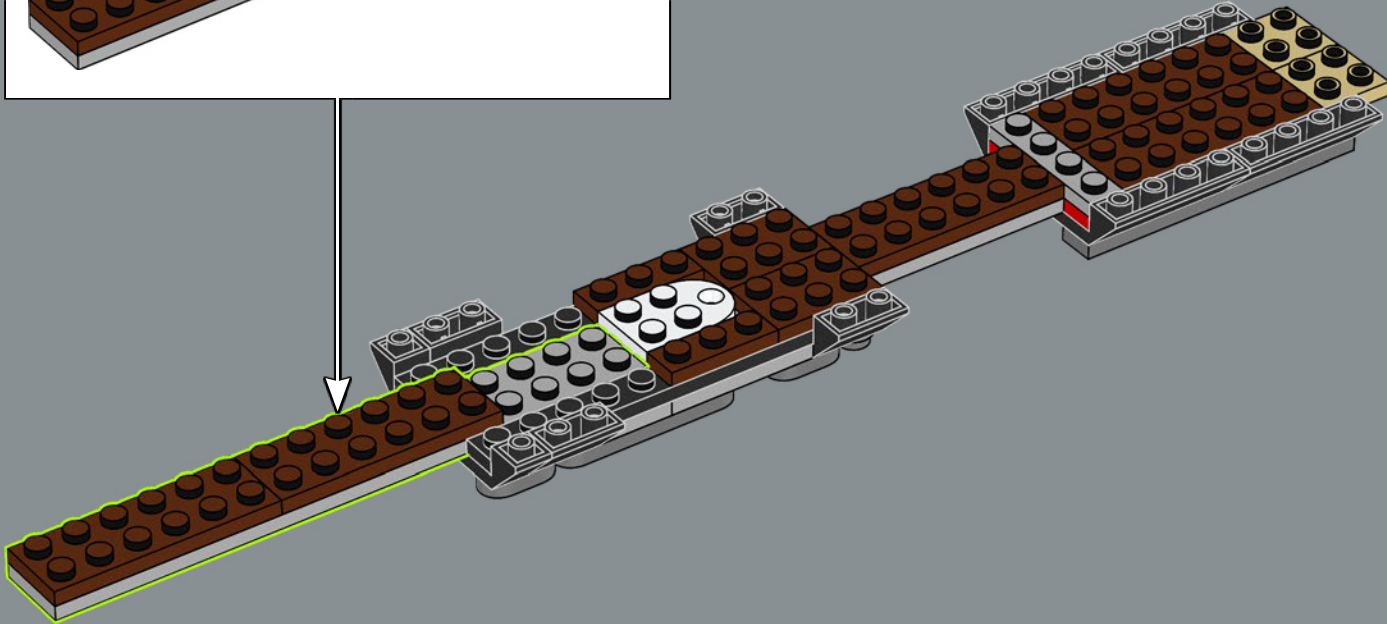
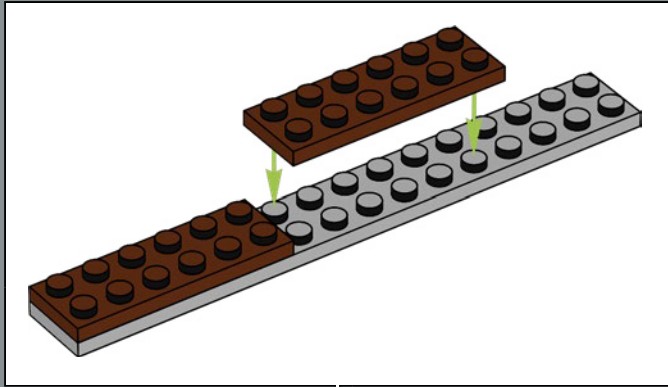
11

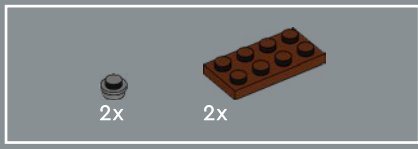




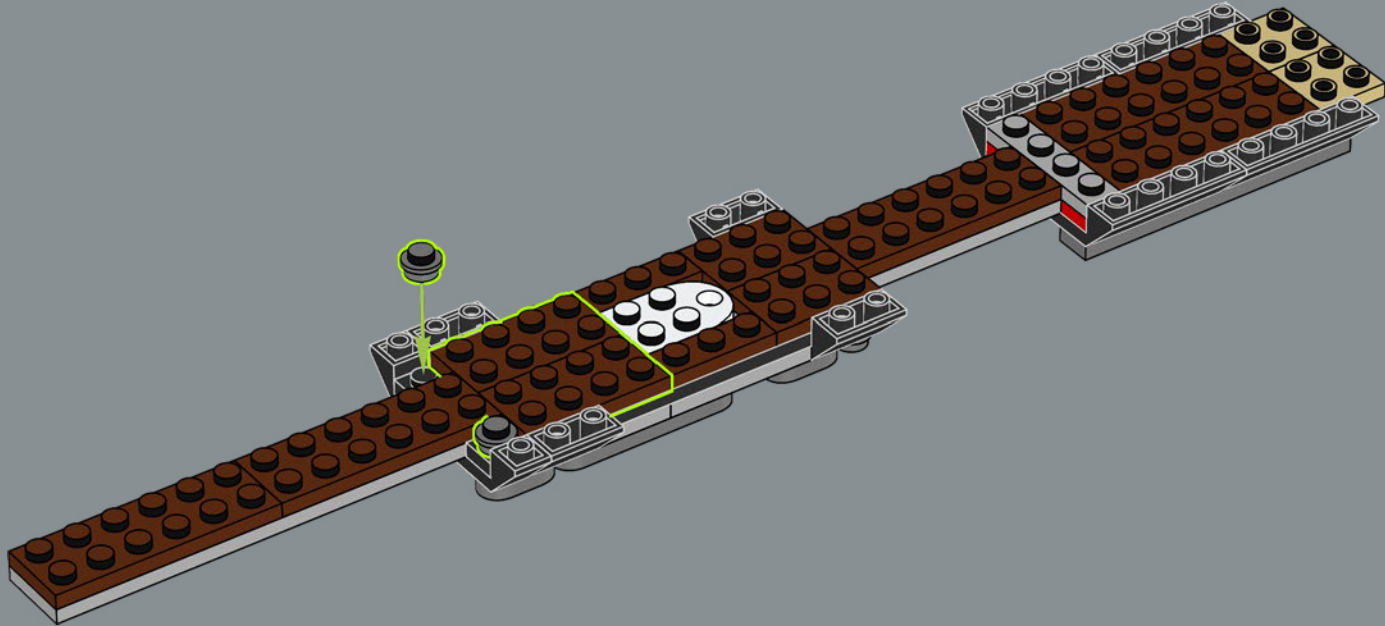


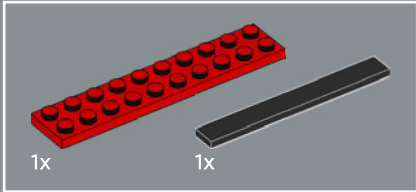
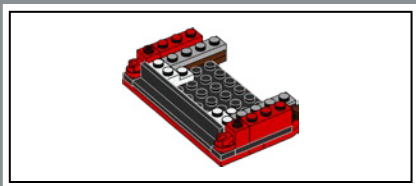
12



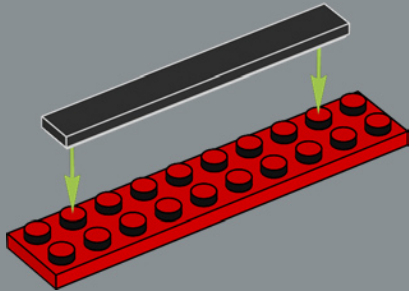


13

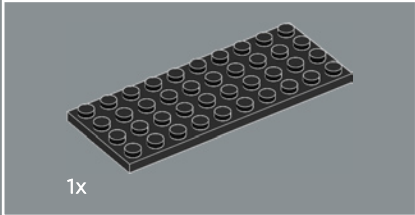
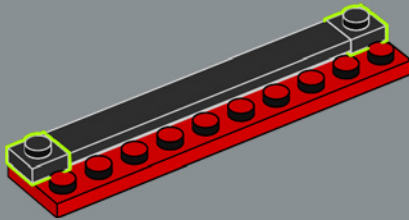




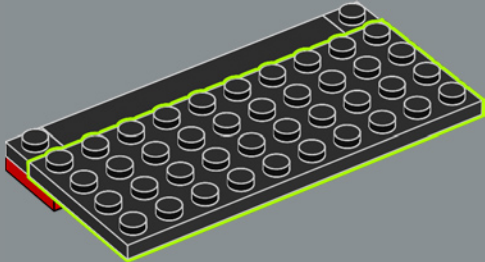
14



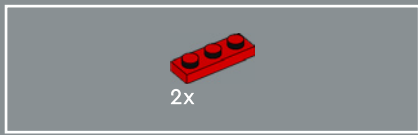
15



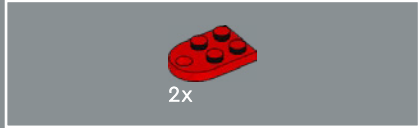
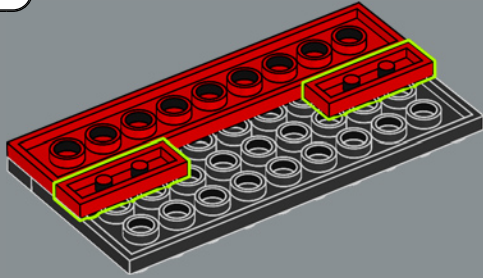
16



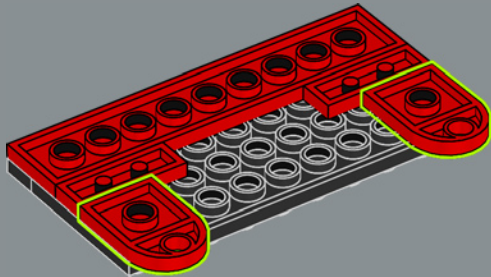




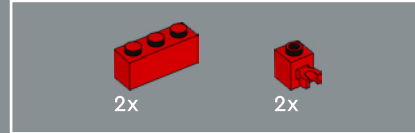
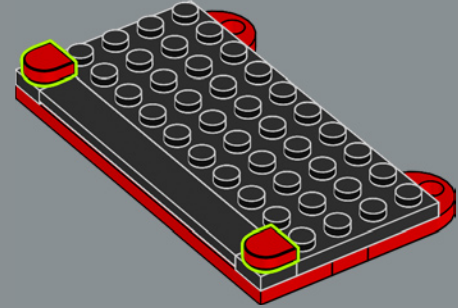
17



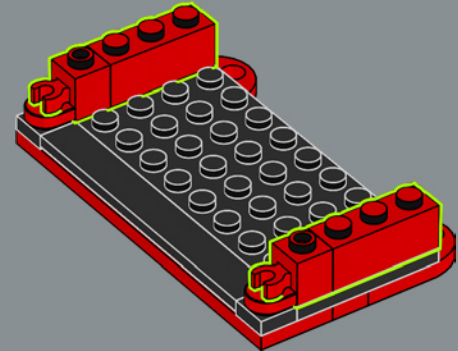
18

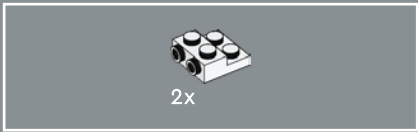


19

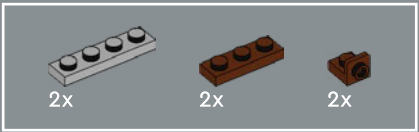
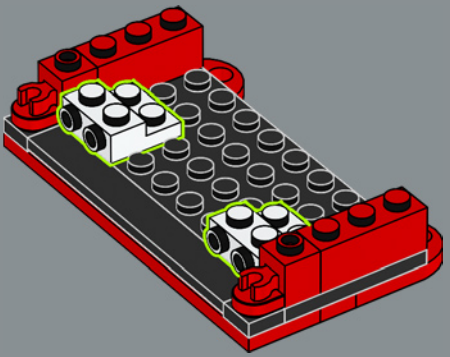


20

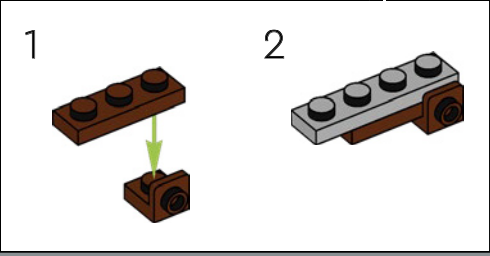
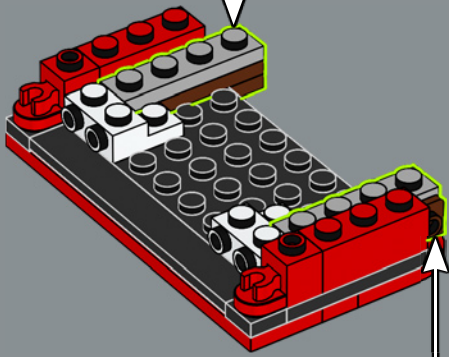
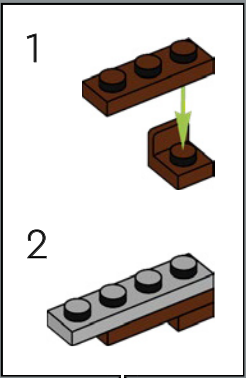


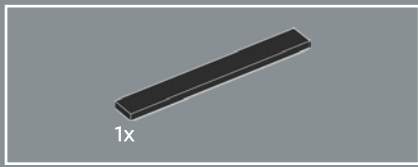


21

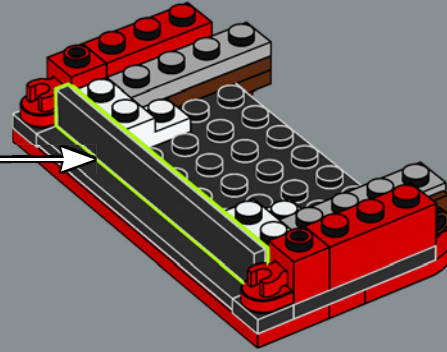
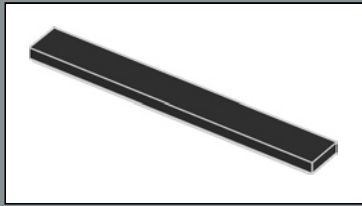


22

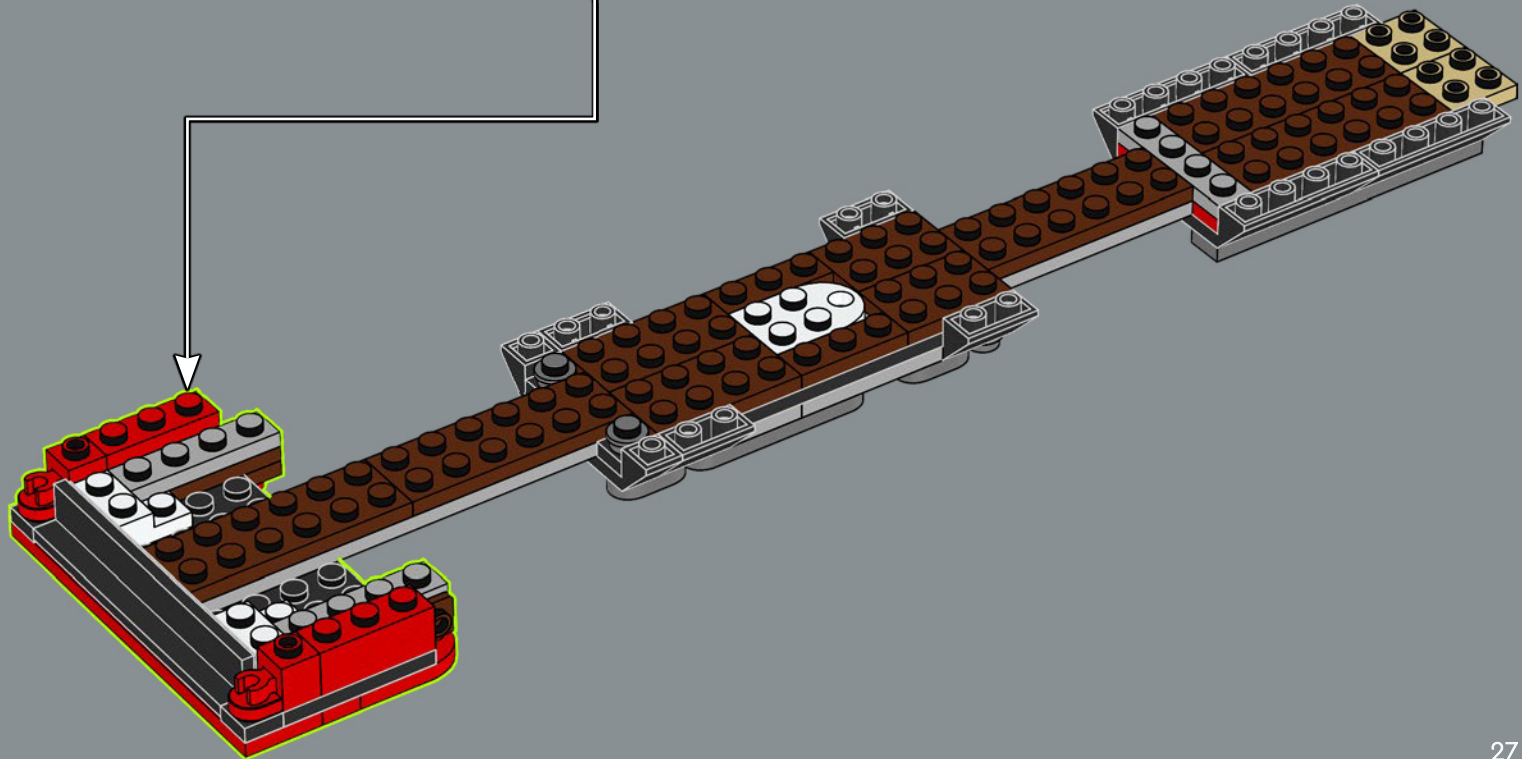




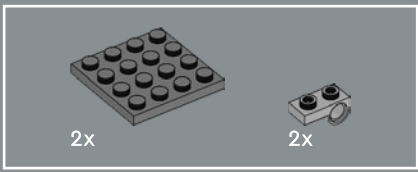
23



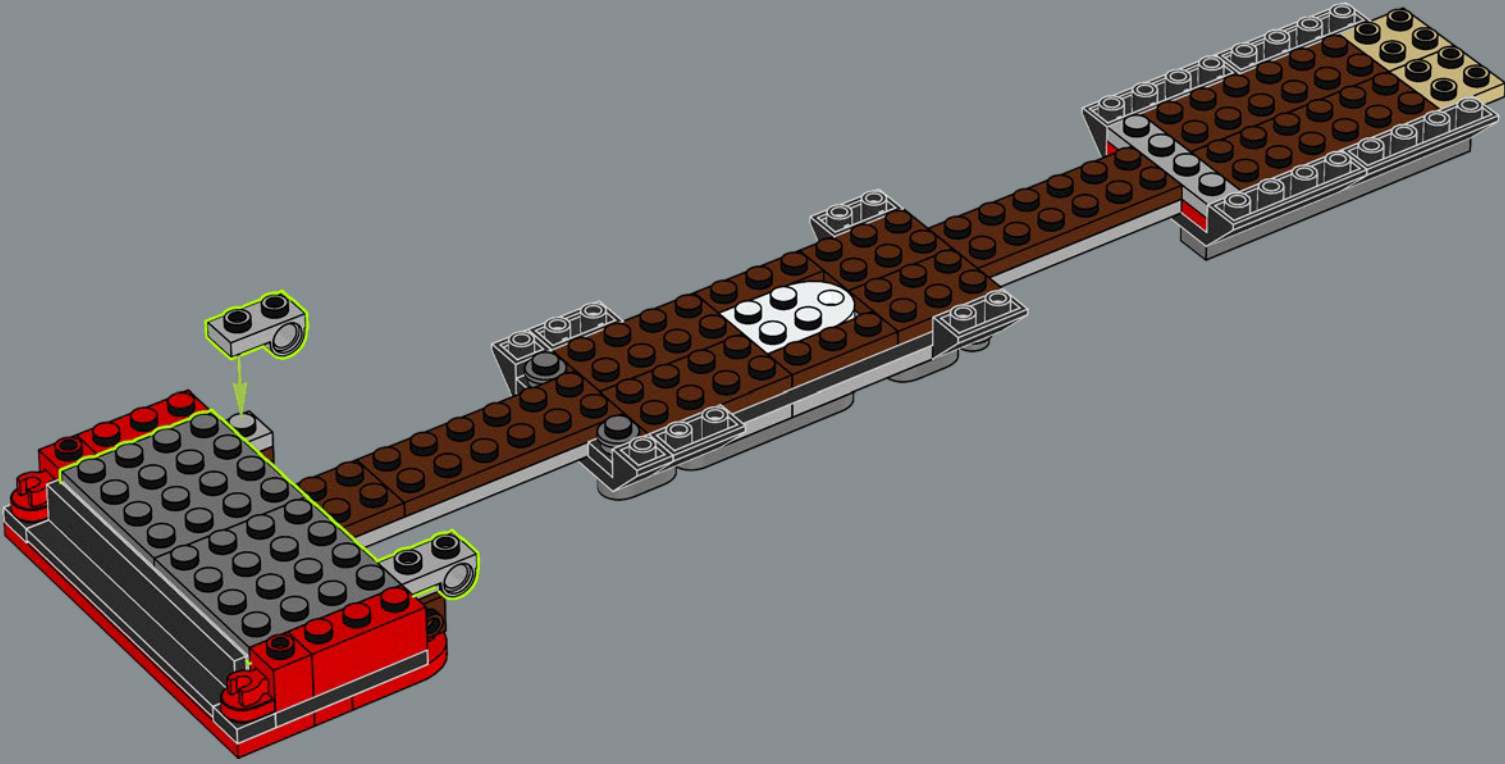
24

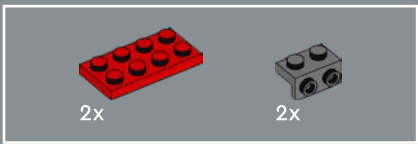




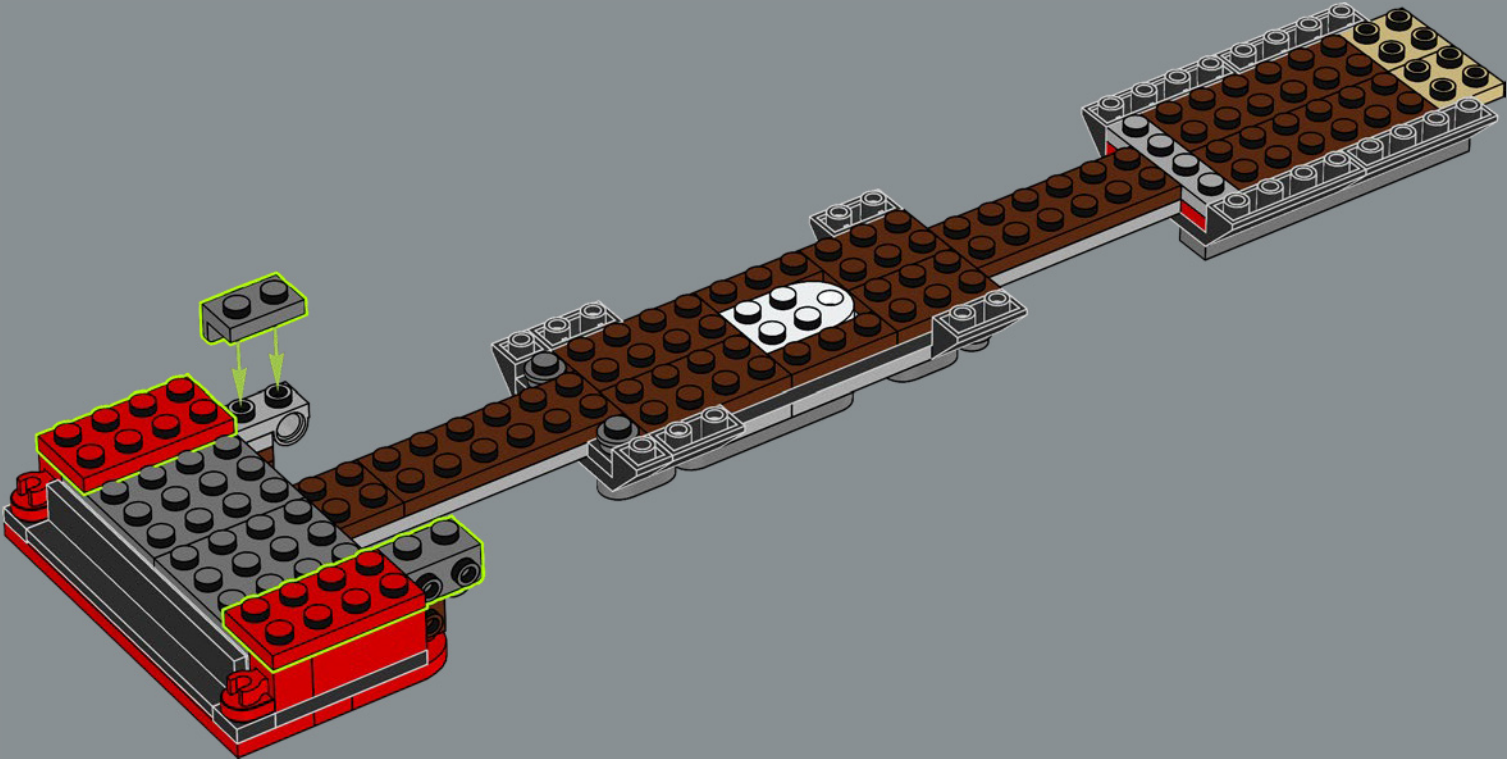


25



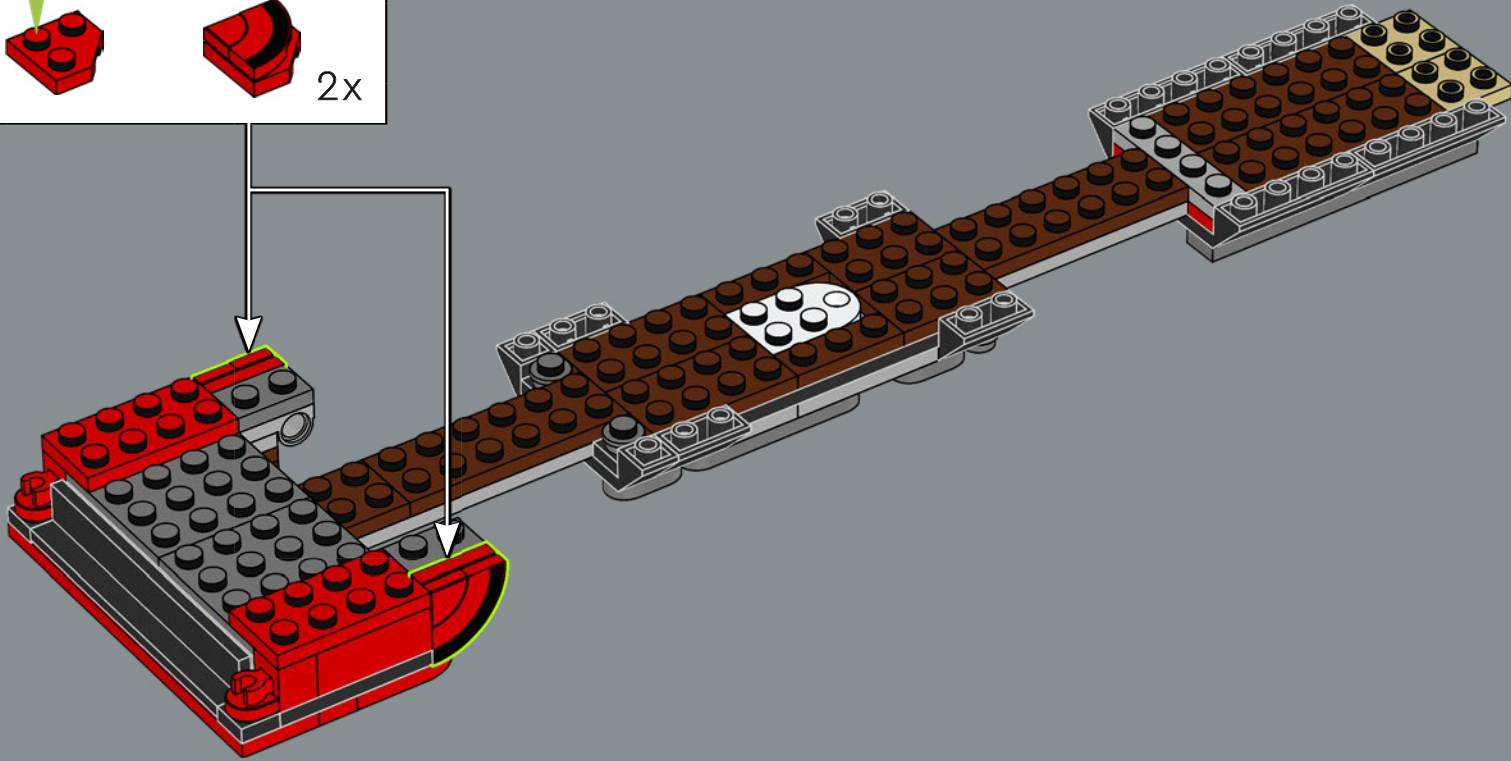
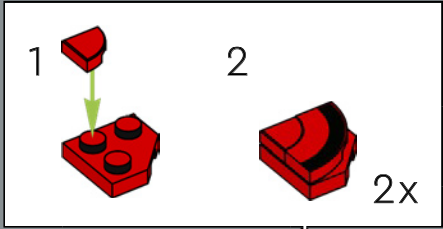


26

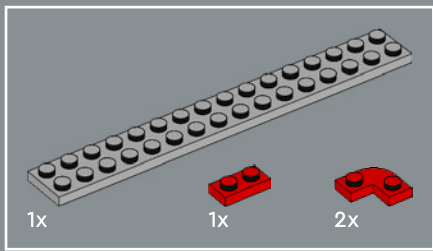




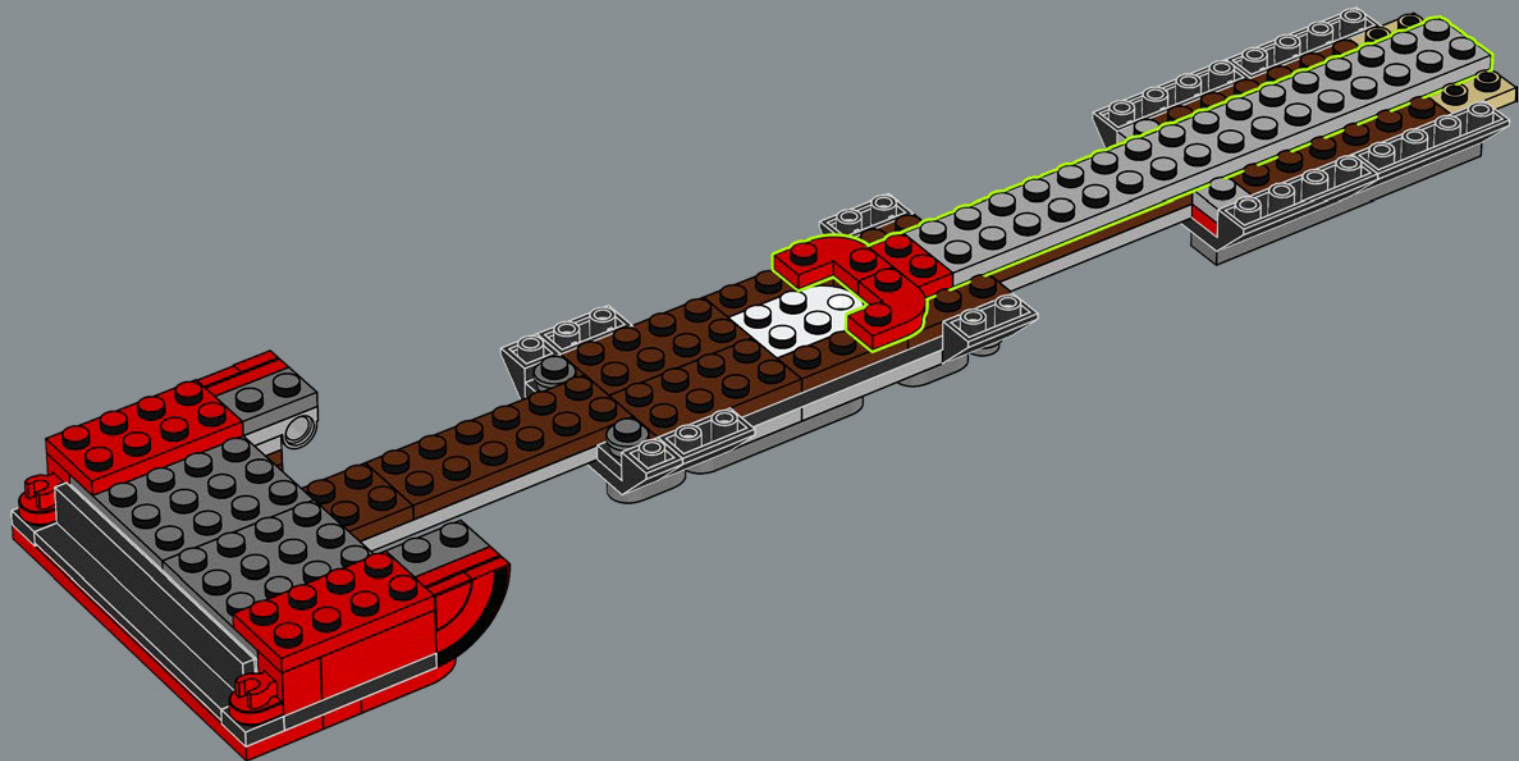
27

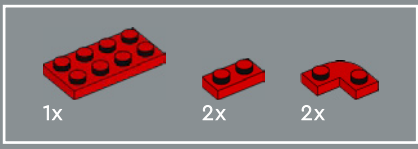




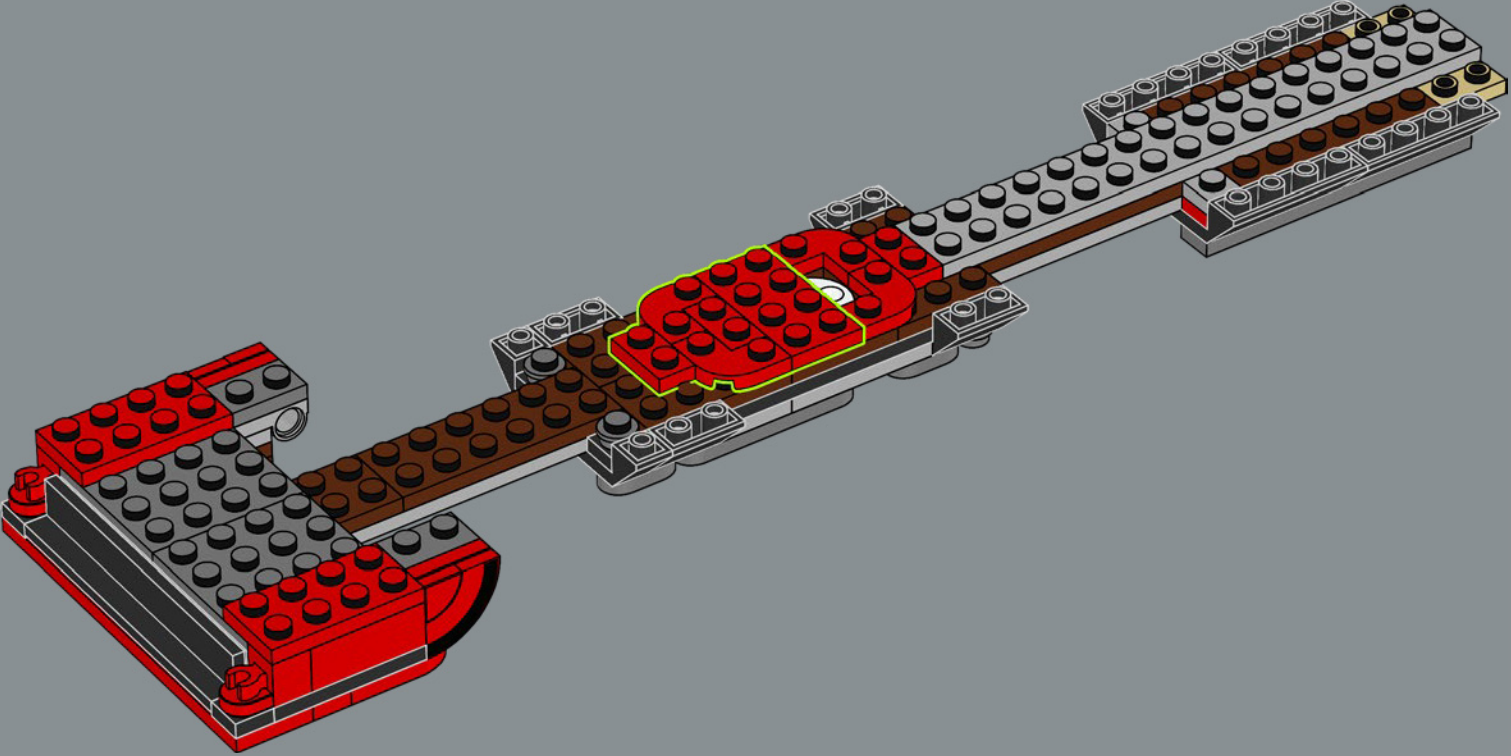


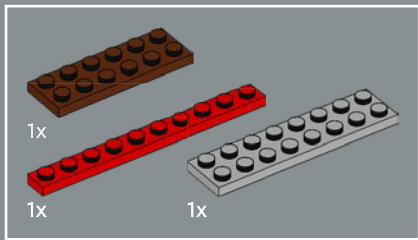
28



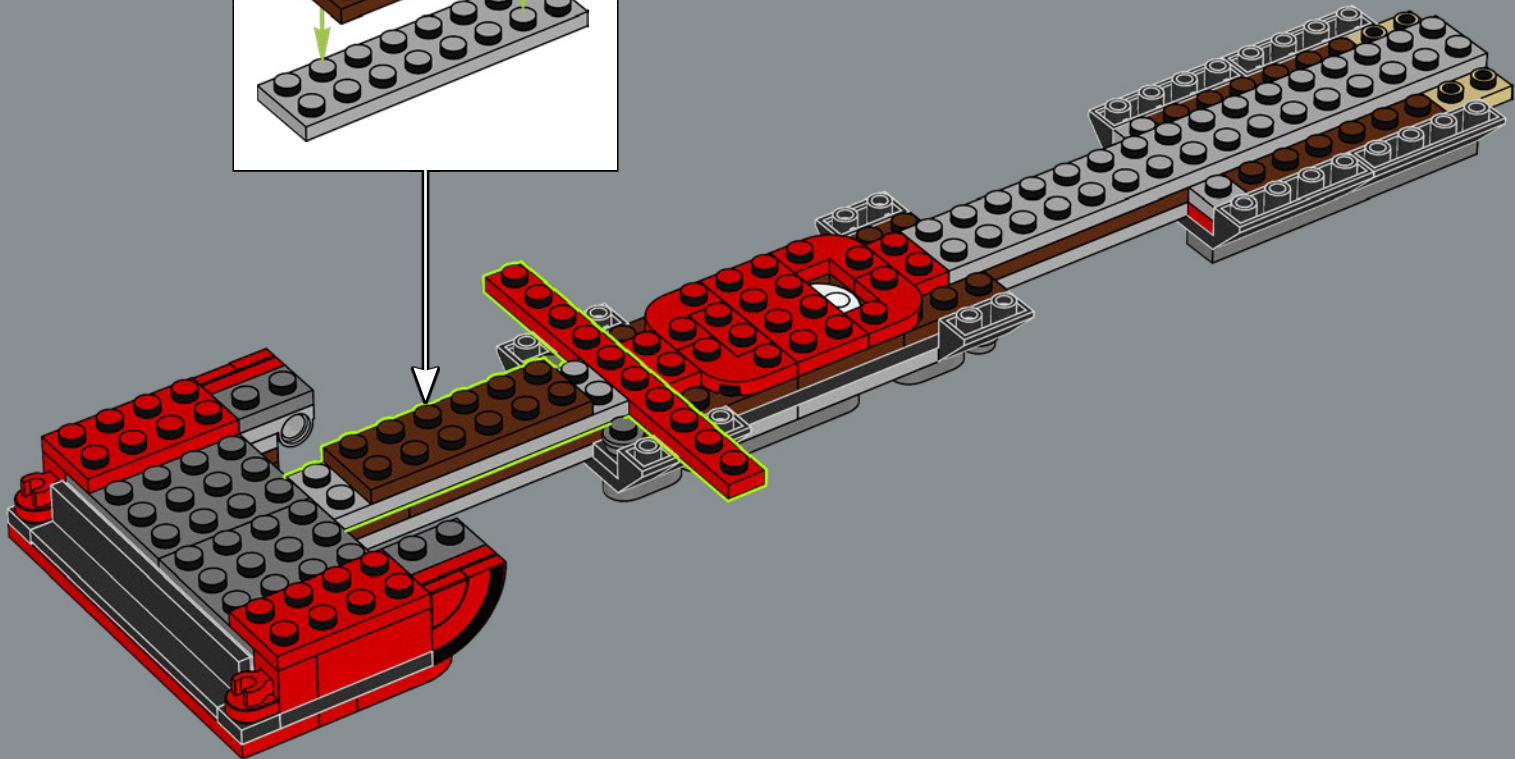
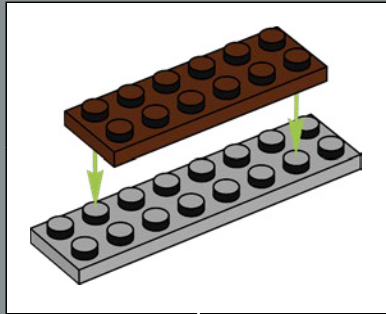


29

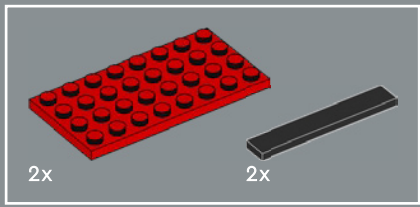




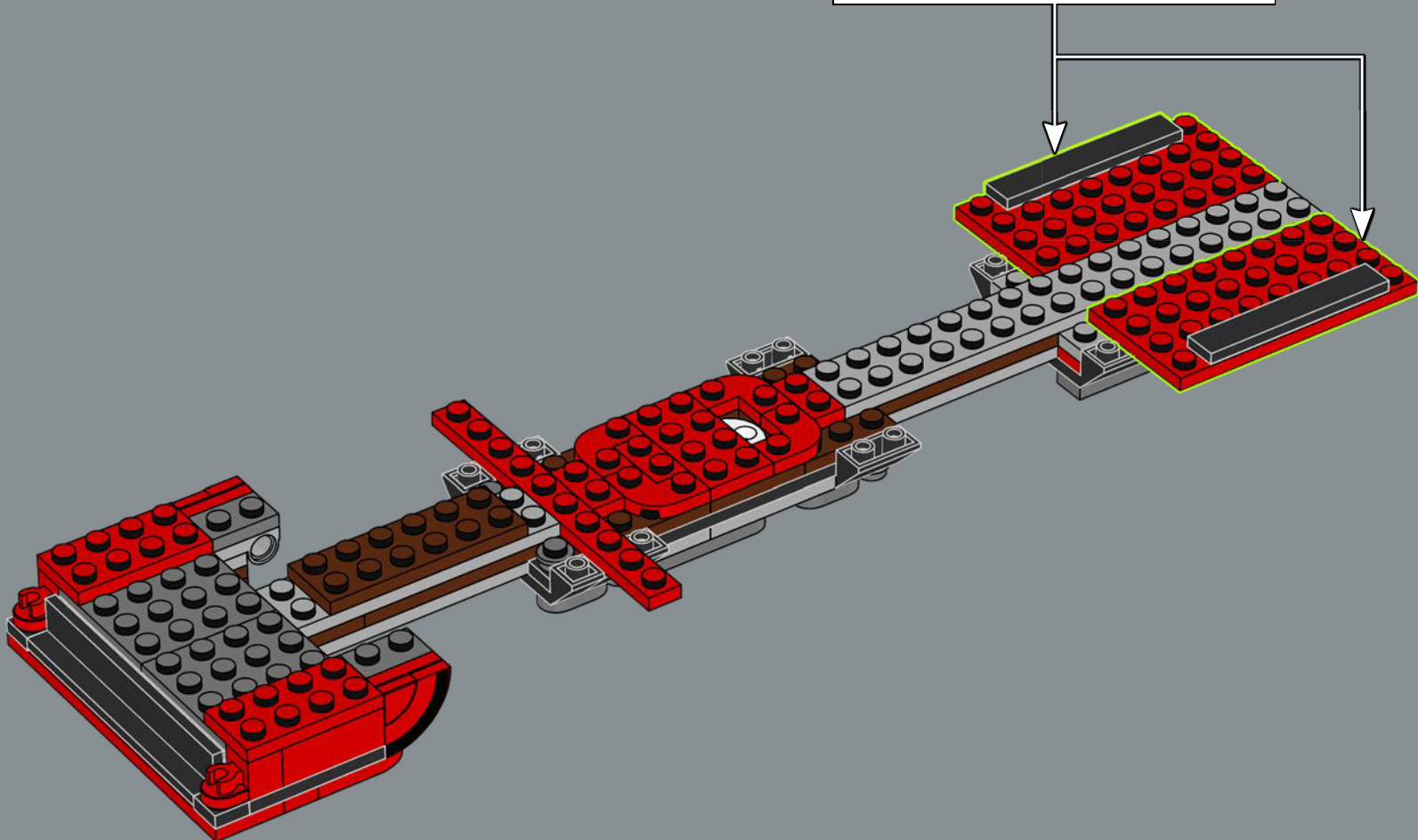
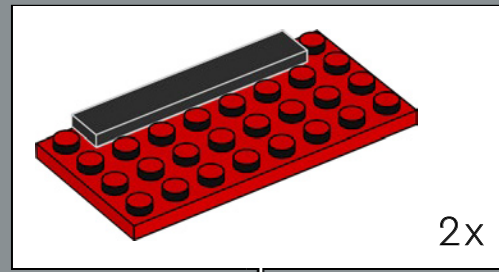
30

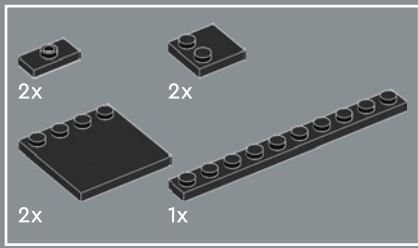




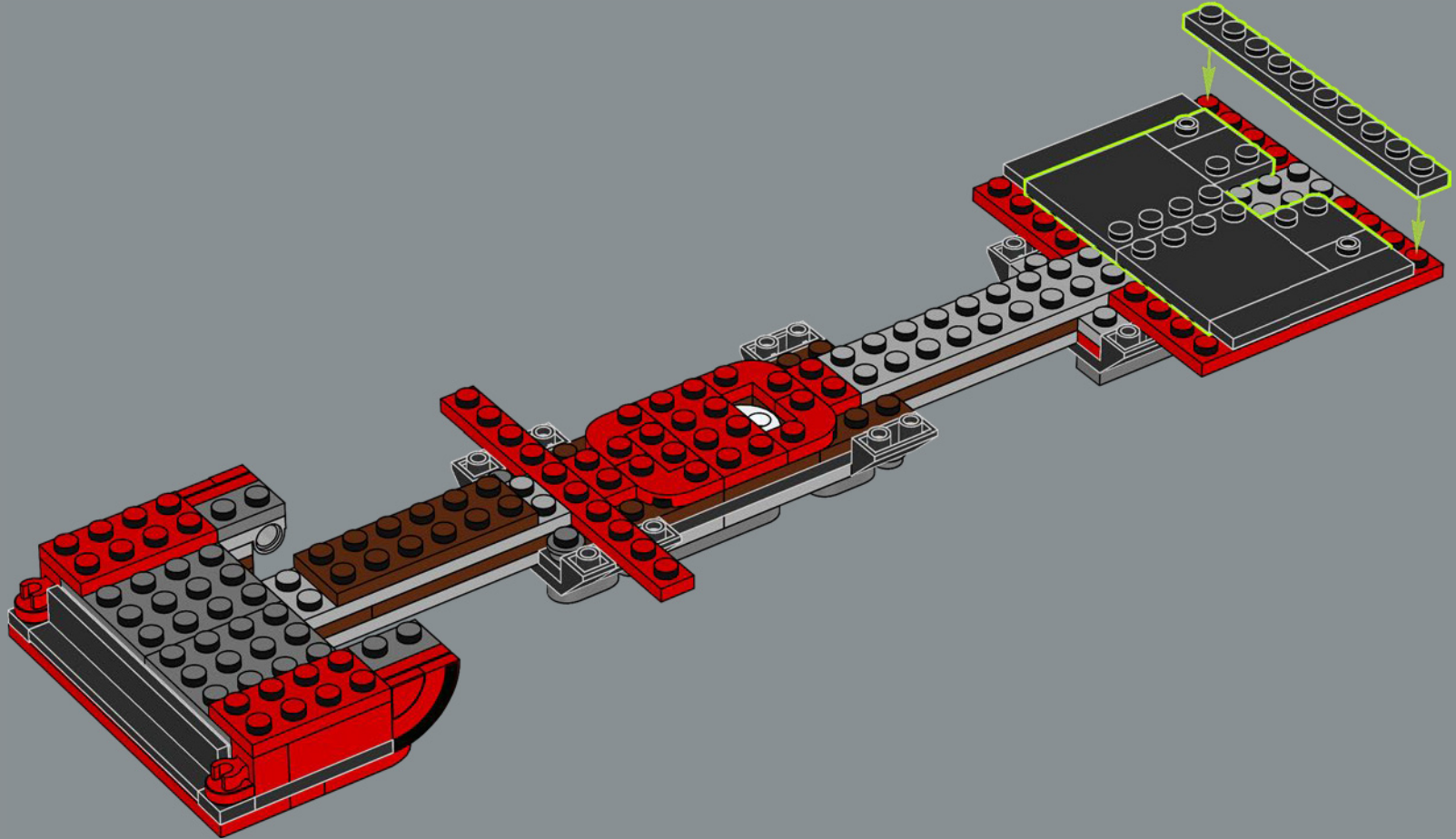


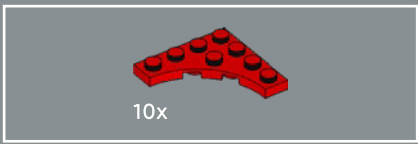
31



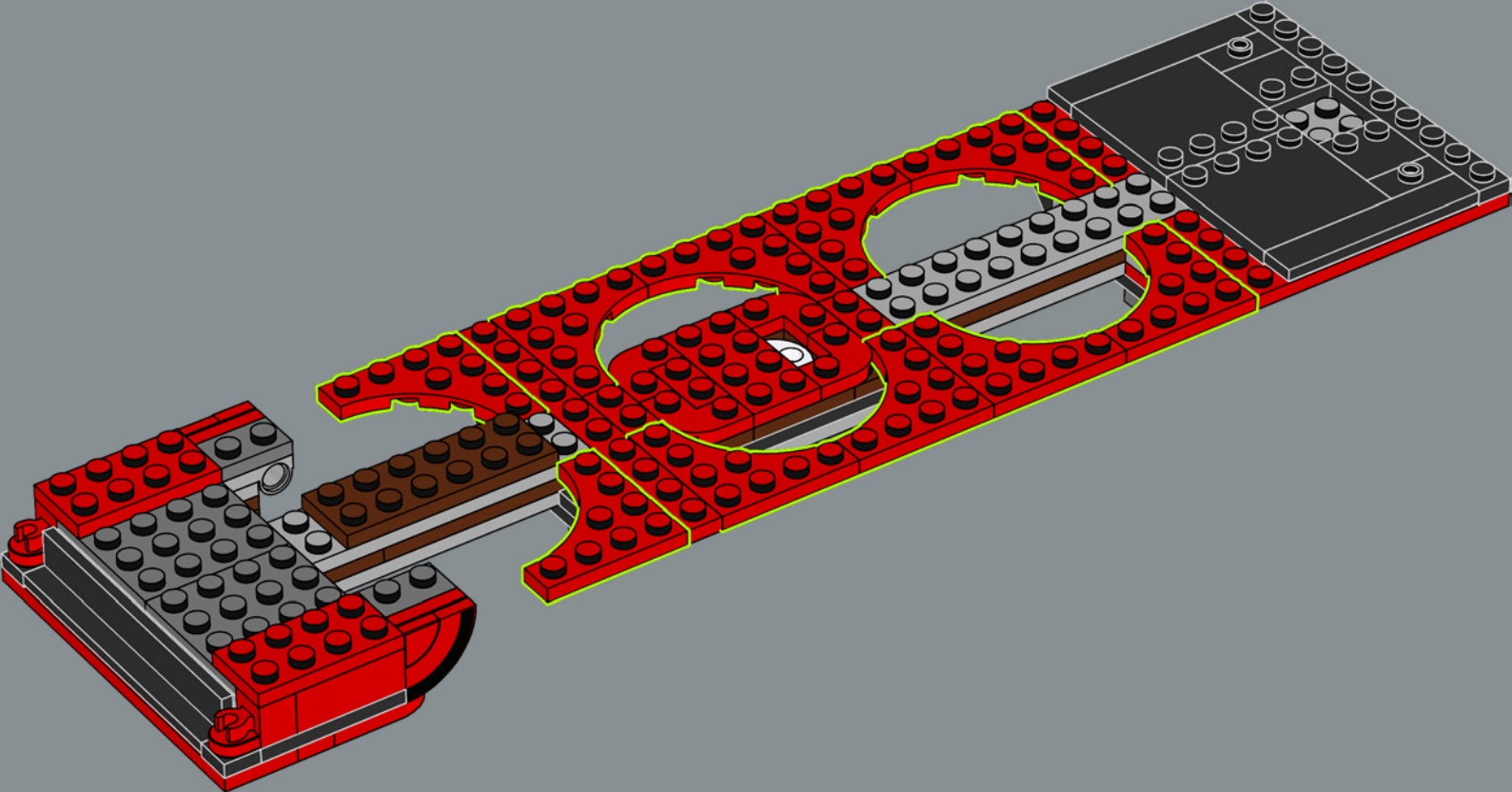


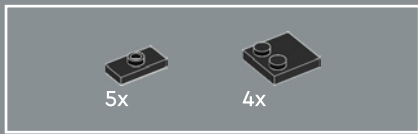
32



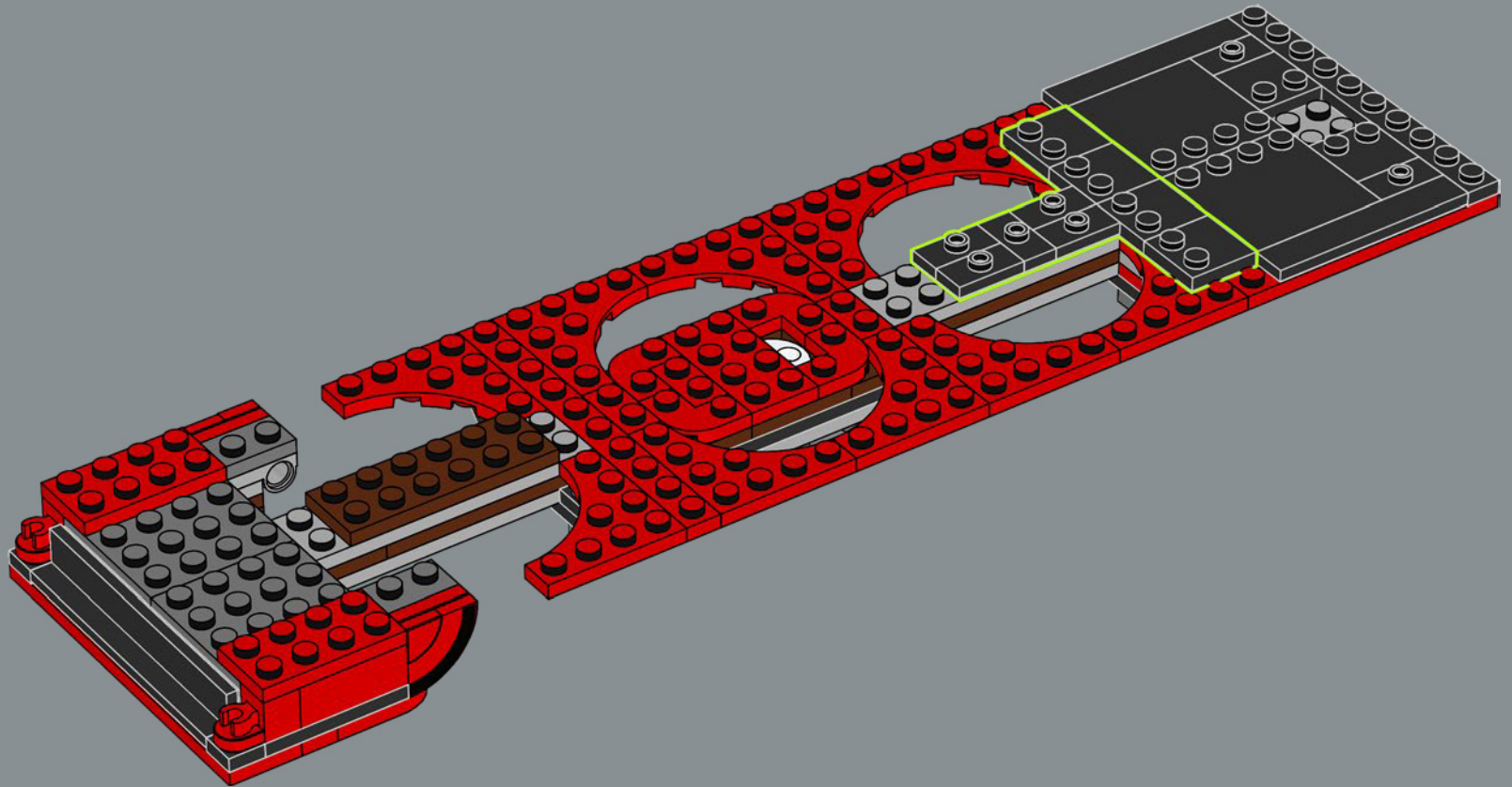


33

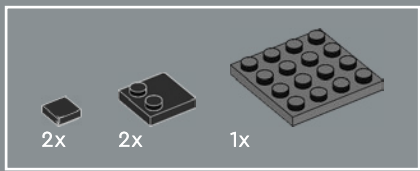




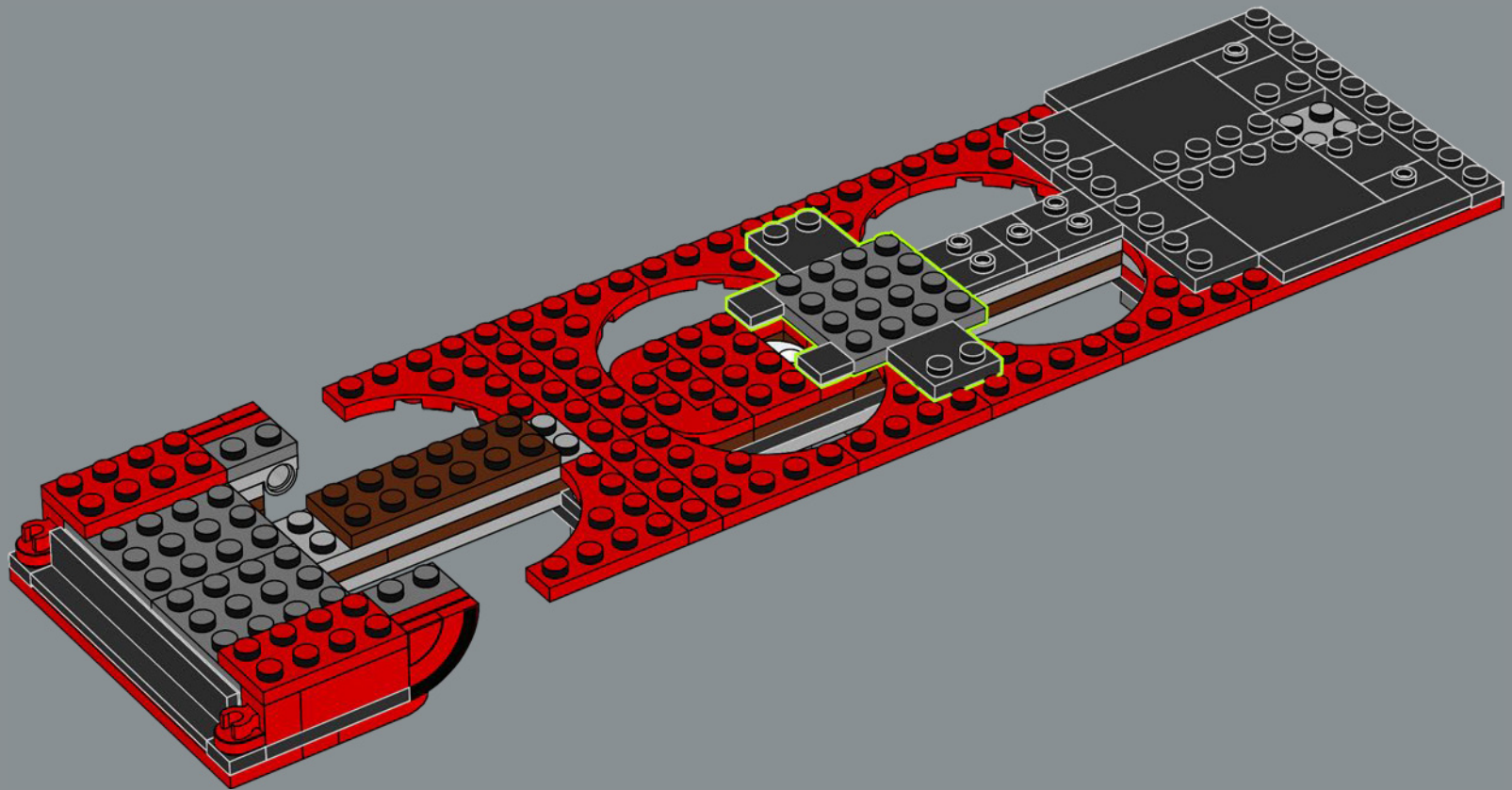
34

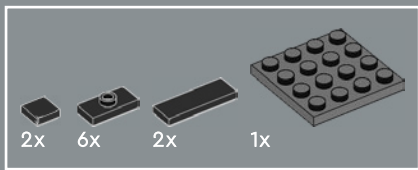




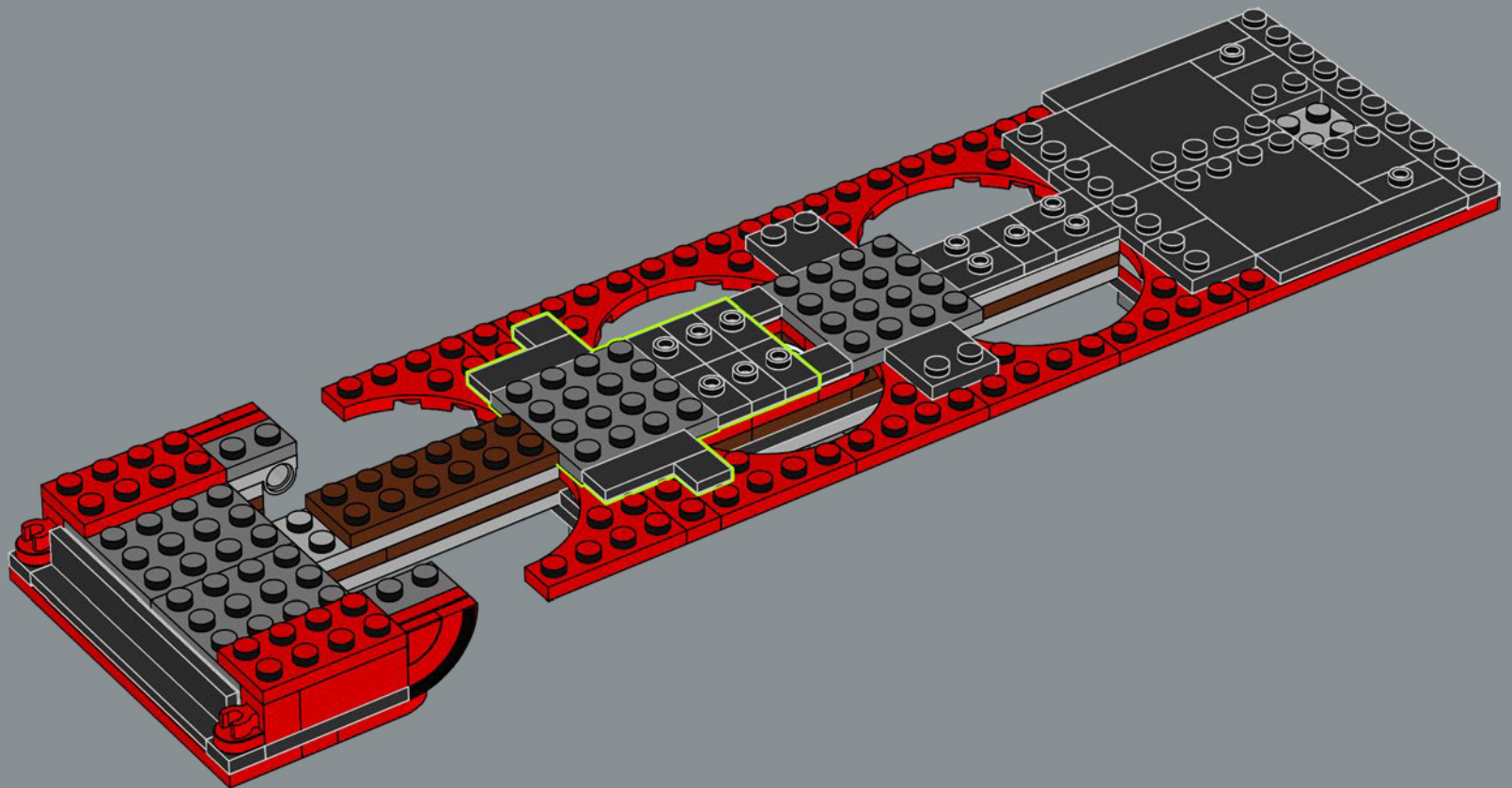


35



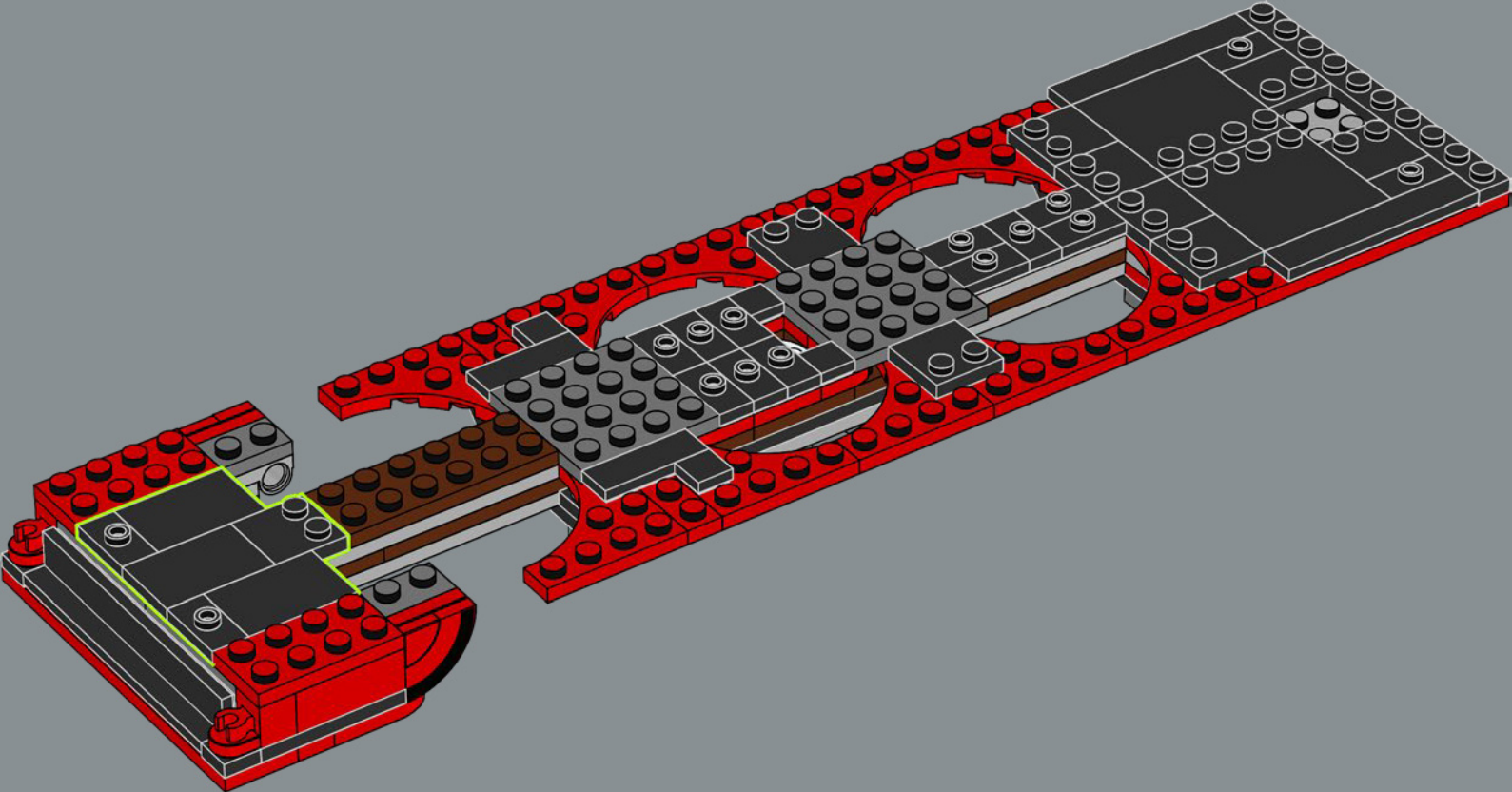


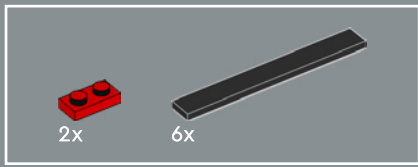
36



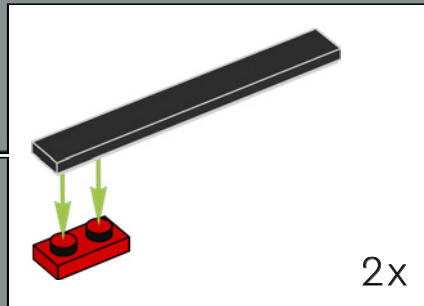
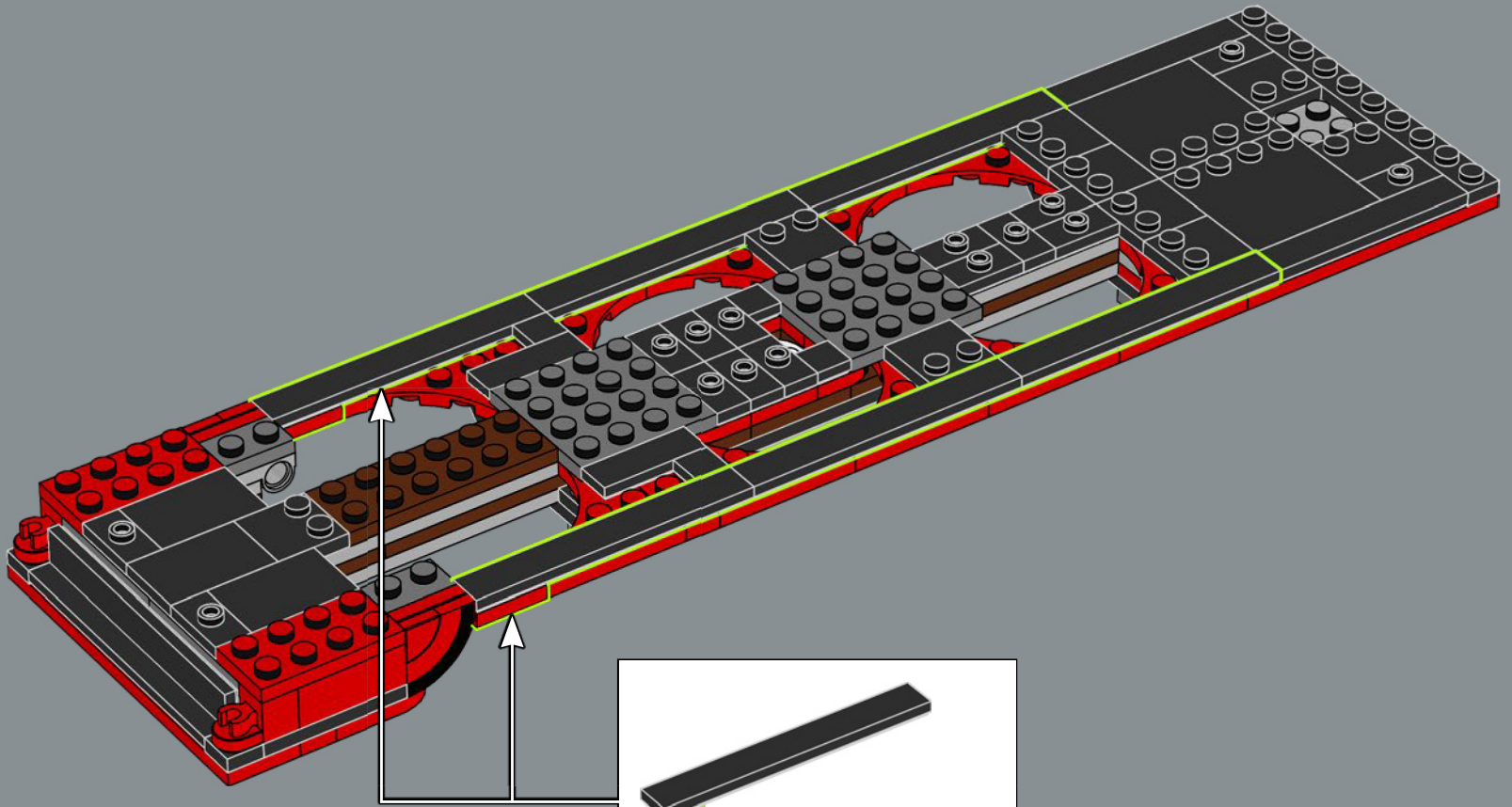


37

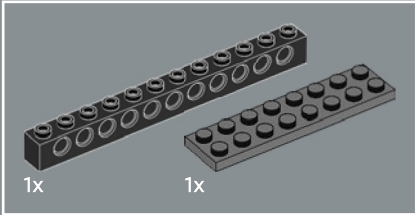
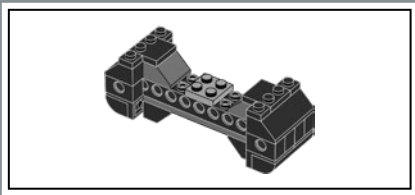




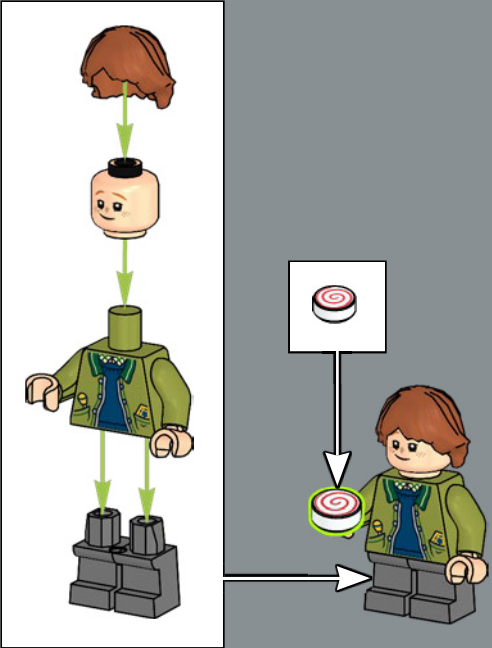
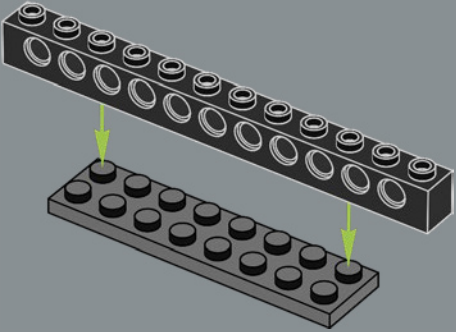
38

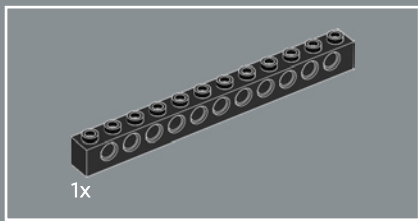




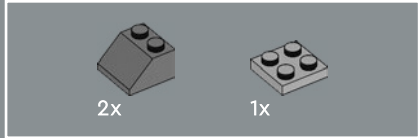
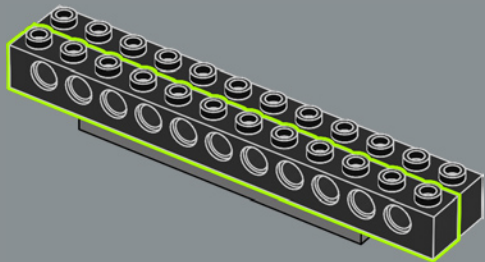


39

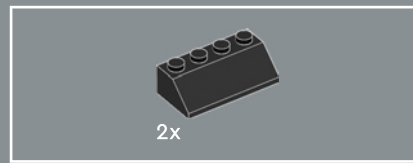
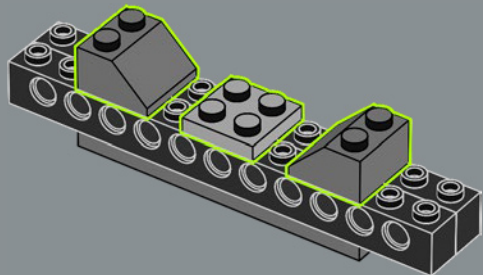




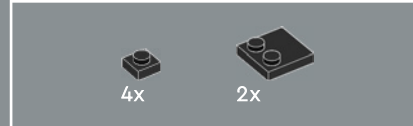
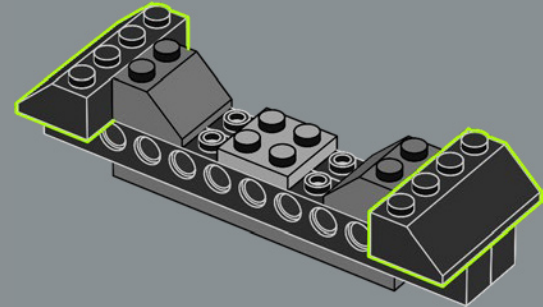
40



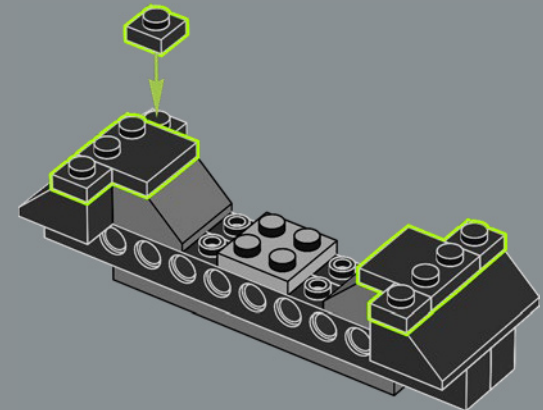
41



42



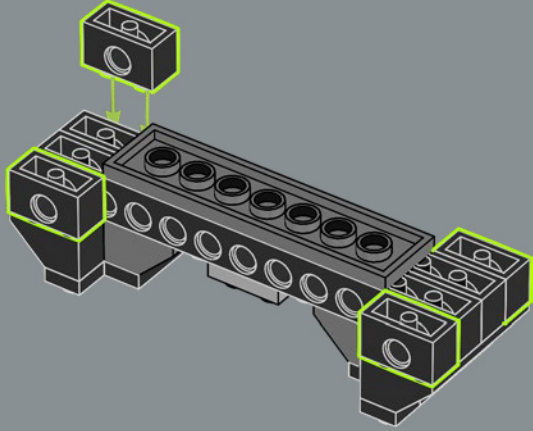
43



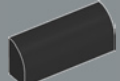


4x

44

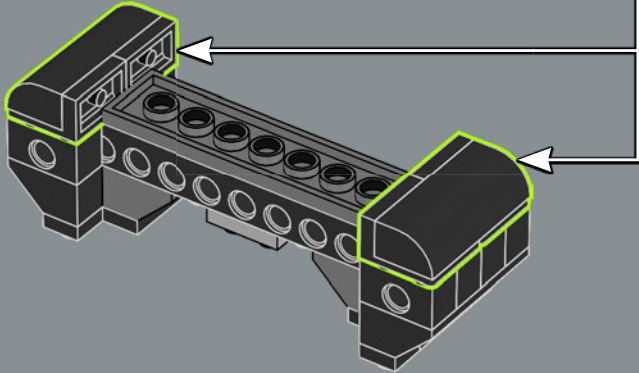
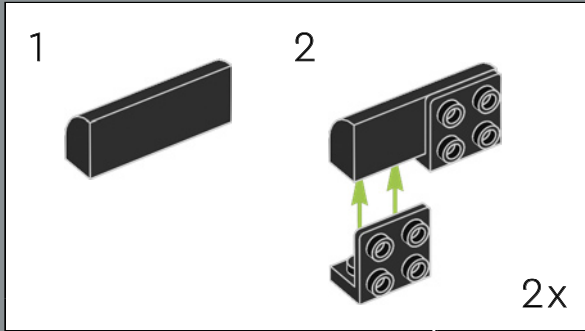


4x



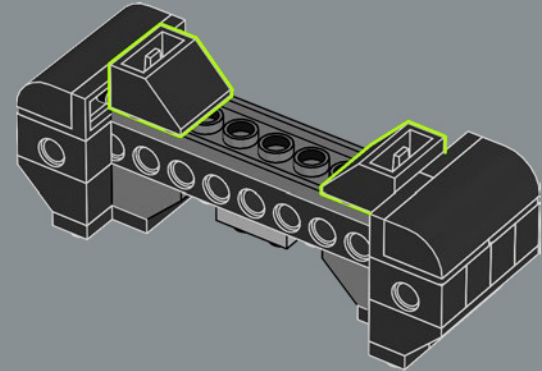
2x

45

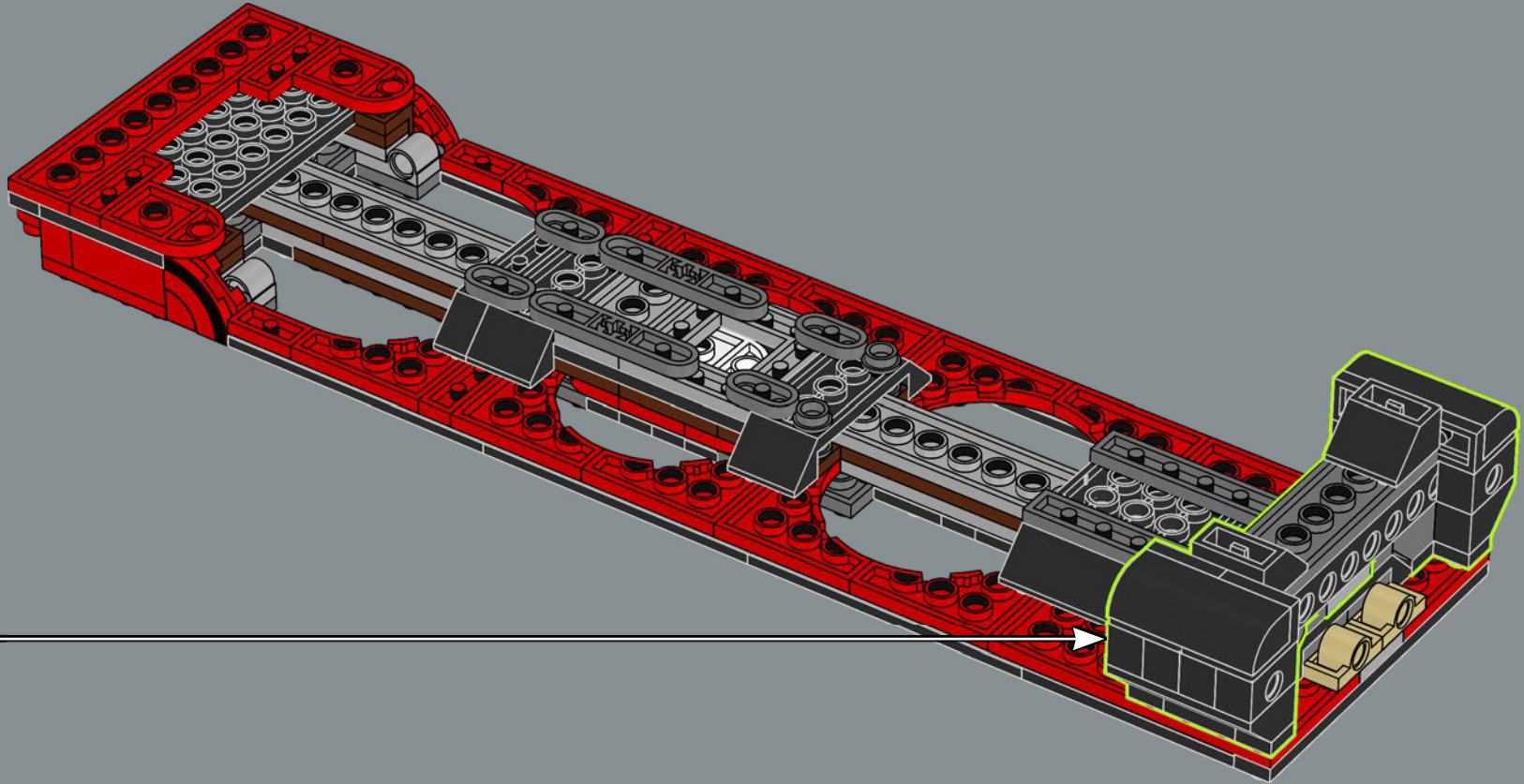


2x

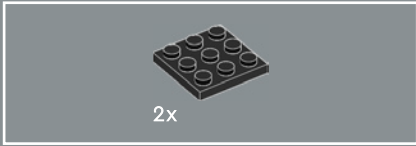
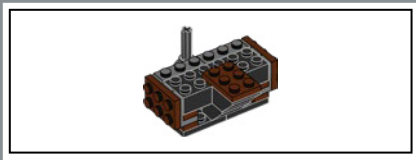
46



47

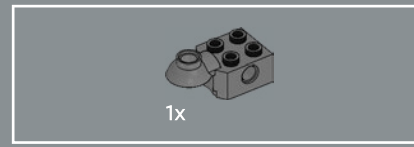
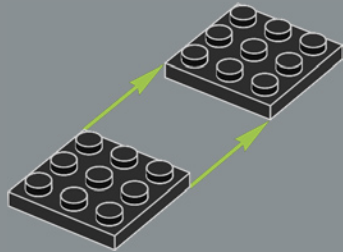






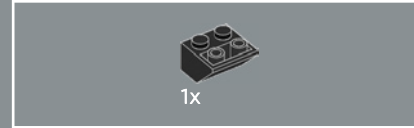
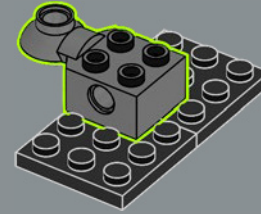
2x

48



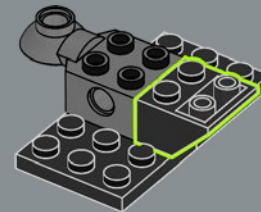
1x

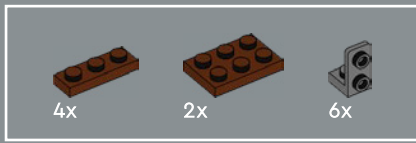
49



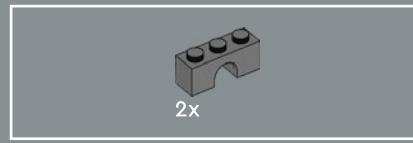
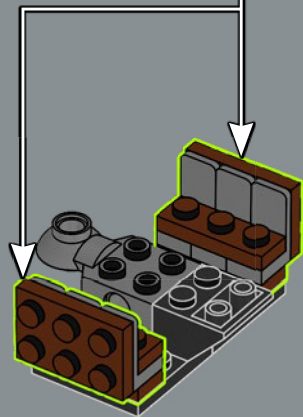
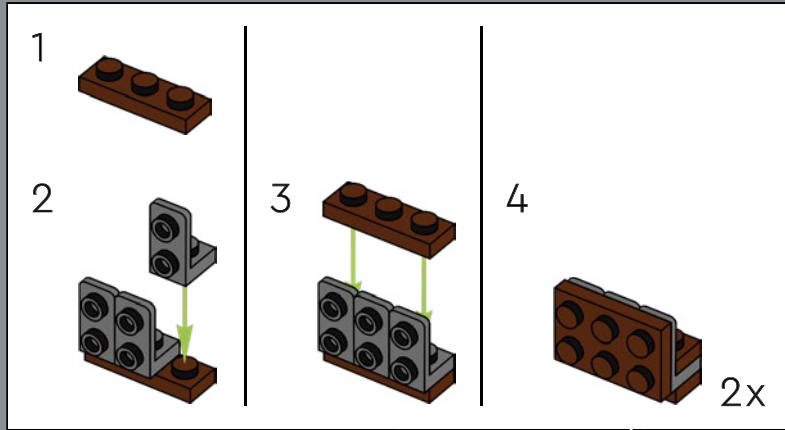
1x

50

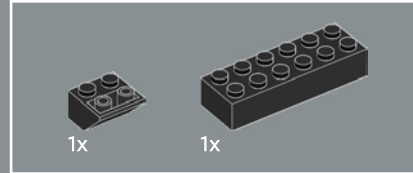
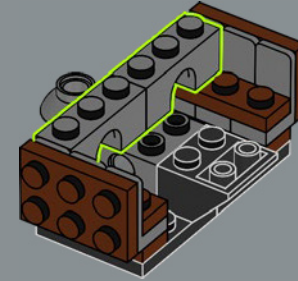




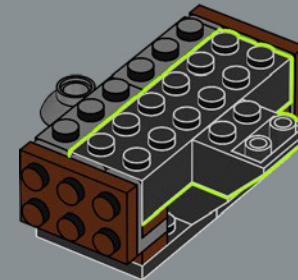
51



52

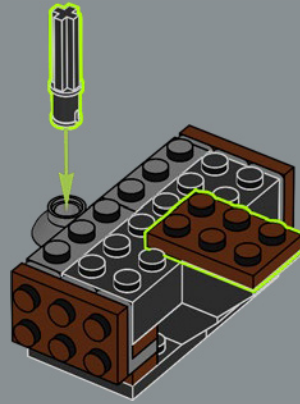


53

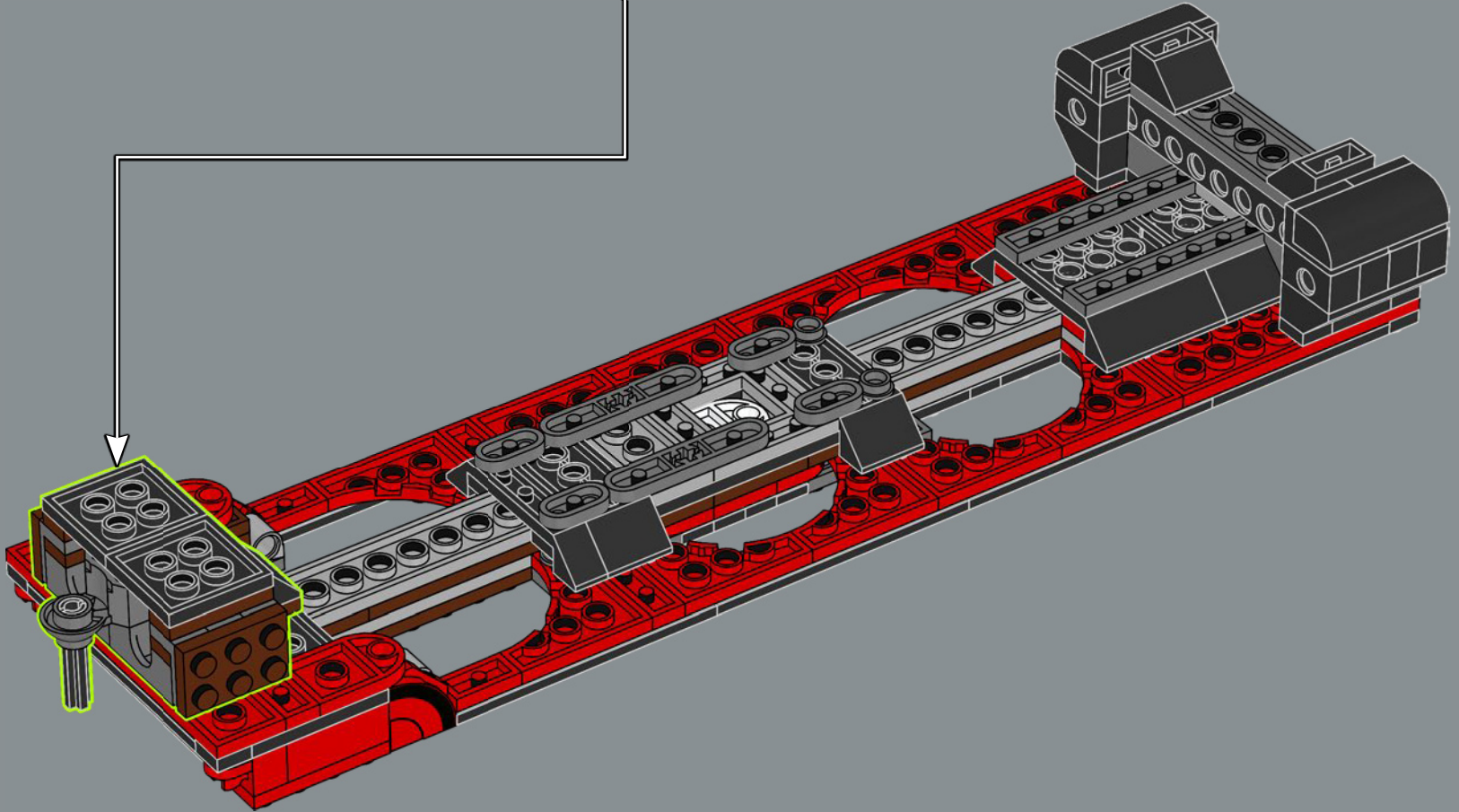




54

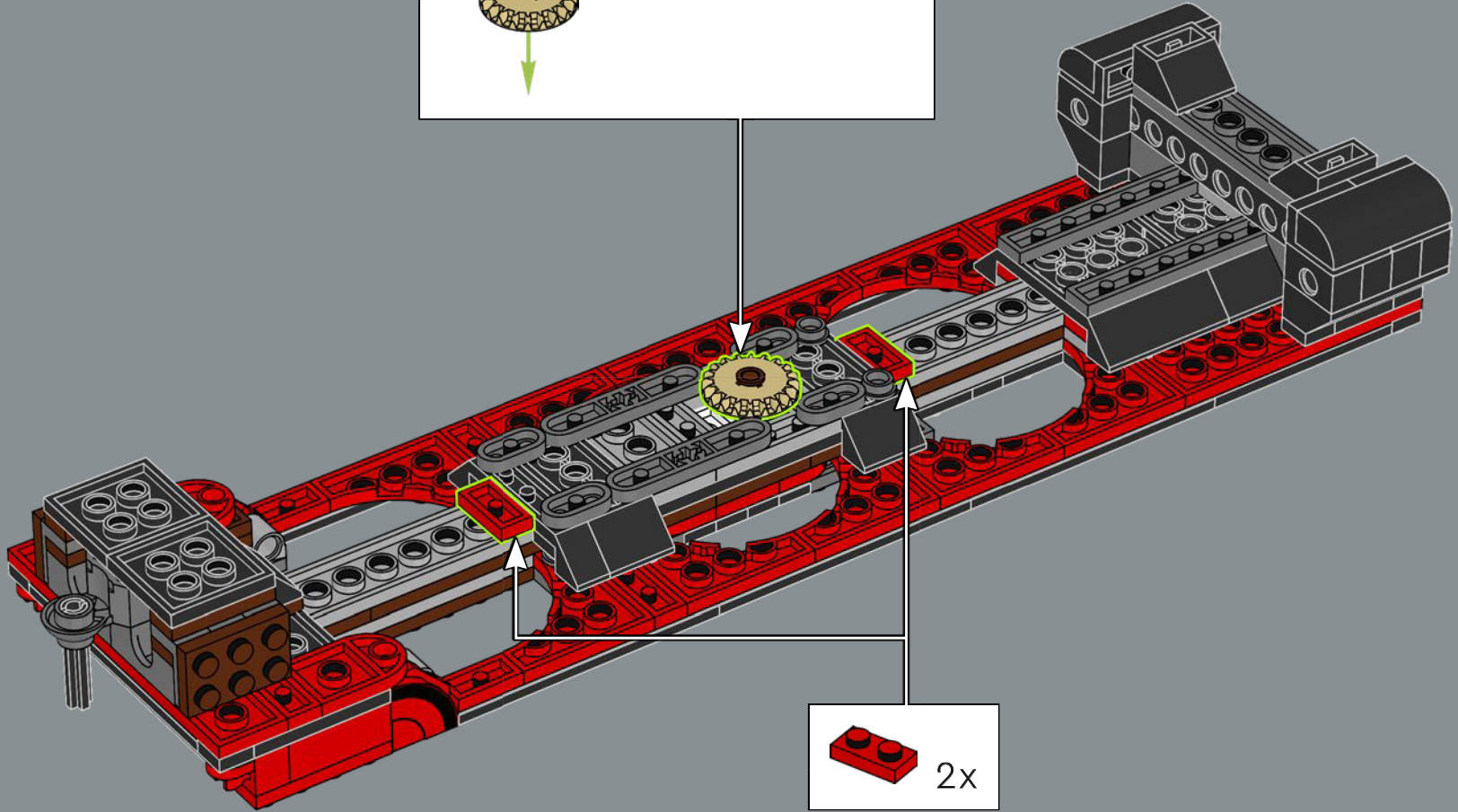
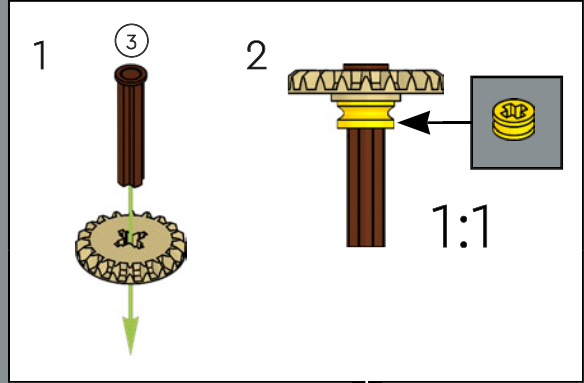


55

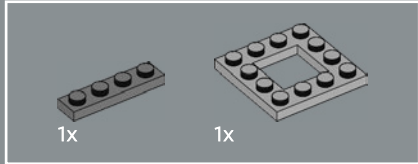
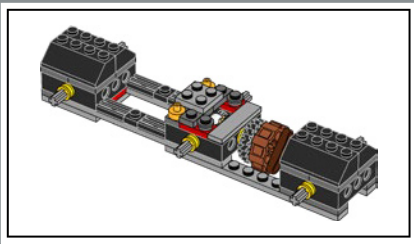




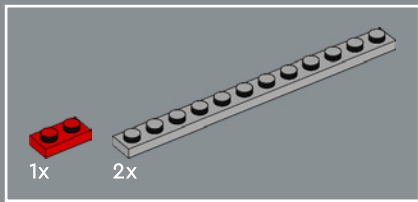
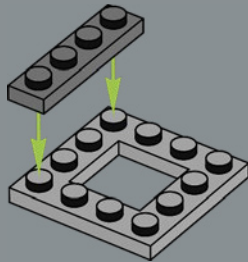
56



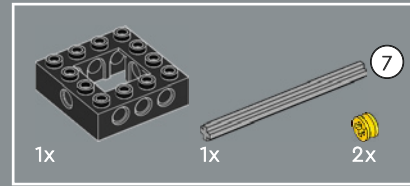
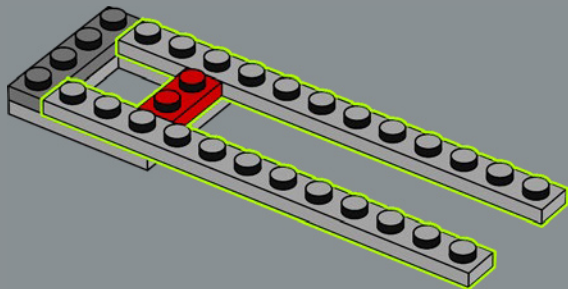




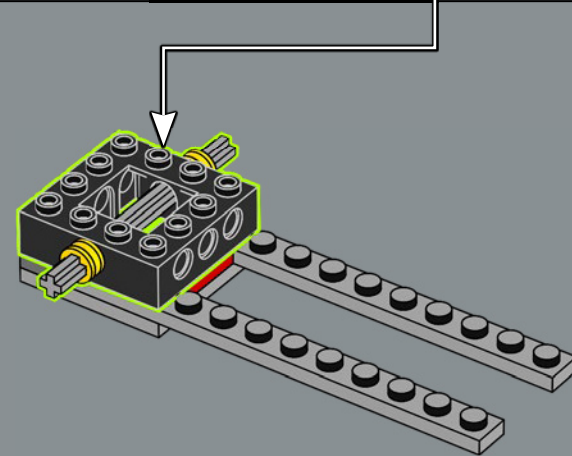
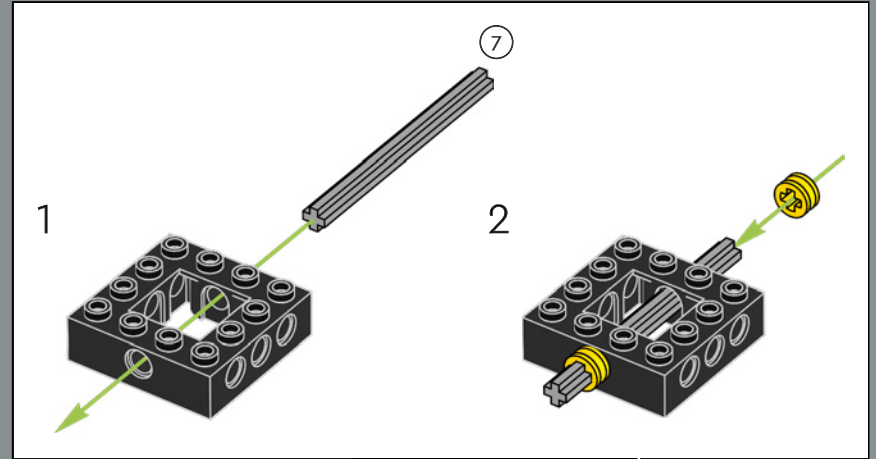
57



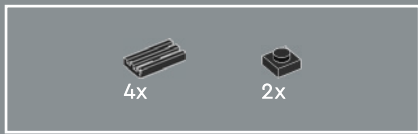
58



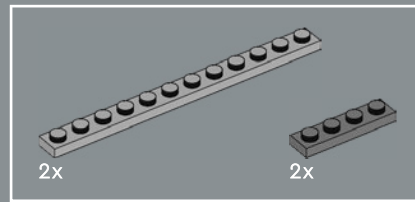
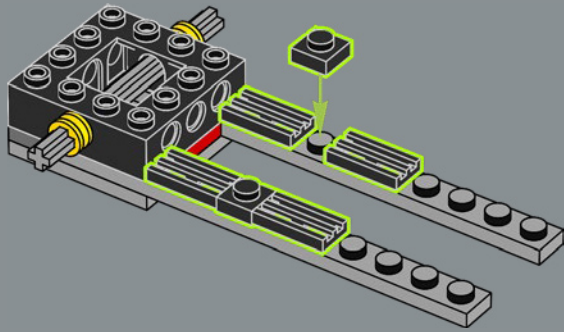
59



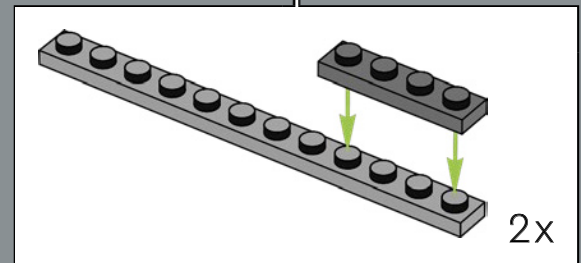
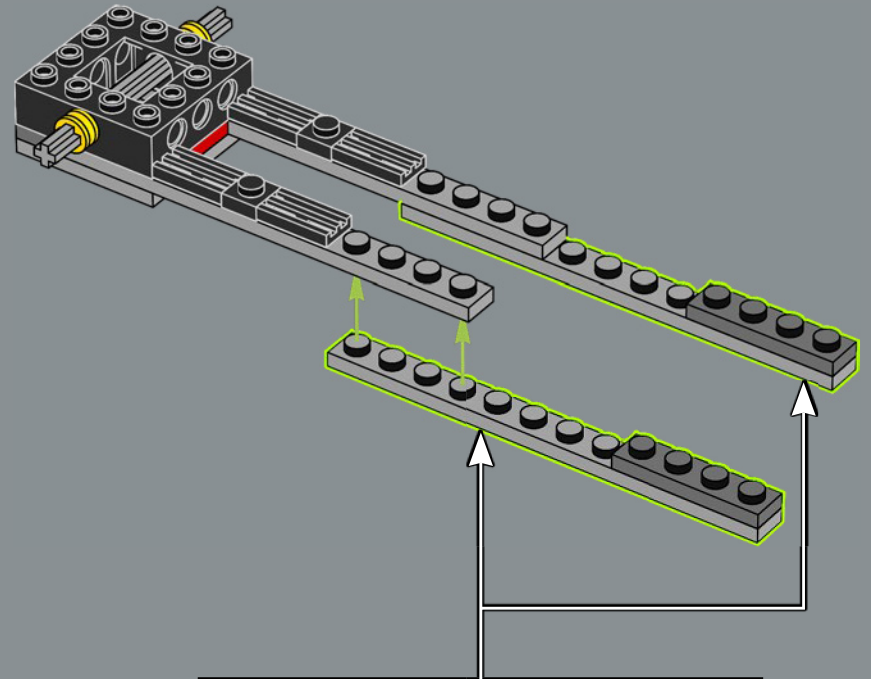
1:1

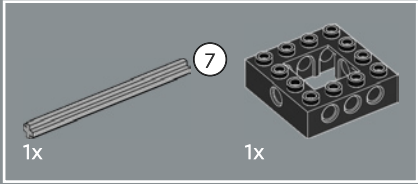
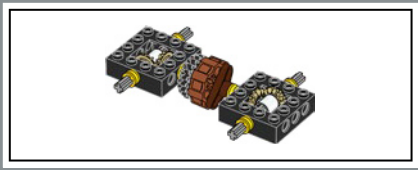


60

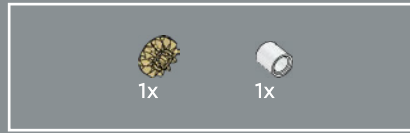
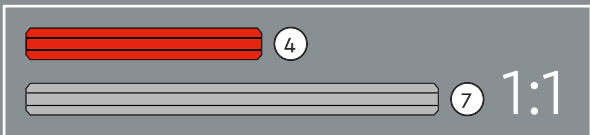
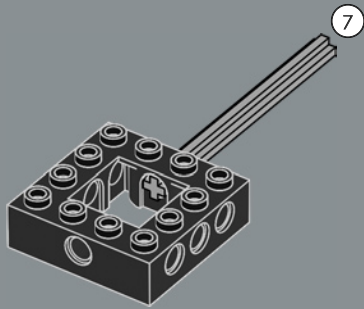


61

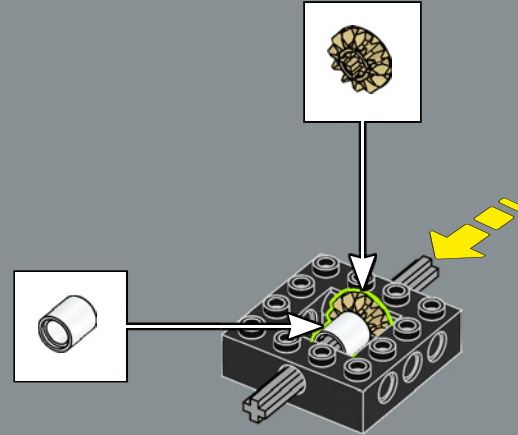




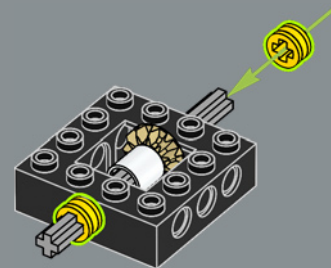
62

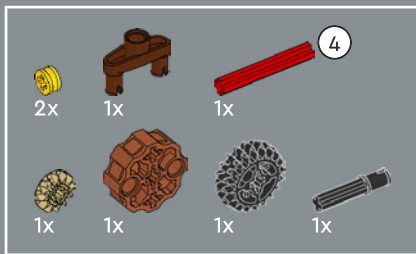


63

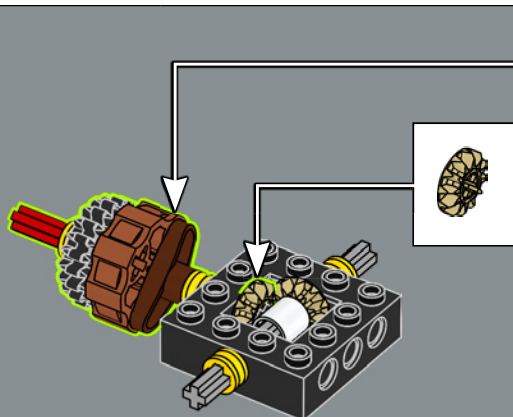
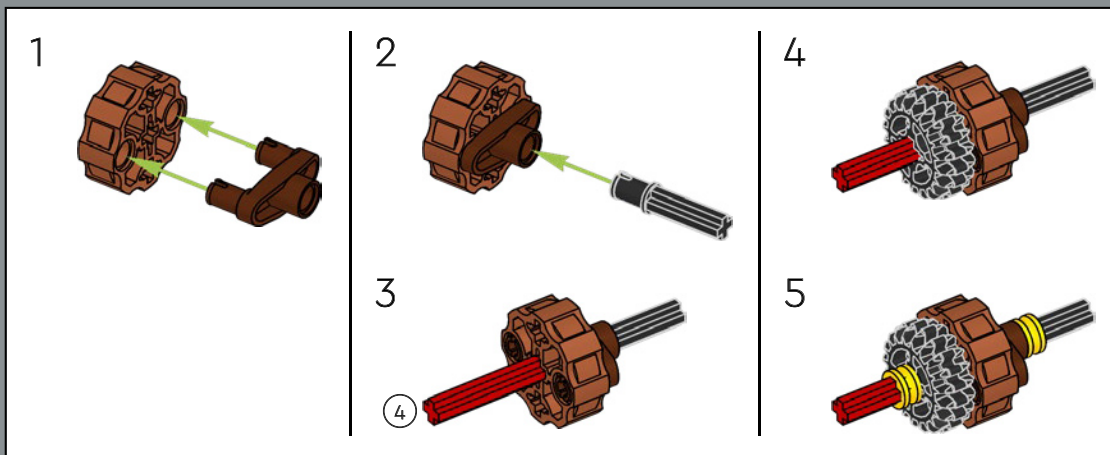


64





65



### THE TRICK TO THE TRANSMISSION

The transmission build between the engine wheels not only adds detail to the engine car, but it also helps you keep the middle wheels lined up properly for when you attach the connecting rods. This element combination lets you move and adjust each wheel axis independently. When you connect the wheels, the friction then allows the force applied to the gears to move between the wheels. That reduces overall tension and gives you a much smoother function.

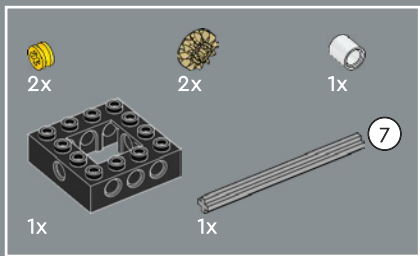
### LE SECRET DE LA TRANSMISSION

La transmission entre les roues de la locomotive ajoute non seulement des détails au wagon, mais elle vous aide également à maintenir les roues du milieu correctement alignées lorsque vous posez les bielles. Cette combinaison d'éléments vous permet de manipuler et d'ajuster chaque axe de roue indépendamment. Lorsque vous connectez les roues, la friction permet alors à la force appliquée aux engrenages de se déplacer entre les roues. Cela réduit la tension globale et procure un fonctionnement beaucoup plus fluide.

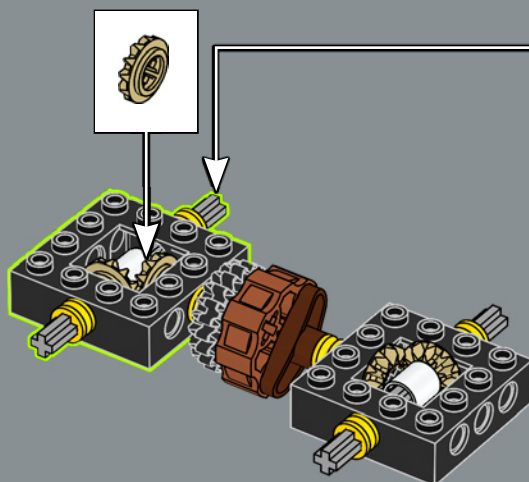
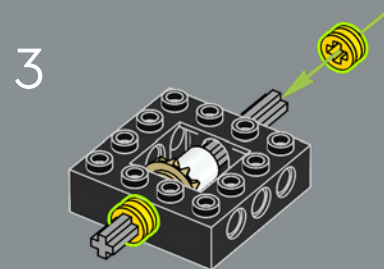
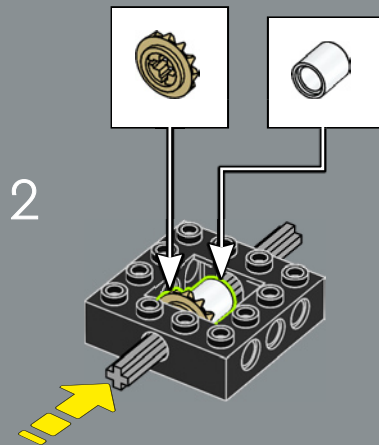
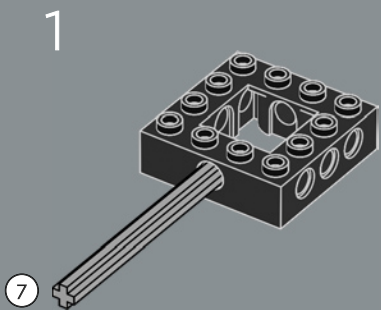
### EL TRUCO DE LA TRANSMISIÓN

El conjunto de la transmisión que se ubica entre las ruedas no solo aumenta el nivel de detalle de la locomotora: también te ayuda a mantener la alineación de las ruedas centrales en preparación para colocar las piezas conectoras. Esta combinación de elementos te permite mover y ajustar cada uno de los ejes de las ruedas independientemente. Una vez que conectes las ruedas, la fricción permitirá que la fuerza aplicada a los engranajes las mueva, reduciendo la tensión en general y dando lugar a un funcionamiento más uniforme.

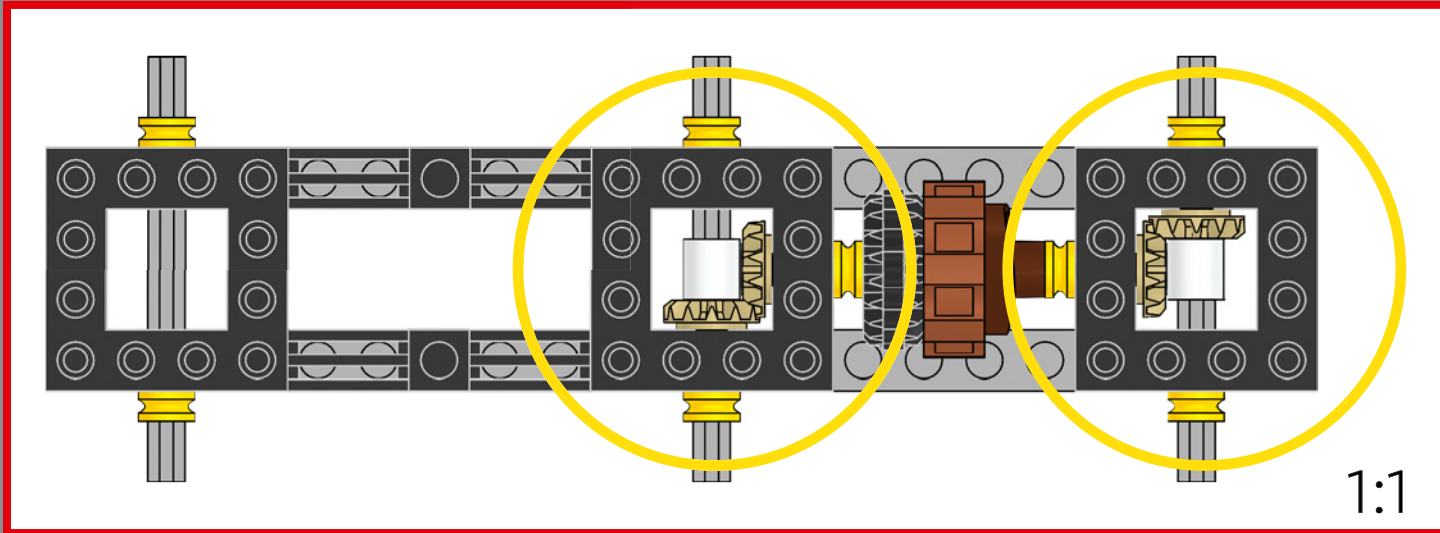
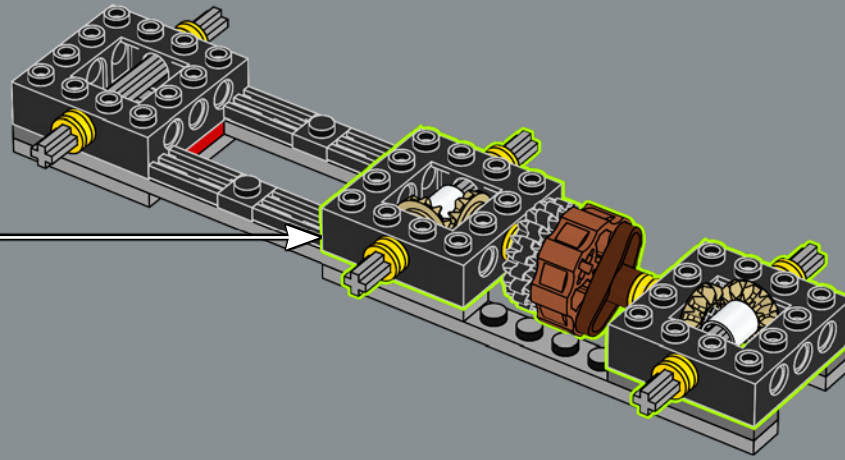


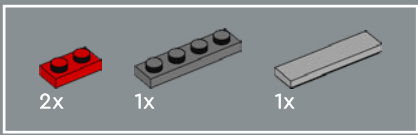


66

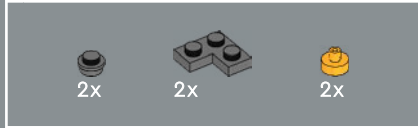
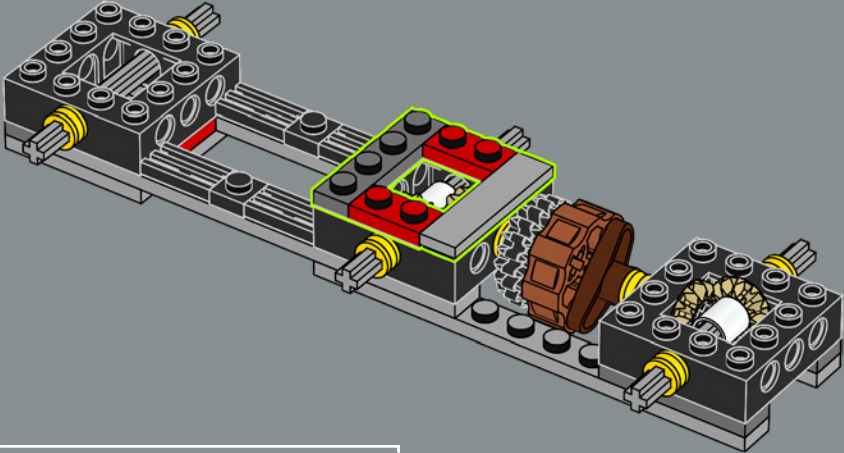


67

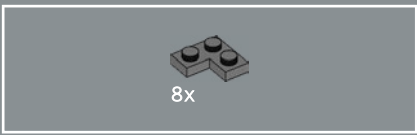
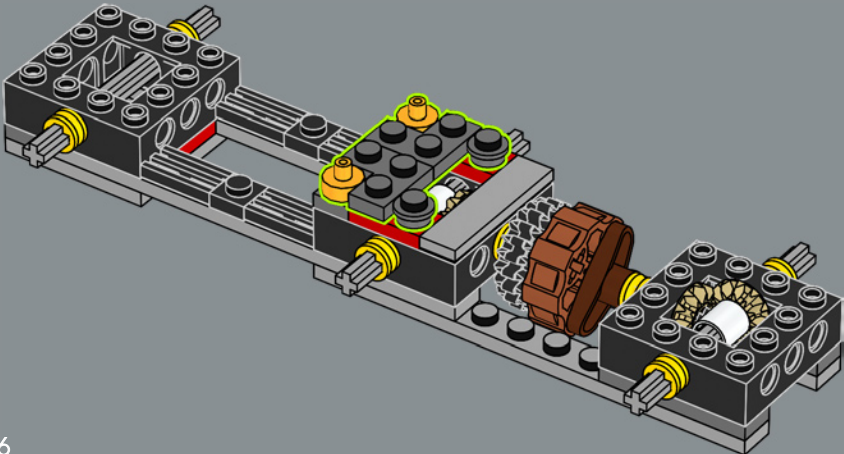




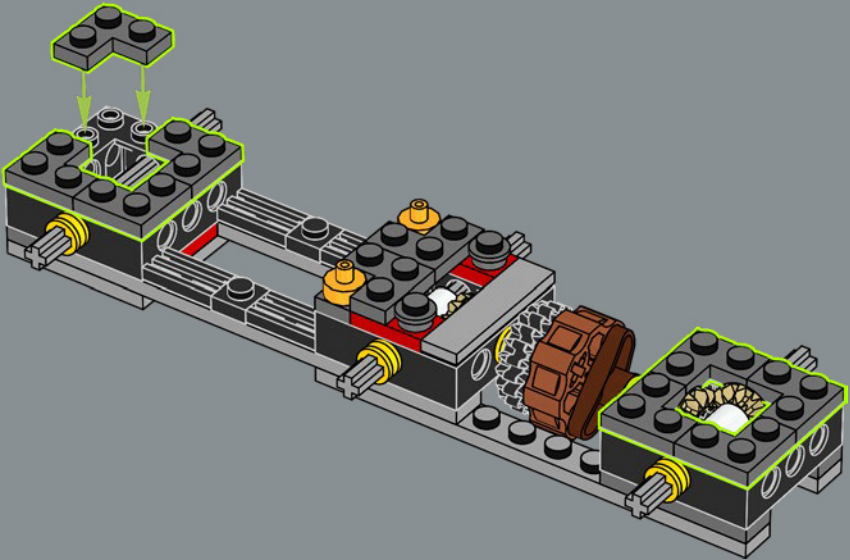
68

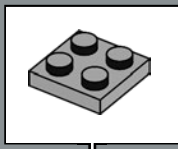
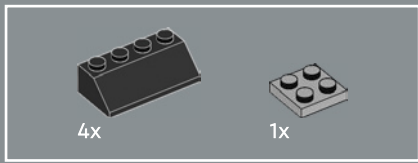


69

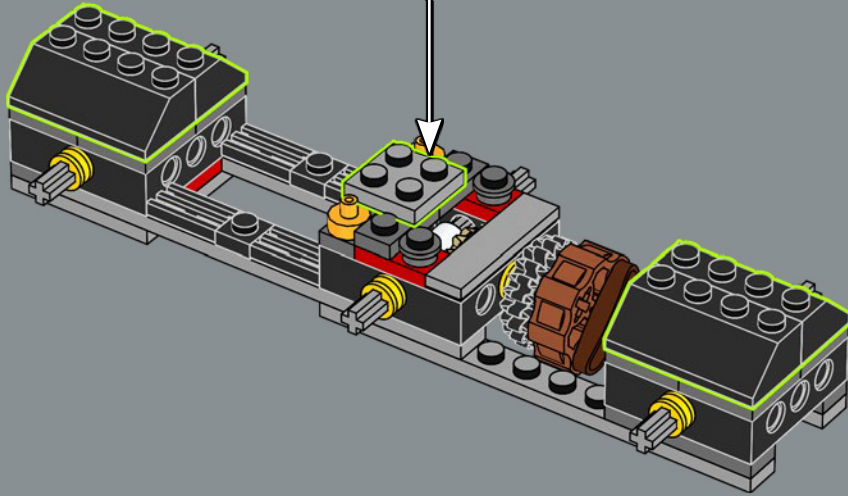


70

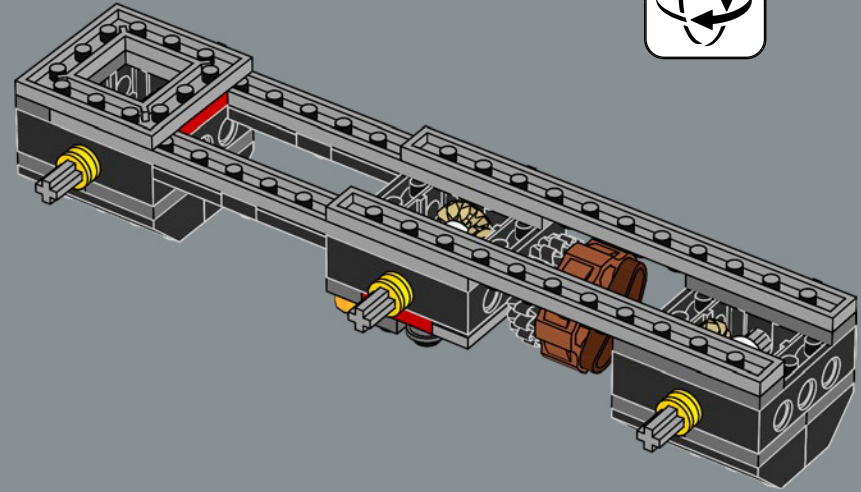




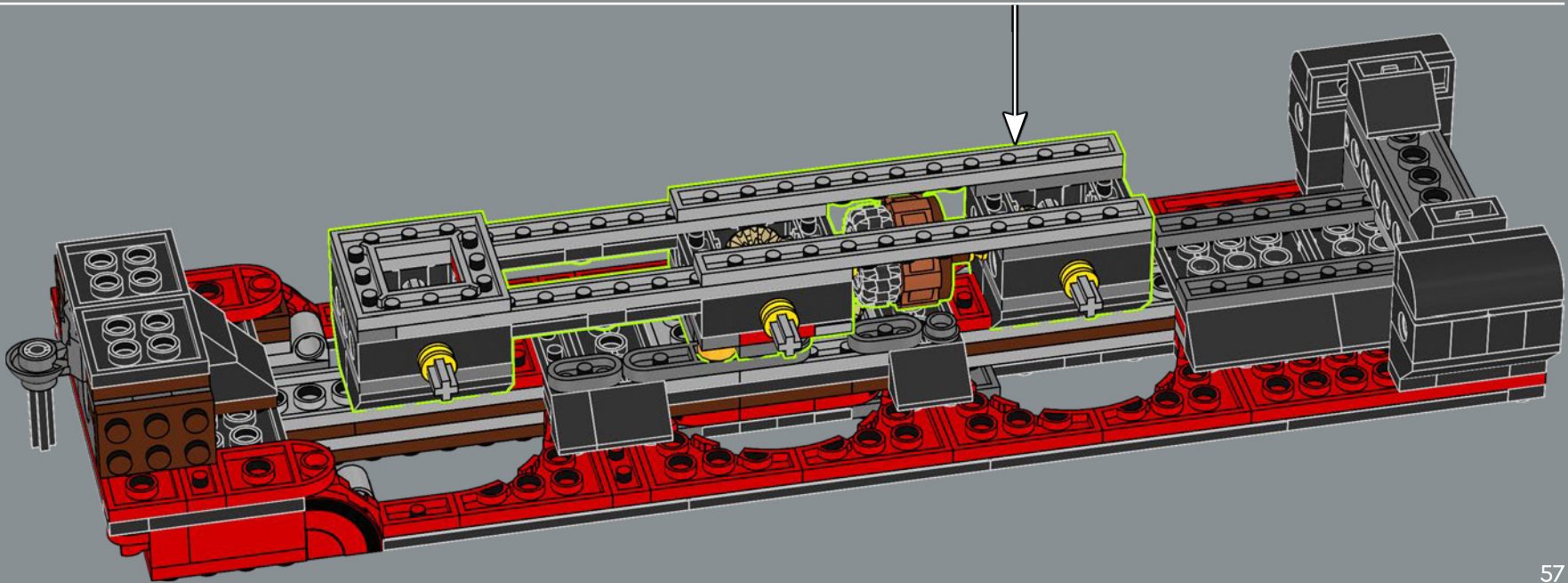
71



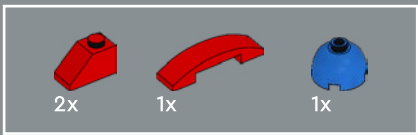
72



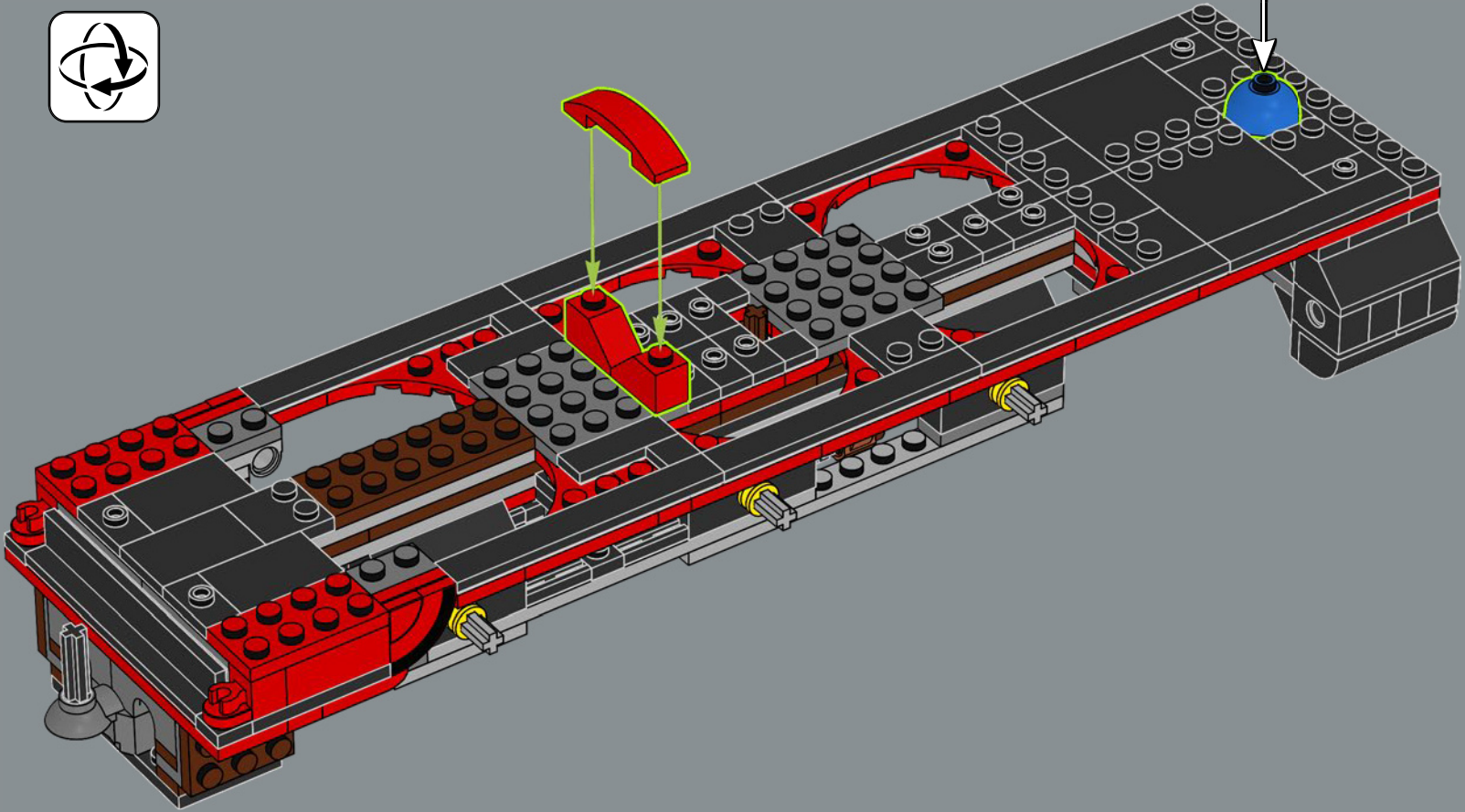
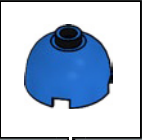
73

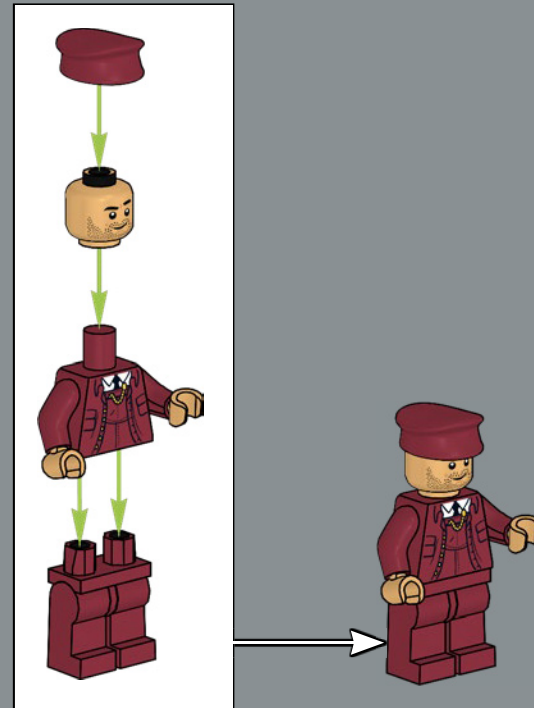


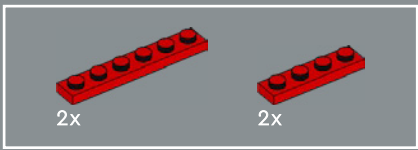




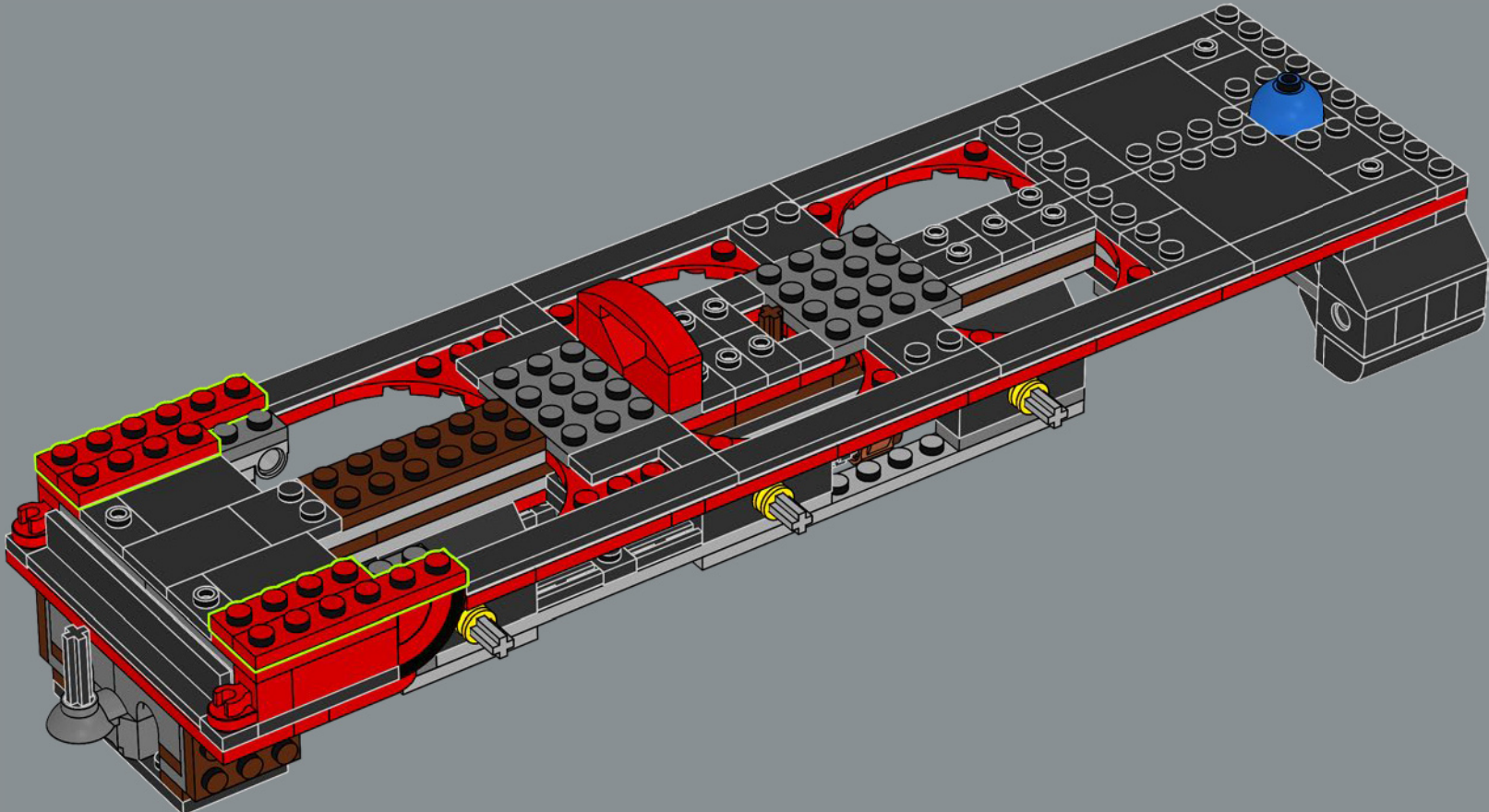
74

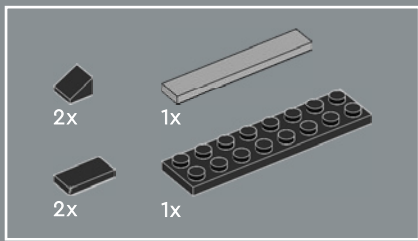




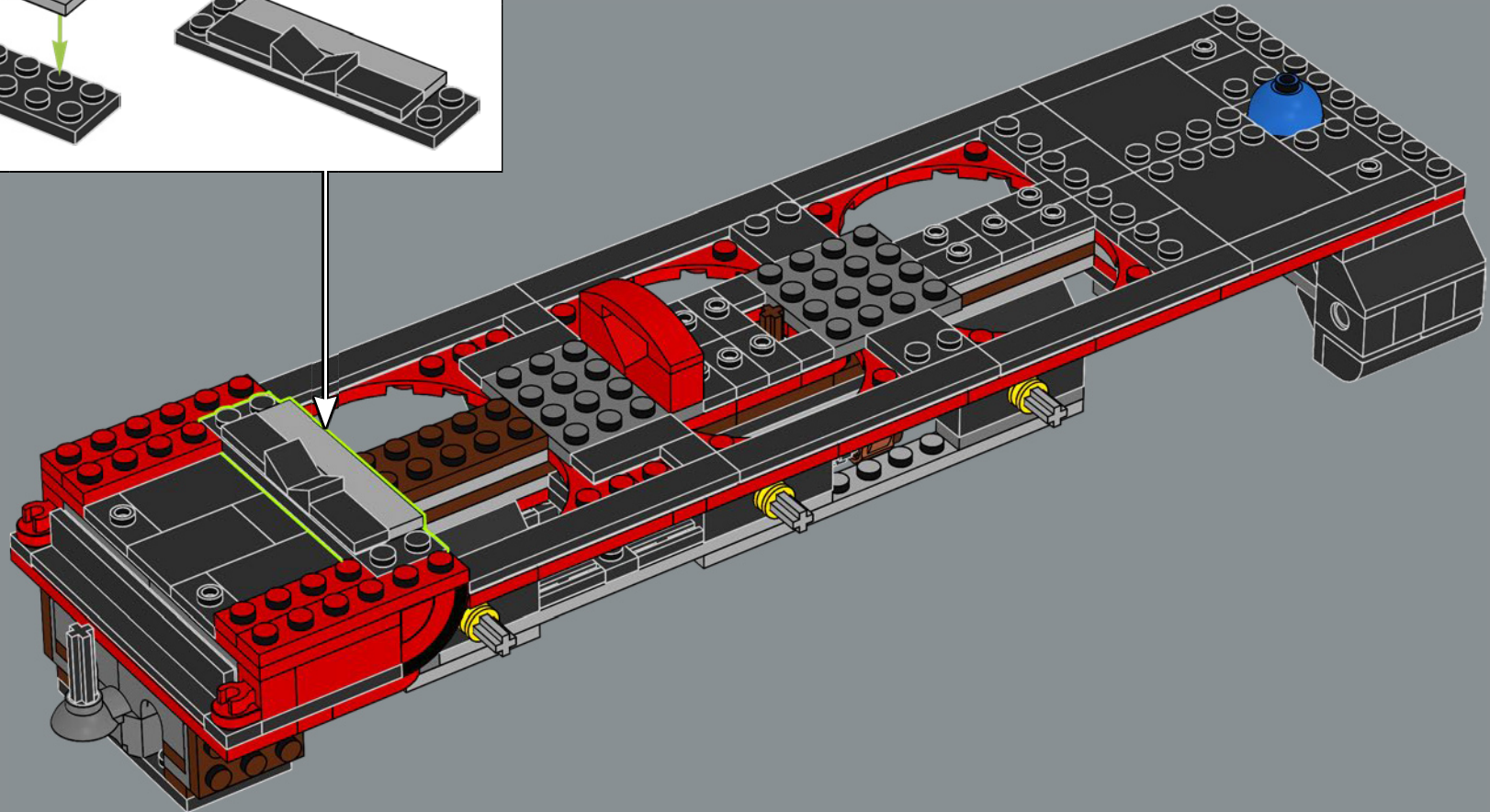
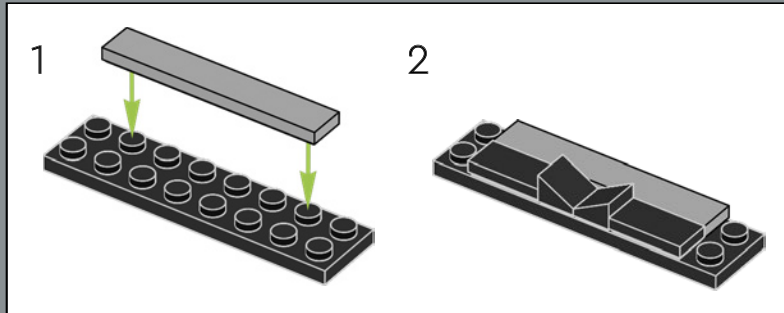


75

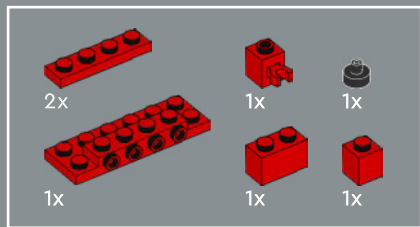




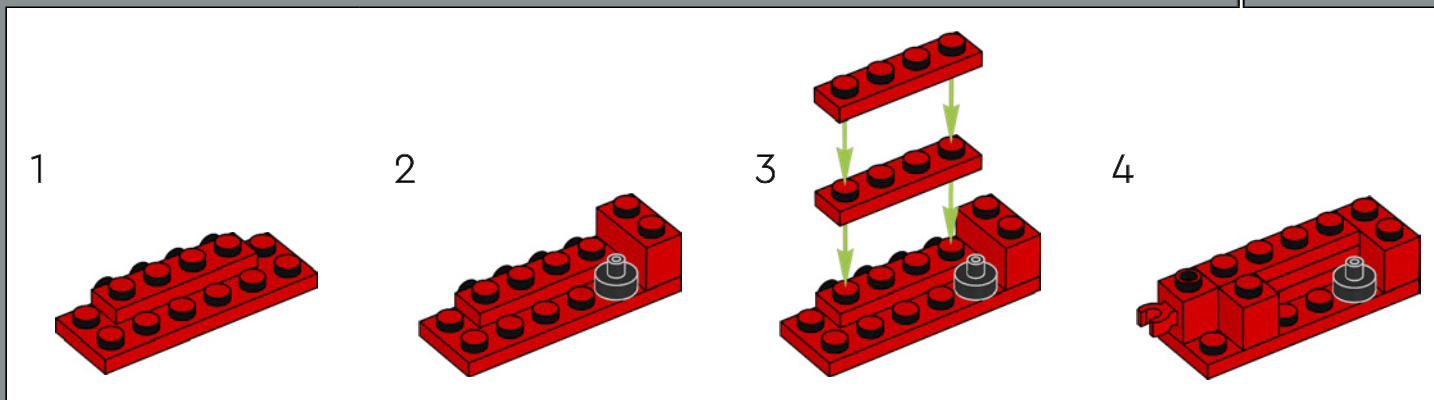
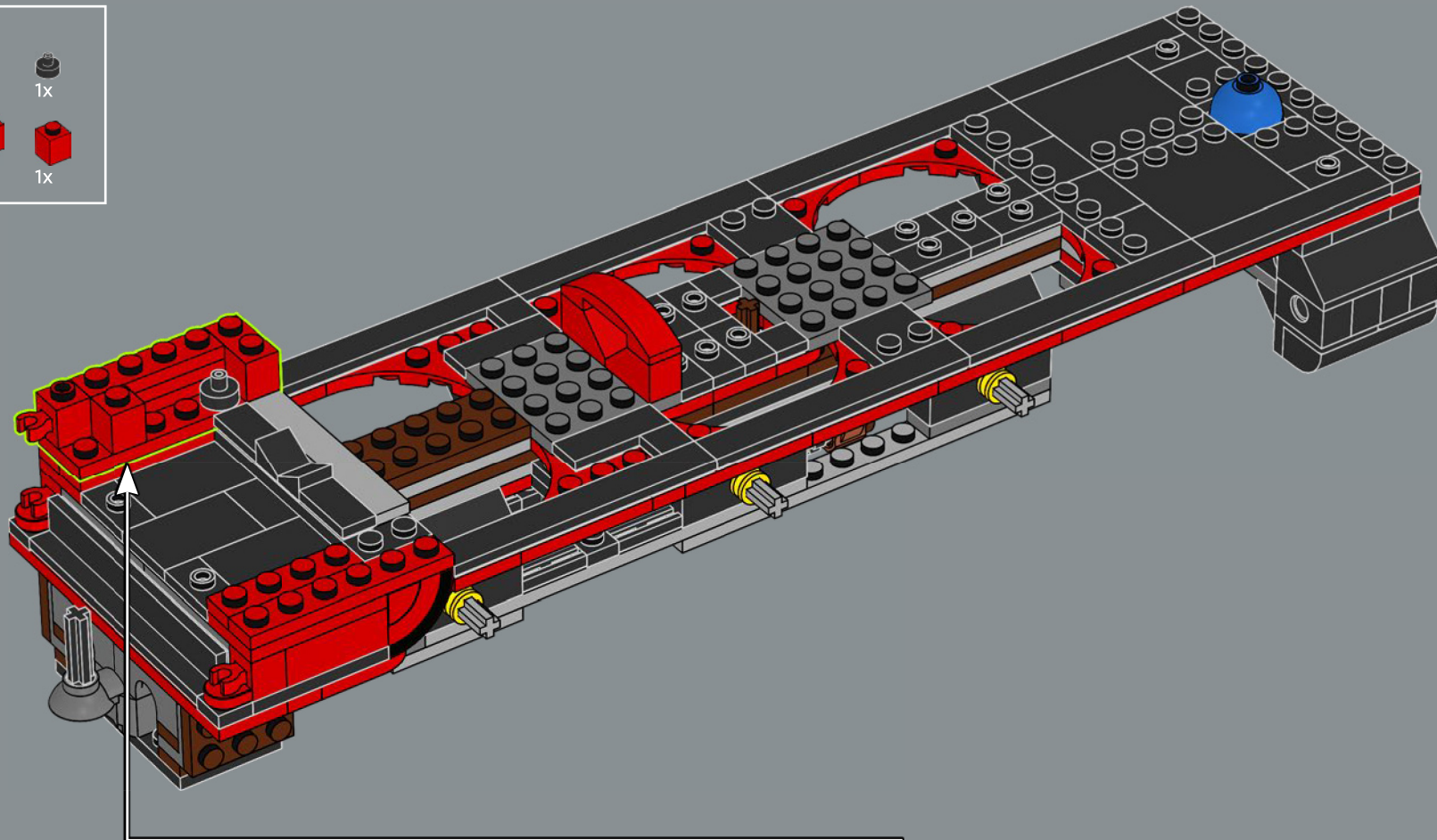
76

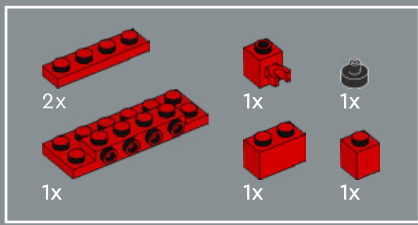




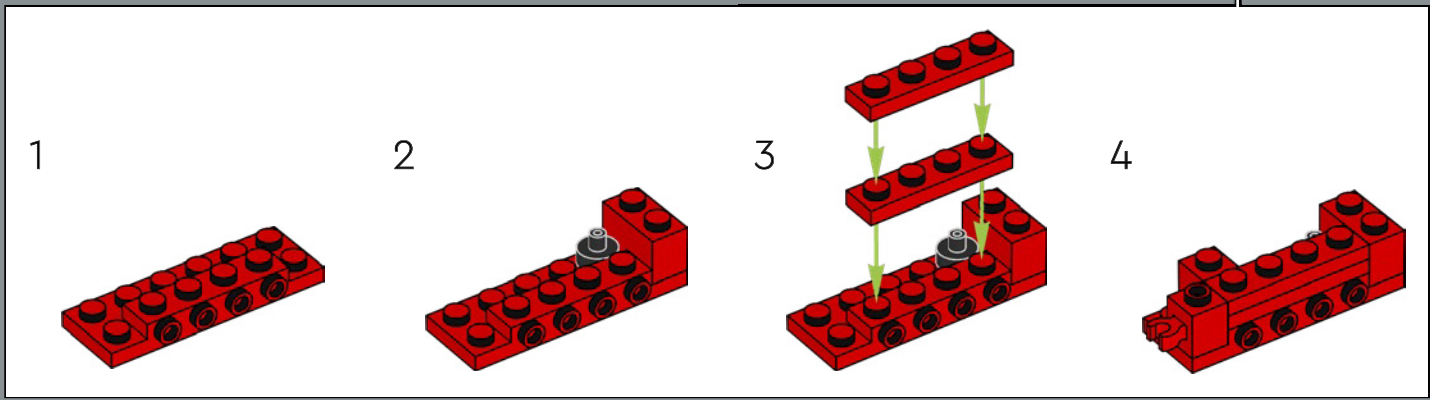
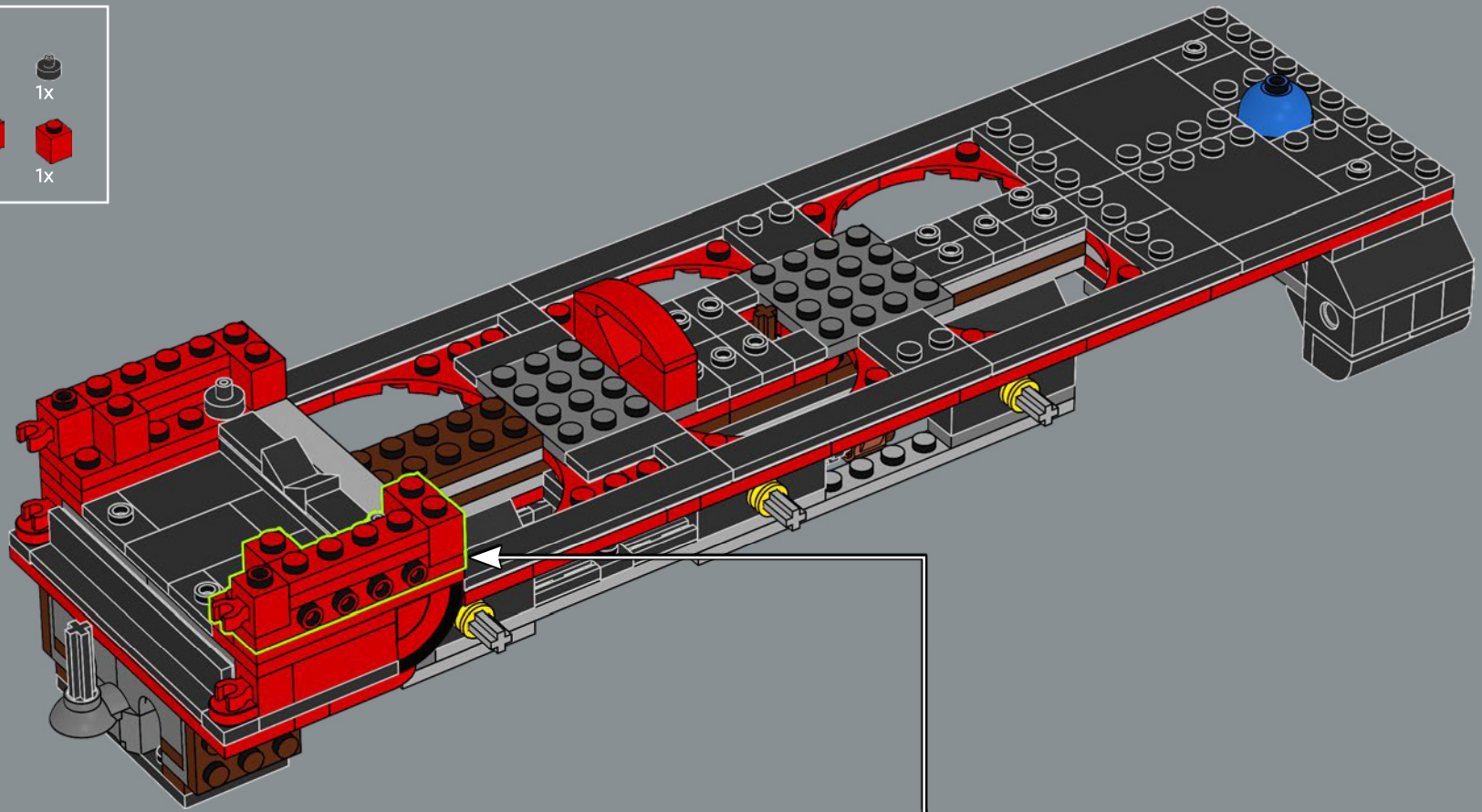


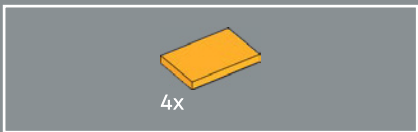
77



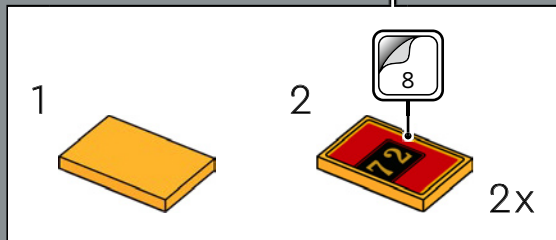
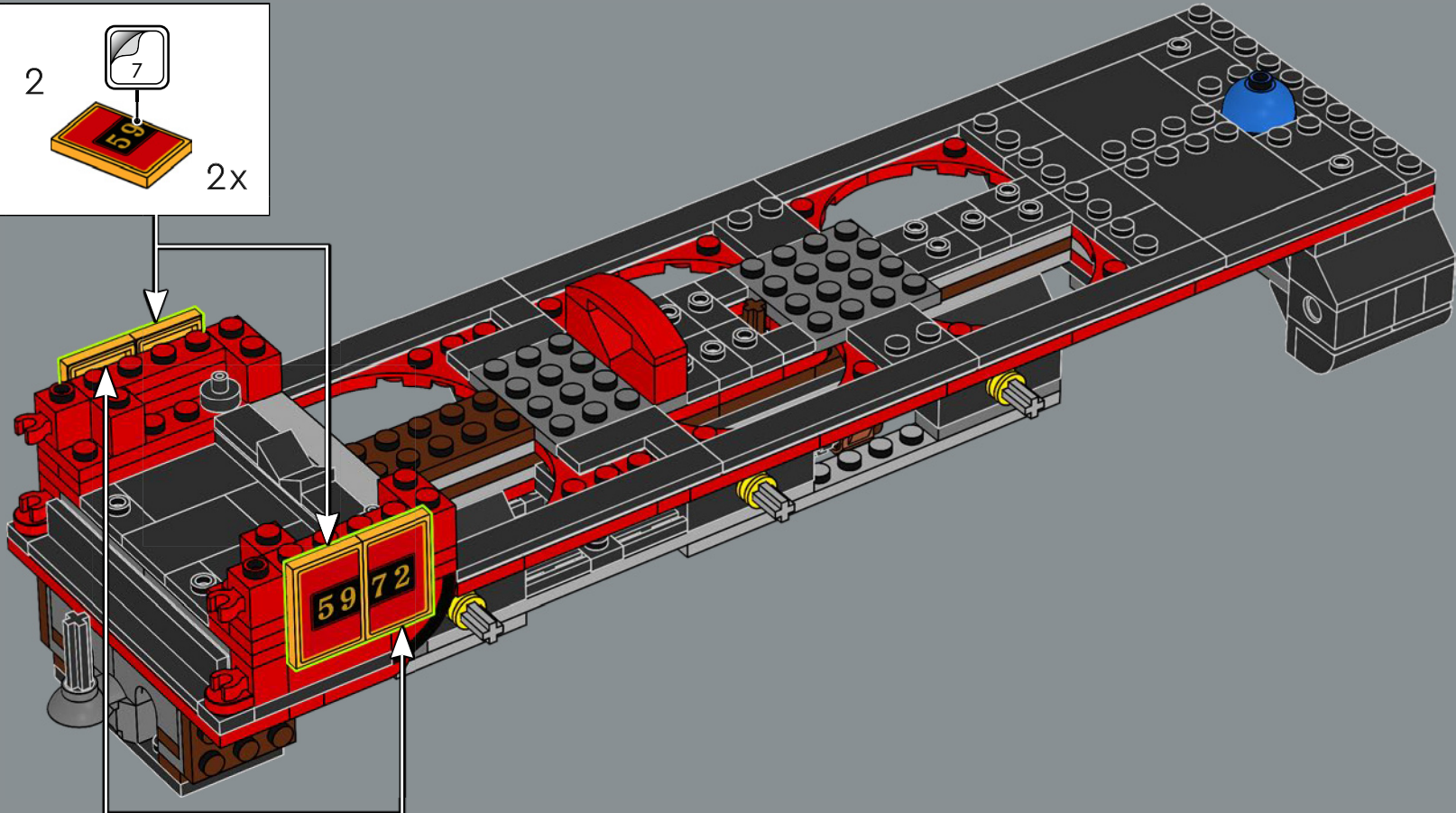
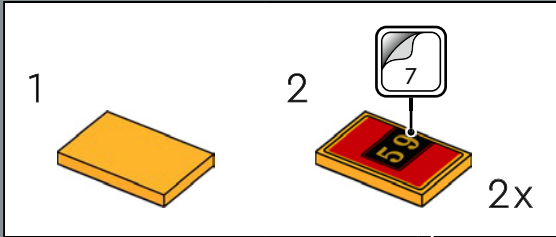


78

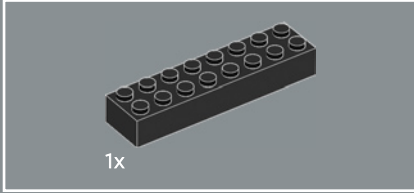
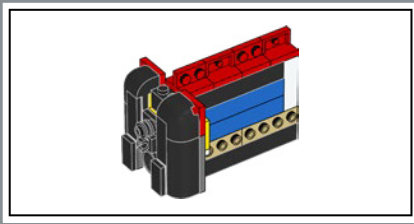




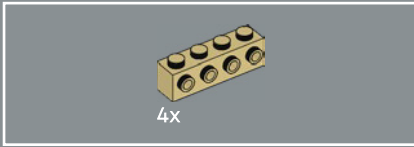
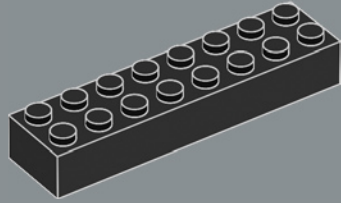
79



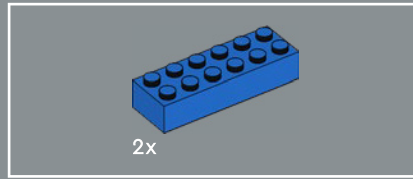
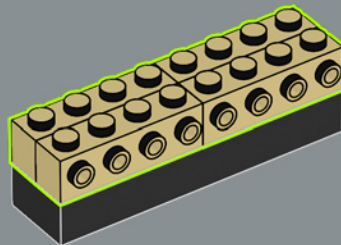




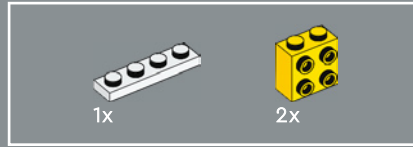
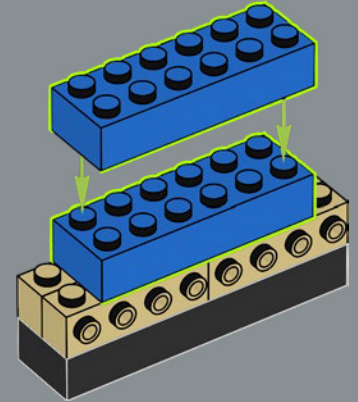
80



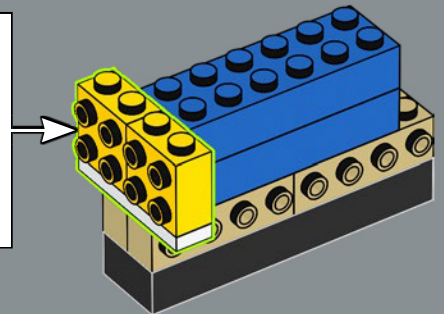
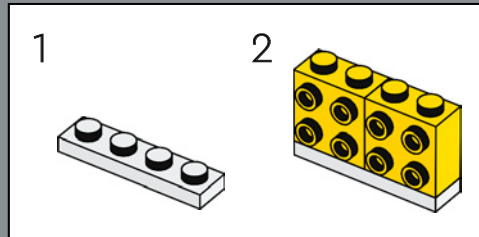
81



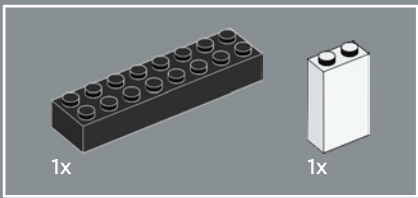
82



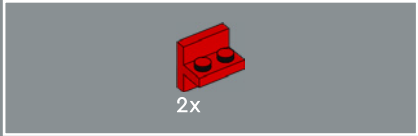
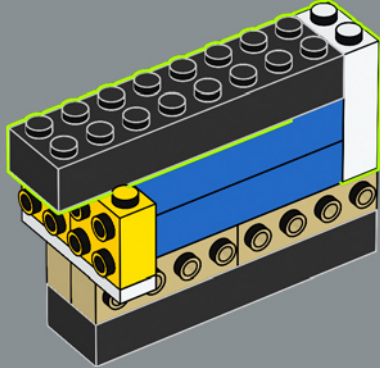
83



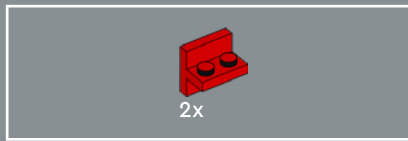
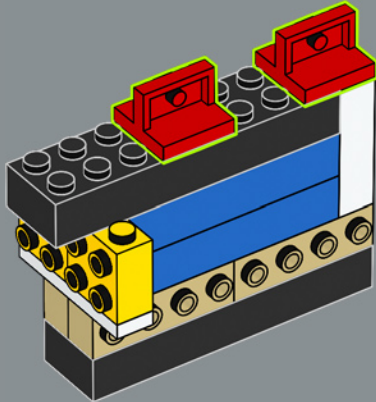




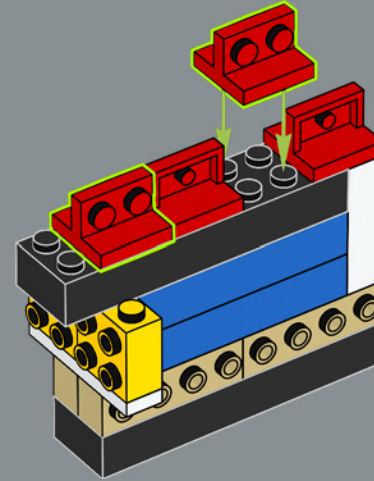
84

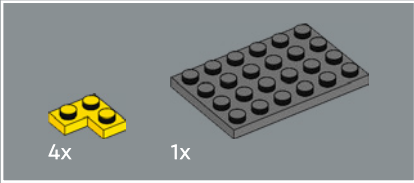
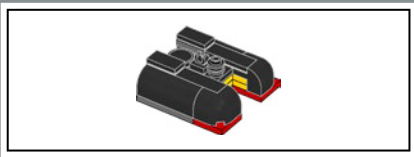


85

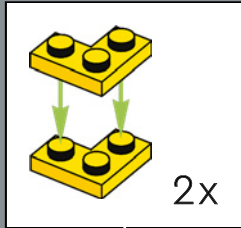


86

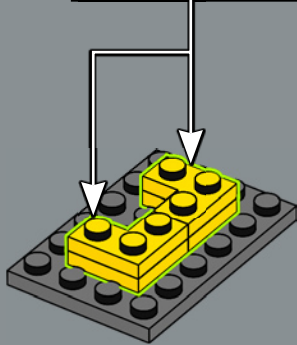




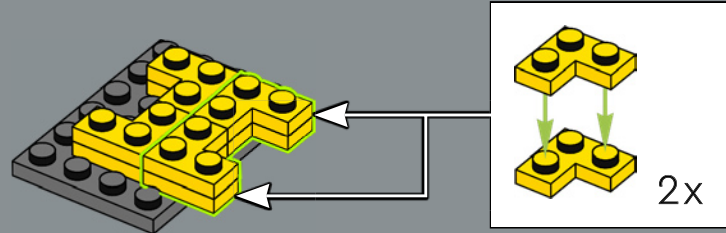
87



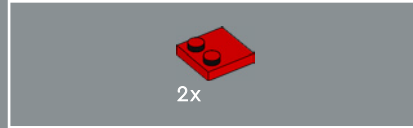
2x



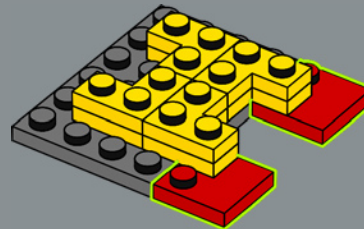
88



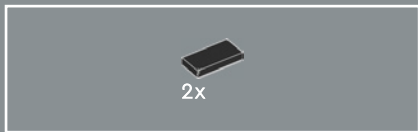
2x



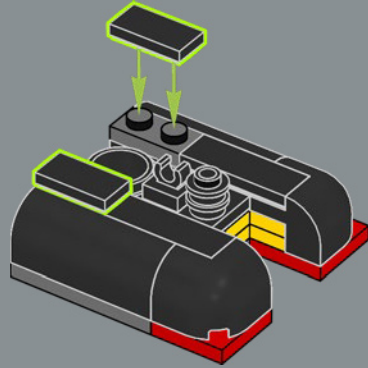
89





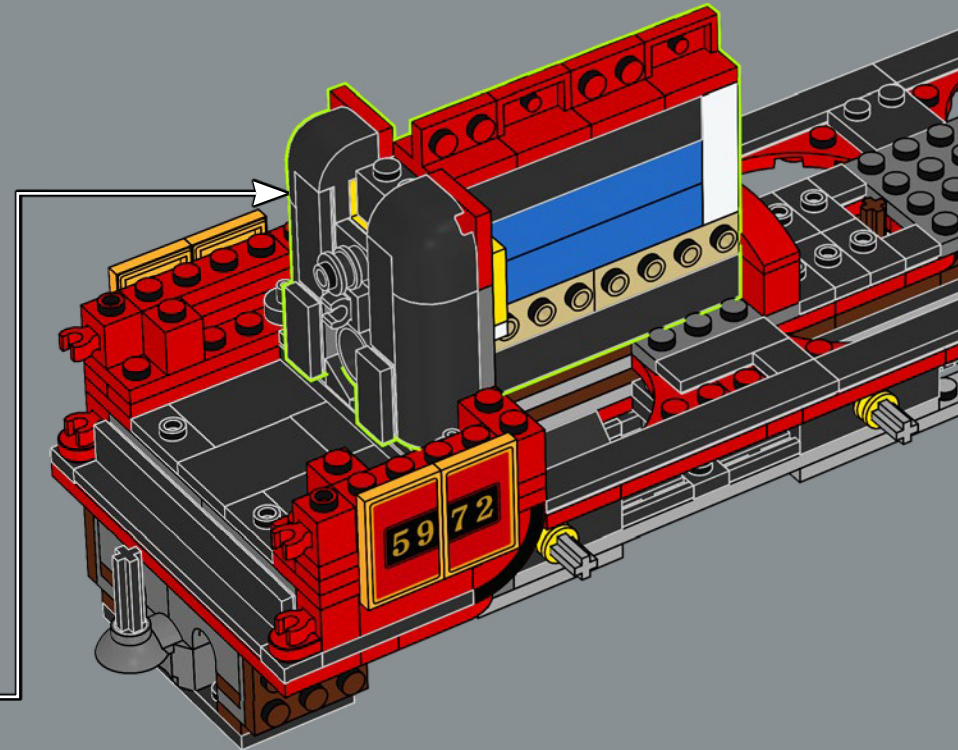
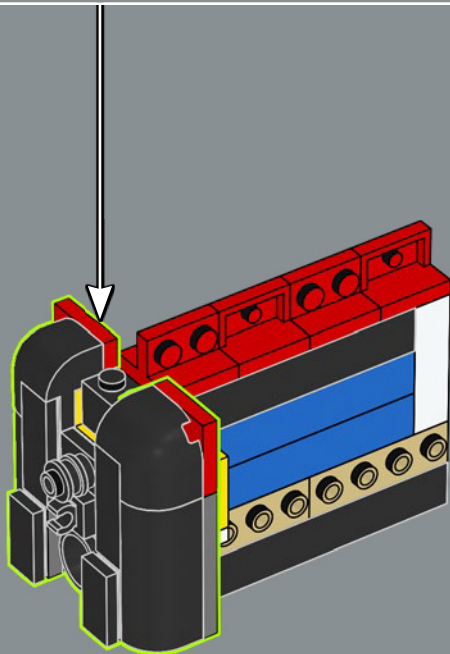


94

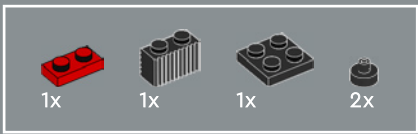


96

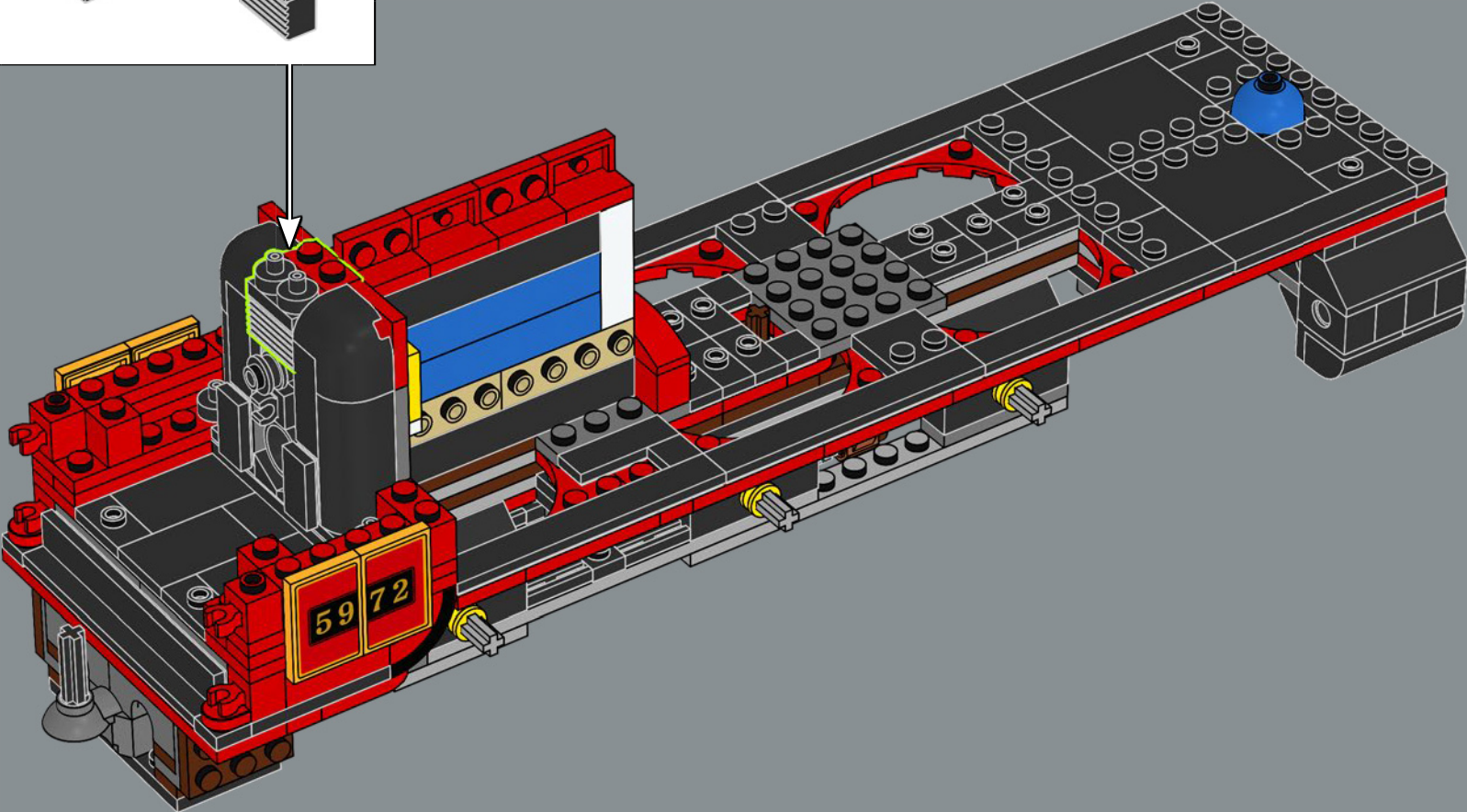
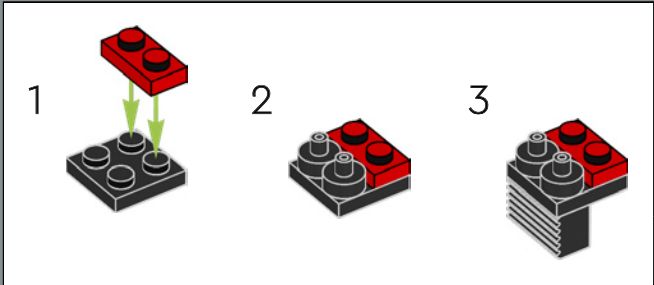
95

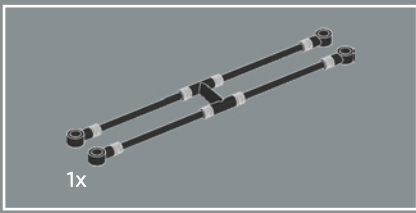




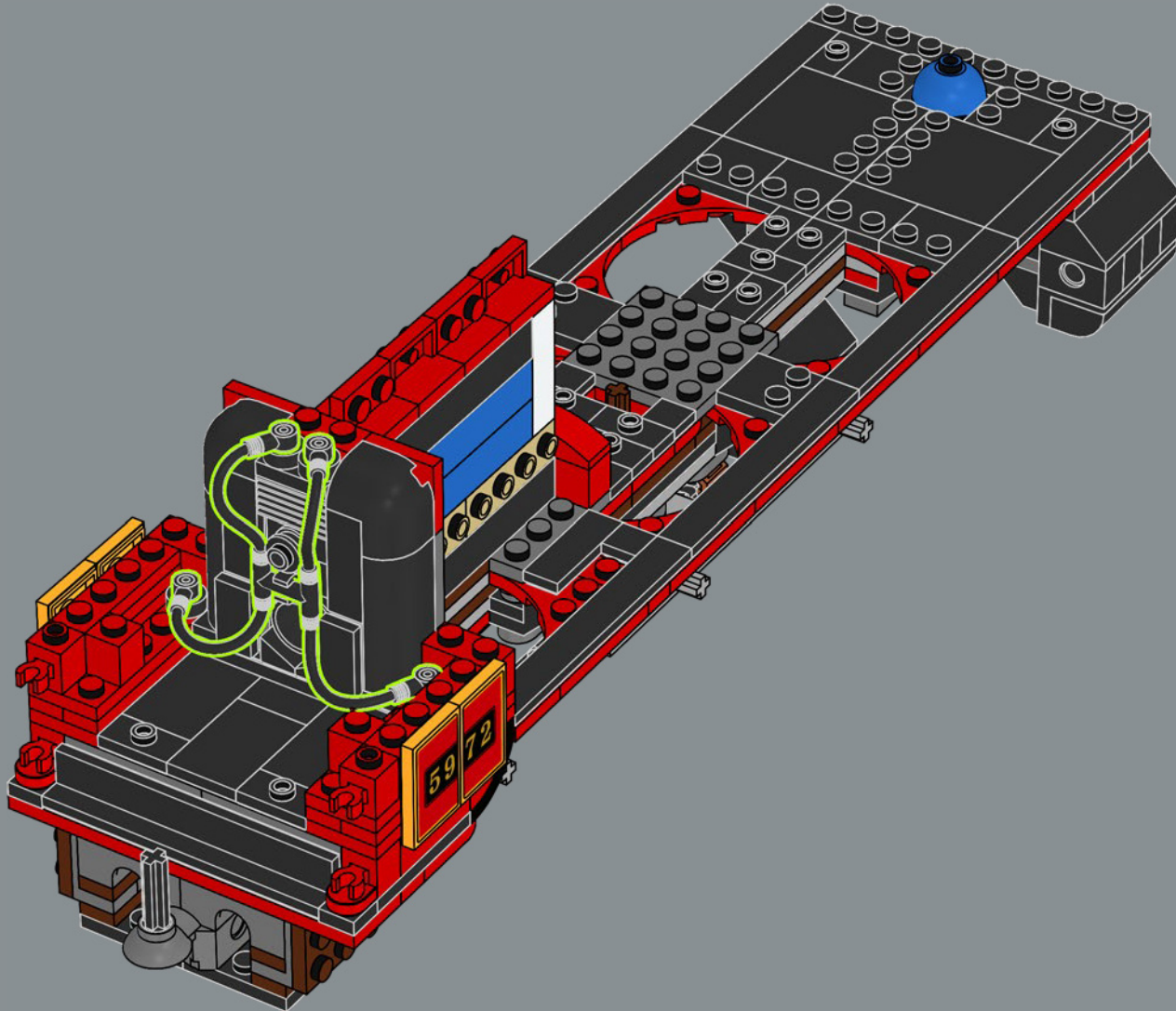


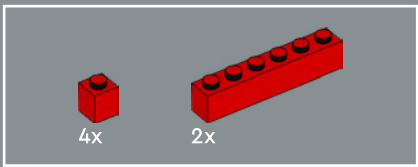
97



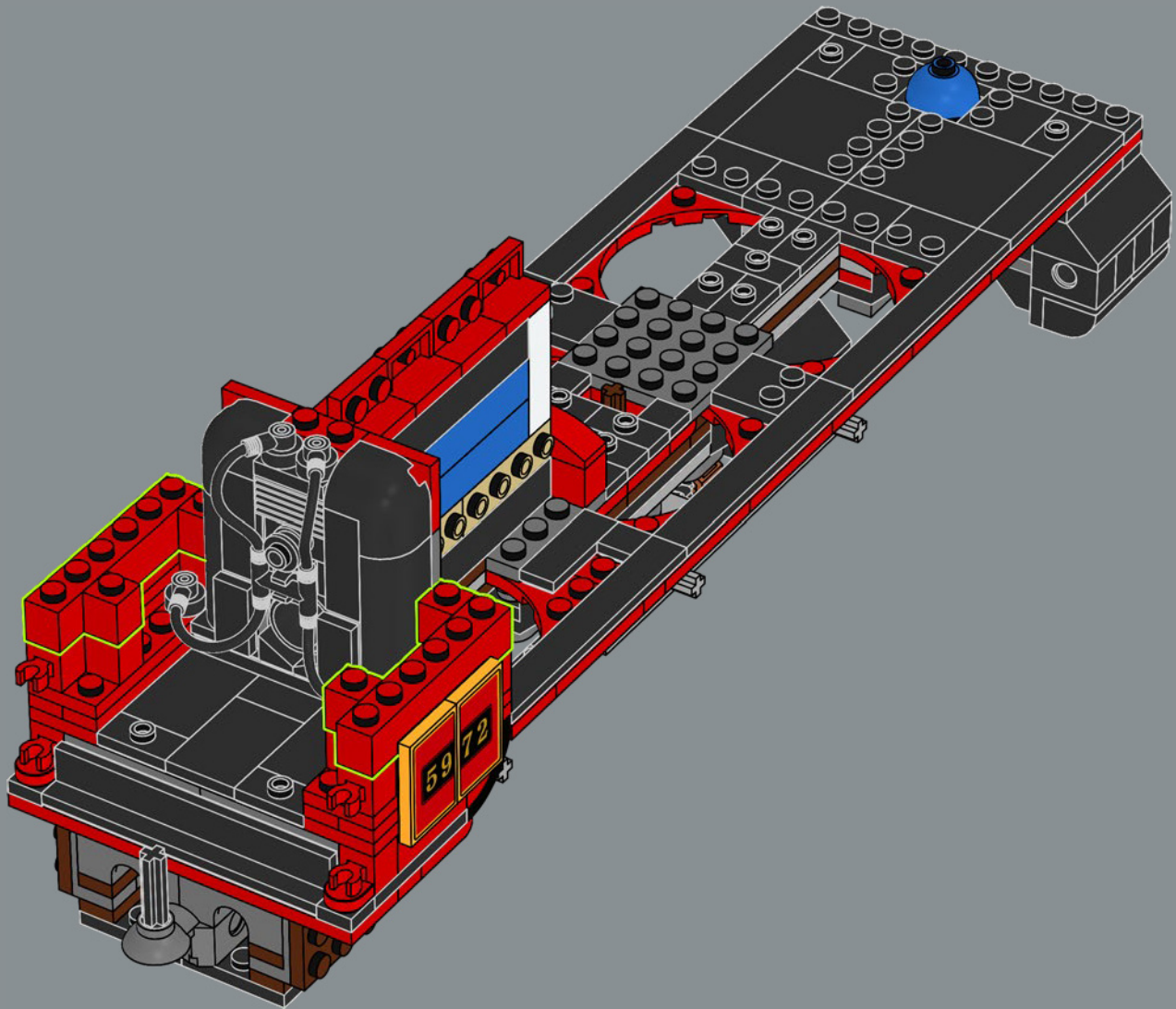


98





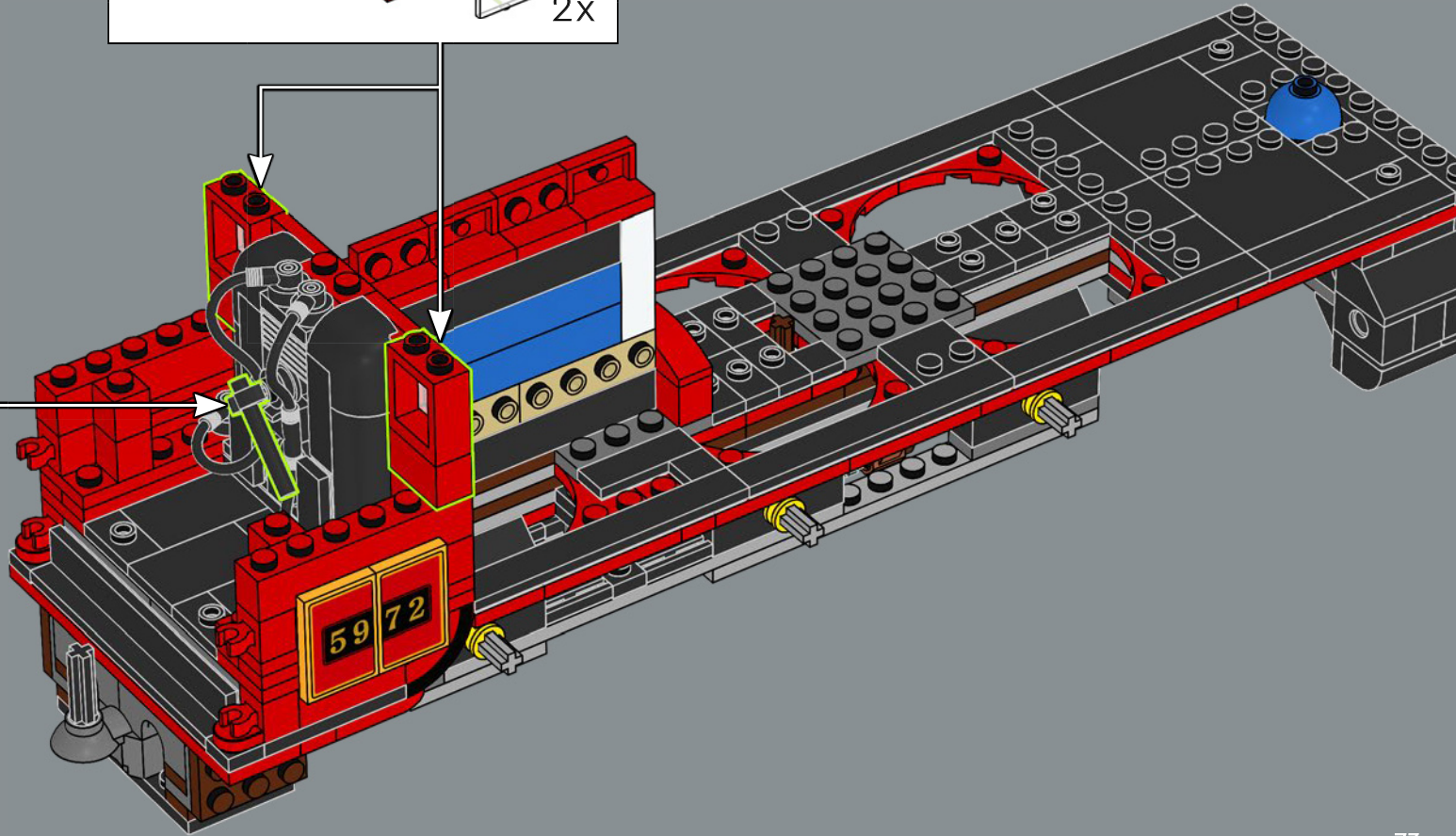
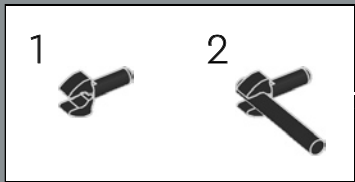
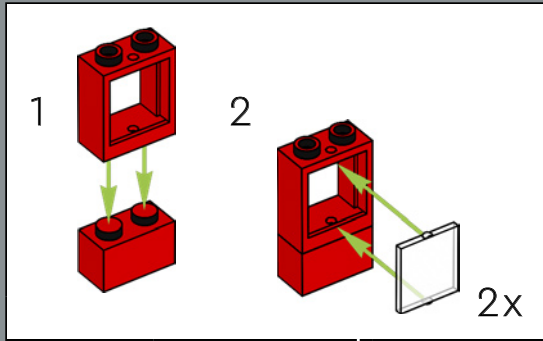
99



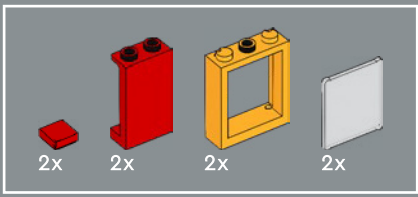




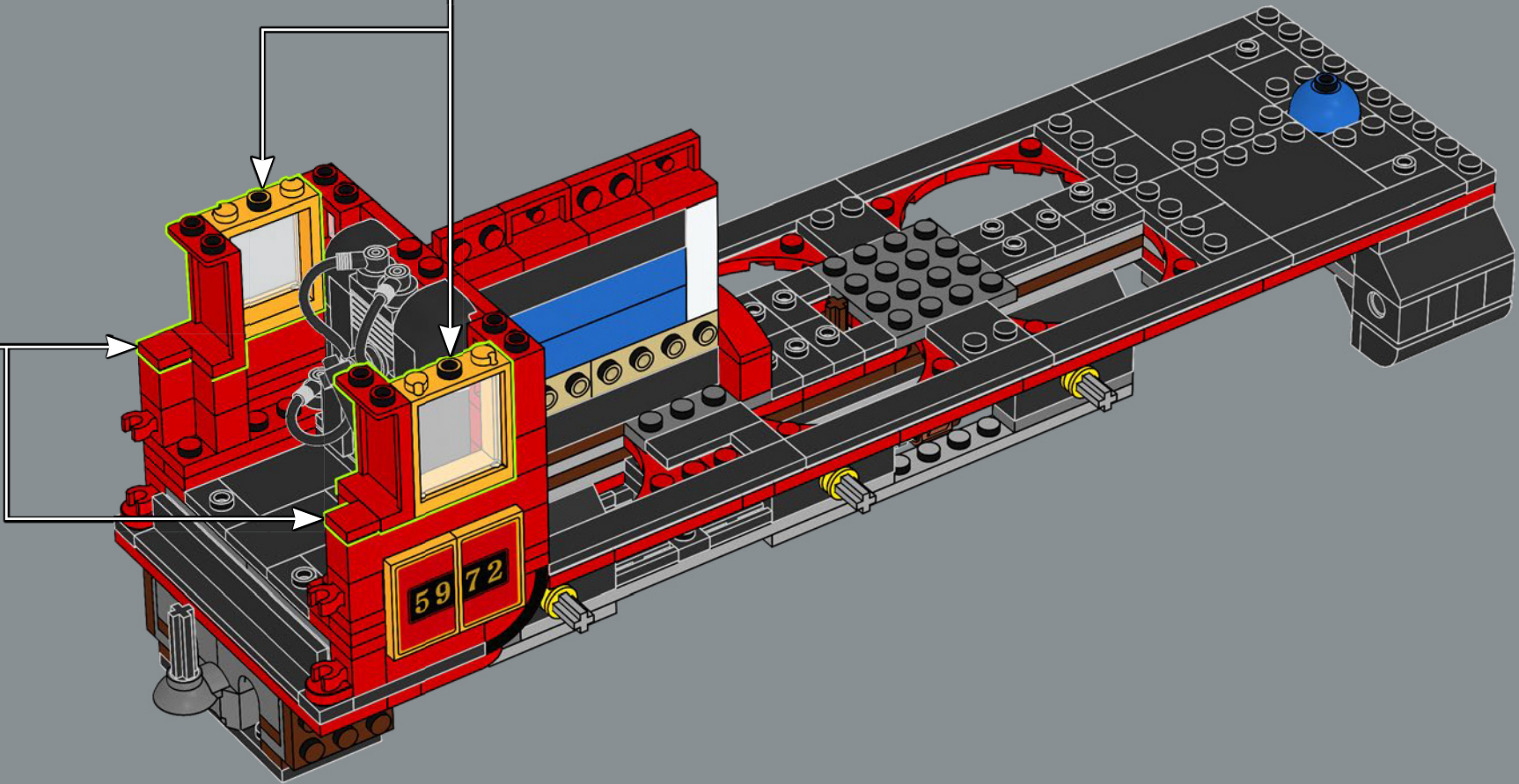
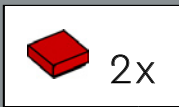
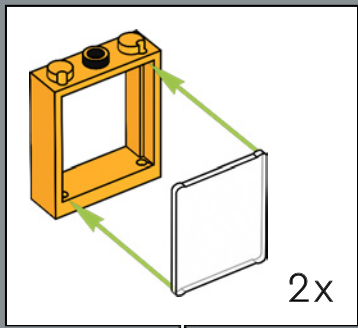
100

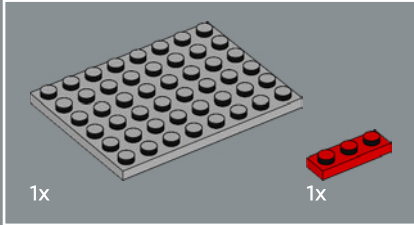
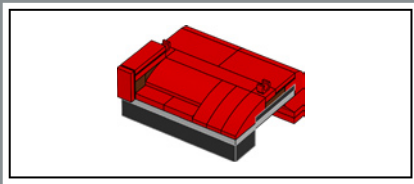




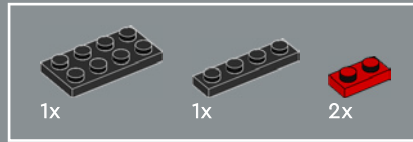
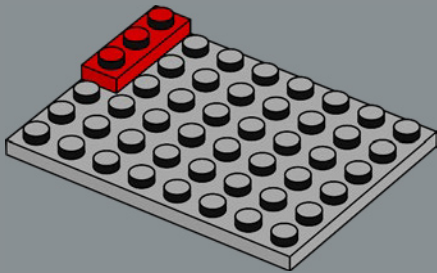


101

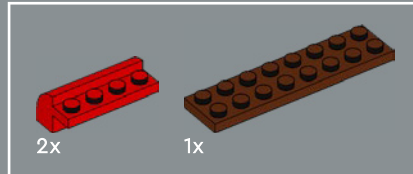
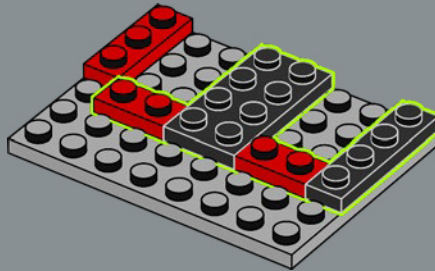




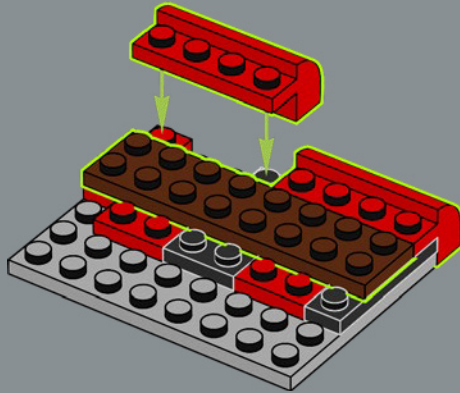
102

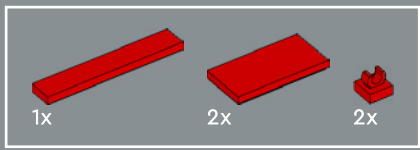


103

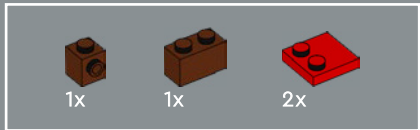
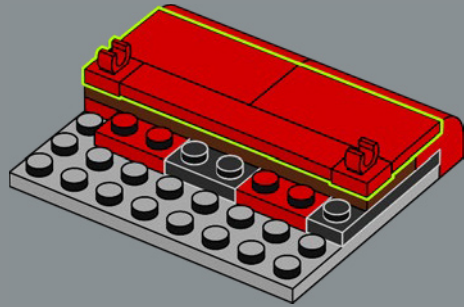


104

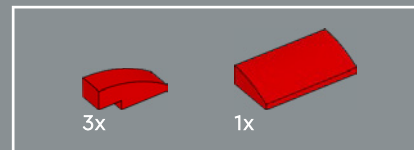
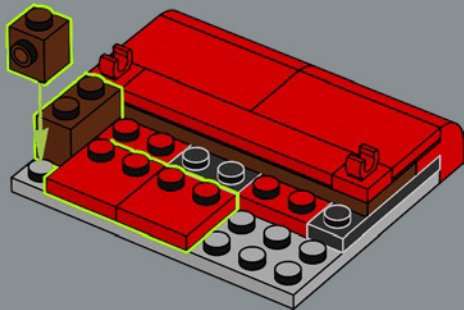




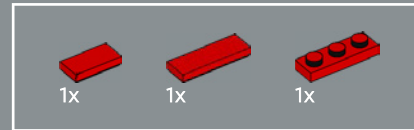
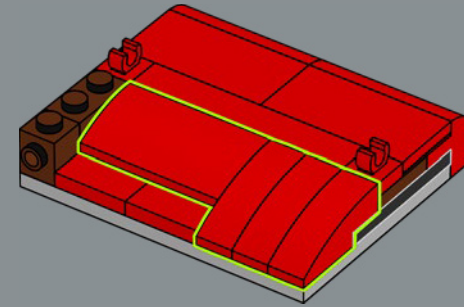
105



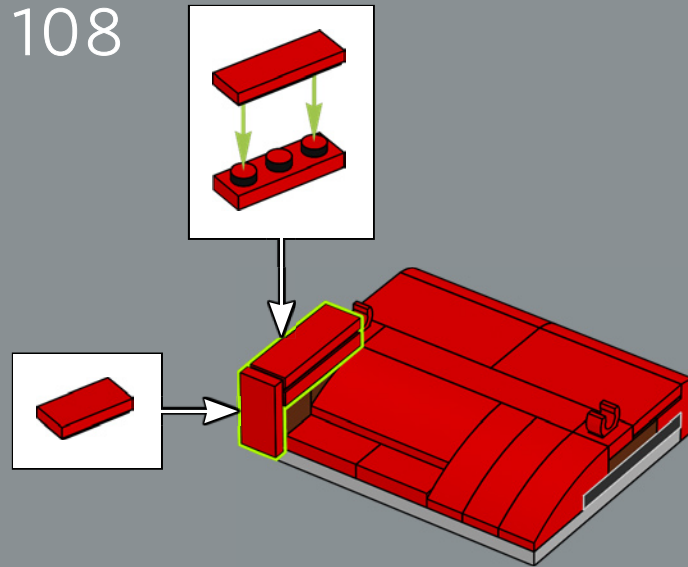
106

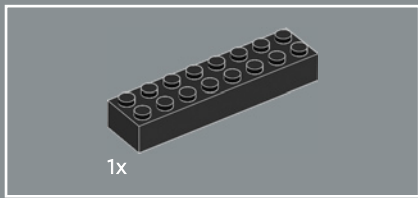


107

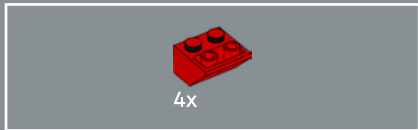
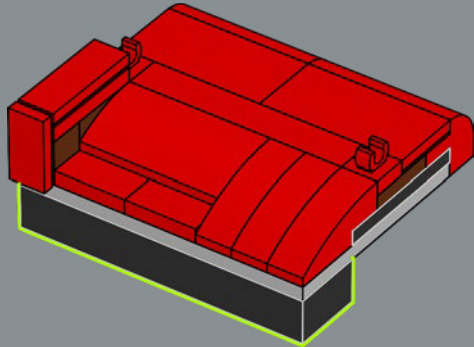


108

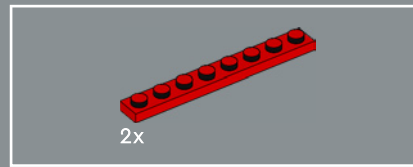
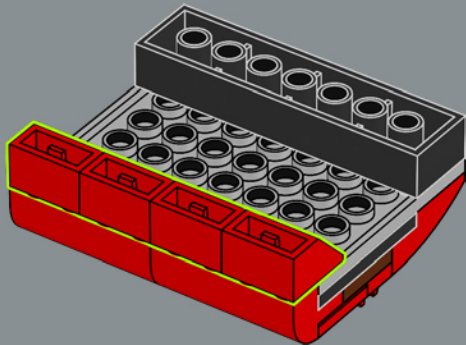




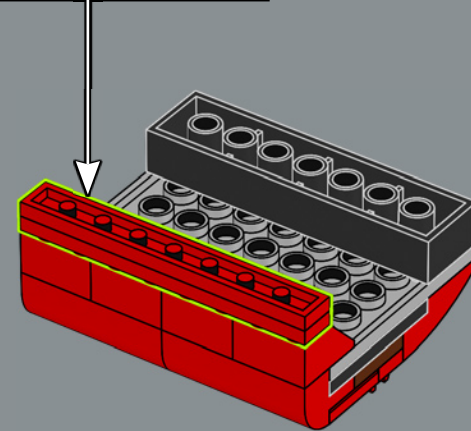
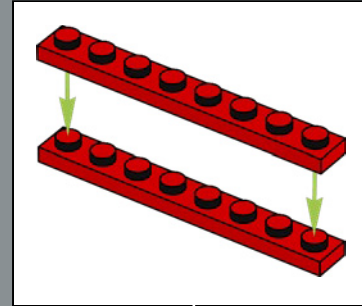
109



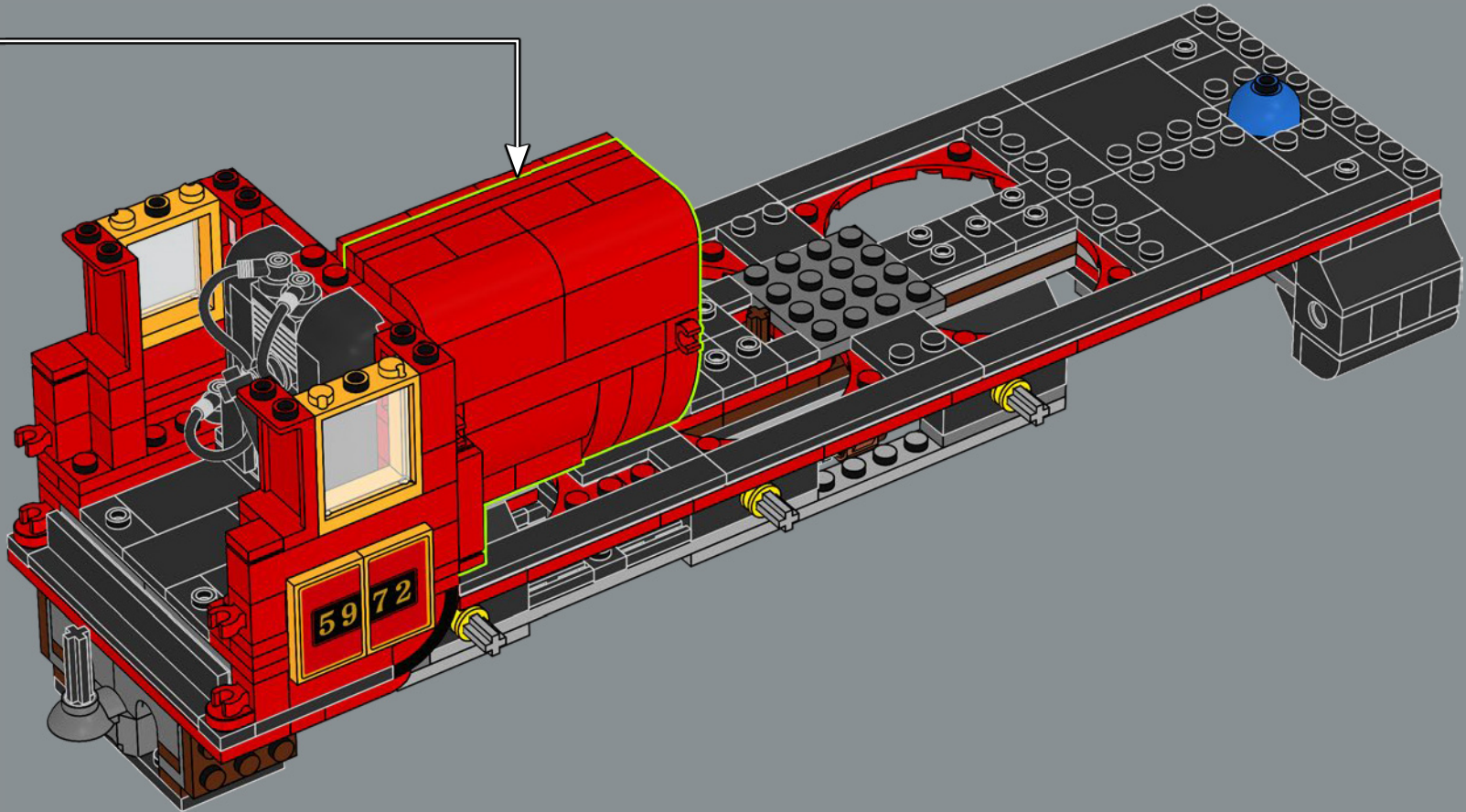
110

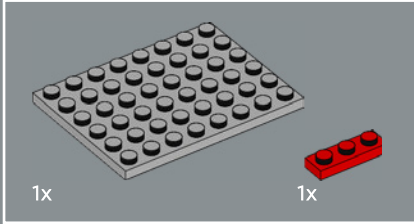
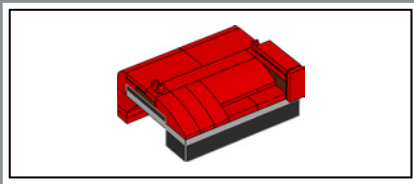


111

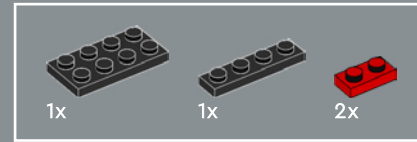
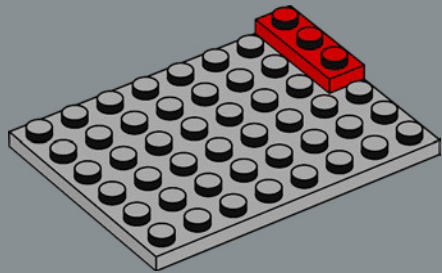




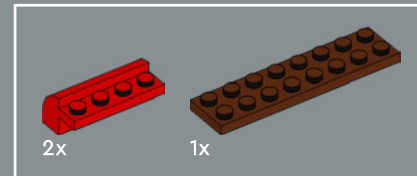
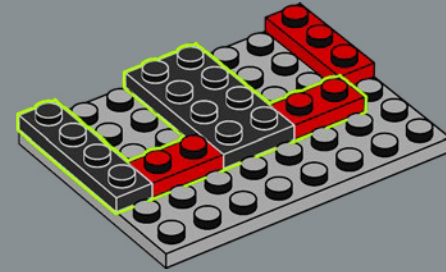




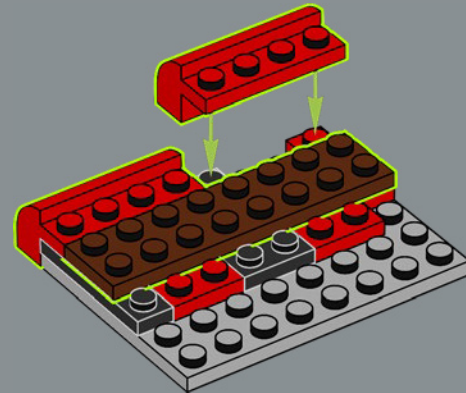
113

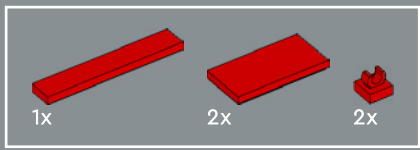


114

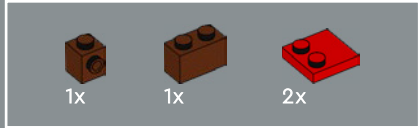
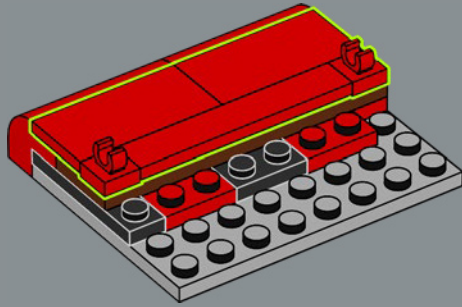


115

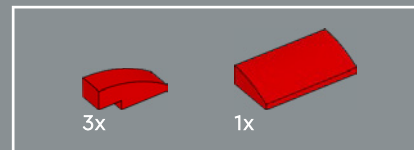
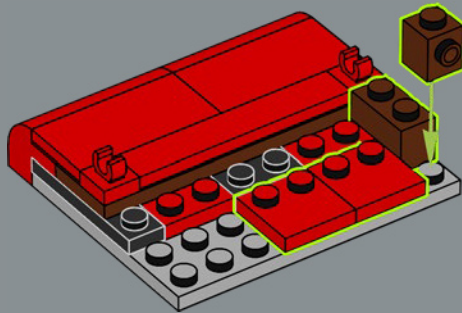




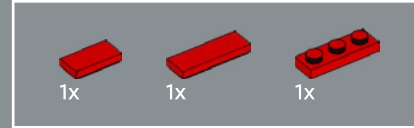
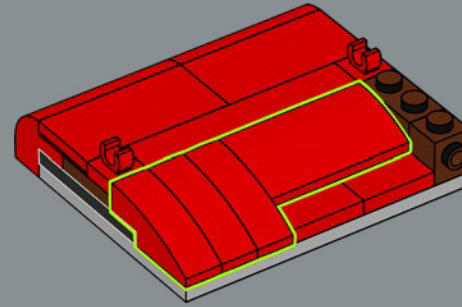
116



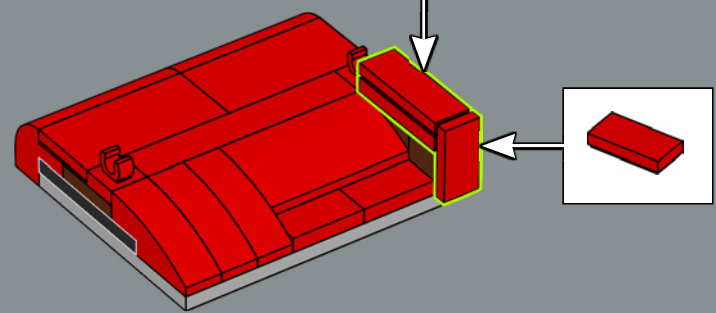
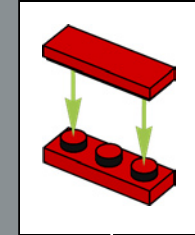
117

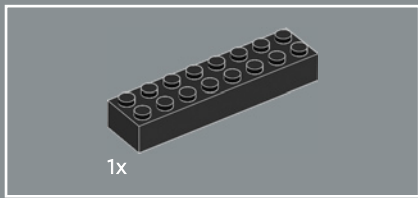


118

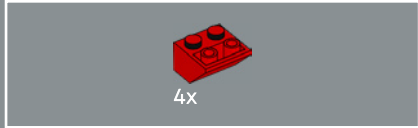
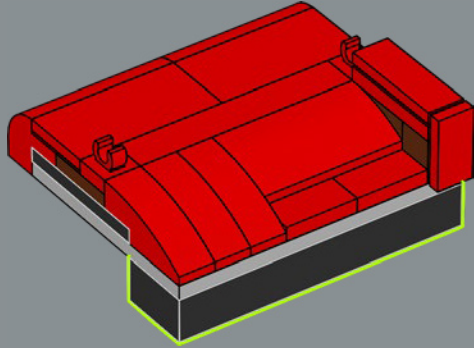


119

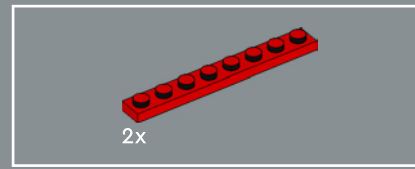
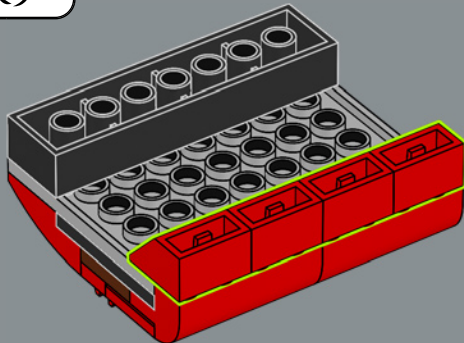




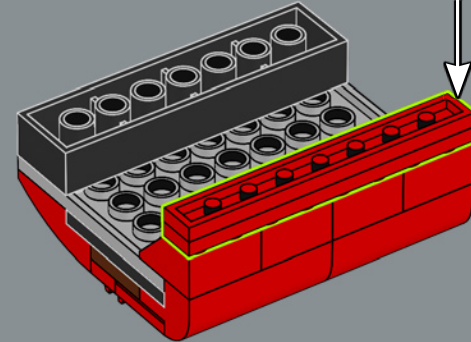
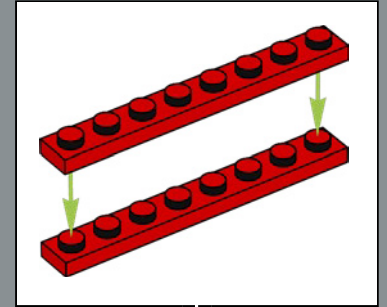
120



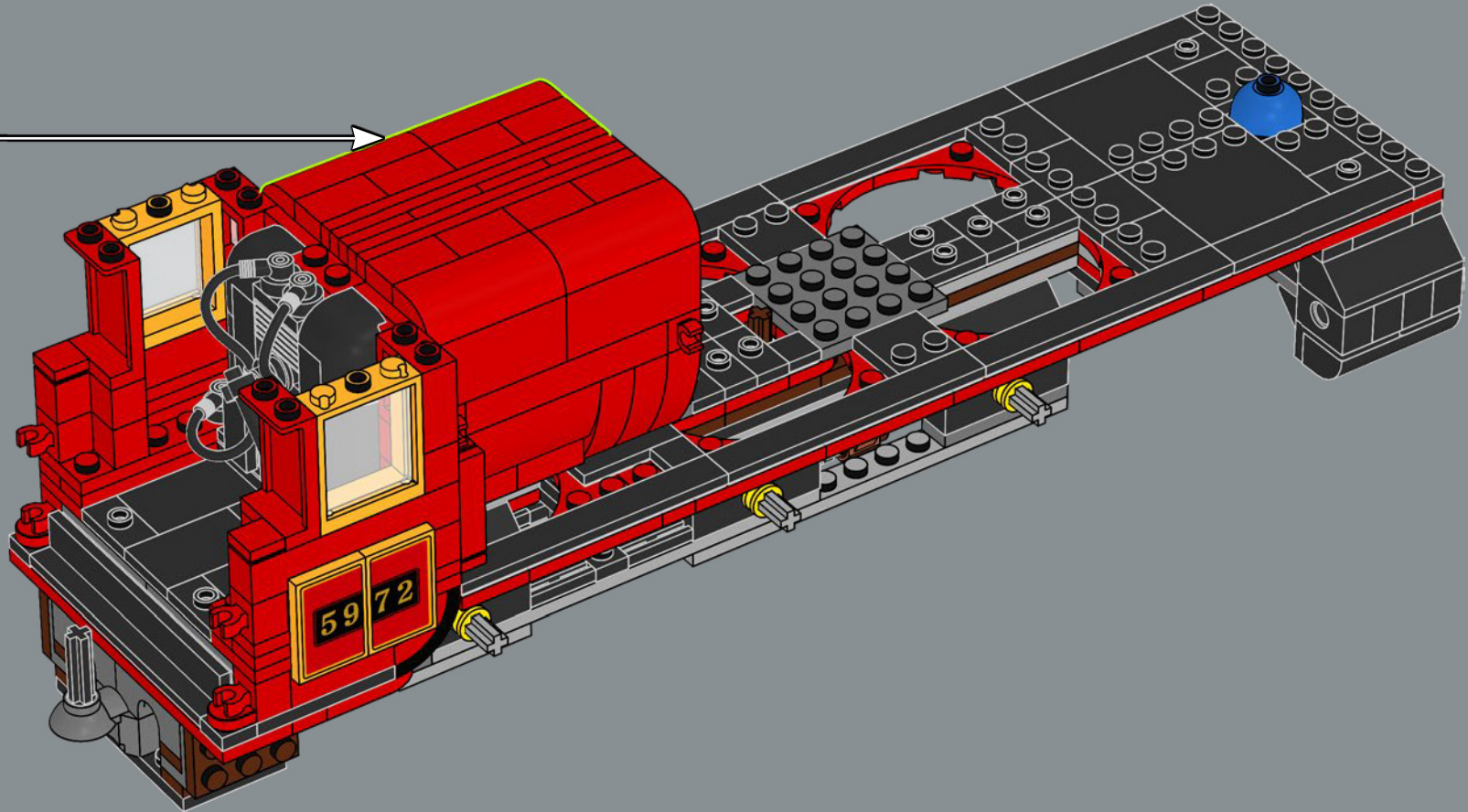
121

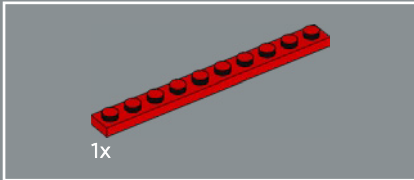
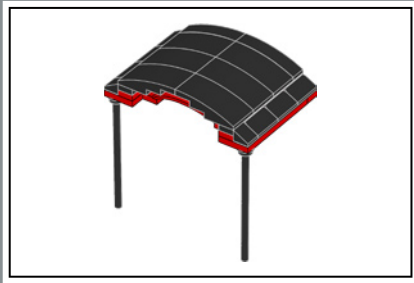


122

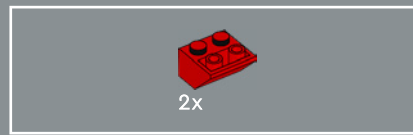
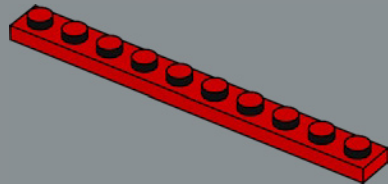






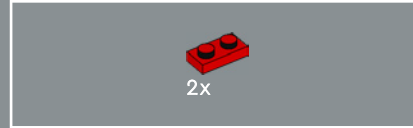
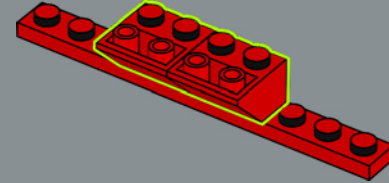


124



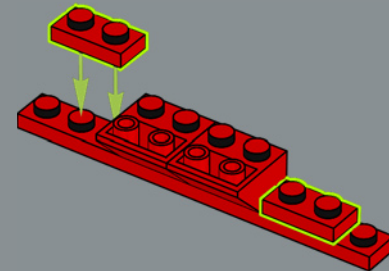
2x

125



2x

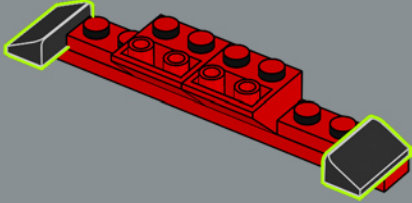
126



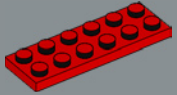


2x

127

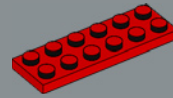
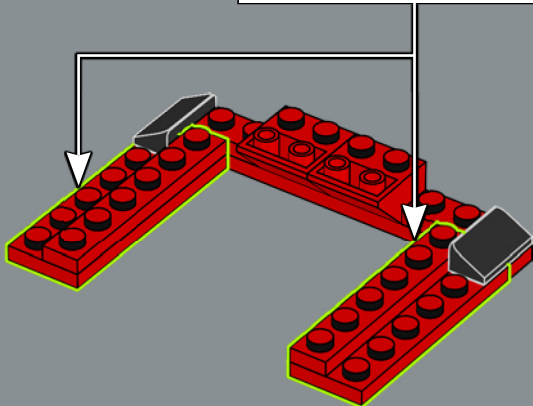
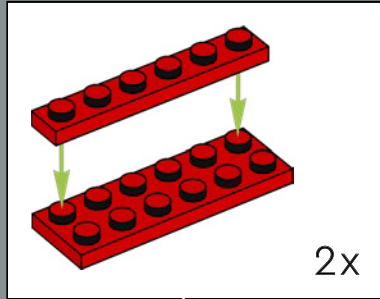


2x



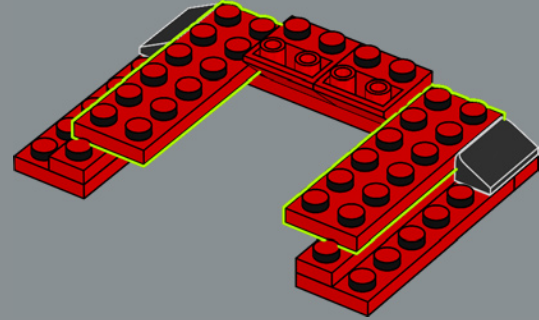
2x

128



2x

129

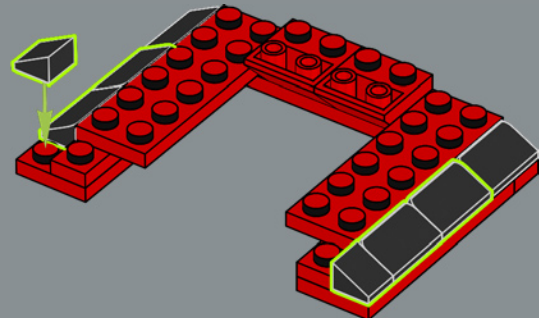


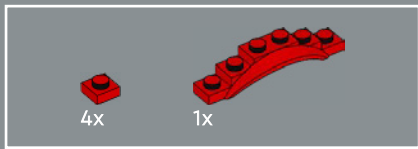
2x



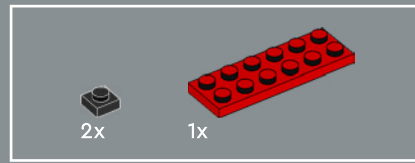
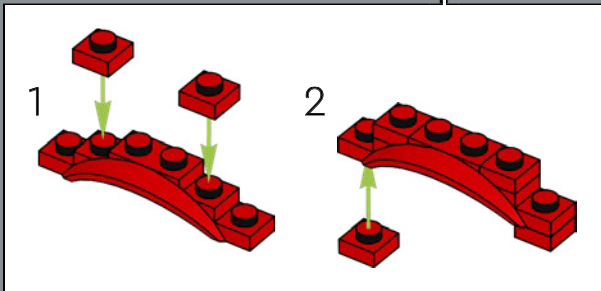
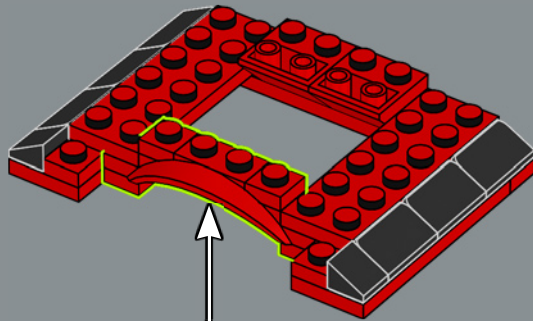
4x

130

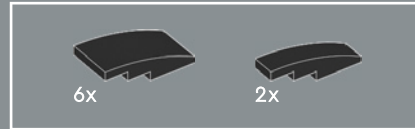
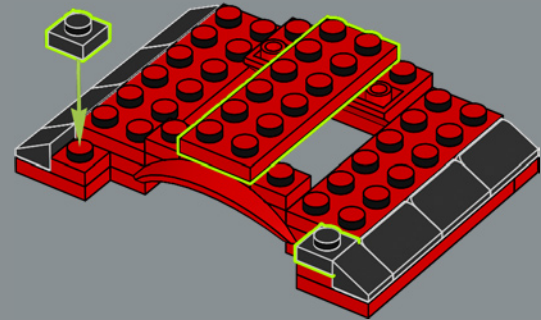




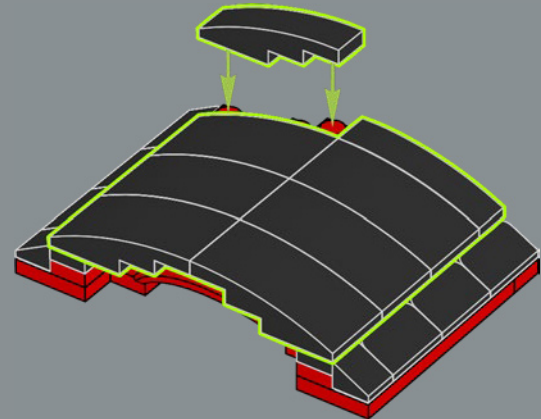
131



132



133

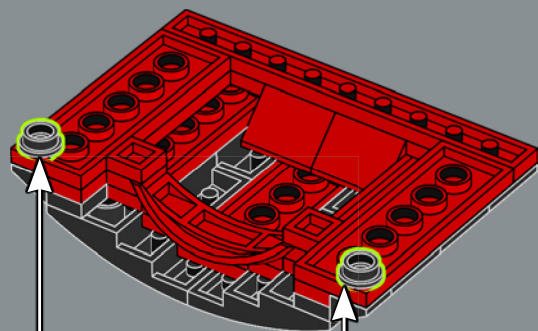






2x

134

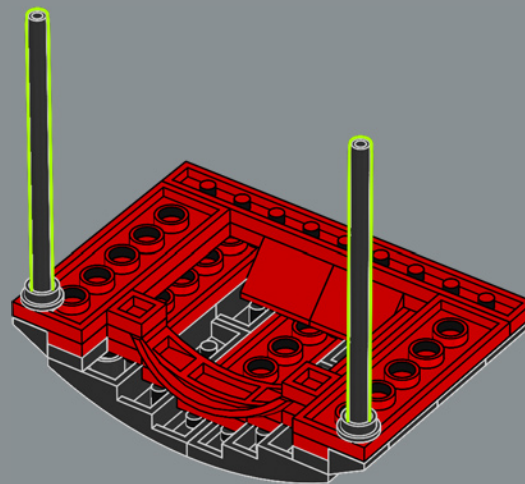


2x

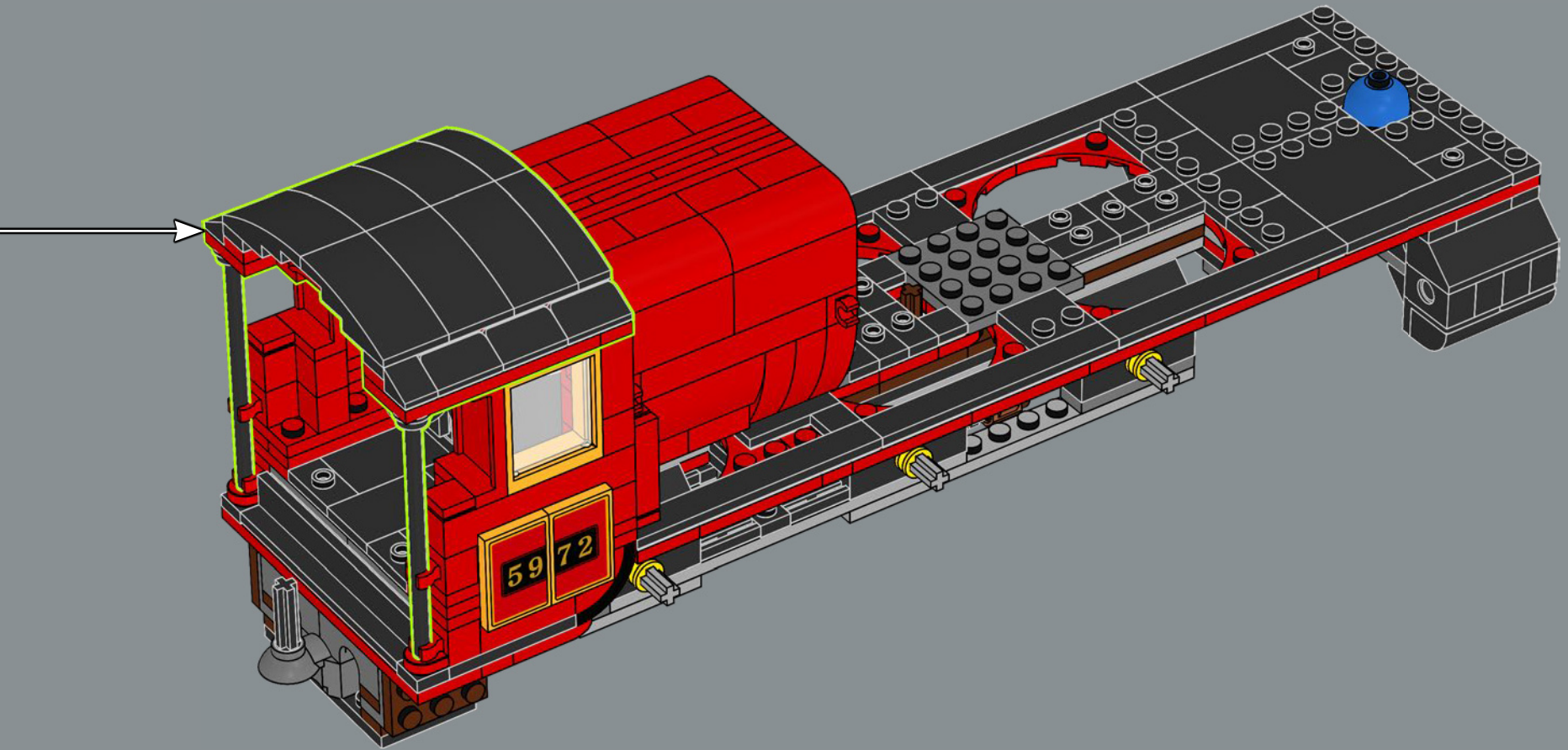


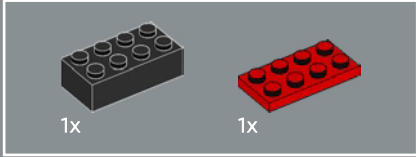
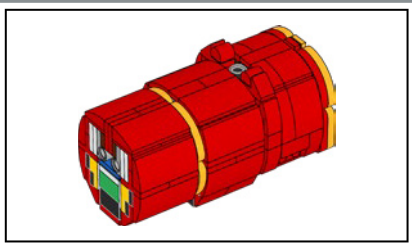
2x

135

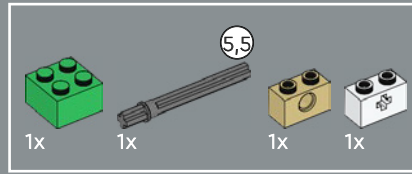
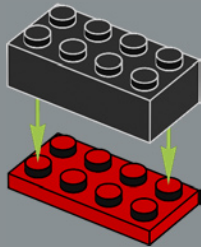


136

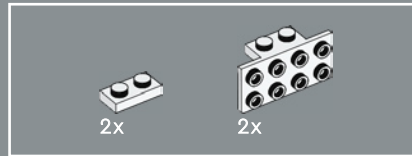
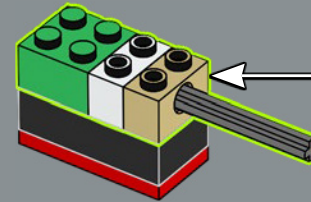
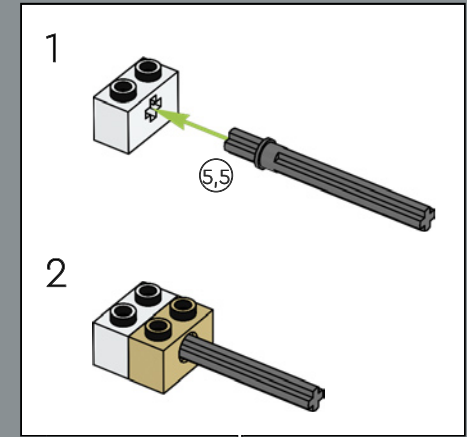




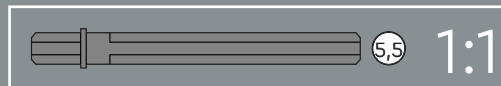
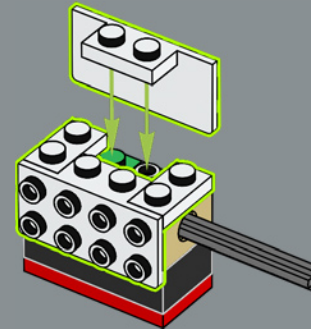
137

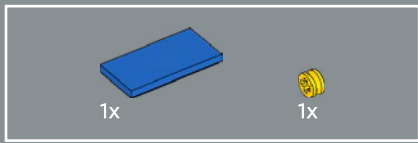


138

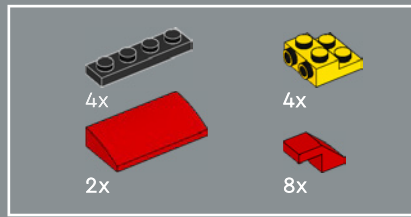
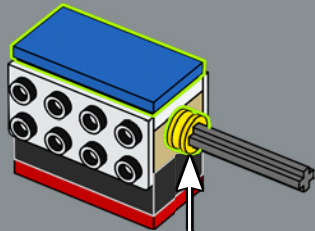


139

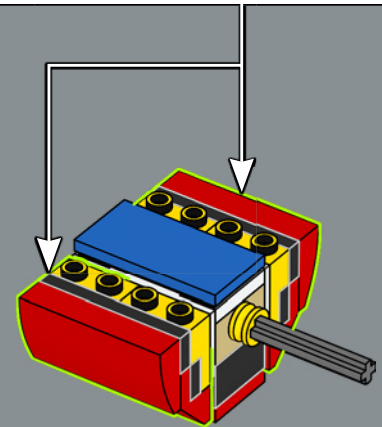
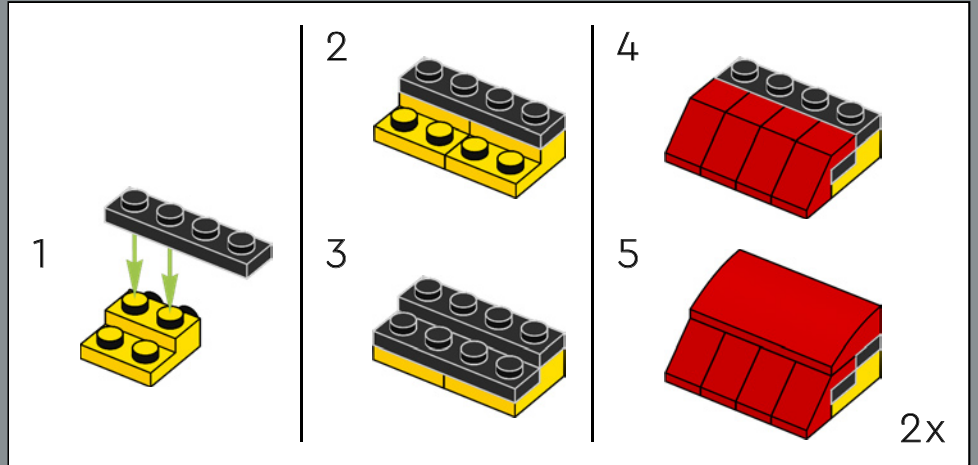




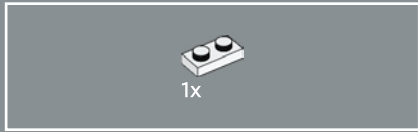
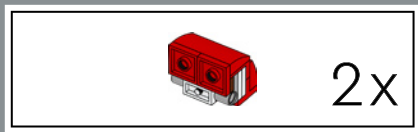
140



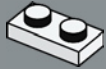
141



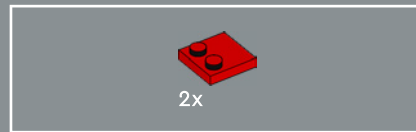
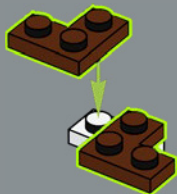




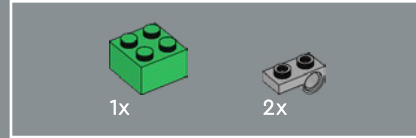
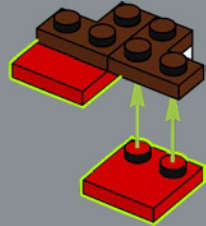
142



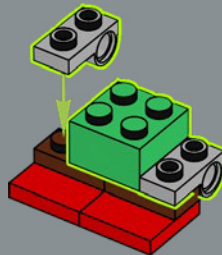
143



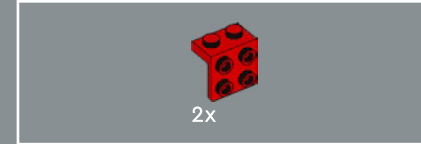
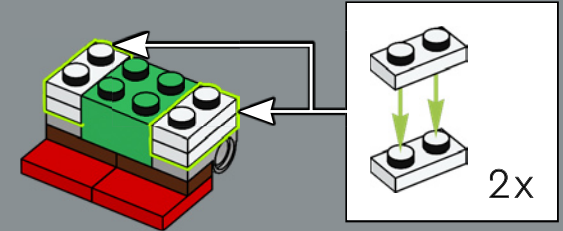
144



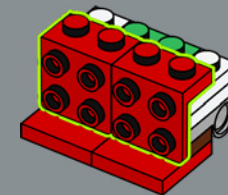
145

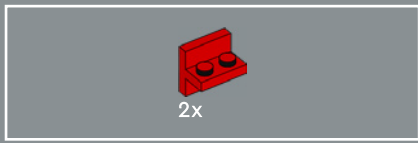


146

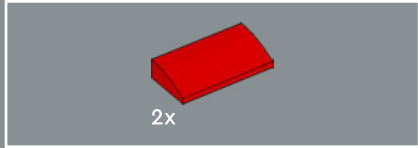
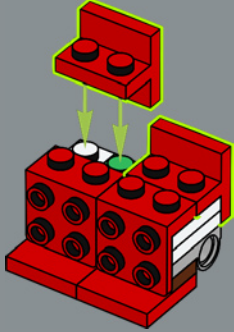


147

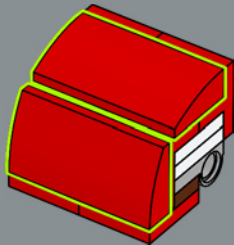




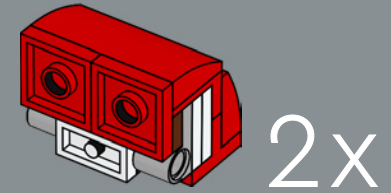
148



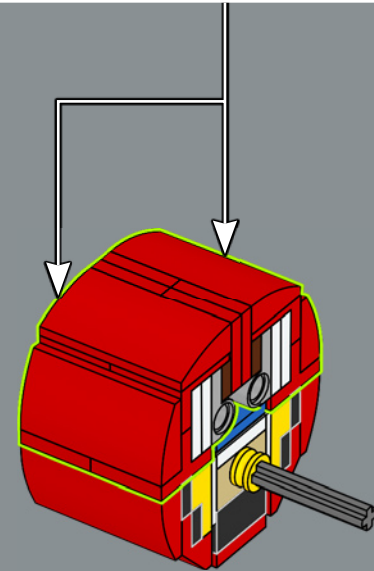
149

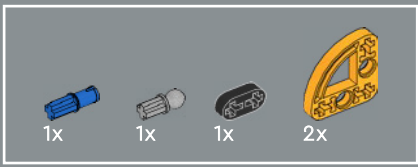


150

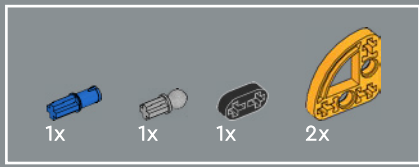
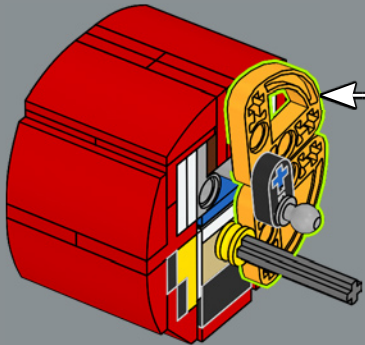
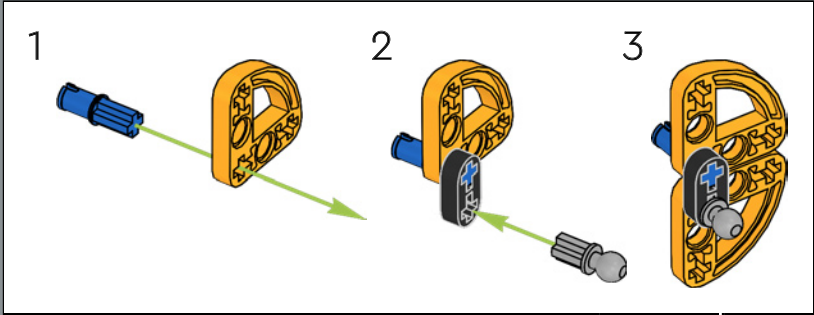


151

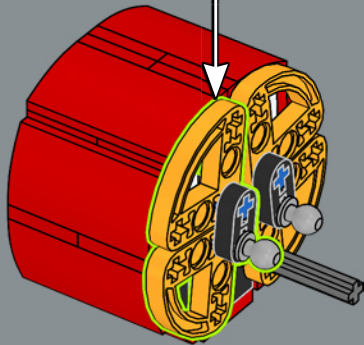
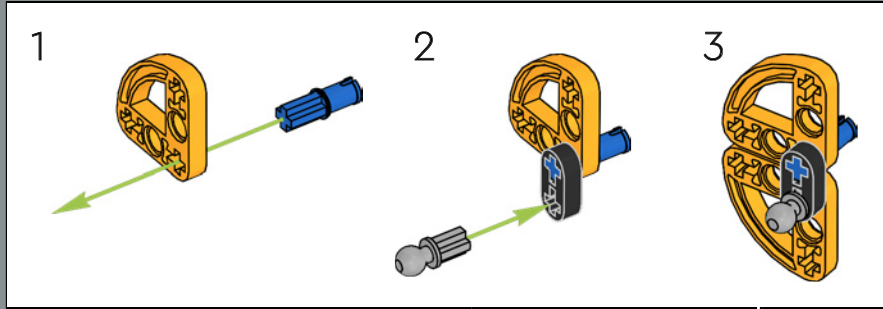


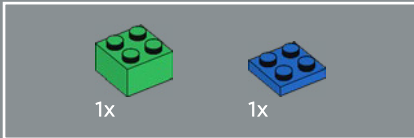
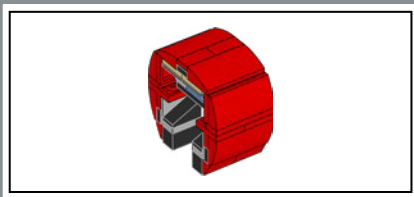


152

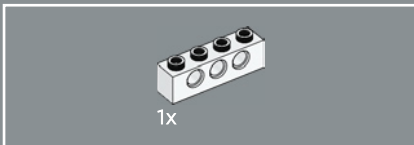
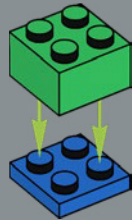


153

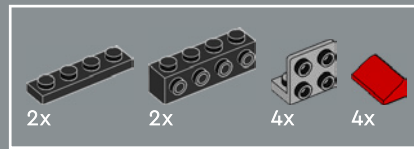
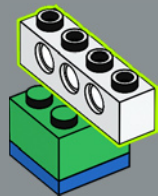




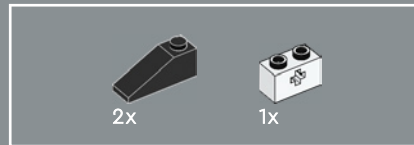
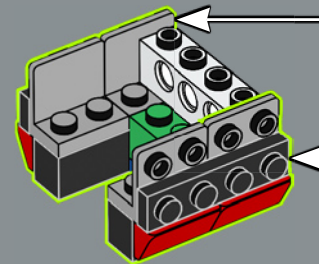
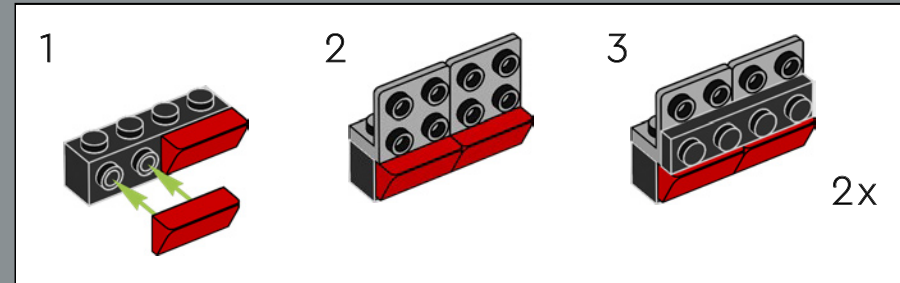
154



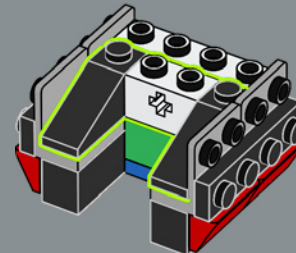
155



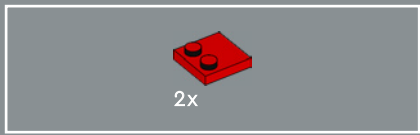
156



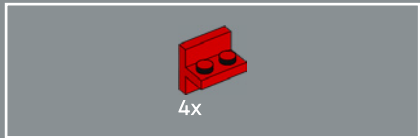
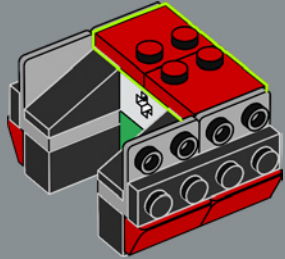
157



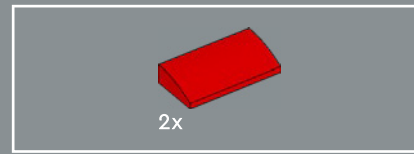
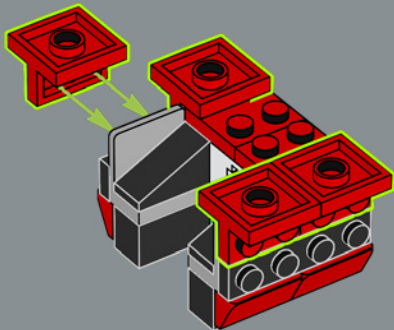




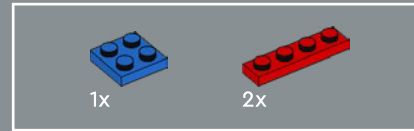
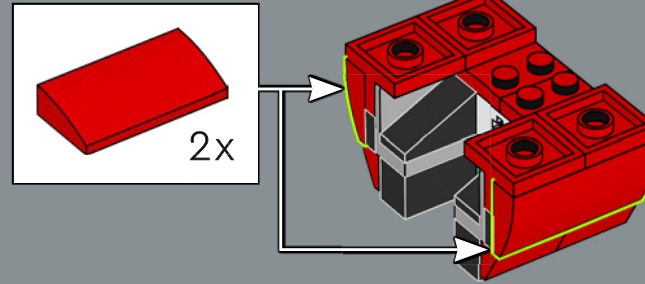
158



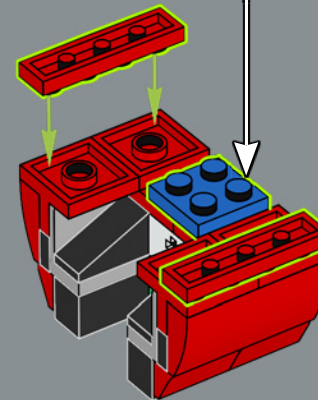
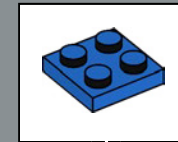
159

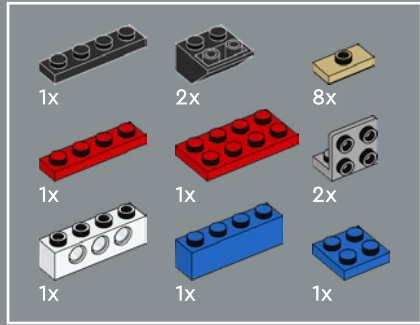


160

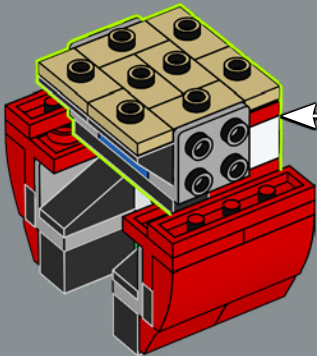
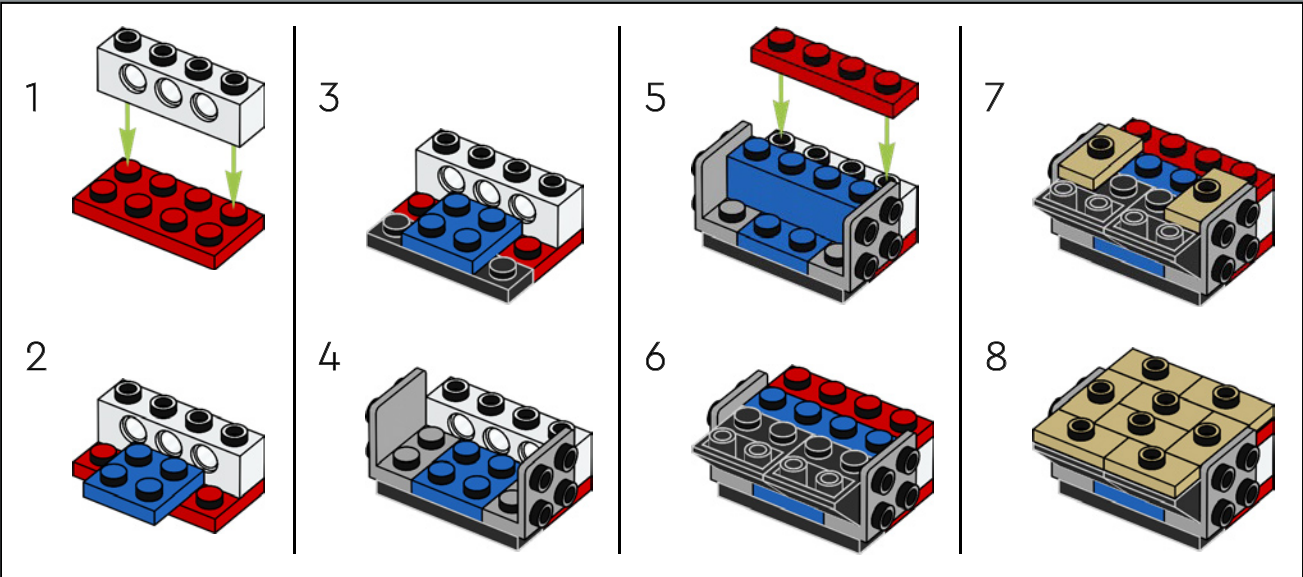


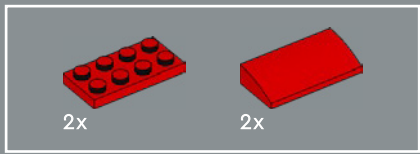
161



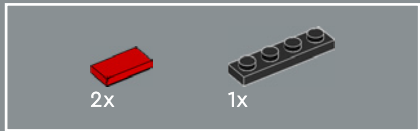
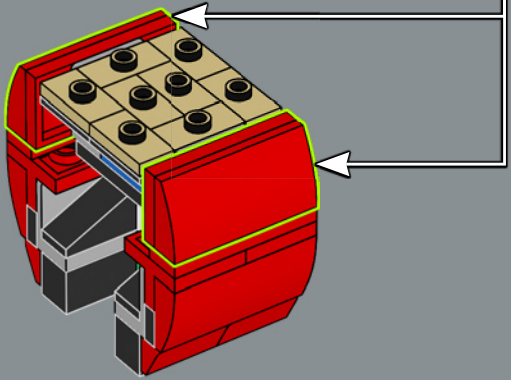
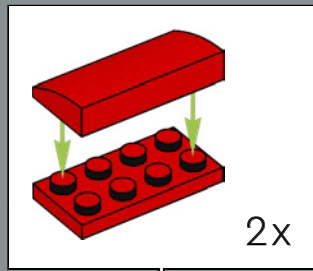


162

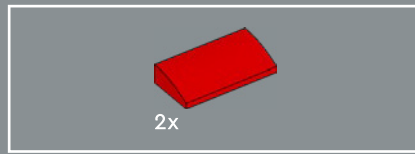
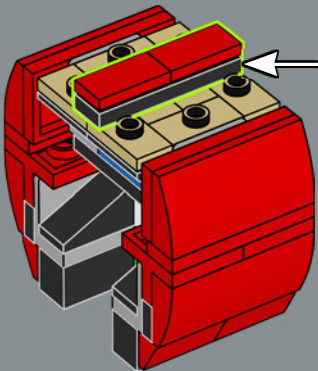
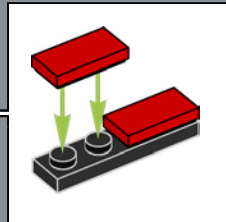




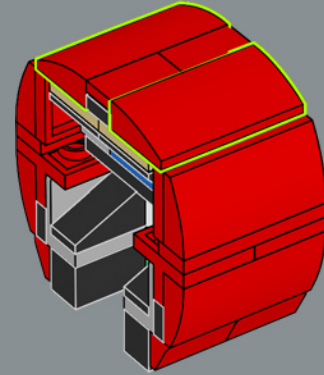
163



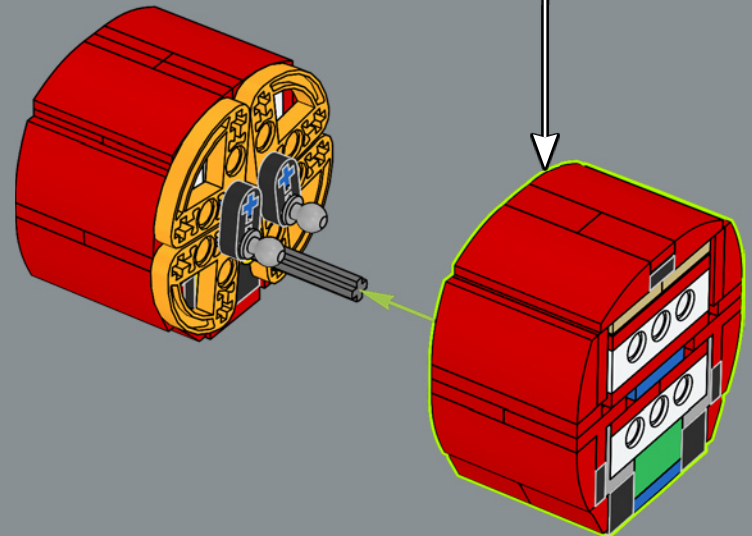
164

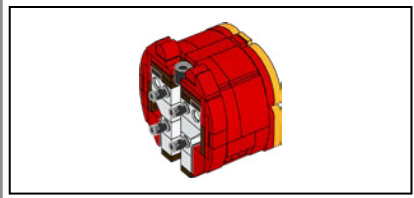


165

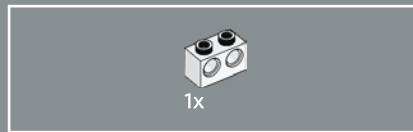
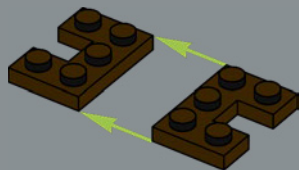


166

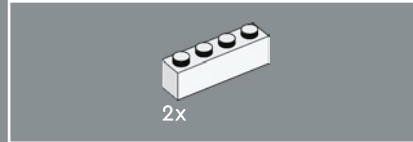
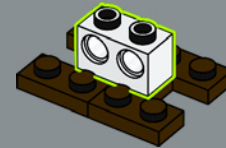




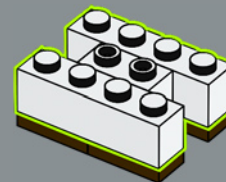
167



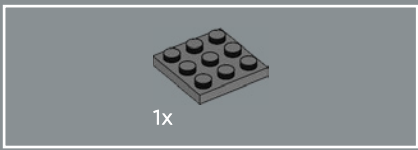
168



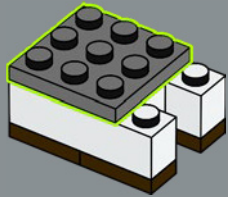
169



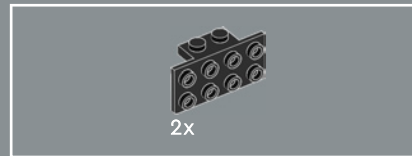
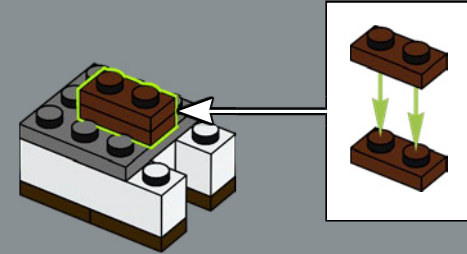




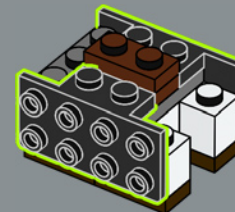
170

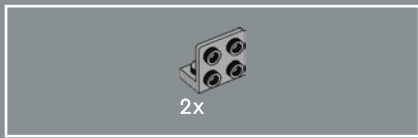


171

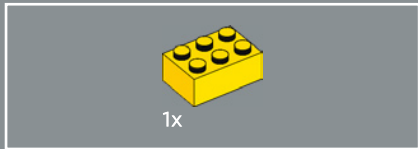
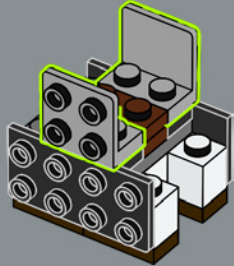


172

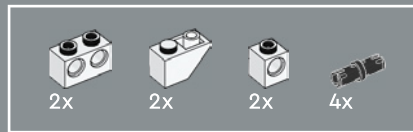
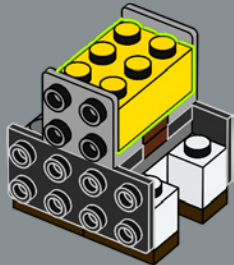




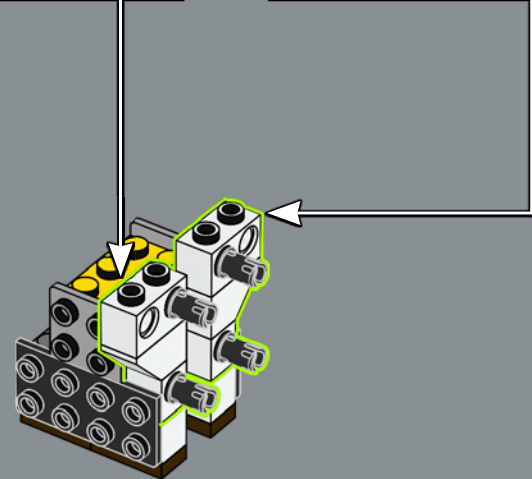
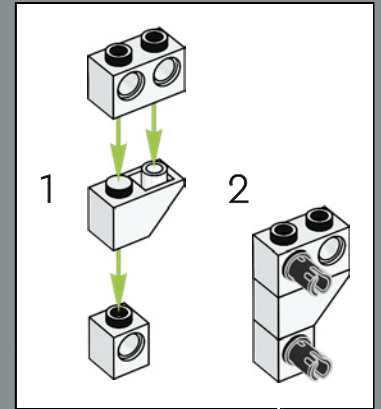
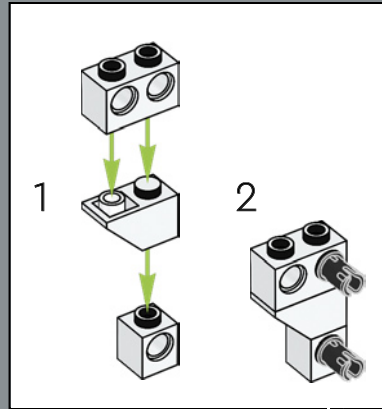
173

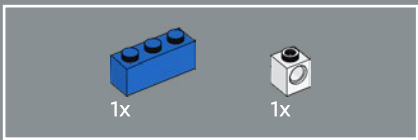


174

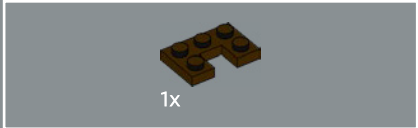
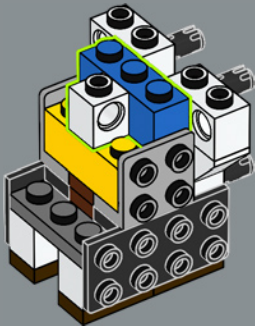


175

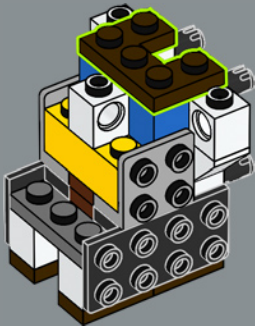


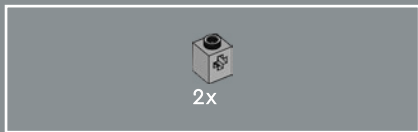


176

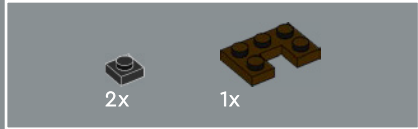
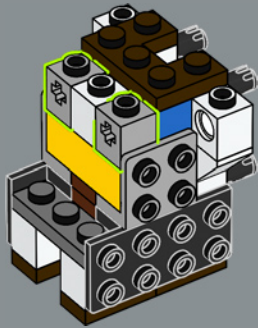


177

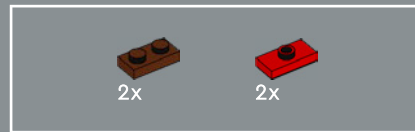
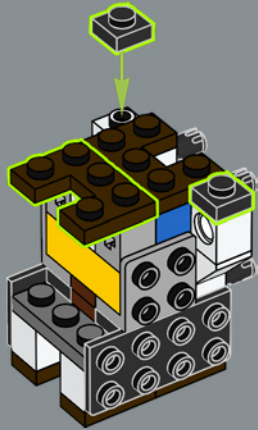




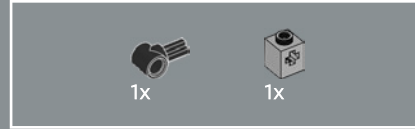
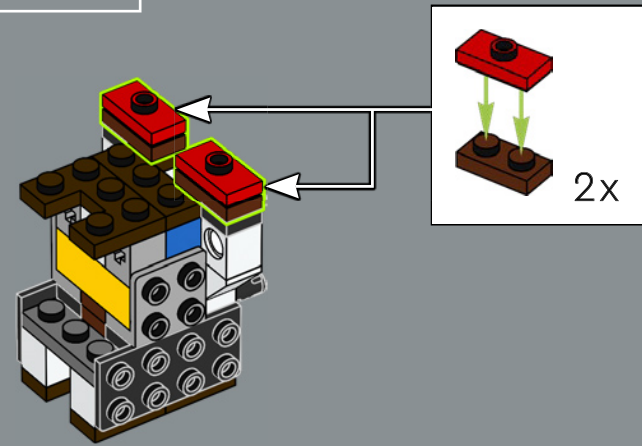
178



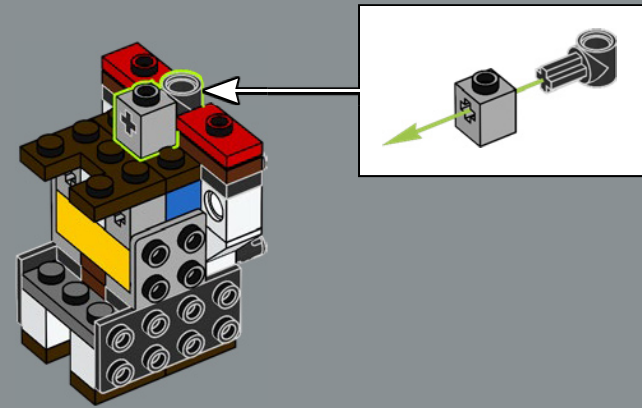
179



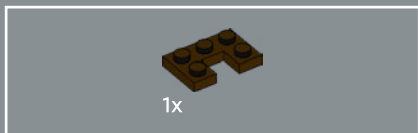
180



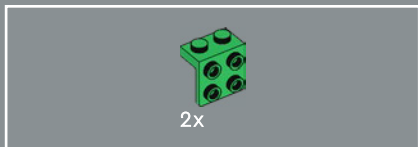
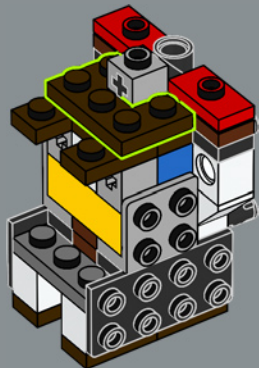
181



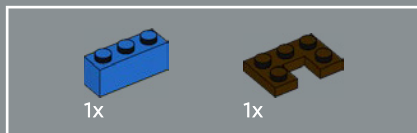
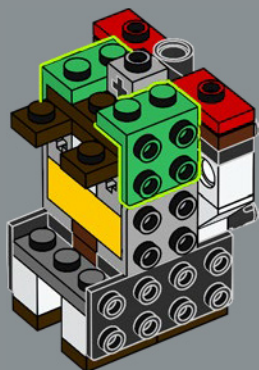




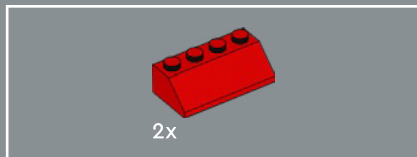
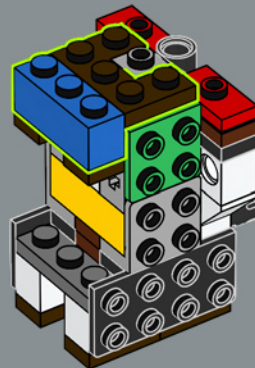
182



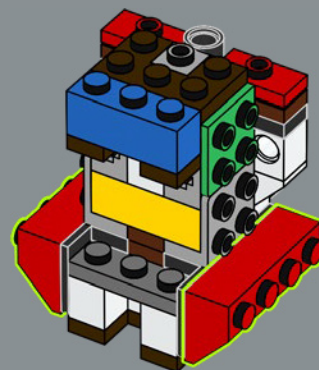
183



184

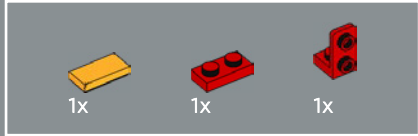
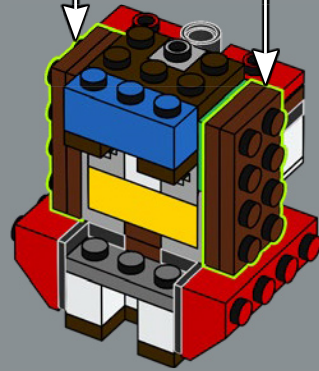
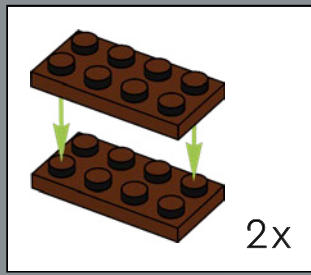


185

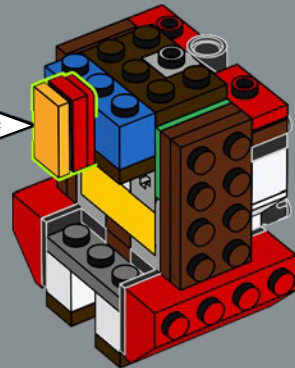
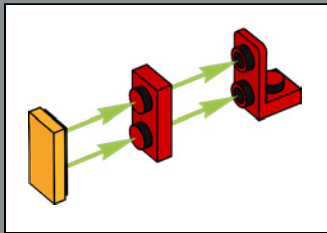




186

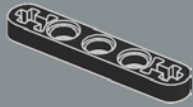


187

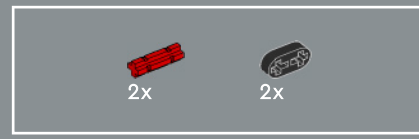
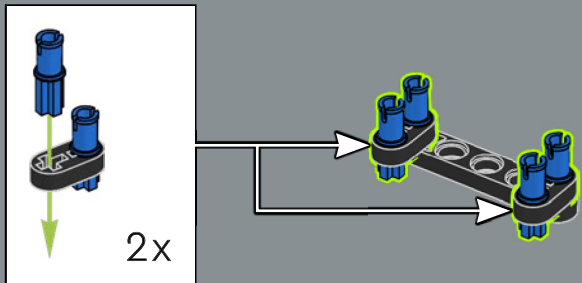




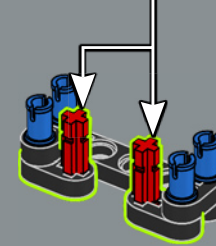
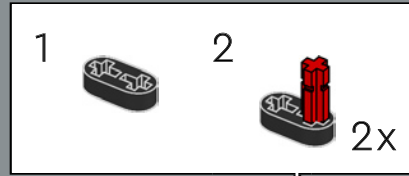
188



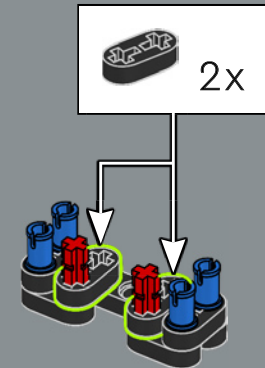
189



190

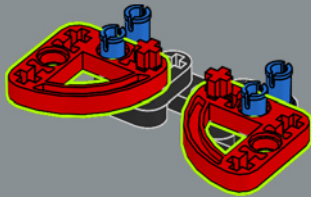


191

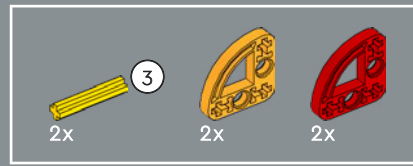
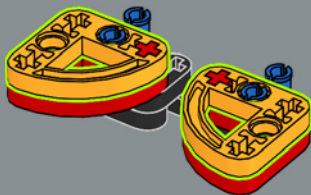




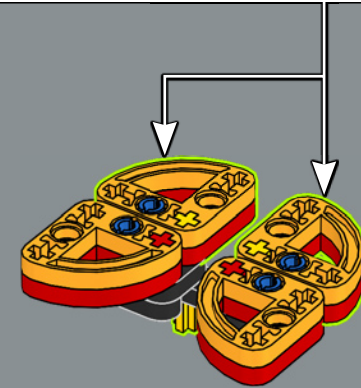
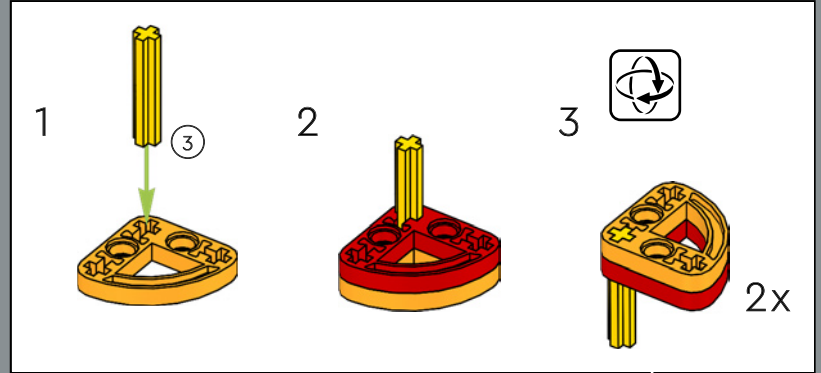
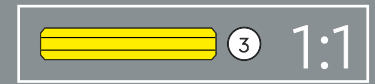
192



193

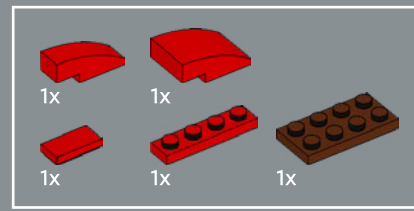
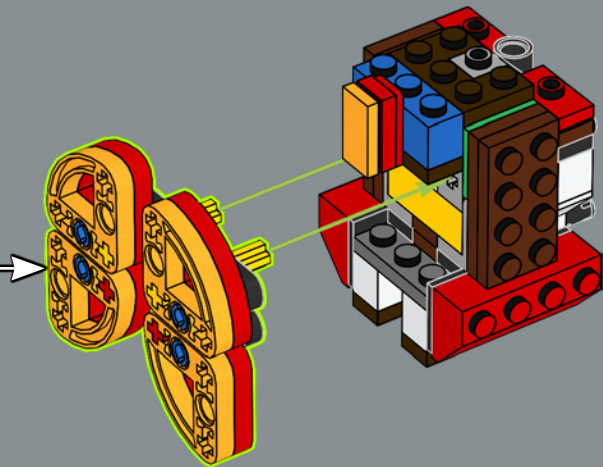


194

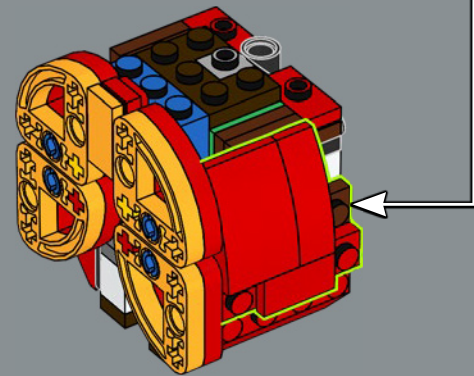
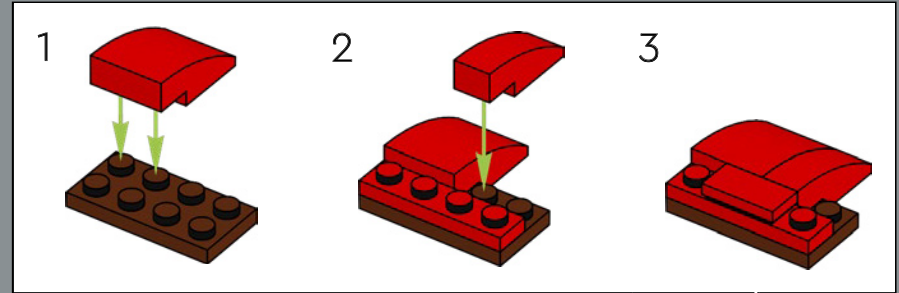




195

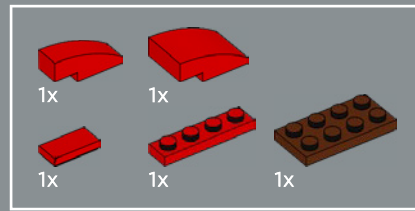
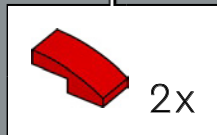
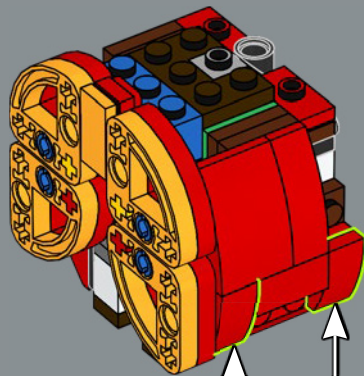


196

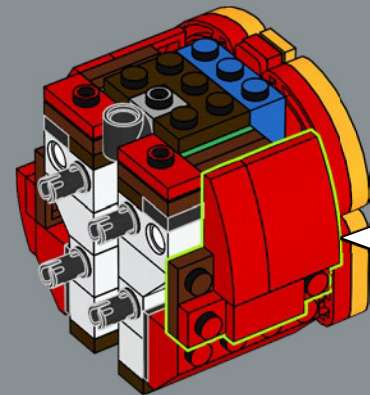
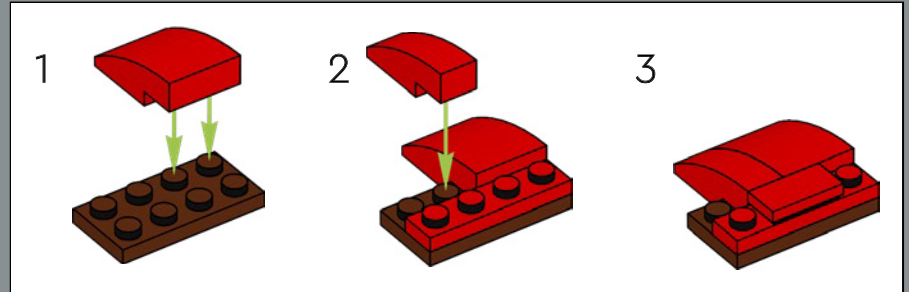




197

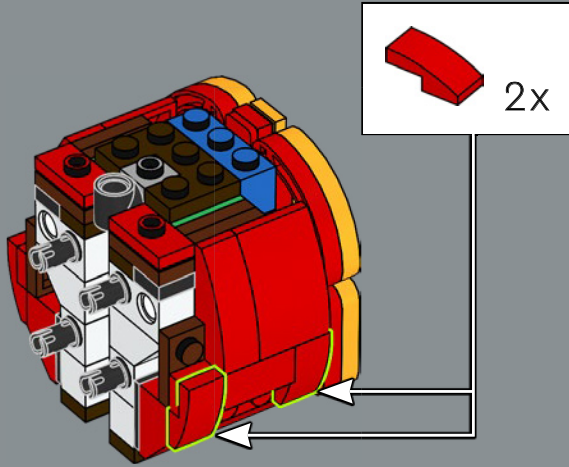


198



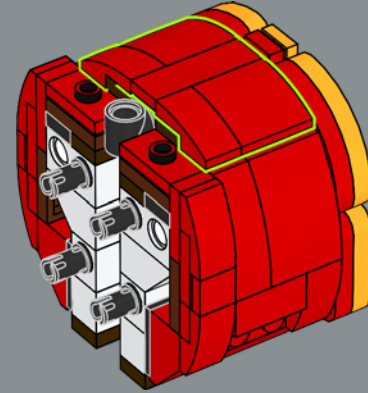
2x

199



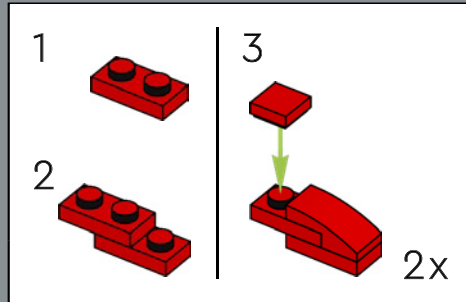
1x 2x 2x

201



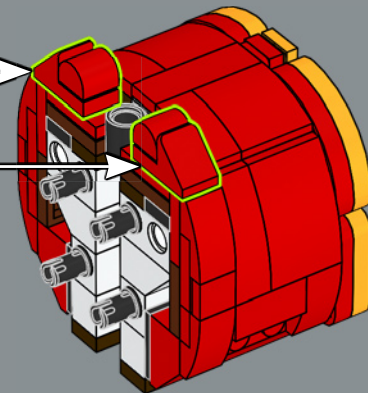
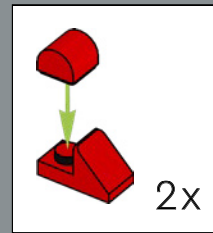
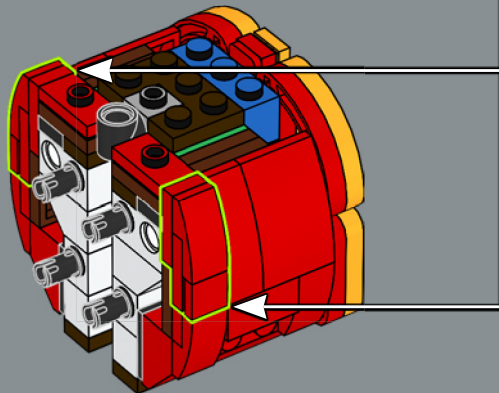
4x 2x 2x

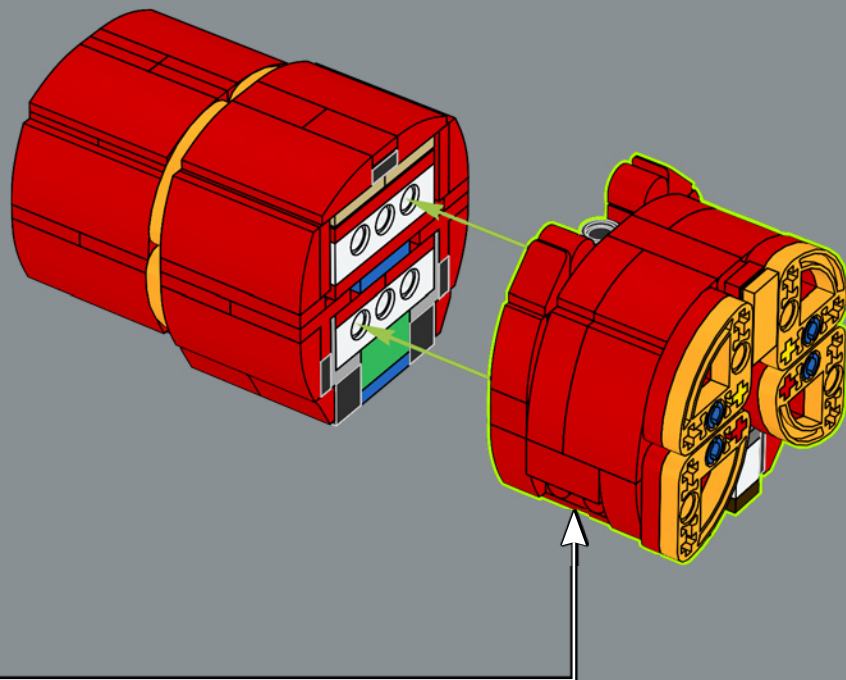
200



2x 2x

202





### ENGINEERING ILLUSION

Inspired by the GWR 4900 Class 5972 Olton Hall steam engine used as the Hogwarts Express™ in the films, LEGO® model designer Marcos Bessa created a conical illusion of the smooth engine. The diameter of each module is gradually reduced, but in small enough steps that various combinations of brackets and special plates really bring out the subtleties of the LEGO building system.

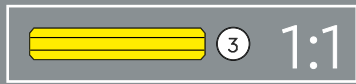
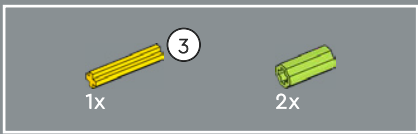
### UNE ILLUSION D'INGÉNIERIE

Inspiré par la locomotive à vapeur GWR 4900 Class 5972 Olton Hall utilisée pour le Poudlard Express dans les films, le concepteur de modèles LEGO® Marcos Bessa a créé l'illusion que la locomotive sans aspérités est conique. Le diamètre de chaque module est progressivement réduit, mais par incréments si infimes que les différentes combinaisons de supports et de plaques spéciales font vraiment ressortir les subtilités du système de construction LEGO.

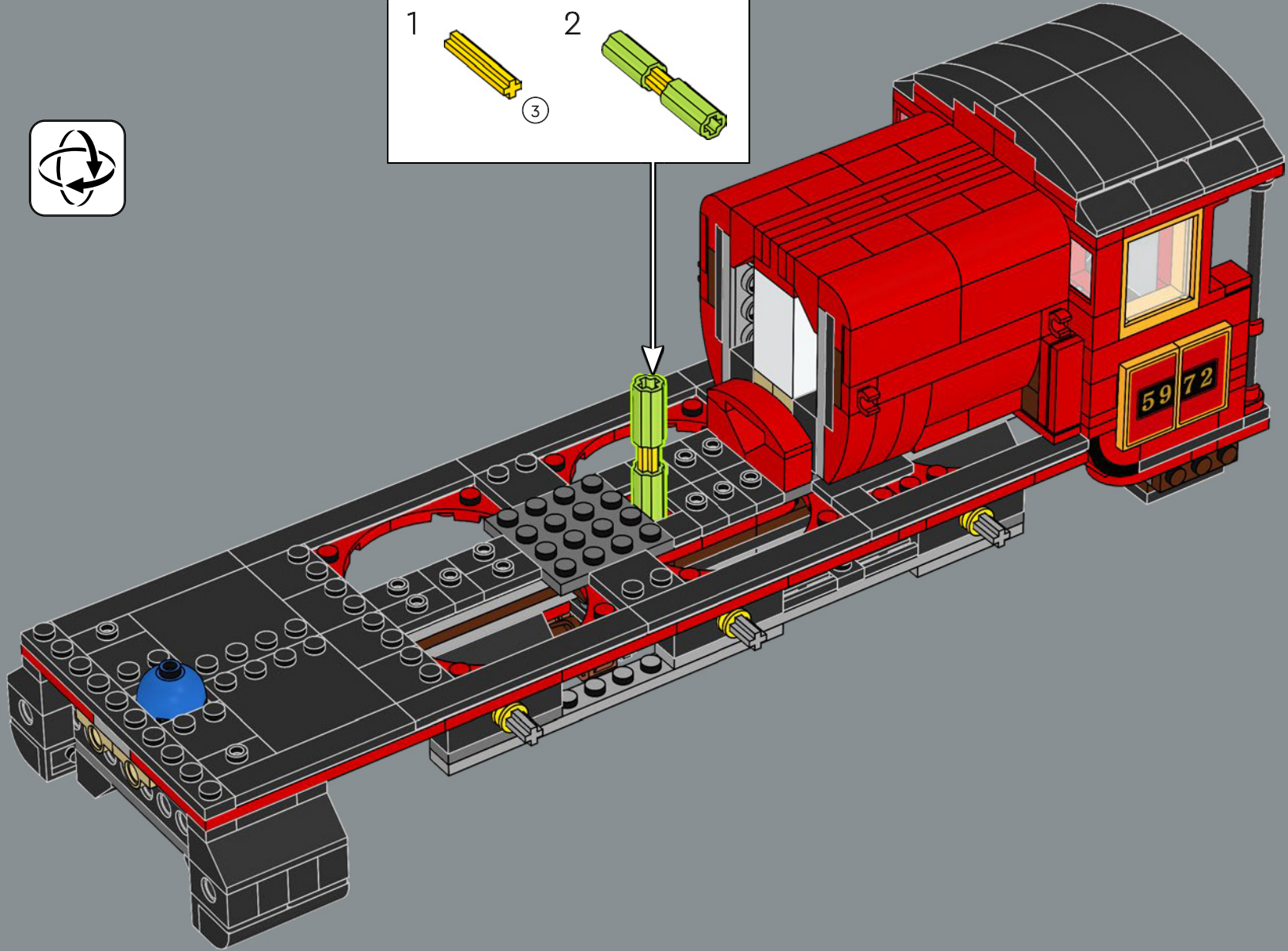
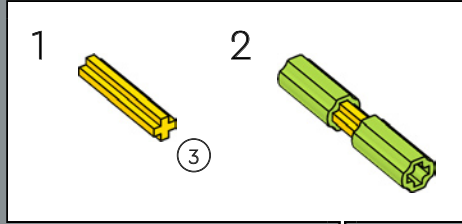
### ILUSIÓN DE INGENIERÍA

Inspirándose en la locomotora de vapor GWR 4900 Clase 5972 Olton Hall utilizada para dar vida al Expreso de Hogwarts en las películas, el modelista de LEGO® Marcos Bessa creó una ilusión de la elegante máquina. El diámetro de los módulos se reduce gradualmente en pasos pequeños mediante diversas combinaciones de soportes y placas especiales que hacen resaltar verdaderamente las sutilezas del sistema de construcción LEGO.

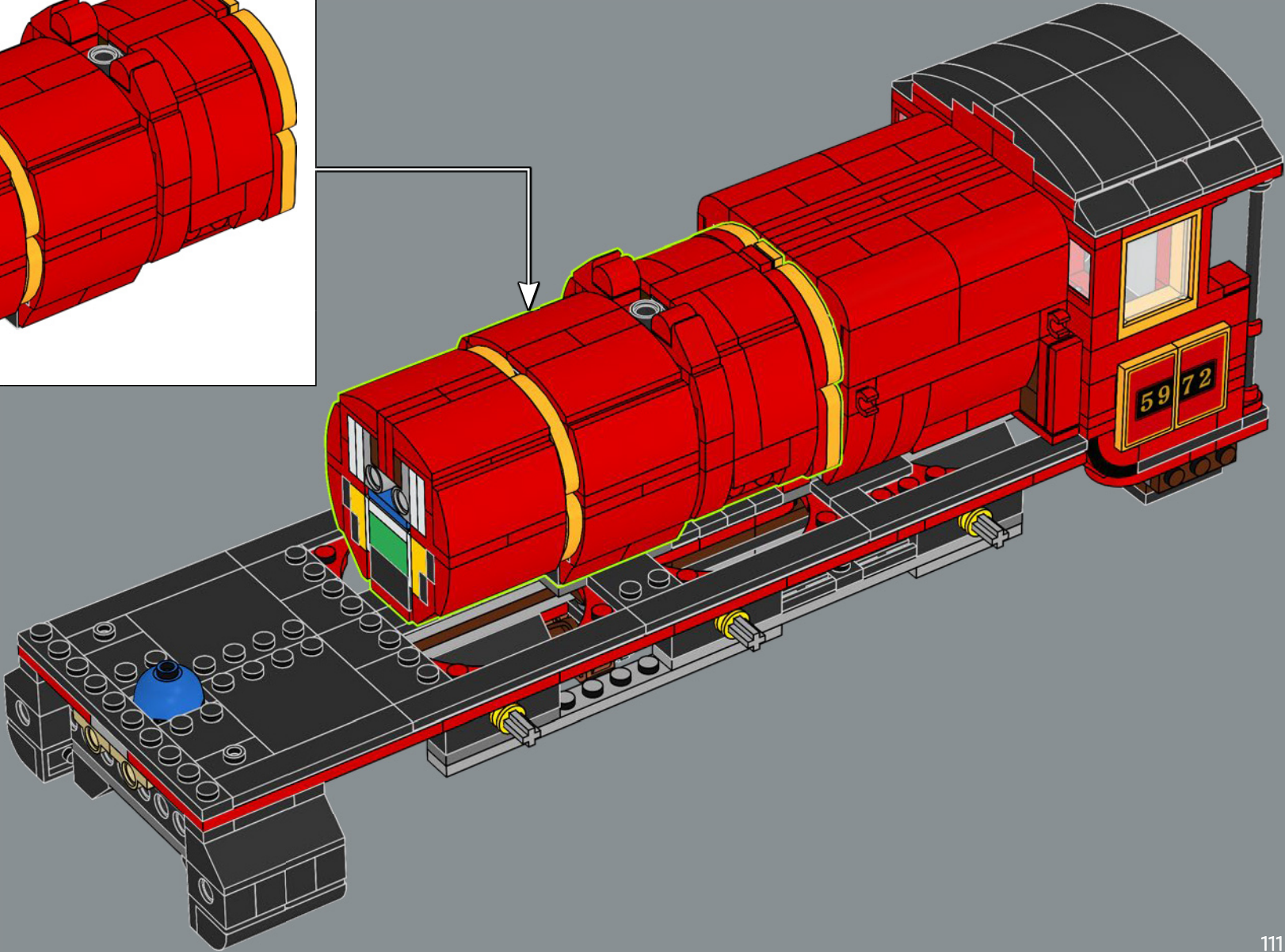
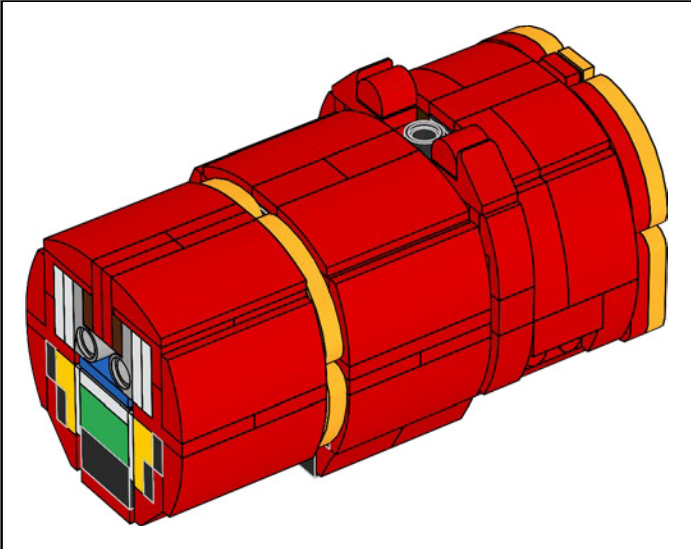


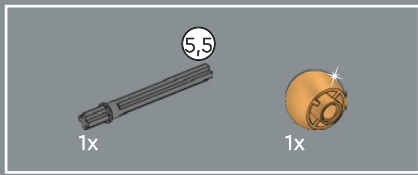


204

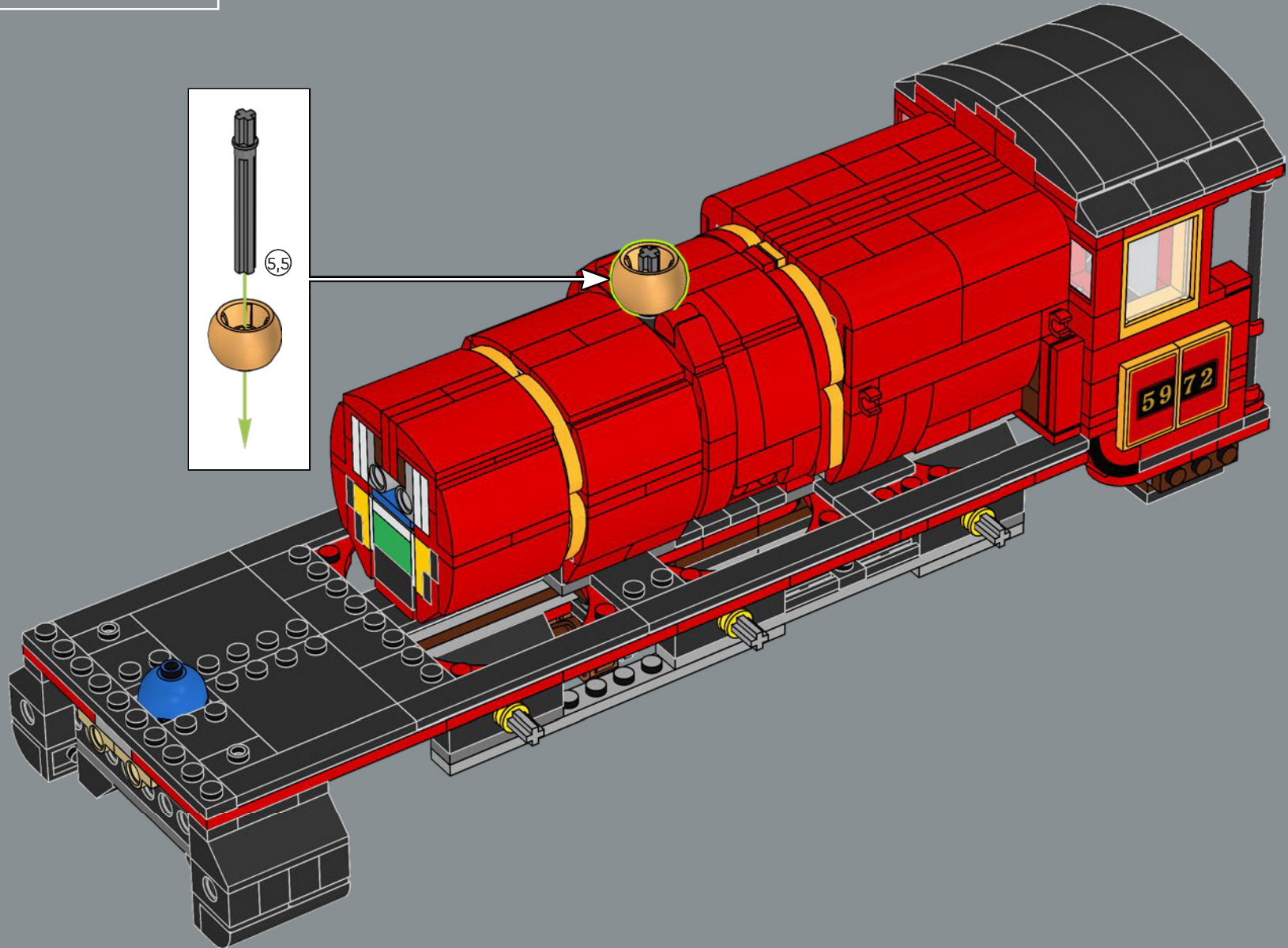


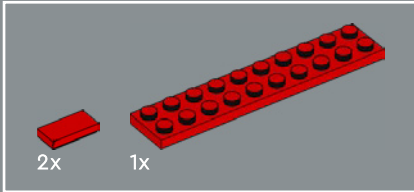
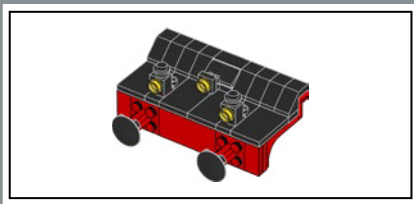




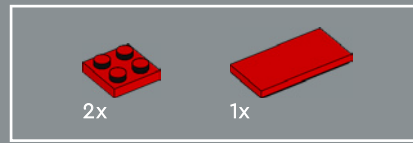
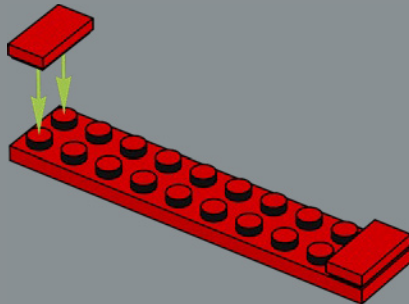


206

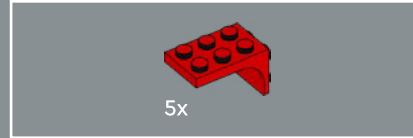
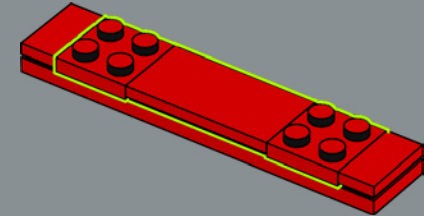




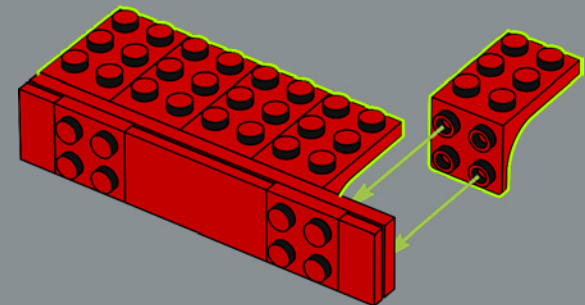
207

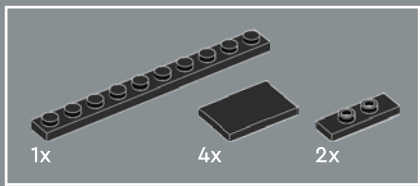


208

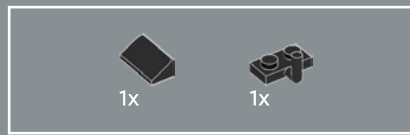
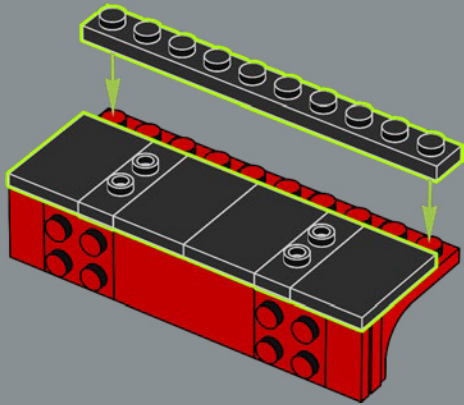


209

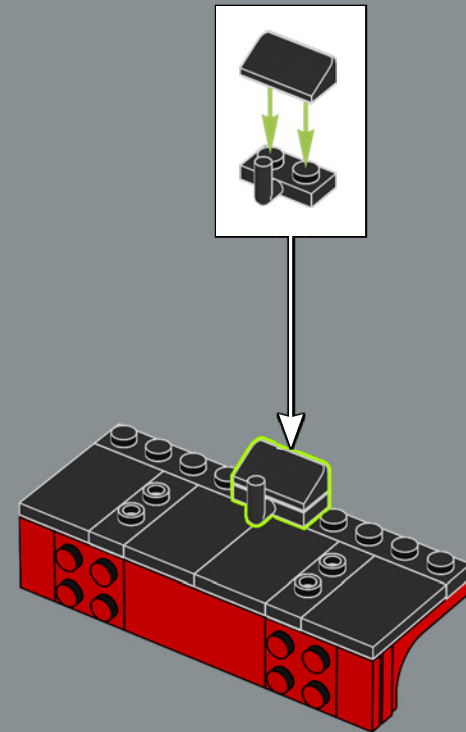




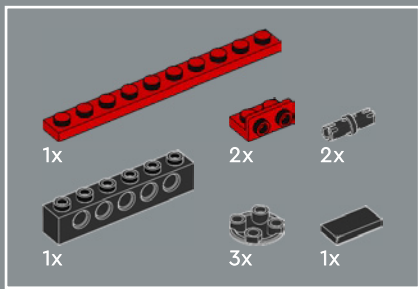
210



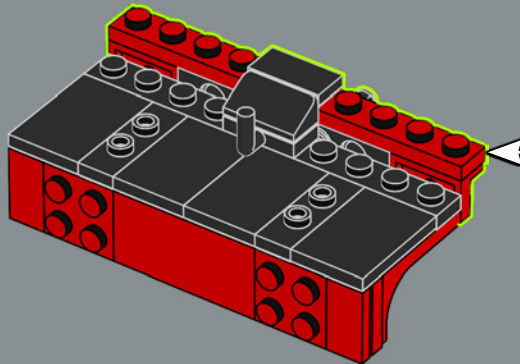
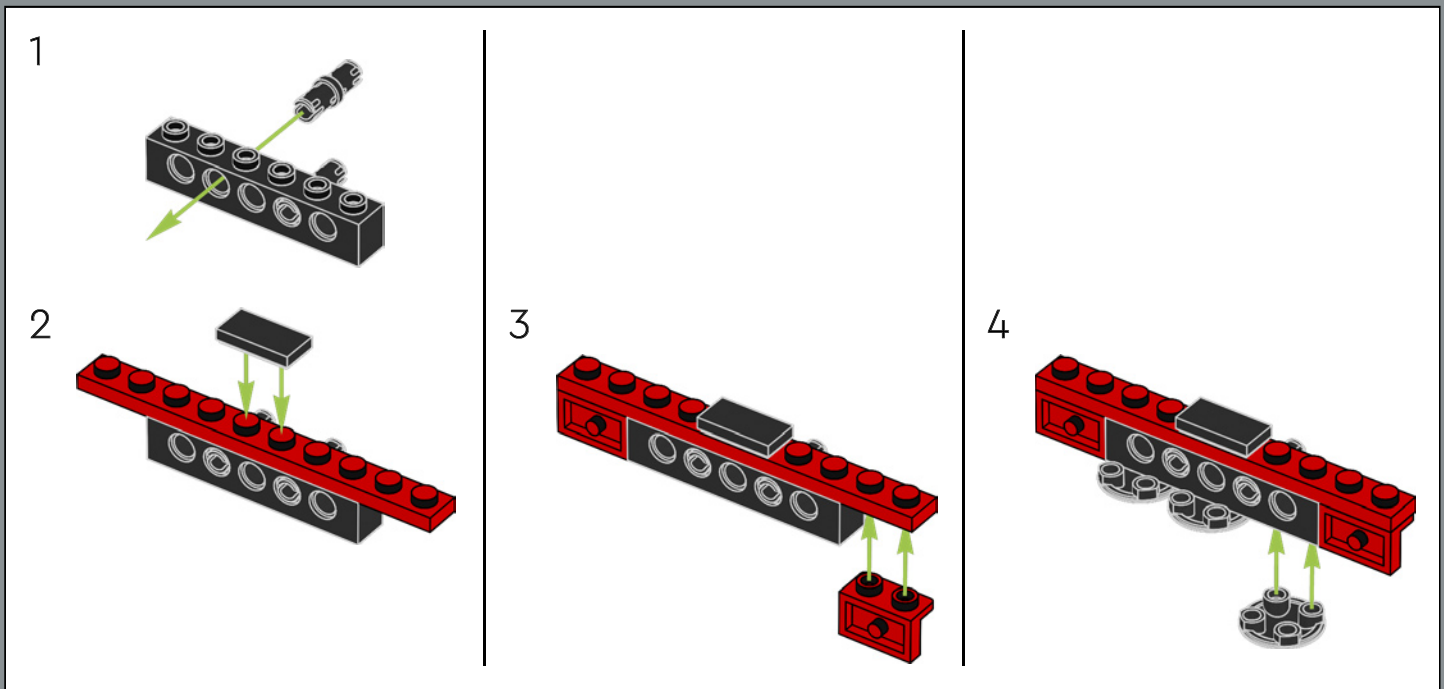
211







212

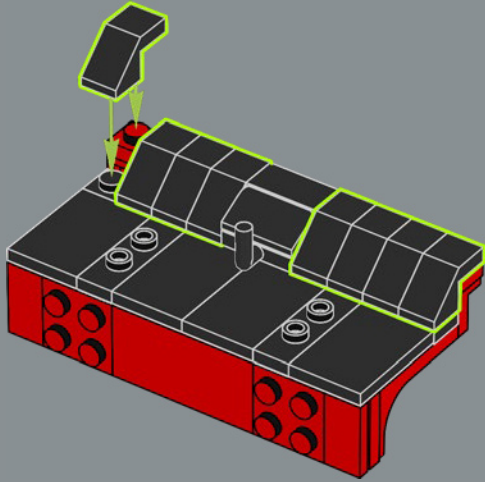






8x

213



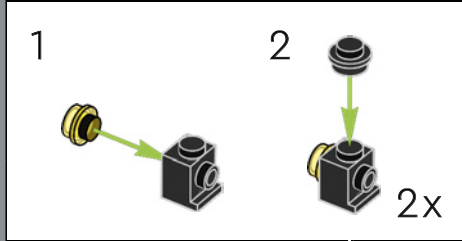
2x

1x

2x

3x

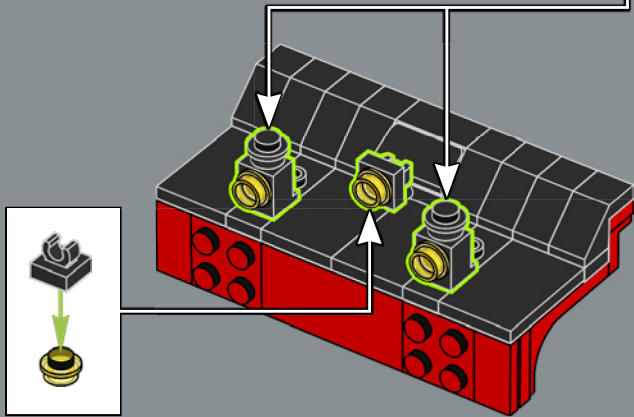
214



1

2

2x

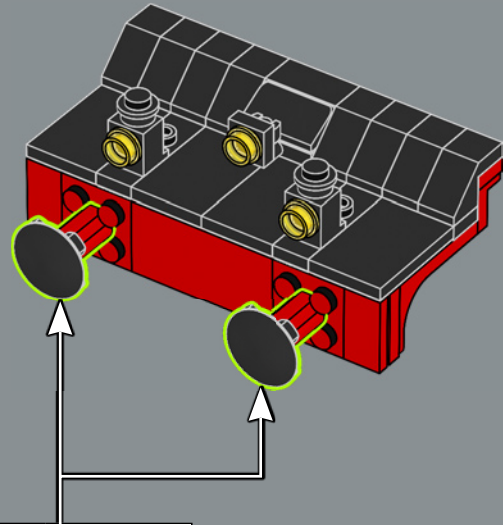


2x



2x

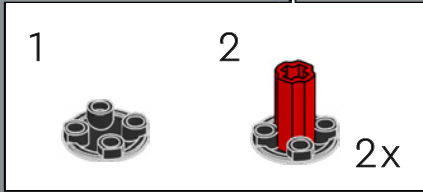
215



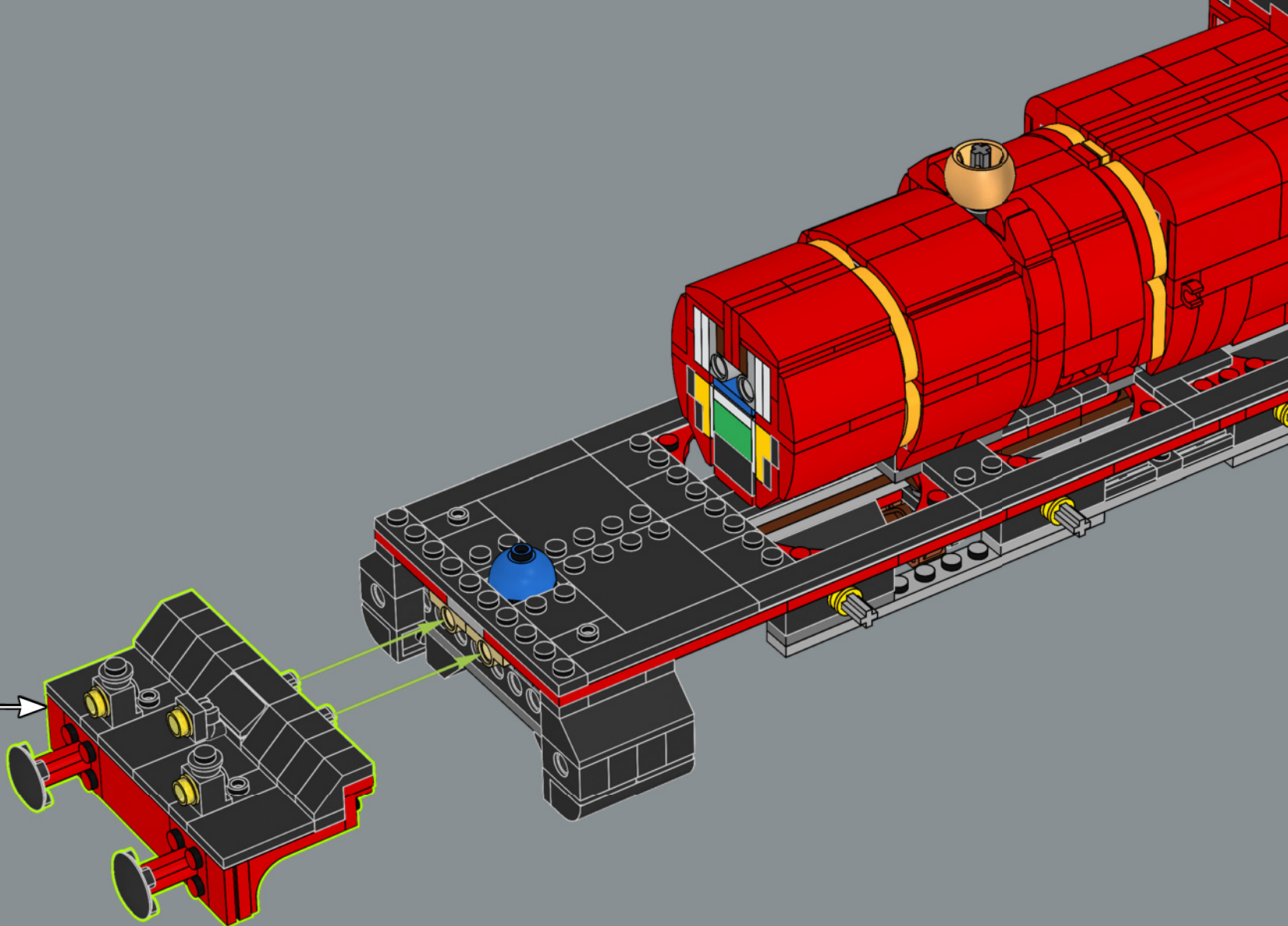
1

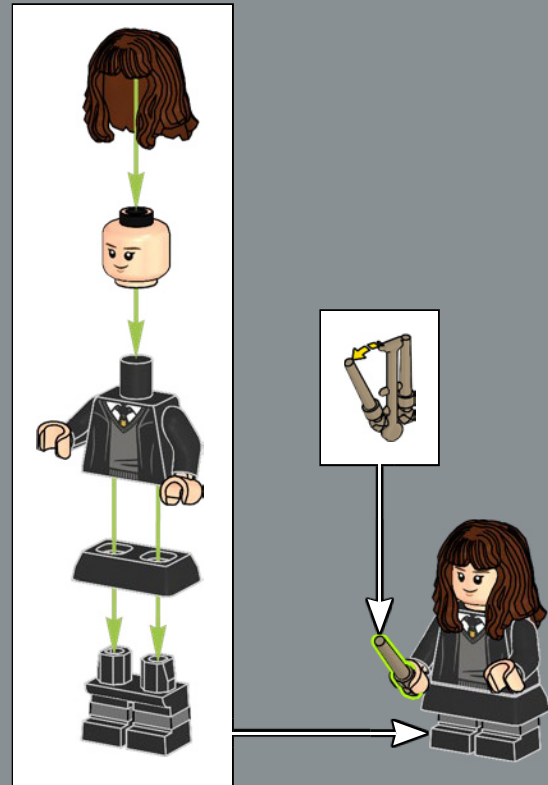
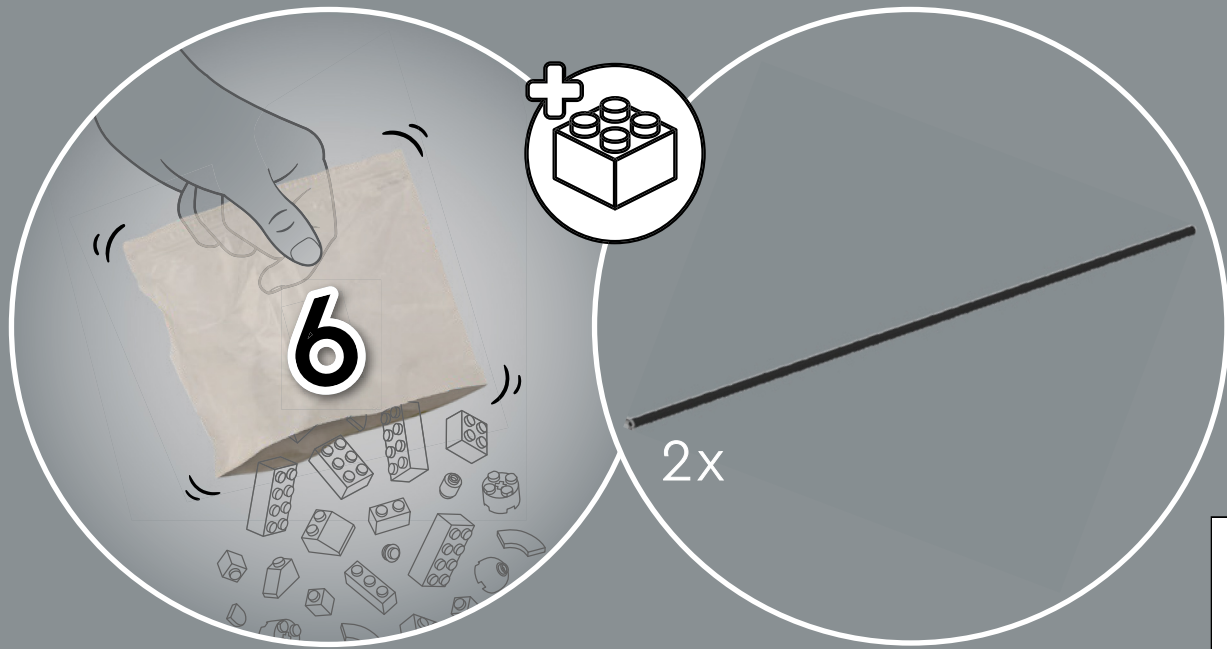
2

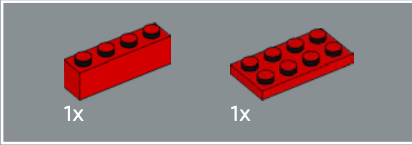
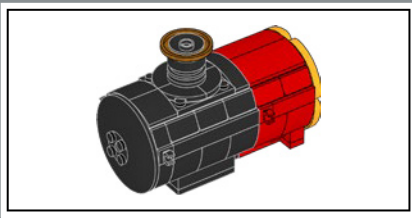
2x



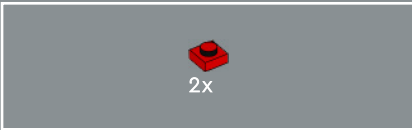
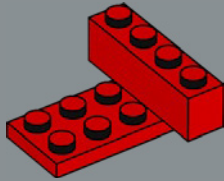
216



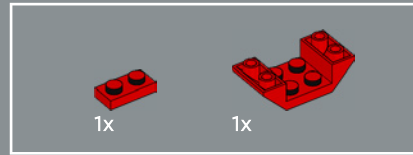
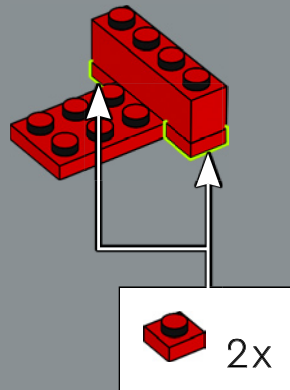




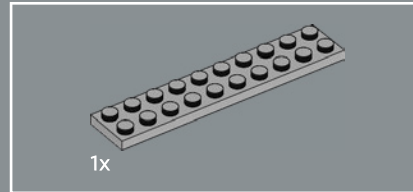
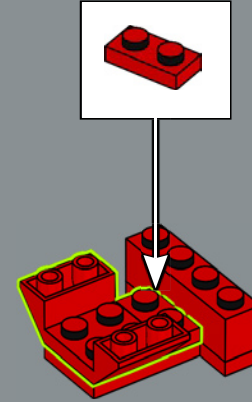
217



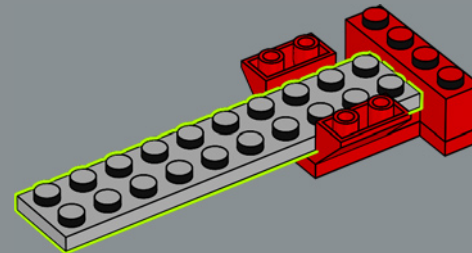
218

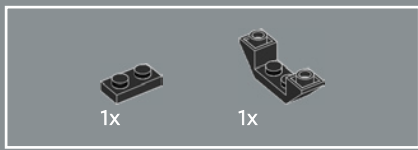


219

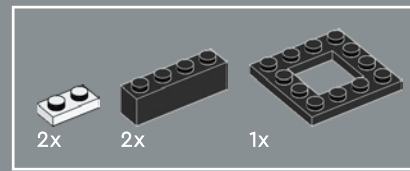
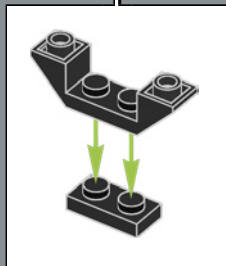
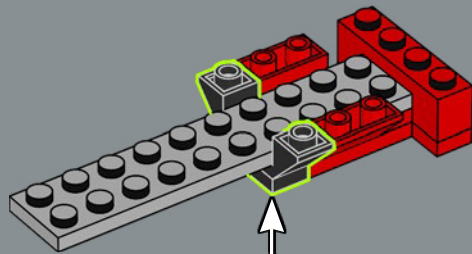


220

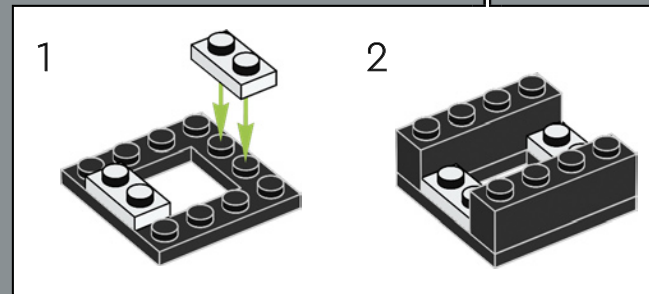
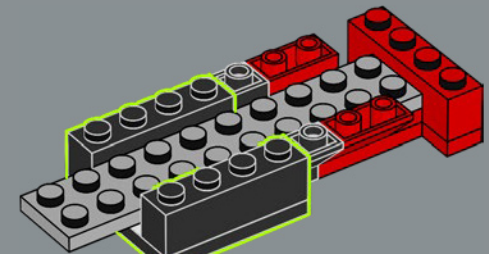




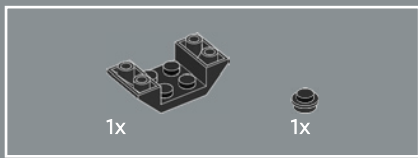
221



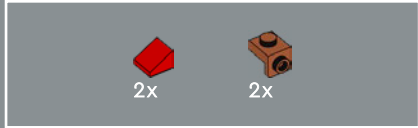
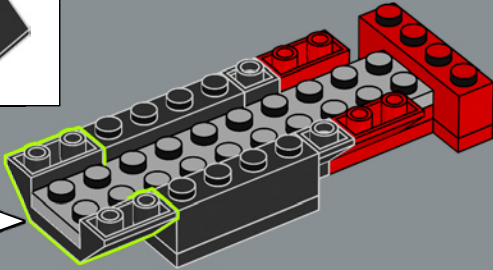
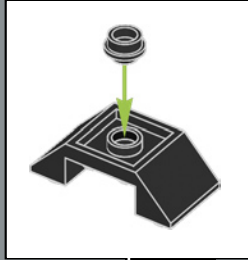
222



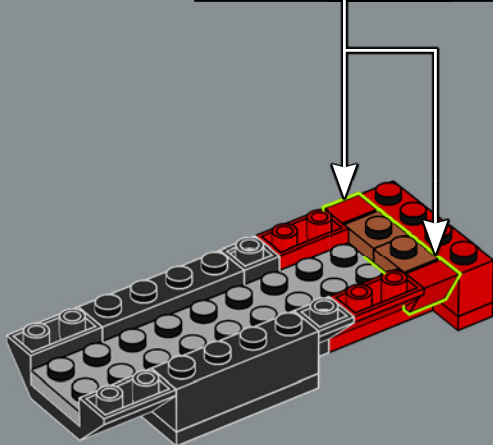
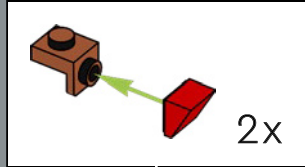




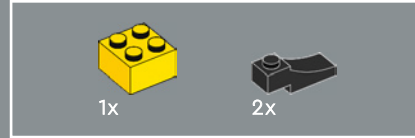
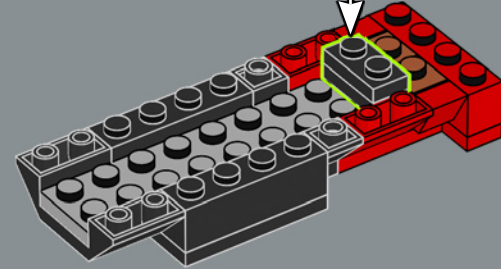
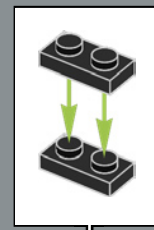
223



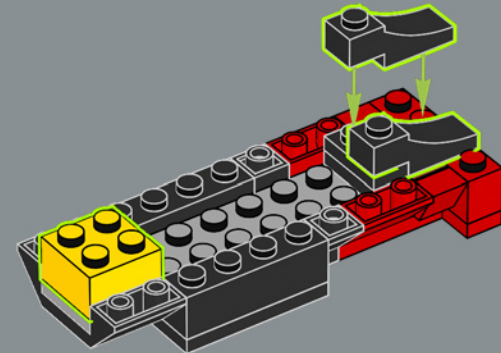
224

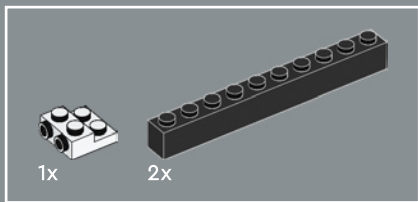


225

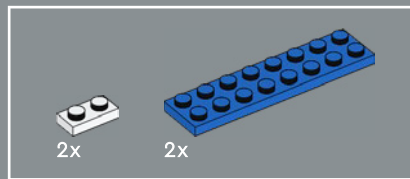
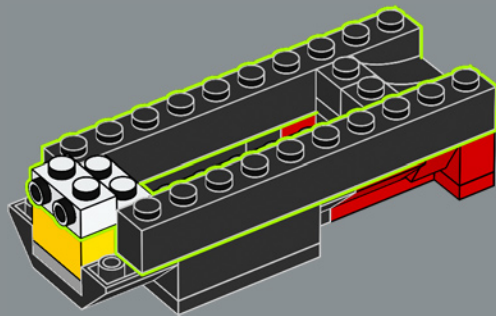


226

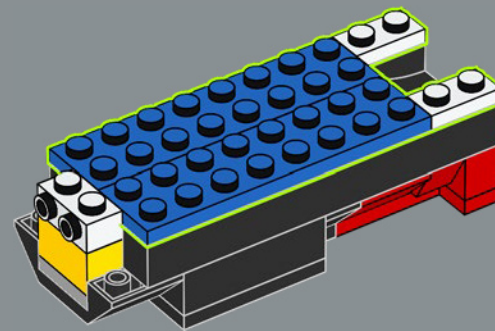


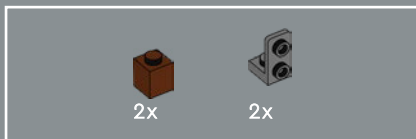


227

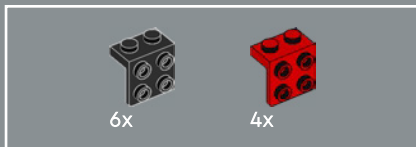
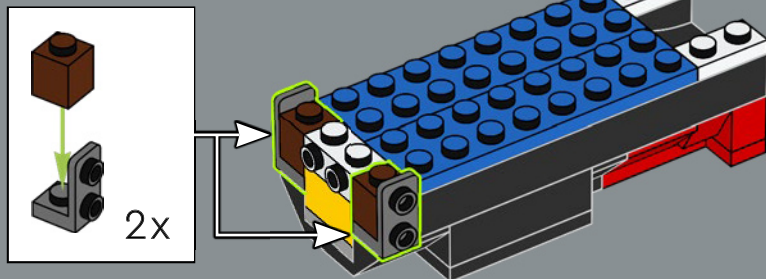


228

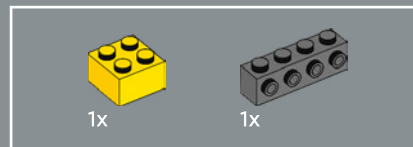
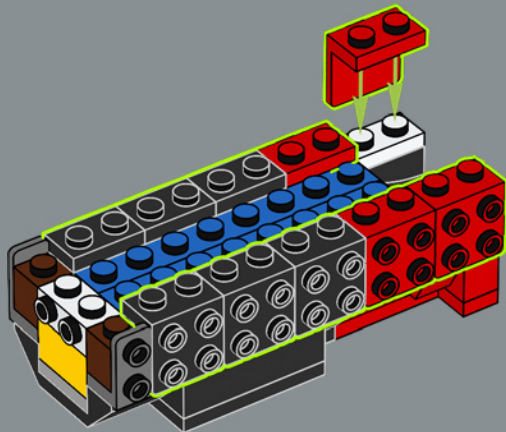




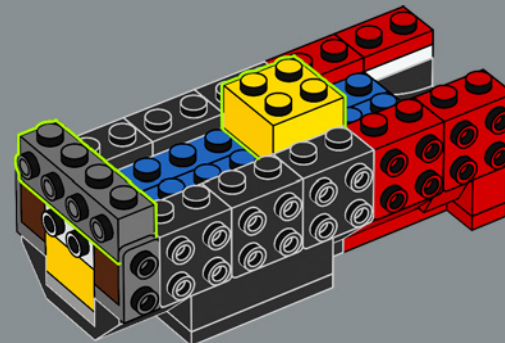
229



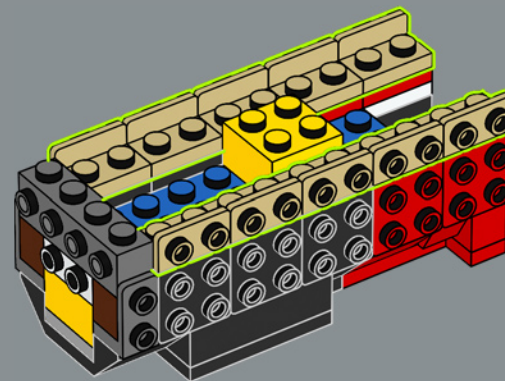
230

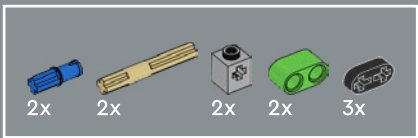


231

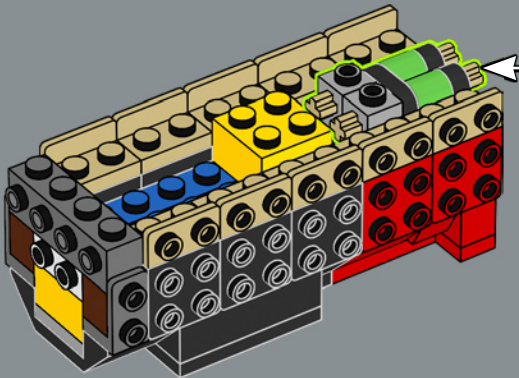
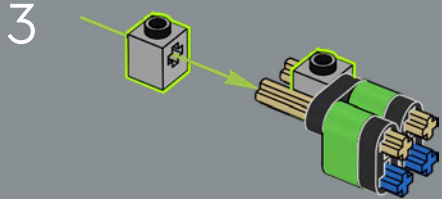
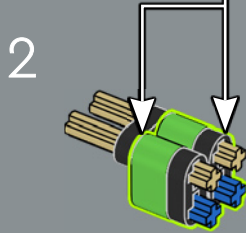
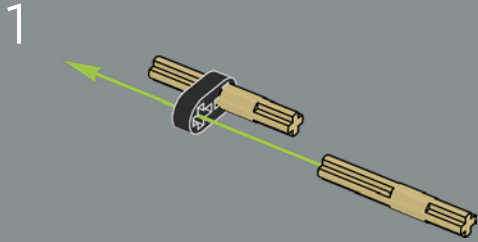


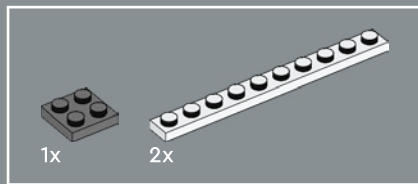
232



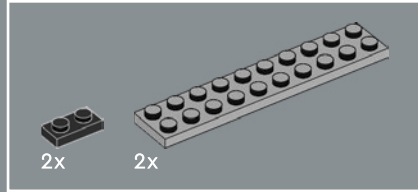
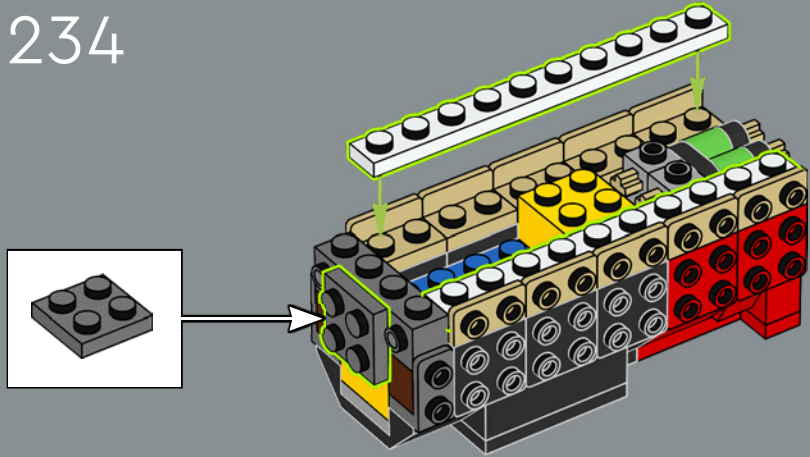


233

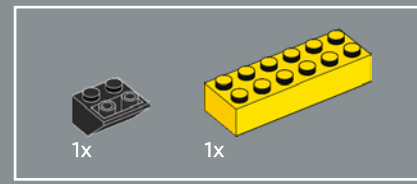
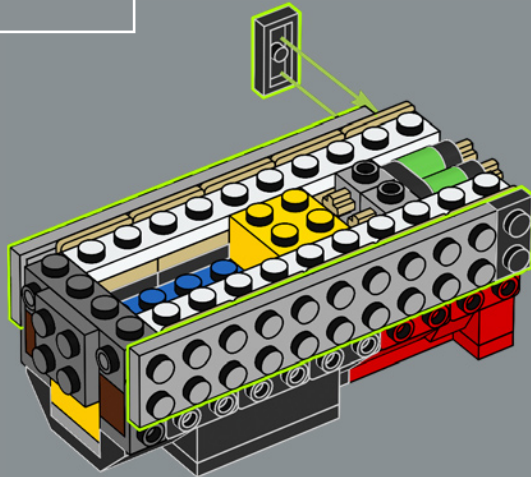




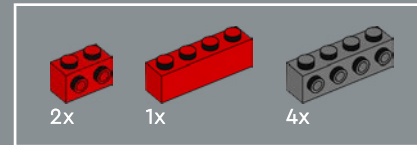
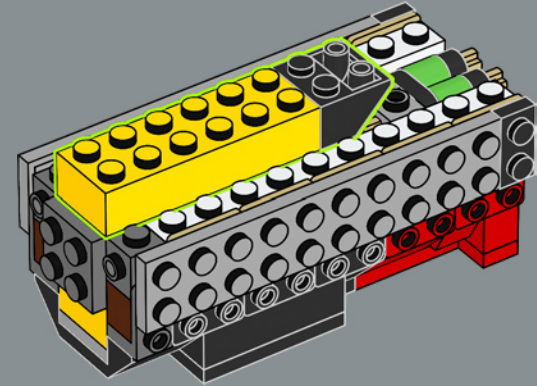
234



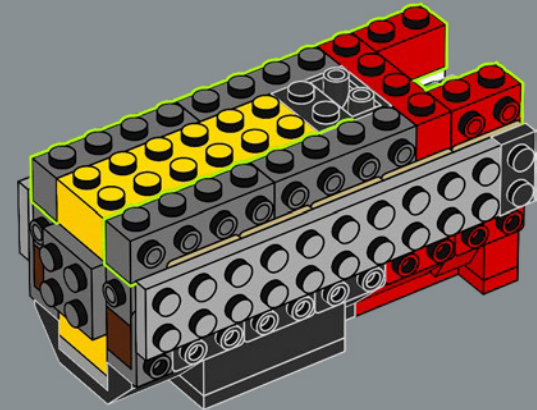
235



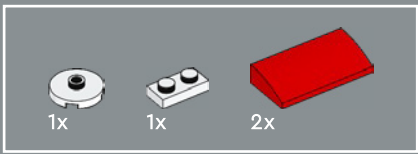
236



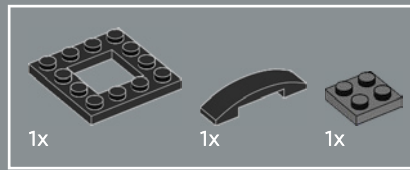
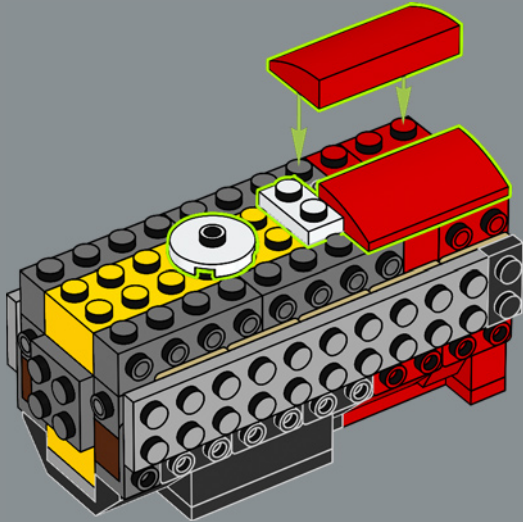
237



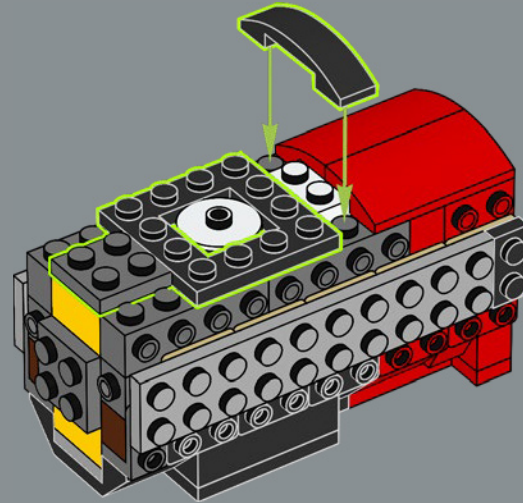


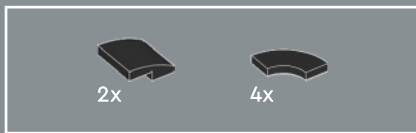


238

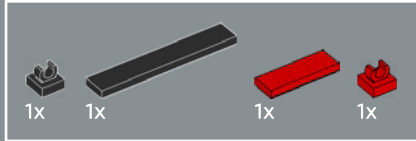
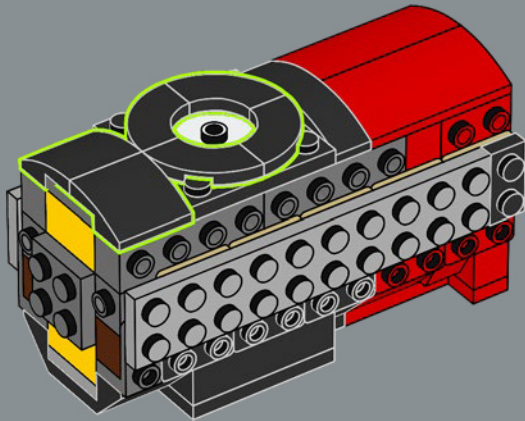


239

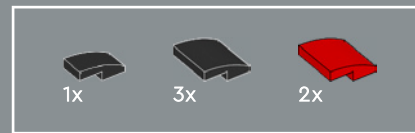
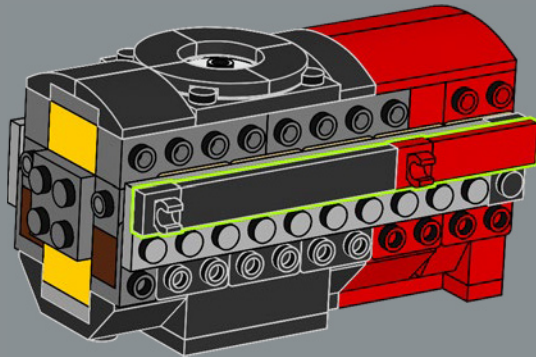




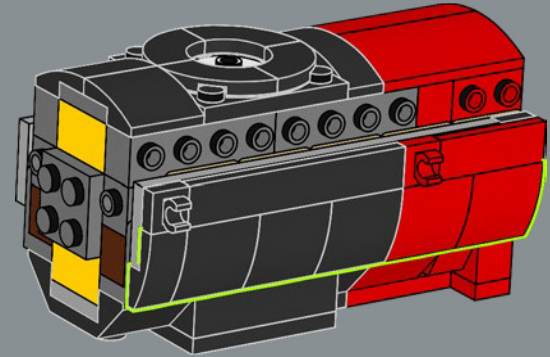
240



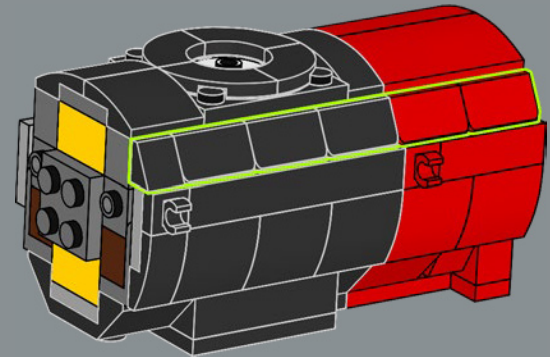
241

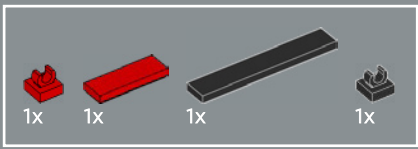


242

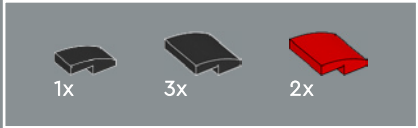
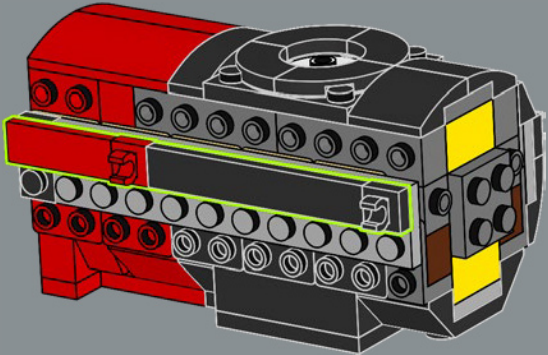


243

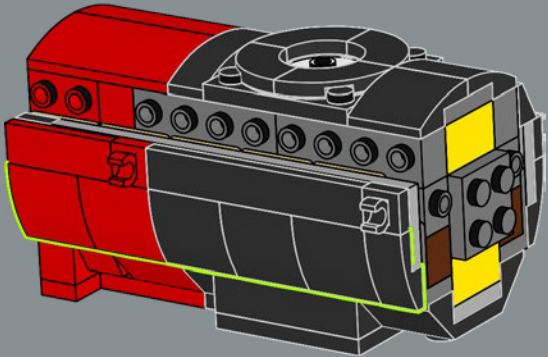




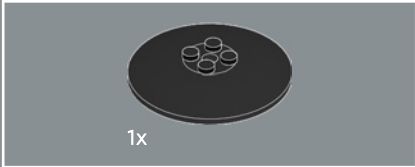
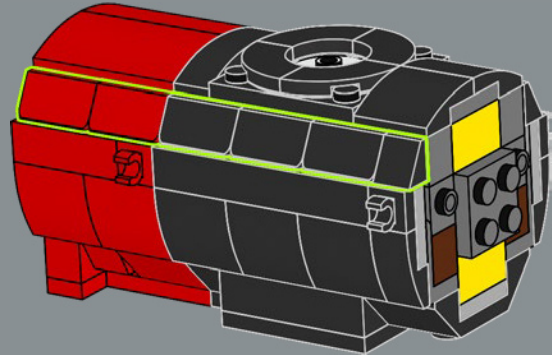
244



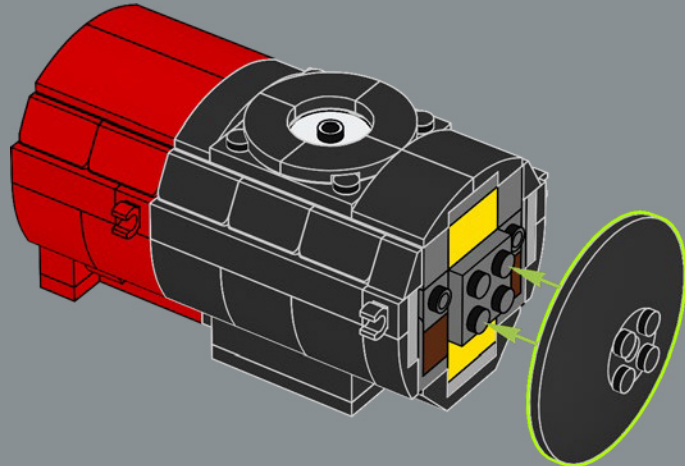
245



246

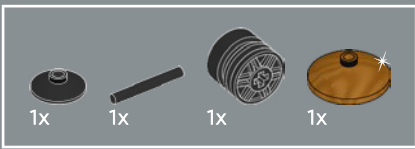
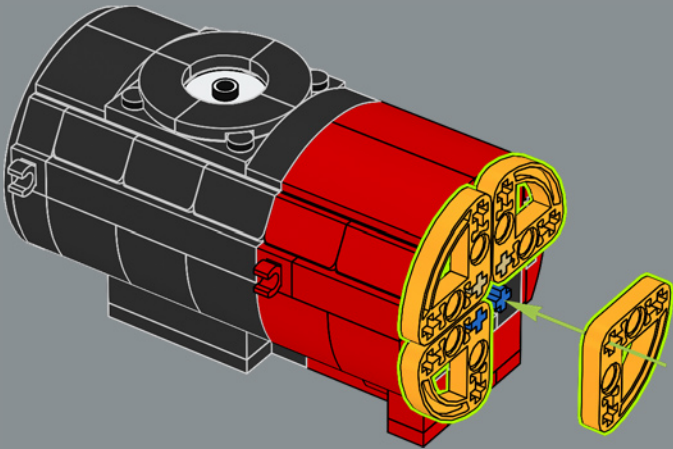


247

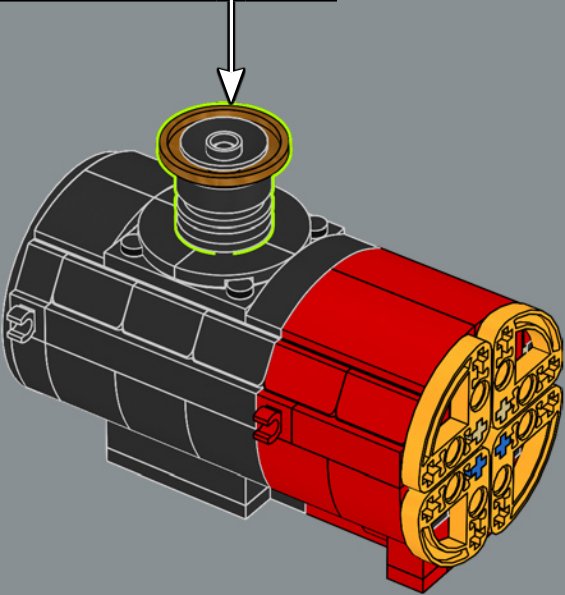
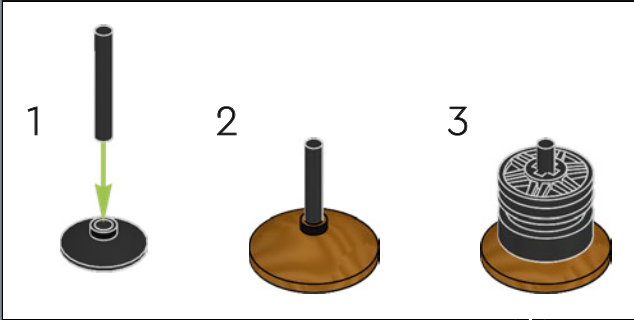




248

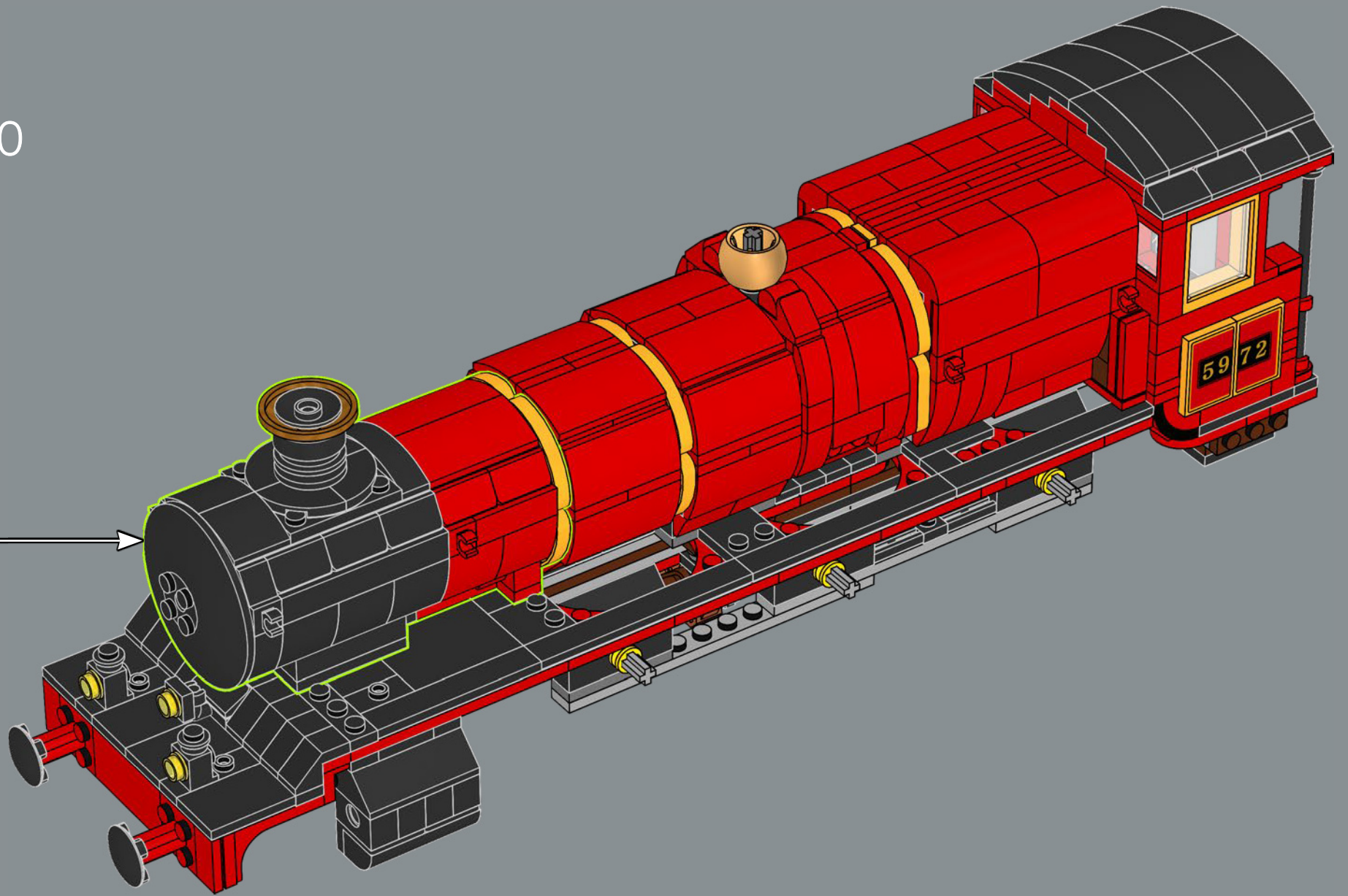


249





250





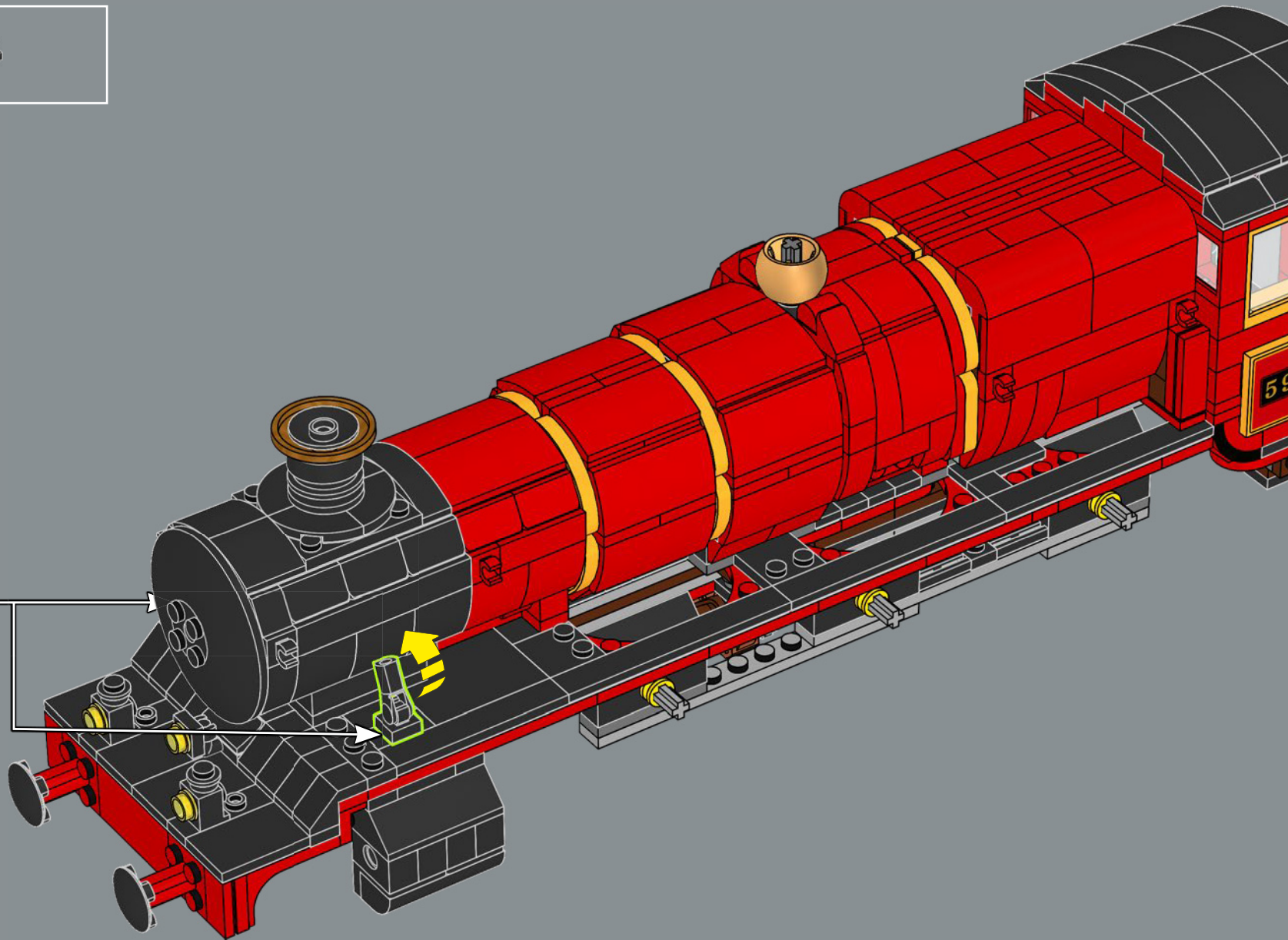
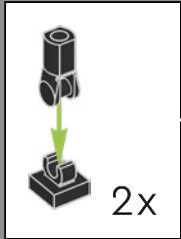


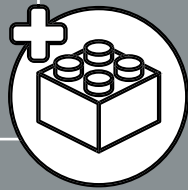
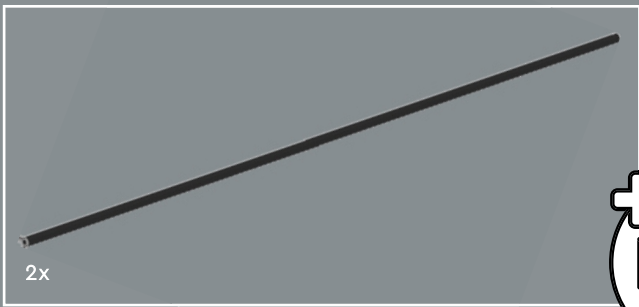
2x



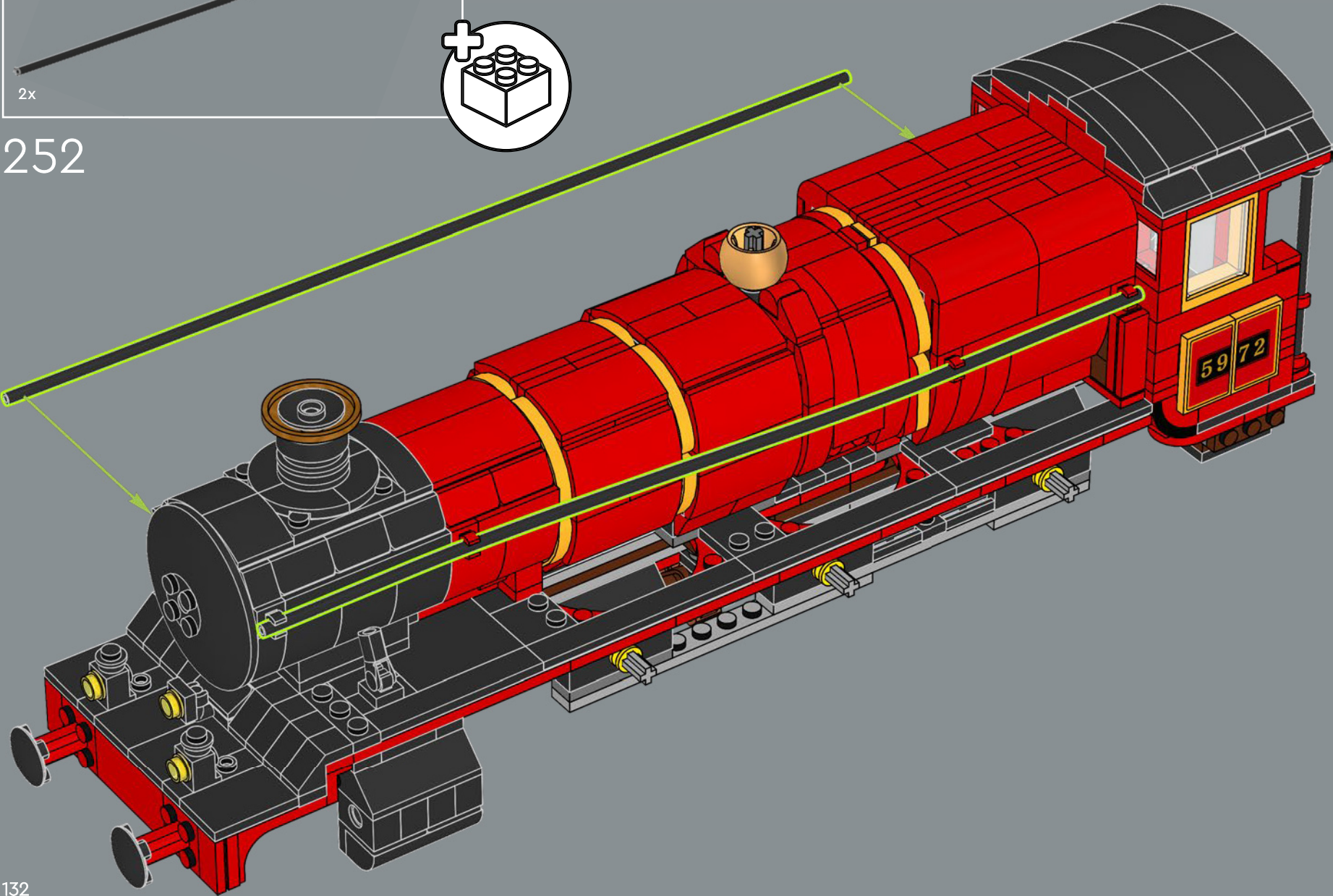
2x

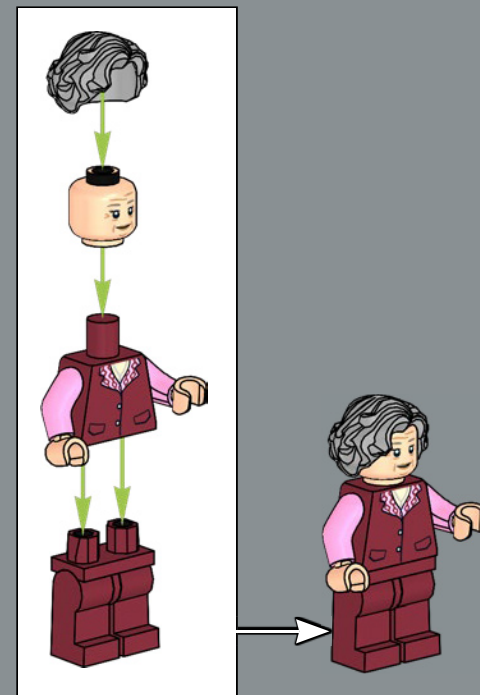
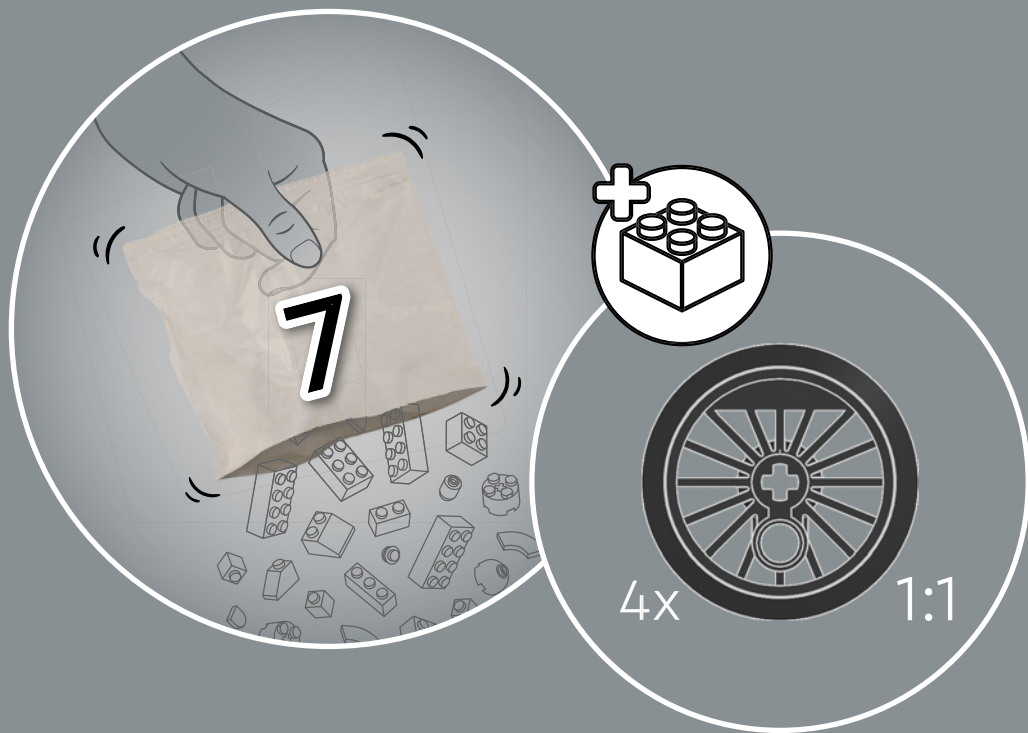
251





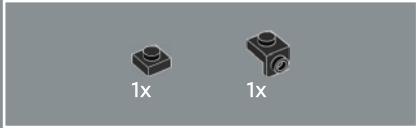
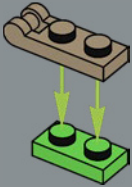
252



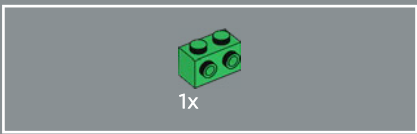
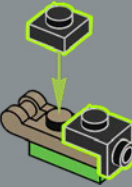




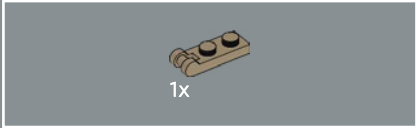
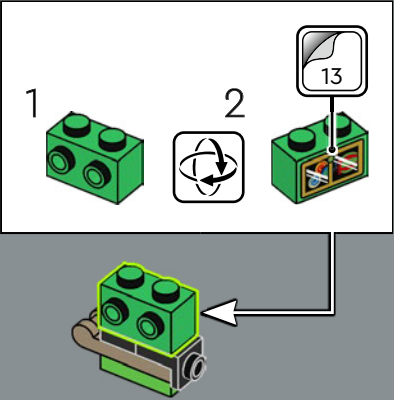
253



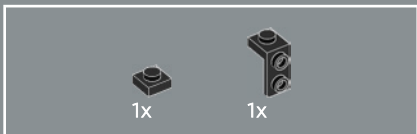
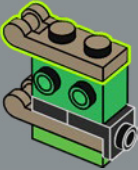
254



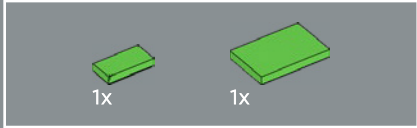
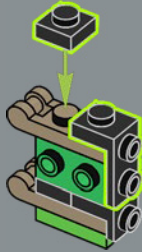
255



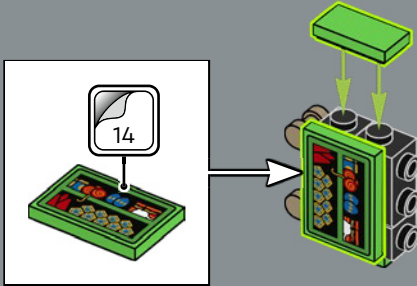
256



257



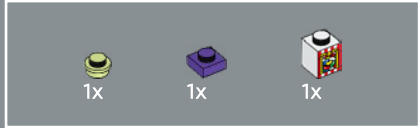
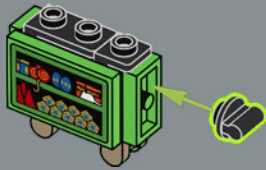
258







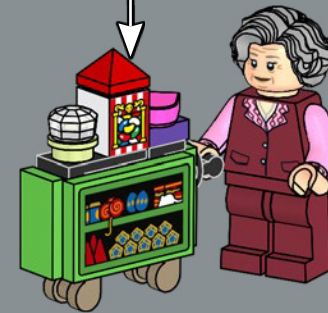
259



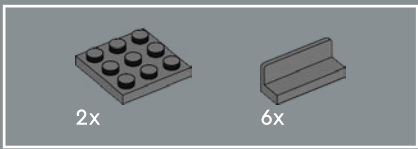
260



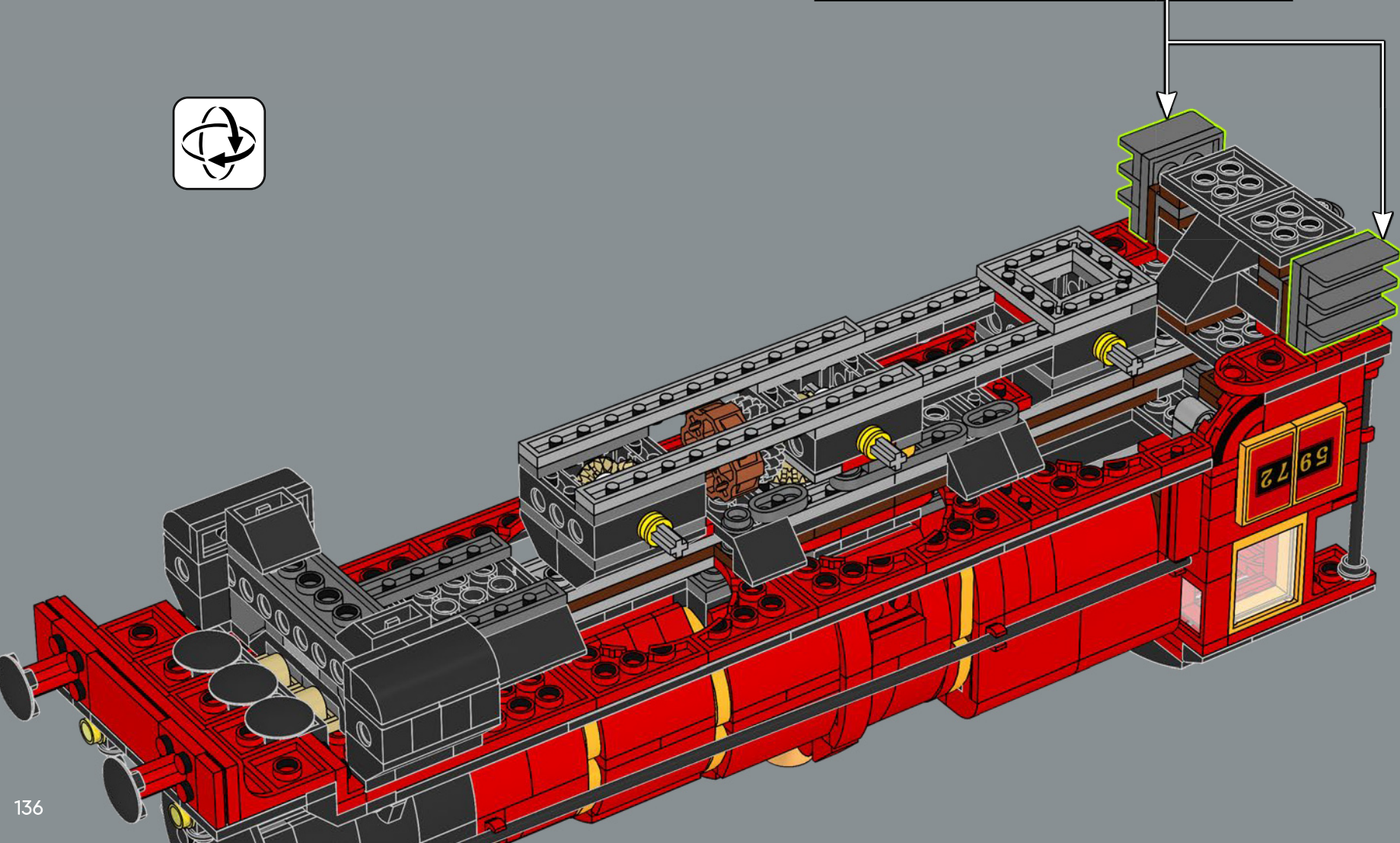
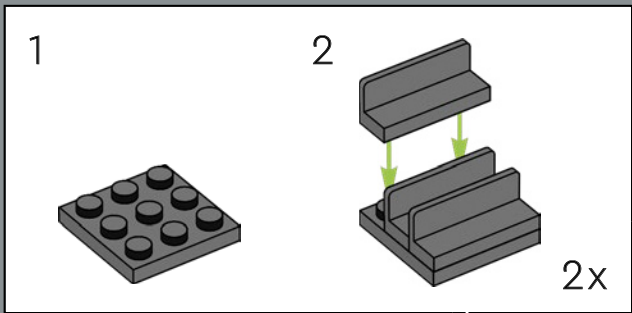
261

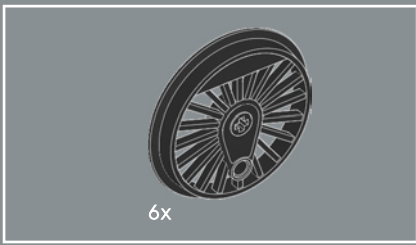






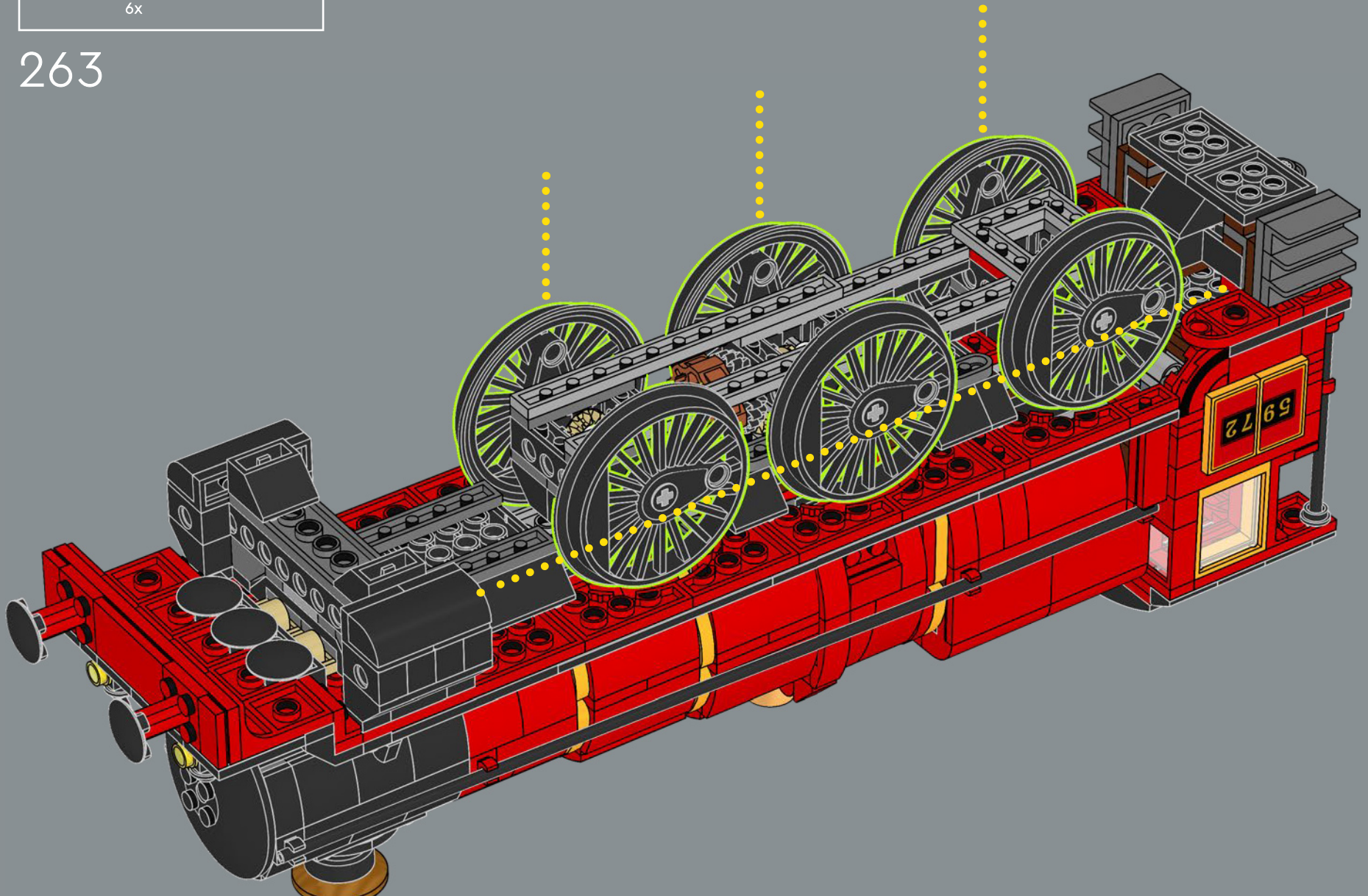
262



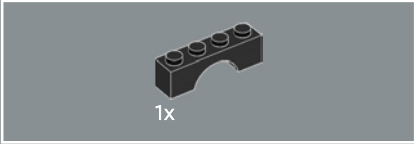
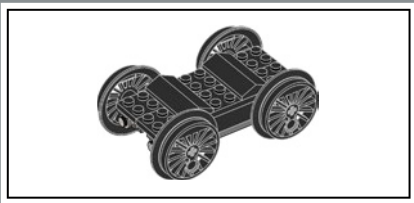


6x

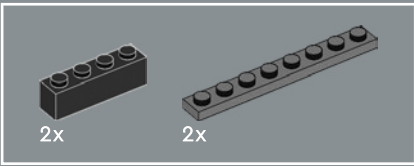
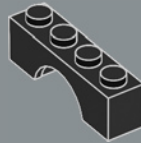
263



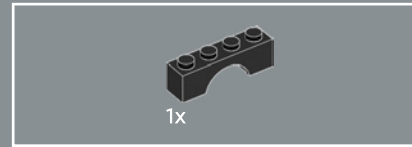
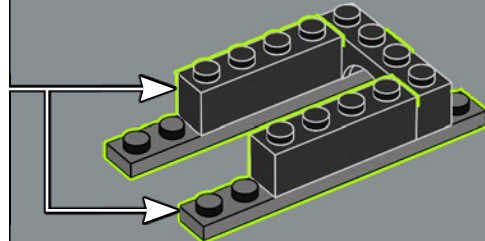
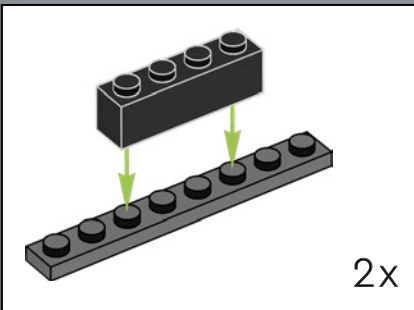




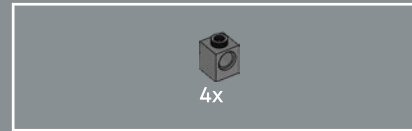
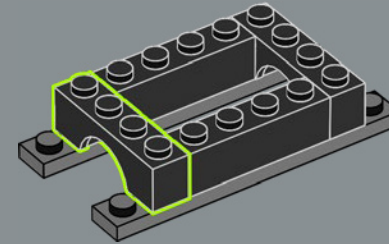
264



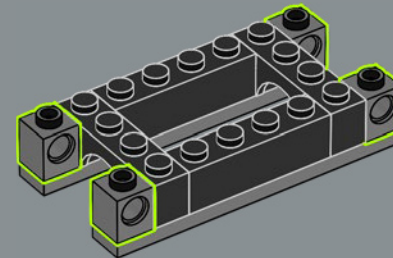
265

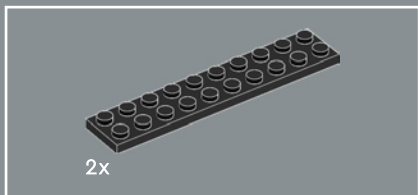


266

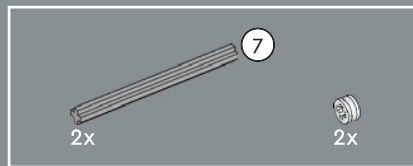
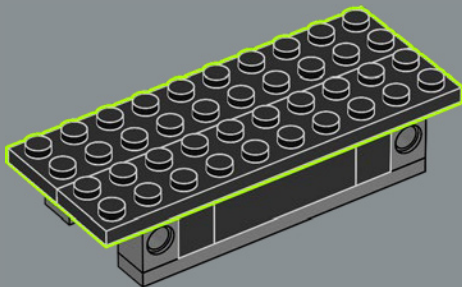


267

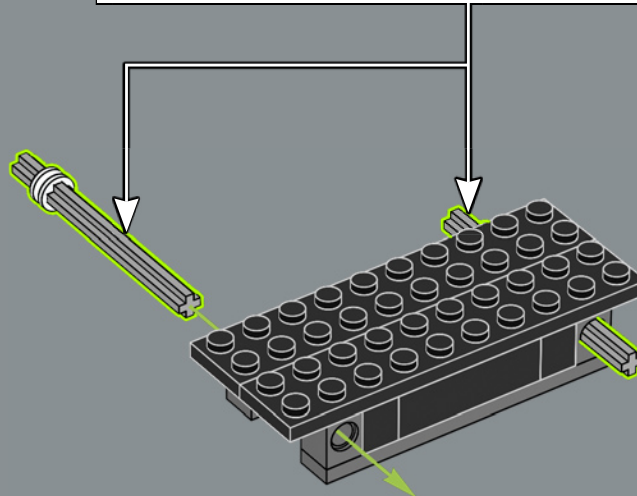
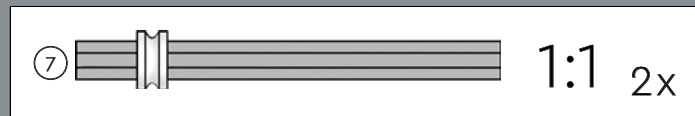




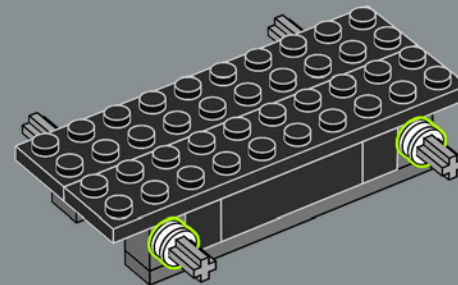
268



269

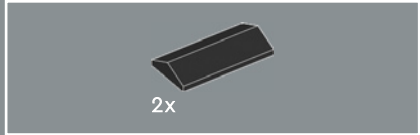
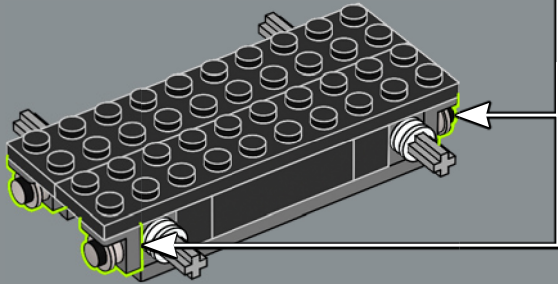
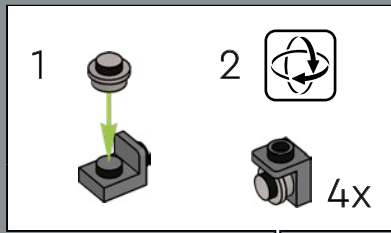


270

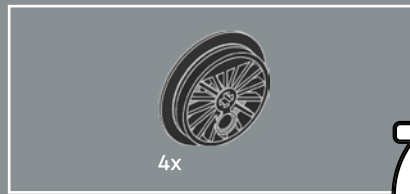
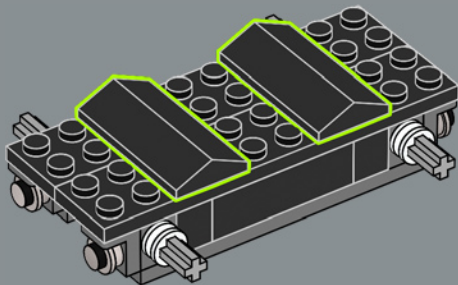




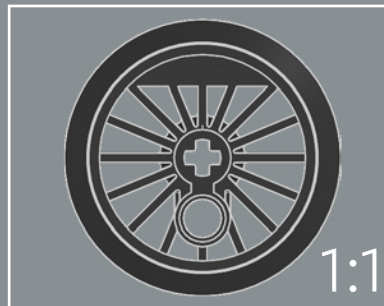
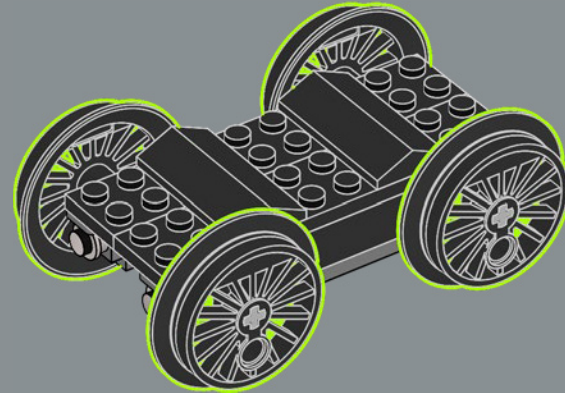
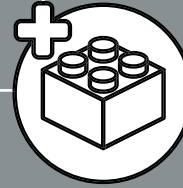
271



272

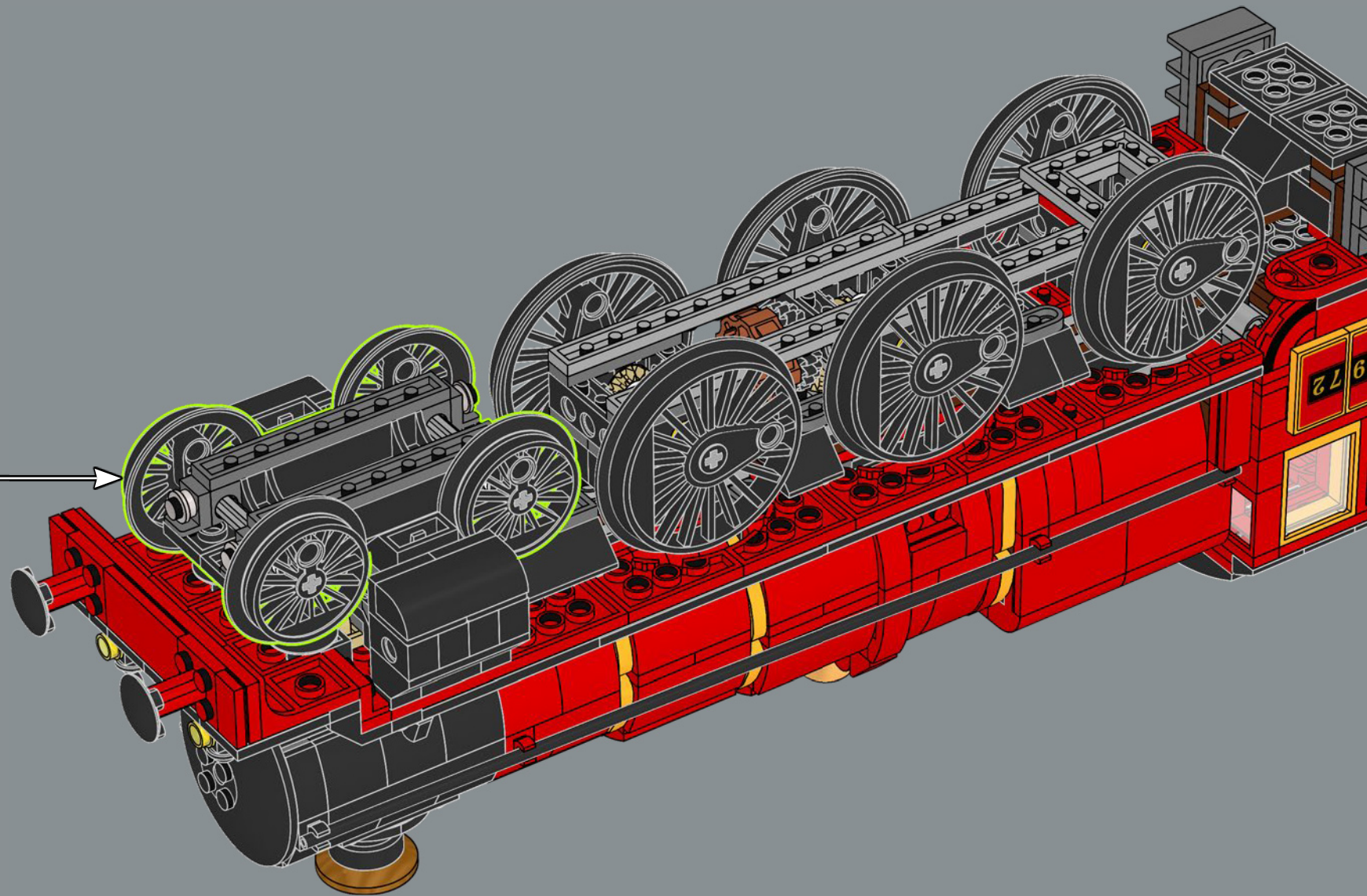


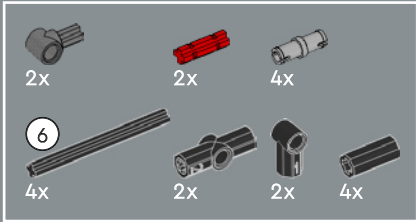
273



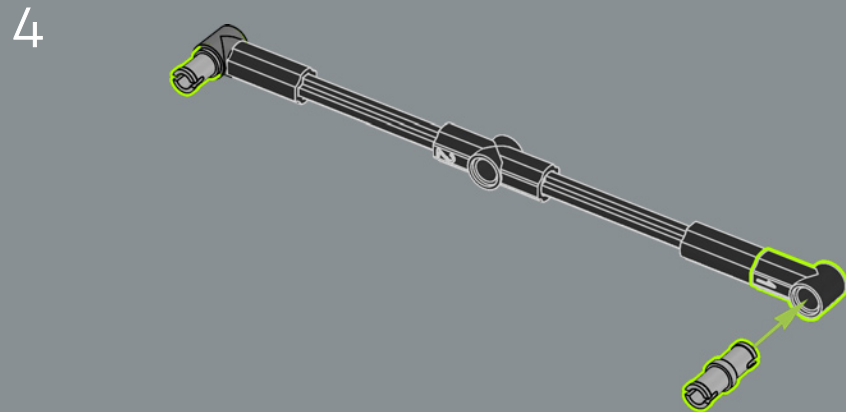
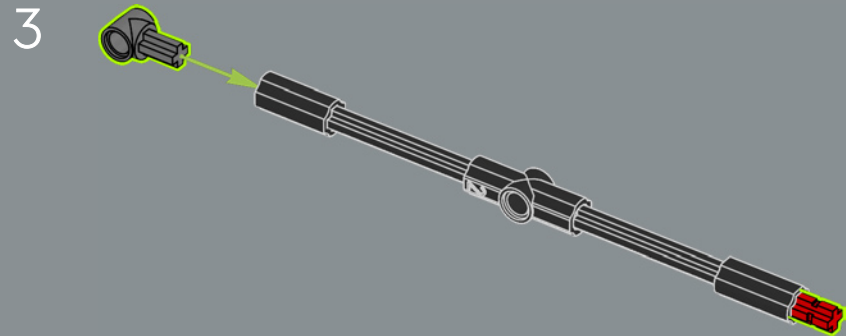
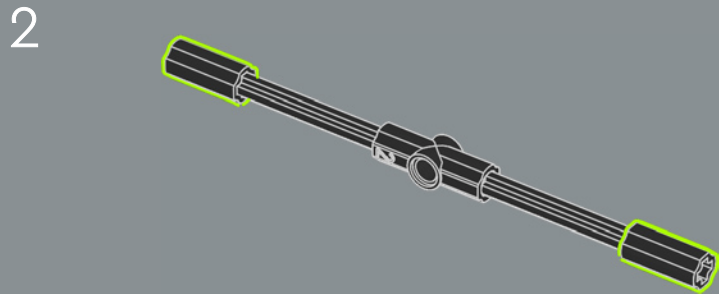
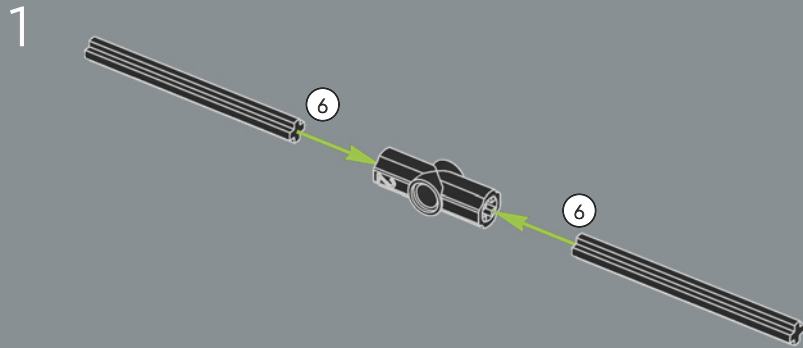


274

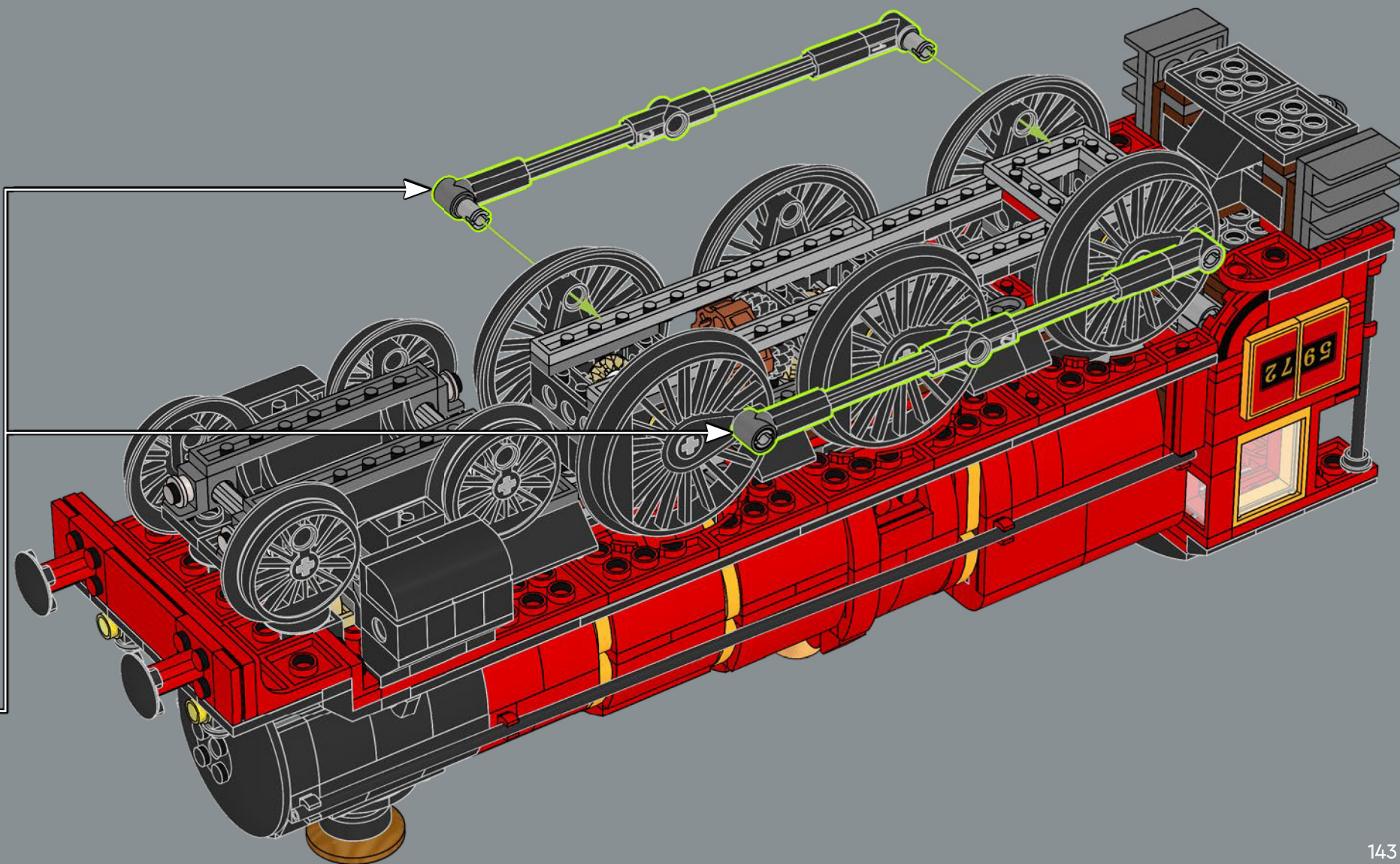


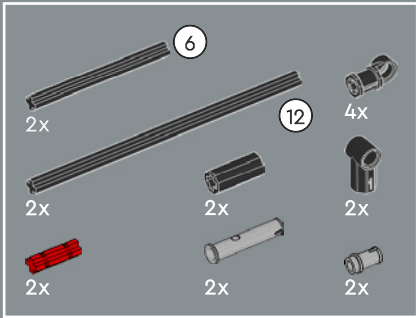
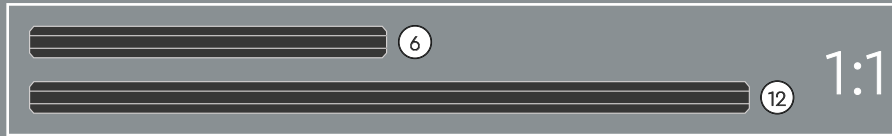


275



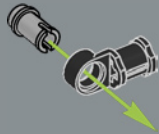




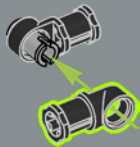


276

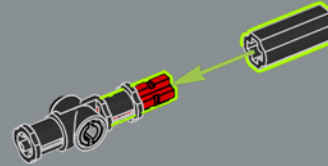
1



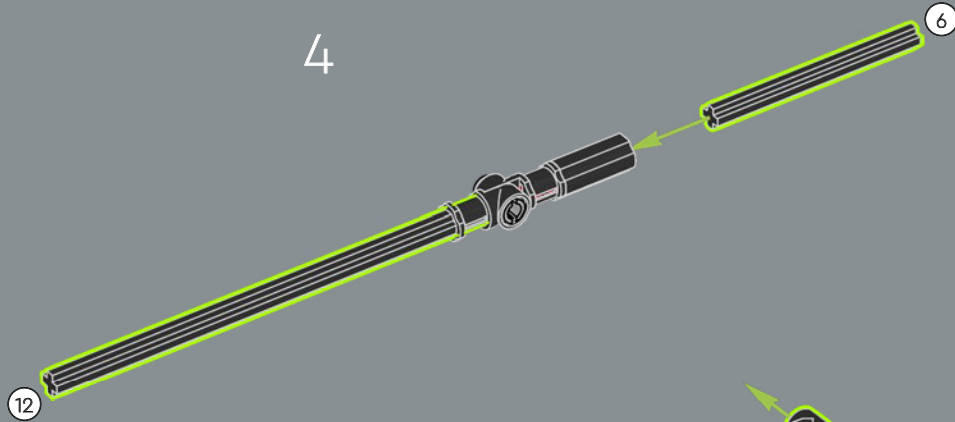
2



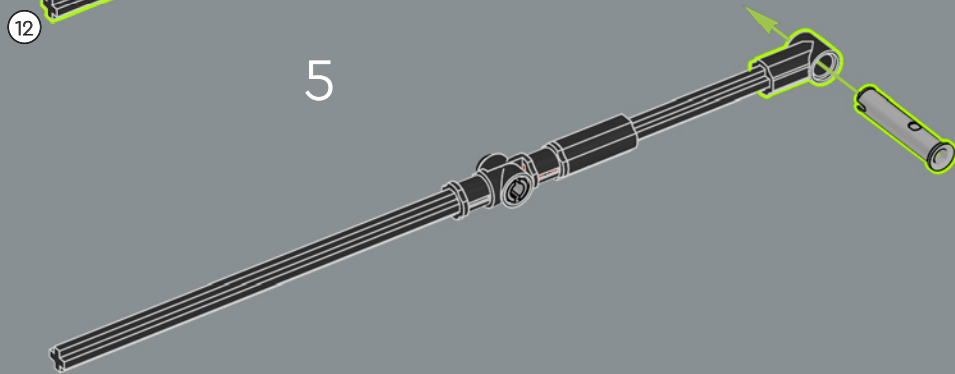
3



4

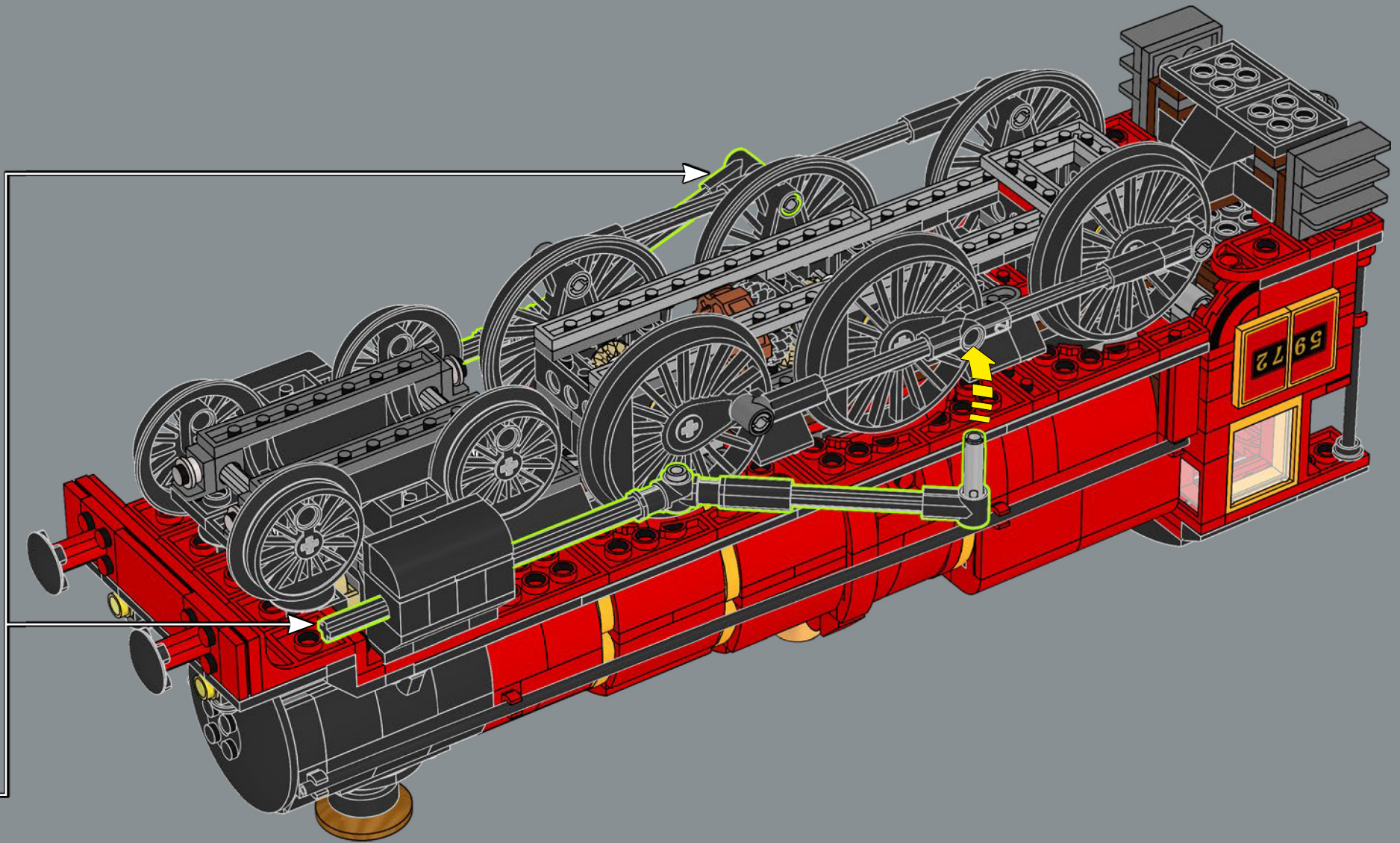


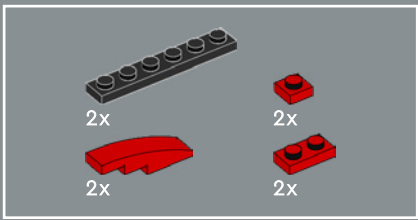
5



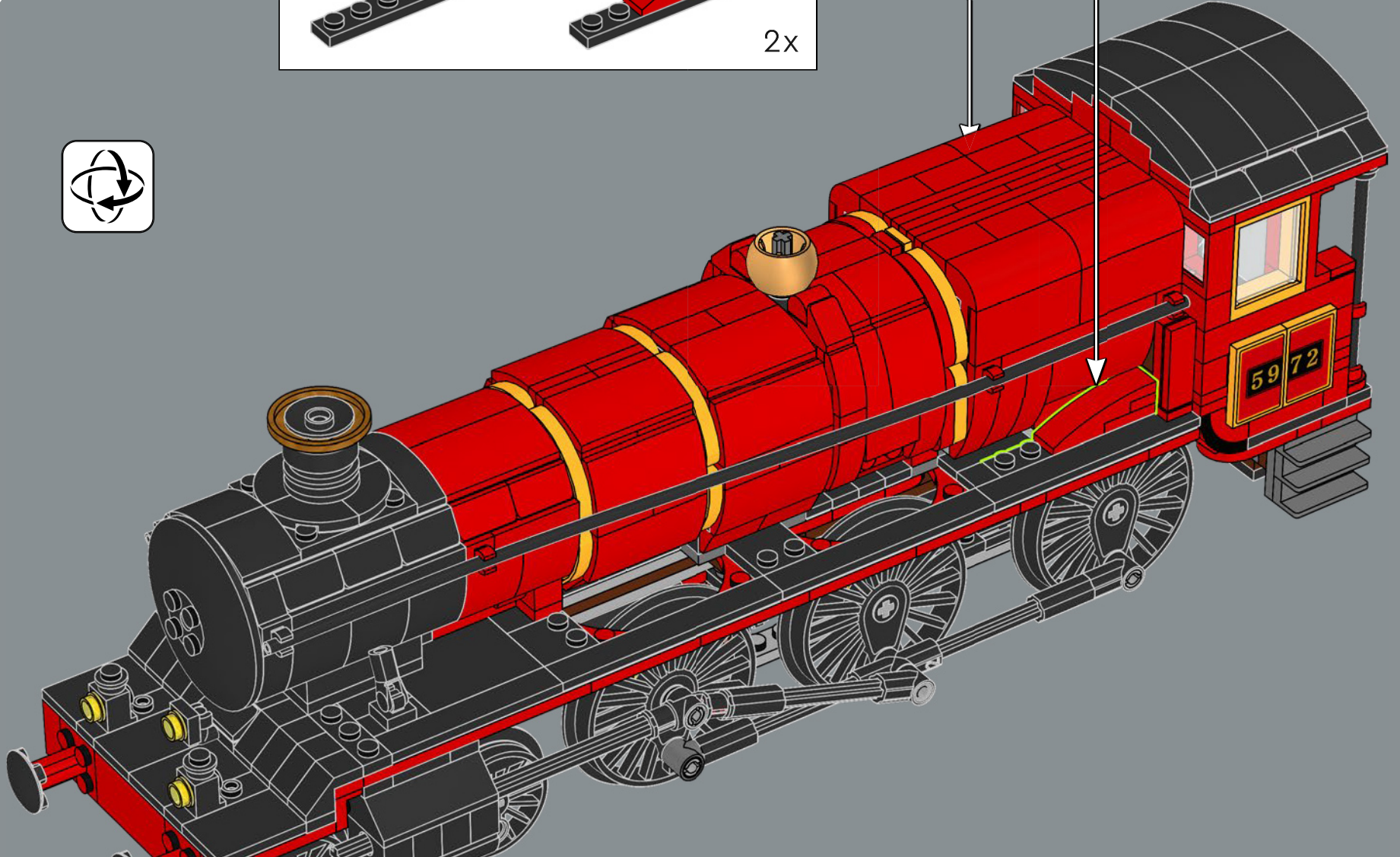
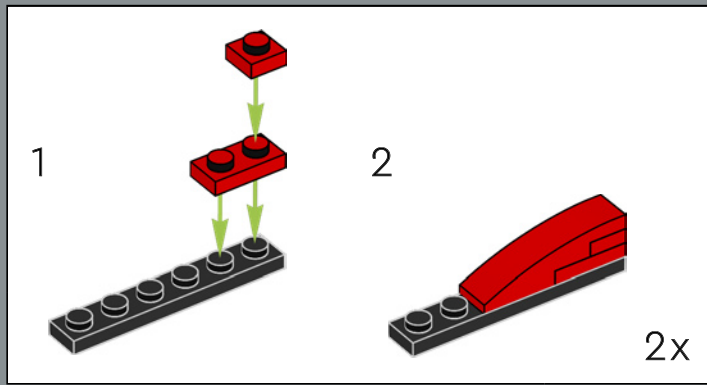
2x



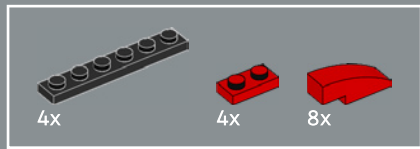




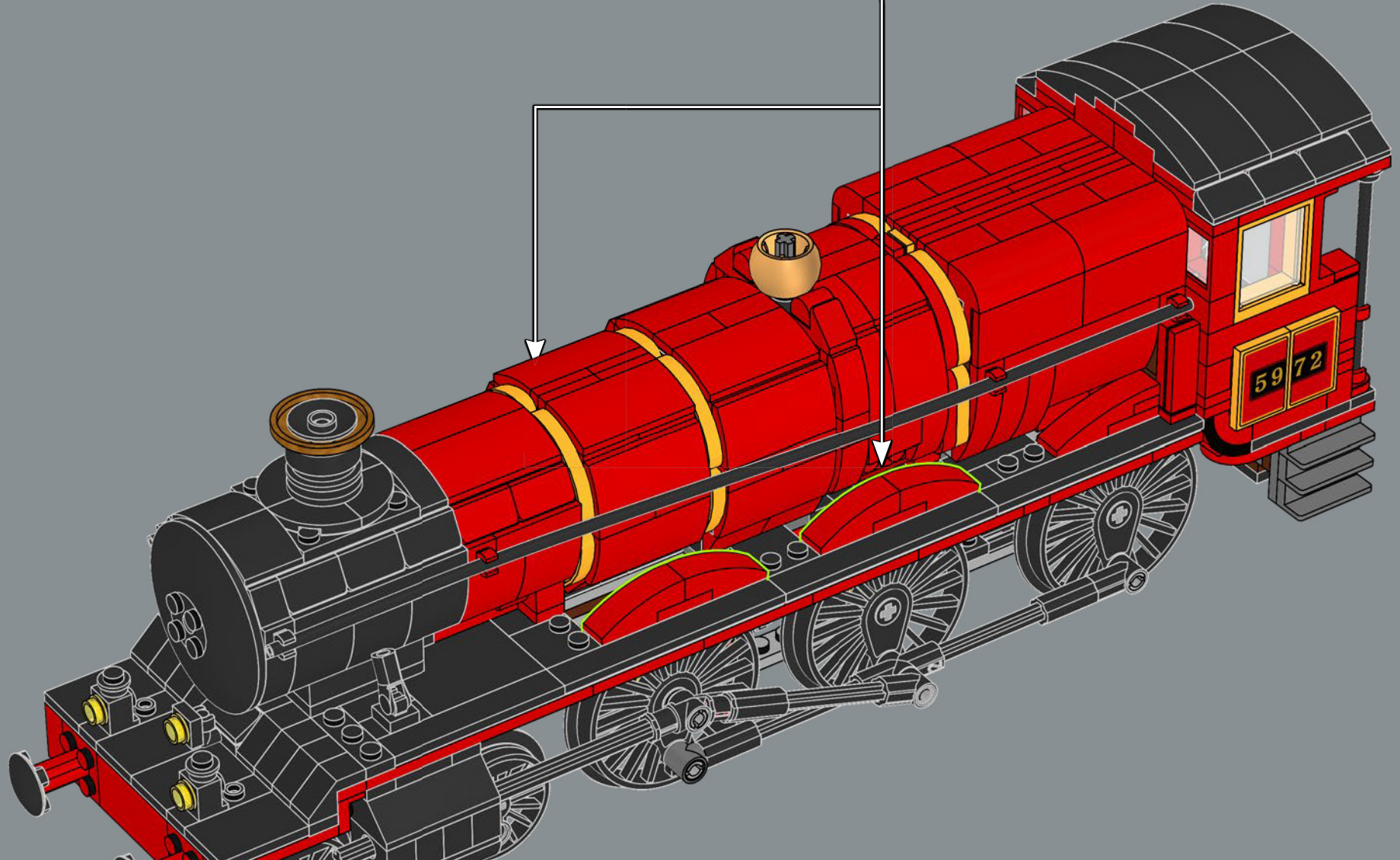
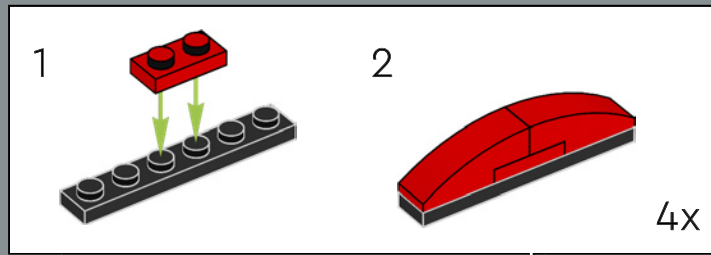
277





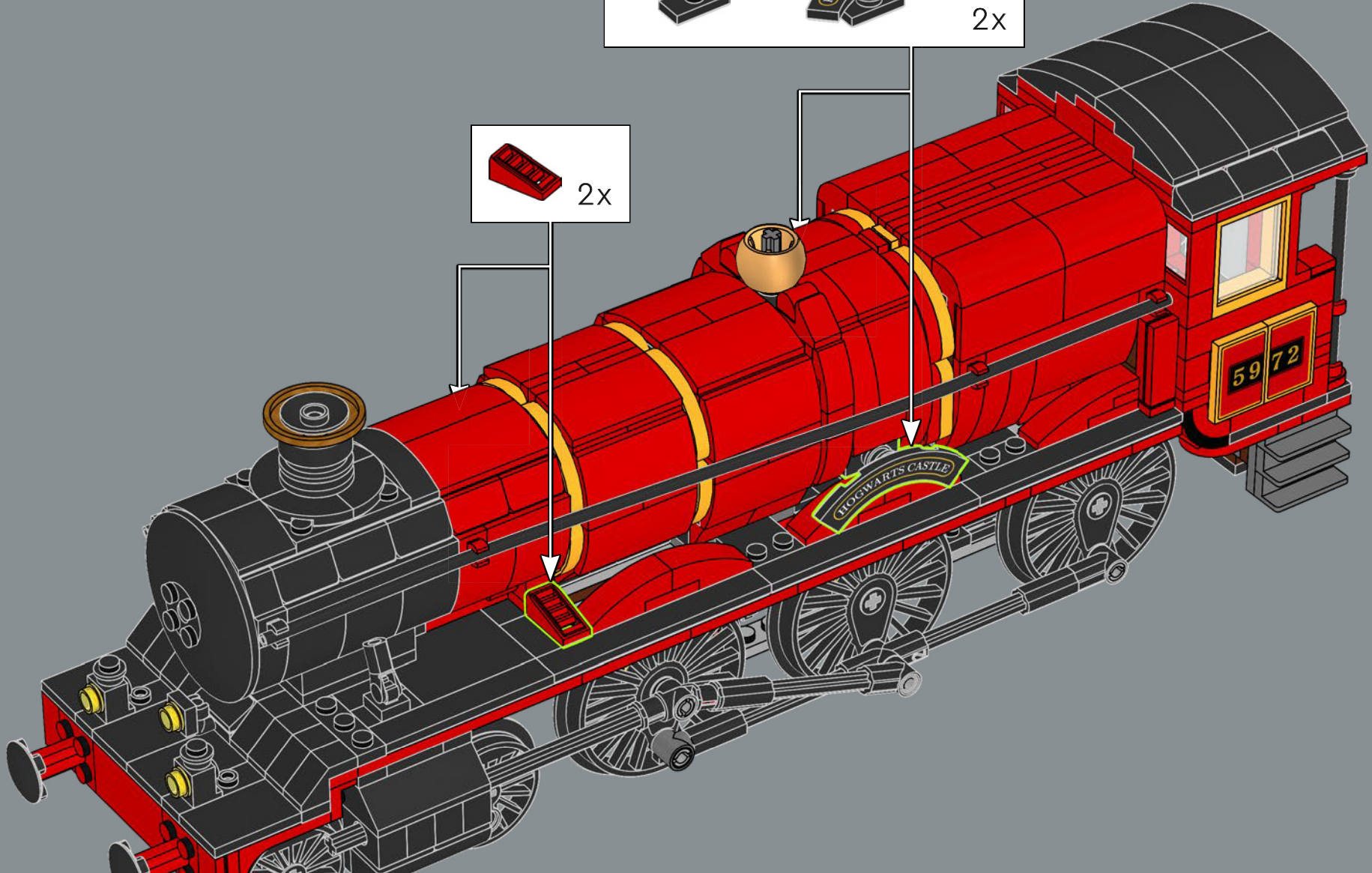
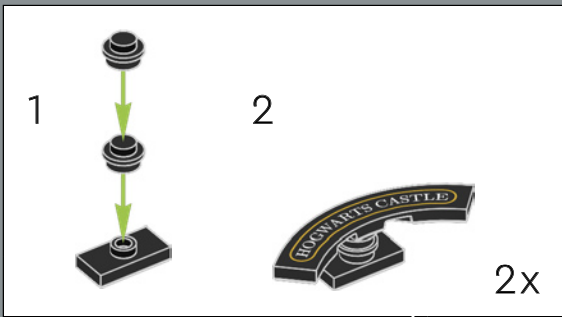


278



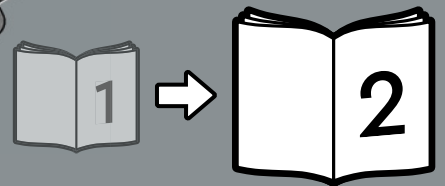
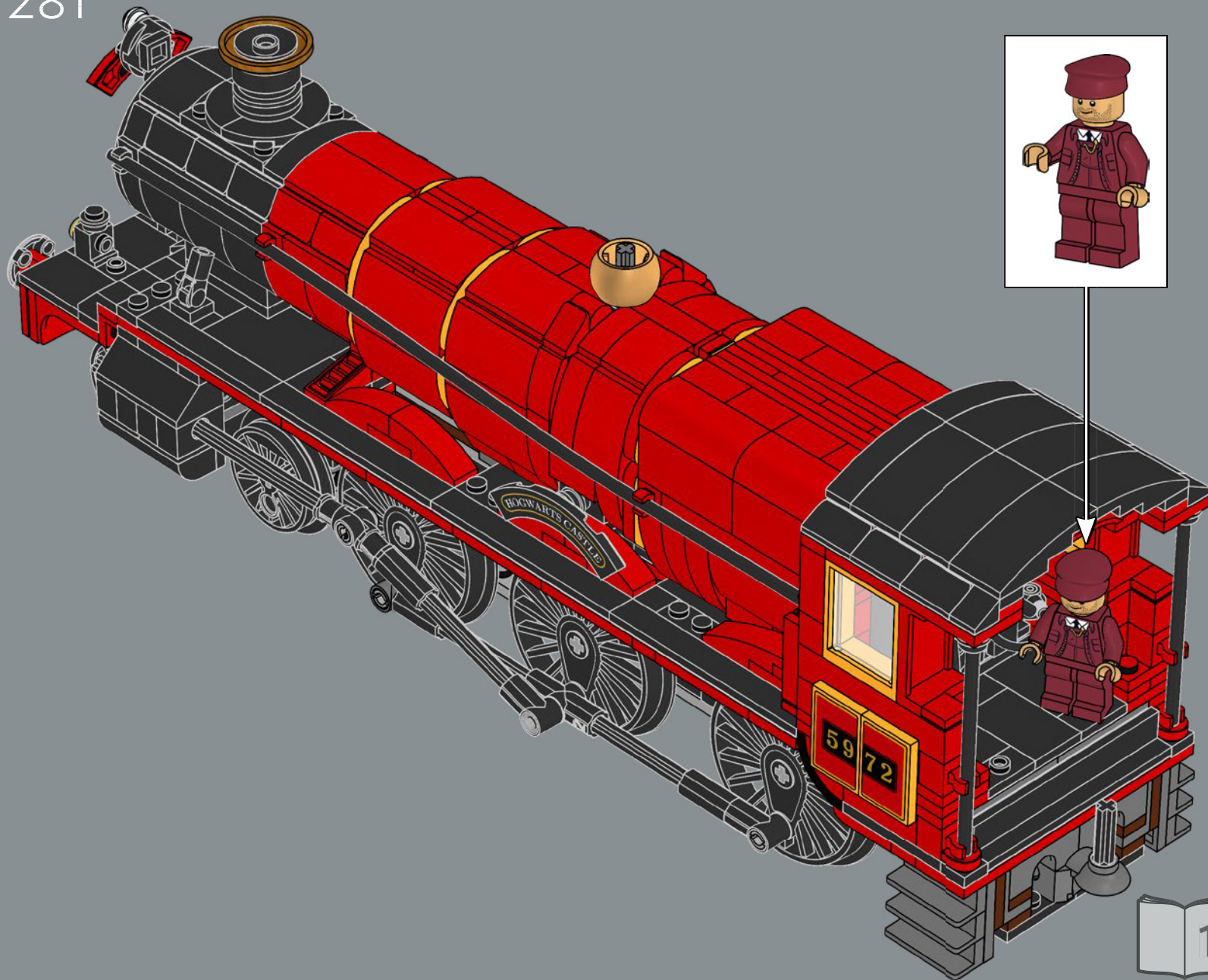


279











# FEEDBACK AND WIN



## FEEDBACK AND WIN

Your feedback will help shape the future development of this product series.

Please visit:

## FEEDBACK UND GEWINNEN

Dein Feedback trägt zur Weiterentwicklung dieser Produktreihe bei.

Geh auf:

## COMMENTEZ ET GAGNEZ

Vos commentaires nous aideront à concevoir les futurs produits de cette gamme.

Rendez-vous sur :

## COMENTA Y GANA

Tu opinión nos ayudará a dar forma al desarrollo de esta serie de productos en el futuro.

Visita:

## 反馈有奖

您的反馈将有助于我们在今后改进本系列产品。

请访问：

---

[LEGO.com/productfeedback](https://www.lego.com/productfeedback)

---

By completing, you will automatically enter a drawing to win a LEGO® set.

Terms & Conditions apply.

Durch Ausfüllen nimmst du automatisch an der Verlosung eines LEGO® Preises teil.

Es gelten die Teilnahmebedingungen.

En envoyant vos commentaires, vous serez automatiquement inscrit(e) à un tirage au sort qui vous permettra de remporter un prix LEGO®.

Offre soumise à conditions.

Al contestar, participarás automáticamente en el sorteo y podrás ganar un set LEGO®.

Sujeto a Términos y Condiciones.

完成我们的反馈调查,即可自动进入抽奖环节,赢取乐高®套装。

适用《条款和条件》。



LEGO and the LEGO logo are trademarks of the/sont des marques de commerce du/son marcas registradas de LEGO Group. ©2022 The LEGO Group.  
WIZARDING WORLD characters, names and related indicia are © & ™ Warner Bros. Entertainment Inc.  
WB SHIELD: © & ™ WBEI. Publishing Rights © JKR. (s22)