



DC COMICS  
**SUPER  
HEROES**

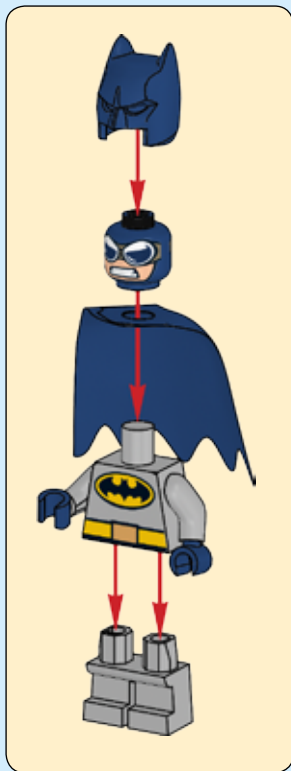
76069

6187704

**WARNING: CHOKING HAZARD.**  
Toy contains small parts and a small ball.  
Not for children under 3 years.

**AVERTISSEMENT :**  
RISQUE D'ÉTOUFFEMENT.  
Le jouet contient des petites  
pièces ainsi qu'une petite boule.  
Il ne convient pas aux enfants  
de moins de 3 ans.

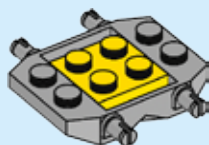
**ADVERTENCIA:**  
PELIGRO DE ASFIXIA.  
Juguete que contiene partes  
pequeñas y una pelota pequeña.  
No recomendado para niños  
menores de 3 años.



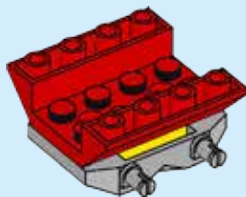
1



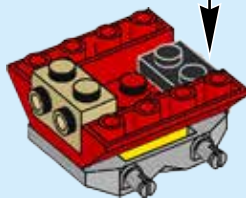
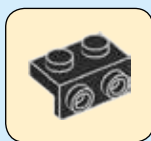
2



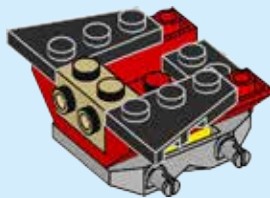
3



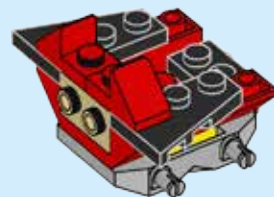
4



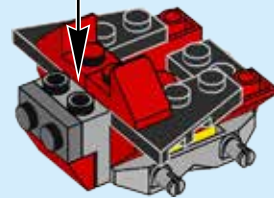
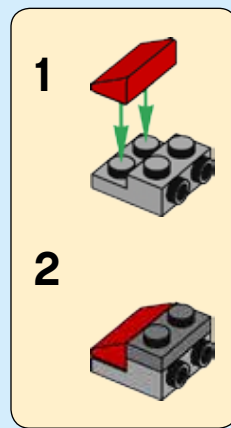
5



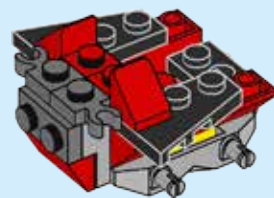
6



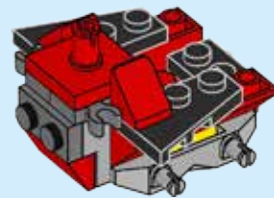
7



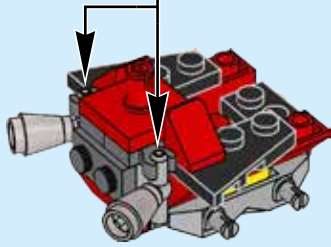
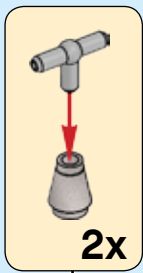
8



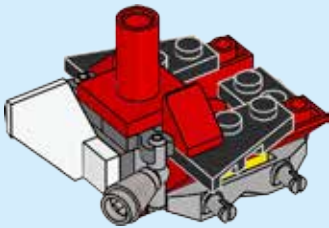
9



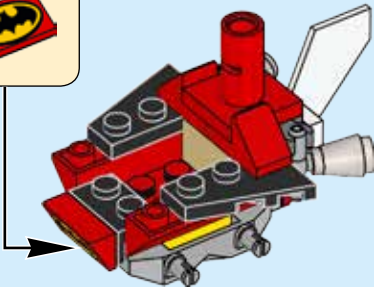
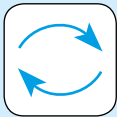
10



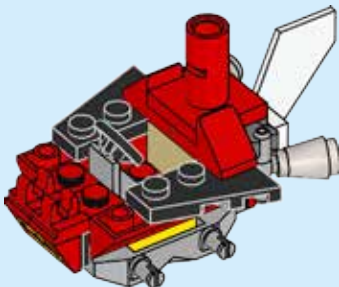
11



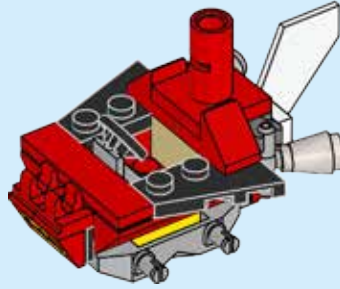
12



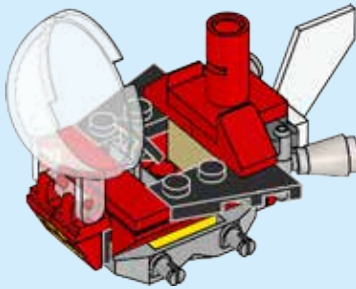
13



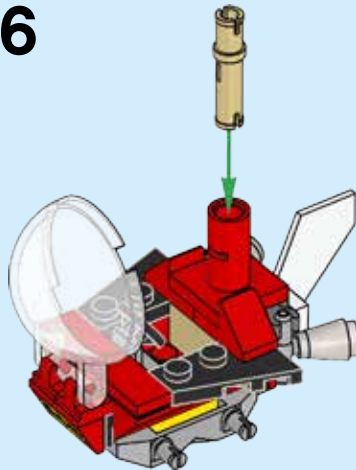
14



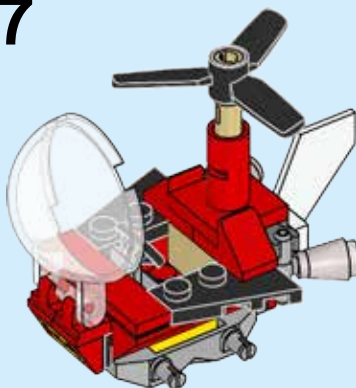
15



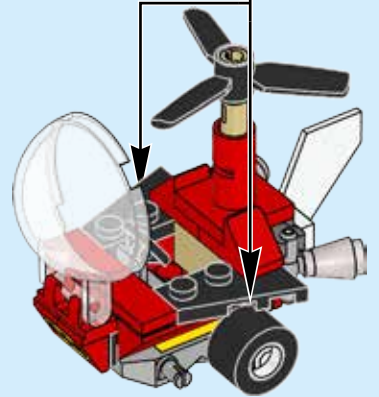
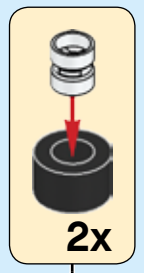
16



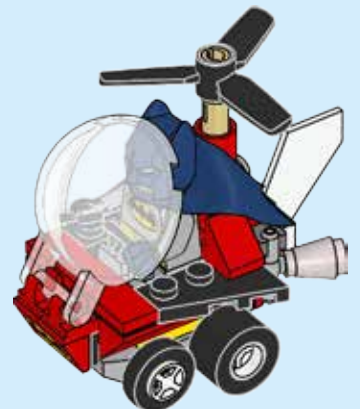
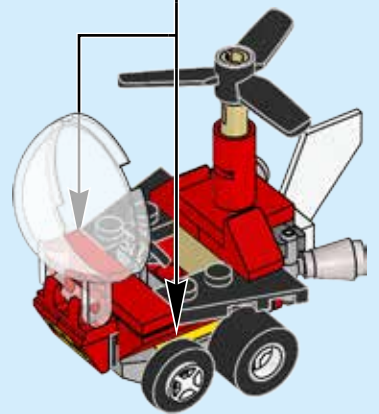
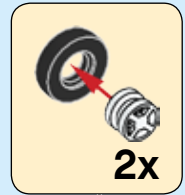
17



18



19



LEGO.com/service

LEGO and the LEGO logo are trademarks of the/son des marques de commerce du/son marcas registradas de LEGO Group. ©2017 The LEGO Group. 6187704

DC All DC characters and elements © & TM DC Comics.

WB SHIELD: TM & © WBEL. (s17)