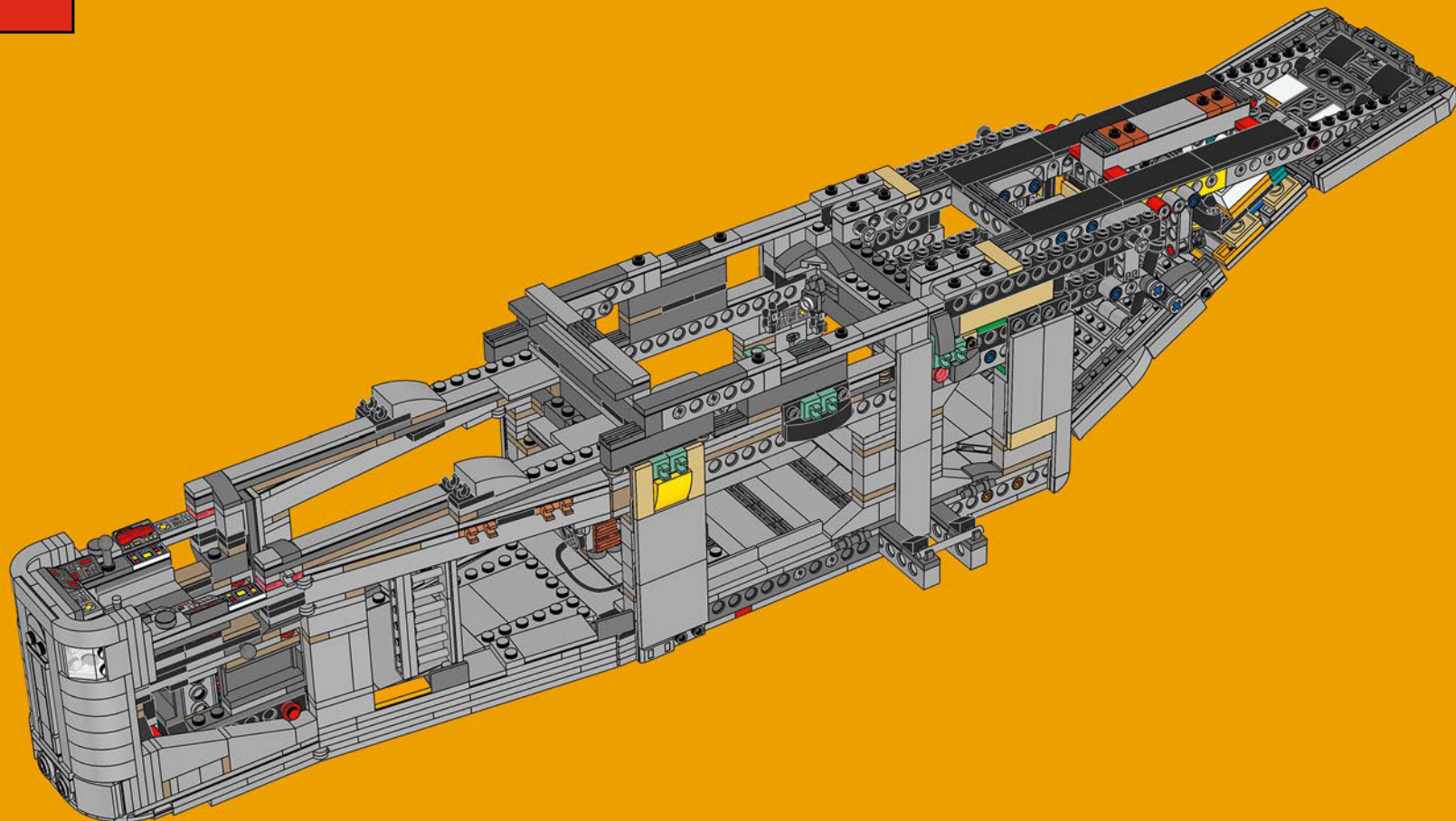




75331

1

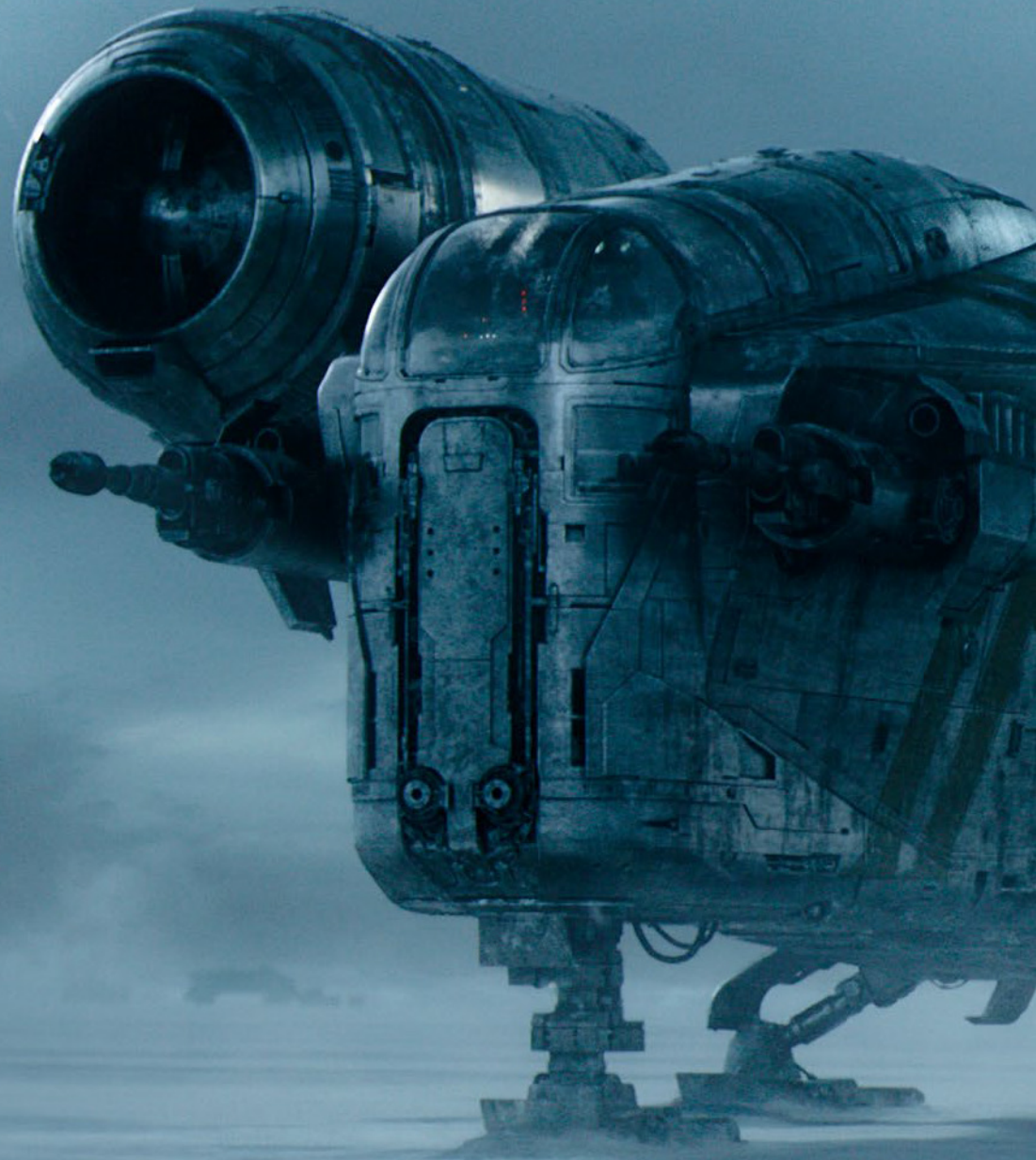


# WIR SIND ÜBERZEUGT, DASS DIESES DING FLIEGT

„Manche erkennen in Din Djarins *Razor Crest* eher ein fliegendes Ersatzteillager als ein Sternenschiff. Ist sie nicht genau deshalb ein typisches *Star Wars*™ Sternenschiff? Sie fliegt die Planeten am Äußeren Rand ab, befördert Beutegut und allerlei zweifelhafte Fracht und liefert sich Duelle mit anderen Sternenschiffen. Das hinterlässt natürlich Spuren. Deshalb sehen unsere liebsten Sternenschiffe auch dementsprechend unförmig und zerkratzt aus. Und dennoch sind sie voll flugfähig. Wir folgen diesen ebenso ramponierten wie zuverlässigen Schrottmühlen sowie ihren Piloten und Passagieren durch die Galaxis. Genau wie die meisten anderen *Star Wars* Sternenschiffe spiegelt auch die authentisch „verwitterte“ *Razor Crest* in *The Mandalorian* die Persönlichkeit und den Charakter ihres Besitzers wider. Mit anderen Worten: Sie ist ein perfekter Kandidat für die LEGO® *Star Wars* Ultimate Collector Series. So macht das Bauen Spaß.“

Jens Frederiksen

**Jens Kronvold Frederiksen**  
Design Director & Creative Lead,  
LEGO® *Star Wars*™







## EHEMALS EIN PATROUILLENSCHIFF, JETZT DAS TRANSPORTSCHIFF EINES KOPFGELDJÄGERS

Vor dem Aufstieg des Imperiums wurden Angriffsschiffe vom Typ ST-70 wie die *Razor Crest* üblicherweise für Patrouillenflüge in den heimischen Territorien eingesetzt. Bei unserer ersten Begegnung mit diesem Sternenschiff diente es jedoch bereits dem mandalorianischen Kopfgeldjäger Din Djarin (Mando) nicht nur als Zuhause, sondern auch als Transportschiff. Die *Razor Crest* besitzt zwar eine ungewöhnliche Form, doch ihre Geschwindigkeit, Wendigkeit und Vielseitigkeit machen sie zum perfekten Transportmittel für Mando und Grogu auf ihrer Flucht vorm Restimperium.

### „Hör auf, Dinge anzufassen.“ - Der Mandalorianer

Wie wir wissen, ist die Kopfgeldjagd ein schwieriger Beruf. Gesuchte Verbrecher bei vollem Bewusstsein quer durch die Galaxis zu befördern, ist nicht immer ratsam. Genau für solche Zwecke befinden sich an Bord der *Razor Crest* eine Karbon-Gefrierkammer und Tiefkühlschränke. Die Wohnräume sind mit Rationen und Annehmlichkeiten für nahezu jede Art von Passagier/Gefangenem ausgestattet. Seit Mando Grogu an Bord gebracht hat, ist er auf jedem Flug besonders wachsam. Er achtet darauf, dass der Waffenschrank immer mit diversen Blastern und Thermaldetonatoren bestückt ist, um für jedes Duell gerüstet zu sein.



© & ™ Lucasfilm Ltd.



© & ™ Lucasfilm Ltd.







## HINTER DEN KULISSEN

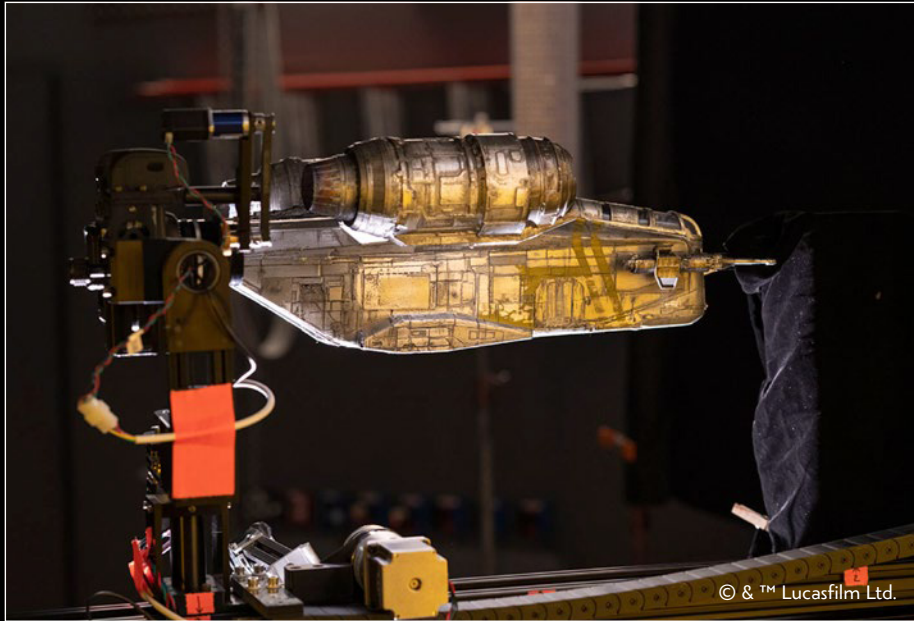
Vor dem Zeitalter der Computeranimation wurden Kameratricks und handgefertigte Mini-Modelle benutzt, um die Szenen mit den Sternenschiffen aus der *Original-Trilogie* zu drehen. Trotz innovativer Computeranimation und Videotechnologie wollte das Produktionsteam von *The Mandalorian* den handgefertigten Designs und der Handwerkskunst treu bleiben, für die die klassischen *Star Wars*™ Fahrzeuge berühmt sind.

Für Nahaufnahmen wurden Teile der *Razor Crest* in voller Lebensgröße verwendet. Und für die Totale wurden detailgetreue Miniaturversionen des gesamten Modells akribisch angefertigt. Die Modelle aus dem 3D-Drucker wurden geformt und lackiert, um ihnen diesen „verwitterten“ Look und die Ästhetik eines Patrouillenschiffs zu verpassen, das kein Gefecht ausgelassen hat. Dann wurden die Modelle mit verschiedenen Beleuchtungseinstellungen und aus unterschiedlichen Perspektiven gefilmt, gescannt und in diversen digitalen Renderings benutzt.

Durch Kombinieren der besten analogen und digitalen Technologien erhält die Story zusätzliche Tiefe und visuelle Effekte, um die Illusion von einem bedrohlichen Sternenschiff in einer greifbaren und authentischen Umgebung zu vollenden. Das ist so gut gelungen, dass wir Mandos Verzweiflung gut nachempfinden können, als die *Razor Crest* in Stücke gesprengt wird!



© & ™ Lucasfilm Ltd.





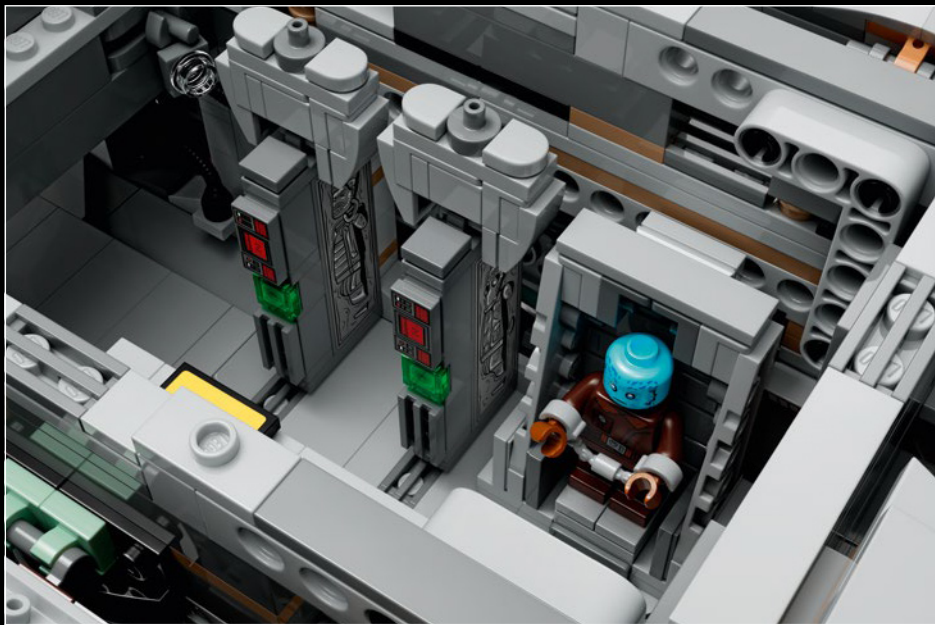
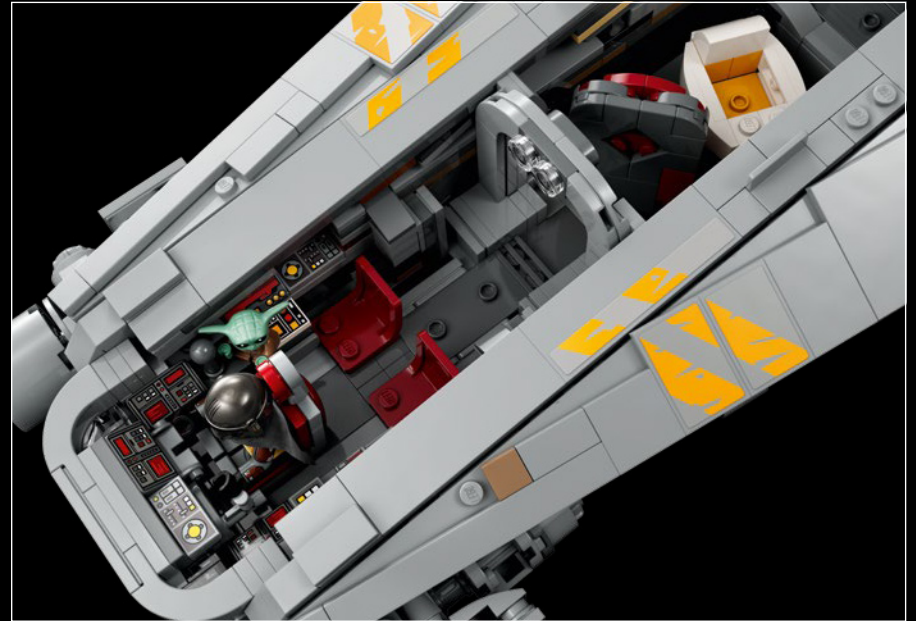
# WILLKOMMEN AN BORD DER LEGO® RAZOR CREST

Mach dich bitte mit den folgenden Einrichtungen, Sicherheitshinweisen und Evakuierungsmaßnahmen an Bord der LEGO®Razor Crest vertraut. Wende dich bei einem Notfall während des Bauens an ein Mitglied der Crew (oder an den LEGO Kundenservice).

- Das Triebwerk lässt sich abnehmen, um Zugang zum Innenraum zu erhalten
- Die Luken an beiden Seiten kann man aufklappen, um eine Minifigur in die Öffnung zu setzen
- Wenn du die hydraulische Heckluke öffnest, kannst du Blurrig oder andere kostbare Fracht einladen
- Rettungskapsel für eine Minifigur. Durch das Bullauge kann der Passagier den Ausblick genießen, wenn er durch die unermessliche Leere der Galaxis rast oder in die Umlaufbahn eines Planeten eintaucht
- Cockpit mit beweglicher Tür: Das ganze Segment lässt sich abnehmen, um den Blick aufs Schlafquartier freizugeben
- Der Blasterschrank, die Karbon-Gefrierkammer und die Tiefkühlschränke lassen sich herausnehmen







## LERNE DEN MODELLDESIGNER KENNEN

„Beim ersten Auftritt von *The Razor Crest* in *The Mandalorian* sah sie so klobig und schwerfällig aus, dass man sie nie für flugfähig gehalten hätte! Aber selbstverständlich trifft auf sie dasselbe zu, was wir auch an allen anderen *Star Wars*™ Sternenschiffen bewundern und lieben: Sie ist unfassbar schnell, schnittig und wunderschön. Es überrascht mich nicht, dass sie bei den Fans so beliebt ist. Die Arbeit an diesem Modell war eine spannende Herausforderung. Wir wollten die riesigen Triebwerke genau richtig hinbekommen und das Innenleben möglichst detailgetreu nachbilden. In der TV-Serie befinden sich sowohl Schlafquartiere als auch eine Toilette im Transportschiff, aber bei diesem Modell waren uns die Atmosphäre an Bord und die „Bespielbarkeit“ am wichtigsten. Deshalb standen für uns die Schlafquartiere im Vordergrund. Vor allem wegen der gewaltigen Triebwerke und des hohen Gesamtgewichts haben wir die untere Tragkonstruktion mit LEGO® Technic Steinen verstärkt, um dem Modell die nötige Robustheit zu verleihen. Ich bin mit dem Ergebnis sehr zufrieden. Und ich hätte eine große Bitte an die Fans: Sucht nach den Anspielungen auf legendäre Filmszenen! Einige davon sind am fertigen Modell nicht sofort zu erkennen. Hoffentlich macht es euch großen Spaß, beim Bauen all die Anspielungen zu entdecken.“

César Carvalhosa Soares,  
LEGO® *Star Wars*™ Senior Designer

**„Das ist der Weg.“  
- Motto der Mandalorianer**

Jens Kronvold Frederiksen  
Design Director & Creative Lead,  
LEGO® *Star Wars*™







## DARSTELLUNG DES AUTHENTISCHEN STAR WARS™ LOOKS

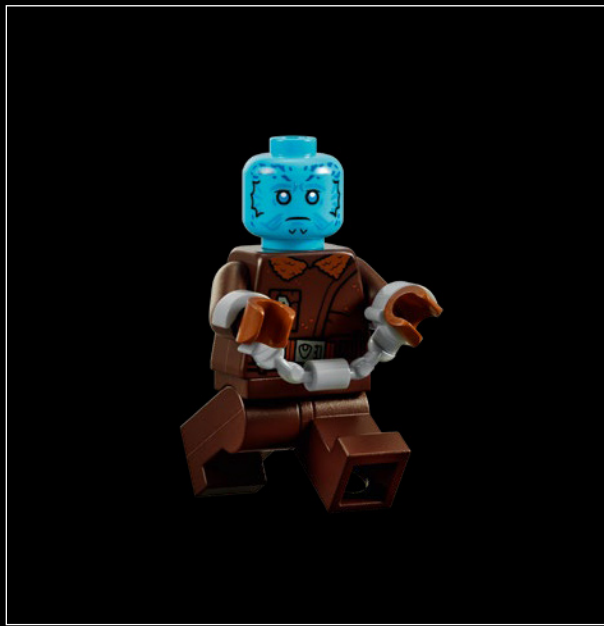
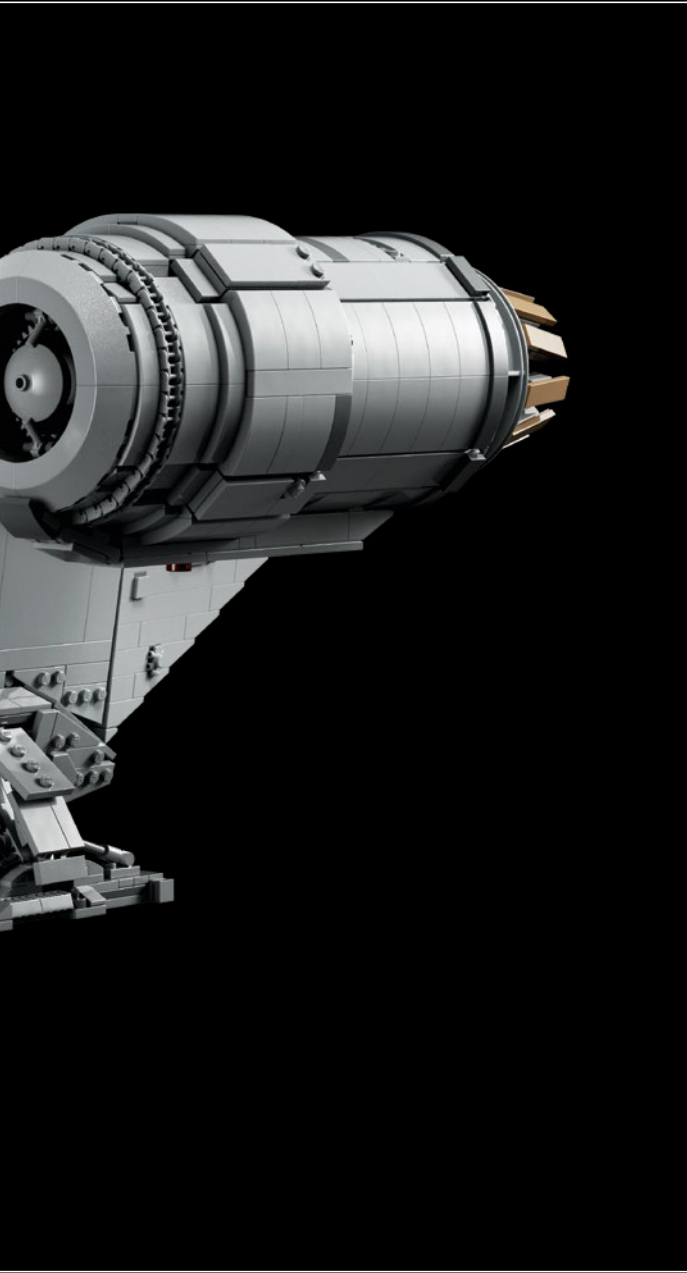
„Bei der Arbeit an LEGO® *Star Wars*™ Sternenschiffen und Fahrzeugen fasziniert mich besonders, dass sie so viel Persönlichkeit und eine Geschichte haben. Die schiere Größe dieses Modells aus der Ultimate Collector Series hat es uns ermöglicht, jede Menge aufwendige Details im Inneren und an der Außenhaut von *The Razor Crest* sowie an den Minifiguren herauszuarbeiten. Wir haben eine Kombination aus bedruckten Elementen und Aufklebern benutzt, um dem Schiff seinen ramponierten Look zu verleihen und zum Beispiel die typischen orangefarbenen Kratzer in der Lackierung darzustellen. Es freut mich, dass wir die LEGO Minifigur Mando im Vergleich zur ersten Version etwas detailgetreuer gestalten konnten. Mit dem Aufdruck am Arm und dem neu designten Helm sieht er jetzt viel authentischer aus. Außerdem durften wir zwei bei den Fans sehr beliebte Charaktere einführen – die beiden LEGO Minifiguren Kuiil (mit einem brandneuen Kopf) und Mythrol. Beide sind exklusiv in diesem Set enthalten. Viel Spaß beim Bauen!“

Martin Fink,  
LEGO® *Star Wars*™ Graphic Designer

**„Ich kann dich warm ausliefern,  
oder auch kalt.“**  
– Der Mandalorianer









# FEEDBACK AND WIN



## FEEDBACK AND WIN

Your feedback will help shape the future development of this product series.

Please visit:

## FEEDBACK UND GEWINNEN

Dein Feedback trägt zur Weiterentwicklung dieser Produktreihe bei.

Geh auf:

## COMMENTEZ ET GAGNEZ

Vos commentaires nous aideront à concevoir les futurs produits de cette gamme.

Rendez-vous sur :

## COMENTA Y GANA

Tu opinión nos ayudará a dar forma al desarrollo de esta serie de productos en el futuro.

Visita:

## 反馈有奖

您的反馈将有助于我们在今后改进本系列产品。

请访问：

[LEGO.com/productfeedback](https://www.lego.com/productfeedback)

By completing, you will automatically enter a drawing to win a LEGO® set.

Terms & Conditions apply.

Durch Ausfüllen nimmst du automatisch an der Verlosung eines LEGO® Preises teil.

Es gelten die Teilnahmebedingungen.

En envoyant vos commentaires, vous serez automatiquement inscrit(e) à un tirage au sort qui vous permettra de remporter un prix LEGO®.

Offre soumise à conditions.

Al contestar, participarás automáticamente en el sorteo y podrás ganar un set LEGO®.

Sujeto a Términos y Condiciones.

完成我们的反馈调查，即可自动进入抽奖环节，赢取乐高®套装。

适用《条款和条件》。