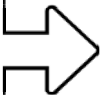
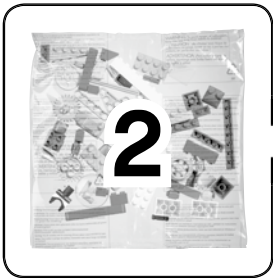


# STAR WARS™

75265

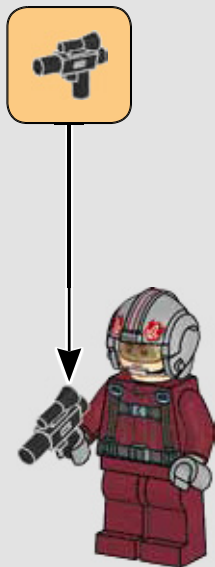




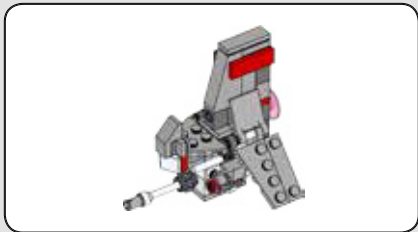
1



2



3



1x

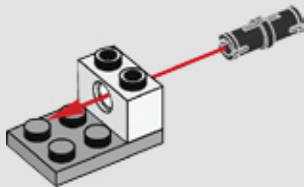
1



4



2





2x

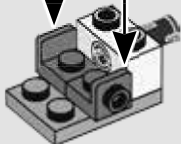


1x

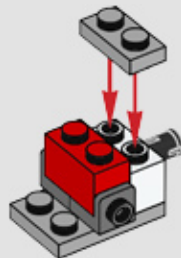


1x

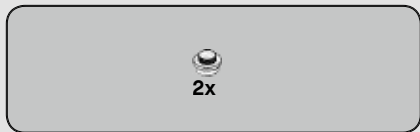
3



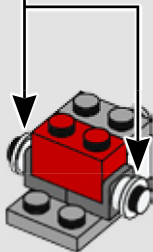
4



5



5



6

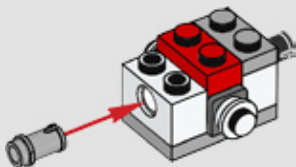


1x



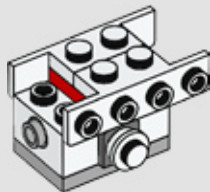
1x

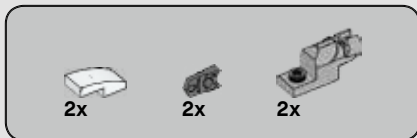
6



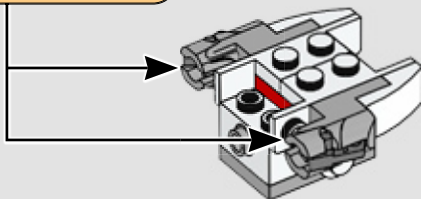
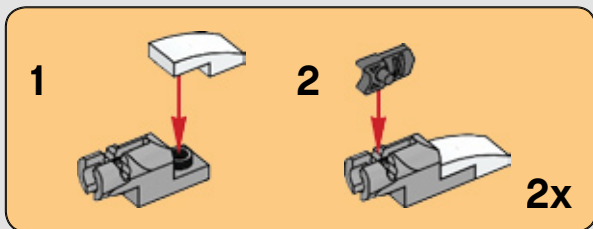
2x

7





8



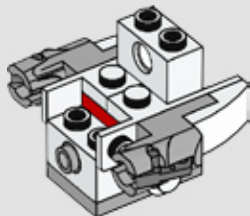
8





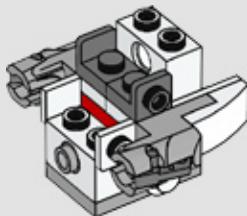
1x

9



2x

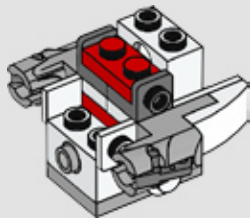
10





1x

11



10



1x



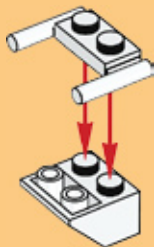
1x



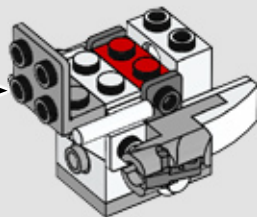
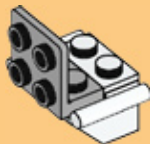
1x

# 12

1



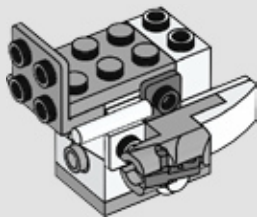
2





1x

**13**



12

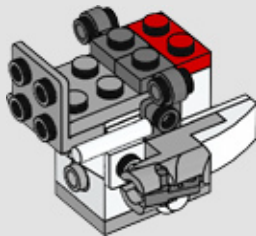


1x



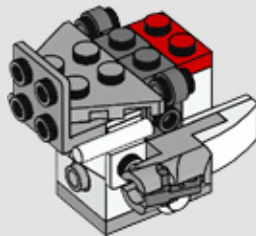
2x

14



1x

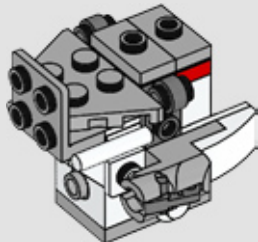
15





2x

16

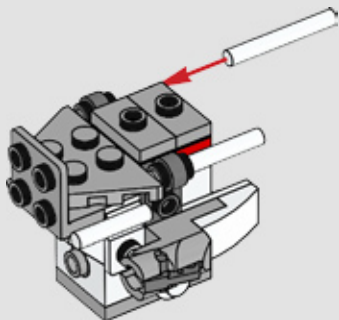


14



2x

17





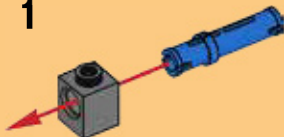
2x



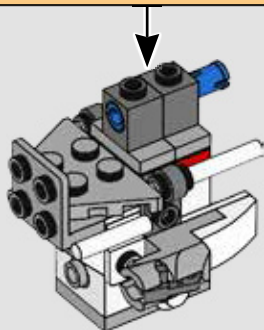
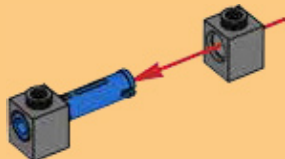
1x

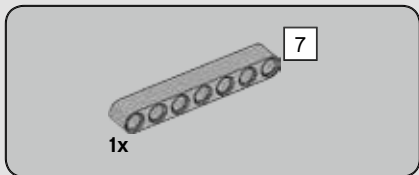
# 18

1

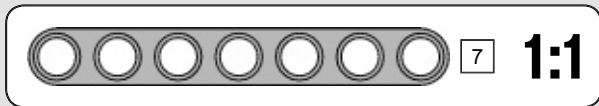
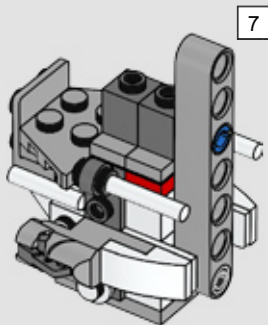
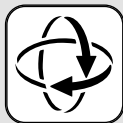


2





19





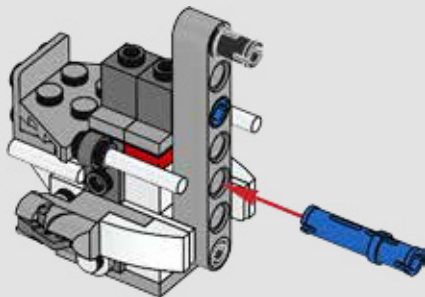


1x



1x

# 20





1x



3x



1x

# 21

1

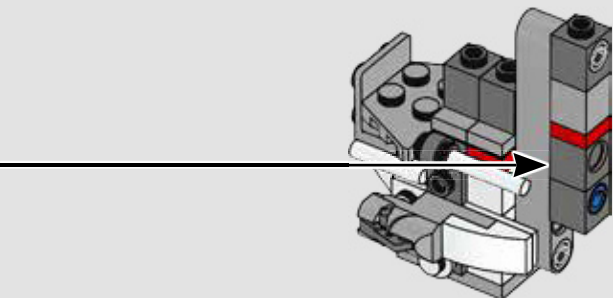


2



3

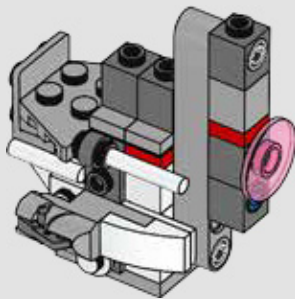




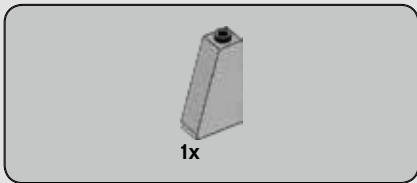


1x

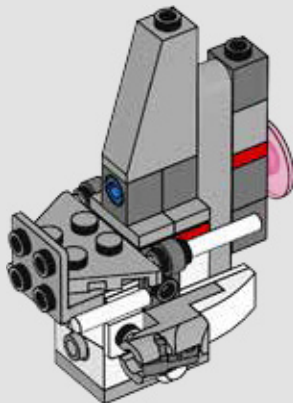
22



20



23





1x



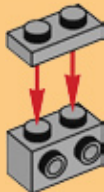
1x



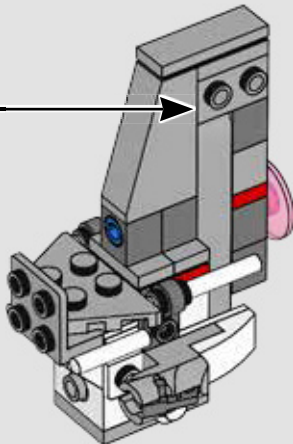
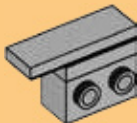
1x

# 24

1



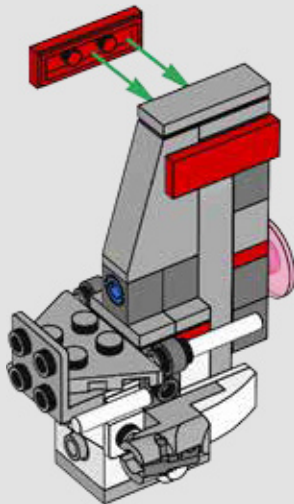
2

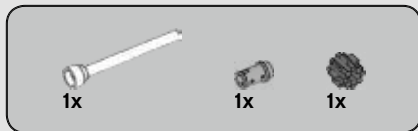




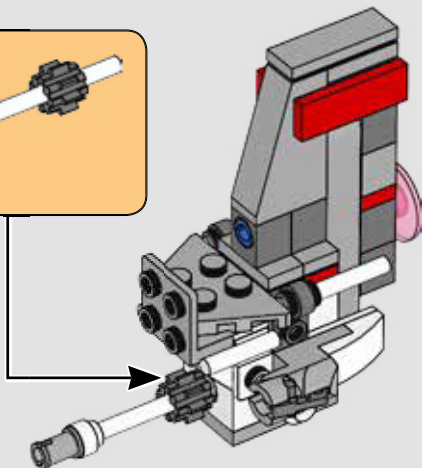
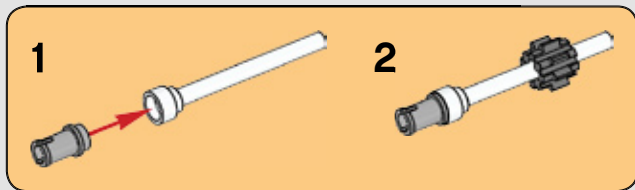
2x

# 25





# 26







1x



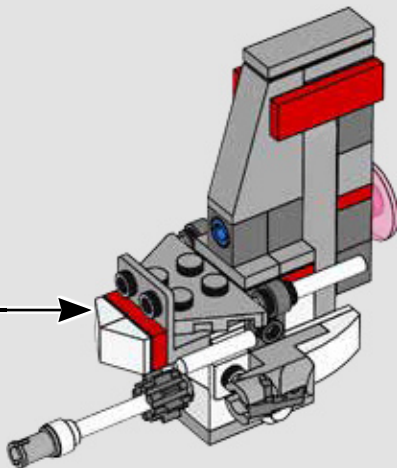
2x

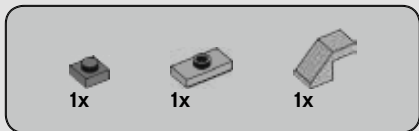
# 27

1

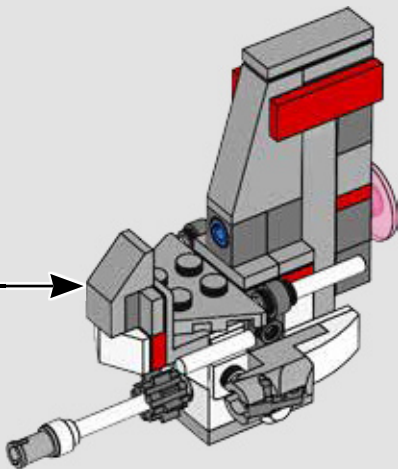
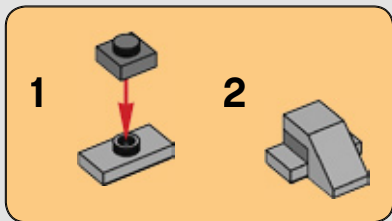


2





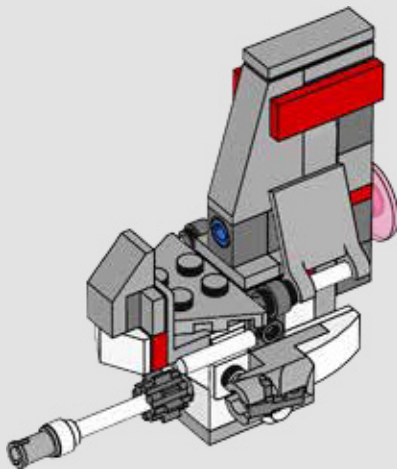
# 28





1x

29





1x

**30**

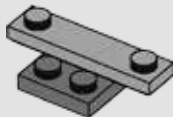


28



1x

**31**





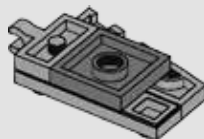
1x

**32**



1x

**33**



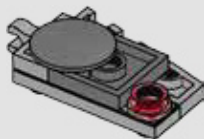


1x



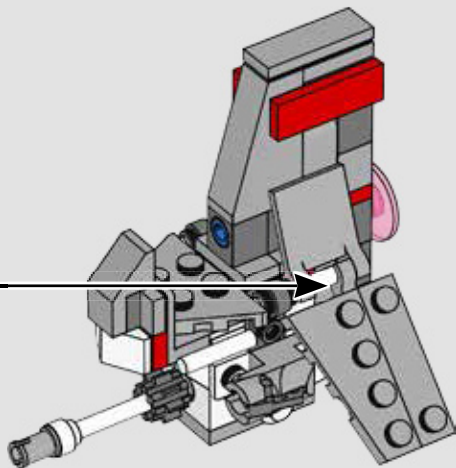
1x

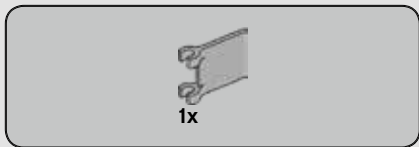
# 34



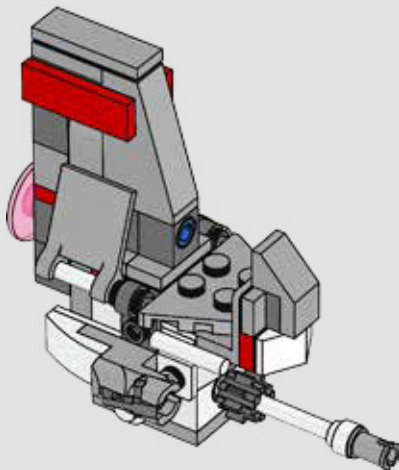
30

35





36







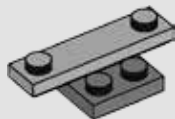
1x

**37**



1x

**38**





1x

**39**

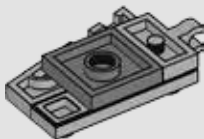


**34**



1x

40

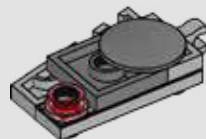


1x

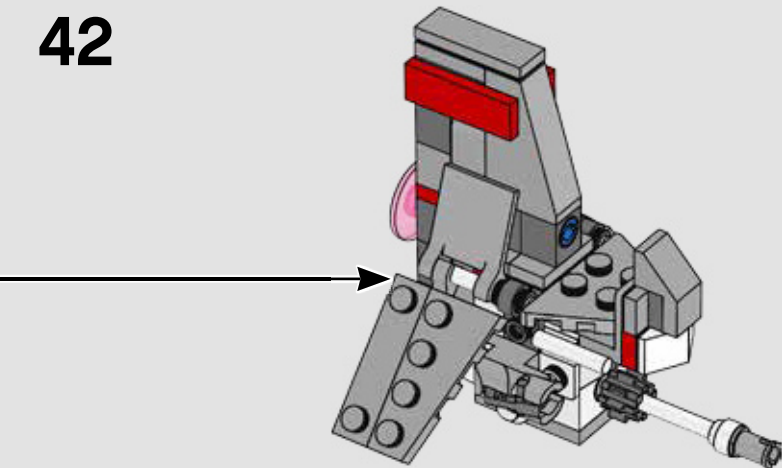


1x

41



42

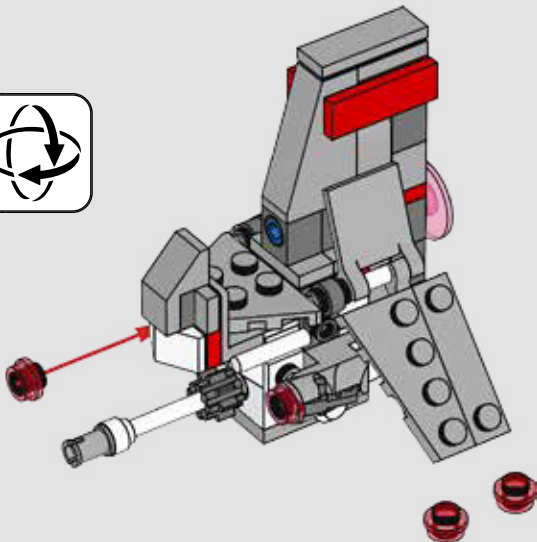


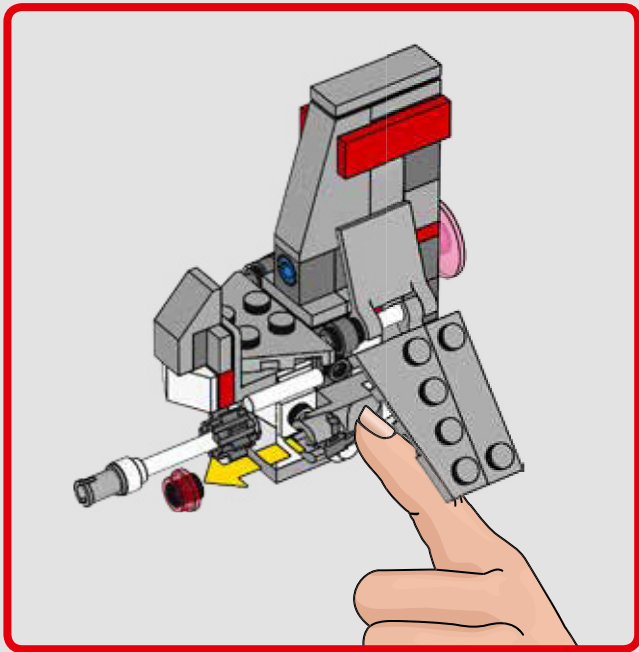


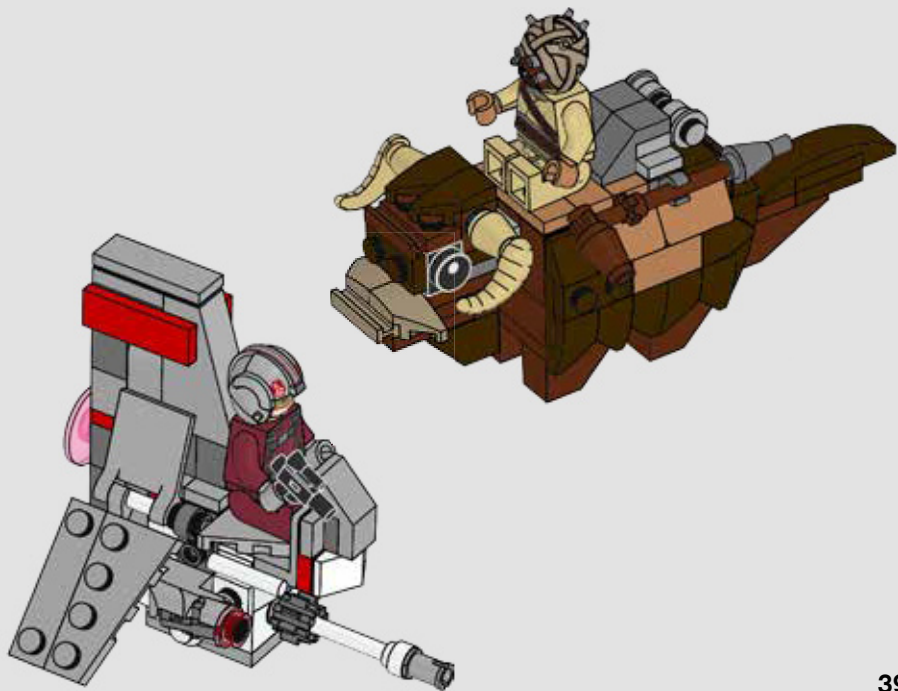
4x



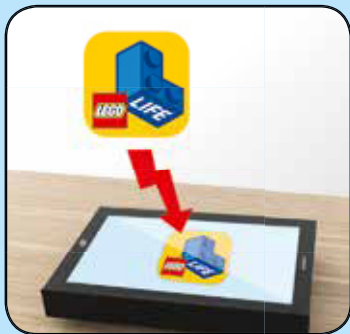
43







1



2



3







**STAR  
WARS**

**75273**



**75271**



**75267**

**75268**



**75269**



**75272**



**75270**

**75266**



**75265**



**75263**



**75264**





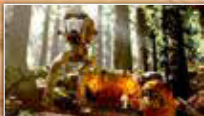
# STAR WARS

THE SKYWALKER SAGA

Coming • À venir en • Próximamente

# 2020

[LEGO.com/Games](http://LEGO.com/Games)



RATING PENDING

# RP

ESRB

Visit [esrb.org](http://esrb.org) for rating information



GAMES



LEGO® STAR WARS™: EPISODES I-IX. SOFTWARE © 2019 TT Games Ltd. Produced by TT Games under license from the LEGO Group. LEGO, the LEGO logo, the Brick and the Knob configurations and the Minifigure are trademarks and/or copyrights of the LEGO Group. © 2019 The LEGO Group. STAR WARS® &™ Lucasfilm Ltd. All rights reserved. Used under authorization. WB GAMES LOGO, WB SHIELD.™ & © Warner Bros. Entertainment Inc. (s19)

 2x 614101	 1x 395701	 2x 6187620	 1x 4515368	 1x 6029774	 1x 6075208	 1x 4211389	 3x 6066097
 2x 4504369	 2x 4529237	 3x 302321	 6x 6208450	 4x 6201911	 3x 4211152	 2x 4632575	 1x 6288130
 3x 370001	 1x 6290393	 2x 4533742	 1x 6245302	 4x 4211222	 1x 4211195	 1x 4211732	 1x 4657459
 2x 6034044	 1x 6290394	 2x 4206482	 1x 6258951	 1x 4645103	 6x 4211189	 1x 4211735	 1x 6213378
 2x 6093526	 1x 6287644	 2x 4514553	 1x 6258949	 1x 6008297	 1x 4216668	 1x 4211735	 2x 6123809
 1x 366001	 1x 4113916	 2x 6284072	 1x 4616711	 1x 4211220	 1x 4541496	 2x 4211398	 1x 4654580
 2x 6168618	 1x 302421	 2x 6187572	 3x 4620075	 1x 4216695	 1x 4541496	 2x 6028812	 1x 6043639
 1x 383901	 1x 300421	 1x 4609050	 1x 4529242	 1x 6251470	 2x 4211525	 2x 4211483	 1x 6211969



2x  
6167514



1x  
4558169



2x  
6011817



2x  
6257593



2x  
4211396



1x  
4507056



1x  
4495930



1x  
6288123

7



1x  
6207934



1x  
6012451



2x  
6051334



1x  
4210719



5x  
4210639



4x  
6225494



1x  
4579354



2x  
4278274



2x  
6281996



2x  
6168776



1x  
6039479



2x  
4211094



7x  
6258952



7x  
6259071



7x  
6258950



9x  
6058221



1x  
4648296



1x  
6167928



2x  
6022199



1x  
6135005



1x  
6287684



4x  
6218358



4x  
6218360



2x  
6021997



3x  
6292145



1x  
6287641



1x  
6288121



**Customer Service**

**Kundenservice**

**Service Consommateurs**

**Servicio Al Consumidor**

**LEGO.com/service or dial**



00800 5346 5555 :



1-800-422-5346 :



6310871

LEGO and the LEGO logo are trademarks of the/son des marques de commerce  
du/son marcas registradas de LEGO Group. ©2020 The LEGO Group.  
© &™ Lucasfilm Ltd.