



# STAR WARS



75244 | *Tantive IV*™

Disney





Design Director  
**Jens Kronvold Frederiksen**

Model Designer  
**César Carvalhosa Soares**

Graphic Designer  
**Madison O'Neil**

# ABOUT THE LEGO® STAR WARS™ DESIGN TEAM

LEGO® *Star Wars* began in 1999 with a team of the galaxy's greatest design heroes. Today we are ten model designers and three graphic designers based in Billund, Denmark. Each of us was selected for our many years of LEGO model design experience, but also because we are all such big *Star Wars* fans.

Over the years many of us have collaborated on a great many LEGO *Star Wars* projects, so it's always a lot of fun for us to work together. But our younger designers bring an essential fresh take on a constantly evolving *Star Wars* universe.

We want our LEGO *Star Wars* models to feel really exciting to own. We have to ask ourselves, how can we stimulate creativity with the building experience, and excite the imagination through playability? So these bigger models require a special attention to detail and accuracy, making them fun and exciting to develop, but also a huge challenge.

With this model we really worked to get the full potential out of every brick. It's great to look at, super accurate and packed with play

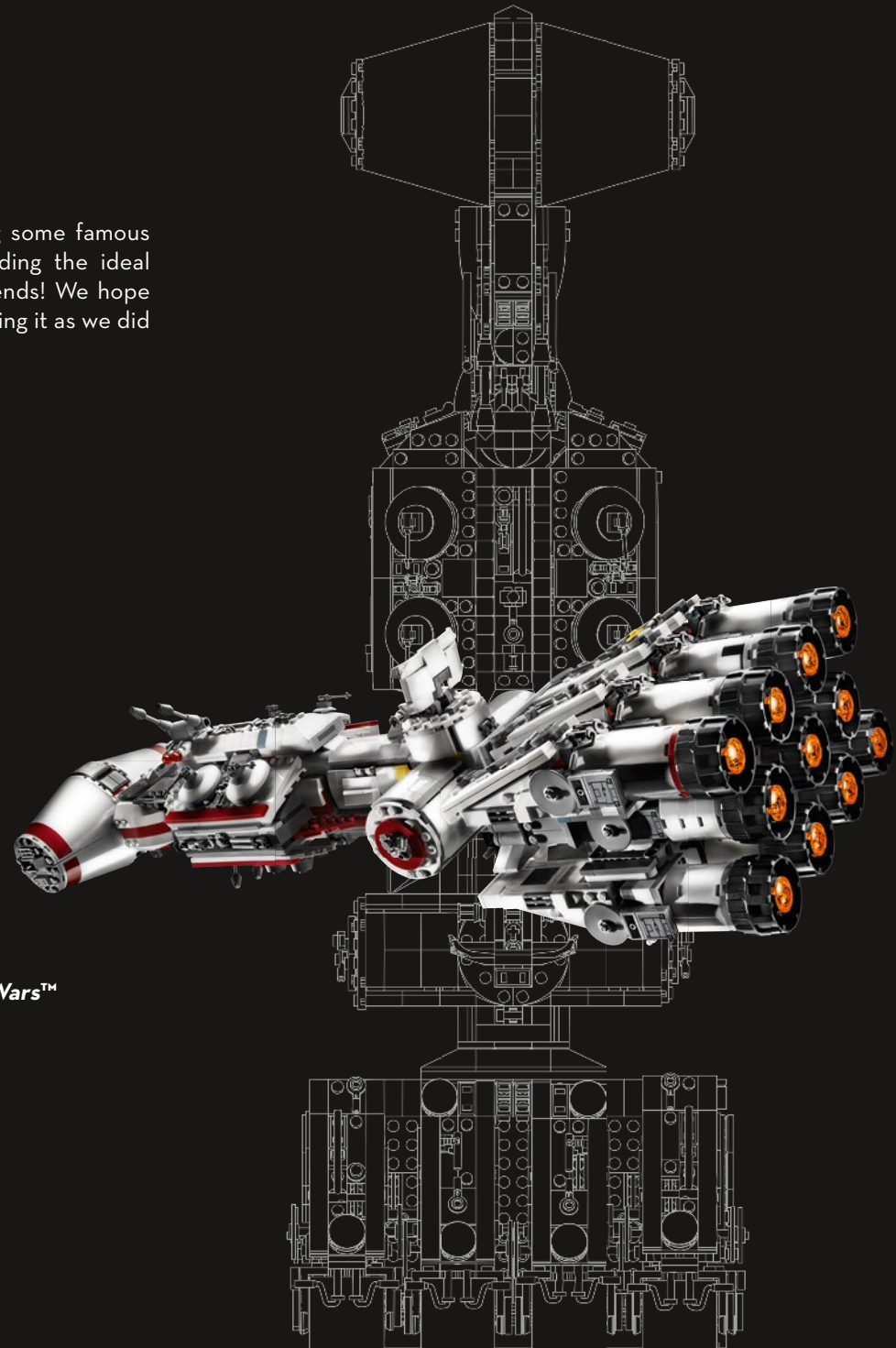
features. Perfect for rebuilding some famous scenes from the movie or finding the ideal display spot to show off to friends! We hope that you have as much fun building it as we did designing it.



Happy building!

A handwritten signature in white ink that reads "Jens Frederiksen".

**Jens Kronvold Frederiksen**  
Design Director, LEGO® *Star Wars*™



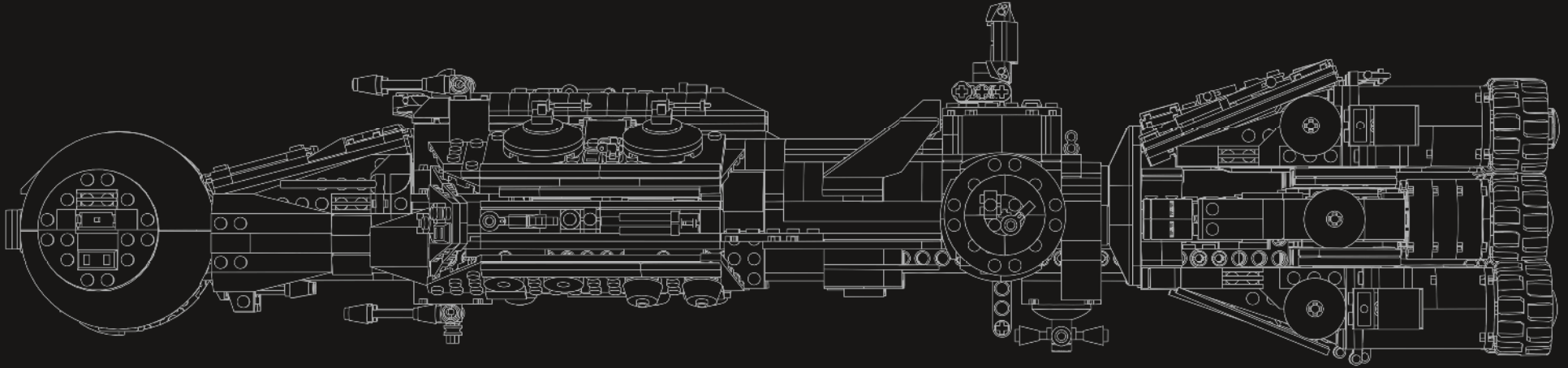


## ABOUT THE TANTIVE IV™

The *Tantive IV*™, a CR90 corvette, was designed by the Corellian Engineering Corporation to safely commute entire diplomatic escorts across the galaxy. The standard CR90 had the capacity to reach up to 950 kph and was armed with six turbolaser turrets. Recognized as an ambassadorial craft, the CR90 proved to be the perfect vessel to help the Rebellion evade the eyes of the Empire. The most famous of all these craft was the war-ready Alderaan™ cruiser *Tantive IV*.

The *Tantive IV* was the personal transport of one of the founders of the Rebellion, Senator of Alderaan Bail Organa. The *Tantive IV* was docked on the Rebel flagship *Profundity* when the breakaway Rebel group Rogue One successfully stole the Death Star™ plans and called the fleet into battle. After a crippling fight, the *Tantive IV*'s hyperdrive, engines and weapons were badly damaged. Despite the damage, it was able to escape with the Death Star plans aboard.

Pursued across the galaxy by Darth Vader™ in the Imperial Star Destroyer, *Devastator*, it was testament to the firepower and speed of the *Tantive IV* that it almost reached its destination, before being overrun. But the Death Star plans were already beyond the Empire's reach, hurtling towards the planet Tatooine's surface in the hands of droids C-3PO™ and R2-D2™.



## FACTS/SPECIFICATIONS

### TANTIVE IV™

Manufacturer . . . . . Corellian Engineering Corporation  
 Model . . . . . CR90 corvette  
 Class . . . . . Corvette

### TECHNICAL SPECIFICATIONS

Length . . . . . 126.68 meters  
 Maximum acceleration . . . . . 2,100 G  
 Maximum speed (atmosphere) . . . . . 950 kph  
 Engine unit(s) . . . . . Girodyne Ter58 ion turbine engines (11)  
 Hyperdrive rating . . . . . Class 2.0  
     Taim & Bak H9 turbolasers (6)  
 Armament . . . . . 2 dual turbolasers  
     4 single turbolasers



# MEET THE MODEL DESIGNER

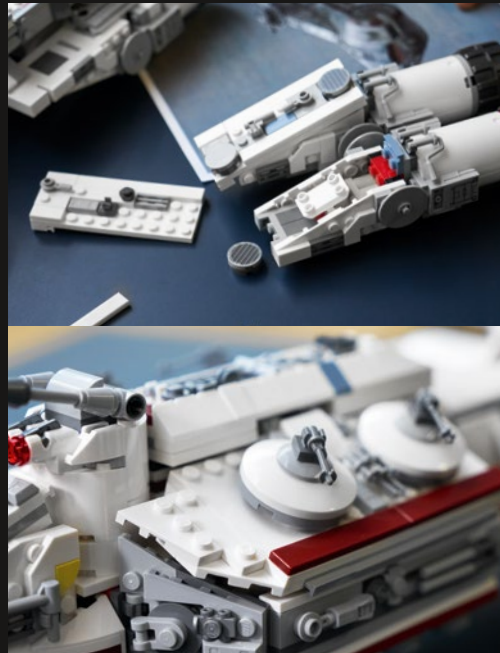
## César Carvalhosa Soares

**Q:** *The Tantive IV™ is the very first ship we see in the Star Wars universe. How did it feel to be tasked with designing this build? And did you feel any pressure?*

**A:** I was thrilled! Not only is it the first ship you see but it also happens to be one of my favourites from the *Star Wars* universe, with such a cool shape and the massive 11 engines at the back. In LEGO® *Star Wars* we get to work with a wide range of models, from low price points to the higher ones, so when I was tasked with the designing of this build I didn't feel any particular pressure. But of course, being a personal favourite of mine, it felt really special to be able to design it and recreate all the details and features that make this ship so iconic.

**Q:** *The model used for the in-universe Tantive IV was different in Star Wars: A New Hope, Return of the Jedi and Revenge of the Sith. Does the brick format LEGO vehicle take more inspiration from one than the other?*

**A:** The external shape of the model, including measurements and proportions, along with all the features like cannons and mechanical details are all based on the version seen in *Star Wars: A New Hope*, the very first one we get to see. Unfortunately, the interior on this version doesn't get much screen time, so I used the interior shots we see in *Star Wars: Revenge of the Sith* as reference for some of the details.

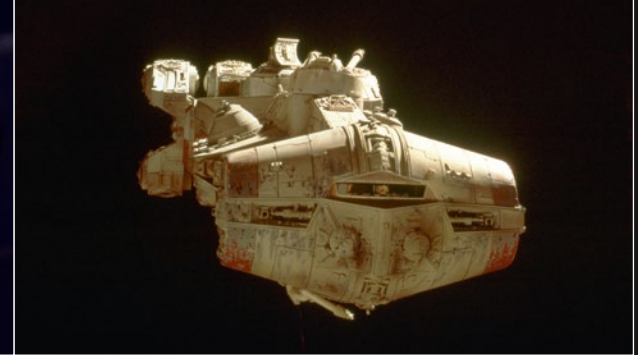


**Q:** *A LEGO brick version of the Tantive IV was released in 2001 under the title, Rebel Blockade Runner, and again in 2009 with a minifigure set. How does this edition stand out as unique?*

**A:** The brief for this set was to make a model that would have a lot of playability, with play functions and interior rooms for kids to enjoy, but also it should be a model that looks good on a shelf. By using new elements such as the big cockpit pieces, and new features like the spring-loaded shooters and the handle that allows you to transport the model more easily - I think that we managed to achieve both goals.

**Q:** *When you begin the design process, do you start with a number of bricks in mind? Or is the brick count informed by other factors?*

**A:** Usually we don't consider the number of pieces when we are designing a model. The goal is to be able to build something of a suitable size that matches the required price point, but also reflects the type and amount of play features suitable for that particular model. The number of pieces that come out of it is therefore usually incidental.



**Q:** *The Tantive IV™ has a huge engine block. This must have been difficult to put into LEGO® form, especially when you consider the elongated nature of the ship. What techniques did you use to ensure the model would be robust enough to cope with such a big engine block?*

**A:** Very much yes. Ensuring that the engine block was robust enough was a big challenge. I created a very sturdy LEGO Technic frame that runs from the front of the ship to the end. Here the frame extends to the sides, creating a flat surface in the shape of a T. Then all 11 engines are individually connected to this frame using LEGO Technic pins.

**Q:** *From a designer's point of view, are there any features that you are particularly proud of? And what challenges did they present?*

**A:** One of the features that I'm very proud of is the inclusion of the handle. Being such a long ship with an odd shape, it is not easy for someone to pick it up and transport it. So, the inclusion of a handle was decided very early in the process. Of course, this was a big challenge because the handle had to be mounted very securely. But also because it would have to be in a precise location on the model, in order to make it feel balanced when you pick it up. In the end, the perfect spot for it ended up being in the same place as the ship's radar dish, so I was able to integrate the handle with the dish.

**Q:** *A true collector might keep this edition of the Tantive IV in 'new and unopened' condition. Be honest, if you weren't the designer would you be able to resist opening the box?*

**A:** No, I wouldn't, although I understand the collectibility appeal of some of the LEGO Star Wars models. For me, LEGO sets are ultimately toys. And toys are made to be played with. In this case I would say even more, as this is mainly a play set with lots of cool features and minifigures that will allow everybody to recreate iconic scenes from the movies.

# MEET THE GRAPHIC DESIGNER

## Madison O'Neil

**Q: Designing LEGO® minifigures for a special edition is a great opportunity, but it's also a big challenge. Where do you start?**

**A:** For a graphic designer, the first step in the design process is usually gathering reference images. In this case it was very simple, in fact I will usually just watch the films and take screenshots. Many of the characters have also appeared in previous LEGO sets, specifically the *Tantive IV*™ that was released 10 years ago in 2009. I looked at how characters like Captain Antilles were made previously, and then gave them a style update.

**Q: With so many minifigures included in the set, do you design them as a group or work on them one by one?**

**A:** Once we determine which characters we think are important to include in the model, I focus on one at a time. Certain graphic elements do carry over from character to character on occasion. For example, the Rebel Fleet Trooper and Captain Antilles wear the same style of helmet, so it was important that they have the same straps across their chins.

**Q: From start to finish, how long did it take to complete the design process? And what was the most time consuming part?**

**A:** There are multiple stages in creating a fully realized design. Take for example the minifigure of Bail Organa. The first step in his creation was designing him digitally. He then went through a



coaching process in which several other LEGO graphic designers would review him for style and production requirements. After that he was submitted to Lucasfilm for approval, along with all the other minifigures in the model.

Originally we had submitted the version of Bail from *Revenge of the Sith*, but in the end we decided together with Lucasfilm that it would make more sense in the story timeline if he were wearing his costume from *Rogue One*. So we had to repeat the process to create his current design. Once he was finally approved by Lucasfilm, we generated test samples of each new printed element in the minifigure, and he was complete! It's different for every model, but it can take months for characters to go from inception to final execution.

**Q: Star Wars characters are highly developed, how do you convey a sense of their personality in something as small as a minifigure?**

**A:** I find that the facial expressions are the key to showing a minifigure's personality. On the front side of a minifigure's head we will usually design a character with a slightly neutral expression, a gentle smile or light frown depending on who it is. It's on the back of the head where we push the expression further to capture another aspect of the character's personality or story. For example, the horrified face of Captain Antilles as he's about to be strangled by Darth Vader™.





**Q: When you are exploring reference images for the minifigures, do you ever discover something you didn't know about the characters?**

**A:** I am constantly finding small new details I had never noticed before in the films. In this model I discovered that Bail Organa's belt buckle is engraved with a unique symbol, and I also got a close look at the code cylinders he wears across his chest.

**Q: Why do you think this edition is so special?**

**A:** This year marks the 20th anniversary of LEGO® Star Wars. The last time the *Tantive IV*™ was created as a LEGO model was 10 years ago. The characters in this model are meant to be a

reflection of the characters included in 2009, with the addition of Bail Organa, who has never before been made into a minifigure. All the other characters have been updated and Princess Leia™ also appears with a skirt element!

**Q: How would you describe the feeling of seeing your designs come to life?**

**A:** Before working for LEGO Star Wars I was an avid fan, so now being on the opposite end of the process is rather surreal. The most rewarding moments are when friends or family reach out to me to say they or their children are enjoying a model that I played a part in designing.





Directeur du design  
**Jens Kronvold Frederiksen**

Concepteur du modèle  
**César Carvalhosa Soares**

Graphiste  
**Madison O'Neil**

# À PROPOS DE L'ÉQUIPE DE DESIGN LEGO® STAR WARS™

LEGO® *Star Wars* a commencé en 1999 avec une équipe composée des plus grands héros du design de la galaxie. Nous sommes aujourd'hui dix concepteurs de modèles et trois graphistes basés à Billund, au Danemark. Nous avons tous été choisis pour nos nombreuses années d'expérience en conception de modèles LEGO, mais aussi parce que nous sommes tous de grands fans de *Star Wars*.

Au fil des ans, beaucoup d'entre nous ont collaboré à de nombreux projets LEGO *Star Wars*, c'est donc toujours un grand plaisir pour nous de travailler ensemble. Mais nos jeunes designers apportent une nouvelle vision essentielle de l'univers *Star Wars* en constante évolution.

Nous voulons qu'il soit vraiment passionnant de posséder nos modèles LEGO *Star Wars*. Nous devons nous demander comment favoriser la créativité grâce à l'expérience de construction et stimuler l'imagination par le biais de la jouabilité. Ces grands modèles exigent donc de prêter une attention particulière aux détails et à la précision. Leur conception est amusante et passionnante, mais constitue aussi un immense défi.

Pour ce modèle, nous nous sommes vraiment

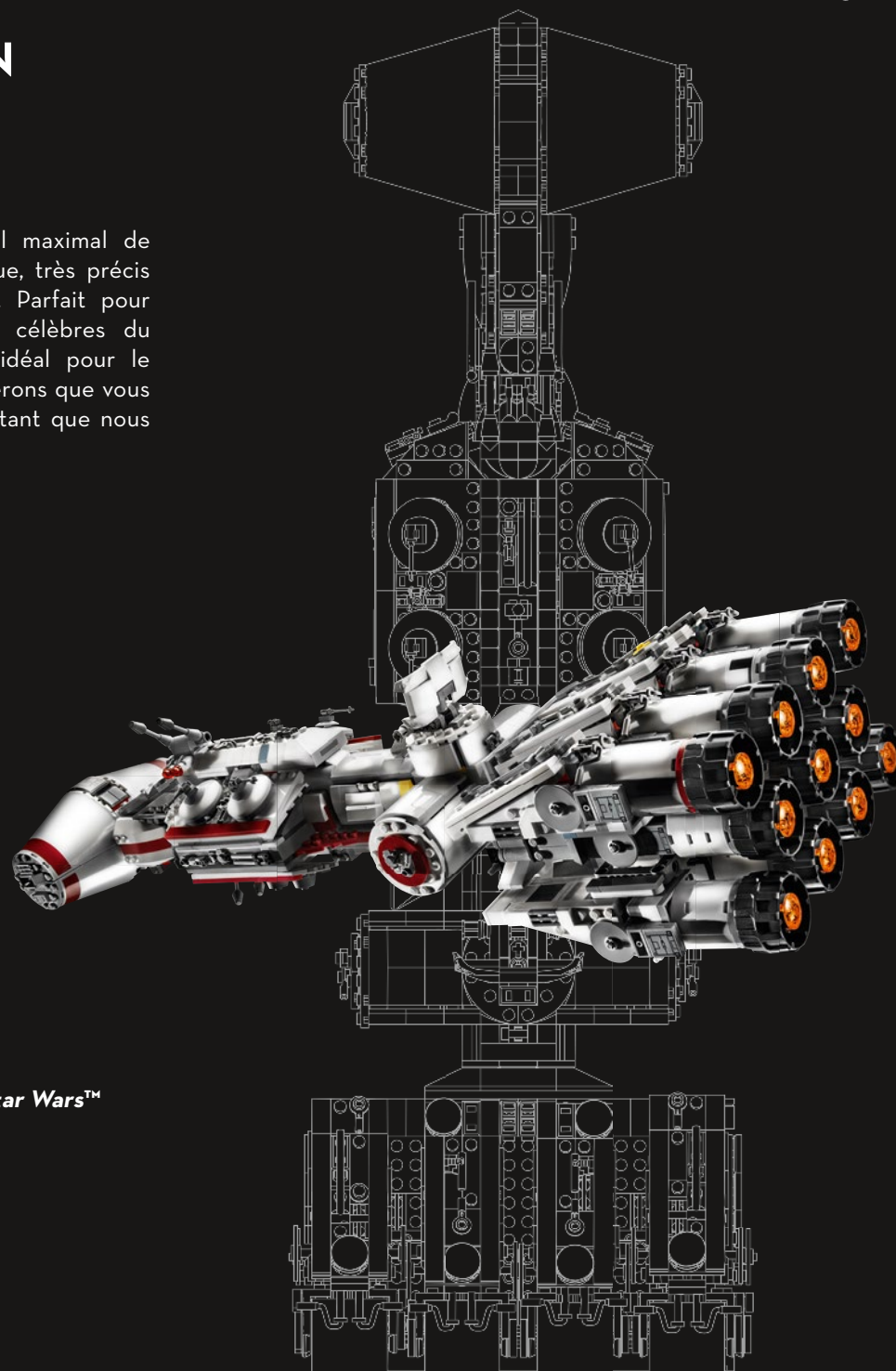
efforcés d'obtenir le potentiel maximal de chaque brique. Il est magnifique, très précis et plein de fonctions de jeu. Parfait pour reconstruire certaines scènes célèbres du film ou l'exposer à l'endroit idéal pour le montrer à des amis ! Nous espérons que vous apprécierez sa construction autant que nous avons apprécié sa conception.



Bonne construction !

A handwritten signature in white ink that reads "Jens Frederiksen".

**Jens Kronvold Frederiksen**  
Directeur du design, LEGO® *Star Wars*™





## À PROPOS DU TANTIVE IV™

Le *Tantive IV*™, une corvette CR90, a été conçu par la Corporation Technique Corellienne pour transporter en toute sécurité des escortes diplomatiques dans la galaxie. Le modèle CR90 standard avait la capacité d'atteindre jusqu'à 950 km/h et était armé de six tourelles de turbolasers. Reconnu comme étant un vaisseau diplomatique, le CR90 s'est avéré être le vaisseau parfait pour aider la Rébellion à se soustraire aux yeux de l'Empire. Le plus célèbre de tous ces vaisseaux a été le croiseur d'Alderaan™ *Tantive IV*.

Le *Tantive IV* était le transport personnel de l'un des fondateurs de la Rébellion, le sénateur d'Alderaan Bail Organa. Le *Tantive IV* était amarré sur le vaisseau rebelle *Profundity* quand le groupe rebelle séparatiste Rogue One a réussi à voler les plans de l'Étoile de la Mort et a fait appel à la flotte pour participer à la bataille. Après un combat dévastateur, l'hyperpropulsion, les moteurs et les armes du *Tantive IV* ont été gravement endommagés. Malgré ces dégâts, il put s'échapper avec les plans de l'Étoile de la Mort à bord.

Poursuivi à travers la galaxie par Dark Vador dans le destroyer stellaire impérial *Devastator*, le *Tantive IV* a presque réussi malgré tout à atteindre sa destination grâce à sa puissance et à sa vitesse, avant d'être dominé. Mais les plans de l'Étoile de la Mort étaient déjà hors de portée de l'Empire, filant vers la planète Tatooine™, entre les mains des droïdes C-3PO™ et R2-D2™.



# RENCONTRE AVEC LE CONCEPTEUR DU MODÈLE

## César Carolhosa Soares

**Q :** *Le Tantive IV™ est le tout premier vaisseau que l'on voit dans l'univers Star Wars. Qu'avez-vous ressenti en étant chargé de concevoir ce modèle ? Avez-vous ressenti de la pression ?*

**R :** J'étais fou de joie ! C'est non seulement le premier vaisseau que l'on voit, mais c'est aussi l'un de mes préférés dans l'univers *Star Wars*, avec sa forme géniale et ses 11 moteurs énormes à l'arrière. L'équipe LEGO® *Star Wars* travaille sur une large gamme de modèles, allant des prix bas aux plus élevés, alors quand j'ai été chargé de la conception de cette version, je ne ressentais aucune pression particulière. Mais bien sûr, comme c'était un de mes favoris, il était vraiment spécial de pouvoir le concevoir et recréer tous les détails et les caractéristiques qui rendent ce vaisseau si emblématique.

**Q :** *Le modèle utilisé pour le Tantive IV était différent dans les films Star Wars : Un Nouvel espoir, Le Retour du Jedi et La Revanche des Sith. Le véhicule LEGO en briques s'inspire-t-il d'un modèle particulier ?*

**R :** La forme extérieure du modèle, y compris ses mesures et ses proportions, ainsi que toutes les fonctionnalités comme les canons et les détails mécaniques sont toutes basées sur la version de *Star Wars : Un Nouvel espoir*, la première que l'on voit. Malheureusement, l'intérieur de cette version n'apparaît pas beaucoup à l'écran, alors j'ai utilisé les plans intérieurs que nous voyons dans *Star Wars : La Revanche des Sith* comme référence pour certains détails.



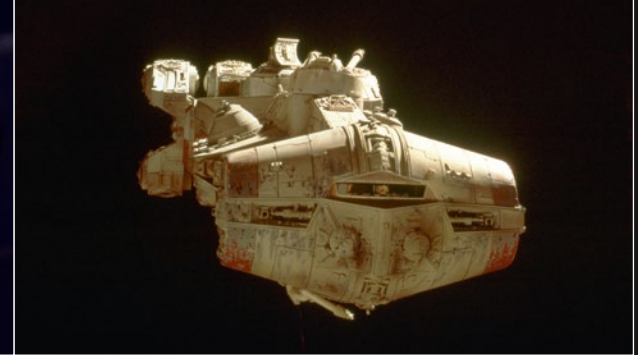
**Q :** *Une version en briques LEGO du Tantive IV a été lancée en 2001, sous le nom de Forceur de blocus Rebelle, et relancée en 2009 avec un ensemble de figurines. Qu'est-ce qui rend cette édition aussi unique ?*

**R :** Les instructions pour cet ensemble étaient de créer un modèle qui aurait beaucoup de jouabilité, avec des fonctions de jeu et des pièces intérieures pour que les enfants s'amuse, tout en étant aussi un beau modèle à montrer sur une étagère. En utilisant de nouveaux éléments tels que les grandes pièces de cabine et de nouvelles fonctions comme les fusils à ressorts et la poignée qui permet de transporter le modèle plus facilement, je pense que nous avons réussi à atteindre les deux objectifs.

**Q :** *Lorsque vous commencez le processus de conception, avez-vous un nombre de briques à l'esprit ? Ou bien le nombre de briques est-il influencé par d'autres facteurs ?*

**R :** En général, nous ne tenons pas compte du nombre de pièces lorsque nous créons un modèle. L'objectif est de pouvoir construire un modèle d'une taille appropriée qui correspond au prix requis, mais qui reflète également le type et la quantité de fonctions de jeu de ce modèle particulier. Le nombre de pièces final est donc généralement secondaire.





**Q :** *Le Tantive IV™ a un énorme bloc moteur. Cela a dû être difficile à recréer sous forme LEGO®, surtout compte tenu de la forme allongée du vaisseau. Quelles sont les techniques que vous avez utilisées pour assurer que le modèle serait suffisamment robuste pour supporter un bloc moteur si énorme ?*

**R :** Tout à fait. Faire en sorte que le bloc moteur était assez robuste a été un grand défi. J'ai créé un cadre LEGO Technic™ très robuste qui va de l'avant à l'arrière du vaisseau. Ici, le cadre s'étend sur les côtés, créant une surface plate en forme de T. Les 11 moteurs sont individuellement connectés à ce cadre à l'aide de tiges LEGO Technic.

**Q :** *De votre point de vue de concepteur, y a-t-il des fonctions dont vous êtes particulièrement fier ? Et quels défis ont-elles présentés ?*

**R :** L'une des caractéristiques dont je suis très fier est l'inclusion de la poignée. Il n'est pas facile de soulever et de transporter un vaisseau aussi long avec une forme étrange. L'inclusion d'une poignée a donc été décidée très tôt dans le processus. Bien sûr, c'était un grand défi, car la poignée devait être montée très solidement. Mais elle devait aussi être placée à un endroit précis sur le modèle, afin qu'il soit équilibré lorsqu'on le soulève. En fin de compte, l'endroit parfait pour cela était celui du radar du vaisseau, j'ai donc été en mesure d'intégrer la poignée avec le radar.

**Q :** *Un vrai collectionneur pourrait conserver ce modèle du Tantive IV « neuf et non ouvert ». Soyez honnête : si vous n'étiez pas son concepteur, seriez-vous capable de résister à la tentation d'ouvrir la boîte ?*

**R :** Non, même si je comprends l'envie de collectionner les modèles LEGO Star Wars. Pour moi, les ensembles LEGO sont finalement des jouets. Et les jouets sont faits pour jouer. Dans ce cas-ci, je dirais que c'est d'autant plus vrai, puisqu'il s'agit d'un ensemble avec beaucoup de fonctions et de figurines géniales qui permettront aux gens de recréer des scènes emblématiques des films.

# RENCONTRE AVEC LE GRAPHISTE

**Madison O'Neil**

**Q :** *Concevoir des figurines LEGO® pour une édition spéciale est une chance incroyable, mais c'est aussi un grand défi. Comment commencez-vous ?*

**R :** Pour un graphiste, la première étape du processus de conception est habituellement de rassembler des images de référence. Dans ce cas-ci, c'était très simple, en fait je regarde généralement les films et je prends des captures d'écran. De nombreux personnages étaient également inclus dans les ensembles LEGO précédents, spécifiquement le *Tantive IV™* qui a été lancé en 2009, il y a 10 ans. J'ai regardé comment des personnages tels que le Capitaine Antilles ont été faits précédemment et j'ai ensuite actualisé leur style.

**Q :** *Les figurines incluses dans l'ensemble sont si nombreuses, vous les concevez en groupe ou une par une ?*

**R :** Une fois que nous avons déterminé les personnages qui nous paraissent importants à inclure dans le modèle, je me concentre sur un seul à la fois. Certains éléments graphiques sont parfois utilisés sur plusieurs personnages. Par exemple, le soldat de la flotte rebelle et le Capitaine Antilles portent le même style de casque, il était donc important qu'ils aient les mêmes brides autour du menton.

**Q :** *Du début à la fin, combien de temps vous a-t-il fallu pour terminer le processus de conception ? Et quelle a été la partie la plus longue ?*

**R :** Il y a plusieurs étapes dans la création d'un design complet. Prenons par exemple la figurine



de Bail Organa. La première étape de sa création était de le dessiner numériquement. Il a ensuite traversé un processus d'encadrement pendant lequel plusieurs autres graphistes LEGO l'ont révisé en fonction des exigences de style et de production. Il a ensuite été présenté à Lucasfilm pour approbation, avec toutes les autres figurines du modèle.

Initialement, nous avons présenté la version de Bail de *La Revanche des Sith*, mais nous avons finalement décidé, avec Lucasfilm, qu'il serait plus logique dans la chronologie de l'histoire qu'il porte son costume de *Rogue One*. Nous avons donc dû répéter le processus pour créer son apparence actuelle. Quand il fut finalement approuvé par Lucasfilm, nous avons créé des échantillons d'essai de chaque nouvel élément imprimé pour la figurine, et il était complet ! Chaque modèle est différent,

mais il peut s'écouler des mois entre la création des personnages et leur exécution finale.

**Q :** *Les personnages de Star Wars sont très développés, comment reproduisez-vous leur personnalité dans quelque chose d'aussi petit qu'une figurine ?*

**R :** Je trouve que les expressions faciales sont la clé pour montrer la personnalité d'une figurine. Sur l'avant de la tête de la figurine, nous concevons généralement un personnage avec une expression plutôt neutre, un sourire doux ou un léger froncement de sourcils, en fonction de qui il s'agit. C'est sur l'arrière de la tête que nous développons davantage l'expression, afin de capter un autre aspect de la personnalité ou de l'histoire du personnage. Par exemple, le visage horrifié de Capitaine Antilles quand il est sur le point d'être étranglé par Dark Vador.





**Q : Lorsque vous examinez les images de référence pour les figurines, découvrez-vous parfois quelque chose que vous ne connaissiez pas sur les personnages ?**

**R :** Je trouve constamment de petits détails nouveaux, que je n'avais jamais remarqués avant dans les films. Dans ce modèle, j'ai découvert que la boucle de ceinture de Bail Organa comprend une gravure d'un symbole unique, et j'ai aussi examiné attentivement les cylindres de code qu'il porte sur sa poitrine.

**Q : Selon vous, pourquoi cette édition est-elle si spéciale ?**

**R :** Cette année marque le 20<sup>e</sup> anniversaire de LEGO® Star Wars. Le *Tantive IV*™ a été créé comme modèle LEGO pour la dernière fois il y a

10 ans. Les personnages de ce modèle sont censés être le reflet des personnages inclus en 2009, avec l'ajout de Bail Organa, dont la figurine n'avait jamais été créée jusqu'à présent. Tous les autres personnages ont été mis à jour et Princesse Leia™ comporte également un élément de jupe !

**Q : Comment décririez-vous la sensation de voir vos créations prendre vie ?**

**R :** Avant de travailler pour LEGO Star Wars, j'étais un grand fan, alors être maintenant à l'extrémité opposée du processus est un peu surréaliste. Les moments les plus gratifiants sont quand des amis ou des membres de ma famille me disent qu'eux ou leurs enfants aiment un modèle dont j'ai participé à la conception.





Director de diseño  
**Jens Kronvold Frederiksen**

Diseñador del modelo  
**César Carvalhosa Soares**

Diseñador gráfico  
**Madison O'Neil**

# ACERCA DEL EQUIPO DE DISEÑO DE LEGO® STAR WARS™

La línea LEGO® *Star Wars* se puso en marcha en 1999 con el apoyo de un equipo formado por los más grandes héroes del diseño de la galaxia. Hoy somos diez diseñadores de modelos y tres diseñadores gráficos en Billund (Dinamarca). Todos fuimos elegidos por nuestros numerosos años de experiencia en el diseño de modelos LEGO, pero también porque somos grandes fans de *Star Wars*.

Con el paso de los años hemos colaborado en muchos proyectos LEGO *Star Wars*, así que siempre nos divertimos mucho cuando trabajamos juntos. Nuestros diseñadores más jóvenes, además, aportan una perspectiva fresca y fundamental sobre el universo *Star Wars*, en constante evolución.

Queremos que ser el dueño de un modelo LEGO *Star Wars* sea una experiencia fascinante. Tenemos que preguntarnos cómo podemos estimular la creatividad mediante la experiencia de construcción y despertar la imaginación a través del juego. Estos modelos tan grandes exigen una atención especial al detalle y la precisión; eso los hace divertidos e interesantes de desarrollar, pero también implica un gran desafío.

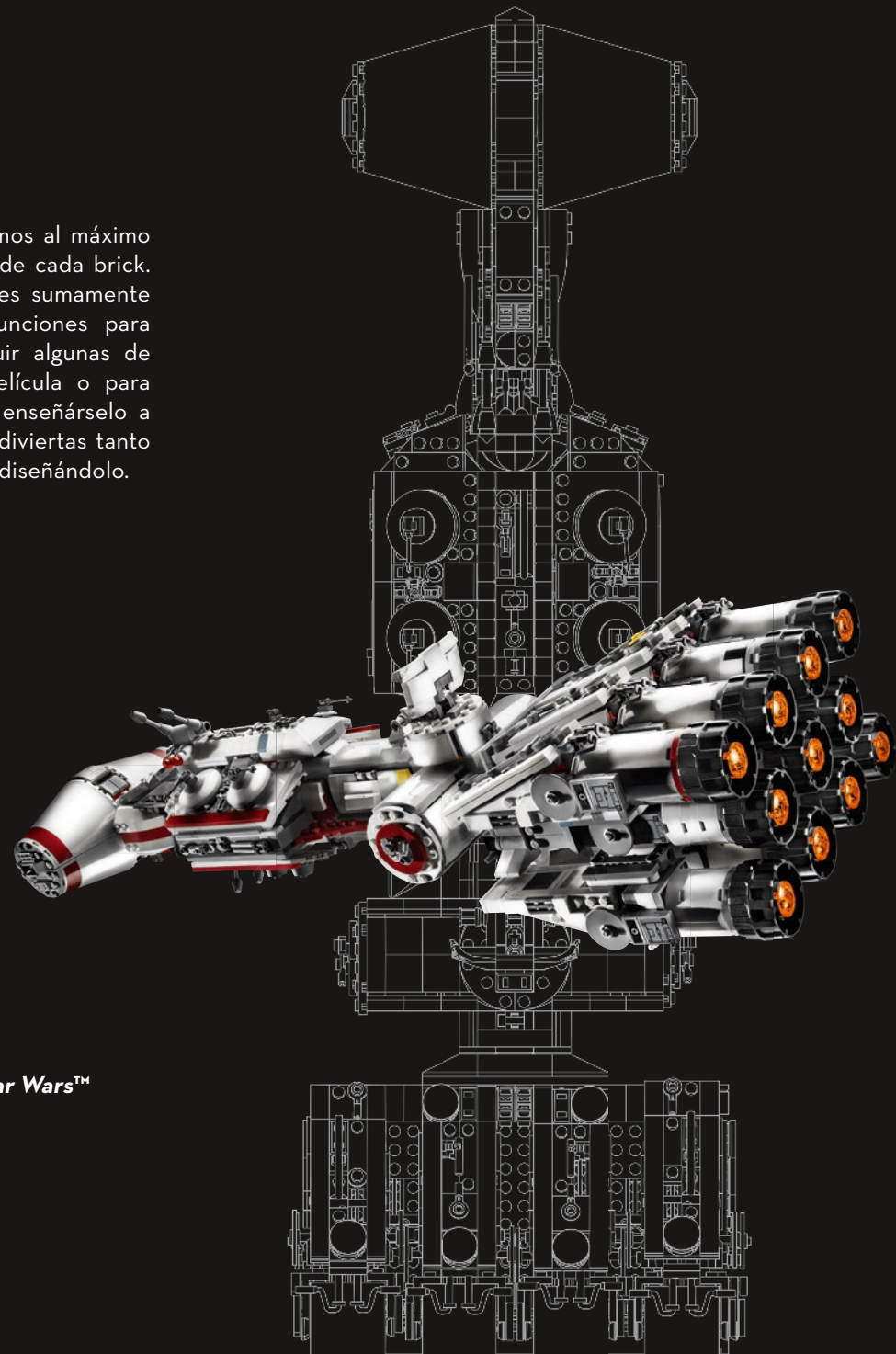
Con este modelo, nos esforzamos al máximo para sacar el mayor provecho de cada brick. Su aspecto es extraordinario, es sumamente preciso y está repleto de funciones para jugar. ¡Es ideal para reconstruir algunas de las famosas escenas de la película o para colocarlo en un buen lugar y enseñárselo a tus amigos! Esperamos que te diviertas tanto construyéndolo como nosotros diseñándolo.



¡Feliz construcción!

A handwritten signature in white ink that reads "Jens Frederiksen".

**Jens Kronvold Frederiksen**  
Director de diseño, LEGO® *Star Wars*™



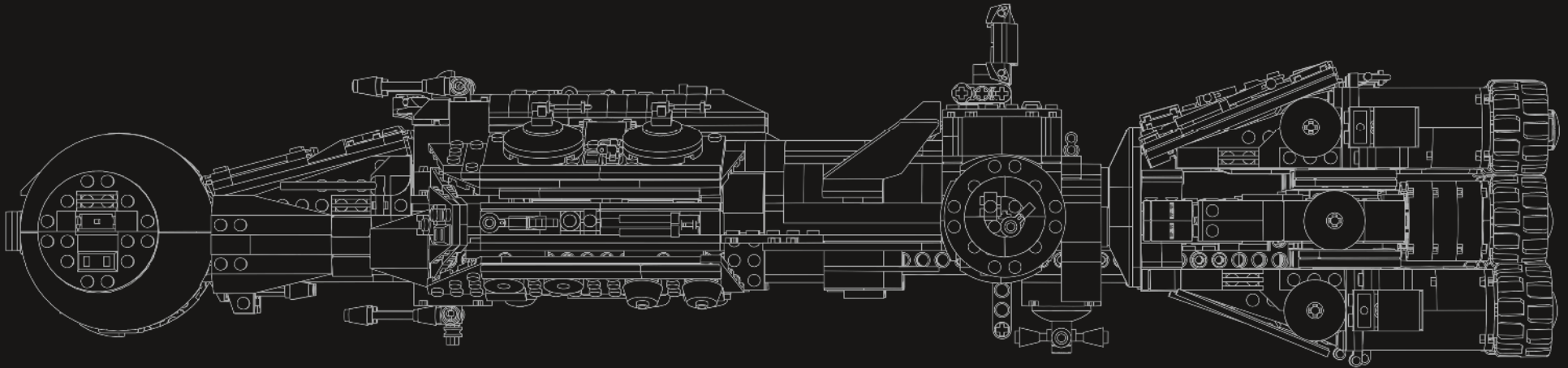


## ACERCA DEL TANTIVE IV™

El *Tantive IV*™, una corbeta CR90, fue diseñado por la Corporación de Energía Corelliana para el transporte seguro de escoltas diplomáticas completas a través de la galaxia. El modelo CR90 estándar era capaz de alcanzar una velocidad máxima de 950 km/h y estaba armado con seis torretas turboláser. Reconocida como nave embajadora, la corbeta CR90 demostró ser perfecta para ayudar a la Rebelión a librarse de los ojos del Imperio. La más famosa de ellas fue el crucero Alderaaniano *Tantive IV*, especialmente preparado para el combate.

El *Tantive IV* fue el transporte personal de uno de los fundadores de la Rebelión: el senador Alderaaniano Bail Organa. Estaba atracado en el *Profundidad*, la nave insignia de los rebeldes, cuando el grupo rebelde de disidentes Rogue One robó los planos de la Estrella de la Muerte y convocó a la flota a la batalla. Luego de una reñida batalla, el hiperpropulsor, los motores y las armas del *Tantive IV* sufrieron graves daños. Aun así, logró escapar con los planos de la Estrella de la Muerte a bordo.

Perseguido por toda la galaxia por Darth Vader™ en el destructor estelar imperial *Devastador*, el *Tantive IV* demostró su potencia de fuego y velocidad al llegar casi hasta su destino antes de ser asaltado. Pero los planos de la Estrella de la Muerte ya estaban fuera del alcance del Imperio y se precipitaban hacia la superficie del planeta Tatooine™ en manos de los droides C-3PO™ y R2-D2™.



## DATOS/ESPECIFICACIONES

### TANTIVE IV™

Fabricante .....	Corporación de Energía Corelliana
Modelo .....	Corbeta CR90
Clase .....	Corbeta

### ESPECIFICACIONES TÉCNICAS

Longitud .....	126,68 m
Aceleración máxima .....	2.100 G
Velocidad máxima (en atmósfera) .....	950 km/h
Motores .....	Turbinas iónicas Girodyne Ter58 (11)
Tipo de hipervelocidad .....	Clase 2.0
	Turboláserses Taim & Bak H9 (6)
Armamento .....	2 turboláserses dobles 4 turboláserses sencillos



# CONOCE AL DISEÑADOR DEL MODELO

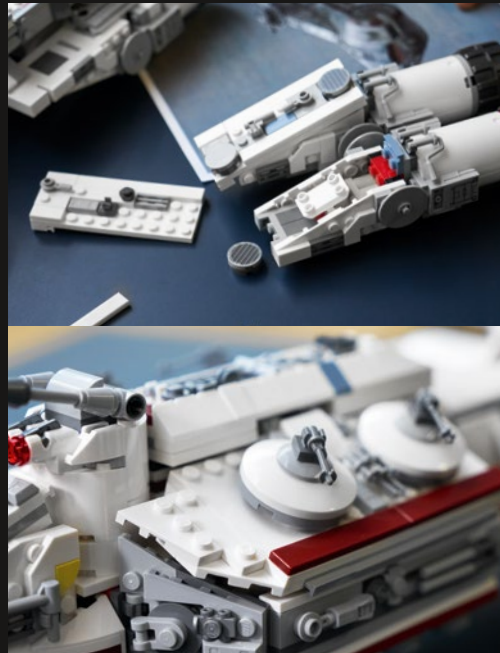
**César Carvalhosa Soares**

**P:** *El Tantive IV™ es la primera nave que vemos en el universo Star Wars. ¿Cómo te sentiste cuando te encargaron el diseño de este modelo? ¿Sentiste alguna presión?*

**R:** ¡Estaba muy emocionado! No sólo es la primera nave que aparece, sino también una de mis favoritas del universo *Star Wars*, con esa forma tan genial y esos 11 motores gigantescos en la parte trasera. En LEGO® *Star Wars* tenemos la oportunidad de trabajar con una amplia variedad de modelos, desde los más económicos hasta los más sofisticados, así que, cuando me encargaron el diseño de este set, no sentí ninguna presión en particular. Lo que sí es cierto es que, al ser una de mis naves preferidas, me pareció muy especial poder diseñarla y recrear todos los detalles y características que la hacen tan simbólica.

**P:** *Se usaron diferentes modelos del Tantive IV en los episodios de la saga Star Wars en los que aparece: Una Nueva Esperanza, El Retorno del Jedi y La Venganza de los Sith. ¿Está la versión LEGO del vehículo más inspirada en uno que en los demás?*

**R:** La forma exterior del modelo, incluidas las medidas y proporciones, así como las principales características, como los cañones y los detalles mecánicos, se basan en la versión que aparece en *Star Wars: Una Nueva Esperanza*, que es la primera que podemos ver. Lamentablemente, el interior de esta versión no recibe tanta atención en la pantalla, así que usé las tomas interiores que aparecen en



*Star Wars: La Venganza de los Sith* como referencia para ciertos detalles.

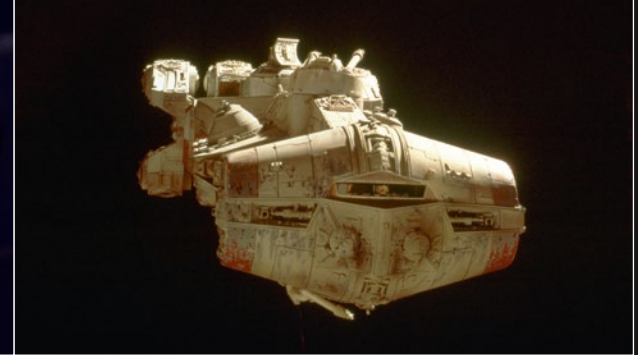
**P:** *En 2001 se puso a la venta una versión LEGO del Tantive IV llamada Rebel Blockade Runner que reapareció en 2009 con un conjunto de minifiguras. ¿Qué diferencia a esta edición de las anteriores?*

**R:** El objetivo de este set era crear un modelo que ofreciera muchas posibilidades para jugar, con funciones divertidas y espacios interiores que los niños pudieran disfrutar, pero también tenía que ser un modelo que quedara bien al exponerlo en un estante. Creo que, al integrar nuevos elementos y características como las grandes piezas de la cabina, los cañones automáticos y el mango, que te

permite transportar el modelo con más facilidad, logramos cumplir ambas expectativas.

**P:** *Cuando empiezas a diseñar, ¿lo haces pensando en un número determinado de bricks? ¿O eso es algo que depende de otros factores?*

**R:** Normalmente no tomamos en cuenta el número de piezas a la hora de diseñar un modelo. La meta es ofrecer la posibilidad de construir algo del tamaño adecuado que se ajuste al precio establecido, pero que a la vez refleje el tipo y la cantidad ideales de funciones de juego para el modelo en cuestión. El número de piezas que resulta de todo eso, por tanto, suele ser mera coincidencia.



**P:** El Tantive IV™ tiene un enorme grupo de motores. Tiene que haber sido difícil traducirlo al formato LEGO®, en especial si tomamos en cuenta la naturaleza alargada de la nave. ¿Qué técnicas usaste para asegurarte de que el modelo fuera lo suficientemente robusto como para soportar un grupo de motores tan grande?

**R:** Buena pregunta. Garantizar que el grupo de motores fuera lo suficientemente robusto fue un gran desafío. Creé una estructura LEGO Technic™ muy resistente que va desde el extremo delantero de la nave hasta el final. Ahí, la estructura se extiende hacia los lados, creando una superficie plana con forma de T. Los 11 motores van conectados individualmente a la estructura mediante pasadores LEGO Technic.

**P:** Desde tu punto de vista como diseñador, ¿hay alguna característica de la que estés particularmente orgulloso? ¿A qué desafíos te enfrentaste para integrarla?

**R:** Una de las cosas de las que más orgulloso estoy es del mango que incluye la nave. Al ser un crucero tan largo y con una forma tan poco común, no es fácil de sujetar y transportar. Es por eso que la inclusión del mango estaba decidida ya en las primeras etapas del proceso. Naturalmente, el desafío era considerable, ya que el mango tenía que estar muy bien fijado. Además, tenía que estar ubicado de tal manera que diera la sensación al portador de que el modelo estaba bien equilibrado. Al final, el lugar perfecto resultó ser el mismo en el que está la antena de radar de la nave, así que pude integrar el mango con la antena.

**P:** Puede ser que los verdaderos coleccionistas quieran conservar esta edición del Tantive IV en estado “nuevo y sin abrir”. Sé sincero: si no fueras el diseñador del modelo, ¿podrías aguantarte las ganas de abrir la caja?

**R:** No, no podría; pero entiendo el carácter coleccionable de algunos modelos LEGO Star Wars. Para mí, los sets LEGO son, en definitiva, juguetes. Y los juguetes se hacen para jugar con ellos. En este caso, diría que aún más, ya que se trata principalmente de un set para jugar, con un montón de divertidas funciones y minifiguras que permiten recrear las escenas más conocidas de las películas.

# CONOCE AL DISEÑADOR GRÁFICO

**Madison O'Neil**

**P:** *Diseñar las minifiguras LEGO® de una edición especial es una gran oportunidad, pero también un gran desafío. ¿Por dónde empiezas?*

**R:** Para un diseñador gráfico, el primer paso del proceso de diseño suele consistir en recopilar imágenes de referencia. En este caso fue muy fácil; de hecho, normalmente me limito a ver las películas y capturar los cuadros clave. Muchos de los personajes ya aparecieron en sets LEGO anteriores y, más concretamente, en el *Tantive IV™* que se lanzó al mercado en 2009, hace 10 años. Me fijé en cómo se habían hecho algunos de ellos, como el Capitán Antilles, y luego los puse al día en cuanto a estilo.

**P:** *El set incluye un gran número de minifiguras. ¿Las diseñaste en grupo o trabajaste en ellas por separado?*

**R:** Una vez que elegimos los personajes que, en nuestra opinión, no podían faltar en el modelo, me concentré en ellos por separado. A veces, varios personajes comparten ciertos elementos gráficos. Por ejemplo, el Trooper de la flota rebelde y el Capitán Antilles llevan cascos de estilo similar, así que era importante que ambos lucieran el mismo barbiquejo.

**P:** *De principio a fin, ¿cuánto tiempo duró el proceso de diseño completo? ¿Cuál fue la parte que más tiempo consumió?*

**R:** Son necesarias varias etapas para crear un diseño que pueda considerarse terminado. Tomemos, por ejemplo, la minifigura de



Bail Organa. El primer paso de su creación fue diseñarlo digitalmente. Luego pasó por un proceso de orientación durante el cual otros diseñadores gráficos de LEGO revisaron su estilo y la medida en que cumplía con los requisitos de producción. Después de eso, lo enviamos a Lucasfilm para que lo aprobaran junto con todas las demás minifiguras del modelo.

Primero les enviamos la versión de Bail que aparece en *La Venganza de los Sith*, pero al final nos pusimos de acuerdo en que, cronológicamente, tenía más sentido que llevara su atuendo de *Rogue One*. Así que tuvimos que repetir el proceso para crear el diseño definitivo. Cuando fue finalmente aprobado por Lucasfilm, generamos muestras de prueba de cada uno de los nuevos elementos impresos de la minifigura, y ya estaba terminado! Difiere según el modelo, pero pueden

pasar meses desde que empezamos a trabajar en un personaje hasta que llega a su versión final.

**P:** *Los personajes de Star Wars están muy bien desarrollados. ¿Cómo puedes plasmar personalidades tan complejas en algo tan pequeño como una minifigura?*

**R:** Me he dado cuenta de que las expresiones faciales son fundamentales para transmitir la personalidad de una minifigura. En la parte delantera de la cabeza, acostumbramos dibujar el rostro del personaje con una expresión más o menos neutra, una leve sonrisa o el ceño un poco fruncido, dependiendo de quién se trate. Es en la parte trasera donde llevamos la expresión un poco más allá para capturar otro aspecto de la personalidad del personaje o la historia. Un buen ejemplo es la cara de horror del Capitán Antilles cuando está a punto de ser estrangulado por Darth Vader™.





**P:** *¿Alguna vez has descubierto algo que no sabías sobre los personajes mientras explorabas las imágenes de referencia durante el diseño de las minifiguras?*

**R:** Siempre encuentro pequeños detalles que no había visto antes en las películas. Al trabajar en este modelo, descubrí que la hebilla del cinturón de Bail Organa tiene grabado un símbolo distintivo, y también pude contemplar de cerca los cilindros de códigos que lleva en el pecho.

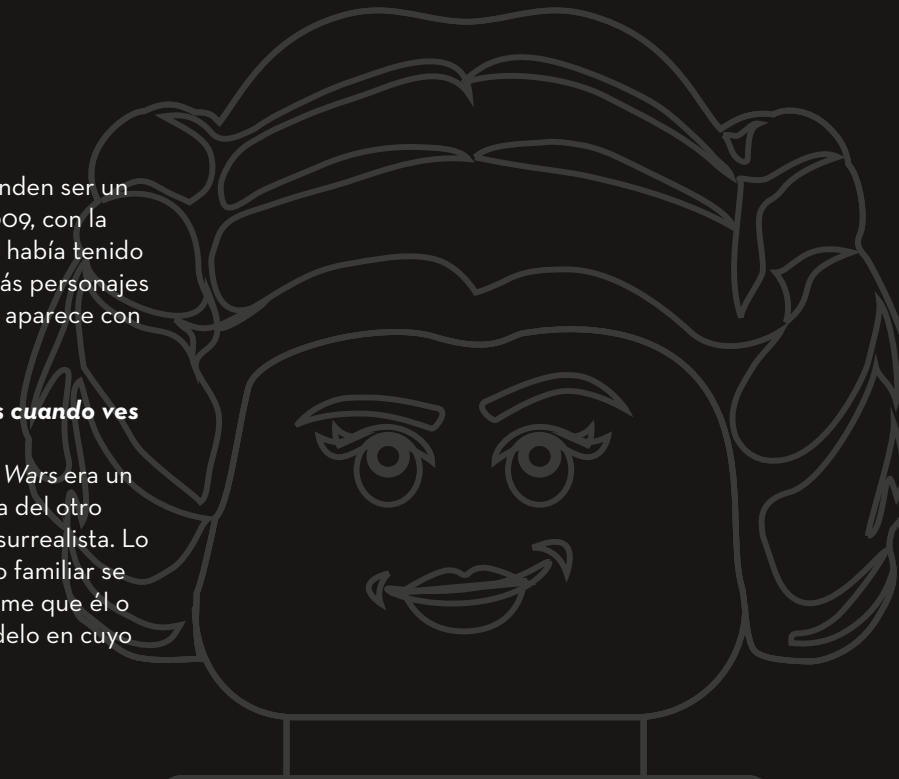
**P:** *¿Por qué crees que es tan especial esta edición?*

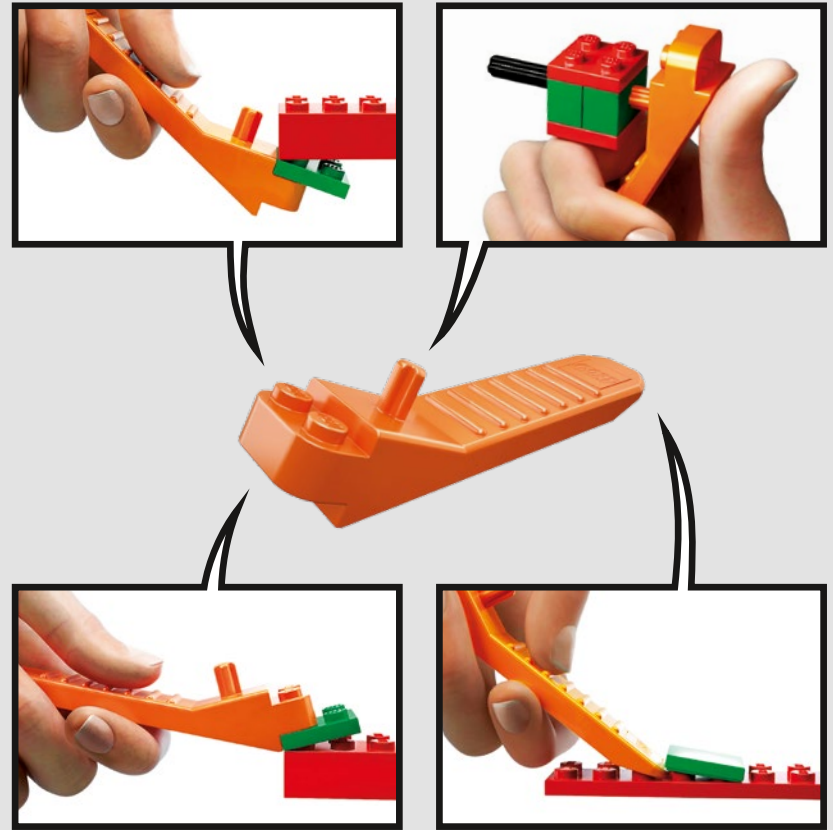
**R:** Este año celebramos el 20 aniversario de LEGO® Star Wars. La última vez que se creó un modelo LEGO del *Tantive IV*™ fue hace 10 años.

Los personajes de este modelo pretenden ser un reflejo de los que se incluyeron en 2009, con la incorporación de Bail Organa, que no había tenido minifigura hasta ahora. Todos los demás personajes se han actualizado, ¡y la Princesa Leia aparece con un elemento que representa su falda!

**P:** *¿Cómo describirías lo que sientes cuando ves cobrar vida a tus diseños?*

**R:** Antes de trabajar para LEGO Star Wars era un ferviente seguidor, así que estar ahora del otro lado del proceso es algo sumamente surrealista. Lo más gratificante es cuando un amigo o familiar se pone en contacto conmigo para decirme que él o sus hijos están disfrutando de un modelo en cuyo diseño yo participé.





[LEGO.com/brickseparator](https://LEGO.com/brickseparator)

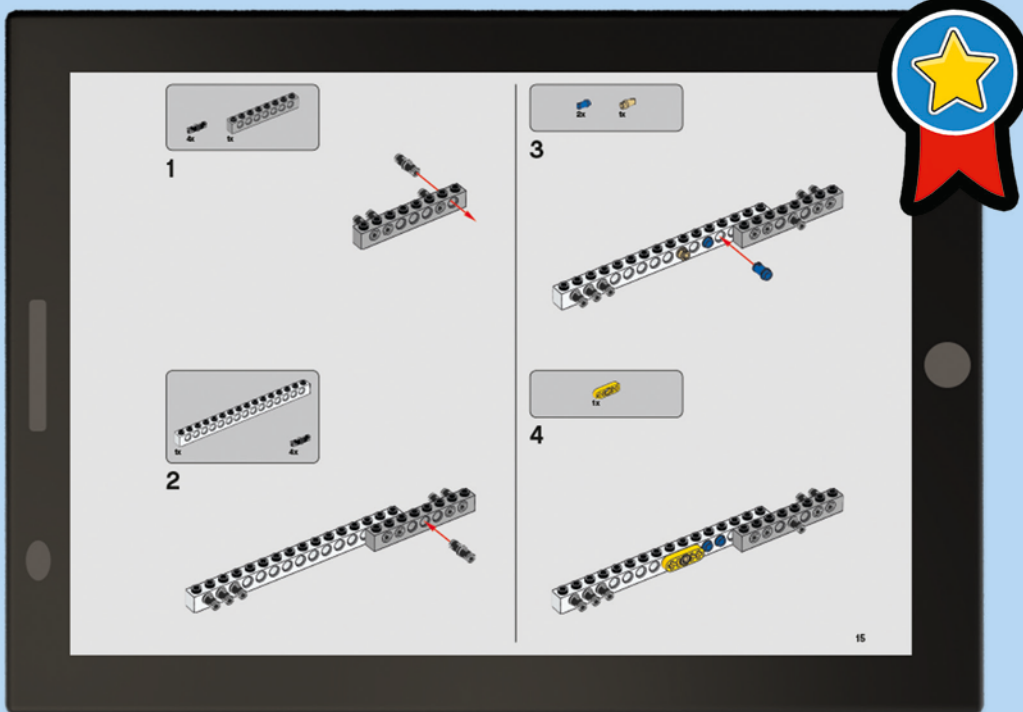
1



2

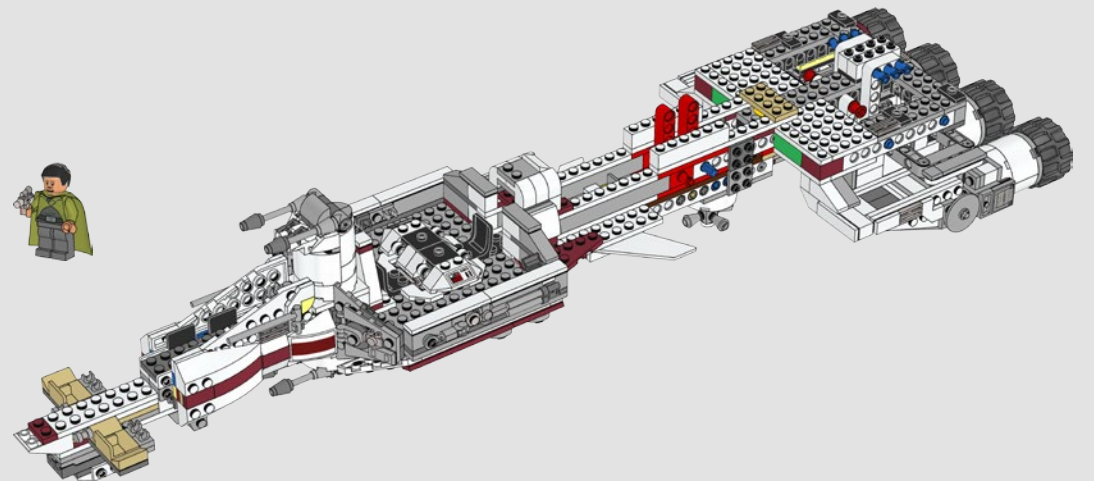
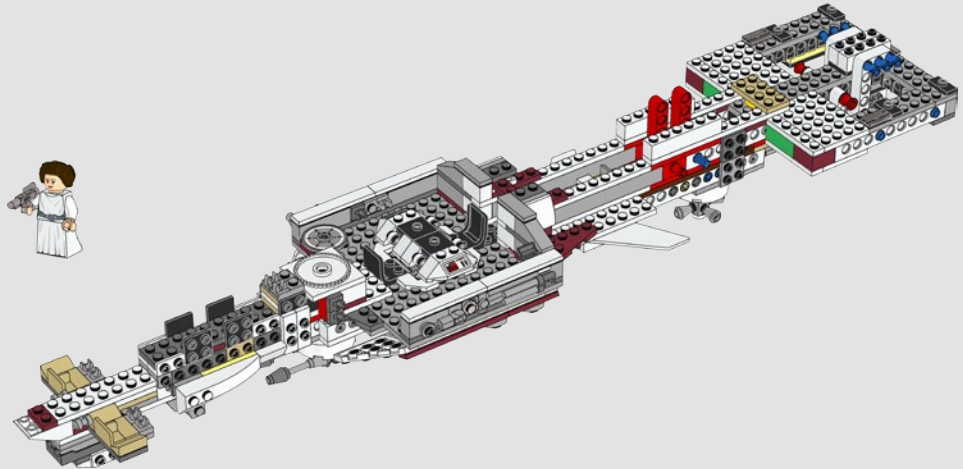
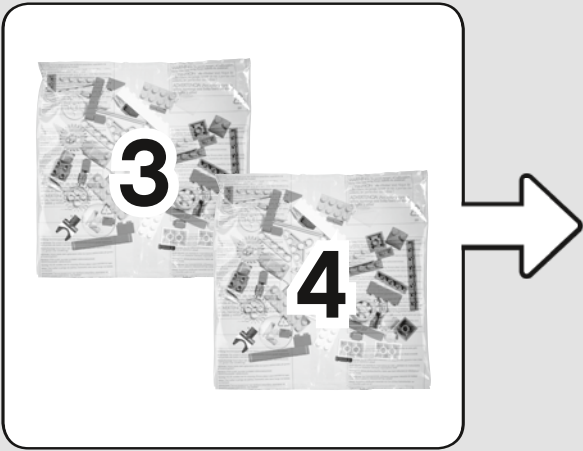
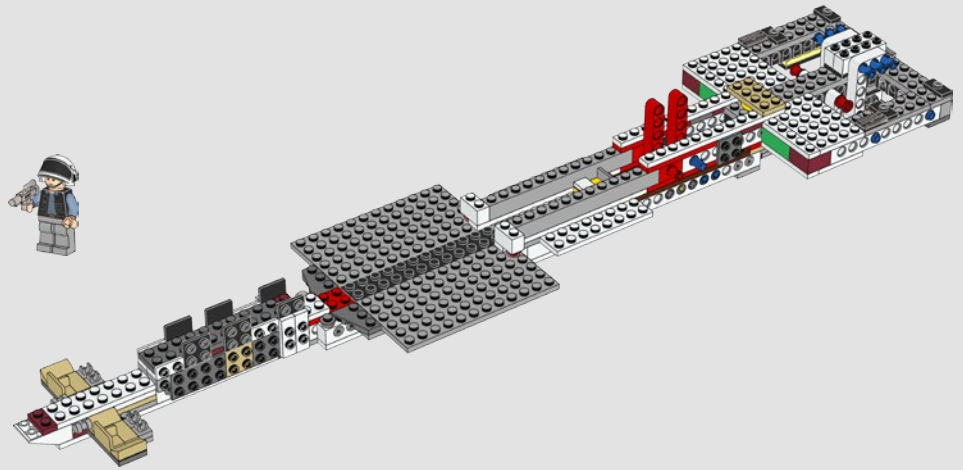
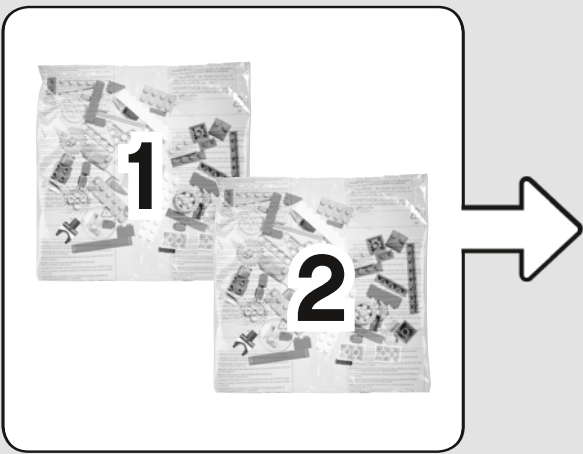


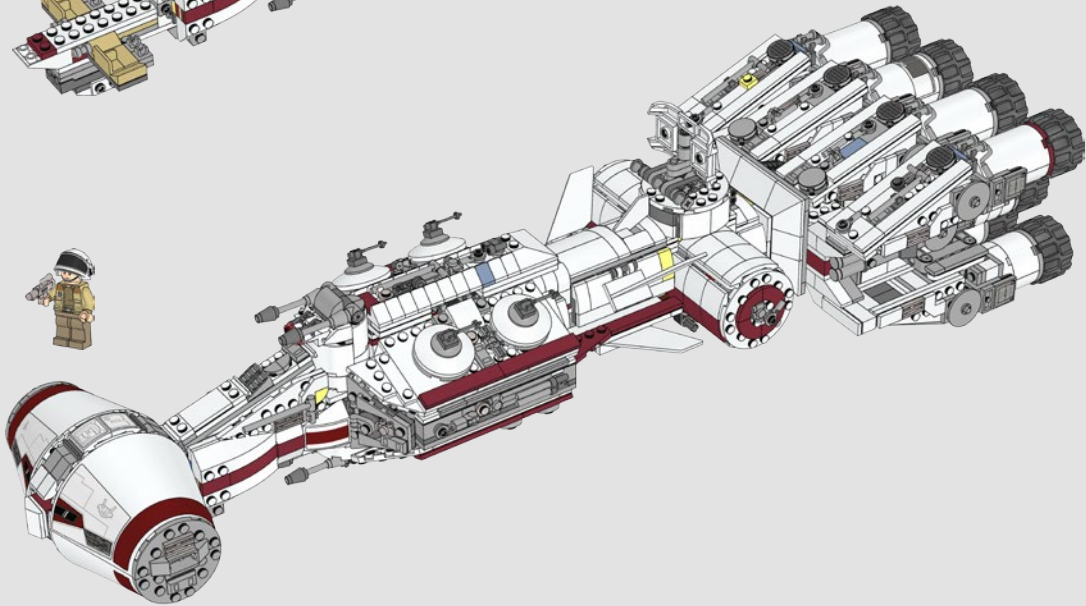
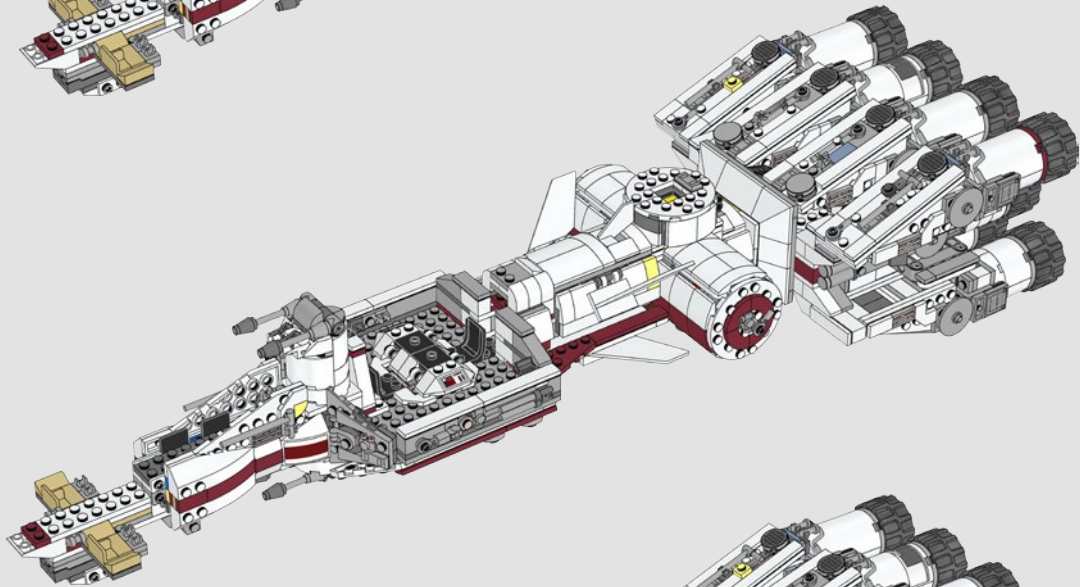
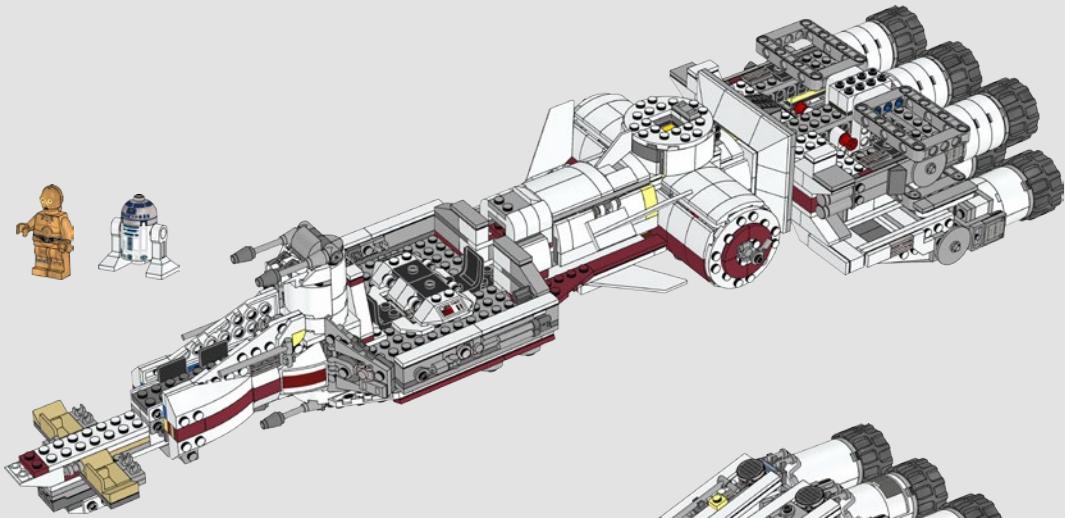
3

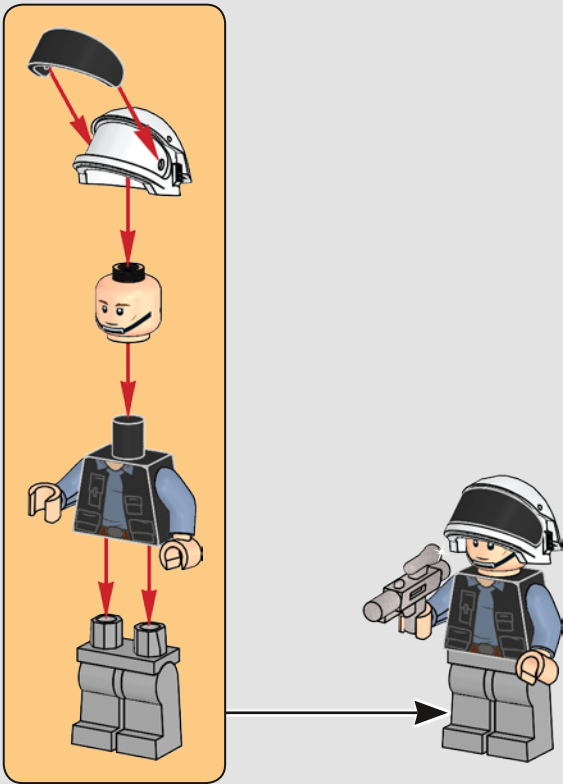
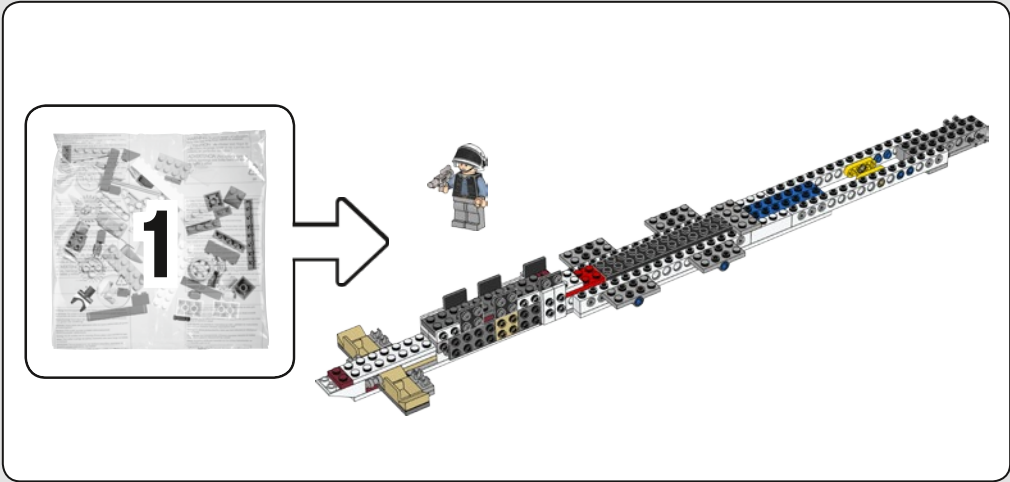


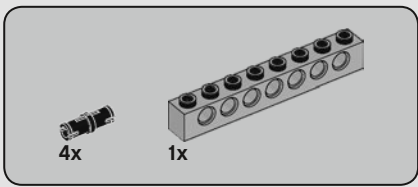
**LEGO.com/apps**

Check for compatibility  
 Vérifier la compatibilité  
 Comprueba tu compatibilidad

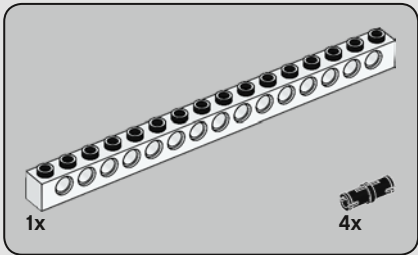
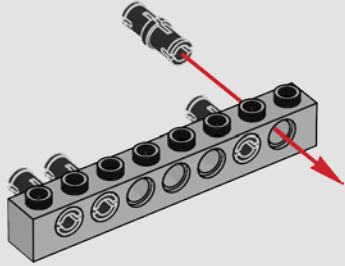




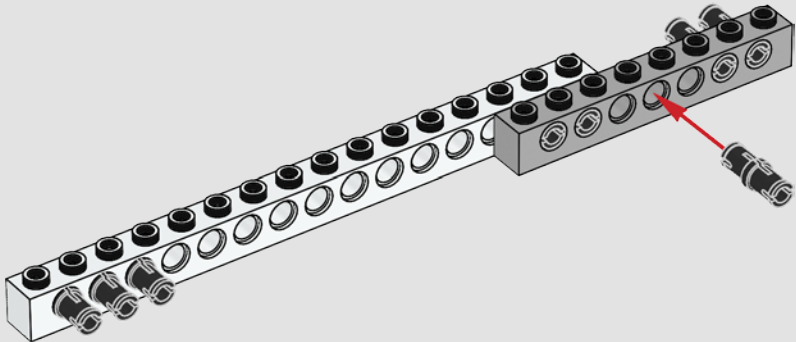




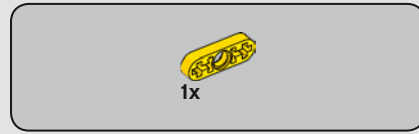
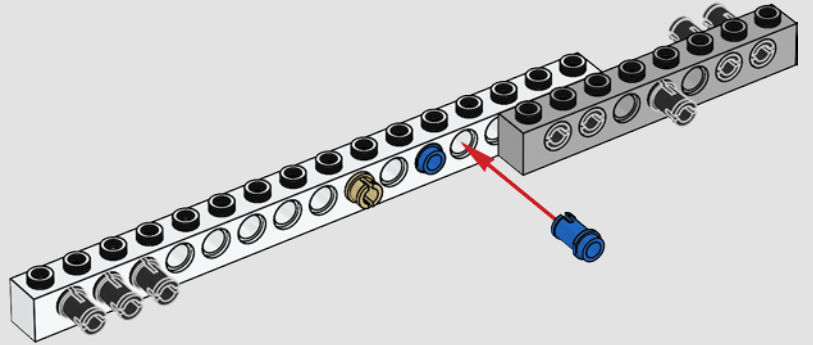
1



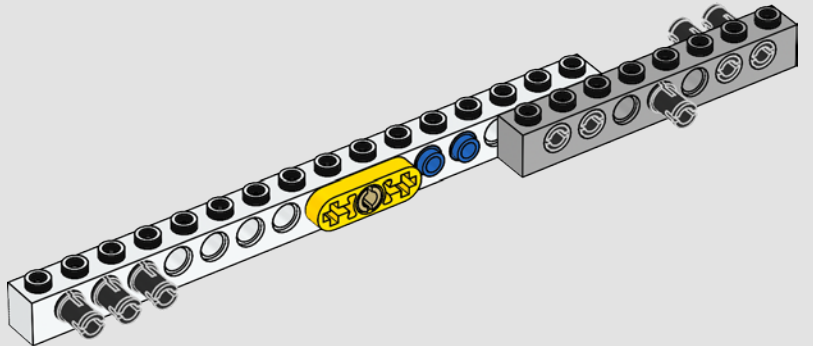
2

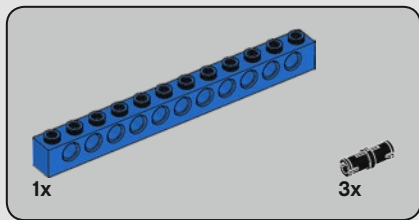


3

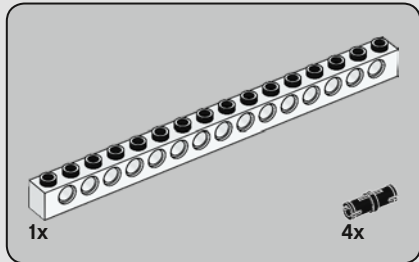
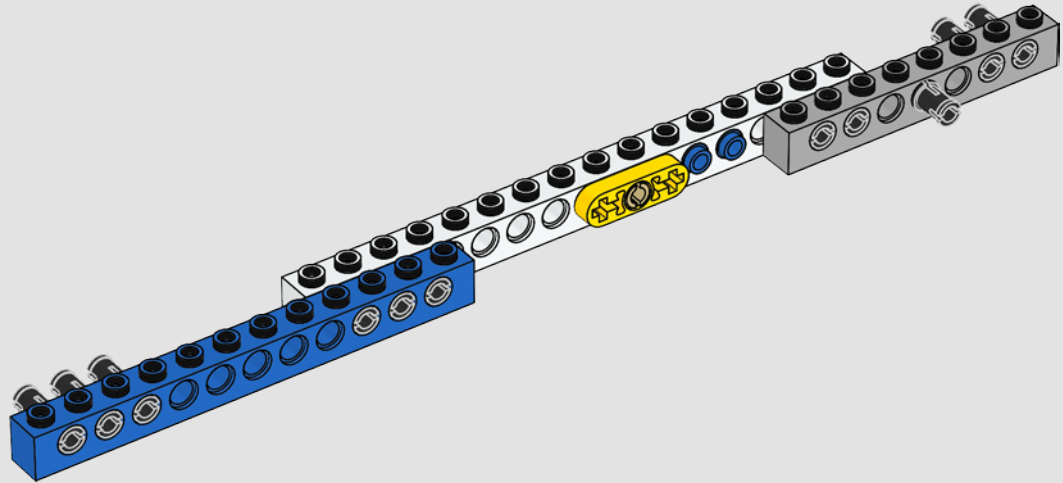


4

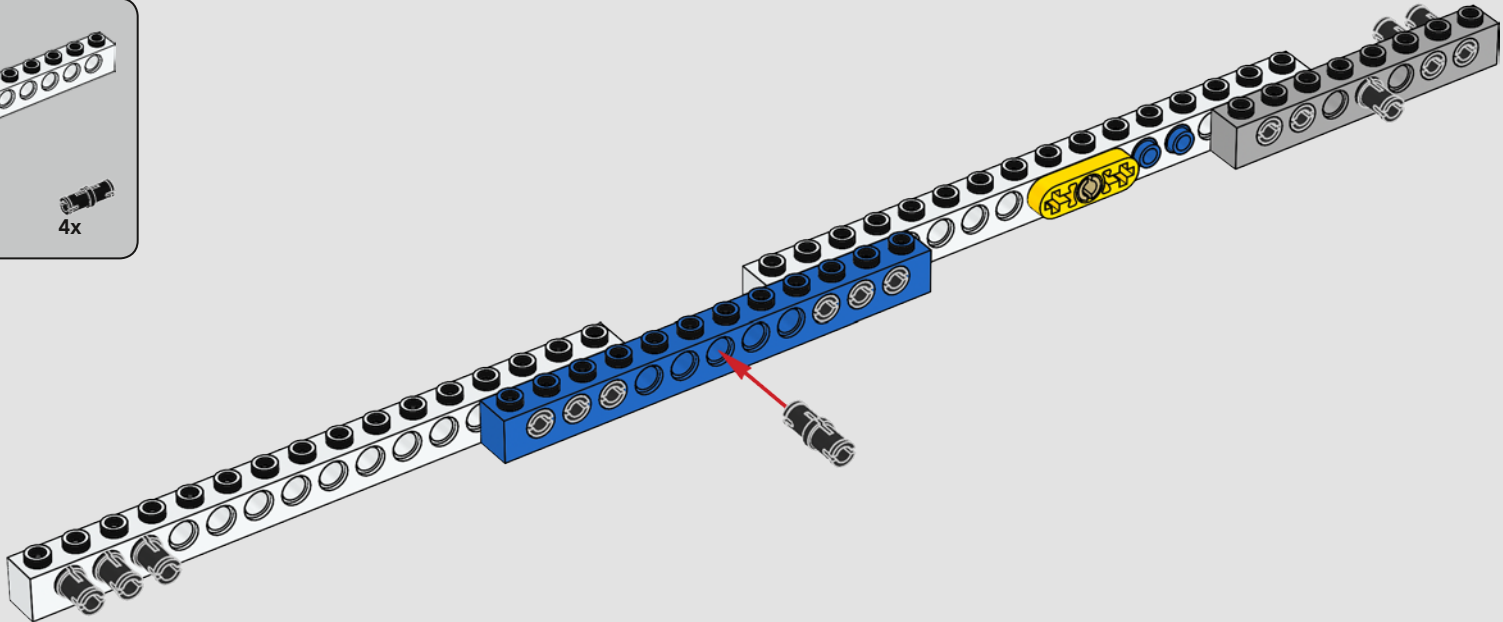




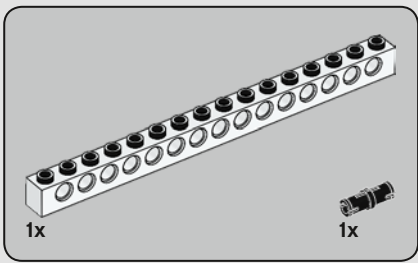
5



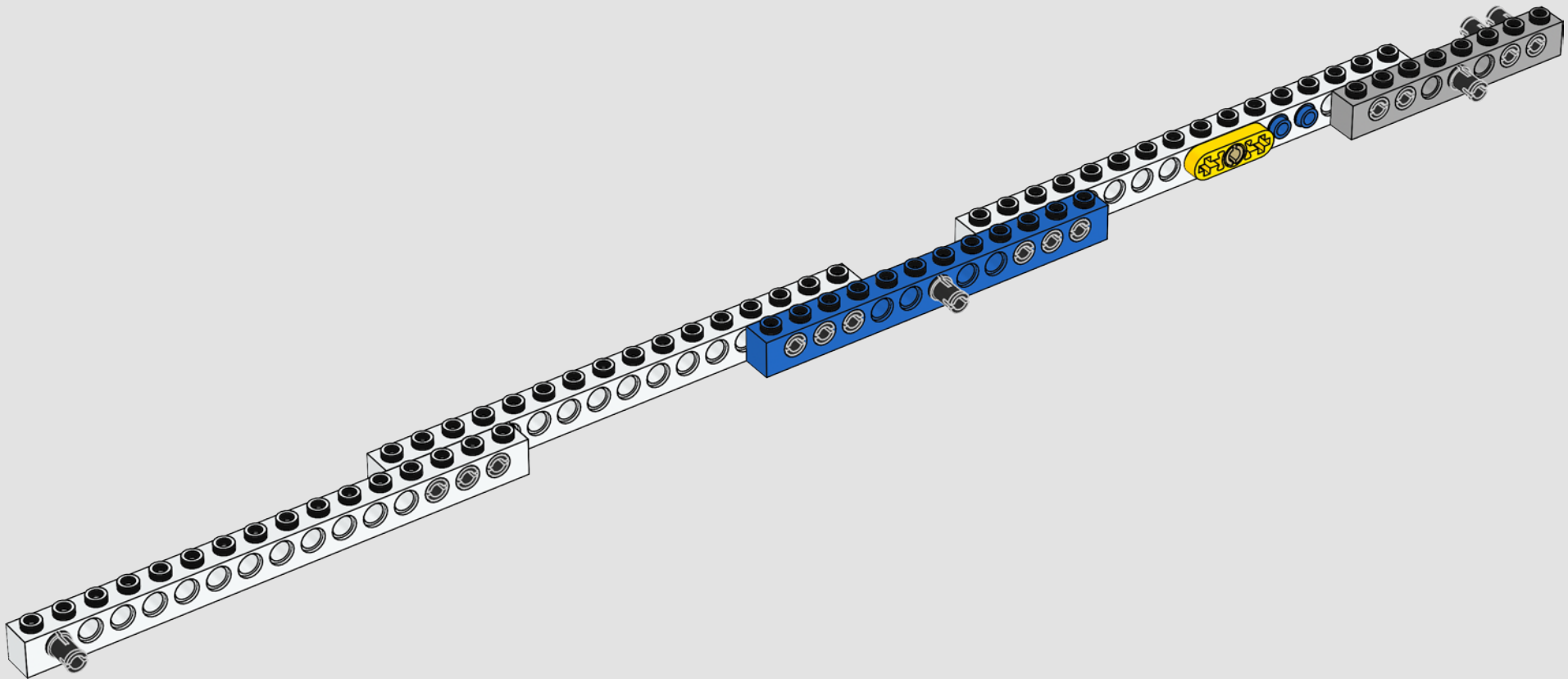
6

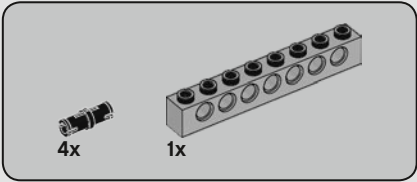
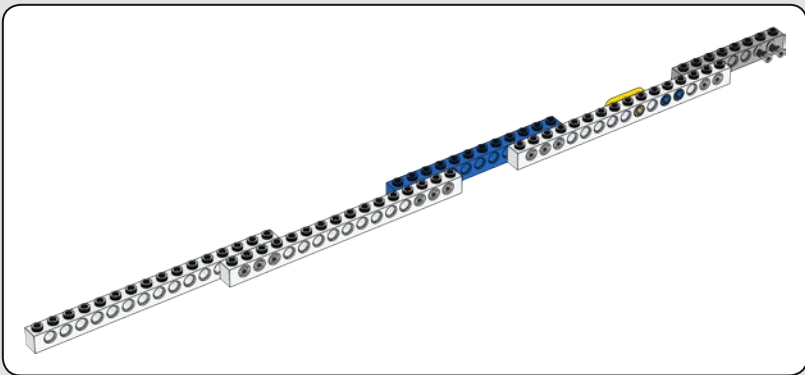




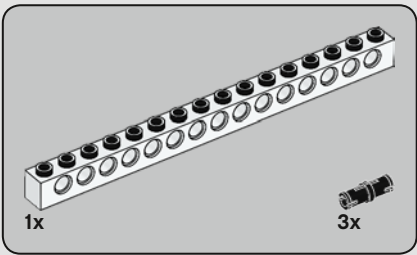
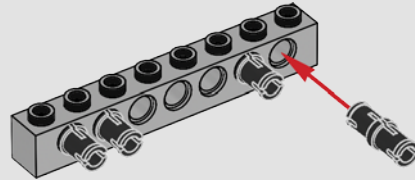


7

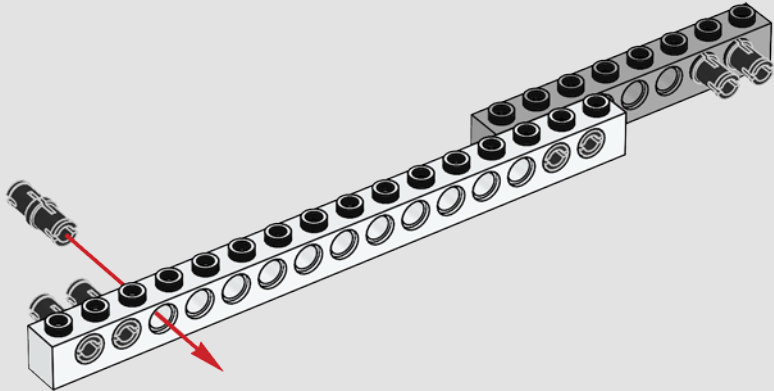


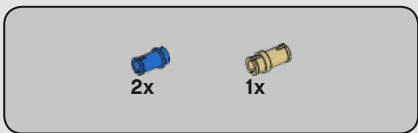


8

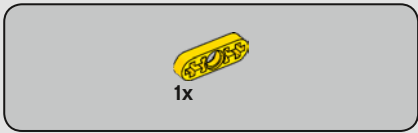
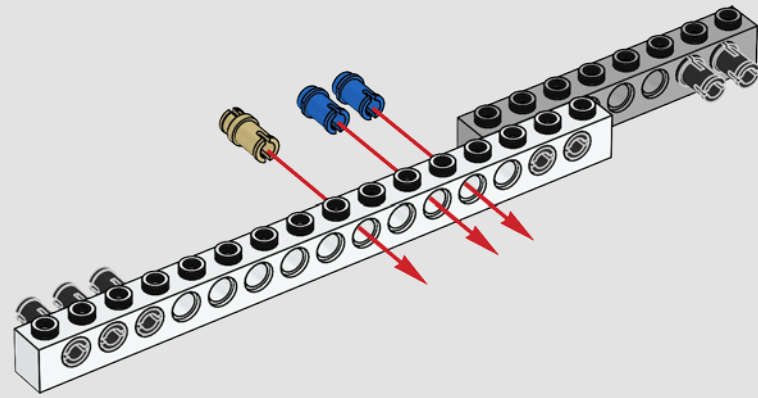


9

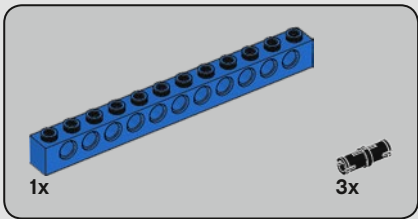
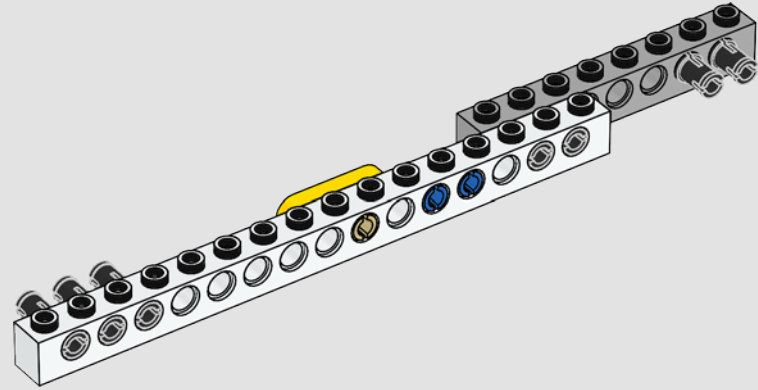




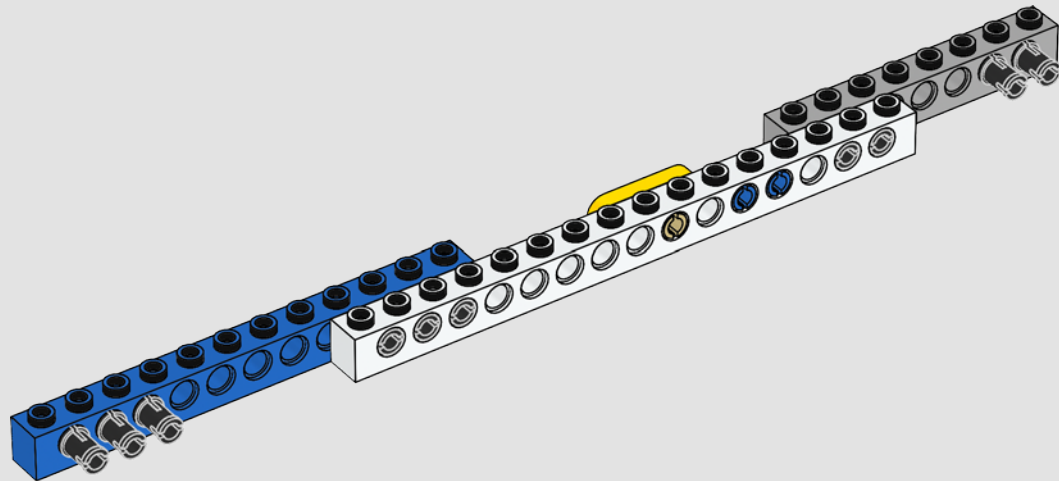
10

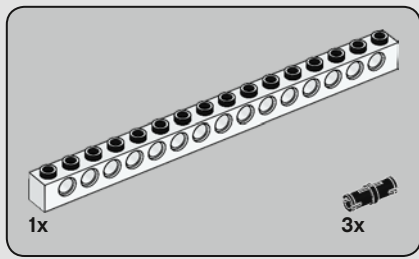


11

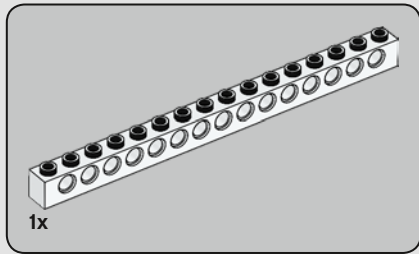
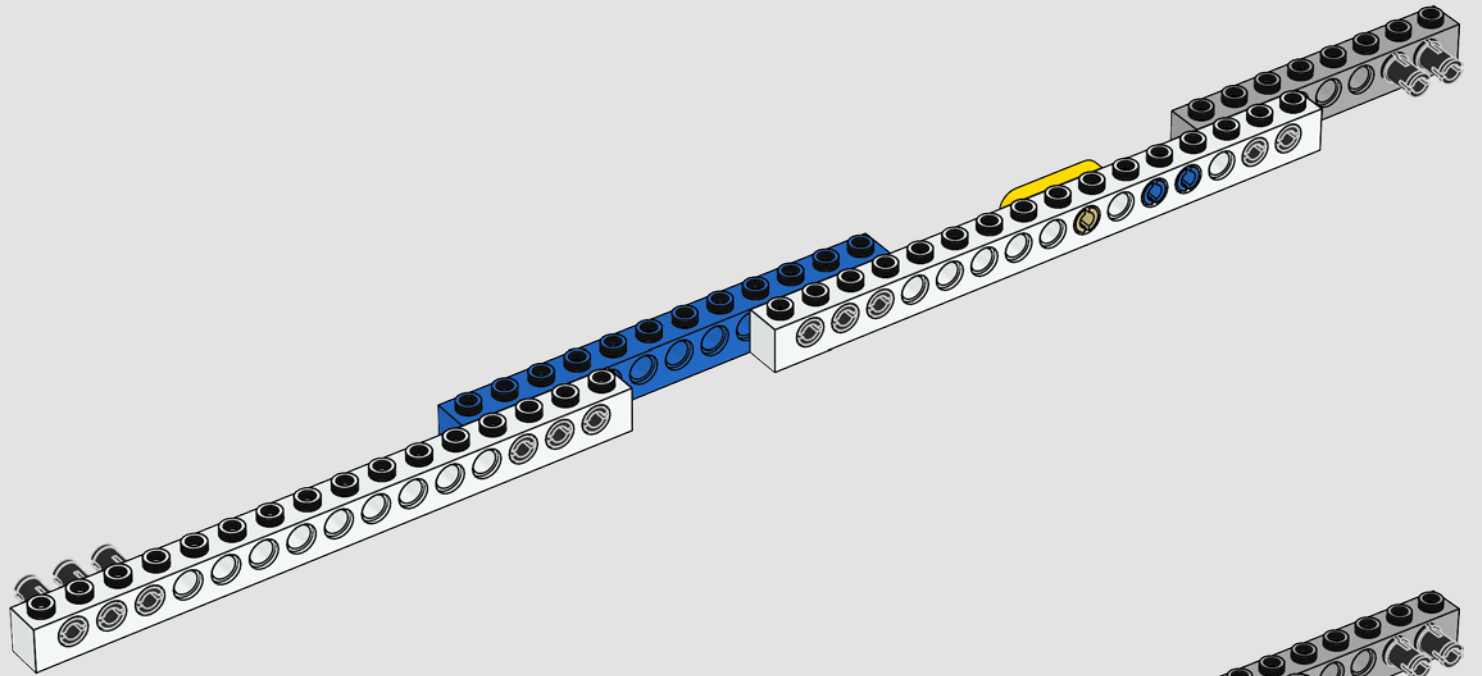


12

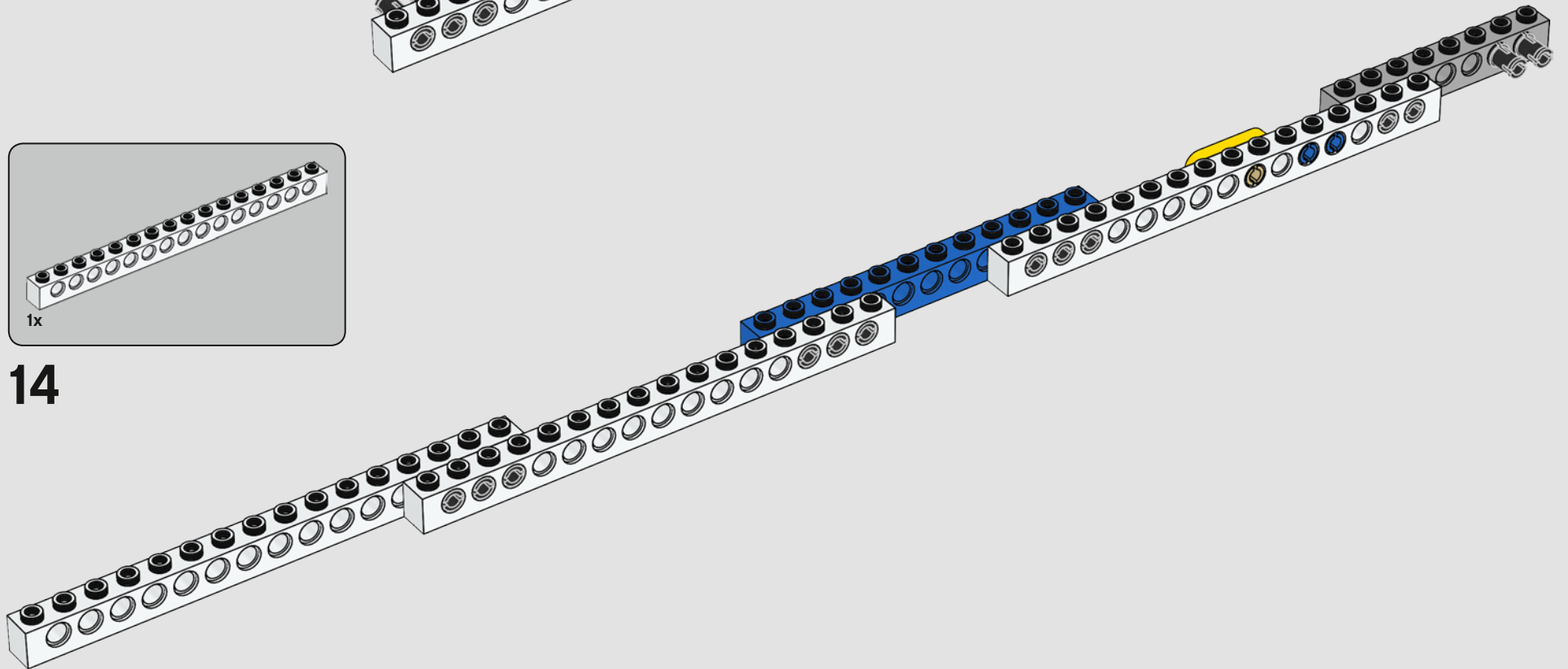




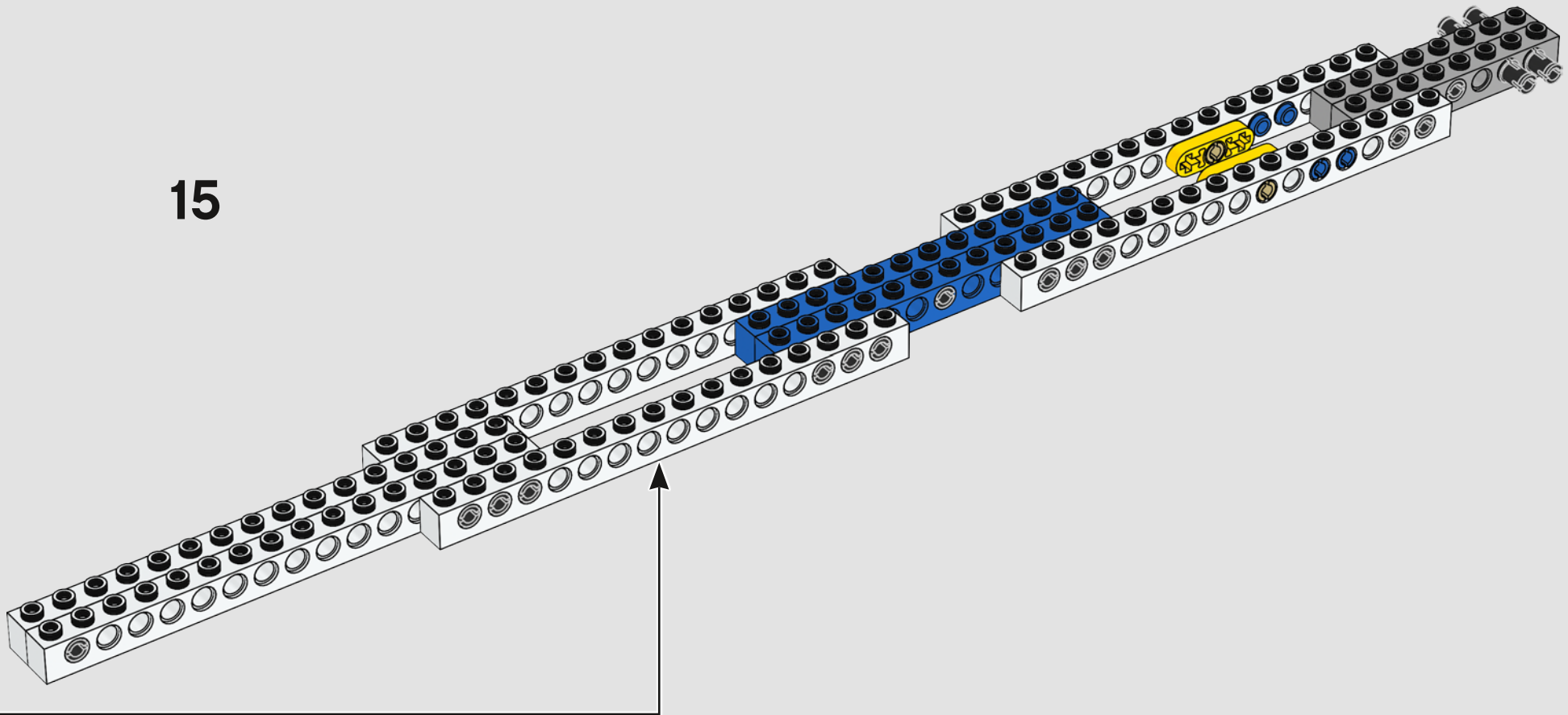
13

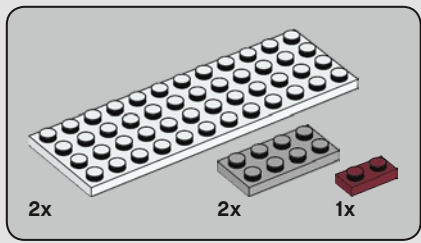


14

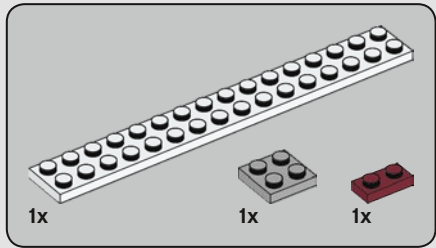
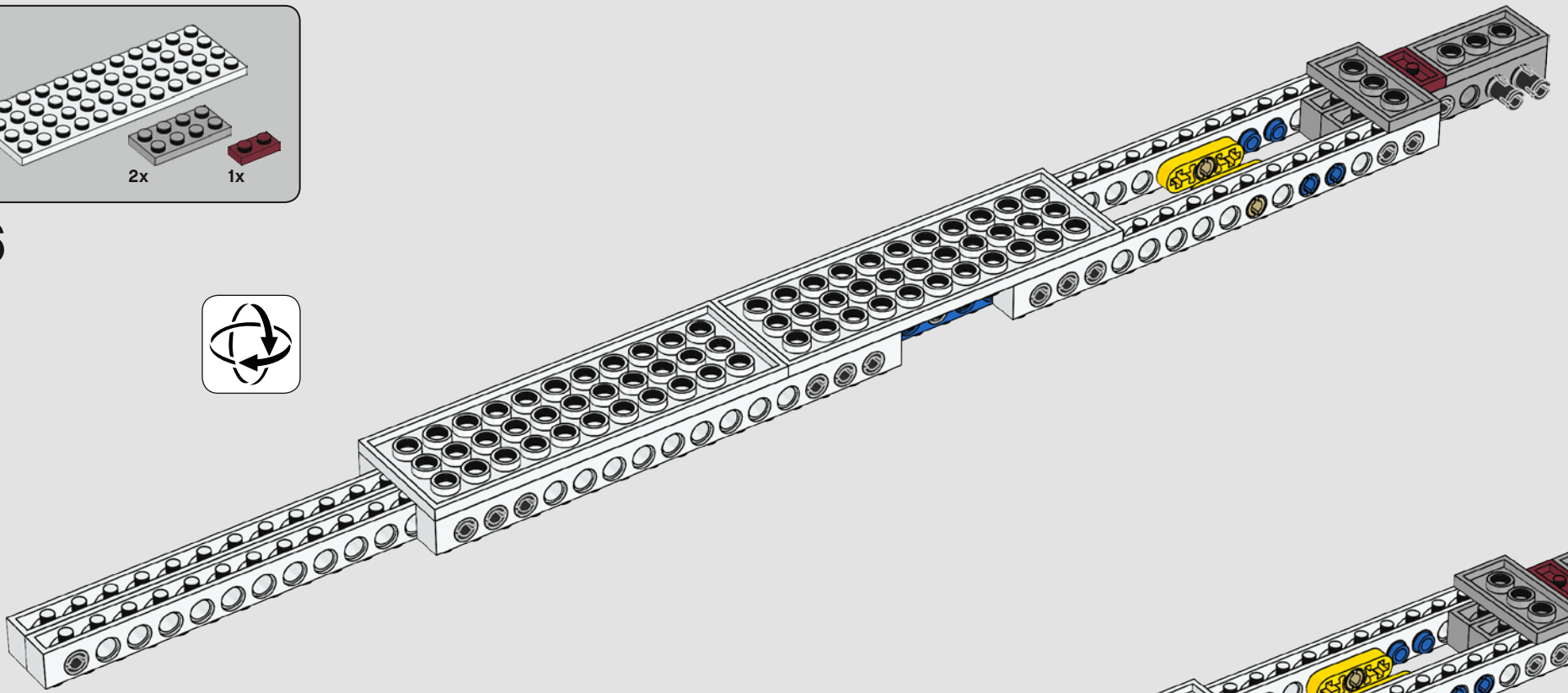


15

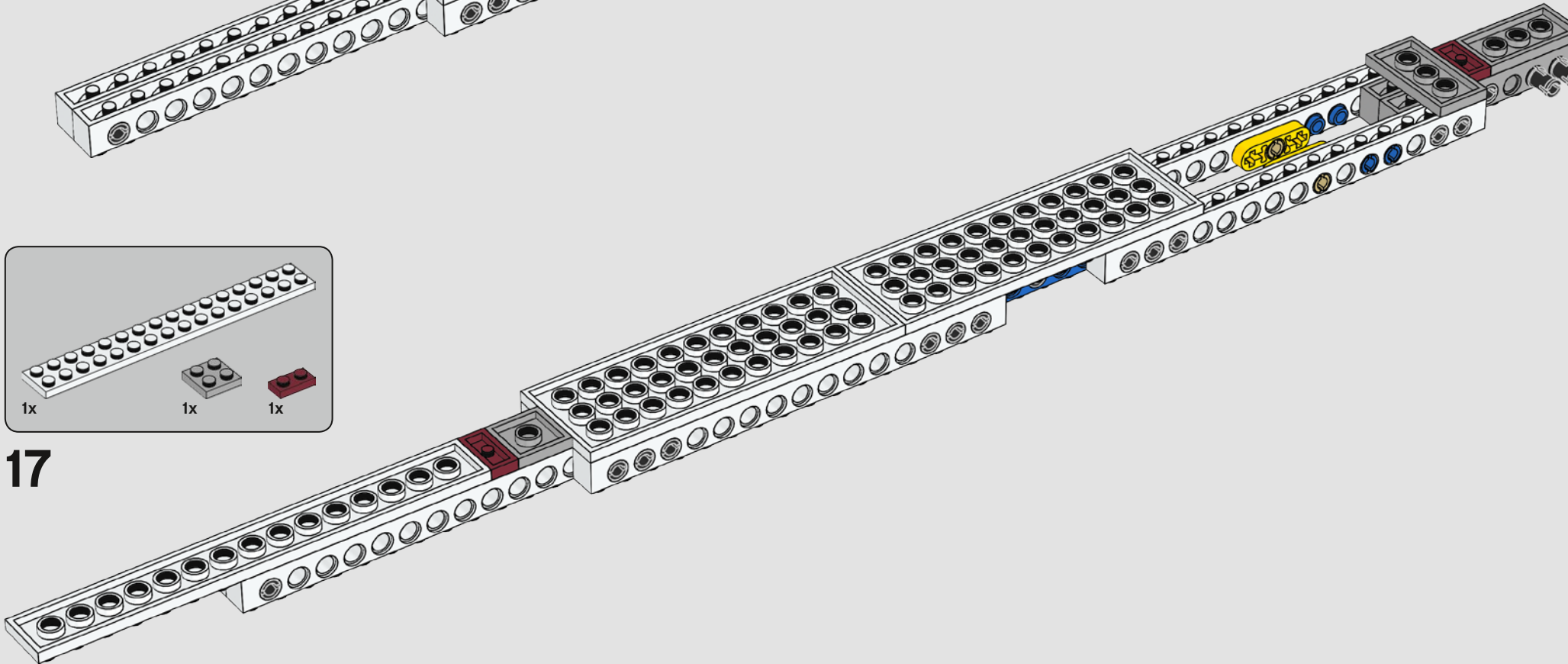


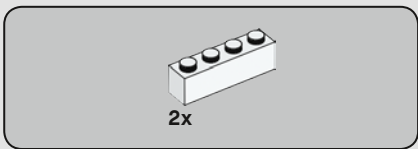


16

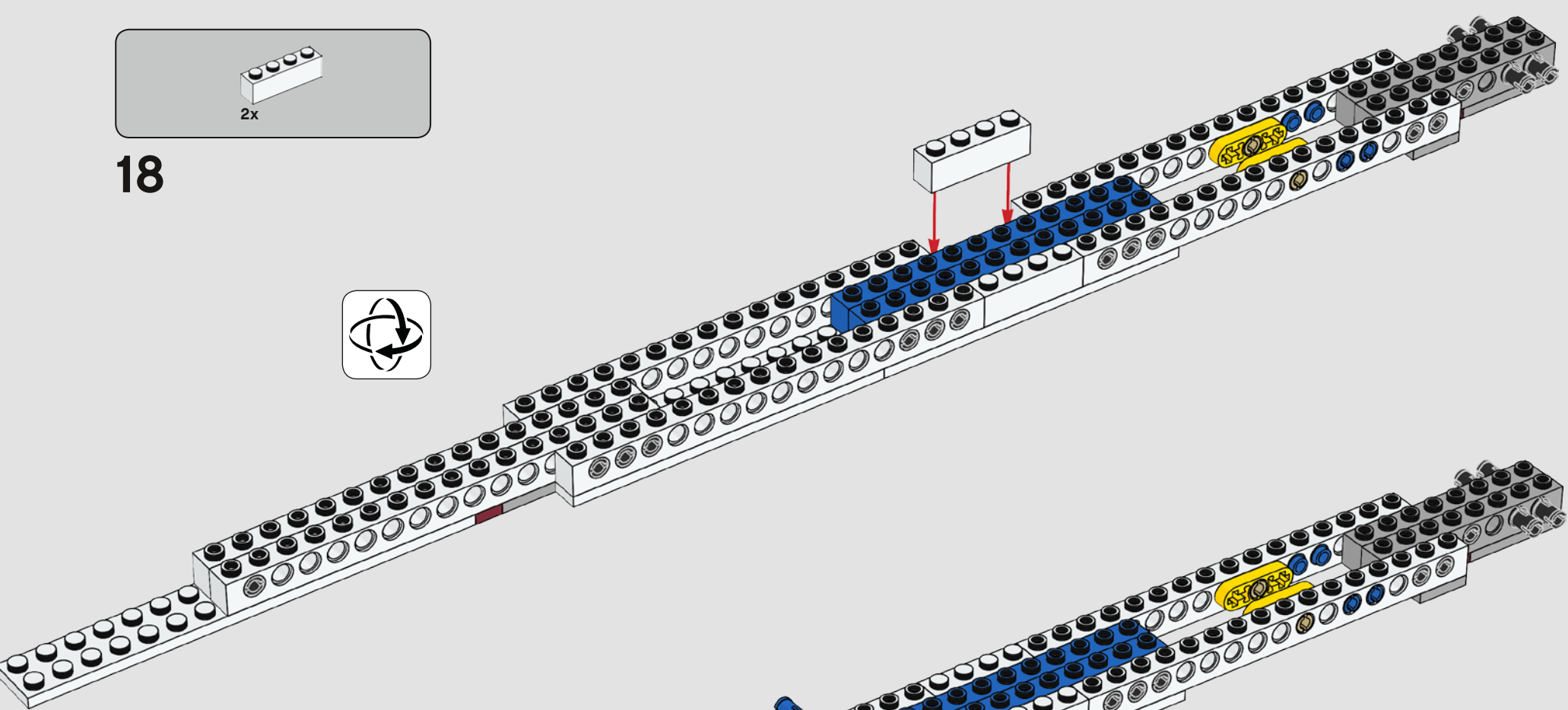


17

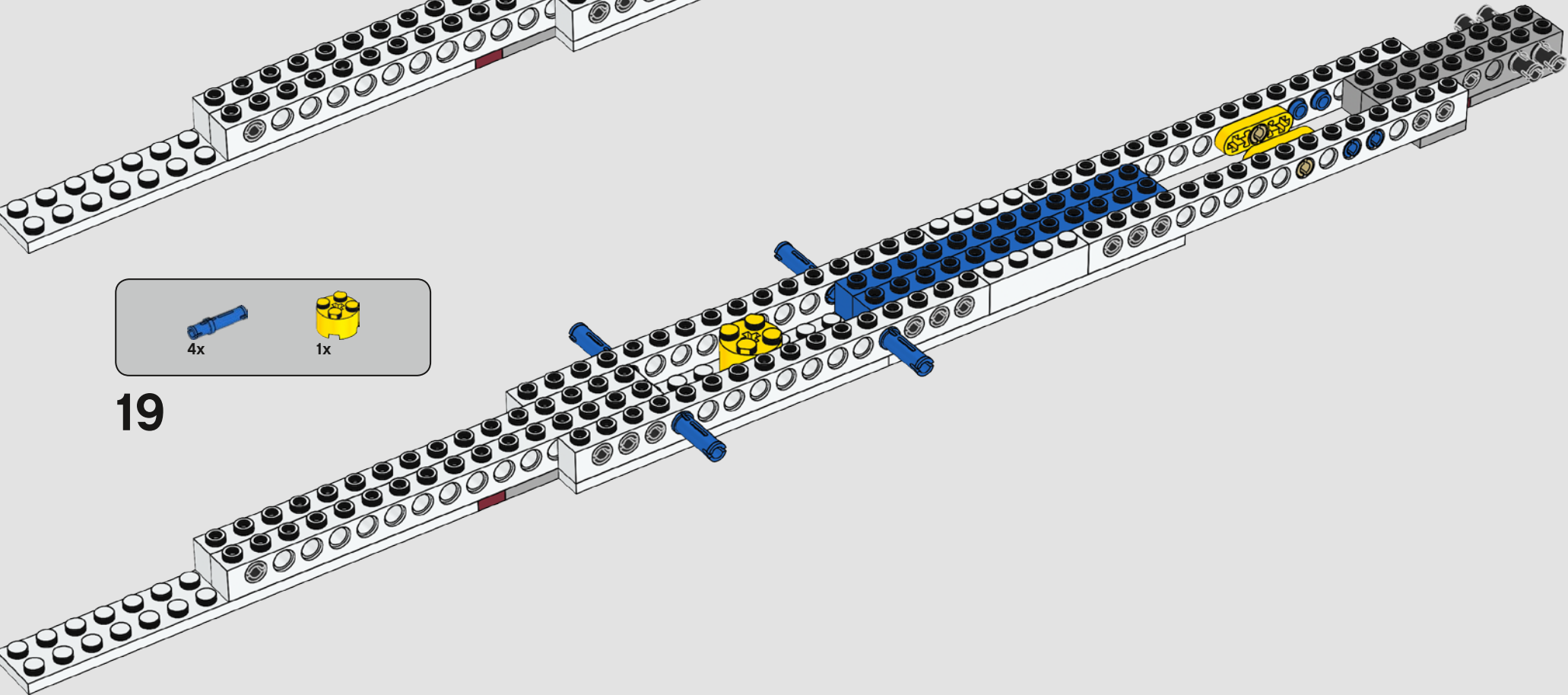


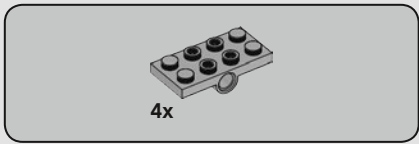


18

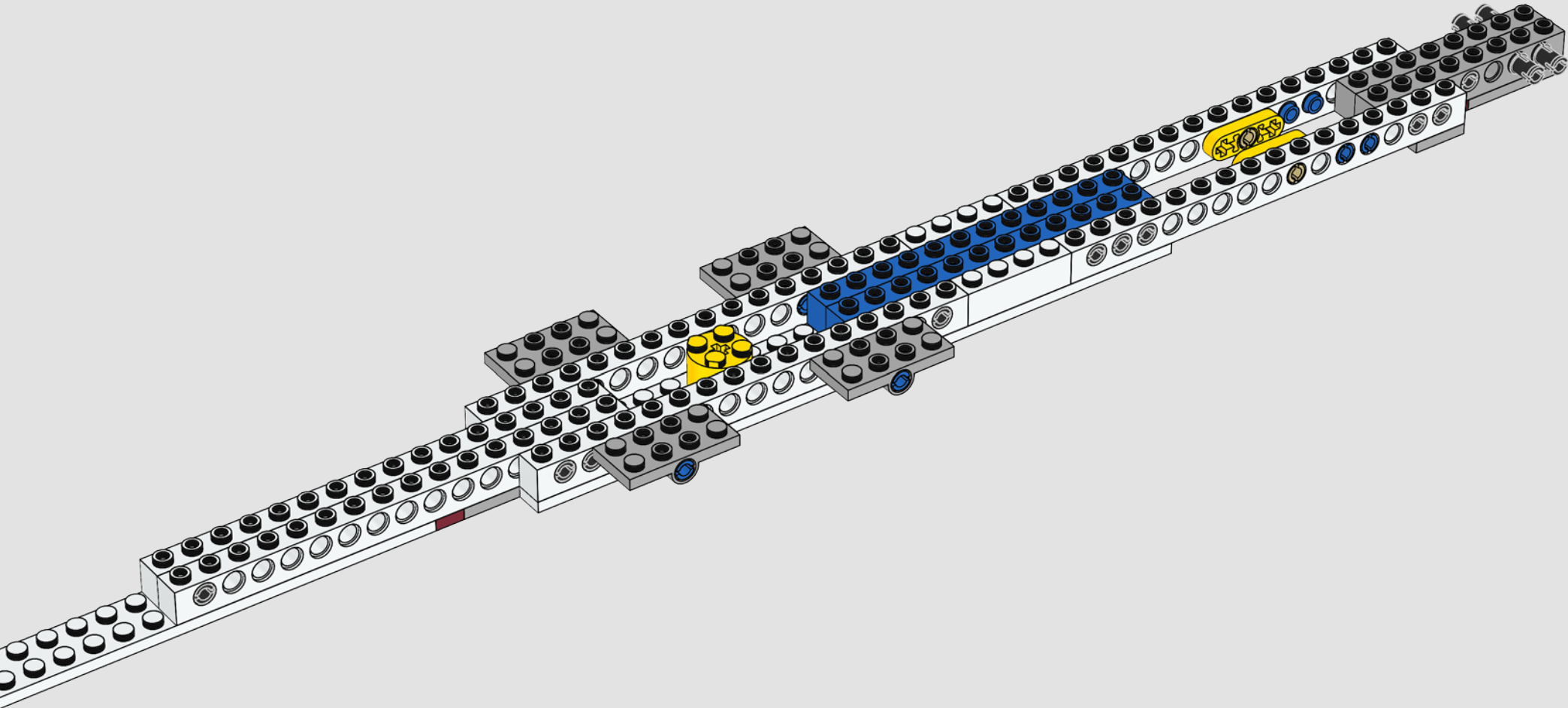


19

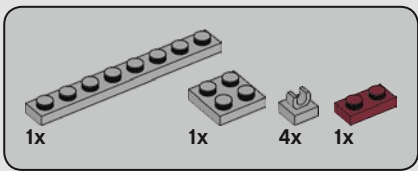




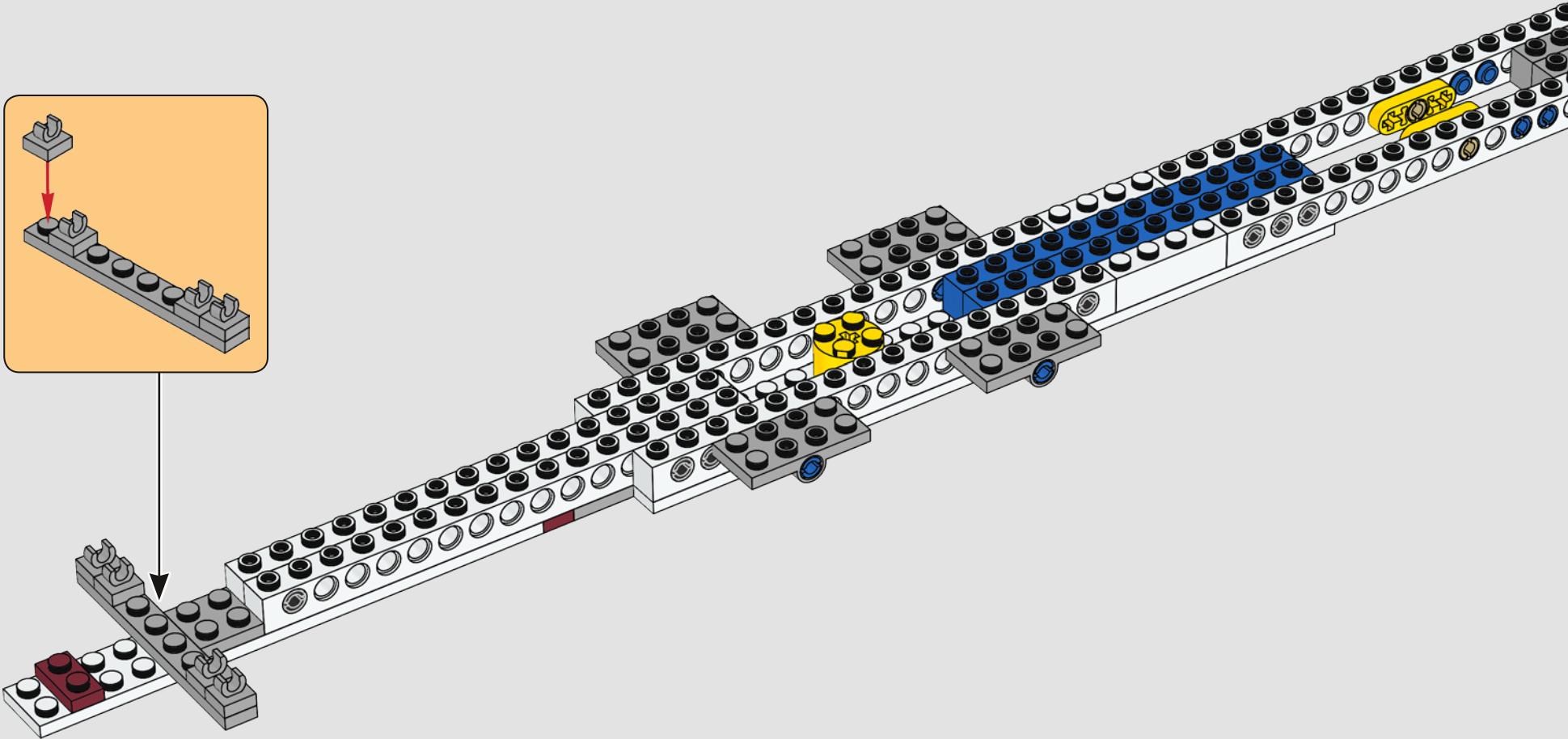
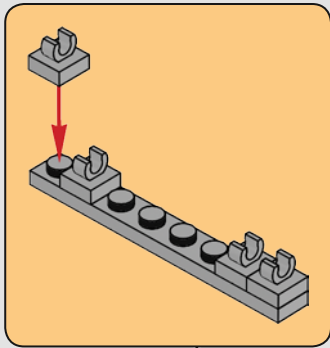
20

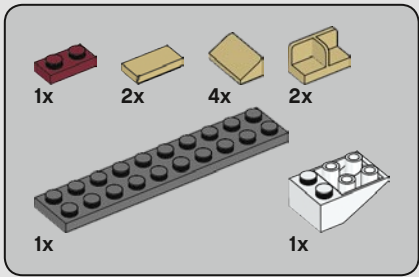




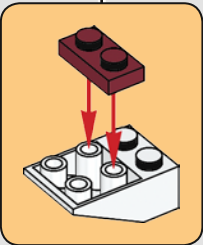
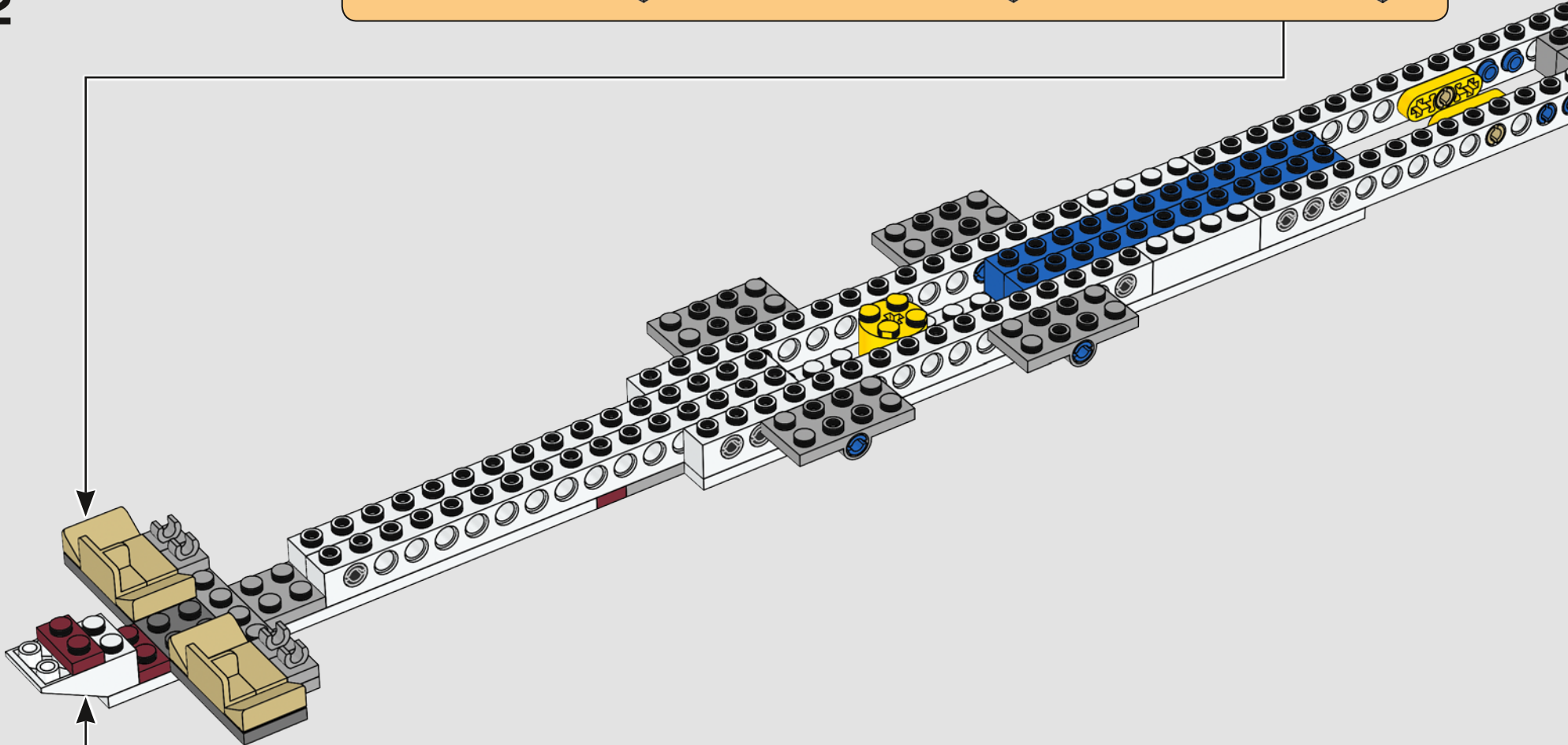
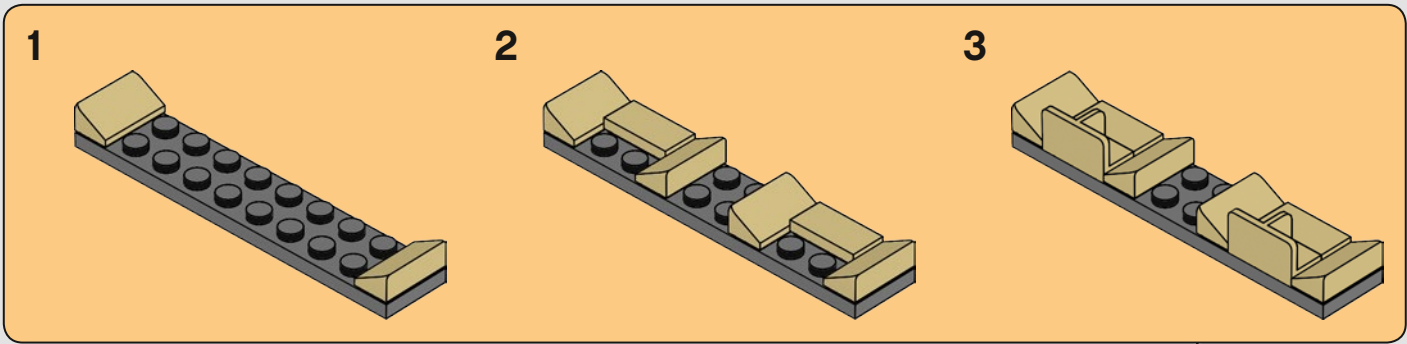


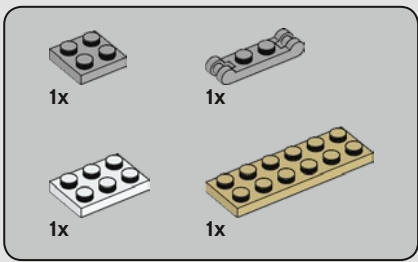
# 21



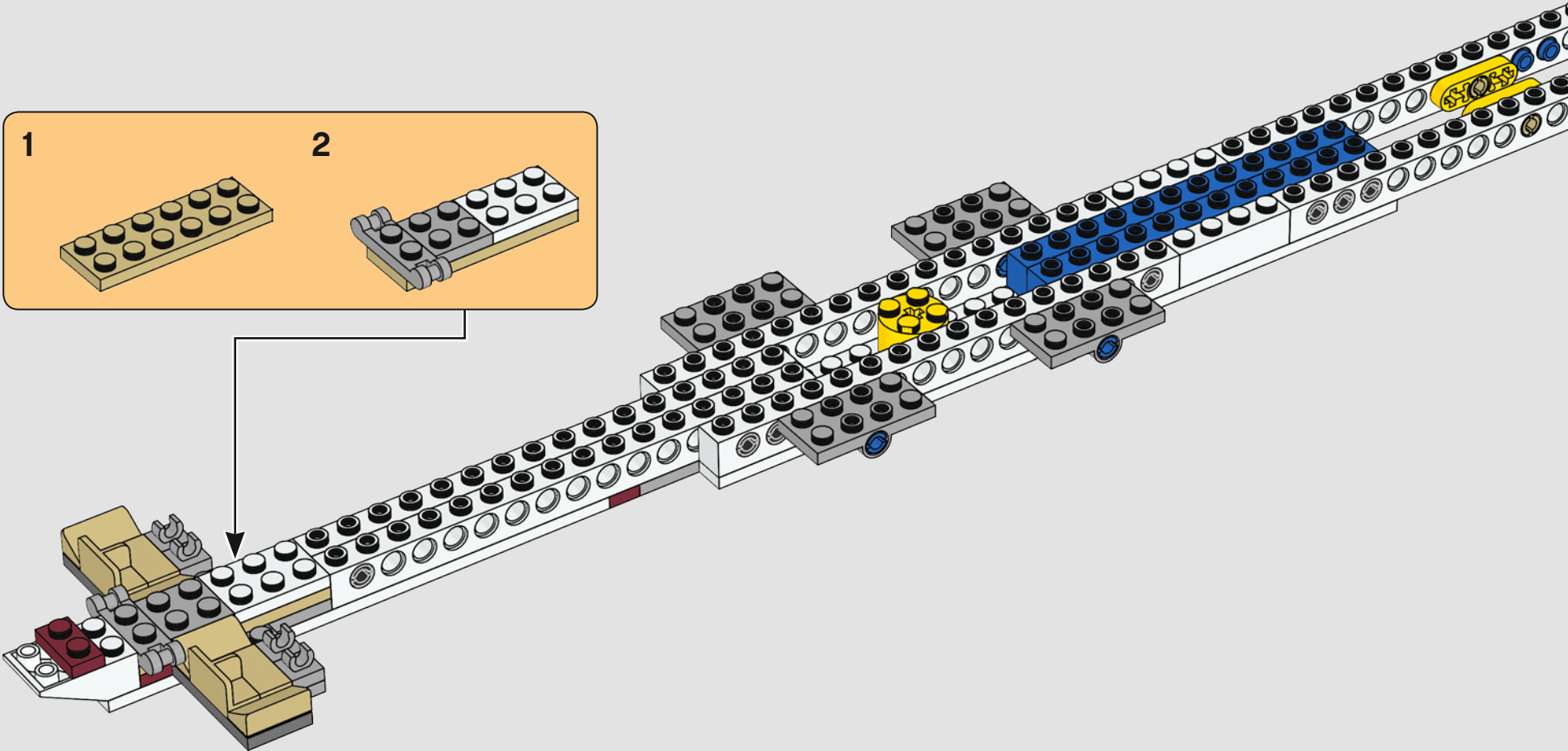
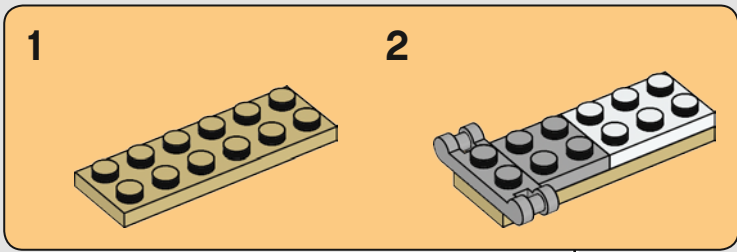


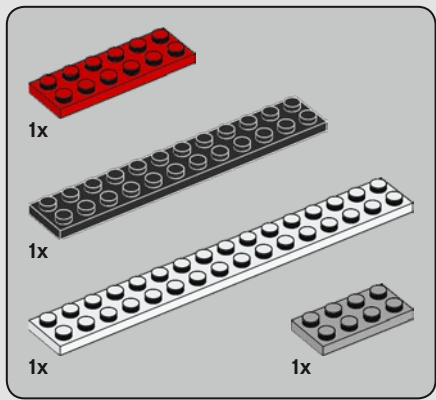
22



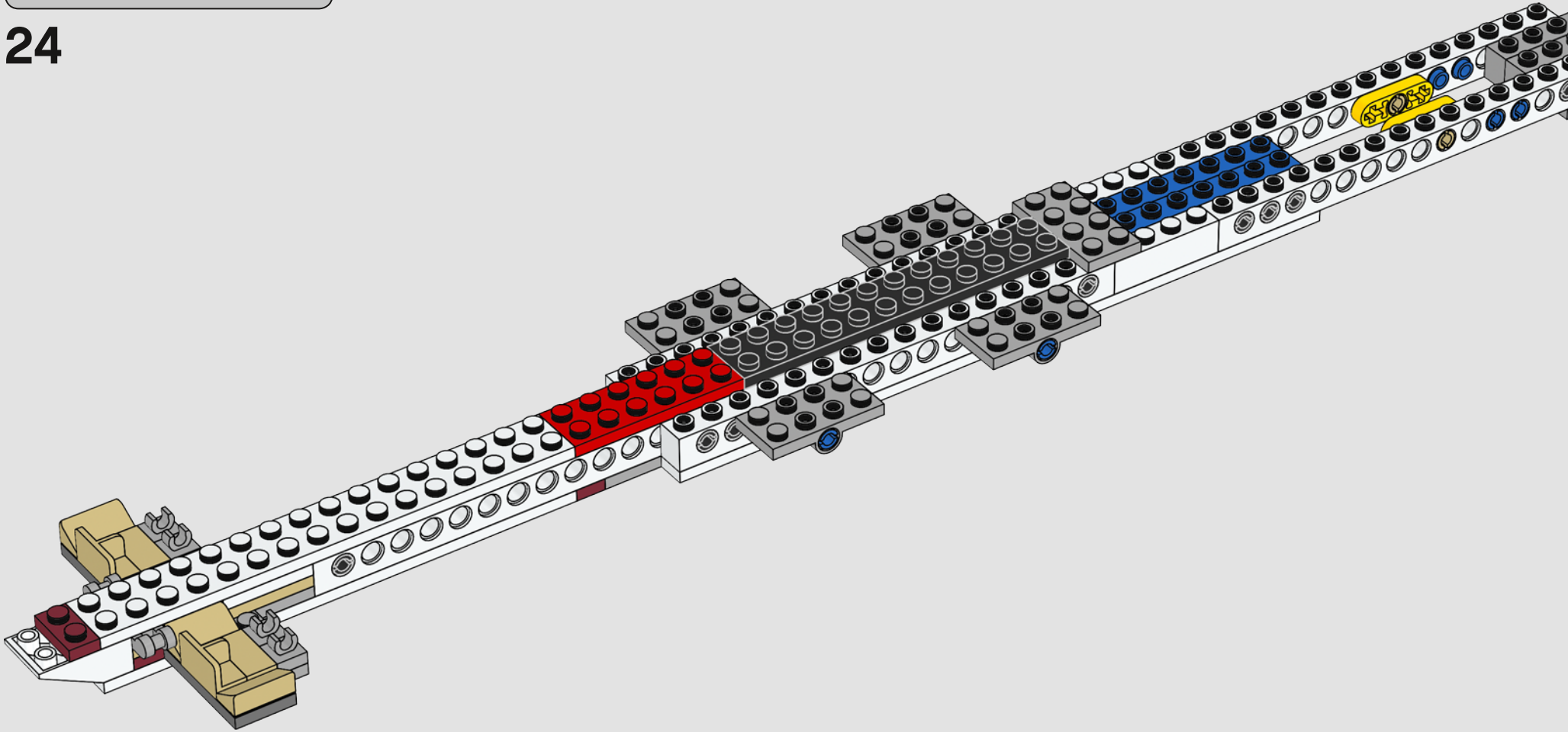


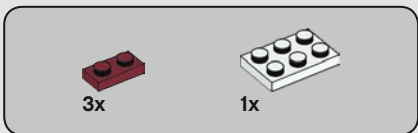
# 23



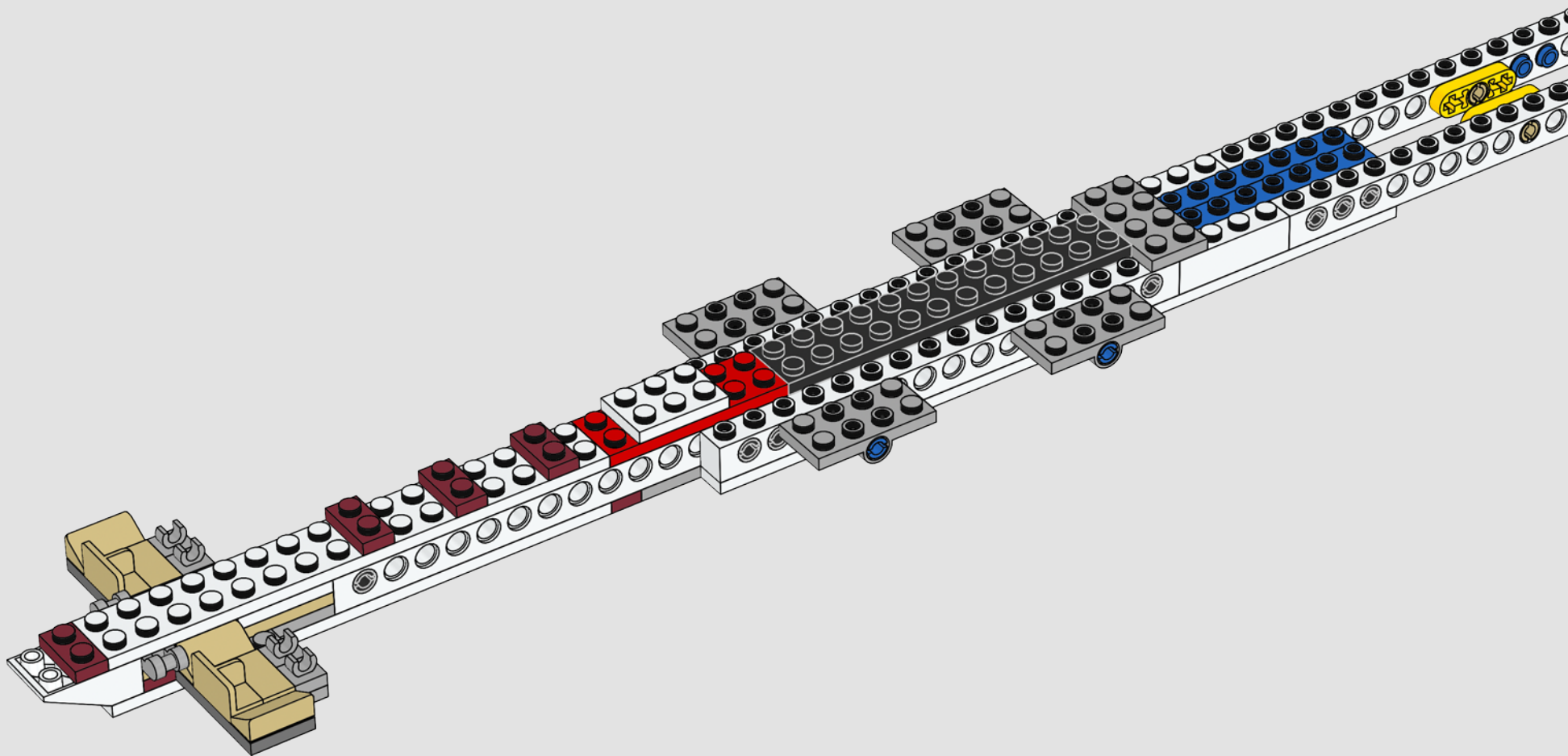


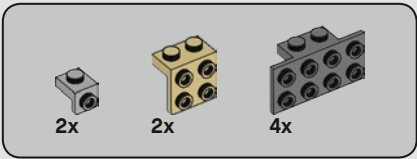
24



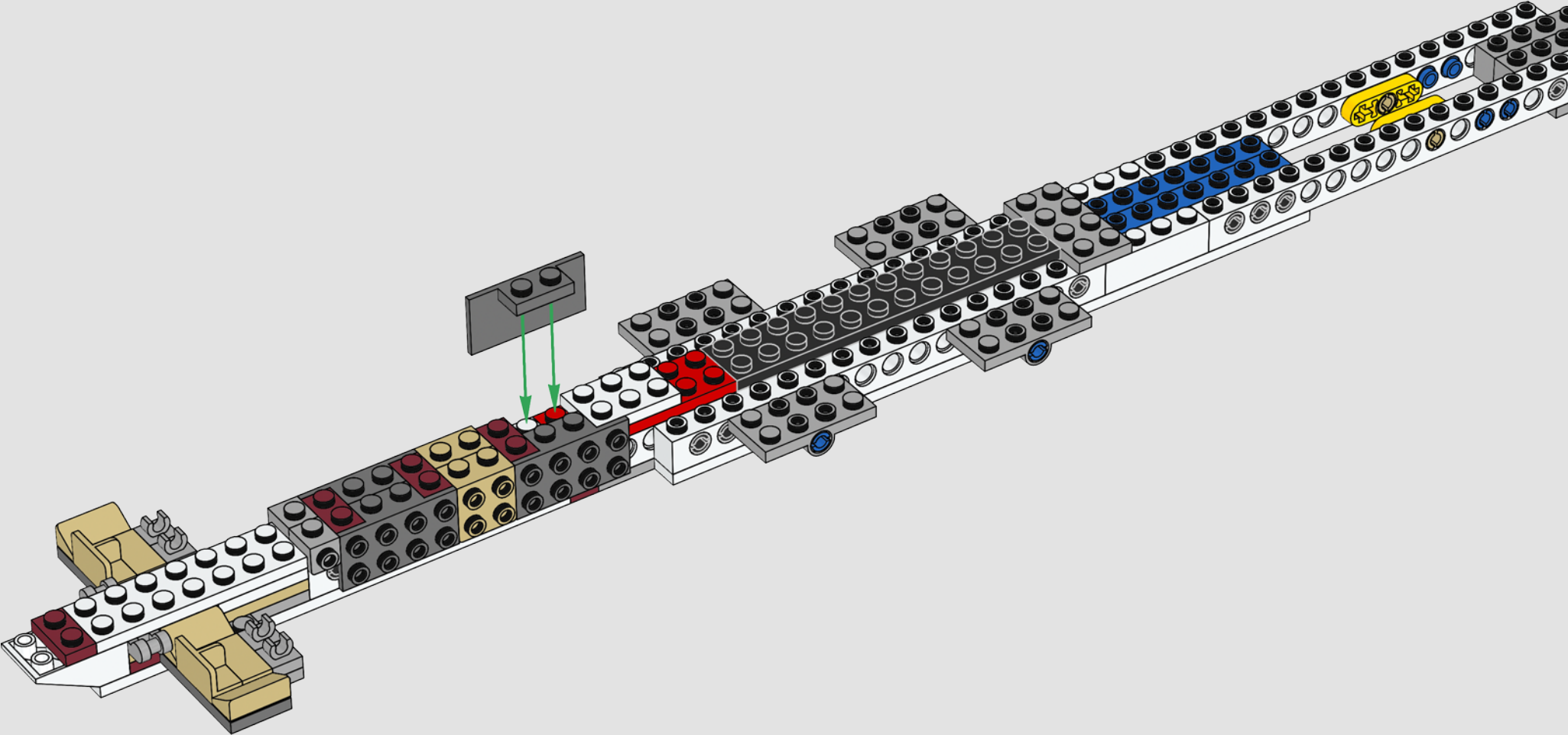


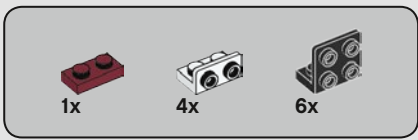
25



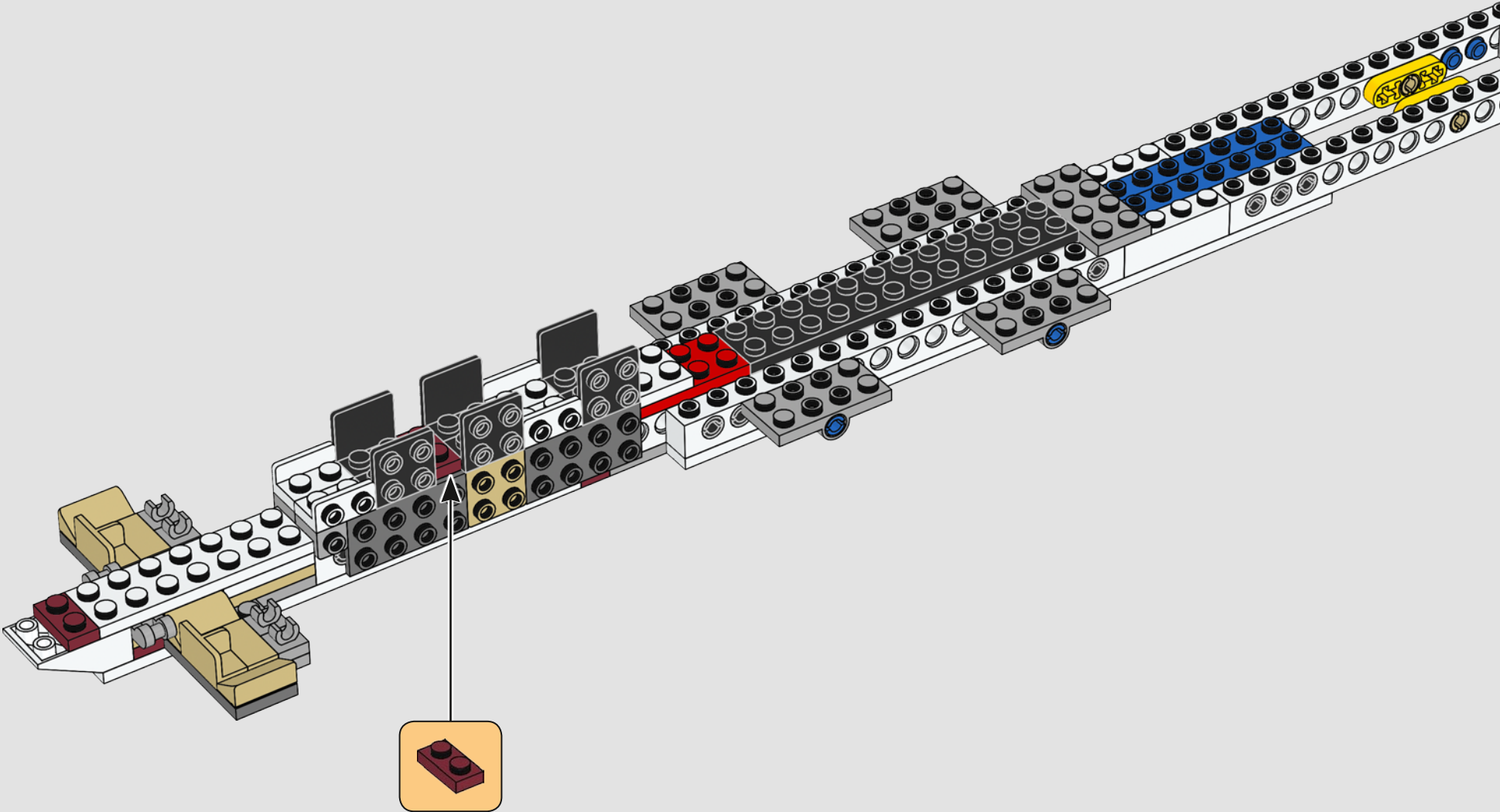


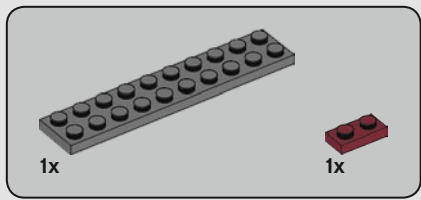
26



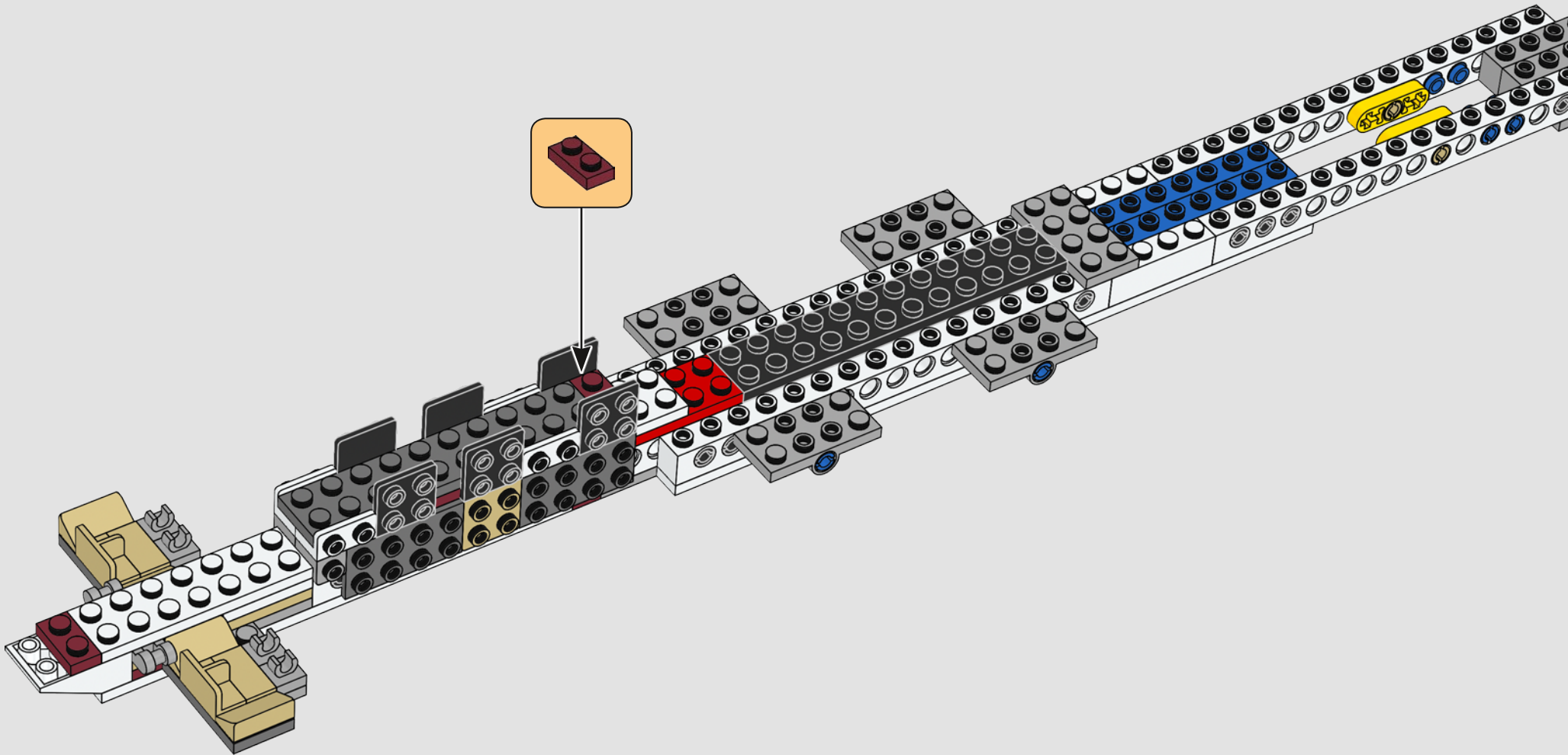


27

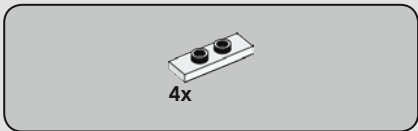




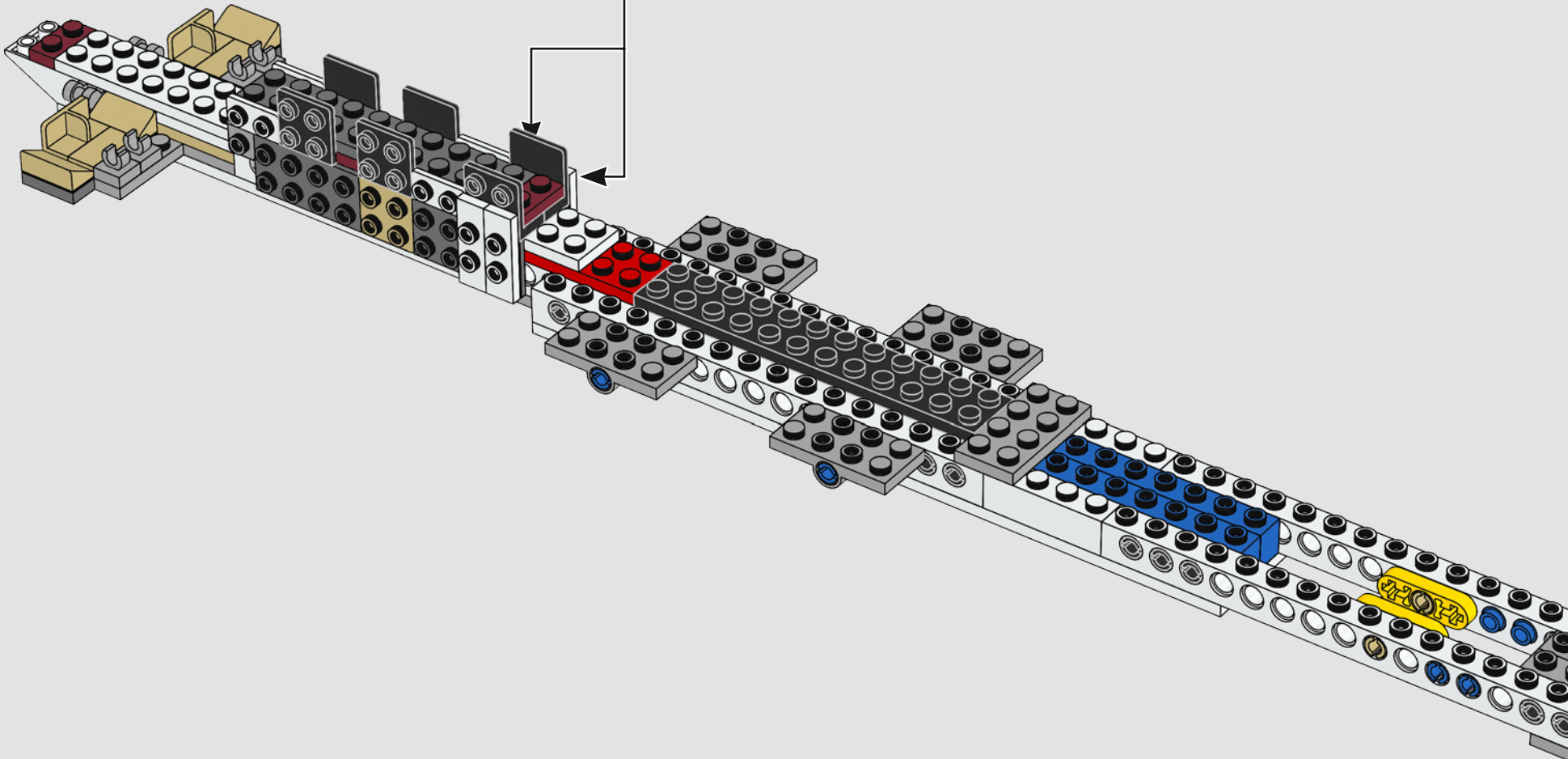
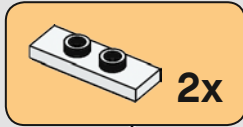
28

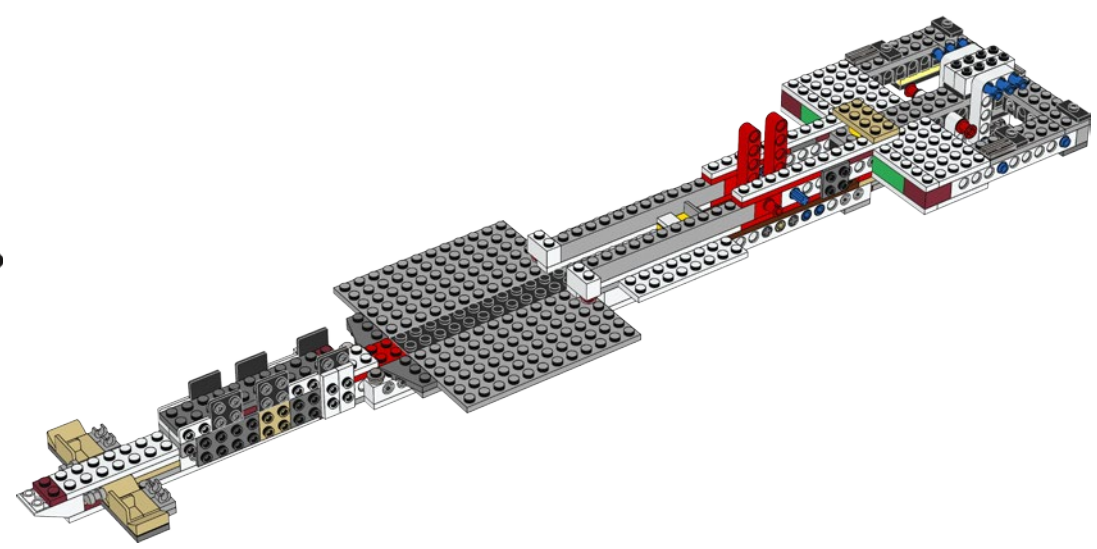


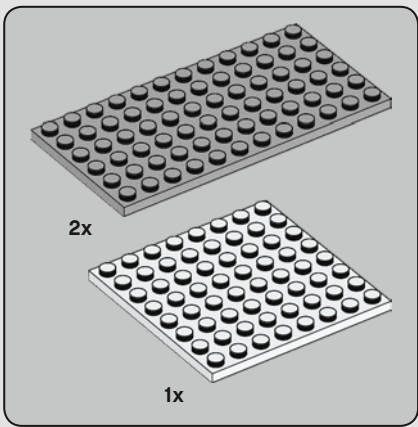




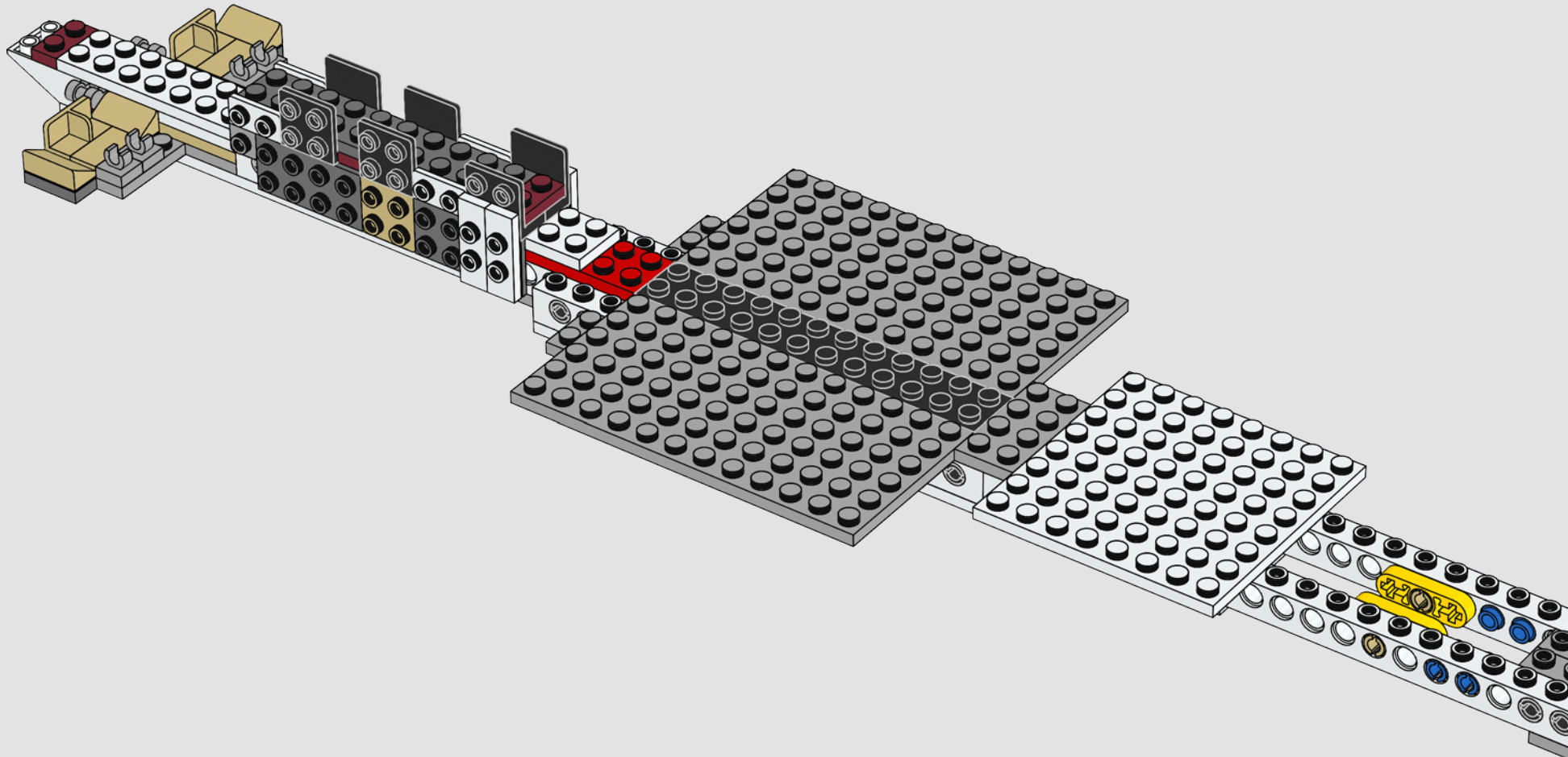
29

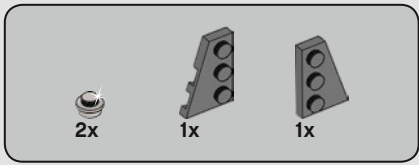




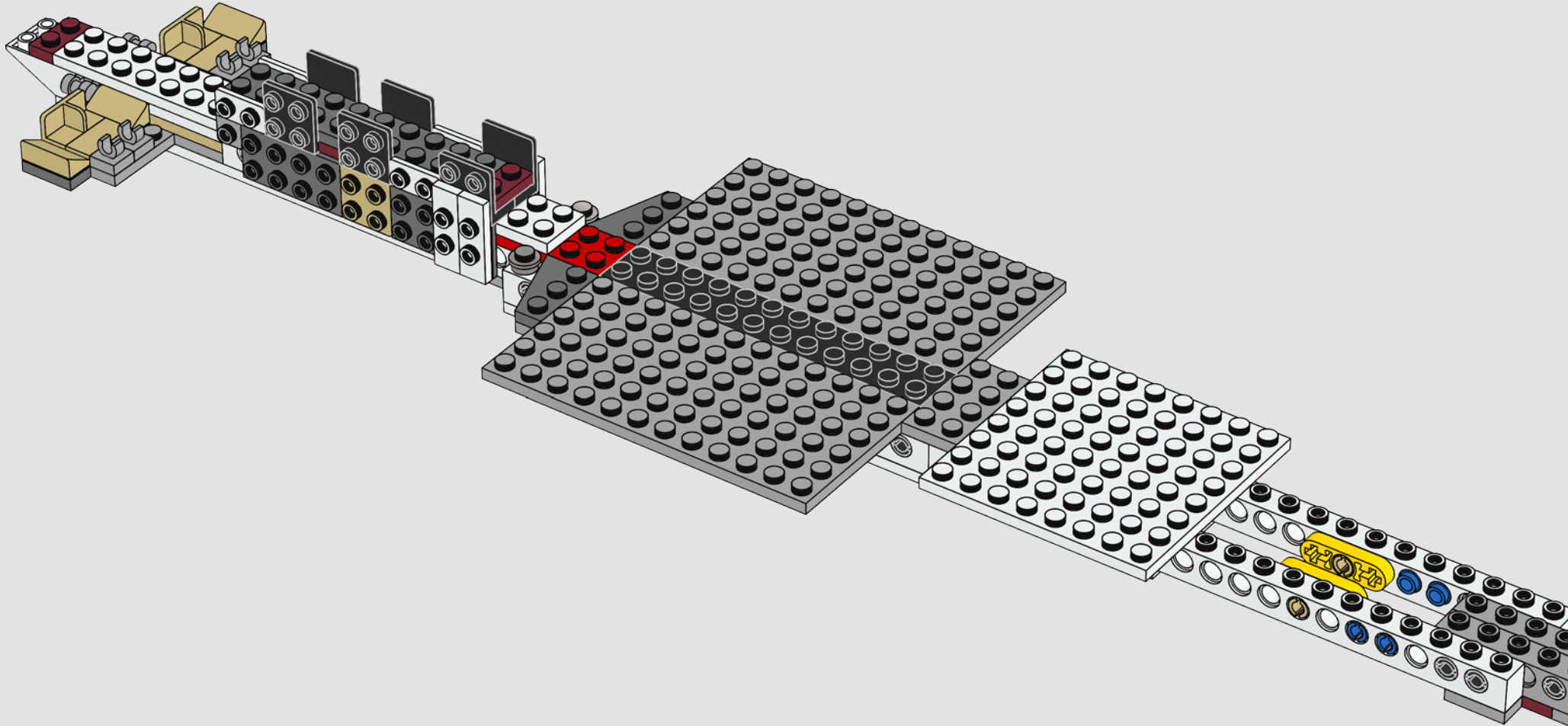


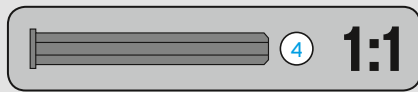
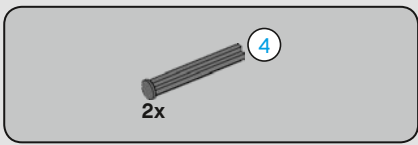
30



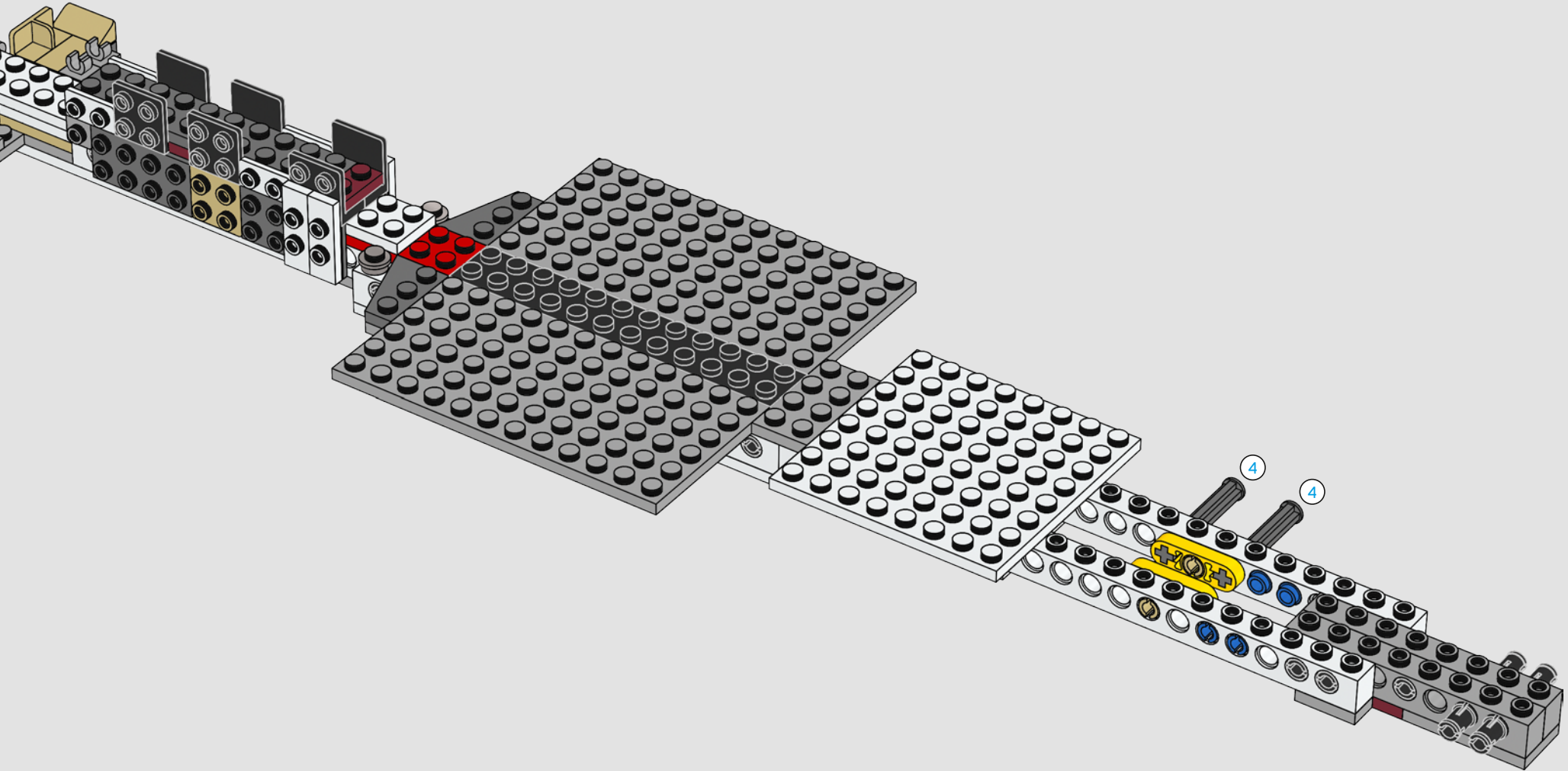


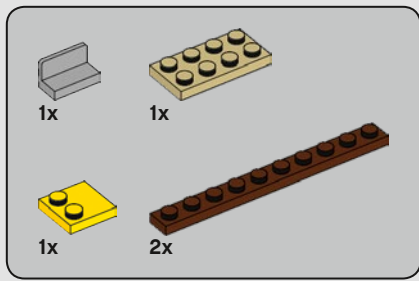
31



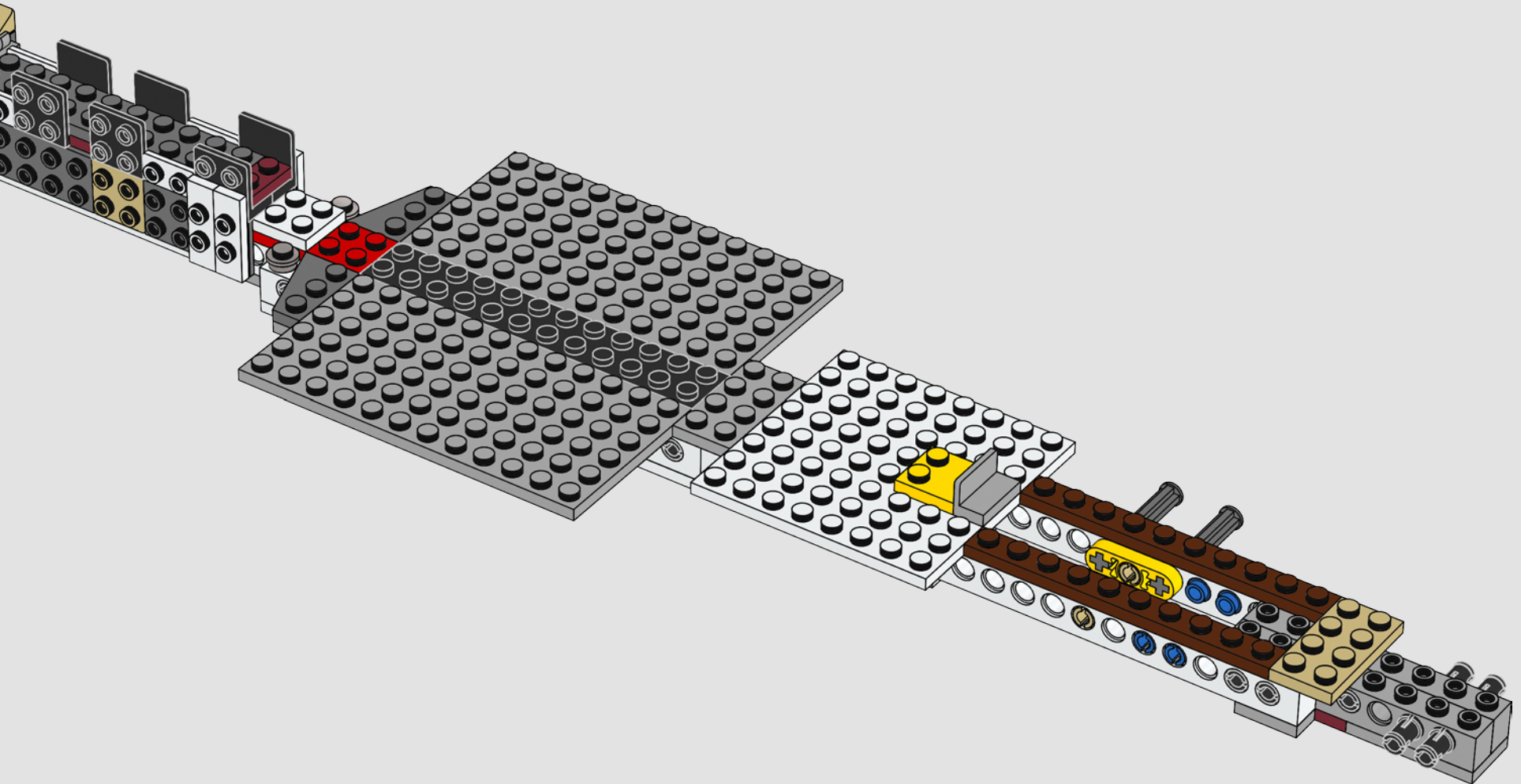


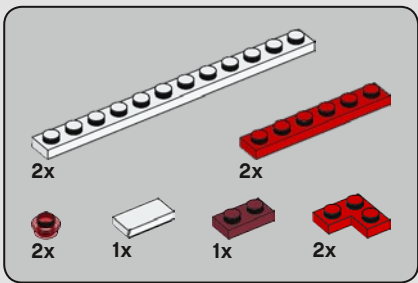
32



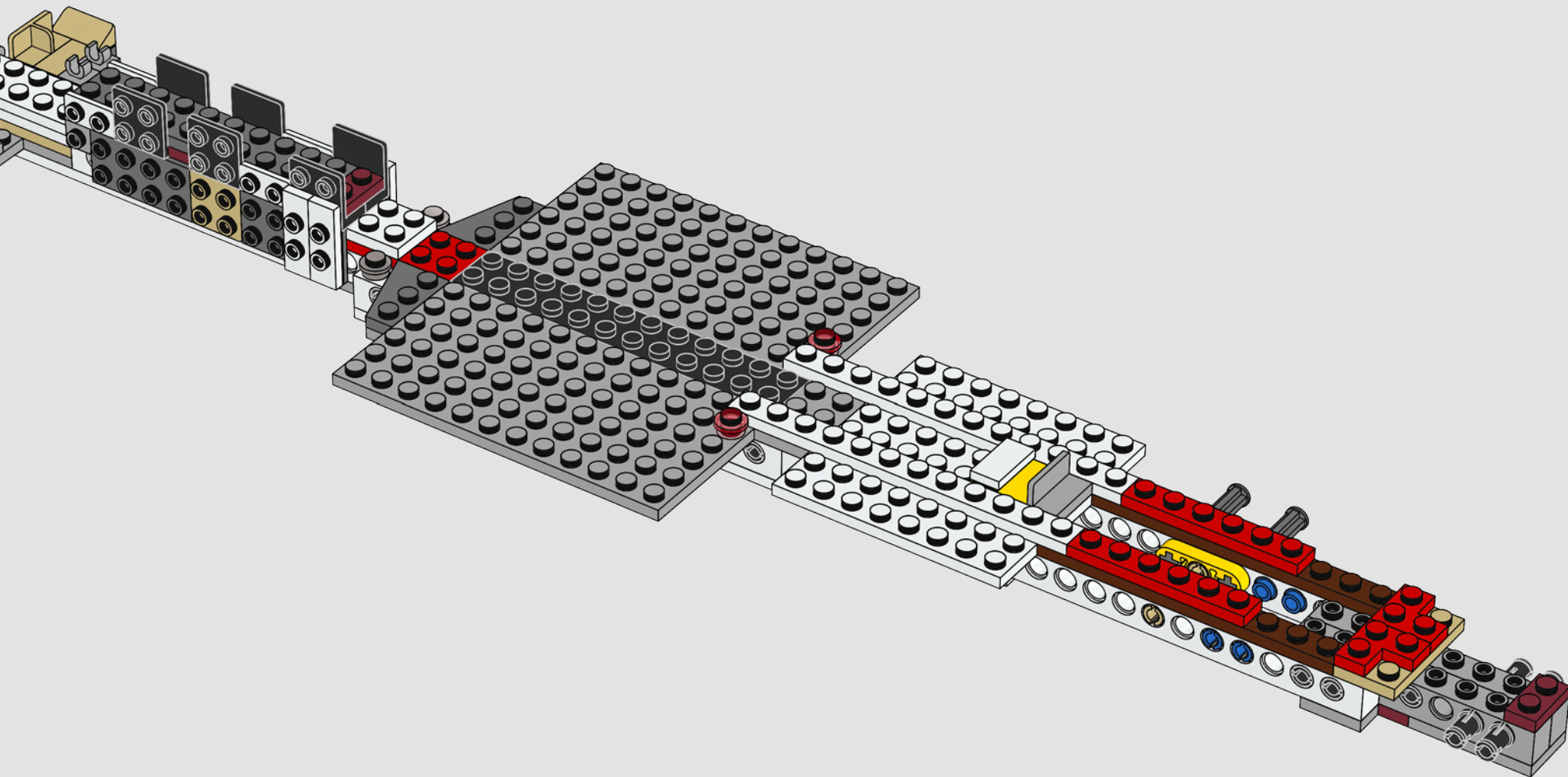


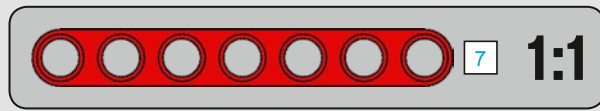
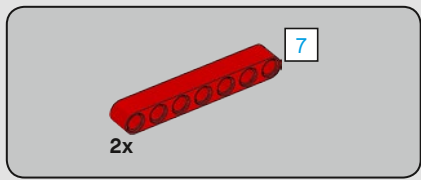
33



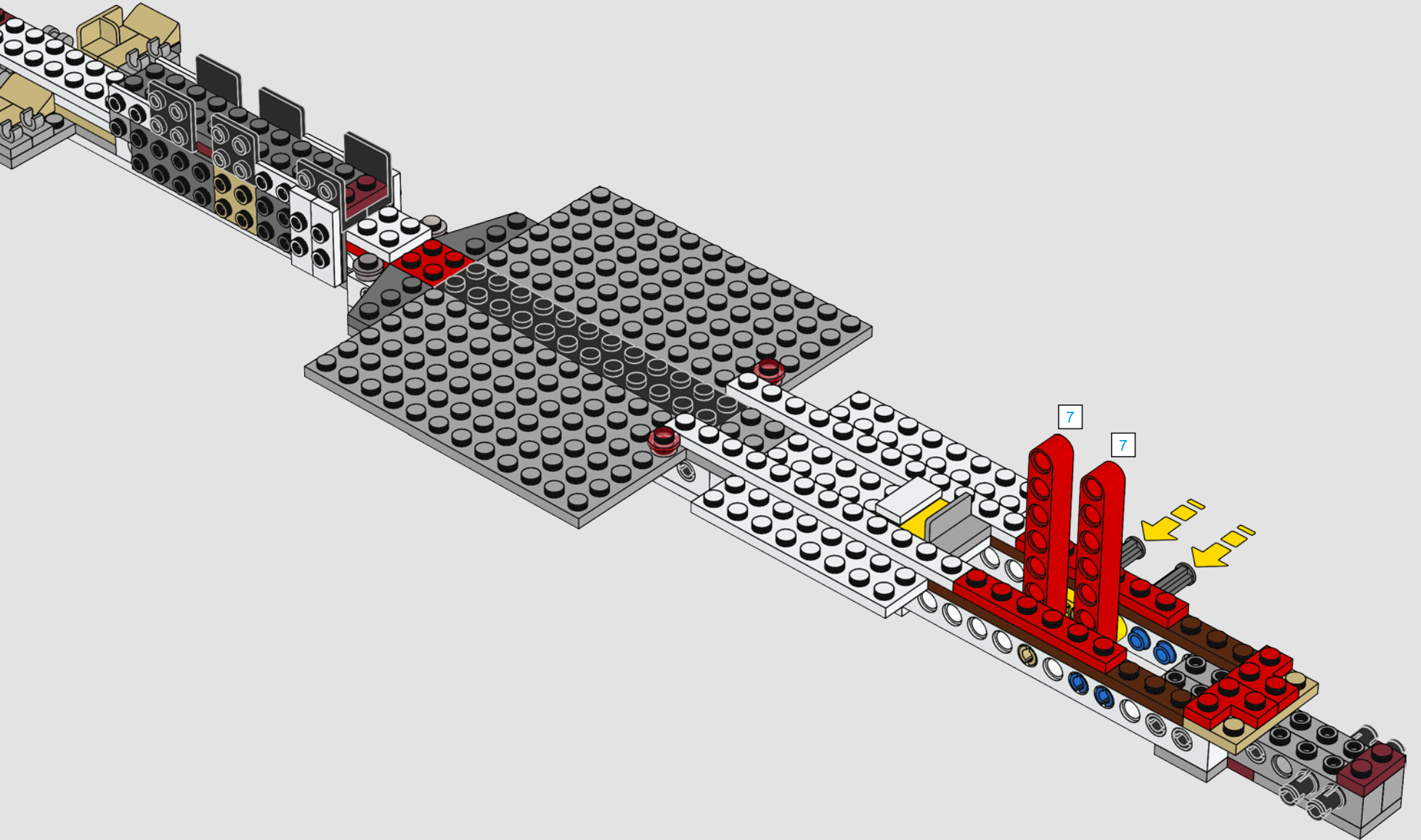


34

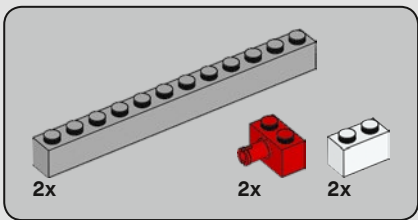




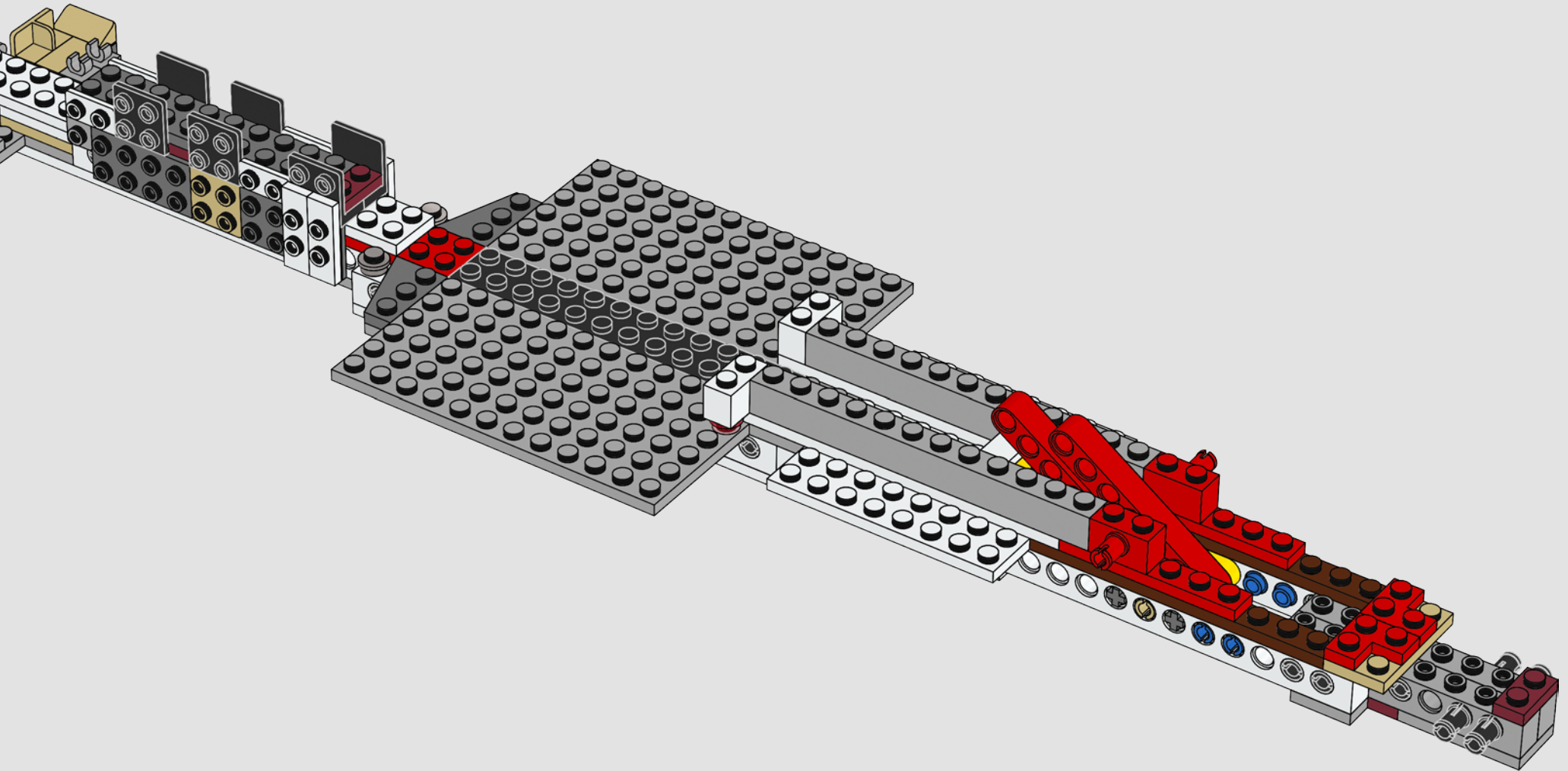
35

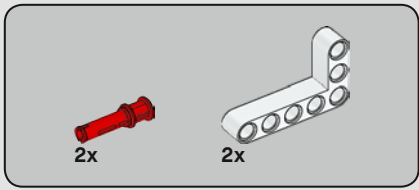




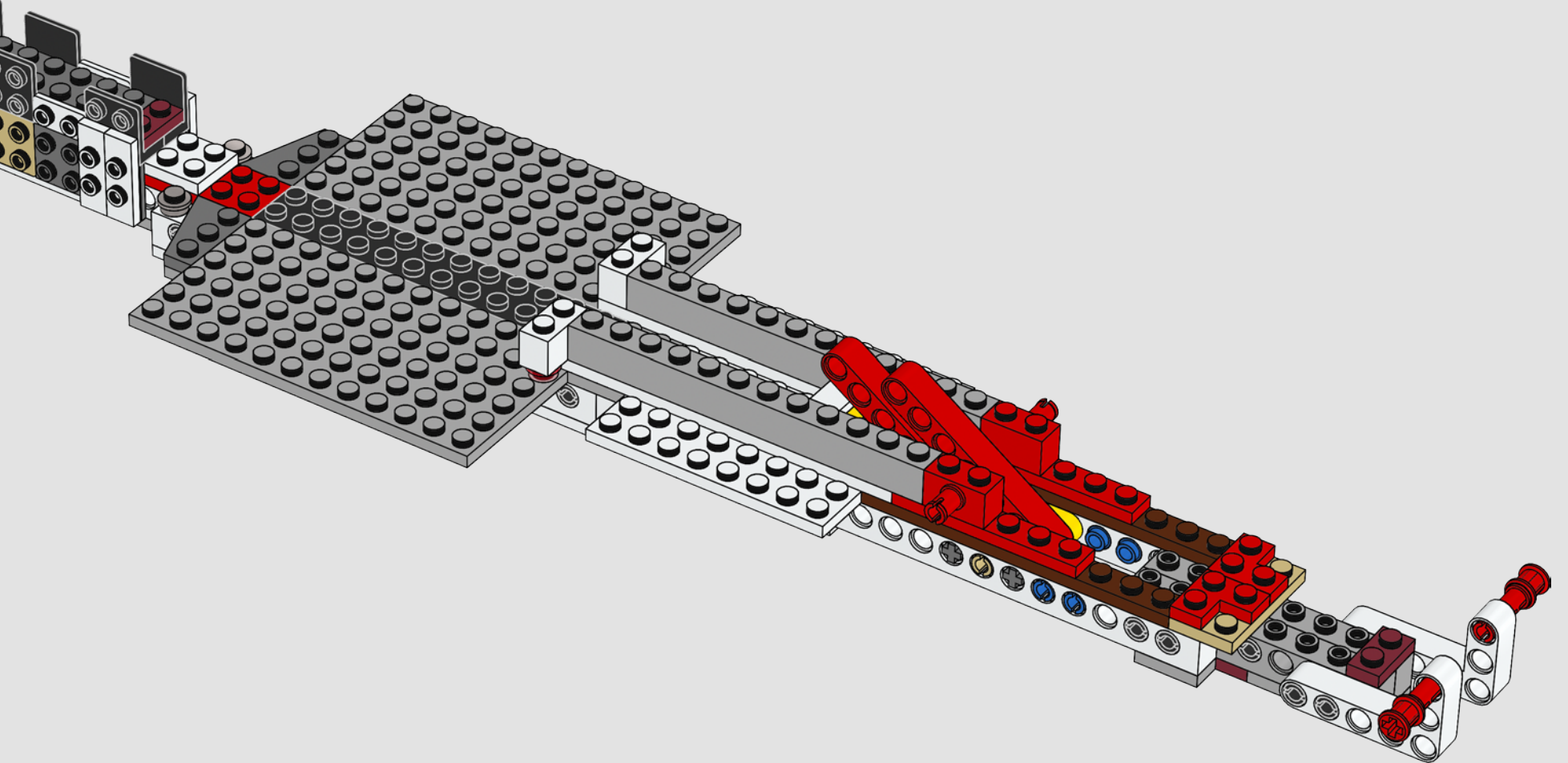


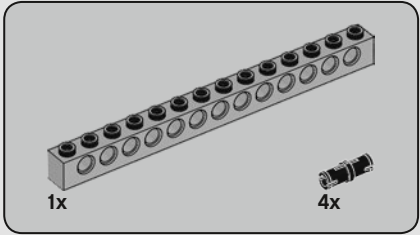
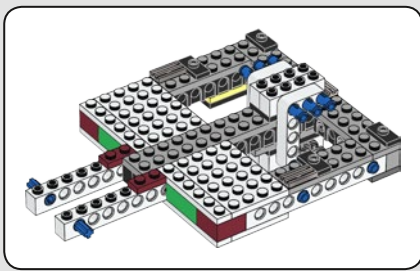
36



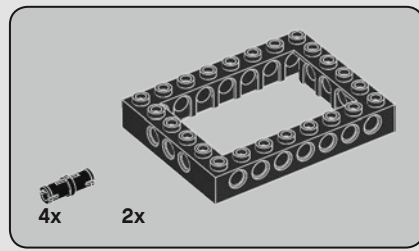
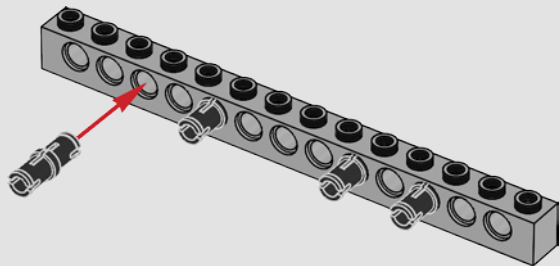


37

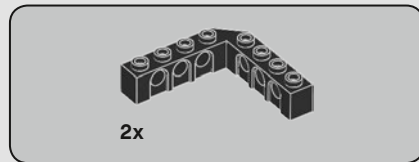
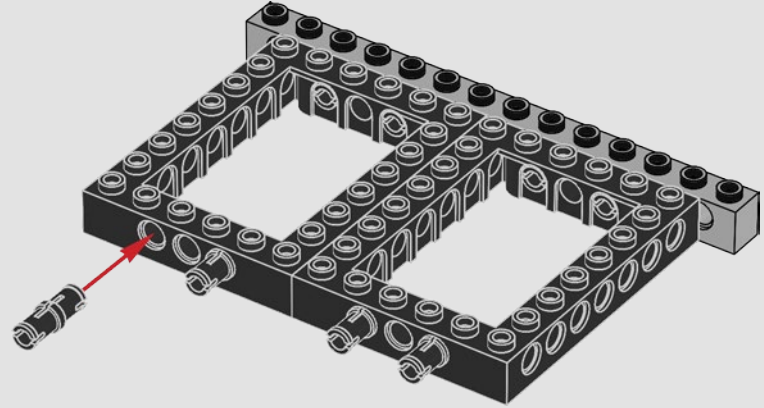




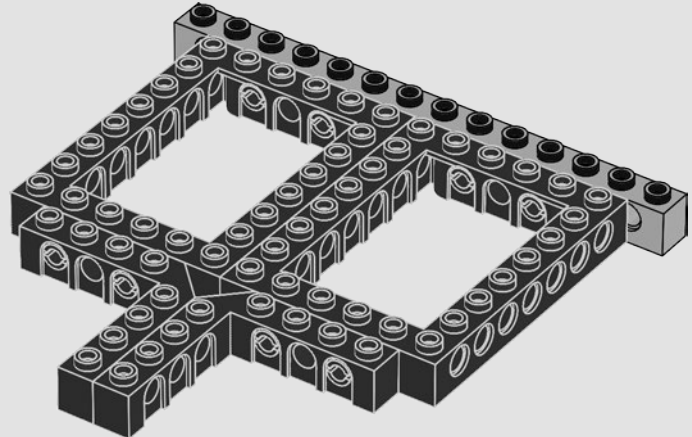
38

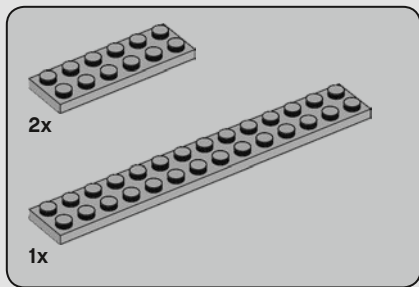


39

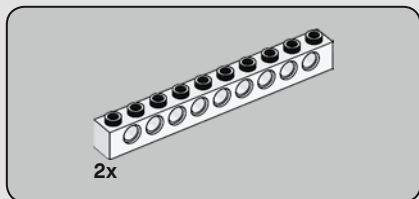
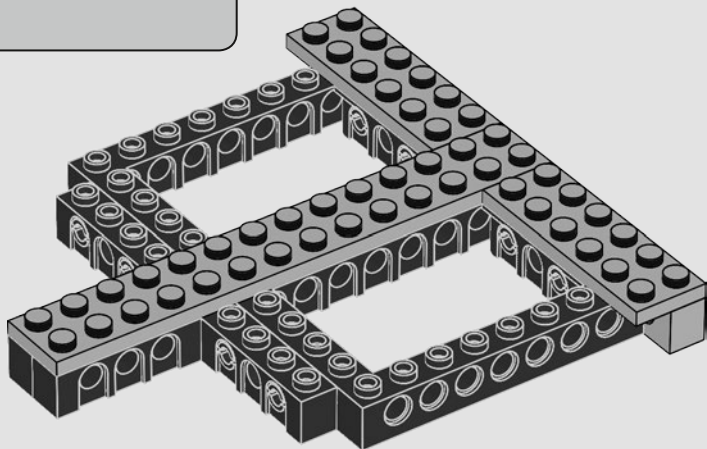


40

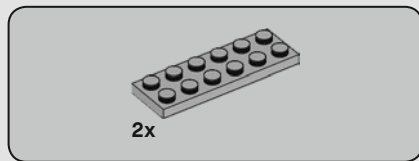
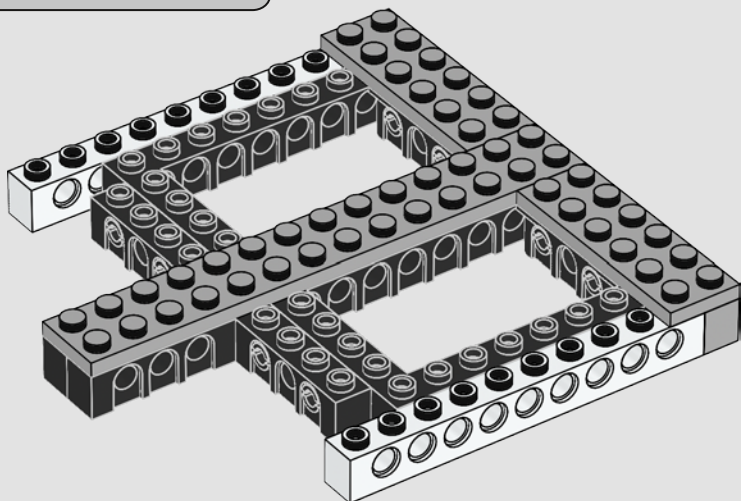




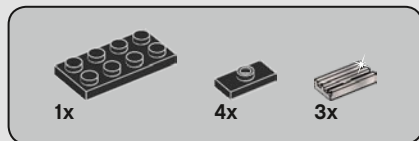
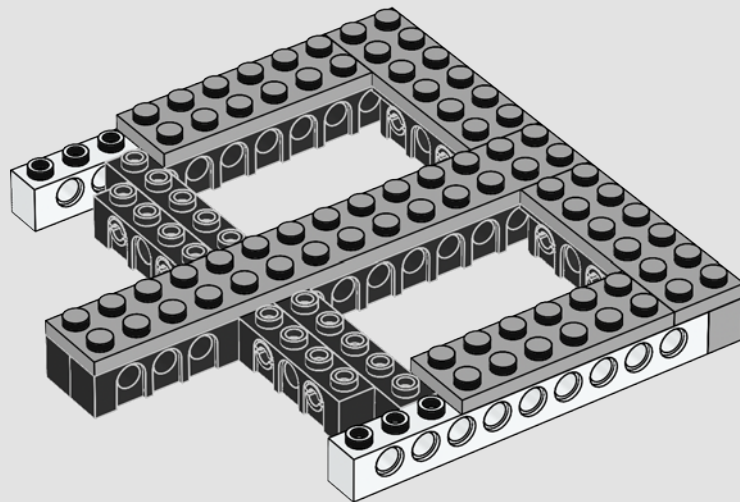
41



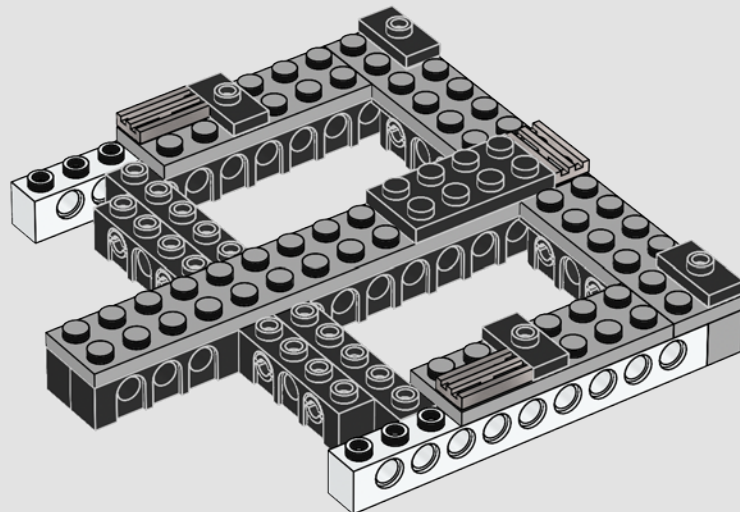
42

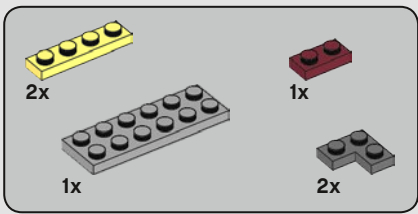


43

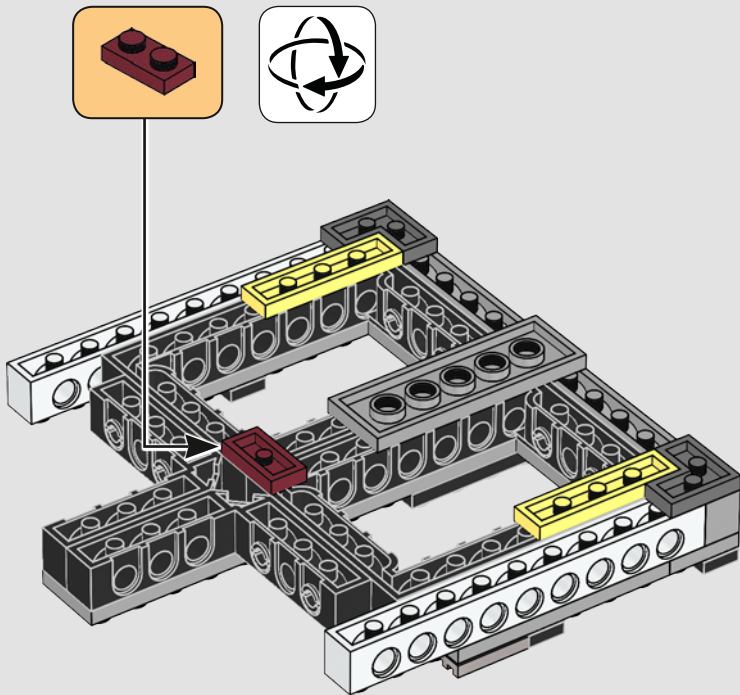


44

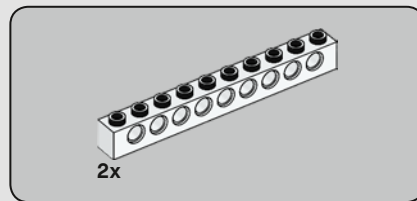
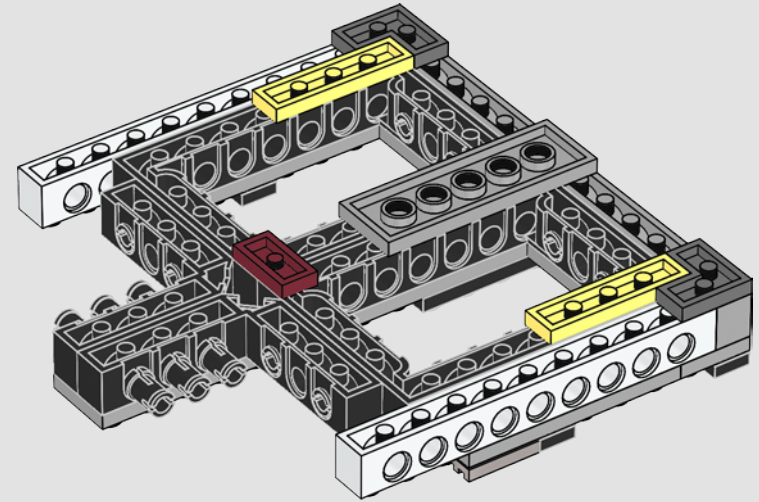




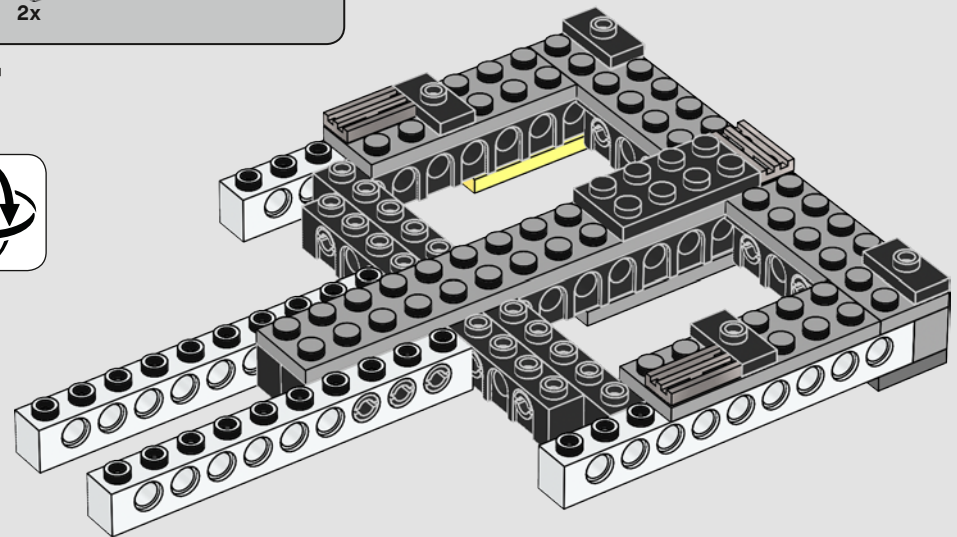
45

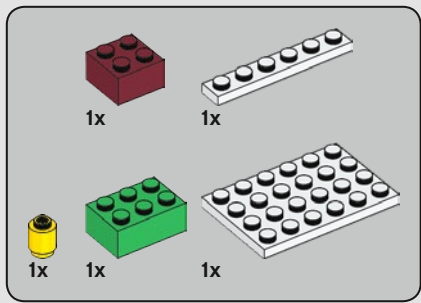


46

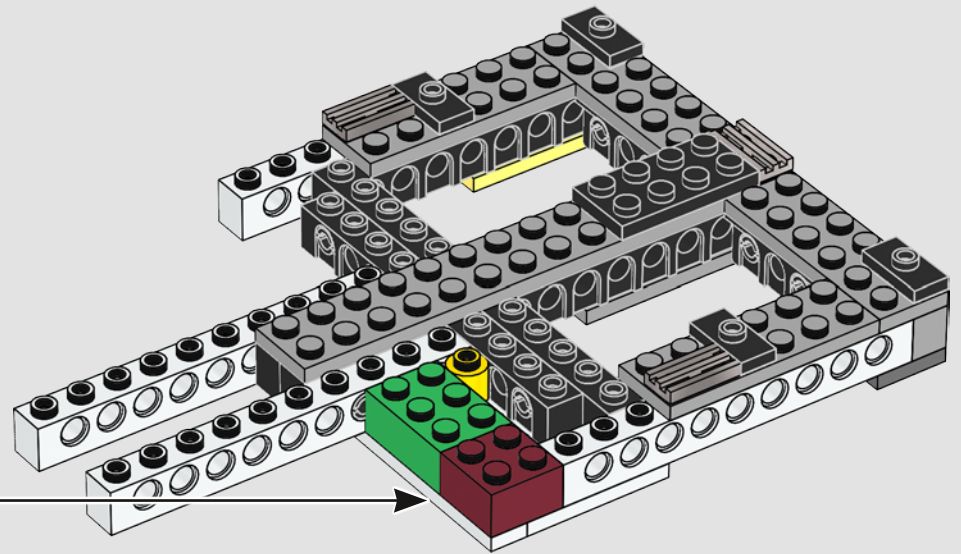
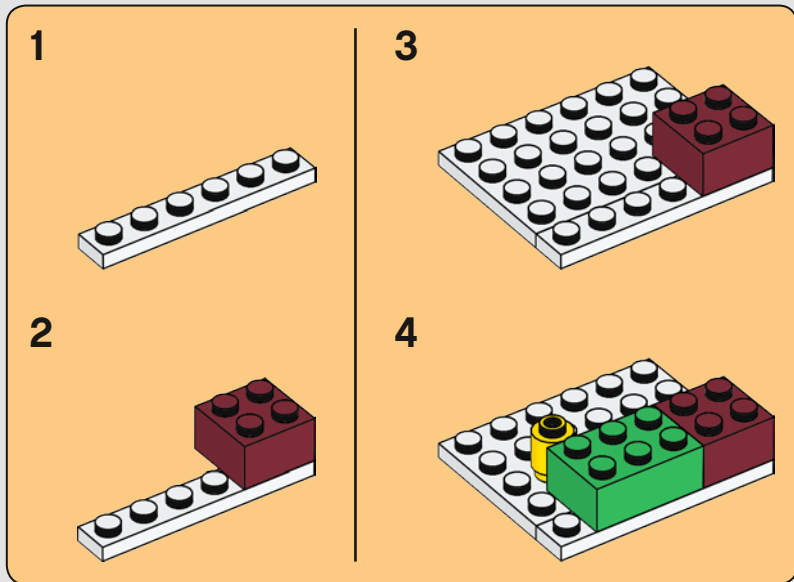


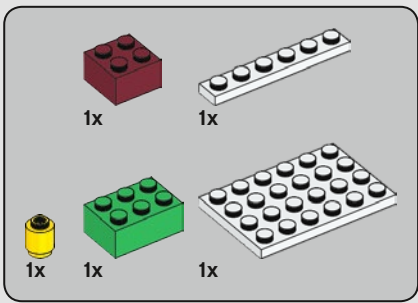
47



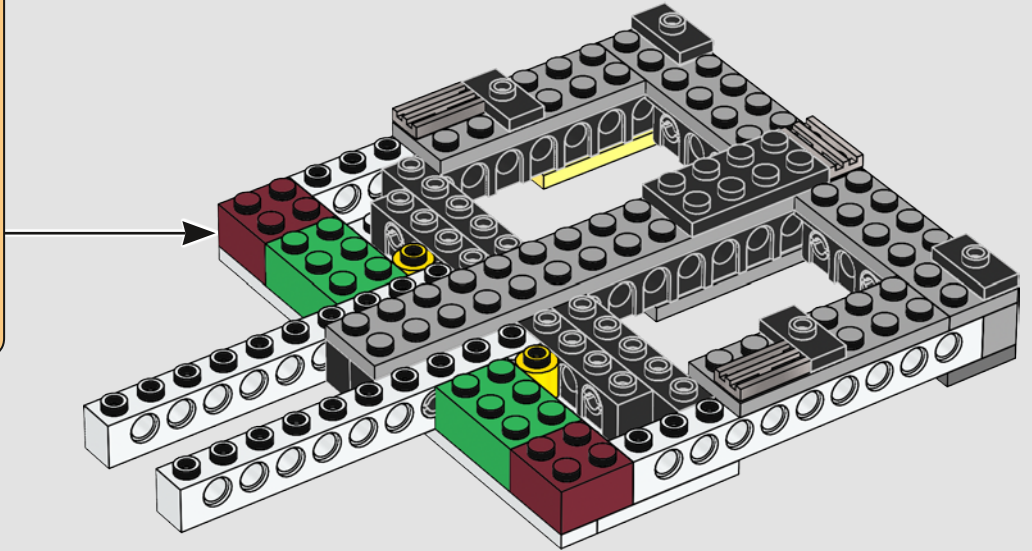
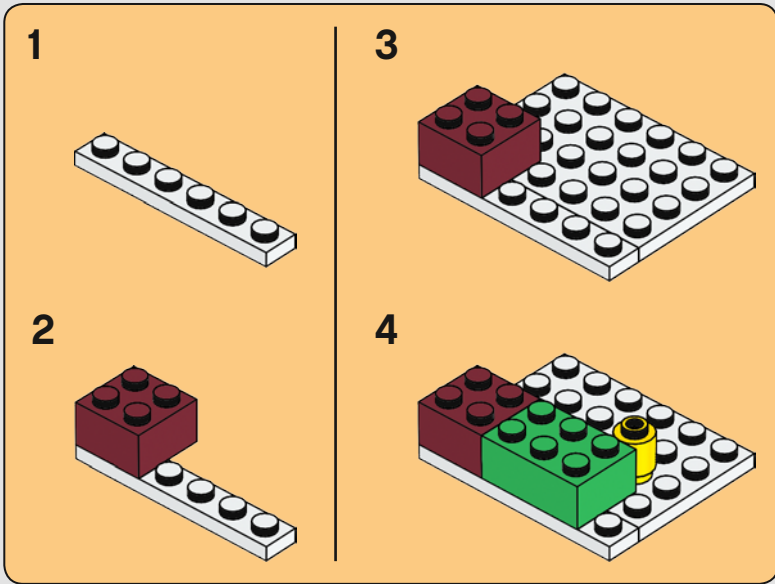


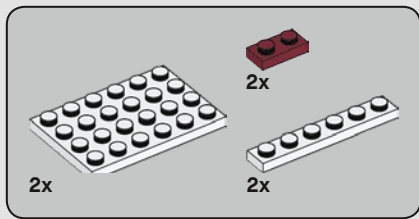
48



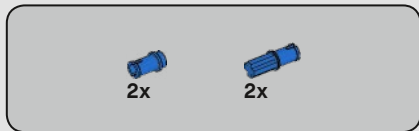
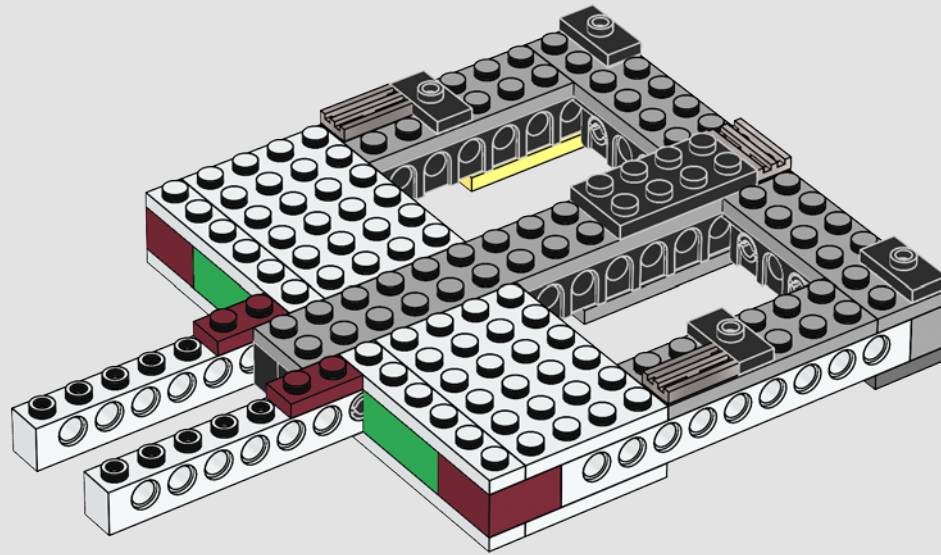


# 49

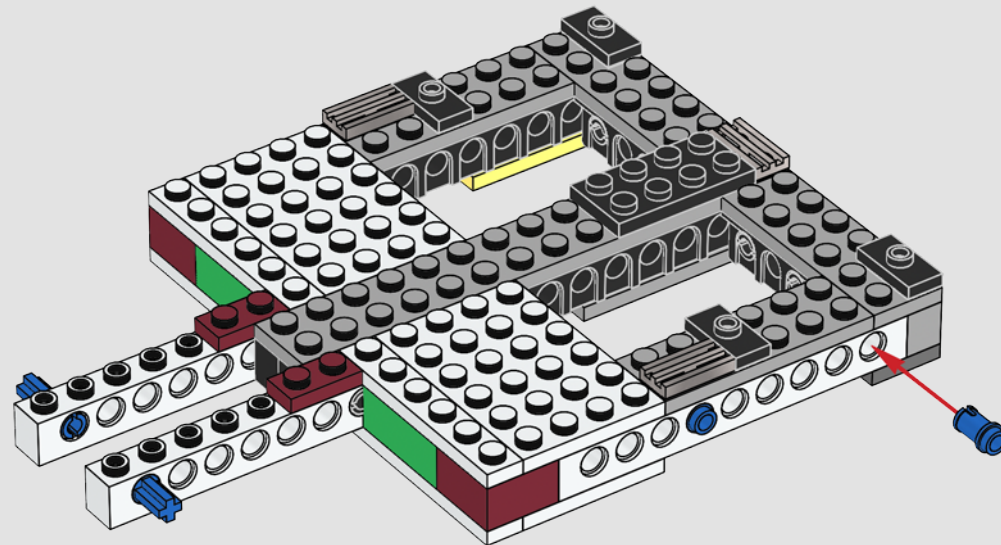




50



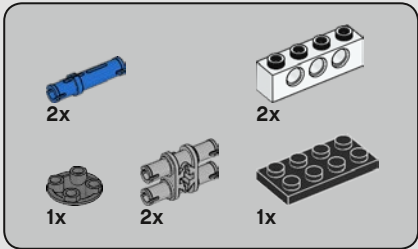
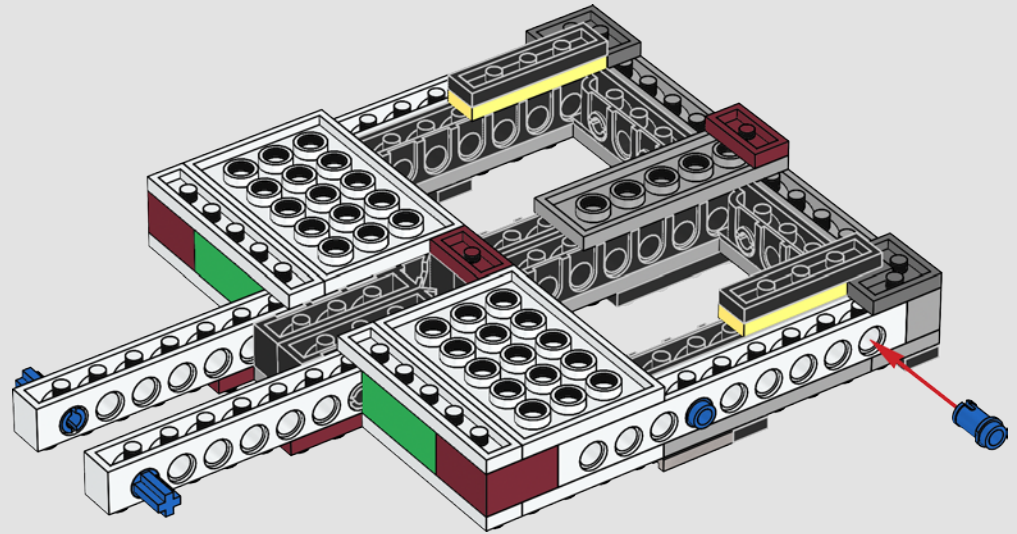
51



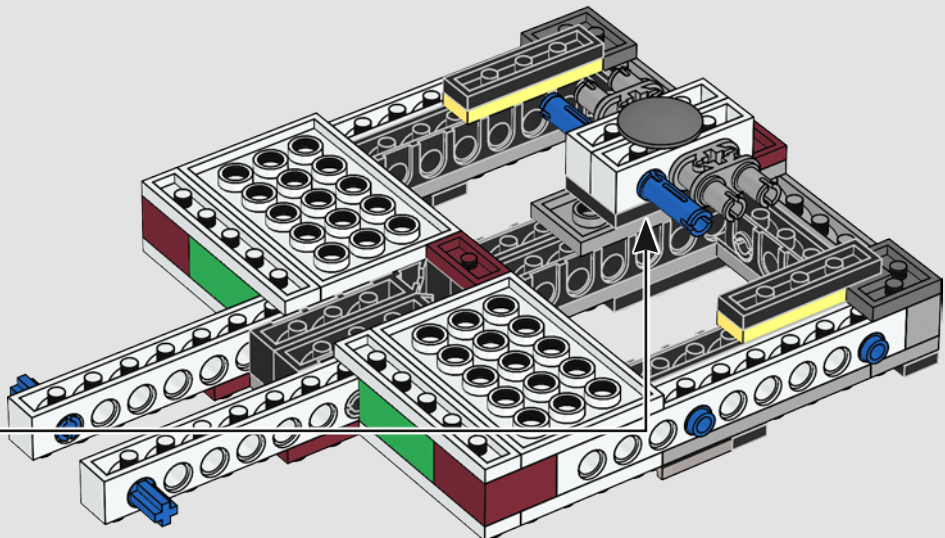
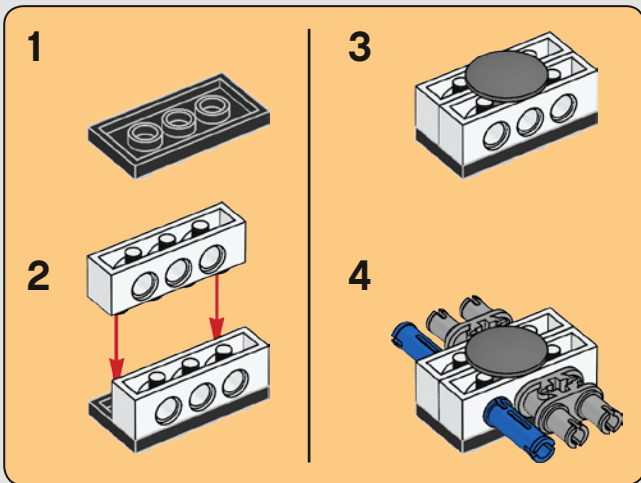


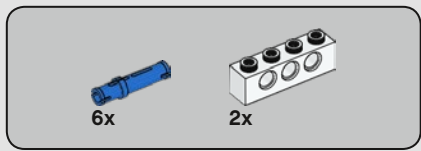


52

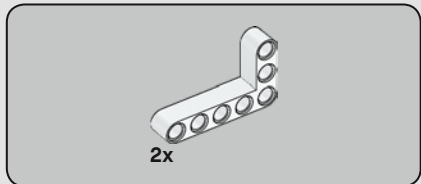
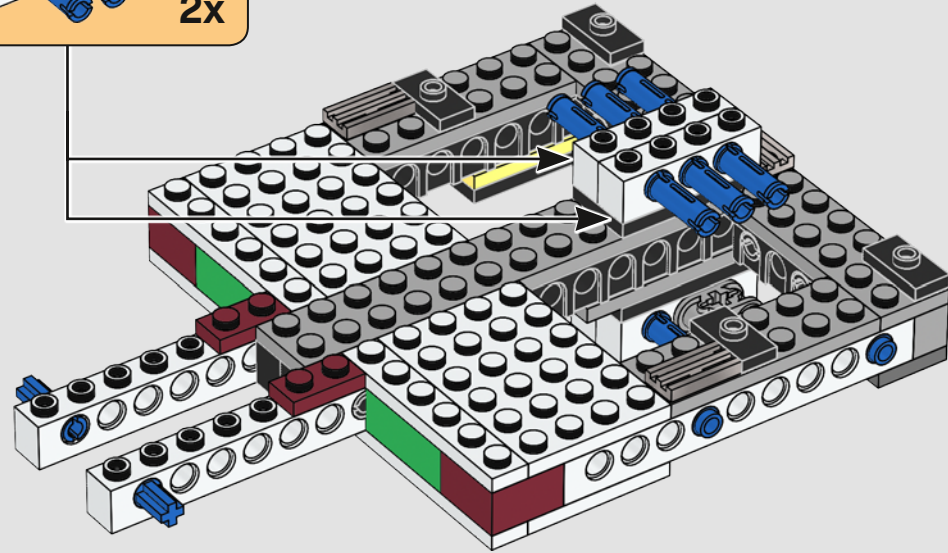
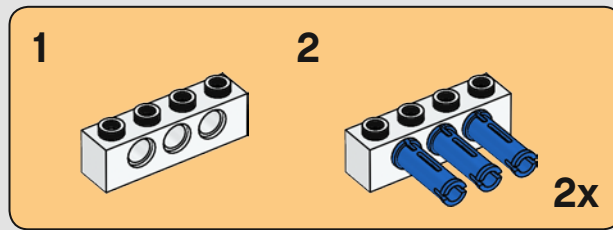


53

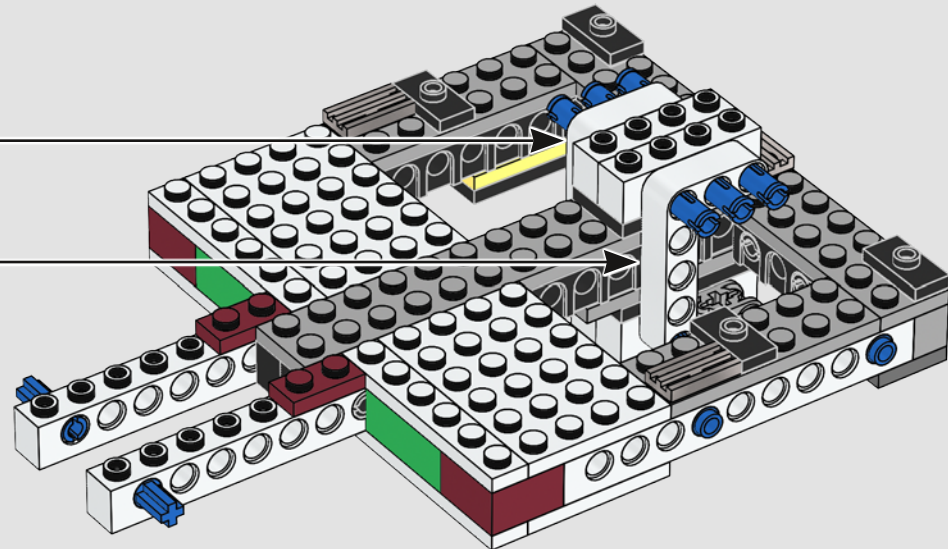
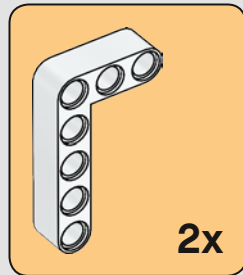




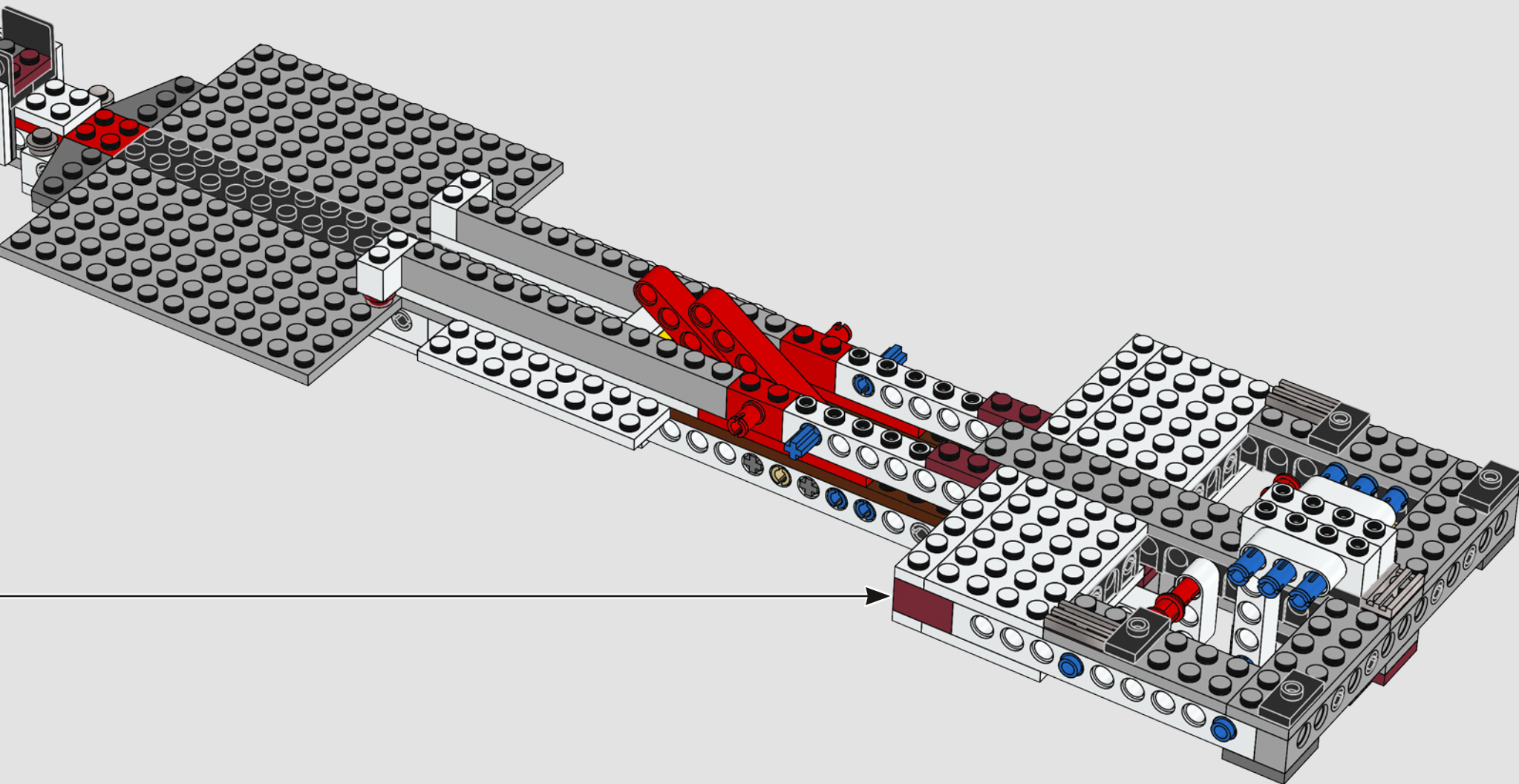
54

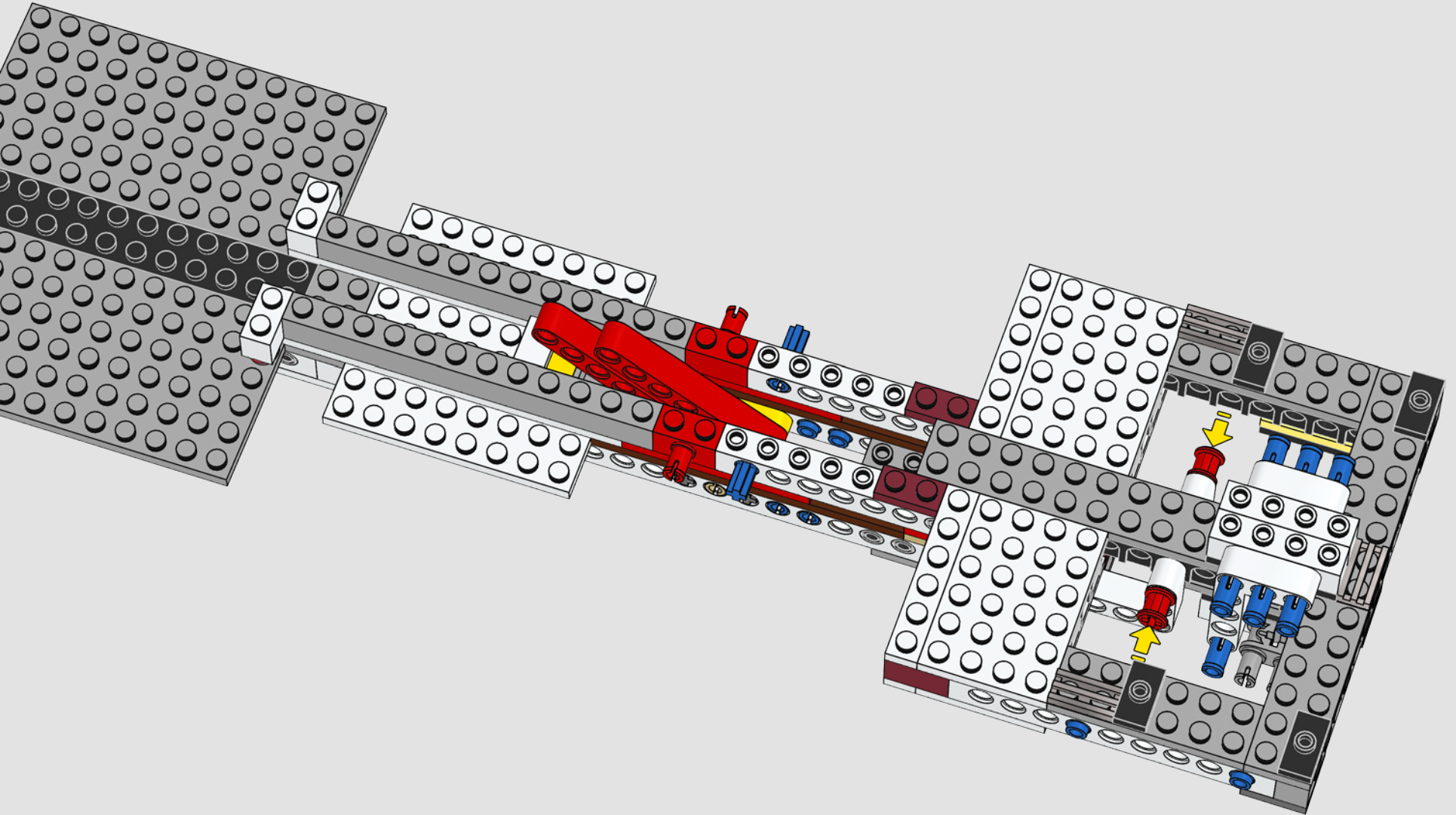


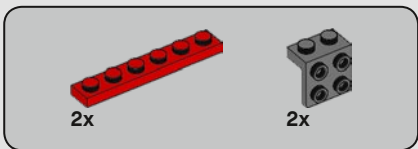
55



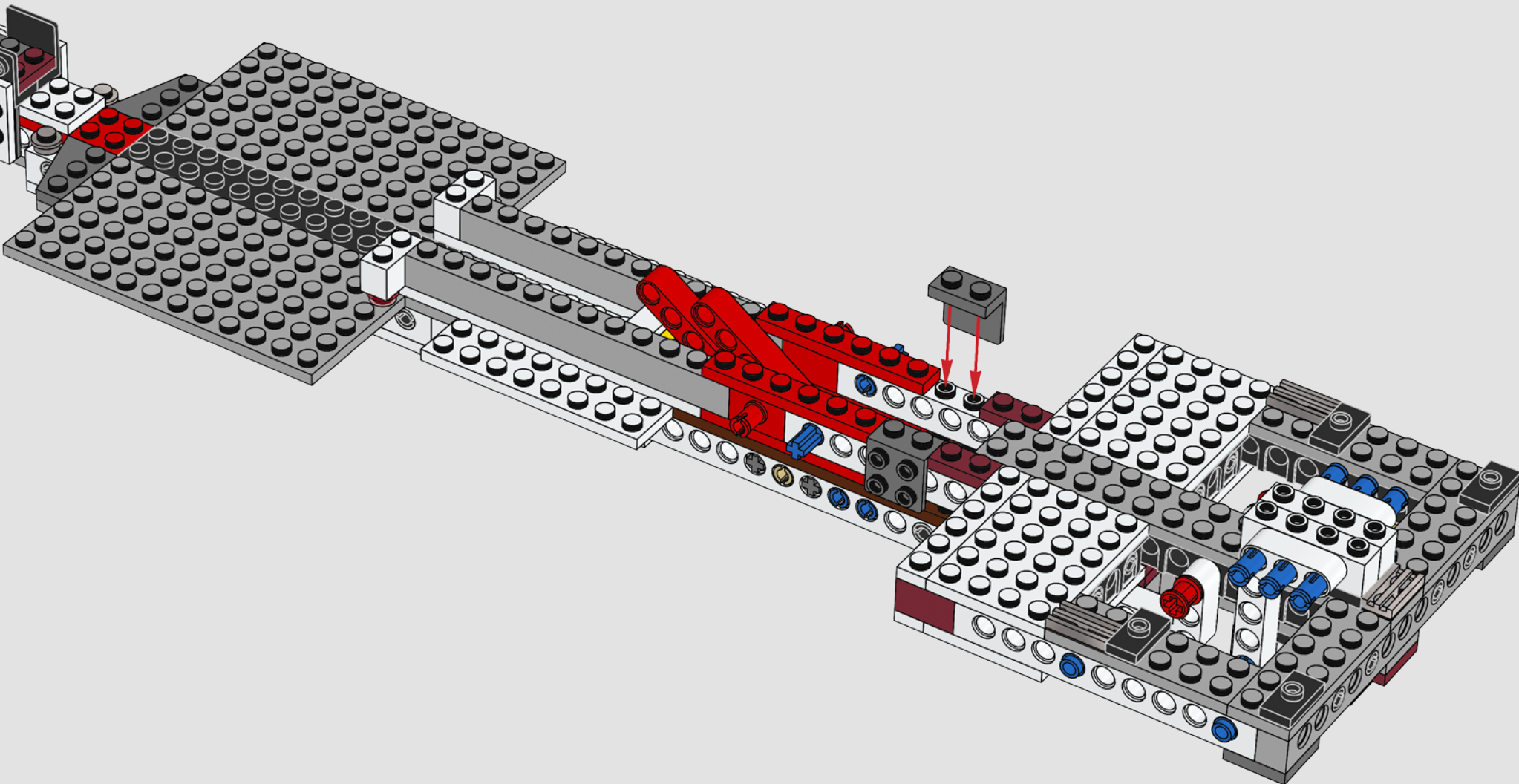
56

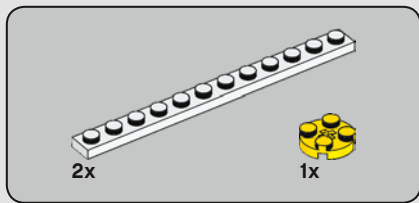




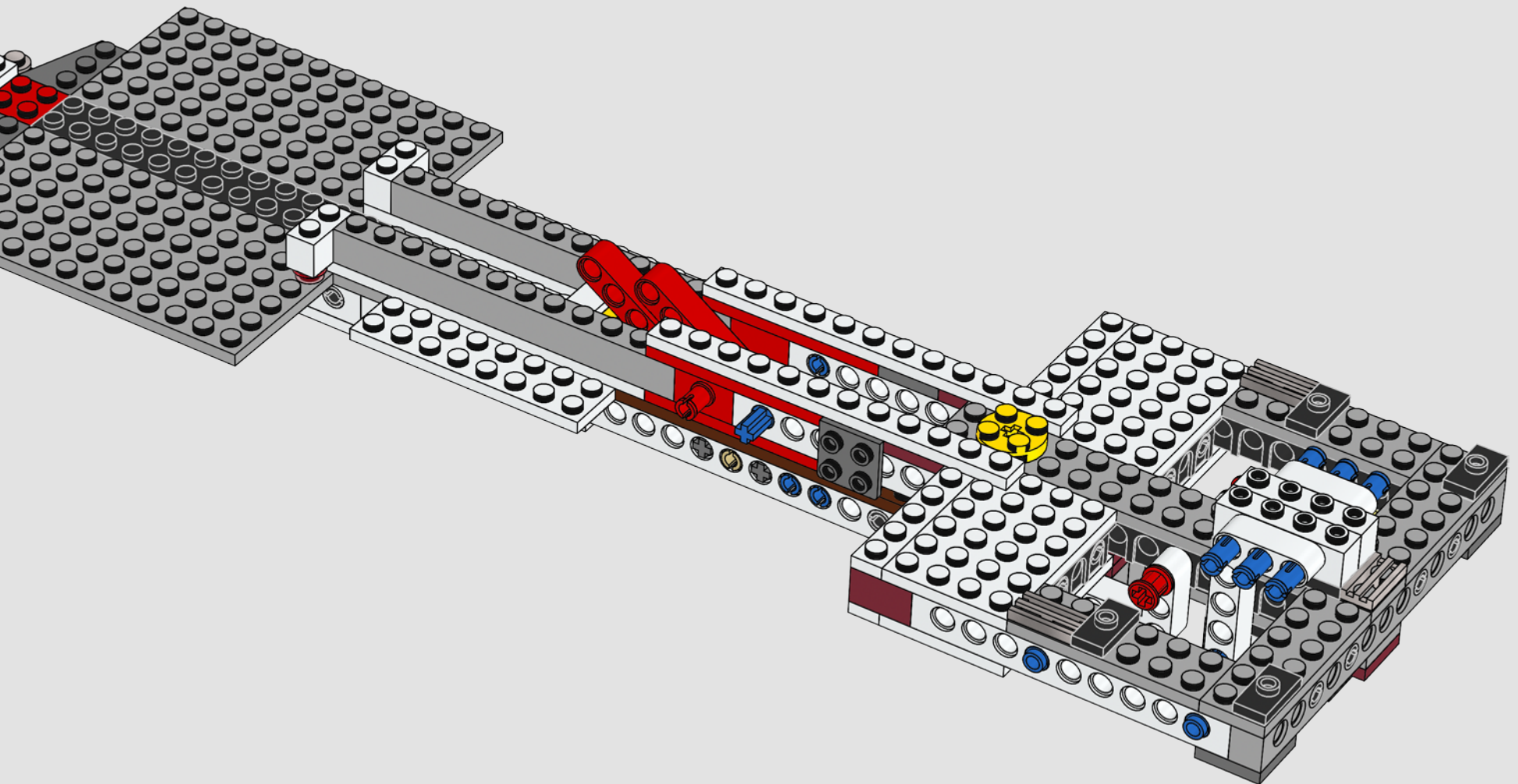


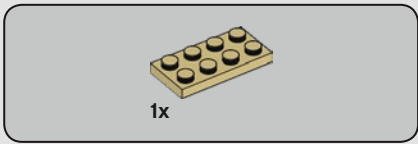
58



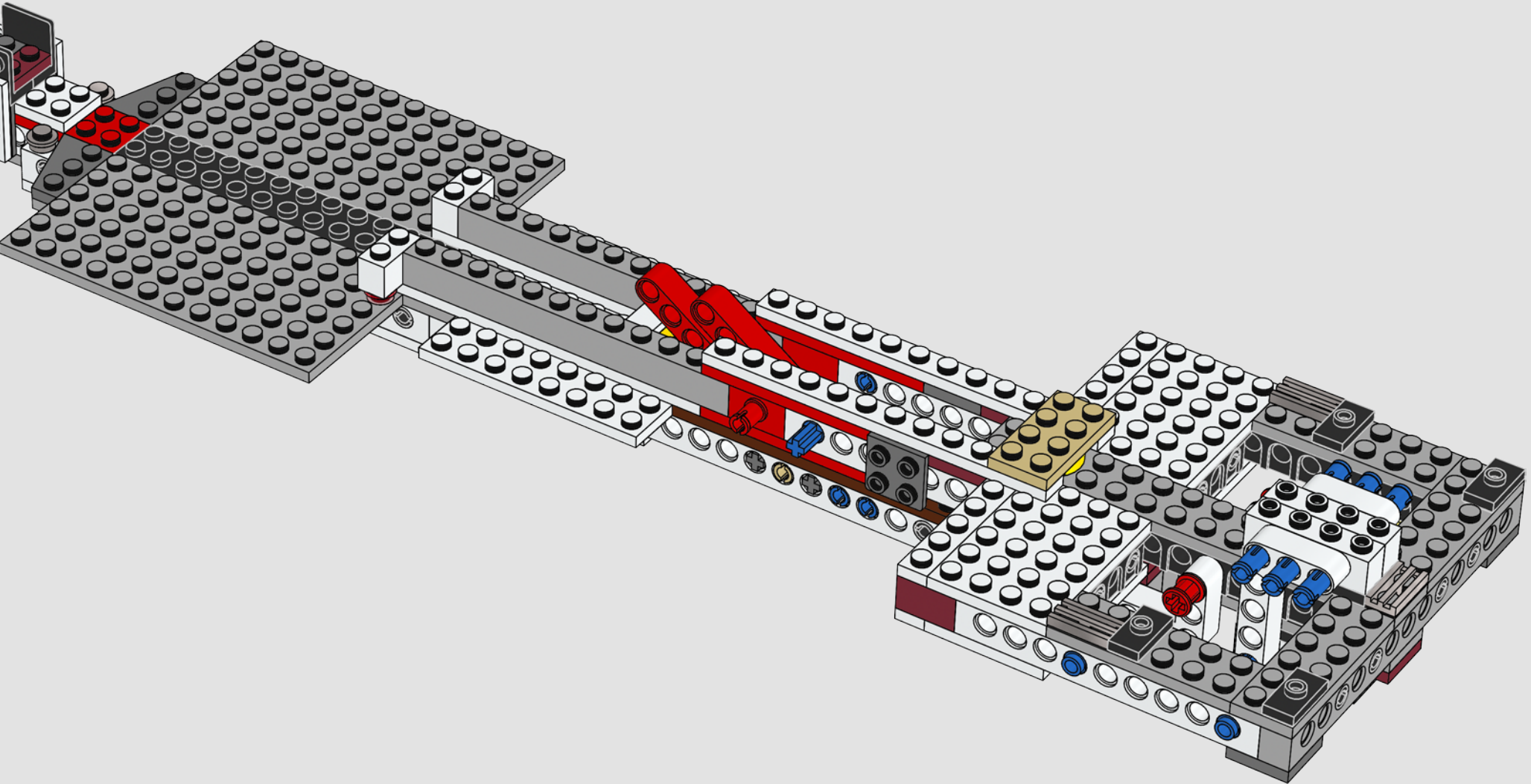


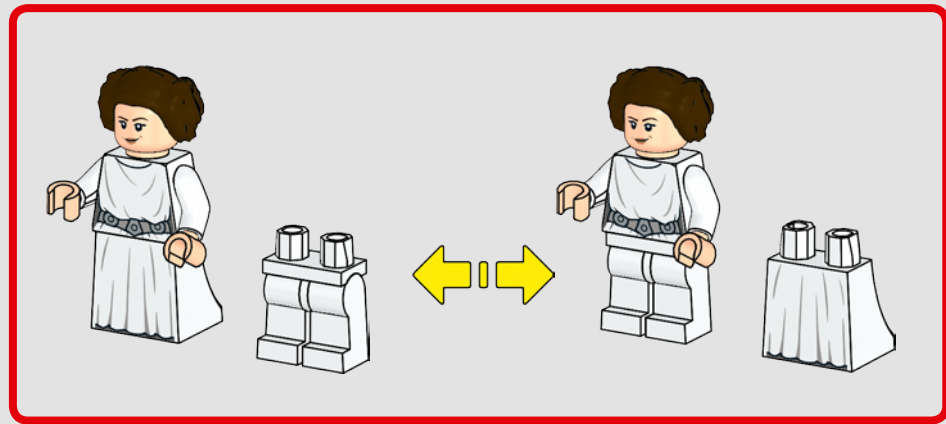
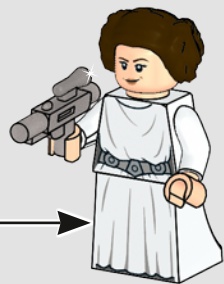
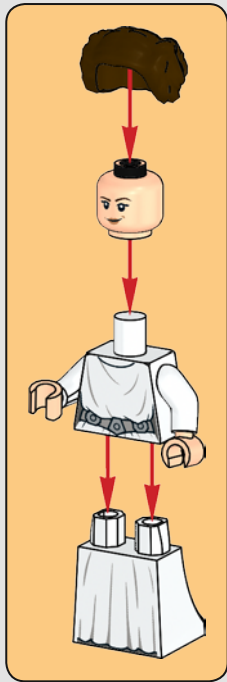
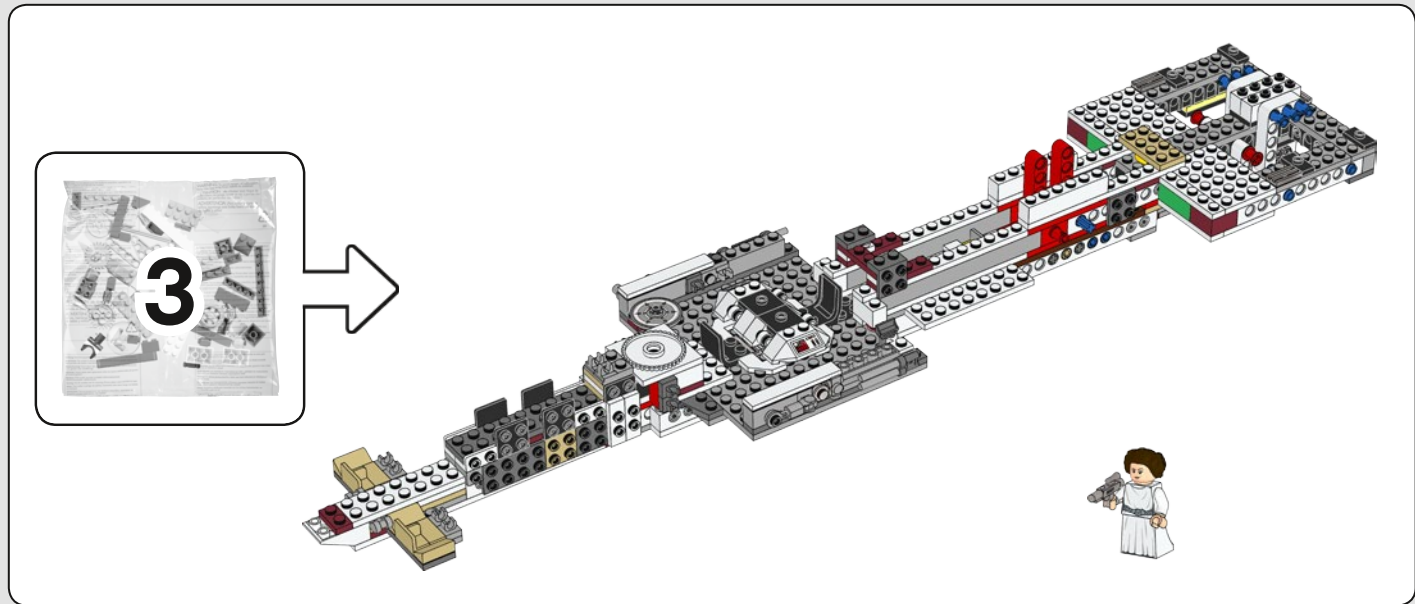
59





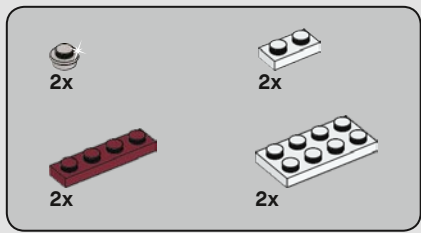
60



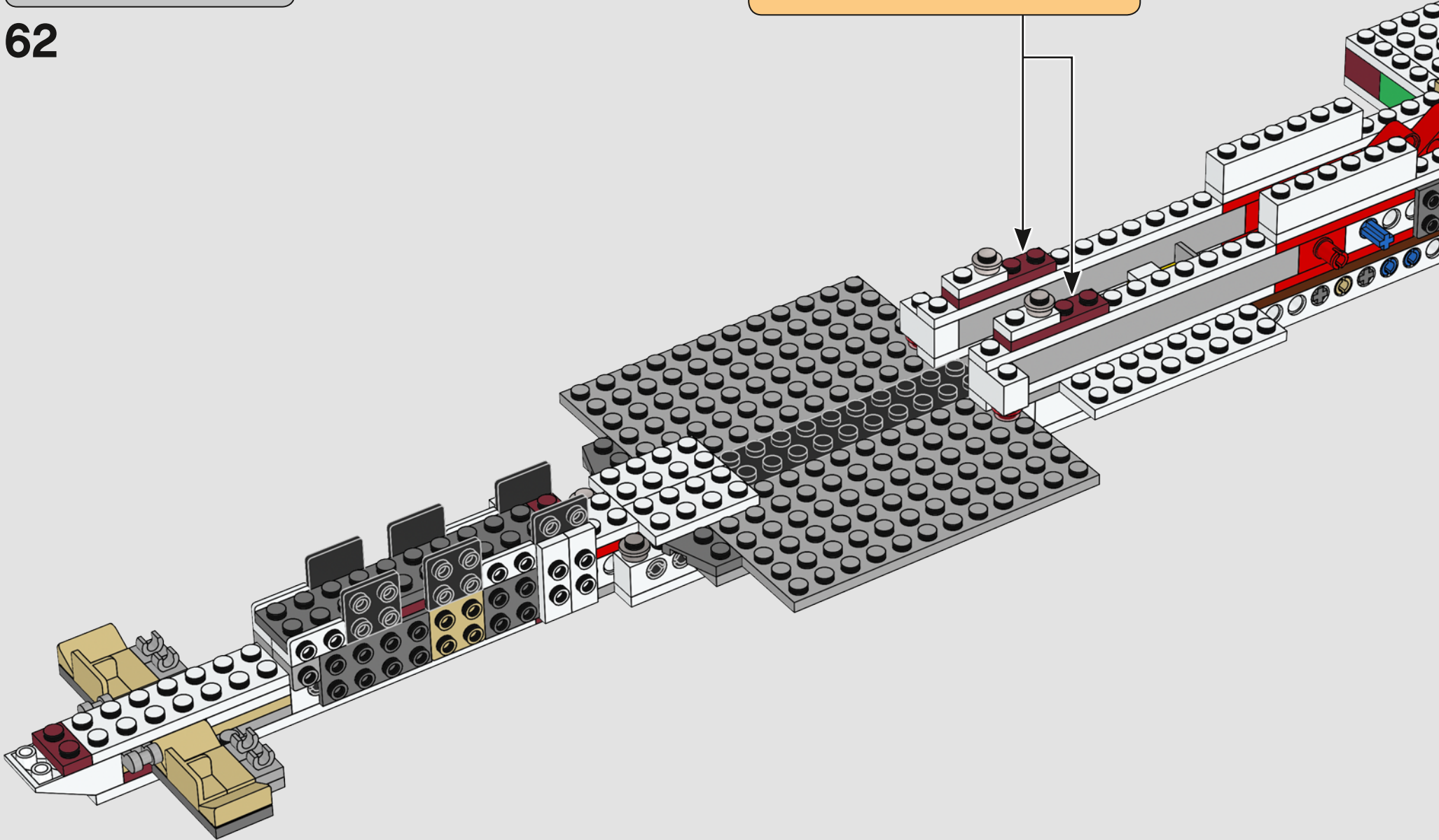
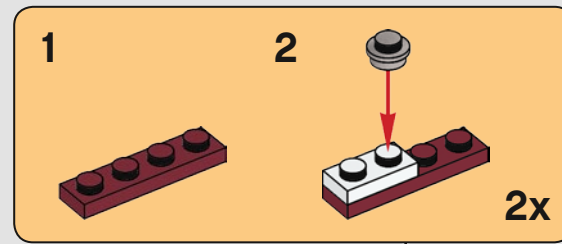


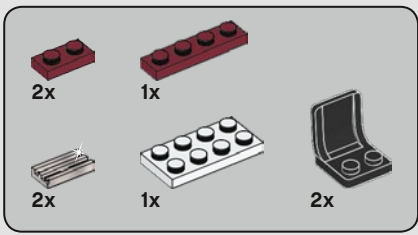




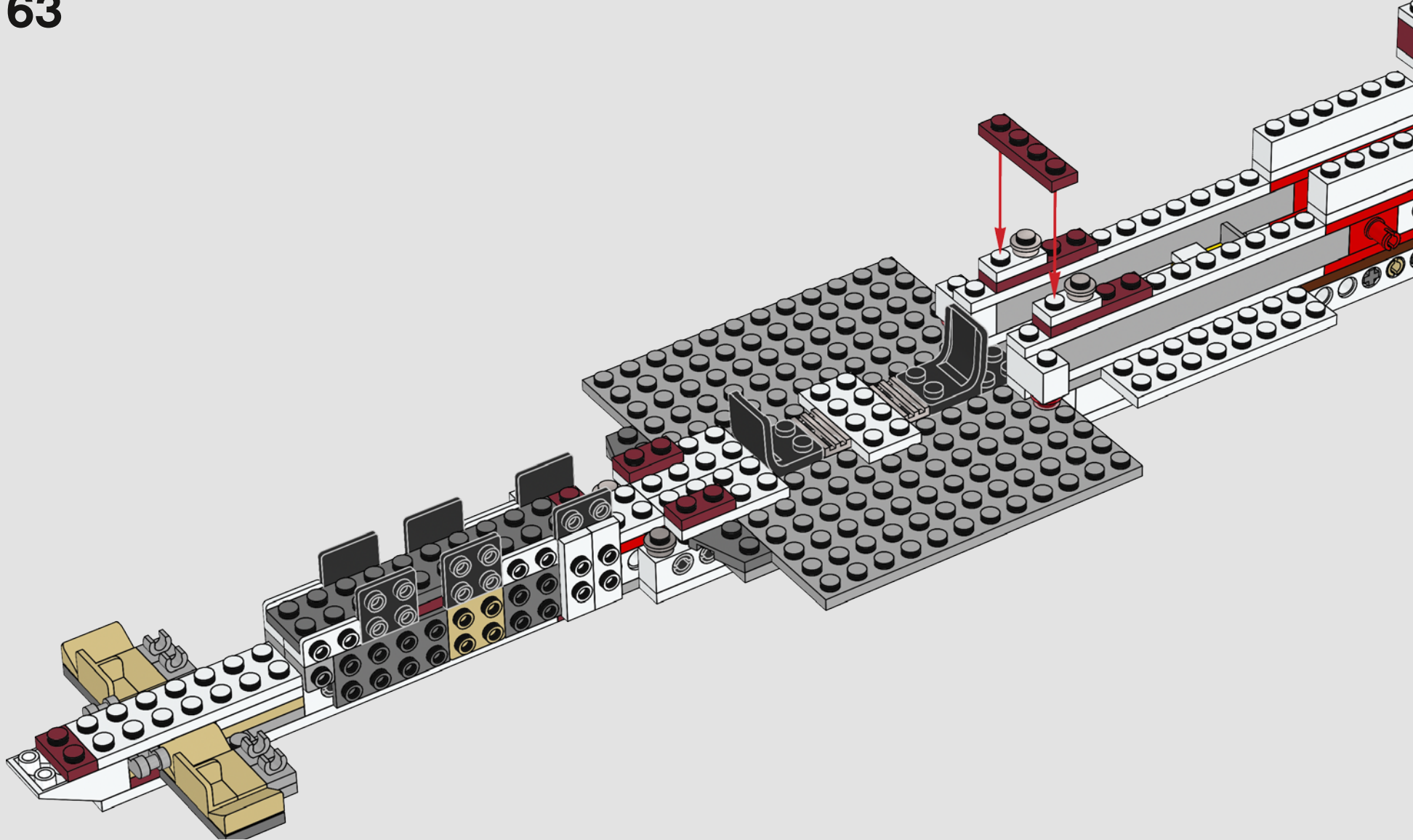


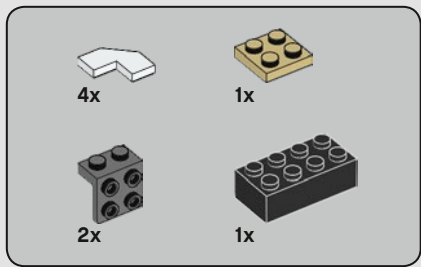
62



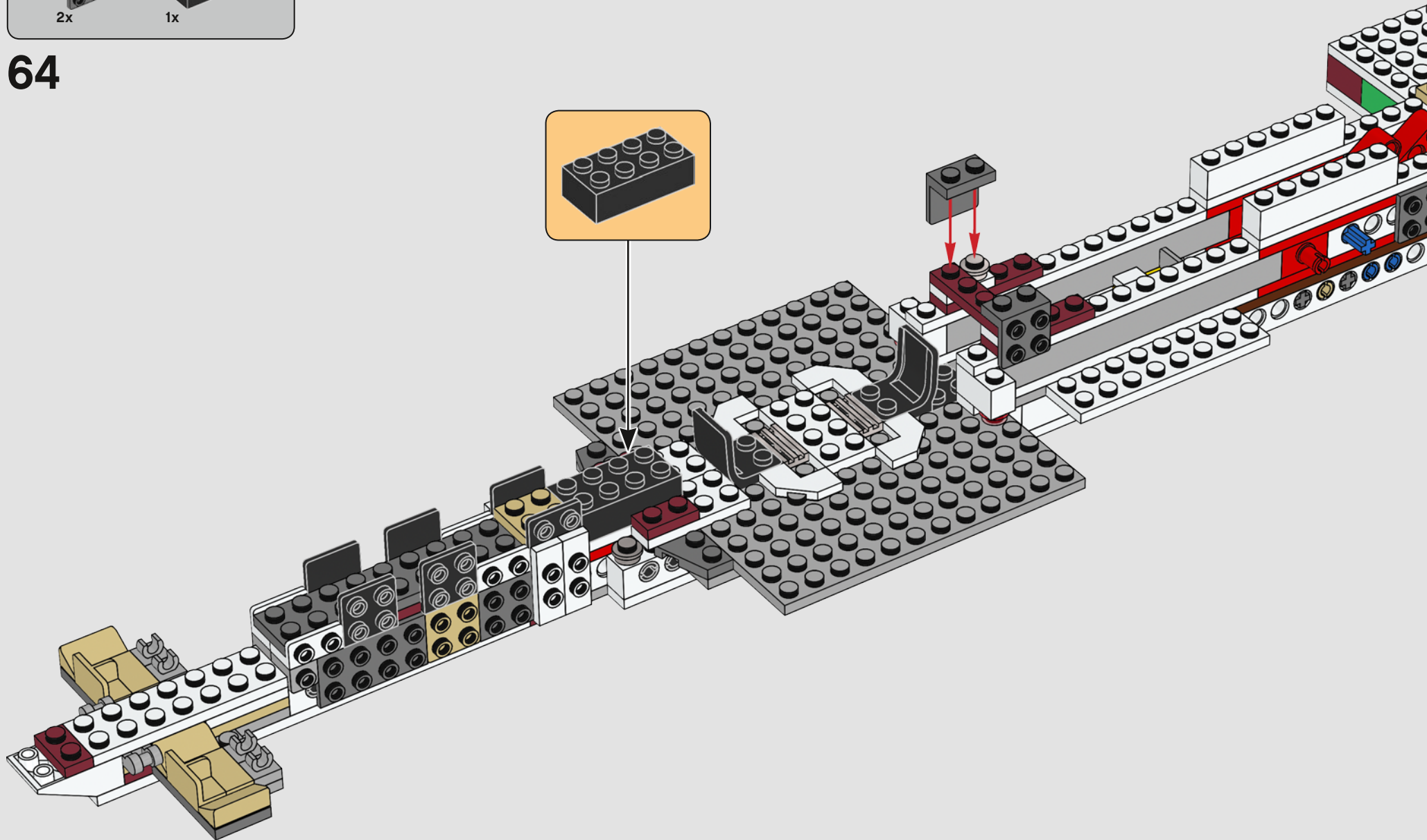


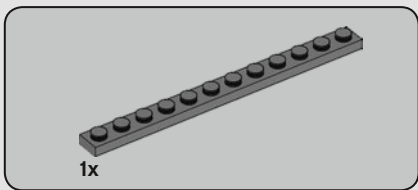
63





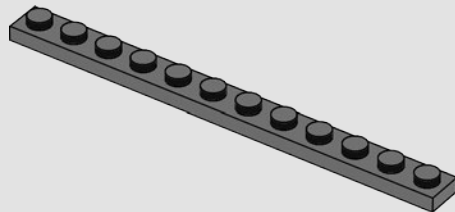
64





1x

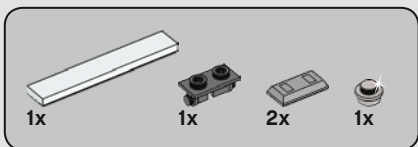
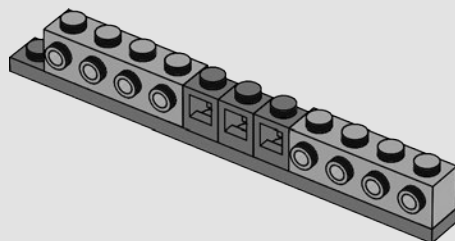
65



2x

3x

66



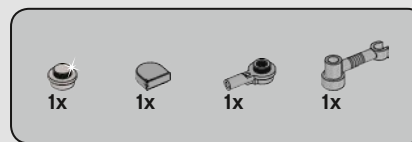
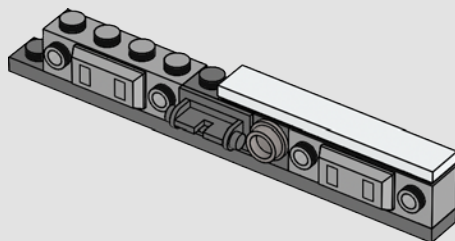
1x

1x

2x

1x

67



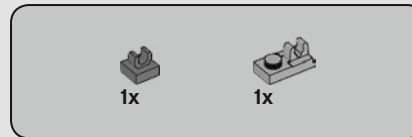
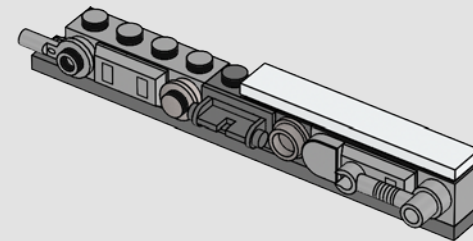
1x

1x

1x

1x

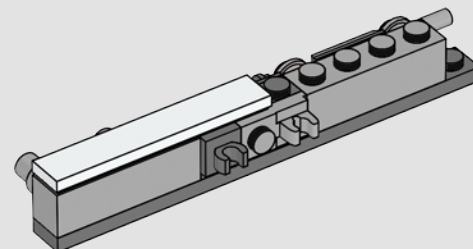
68



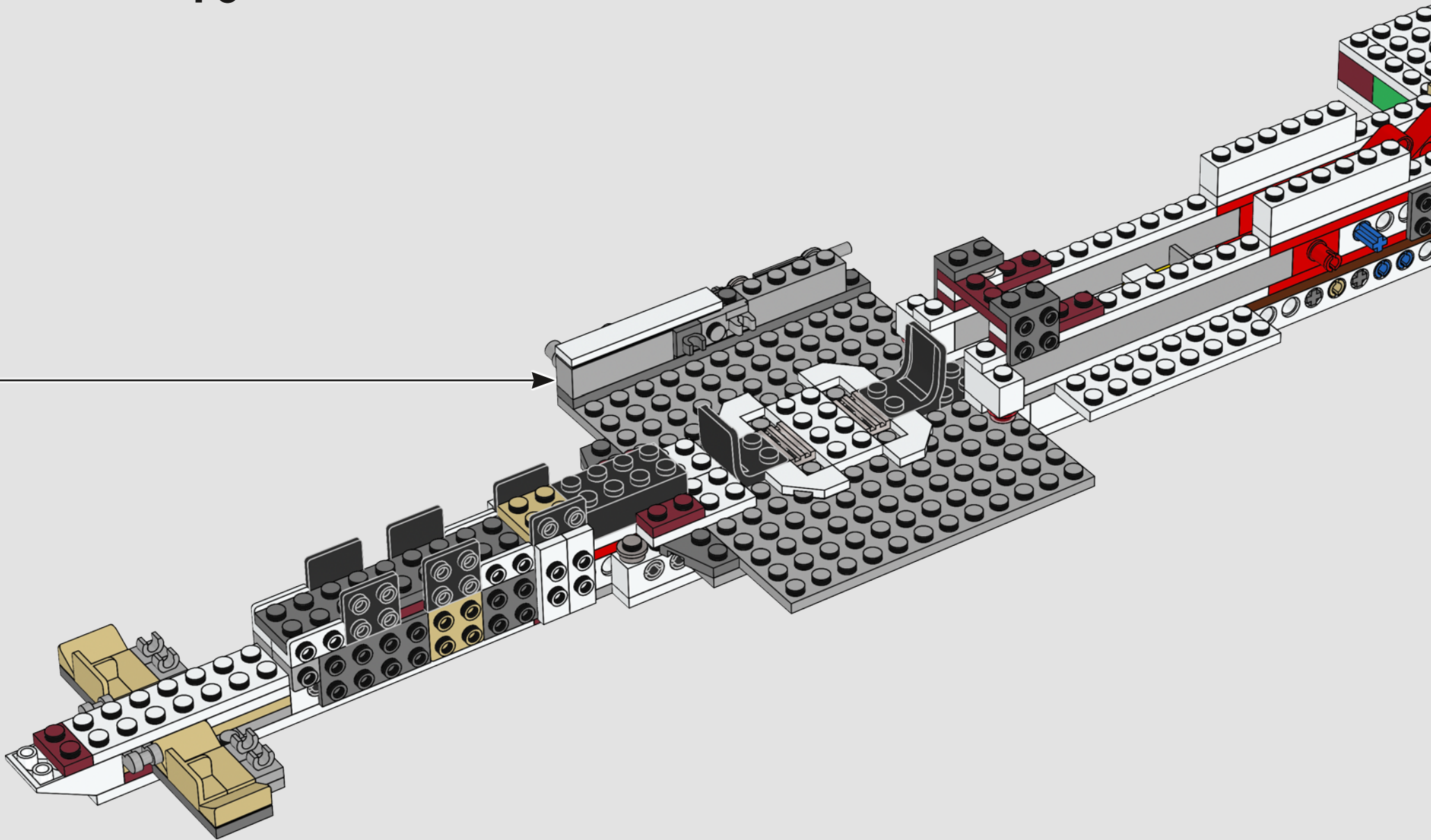
1x

1x

69

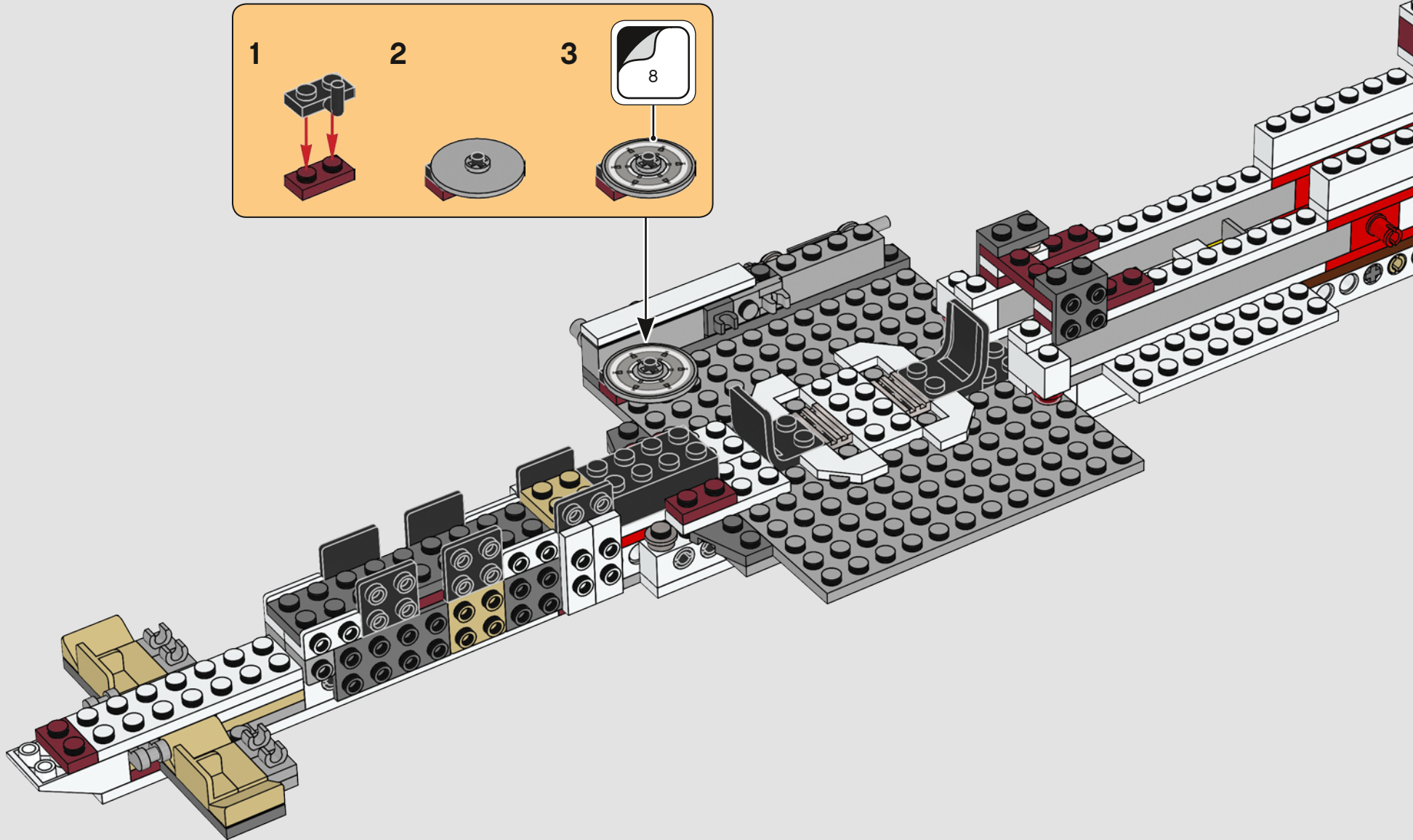
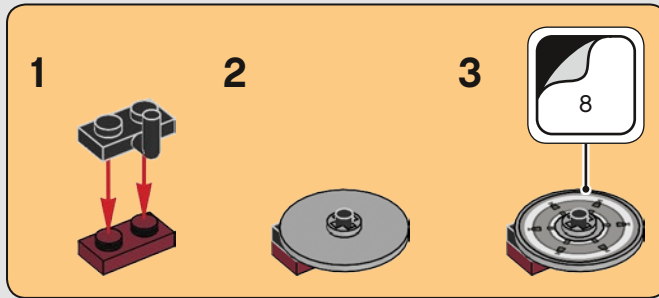


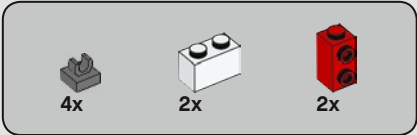
70



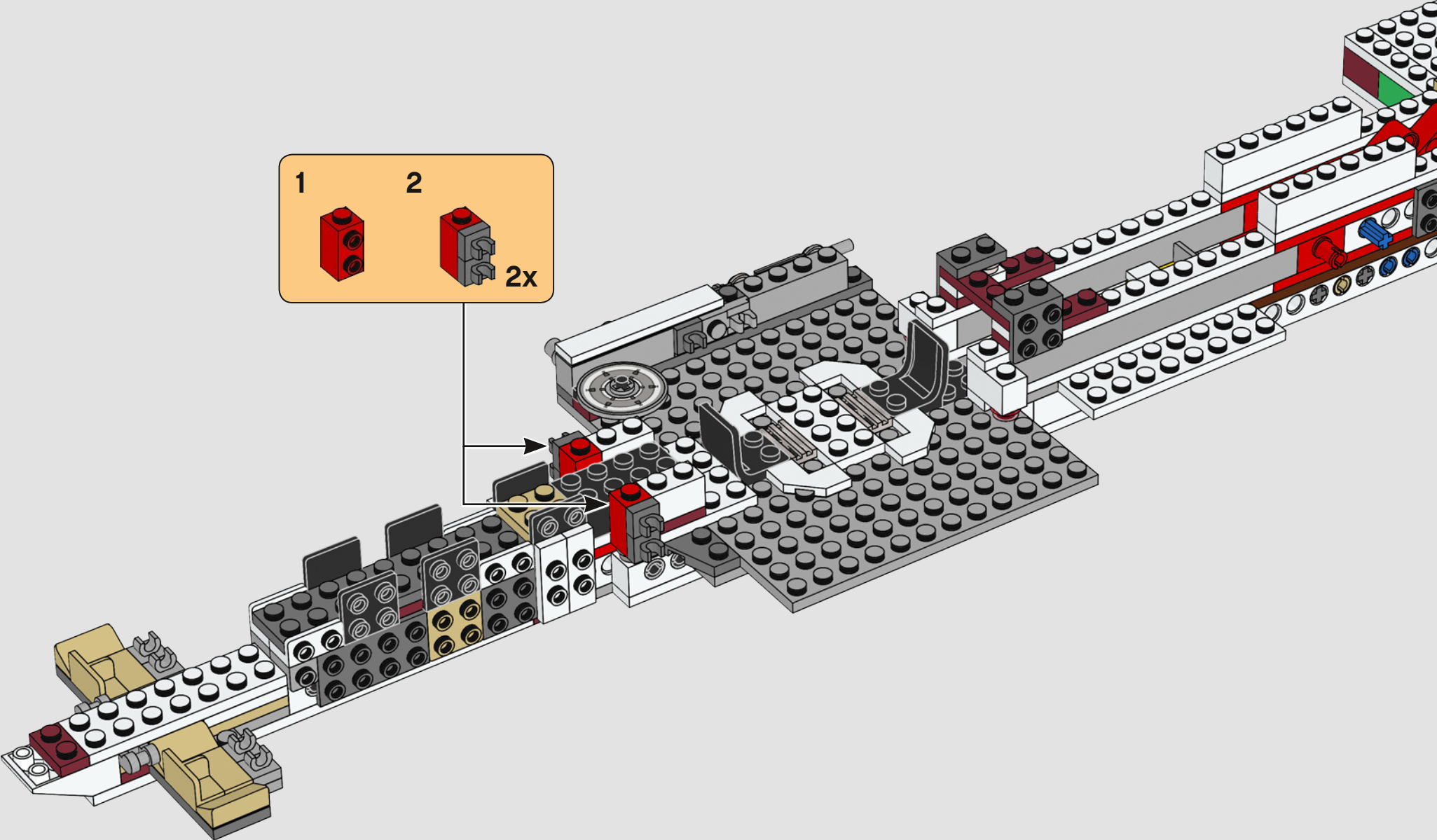
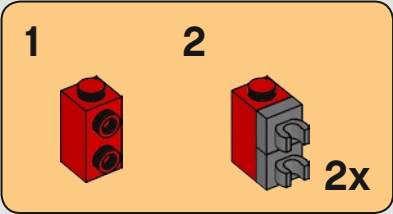


71

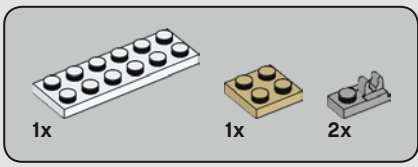




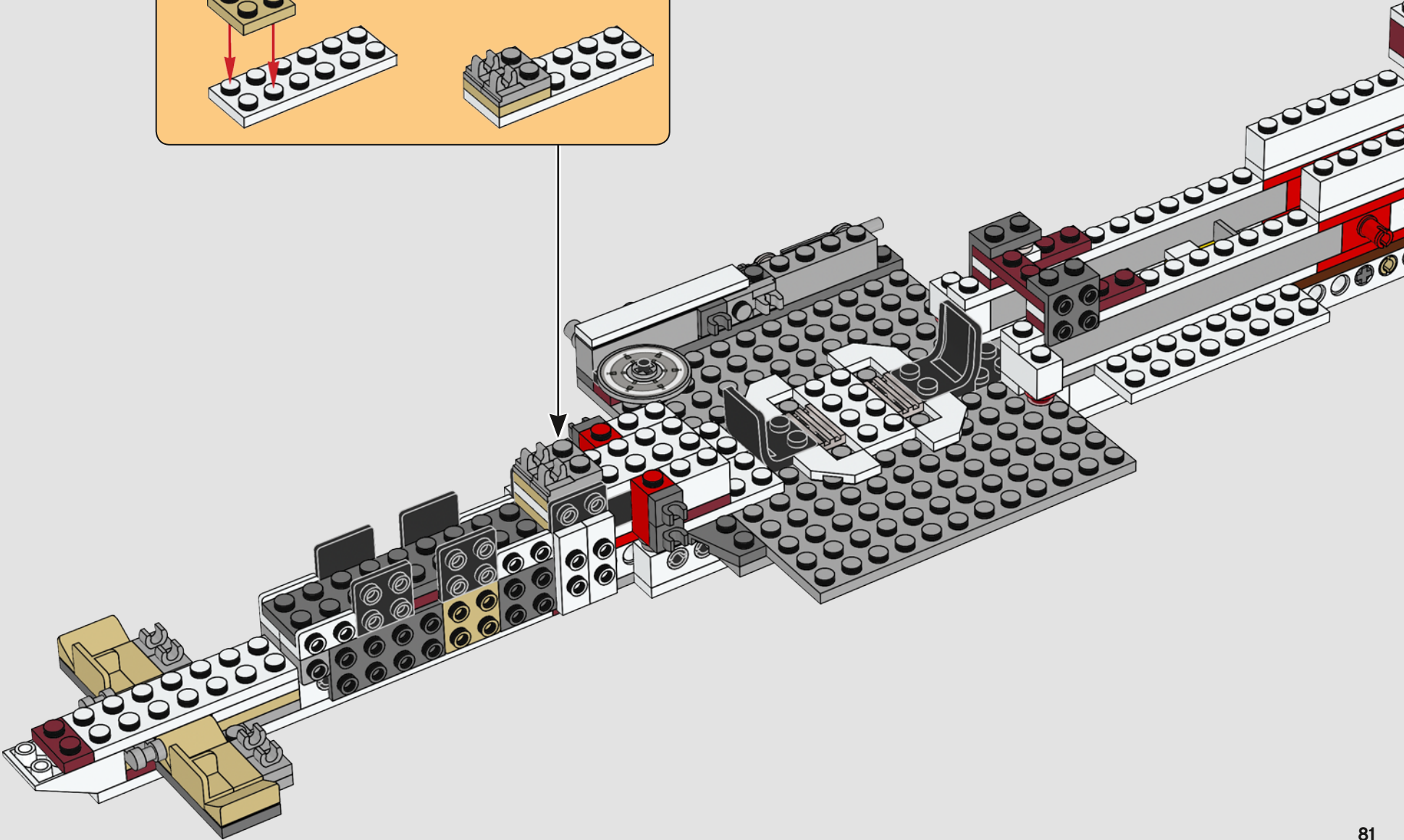
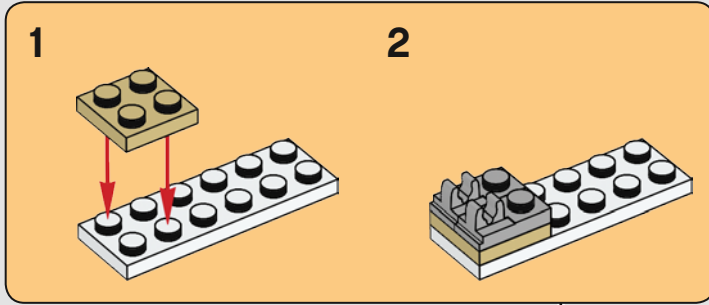
72

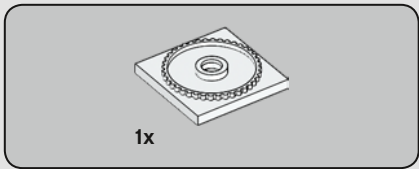




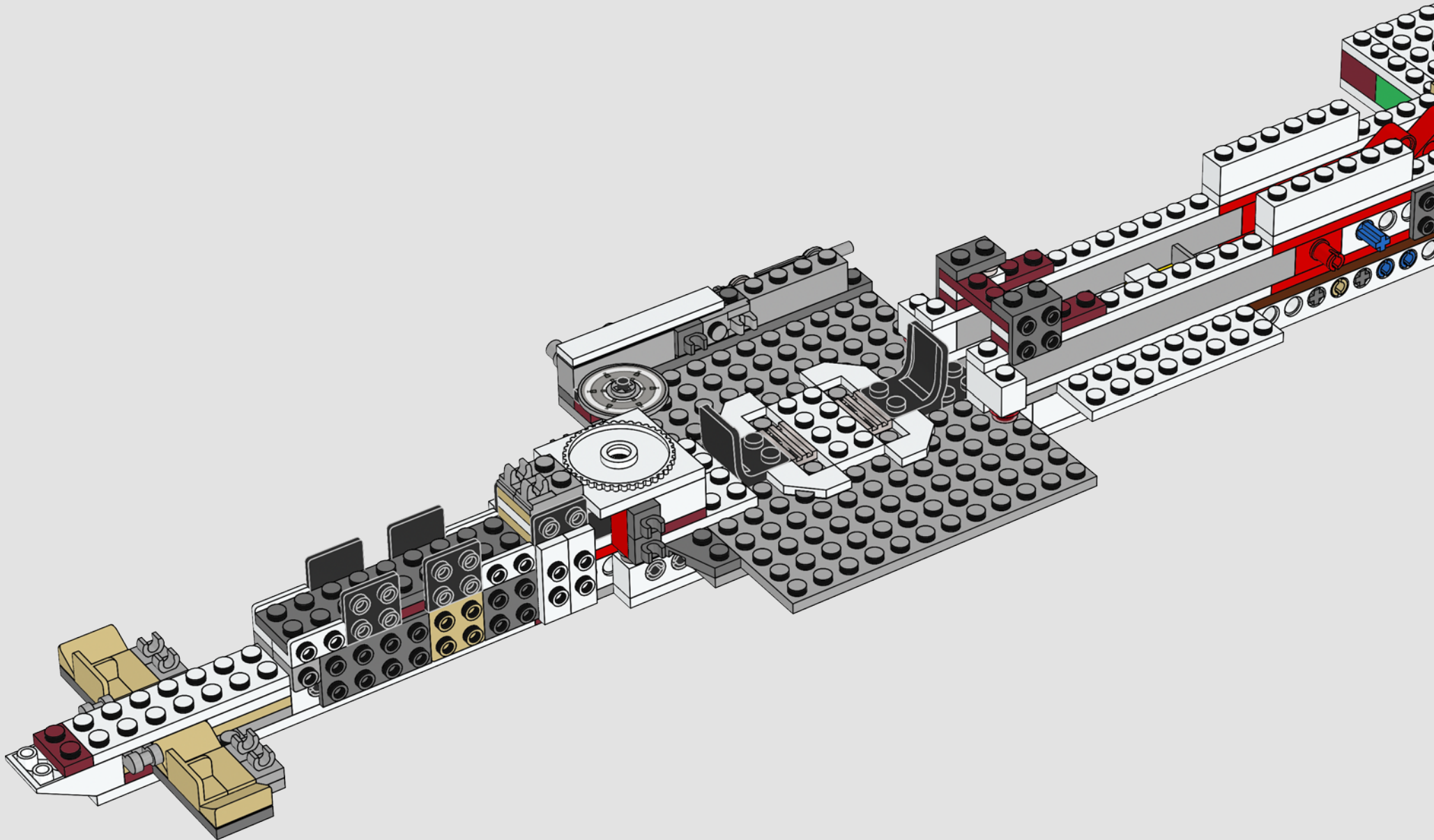


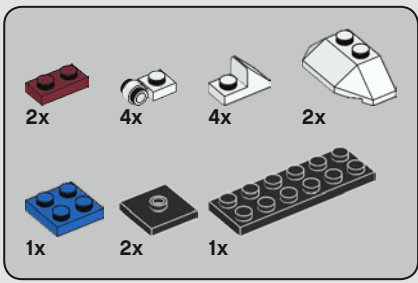
73



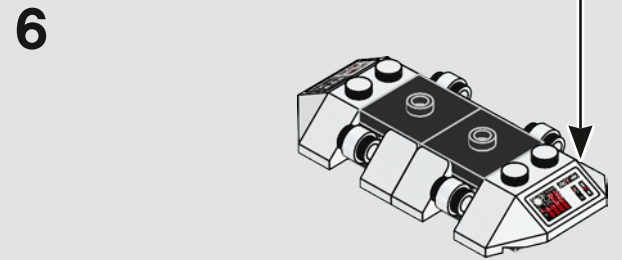
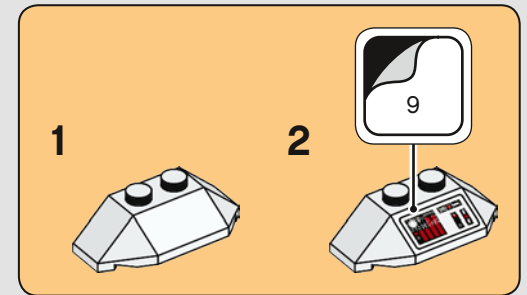
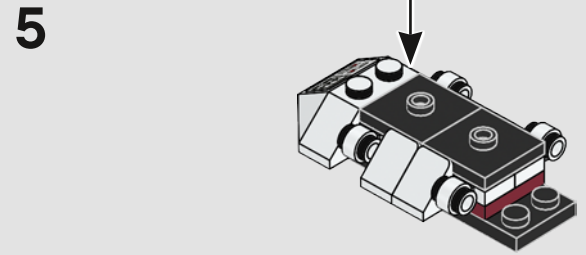
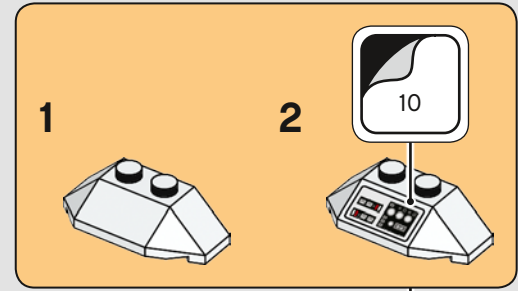
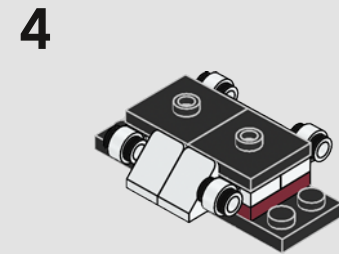
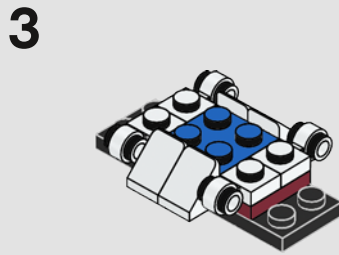
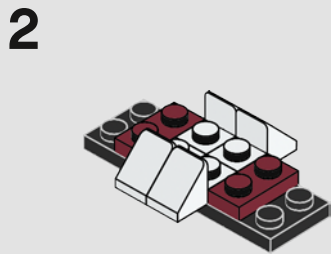
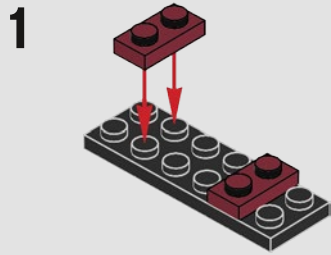


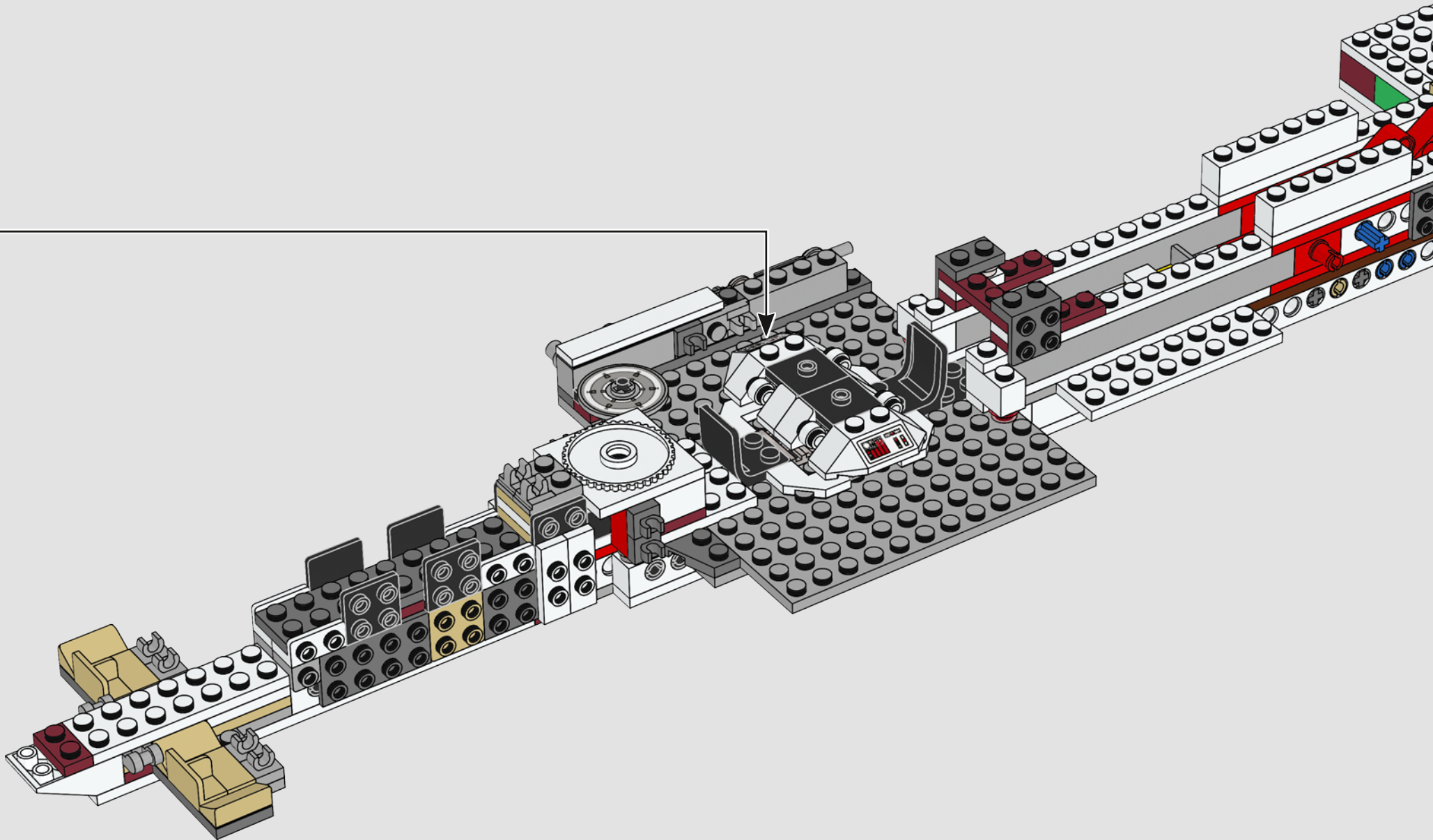
74

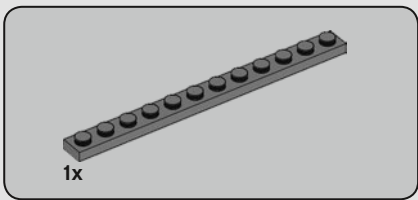




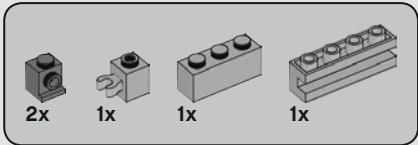
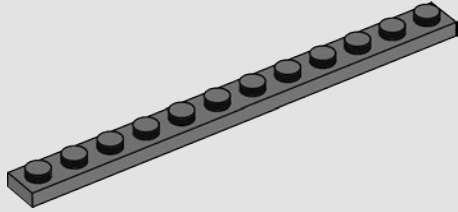
75



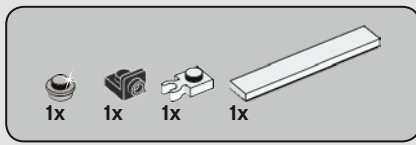
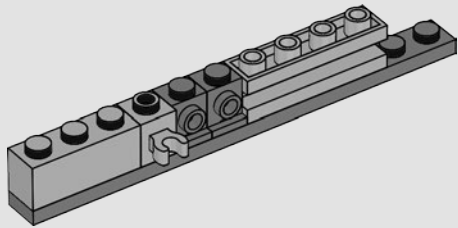




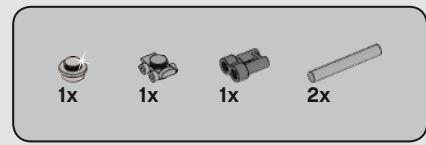
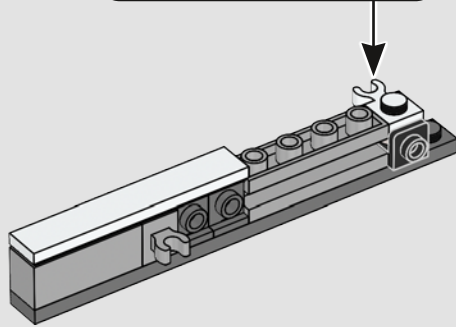
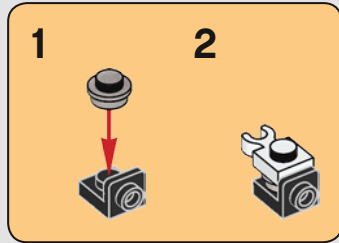
76



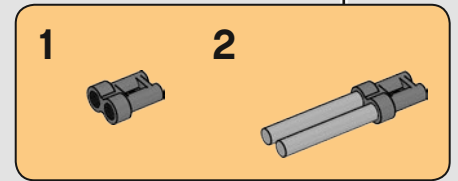
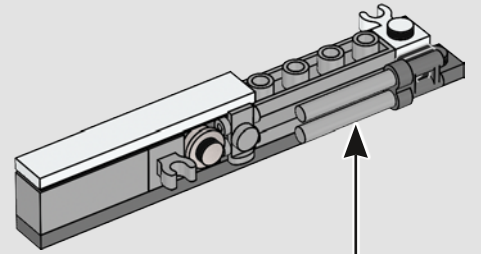
77



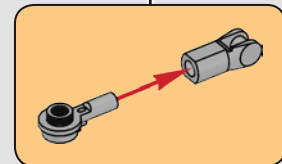
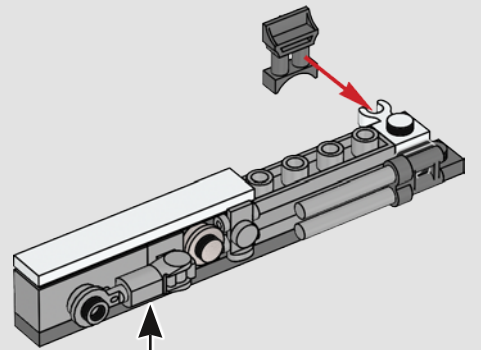
78



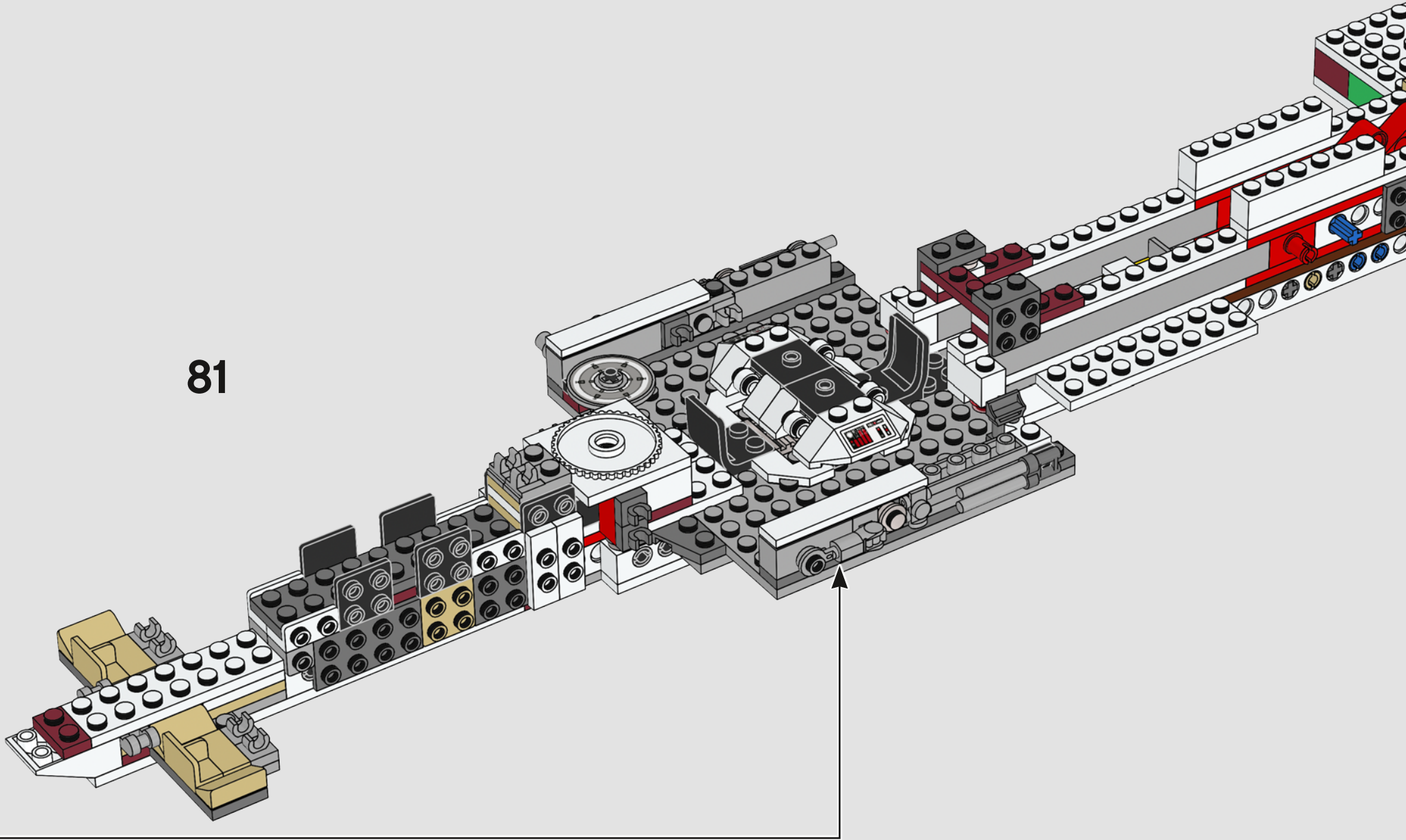
79

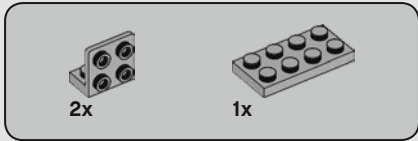
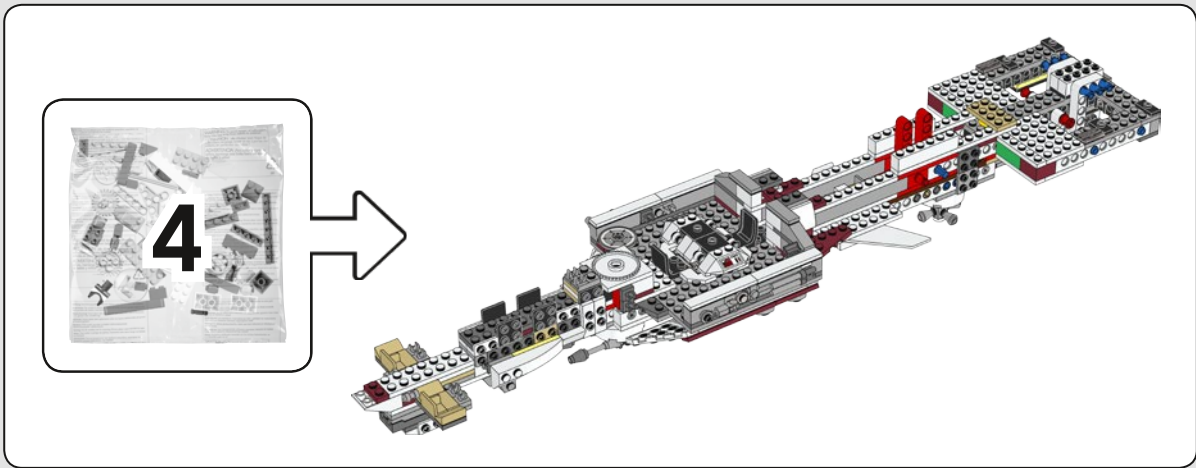


80

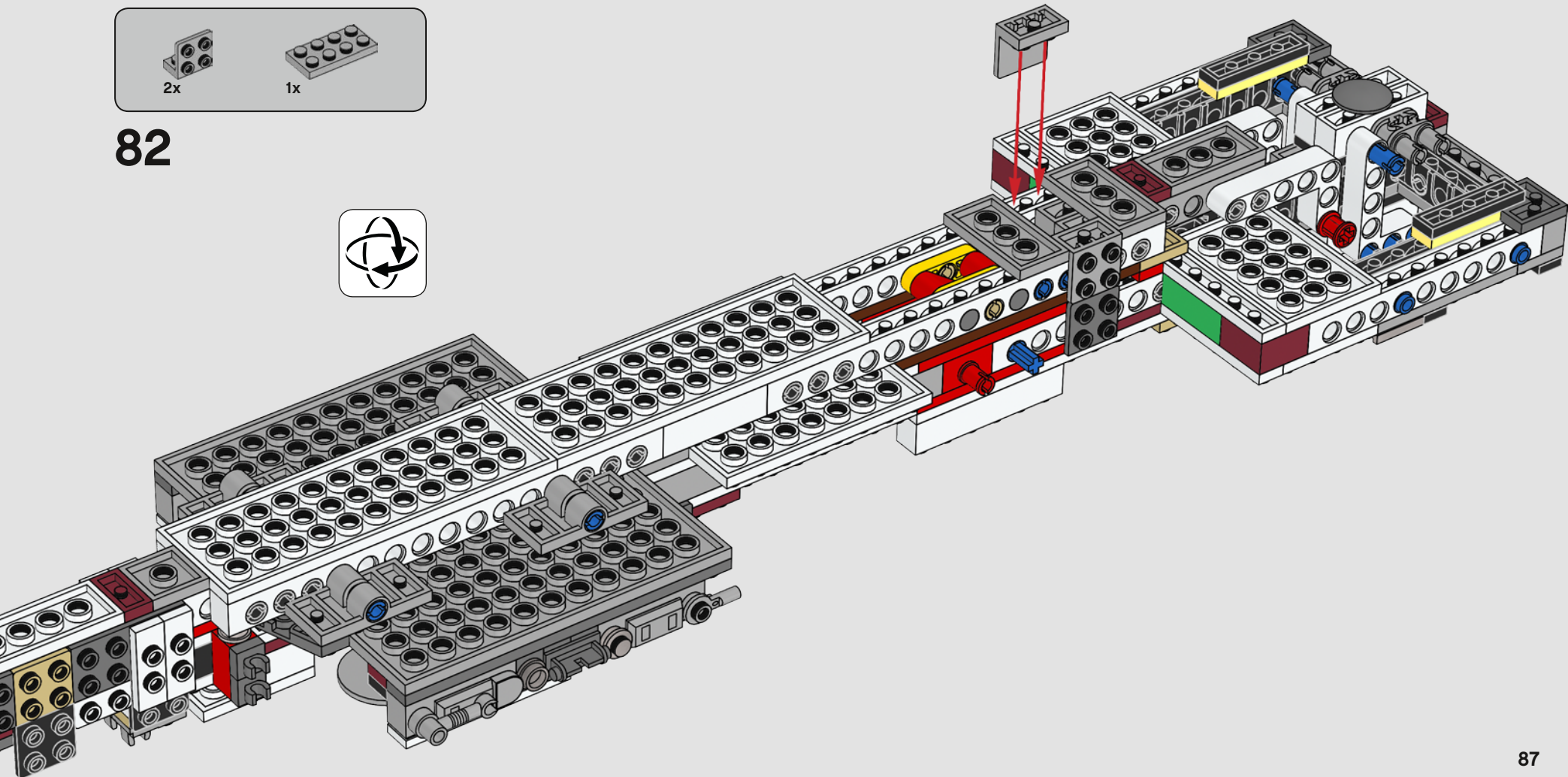


81





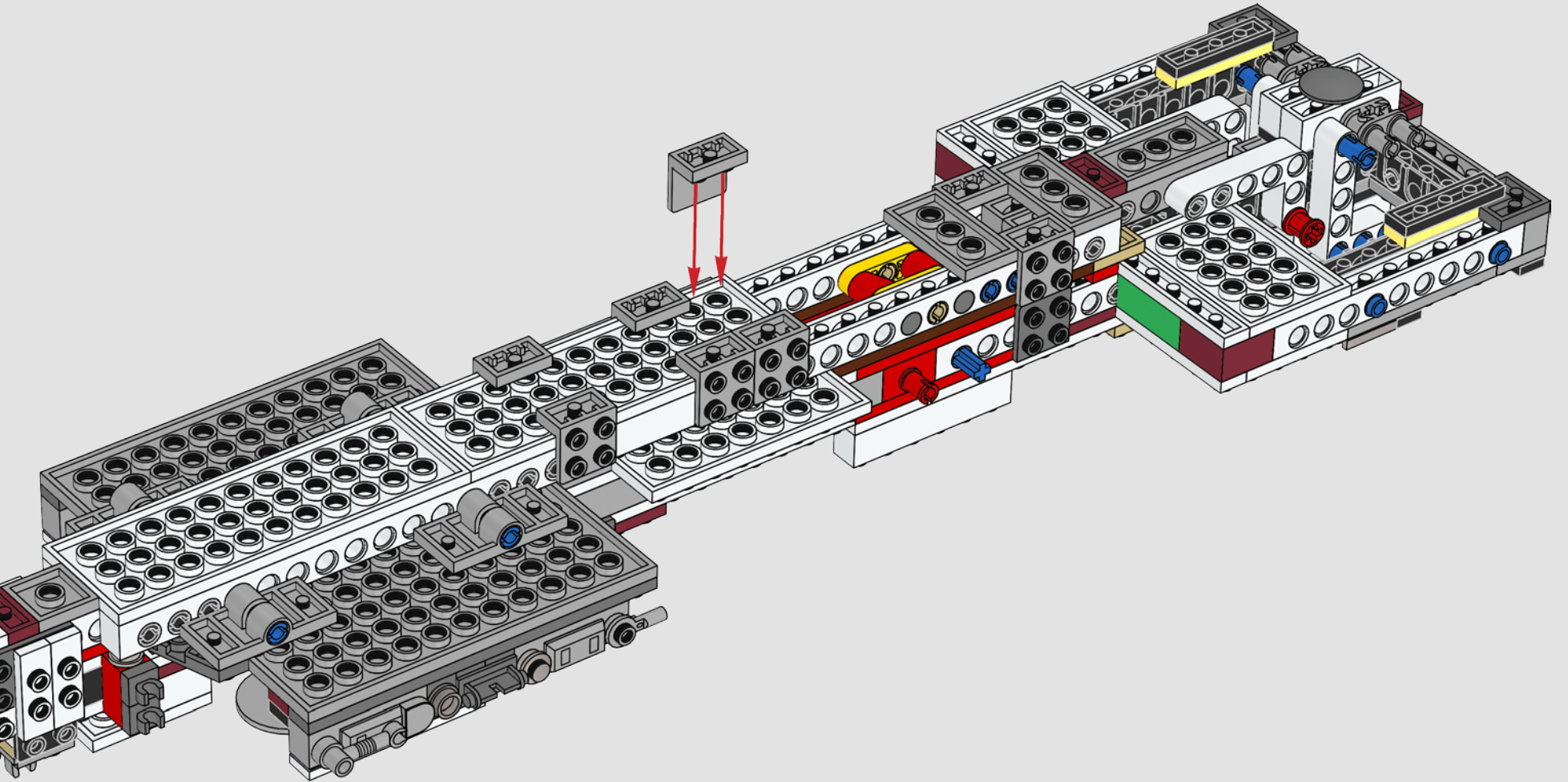
82



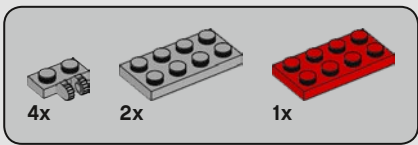


6x

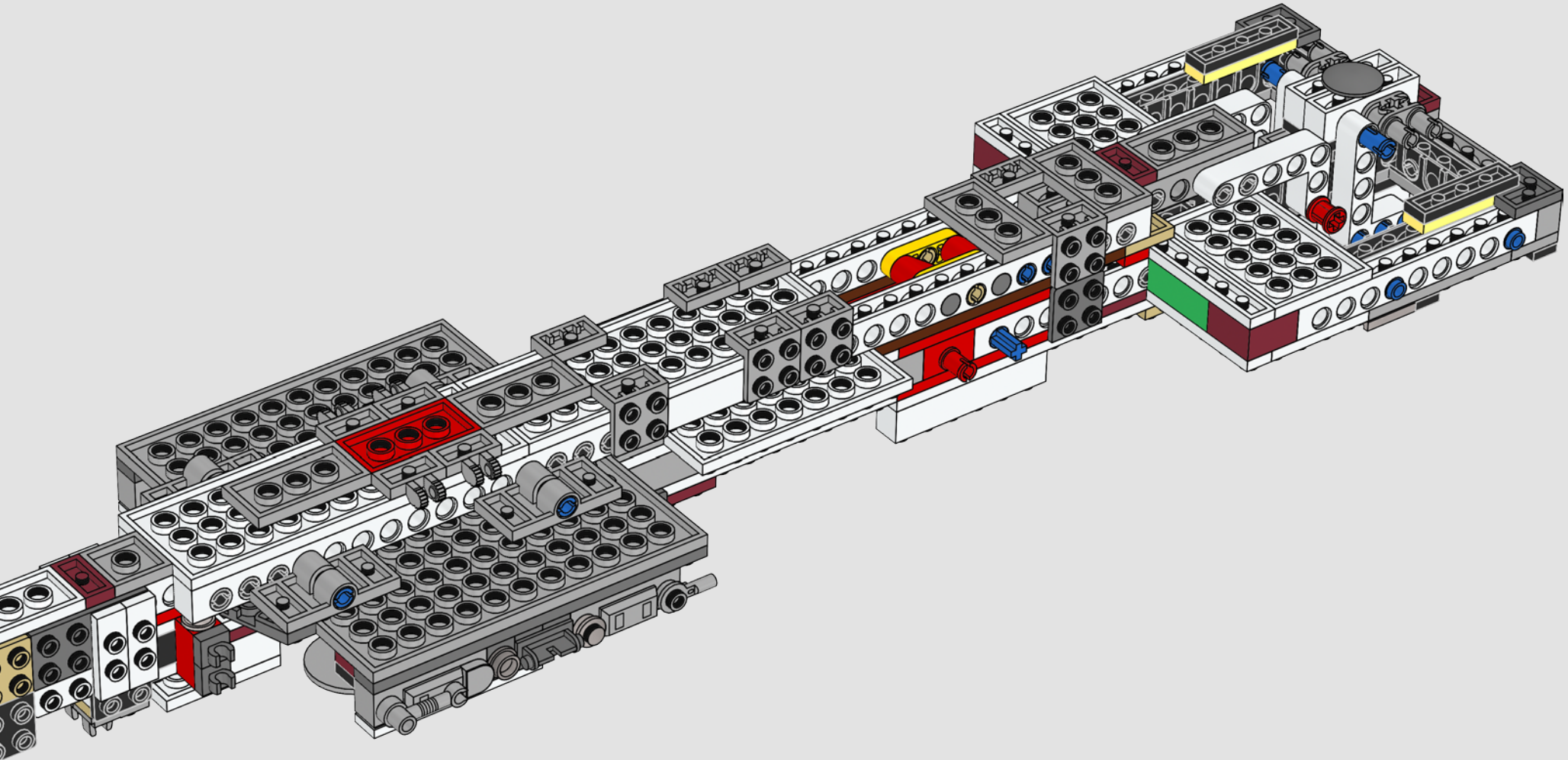
83

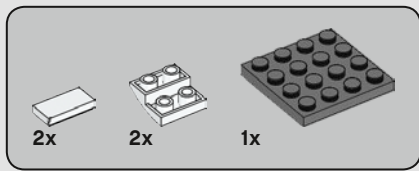




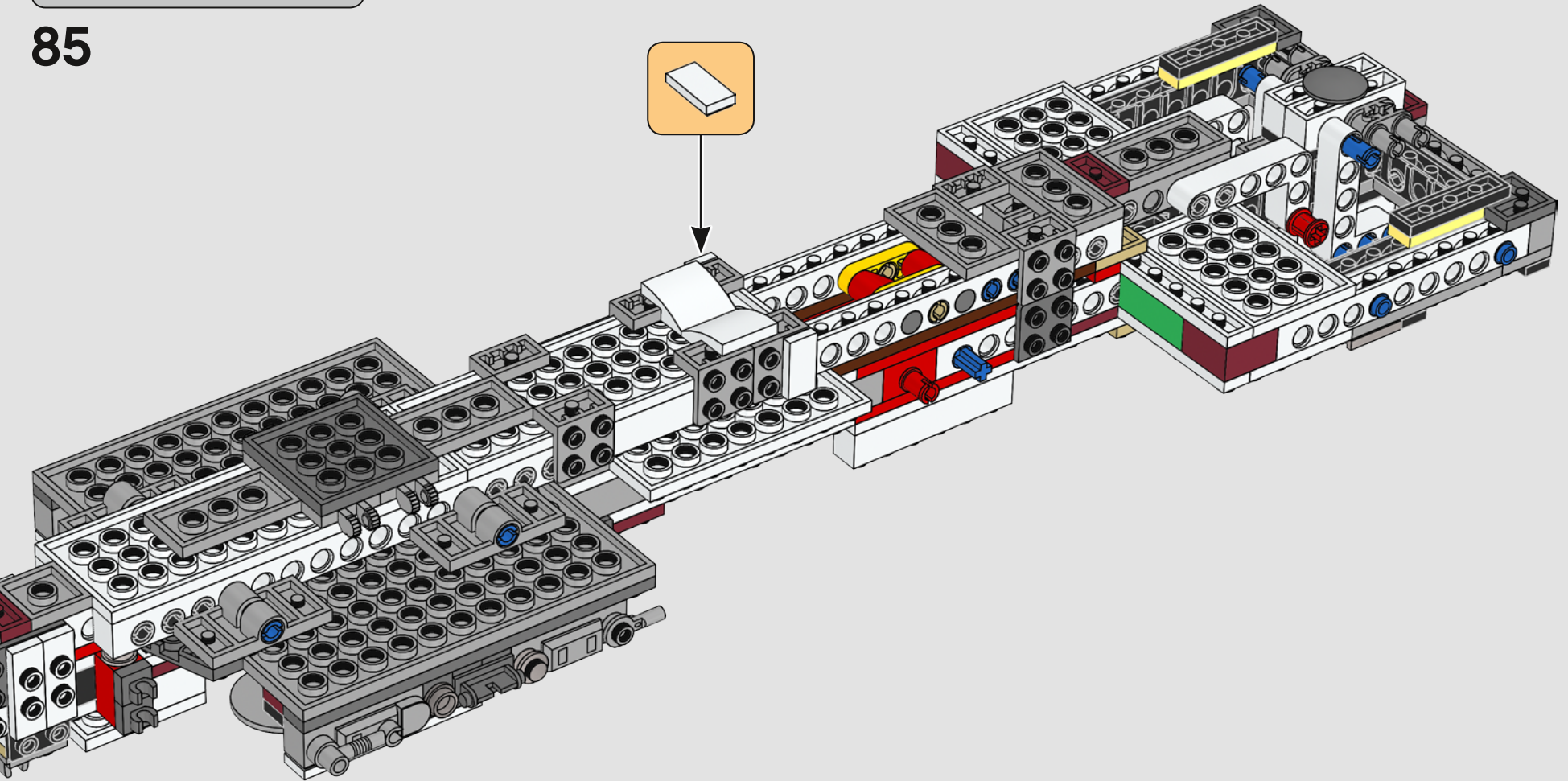


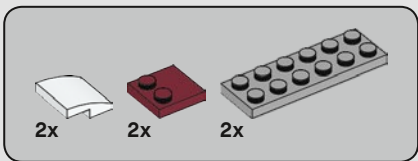
84



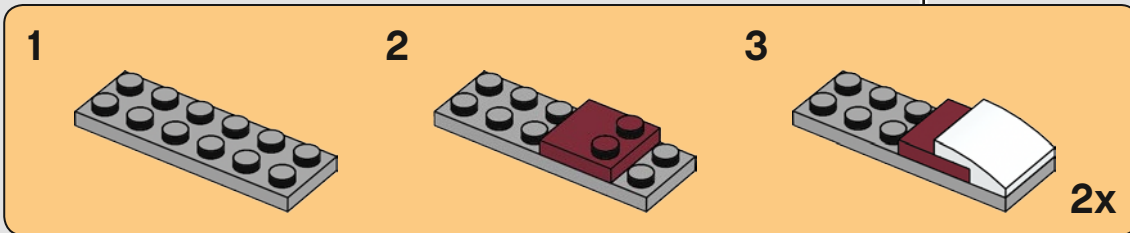
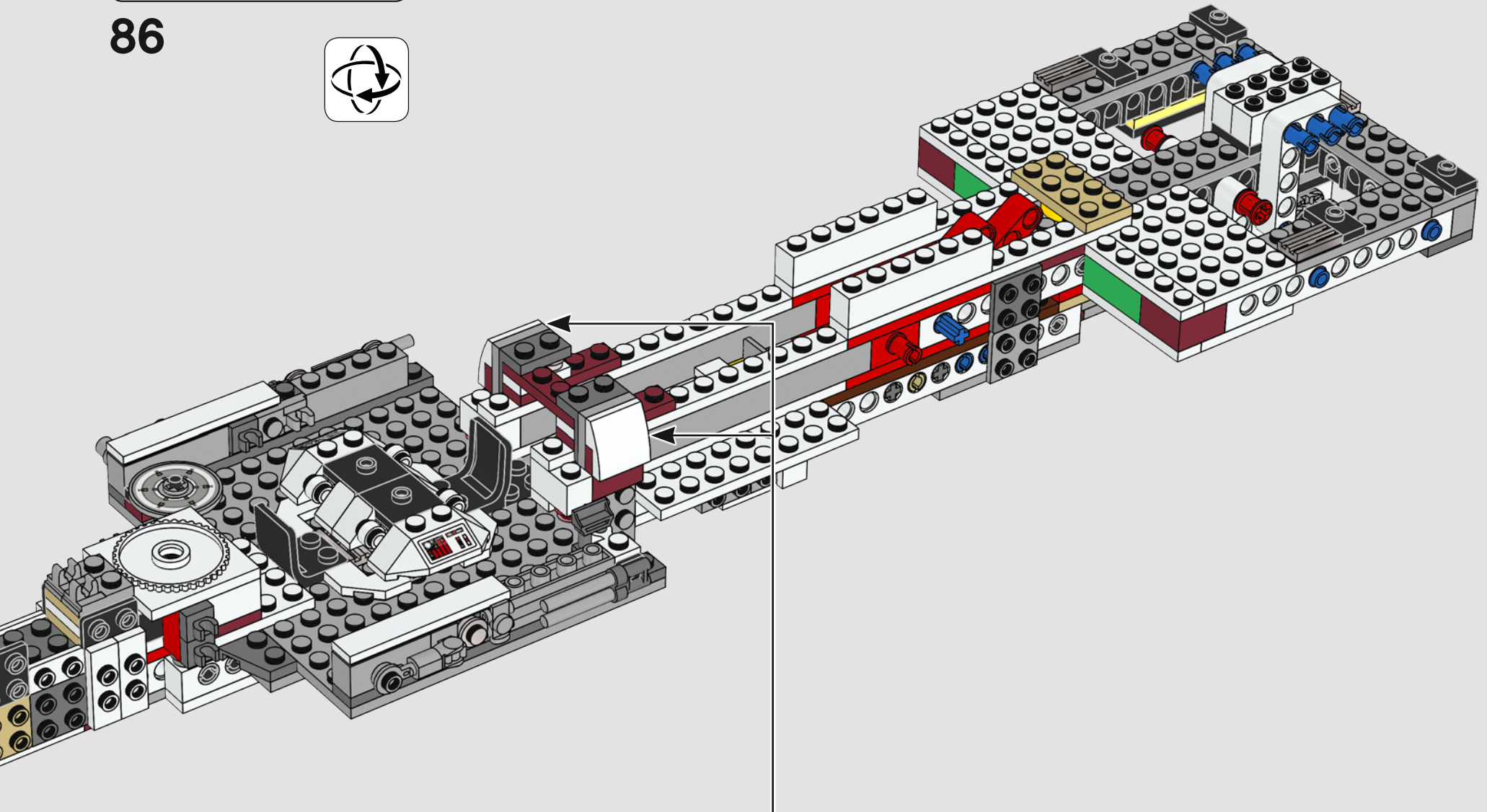


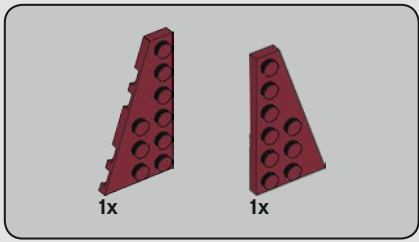
85



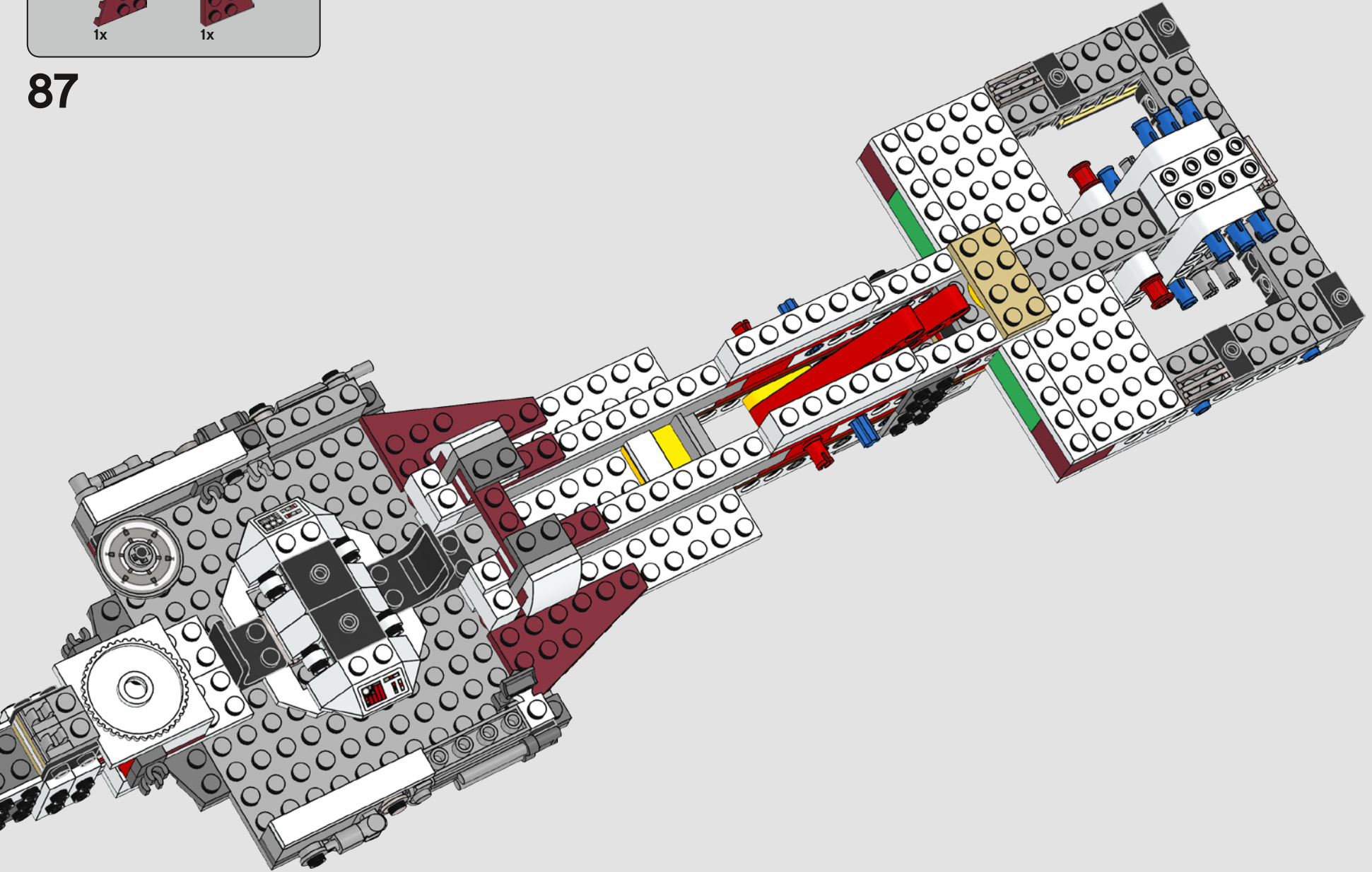


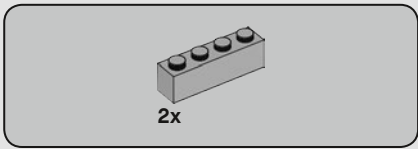
86



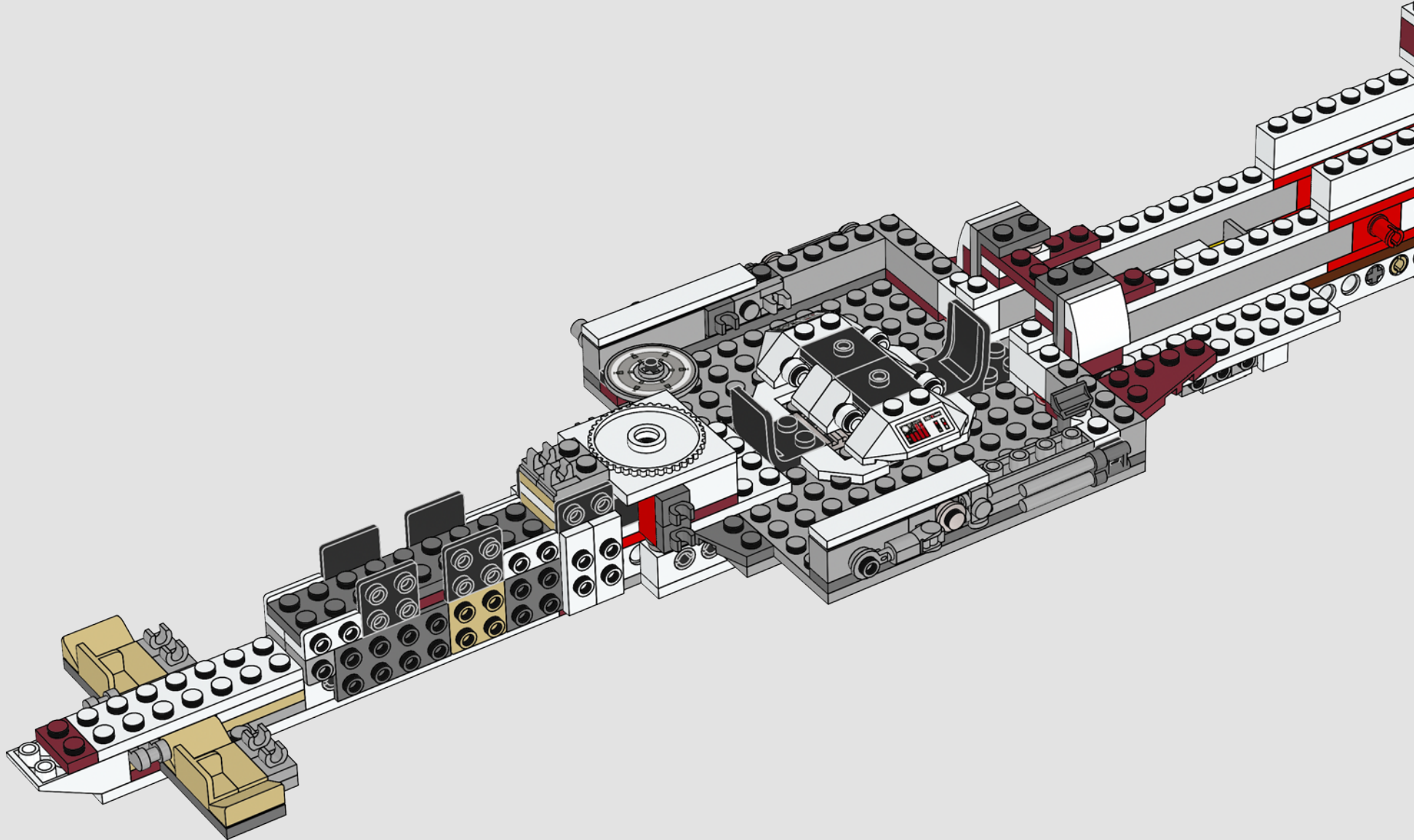


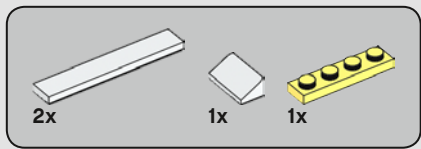
87



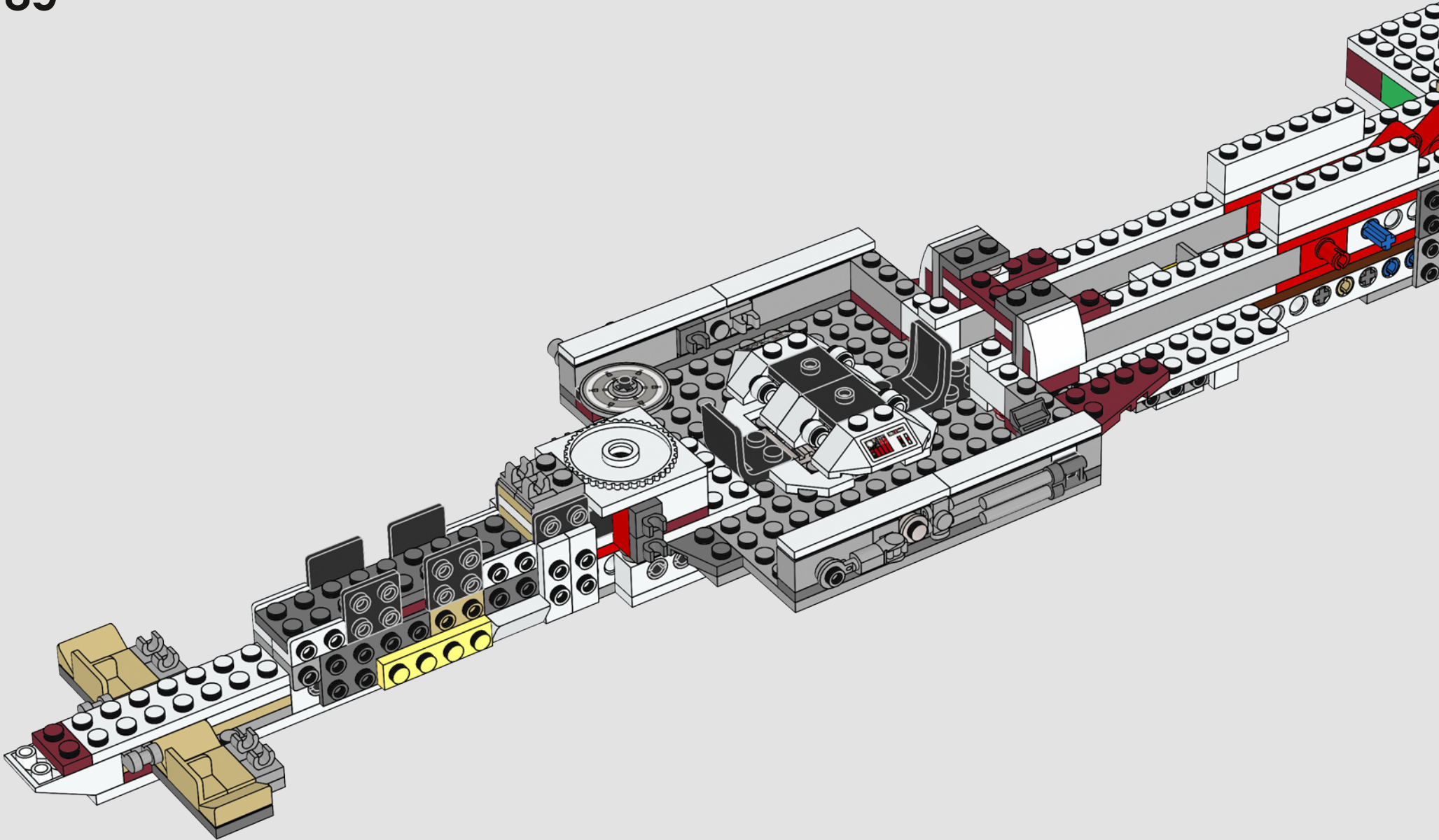


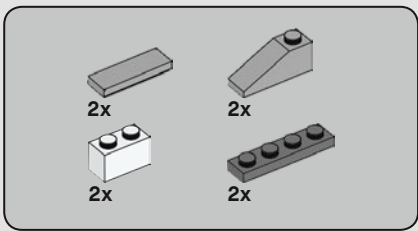
88



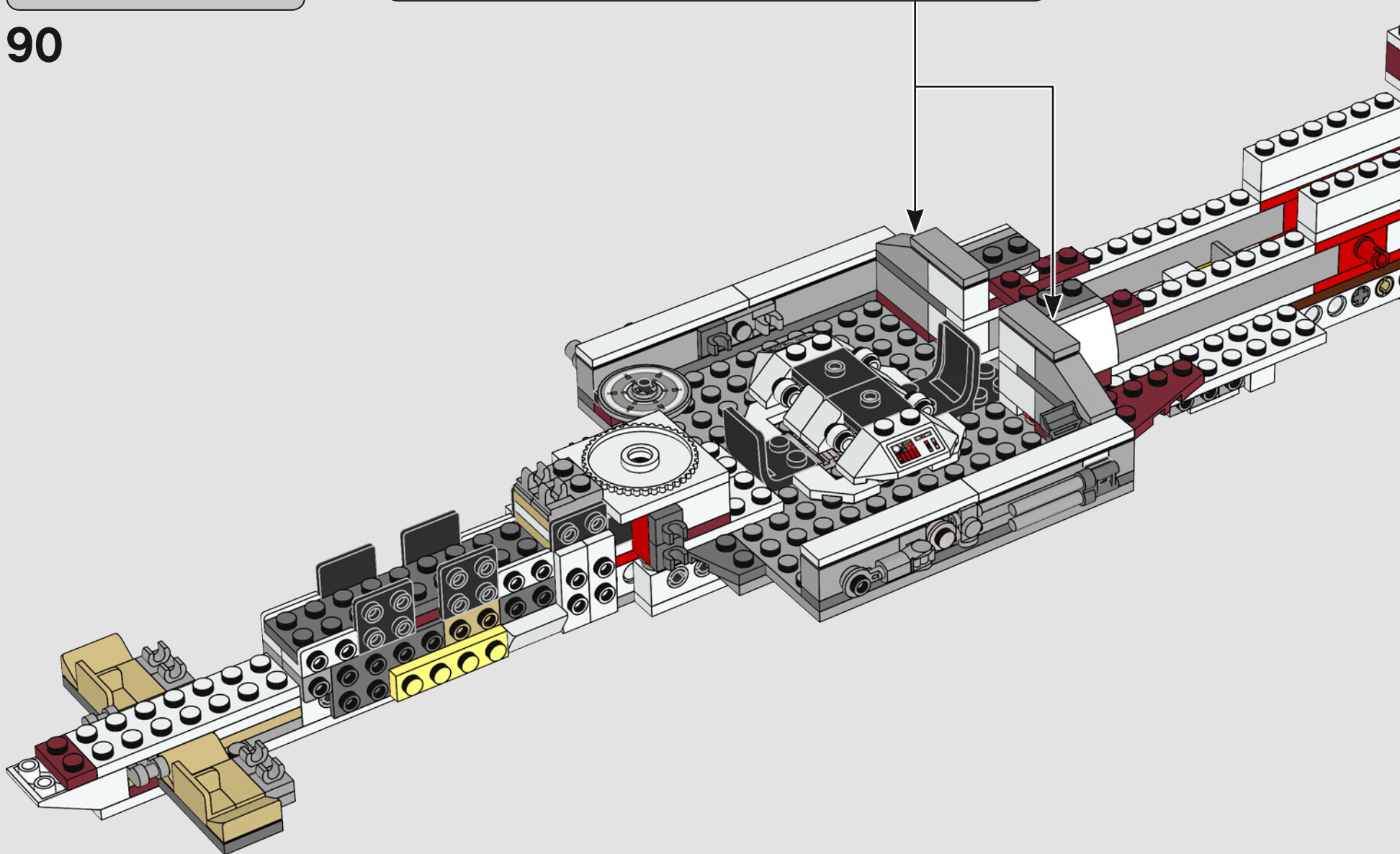
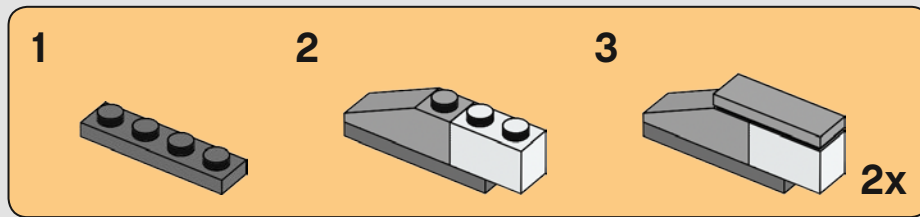


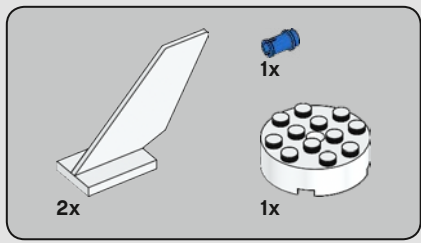
89



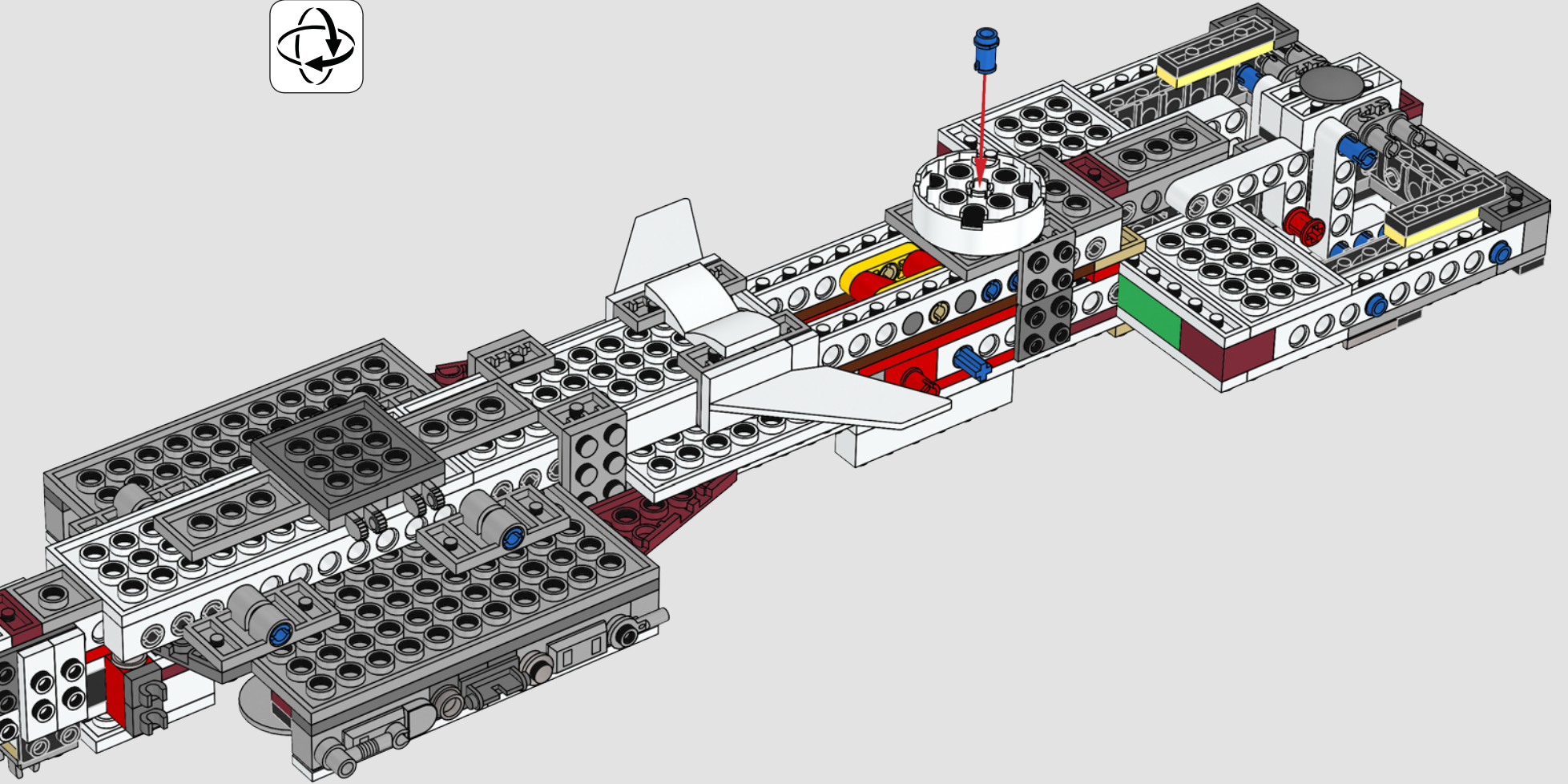


90

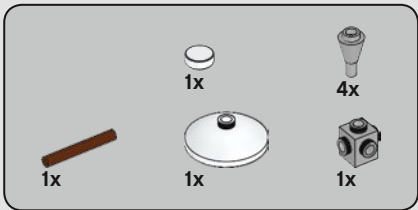




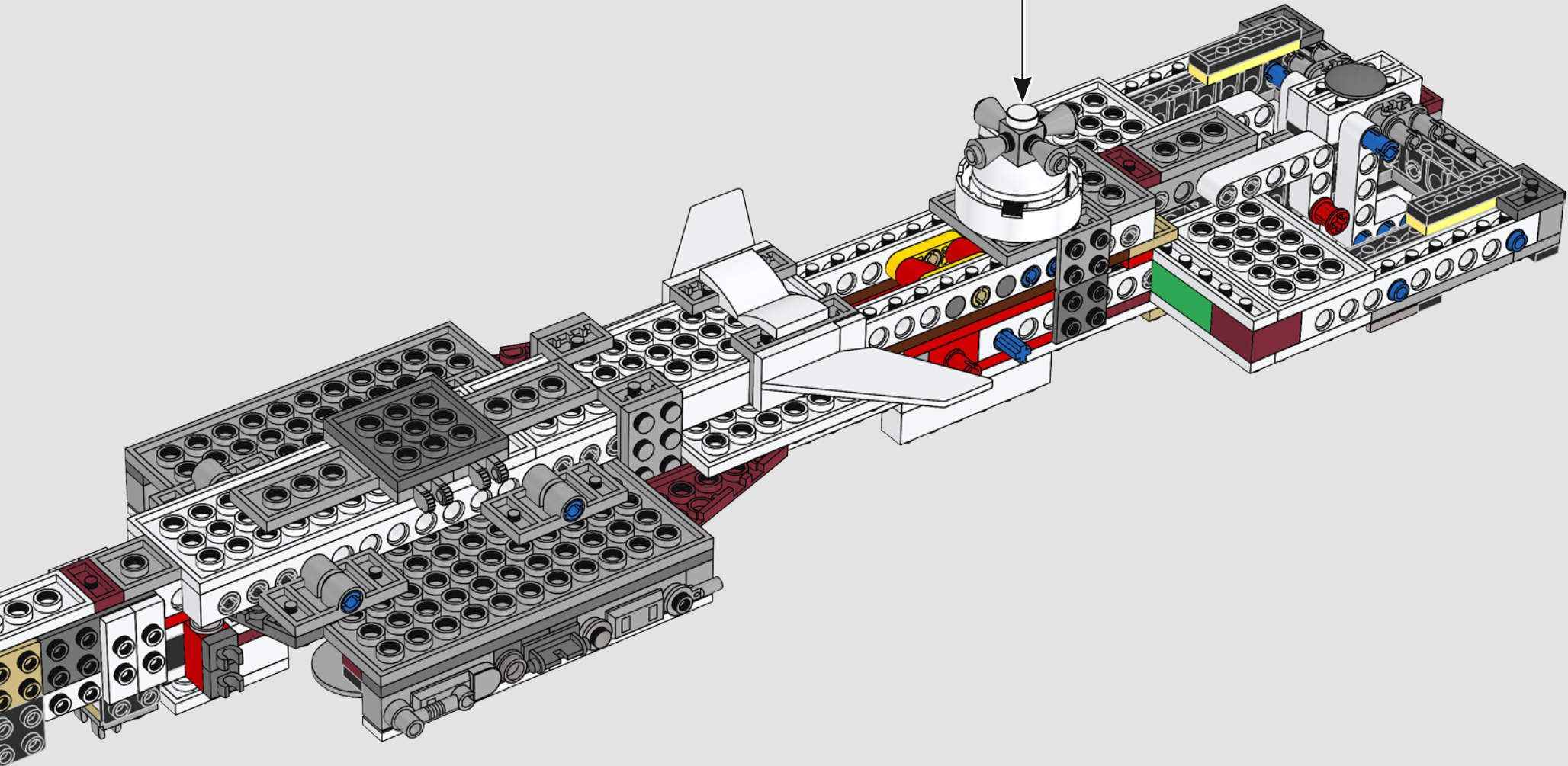
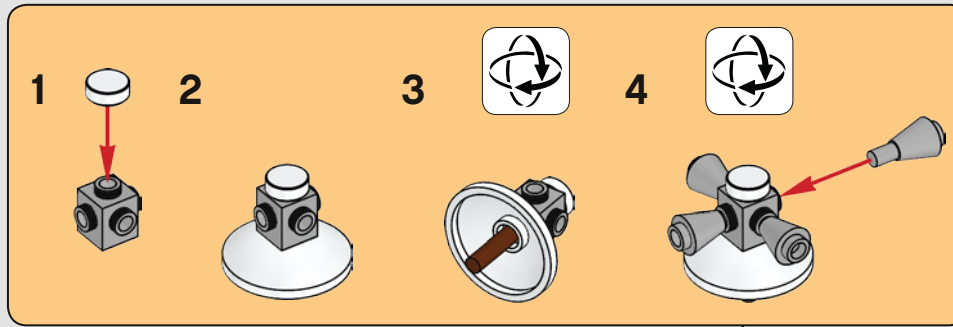
91

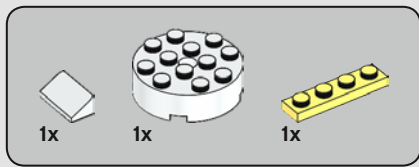




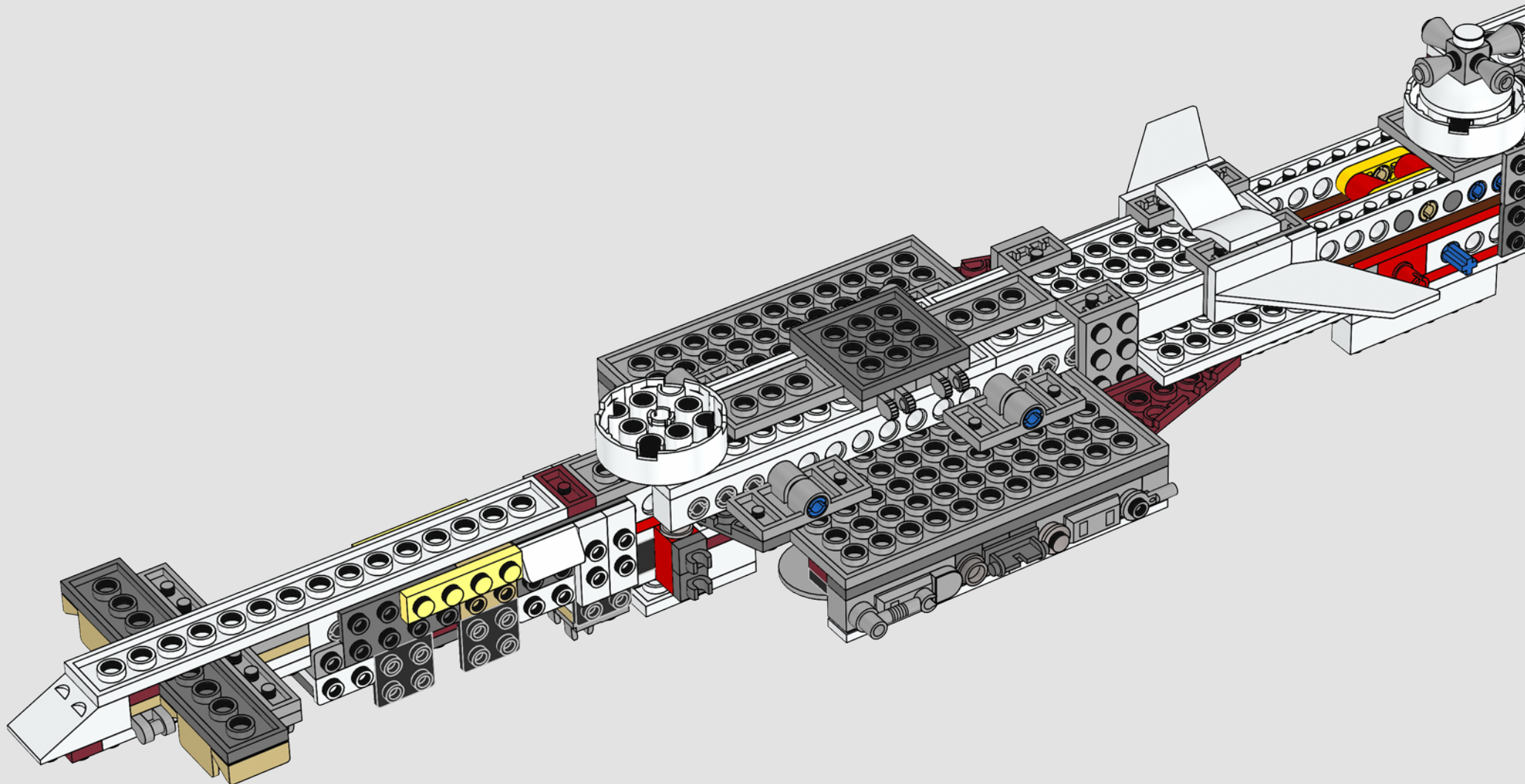


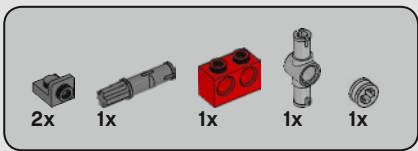
92



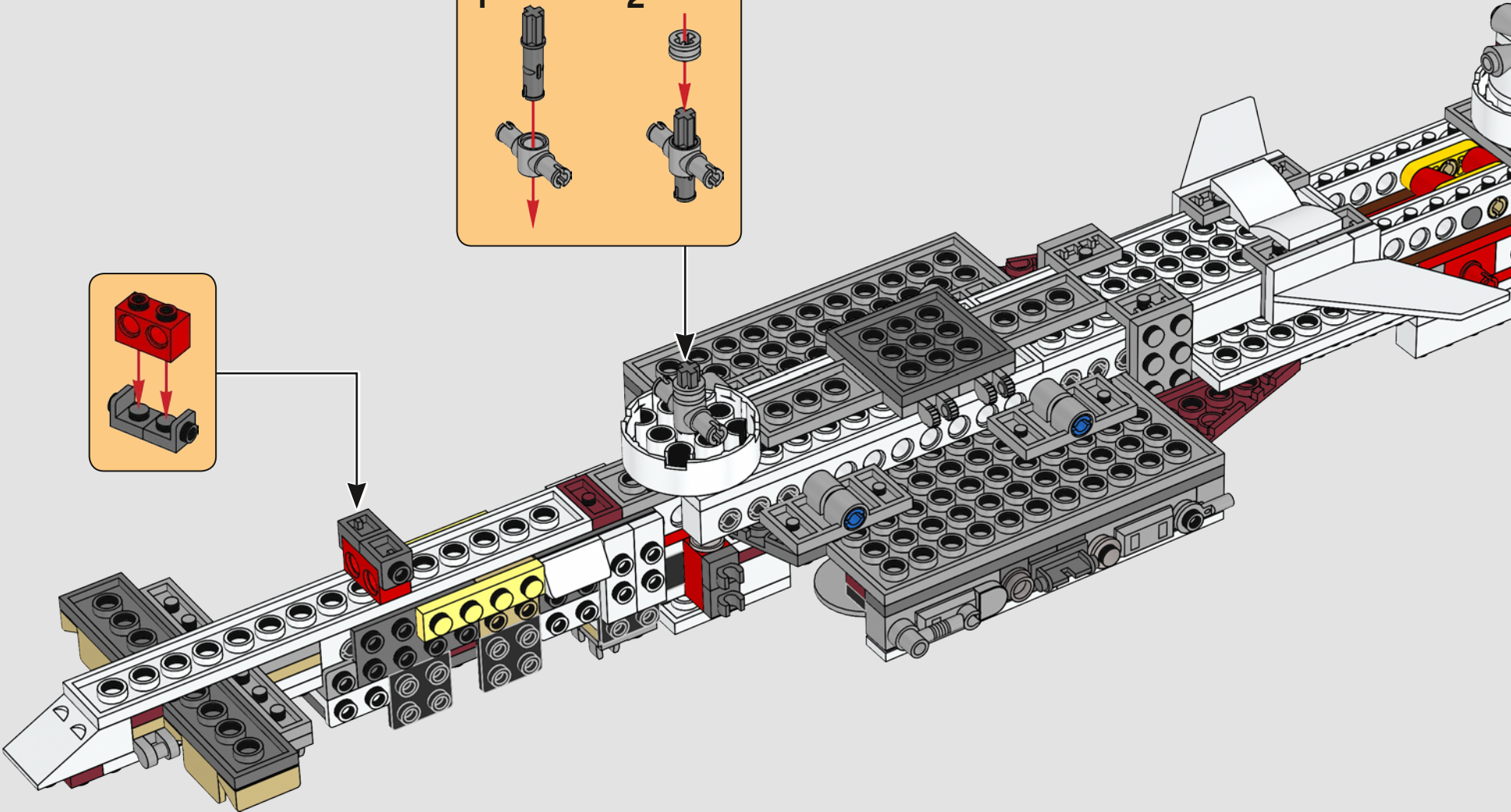
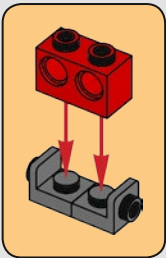
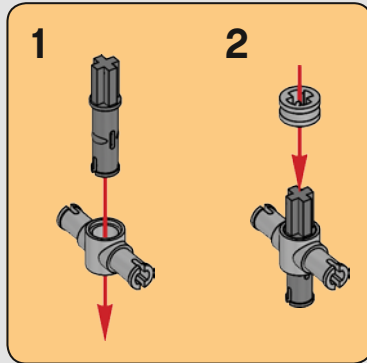


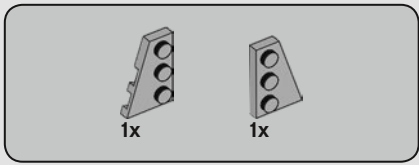
93



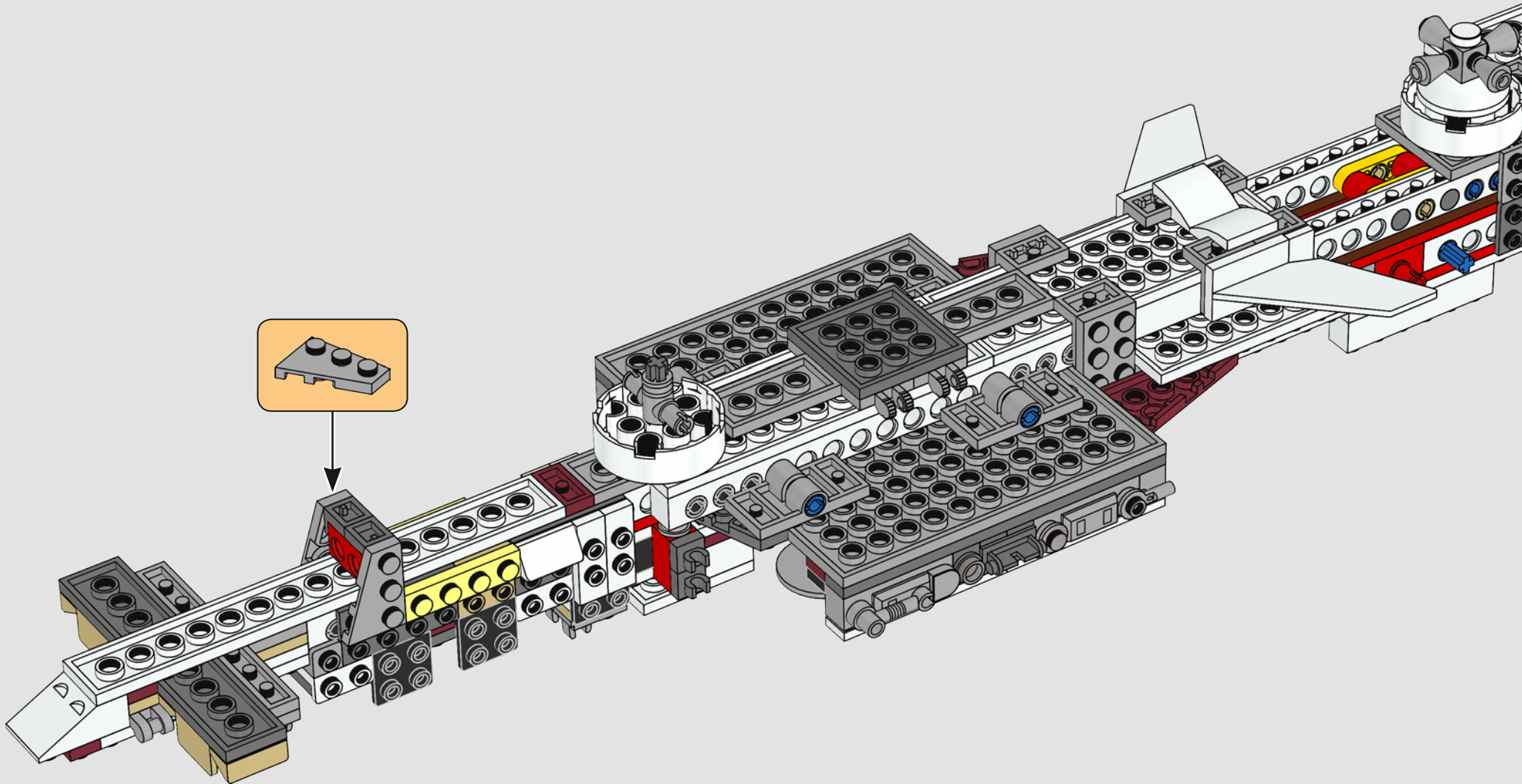


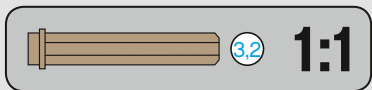
94



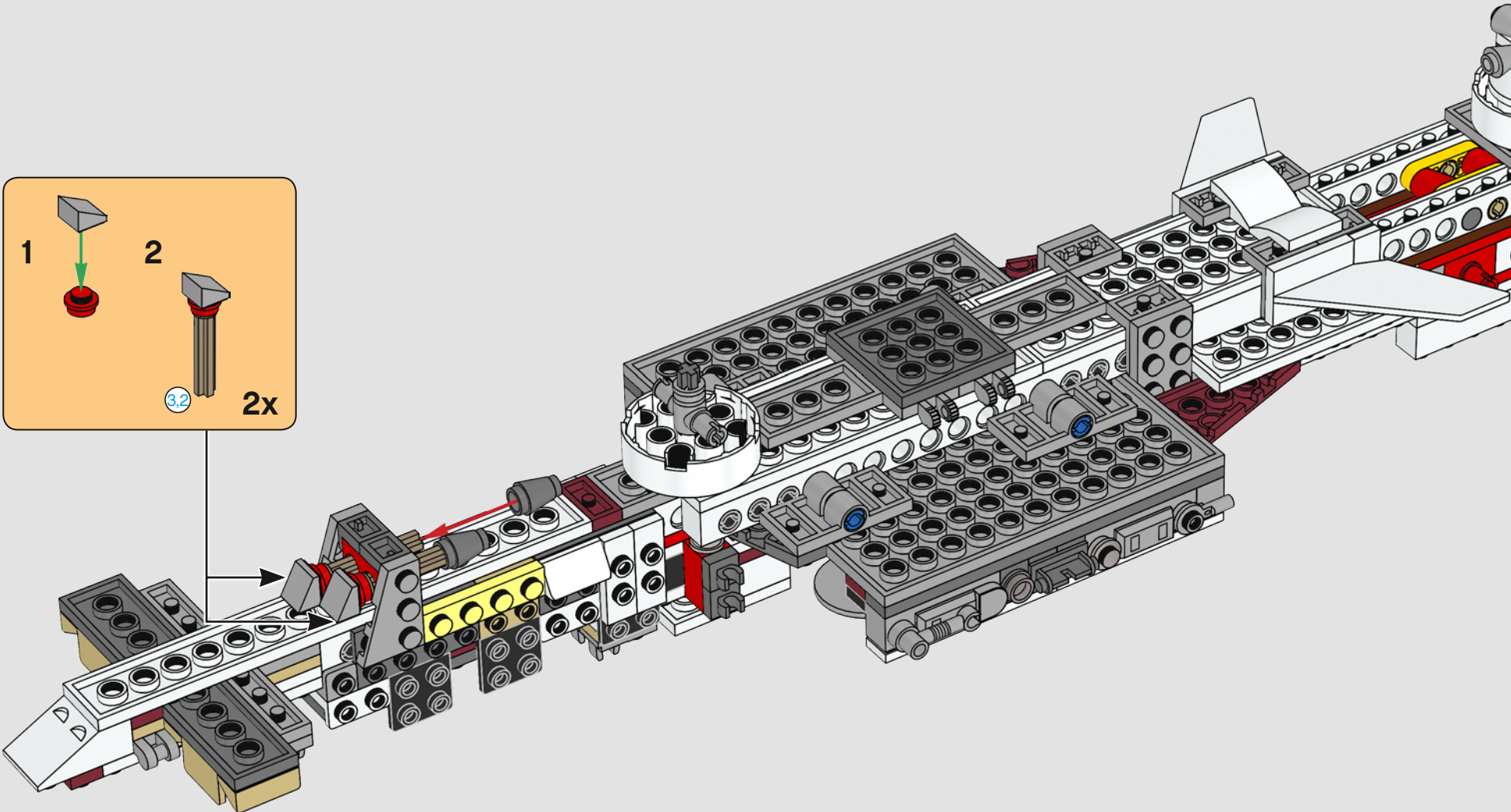
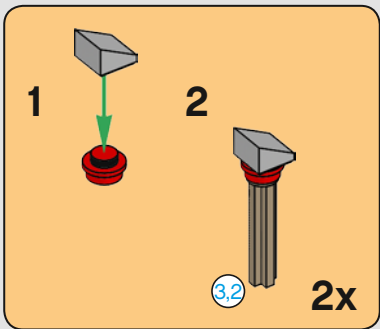


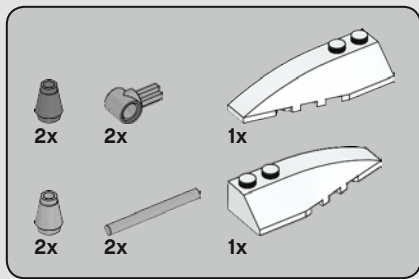
95



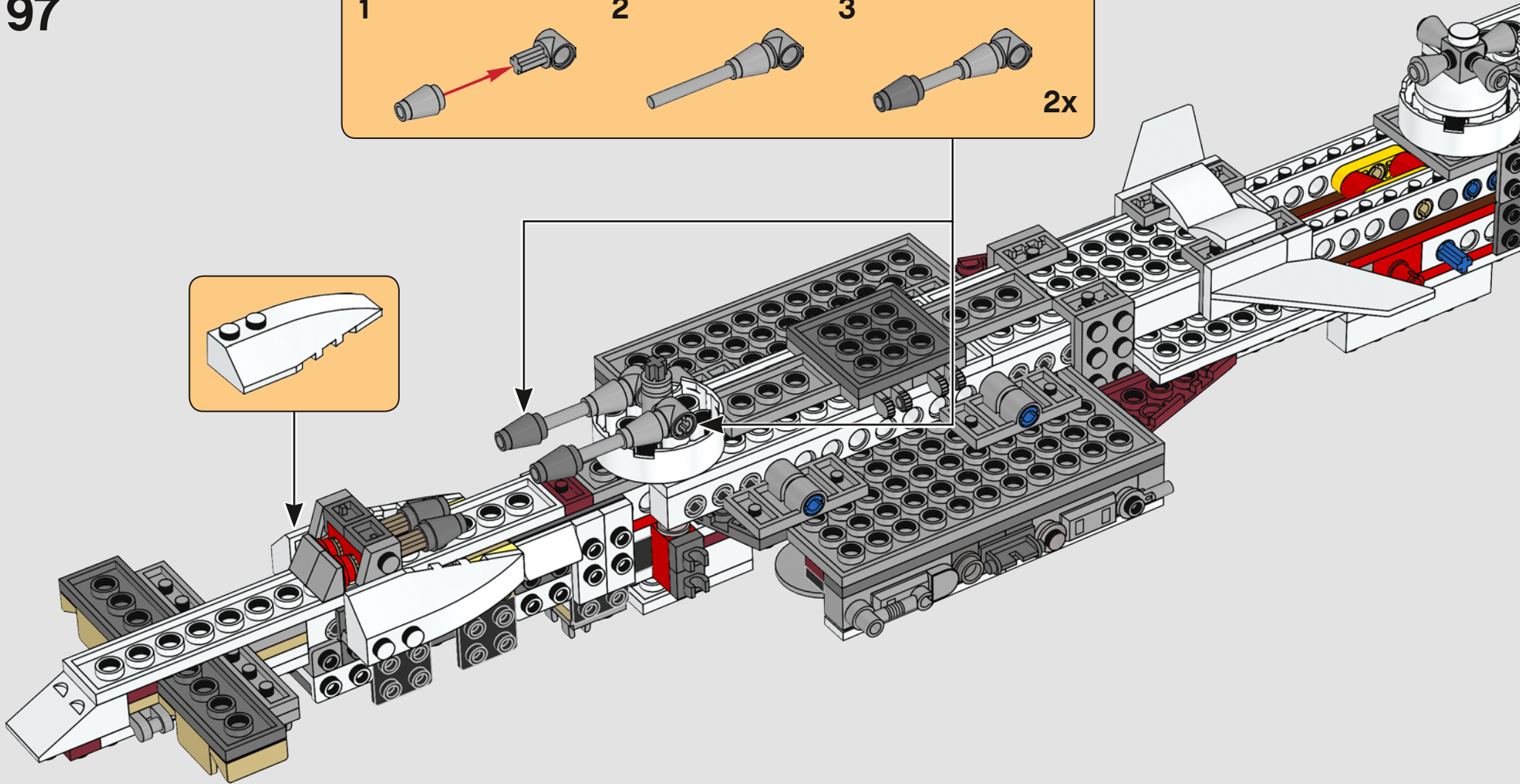
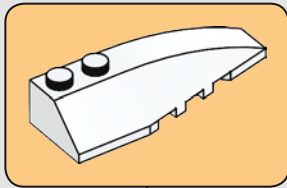
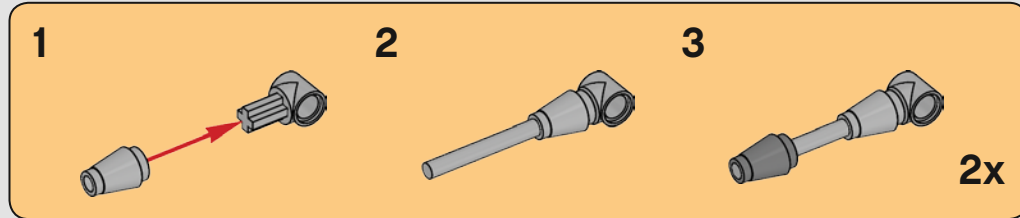


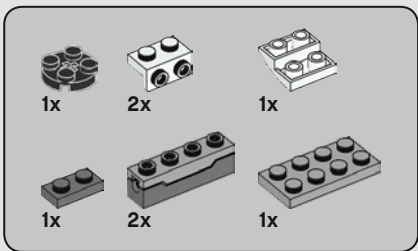
96



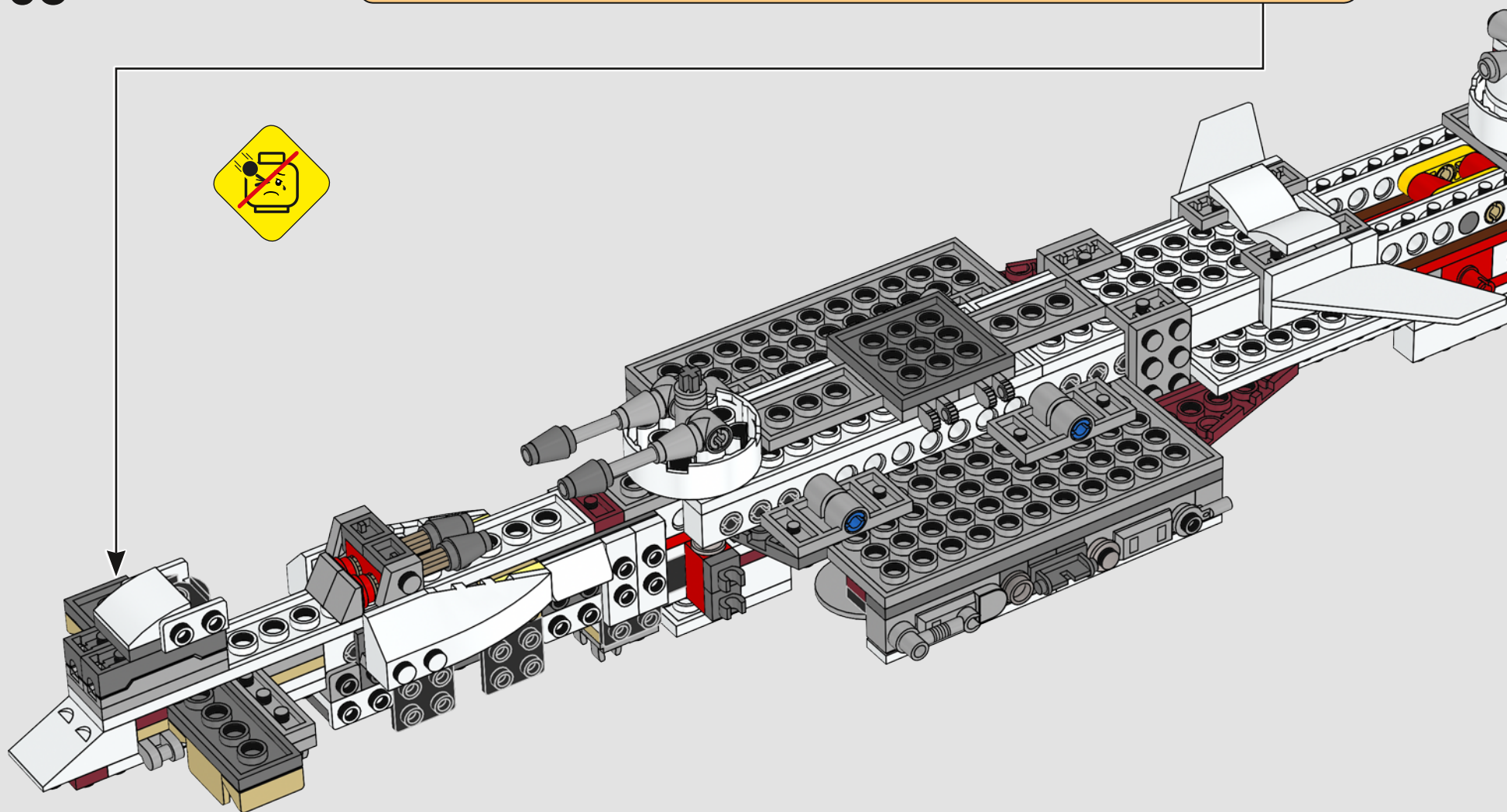
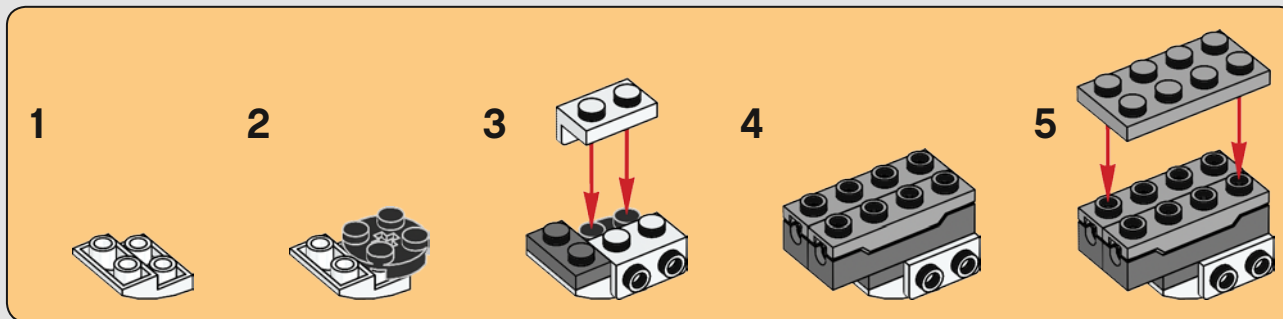


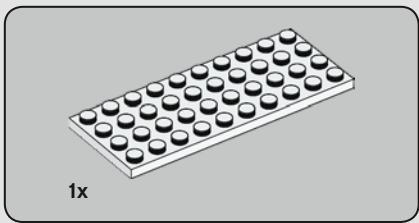
97



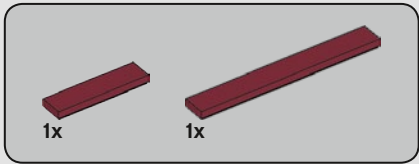
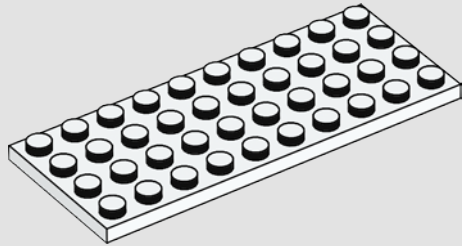


98

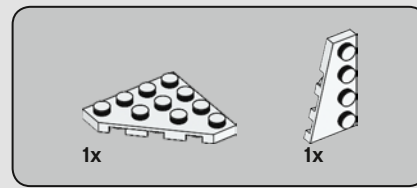
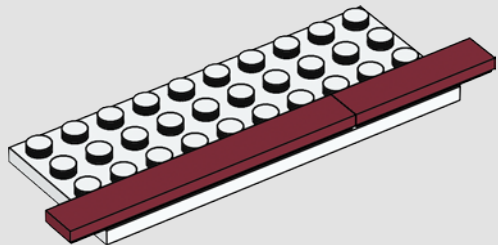




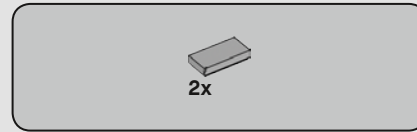
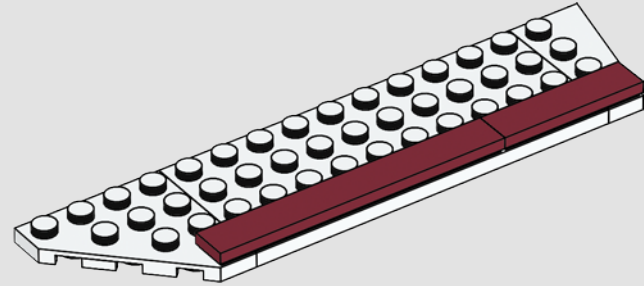
99



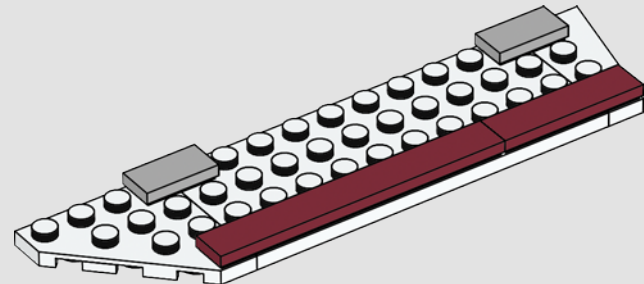
100



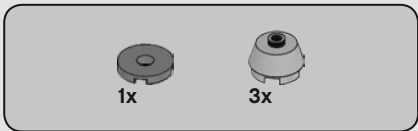
101



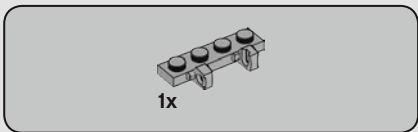
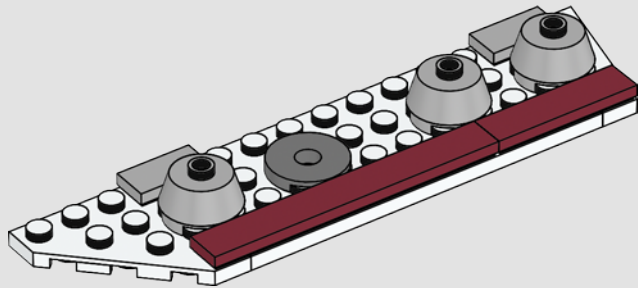
102



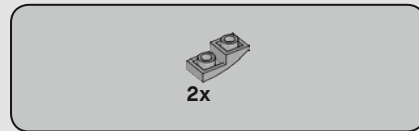
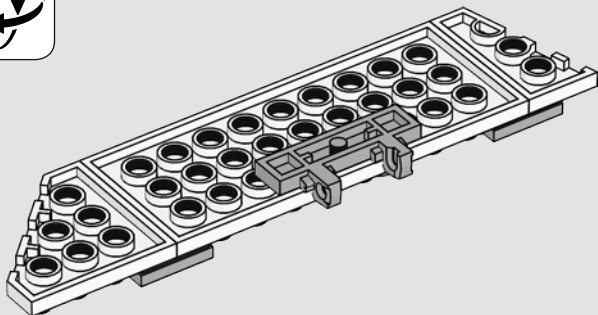




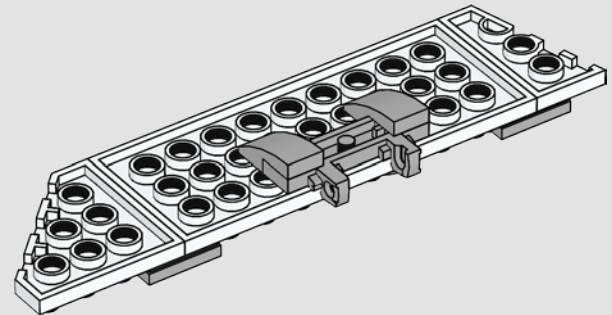
103



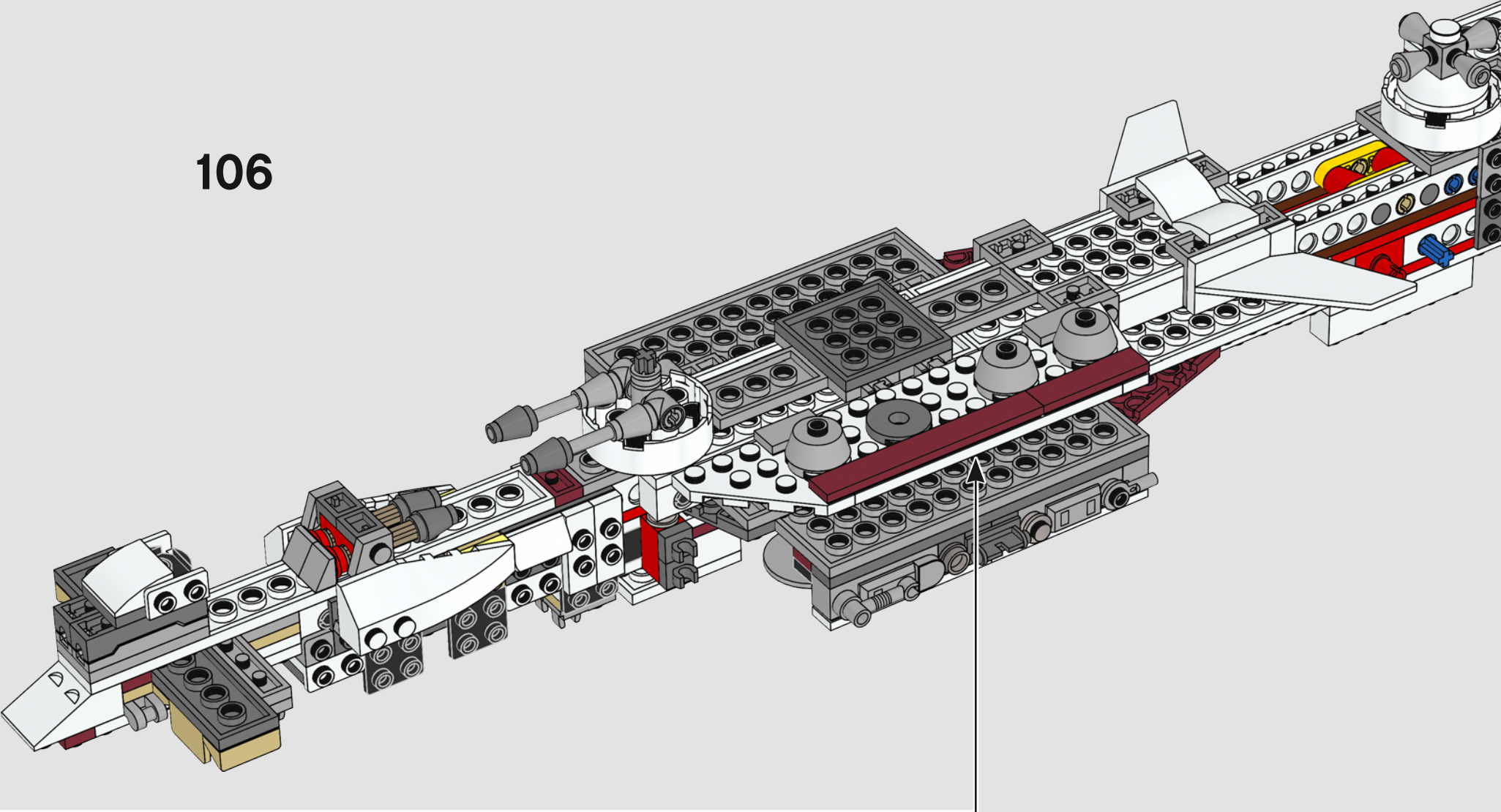
104

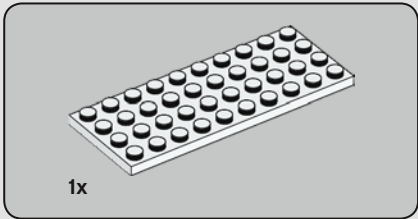
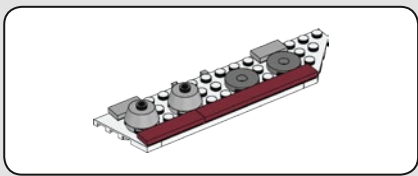


105

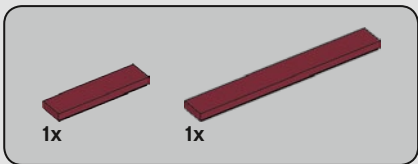
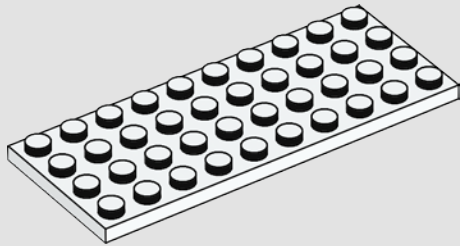


106

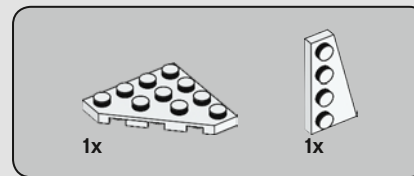
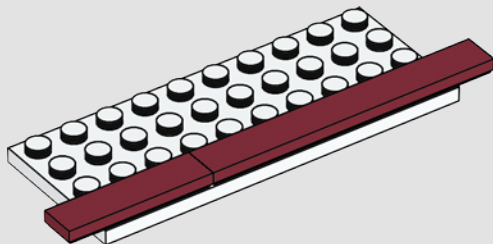




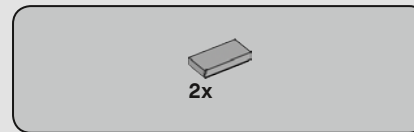
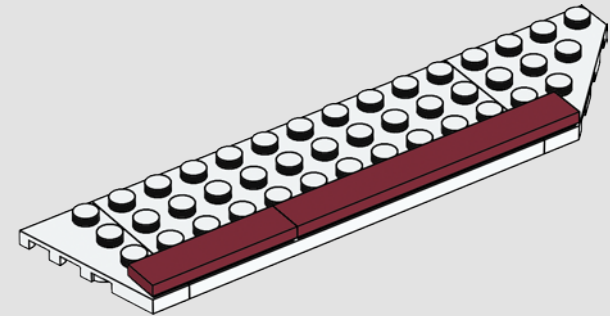
107



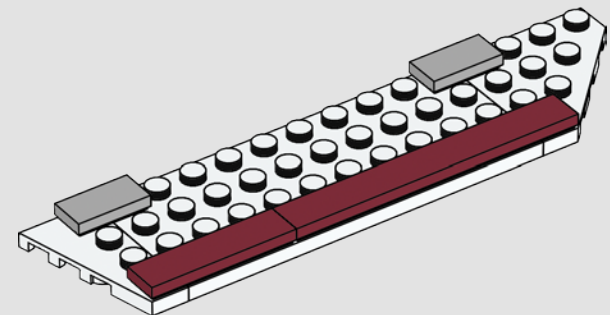
108

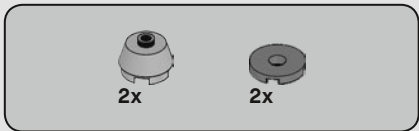


109

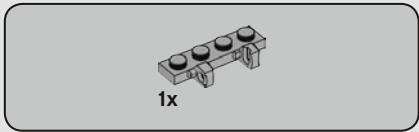
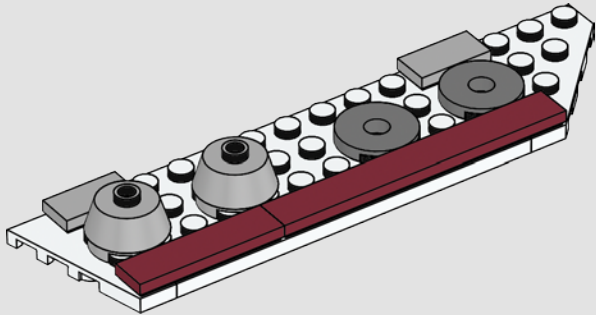


110

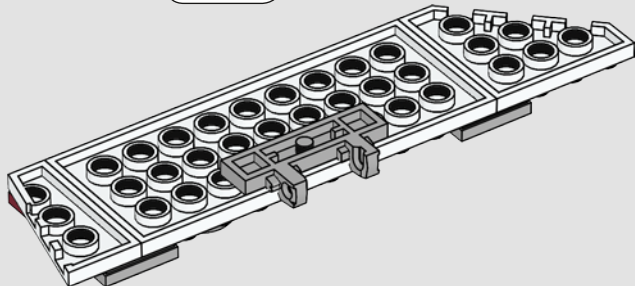




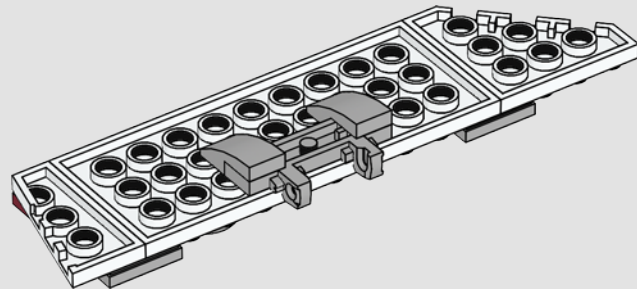
111



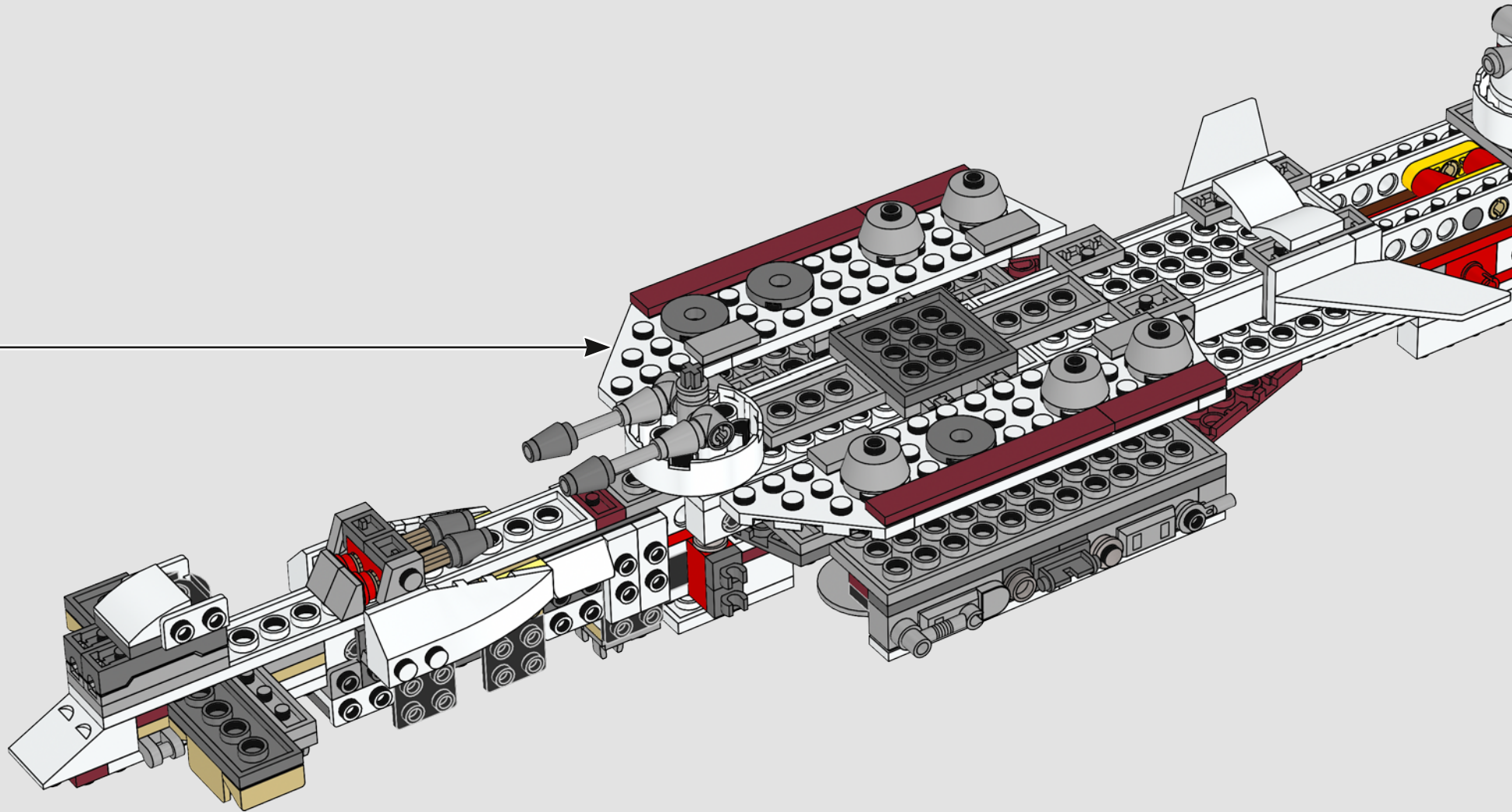
112

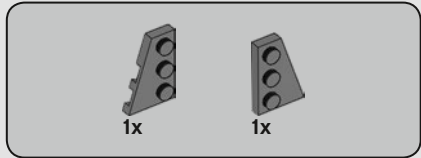
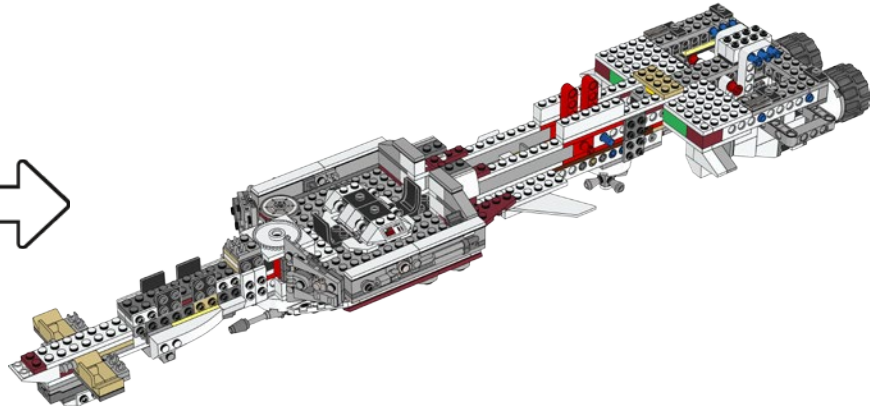


113

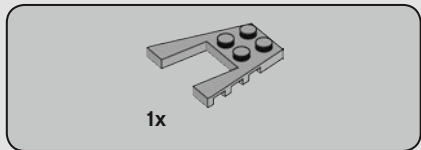
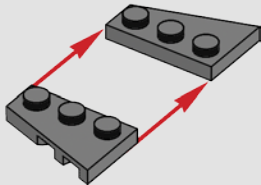


114

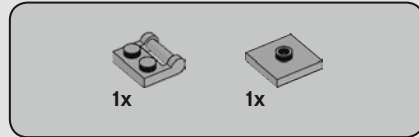
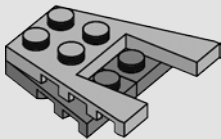




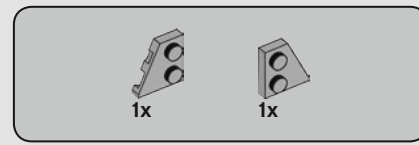
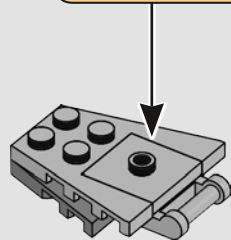
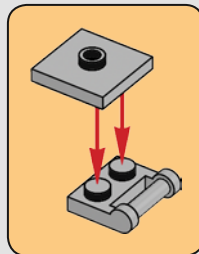
115



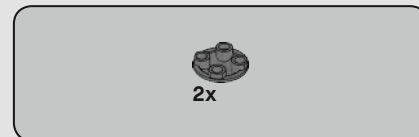
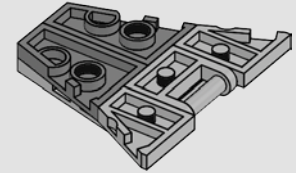
116



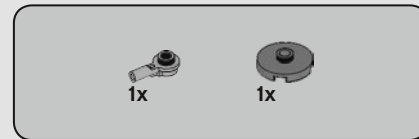
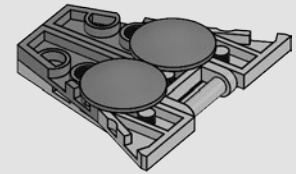
117



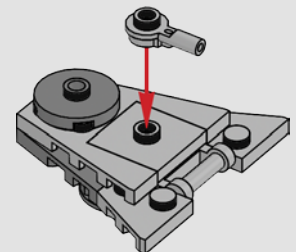
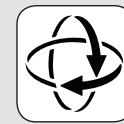
118



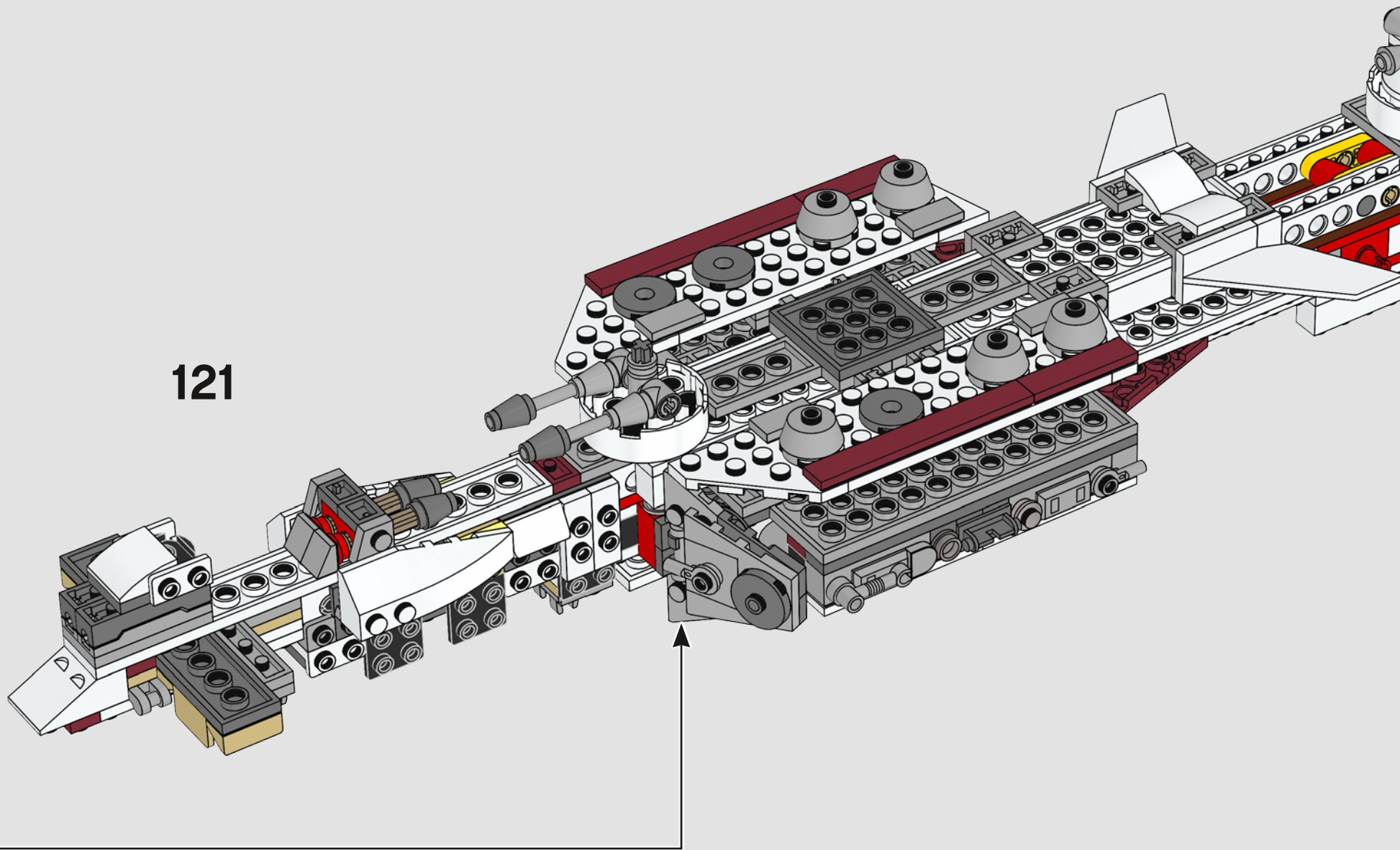
119

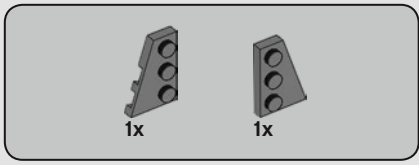


120

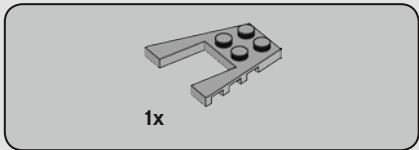
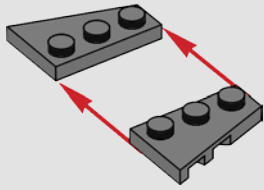


121

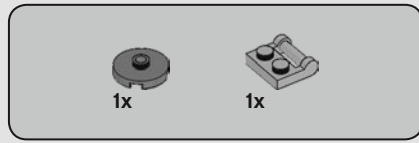
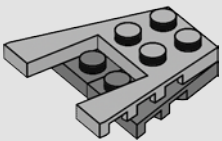




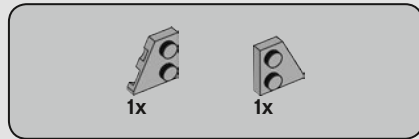
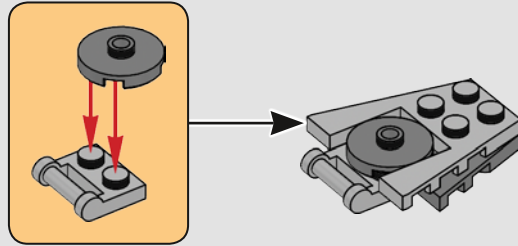
122



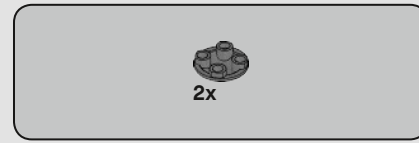
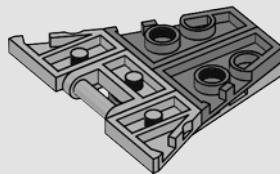
123



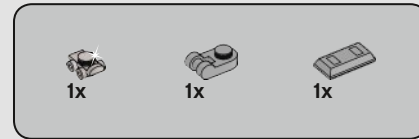
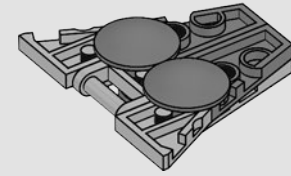
124



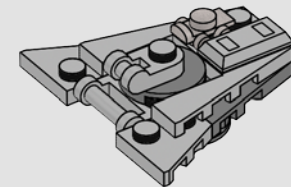
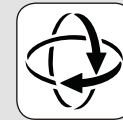
125



126

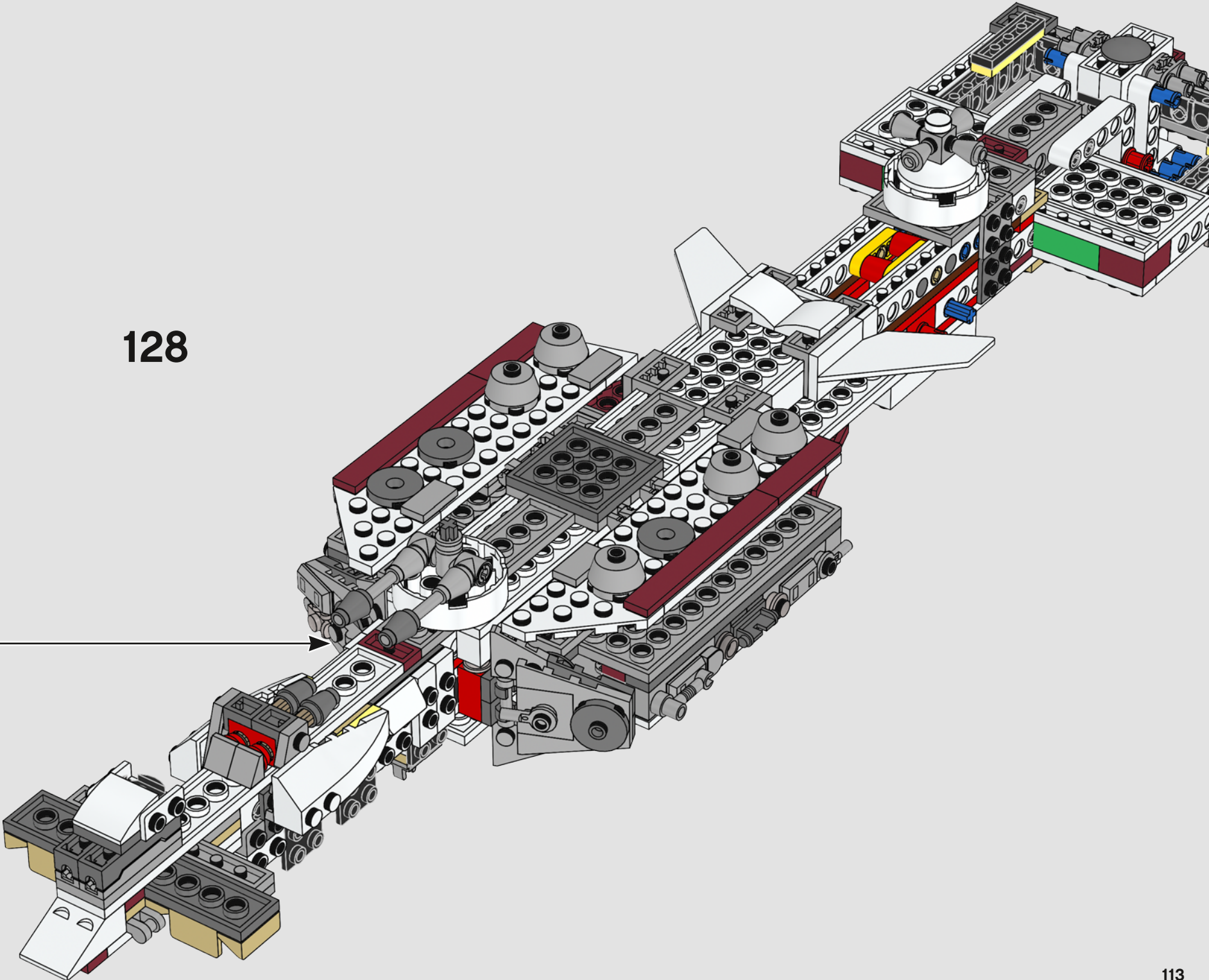


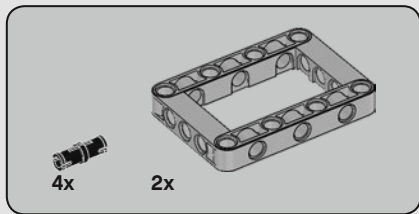
127



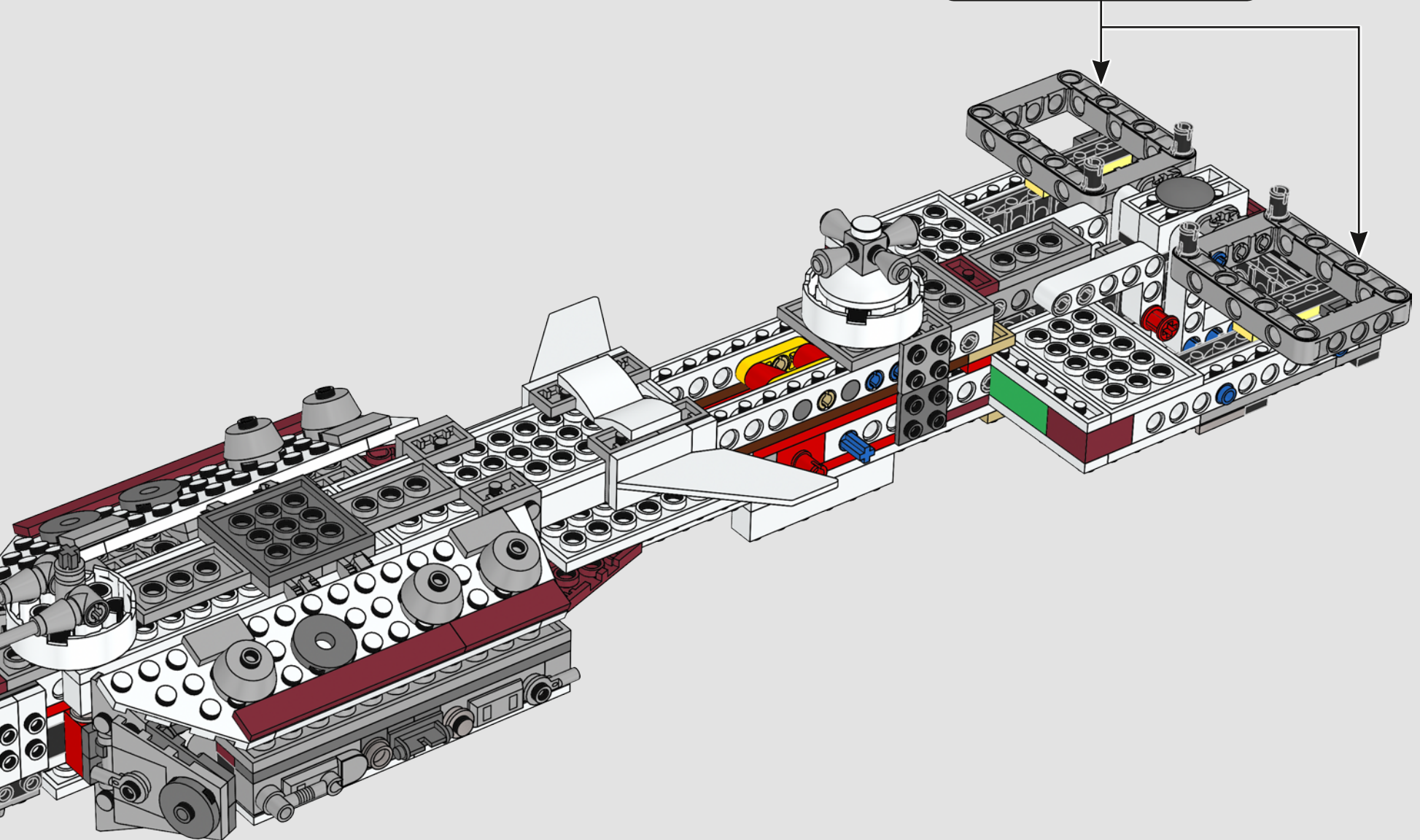
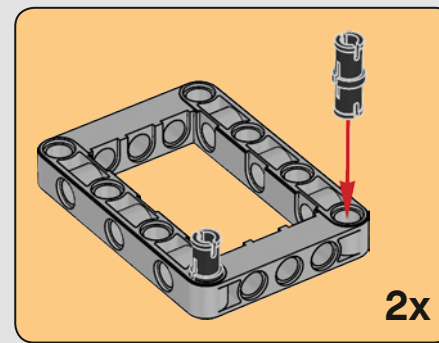


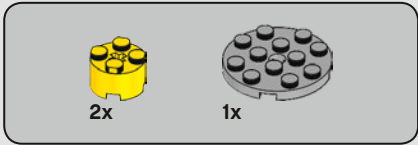
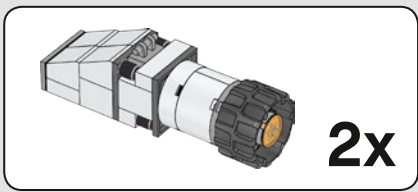
128



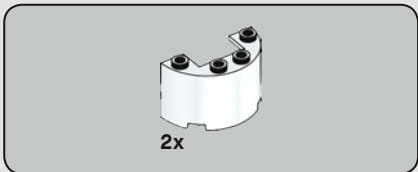
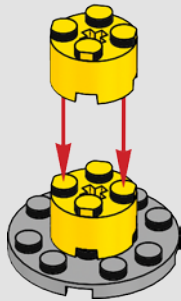


129

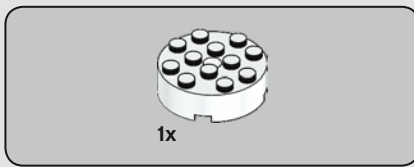




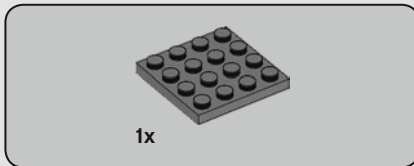
130



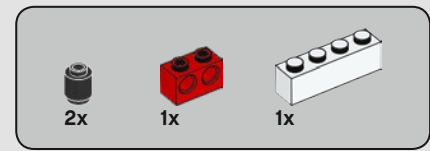
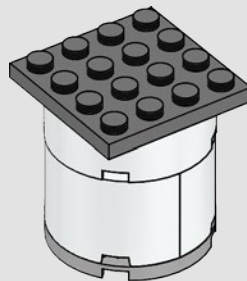
131



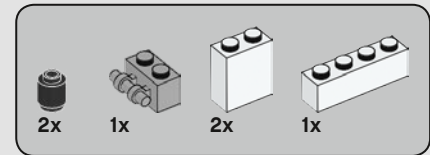
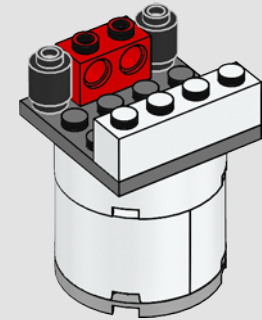
132



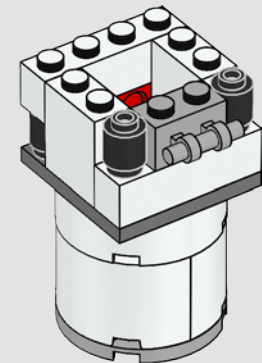
133

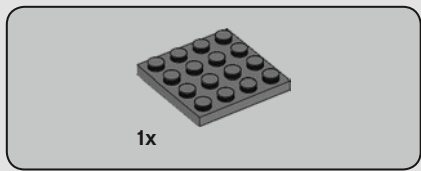


134

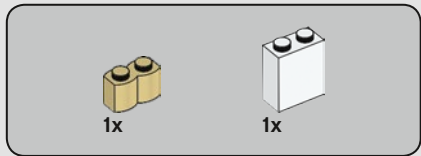
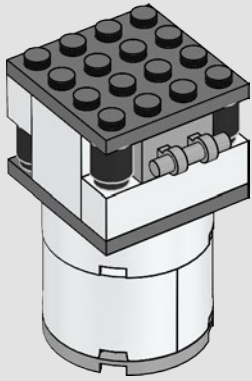


135

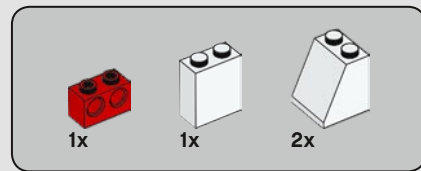
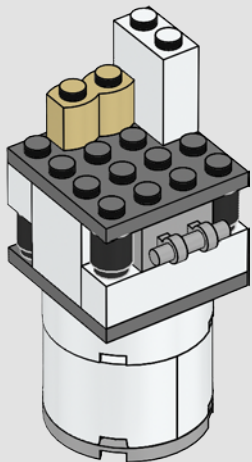




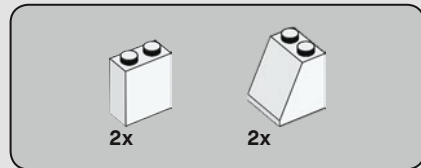
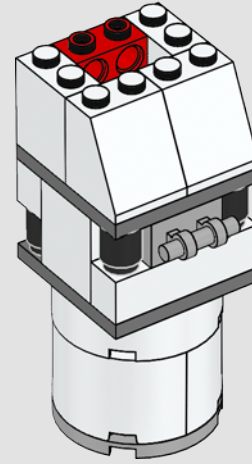
136



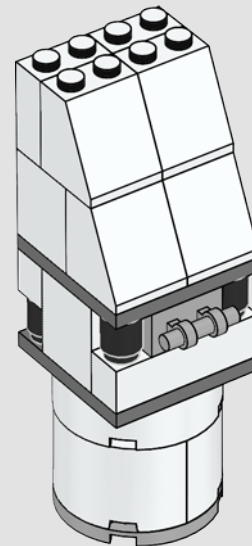
137

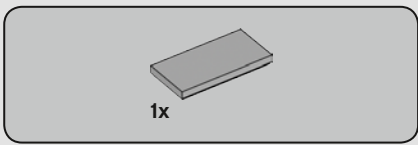


138

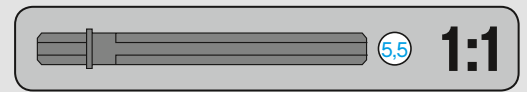
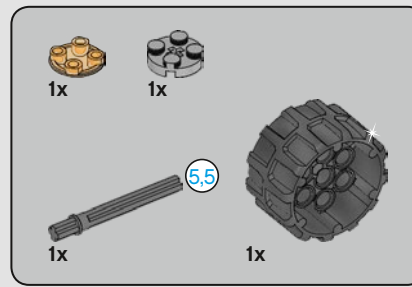
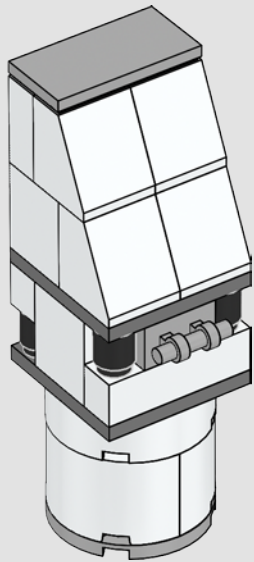


139

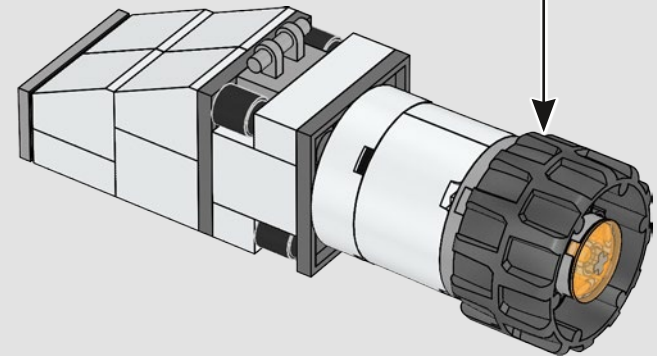
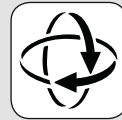
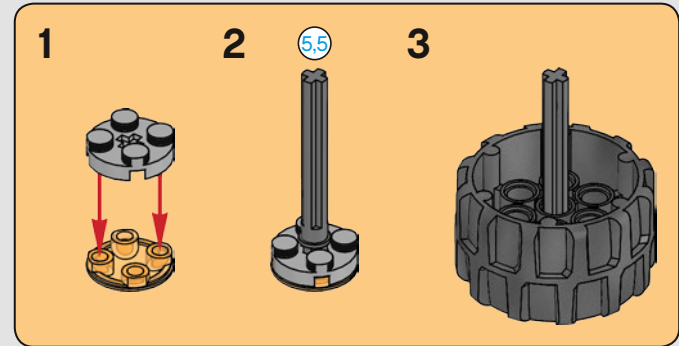




140

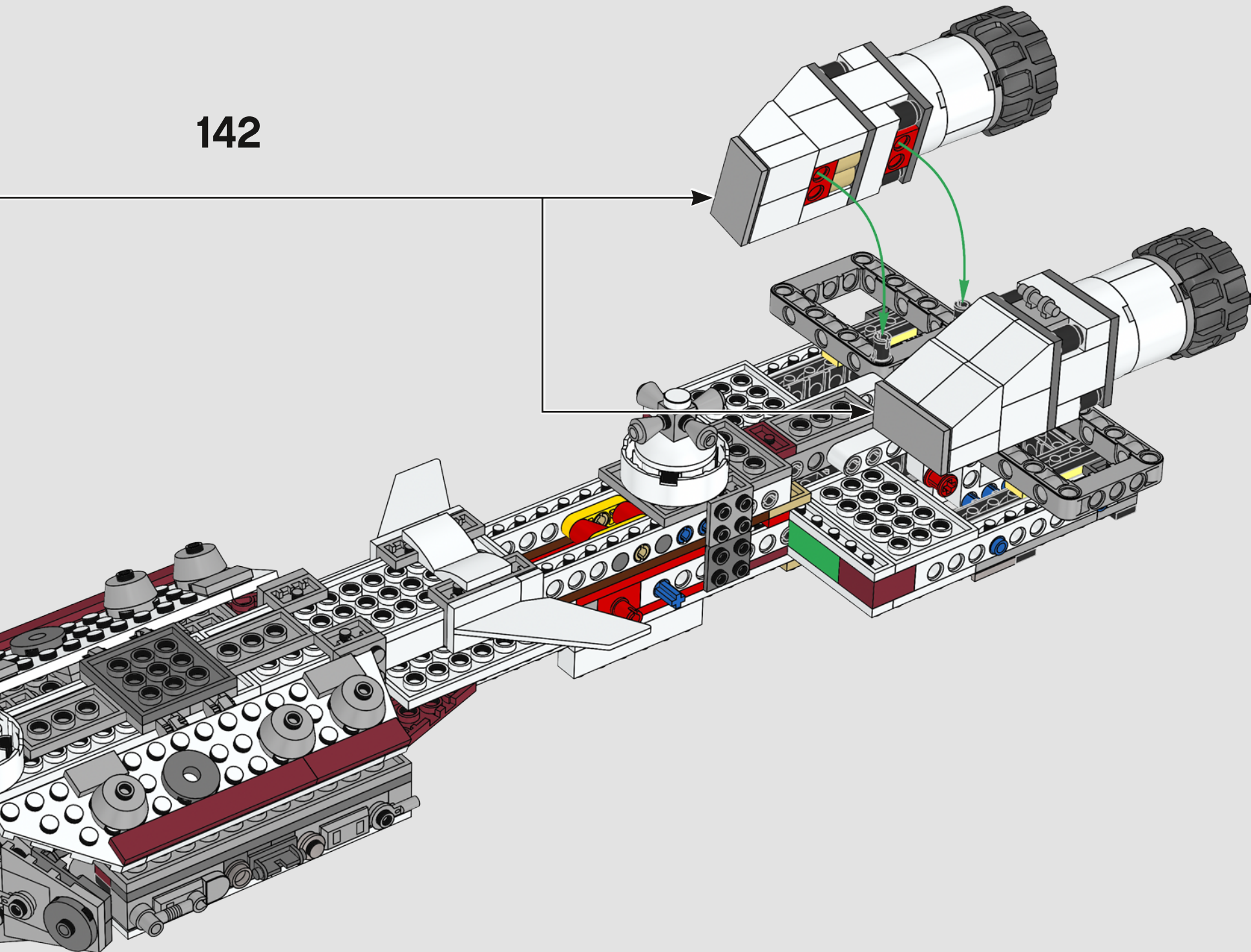


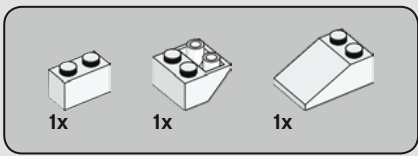
141



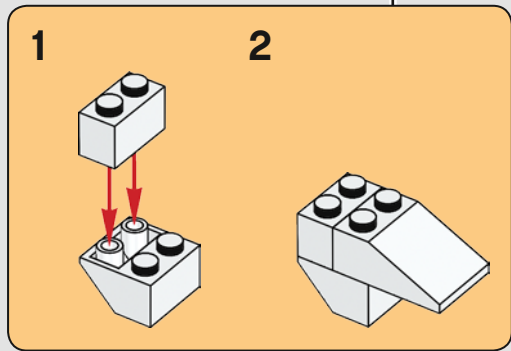
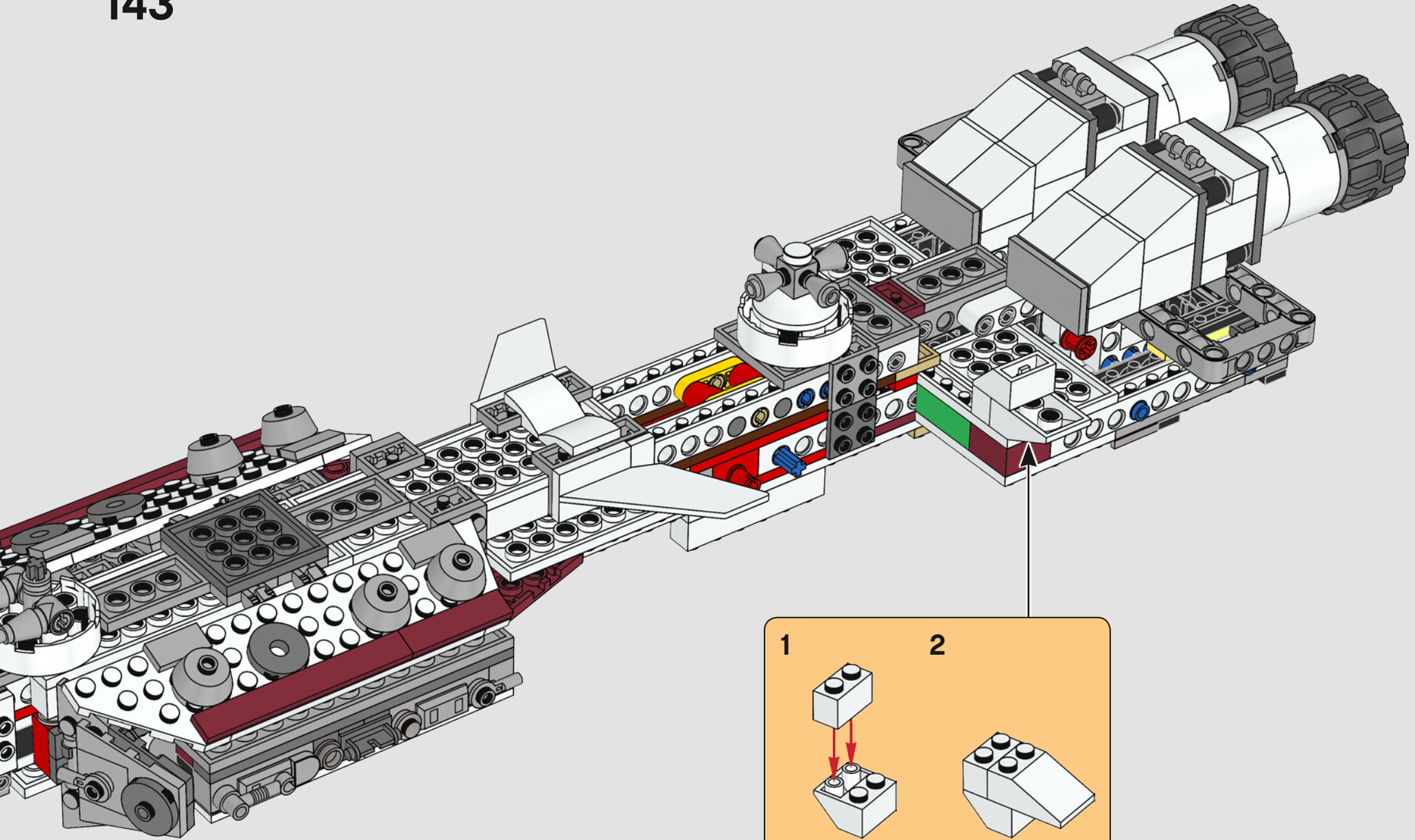
2x

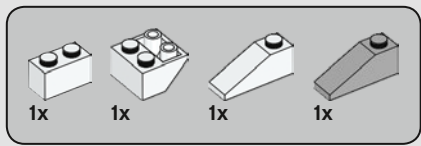
142



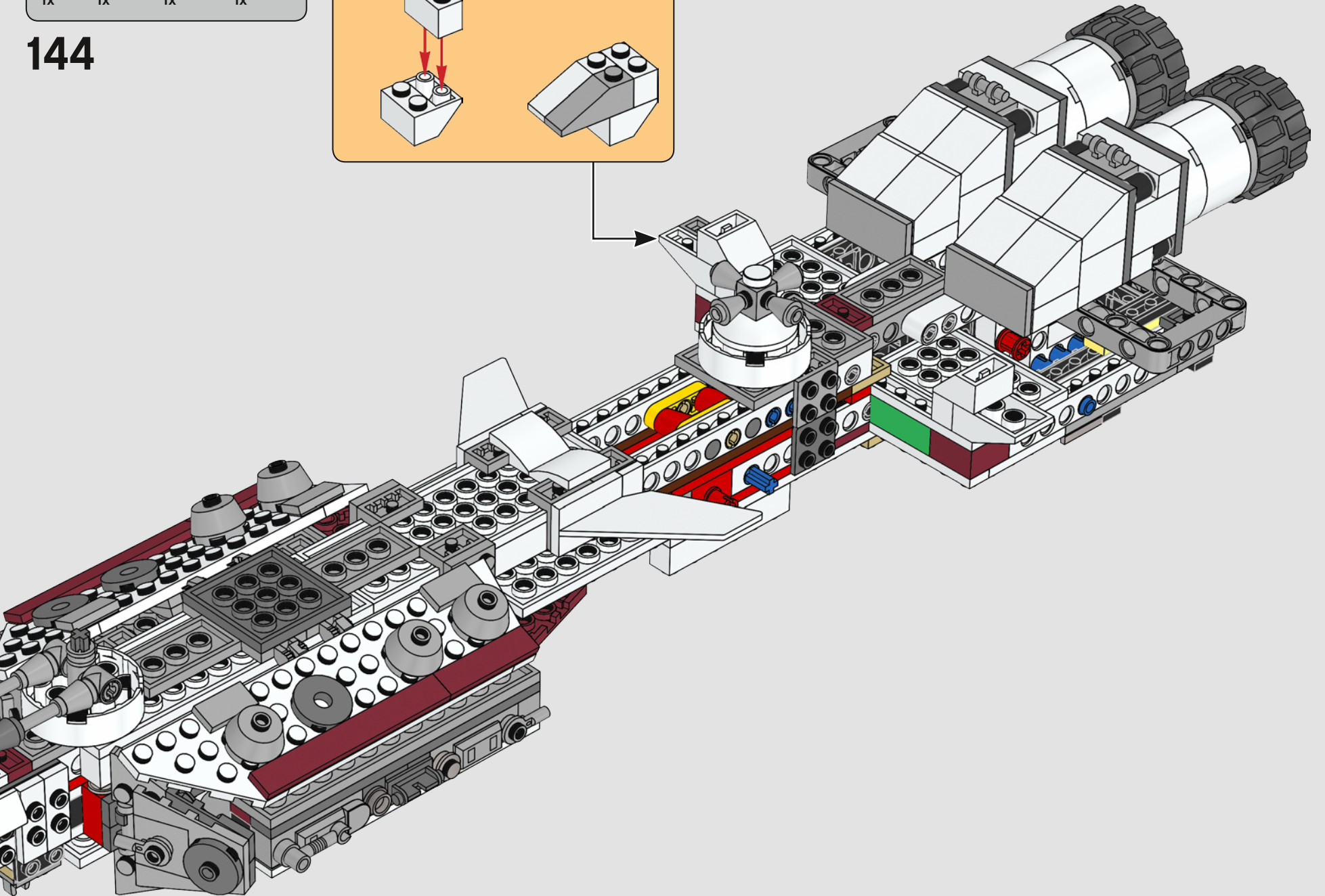
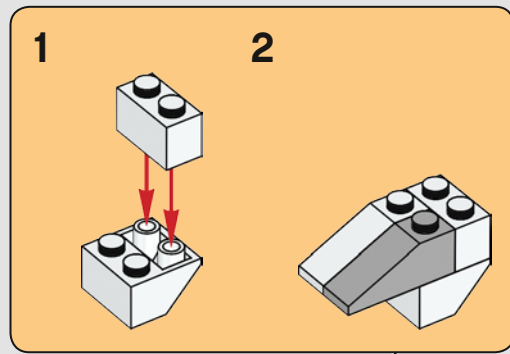


143

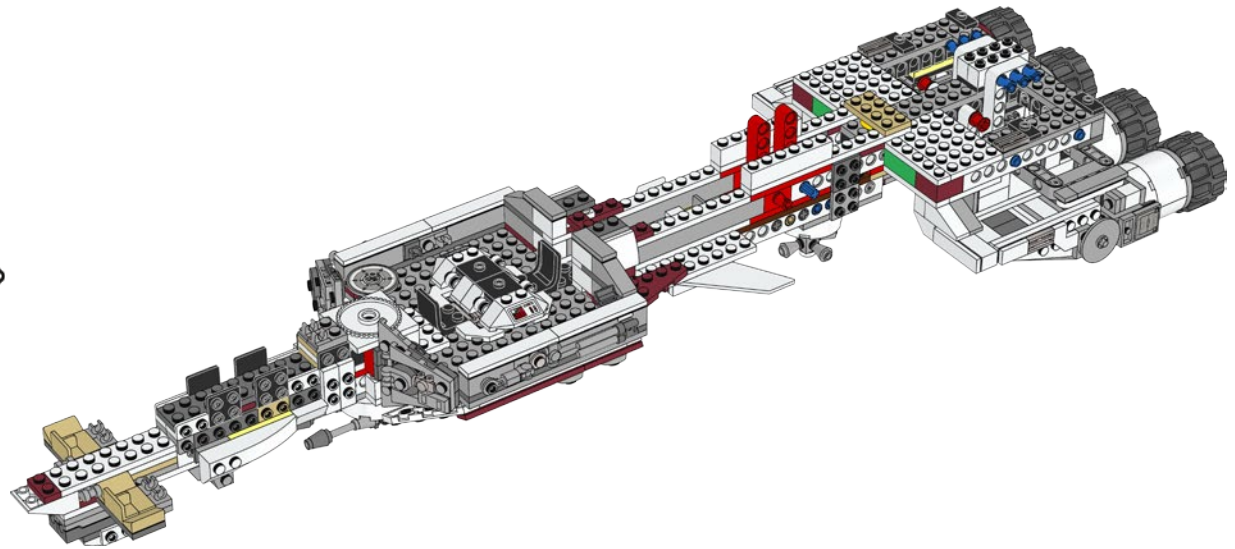
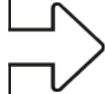


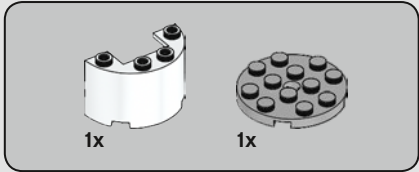
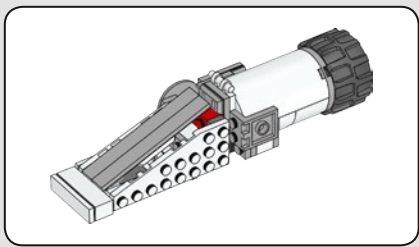


144





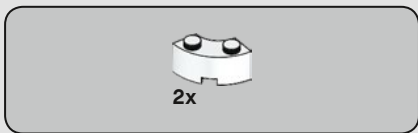
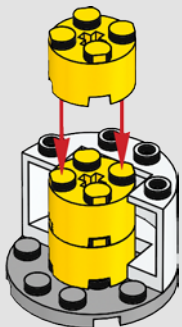




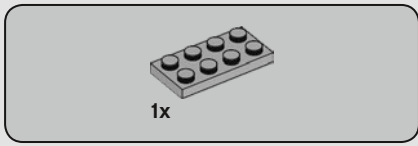
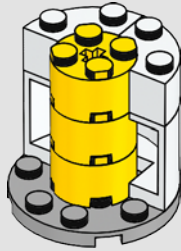
145



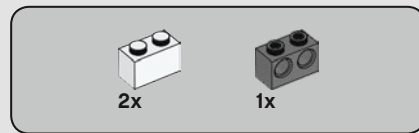
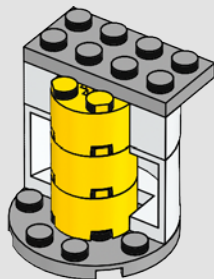
146



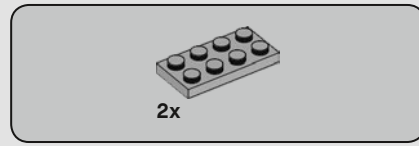
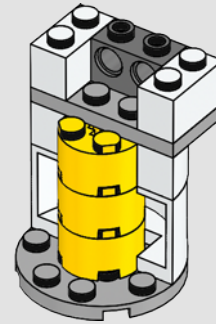
147



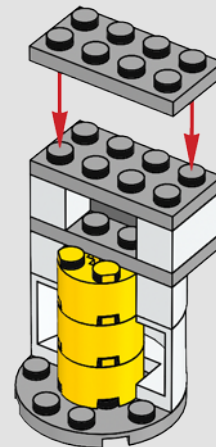
148

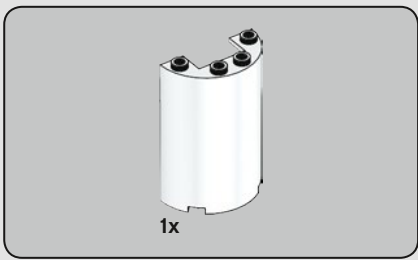


149

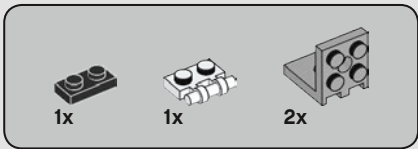
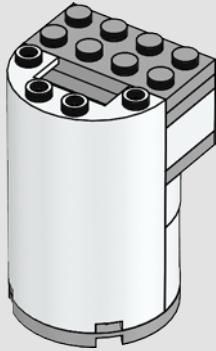


150

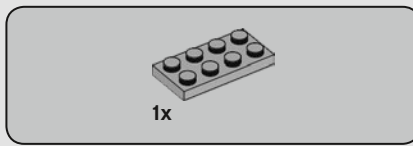
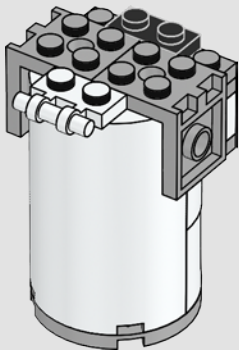




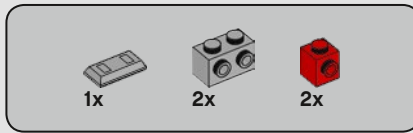
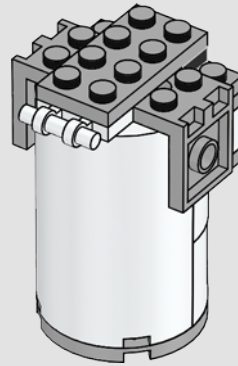
151



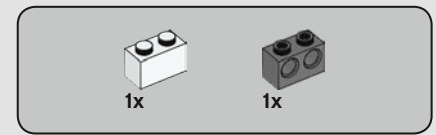
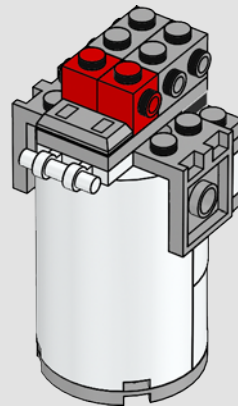
152



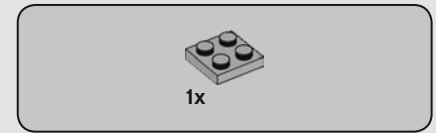
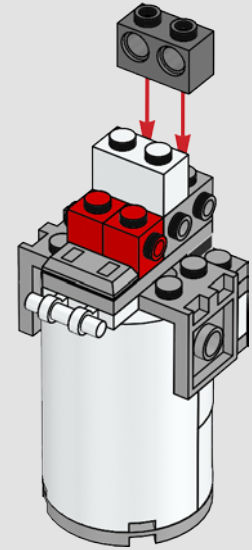
153



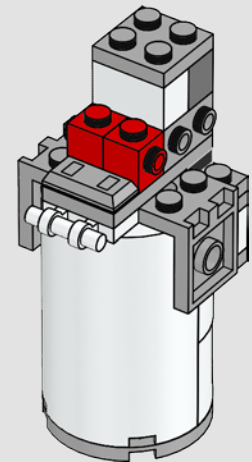
154

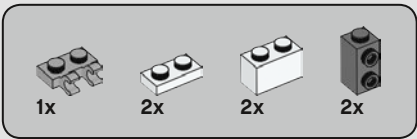


155

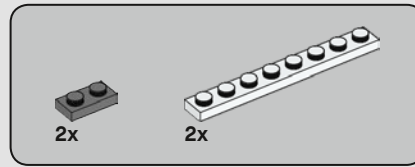
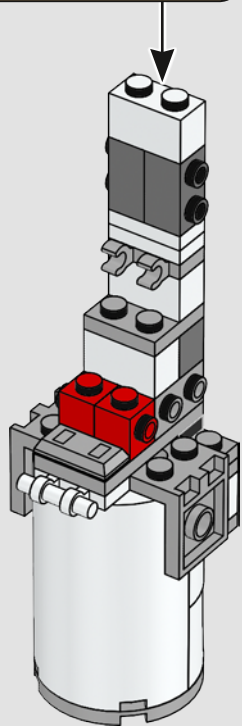
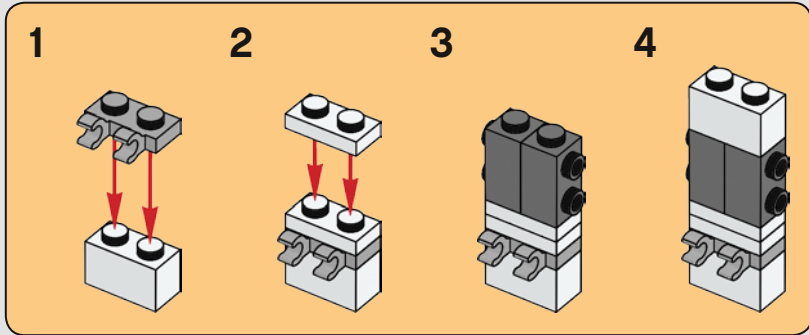


156

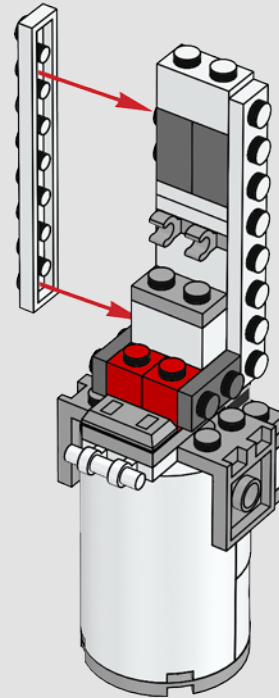


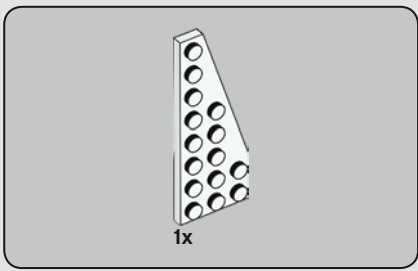


157

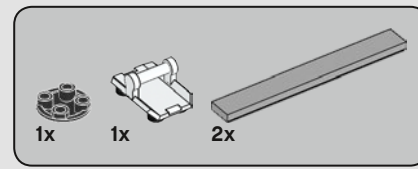
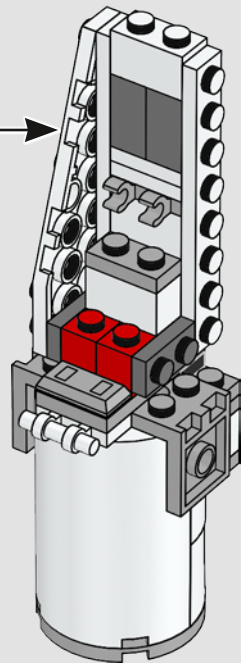
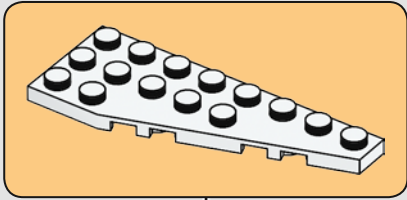


158

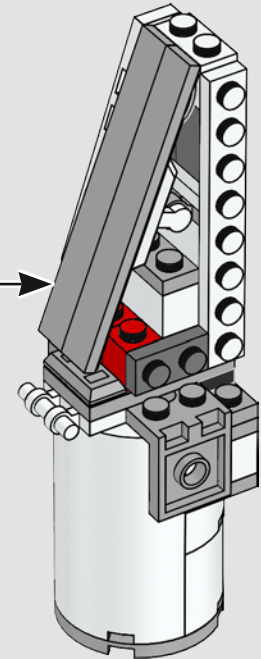
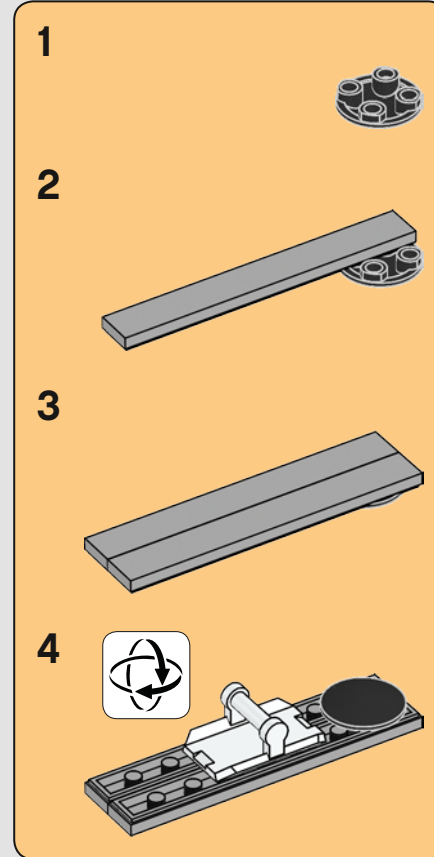




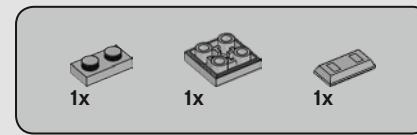
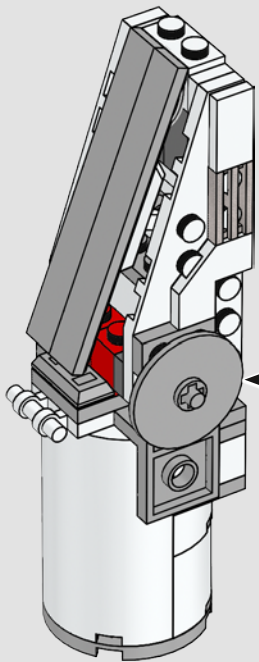
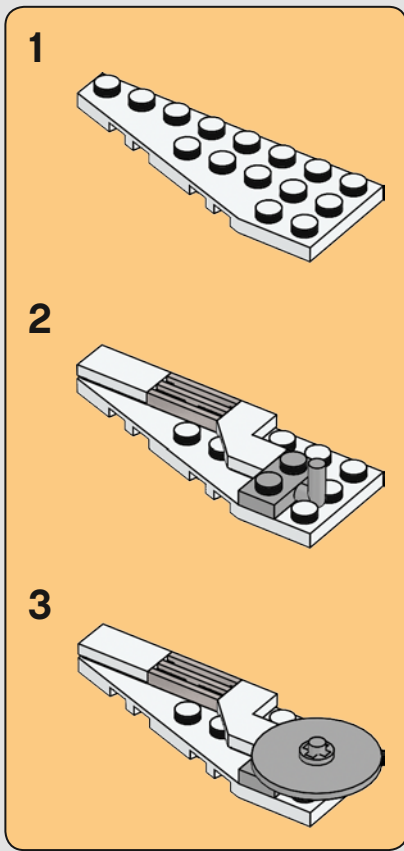
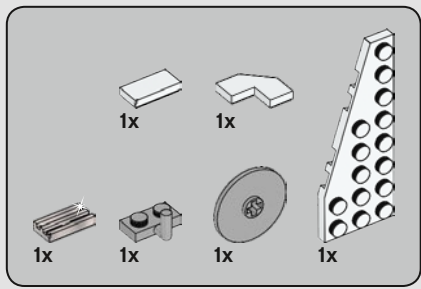
159



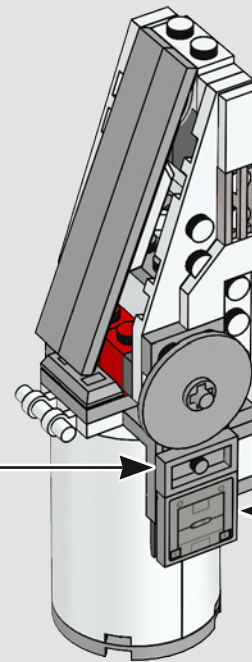
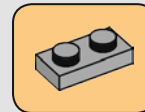
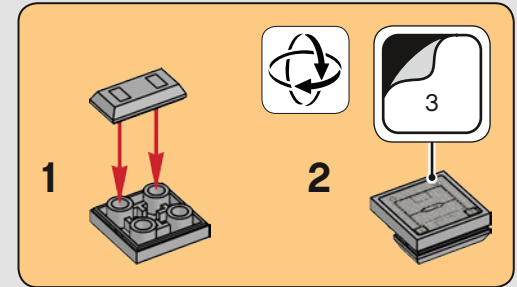
160



161

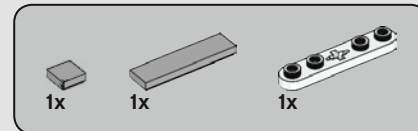
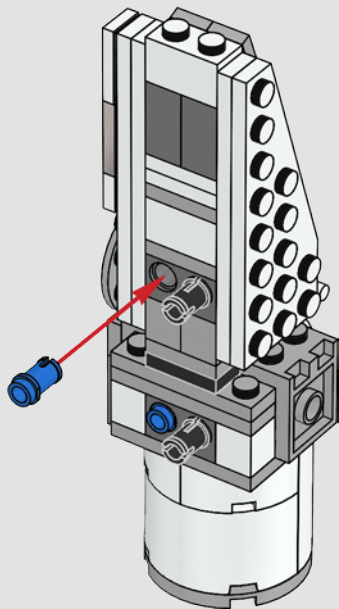


162

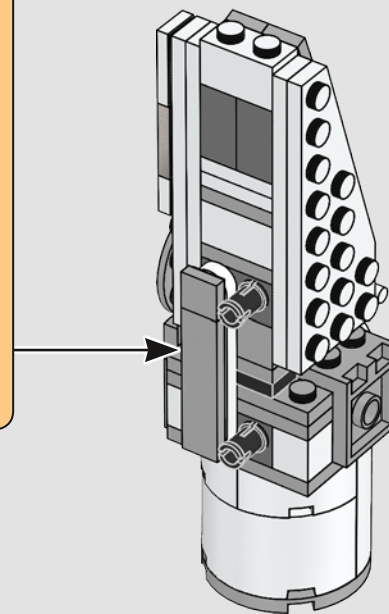
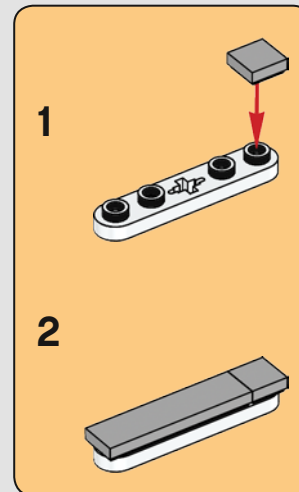


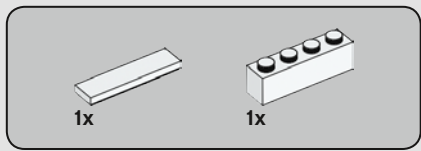


163

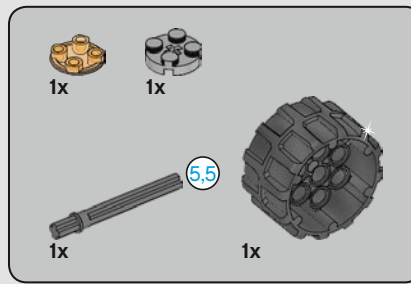
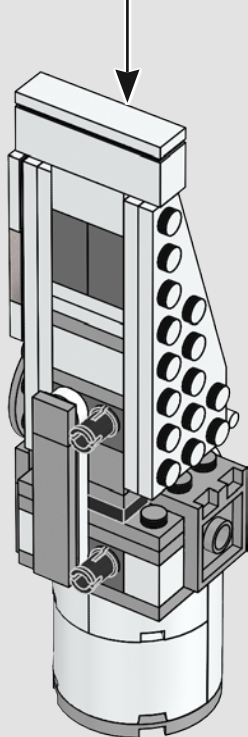
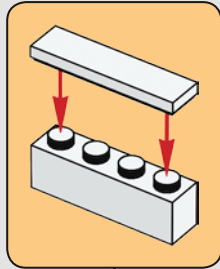


164

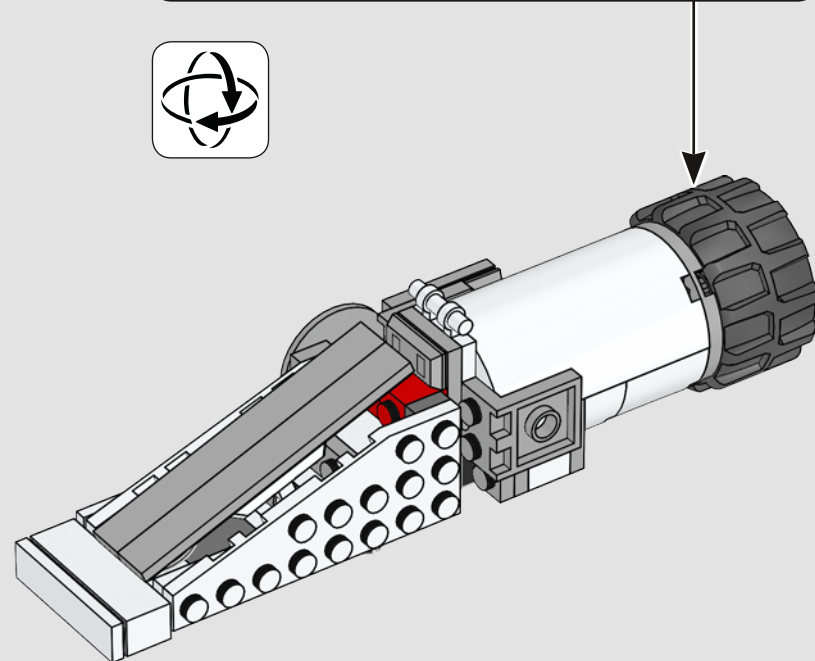
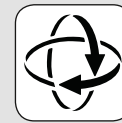
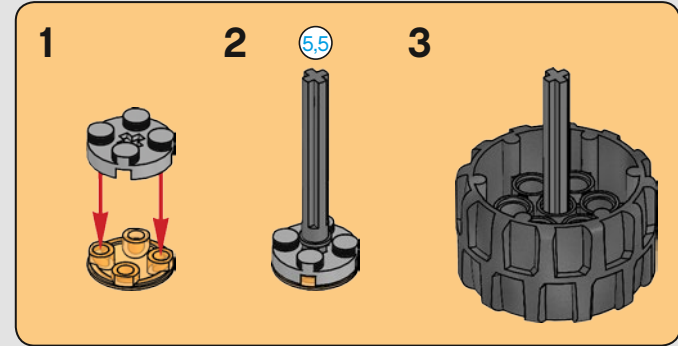
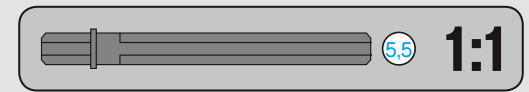




165

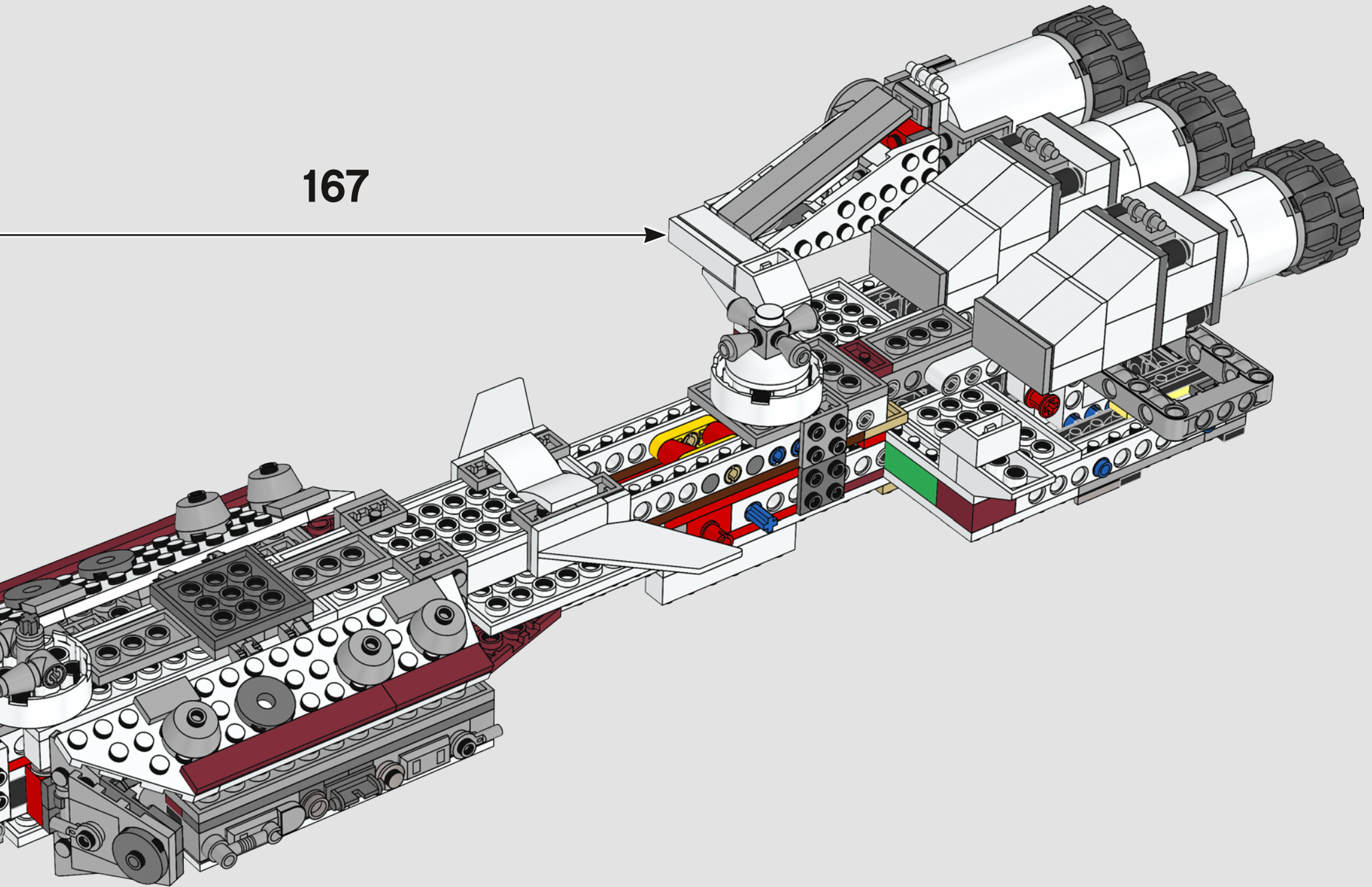


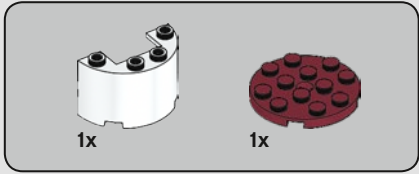
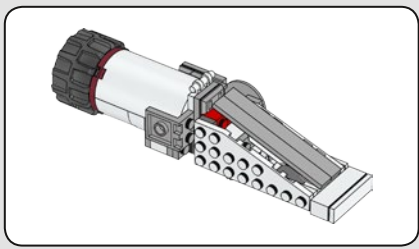
166





167

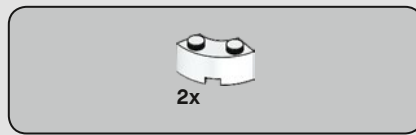
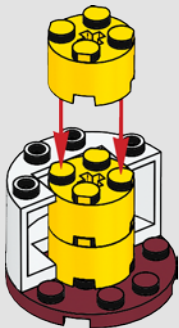




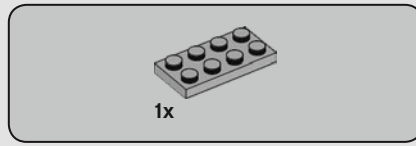
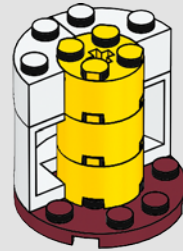
168



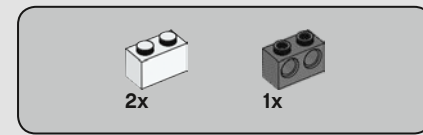
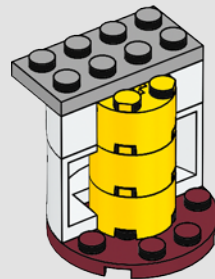
169



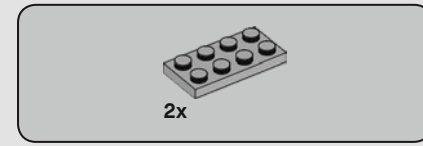
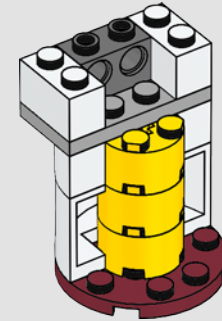
170



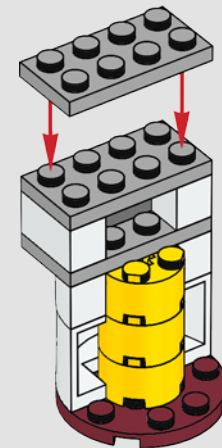
171

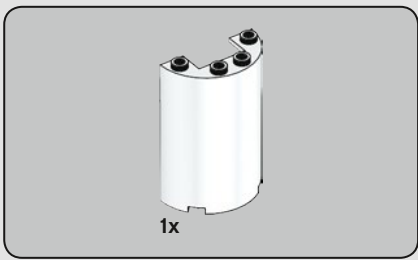


172

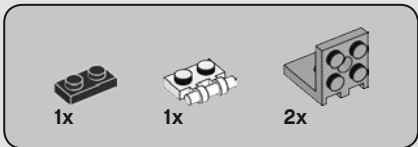
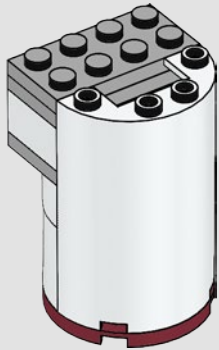


173

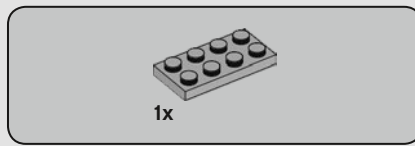
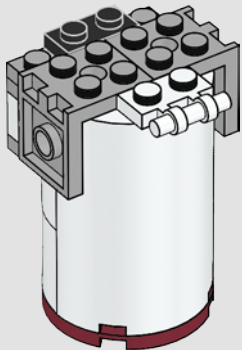




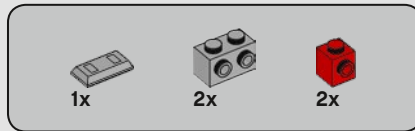
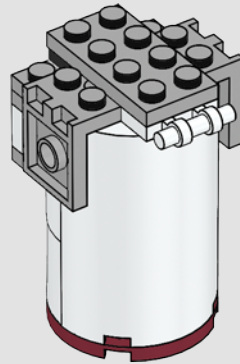
174



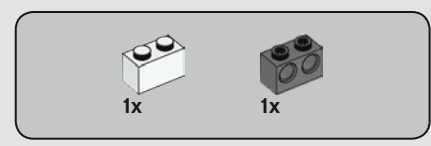
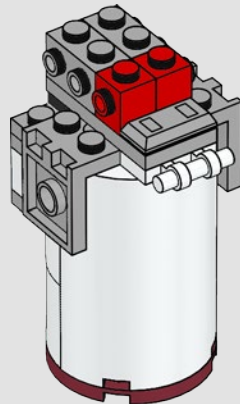
175



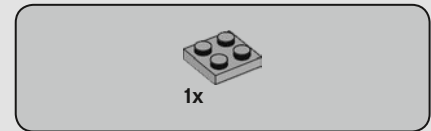
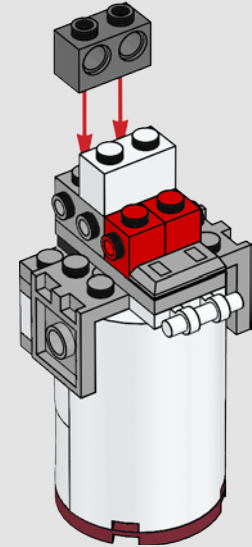
176



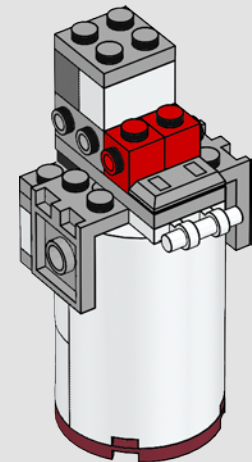
177

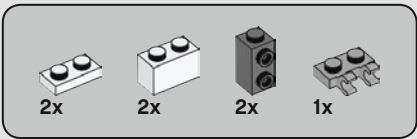


178

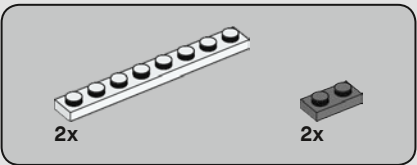
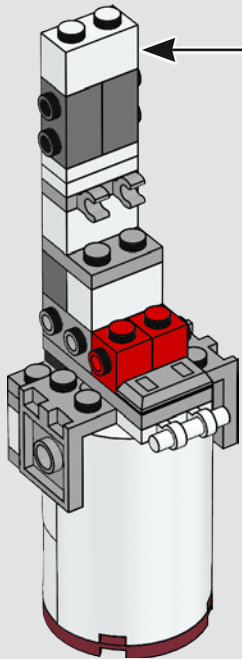
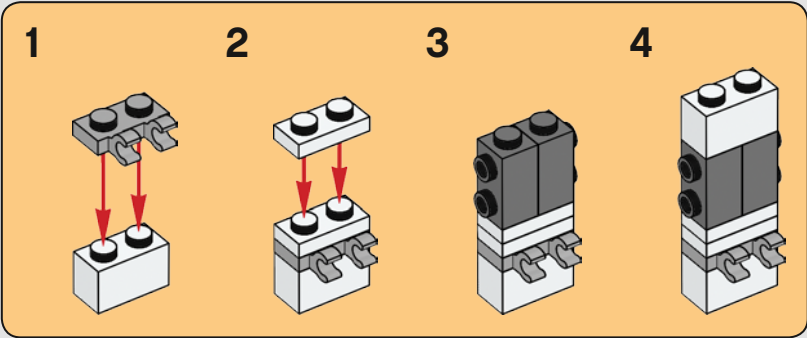


179

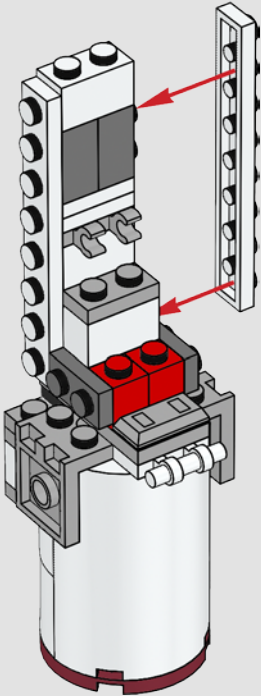


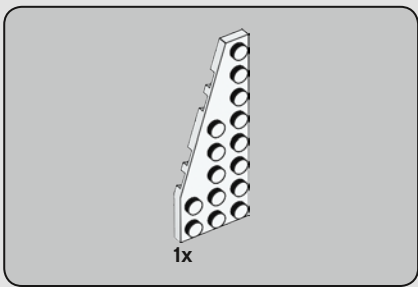


# 180

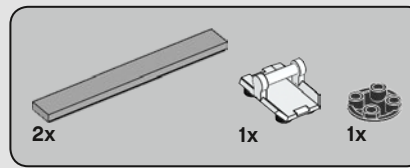
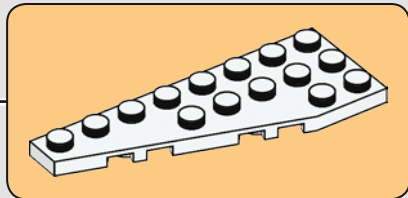
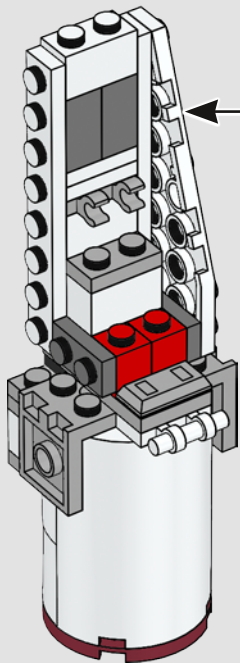


# 181

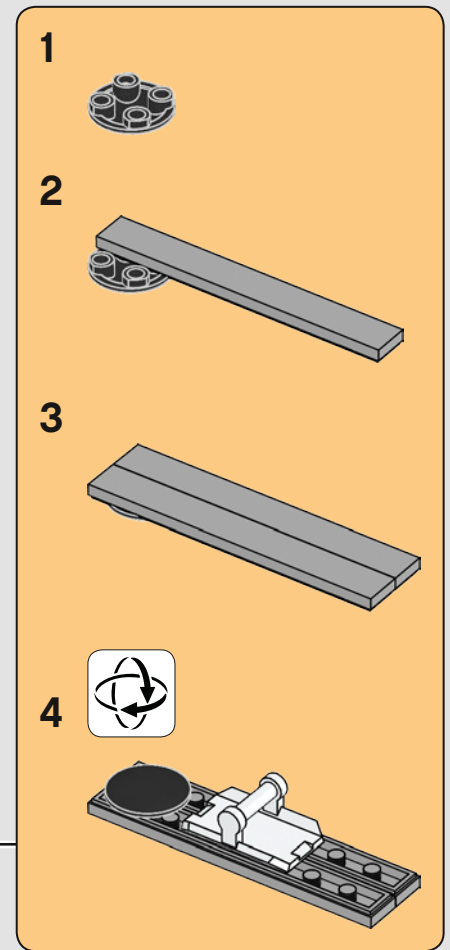
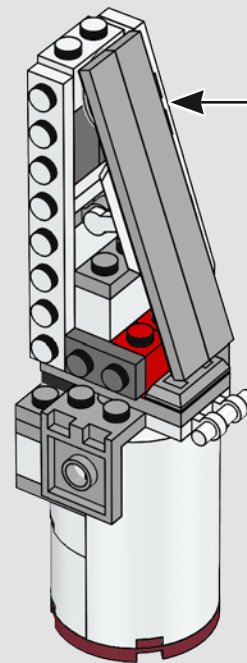


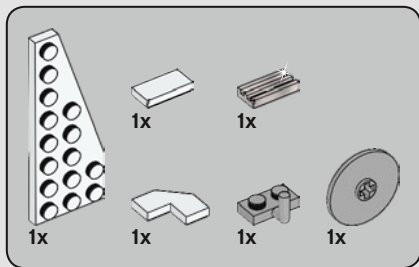


182

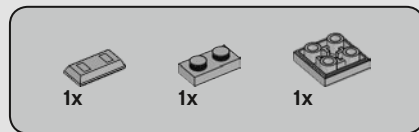
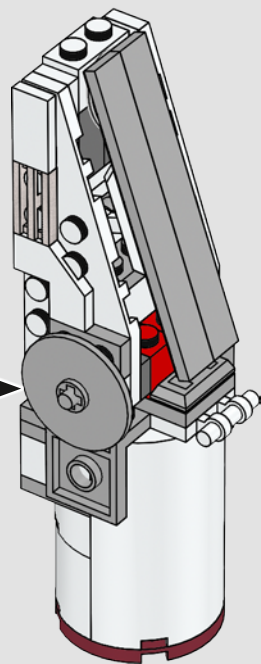
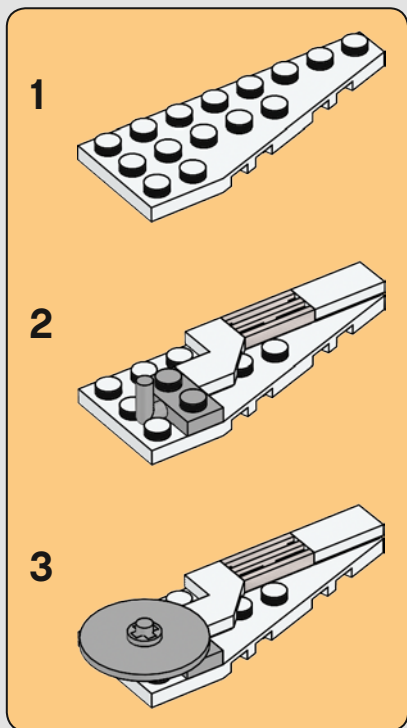


183

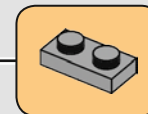
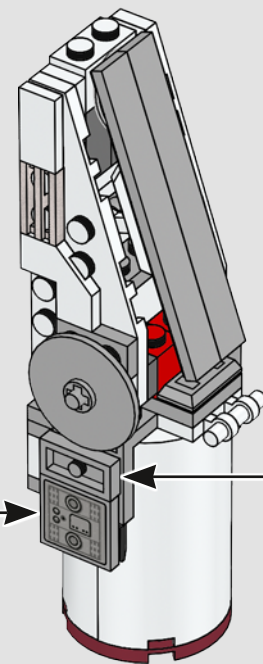
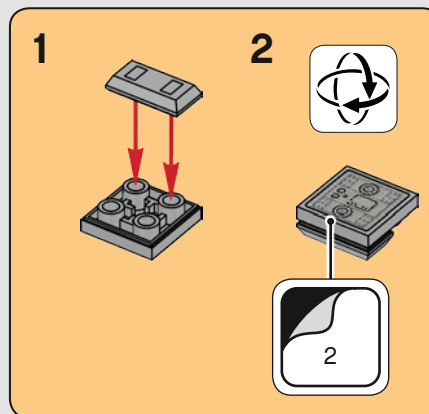


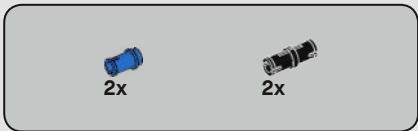


# 184

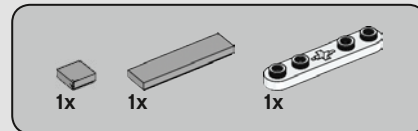
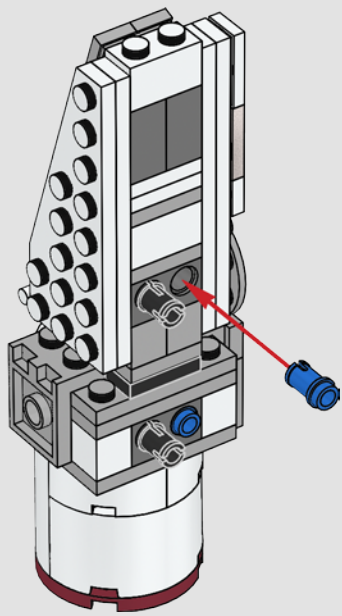


# 185

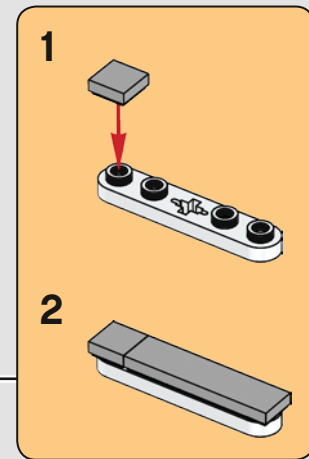
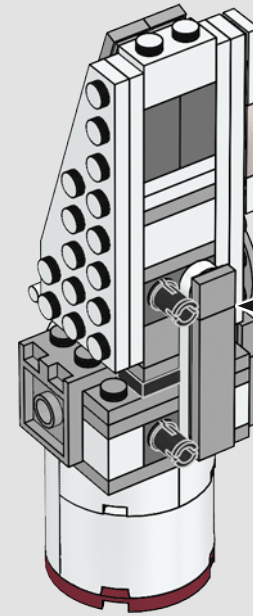


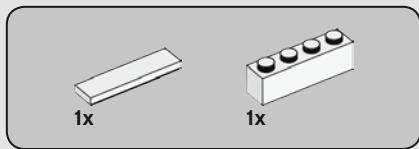


186

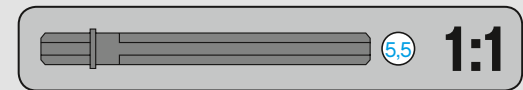
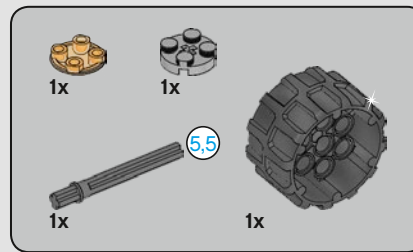
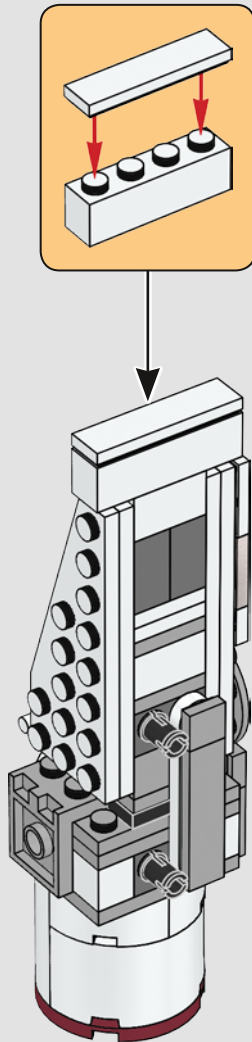


187

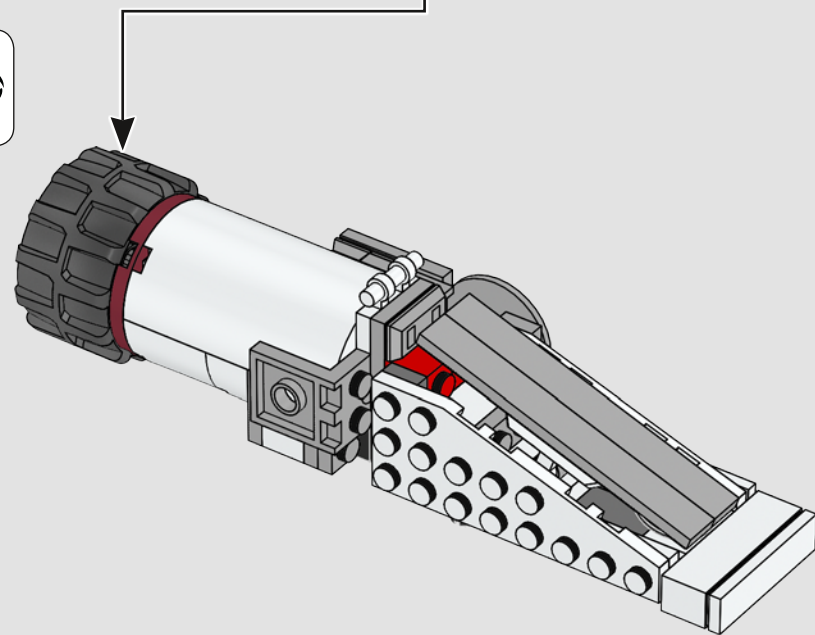
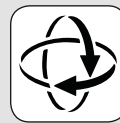
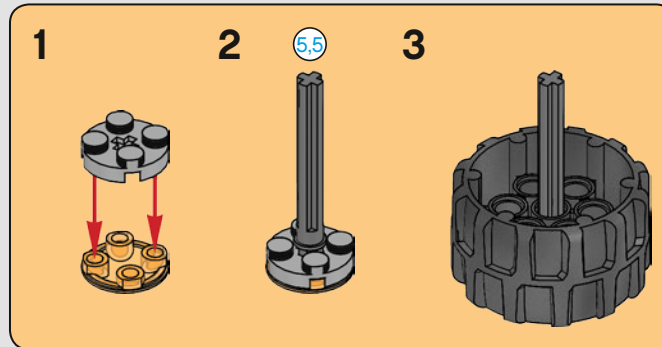




188

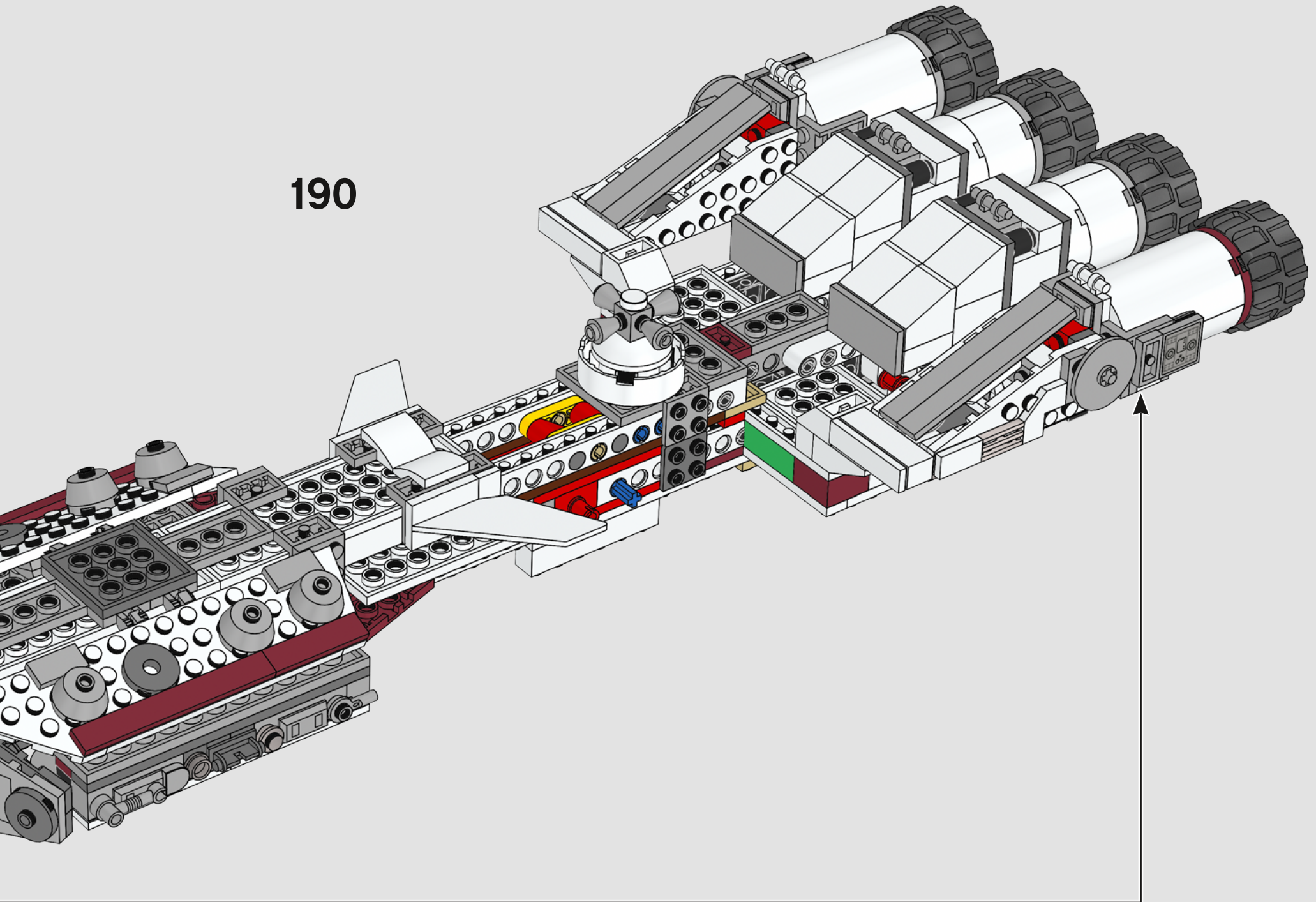


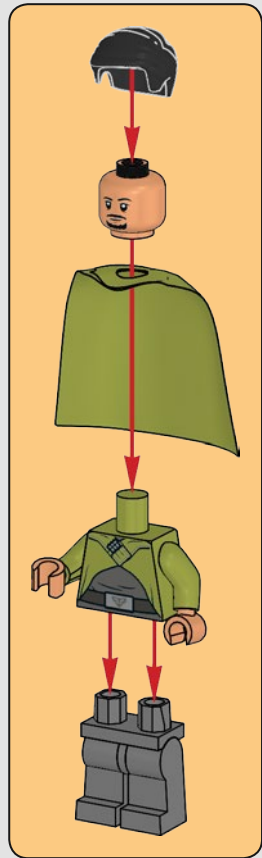
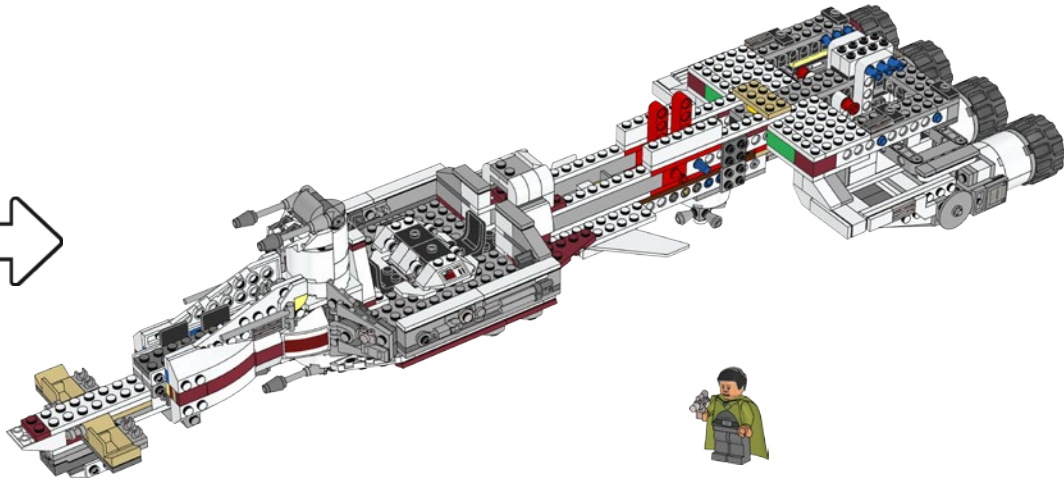
189

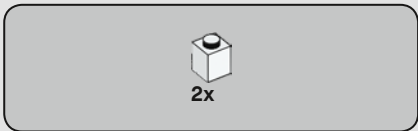




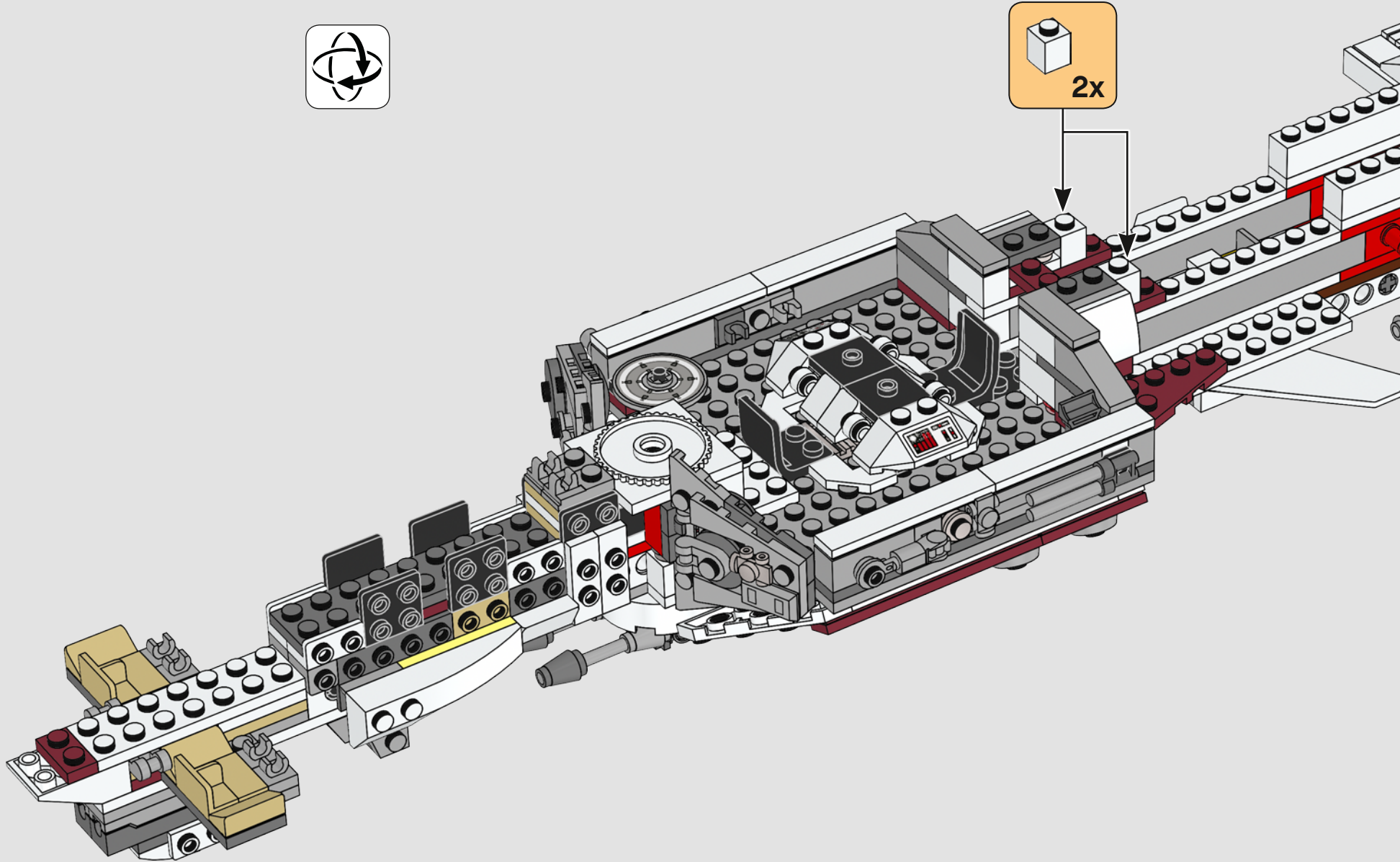
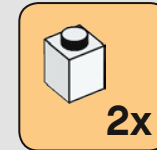
190

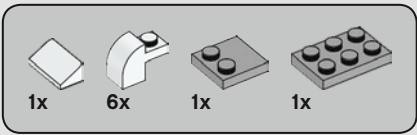




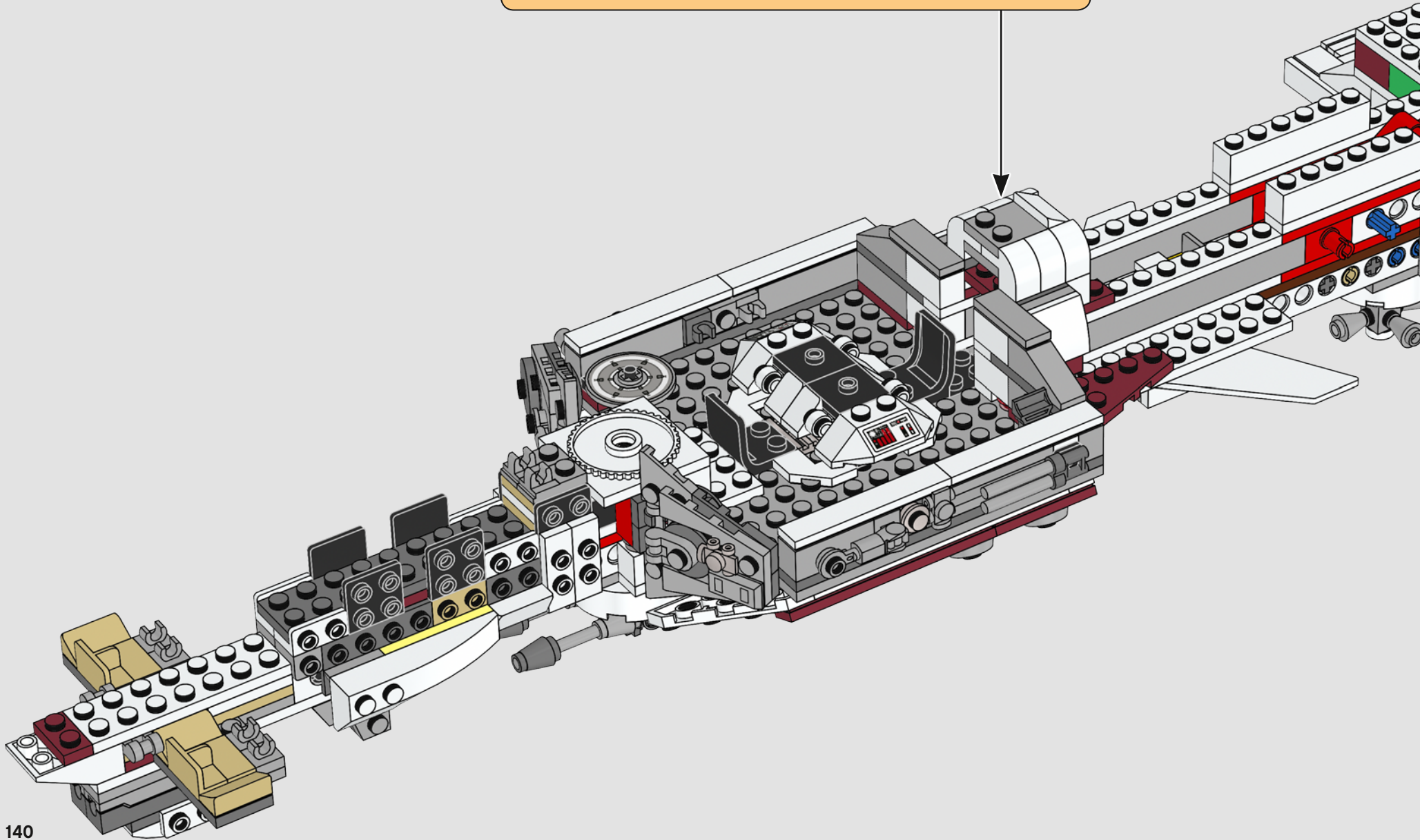
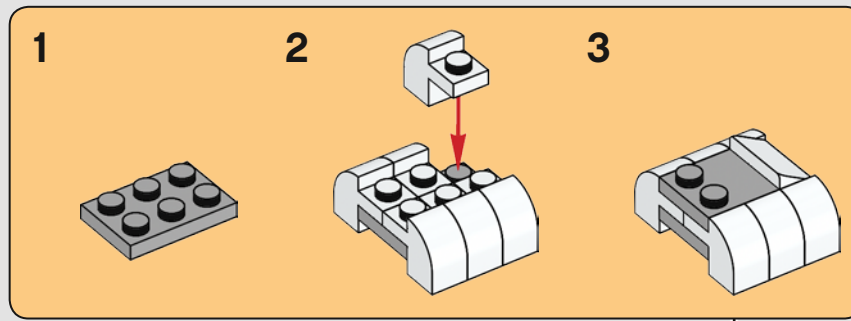


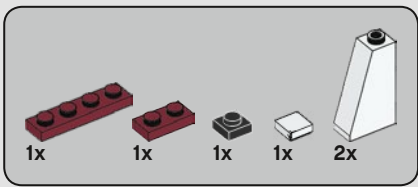
191



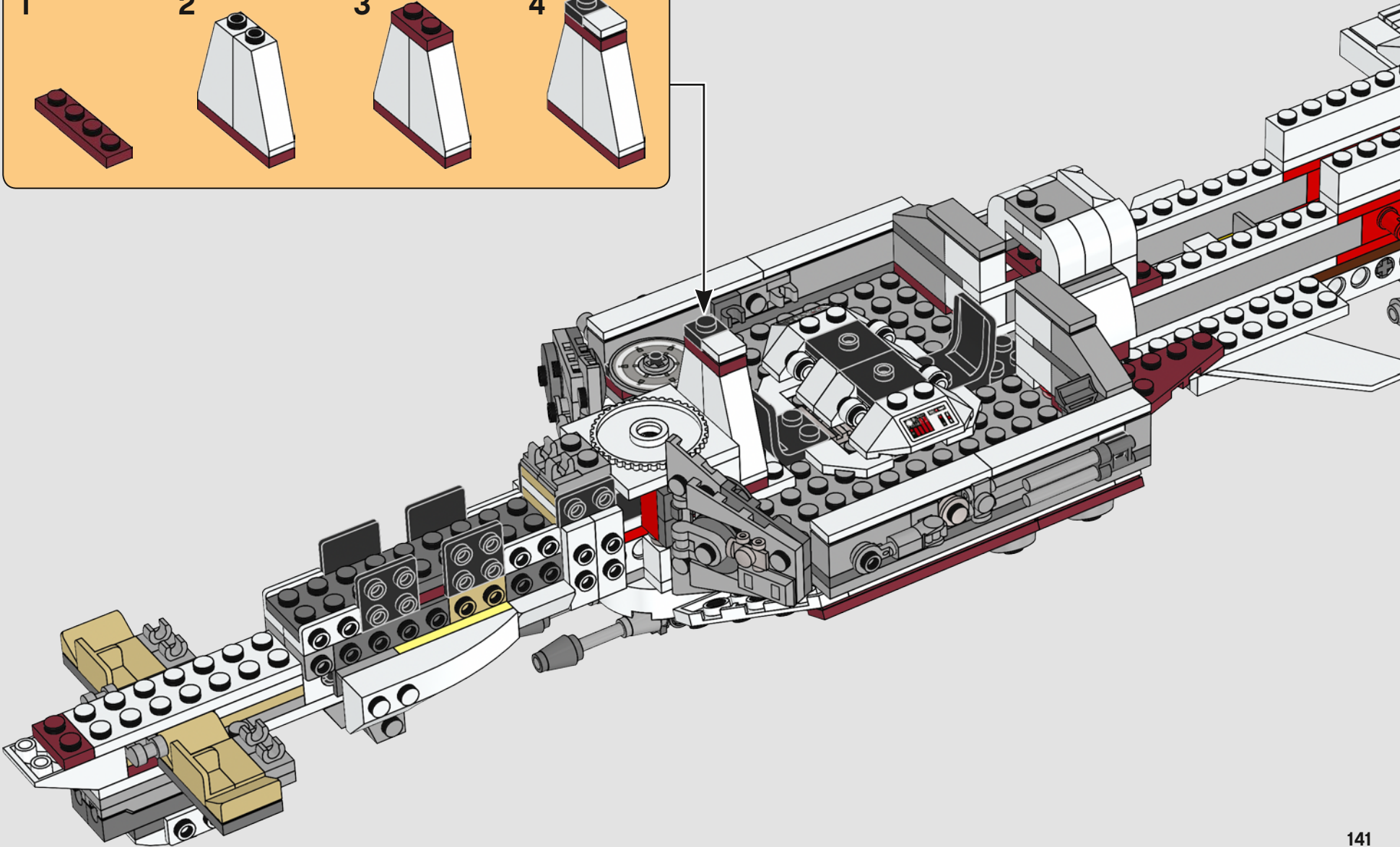
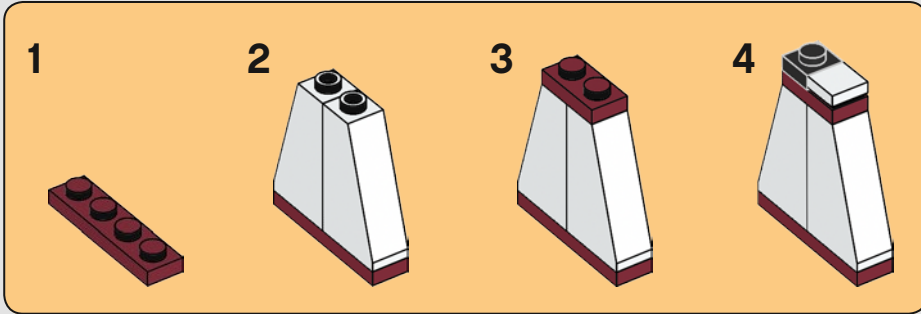


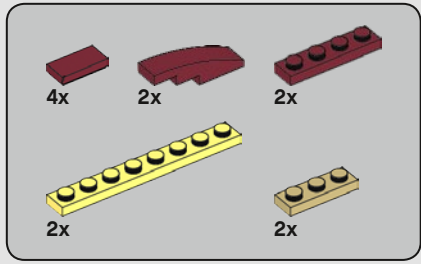
192



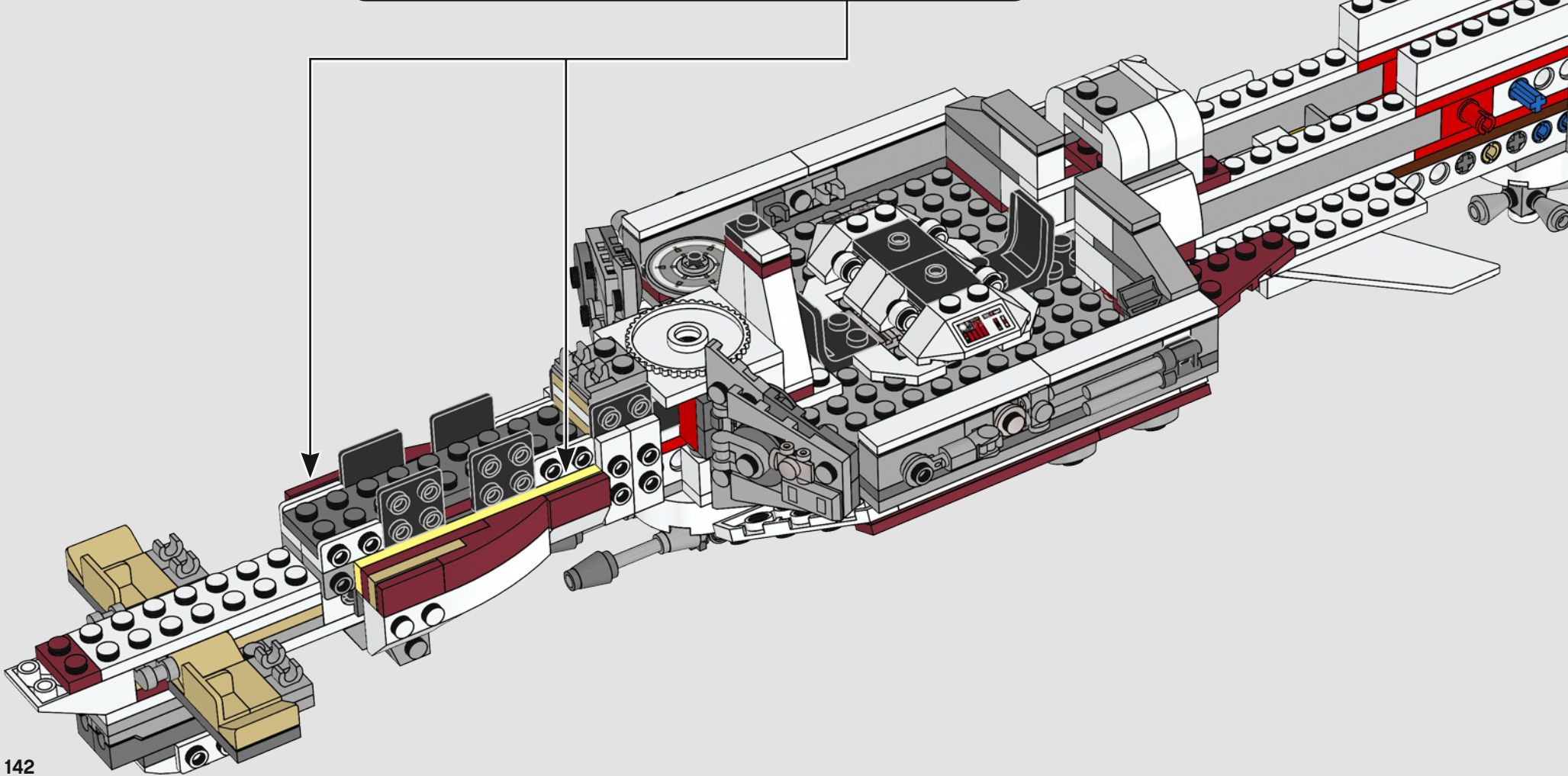
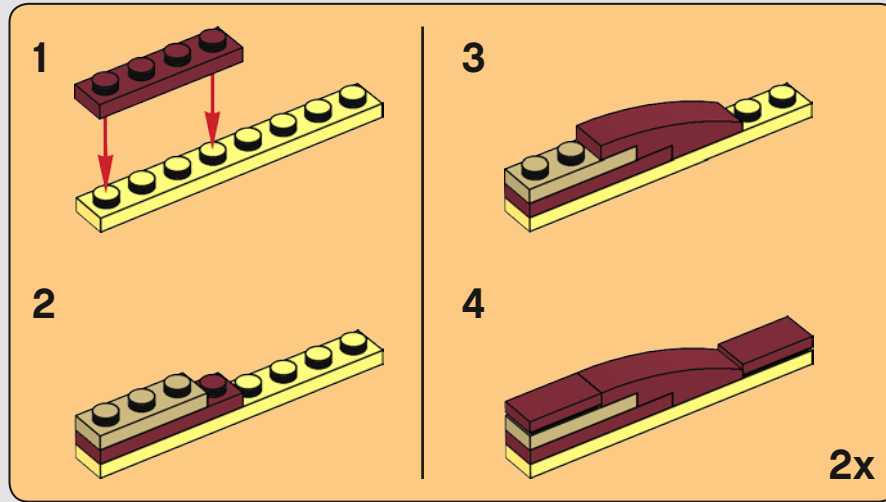


# 193



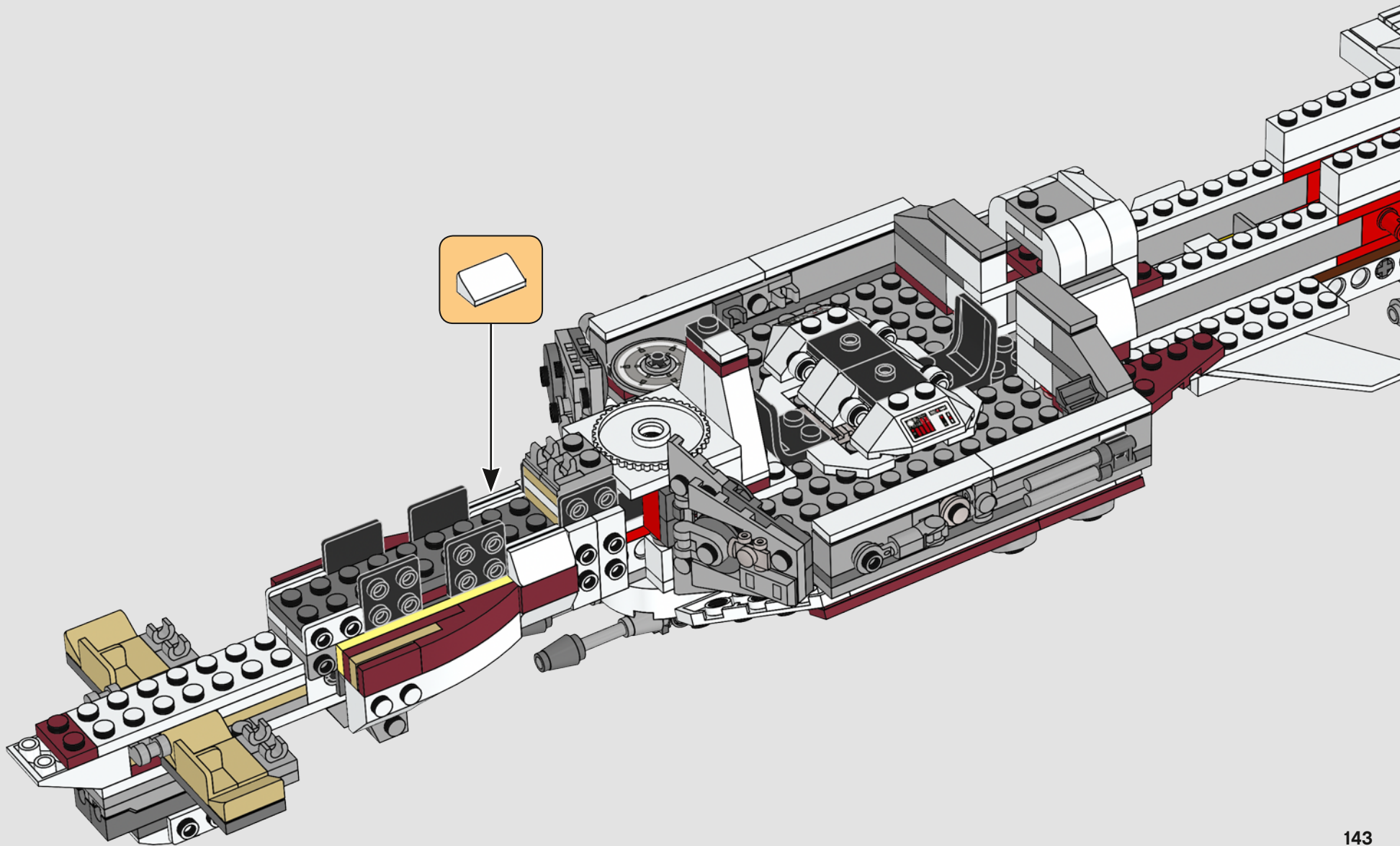


194



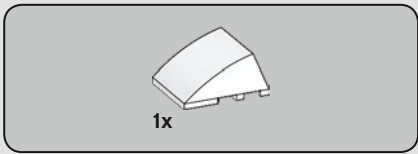


195

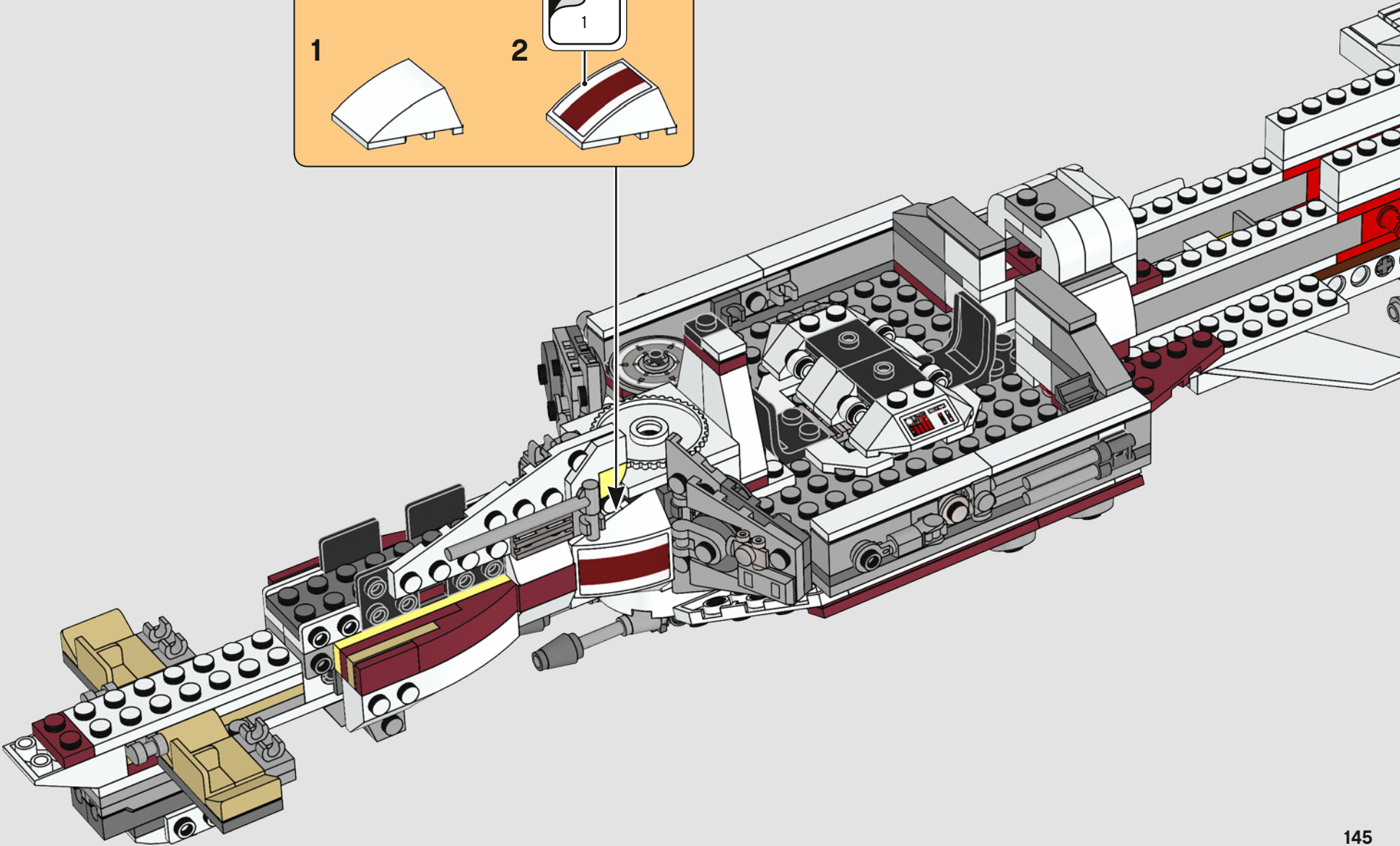
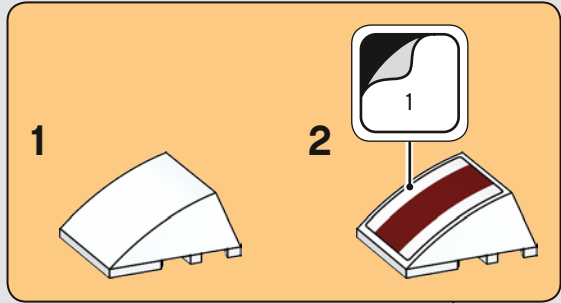


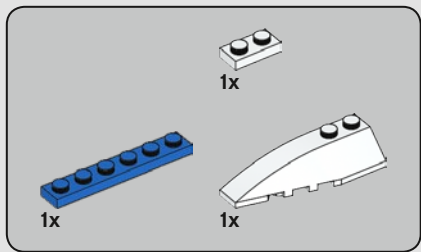




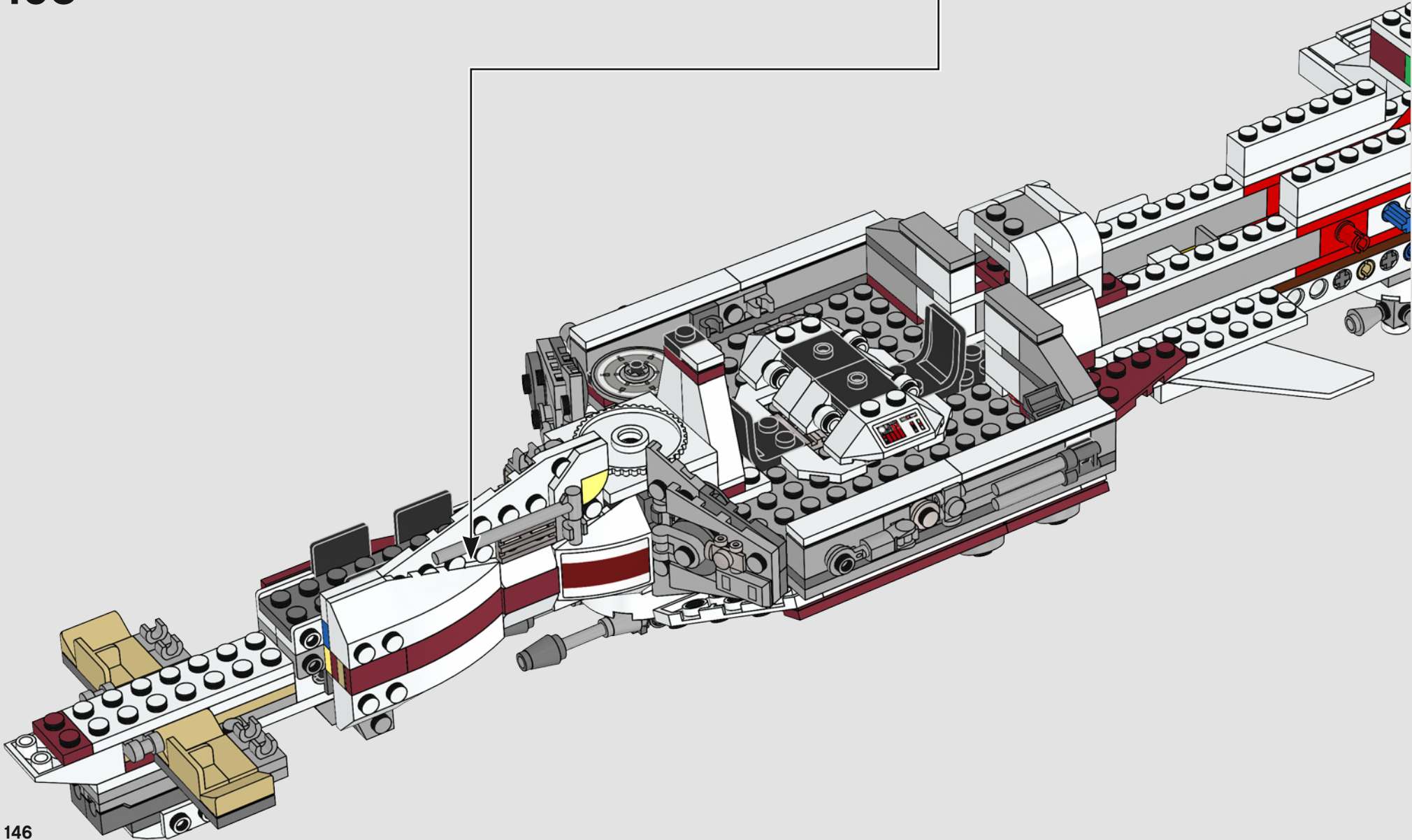
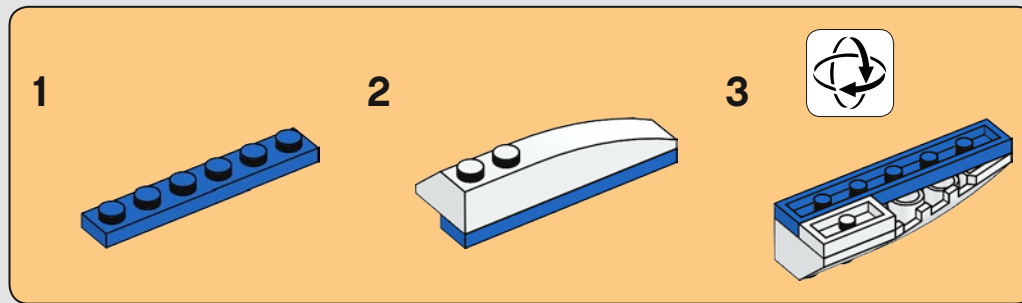


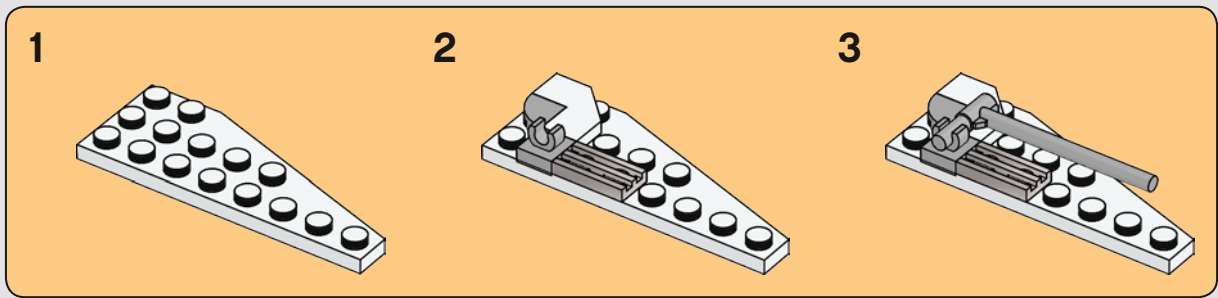
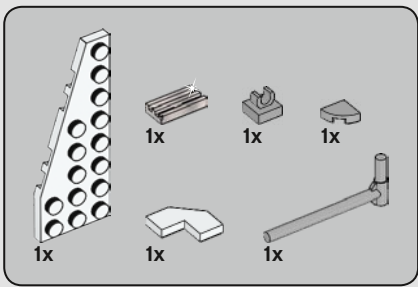
197



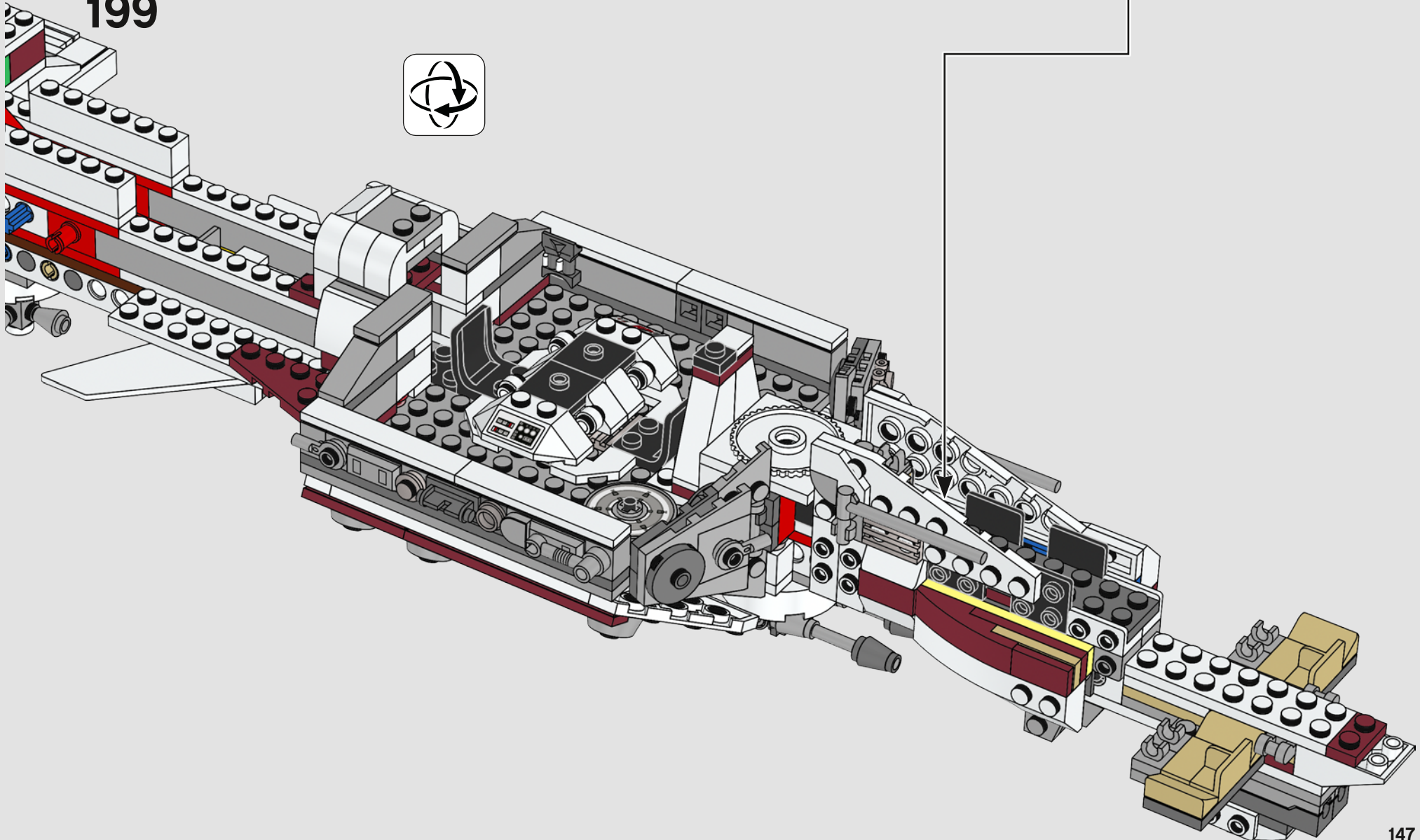


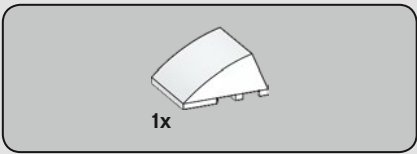
198



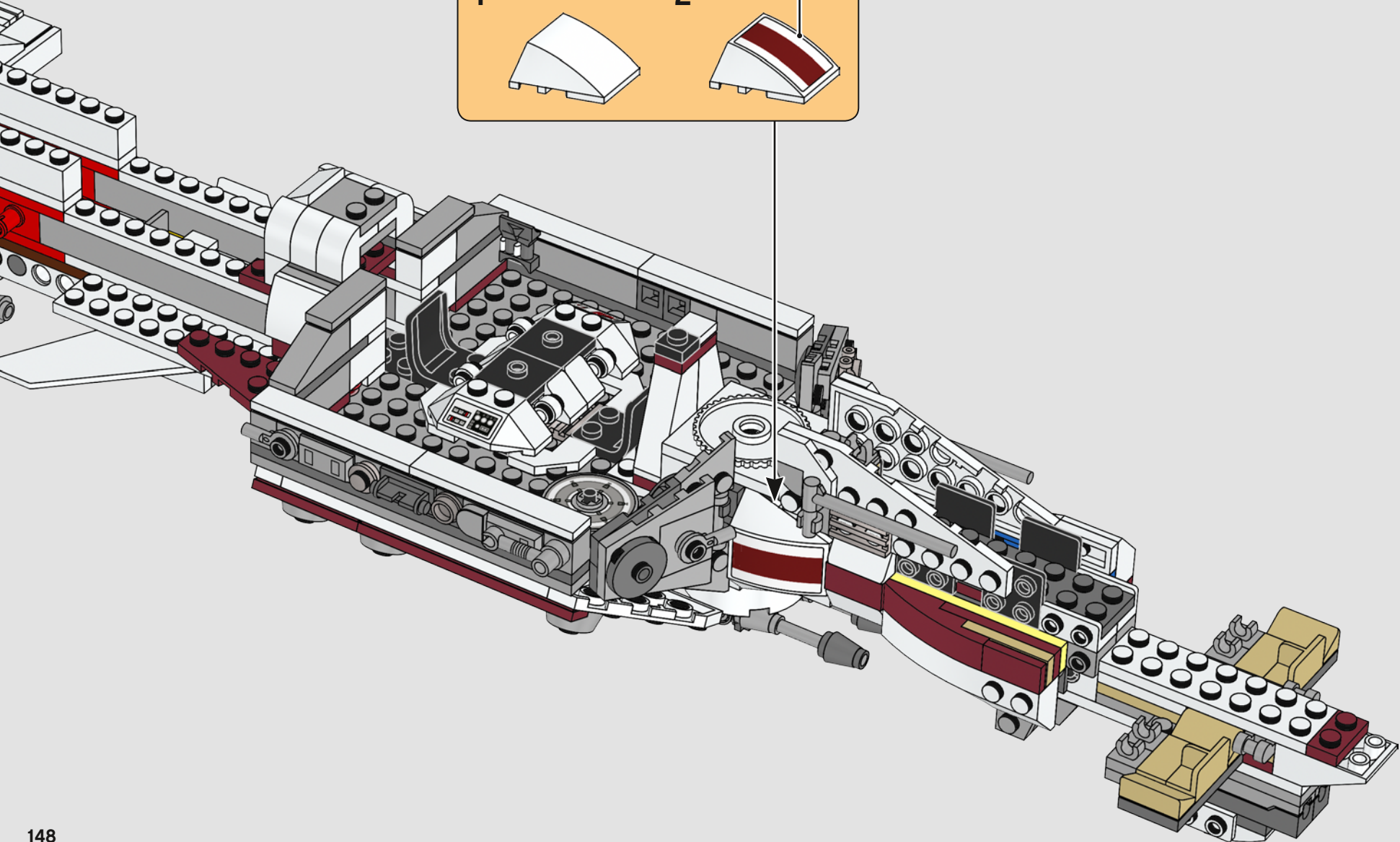
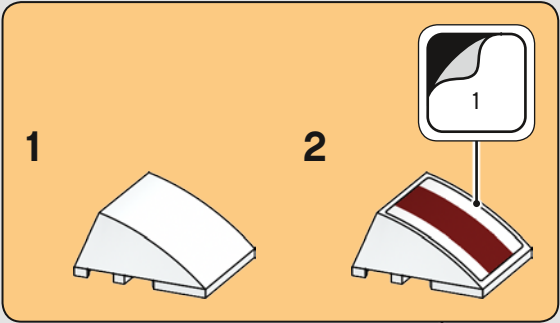


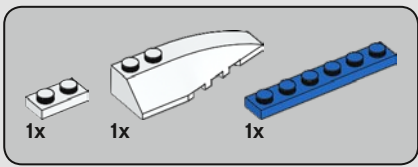
199



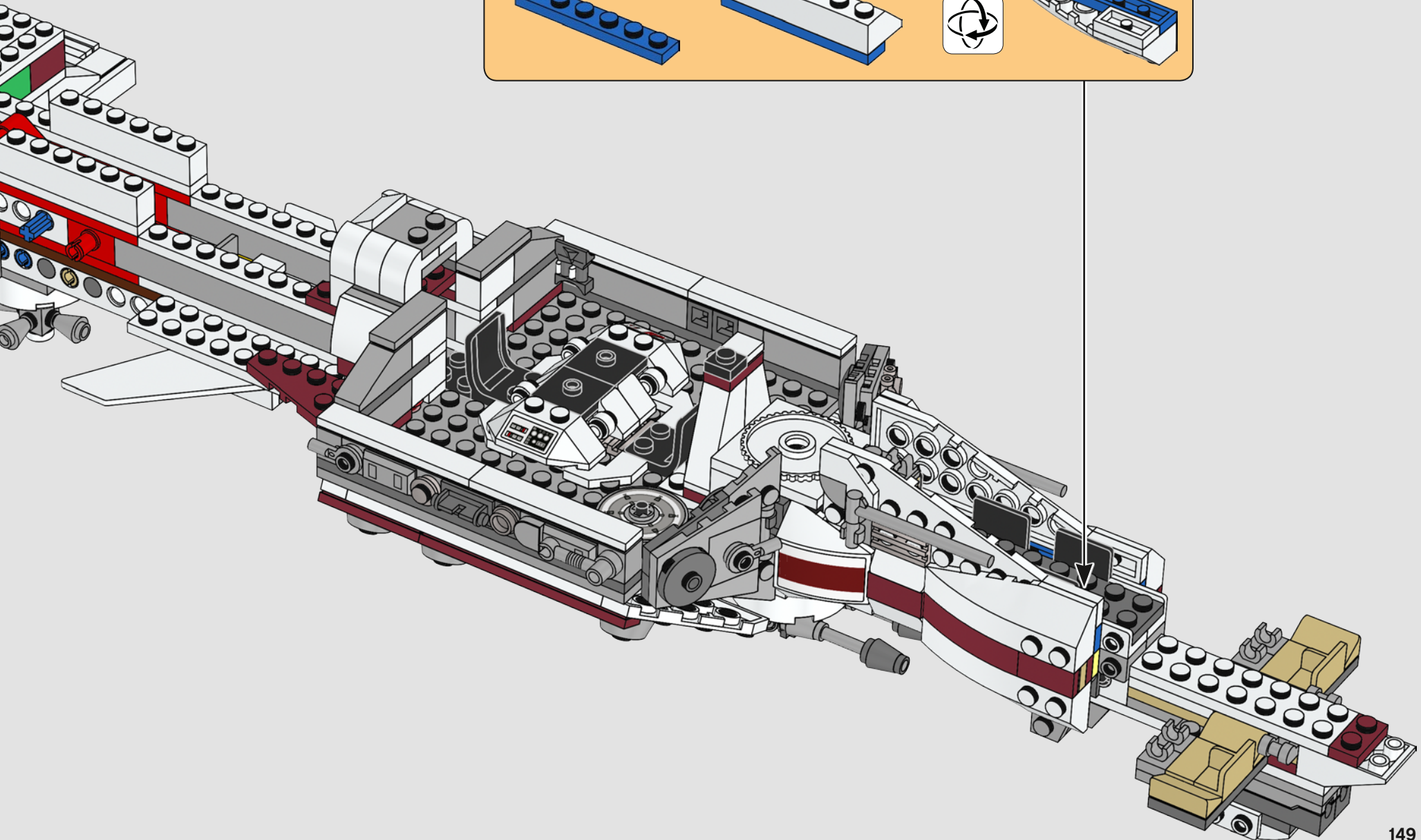
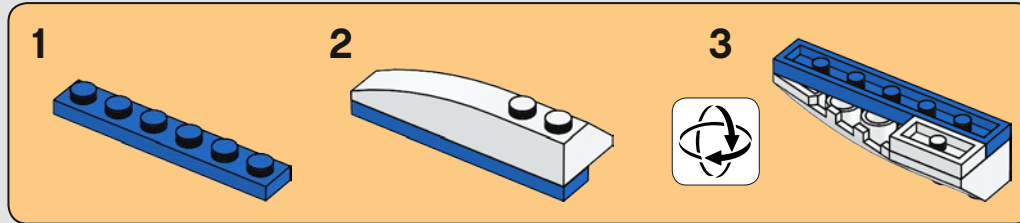


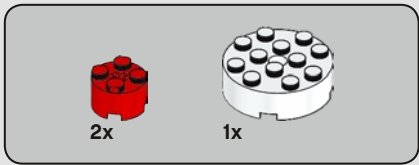
200



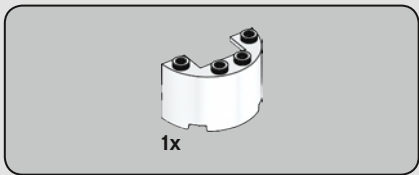
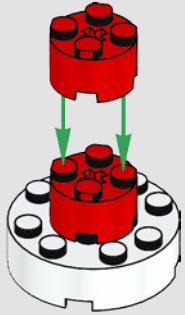


201

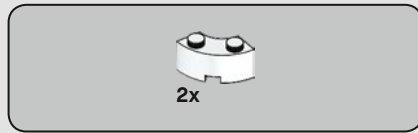
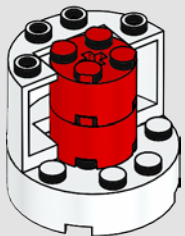




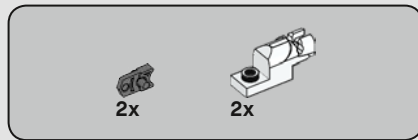
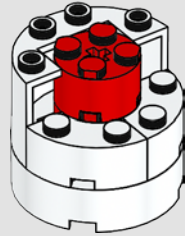
202



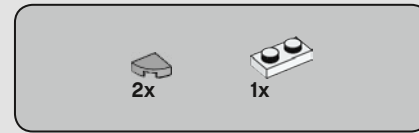
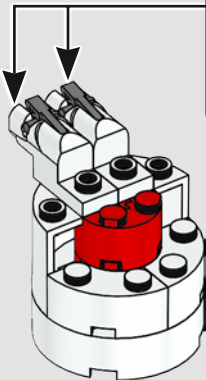
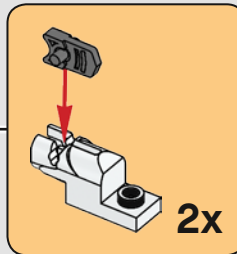
203



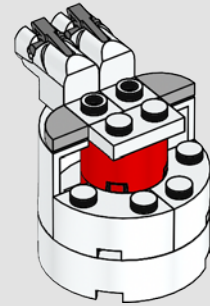
204



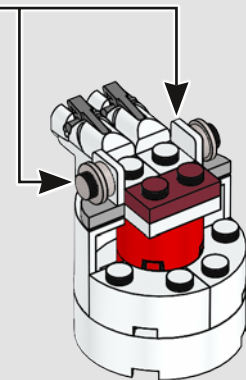
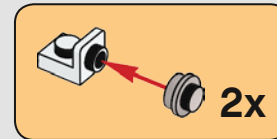
205

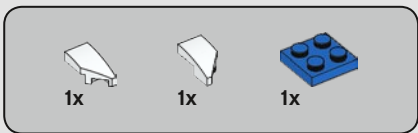


206

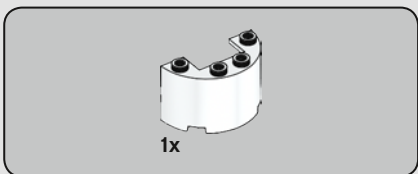
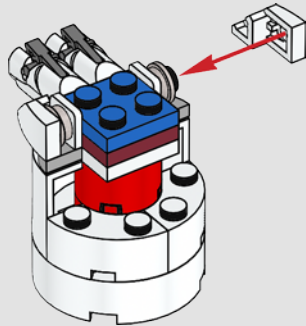


207

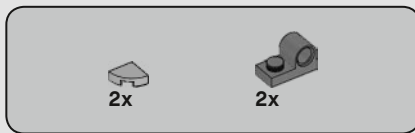
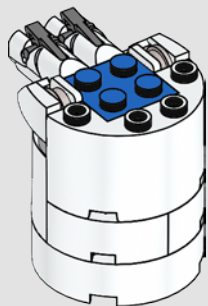




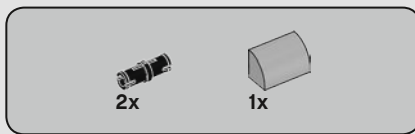
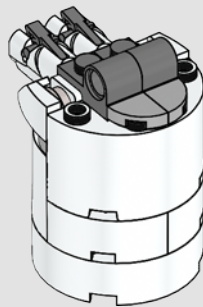
208



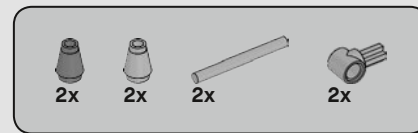
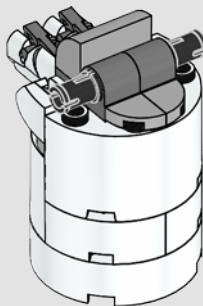
209



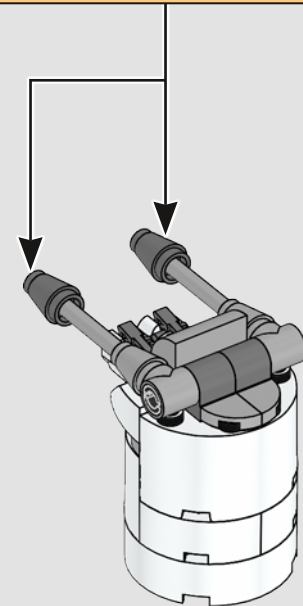
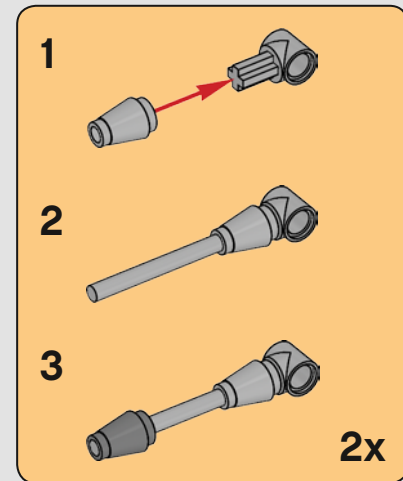
210



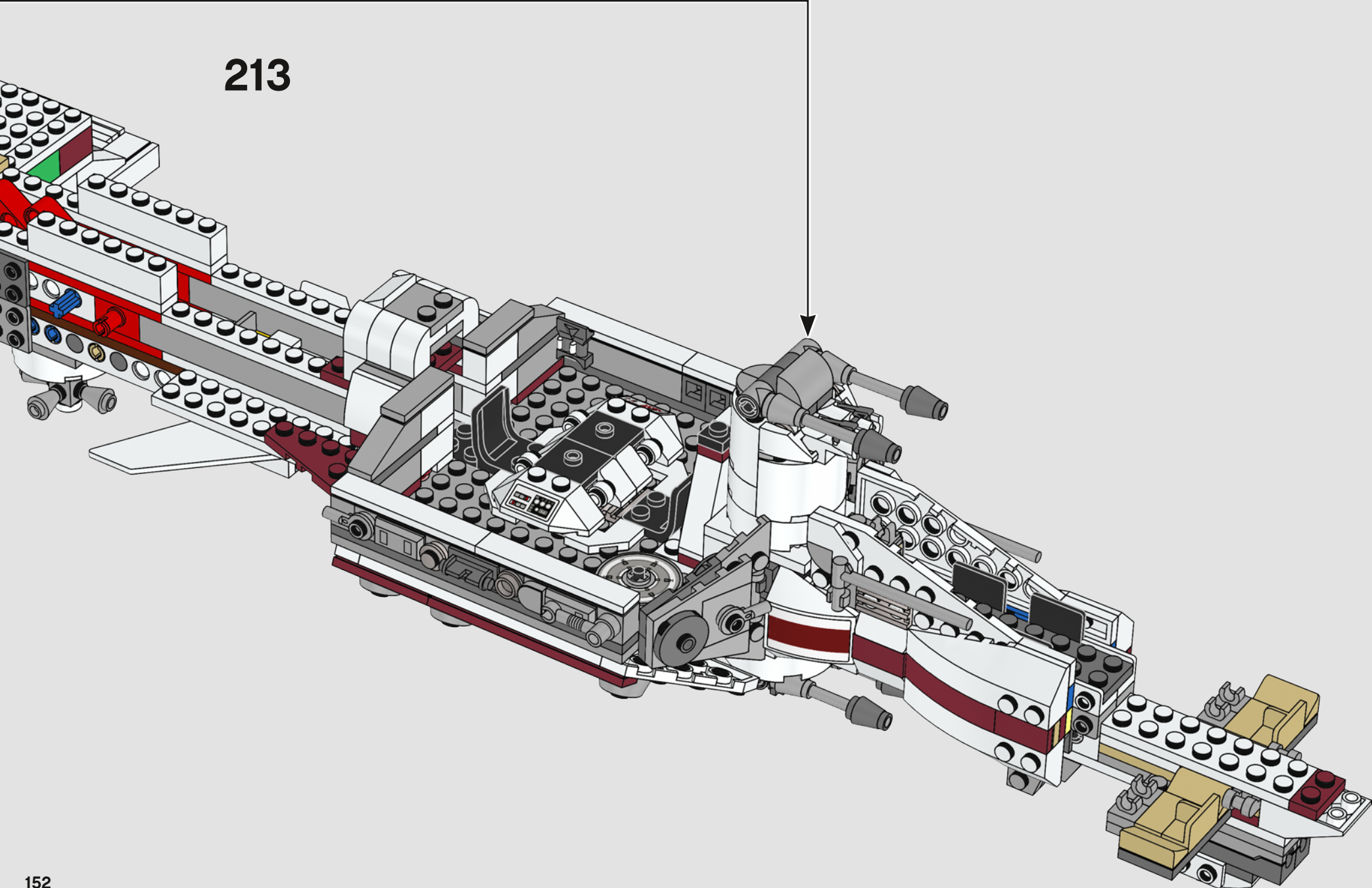
211



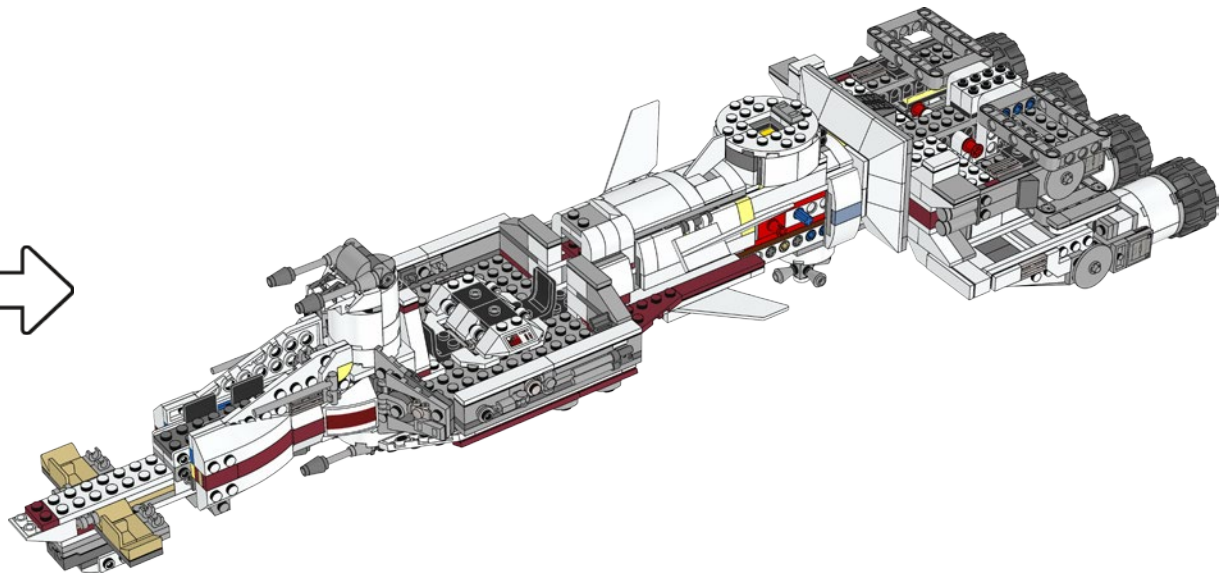
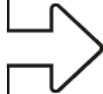
212

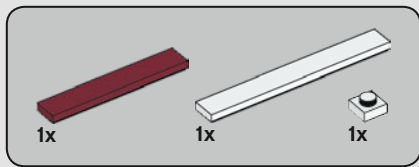


213

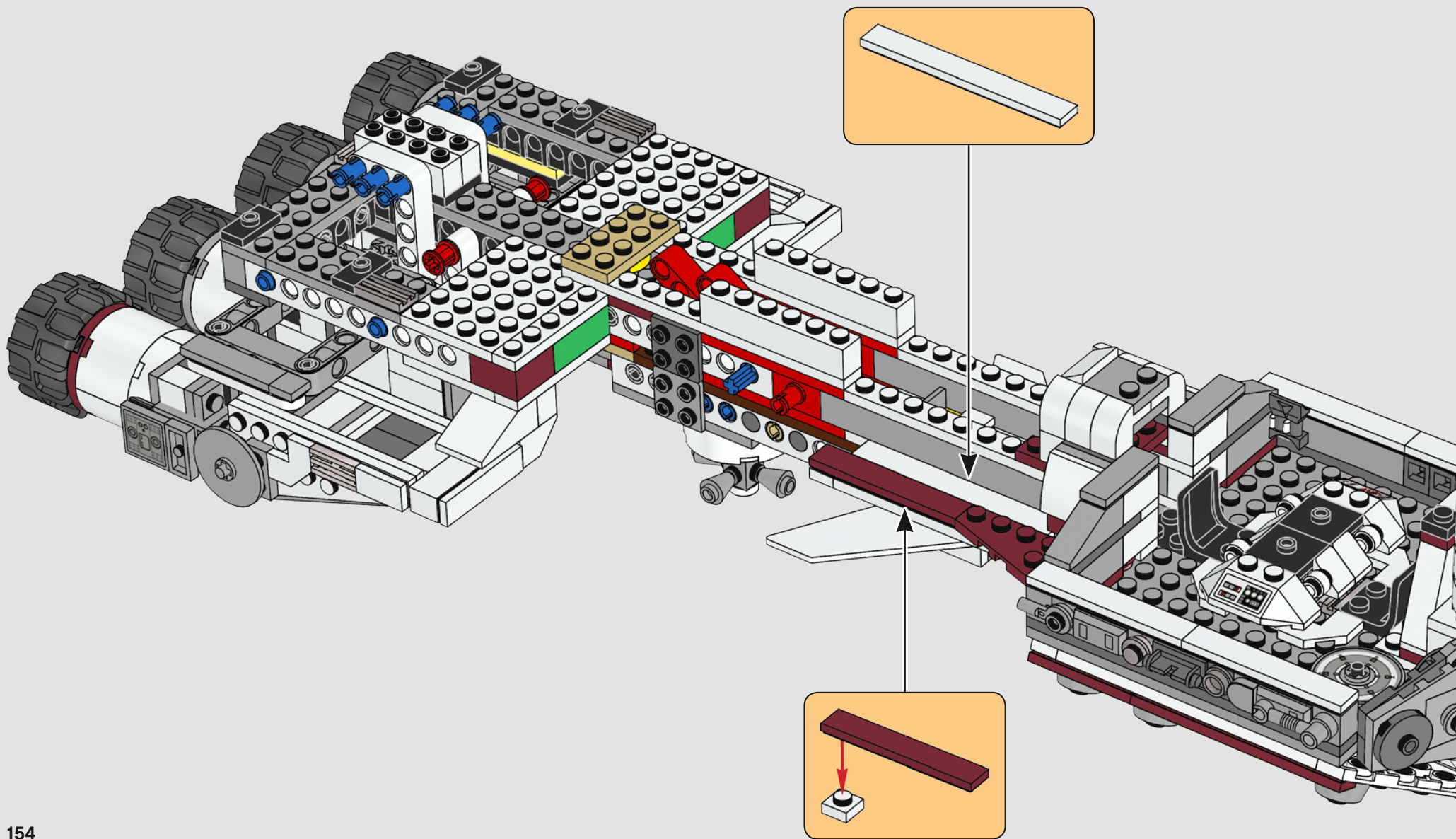


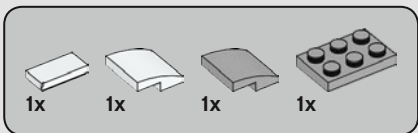




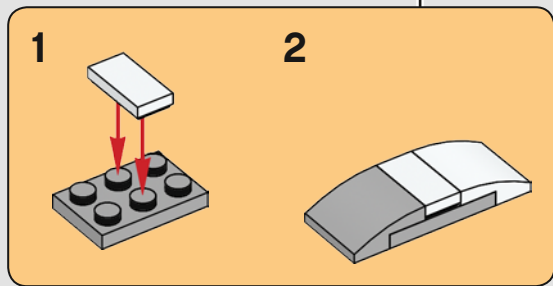
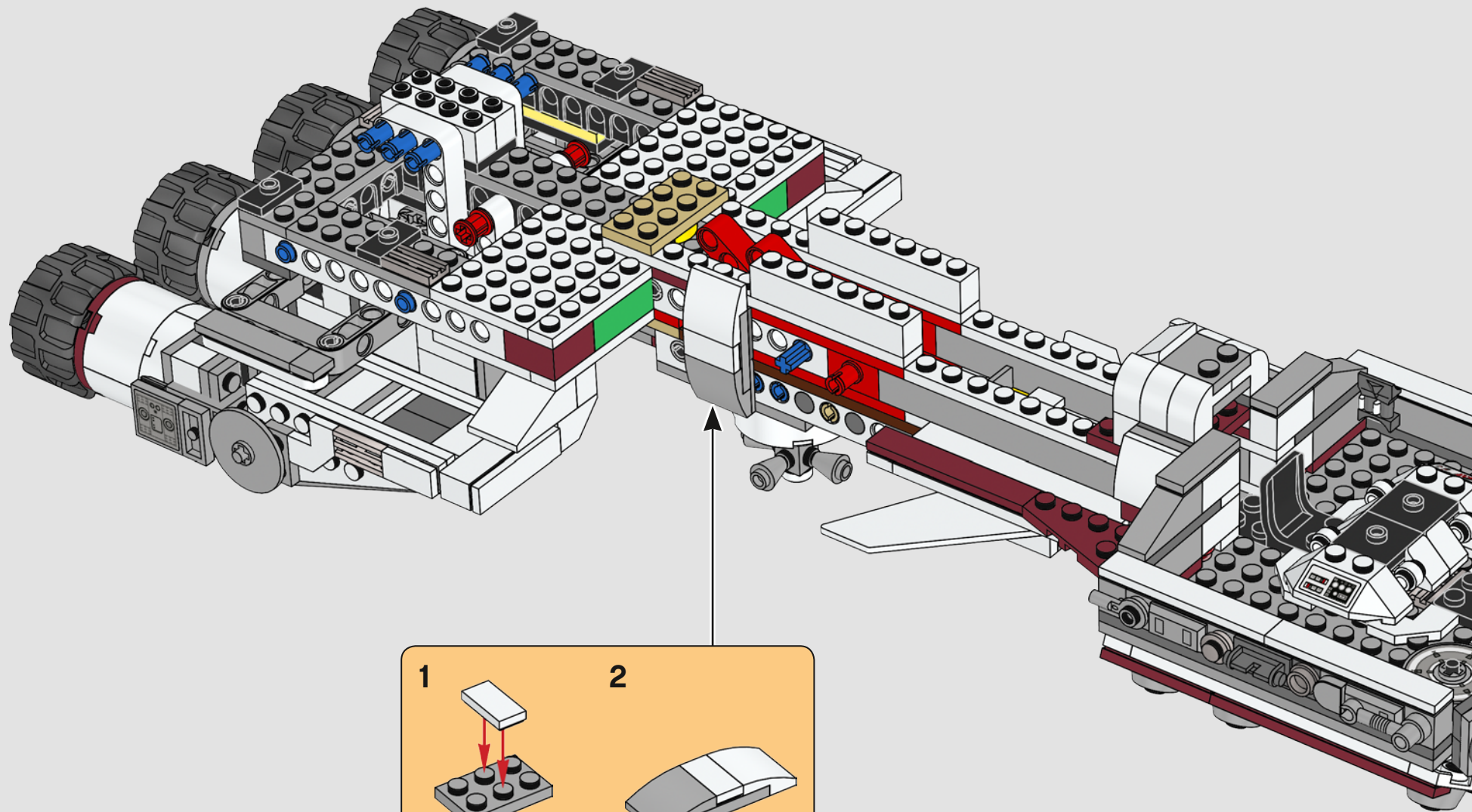


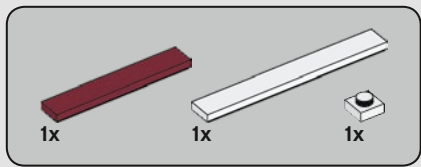
214



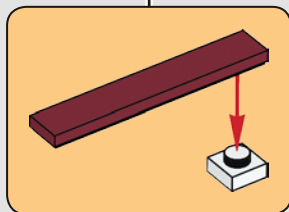
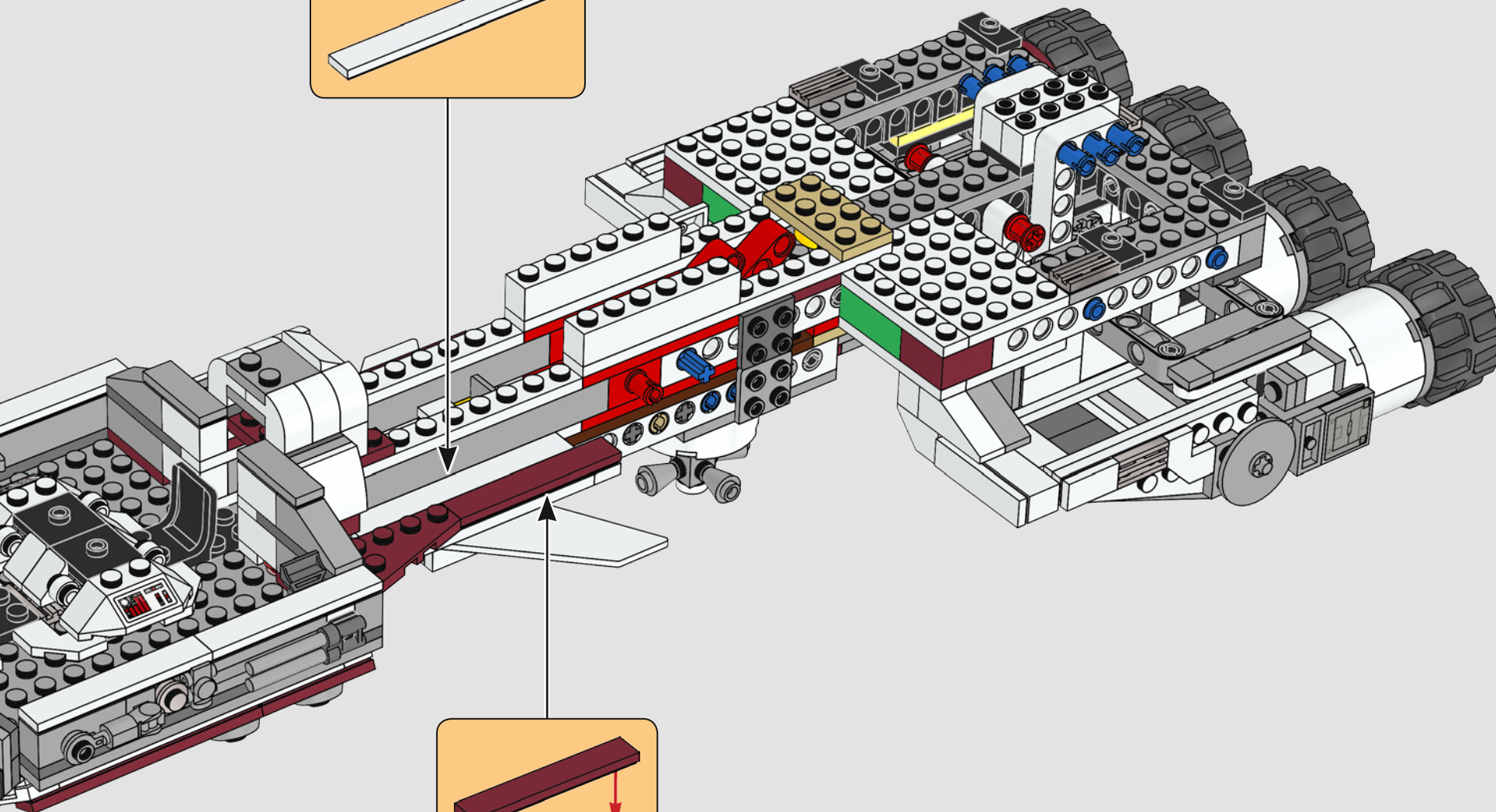
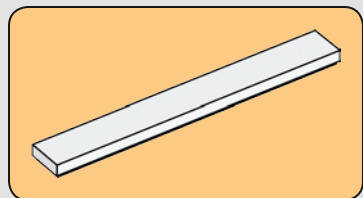


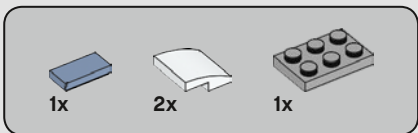
215



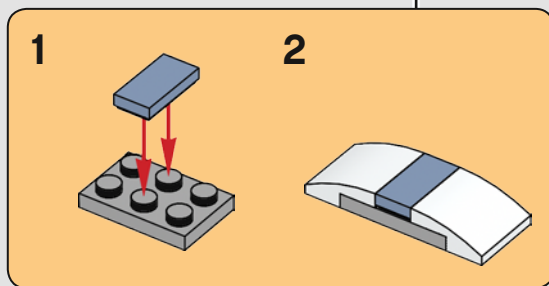
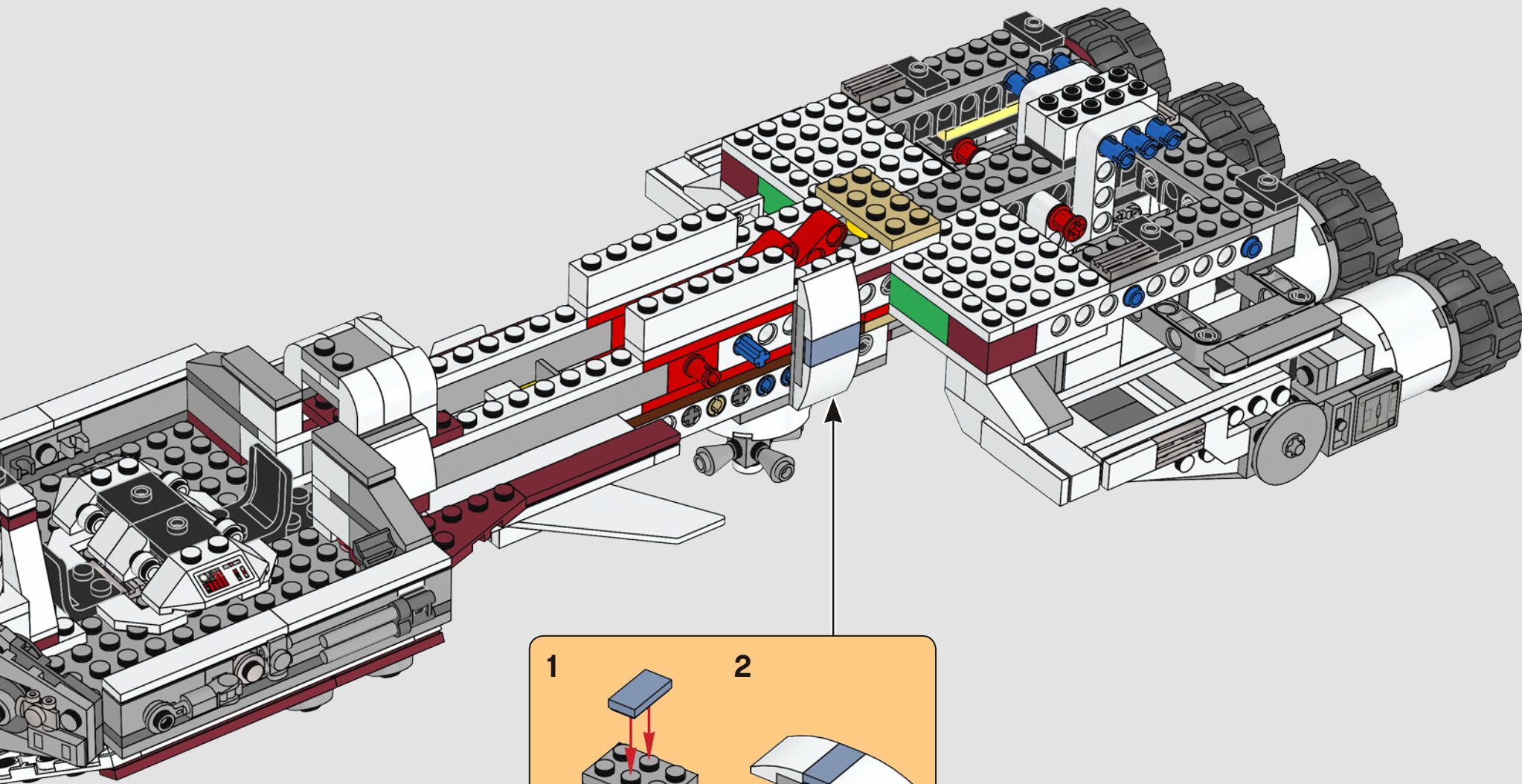


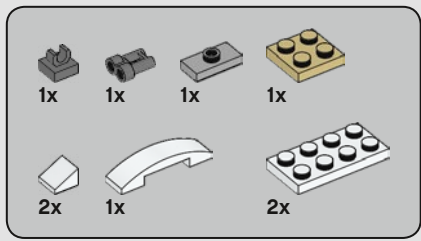
216





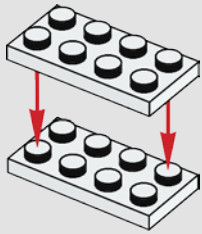
217



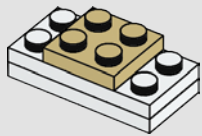


# 218

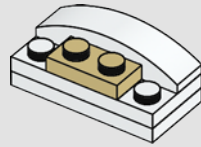
1



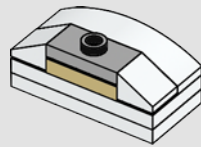
2



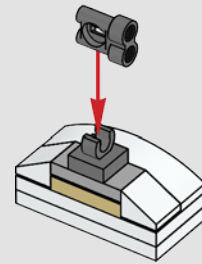
3

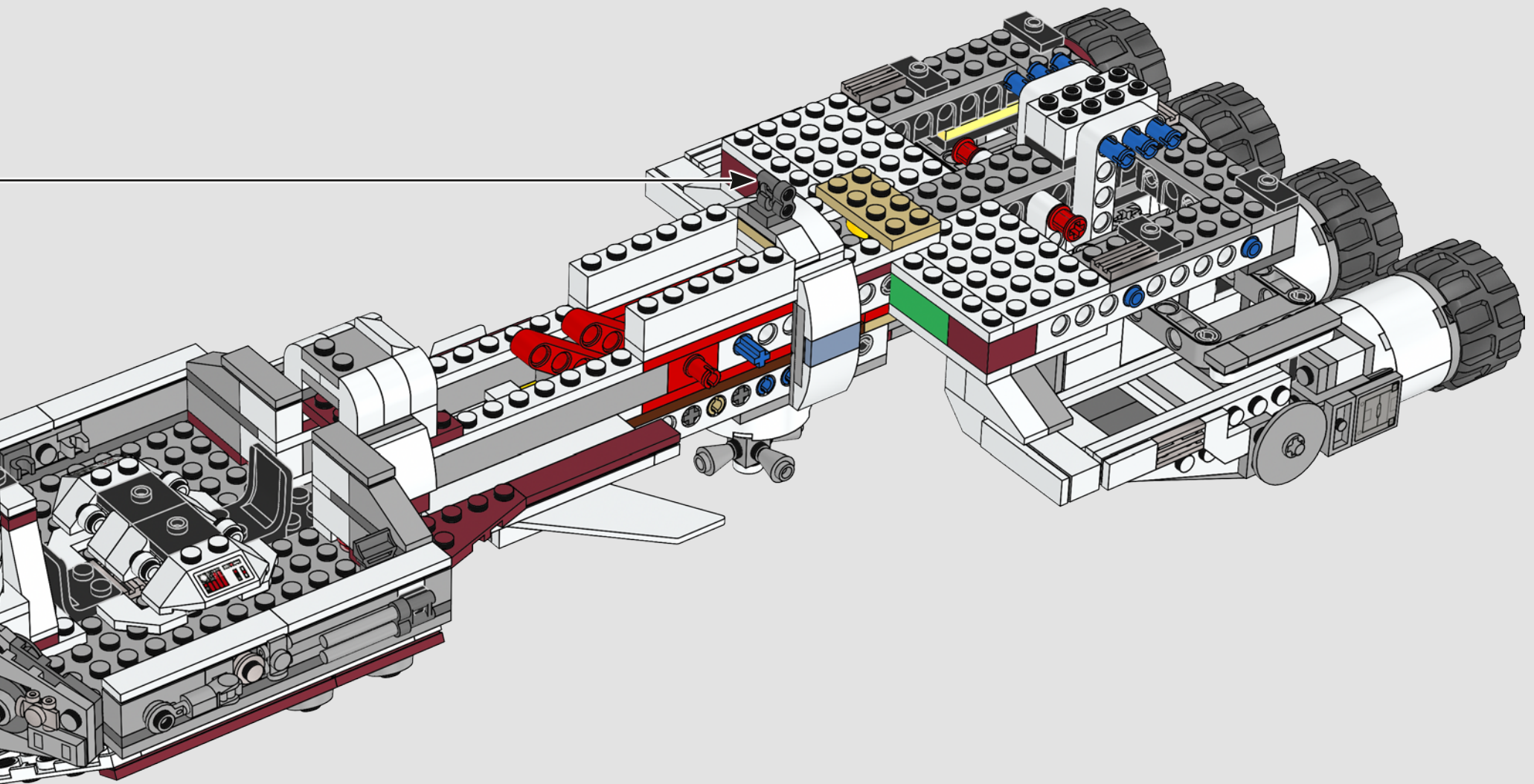


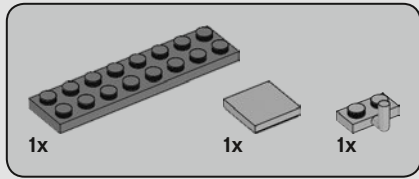
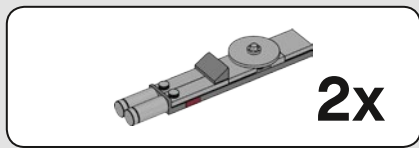
4



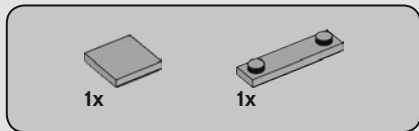
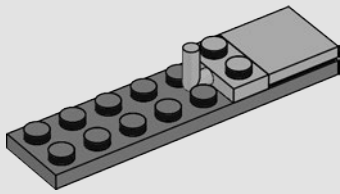
5



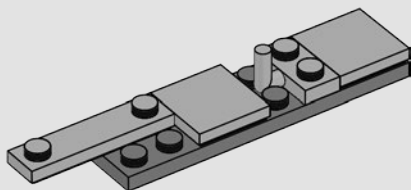




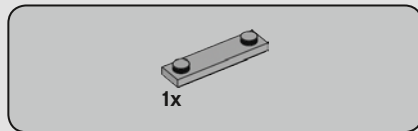
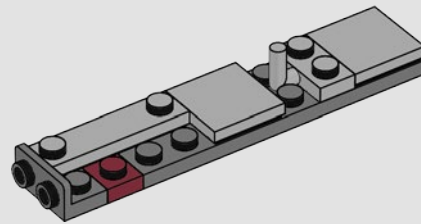
219



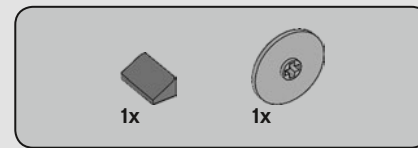
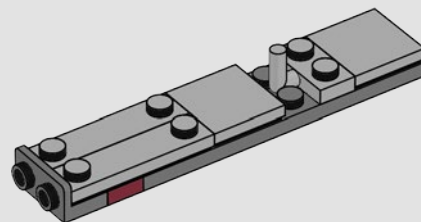
220



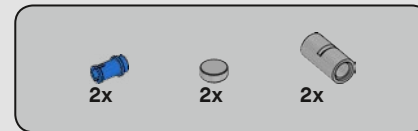
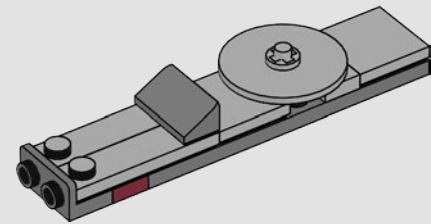
221



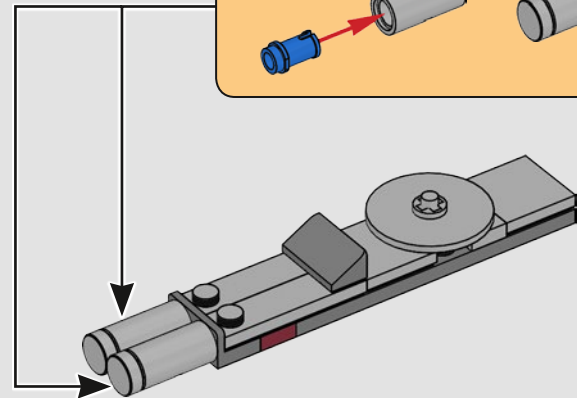
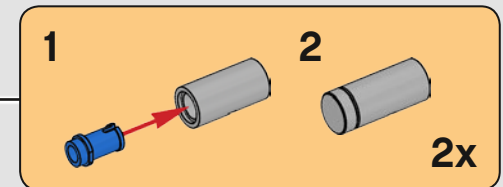
222



223



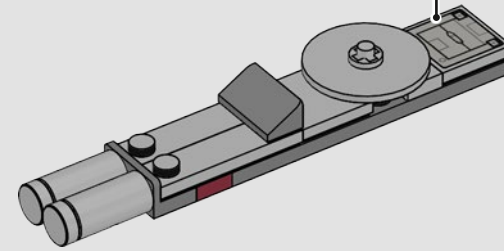
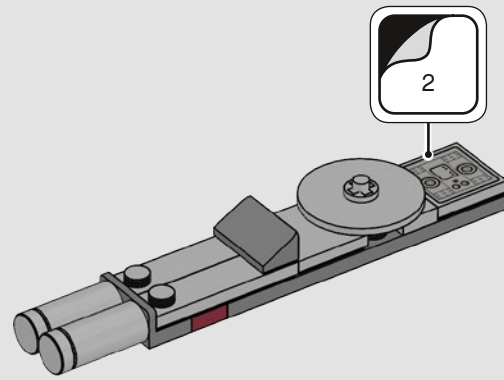
224



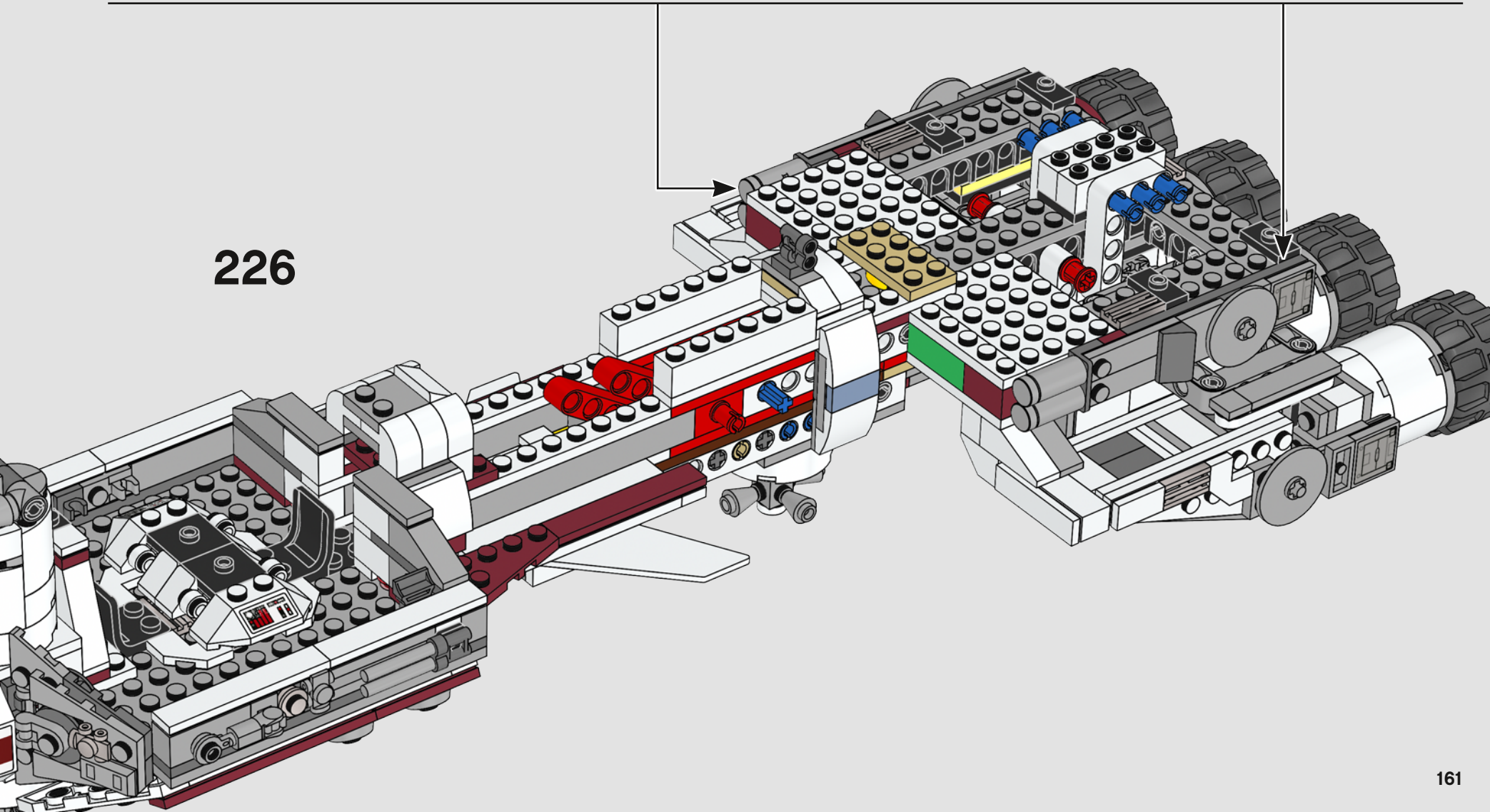
2x

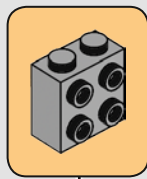
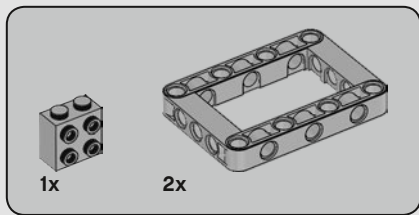


225

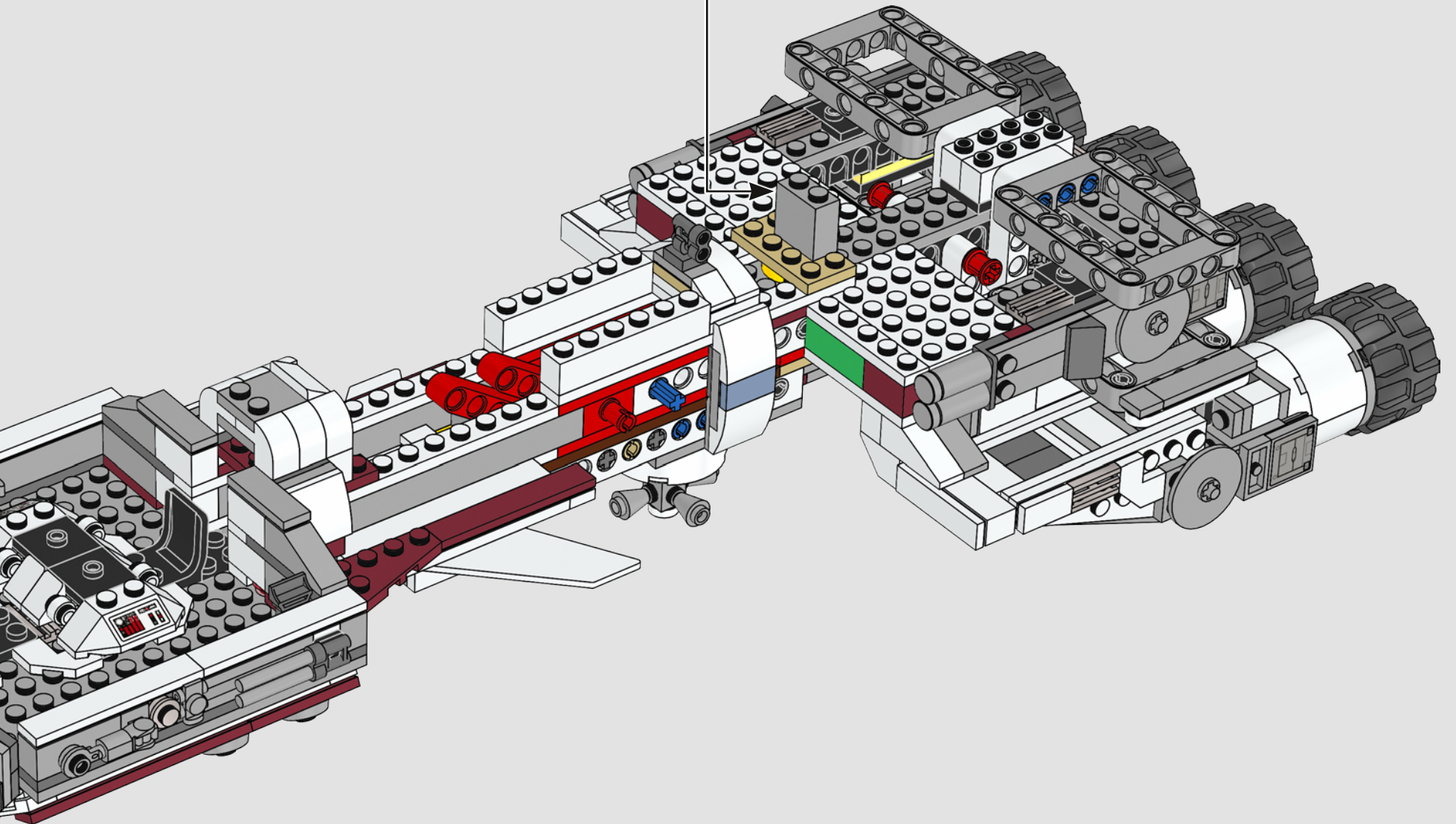


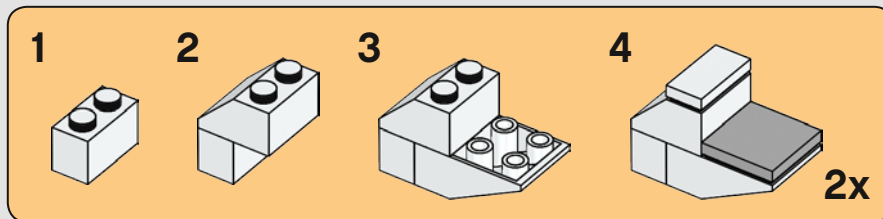
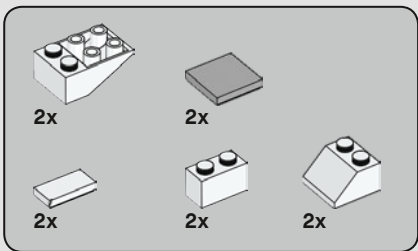
226



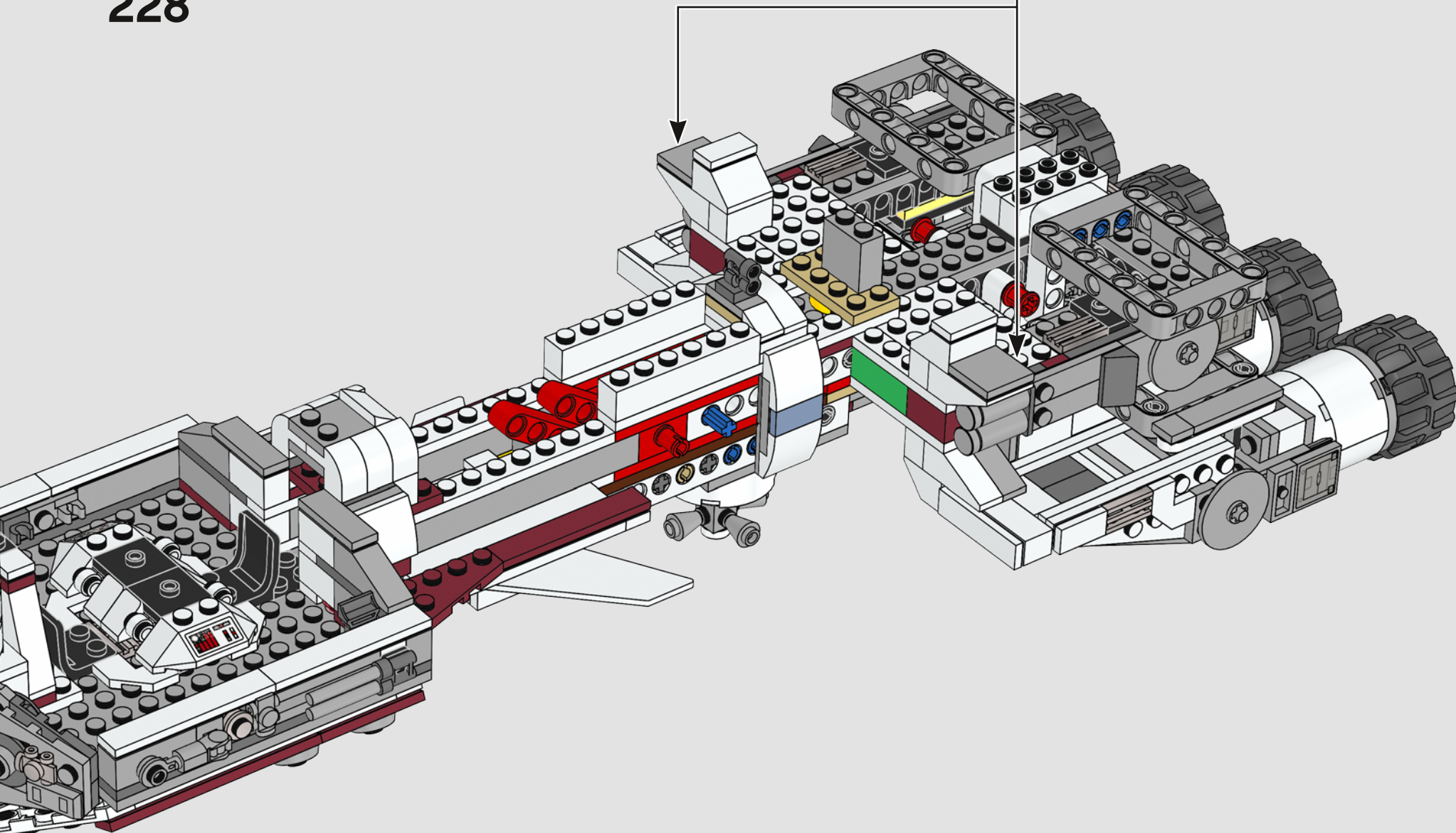


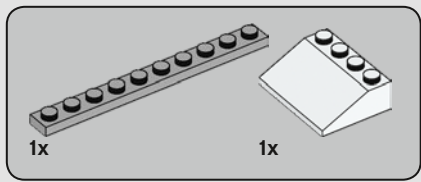
227



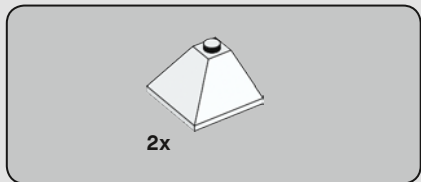
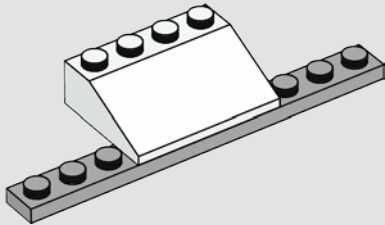


228

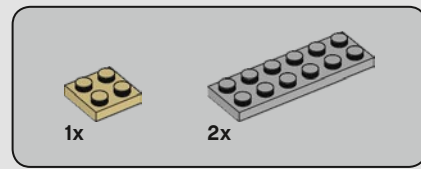
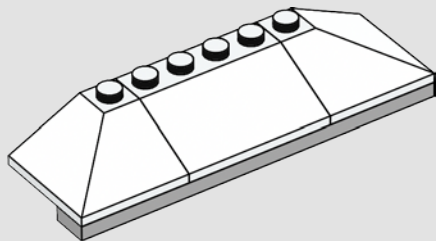




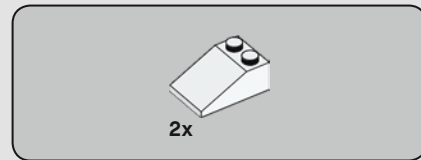
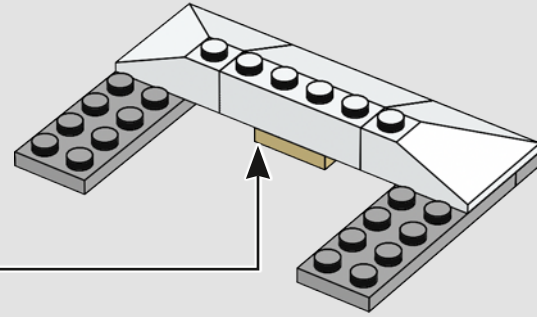
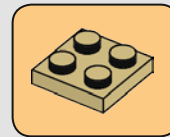
229



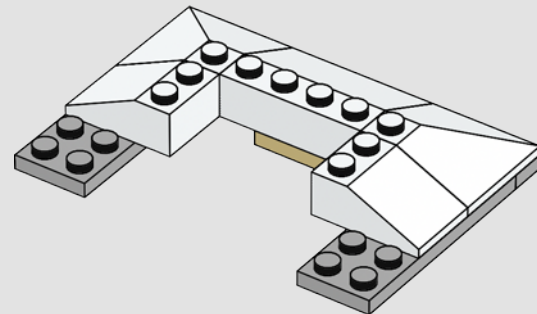
230

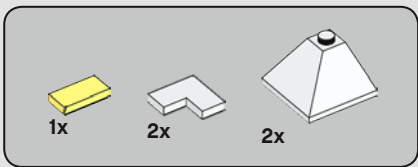


231

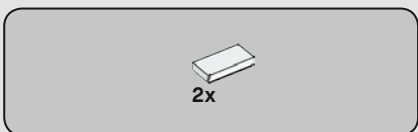
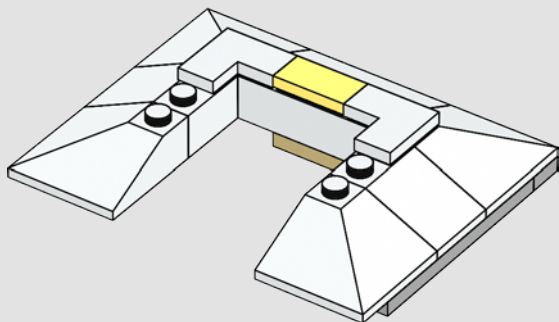


232

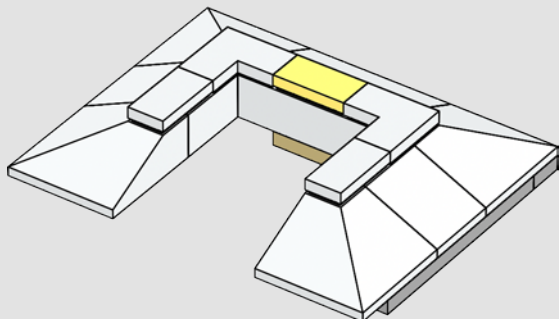




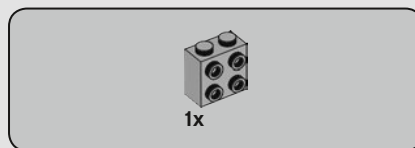
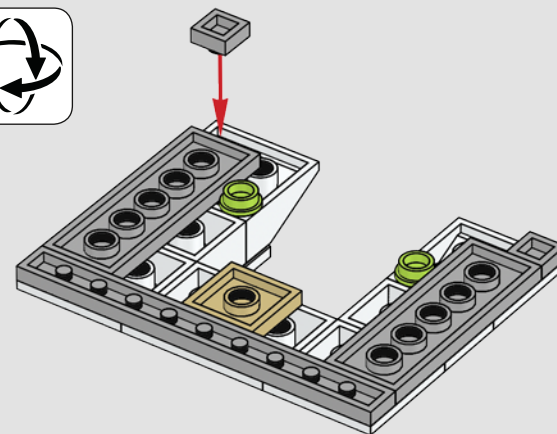
233



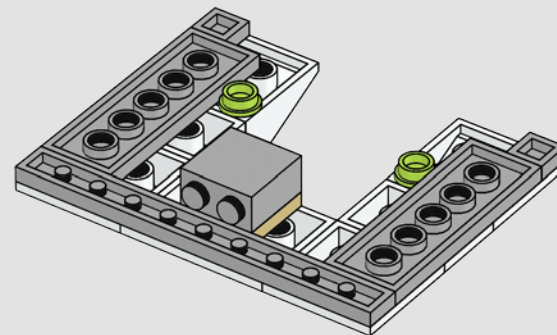
234



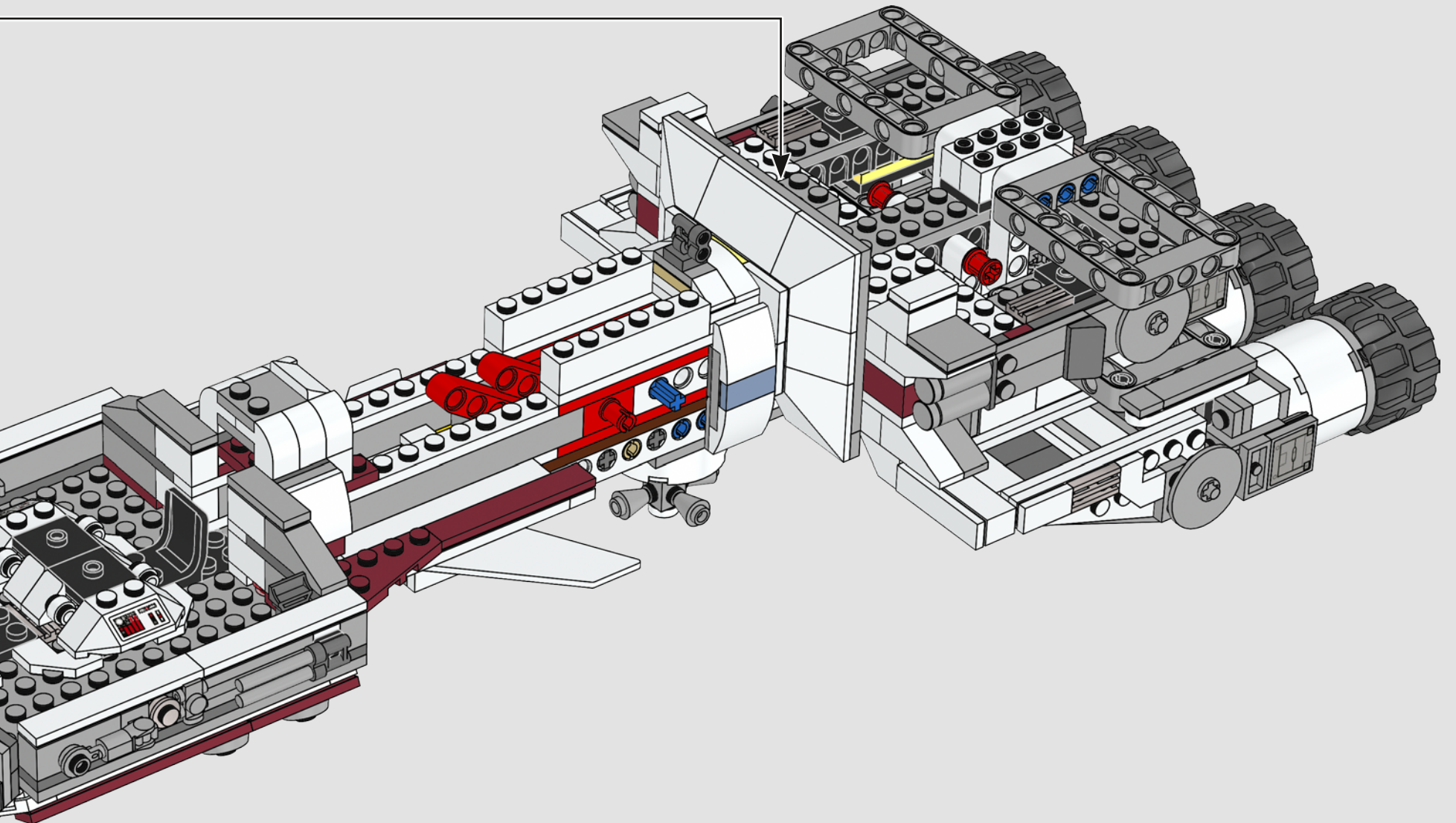
235

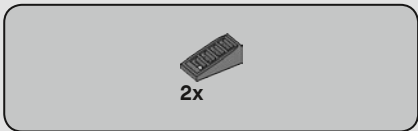


236

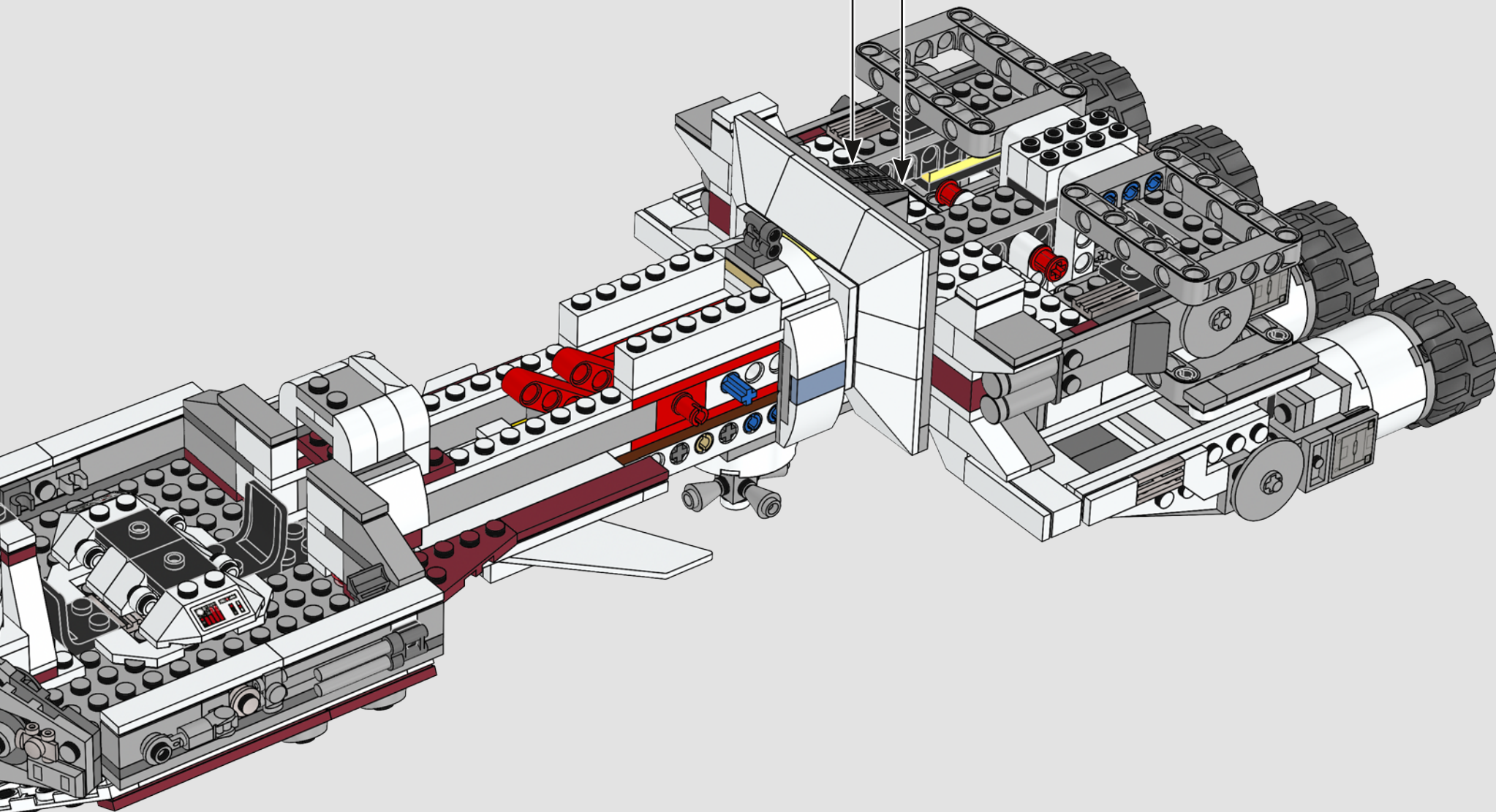
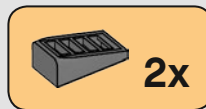


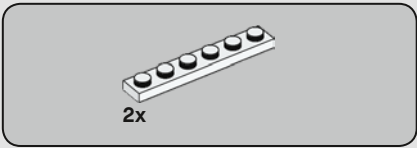
237



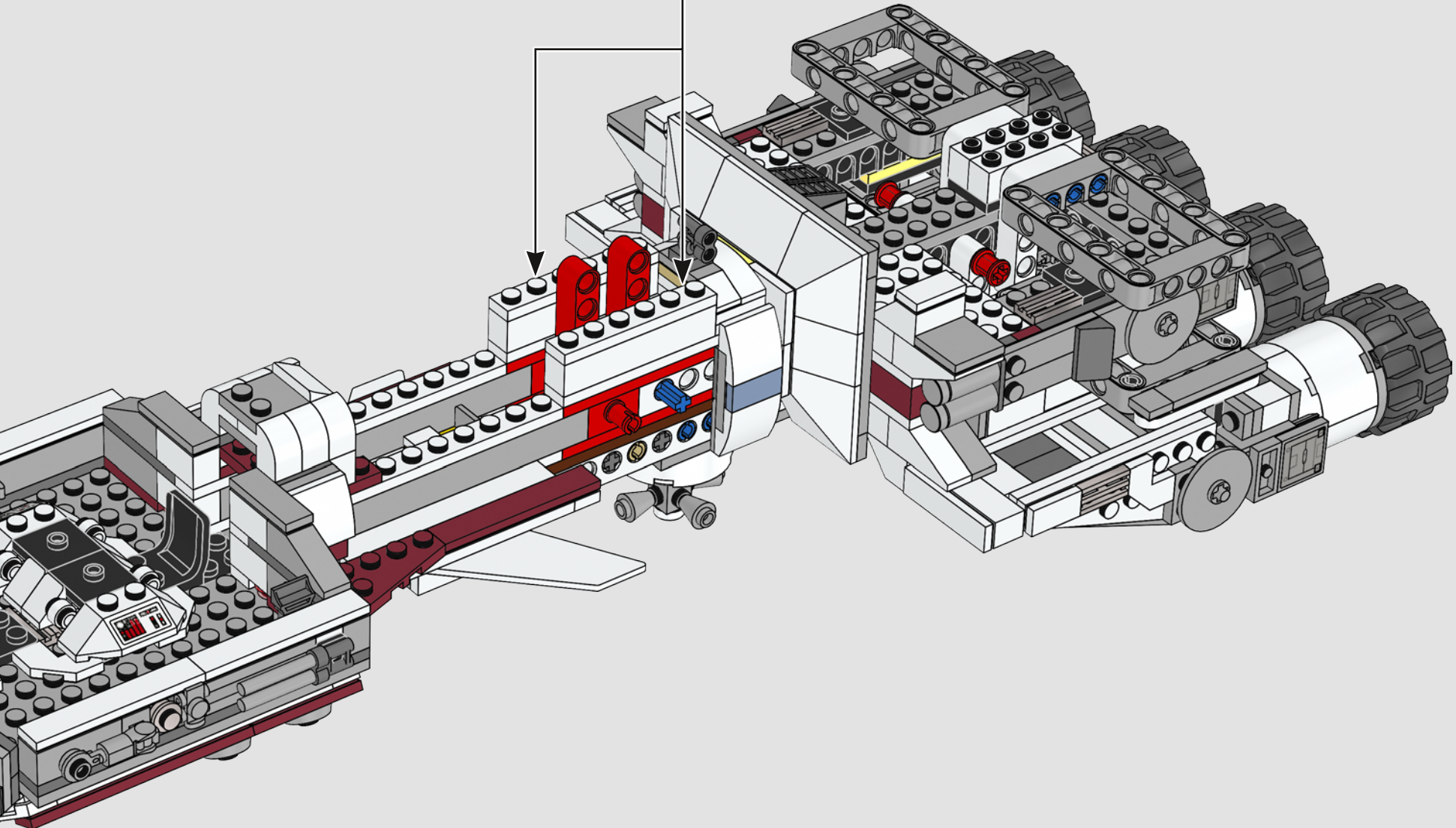
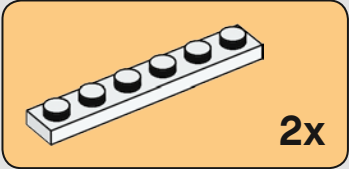


238

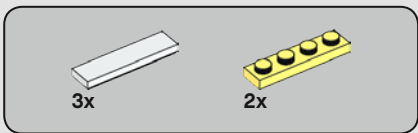




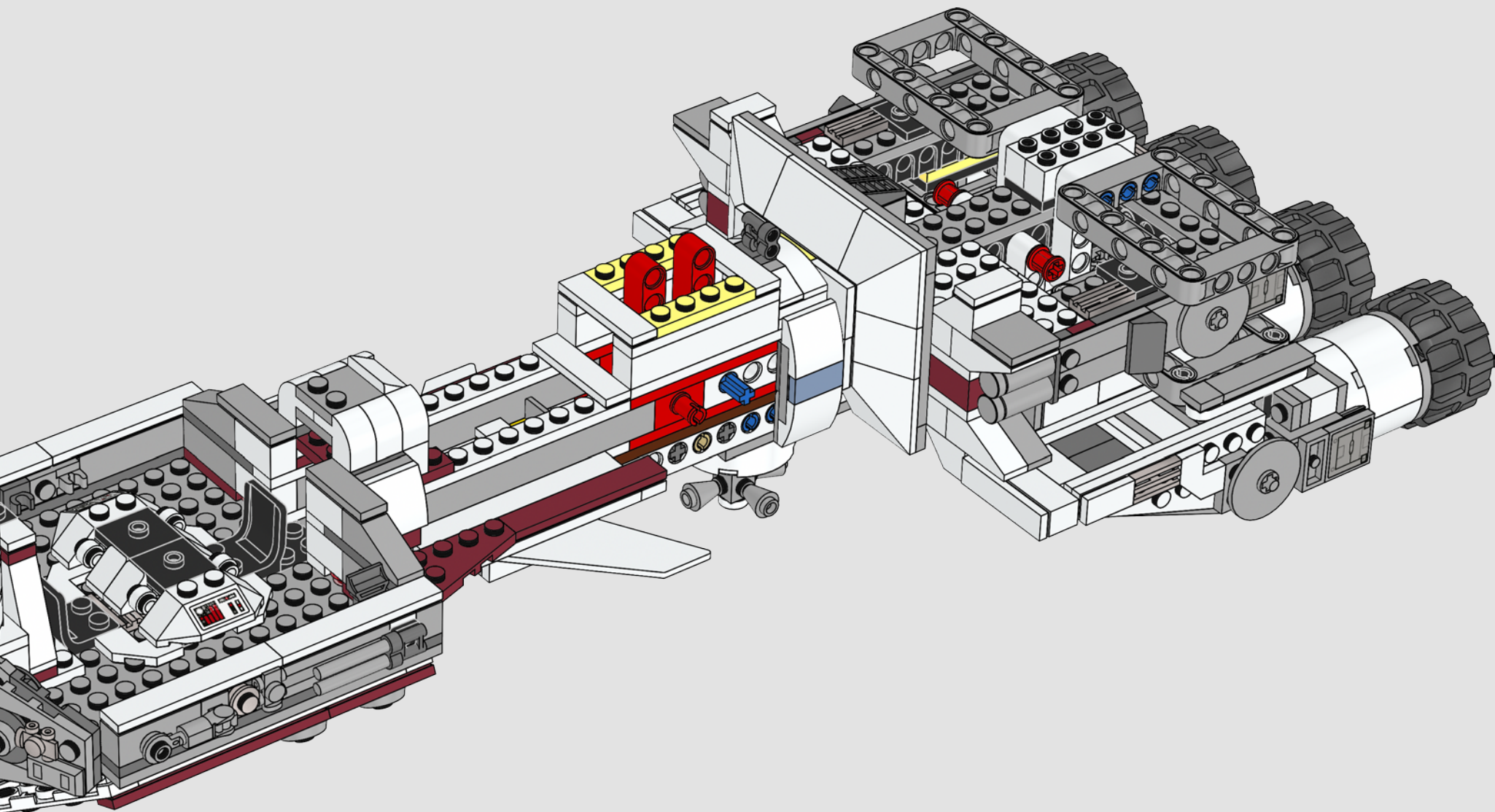
239

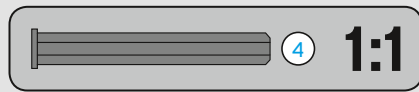
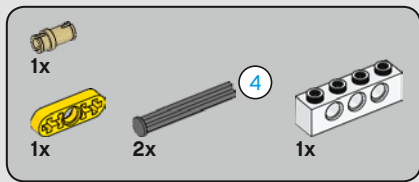




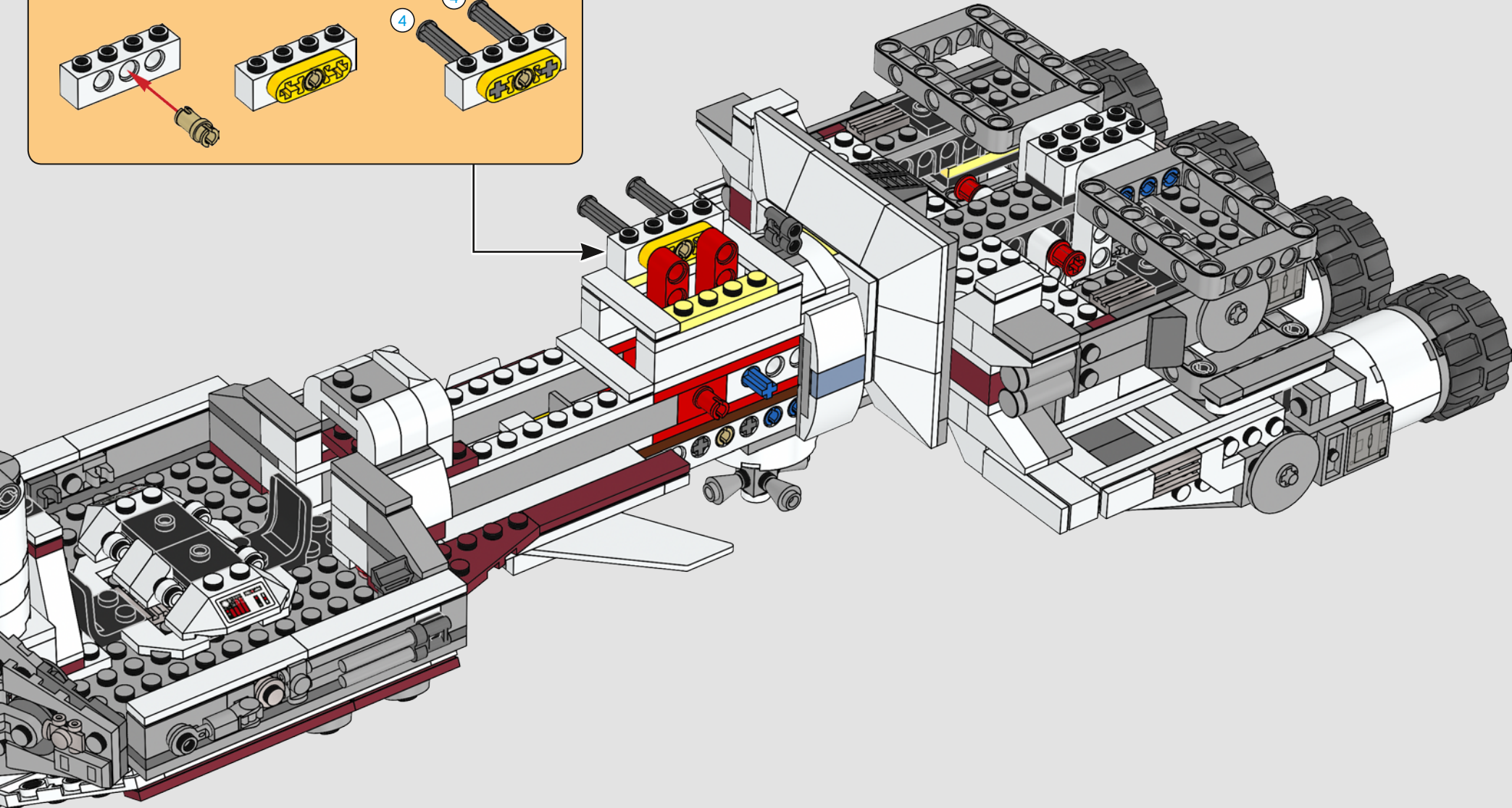
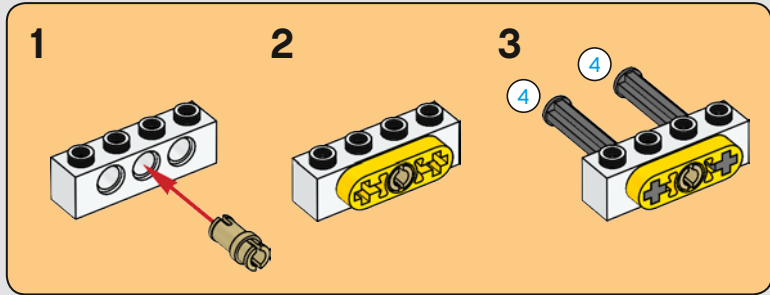


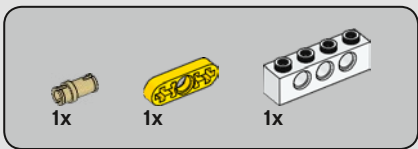
240



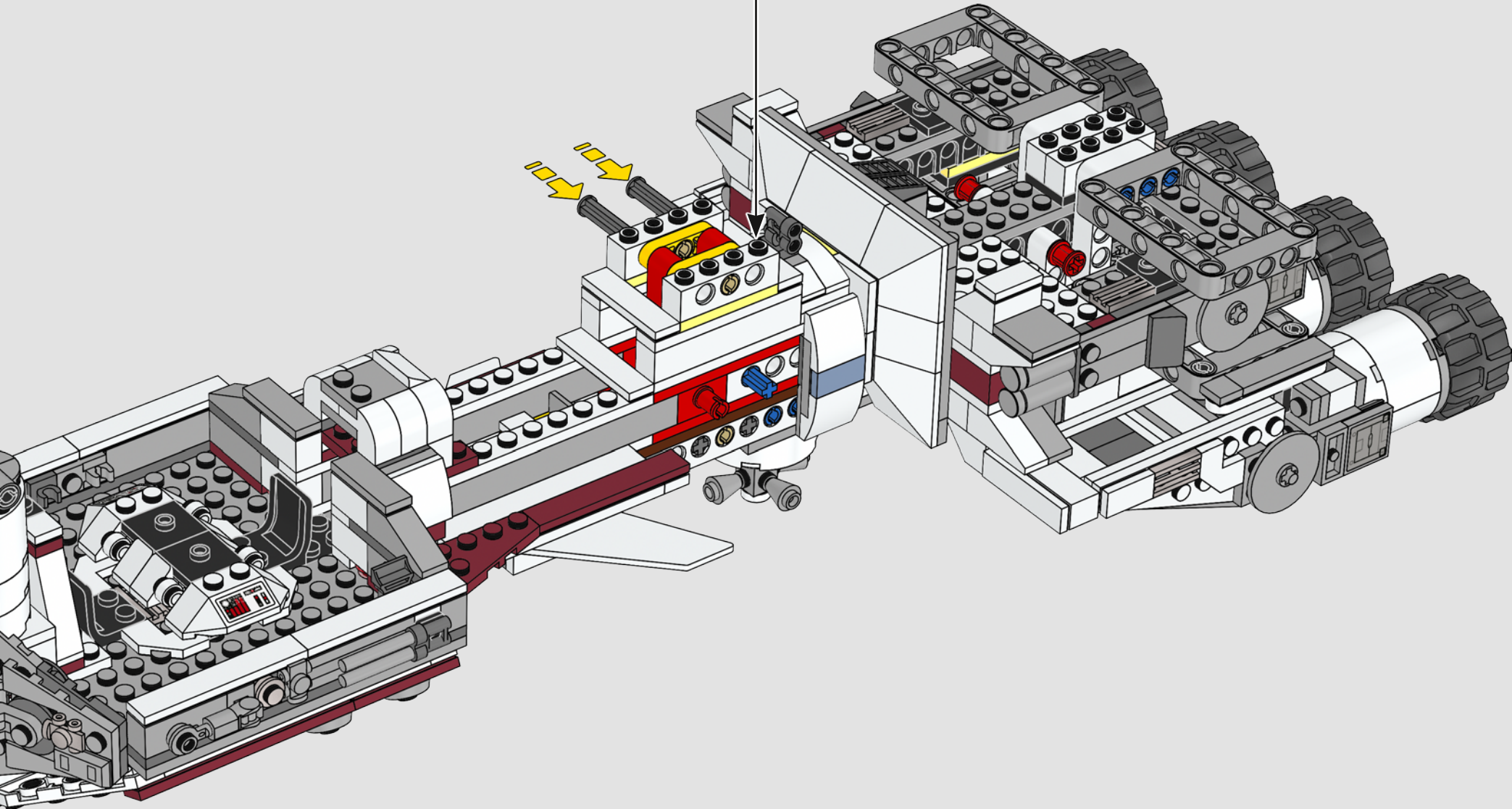
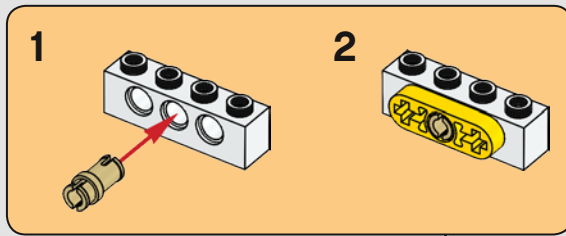


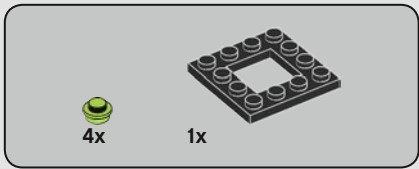
241



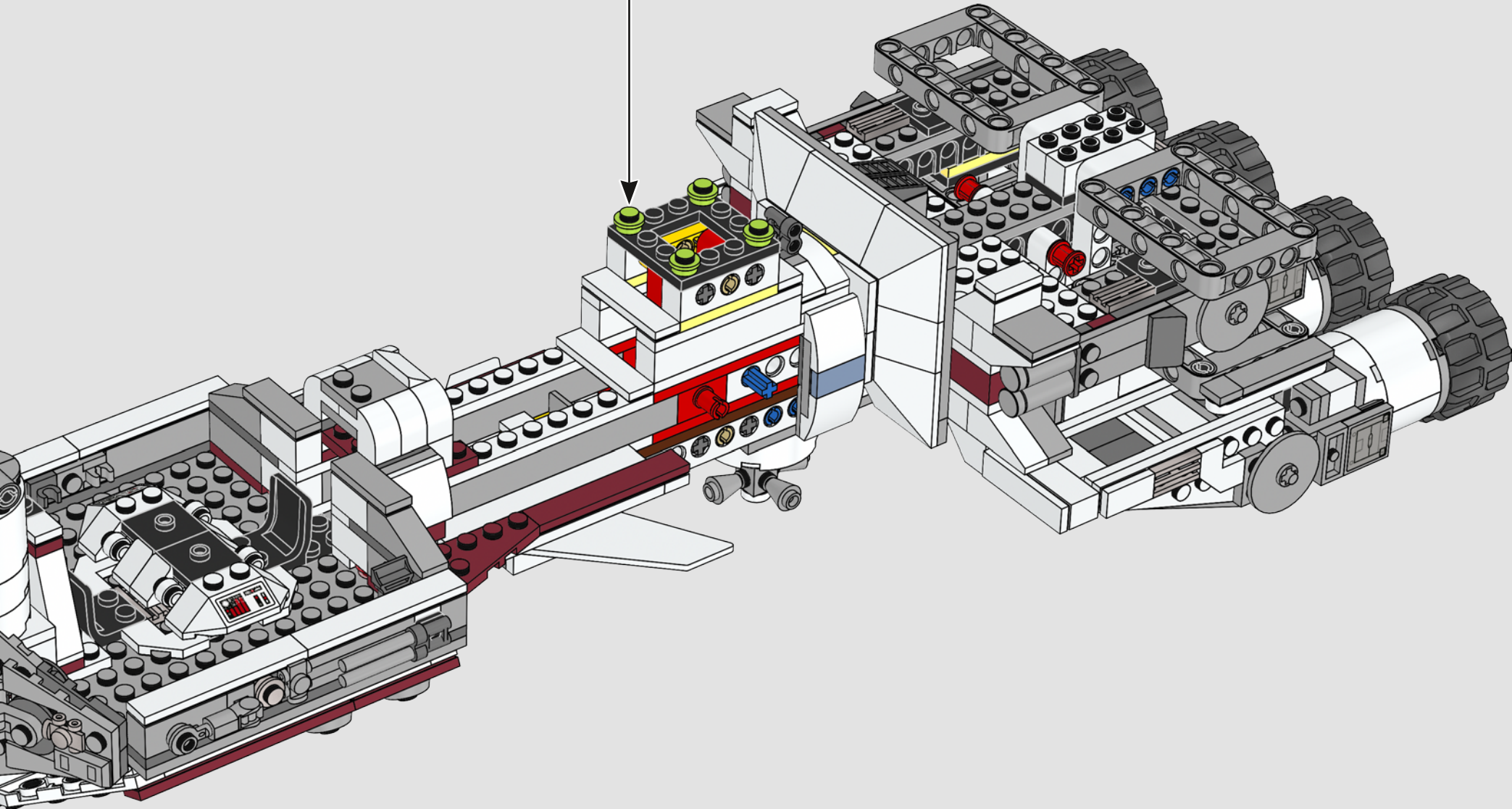
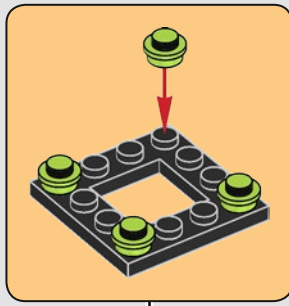


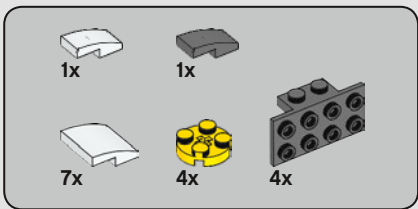
242



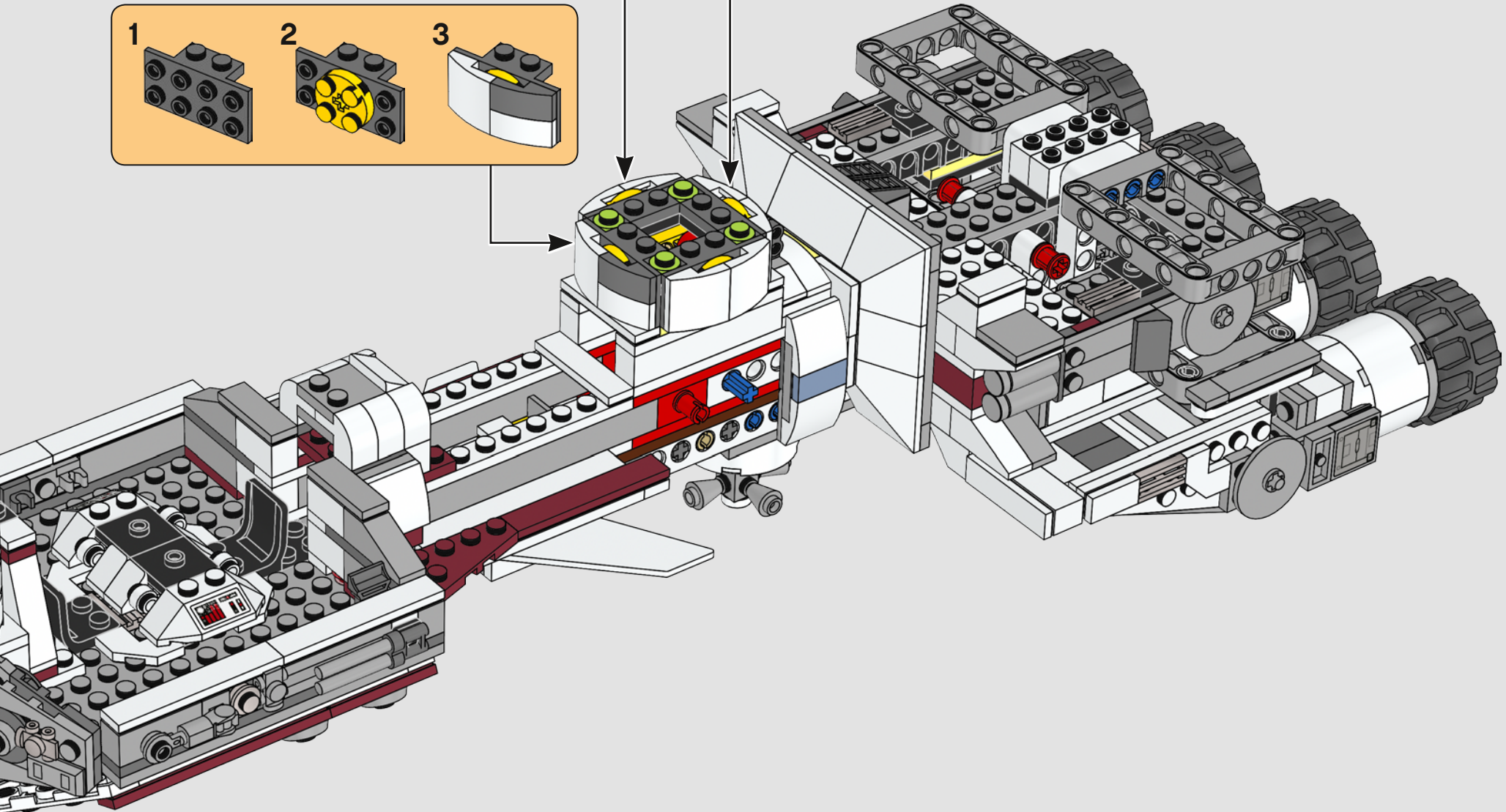
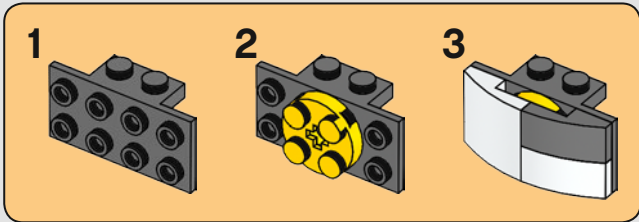
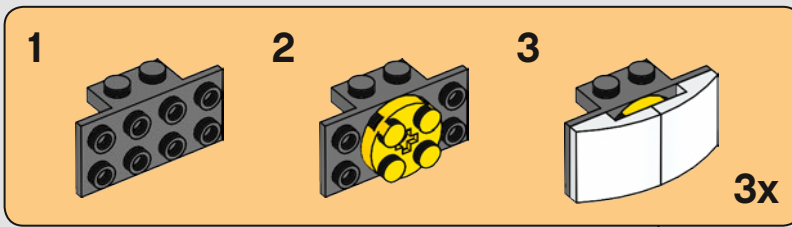


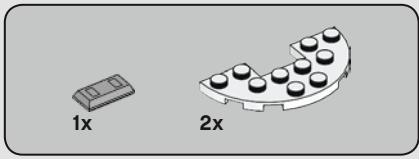
243



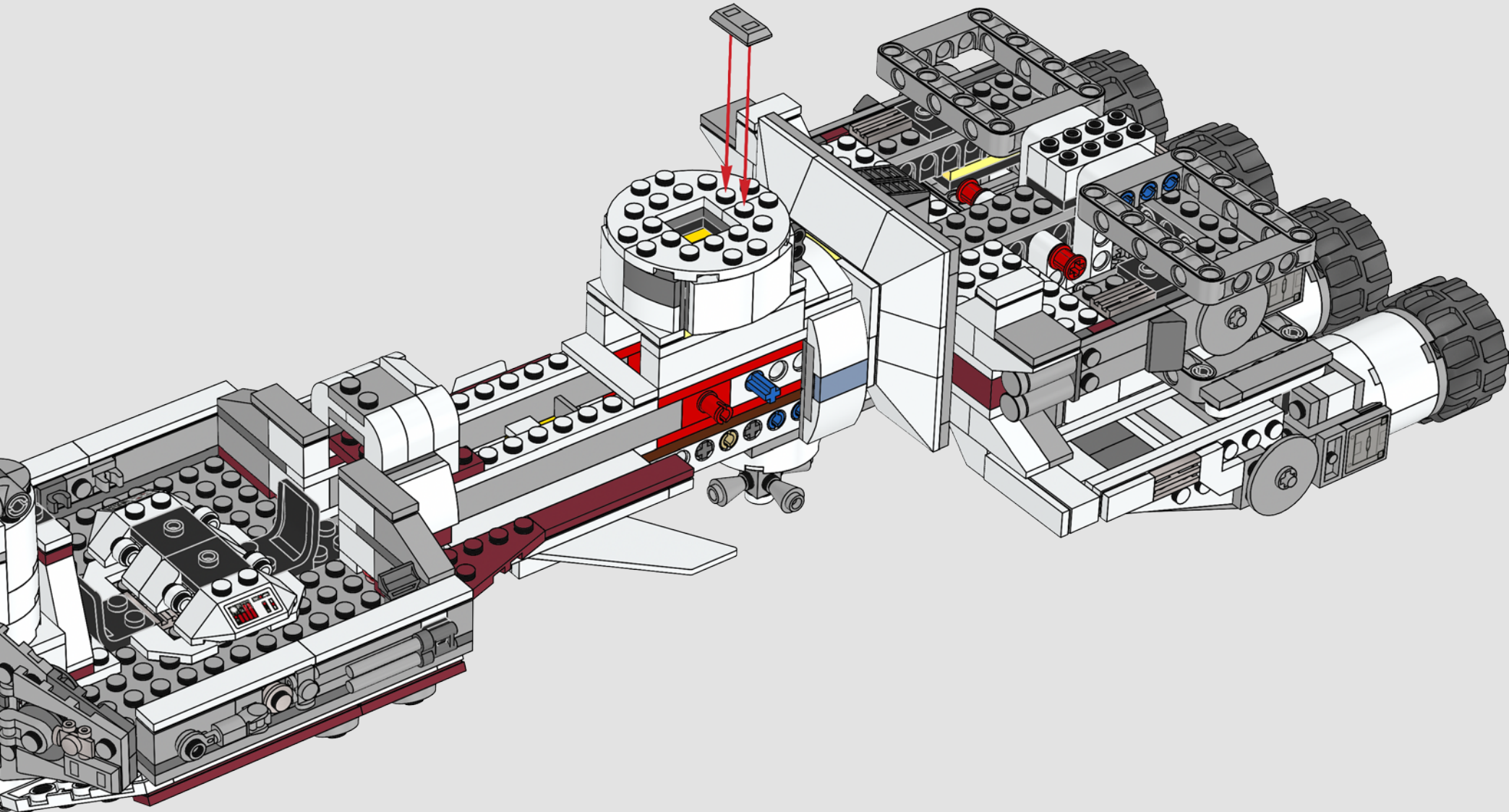


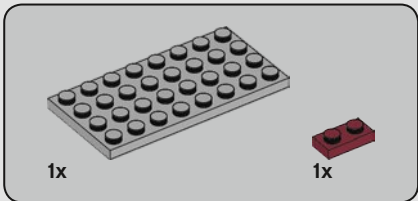
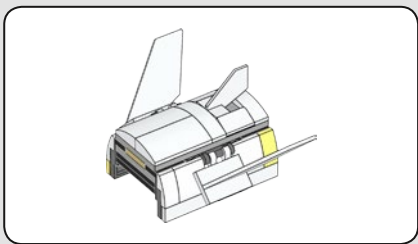
244



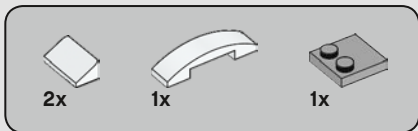
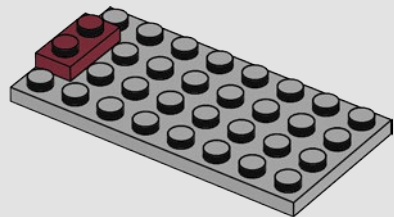


245

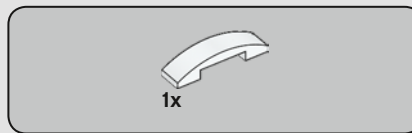
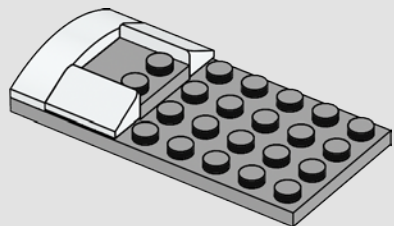




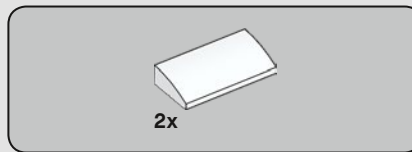
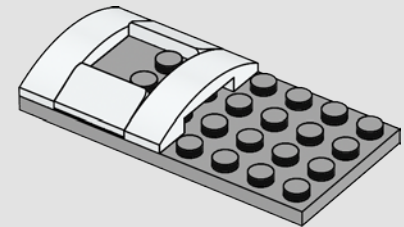
246



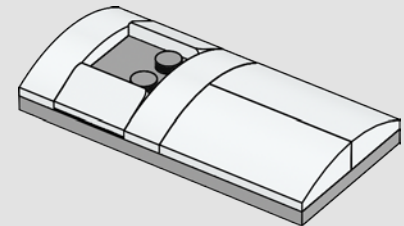
247



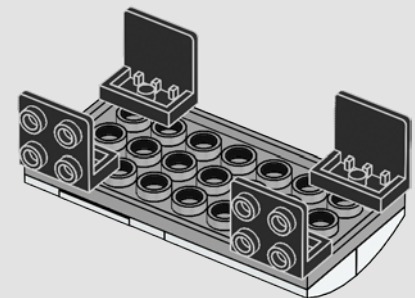
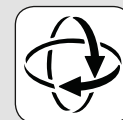
248

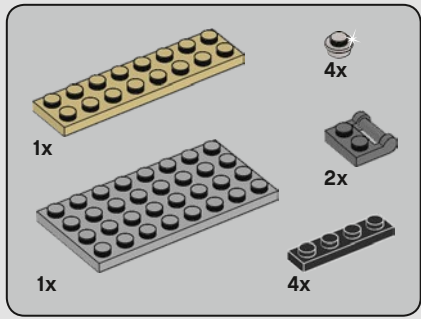


249

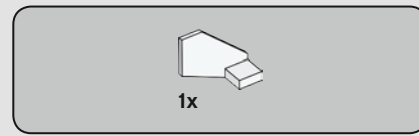
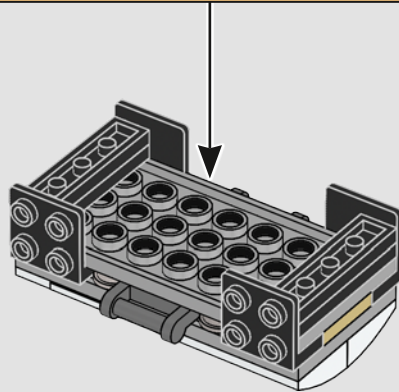
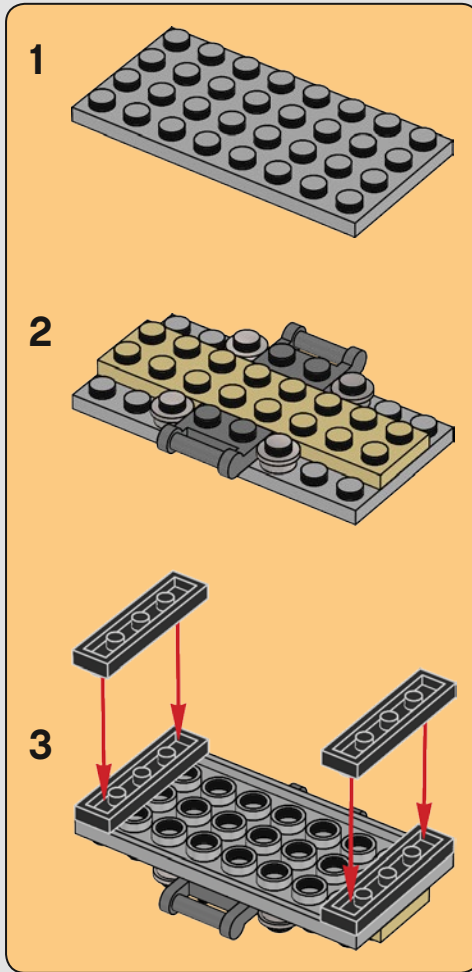


250

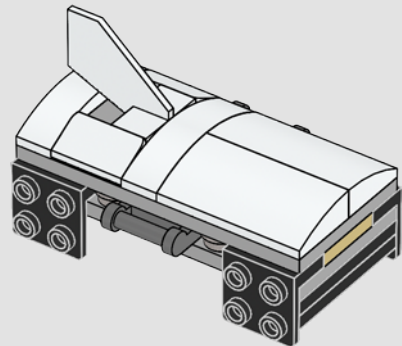
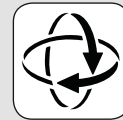




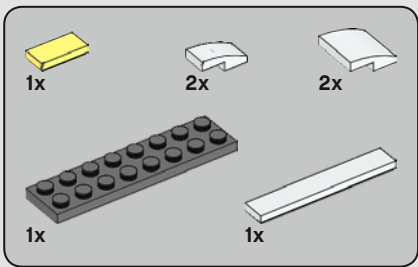
251



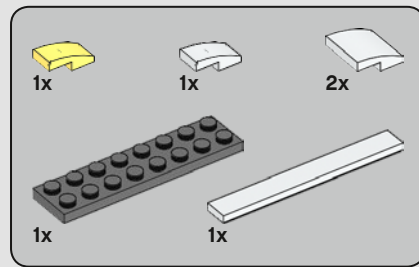
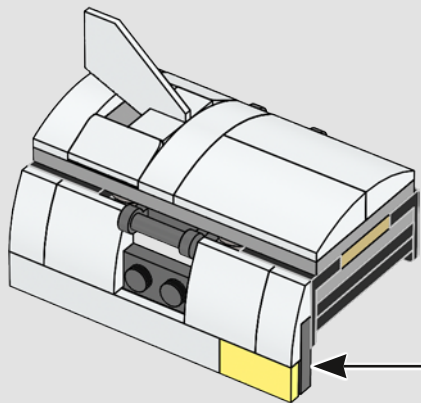
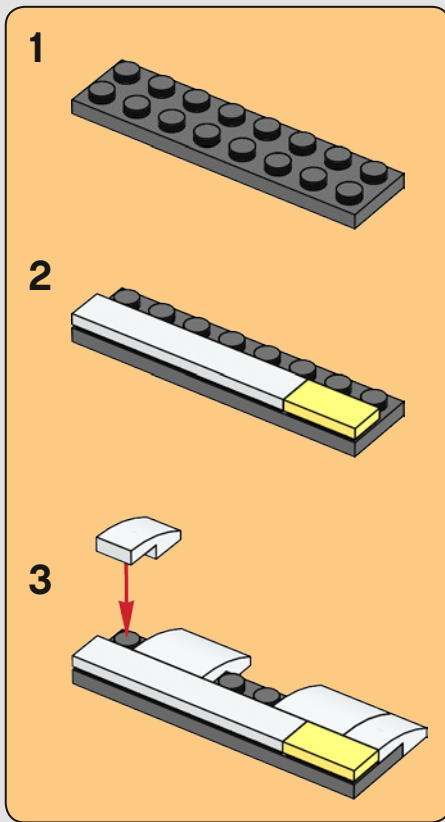
252



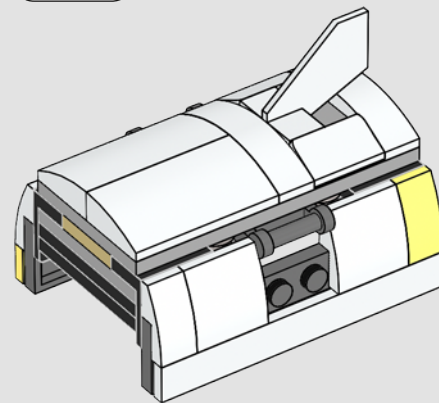
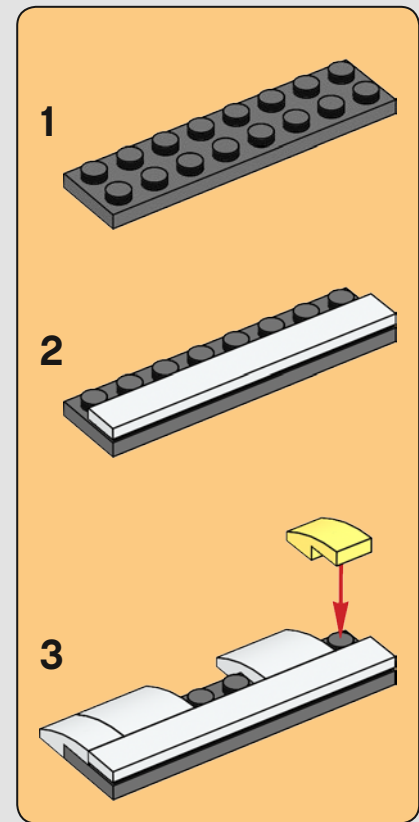


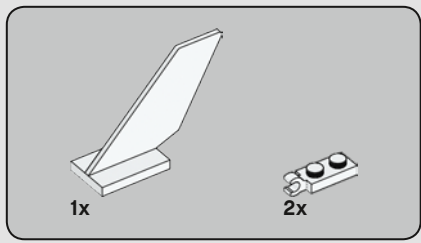


253

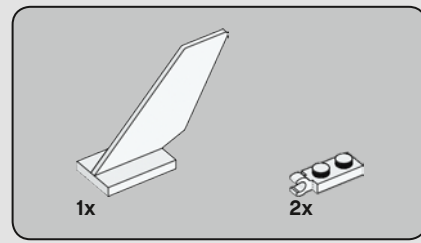
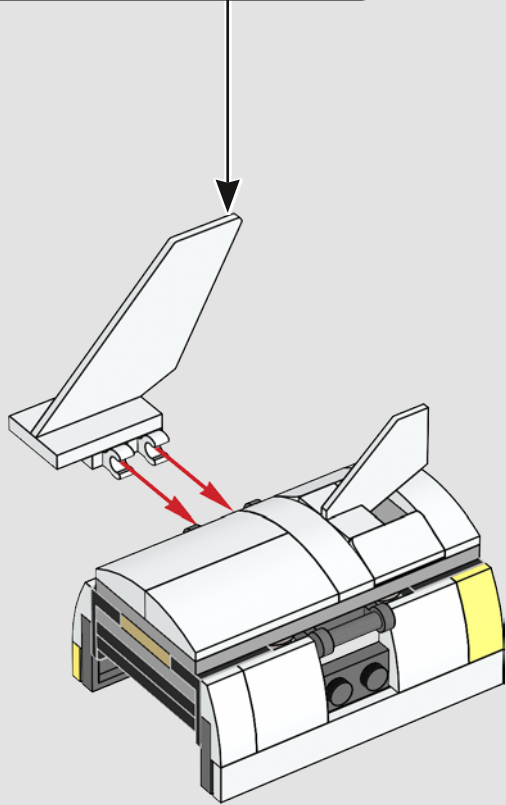
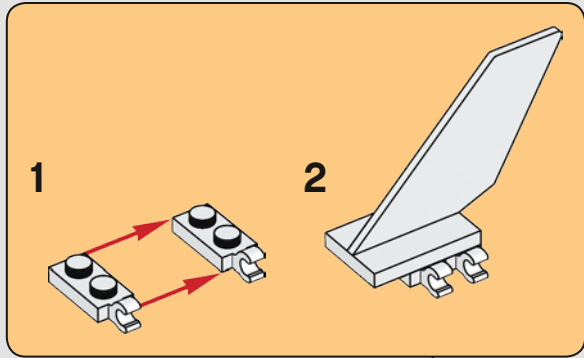


254

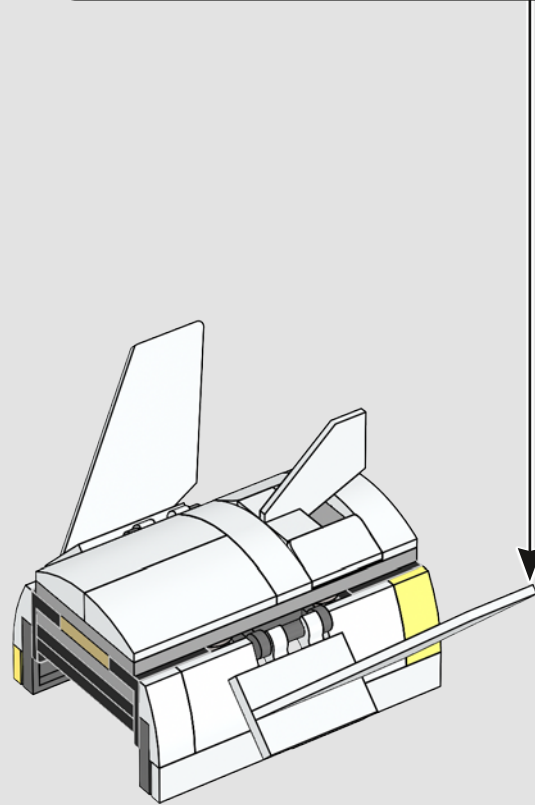
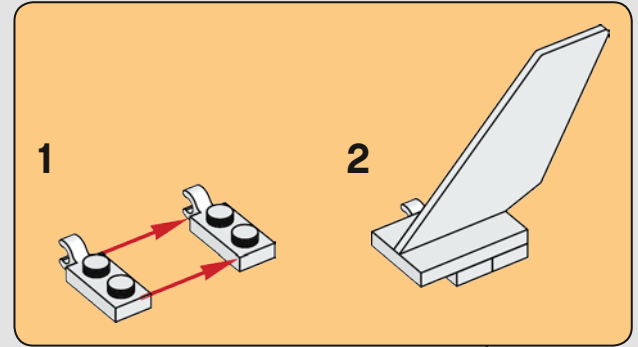




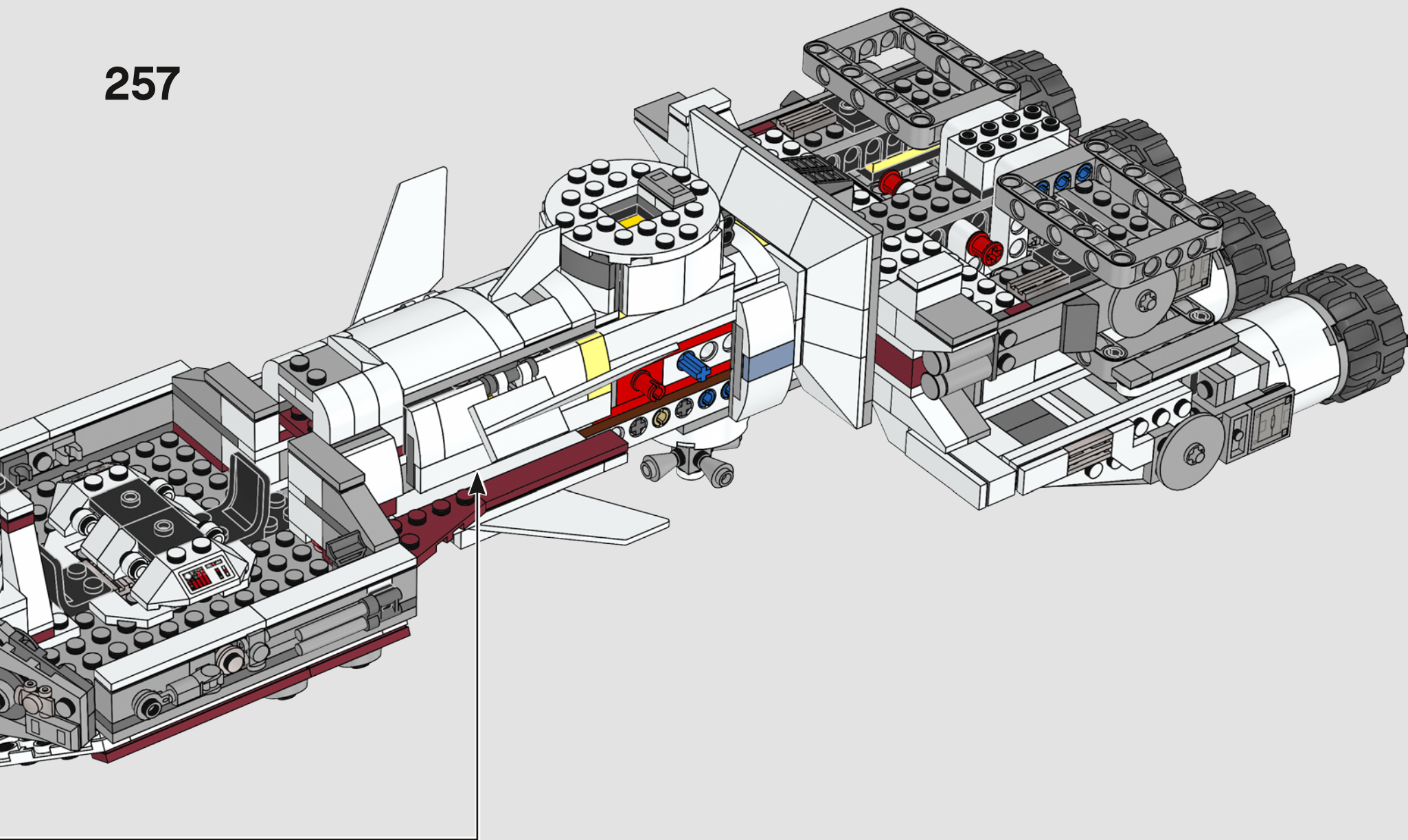
255

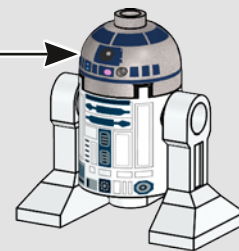
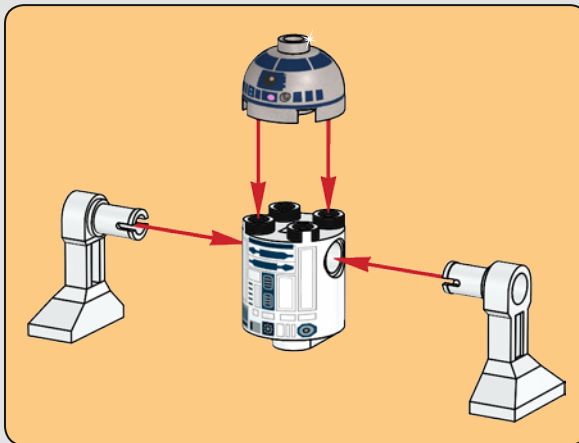
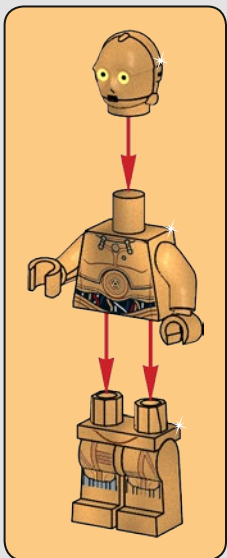
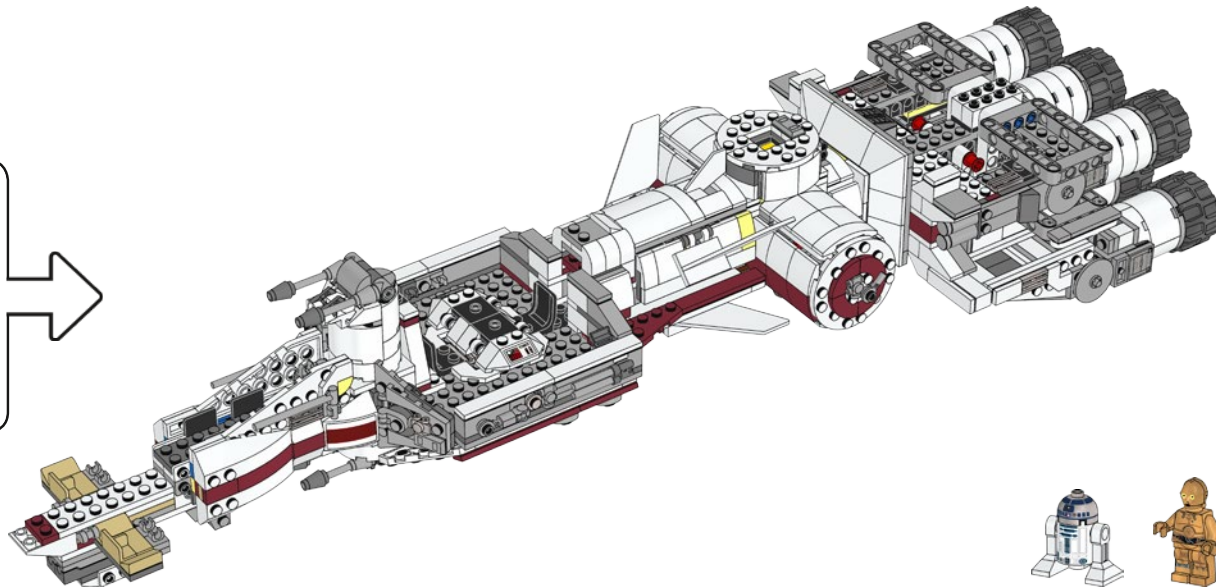
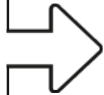


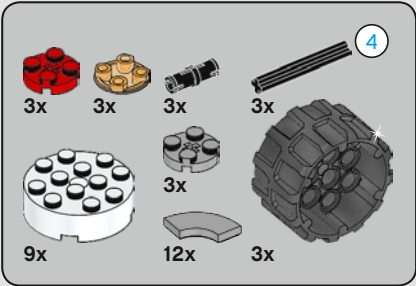
256



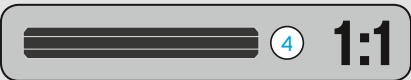
257



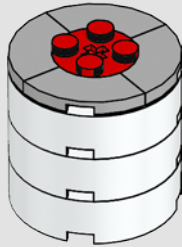




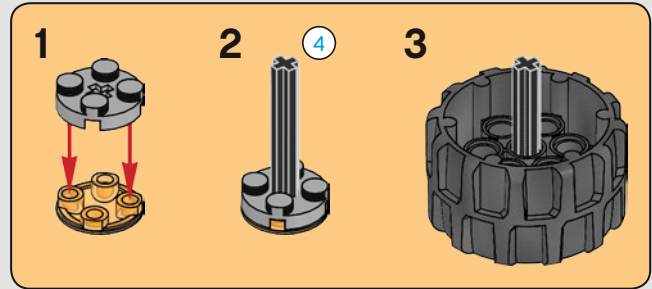
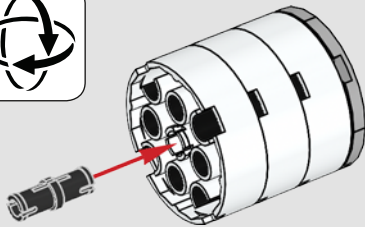
258



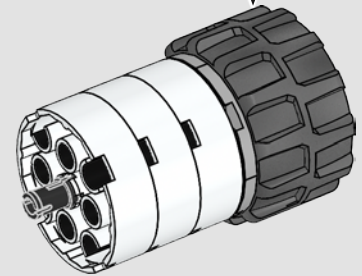
2



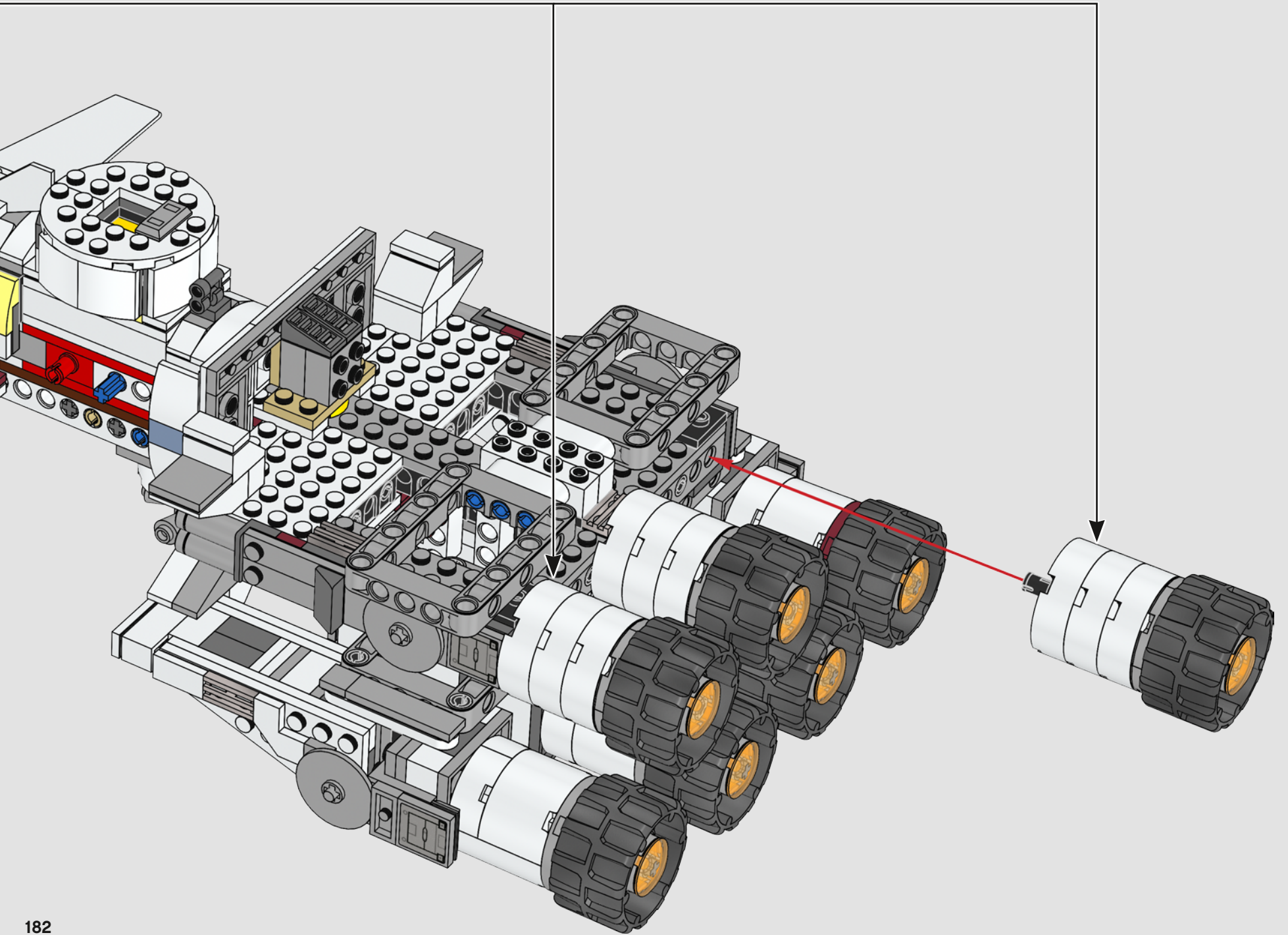
3

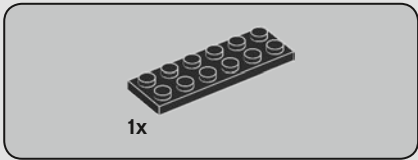
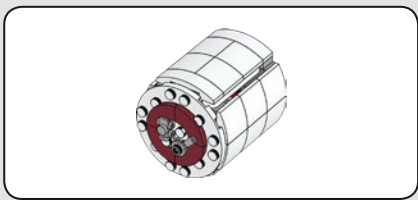


4

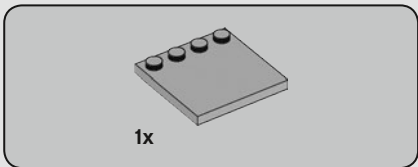
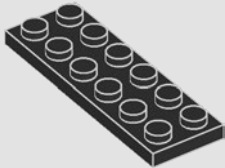


3x

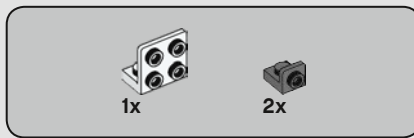
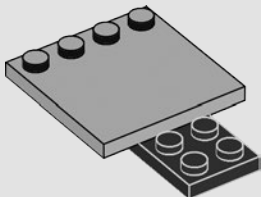




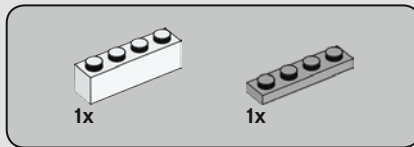
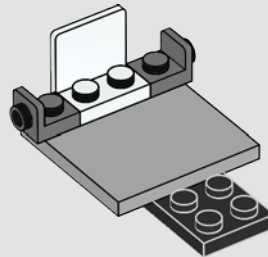
**259**



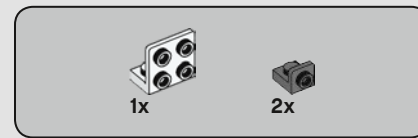
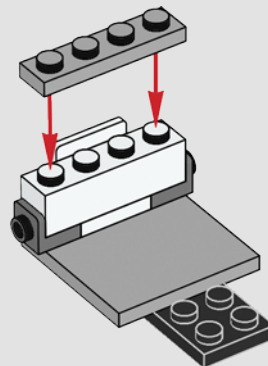
**260**



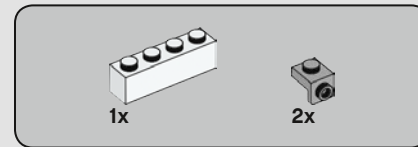
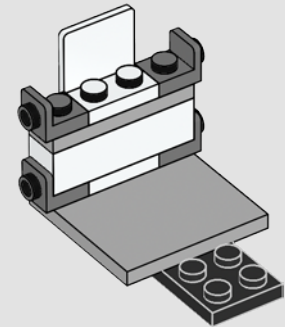
**261**



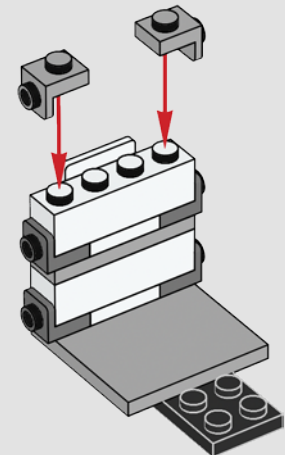
**262**

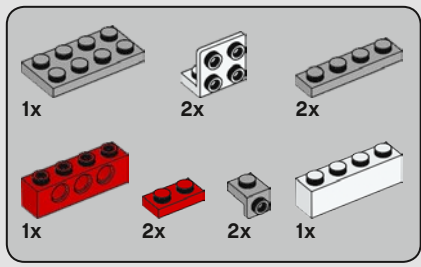


**263**

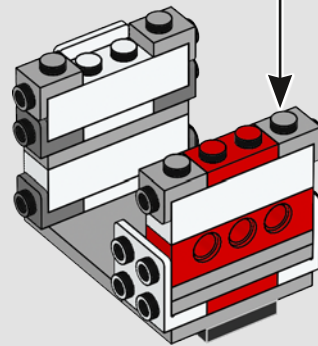
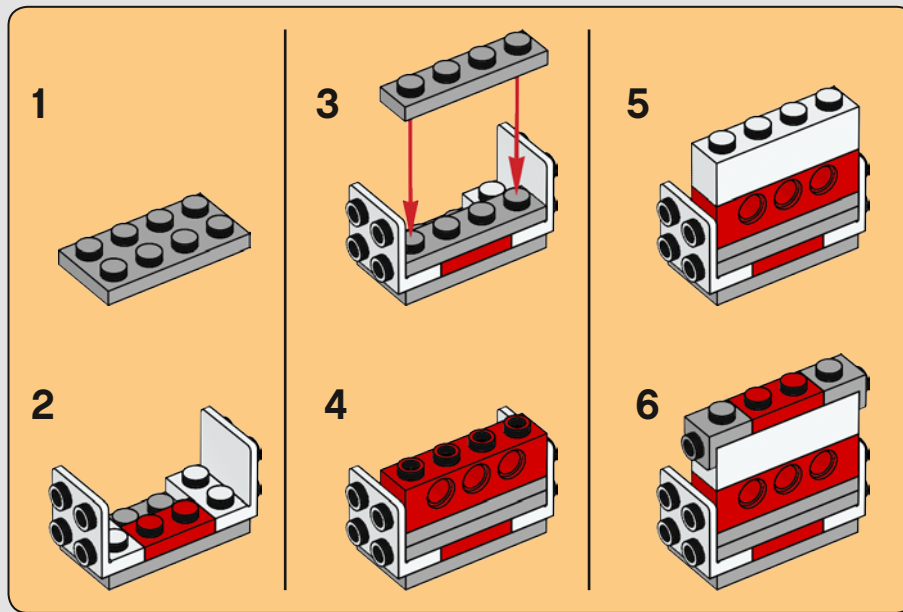


**264**

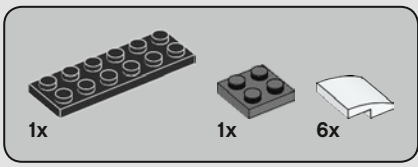




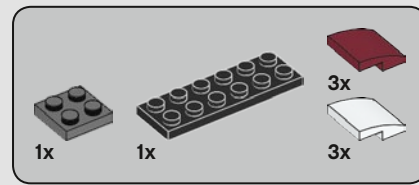
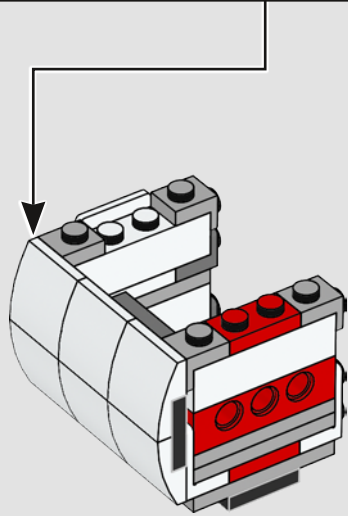
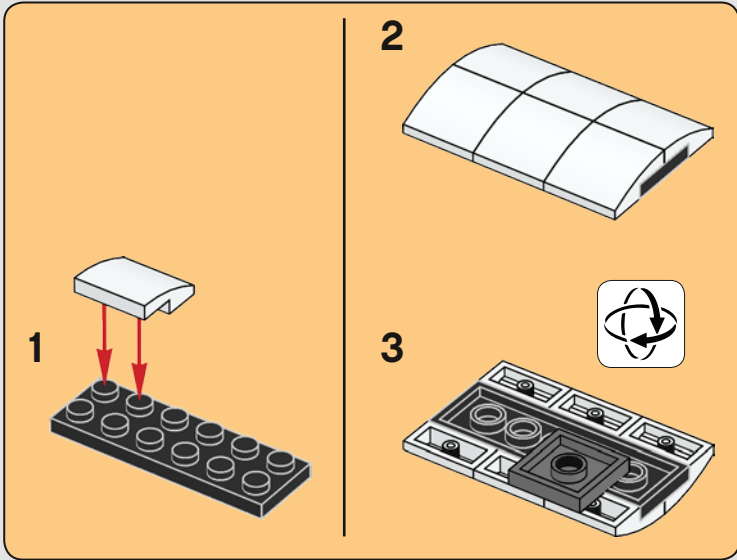
# 265



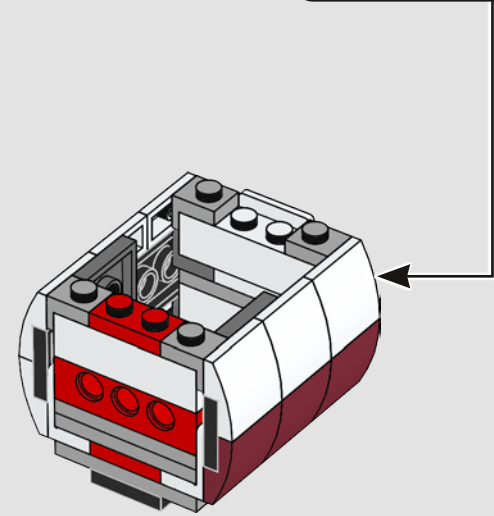
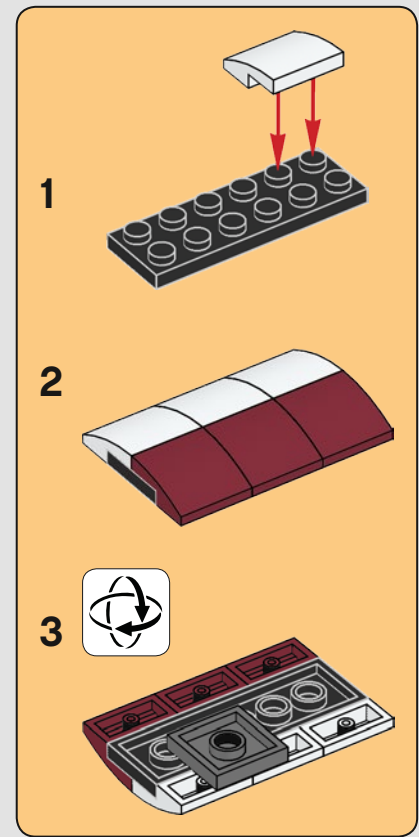


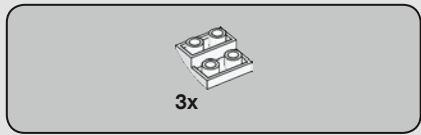


266

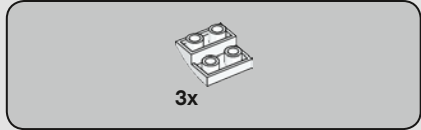
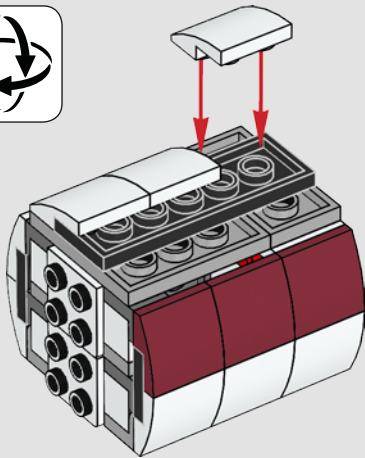


267

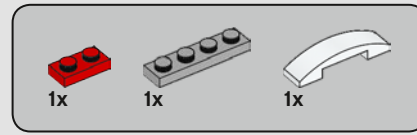
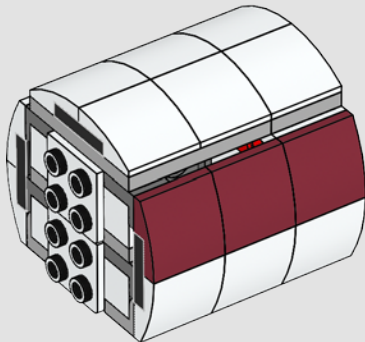




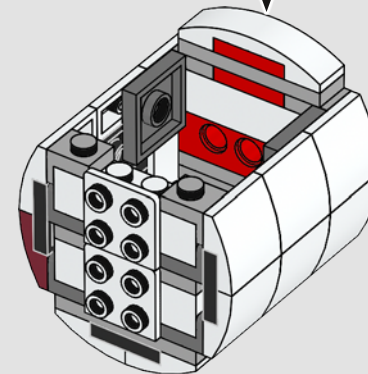
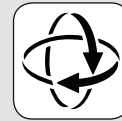
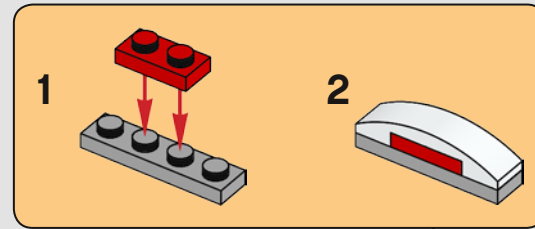
268

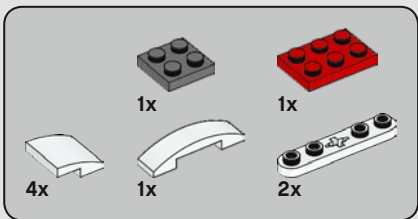


269

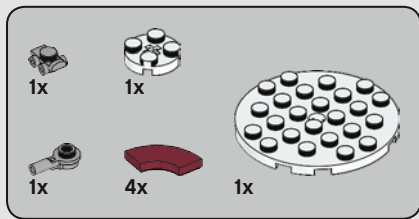
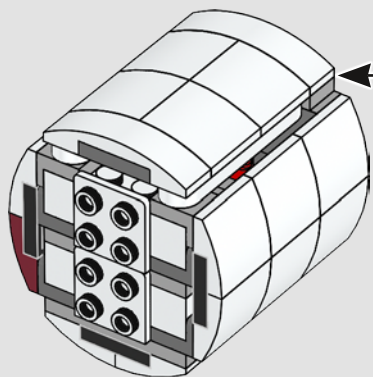
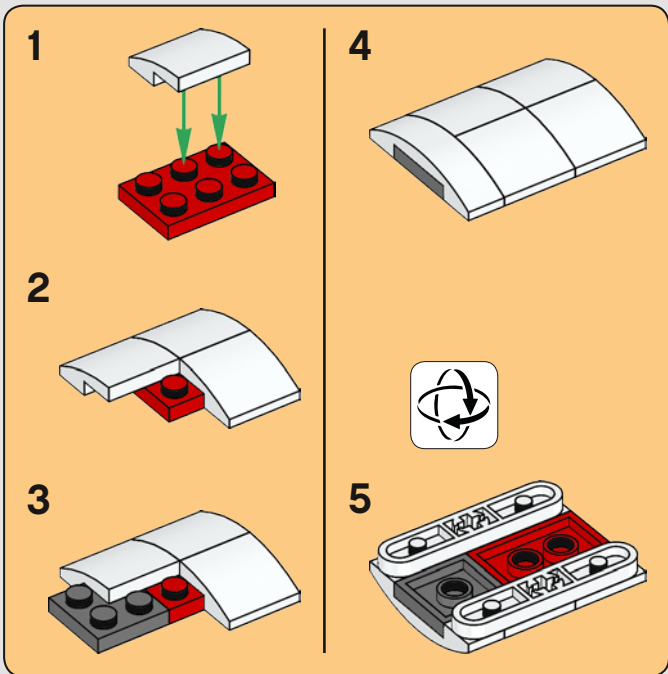


270

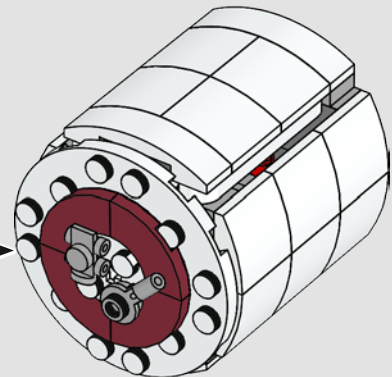
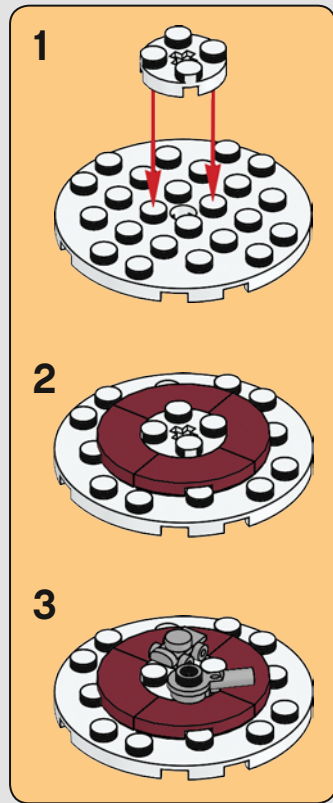




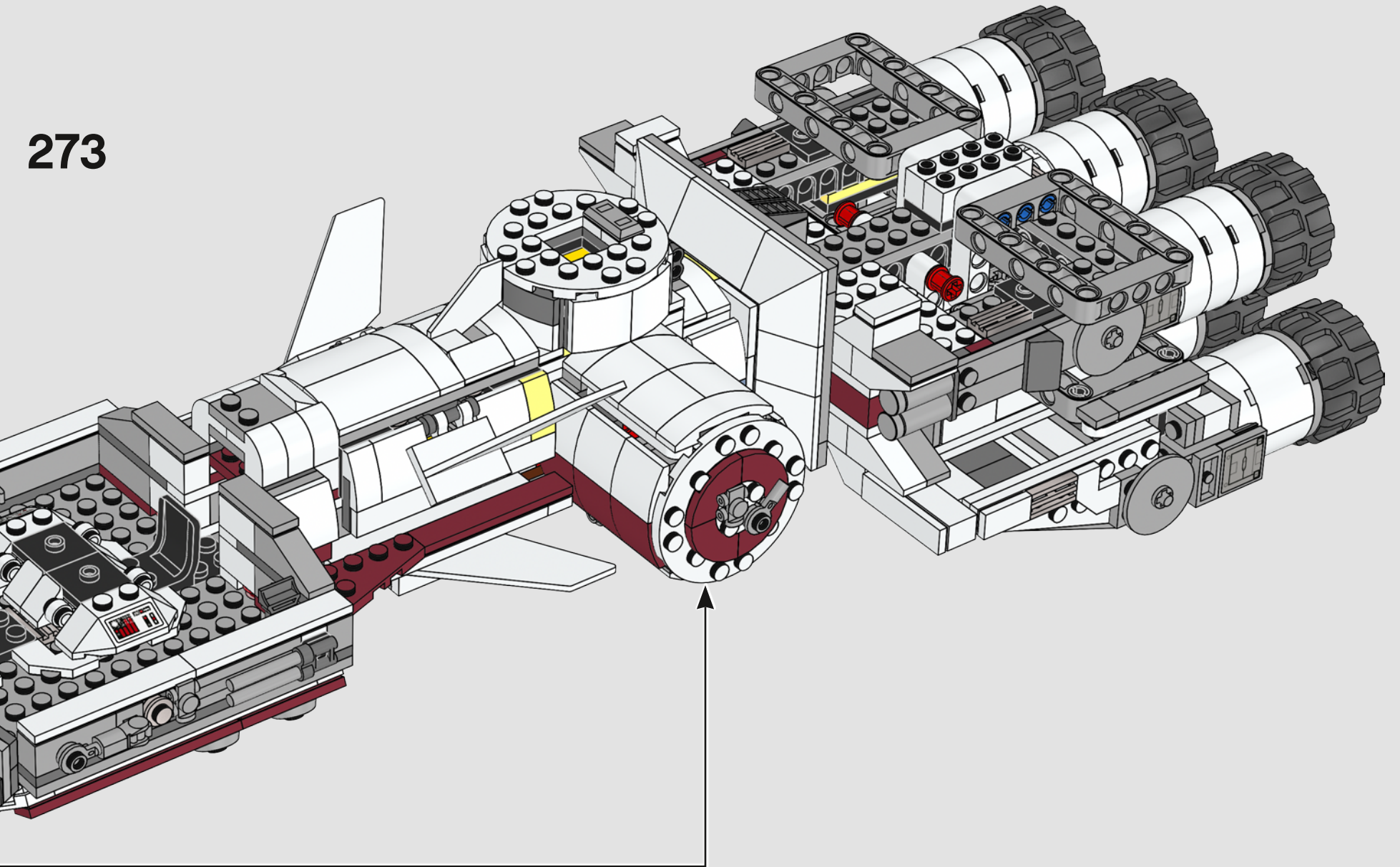
# 271

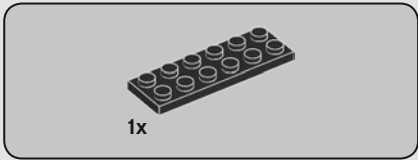
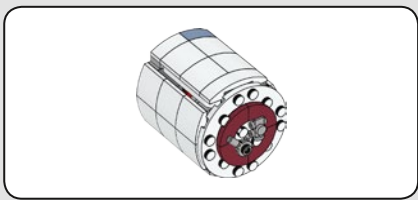


# 272

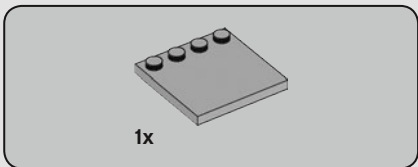
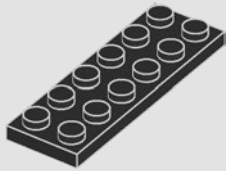


273

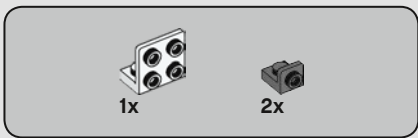
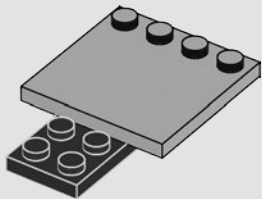




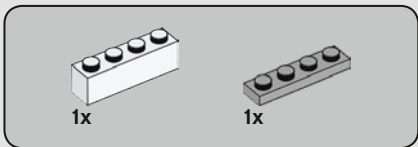
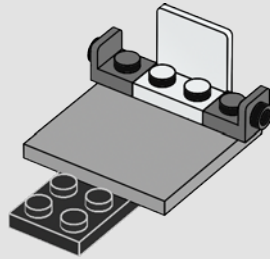
274



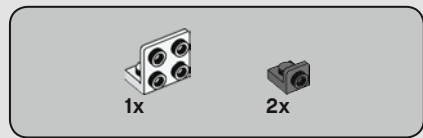
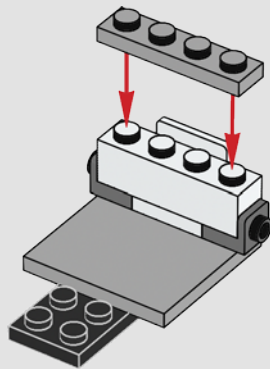
275



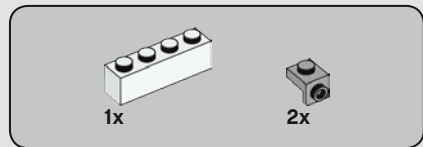
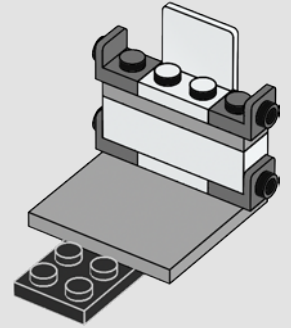
276



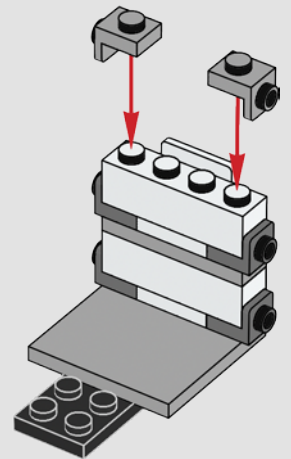
277

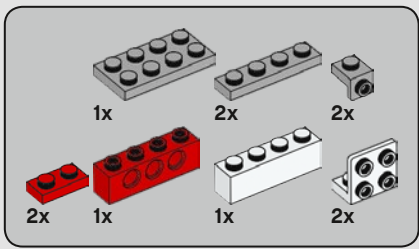


278

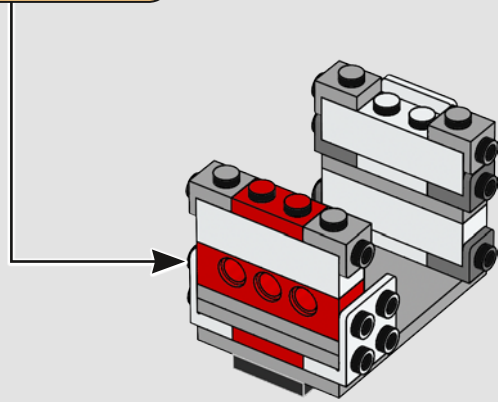
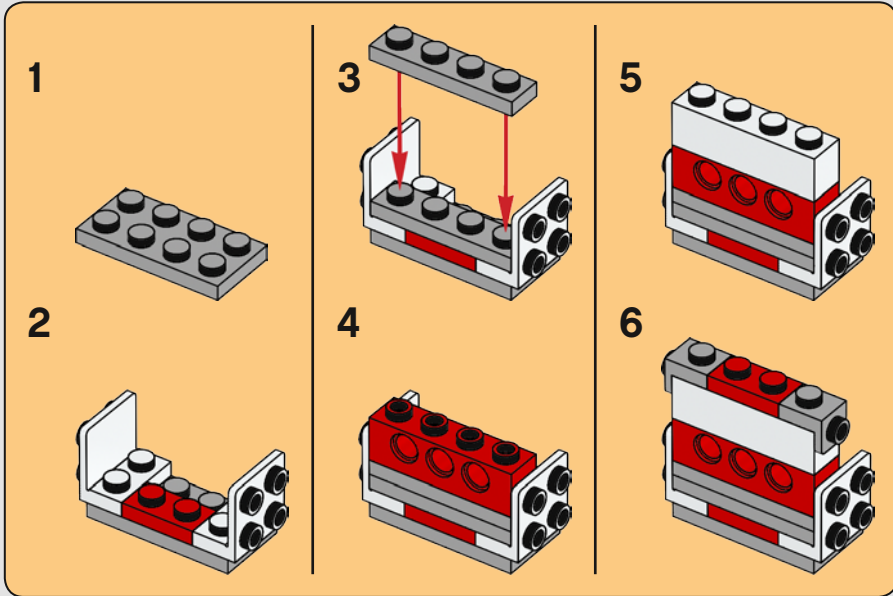


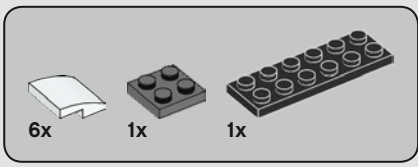
279



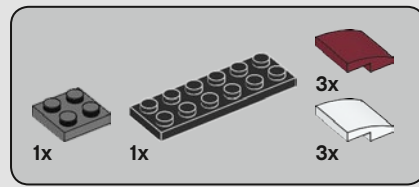
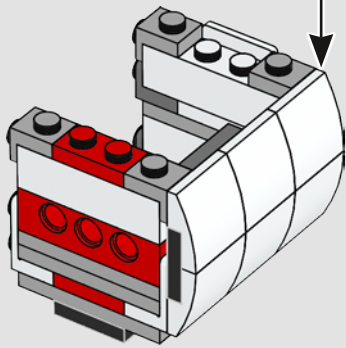
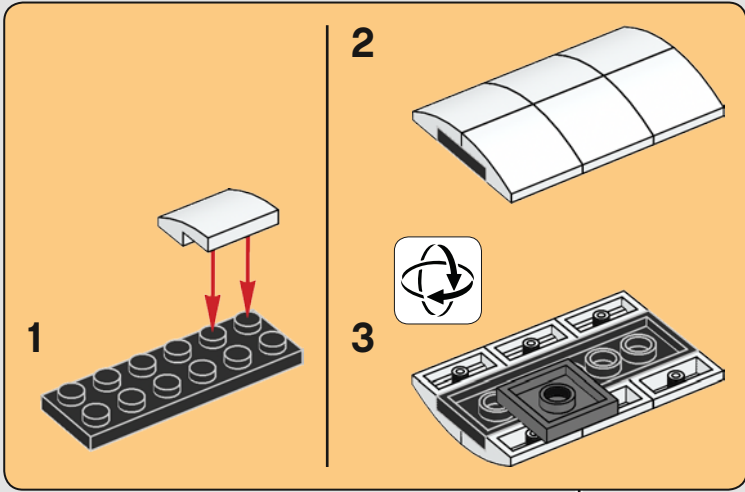


# 280

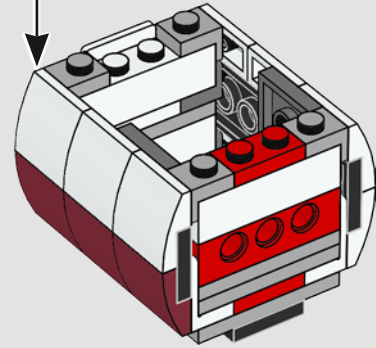
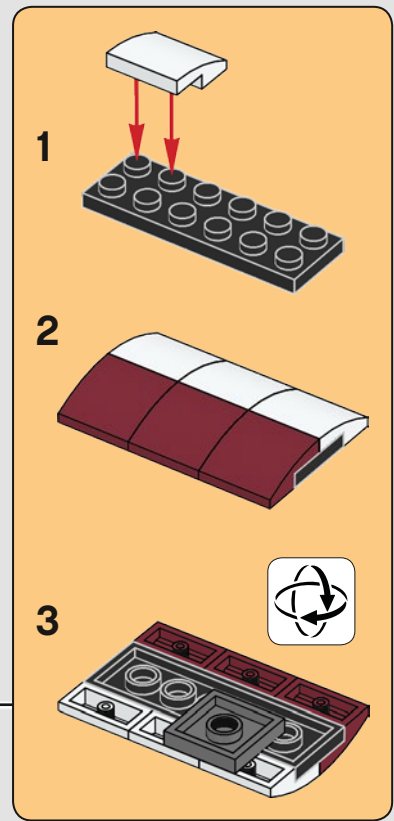




281



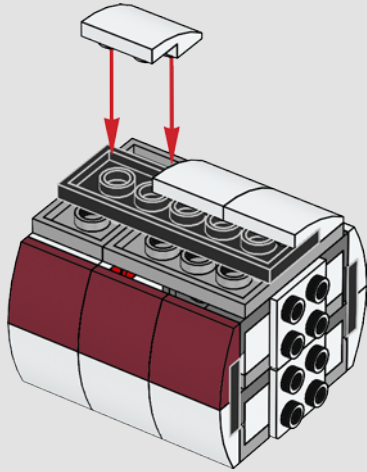
282





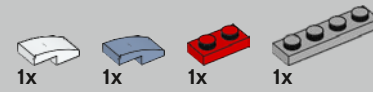
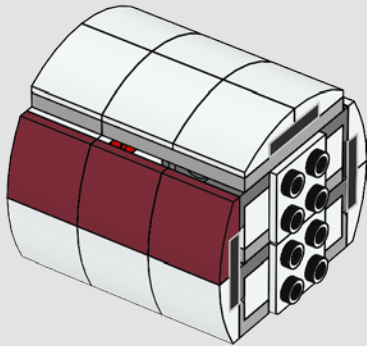
3x

# 283

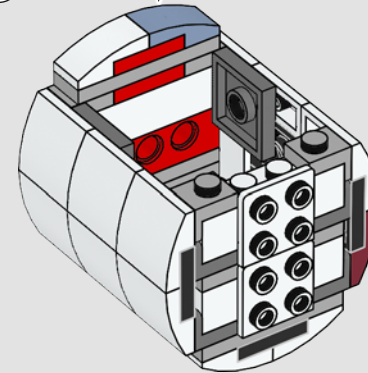
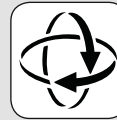
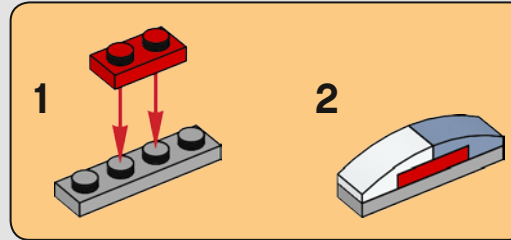


3x

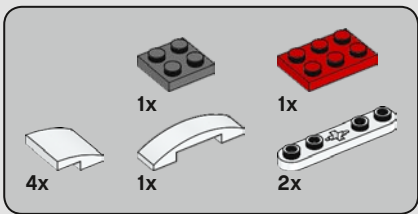
# 284



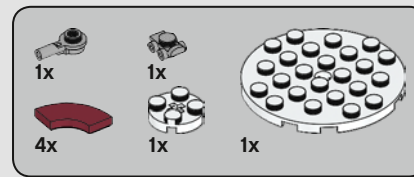
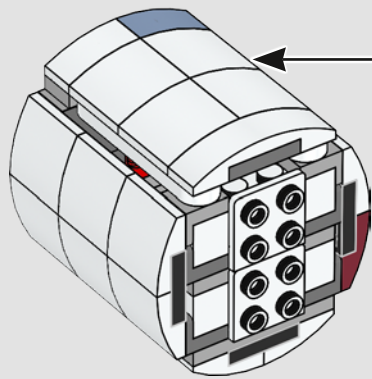
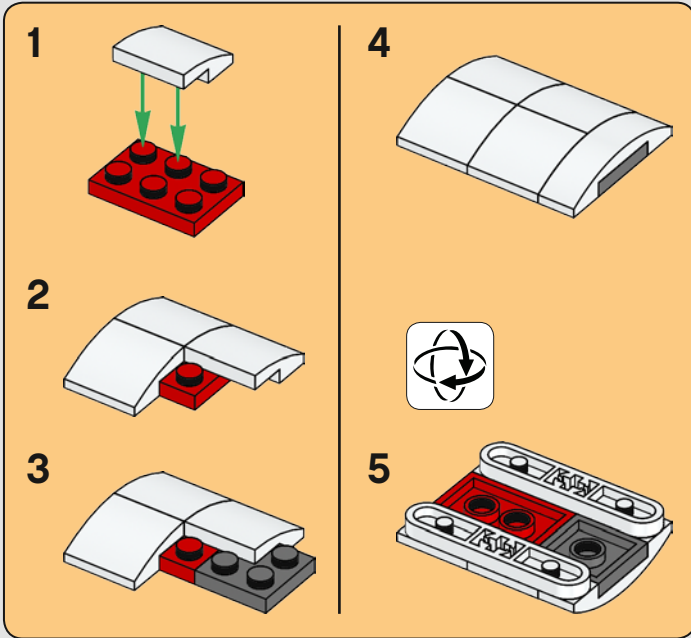
# 285



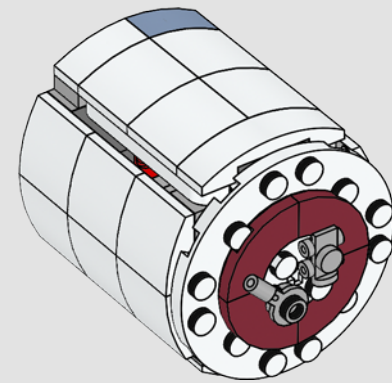
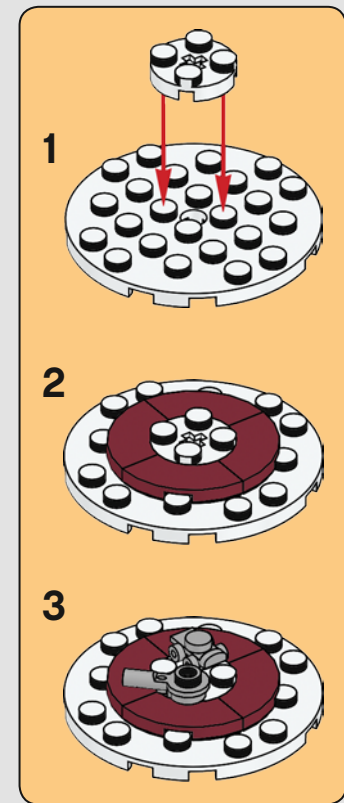


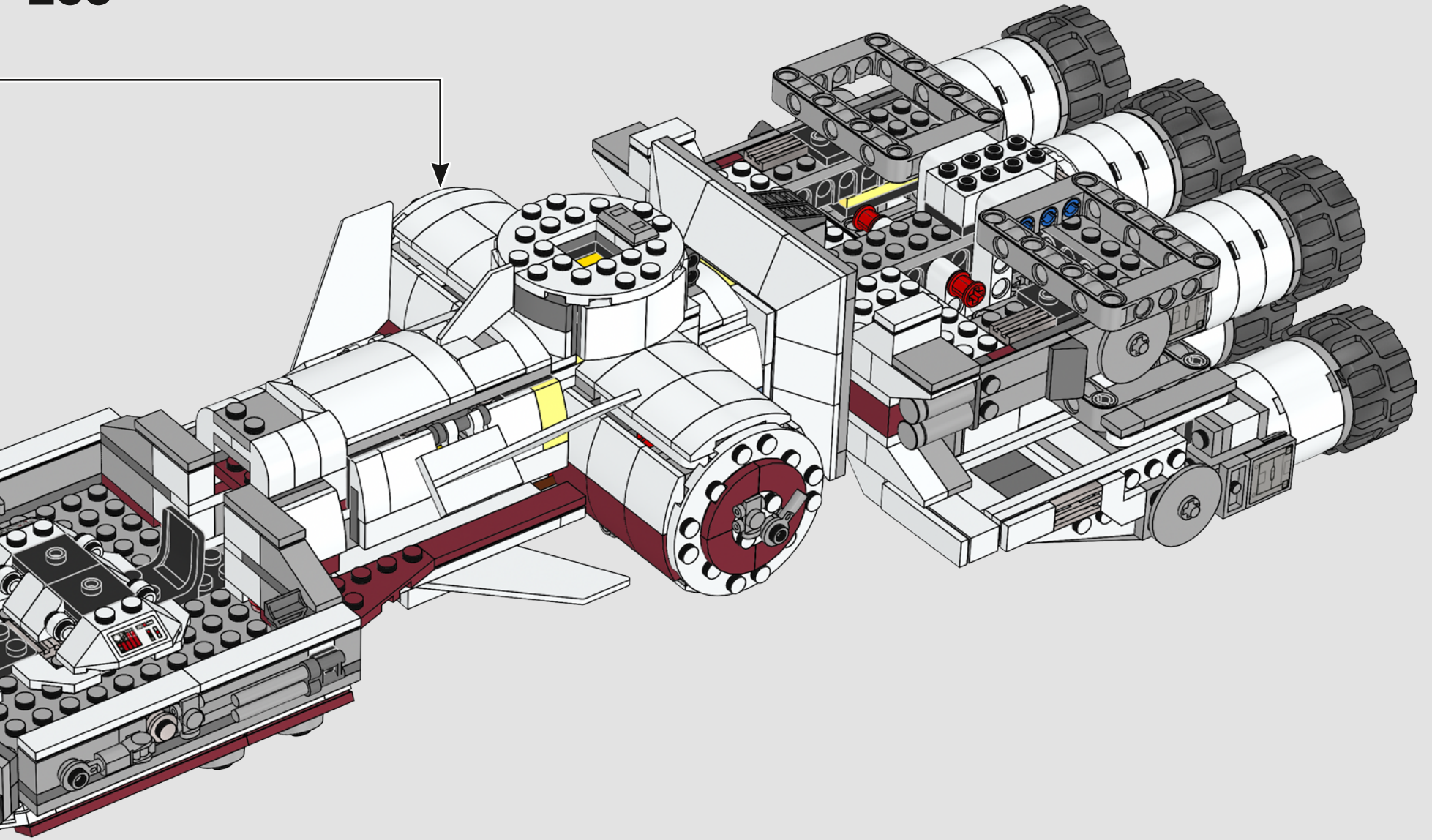


286

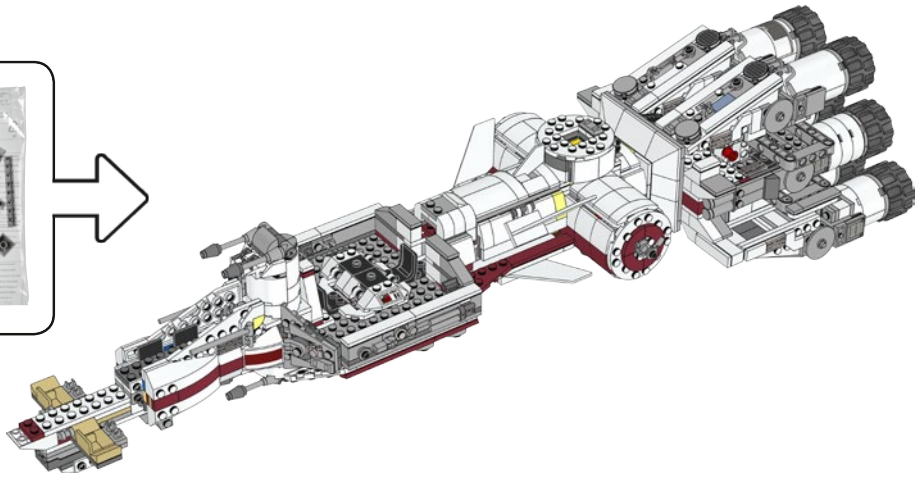
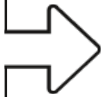


287



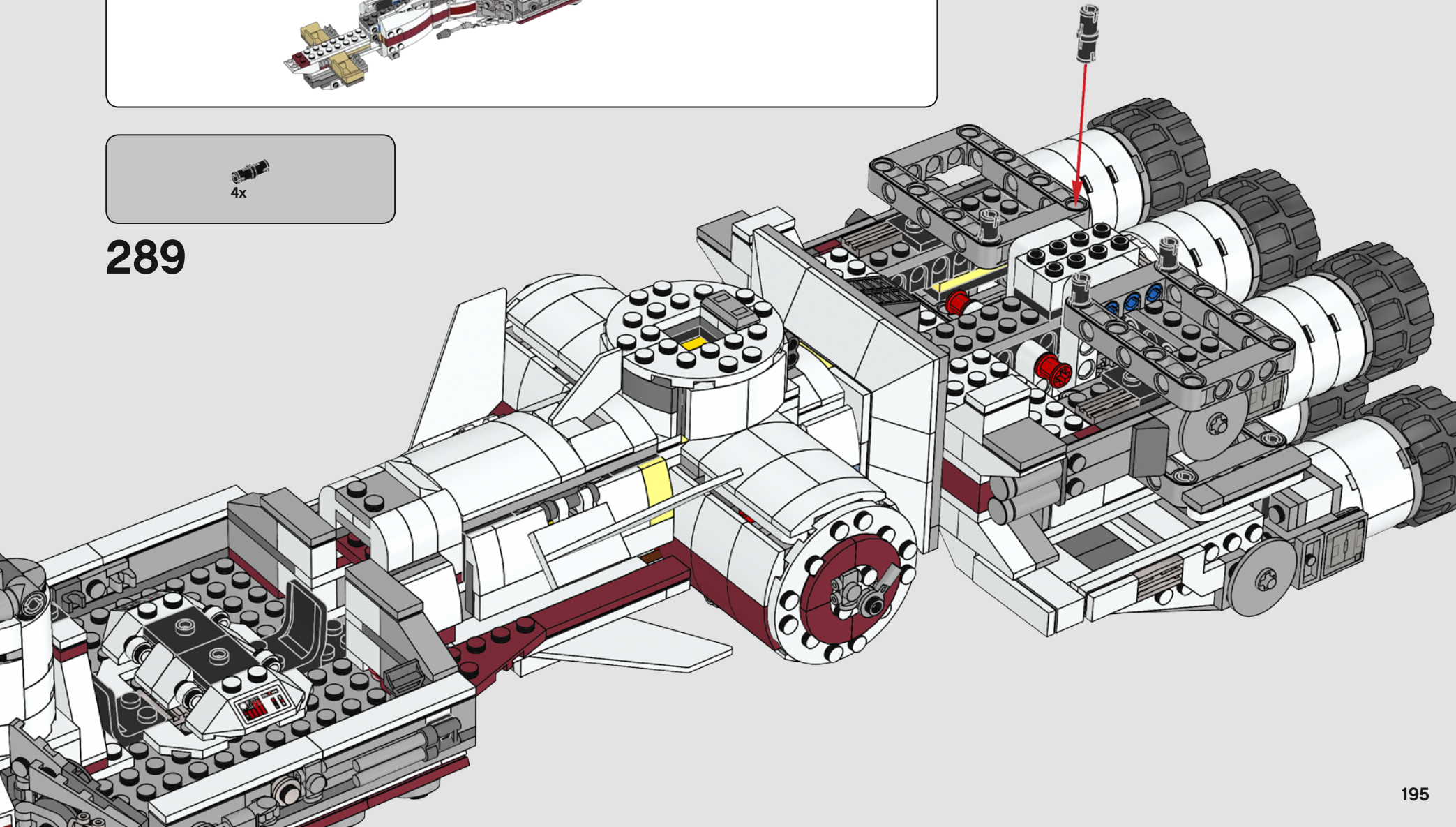


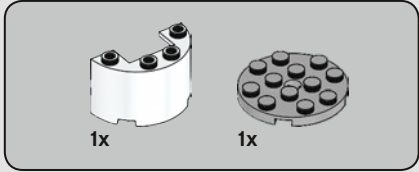
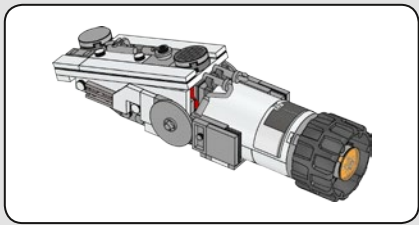
10



4x

289

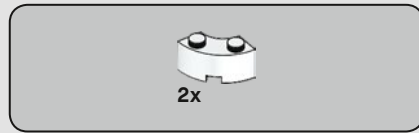
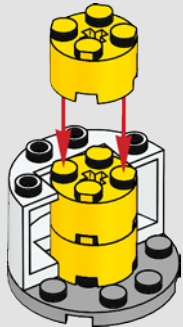




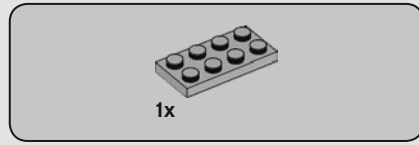
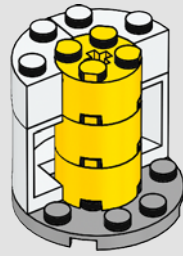
290



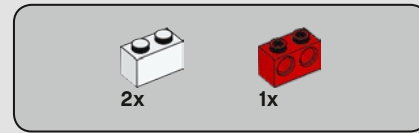
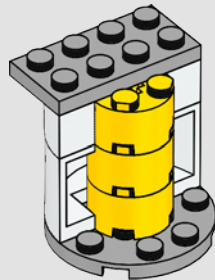
291



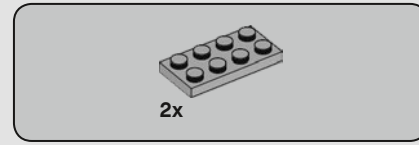
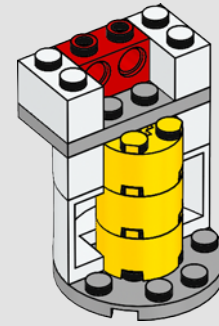
292



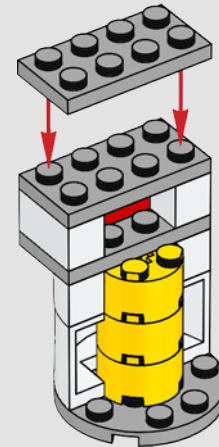
293

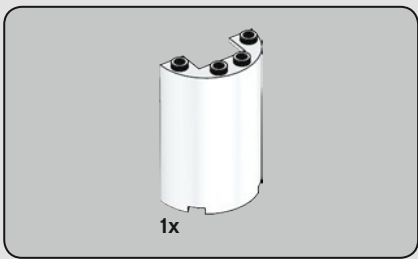


294

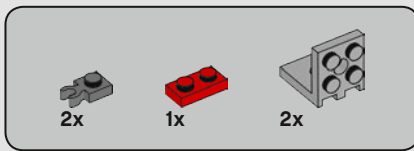
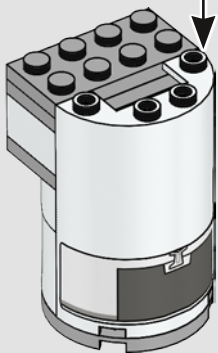
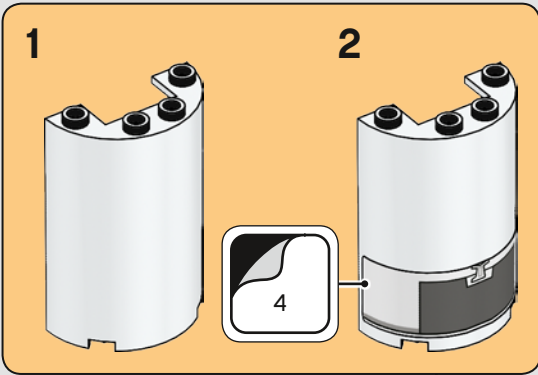


295

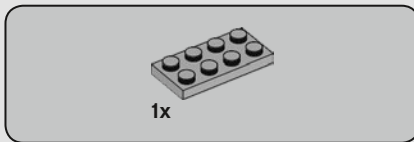
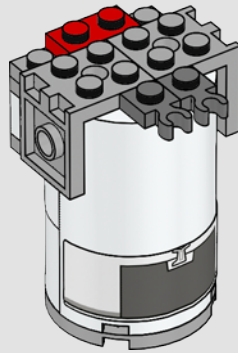




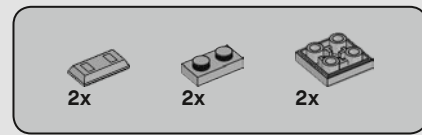
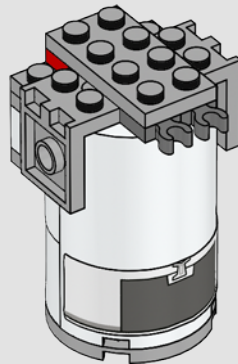
296



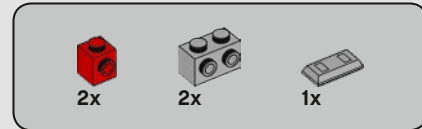
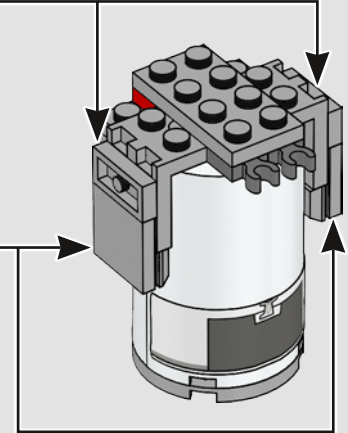
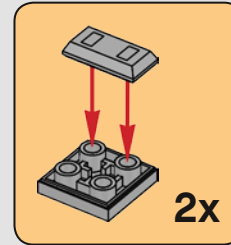
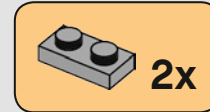
297



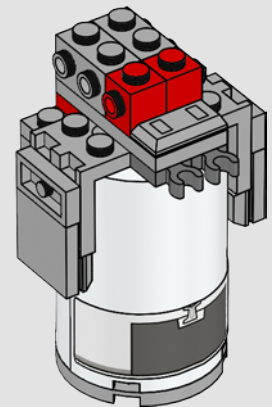
298

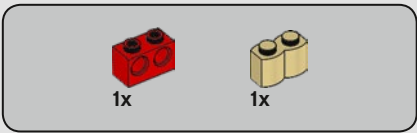


299

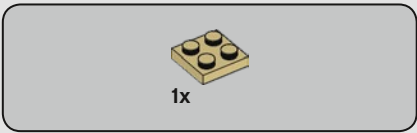
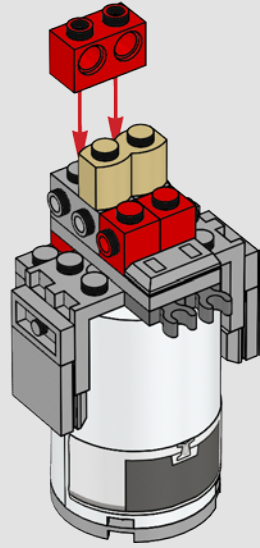


300

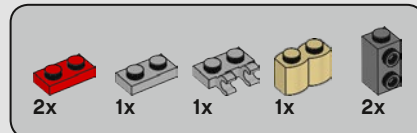
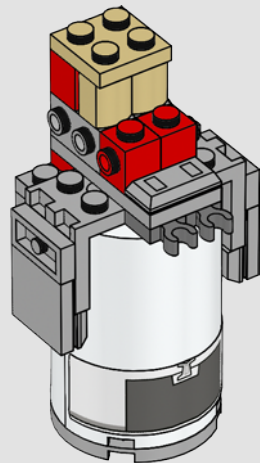




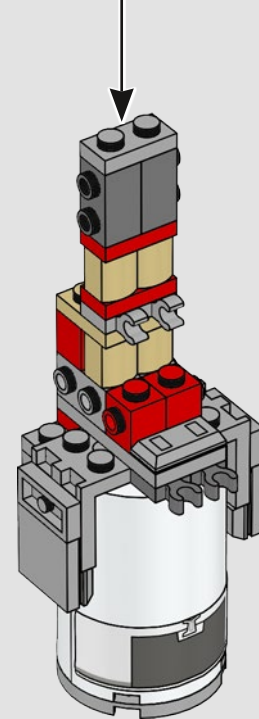
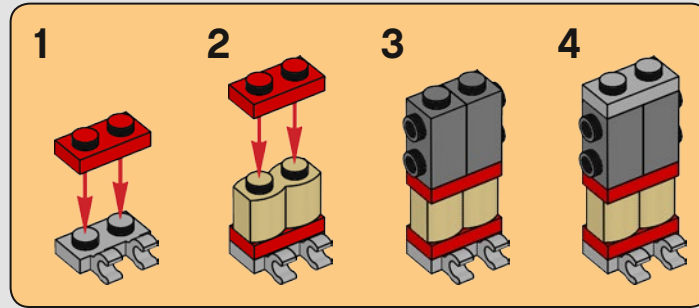
301

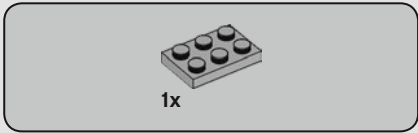
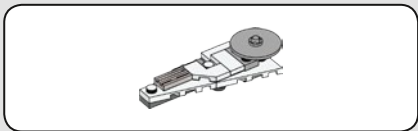


302

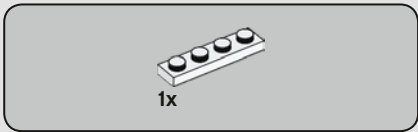
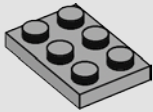


303

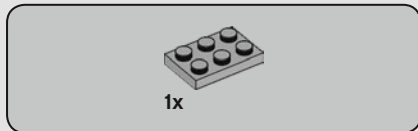
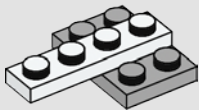




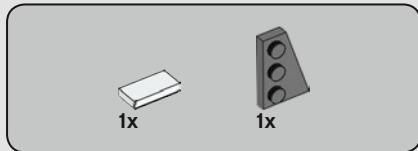
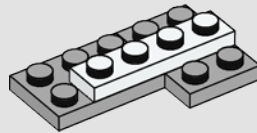
**304**



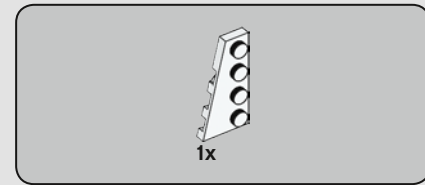
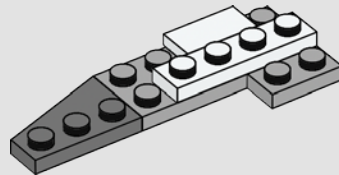
**305**



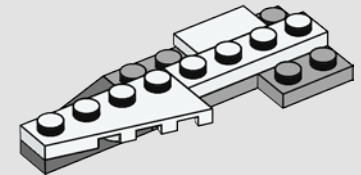
**306**

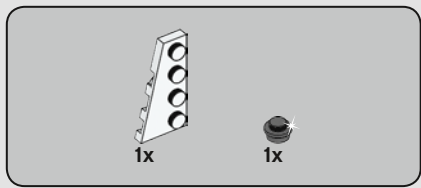


**307**

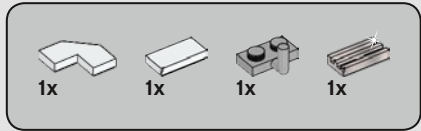
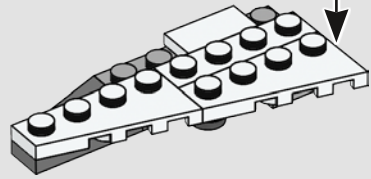
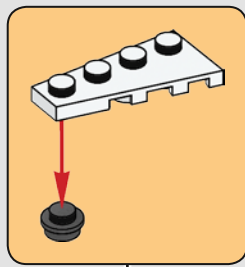


**308**

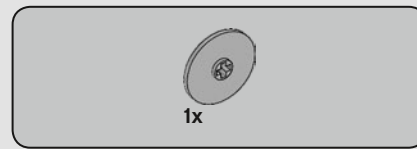
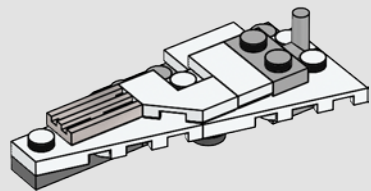




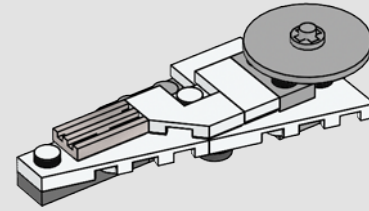
309



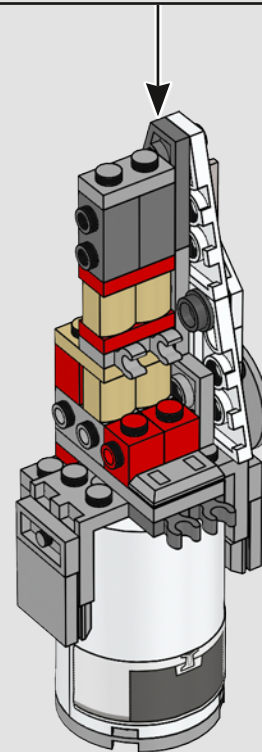
310



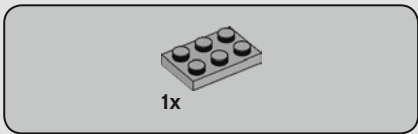
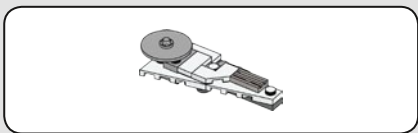
311



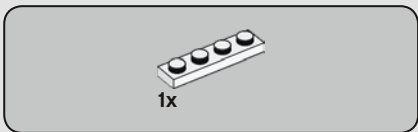
312



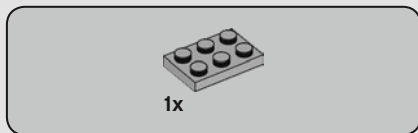
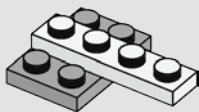




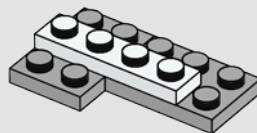
**313**



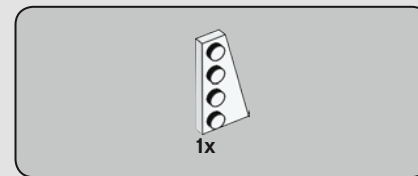
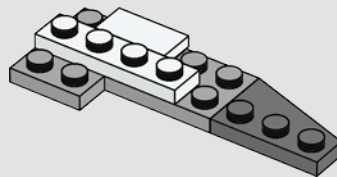
**314**



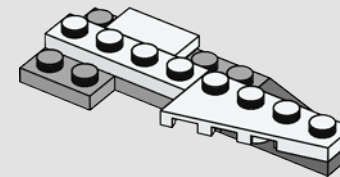
**315**

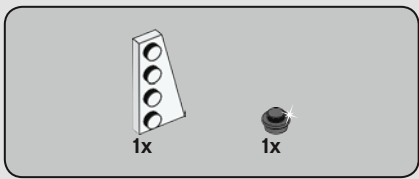


**316**

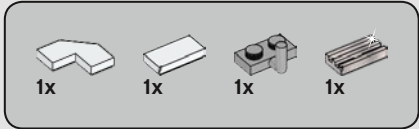
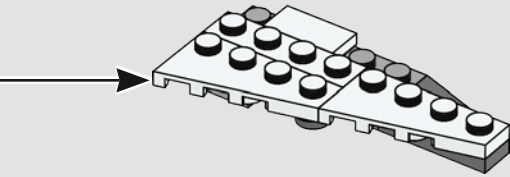
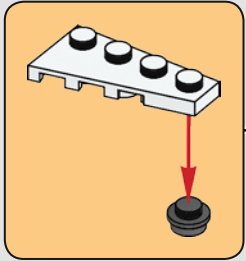


**317**

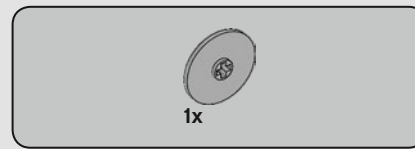
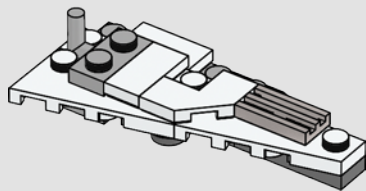




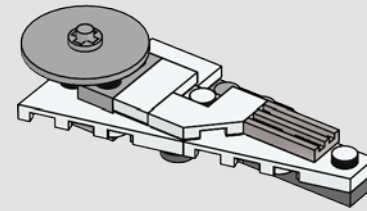
318



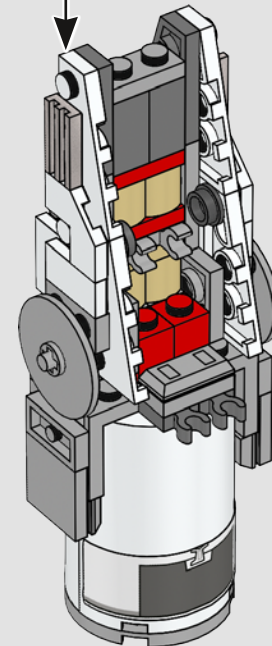
319

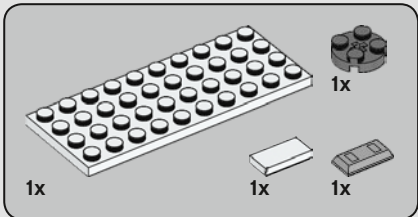
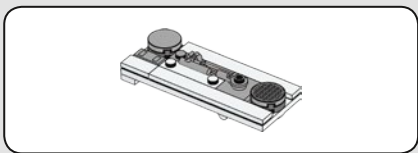


320

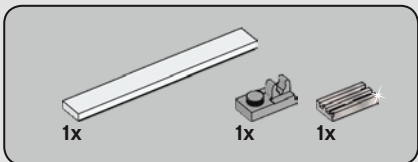
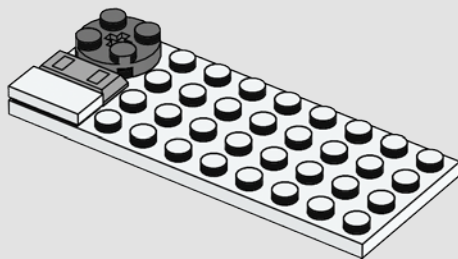


321

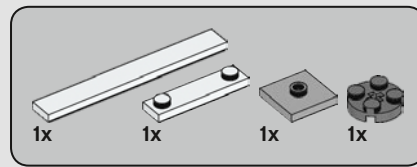
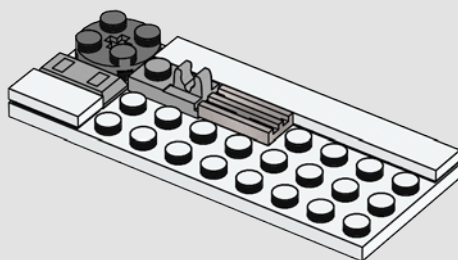




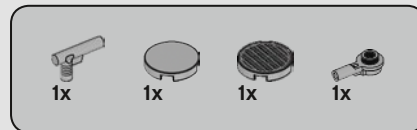
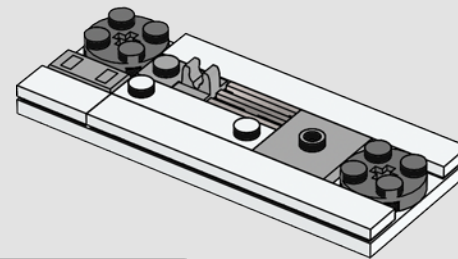
322



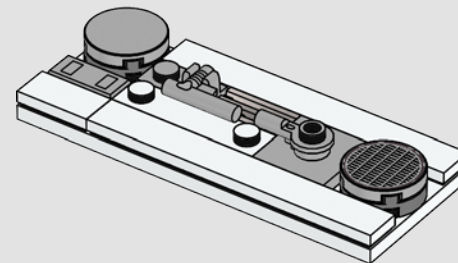
323

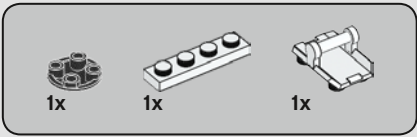


324

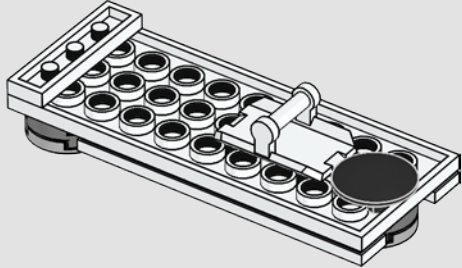


325

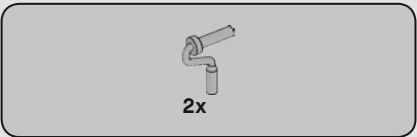
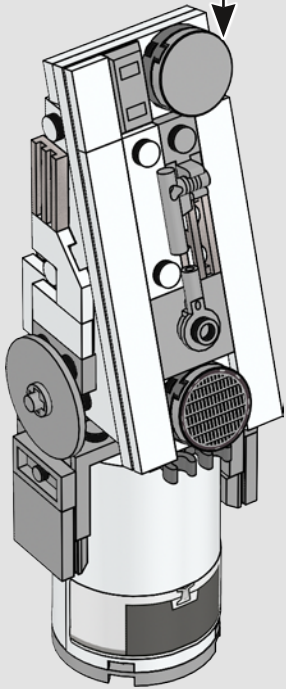




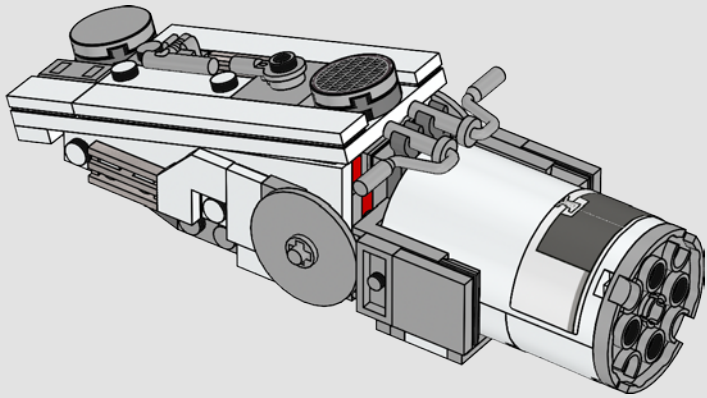
326

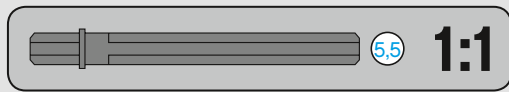
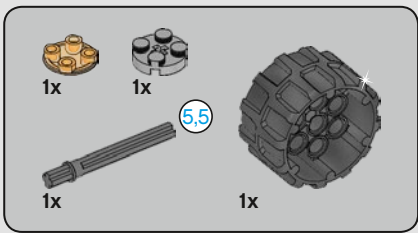


327

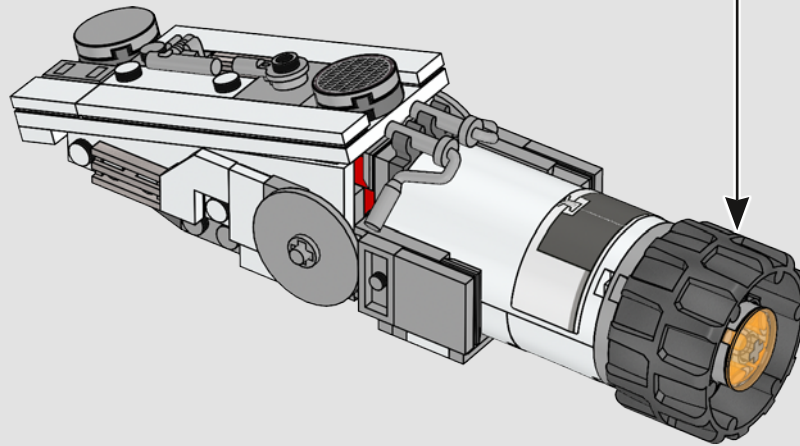
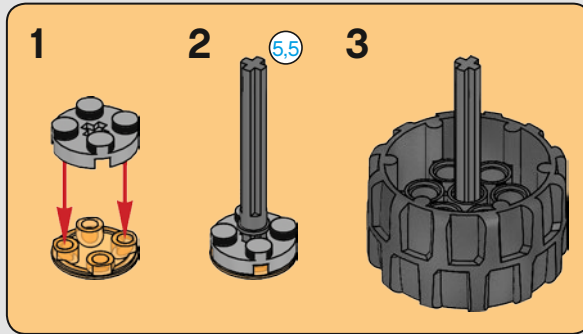


328

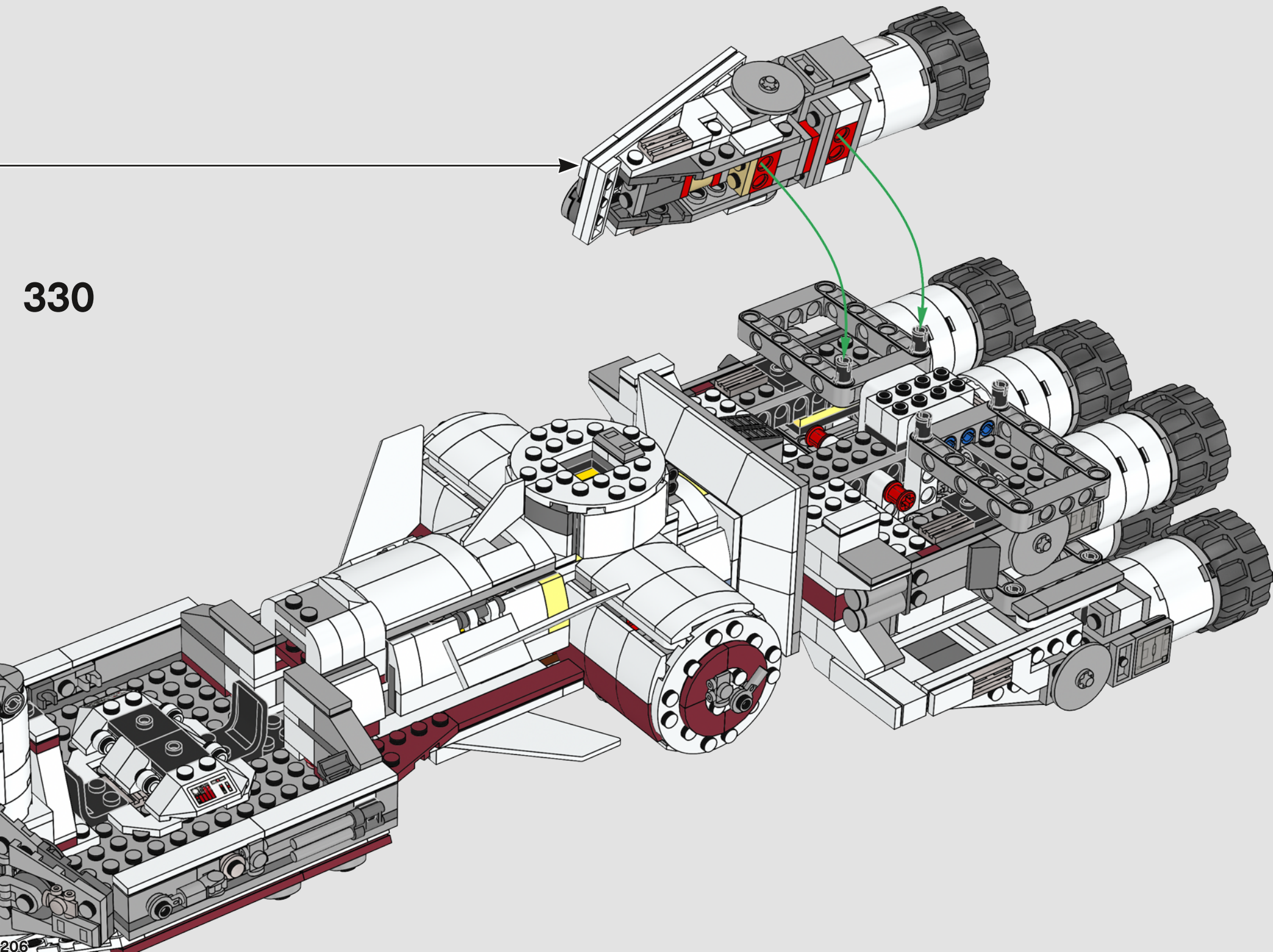


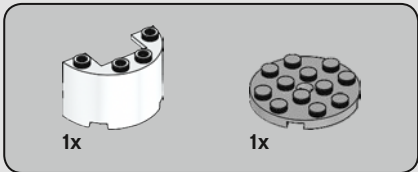
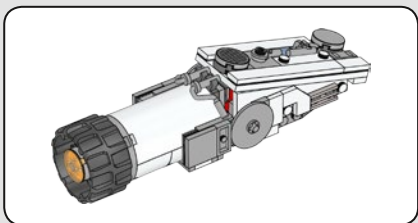


329

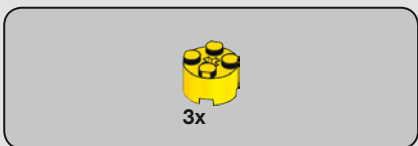


330

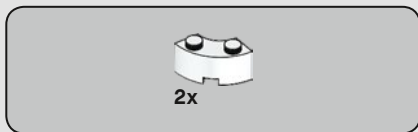
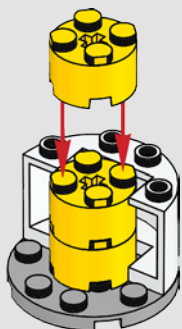




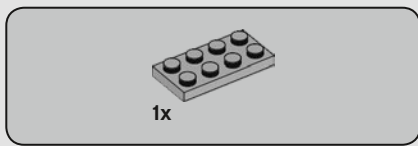
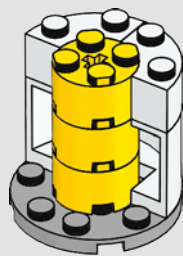
331



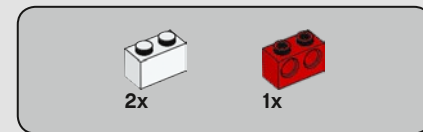
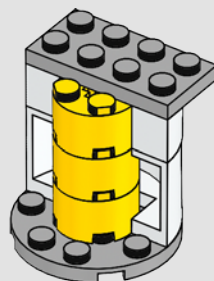
332



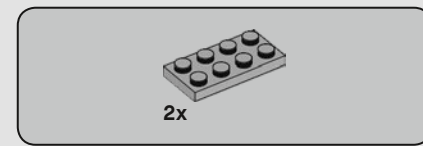
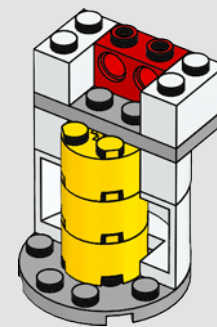
333



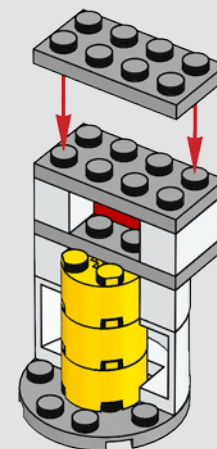
334

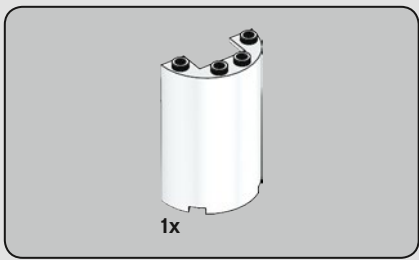


335

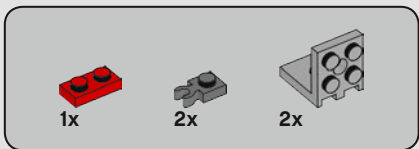
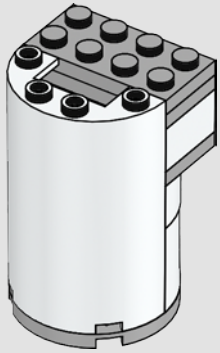


336

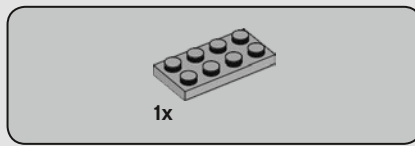
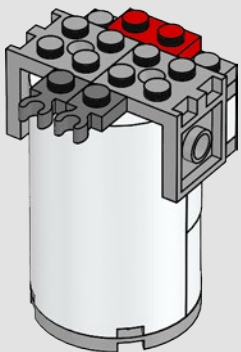




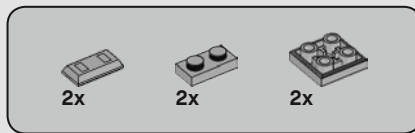
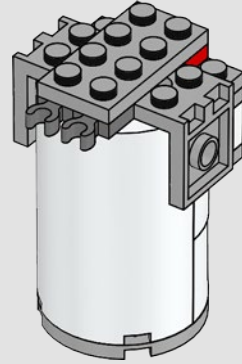
337



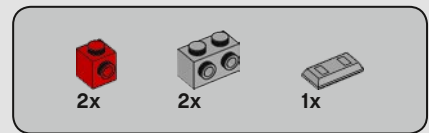
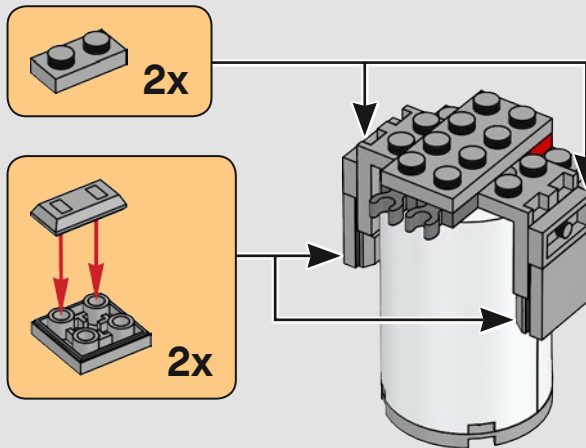
338



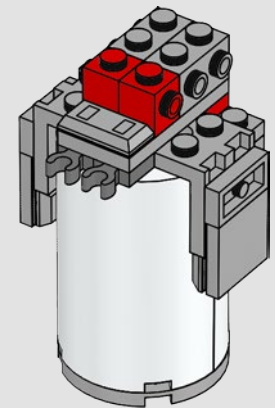
339



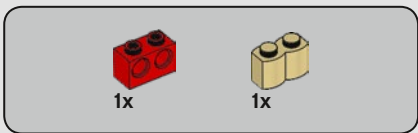
340



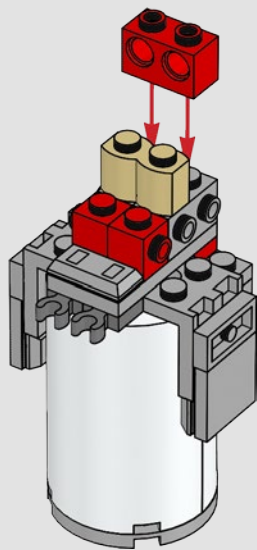
341



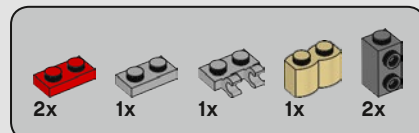
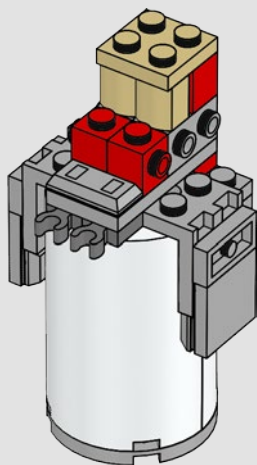




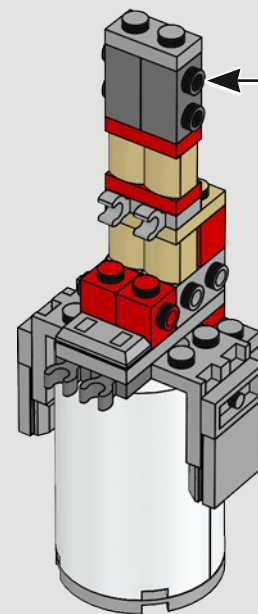
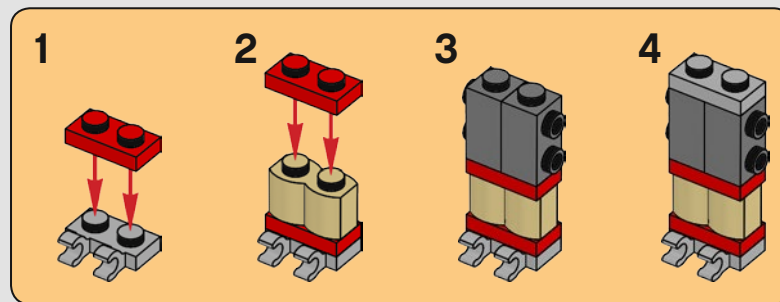
342

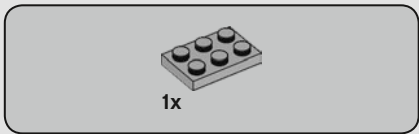
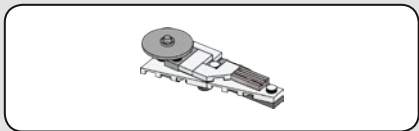


343

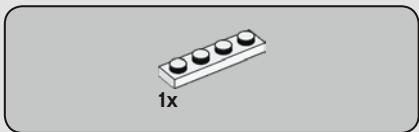


344

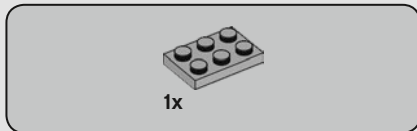
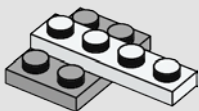




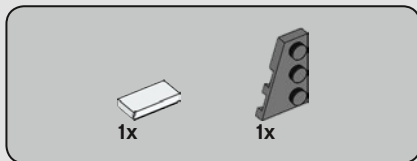
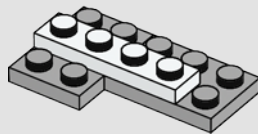
345



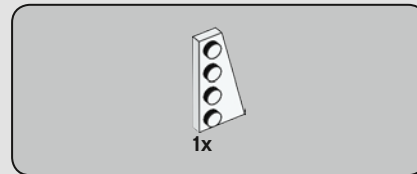
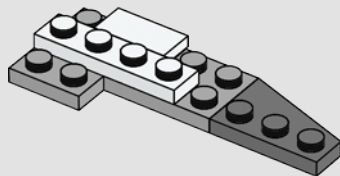
346



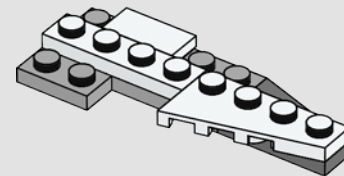
347

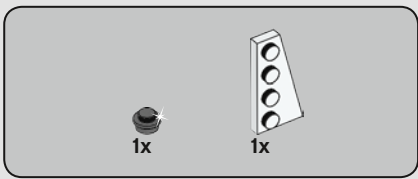


348

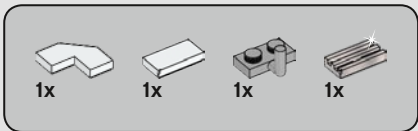
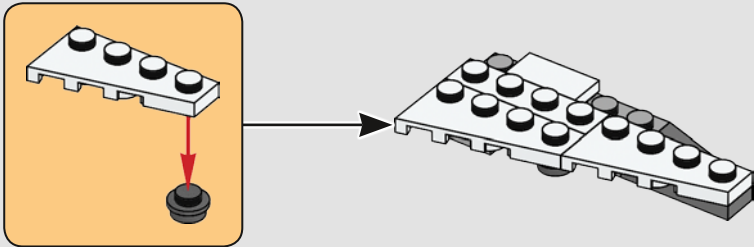


349

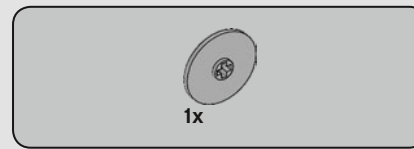
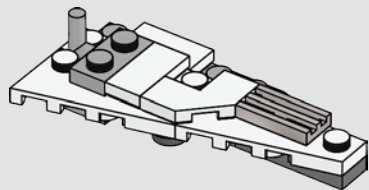




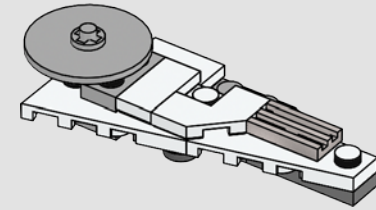
**350**



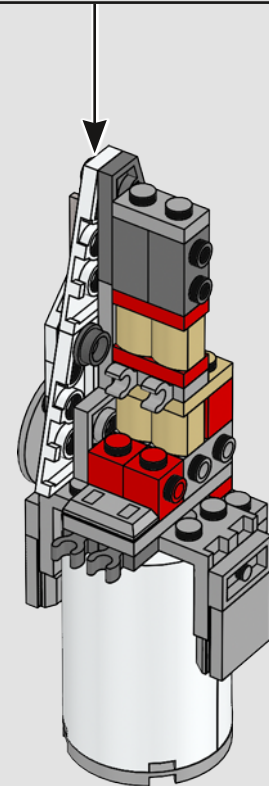
**351**

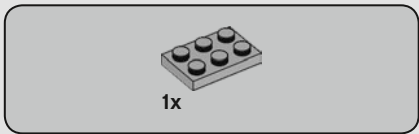
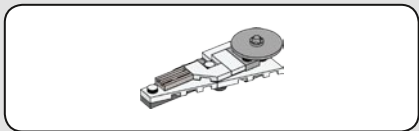


**352**

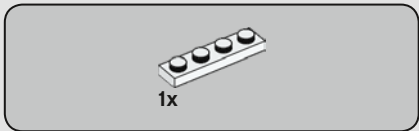
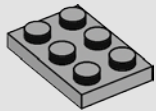


**353**

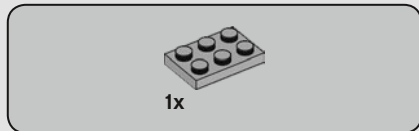
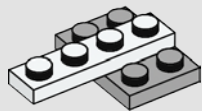




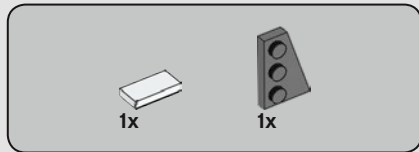
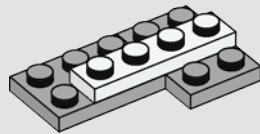
**354**



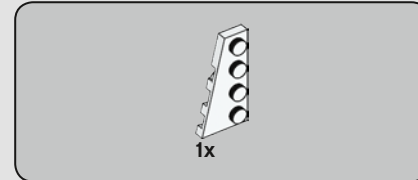
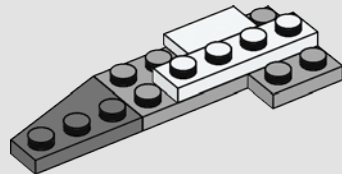
**355**



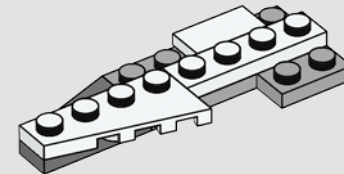
**356**

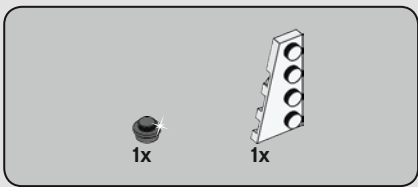


**357**

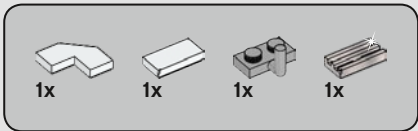
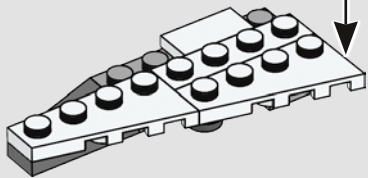
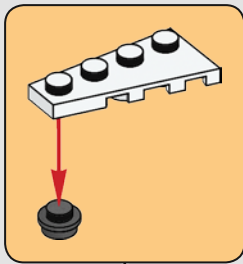


**358**

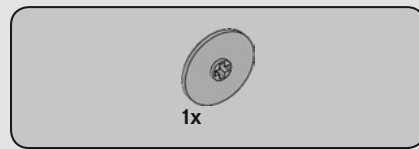
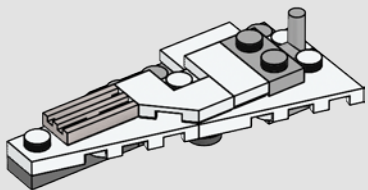




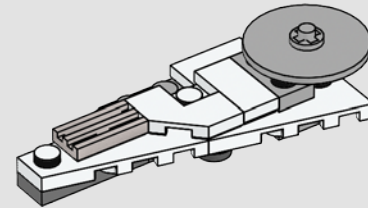
359



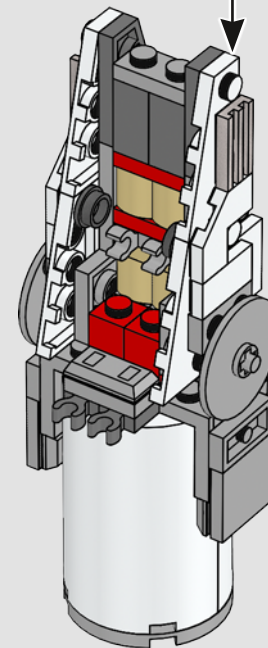
360

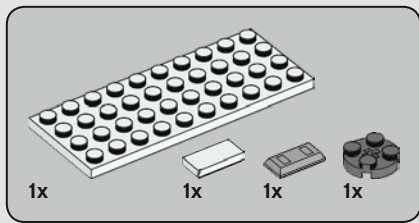


361

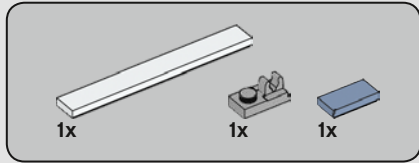
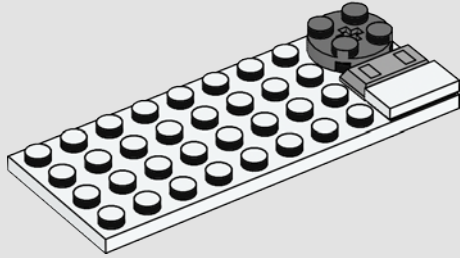


362

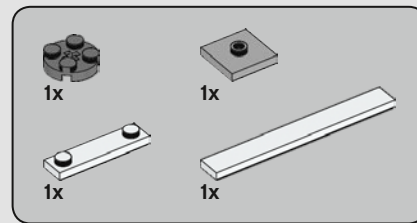
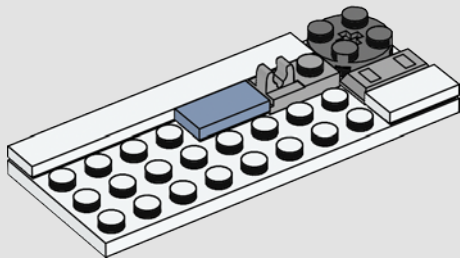




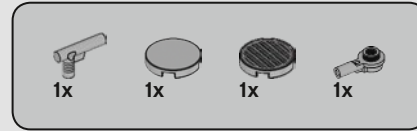
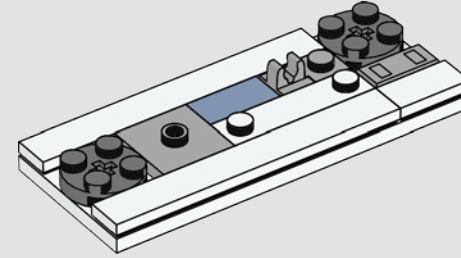
363



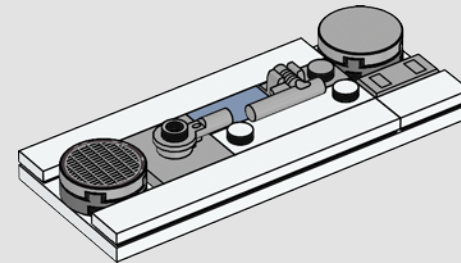
364

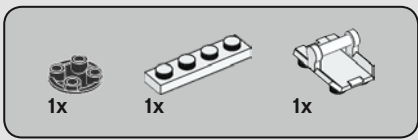


365

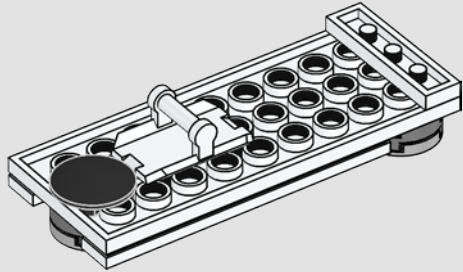


366

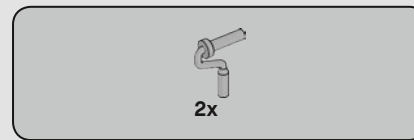
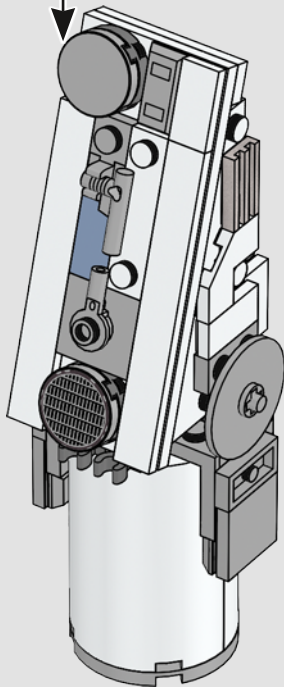




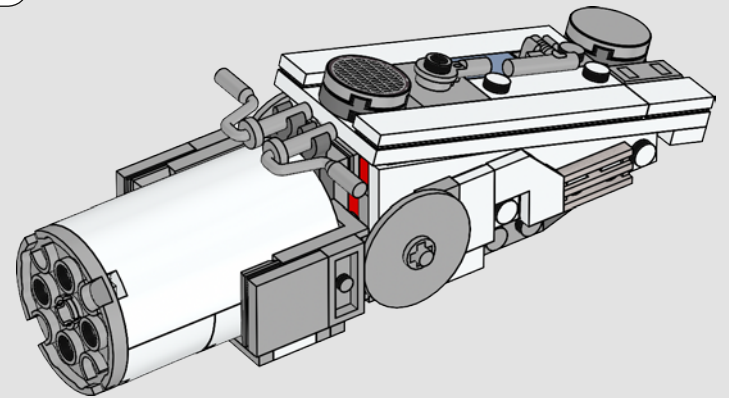
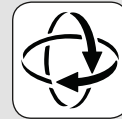
**367**

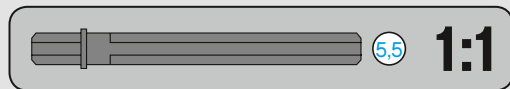
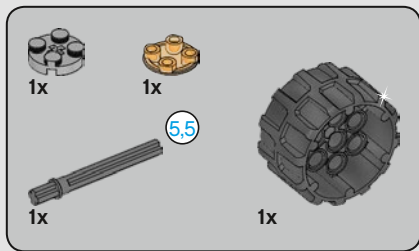


**368**

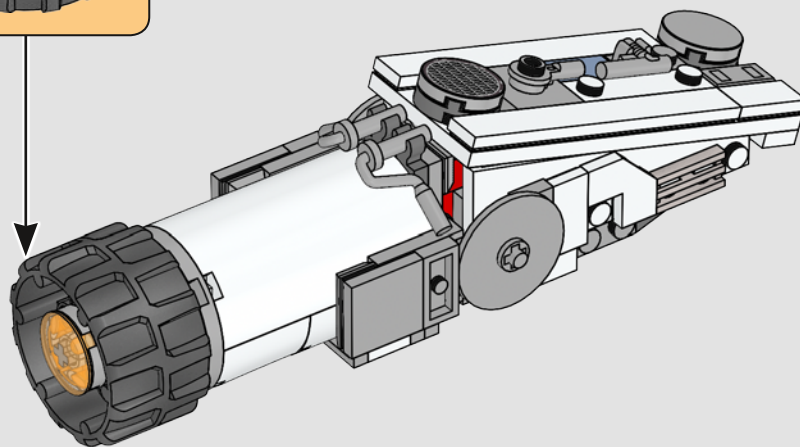
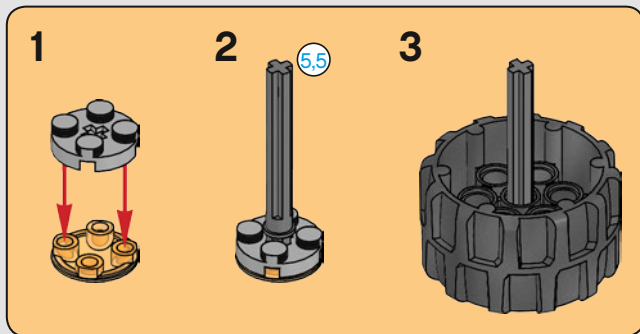


**369**



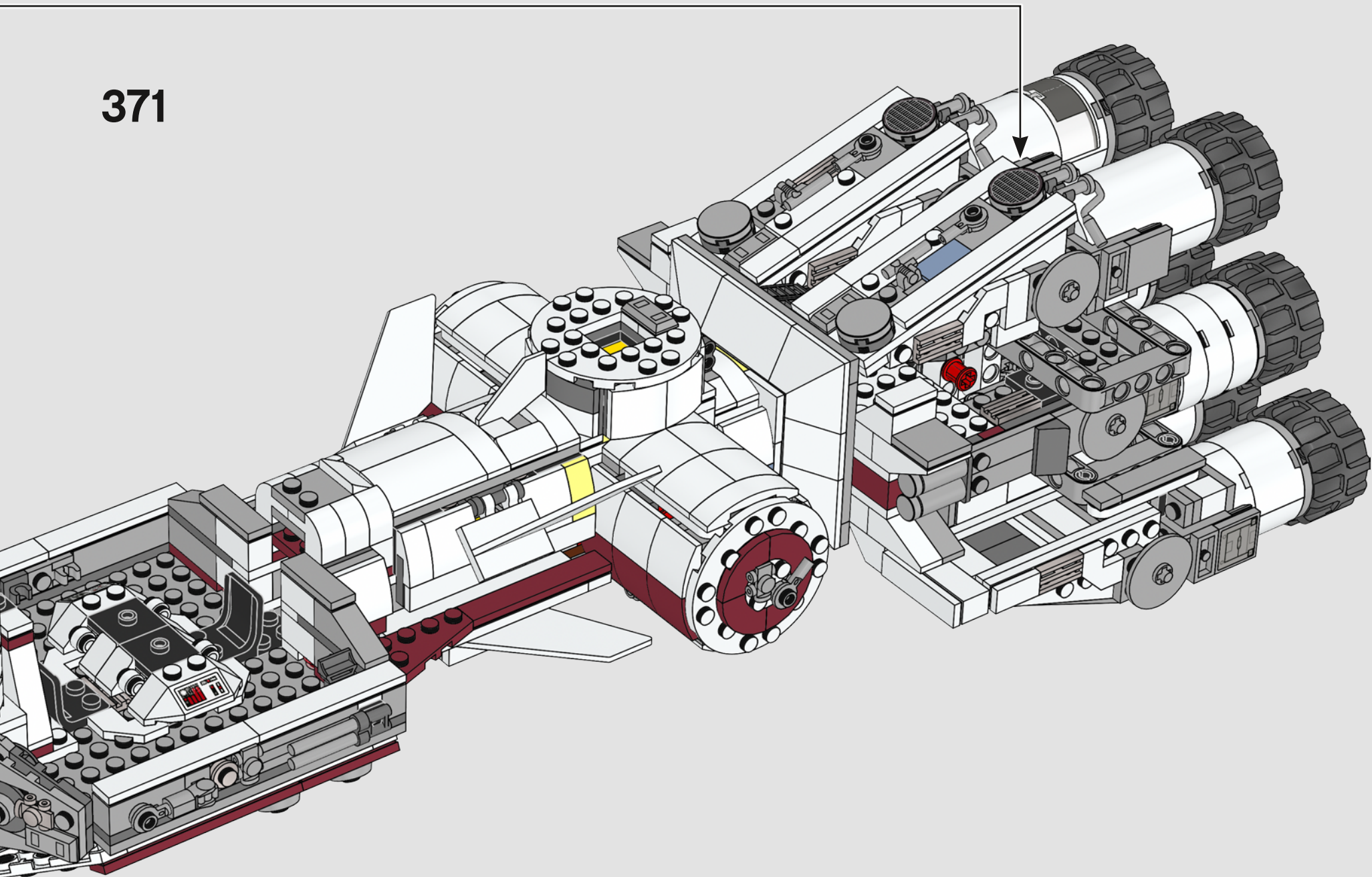


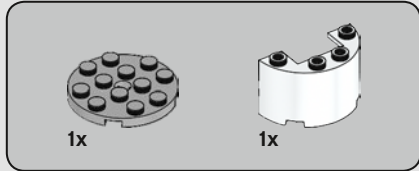
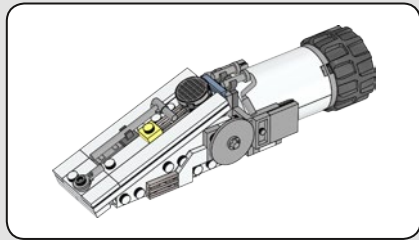
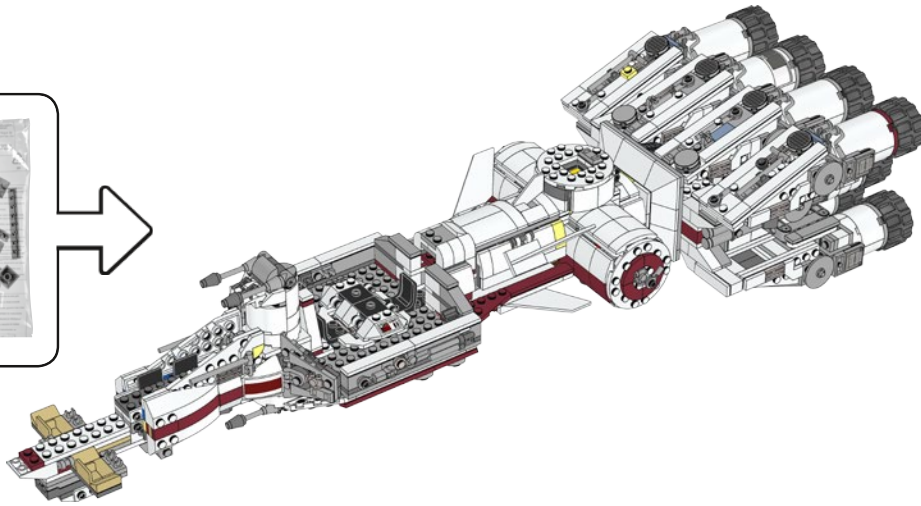
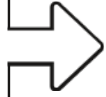
370





371

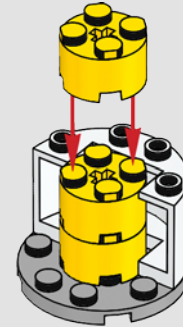




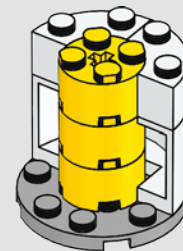
372

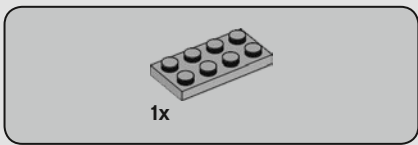


373

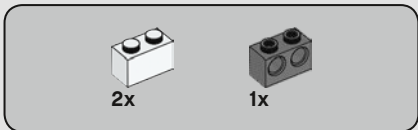
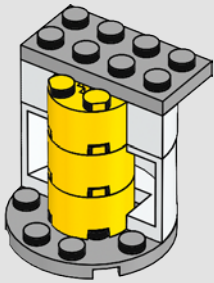


374

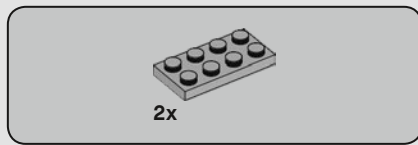
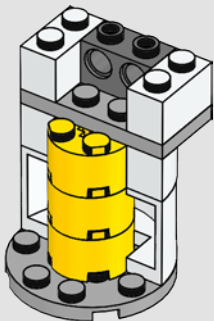




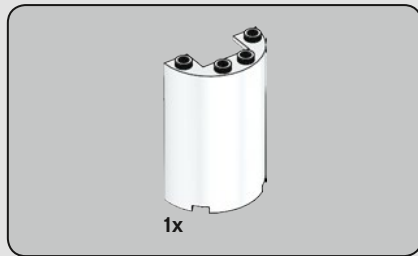
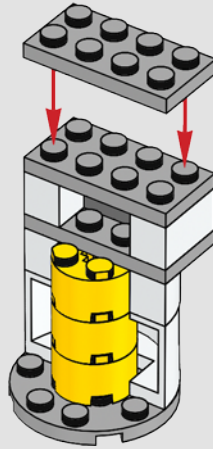
375



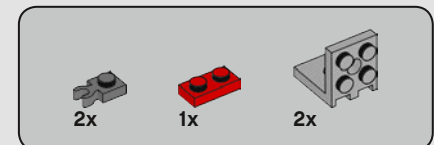
376



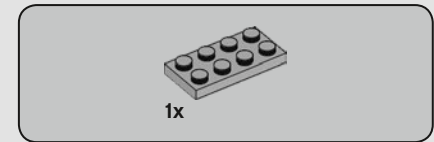
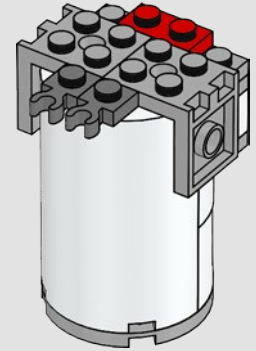
377



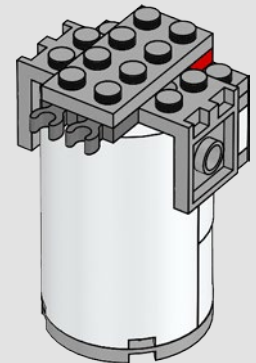
378

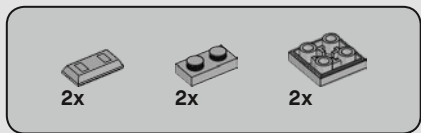


379

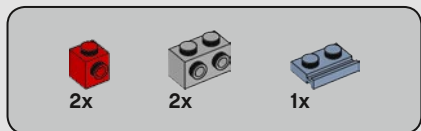
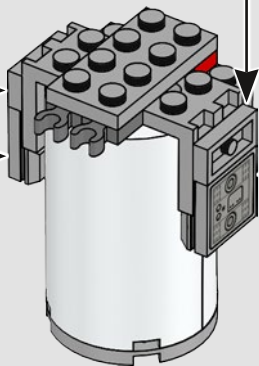
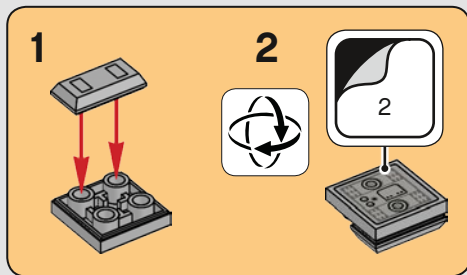
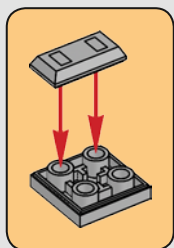
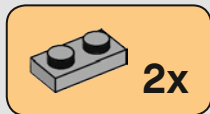


380

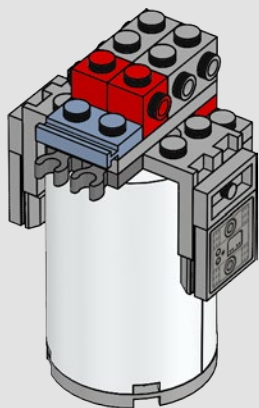




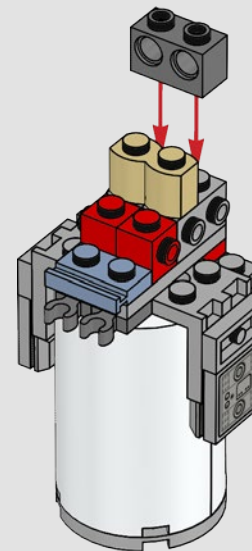
381



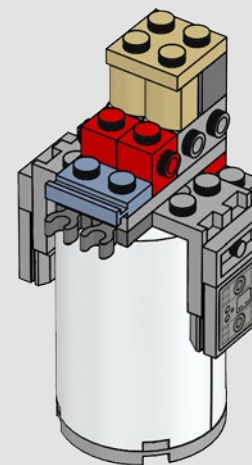
382

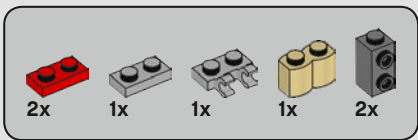


383

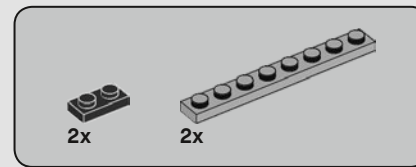
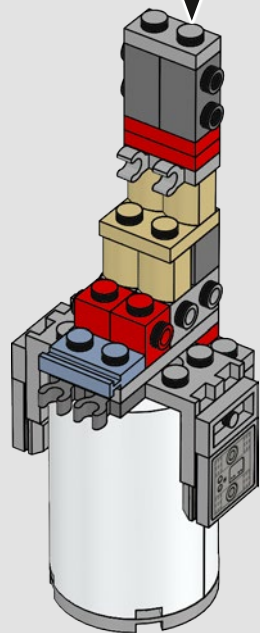
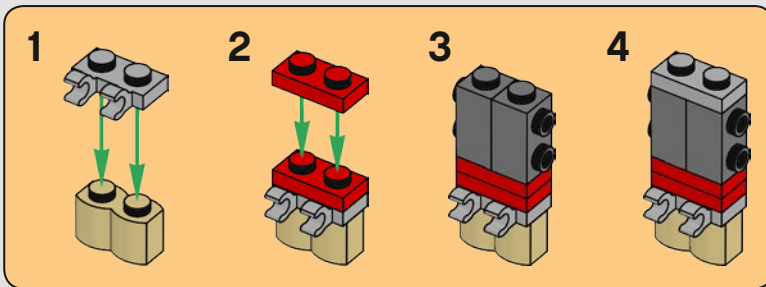


384

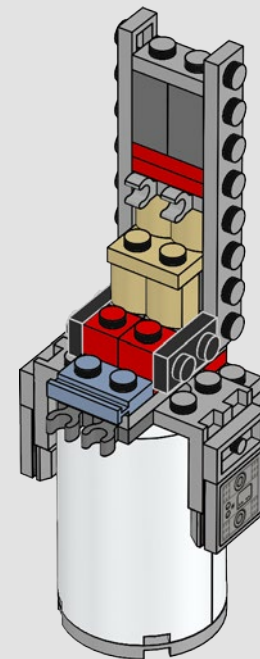


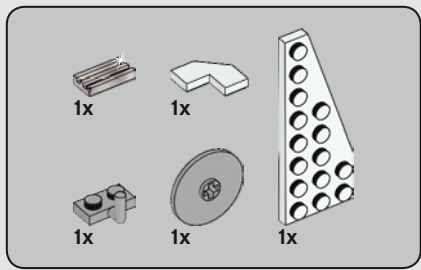


385

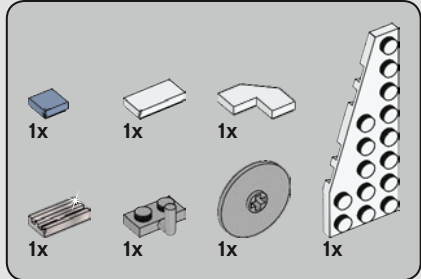
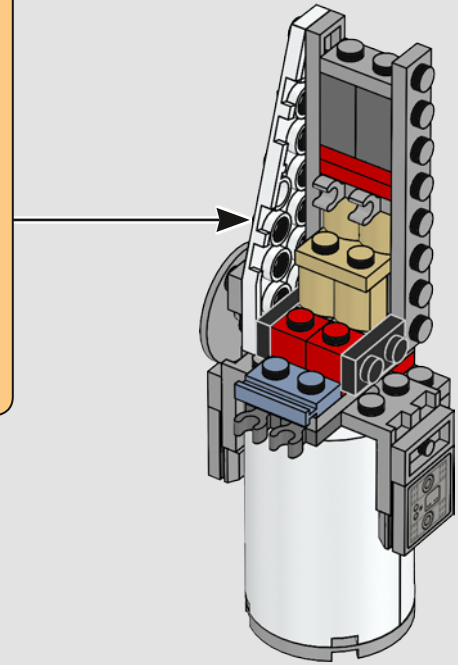
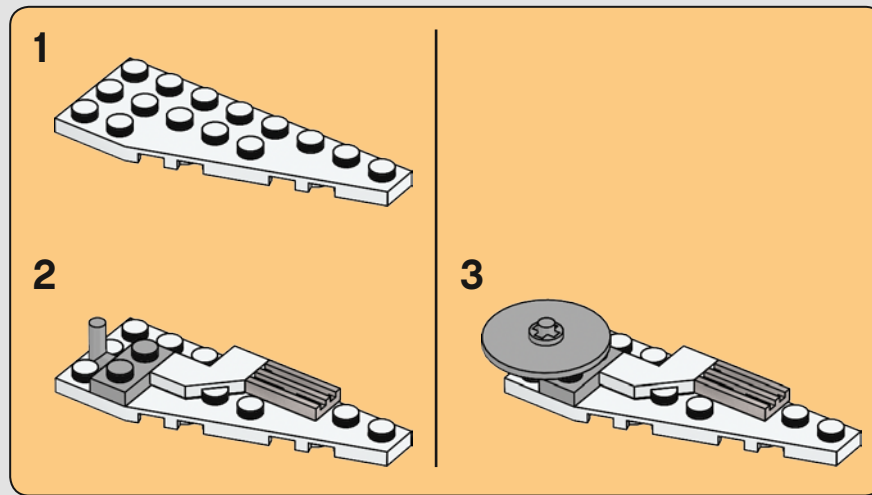


386

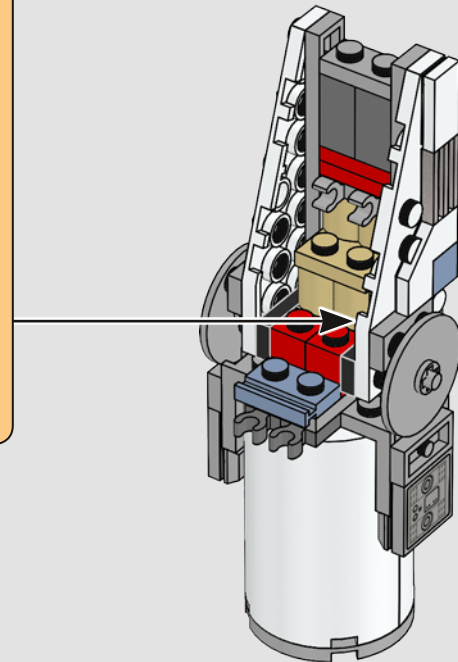
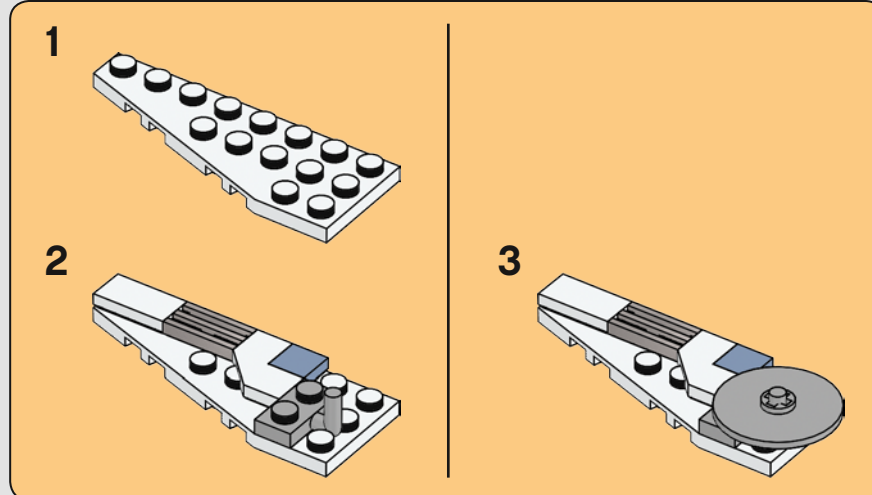


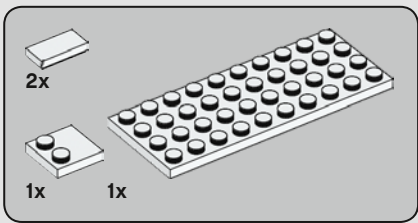


387

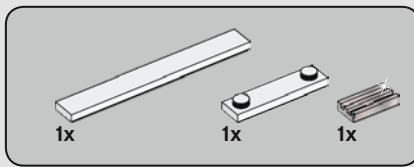
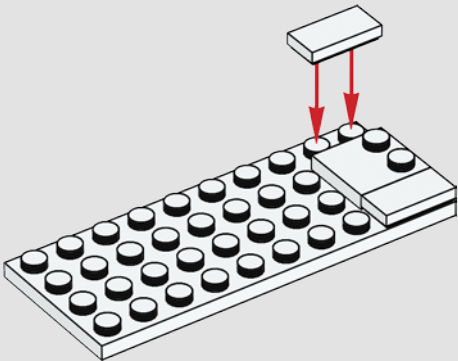


388

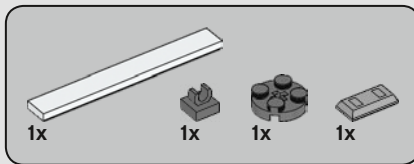
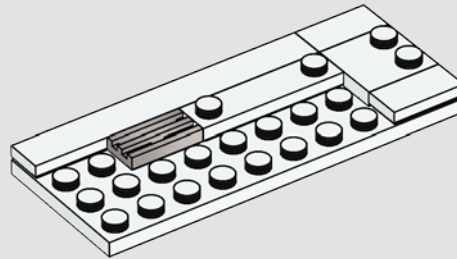




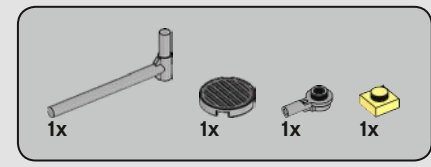
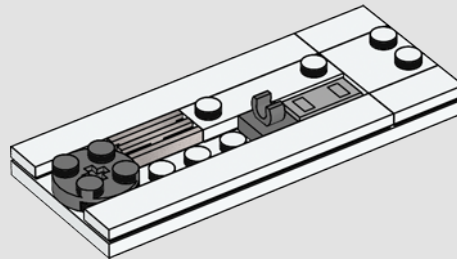
**389**



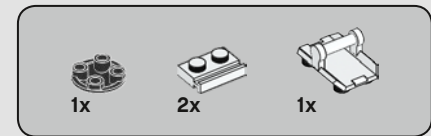
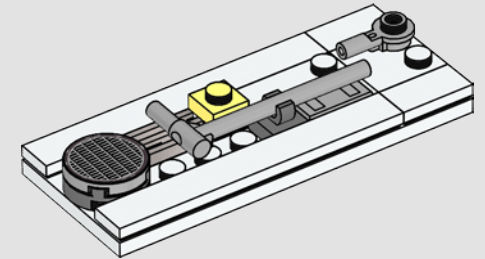
**390**



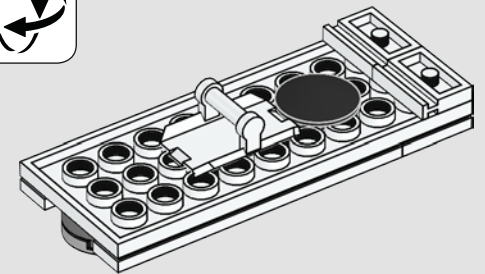
**391**



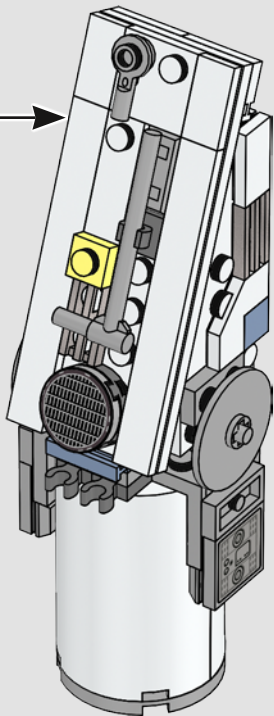
**392**



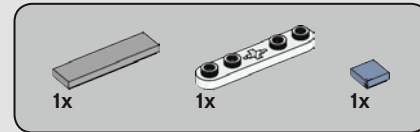
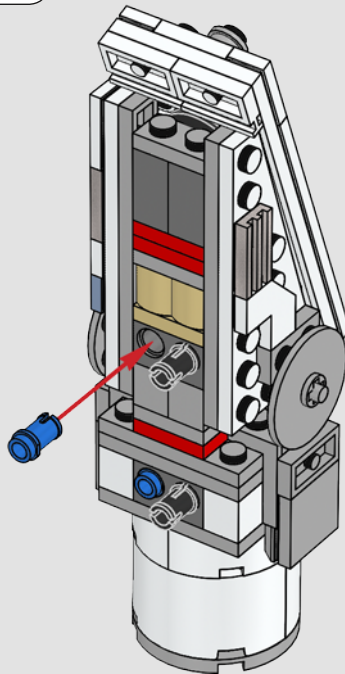
**393**



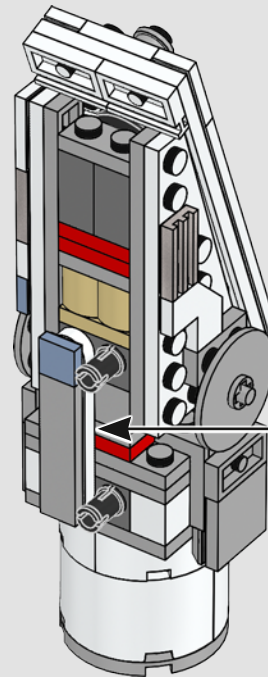
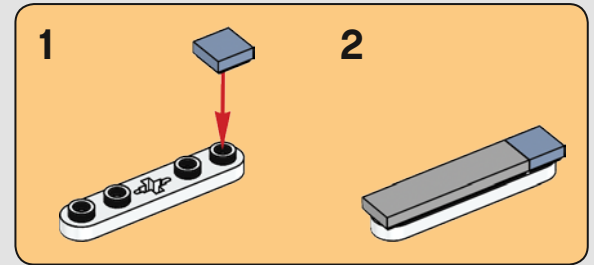
394



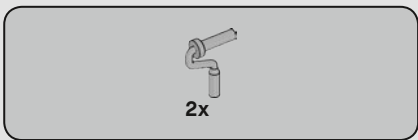
395



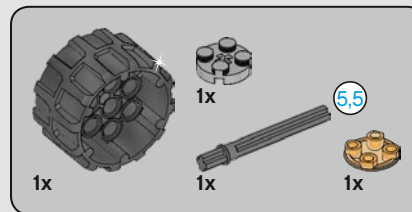
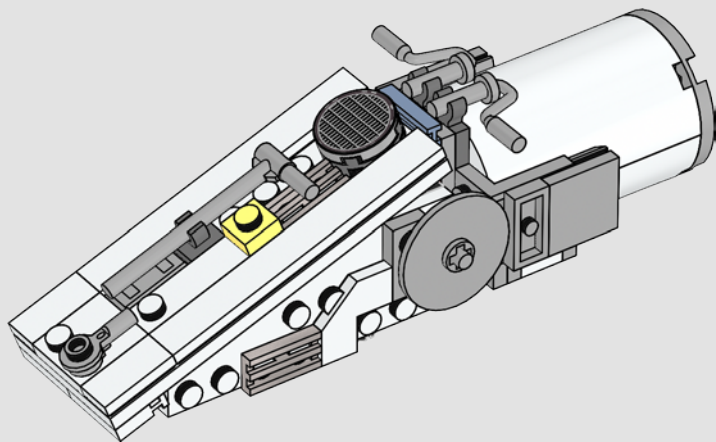
396



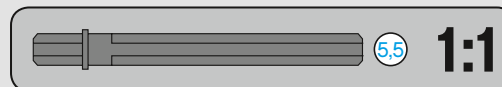
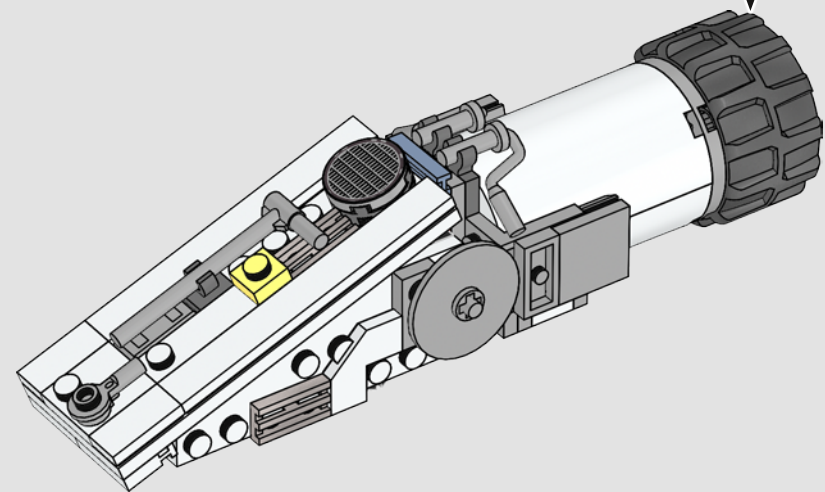
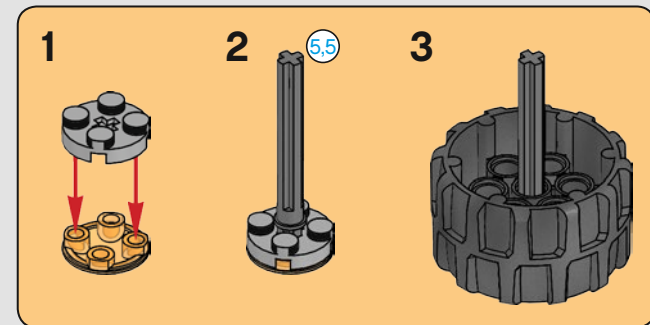




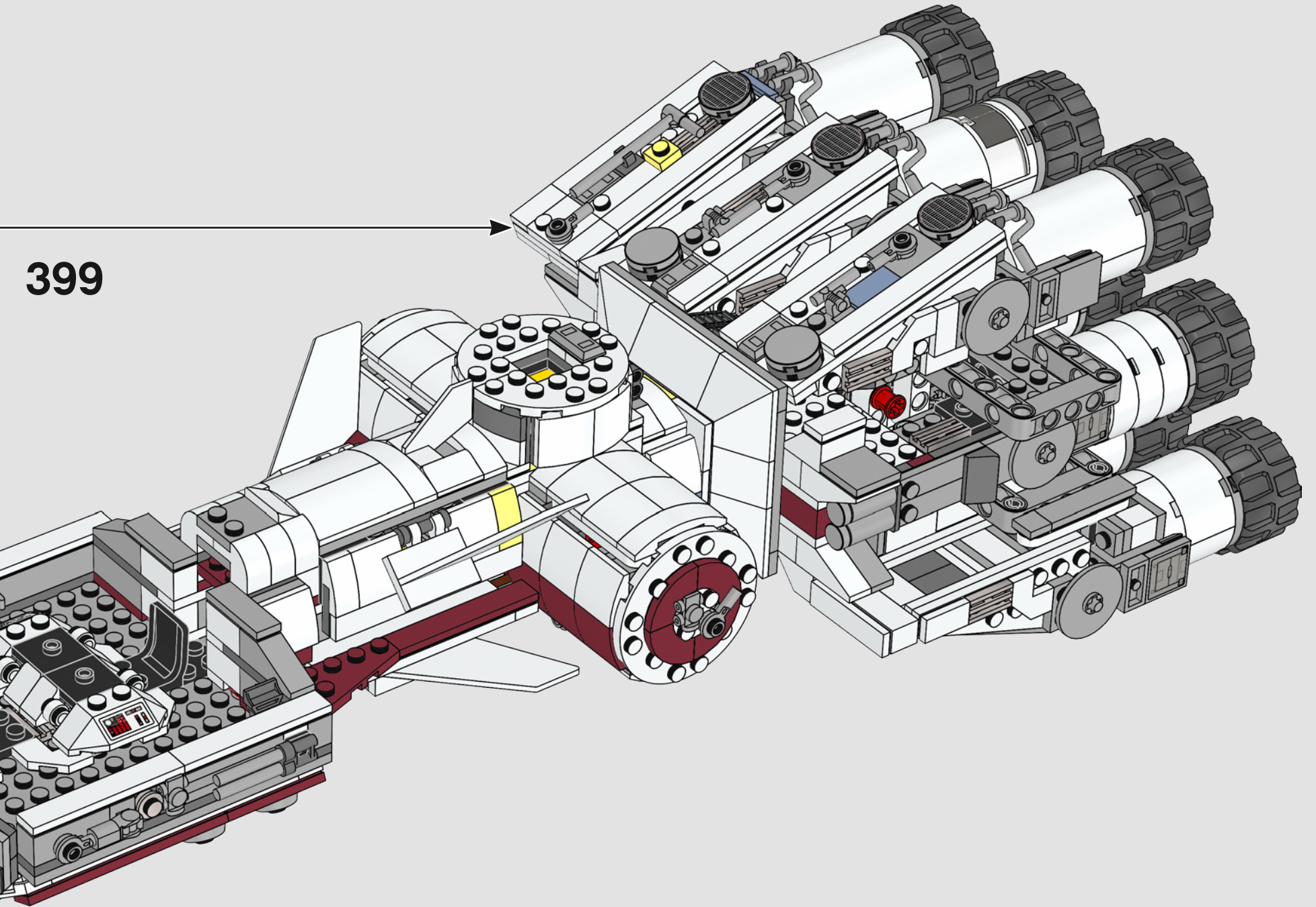
397

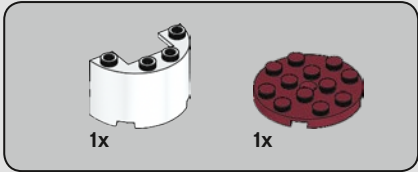
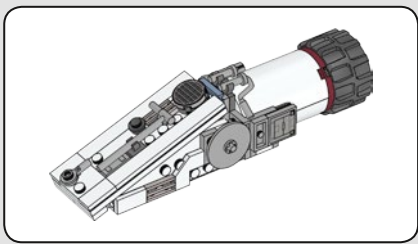


398



399

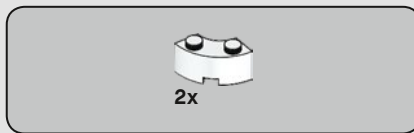
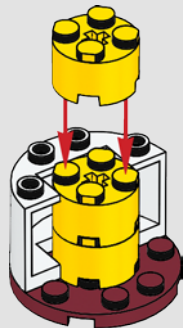




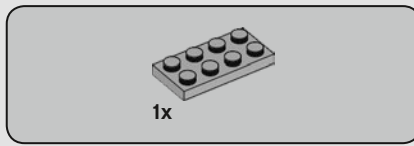
400



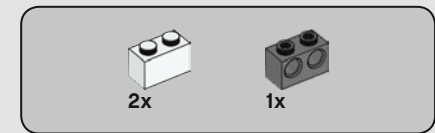
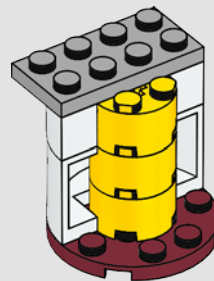
401



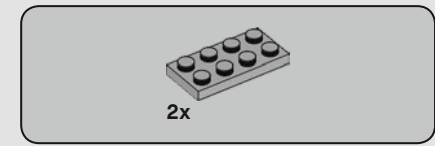
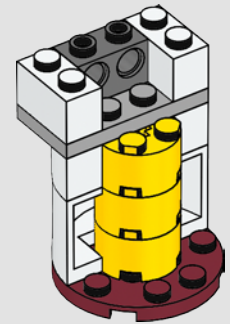
402



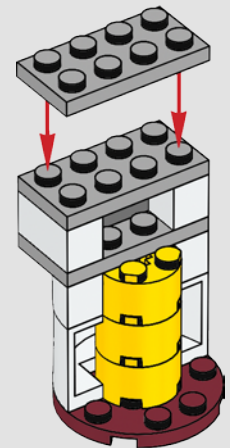
403

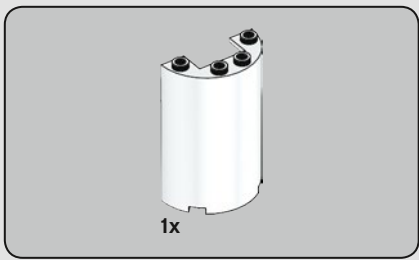


404

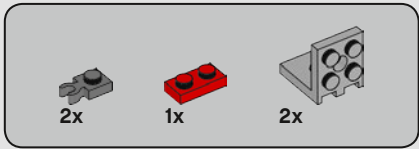
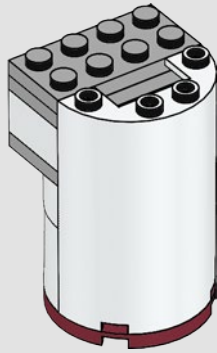


405

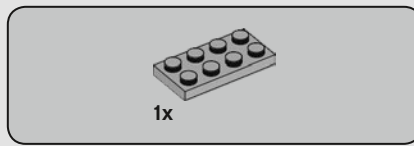
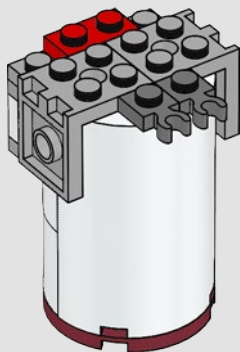




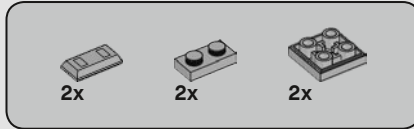
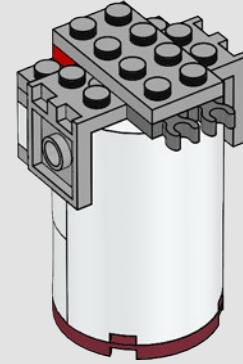
406



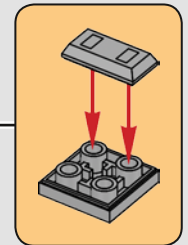
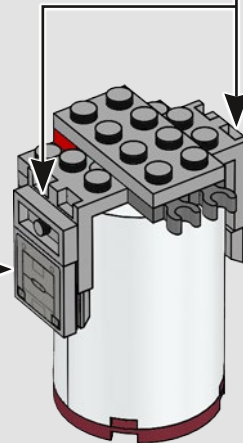
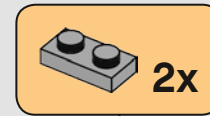
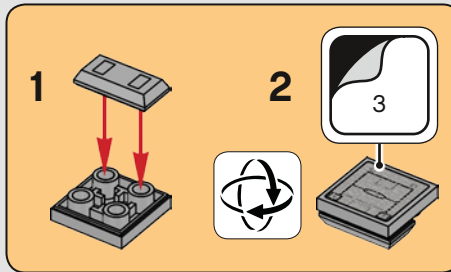
407

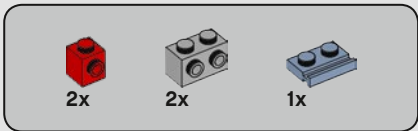


408

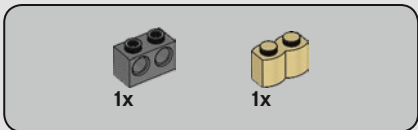
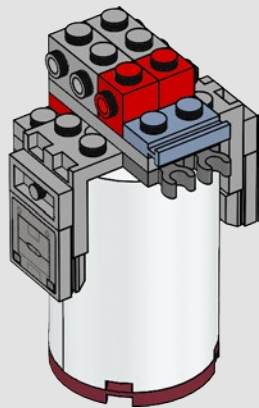


409

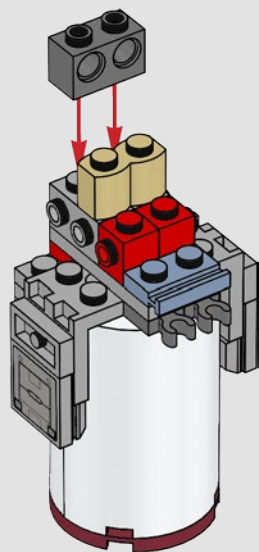




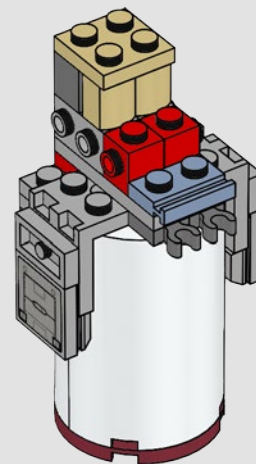
410

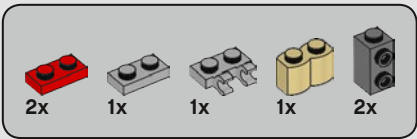


411

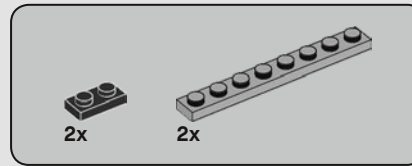
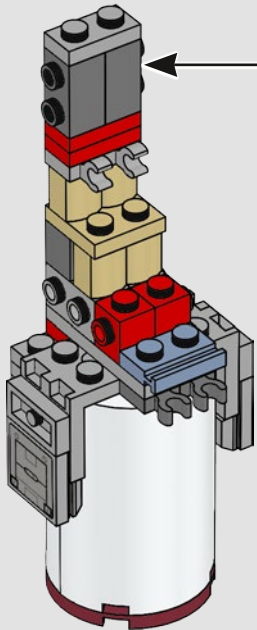
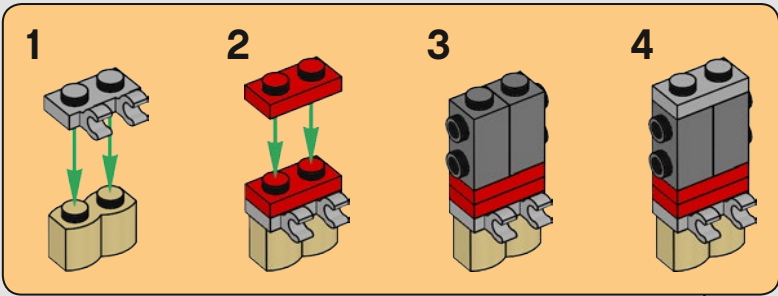


412

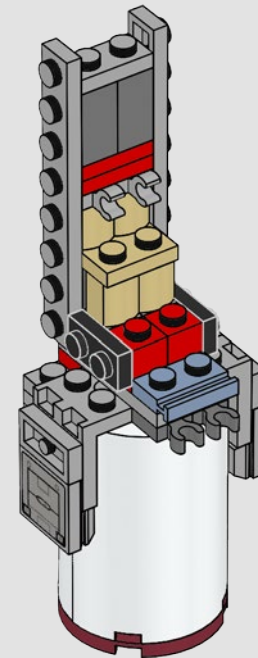


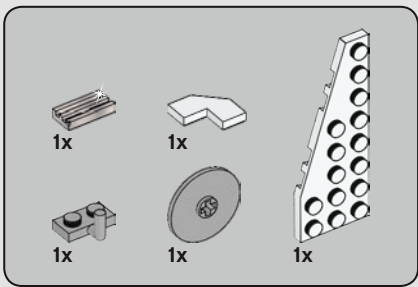


413

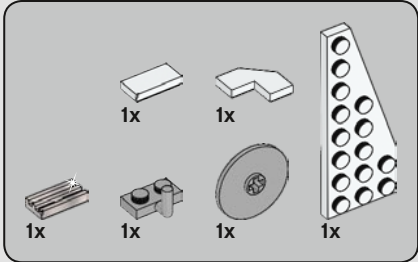
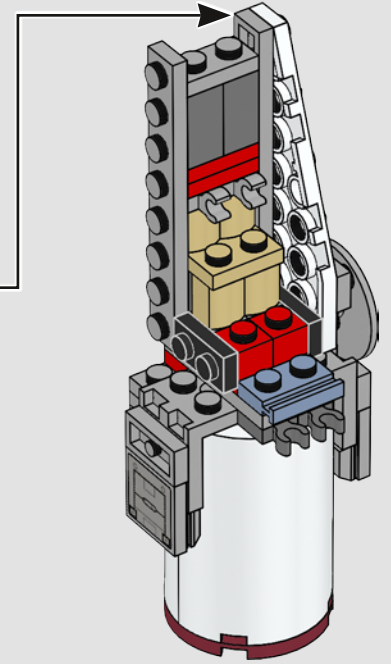
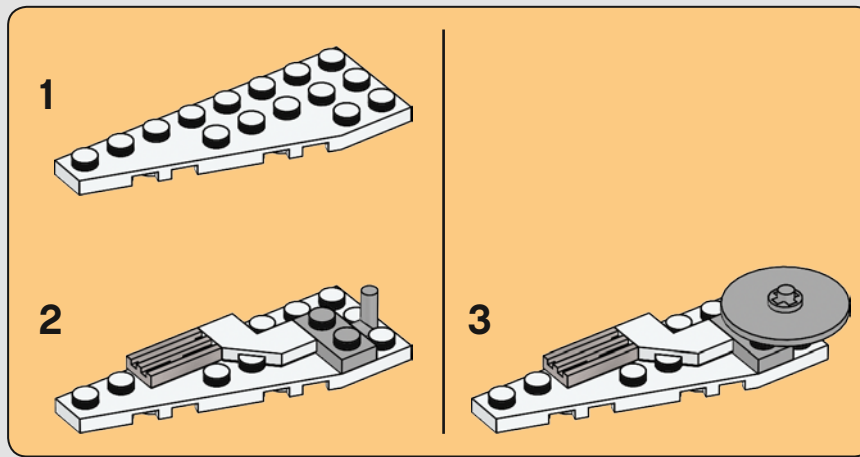


414

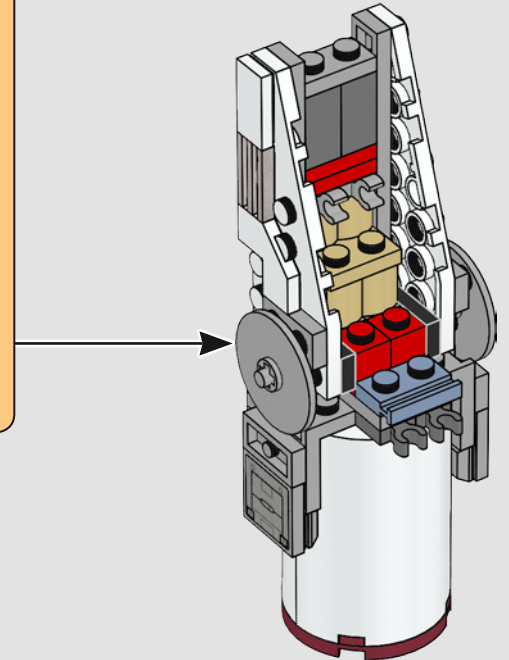
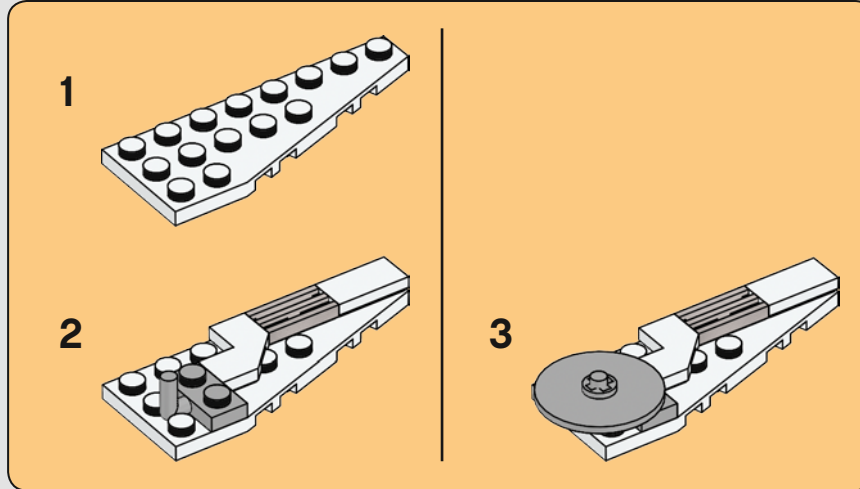


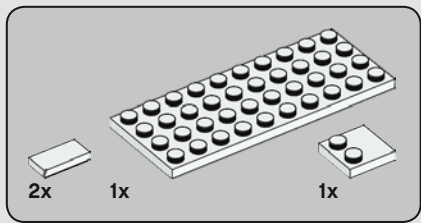


415

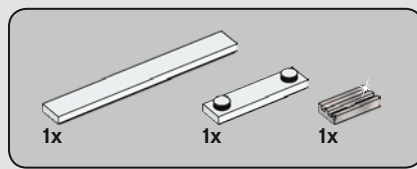
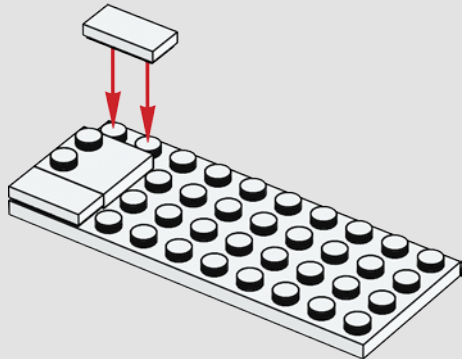


416

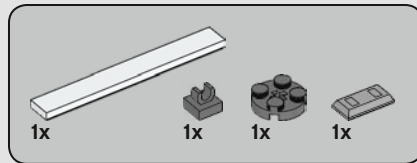
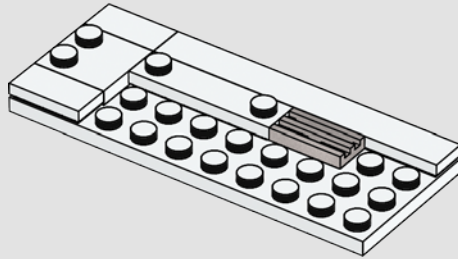




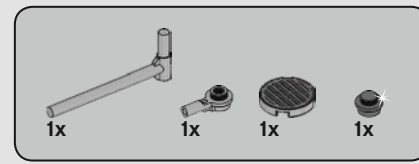
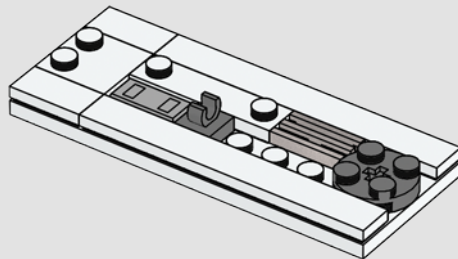
417



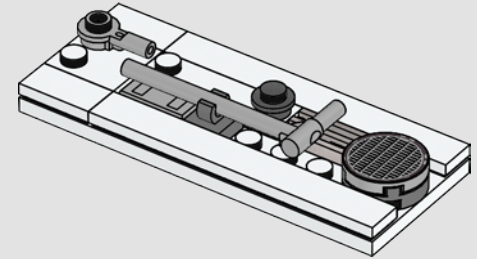
418



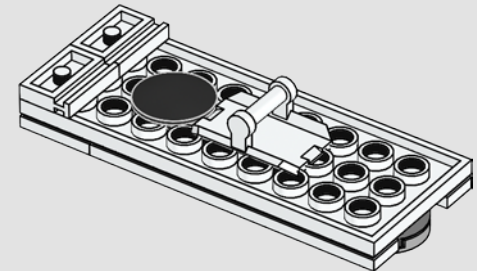
419



420

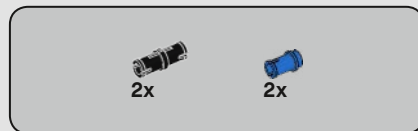
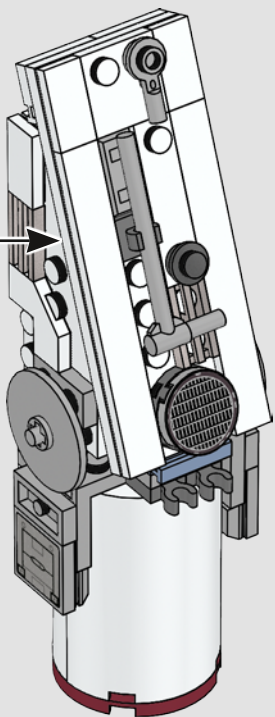


421

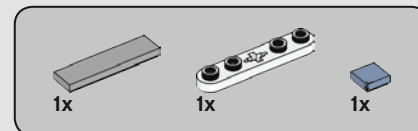
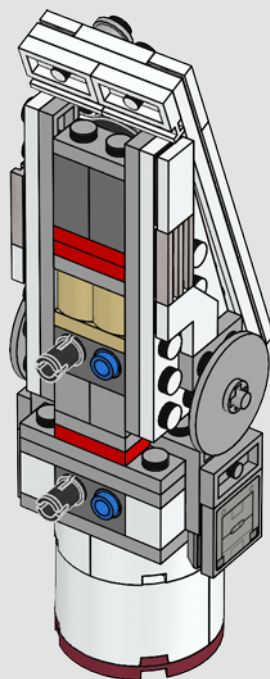




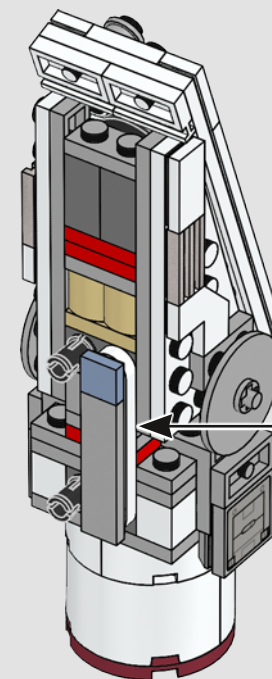
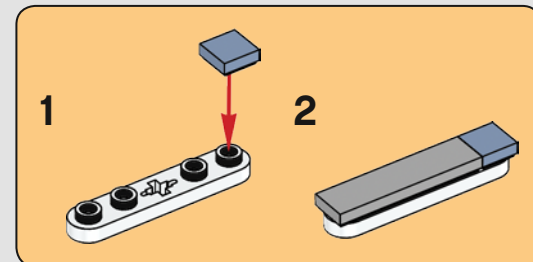
422



423



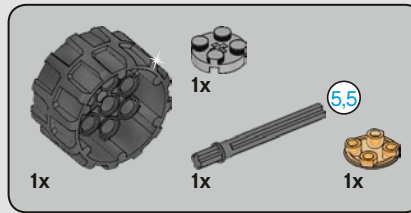
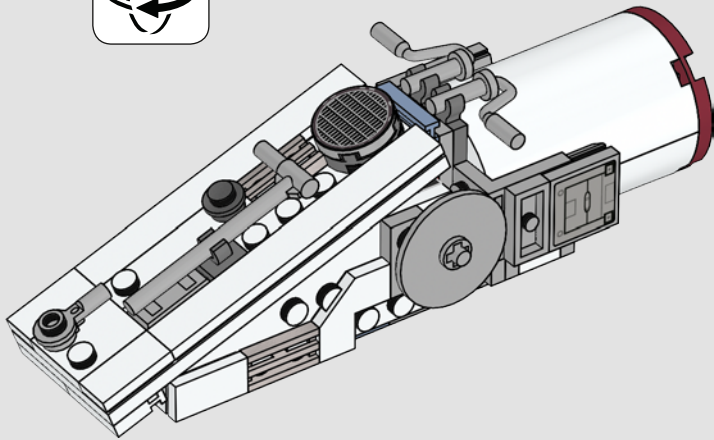
424



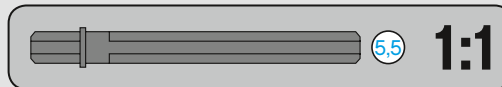
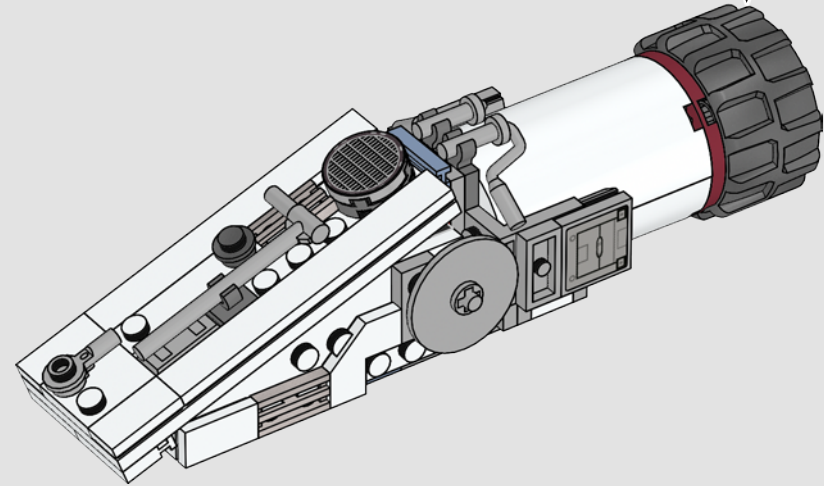
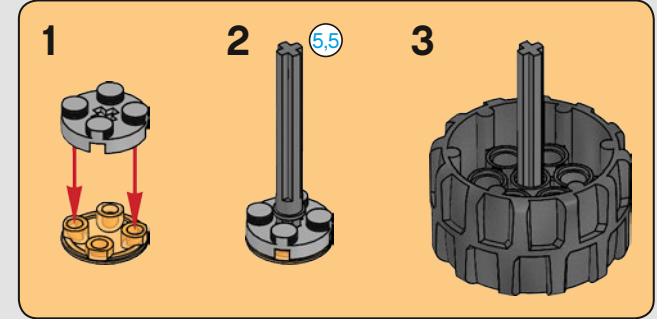


2x

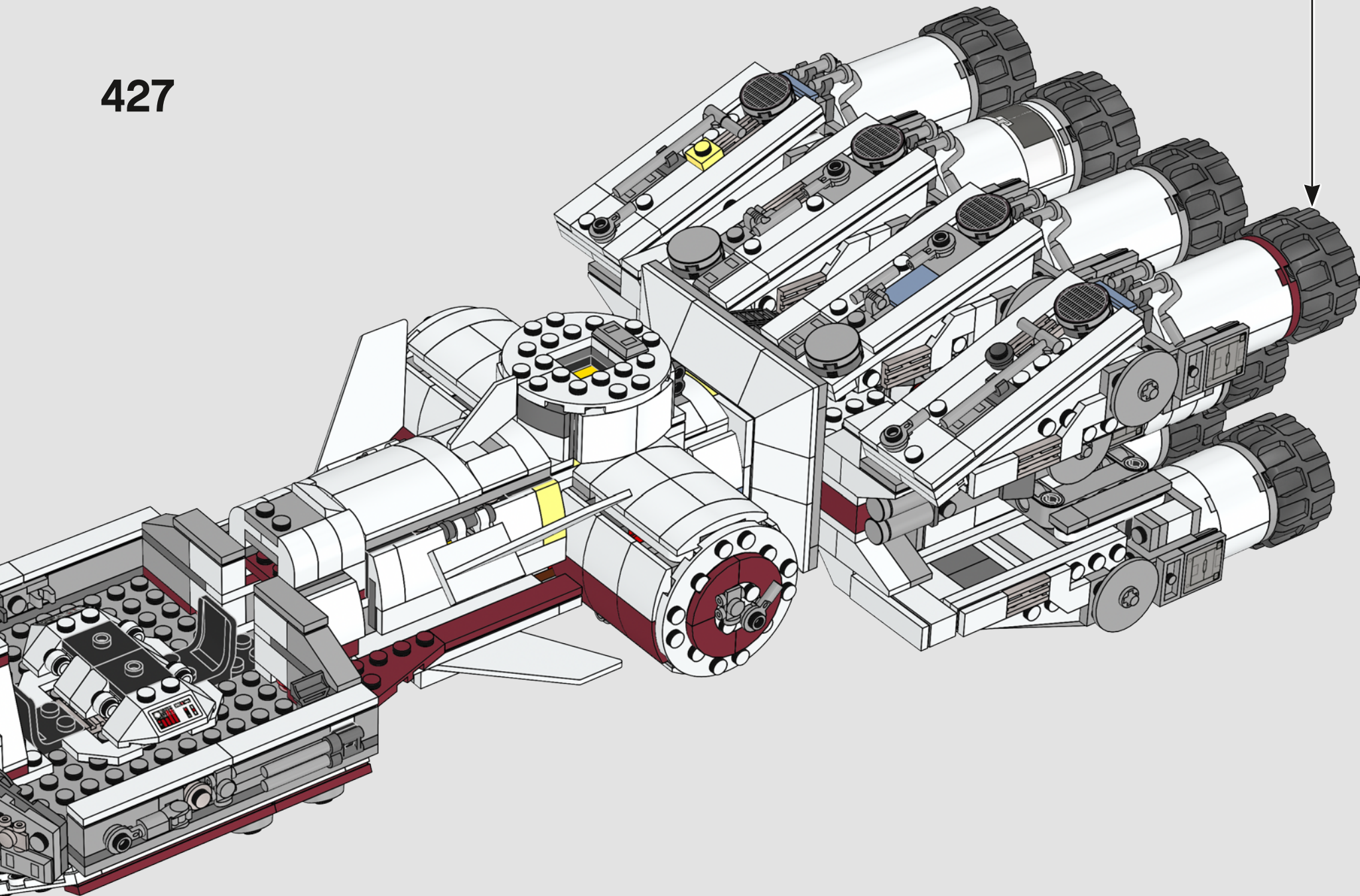
# 425

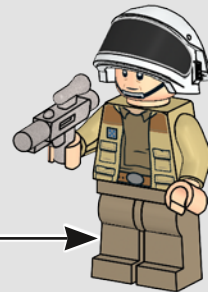
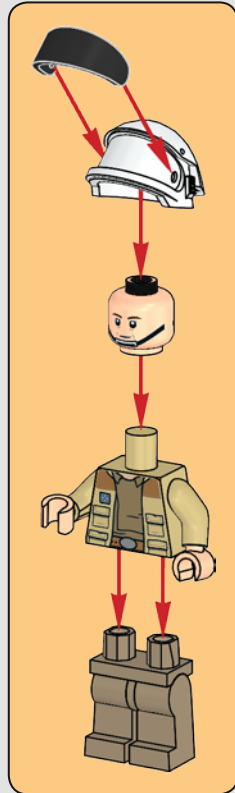
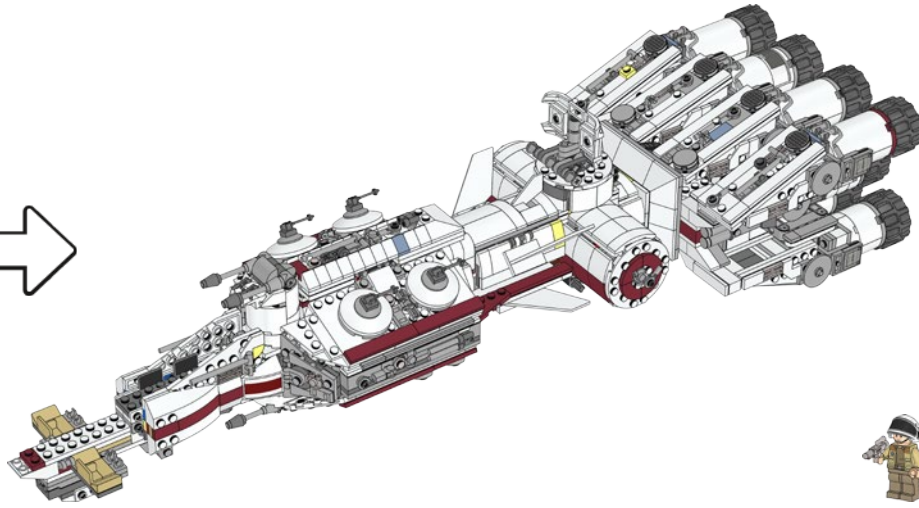
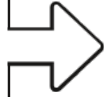


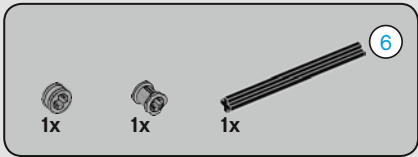
# 426



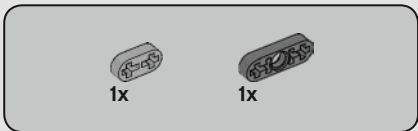
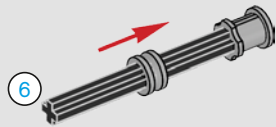
427



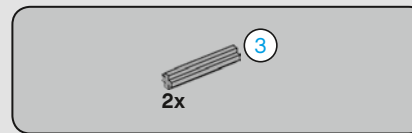
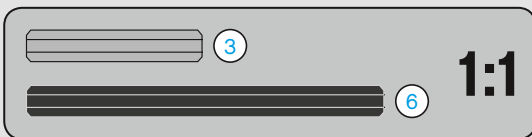
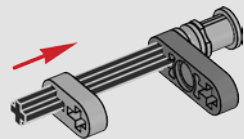




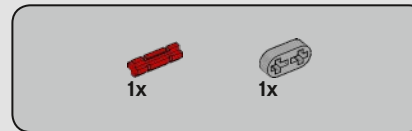
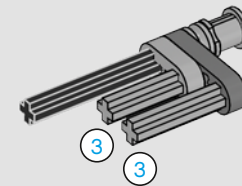
428



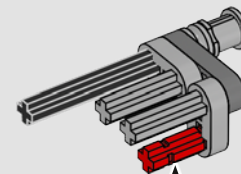
429

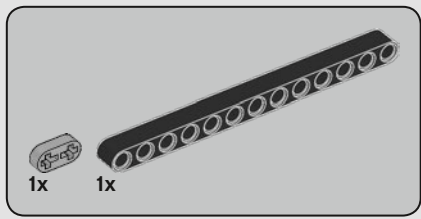


430

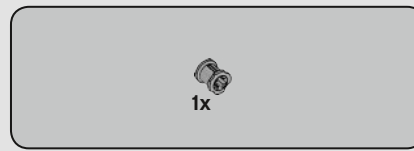
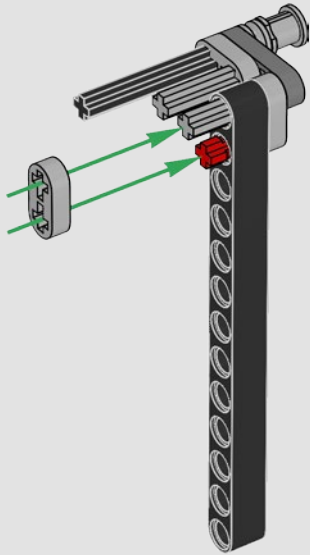


431

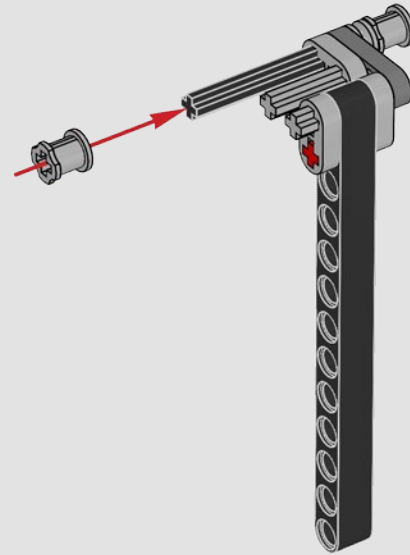


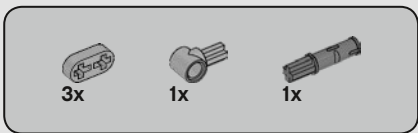


432

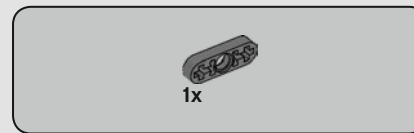
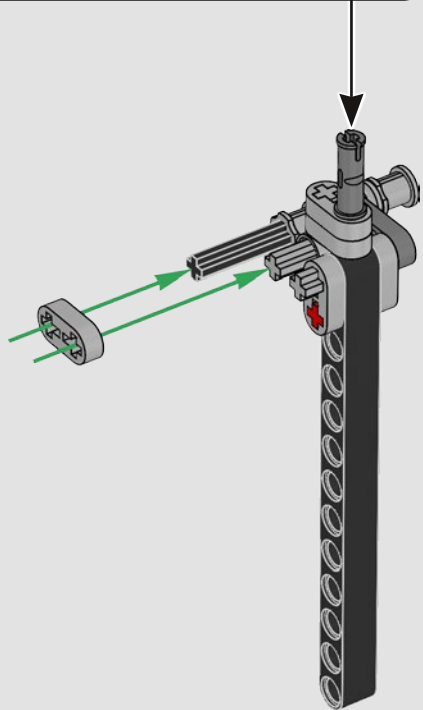
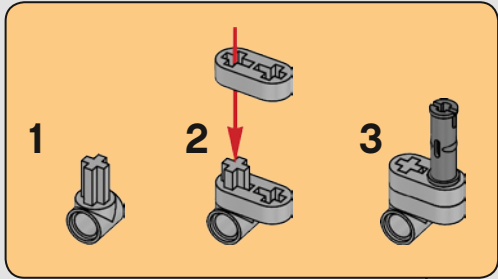


433

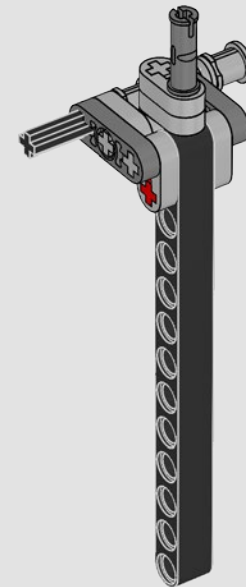




434

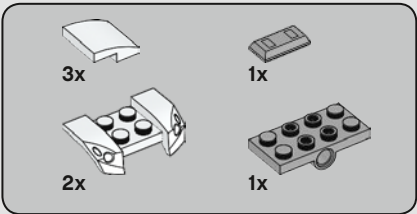
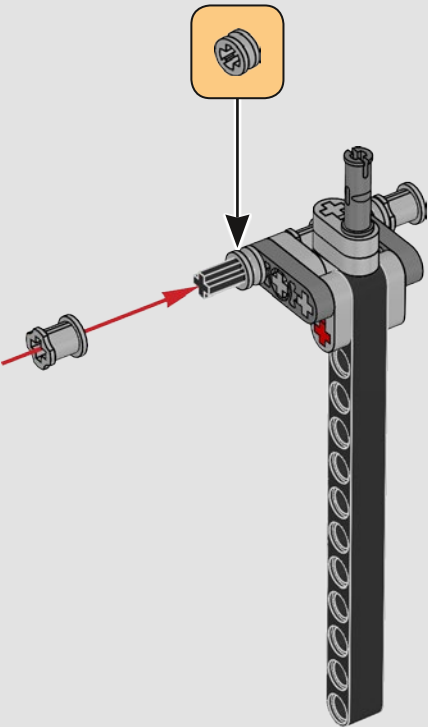


435

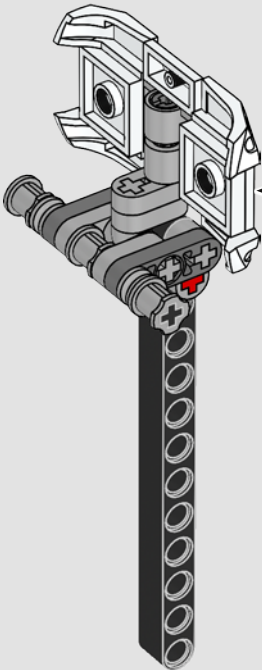
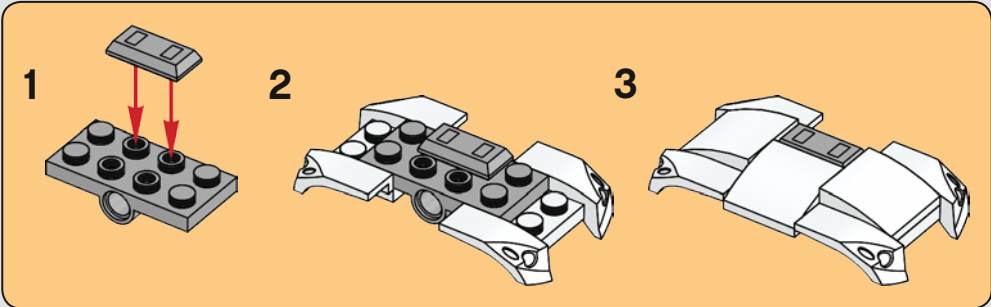




# 436

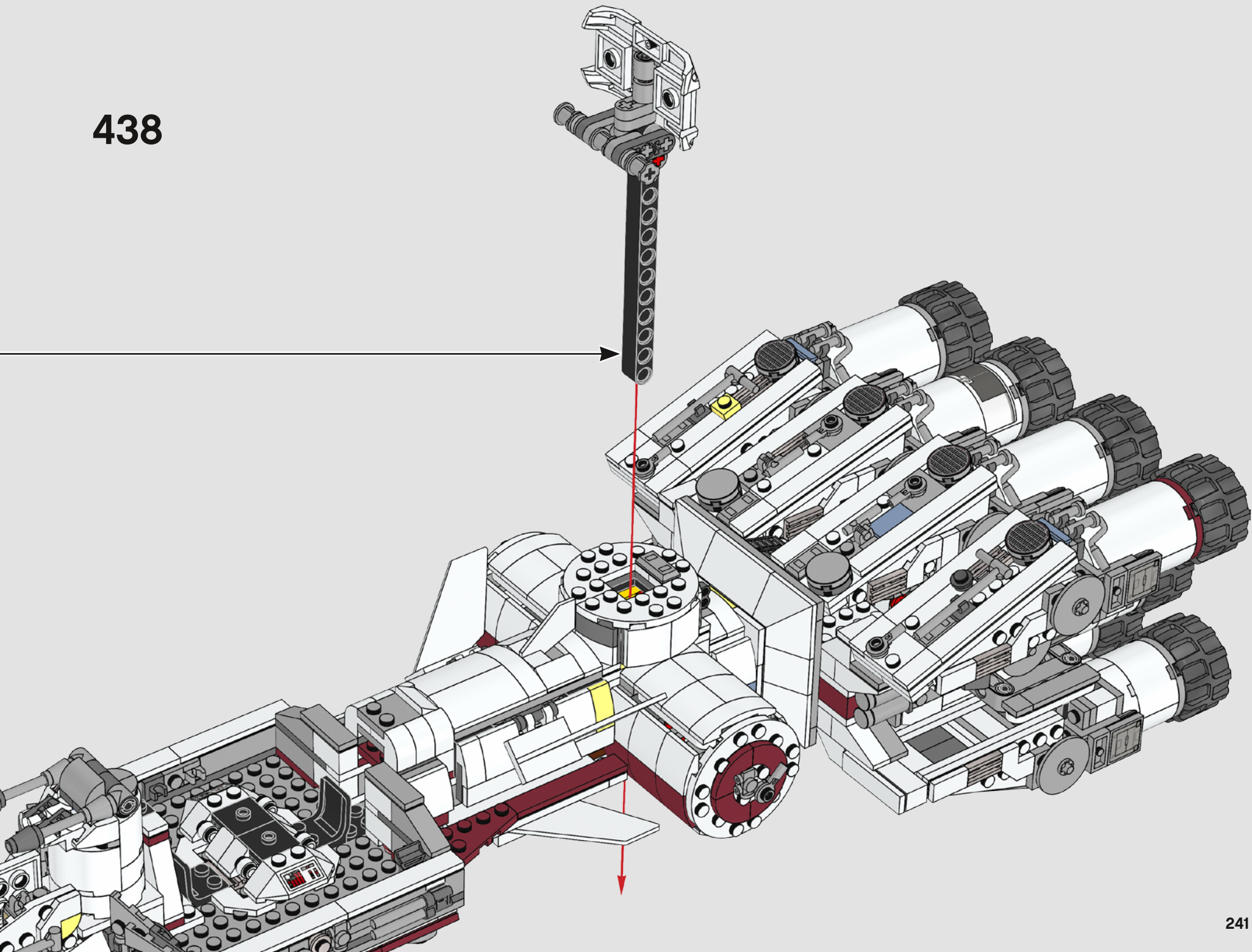


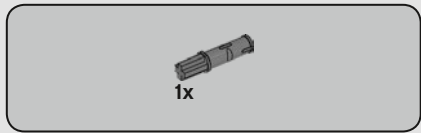
# 437



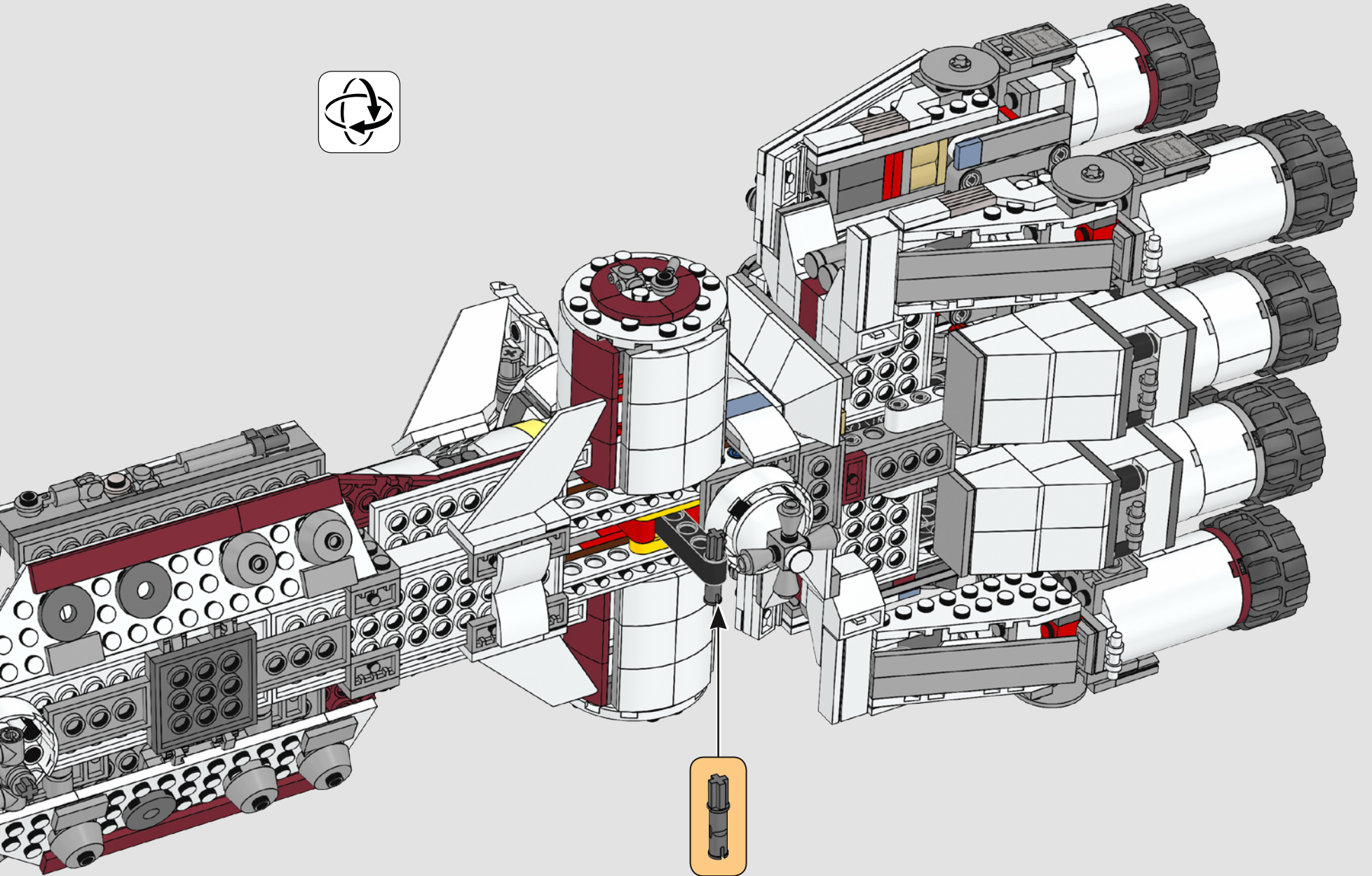


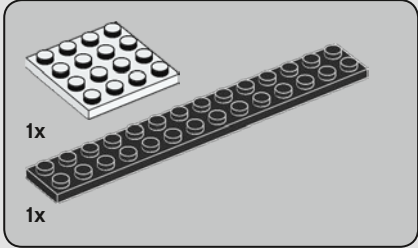
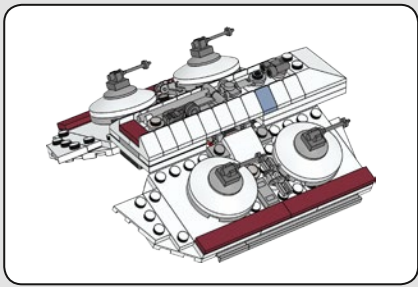
438



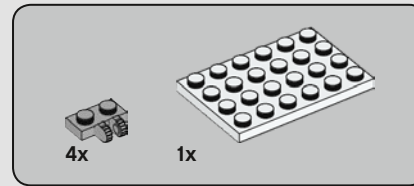
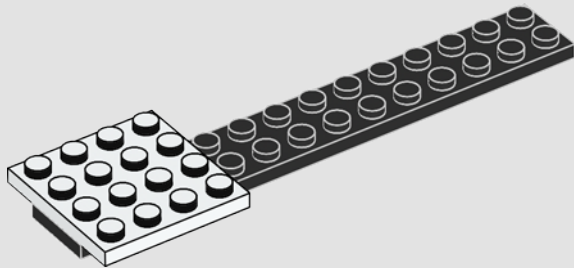


439

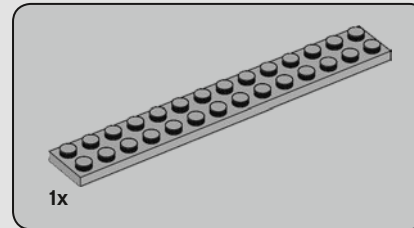
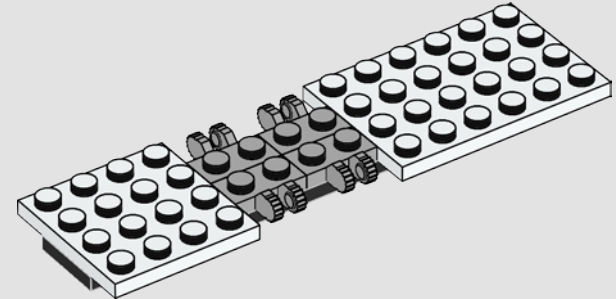




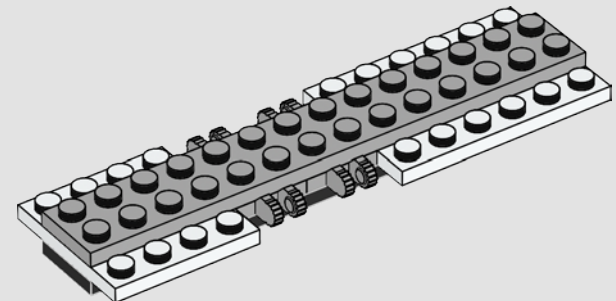
440

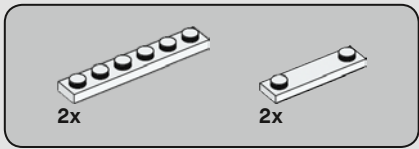


441

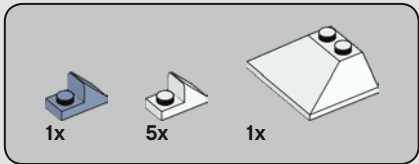
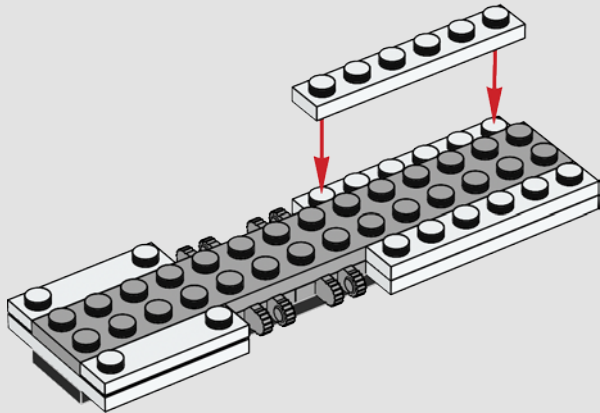


442

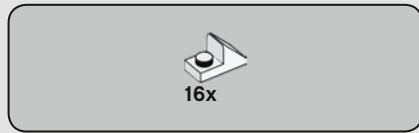
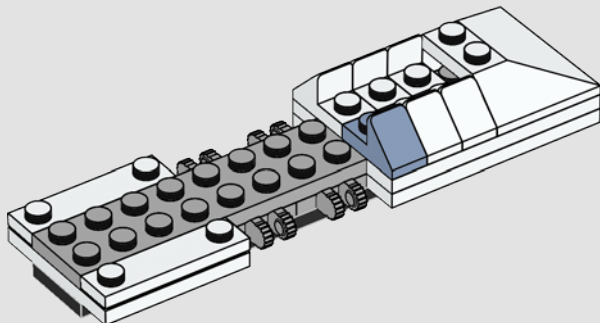




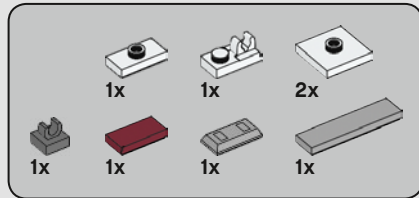
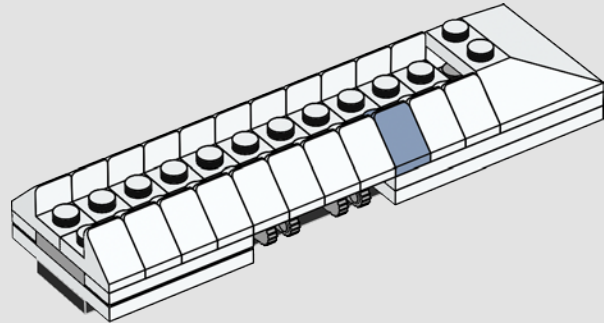
# 443



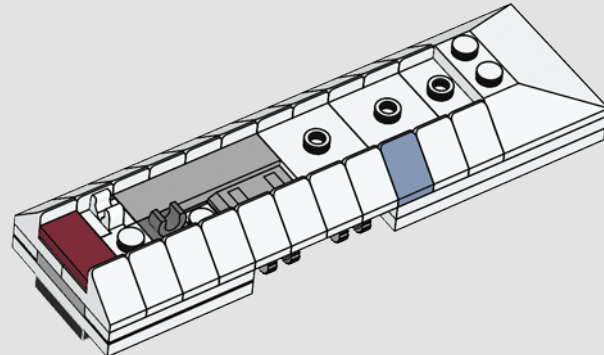
# 444

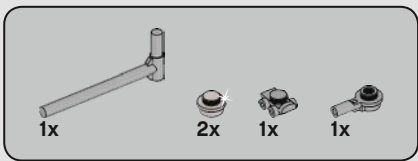


# 445

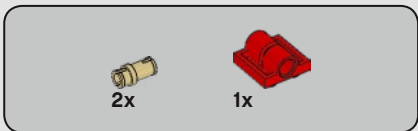
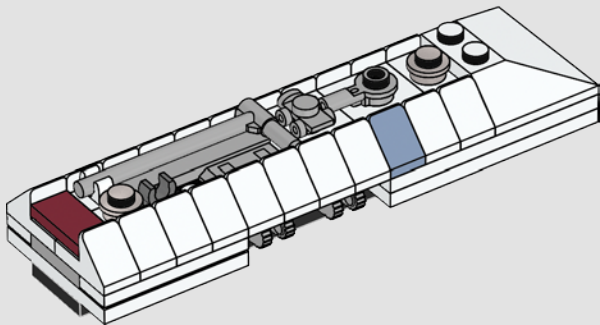


# 446

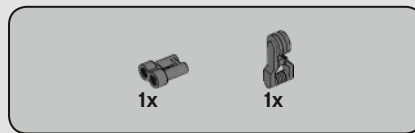
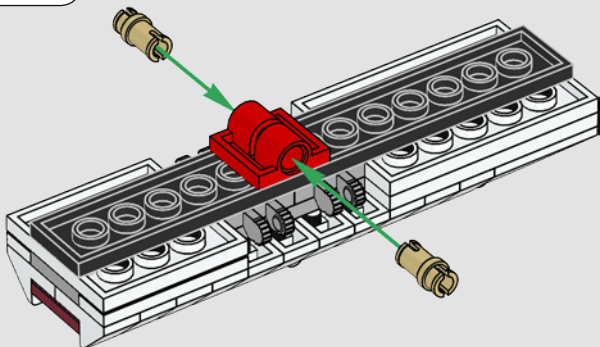




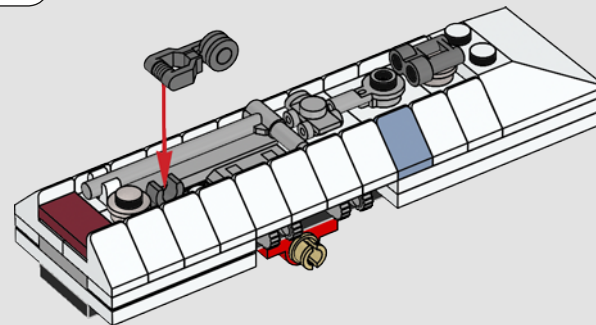
447

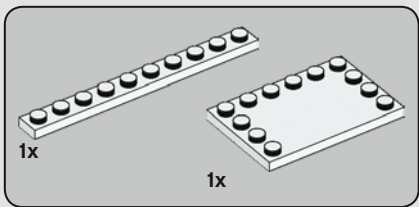


448

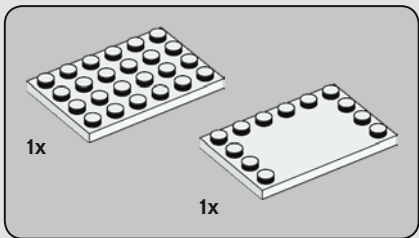
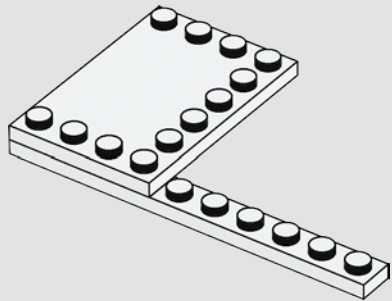


449

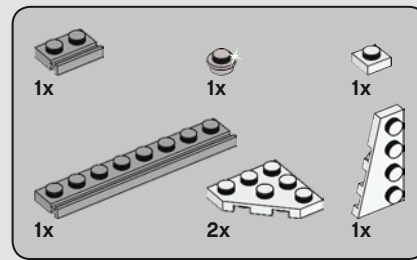
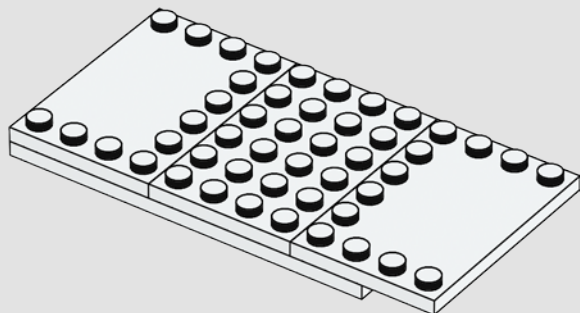




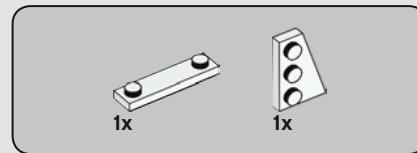
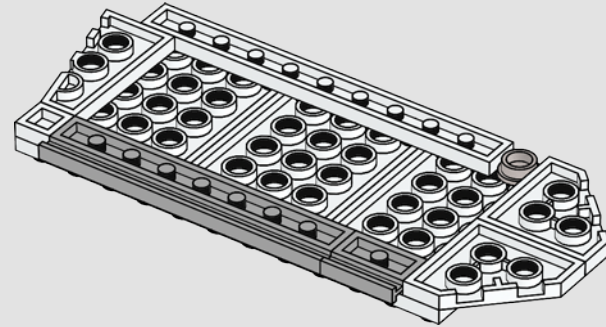
450



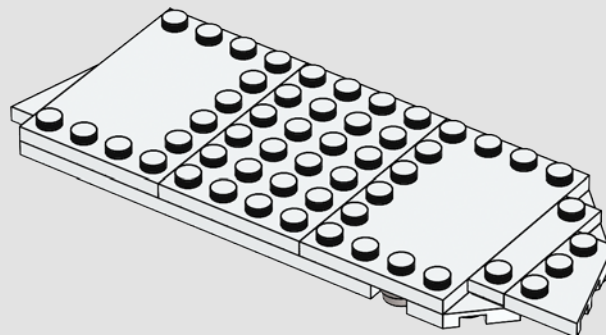
451

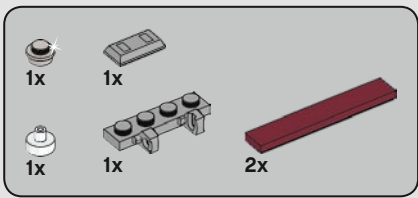


452

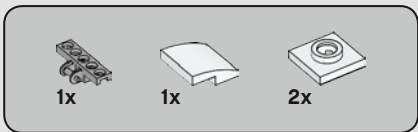
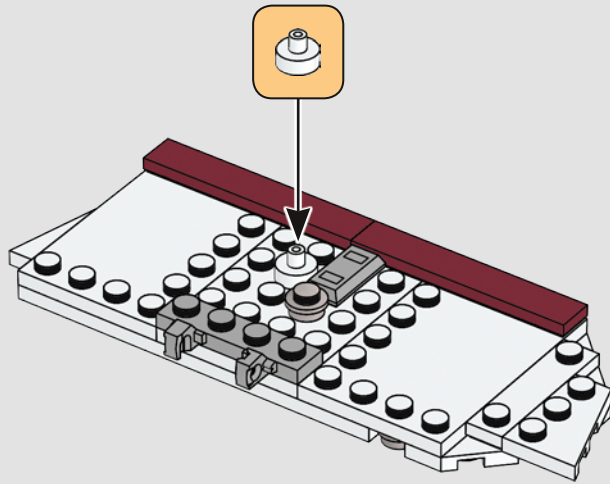


453

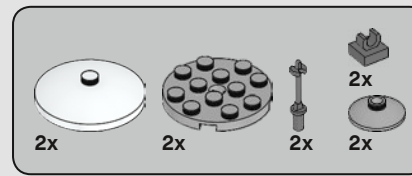
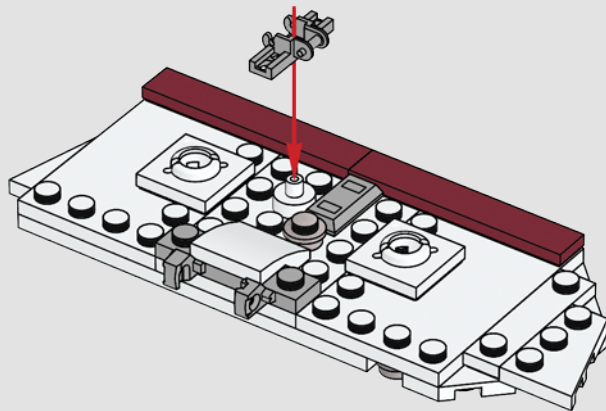




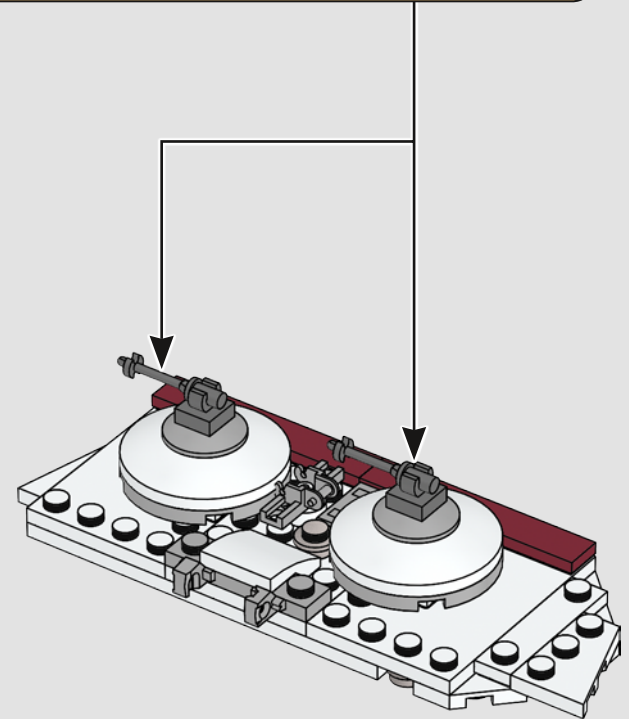
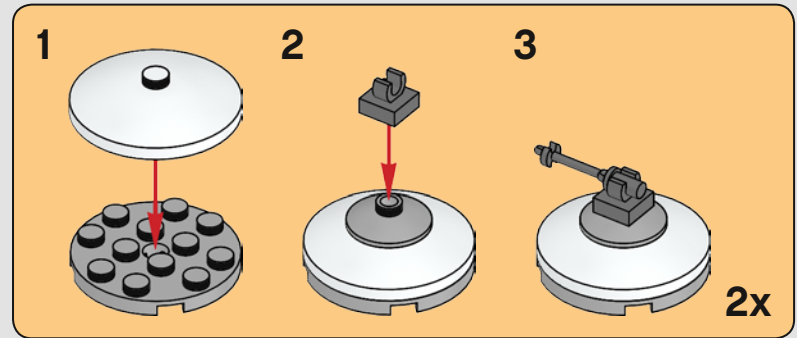
454



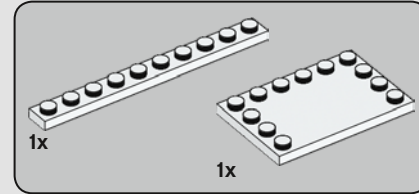
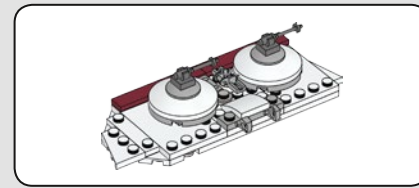
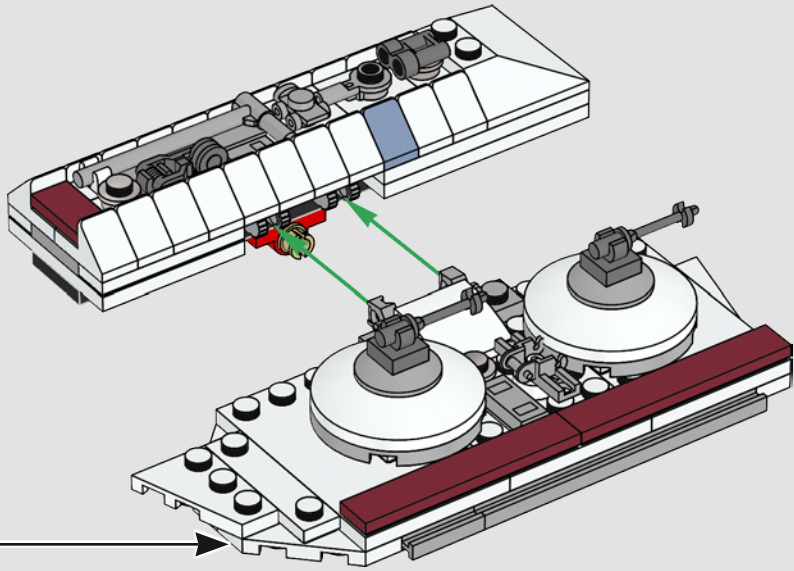
455



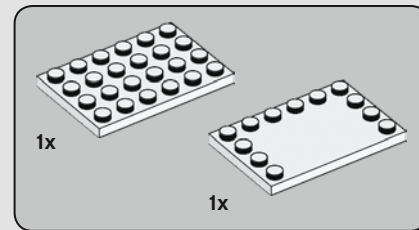
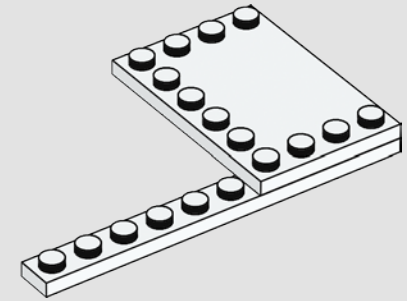
456



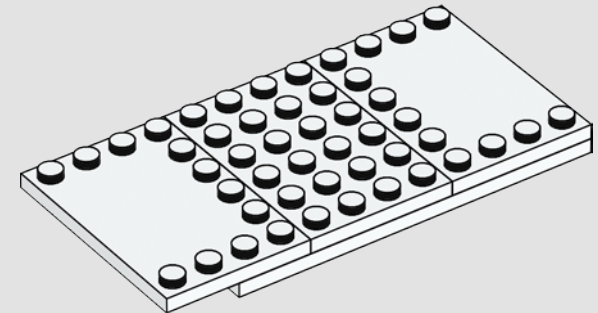
457



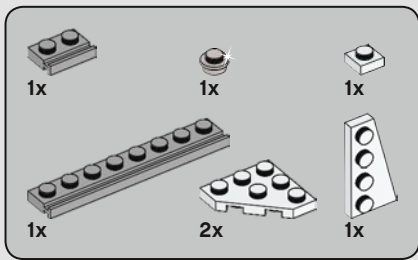
458



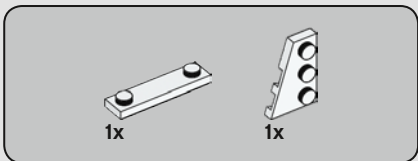
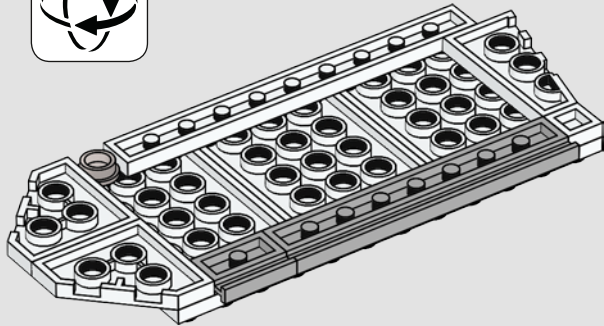
459



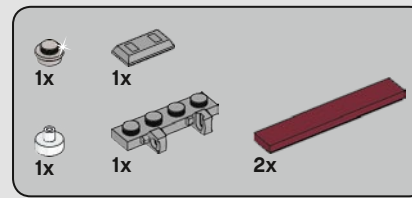
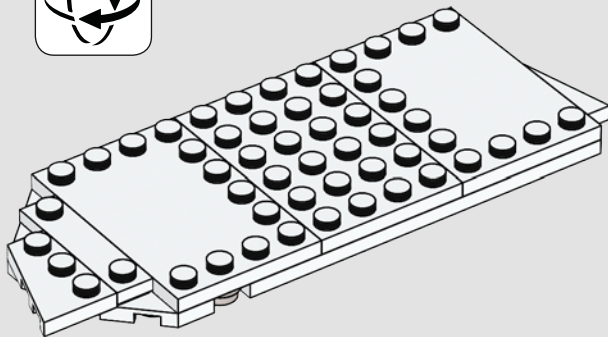




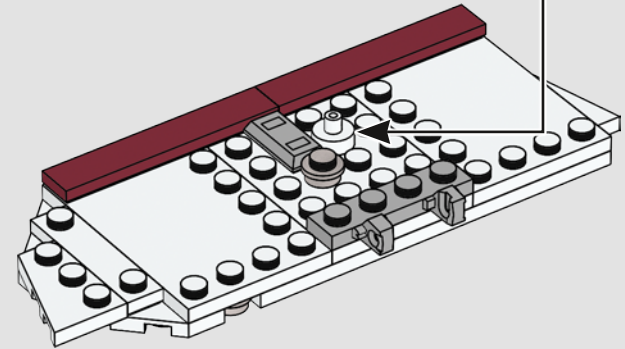
460



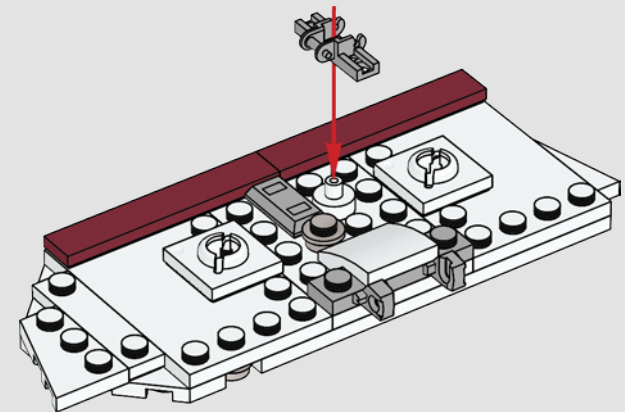
461

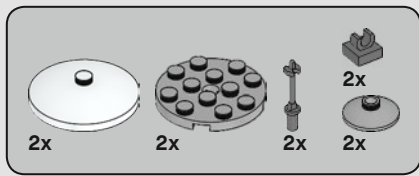


462

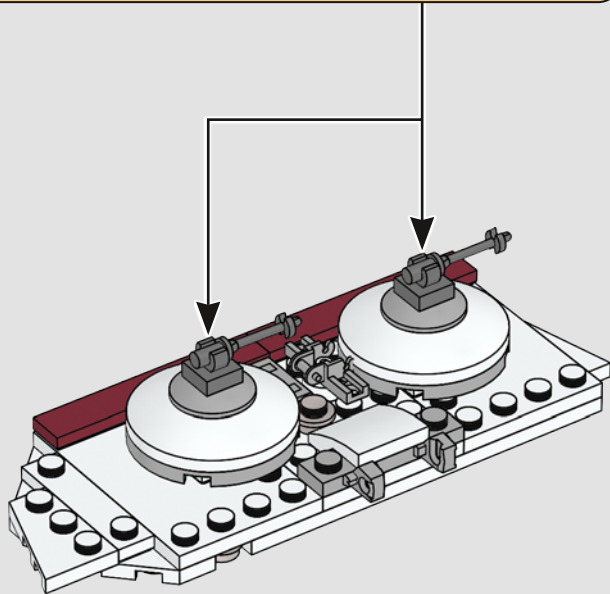
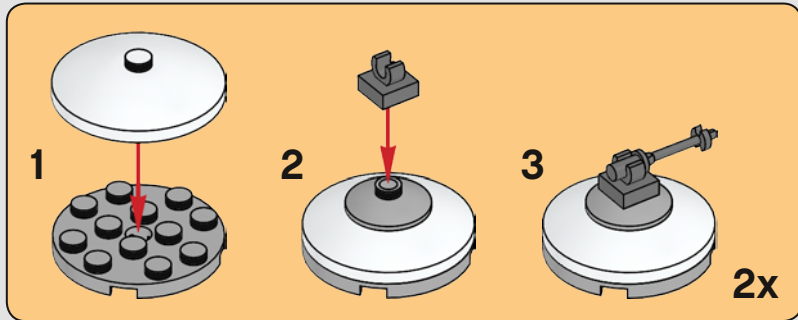


463

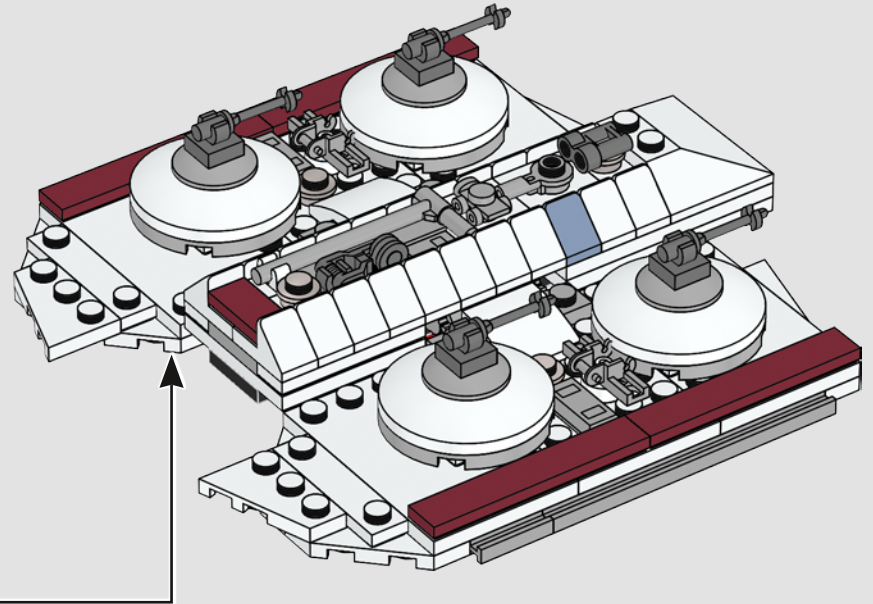




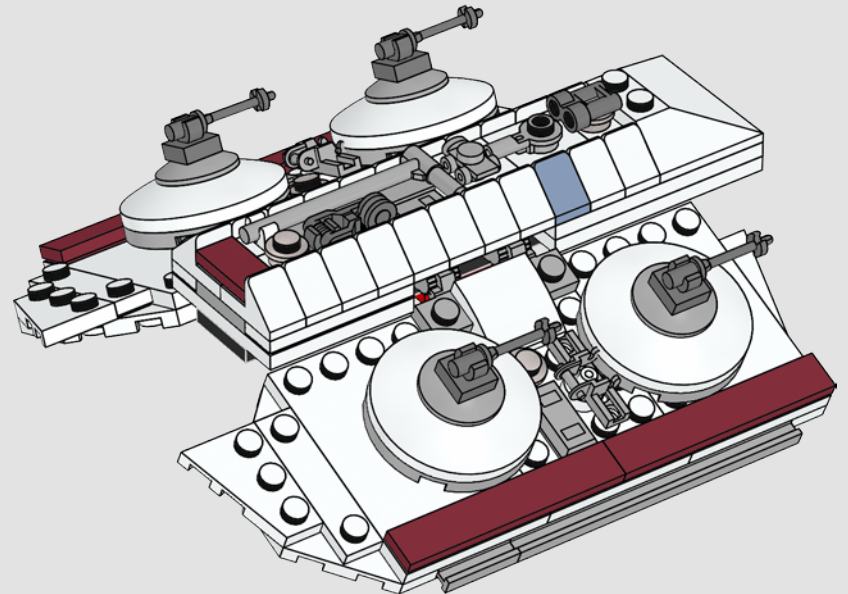
464



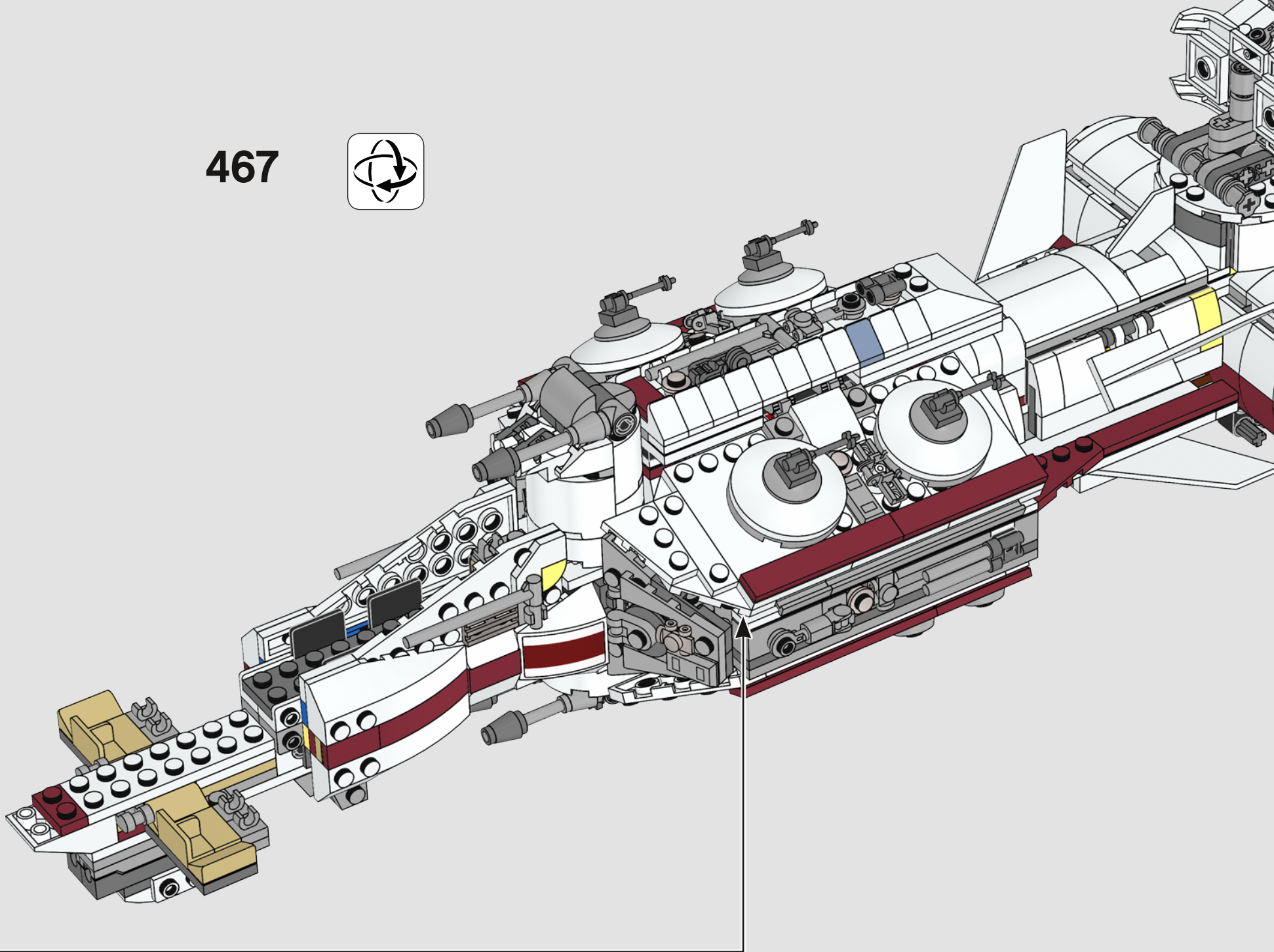
465

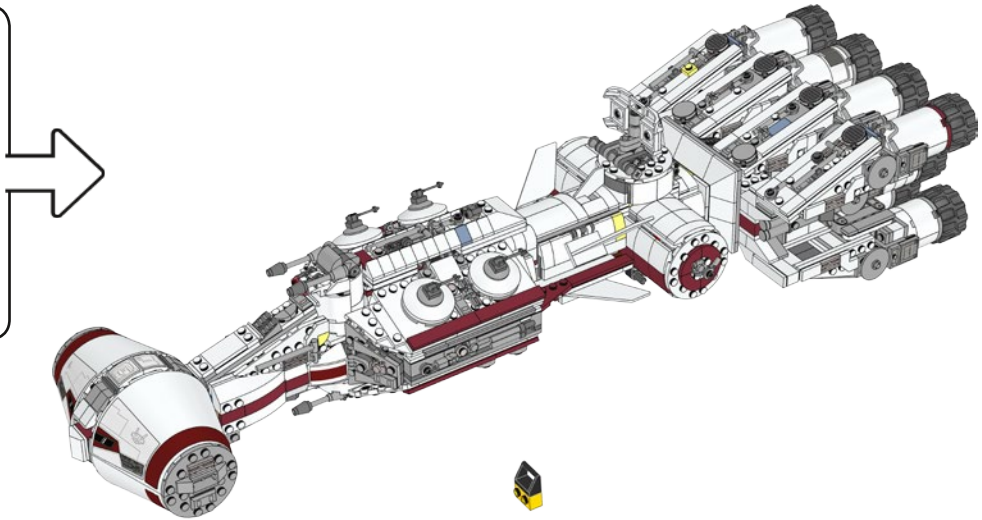
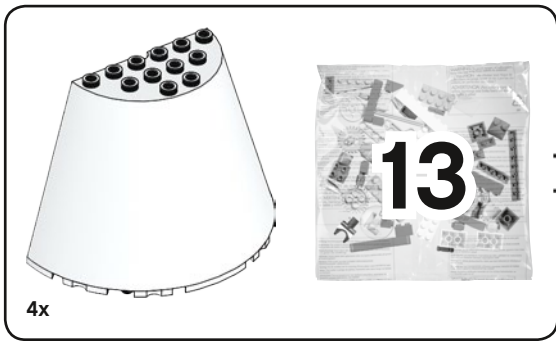


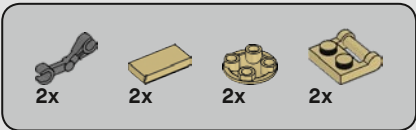
466



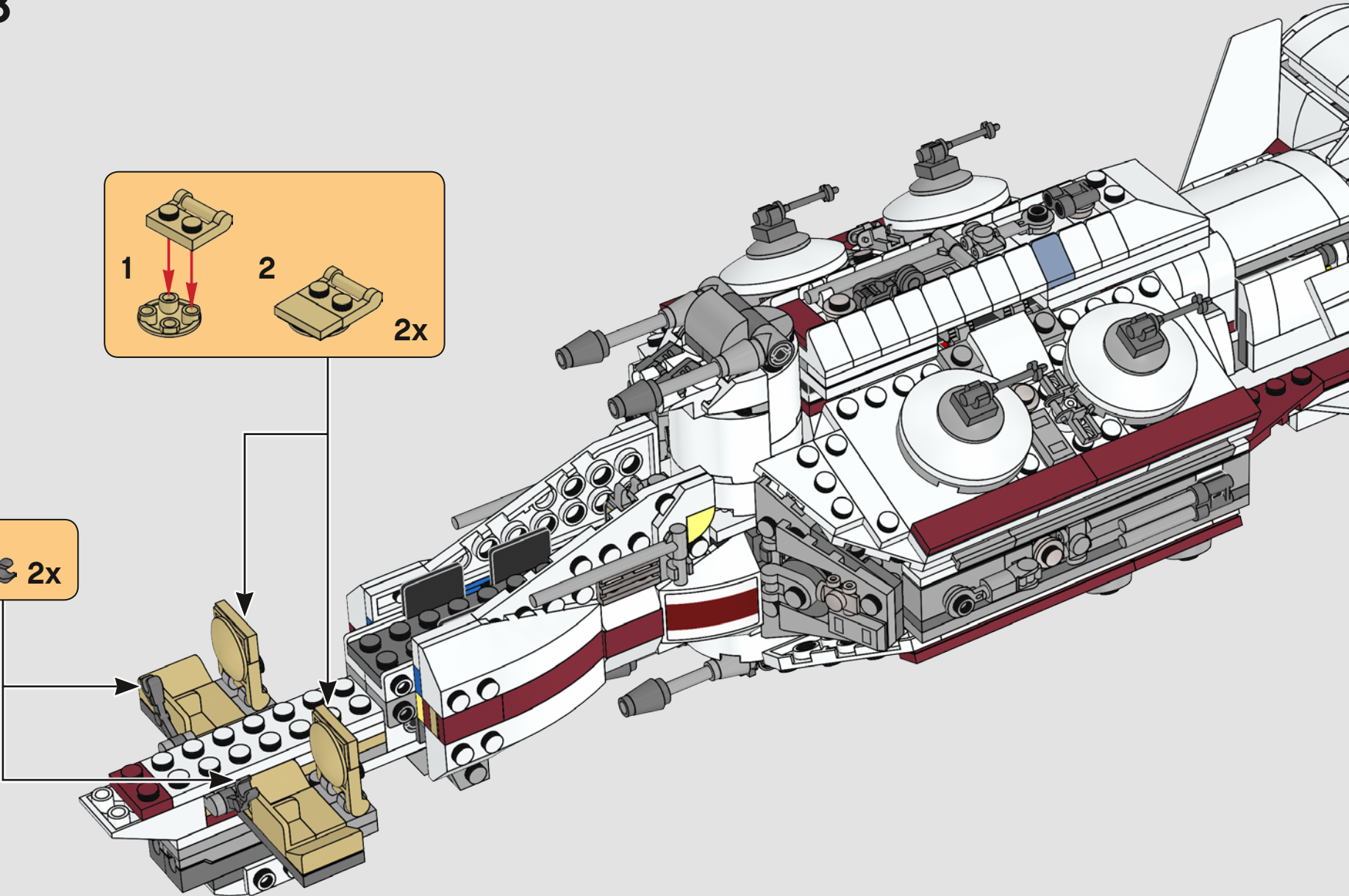
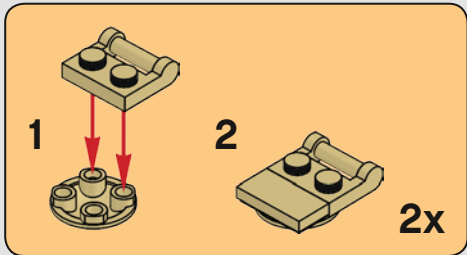
467

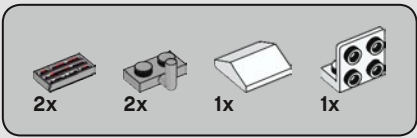




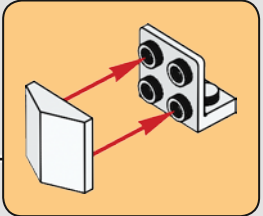
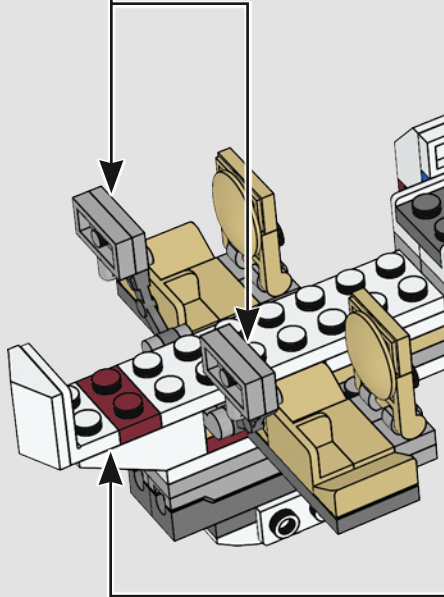
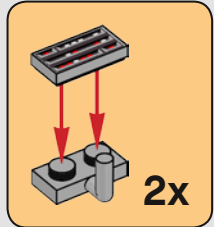


468



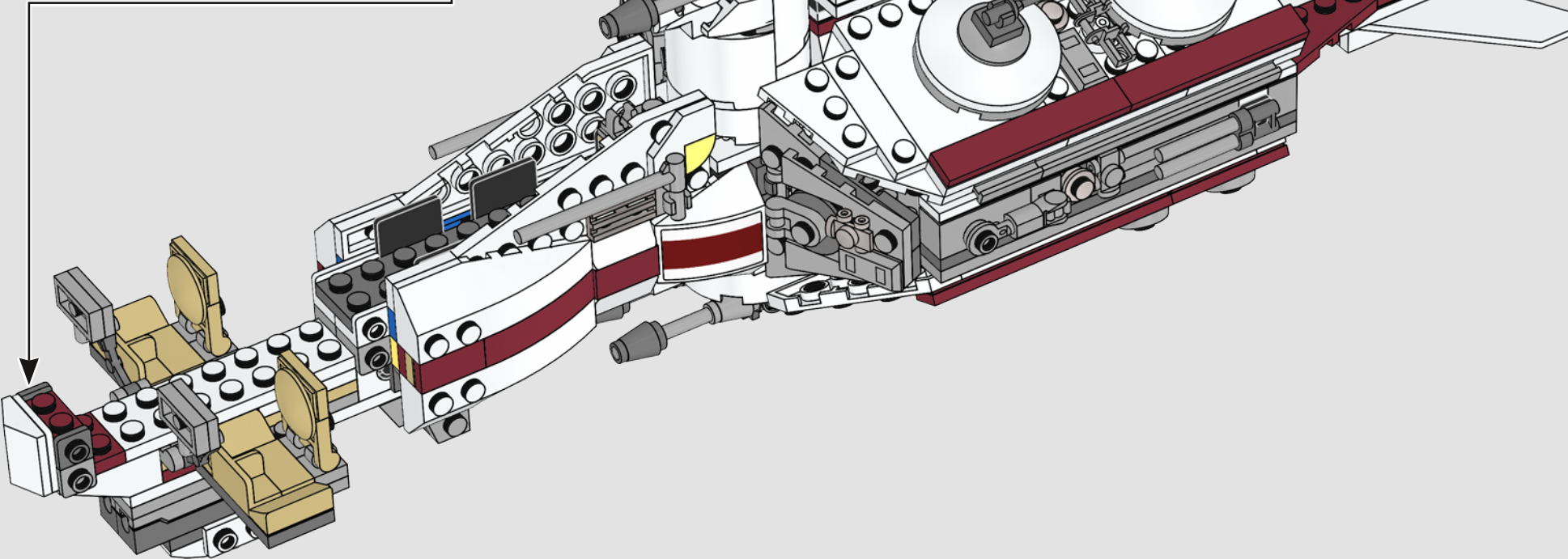
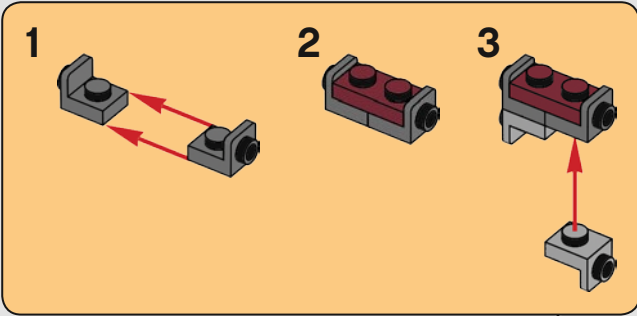


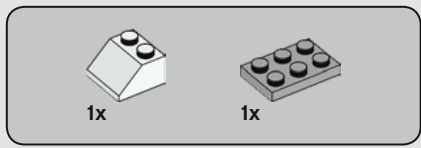
# 469



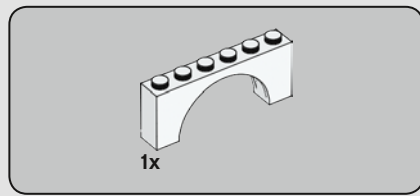
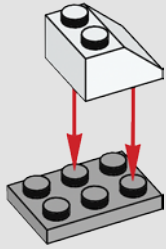


470

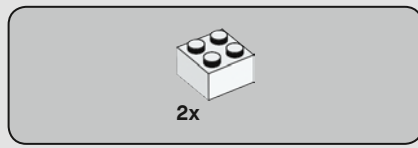
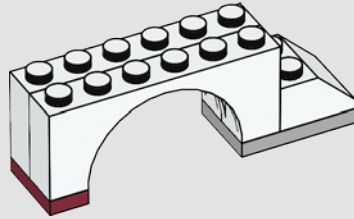




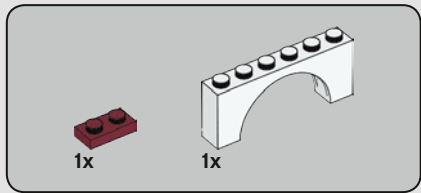
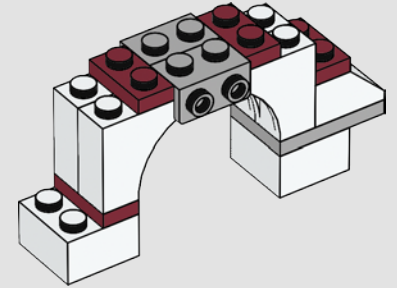
471



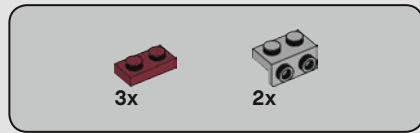
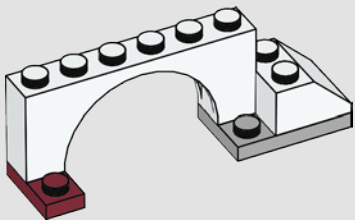
473



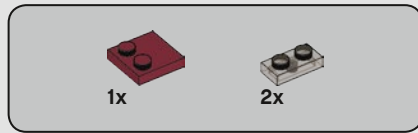
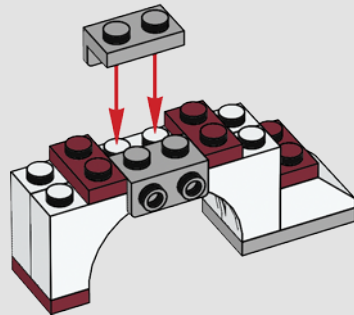
475



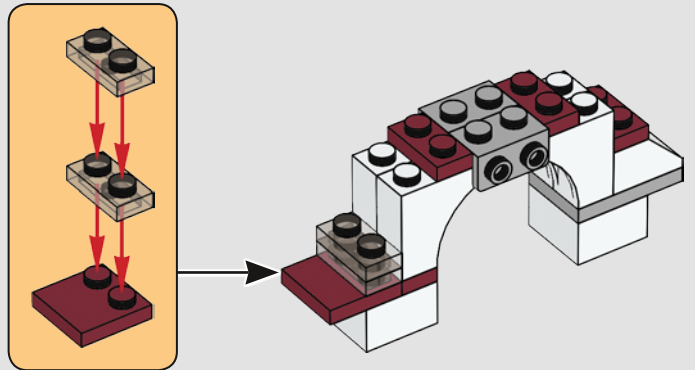
472



474



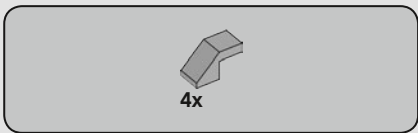
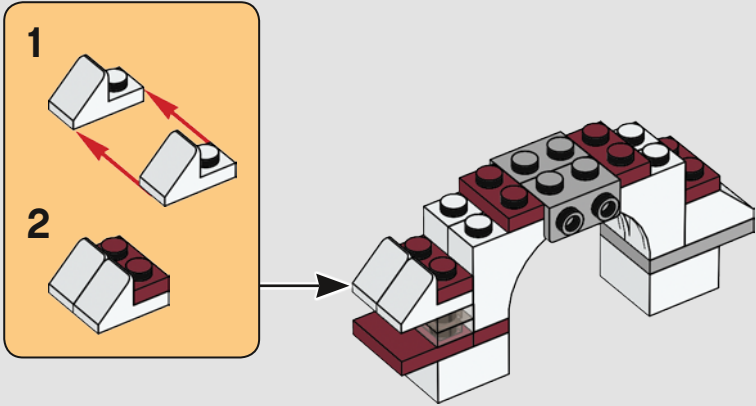
476



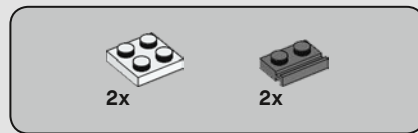
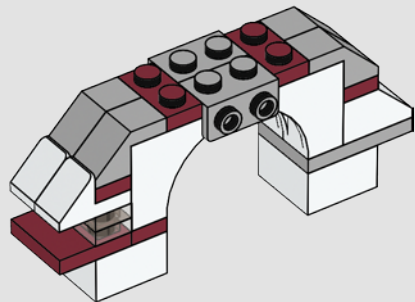




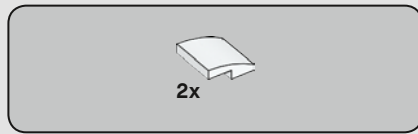
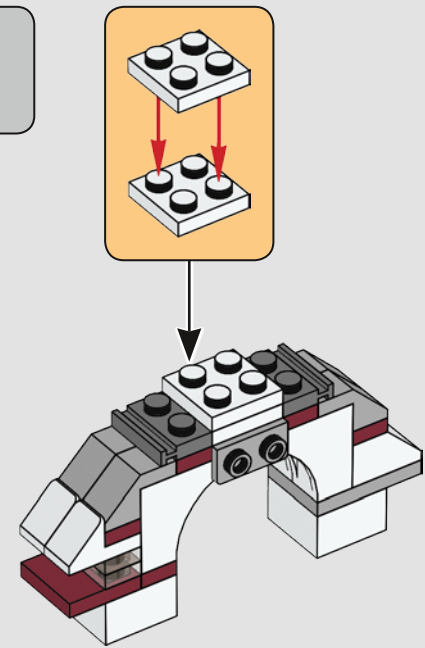
477



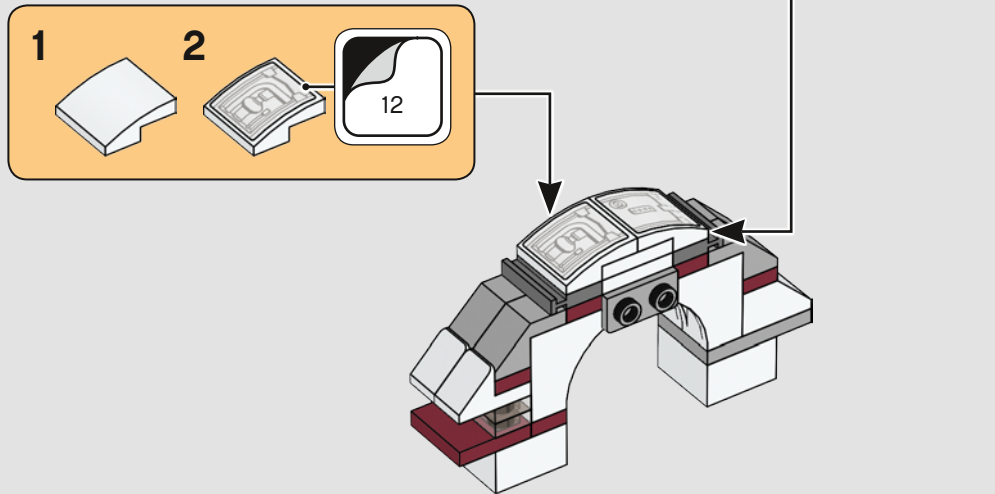
478



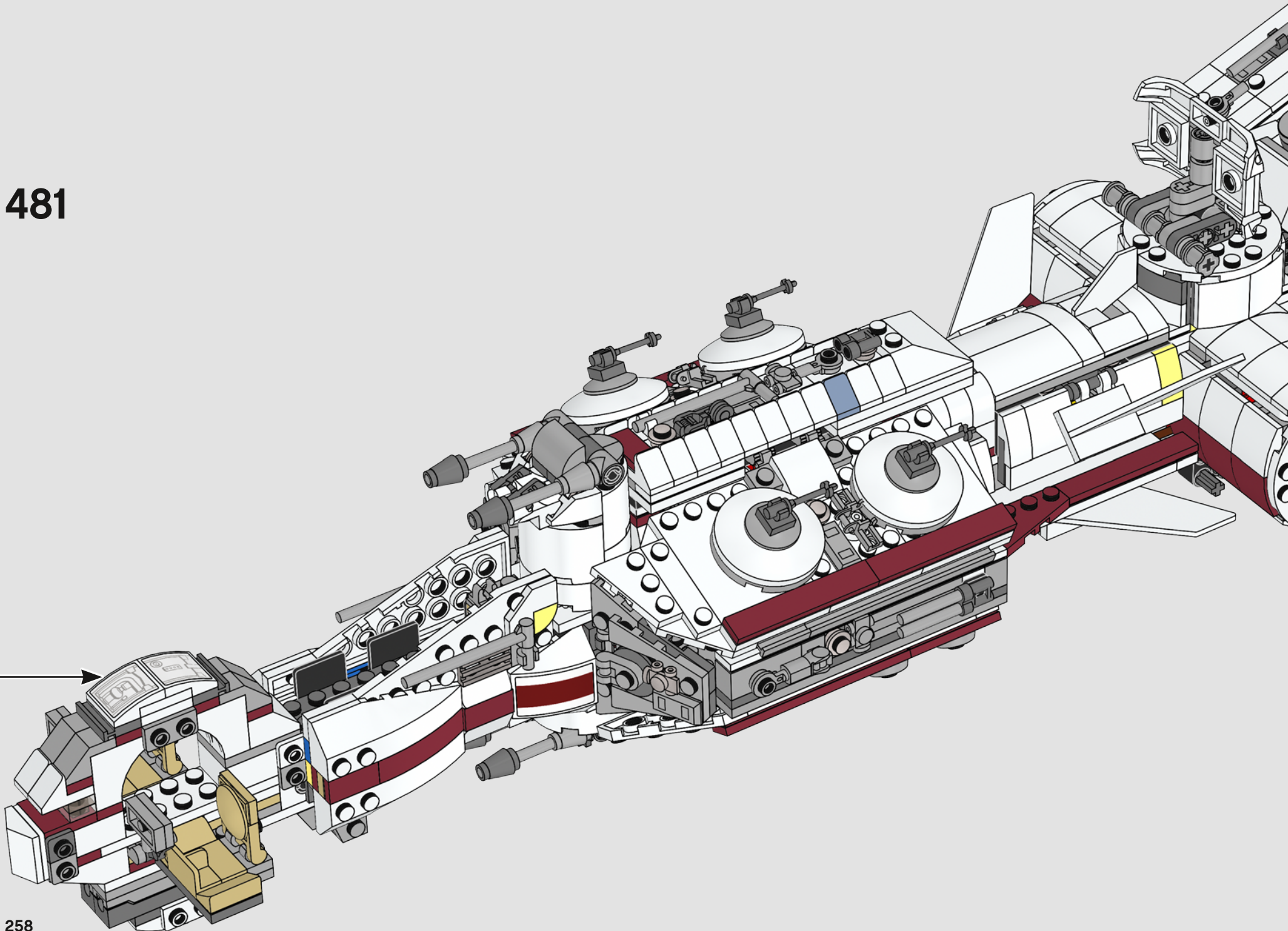
479

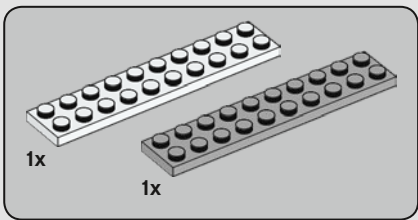


480

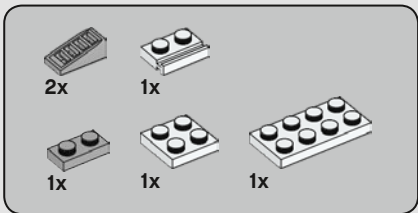
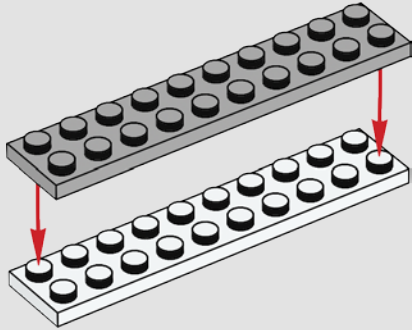


481

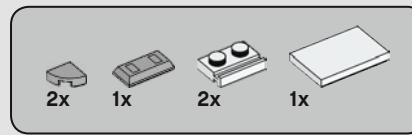
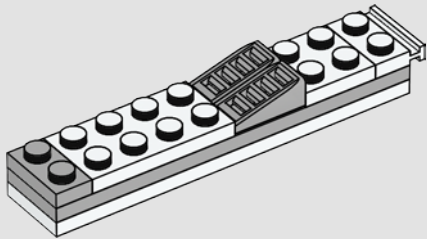




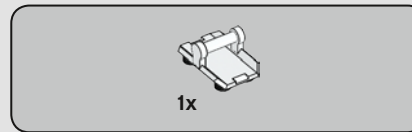
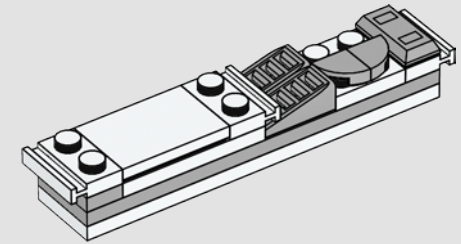
482



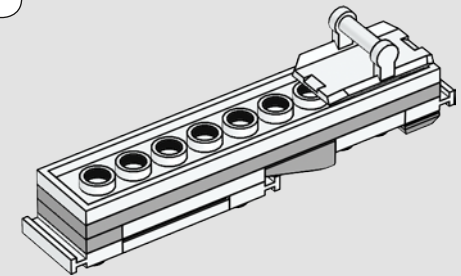
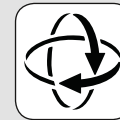
483



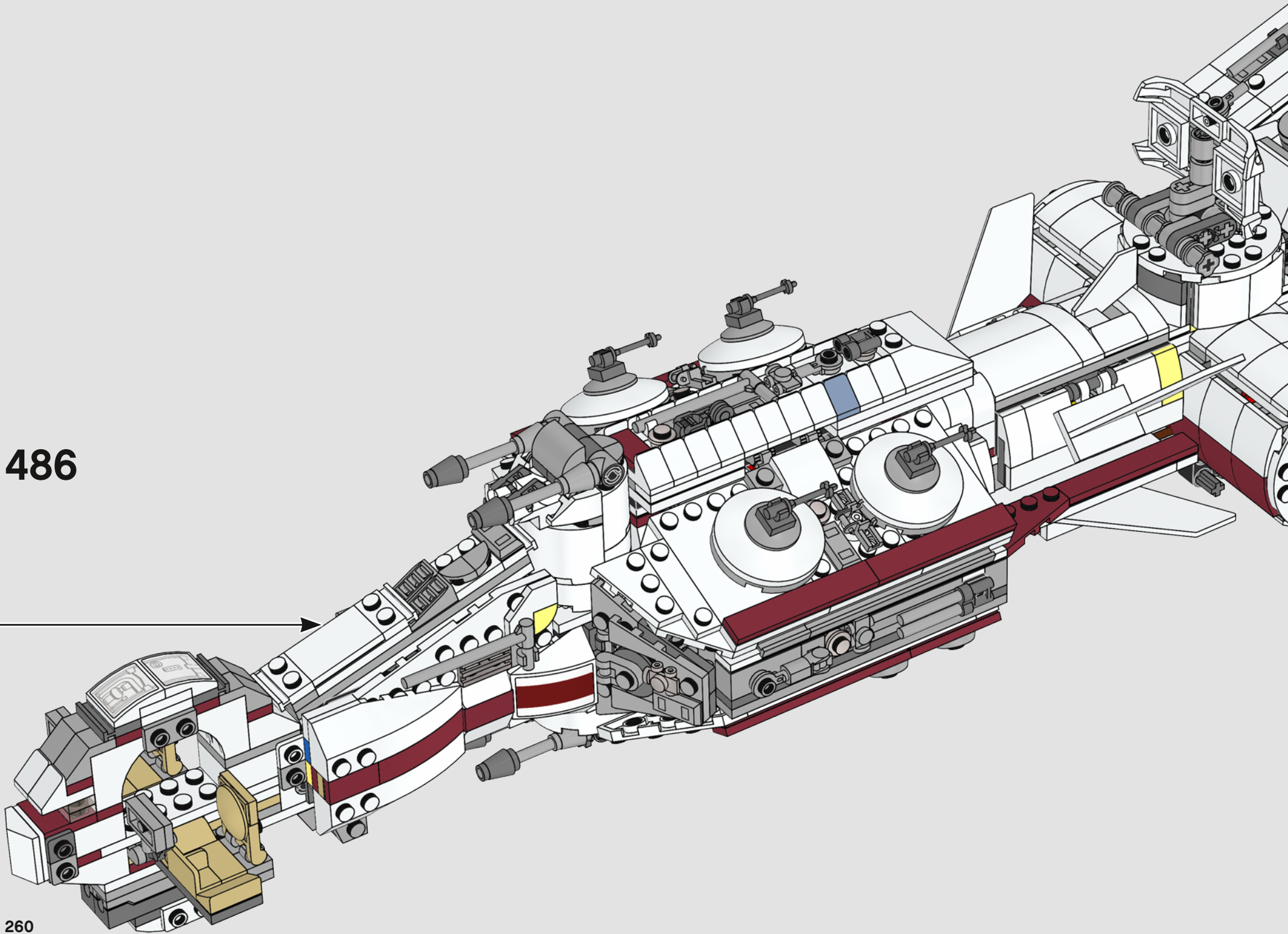
484

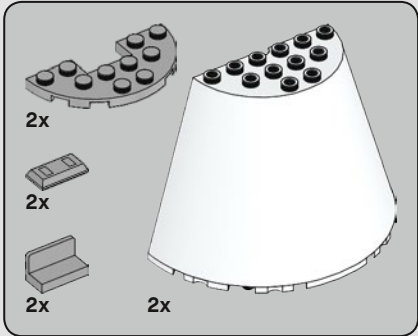


485

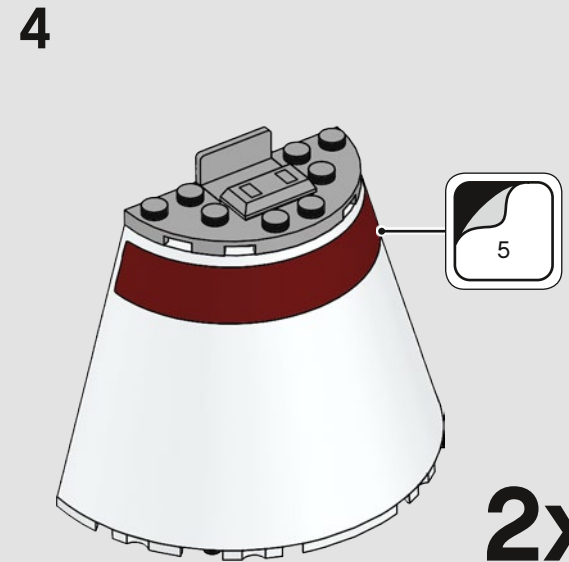
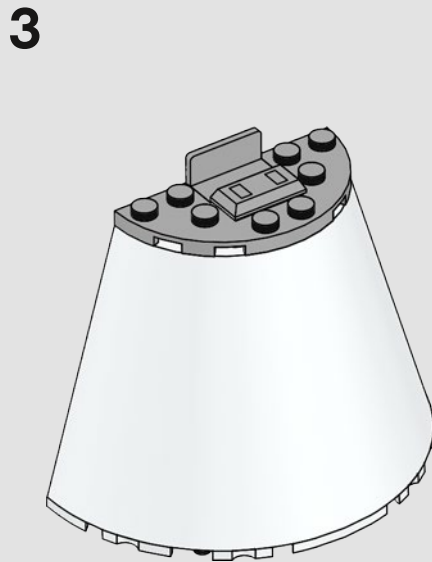
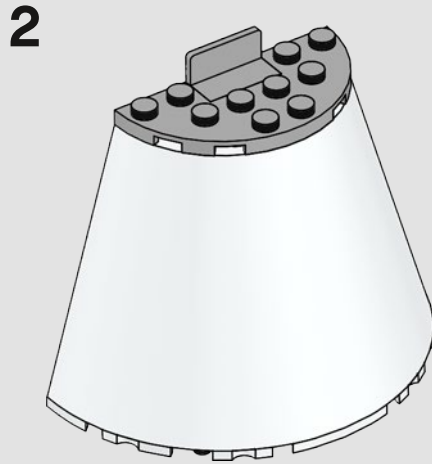
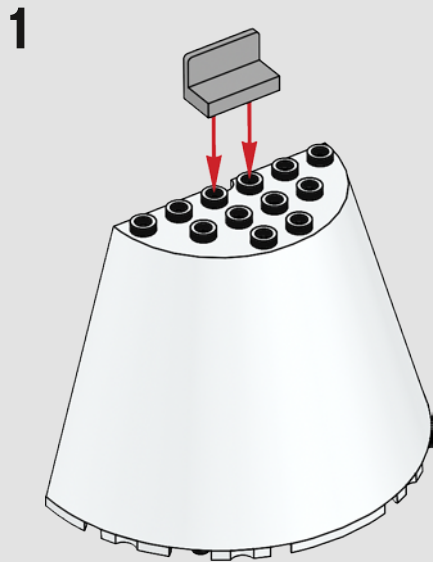


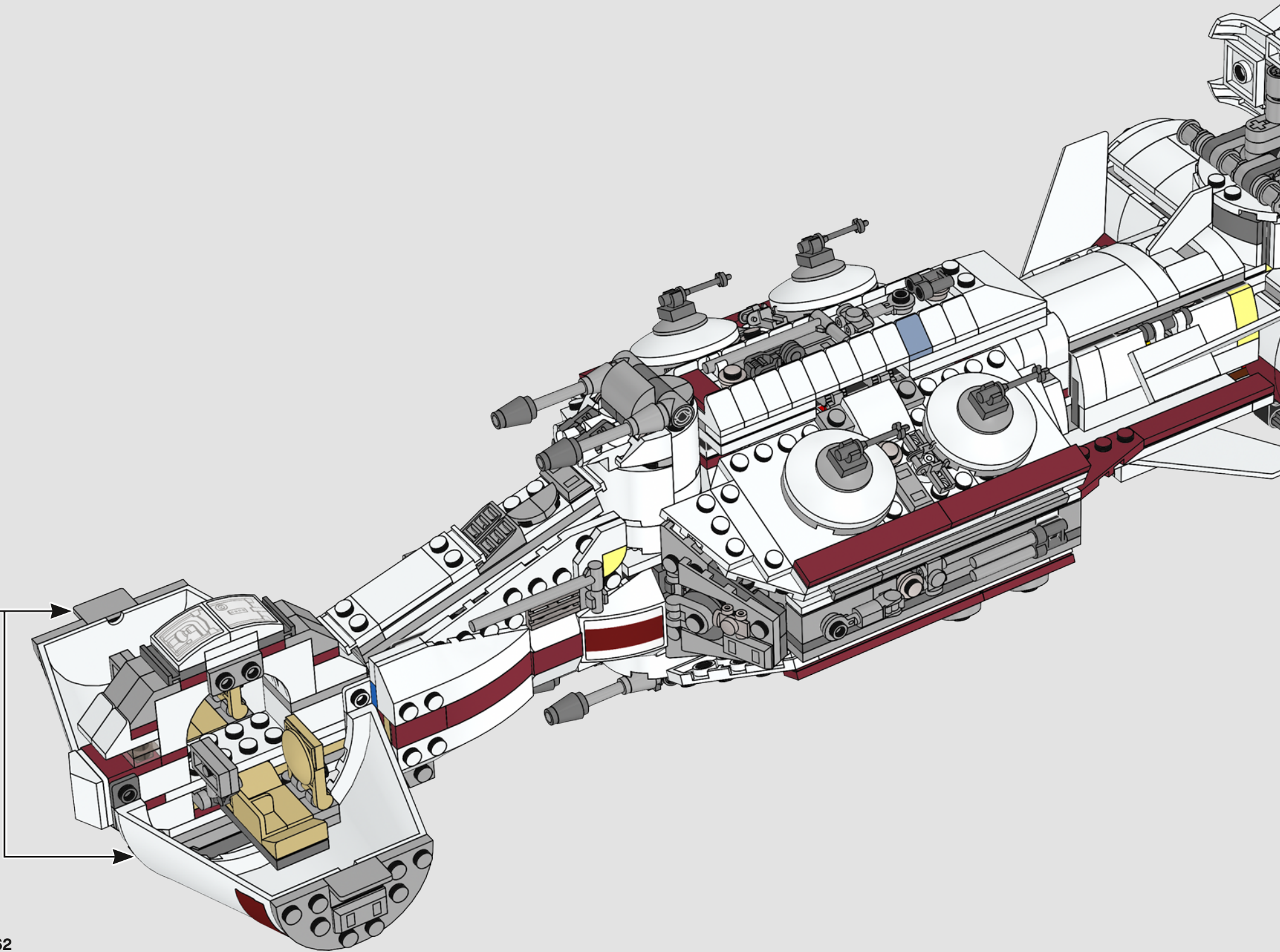
486

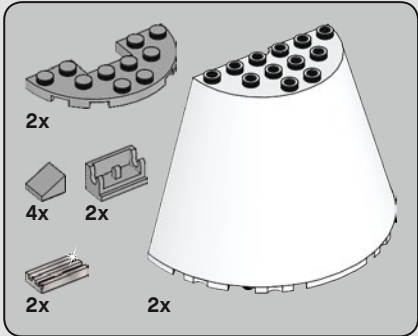
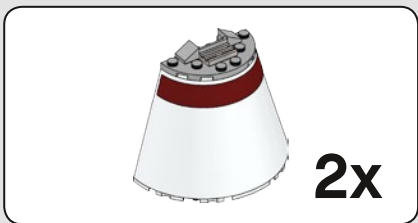




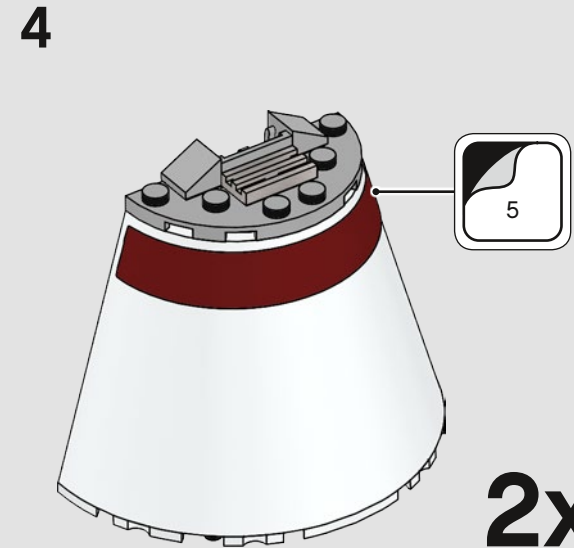
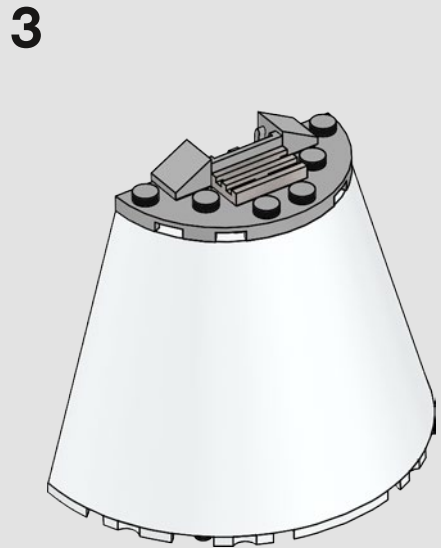
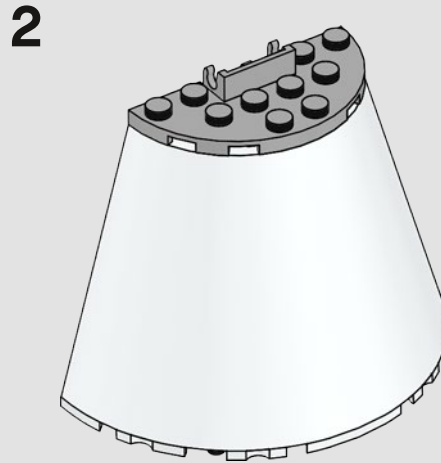
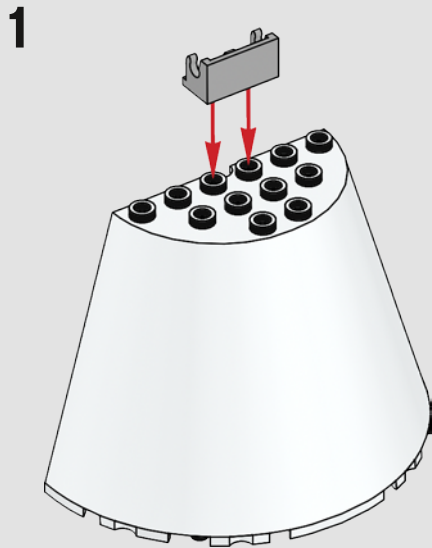
487





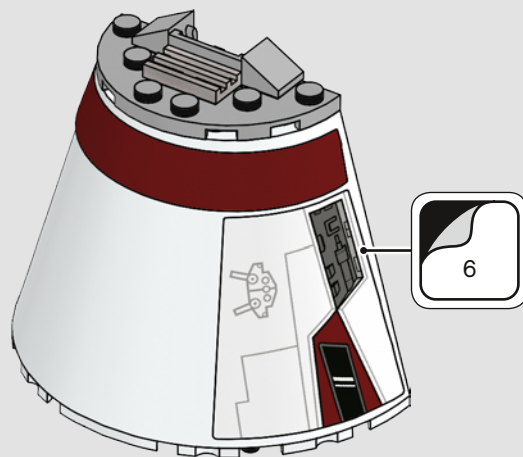
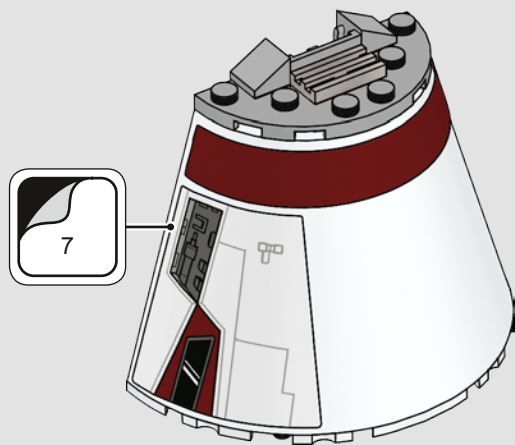


**488**

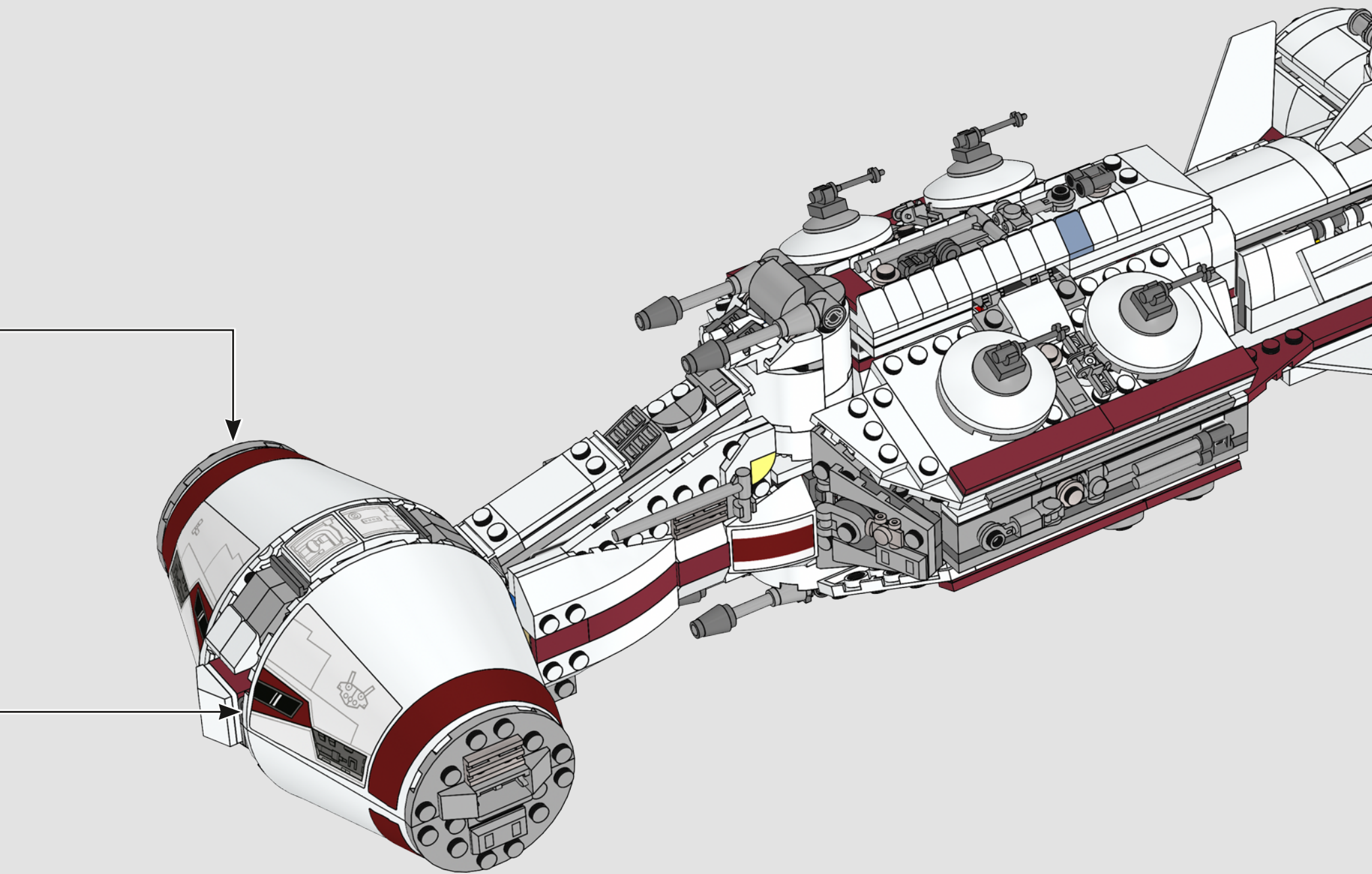


**2x**

5



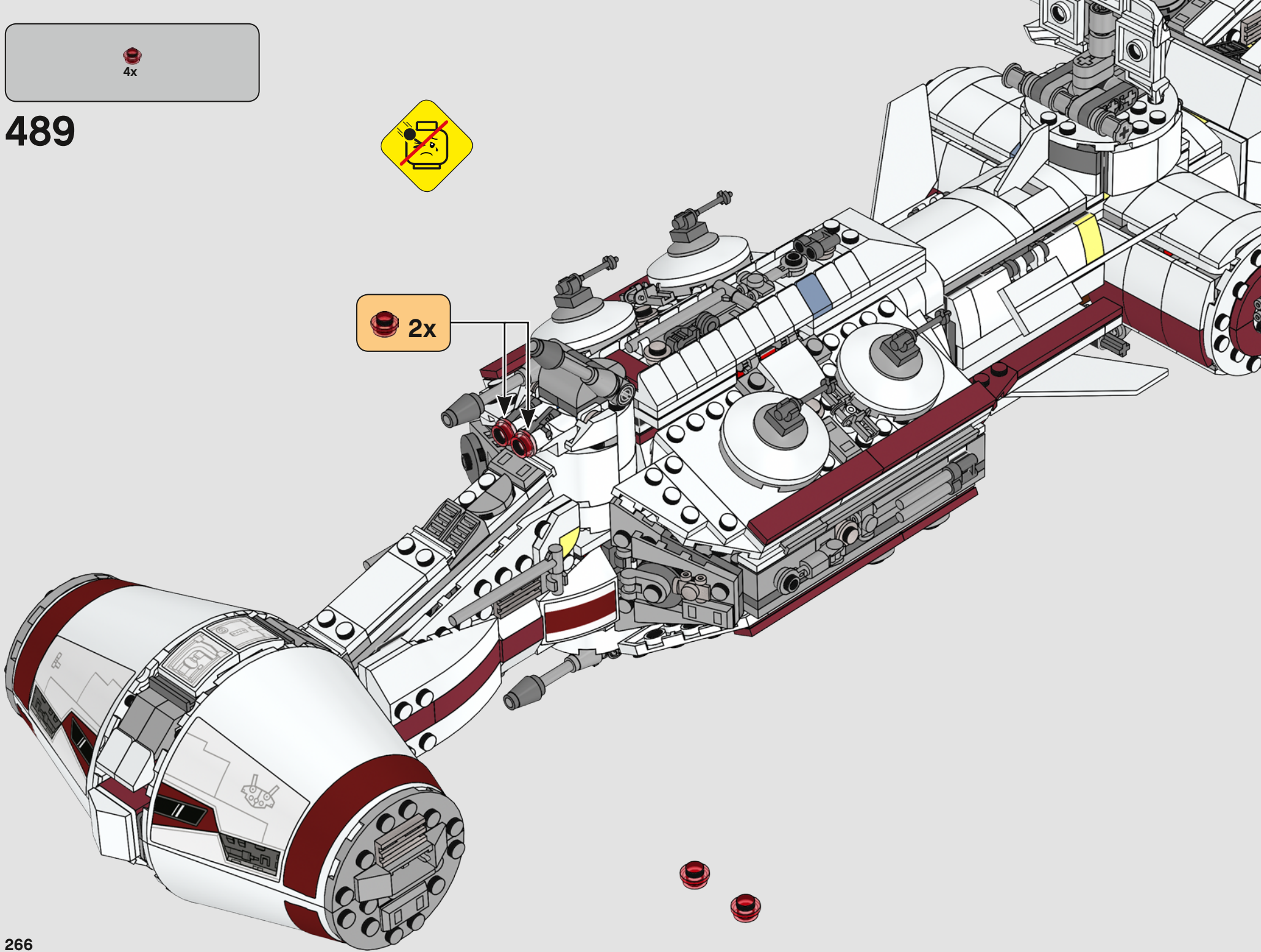


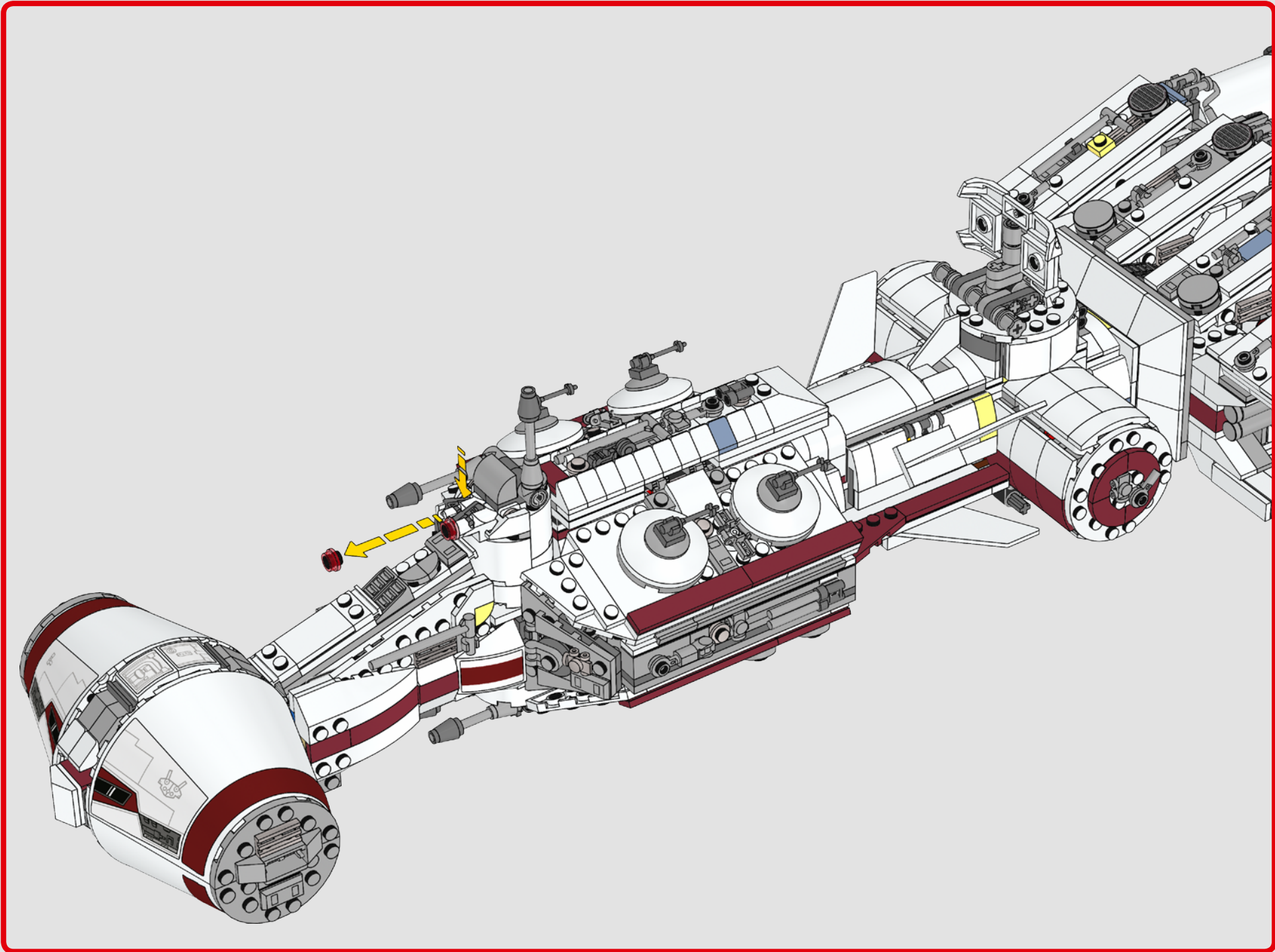


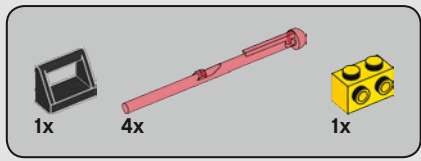


4x

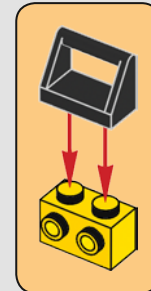
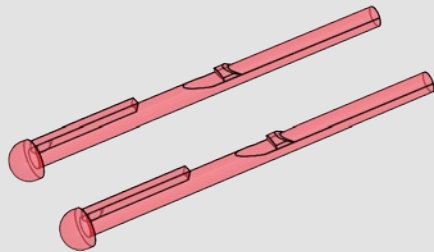
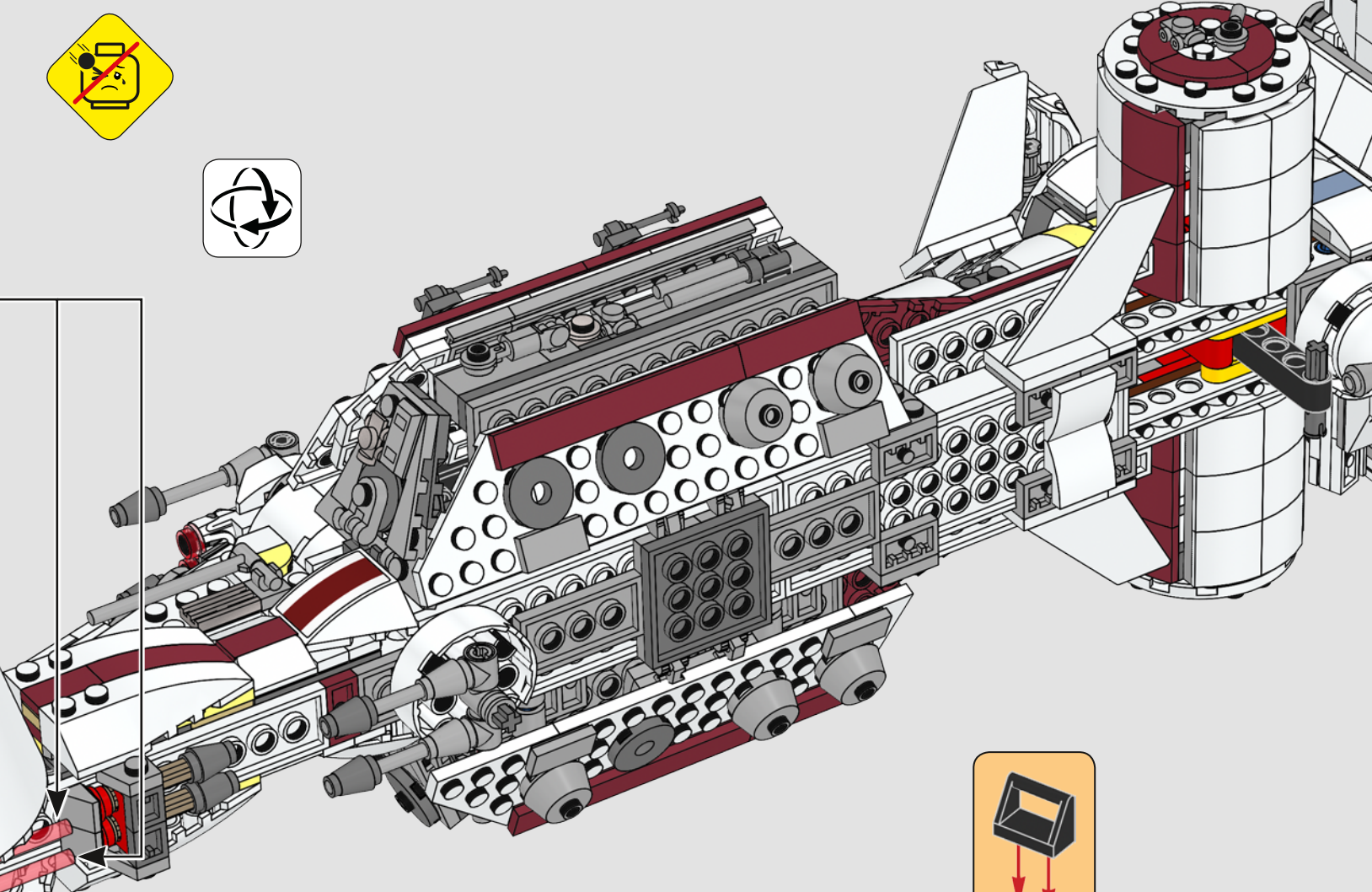
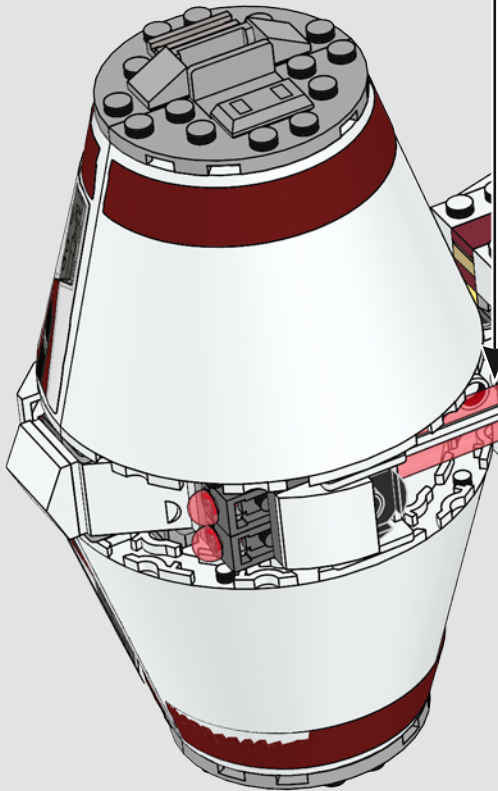
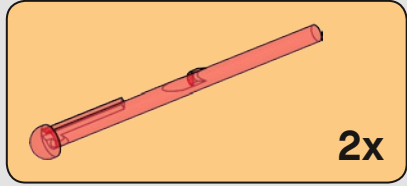
489

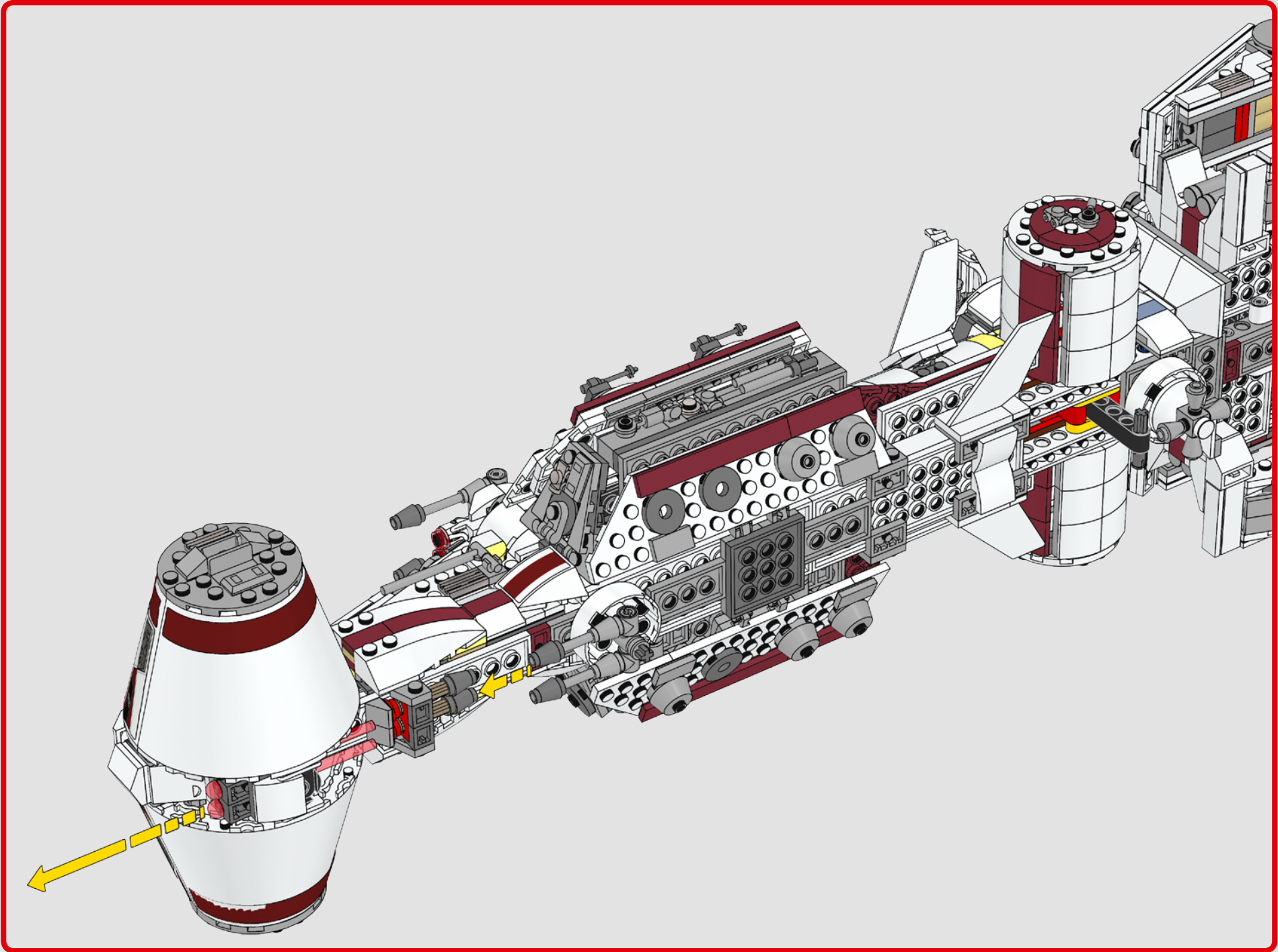


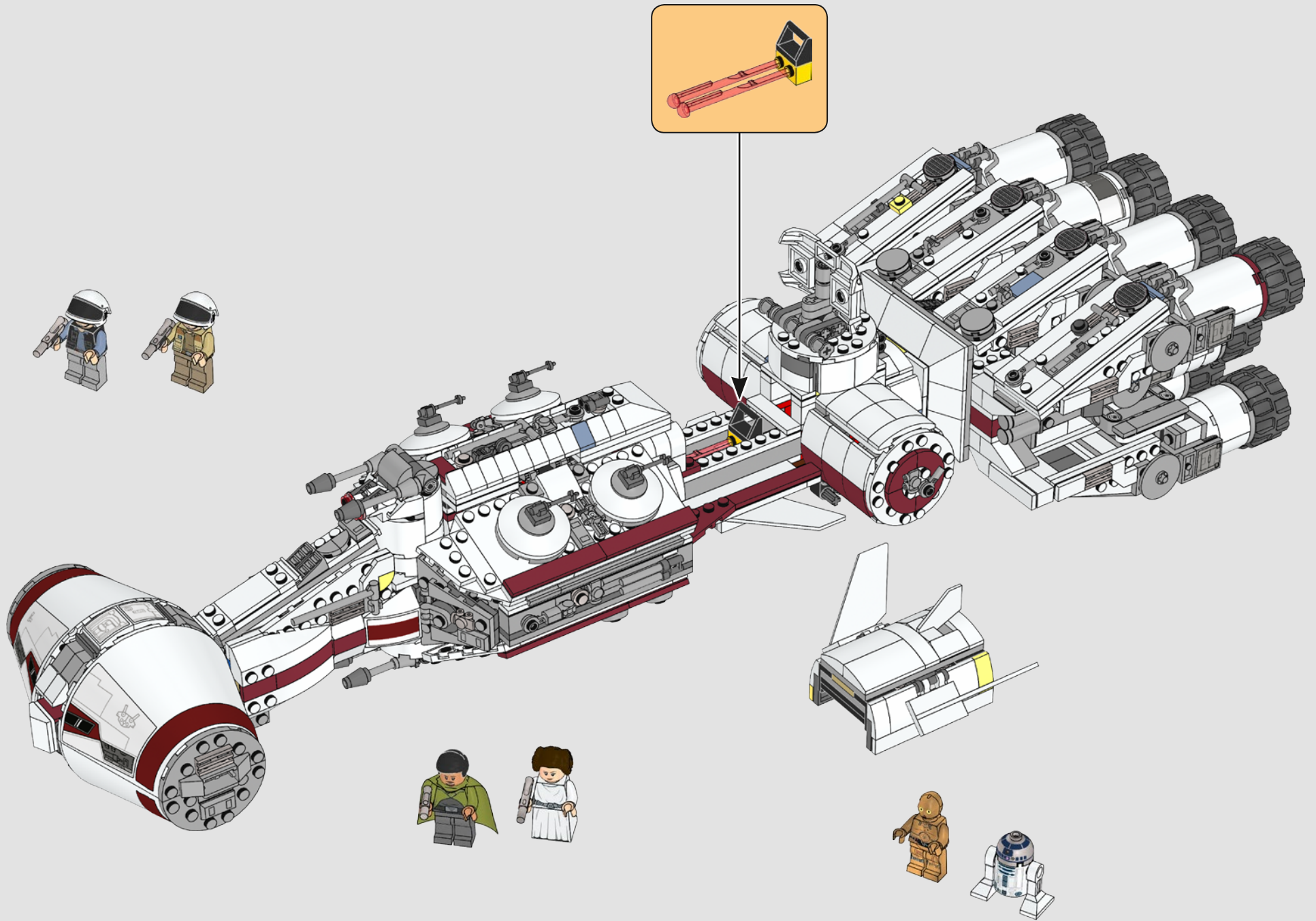




490









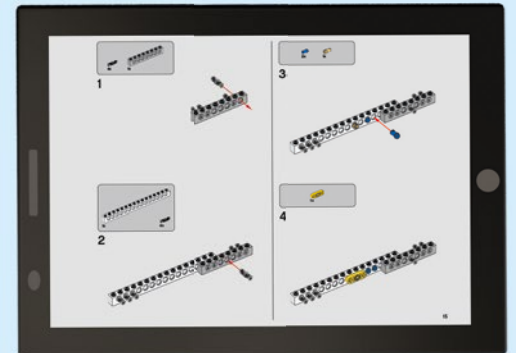
1



2



3



- 2x 6186681
- 1x 4646844
- 1x 6213880
- 2x 4504369
- 4x 302401
- 1x 307001
- 2x 300501
- 2x 6242241
- 1x 4613256
- 1x 6213881
- 6x 4160857
- 6x 4161326
- 1x 4179874
- 1x 4179875
- 2x 403201
- 7x 4547489
- 1x 6055181
- 4x 4632566
- 1x 9327
- 5x 6034044
- 12x 4113261
- 1x 6051511
- 9x 302301
- 27x 6069002
- 6x 609101
- 26x 306901
- 28x 300401
- 1x 4598527
- 2x 446001
- 2x 4124113
- 2x 6018774
- 9x 6097637
- 4x 6070698
- 2x 6252802
- 7x 4249563
- 2x 4140583
- 1x 6261613
- 4x 4535737
- 5x 4256095
- 2x 6218822
- 4x 6238334
- 1x 4578606
- 3x 302201
- 15x 6210385
- 2x 6126046
- 49x 6047220
- 16x 6168612
- 2x 300301
- 3x 303901
- 8x 4234525
- 2x 6058329
- 14x 4567449
- 2x 366001
- 7x 6188400
- 1x 4179580
- 1x 6253365
- 4x 6195371
- 2x 6102732
- 1x 428601
- 2x 6160214
- 2x 302101
- 1x 6156667
- 3x 329801
- 3x 4500469
- 12x 6249552
- 6x 6246885
- 14x 301001
- 8x 6249091
- 6x 6023806
- 6x 371001
- 5x 243101
- 6x 370101
- 14x 4558956
- 4x 396001
- 4x 245001
- 4x 6253857
- 2x 4567878
- 8x 4527839
- 6x 302001
- 2x 4583297
- 2x 4297330
- 4x 4585040
- 1x 486101
- 1x 329701
- 2x 6192352
- 8x 366601
- 2x 6106183
- 5x 663601
- 2x 300901
- 4x 623901
- 2x 4160101
- 1x 4611927
- 1x 4243812
- 2x 4160215
- 2x 6109817
- 1x 379501
- 2x 4160124
- 4x 346001
- 11x 416201
- 7x 303201
- 4x 4163986
- 2x 447701
- 4x 273001
- 4x 6252740
- 1x 383201
- 6x 4514842
- 6x 4503008
- 1x 4624911
- 2x 4168072
- 6x 4508661
- 2x 4119227
- 6x 6013938
- 4x 4624086
- 2x 4278422
- 10x 4218749
- 2x 6153157
- 4x 4114026
- 2x 6117975
- 2x 4217562
- 8x 4114084
- 2x 4121921
- 2x 4114309
- 1x 4113993
- 1x 4113988
- 1x 6261696
- 1x 4524098
- 2x 6031821



1x 6152107  
4x 4529241  
4x 6167667  
4x 4650260  
3x 4211573  
1x 6250597  
1x 4560175  
4x 6217791  
7x 6176433  
2x 4211399  
6x 6071229  
6x 4521921  
2x 4211415  
12x 6248078  
1x 4211511  
2x 6163477  
2x 6163478

8x 6253856  
1x 6225246  
10x 6227897  
1x 4533772  
6x 4211741  
1x 4211794  
2x 4514195  
1x 4211791  
2x 6190437  
4x 6173127  
5x 6028324  
11x 4211475  
4x 6052204  
4x 4211512  
2x 6052200  
5x 6123815  
1x 4227657

8x 4515341  
29x 6134378  
14x 4611702  
4x 6144138  
2x 4212363  
12x 6015344  
3x 6146223  
15x 4211398  
4x 4211414  
1x 6227184  
5x 4598526  
4x 6213378  
2x 4211469  
2x 6092111  
1x 6066097  
2x 6123809  
8x 4654580

2x 4654582  
6x 4556157  
1x 4211644  
2x 4211568  
2x 4211580  
13x 4667578  
2x 4244627  
2x 6093527  
3x 6126082  
10x 6132886  
5x 4211397  
6x 4211413  
1x 6102357  
2x 6212077  
12x 6163990  
2x 4211815  
2x 4211888

12x 6254807  
1x 4211428  
3x 4211488  
2x 4558169  
3x 6275844  
4x 6116608  
1x 6093058  
12x 4211396  
4x 6257593  
4x 4211840  
2x 6048898  
5x 4211356  
2x 4211394  
8x 4211445  
1x 4211613

2x 4211636  
10x 4515351  
33x 4211395  
2x 4560183  
5x 6176242  
5x 4565433  
2x 6093960  
4x 6132983  
2x 4211837  
9x 4211452  
5x 4211425  
5x 4211425  
2x 4211442  
4x 4211481

2x 4211498  
4x 4539880  
1x 4251149  
2x 4211407  
1x 4211462  
2x 4211522  
1x 4211705  
2x 4662161  
2x 4211400

1x 6252374  
1x 6252857  
1x 6261625  
1x 6261604  
2x 614121  
12x 4558886  
2x 6187620  
1x 4142865  
3x 403221  
2x 614321  
18x 302321  
9x 4179355  
2x 245821  
1x 281721  
2x 242021  
2x 4140806  
2x 302121

2x 370121  
1x 302021  
4x 366621  
1x 379521  
2x 4495933  
3x 6138232  
1x 6179812  
2x 6142505  
1x 6139519  
2x 6234348  
21x 4143005  
2x 4206482  
2x 302223  
12x 4514553  
2x 366623  
2x 389523

7

3

- 2x 6042953
- 2x 4539060
- 6x 4539061
- 1x 4539068
- 1x 4539069
- 2x 4631233
- 6x 4650865
- 2x 4539083
- 2x 4223683
- 3x 6214309
- 6x 6107758
- 1x 6075208
- 5x 4539090
- 30x 4539097
- 2x 4539104
- 8x 6172632
- 5x 4210869
- 5x 4210872
- 4x 6250678
- 6x 4529240
- 1x 4211081
- 1x 4211124
- 2x 6051334
- 13x 6071226
- 5x 4211044
- 12x 6228923
- 12x 6225494
- 3x 4211051
- 8x 4587212
- 3x 6055313
- 2x 6115080
- 1x 4222693
- 1x 6176400
- 2x 6019987
- 8x 4210762
- 5x 4211063
- 2x 4540386
- 2x 4210900
- 1x 6029948
- 4x 6117972
- 2x 6000606
- 2x 4543086
- 5x 4278274
- 6x 4211042
- 2x 4567887
- 2x 6146321
- 2x 4223767
- 6x 4211094
- 2x 4210635
- 3x 6015356
- 8x 6118832
- 4x 6083620
- 2x 4211001
- 8x 4508553
- 5x 4243831
- 4x 4210997
- 2x 4210678
- 2x 6133611
- 20x 4633691
- 1x 6215447
- 1x 6124928
- 1x 6150296
- 22x 4619636
- 3x 6122722
- 5x 6038201
- 11x 6122170
- 8x 306226
- 1x 302426
- 1x 6234695
- 1x 4653226
- 2x 6252803
- 6x 4278359
- 1x 403226
- 64x 4121715
- 1x 4569733
- 1x 243226
- 4x 6092585
- 6x 302326
- 4x 6117973
- 6x 6000650
- 2x 4565323
- 2x 407926
- 3x 370526
- 6x 371026
- 7x 379526
- 2x 6170702
- 2x 4188143
- 1x 244526
- 1x 4522933
- 1x 6001494
- 2x 302026
- 1x 300126
- 1x 370626
- 1x 6058118
- 6x 4183133
- 2x 4109674
- 1x 6259701
- 1x 6261606
- 1x 6159620
- 1x 4653753
- 1x 6078373
- 1x 6138412
- 1x 6256085
- 1x 6158396
- 2x 306224
- 5x 403224
- 23x 614324
- 1x 6119197
- 4x 4107823
- 1x 6224666
- 1x 6228969
- 1x 6058014
- 1x 6147726
- 2x 6061201
- 6x 6248756
- 2x 6248761
- 6x 6208450
- 4x 6054526
- 1x 6240515
- 11x 6171727
- 2x 6240219



**Customer Service**  
**Kundenservice**  
**Service Consommateurs**  
**Servicio Al Consumidor**  
**LEGO.com/service or dial**

00800 5346 5555 :        

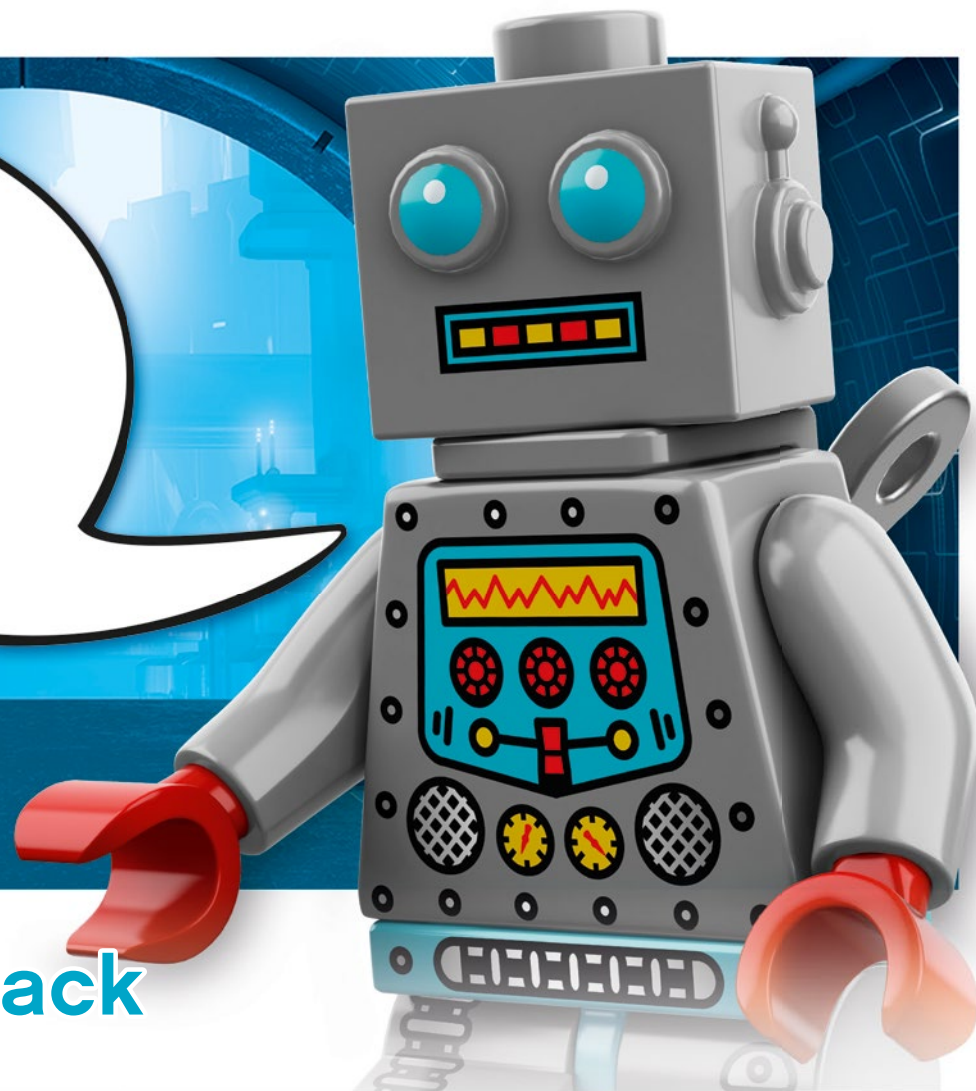
1-800-422-5346 :  

# WIN

GO TO [WWW.LEGO.COM/PRODUCTFEEDBACK](http://WWW.LEGO.COM/PRODUCTFEEDBACK) AND  
GIVE US YOUR SHORT **FEEDBACK** ABOUT THIS  
LEGO® SET FOR A CHANCE TO WIN  
A COOL LEGO PRIZE.

Terms & Conditions apply

## LEGO.com/productfeedback



### GEWINNE

Erzähle uns auf  
[www.LEGO.com/productfeedback](http://www.LEGO.com/productfeedback)

etwas über die Erfahrungen, die  
du mit diesem LEGO® Set gemacht  
hast, und sichere dir die Chance  
auf einen coolen LEGO Preis!

Es gelten die  
Teilnahmebedingungen

### GAGNE

Rends-toi sur  
[www.LEGO.com/productfeedback](http://www.LEGO.com/productfeedback)

et donne-nous quelques com-  
mentaires sur ce produit LEGO®  
pour avoir une chance de gagner  
un prix LEGO !

Voir Conditions Générales

### GANAN

Visita  
[www.LEGO.com/productfeedback](http://www.LEGO.com/productfeedback)

y envíanos tu opinión acerca de  
este set LEGO®. ¡Participarás en el  
sorteo de un premio LEGO!

Términos y Condiciones aplicables

### 获取奖品

登录  
[www.LEGO.com/productfeedback](http://www.LEGO.com/productfeedback)

给出关于此乐高®套装的简短反馈，  
就有机会获得炫酷乐高奖品

《条款及条件》适用

### 경품 당첨 기회

[www.LEGO.com/productfeedback](http://www.LEGO.com/productfeedback)

페이지로 이동하여 이 레고® 세트에  
대한 간략한 피드백을 보내 주시고  
멋진 레고 경품을 탈 수 있는 기회도  
잡으십시오

약관 적용

### ЗАПОЛНИ АНКЕТУ И ПОЛУЧИ ПРИЗ

Перейди по ссылке  
[www.LEGO.com/productfeedback](http://www.LEGO.com/productfeedback)

ответь всего на несколько во-  
просов об этом наборе LEGO®,  
и у тебя появится шанс выиграть  
замечательный приз от компании  
LEGO.

Применяются Условия и правила  
участия

