



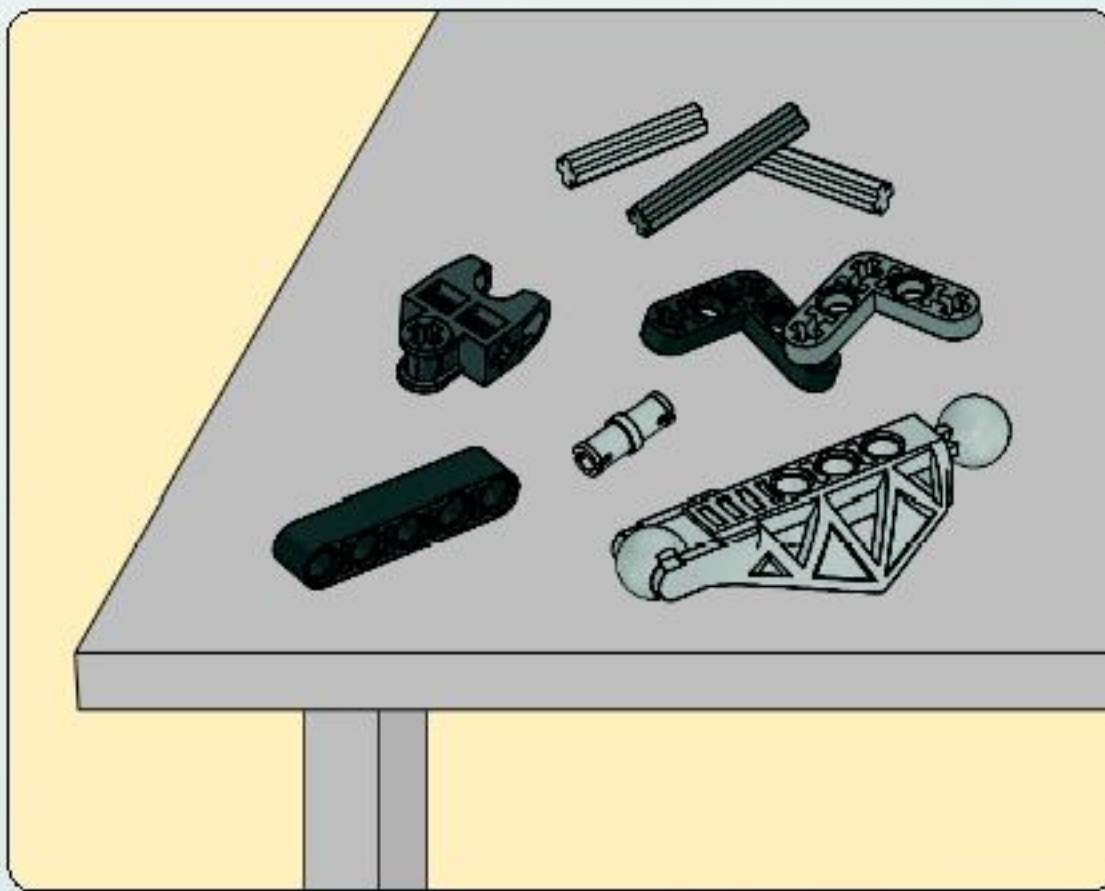
HEROFACTORY



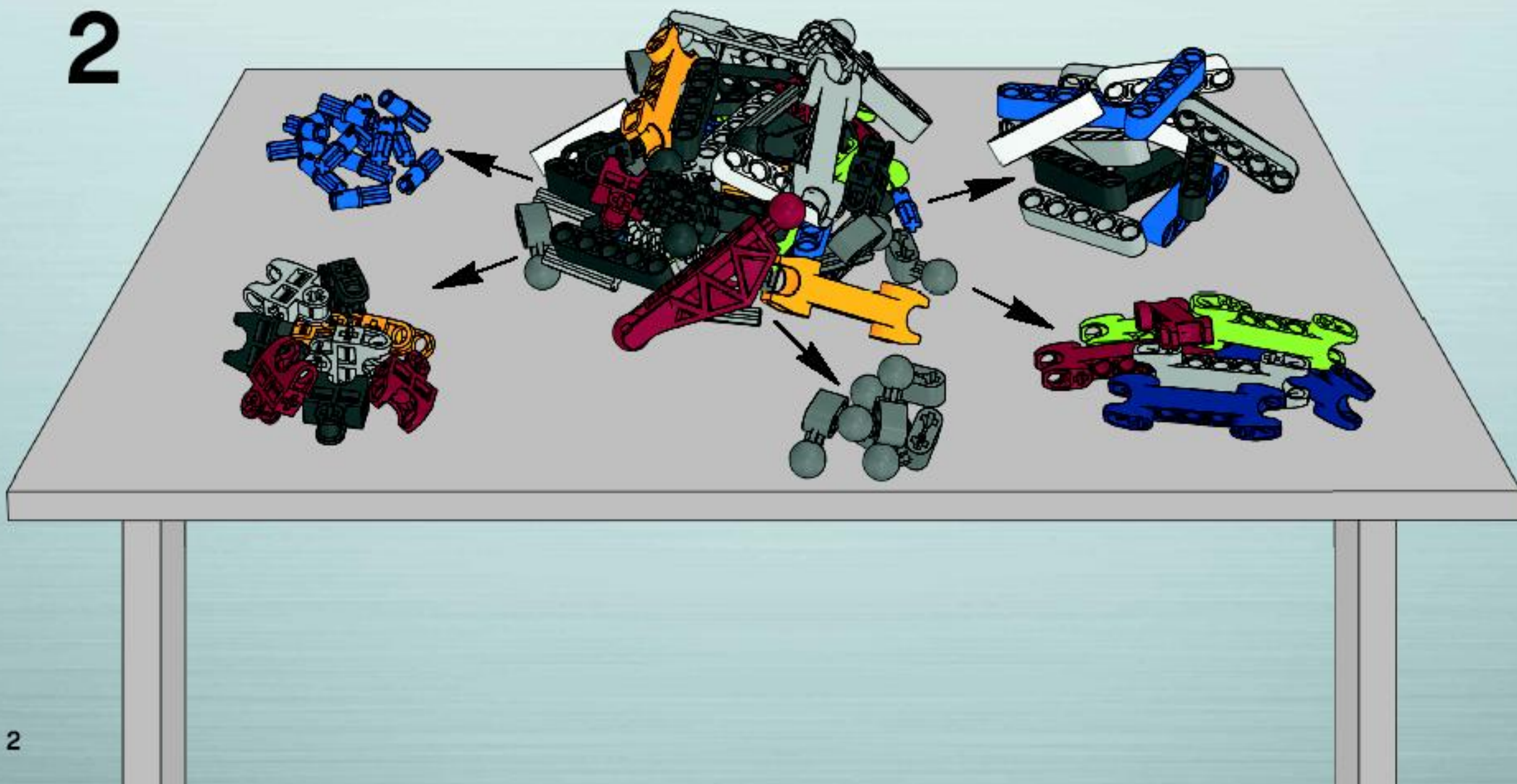
7158

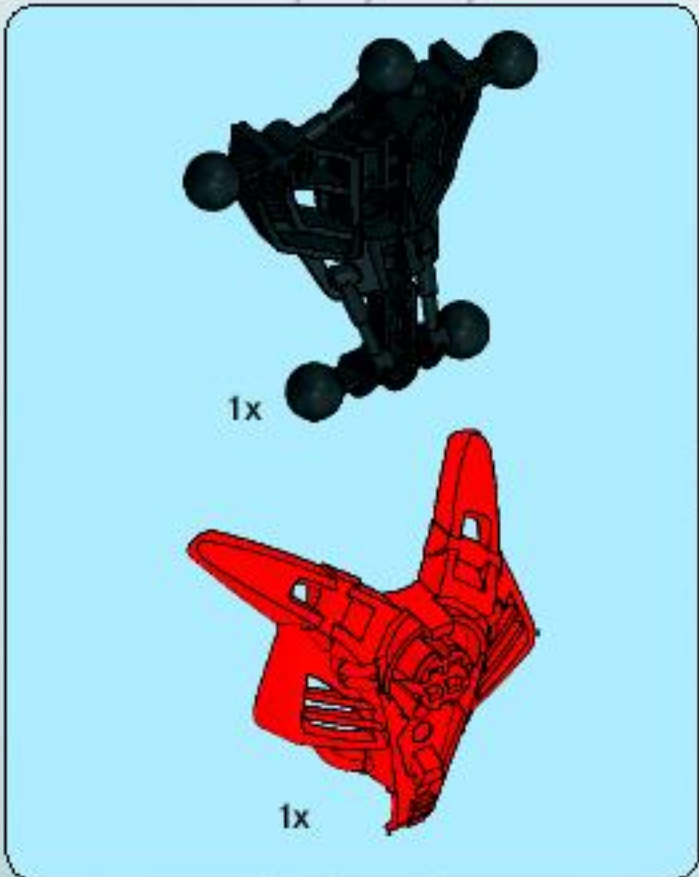
FURNO BIKE

1

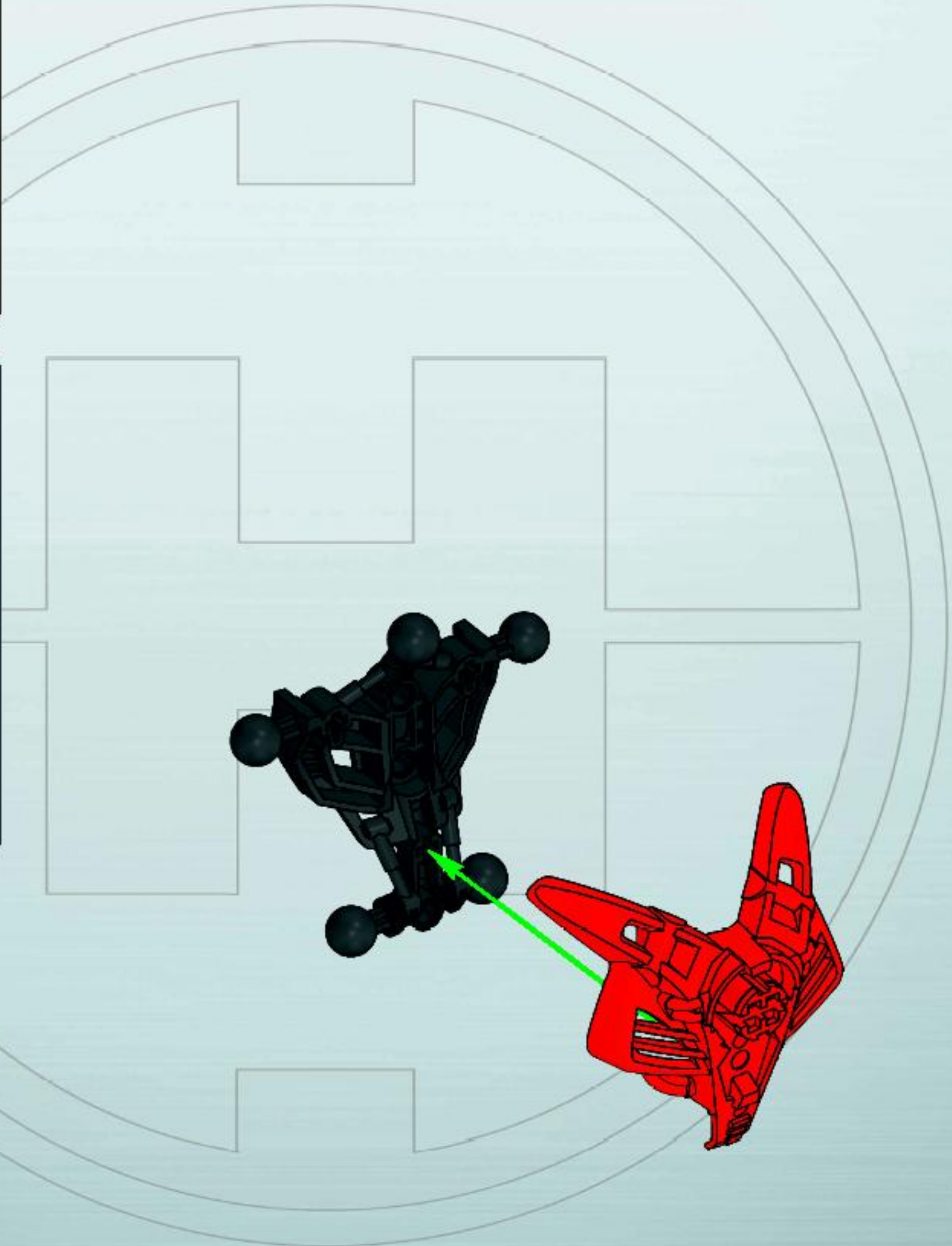


2



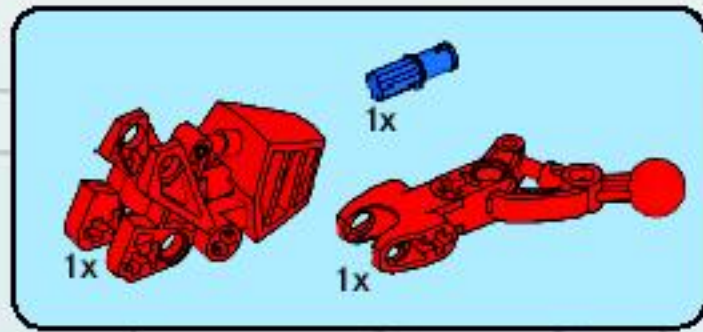
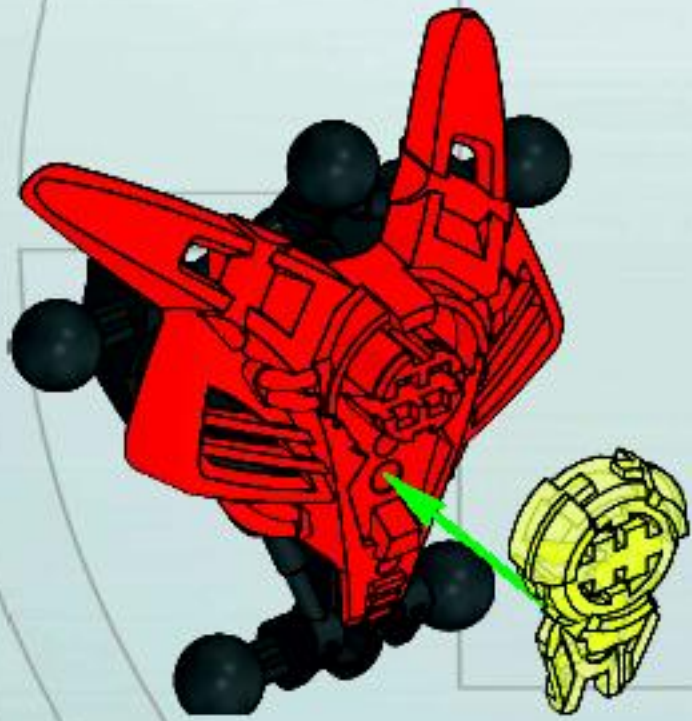


1

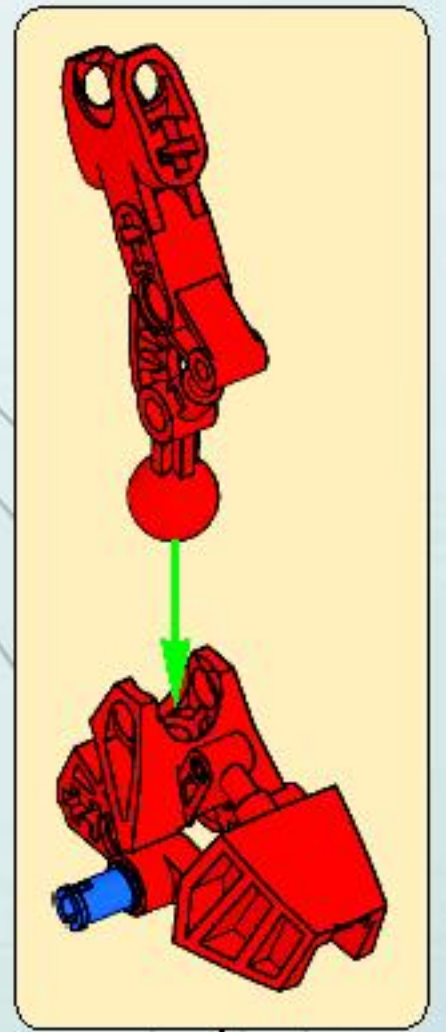


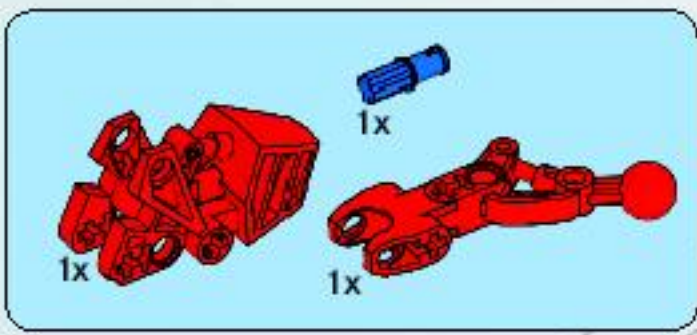


2

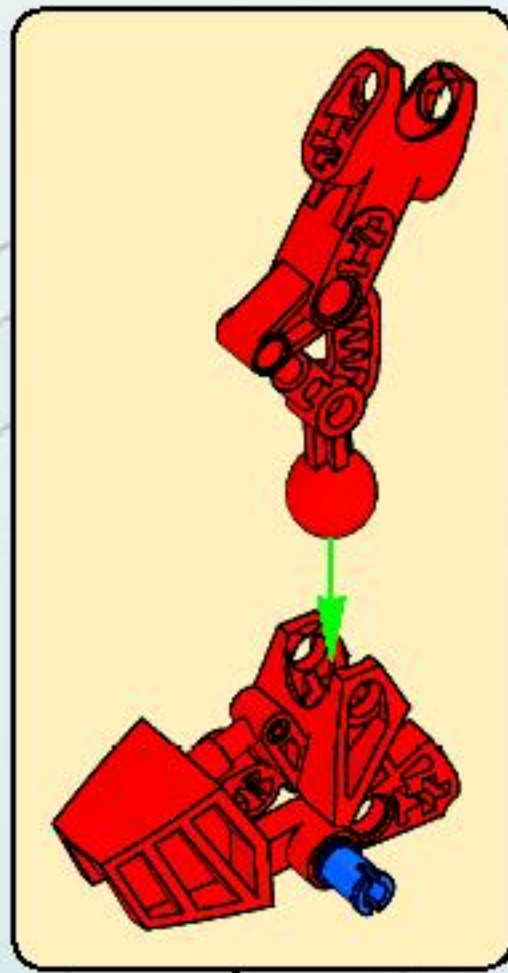


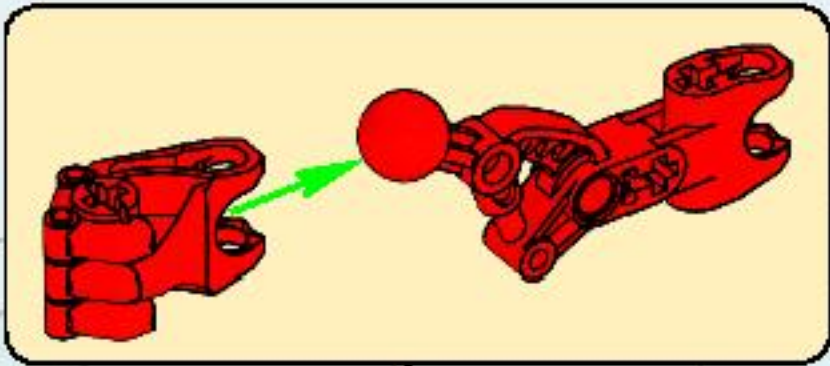
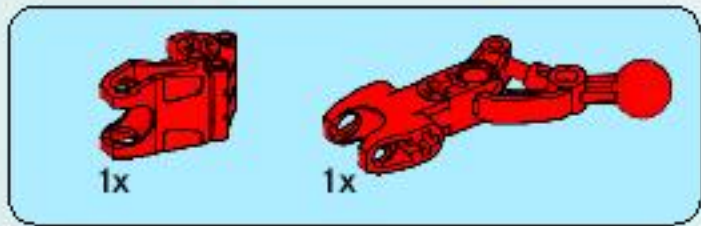
3





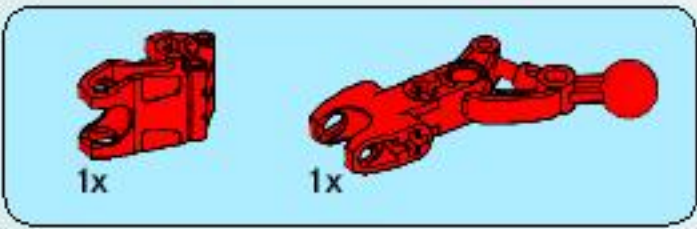
4



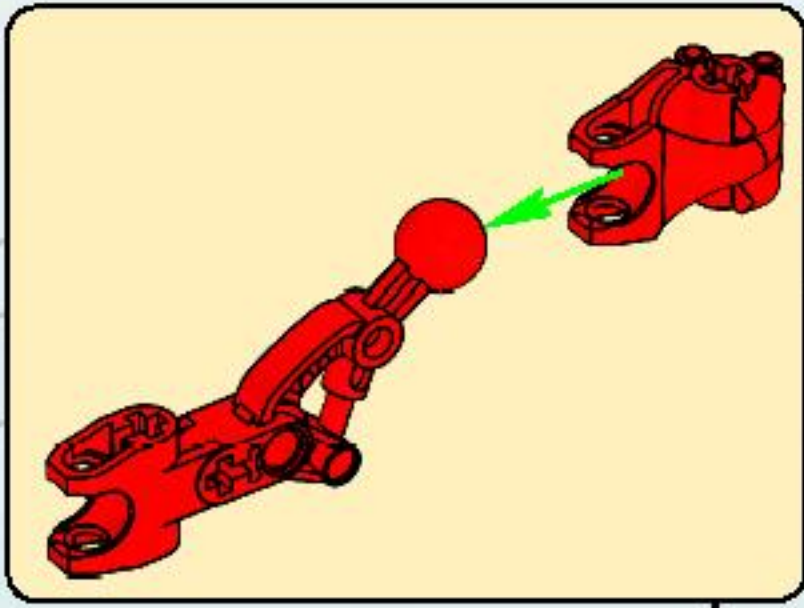


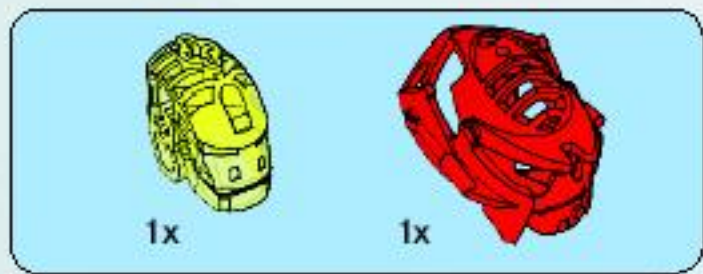
5





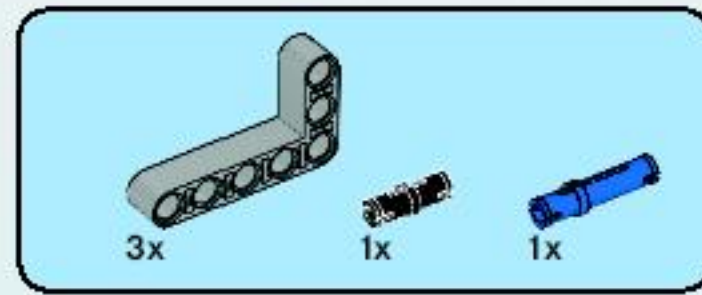
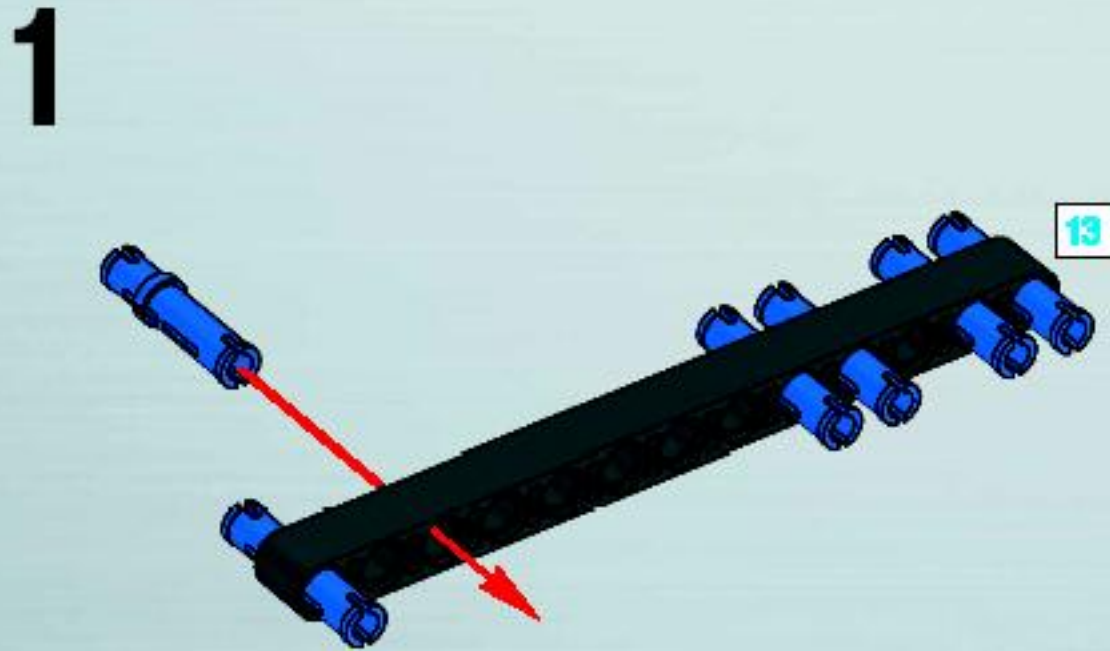
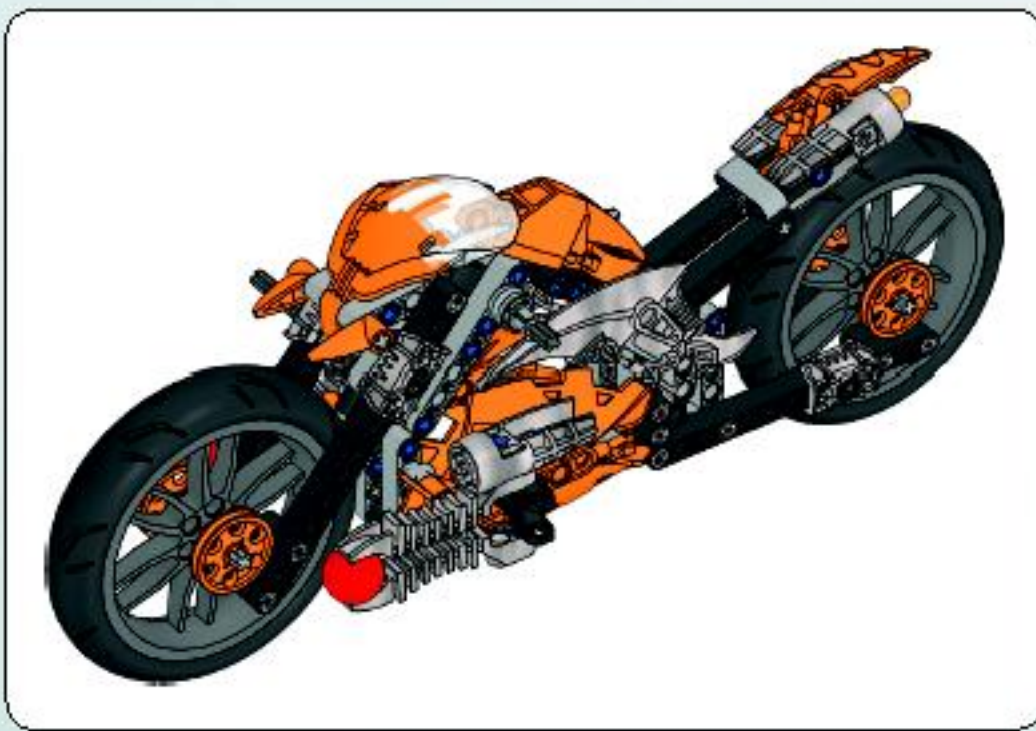
6



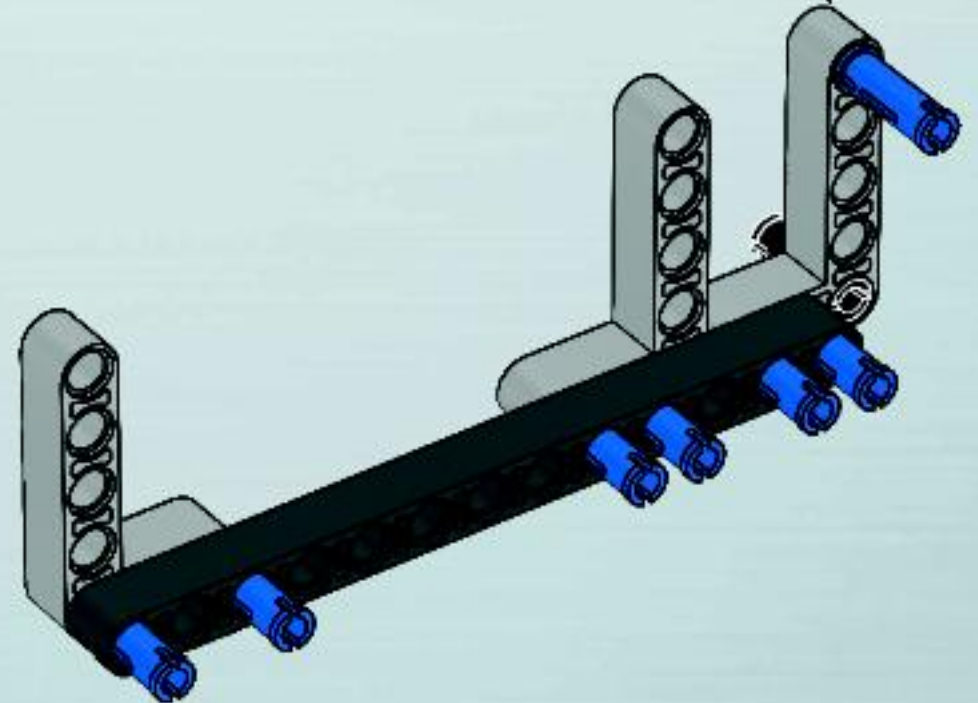
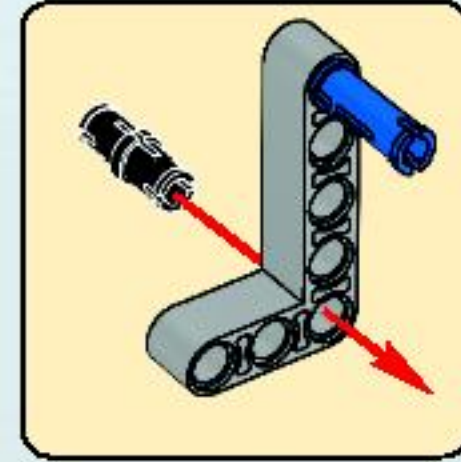


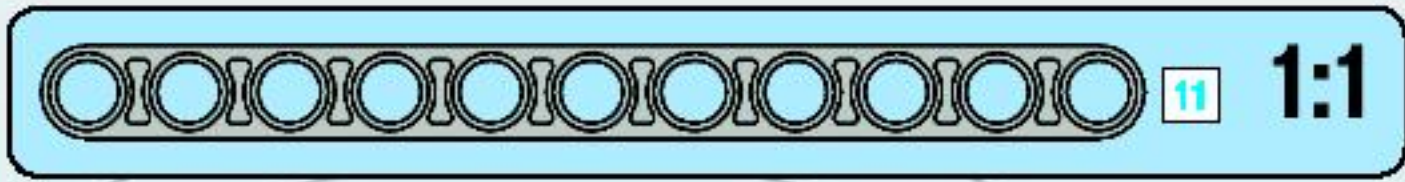
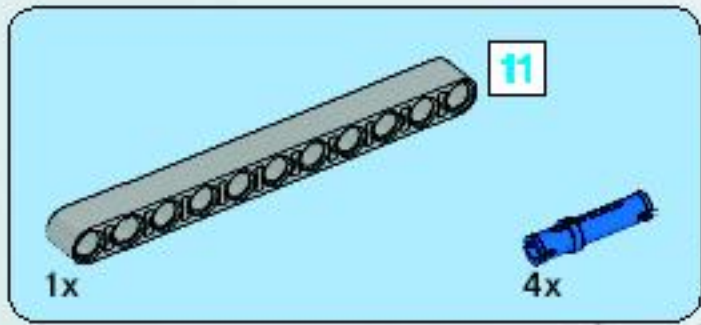
7



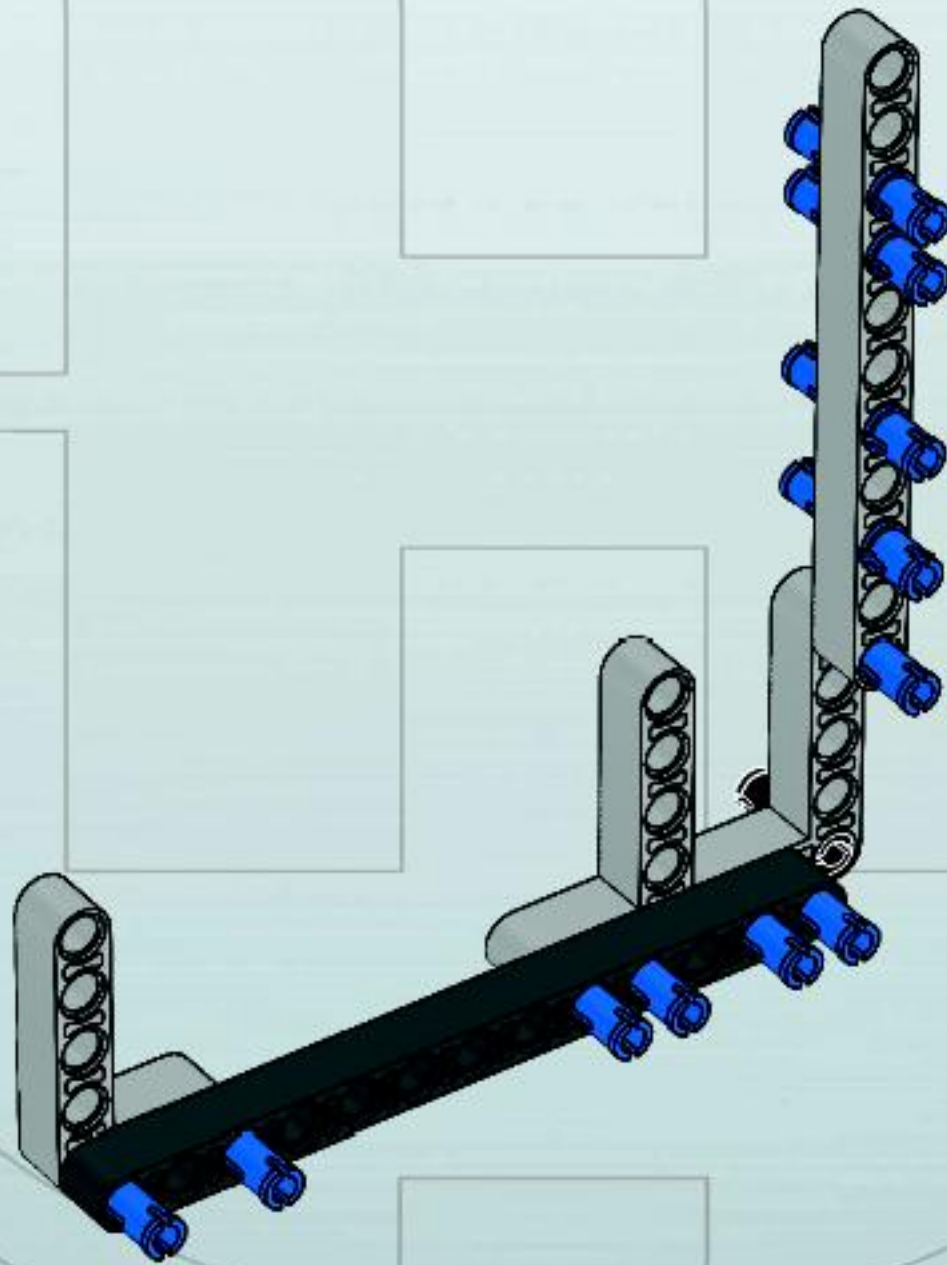
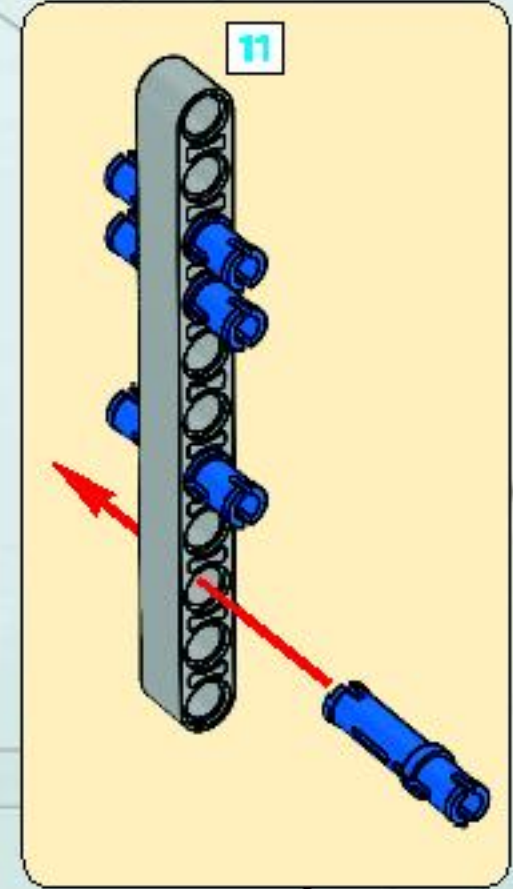


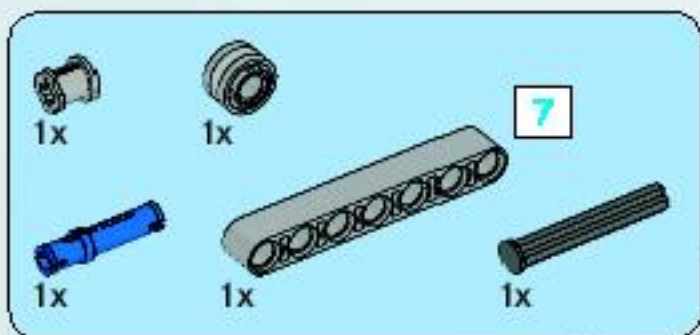
2



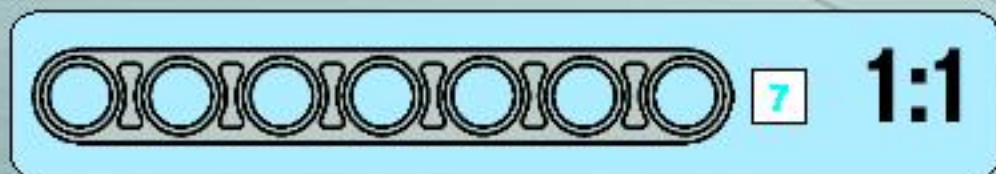
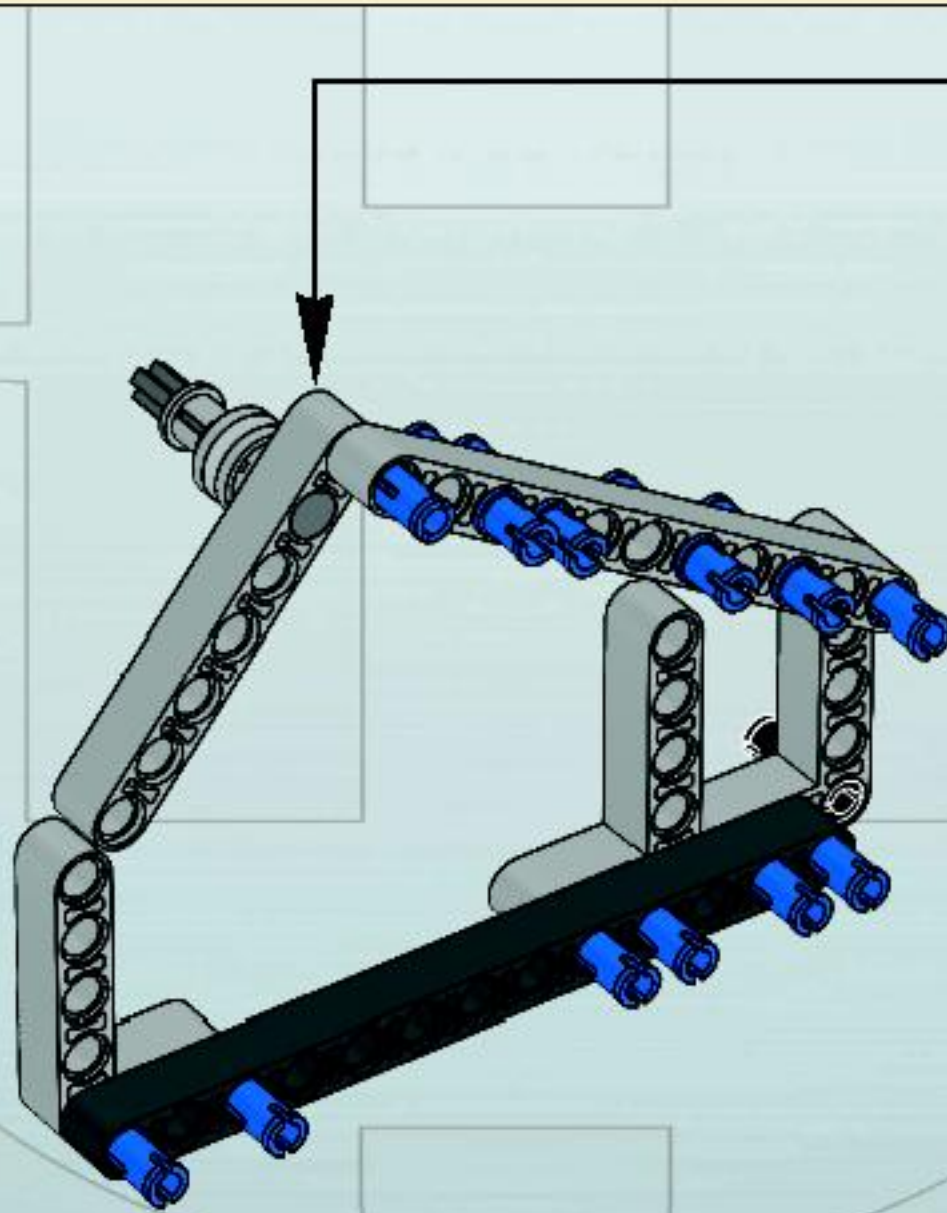
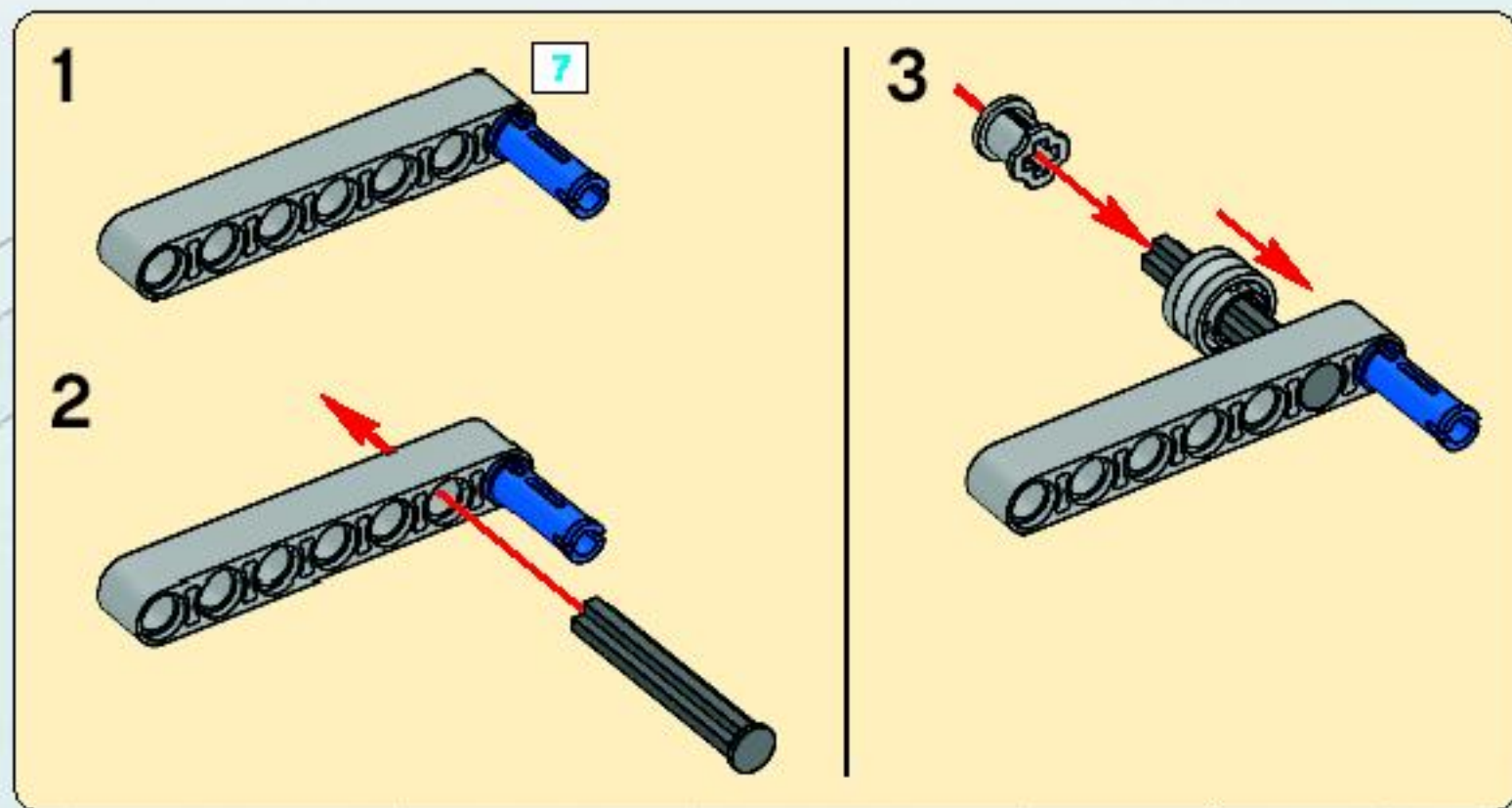


3





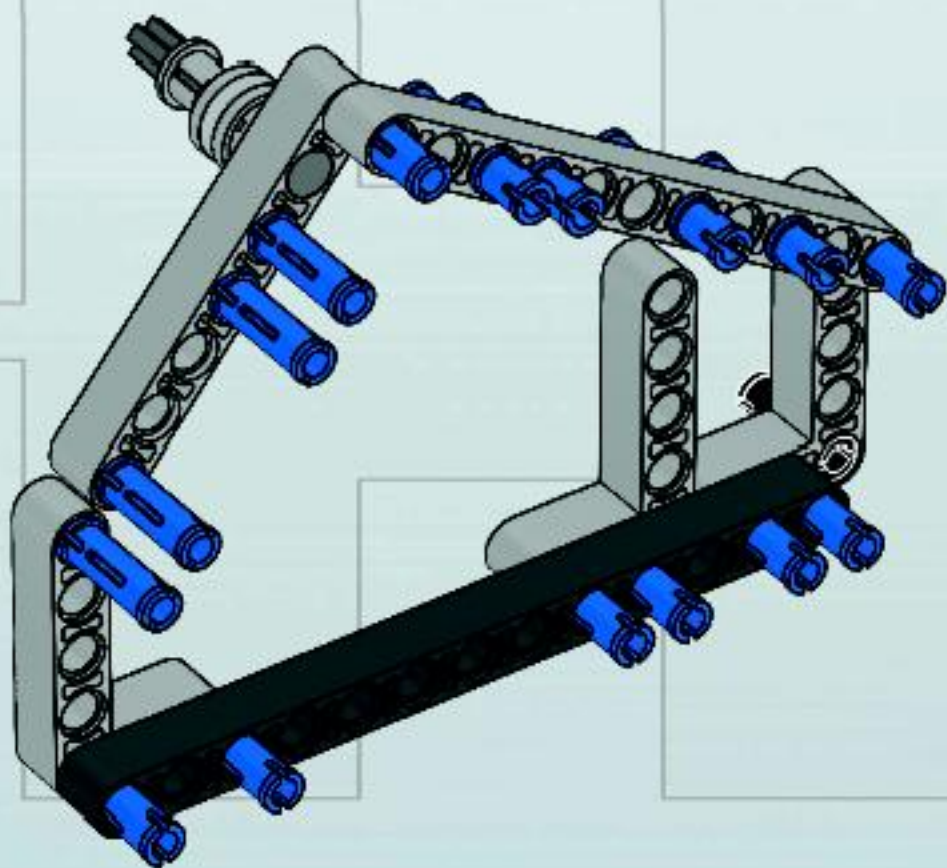
4

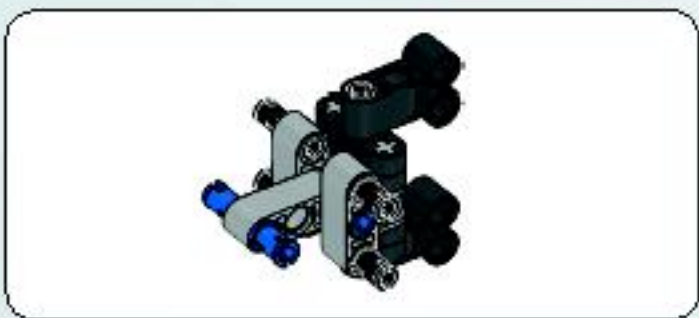




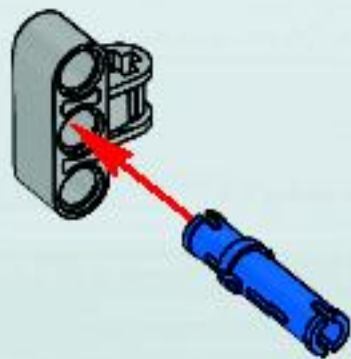
4x

5

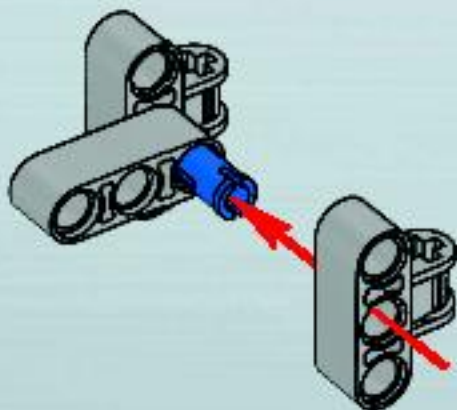




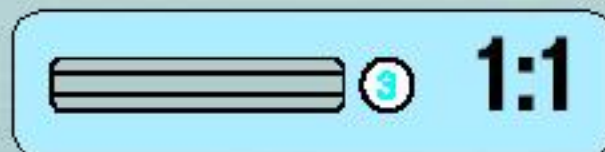
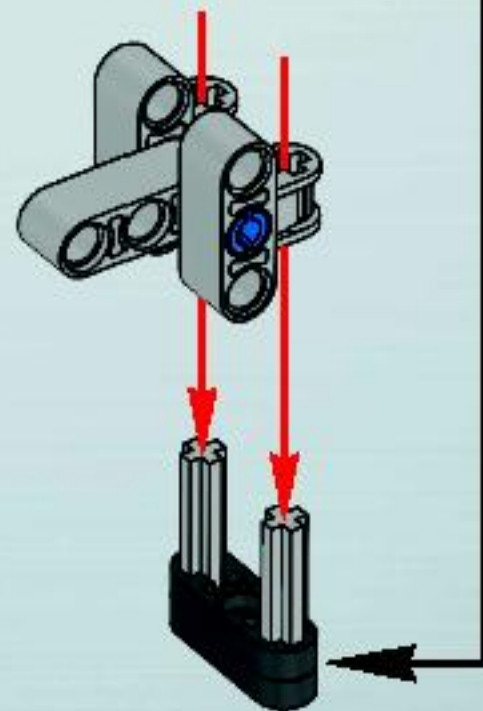
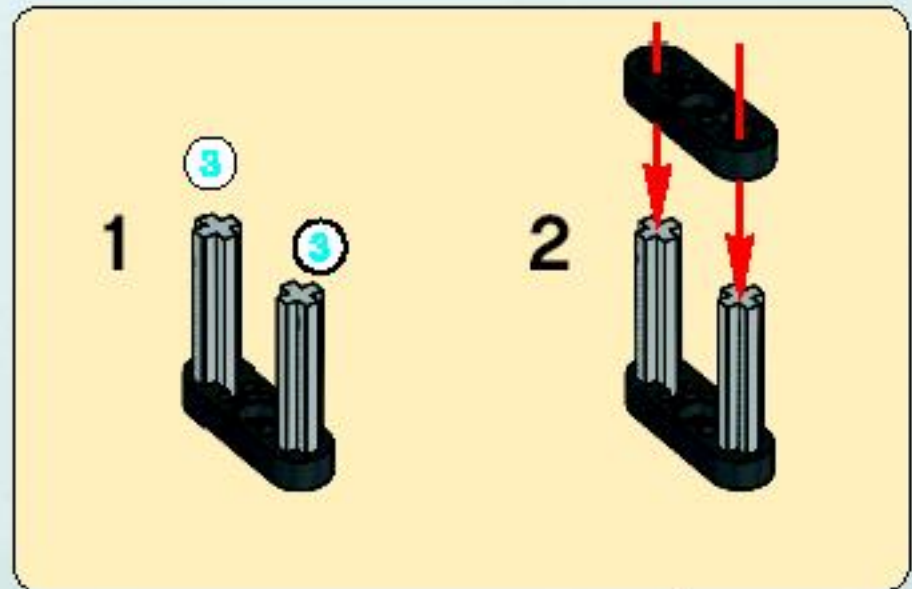
1



2

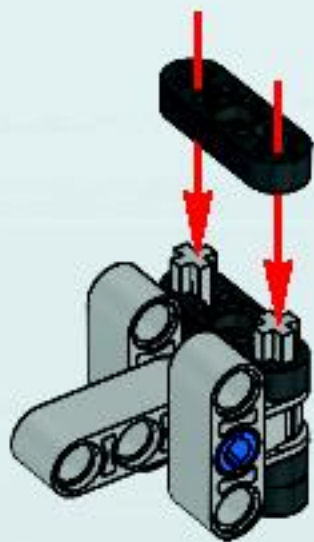


3

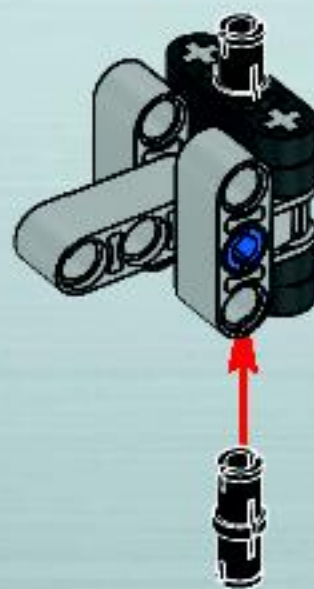




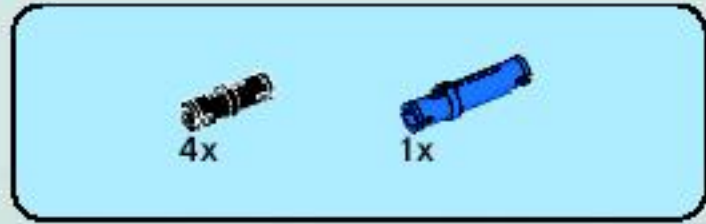
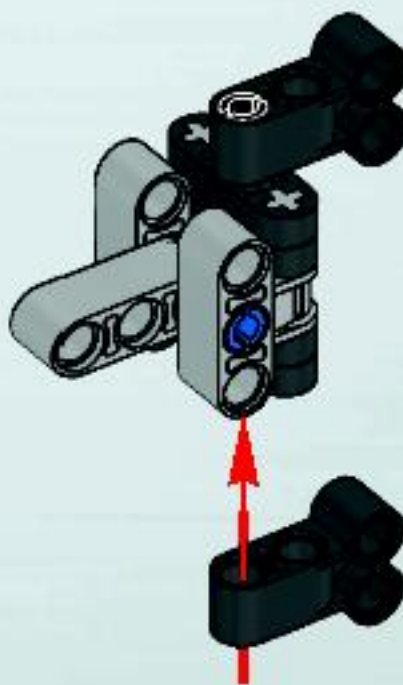
5



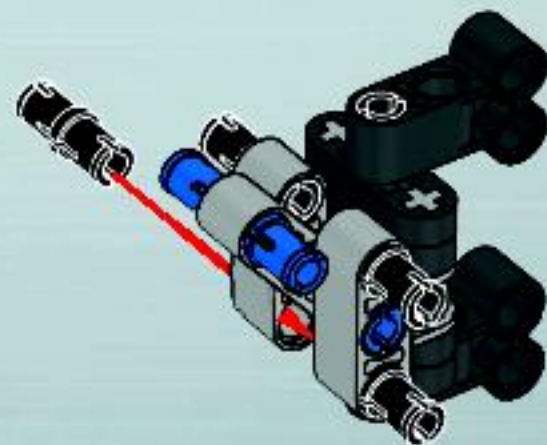
6



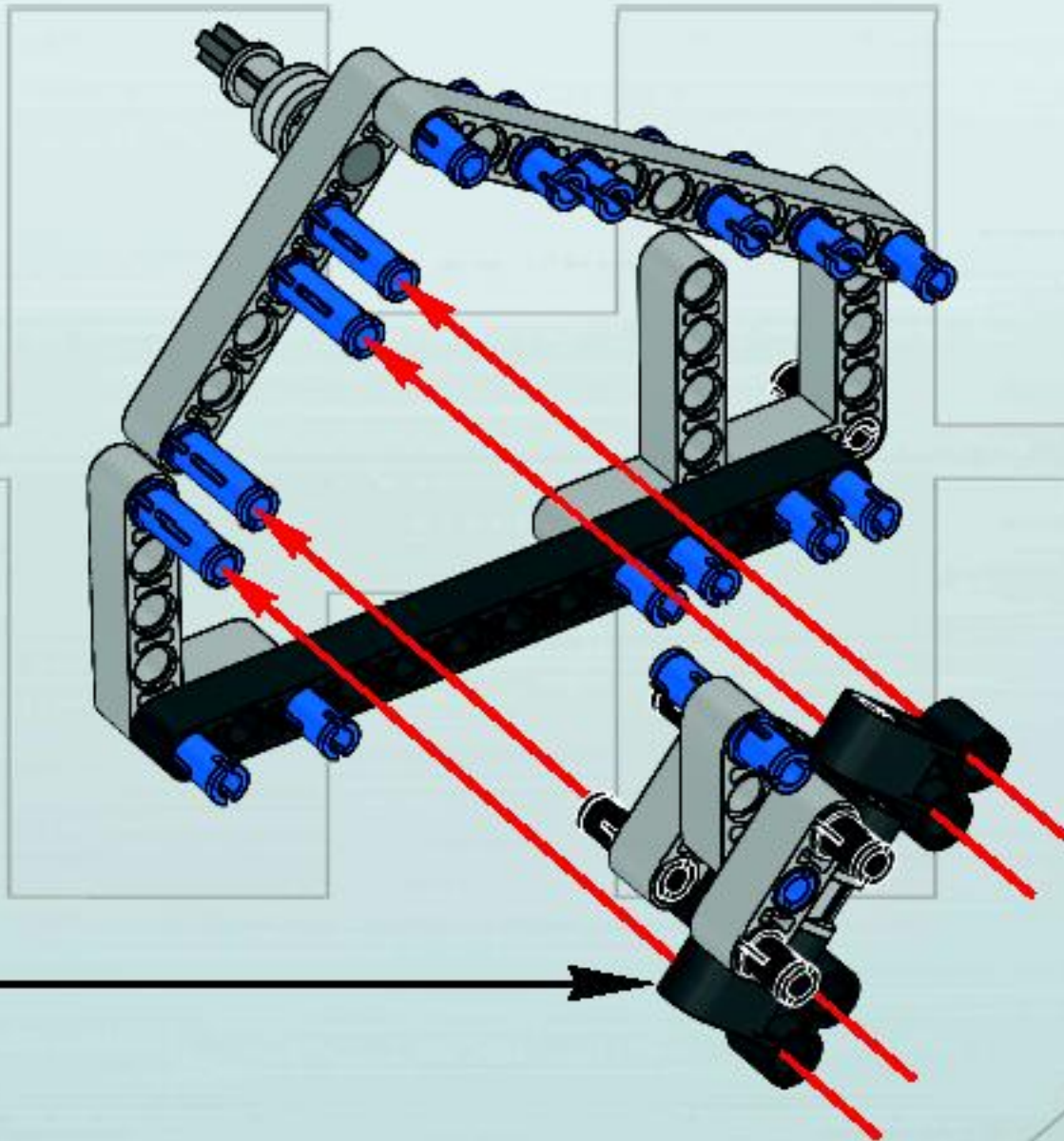
7

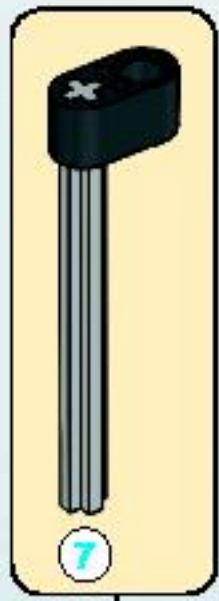
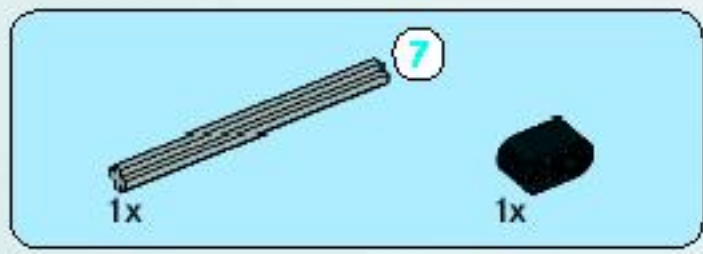


8

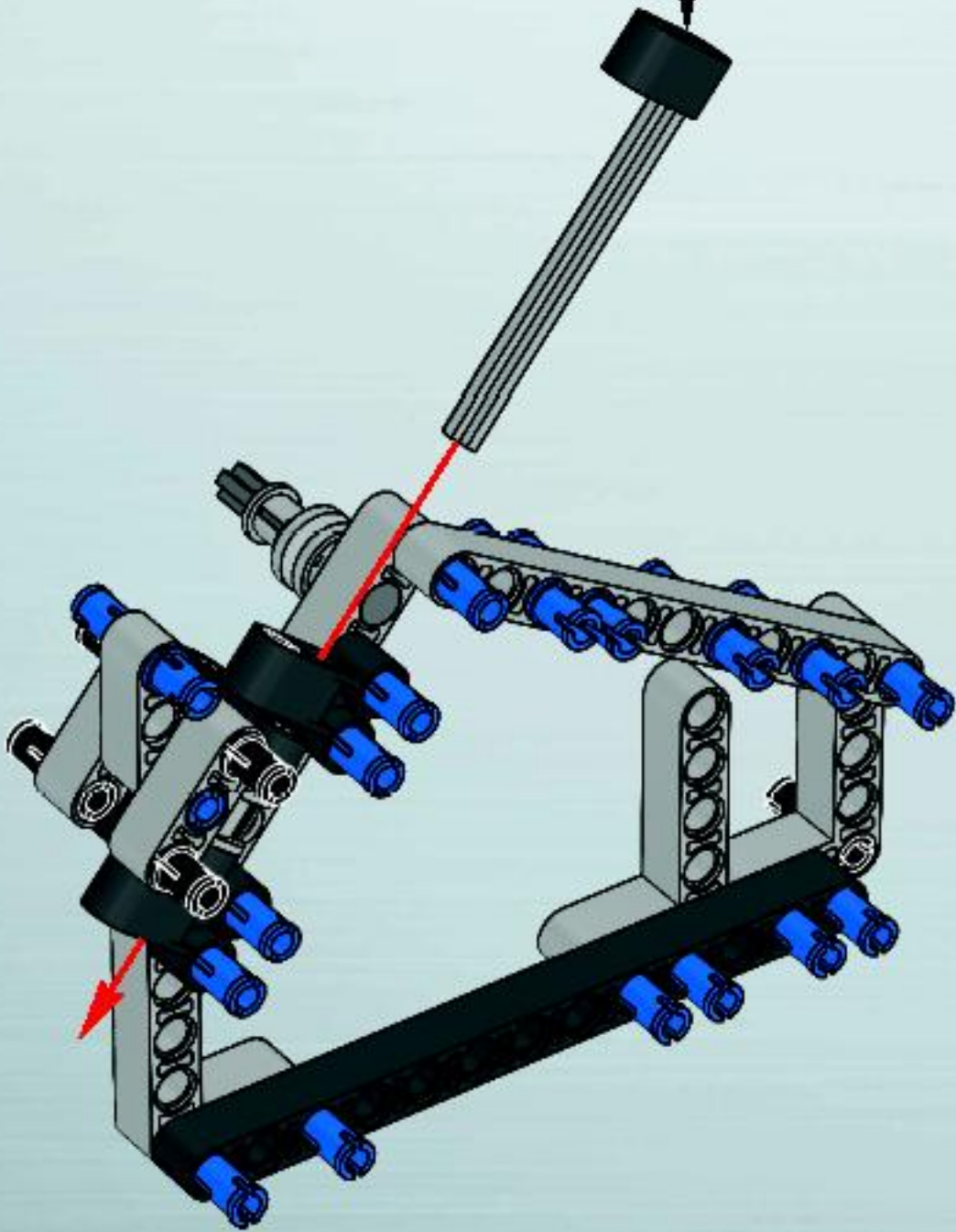


6

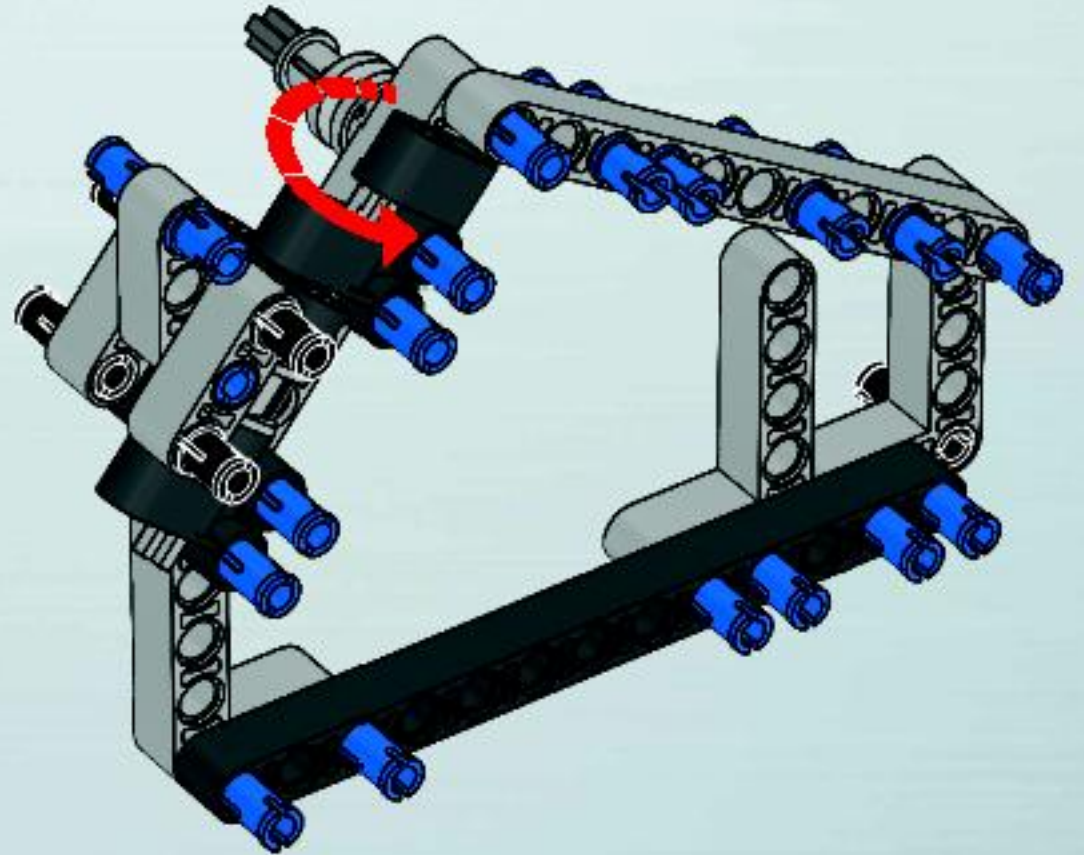


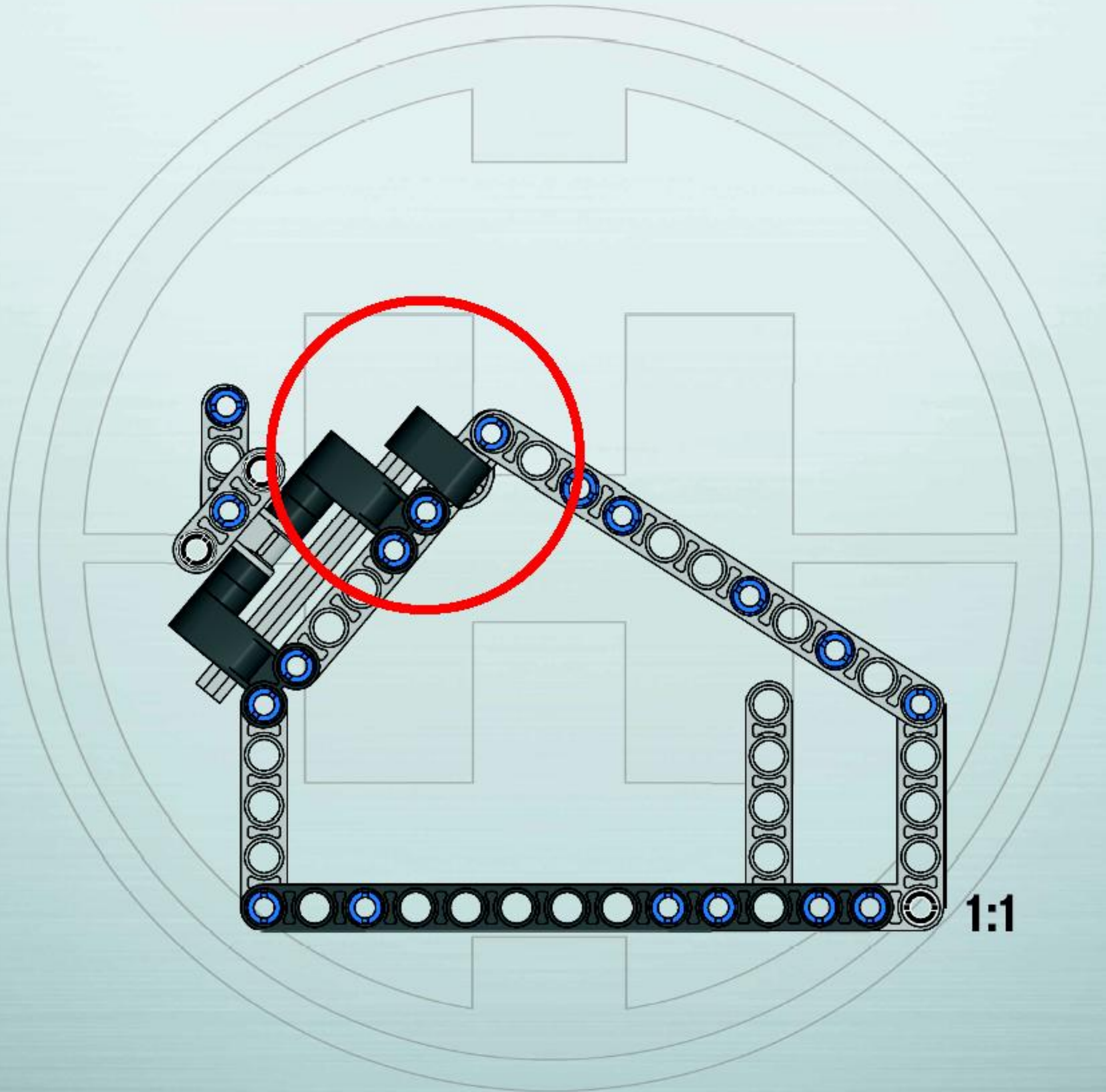


7

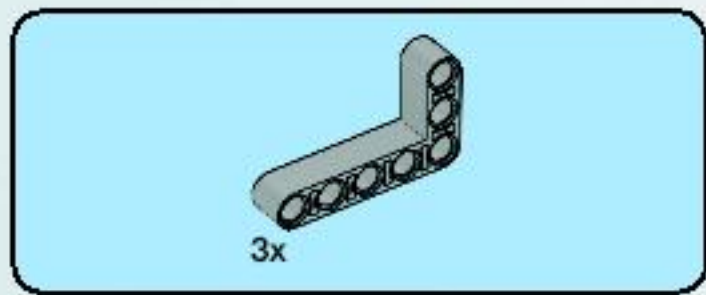


8

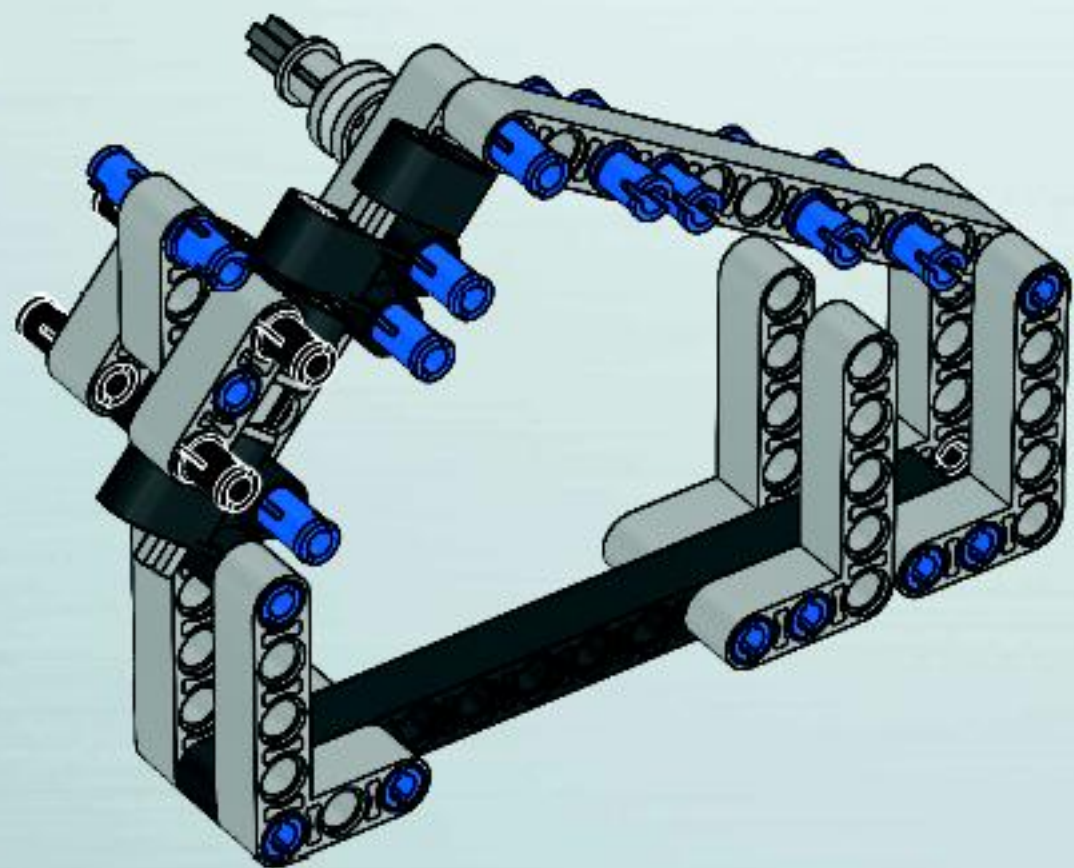




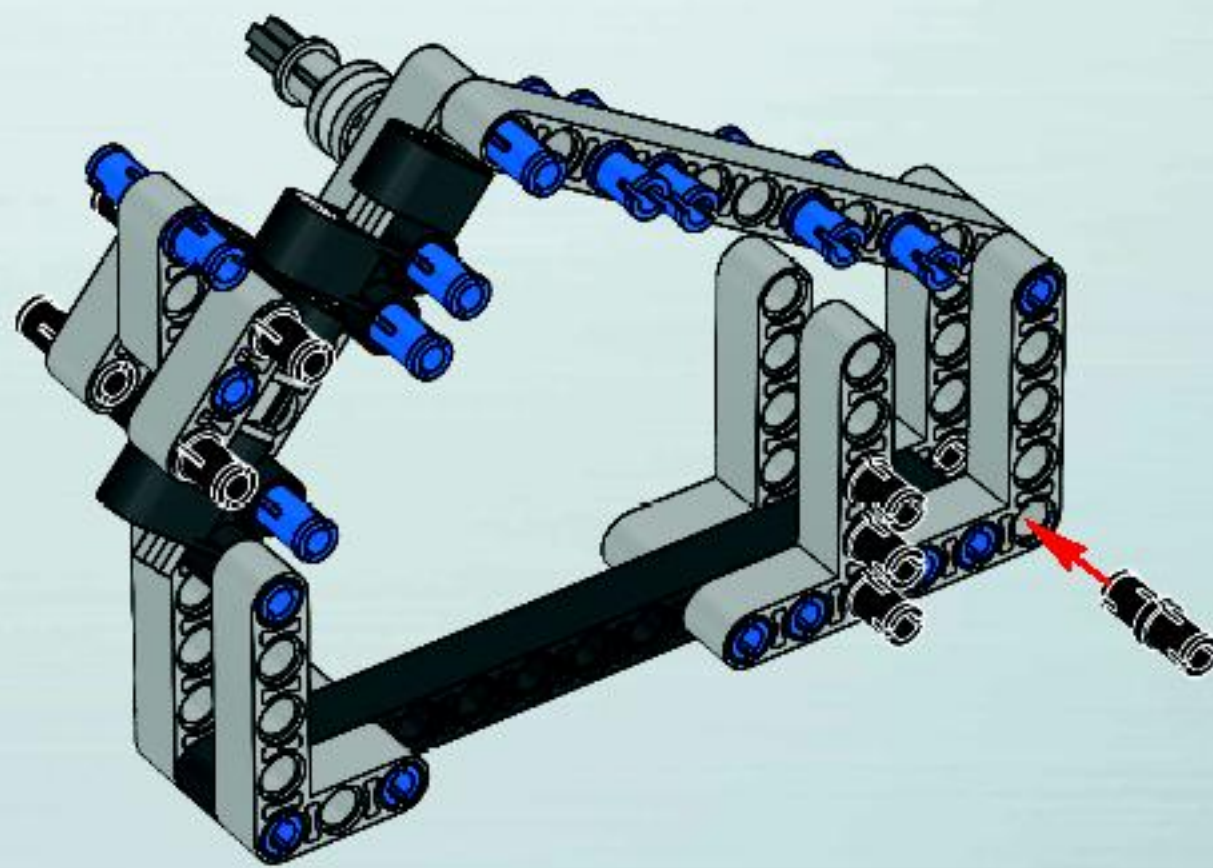
1:1



9



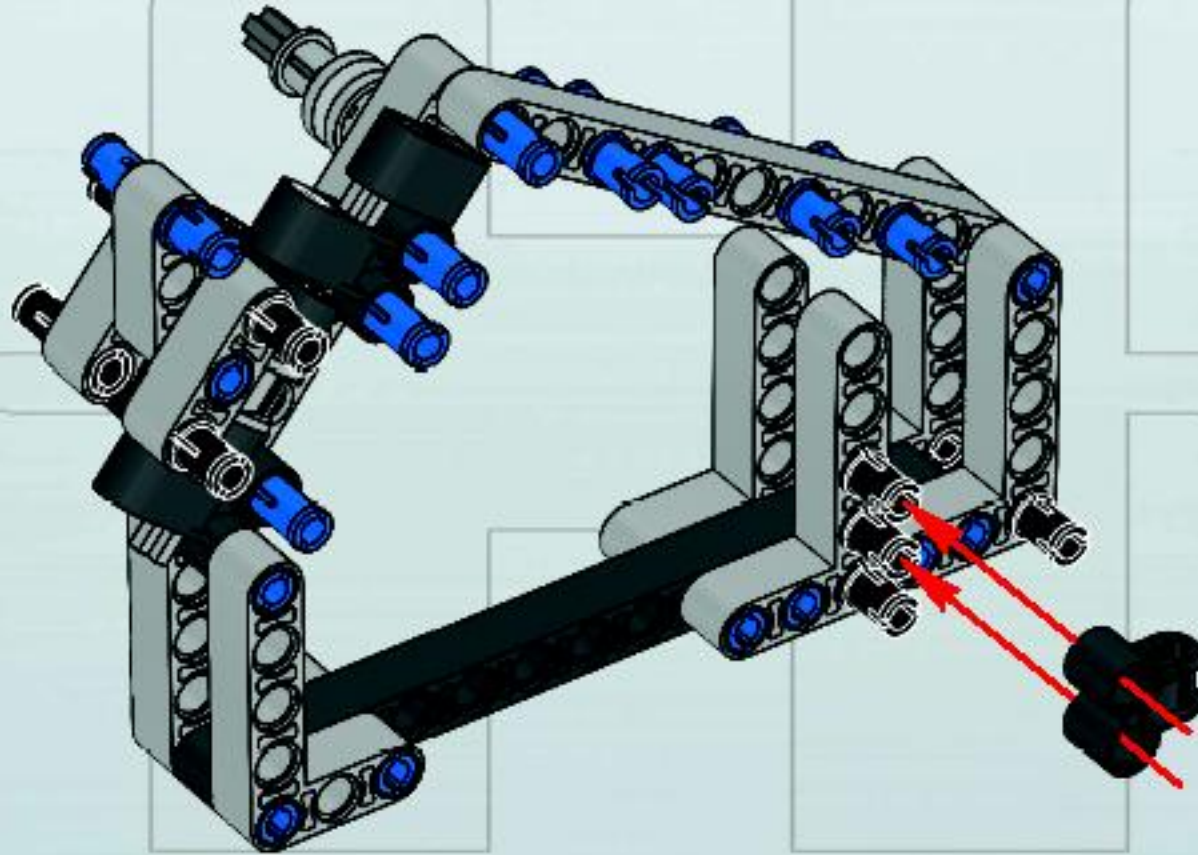
10

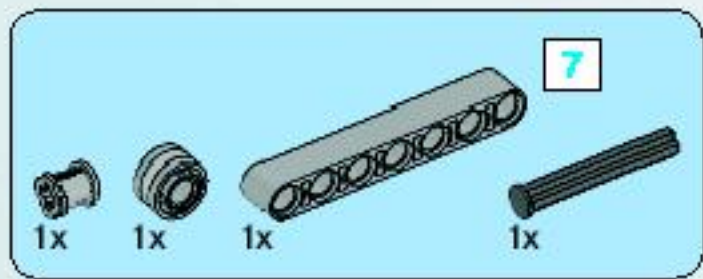




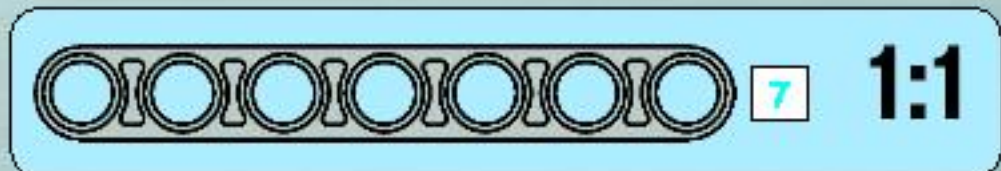
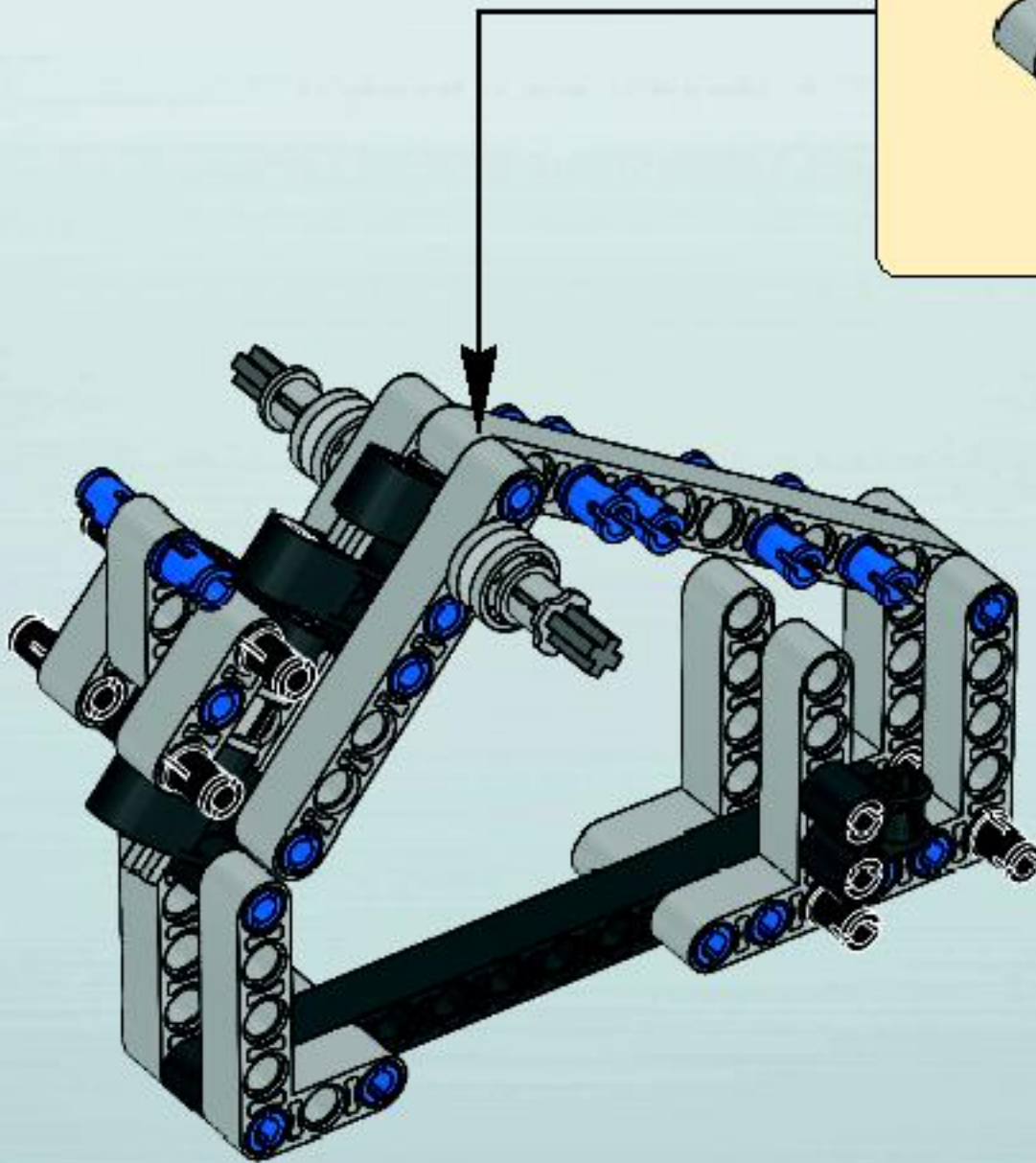
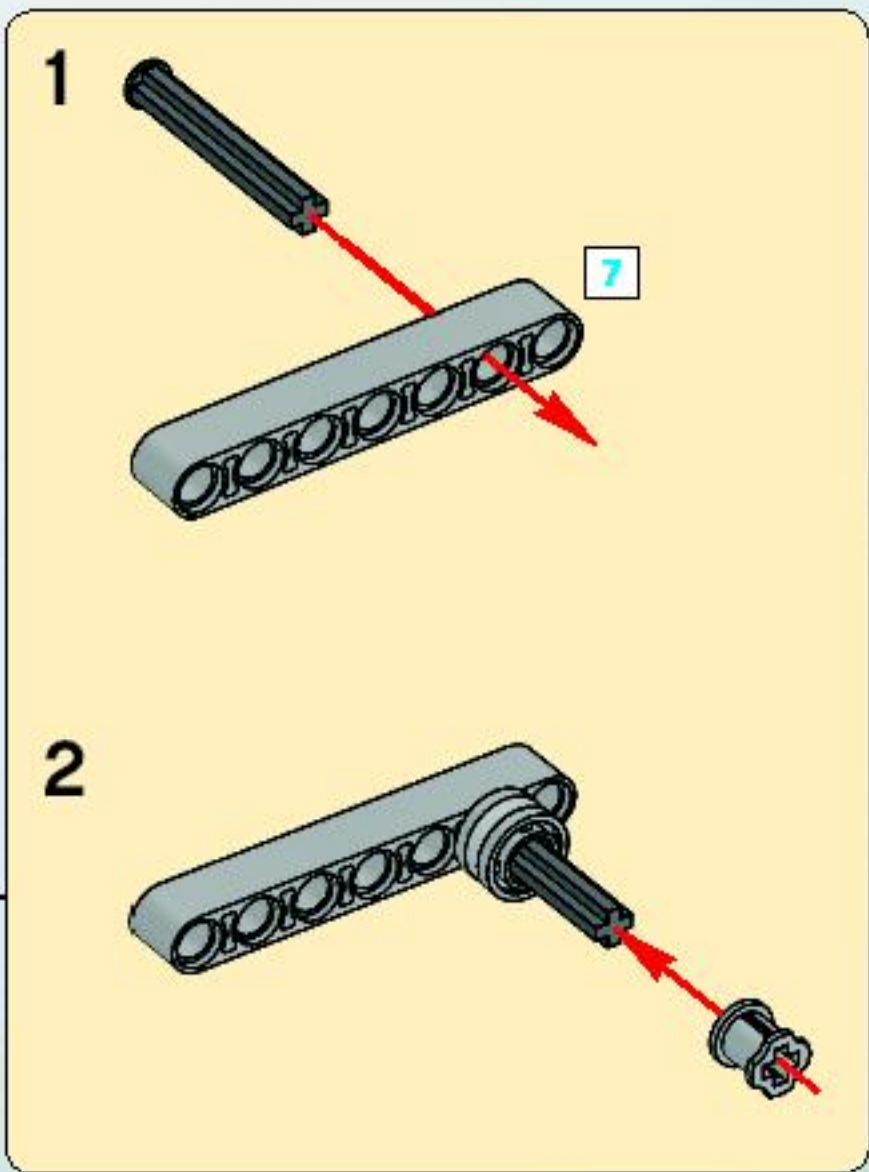
1x

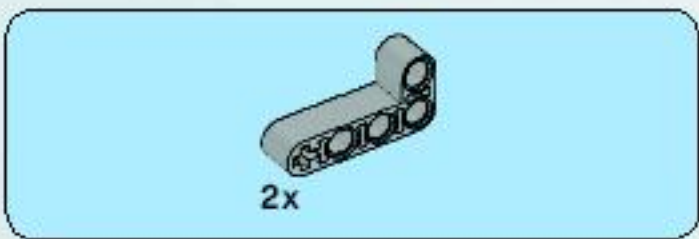
11



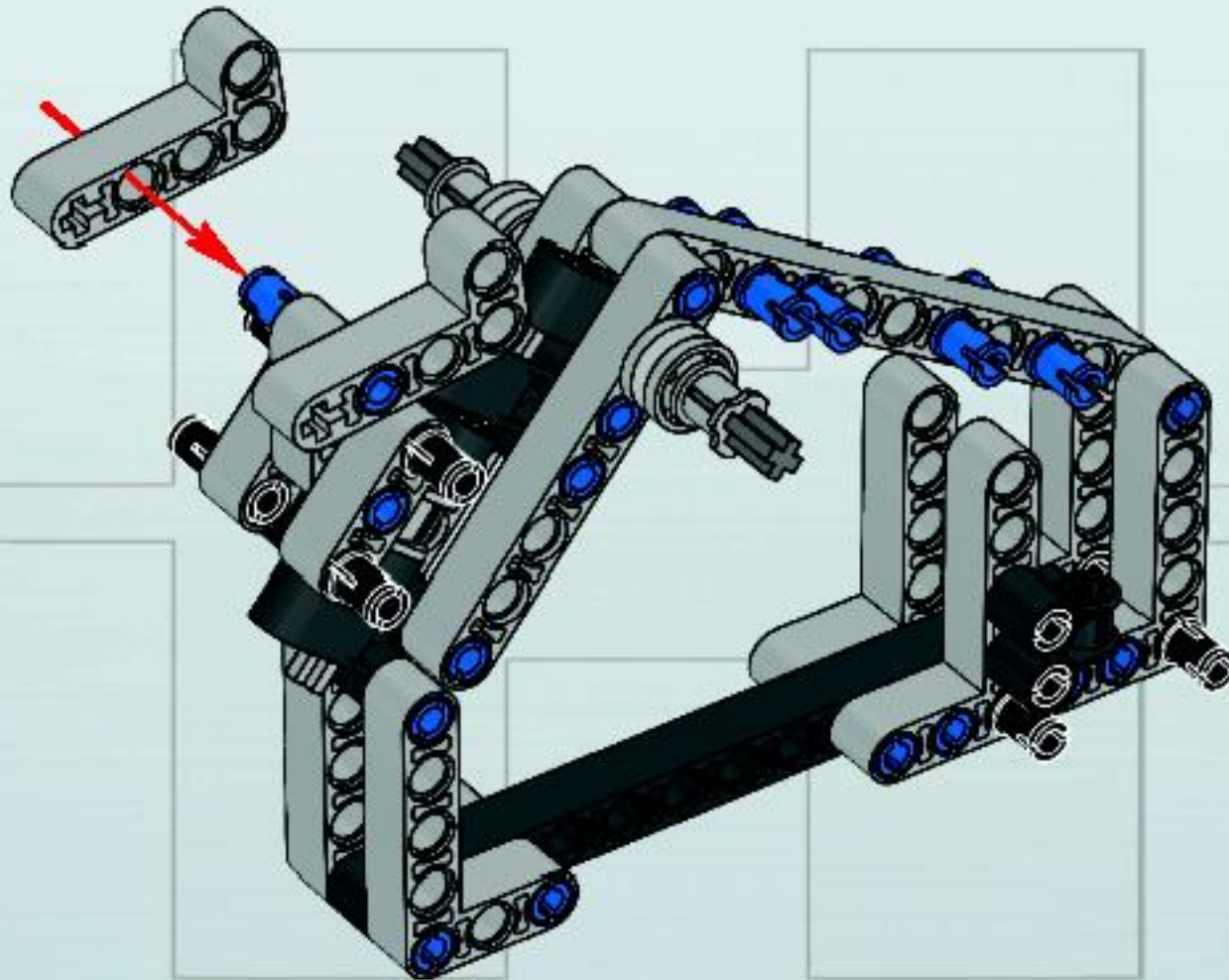


12





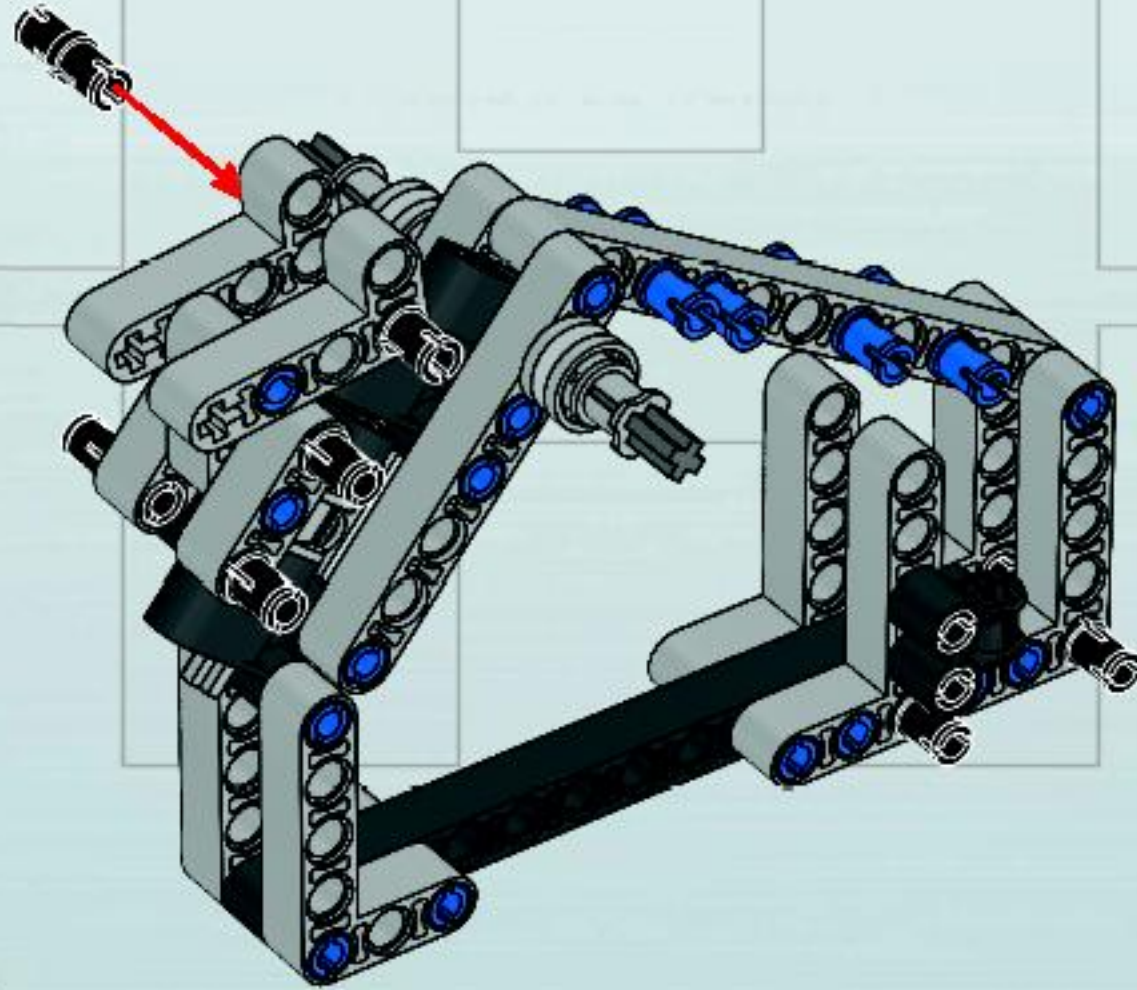
13





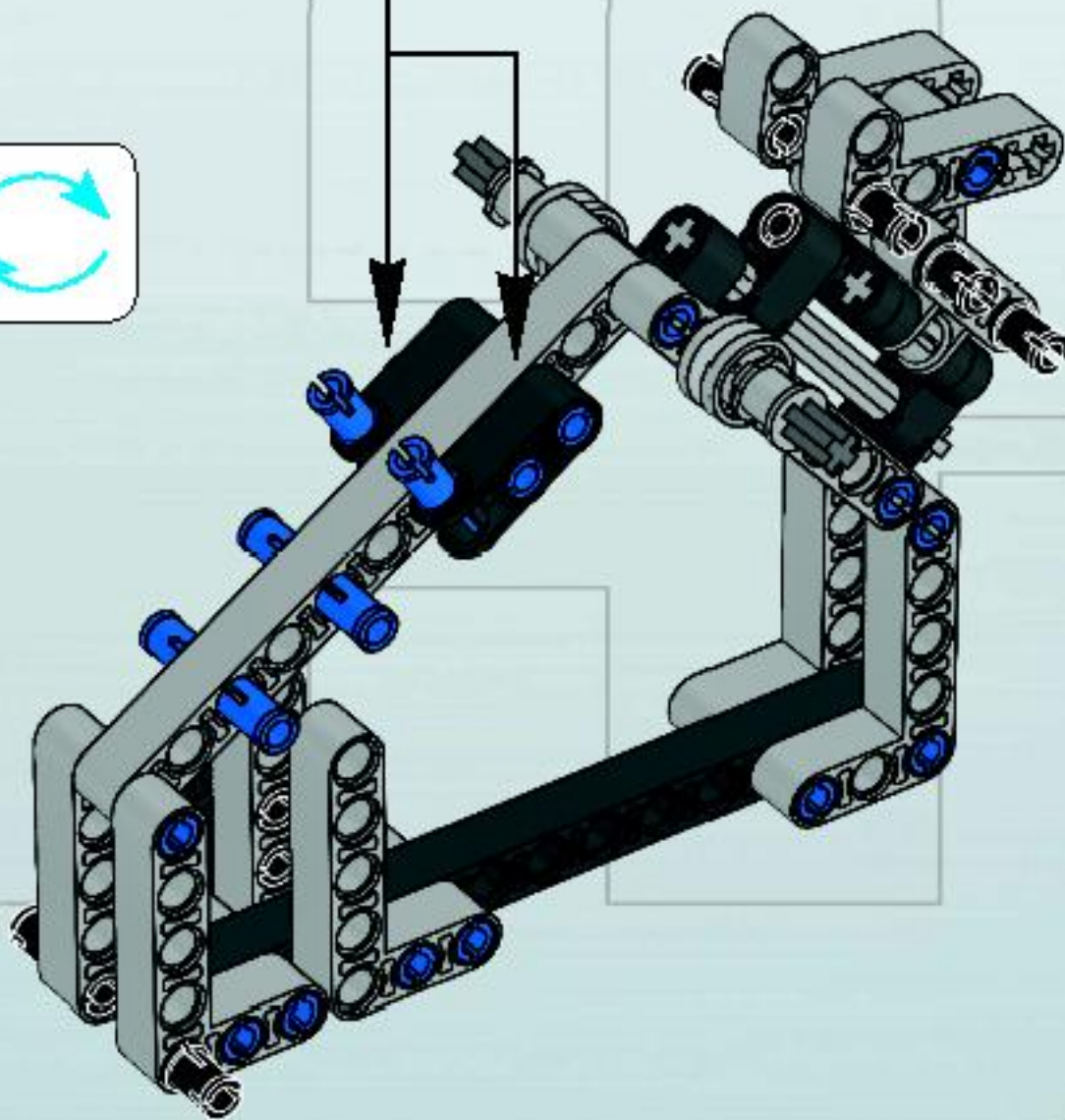
2x

14





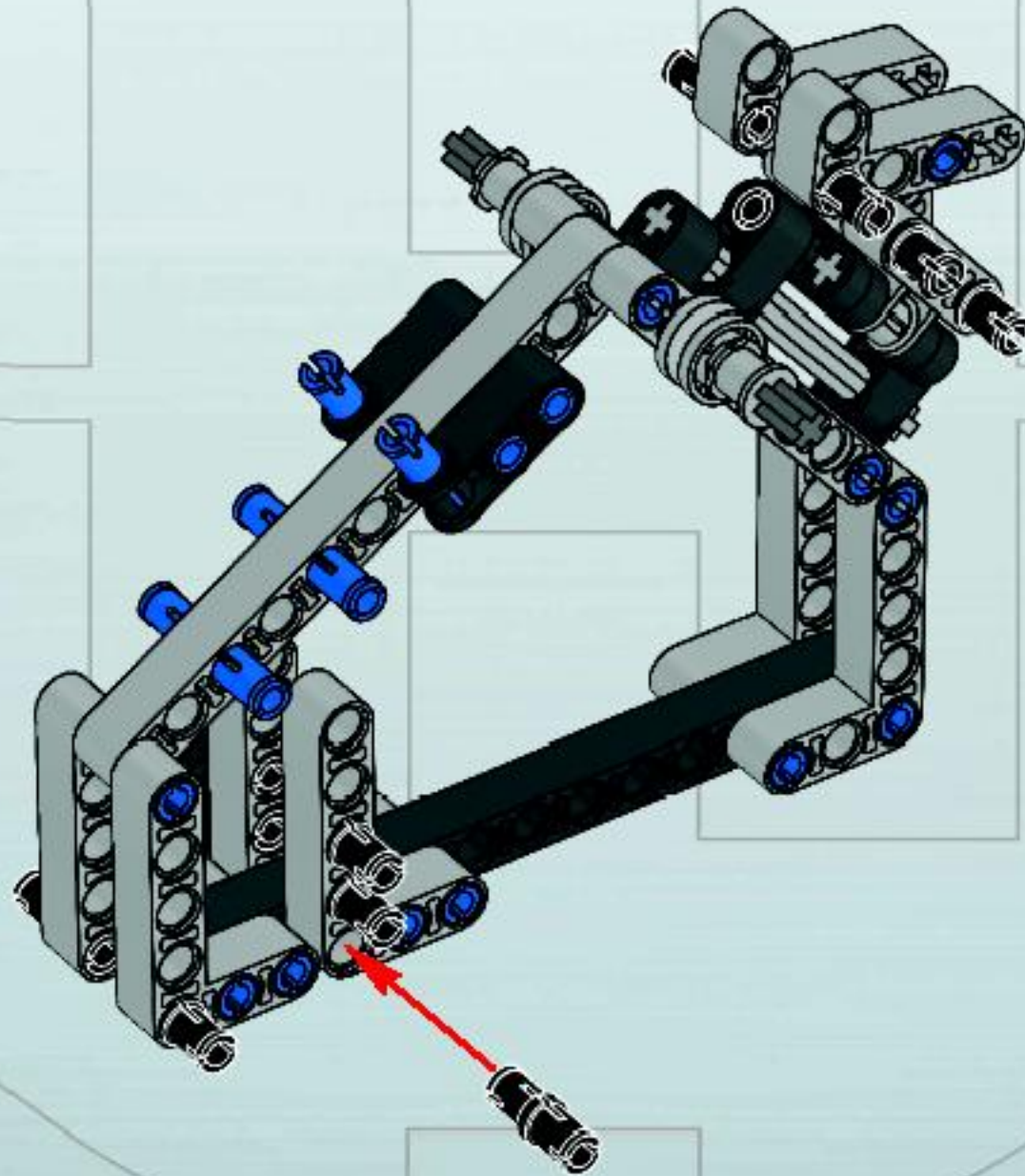
15

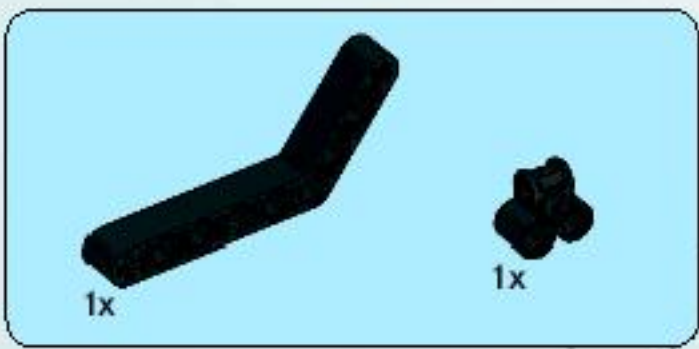




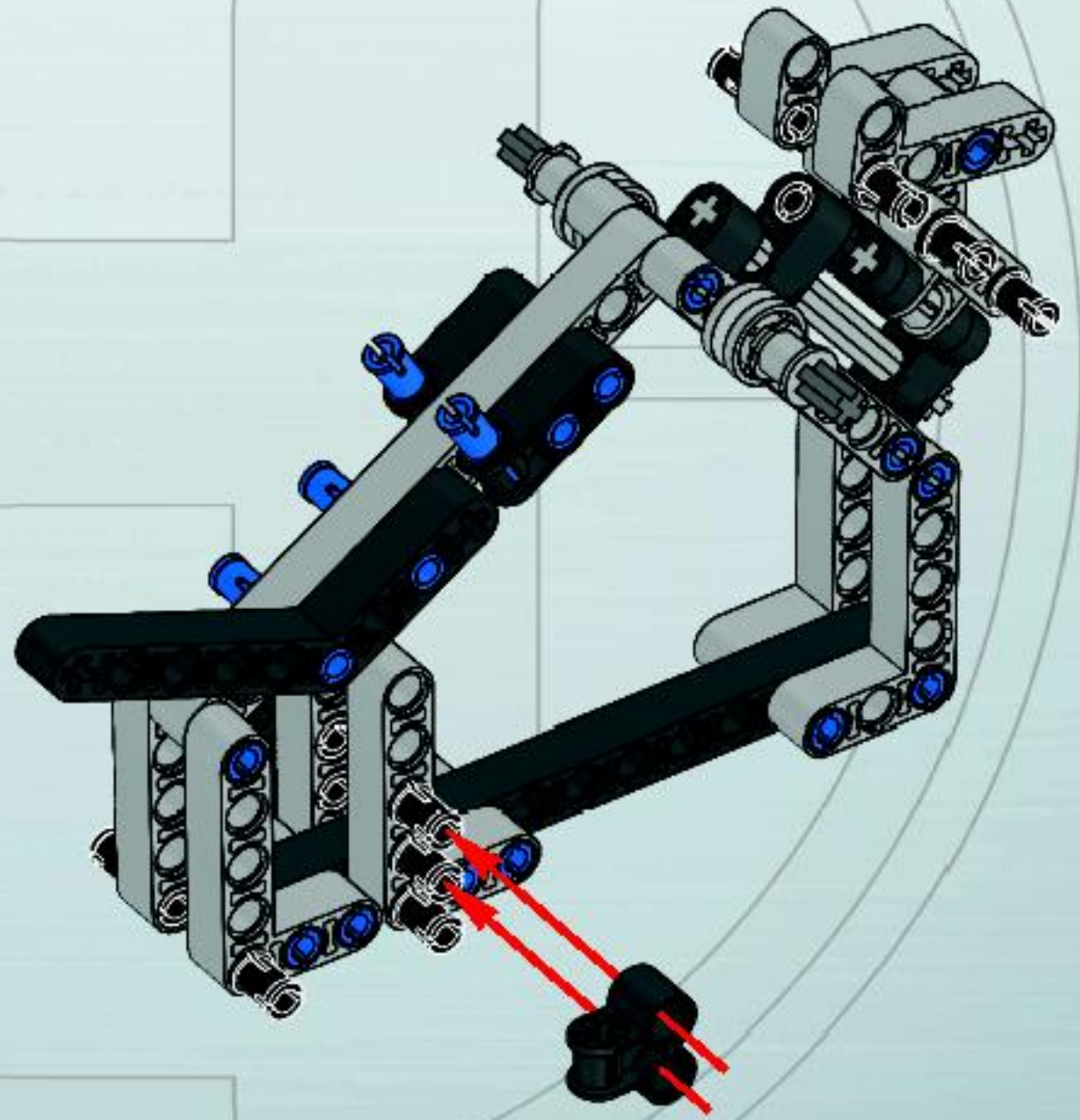
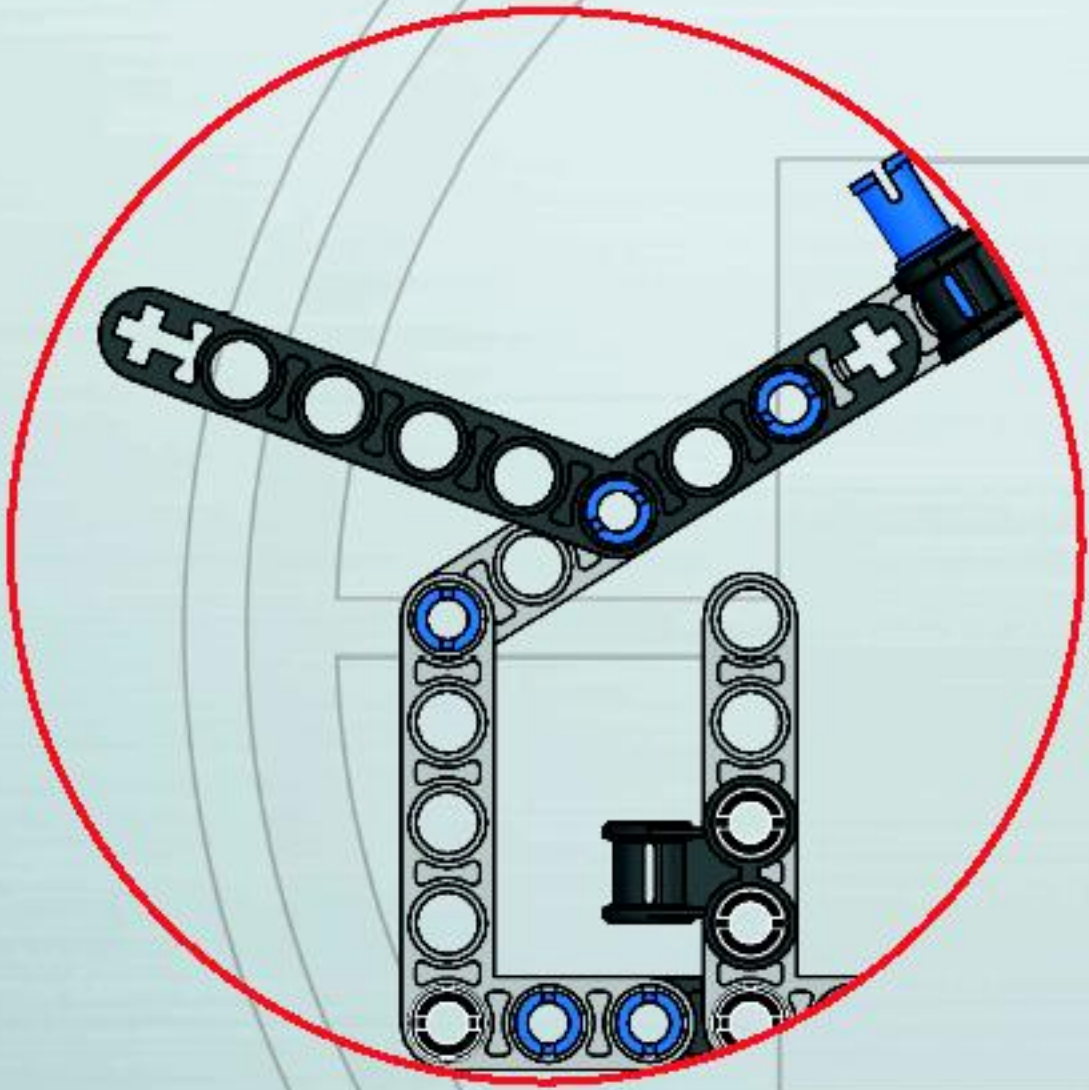
3x

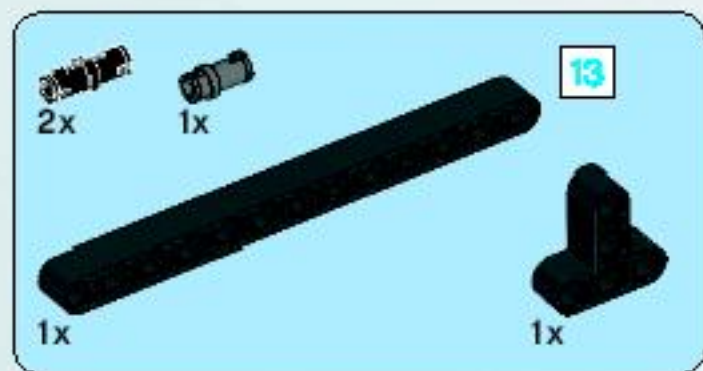
16



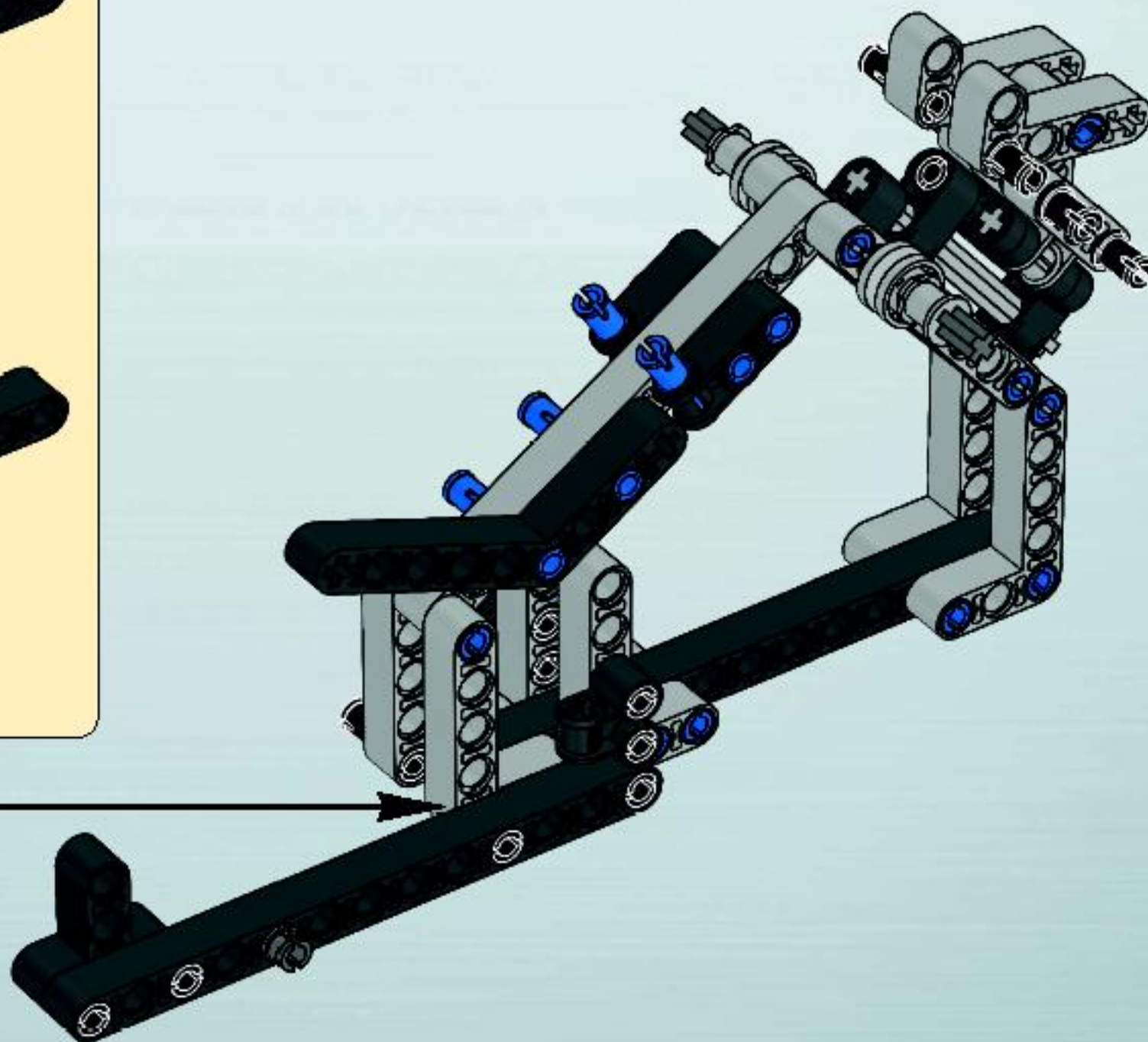
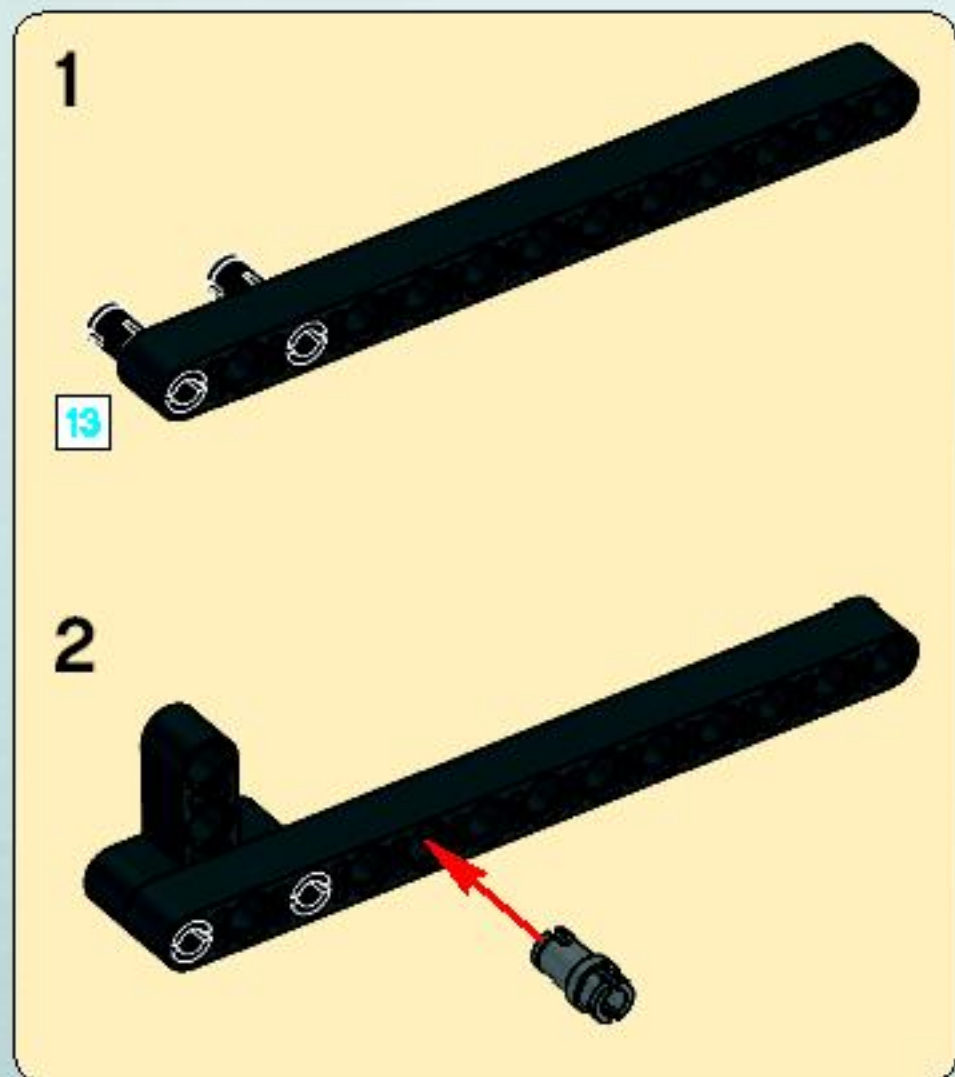


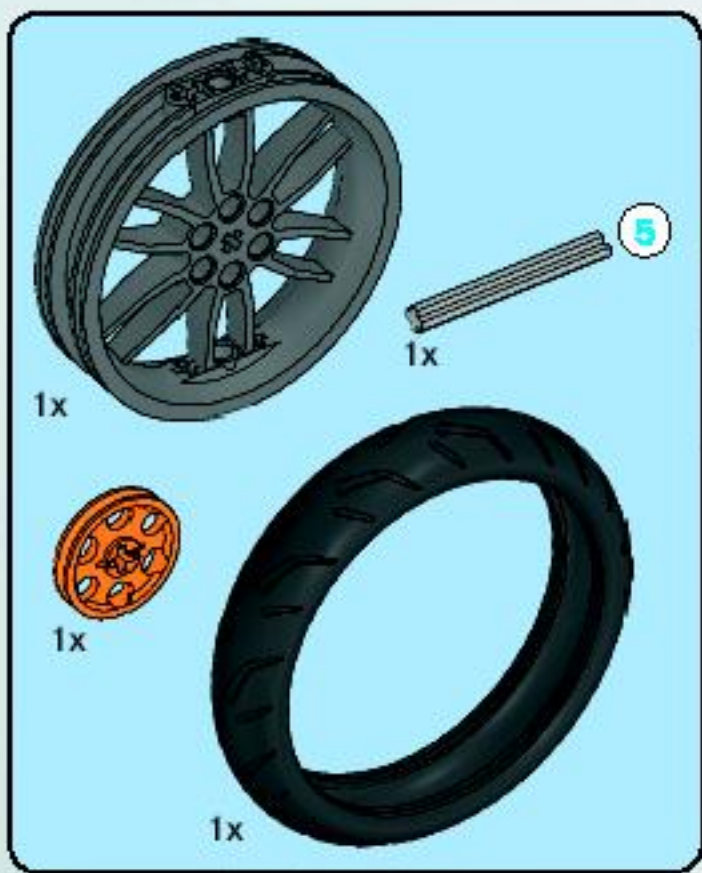
17



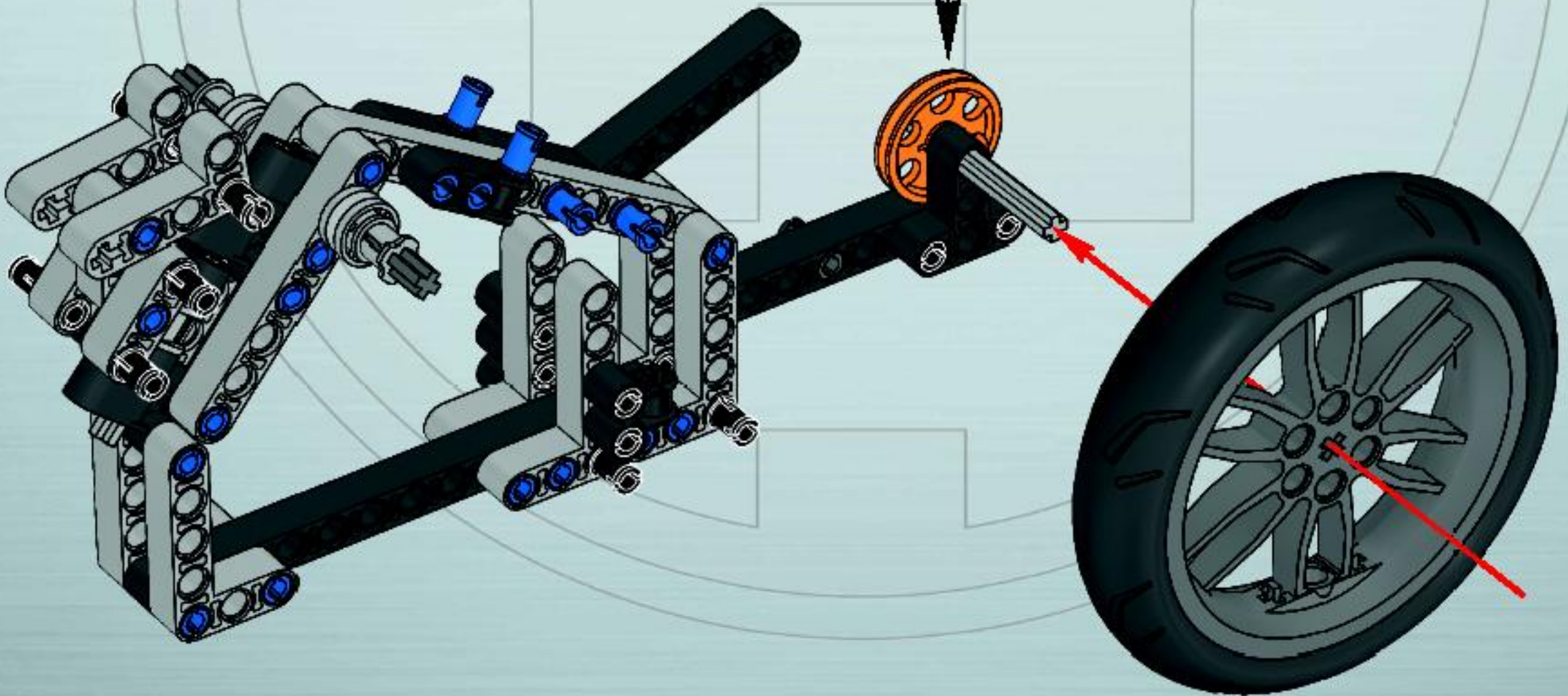
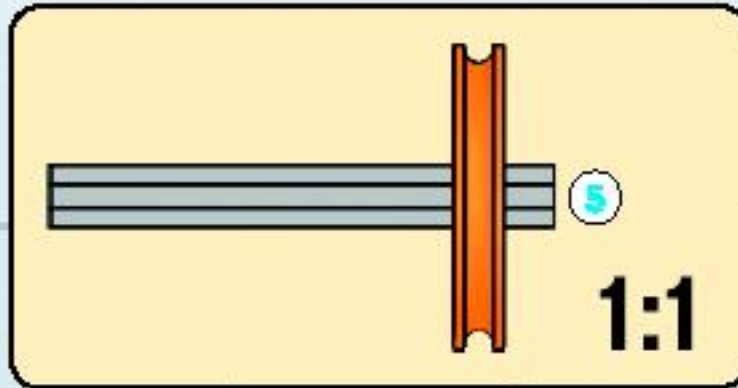


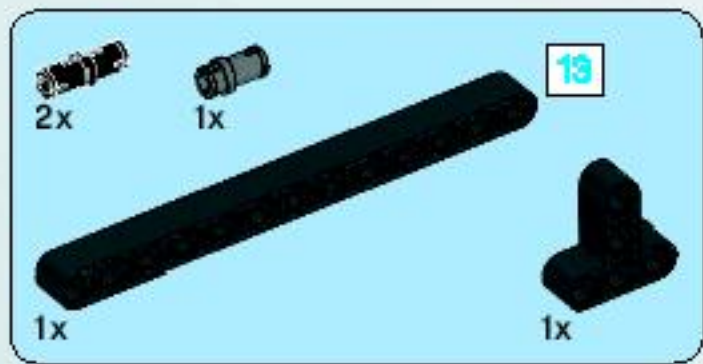
18



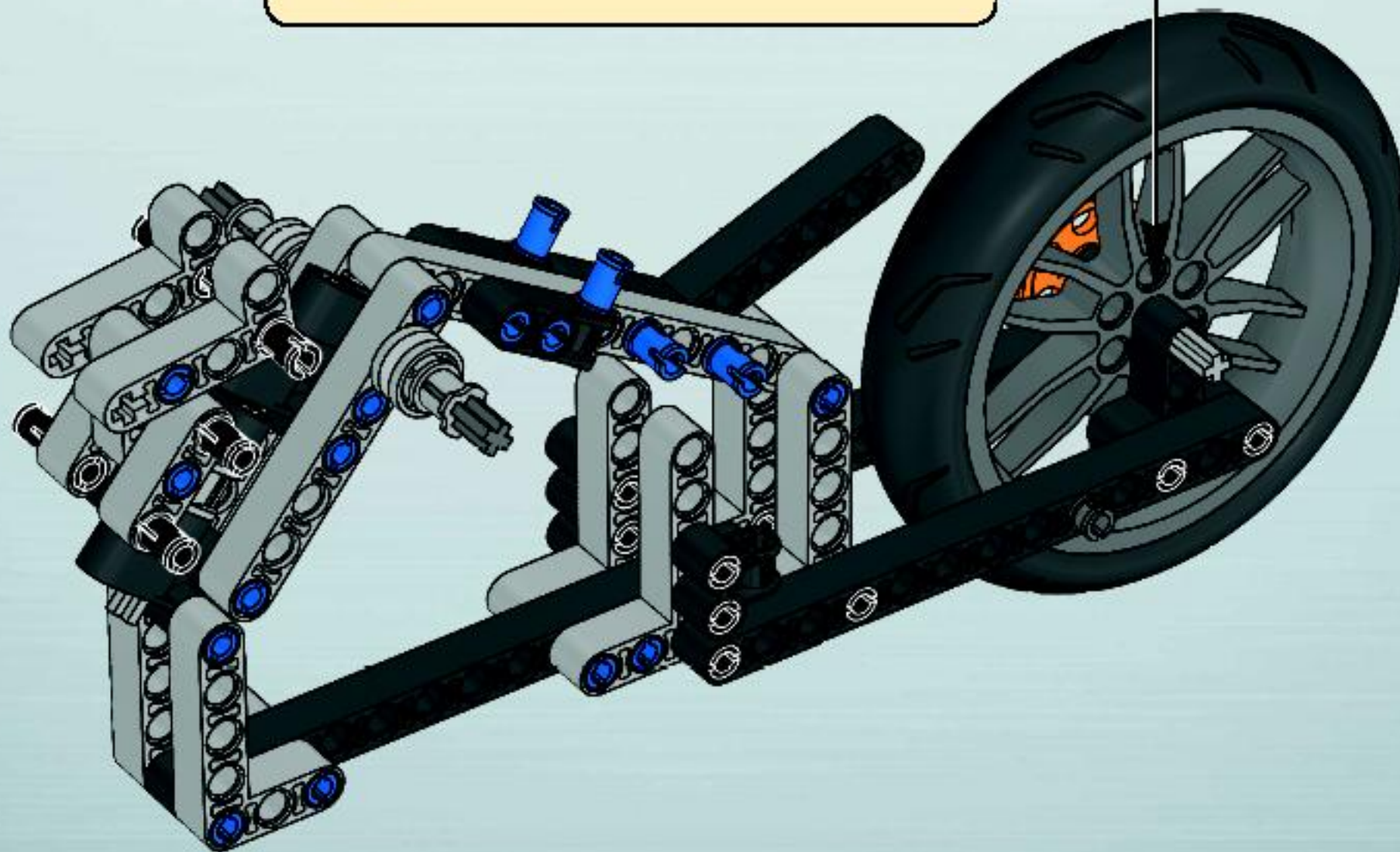
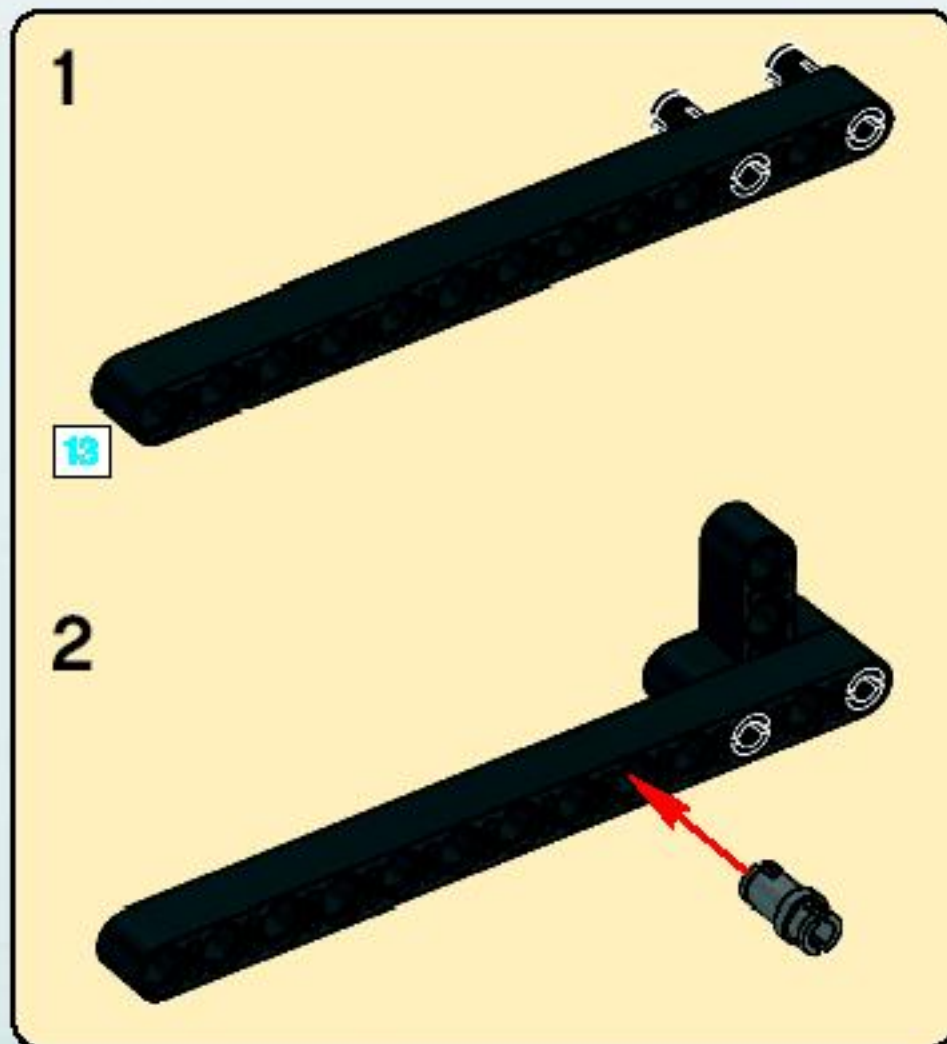


19





20



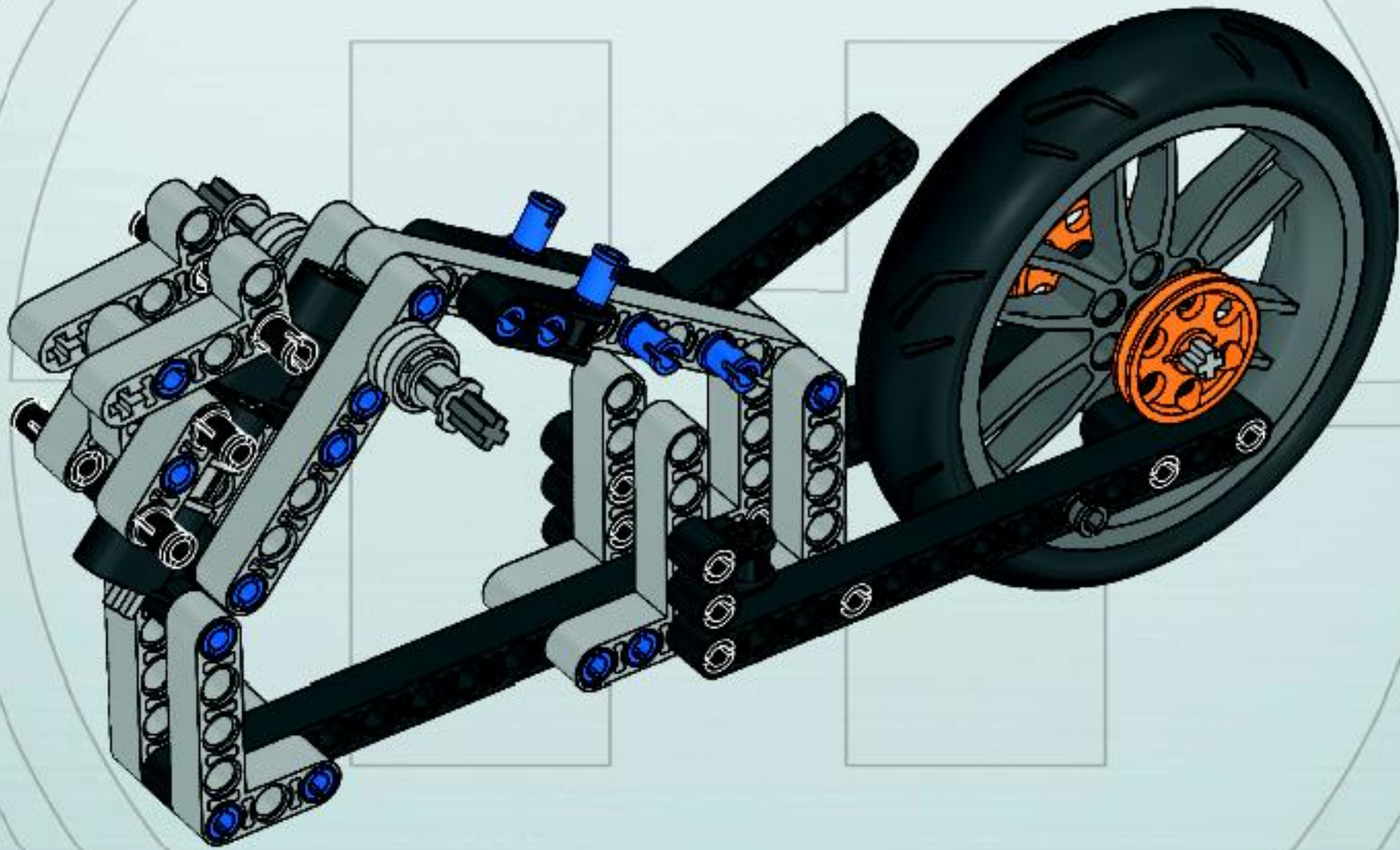
13

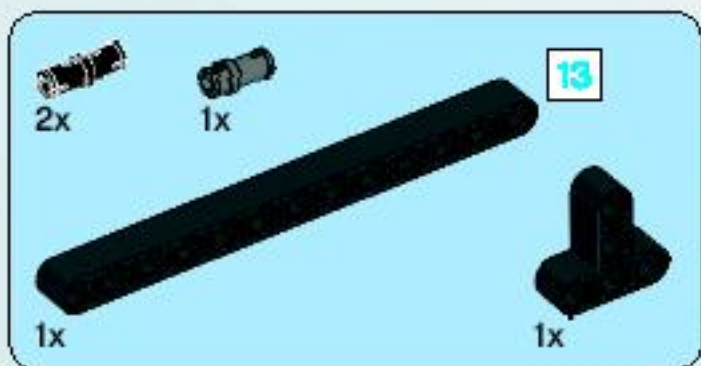
1:1



1x

21





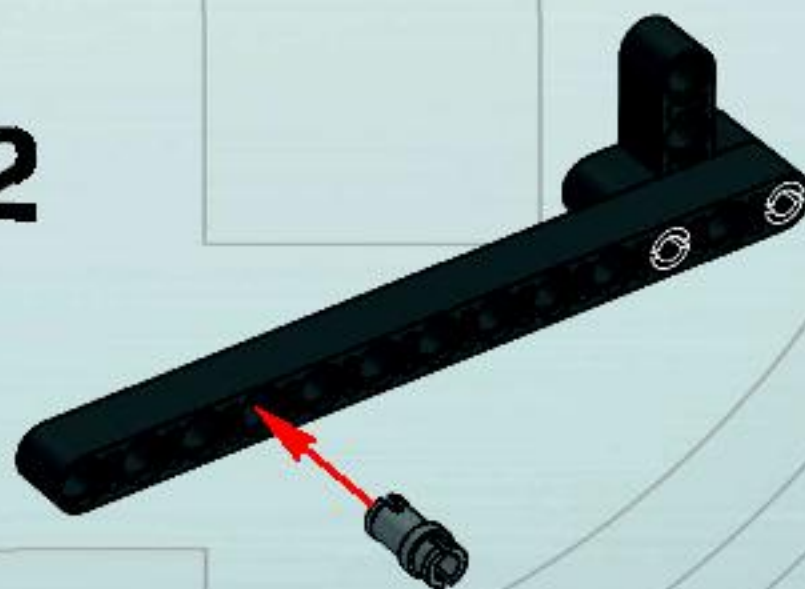
22

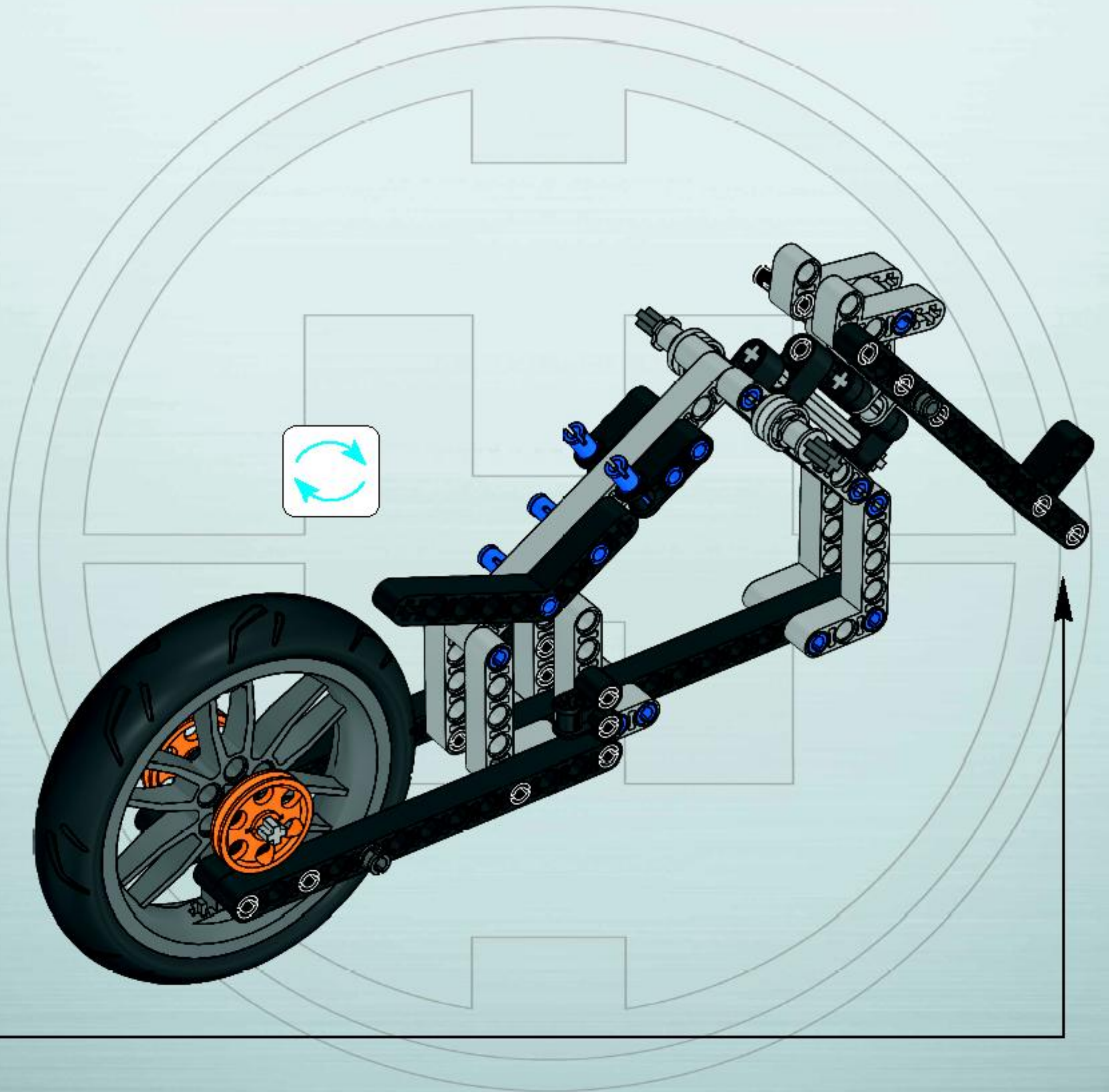
1

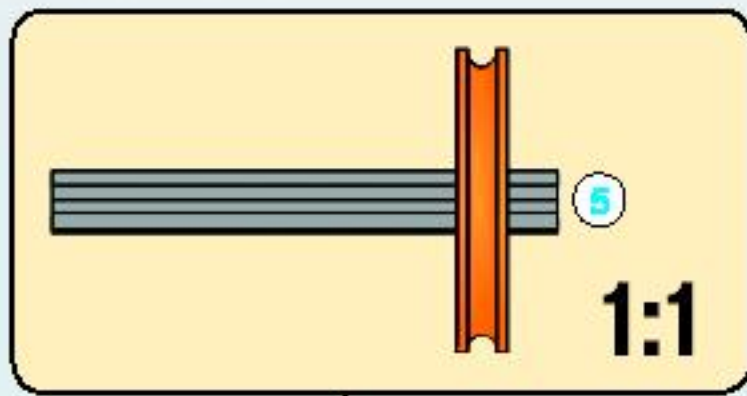
13



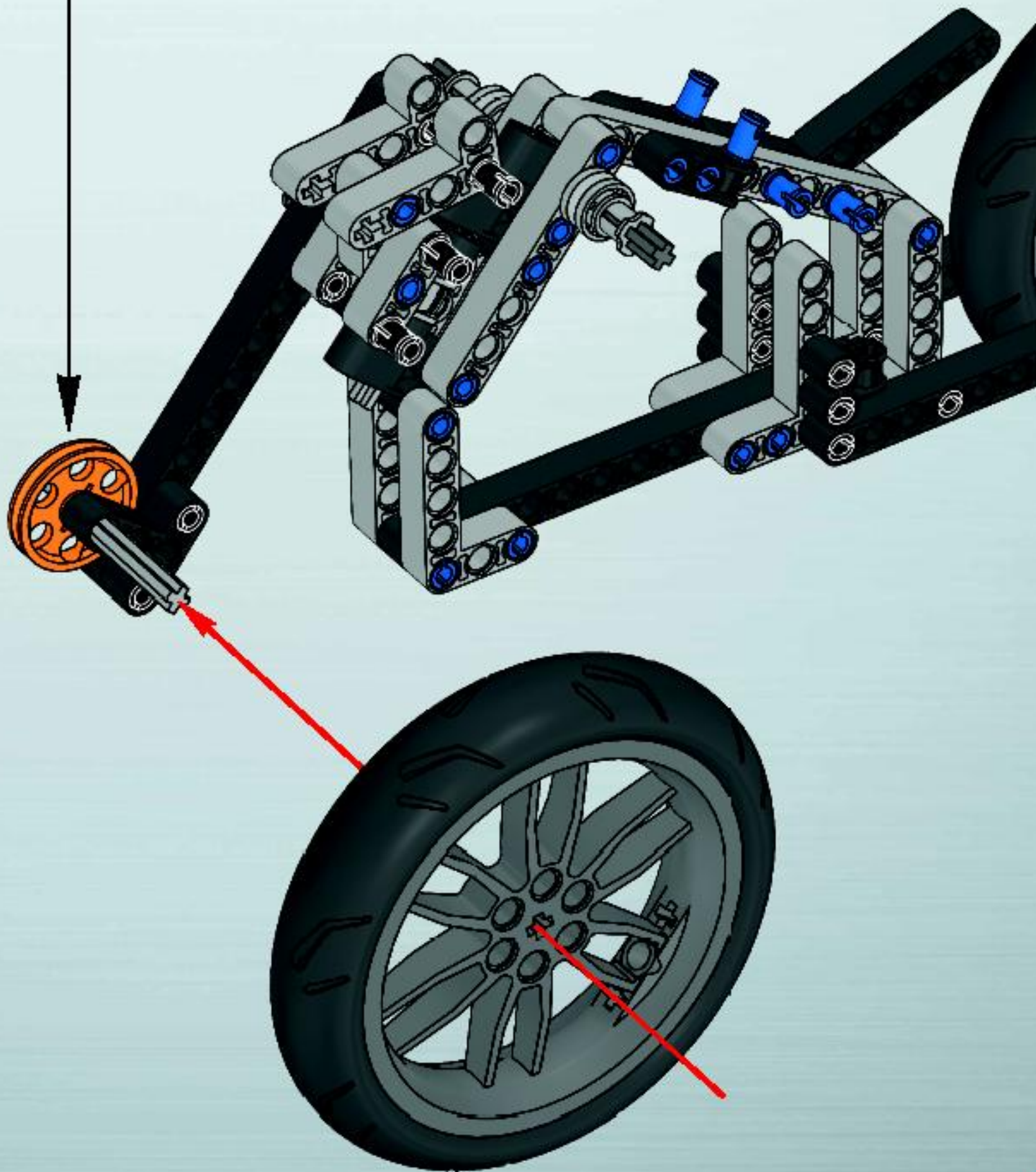
2

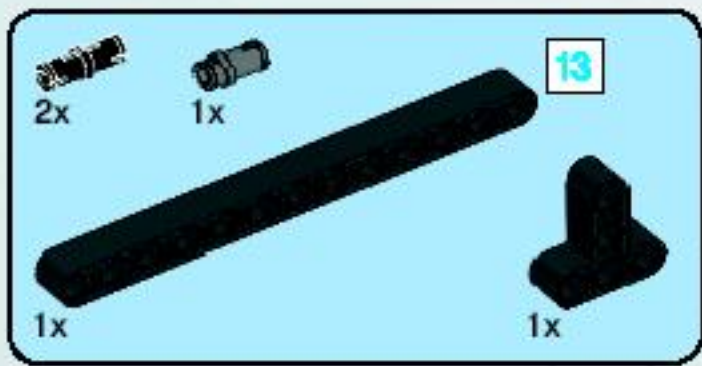




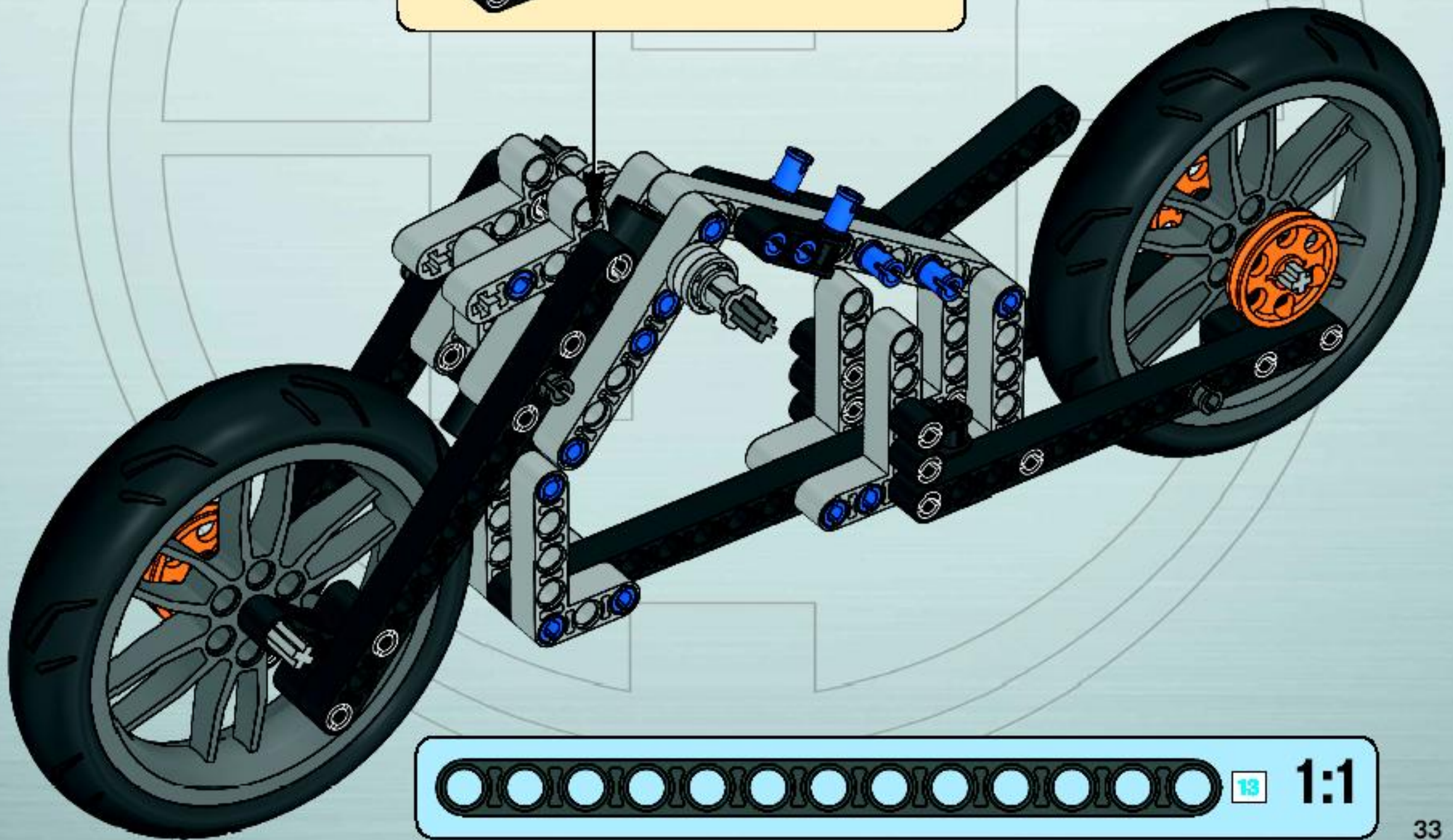
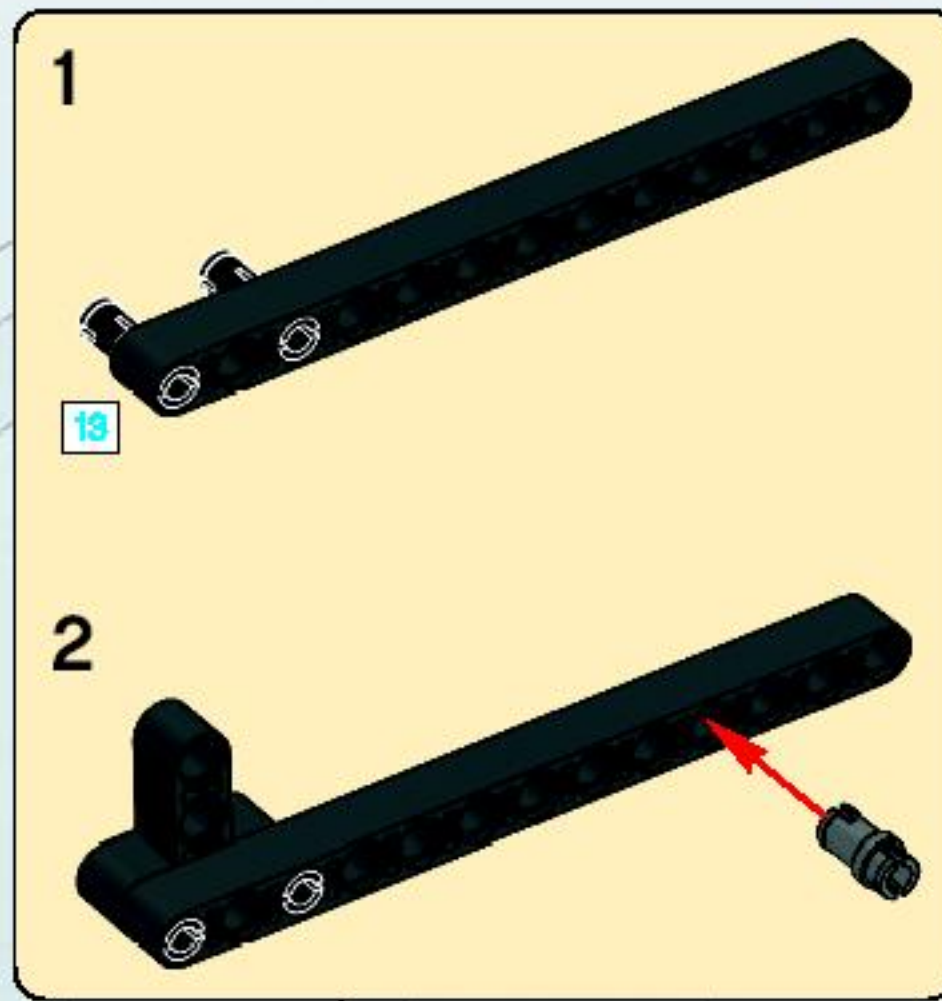


23





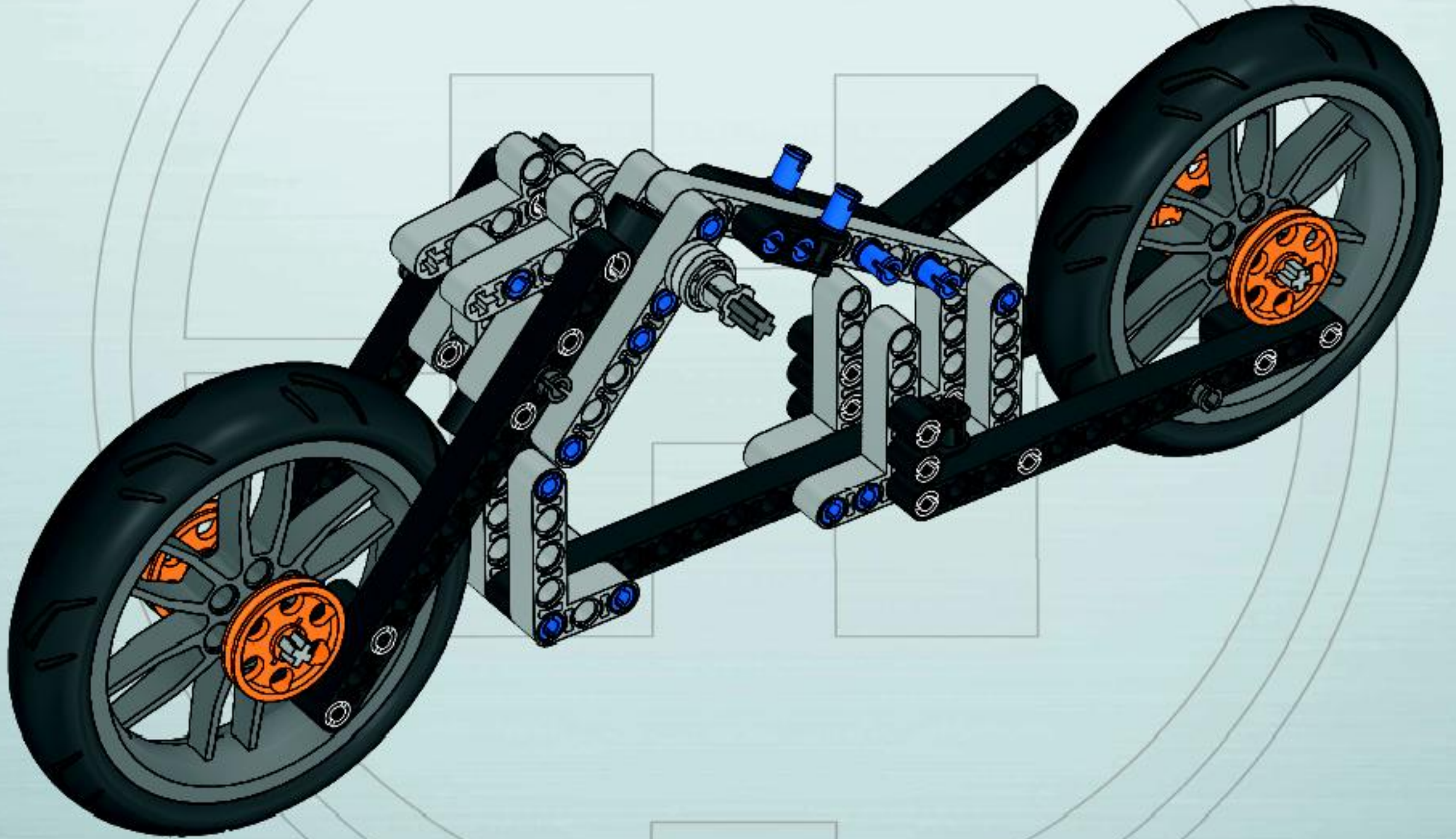
24

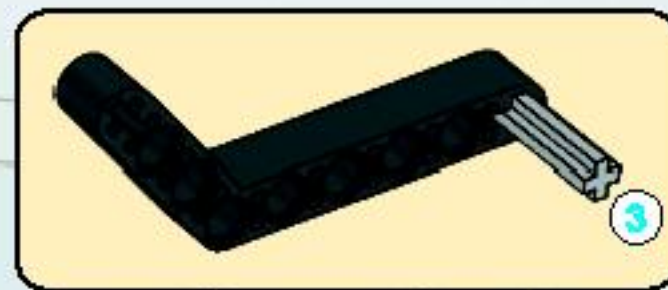
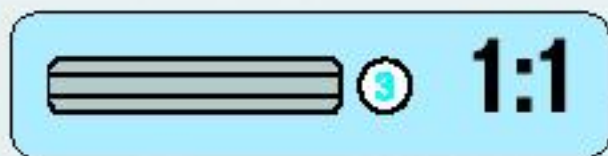
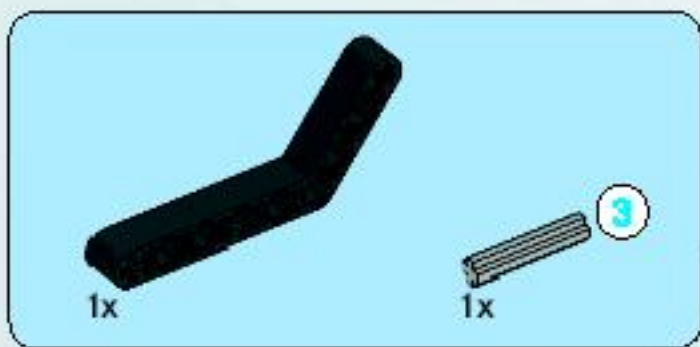




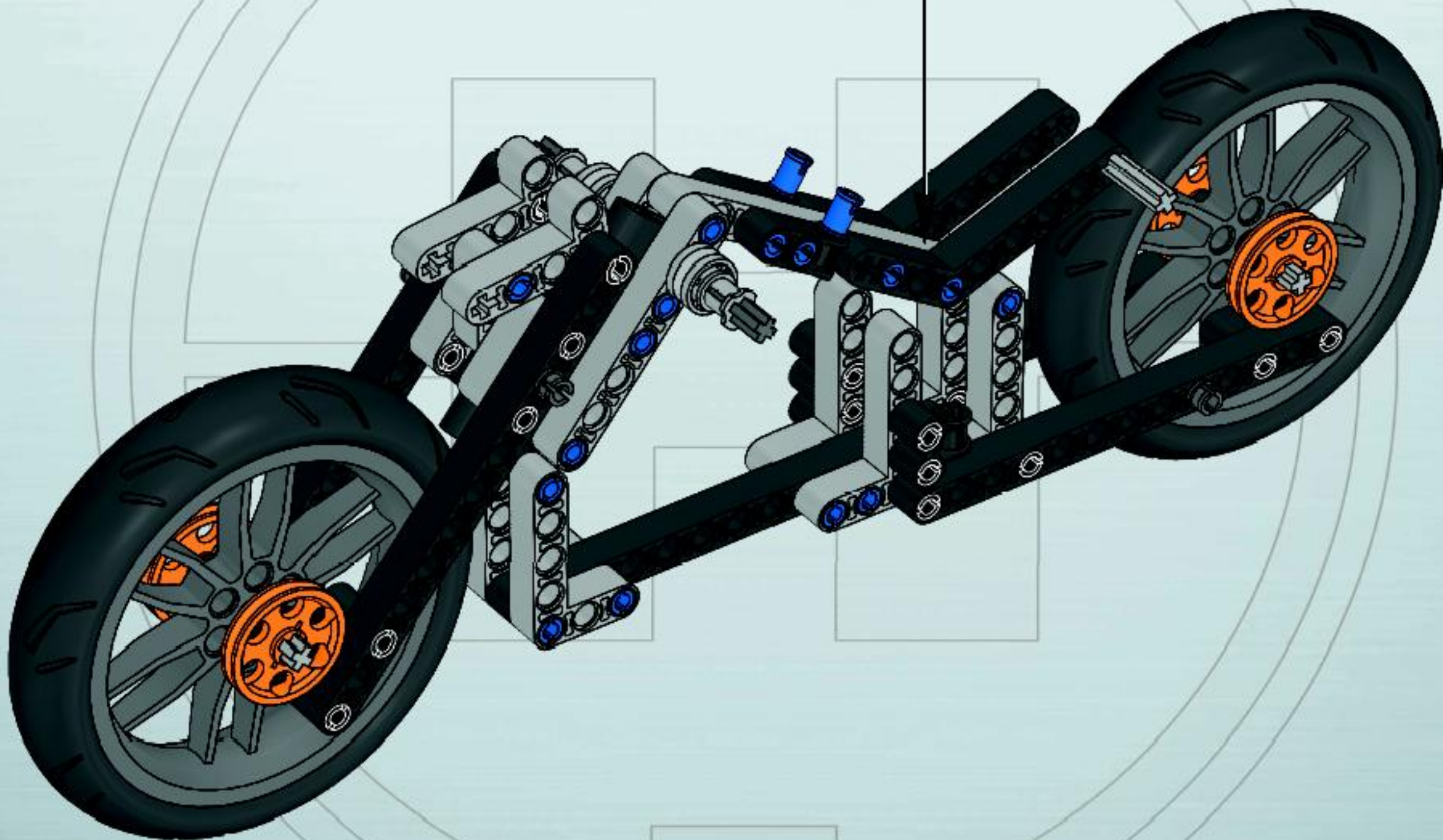
1x

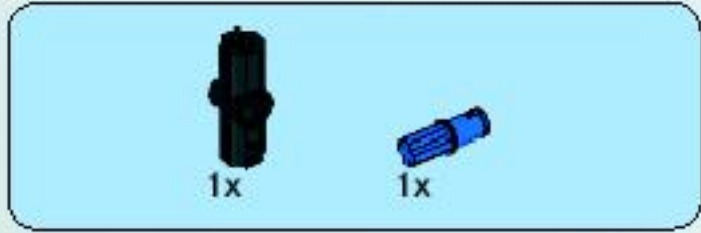
25



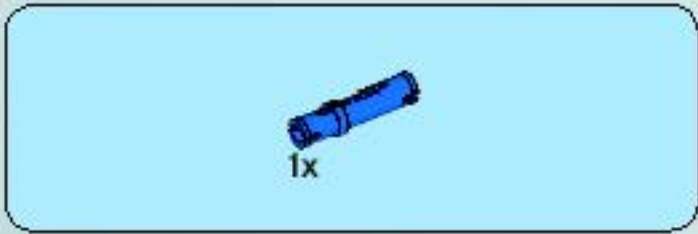
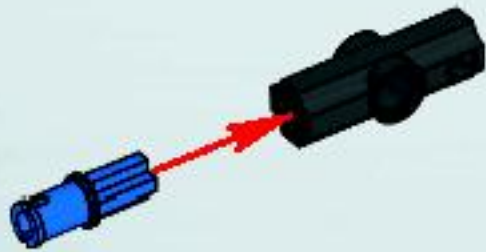


26

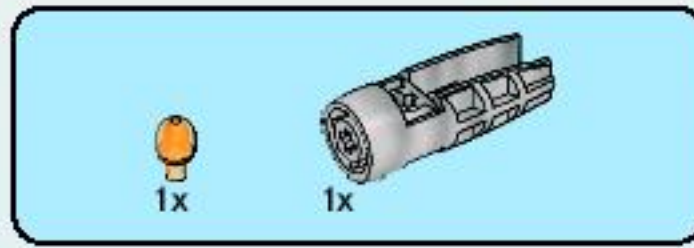




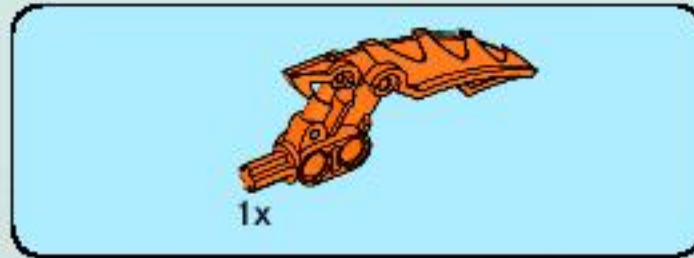
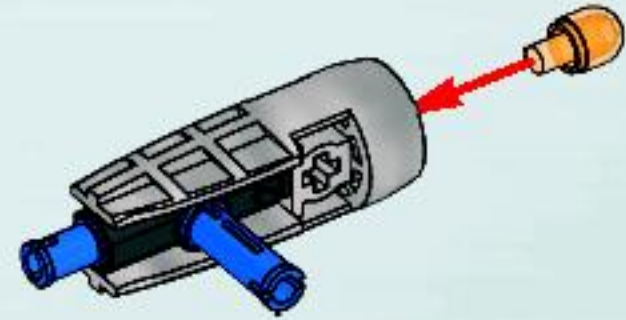
1



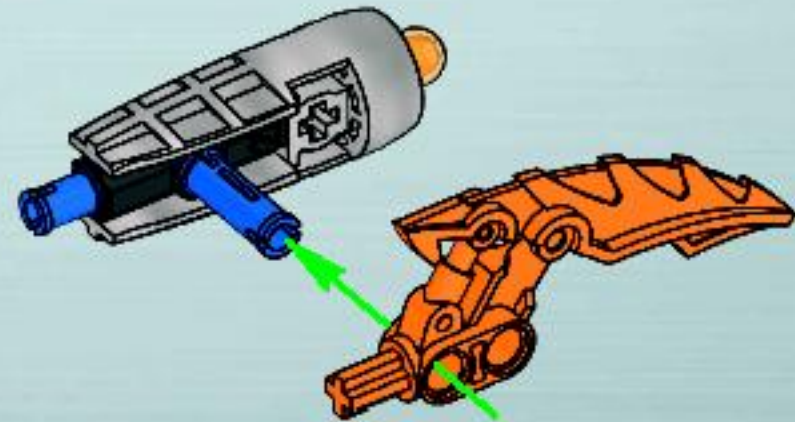
2

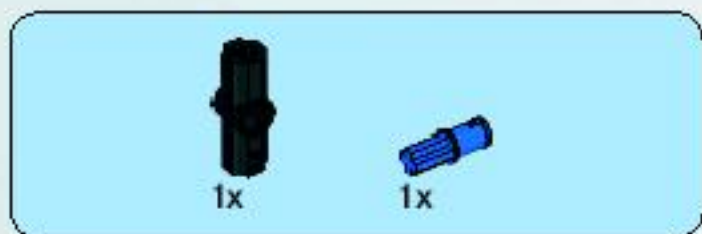


3

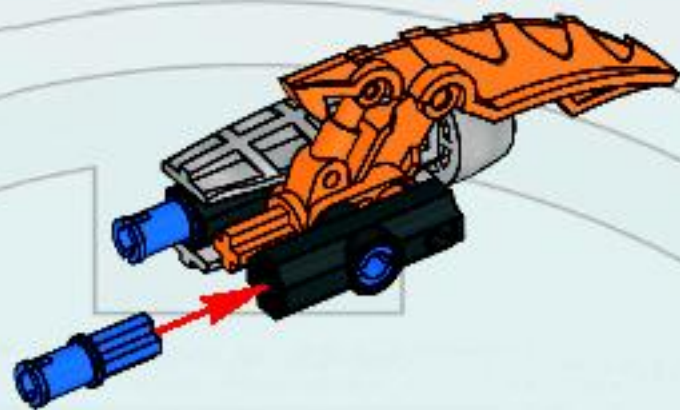


4

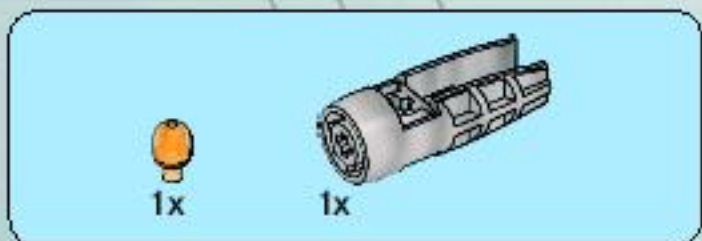
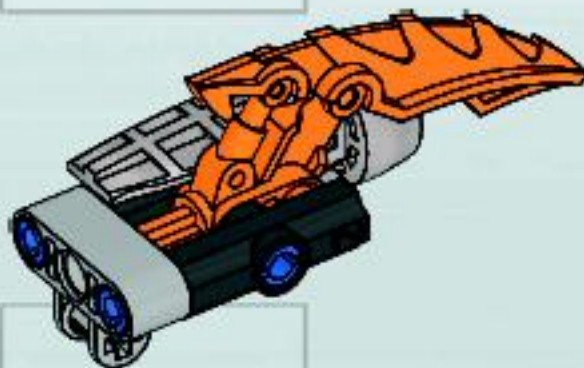




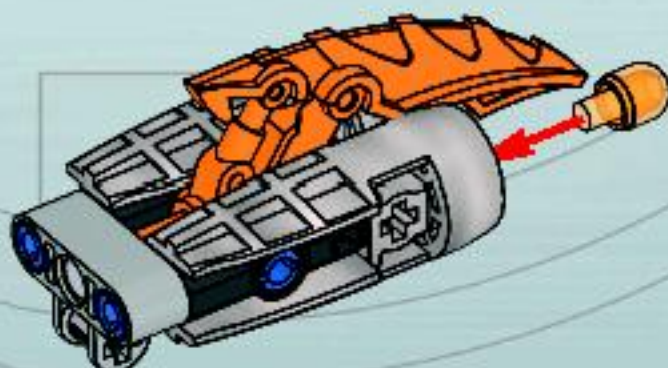
5



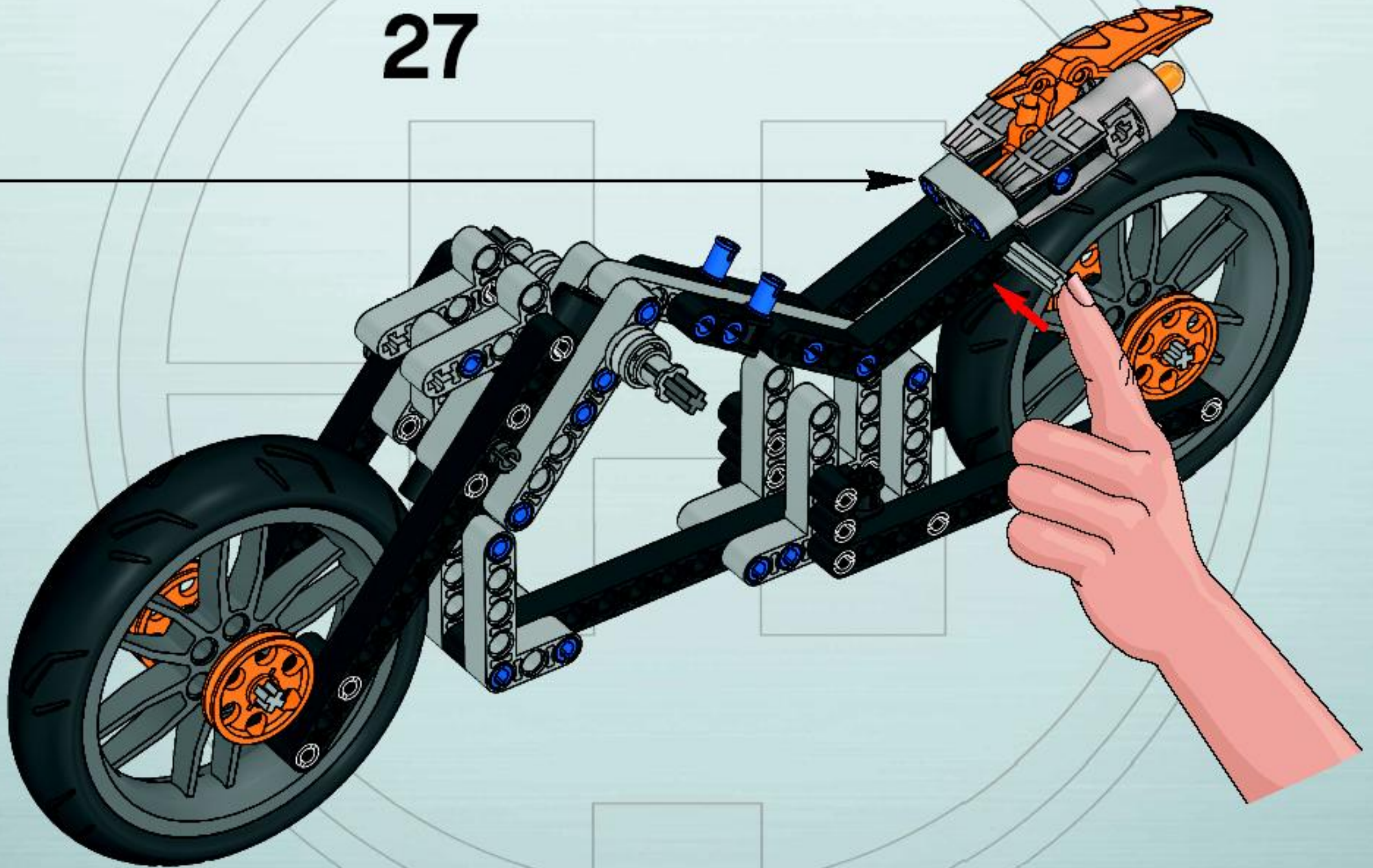
6

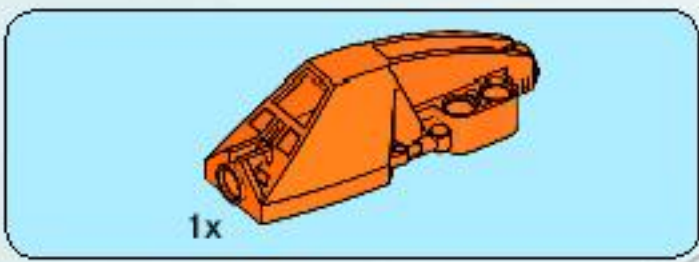


7

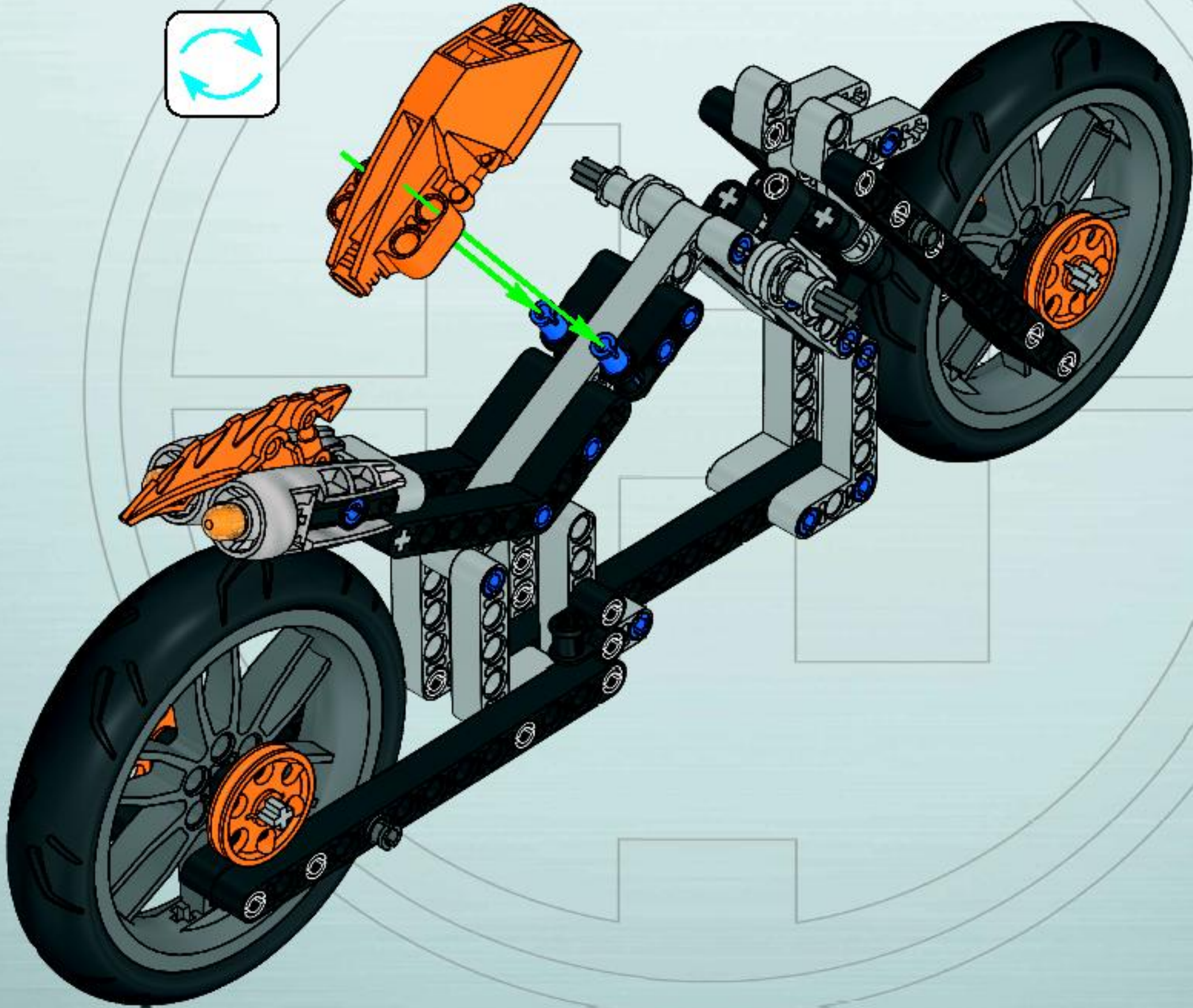


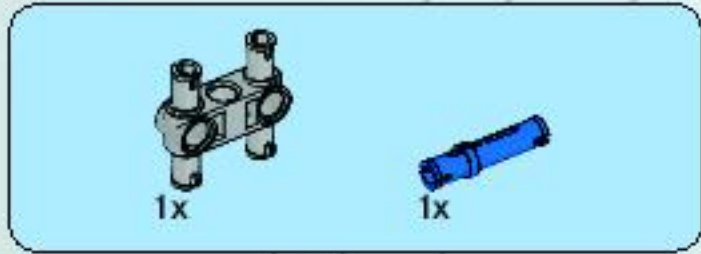
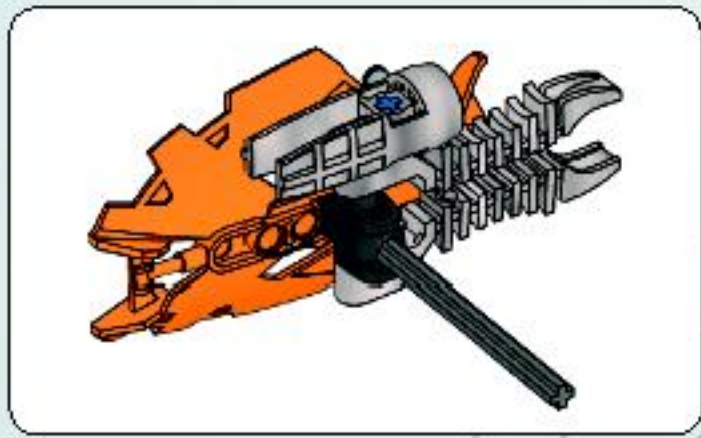
27



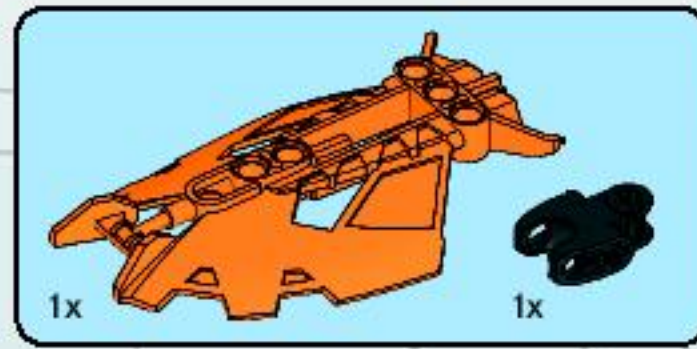
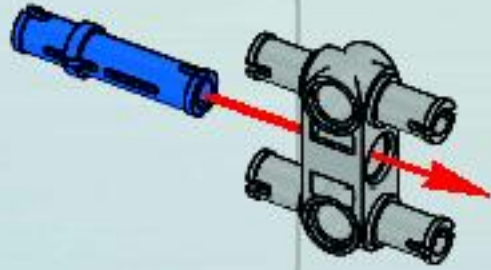


28

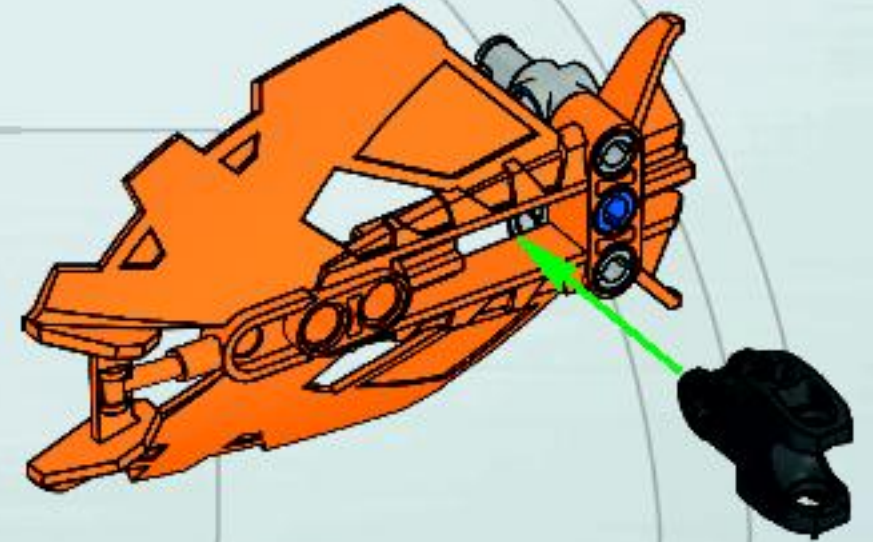




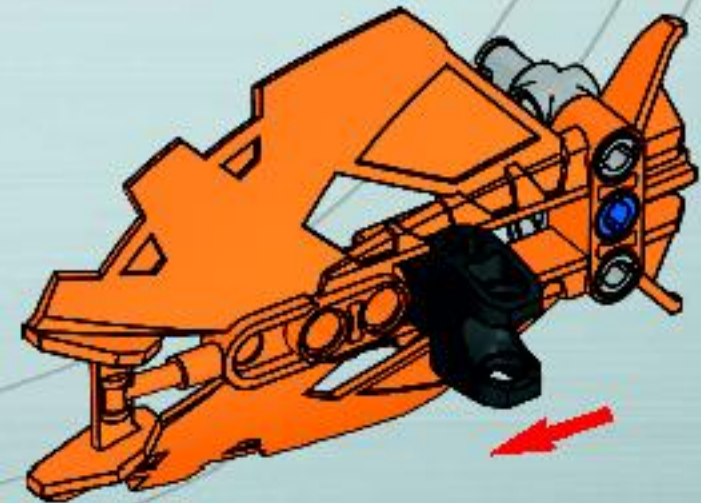
1

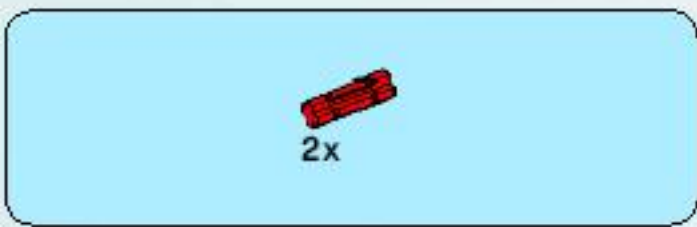


2

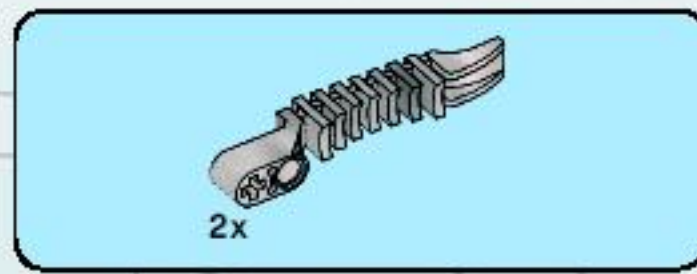
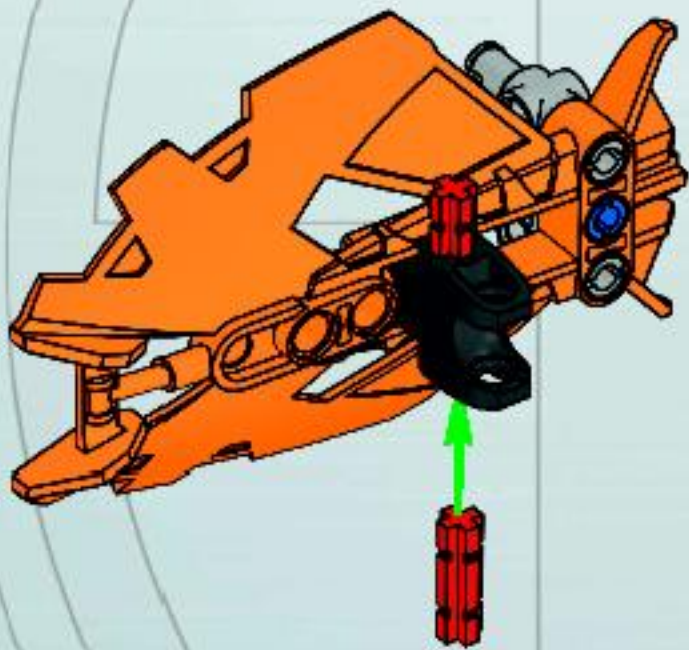


3

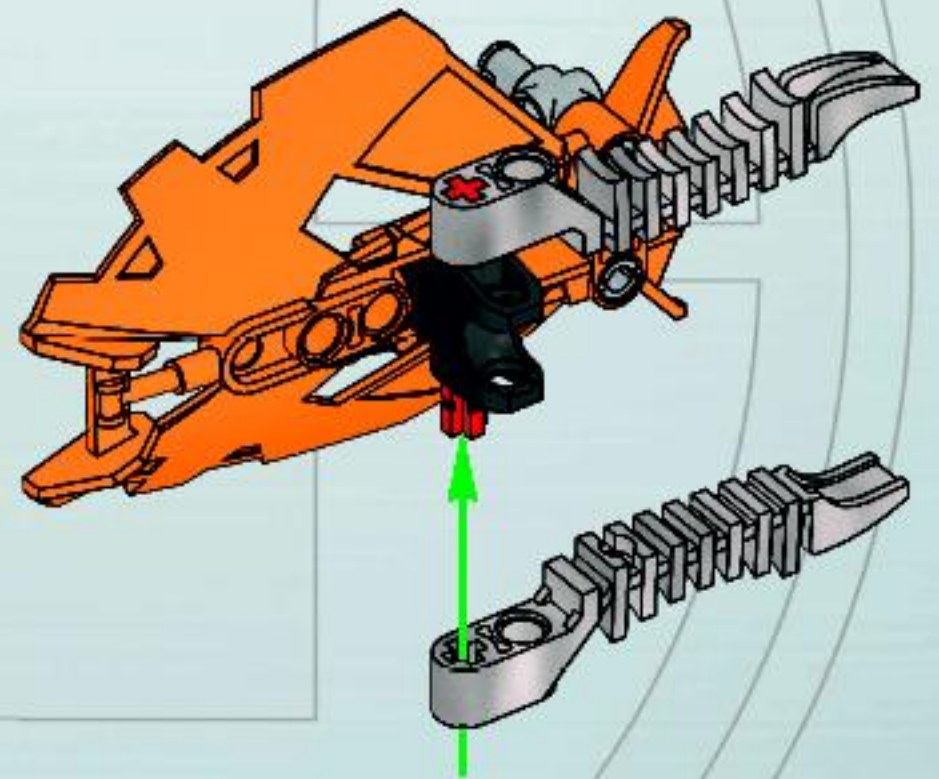


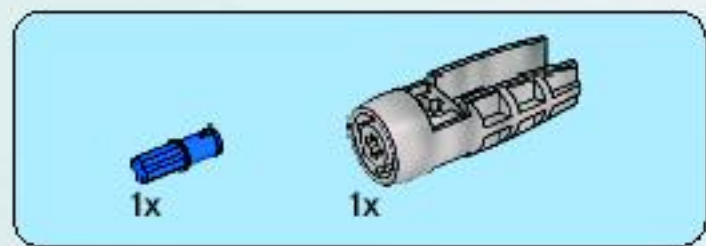


4

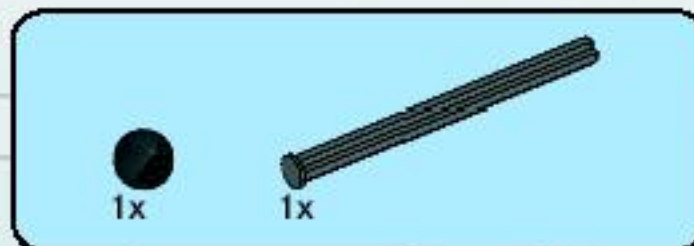
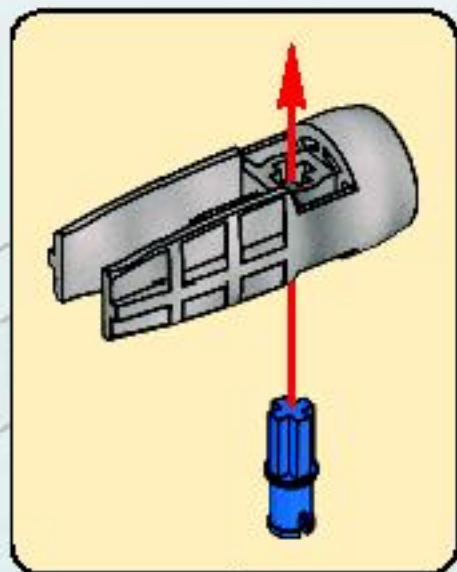


5

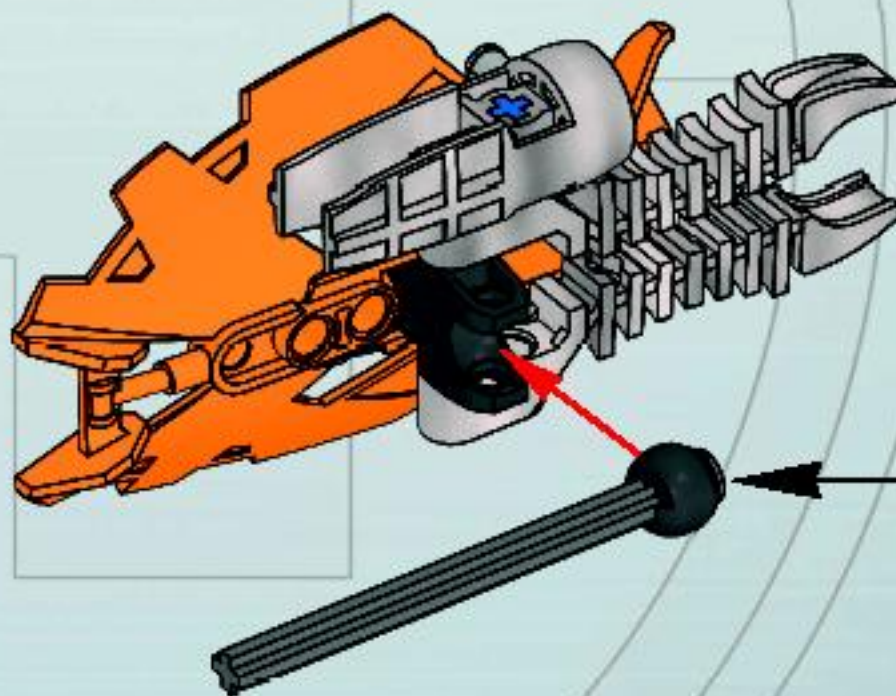
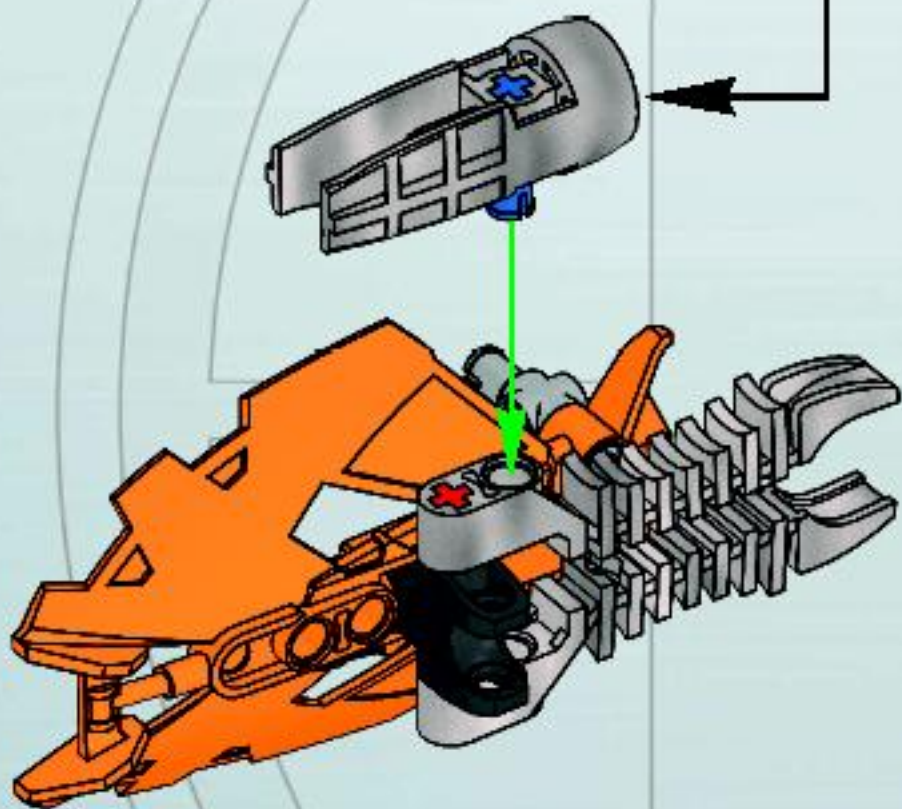
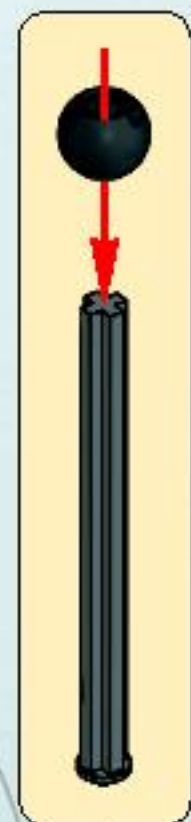




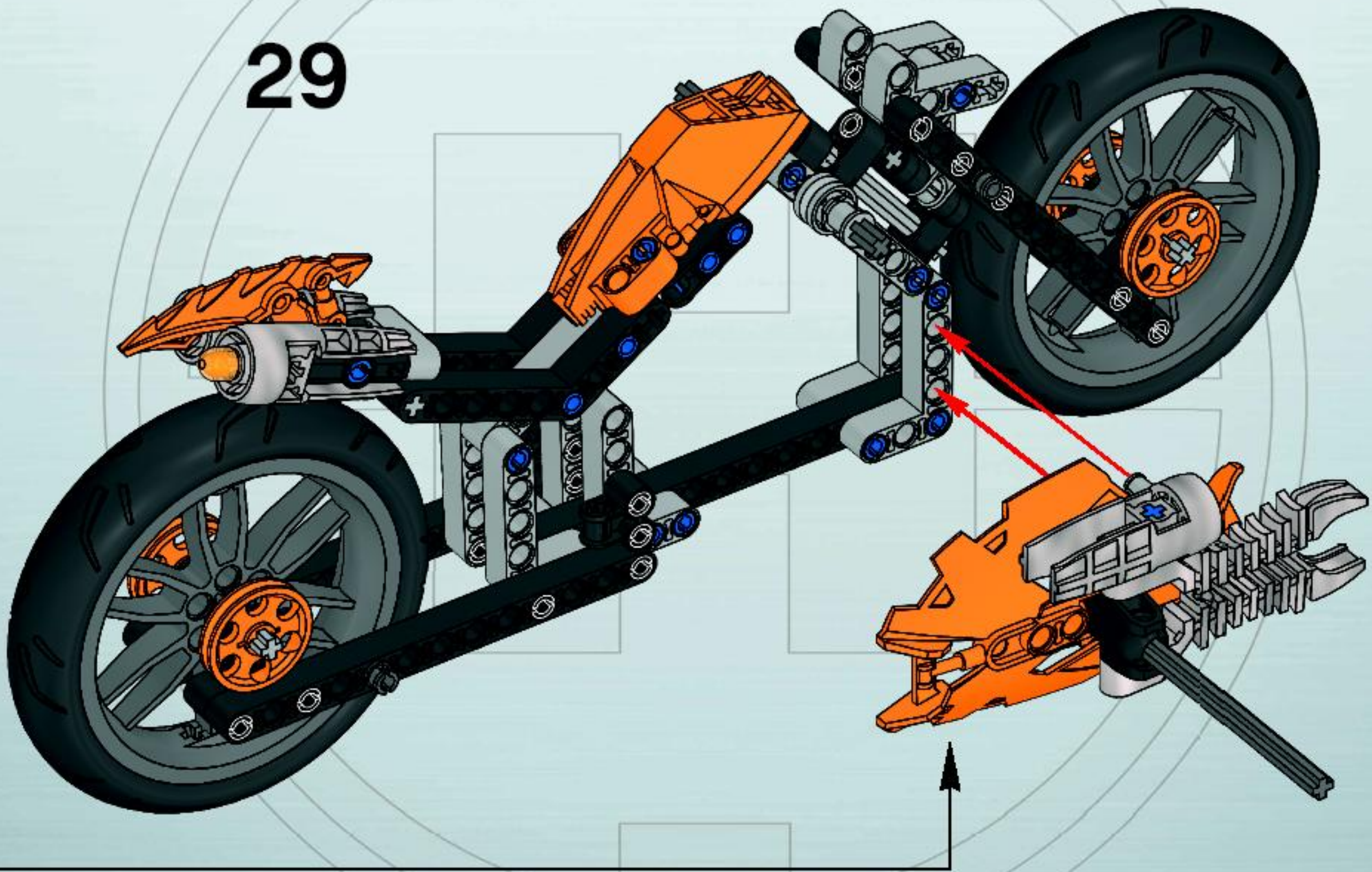
6

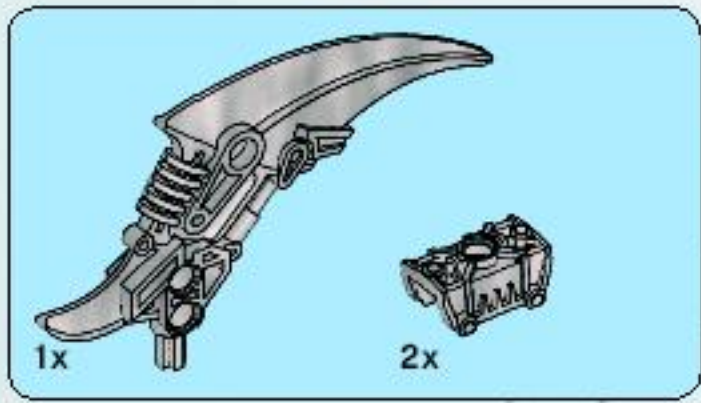


7

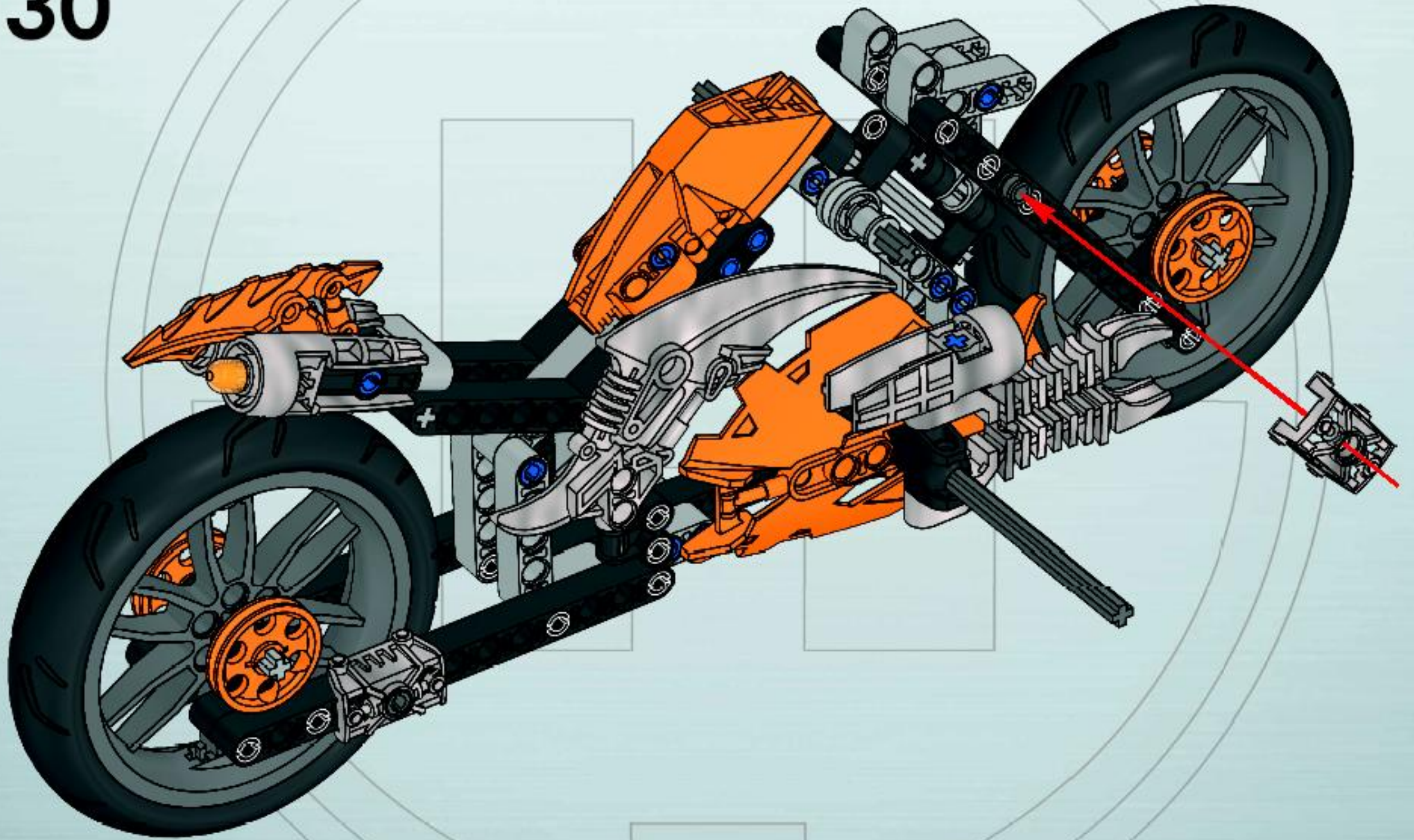


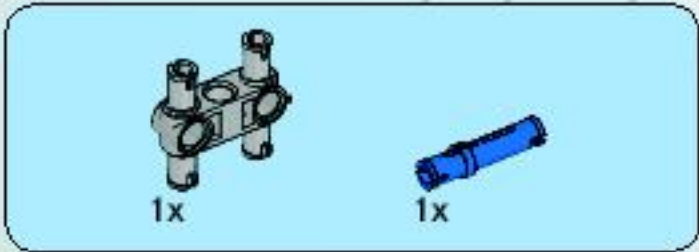
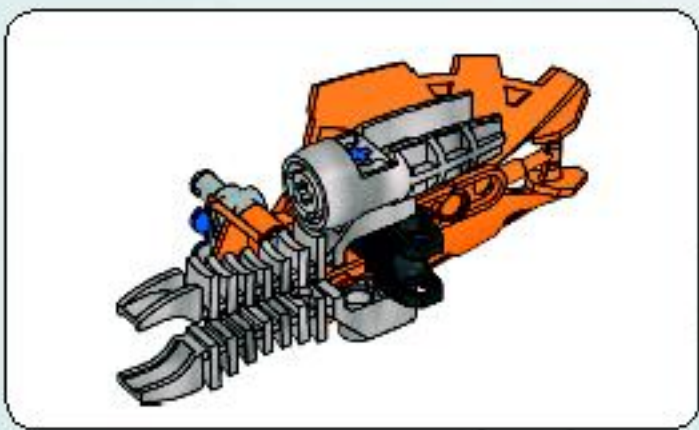
29



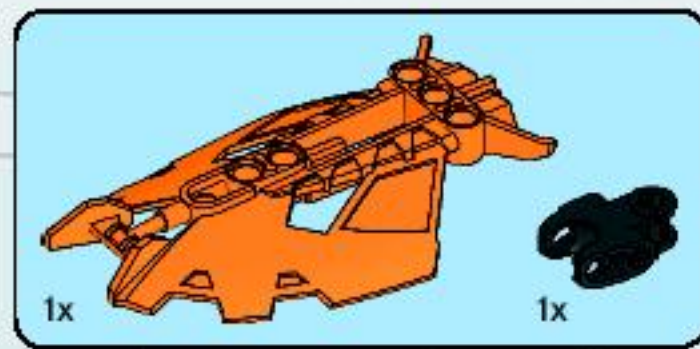
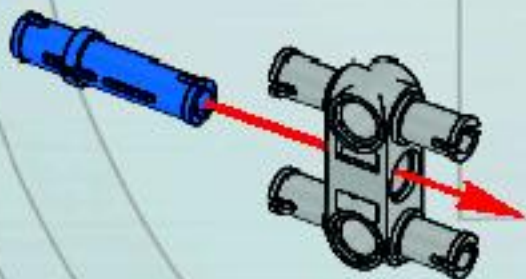


30

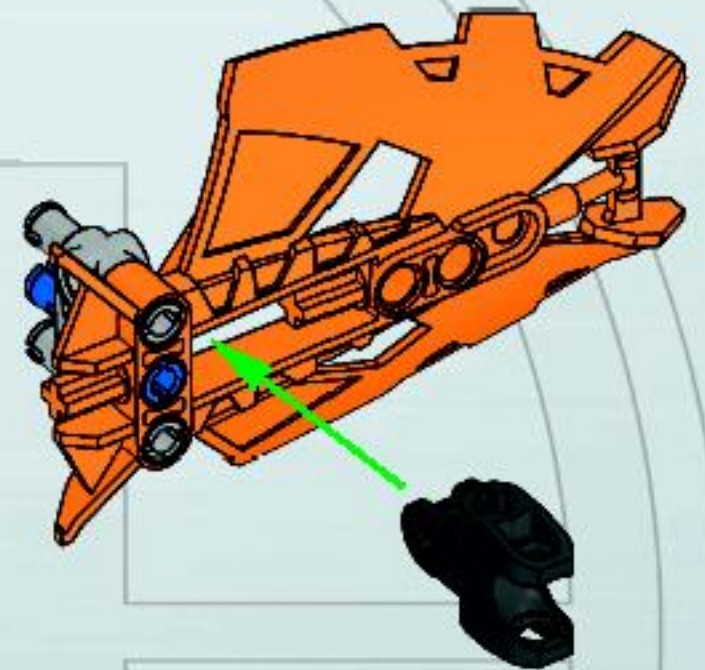




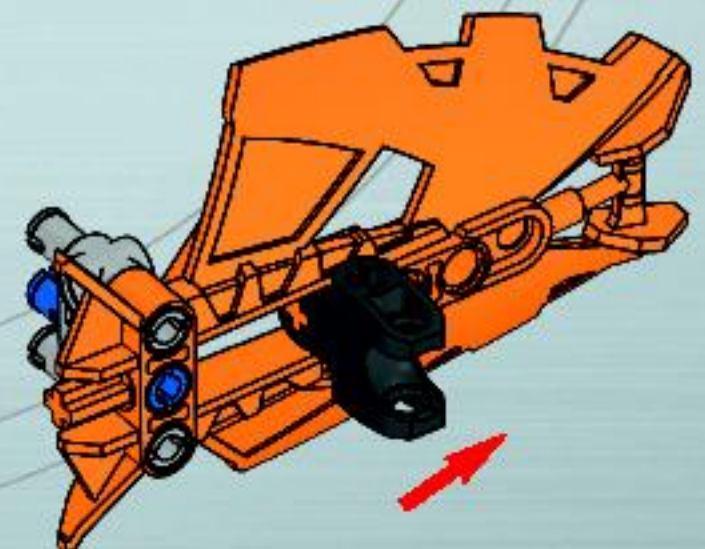
1



2

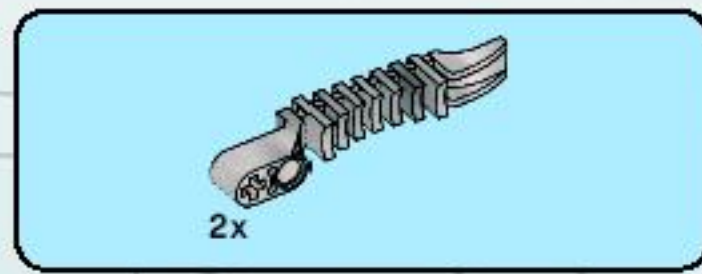
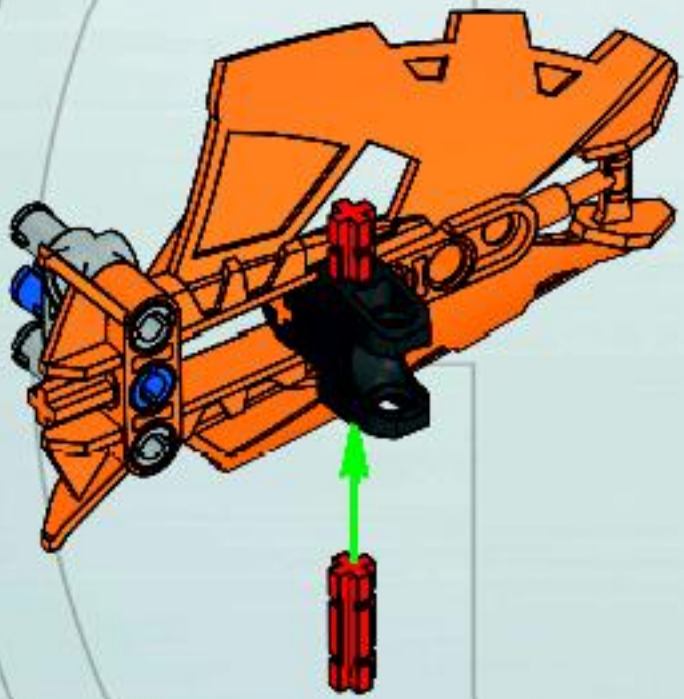


3

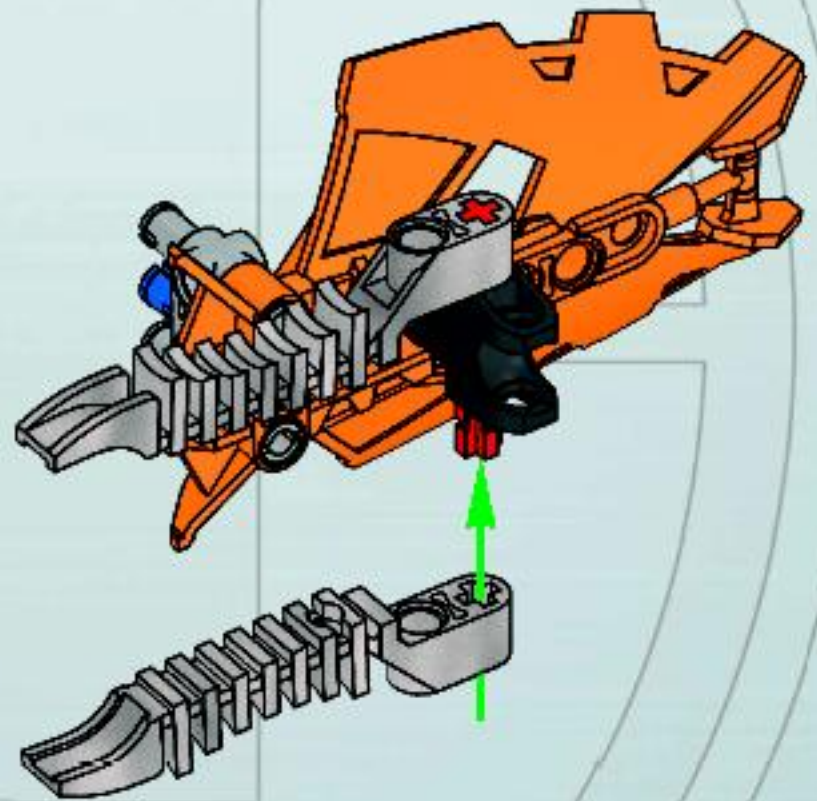


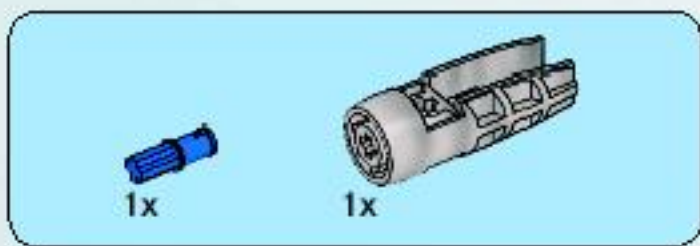


4

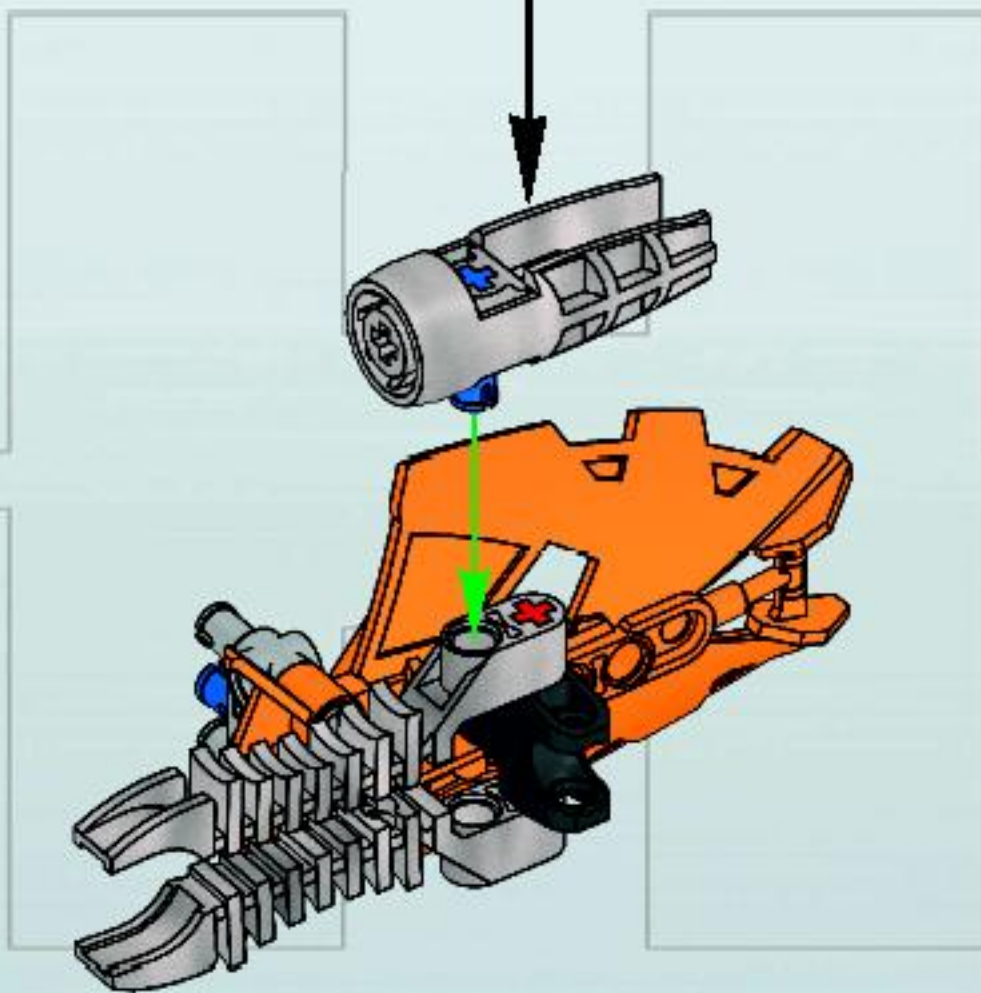
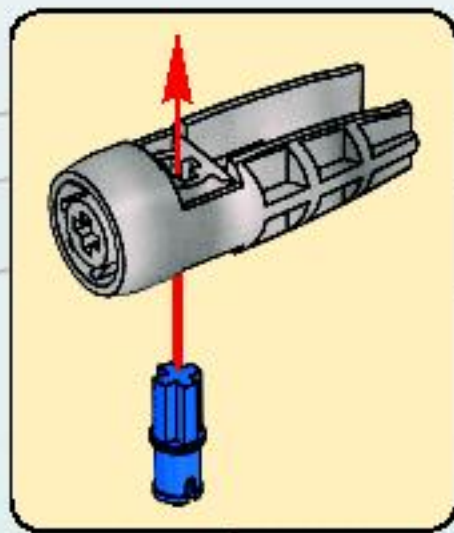


5

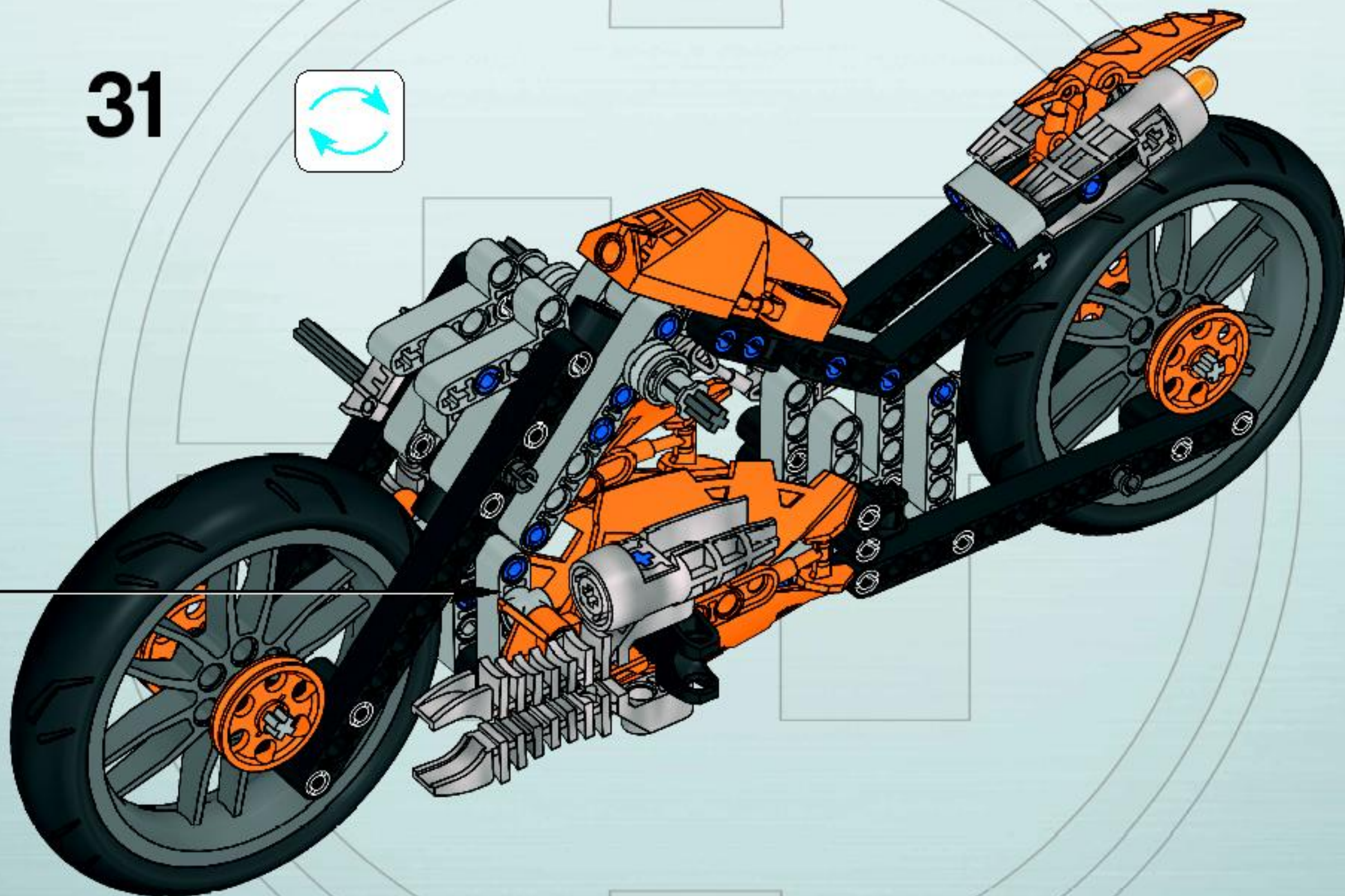


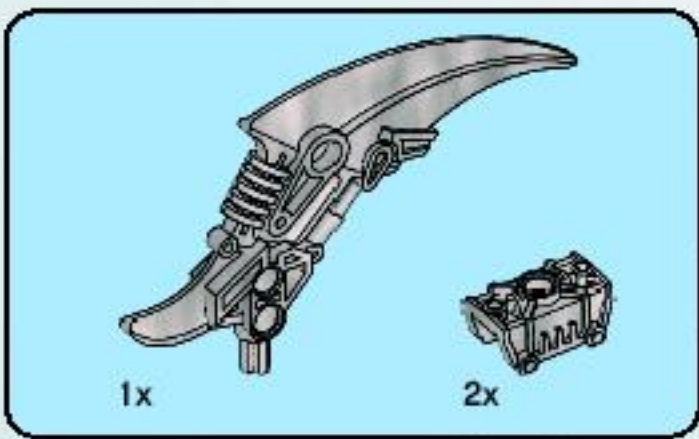


6

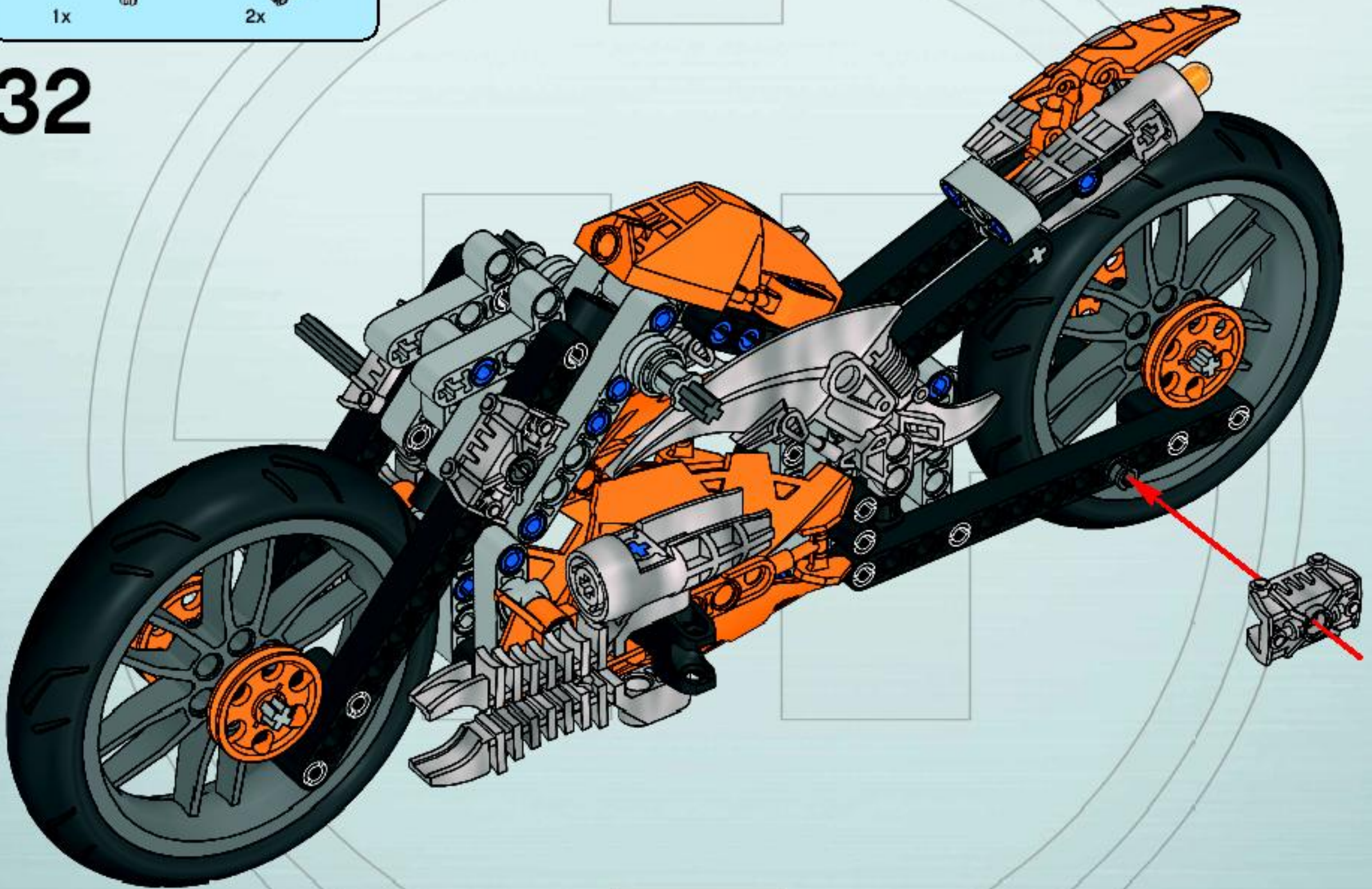


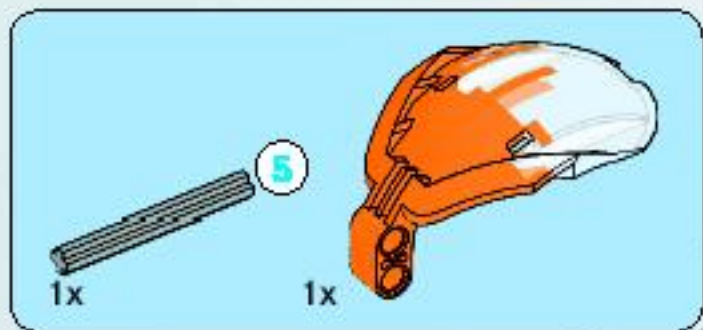
31



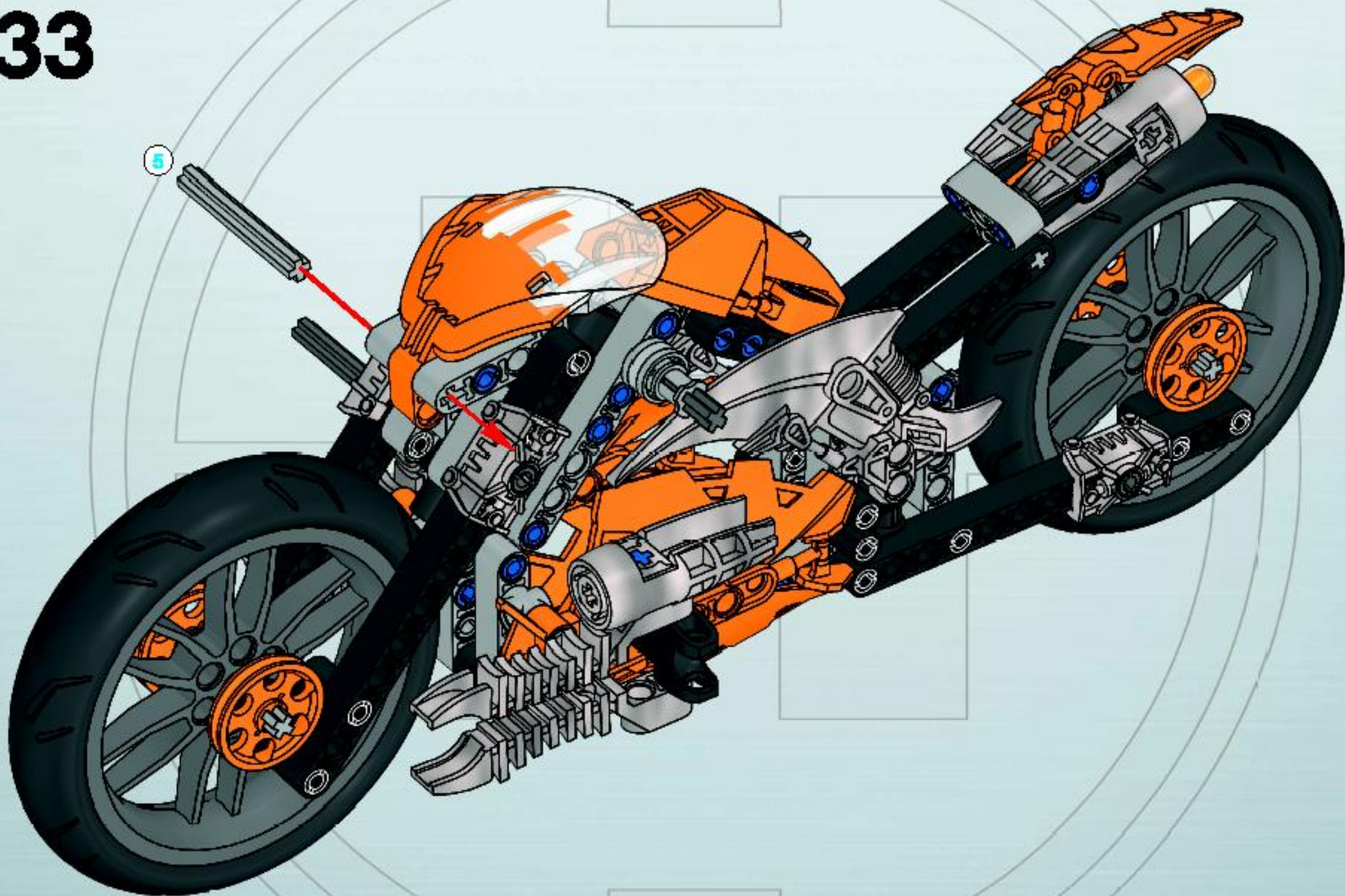


32





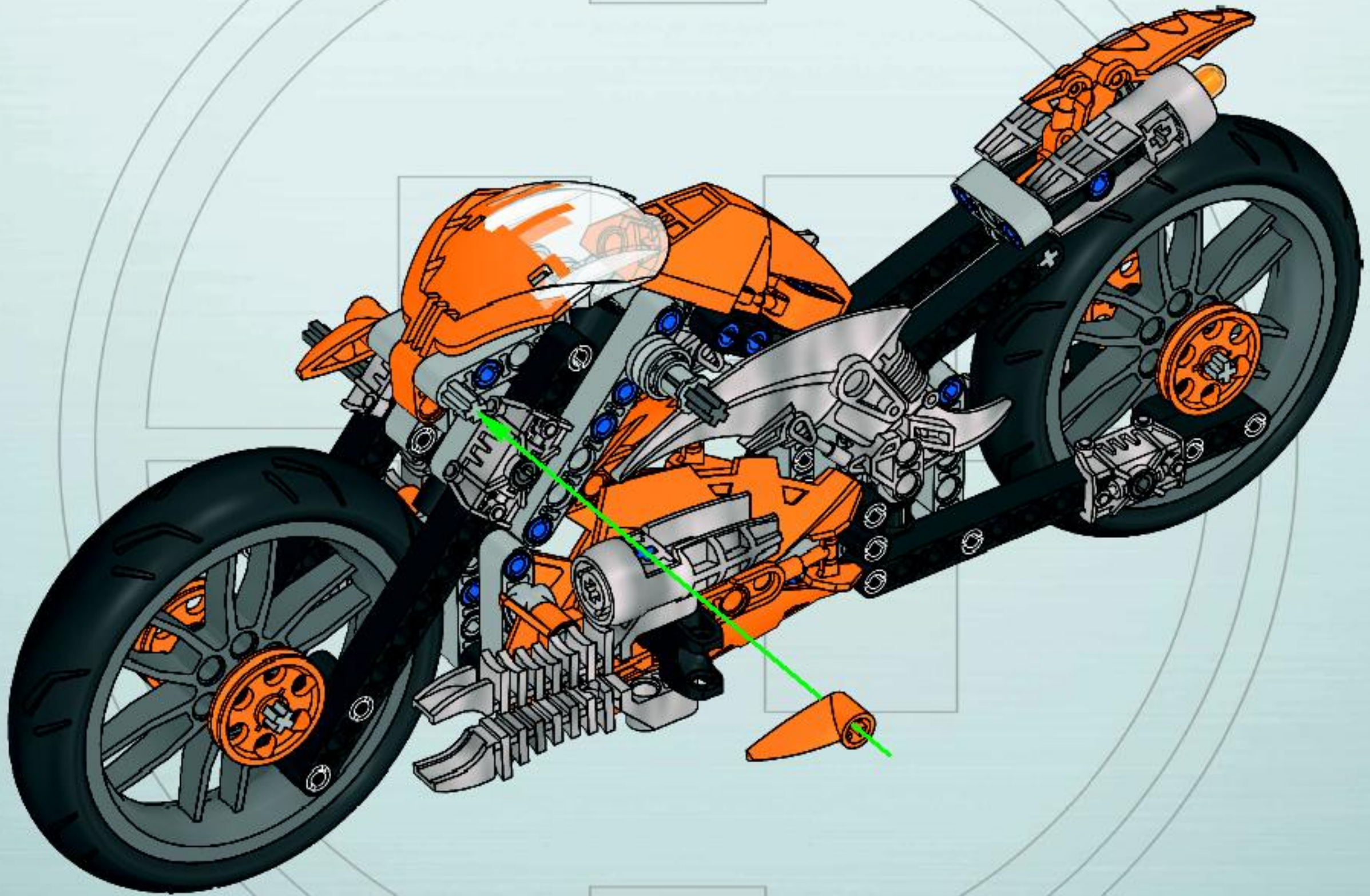
33





2x

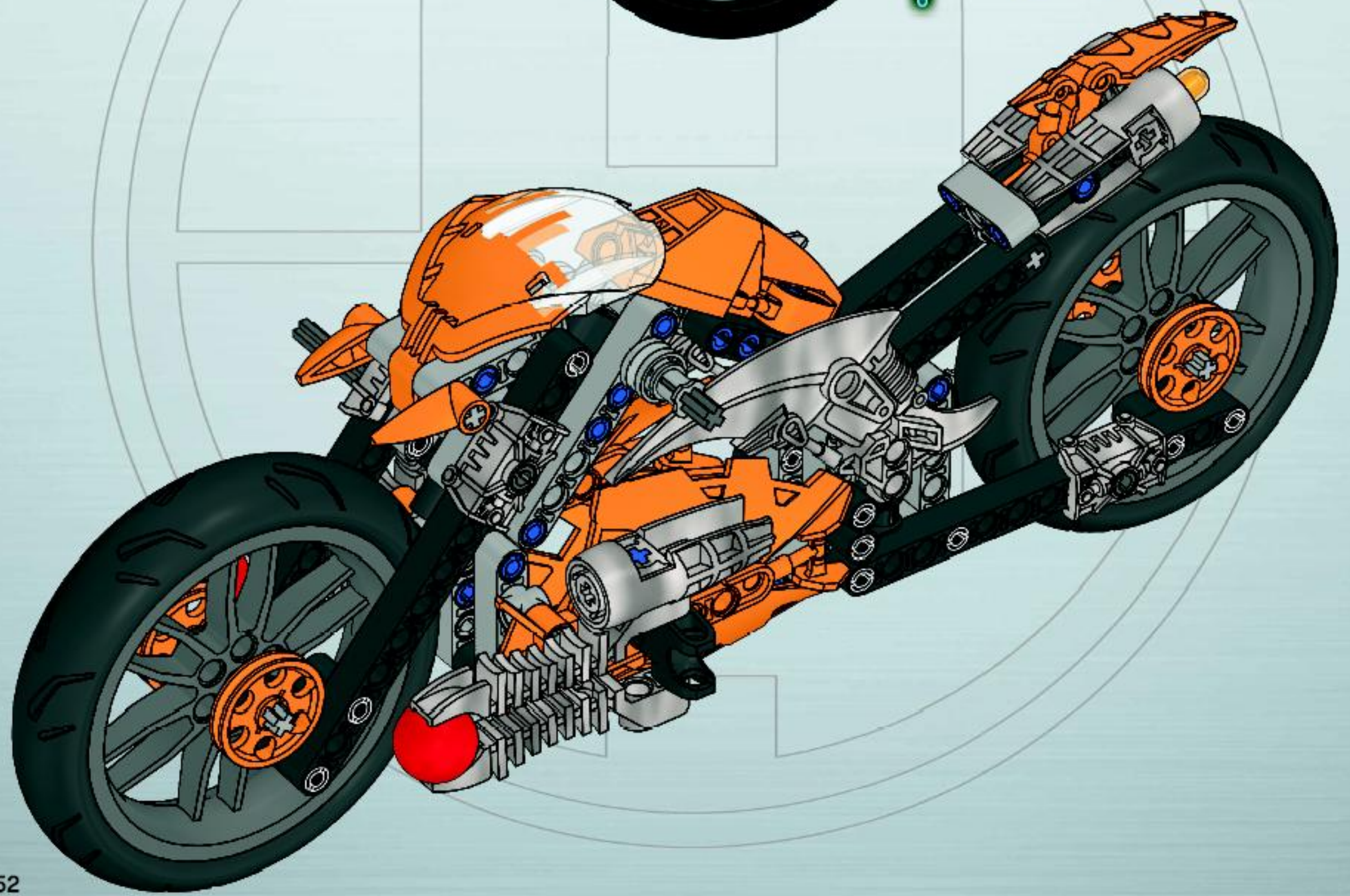
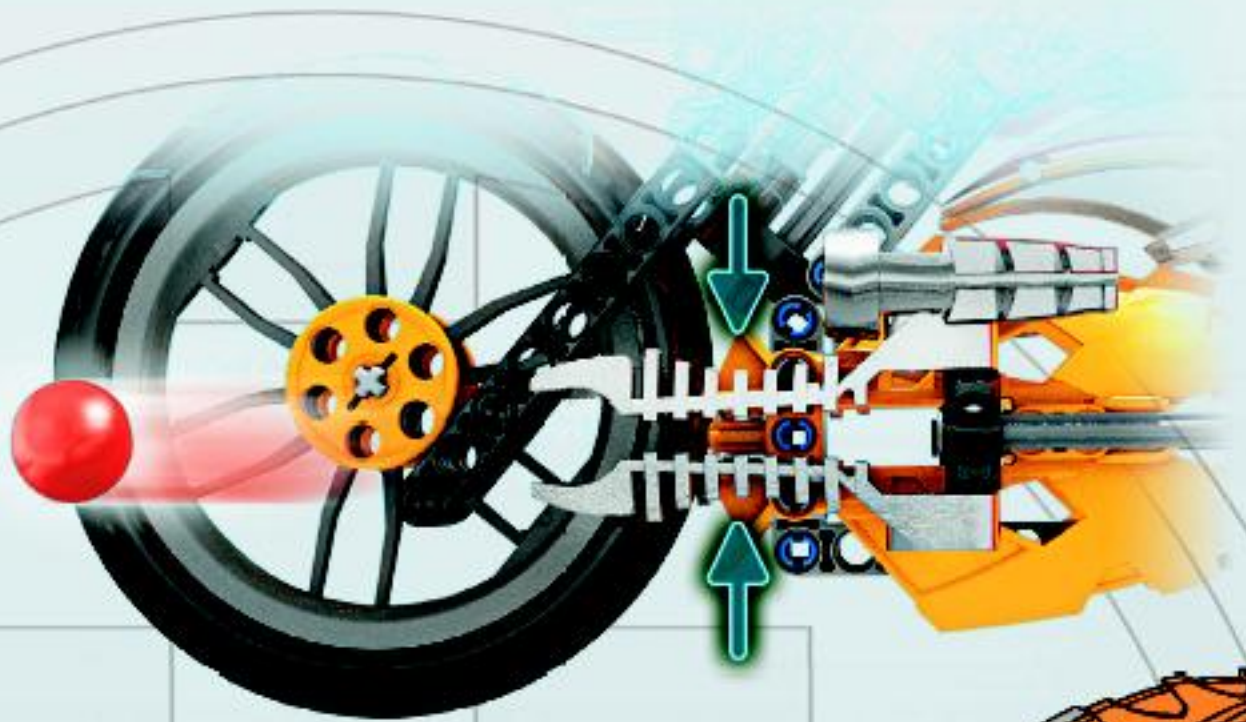
34

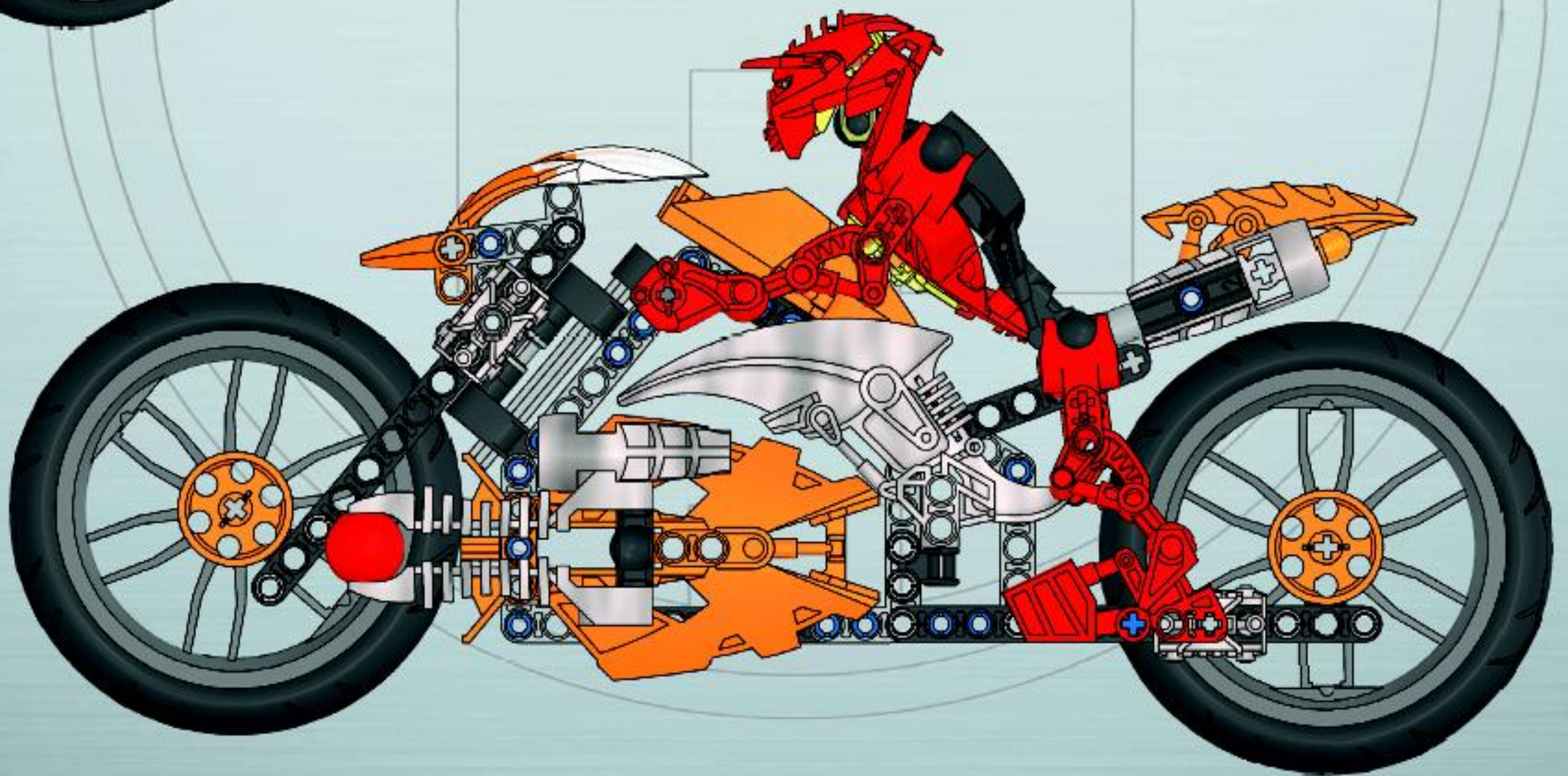
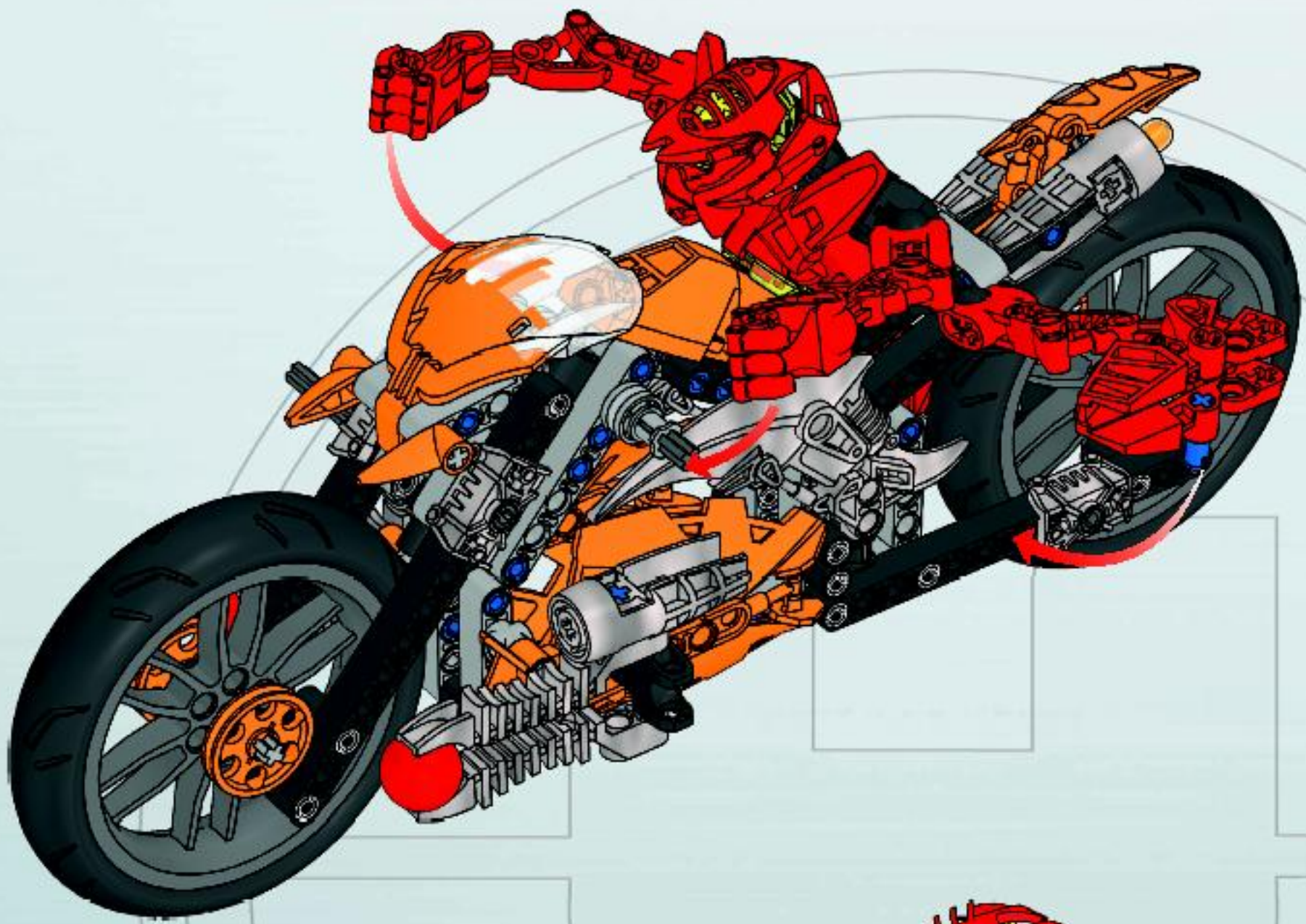


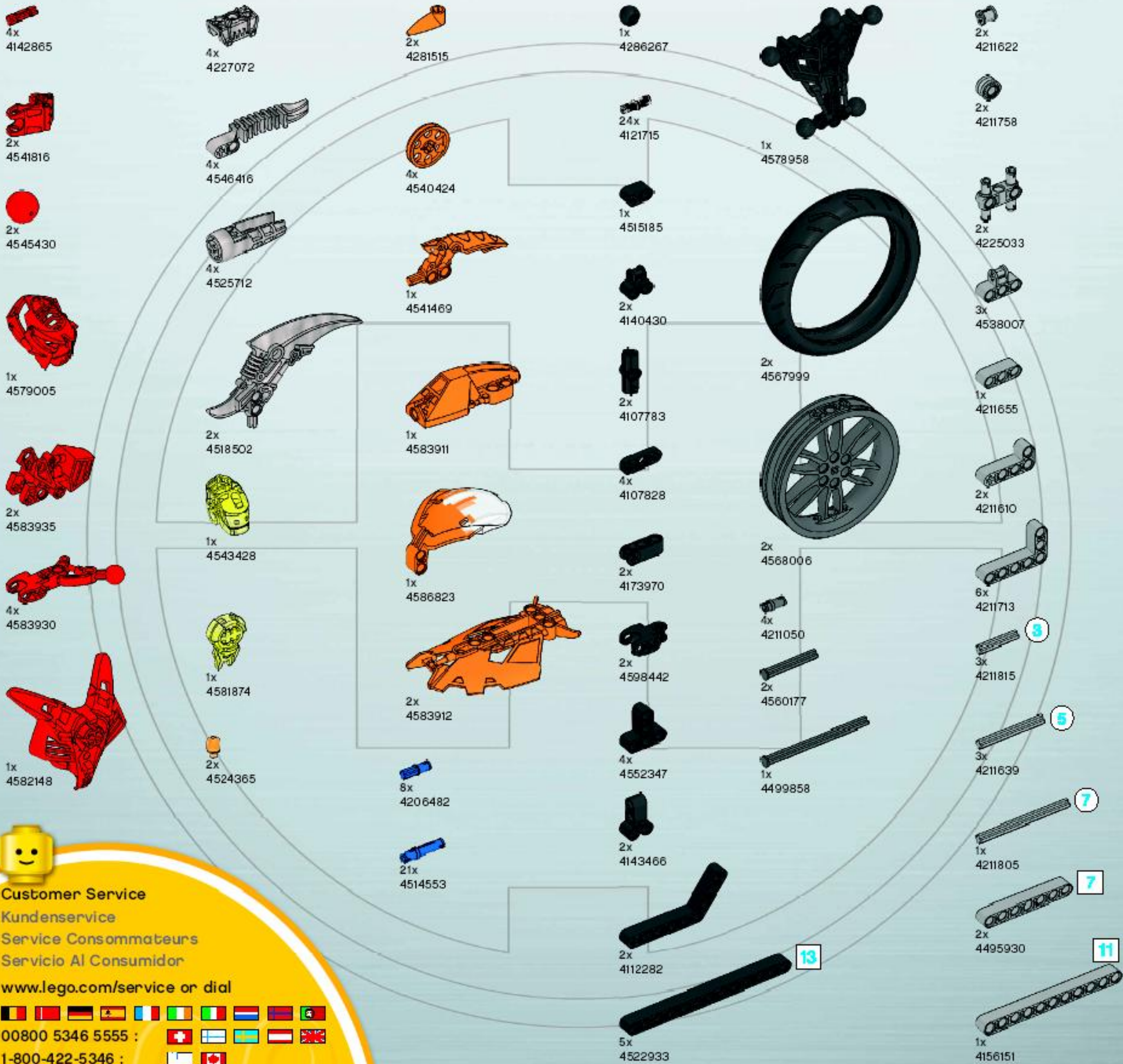


2x

35







Customer Service
 Kundenservice
 Service Consommateurs
 Servicio Al Consumidor
www.lego.com/service or dial

00800 5346 5555 :

 1-800-422-5346 :



HEROFACTORY



7167



7164





7145



HEROFACTORY

we build heroes™

FREE! GRATIS! GRATUIT!



club
MAGAZINE™

www.LEGOclub.com



00800 5346 5555*        

  1-866-534-6258 • 1-877-518-5346

US & Canada only

Canada seulement



VISIT THE WORLD'S
BIGGEST LEGO® SHOP!

www.LEGOshop.com

* Free phone, mobile charges may apply. * Numéro sans frais, les frais peuvent s'appliquer avec les téléphones cellulaires. * Geïsoleerd, kosten Rijk Aanpak dus! * Hölöske, kintinen olvekken. * Gratis telefonnummer van Postcode.nl. * Debet ett gratis nummer, när du ringer Pro Postcode.nl. * Det är gratis, när du ringer från en Postcode.nl.



WIN!

Go to www.nielsen.com/LEGO to fill out a survey for a chance to win a cool LEGO® Product.

No purchase necessary.

Open to all residents where not prohibited.



www.nielsen.com/LEGO

GEWINNE! WIN!

Nimm an der Umfrage auf www.nielsen.com/LEGO teil und hab die Chance ein cooles LEGO® Produkt zu gewinnen!

Die Teilnahme am Gewinnspiel führt zu keinerlei Kaufverpflichtungen. Teilnahme in allen nicht ausgeschlossenen Ländern möglich.

Ga naar www.nielsen.com/LEGO, vul een enquêteformulier in en maak kans op een cool LEGO® product.

Geen aankoopverplichting. Iedereen mag deelnemen, uitgezonderd ingezetenden van landen waar een enquêteverbod geldt.

GAGNE! 当てよう!

Visite www.nielsen.com/LEGO pour répondre à un questionnaire et avoir une chance de gagner un produit LEGO® très cool!

Aucune obligation d'achat. Ouvert à tous les résidents des pays autorisés.

www.nielsen.com/LEGOにアクセスして、アンケートにご記入ください。当選者にはレゴ製品を差し上げます。

お買い上げの必要はありません。

購止されていない限り、すべての店舗にご利用いただけます。