



NINJAGO™

Masters of Spinjitzu

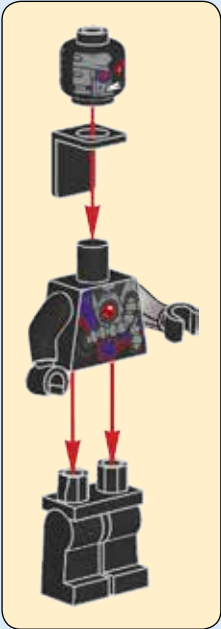
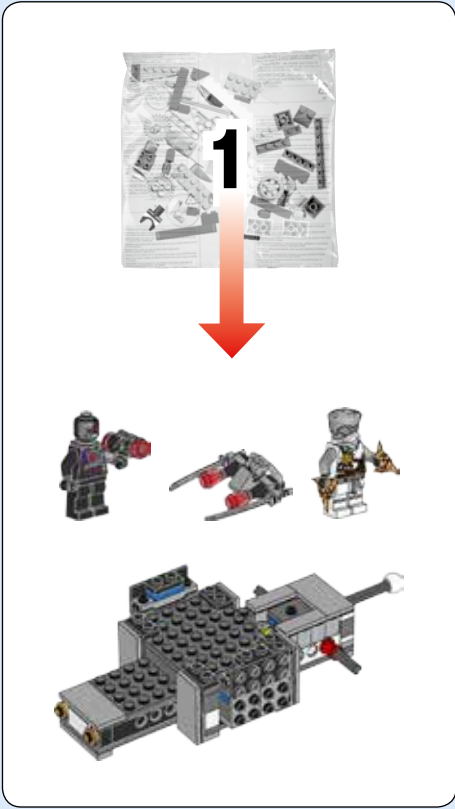


70588





EN IMPORTANT: Never modify the elements or use other projectiles than provided with this toy.
DE WICHTIG: Die Elemente dürfen nicht verändert werden. Es dürfen ausschließlich die mit dem Spielzeug mitgelieferten Geschosse verwendet werden.
FR IMPORTANT : Ne jamais modifier les éléments ni utiliser d'autres projectiles que ceux fournis avec ce jouet.
IT IMPORTANTE: non modificare gli elementi o utilizzare proiettili non forniti con questo prodotto.
NL BELANGRIJK: Verander niets aan de elementen en gebruik geen andere projectielen dan de bij het speelgoed geleverde.
ES IMPORTANTE: No modifique los elementos ni utilice otros proyectiles diferentes a los suministrados junto con este juguete.
DA VIGTIGT: Elementerne må ikke ændres, og der må ikke bruges andre projektiler end dem, der følger med legetøjet.
IS MIKLILVÆGT: Aldrei skal breyta einingum vörunnar eða nota önnur skot en þau sem fylgja þessu leikfangi.
FI TÄRKEÄÄ: Älä koskaan tee osiin muutoksia tai käytä telussa muita kuin sen sisältyviä ammuksia.
SV VIKTIGT: Modifiera aldrig delarna och använd aldrig andra projektiler än de som medföljer denna leksak.
NO VIKTIG: Elementene må ikke endres, og det må aldri brukes andre prosjektiler enn dem som følger med leketøyet.
PT IMPORTANTE: Nunca modifique os elementos nem utilize projécteis que não tenham sido fornecidos com este brinquedo.
EL ΣΗΜΑΝΤΙΚΟ: Ποτέ μην τροποποιείτε τα στοιχεία του παιχνιδιού και μην χρησιμοποιείτε άλλα βλήματα εκτός από αυτά που συνοδεύουν αυτό το παιχνίδι.
JA 重要: 部品を改造したり、本製品に付属の発射体以外のものを使用しないでください。
ZH 重要提示: 切勿更改组件或使用并非由本玩具附带的弹丸。
KO 중요: 이들 부품을 수정하거나 이 완구와 함께 제공된 것이 아닌 발사체는 결코 사용하지 마십시오.
RU ВАЖНО: Запрещается вносить изменения в элементы или использовать другие снаряды, отличные от тех, которые поставляются с данной игрушкой.
PL WAŻNE: Nigdy nie modyfikować elementów ani nie używać innych pocisków niż dostarczonych z zabawką.
CZ UPOZORNĚNÍ: Nikdy neupravujte součástky a nepoužívejte jiné projektily než ty, které jsou dodávány s touto hračkou.
SK UPOZORNENIE: Nikdy neupravujte súčastičky a nepoužívajte iné projektily než tie, ktoré sú dodávané s touto hračkou.
HU FONTOS: Az elemeket nem szabad módosítani, és a játékhoz adott lövedékek helyett sem szabad mást használni.
UA УВАГА: Ніколи не модифікуйте елементи. Використовуйте тільки снаряди, що входять у комплект цієї іграшки.
HR VAŽNO: Nemojte nikad mijenjati elemente ili koristiti druge projekte osim onih koji bili priloženi uz ovu igračku prilikom kupnje.
SR ВАЖНО: Немојте да модификујете елементе и не користите друге пројектиле осим оних који долазе уз ову играчку.
MK ВАЖНО: Никогаш не менувајте ги елементите и не користете други пројектили од тие што ви се дадени со играчката.
SL POMEMBNO: Nikoli ne spreminjajte elementov in uporabljajte le izstrelke, ki so bili priloženi tej igrački.
RO IMPORTANT: Nu modificați niciodată elementele și nu utilizați alte proiectile decât cele furnizate cu această jucărie.
BG ВАЖНО: В никакъв случай не видоизменяйте елементите и не използвайте други снаряди освен предоставените с тази играчка.
LV SVARĢI: Nekad nepārveidojiet rotāļlietas elementus, vienmēr izmantojiet tikai tās komplektā iekļautās lodītes.
ET OLULINE: Mänguasja osi ei tohi teistega asendada, kasutada võib ainult kaasasolevat heitkeha.
LT SVARBU: Niekuomet nekeiskite elementų ir naudokite tik tuos šovinius, kurie yra pridėti prie šio žaislo.
TR ÖNEMLİ: Hiçbir zaman parçalarda değişiklik yapmayın veya bu oyuncakla verilenler dışında fırlatıcılar kullanmayın.
AR ملاحظة مهمة: تجنب تعديل العناصر أو استخدام مقذوفات أخرى خلاف الرفقة مع هذه اللعبة.
ID PENTING: Jangan pernah memodifikasi elemen atau menggunakan pelet lain selain yang disediakan bersama mainan ini.
MS PENTING: Jangan ubah suai elemen atau guna peluncur lain selain daripada yang disediakan untuk alat mainan ini.



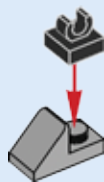


1x



1x

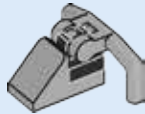
1





1x

2



2x



2x



2x



2x

3

1



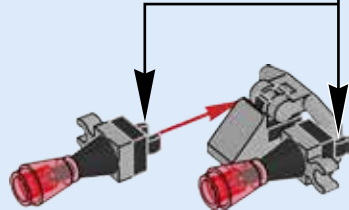
2

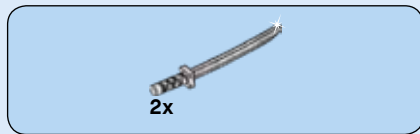


3

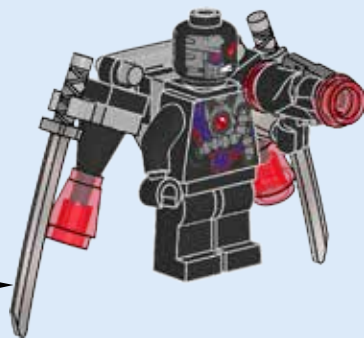
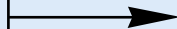
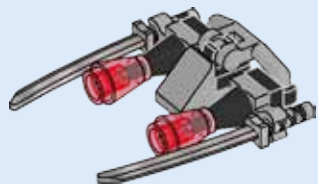


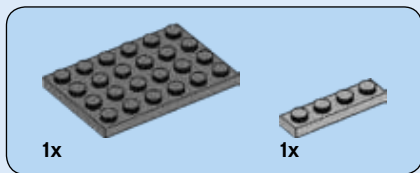
2x



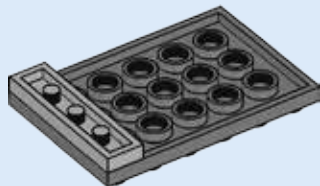


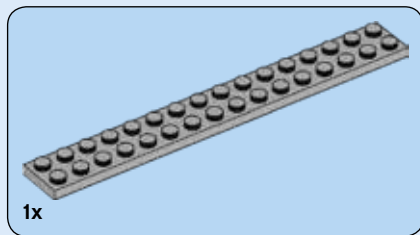
4



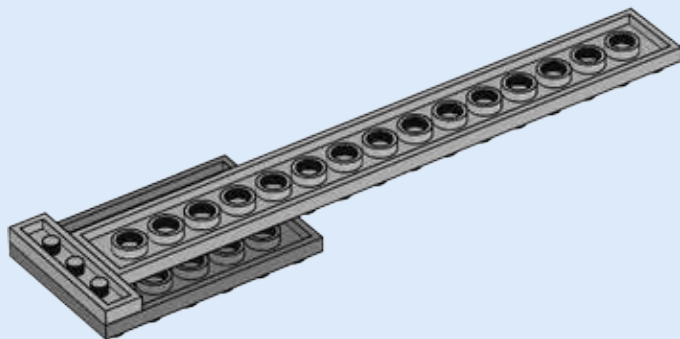


1



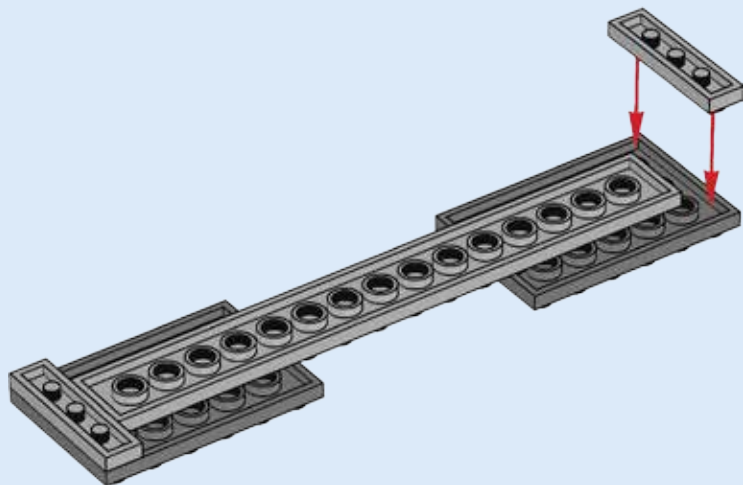


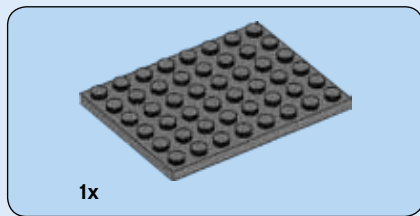
2



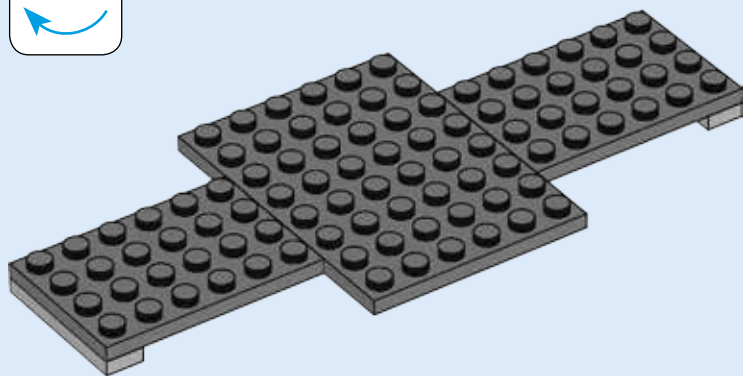
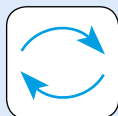


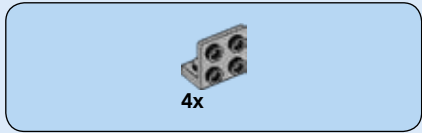
3



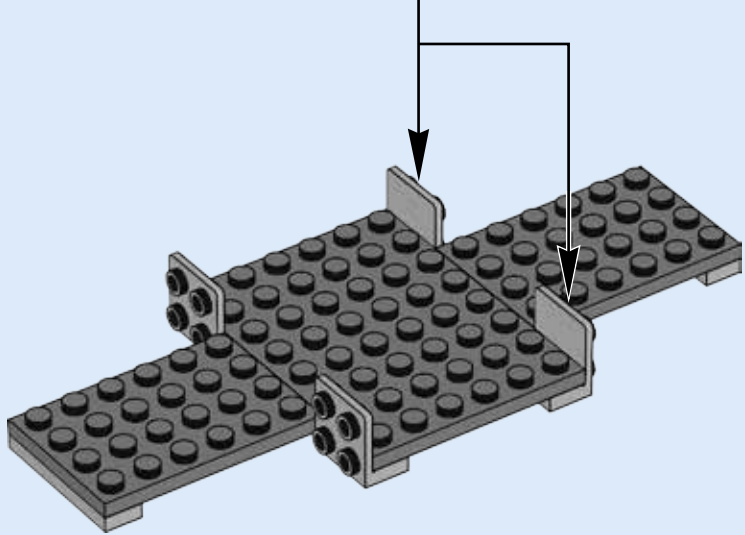
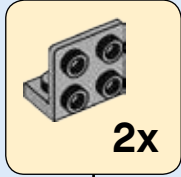


4





5



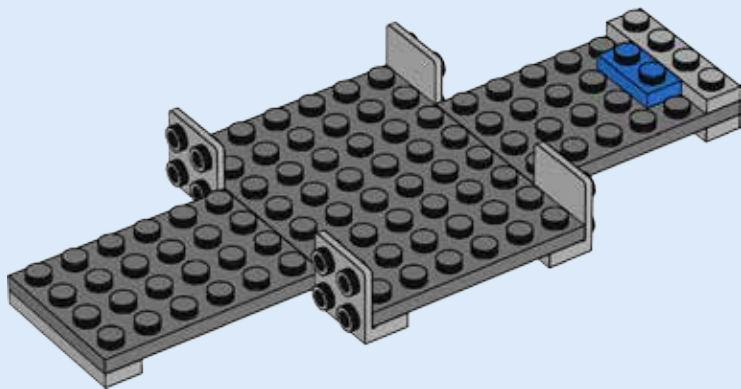


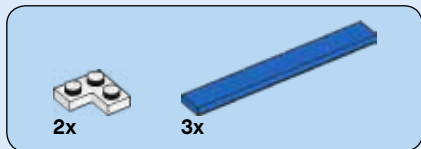
1x



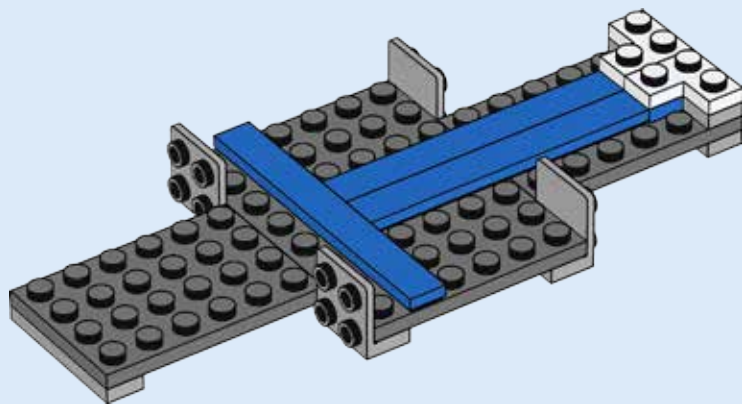
1x

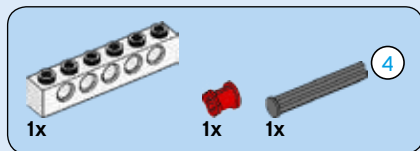
6



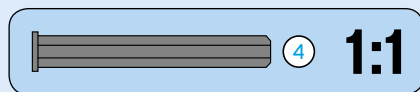
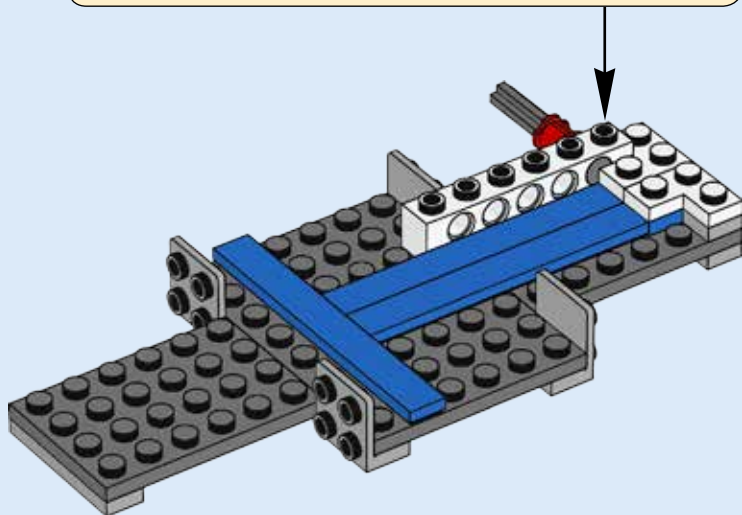
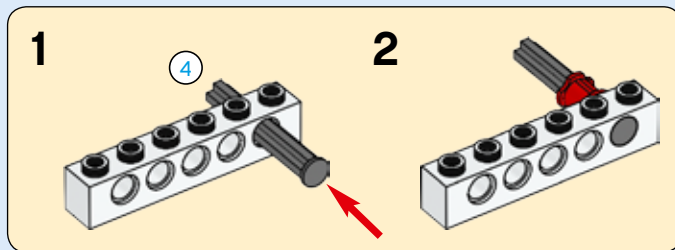


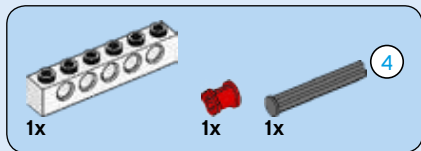
7



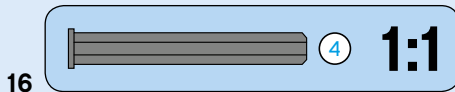
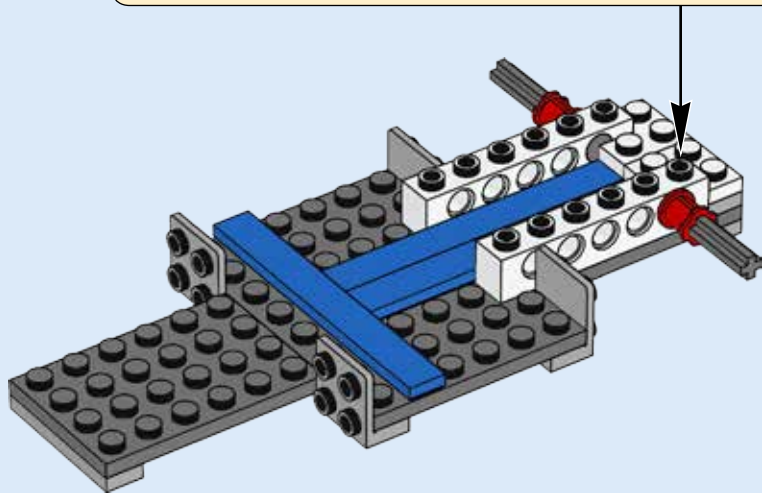
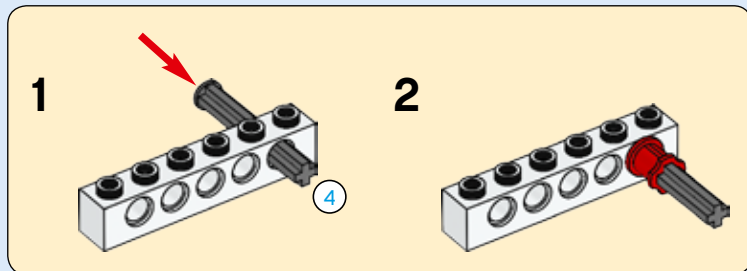


8





9



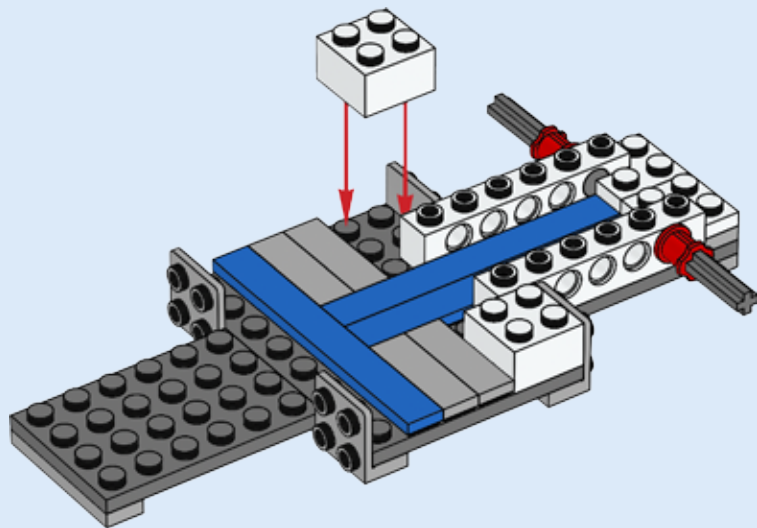


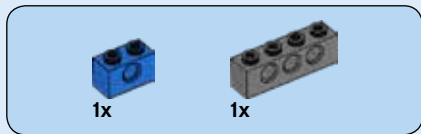
2x



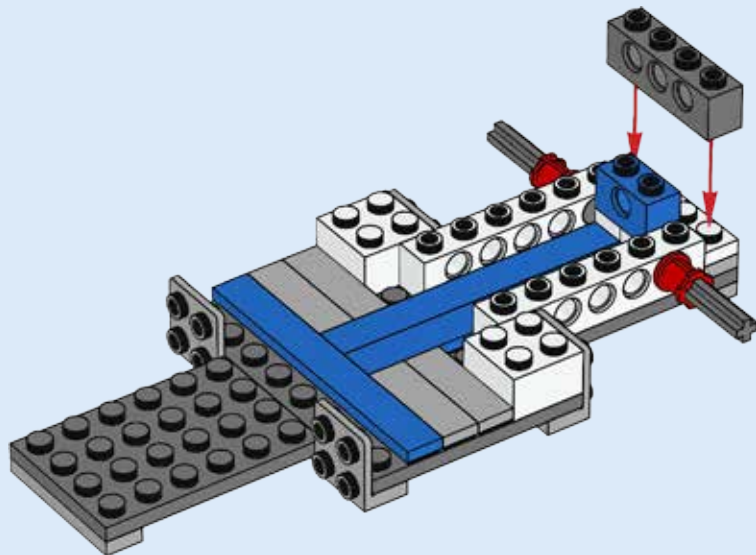
4x

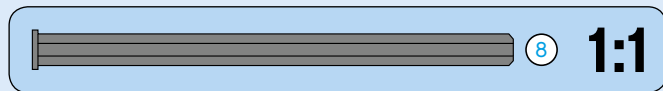
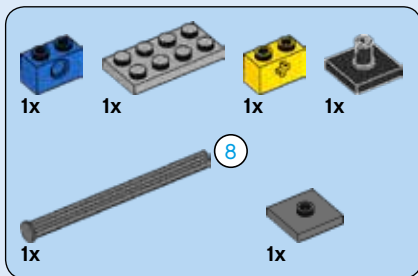
10



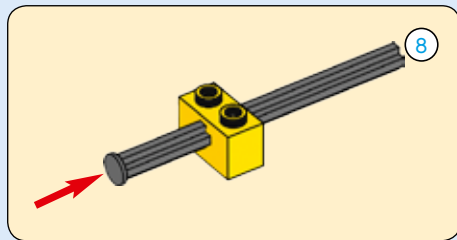


11

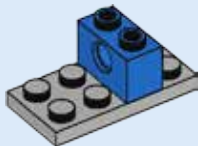




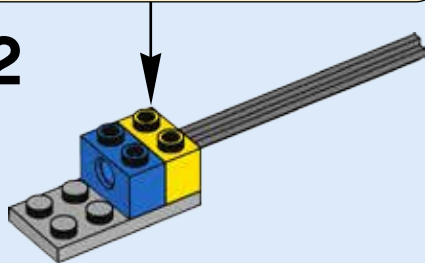
12



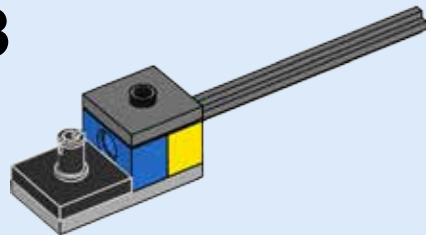
1

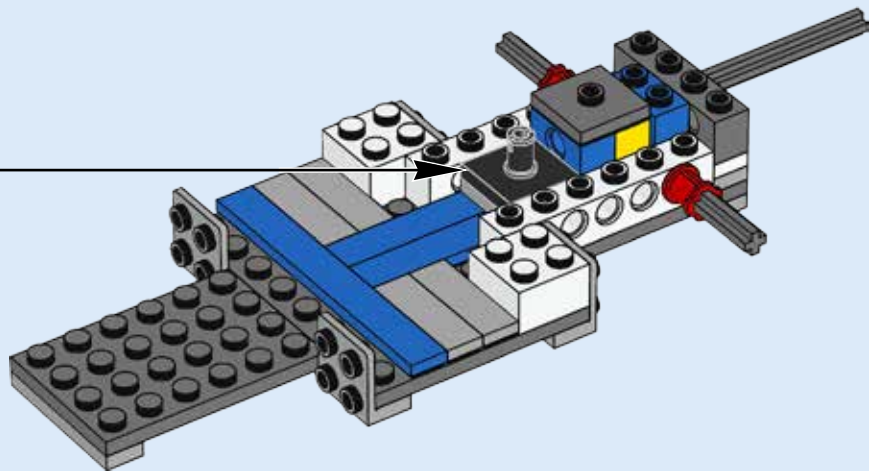


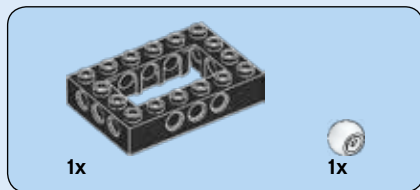
2



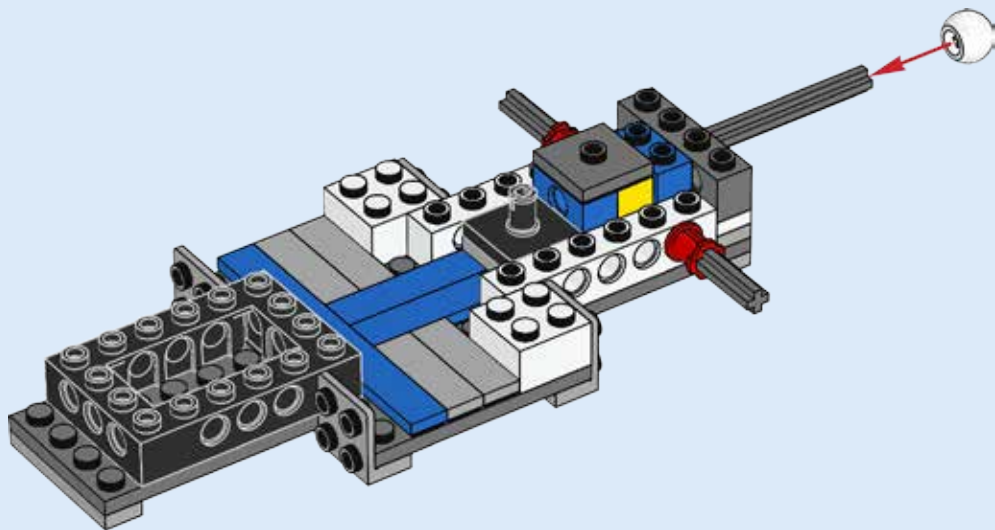
3







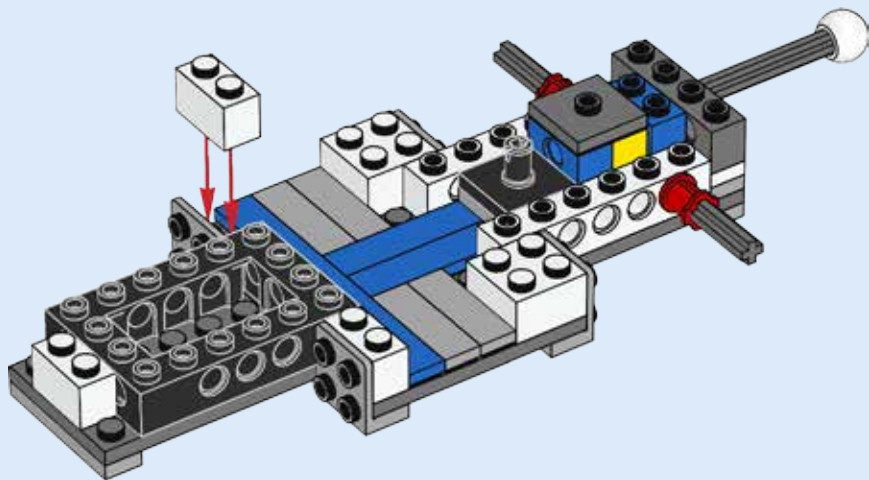
13





3x

14



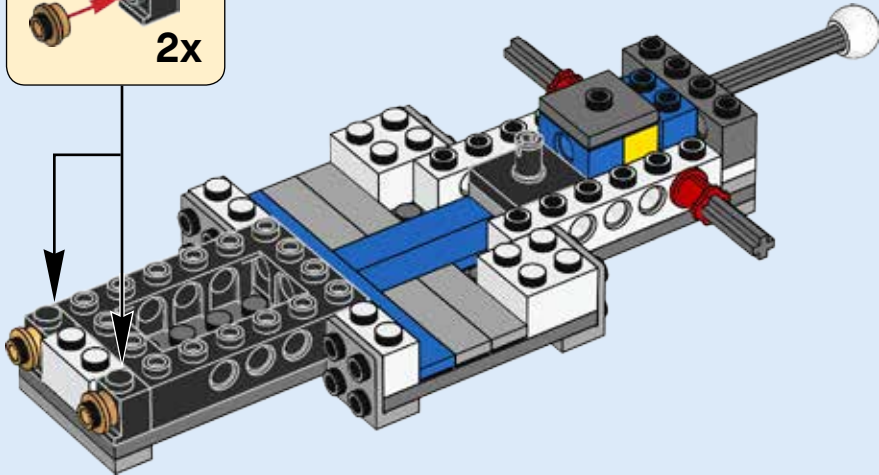
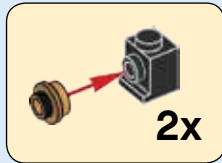


2x



2x

15



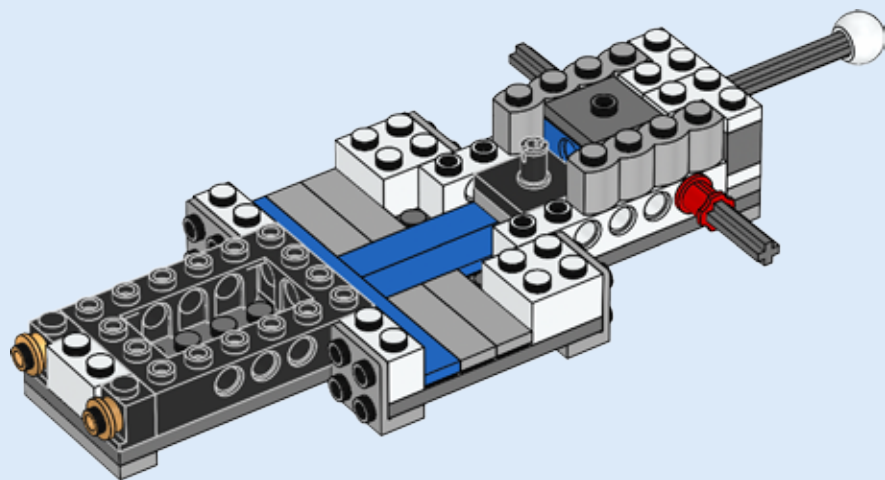


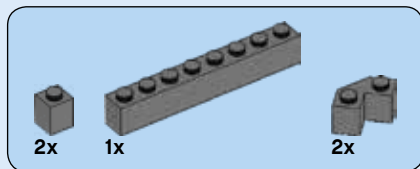
2x



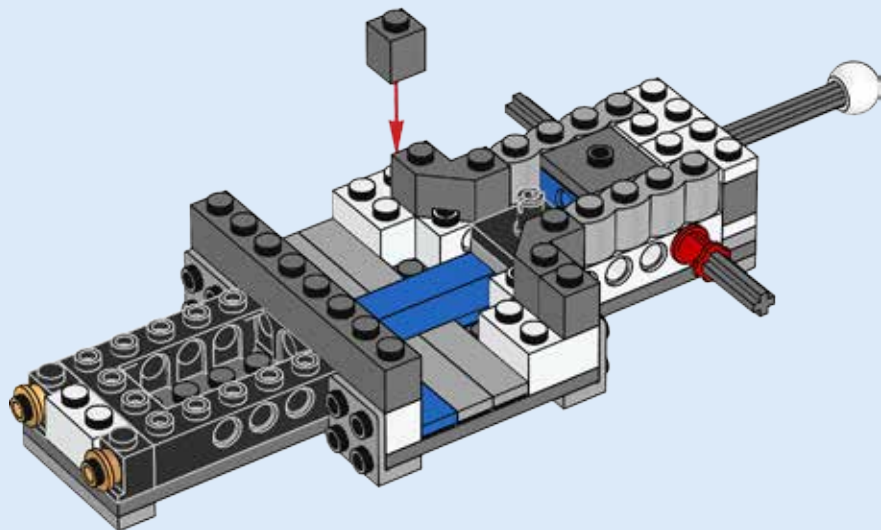
2x

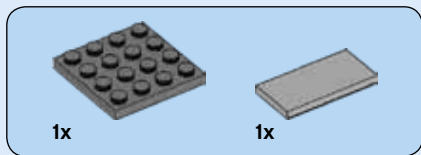
16



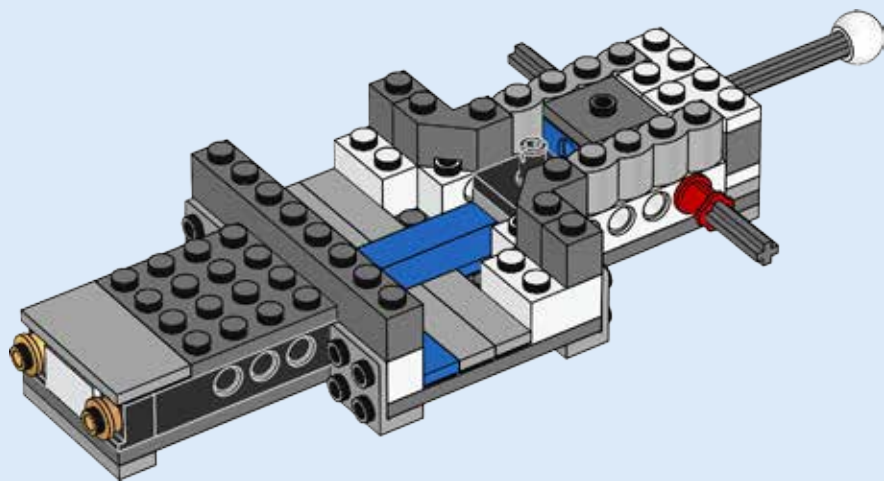


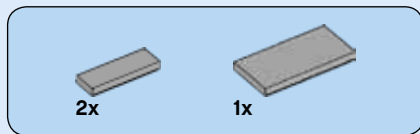
17



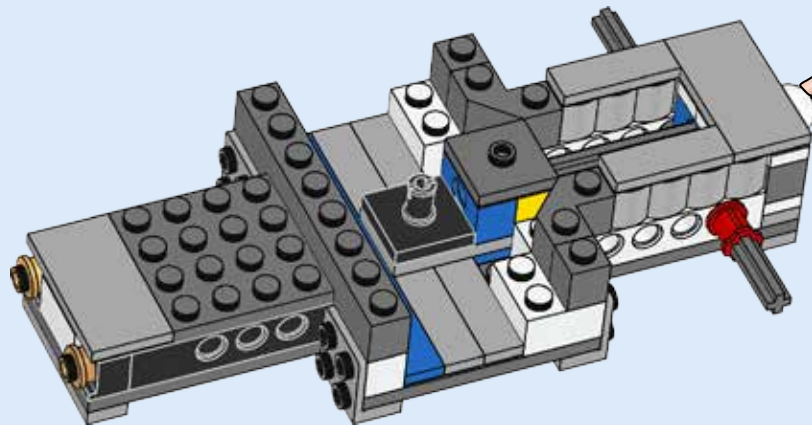


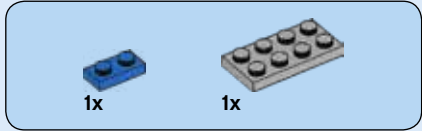
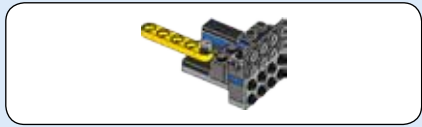
18



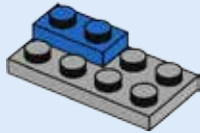


19

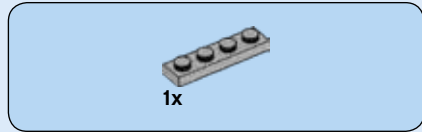




20



21



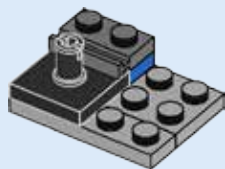
22





1x

23

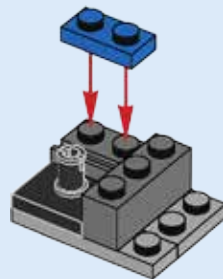


1x



1x

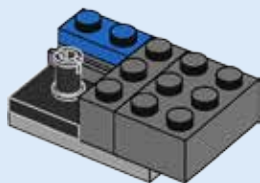
24





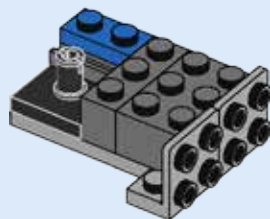
1x

25



2x

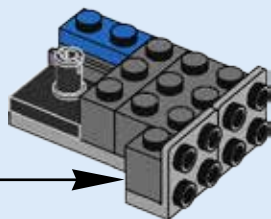
26





1x

27

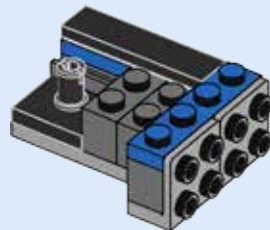


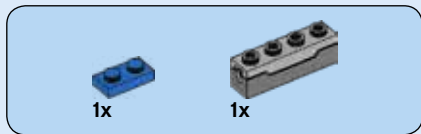
1x



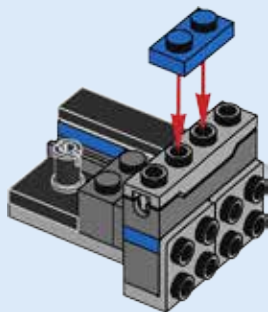
1x

28

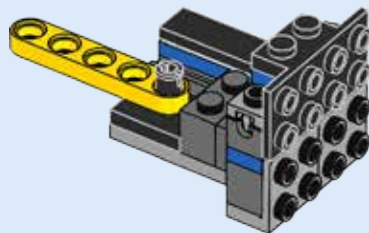




29



30



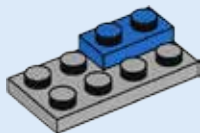


1x



1x

32



1x

33



1x

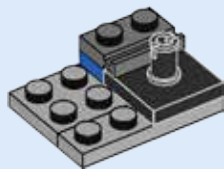
34





1x

35

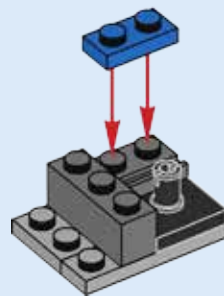


1x



1x

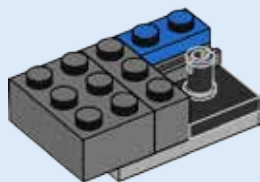
36





1x

37

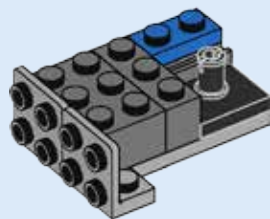


36



2x

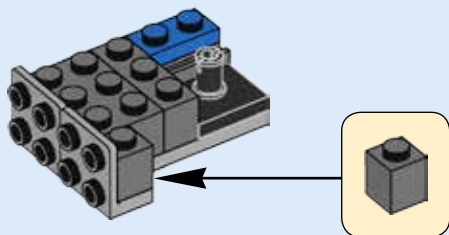
38





1x

39

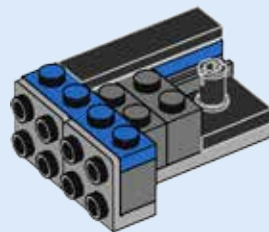


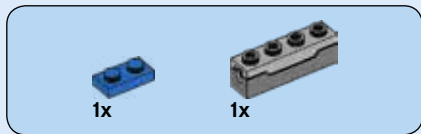
1x



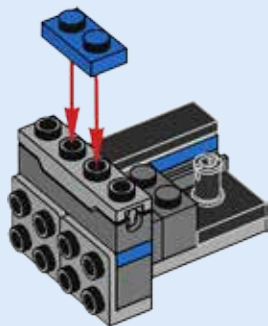
1x

40

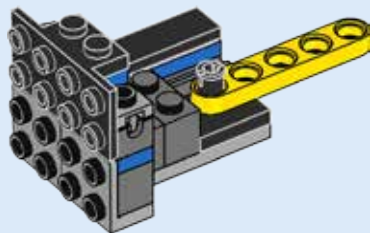




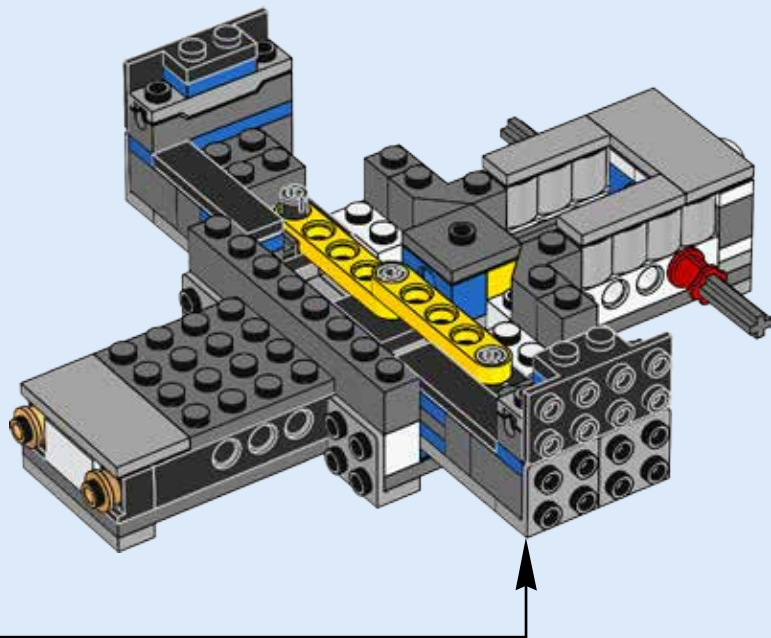
41

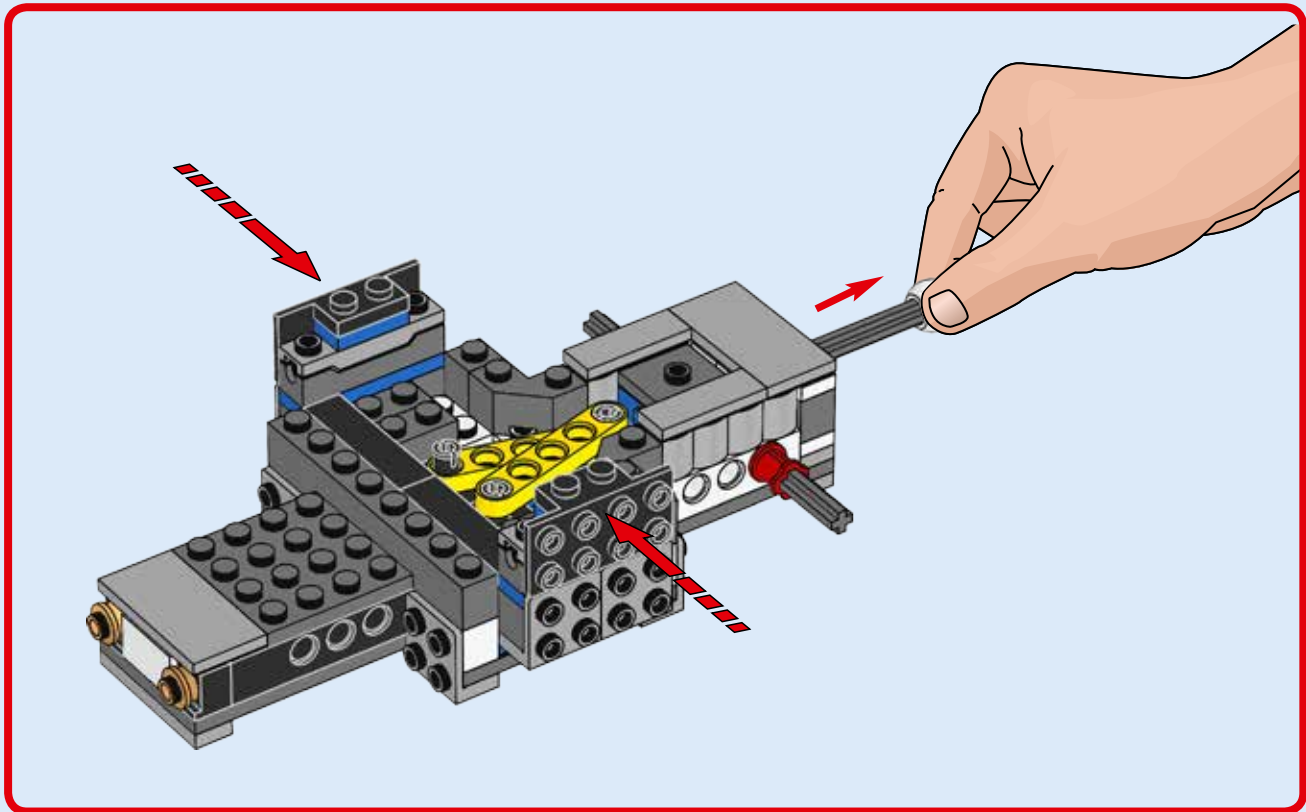


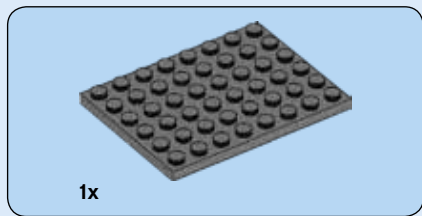
42



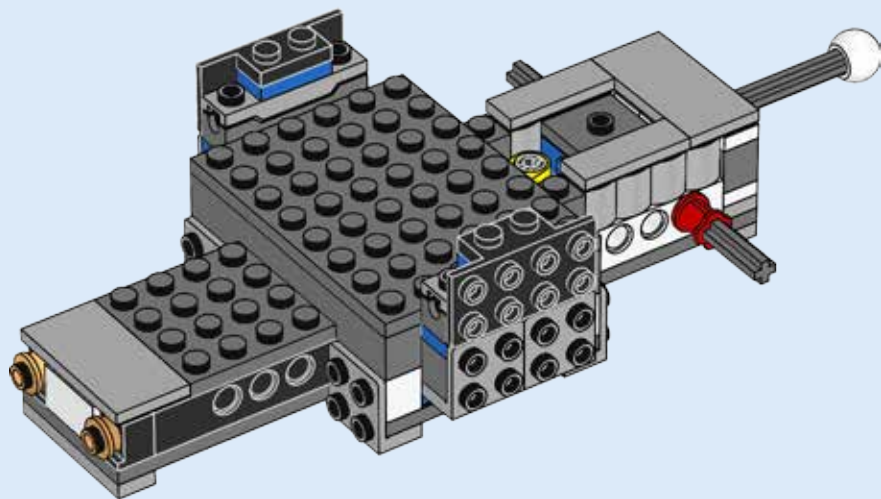
43







44



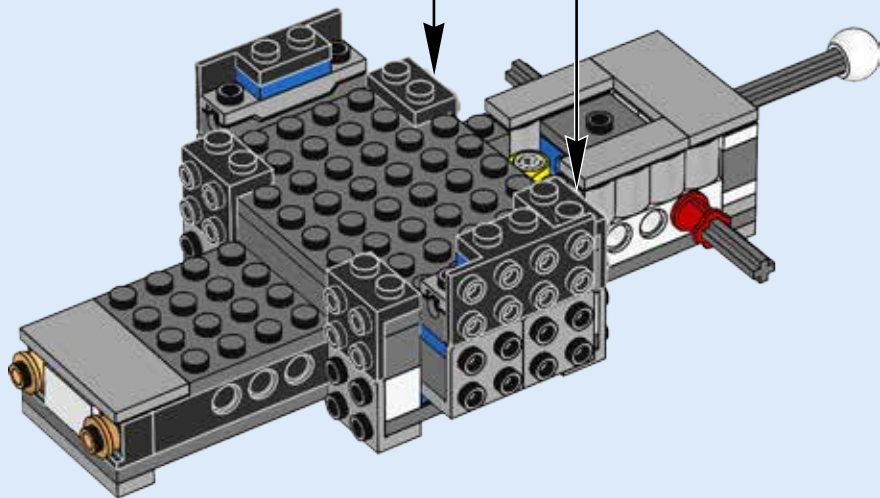


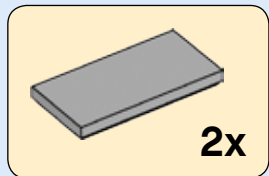
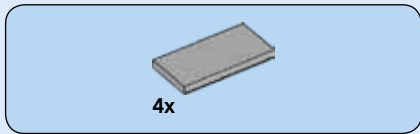
4x



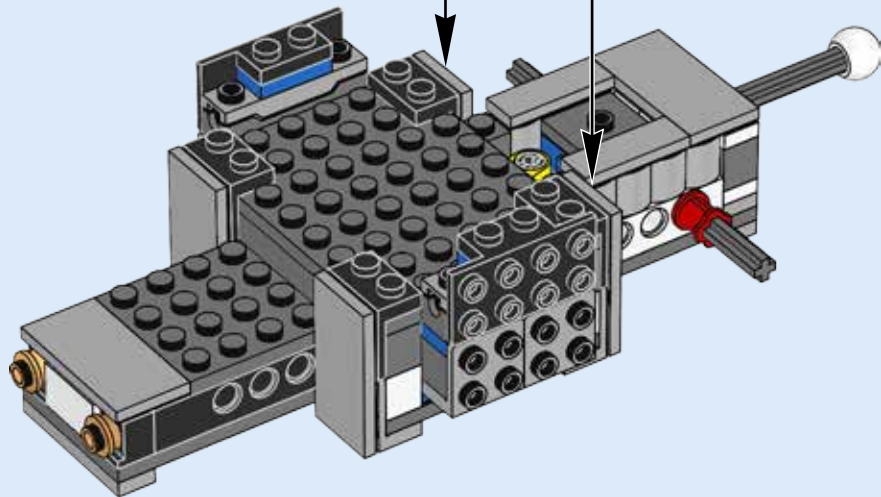
2x

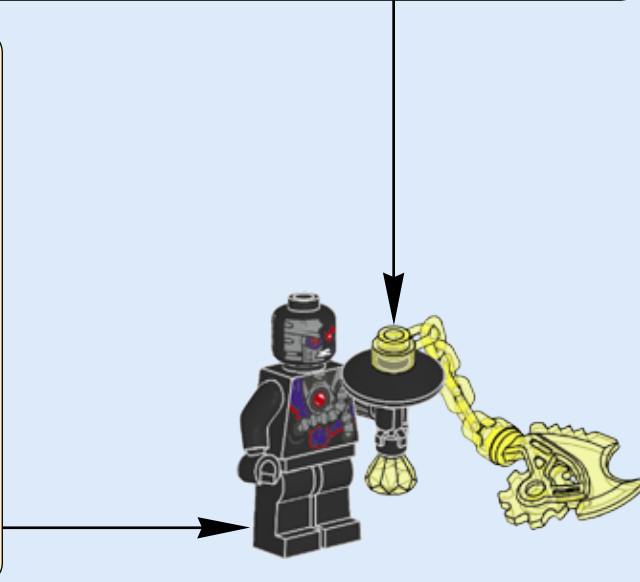
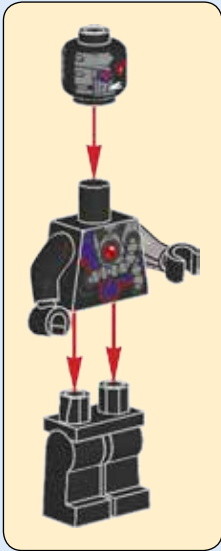
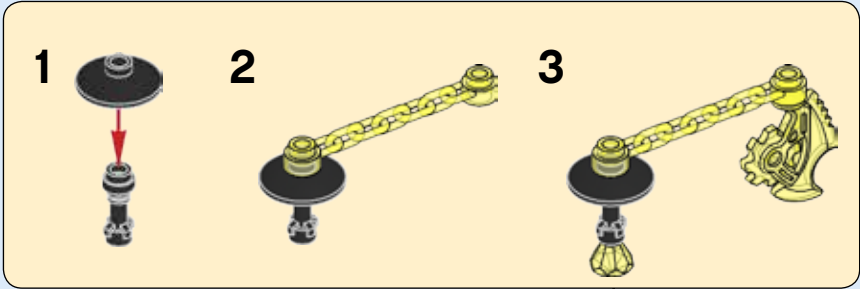
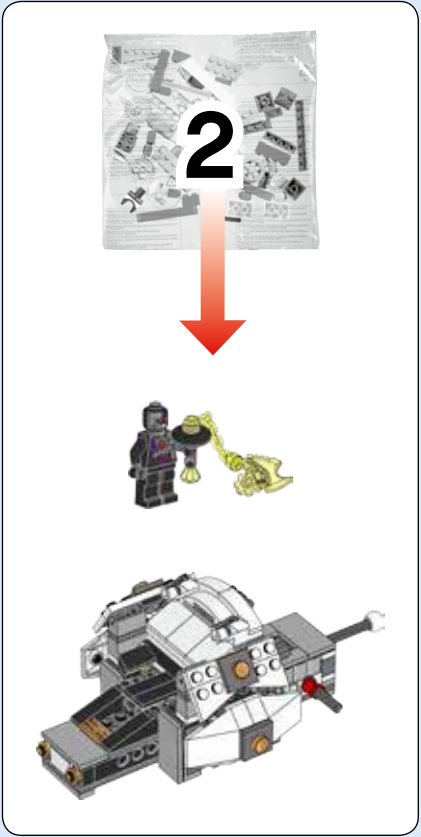
45

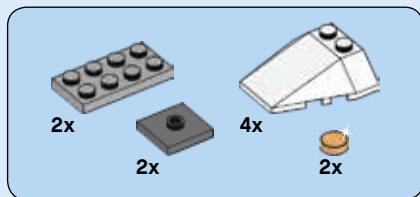




46



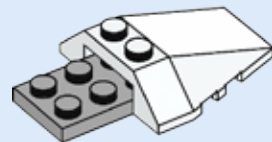




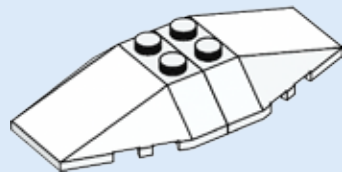
47



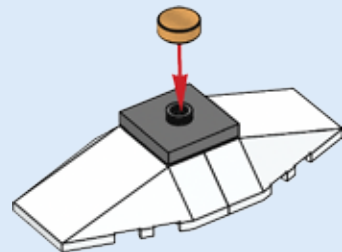
2



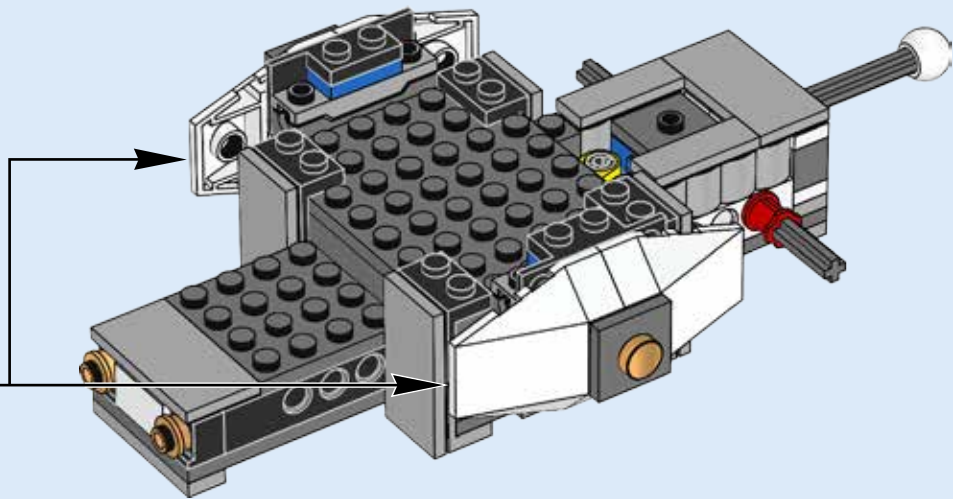
3



4

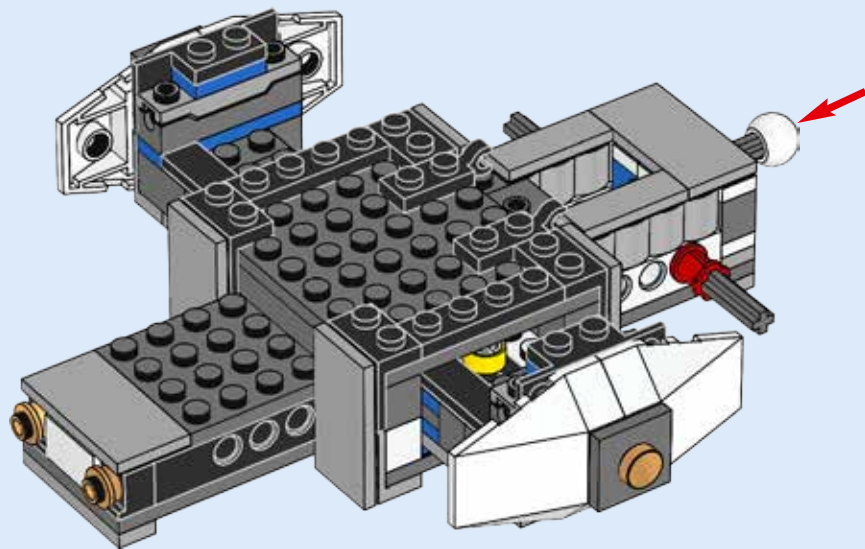


2x 45



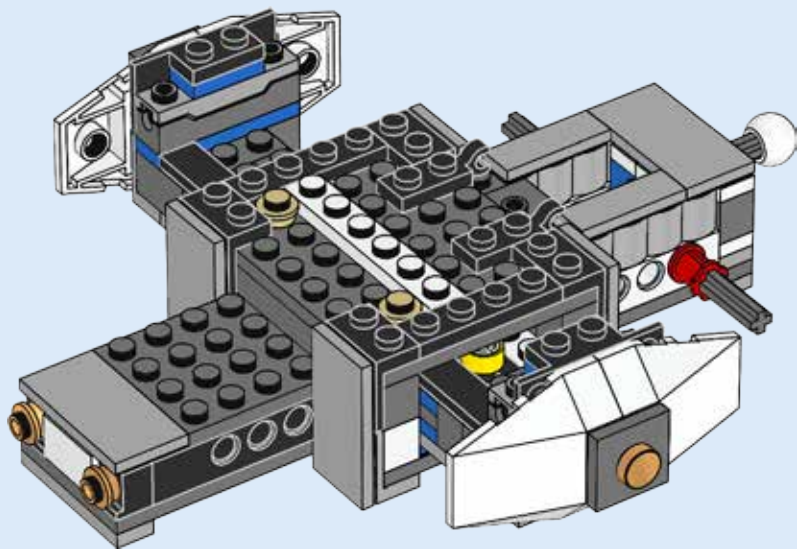


48





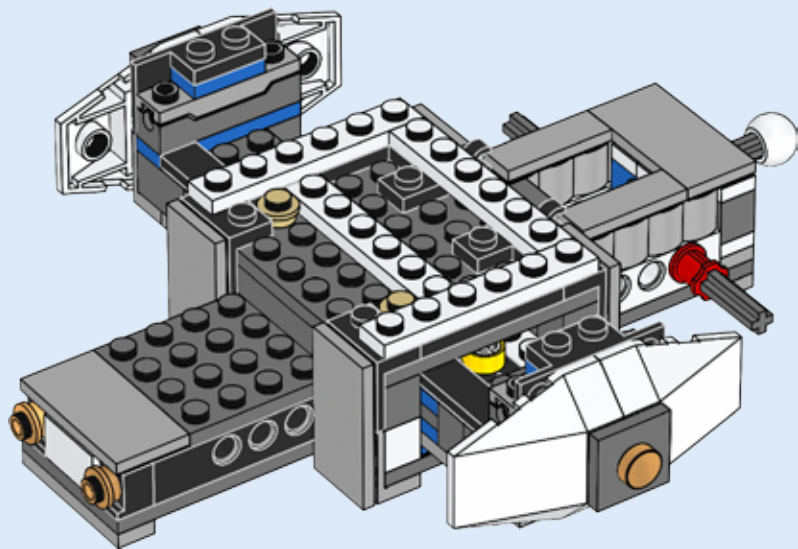
49

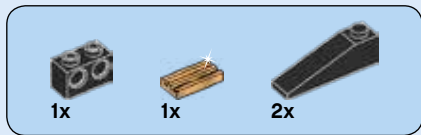




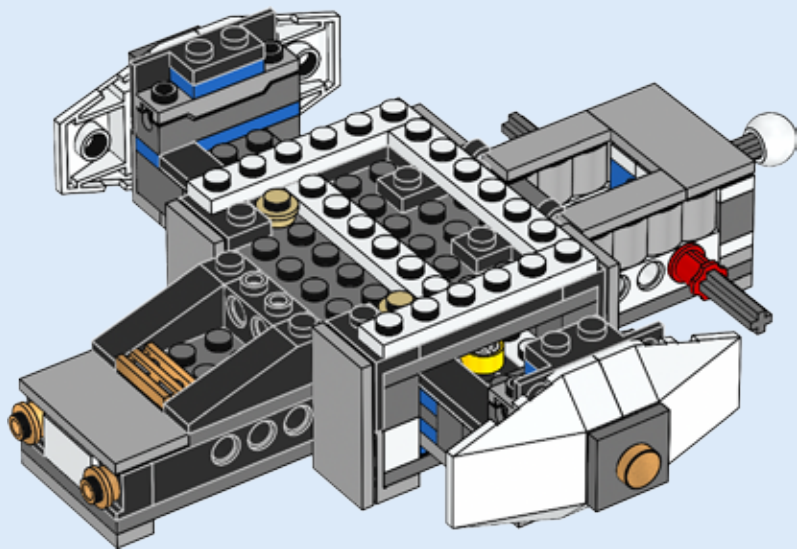
3x

50





51



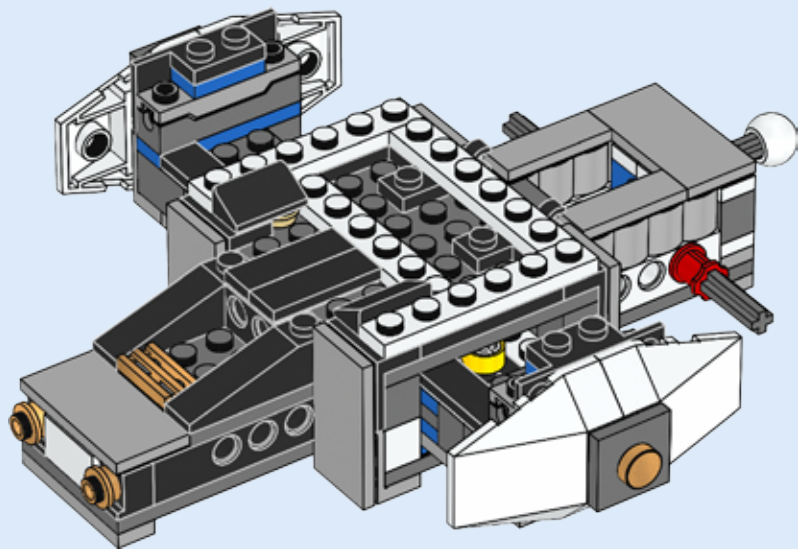


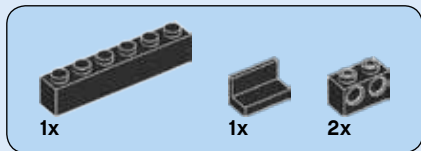
2x



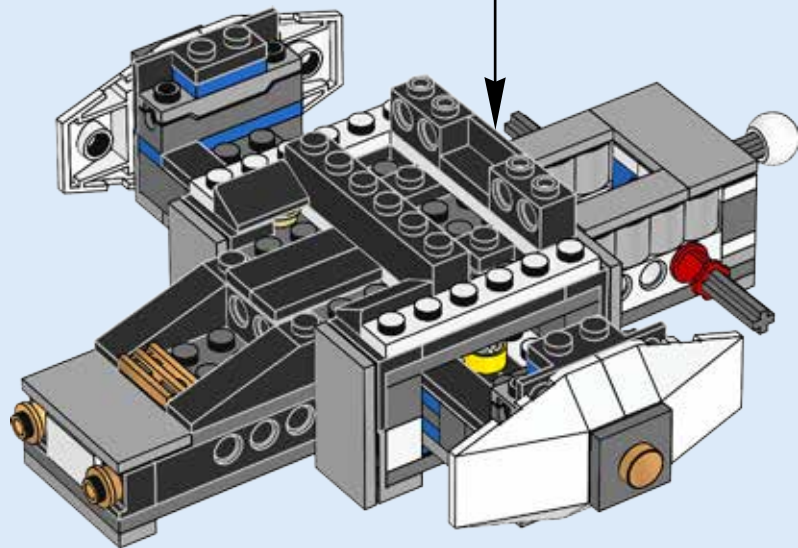
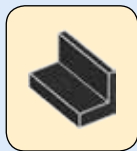
2x

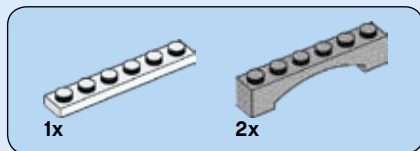
52



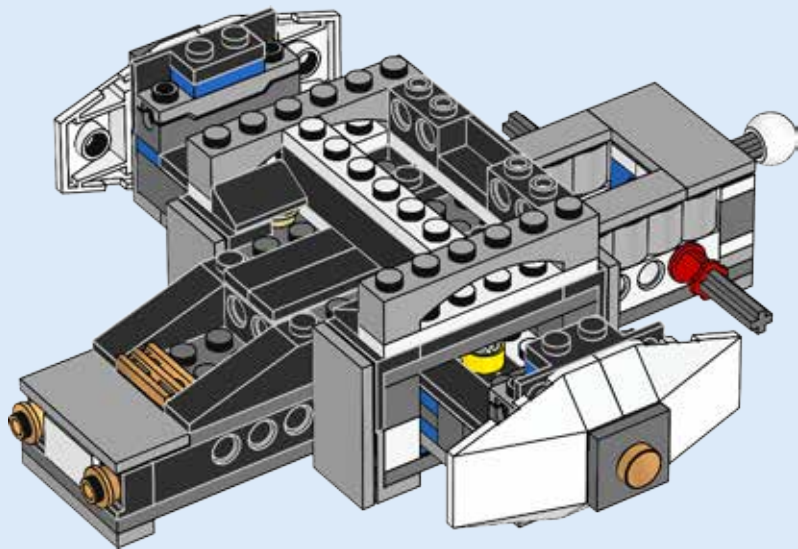


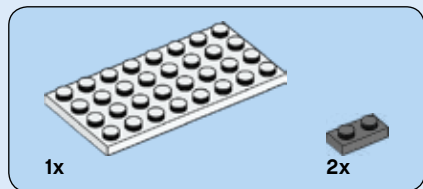
53



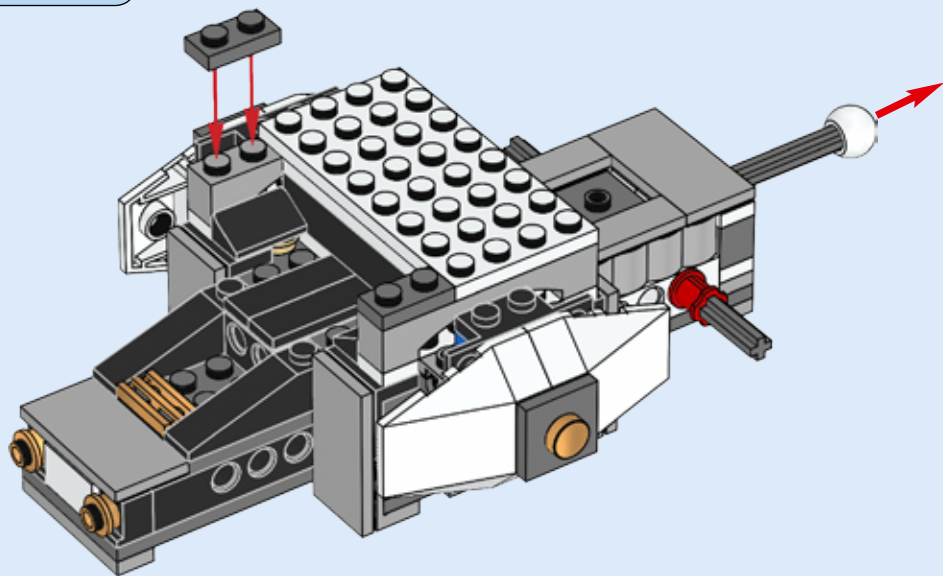


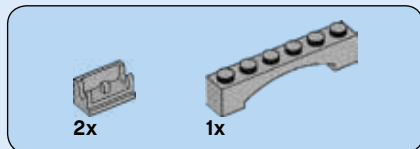
54



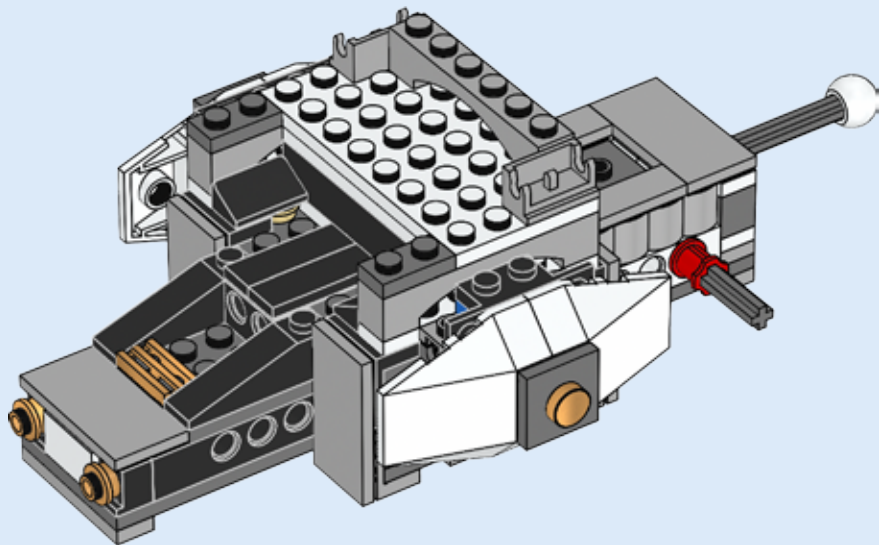


55





56



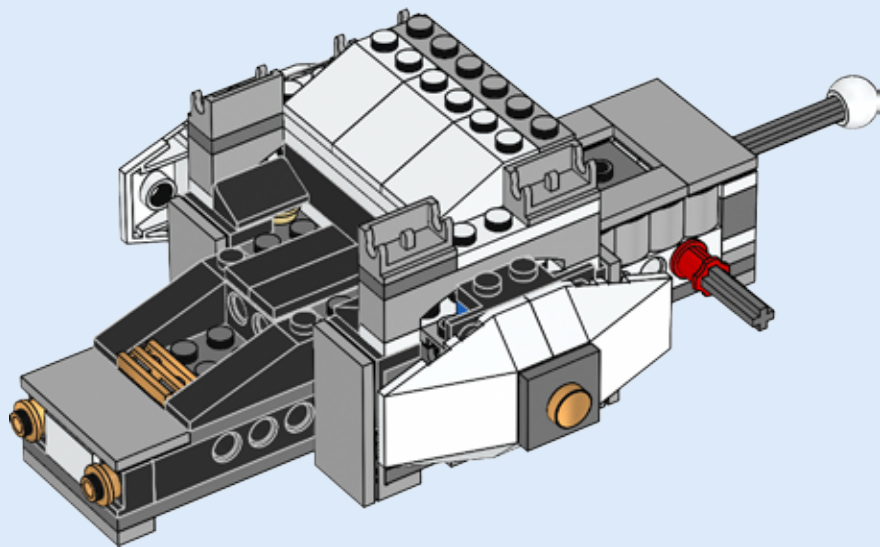


3x

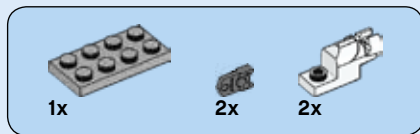


2x

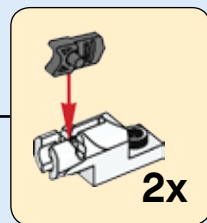
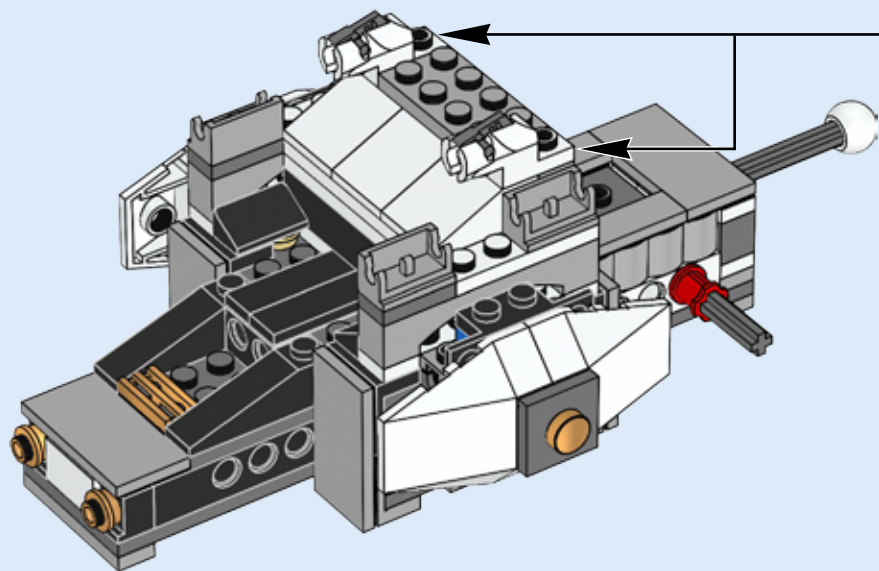
57



56



58



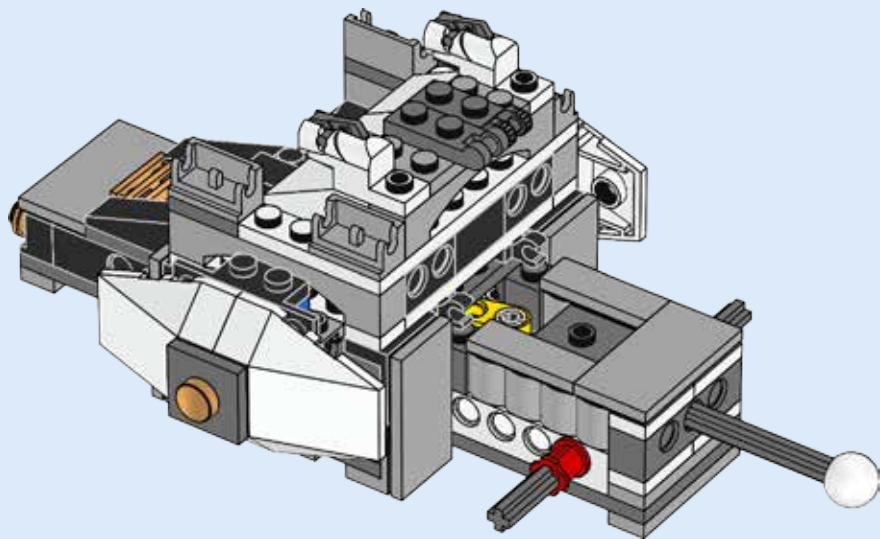


1x



1x

59



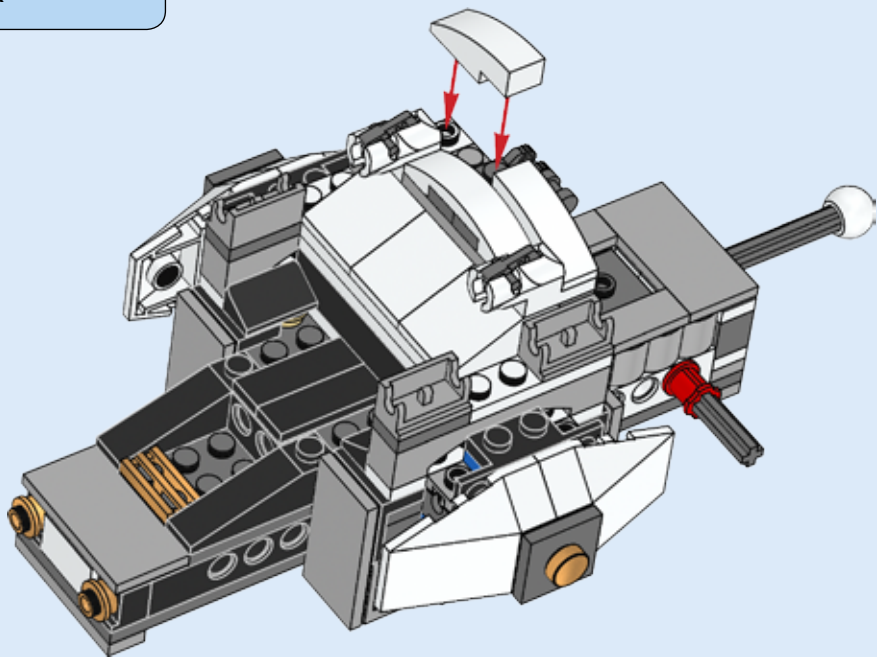


2x



1x

60





2x



2x



2x



2x



2x



2x



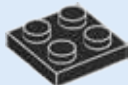
4x



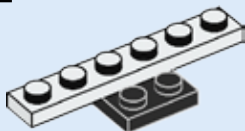
2x

61

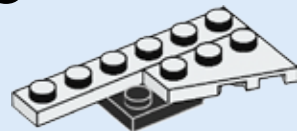
1



2



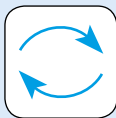
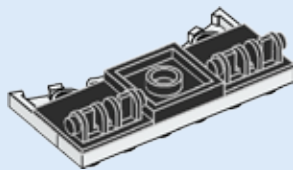
3



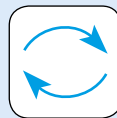
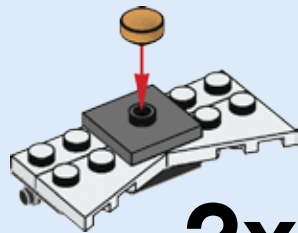
4



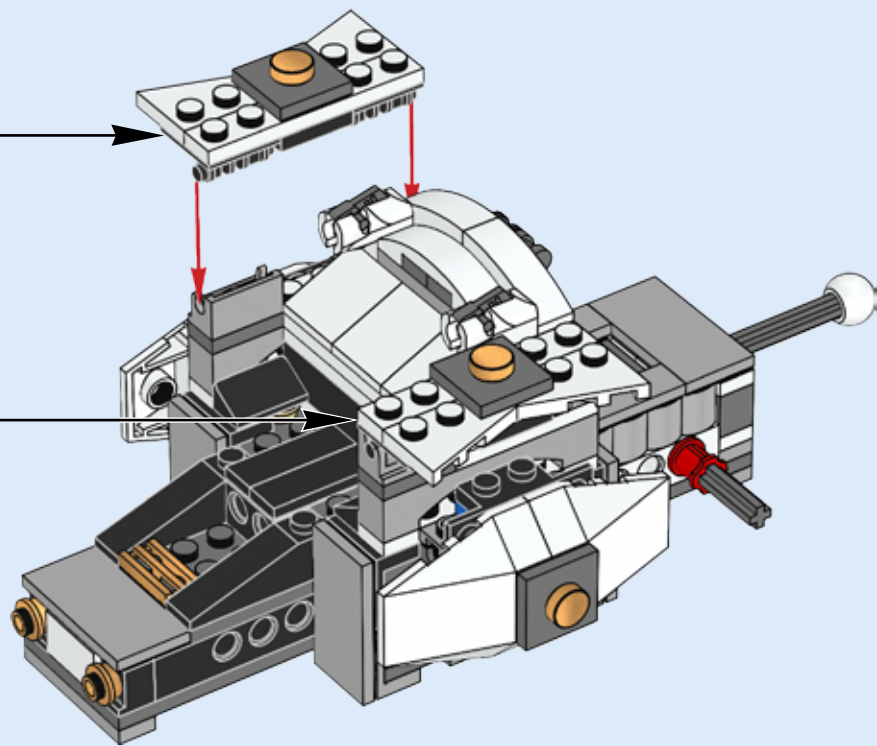
5

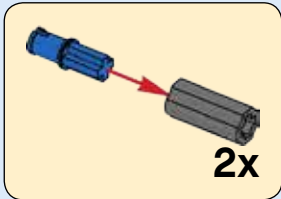
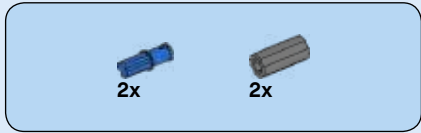


6



2x





62

