



# CREATOR

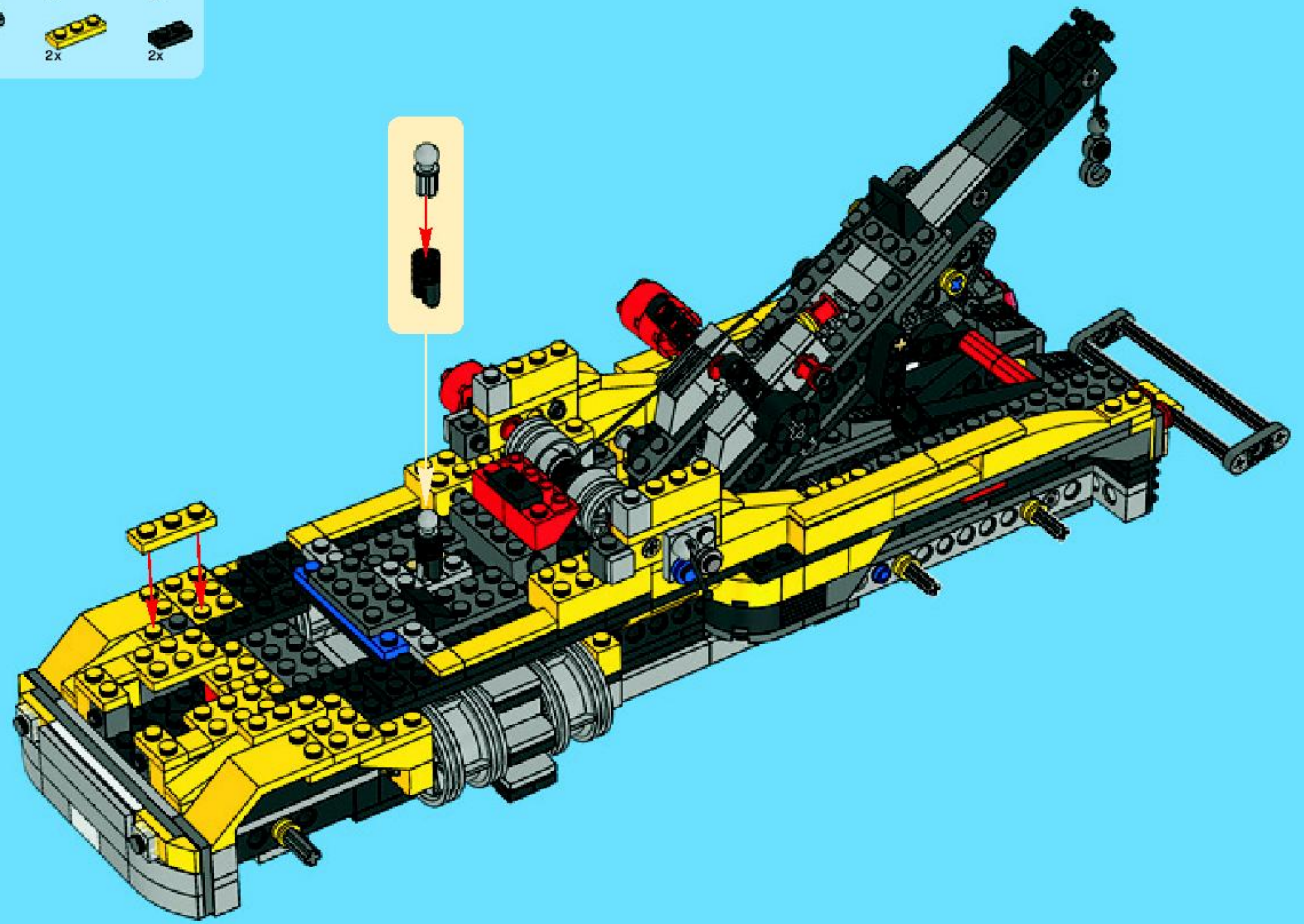
6753



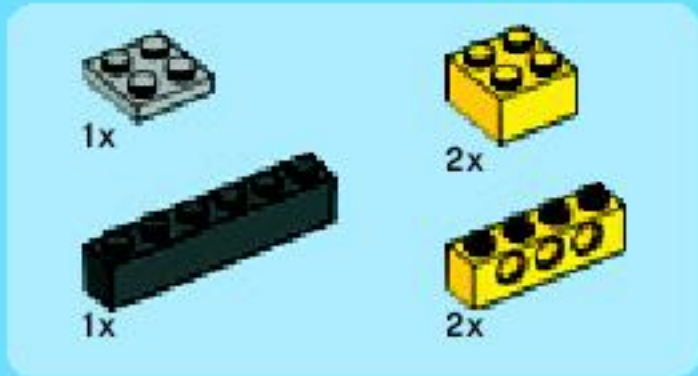


- 1x
- 1x
- 2x
- 1x
- 2x
- 2x

52







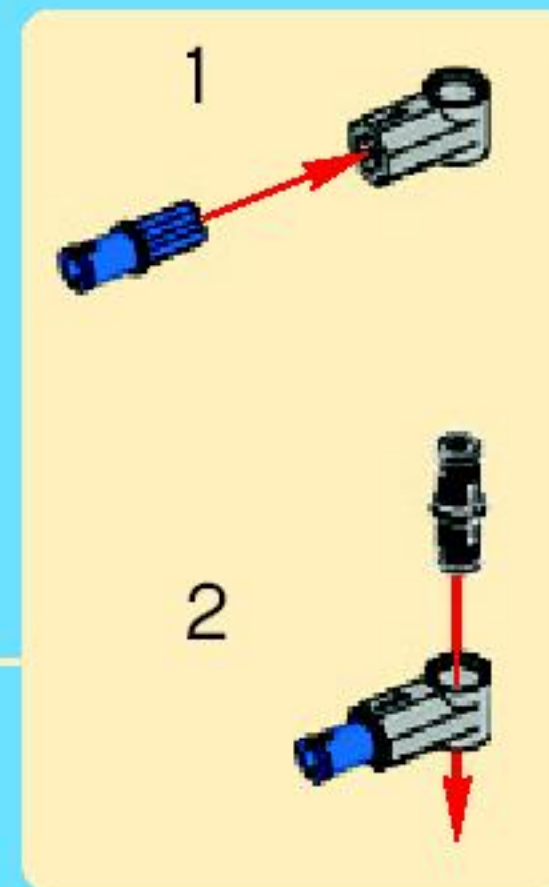
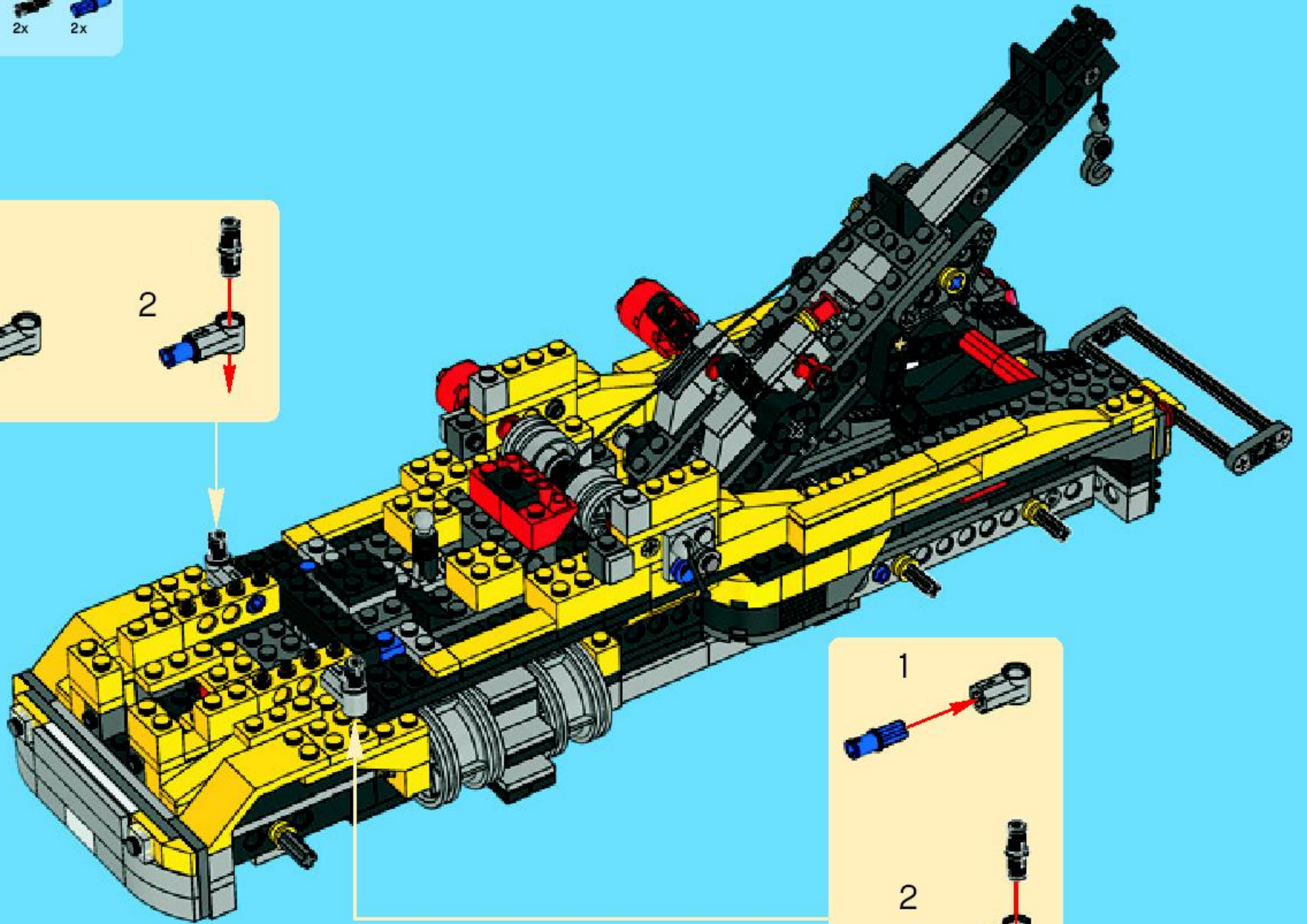
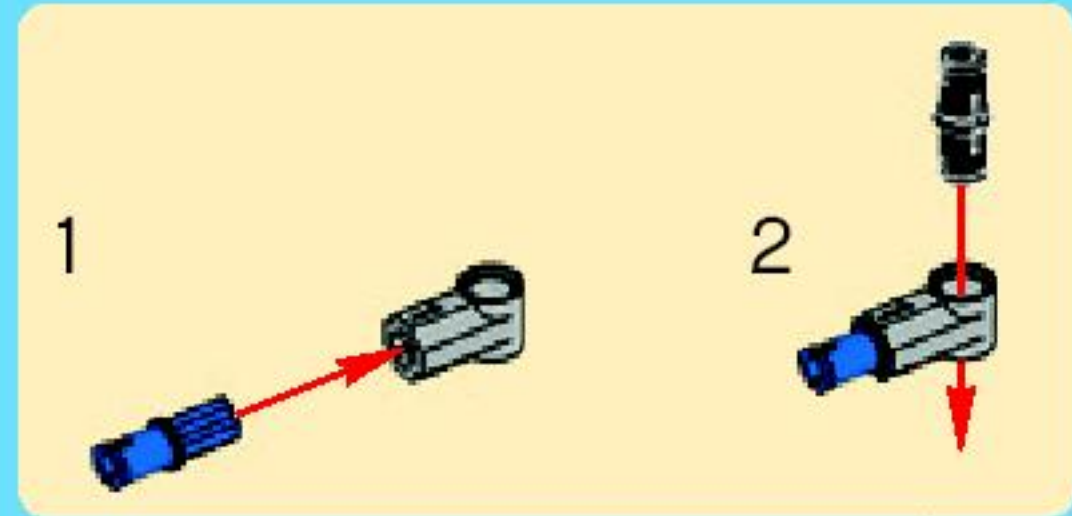
53





- 2x
- 4x
- 1x
- 2x
- 2x

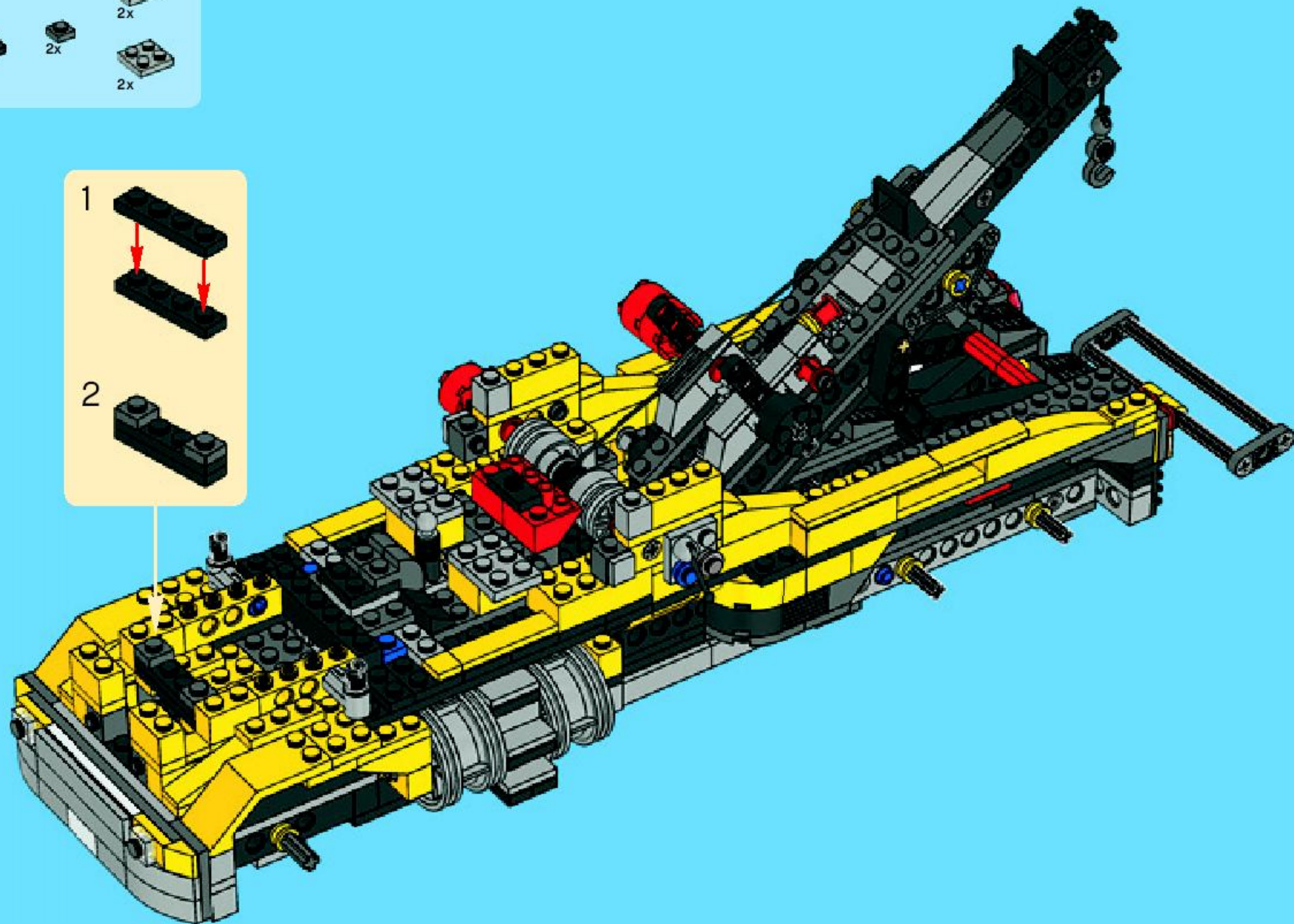
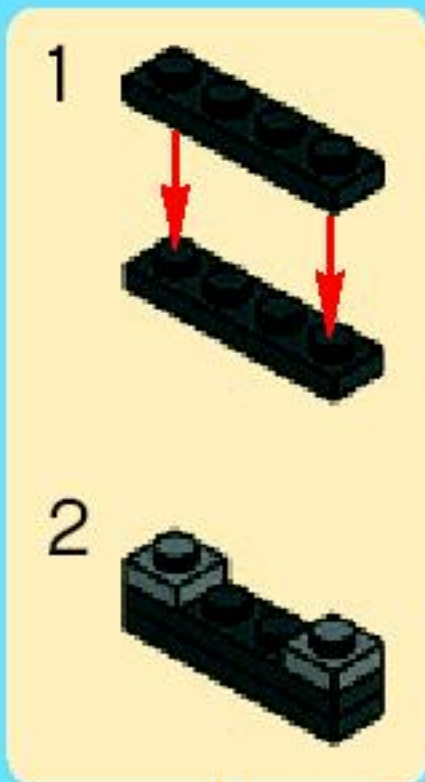
# 54



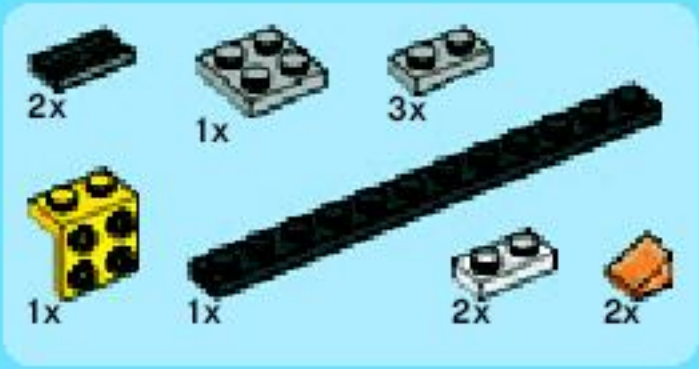




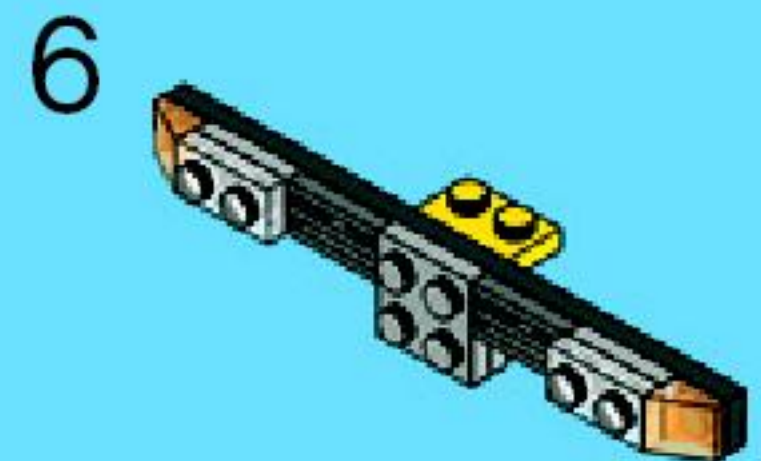
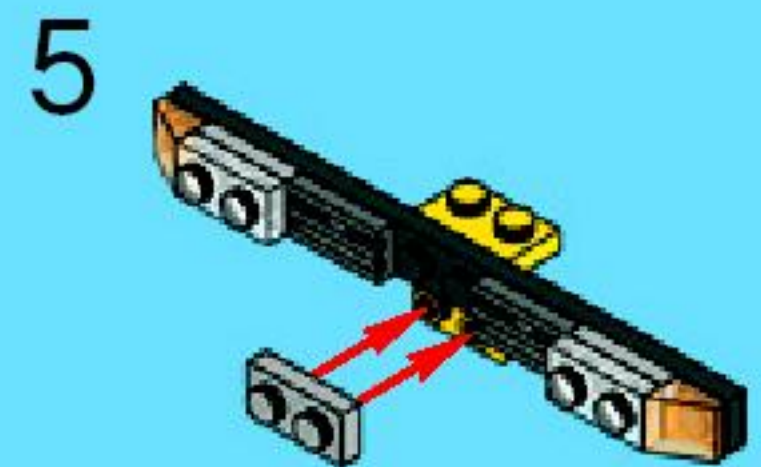
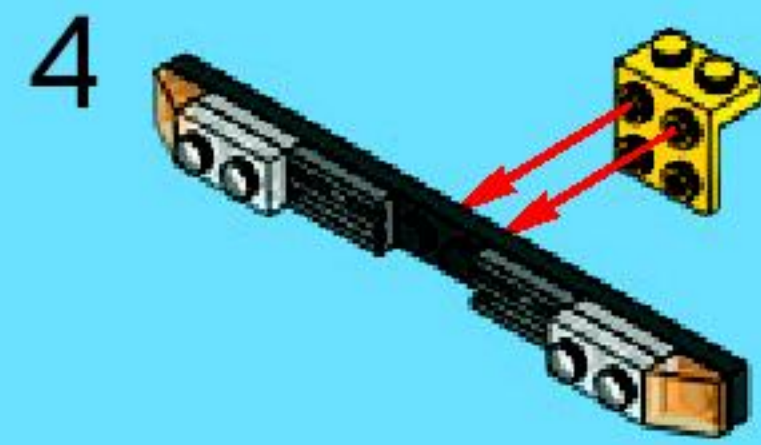
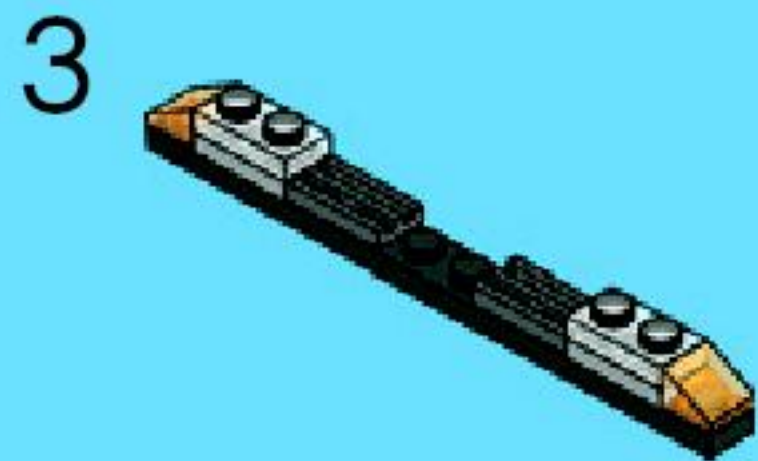
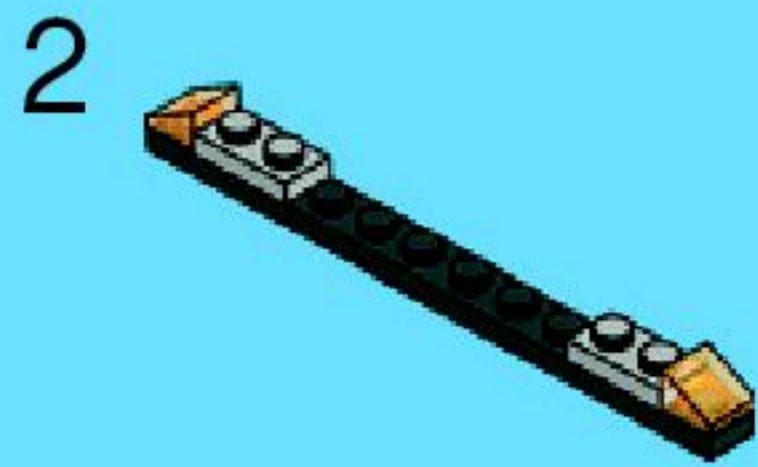
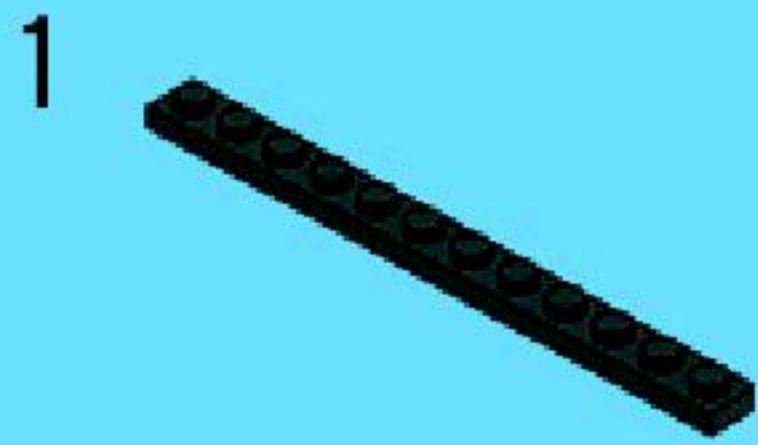
55



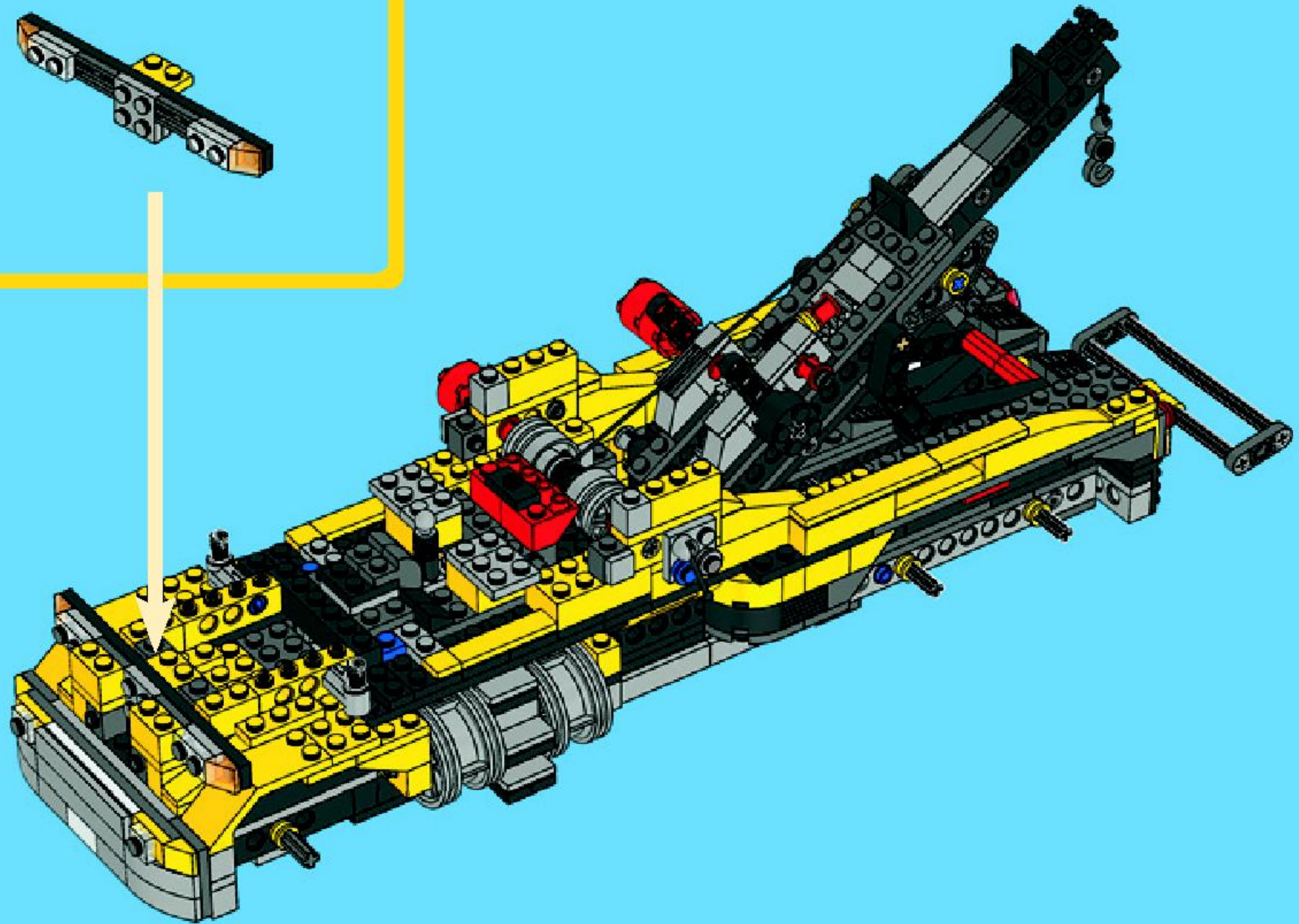
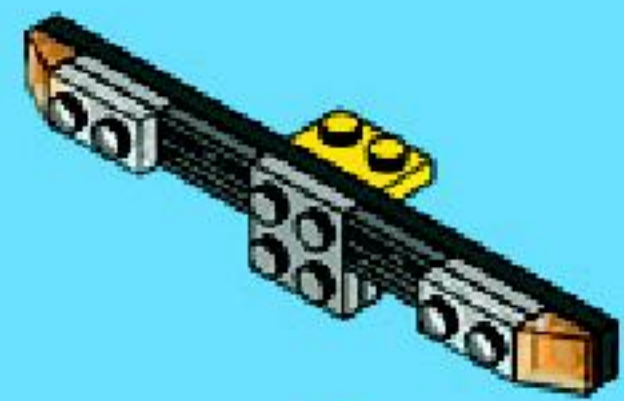




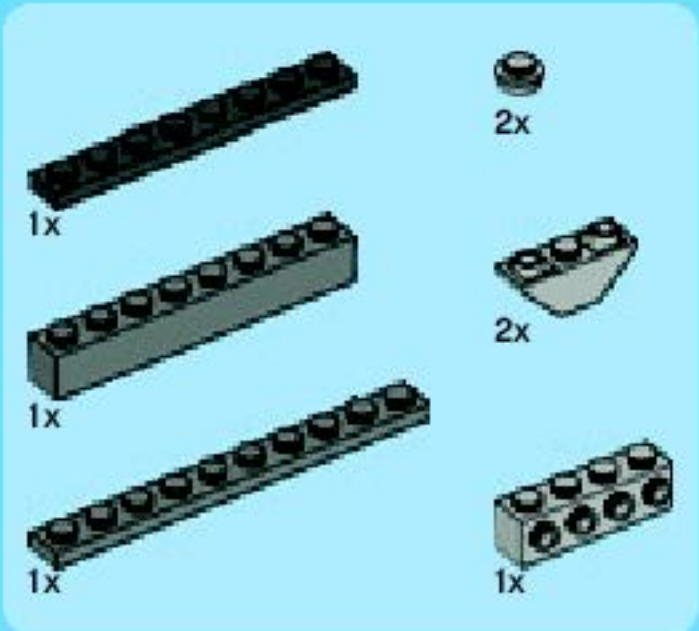
56



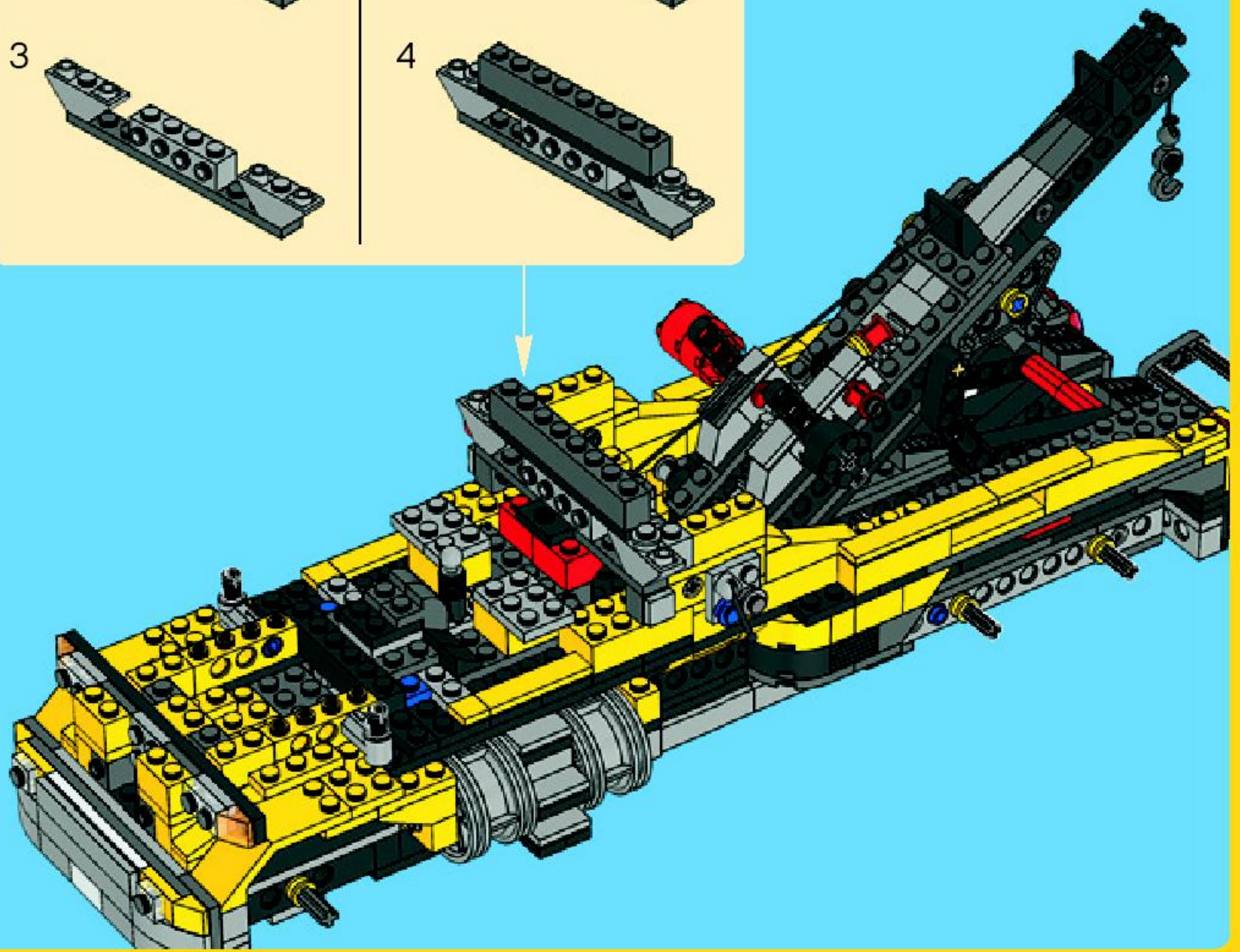
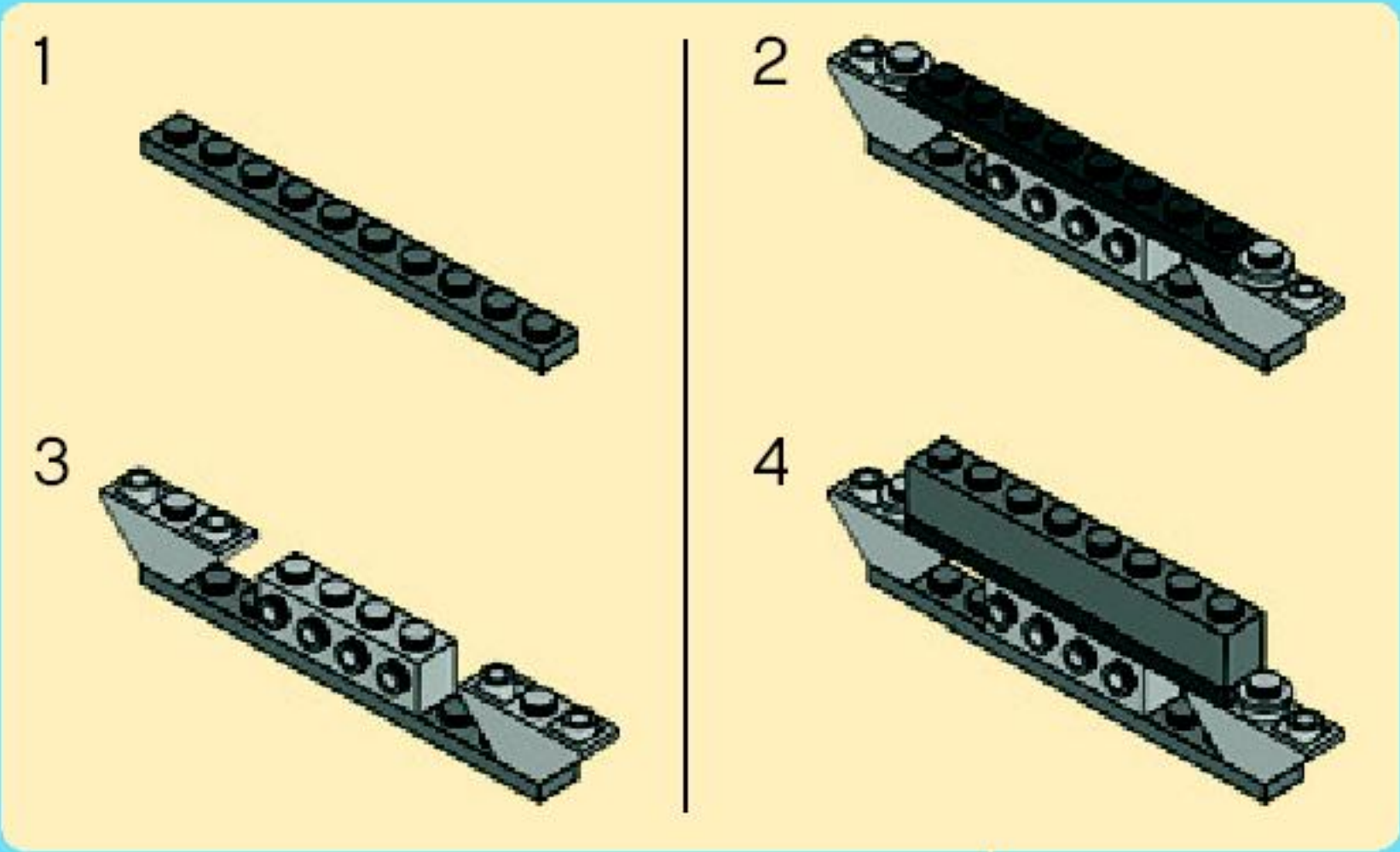








57







1x



6x



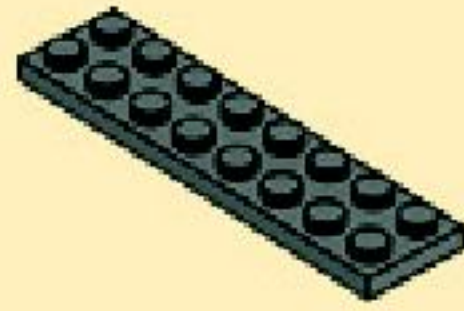
1x



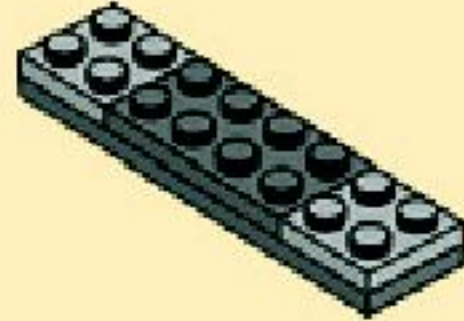
2x

# 58

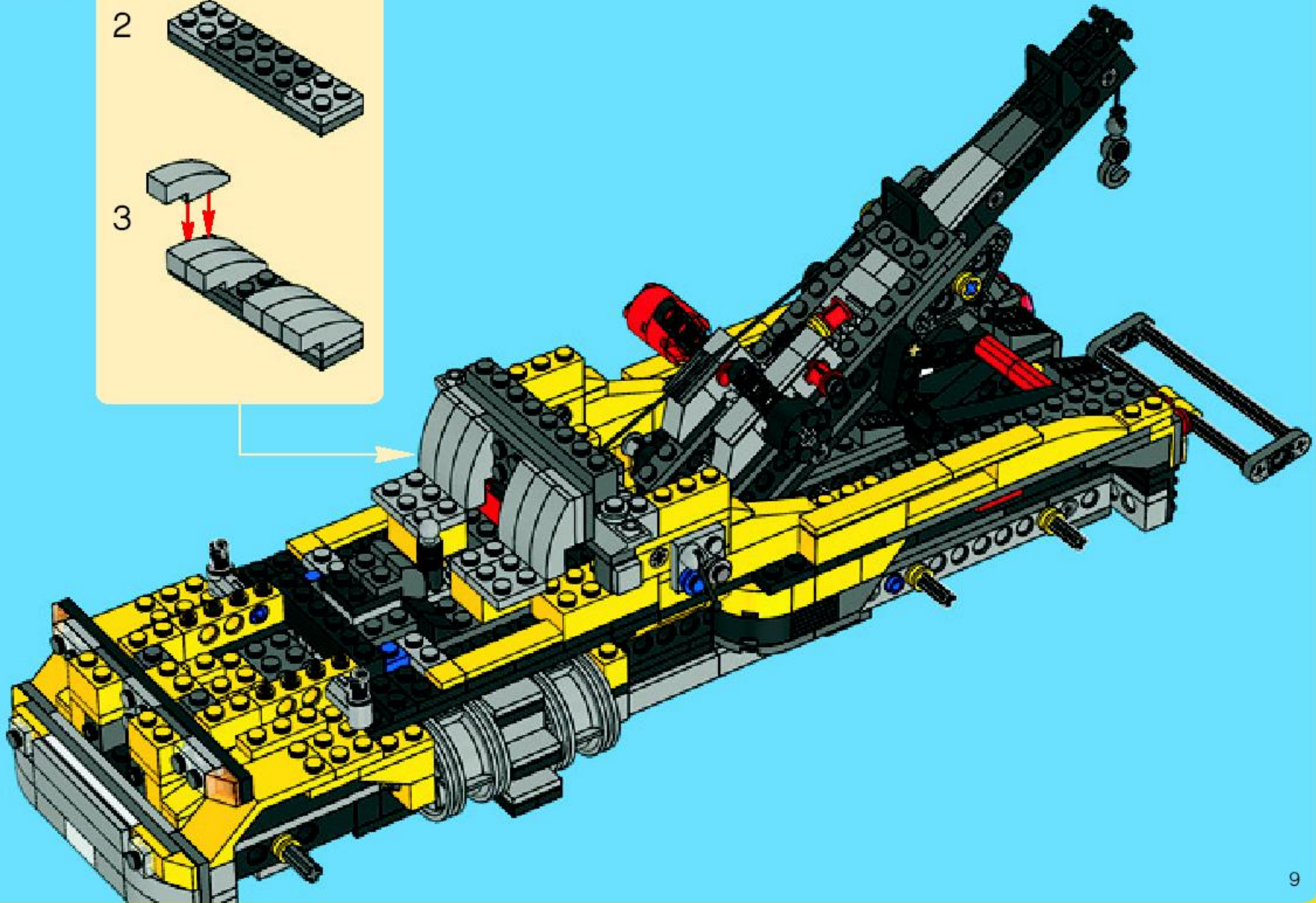
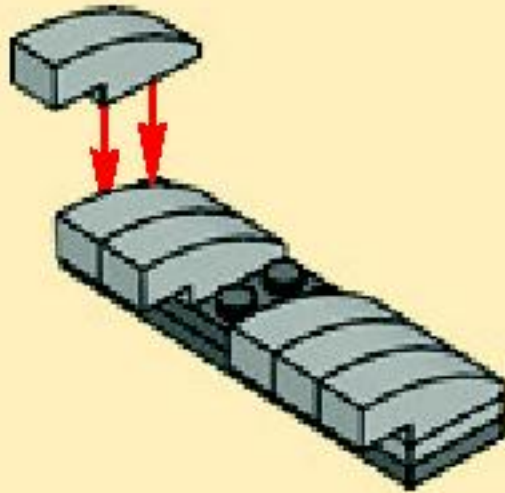
1



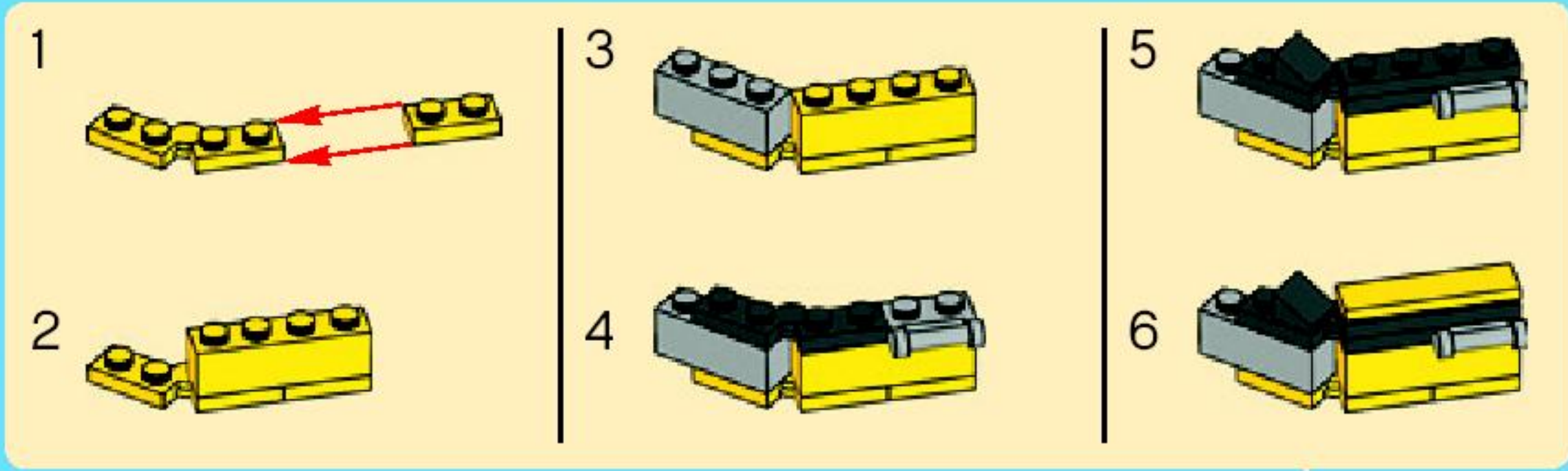
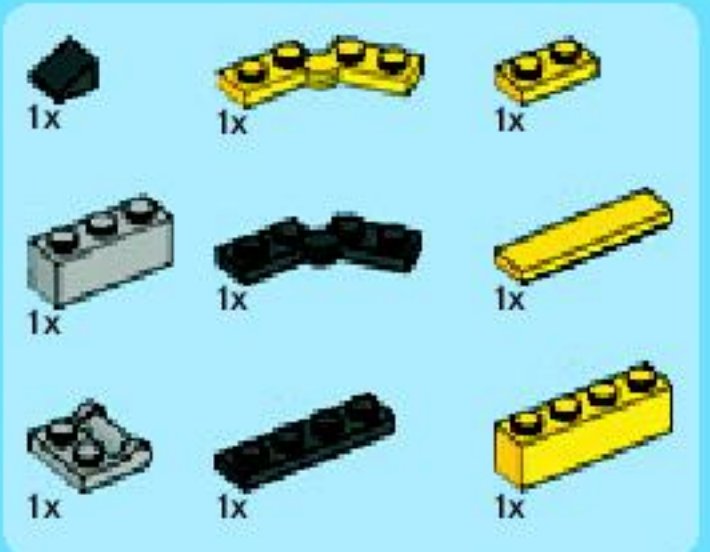
2



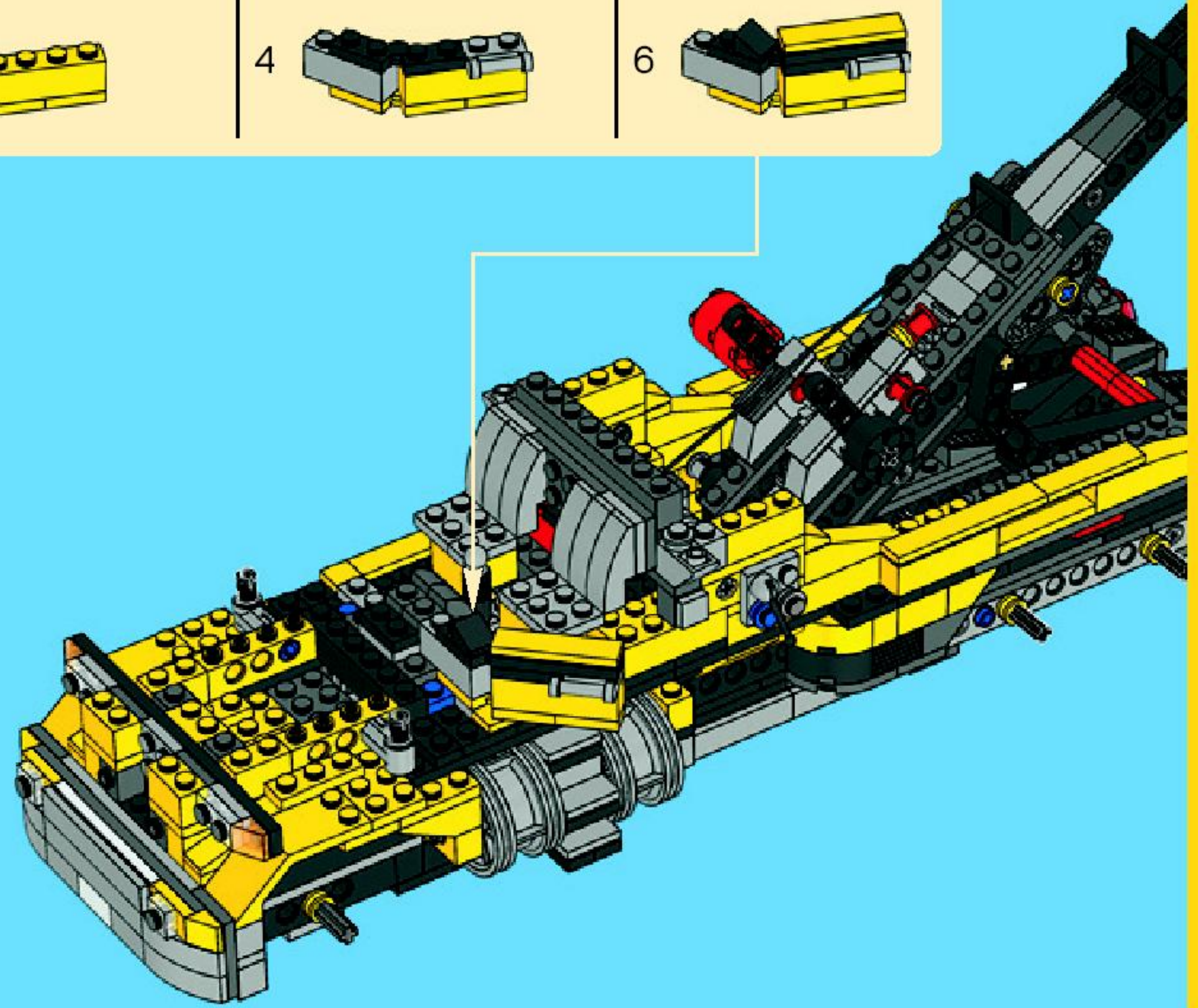
3



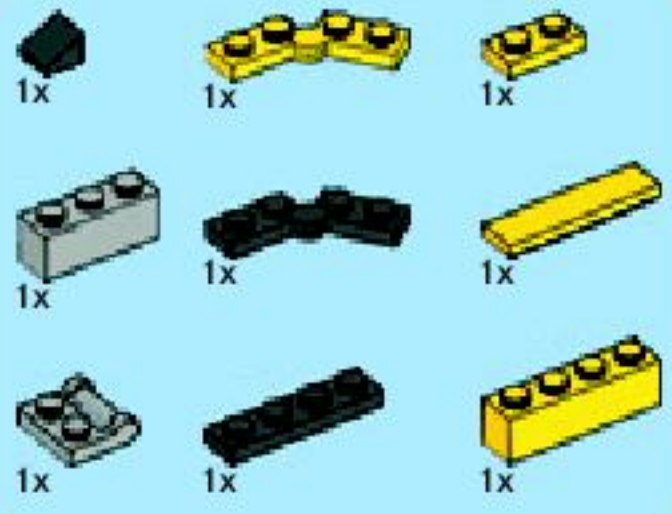




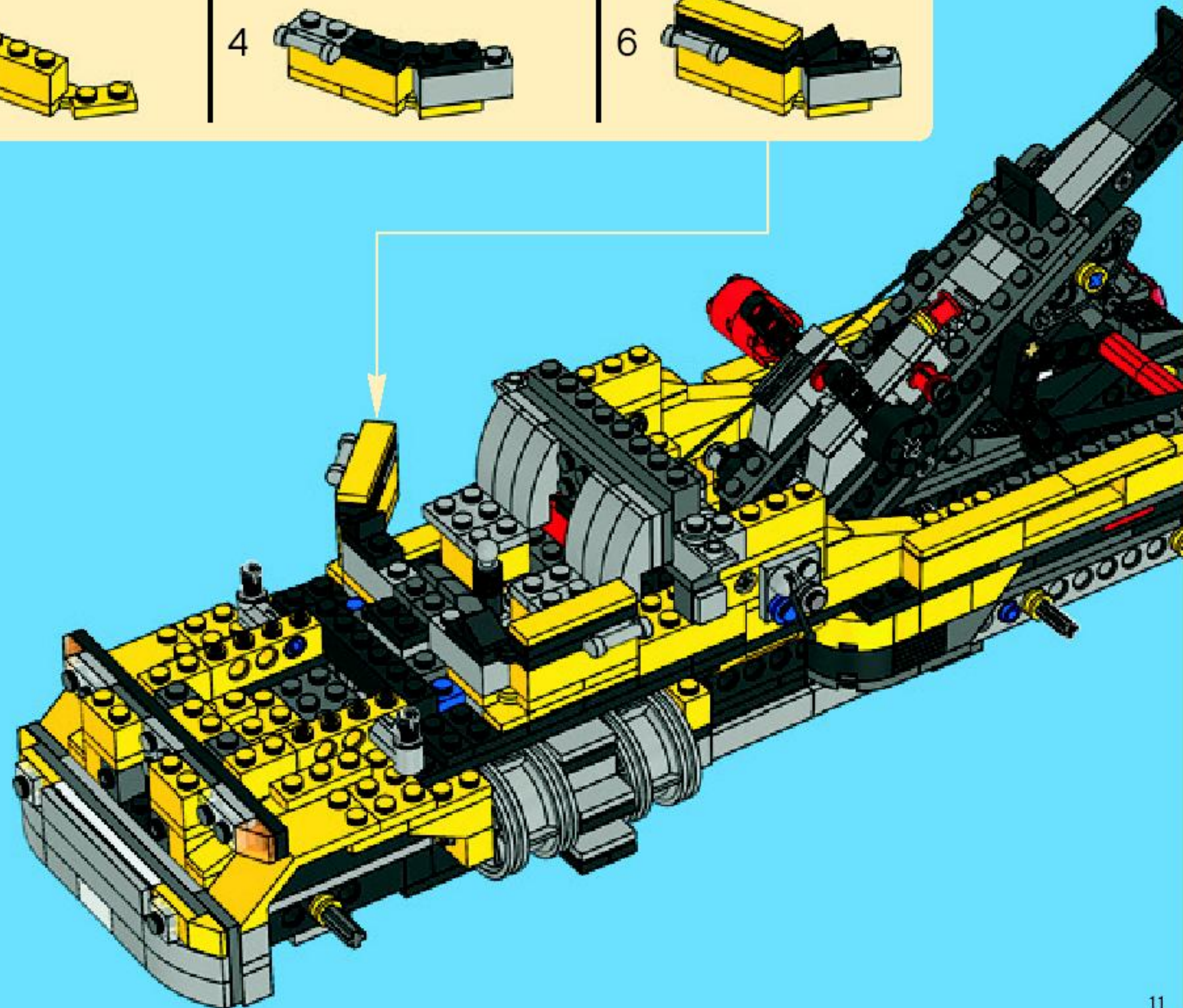
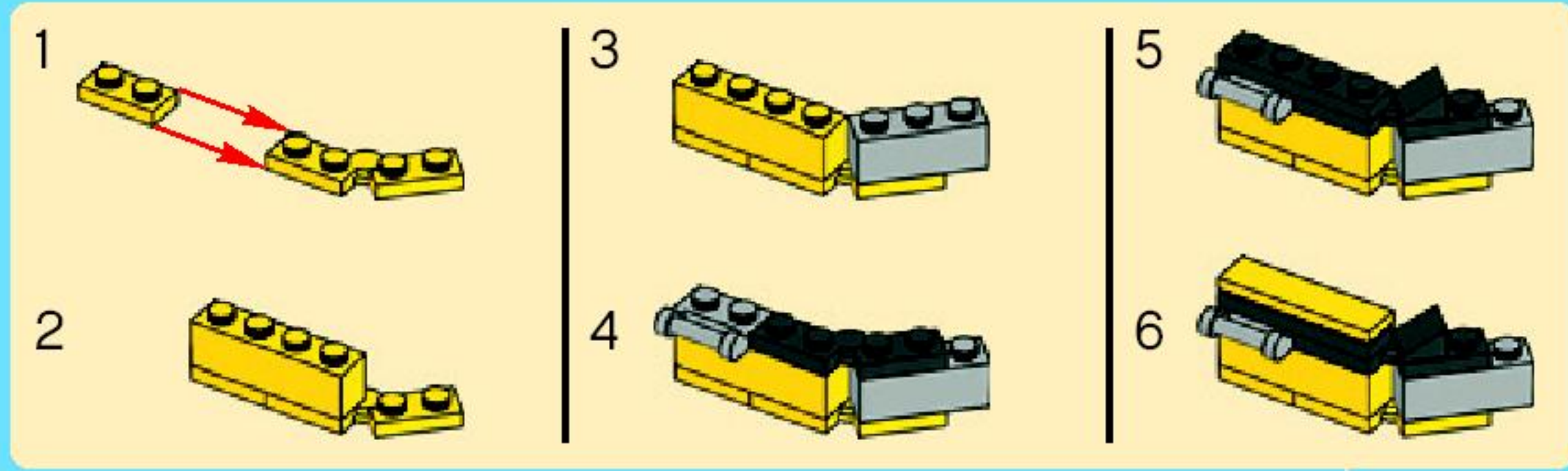
59







60







1x

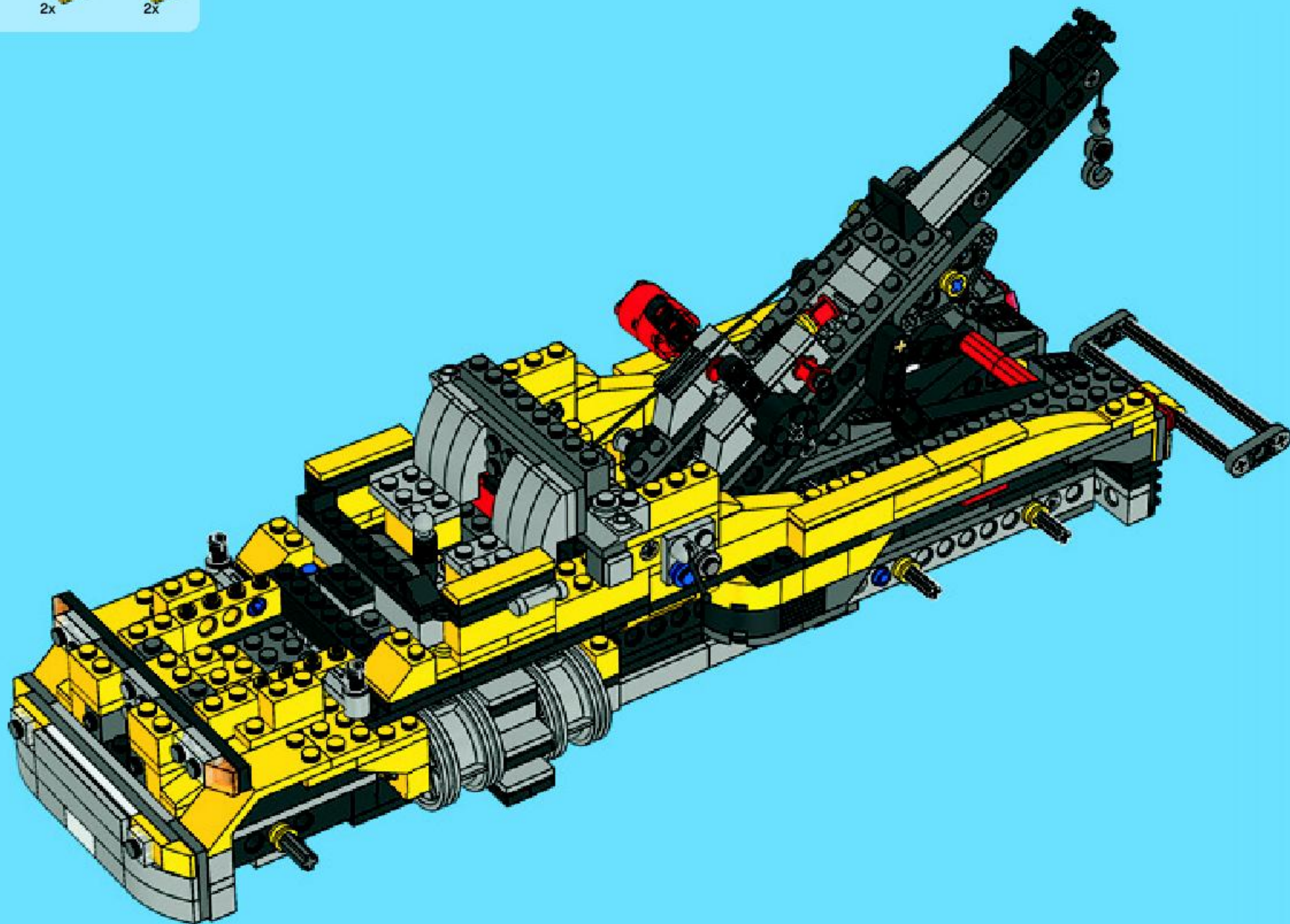


2x



2x

# 61







2x



2x

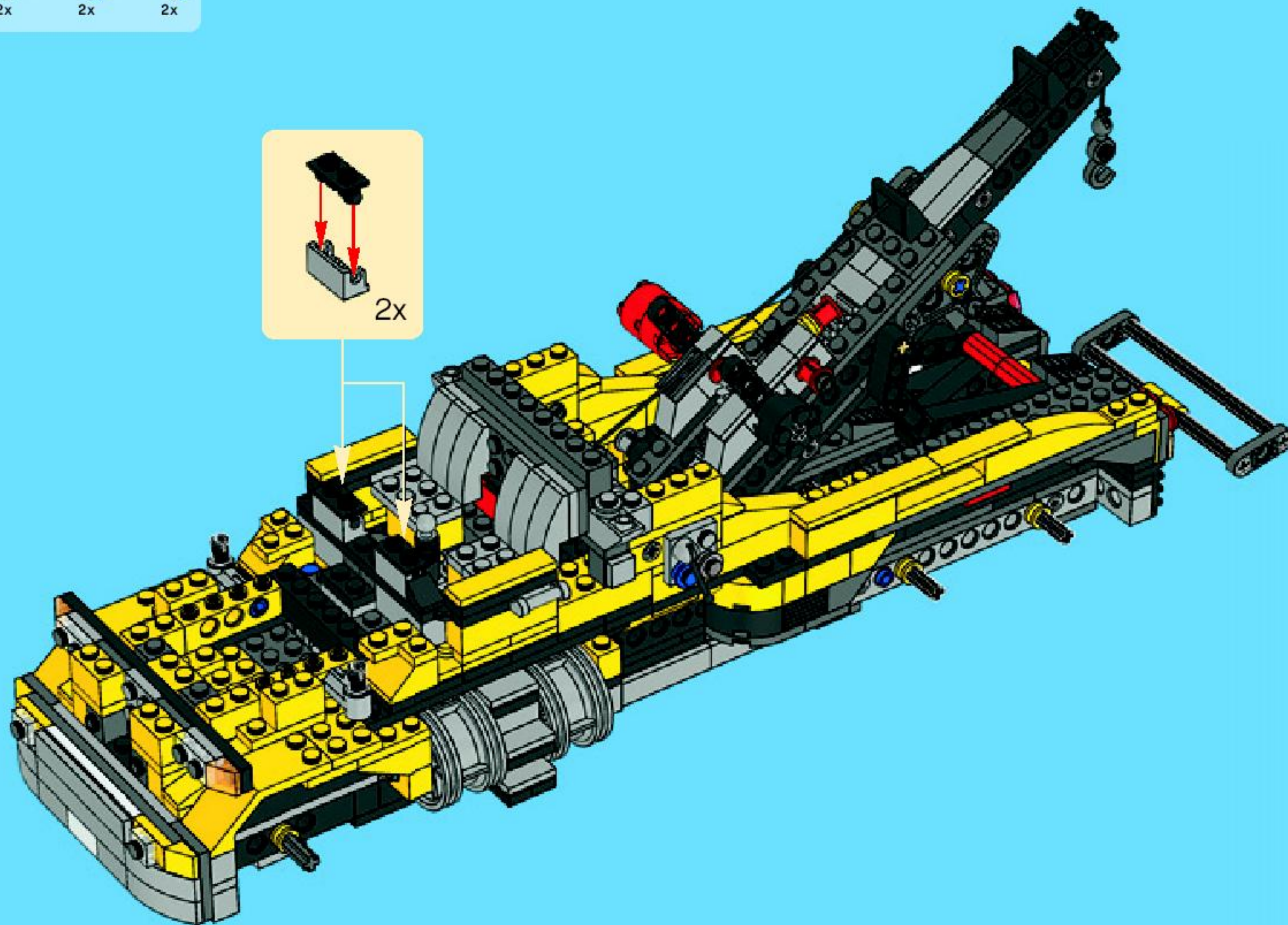
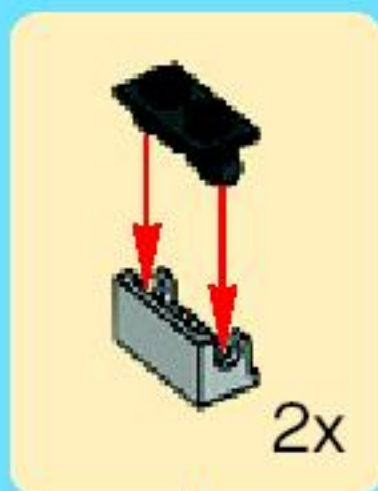


2x

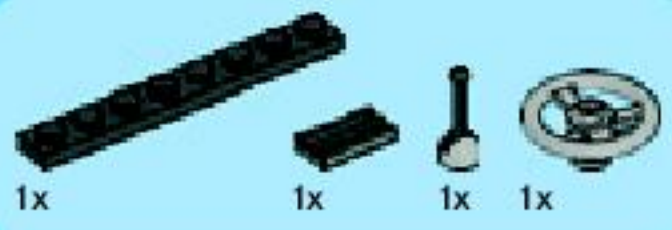


2x

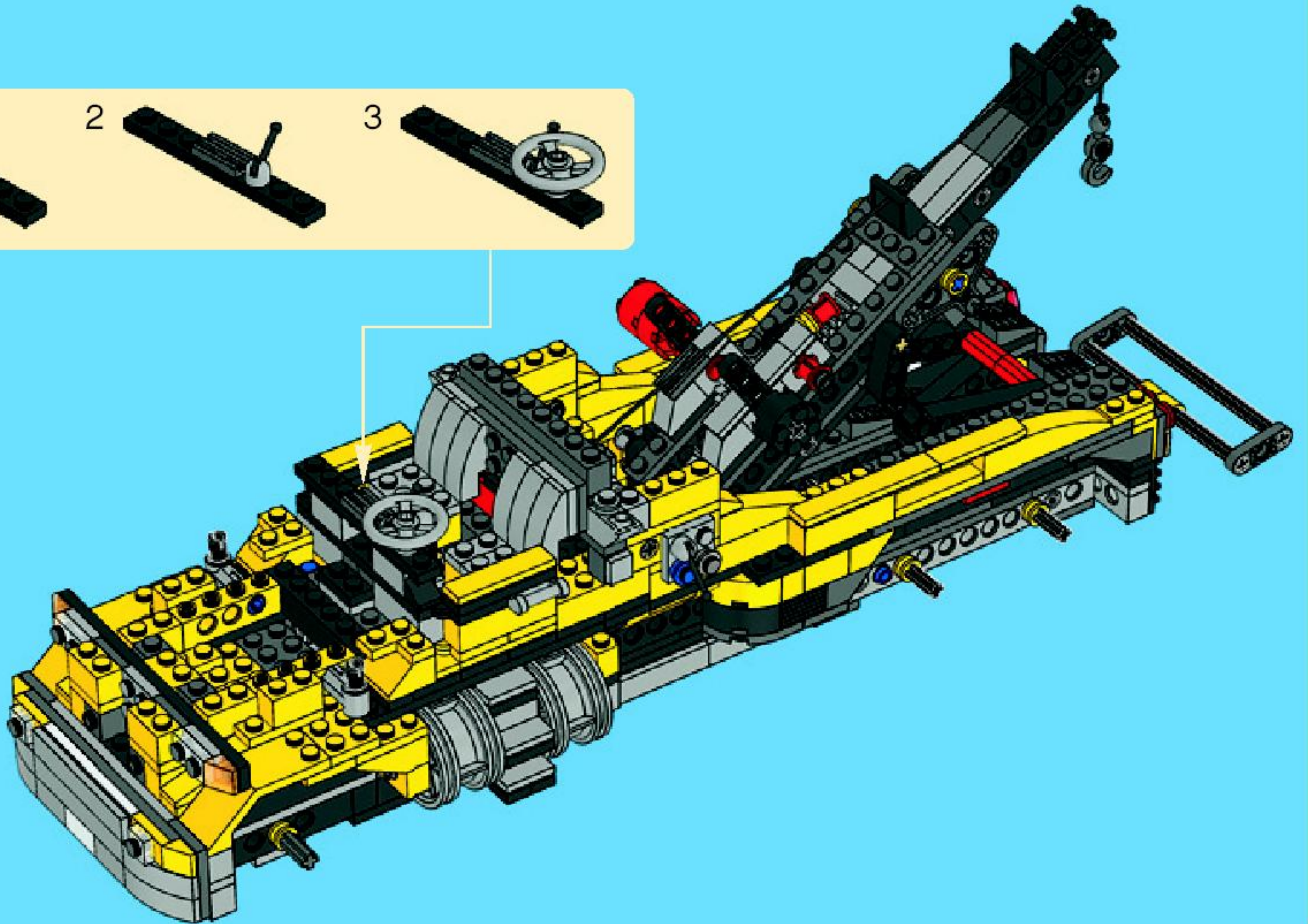
# 62



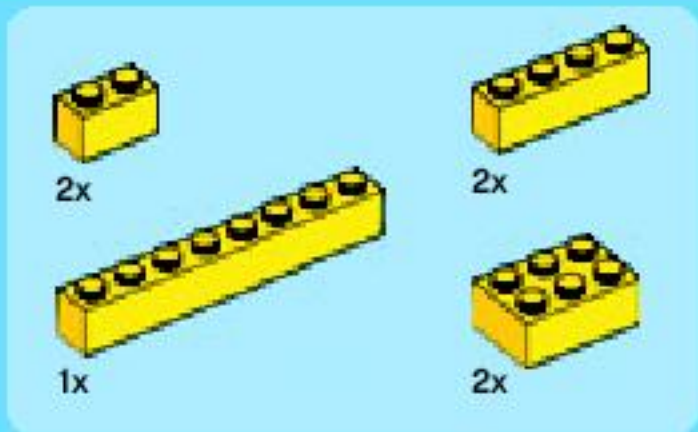




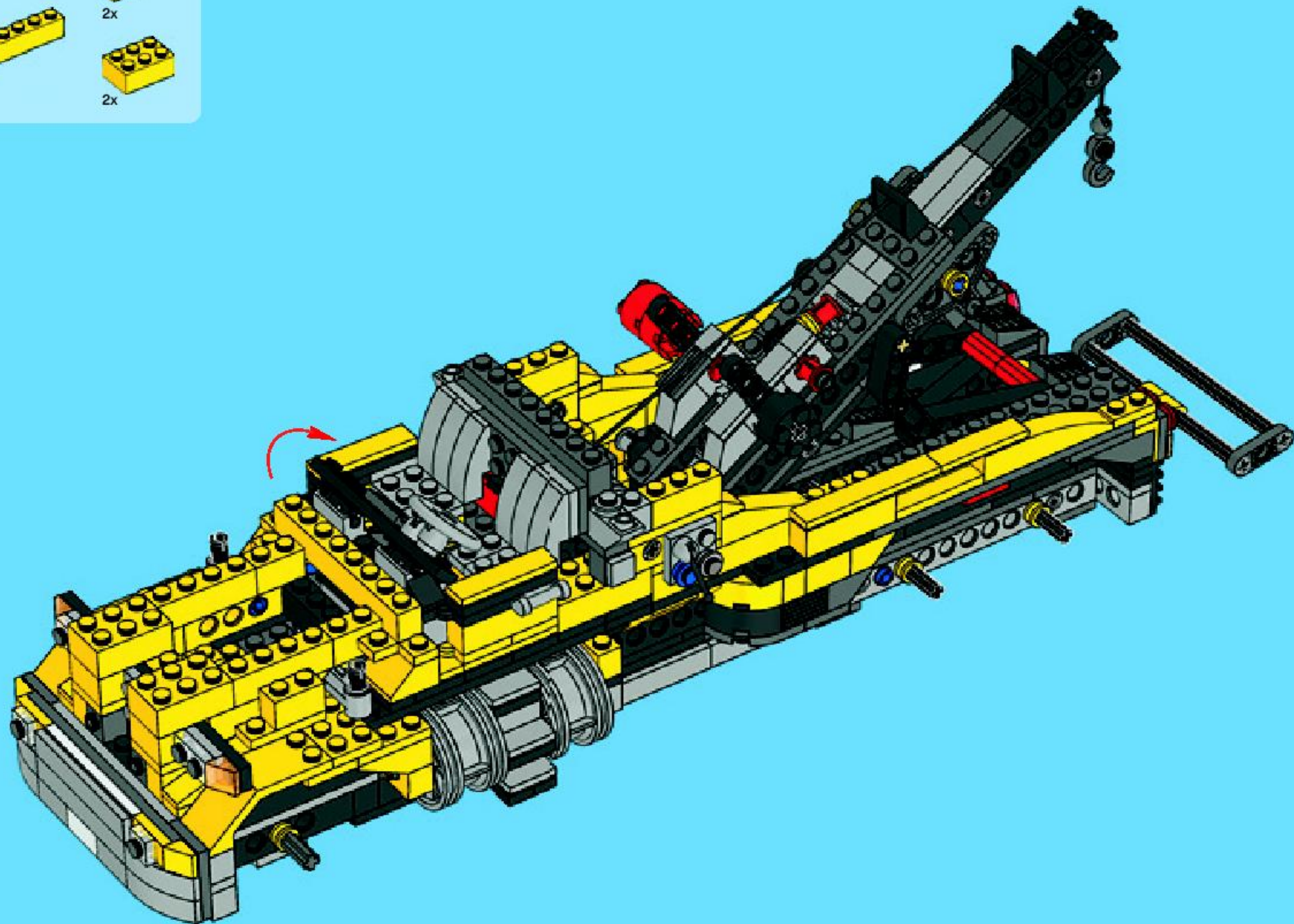
63







64





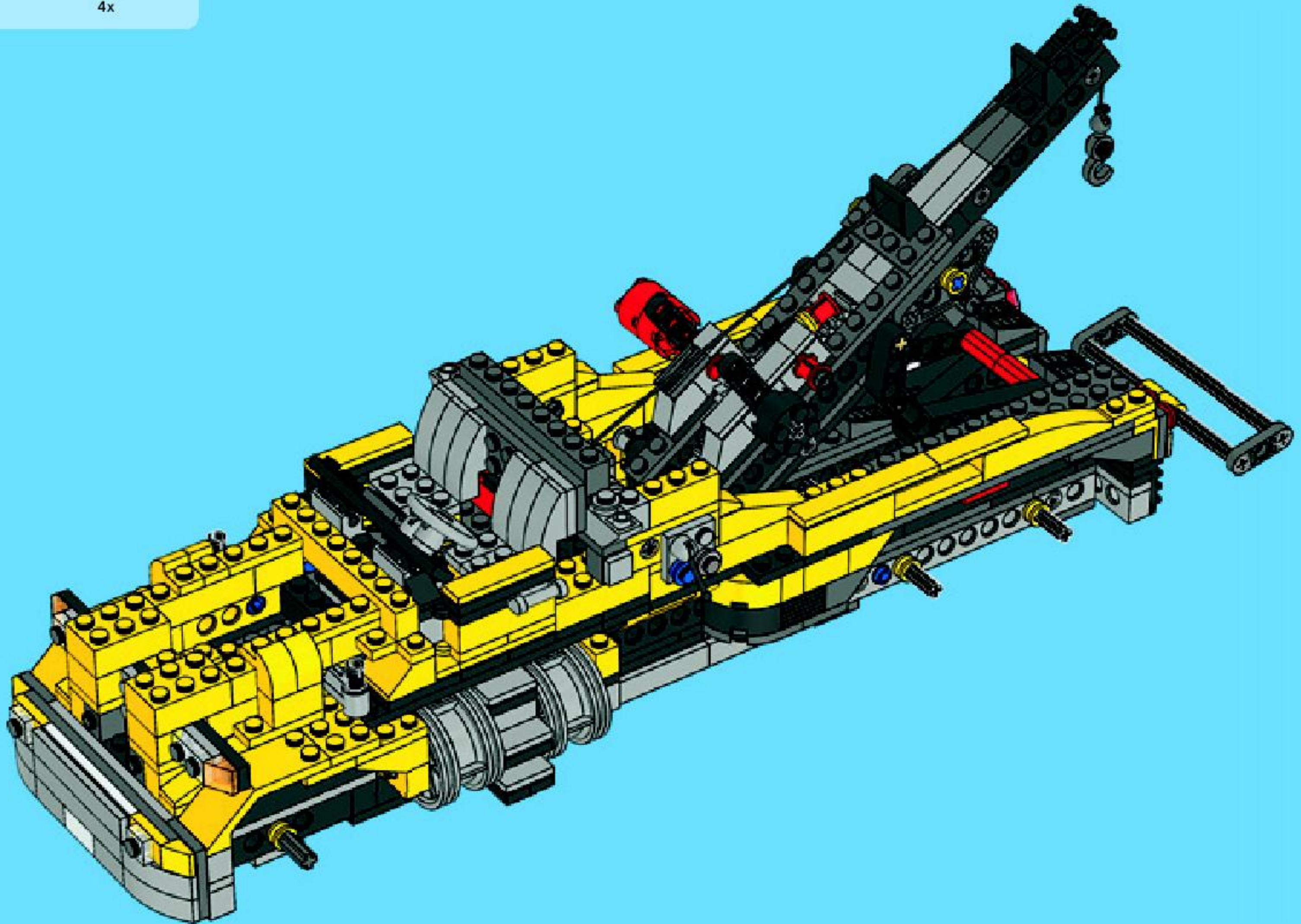


2x



4x

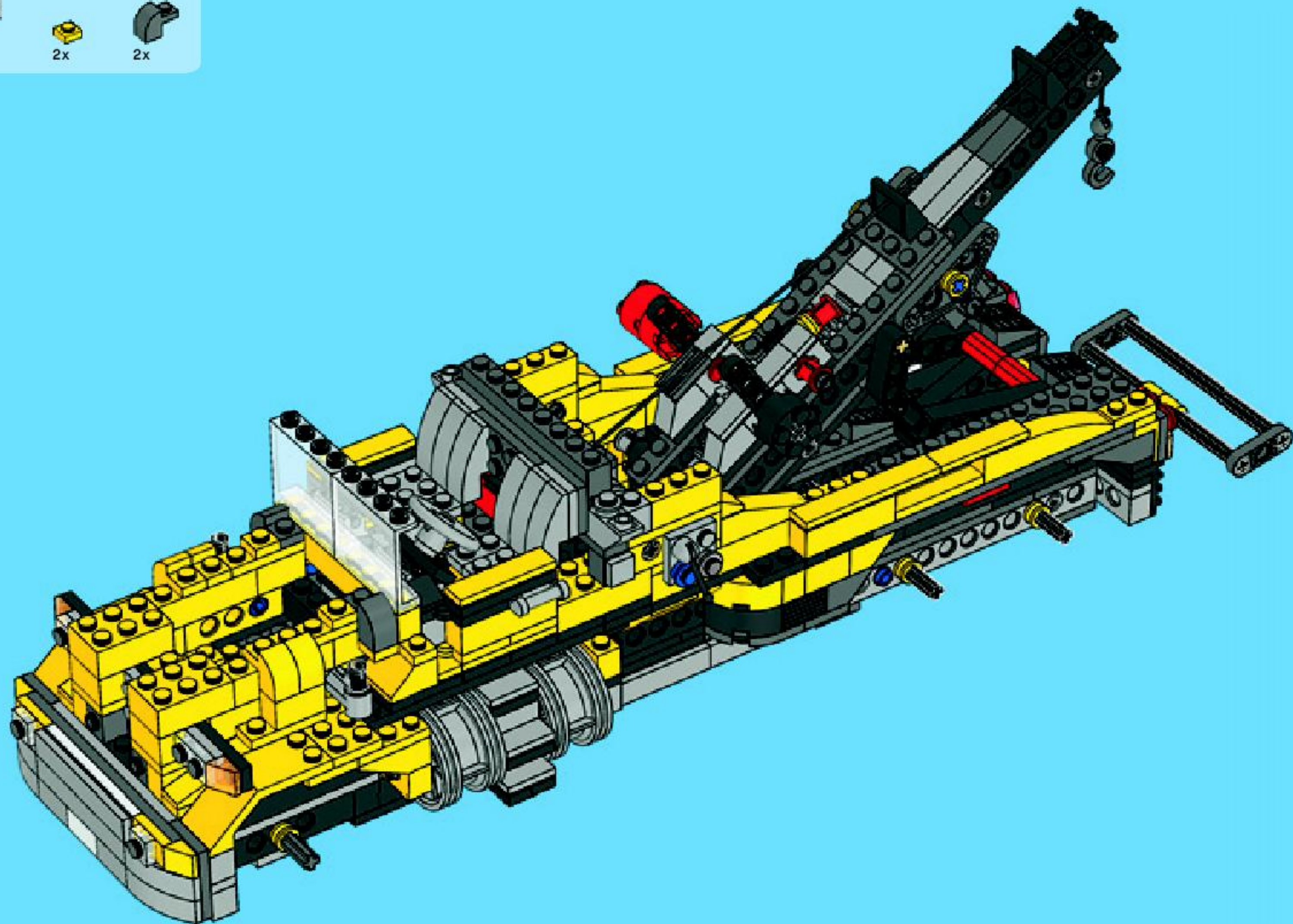
65



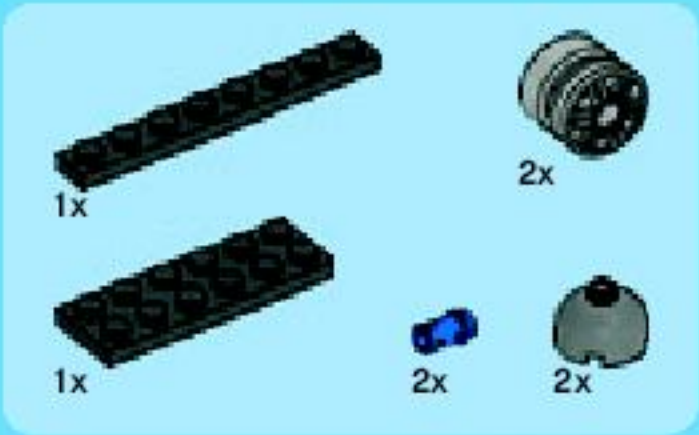




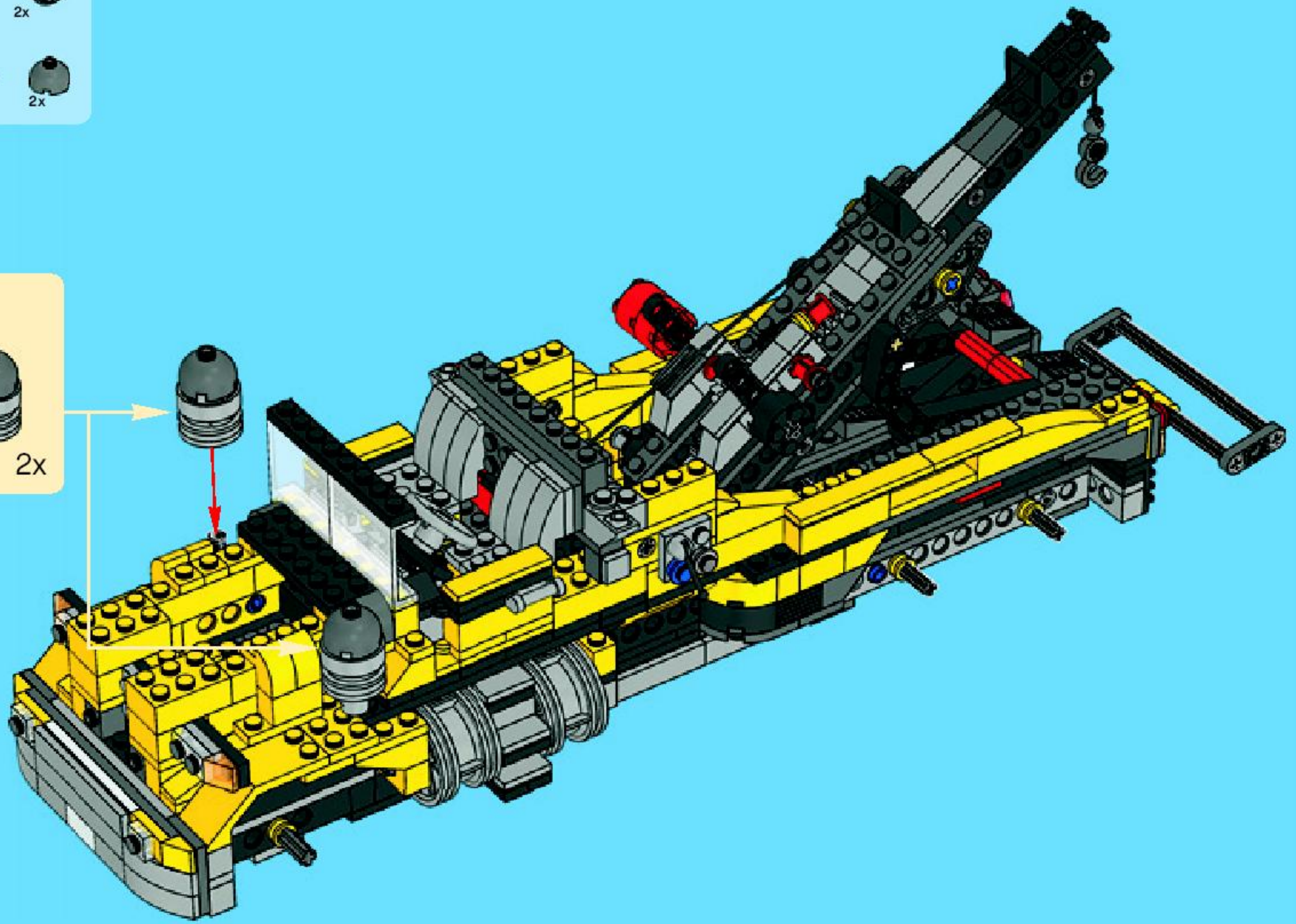
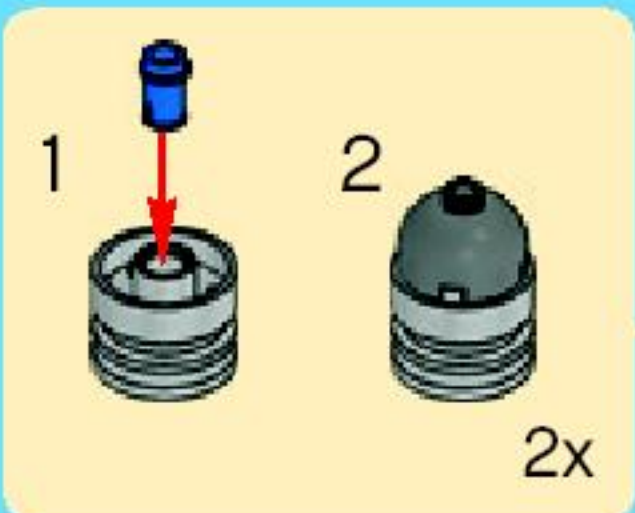
66



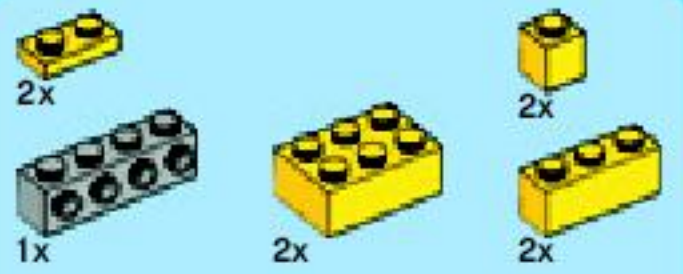




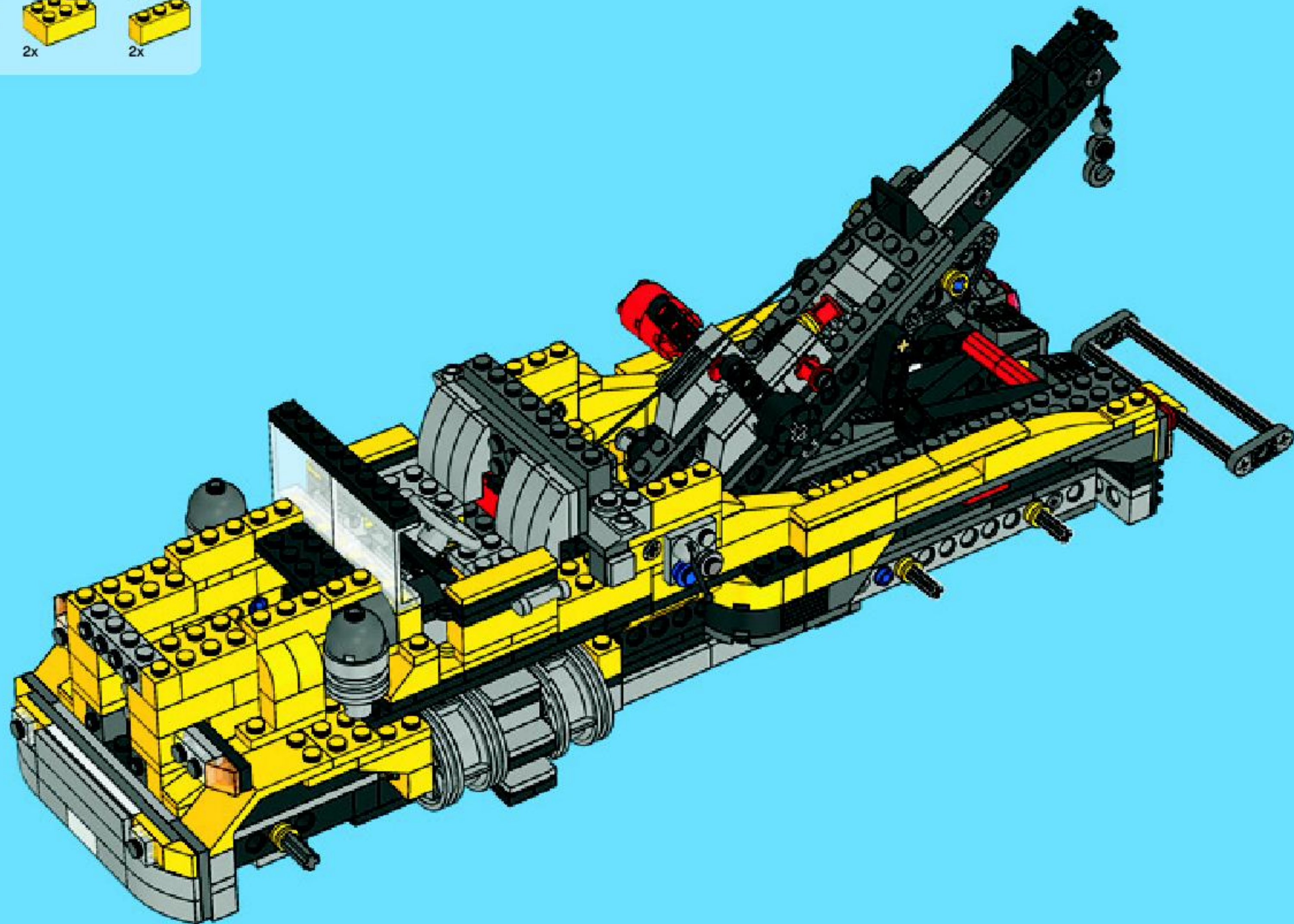
67



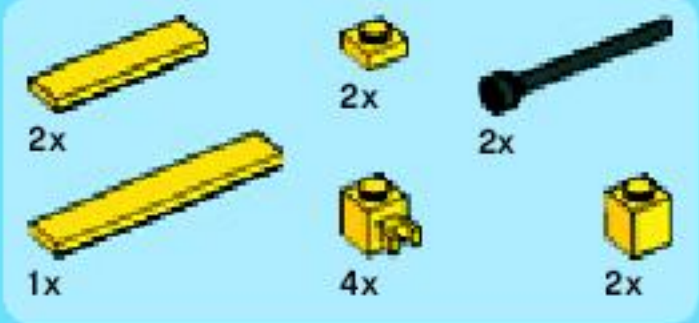




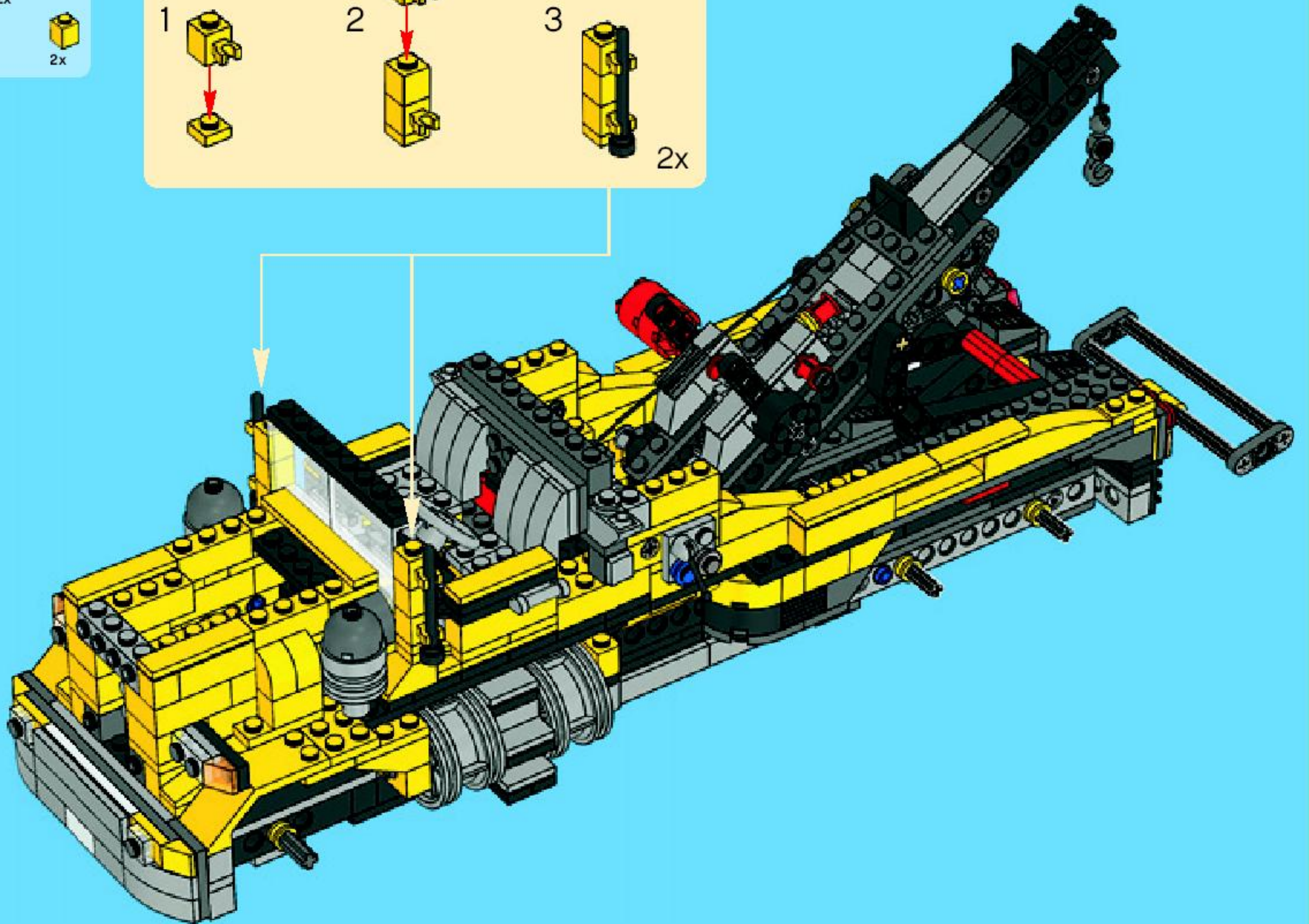
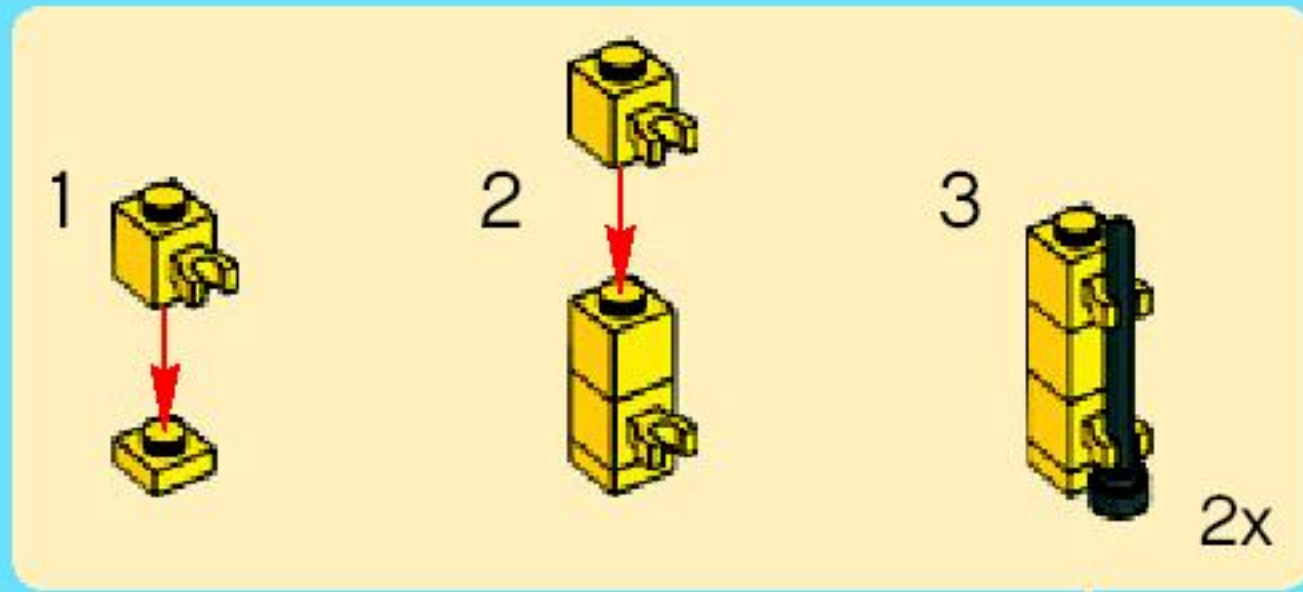
68



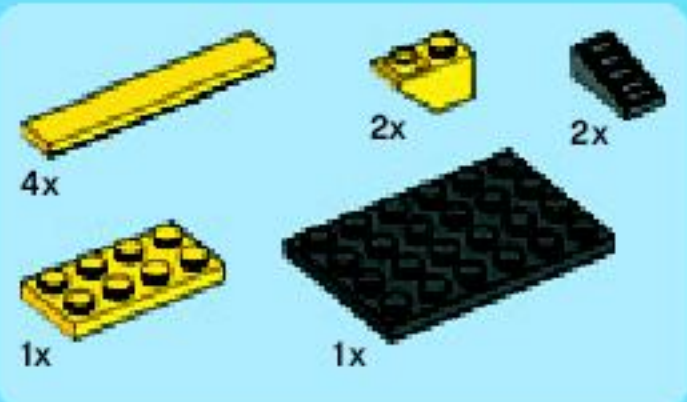




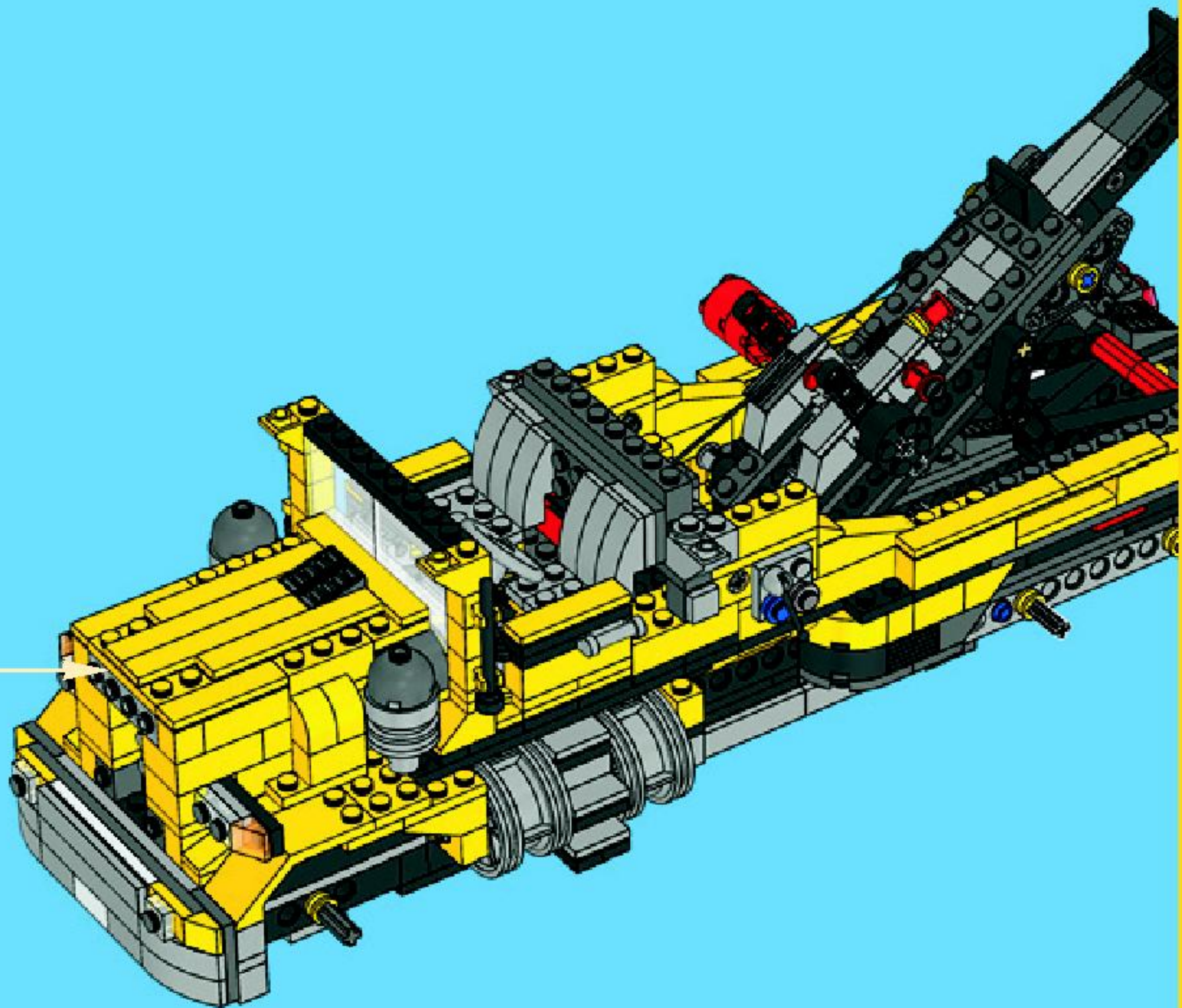
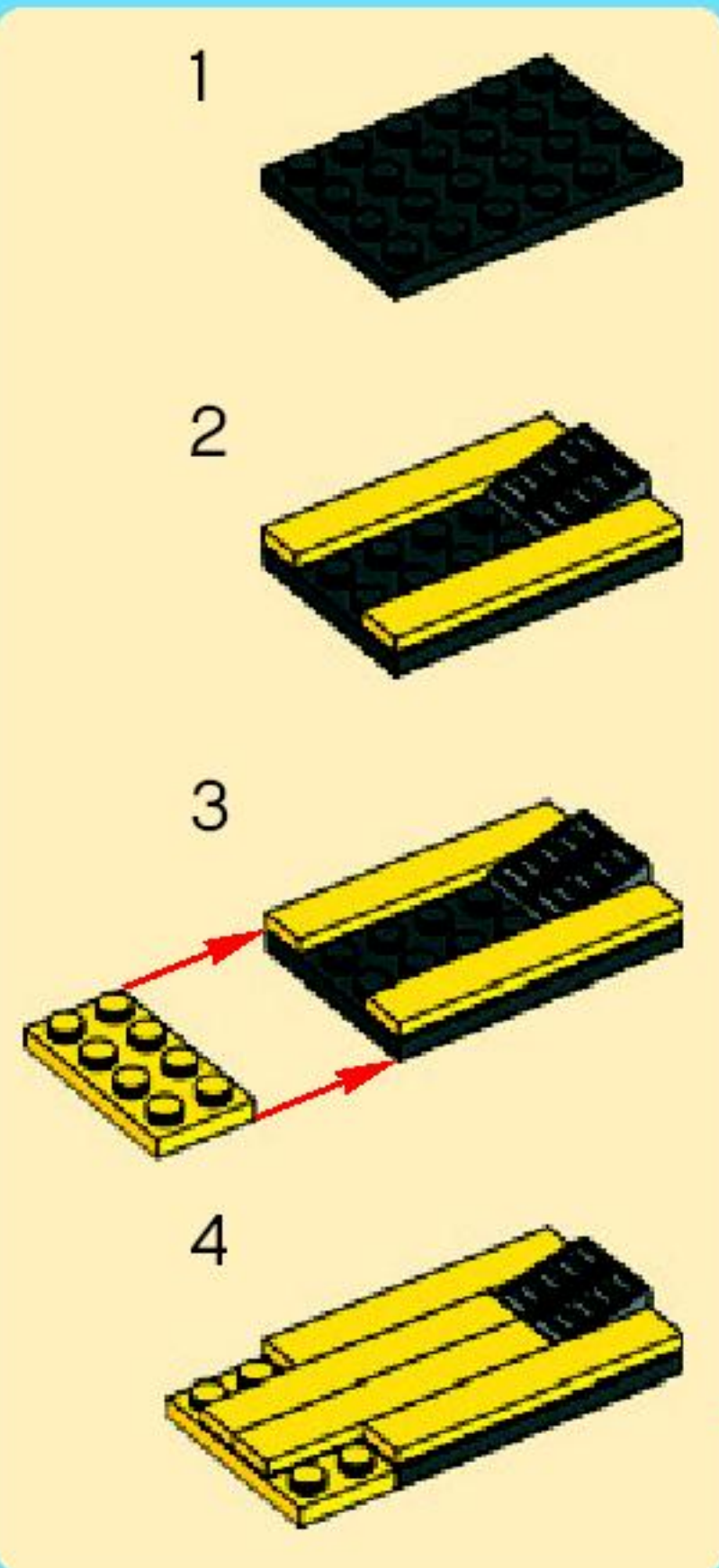
69



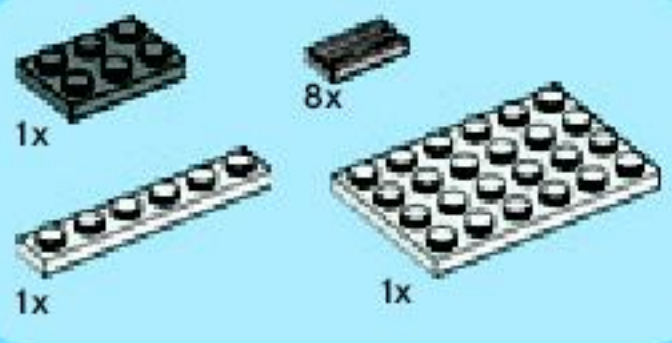




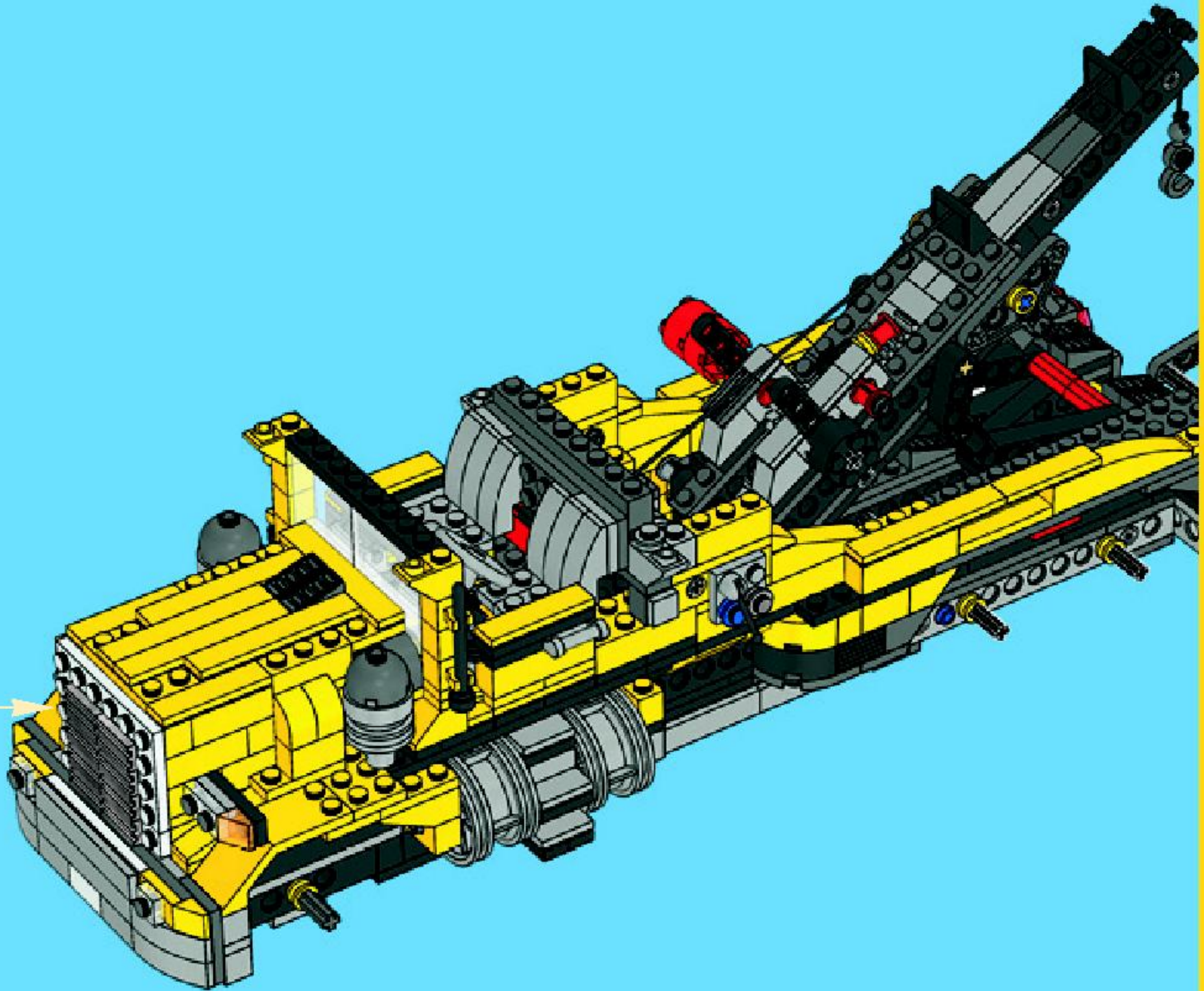
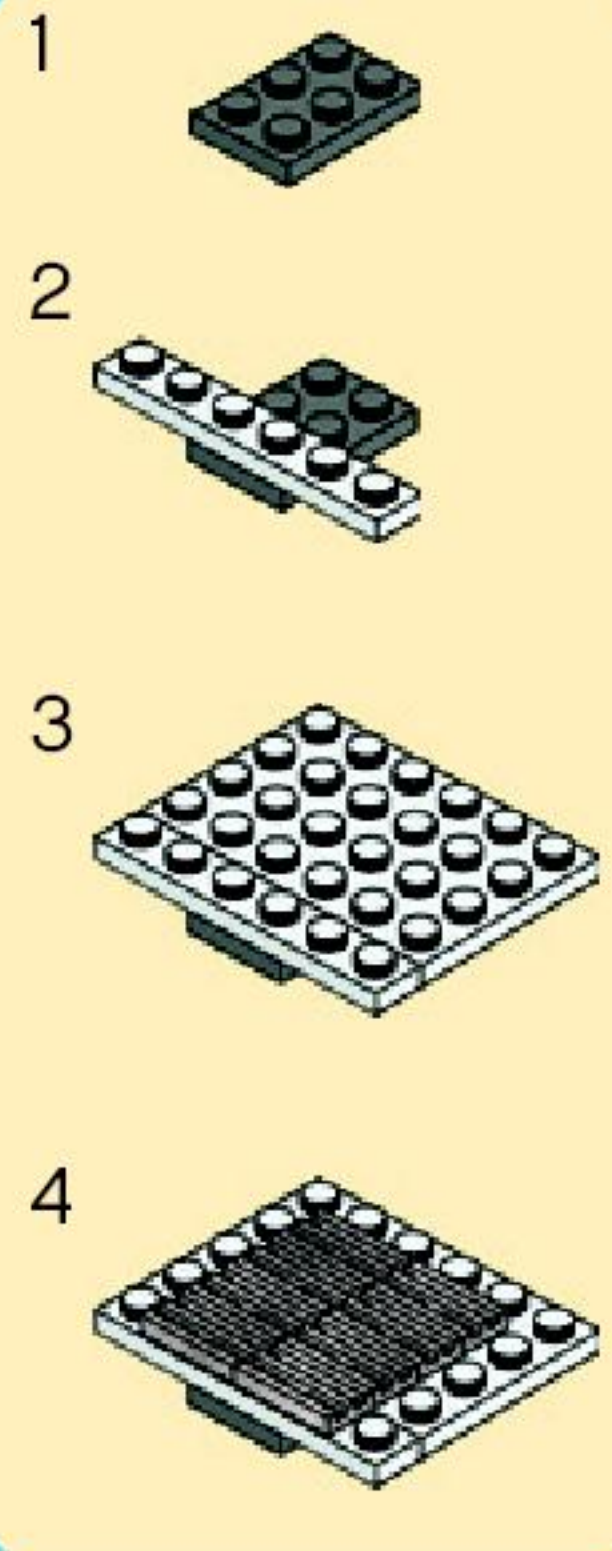
70







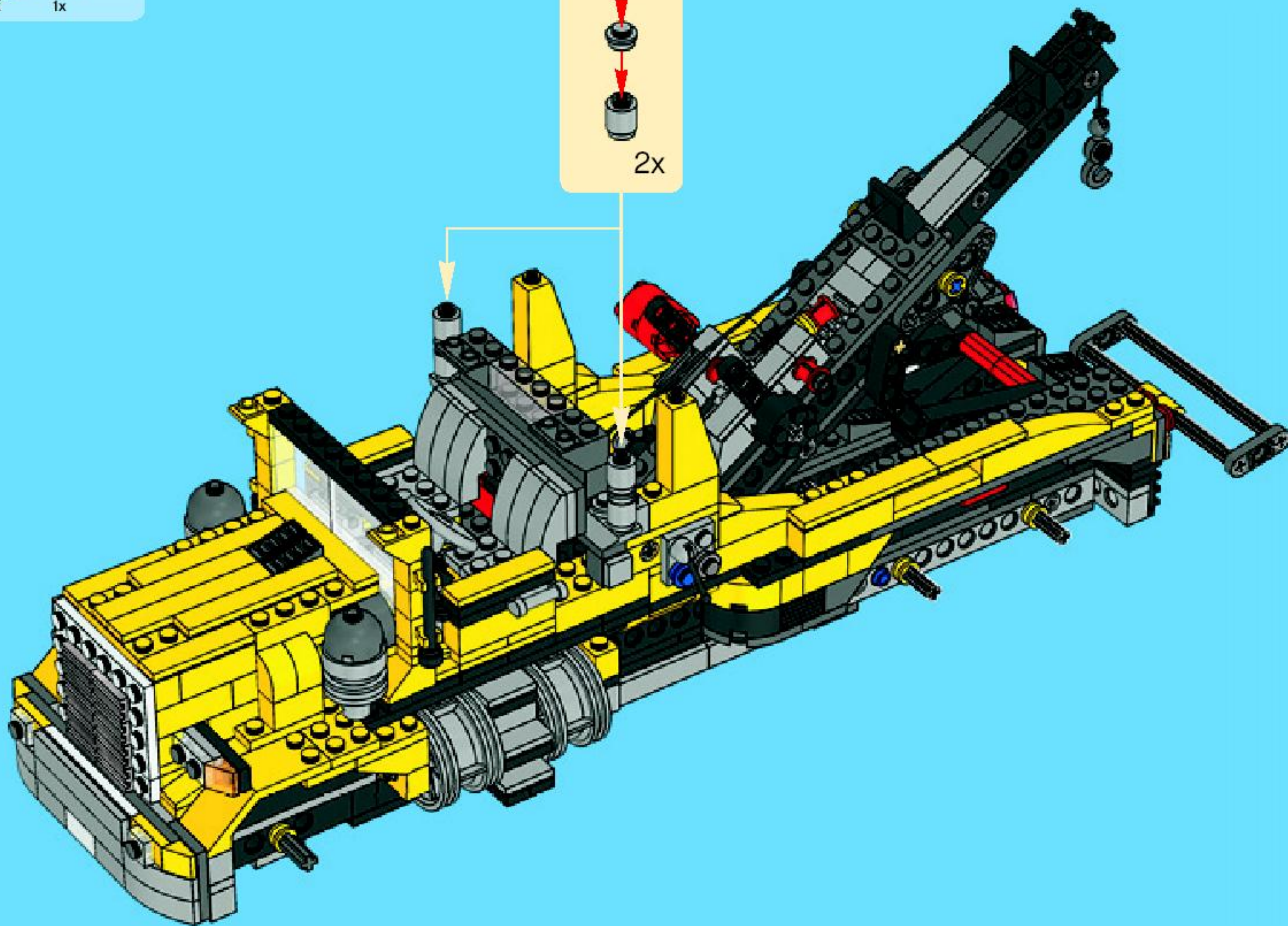
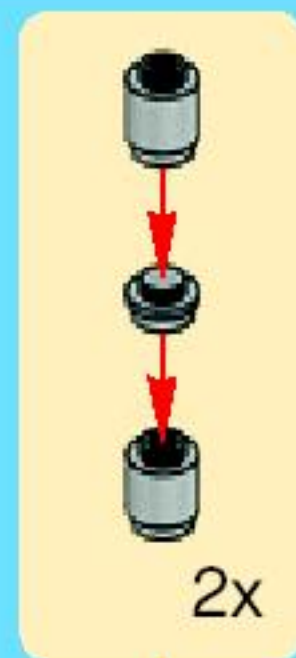
71



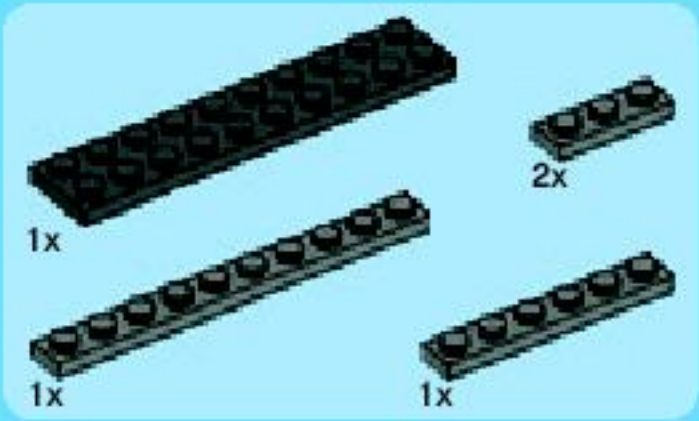




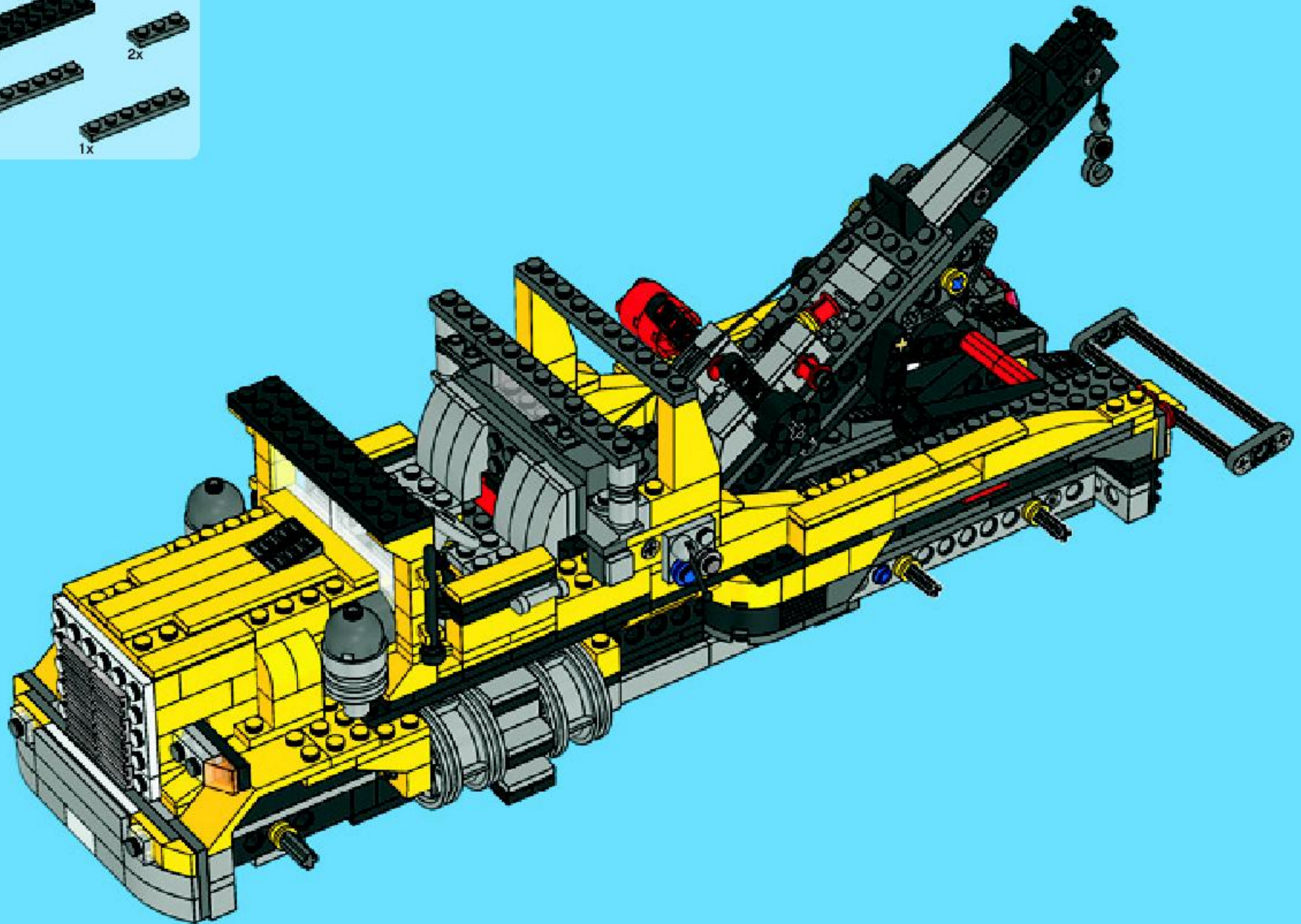
72



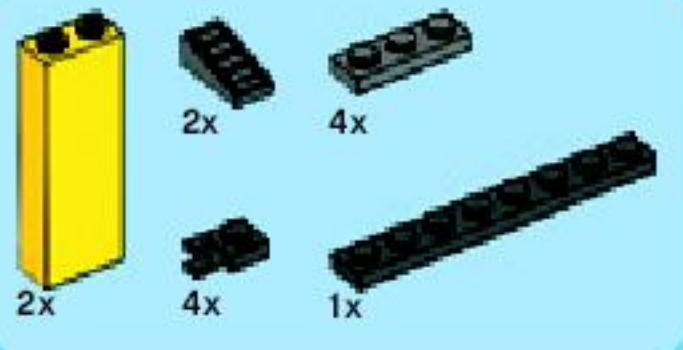




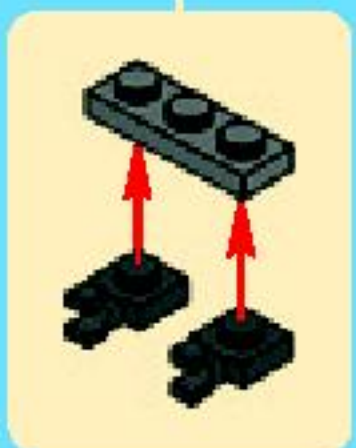
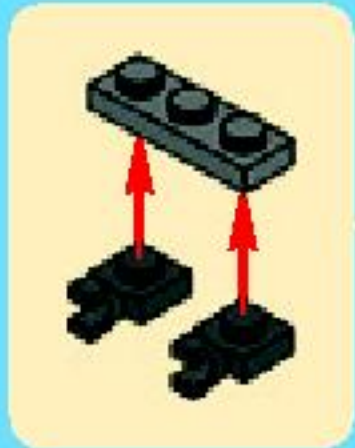
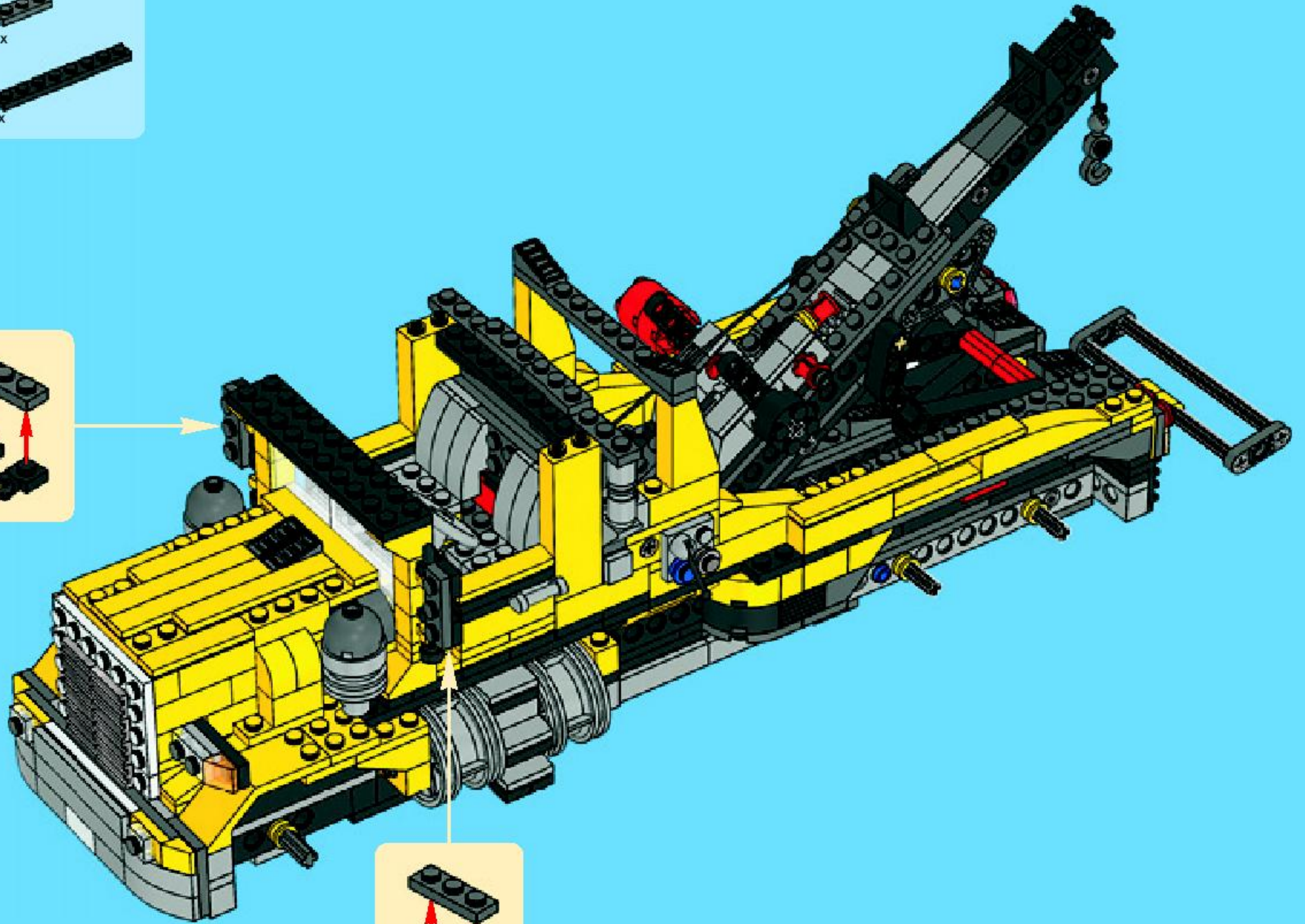
73



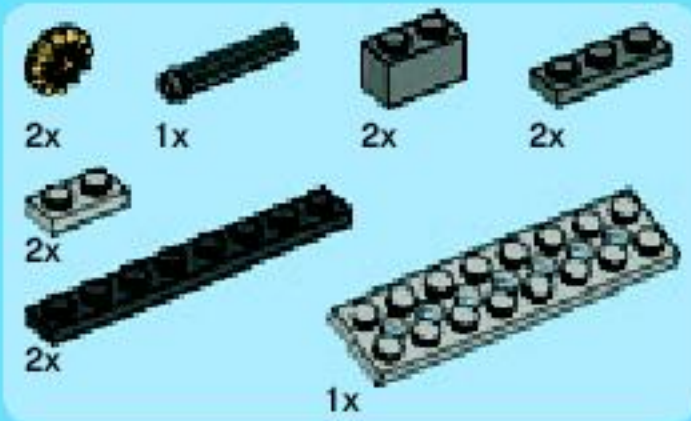




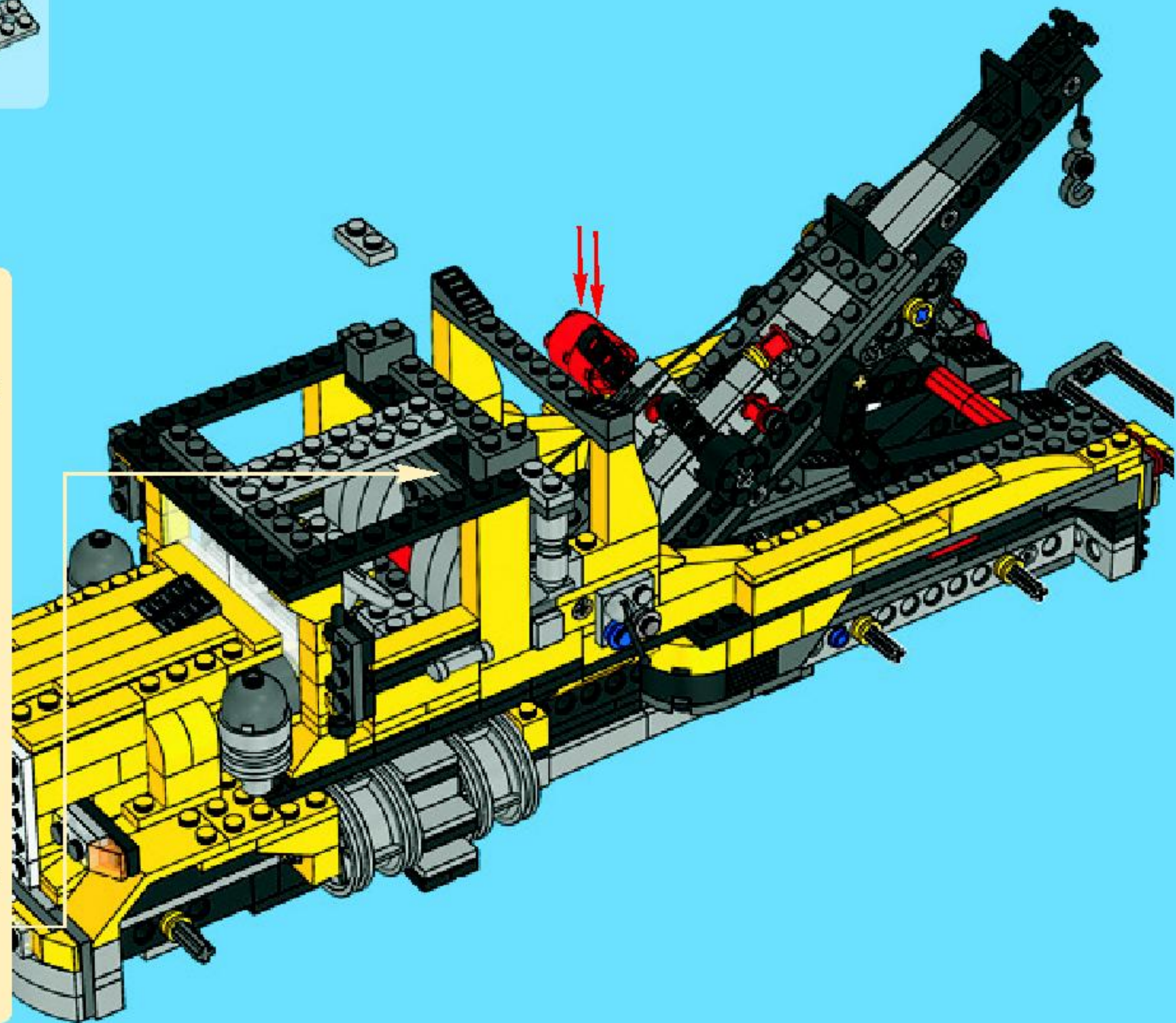
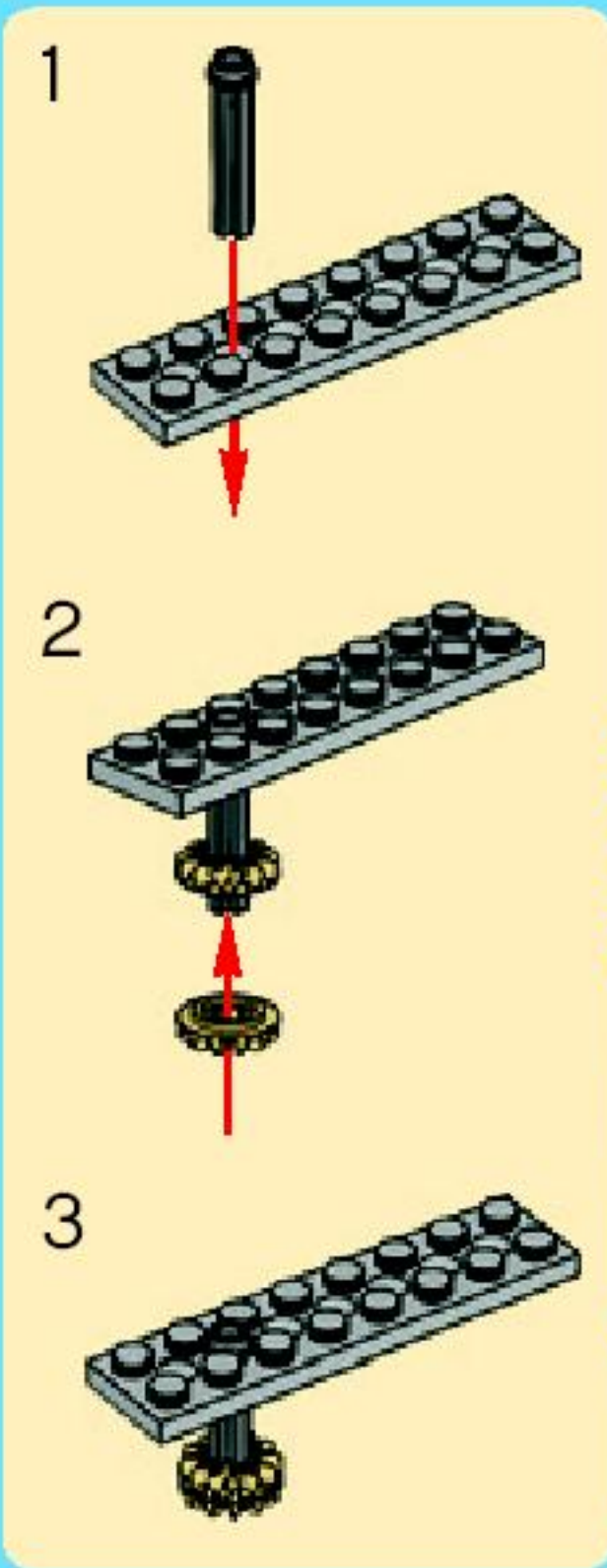
74



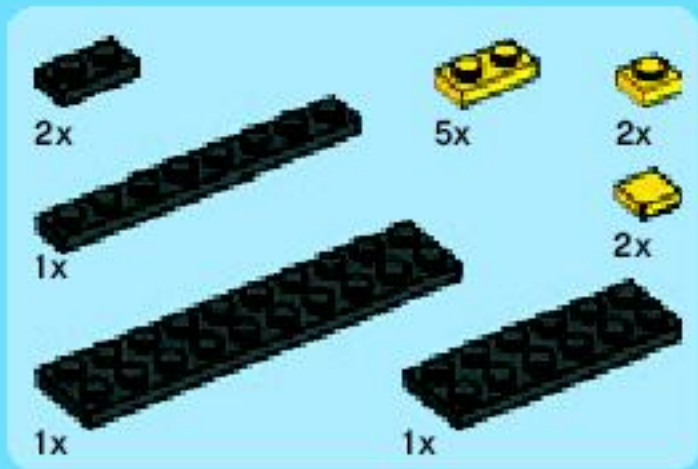




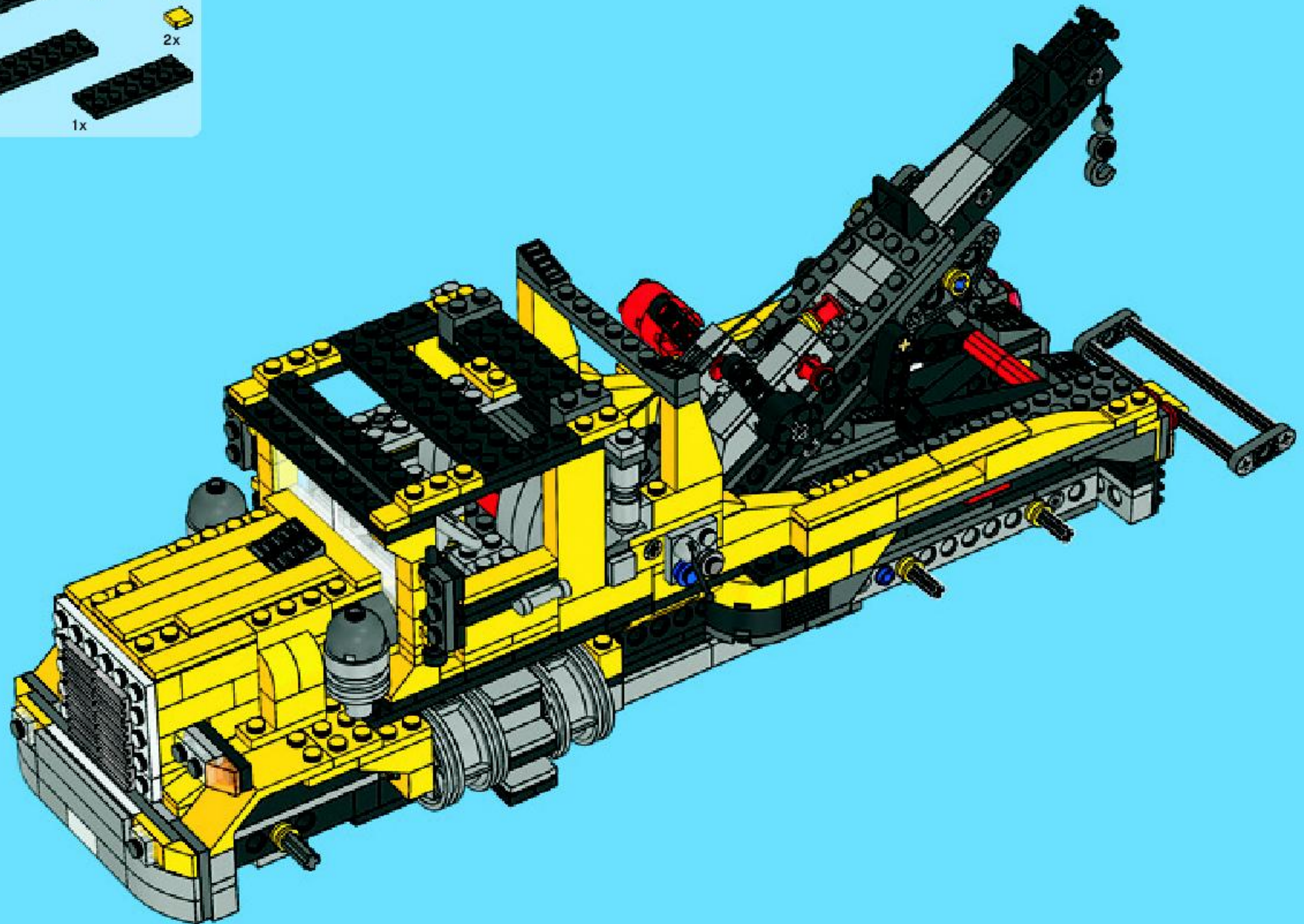
# 75







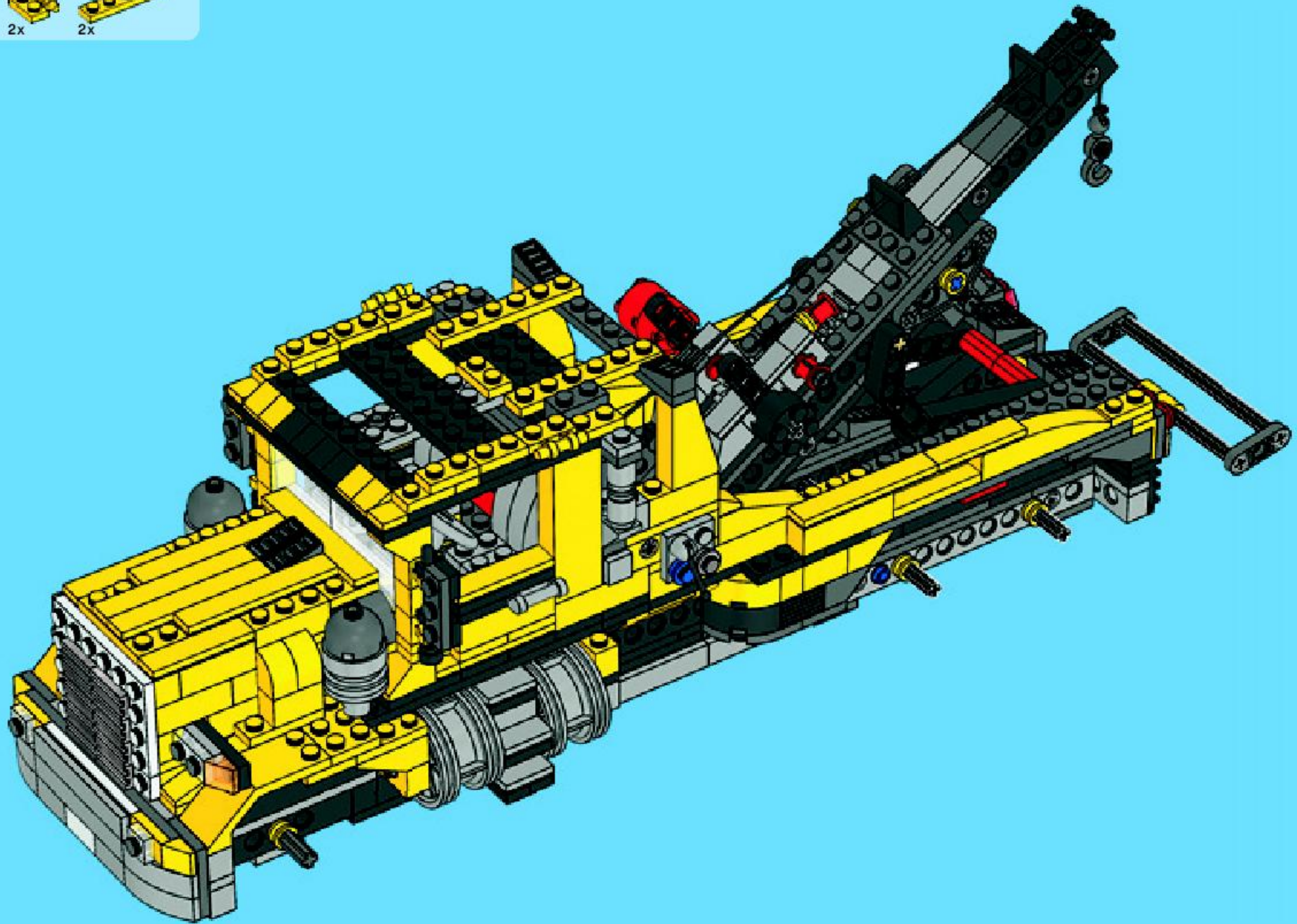
76







77





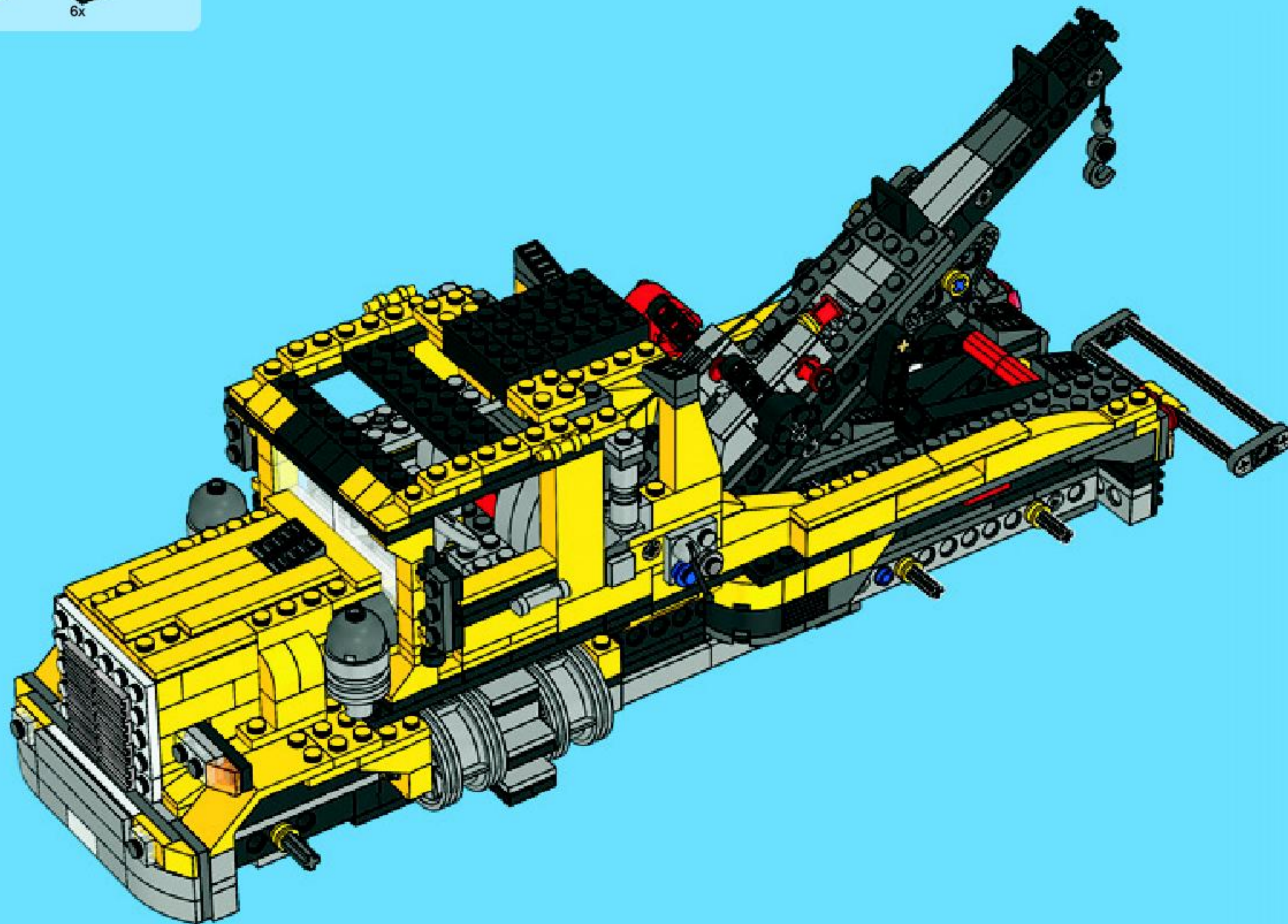


2x

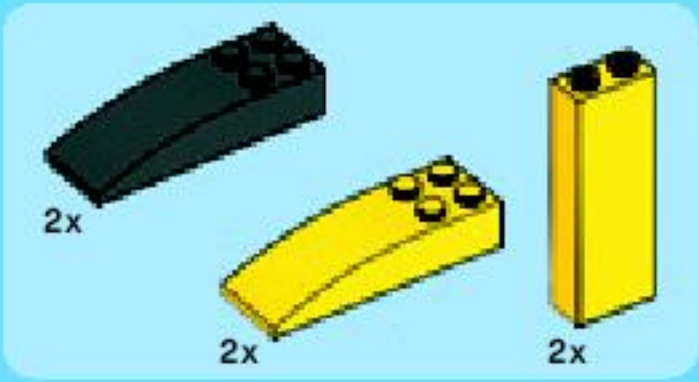


6x

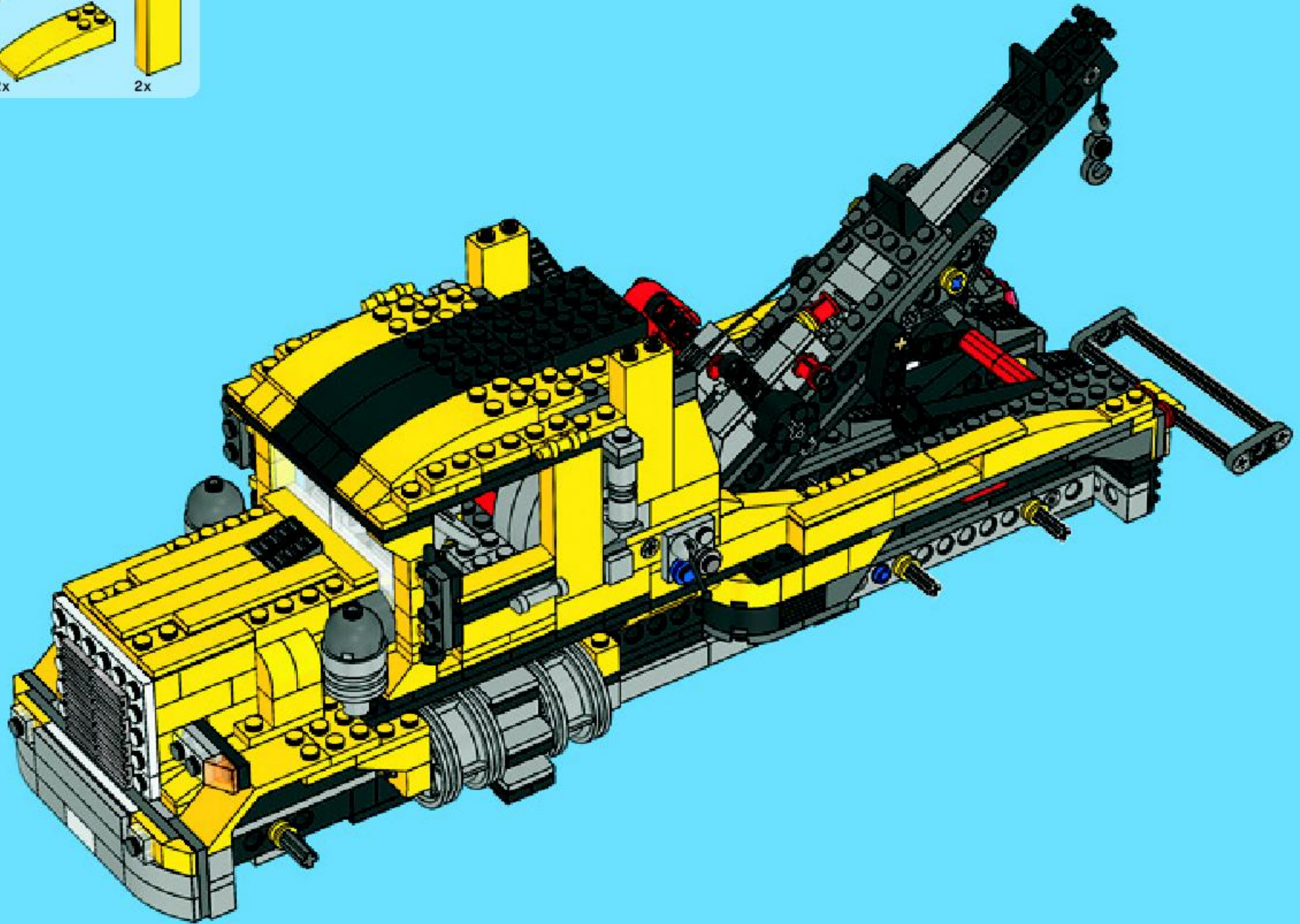
78







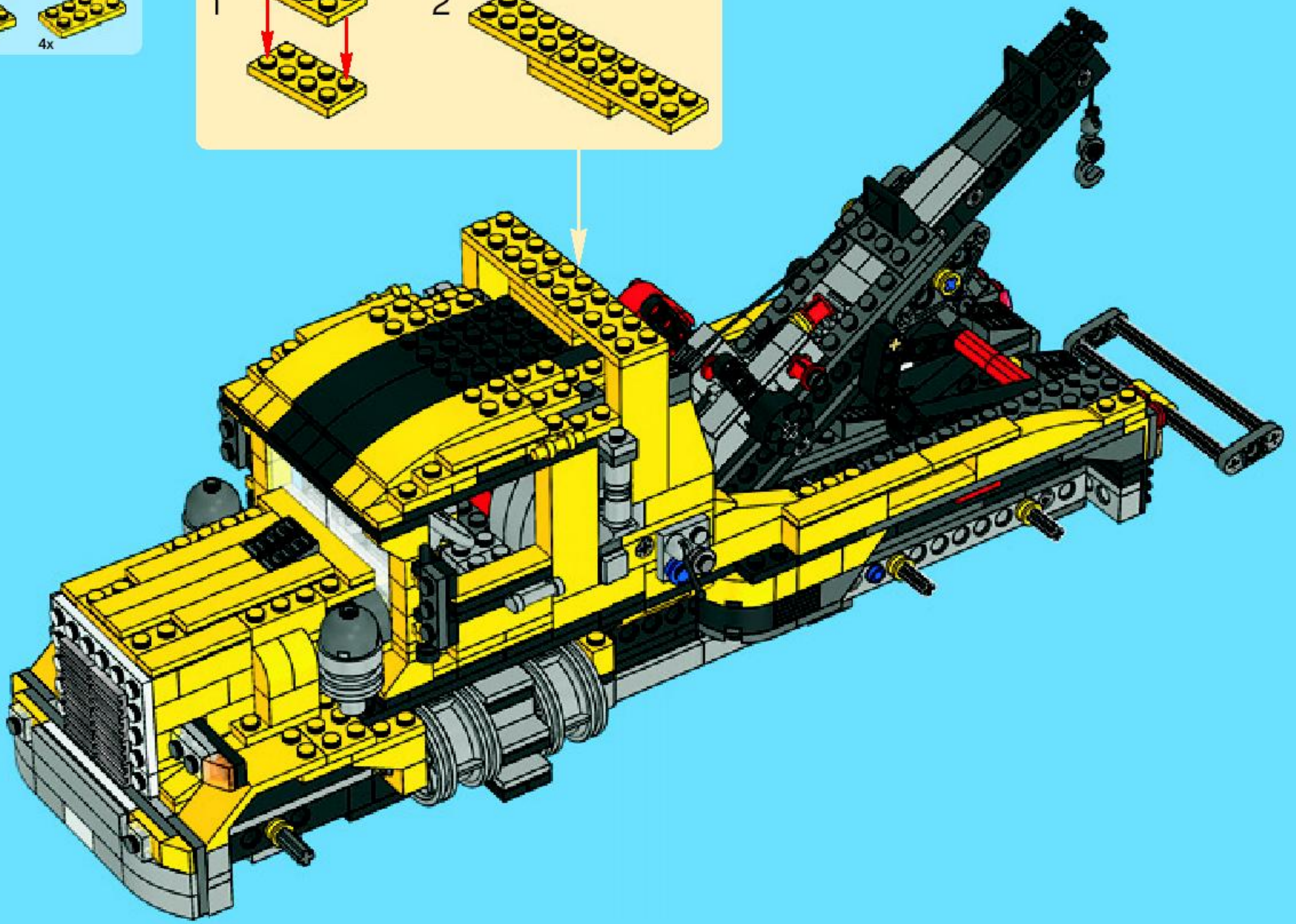
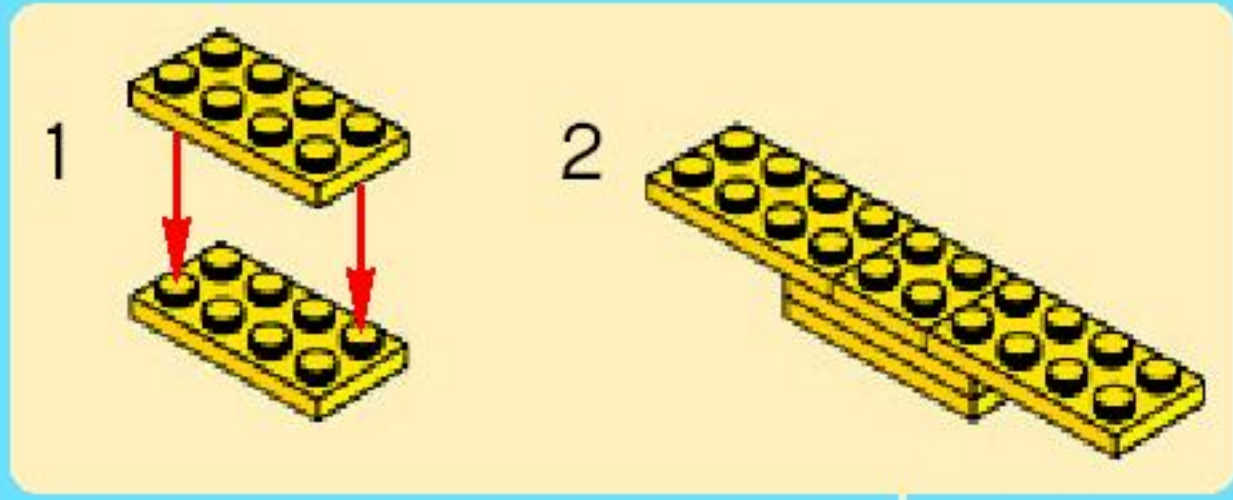
79







80







4x



4x



2x

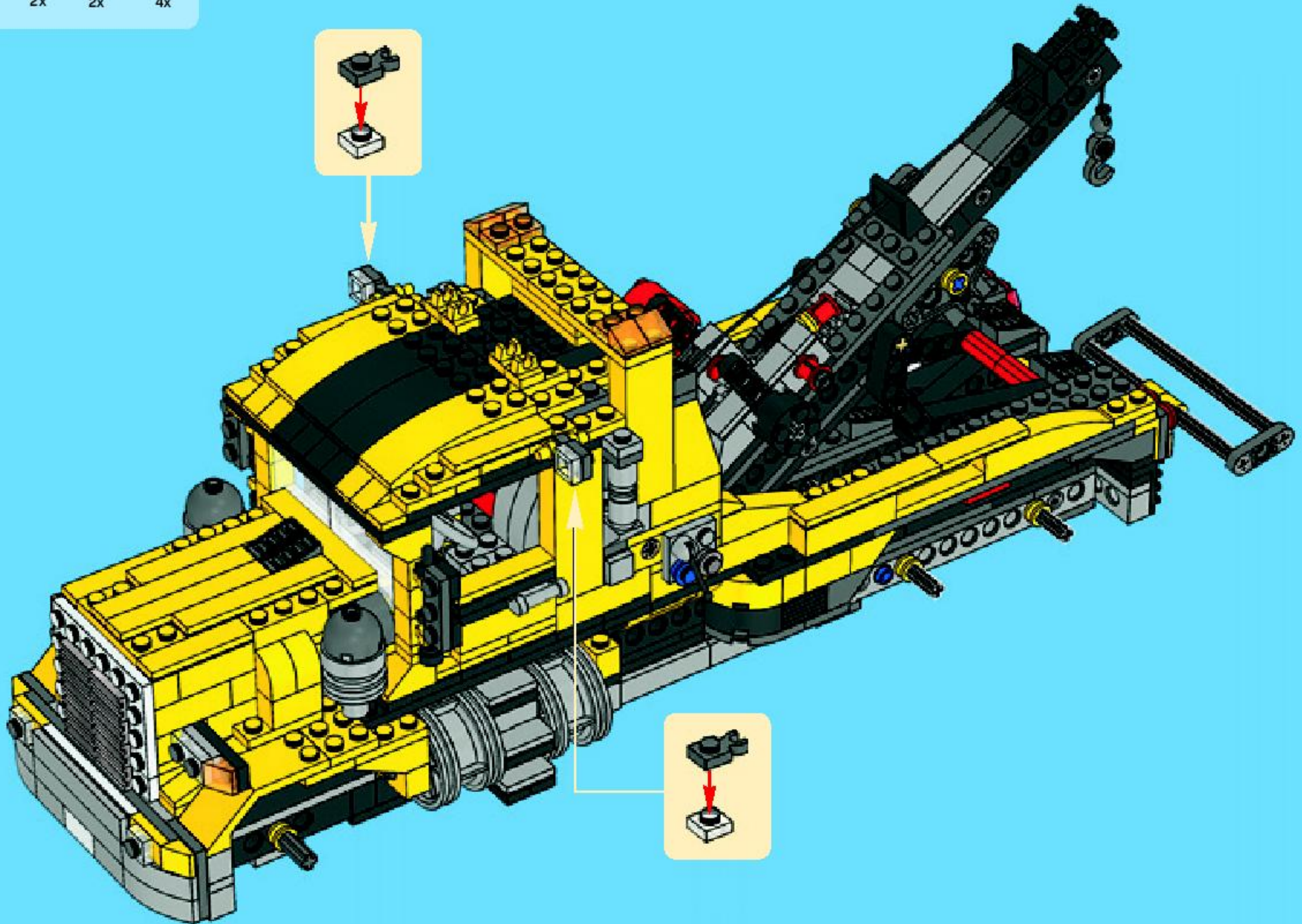


2x



4x

# 81







4x



4x

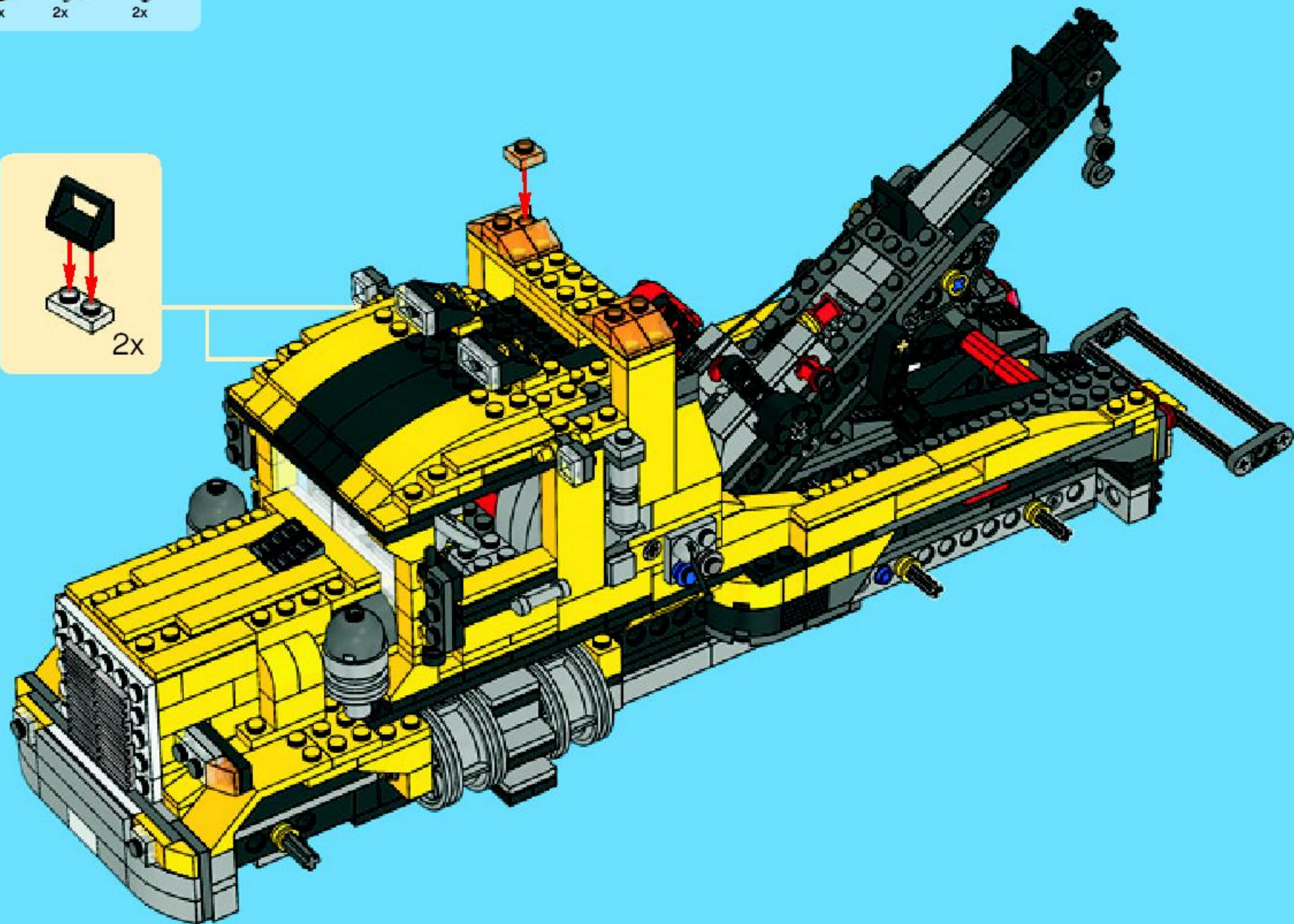
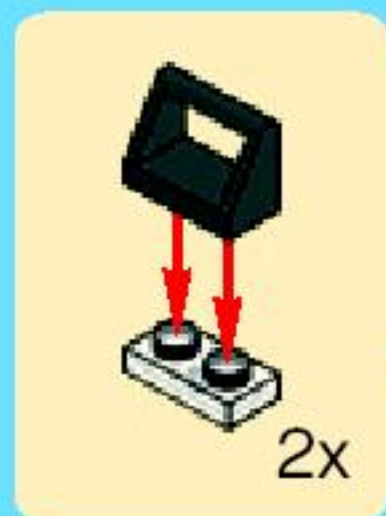


2x

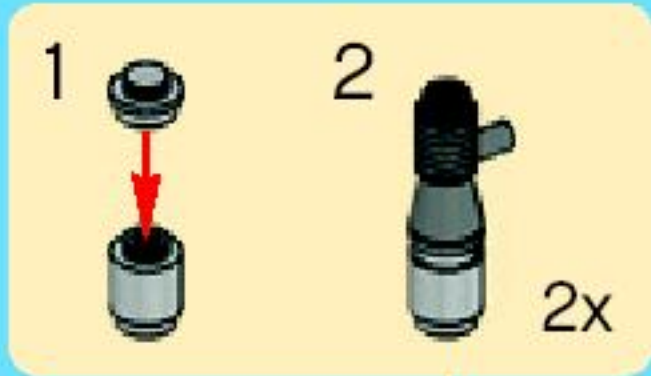


2x

# 82



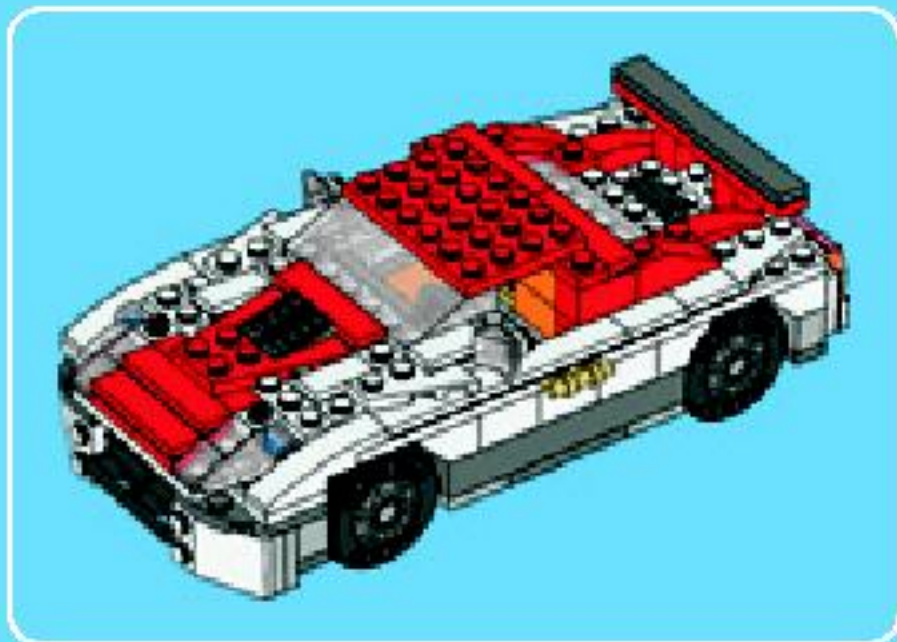




83



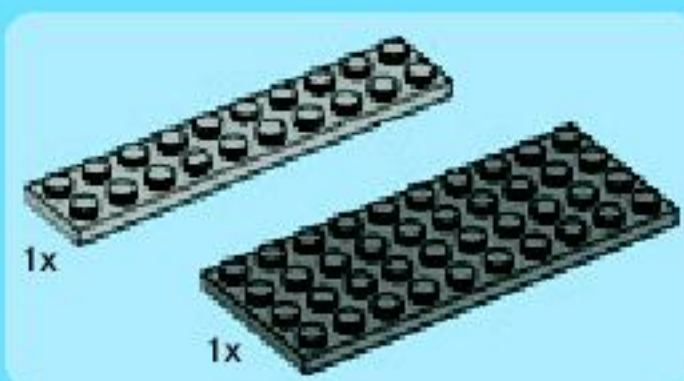




1



2



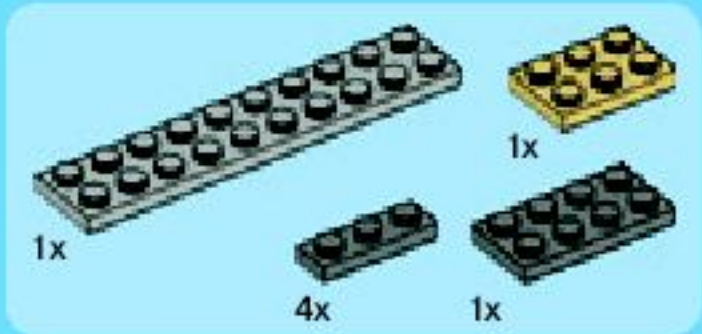
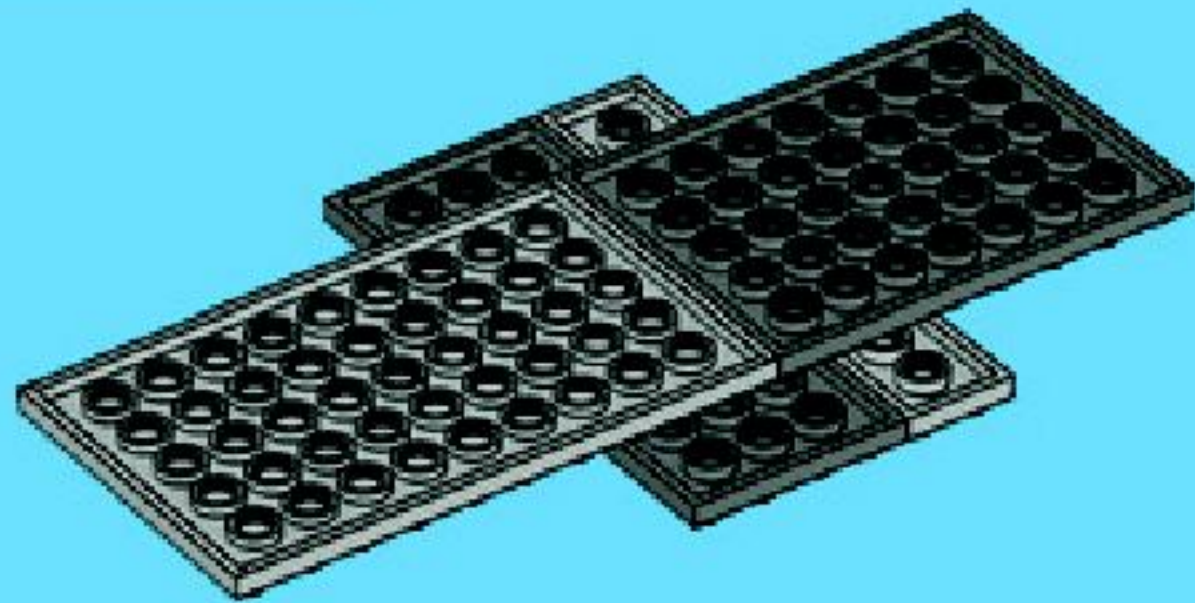
3



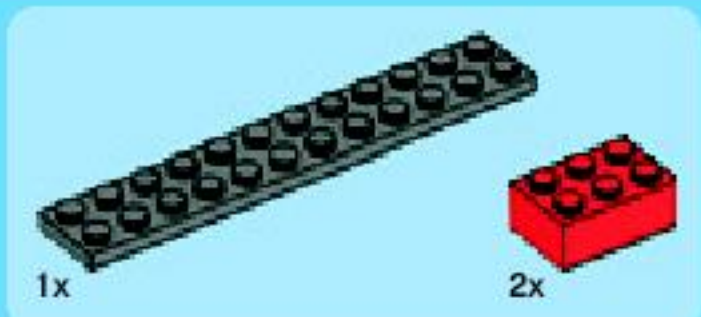
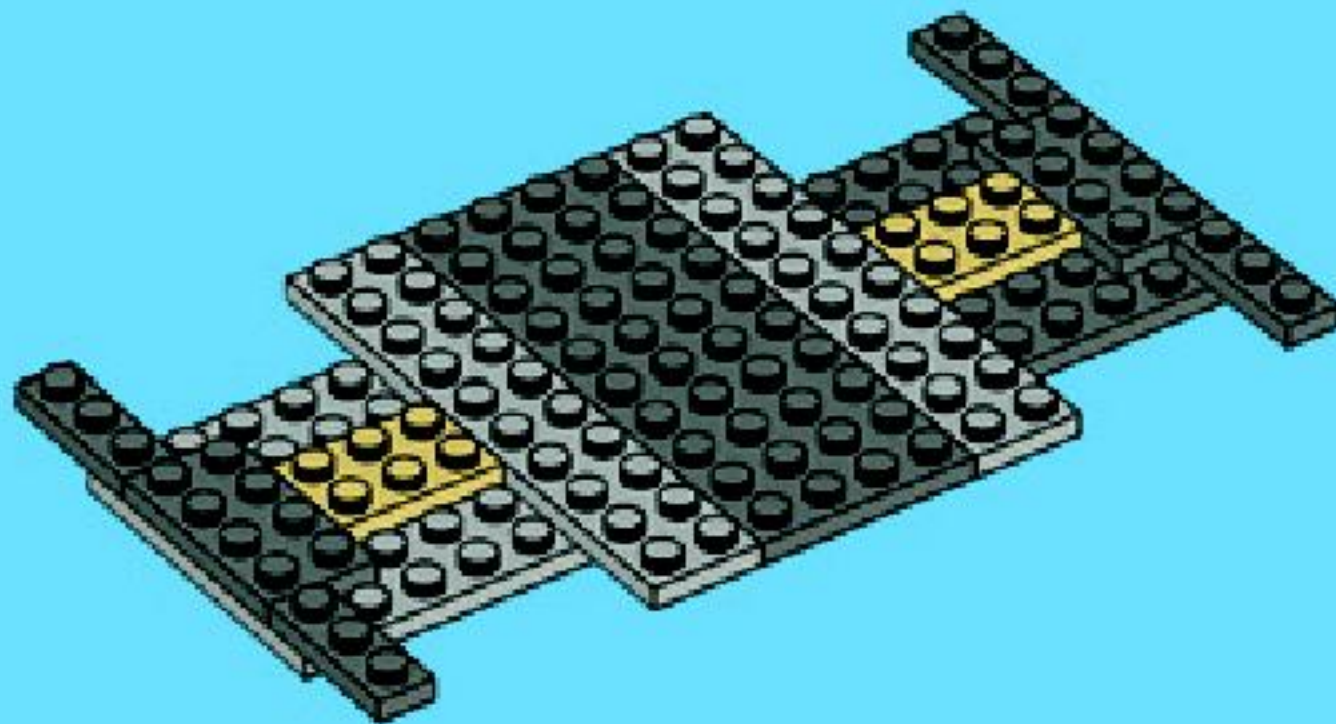




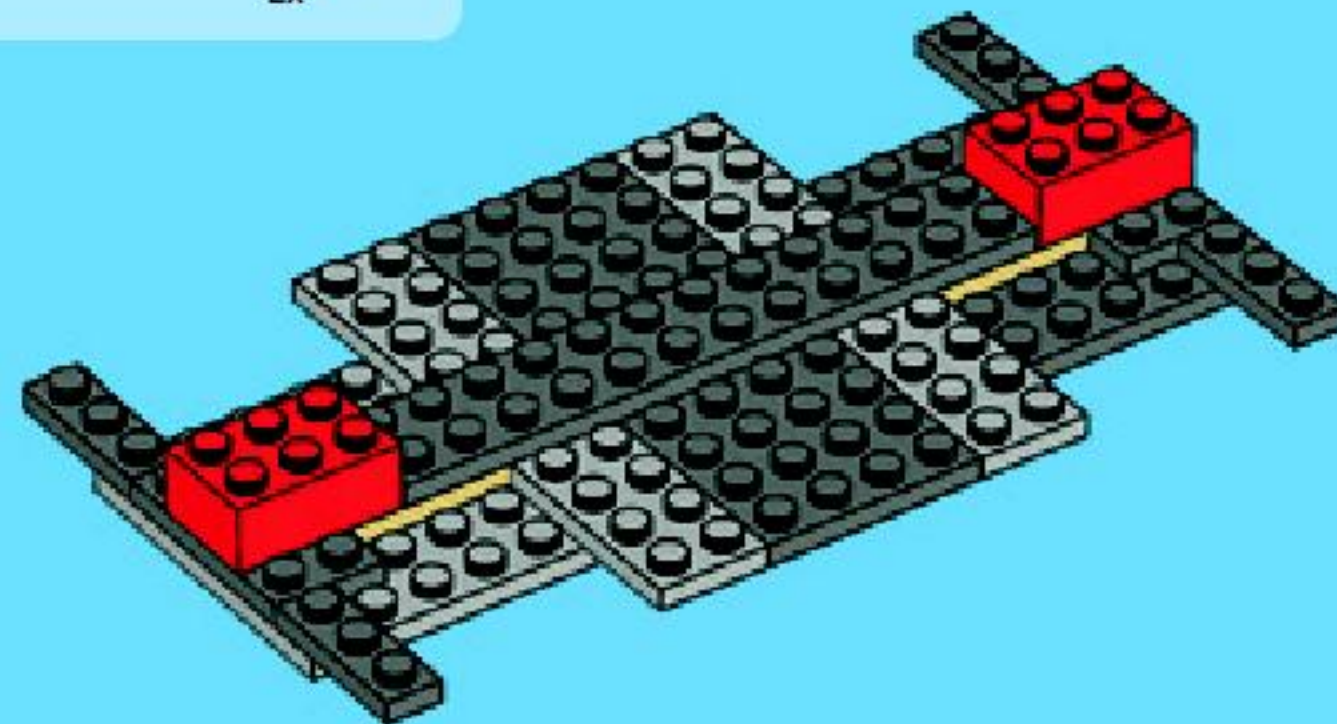
4



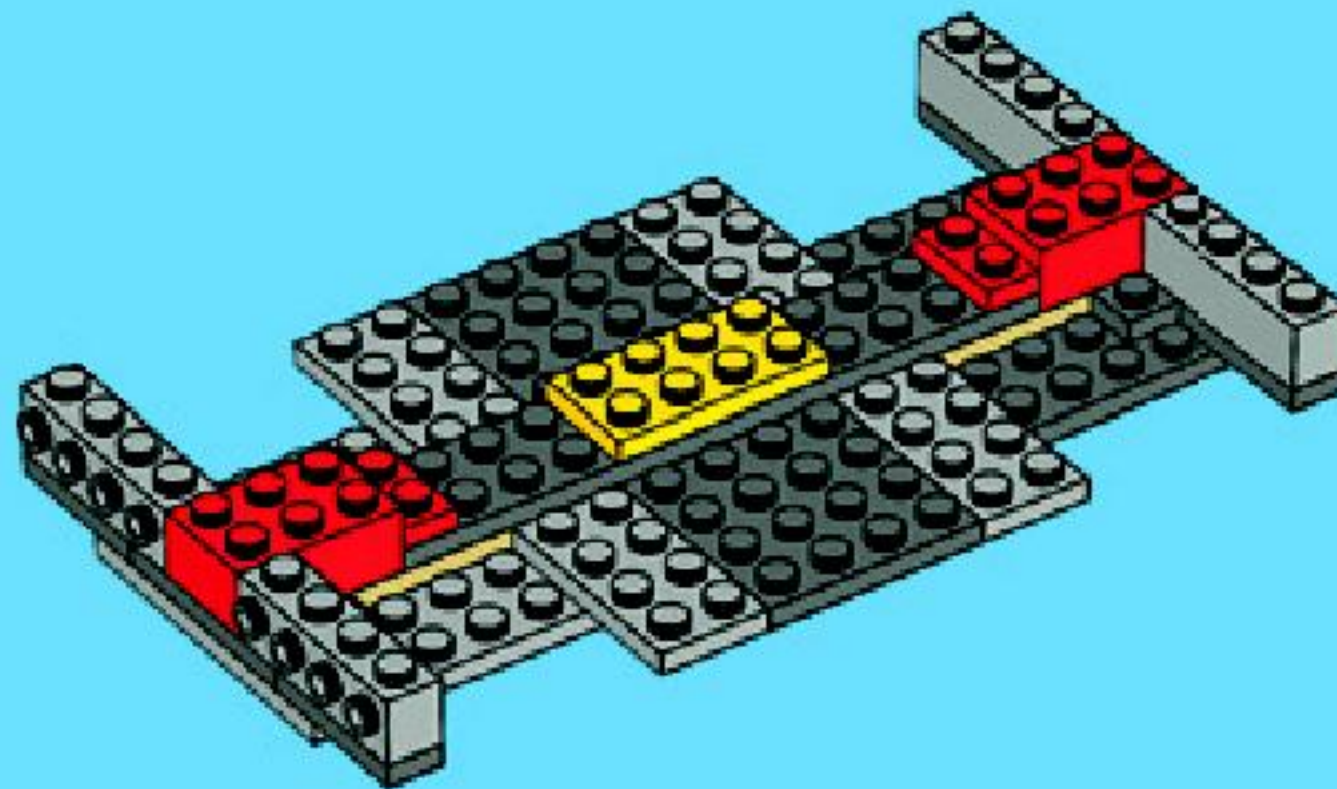
5



6



7





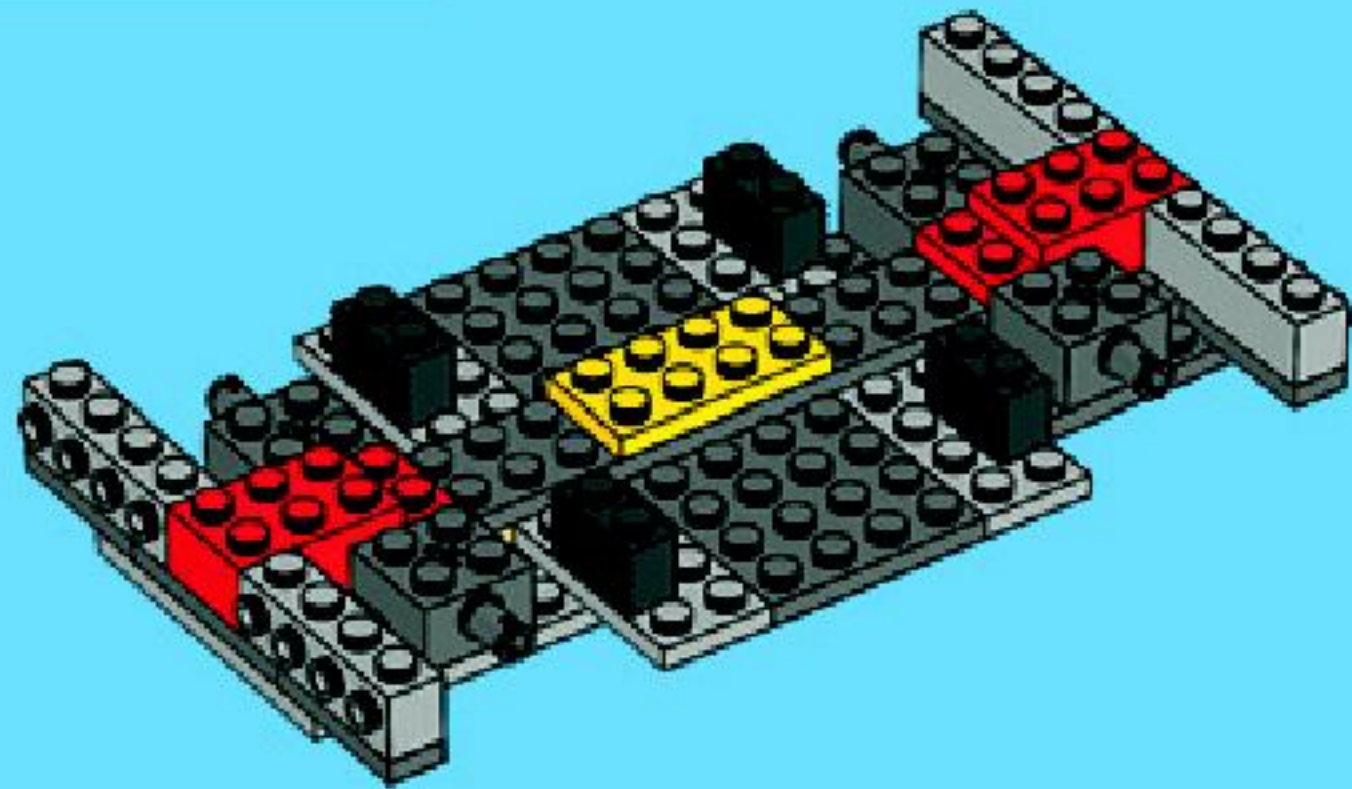


4x



4x

8

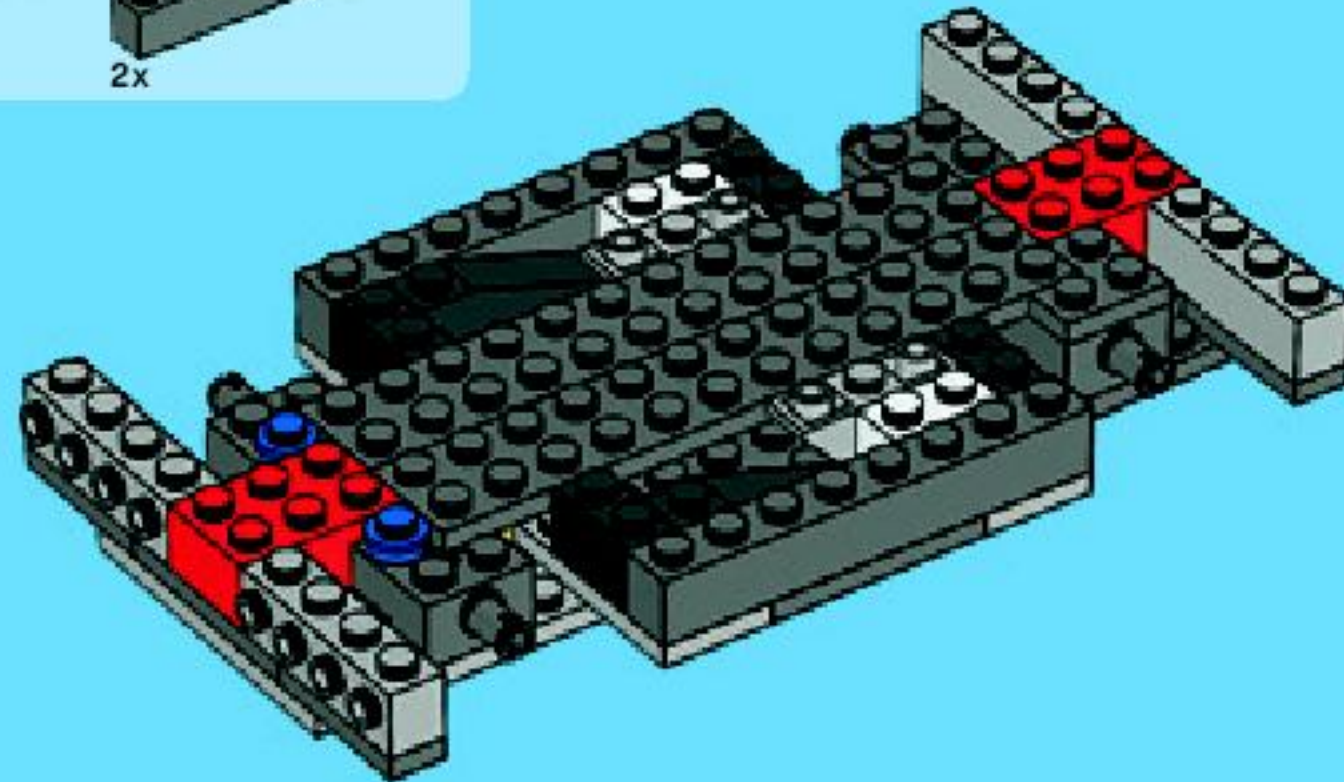


2x

2x

2x

10



2x



2x

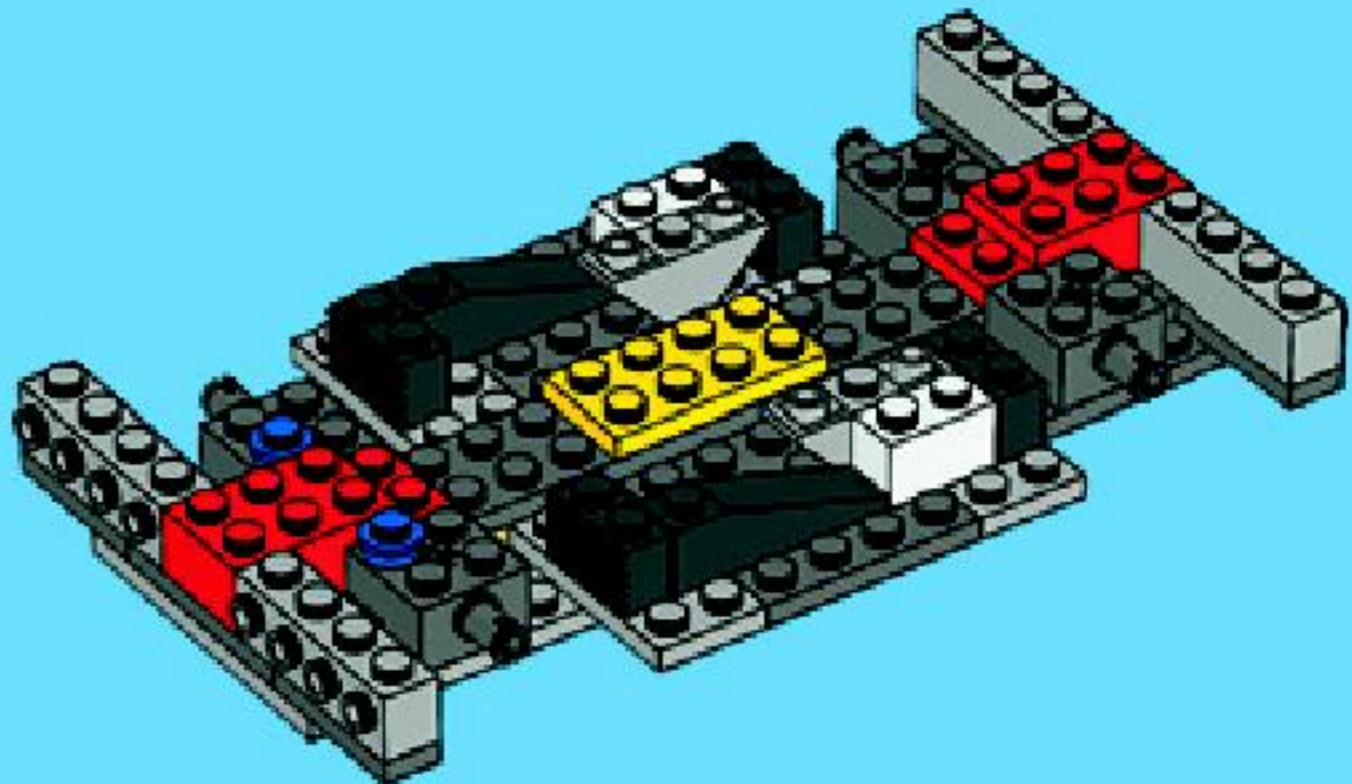


2x



2x

9



1x



2x



1x

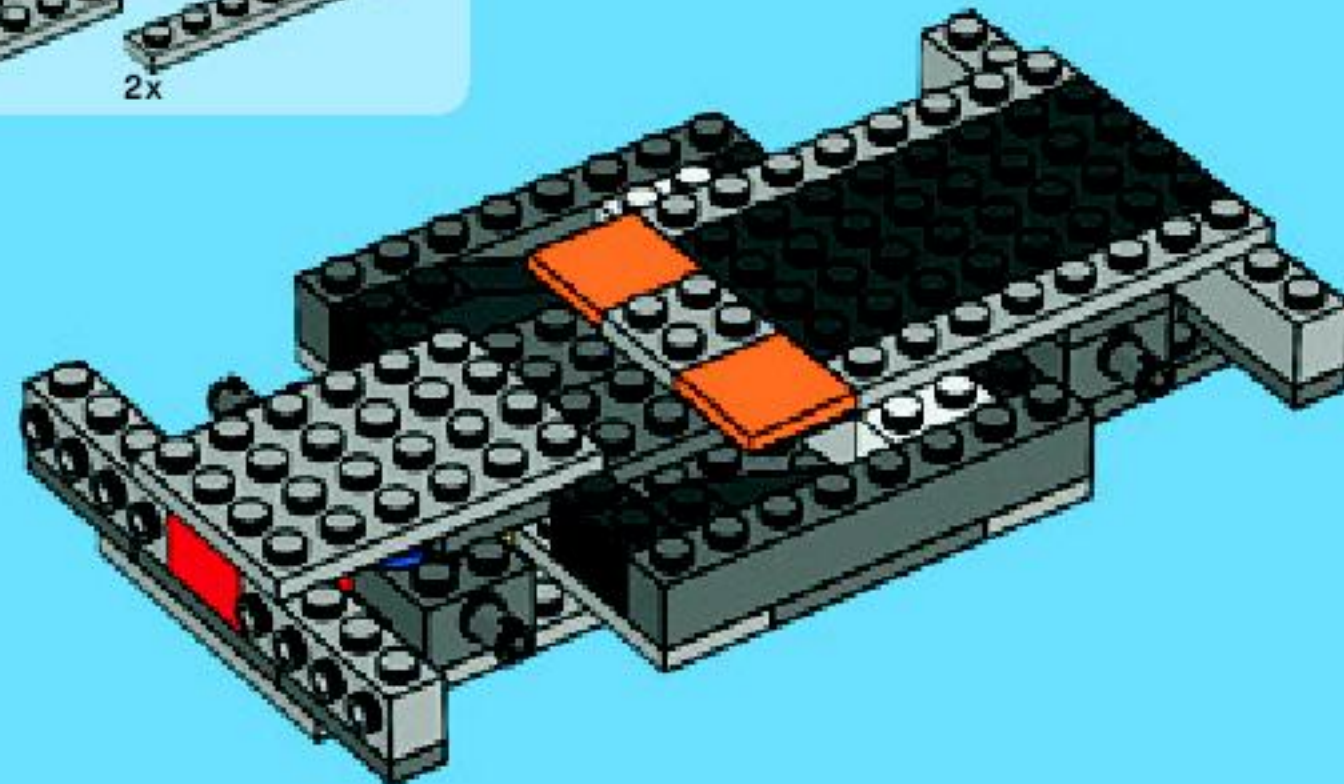


1x

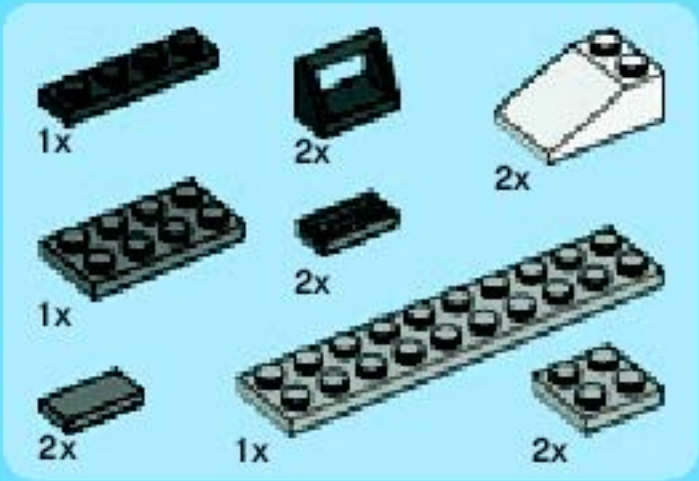


2x

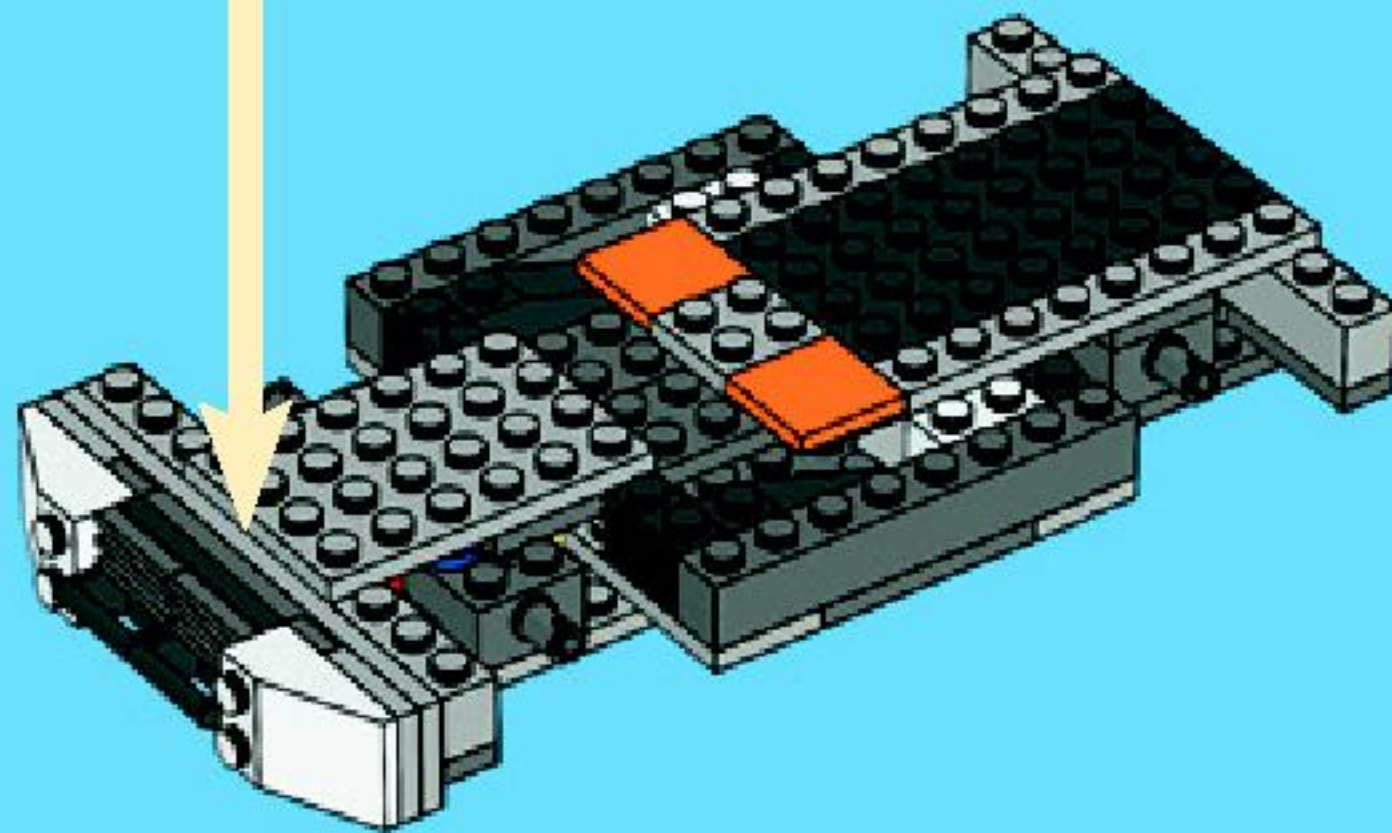
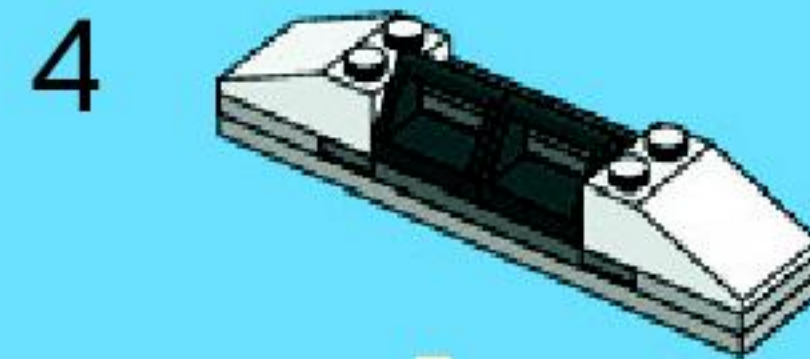
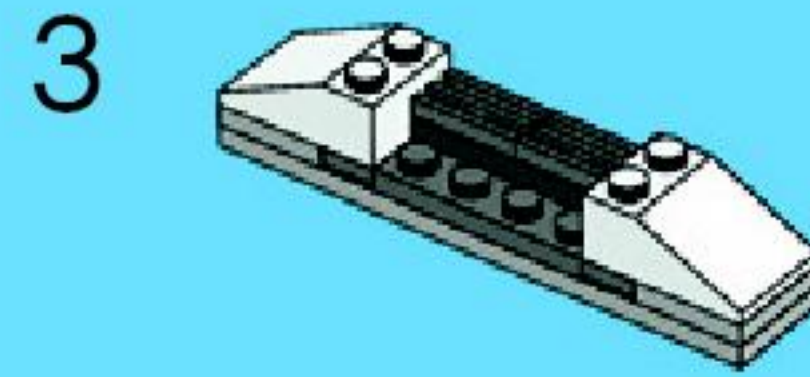
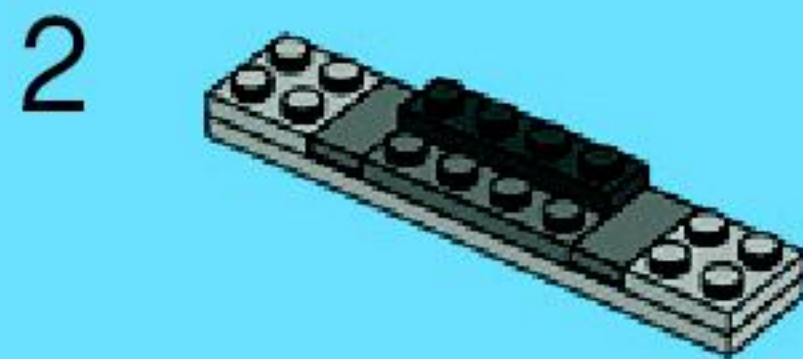
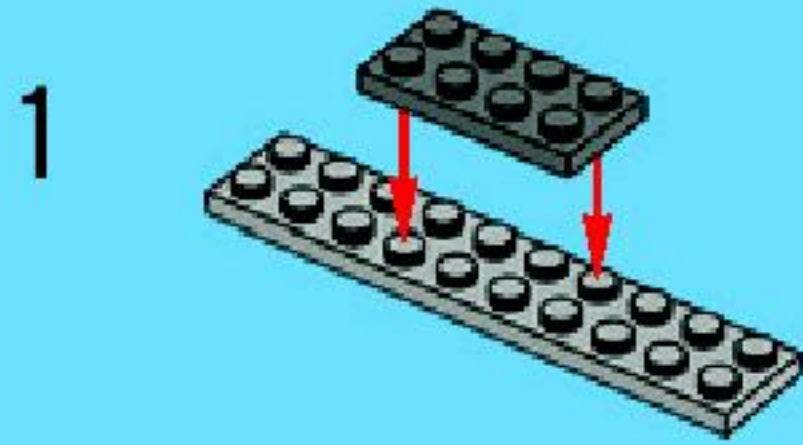
11



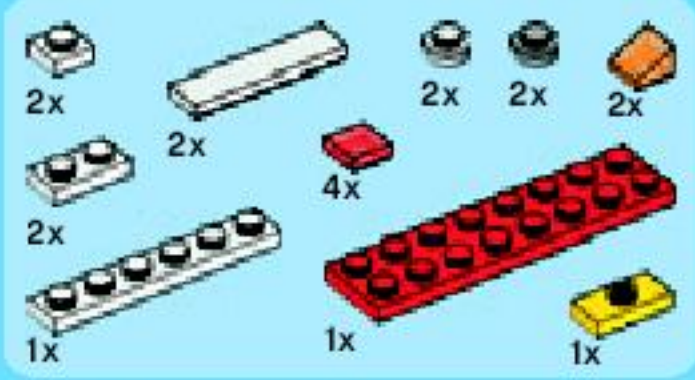




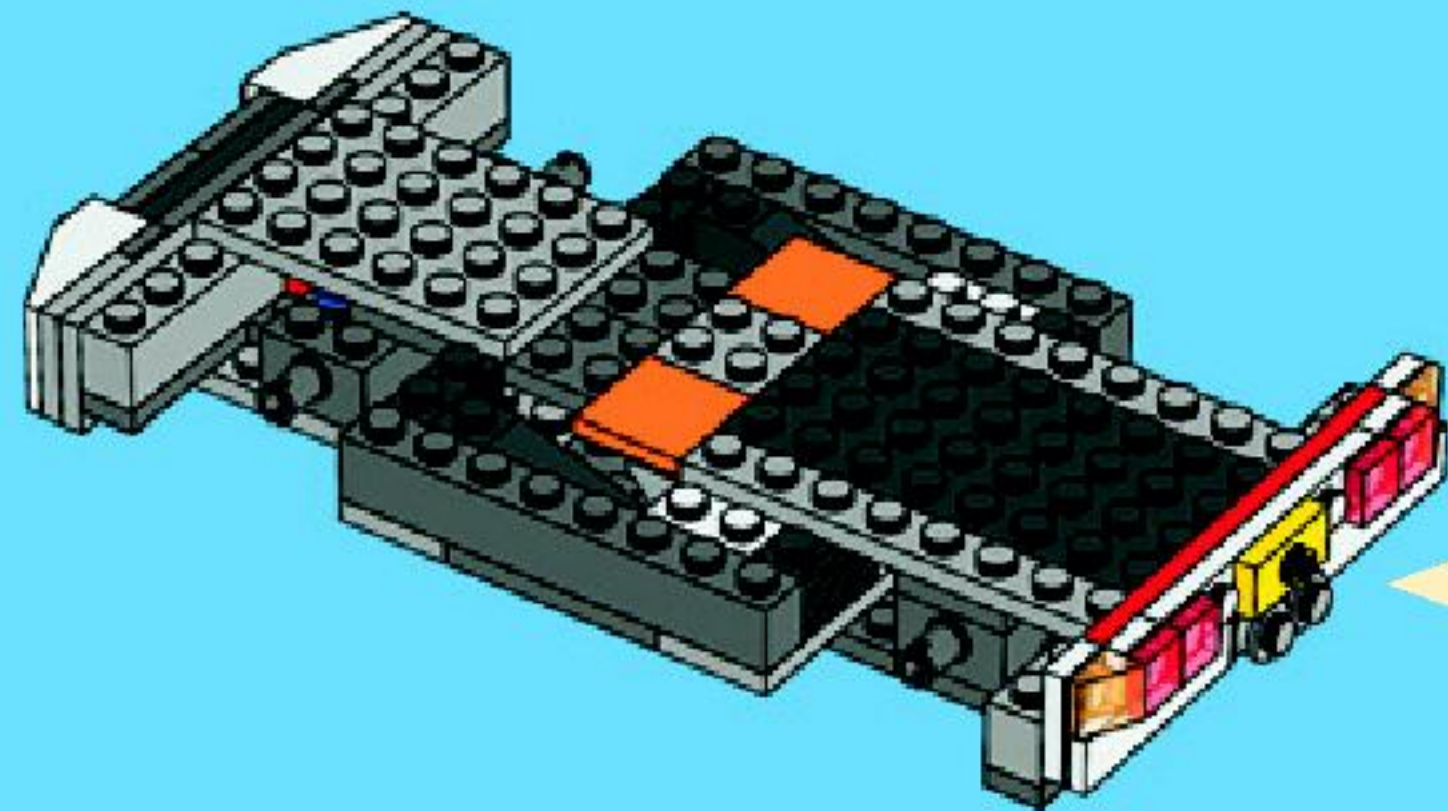
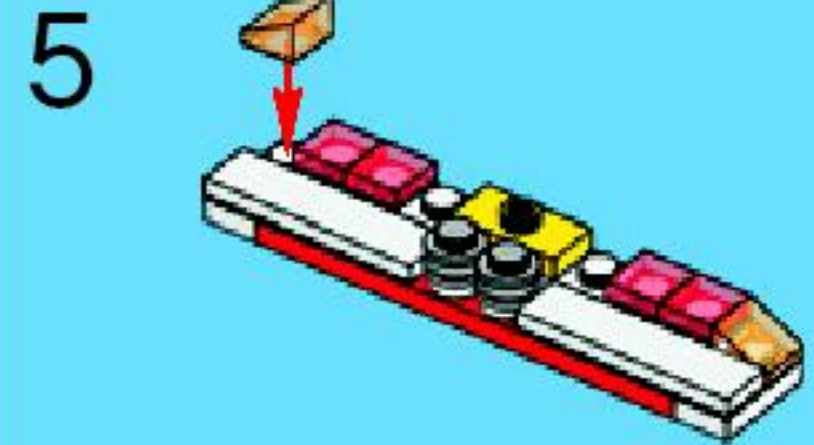
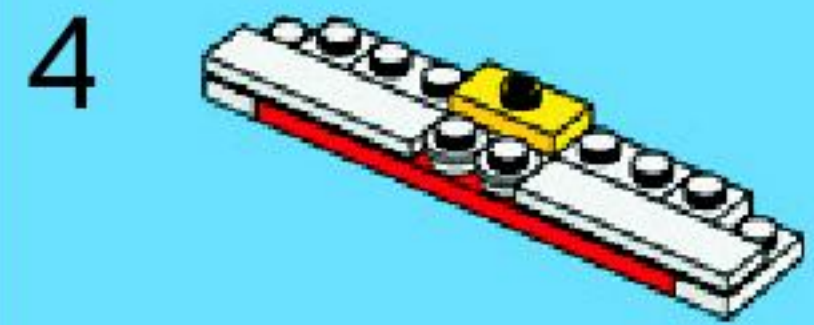
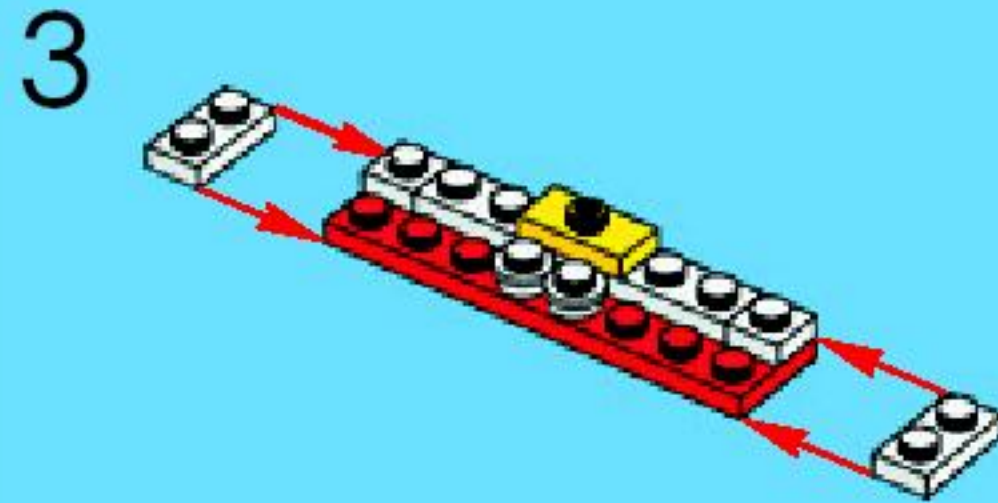
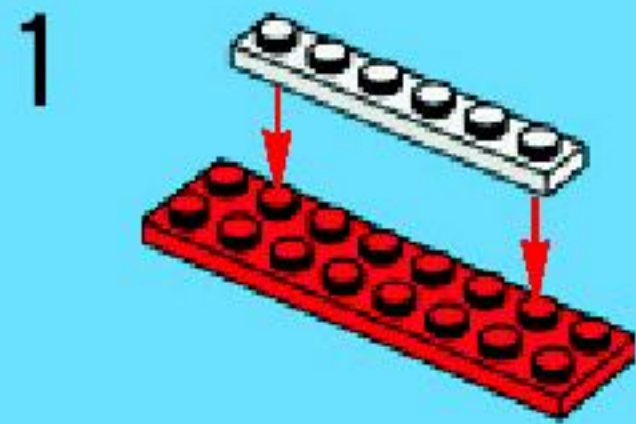
12



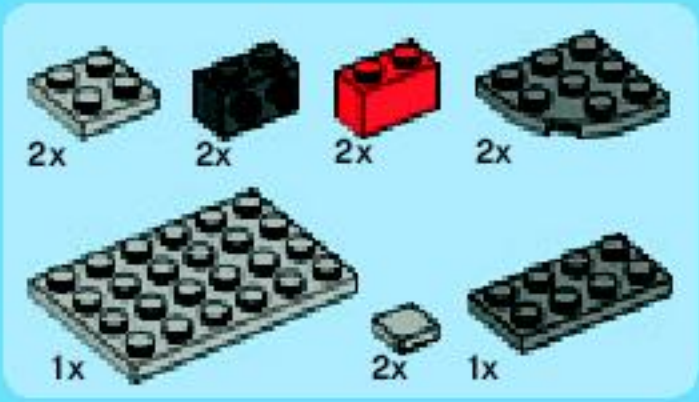




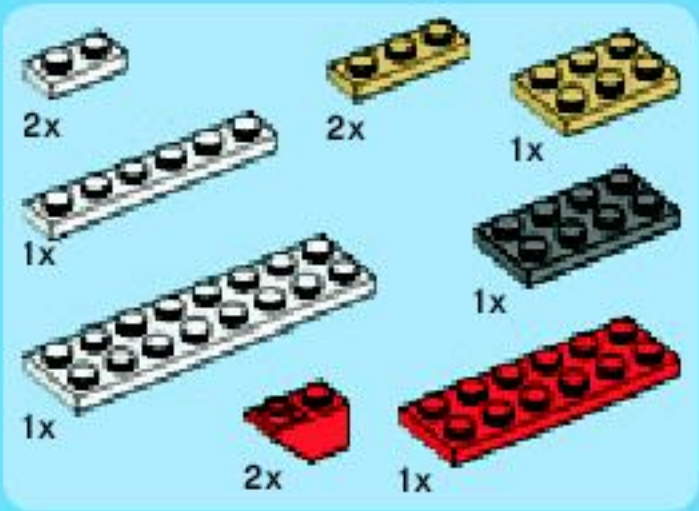
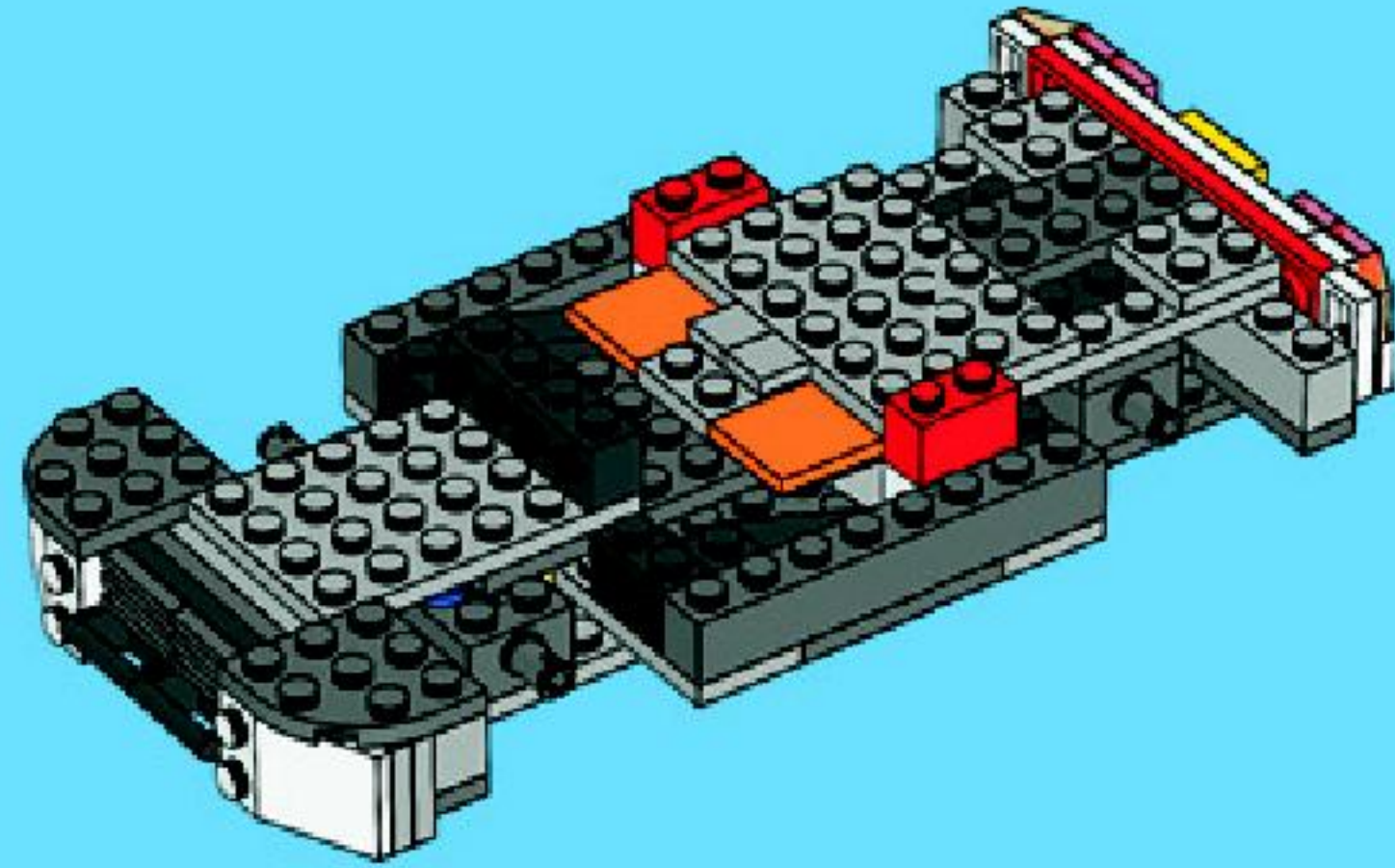
13



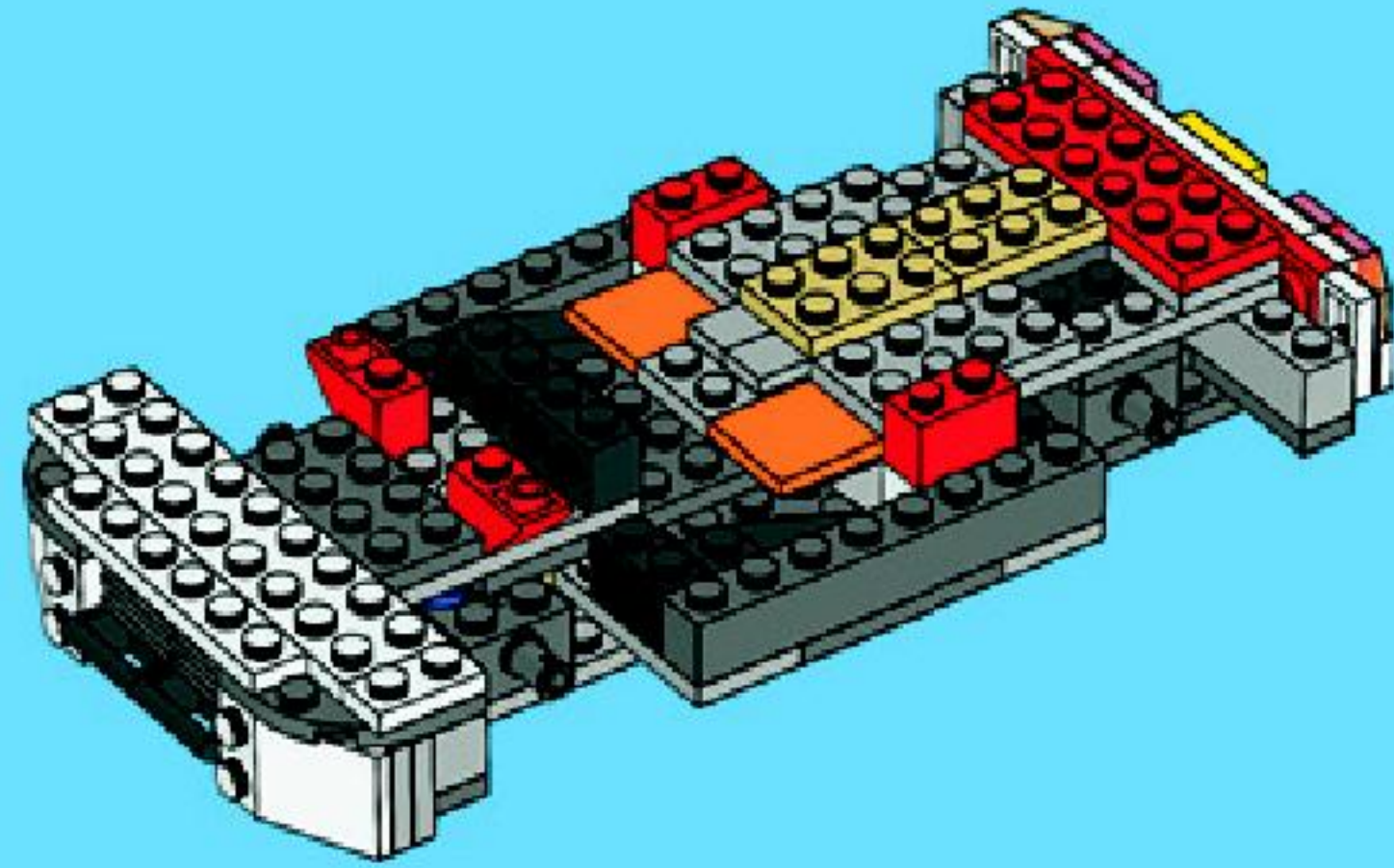




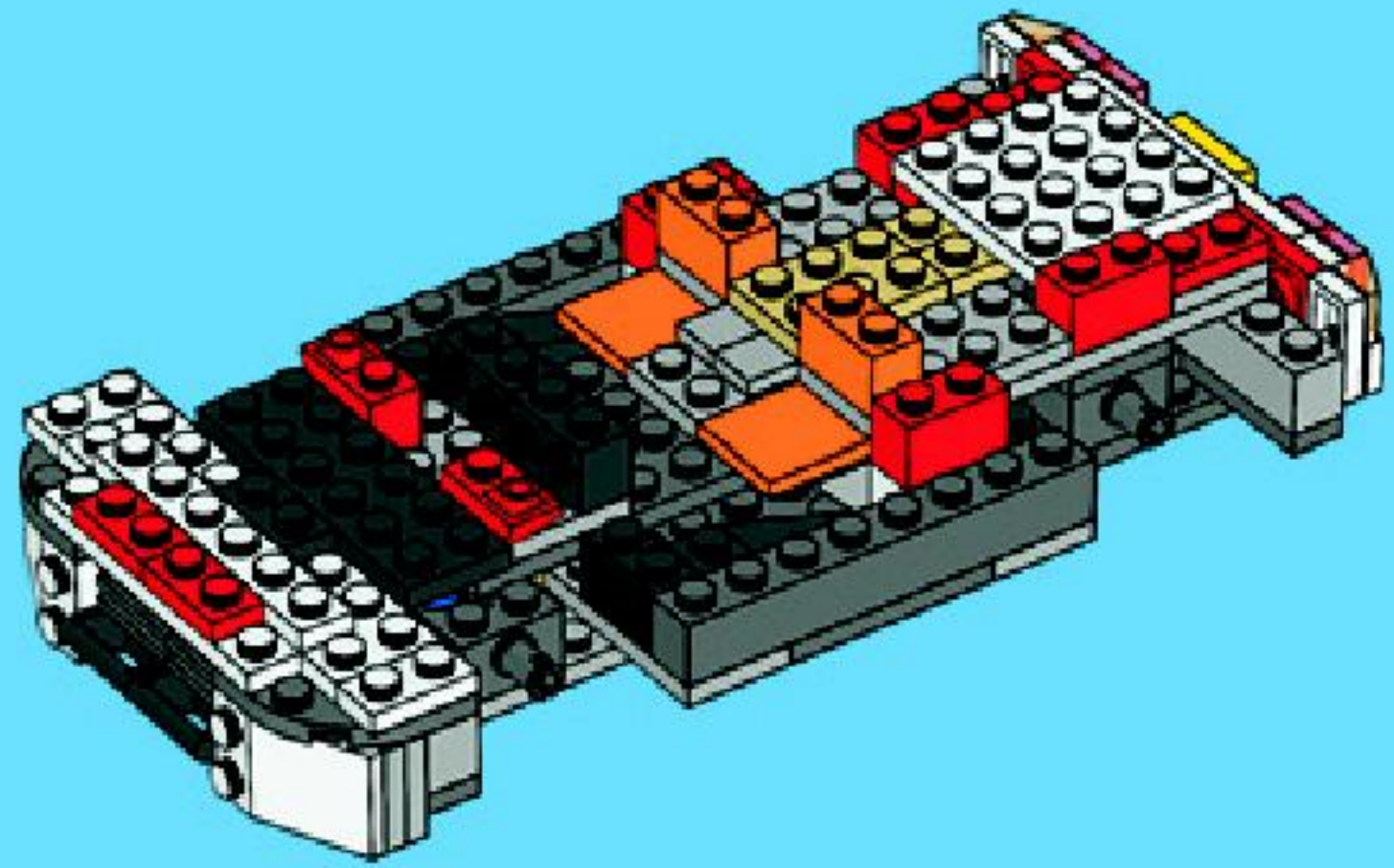
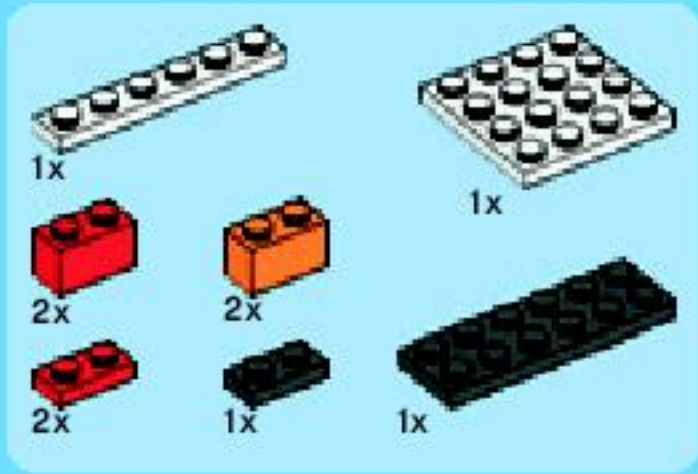
14



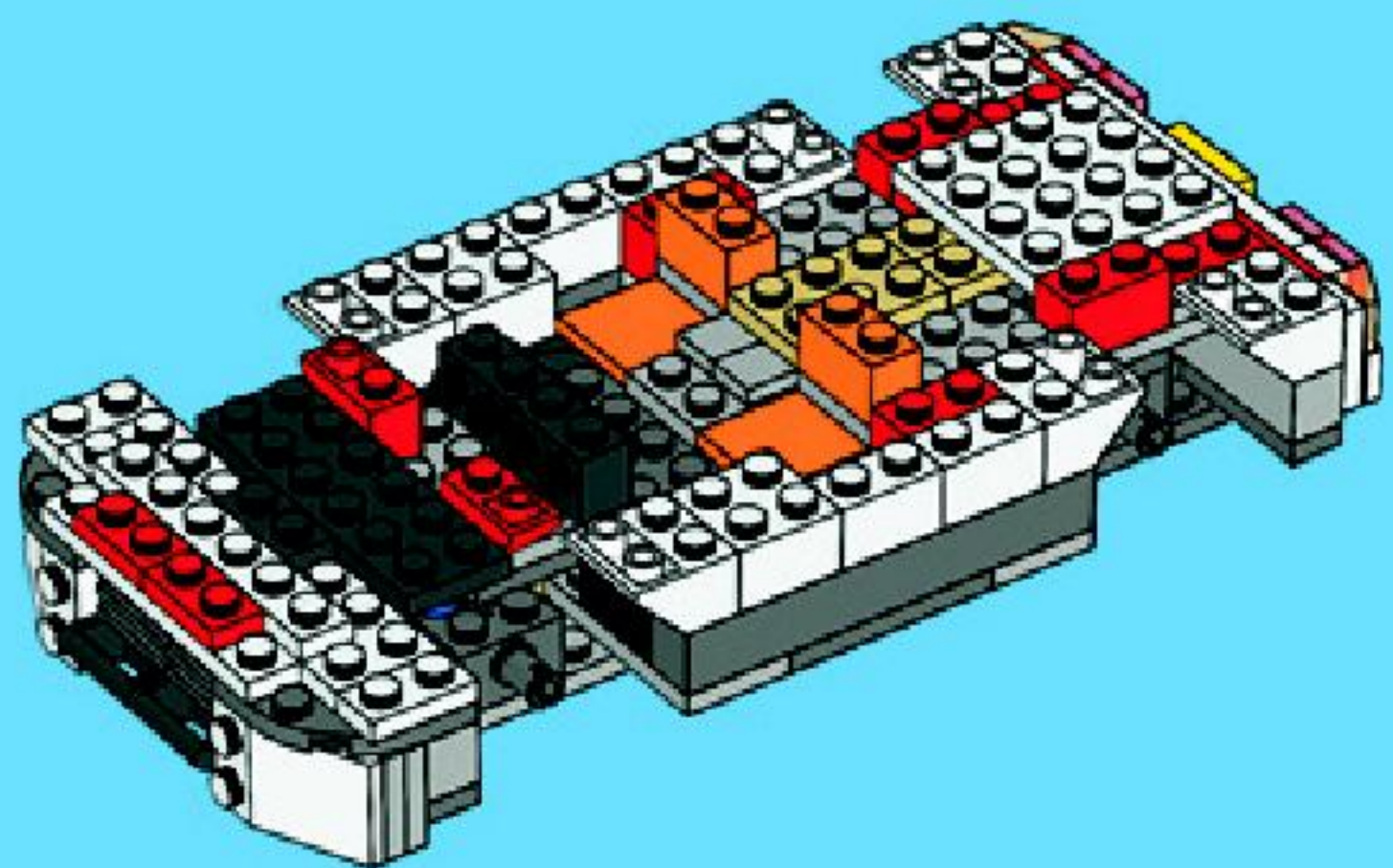
15





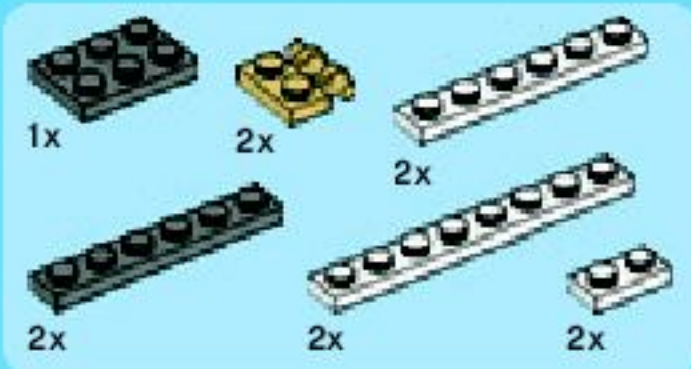


16

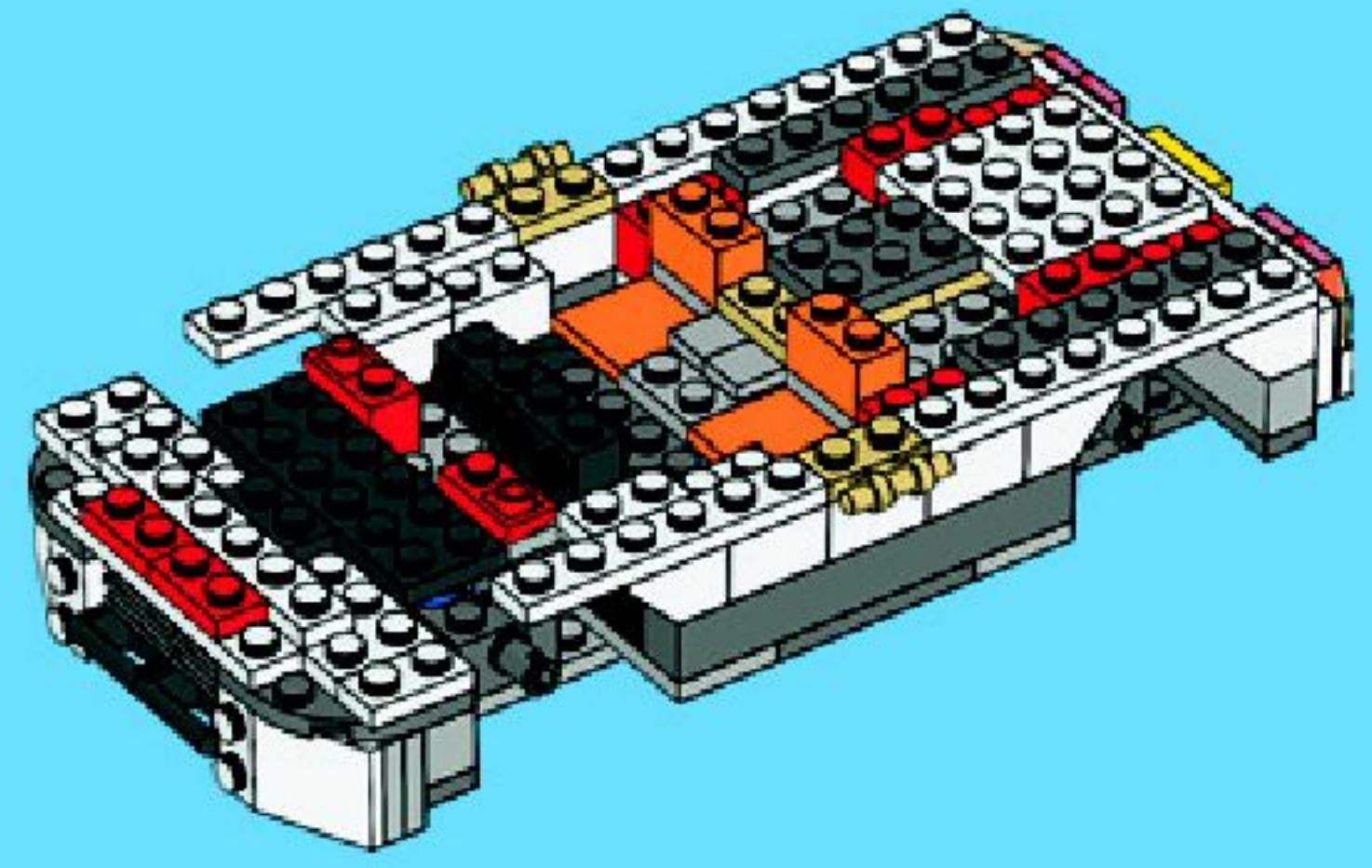


17

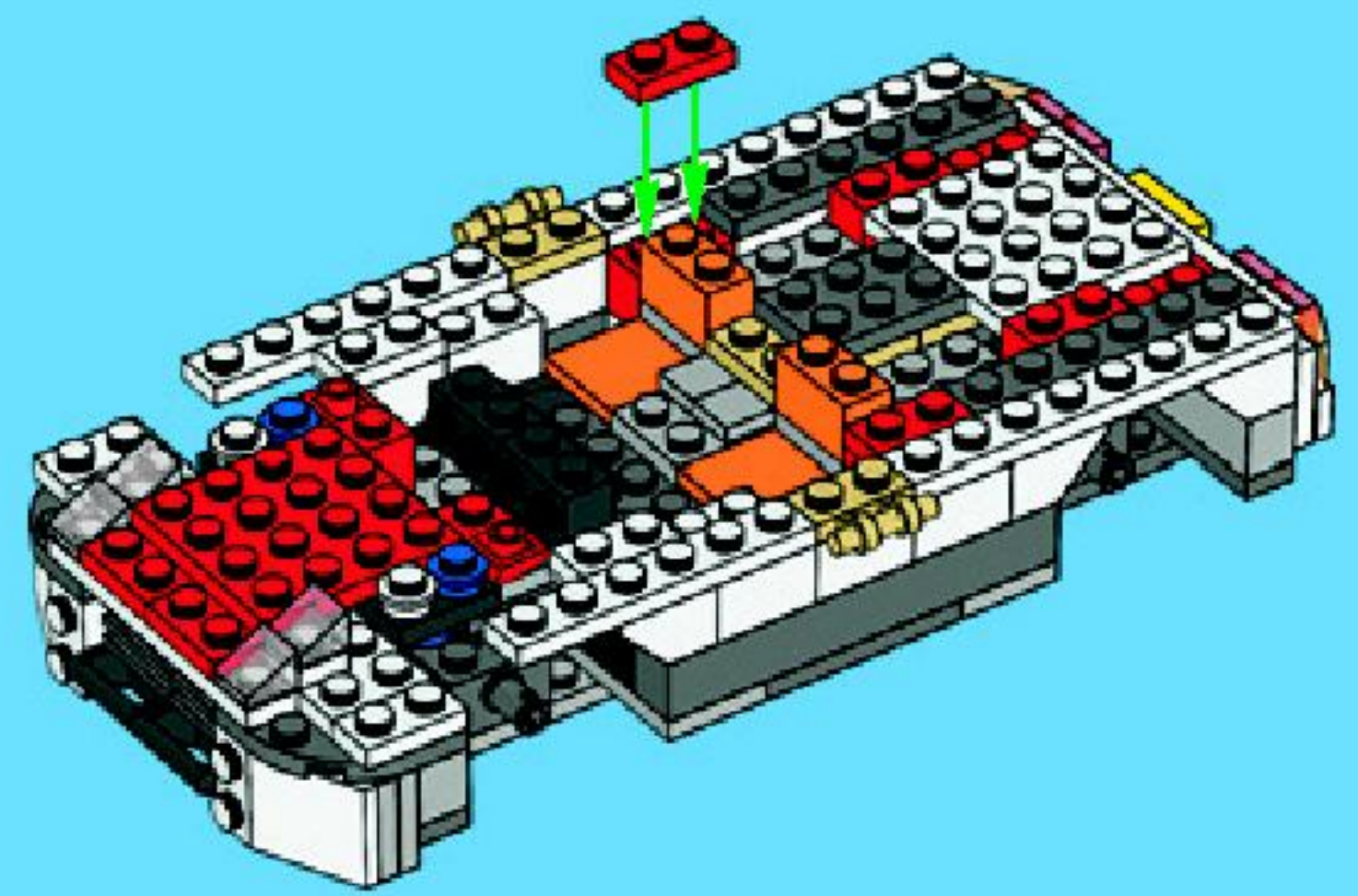




18



19







2x



2x



2x

# 20

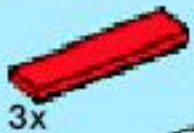
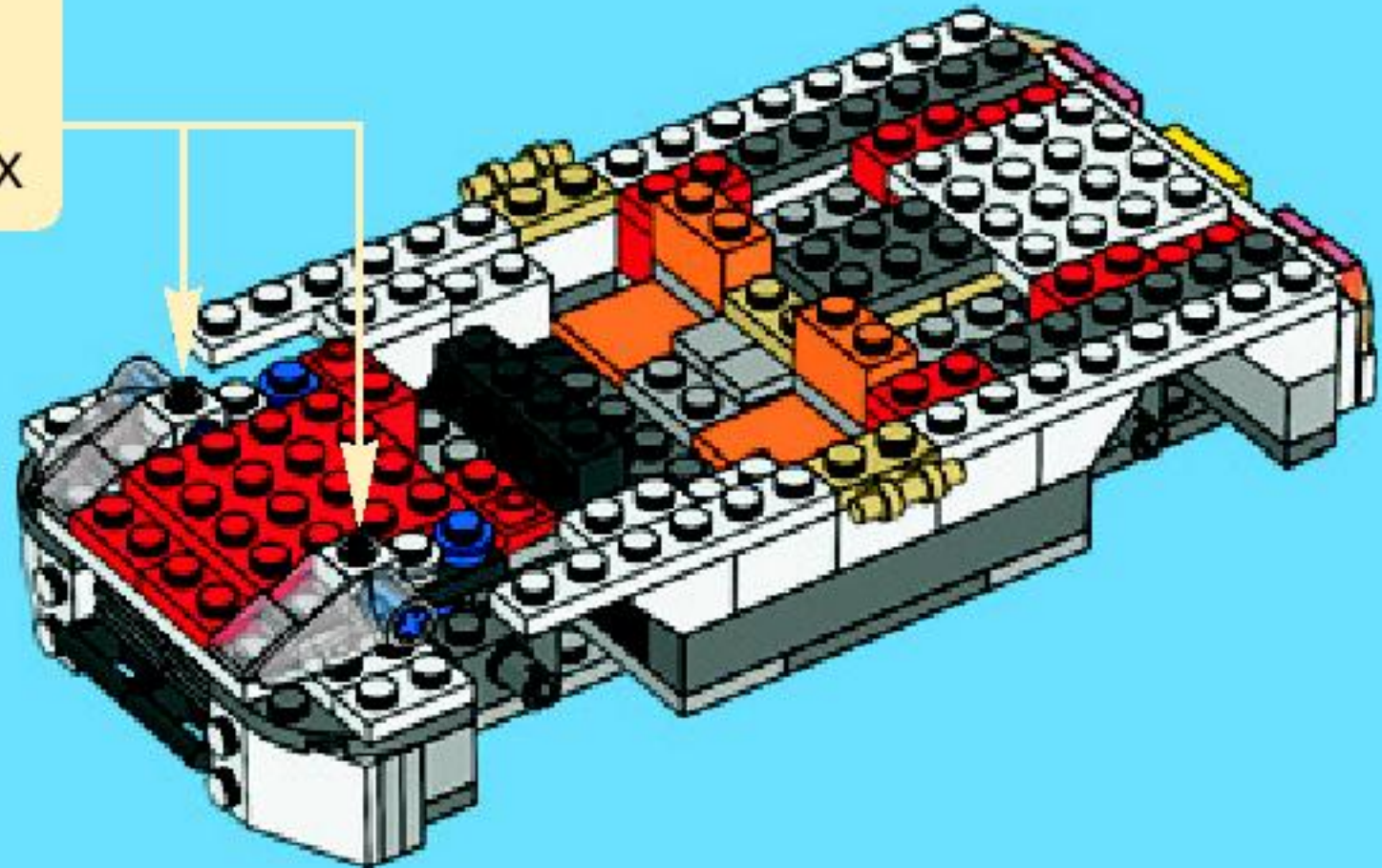
1



2



2x



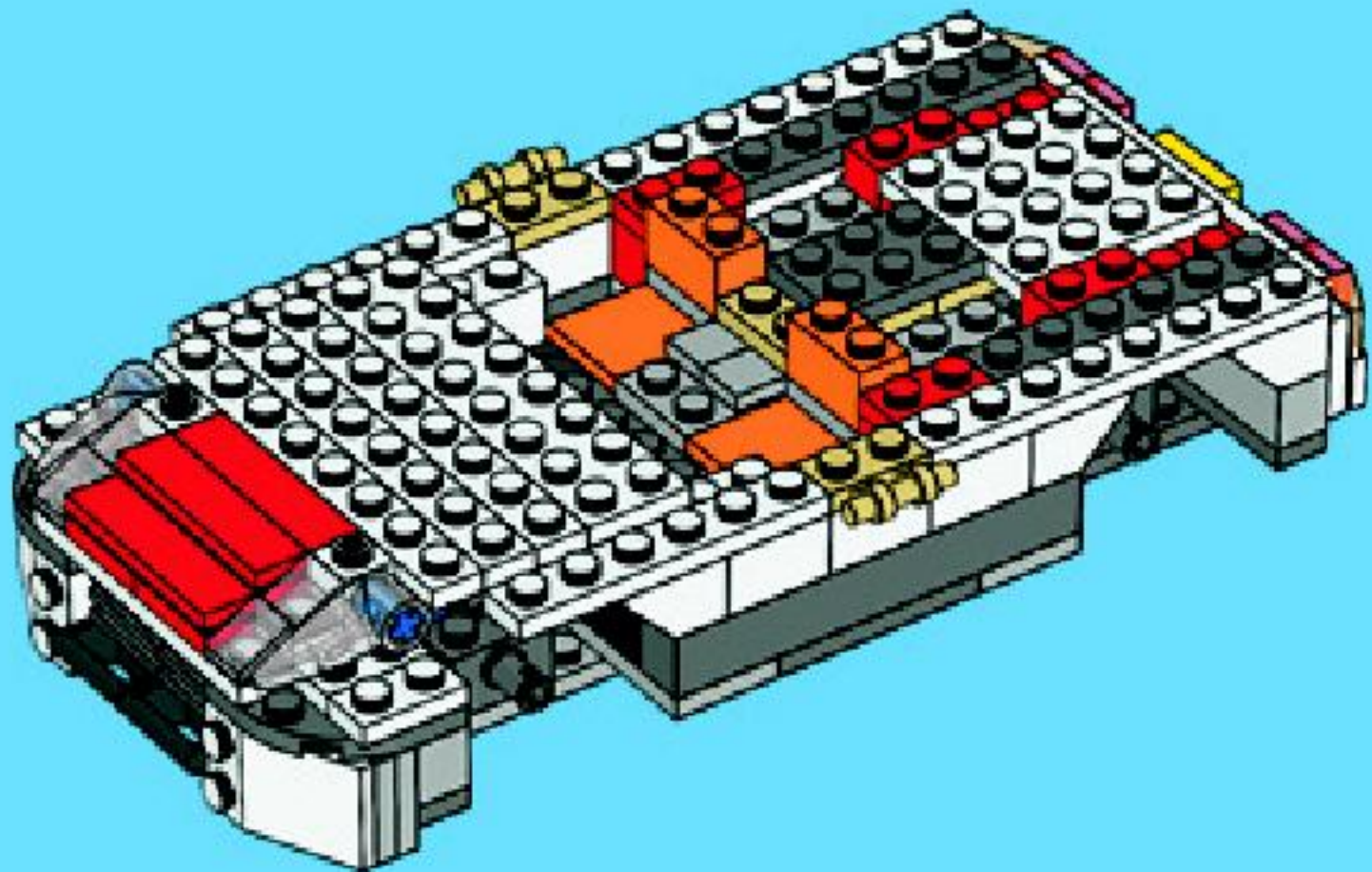
3x

3x



1x

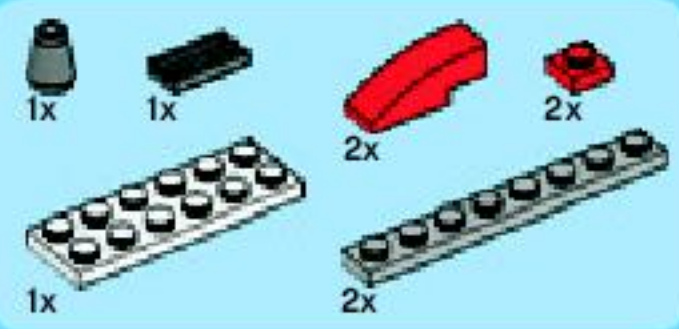
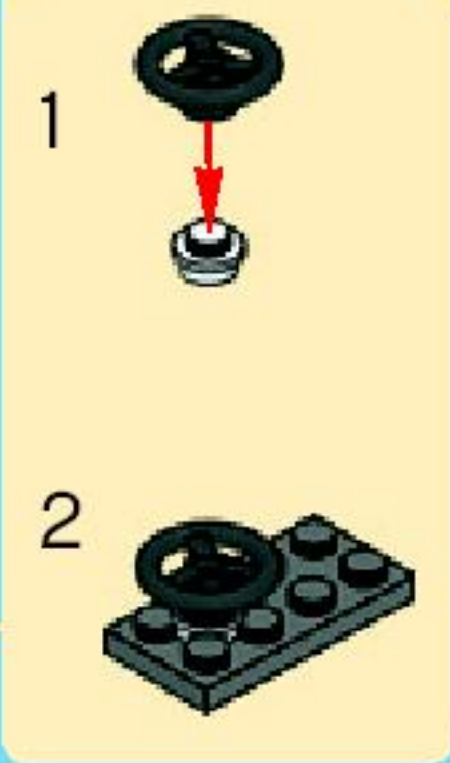
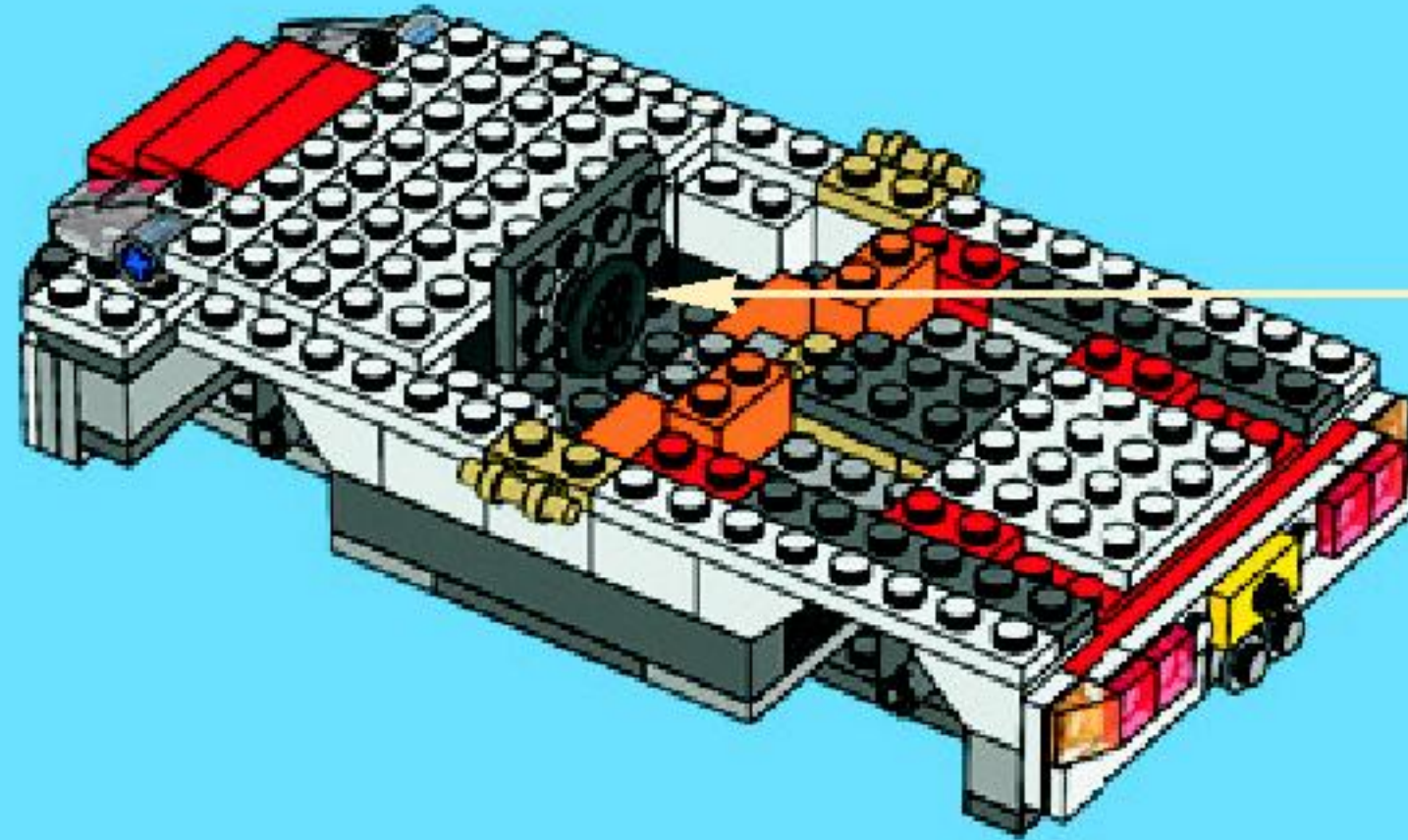
# 21



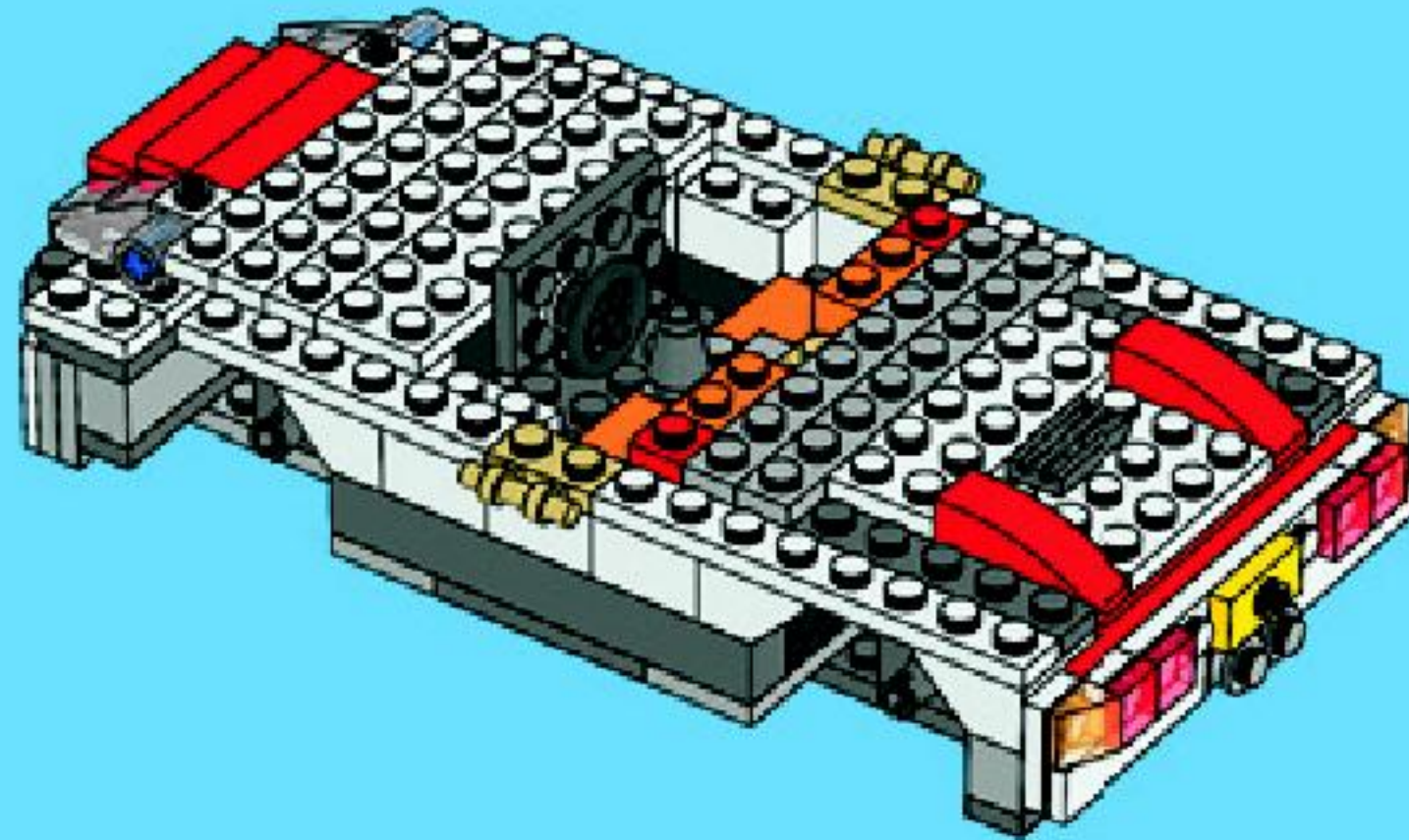




22



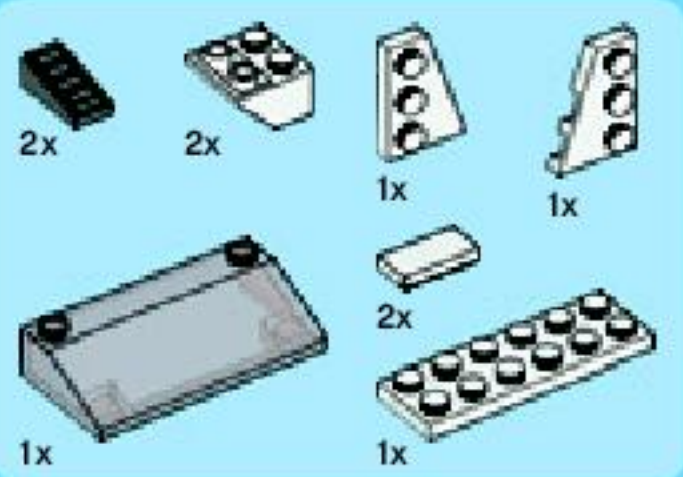
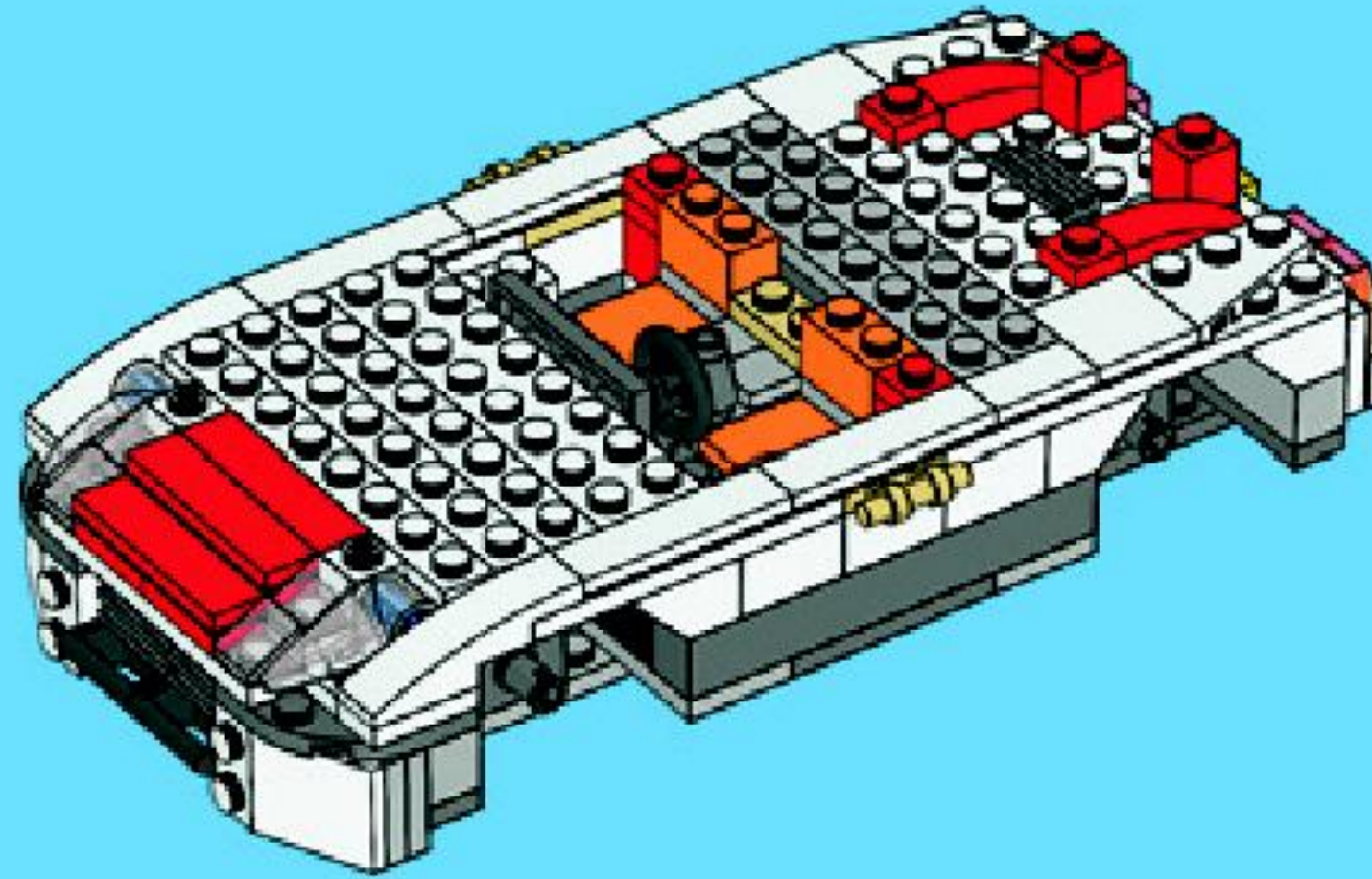
23



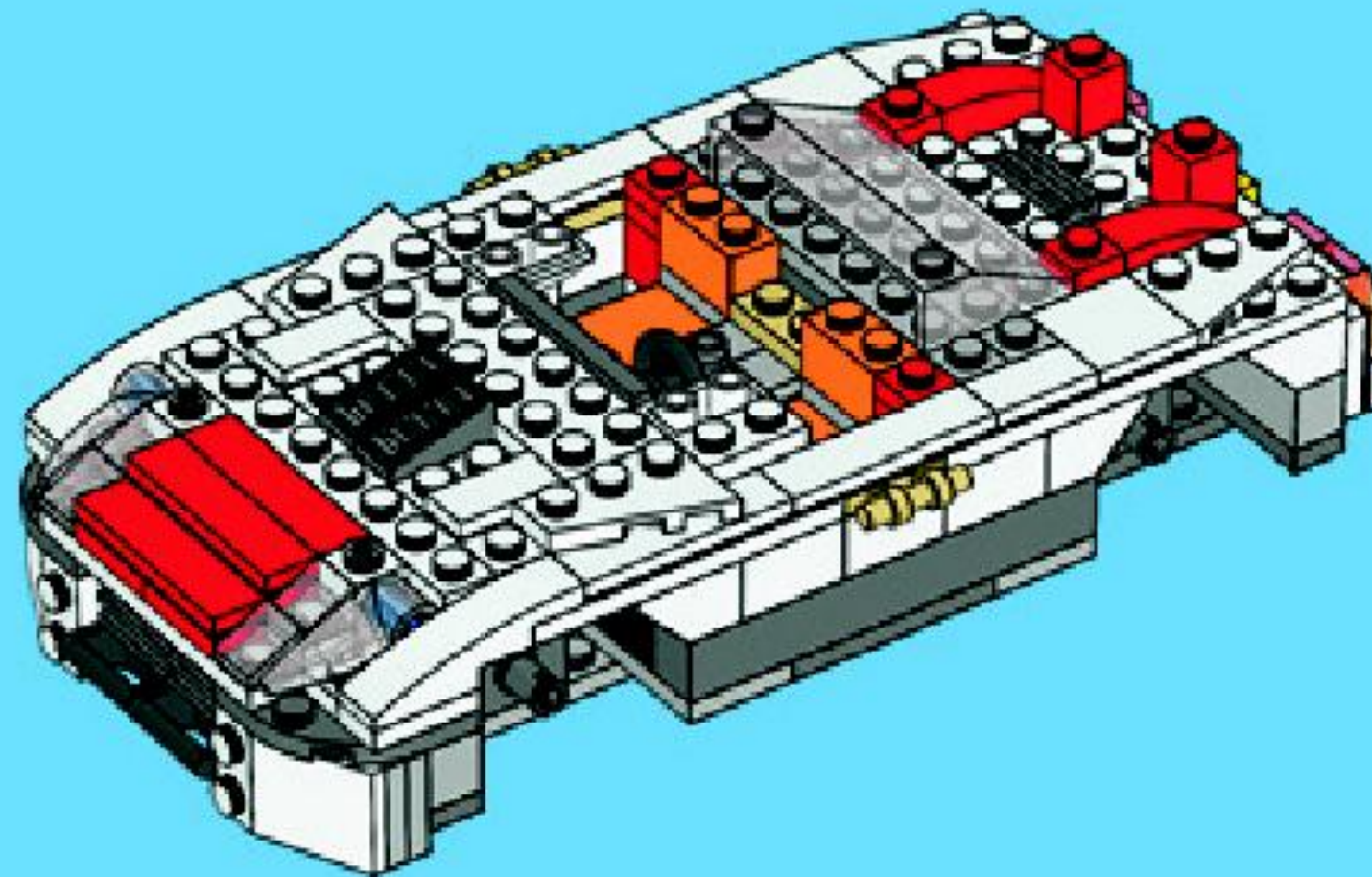




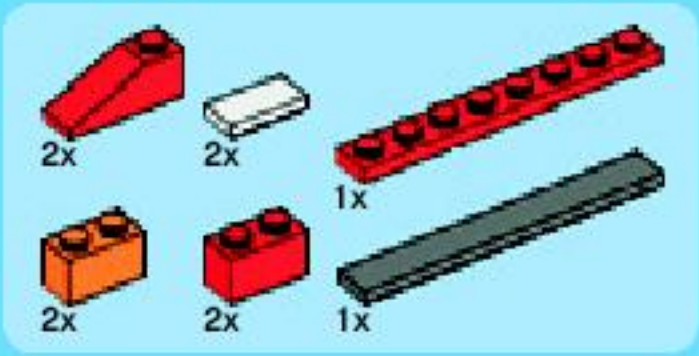
24



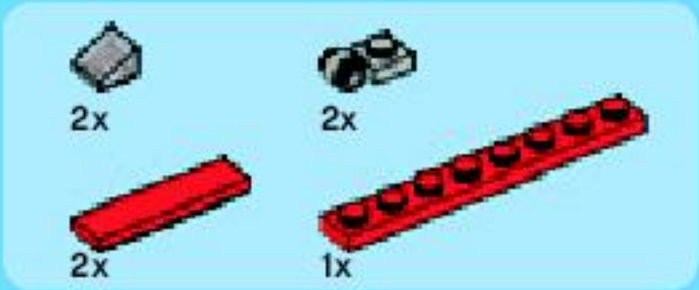
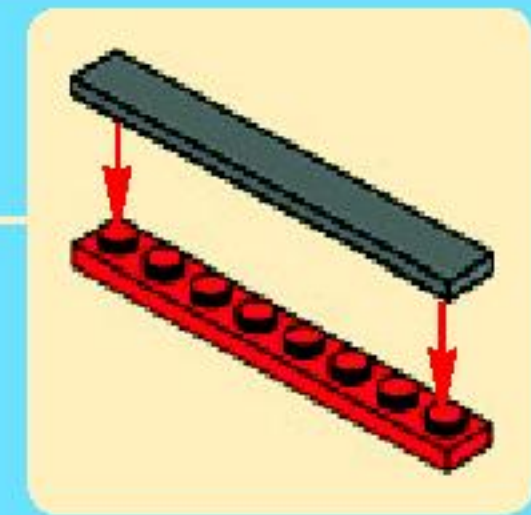
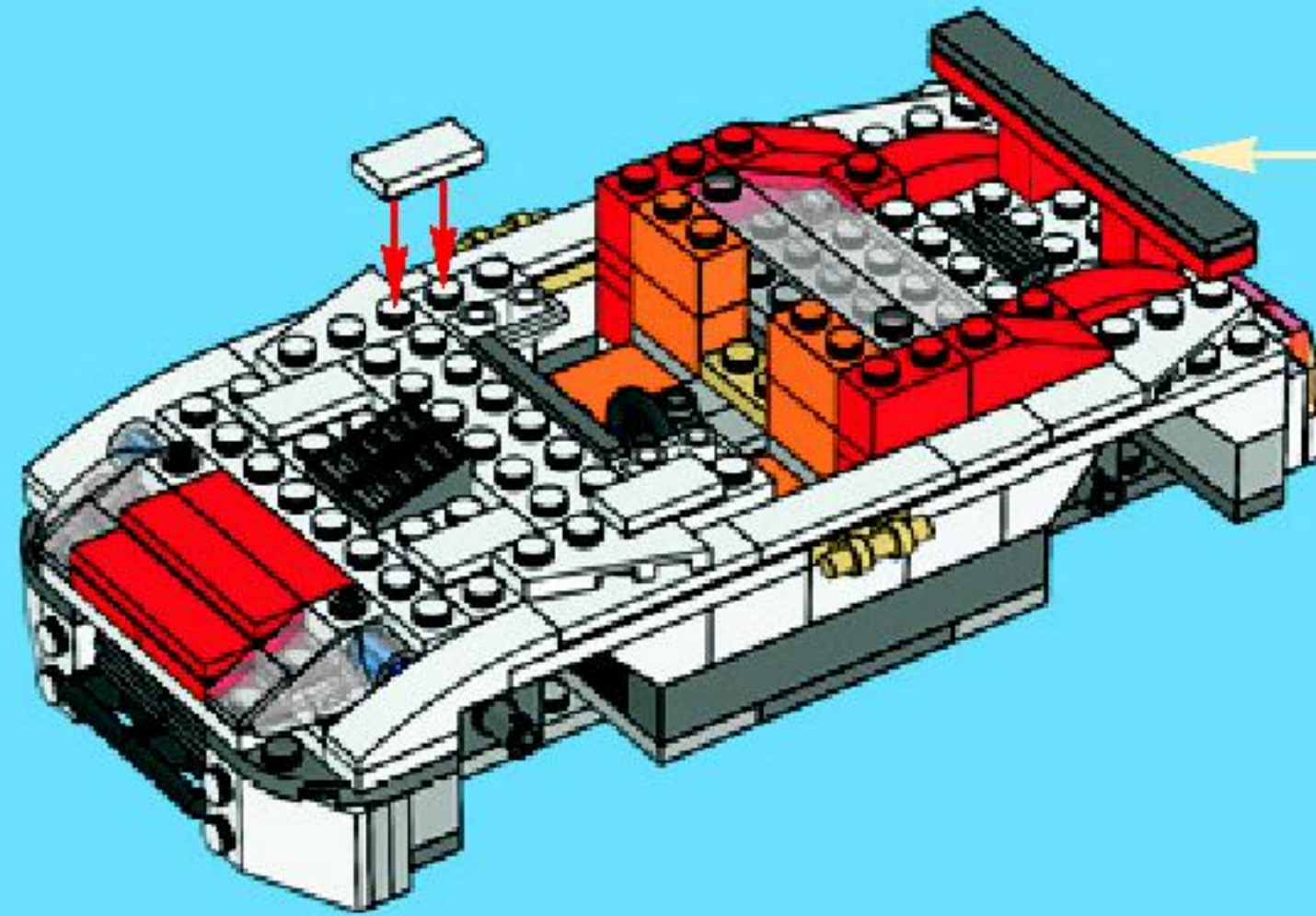
25



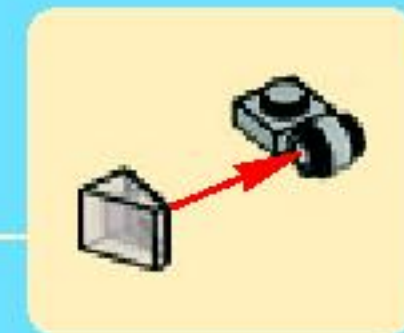
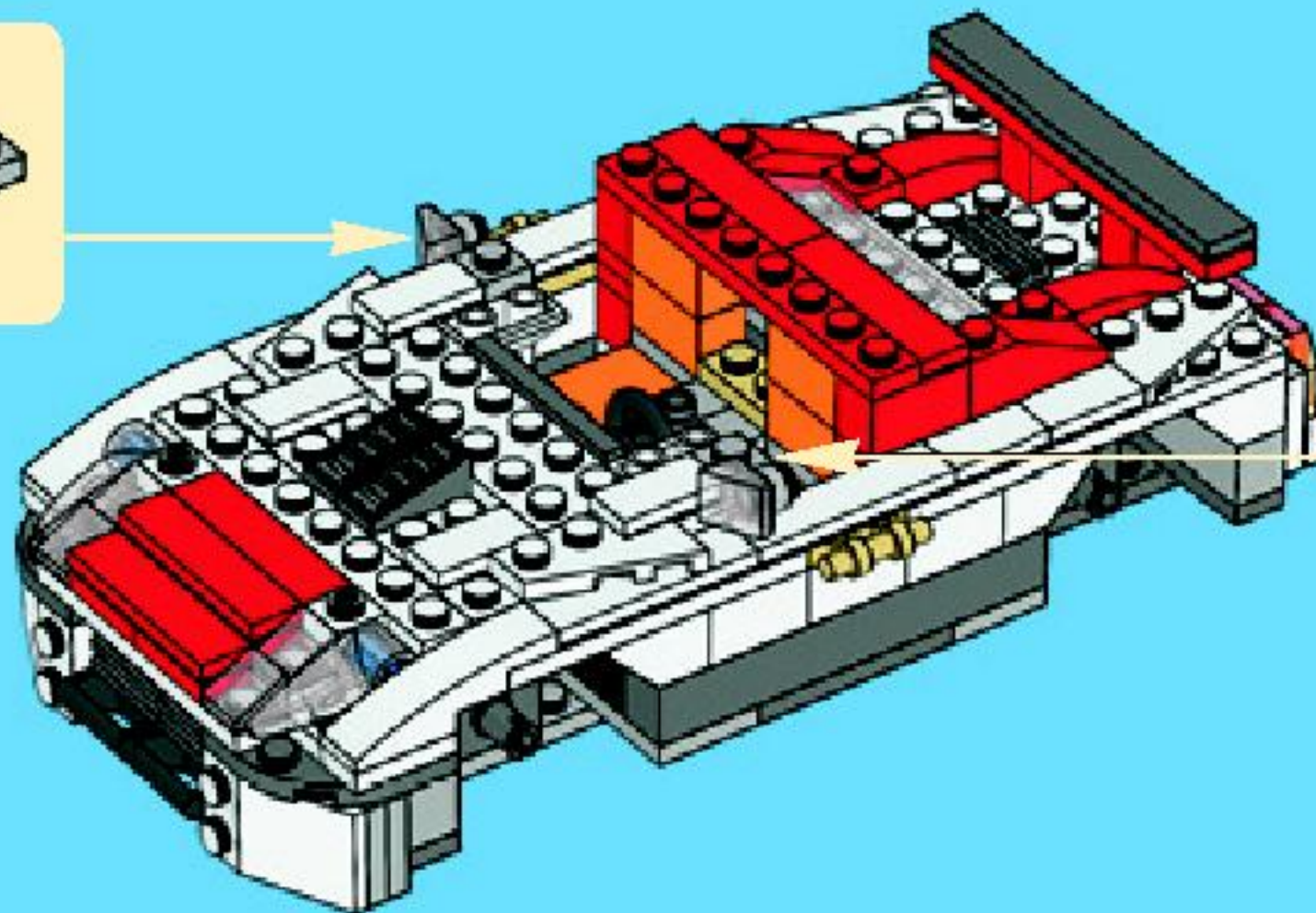
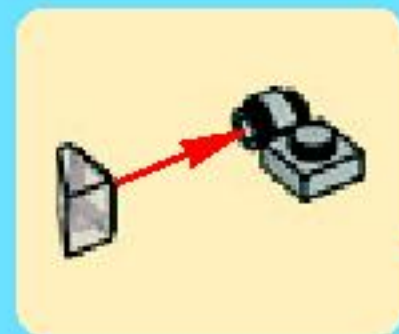




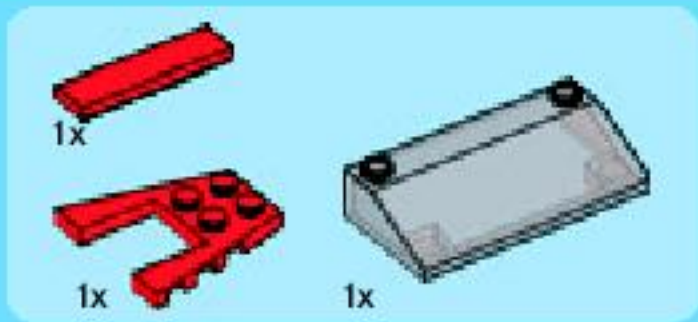
26



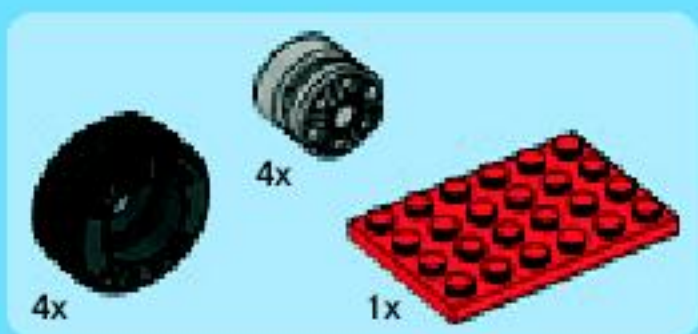
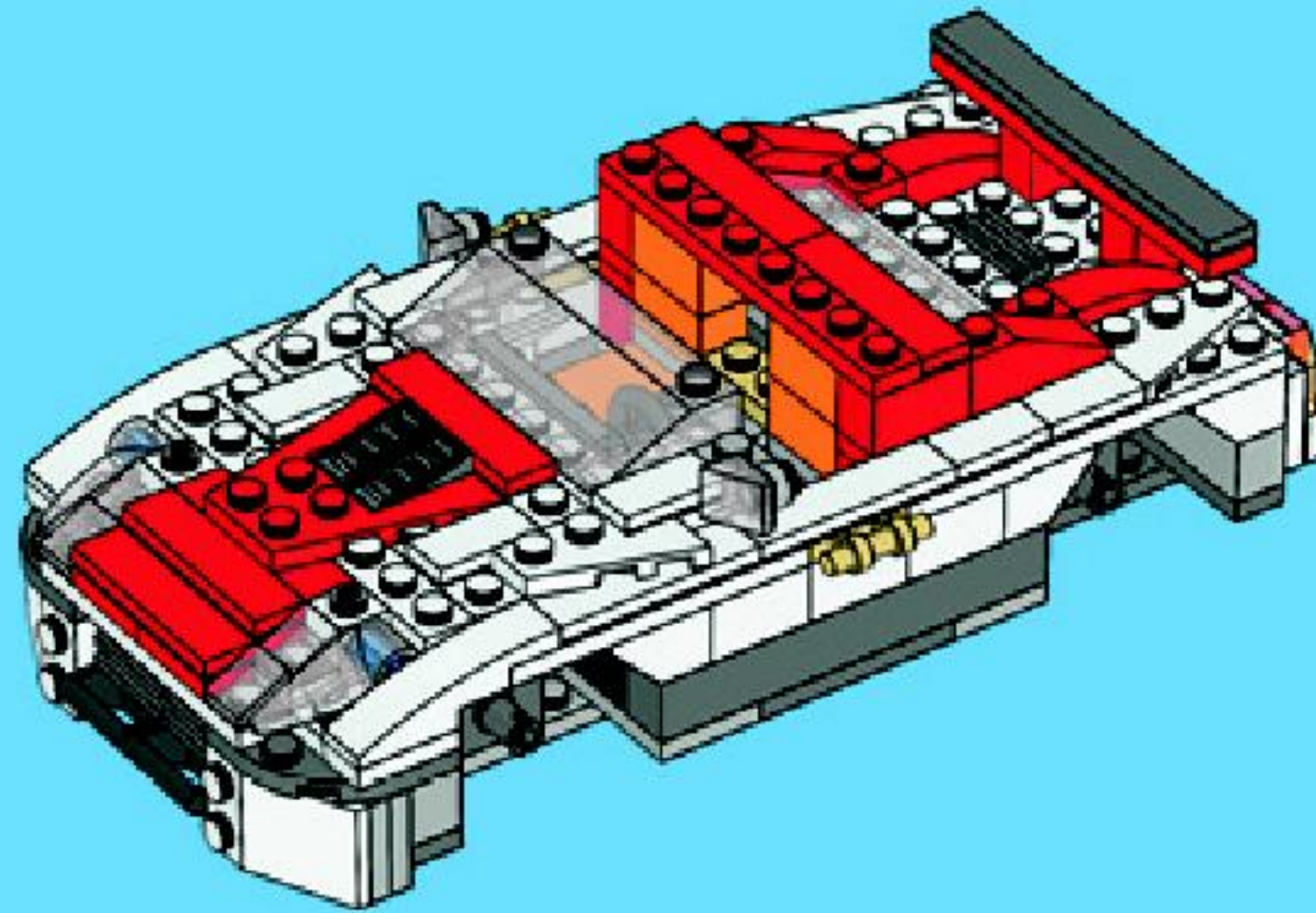
27



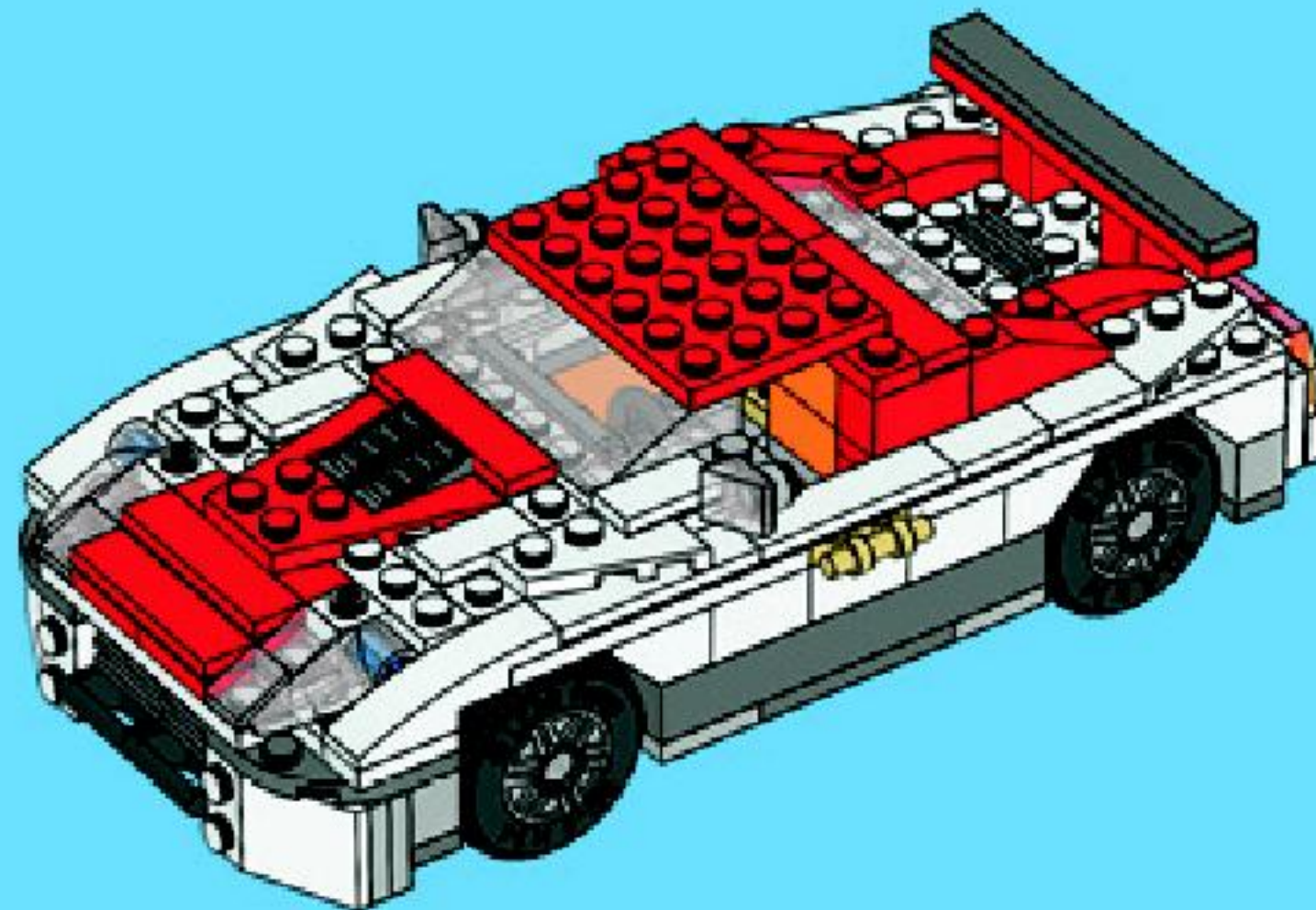




28



29





84

