



CITY

60415



LEGO® Builder



Get excited about our new packaging!

We're switching from plastic to paper-based packaging. That's why you might find a mix of paper and plastic in our boxes!

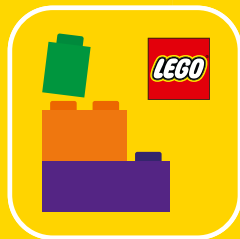
Nos nouveaux emballages vous emballeront !

Nous passons des emballages en plastique aux emballages à base de papier. C'est pourquoi vous pourriez trouver un mélange de papier et de plastique dans nos boîtes !

¡Te presentamos nuestros nuevos empaques!

Estamos sustituyendo las bolsas de plástico por bolsas con base de papel. ¡Por eso, puedes encontrar una mezcla de papel y de plástico en nuestras cajas!

[LEGO.com/sustainable-packaging](https://www.lego.com/sustainable-packaging)



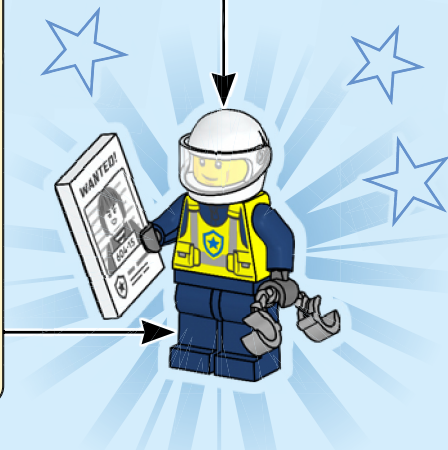
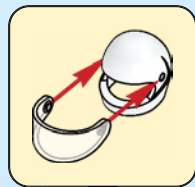
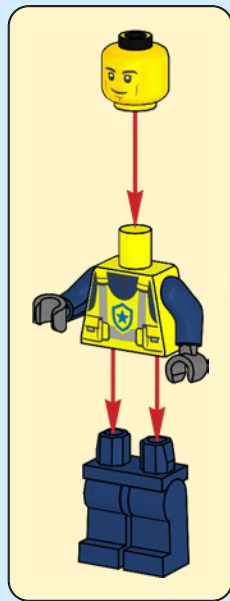
BUILDER

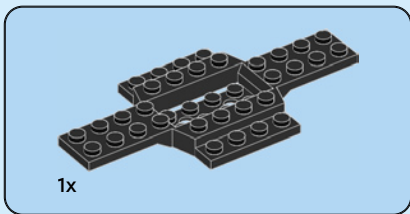
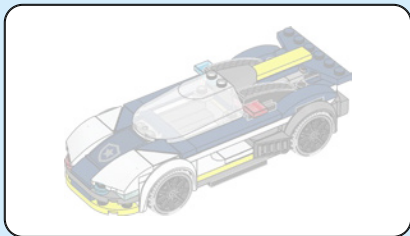


Apple and the Apple logo are trademarks of Apple Inc., registered in the U.S. and other countries and regions. App Store is a service mark of Apple Inc. Google Play and the Google Play logo are trademarks of Google LLC. Tencent and the Tencent logo are trademarks of Tencent Inc.

Q [LEGO.com/devicecheck](https://www.lego.com/devicecheck)

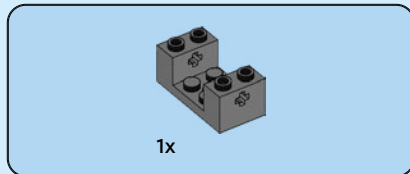
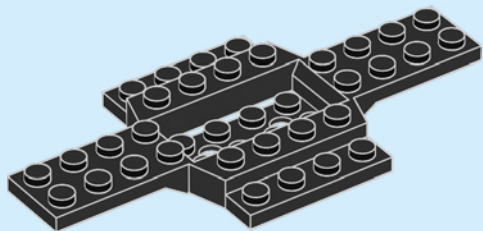
EN Ask parents' permission before going online | **DE** Eltern um Erlaubnis bitten, bevor du online gehst | **FR** Demande l'autorisation d'un parent avant d'aller en ligne | **IT** Chiedi il permesso ai tuoi genitori prima di andare online | **ES** Pídeles permiso a tus papás antes de conectarte a Internet | **PT** Pede autorização aos pais antes de acederes online | **ZH** 上网前应先征得父母的同意 | **PL** Poproś rodziców o zgodę, zanim wejdziesz do Internetu | **CS** Než půjdeš na internet, požádej rodiče o svolení | **SK** Skôr než pôjdeš na internet, vypýtaj si povolenie od rodičov | **HU** Kérj szülői engedélyt, mielőtt online csatlakoznál! | **RO** Cere permisiunea părinților înainte de a te conecta online | **BG** Поискайте разрешение от родител, преди да влезете онлайн | **LV** Pirms došanās tiešsaistē palūdz atļauju vecākiem | **ET** Enne Interneti kasutamist küsi vanematelt luba | **LT** Prieš prisijungdami prie interneto, atsiklauskite tėvų





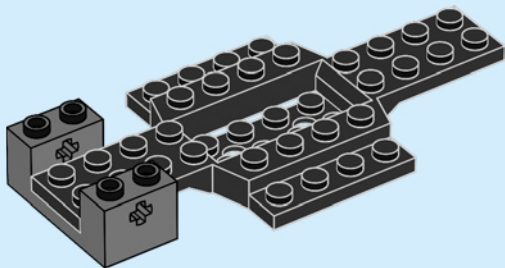
1x

1



1x

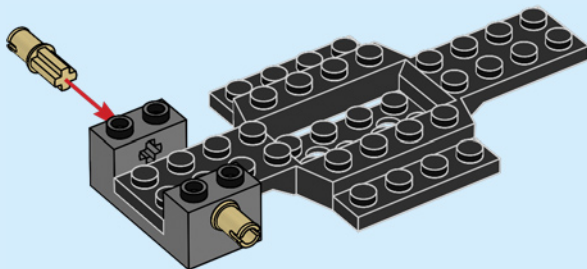
2

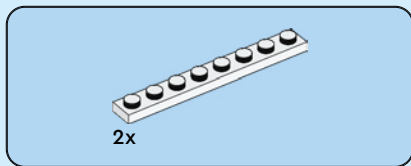




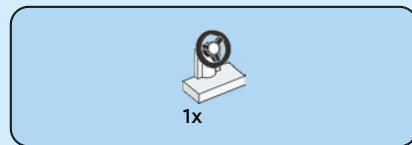
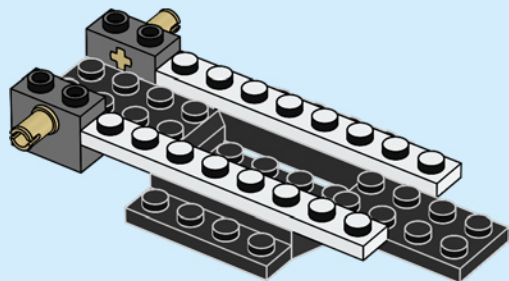
2x

3

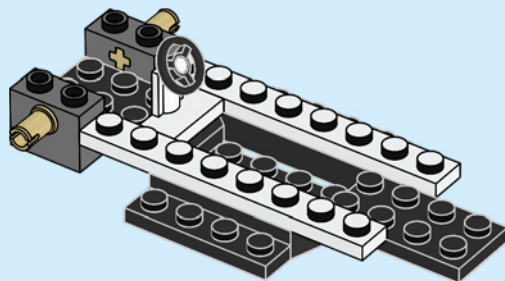


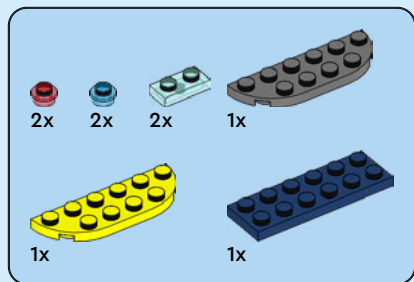


4



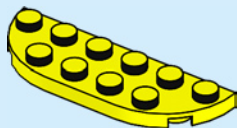
5



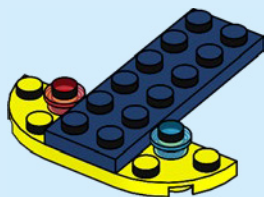


6

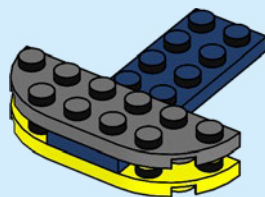
1



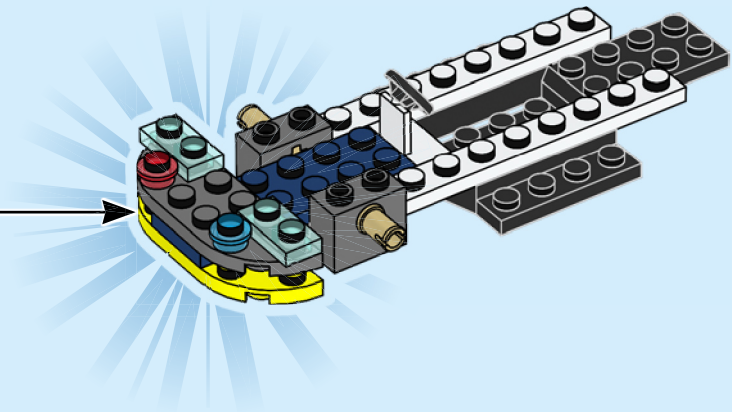
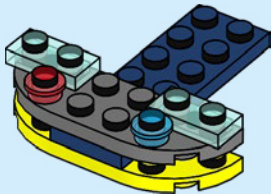
2



3



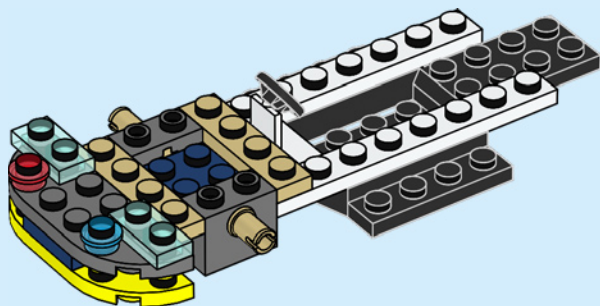
4

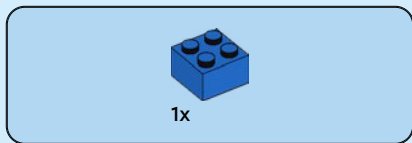




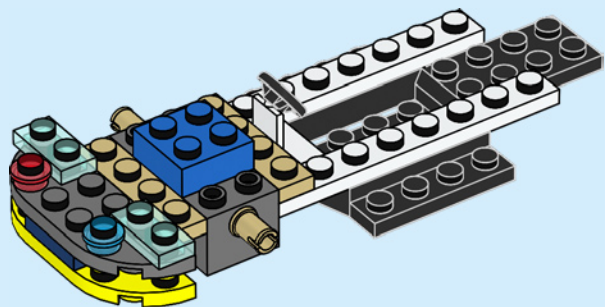
2x

7

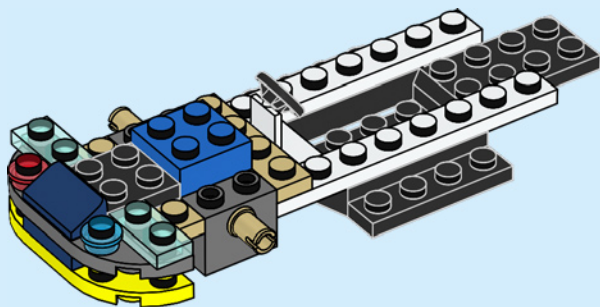




8



9





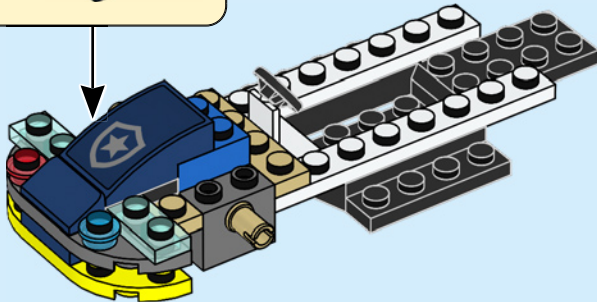
1x

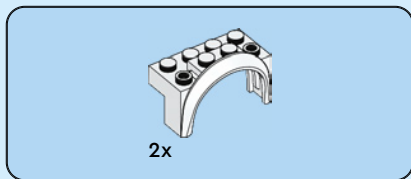
10

1

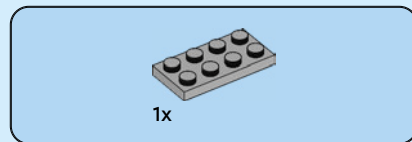
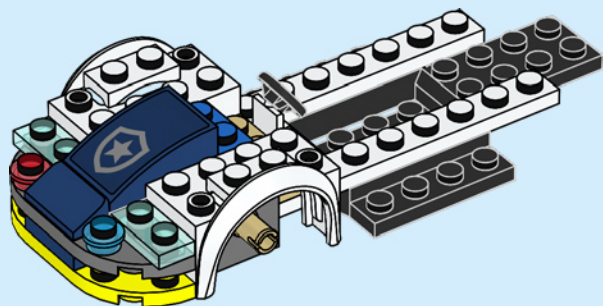


2

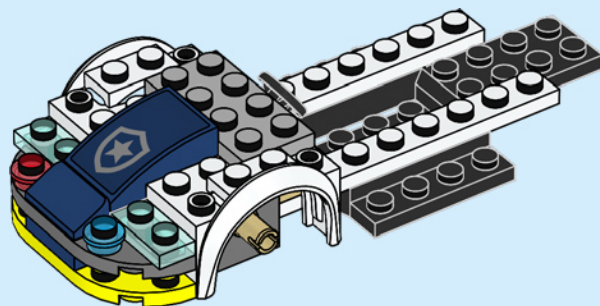




11



12



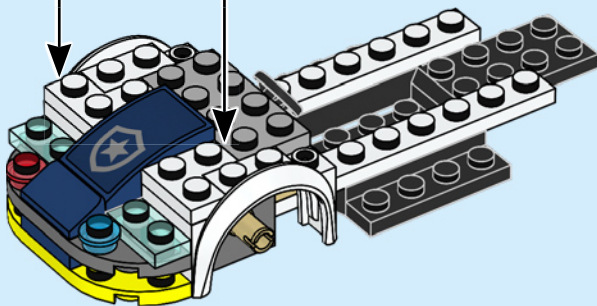


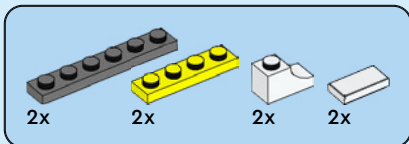
2x

13

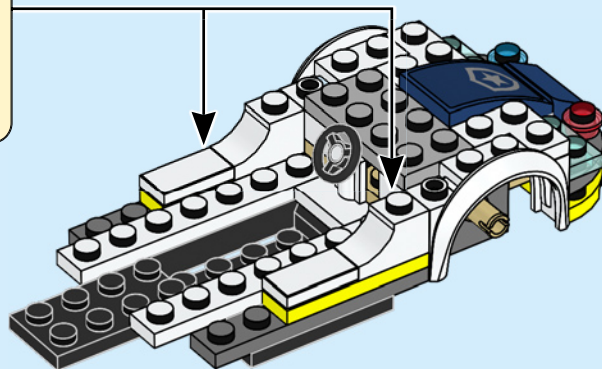
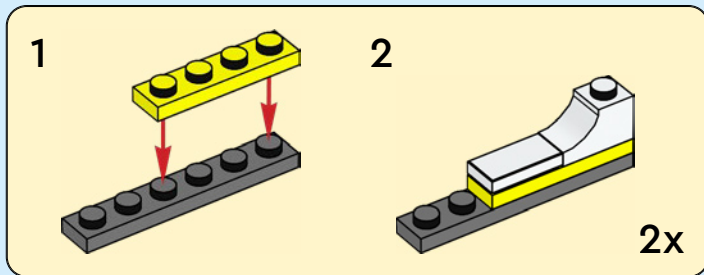
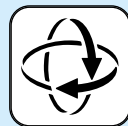


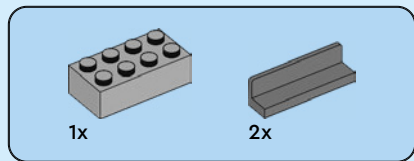
2x



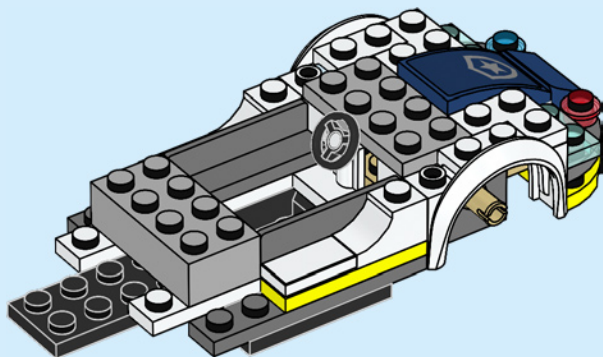


14





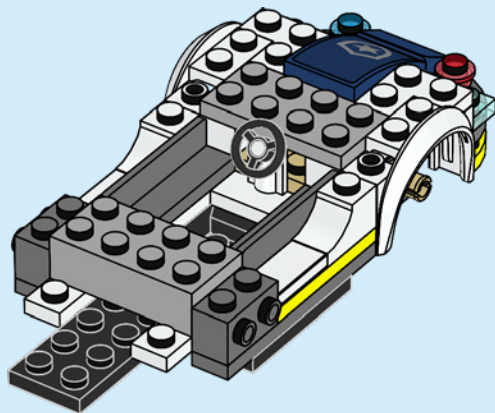
15





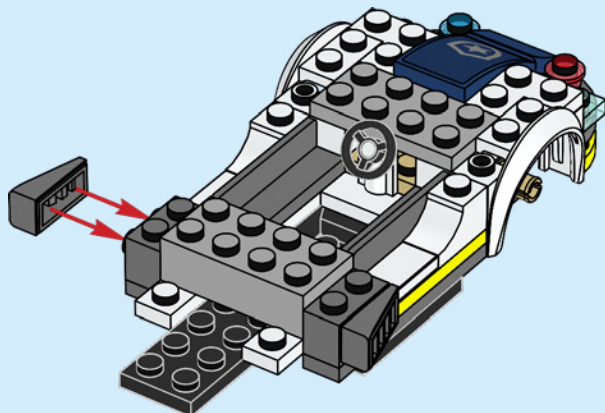
2x

16



2x

17



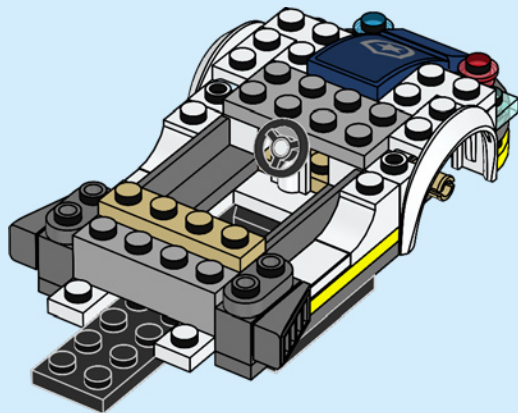


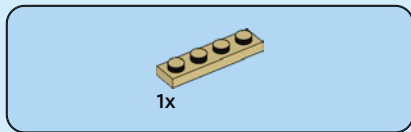
1x



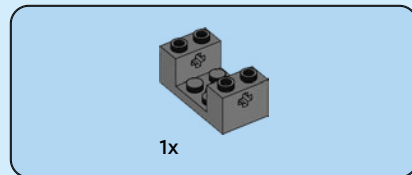
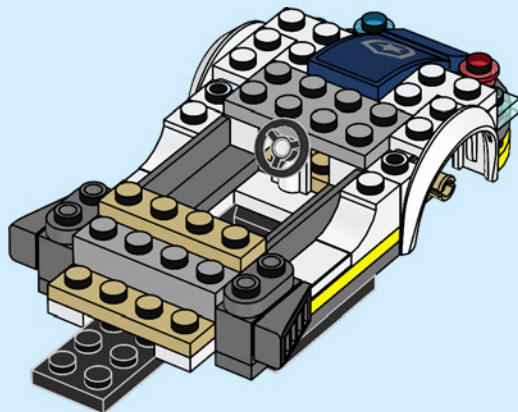
2x

18

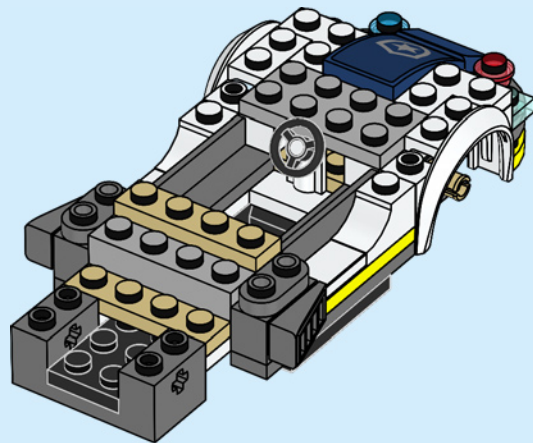




19



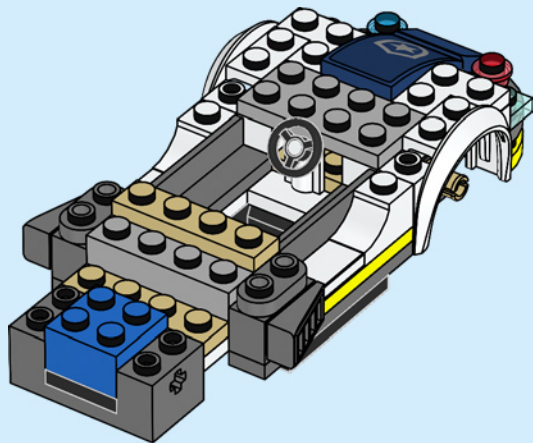
20





1x

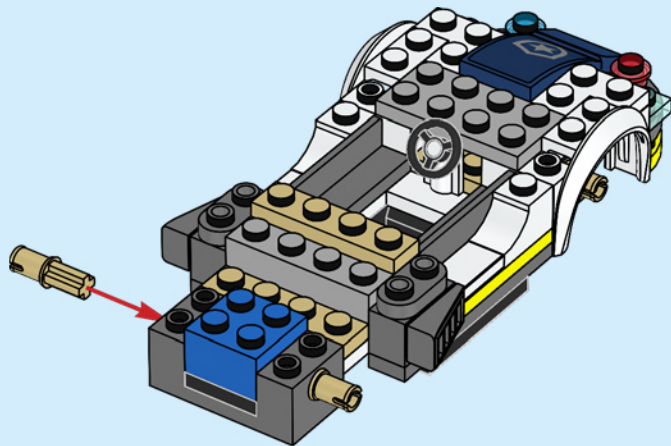
21





2x

22



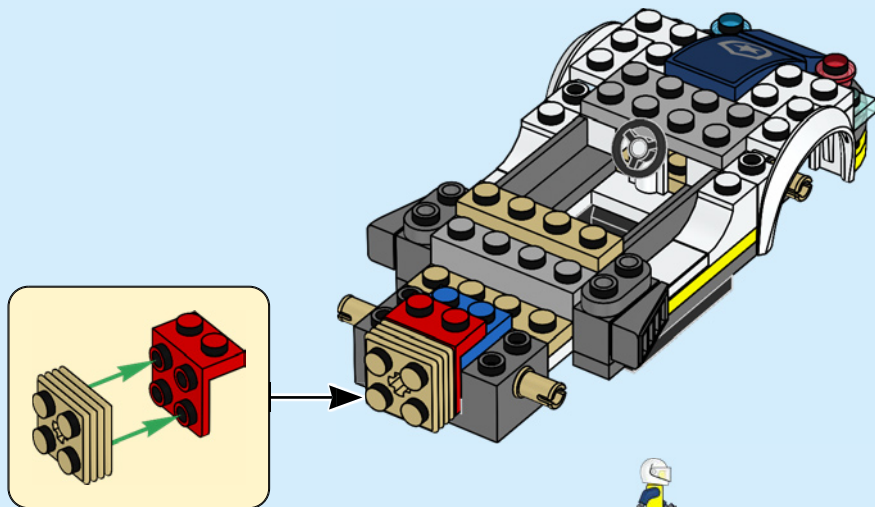


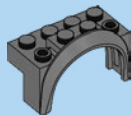
1x



1x

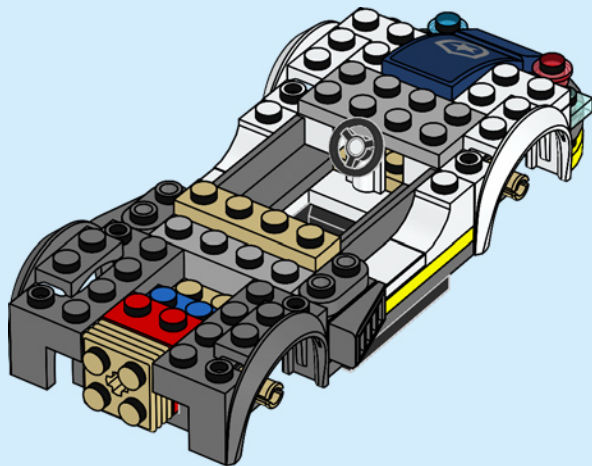
23

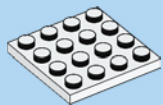




2x

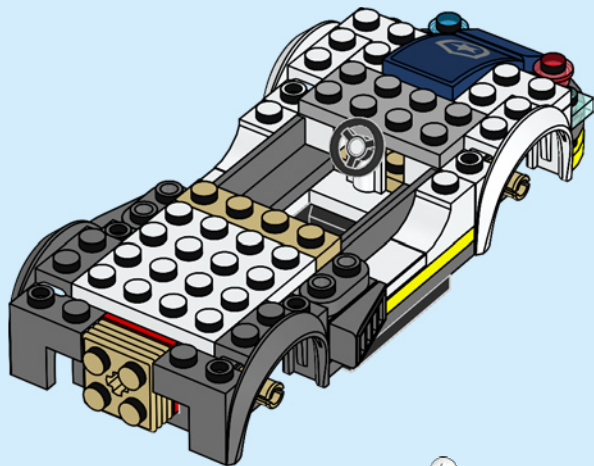
24

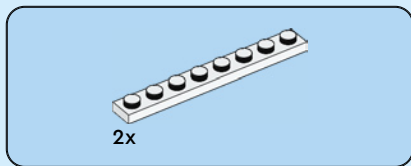




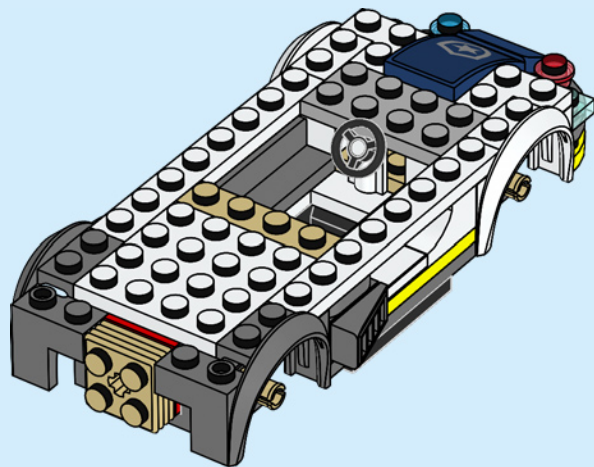
1x

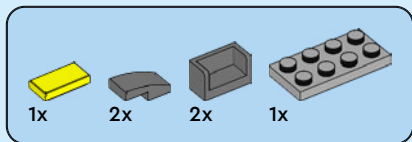
25



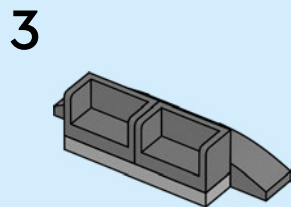
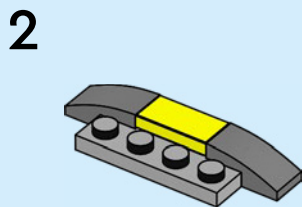
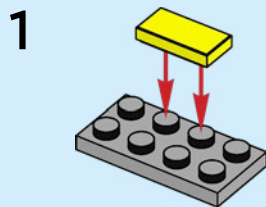


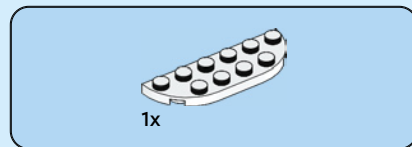
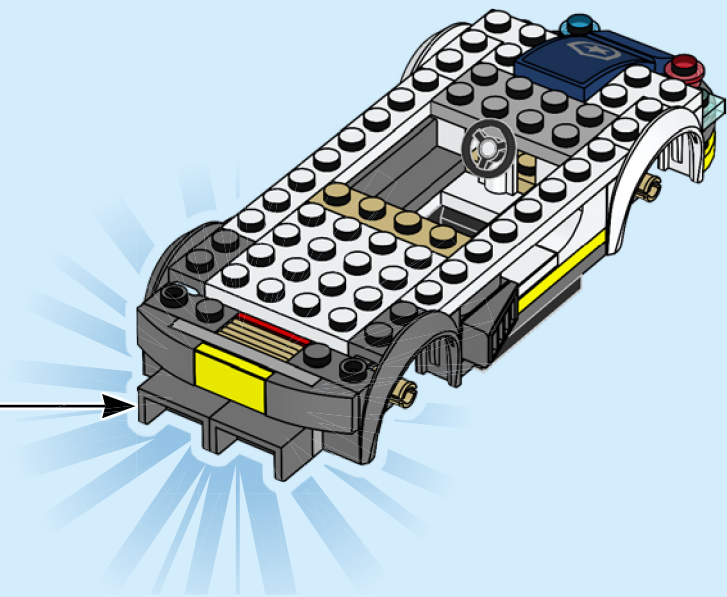
26



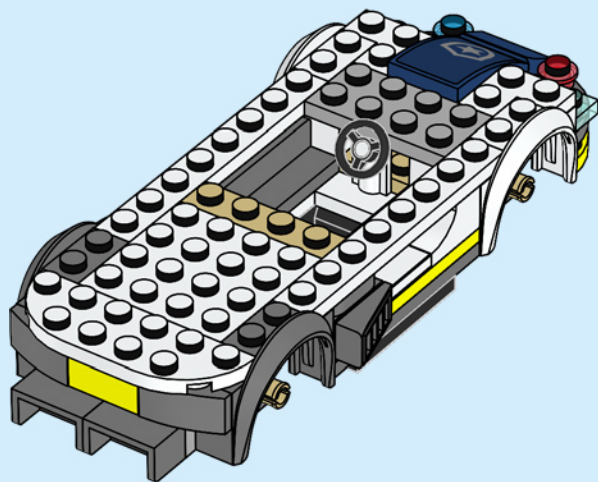


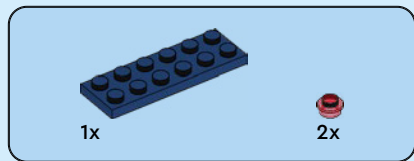
27



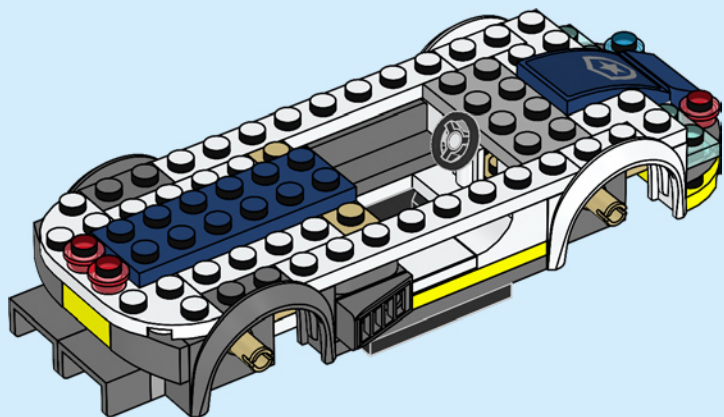


28





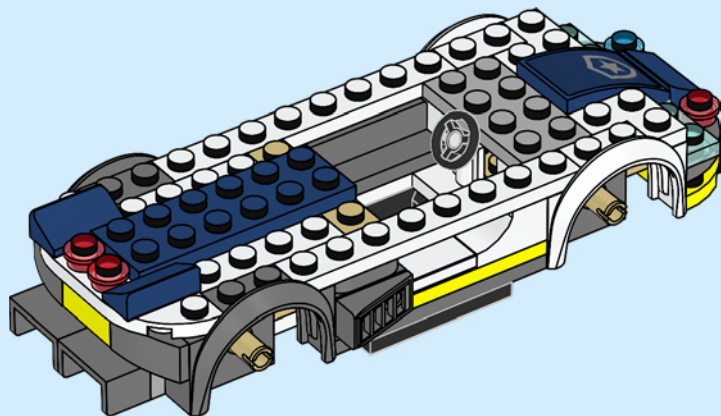
29





2x

30



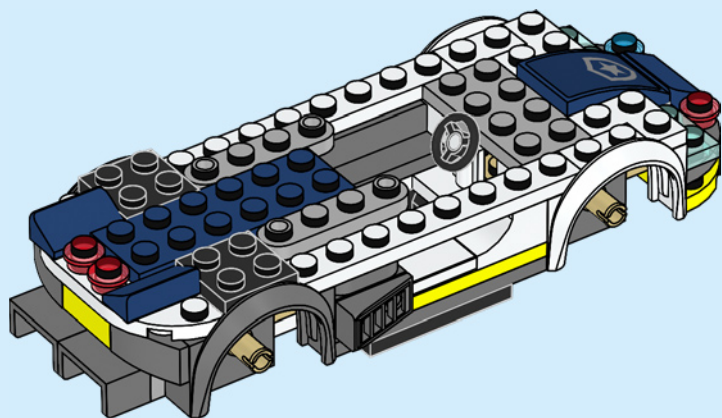


2x



2x

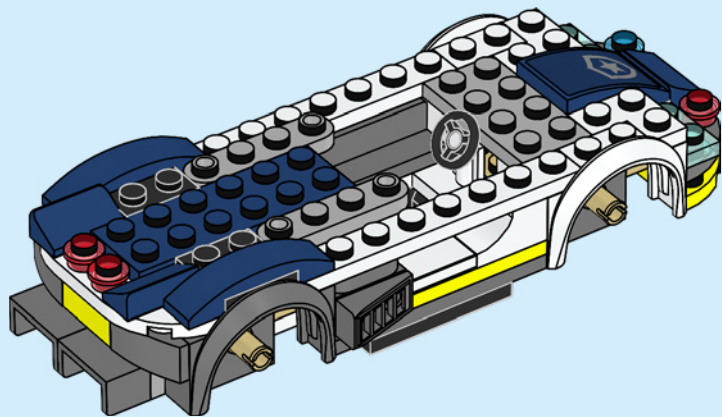
31





2x

32





1x

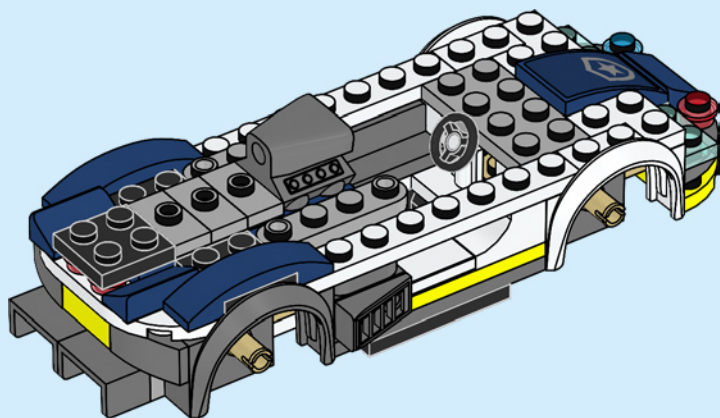


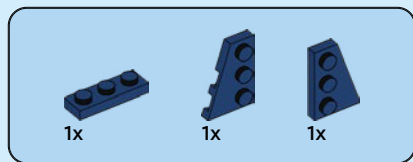
1x



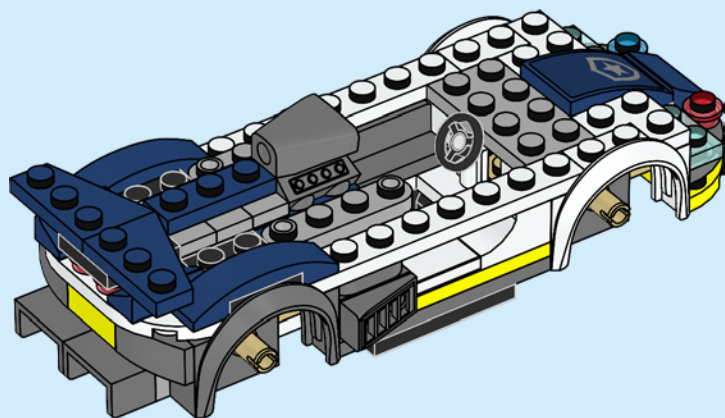
3x

33





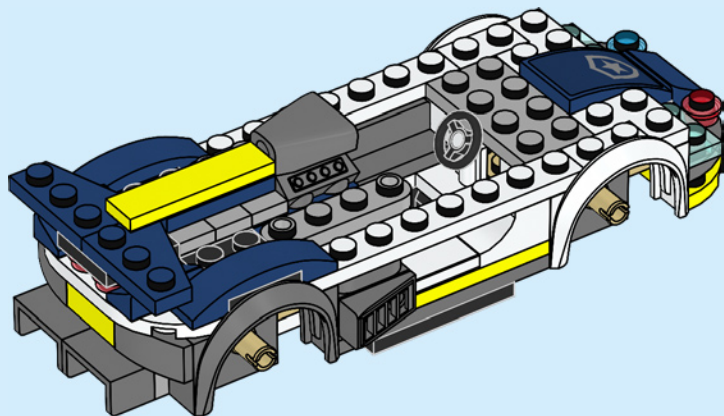
34

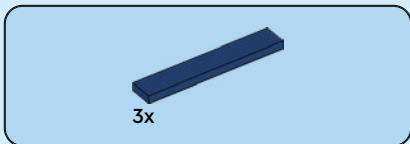




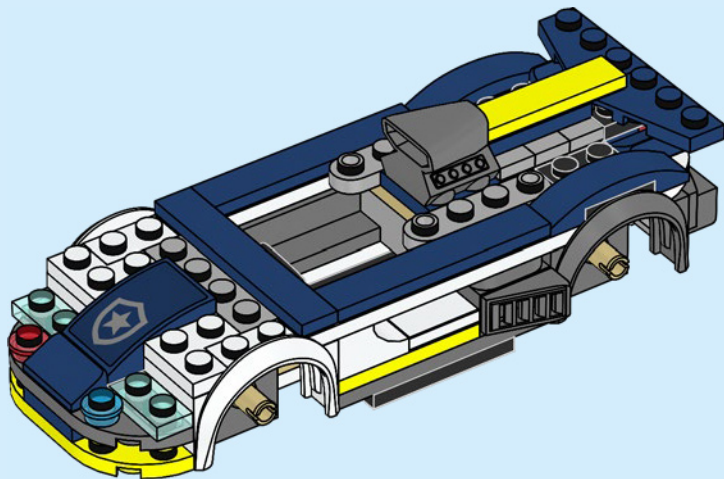
1x

35





36



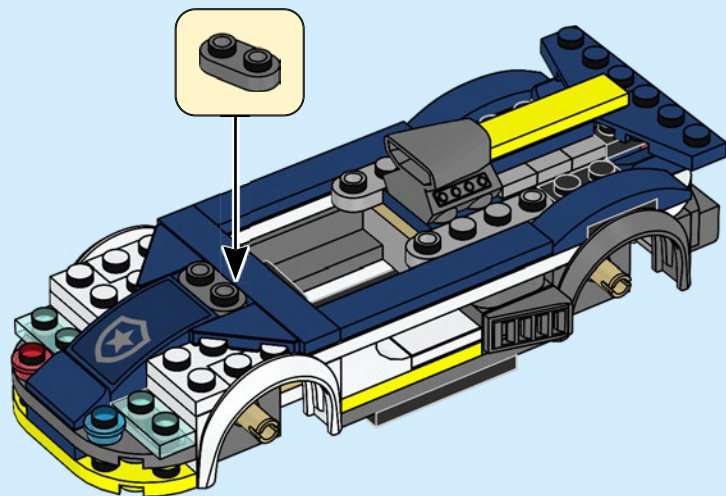


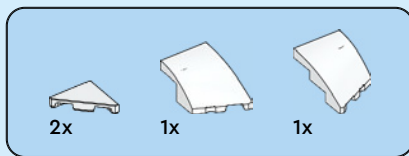
1x



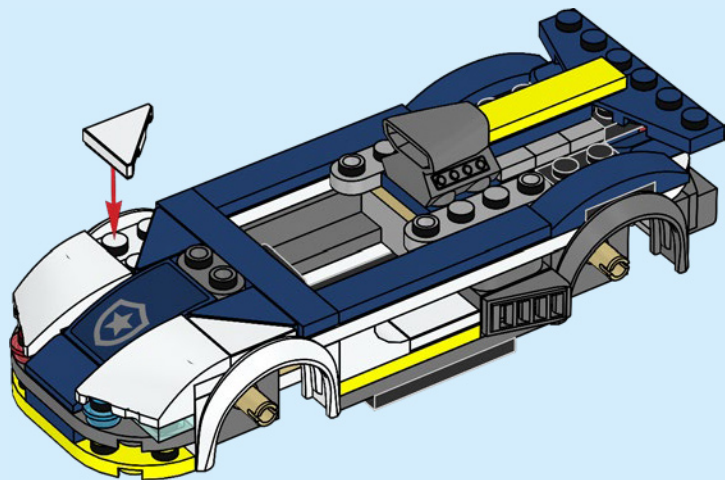
2x

37





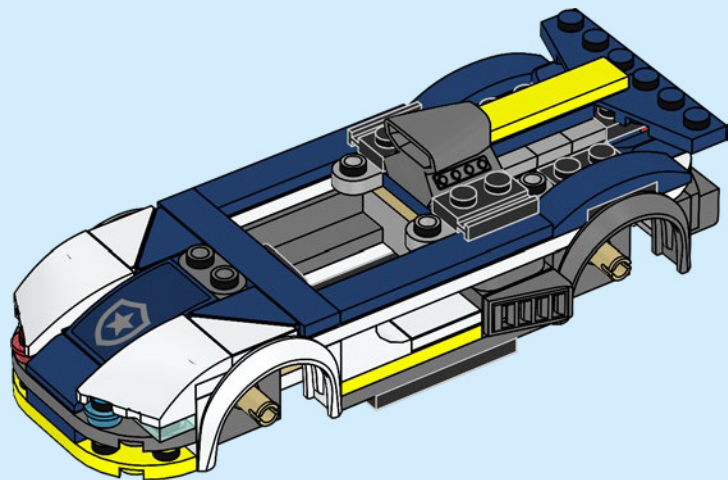
38





2x

39



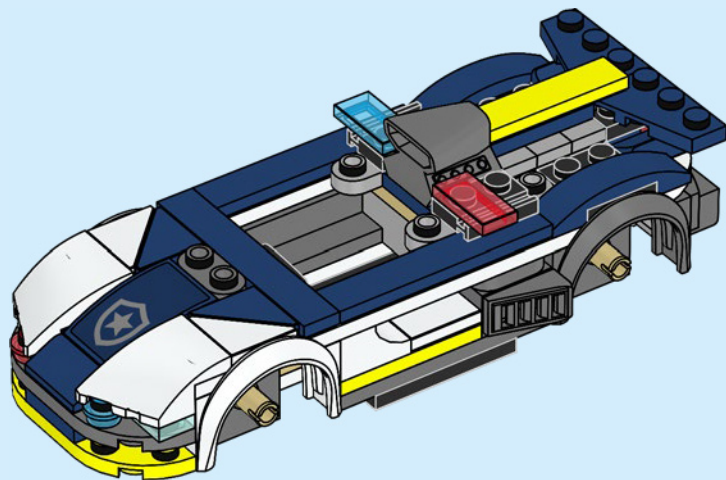


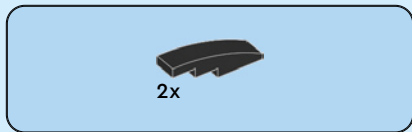
1x



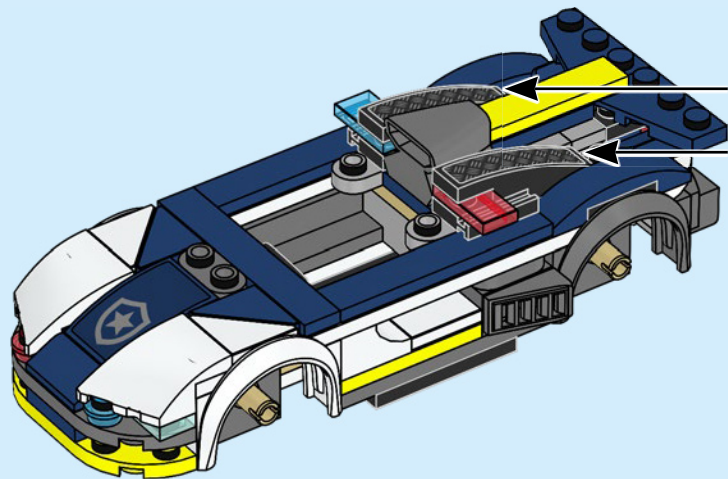
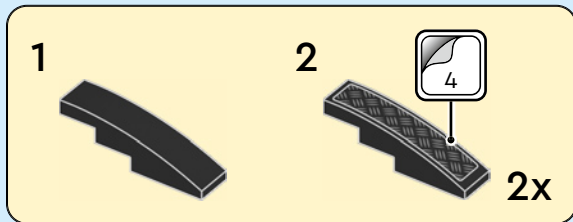
1x

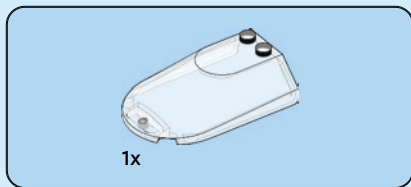
40



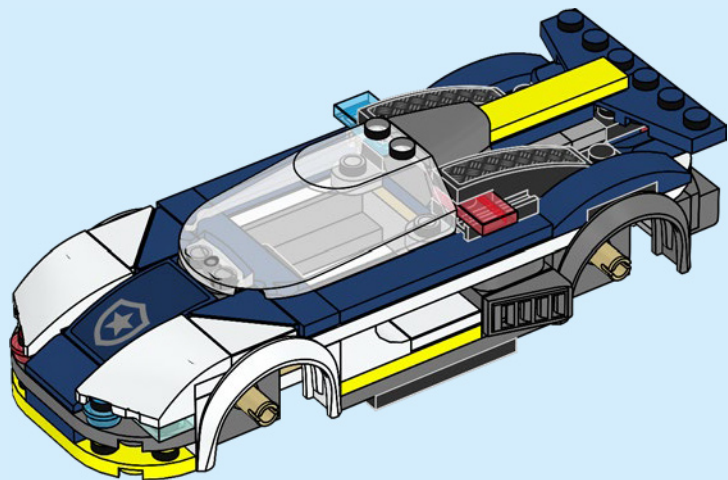


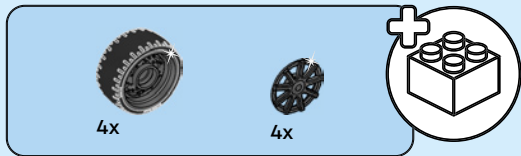
41



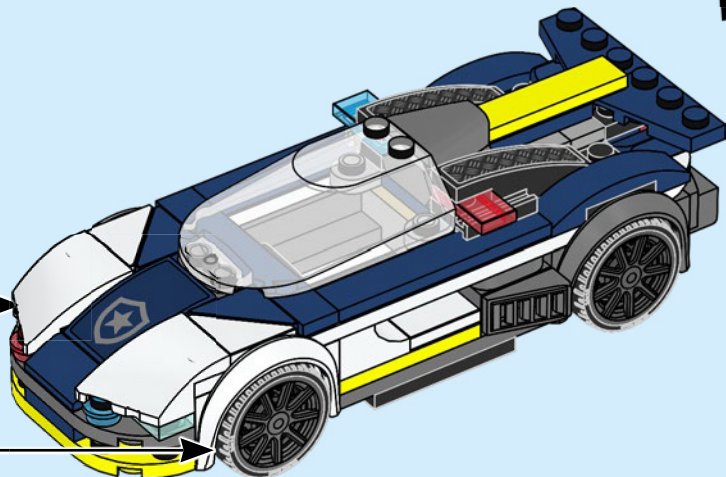
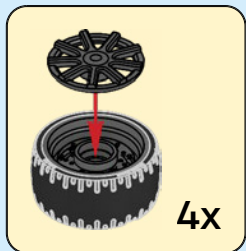


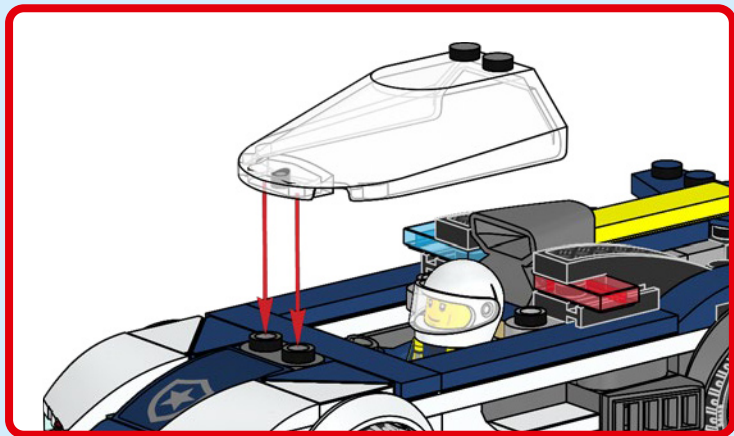
42

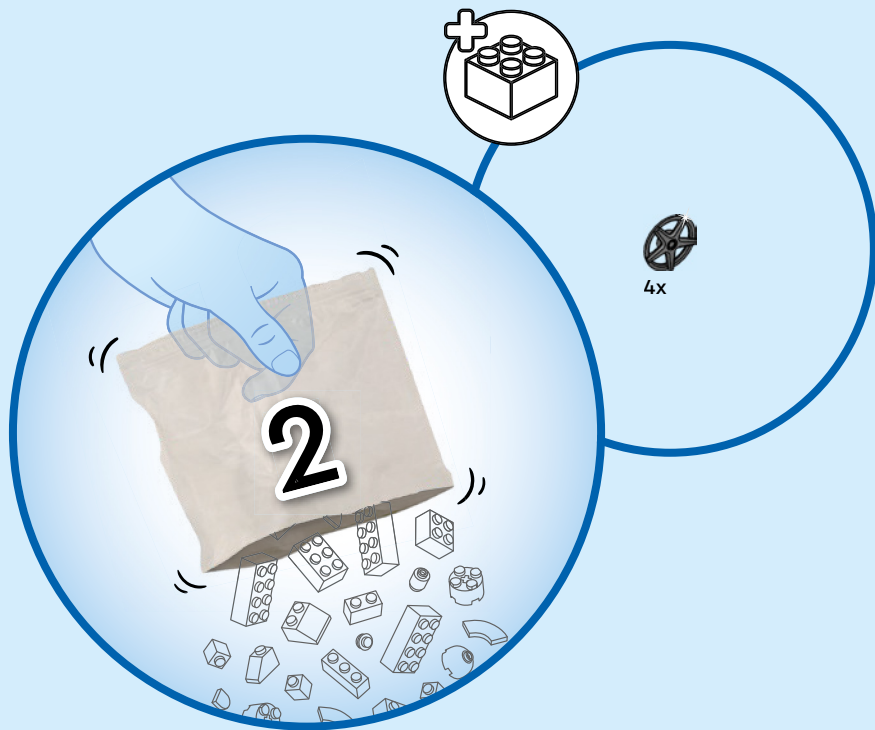


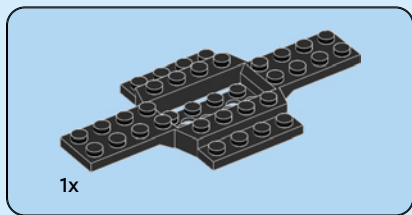
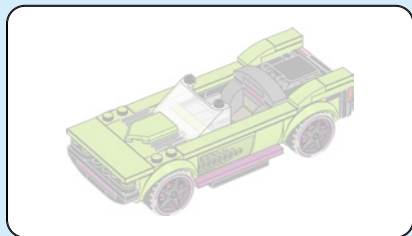
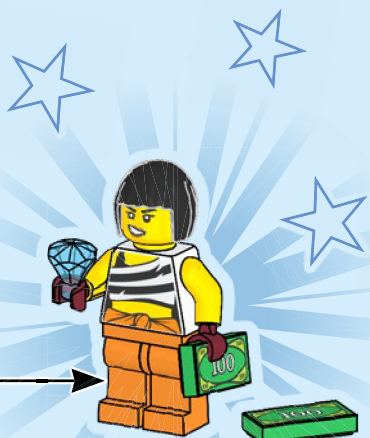
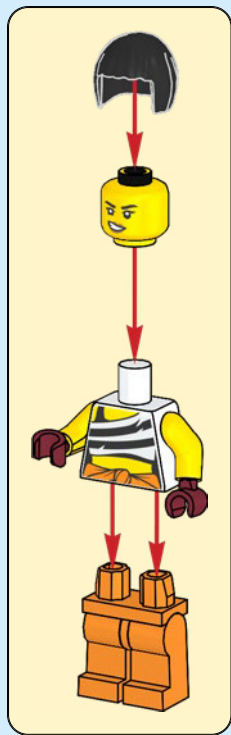


43

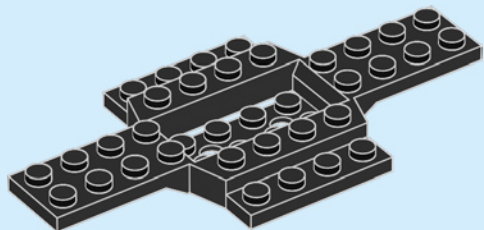








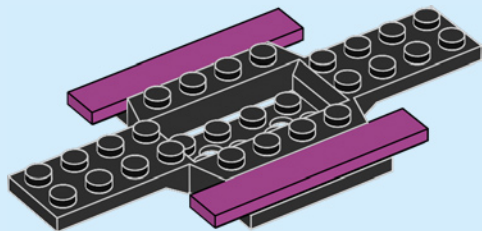
44





2x

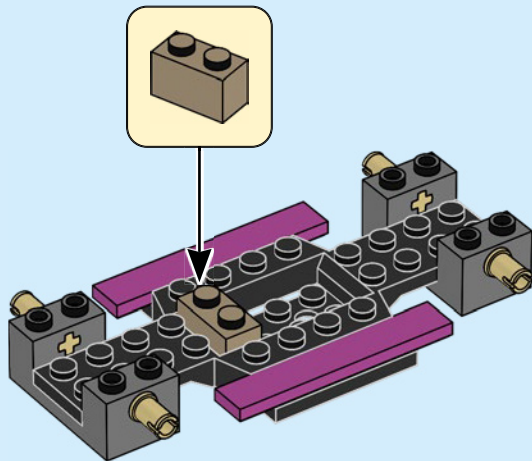
45





1x

48



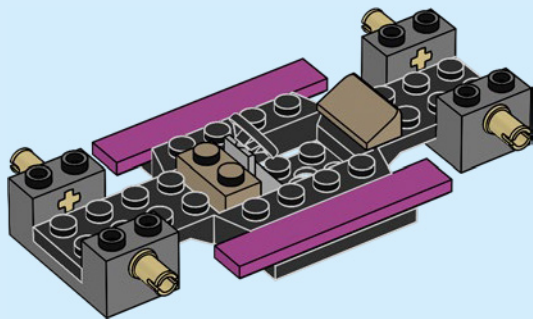


1x



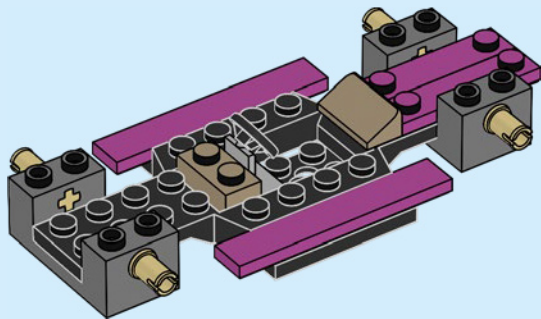
1x

49



2x

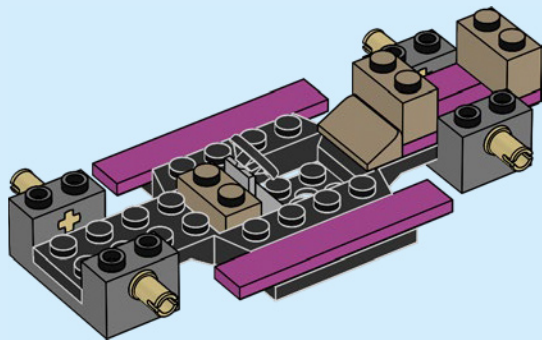
50





2x

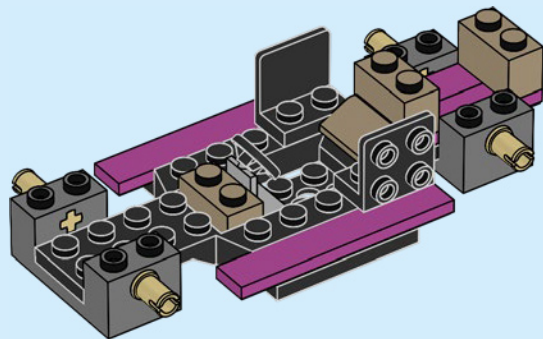
51

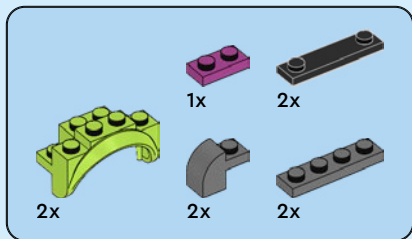




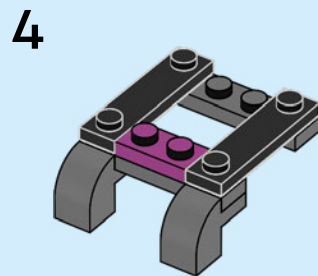
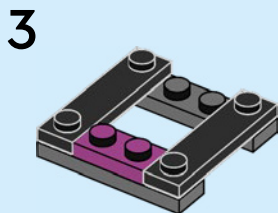
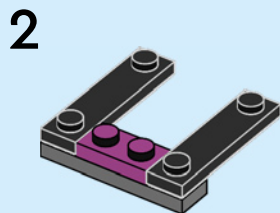
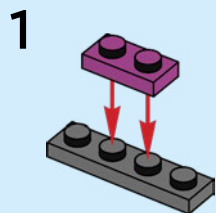
2x

52

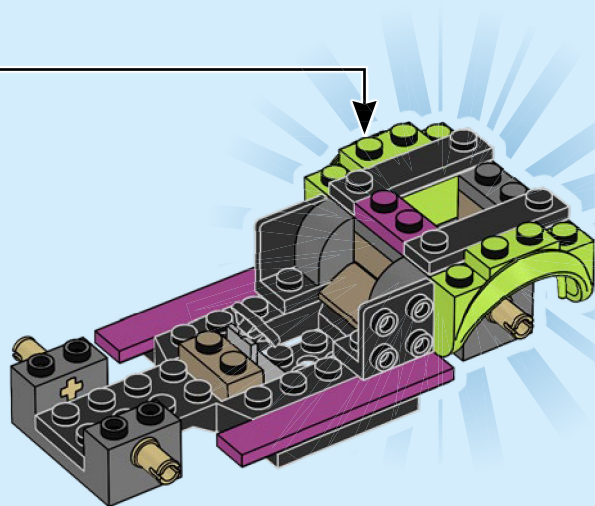
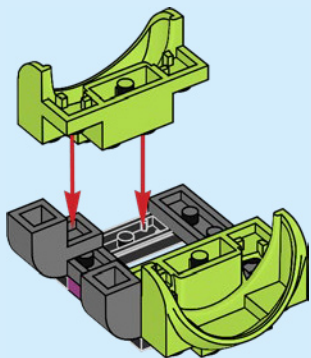
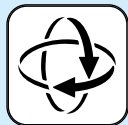




53



5



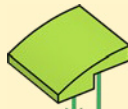


2x

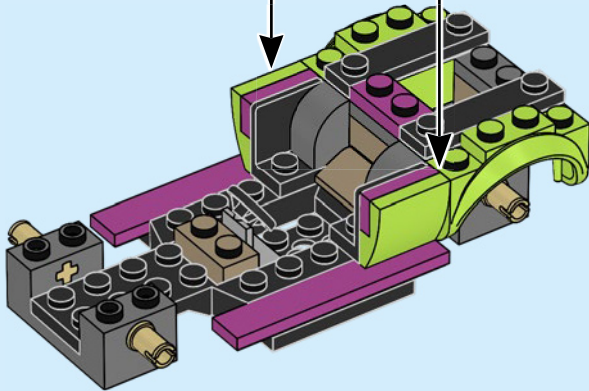


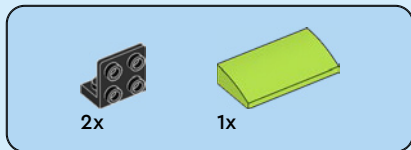
2x

54

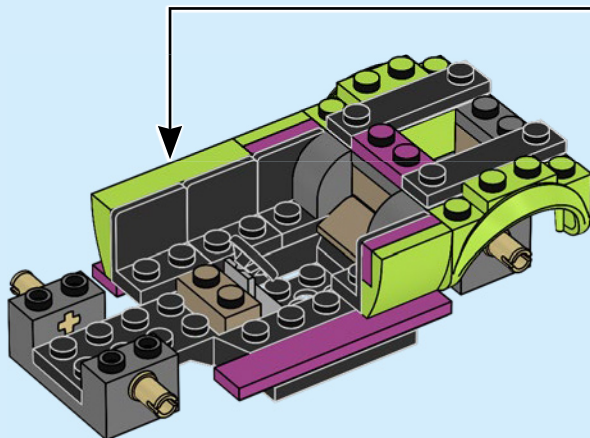
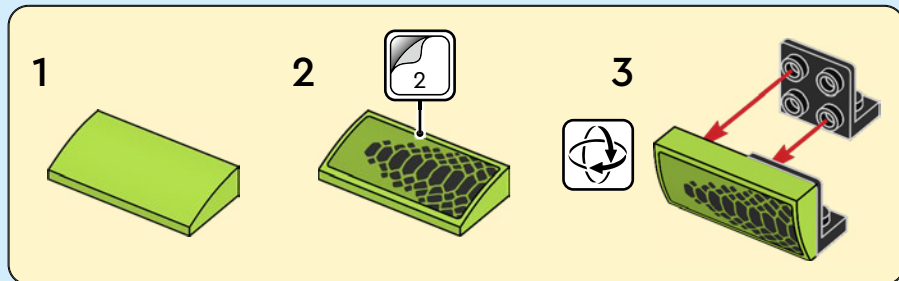


2x





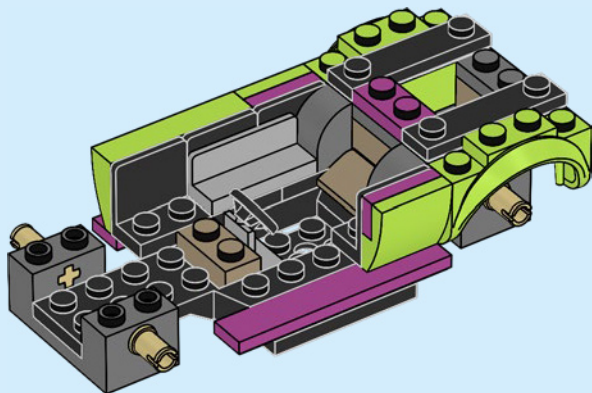
55

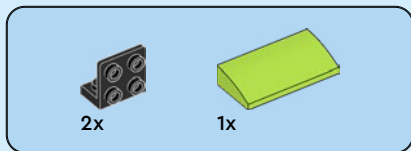




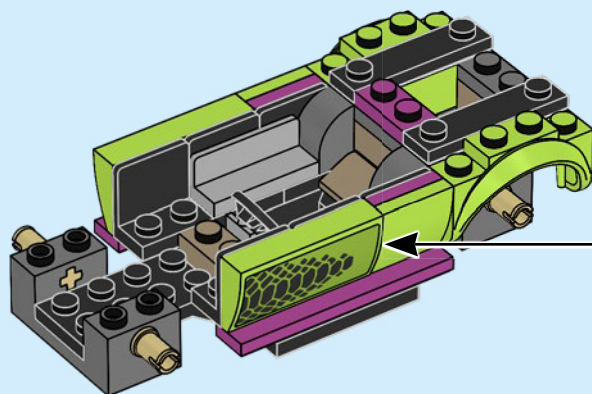
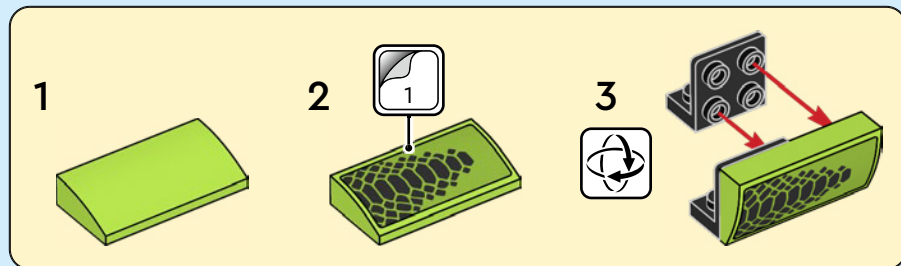
1x

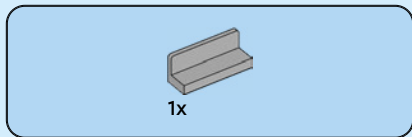
56



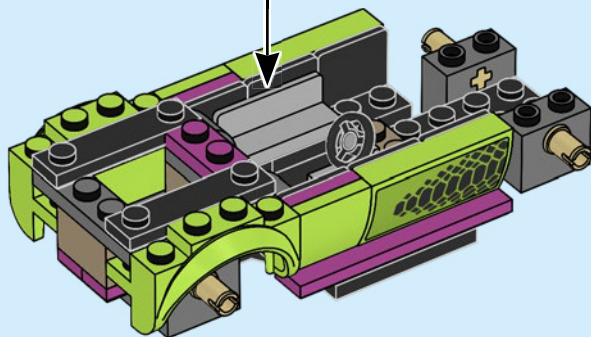
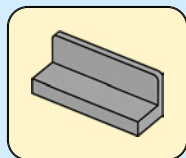


57





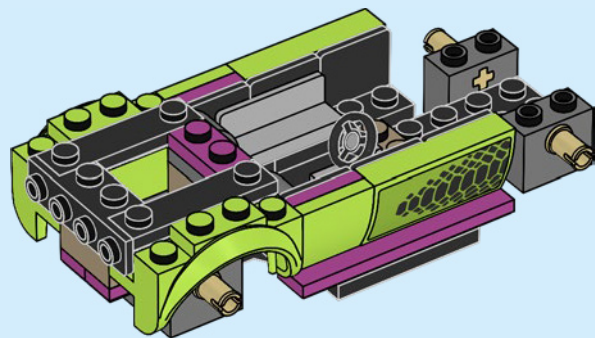
58





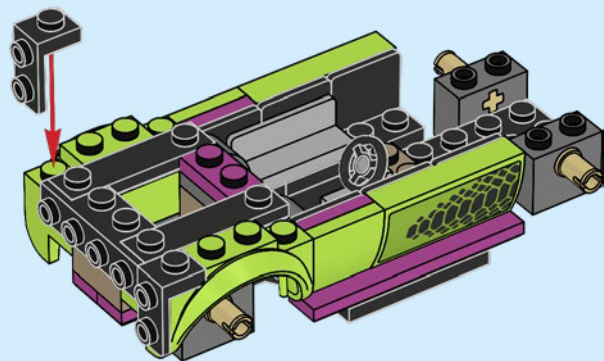
1x

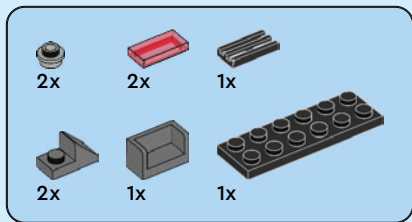
59



2x

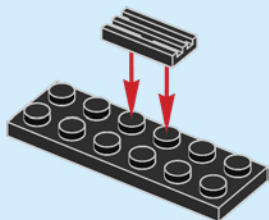
60



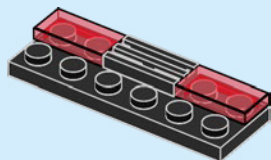


61

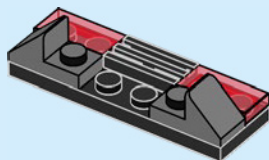
1



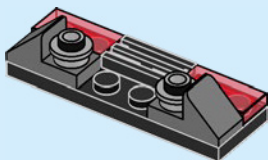
2



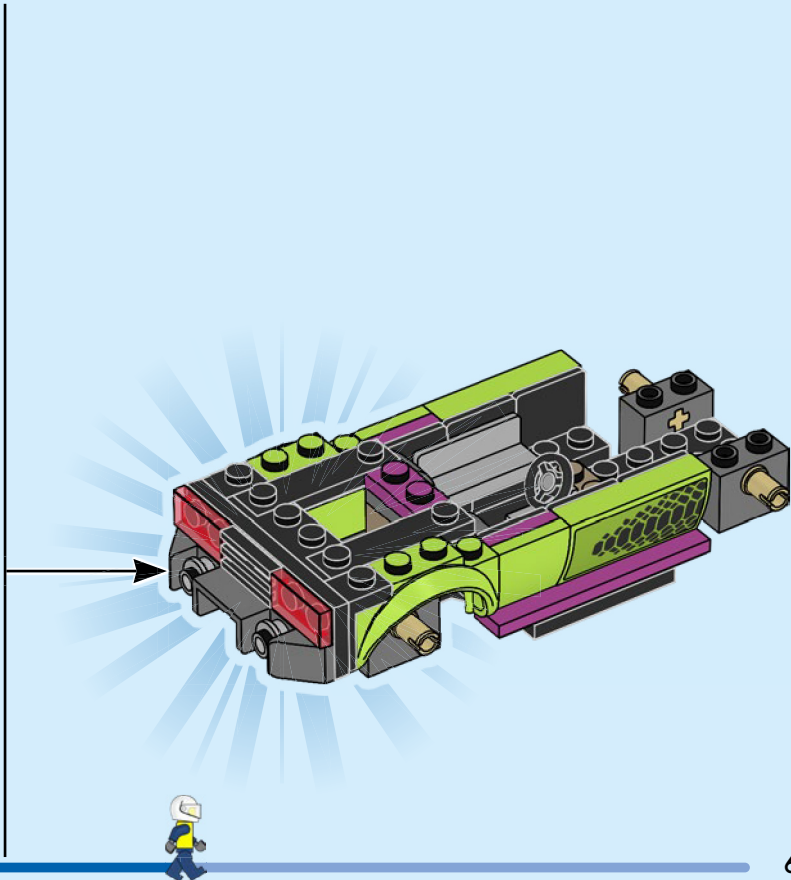
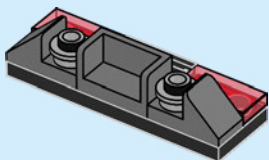
3

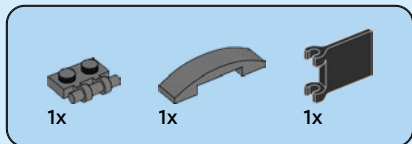


4

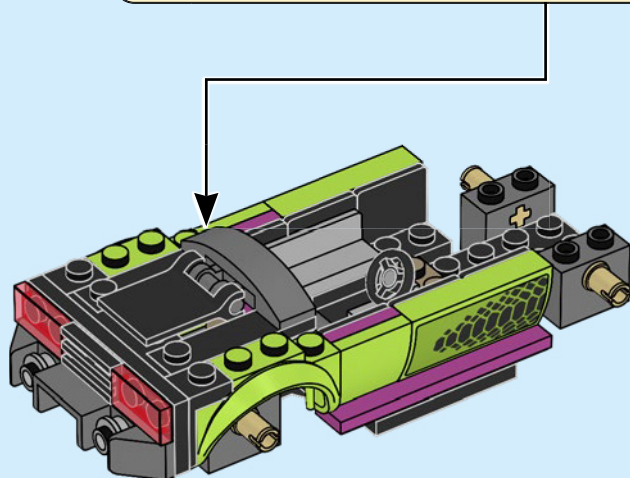
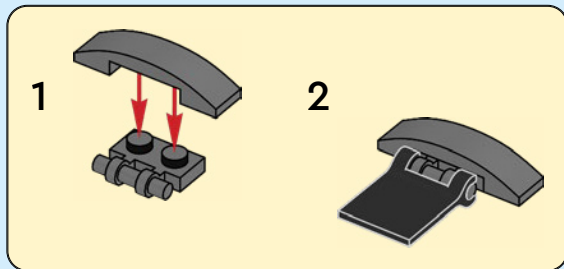


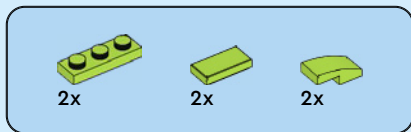
5



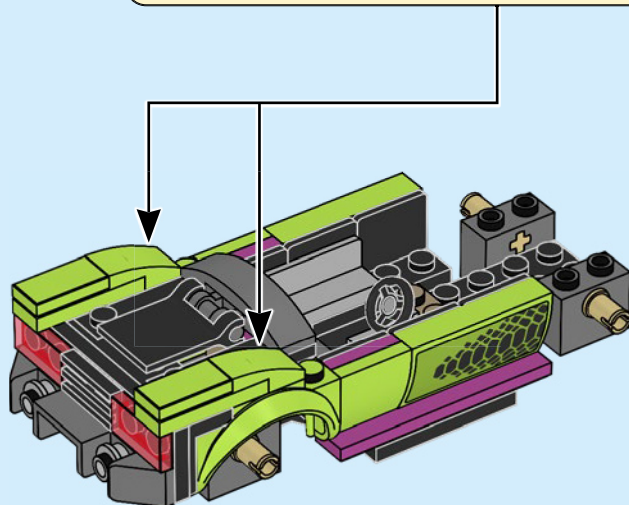
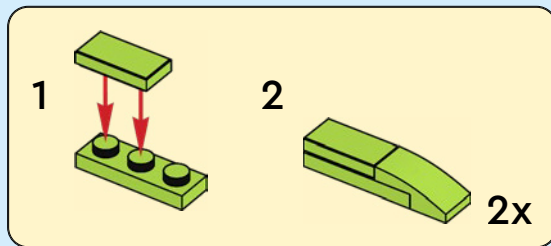


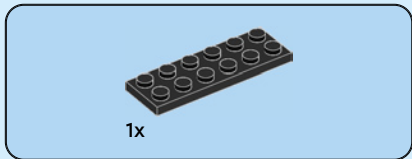
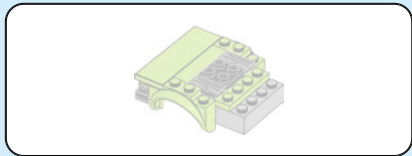
62



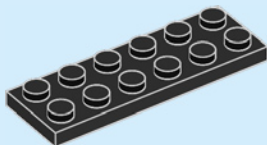


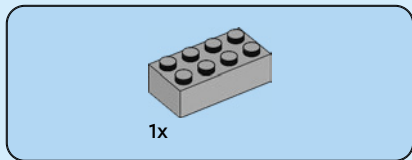
63



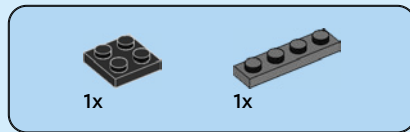
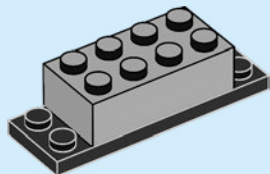


64

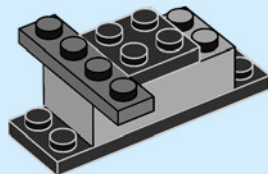


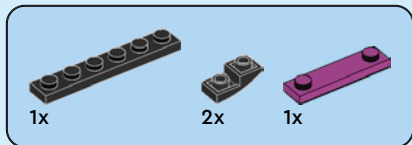


65

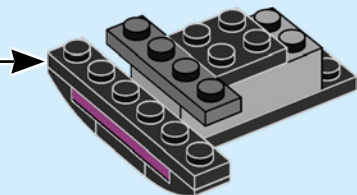
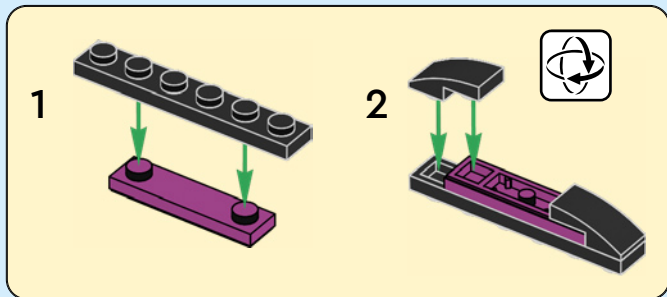


66





67





2x



4x

68

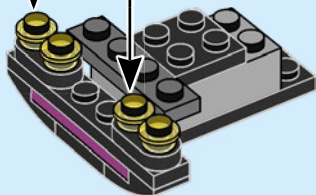
1



2

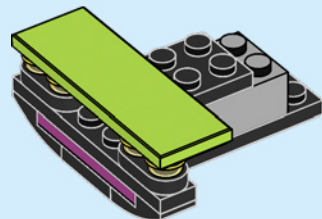


2x



1x

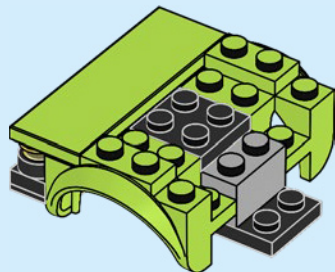
69

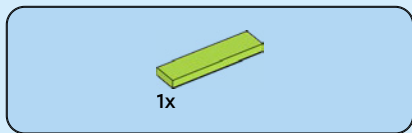




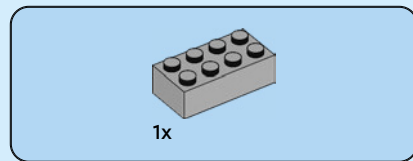
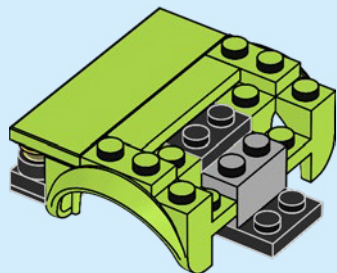
2x

70

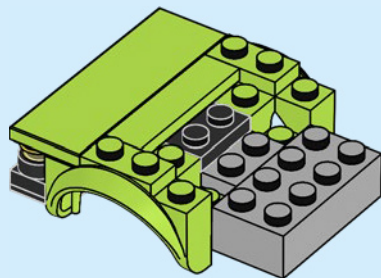




71



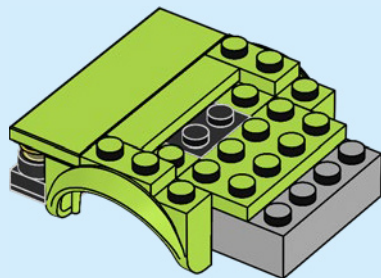
72





1x

73



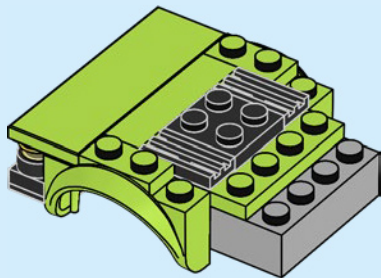


2x

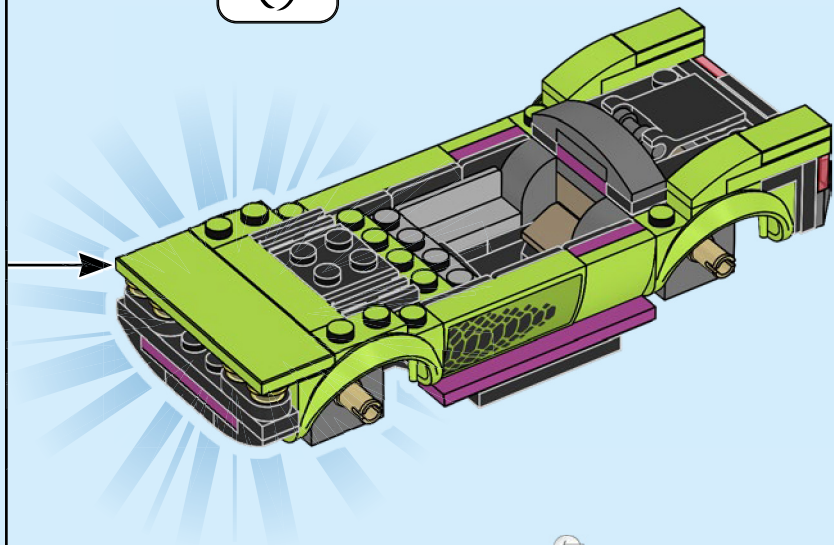
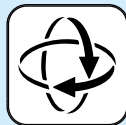


1x

74



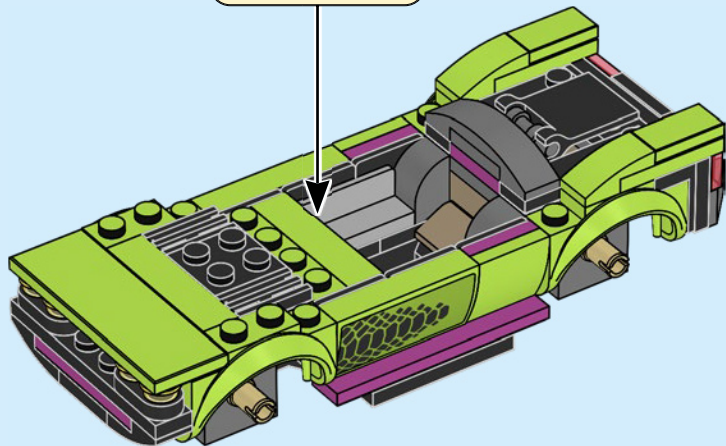
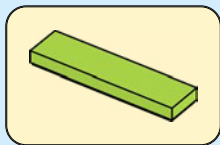
75

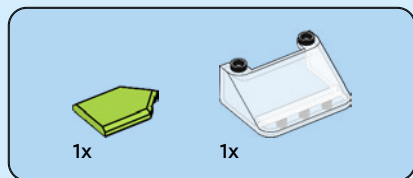




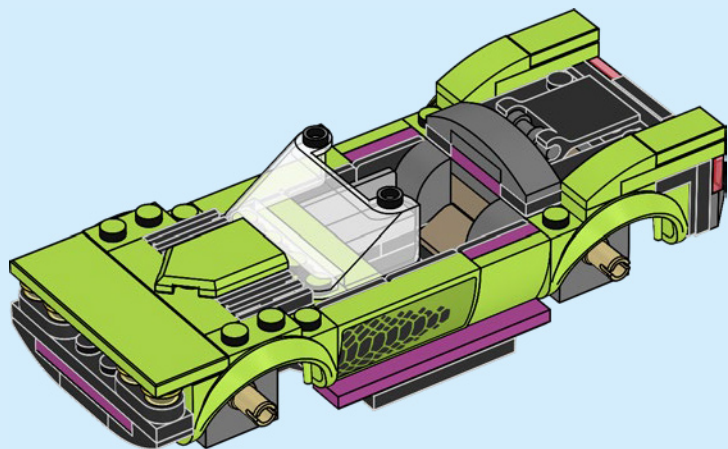
1x

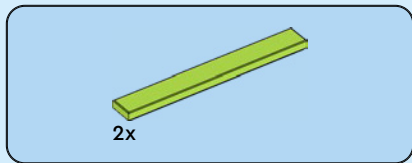
76



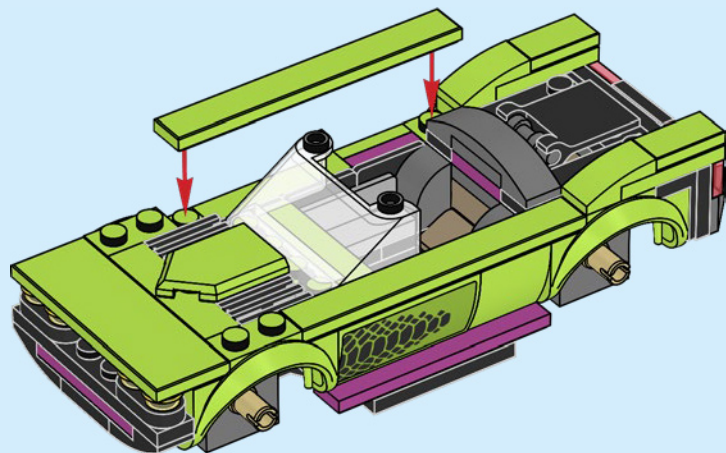


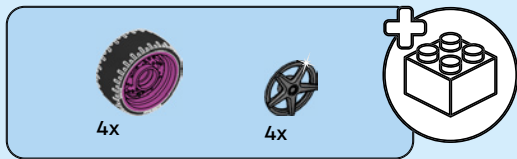
77



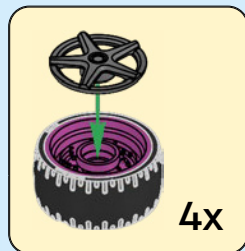
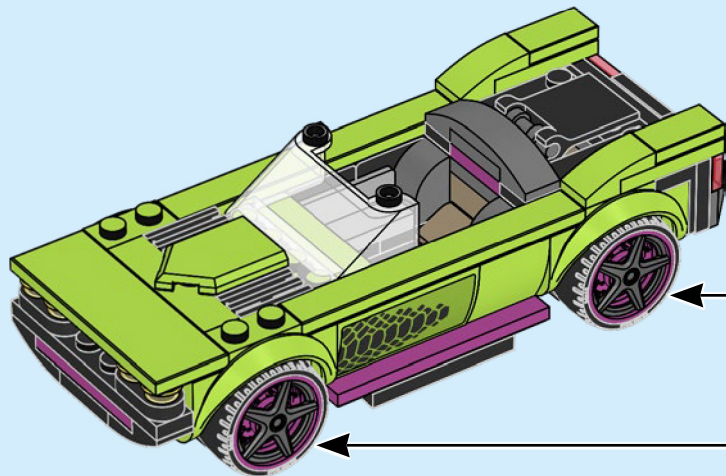


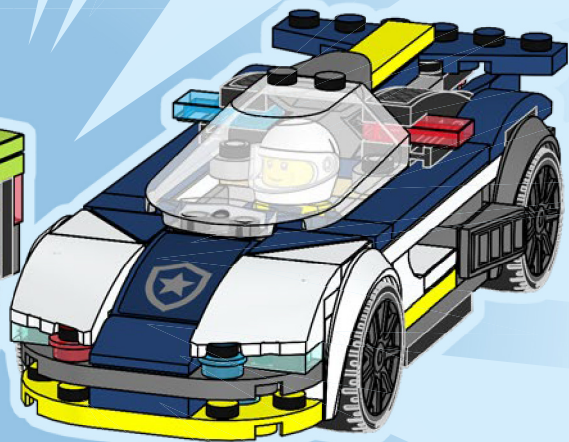
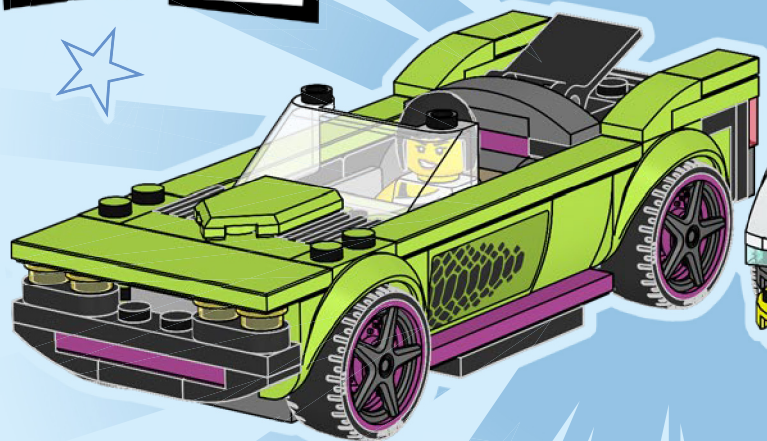
78





79







CITY



60419





1x
4298609



2x
6346616



2x
306901



2x
6217875



2x
242001



1x
6407402



1x
6407399



1x
6465425



1x
6472492



2x
6438923



1x
6147792



1x
4243812



4x
346001



8x
4666579



1x
6330903



4x
4113233



1x
6117974



2x
300323



1x
6283875



1x
6419144



2x
6380236



1x
6155002



2x
6210270



1x
4226995



3x
241226



2x
6147050



1x
9551



6x
6000650



2x
4107761



1x
6363034



6x
302226



1x
6168620



2x
6254045



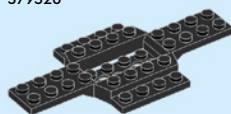
2x
6037746



1x
366626



2x
379526



2x
6170384



2x
6240222



1x
6244787



1x
6413108



1x
6468532



4x
6208450



3x
6251290



2x
4295260



2x
6240214



1x
6247793



1x
6251289



1x
4120158



2x
4500125



2x
6069006



2x
6138661



2x
4210210



1x
6253457



2x
4164021



2x
6075049



1x
4537936



4x
6392884



1x
6392888



2x
6427531



3x
6103415



4x
6452829

3x
6249090

2x
6102821

2x
6168647

3x
6066097

1x
4641048

2x
6210581

2x
6456718

3x
4211385

2x
4211395

1x
6251381

1x
6251382

3x
6216905

1x
4162916

2x
6214808

1x
4177735

1x
6248491

2x
6037886

3x
4252437

2x
6097420

4x
6240216

3x
6221607

2x
6069164

3x
6275131

2x
6411327

2x
6230233

2x
4540386

2x
6029948

1x
4210660

1x
4502068

3x
4211001

1x
4648256

2x
6092649

4x
6335115

2x
6424675

1x
6388294

2x
4211056

4x
6337780

1x
6323457

1x
6015449

3x
4521914

1x
6392235

1x
6471326

1x
6389817

2x
6380691

1x
6388034

 [LEGO.com/service](https://www.LEGO.com/service)



YOU COULD **WIN**



Scan this QR code or go to **LEGO.COM/PRODUCTFEEDBACK** and give us your short feedback about this LEGO® set for a chance to win a cool LEGO prize.

Terms and Conditions apply*

EN: YOU COULD WIN. Terms and Conditions apply* **DE: Du könntest GEWINNEN.** Es gelten die Teilnahmebedingungen* **FR: Tu pourrais GAGNER.** Des conditions s'appliquent* **IT: Potresti VINCERE tu.** Termini e condizioni sono applicabili* **ES: Puedes GANAR.** Aplican términos y condiciones* **PT: Poderá GANHAR.** Aplicam-se termos e condições* **ZH: 轻松获奖. 条款和条件适用*** **PL: Szansa na WYGRANĄ.** Obowiązują warunki korzystania* **CS: Máte šanci VYHRÁT.** Platí všeobecné smluvní podmínky* **SK: Máte šancu VYHRAŤ.** Platia všeobecné zmluvné podmienky* **HU: TE IS NYERHETSZ.** Felhasználási feltételek érvényesek* **RO: Ai putea CÂȘTIGA.** Se aplică termenii și condiții* **BG: Можете да СПЕЧЕЛИТЕ.** Има определени правила и условия* **LV: Tu vari LAIMĒT.** Ir spēkā noteikumi un nosacījumi.* **ET: Sul on võimalus VÕITA.** Kehtivad tingimused* **LT: Jūs galite LAIMĖTI.** Taikomos sąlygos*

*[LEGO.com/productfeedback-terms](https://www.lego.com/productfeedback-terms)

LEGO and the LEGO logo are trademarks of the/sont des marques de commerce du/son marcas registradas de LEGO Group. ©2024 The LEGO Group.

6492742