



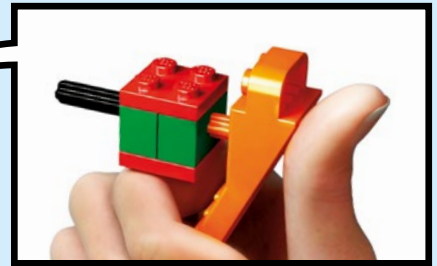
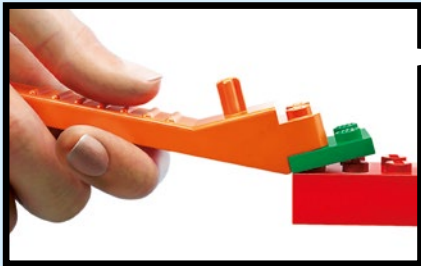
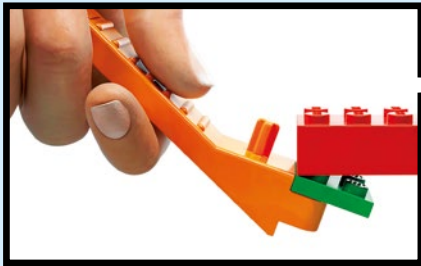
CITY

60210



WARNING: CHOKING HAZARD.
Toy contains small parts and a small ball.
Not for children under 3 years.





LEGO.com/brickseparator

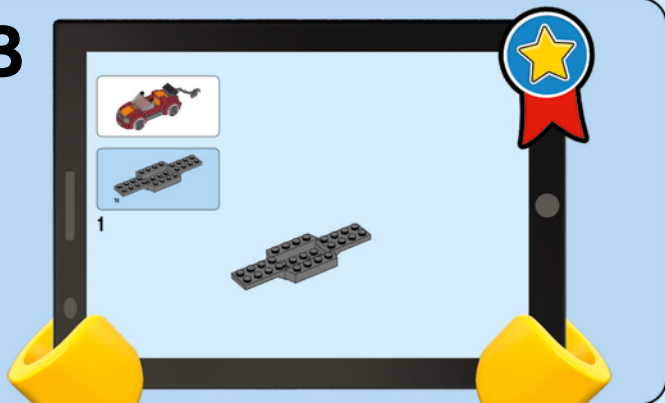
1



2



3



LEGO.com/apps

Check for compatibility
Vérifier la compatibilité
Comprueba tu compatibilidad

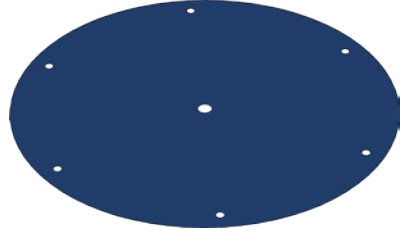
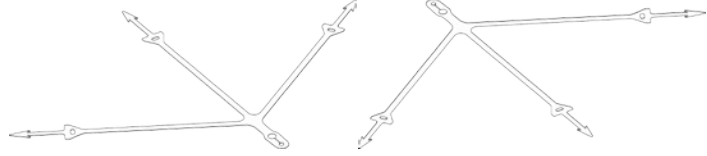


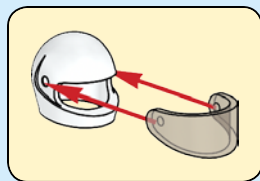
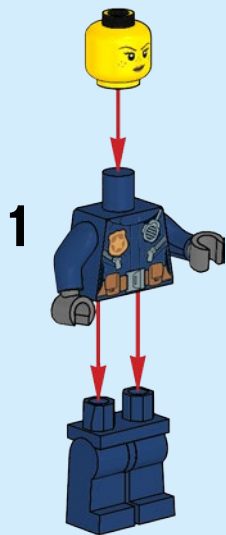


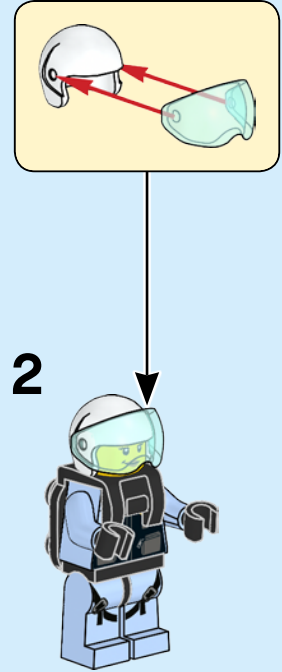
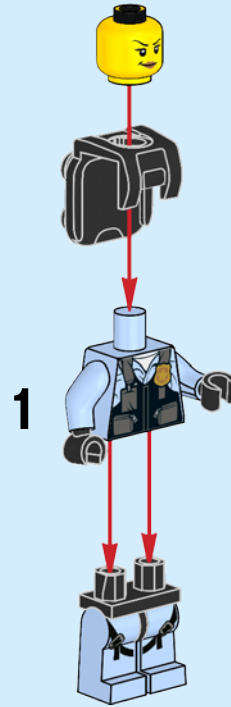
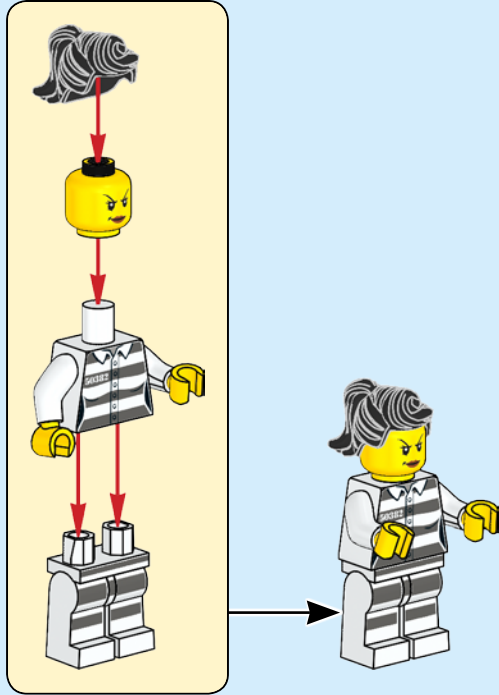
AVERTISSEMENT : RISQUE D'ÉTOUFFEMENT.
Le jouet contient des petites pièces ainsi qu'une petite boule.
Il ne convient pas aux enfants de moins de 3 ans.

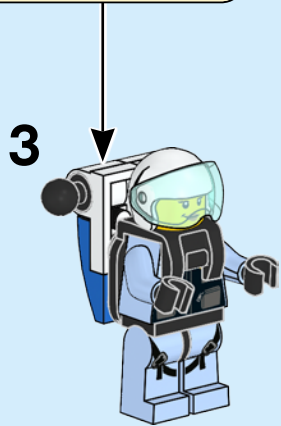
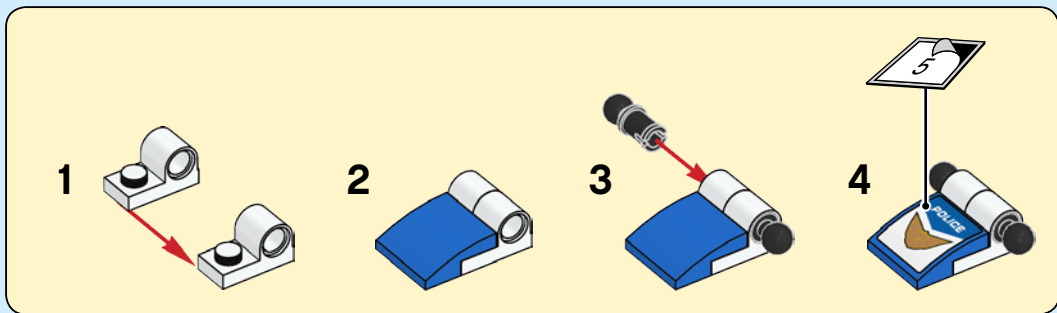


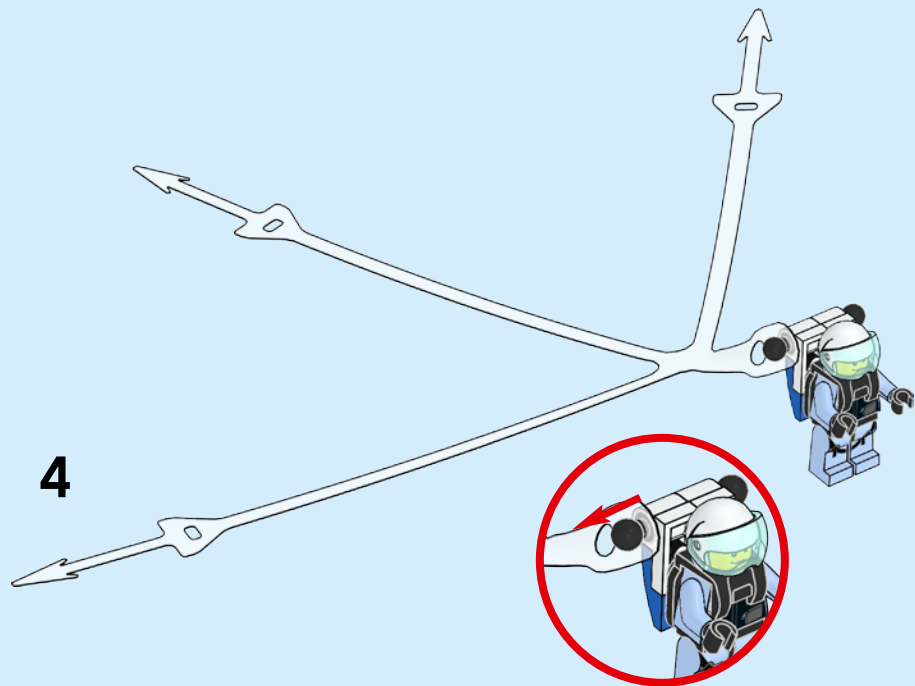
ADVERTENCIA: PELIGRO DE ASFIXIA.
Juguete que contiene partes pequeñas y una pelota pequeña.
No recomendado para niños menores de 3 años.



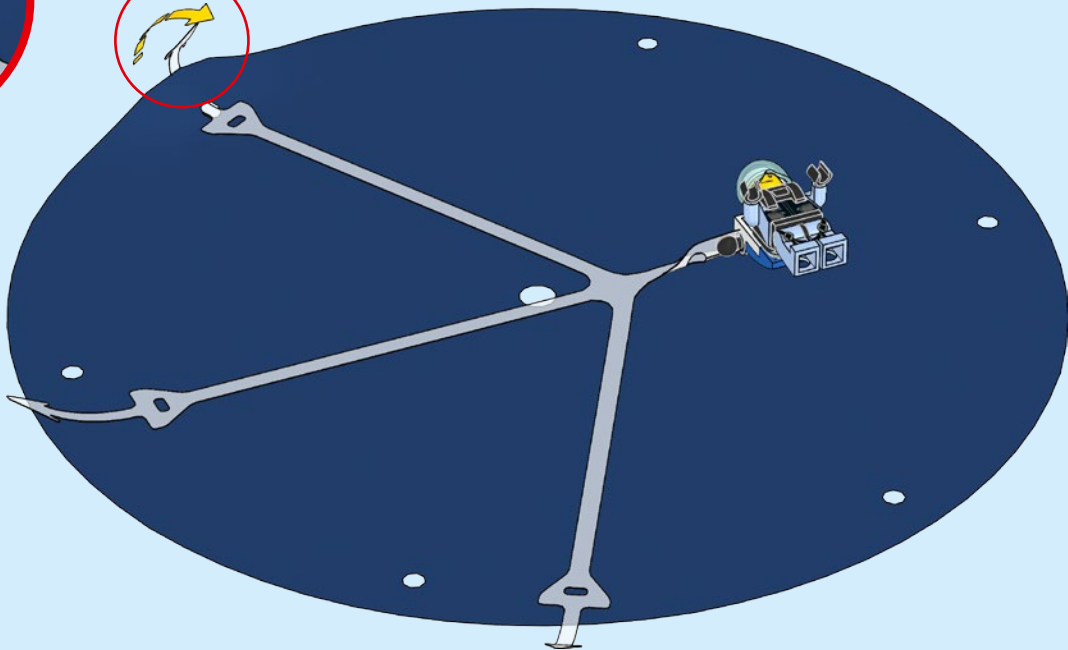




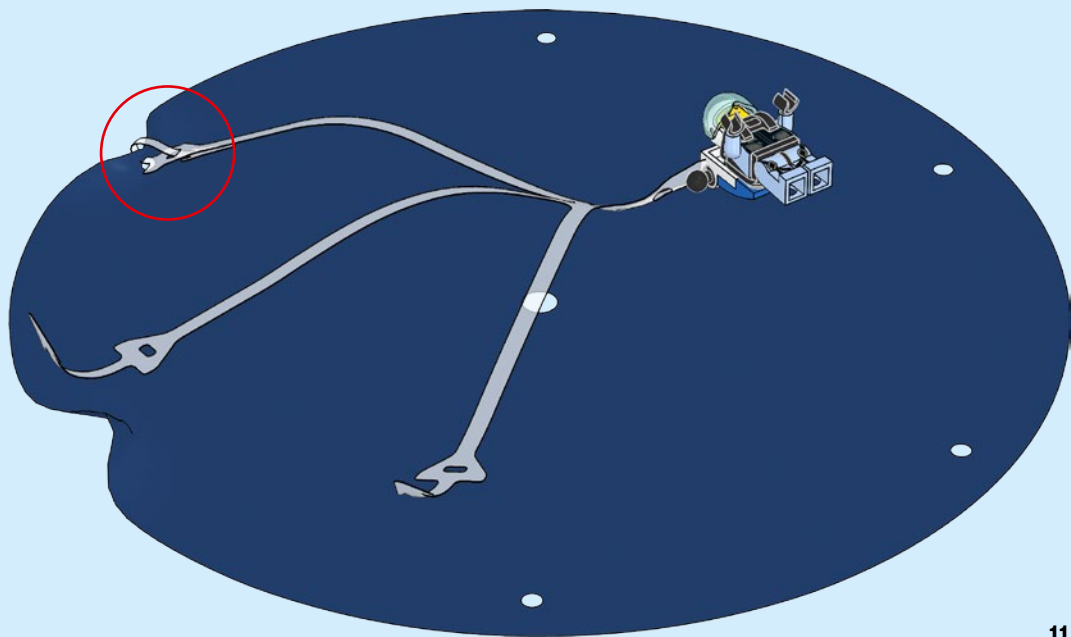
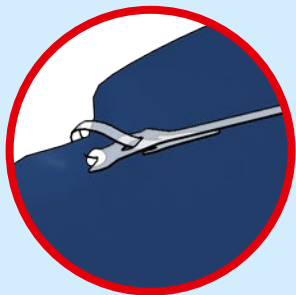




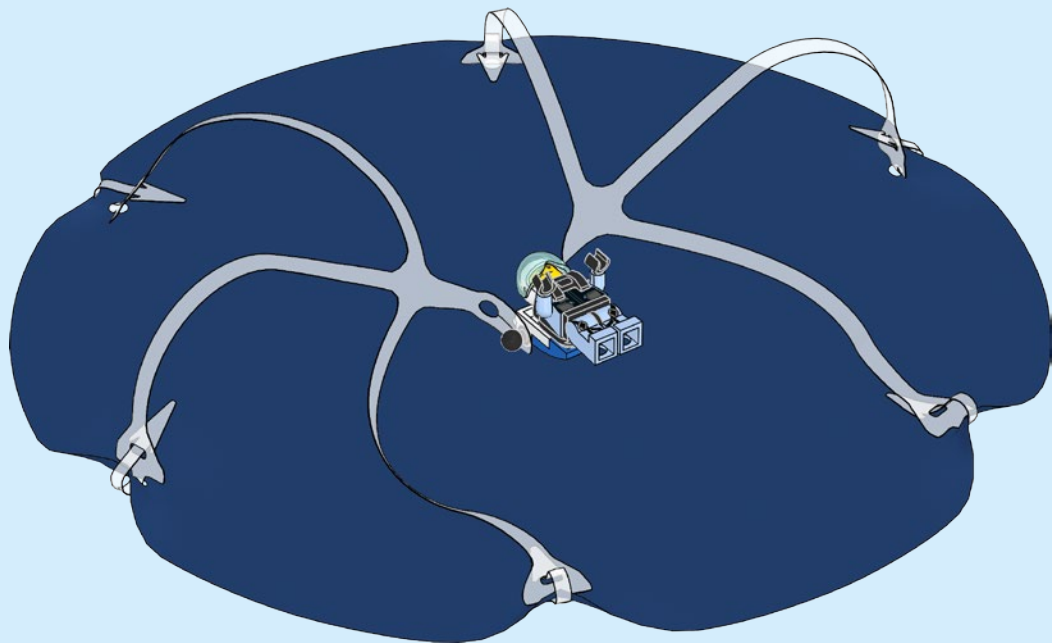
5

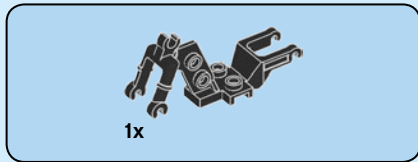


6

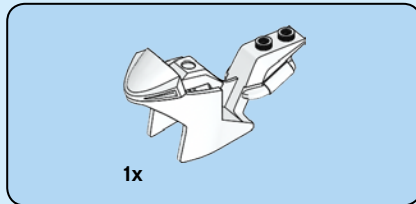
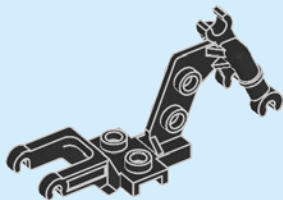


7

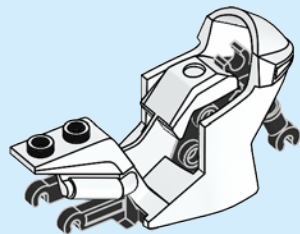




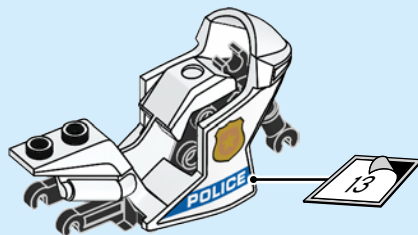
1



2



3





1x

4

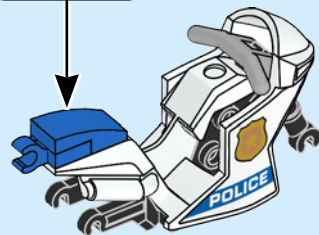
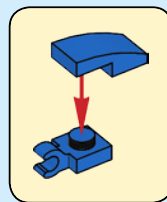


1x



1x

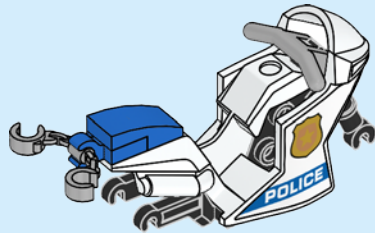
5



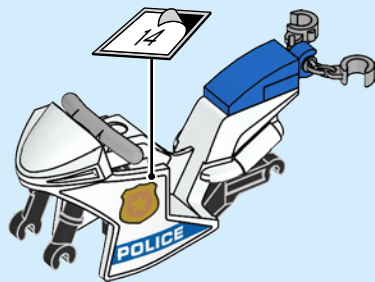
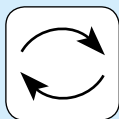


1x

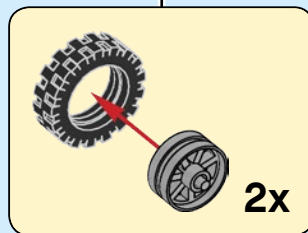
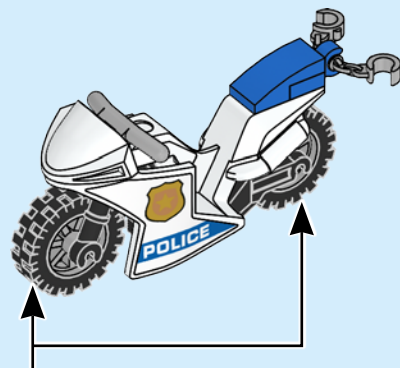
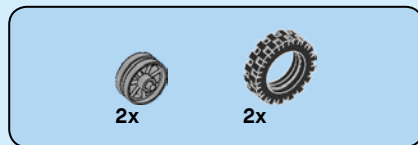
6

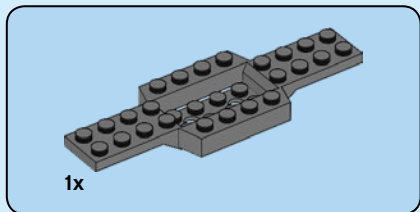


7

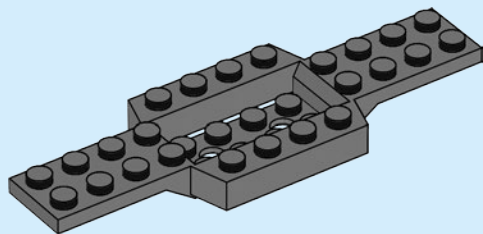


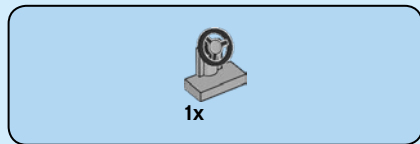
8



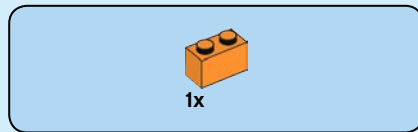
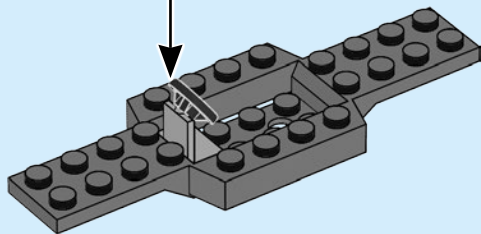


1

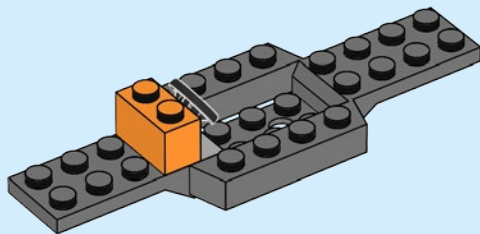




2



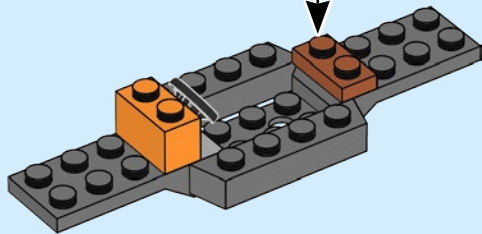
3

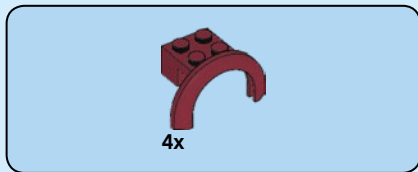




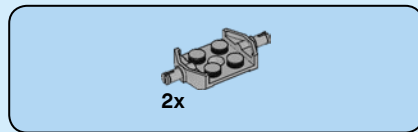
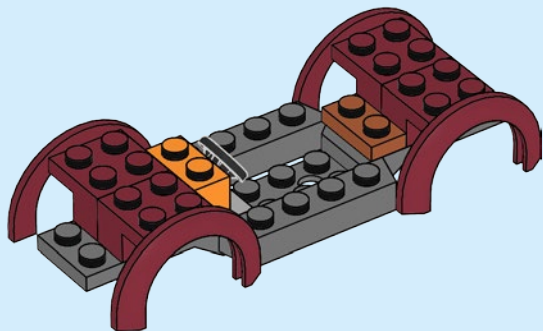
1x

4

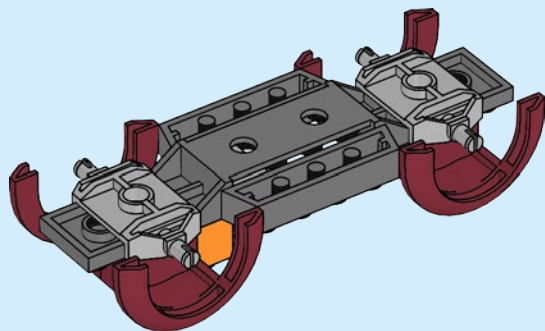
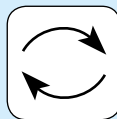




5



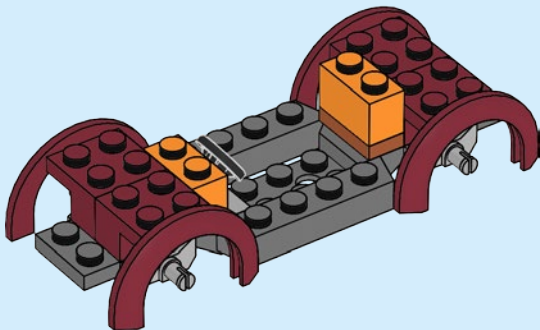
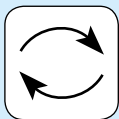
6

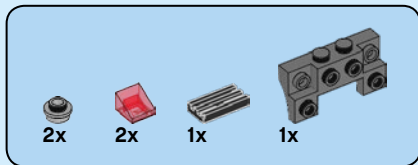




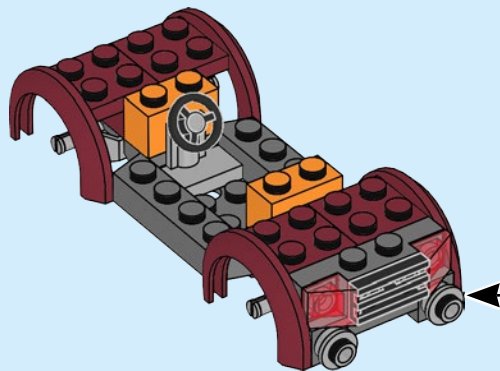
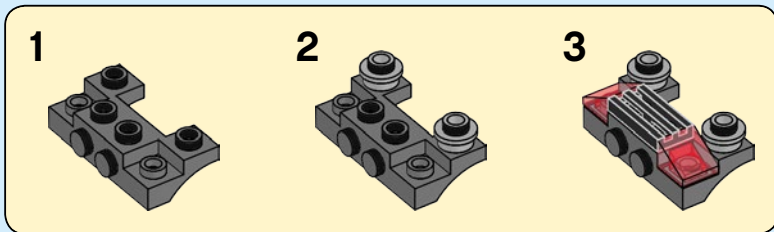
1x

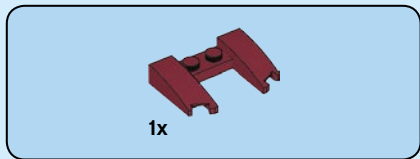
7



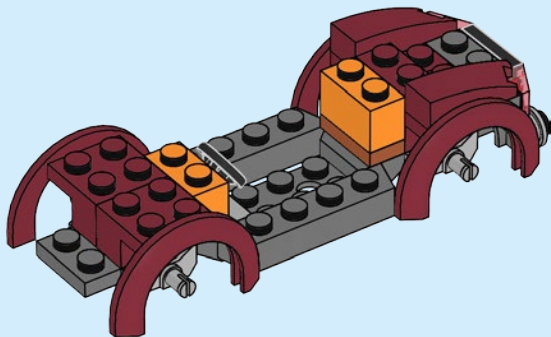


8





9



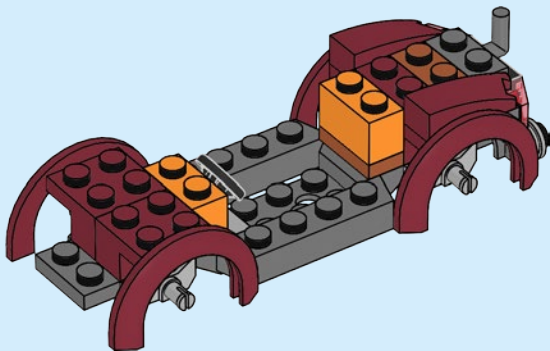


1x



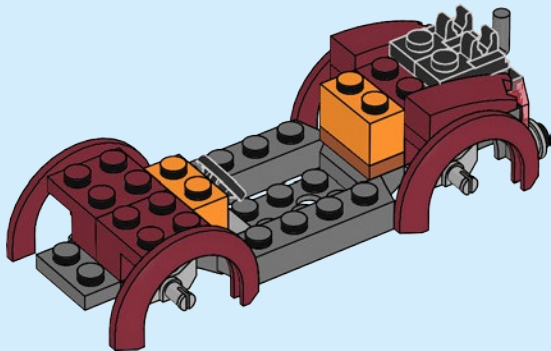
1x

10



2x

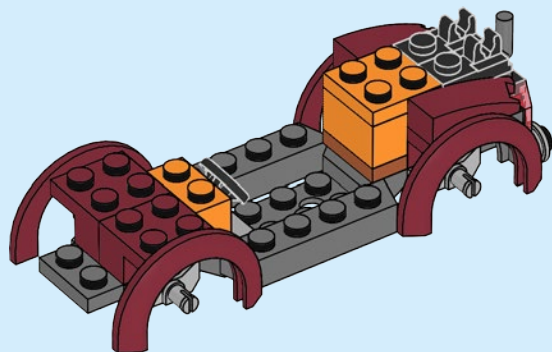
11

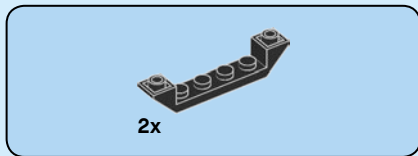




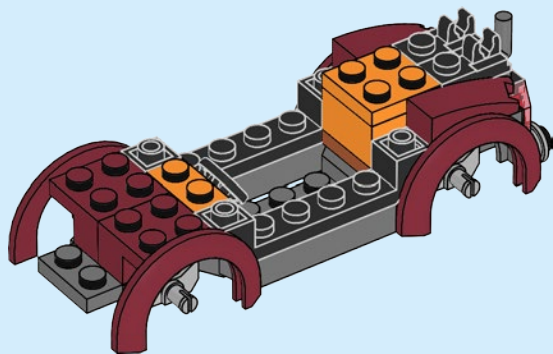
1x

12

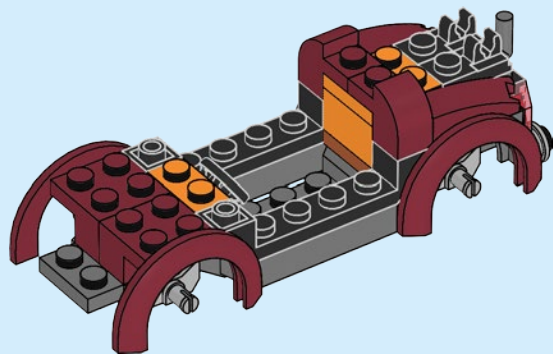


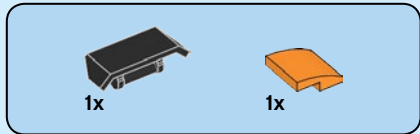


13

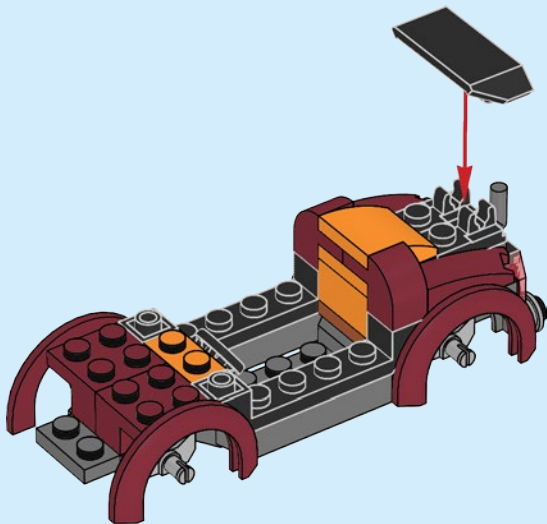


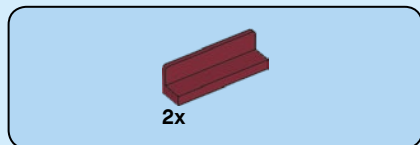
14



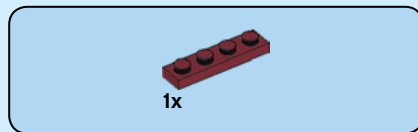
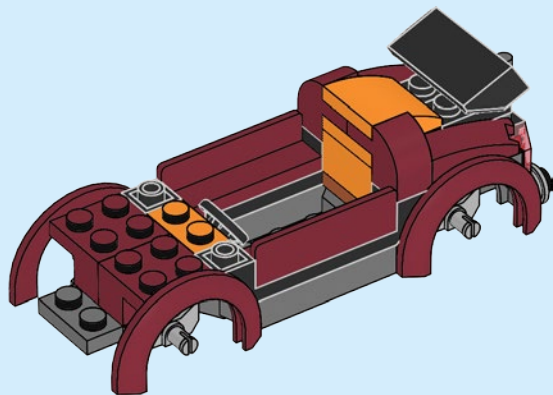


15

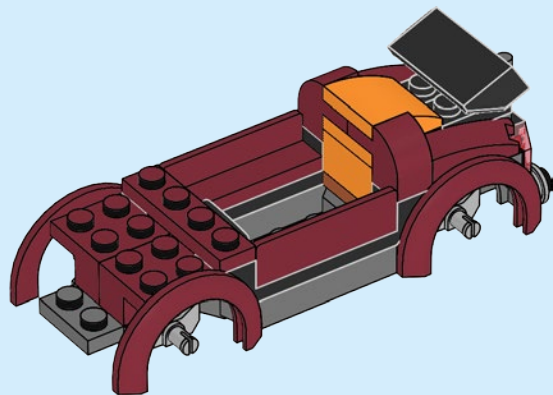


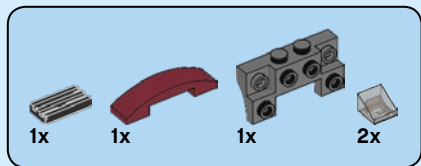


16



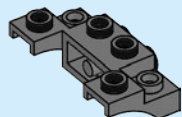
17



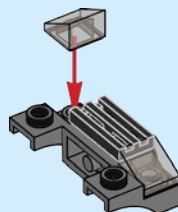


18

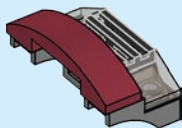
1



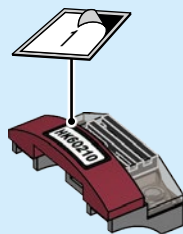
2



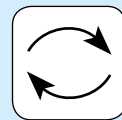
3

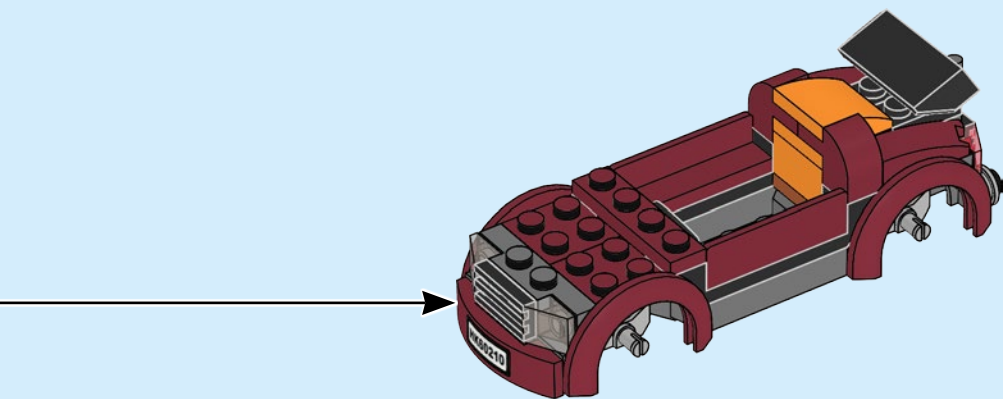


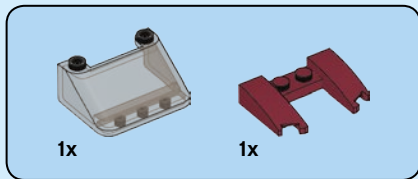
4



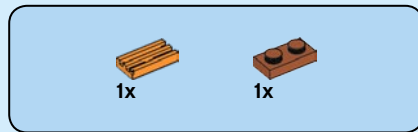
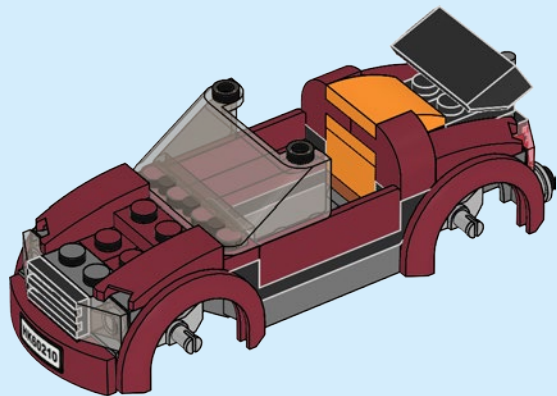
5



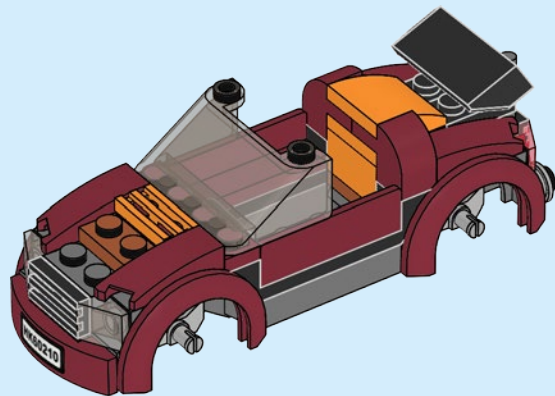




19



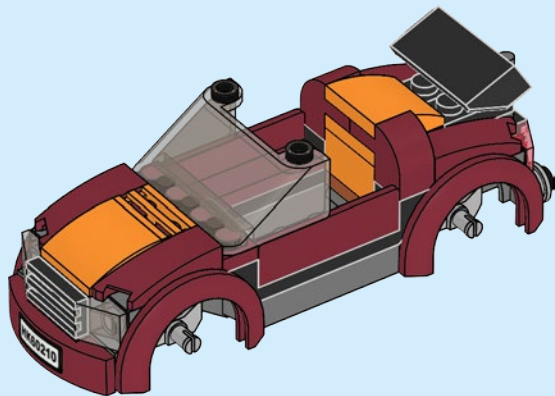
20

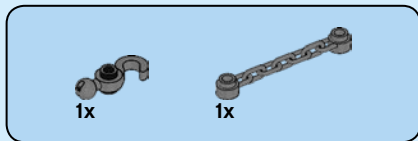




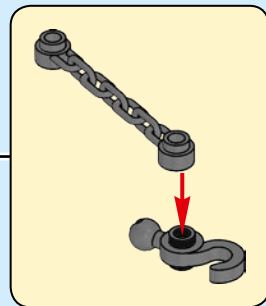
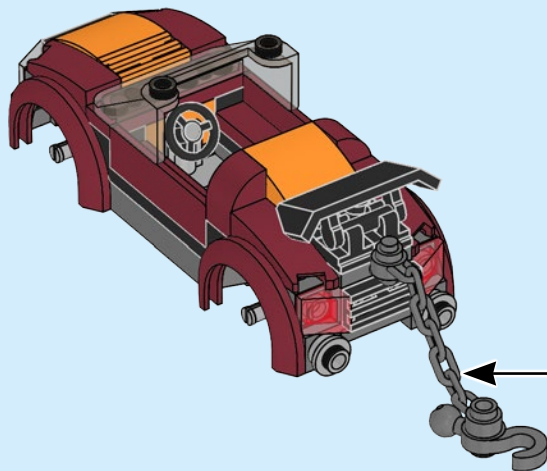
1x

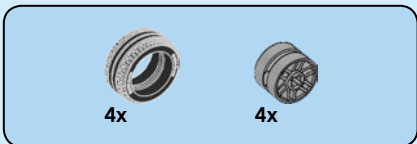
21





22





23

