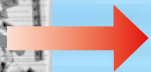
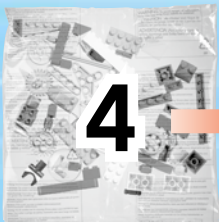
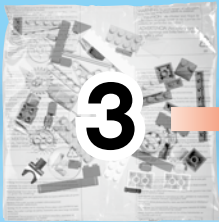


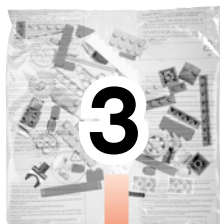


# CITY

60096







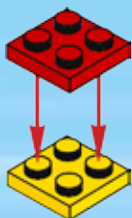


1x



1x

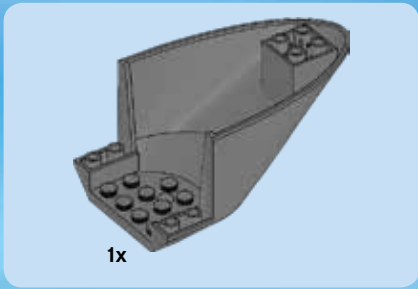
# 1



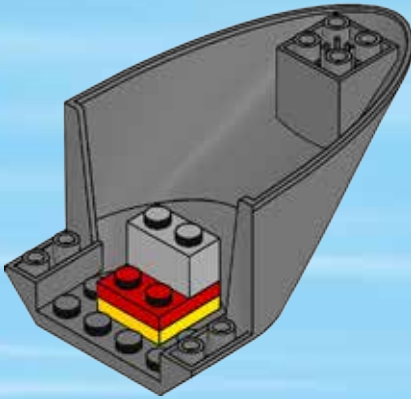
1x

# 2



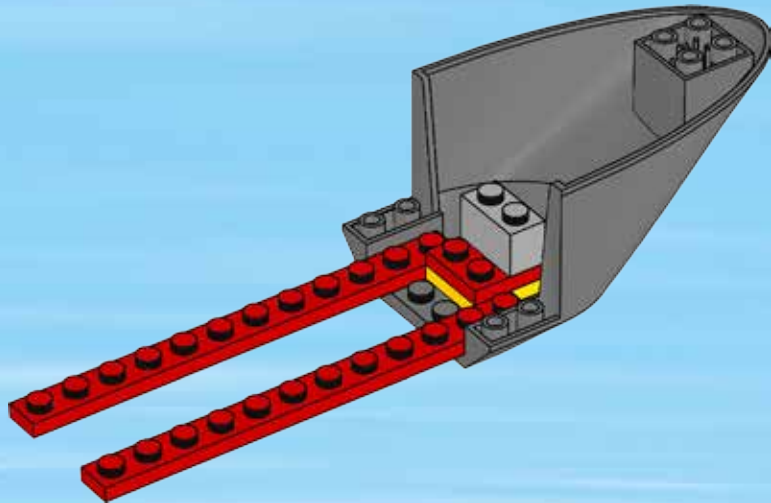


**3**





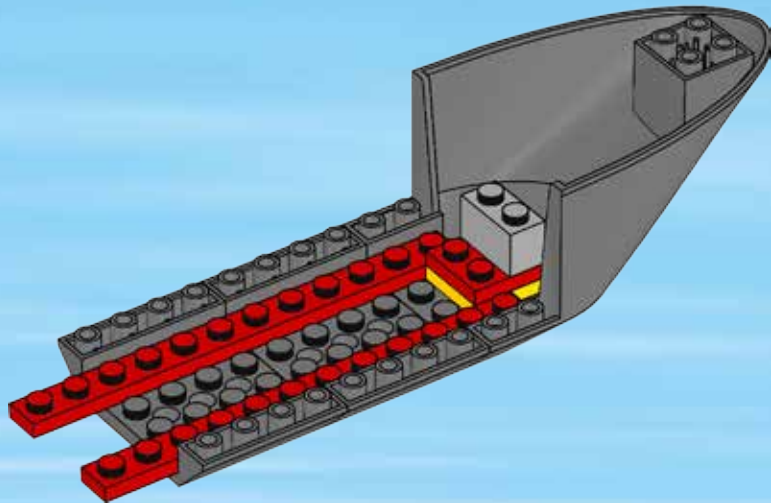
4





2x

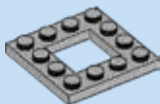
5





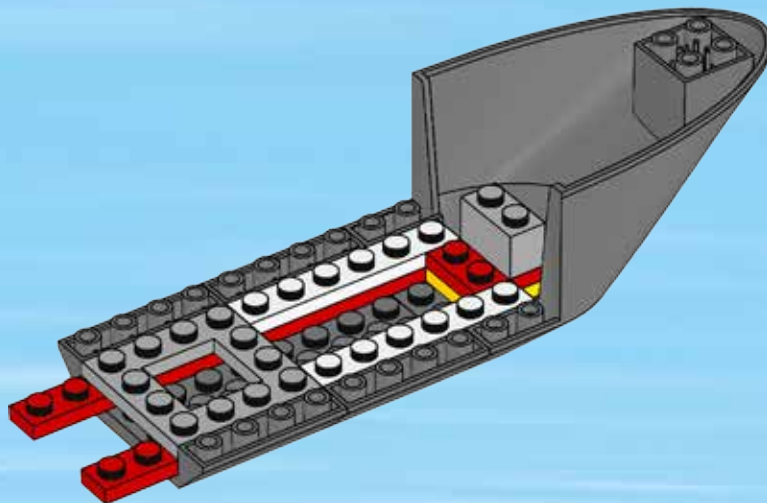


2x



1x

6

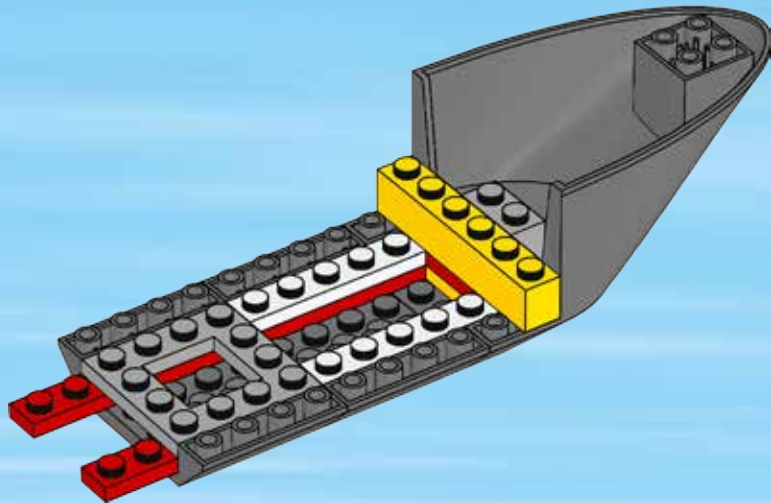






1x

7



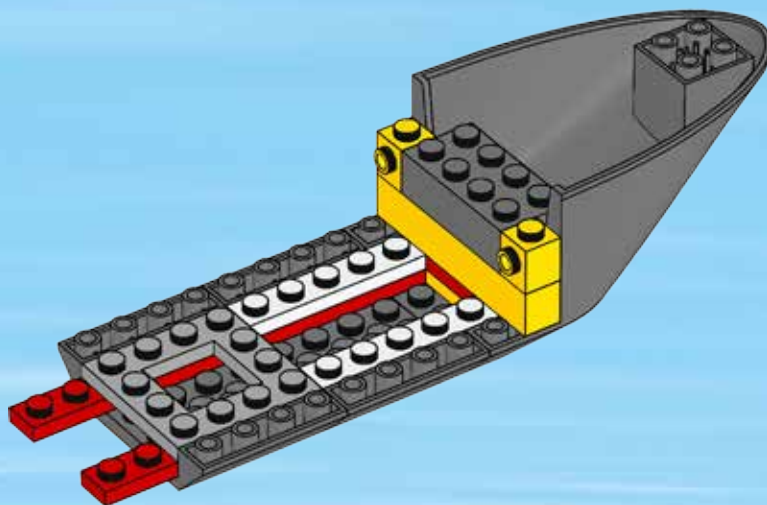


1x



2x

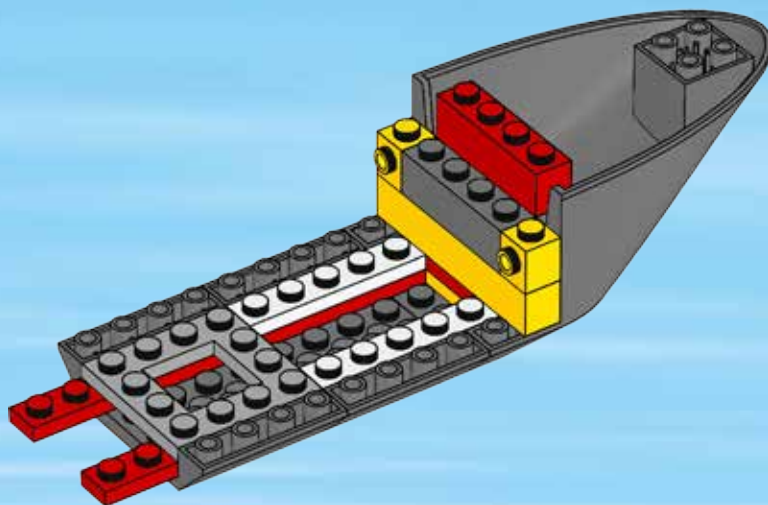
8

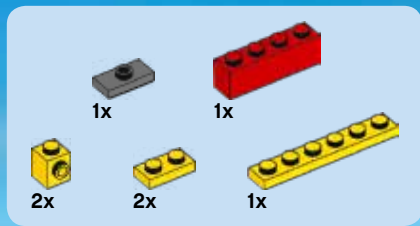




1x

9



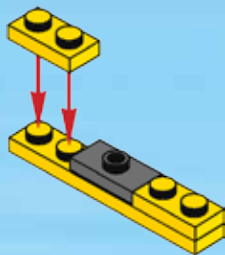


# 10

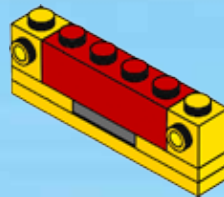
1

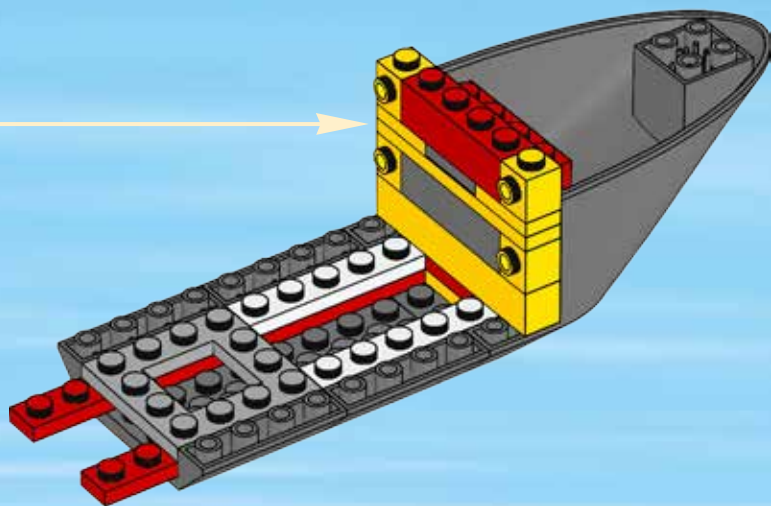


2



3

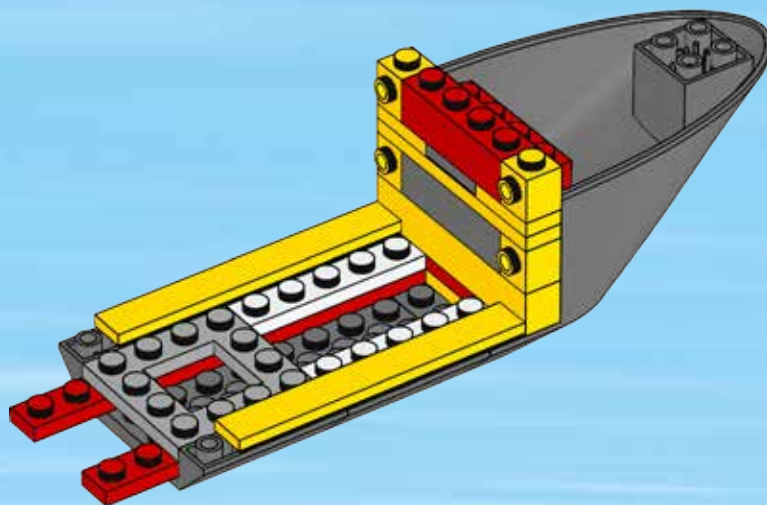






2x

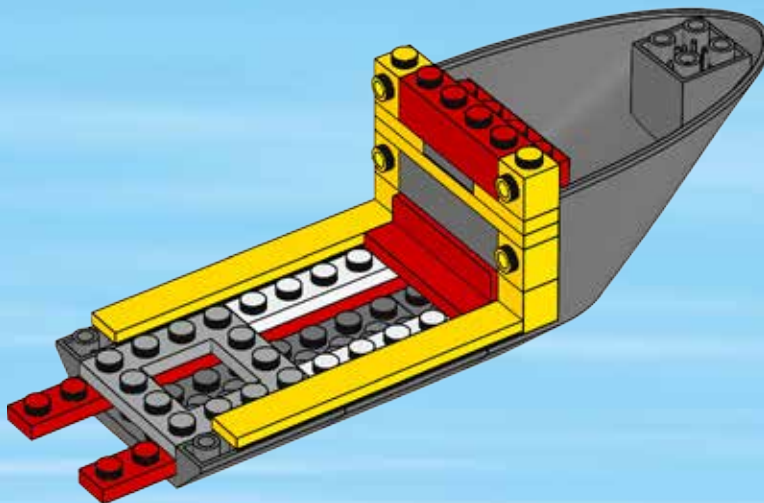
# 11



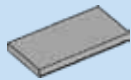


1x

# 12

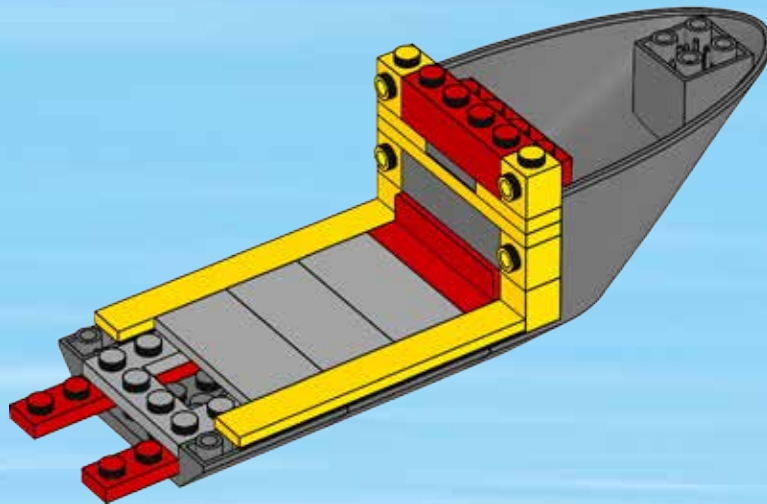






3x

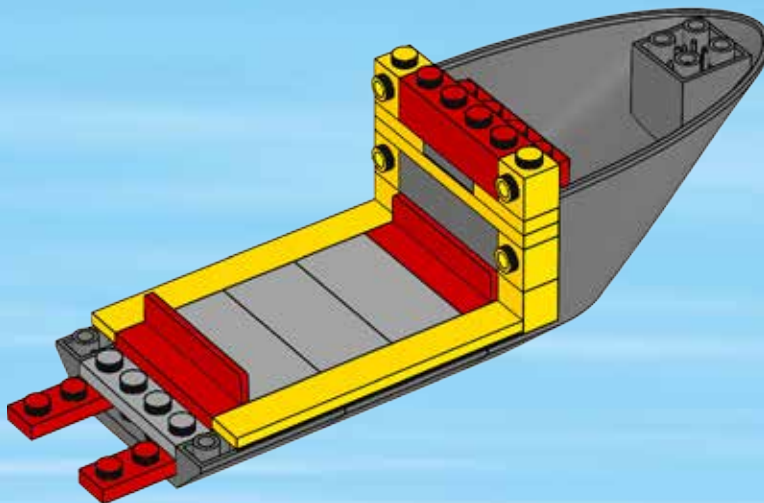
# 13

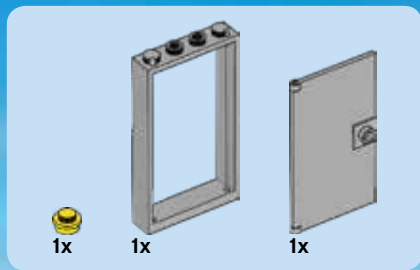




1x

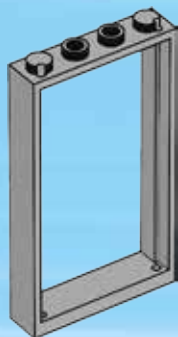
14



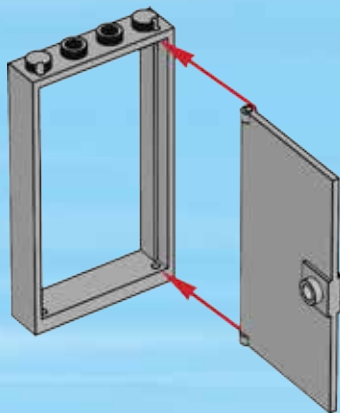


# 15

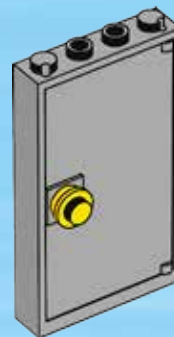
## 1

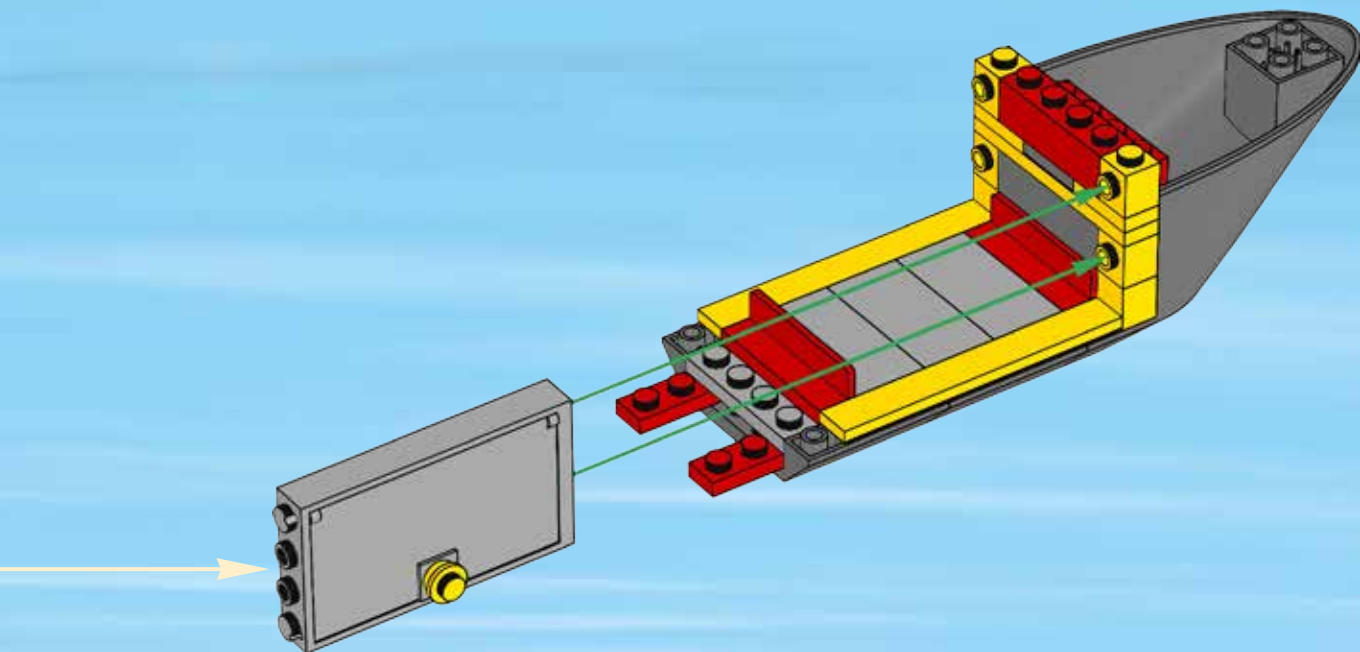


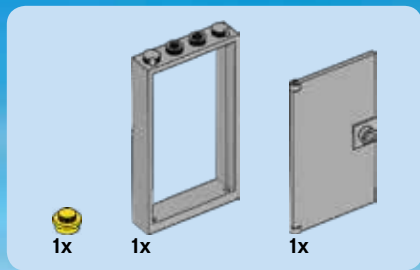
## 2



## 3

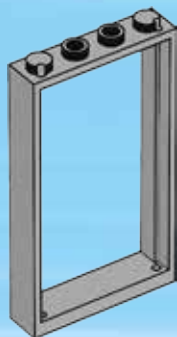




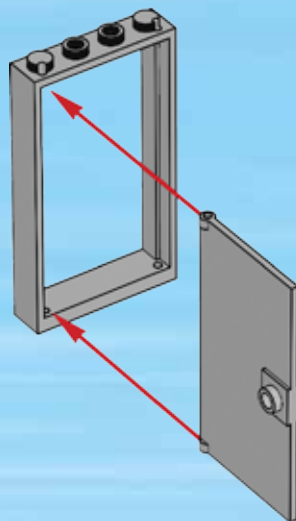


# 16

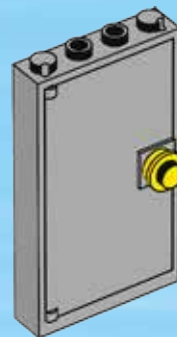
1



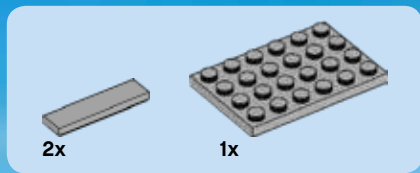
2



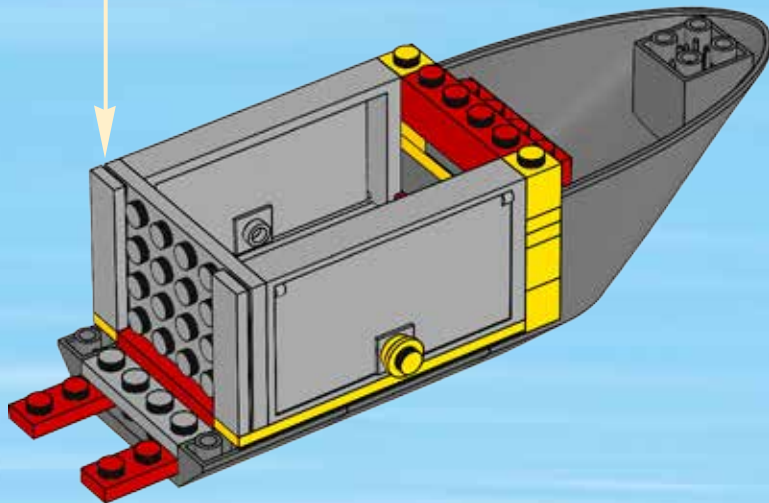
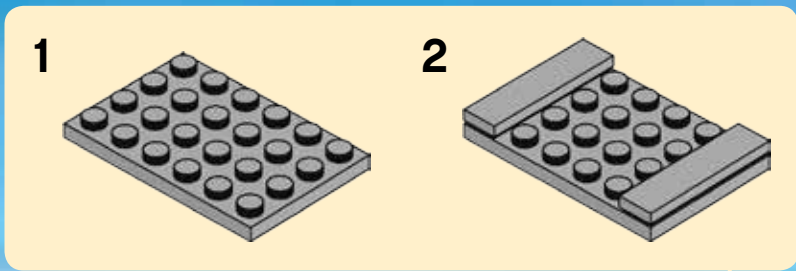
3







17

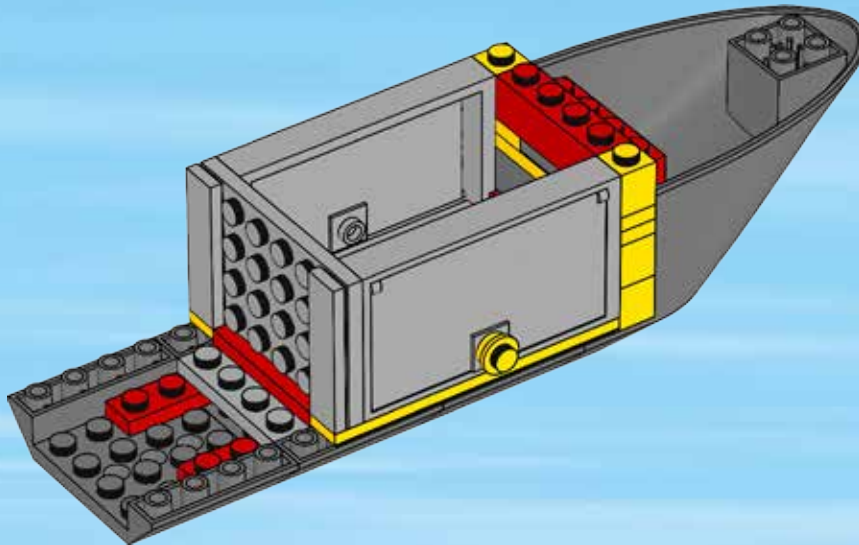






1x

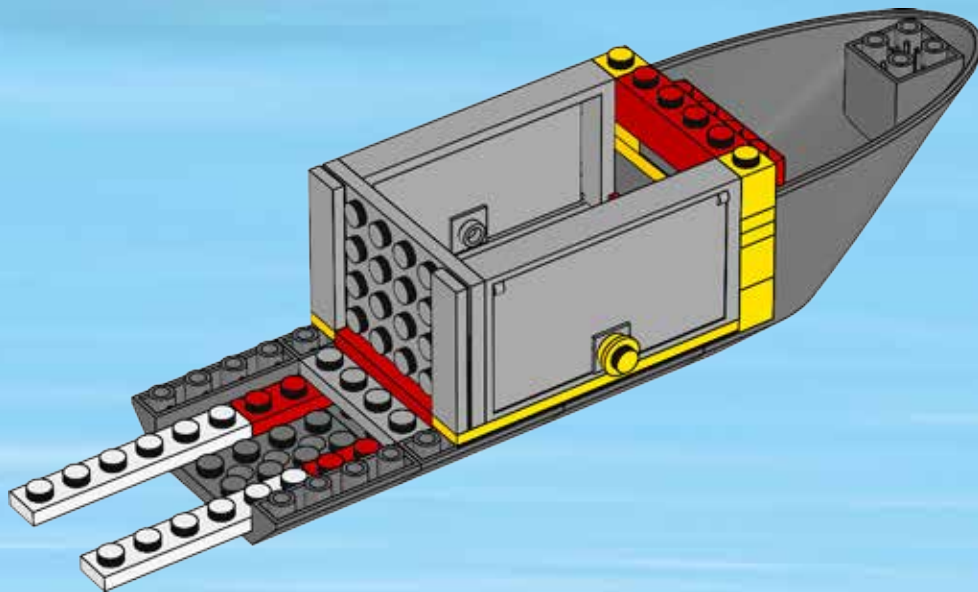
18

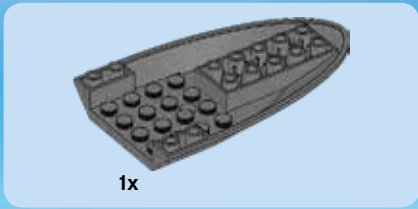




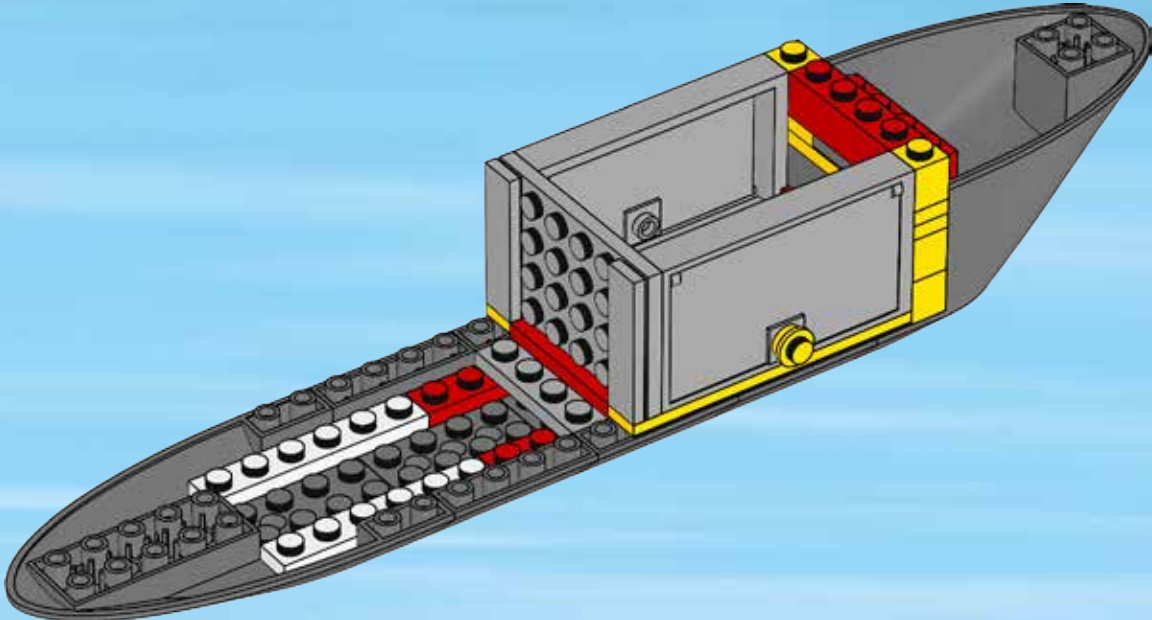
2x

# 19





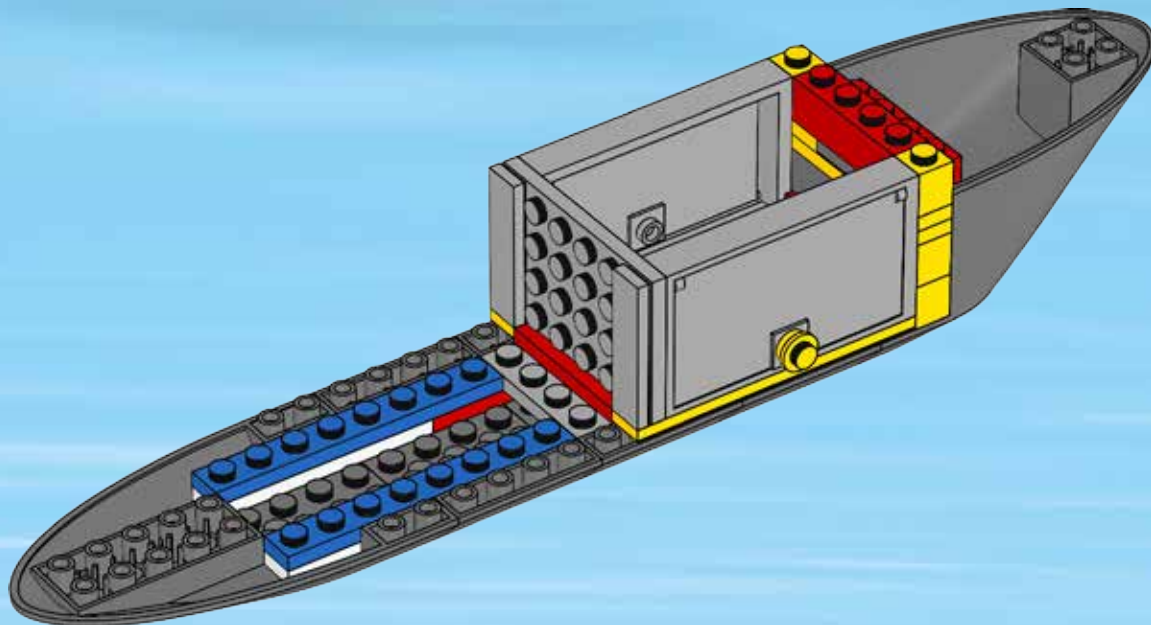
20





2x

# 21



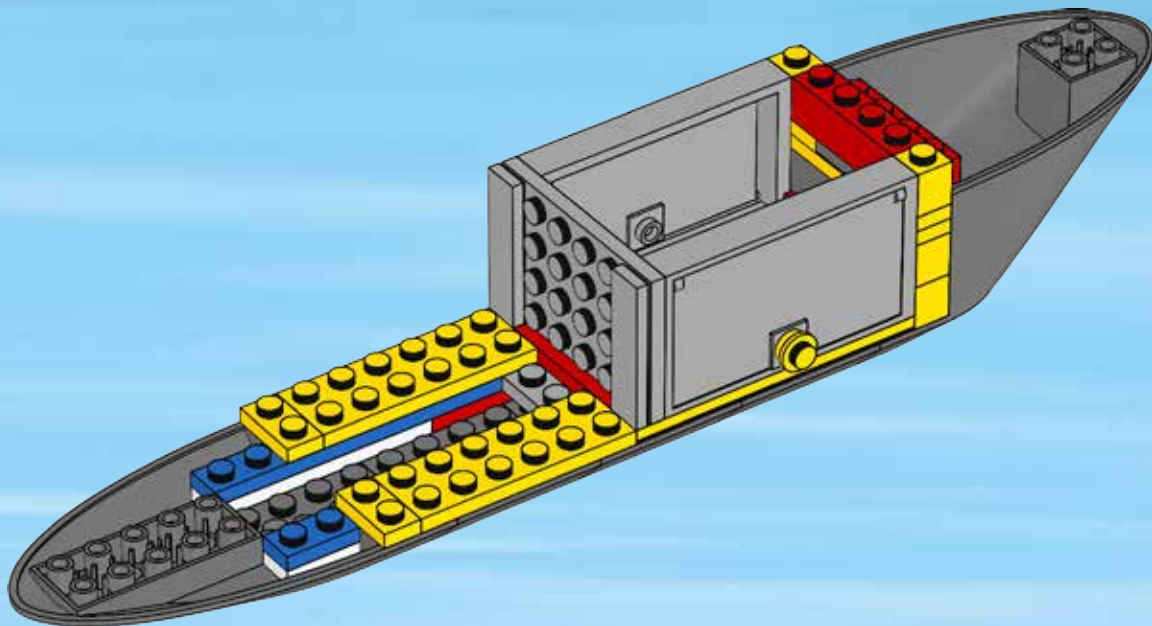


2x



2x

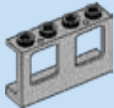
# 22







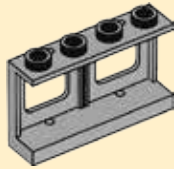
4x



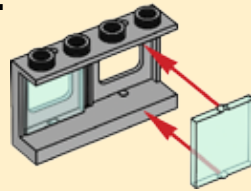
2x

# 24

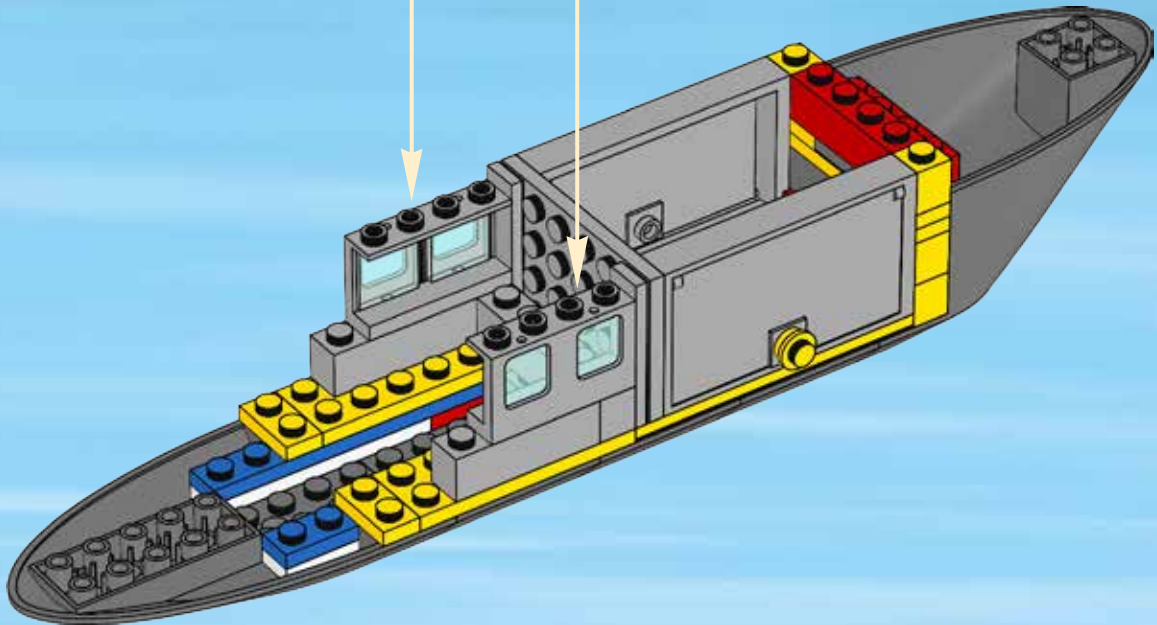
1



2



2x

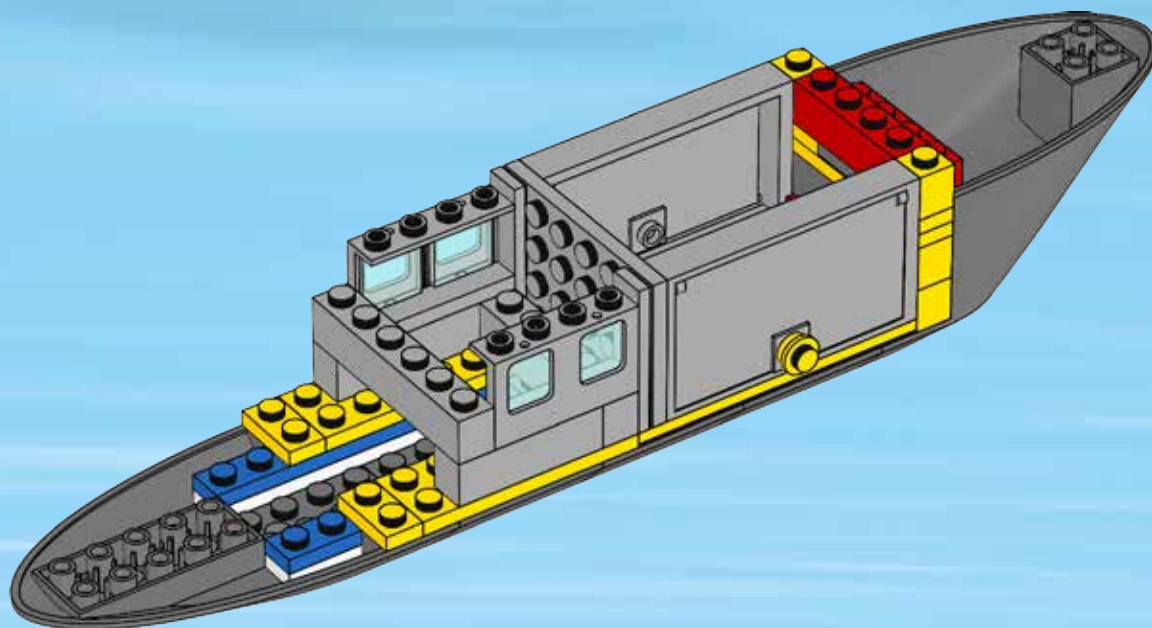






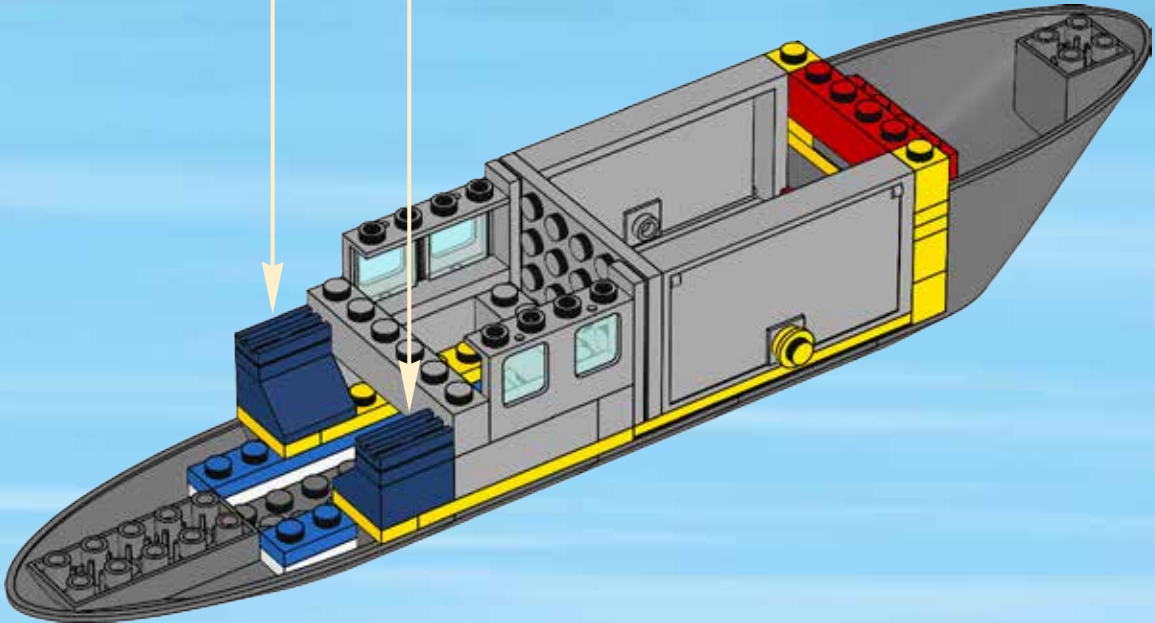
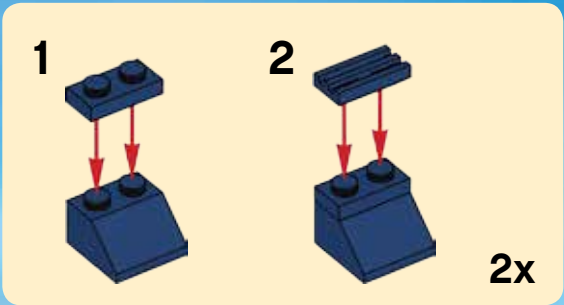
1x

25





26



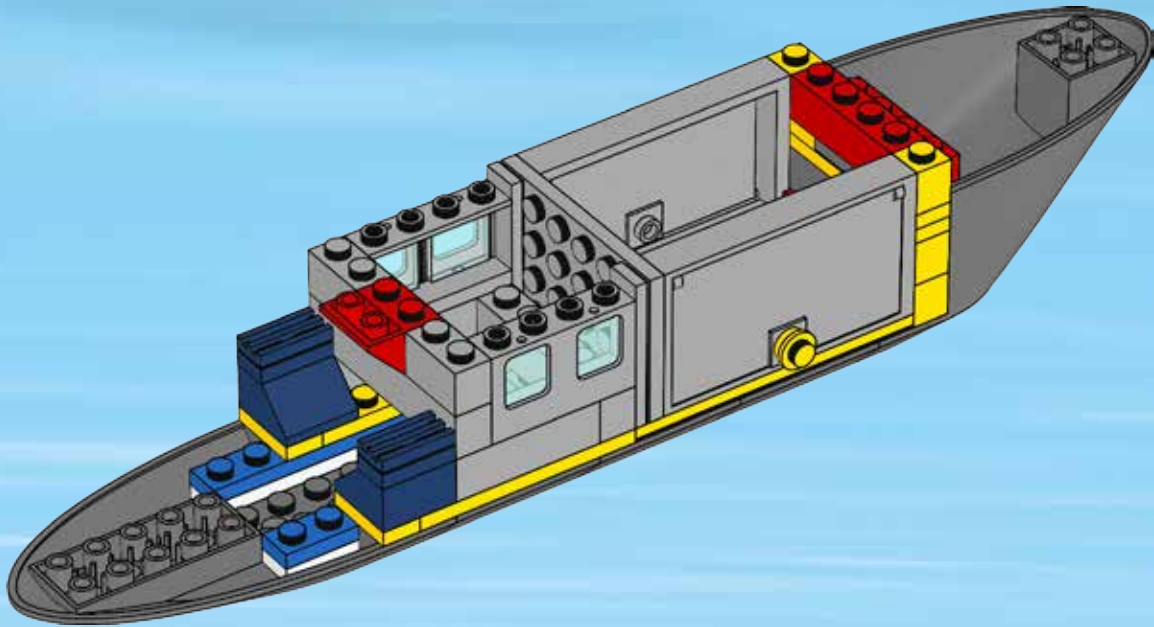


1x



2x

# 27



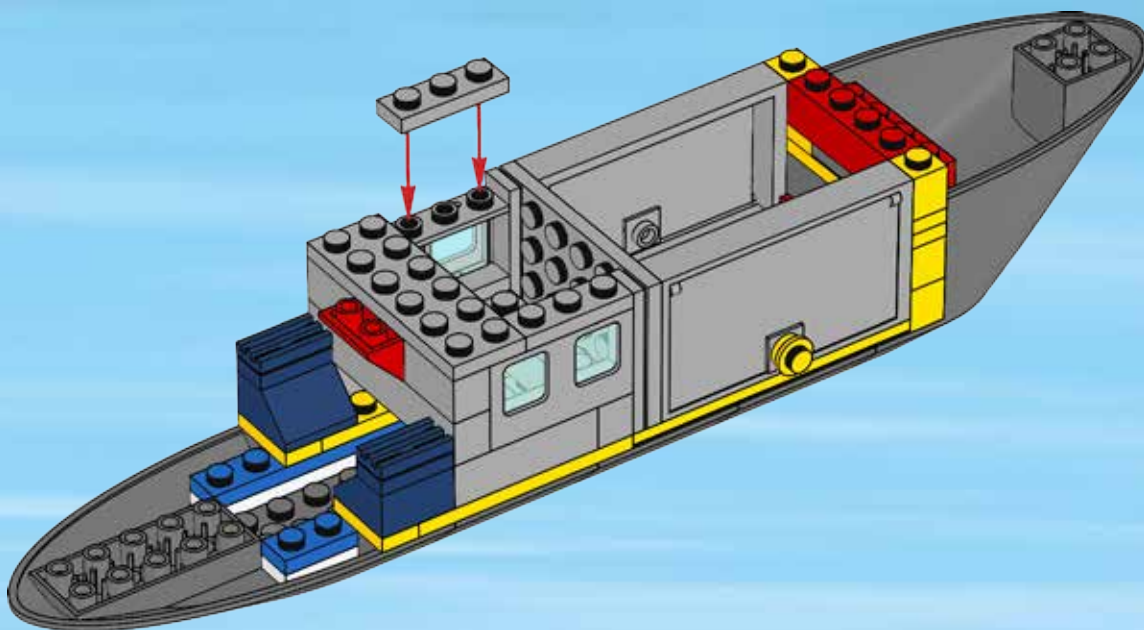


2x



1x

# 28



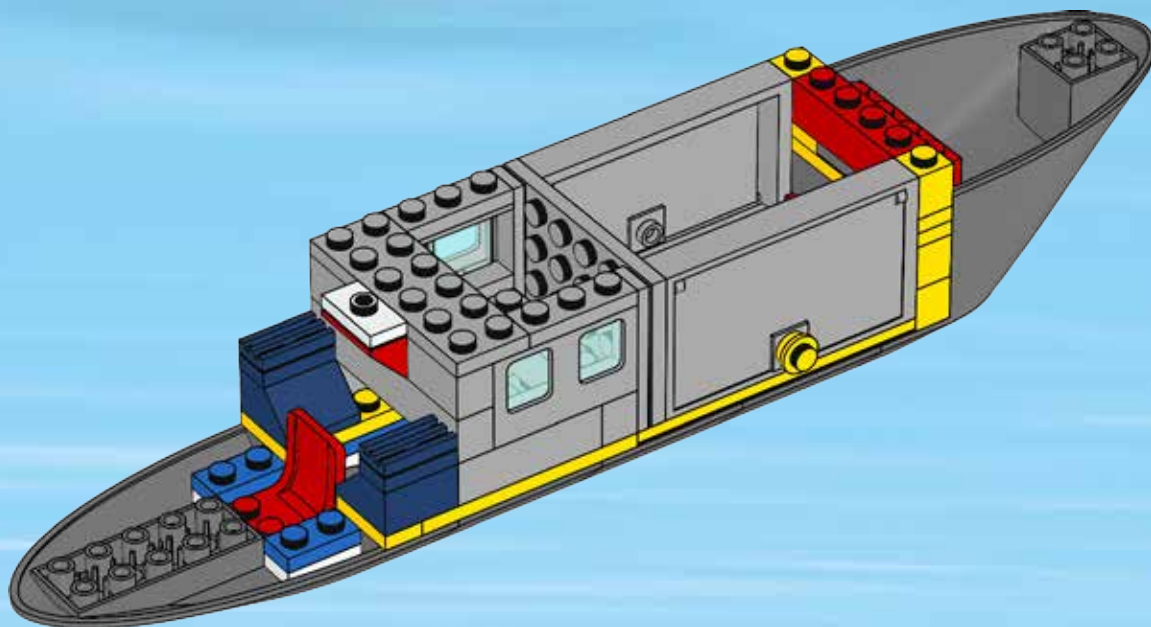


1x



1x

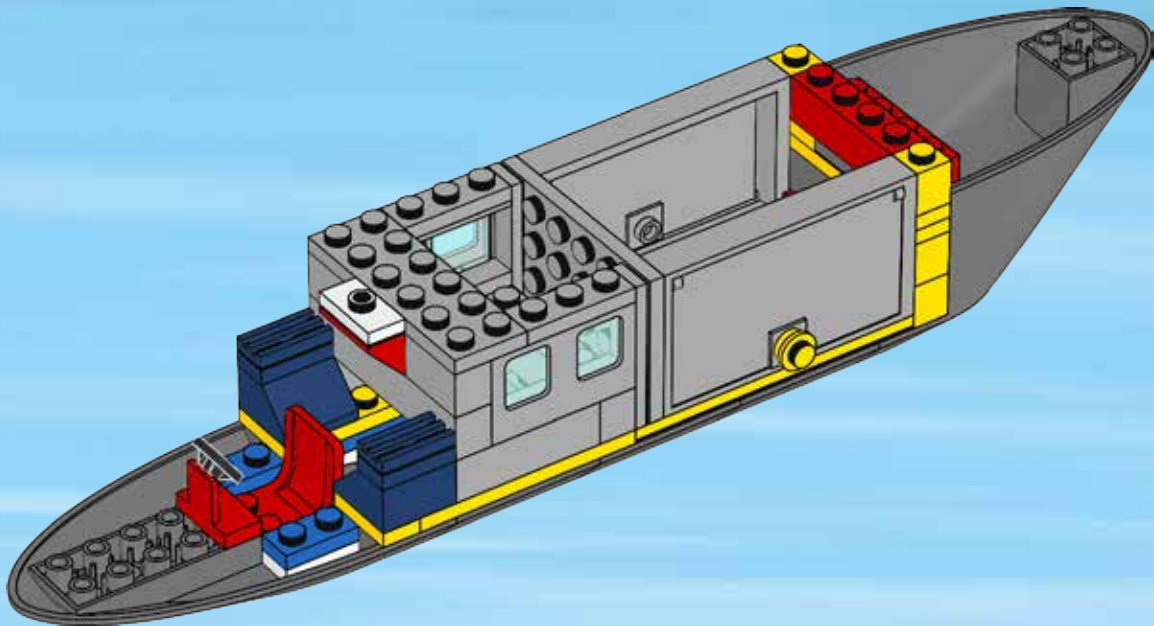
# 29

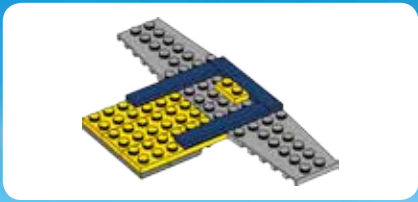




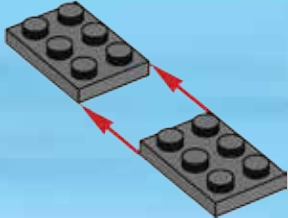
1x

# 30

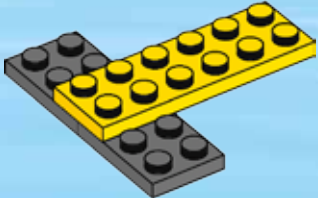




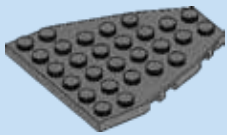
1



2

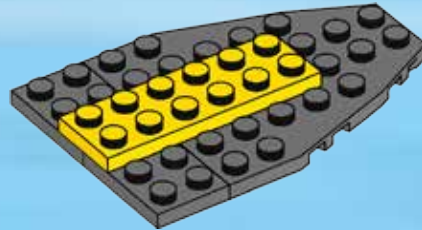






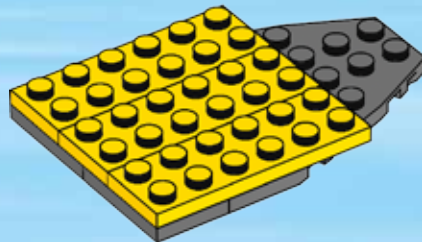
1x

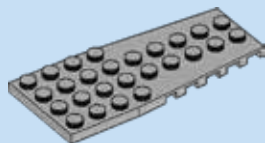
3



2x

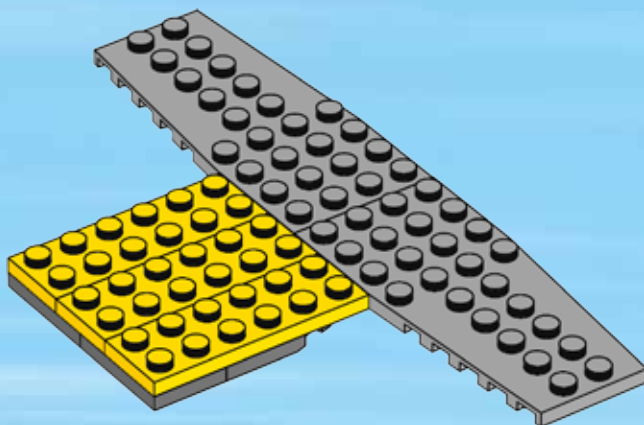
4





2x

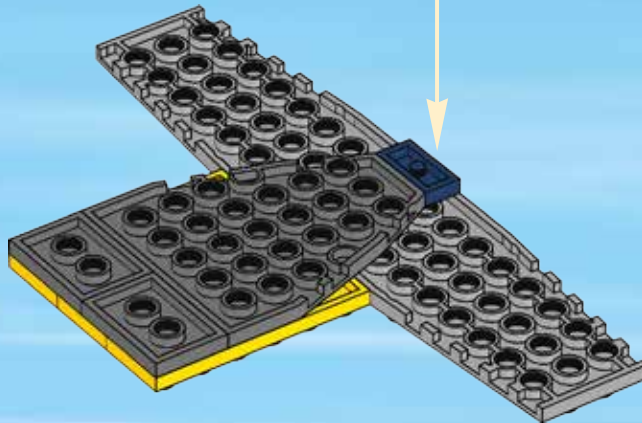
5





1x

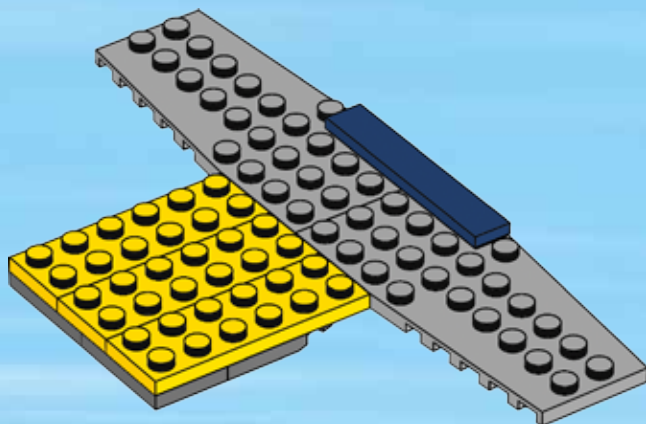
6





1x

7



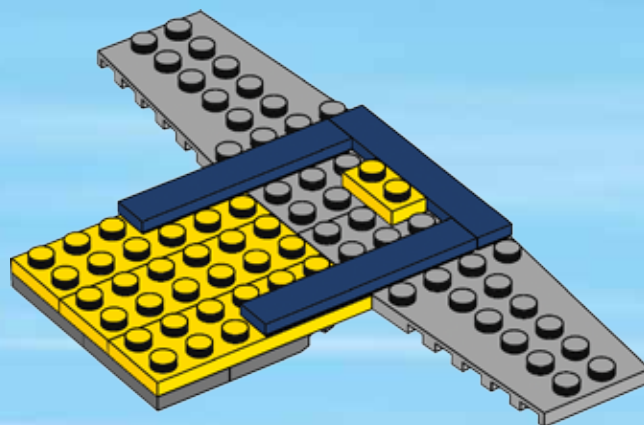


1x

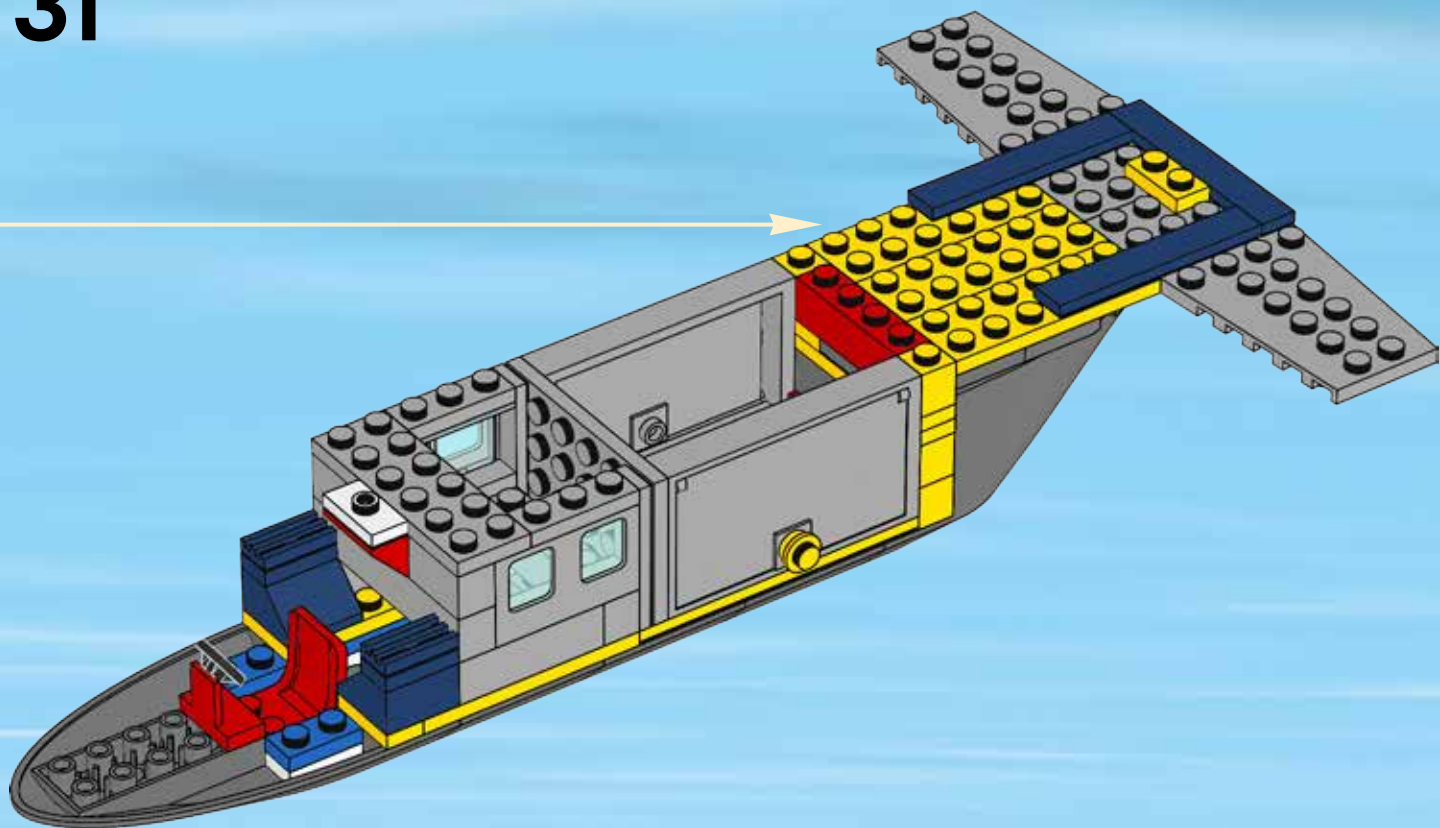


2x

8

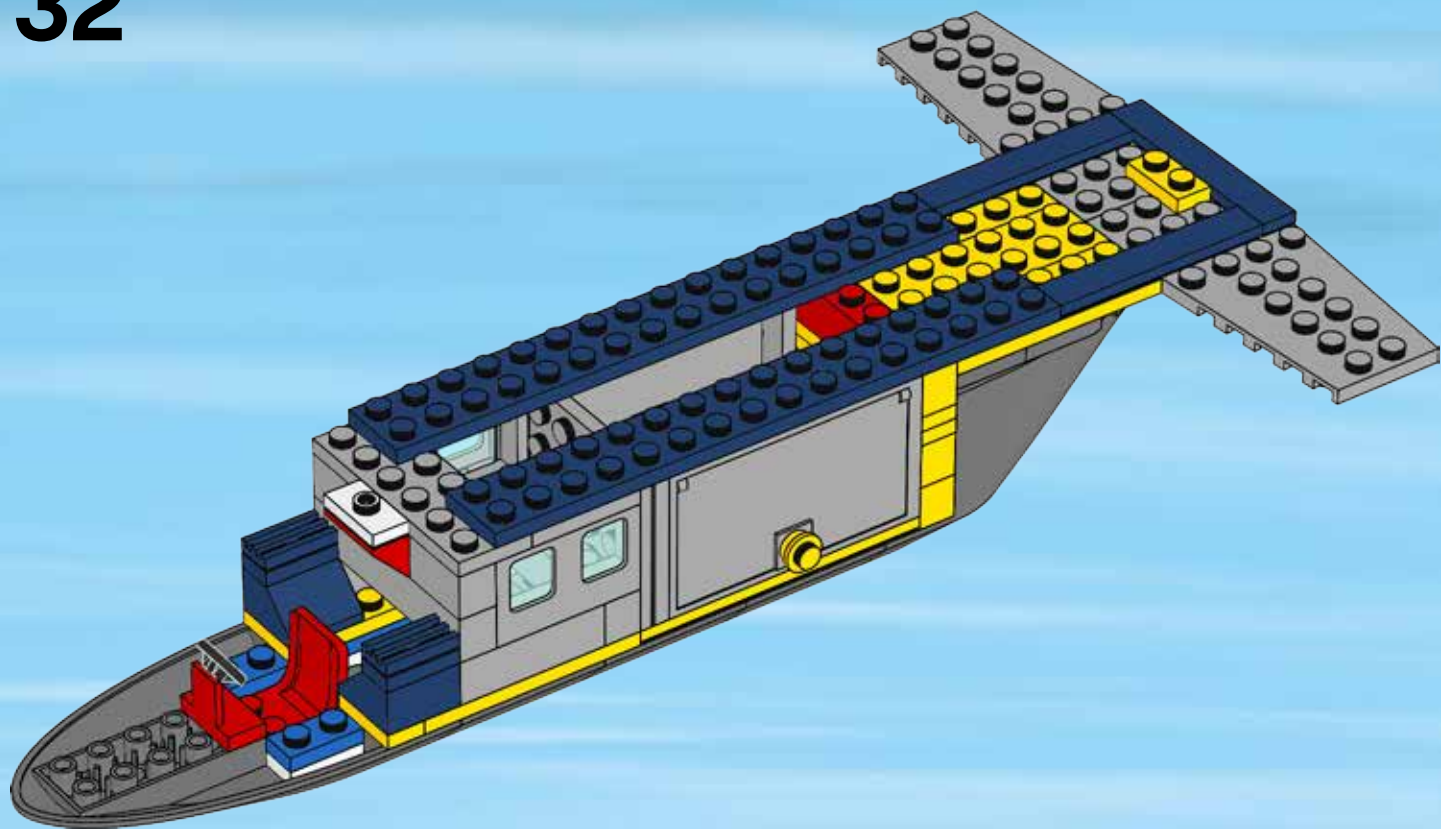


31





32







1x

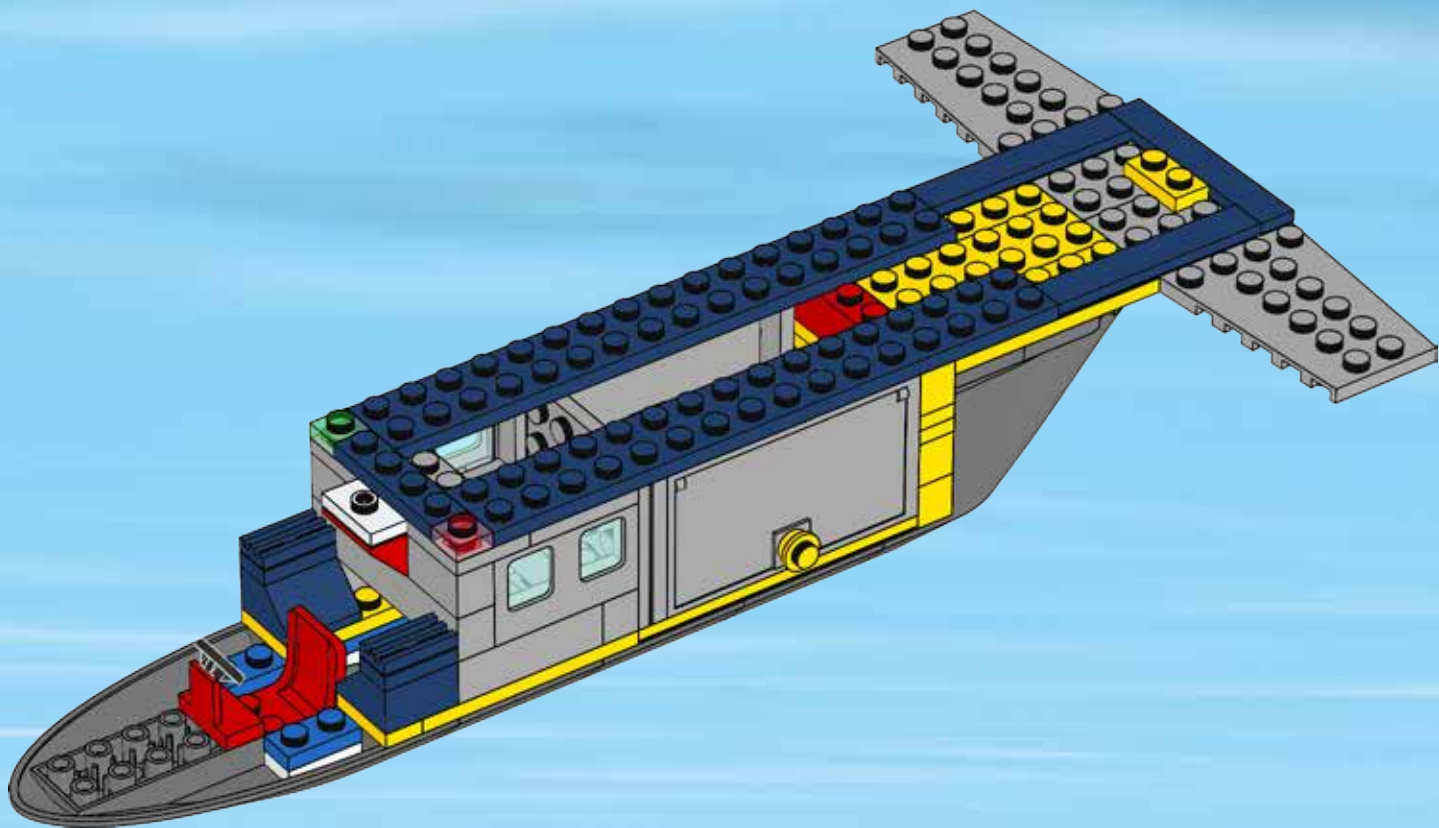


1x

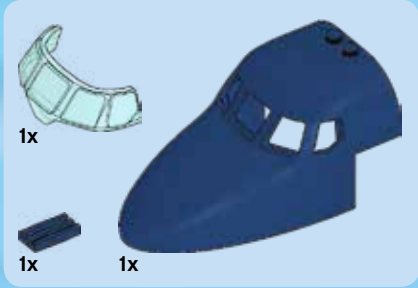


1x

# 33



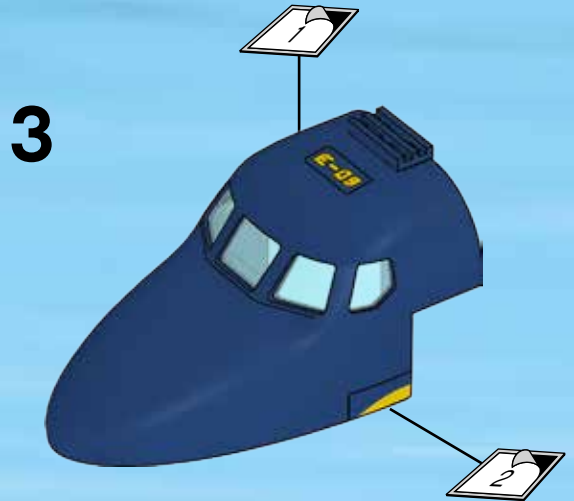
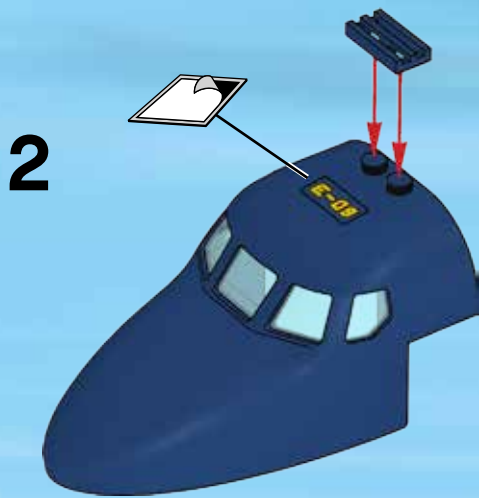


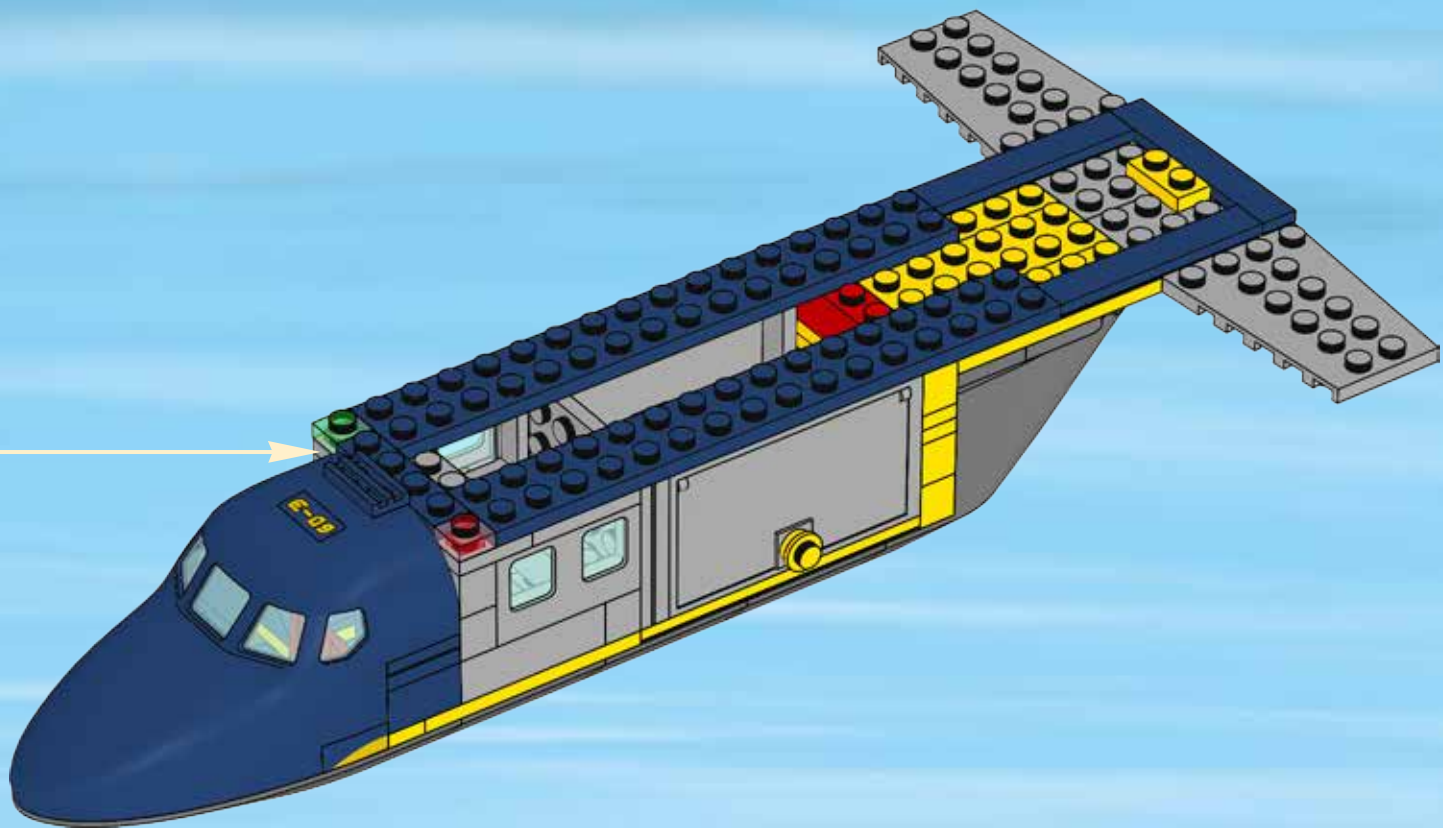


34

1



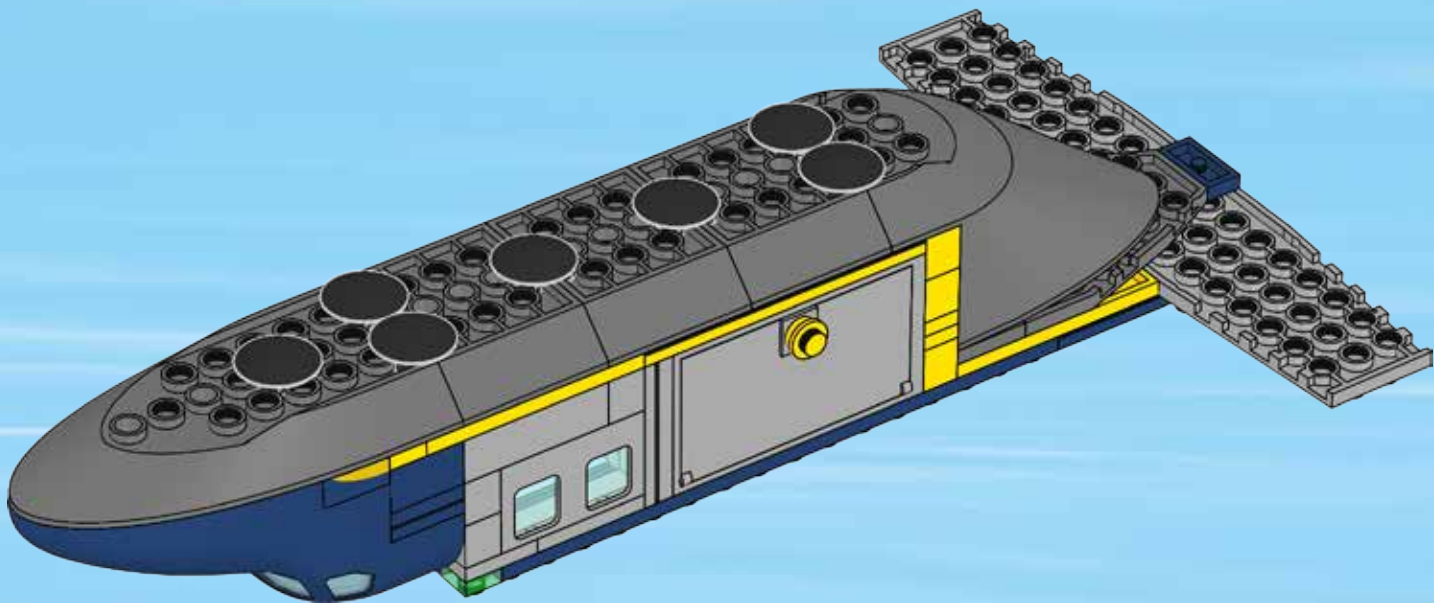






7x

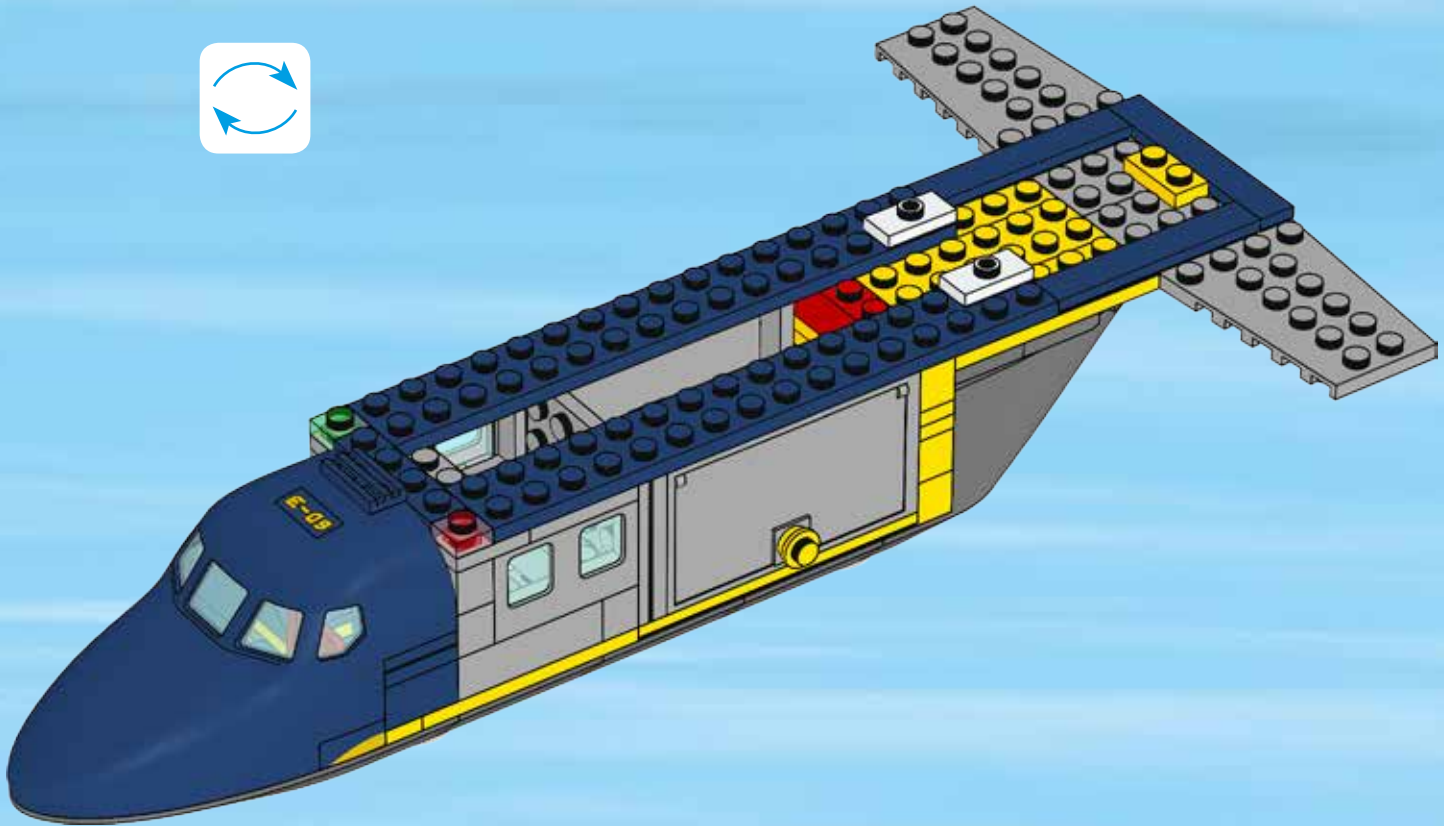
# 35





2x

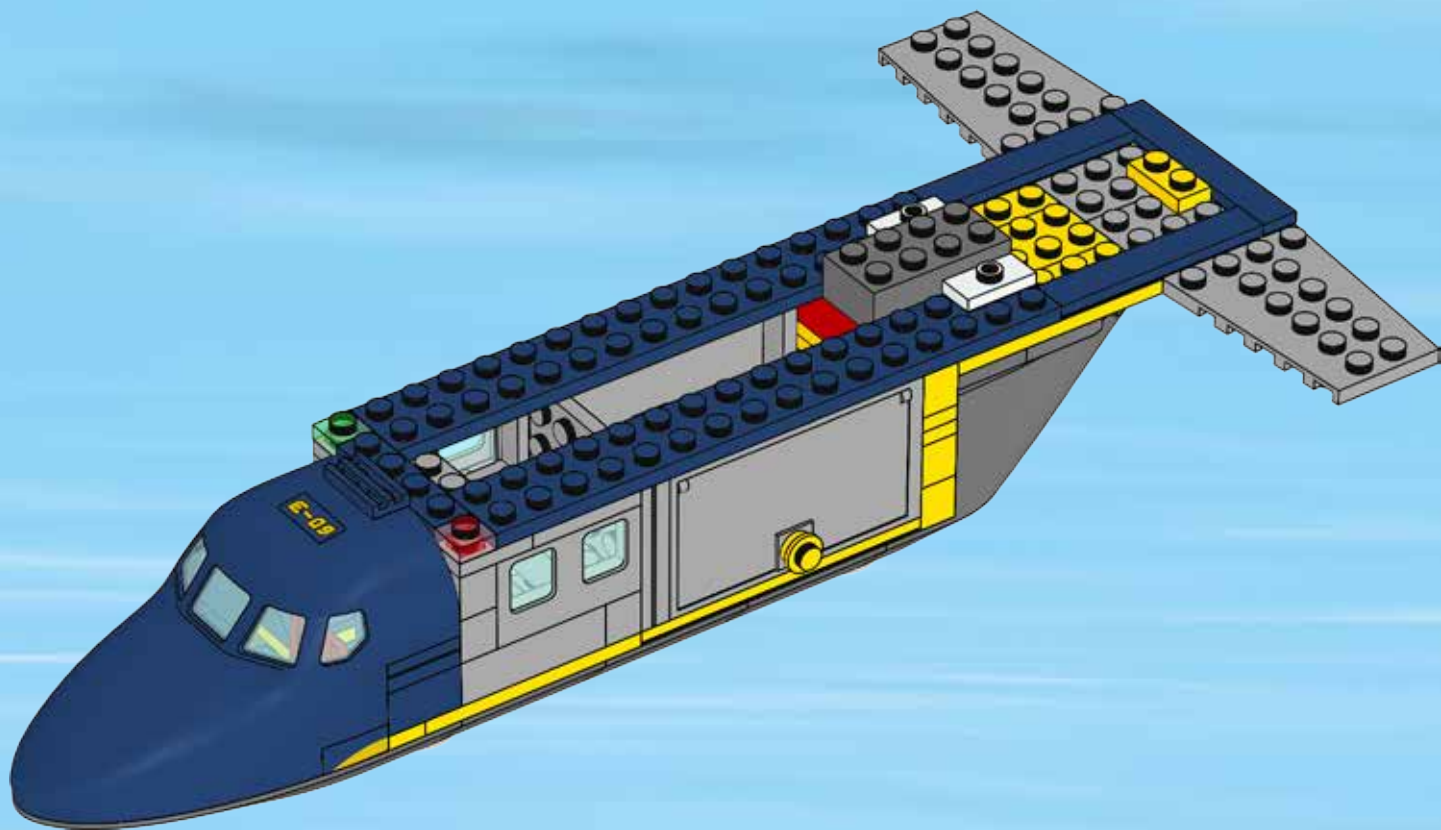
# 36





1x

# 37





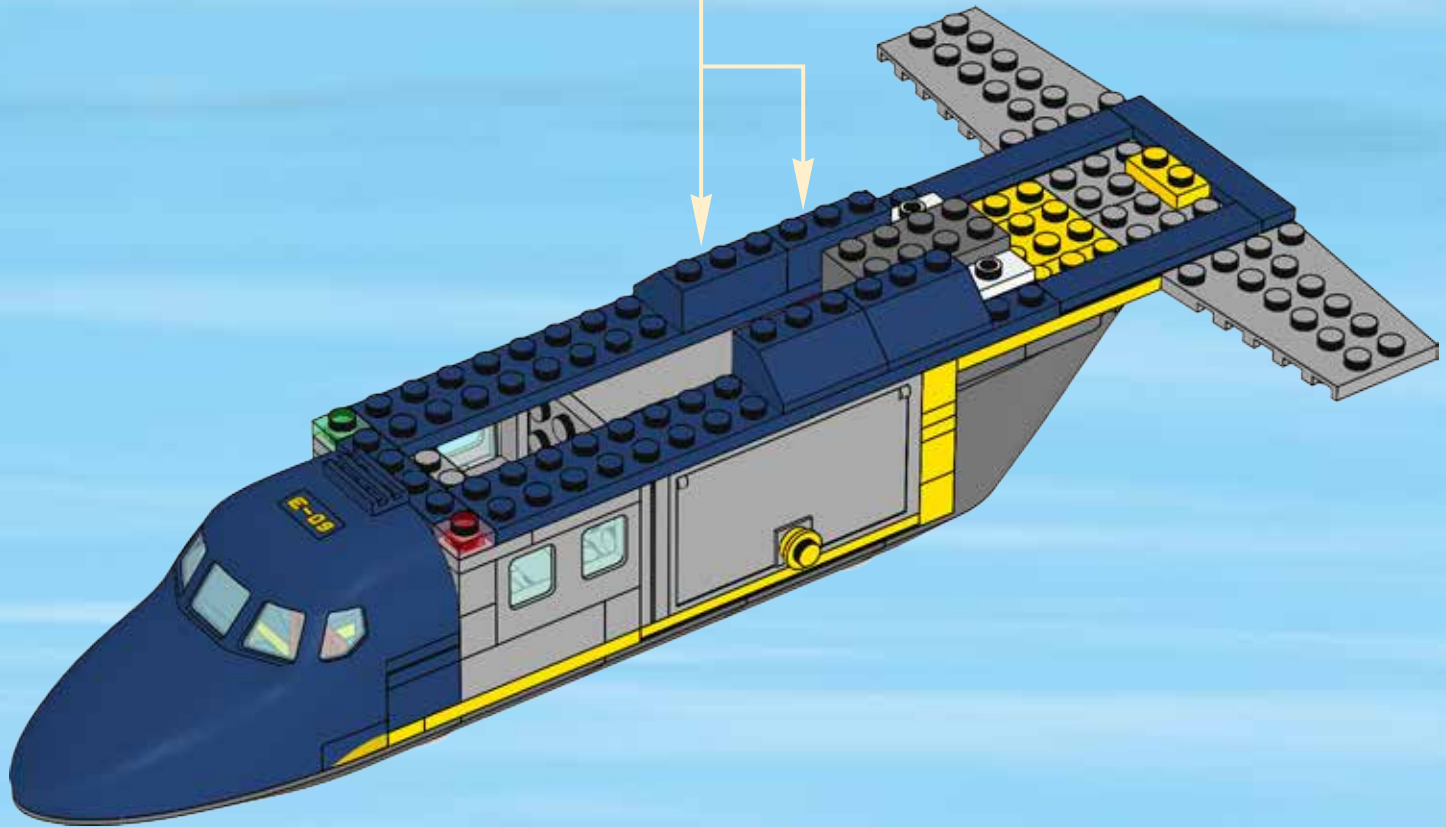


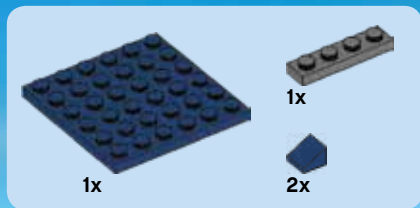
4x

# 38



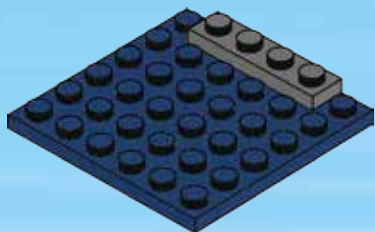
2x



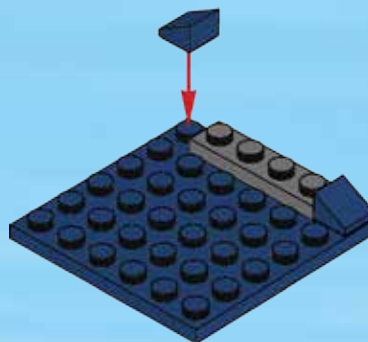


# 39

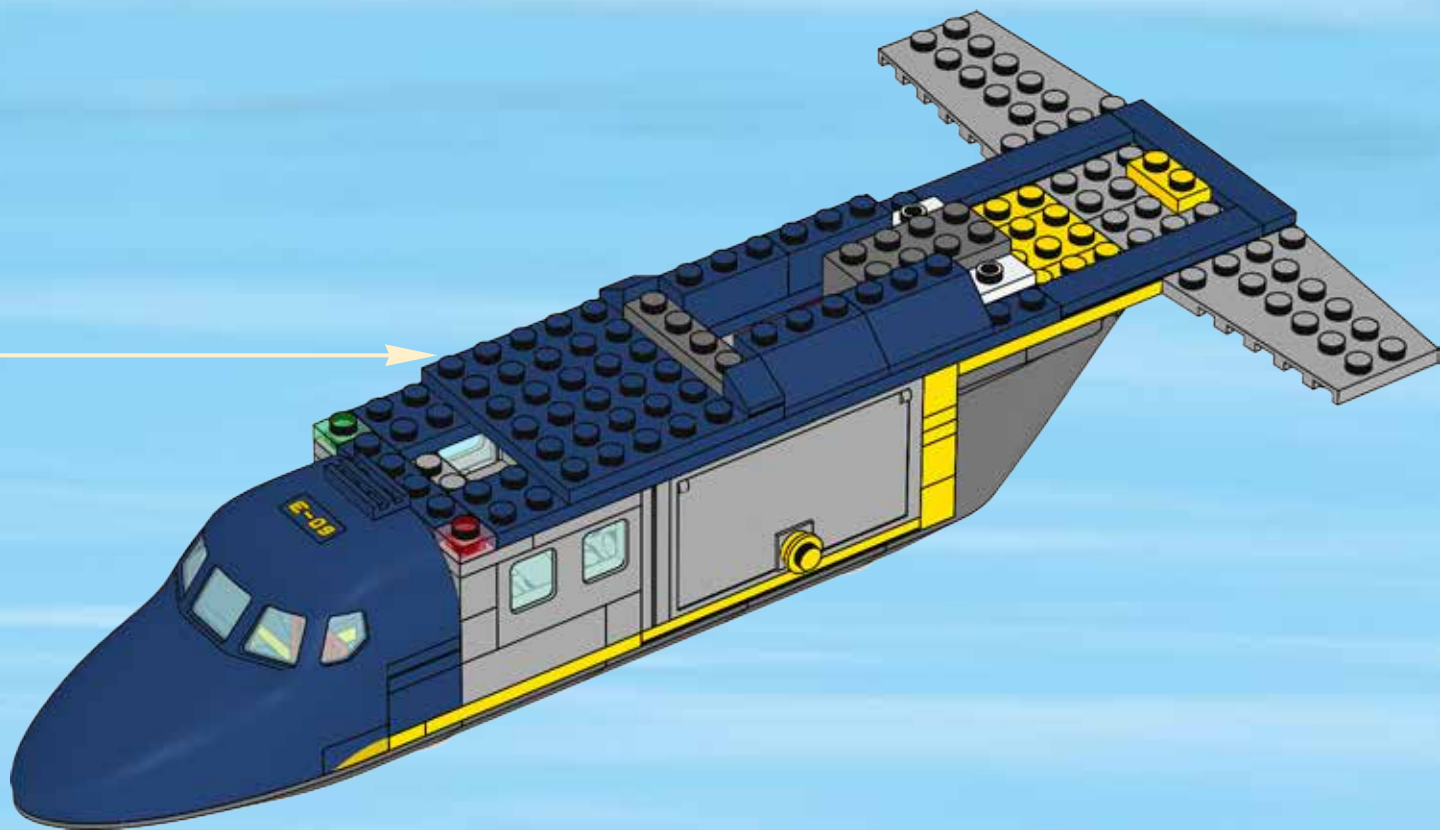
1

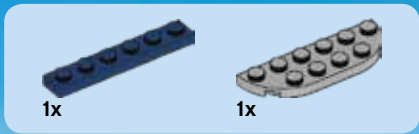


2









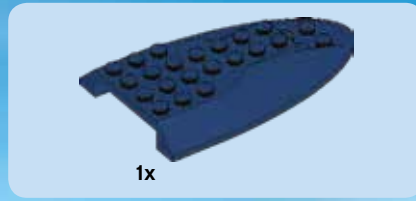
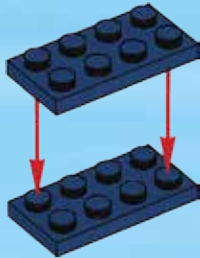
40





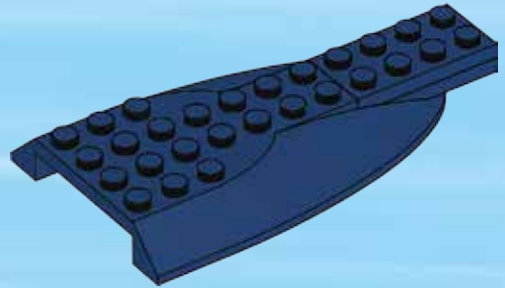
2x

1



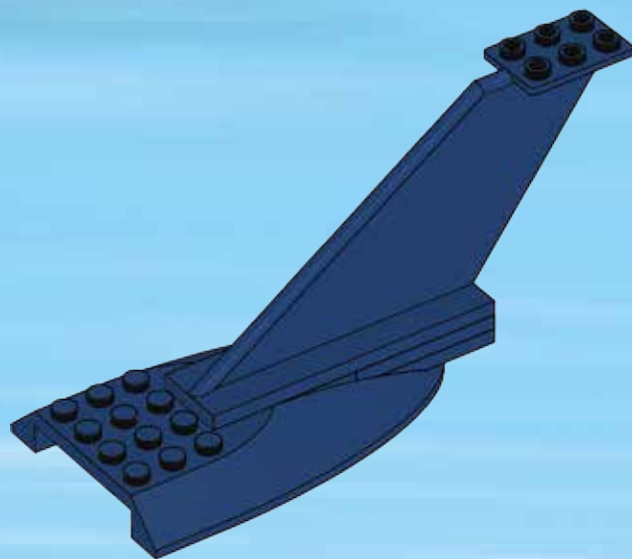
1x

2





3



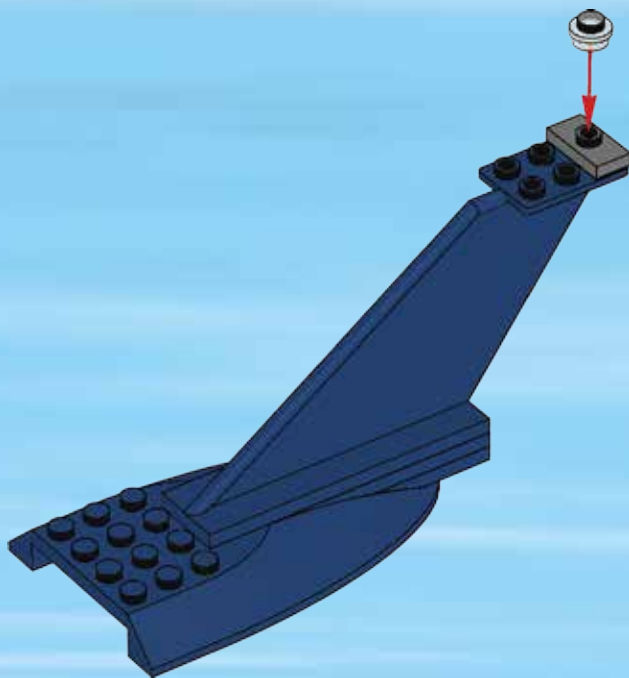


1x



1x

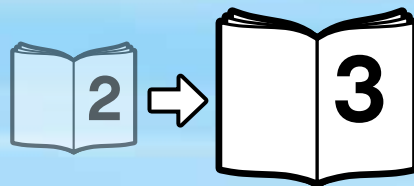
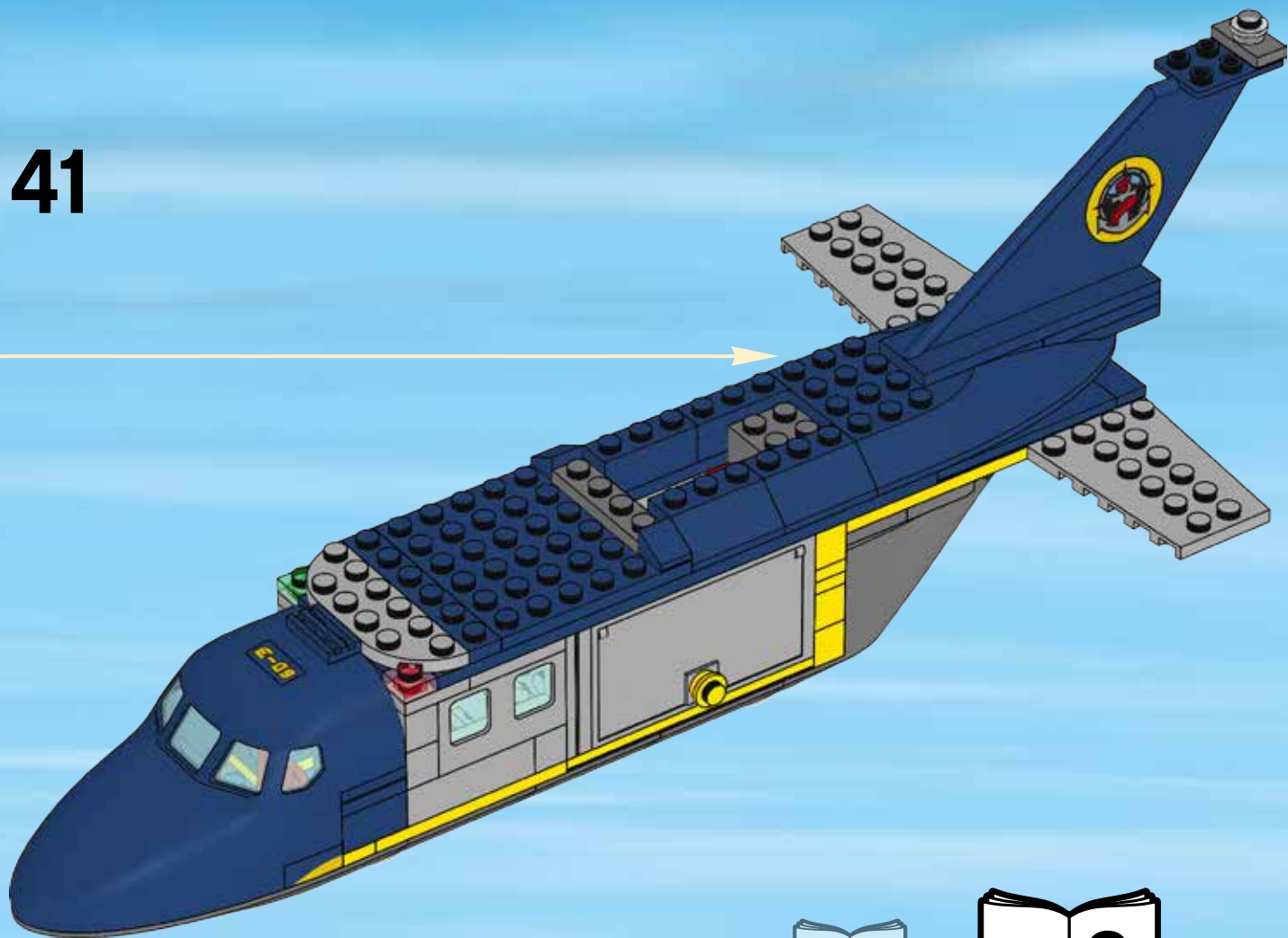
4



5



41





# LEGO CITY



60110



60109



60108



60107



60106



60105