





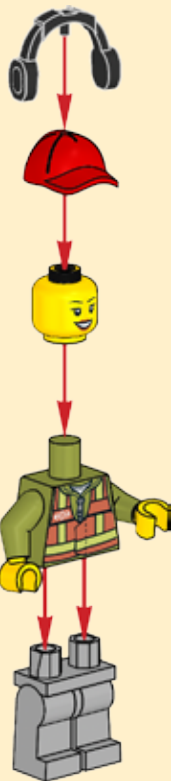
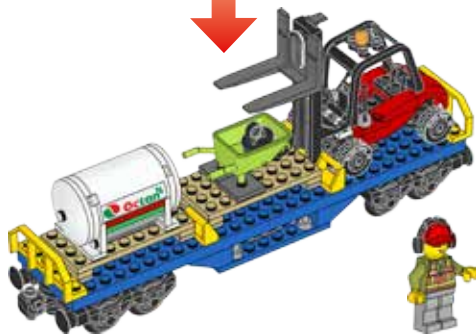
CITY

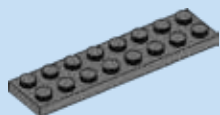
60052

5



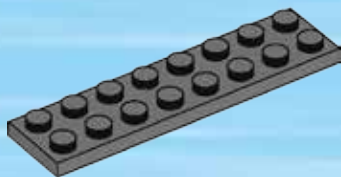
1x  + 2x 





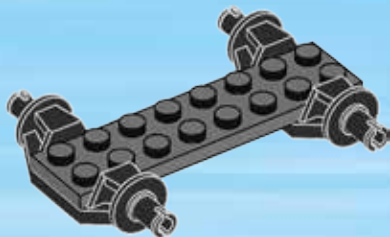
1x

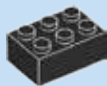
1



2x

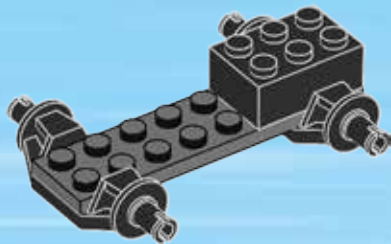
2





1x

3



4

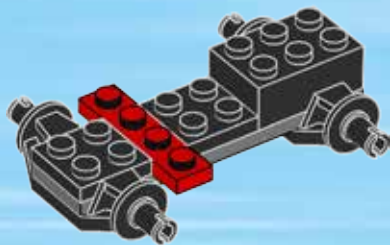


2x



1x

4



1x

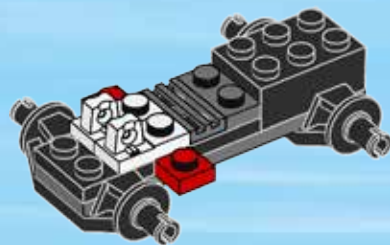


1x



2x

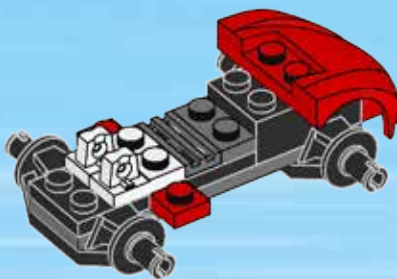
5





1x

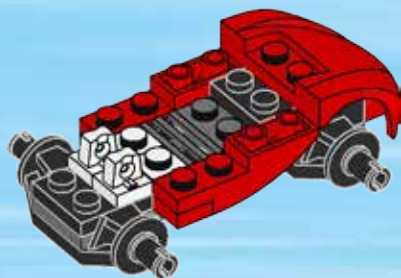
6





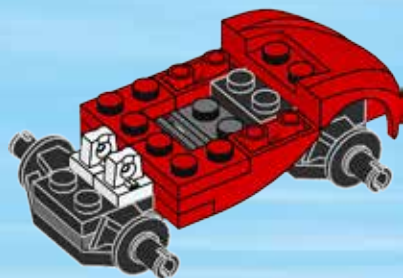
2x

7



2x

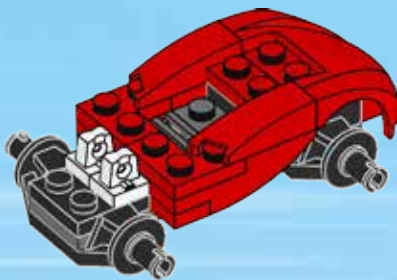
8





1x

9



8

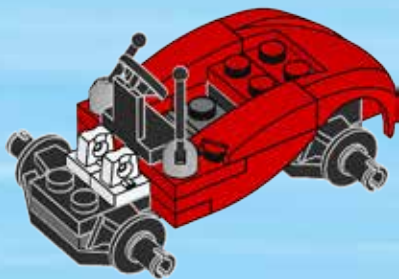


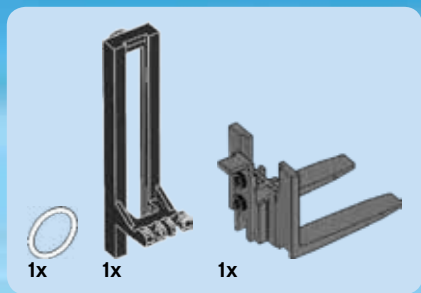
1x



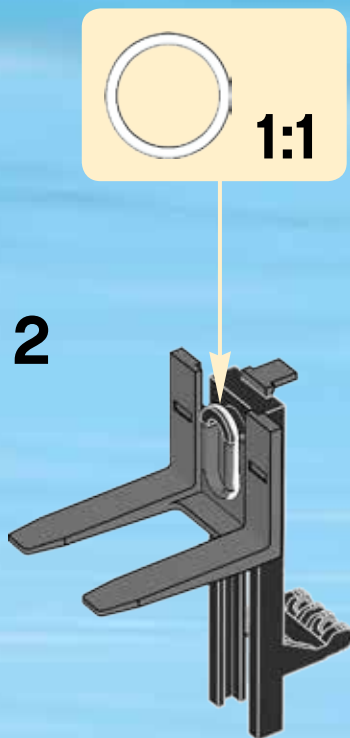
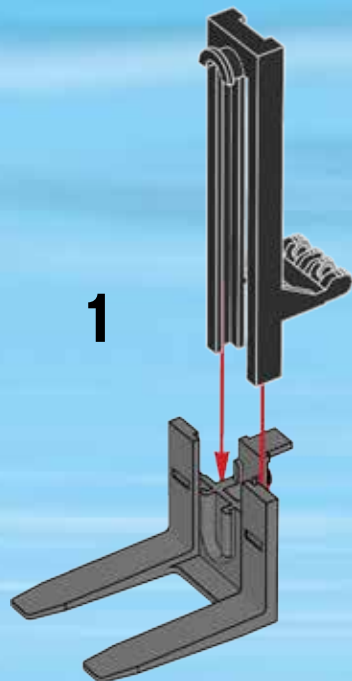
2x

10





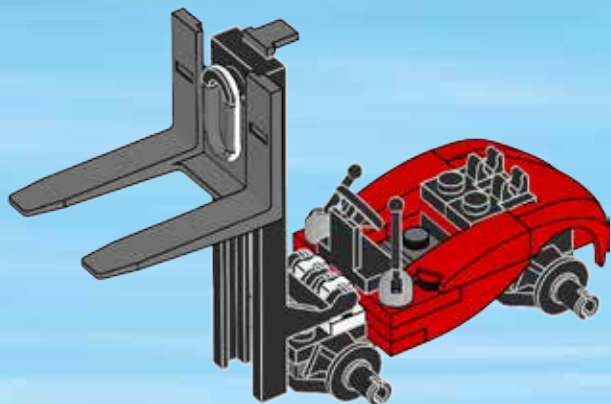
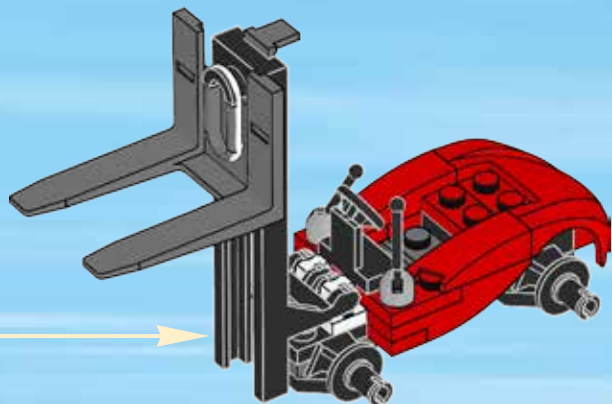
11

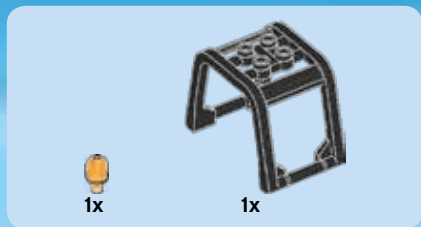




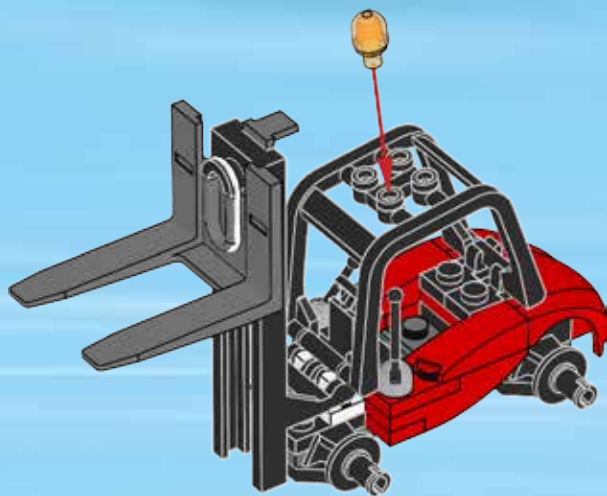
2x

12





13



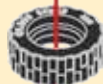


4x

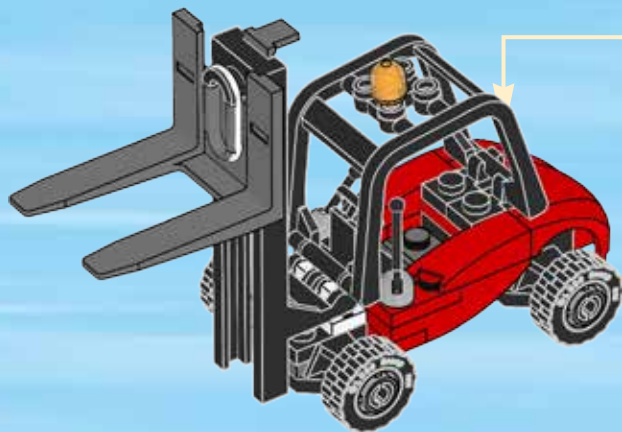


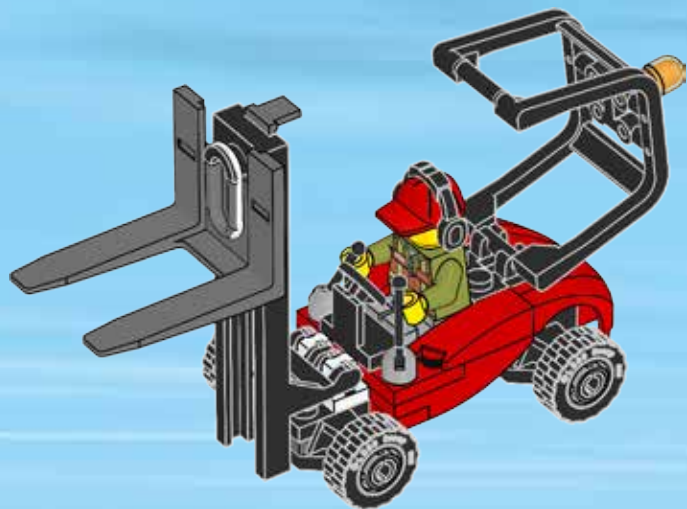
4x

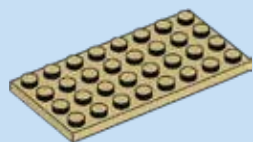
14



4x







1x

1



2x

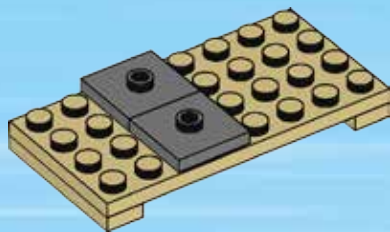
2

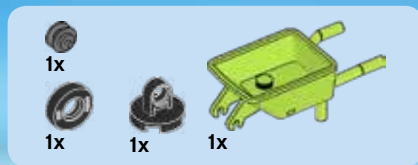




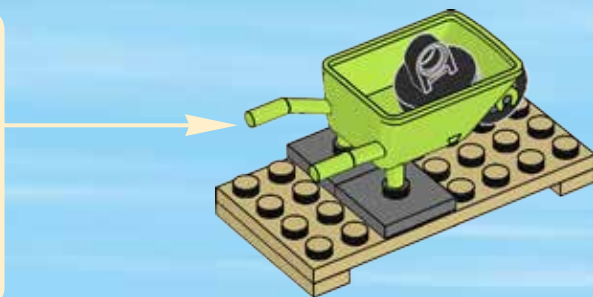
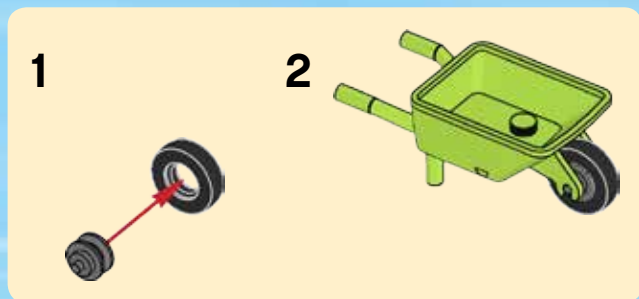
2x

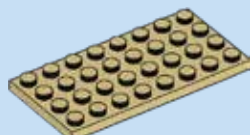
3





4





1x

1





2x

2

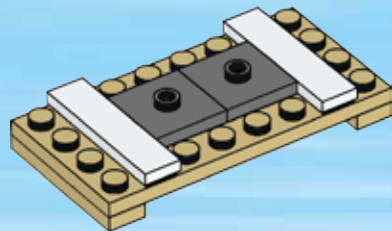


2x



2x

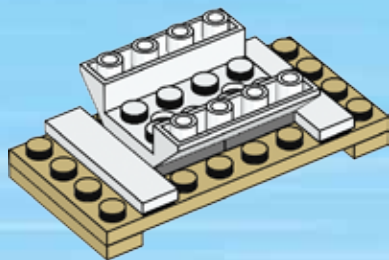
3





1x

4



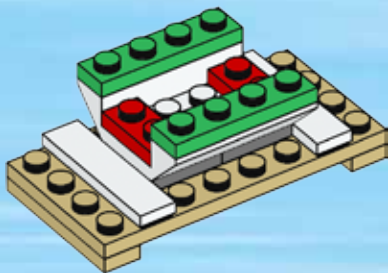


2x



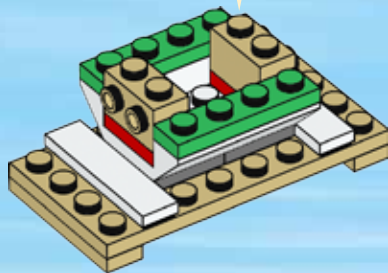
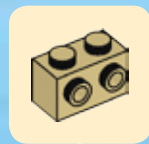
2x

5



2x

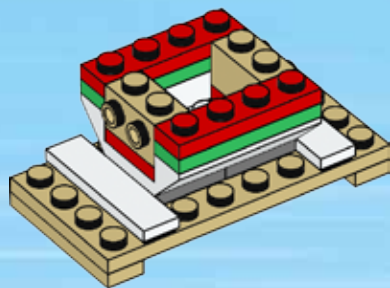
6

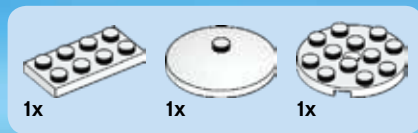




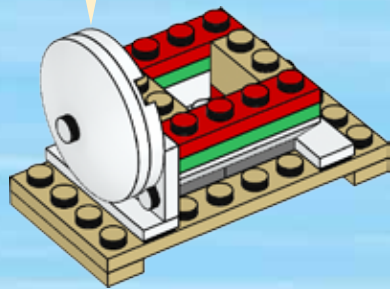
2x

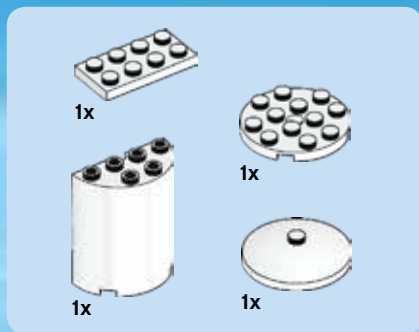
7





8





9

1



2

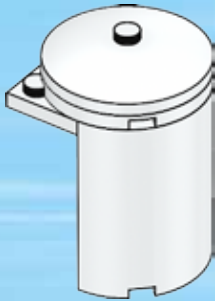


3

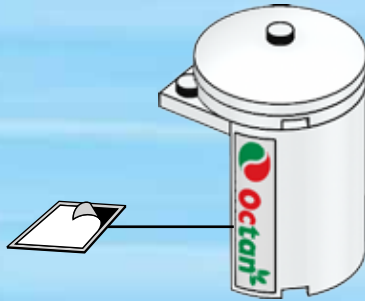




4

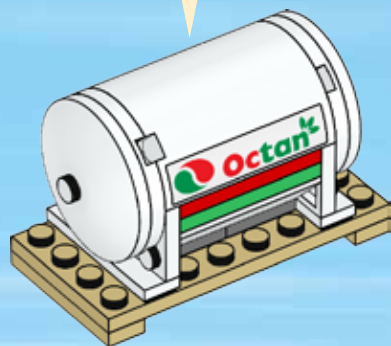


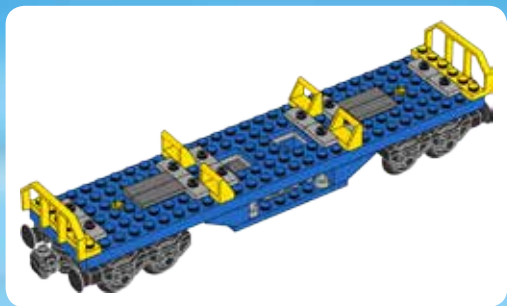
5



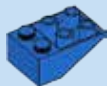
6





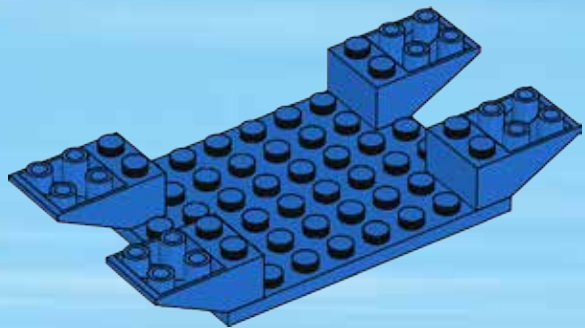


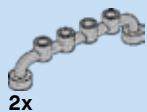
1



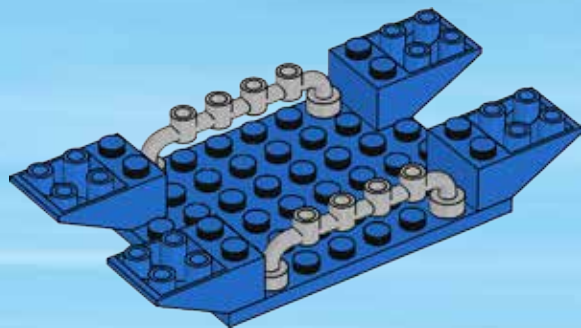
4x

2





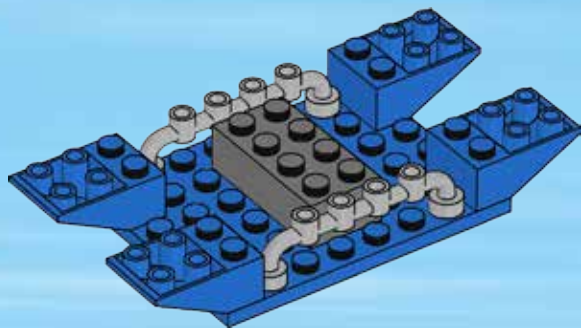
3

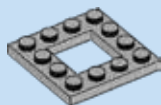




1x

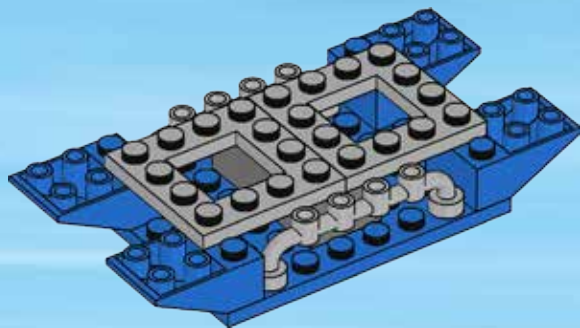
4



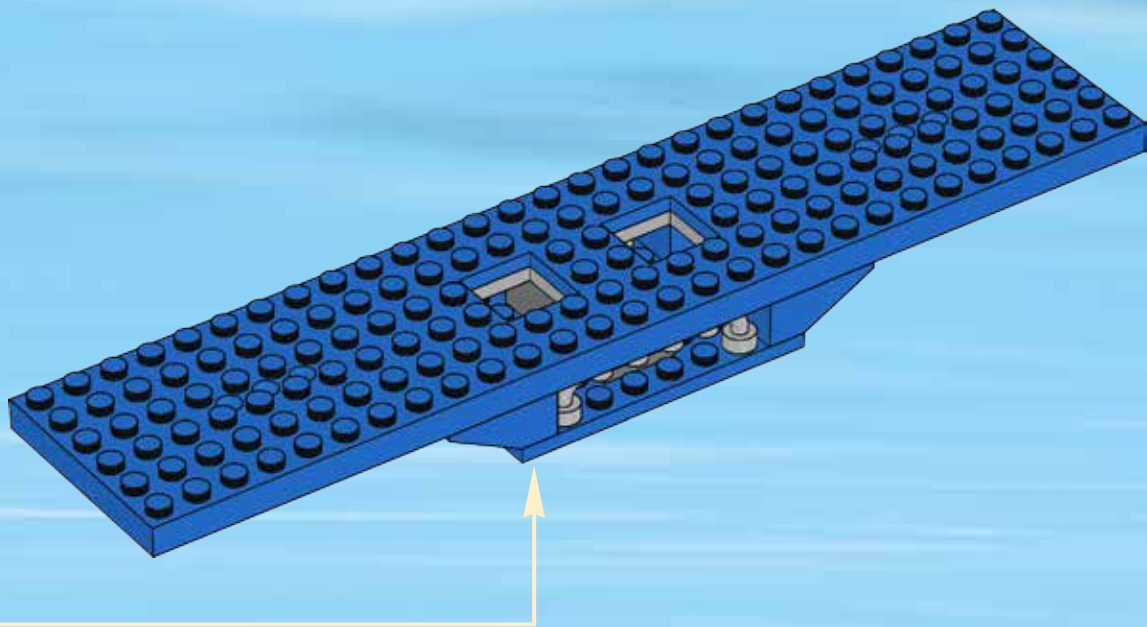


2x

5



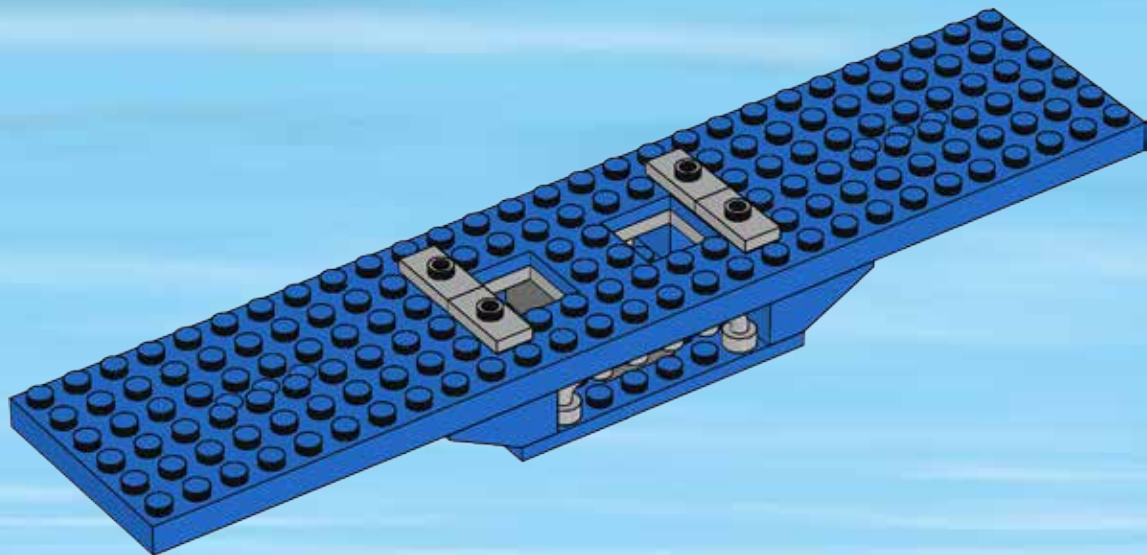
6





4x

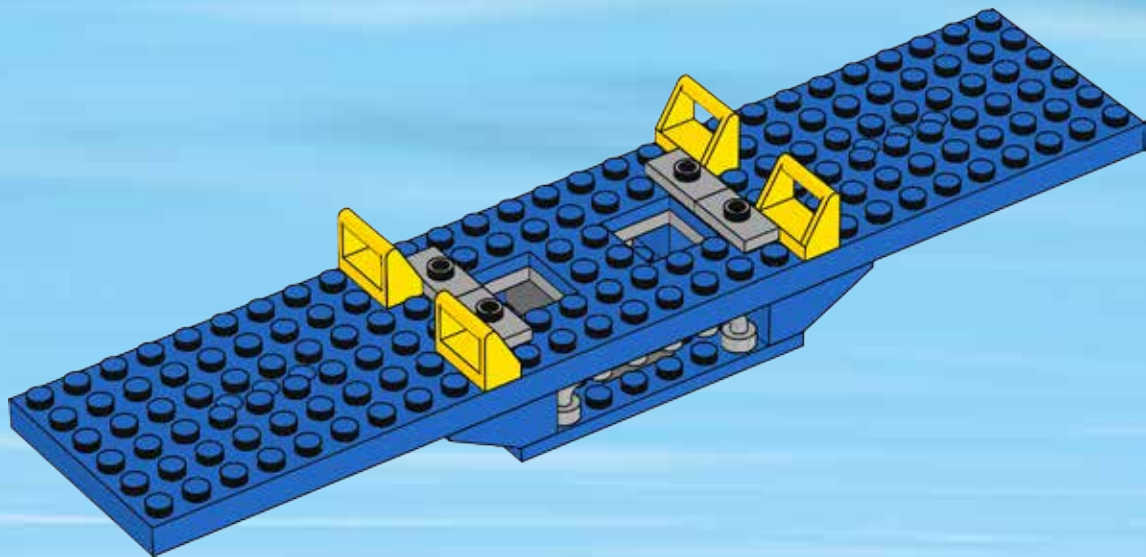
7





4x

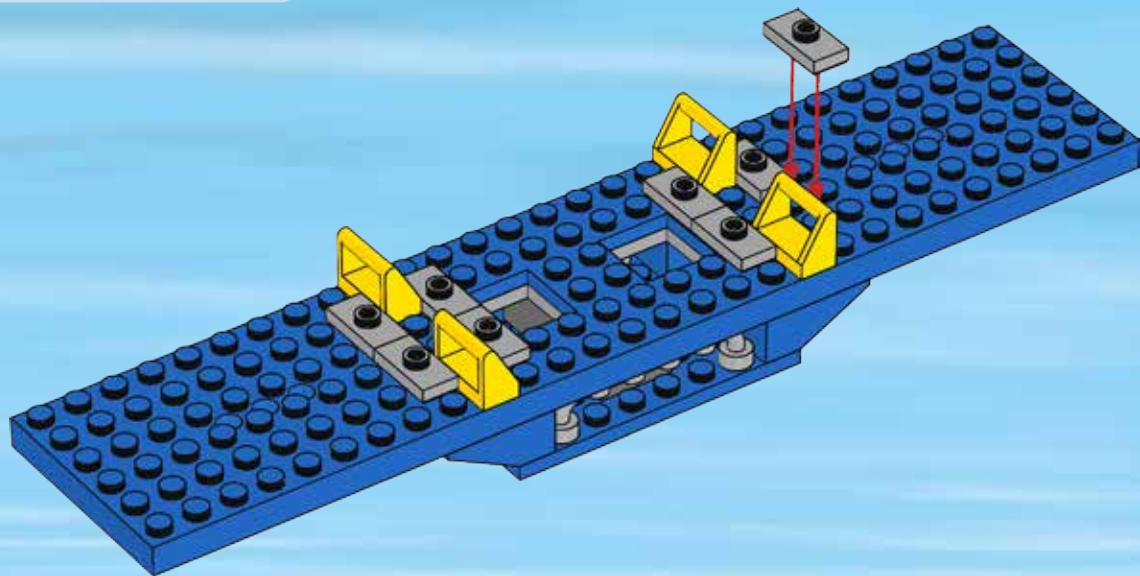
8





4x

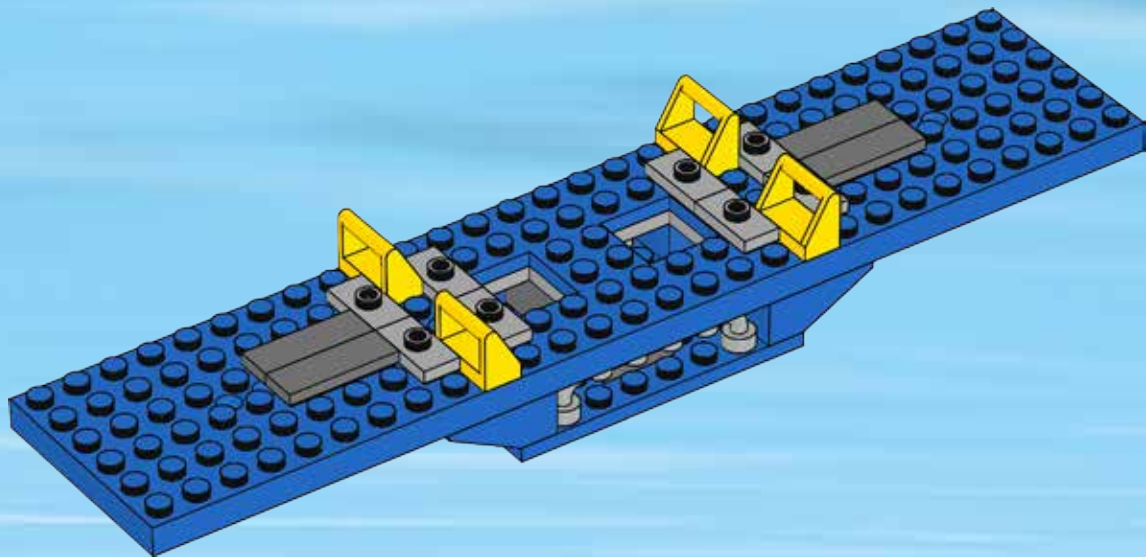
9

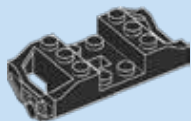




4x

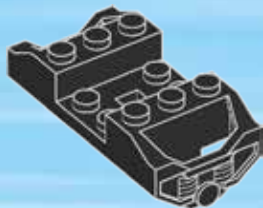
10





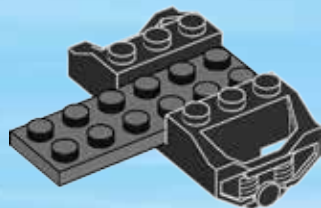
1x

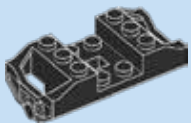
1



1x

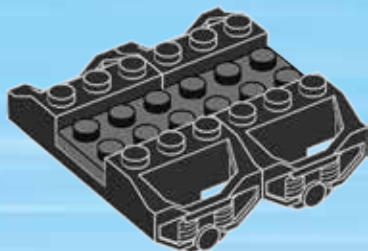
2

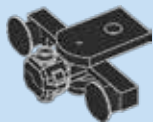




1x

3



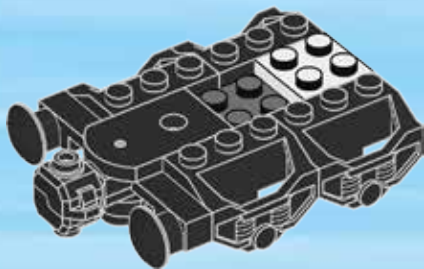


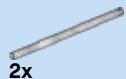
1x



1x

4



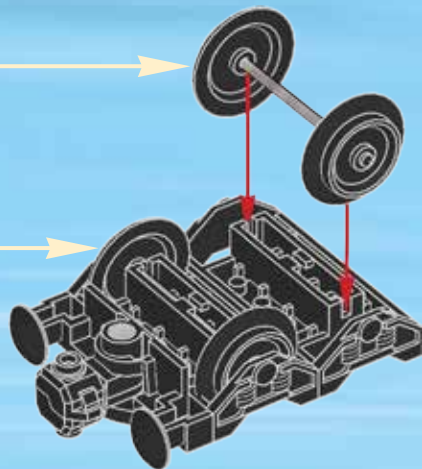
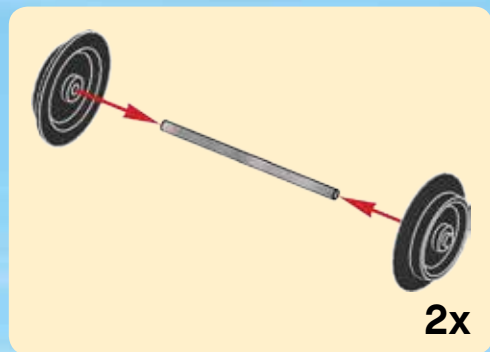


2x



4x

5





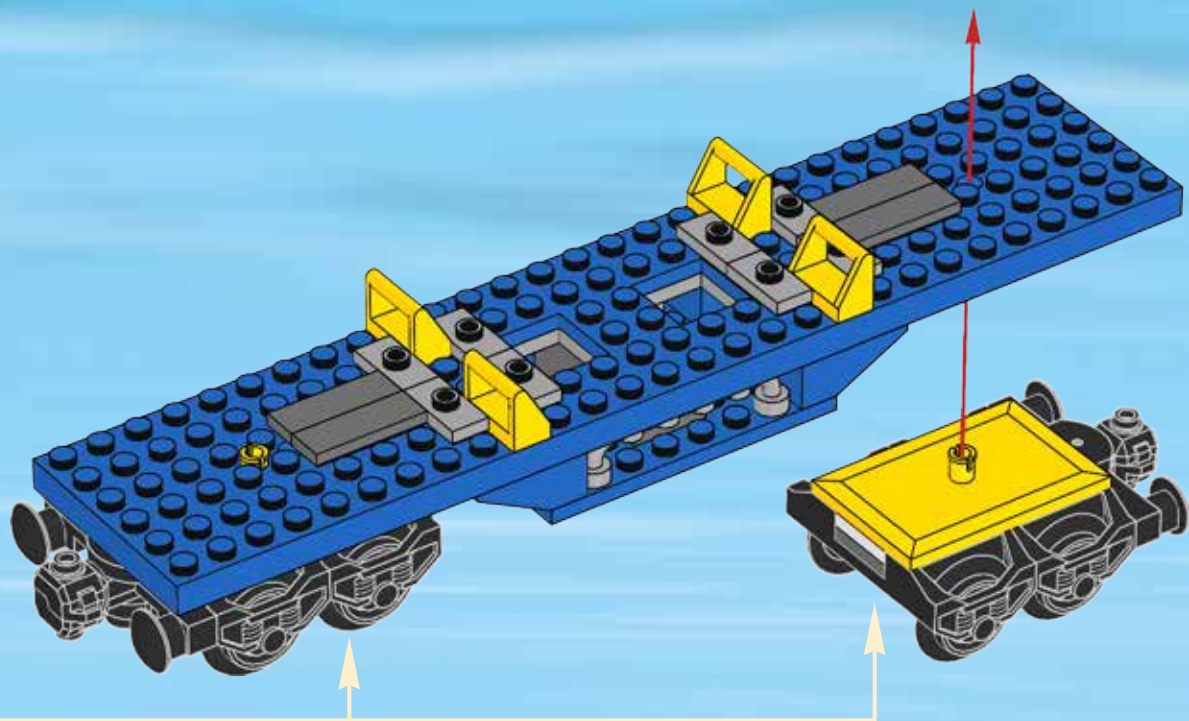
1x

6



2x

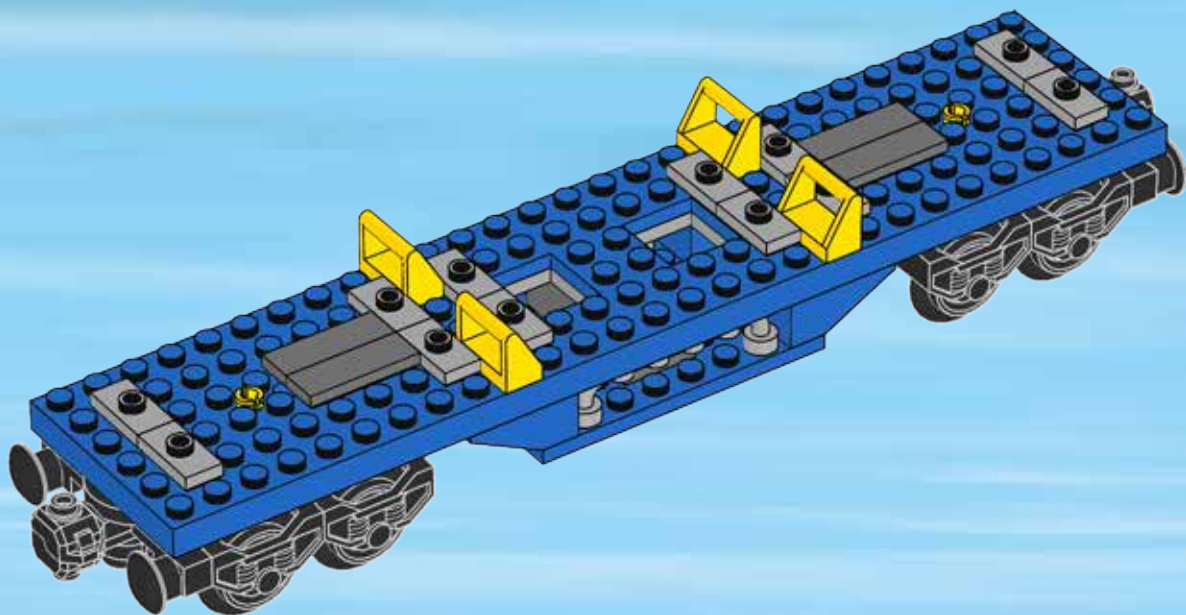
11

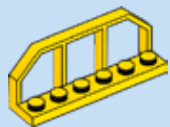




4x

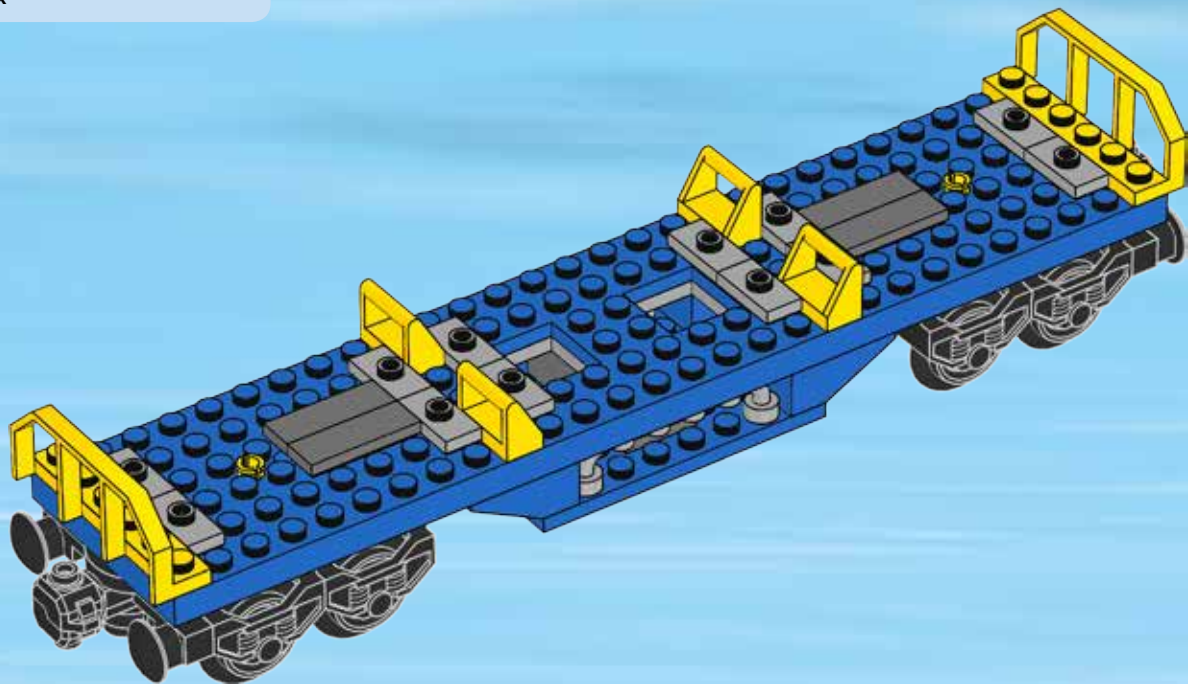
12

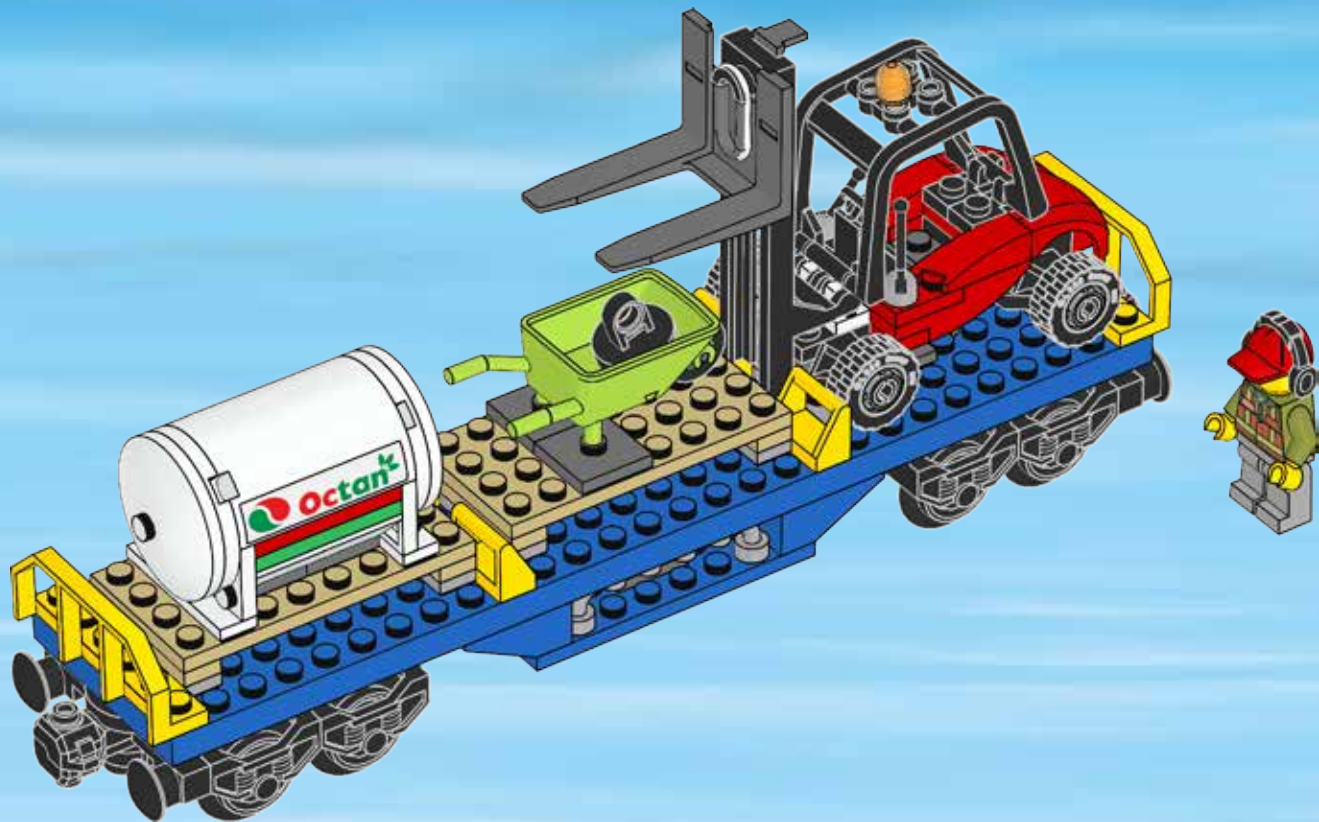




2x

13





LEGO CITY



60144



60147



60148



60149



60146



60145



60152



60119



60150



60117



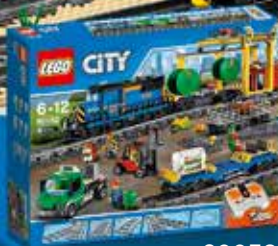
60141 60140 60139 60138 60137 60136 60135



CITY



60051



60052

LEGO and the LEGO logo are trademarks of the/
sont des marques de commerce du/son marcas registradas
de LEGO Group.©2014, 2016, 2017 The LEGO Group. 6201479

LEGO.COM/CITY