



# CITY

60008



**WARNING: CHOKING HAZARD.**  
Toy contains small parts and a small ball.  
Not for children under 3 years.



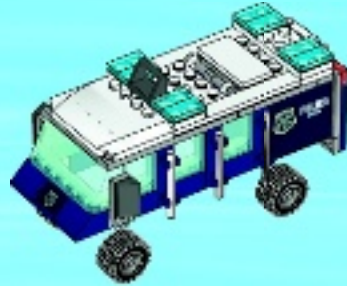
**AVERTISSEMENT** : RISQUE D'ÉTOUFFEMENT.

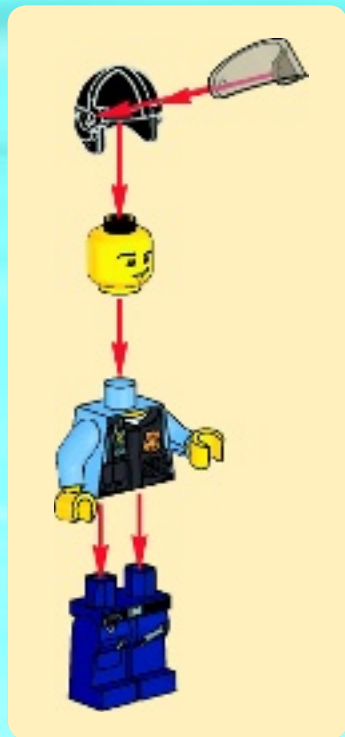
Le jouet contient des petites pièces ainsi qu'une petite boule. Il ne convient pas aux enfants de moins de 3 ans.

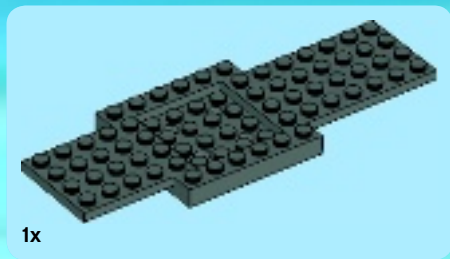


**ADVERTENCIA**: PELIGRO DE ASFIXIA.

Juguete que contiene partes pequeñas y una pelota pequeña. No recomendado para niños menores de 3 años.

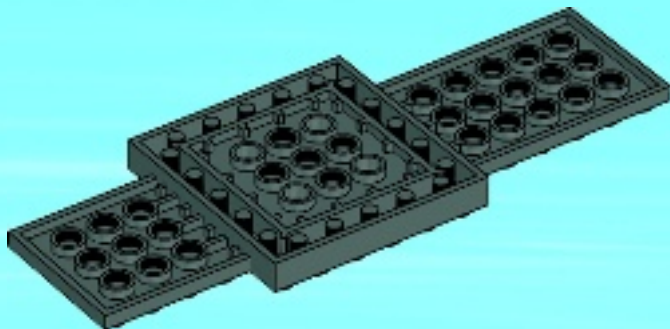






1x

**1**





1x

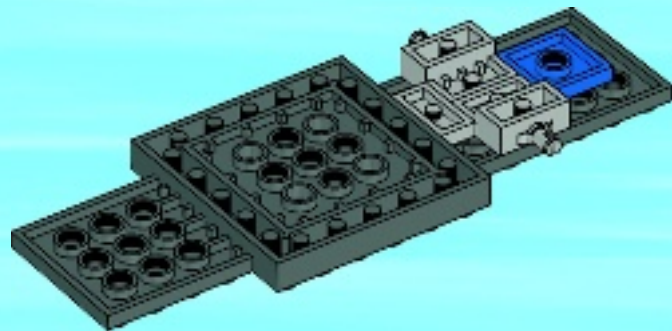


1x



2x

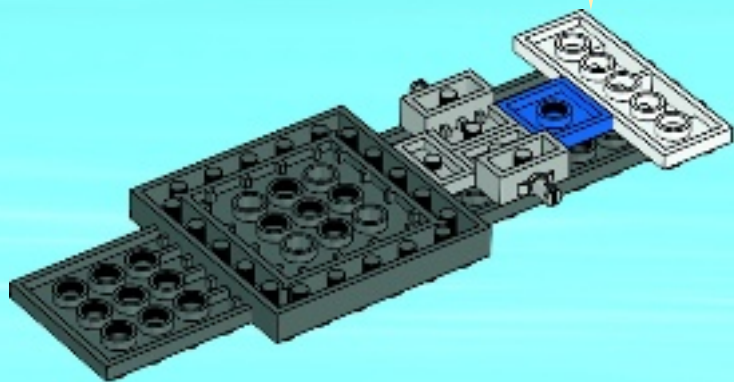
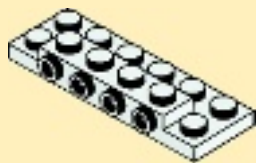
2





1x

**3**

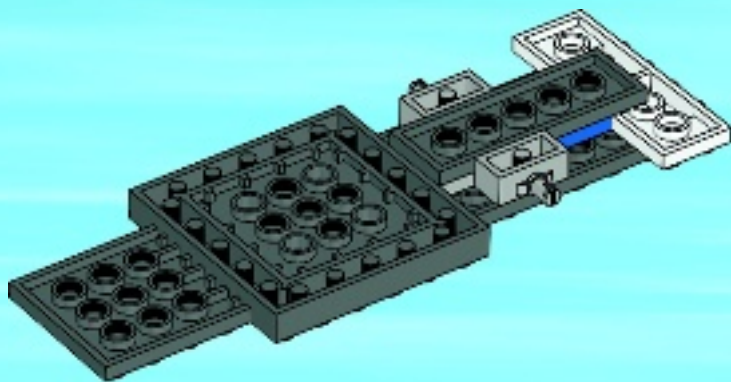


**6**



1x

4



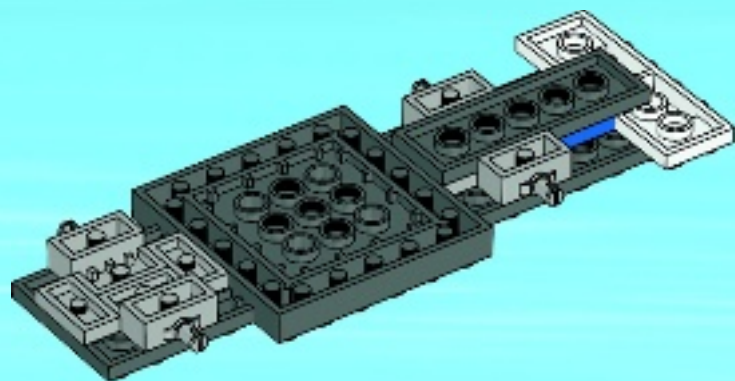


2x



2x

5



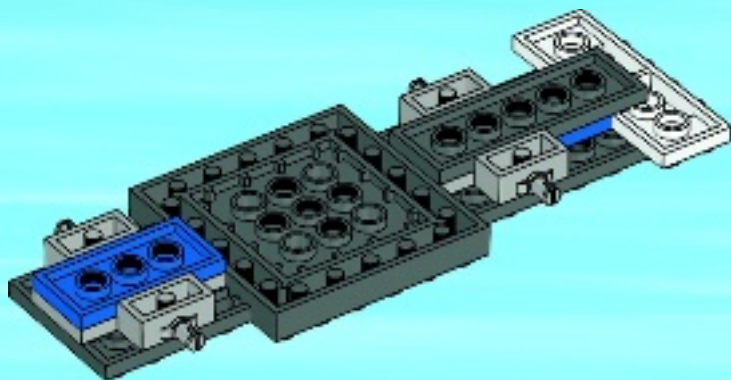
8





1x

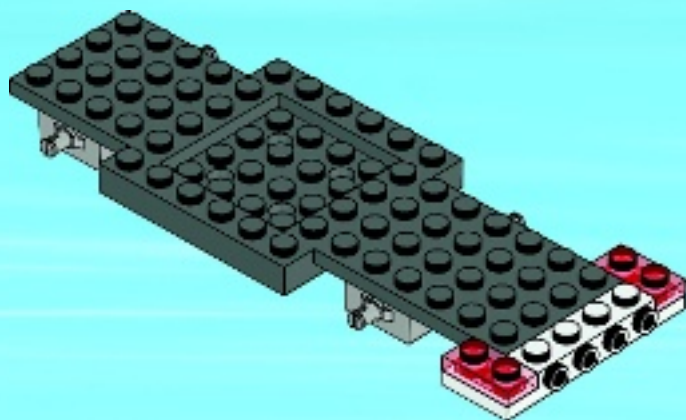
6





2x

7



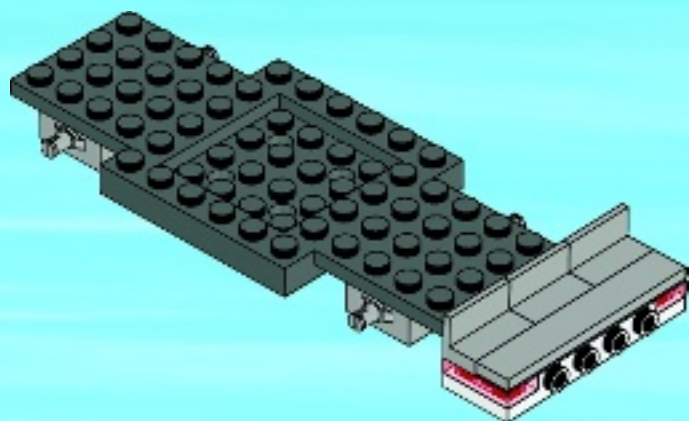


3x



1x

8





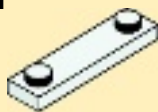
1x



2x

9

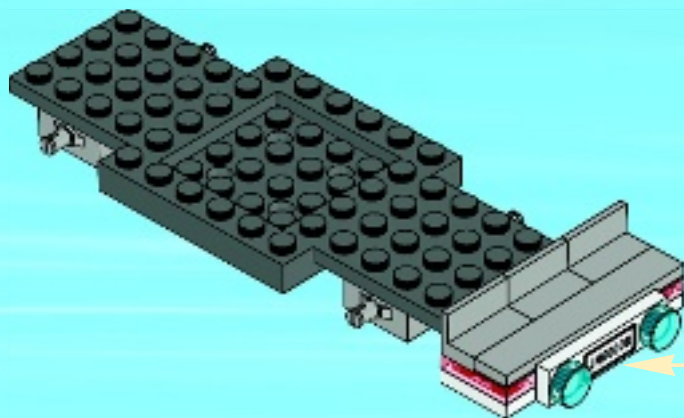
1



2



3



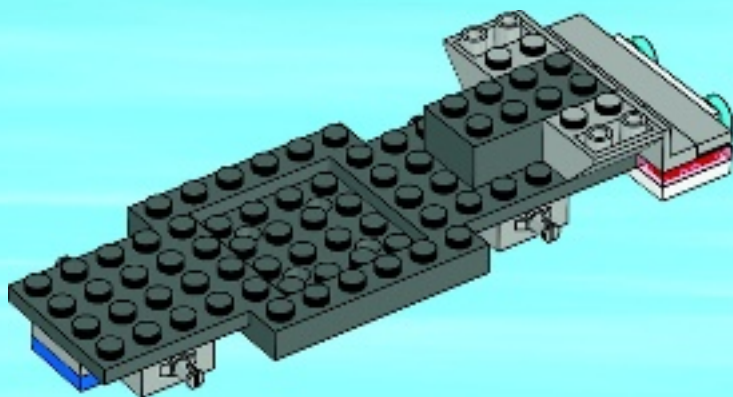


1x



2x

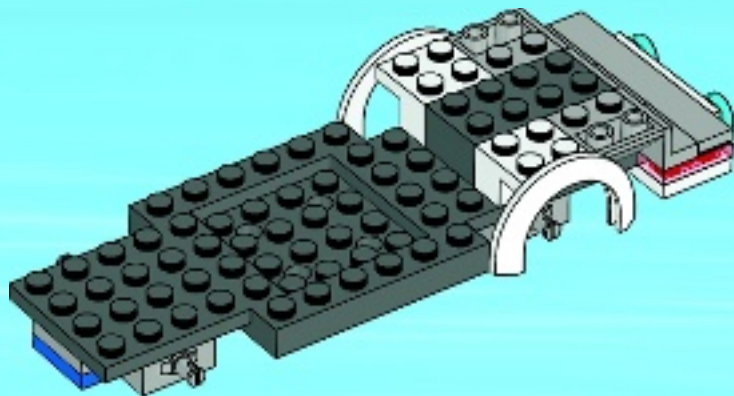
# 10





2x

11



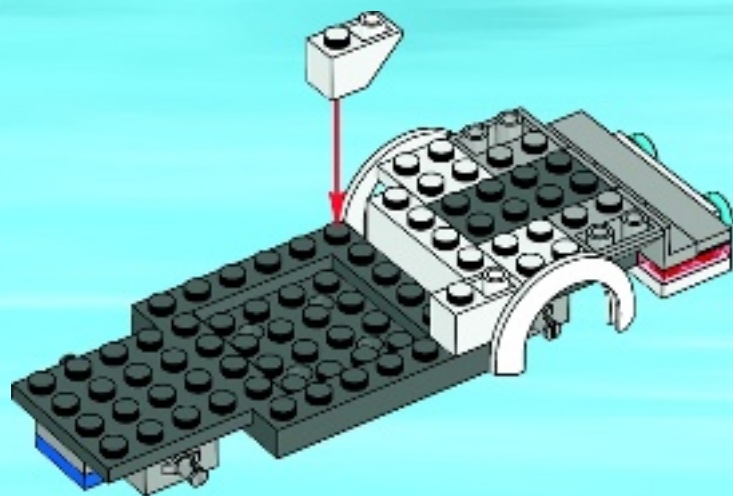


1x



2x

# 12



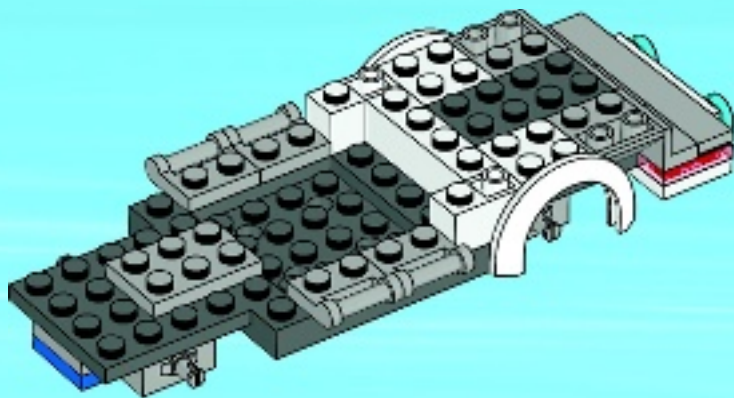


1x



4x

# 13





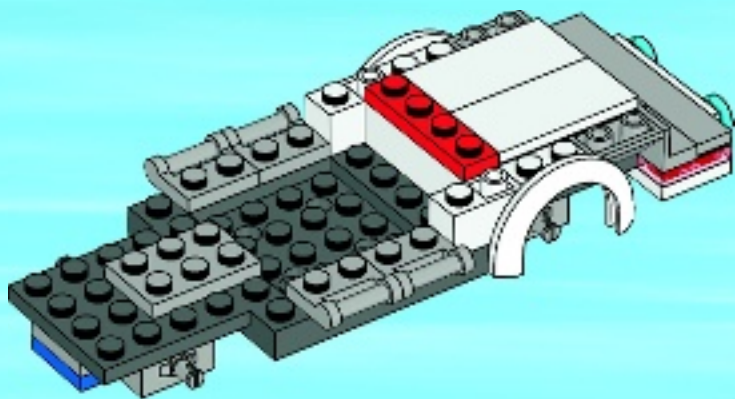


1x



2x

# 14

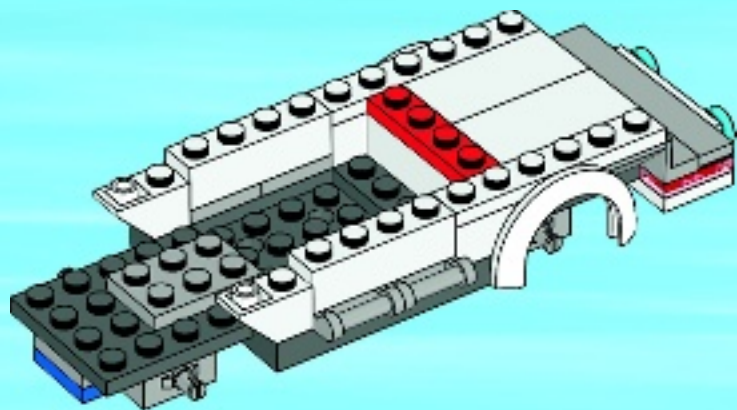






2x

16



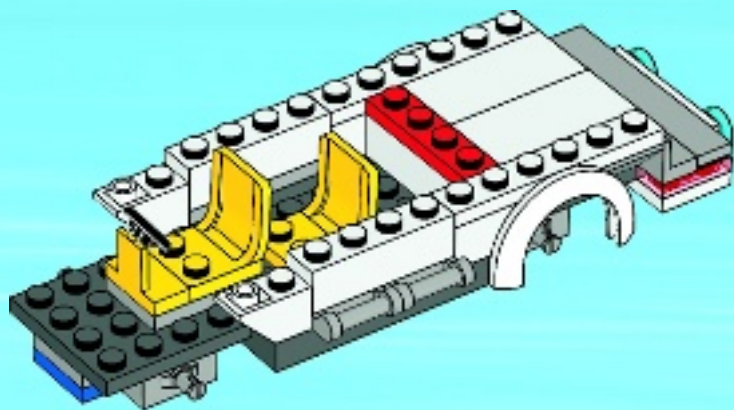


1x



2x

# 17



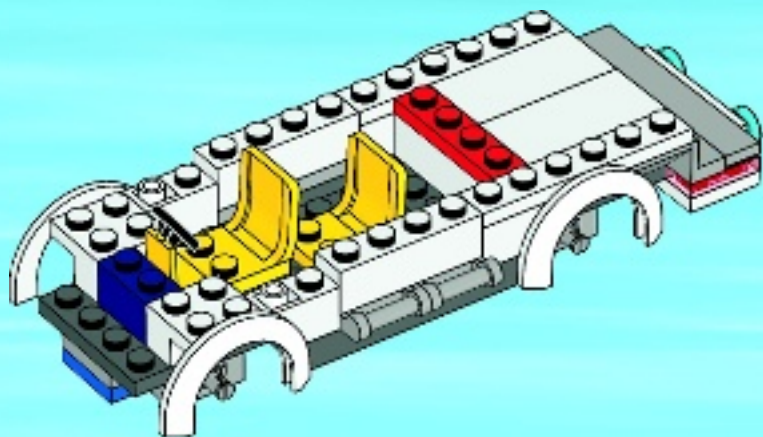


1x



2x

# 18



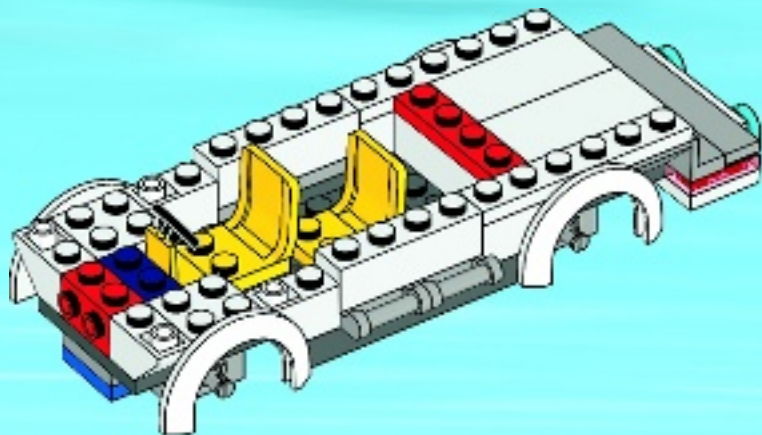


2x



1x

# 19





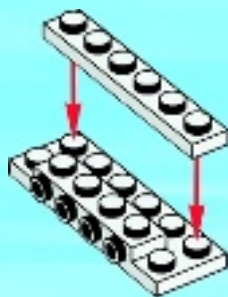
1x

1



1x

2





2x

3



1x



2x

4





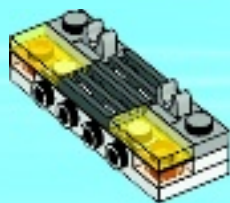


2x

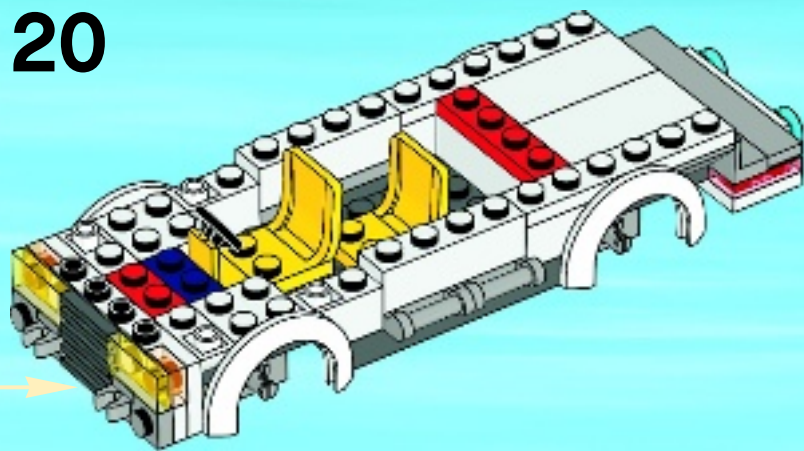


1x

5



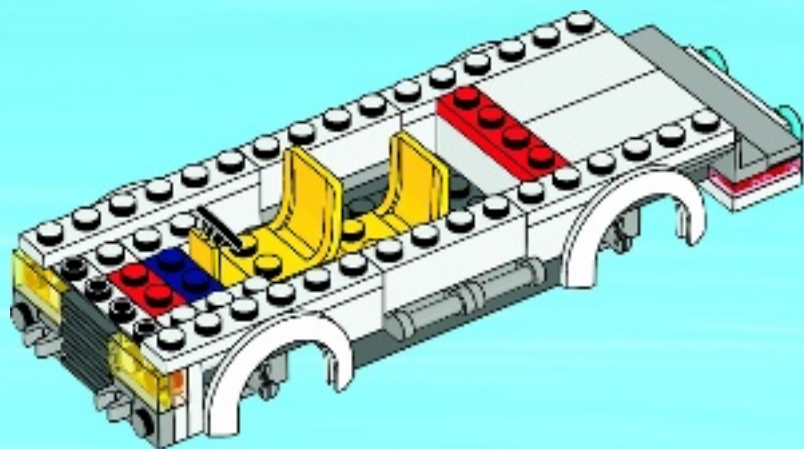
20





2x

# 21



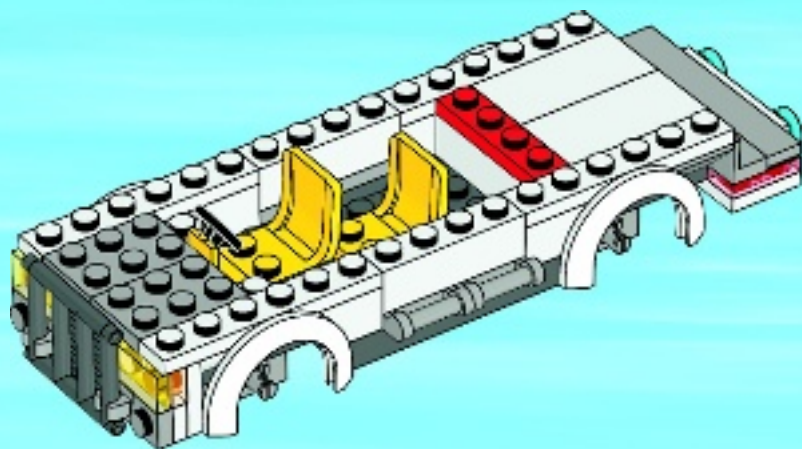


2x



1x

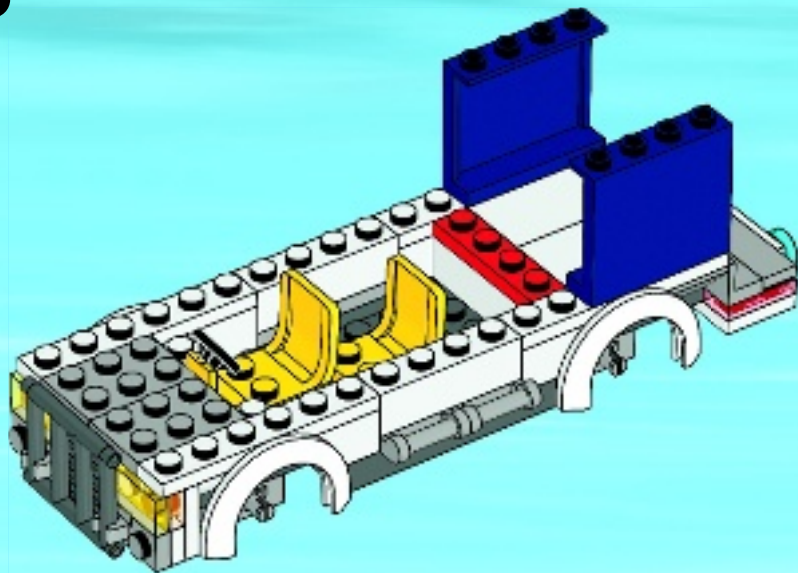
# 22





2x

23



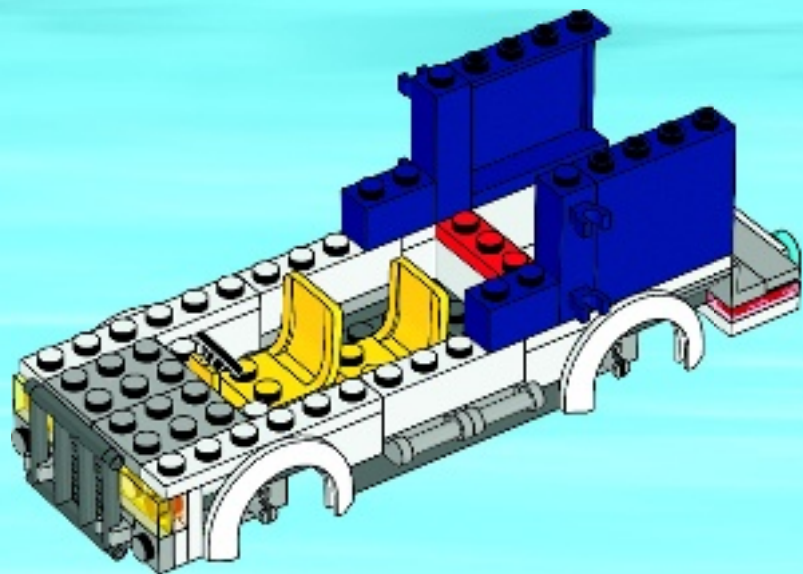


2x



2x

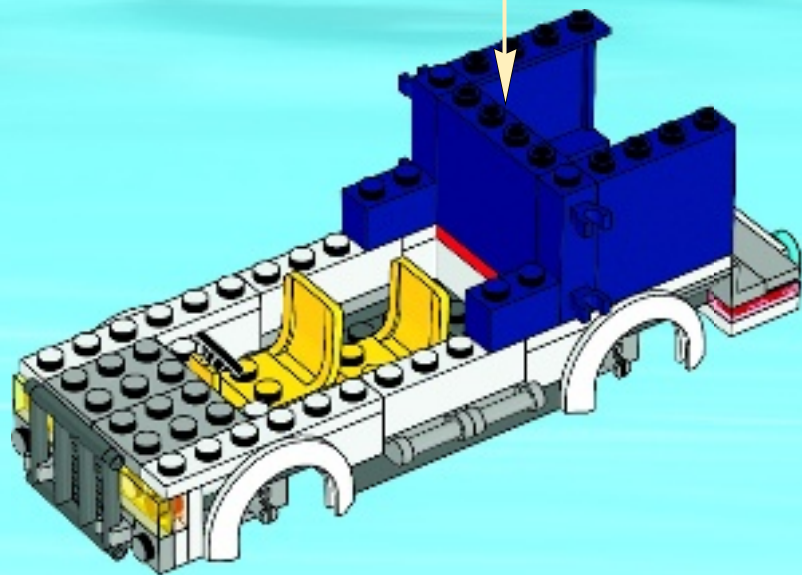
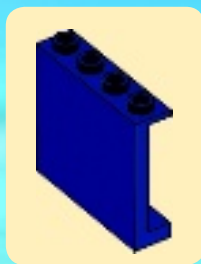
# 24





1x

25



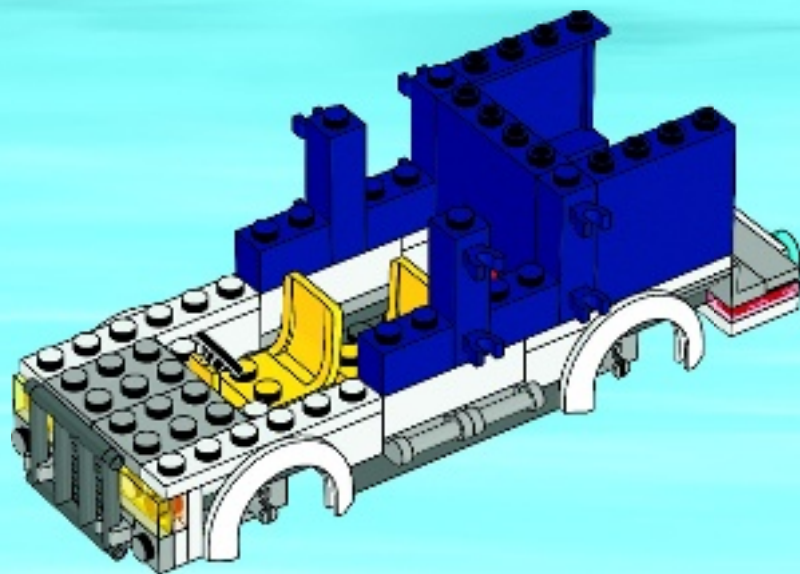


2x



2x

# 26





2x

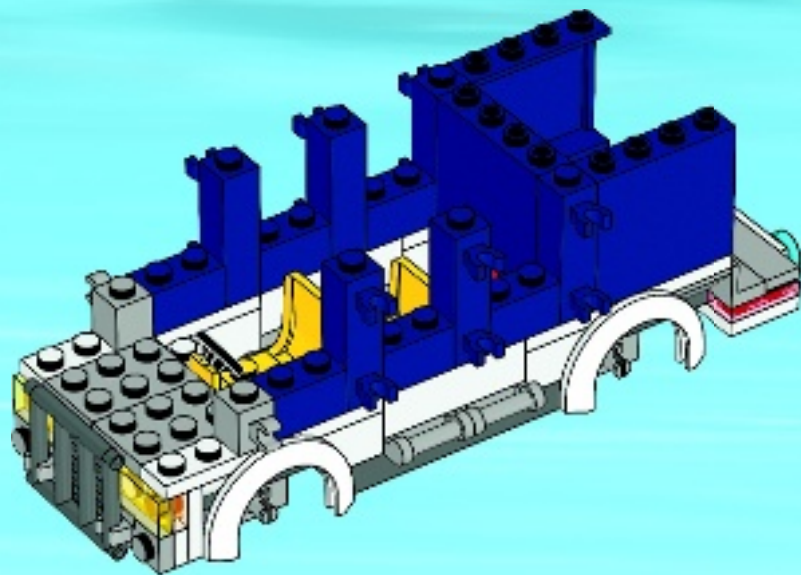


2x



2x

# 27

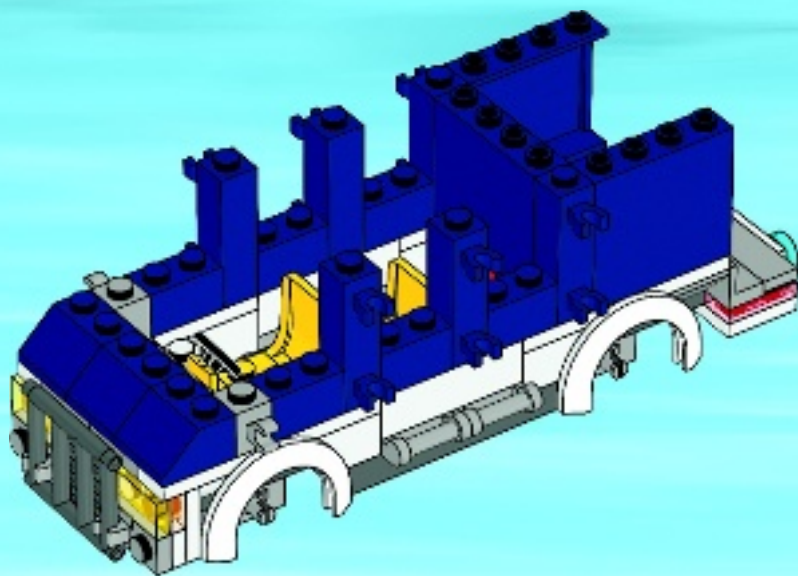






3x

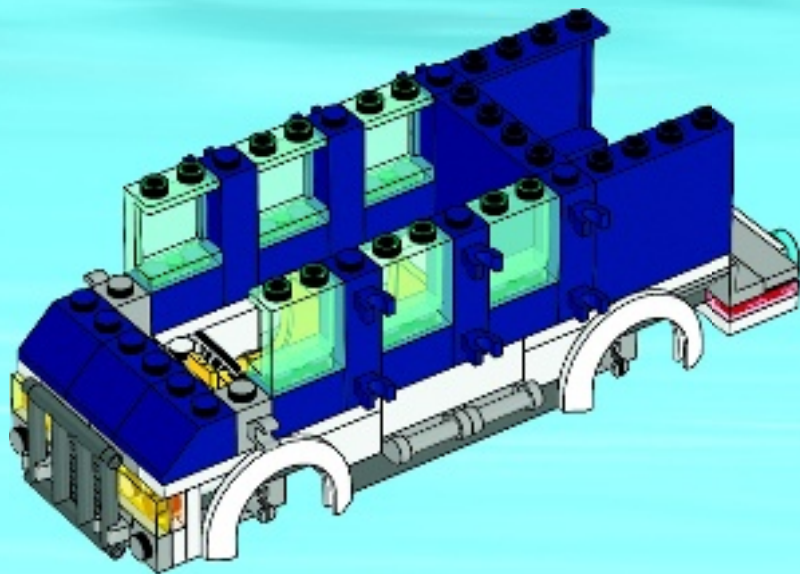
28

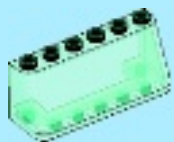




6x

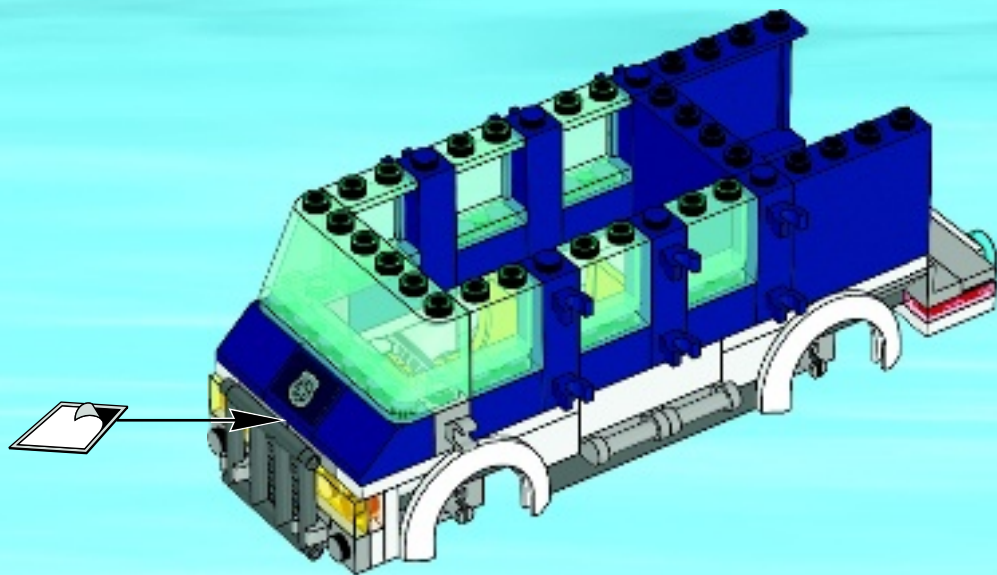
# 29





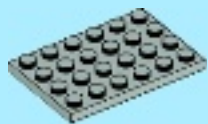
1x

30



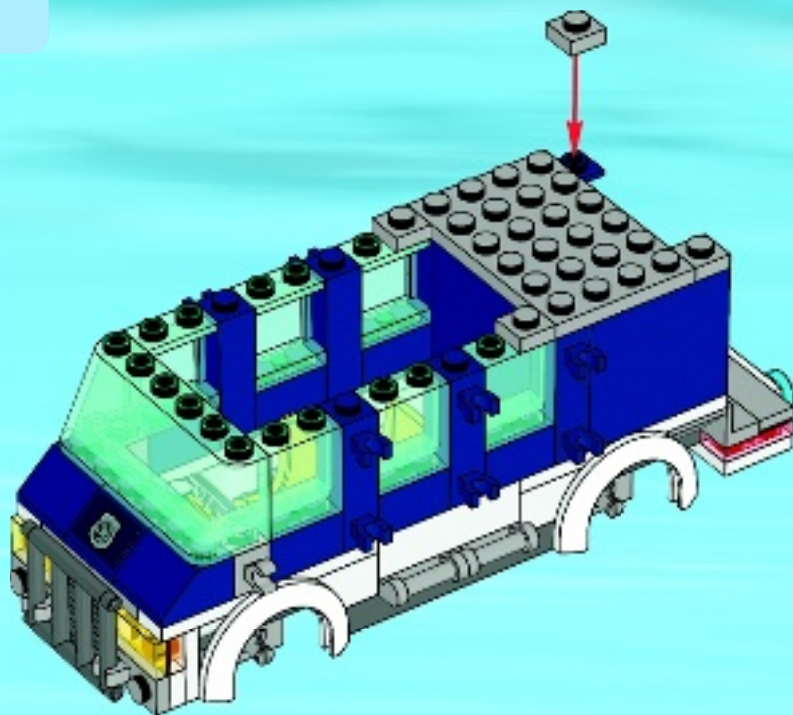


4x



1x

# 31



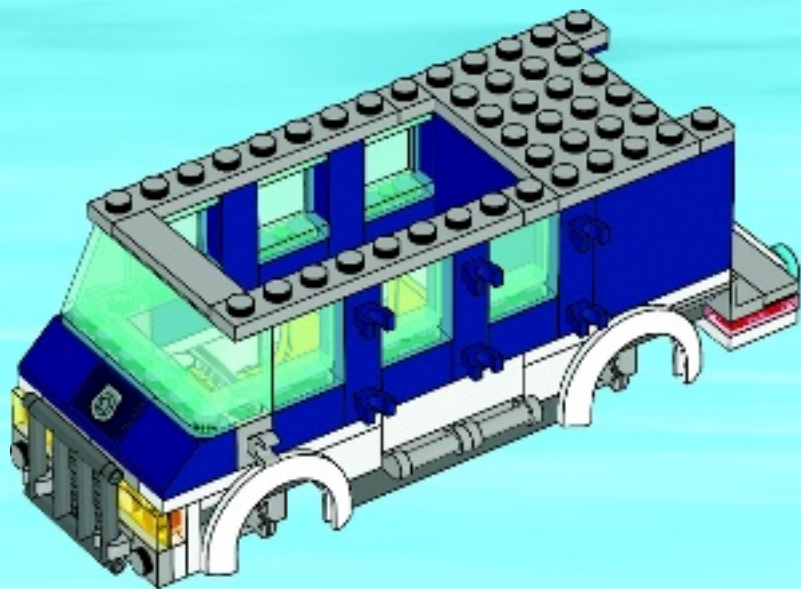


1x



2x

32



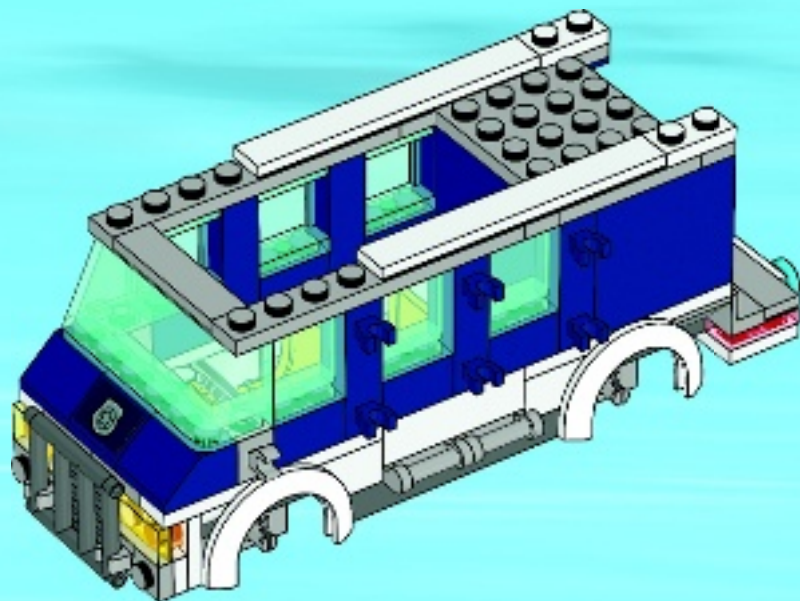


2x



2x

# 33



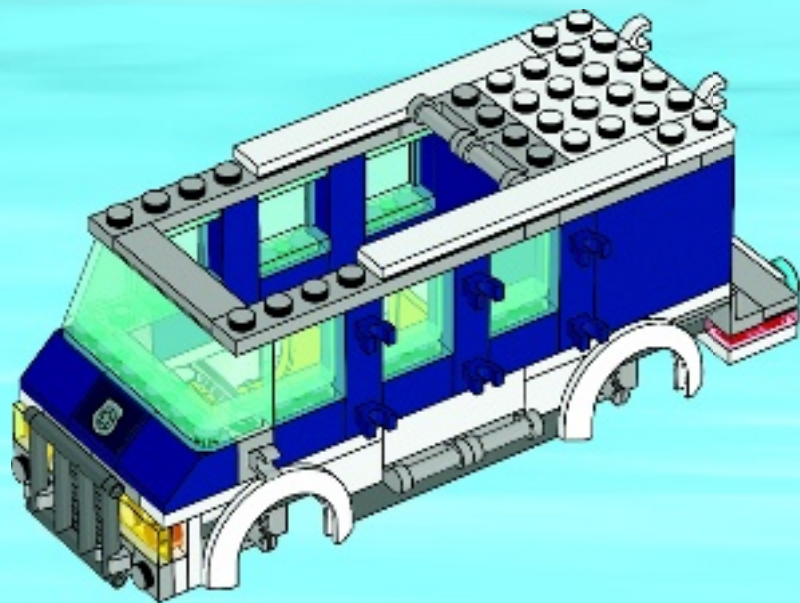


1x



2x

# 34



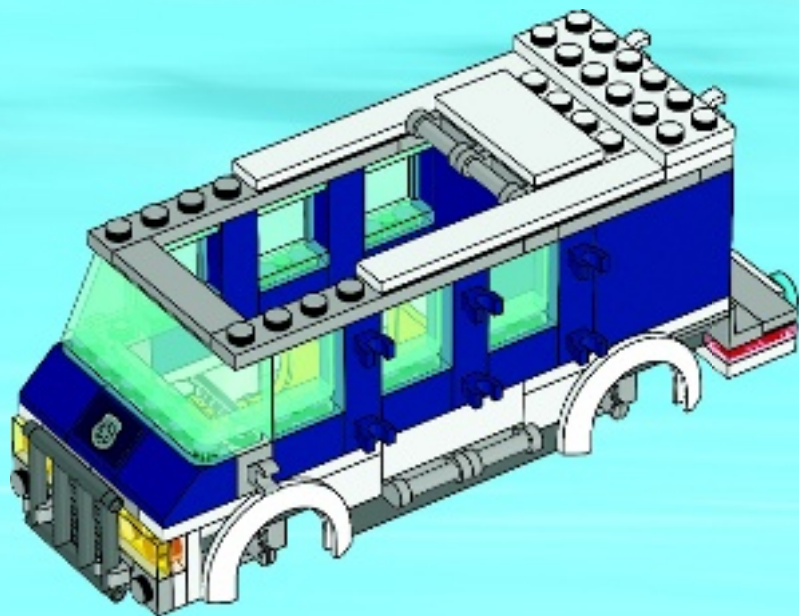


1x



1x

# 35







4x



1x



1x



1x

# 36

## 1



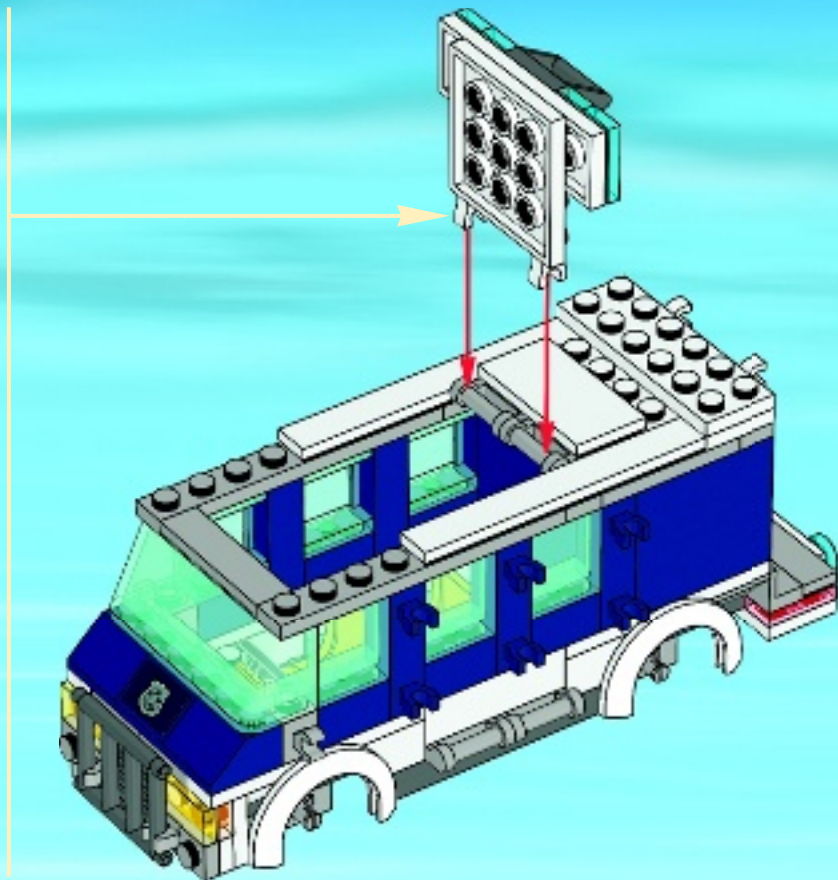
## 2



## 3



4



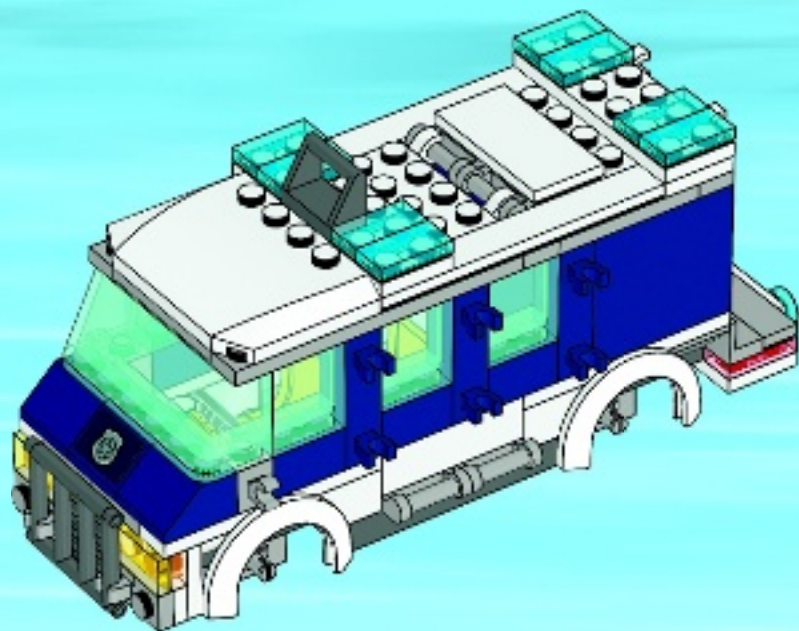


4x



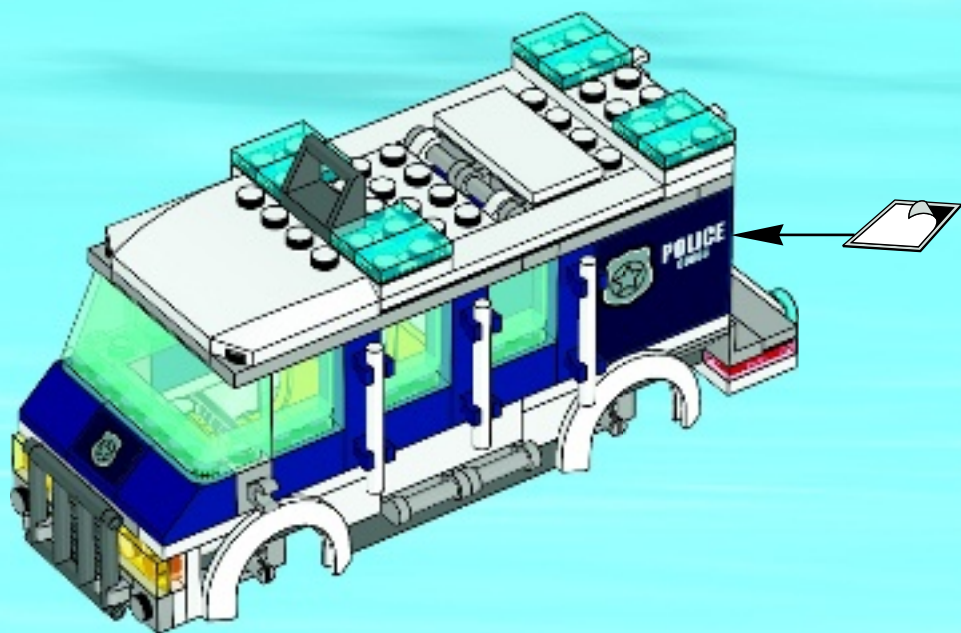
1x

# 37





# 38





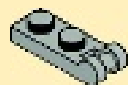
1x



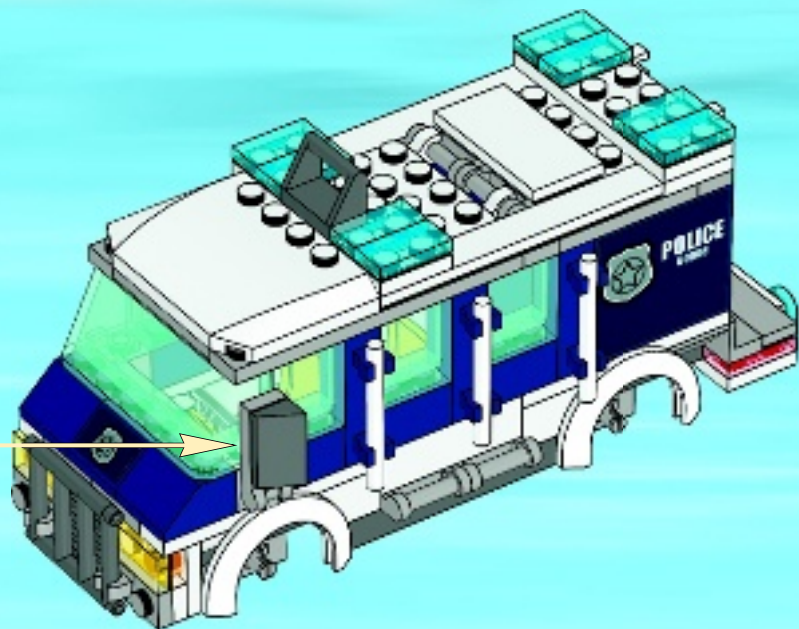
1x

# 39

1



2





1x



1x

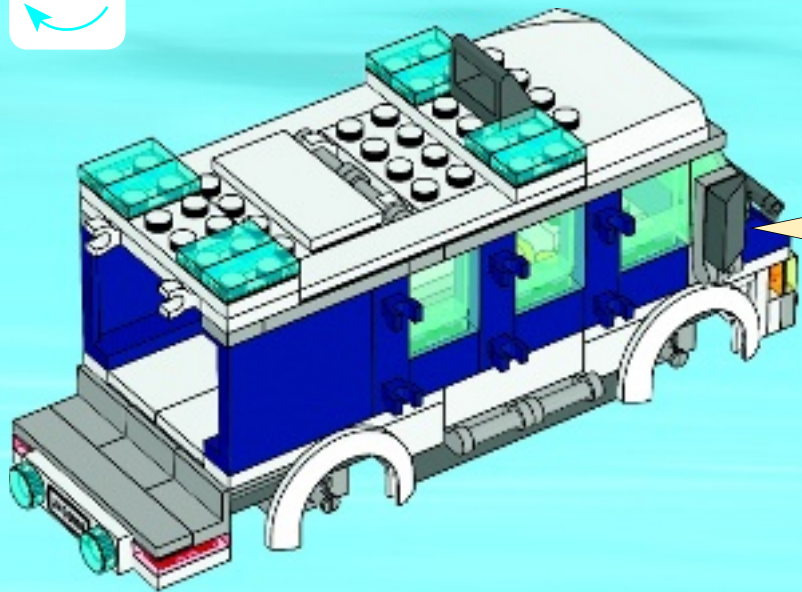
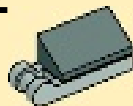
40



1



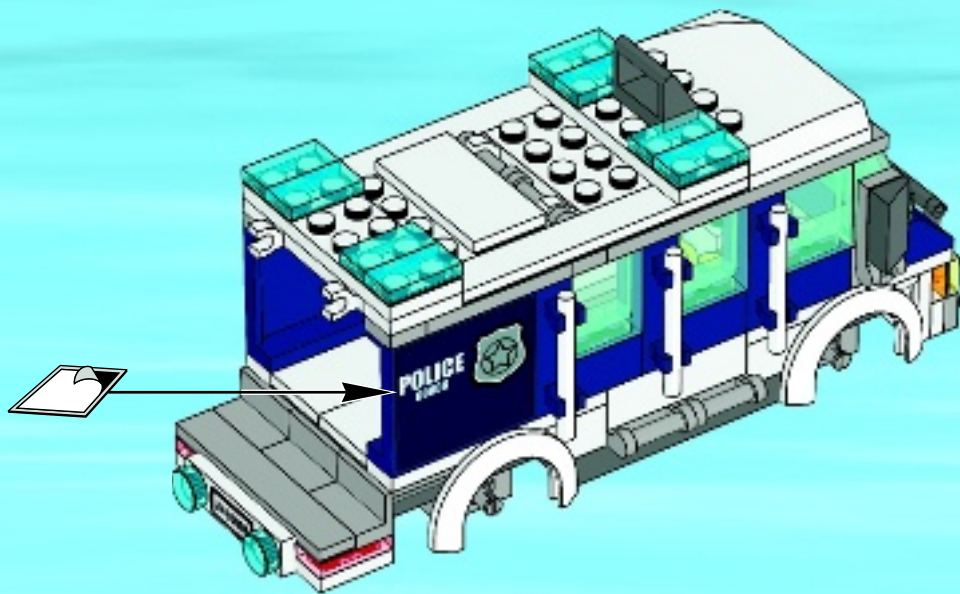
2





3x

# 41





1x

1

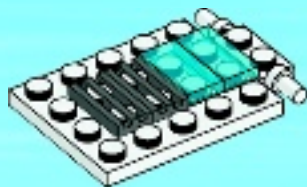


2x



2x

2







2x

3



2x



2x

4



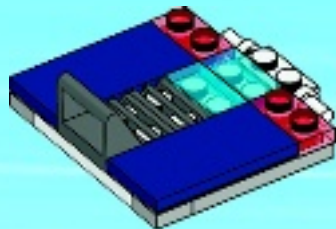


2x

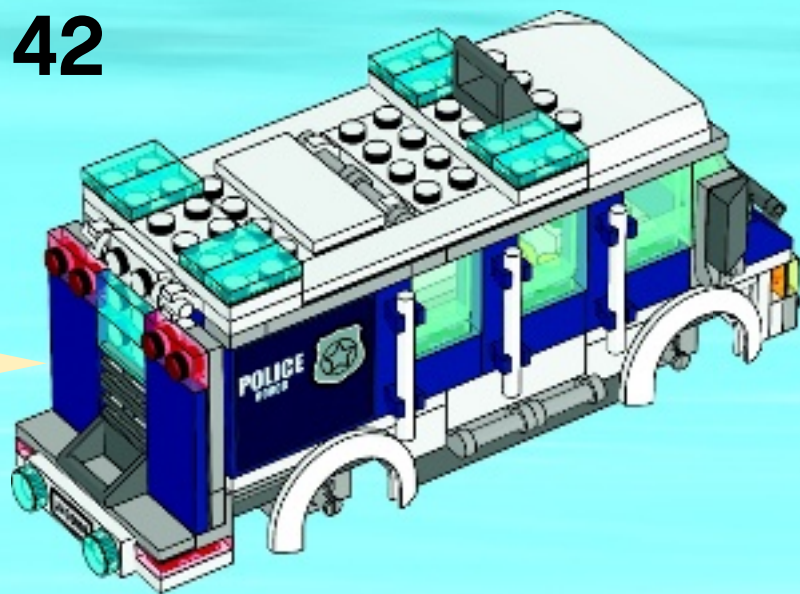


1x

5



42





4x



4x

# 43

