

**LEGO**

# SPACE POLICE

5985

1

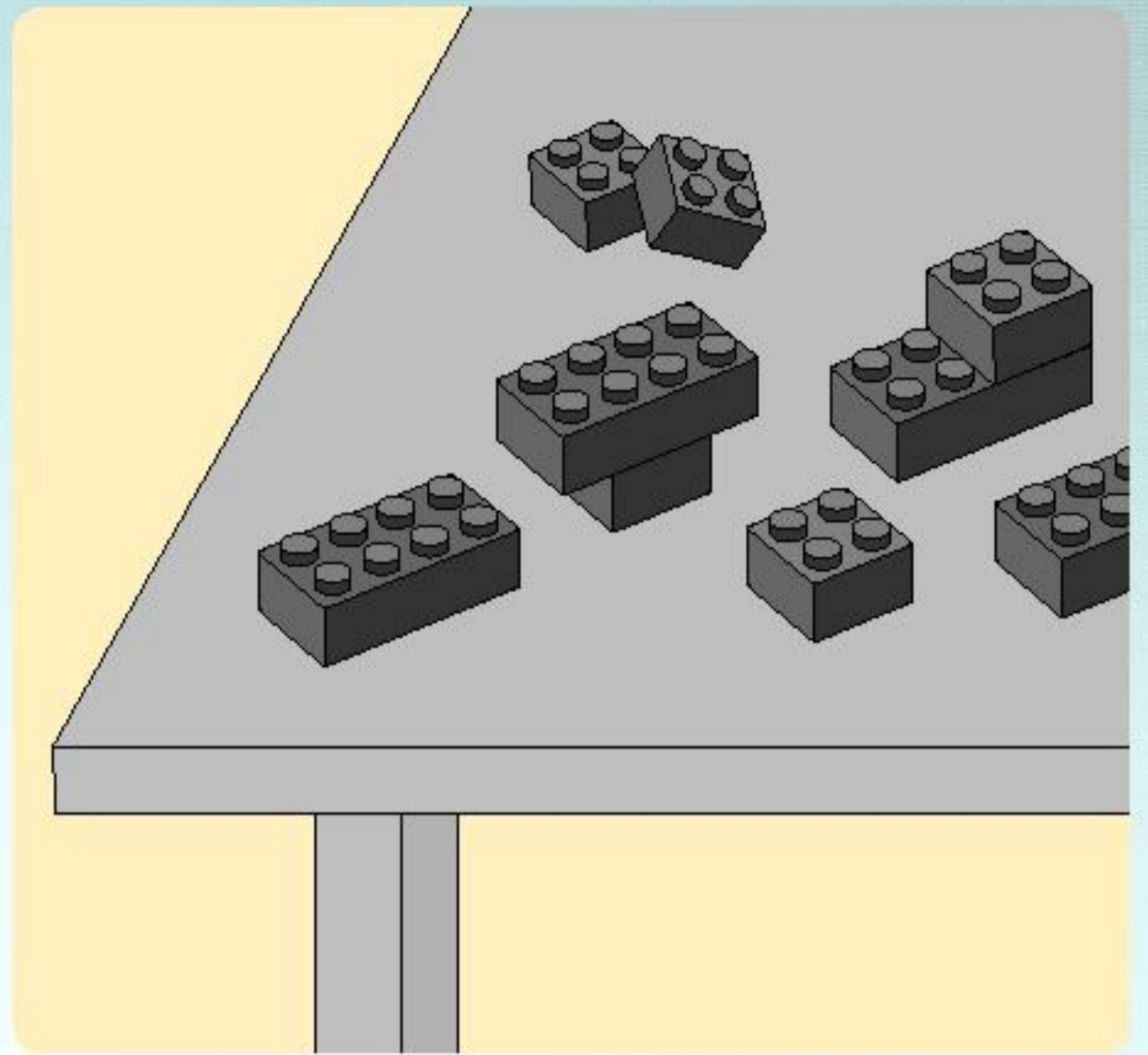
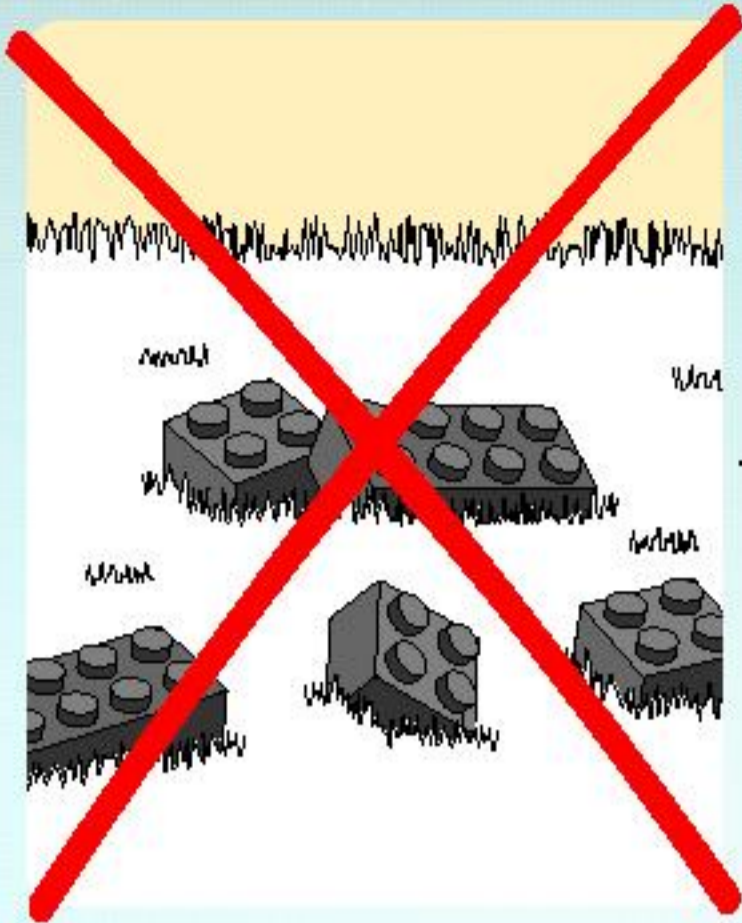


835224-37

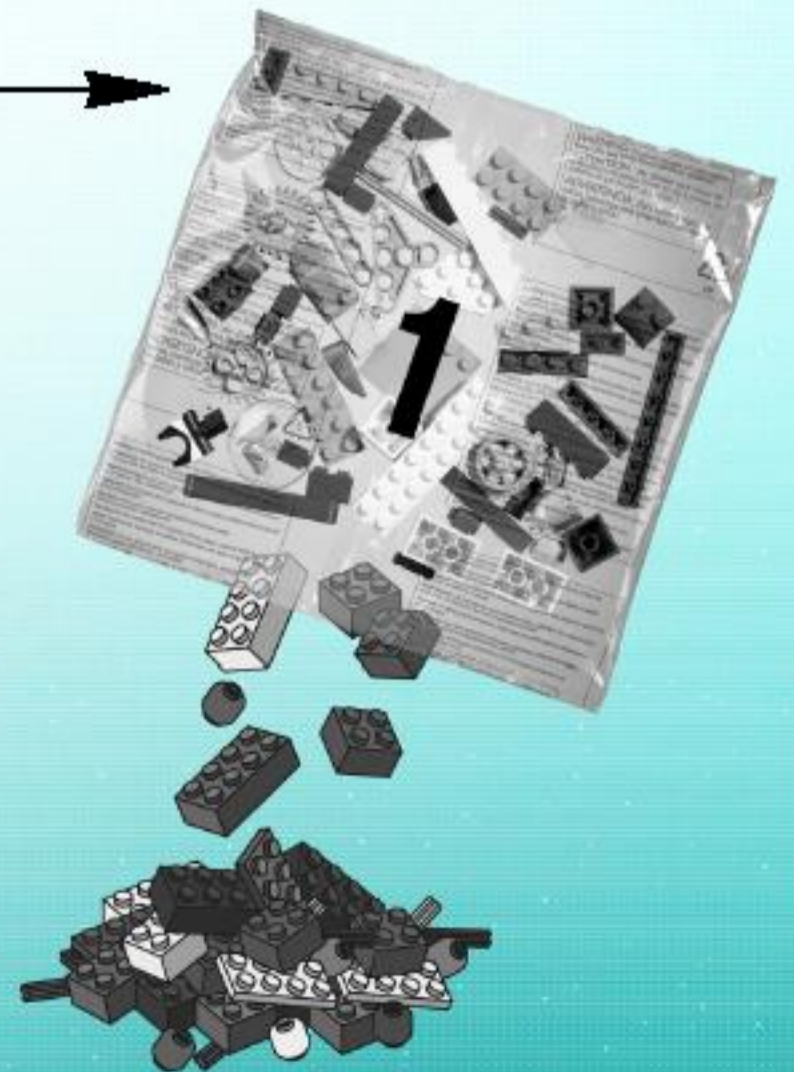
835224-40

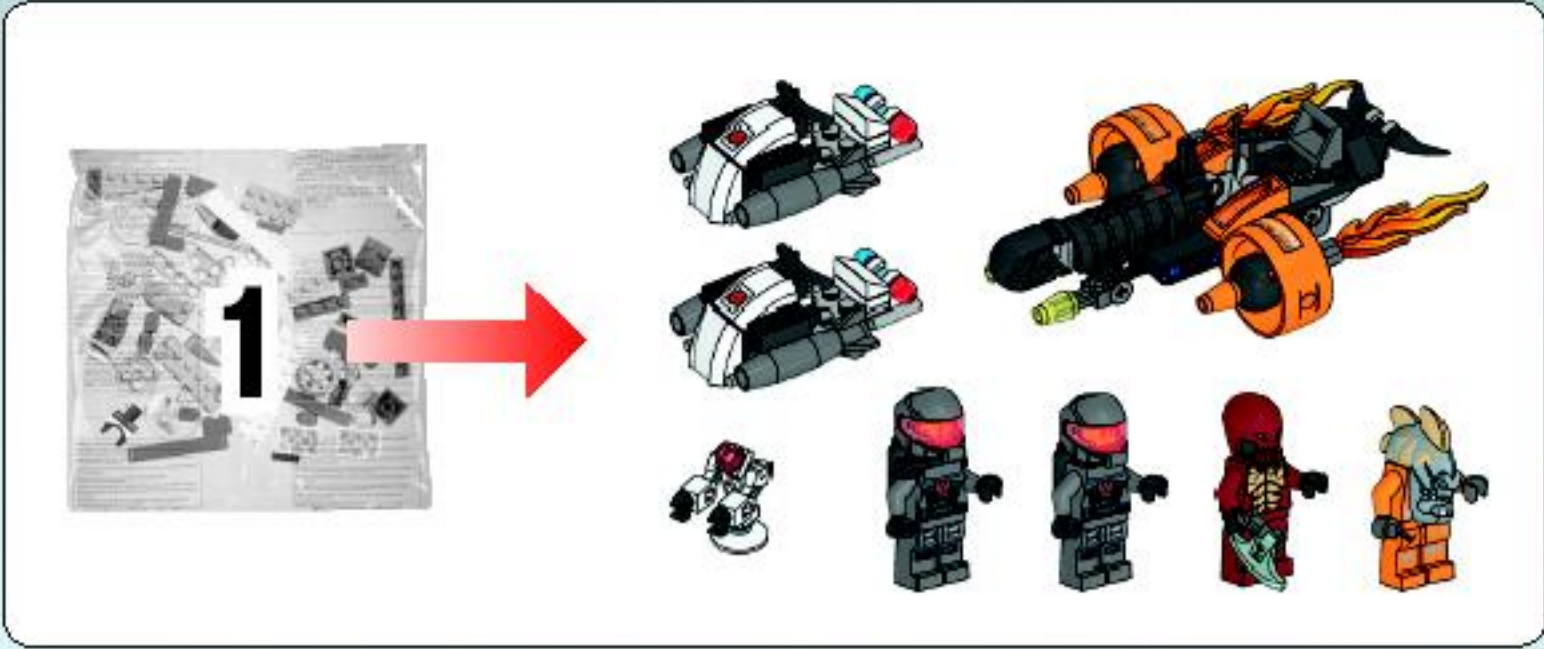
**WANTED**

1

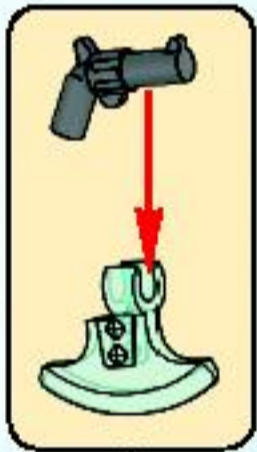
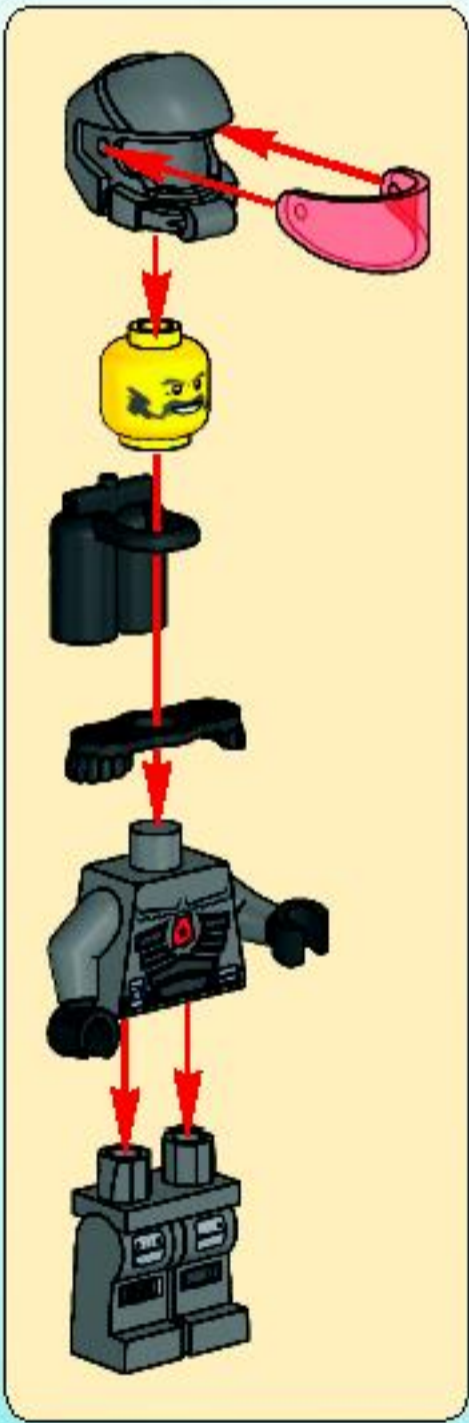


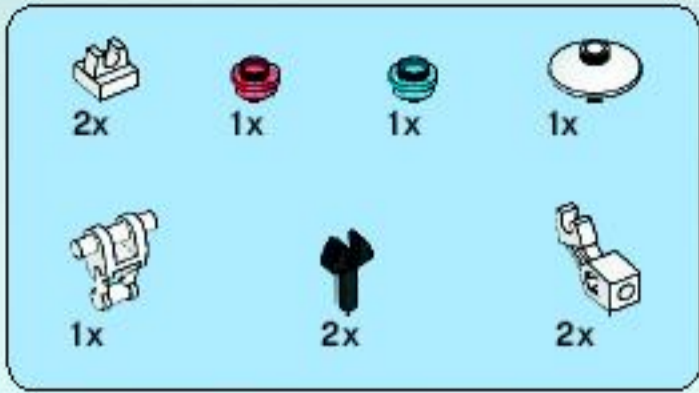
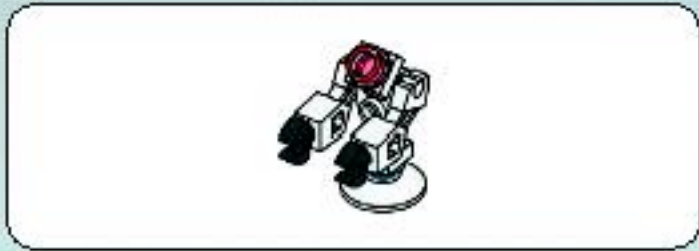
2



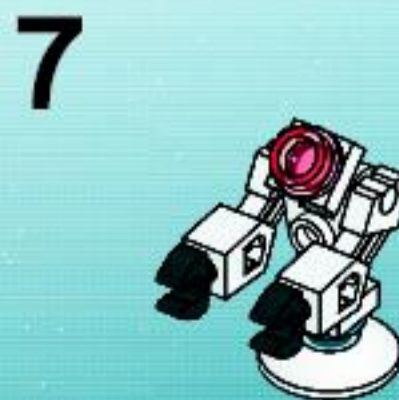
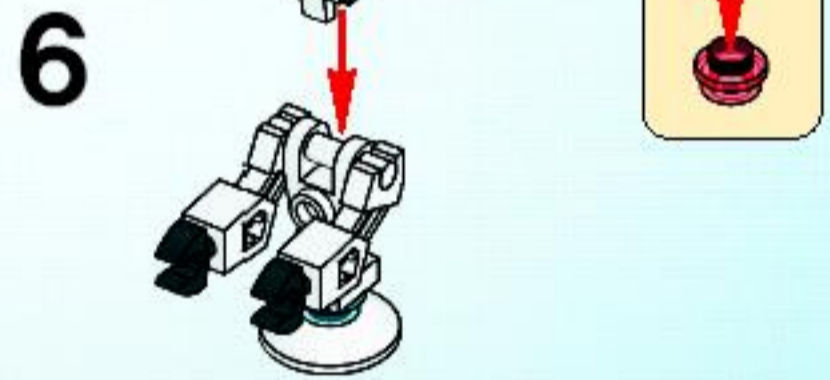
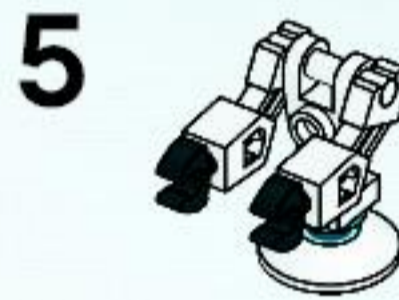
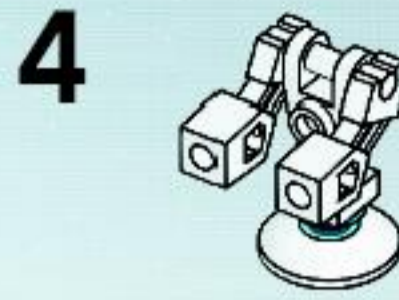
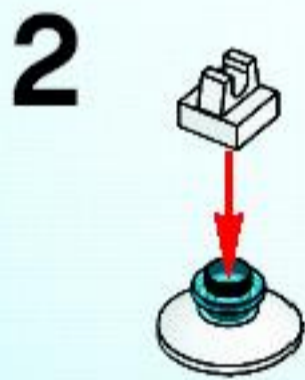
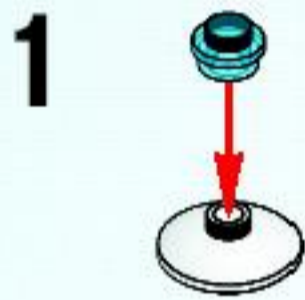


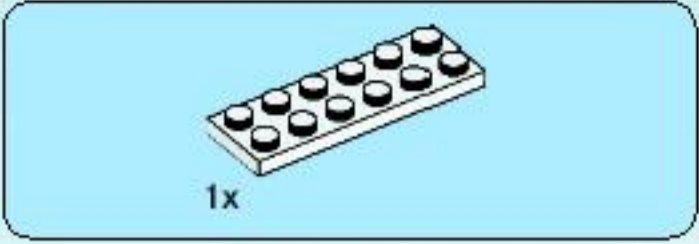
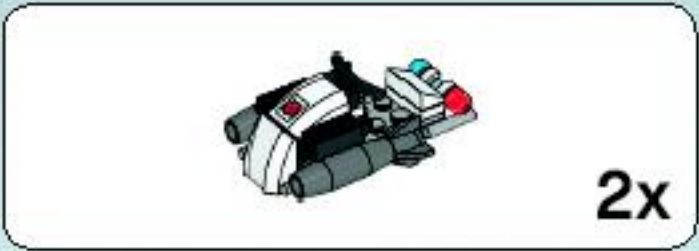
3



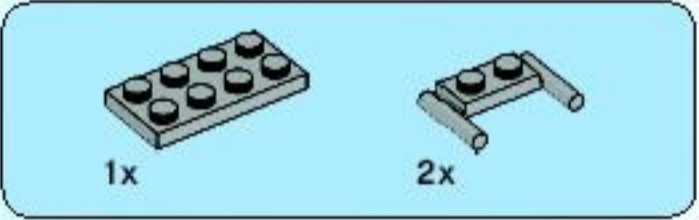
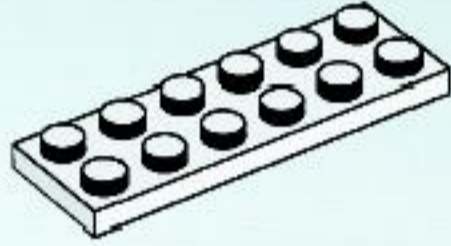


1

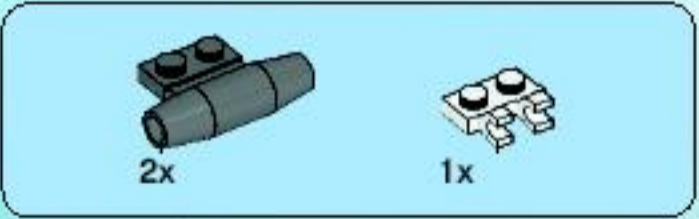
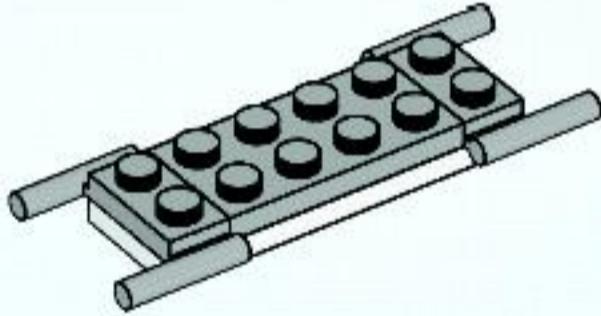




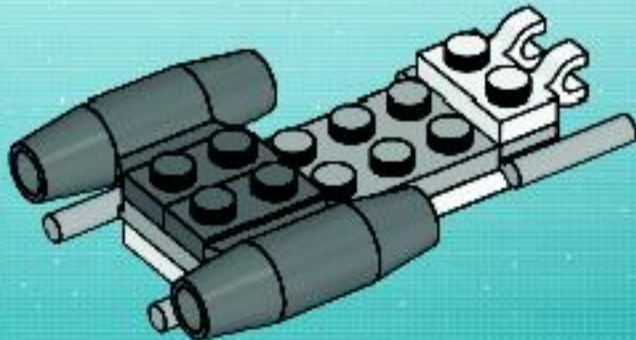
**1**



**2**



**3**



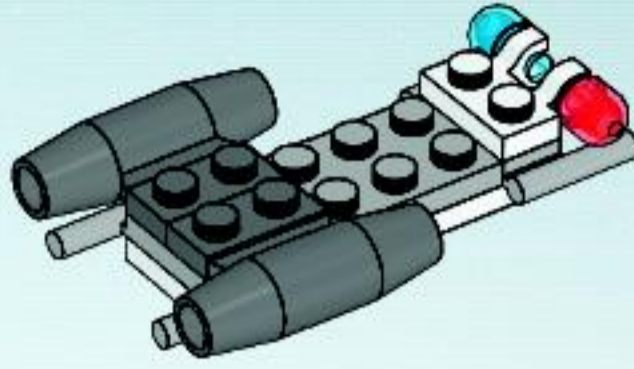


1x



1x

4

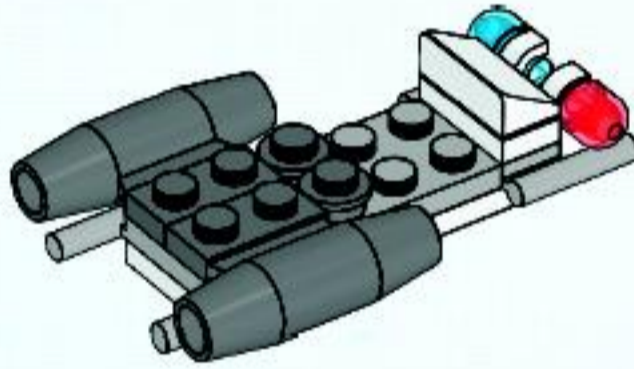


2x



1x

5



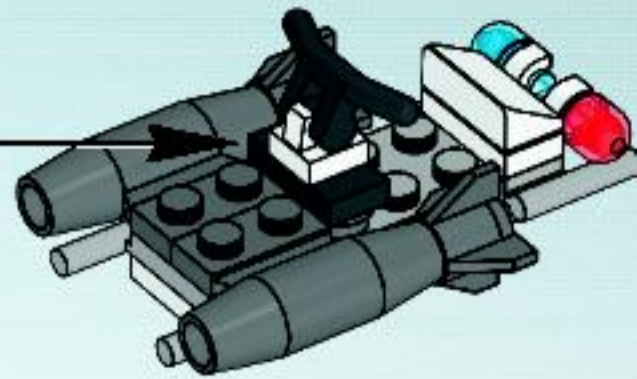
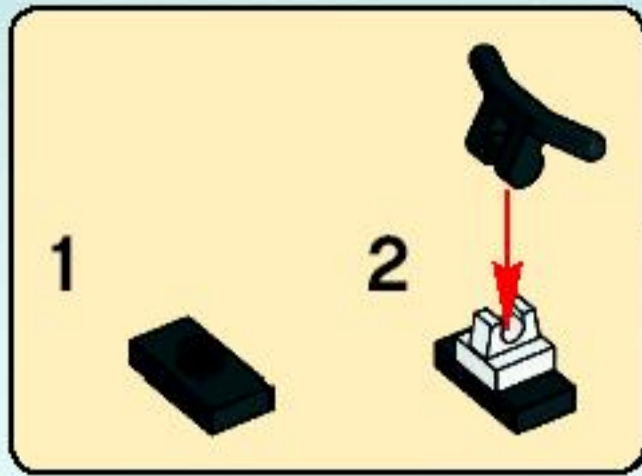
2x

6

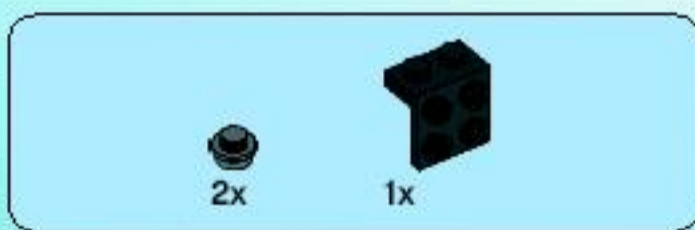
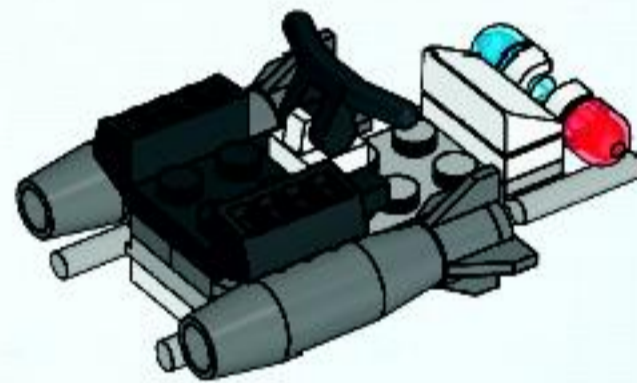




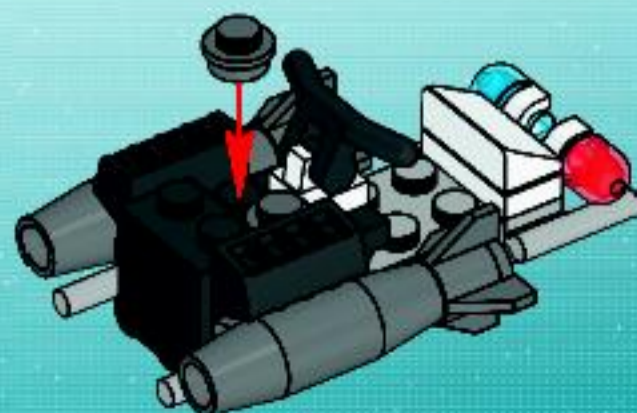
7



8



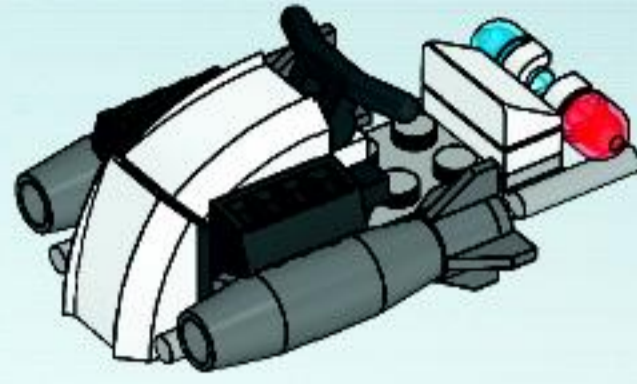
9



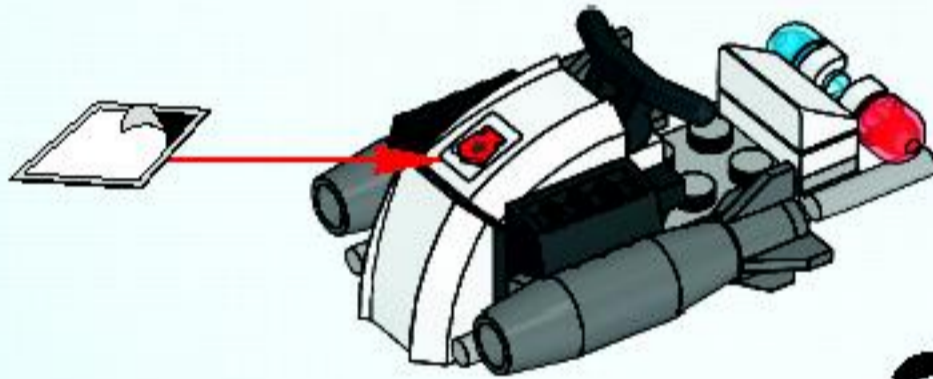


2x

# 10



# 11



# 2x

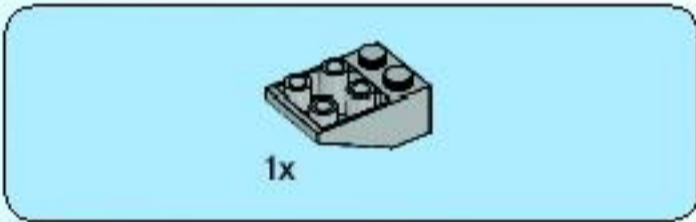
# 12



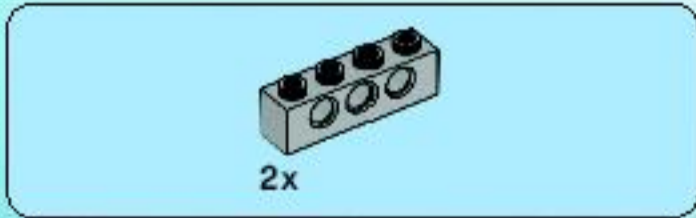
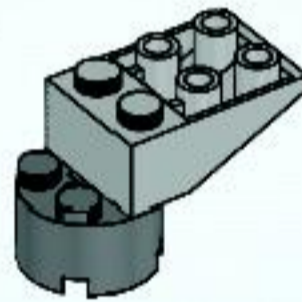




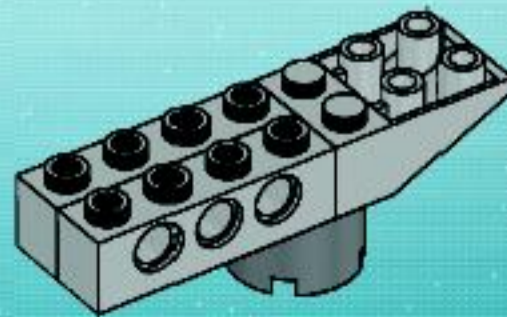
**1**



**2**



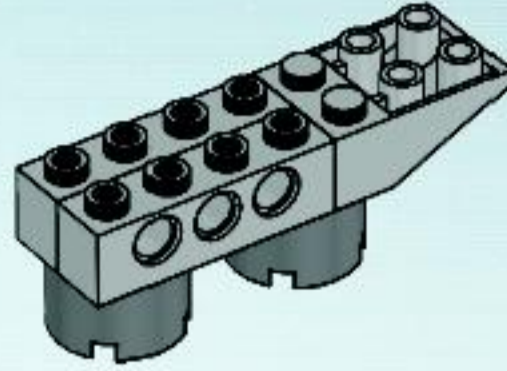
**3**





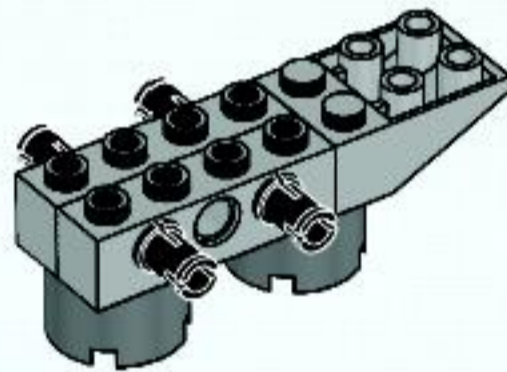
1x

4



4x

5

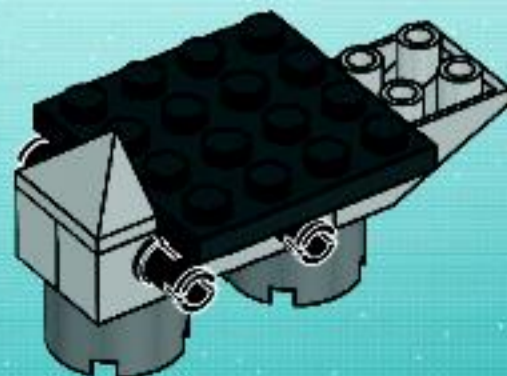


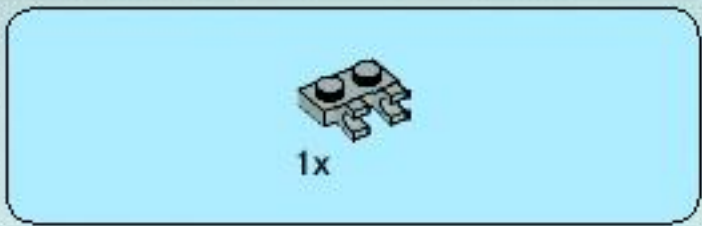
1x



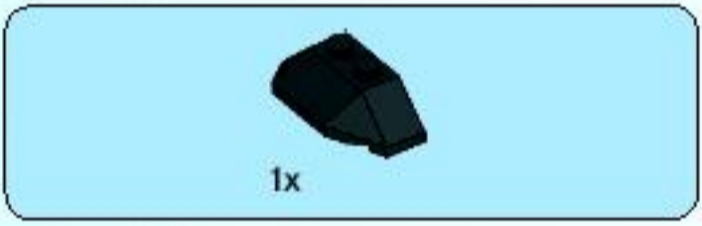
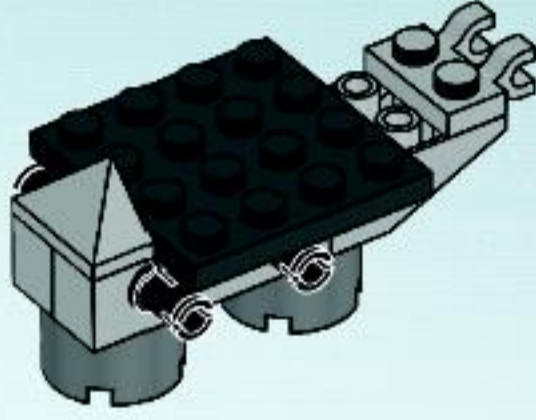
1x

6

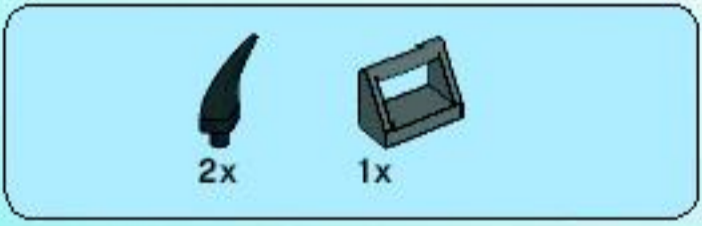
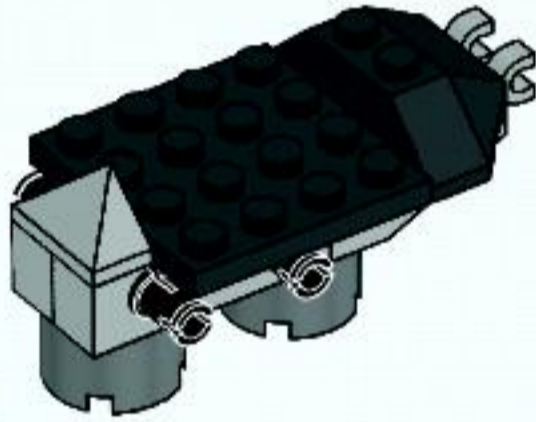




7

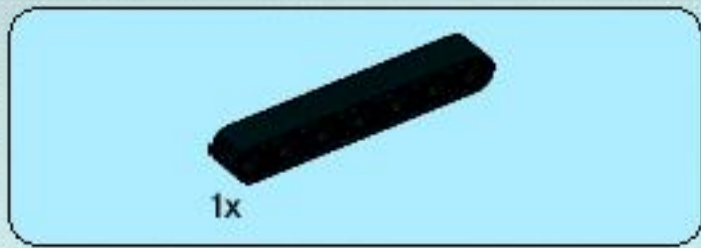


8

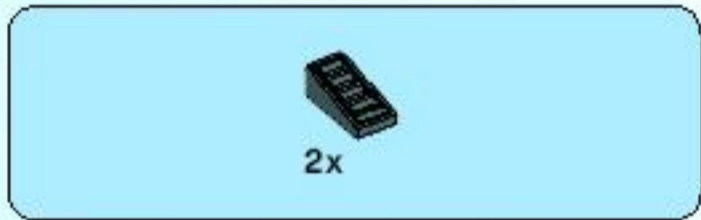
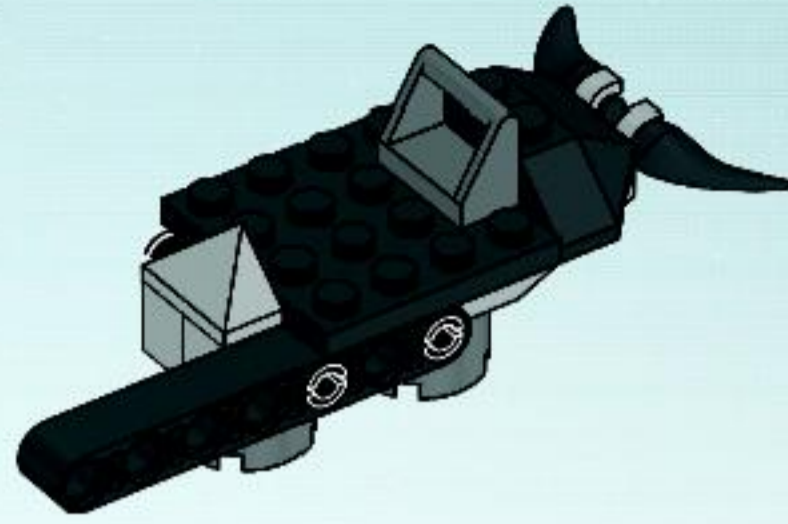


9

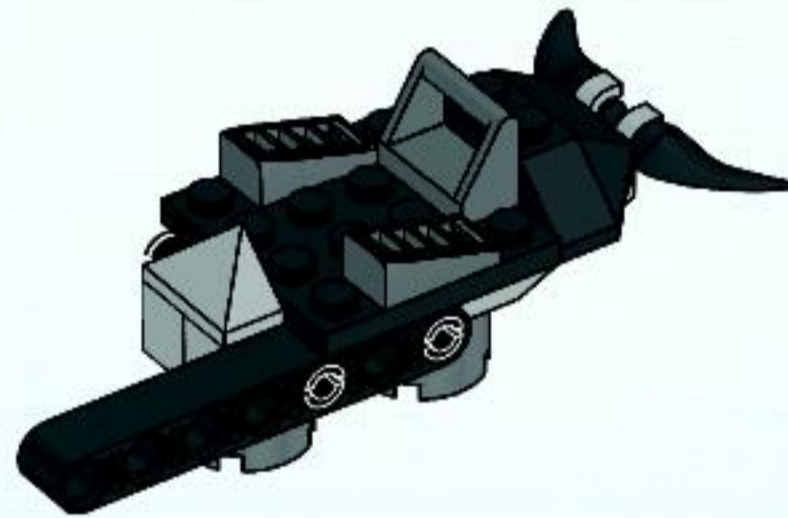




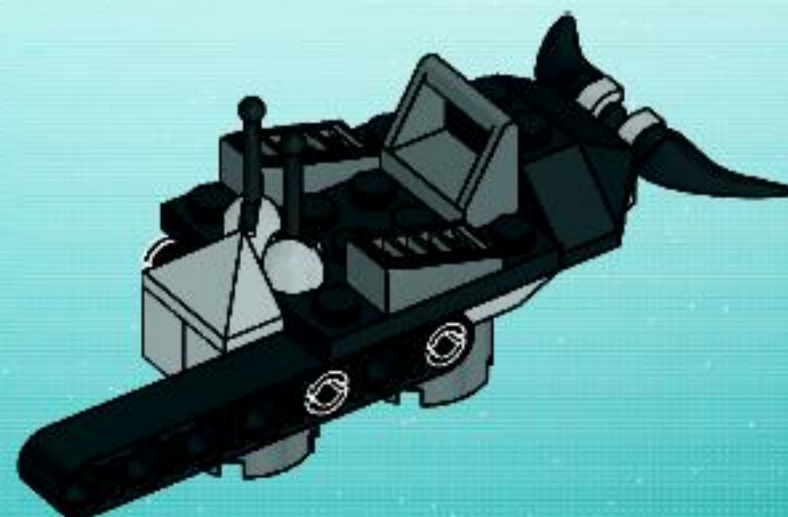
10



11

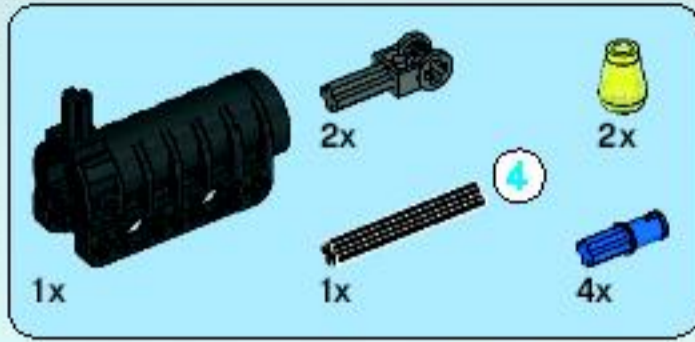


12





1:1

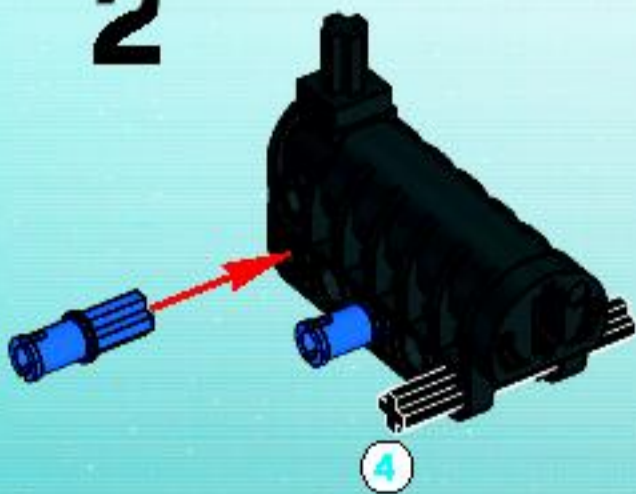


13

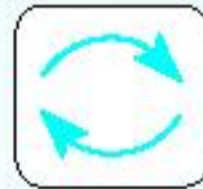
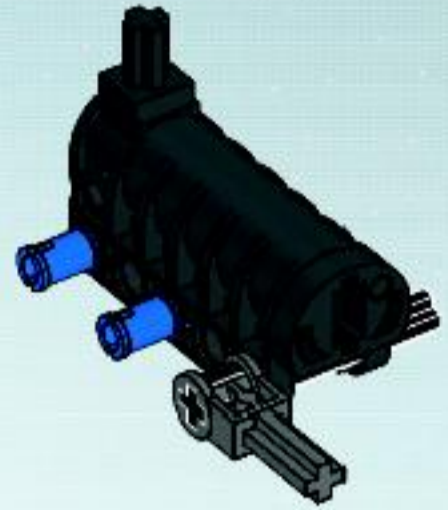
1



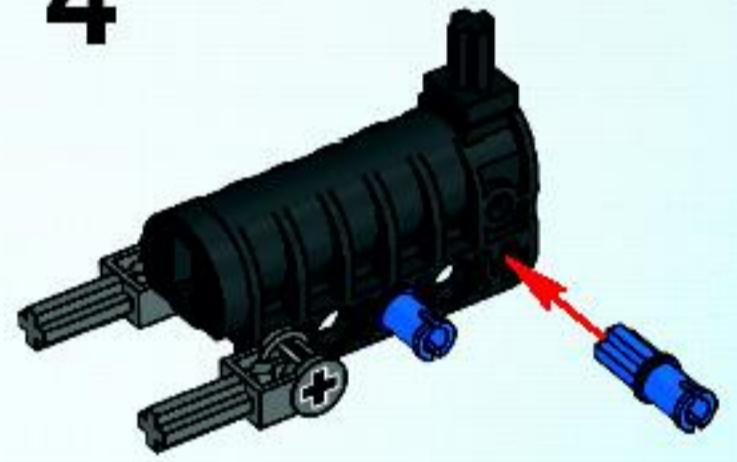
2



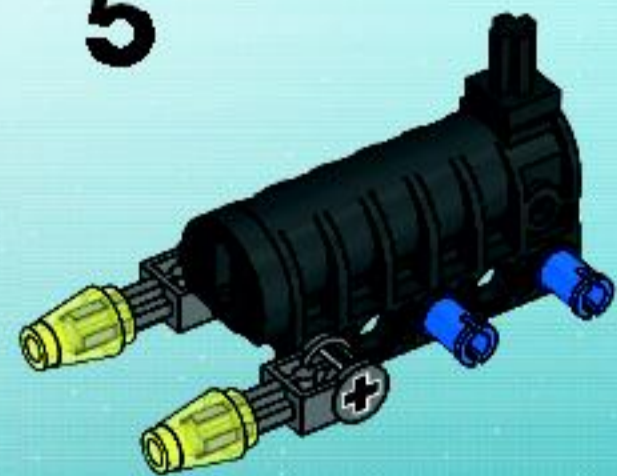
3



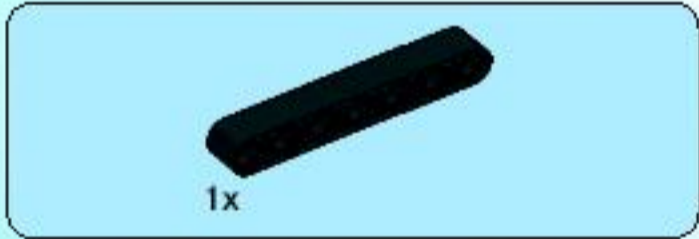
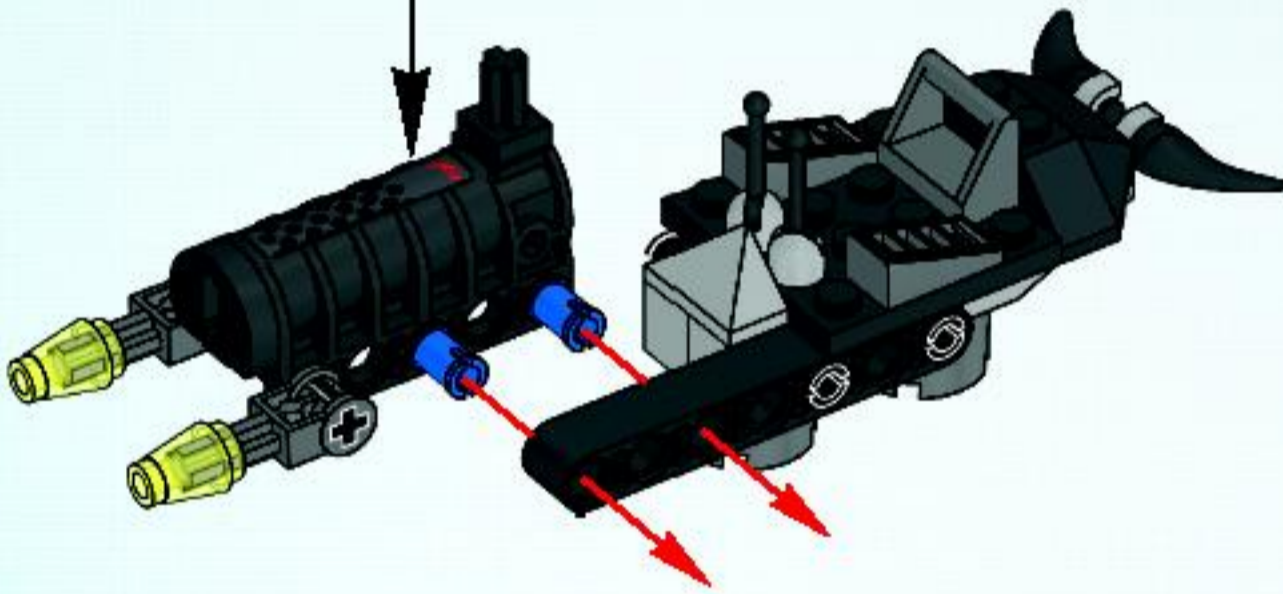
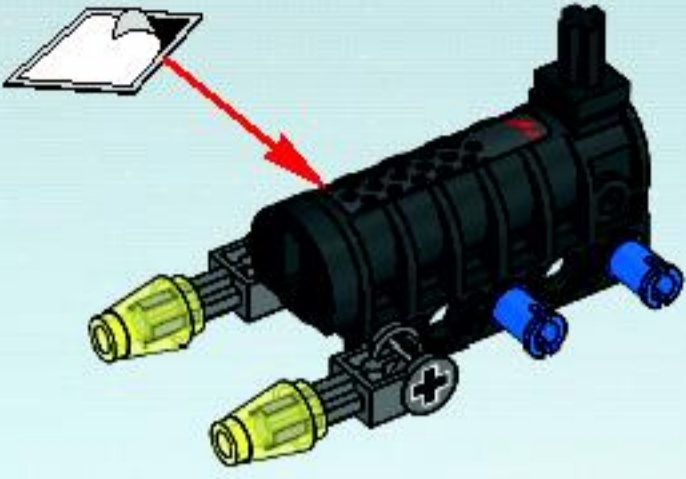
4



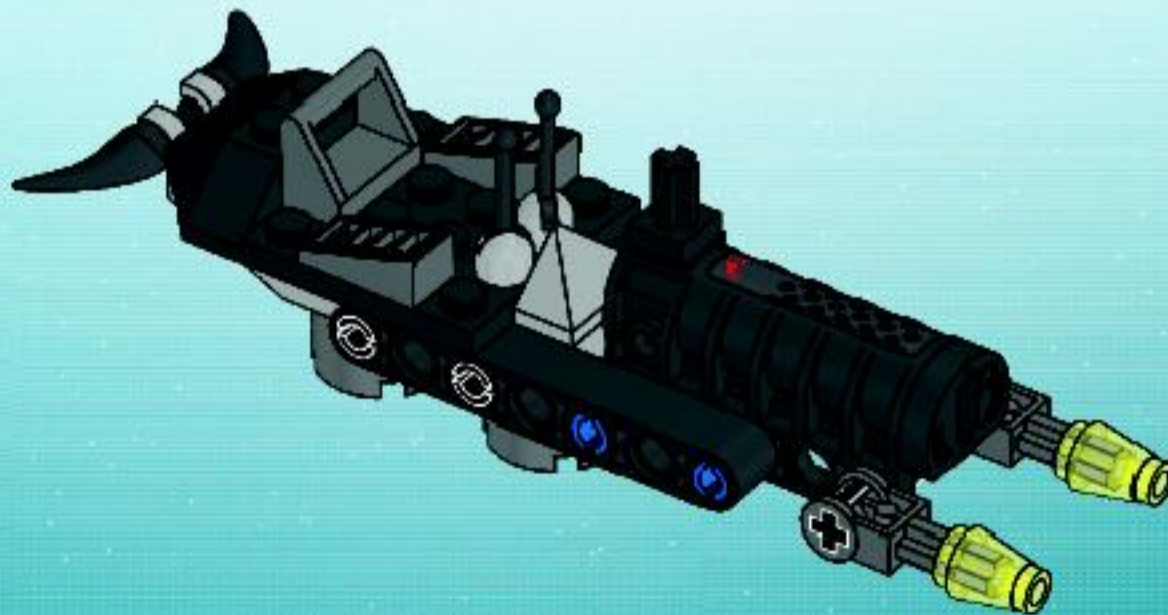
5

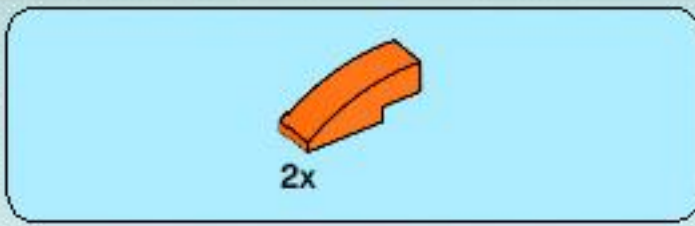


6

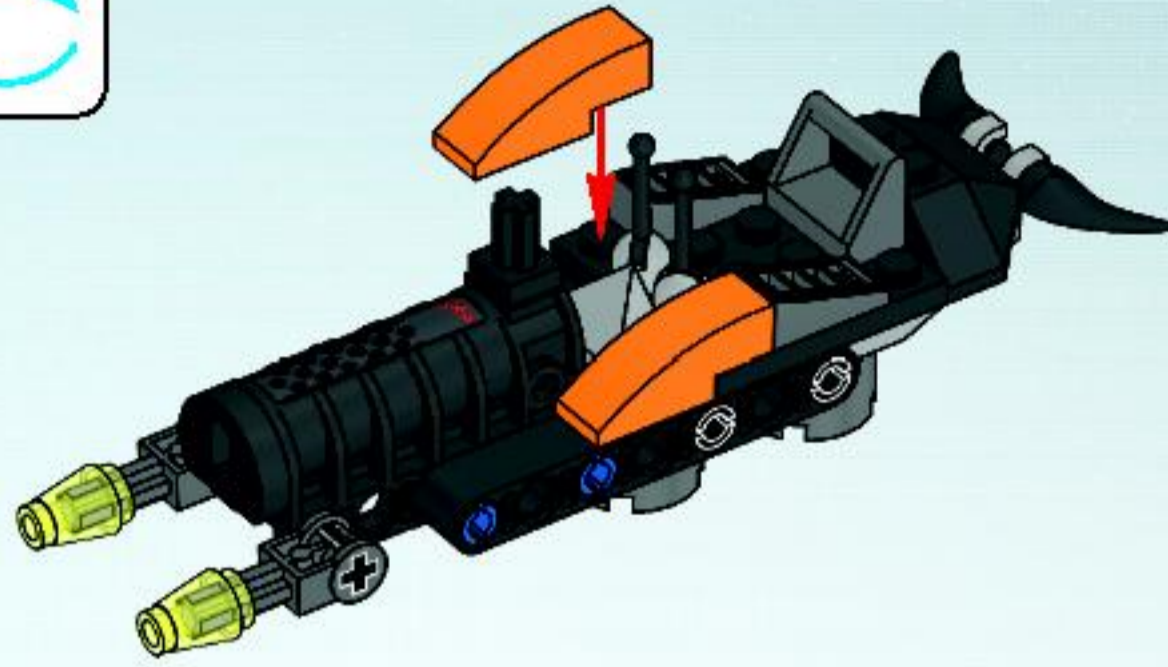


14

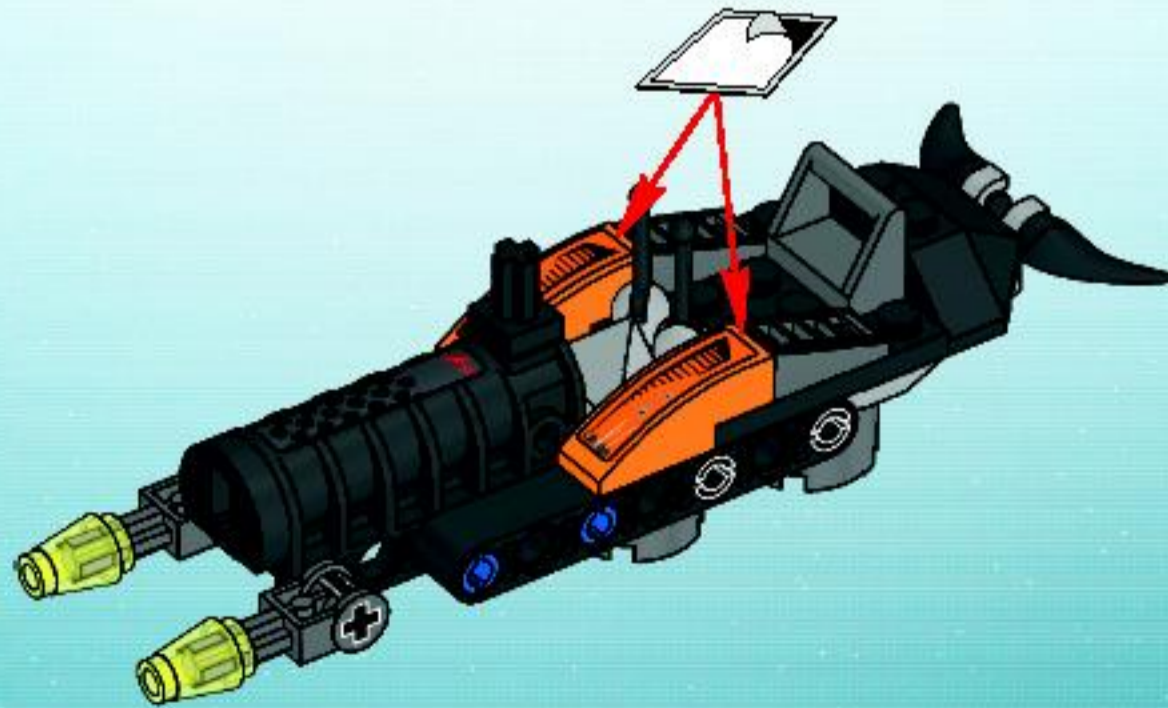


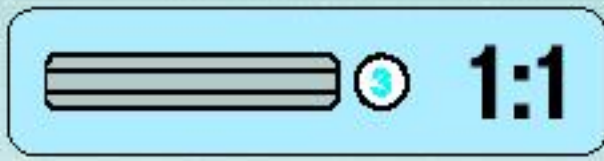
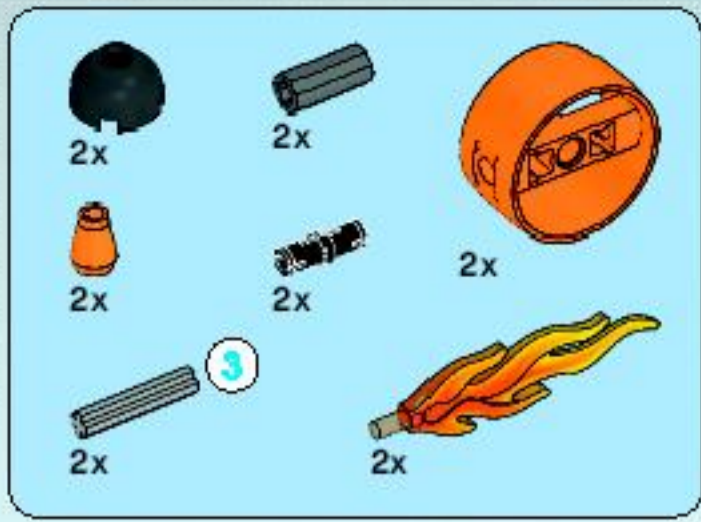


15



16





17

1



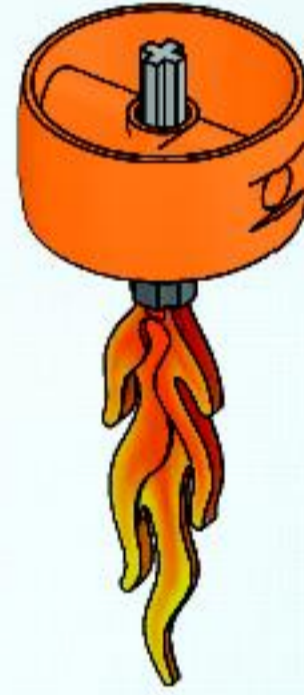
2



3



4



5

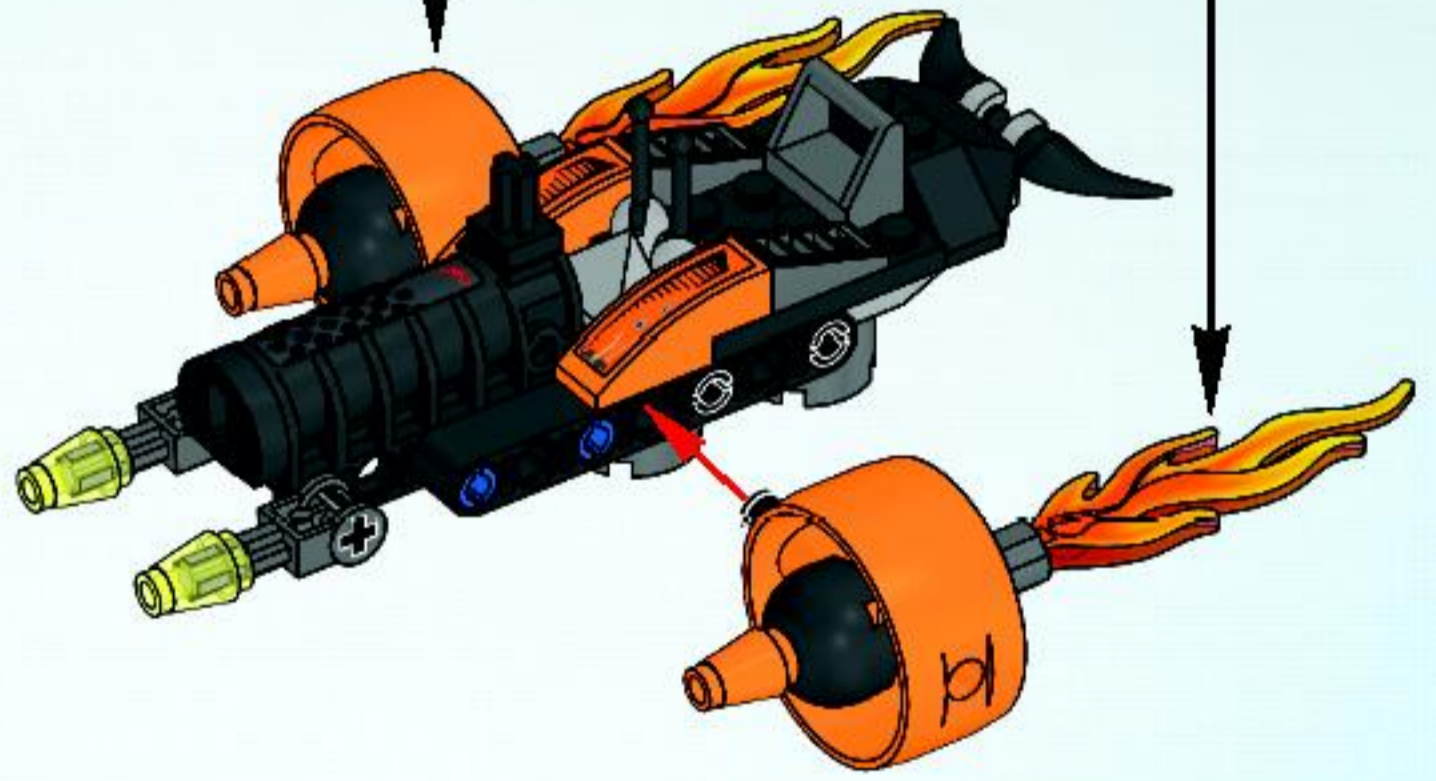




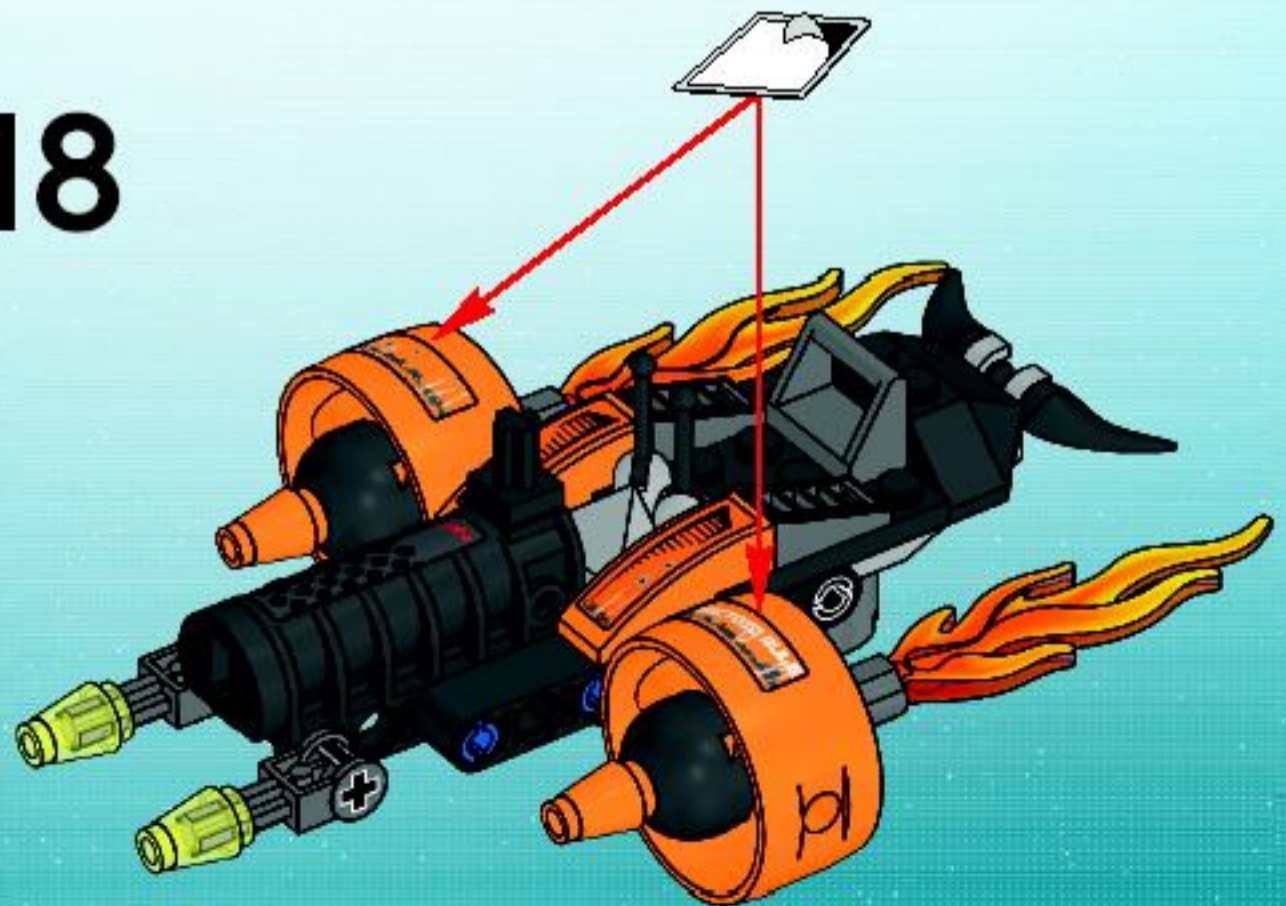
6

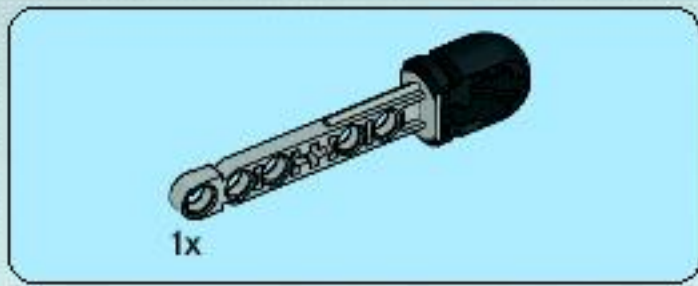


2x

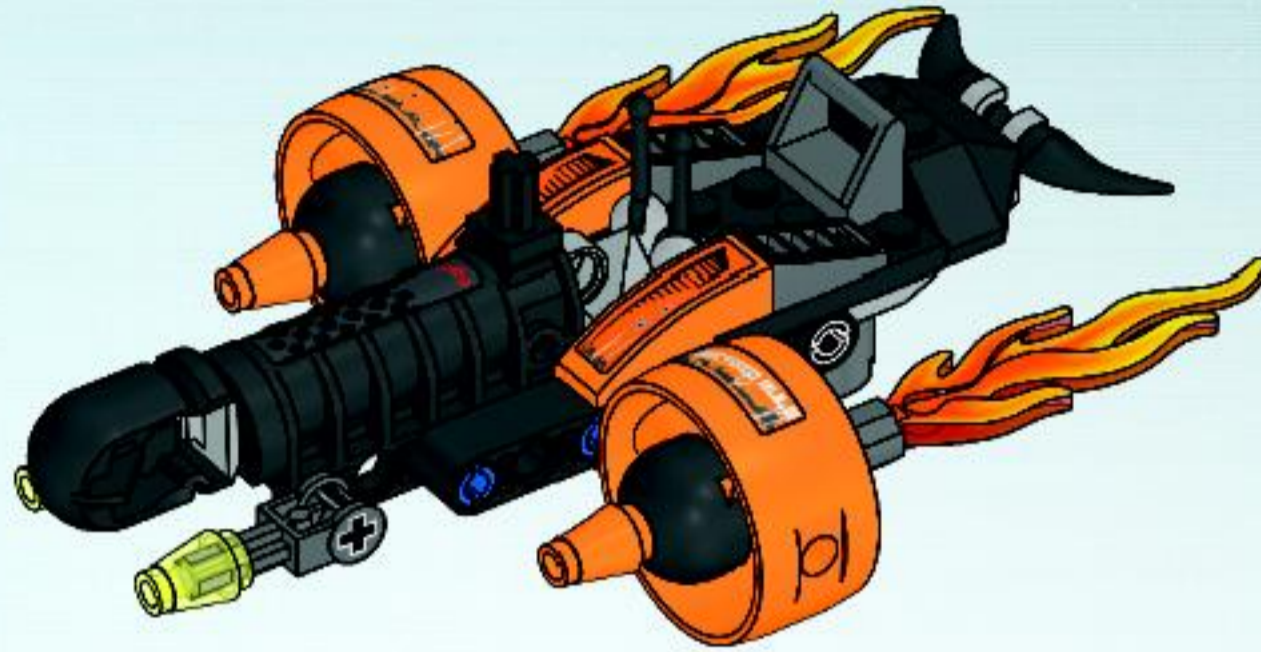


18

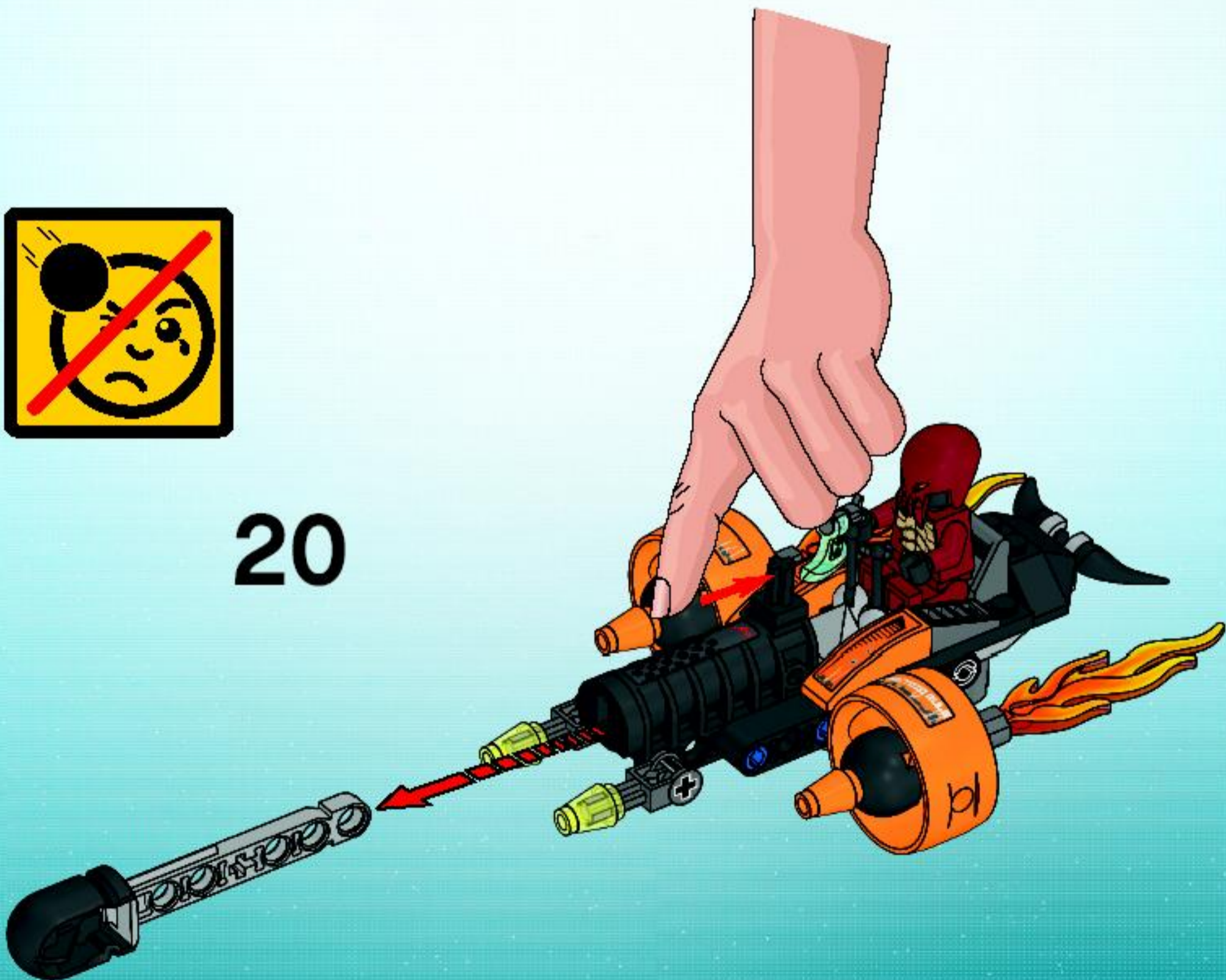


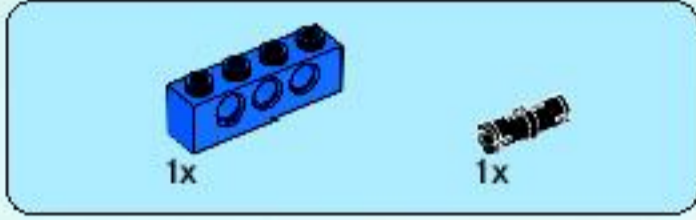
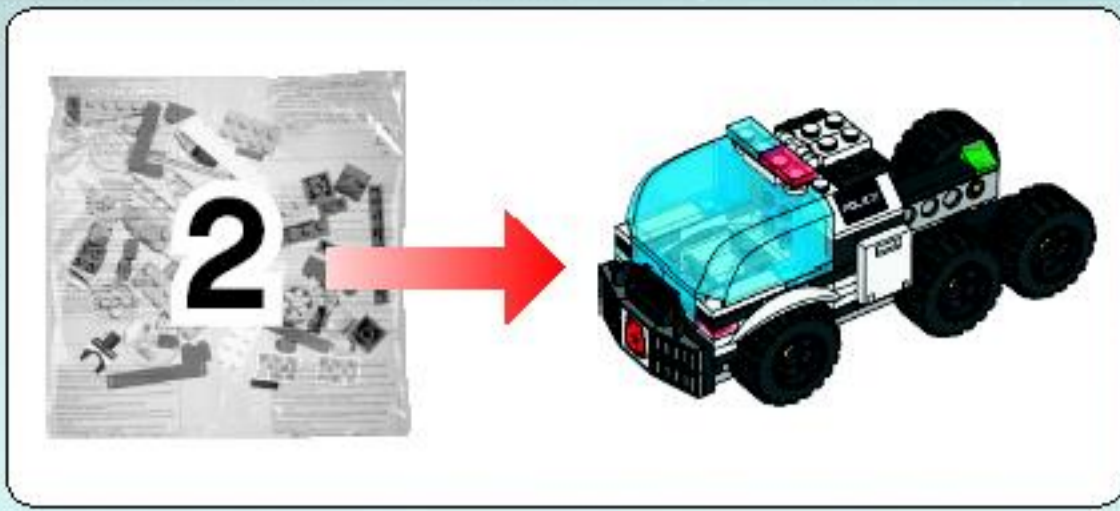


19

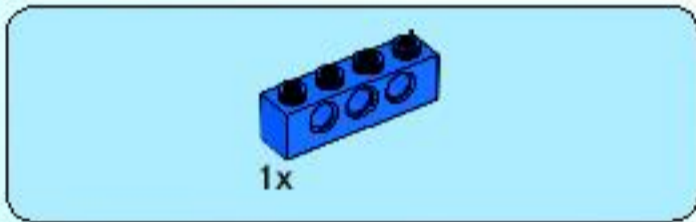
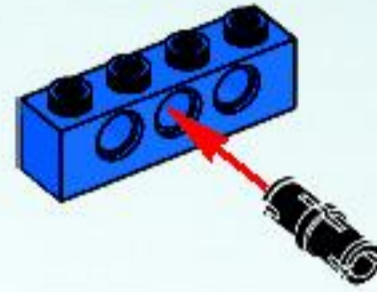


20





1

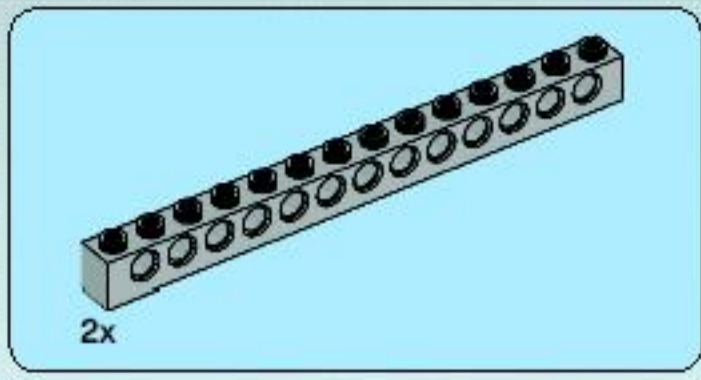


2

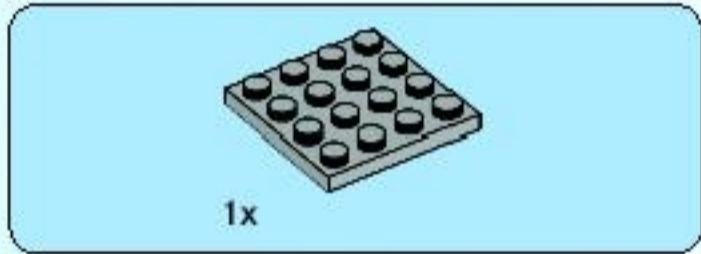
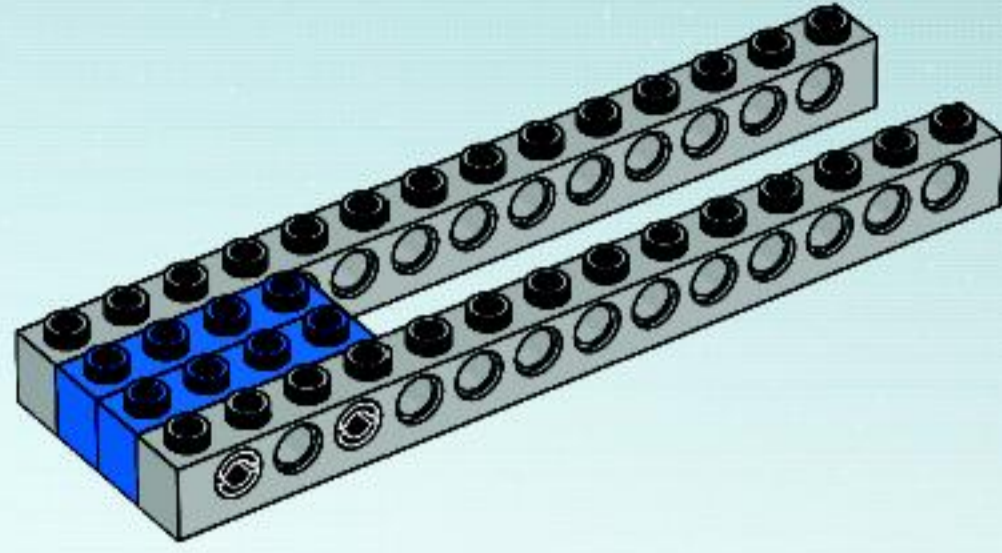


3

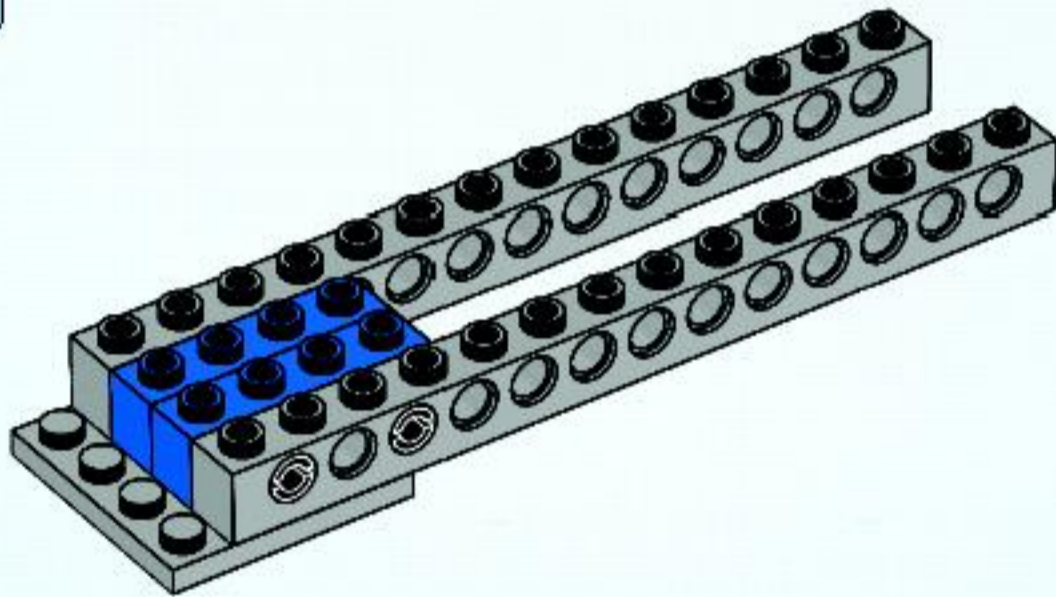




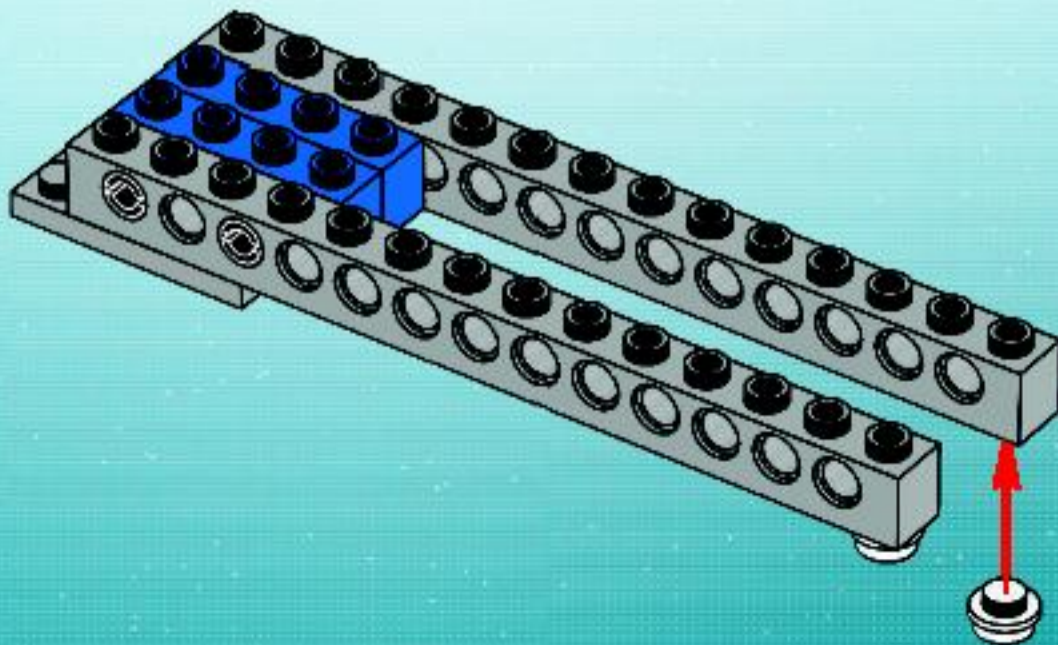
4

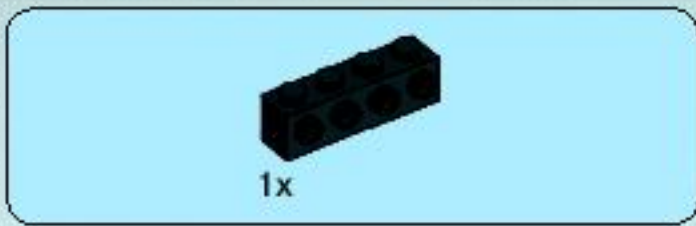


5

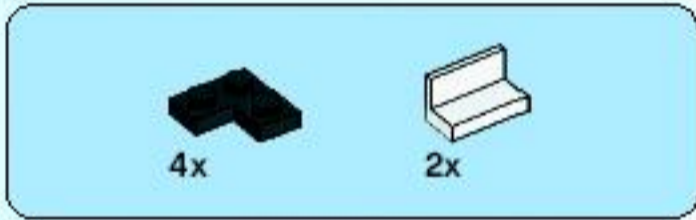
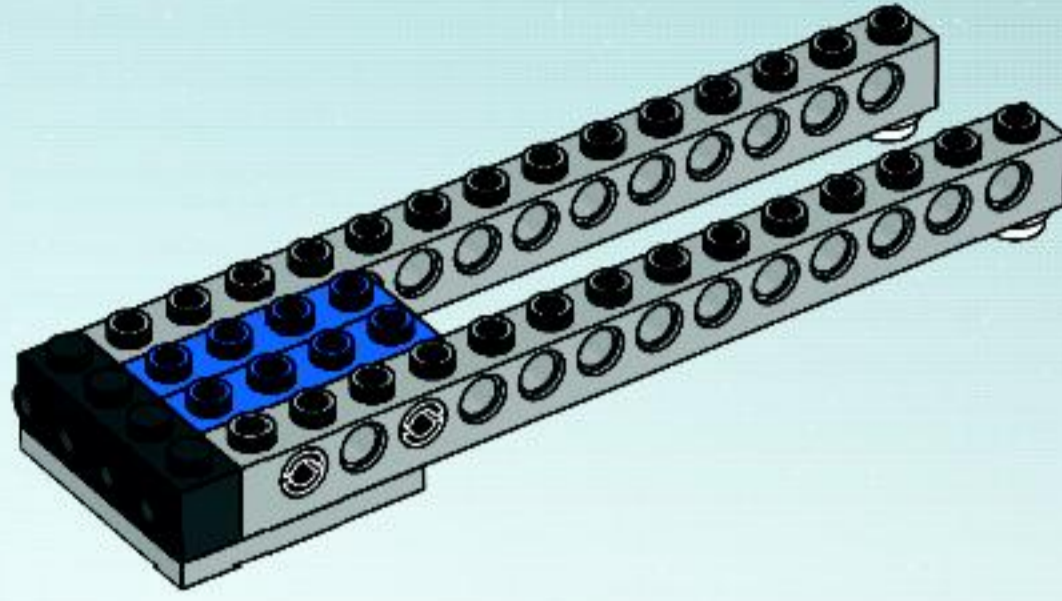


6

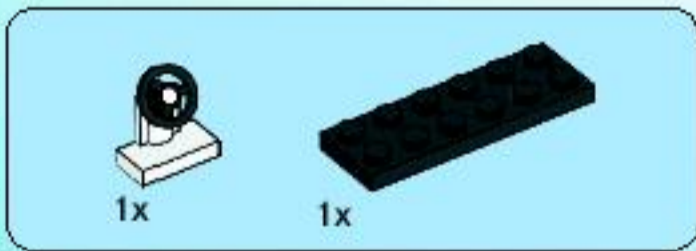
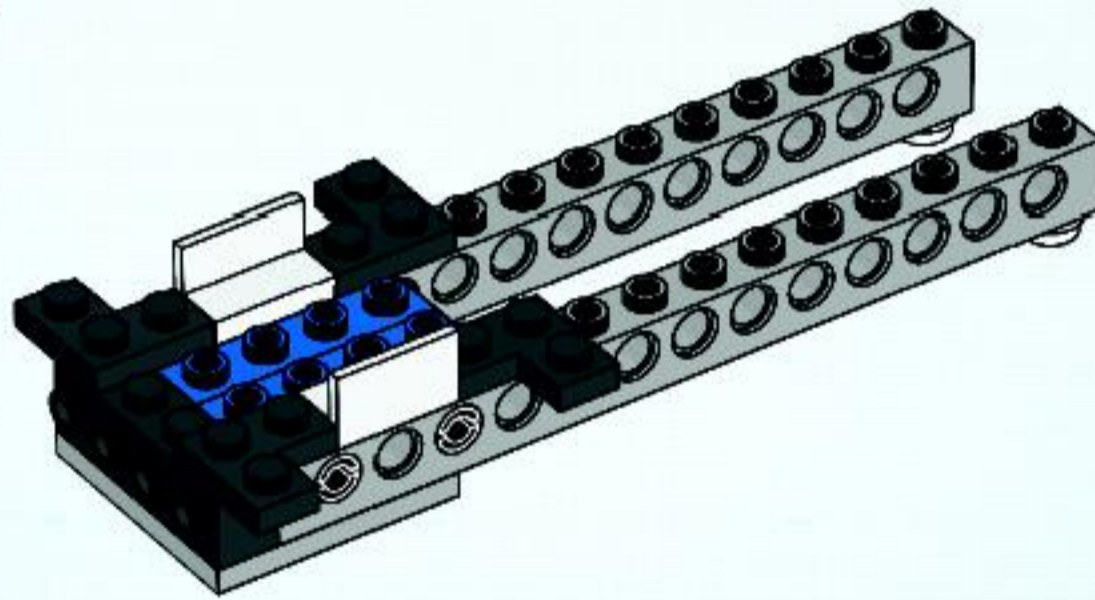




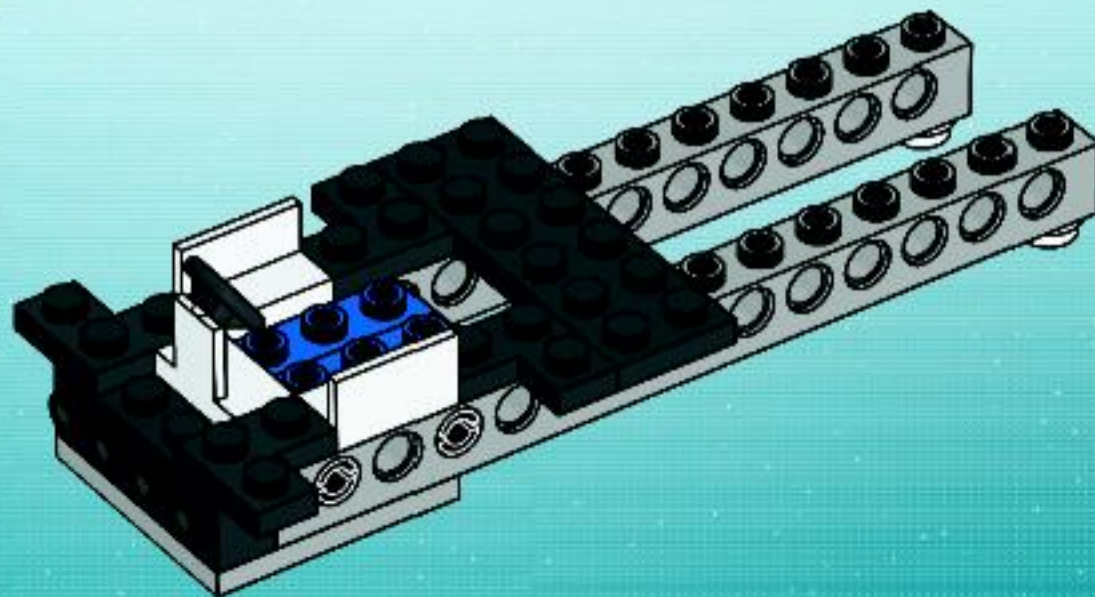
7

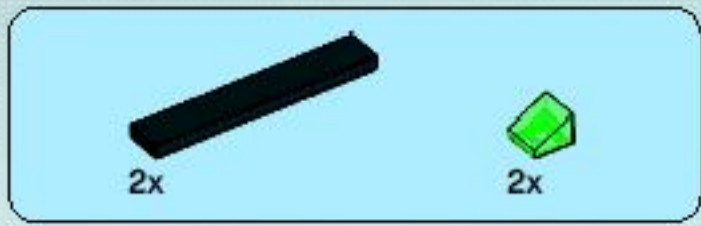


8

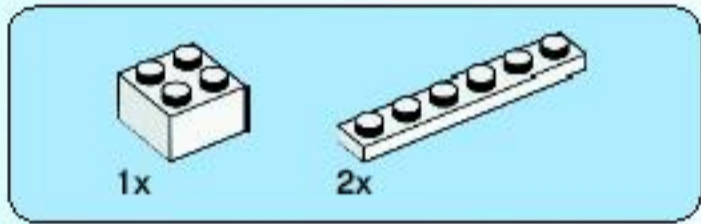
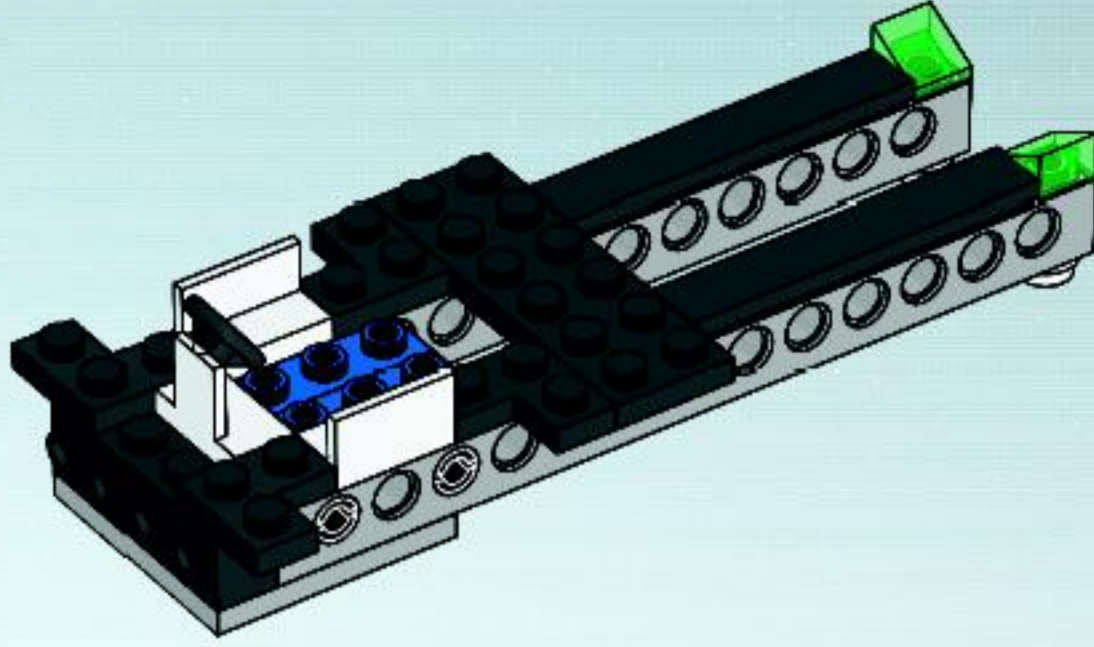


9

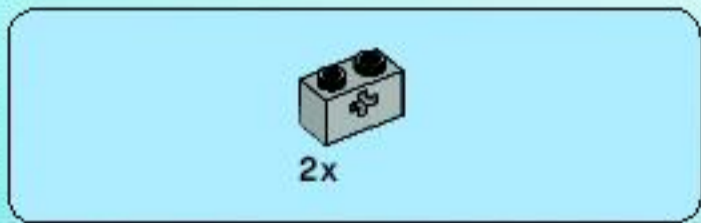
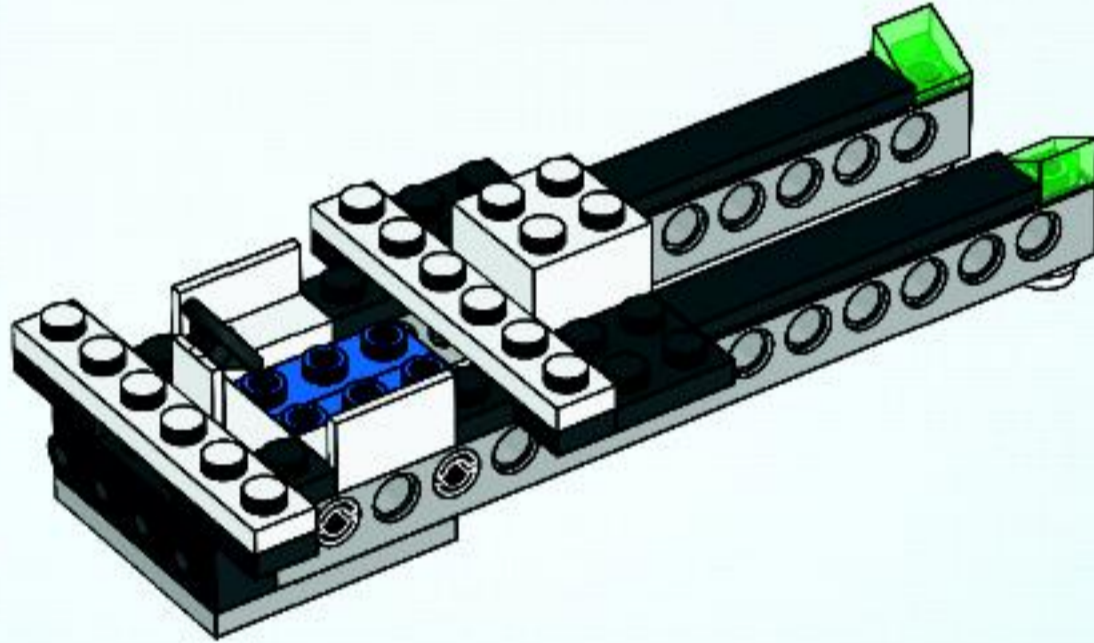




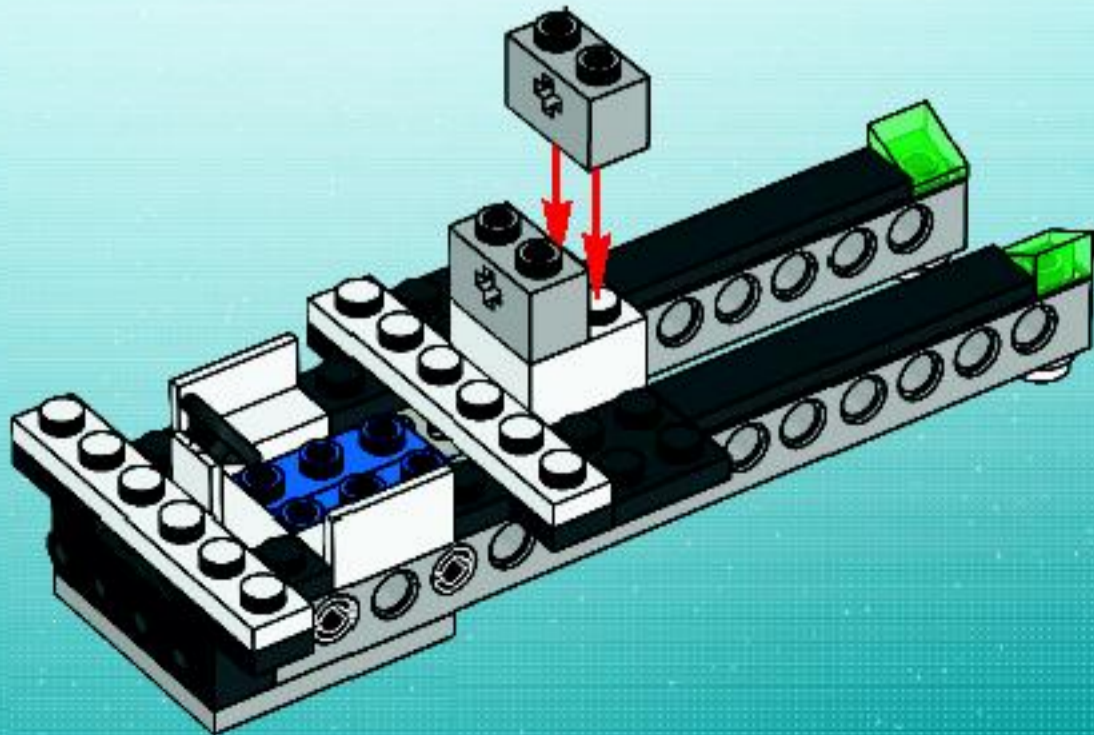
10

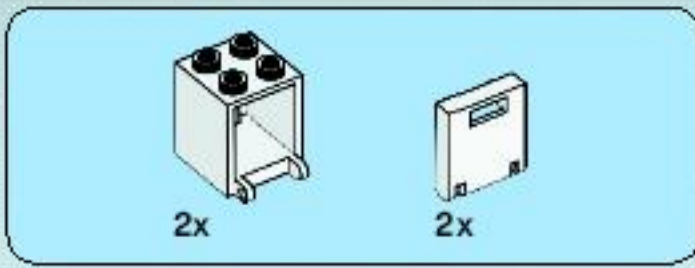


11

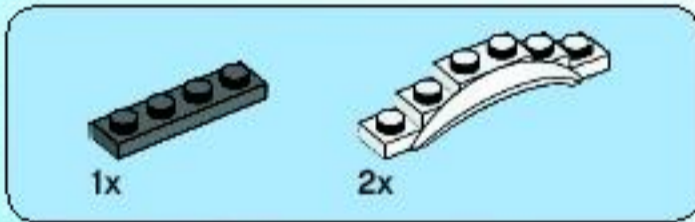
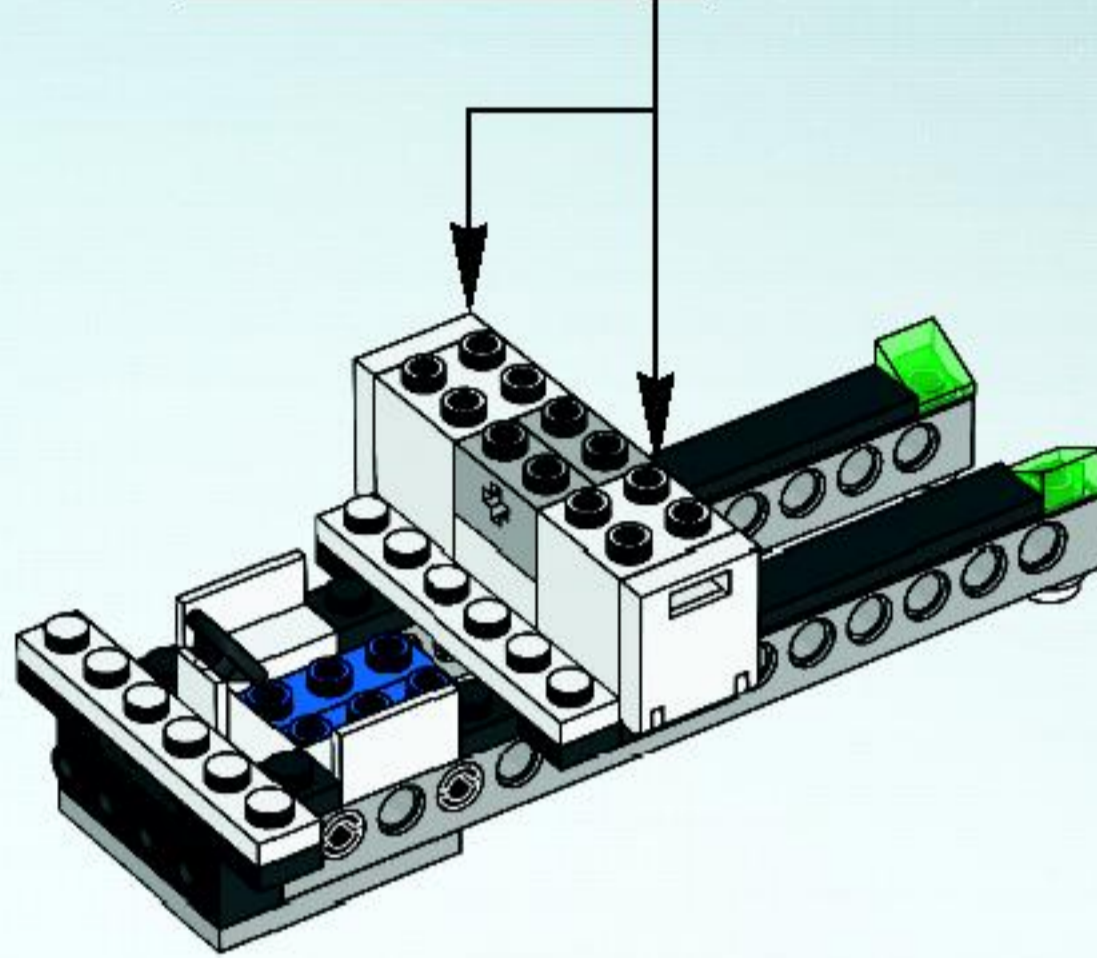
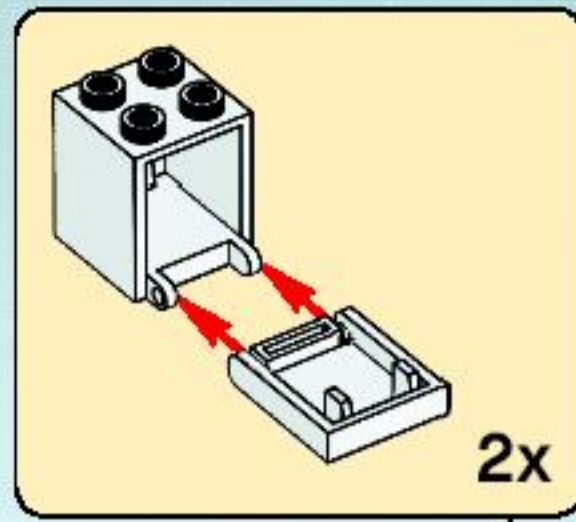


12

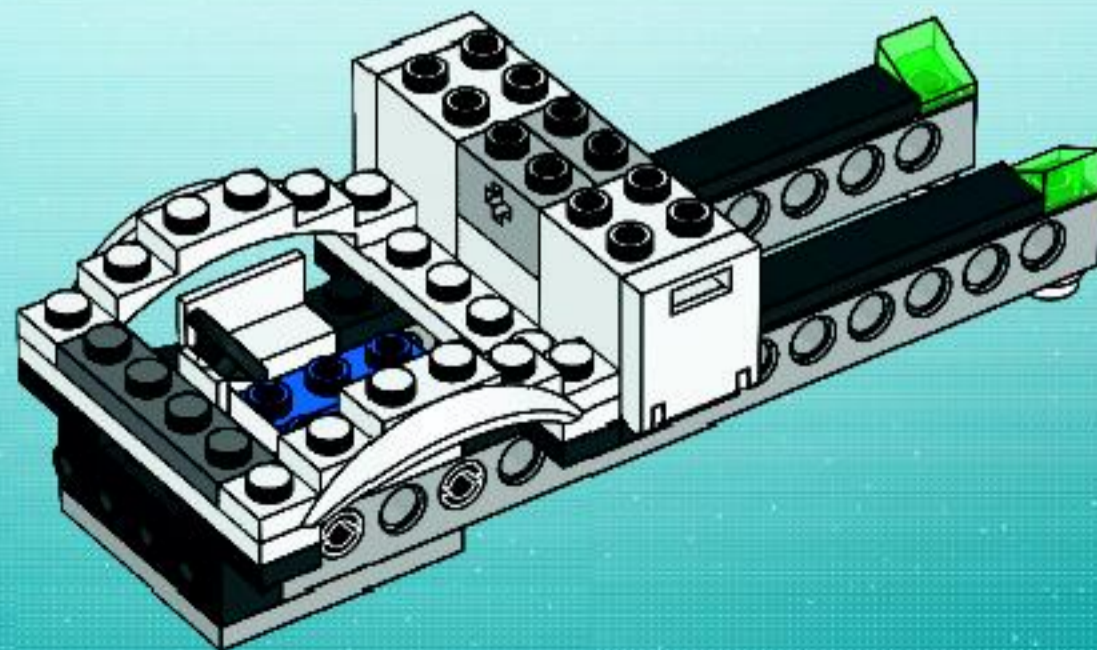


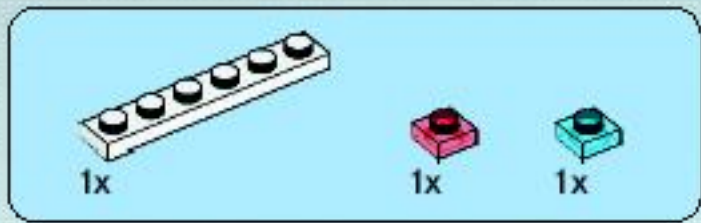


# 13

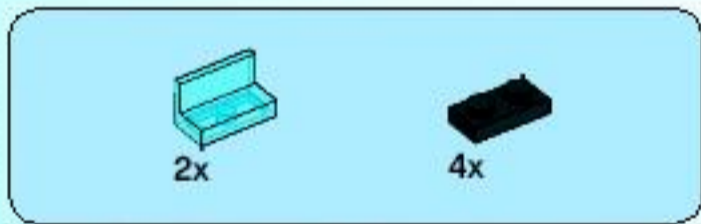
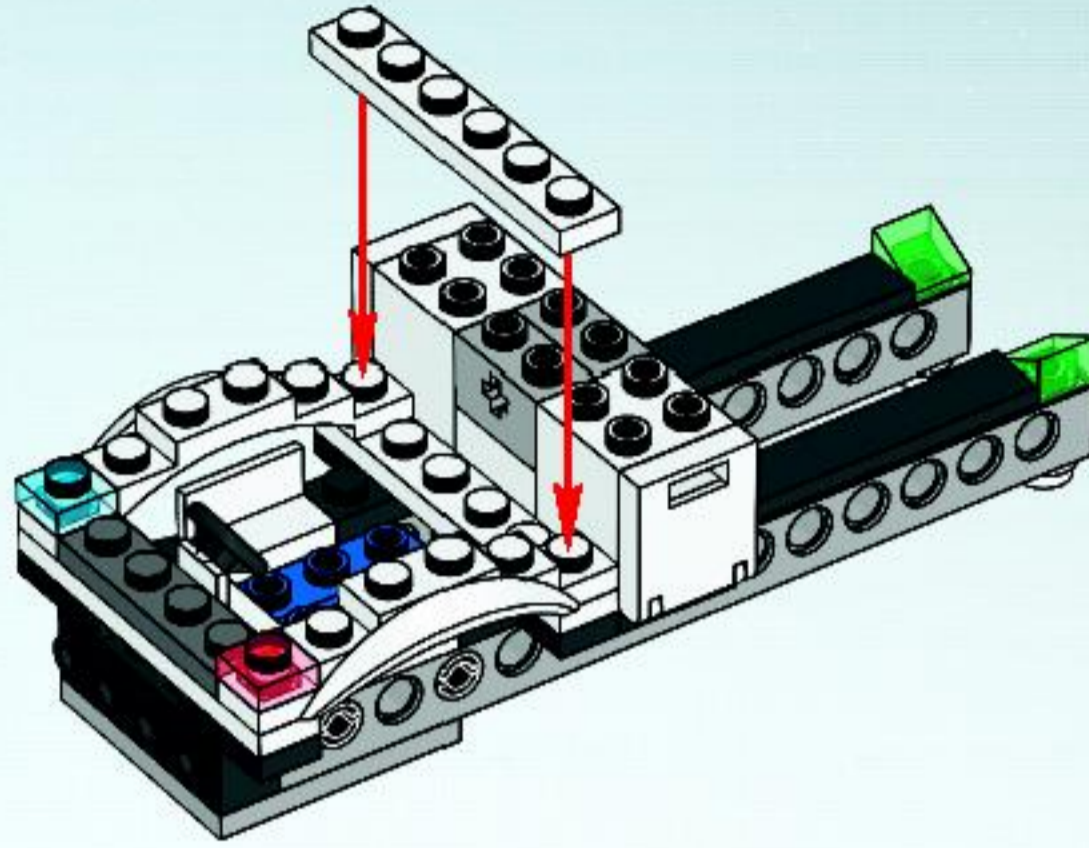


# 14

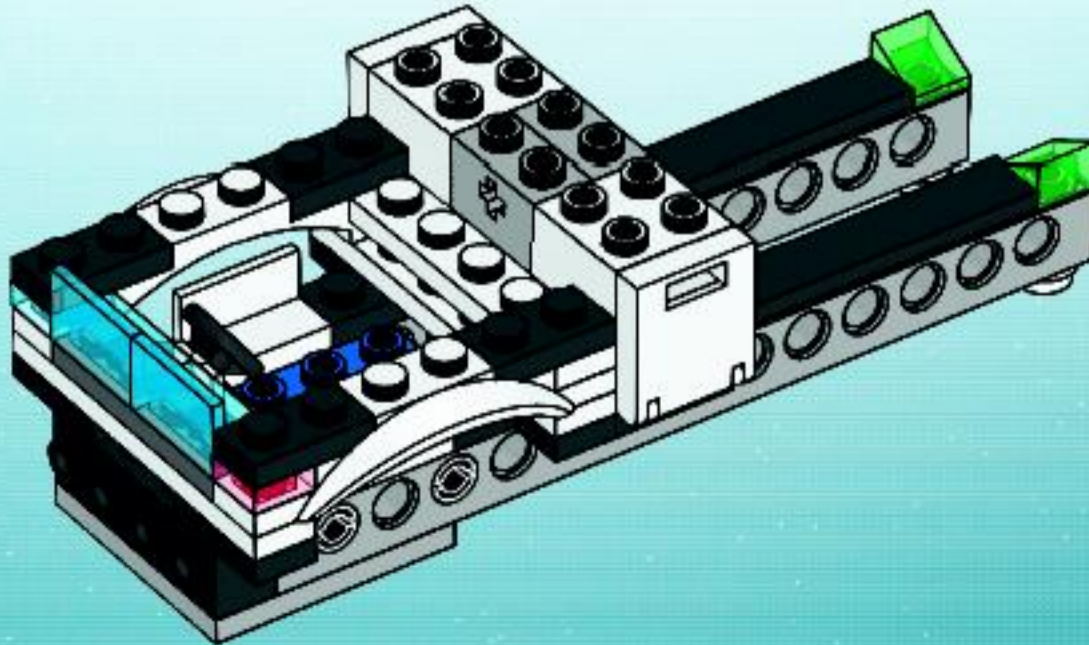




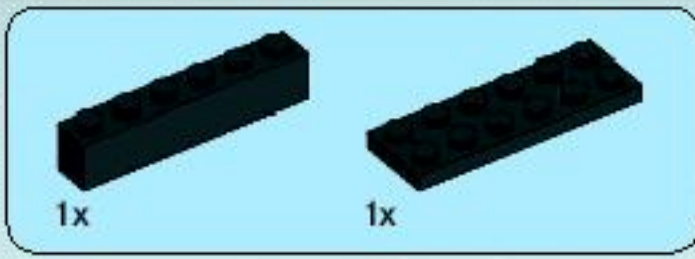
# 15



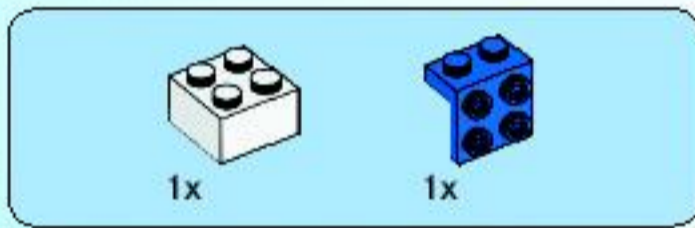
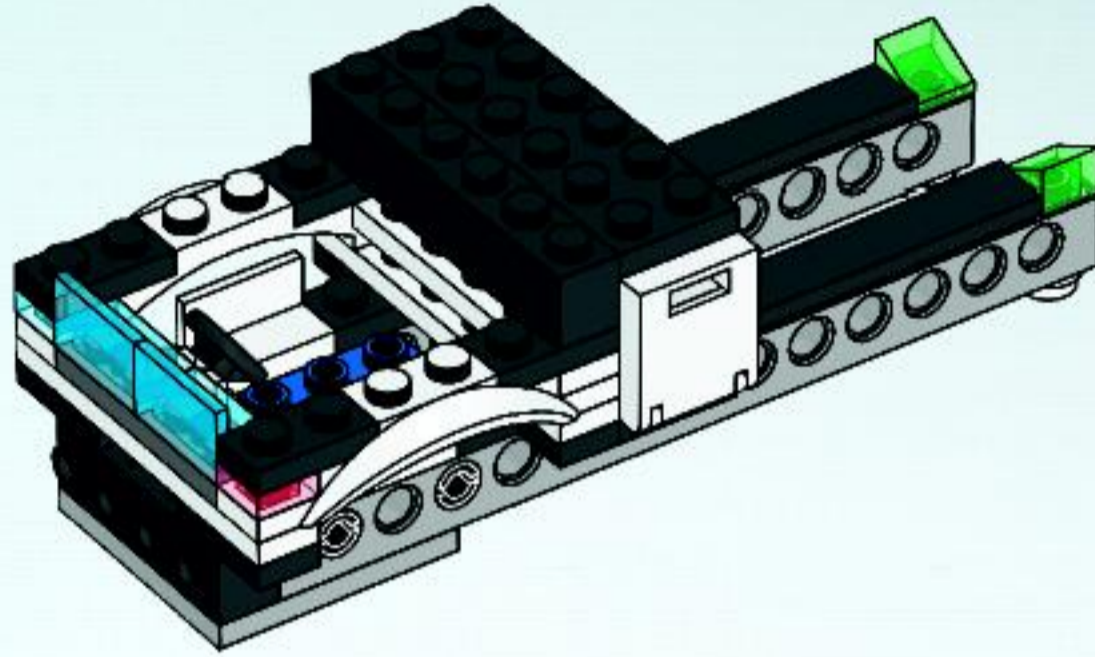
# 16



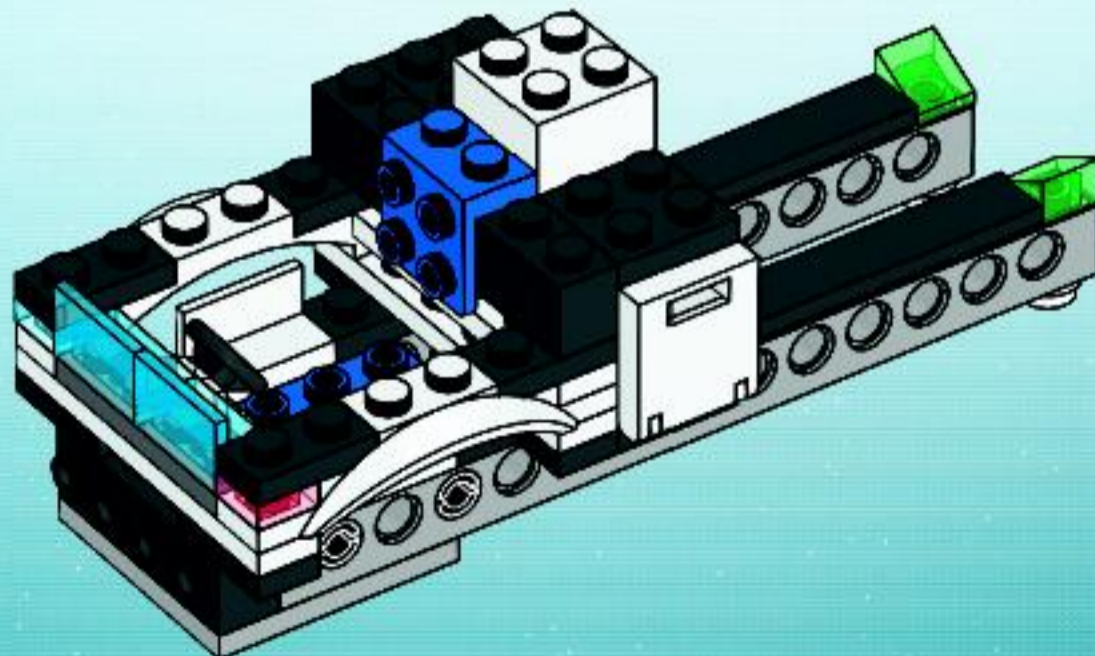




17



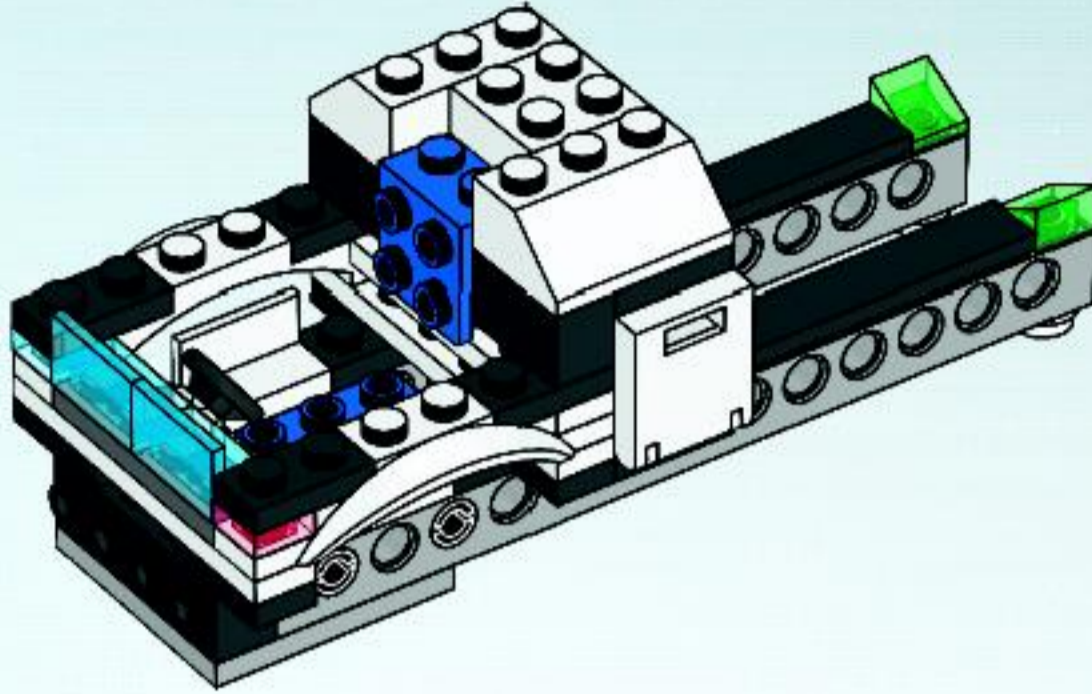
18





2x

# 19

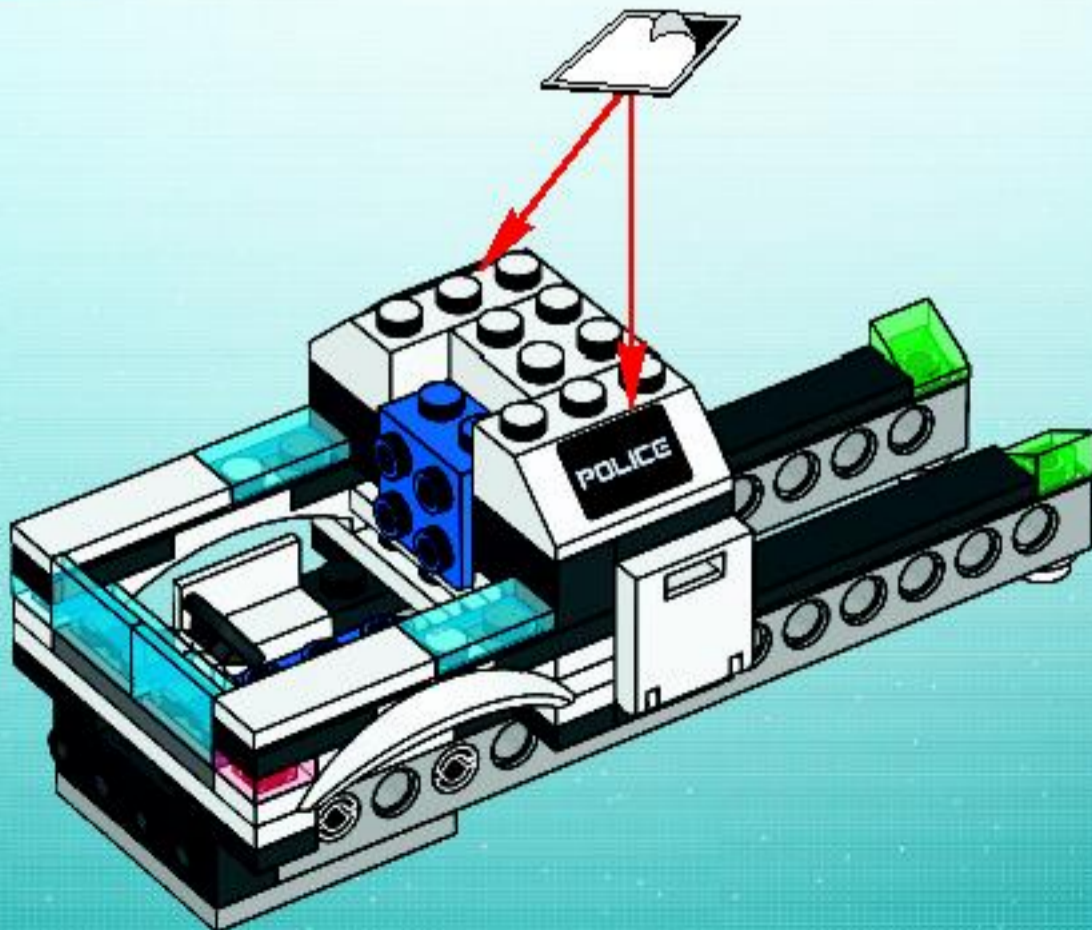


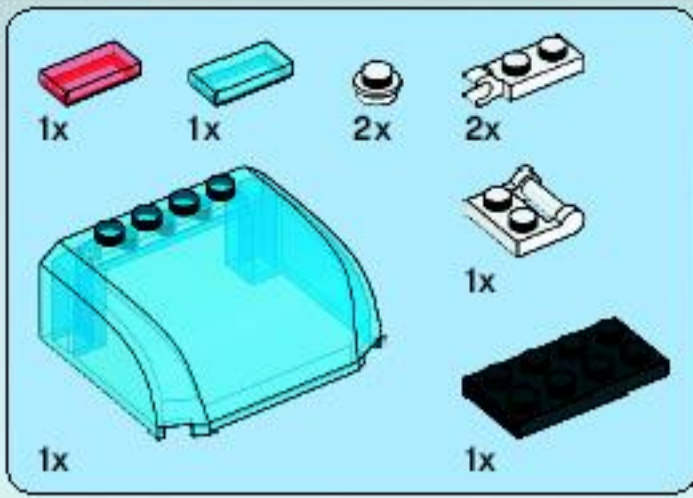
2x



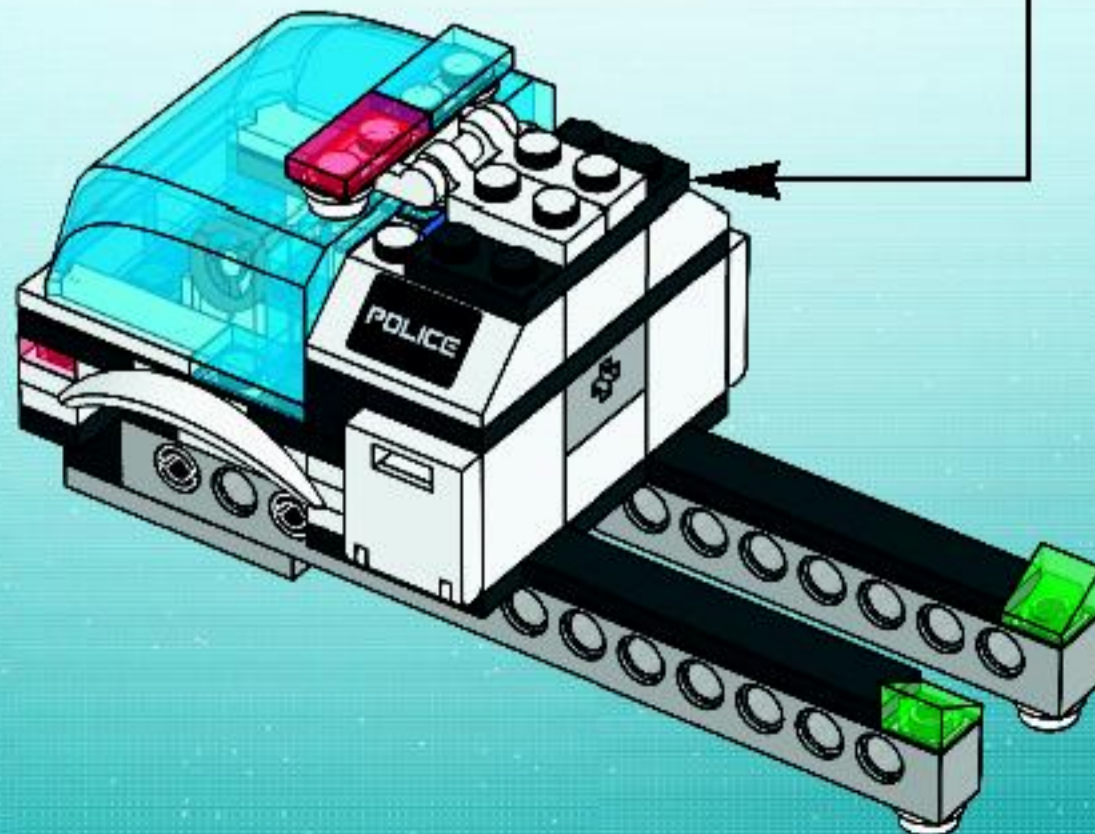
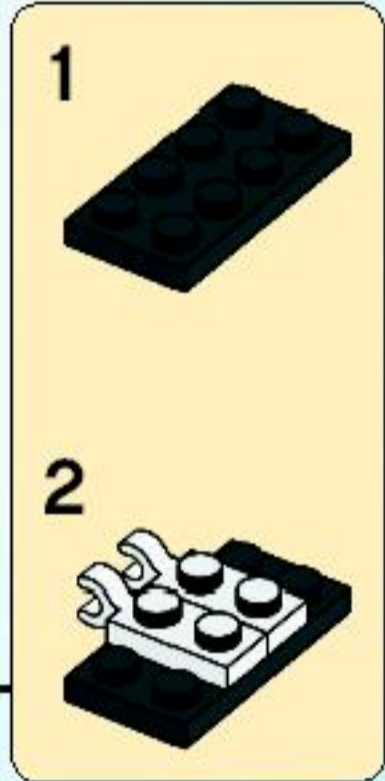
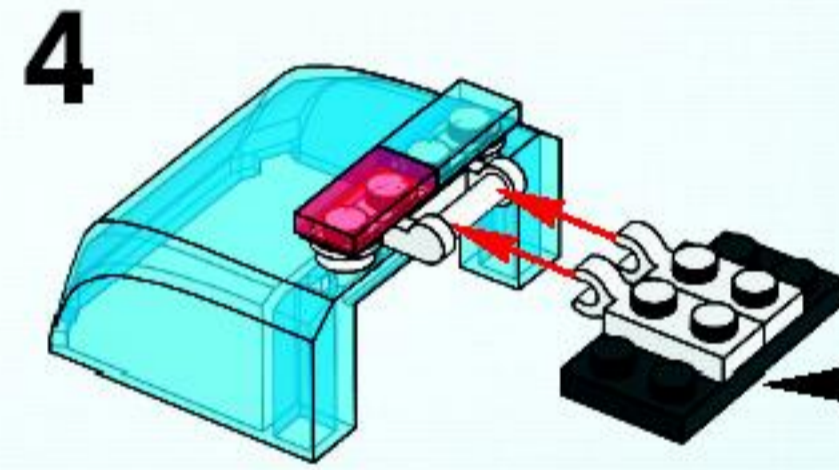
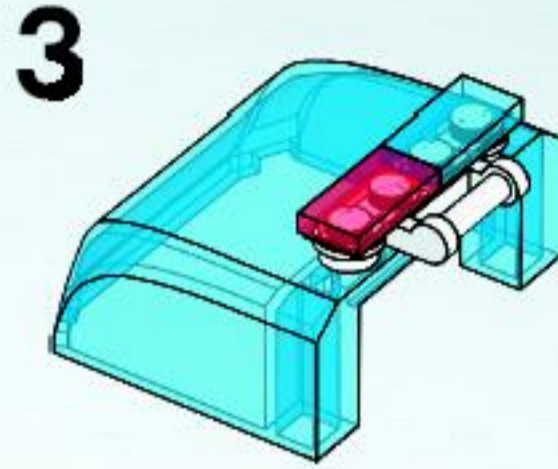
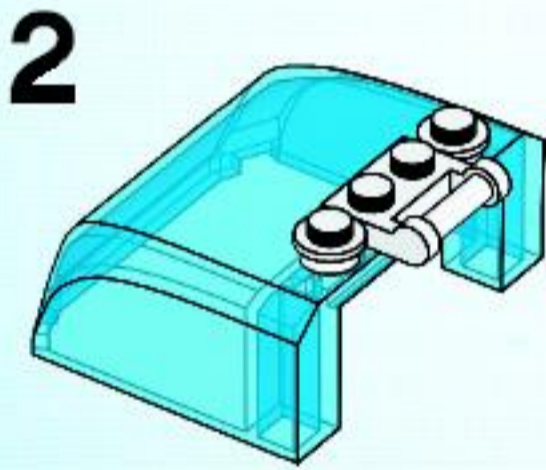
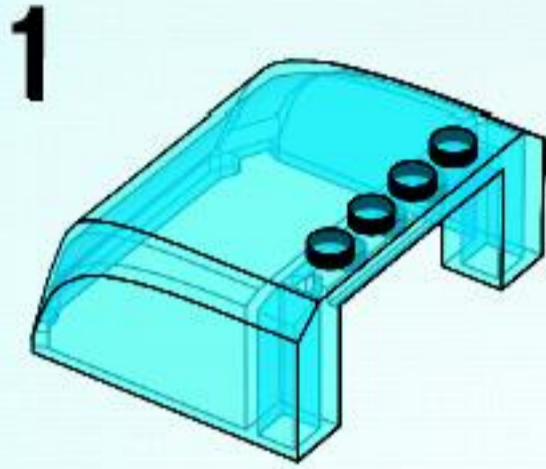
2x

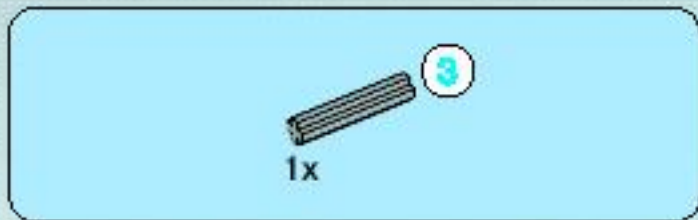
# 20



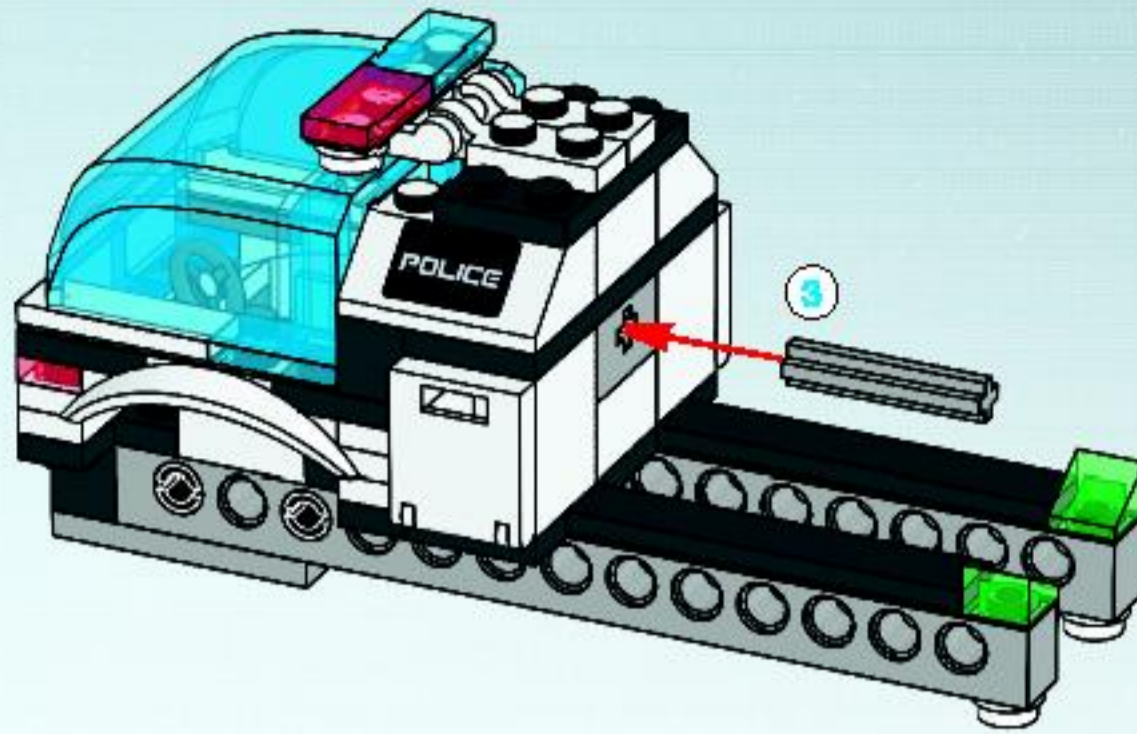


# 21

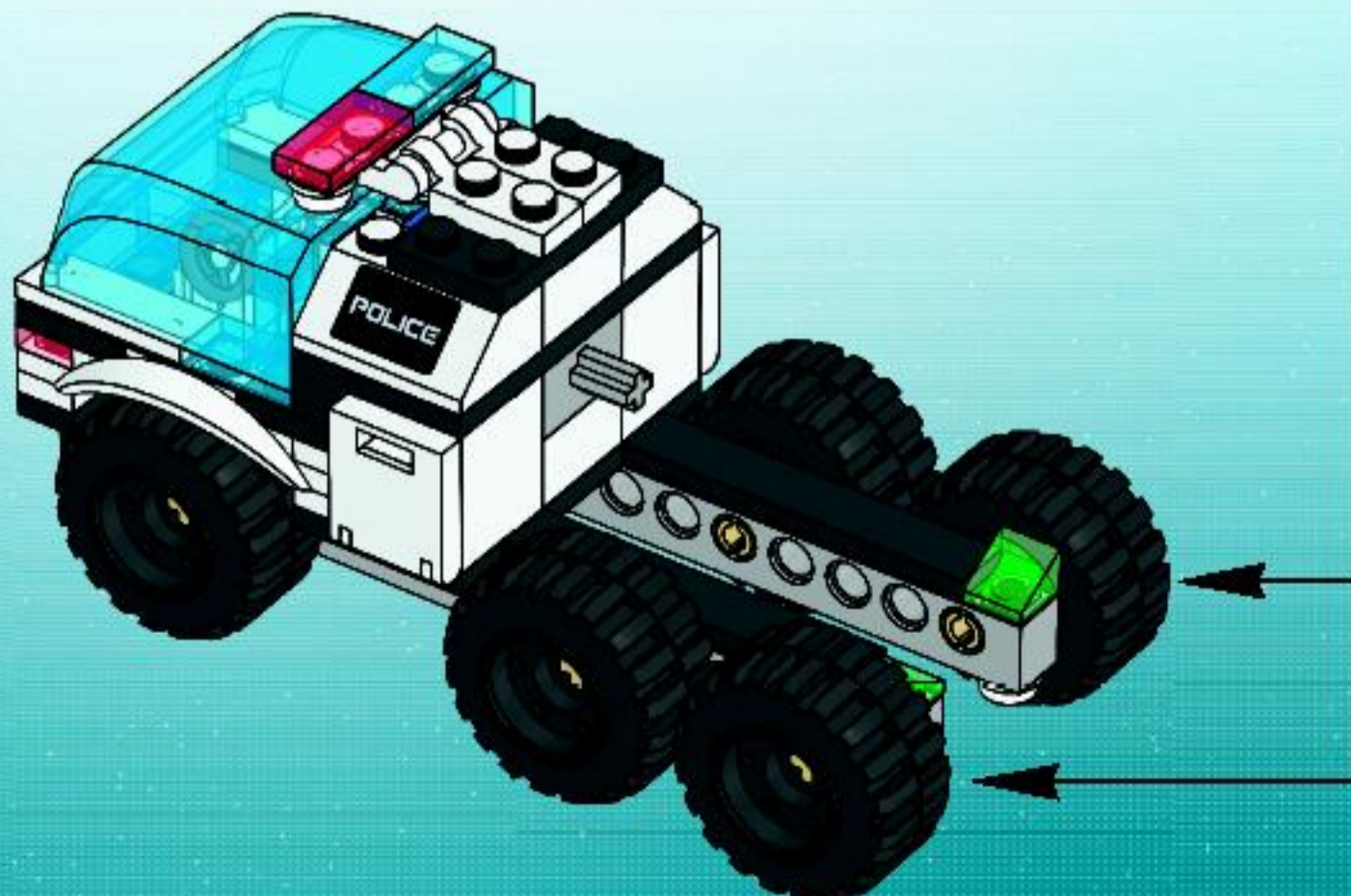
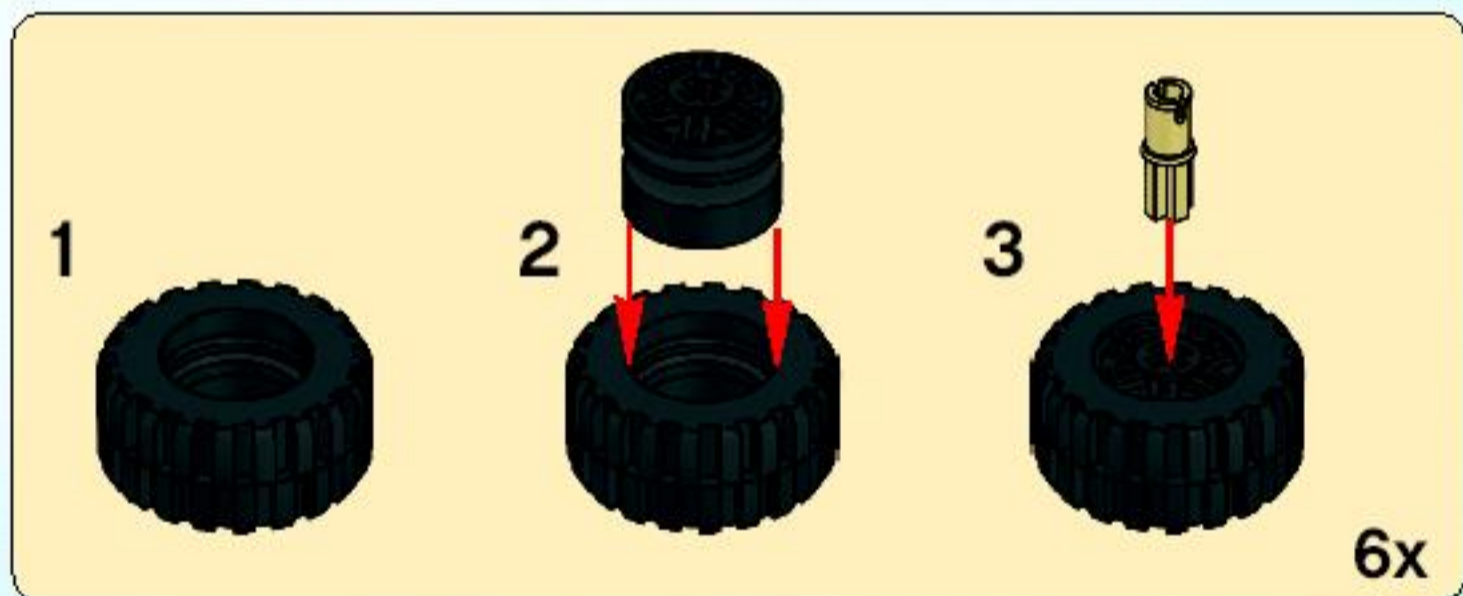


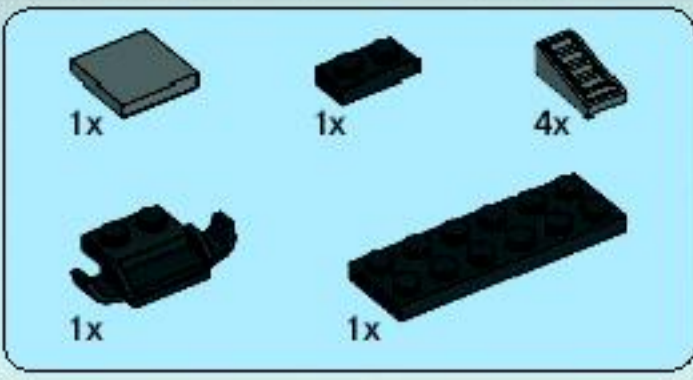


22

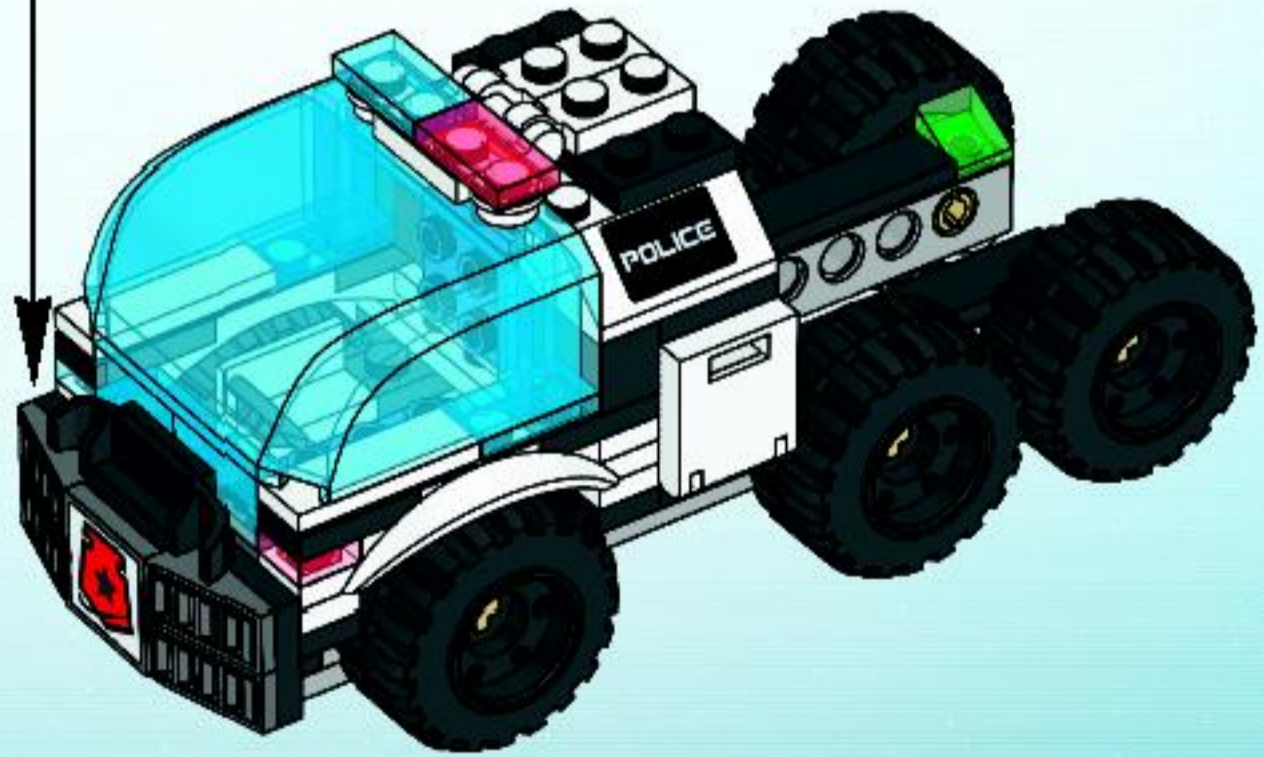
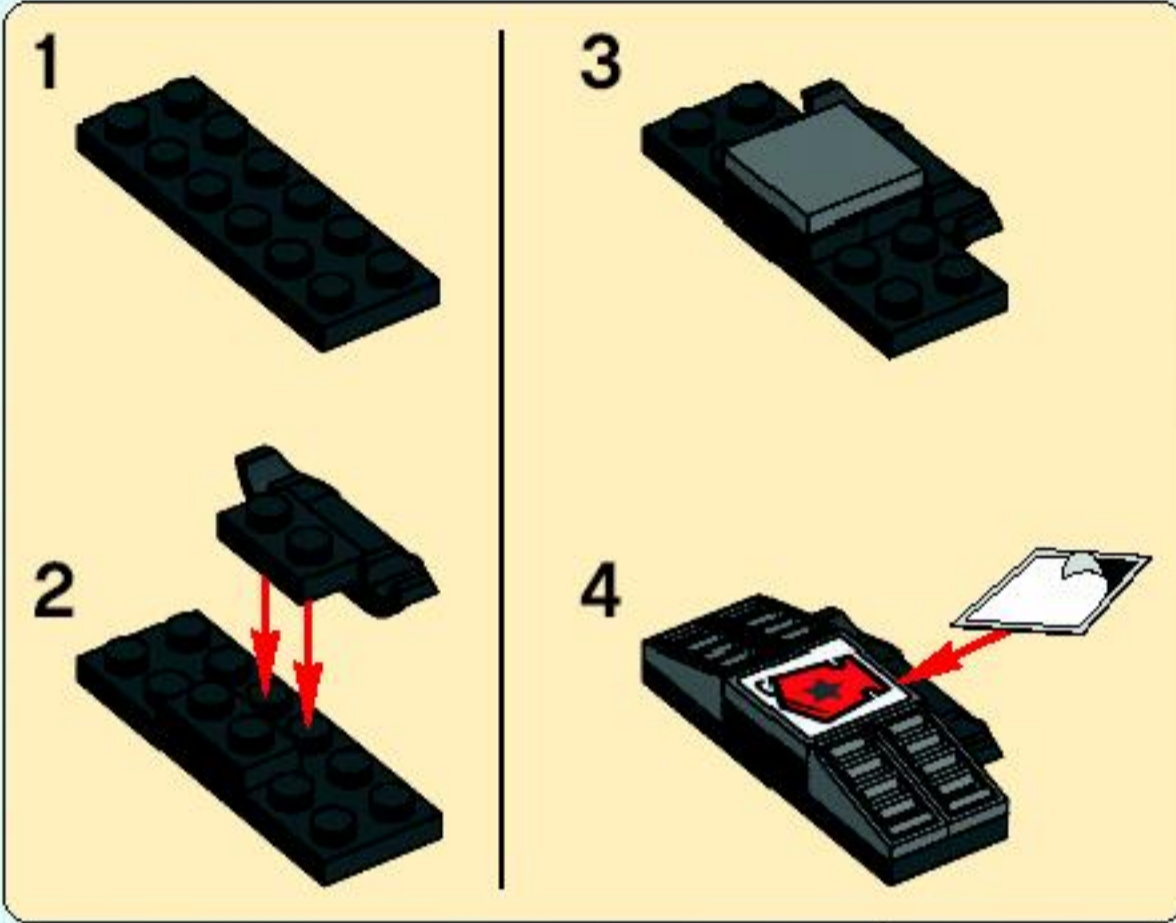


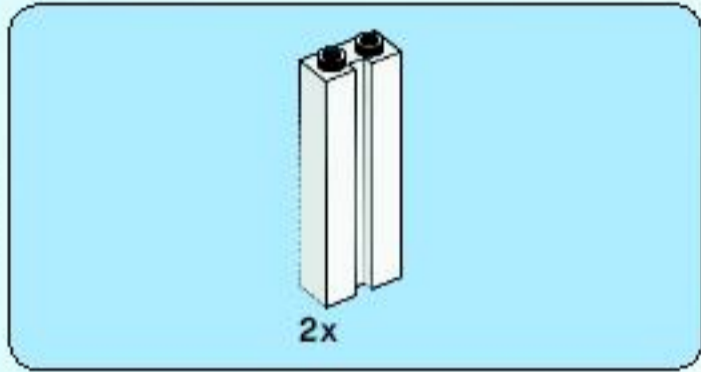
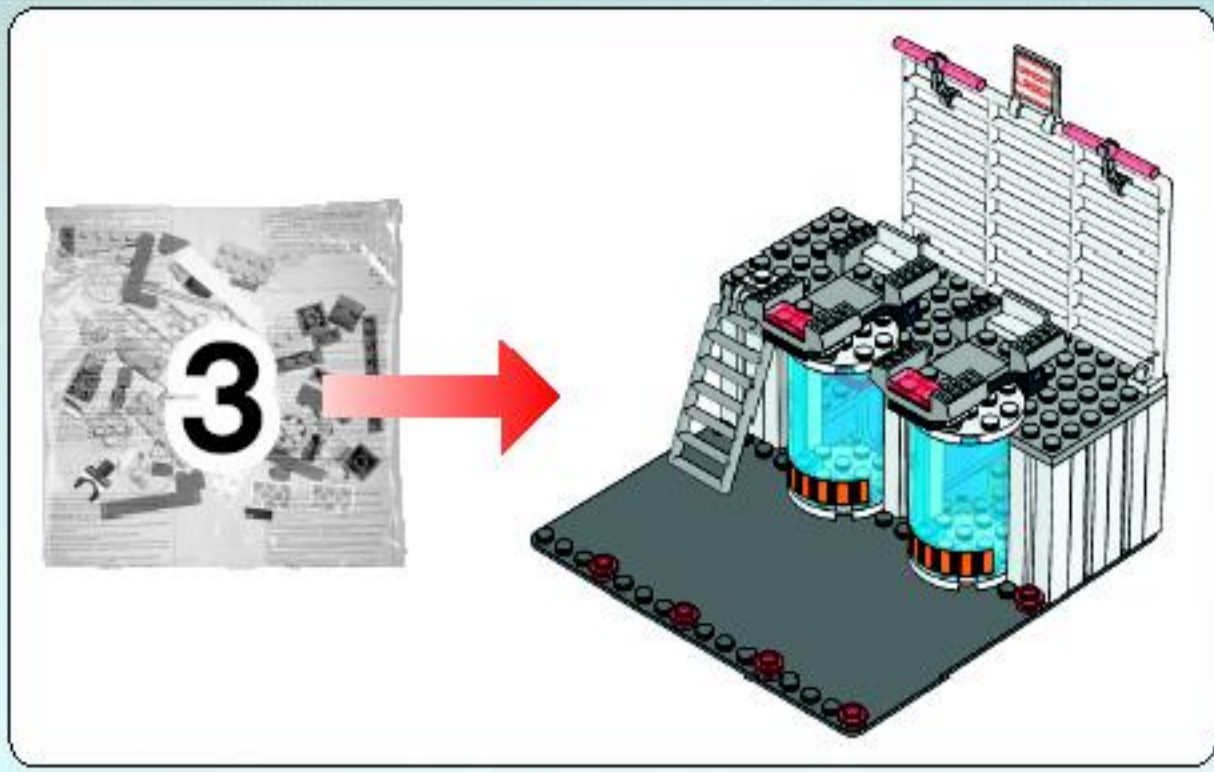
23



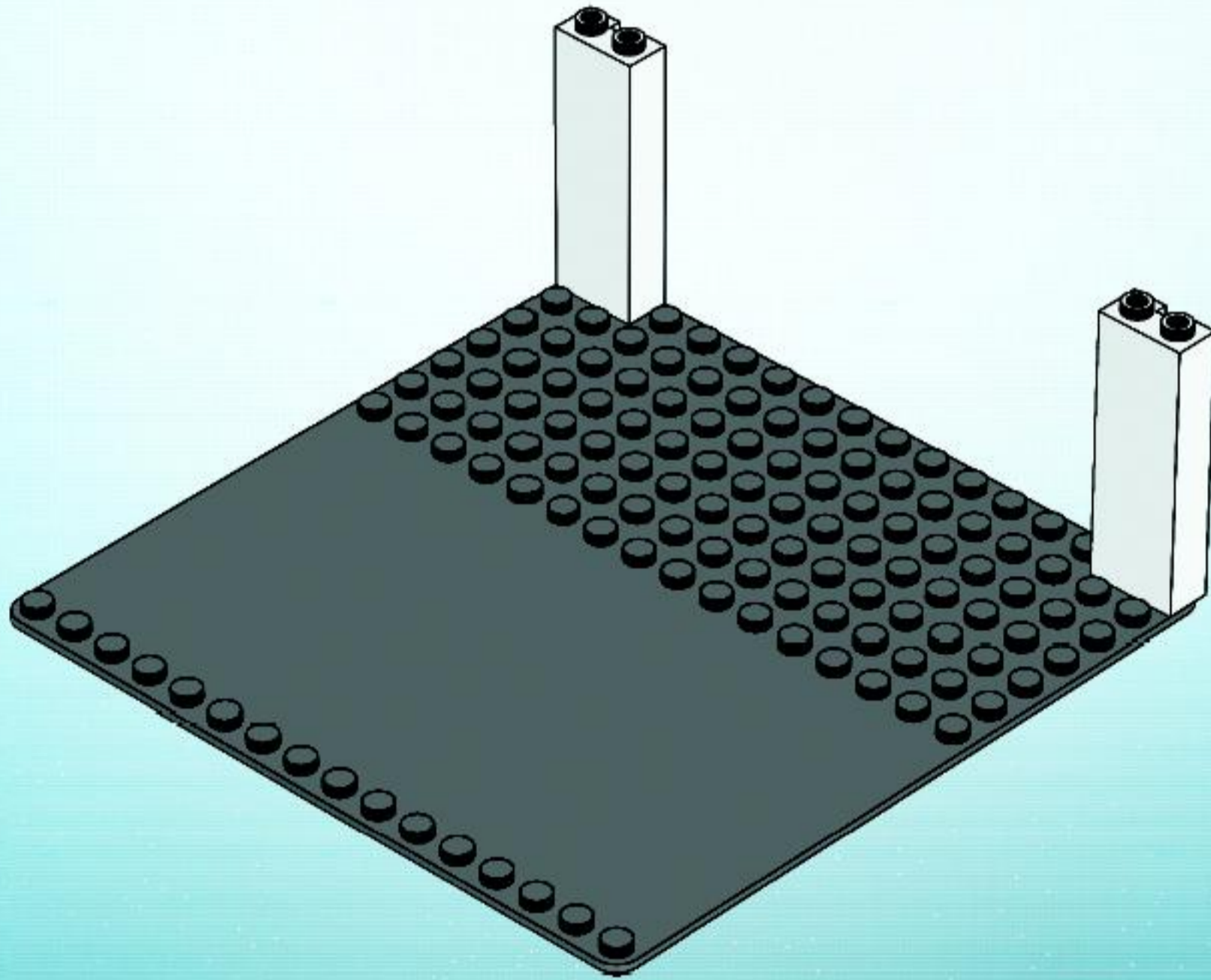


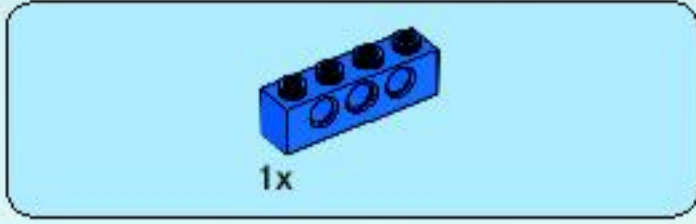
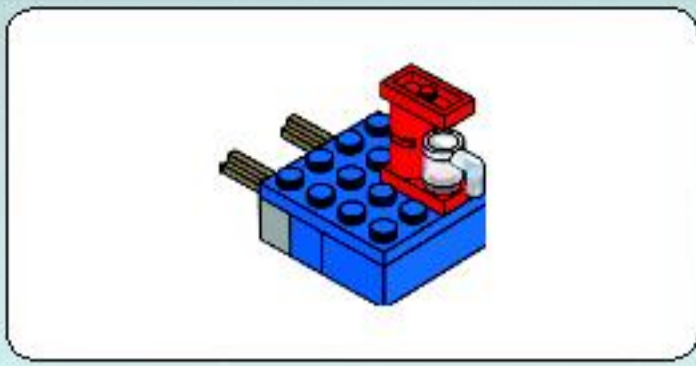
# 24



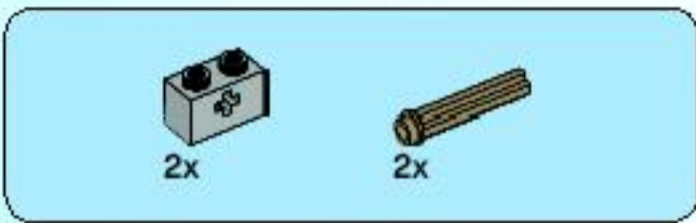
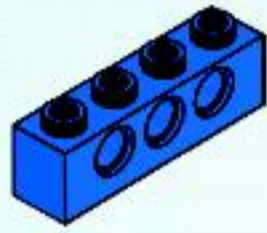


1

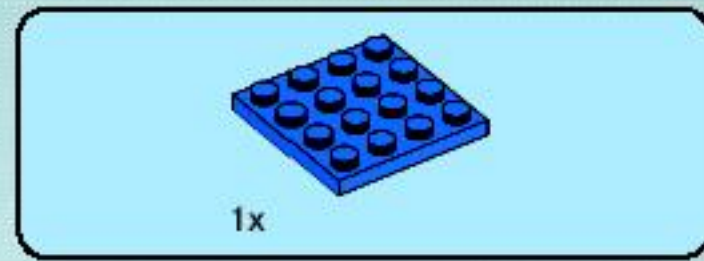
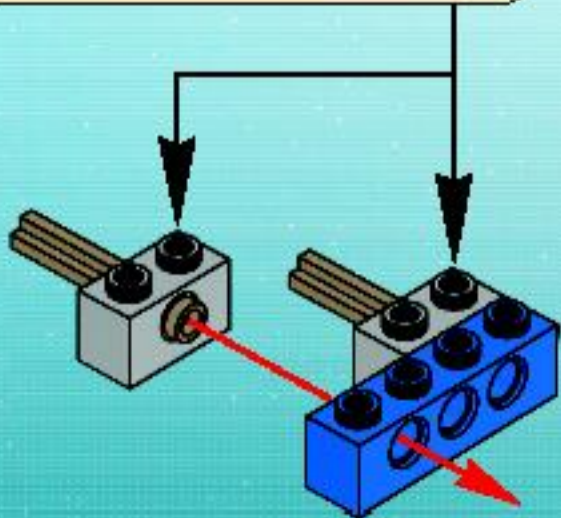
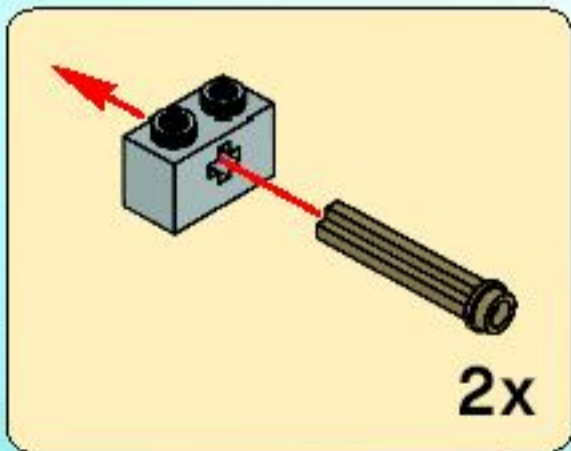




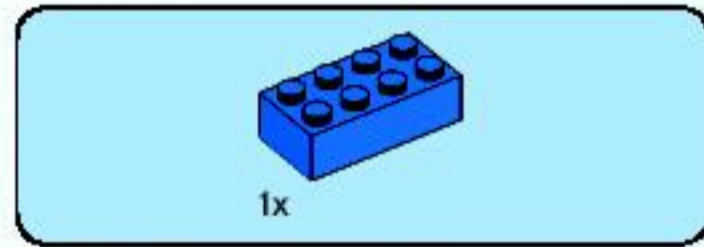
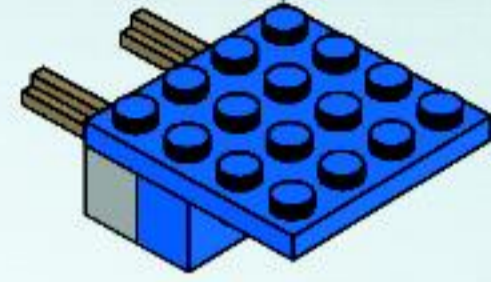
1



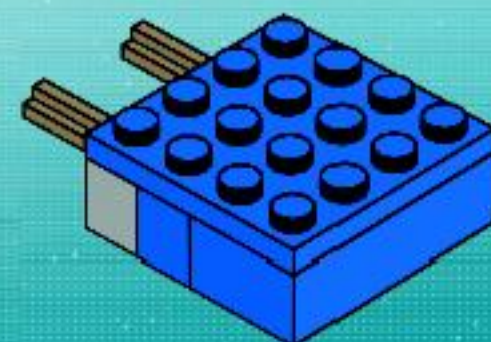
2

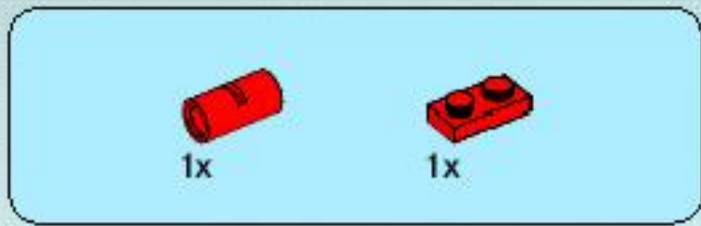


3

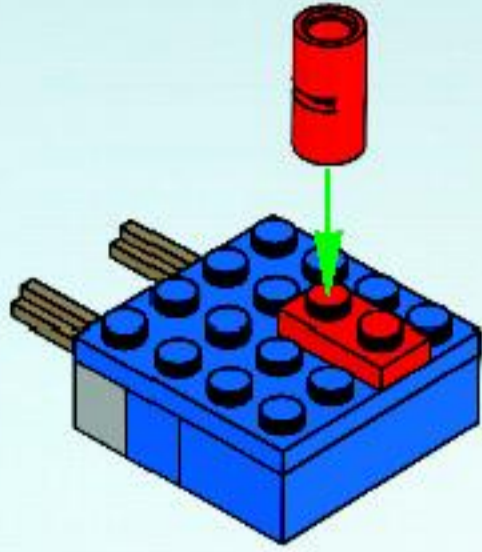


4

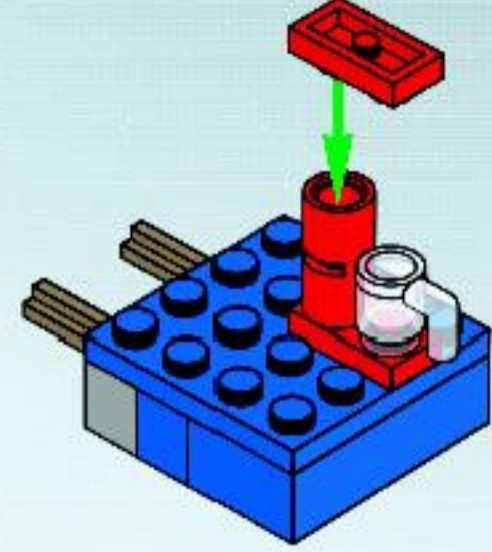




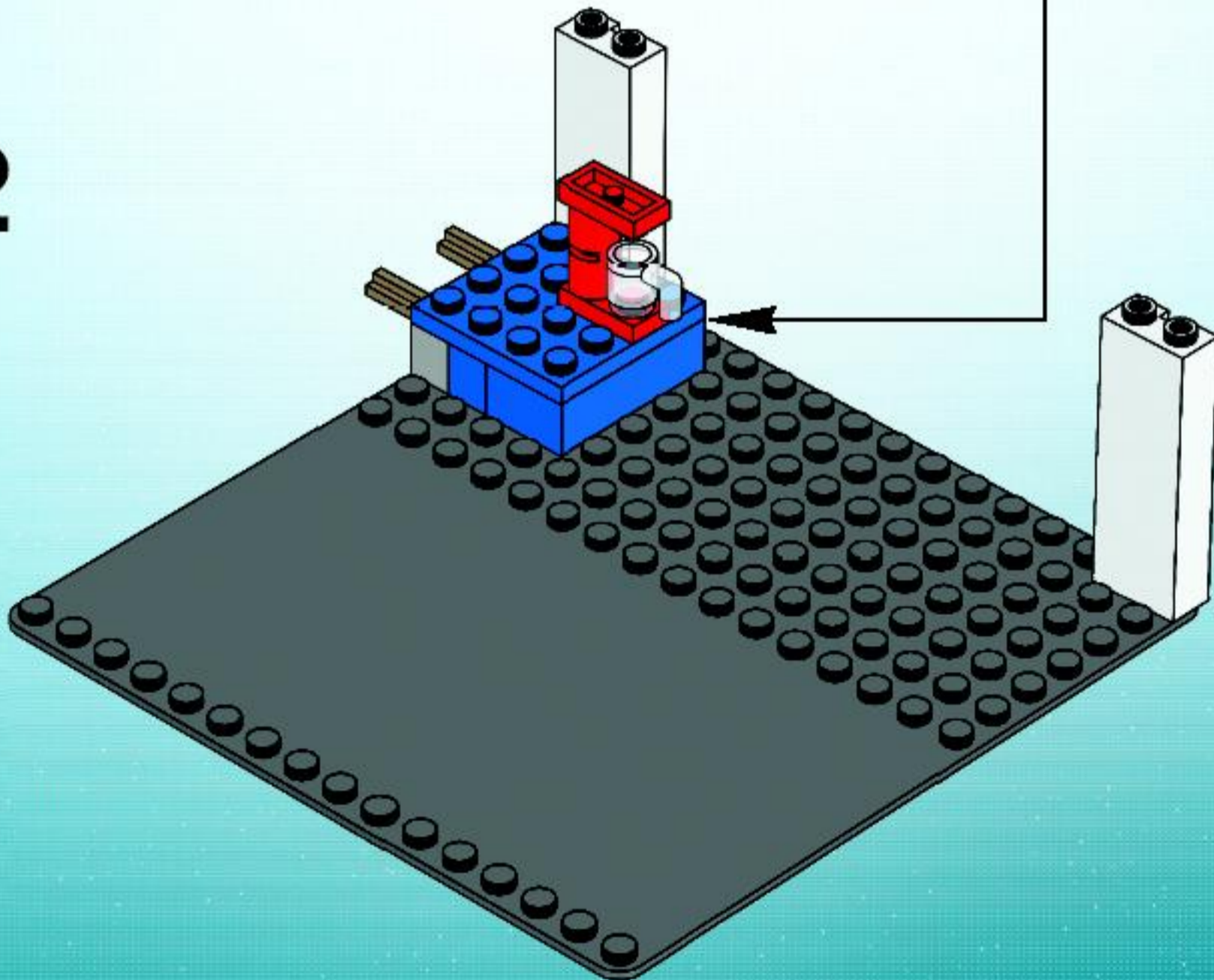
5



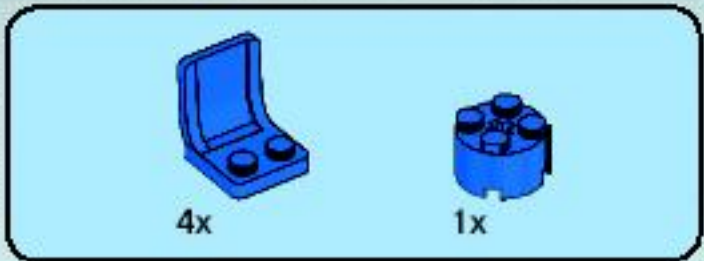
6



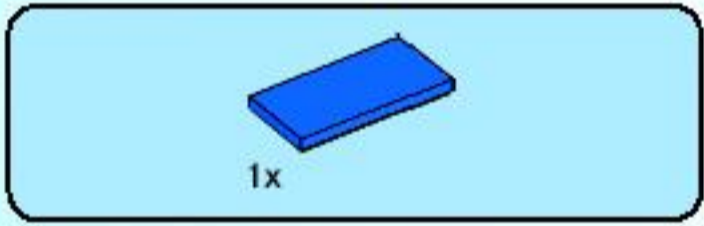
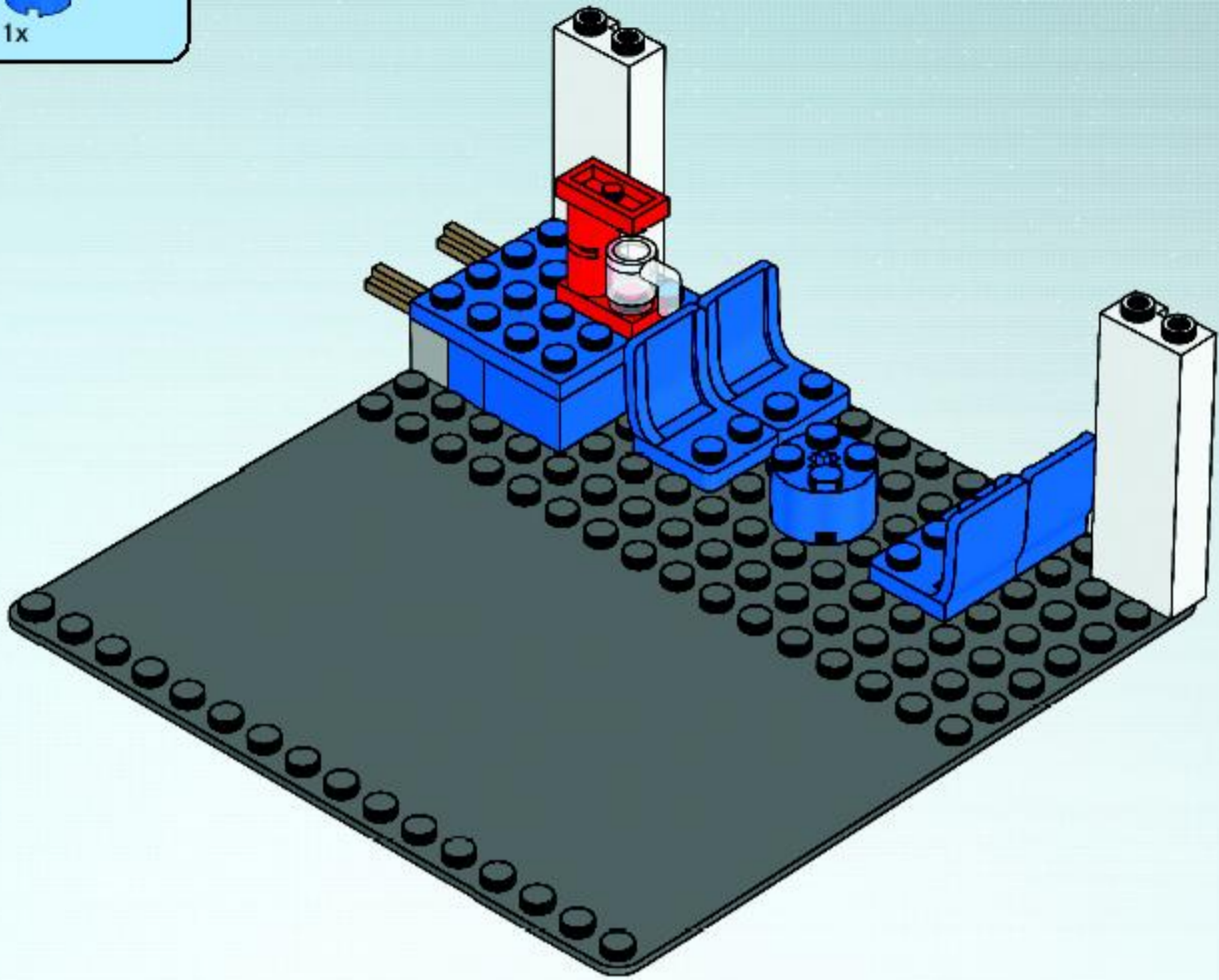
2



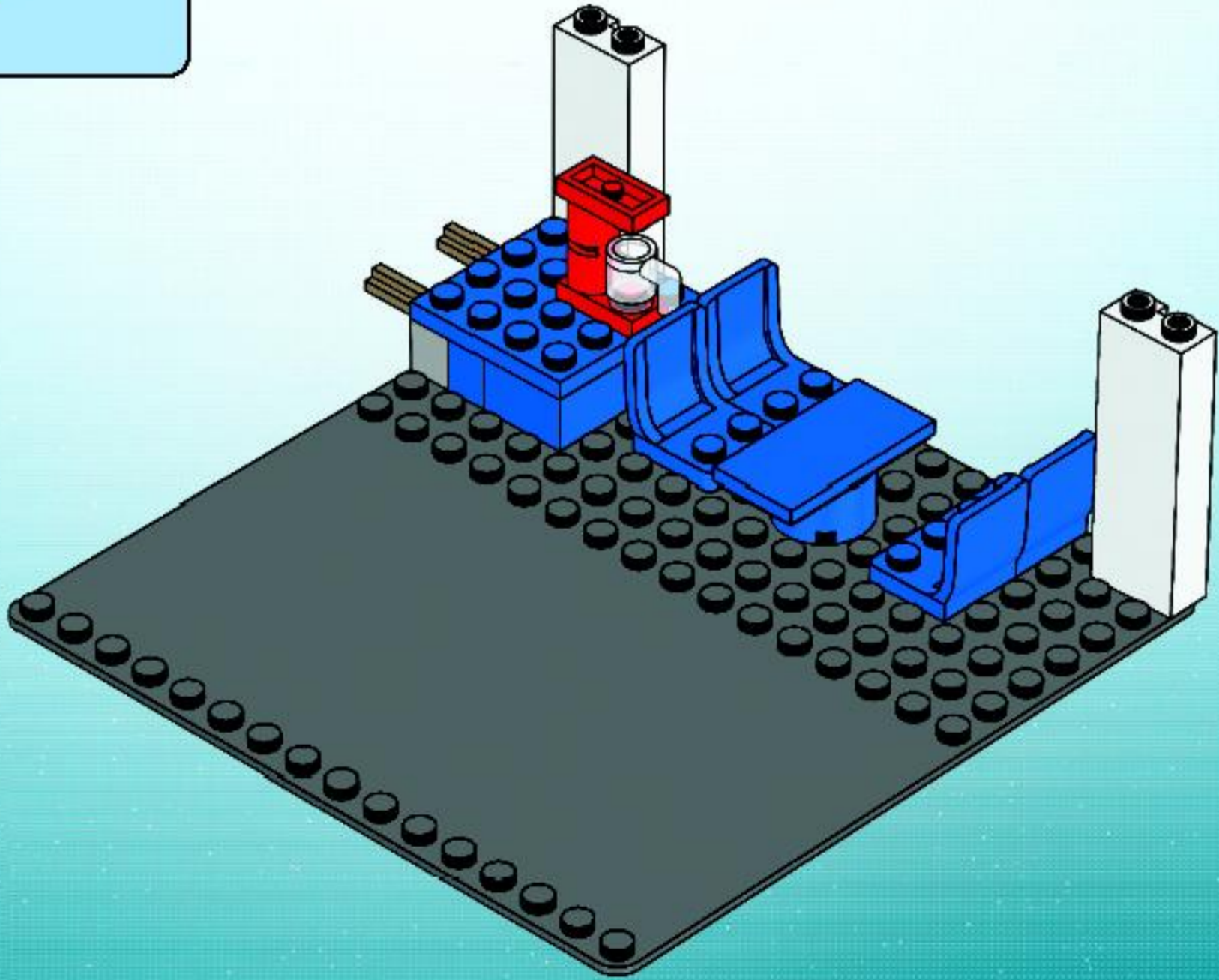


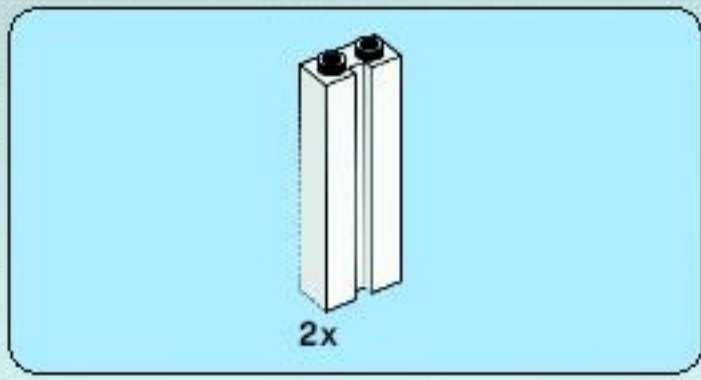


3

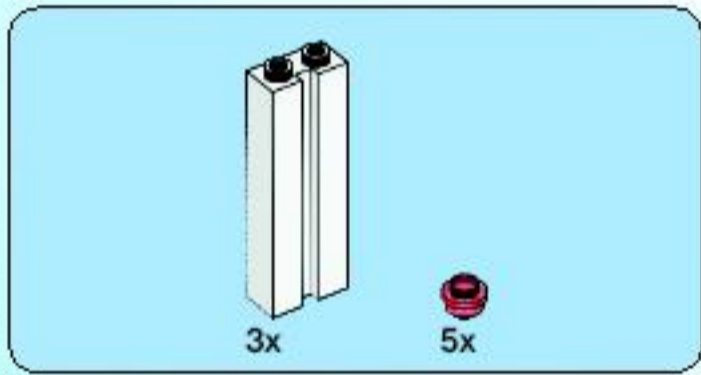
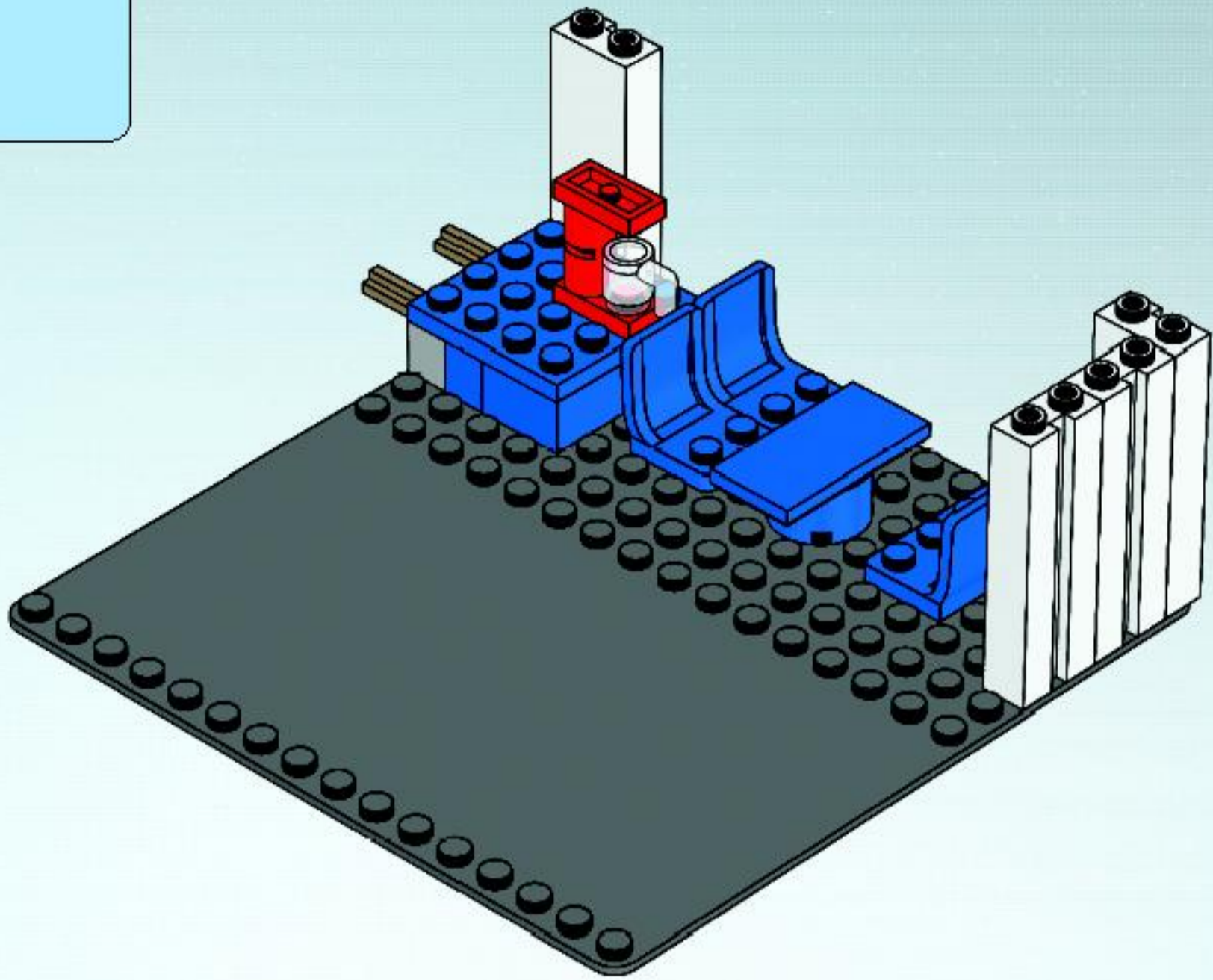


4

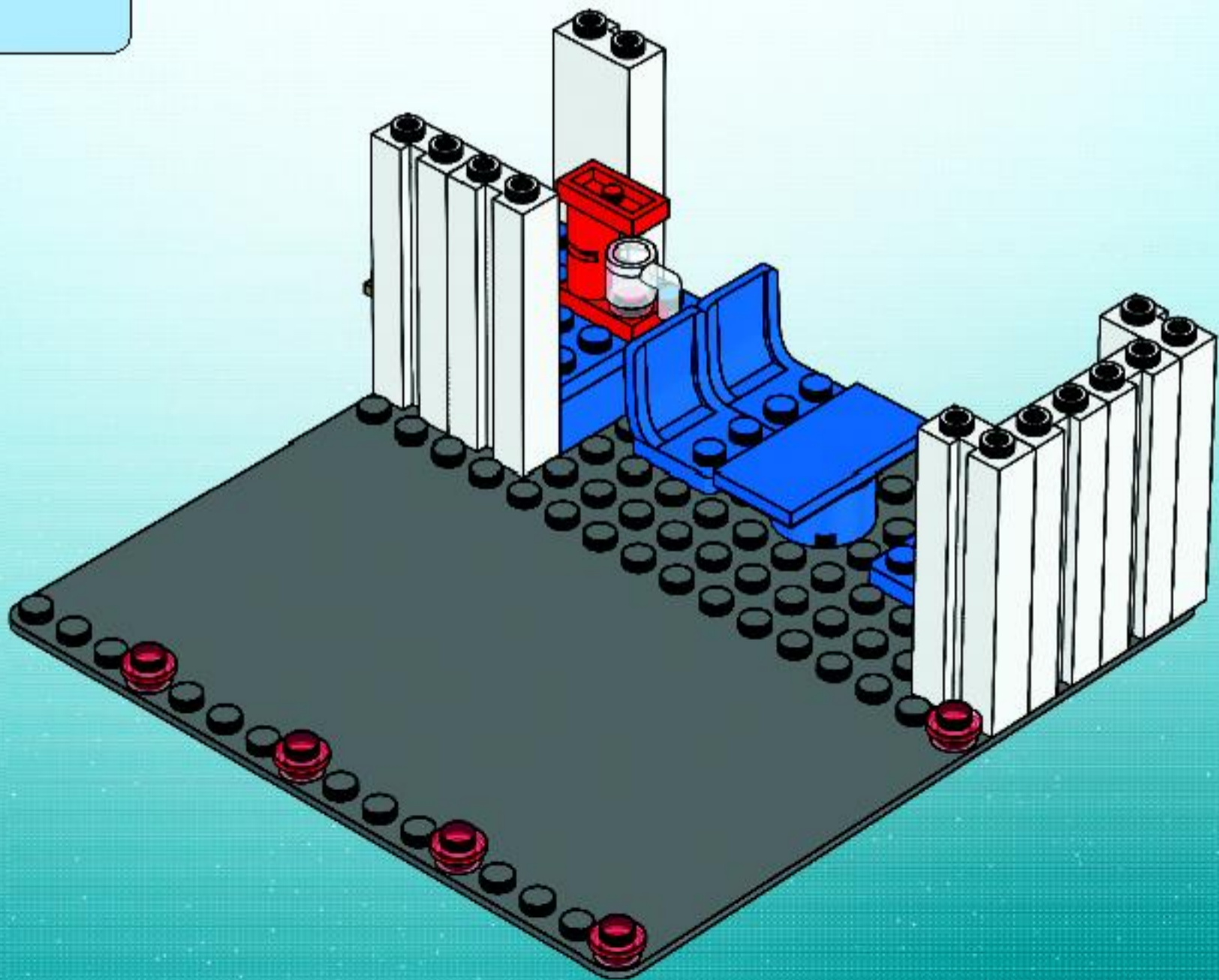


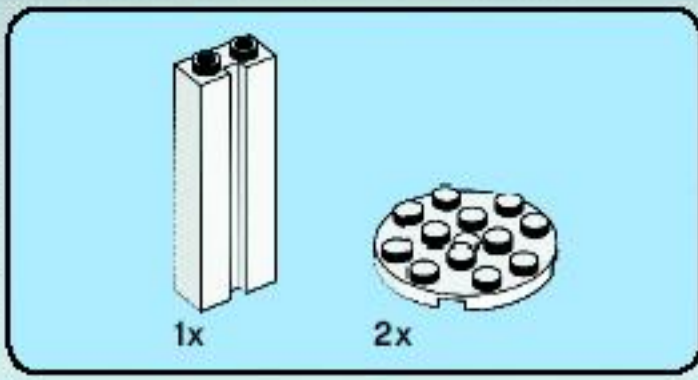


5

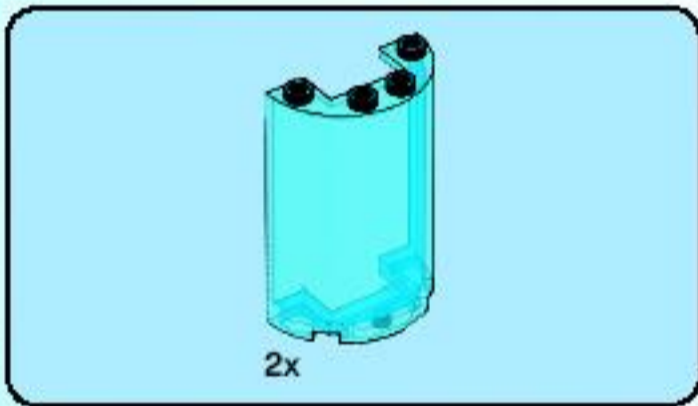
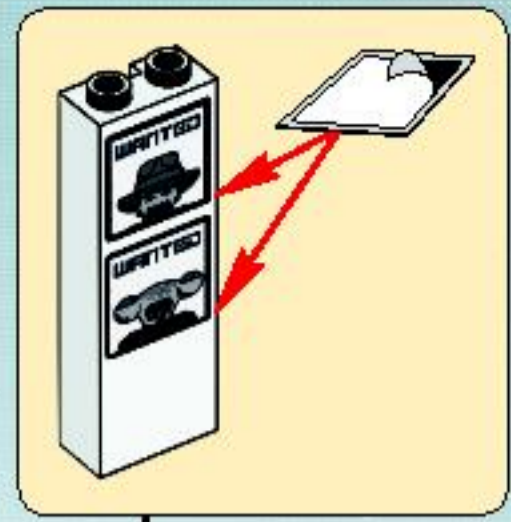
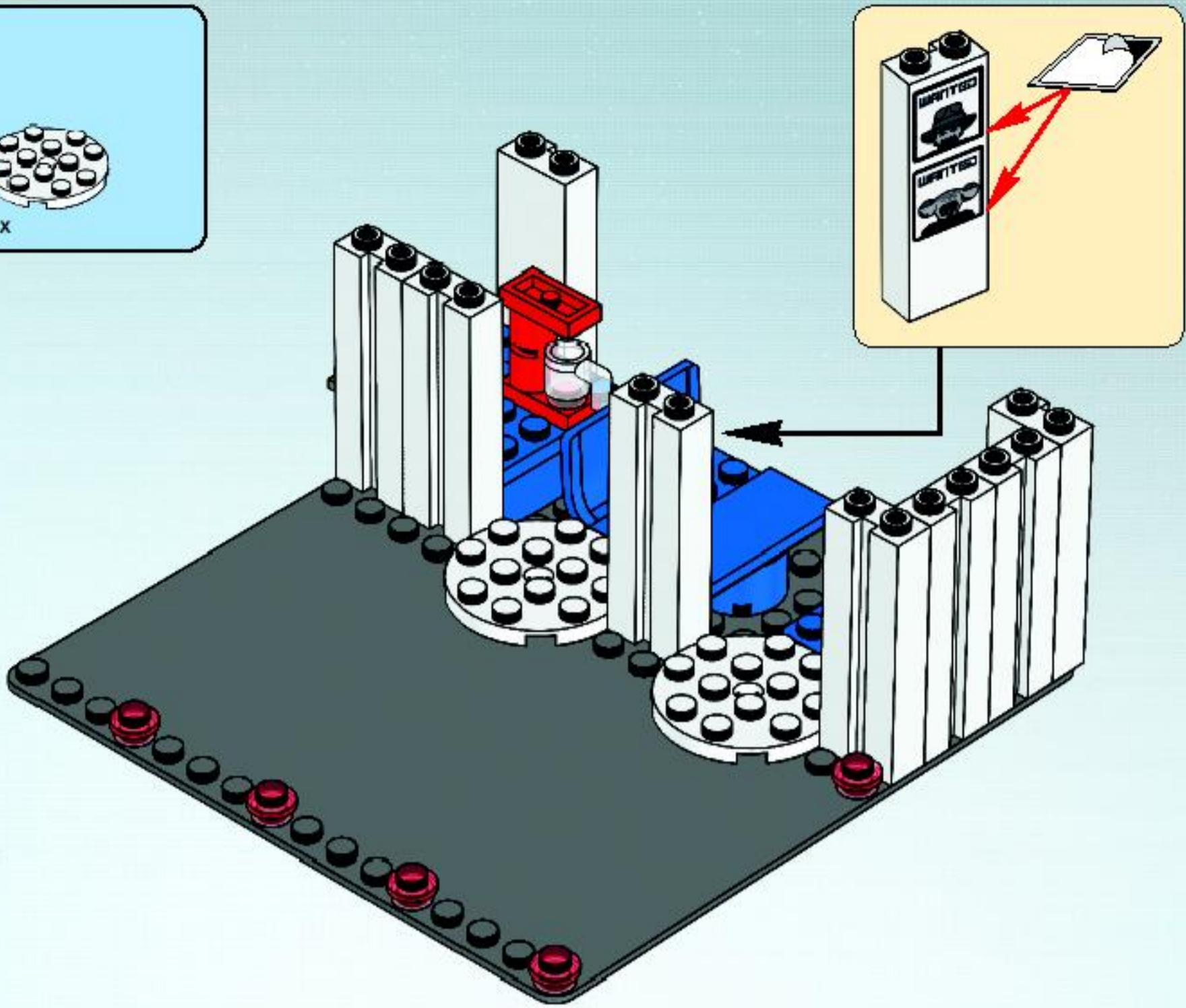


6

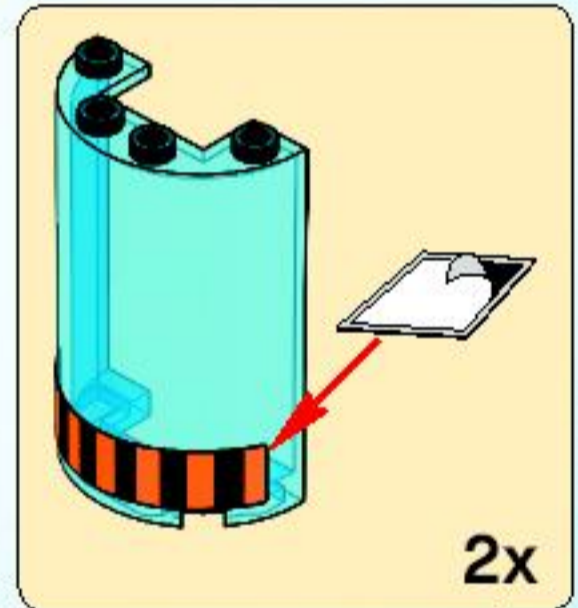
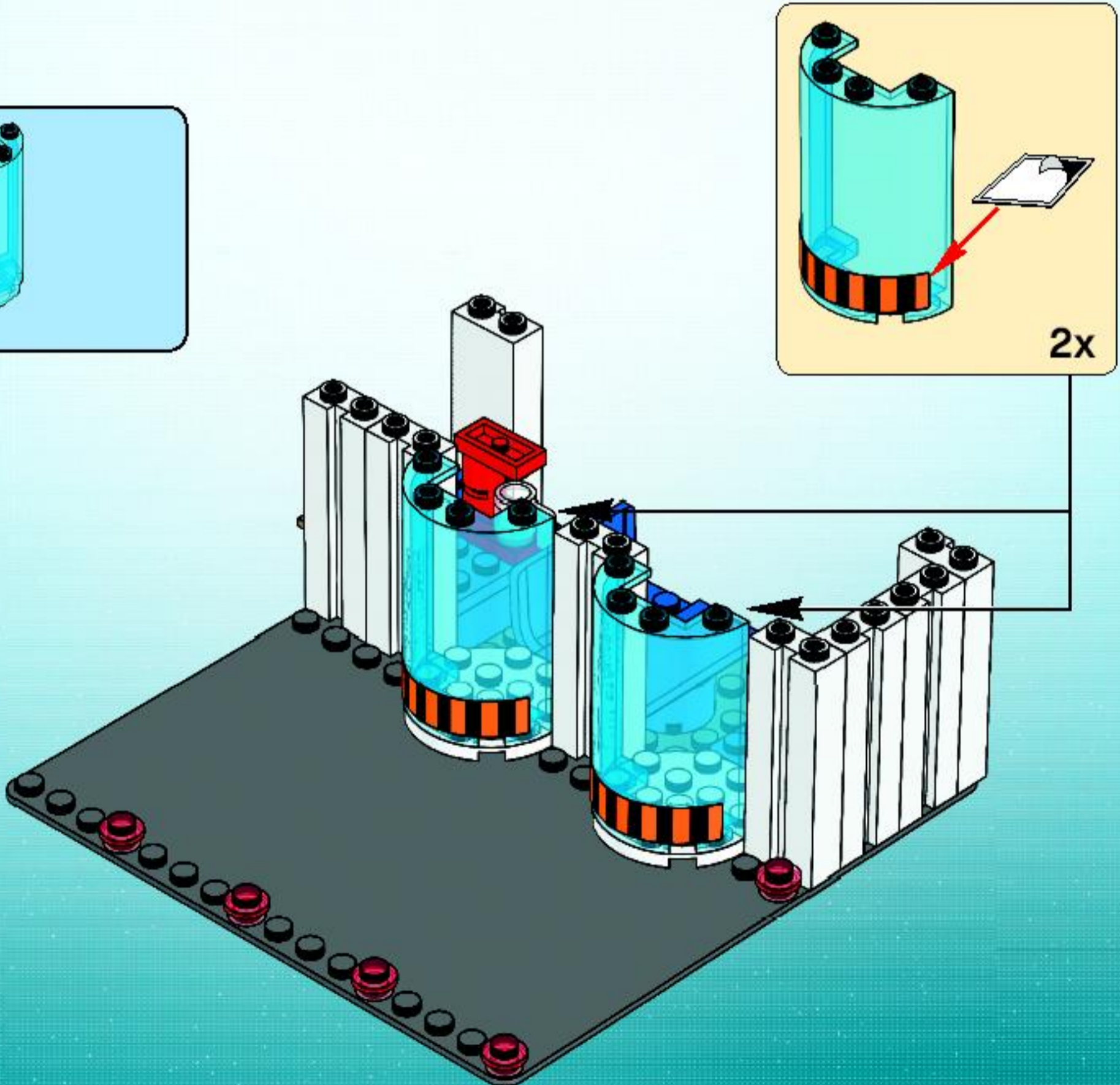


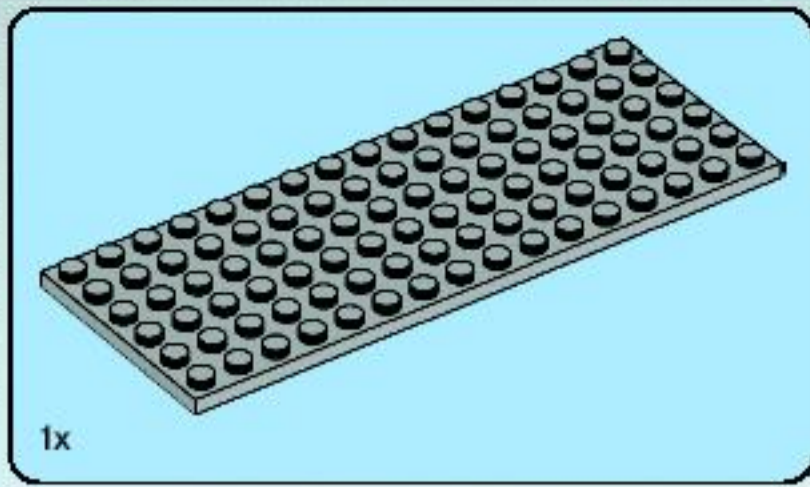


7



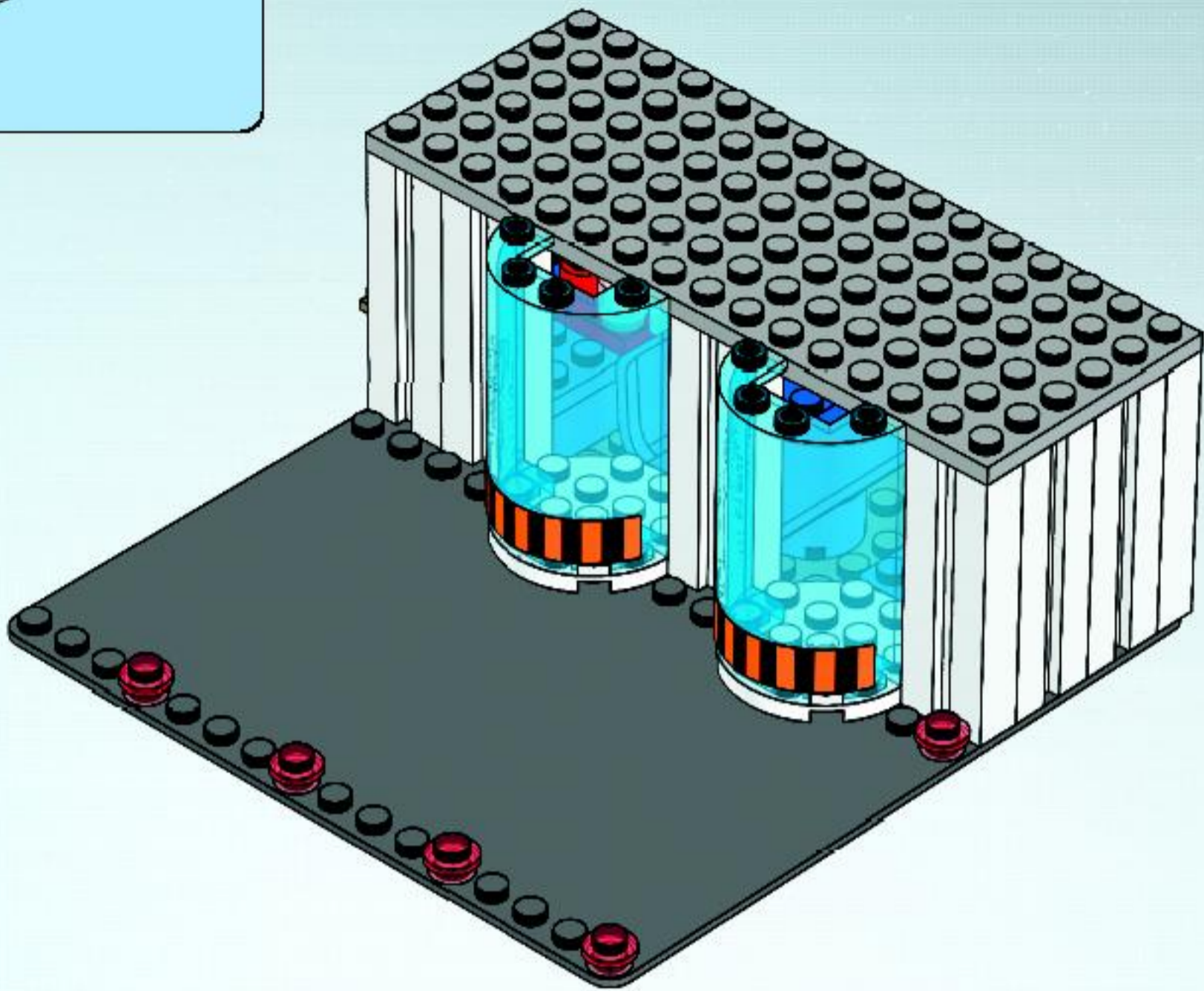
8





1x

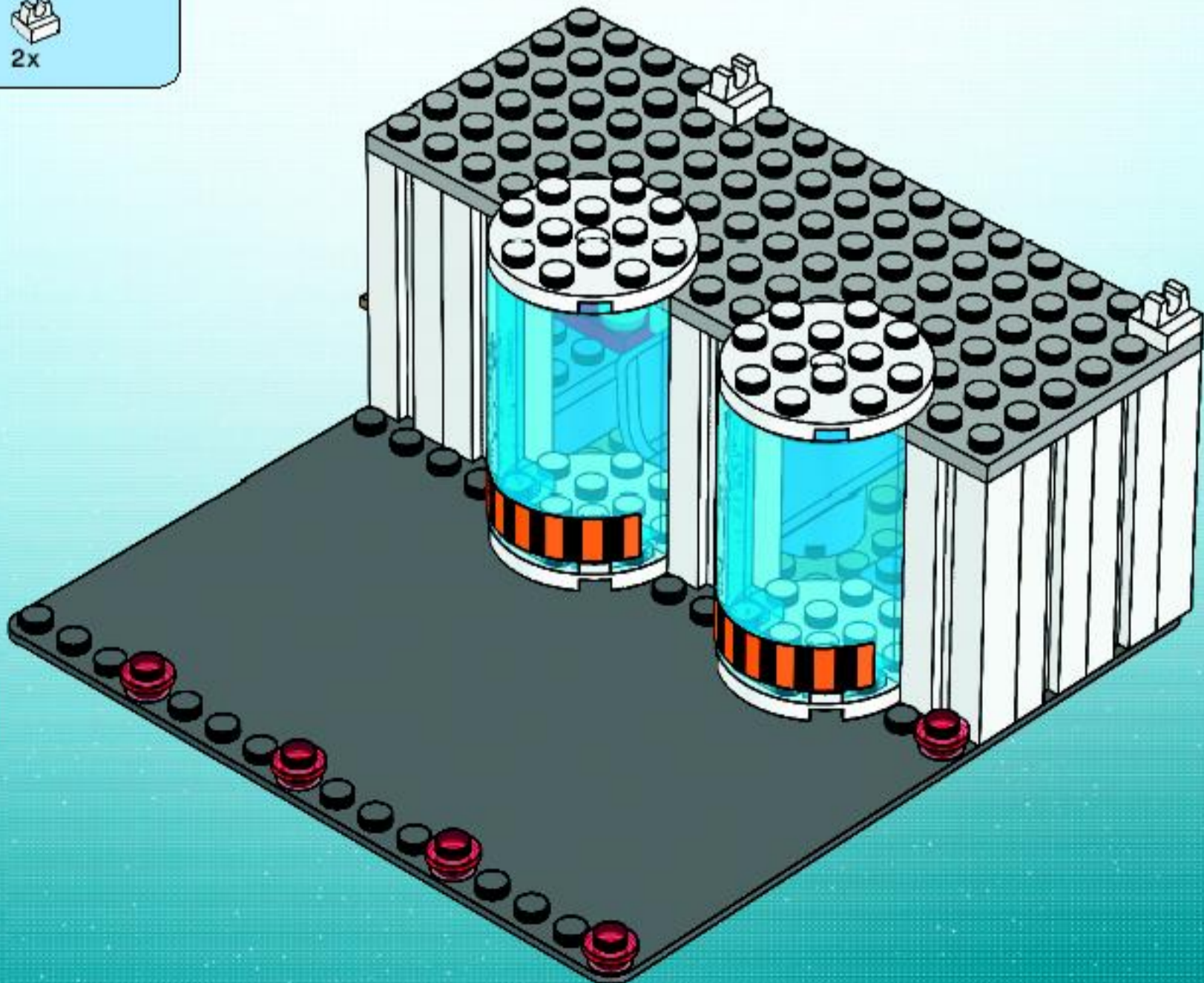
# 9

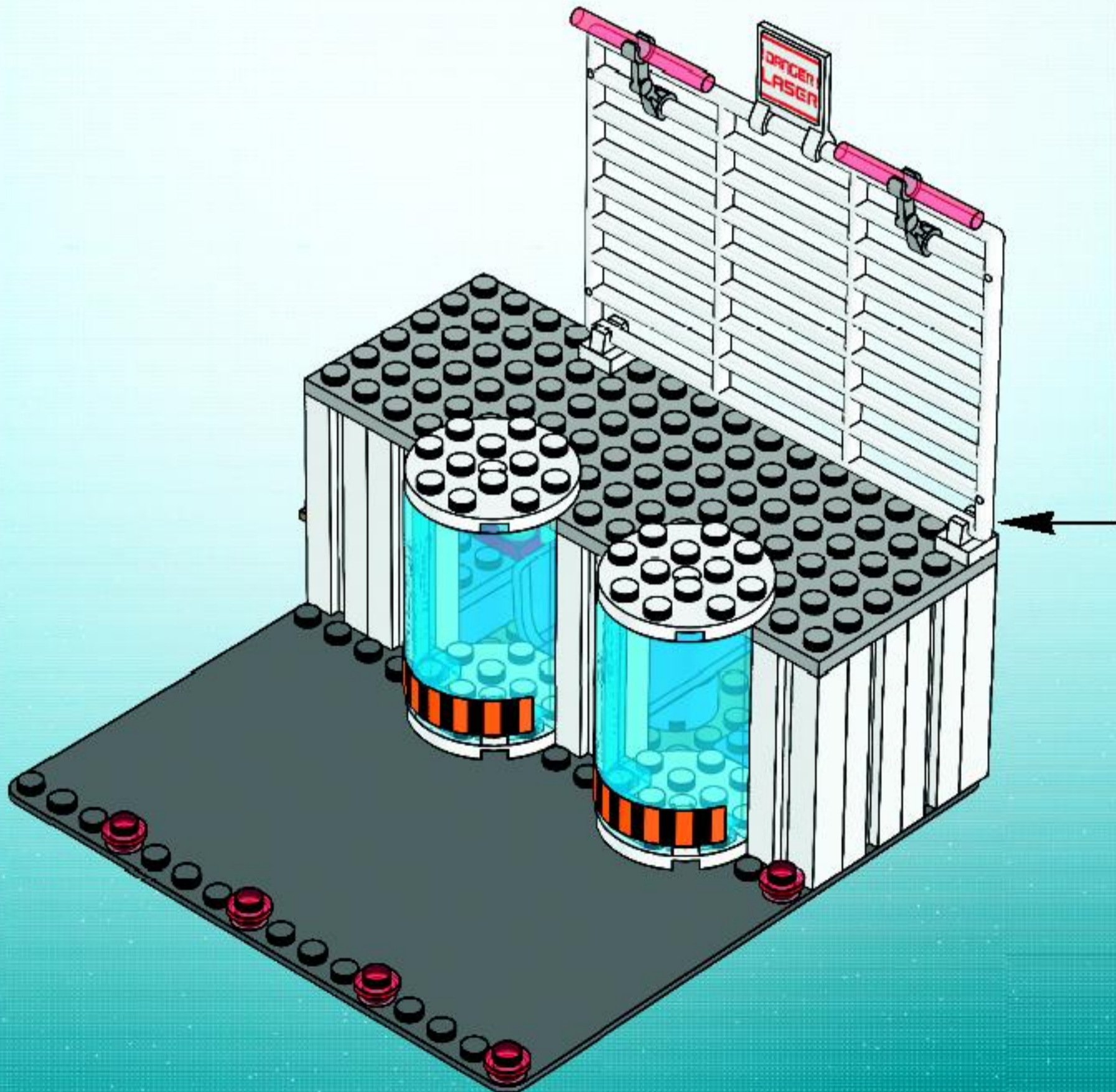
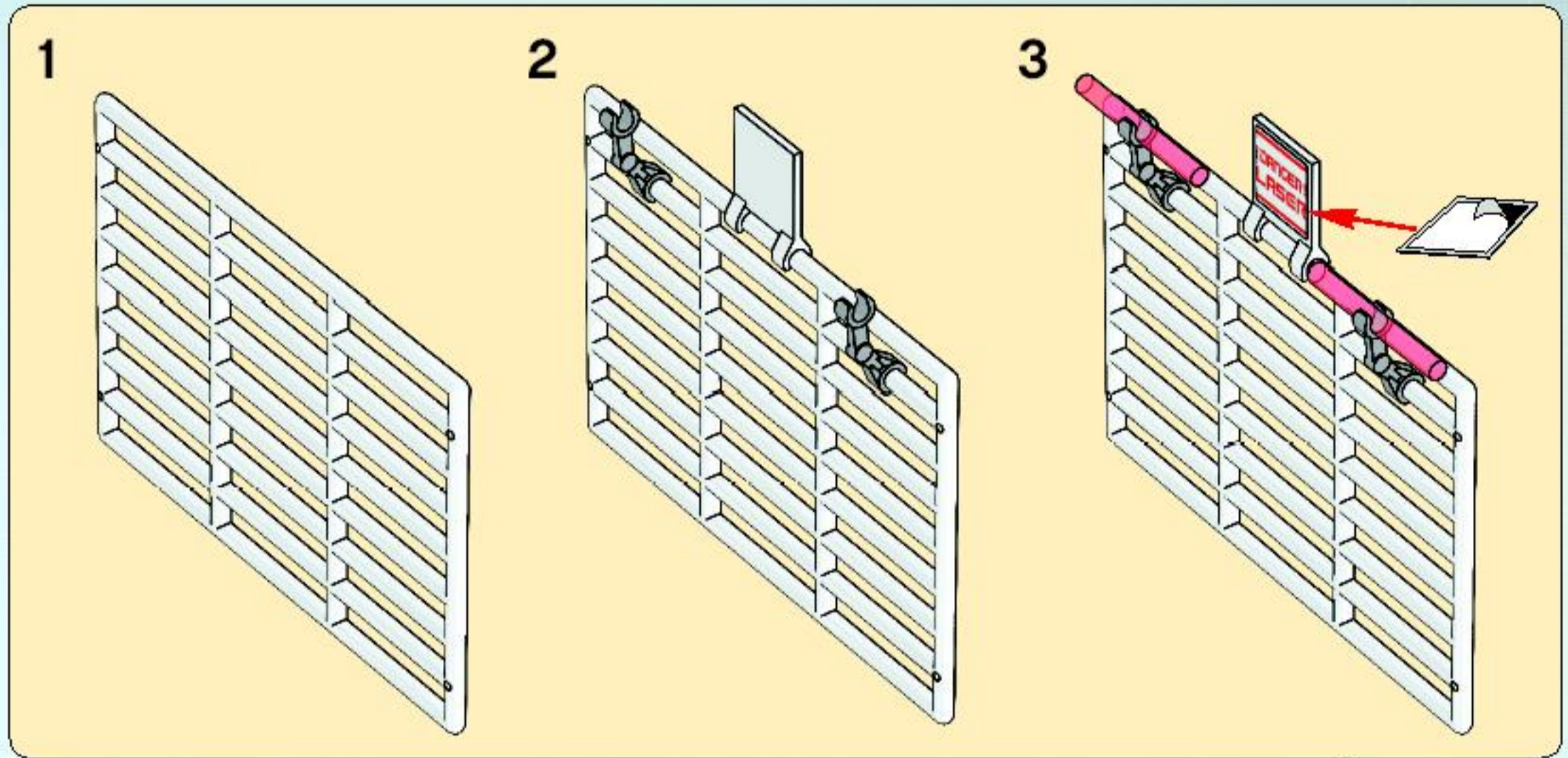
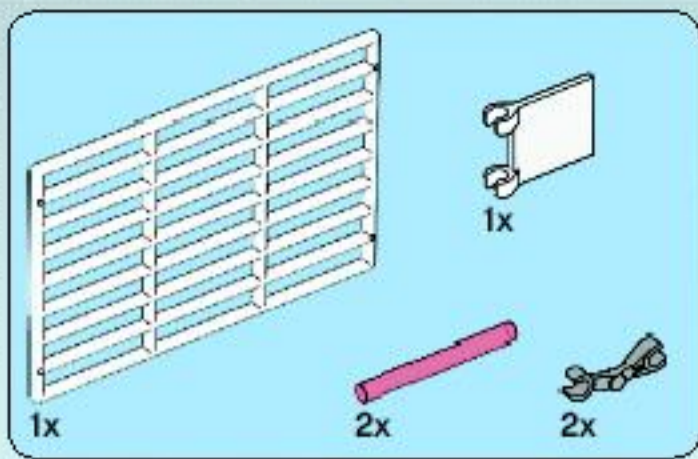


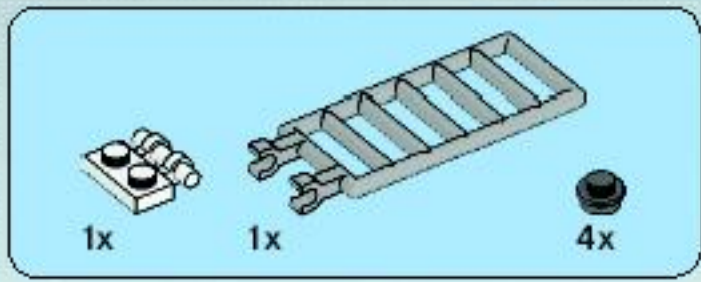
2x

2x

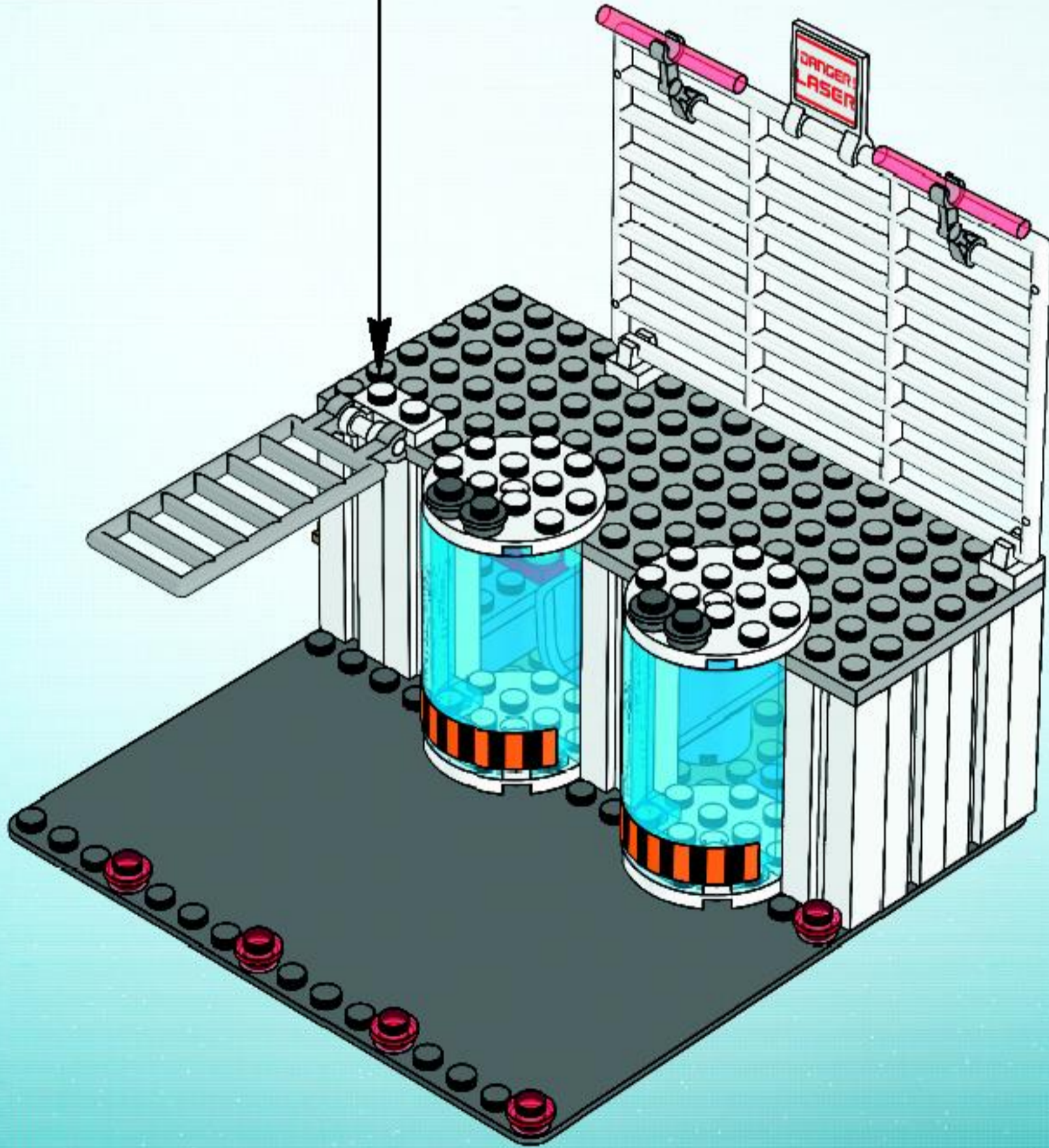
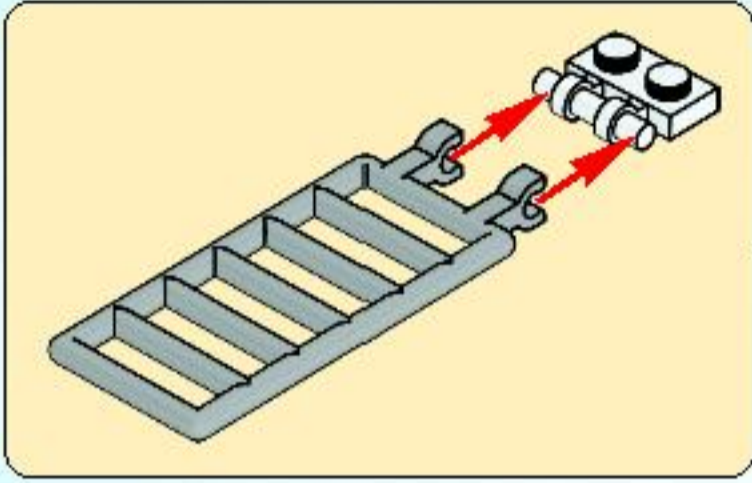
# 10





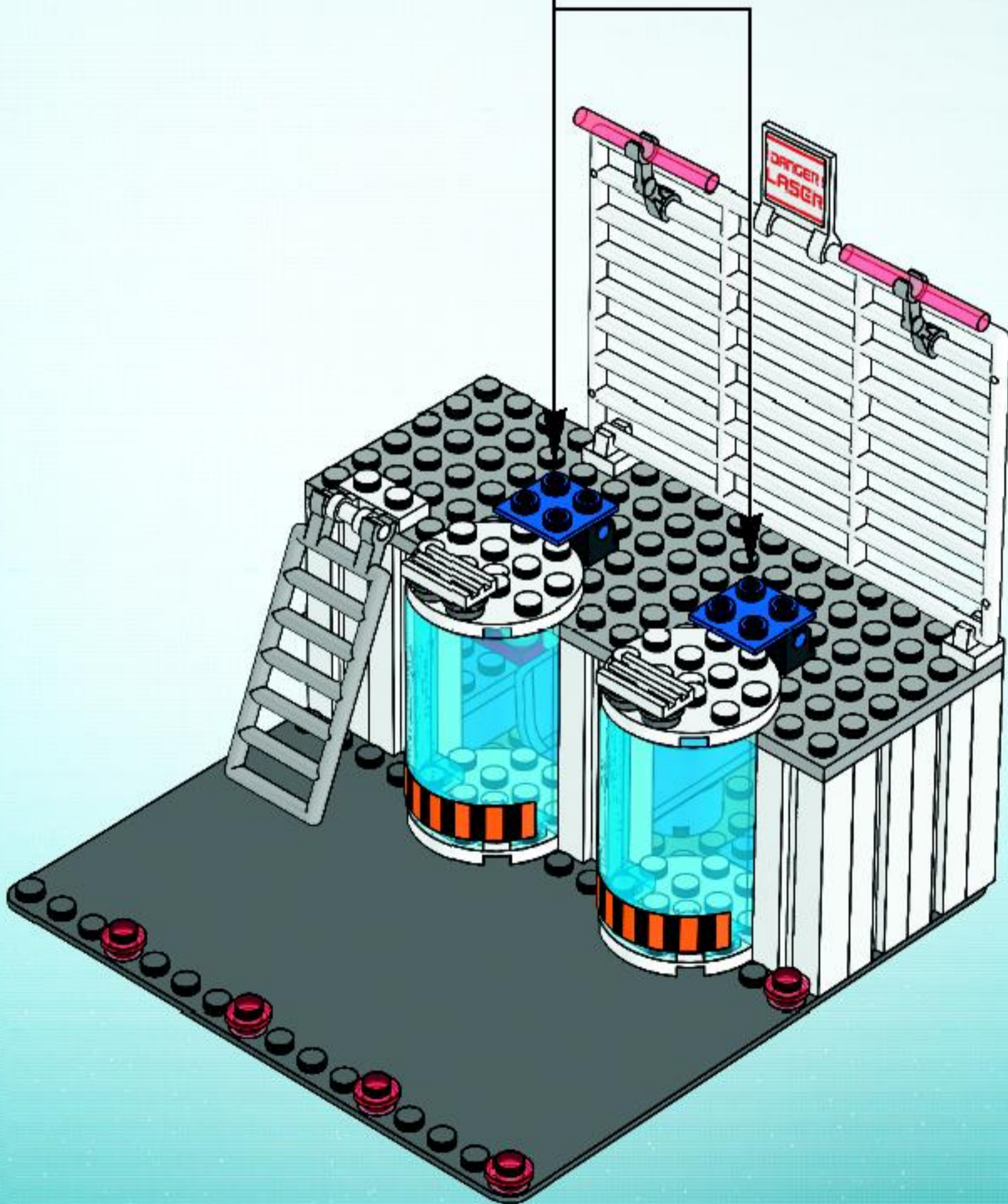
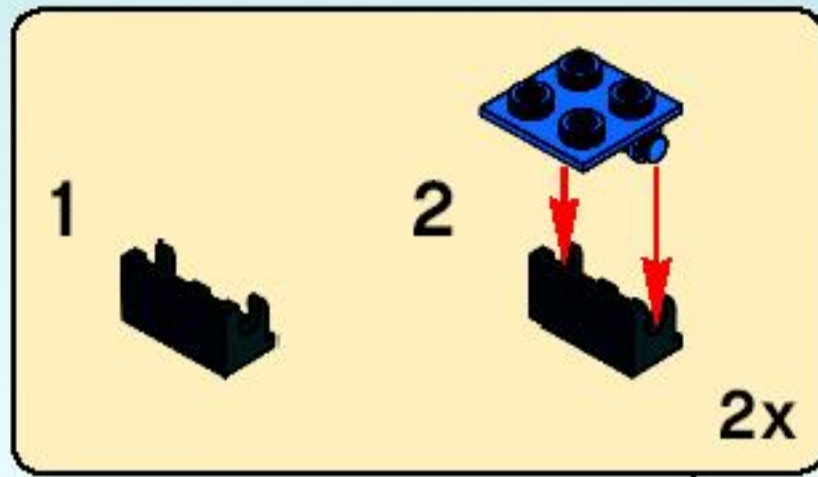


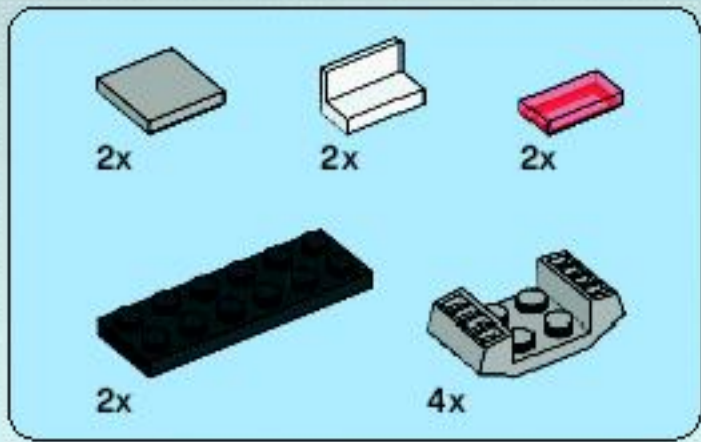
# 12



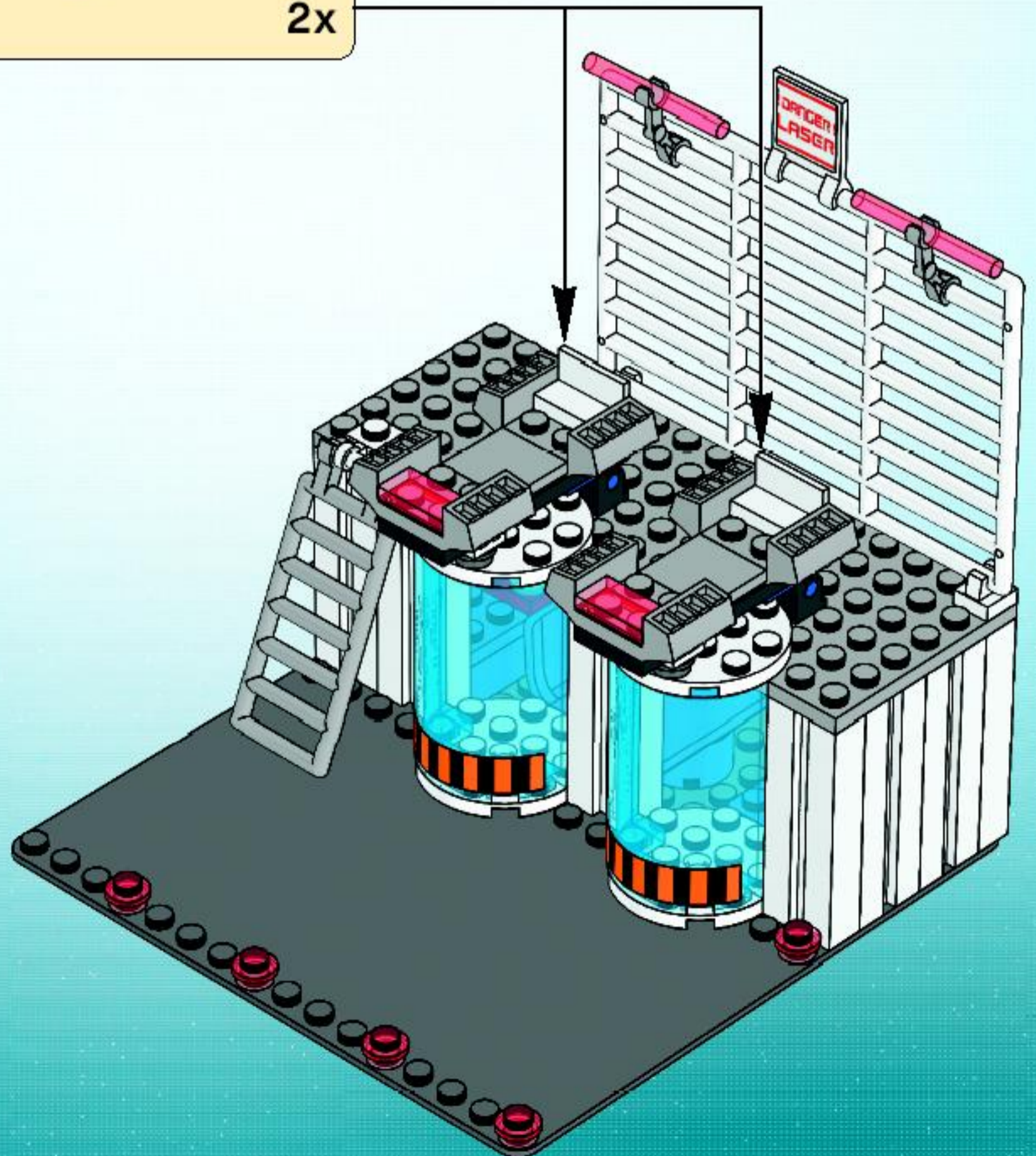
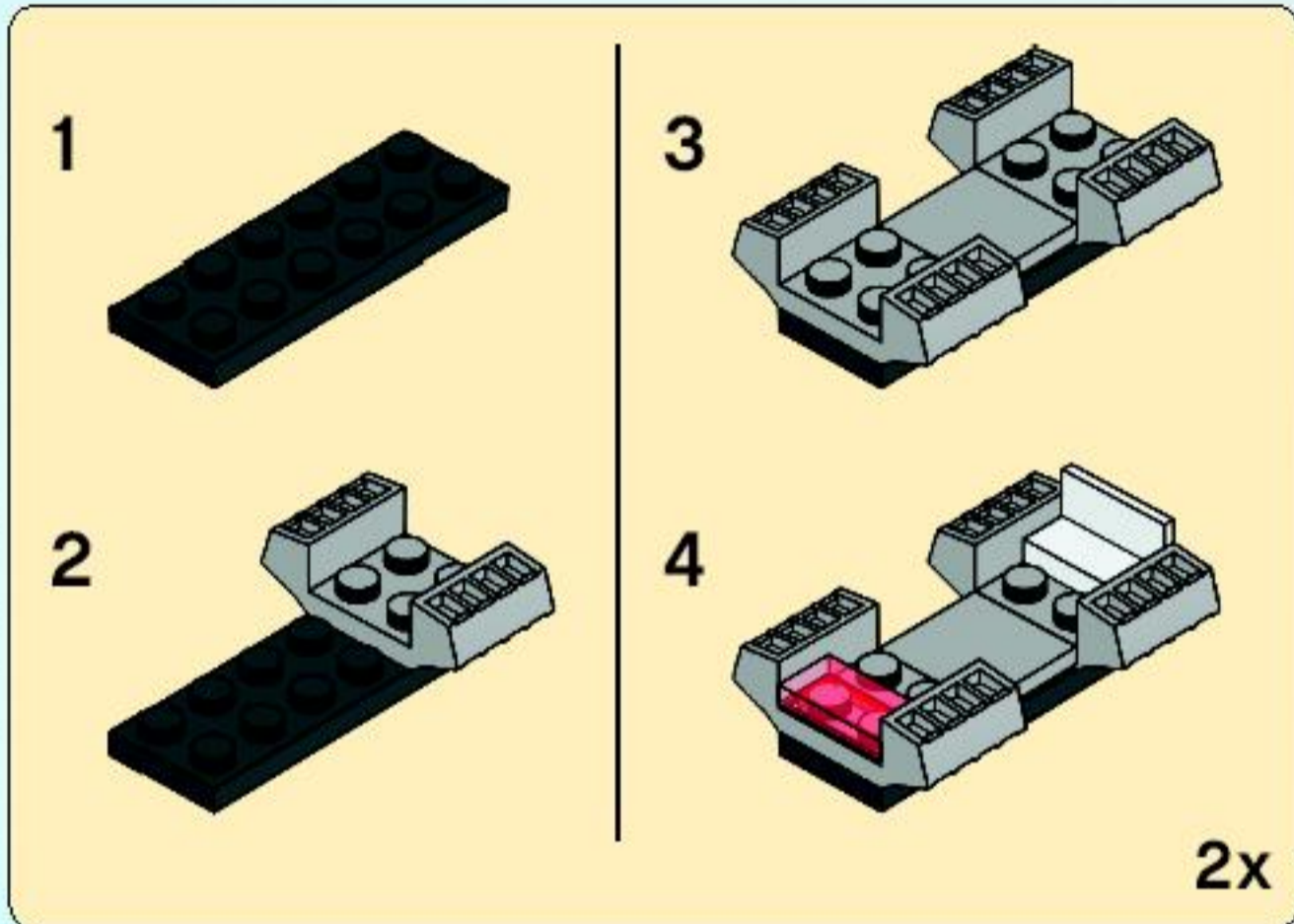


# 13

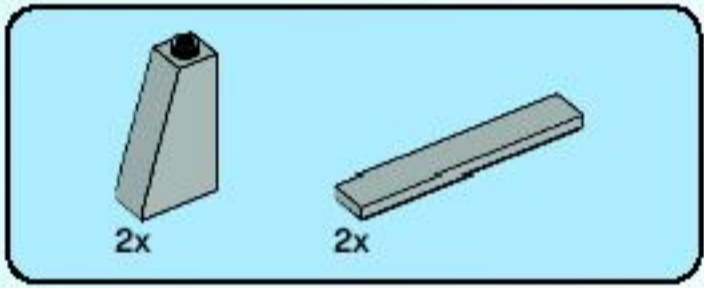
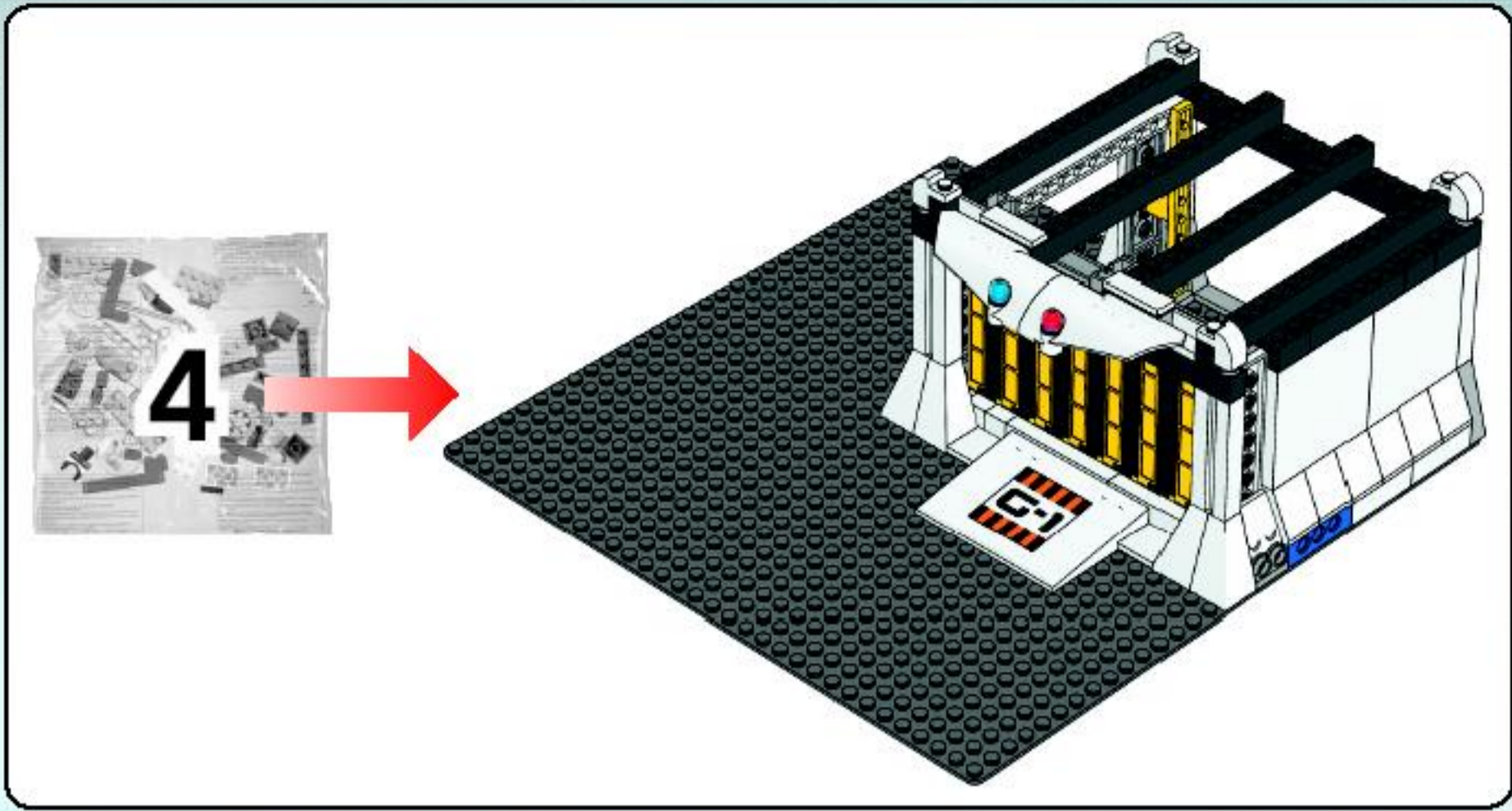




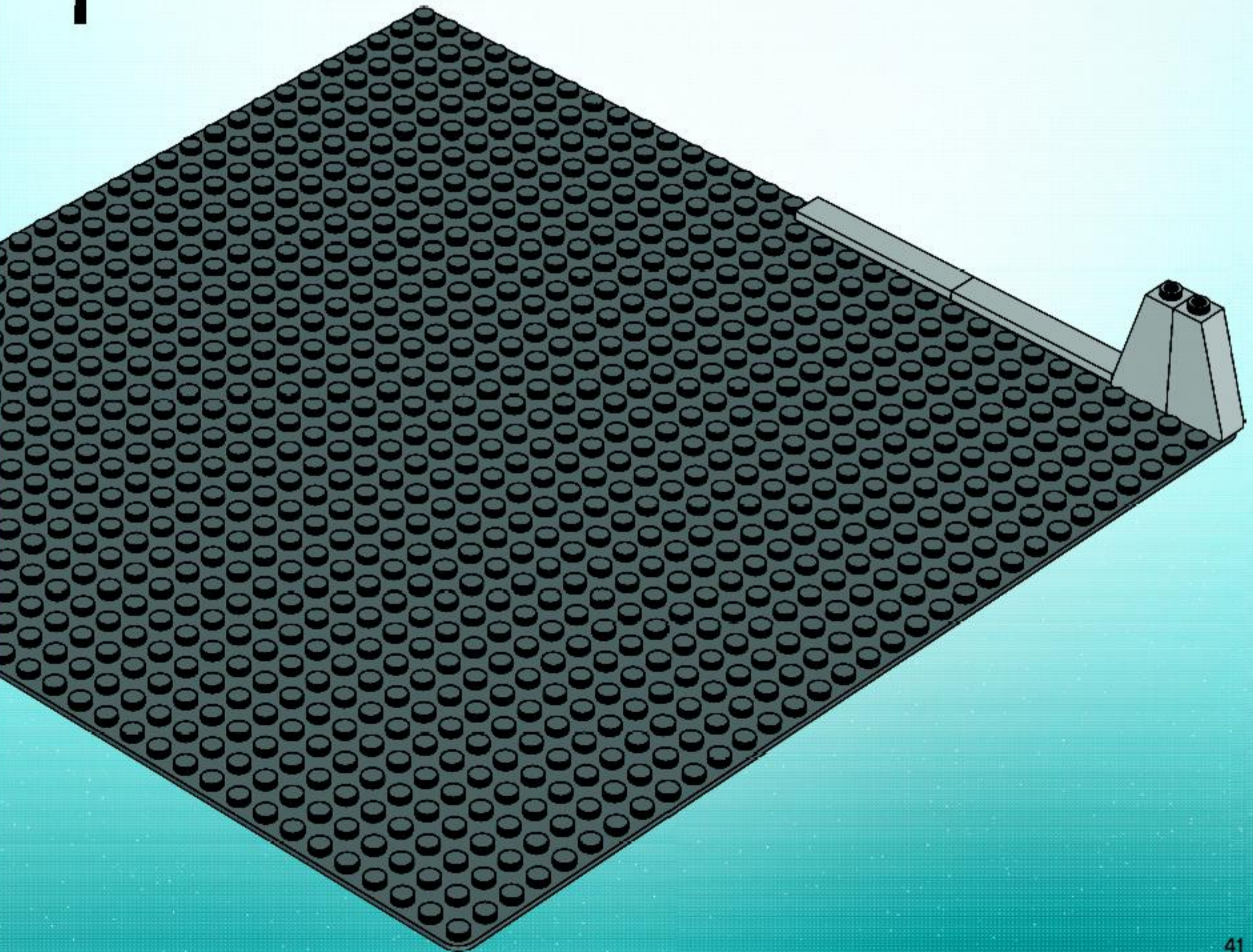
# 14

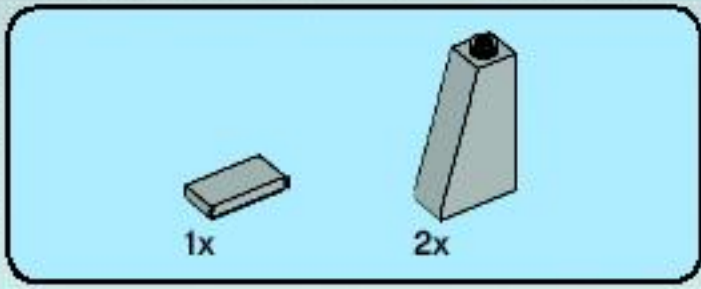




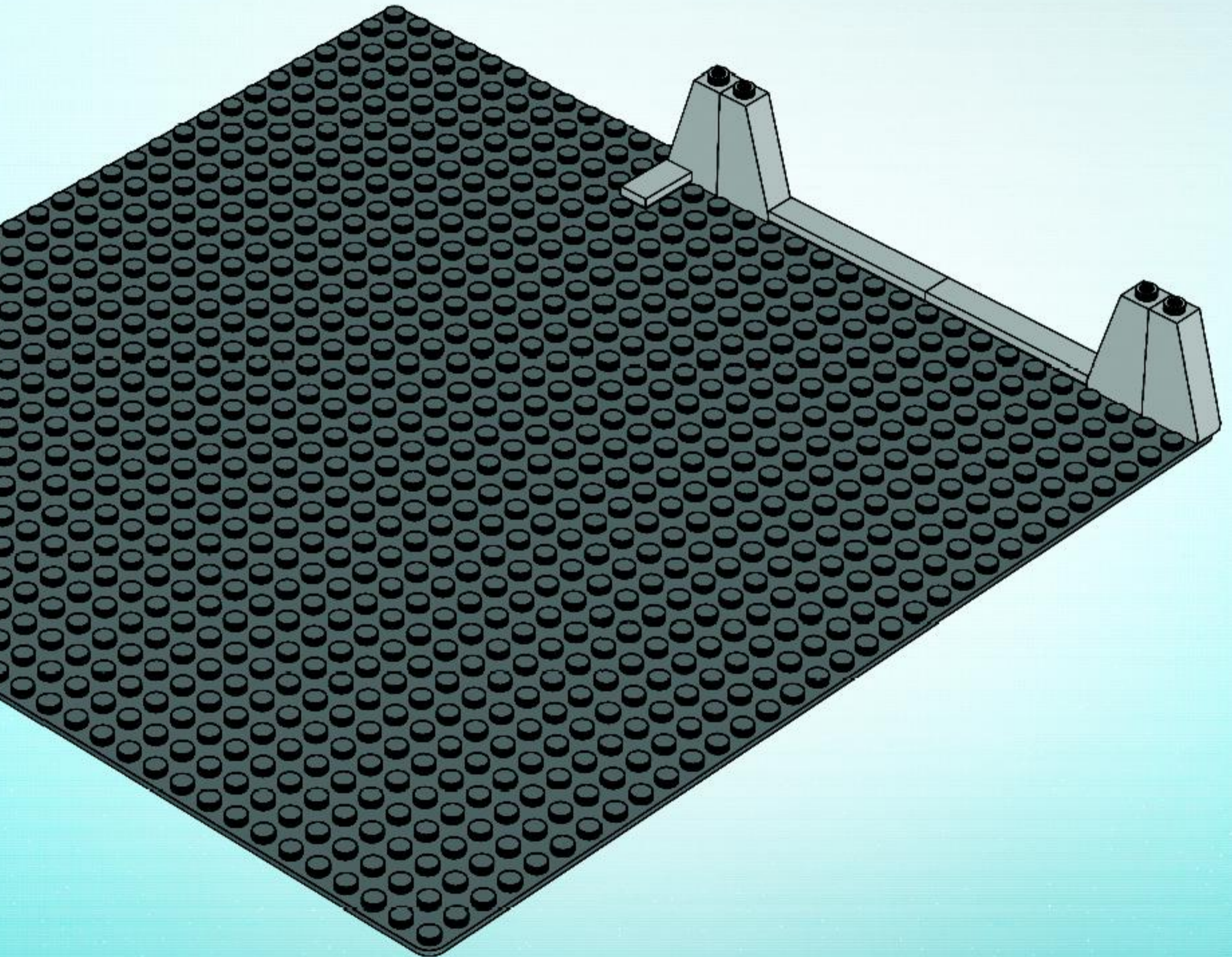


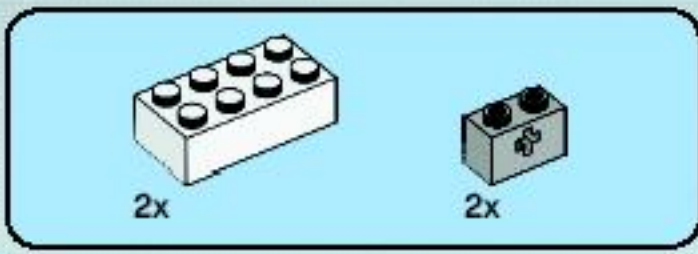
1



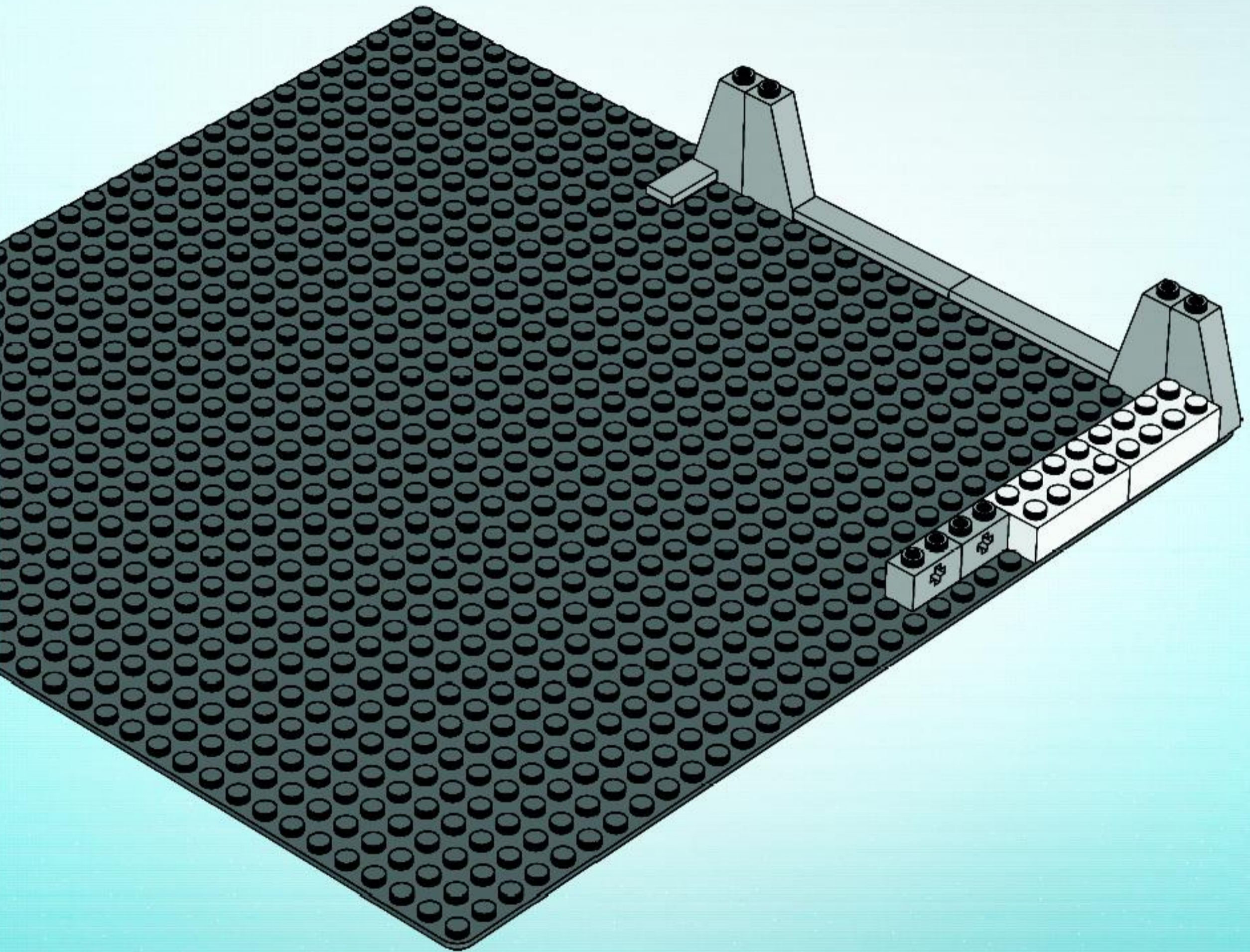


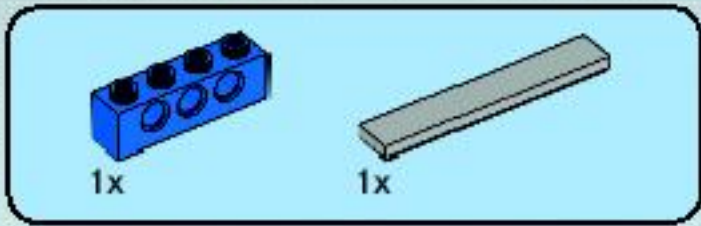
2



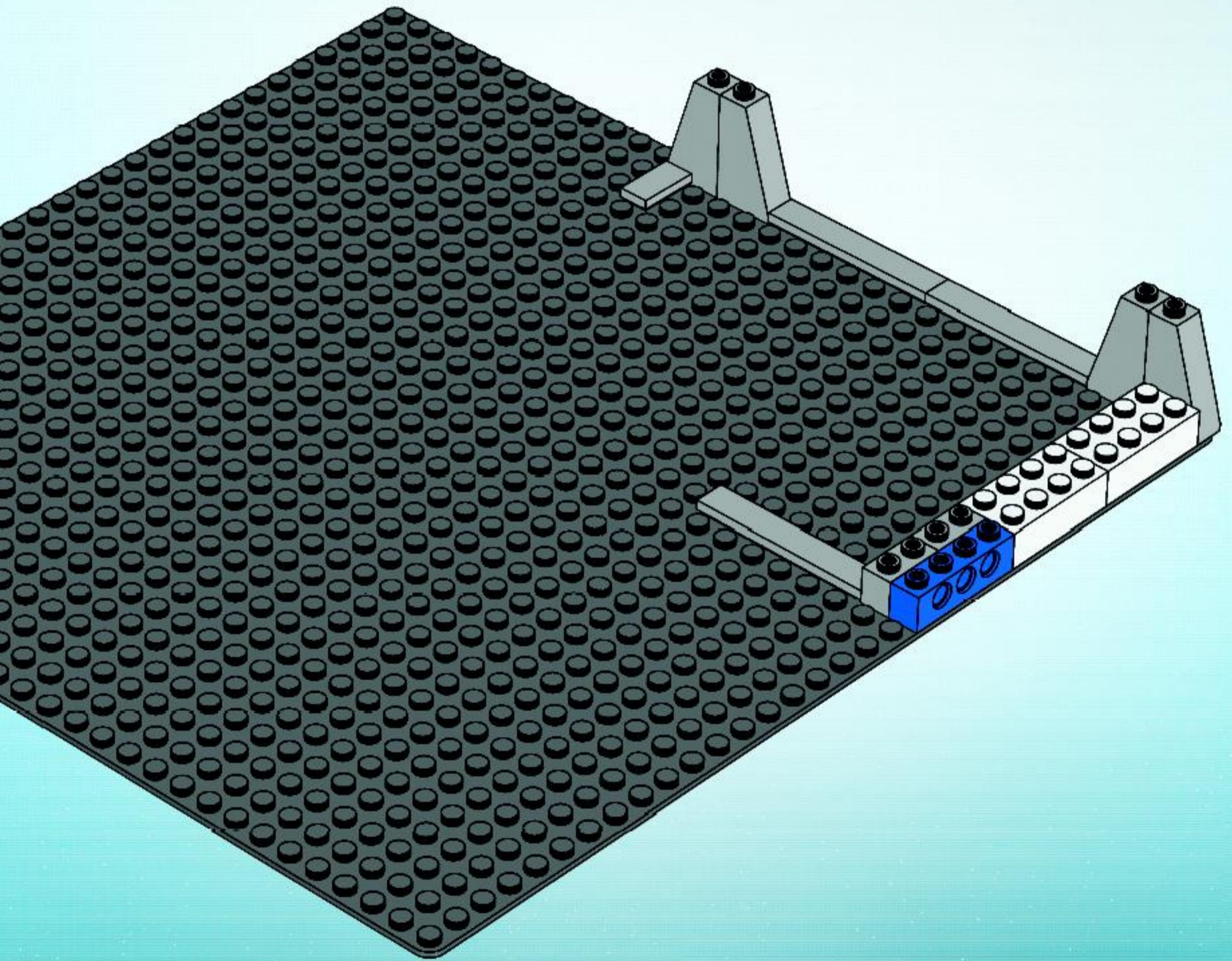


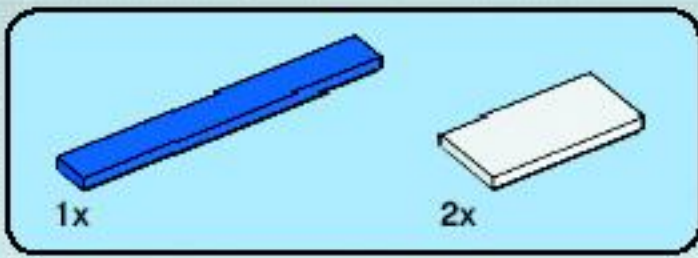
3



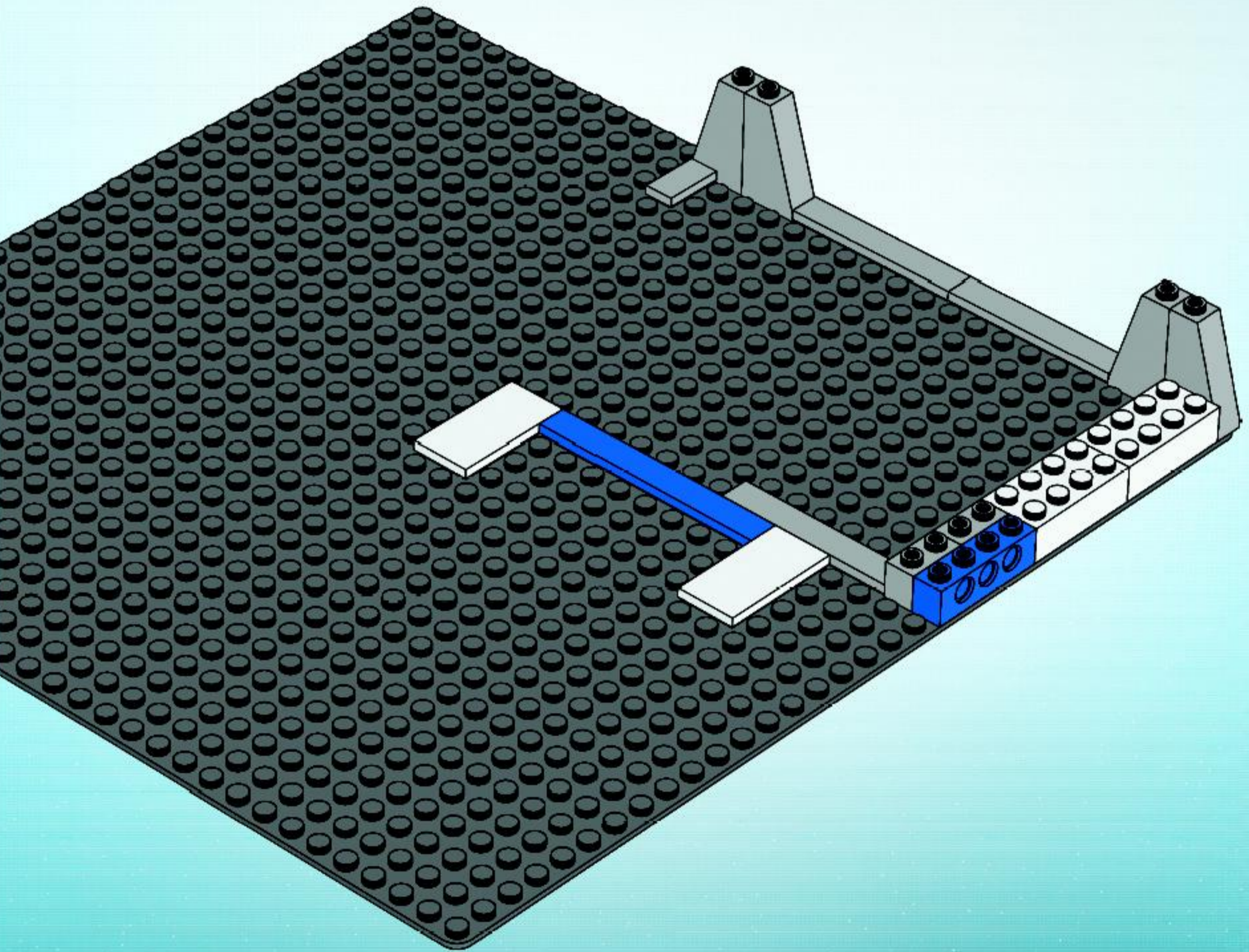


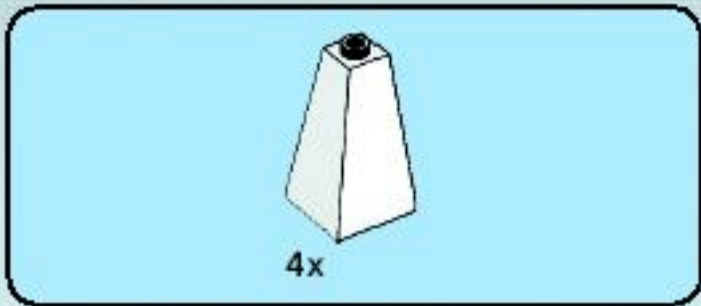
4



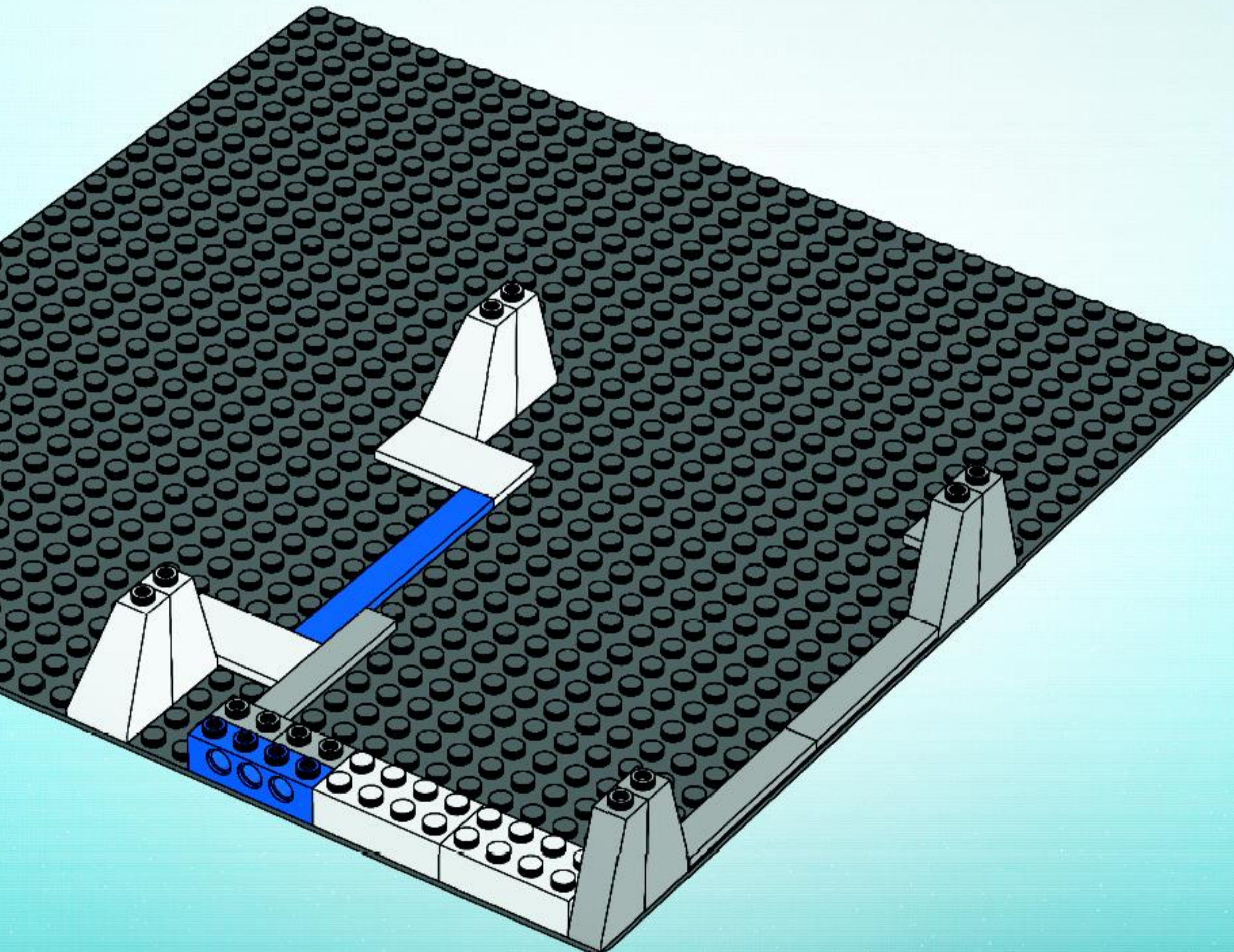


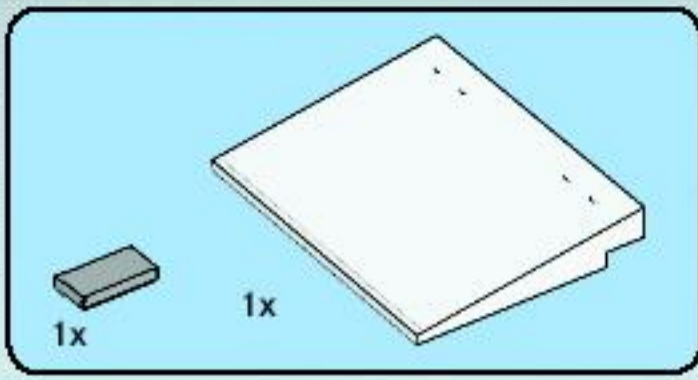
5



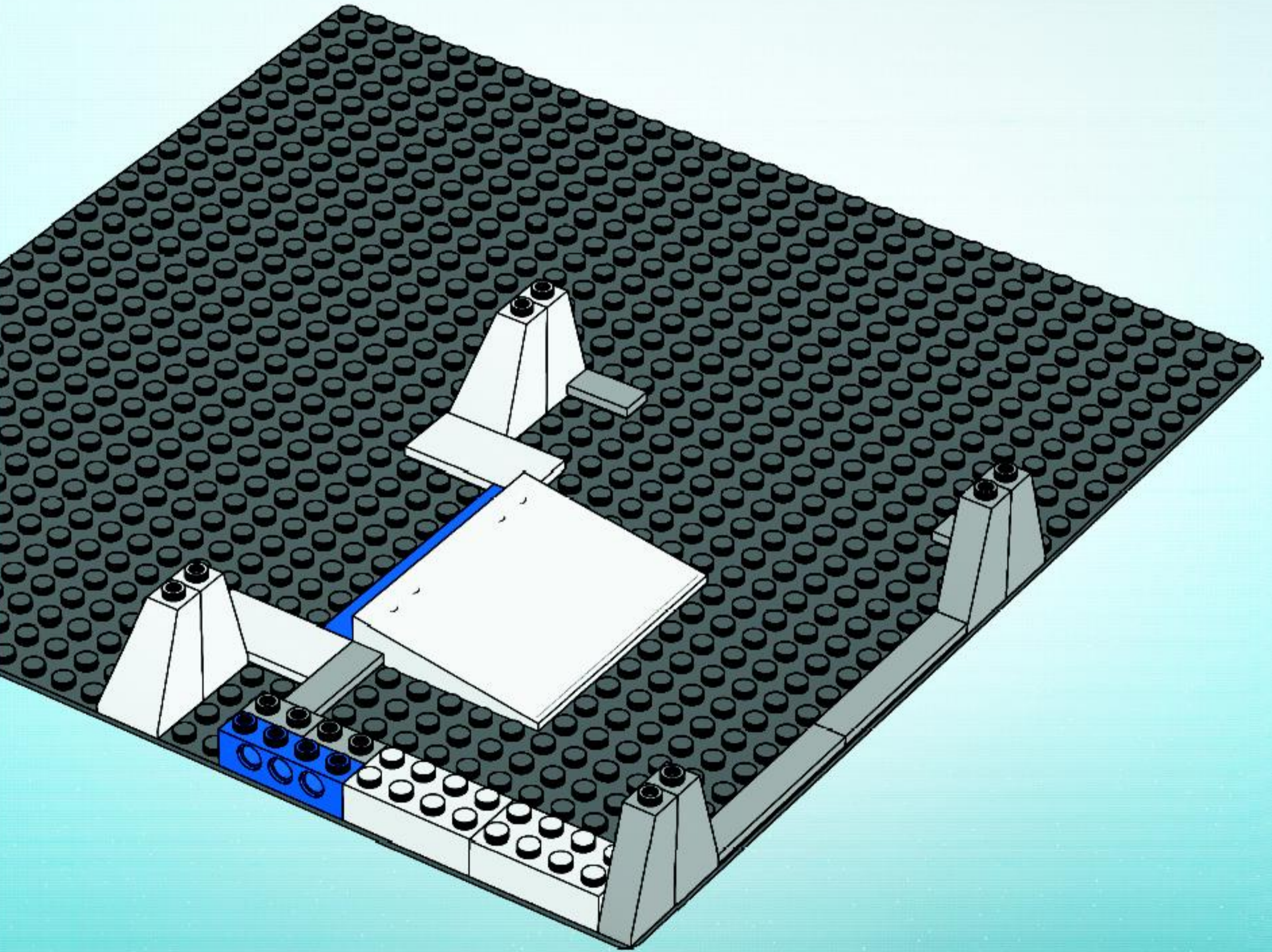


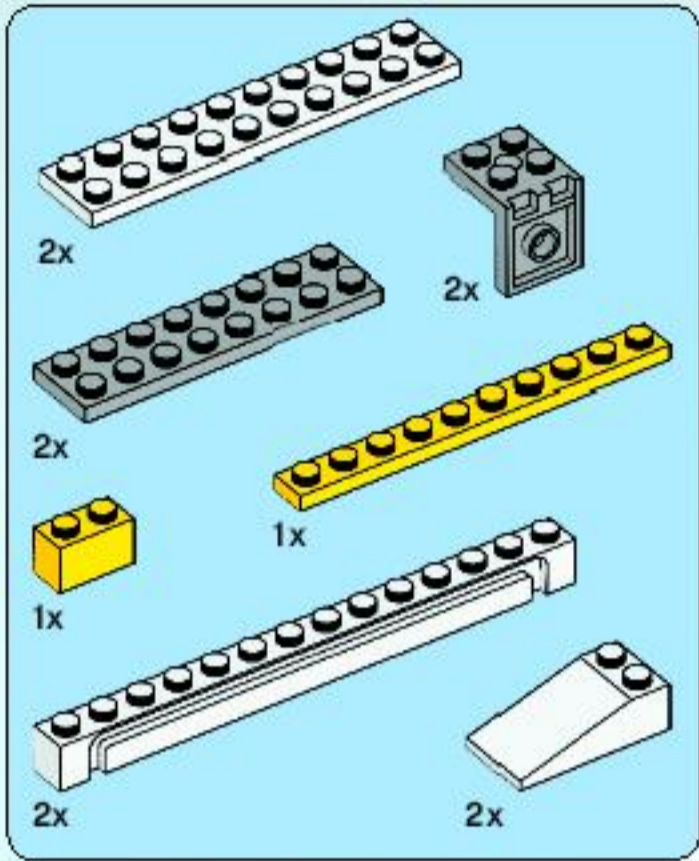
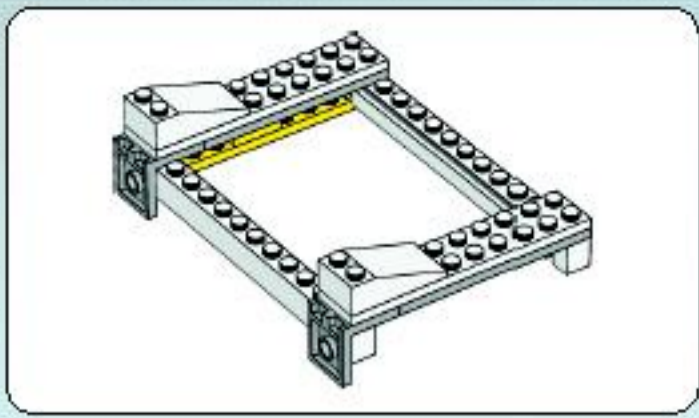
6





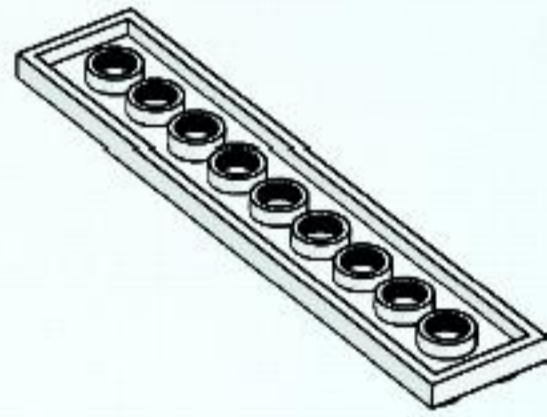
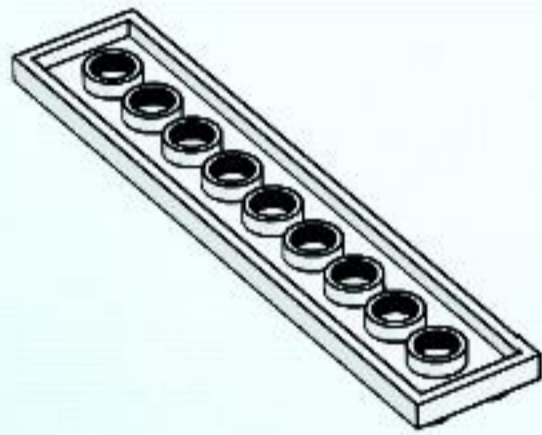
7



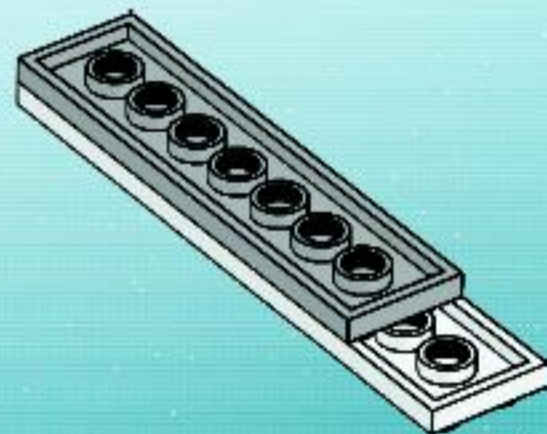
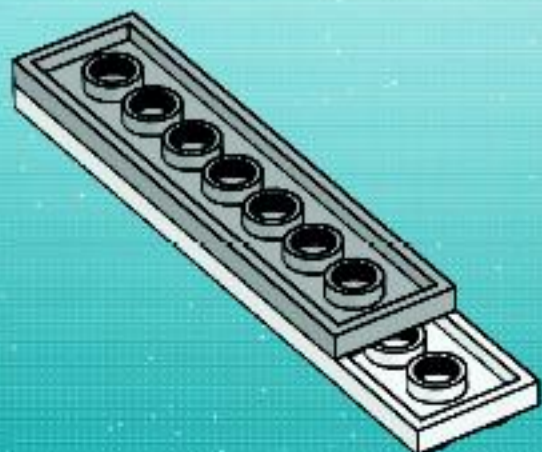


8

1

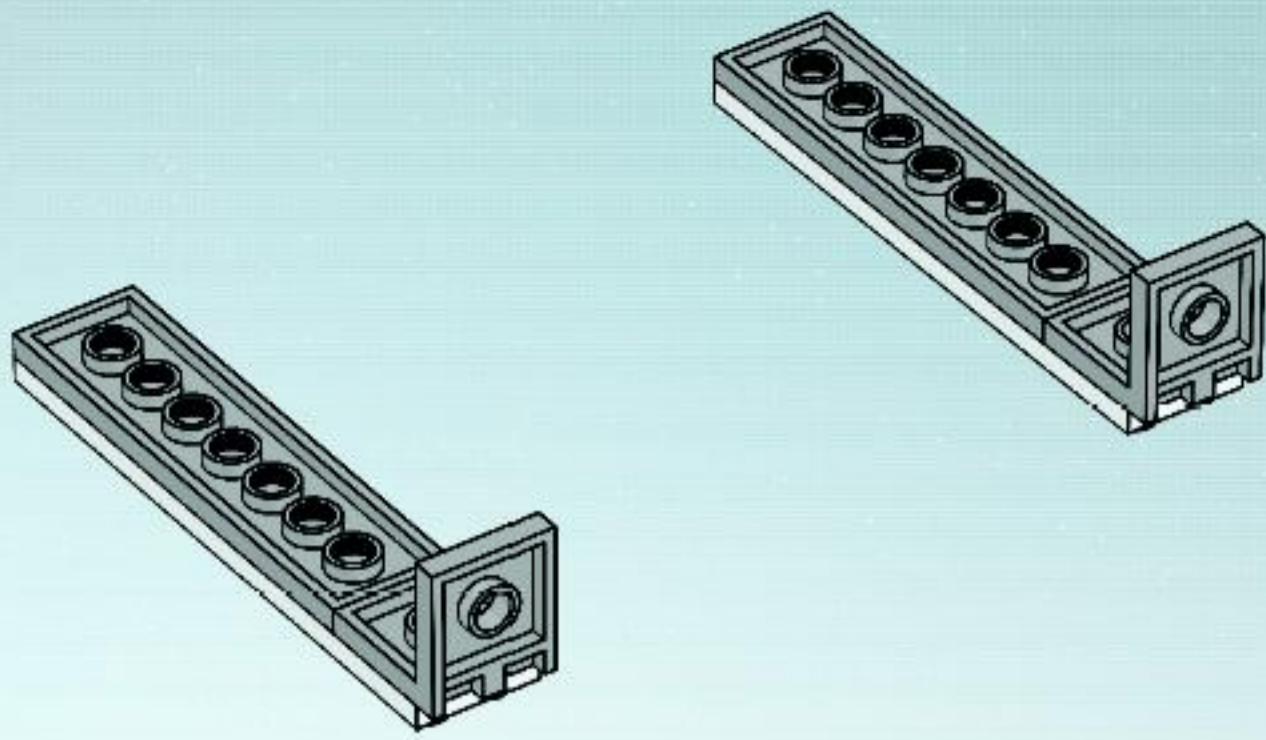


2

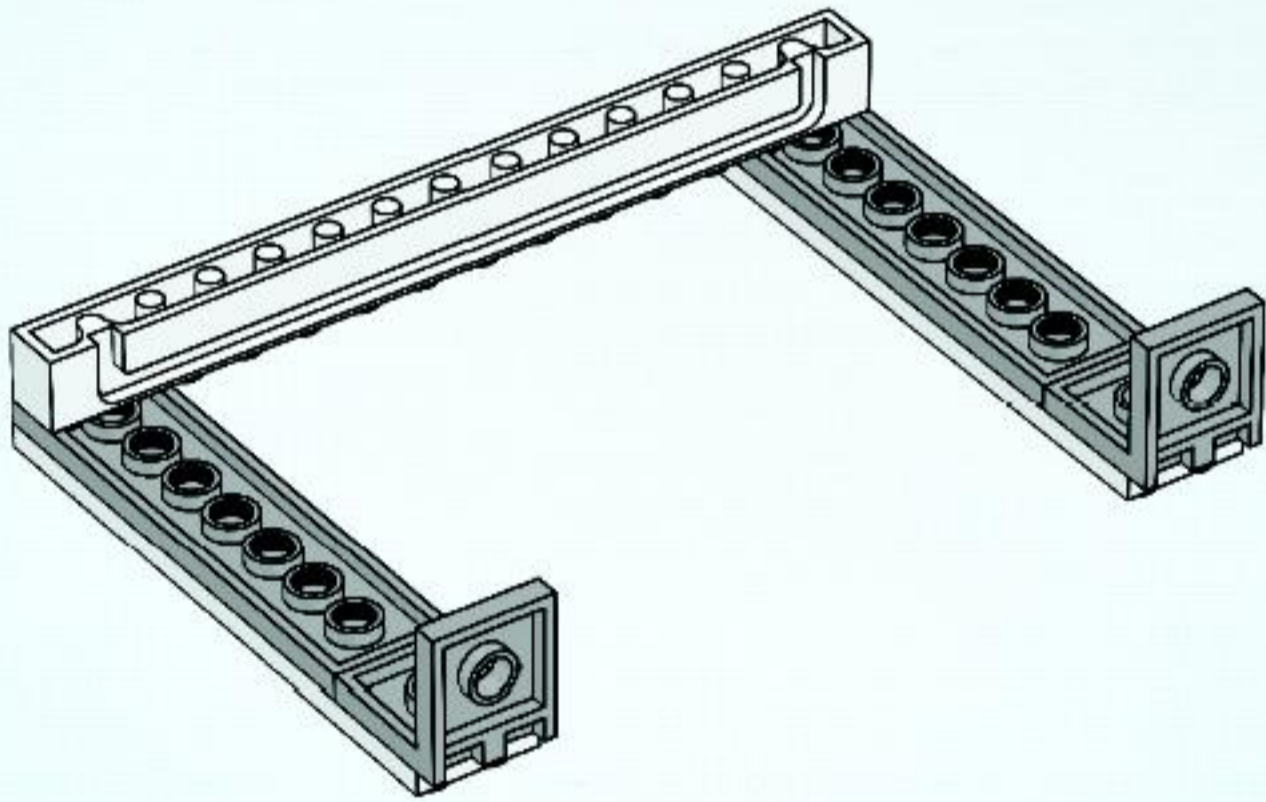




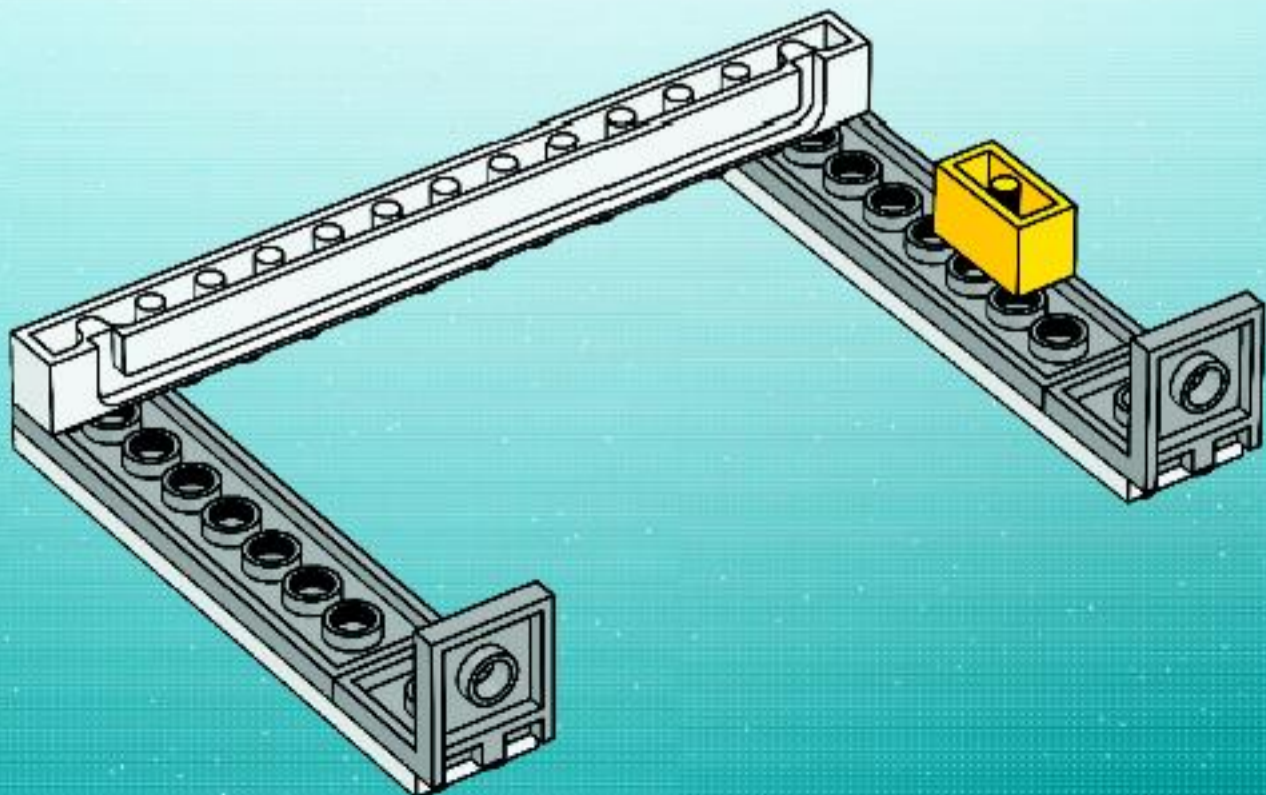
3



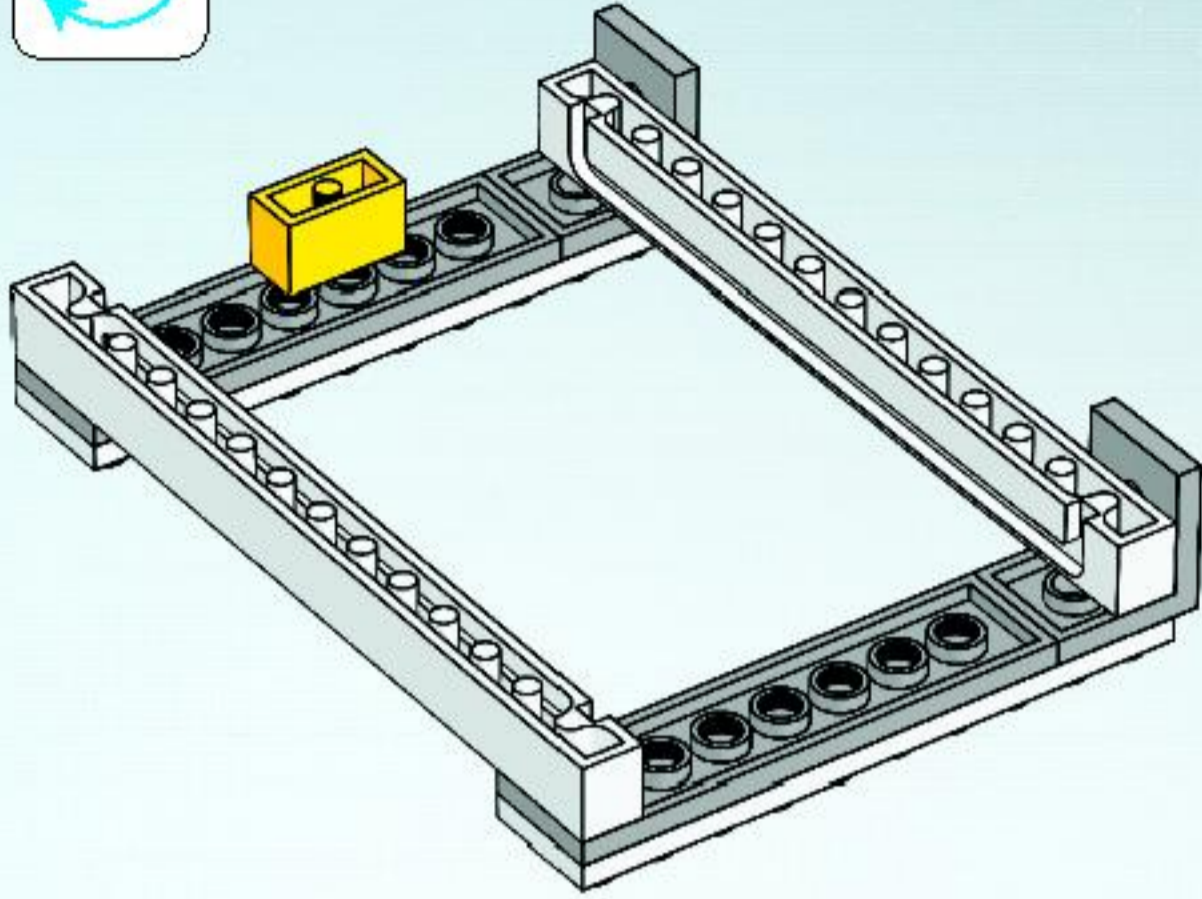
4



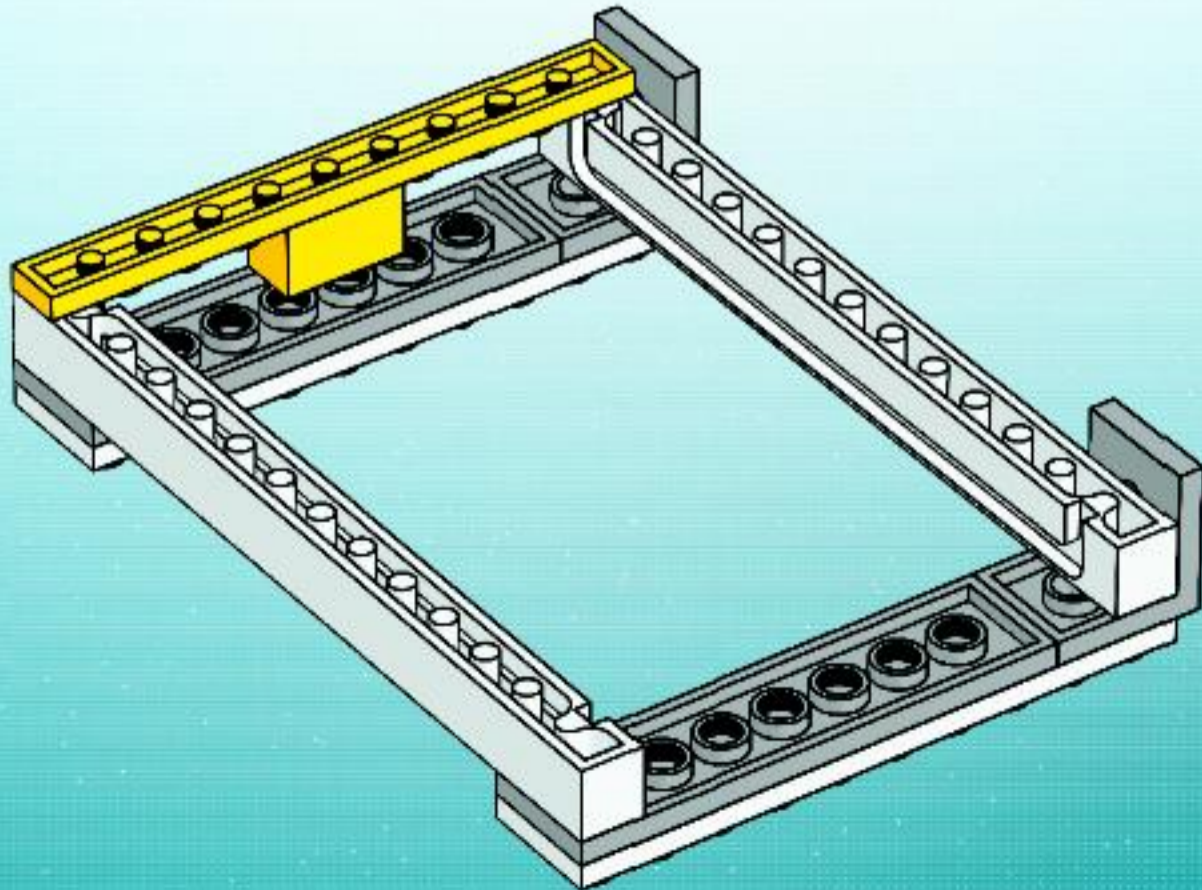
5



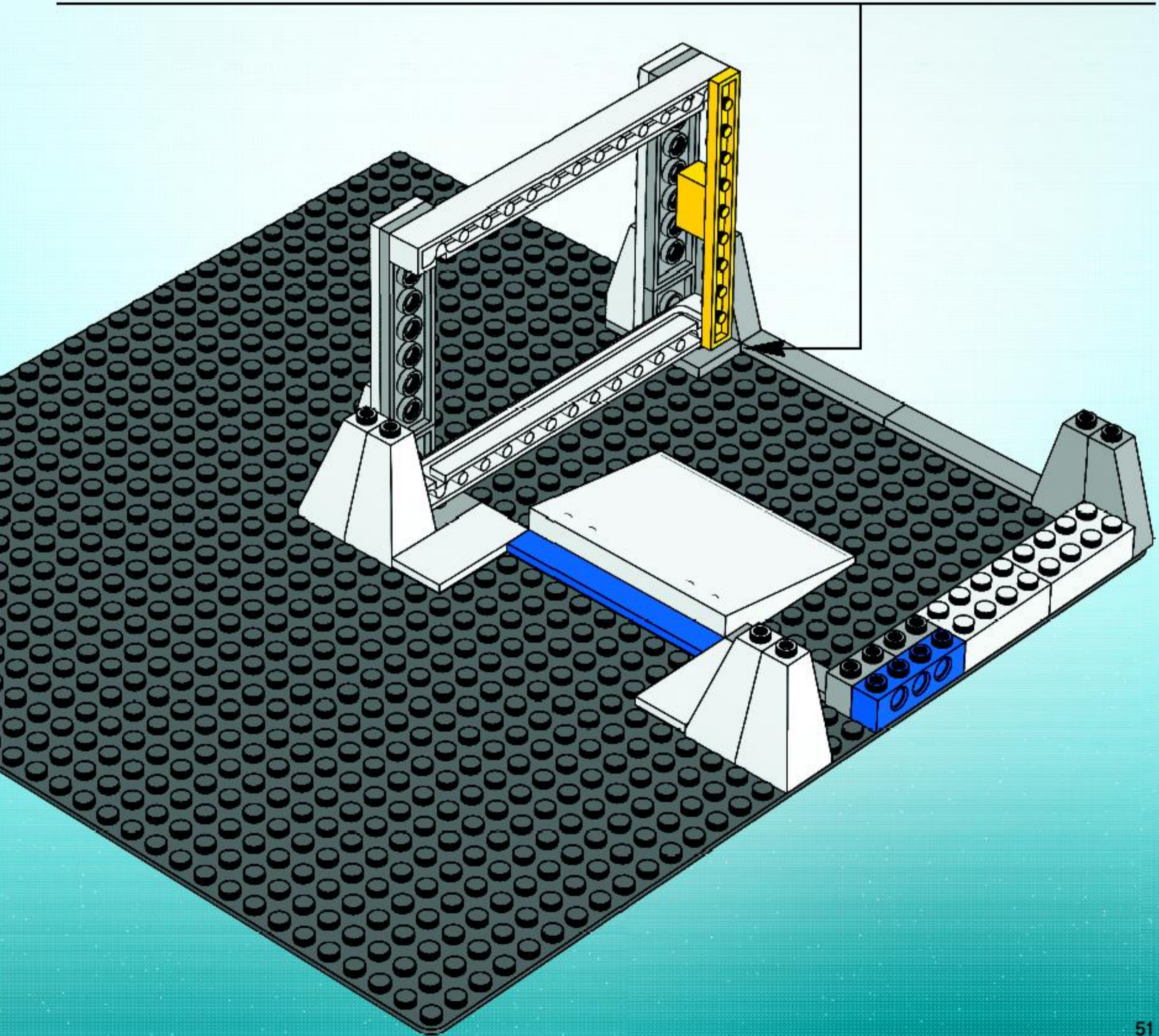
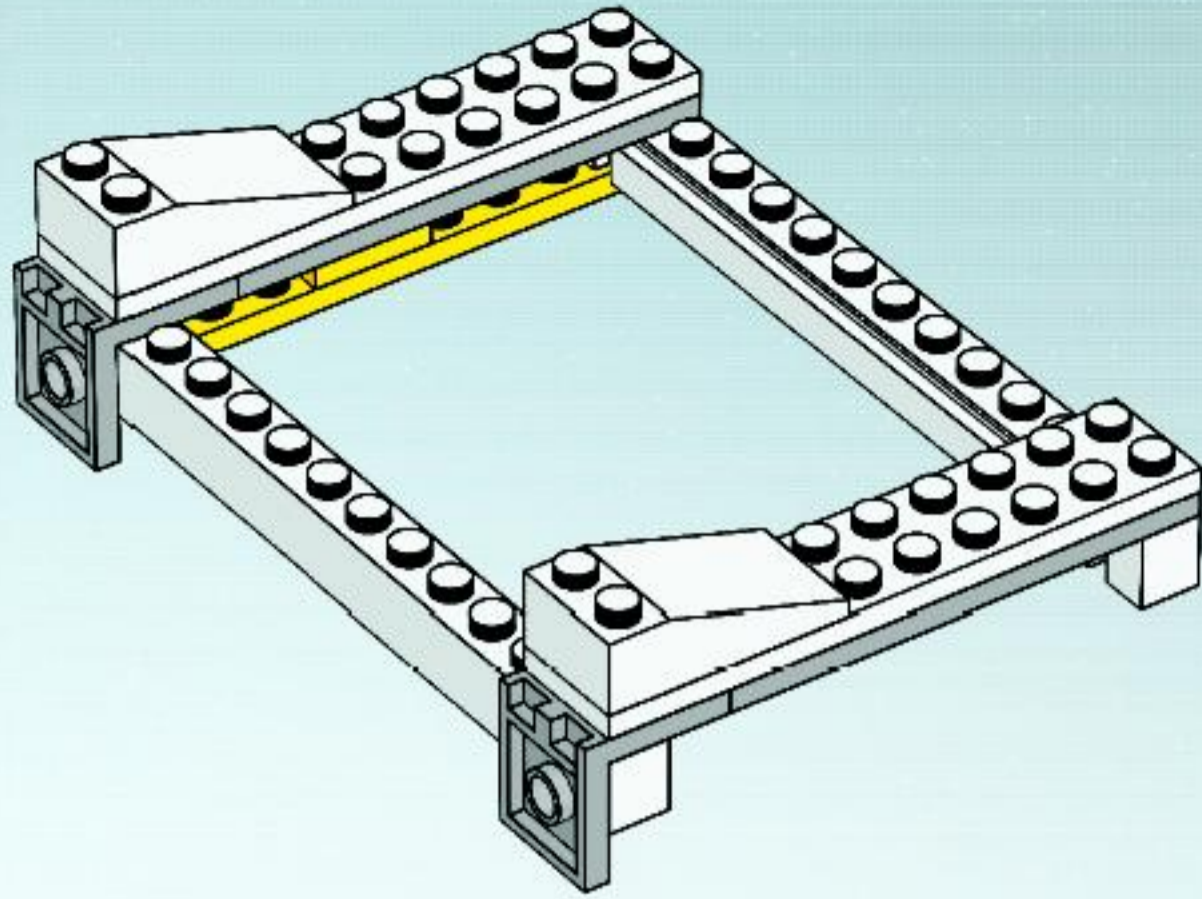
6



7



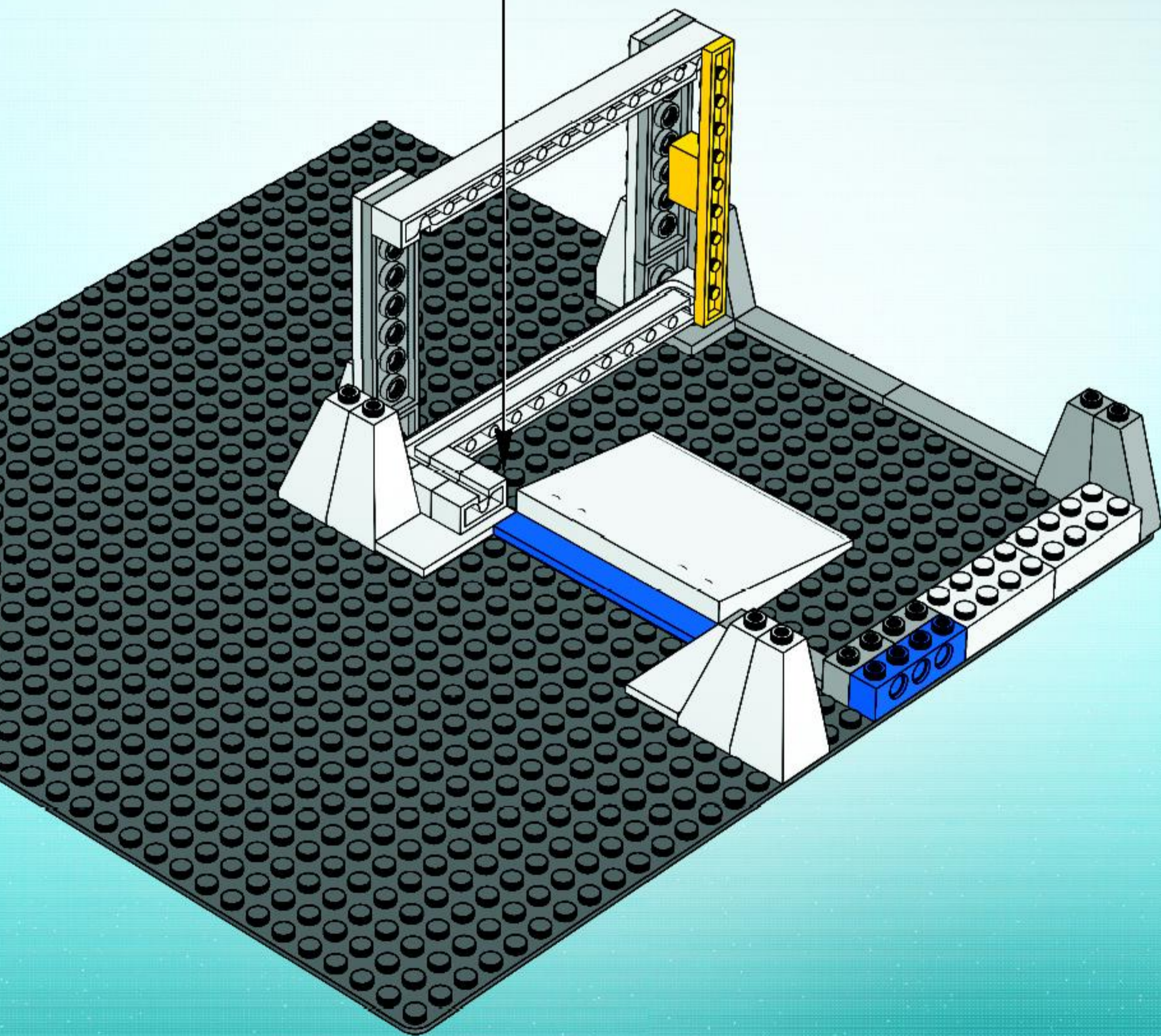
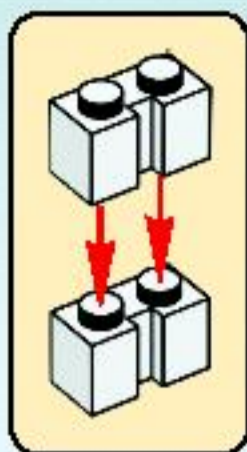
8

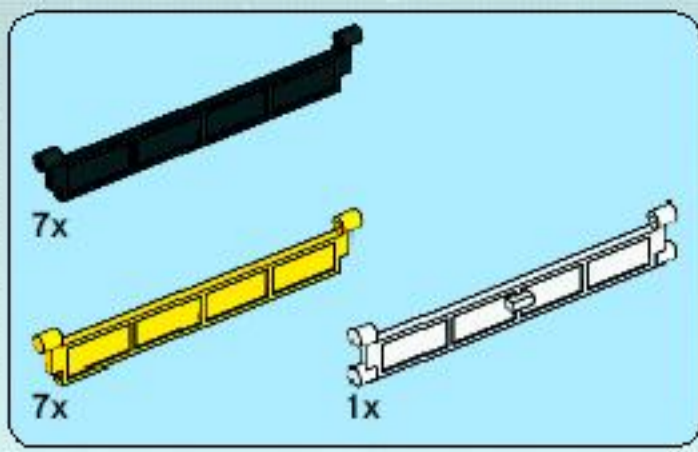




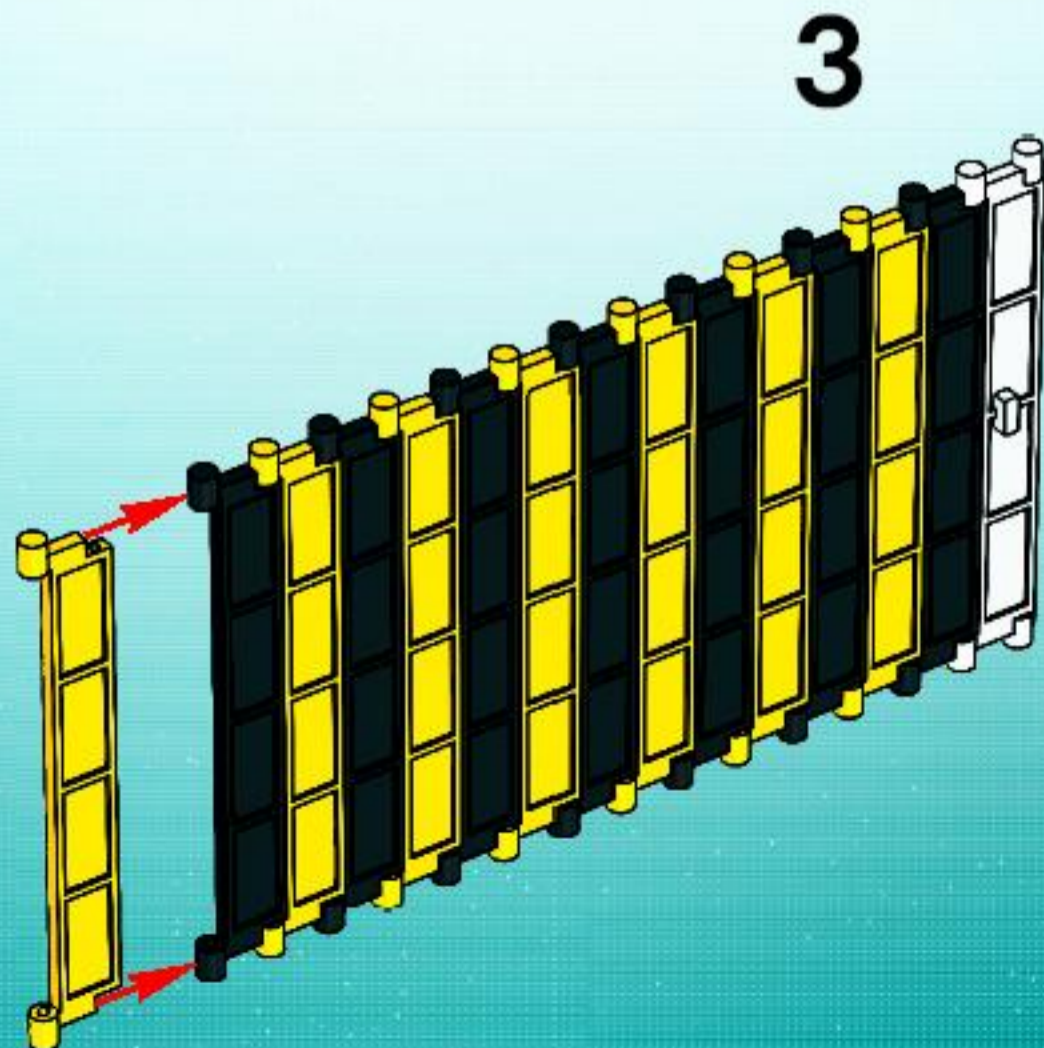
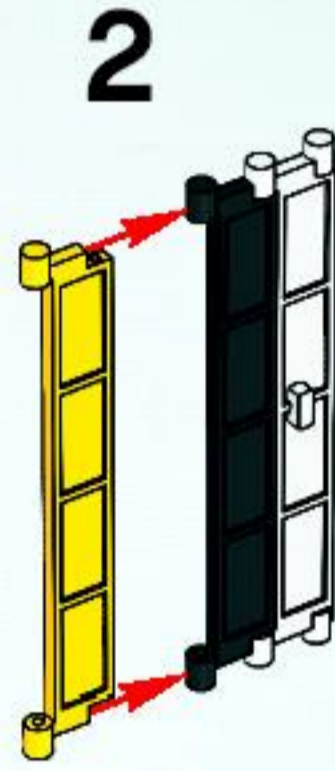
2x

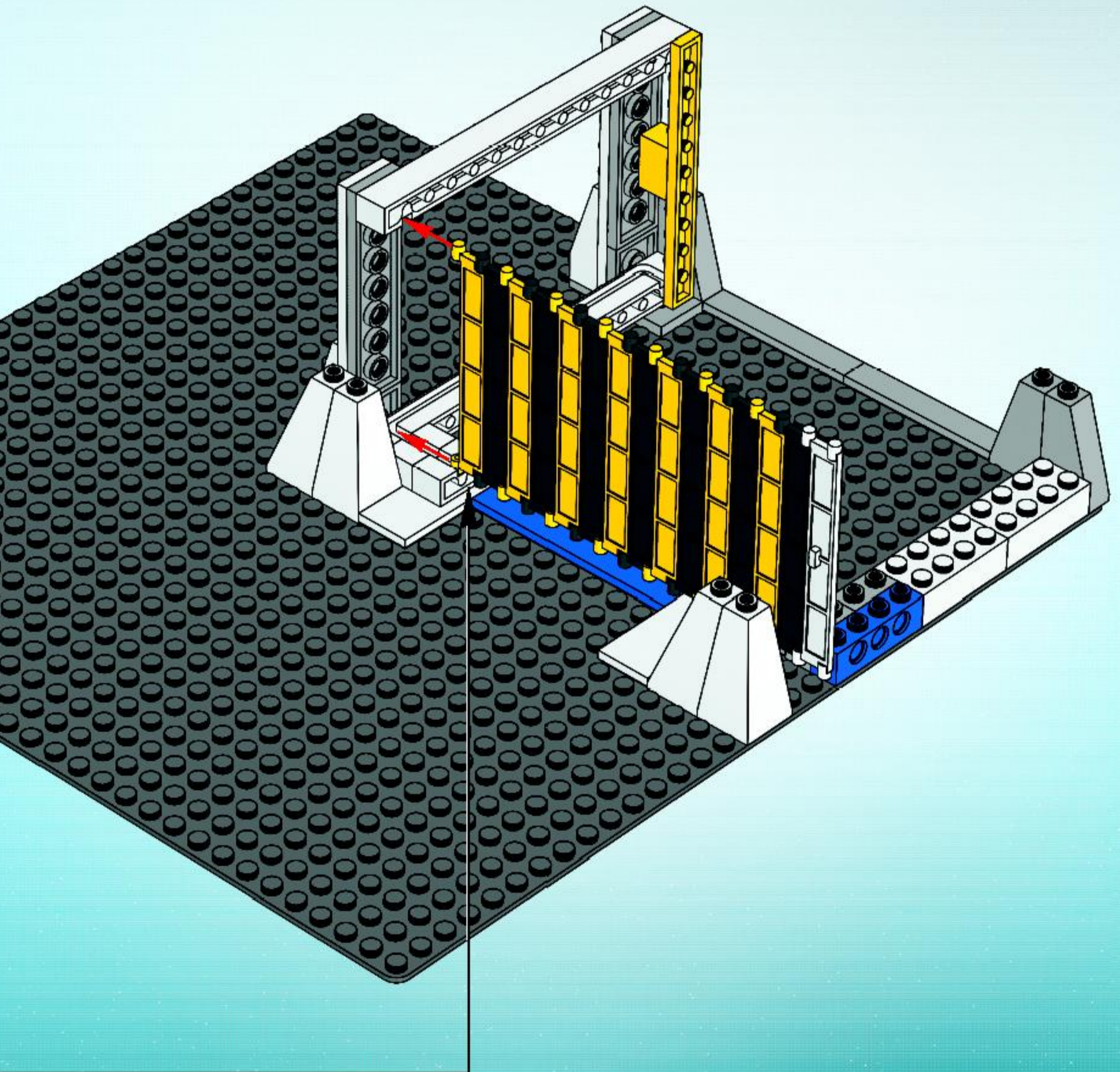
9



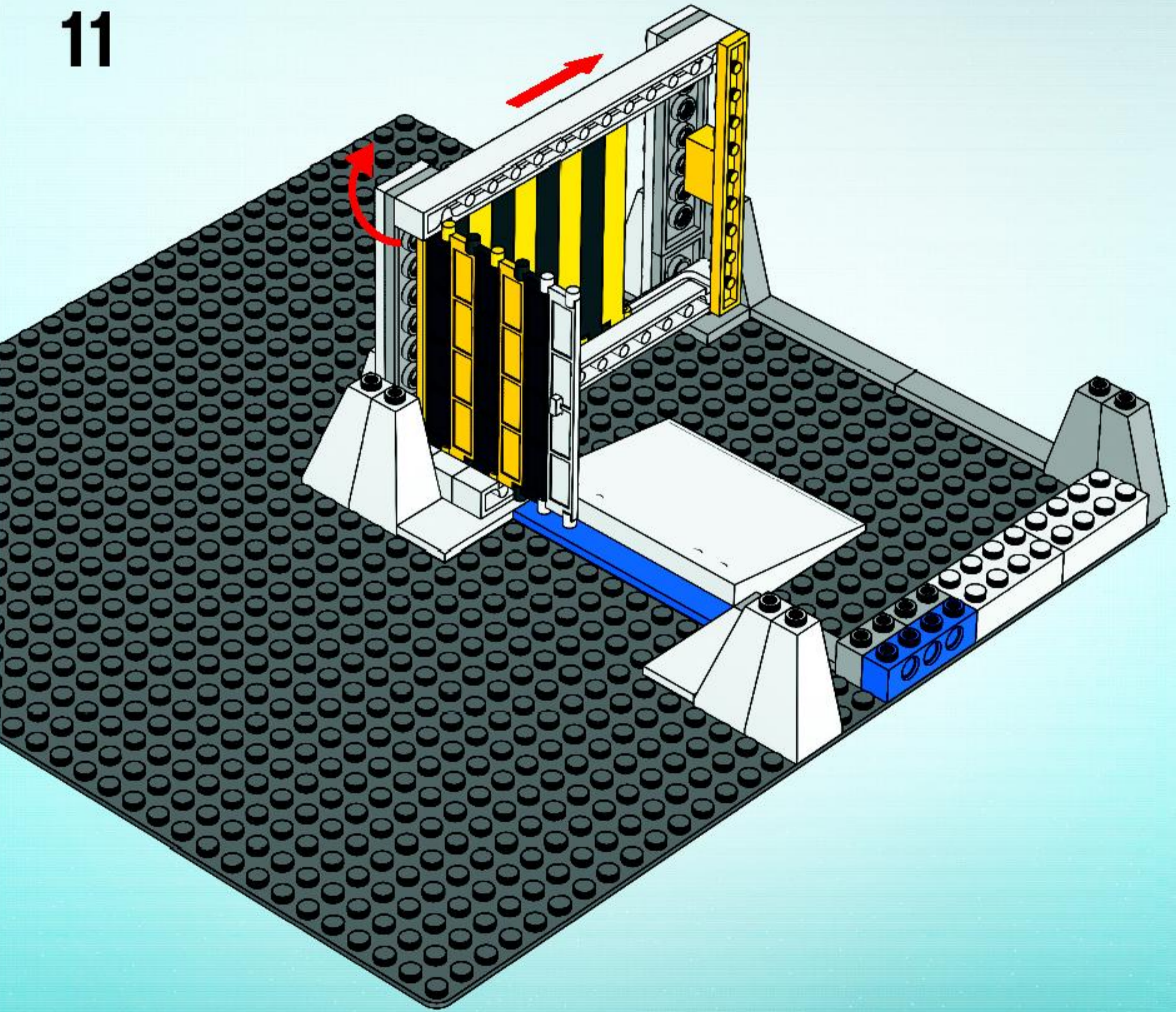


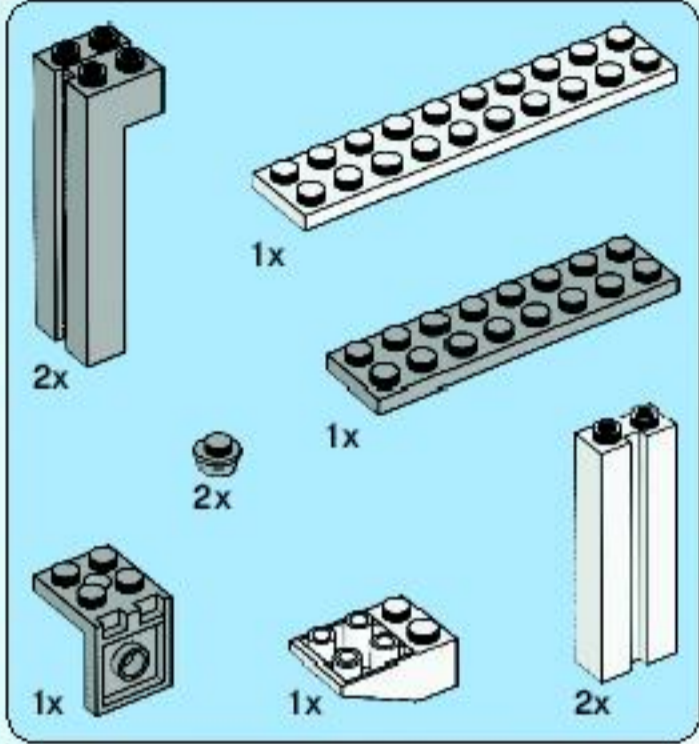
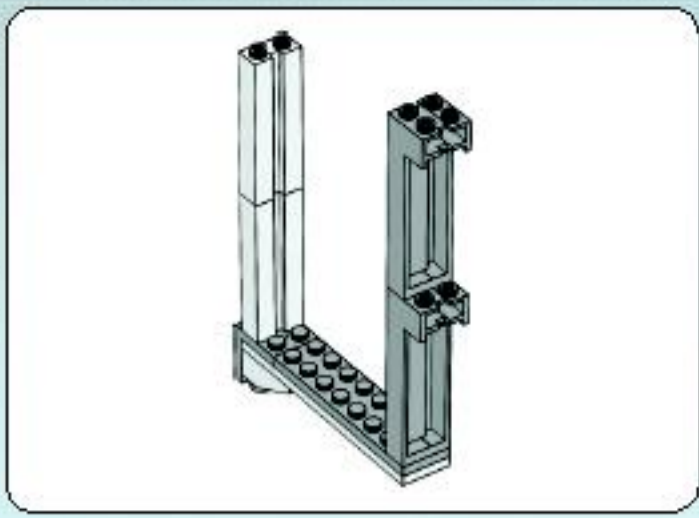
10



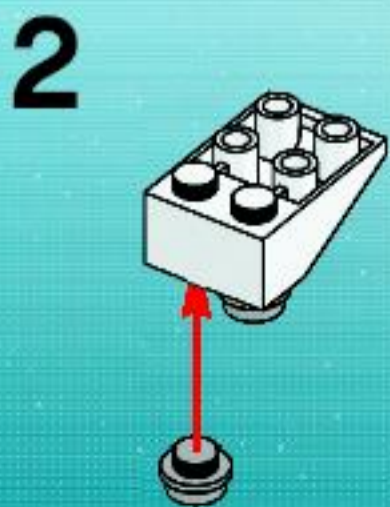
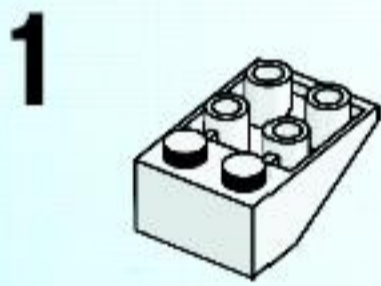


11

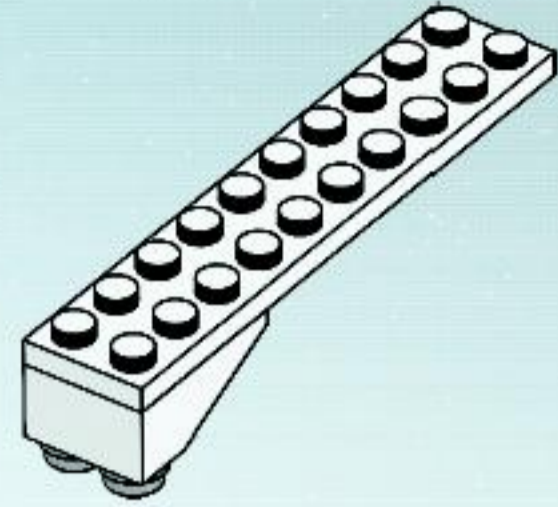




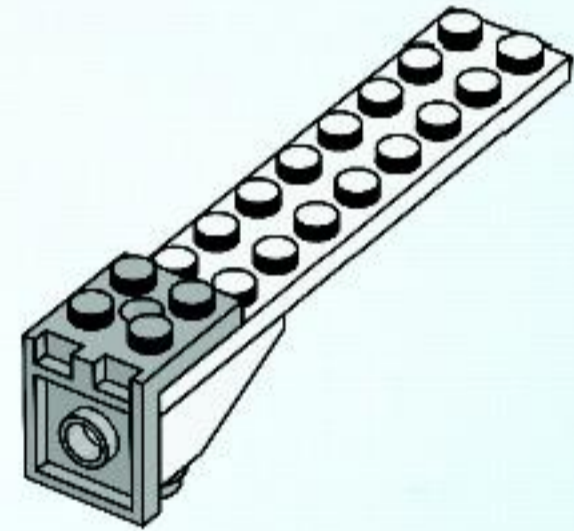
12



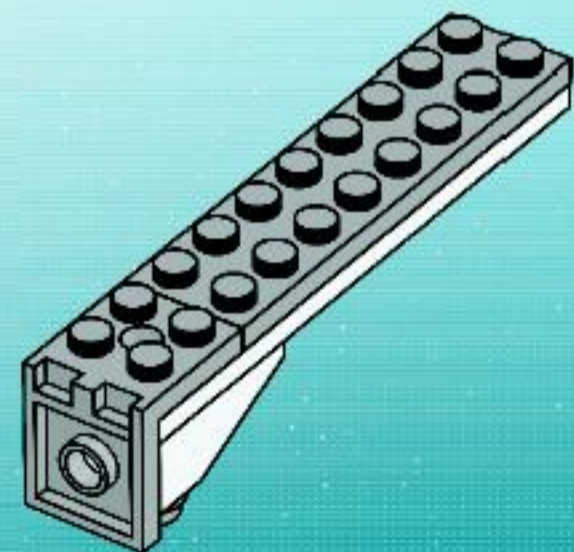
3



4

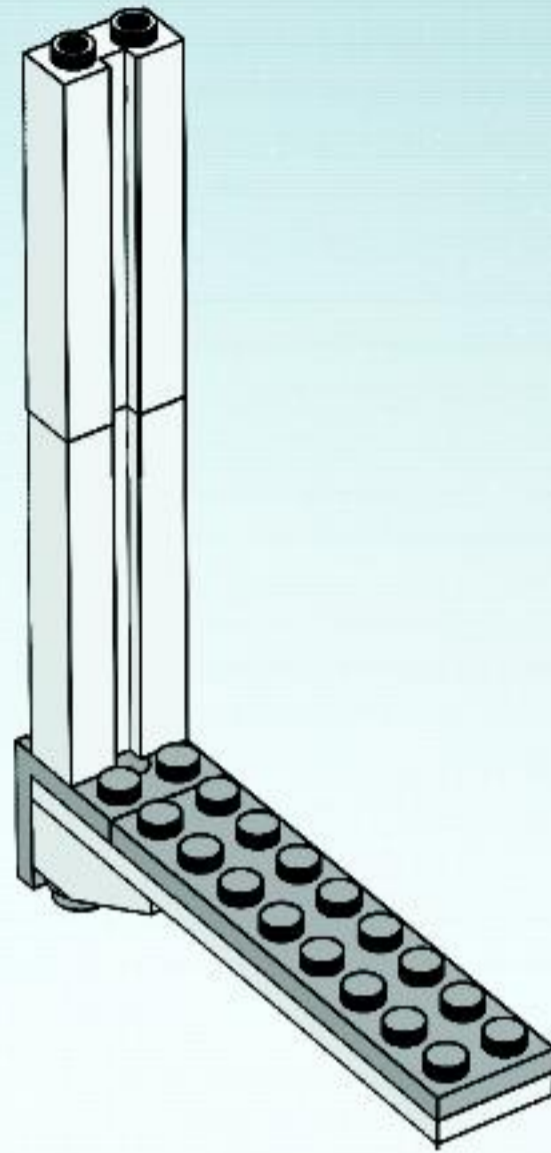


5

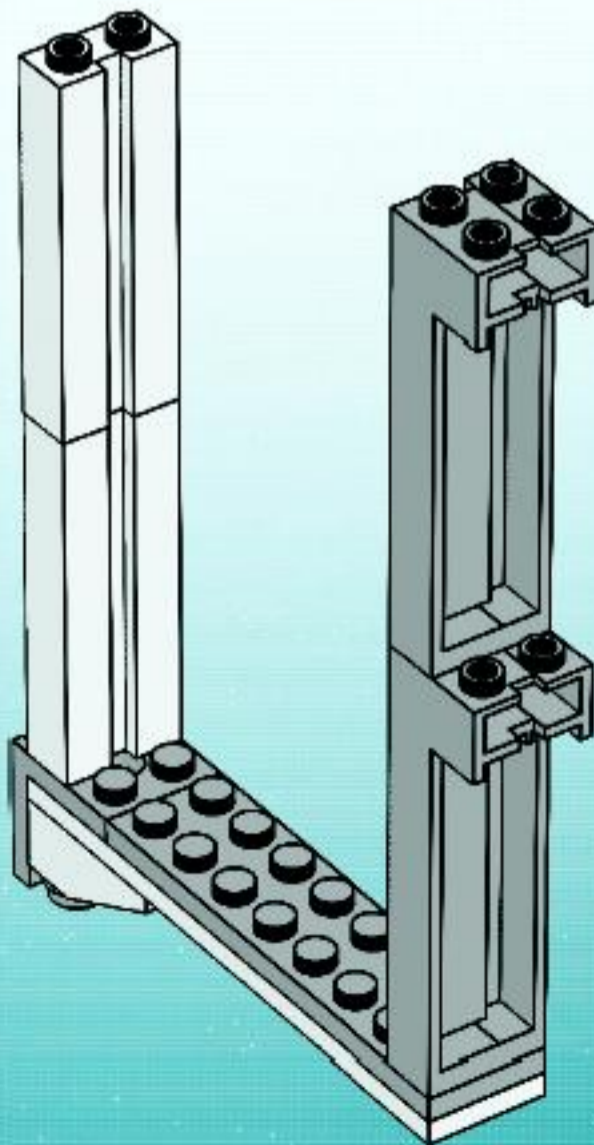


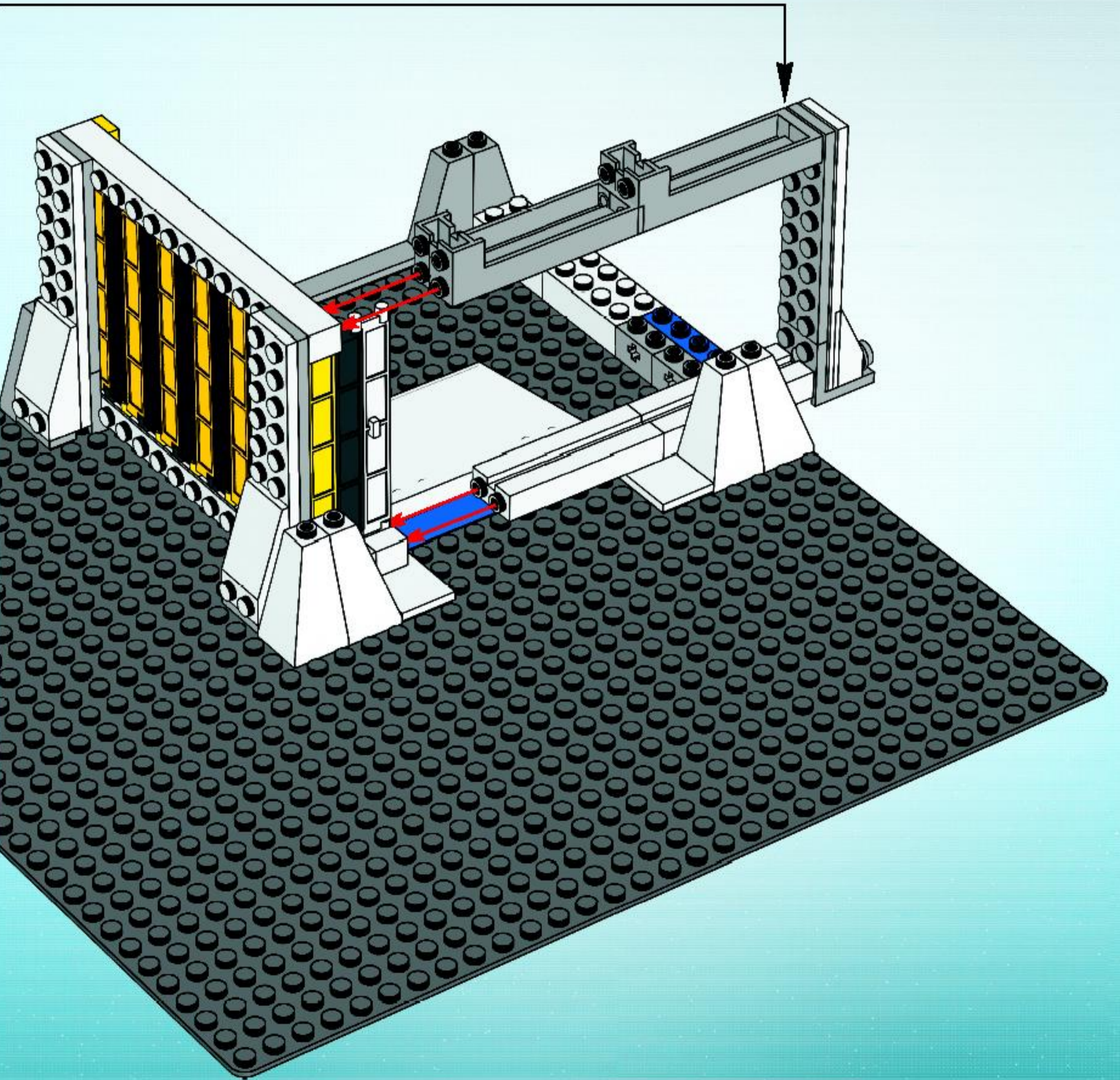


6

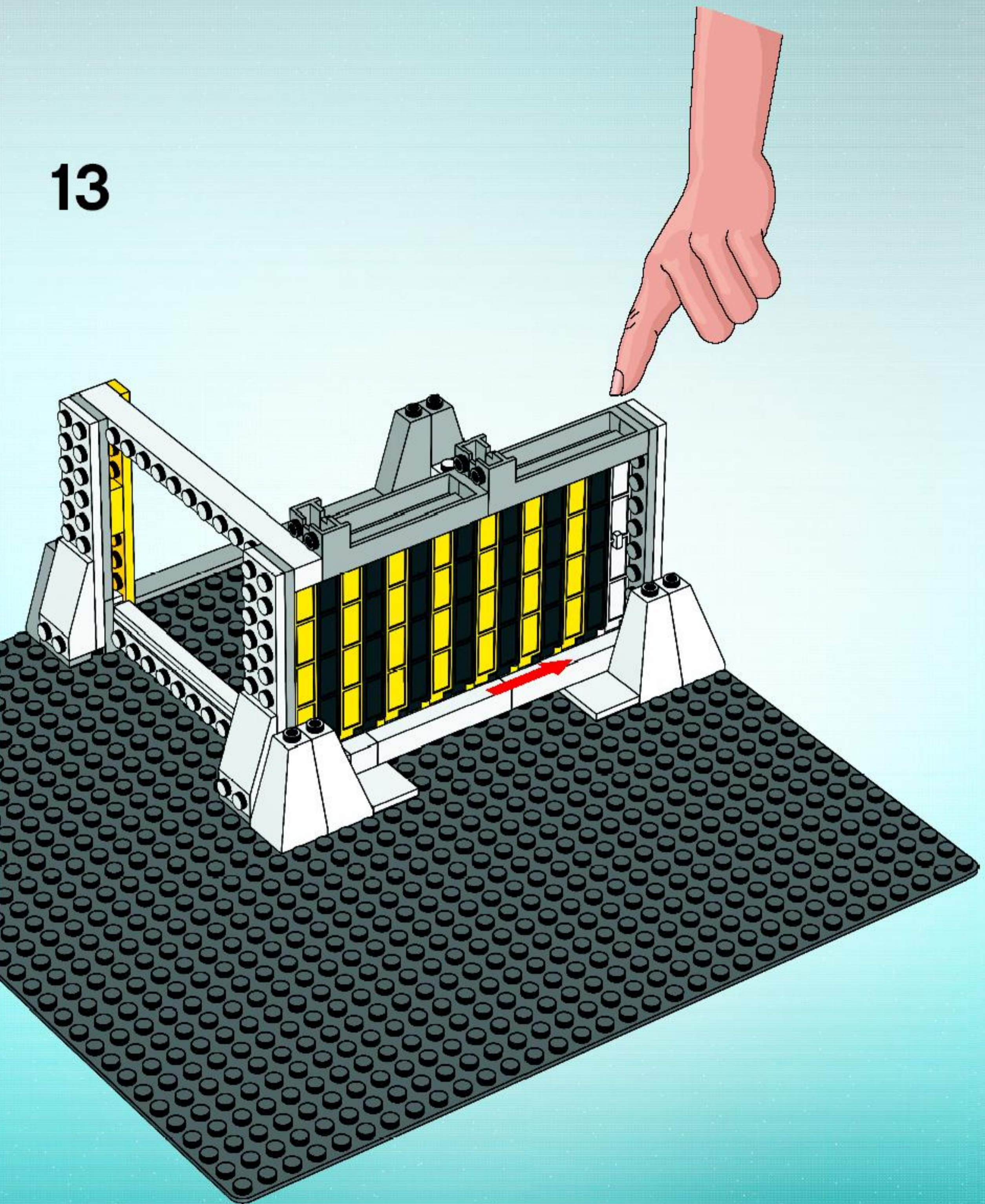


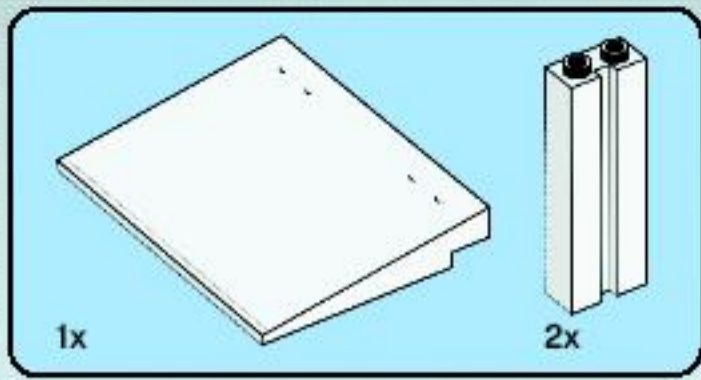
7



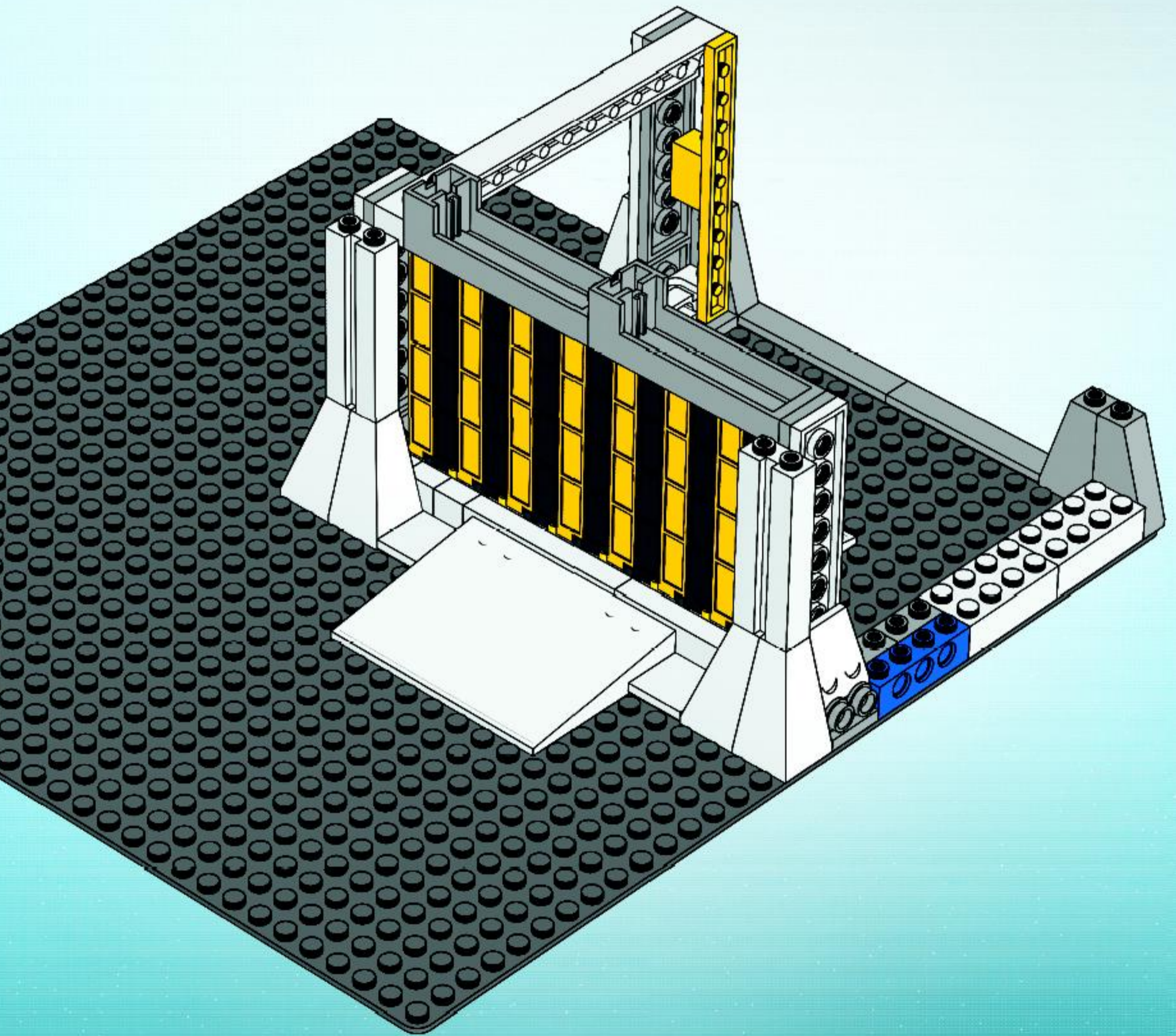


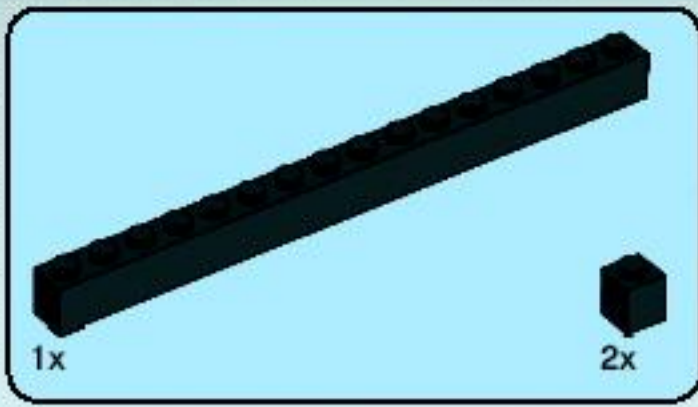
13



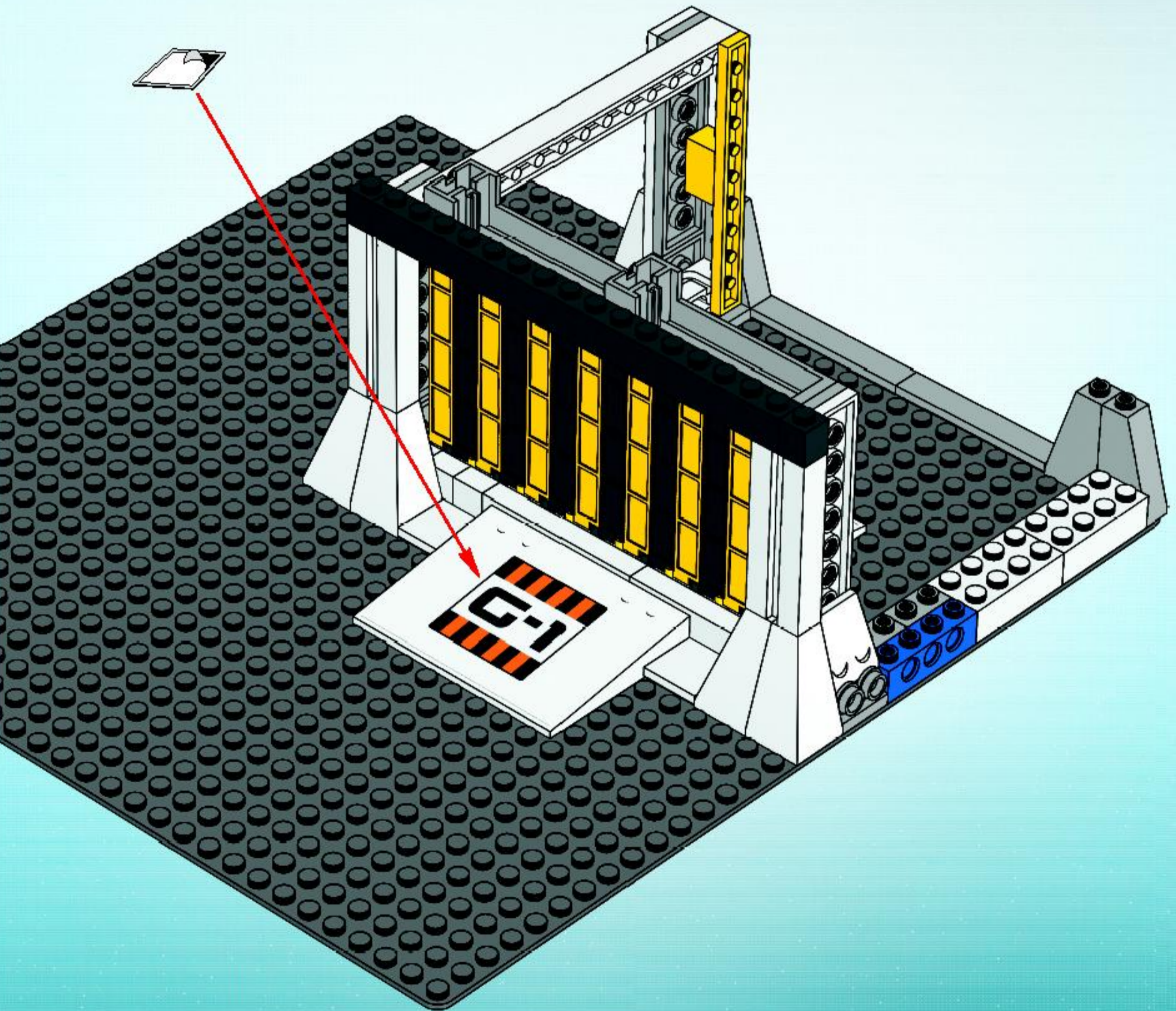


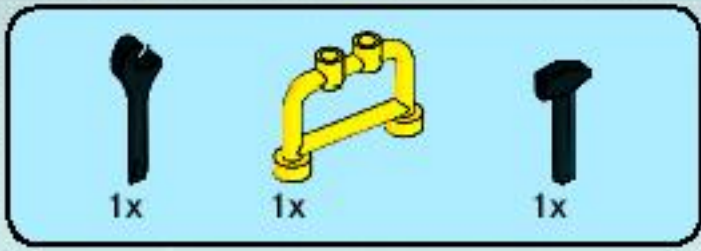
14



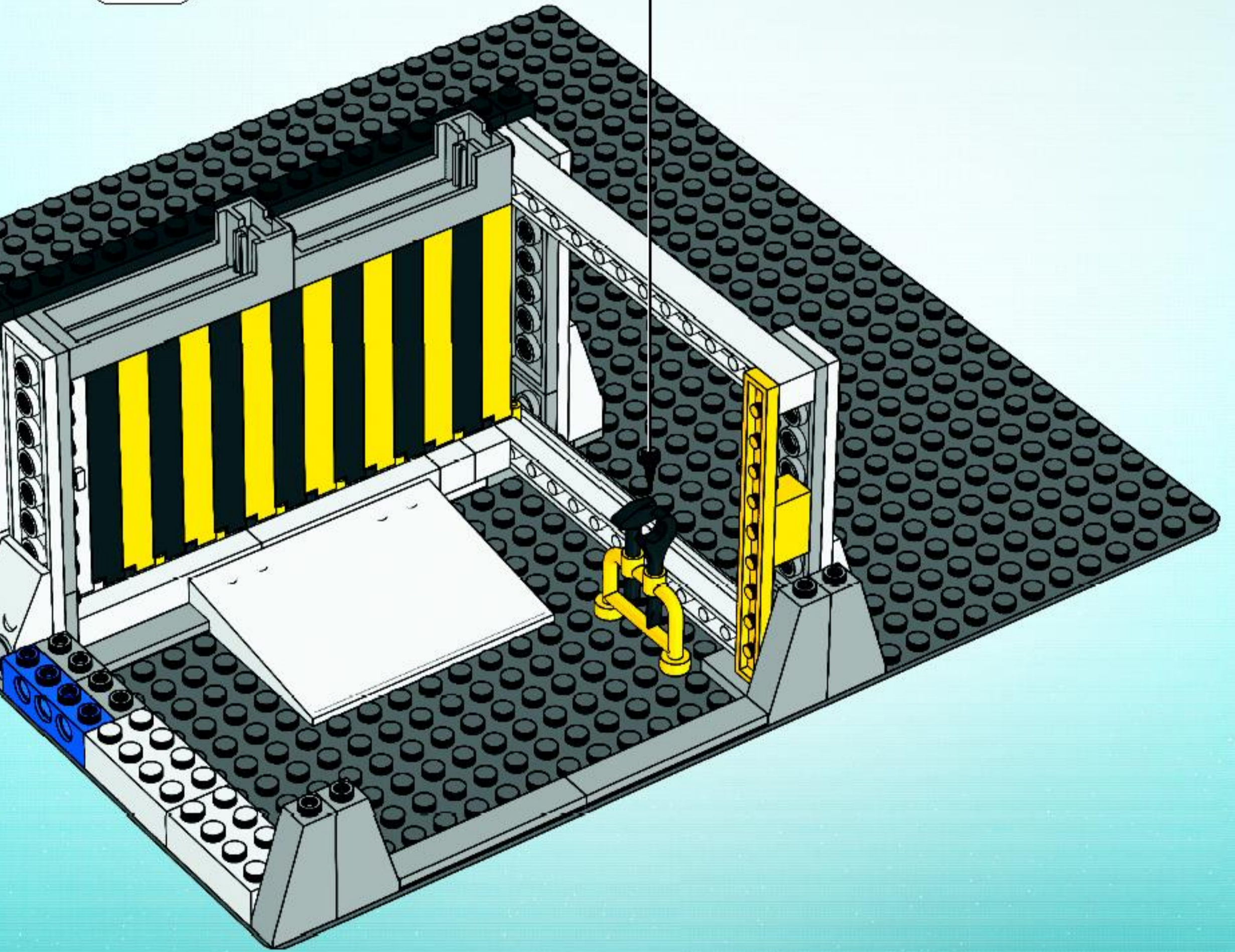
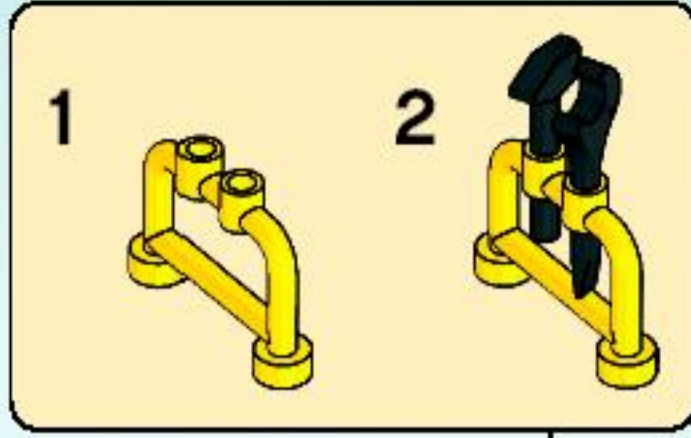


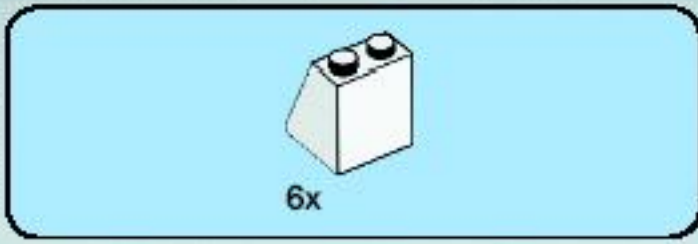
15



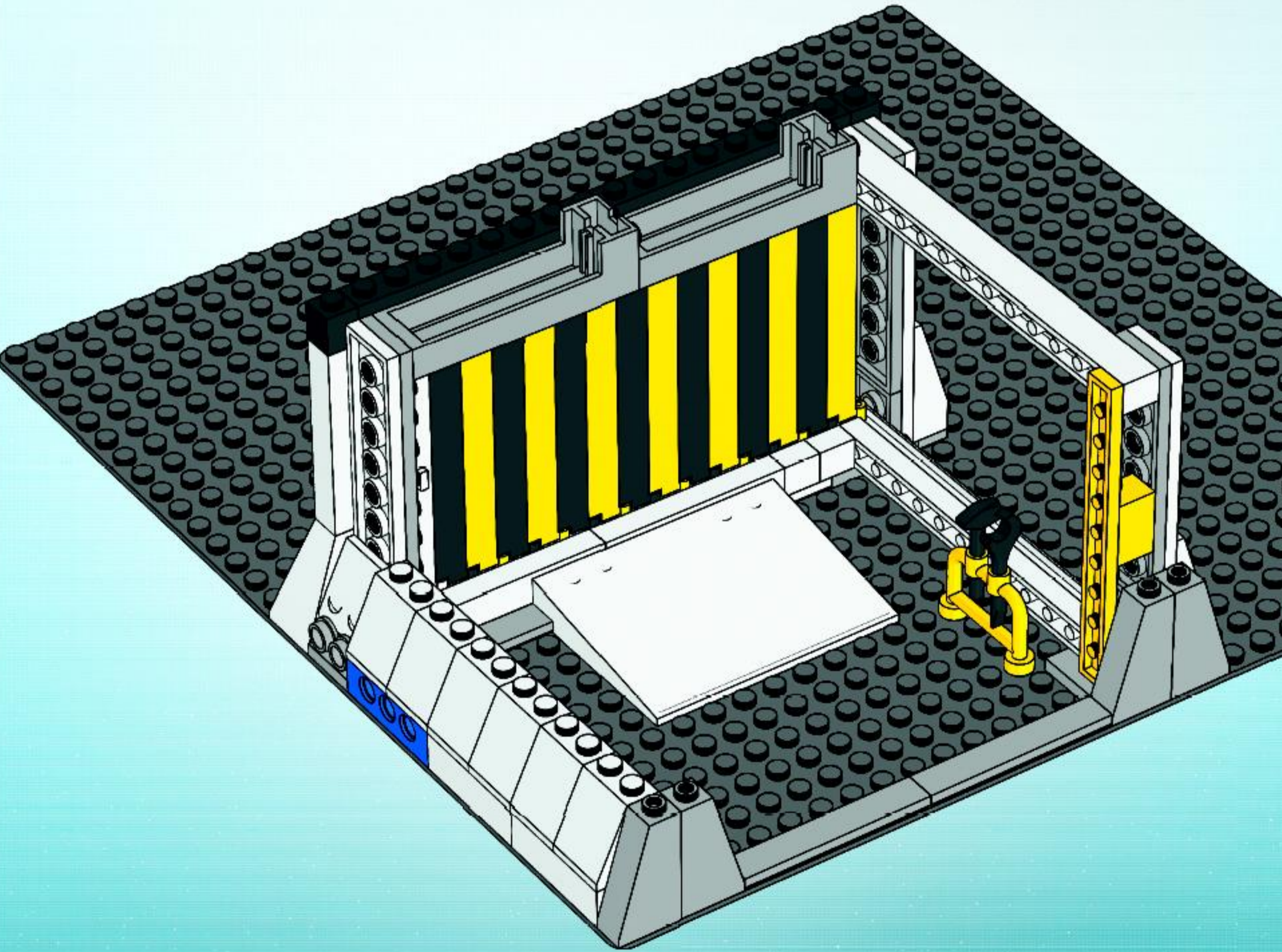


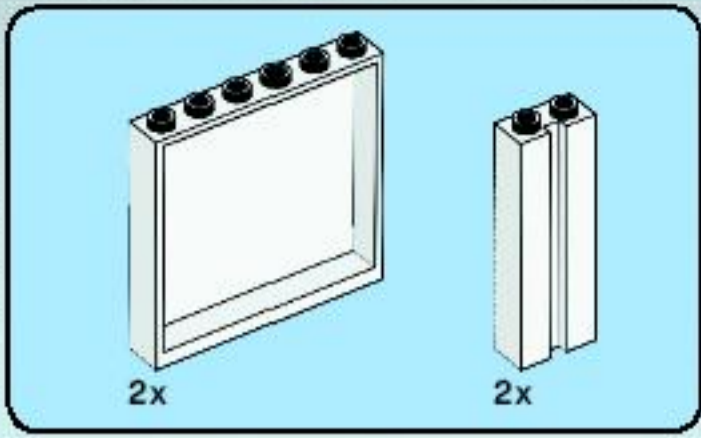
# 16



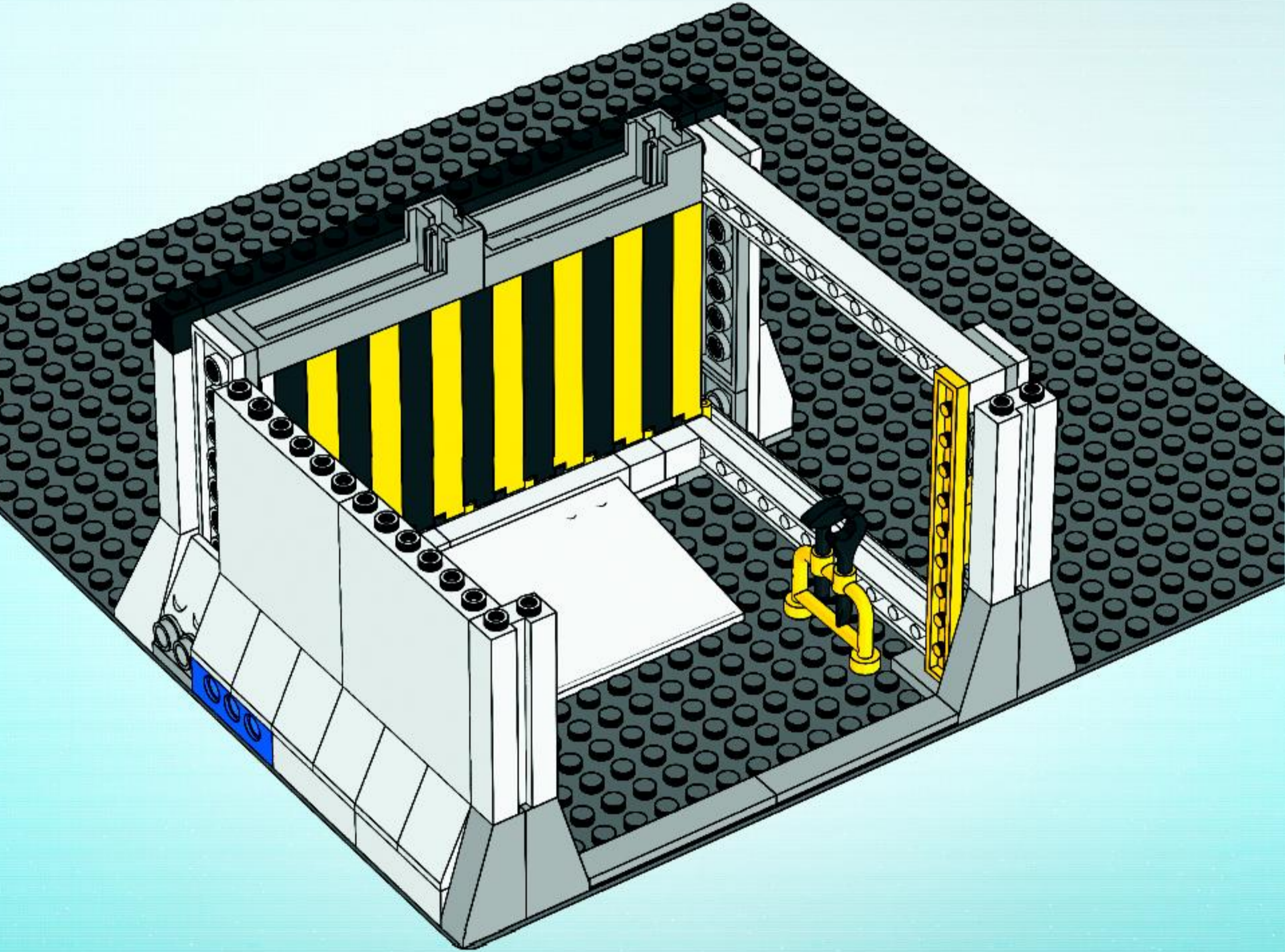


17

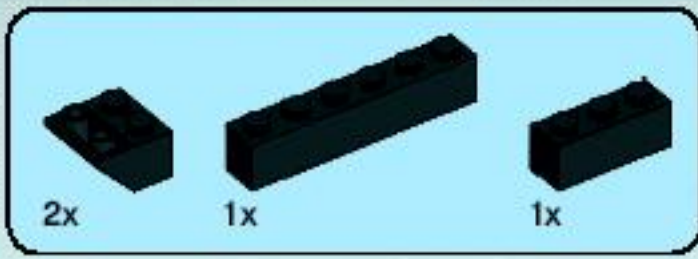




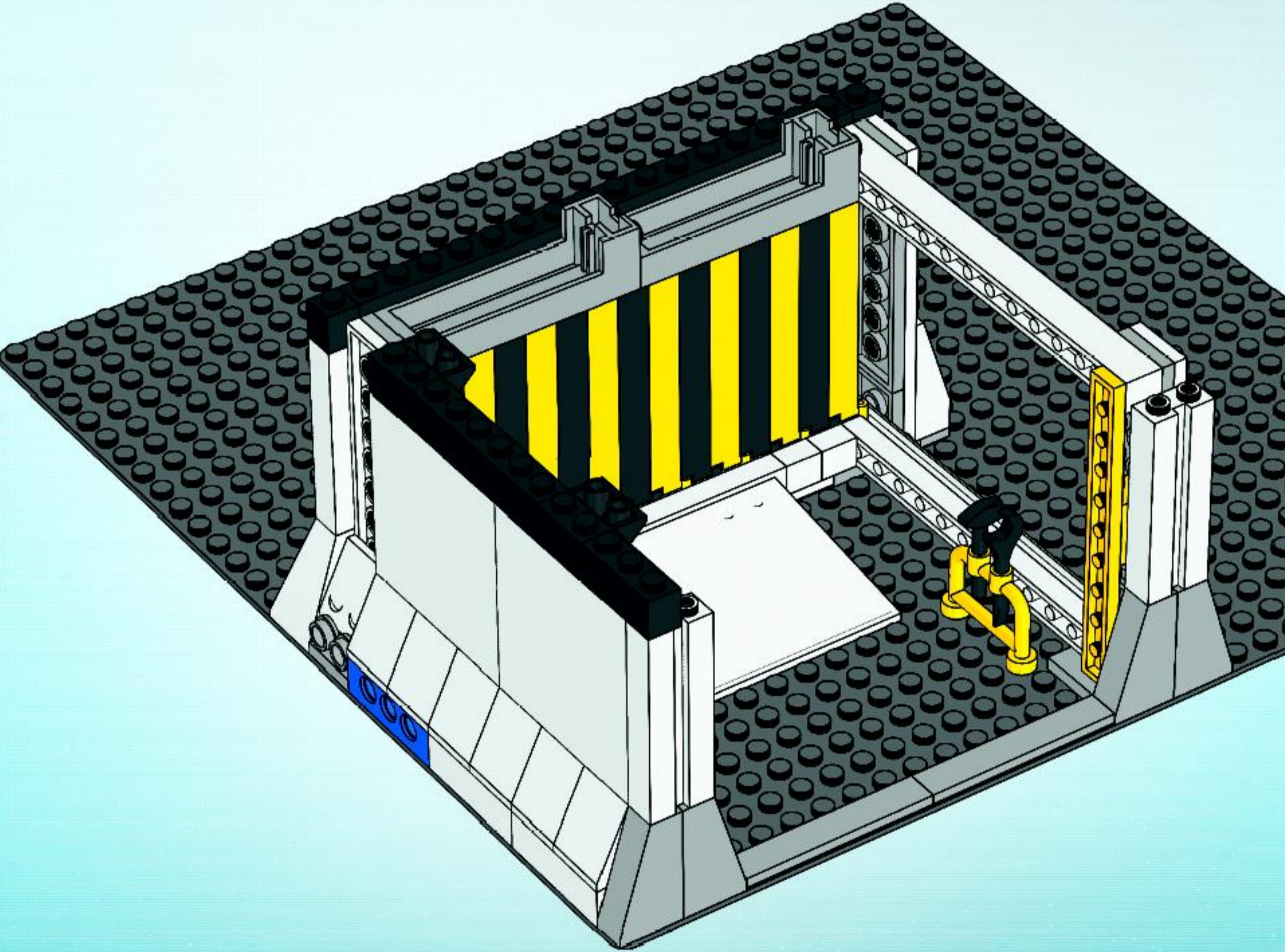
18

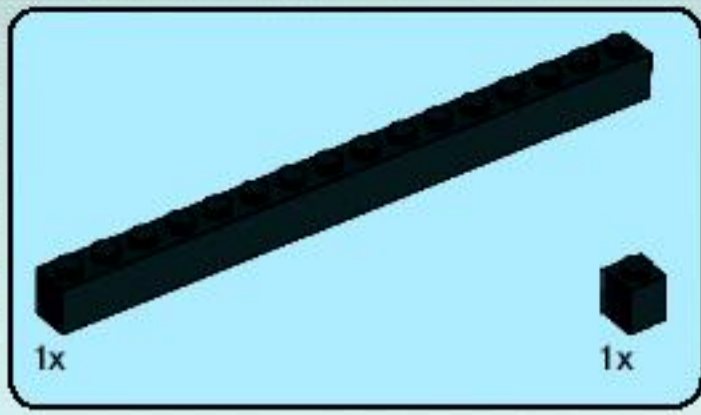




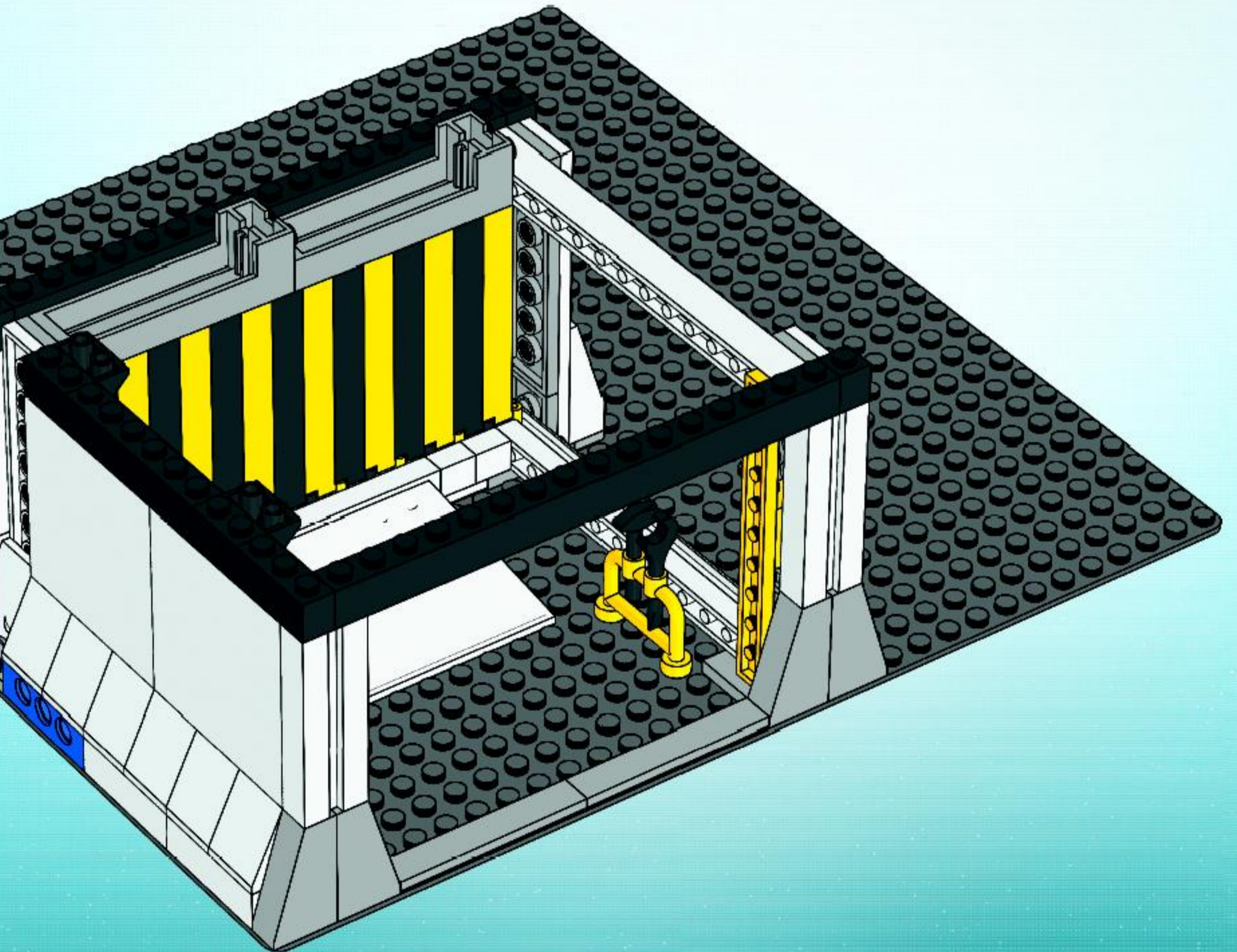


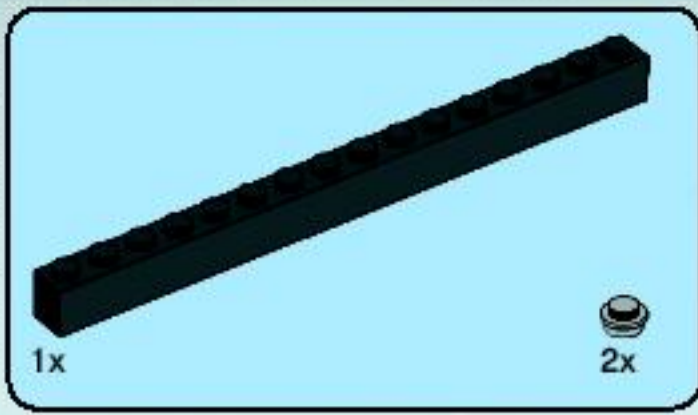
19



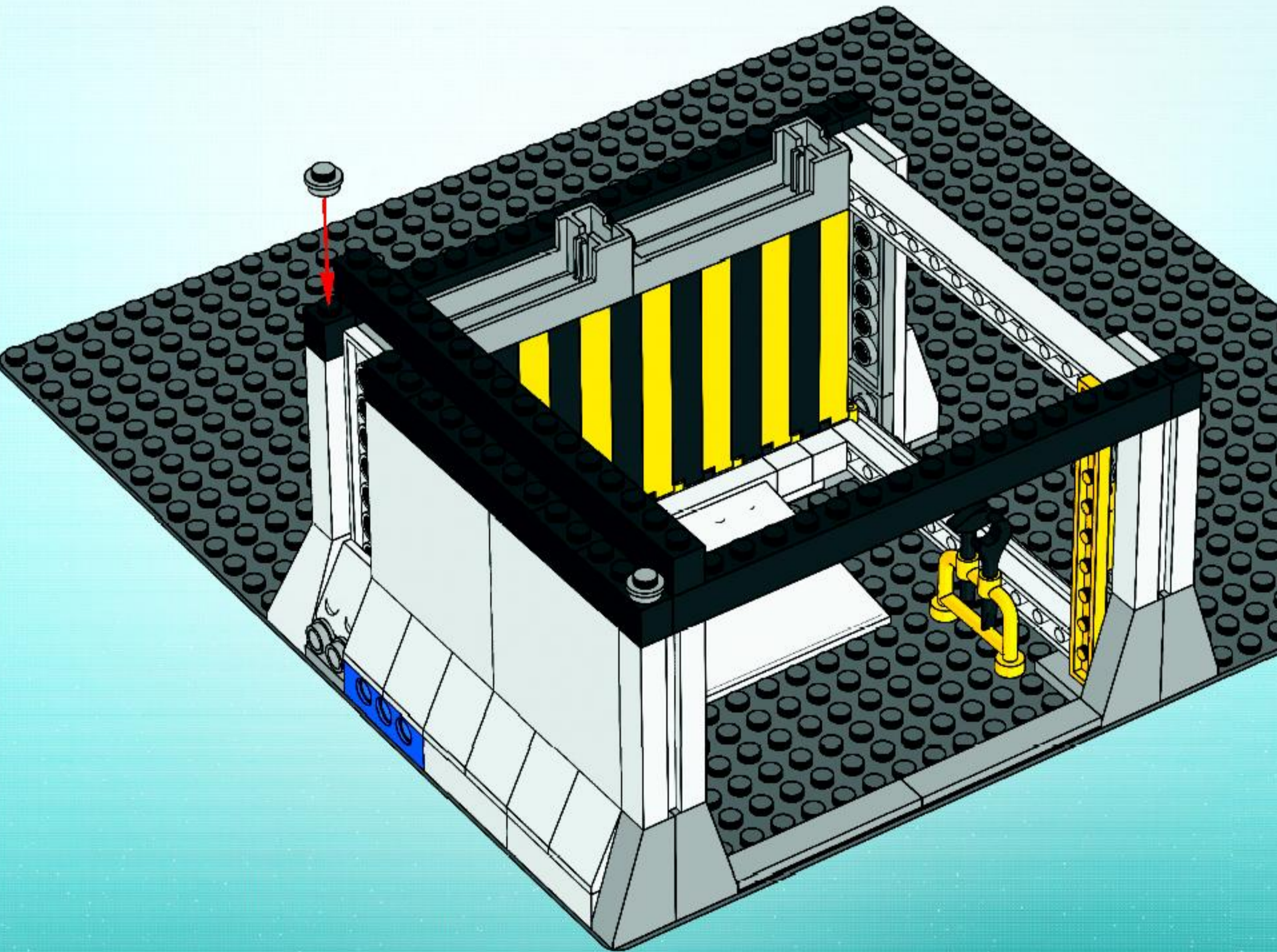


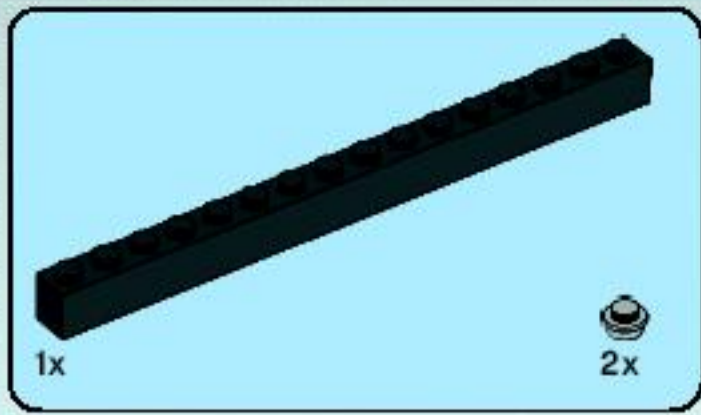
20



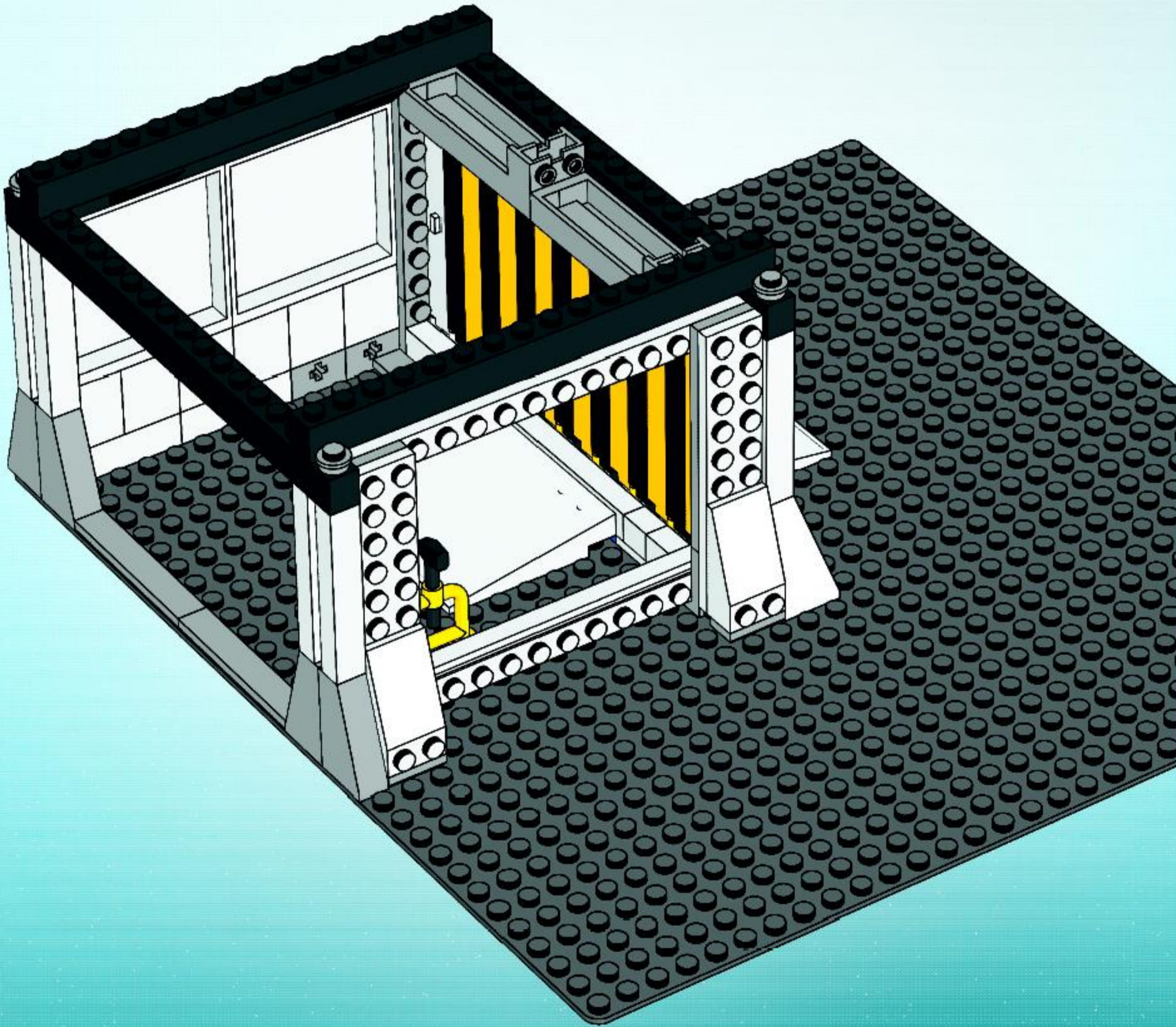


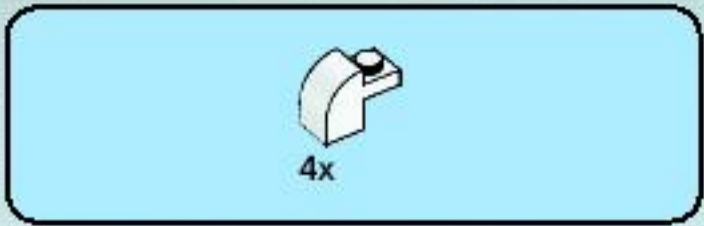
21



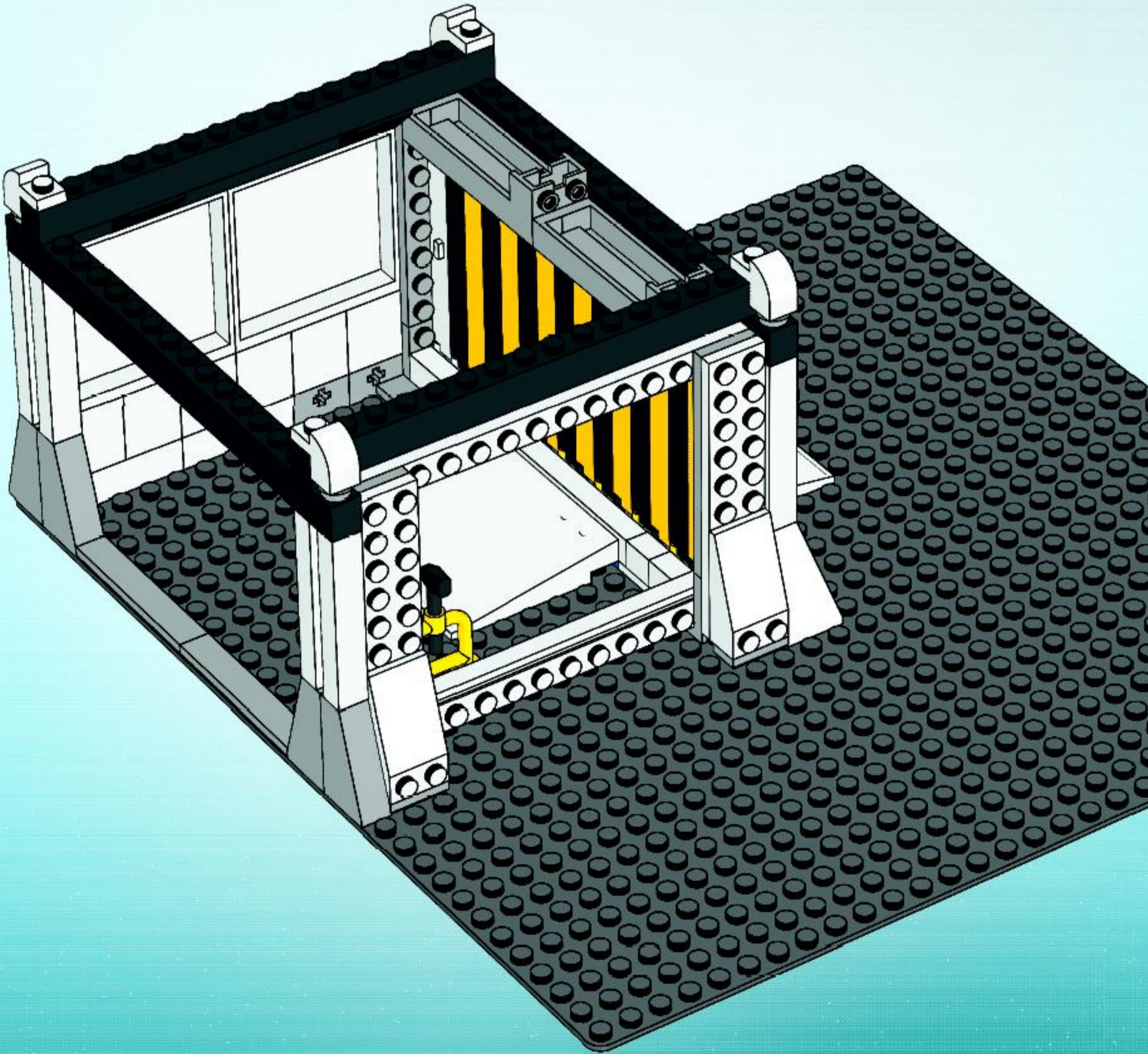


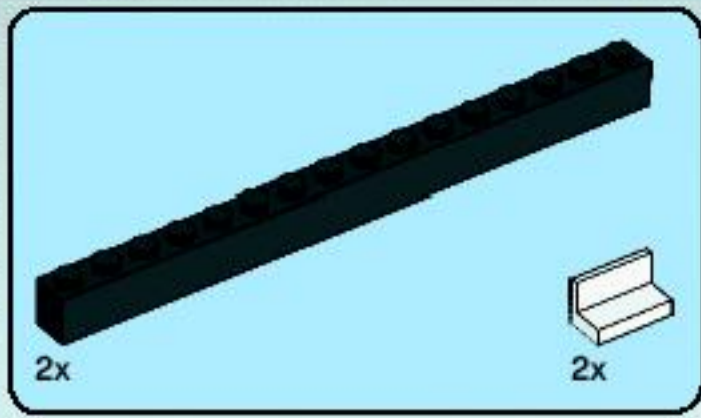
22



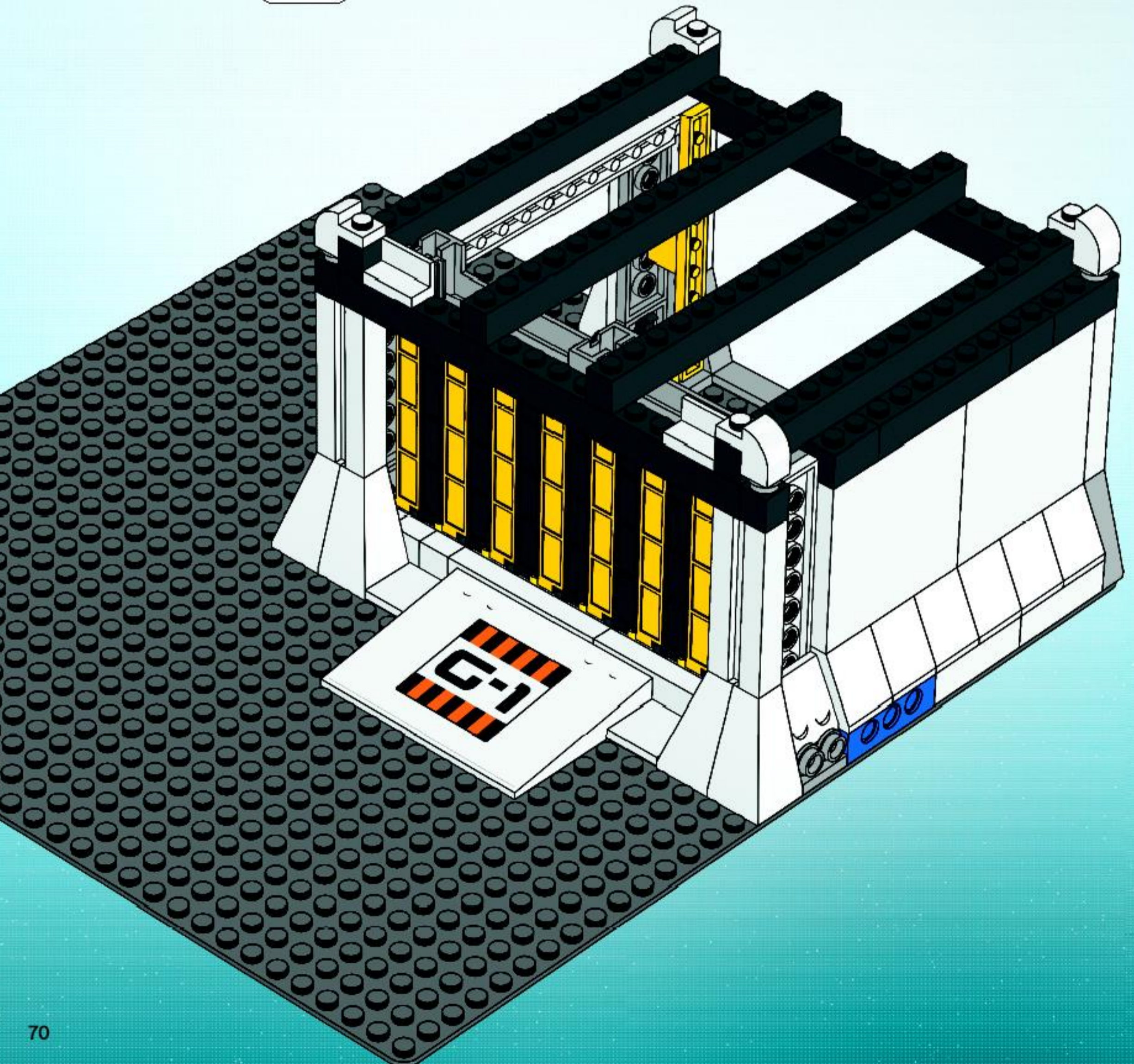


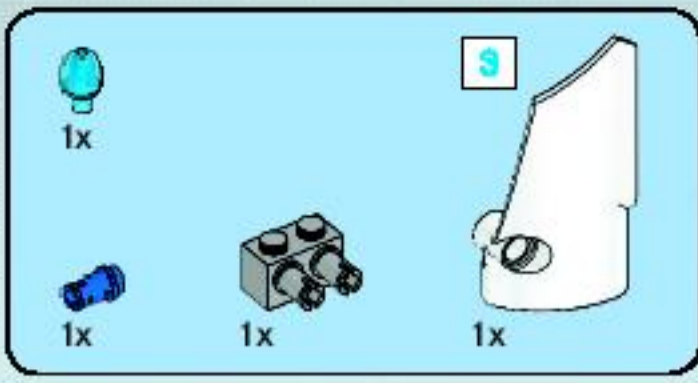
# 23



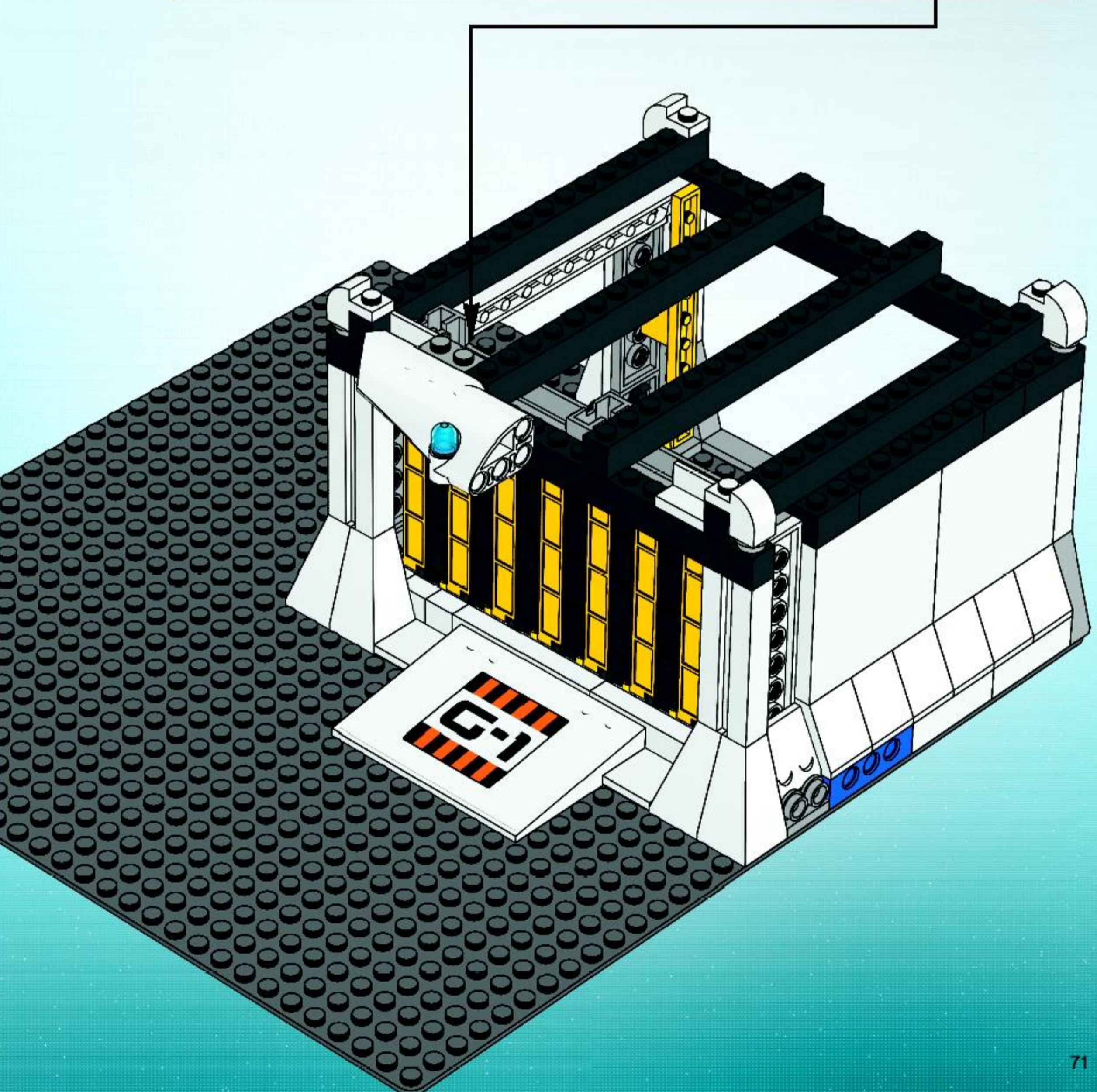
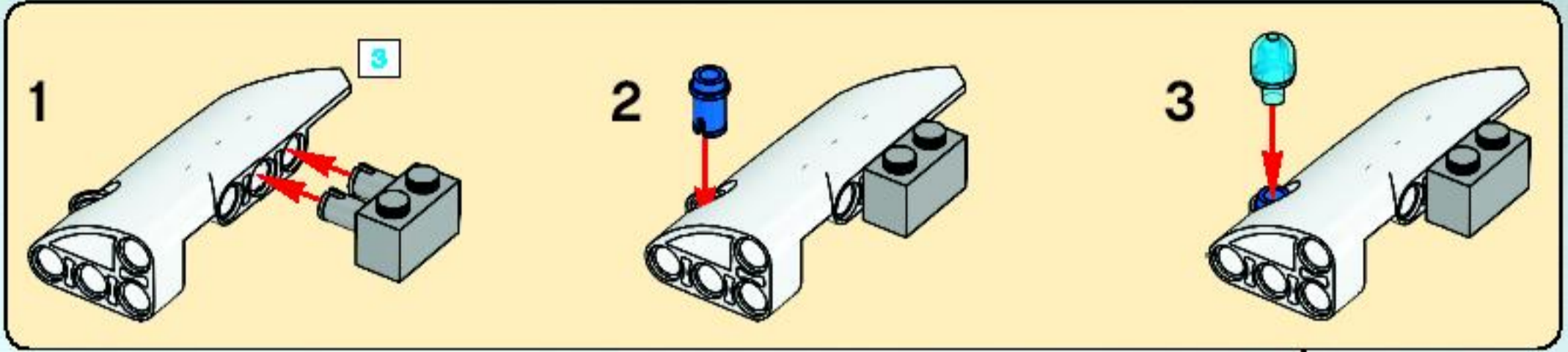


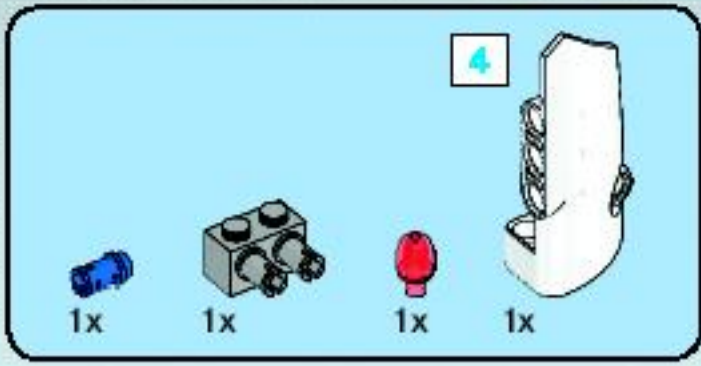
24



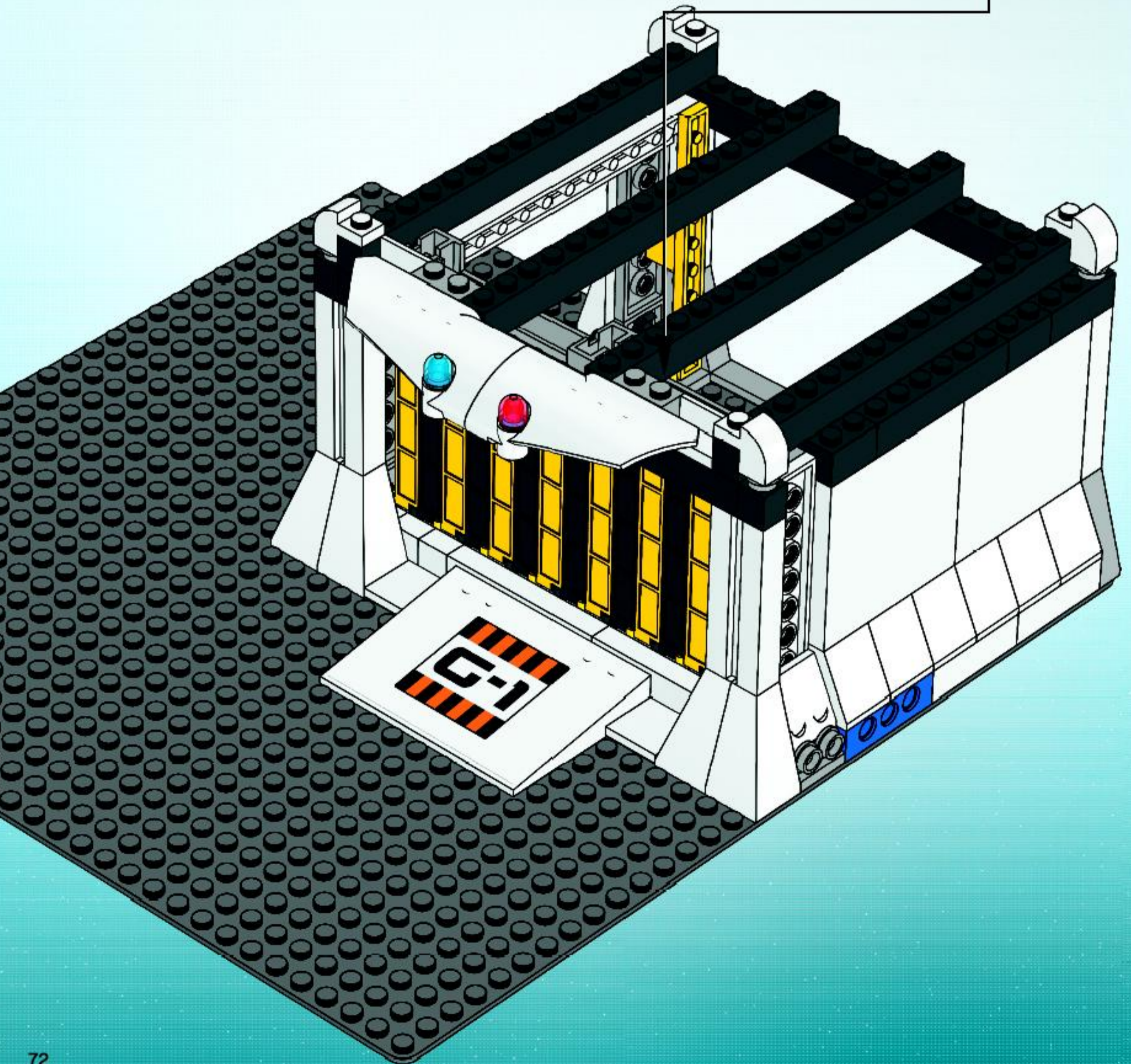
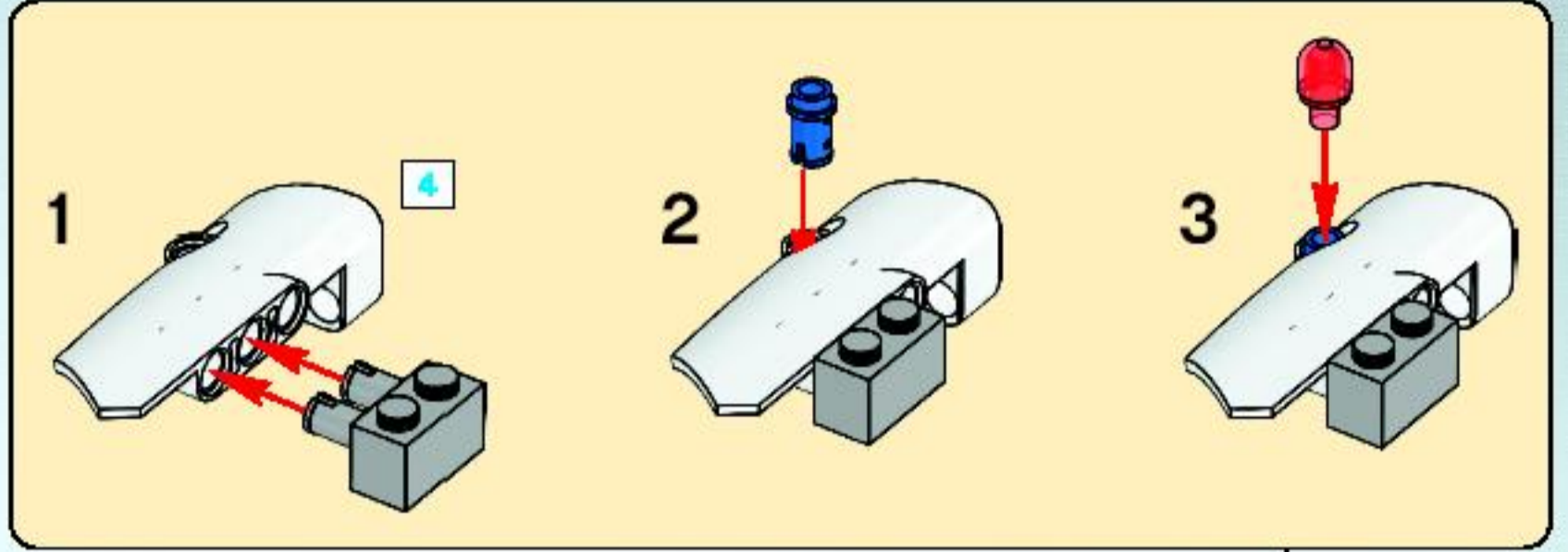


25

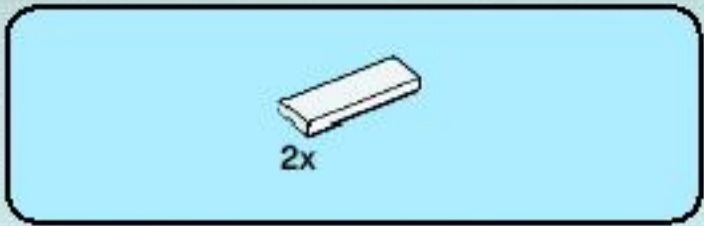




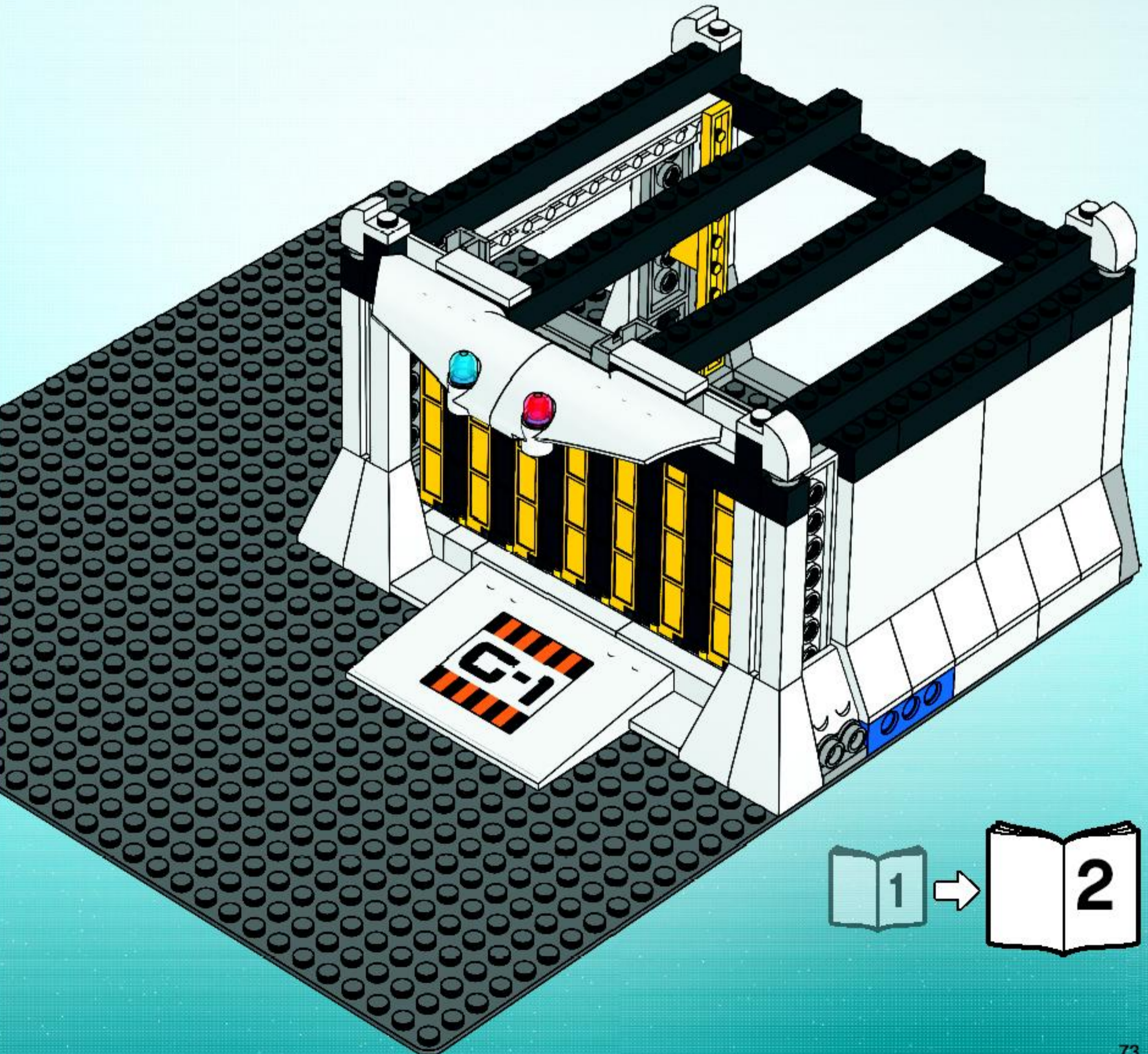
26







27



**FREE! GRATIS! GRATUIT!**



**club**  
MAGAZINE™

**www.LEGOclub.com**



**00800 5346 5555\***        

  **1-866-534-6258 • 1-877-518-5346**

US & Canada only

Canada seulement

\* FreePhone. Mobile charges may apply. \* Numéro sans Frais. Des Frais peuvent s'appliquer avec les téléphones cellulaires. \* Gebührenfrei, Kosten für Anrufer aus Mobilfunknetzen können anfallen. \* Gratis telefonnummer vanvriestelij. \* Det er et gratis nummer, når du ringer fra Fasttelefon. \* Tek är gratis, när du ringer från en fast telefon.



**VISIT THE WORLD'S  
BIGGEST LEGO® SHOP!**

**www.LEGOshop.com**





# WIN!

Go to [www.nielsen.com/LEGO](http://www.nielsen.com/LEGO) to fill out a survey for a chance to win a cool LEGO® Product. No purchase necessary. Open to all residents where not prohibited.

 [www.LEGO.com](http://www.LEGO.com)



## [www.nielsen.com/LEGO](http://www.nielsen.com/LEGO)

### GEWINNE!

Nimm an der Umfrage auf [www.nielsen.com/LEGO](http://www.nielsen.com/LEGO) teil und hab die Chance ein cooles LEGO® Produkt zu gewinnen!  
Die Teilnahme am Gewinnspiel führt zu keinerlei Kaufverpflichtungen. Teilnahme in allen nicht ausgeschlossenen Ländern möglich.

### WIN!

Ga naar [www.nielsen.com/LEGO](http://www.nielsen.com/LEGO), vul een enquêteformulier in en maak kans op een cool LEGO® product.  
Geen aankoopverplichting.  
Iedereen mag deelnemen, uitgezonderd ingezetenen van landen waar een enquêteverbod geldt.

### GAGNE!

Visite [www.nielsen.com/LEGO](http://www.nielsen.com/LEGO) pour répondre à un questionnaire et avoir une chance de gagner un produit LEGO® très cool!  
Aucune obligation d'achat.  
Ouvert à tous les résidents des pays autorisés.

### 当てよう!

[www.nielsen.com/LEGO](http://www.nielsen.com/LEGO)にアクセスして、アンケートにご記入ください。当選者にはレゴ製品を差し上げます。  
お買い上げの必要はありません。  
禁止されていない限り、すべての情報にご利用いただけます。