

LEGO

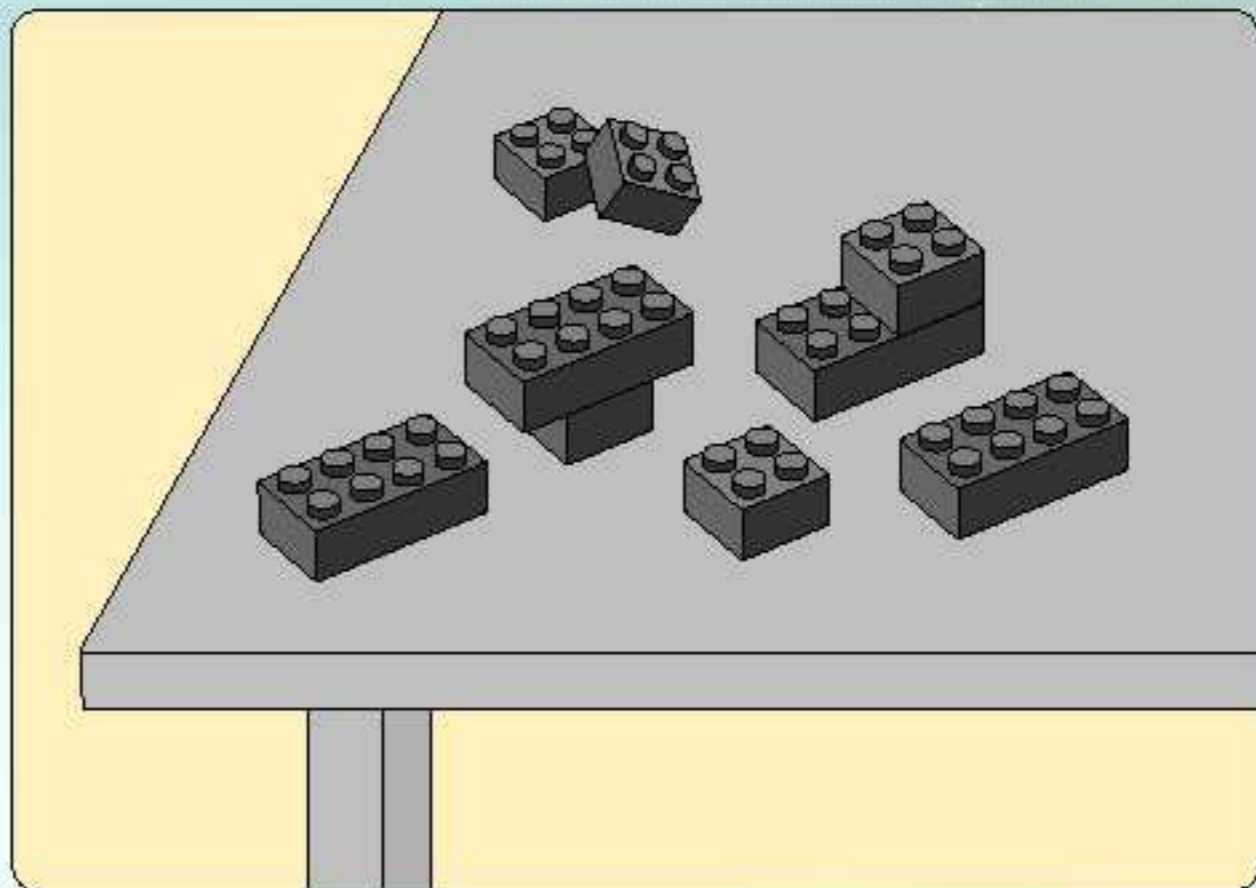
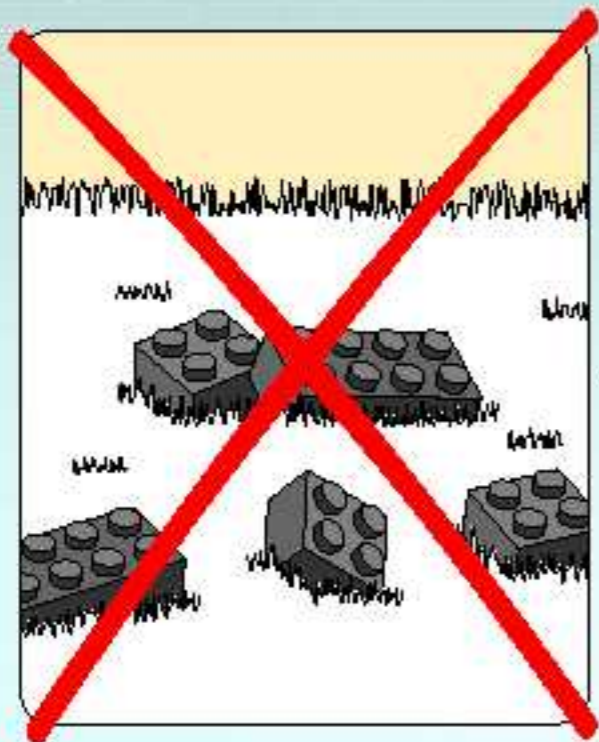
SPACE POLICE

5982

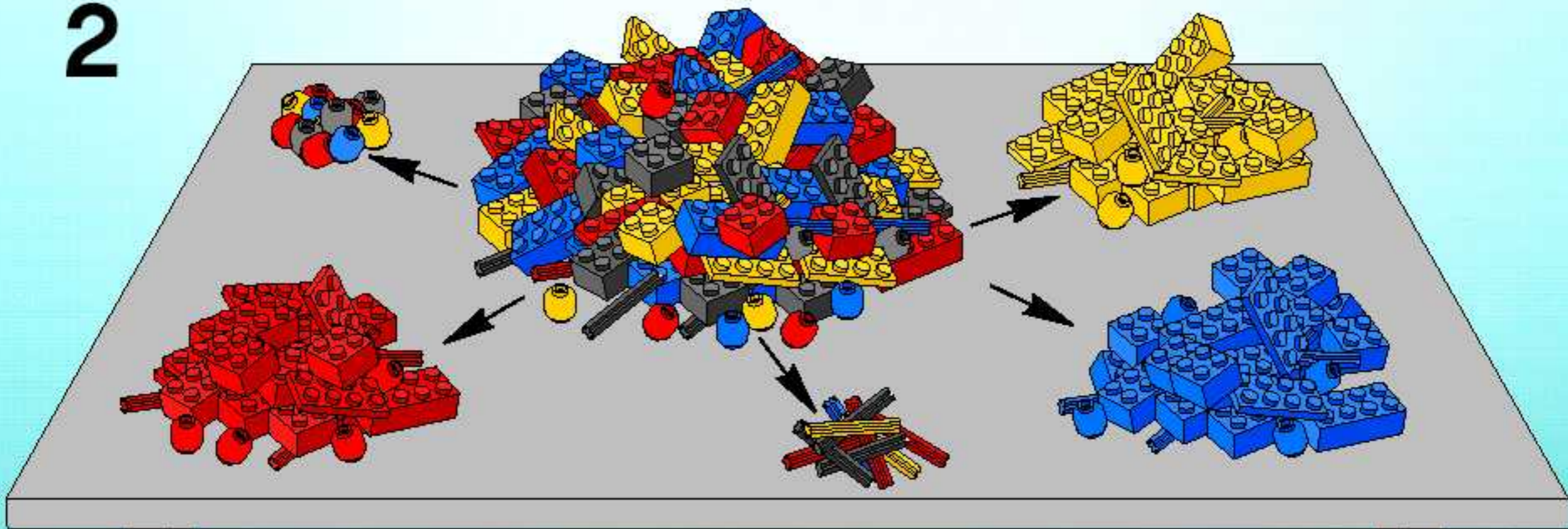


WANTED

1

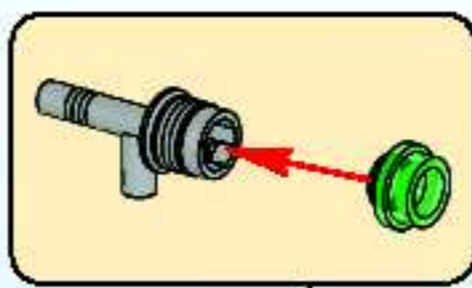
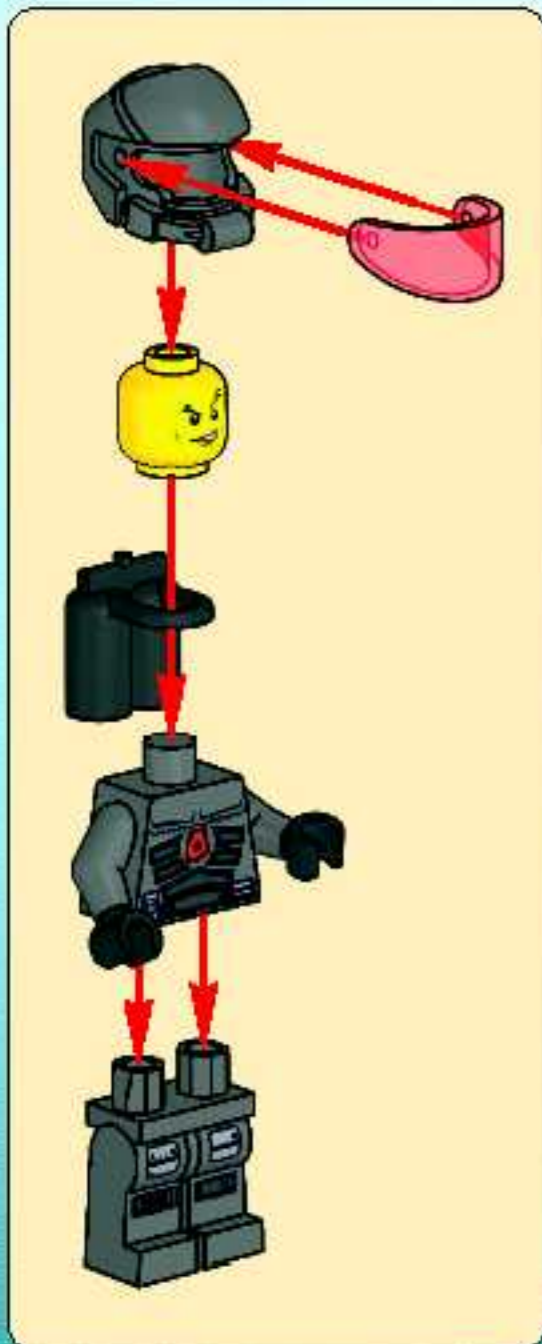


2



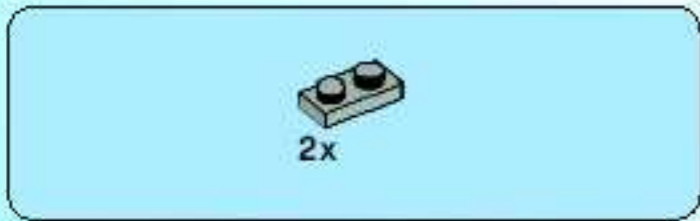


3

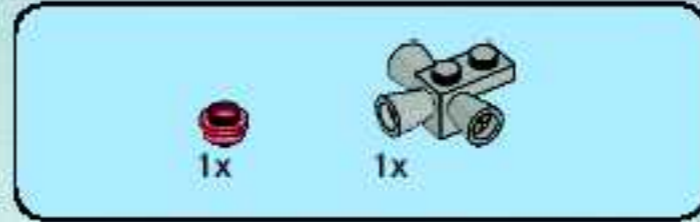
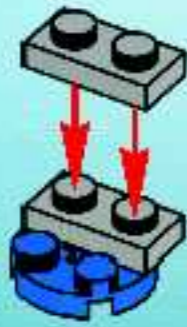




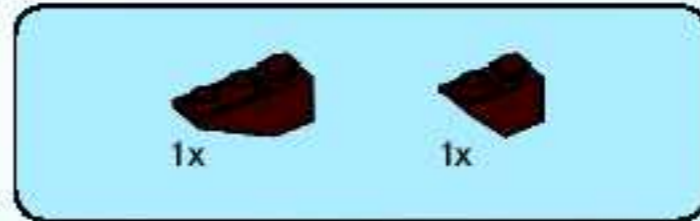
1



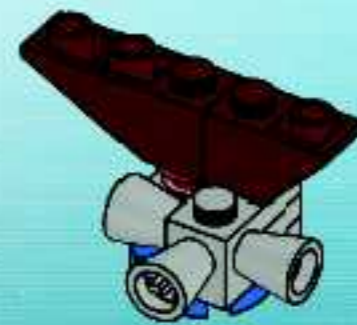
2

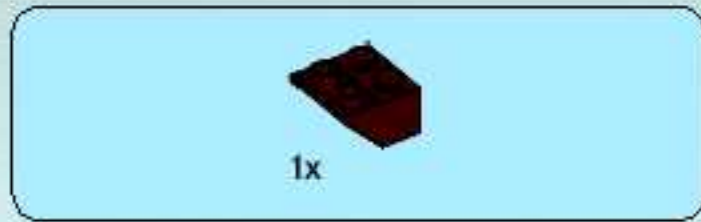


3

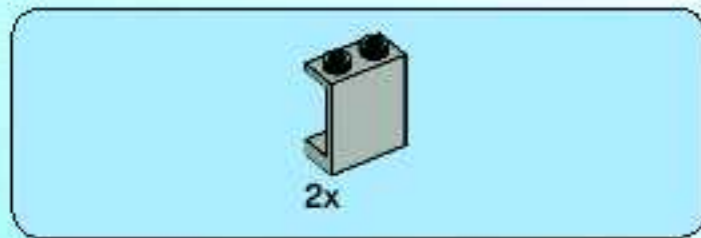
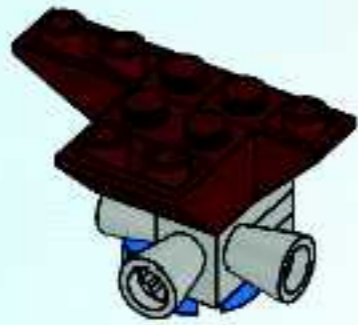


4

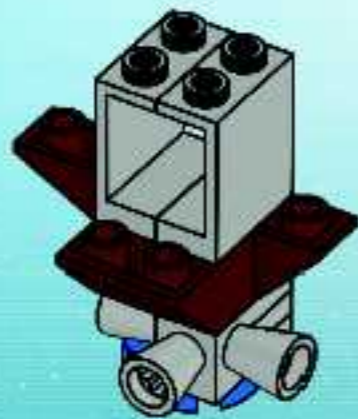




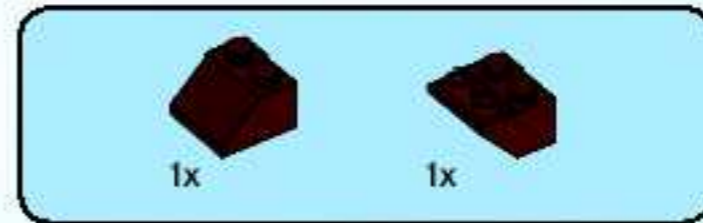
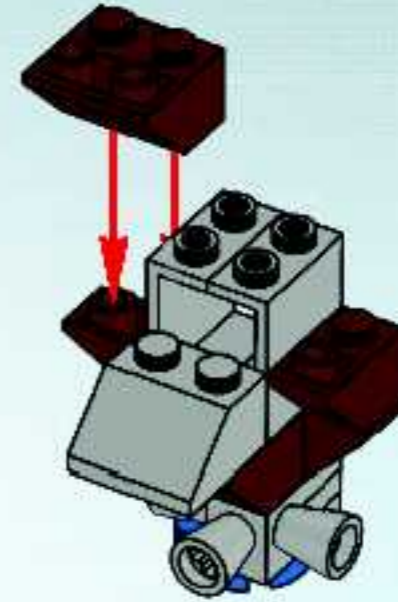
5



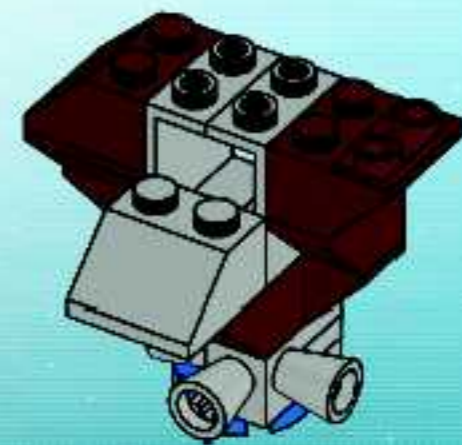
6

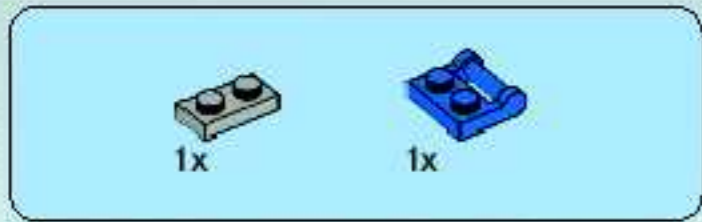


7

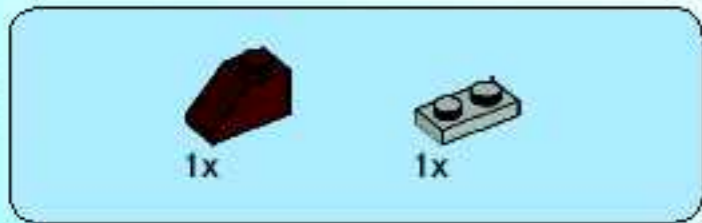
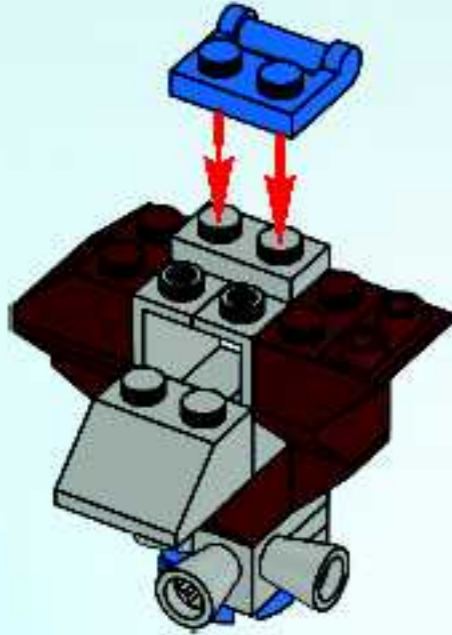


8

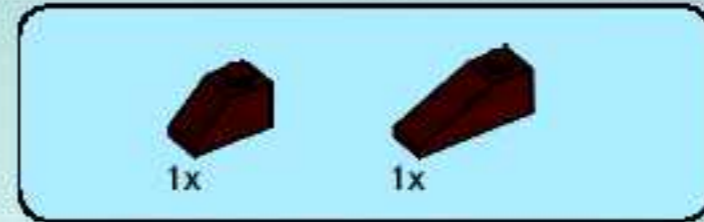
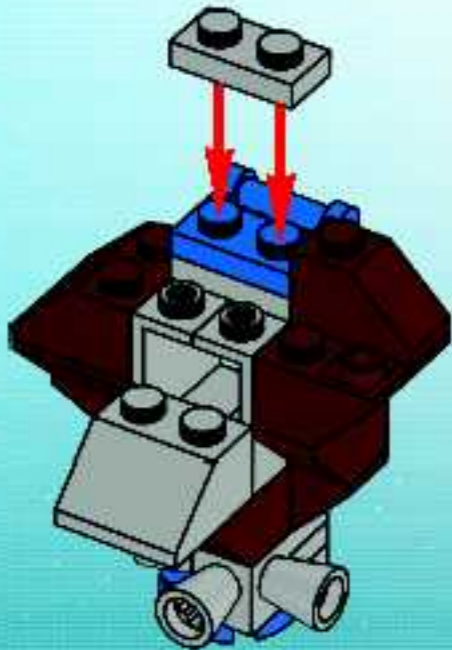




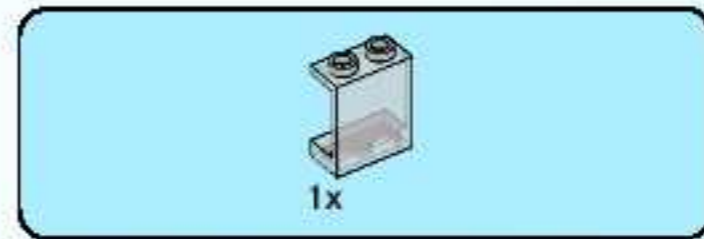
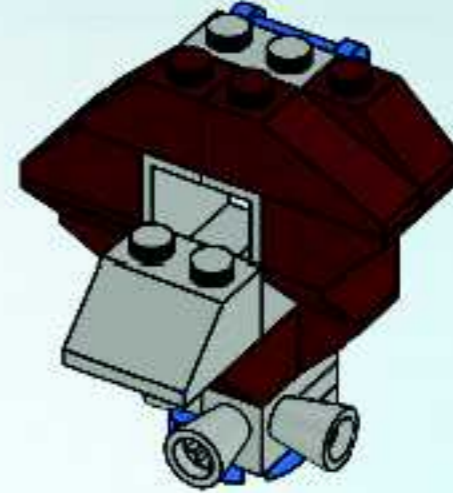
9



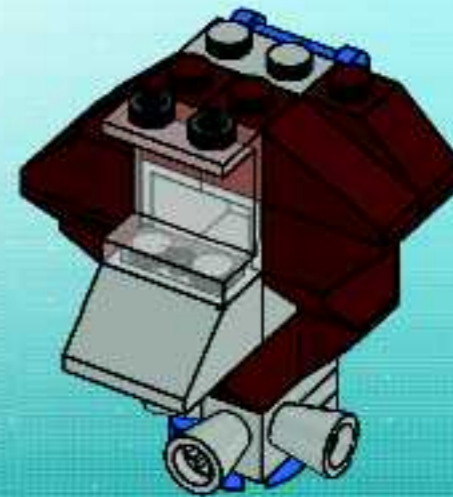
10



11

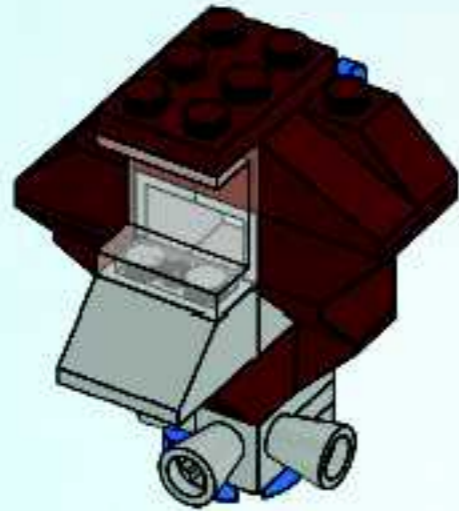


12

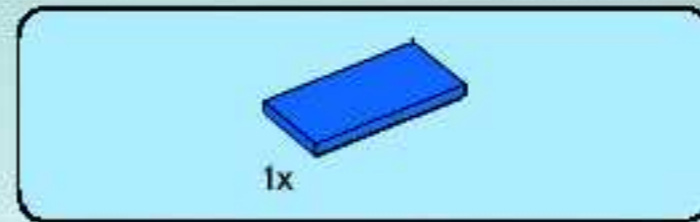
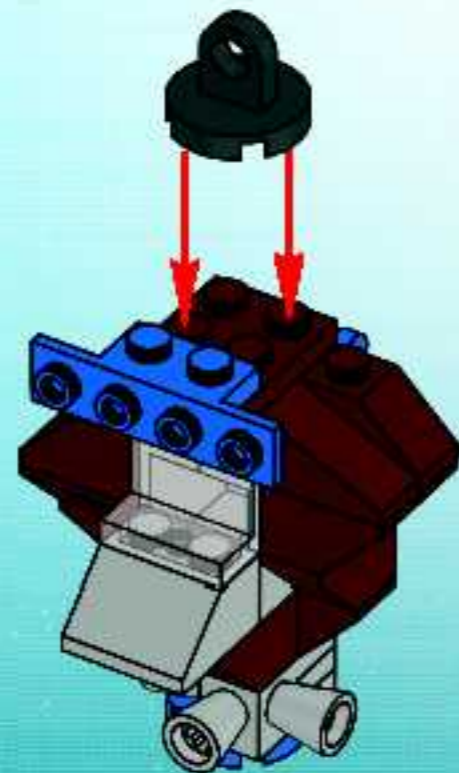




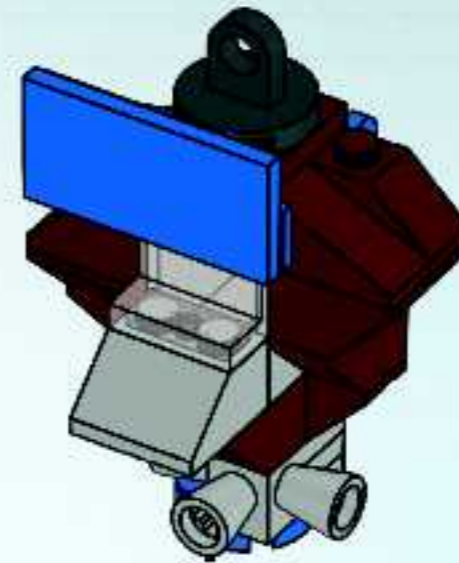
13



14

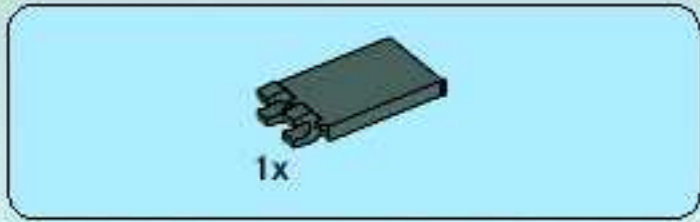


15



16

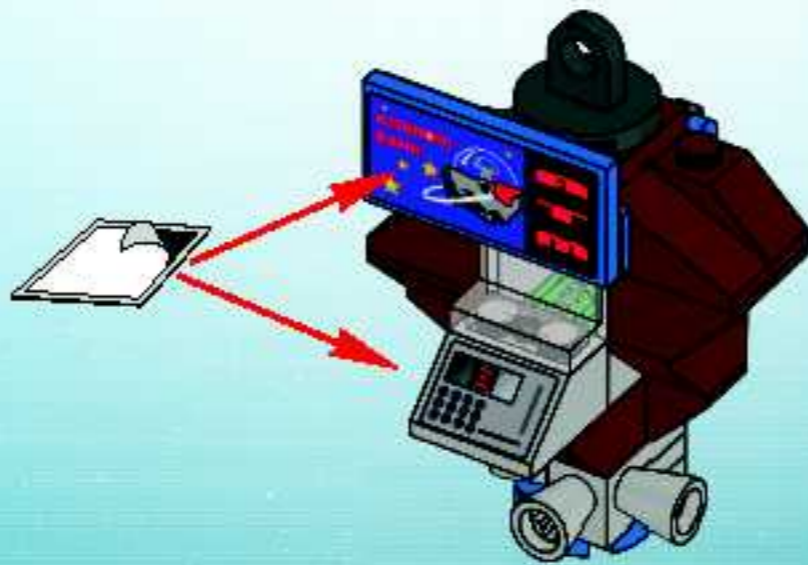


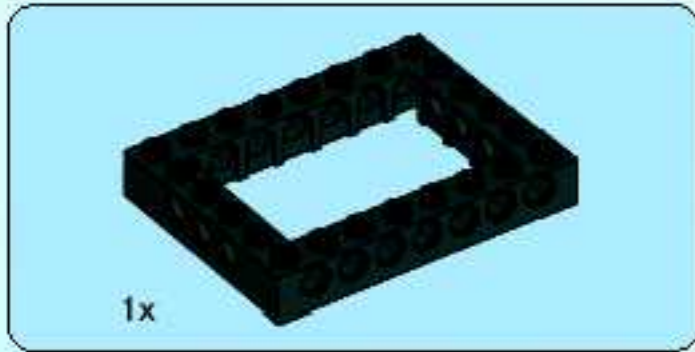
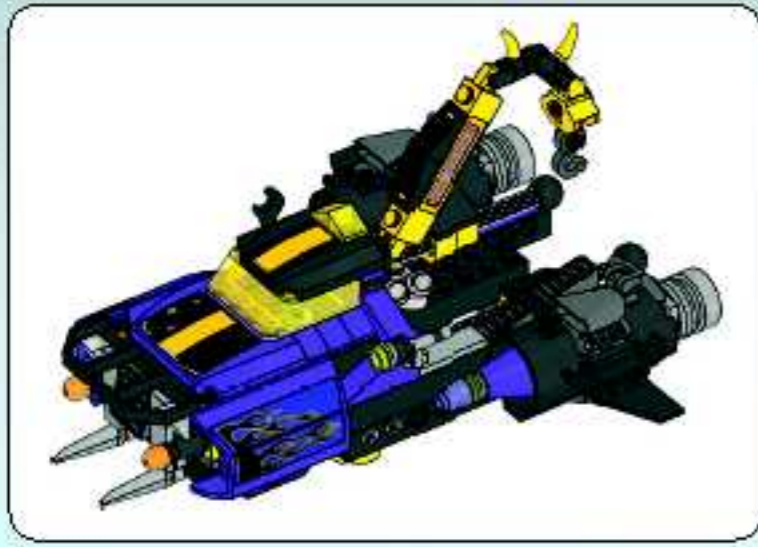


17



18

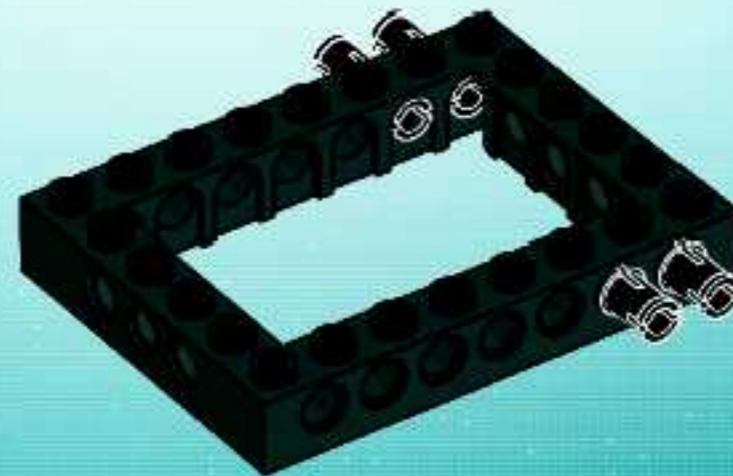




1



2



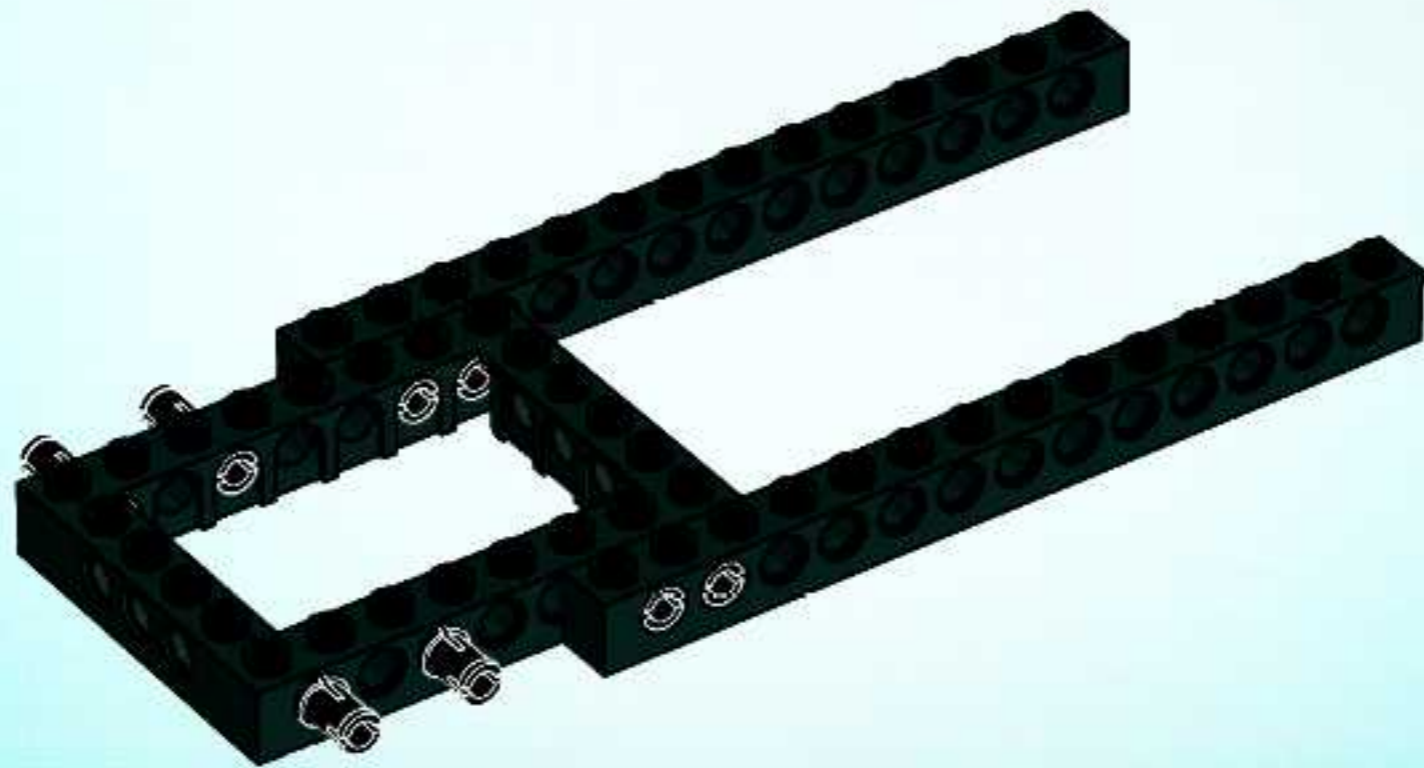


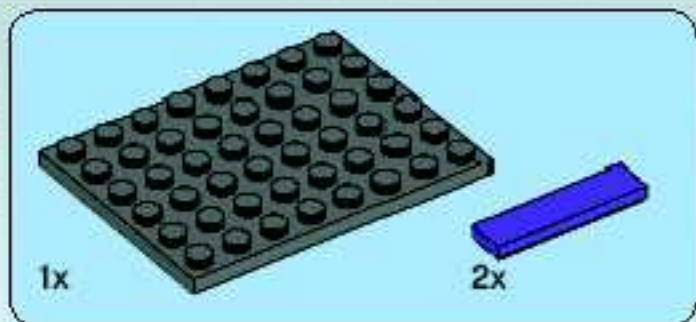
3



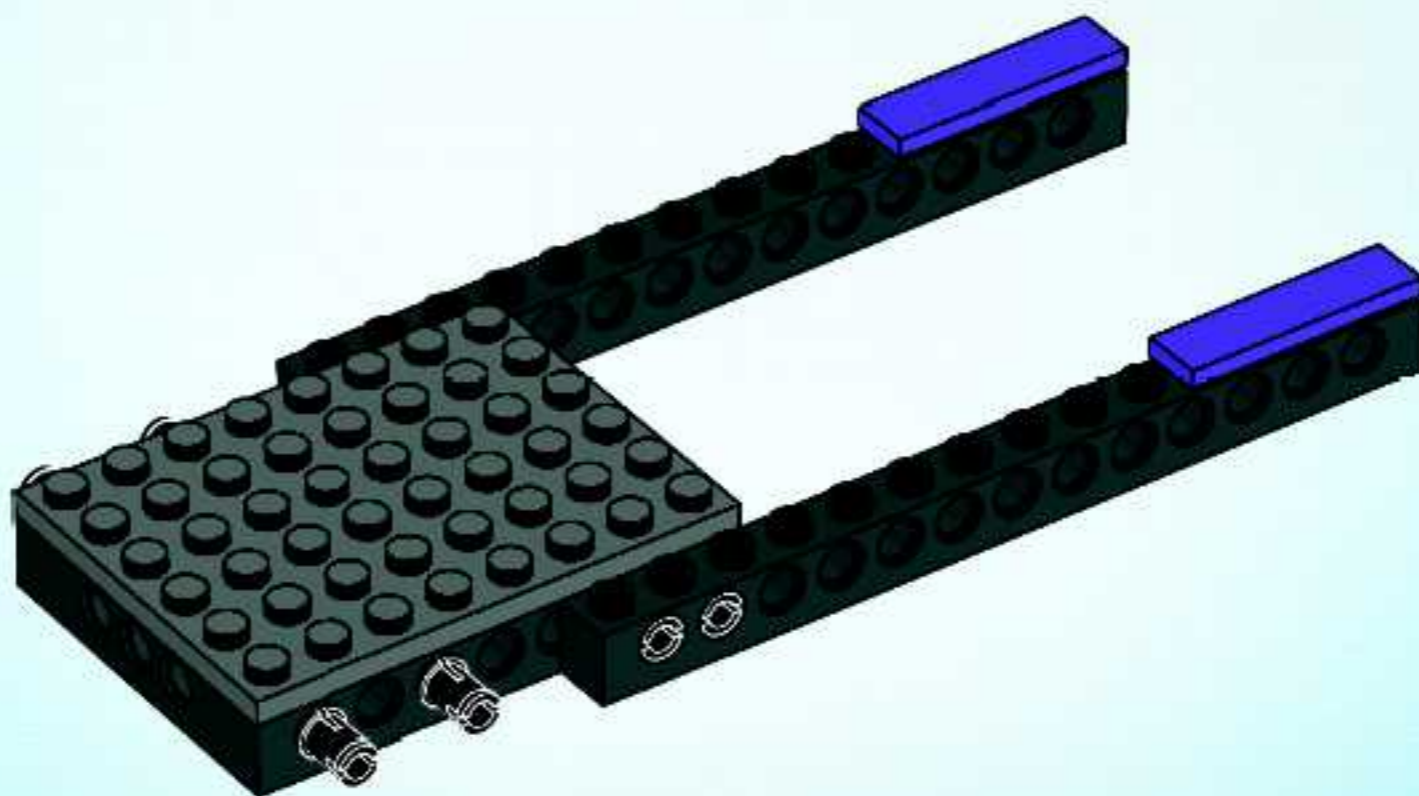


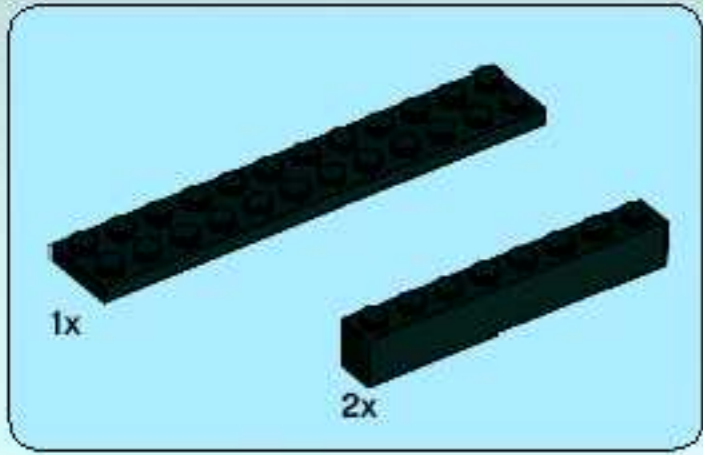
4



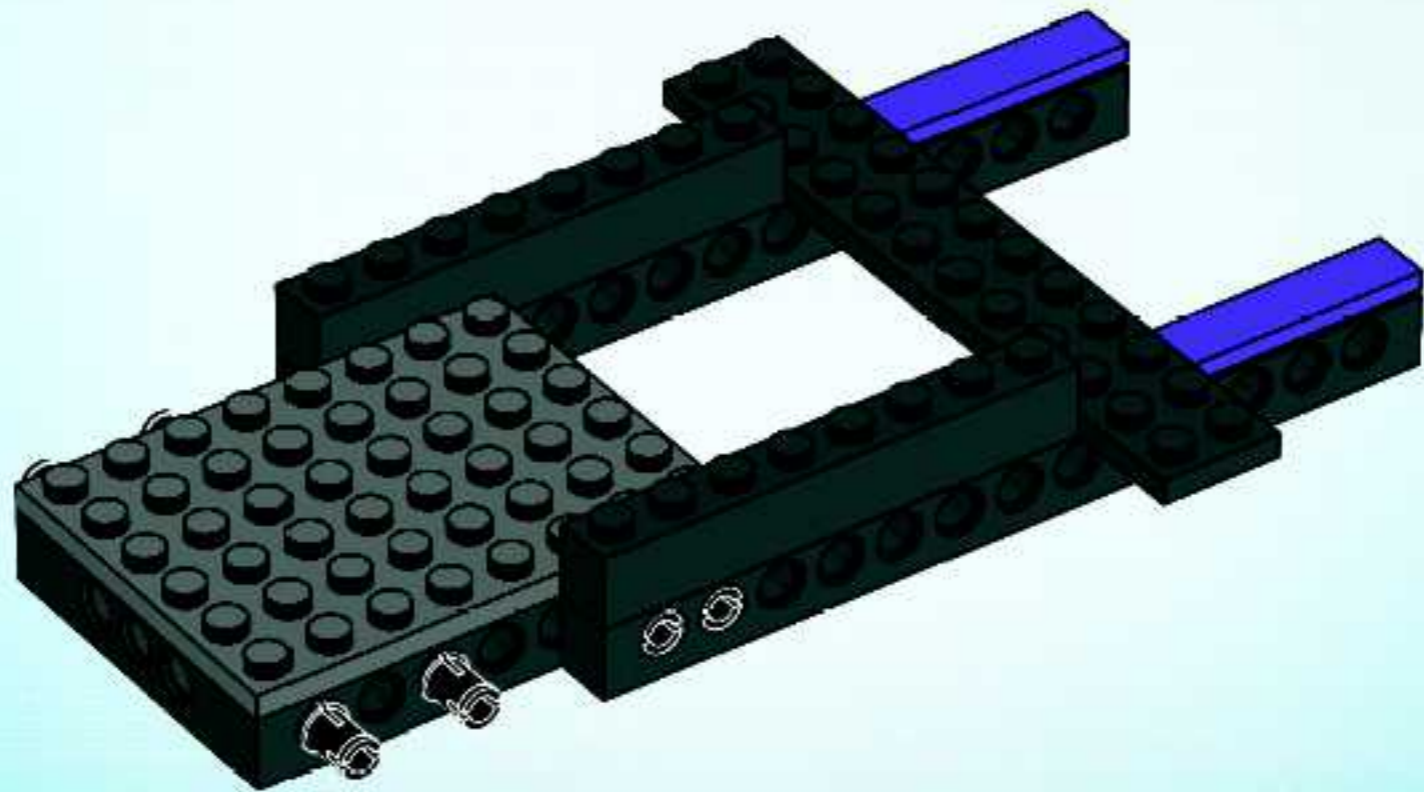


5





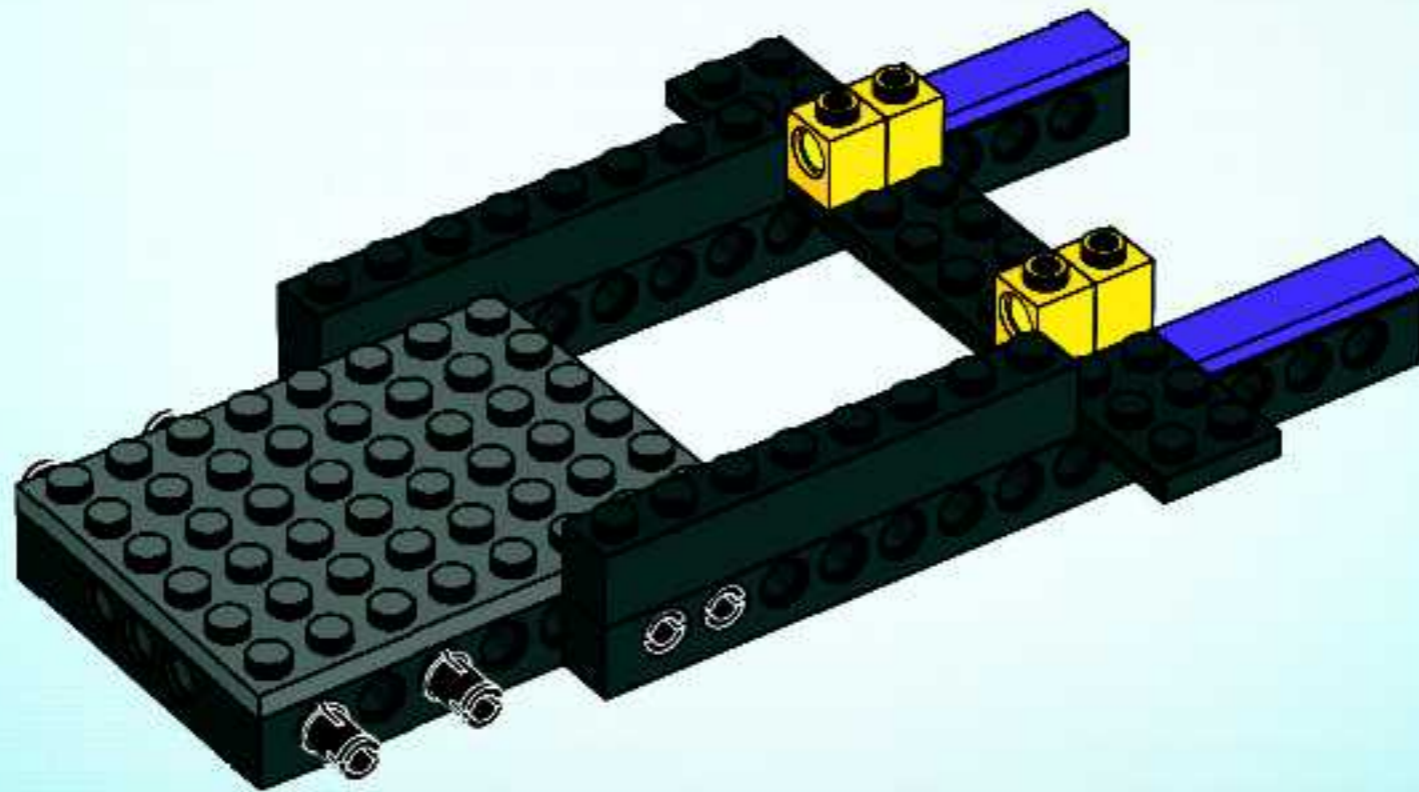
6





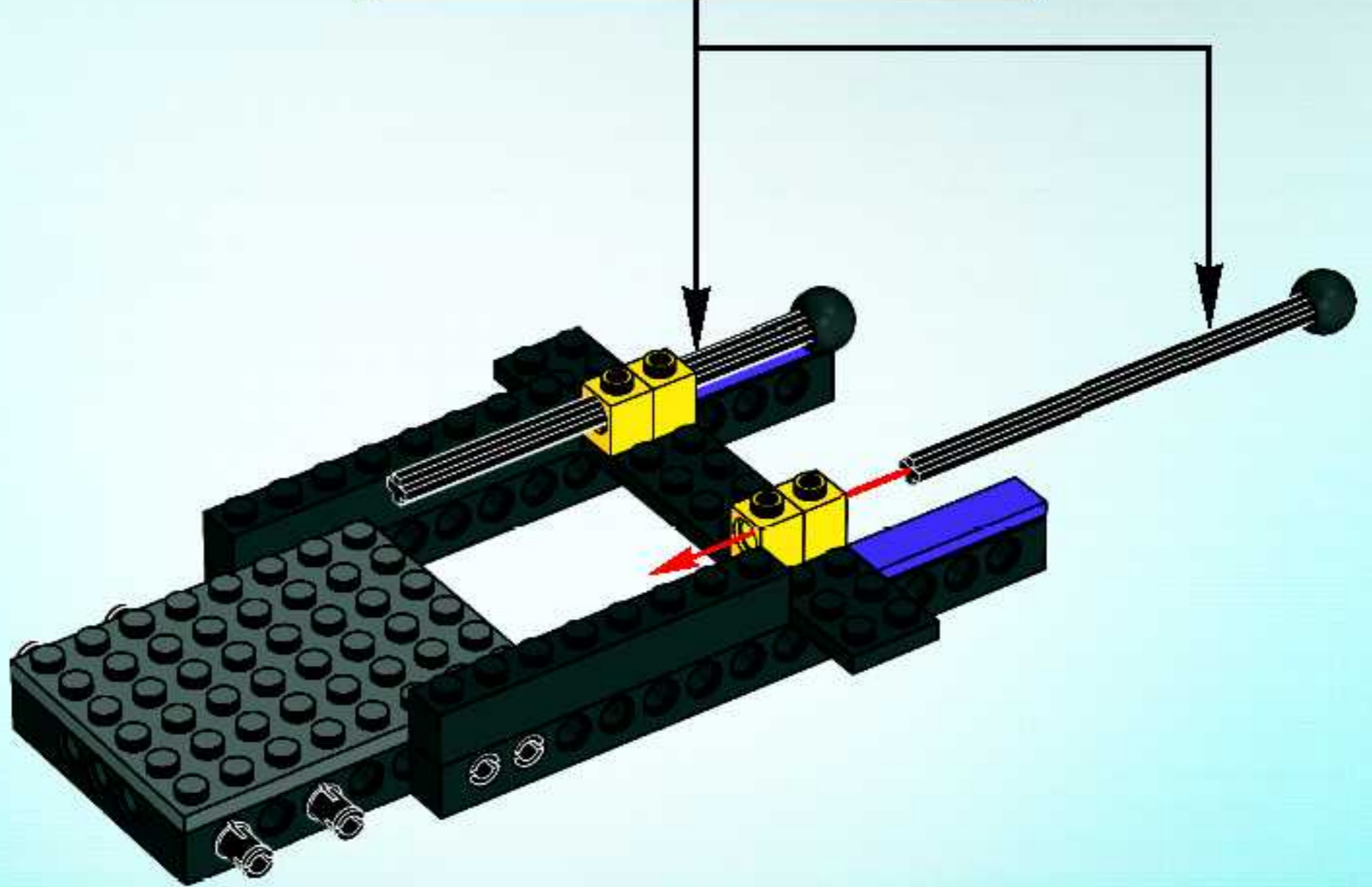
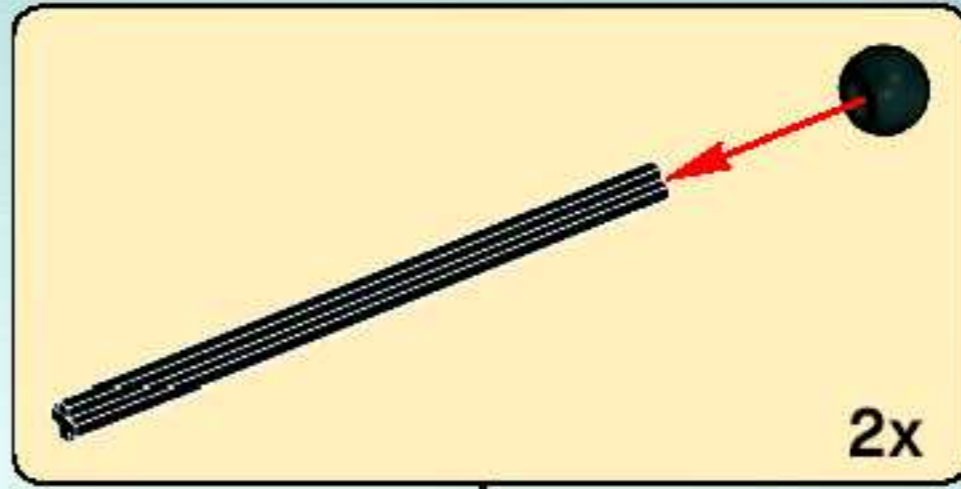
4x

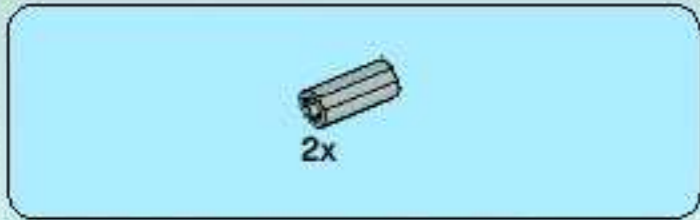
7



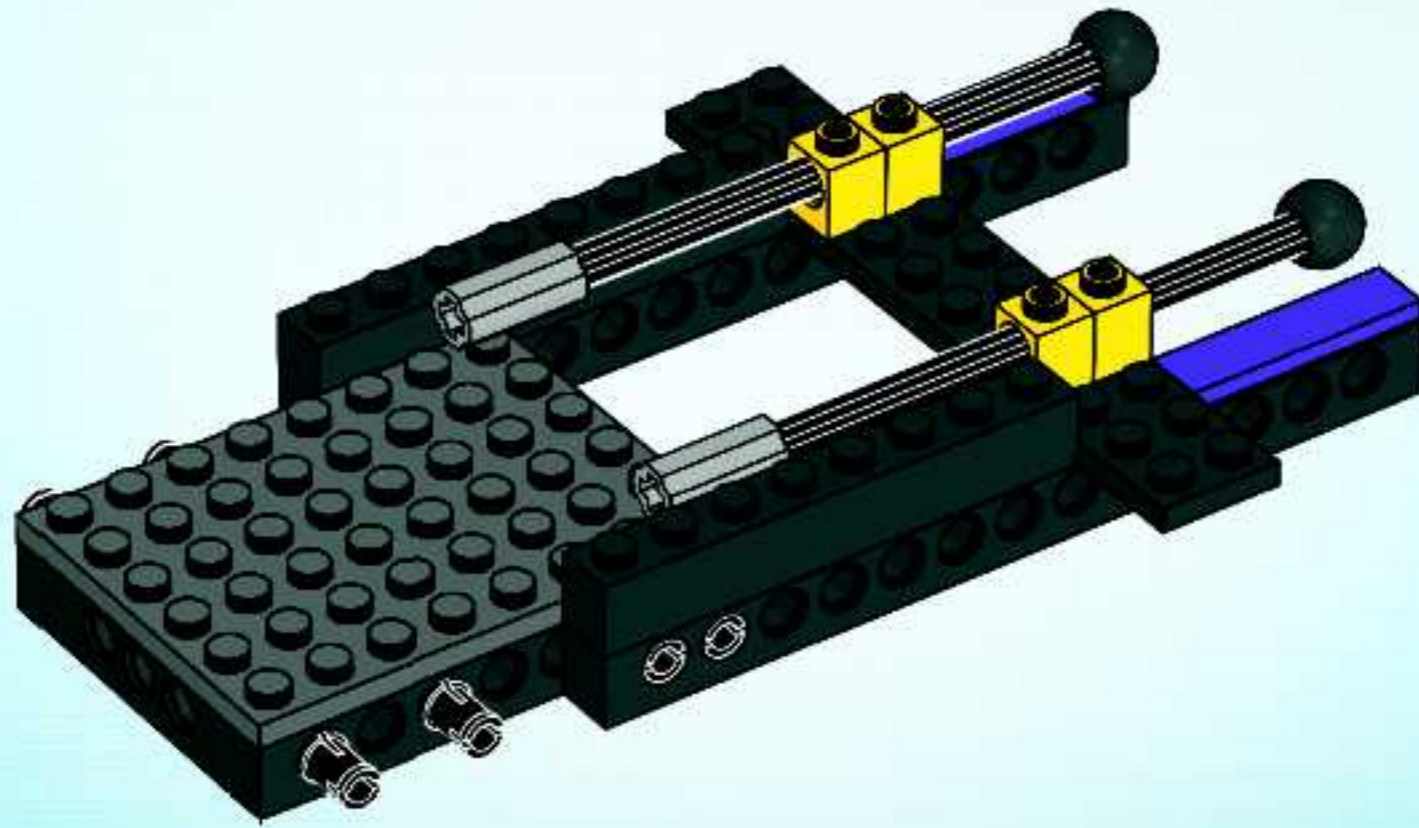


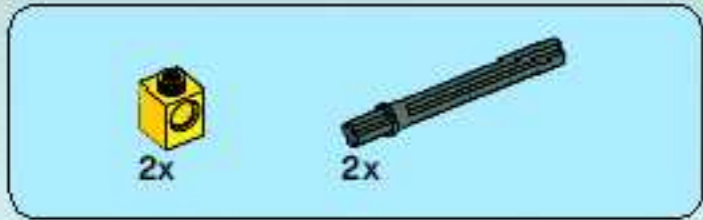
8



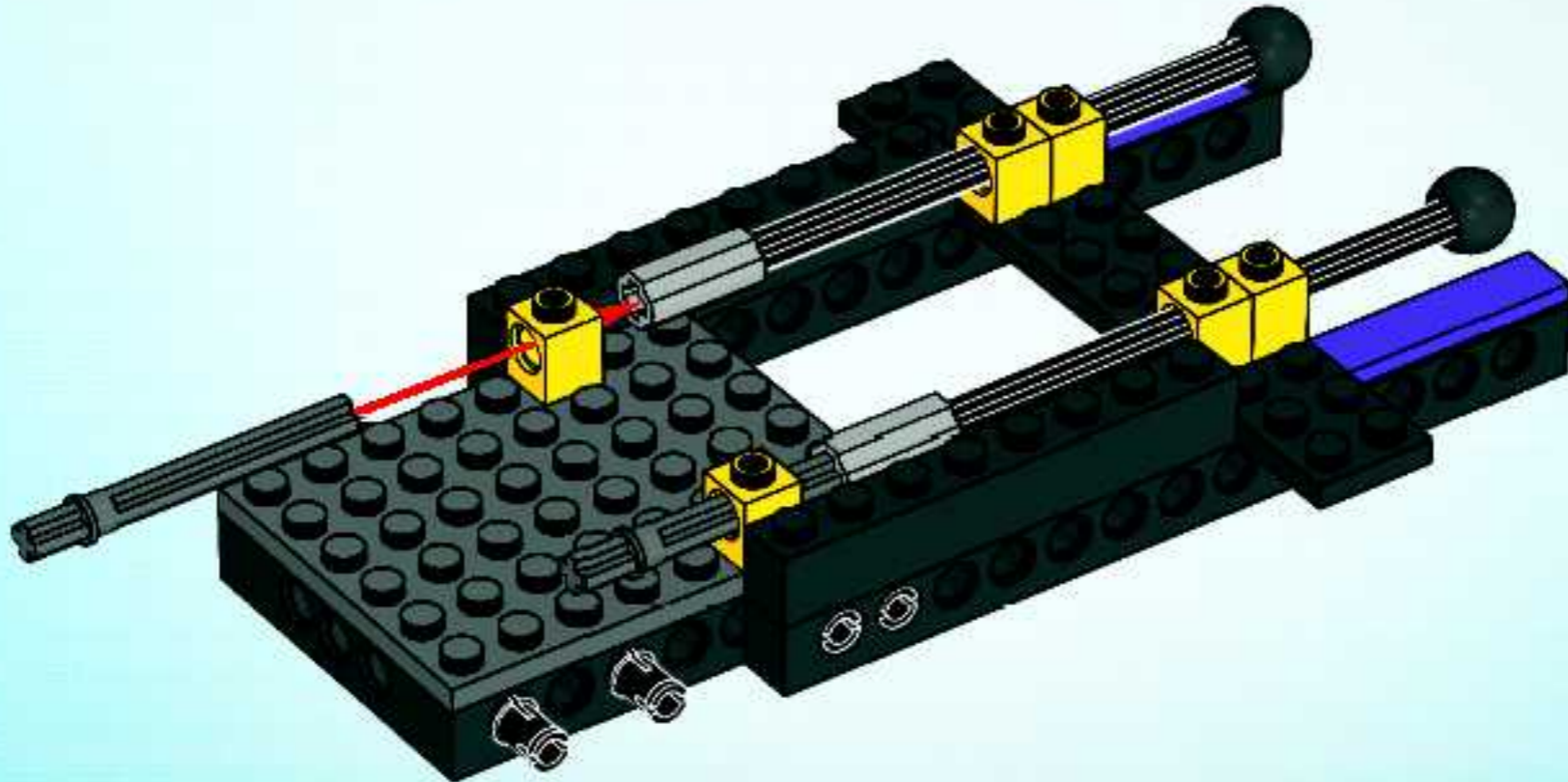


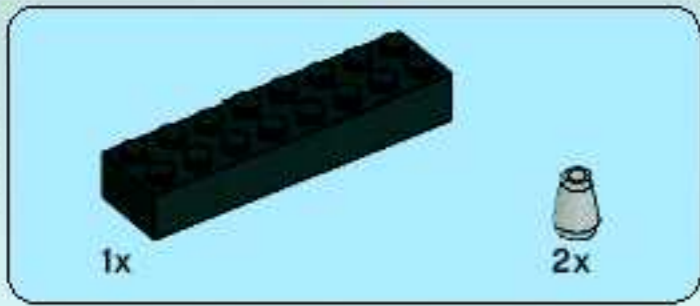
9



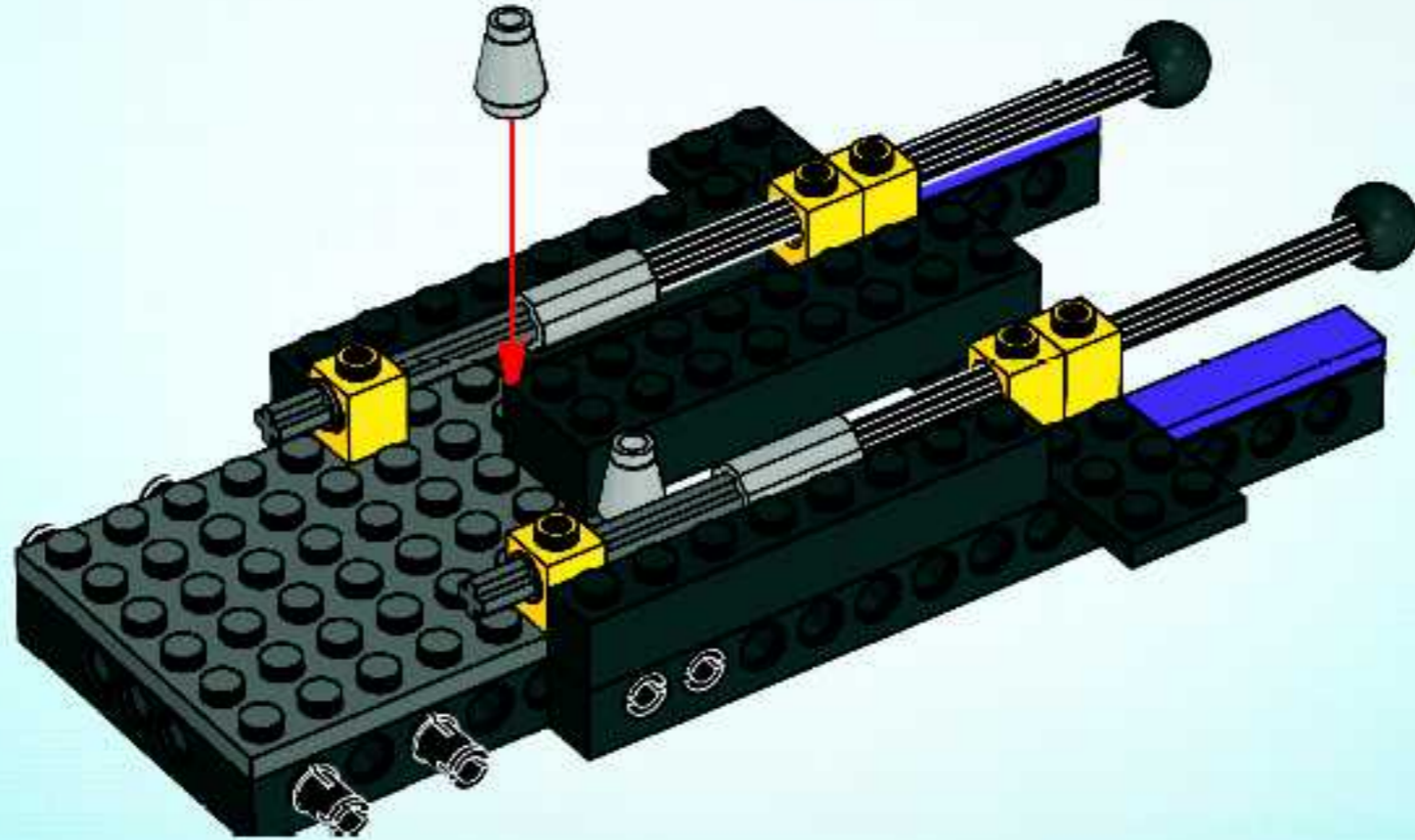


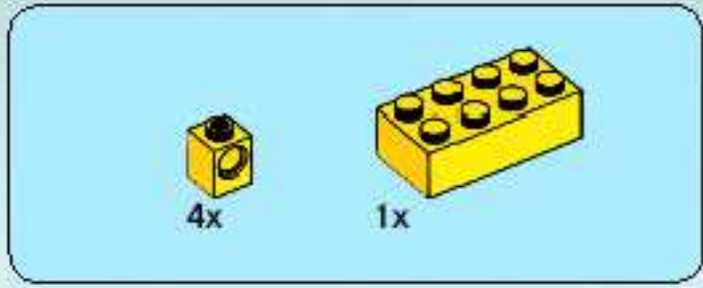
10



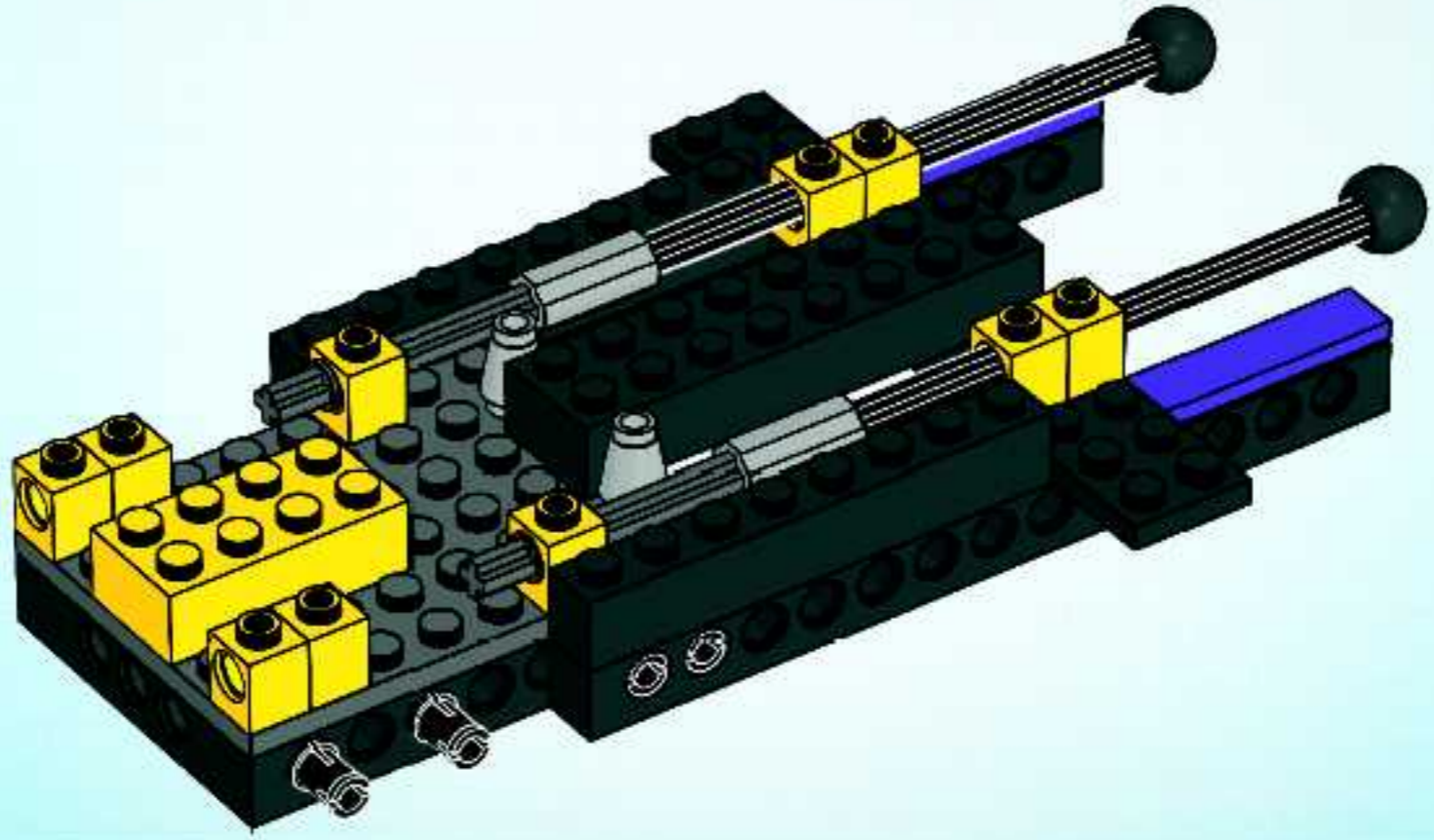


11



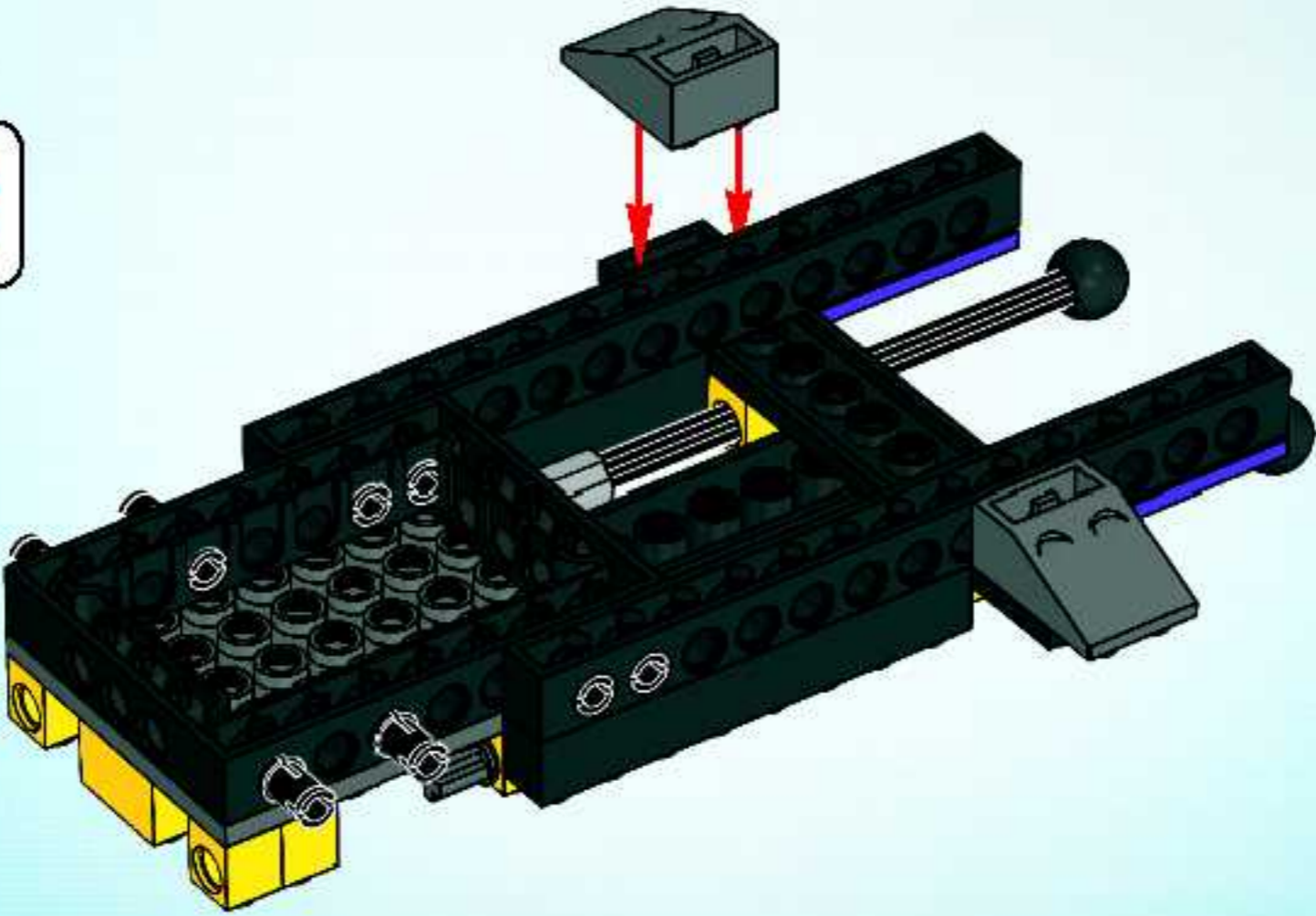


12



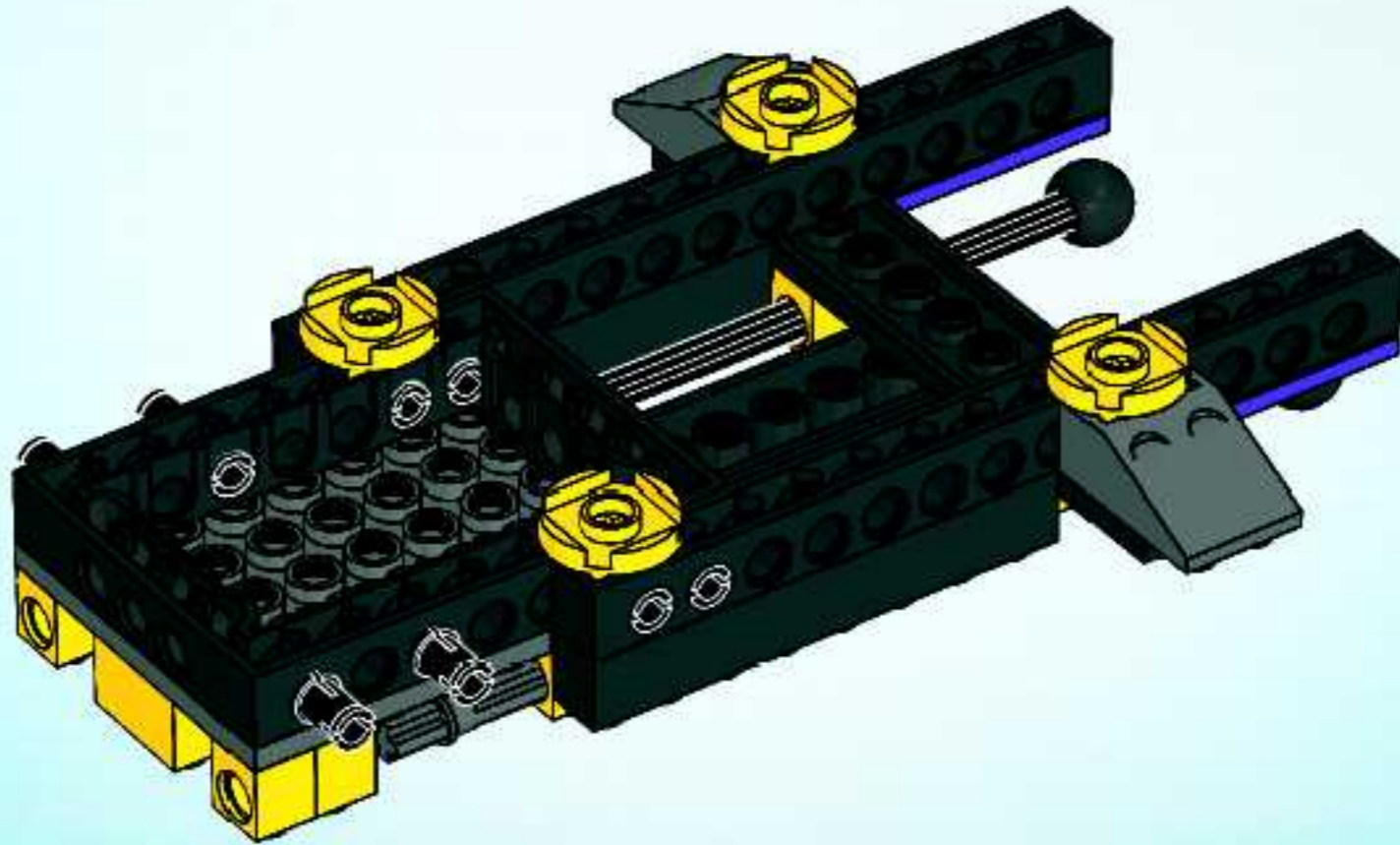


13





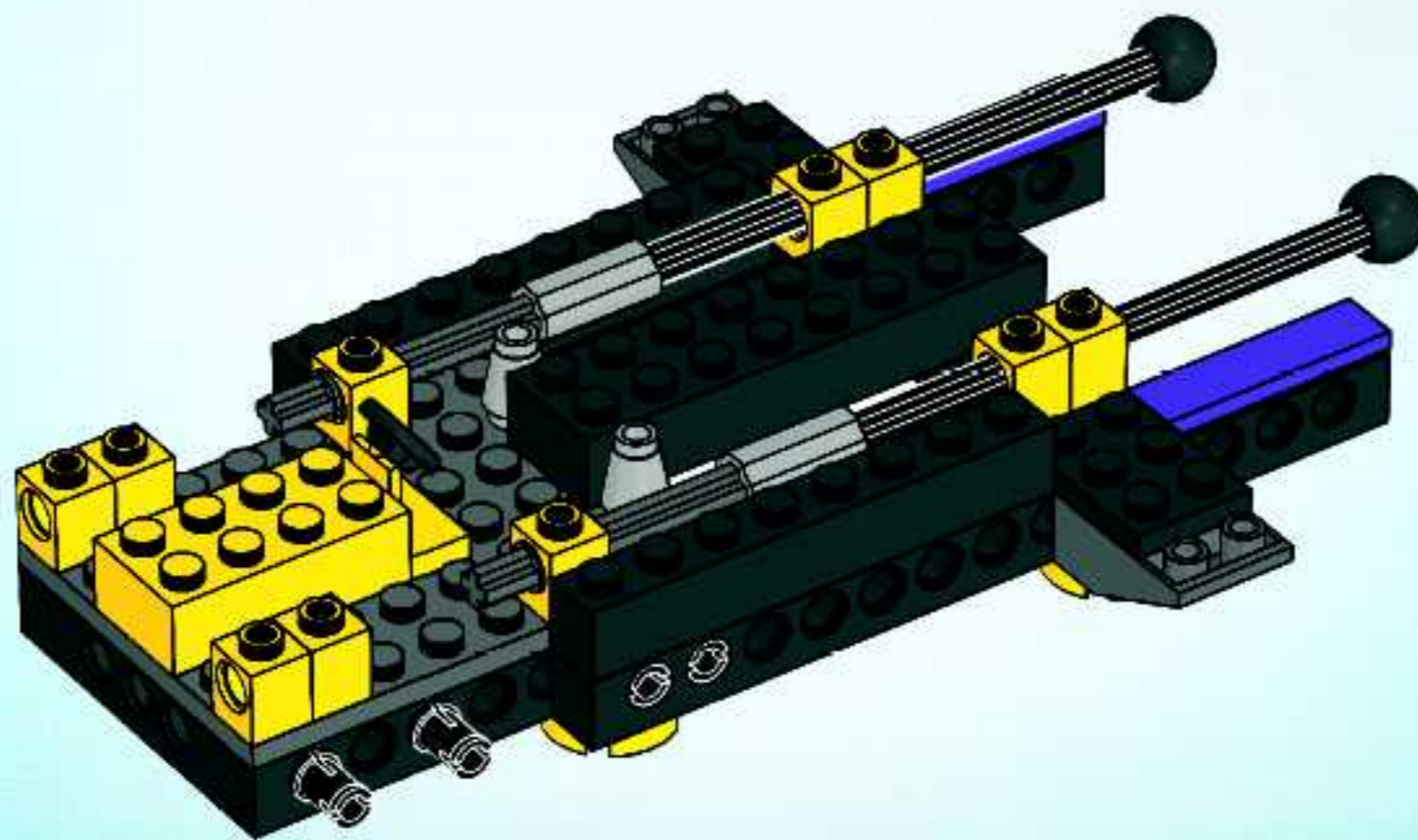
14

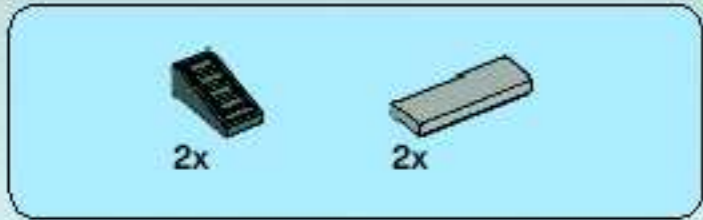




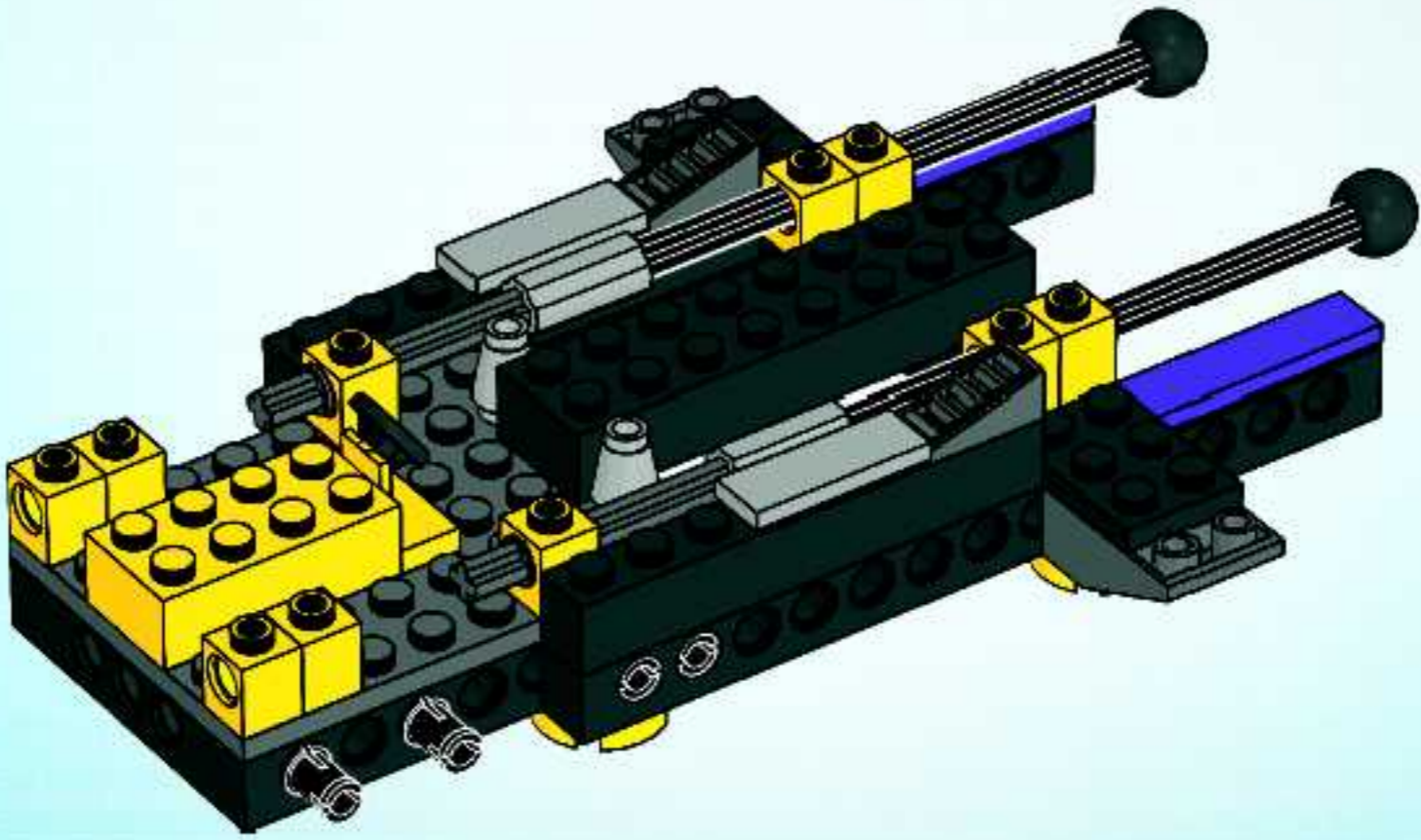
1x

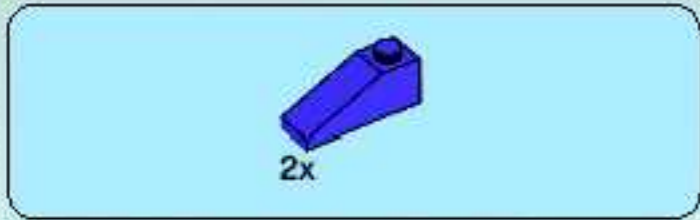
15



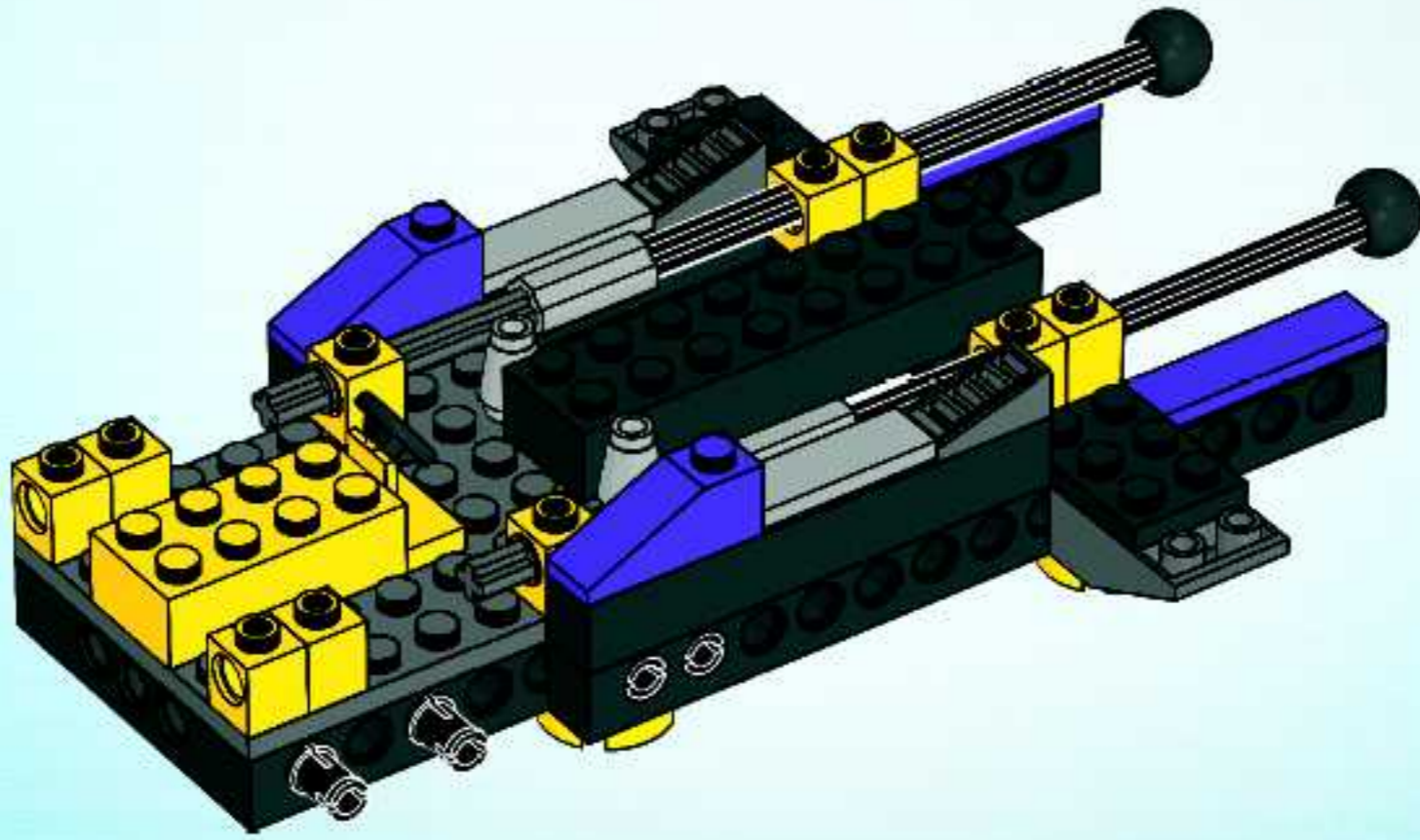


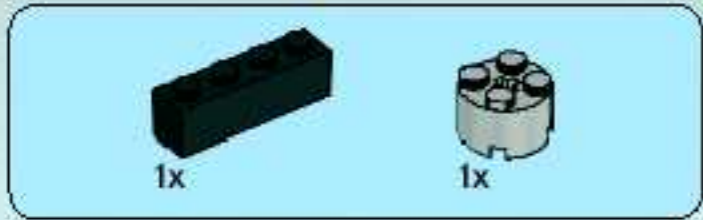
16



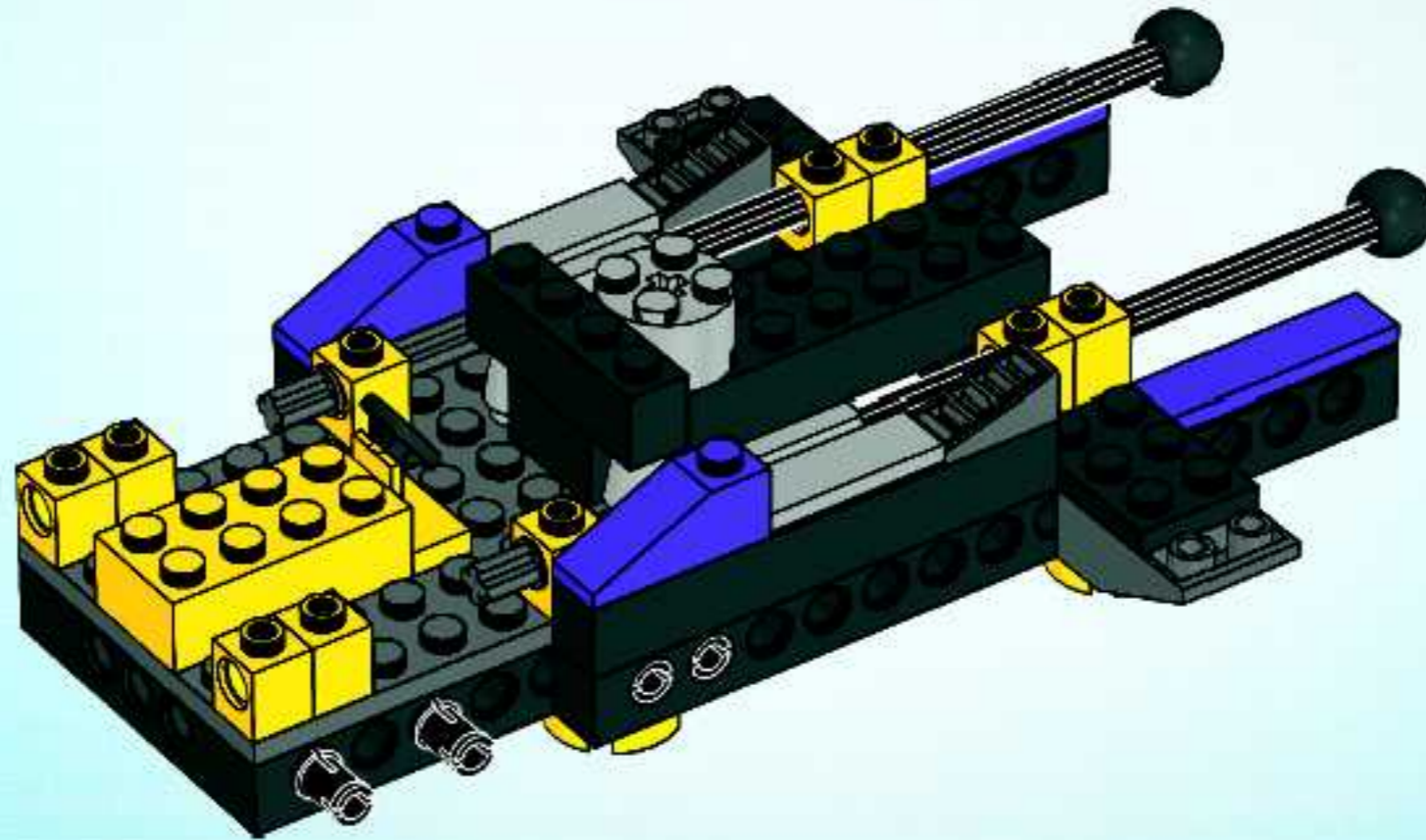


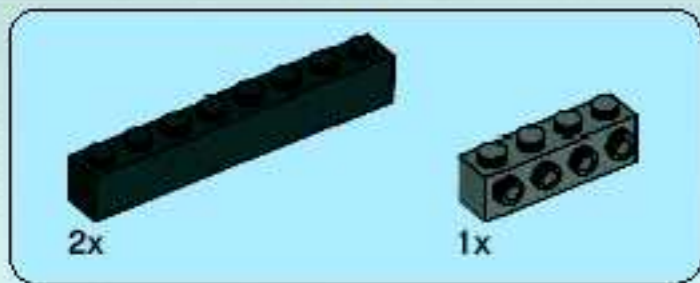
17



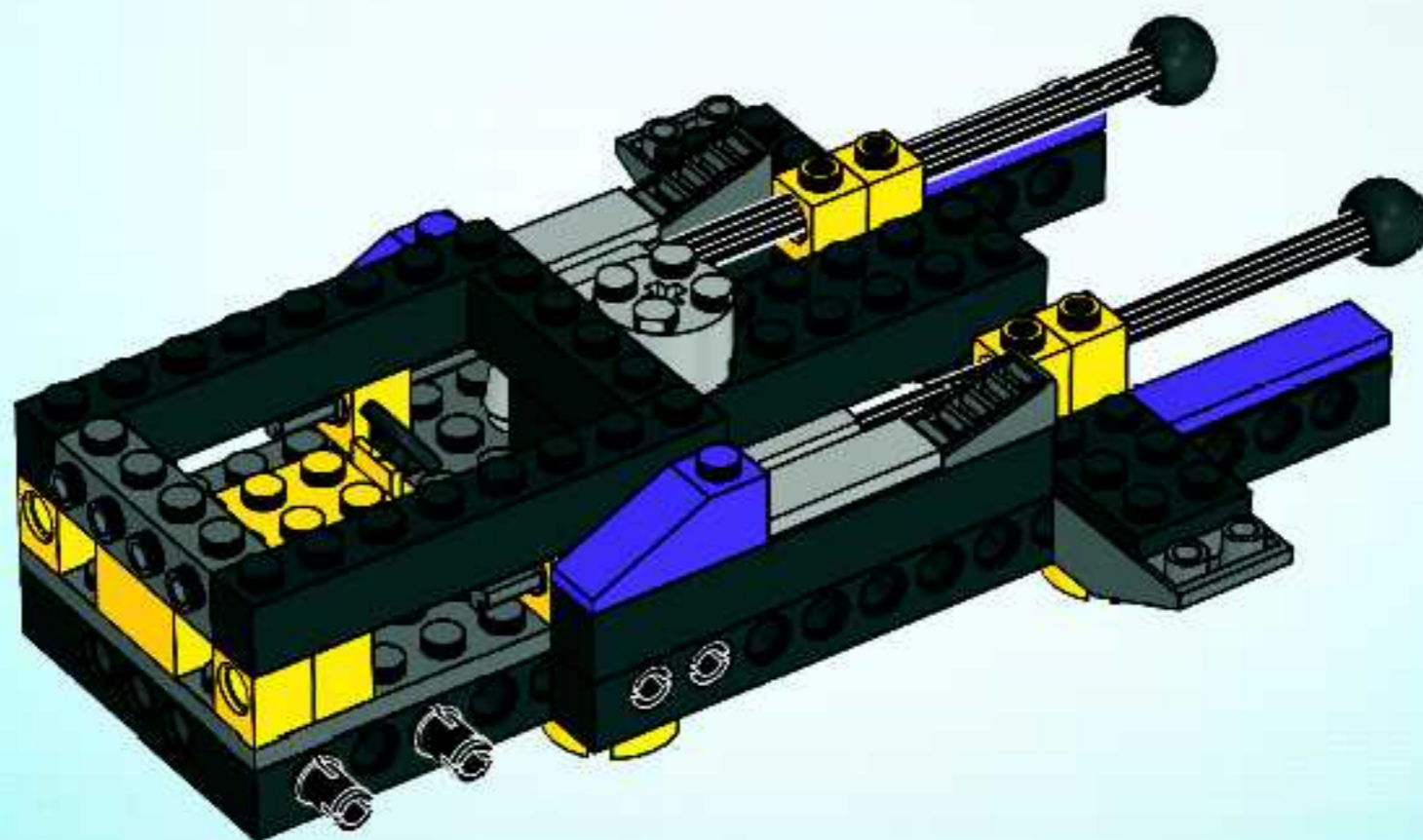


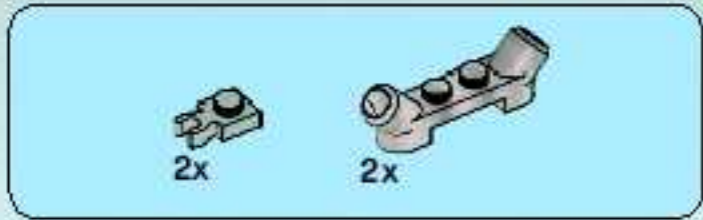
18



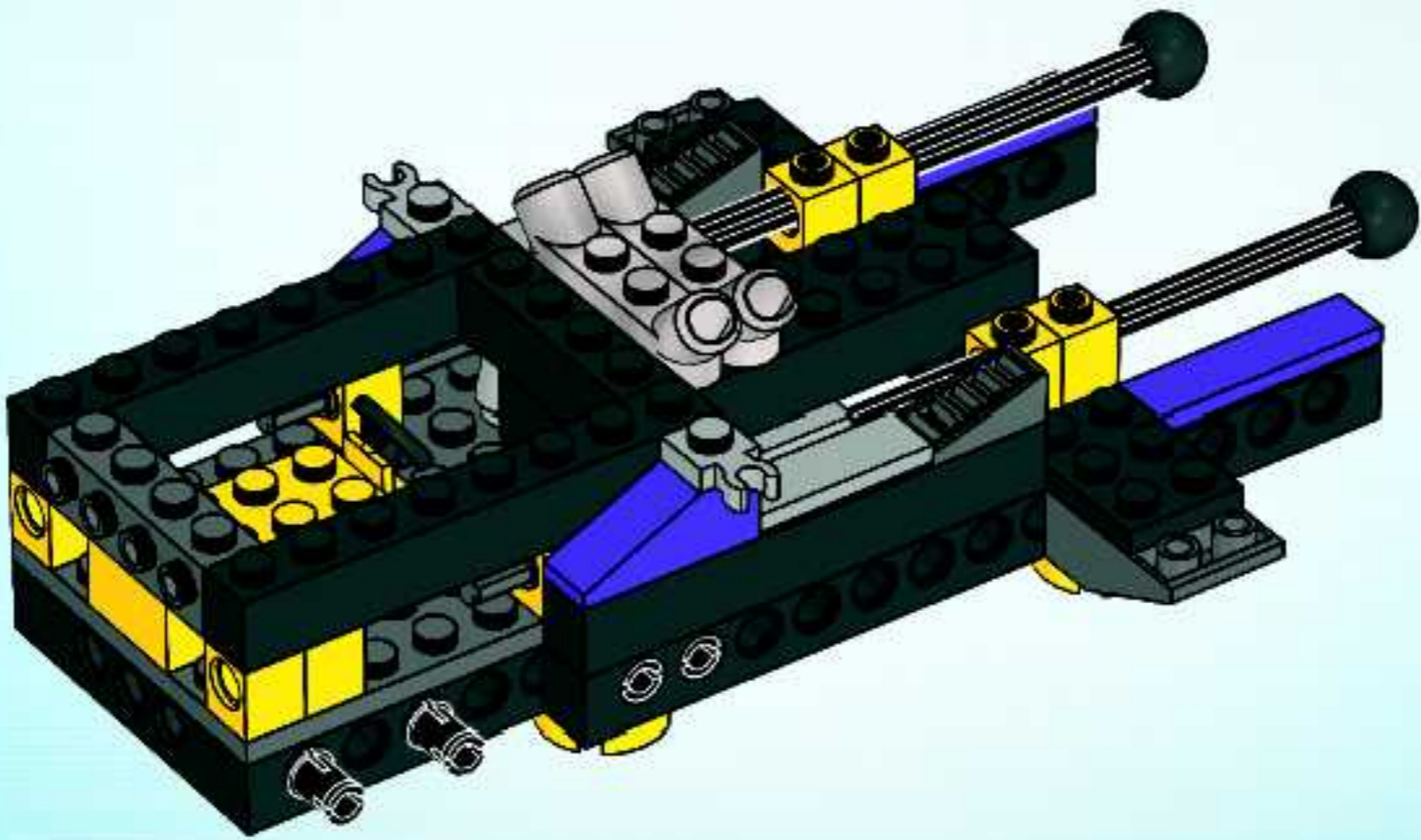


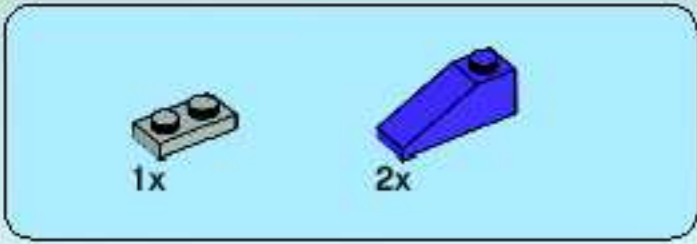
19



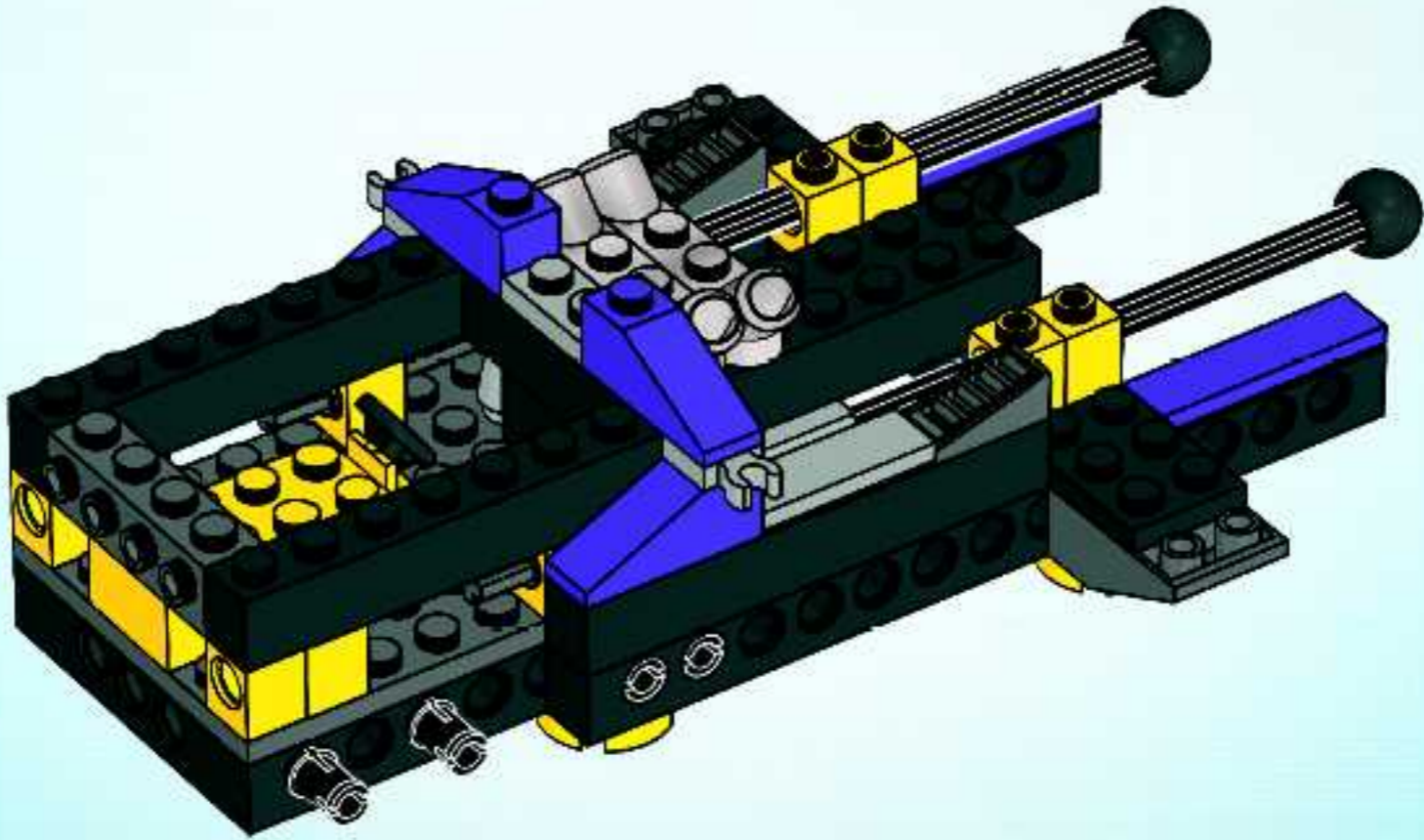


20



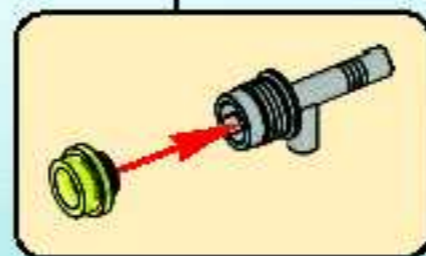
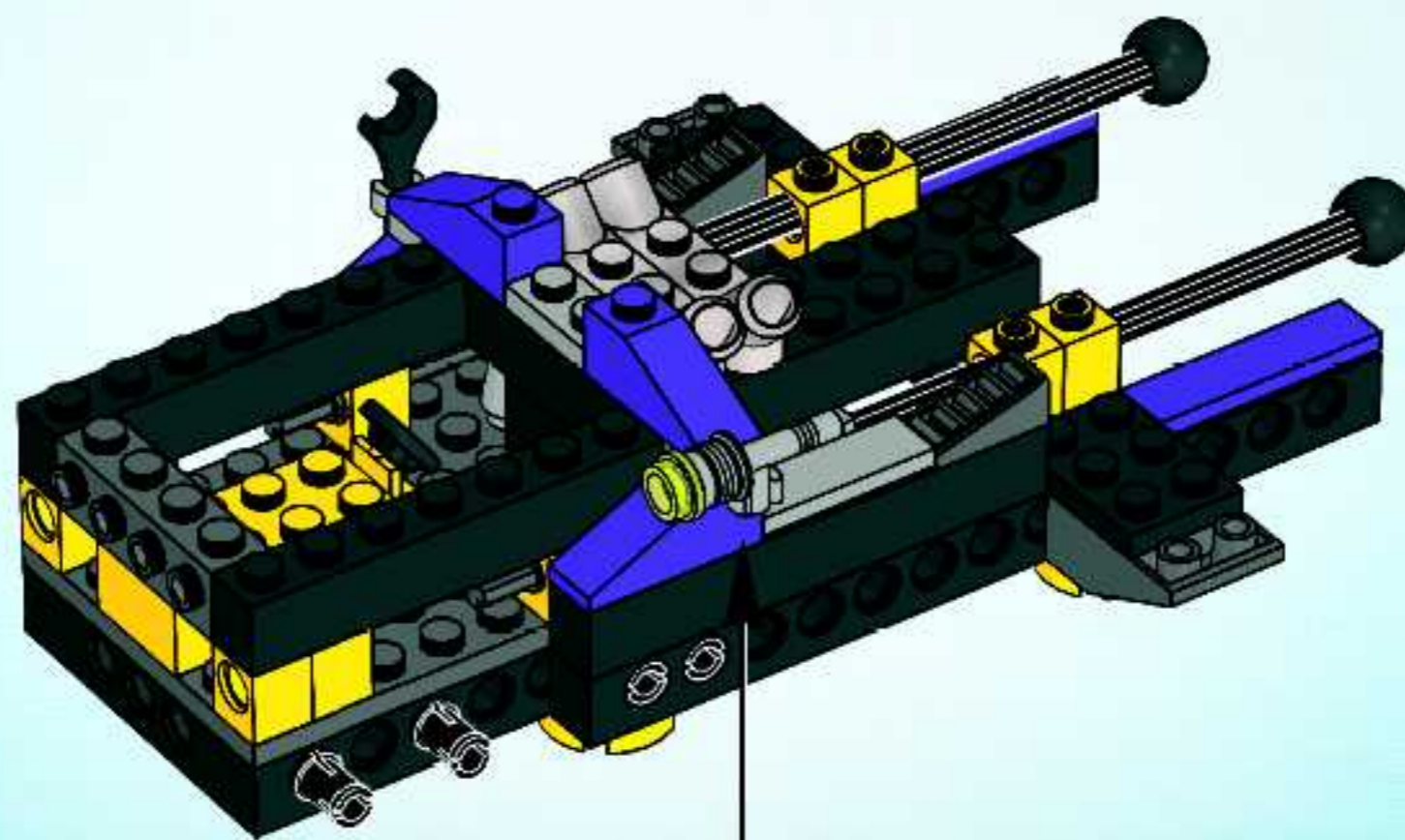


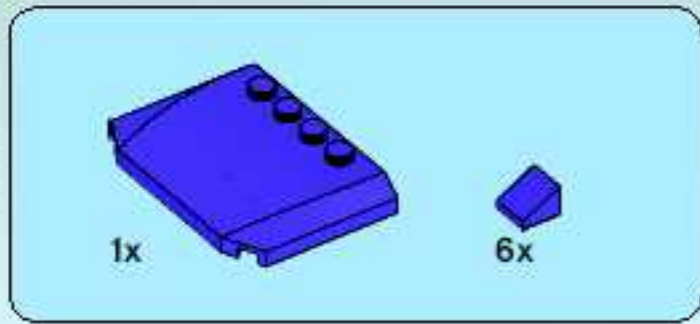
21



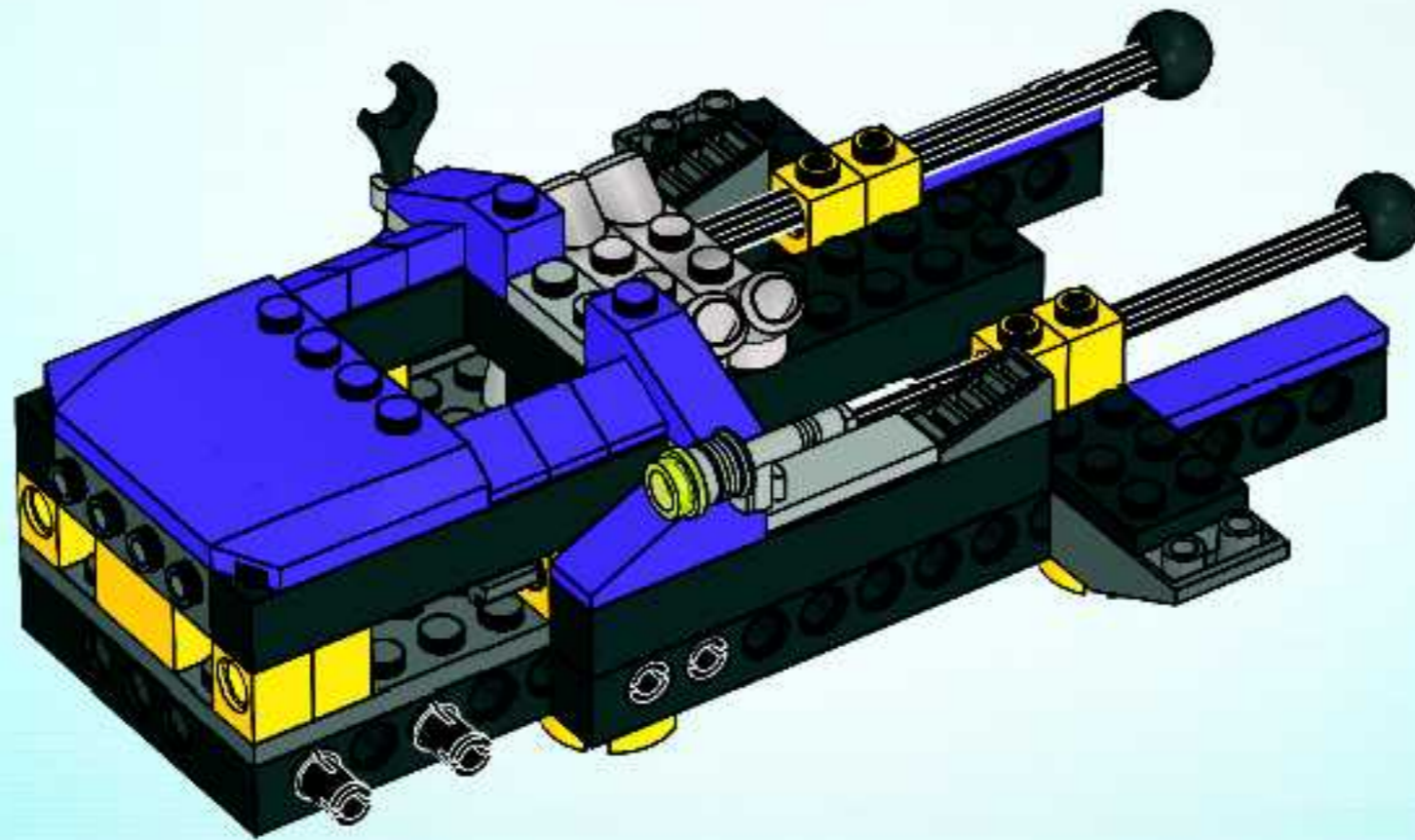


22



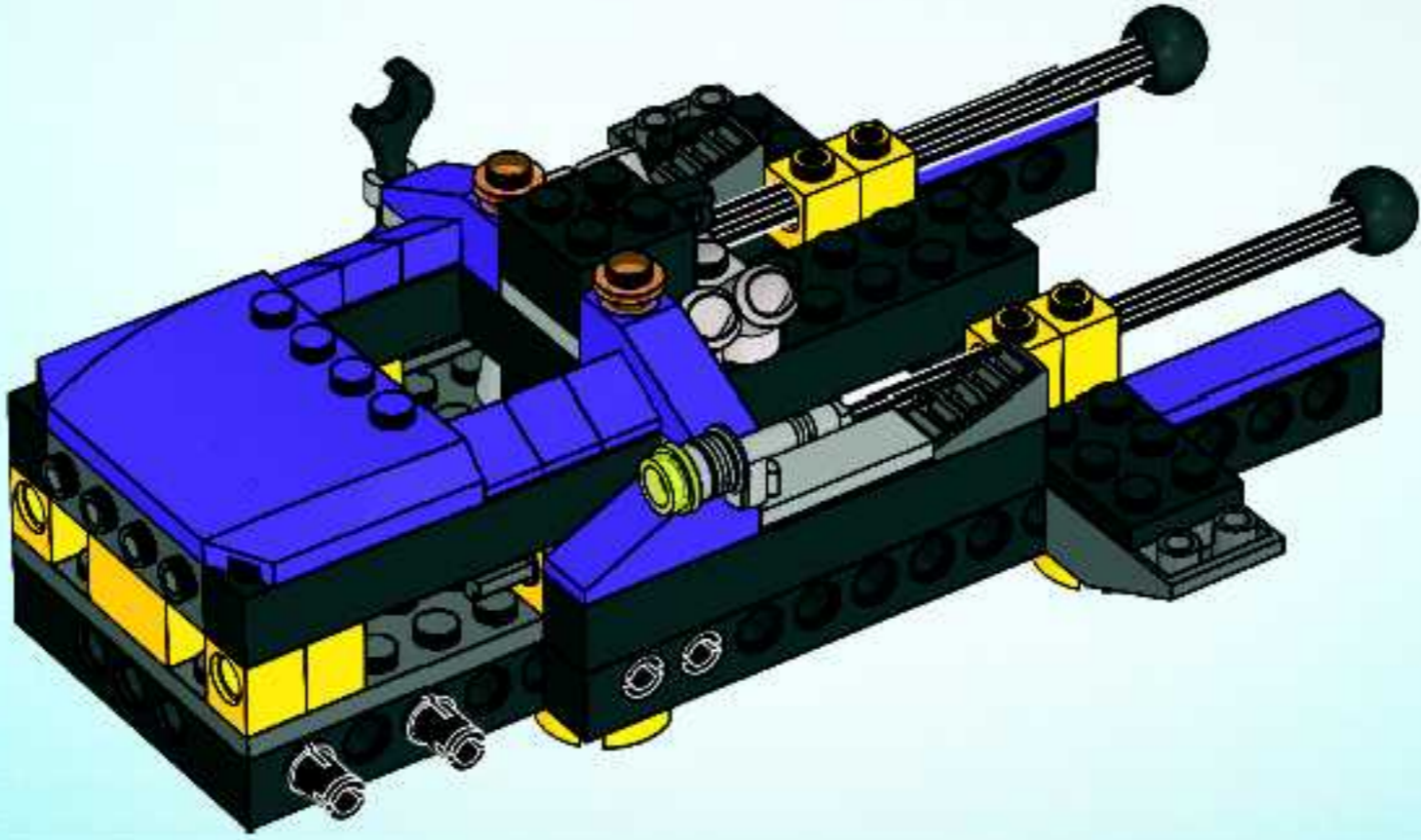


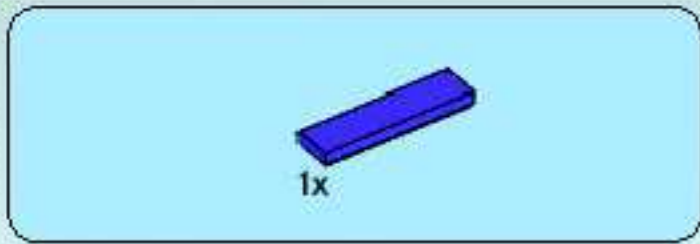
23



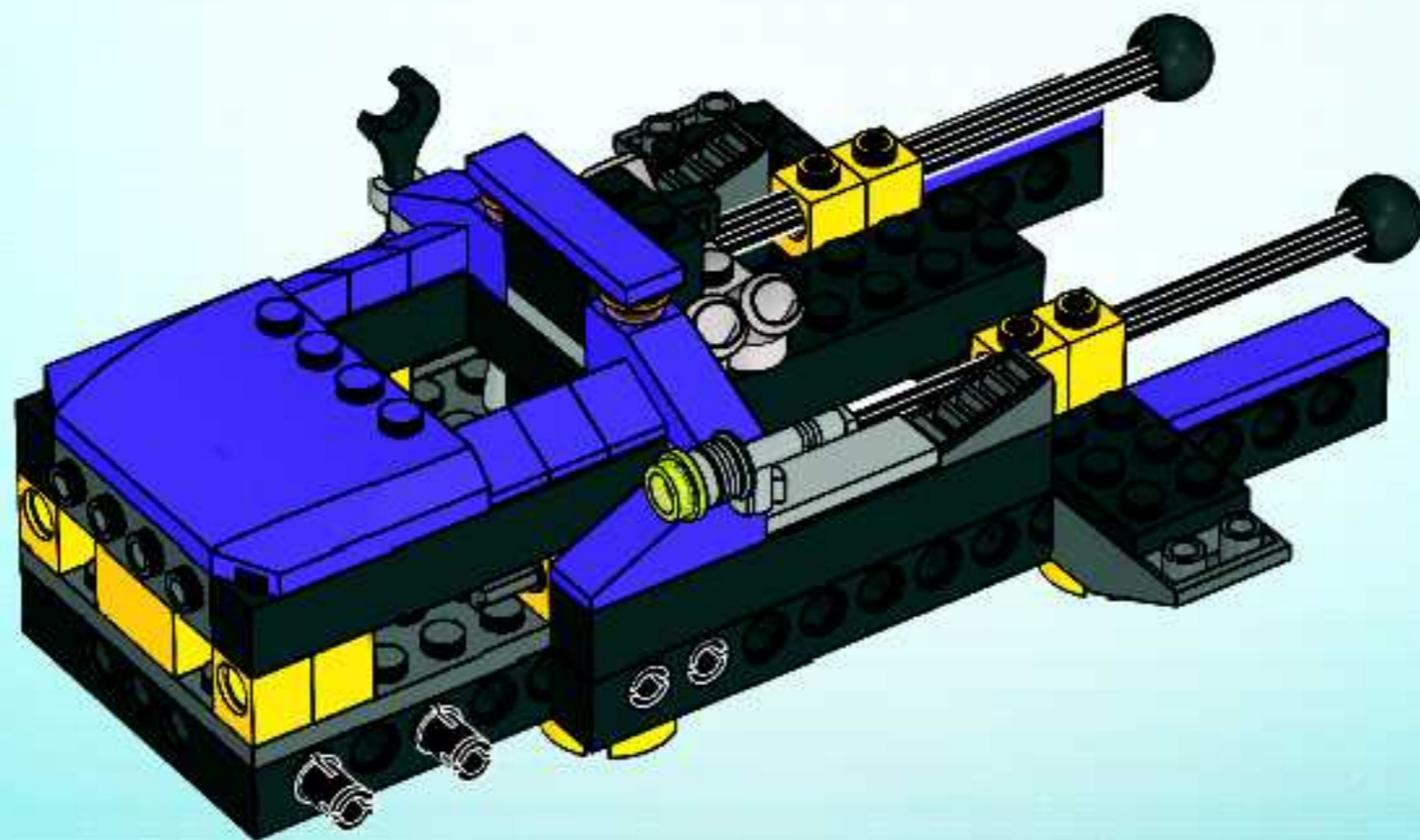


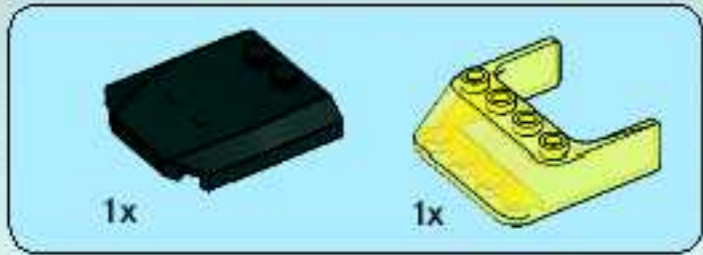
24



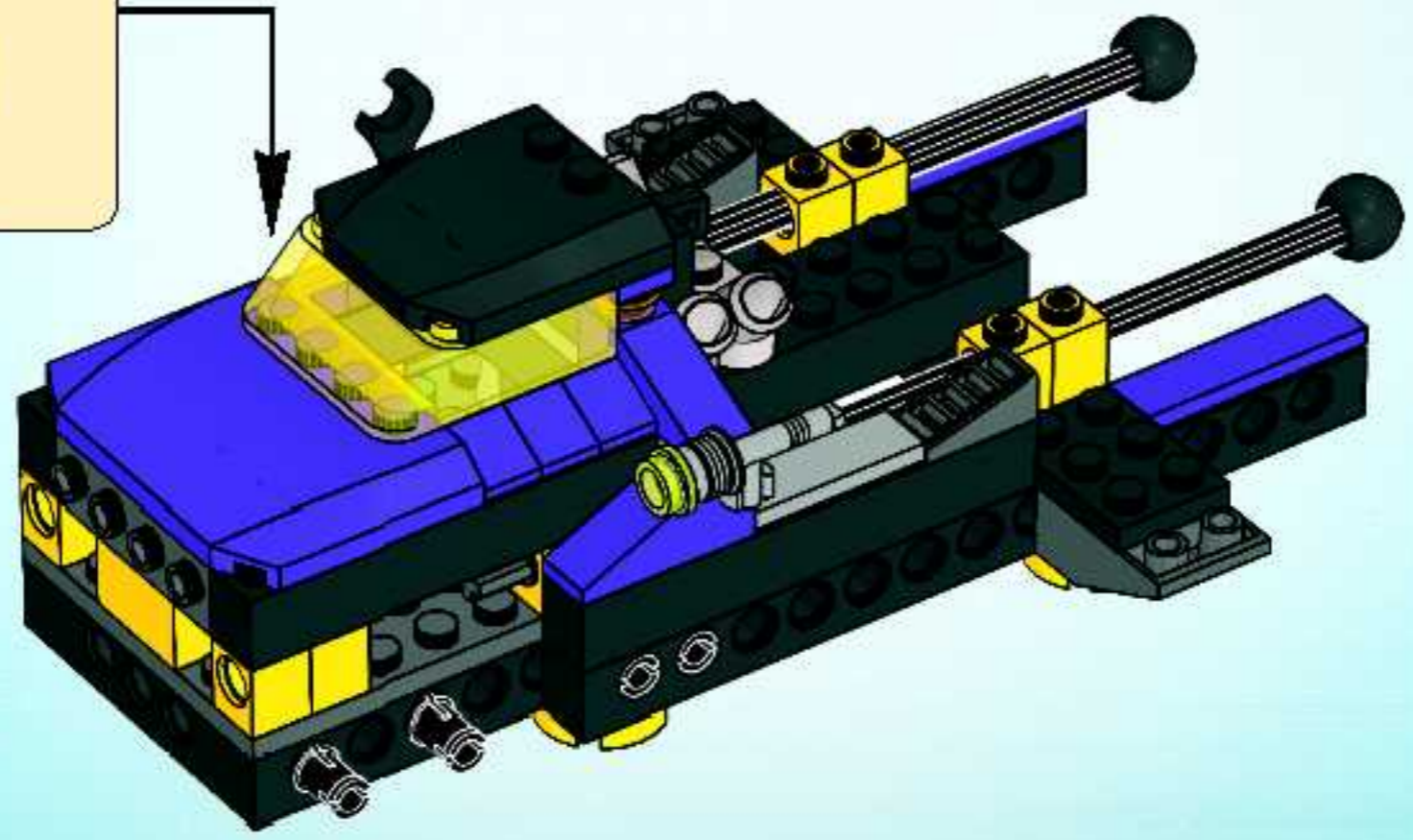
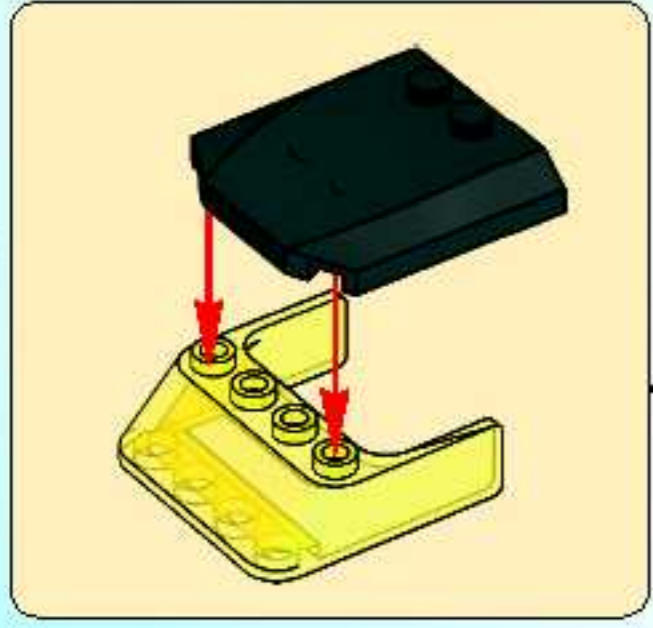


25



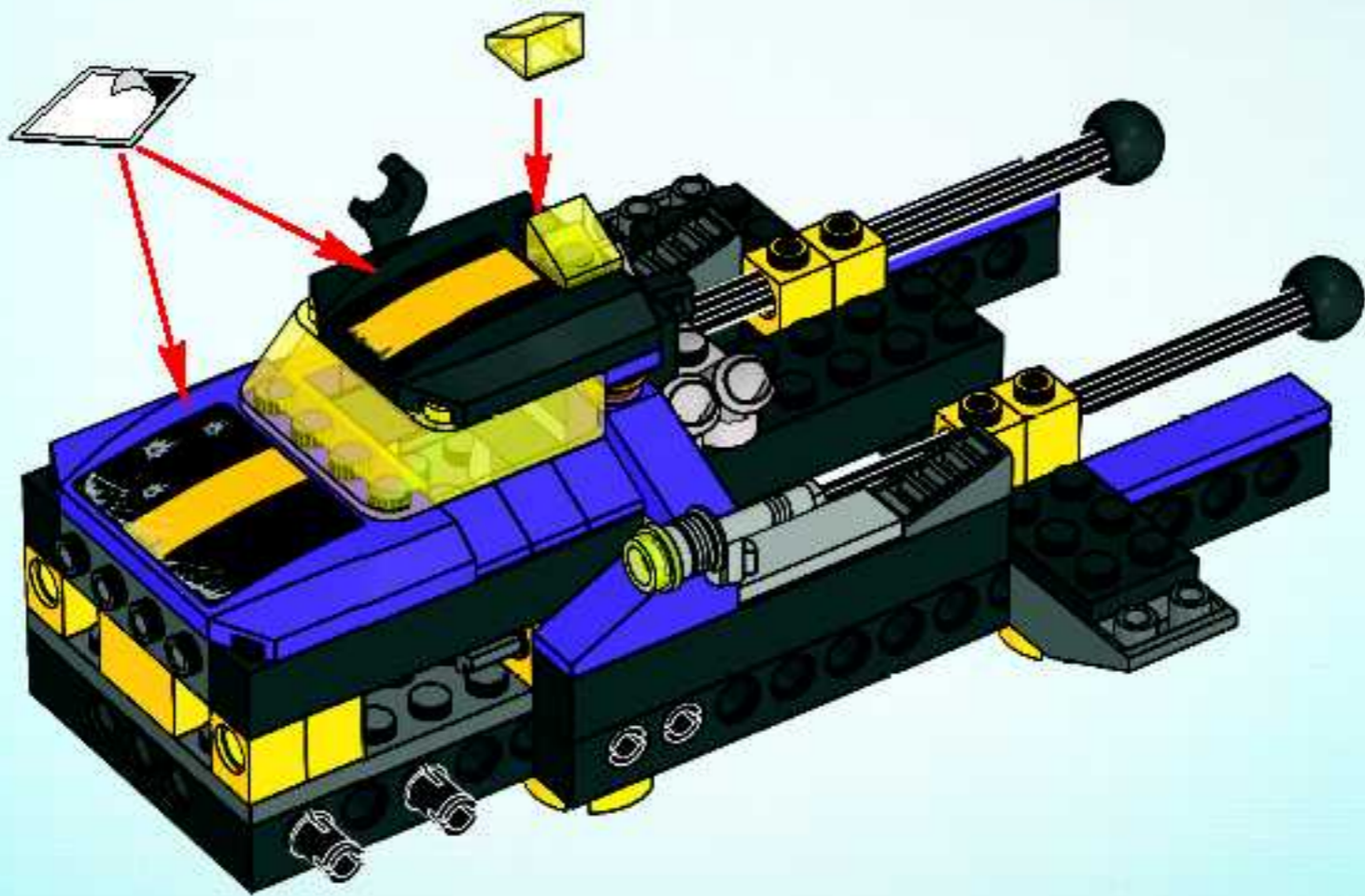


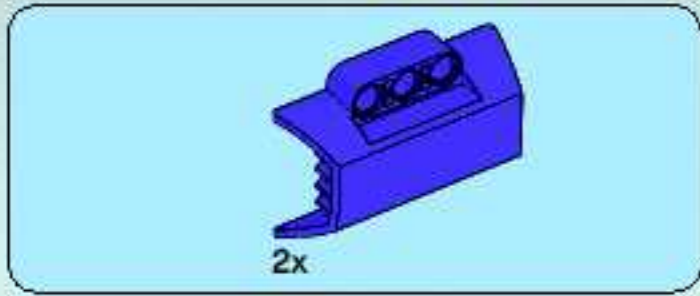
26



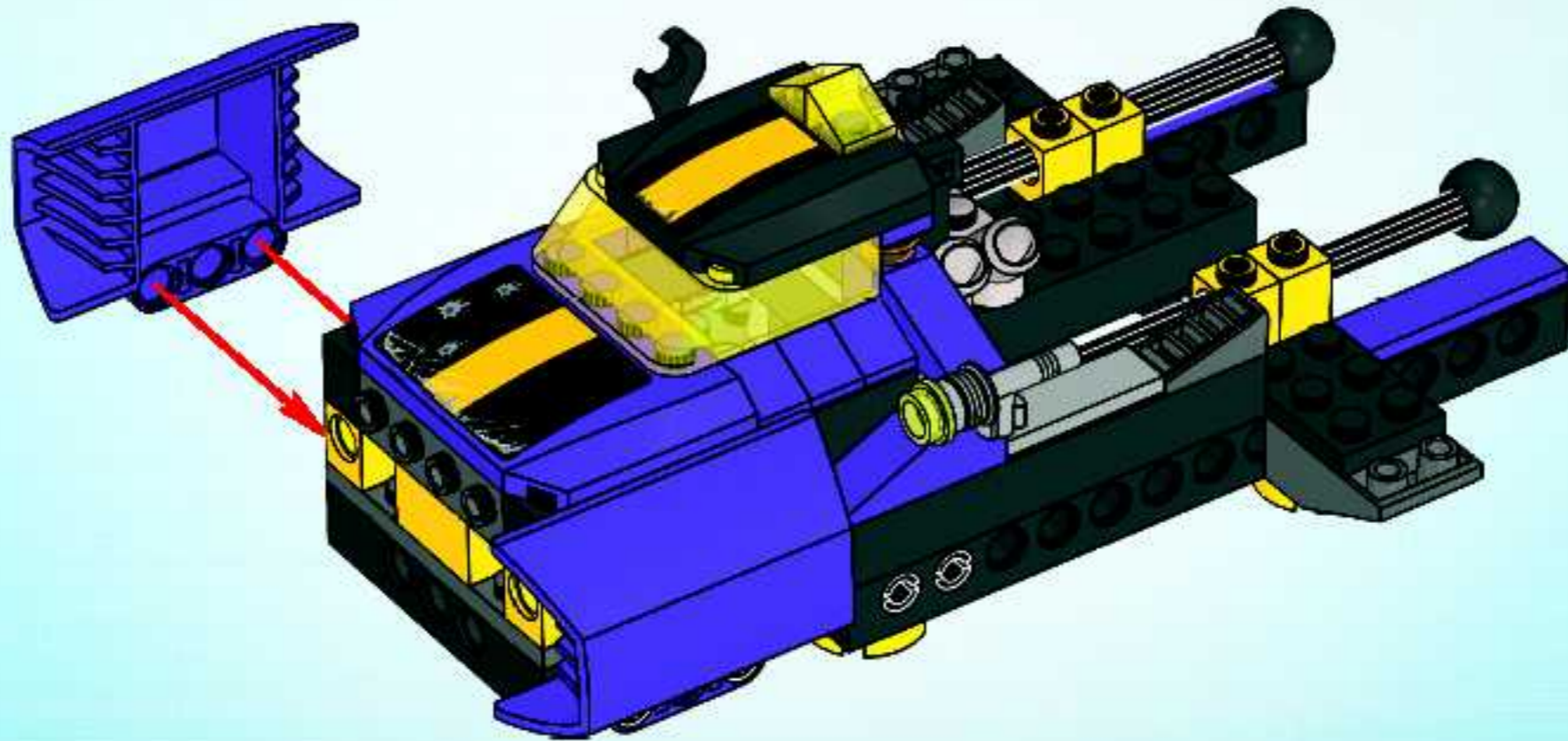


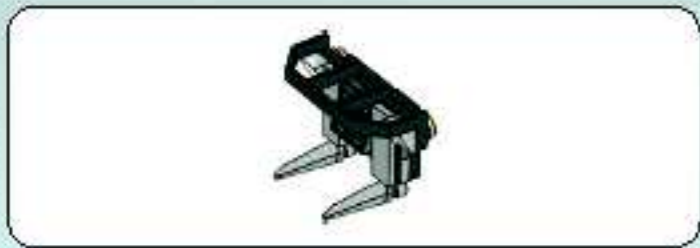
27



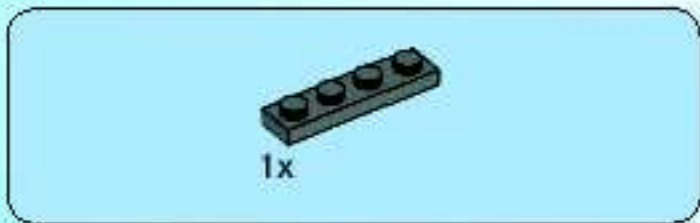
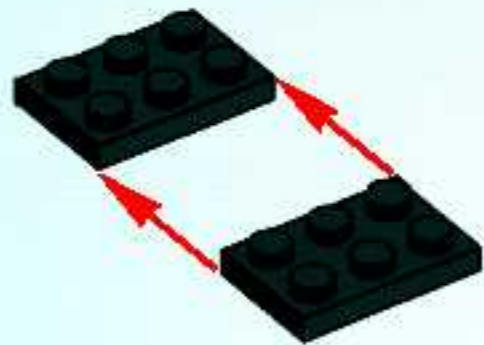


28

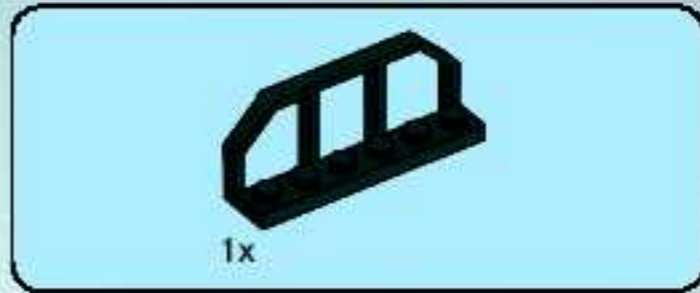




1



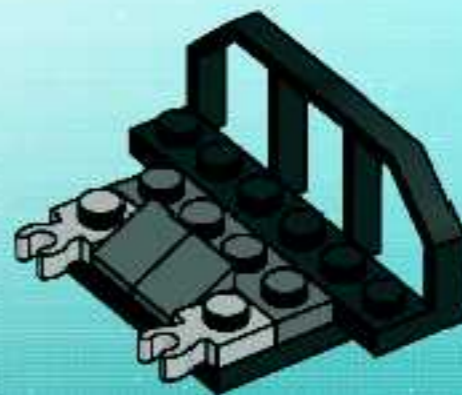
2

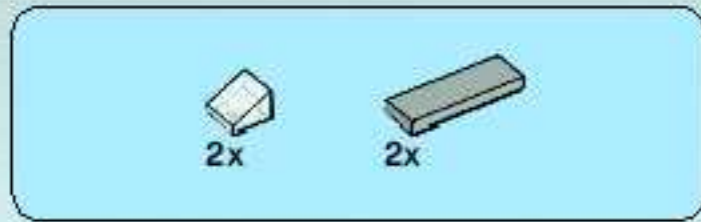


3

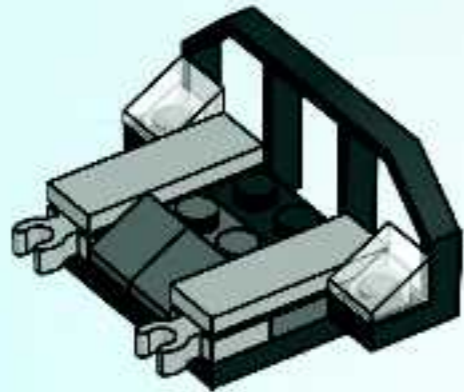


4

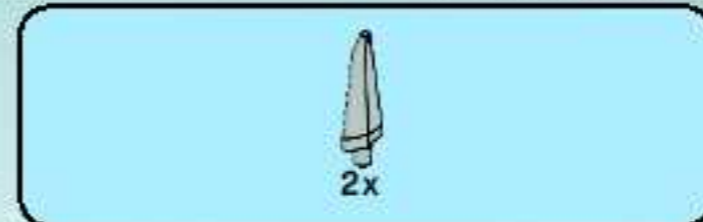
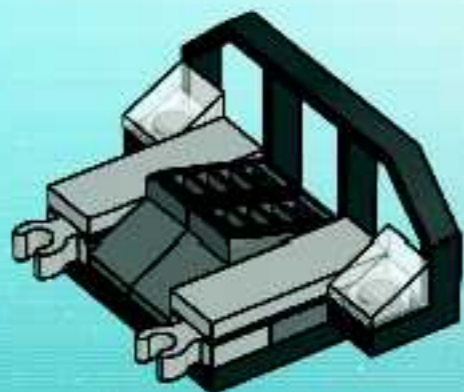




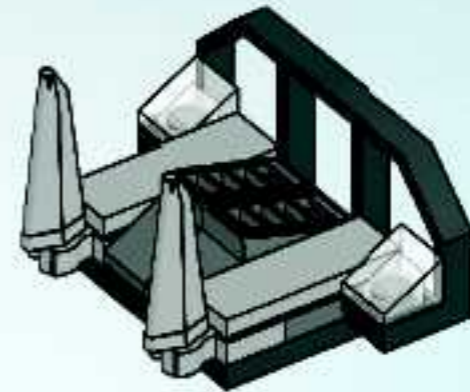
5



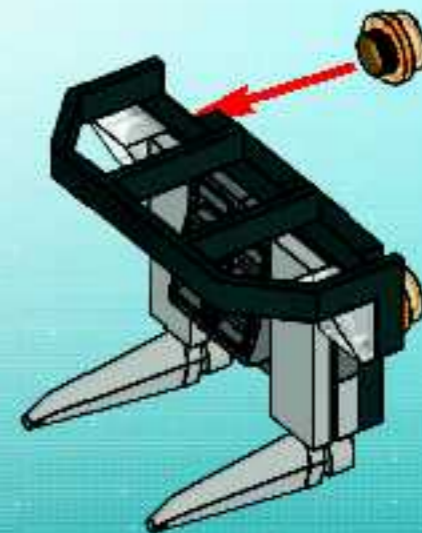
6



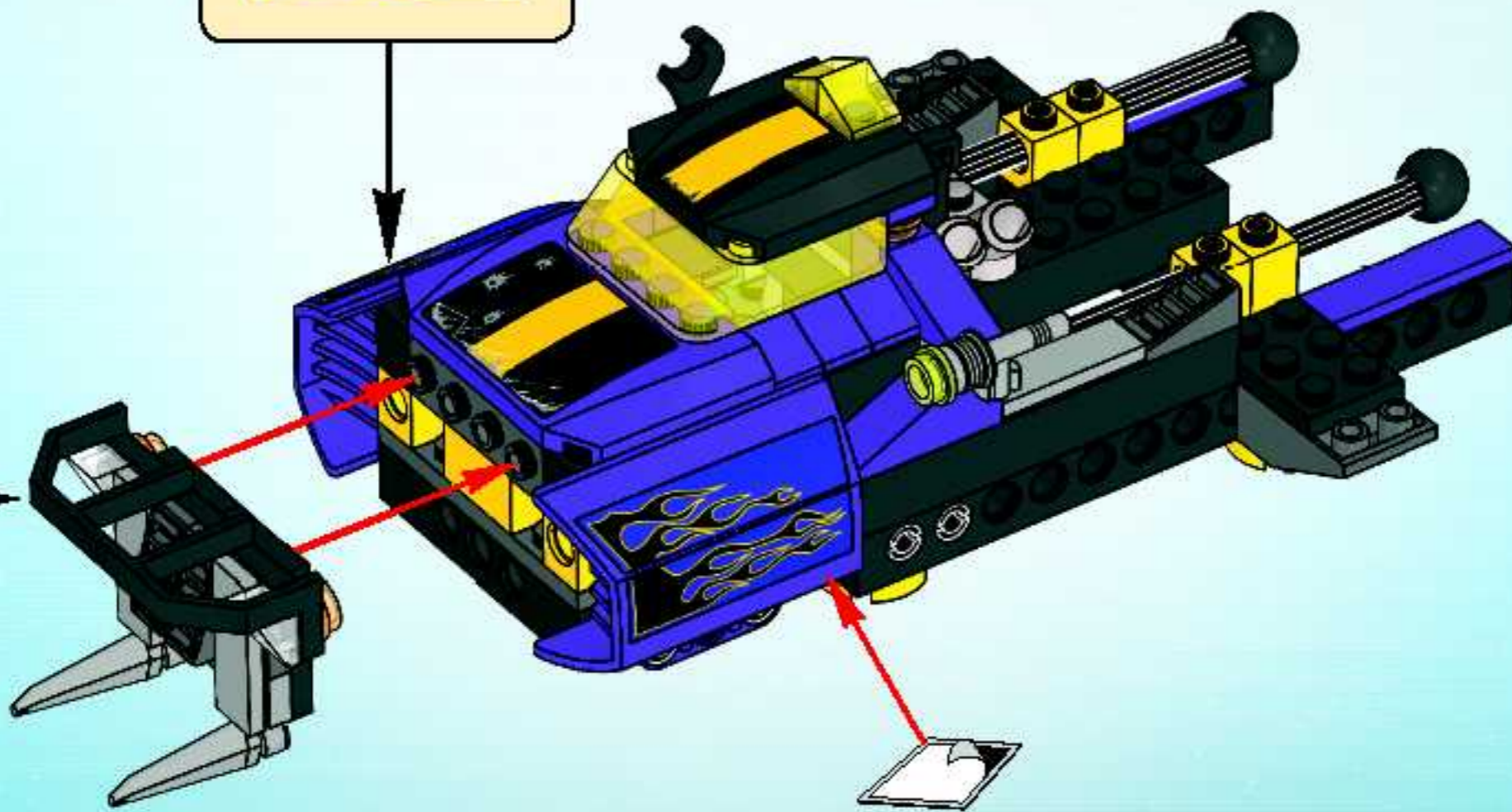
7



8

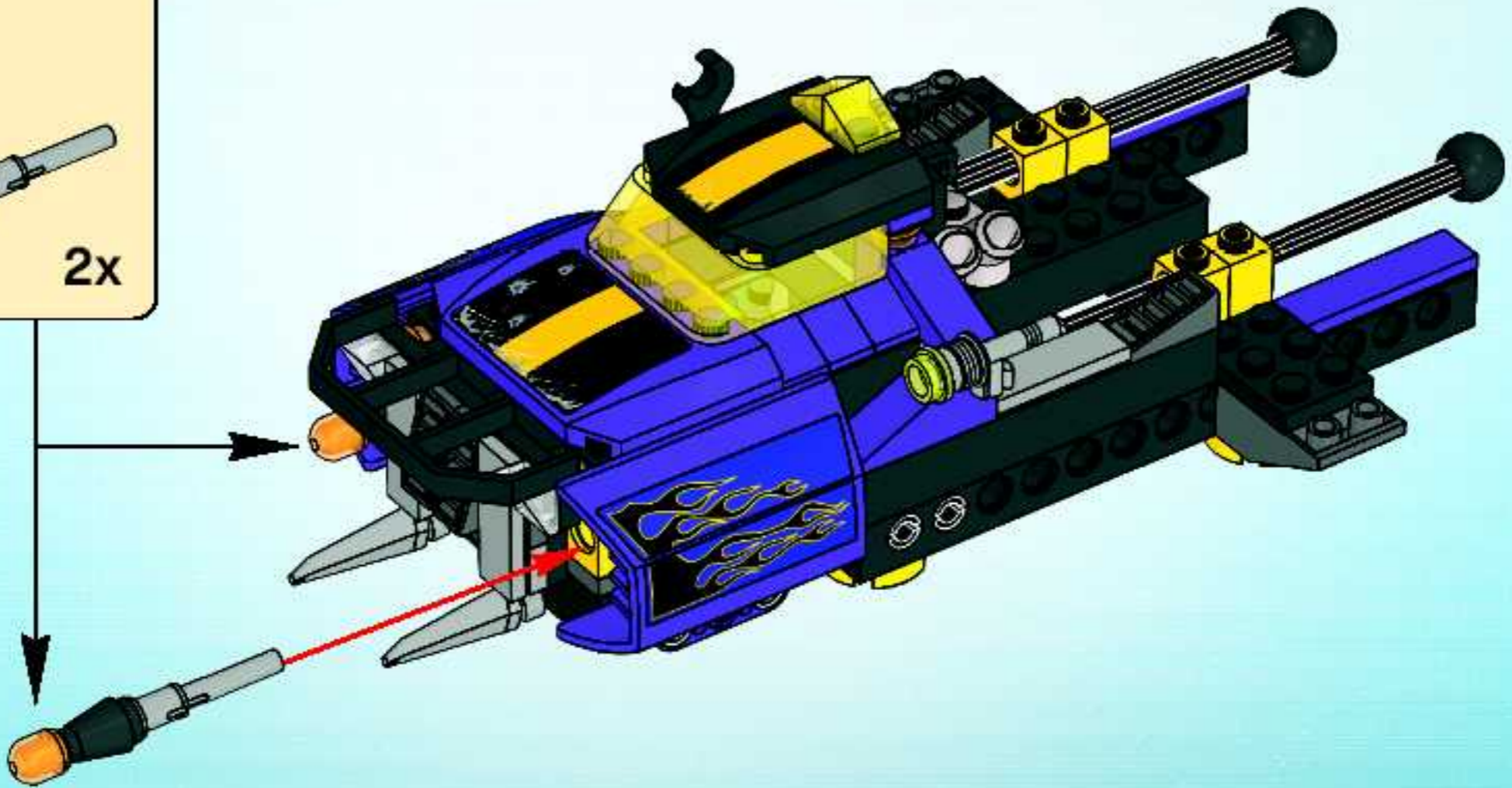
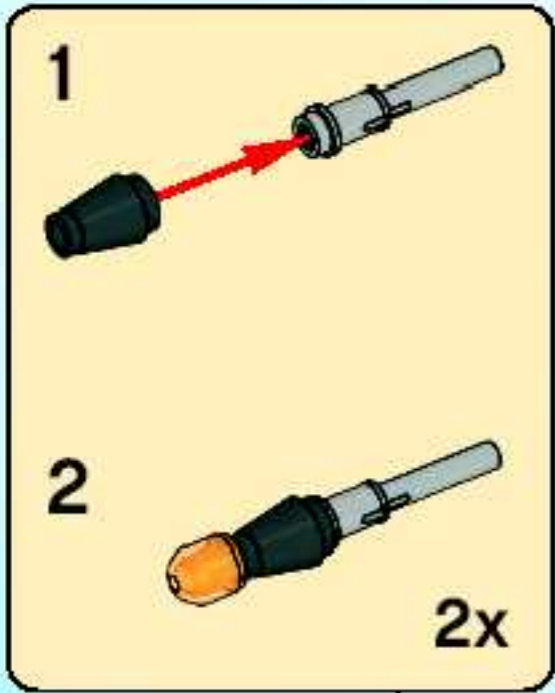


29



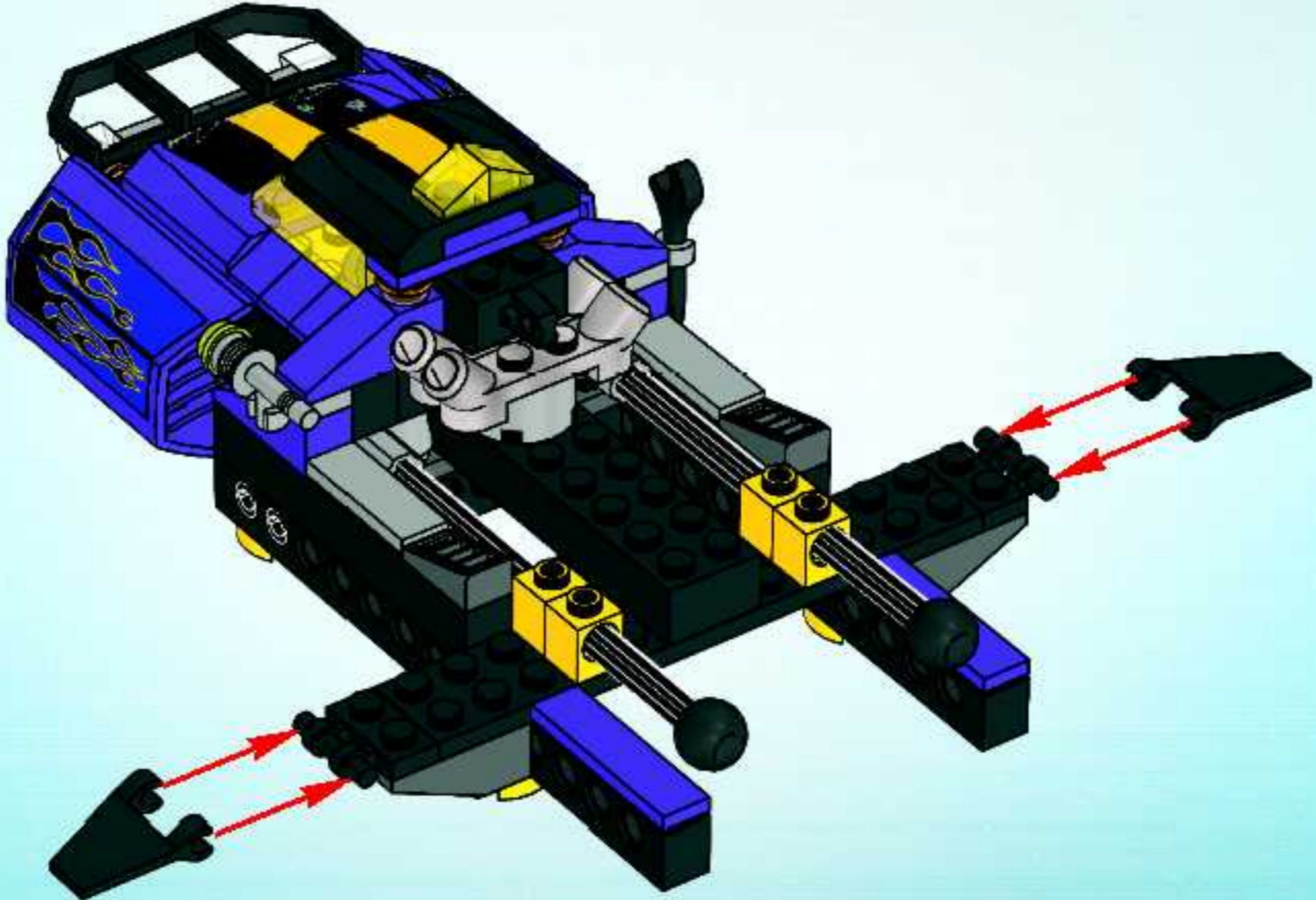


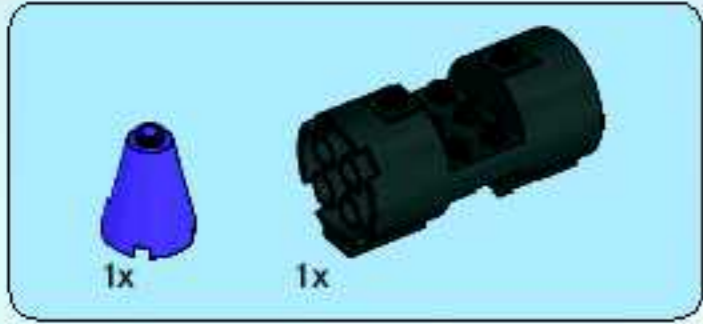
30



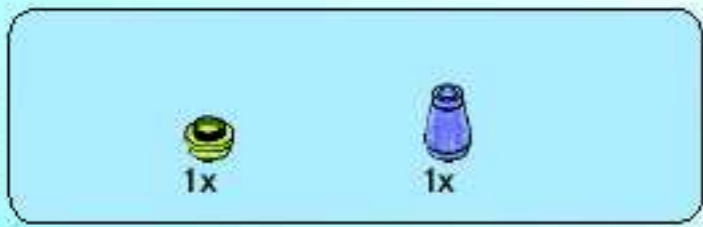
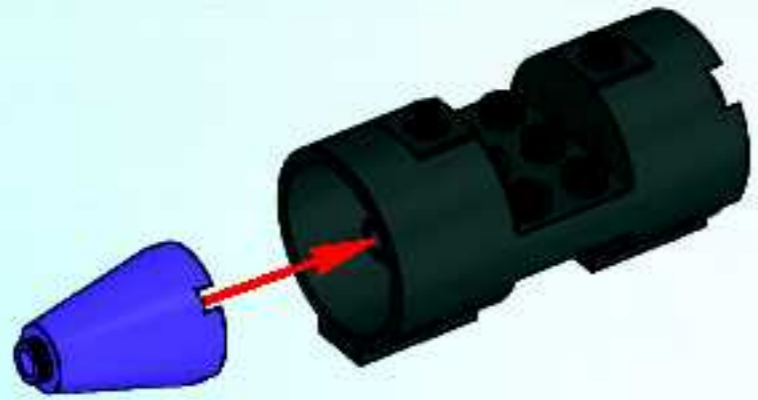


31

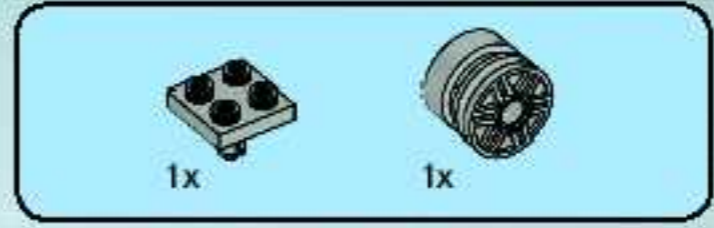
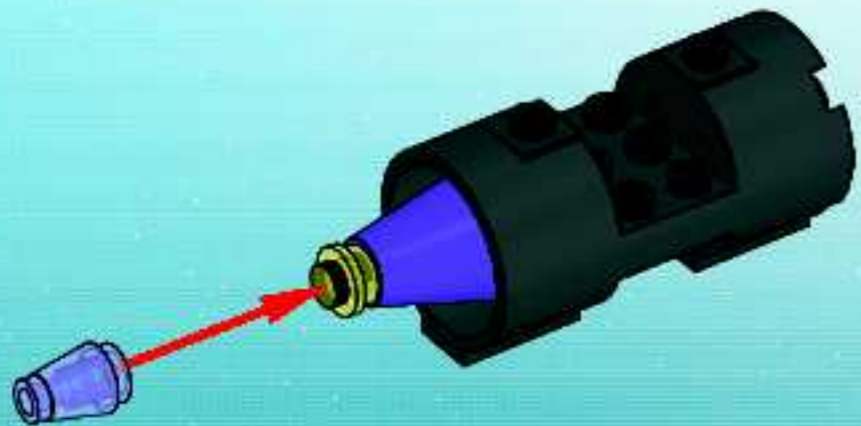




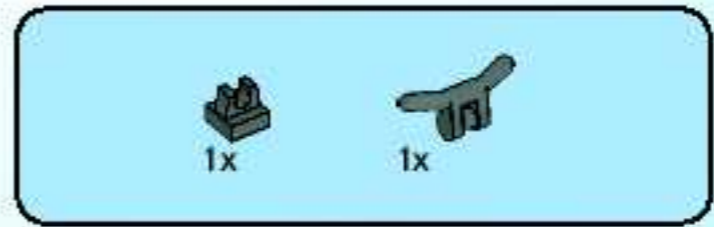
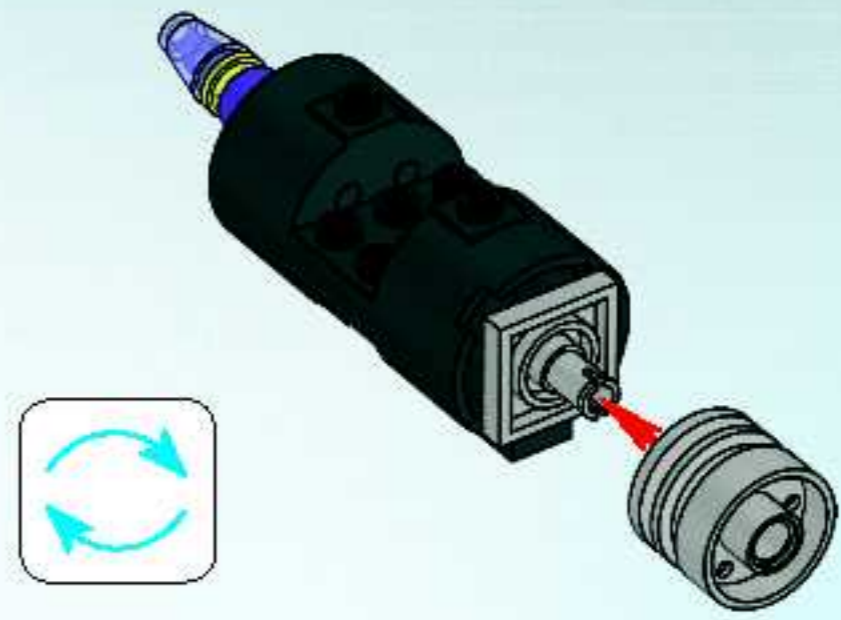
1



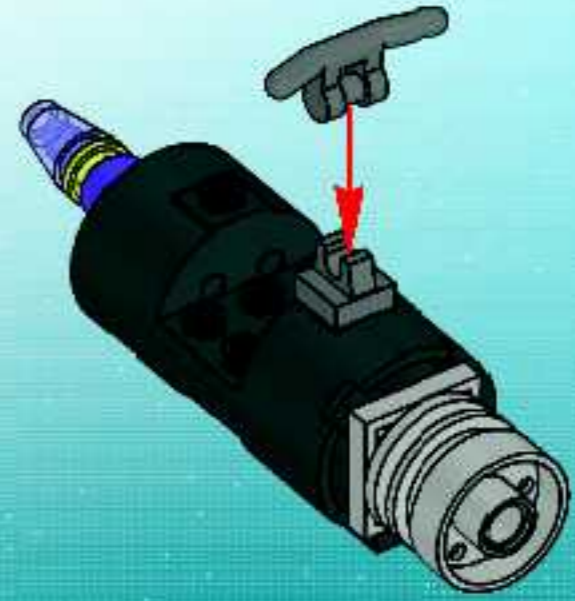
2



3

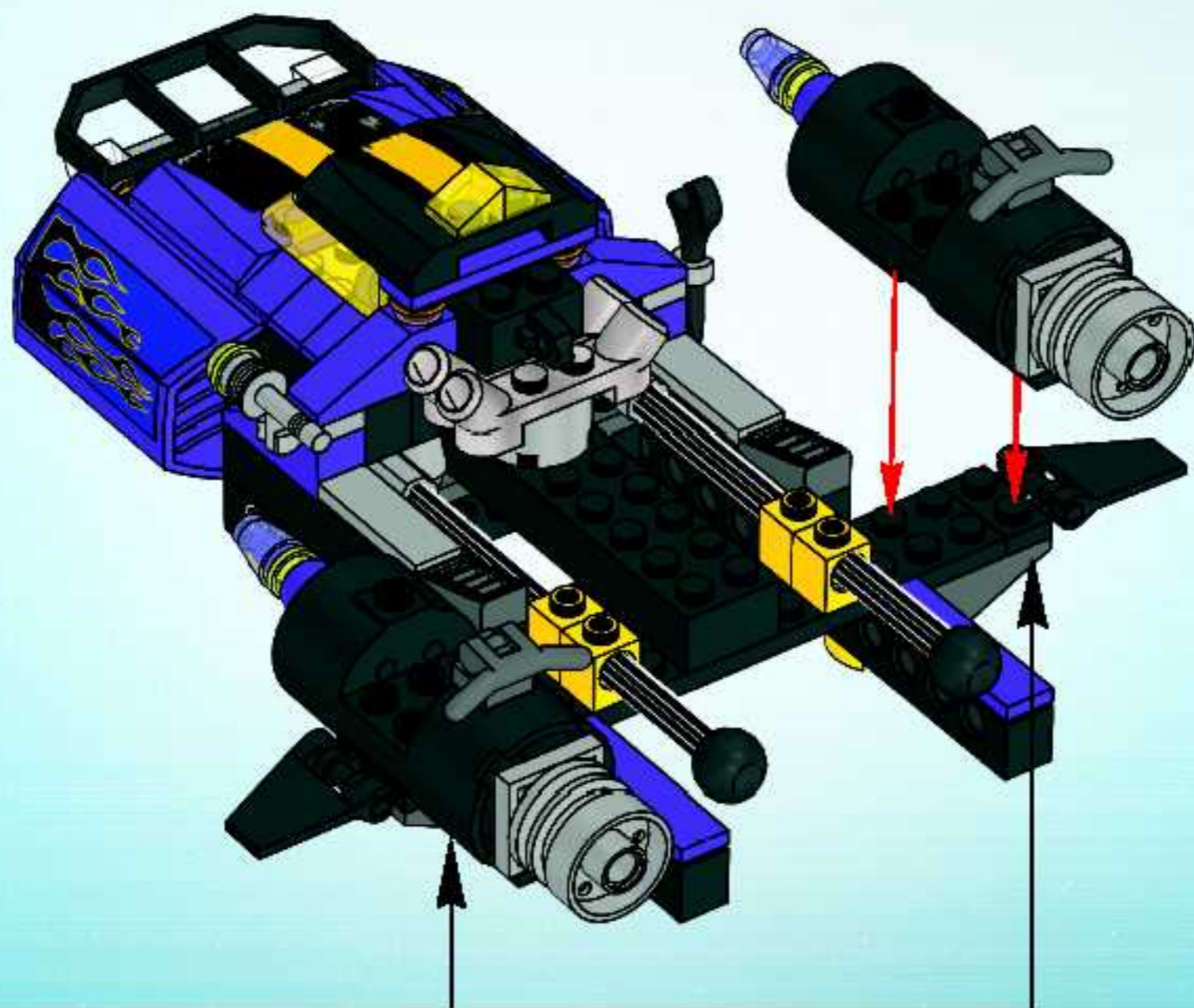


4



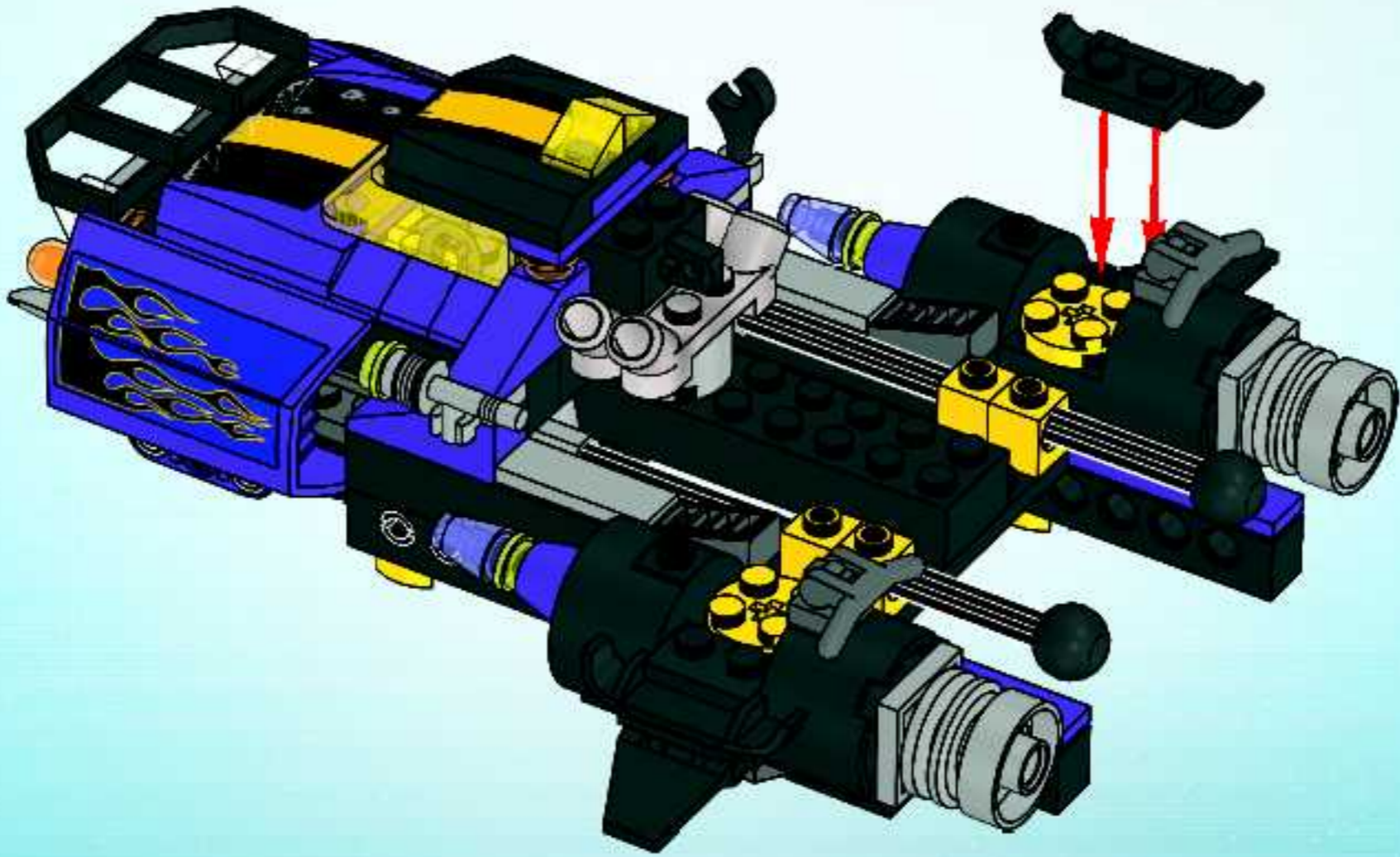
2x

32



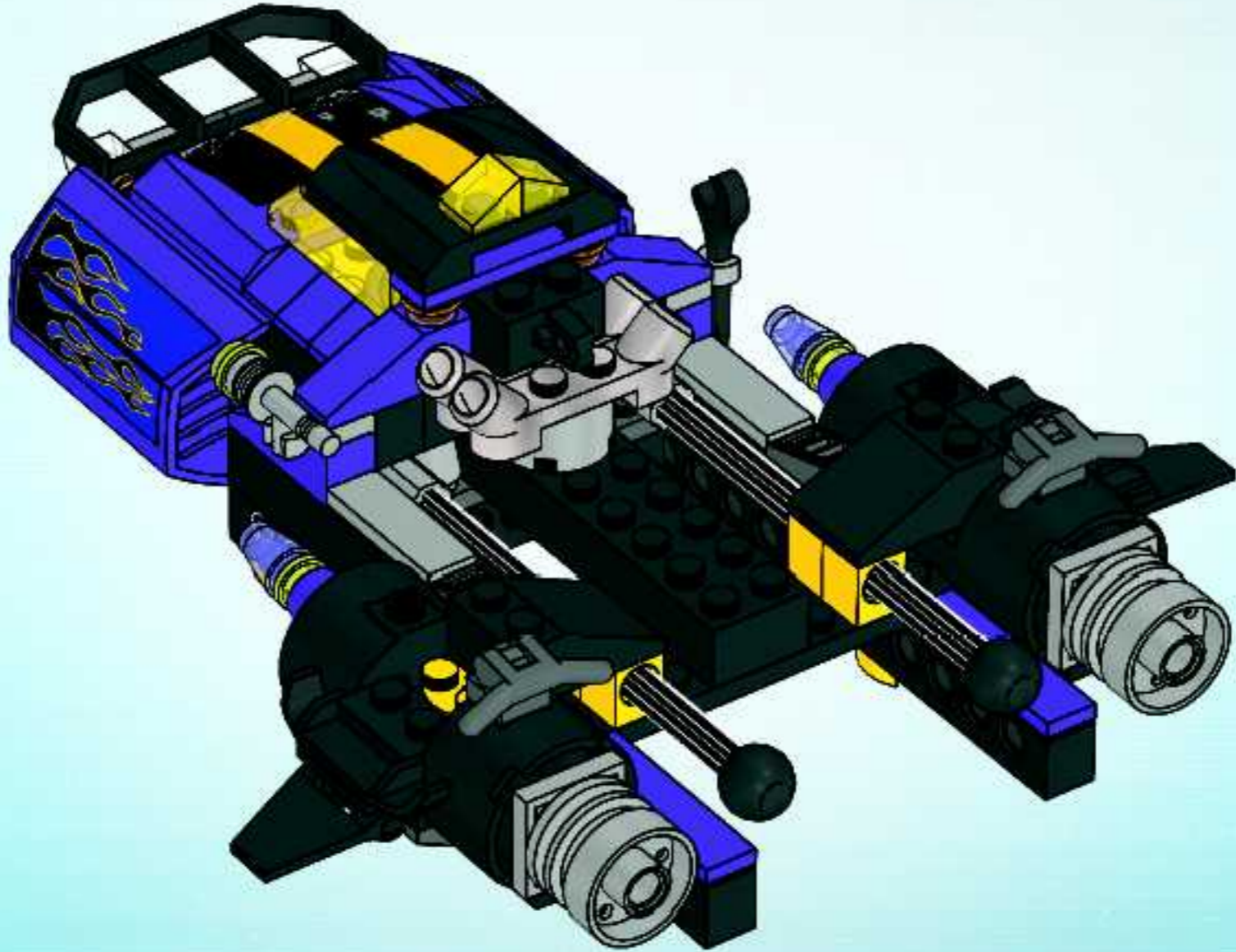


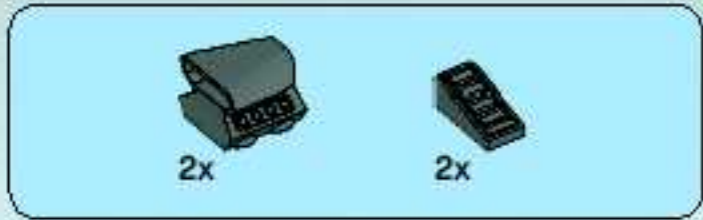
33



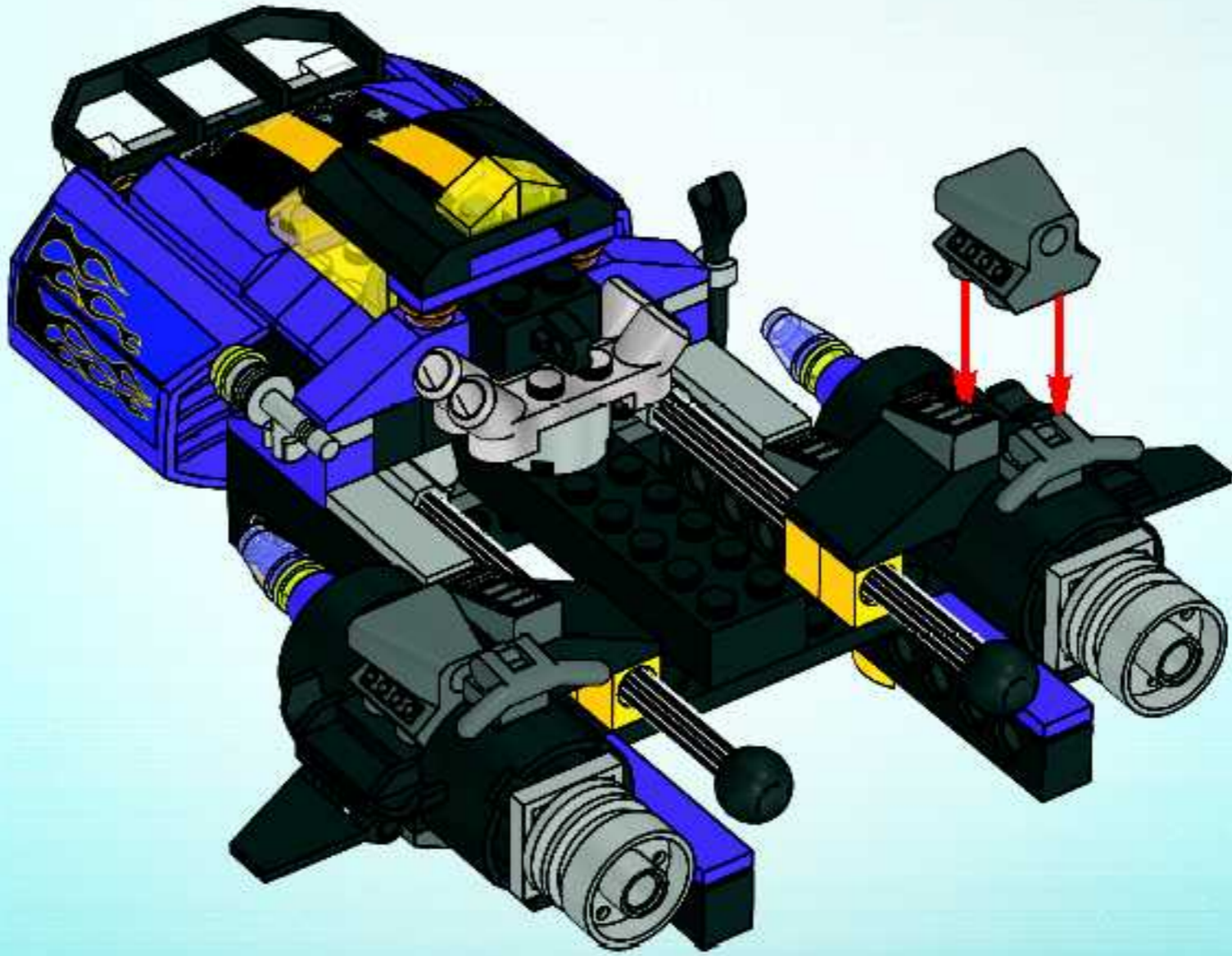


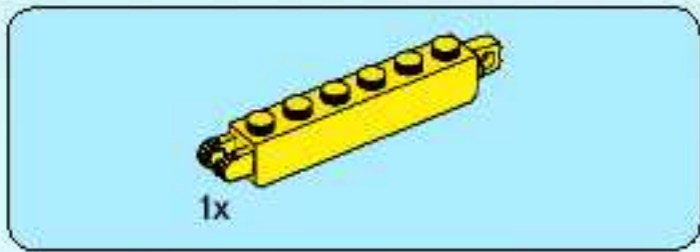
34



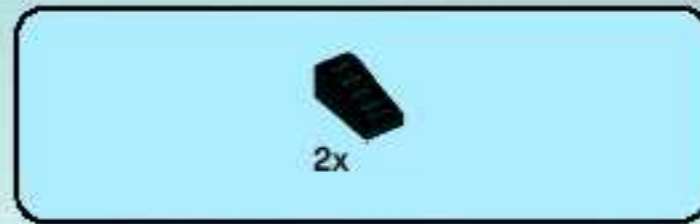
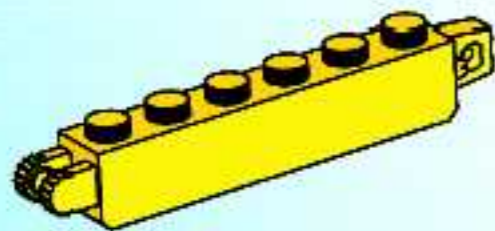


35





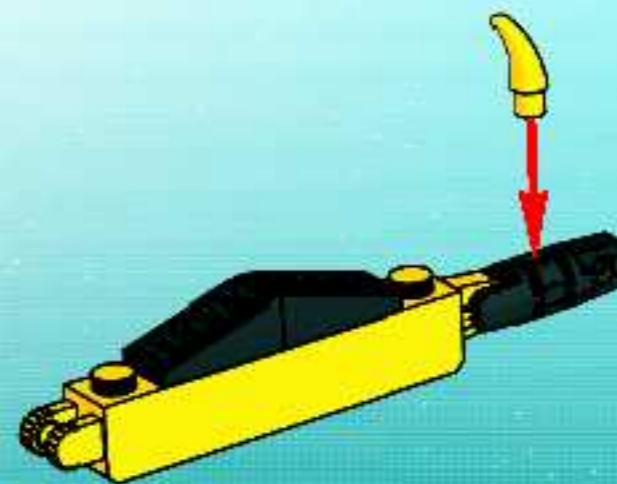
1



2

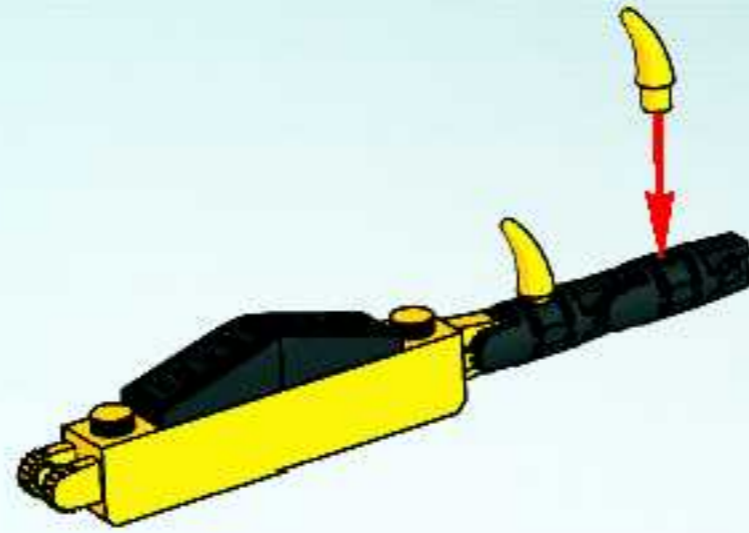


3

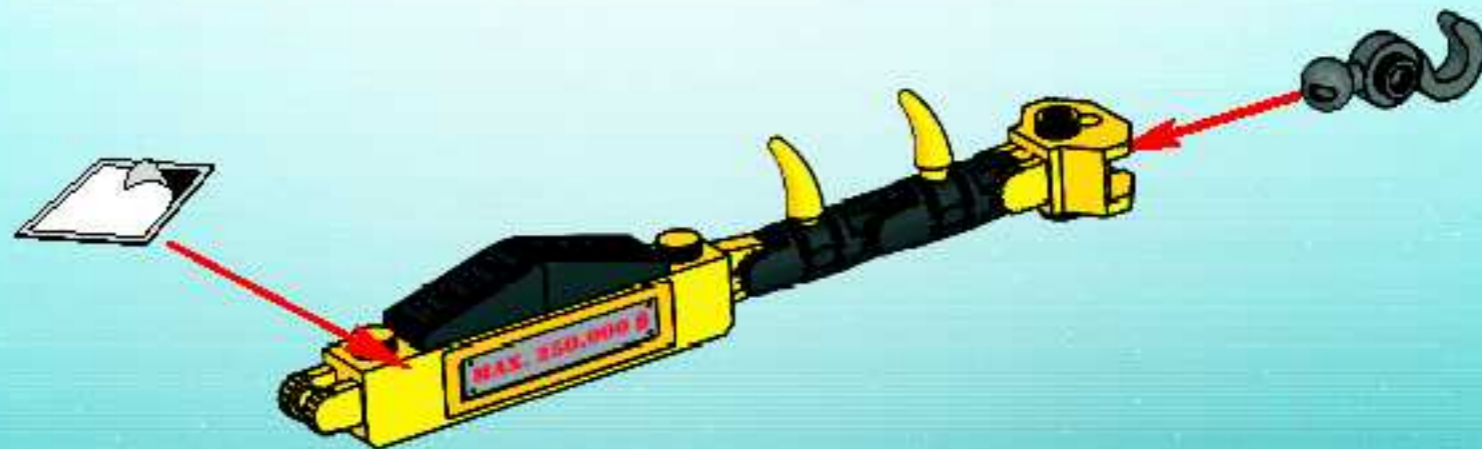




4



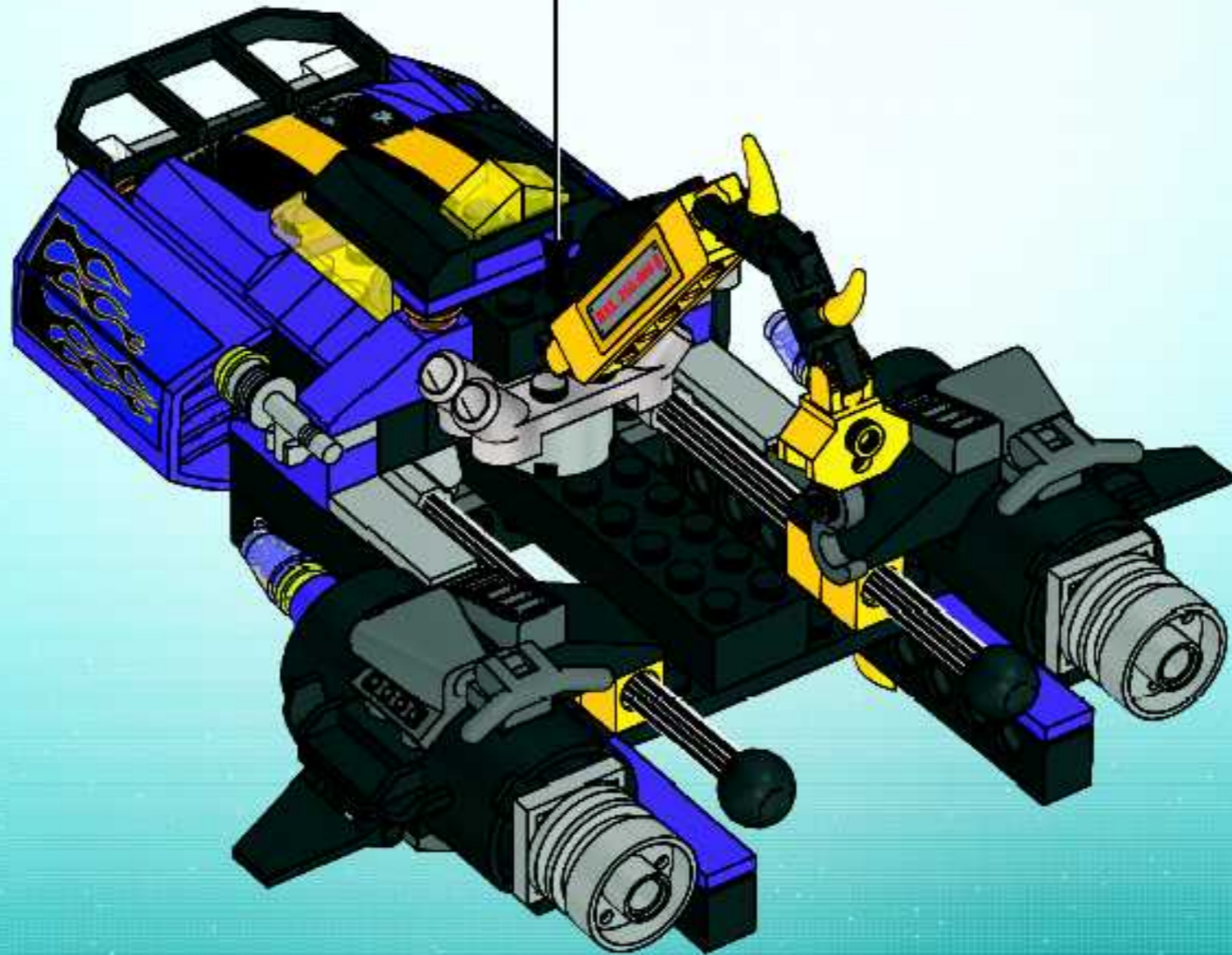
5



6



36







Customer Service
Kundenservice
Service Consommateurs
Servicio Al Consumidor
www.lego.com/service or dial

00800 5346 5555 :
 1-800-422-5346 :

5981



SPACEPOLICE.LEGO.COM



5973



7-14
5973

5974



8-14
5974



0'2"

0'1"

Handwritten signature



ADVENTURES



FIRST LEGO® DVD MOVIE! SPRING 2010

Erster LEGO® Film auf DVD! Frühling 2010 - Le premier film LEGO® en DVD ! Printemps 2010 - ¡La primera película de LEGO® en DVD!
Primavera 2010 - Primeiro Filme LEGO® em DVD! Primavera 2010 - Az első LEGO® DVD film! 2010 tavasz



LEGO and the LEGO logo are trademarks of The LEGO Group. © 2009 The LEGO Group. © 2009 TimeTown Toys. All Rights Reserved. © 2009 Universal Studios. All Rights Reserved.



FREE! GRATIS! GRATUIT!



www.LEGOclub.com



00800 5346 5555*        

  1-866-534-6258 • 1-877-518-5346

US & Canada only

Canada seulement

* Freephone. Mobile charges may apply. * Numéro sans frais. Des frais peuvent s'appliquer avec les téléphones cellulaires. * Gebührenfrei. Kosten für Anrufe aus Mobilfunknetzen können anfallen.
* Gratis telefonnummer vanaf vaste lijn. * Nummer gratis wanneer u ringt vanuit vaste lijn. * Det är gratis, när du ringer från en fasttelefon.



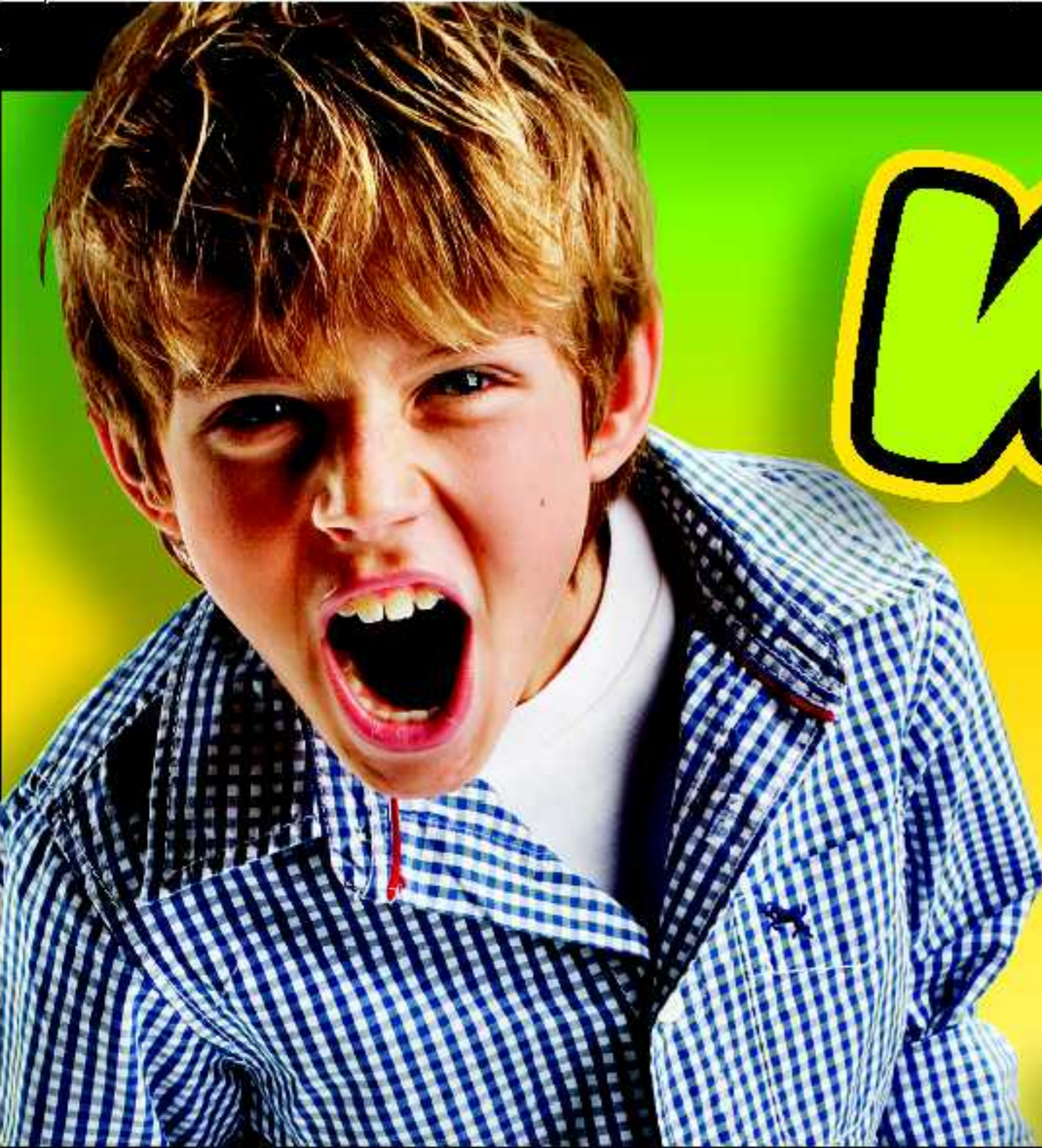
VISIT THE WORLD'S
BIGGEST LEGO® SHOP!

www.LEGOshop.com



SPACE POLICE





WIN!

Go to www.nielsen.com/LEGO
to fill out a survey for a chance
to win a cool LEGO® Product.
No purchase necessary.
Open to all residents where not prohibited.

 www.LEGO.com



www.nielsen.com/LEGO

GEWINNE! WIN!

Nimm an der Umfrage auf www.nielsen.com/LEGO teil und hab die Chance ein cooles LEGO® Produkt zu gewinnen!

Die Teilnahme am Gewinnspiel führt zu keinerlei Kaufverpflichtungen. Teilnahme in allen nicht ausgeschlossenen Ländern möglich.

Ga naar www.nielsen.com/LEGO, vul een enquêteformulier in en maak kans op een cool LEGO® product.

Geen aankoopverplichting. Iedereen mag deelnemen, uitgezonderd ingezetenden van landen waar een enquêteverbod geldt.

GAGNE! 当てよう!

Visite www.nielsen.com/LEGO pour répondre à un questionnaire et avoir une chance de gagner un produit LEGO® très cool!

Aucune obligation d'achat. Ouvert à tous les résidents des pays autorisés.

www.nielsen.com/LEGOにアクセスして、アンケートにご記入ください。当選者にはレゴ製品を差し上げます。

お買い上げの必要はありません。禁止されていない限り、すべての店舗にご利用いただけます。