



# SPACE POLICE

5979



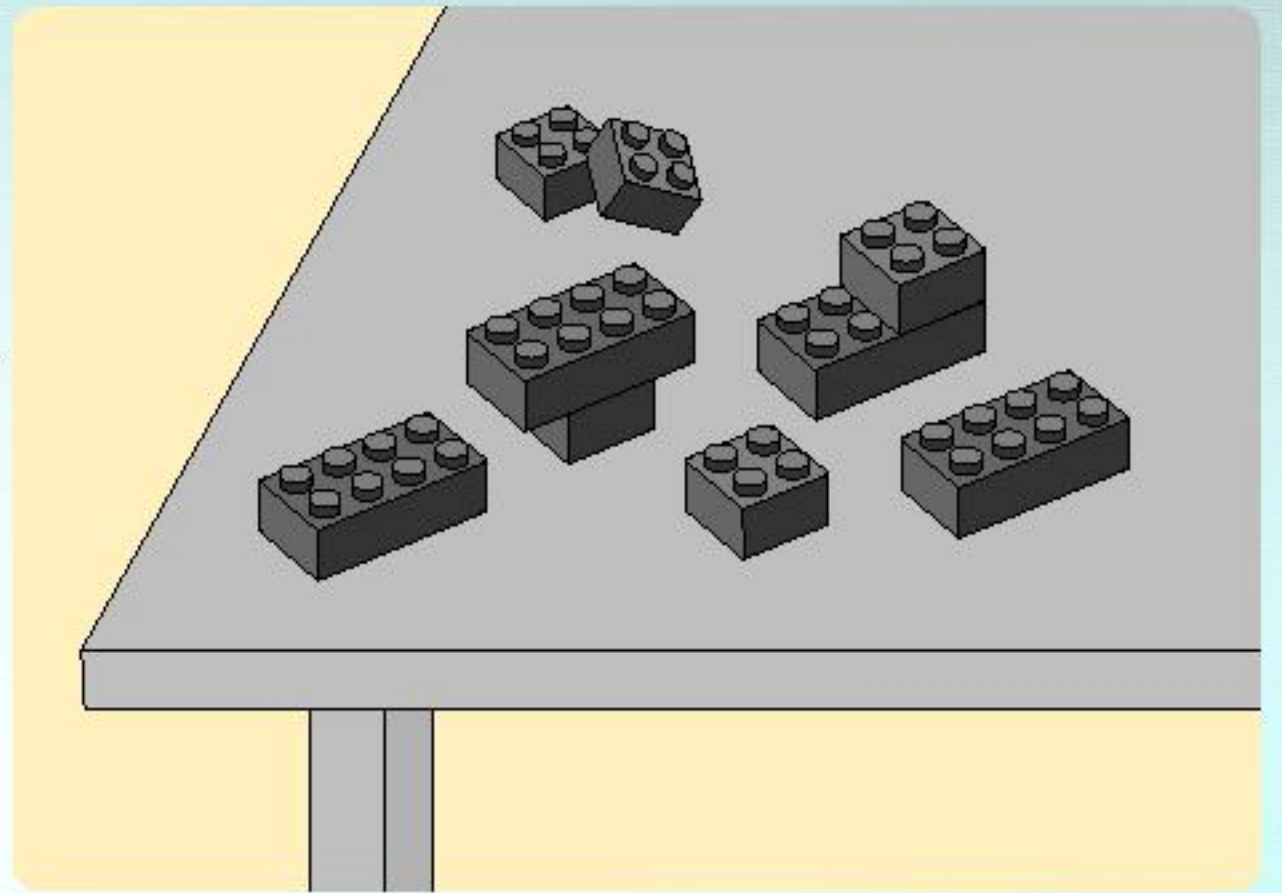
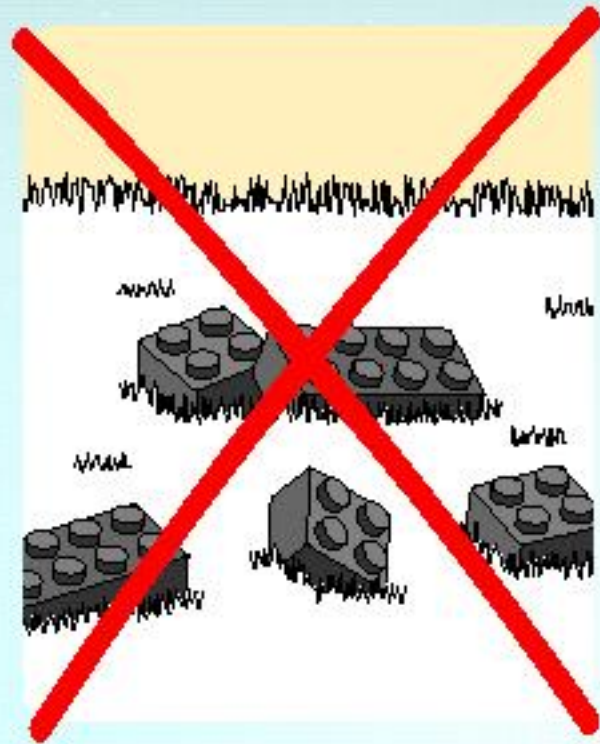
**CONVERTS TO  
FLIGHT MODE**



**WANTED!**

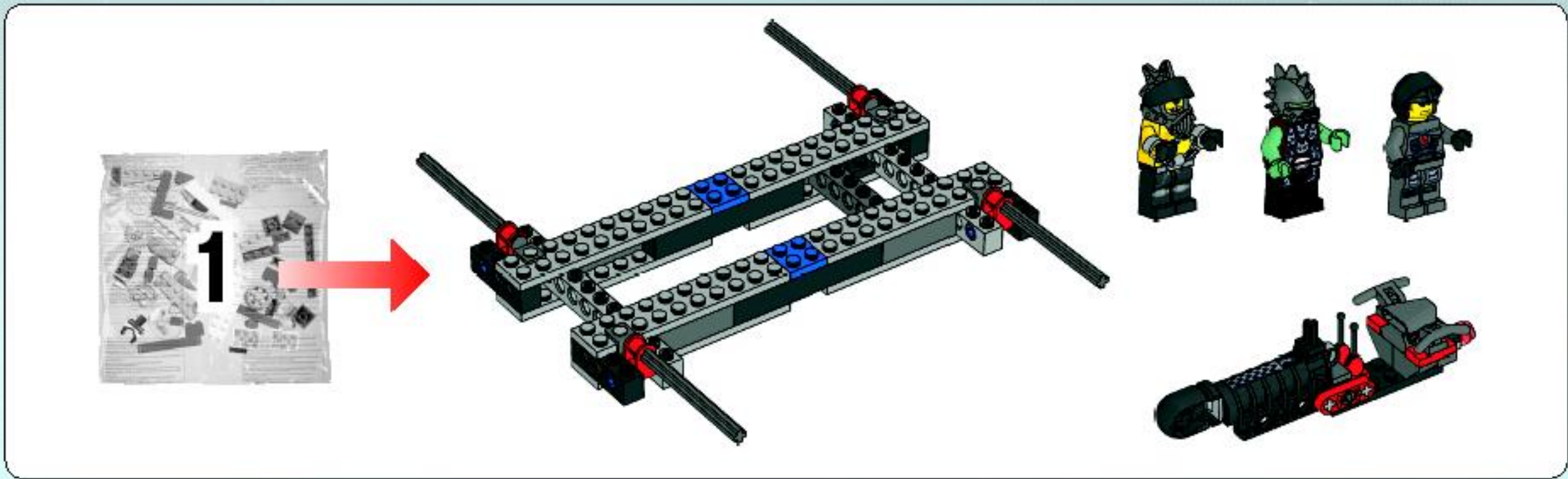
 SLIZER	 SNAKE
------------	-----------

1

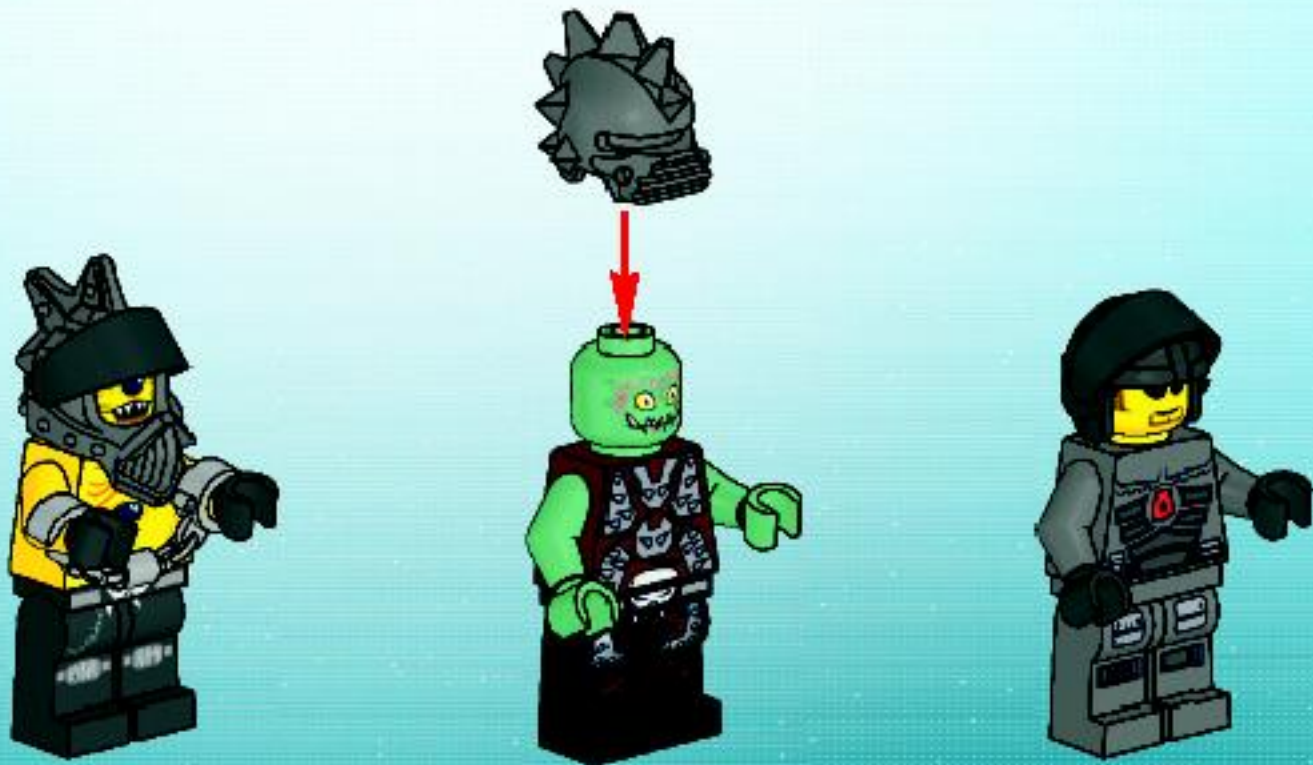
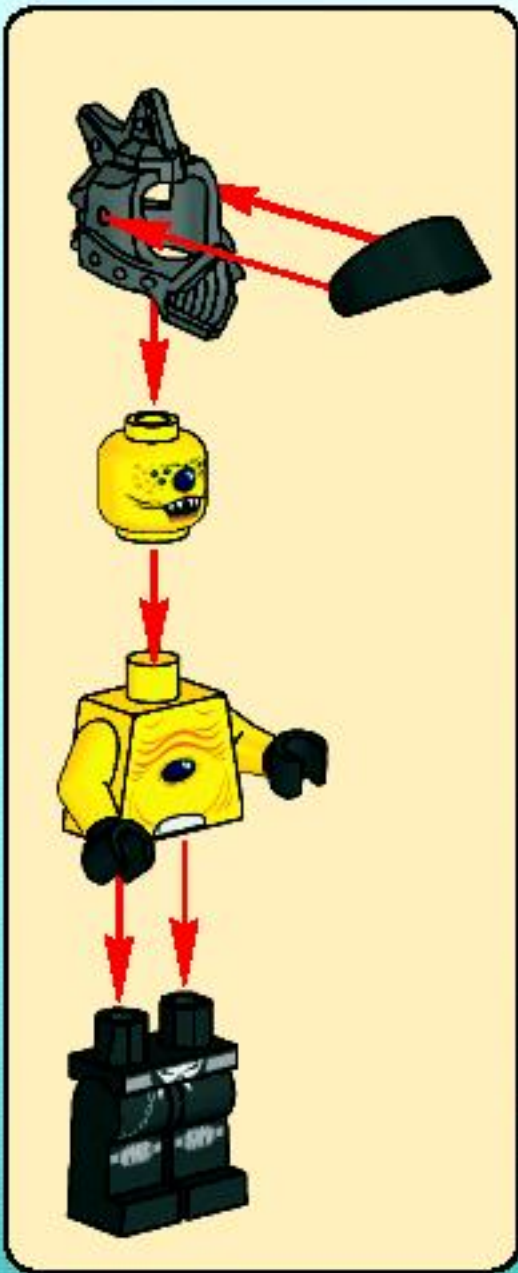


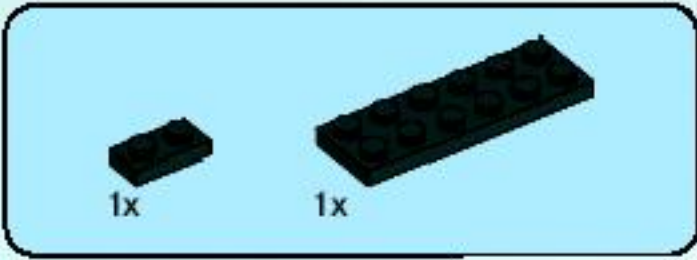
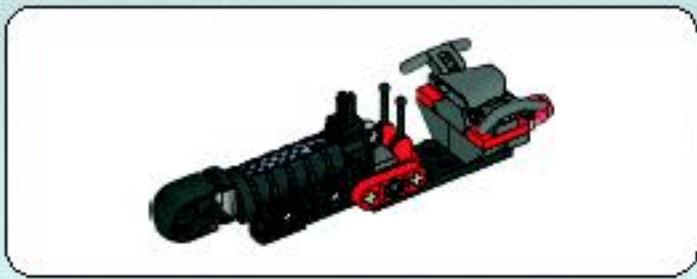
2



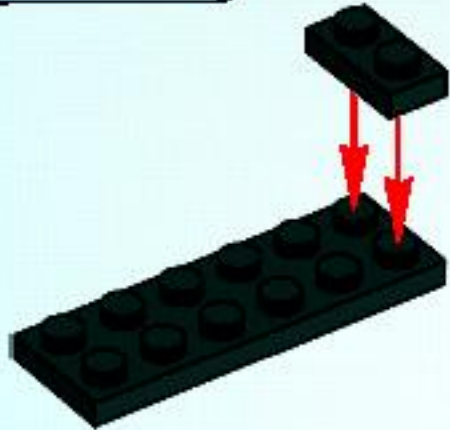


3

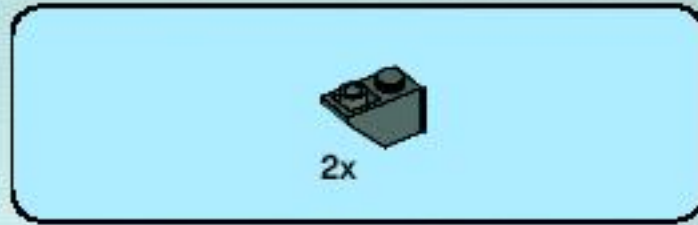
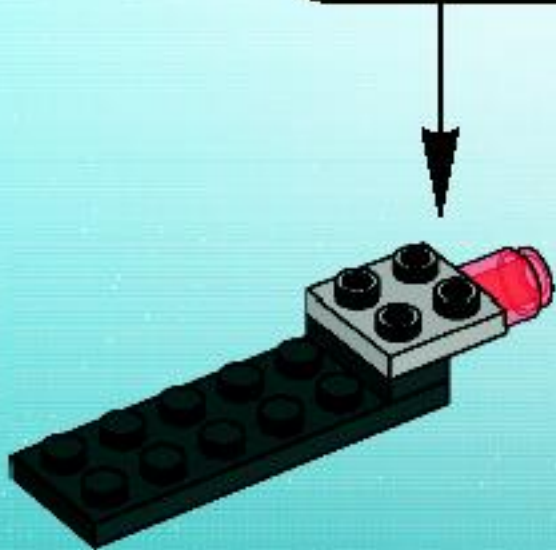
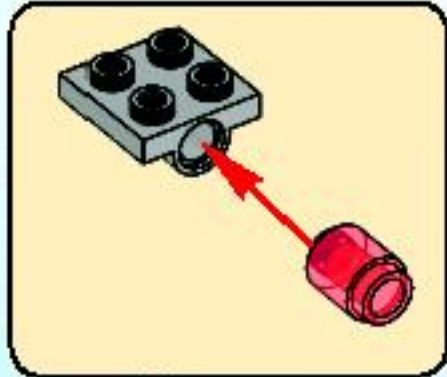




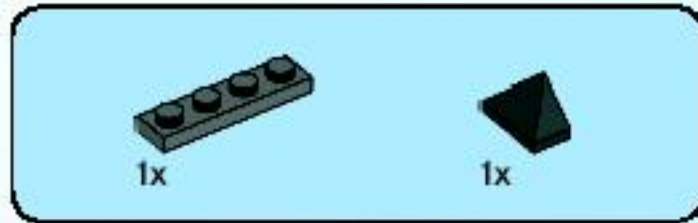
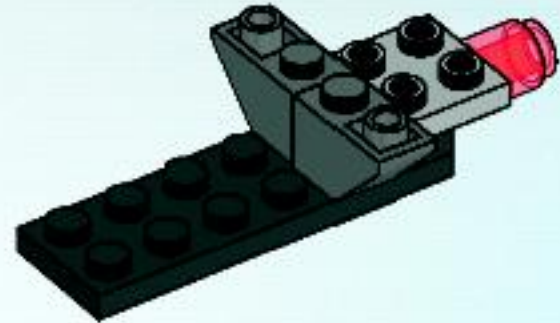
1



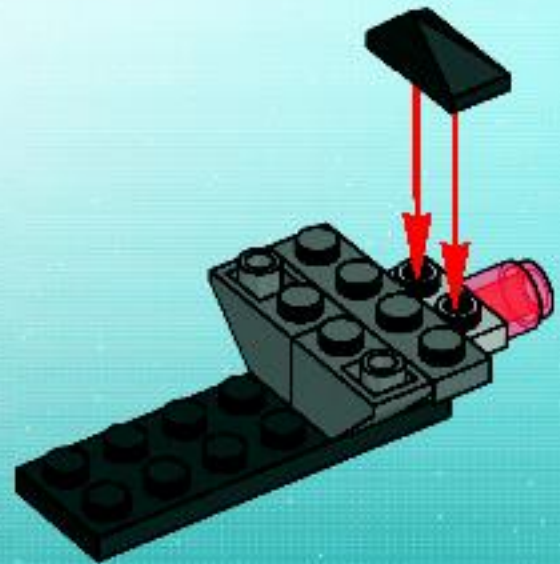
2

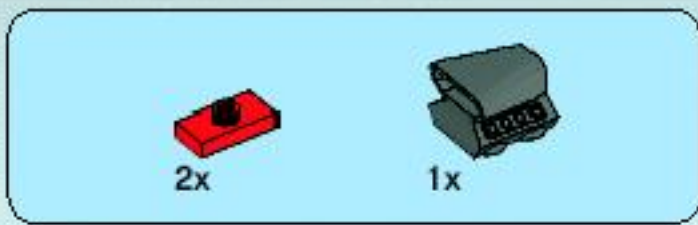


3

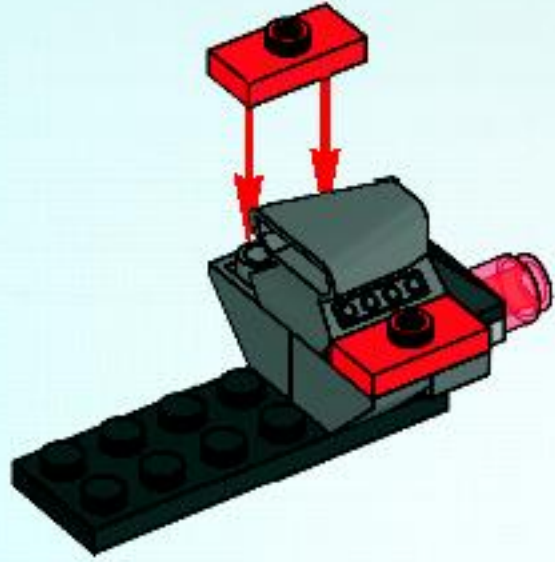


4

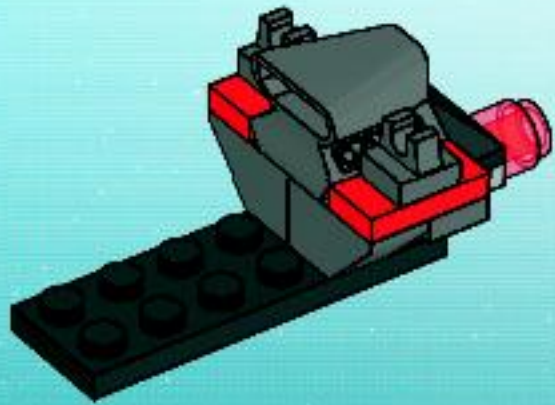




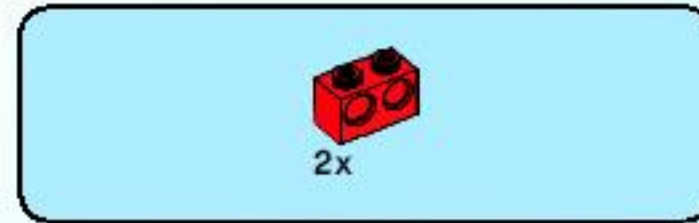
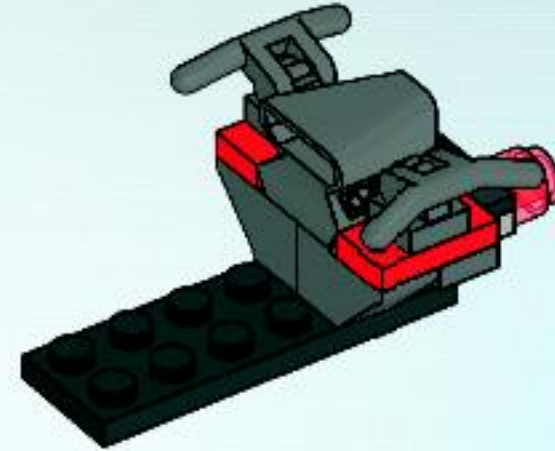
5



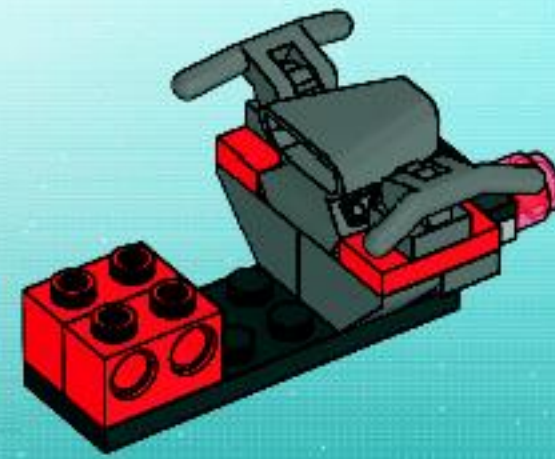
6



7

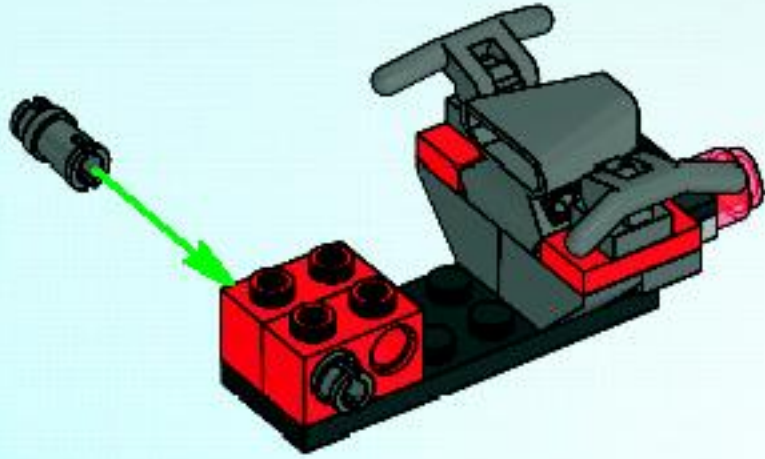


8



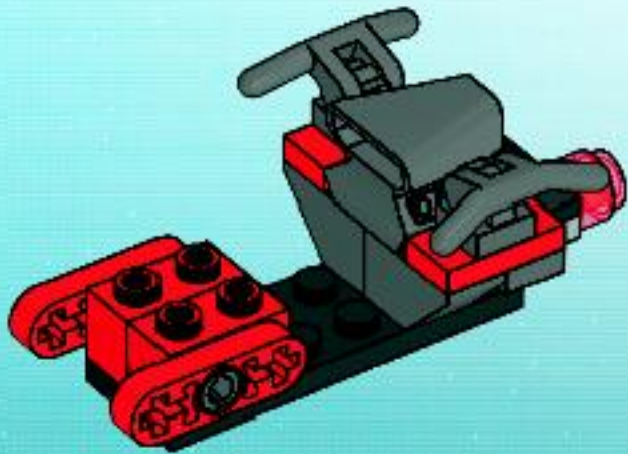
2x

9



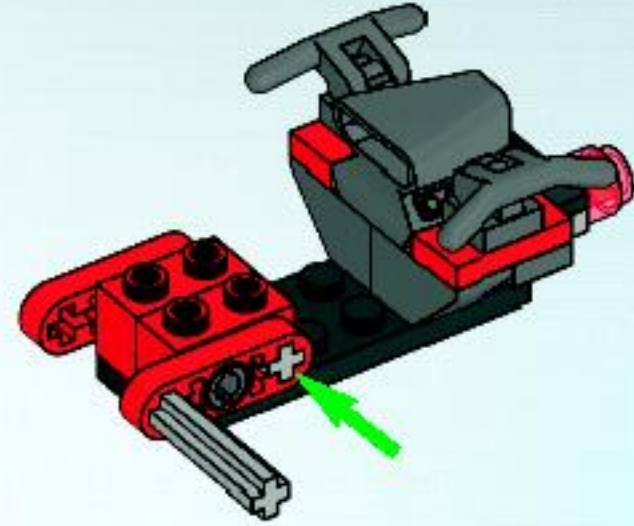
2x

10



2x

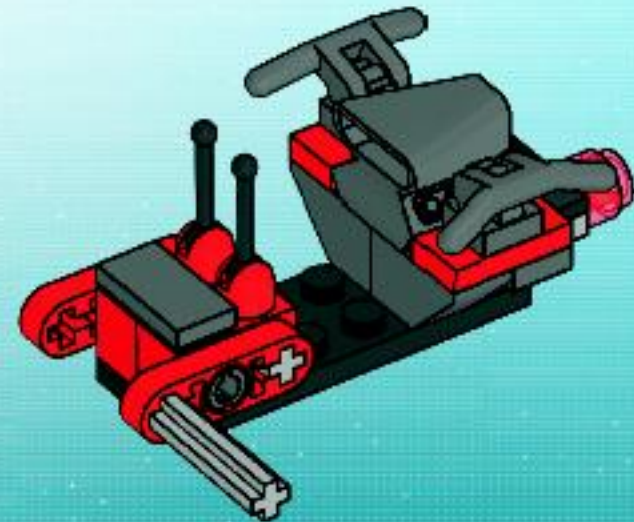
11



2x

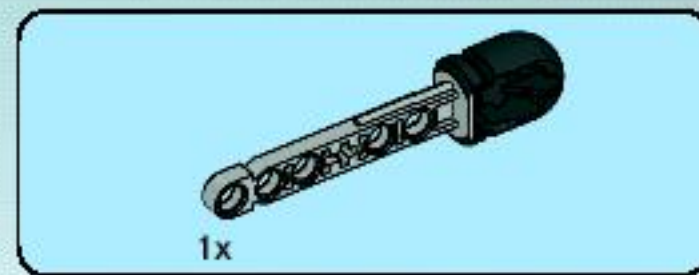
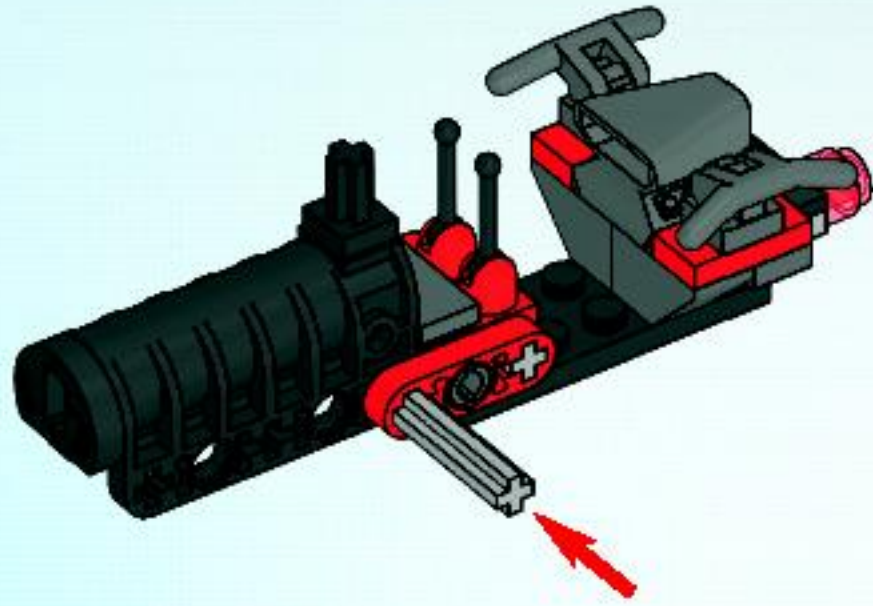
1x

12

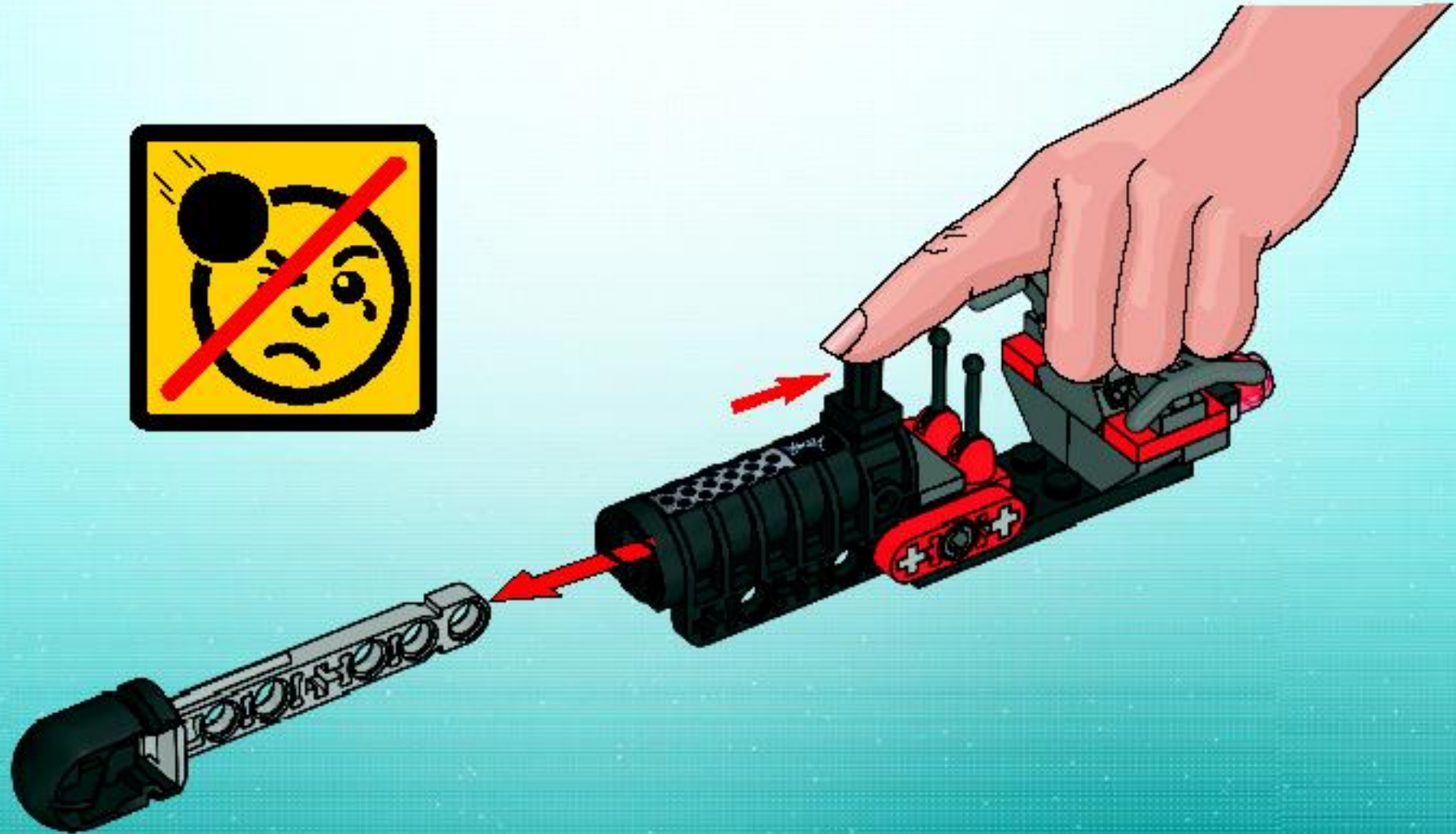
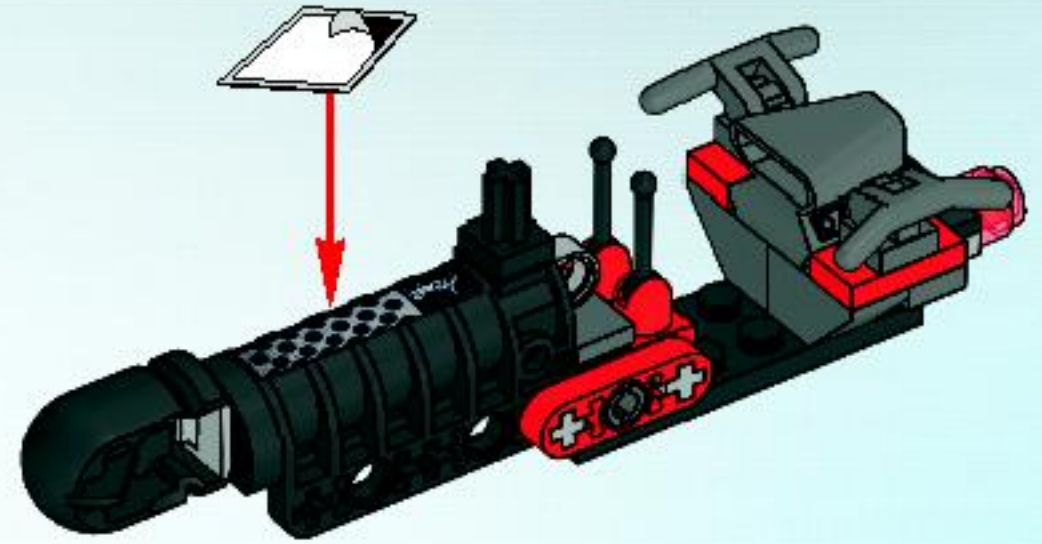


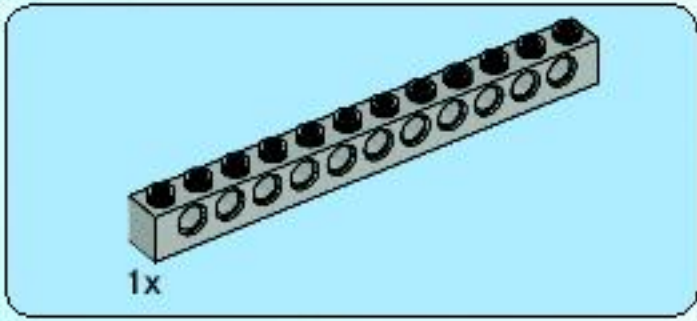
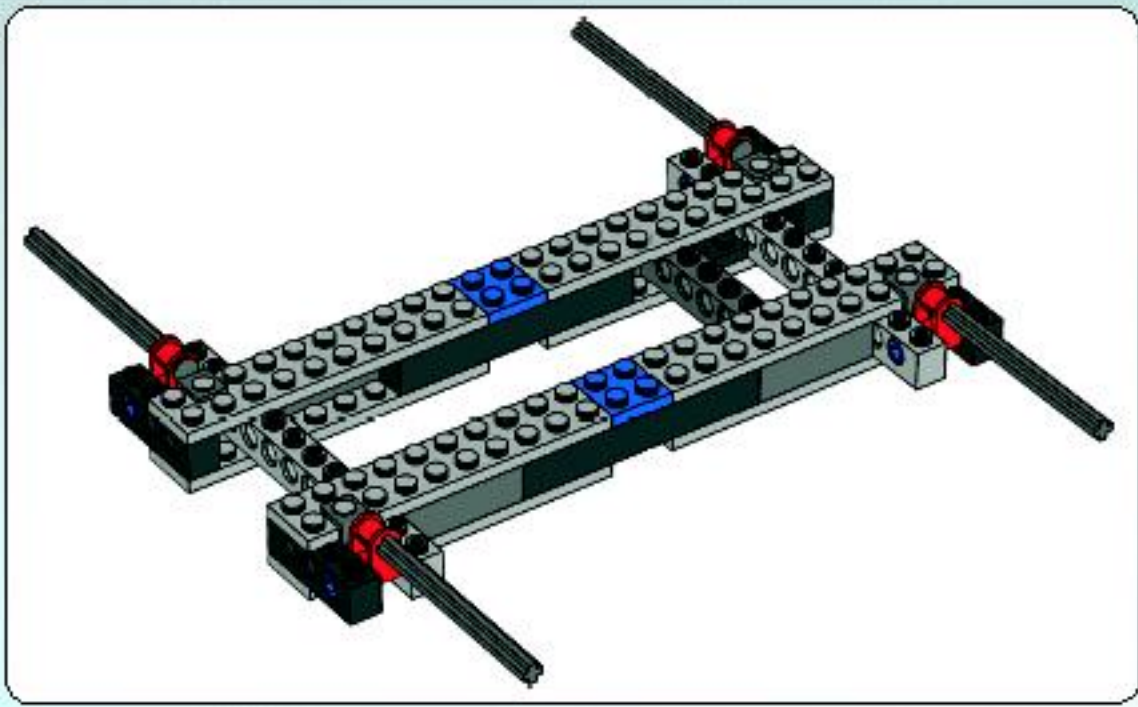


13



14

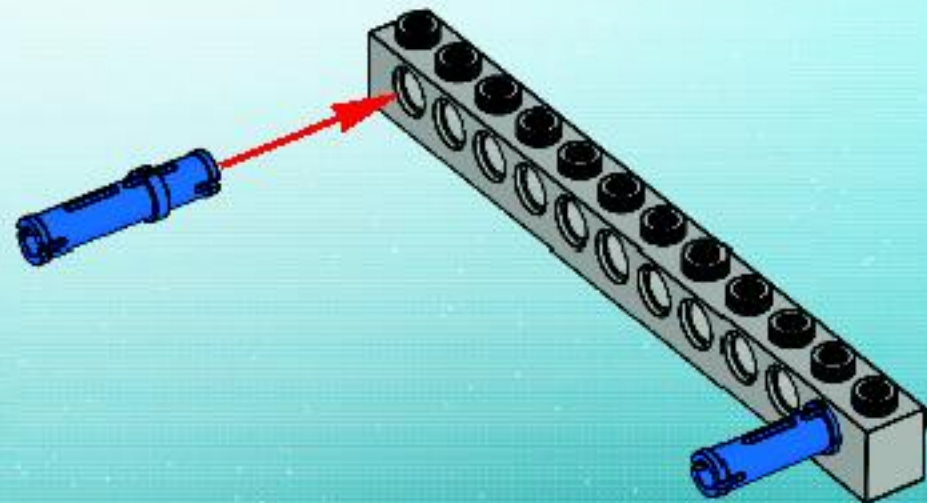
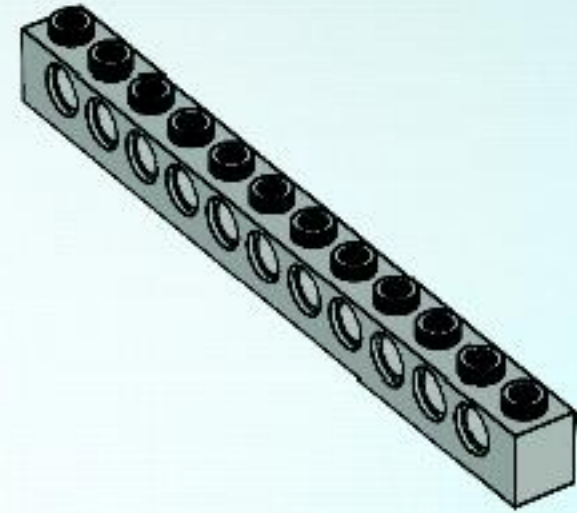




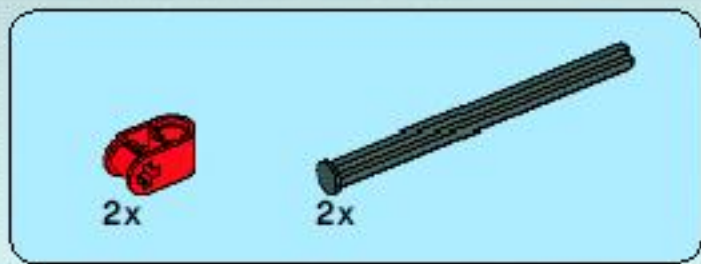
1



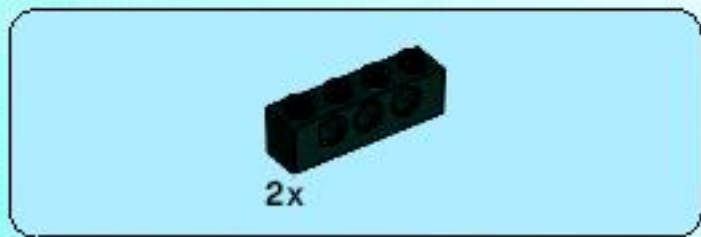
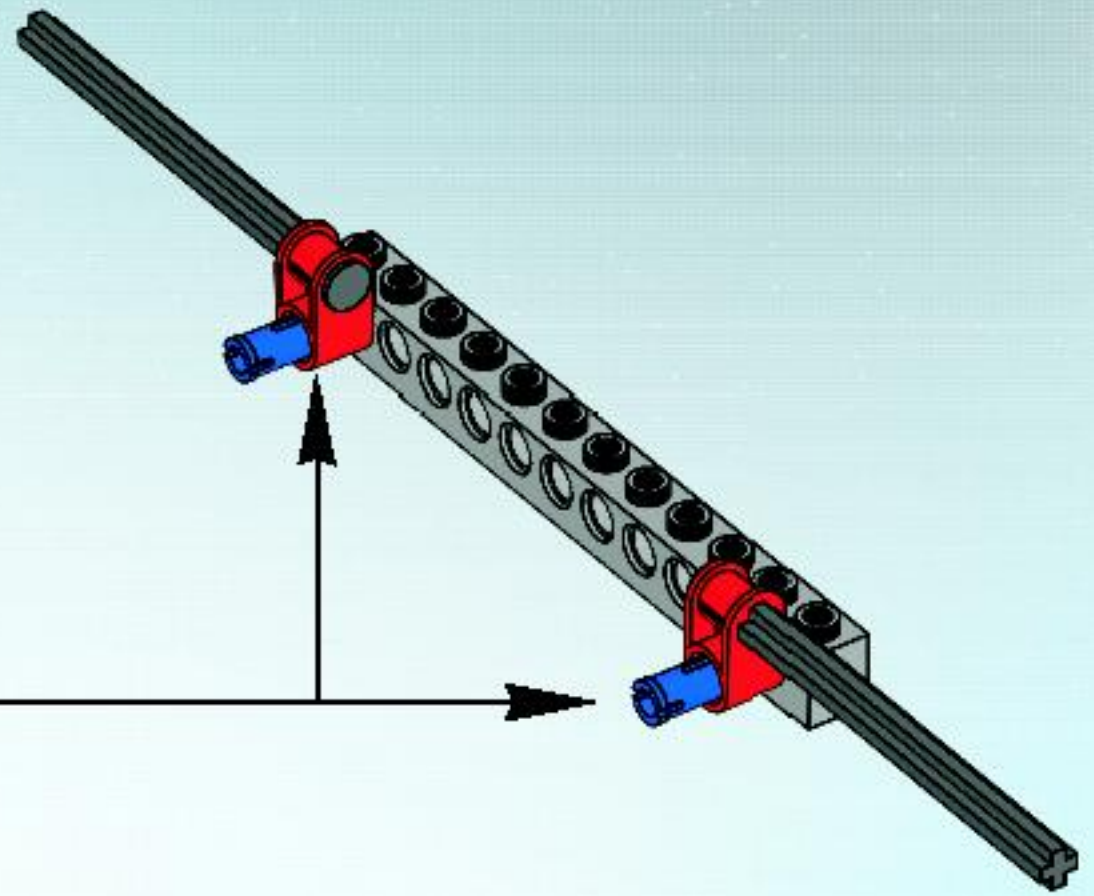
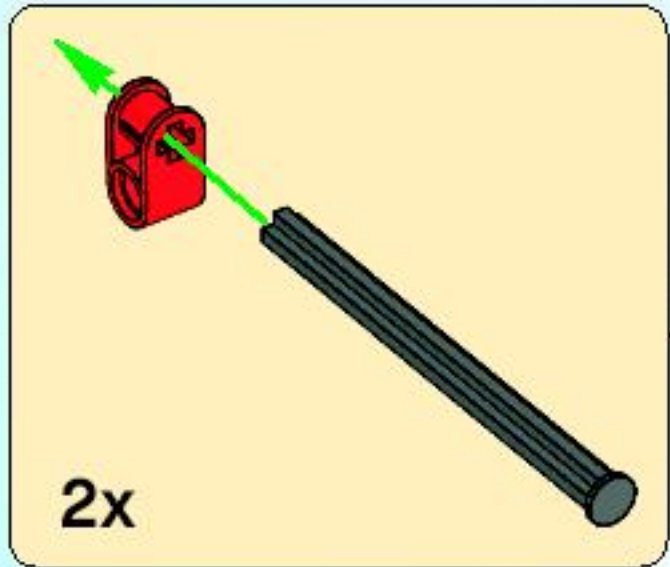
2



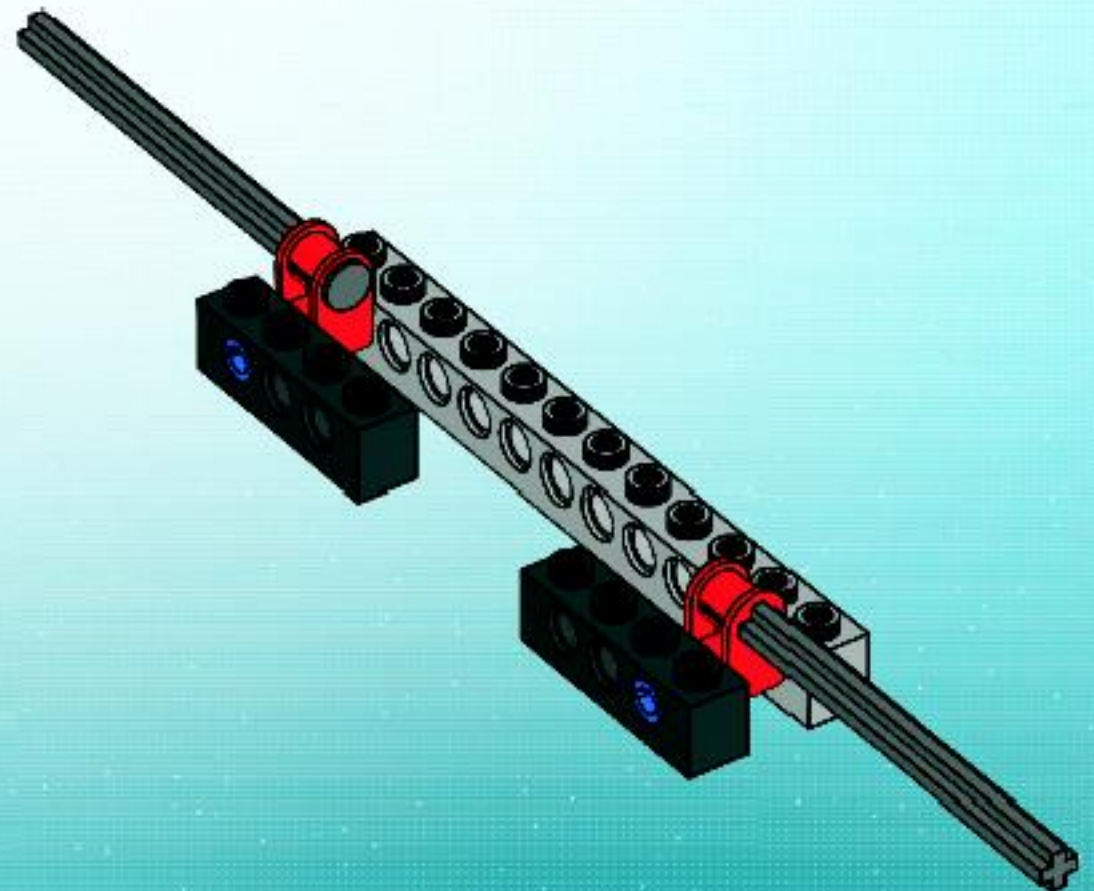


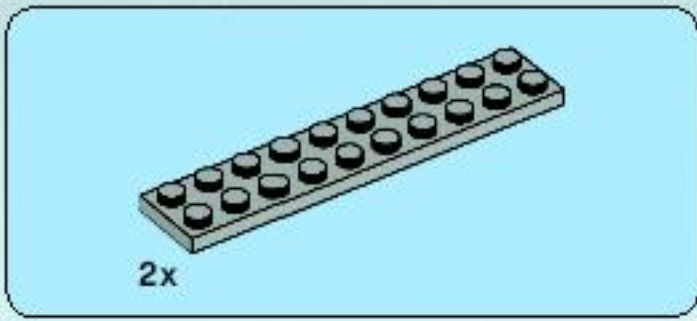


3

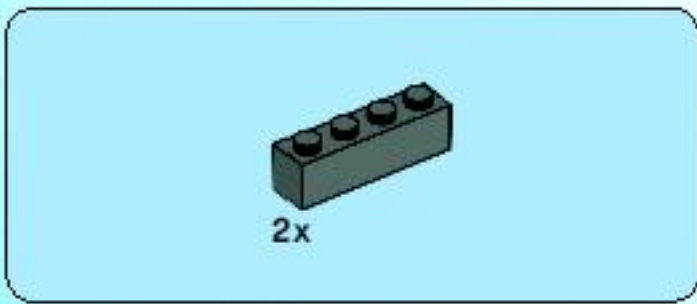
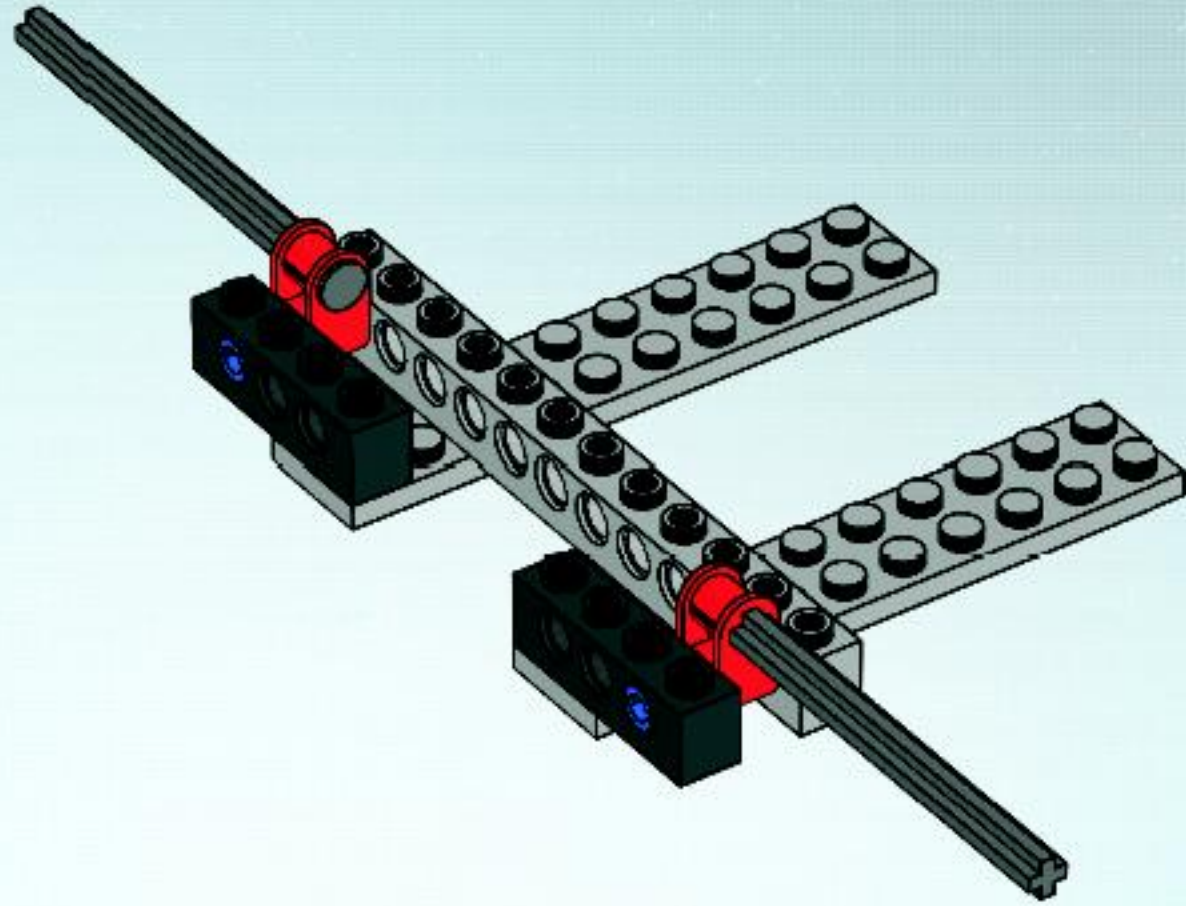


4

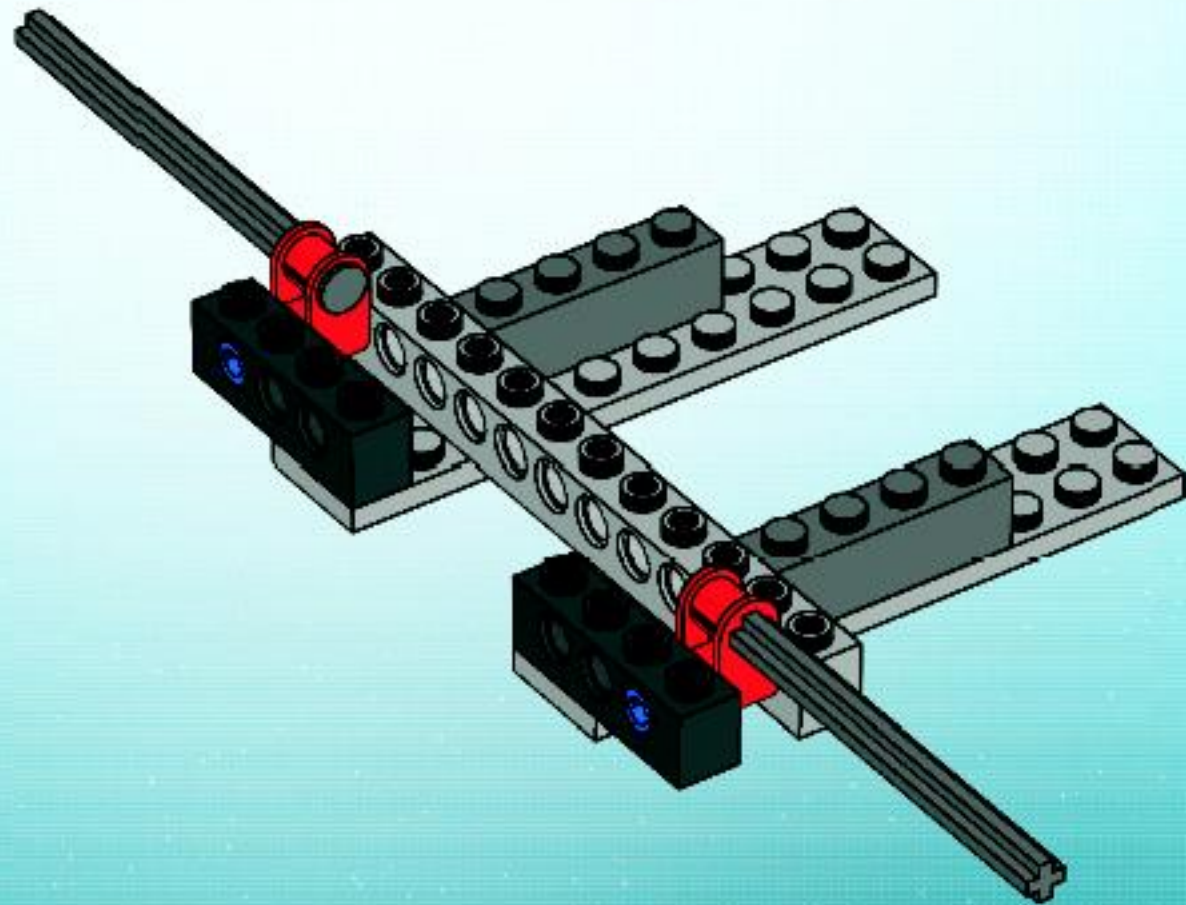


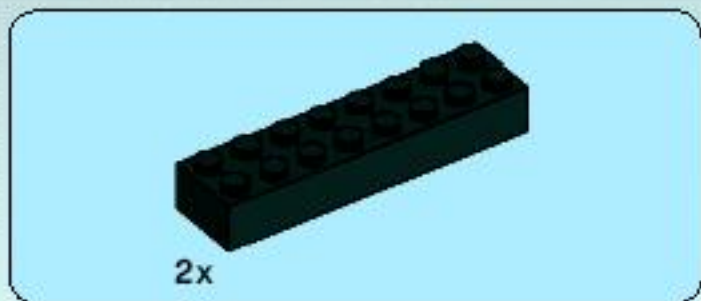


5

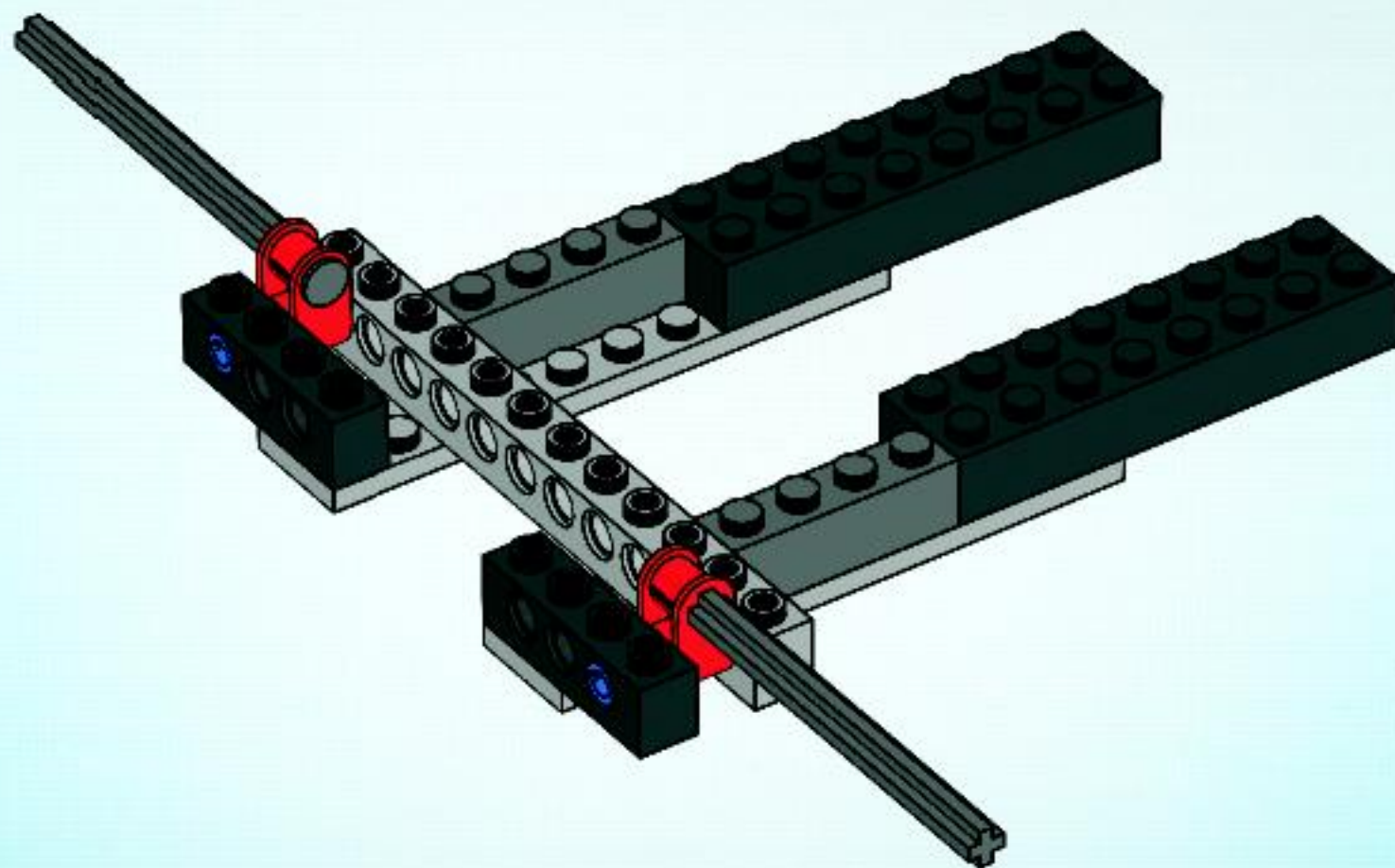


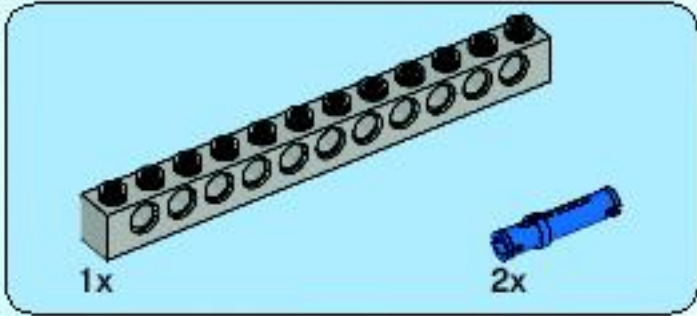
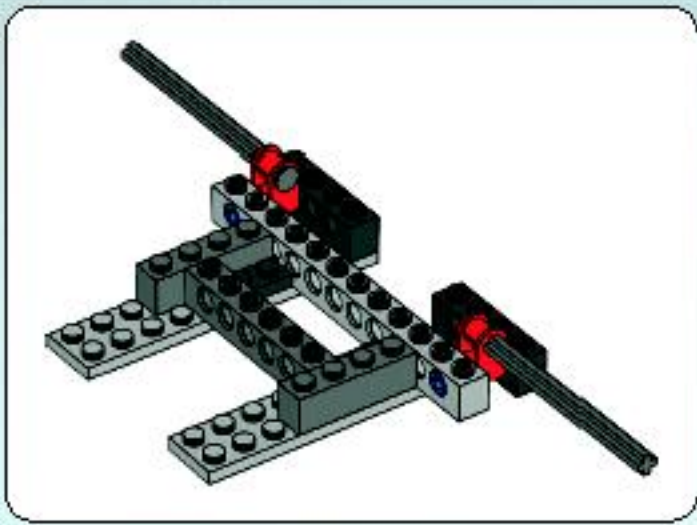
6



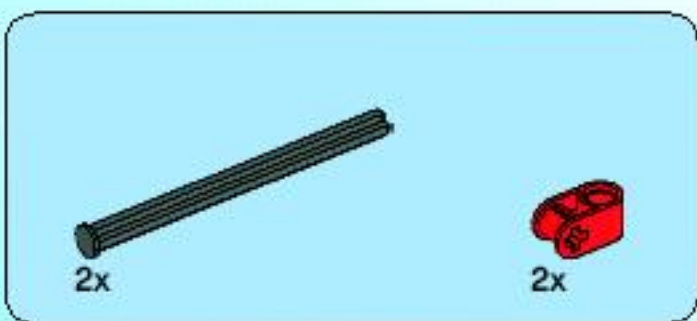
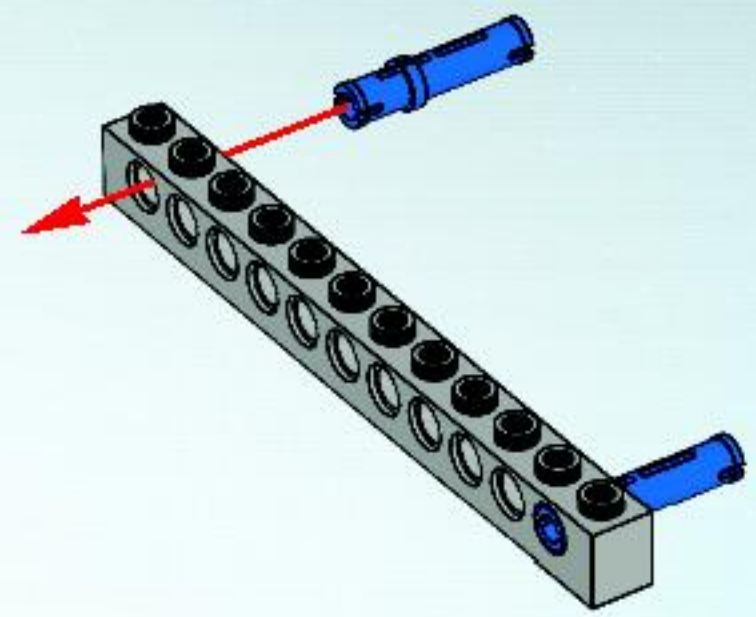


7

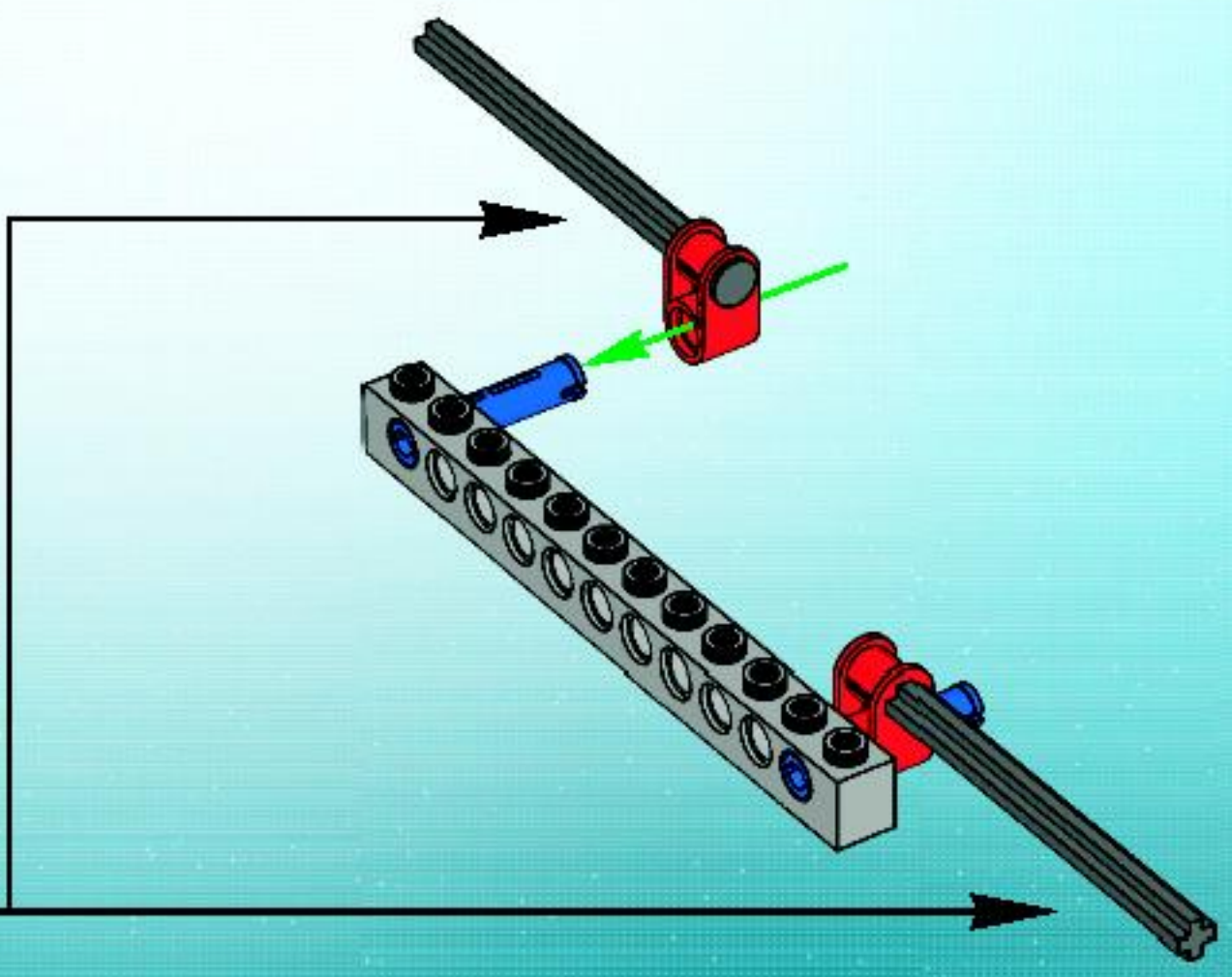
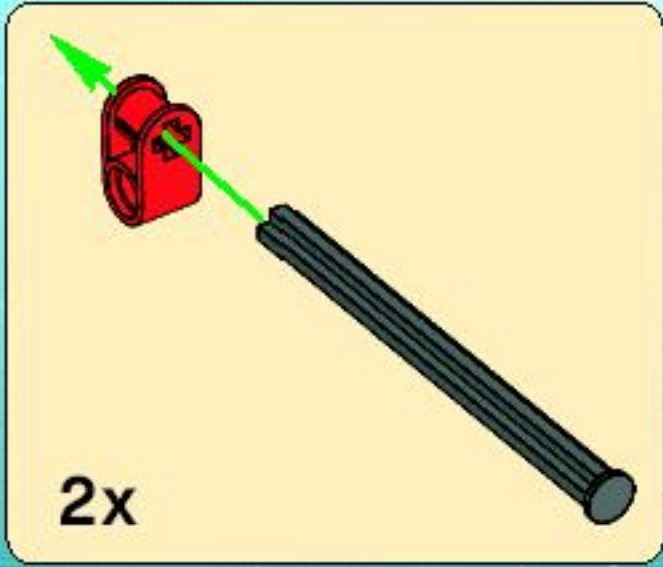


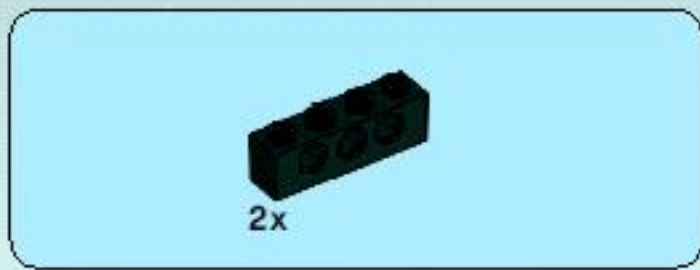


1

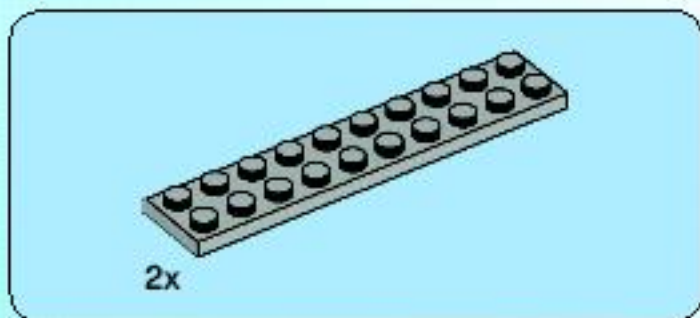
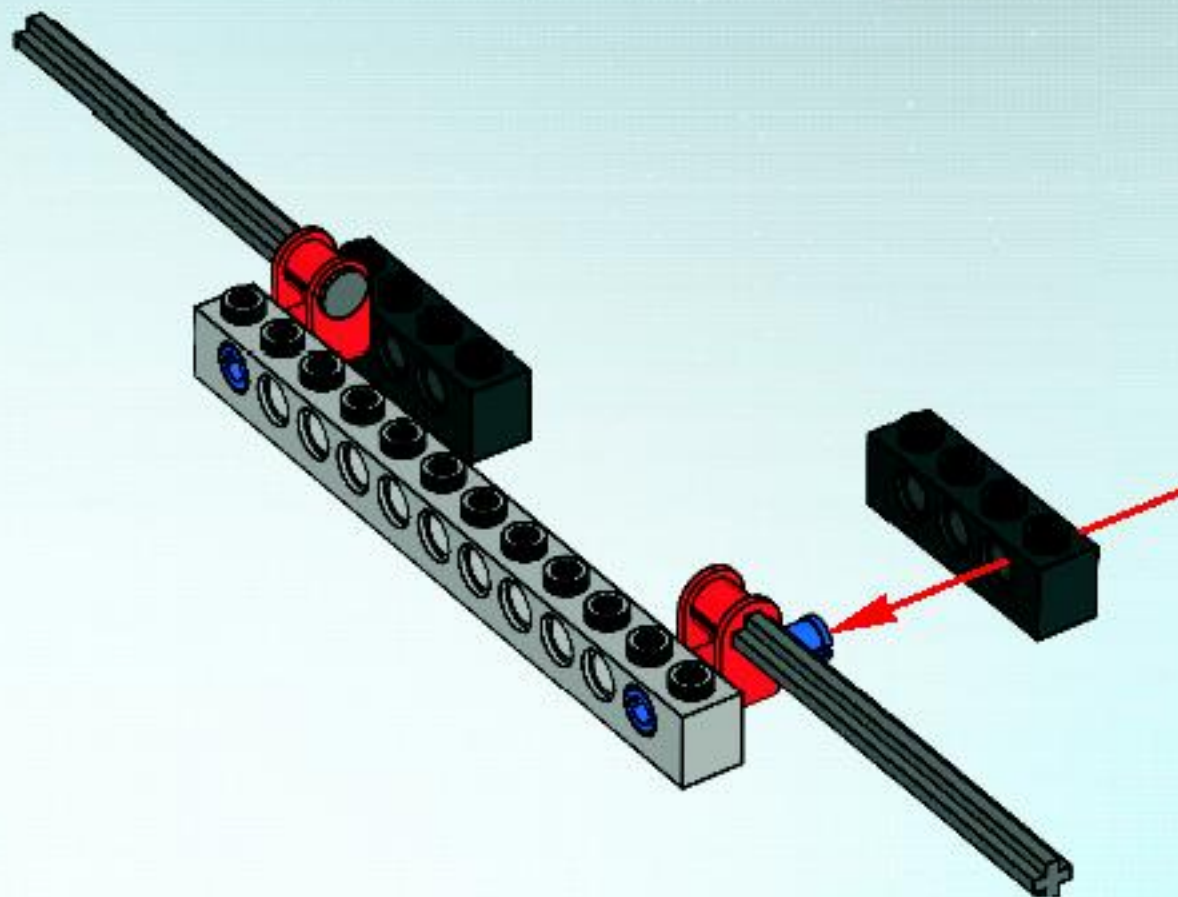


2

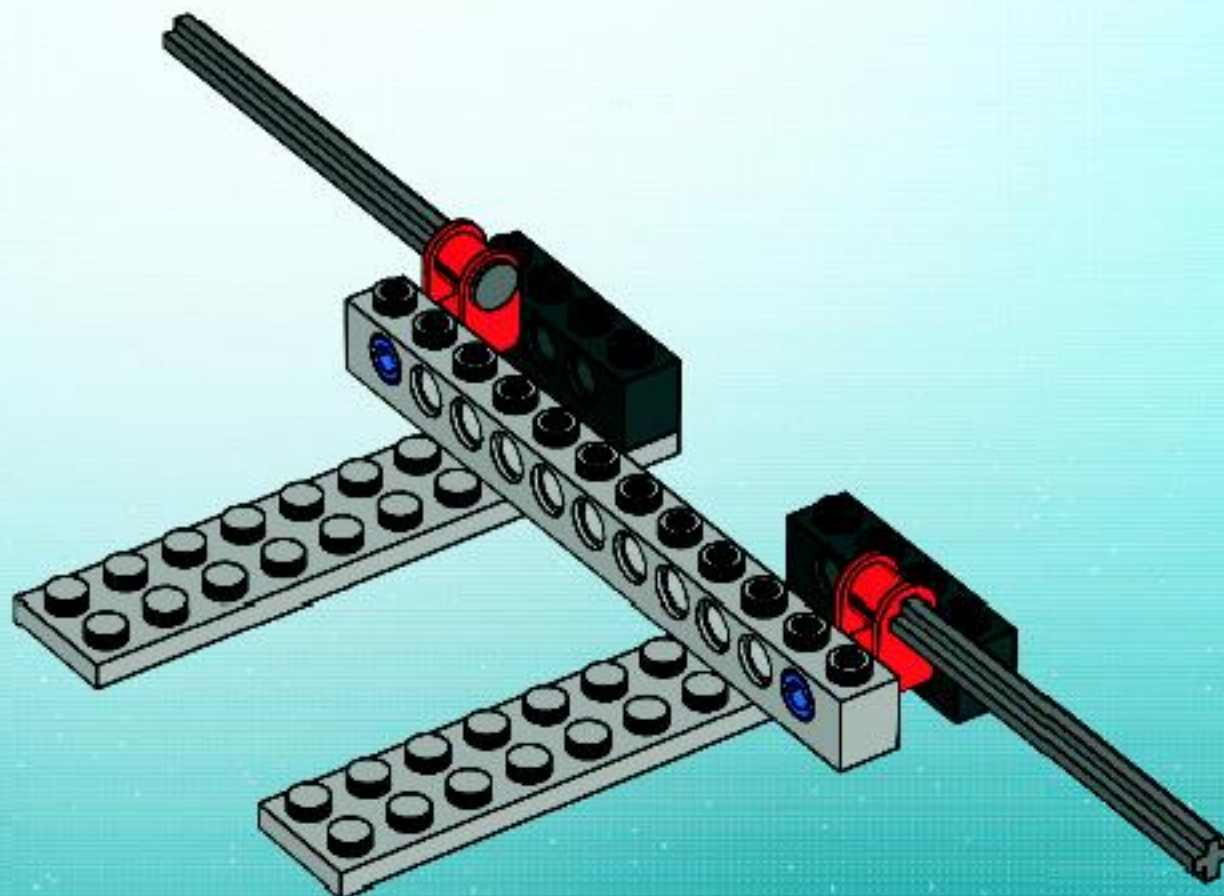


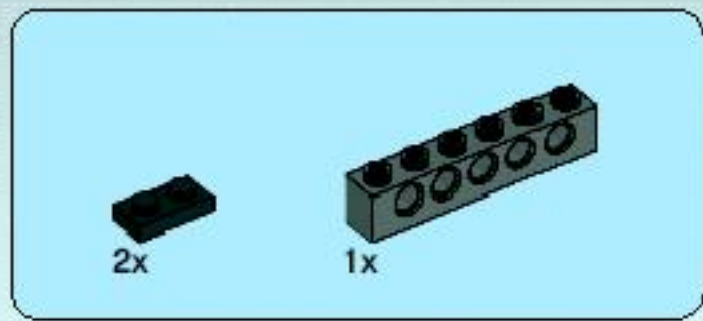


3

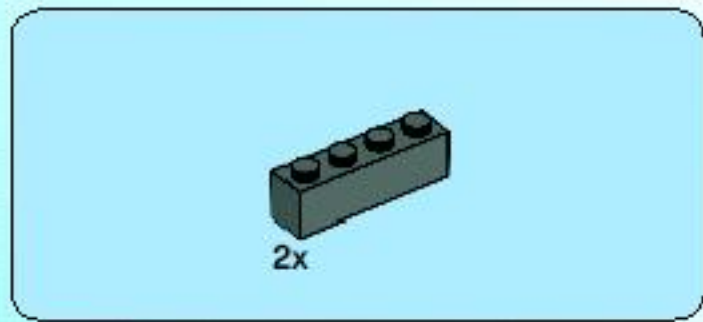
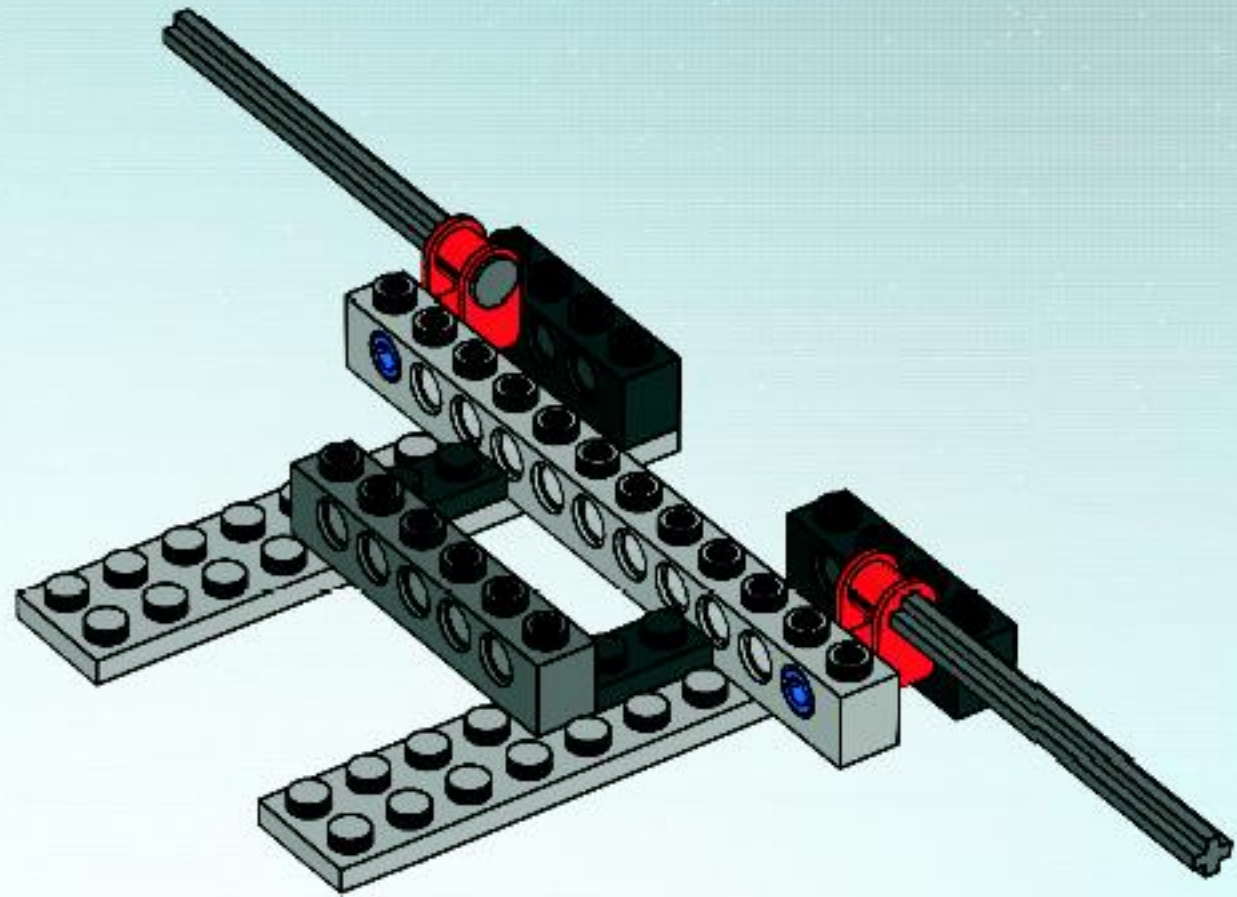


4

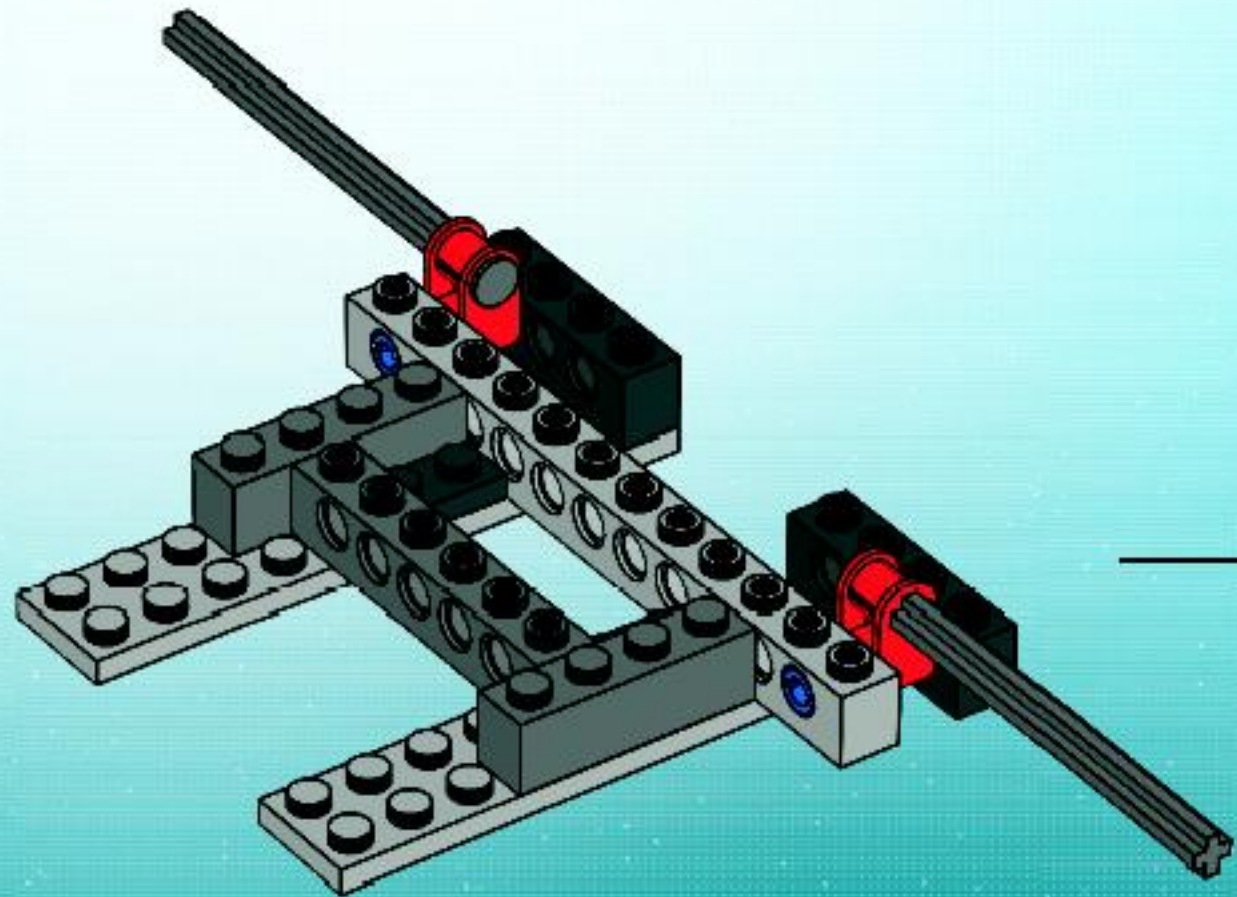




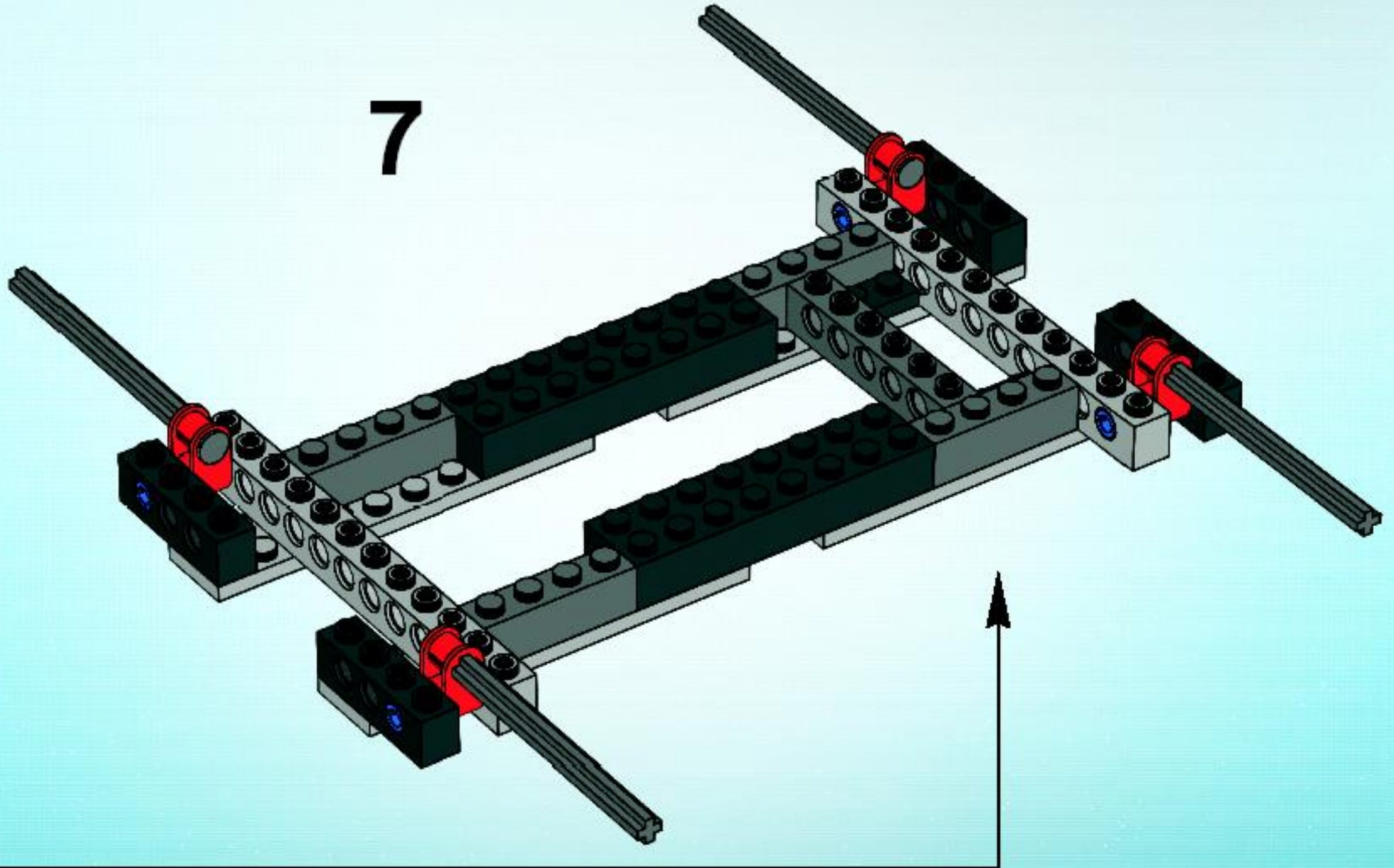
5

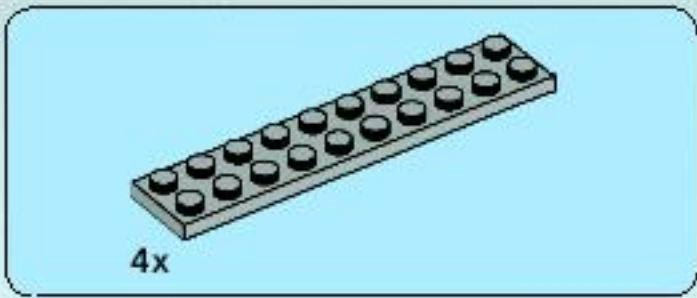


6

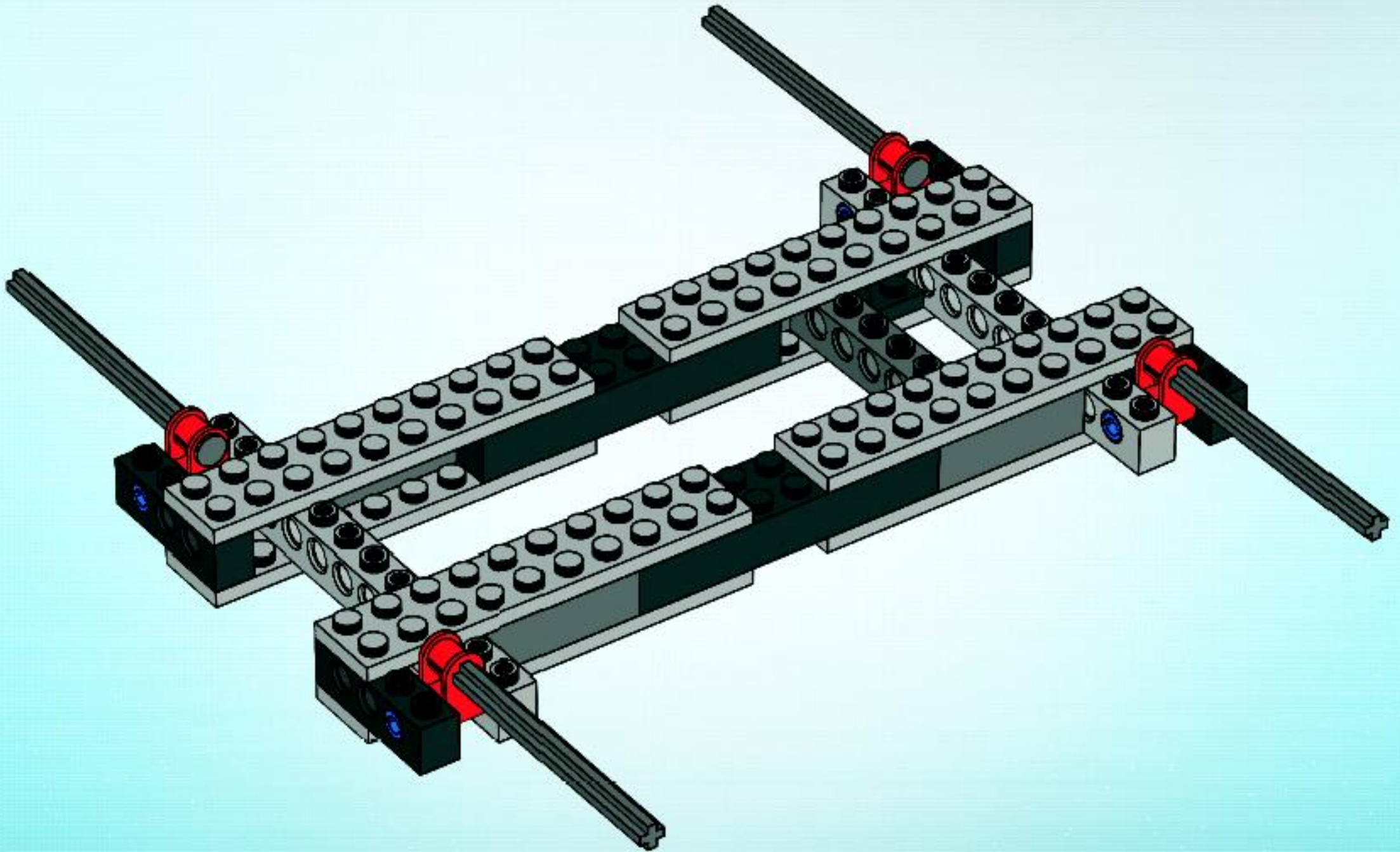


7





8





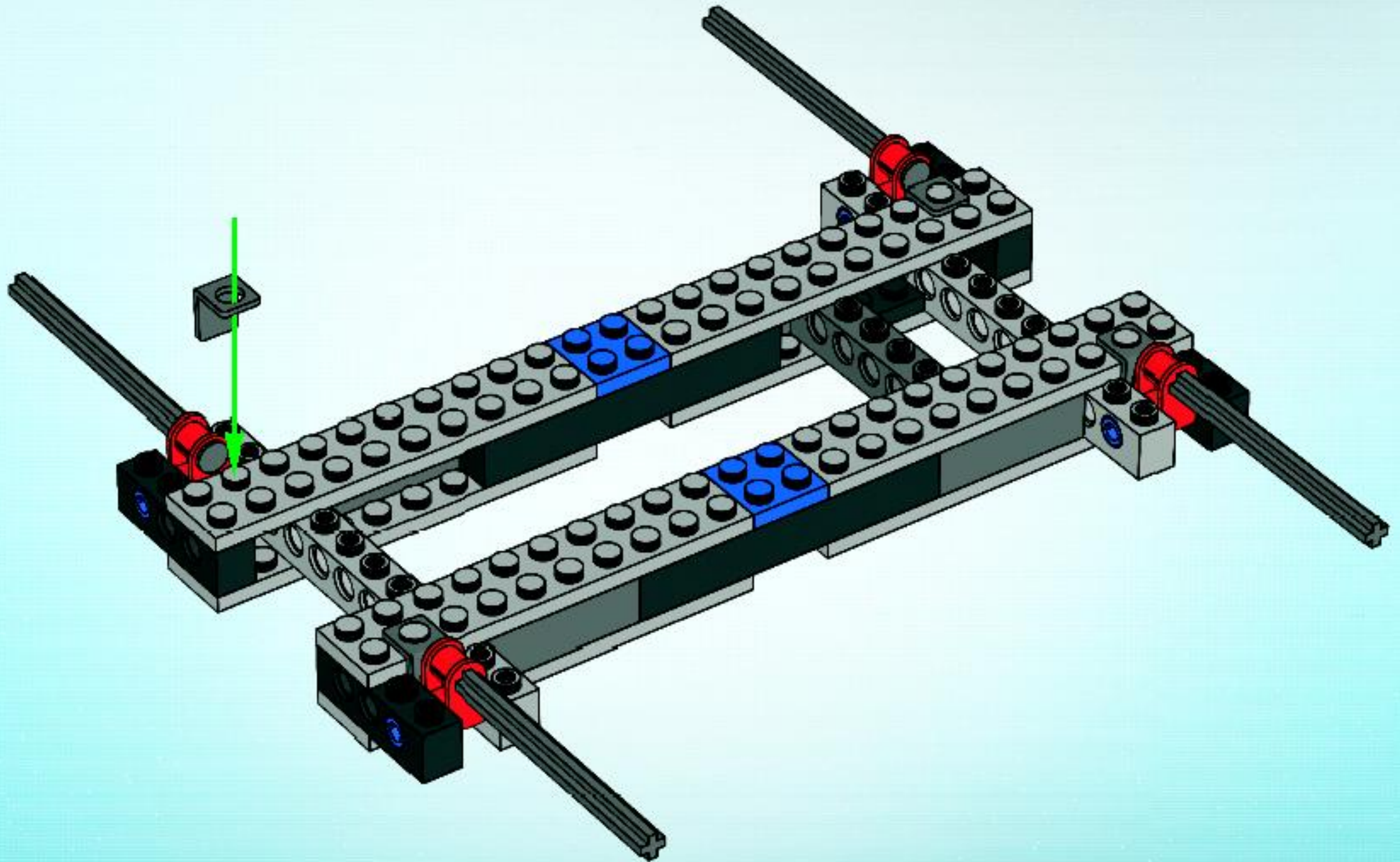


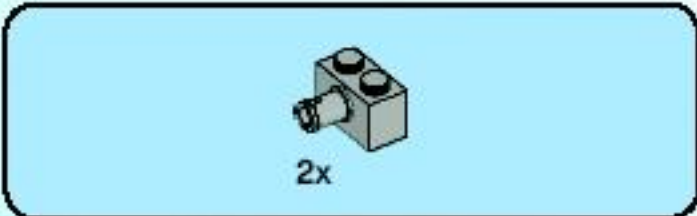
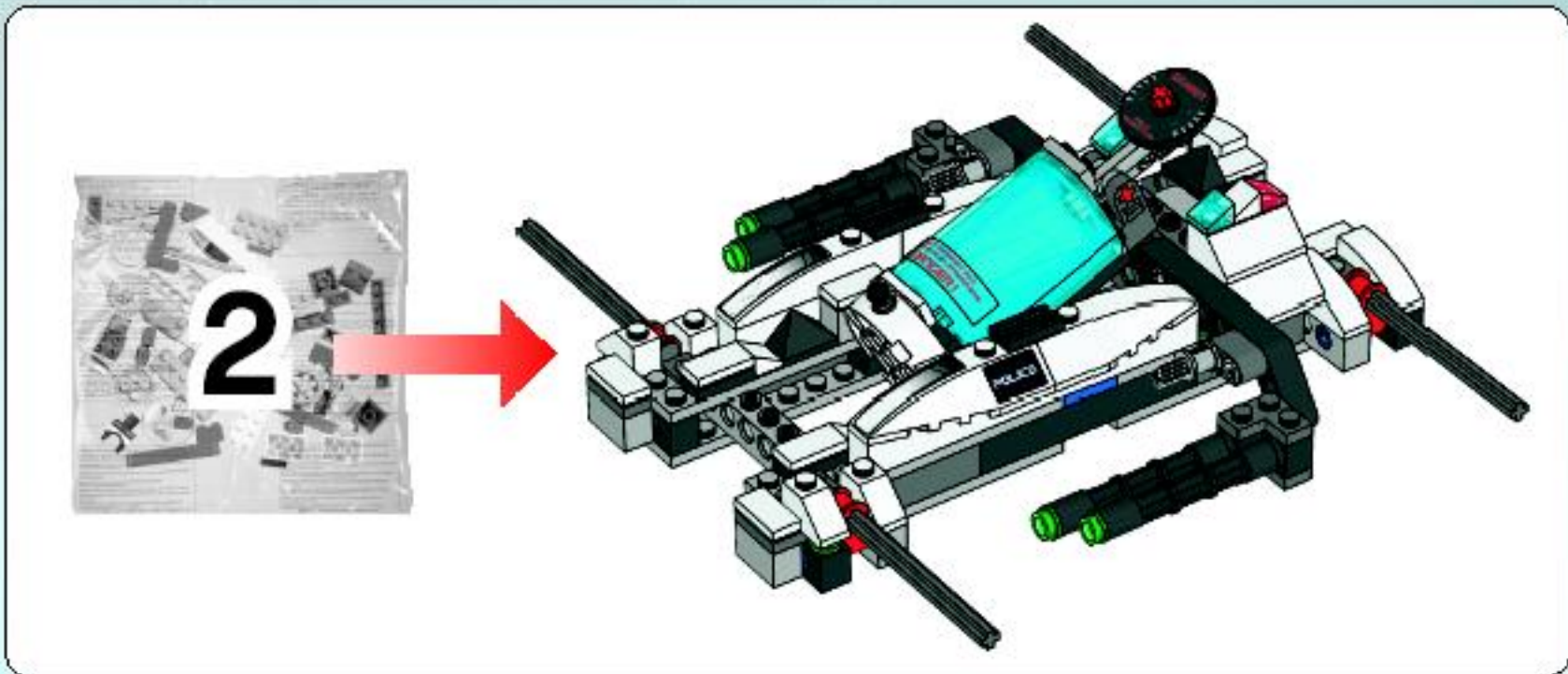
2x



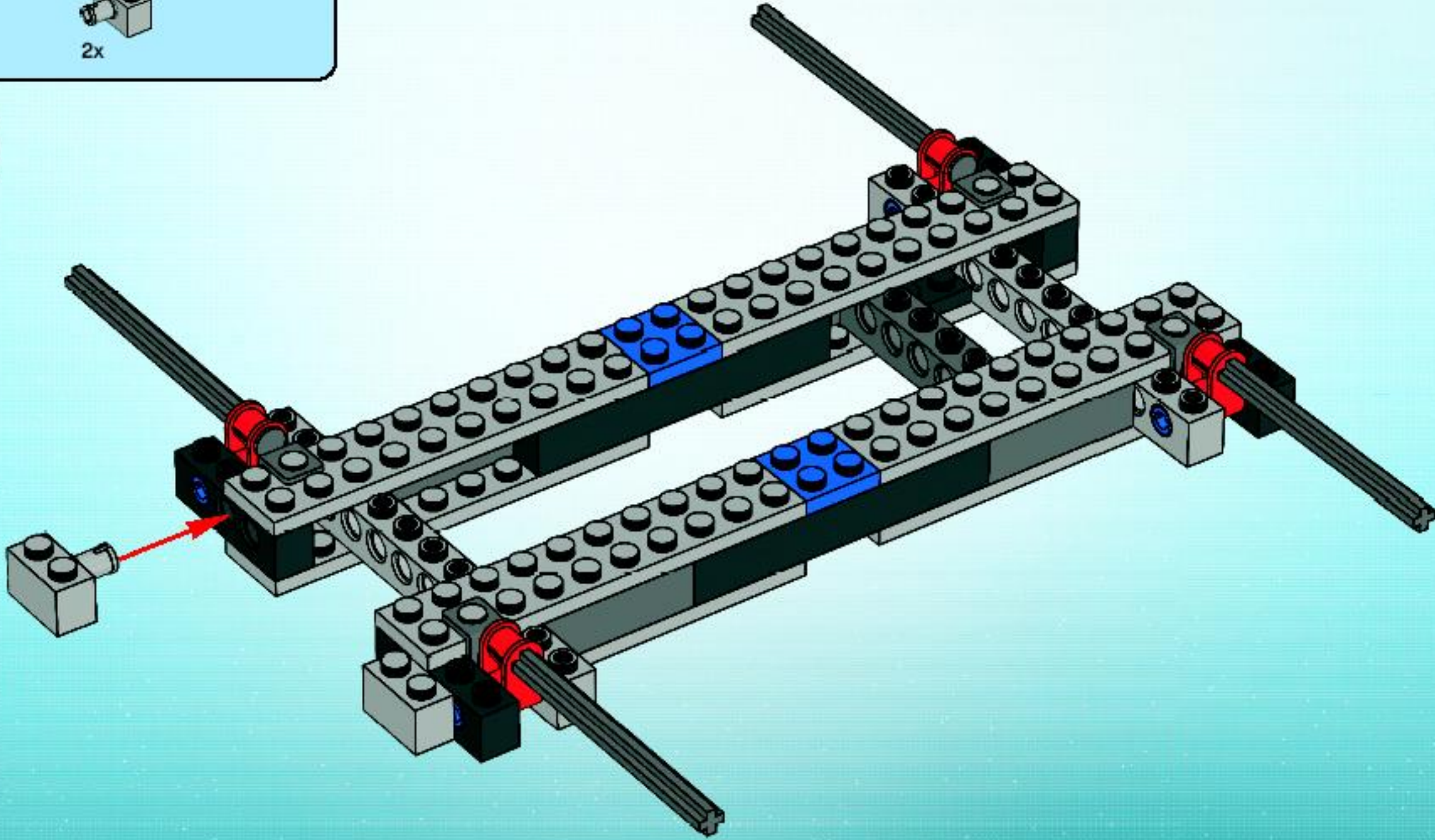
4x

9





10



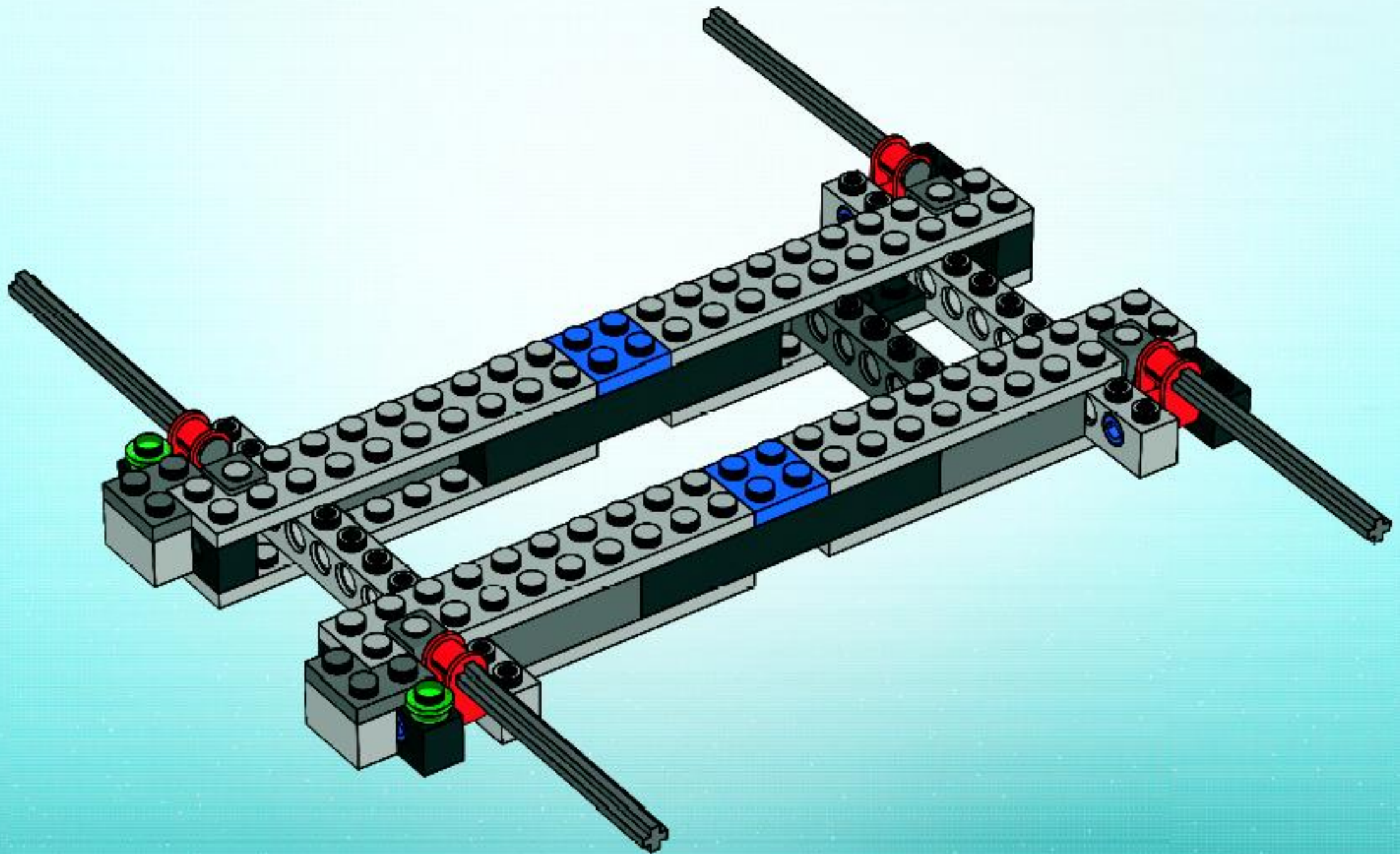


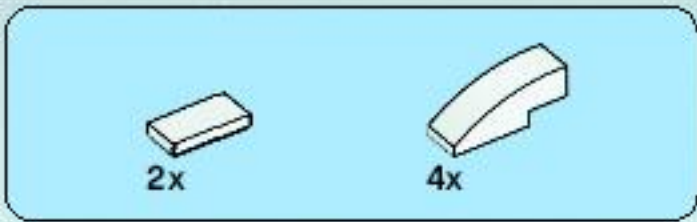
2x



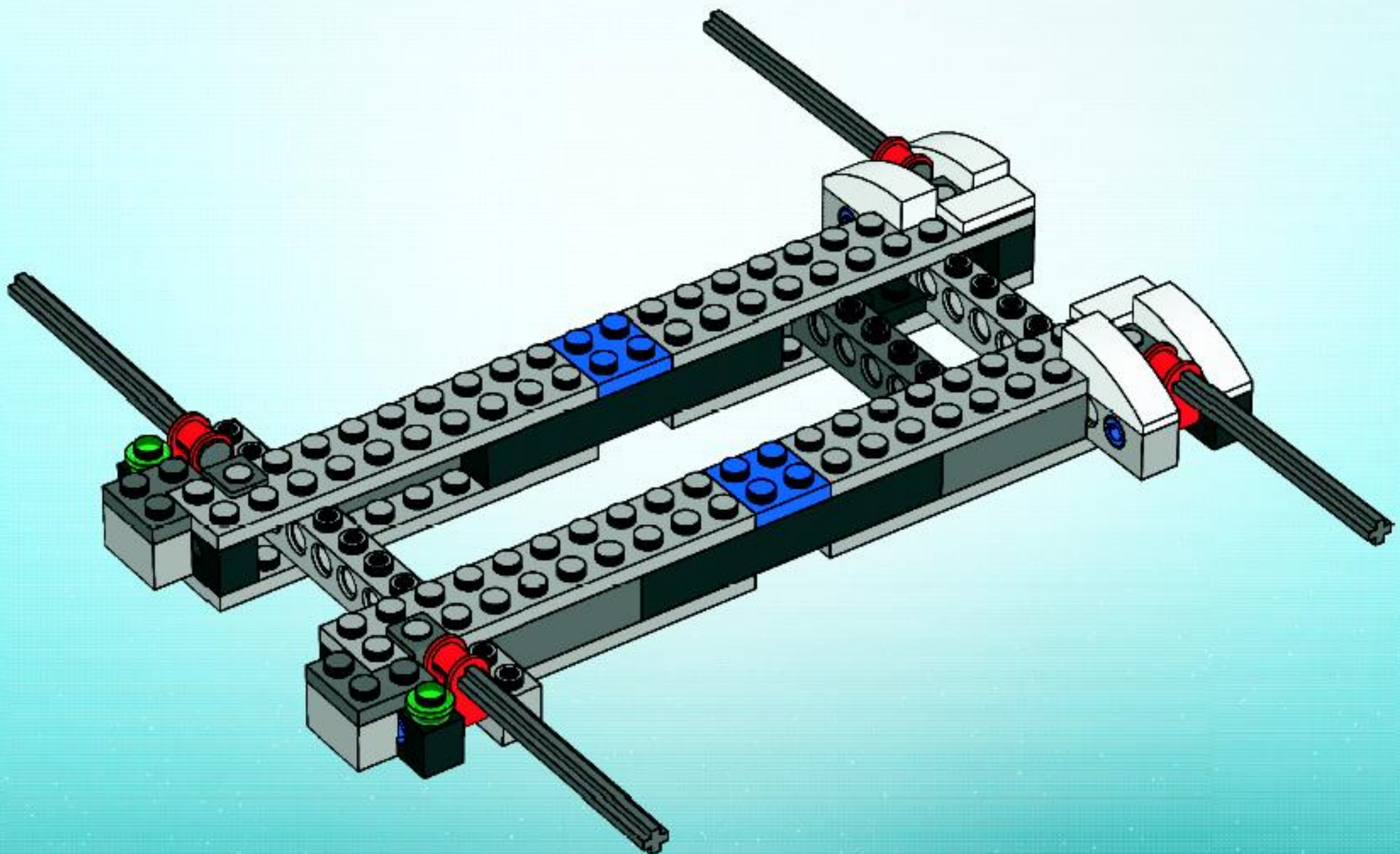
2x

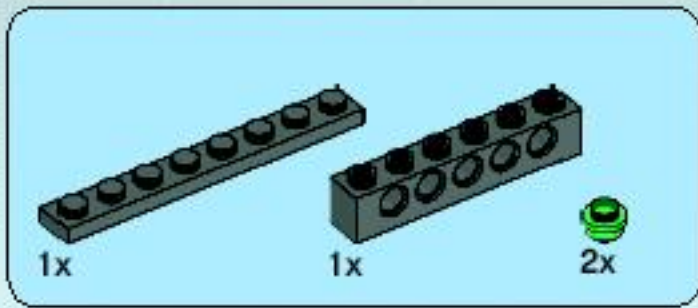
# 11



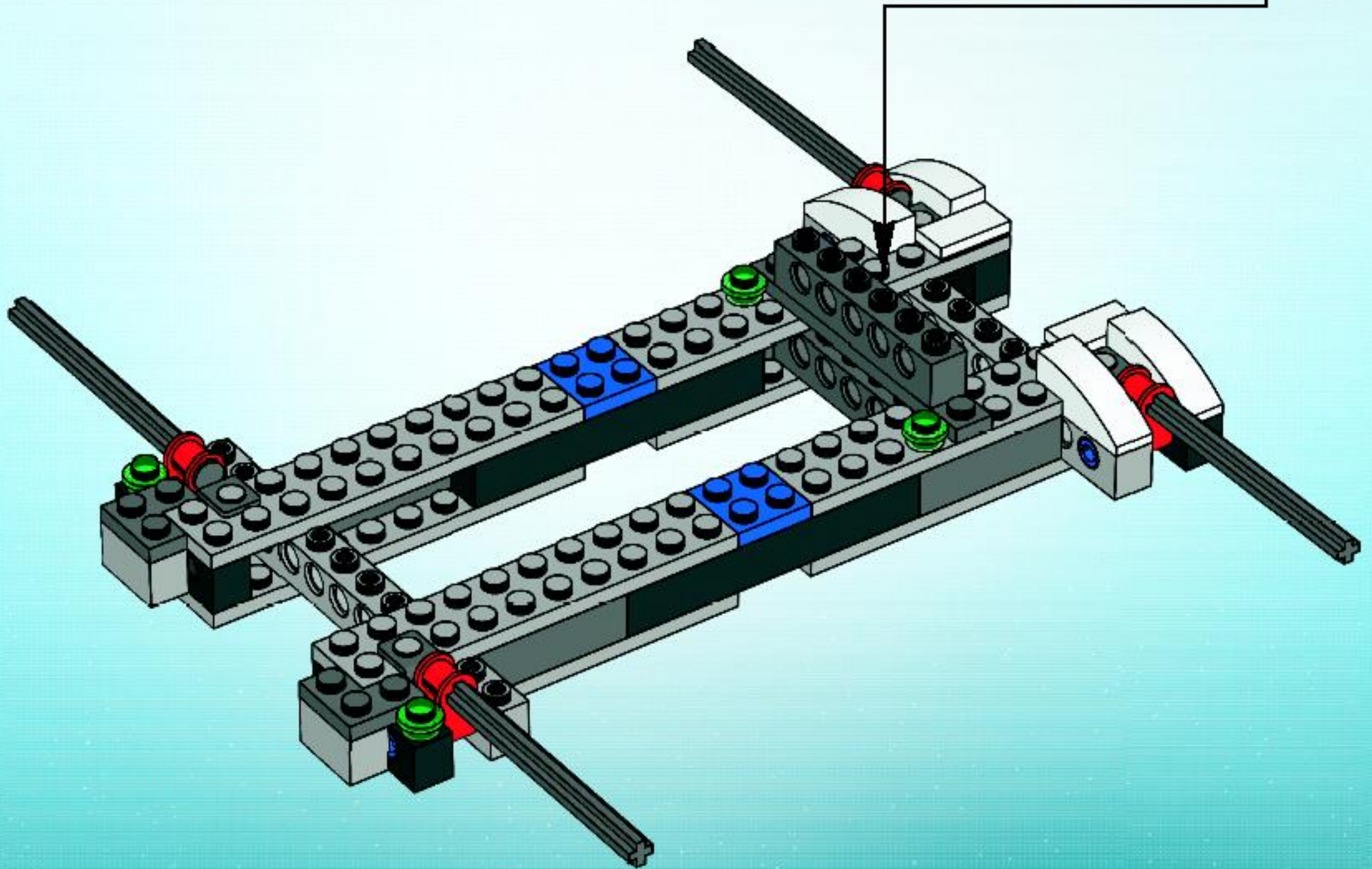
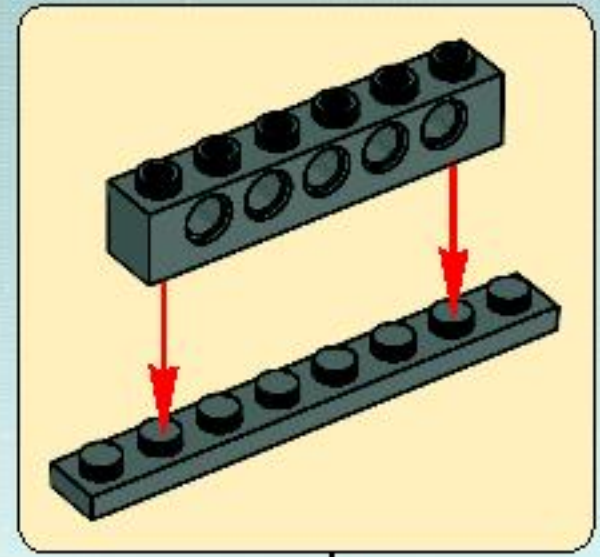


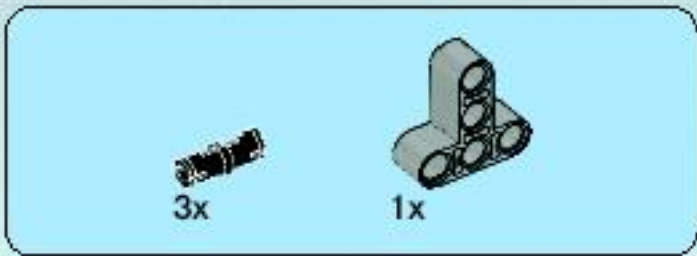
12



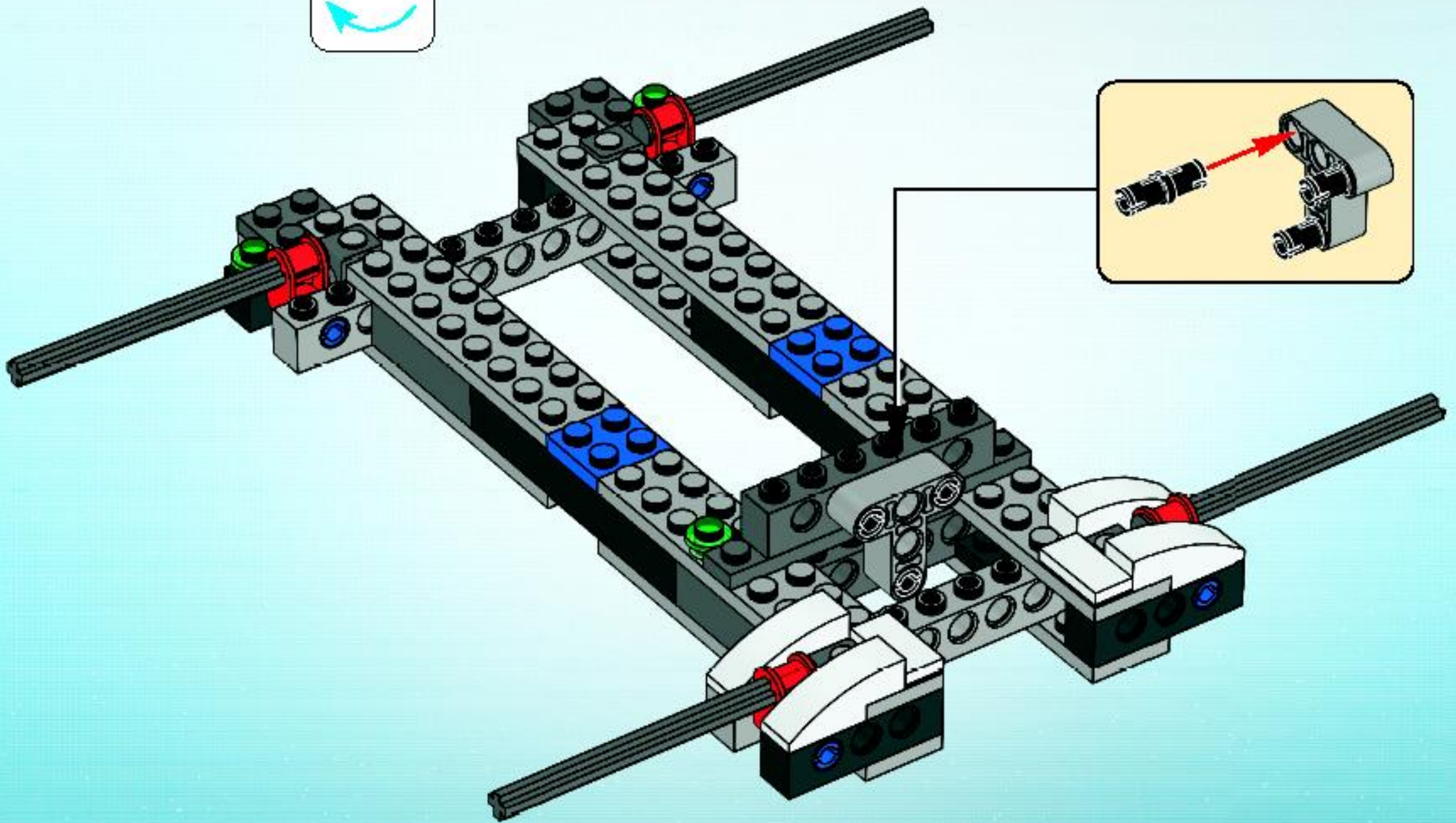


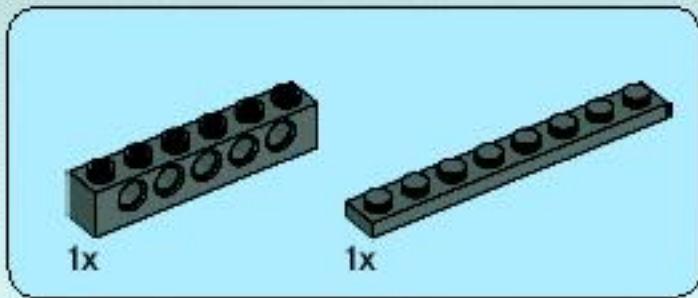
13



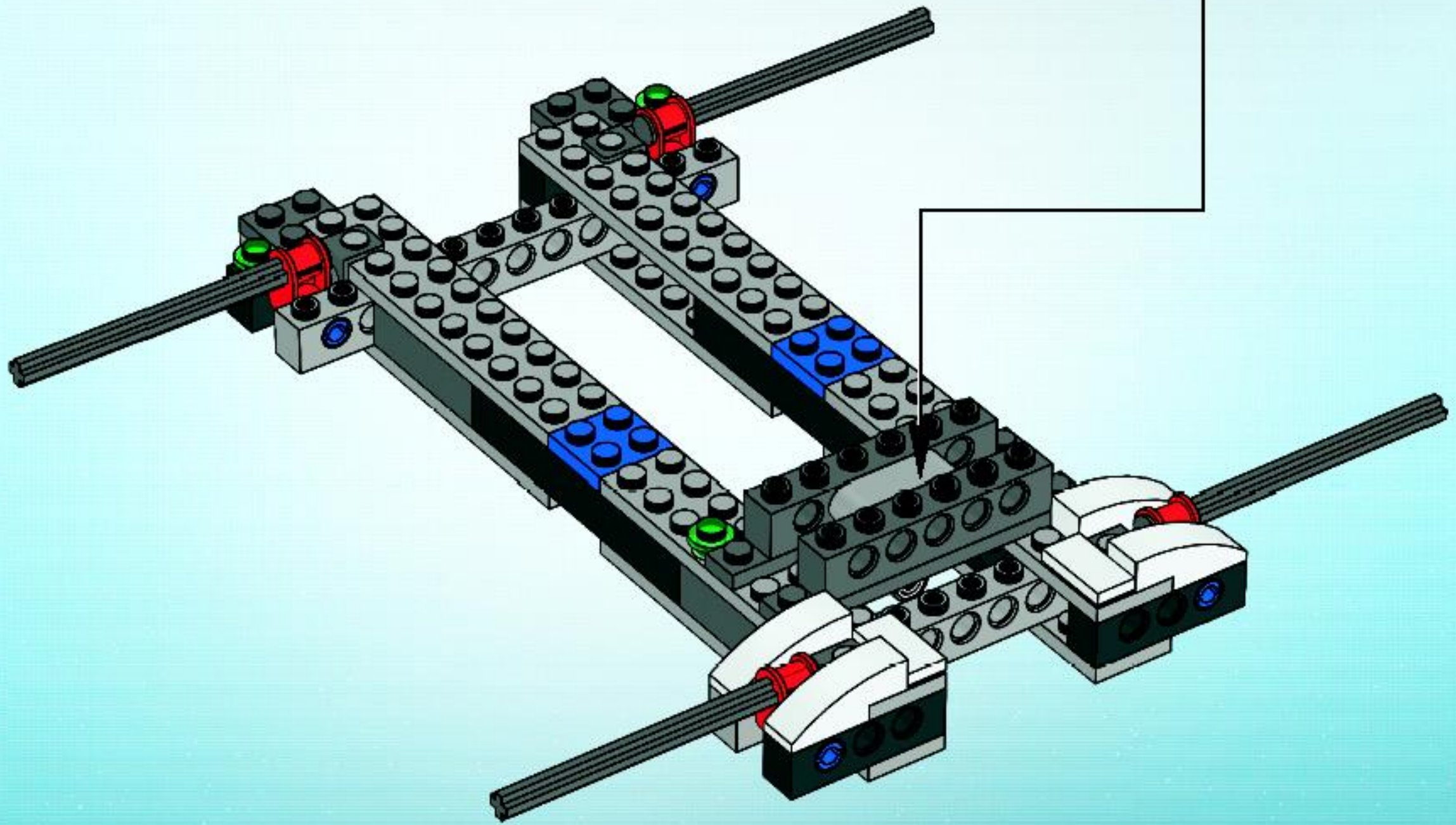
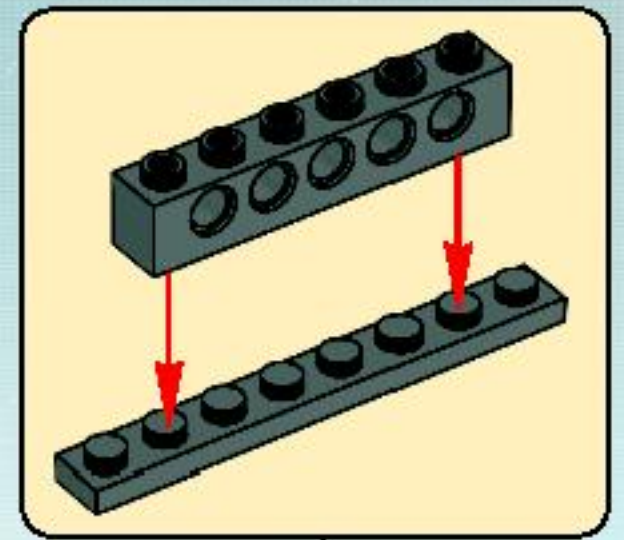


14



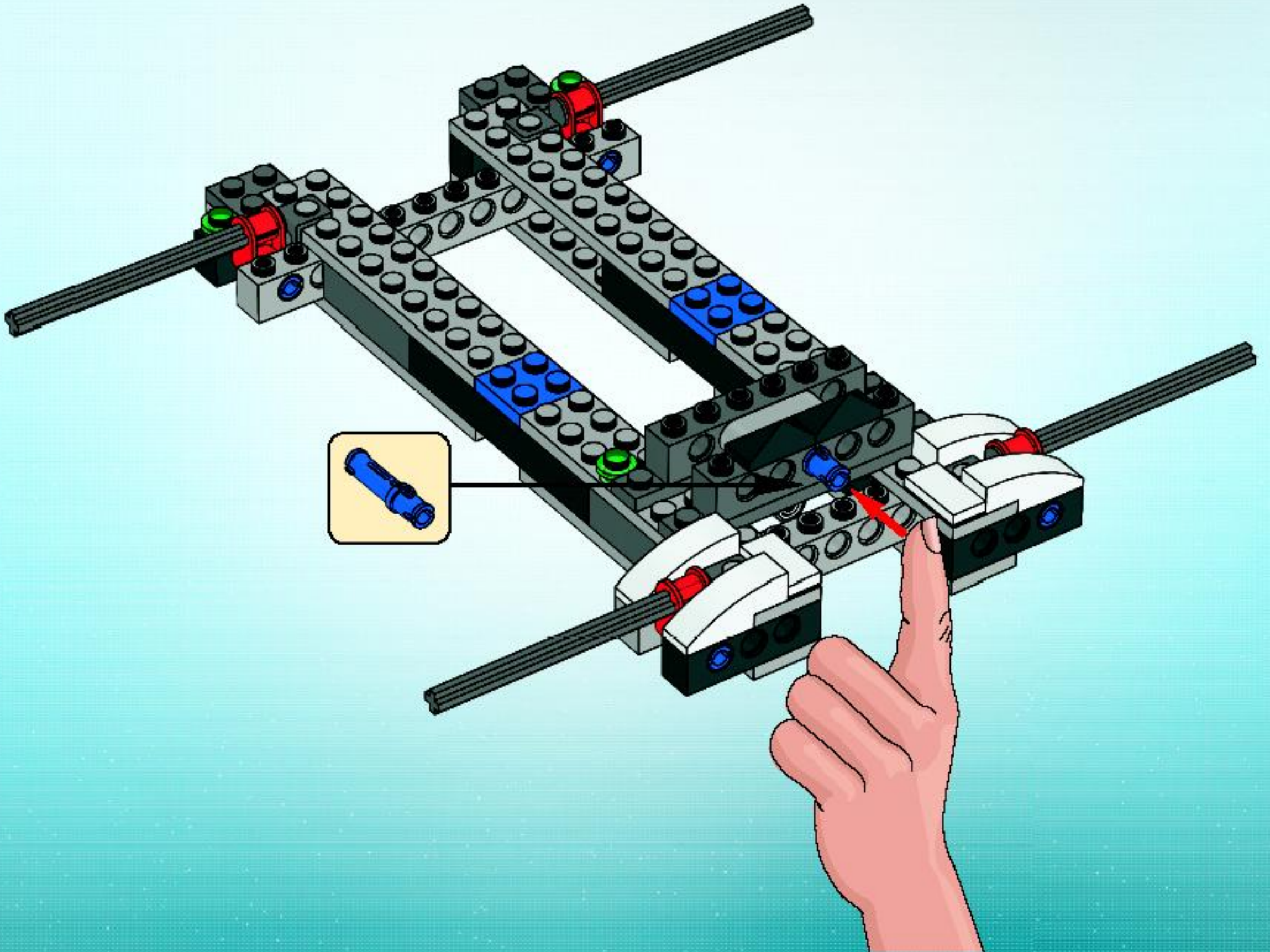


15

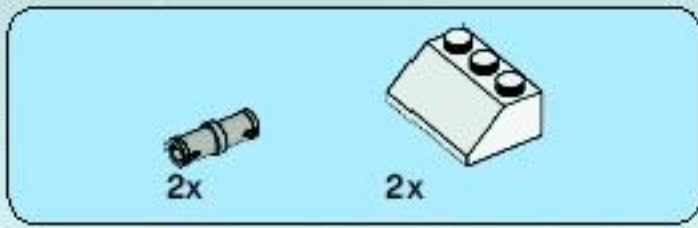




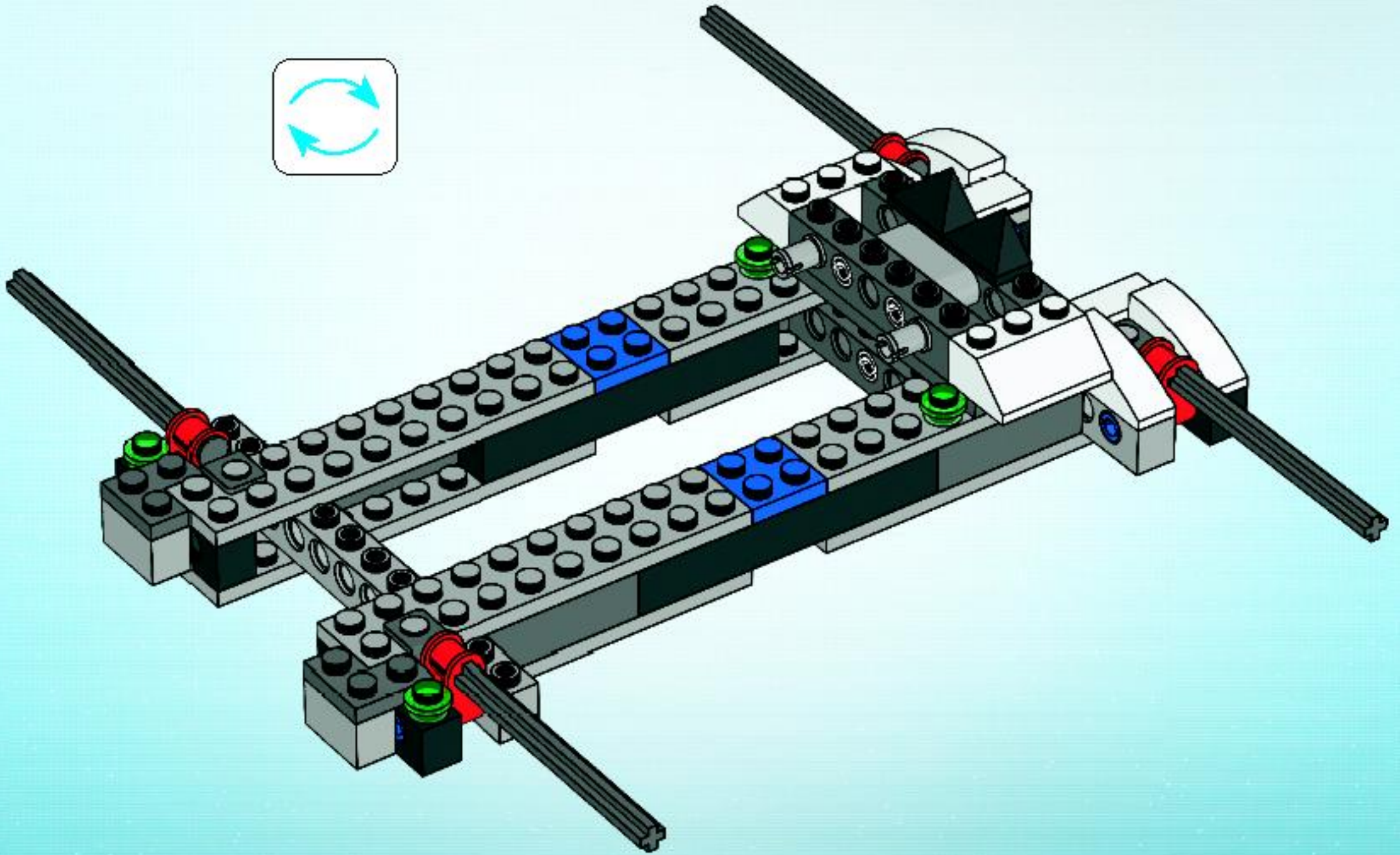
16







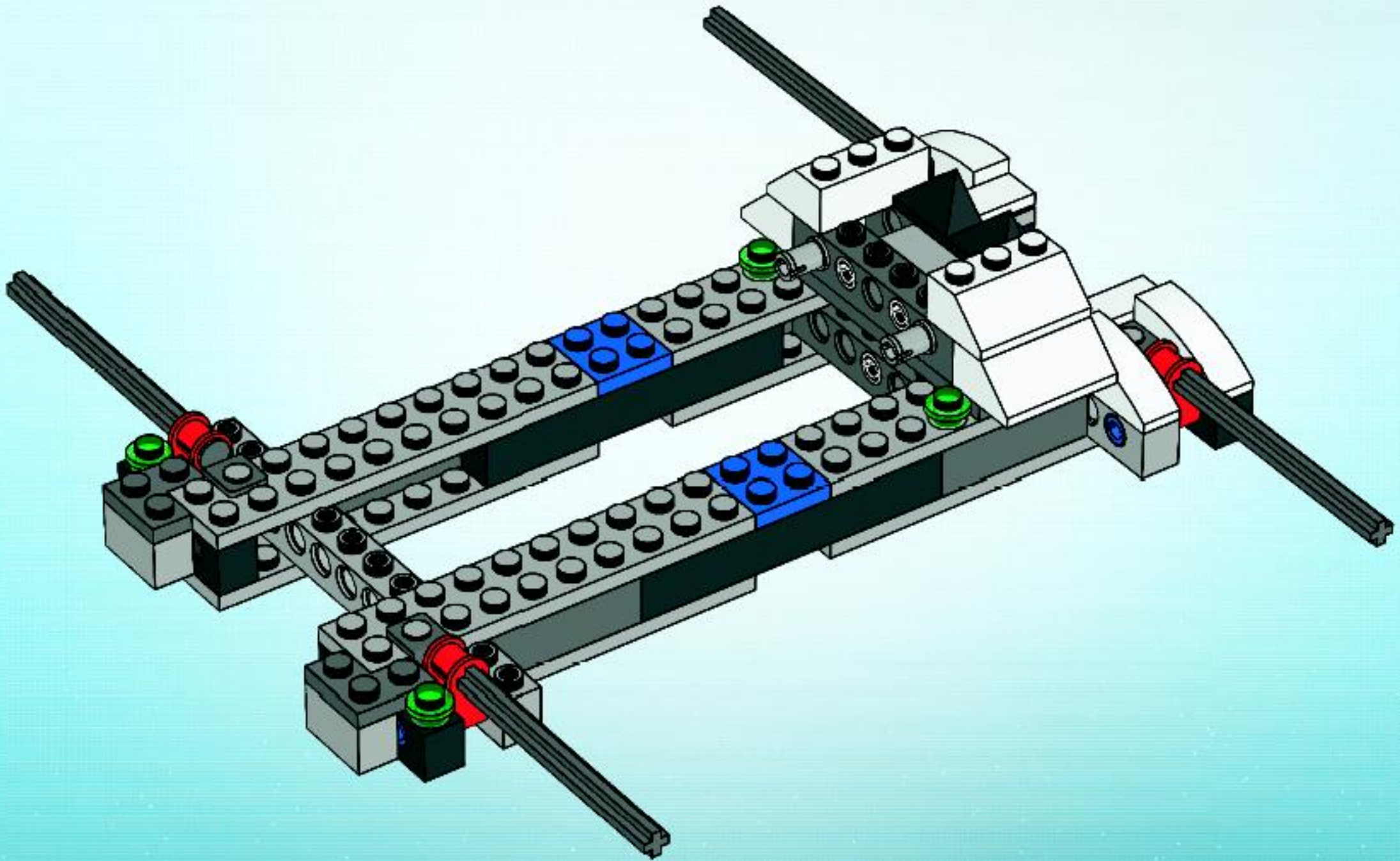
17





2x

# 18





2x

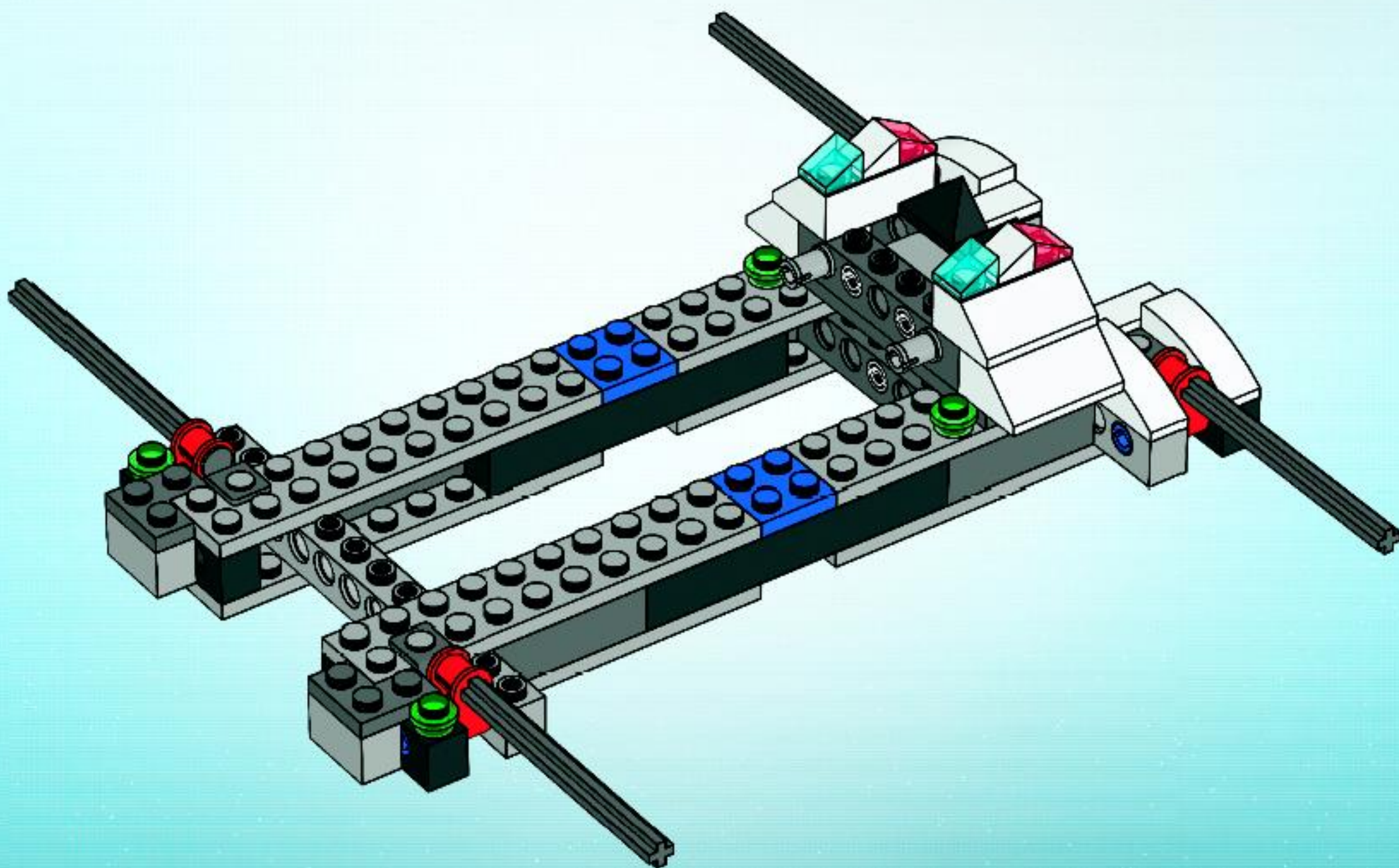


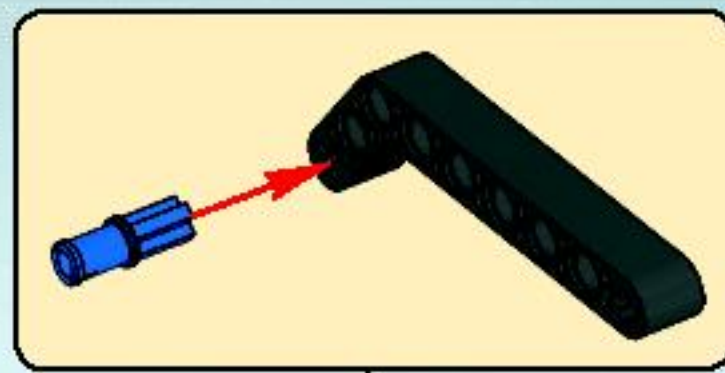
2x



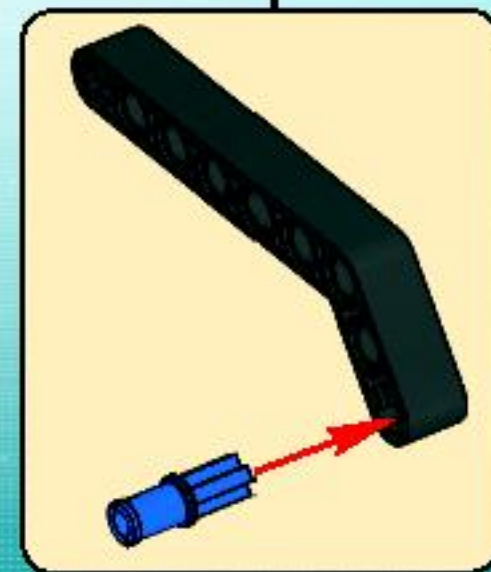
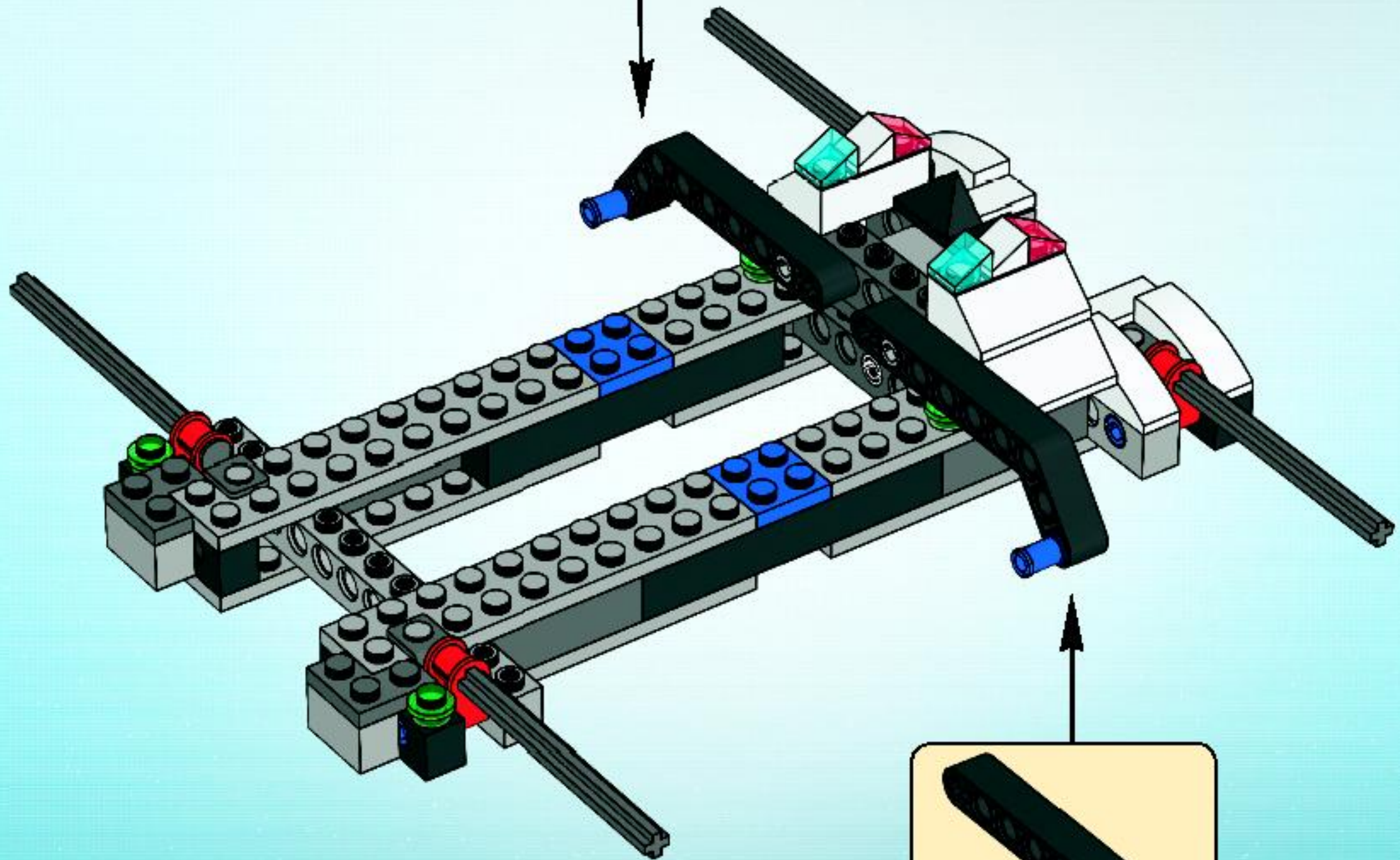
2x

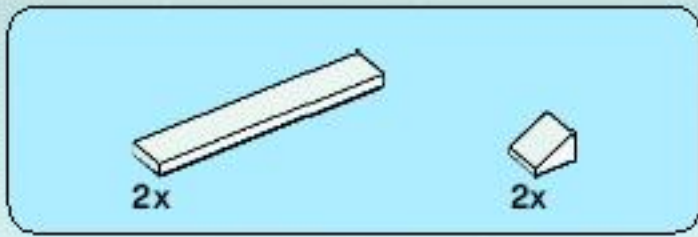
# 19



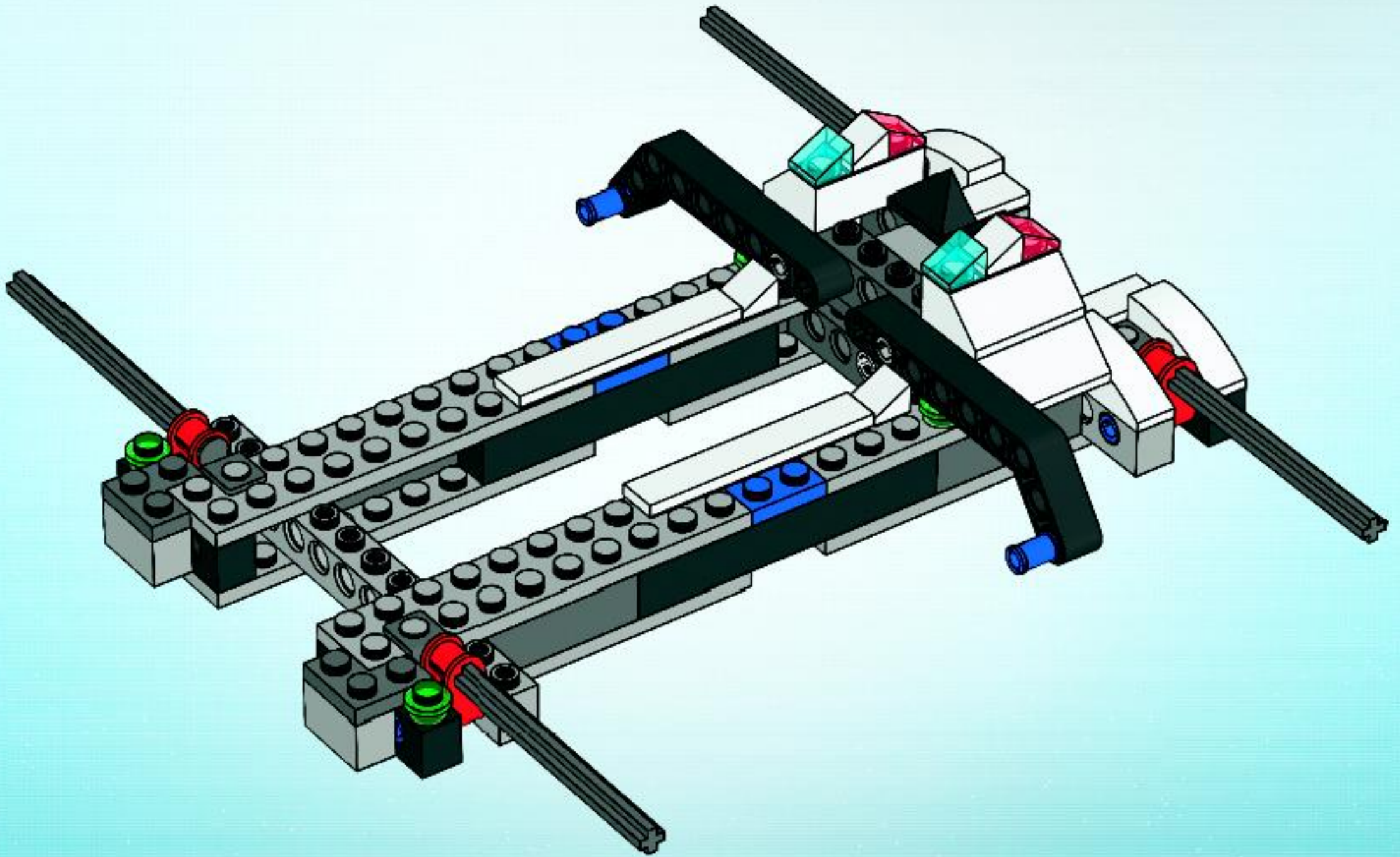


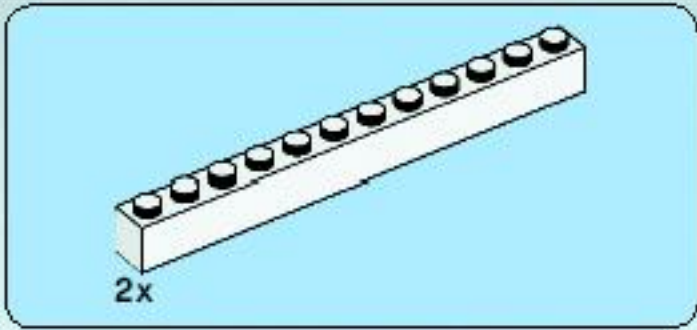
20



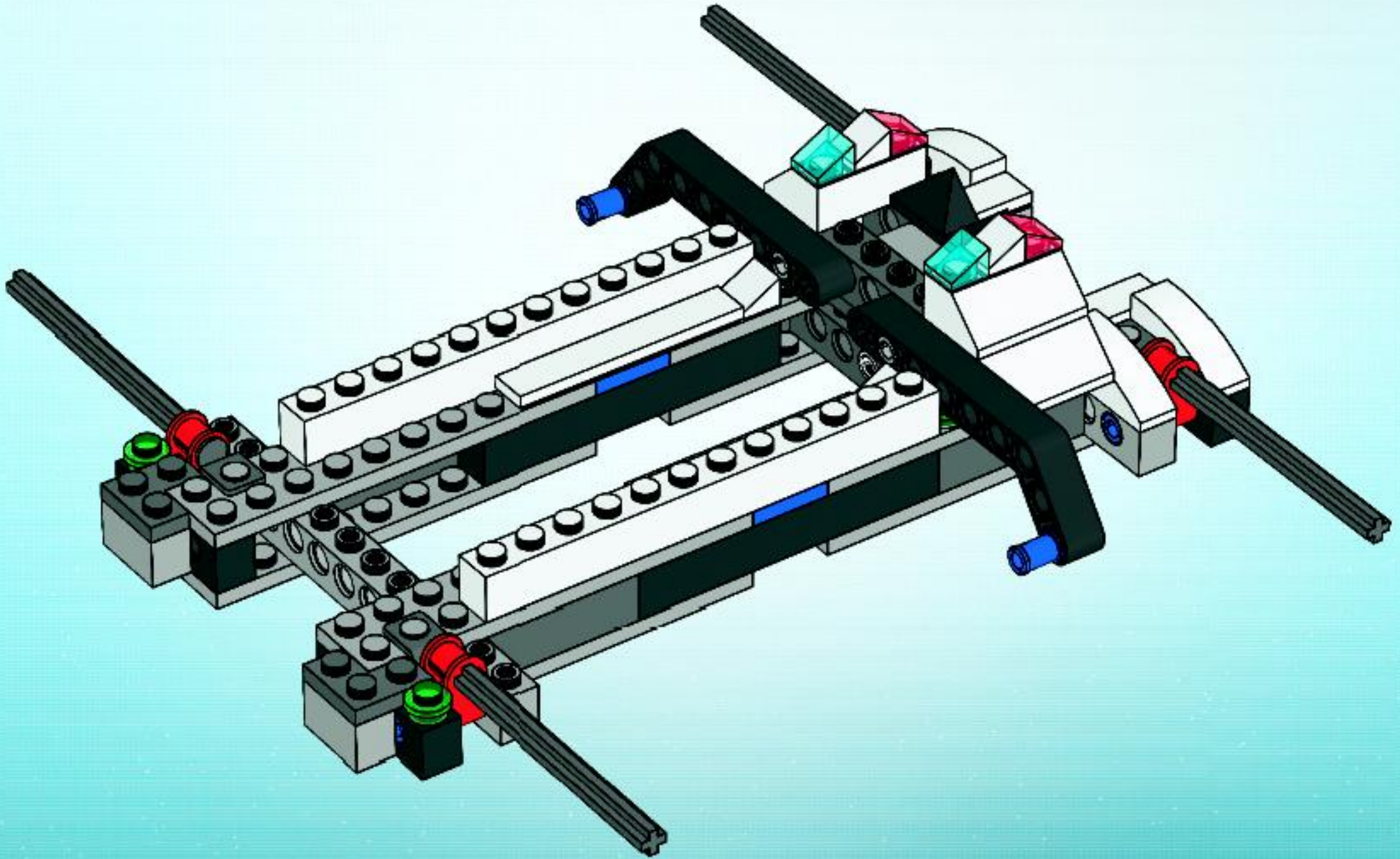


21





22



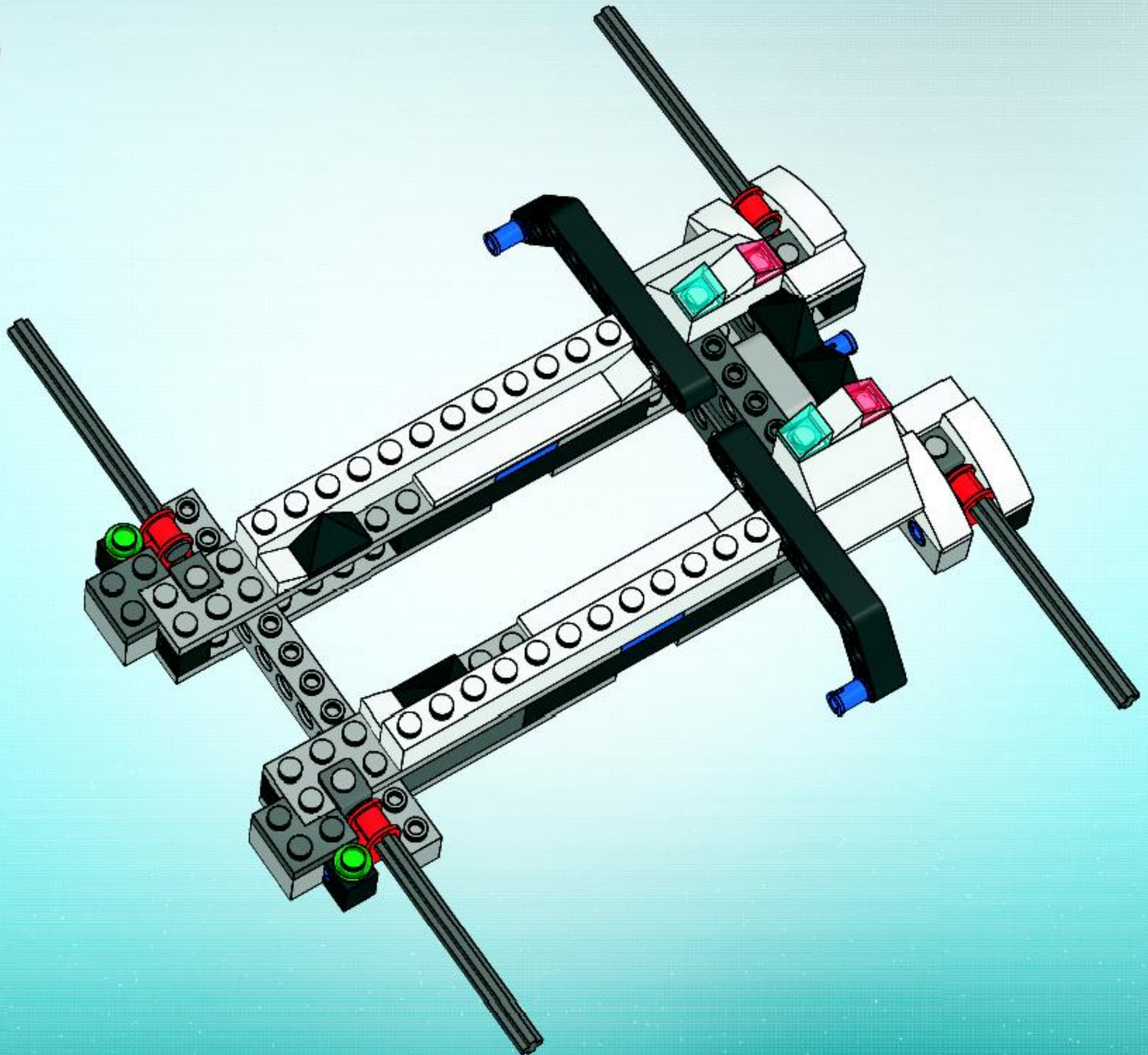


2x



2x

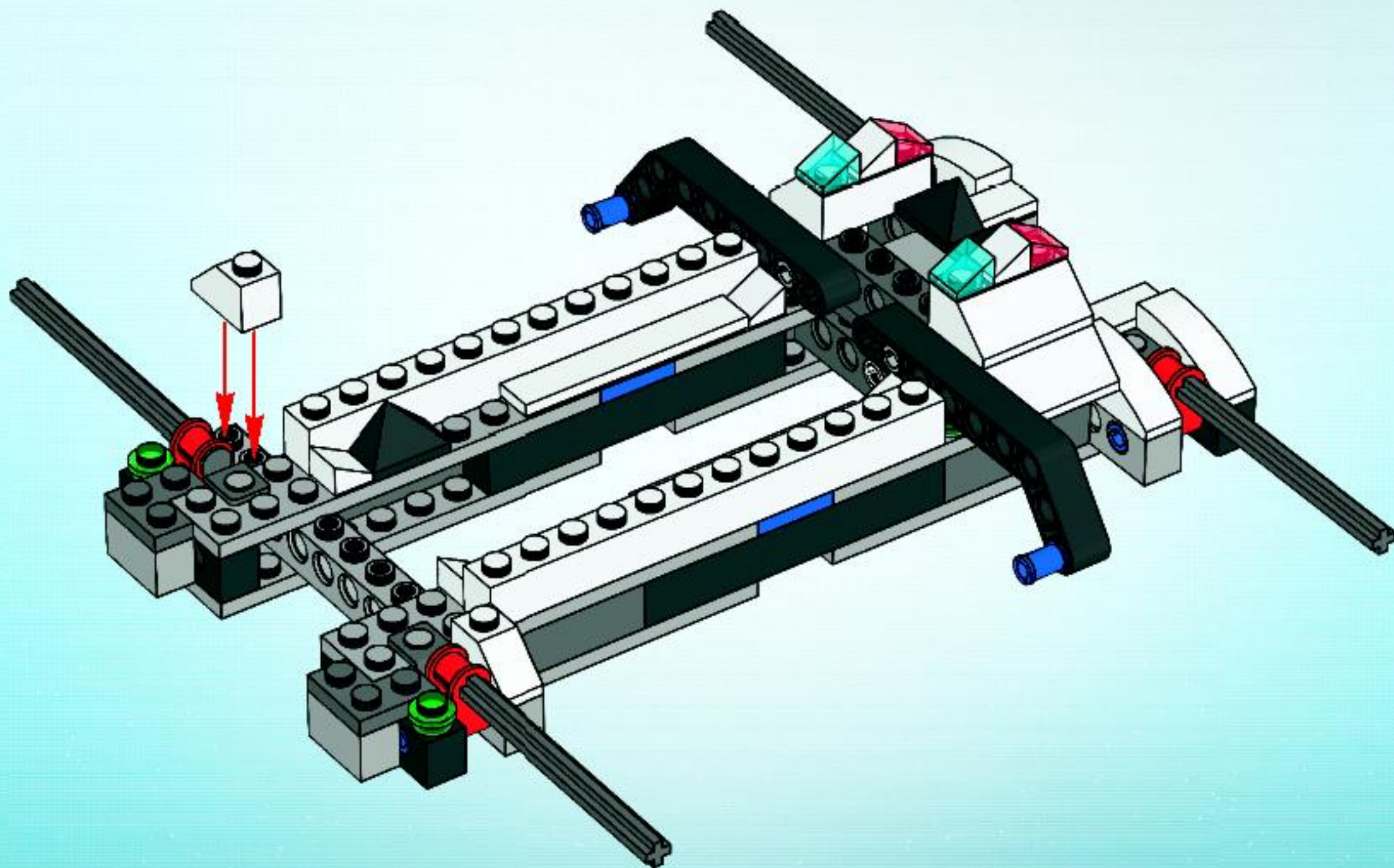
# 23





2x

# 24

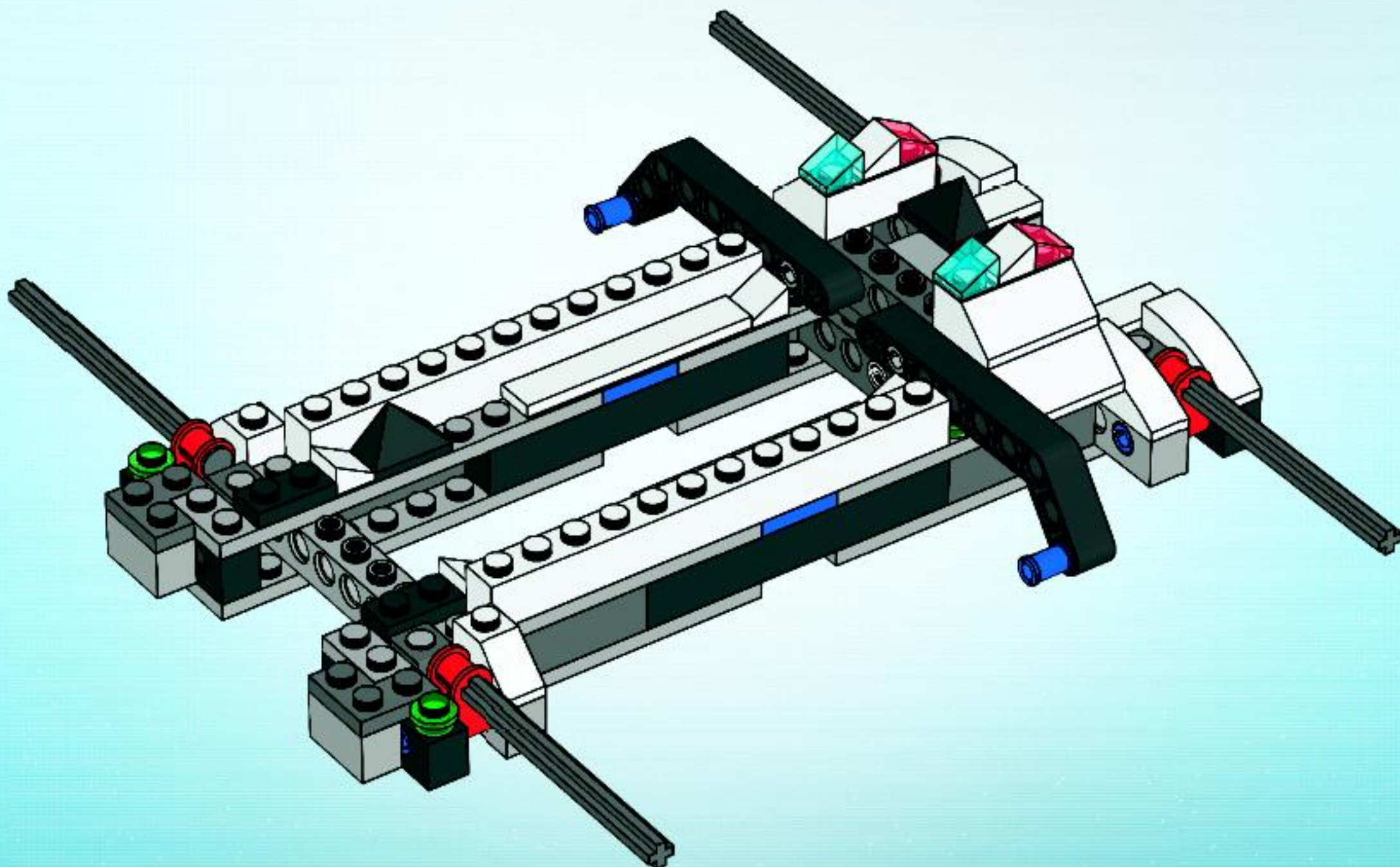


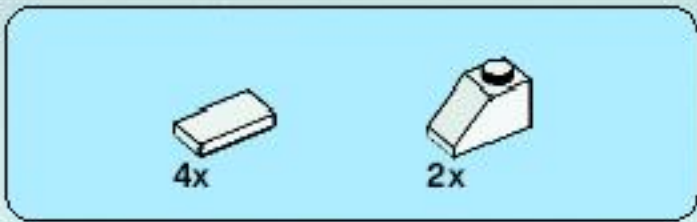




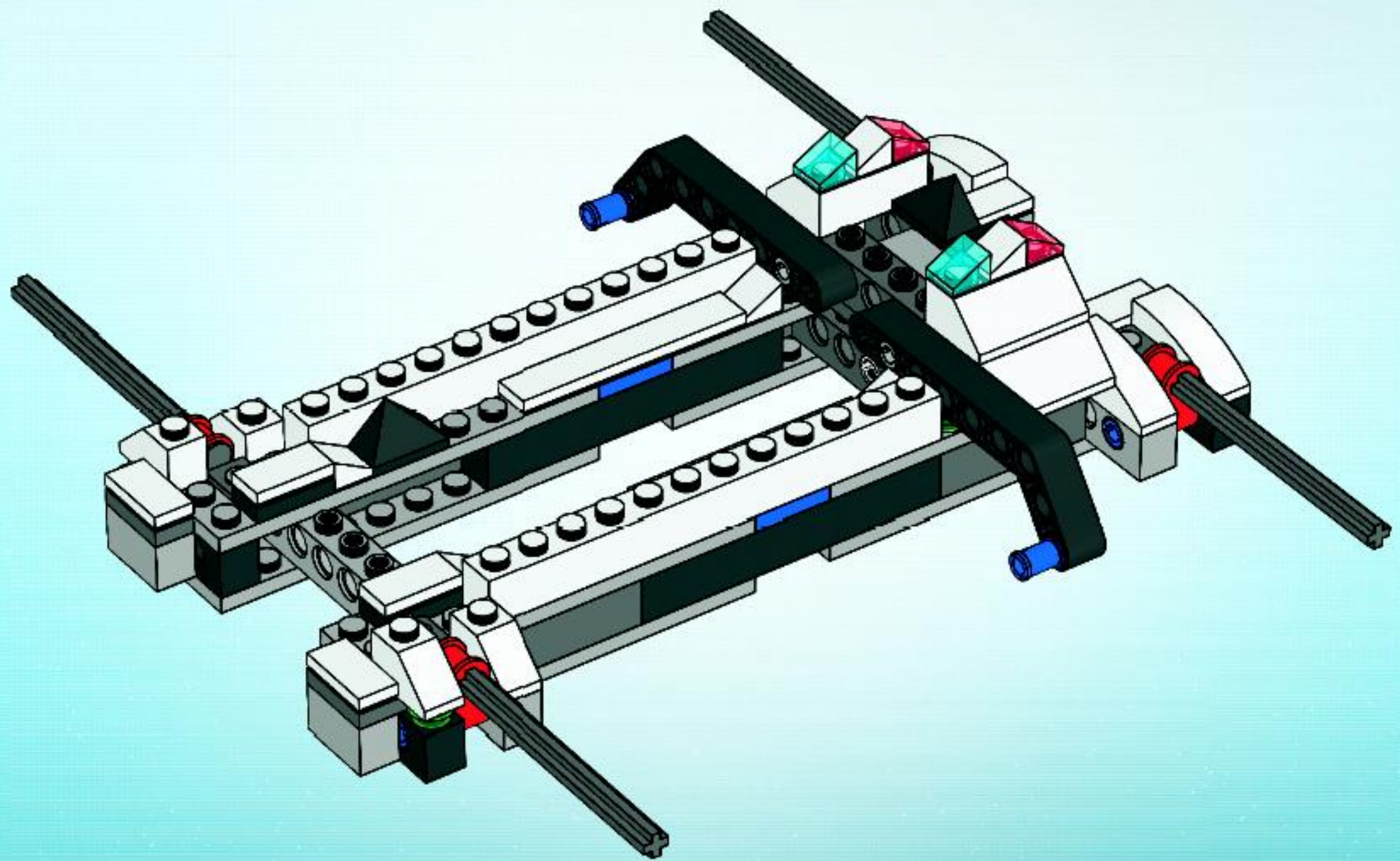
2x

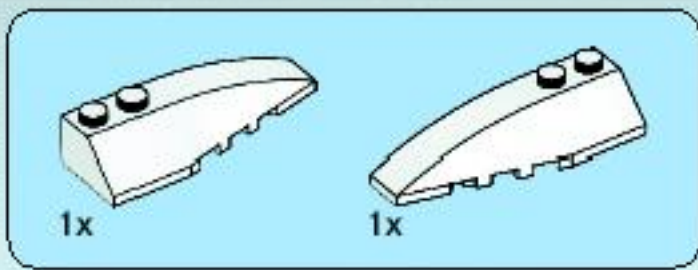
# 25



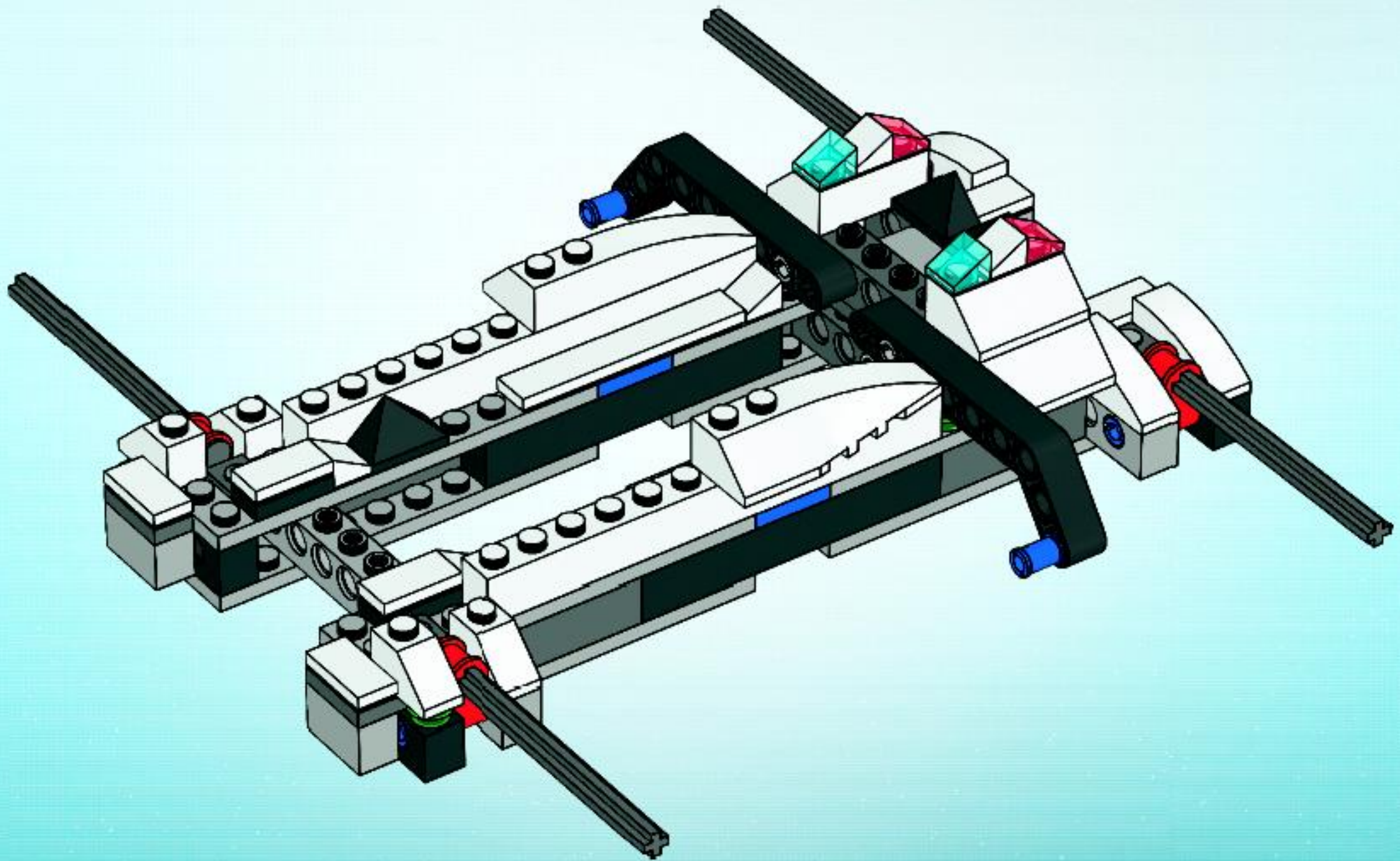


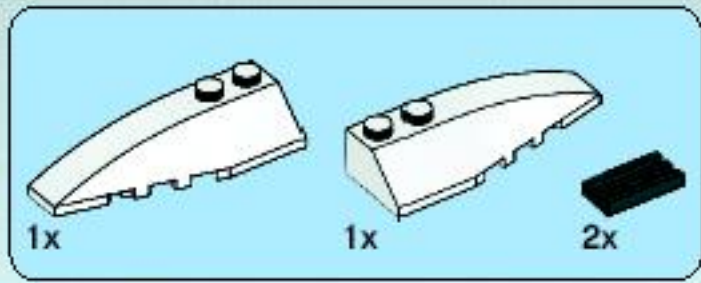
# 26



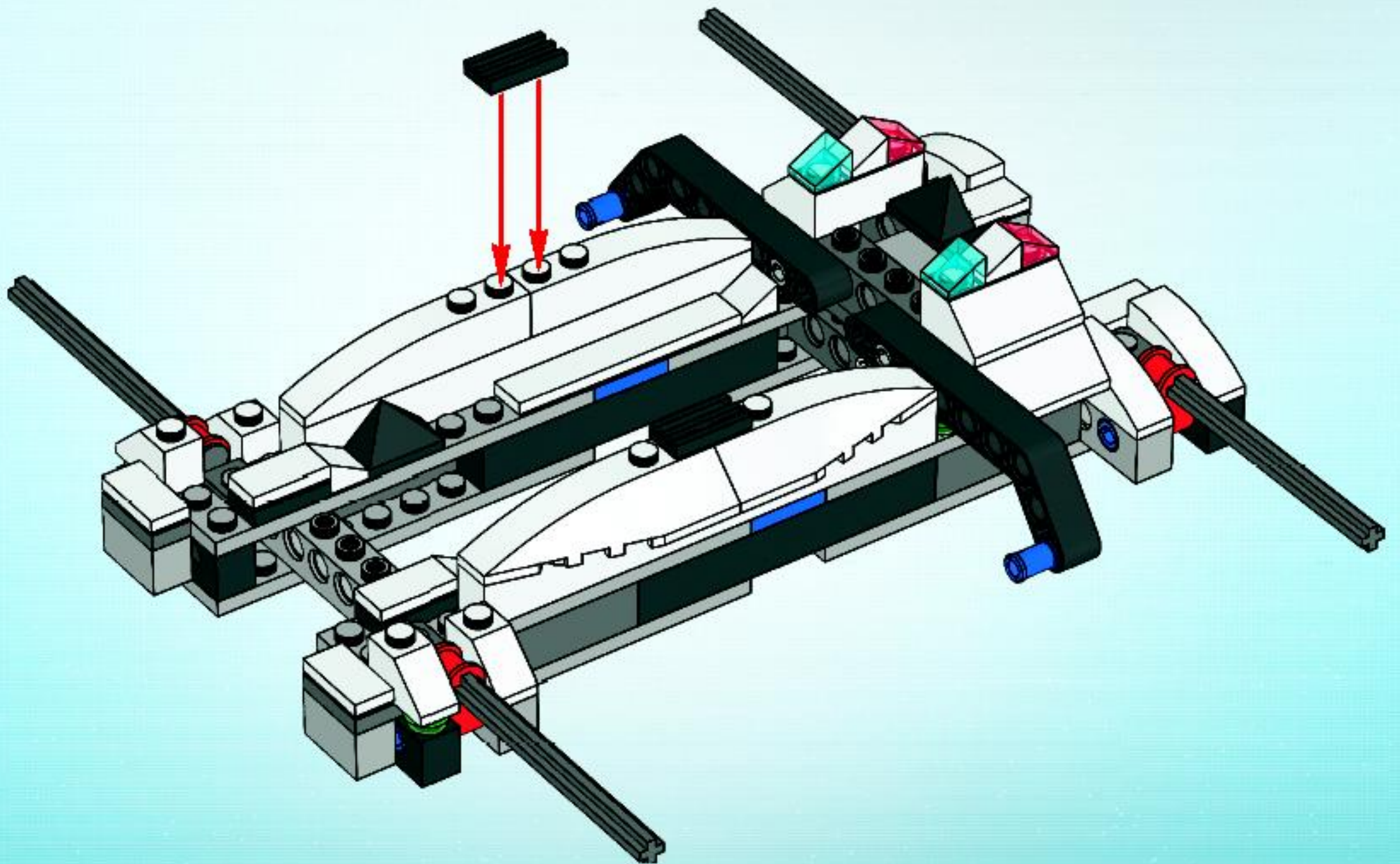


27

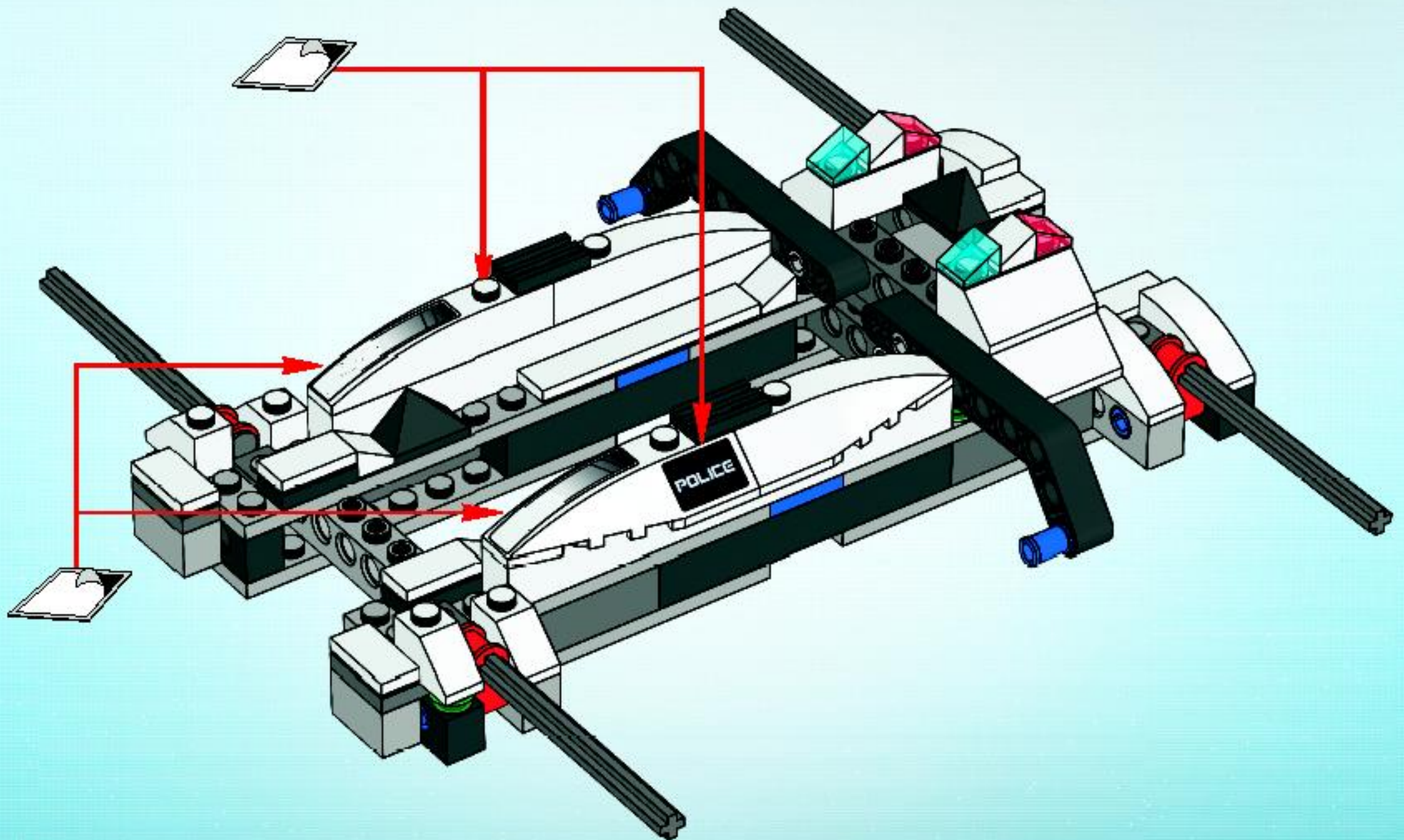




28



# 29



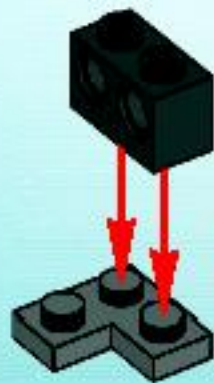


# 30

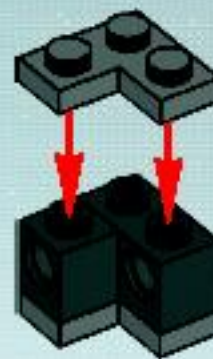
## 1



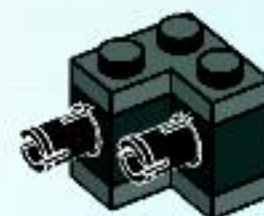
## 2



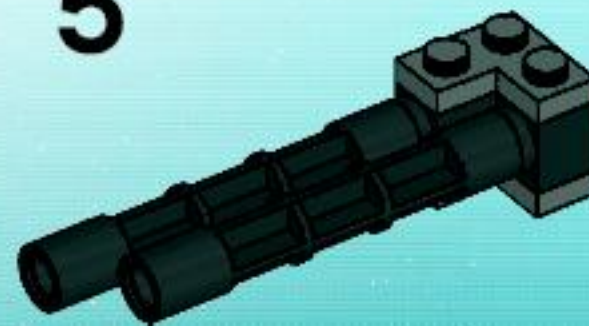
## 3



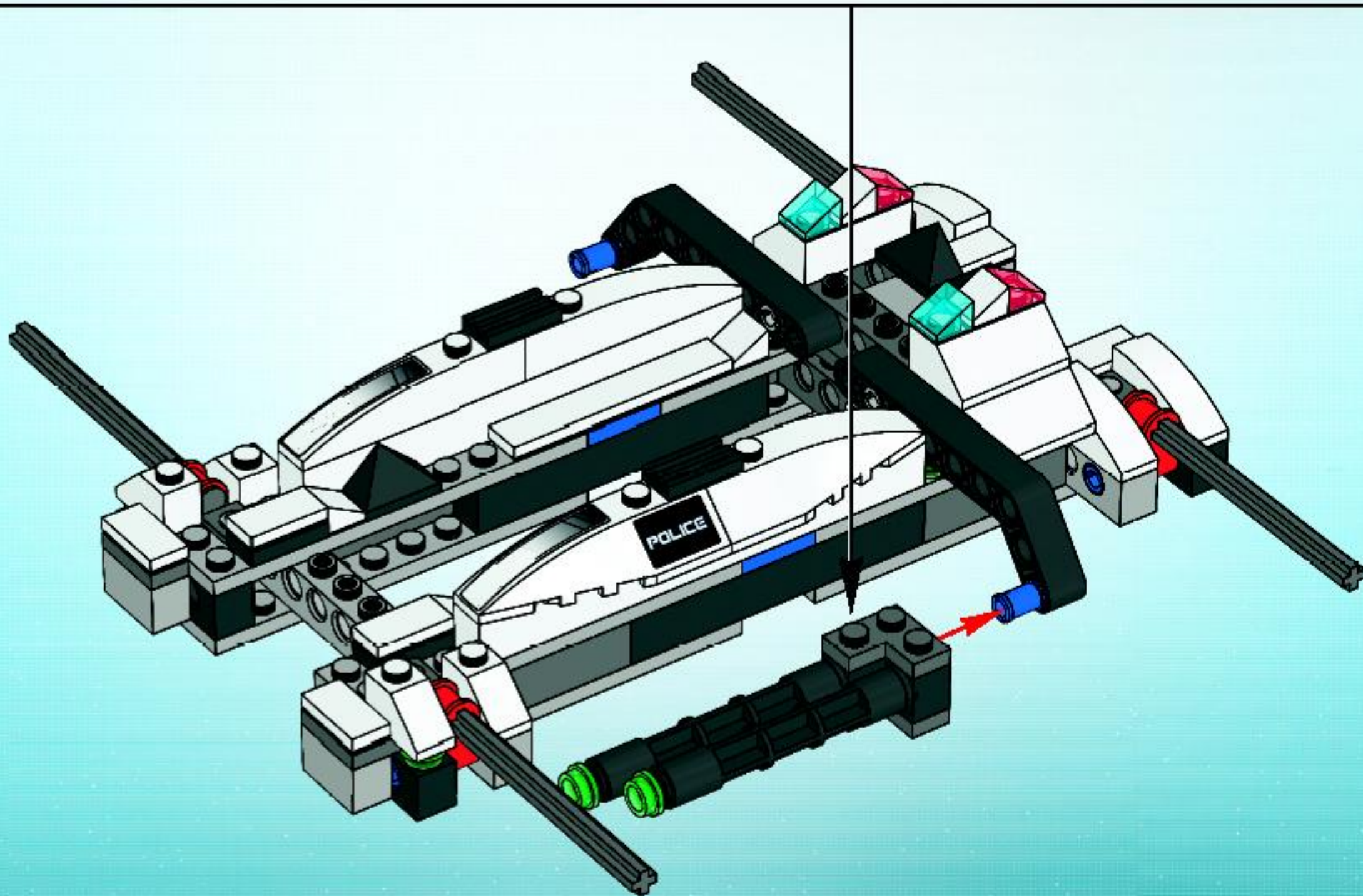
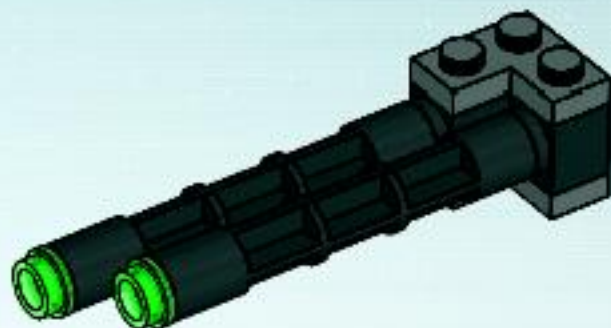
## 4



## 5



6





# 31

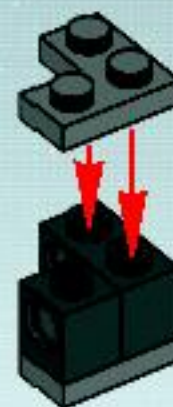
## 1



## 2



## 3



## 4

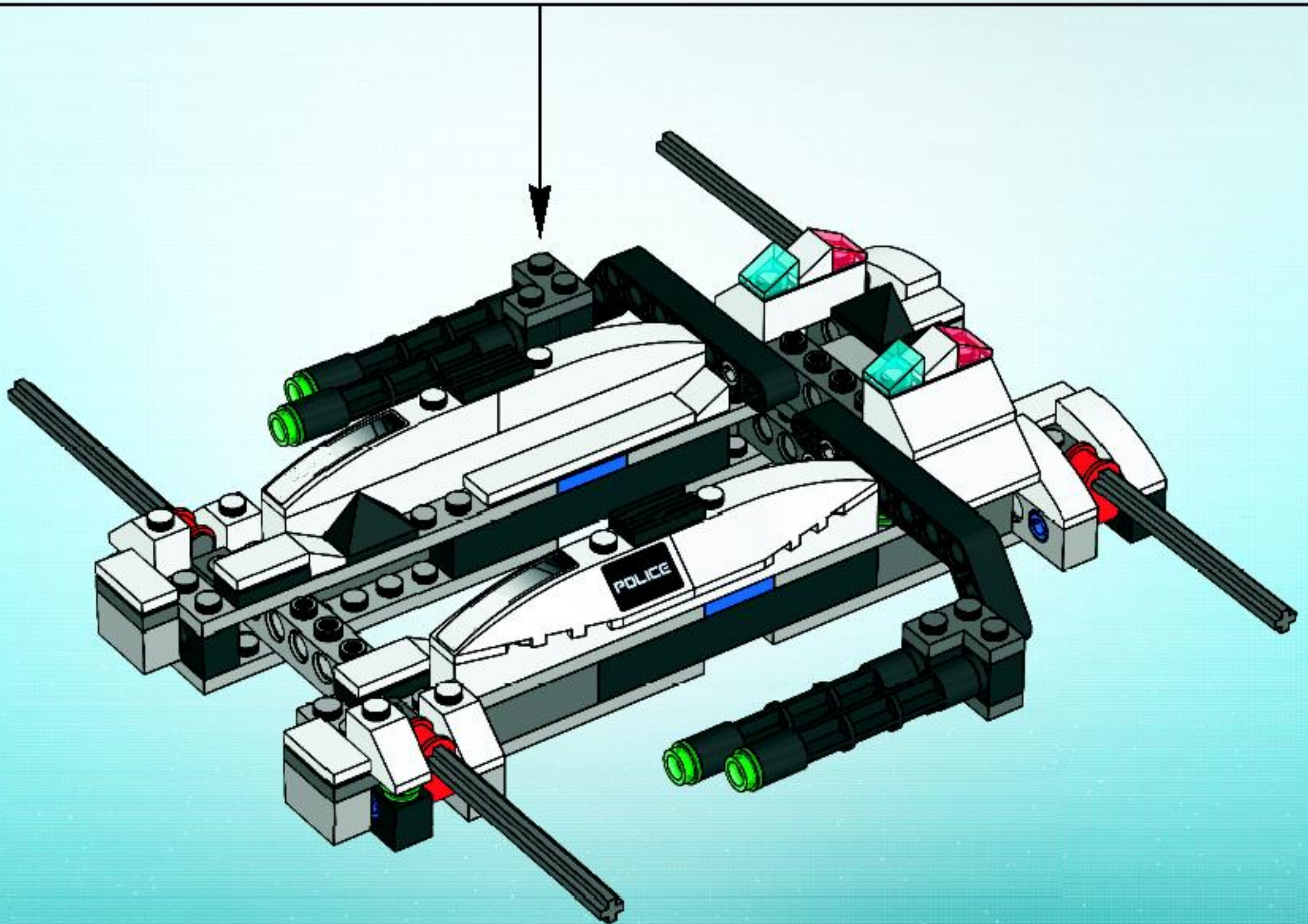
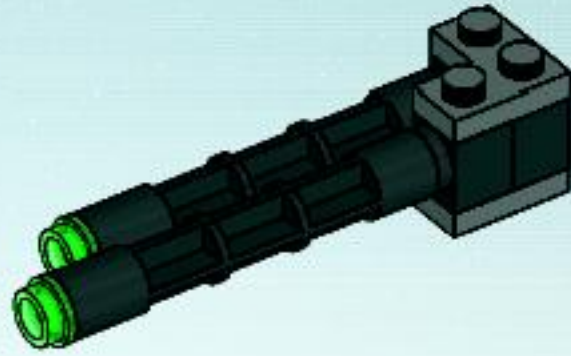


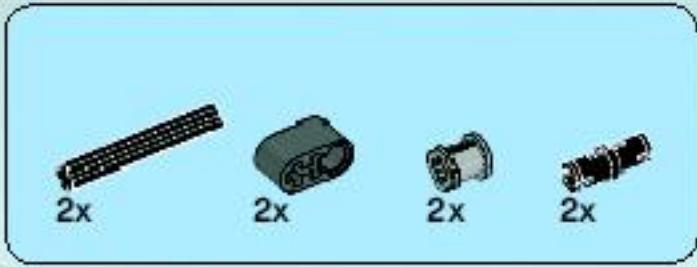
## 5



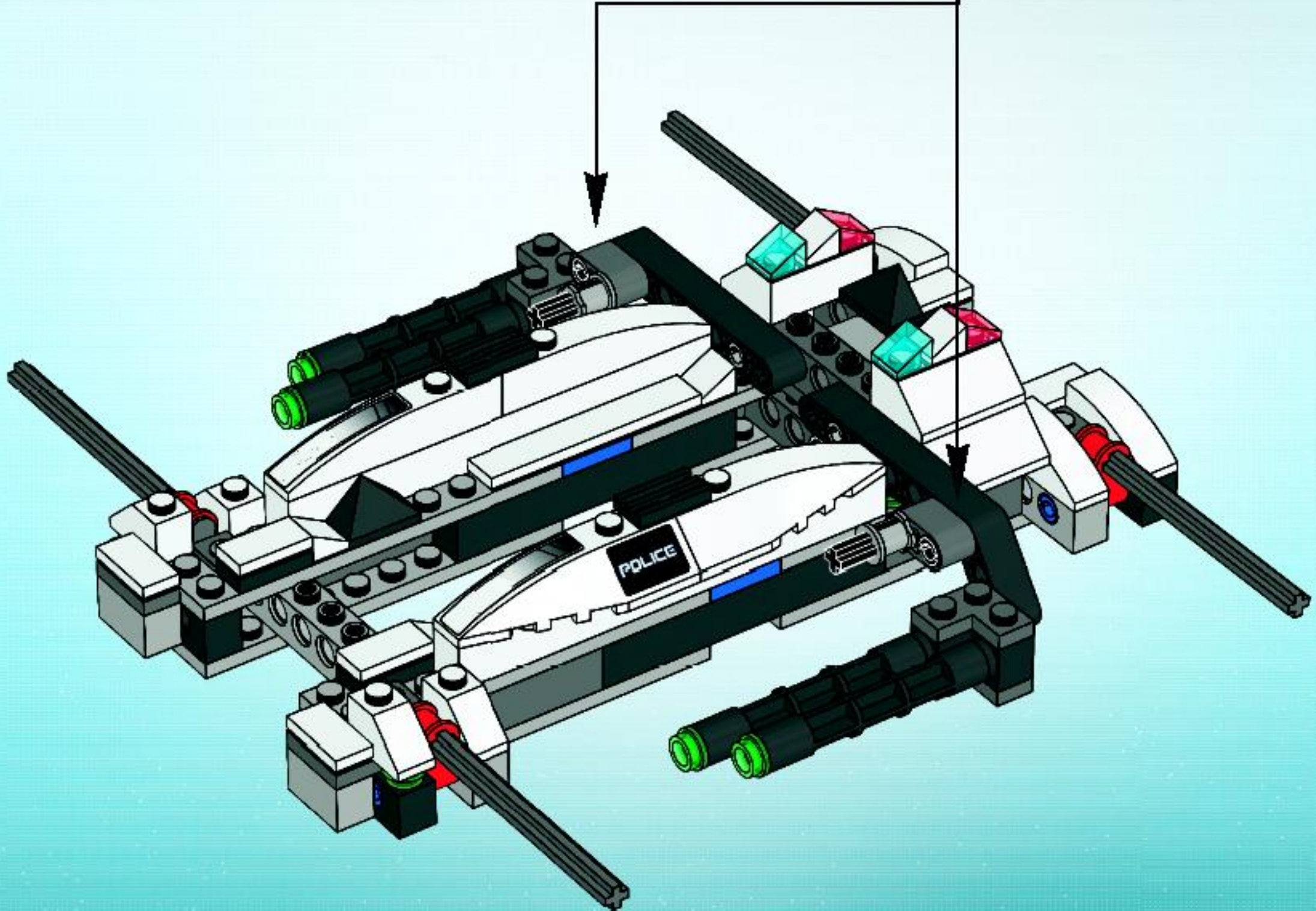
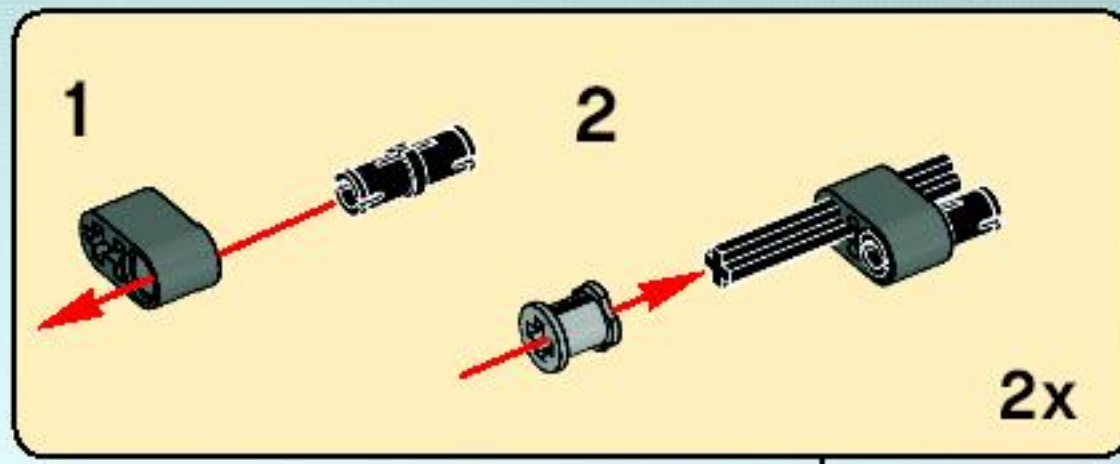


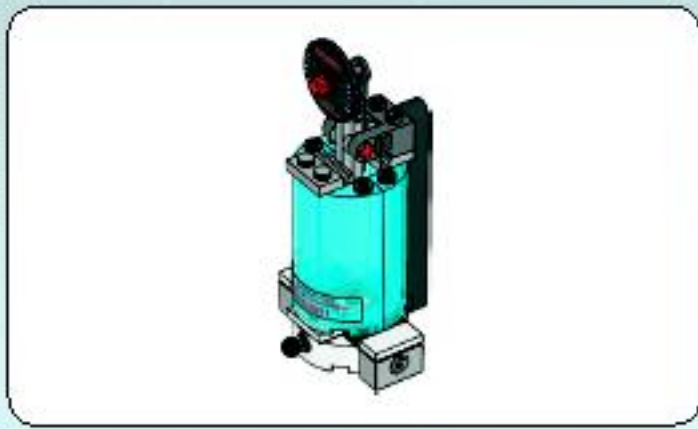
6





32

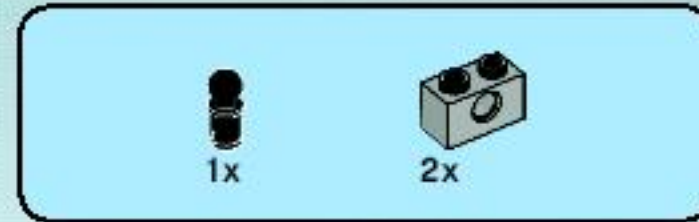




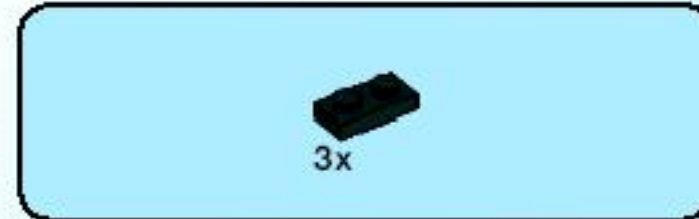
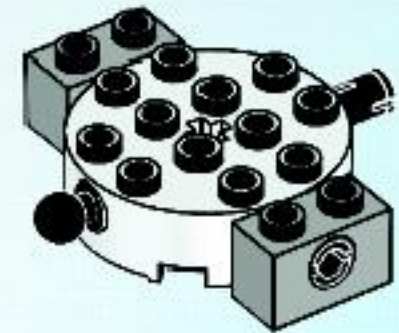
1



2

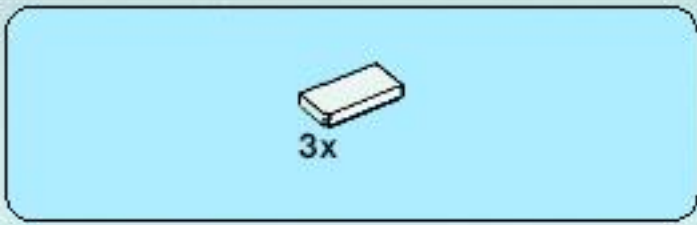


3

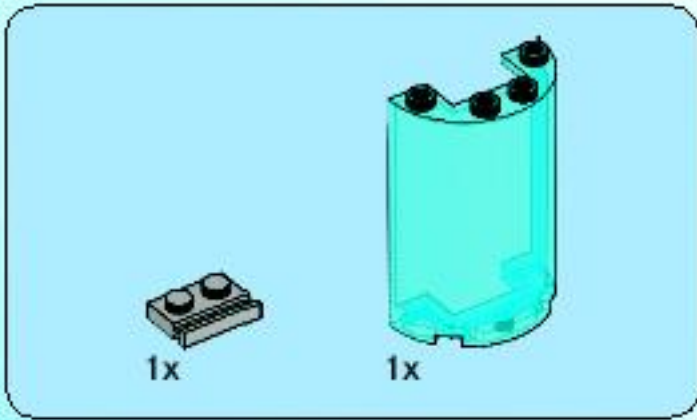
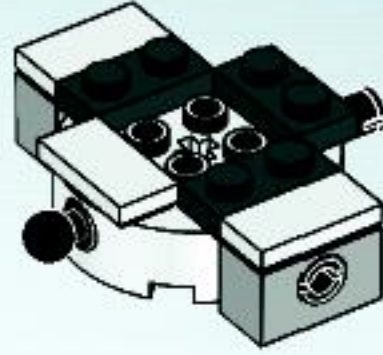


4

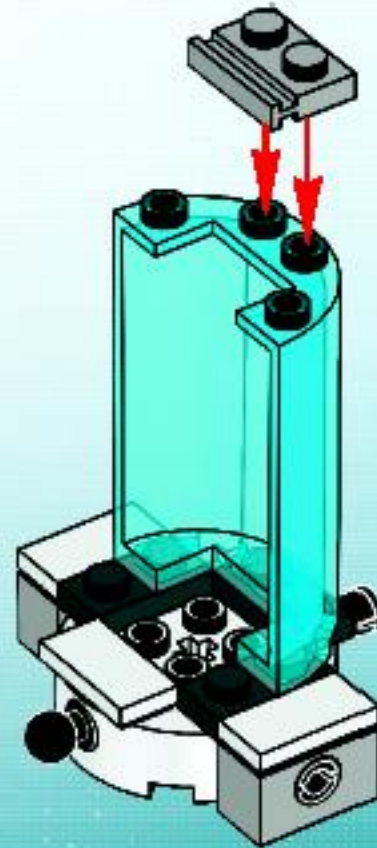


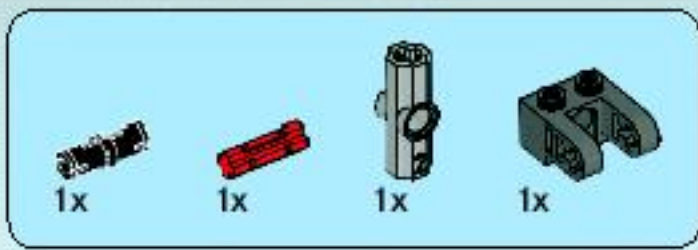


5

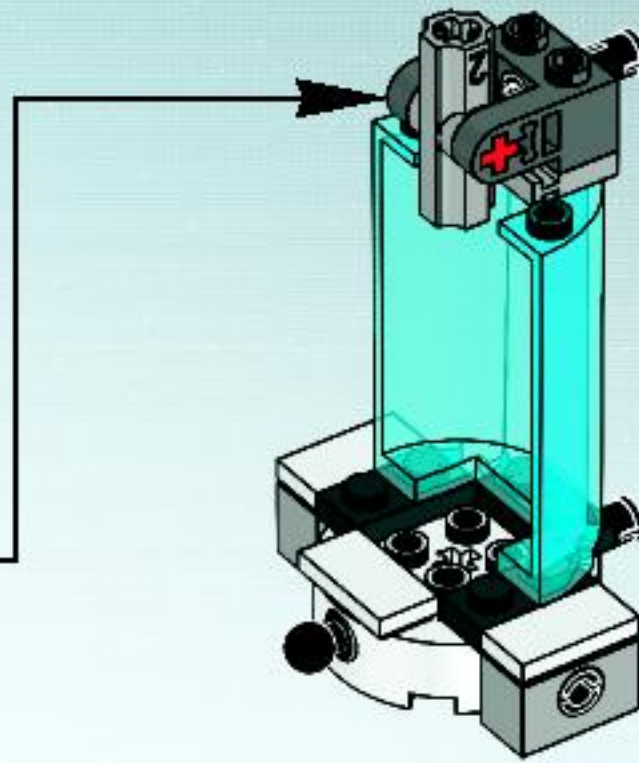
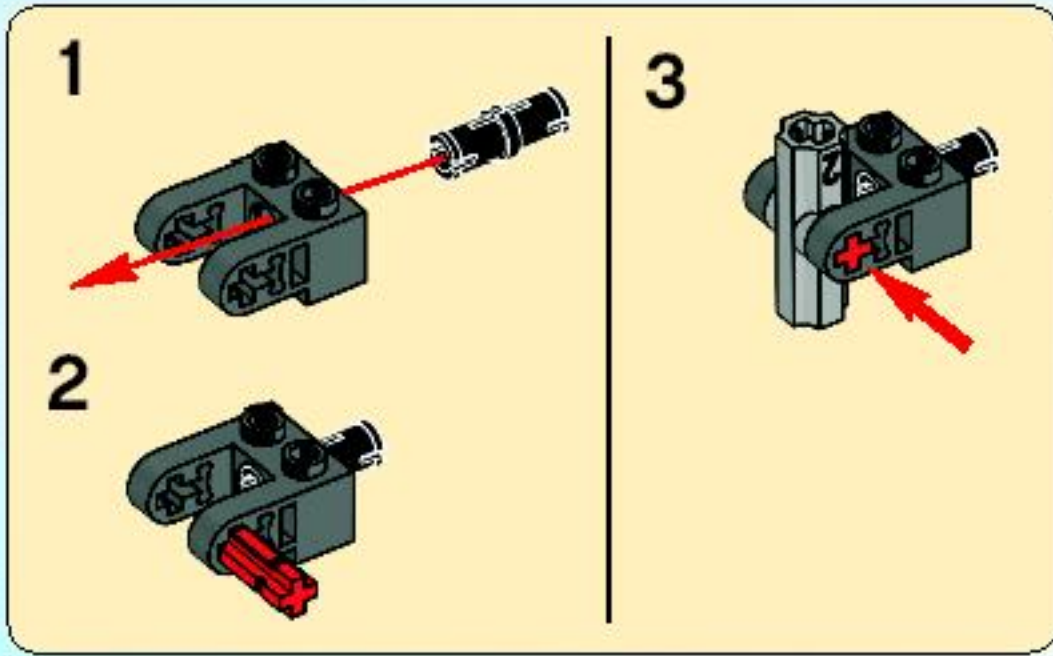


6

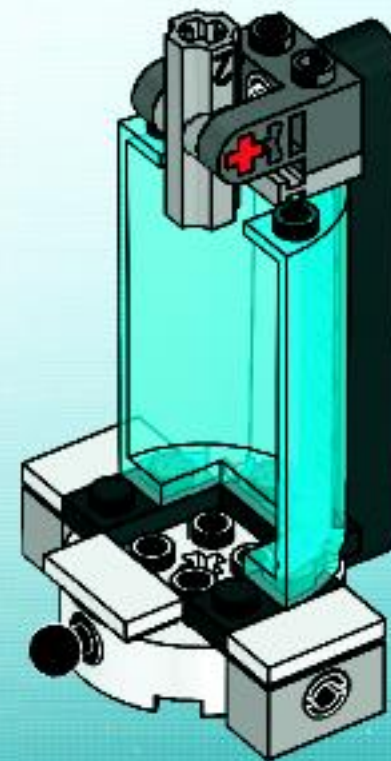


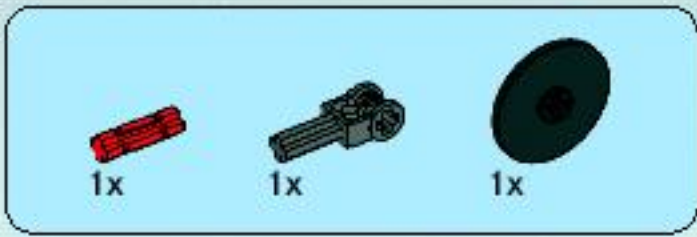


7

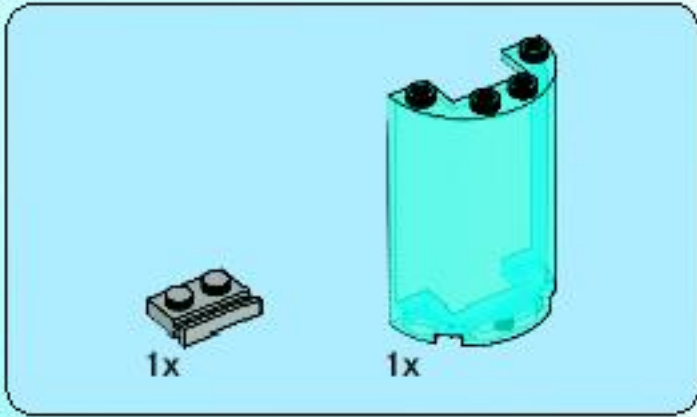
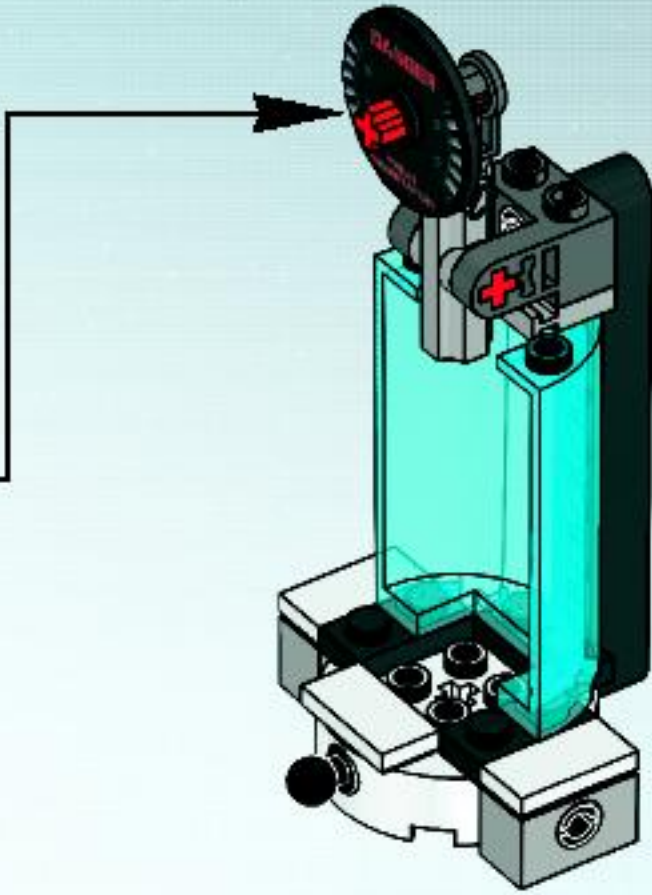
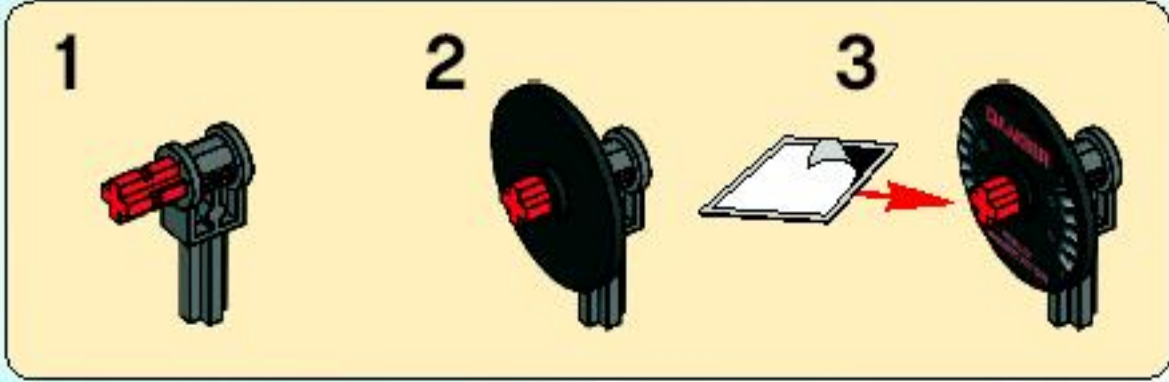


8

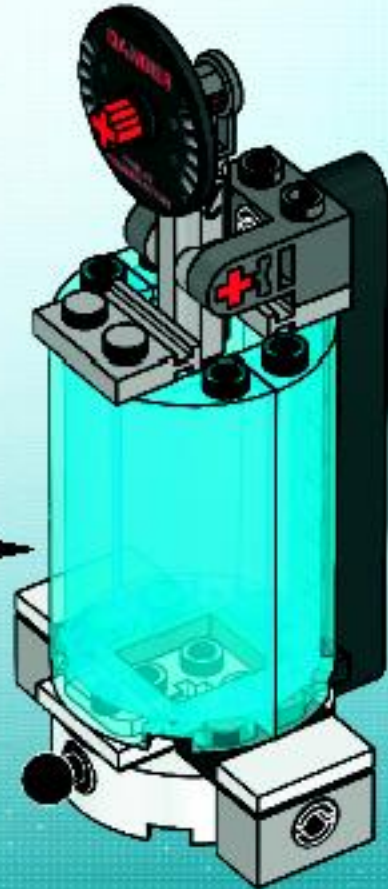
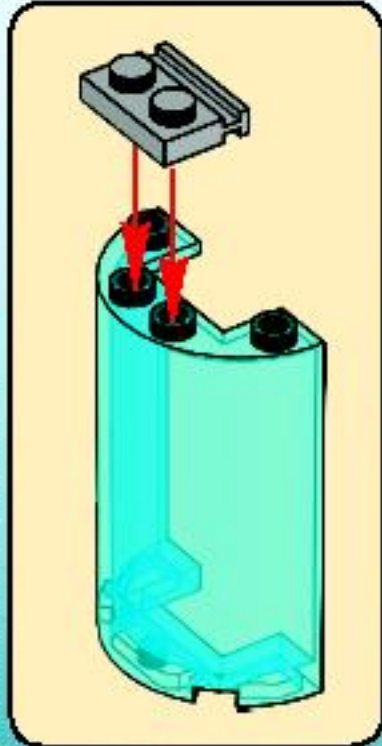




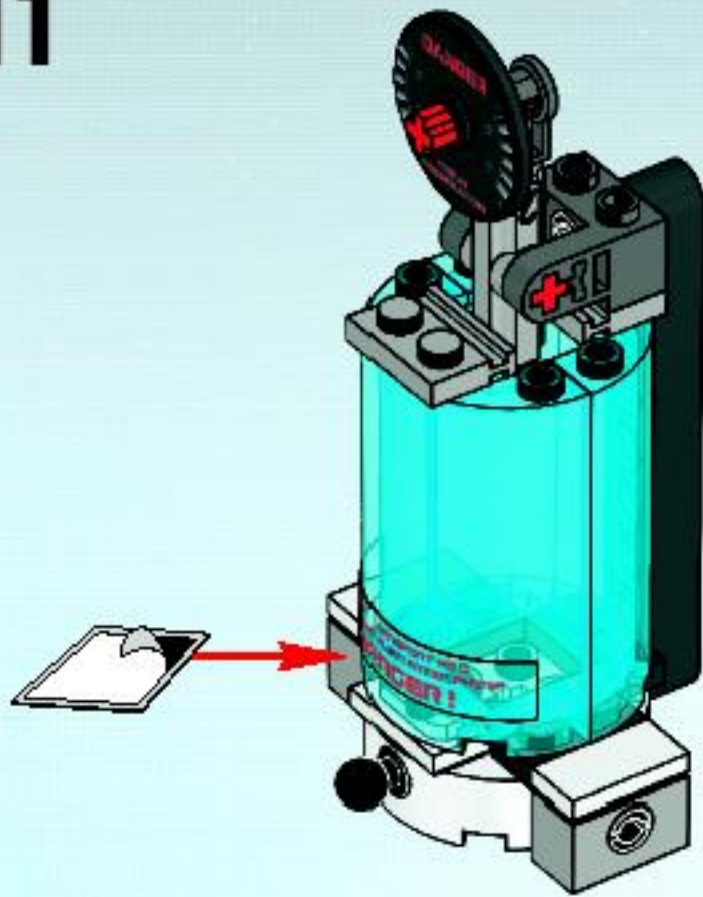
9



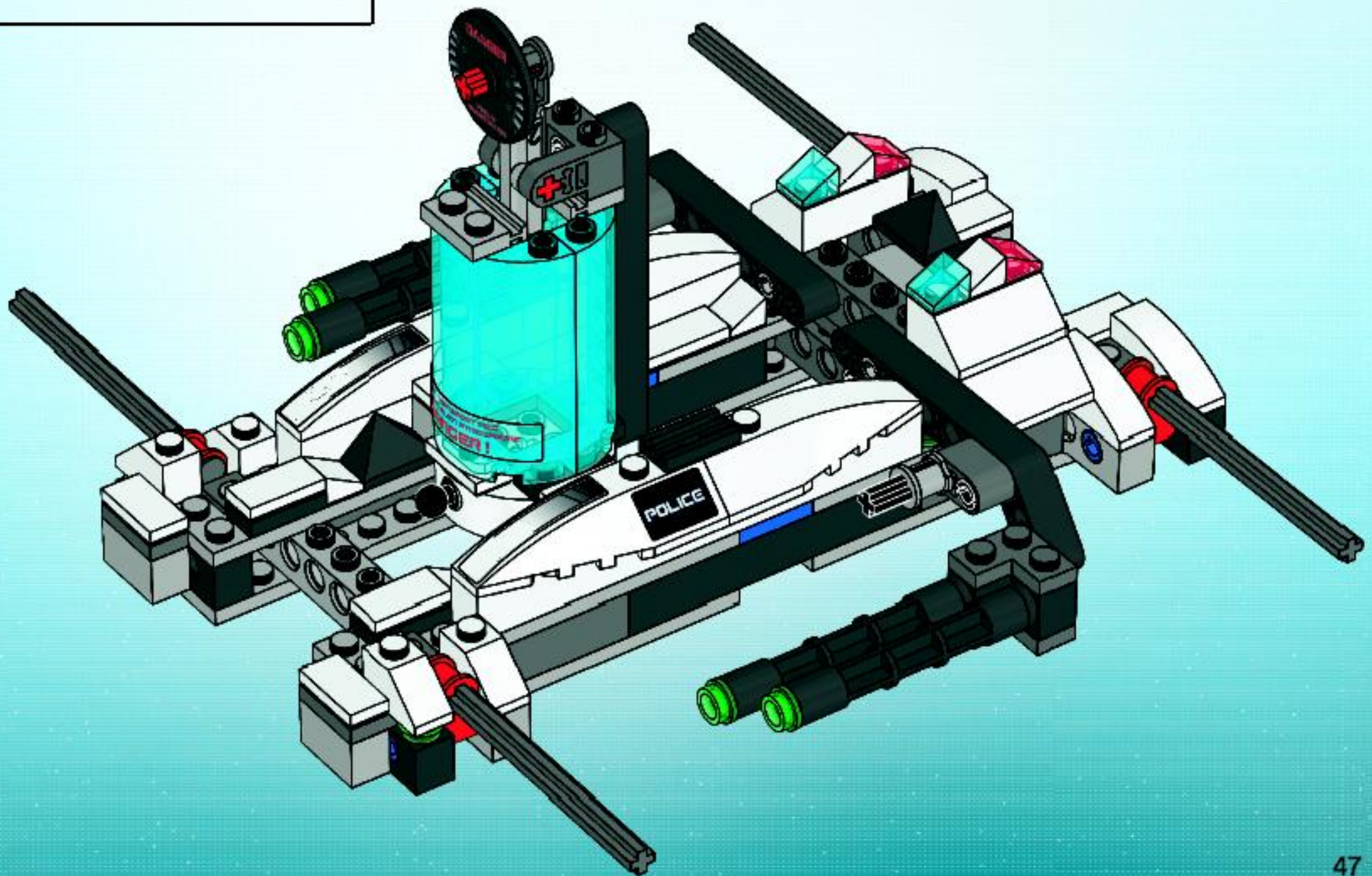
10

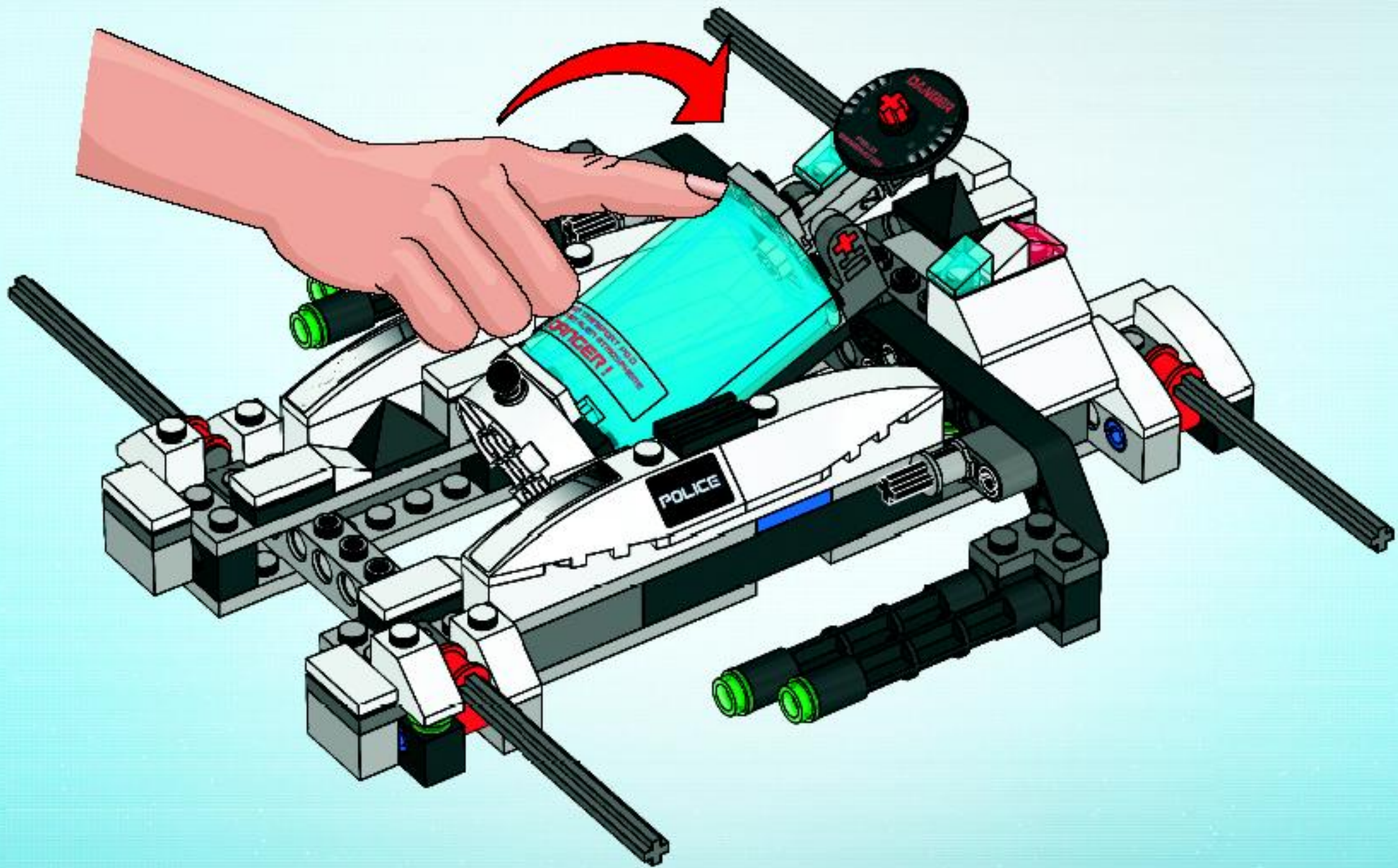


11

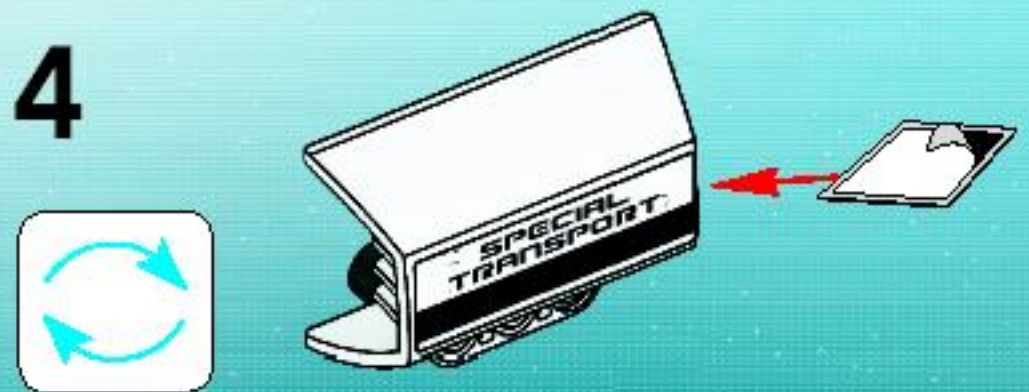
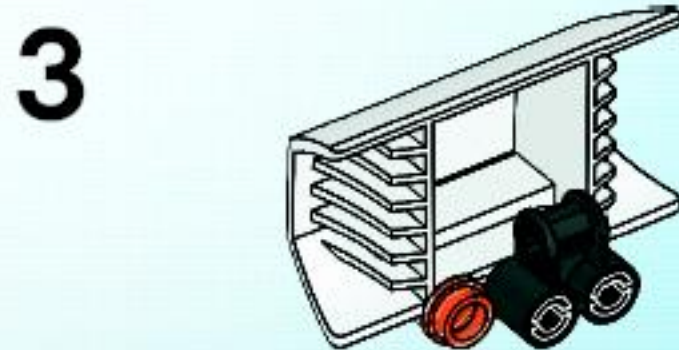
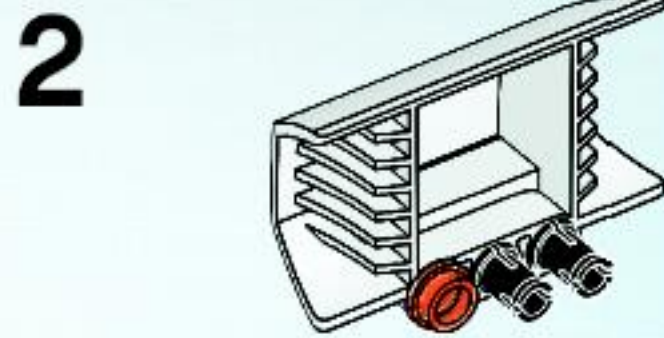
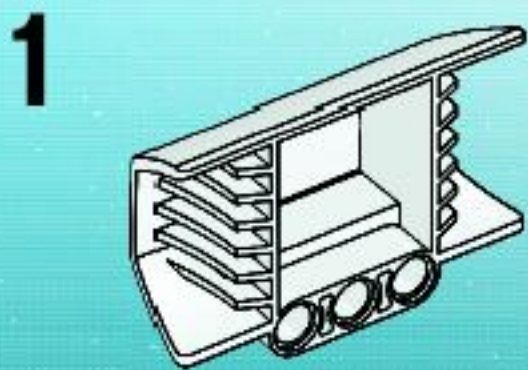
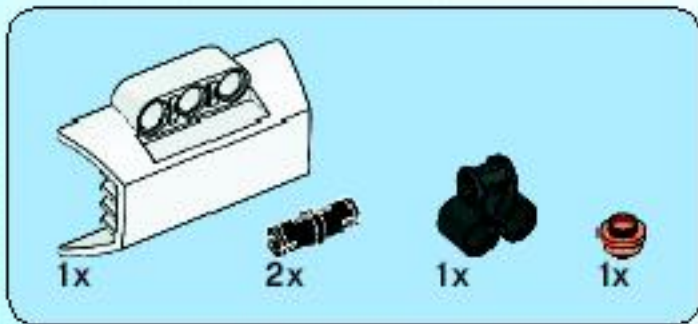
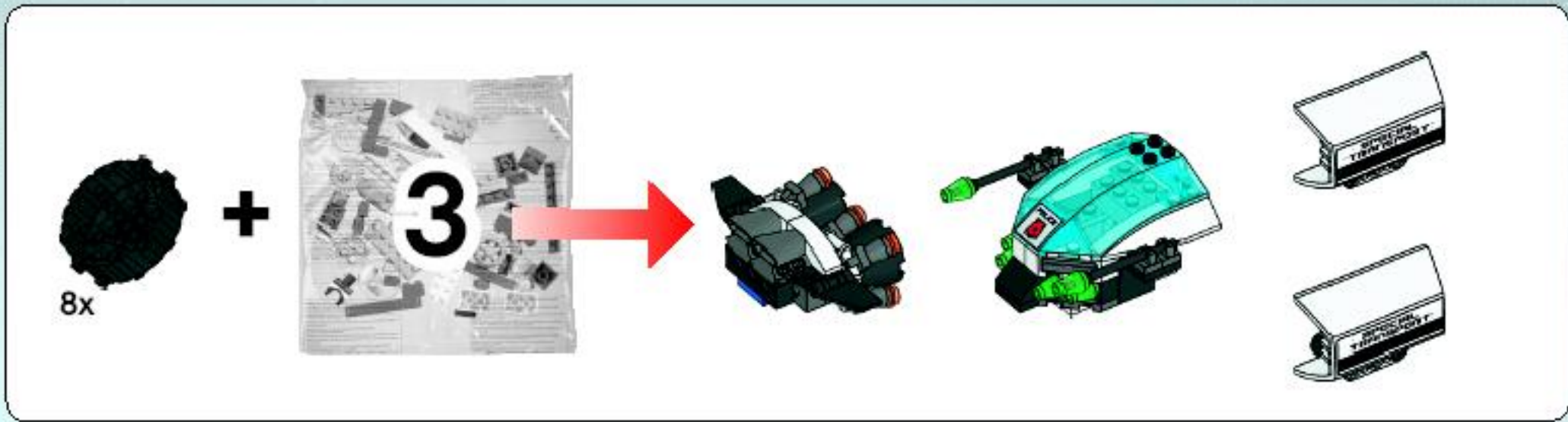


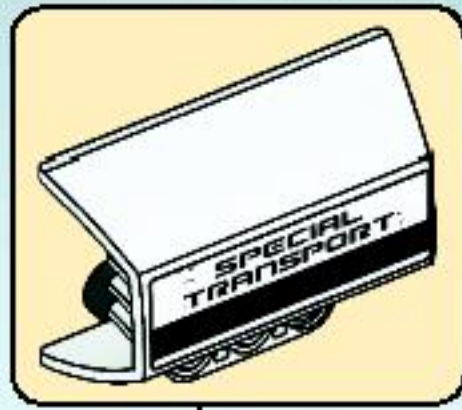
33



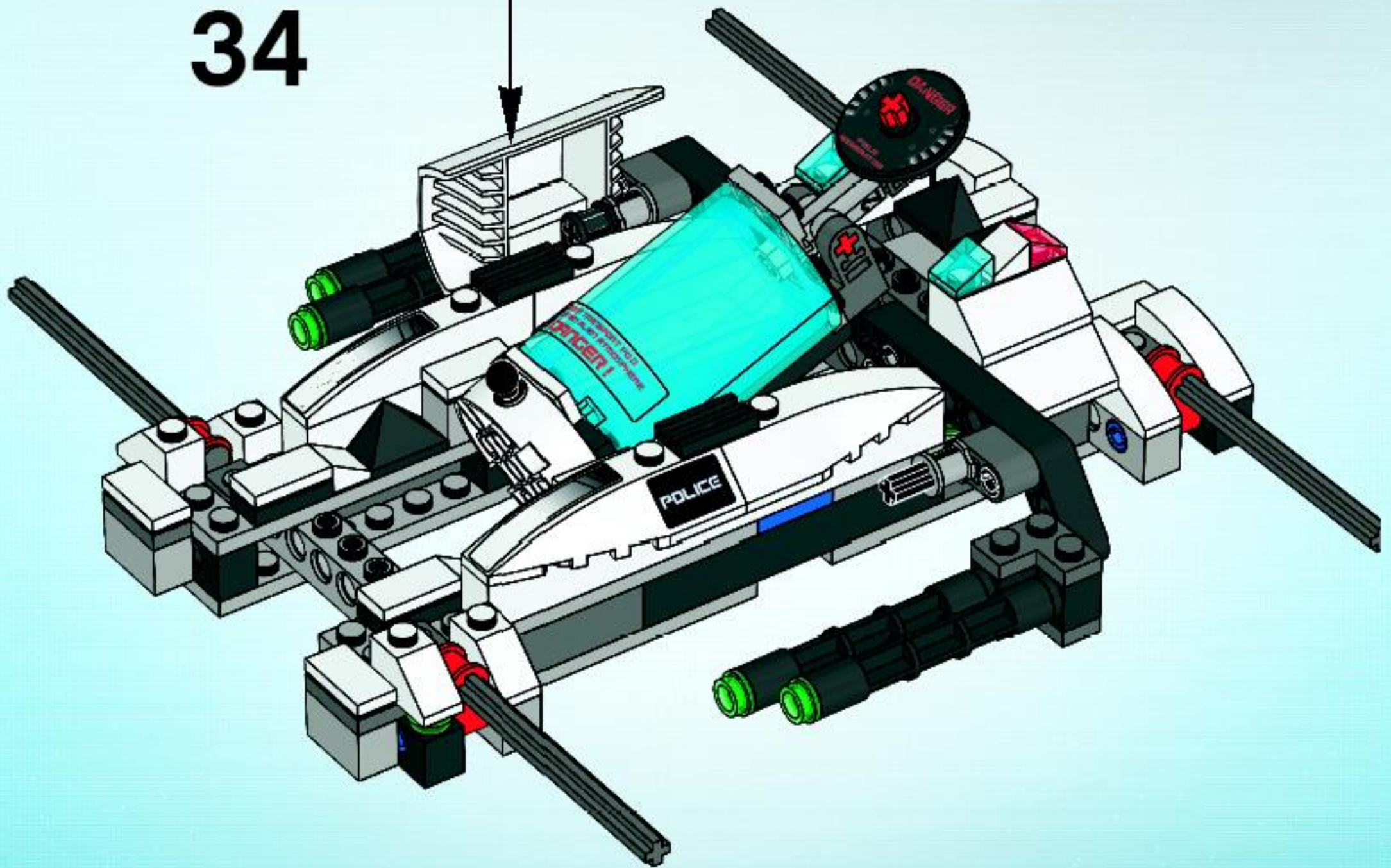


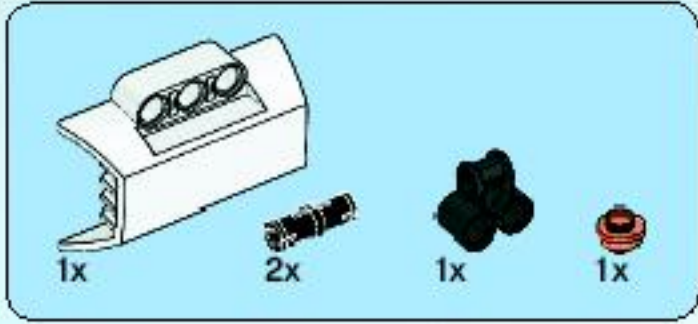




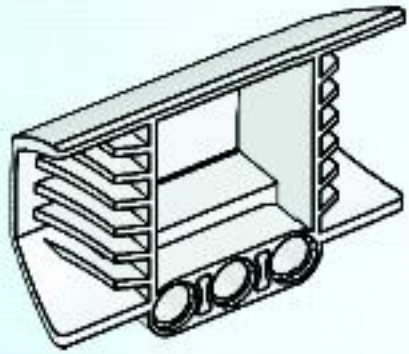


34

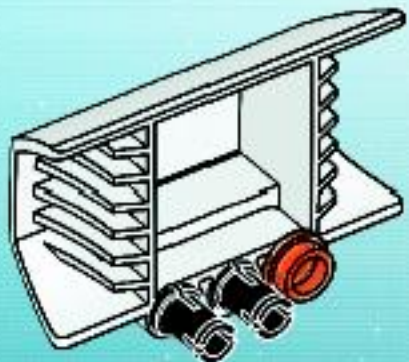




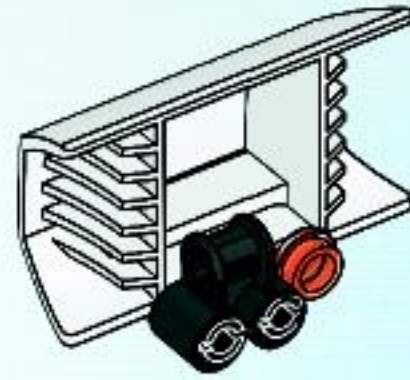
1



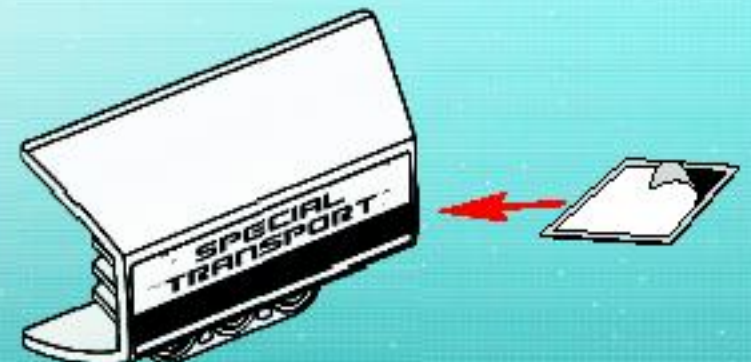
2



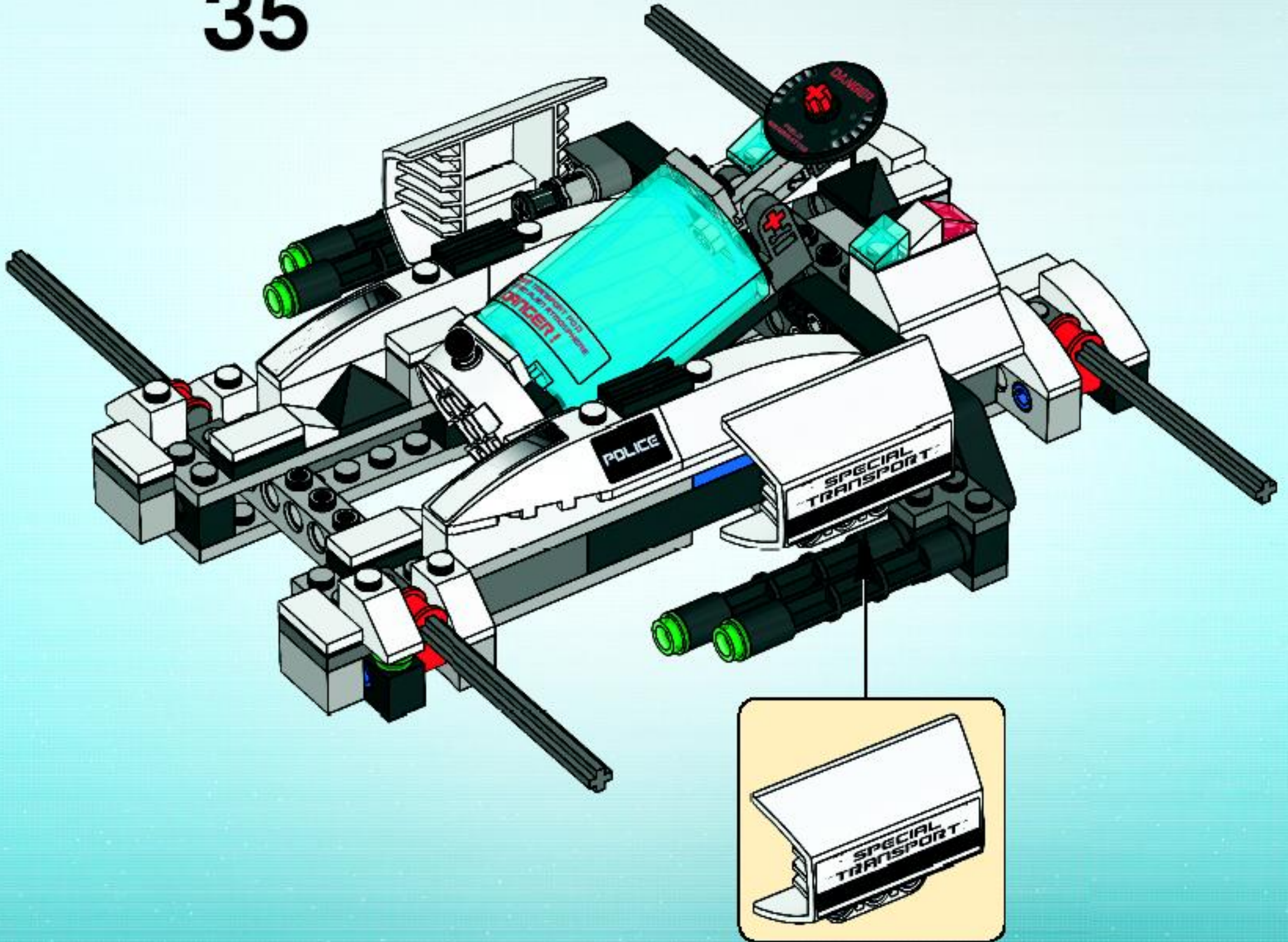
3

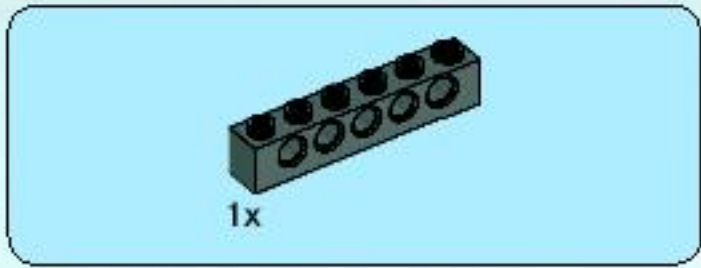


4

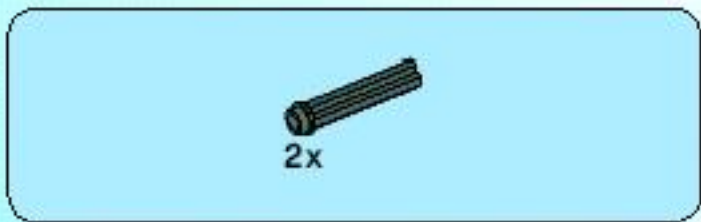
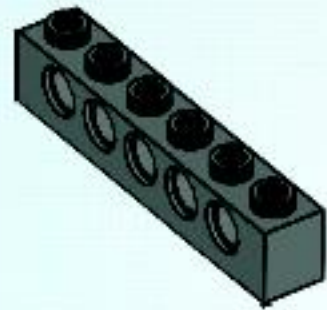


35

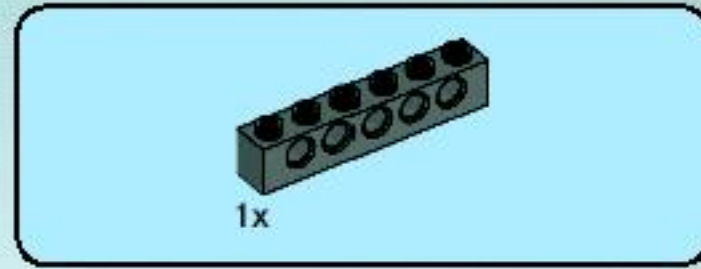
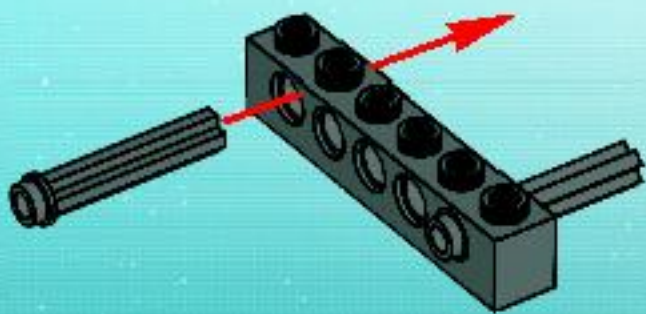




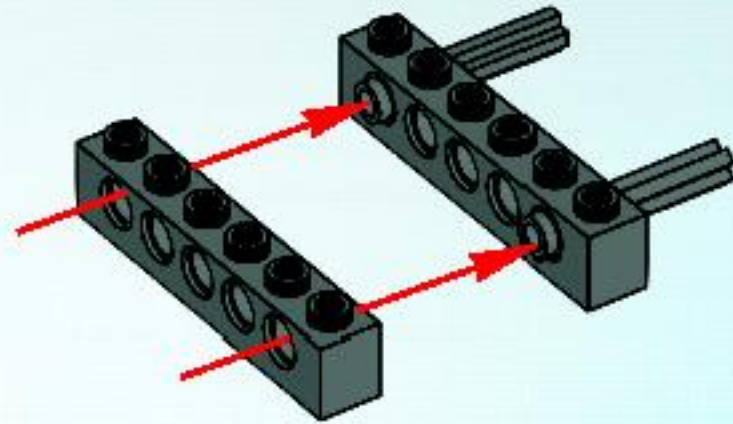
1



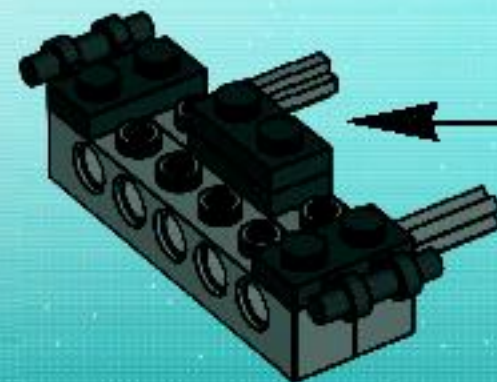
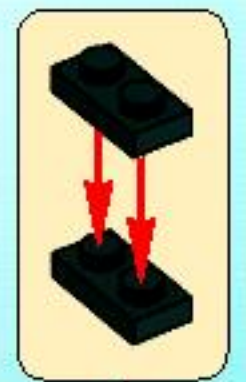
2



3

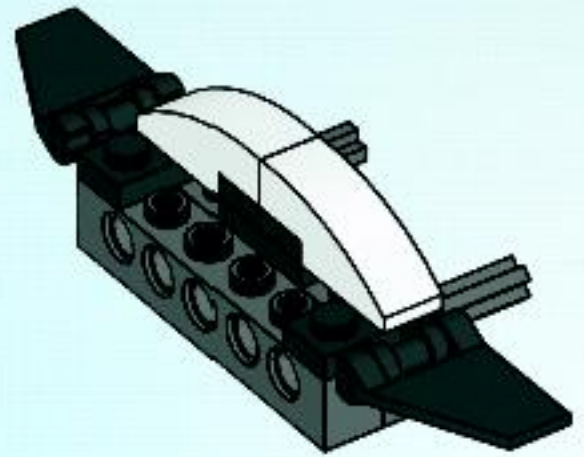


4

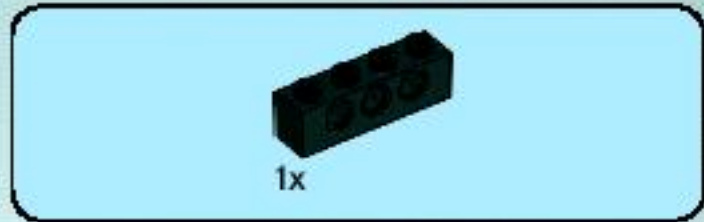
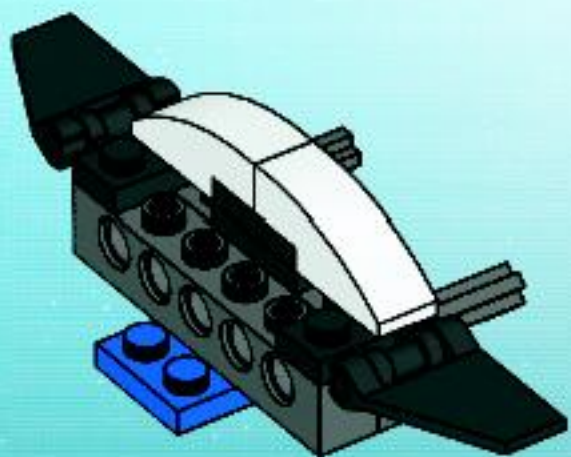




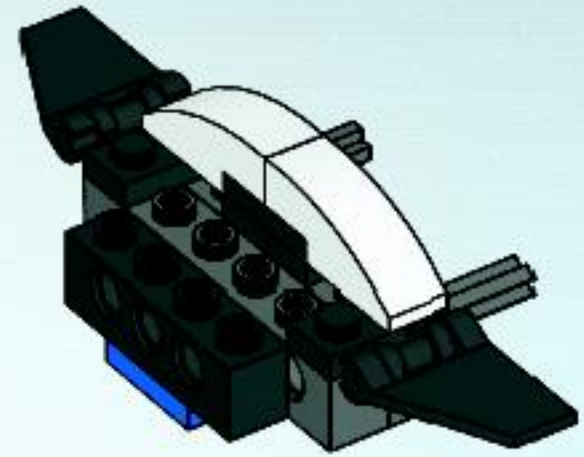
5



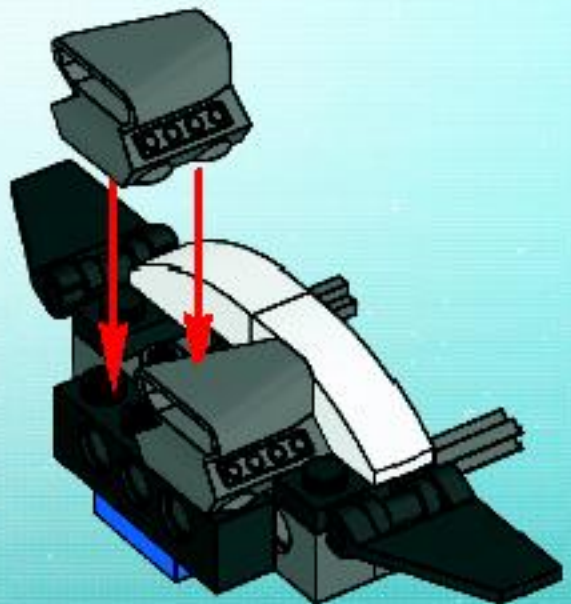
6



7



8

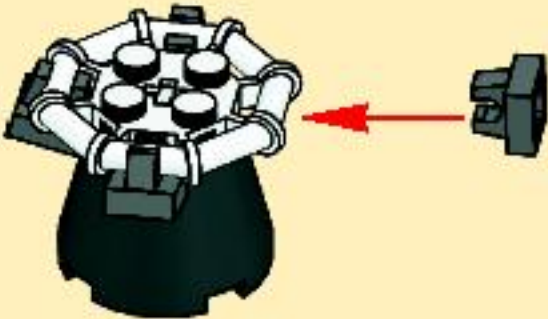




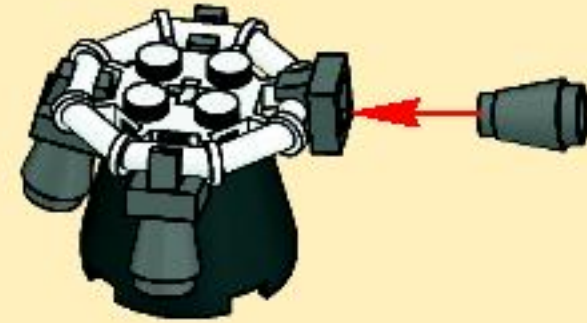
1



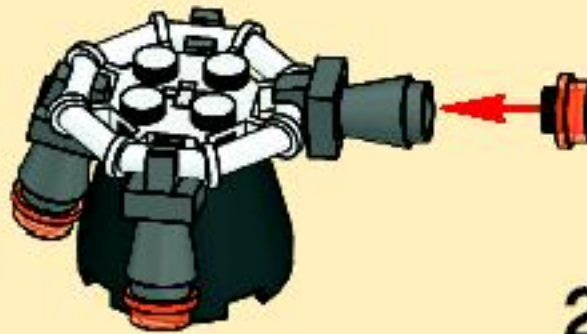
2



3

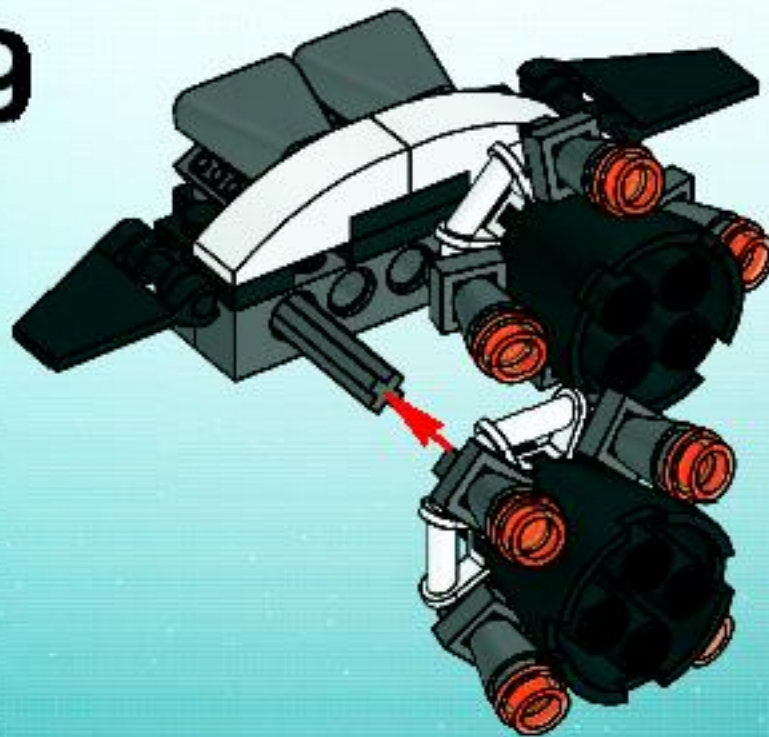


4

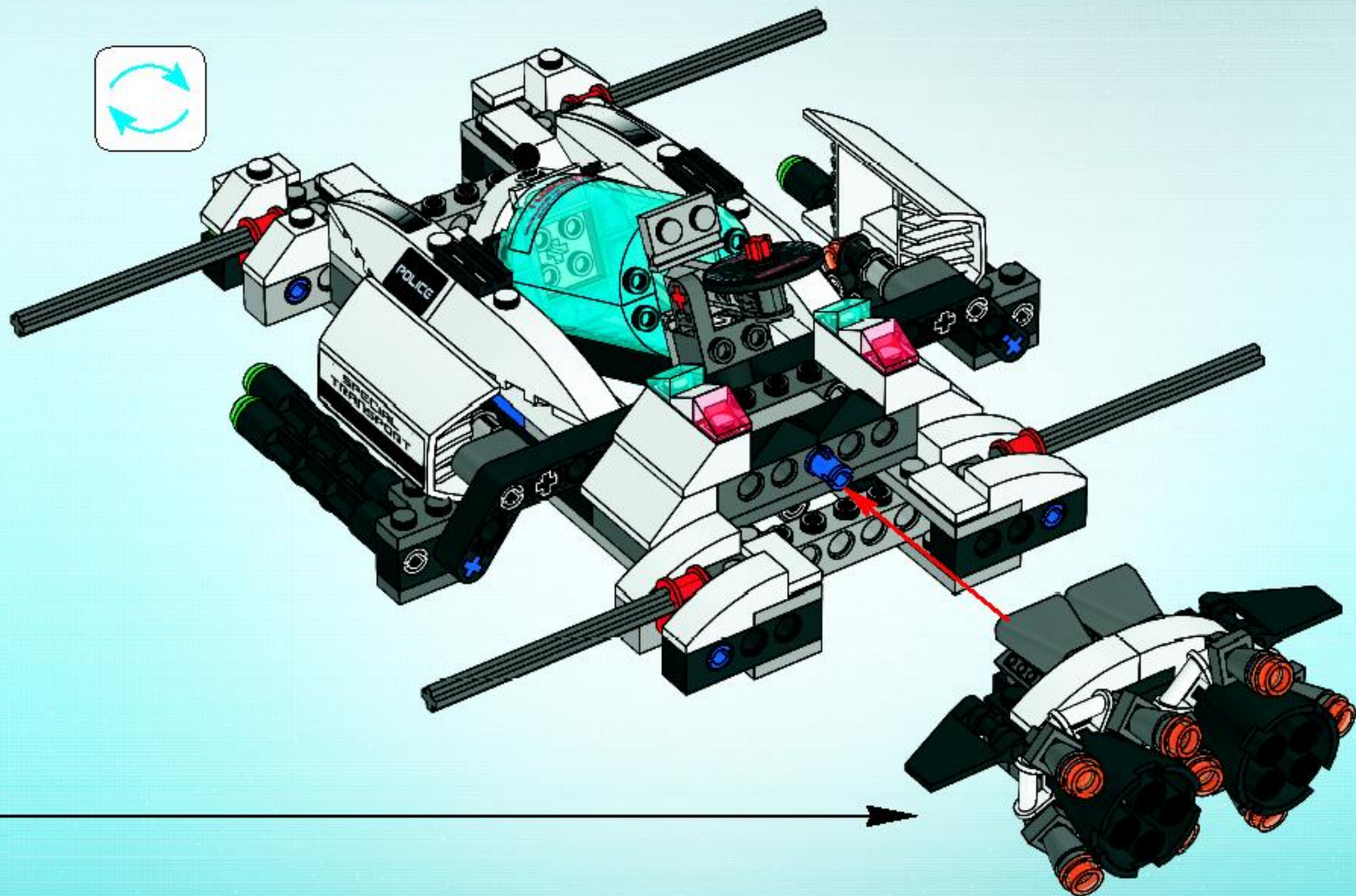


2x

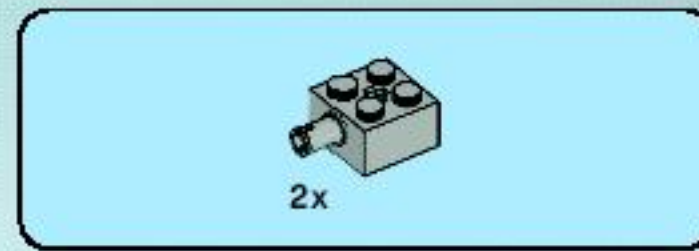
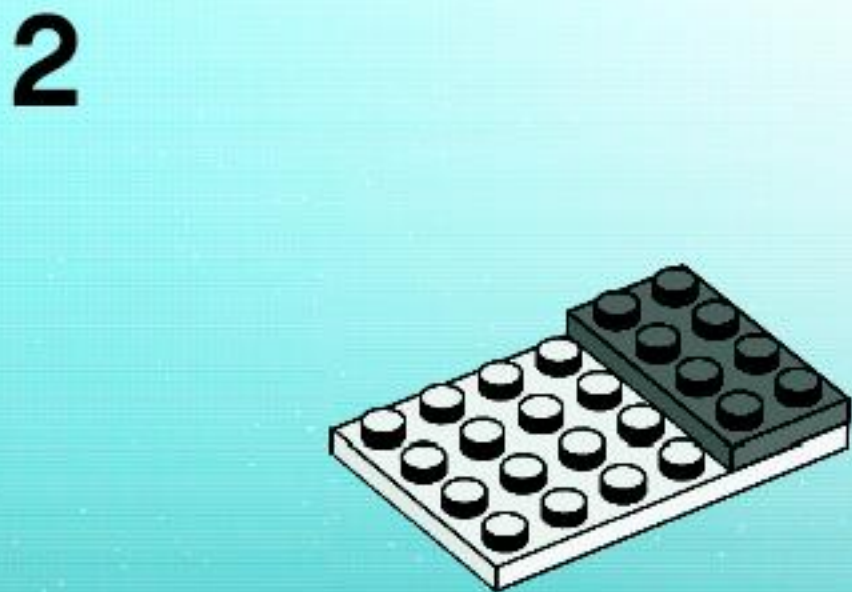
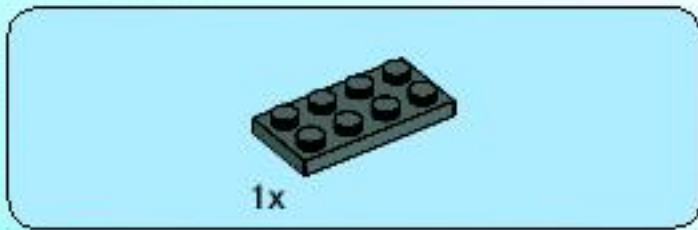
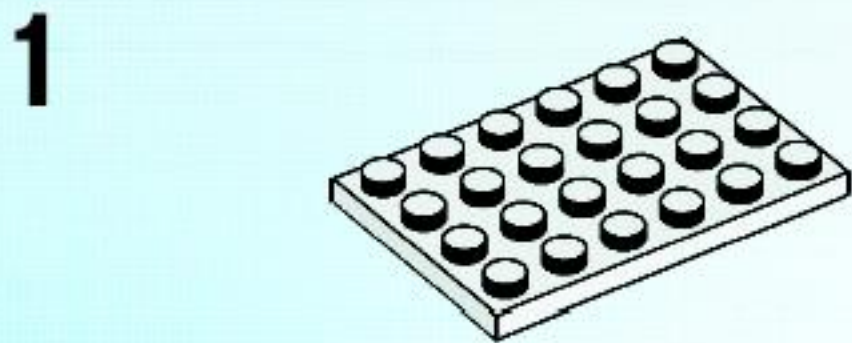
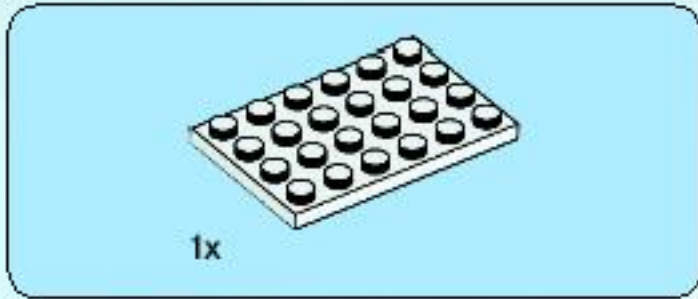
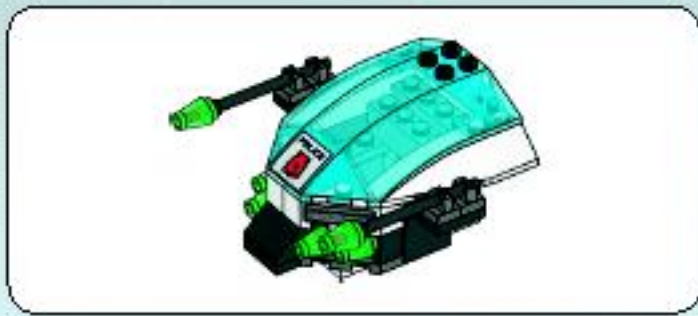
9



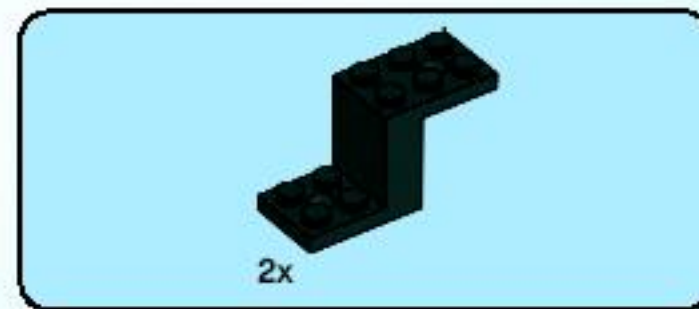
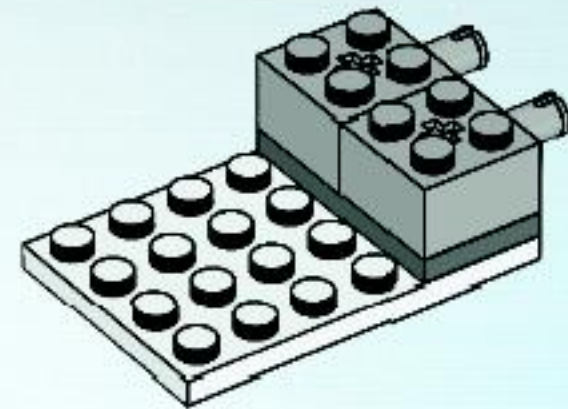
# 36



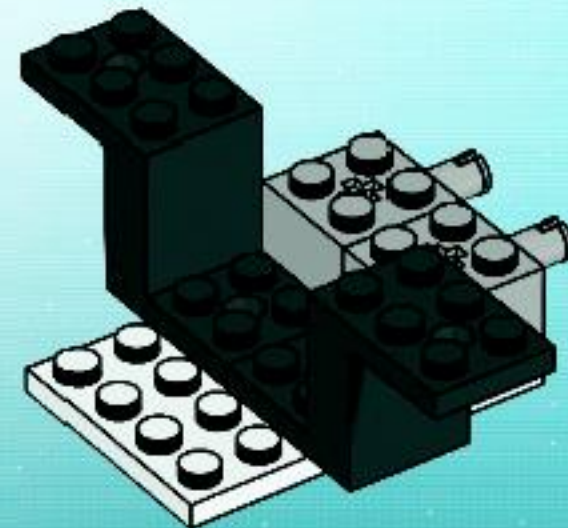


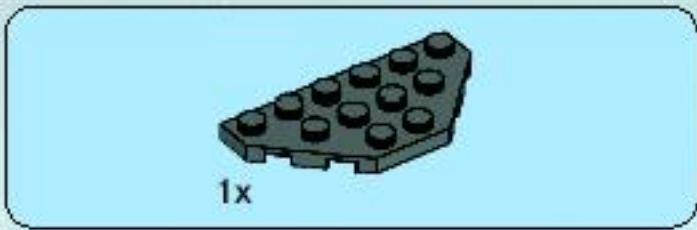


**3**

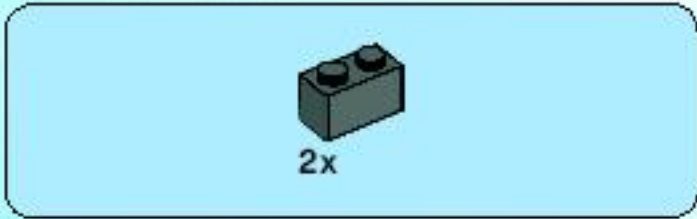
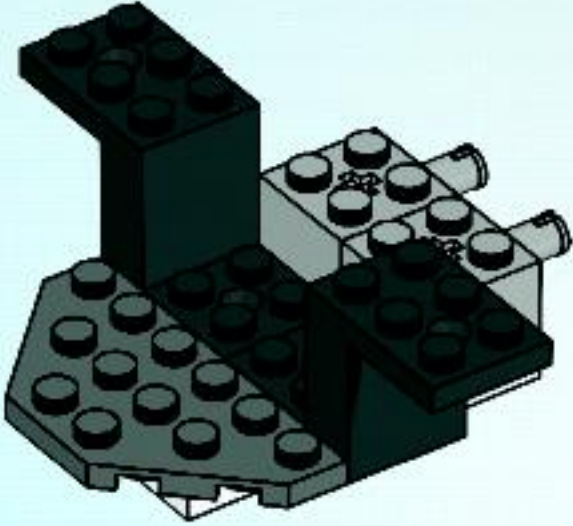


**4**

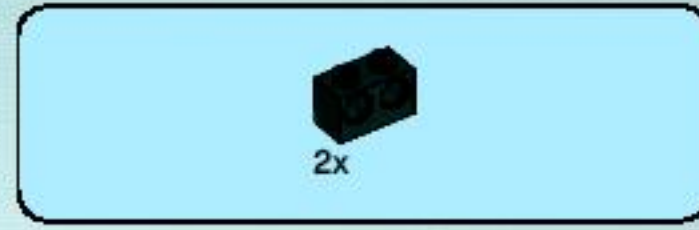
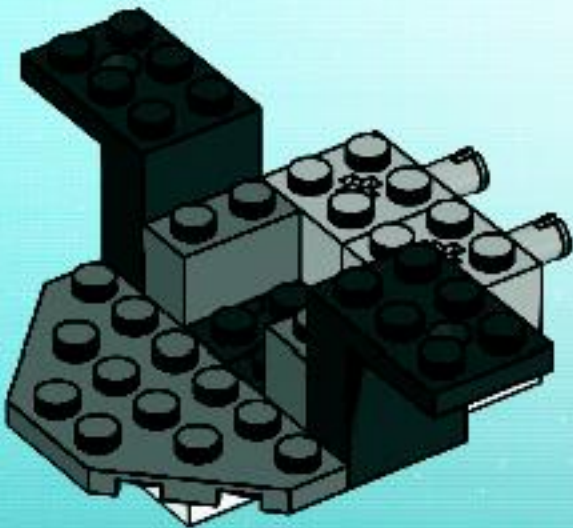




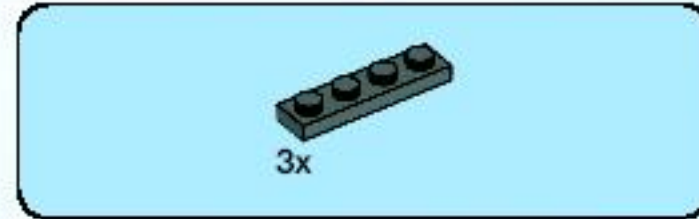
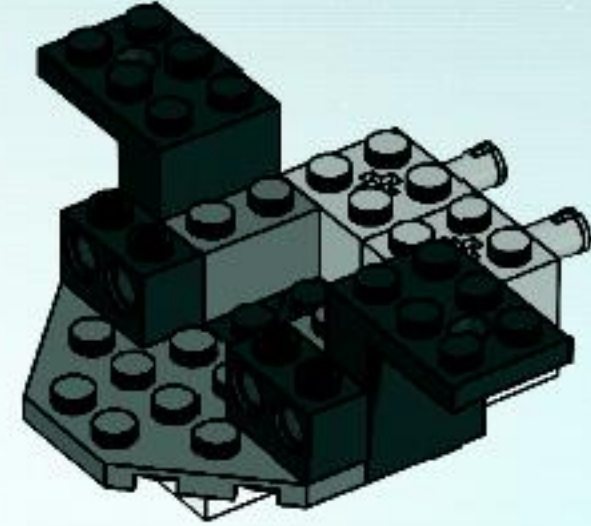
5



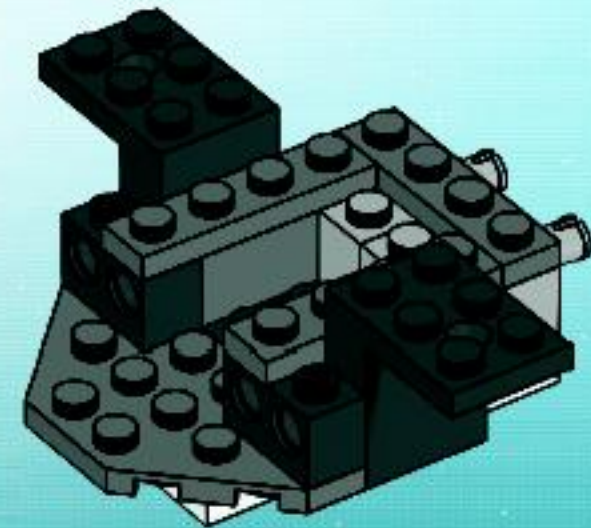
6



7



8



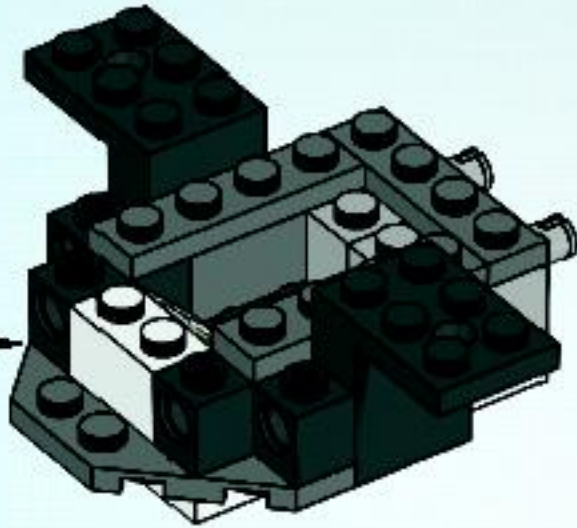


1x



2x

9

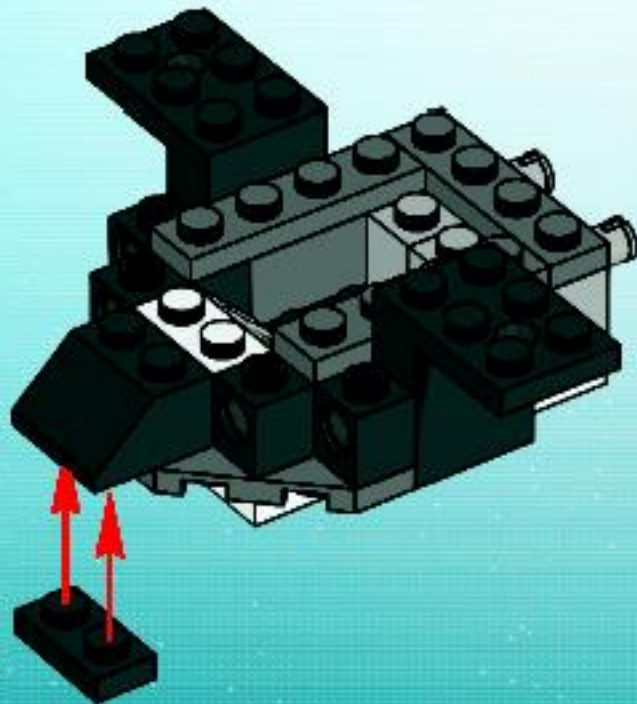


1x



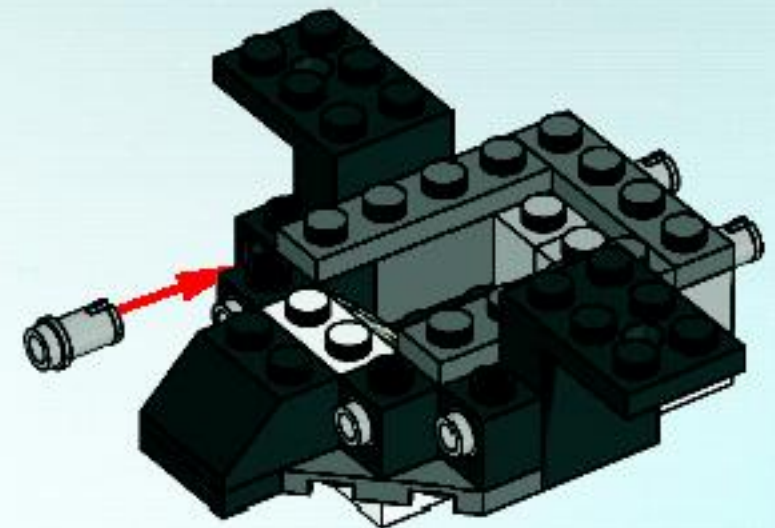
1x

10



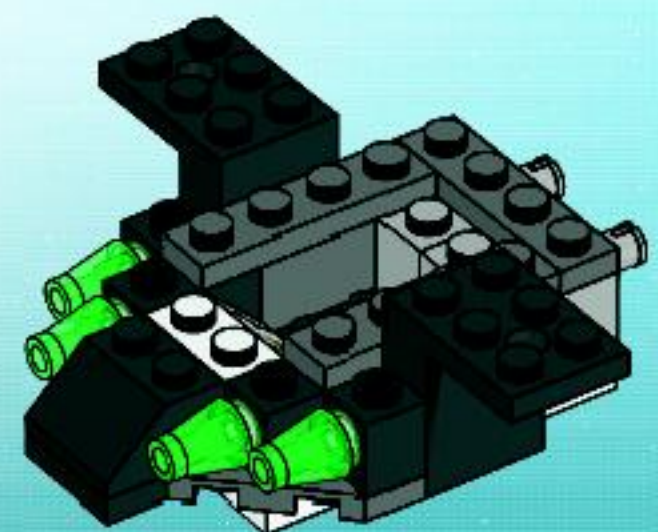
4x

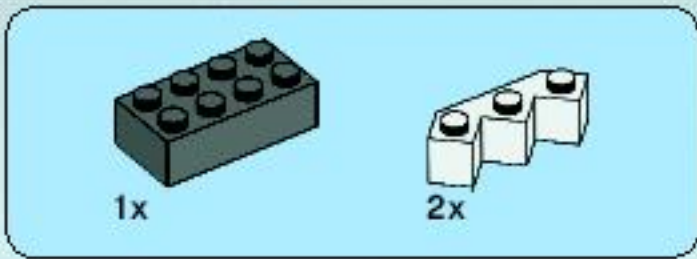
11



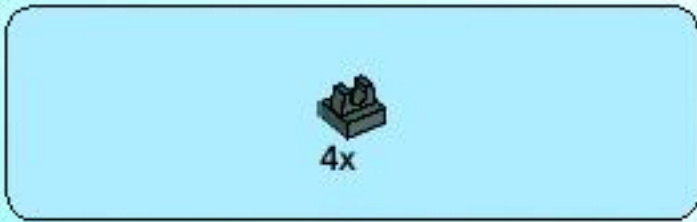
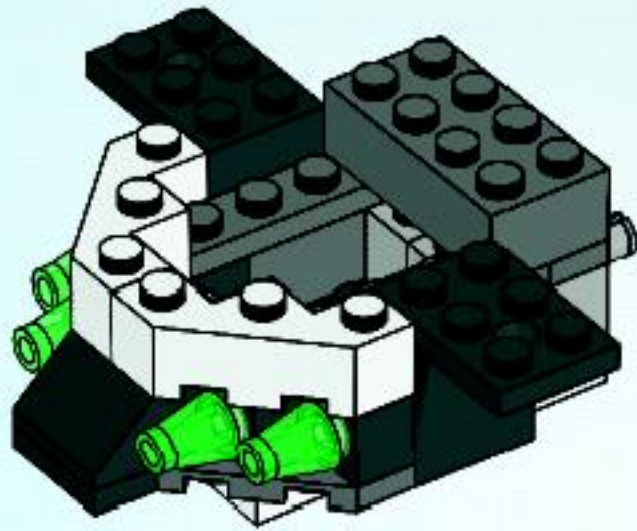
4x

12

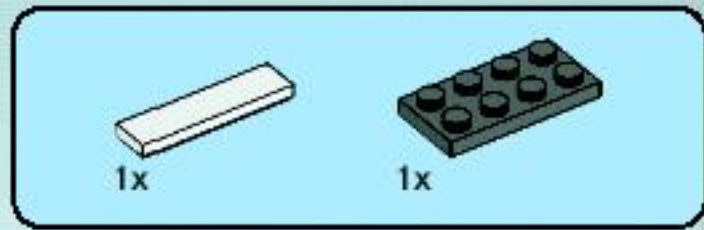
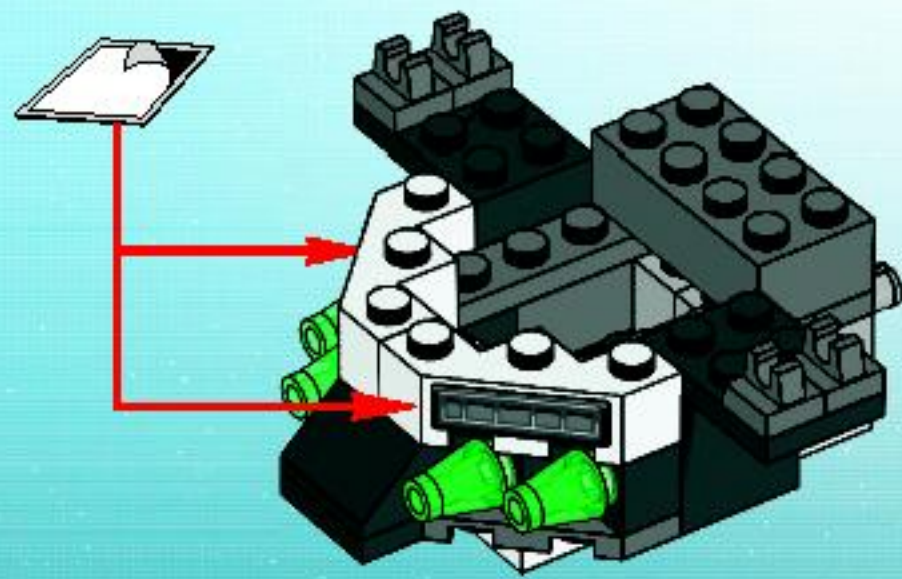




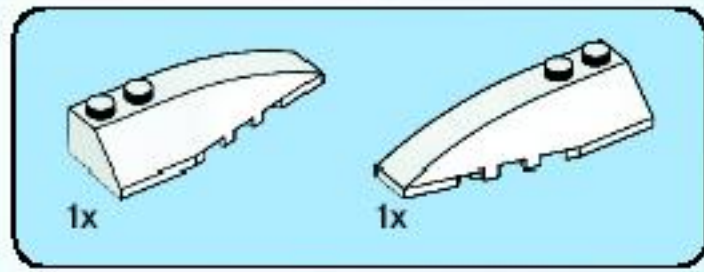
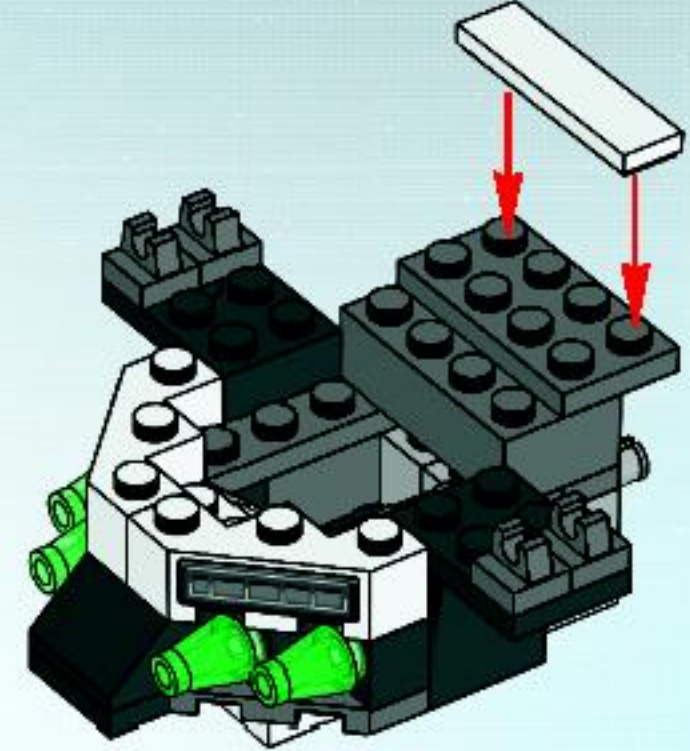
13



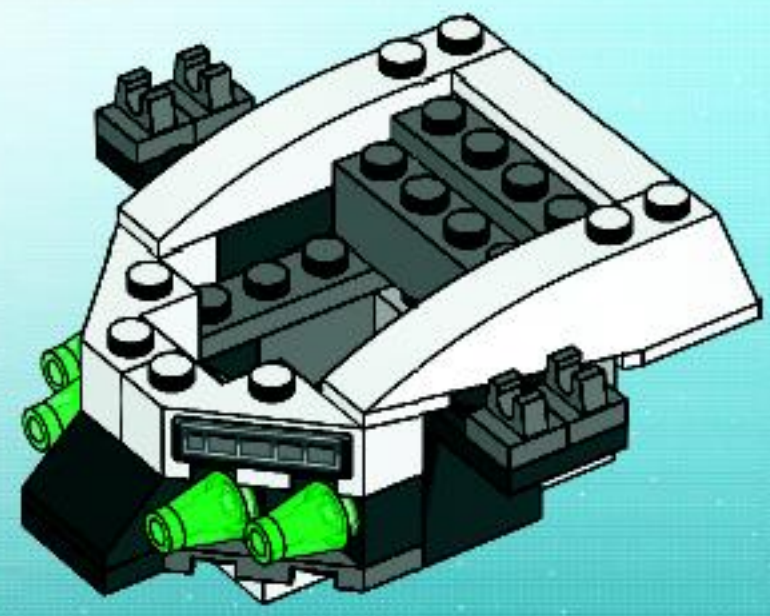
14

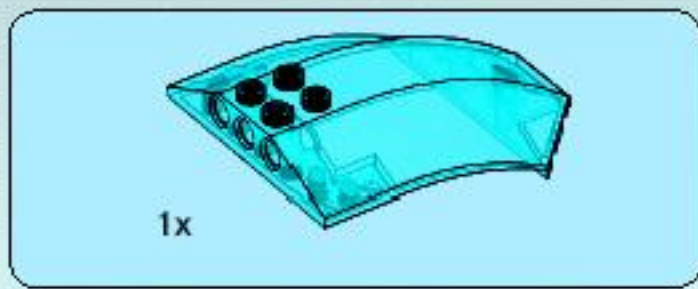


15

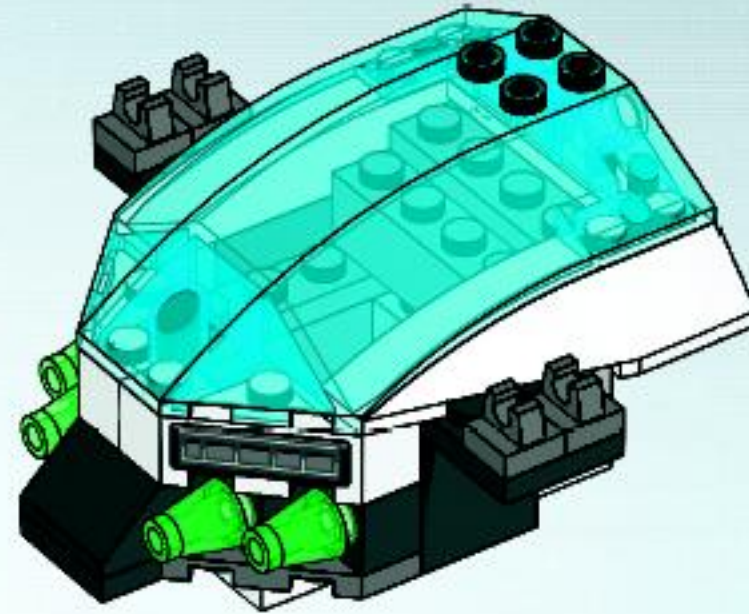


16

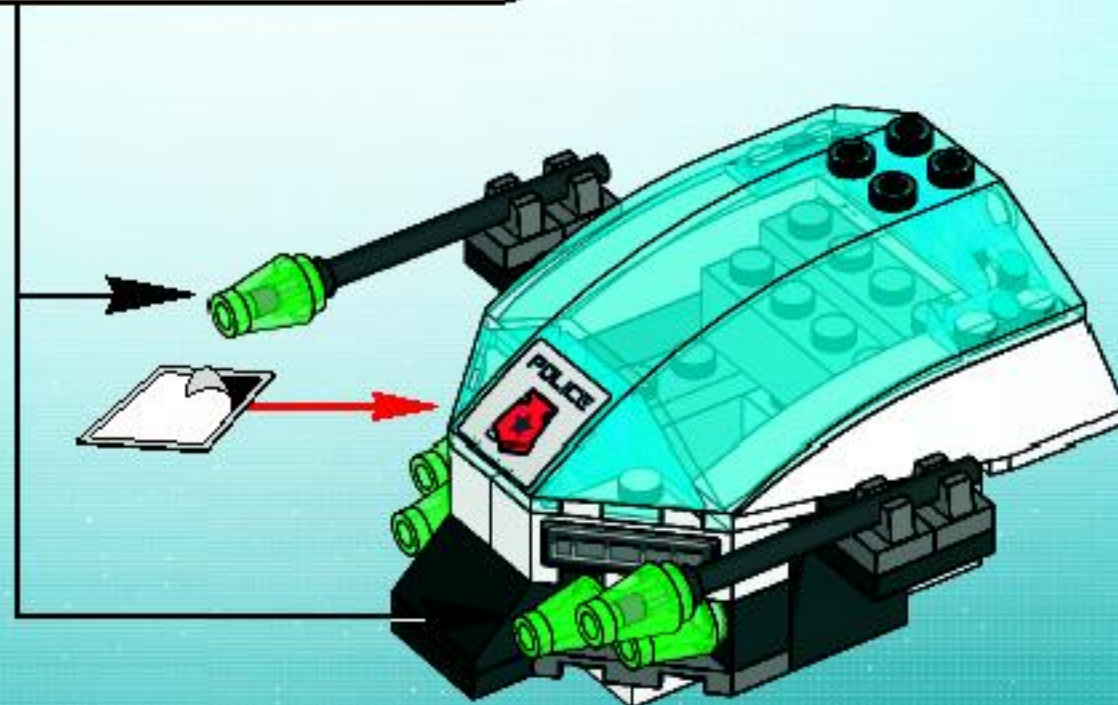
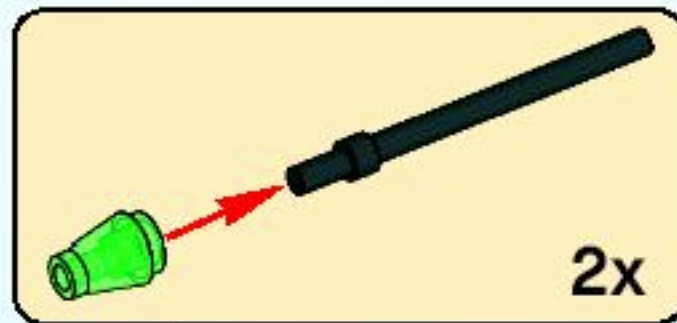




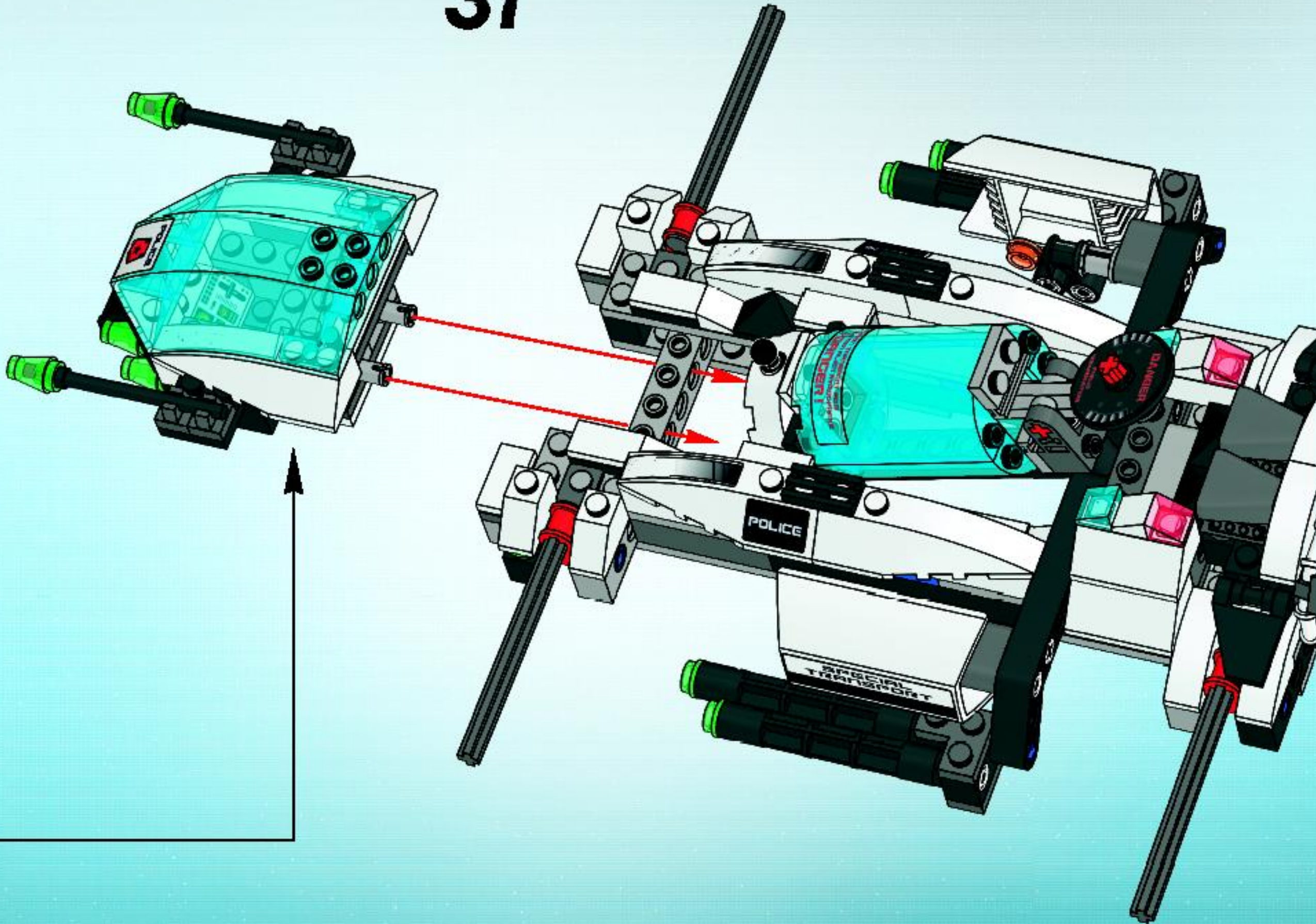
17



18



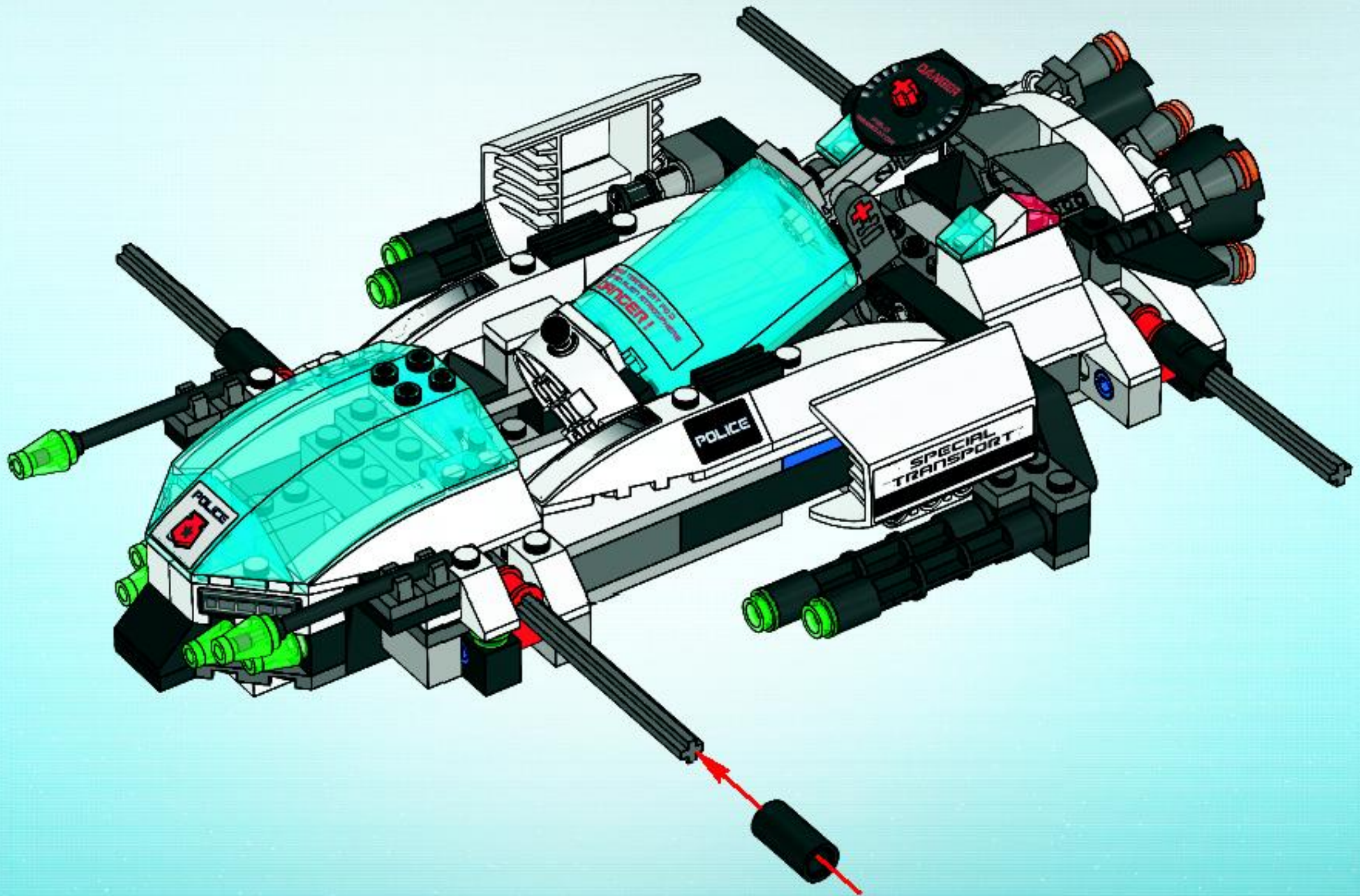
37

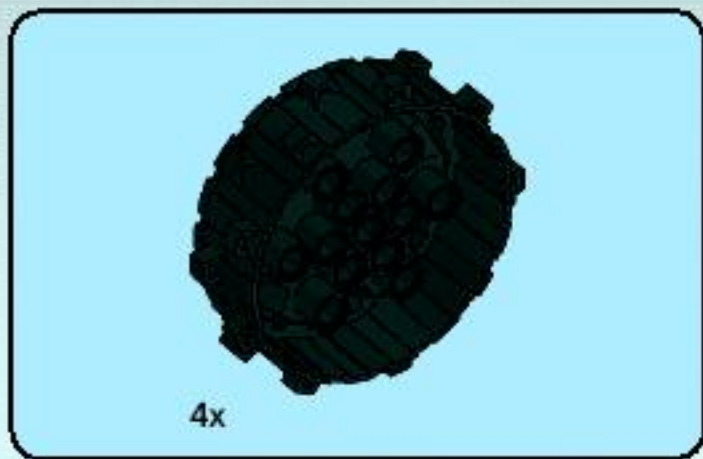




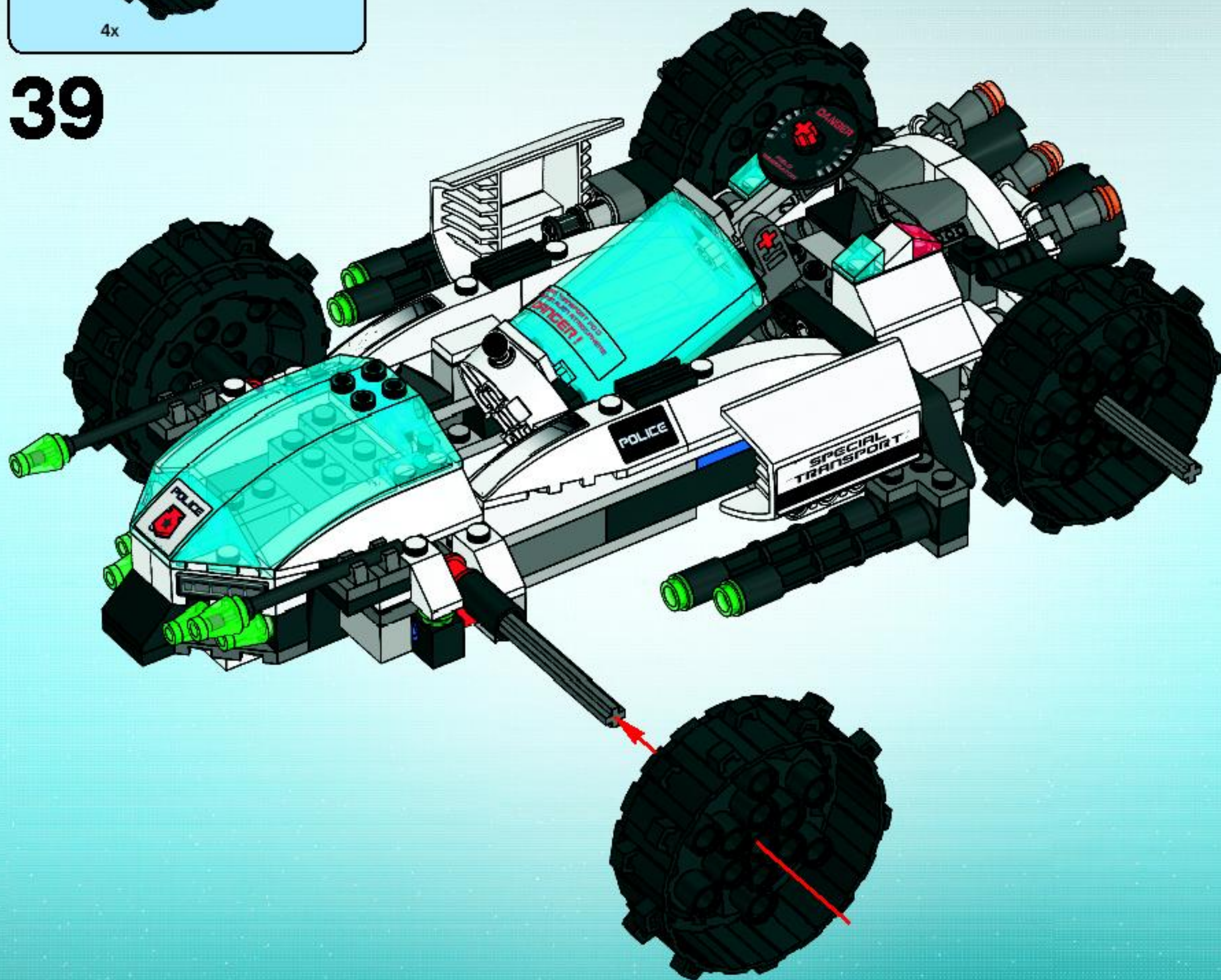
4x

# 38





39

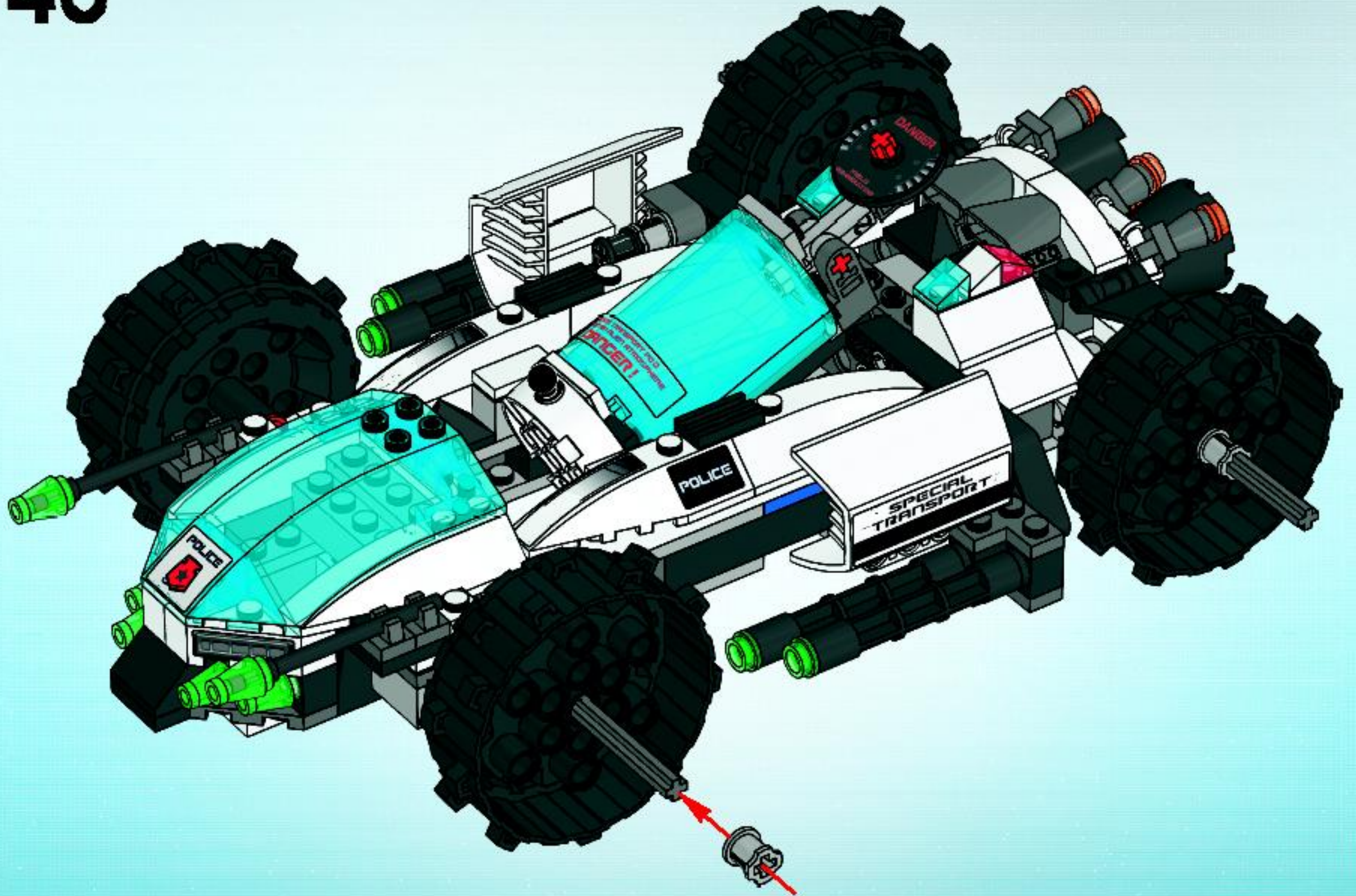


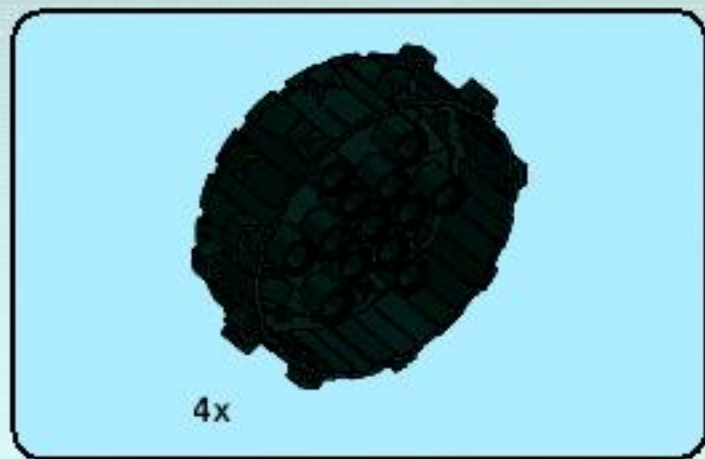




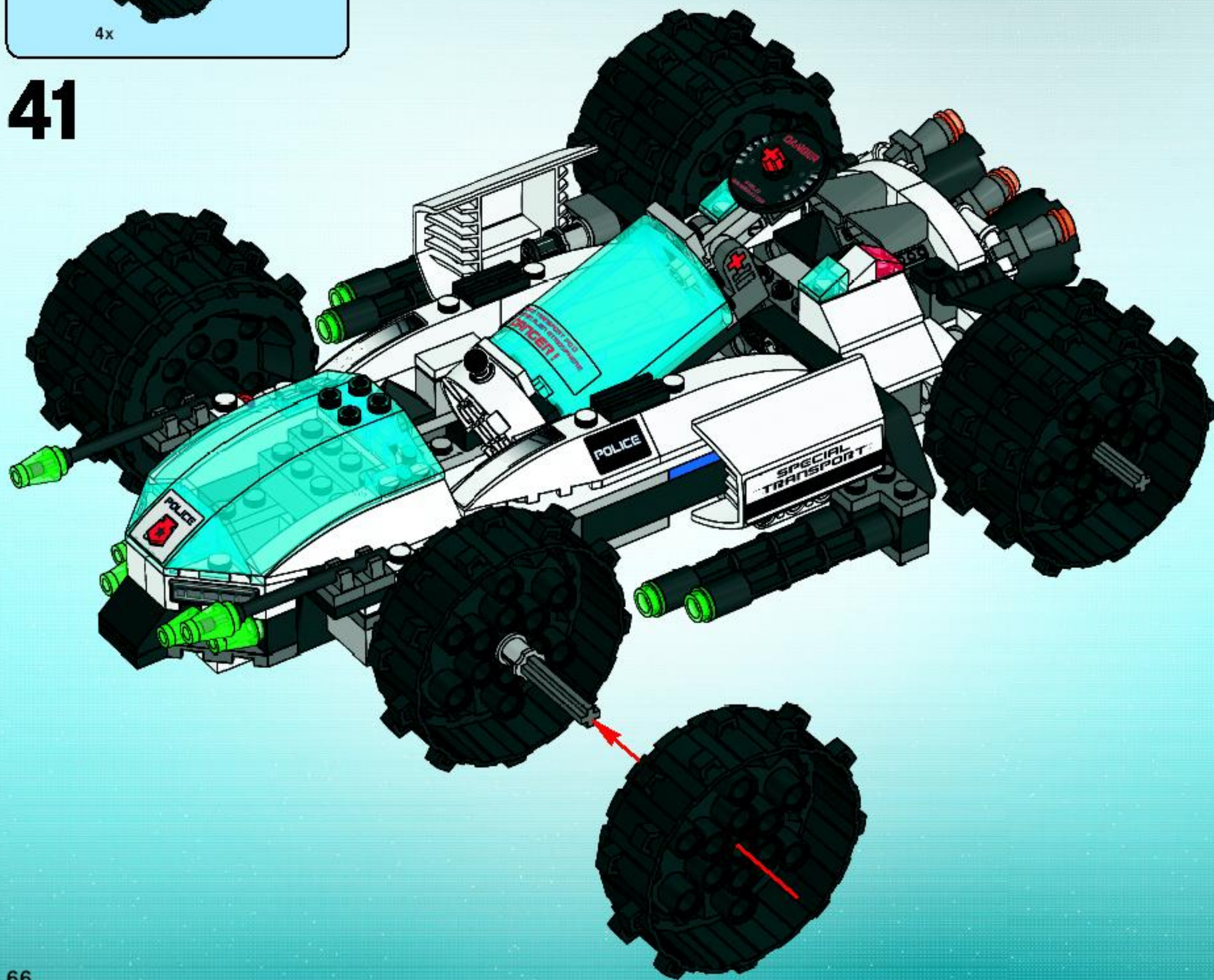
4x

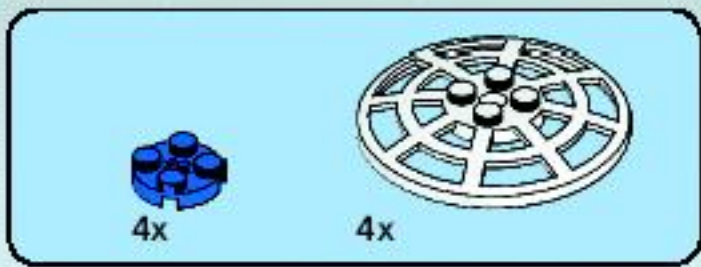
# 40



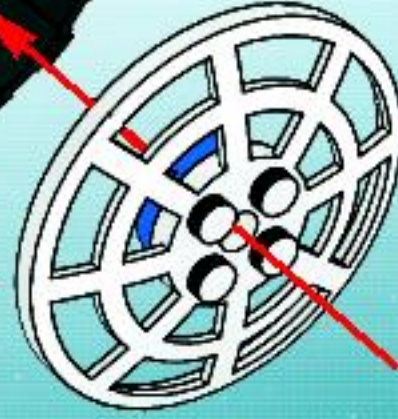
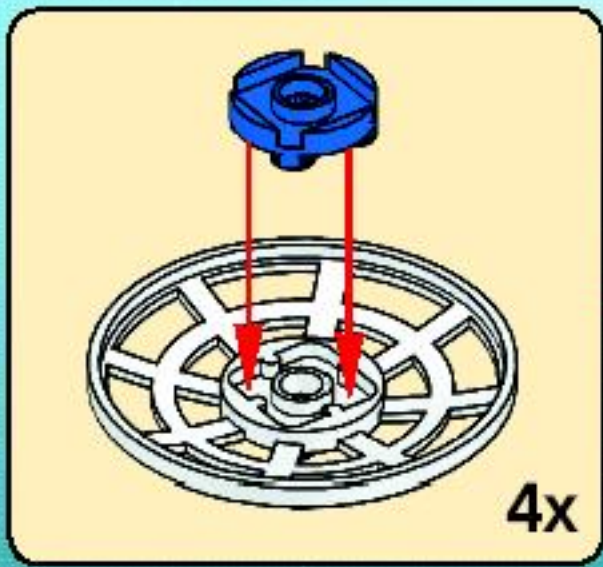
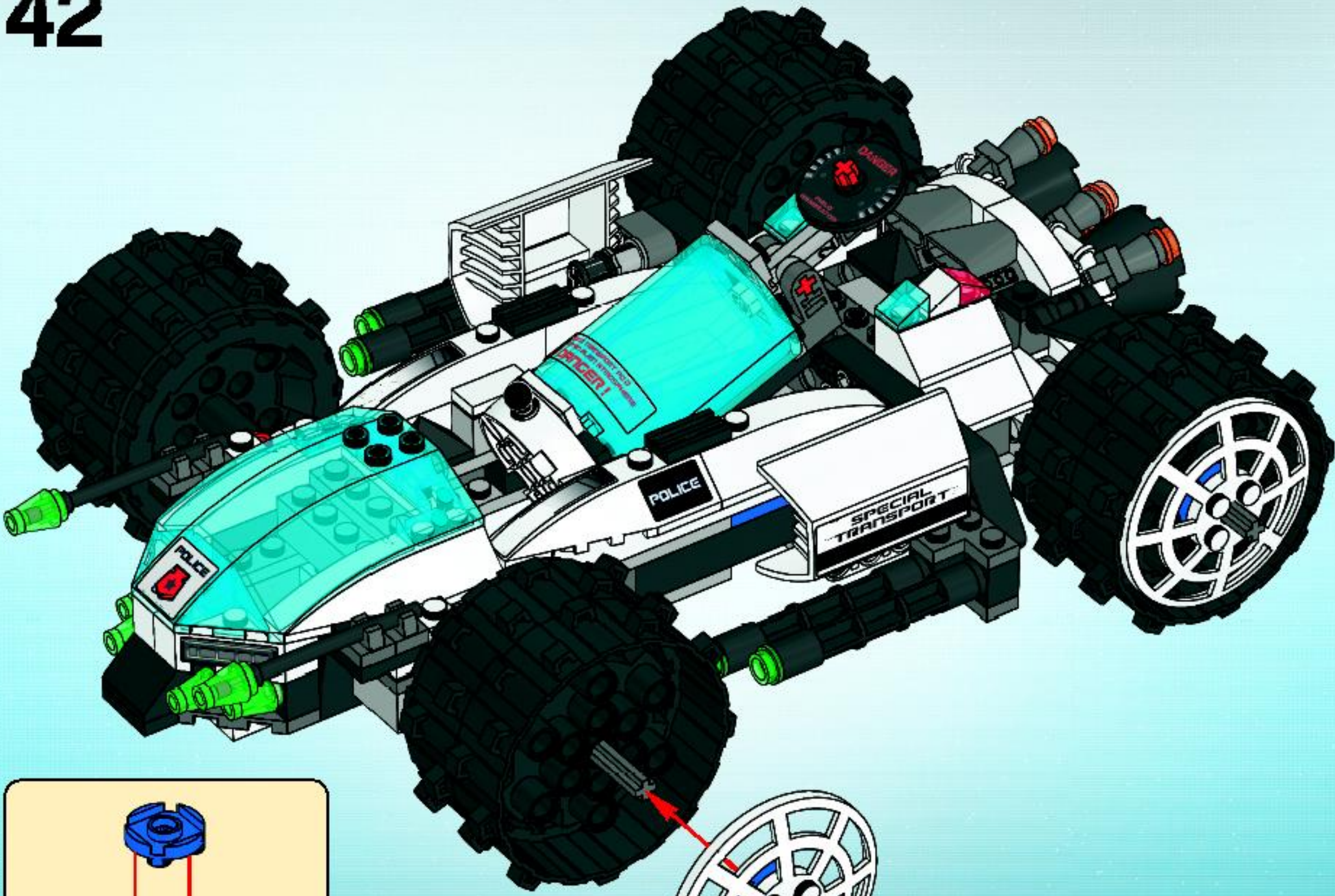


41





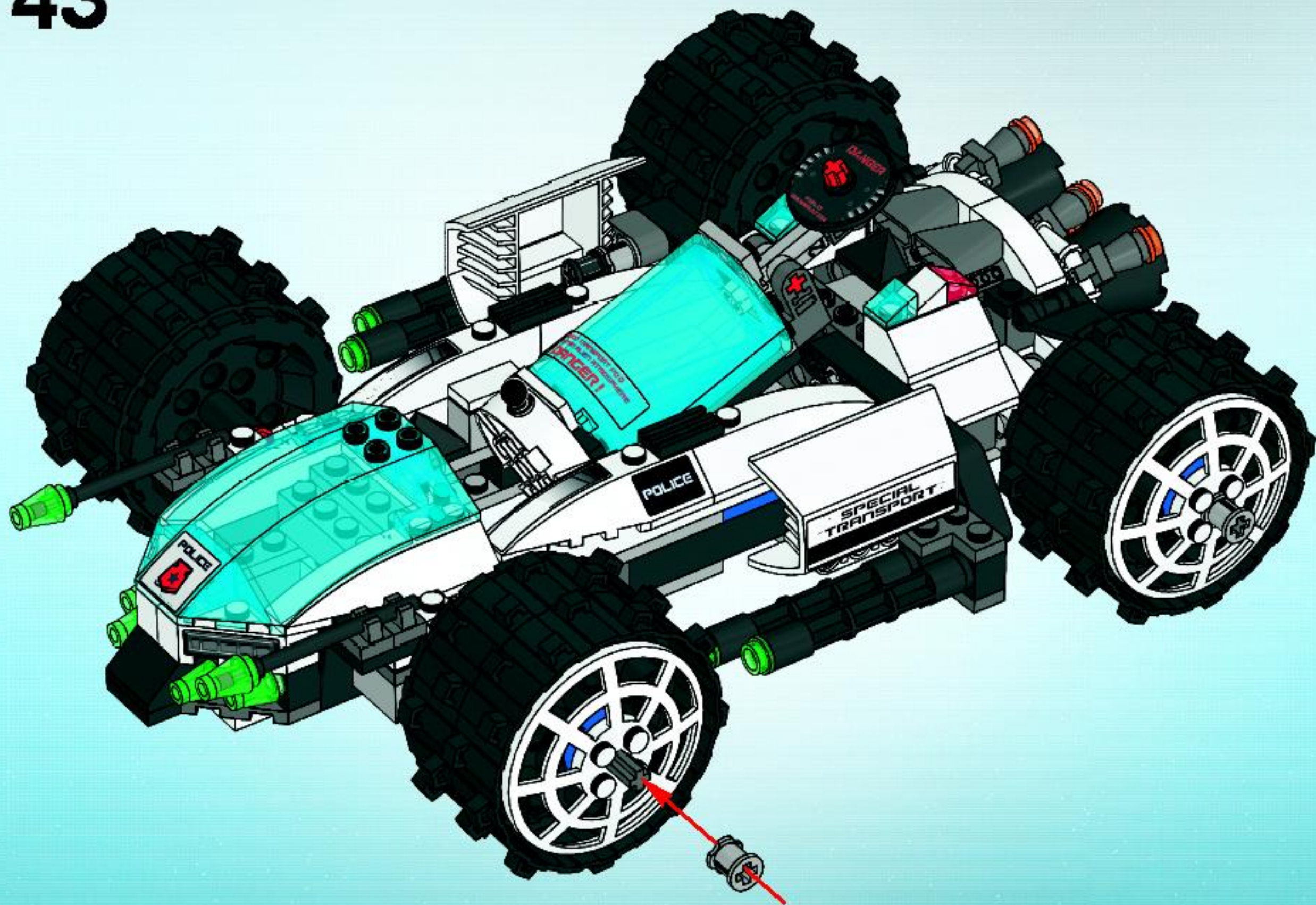
42

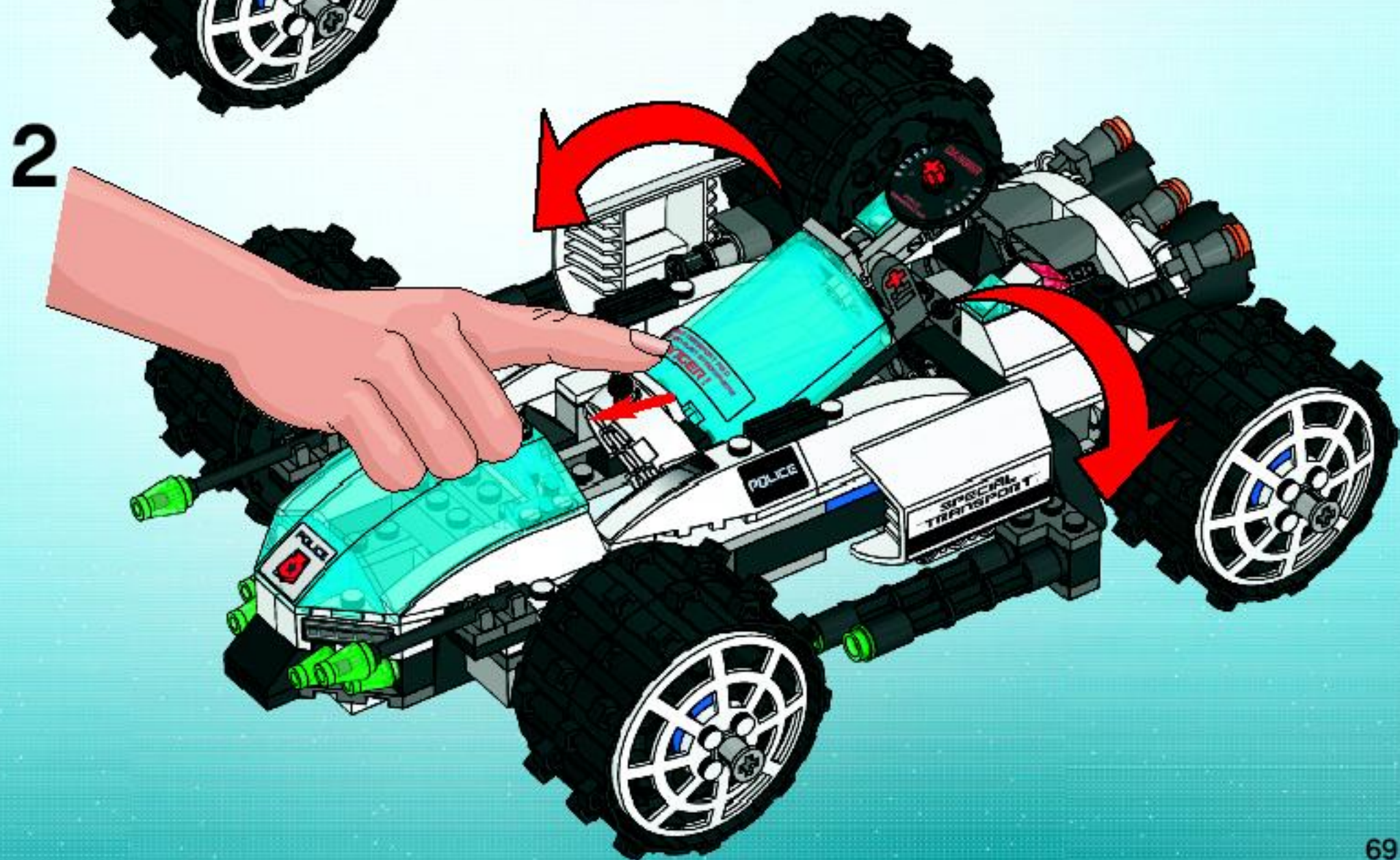
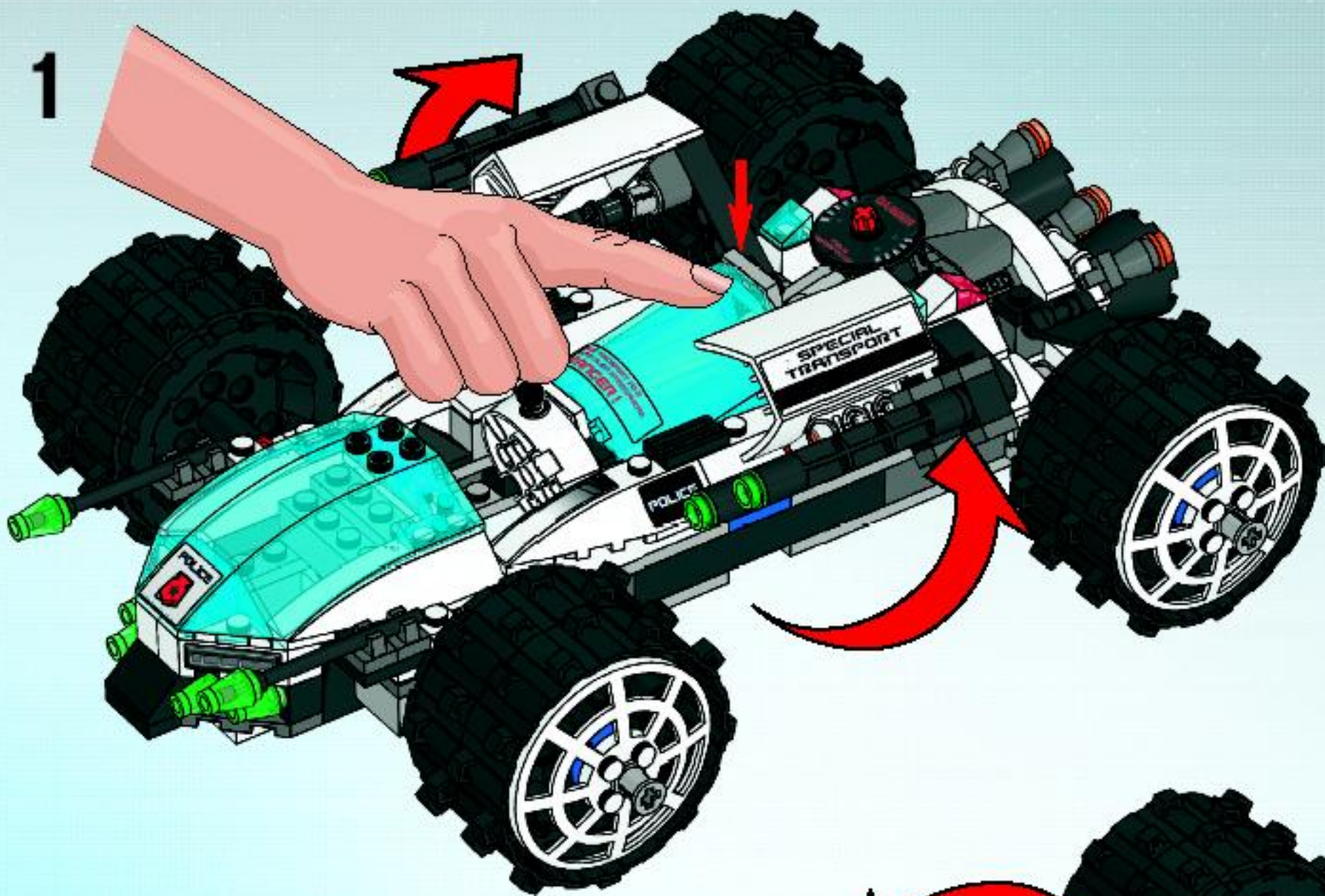


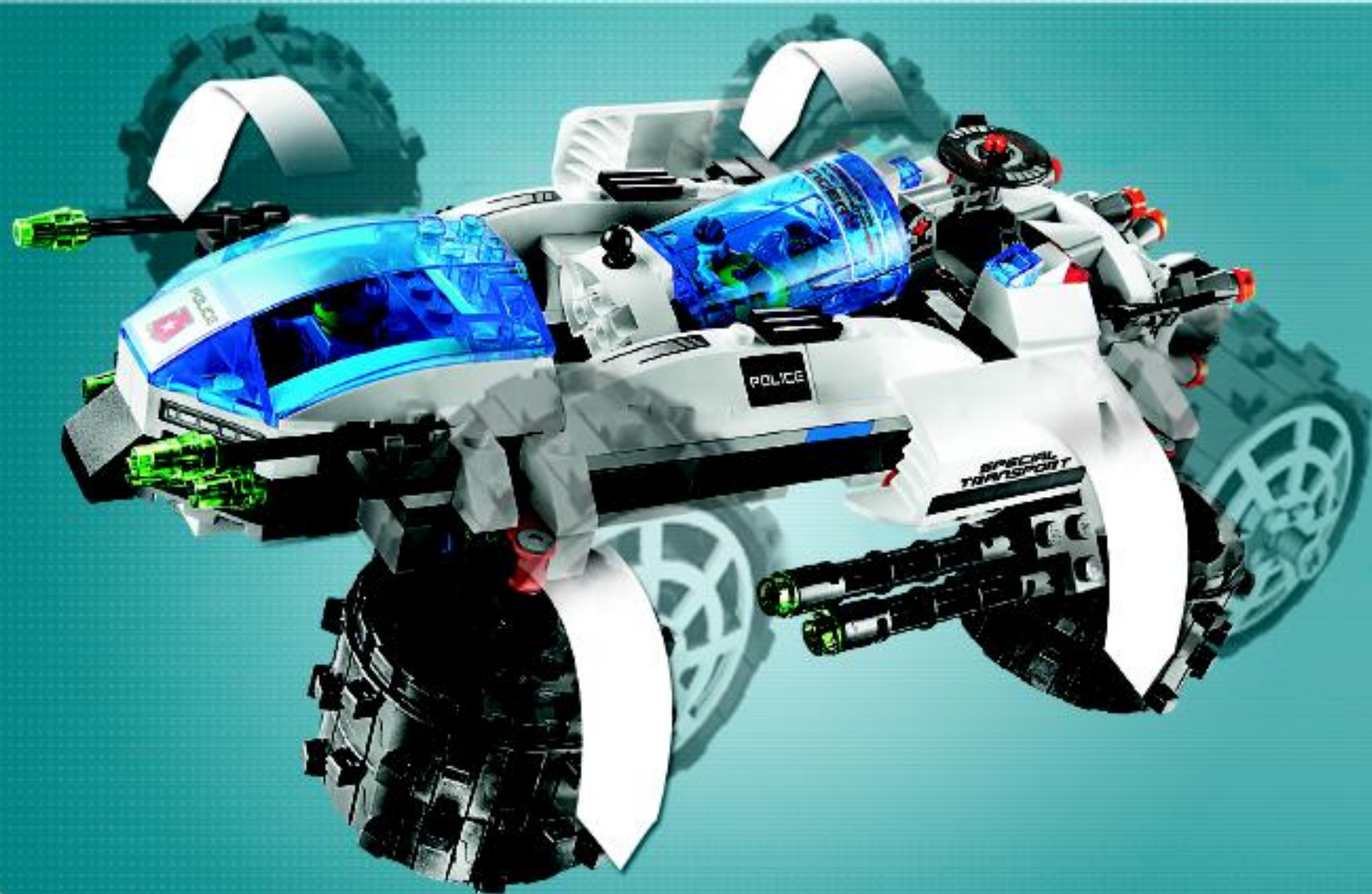


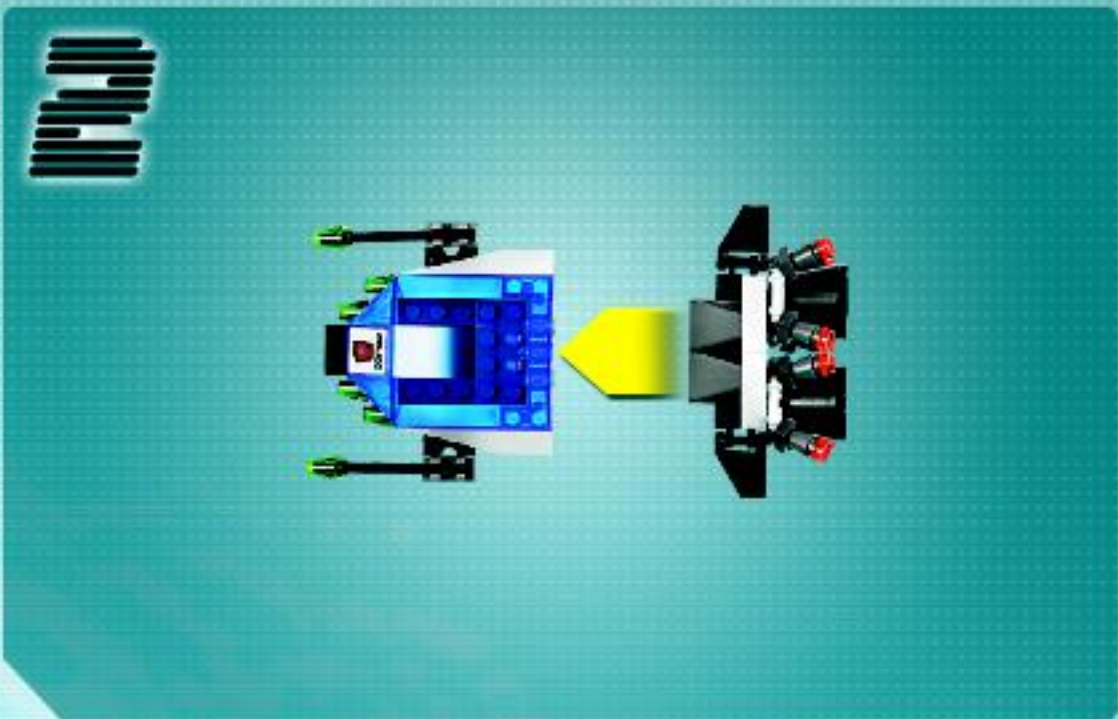
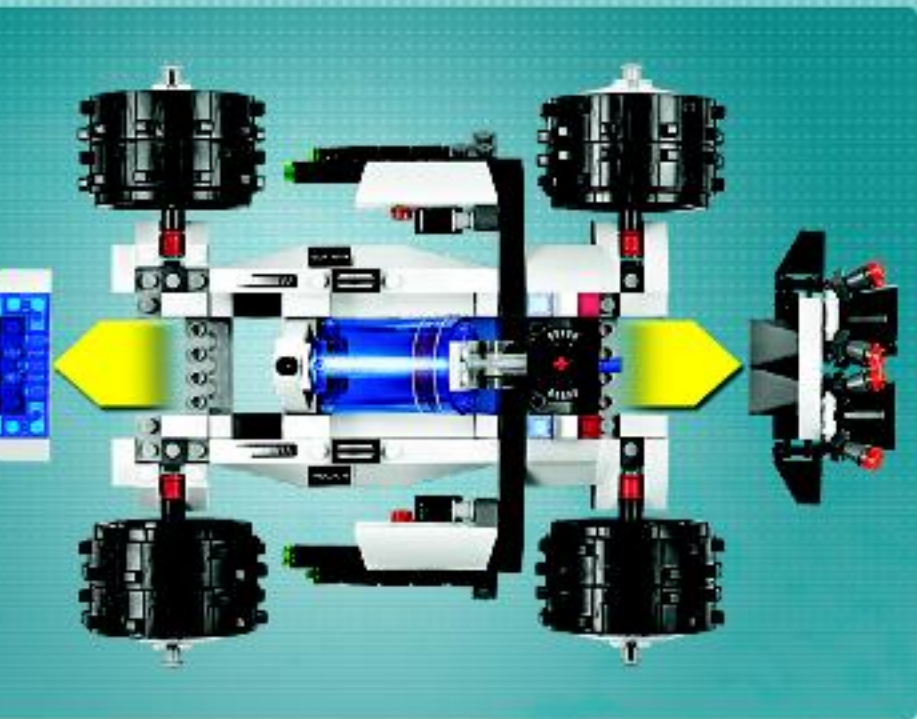
4x

# 43











4x  
4258358



4x  
4501985



1x  
4203583



1x  
4259914



2x  
4184617



1x  
4218868



6x  
4249112



2x  
3003301



1x  
4552569



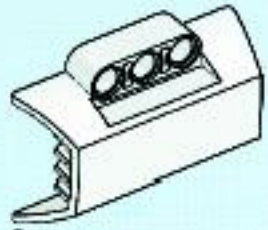
2x  
4244363



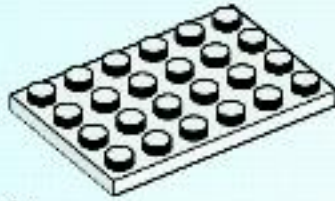
4x  
4526982



1x  
4518409



2x  
4529162



1x  
303201



2x  
4142865



1x  
3006841



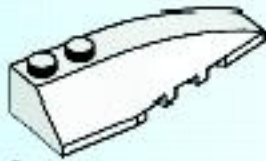
2x  
4140430



2x  
4500978



2x  
4552400



3x  
4160101



2x  
4179355



10x  
3005747



5x  
304826



1x  
303926



9x  
306901



6x  
4504369



4x  
4188298



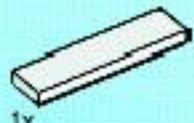
2x  
4206482



1x  
4522653



2x  
4538722



1x  
243101



4x  
4121932



2x  
74335



5x  
4514553



2x  
244726



4x  
3200026



2x  
663601



1x  
4288083



2x  
379421



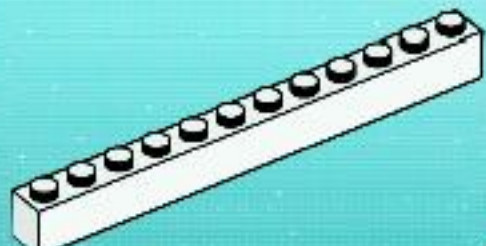
3x  
302223



11x  
302326



5x  
370126



2x  
611201



3x  
4160124



2x  
4107824



2x  
370526



4x  
654126



2x  
4100423



1x  
4552291



1x  
4184169



2x  
4140588



4x  
4155558



1x  
4552573

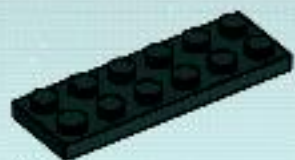


17x  
4121715



2x  
241226





1x  
379526



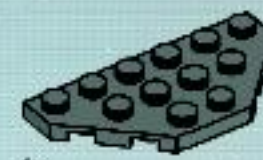
2x  
4211529



2x  
4211364



2x  
4211050



1x  
4210984



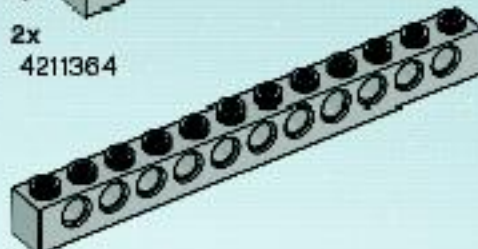
8x  
4529240



1x  
4154767



10x  
4211622



2x  
4211860



1x  
4547958



4x  
4499858



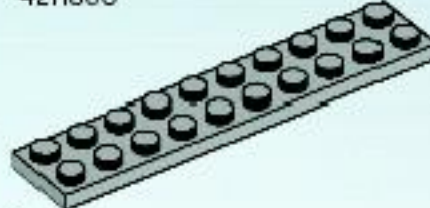
14x  
4211069



8x  
4538781



2x  
4211807



8x  
4211462



2x  
4515183



2x  
4211086



4x  
4211001



4x  
4211483



1x  
4299625



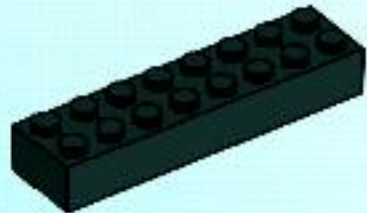
2x  
4211088



1x  
4211052



2x  
4211096



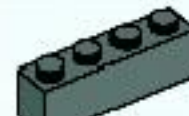
2x  
300726



2x  
4211815



2x  
4244366



4x  
4211103



2x  
4261908



1x  
4549244



2x  
4140327



1x  
4518282



2x  
4547850



1x  
4211085



4x  
4210469



3x  
4502068



6x  
4567333



2x  
4211568



1x  
4551541



1x  
4551179



6x  
4210635



1x  
4551188



8x  
3005748



2x  
4211440



5x  
4210917



1x  
4549246



1x  
4210665



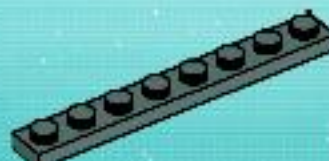
1x  
4552672



1x  
4552587



1x  
4552348



2x  
4210998



2x  
4211065



1x  
4211567



1x  
4211359



Customer Service

Kundenservice

Service Consommateurs

Servicio Al Consumidor

[www.lego.com/service](http://www.lego.com/service) or dial



: 00800 5346 5555

: 1-800-422-5346

**LEGO**

**SPACE POLICE**



[www.lego.com/spacepolice](http://www.lego.com/spacepolice)

FREE! GRATIS! GRATUIT!



www.LEGOclub.com



00800 5346 5555\*

1-866-534-6258 • 1-877-518-5346  
US & Canada only Canada seulement

\* Freephone. Mobile charges may apply. \*\* Numéro sans frais. Des frais peuvent s'appliquer avec les téléphones cellulaires. \*\*\* Gebührerfrei. Kosten für Anrufe aus Mobilfunknetzen können anfallen.  
\* Gratis telefonnummer van Postbureau. \*\* Dezer is gratis nummer, uit du Ringer Free Postbureau. \*\*\* Det är gratis, ut du Ringer Free Postbureau.



VISIT THE WORLD'S  
BIGGEST LEGO® SHOP!

[www.LEGOshop.com](http://www.LEGOshop.com)

[www.nielsen.com/LEGO](http://www.nielsen.com/LEGO)



## WIN LEGO® PRODUCTS

Fill out a survey and you might WIN a cool LEGO product  
NO PURCHASE NECESSARY

Open to all residents where not prohibited  
Go to [www.nielsen.com/LEGO](http://www.nielsen.com/LEGO) to fill out a survey for a chance to win a LEGO product.

## WIN LEGO® PRODUCTEN

Vul een enquêteformulier in en maak kans op een cool LEGO® product  
Kopen niet nodig  
Iedereen uit landen waar geen enquêteverbod geldt mag deelnemen.

Ga naar [www.nielsen.com/LEGO](http://www.nielsen.com/LEGO), vul een enquêteformulier in en maak kans op een LEGO product.

## GEWINNE LEGO® PRODUKTE

Nimm an der Umfrage teil und GEWINNE ein tolles LEGO® Produkt!

Die Teilnahme am Gewinnspiel führt zu keinerlei Kaufverpflichtungen  
Teilnahme in allen nicht ausgeschlossenen Ländern möglich

Wir verlosen unter allen Teilnehmern der Umfrage auf [www.nielsen.com/LEGO](http://www.nielsen.com/LEGO) LEGO Produkte.

## GAGNE DES PRODUITS LEGO®

Réponds à un questionnaire et tu pourrais GAGNER un produit LEGO® très cool !

Aucune obligation d'achat.  
Ouvert à tous les résidents des pays autorisés.

Visite [www.nielsen.com/LEGO](http://www.nielsen.com/LEGO) pour répondre à un questionnaire et avoir une chance de gagner un produit LEGO.

## レゴ®製品を「当てよう」

アンケートに記入して、カッコいいレゴ®製品を当てよう！

お買い上げの必要はありません。  
禁止されていない限り、すべての皆様にご利用いただけます。

[www.nielsen.com/LEGO](http://www.nielsen.com/LEGO)にアクセスして、アンケートにご記入ください。当選者にはレゴ製品を差し上げます。



 [www.LEGO.com](http://www.LEGO.com)

©2009 The LEGO Group. 4562431