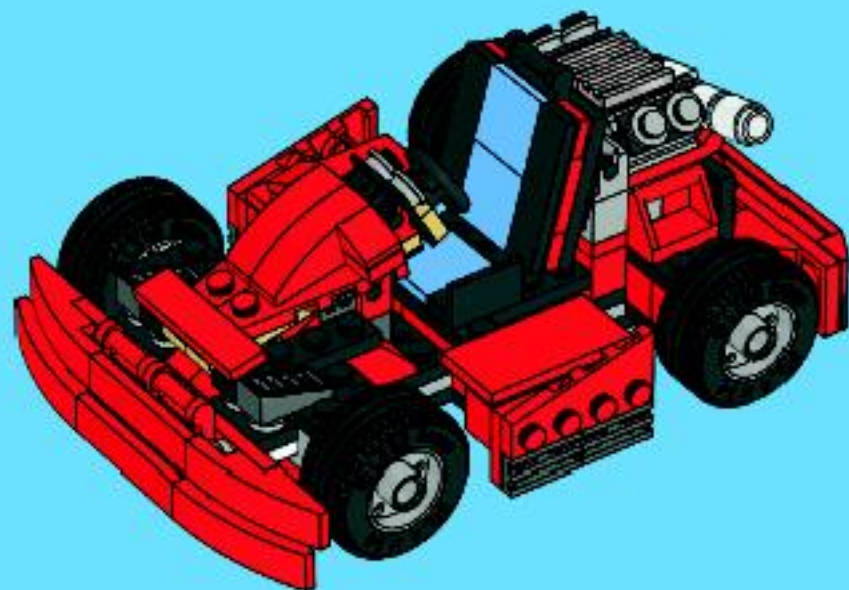
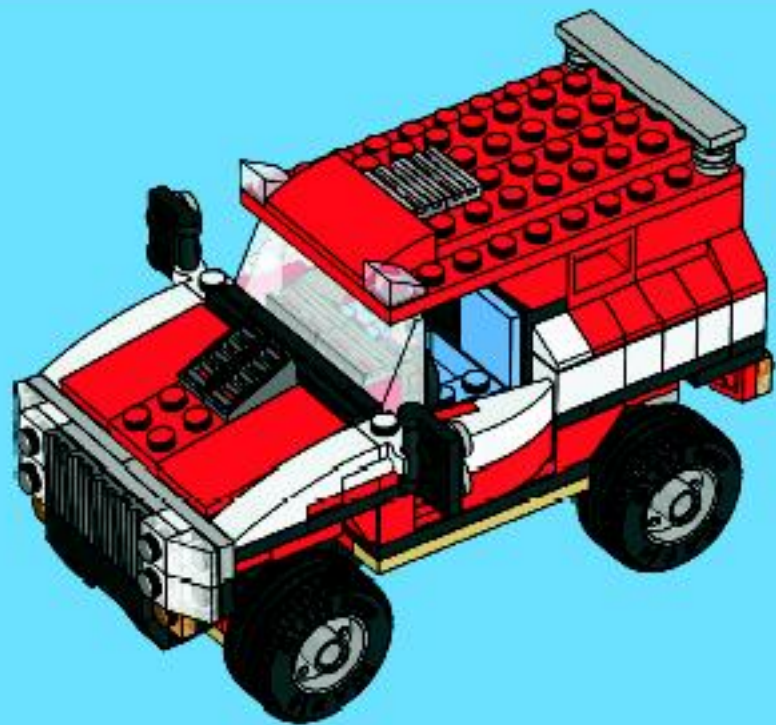


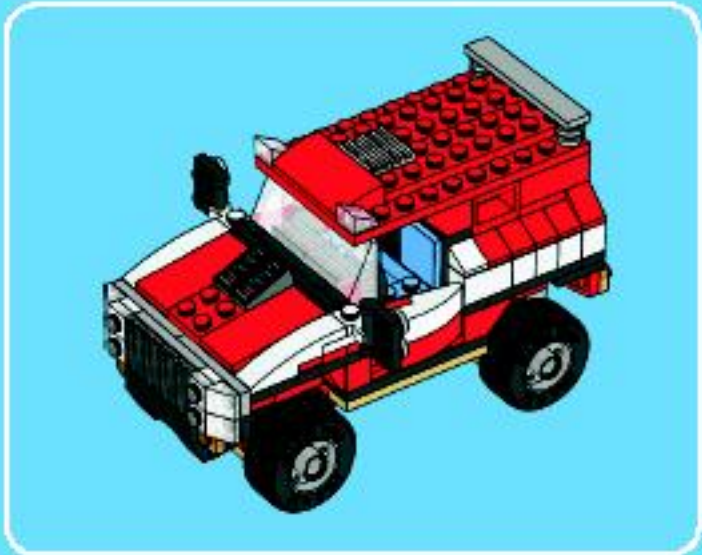


CREATOR

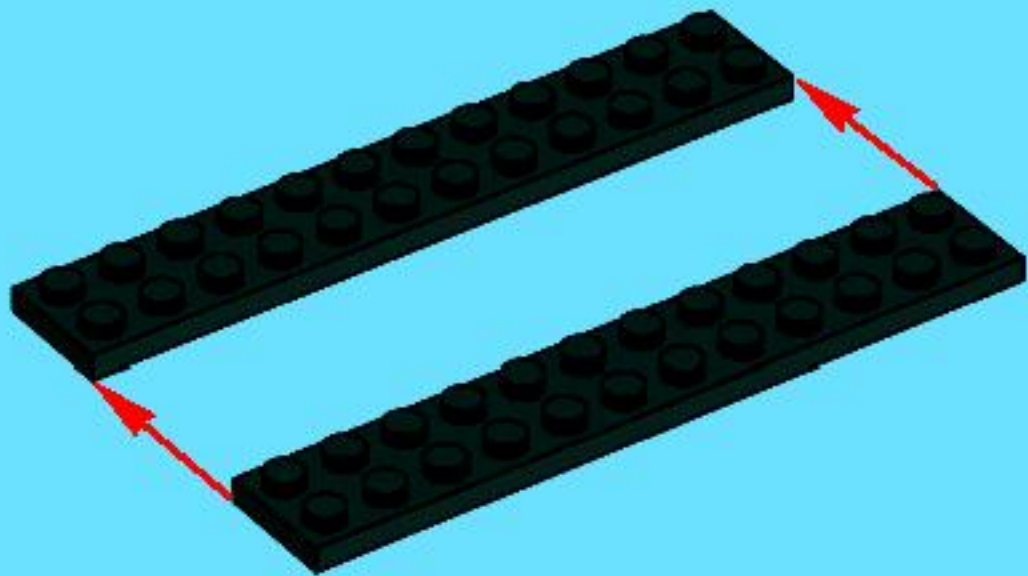
5867

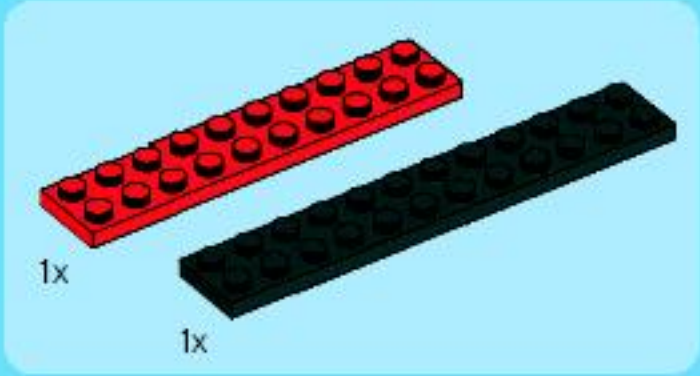




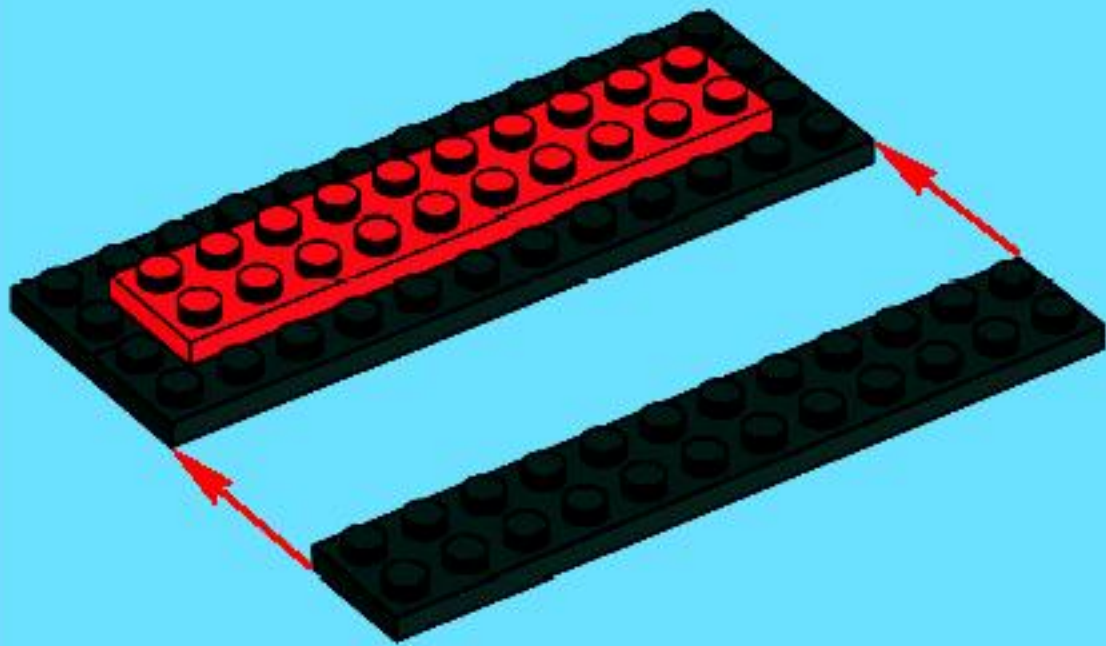


1

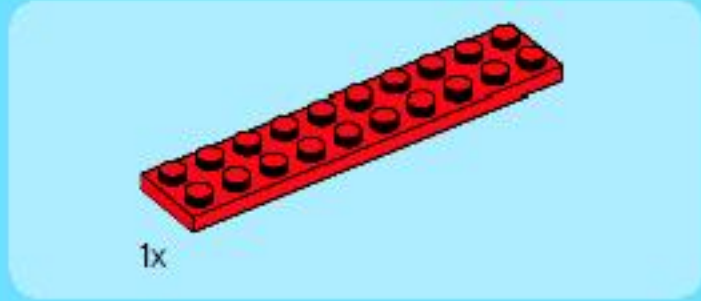




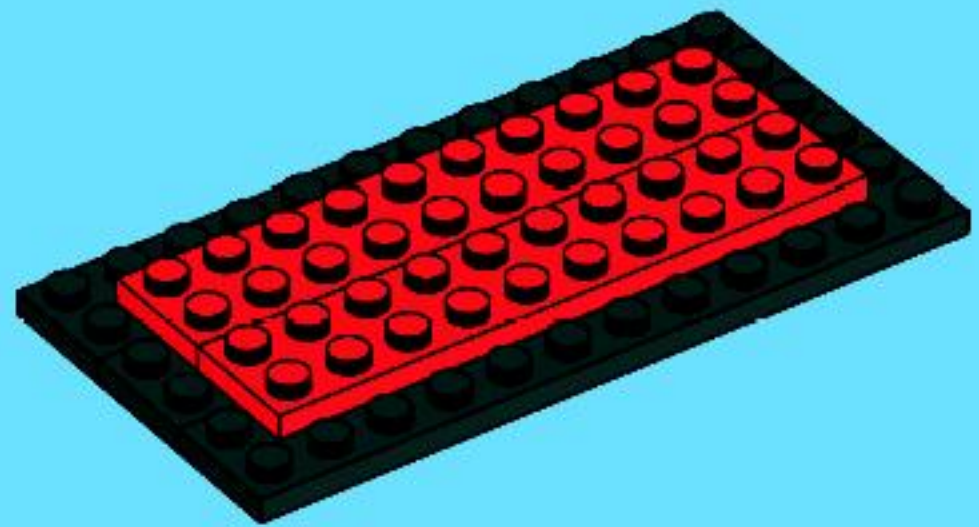
2



4



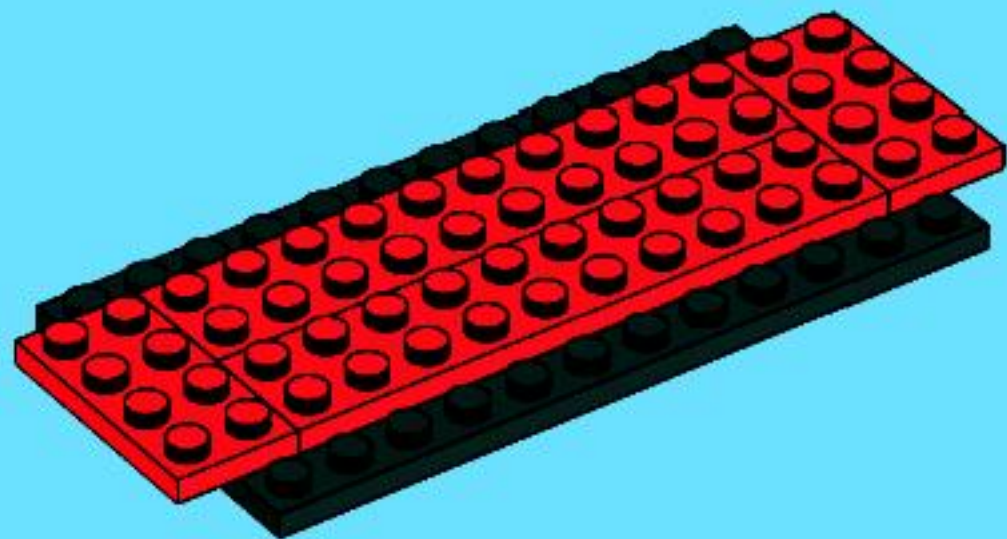
3





2x

4

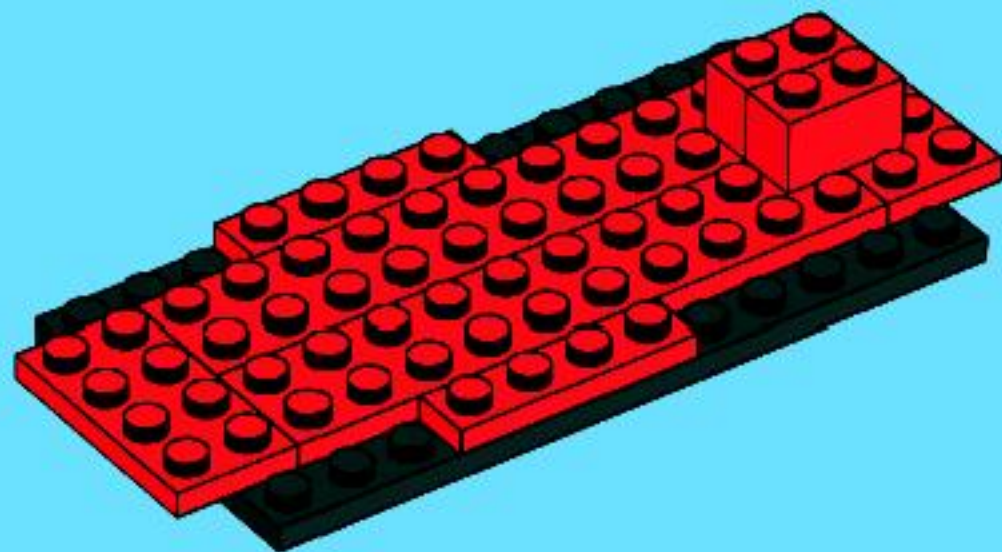


2x



2x

5





4x

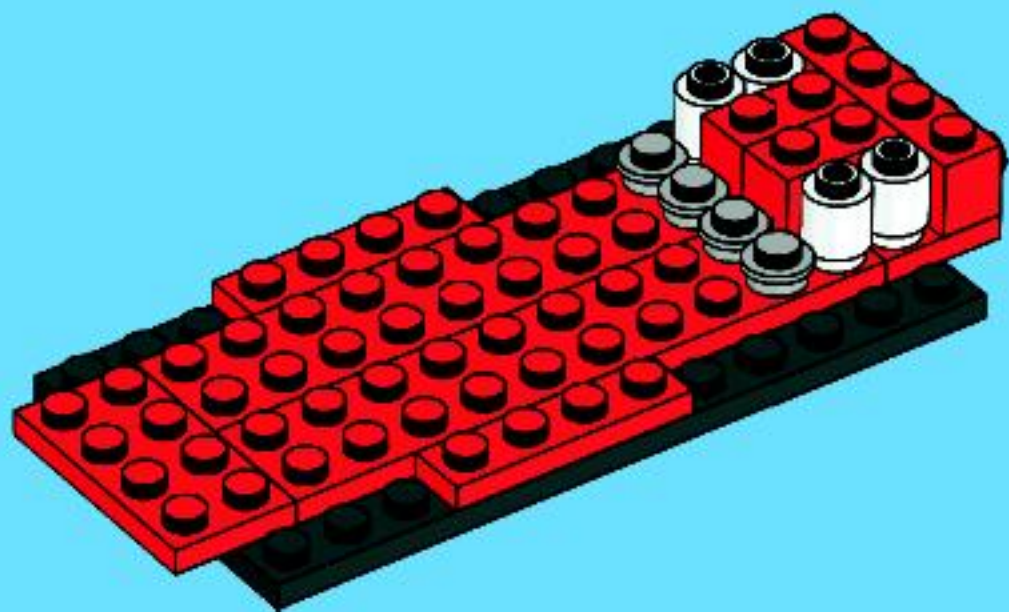


4x



1x

6

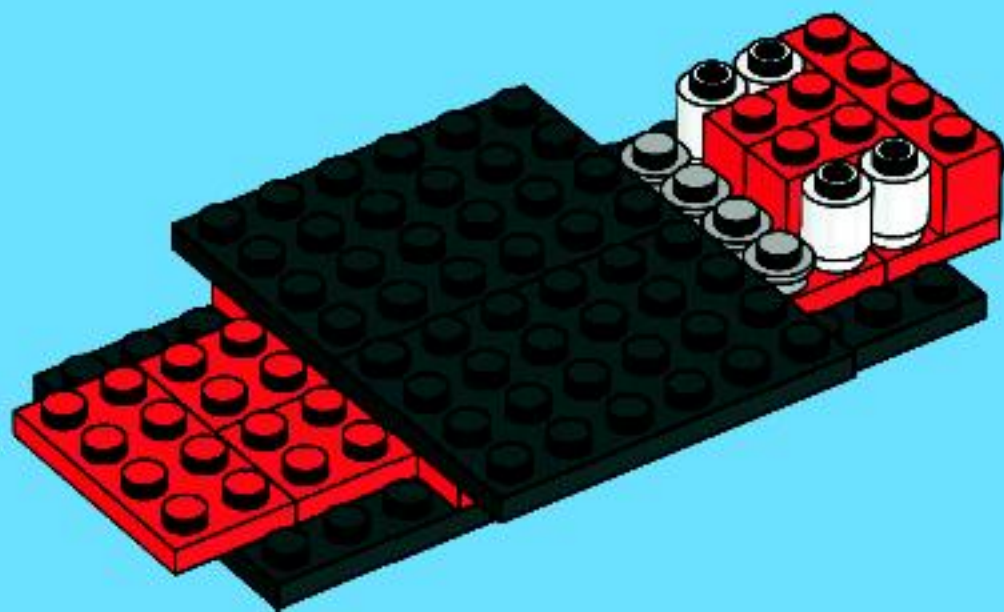


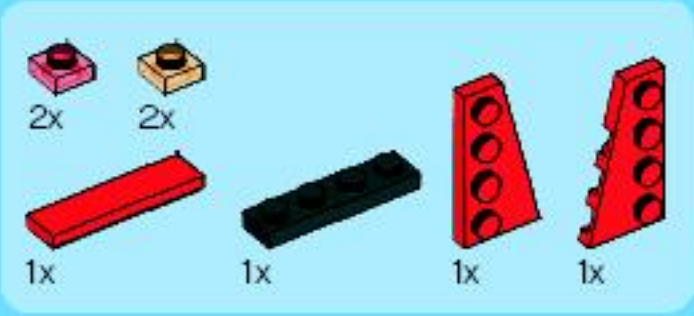
6



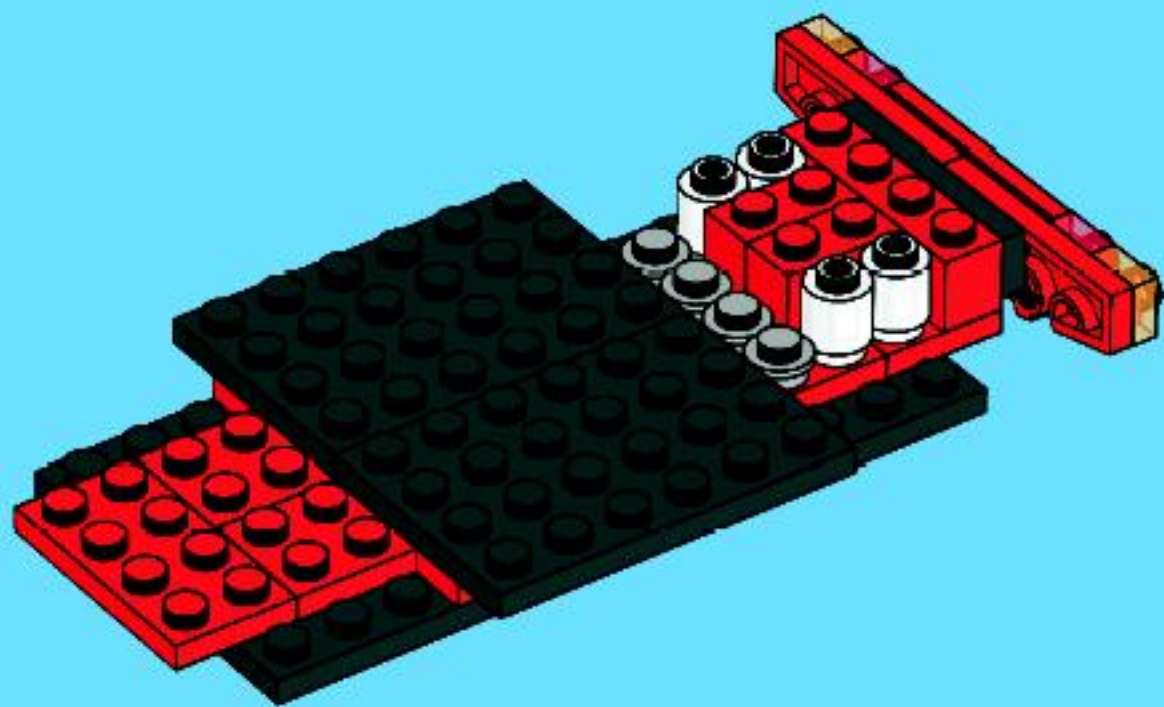
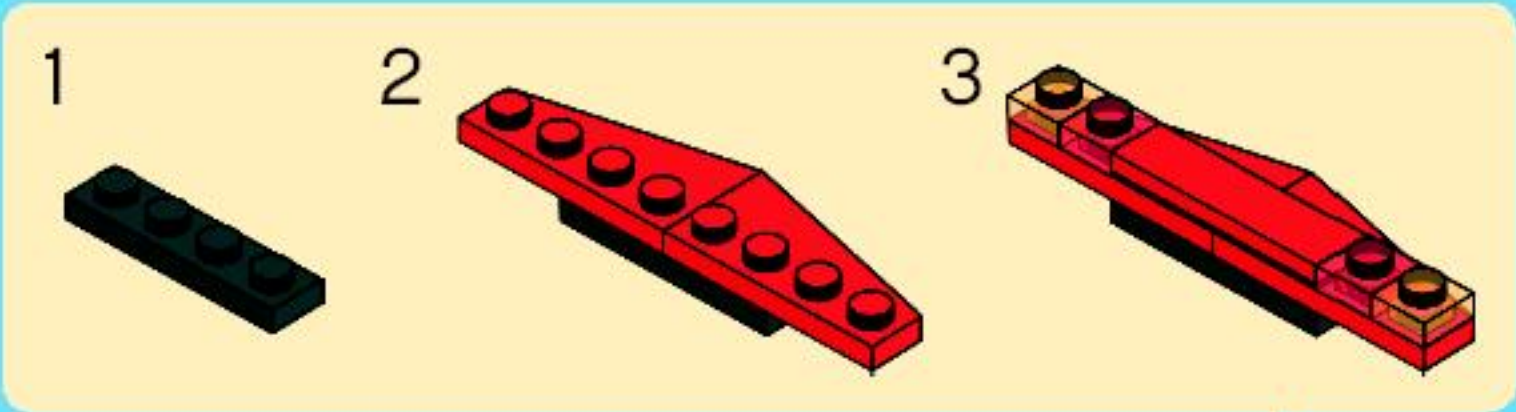
2x

7





8



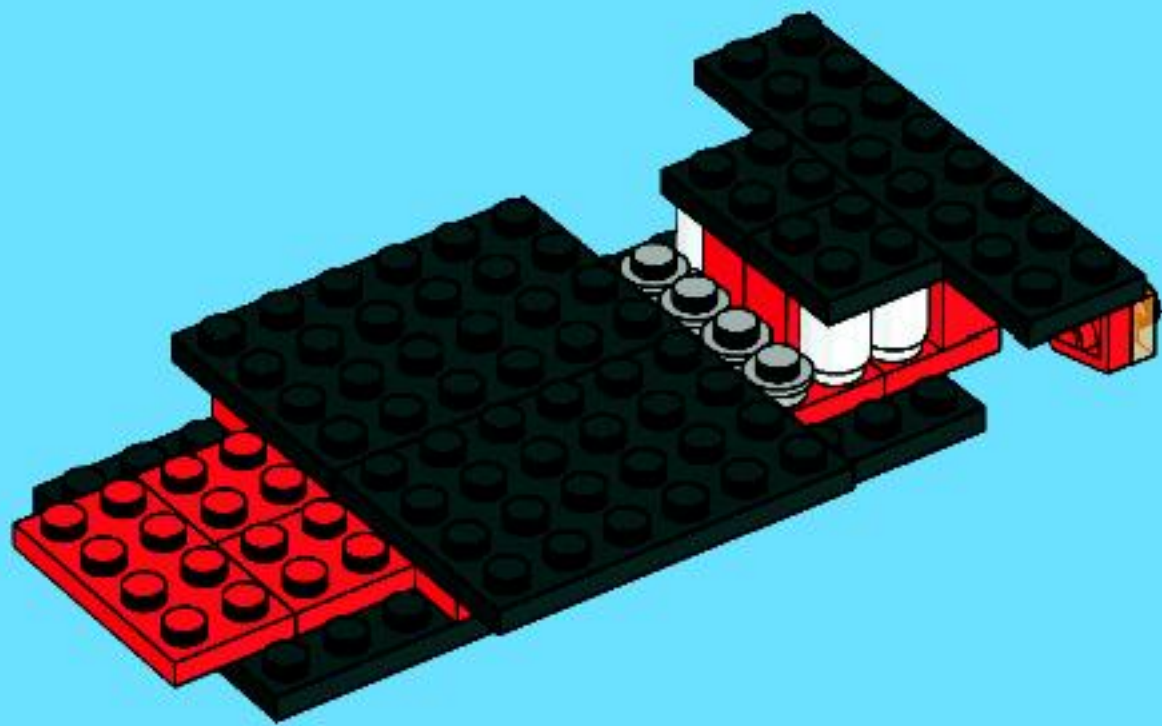


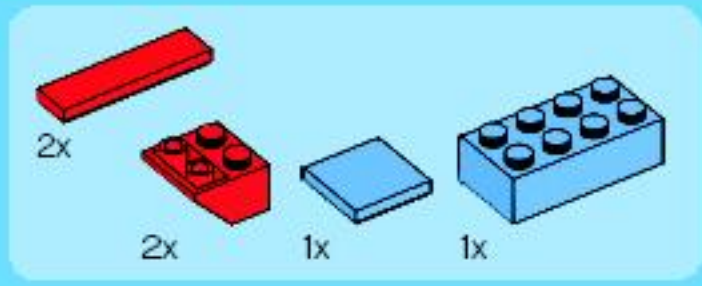
2x



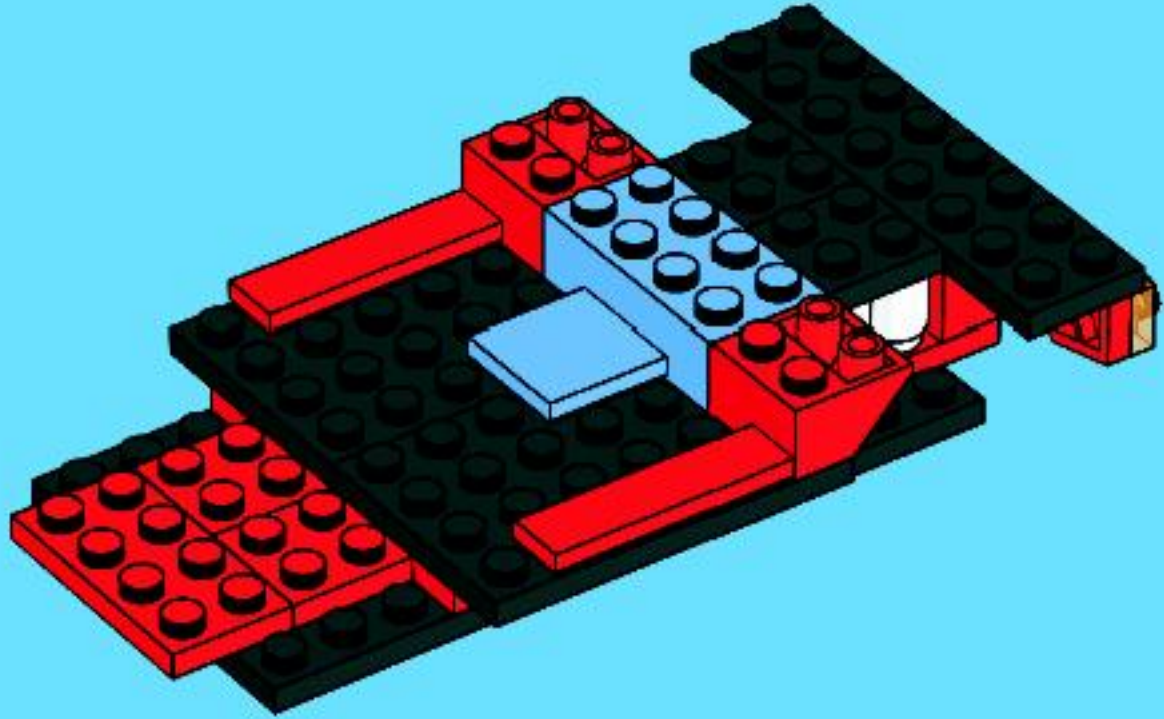
1x

9



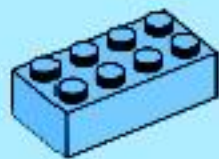


10



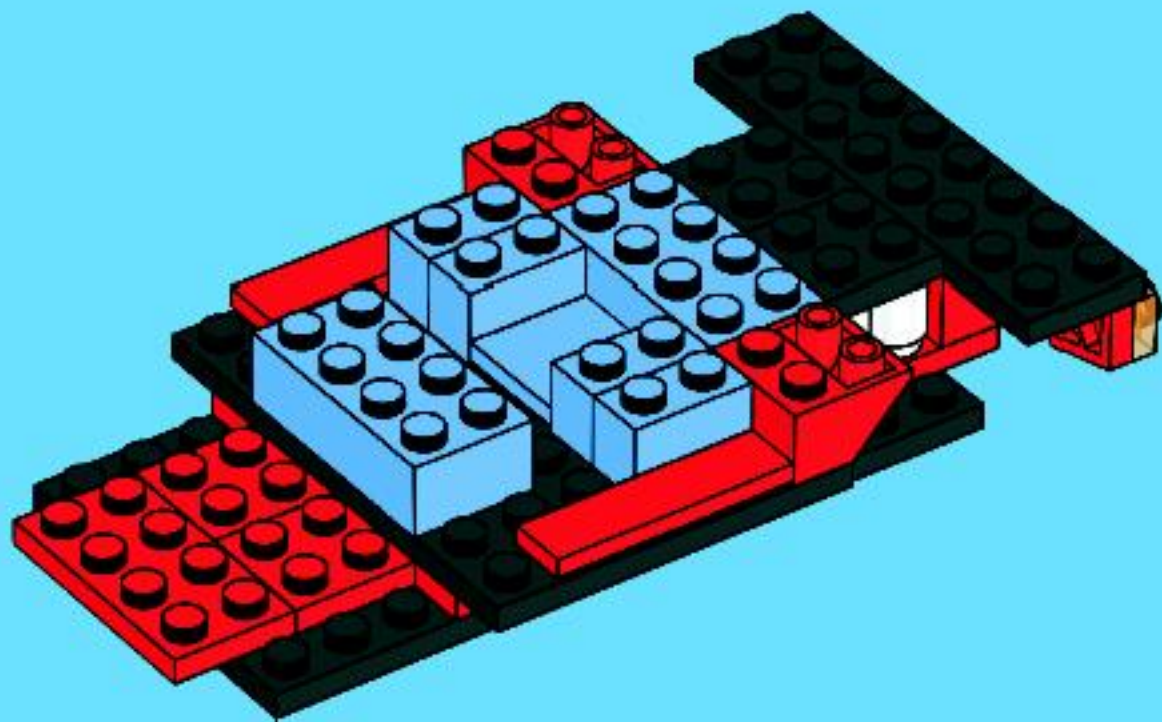


4x



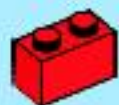
1x

11





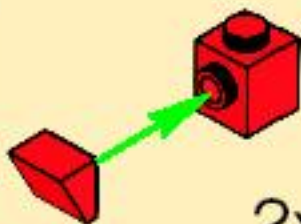
2x



2x

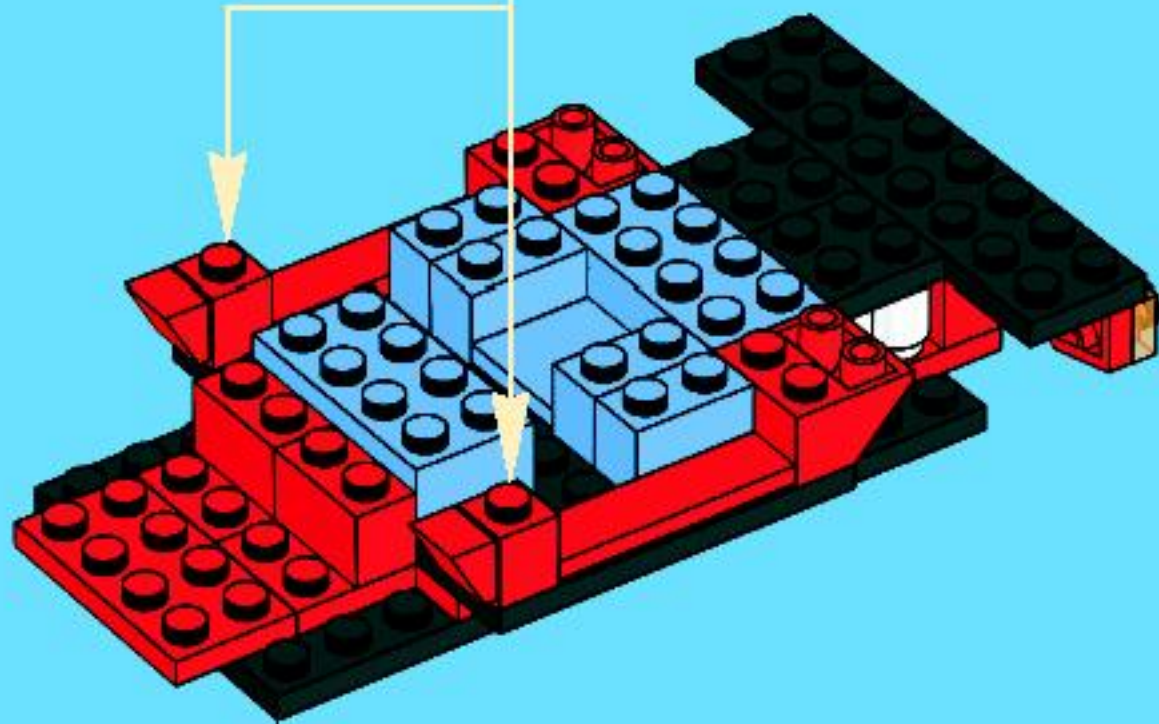


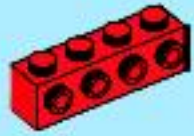
2x



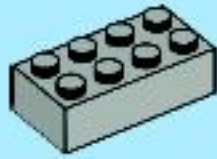
2x

12



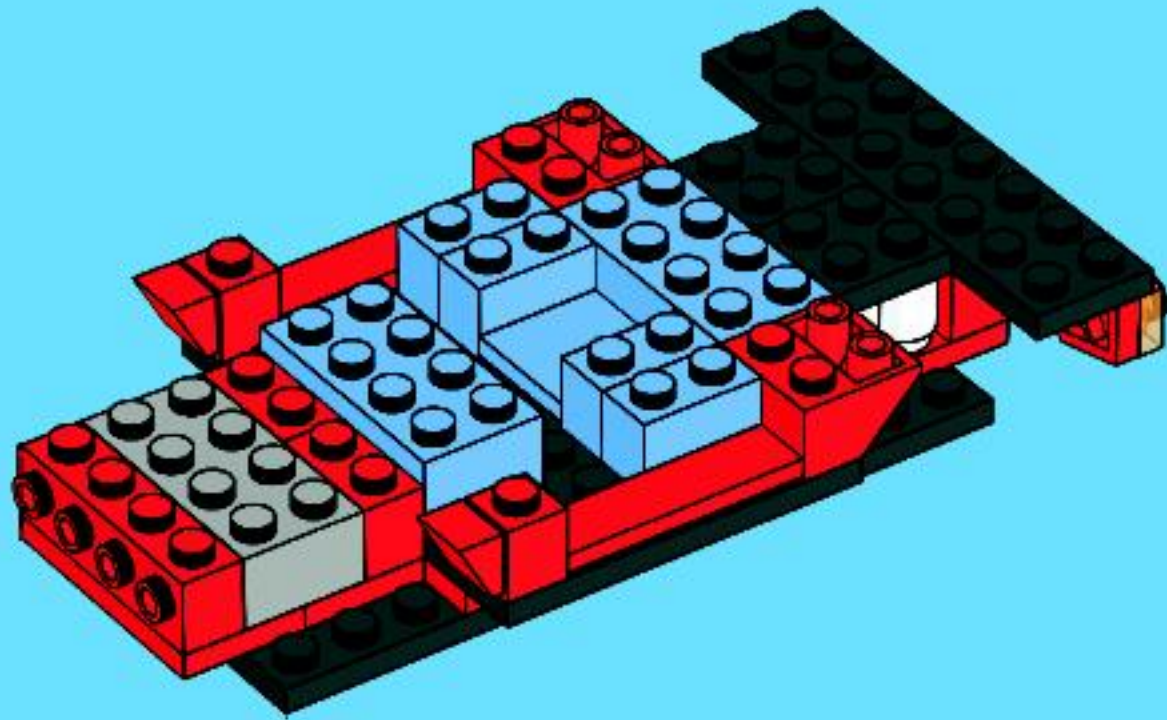


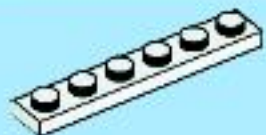
1x



1x

13





1x

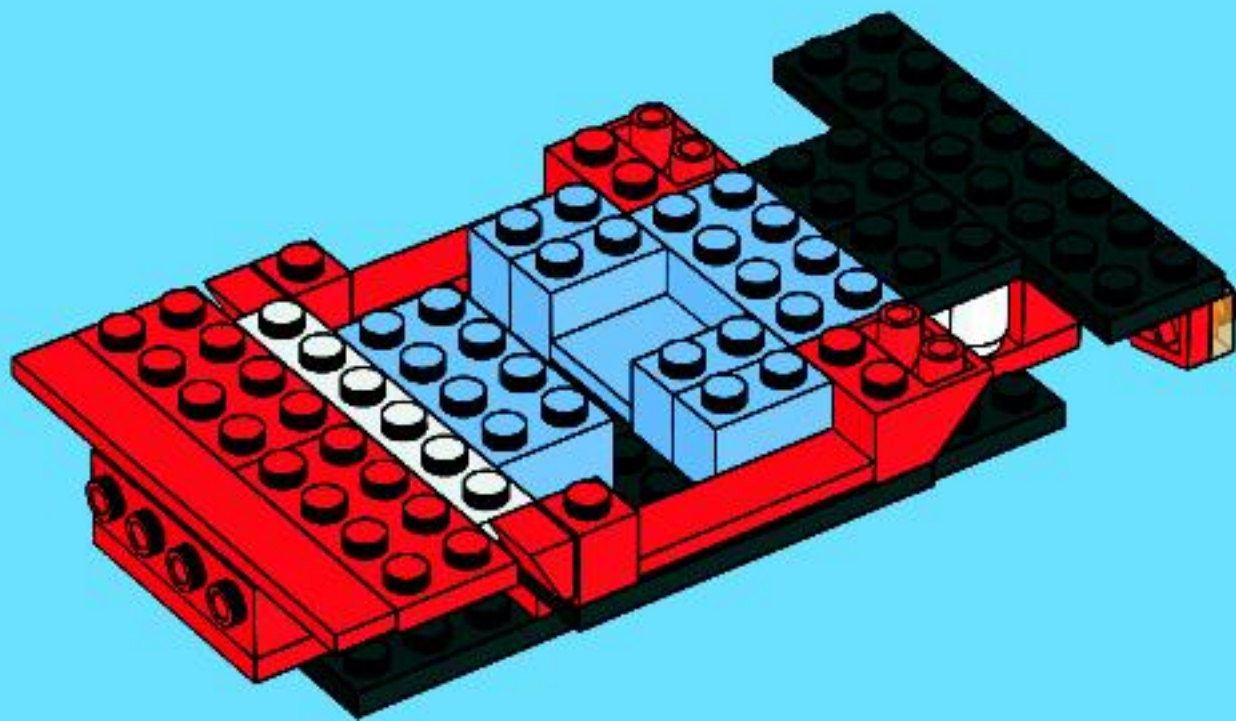


2x



1x

14



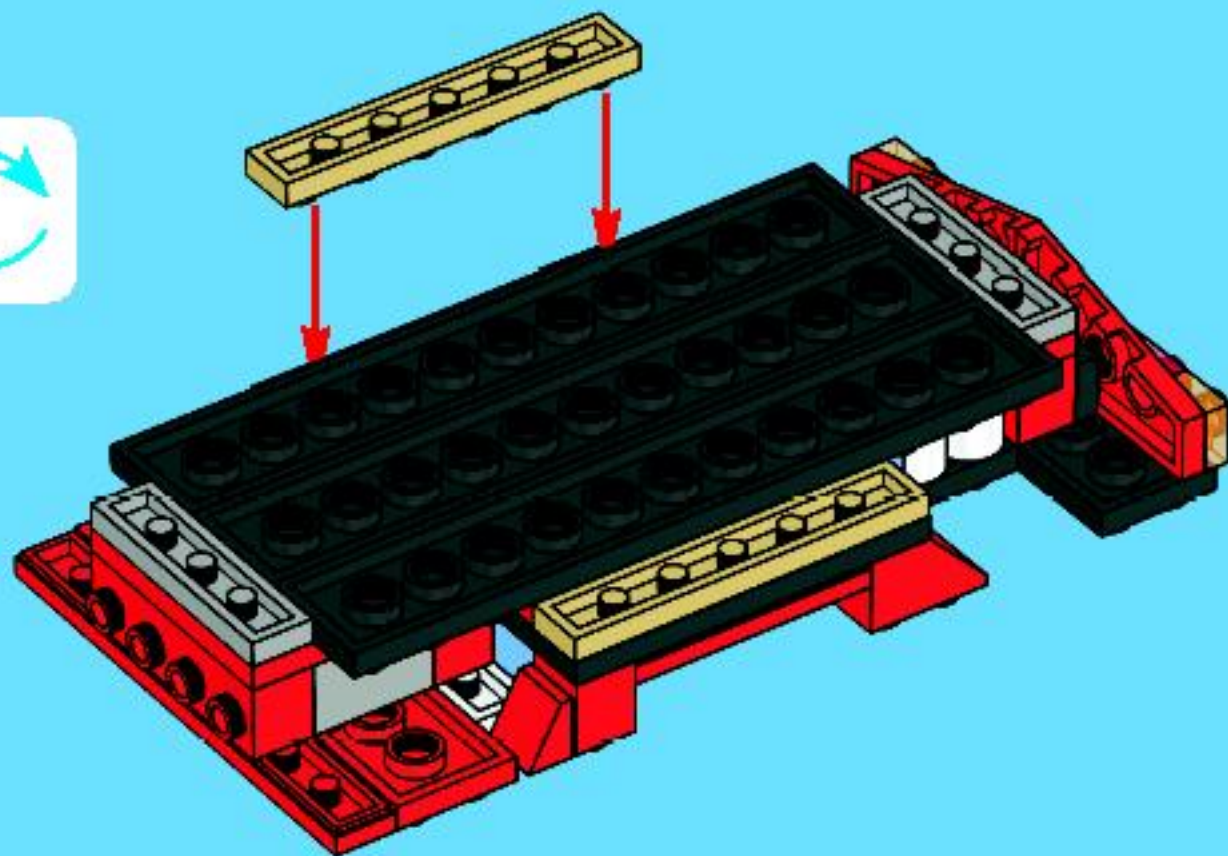


2x



2x

15



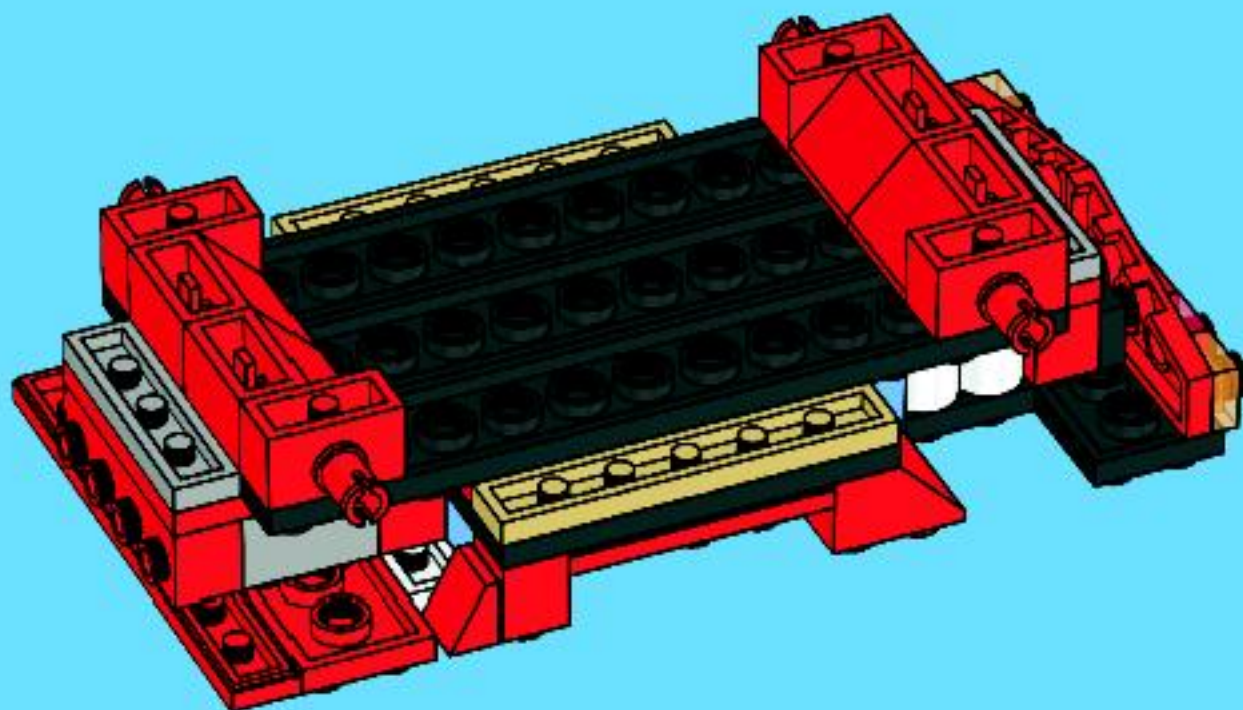


4x



4x

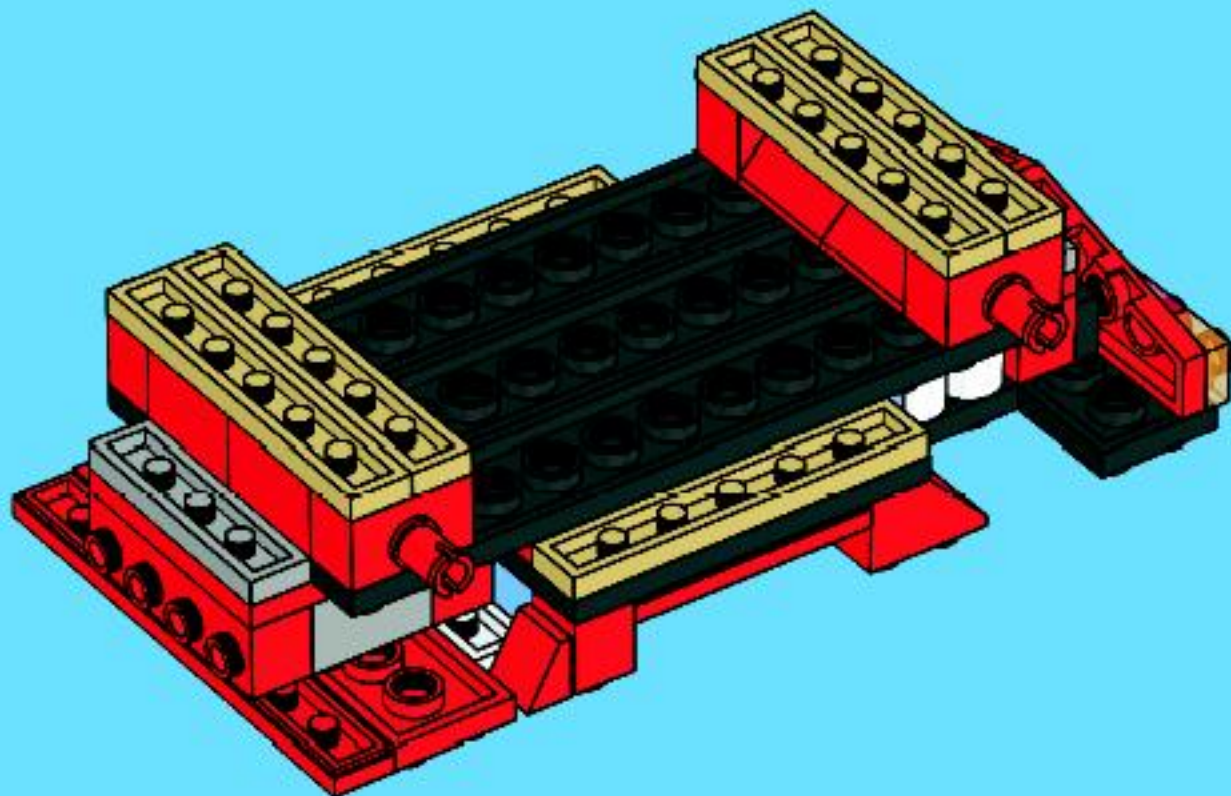
16



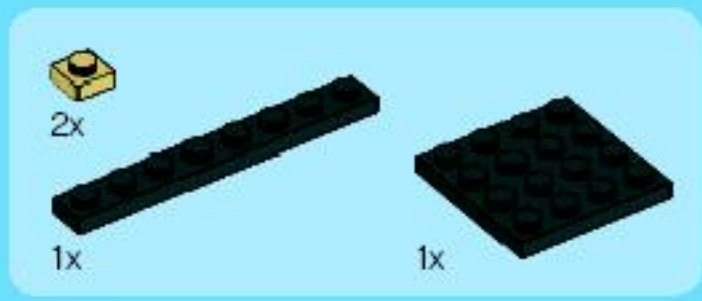


4x

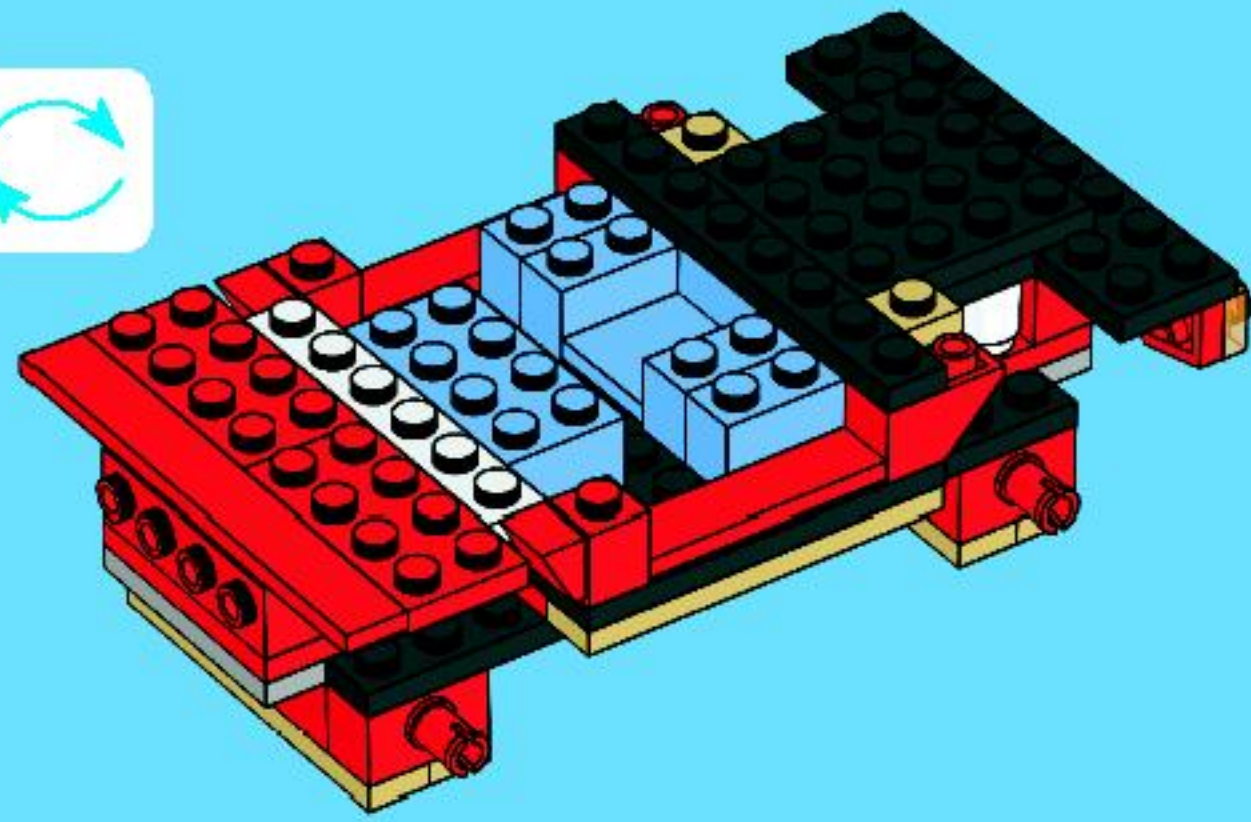
17



16



18



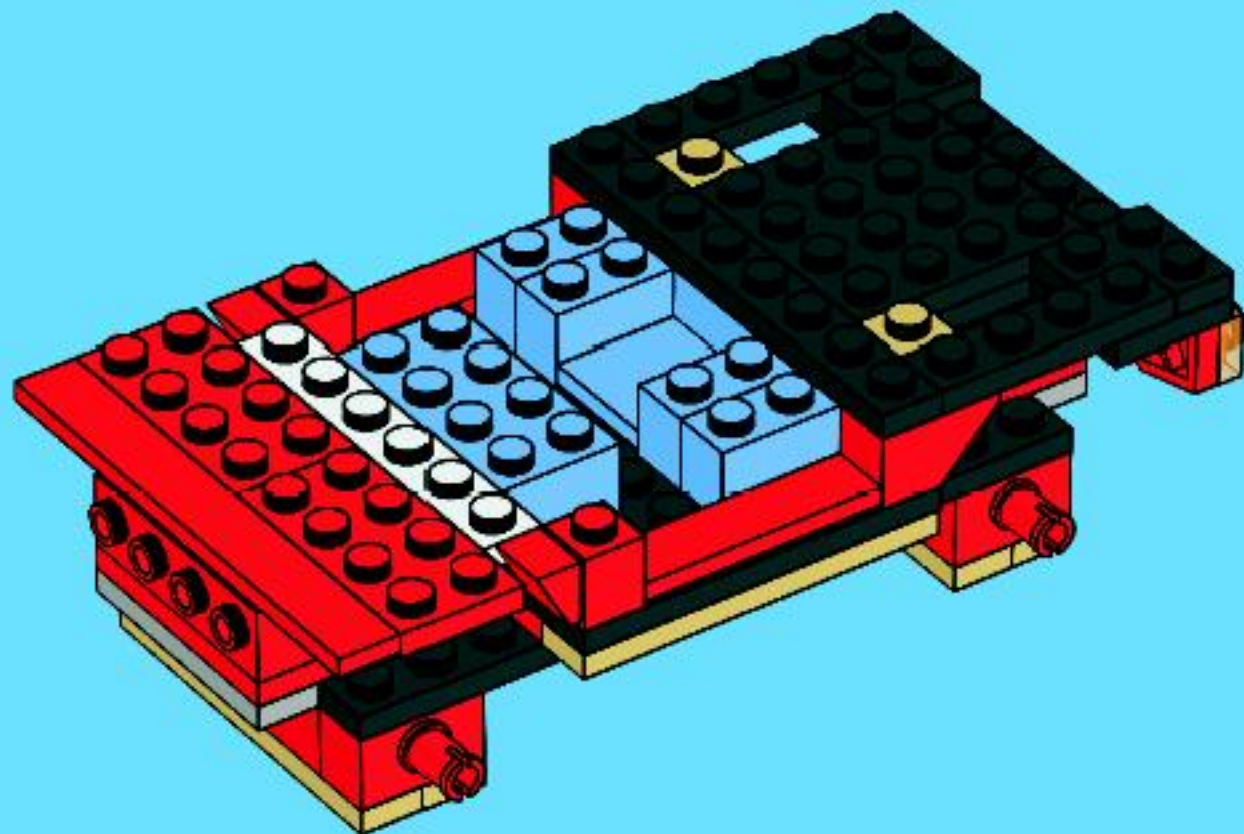


2x



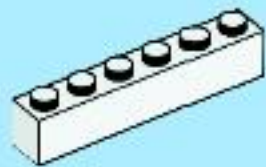
2x

19



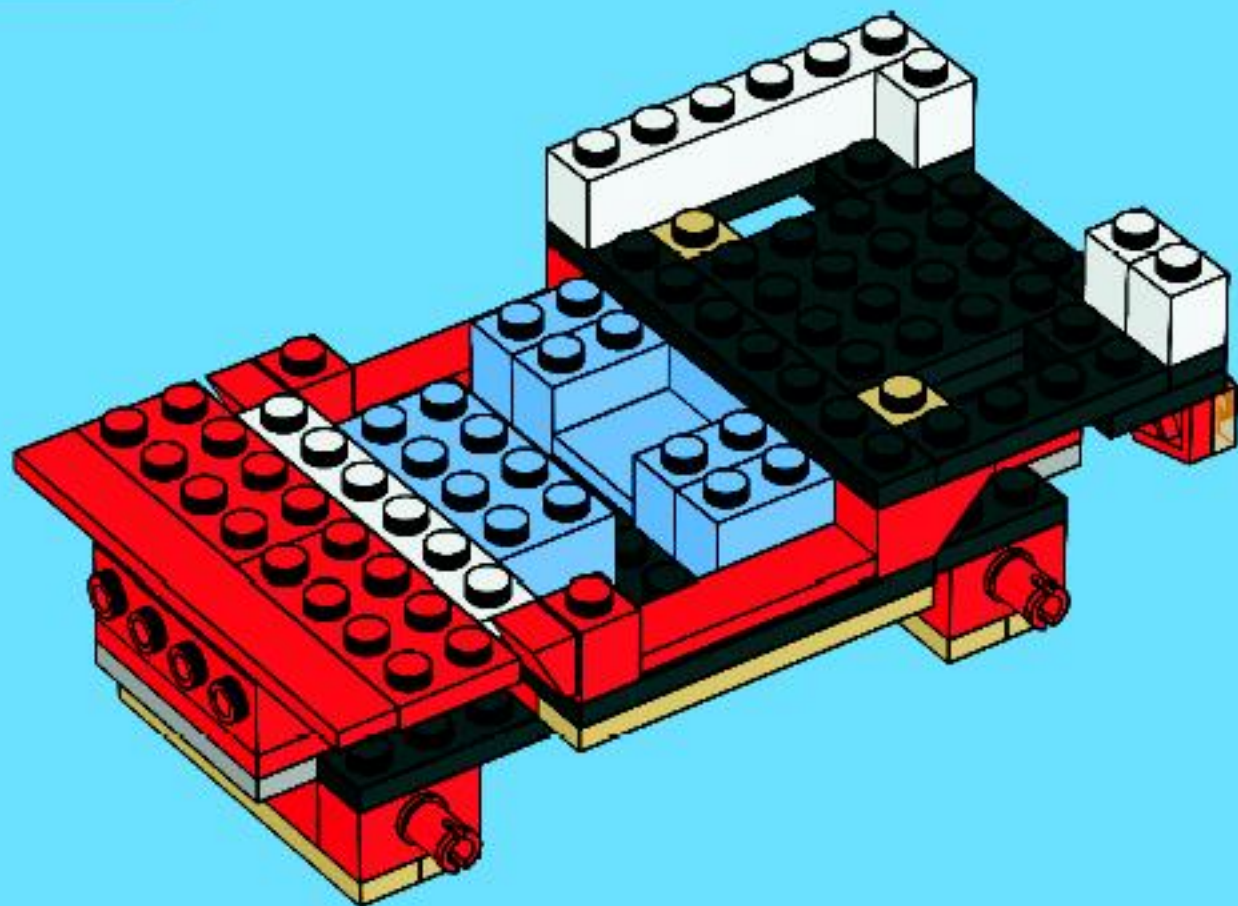


3x



1x

20



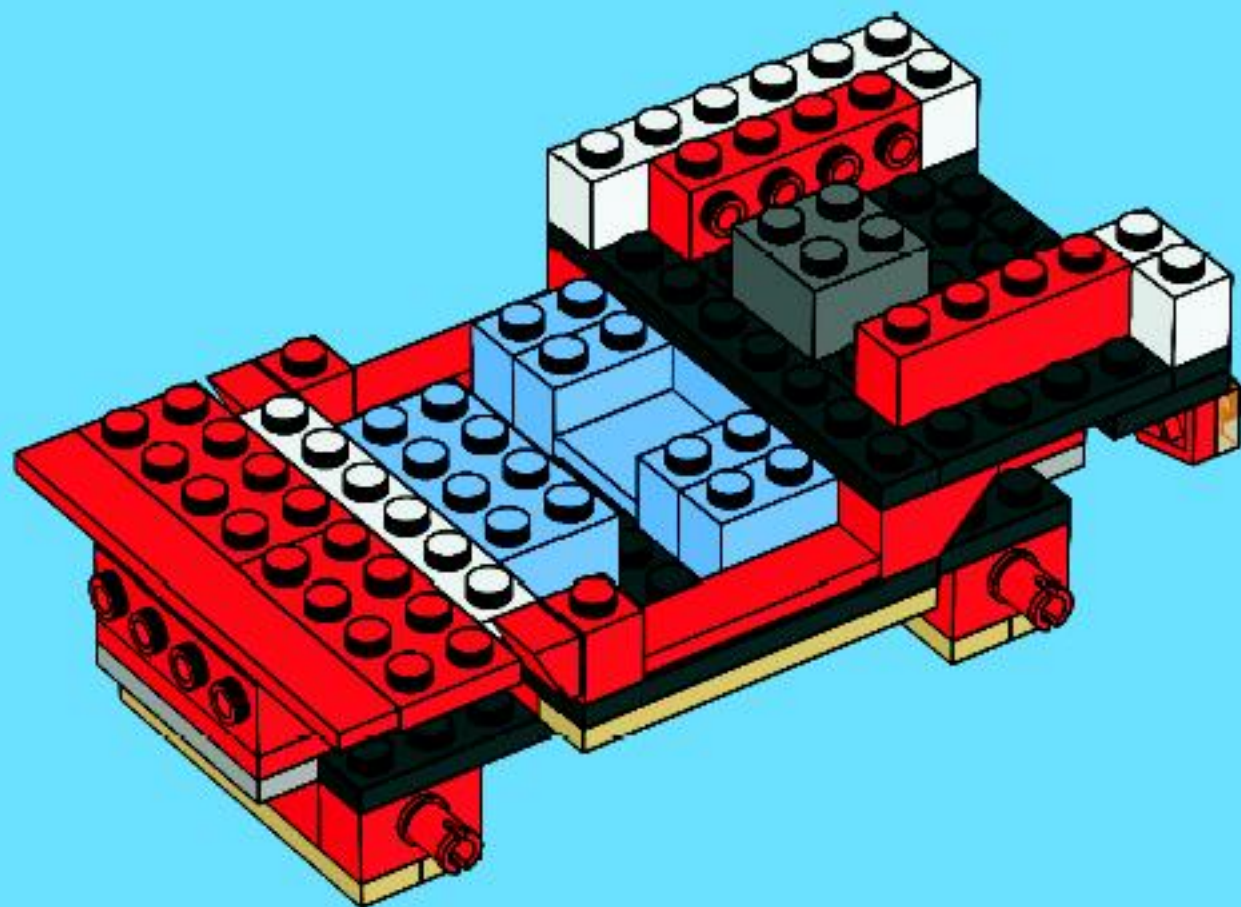


2x



1x

21





1x

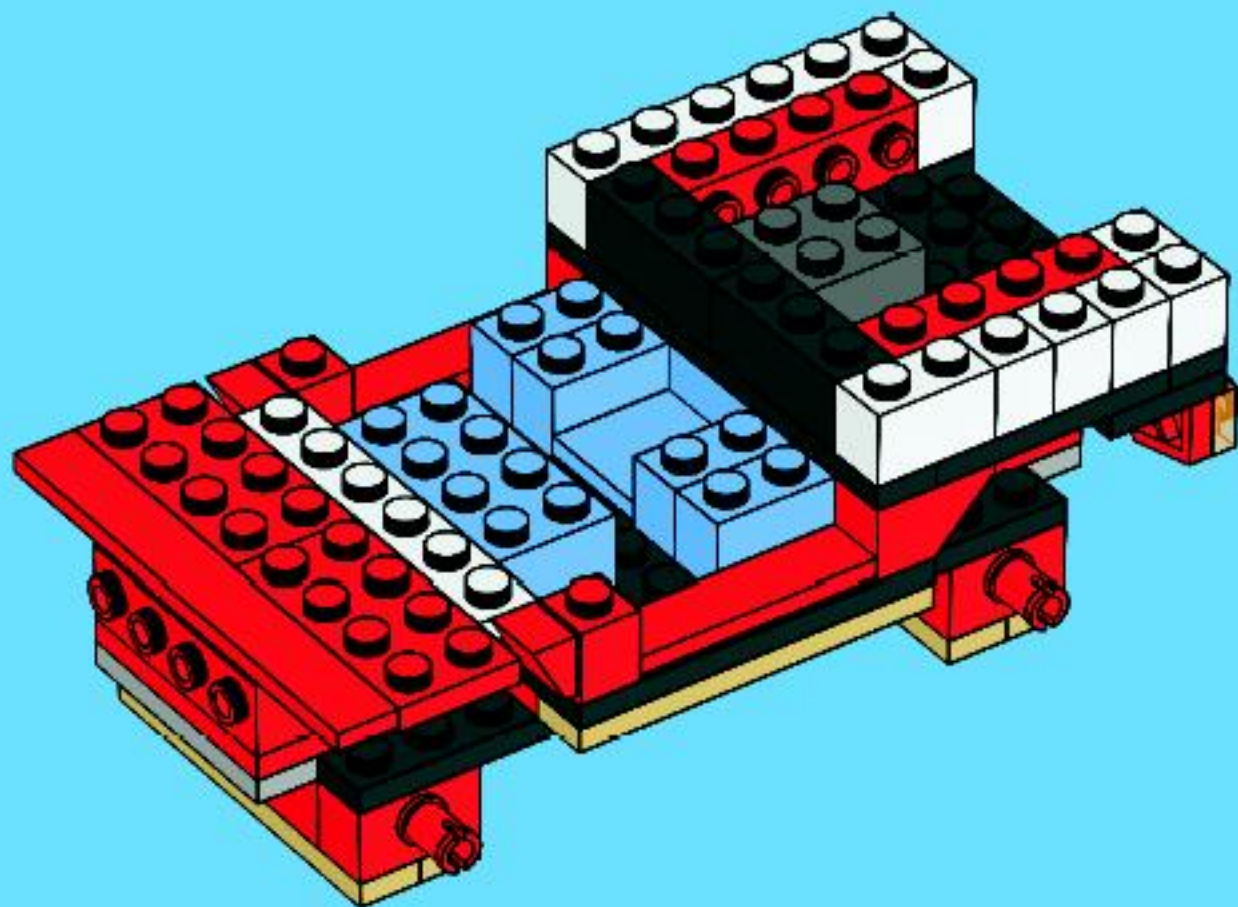


3x



2x

22





2x

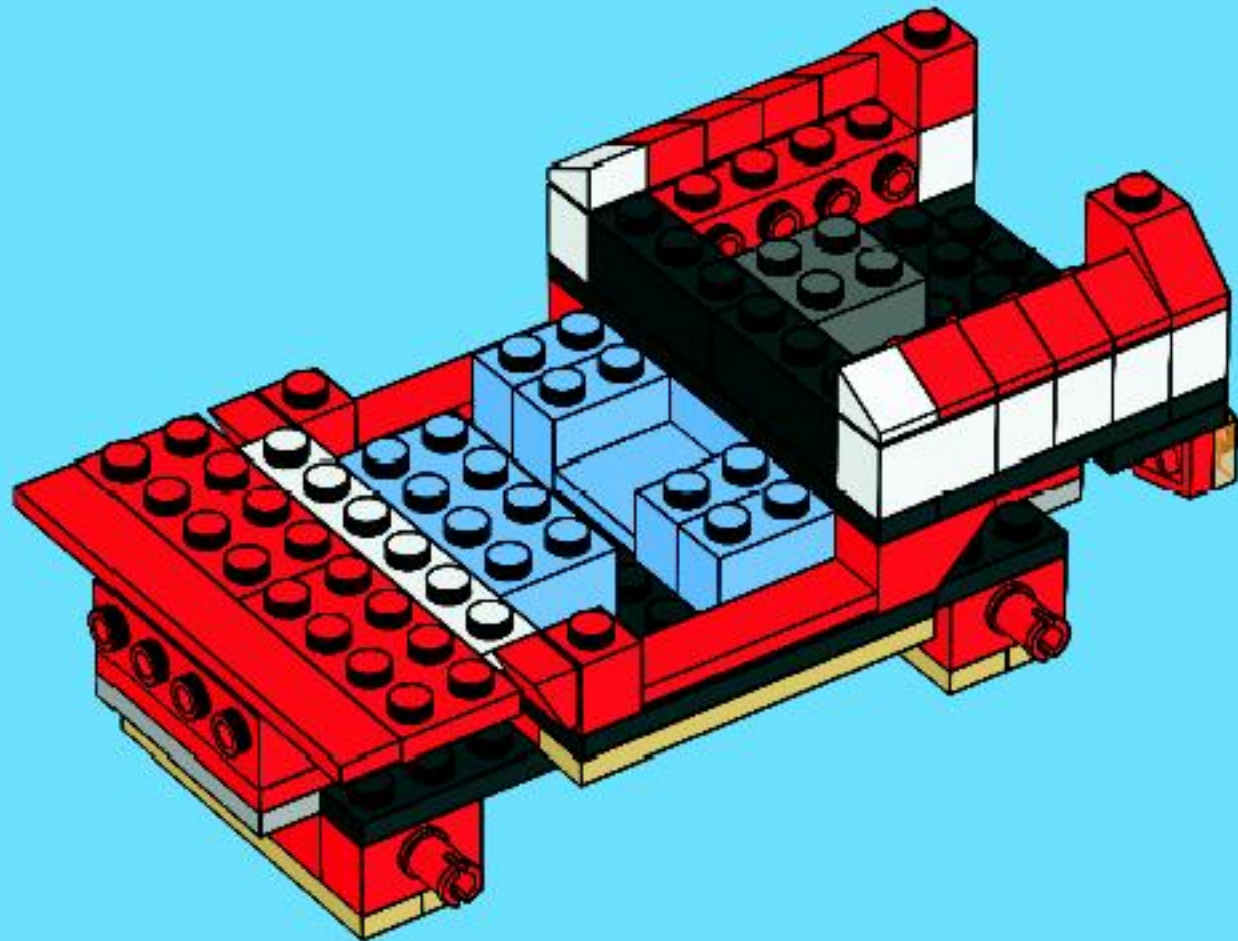


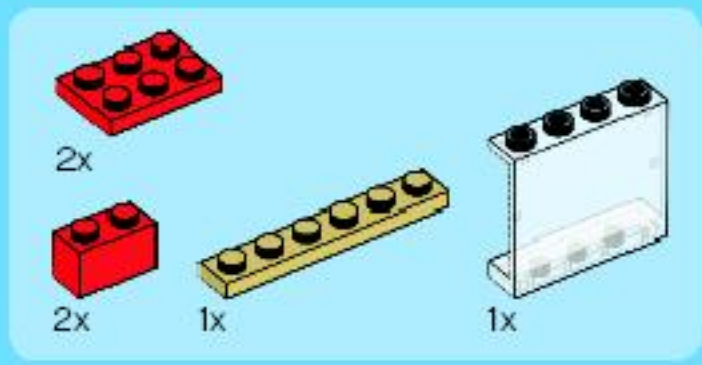
2x



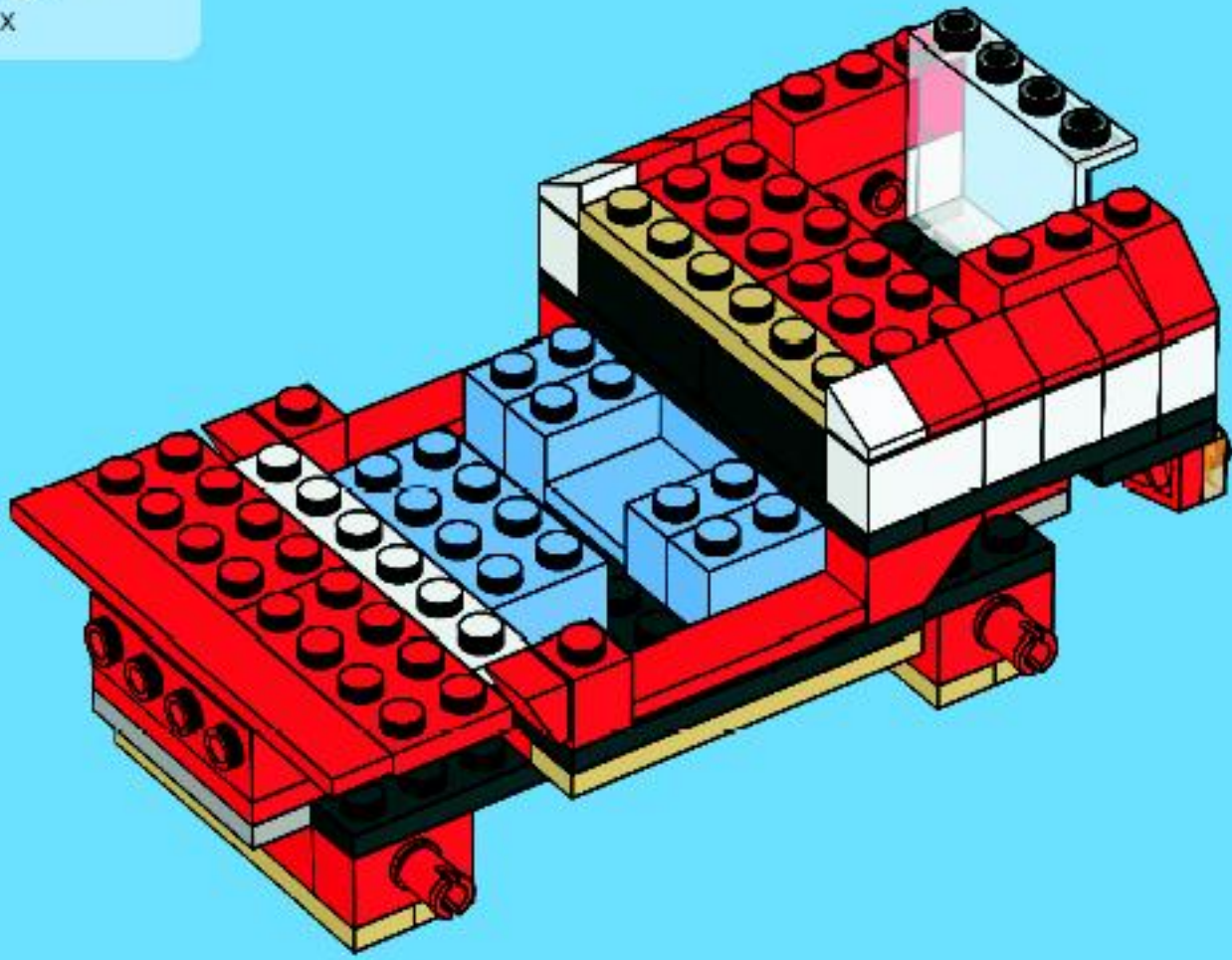
8x

23





24





2x



1x

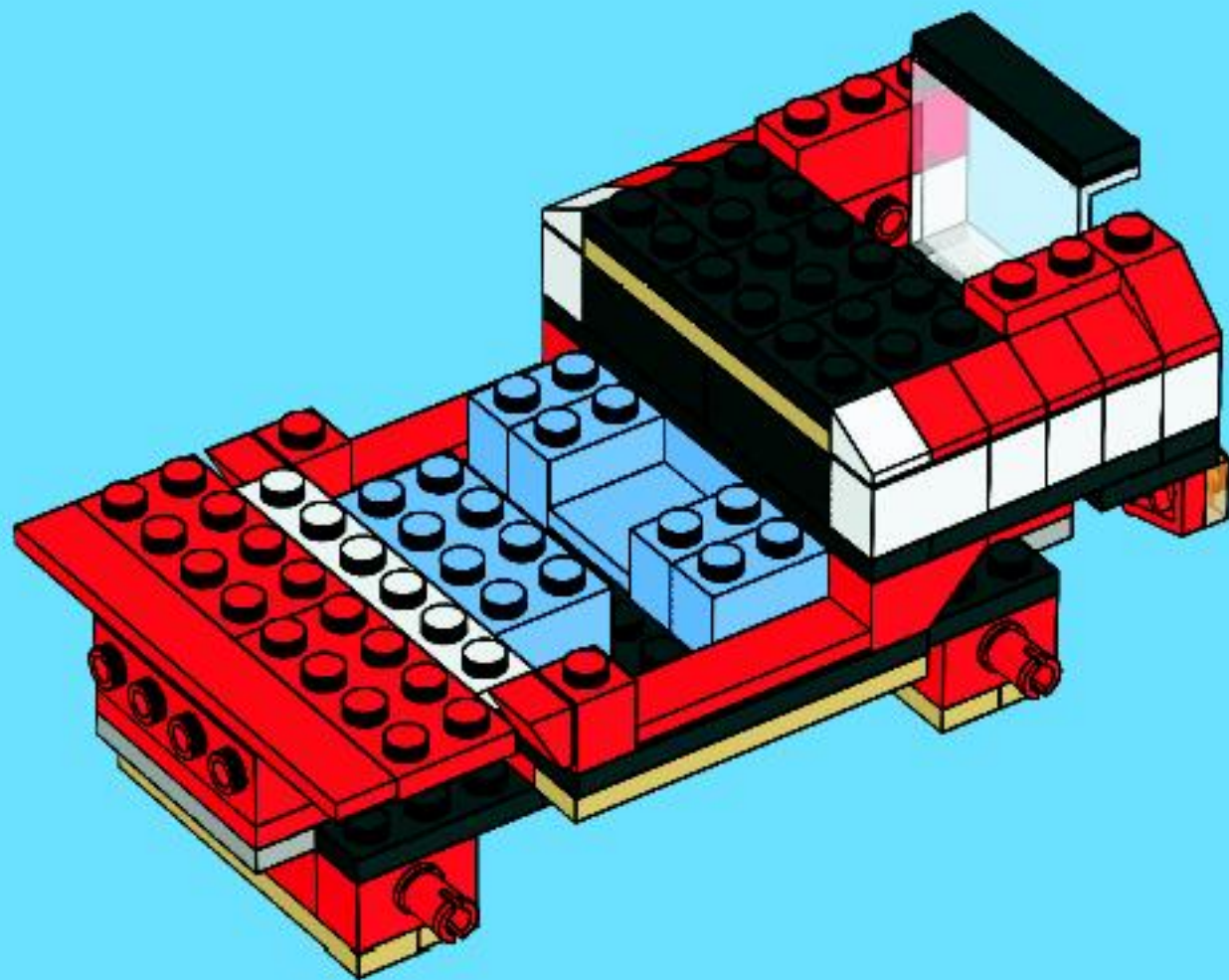


1x



2x

25





2x

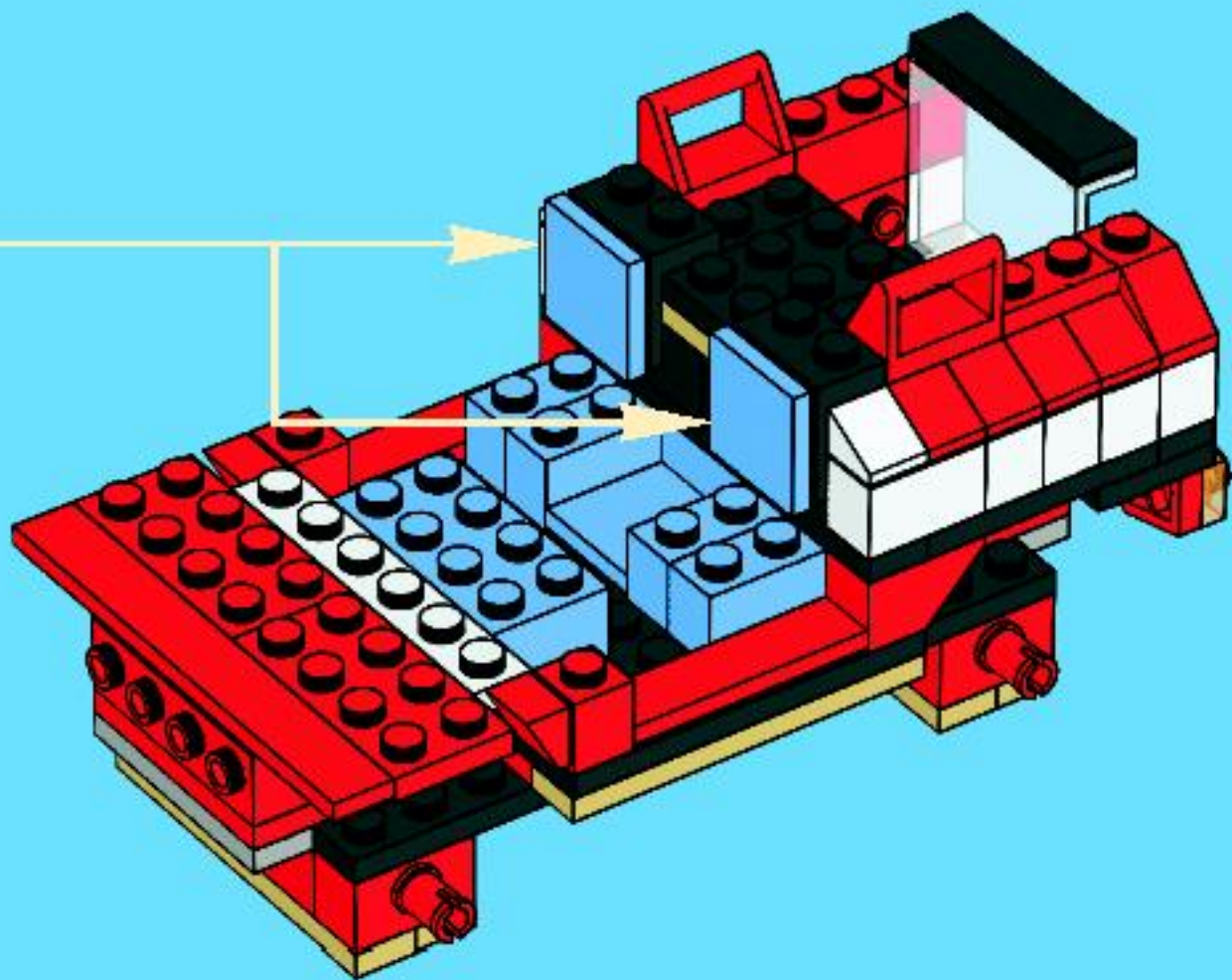
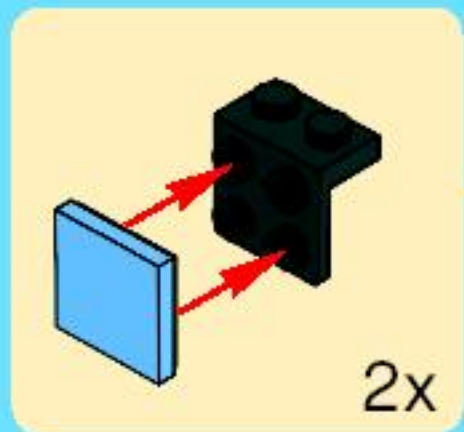


2x



2x

26



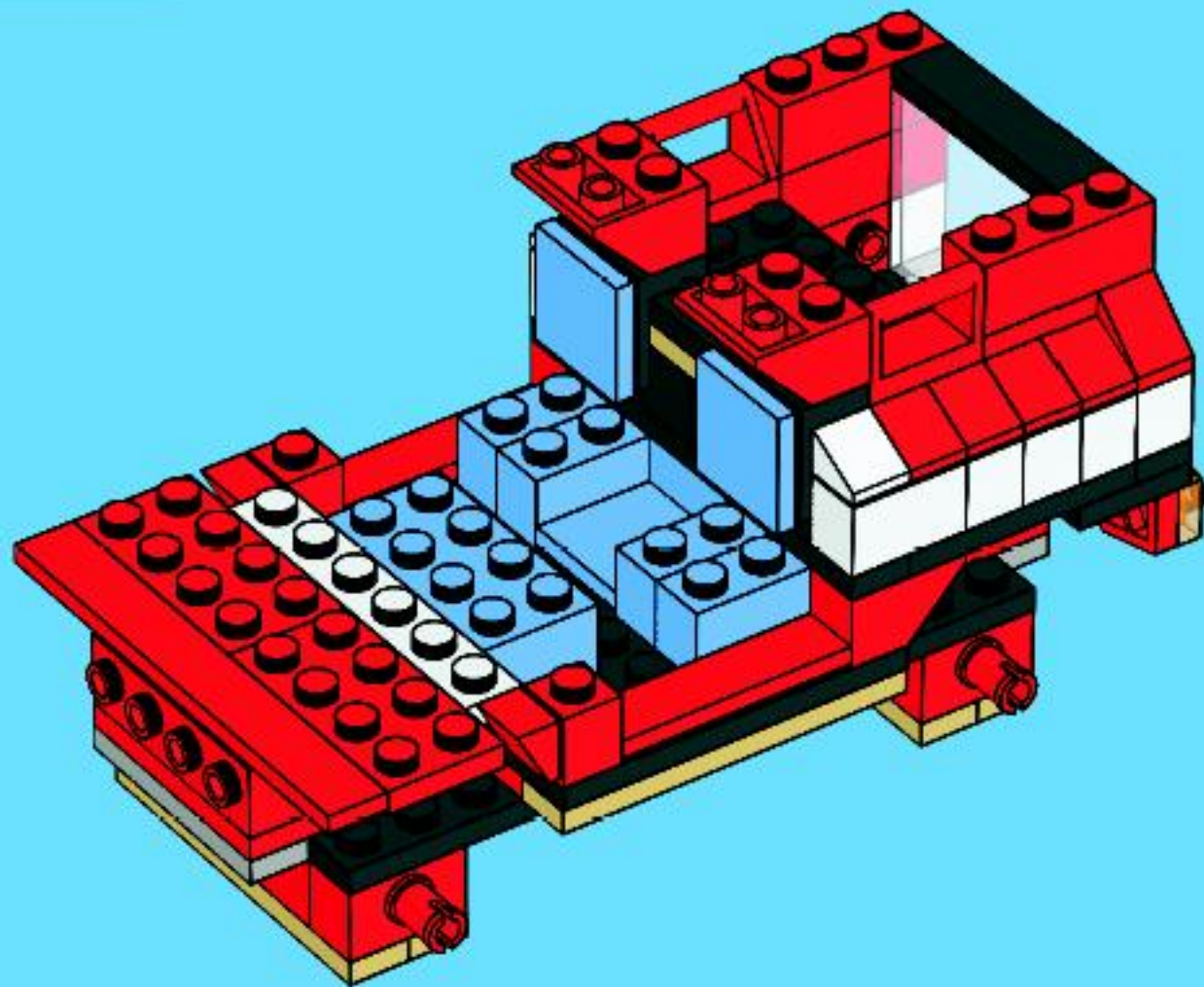


2x



2x

27





2x



2x

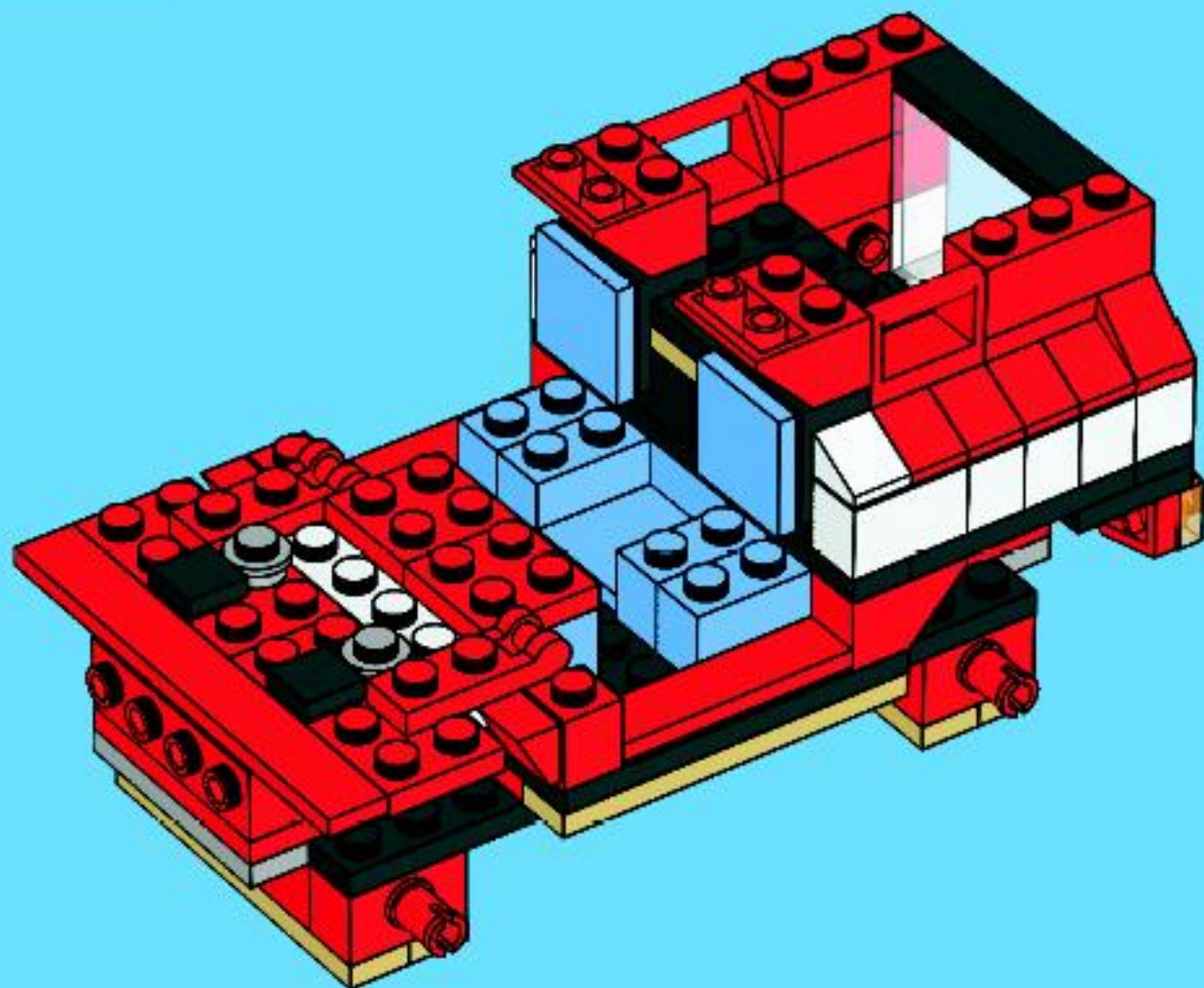


2x



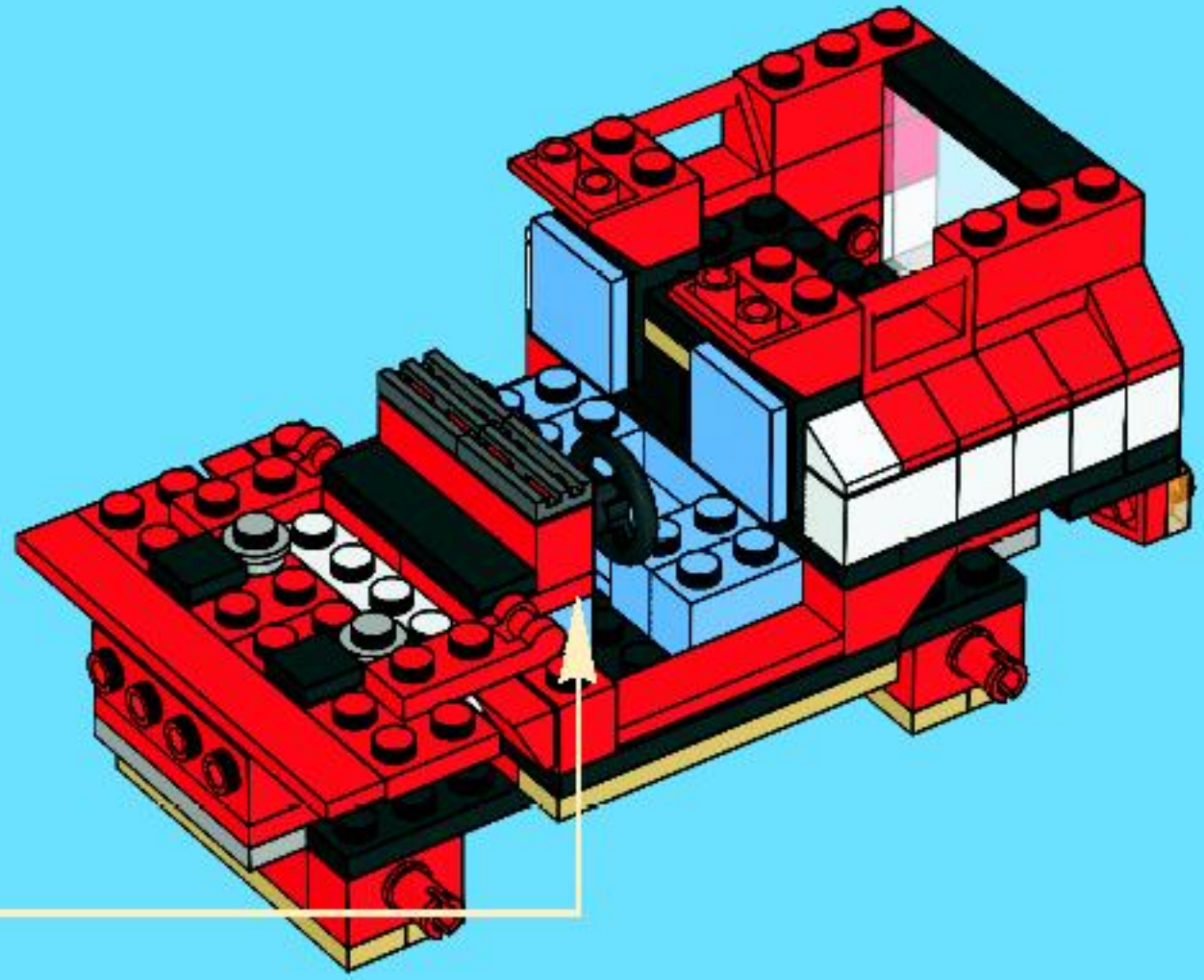
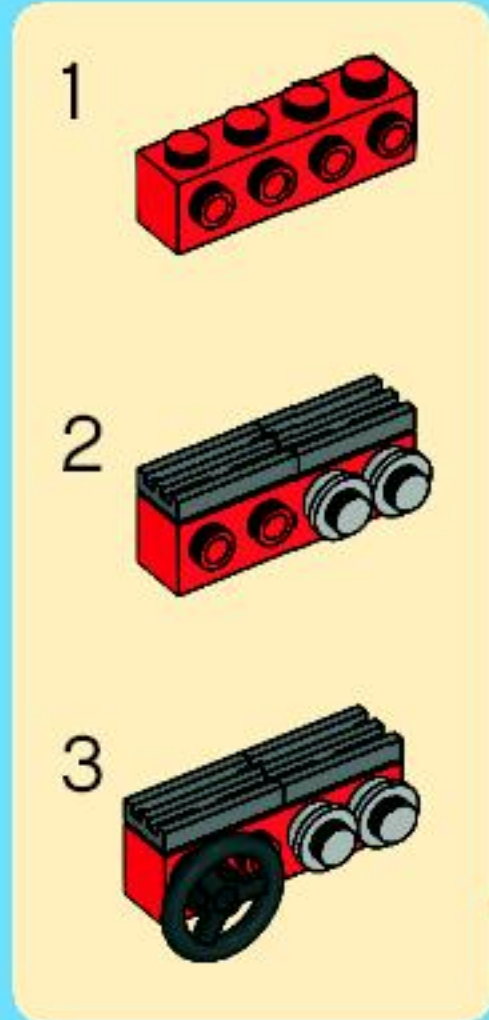
2x

28





29

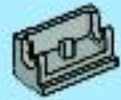




2x

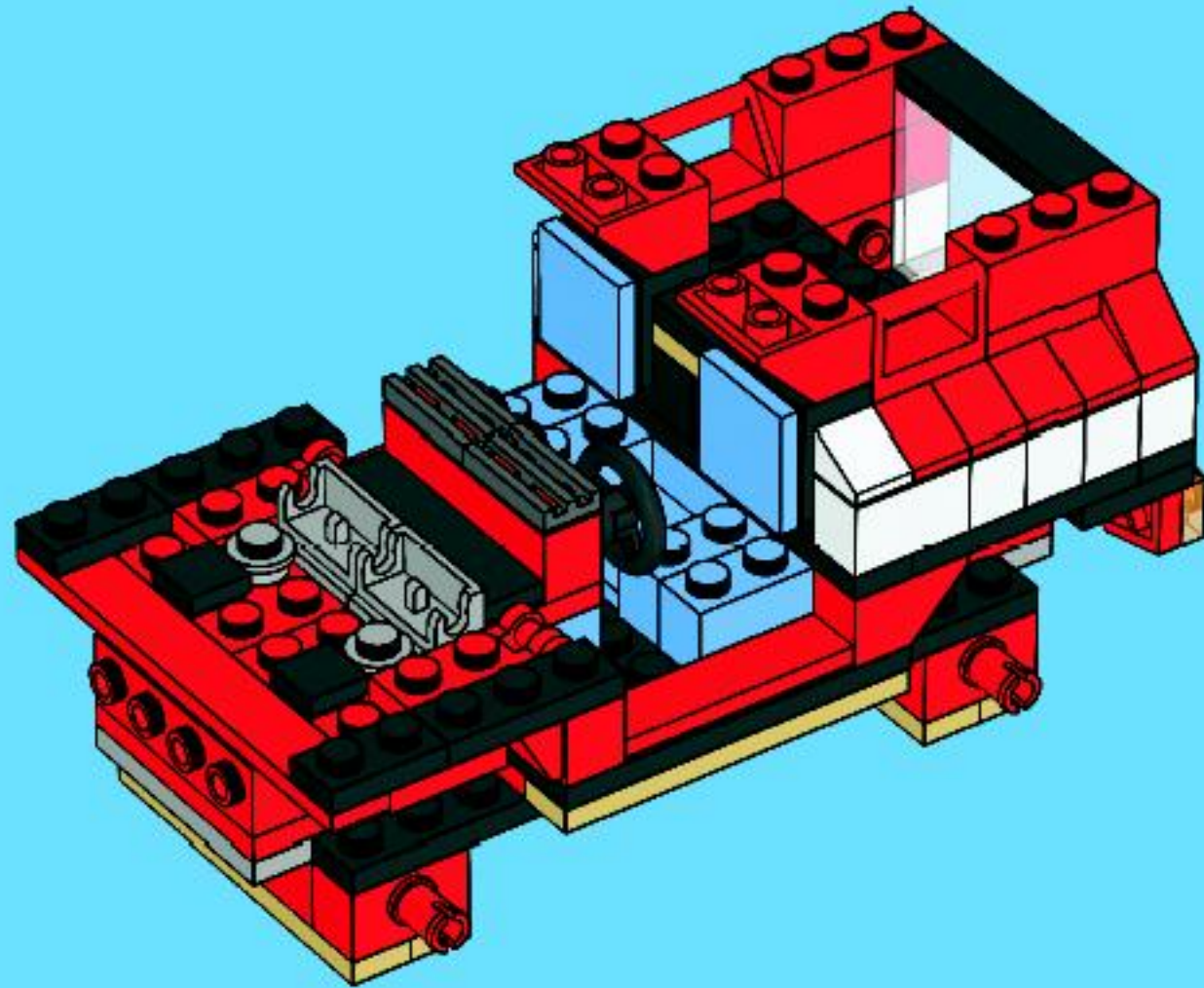


2x



2x

30





2x



2x

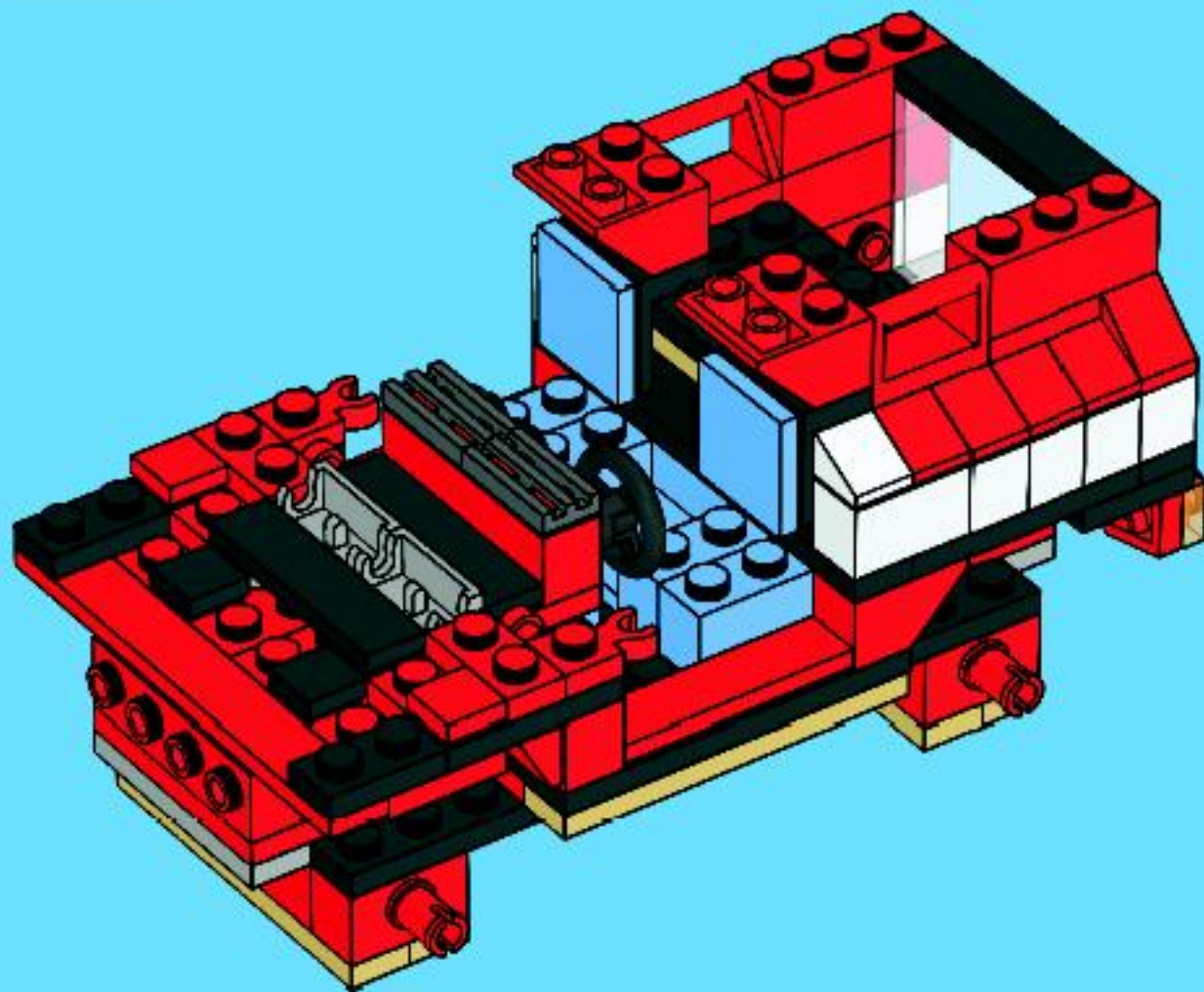


2x



1x

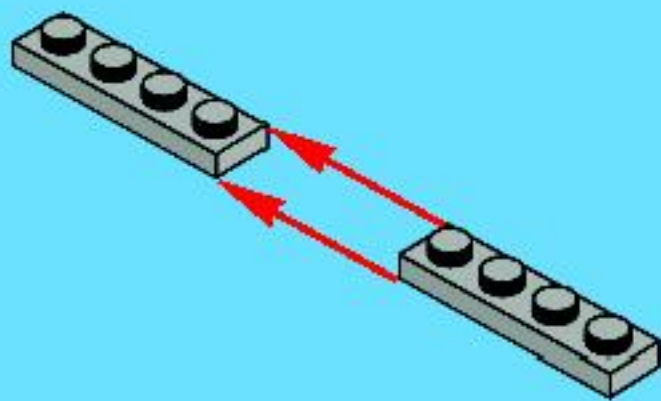
31





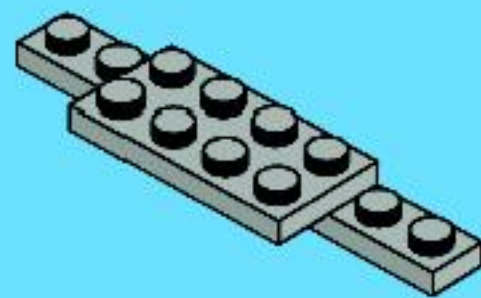
2x

1



1x

2



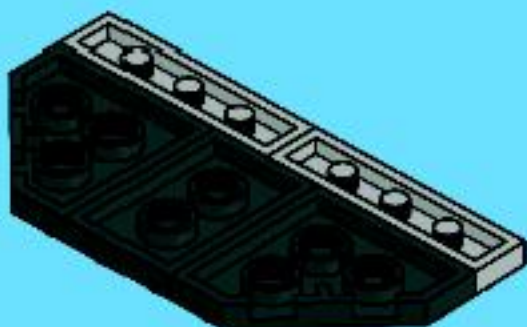


1x



2x

3



2x

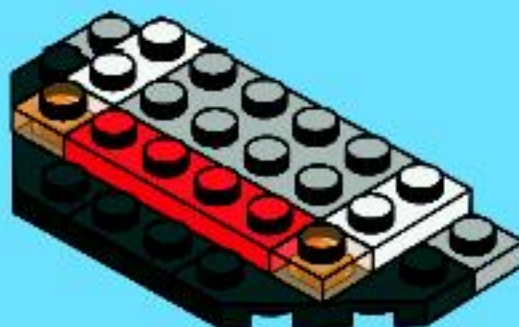


2x



1x

4





4x



4x



4x

5



2x

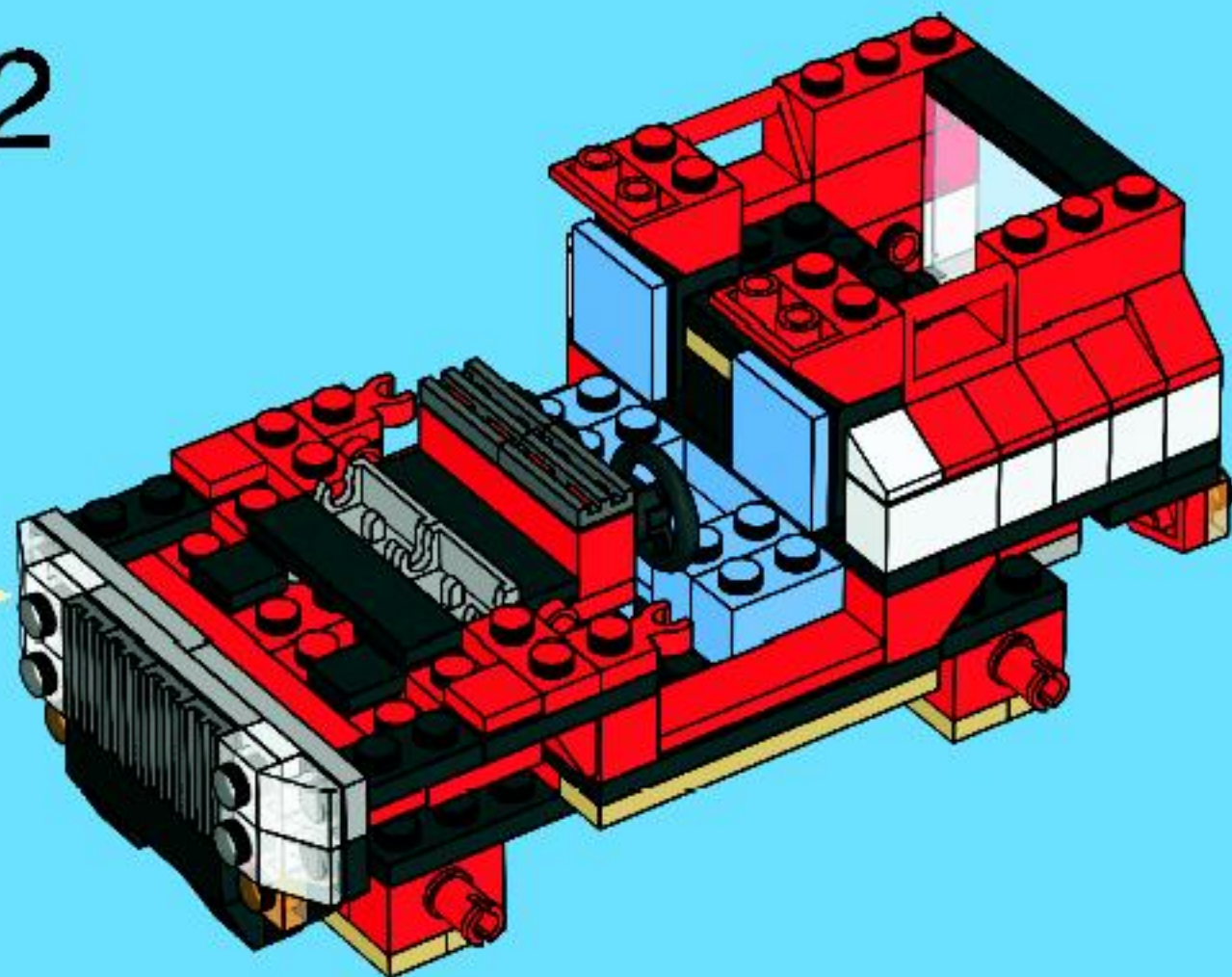


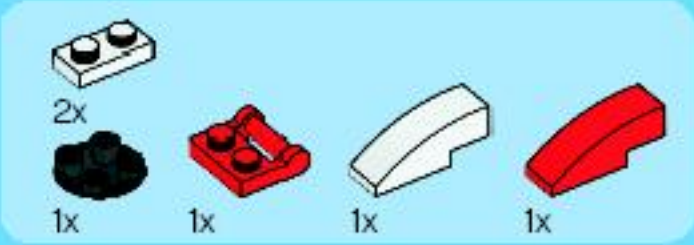
1x

6

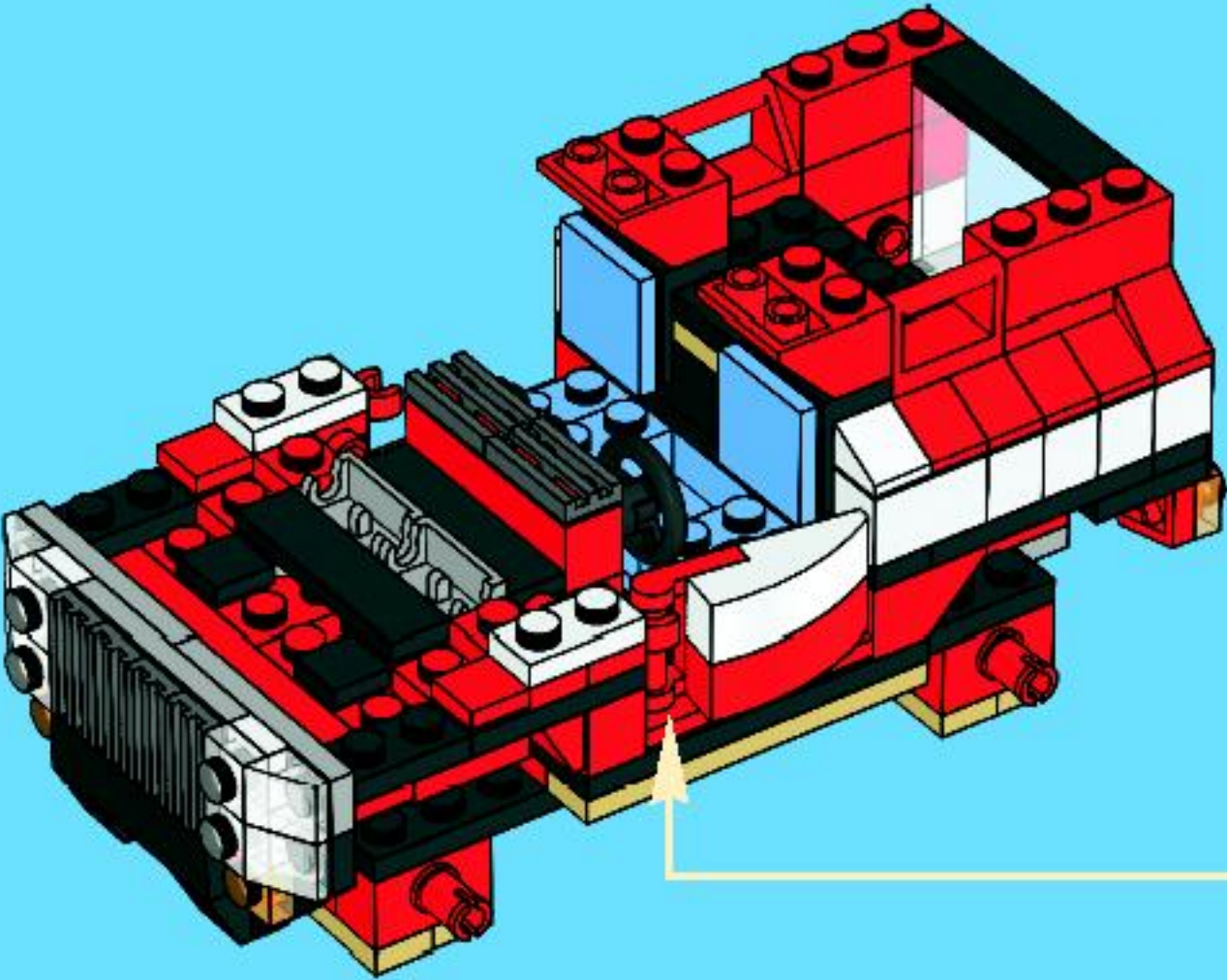


32





33





1x



1x



1x



1x

34

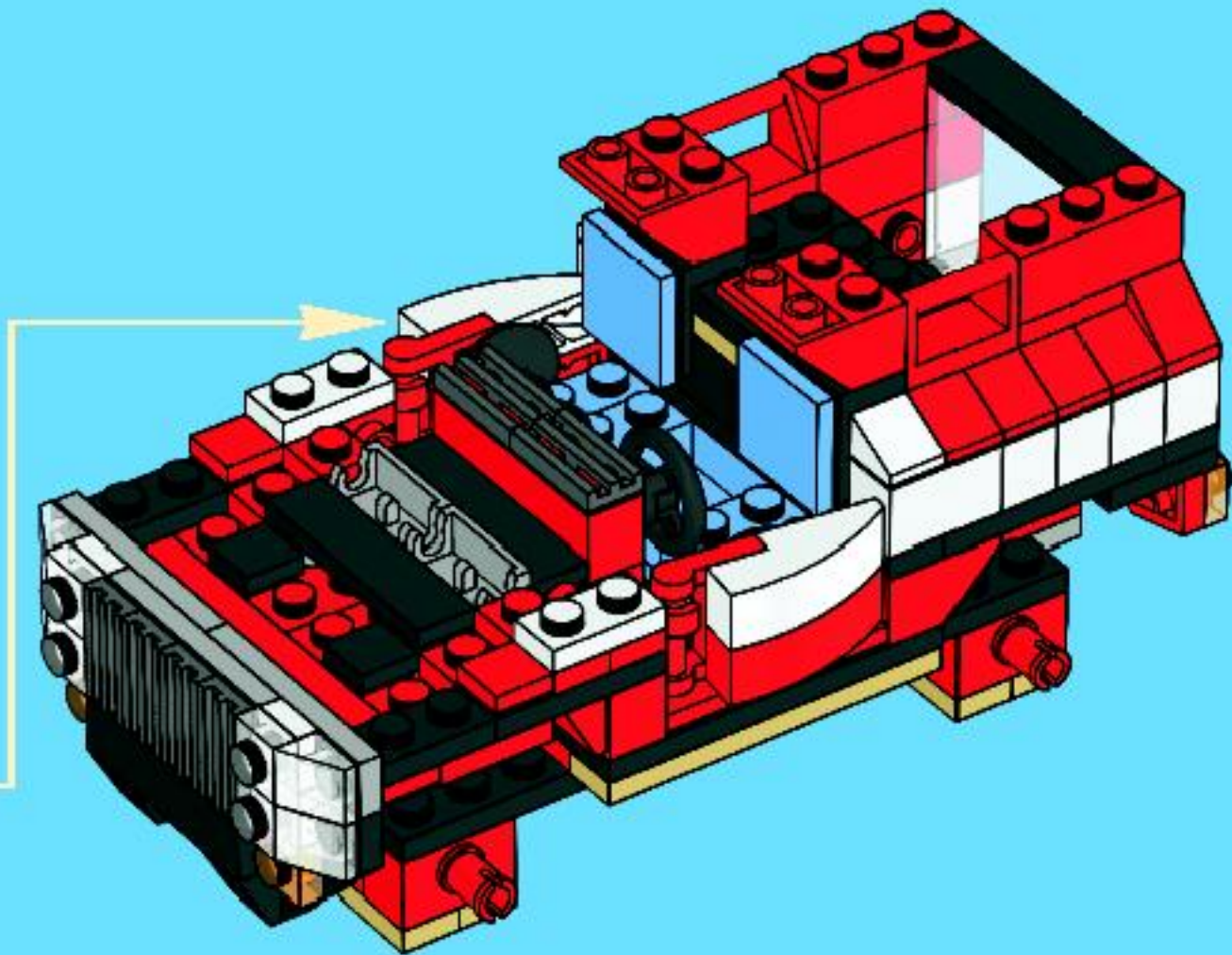
1

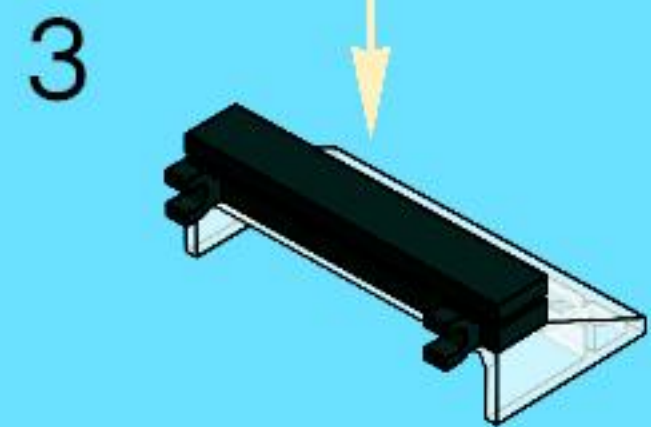
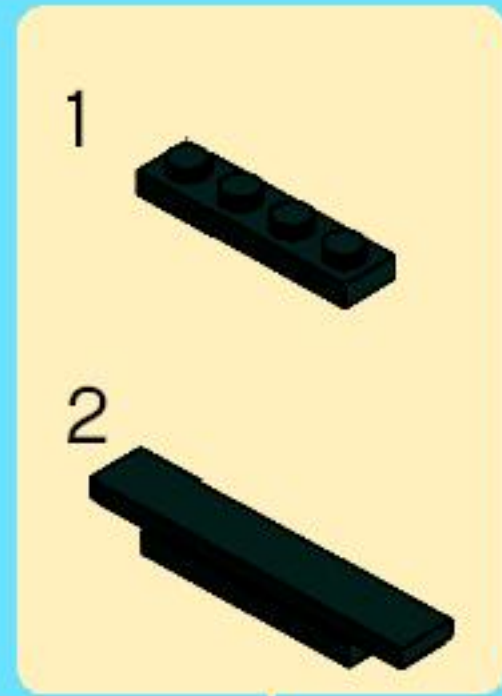
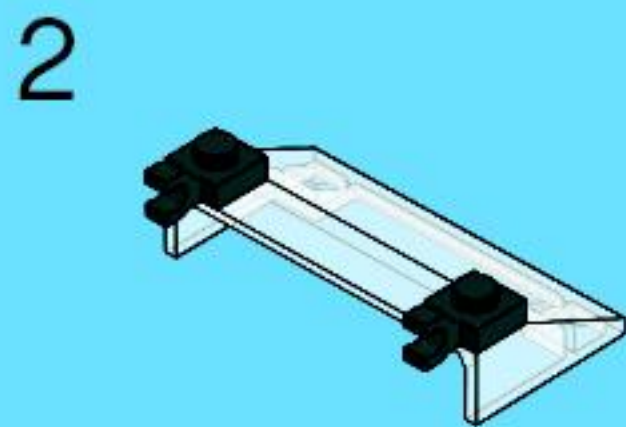
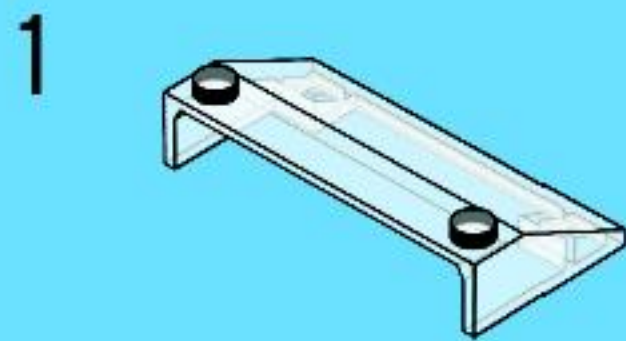
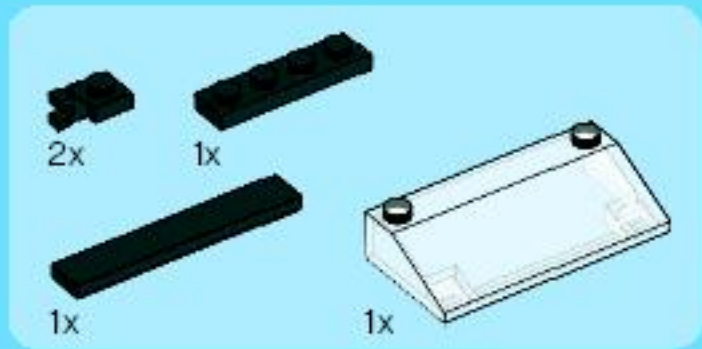


2

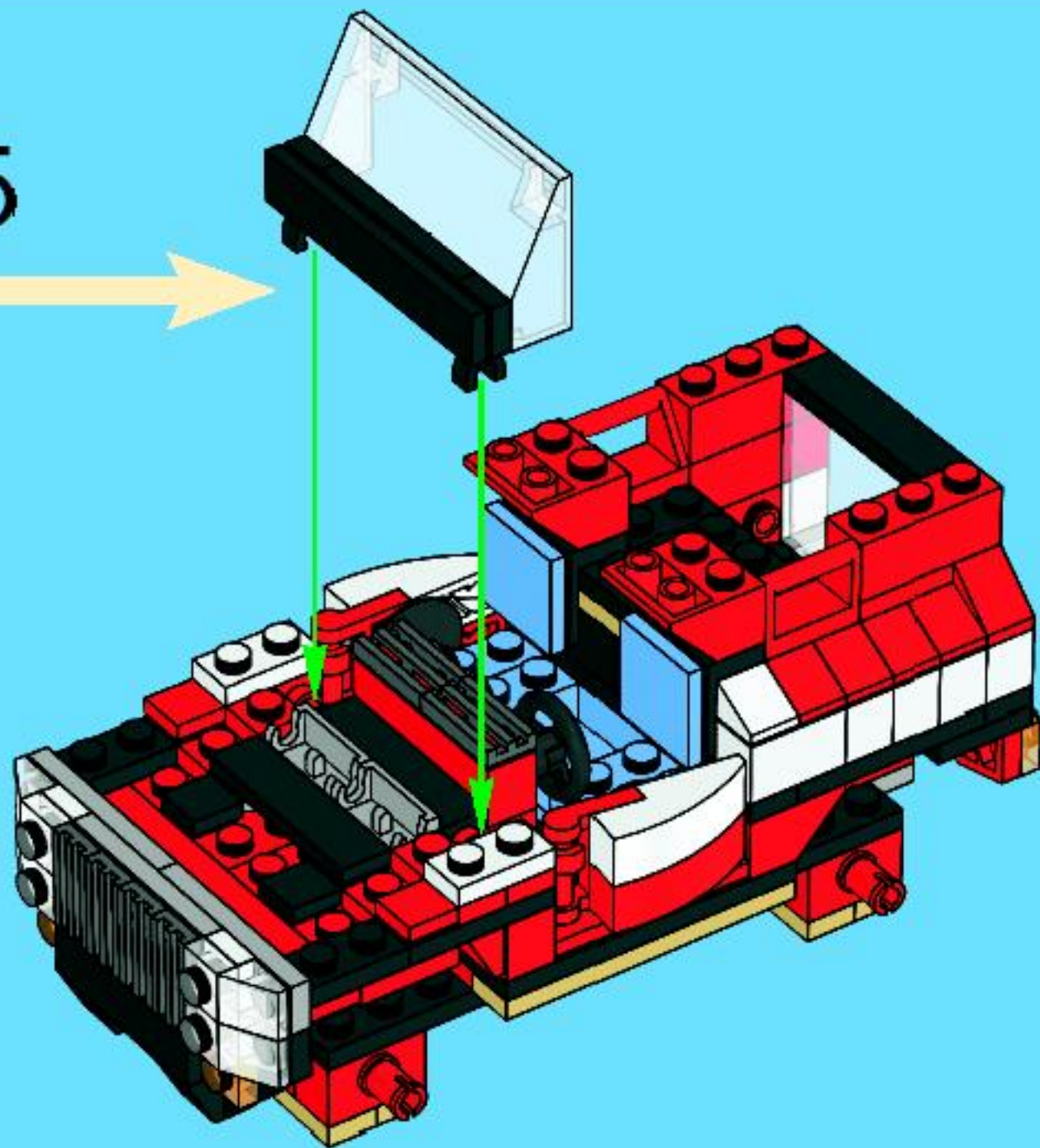


3



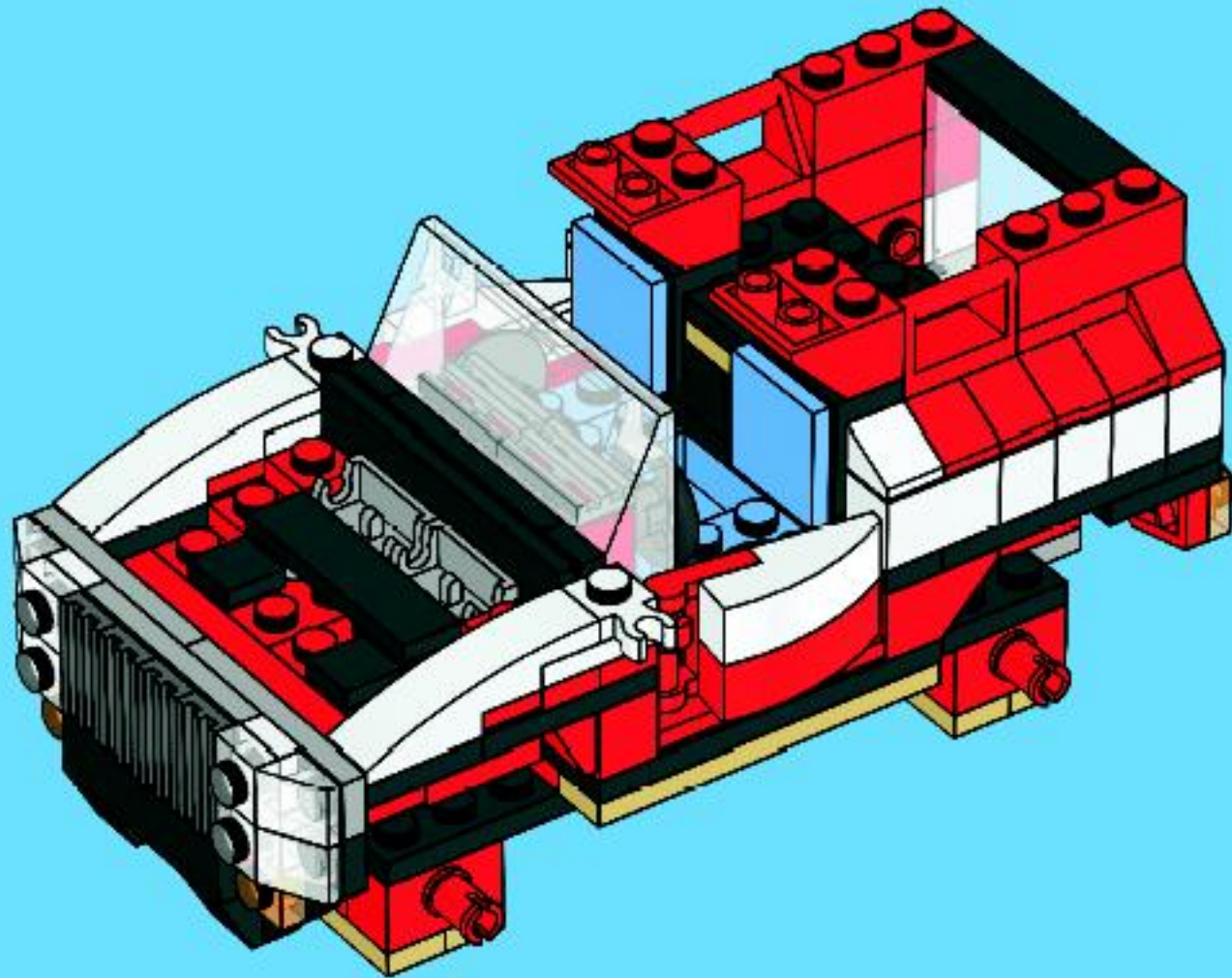


35



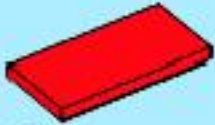


36





2x



2x



1x



2x

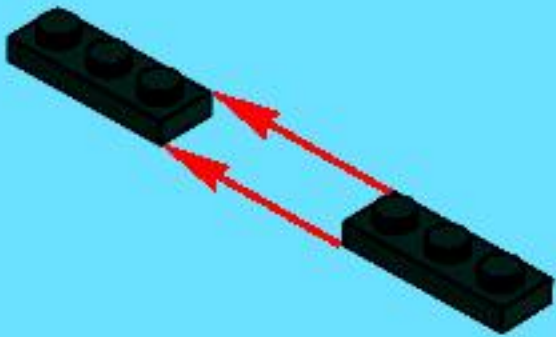


2x

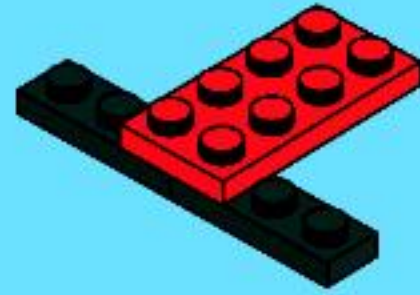


1x

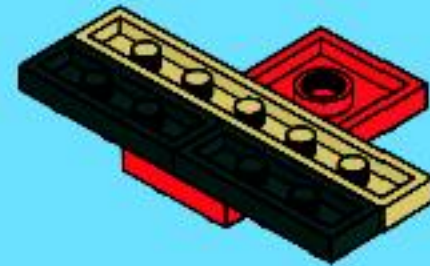
1



2



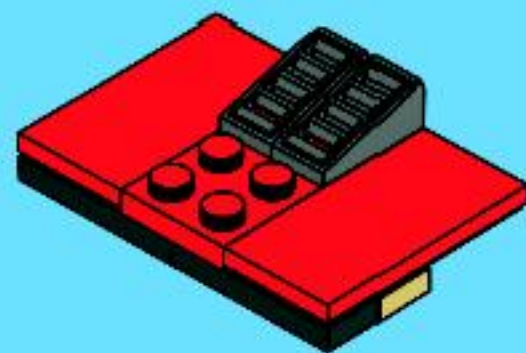
3



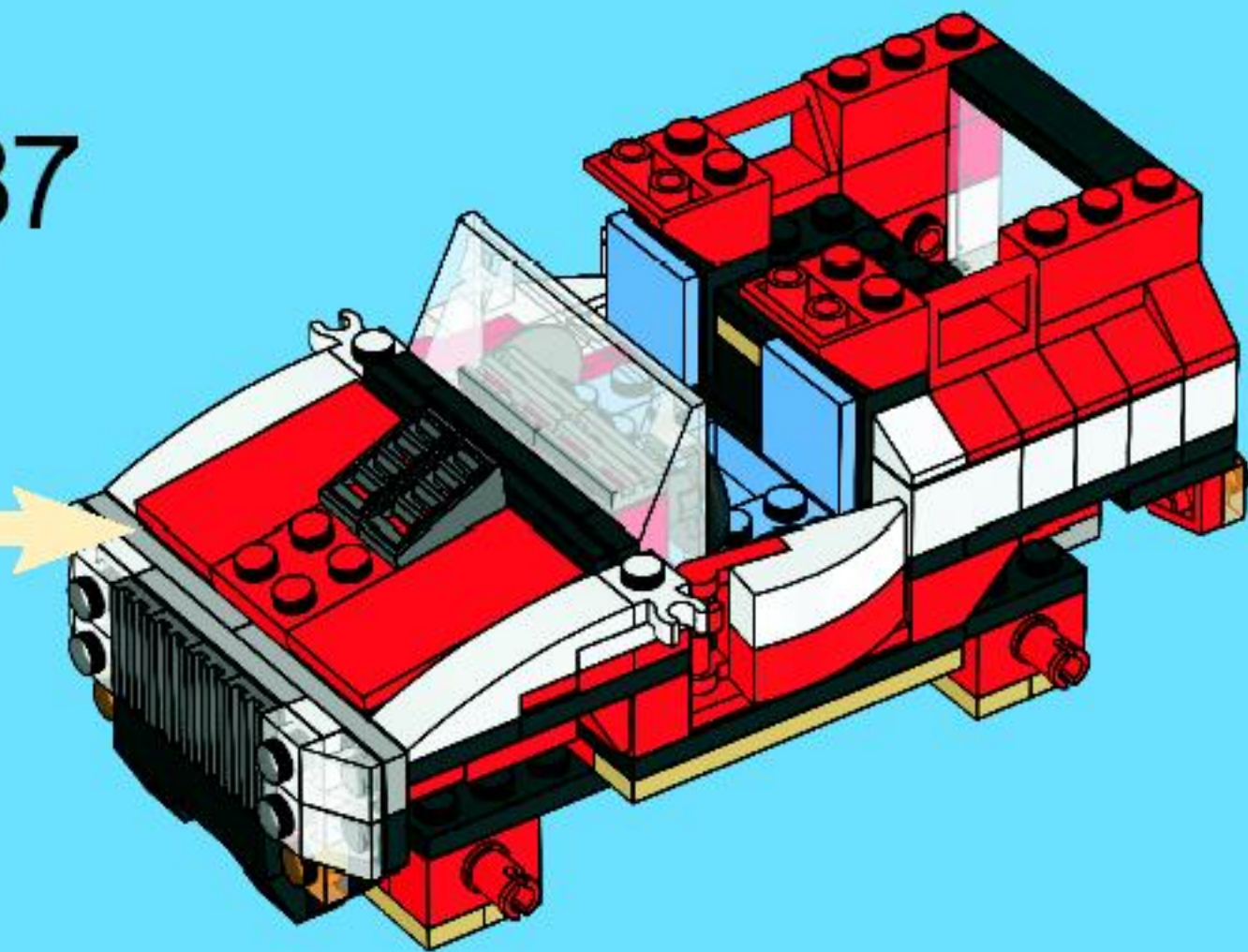
4



5



37





38

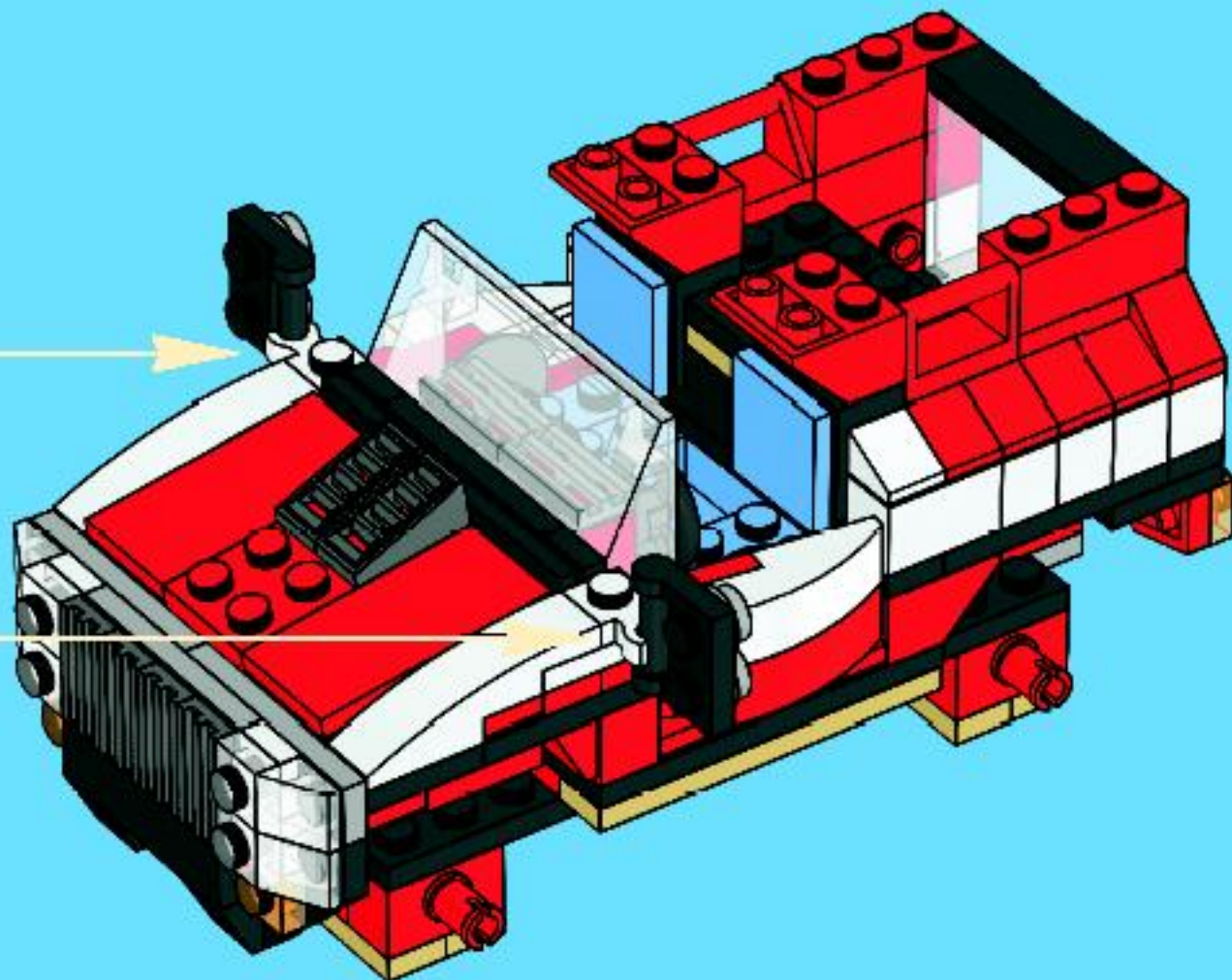
1

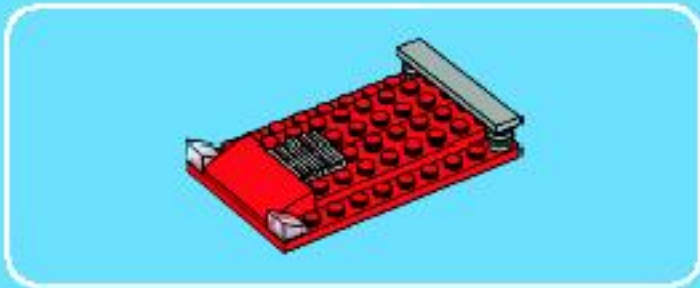


2



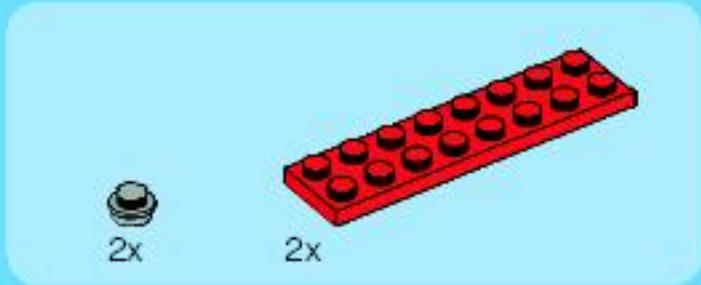
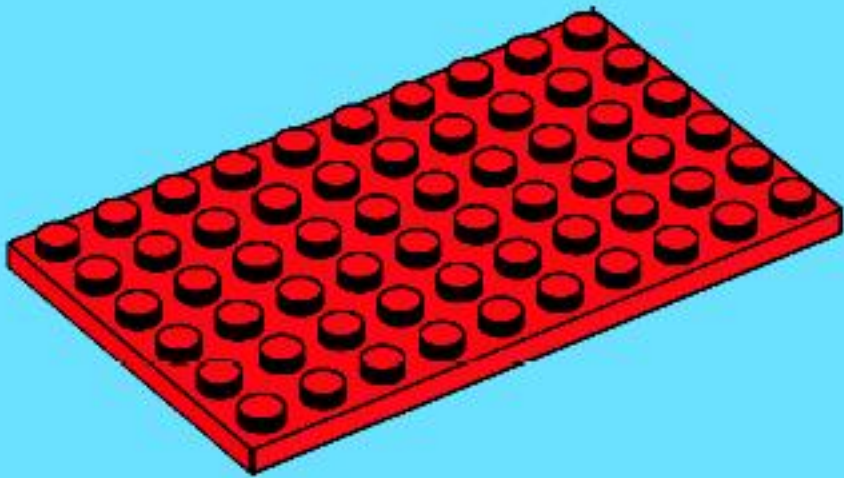
2x



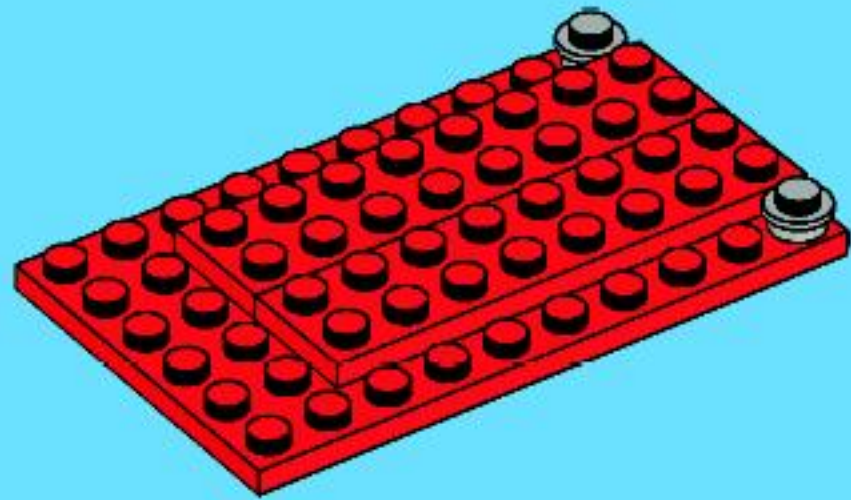


1x

1

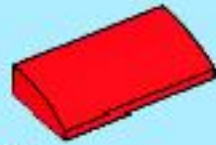


2



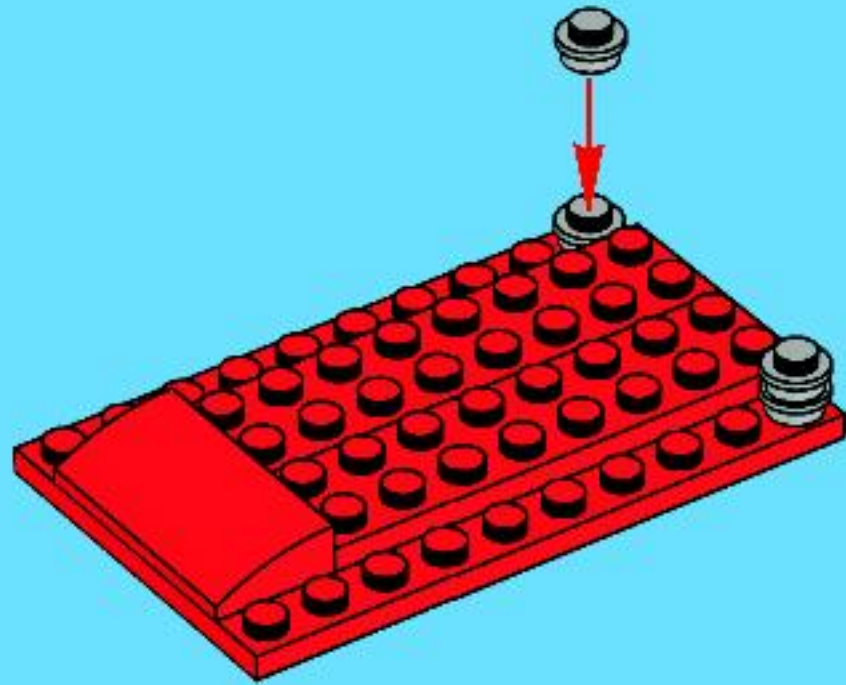


2x



1x

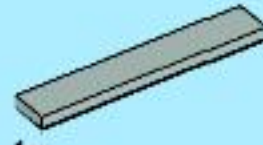
3



2x

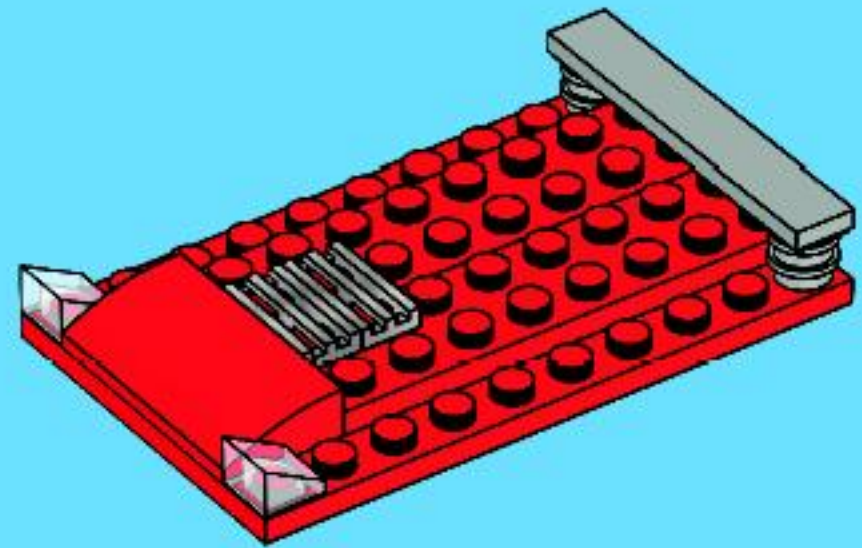


2x

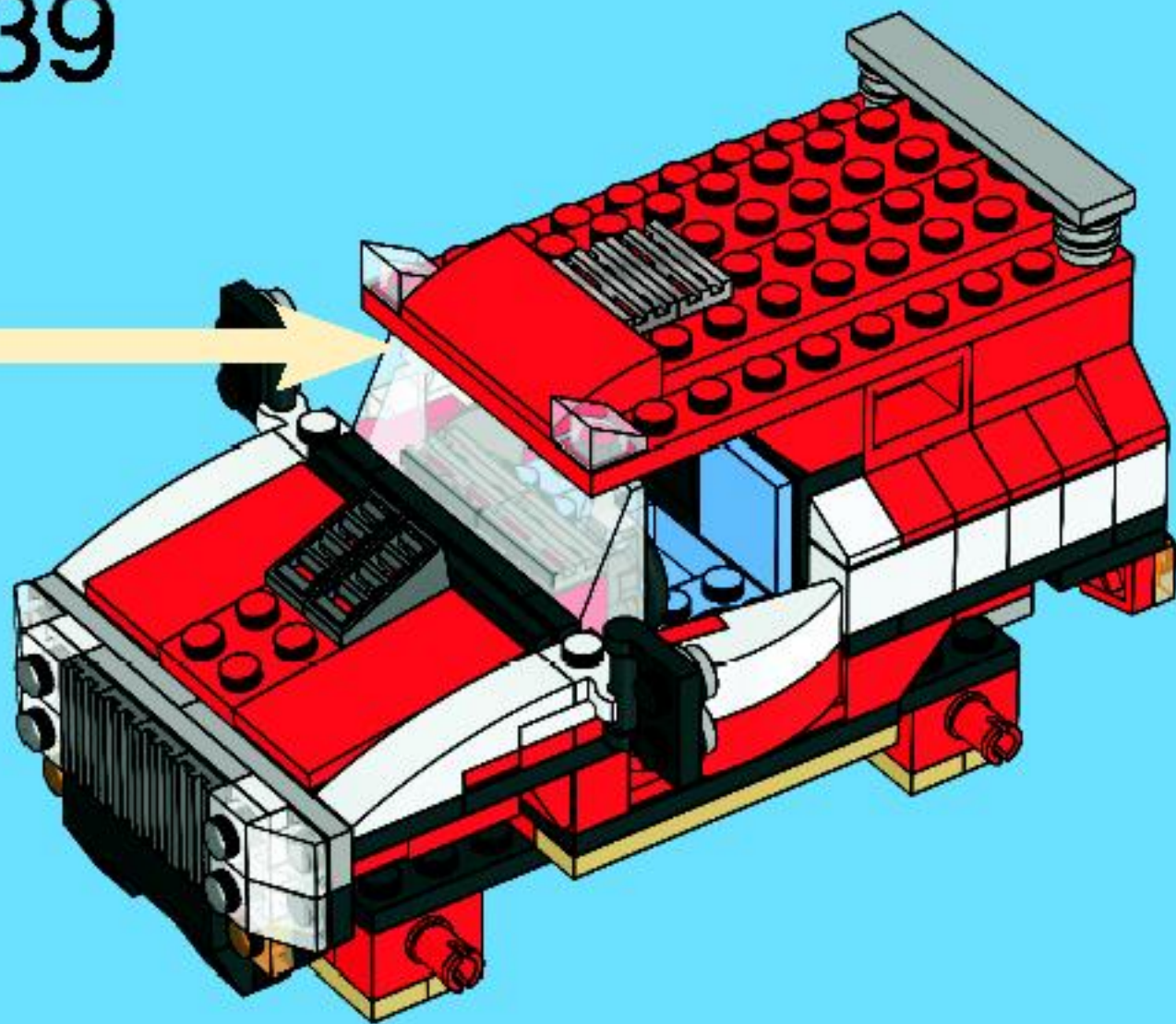


1x

4



39



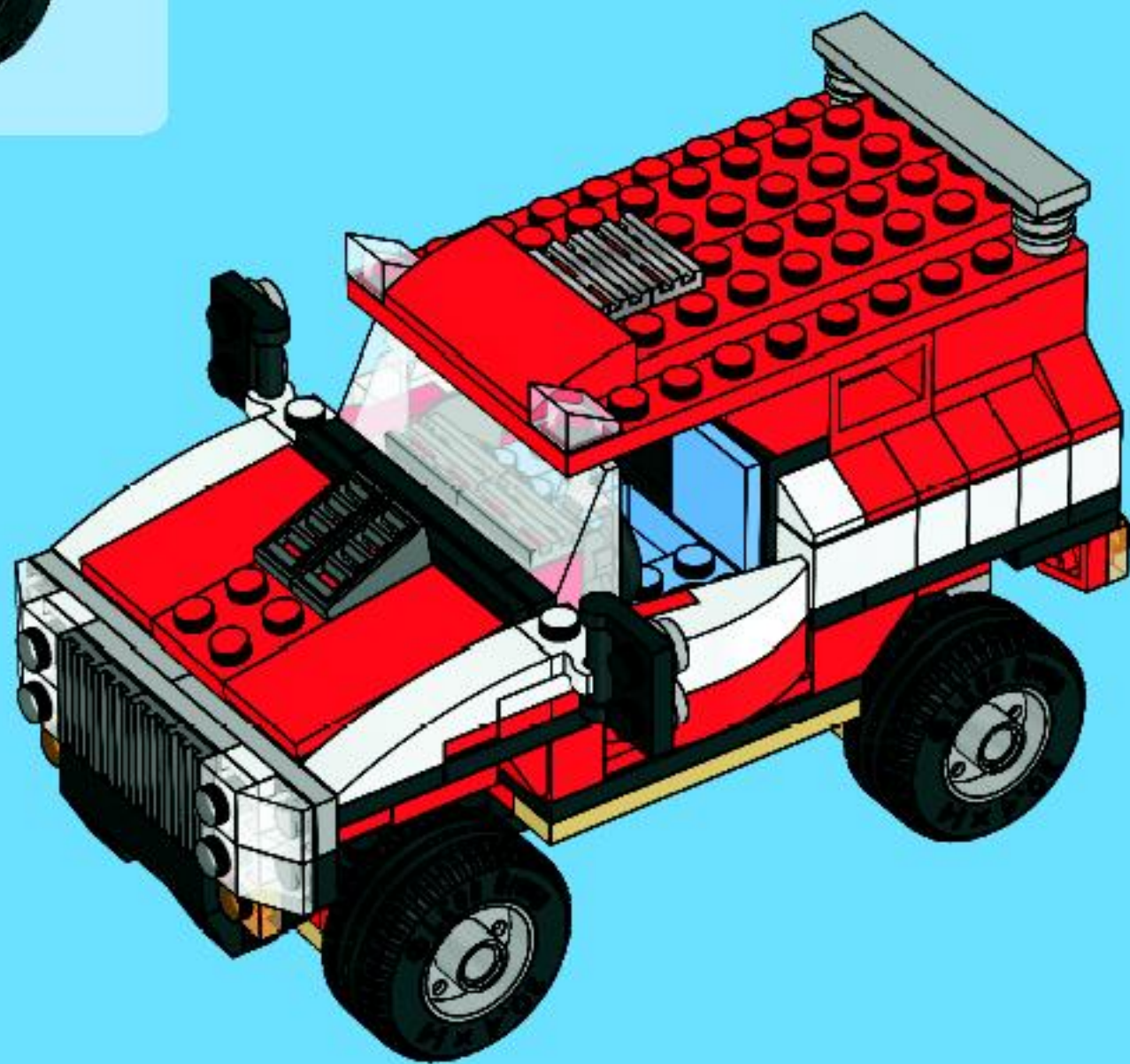


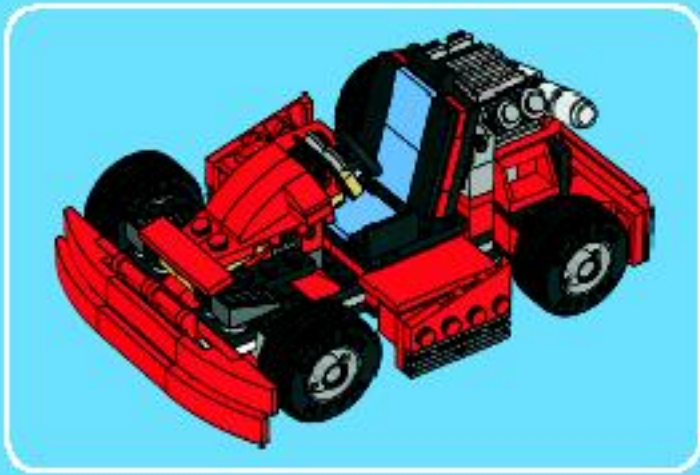
4x



4x

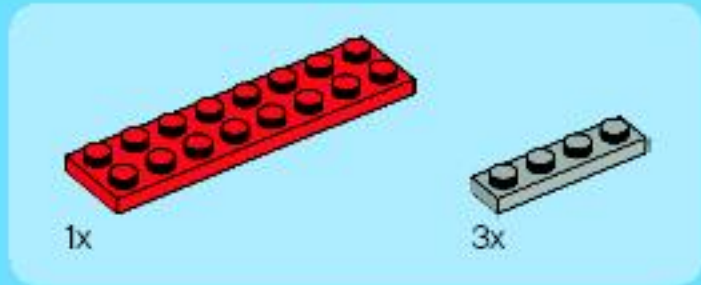
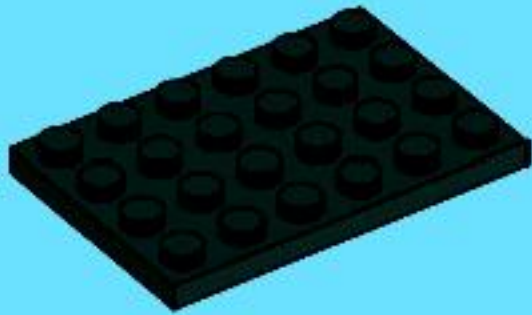
40





1x

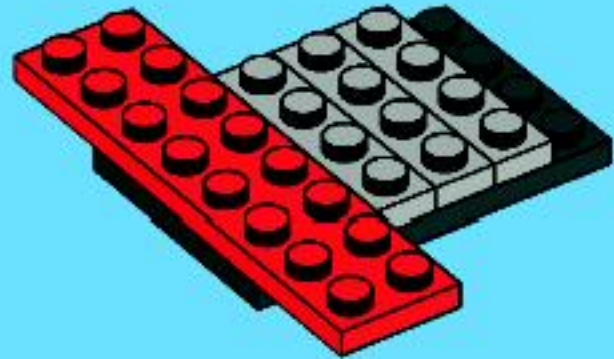
1



1x

3x

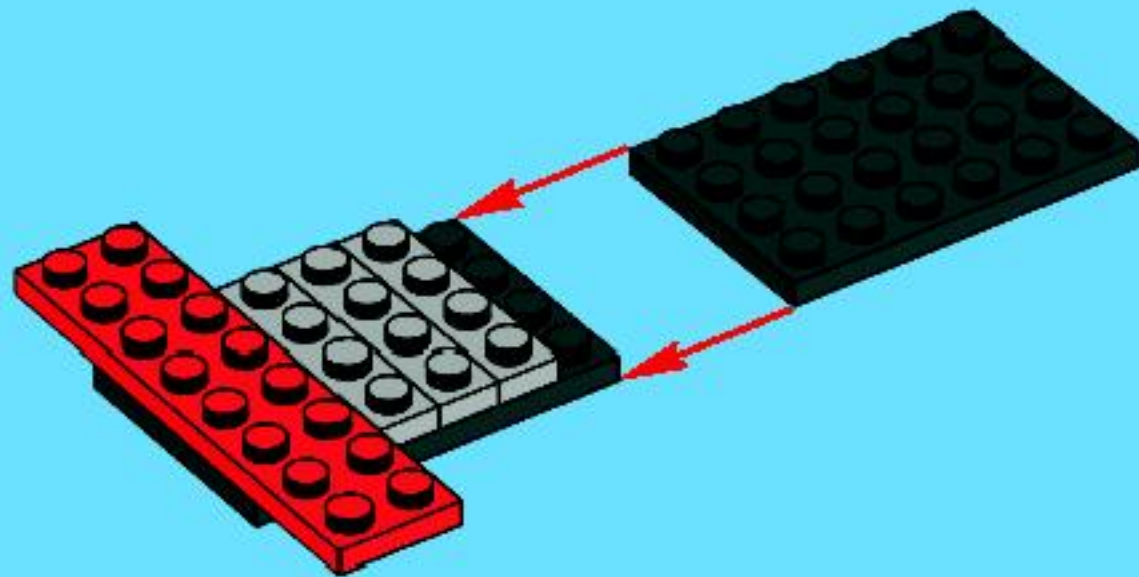
2

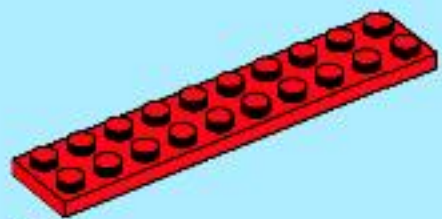




1x

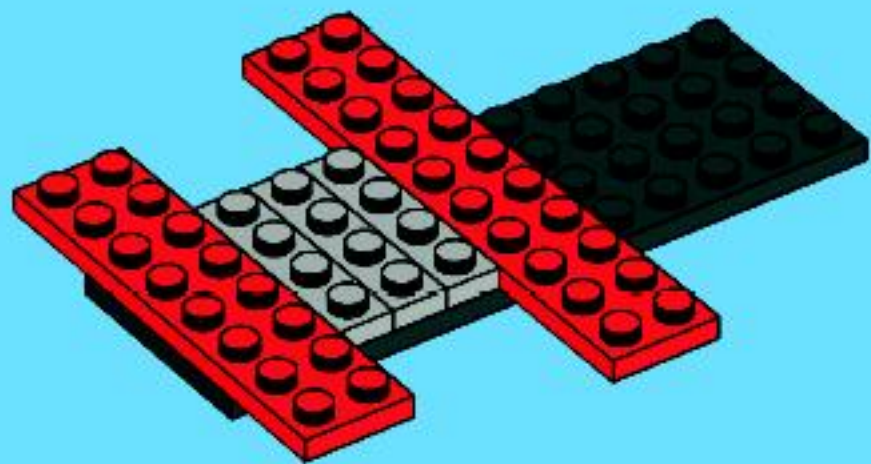
3





1x

4



1x

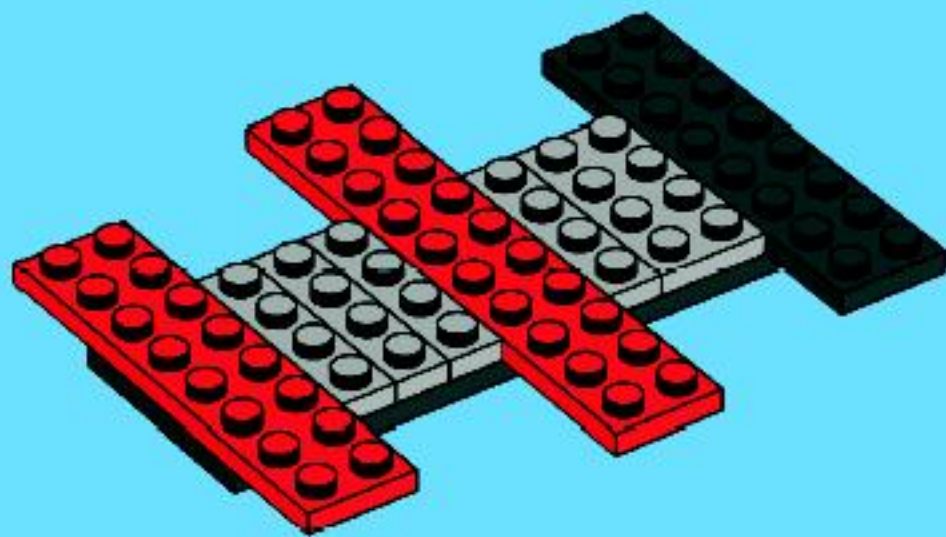


1x



1x

5



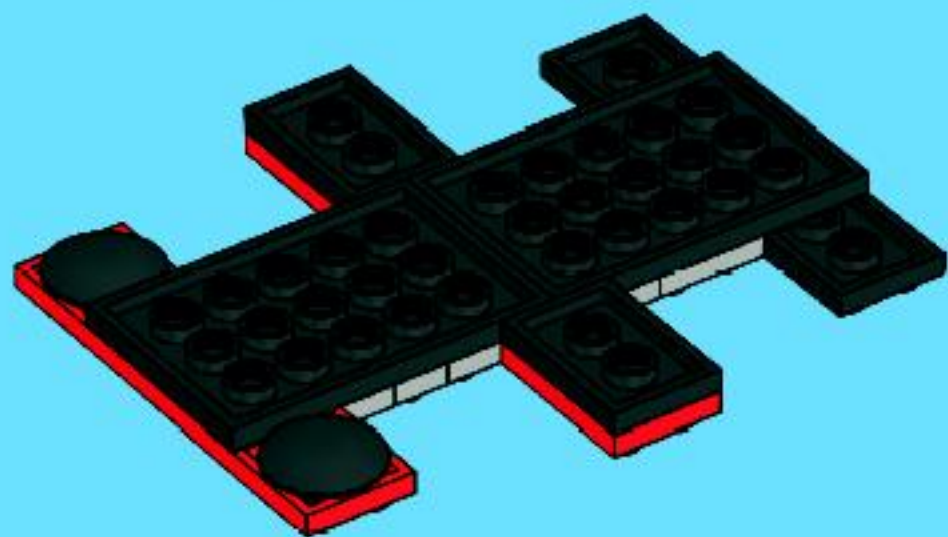


2x

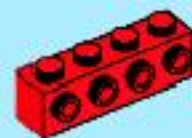


2x

6

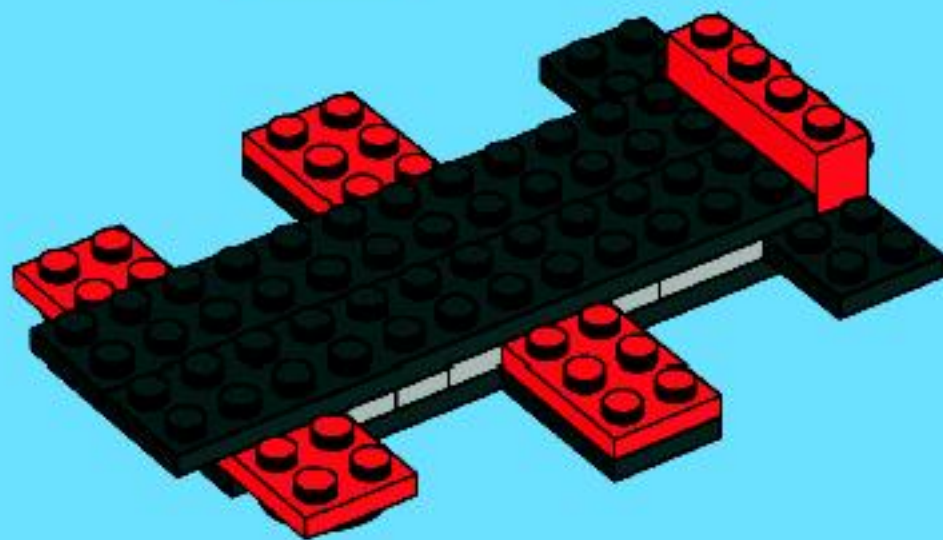


2x



1x

7





2x

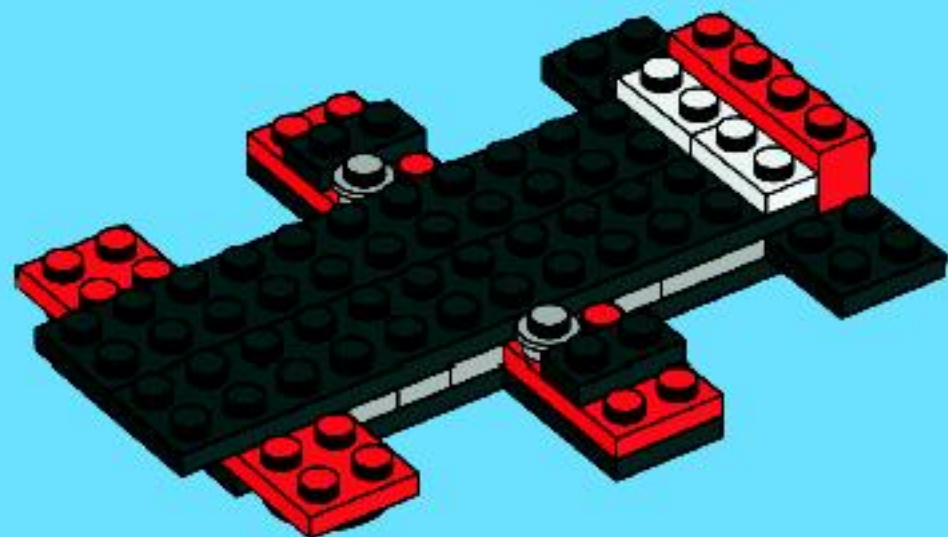


2x



2x

8



2x



1x

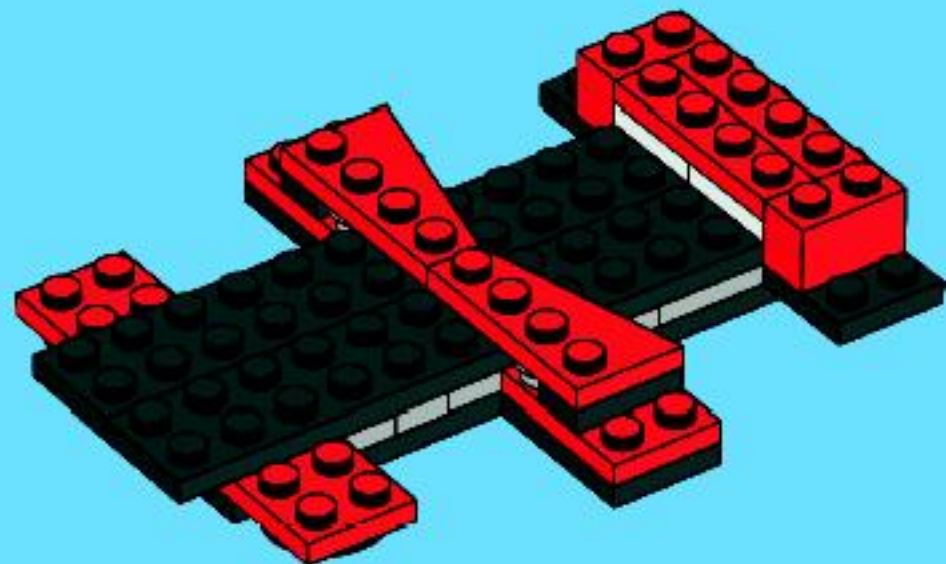


1x



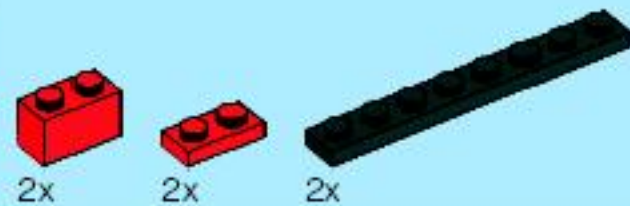
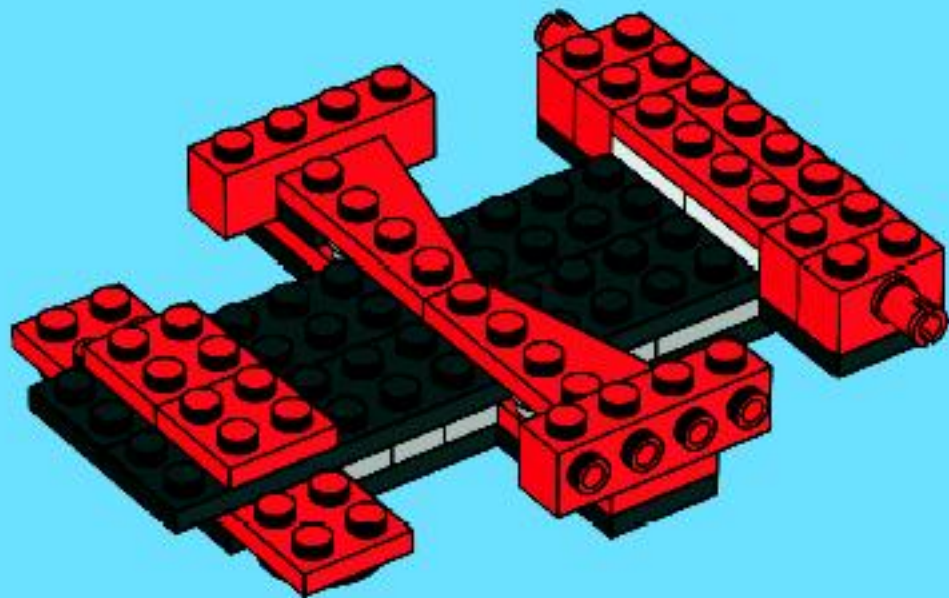
1x

9

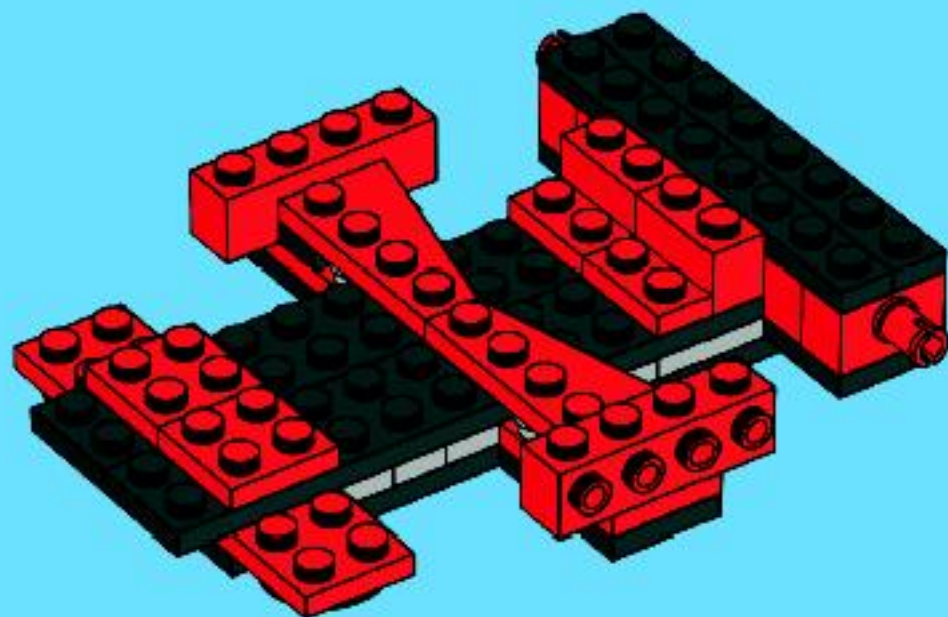




10



11



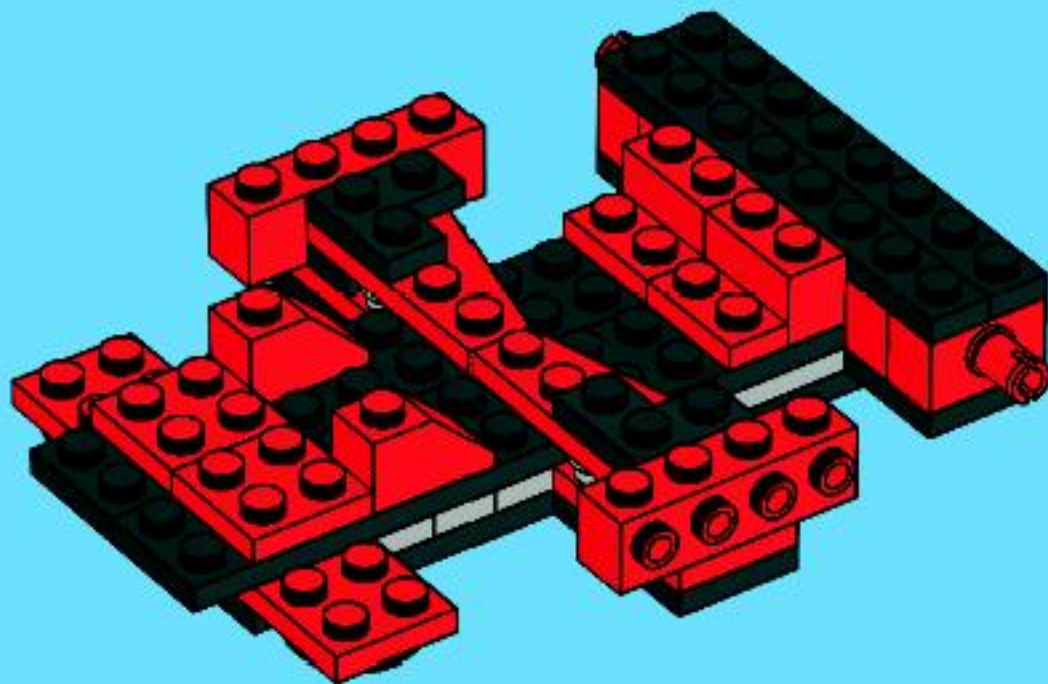


2x



2x

12



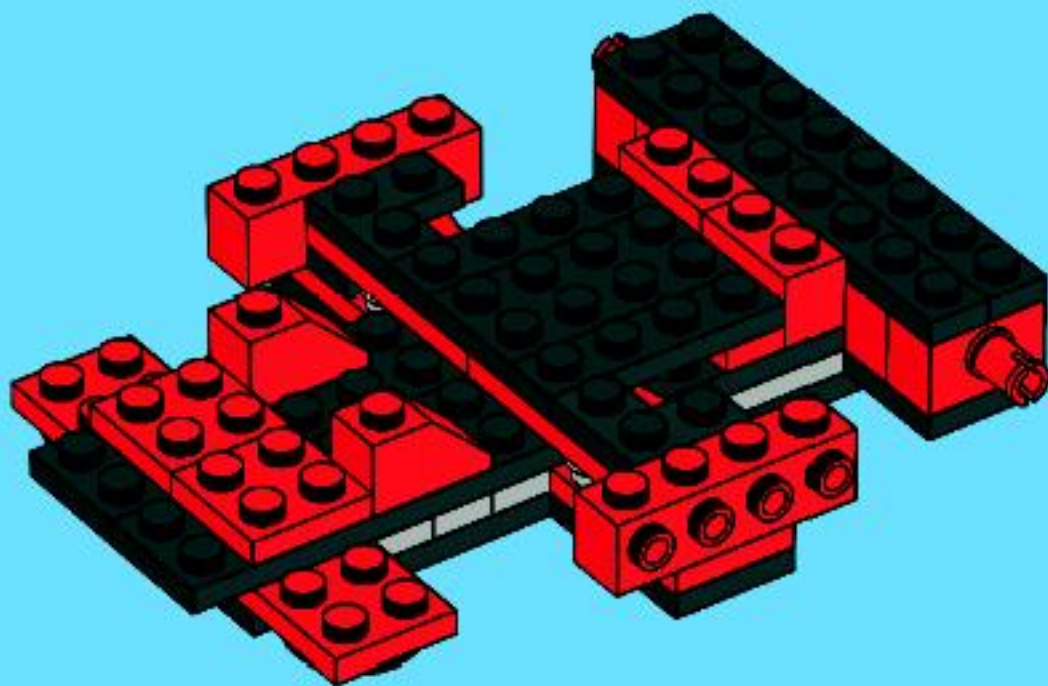


1x



2x

13



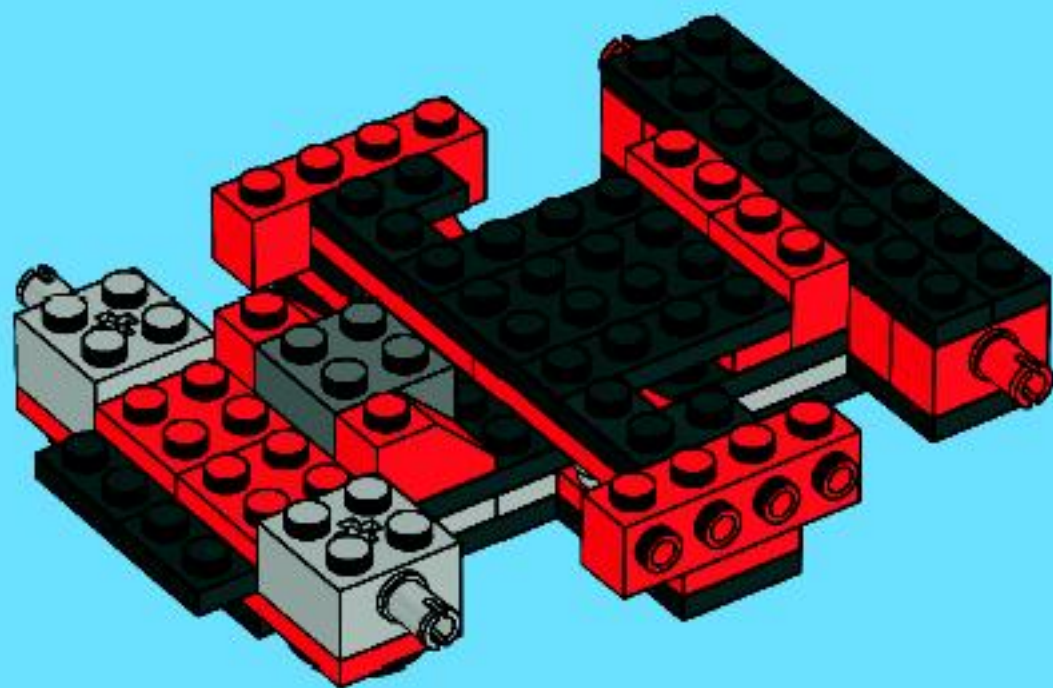


1x



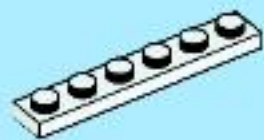
2x

14



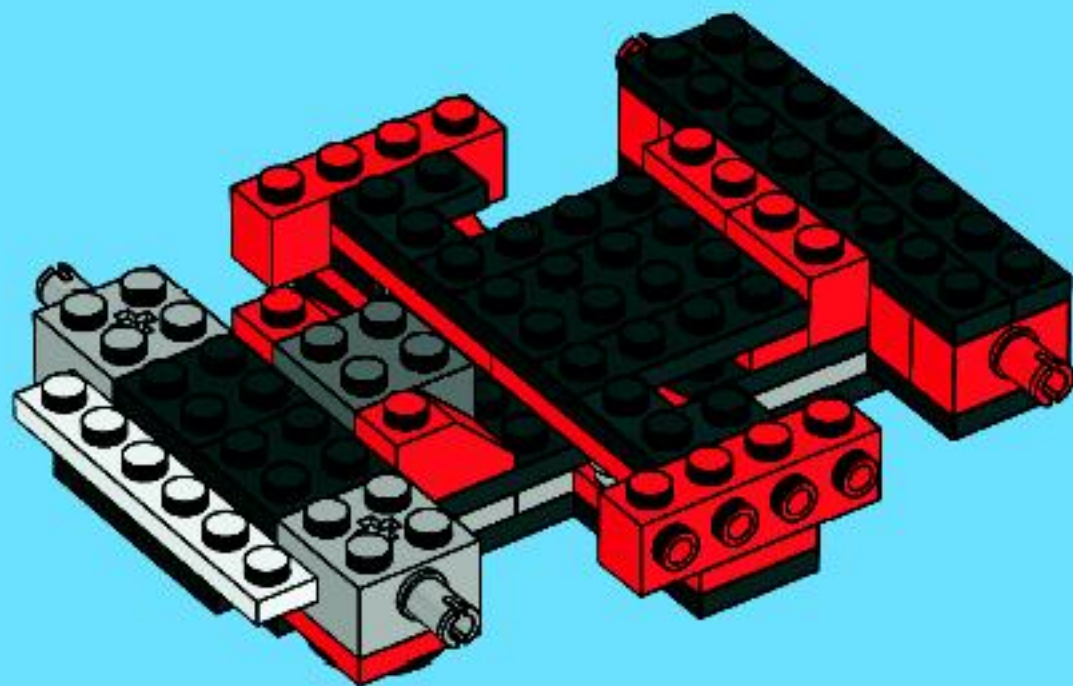


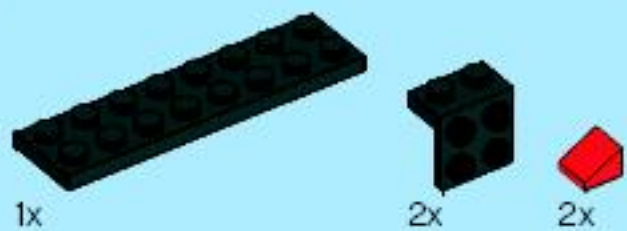
2x



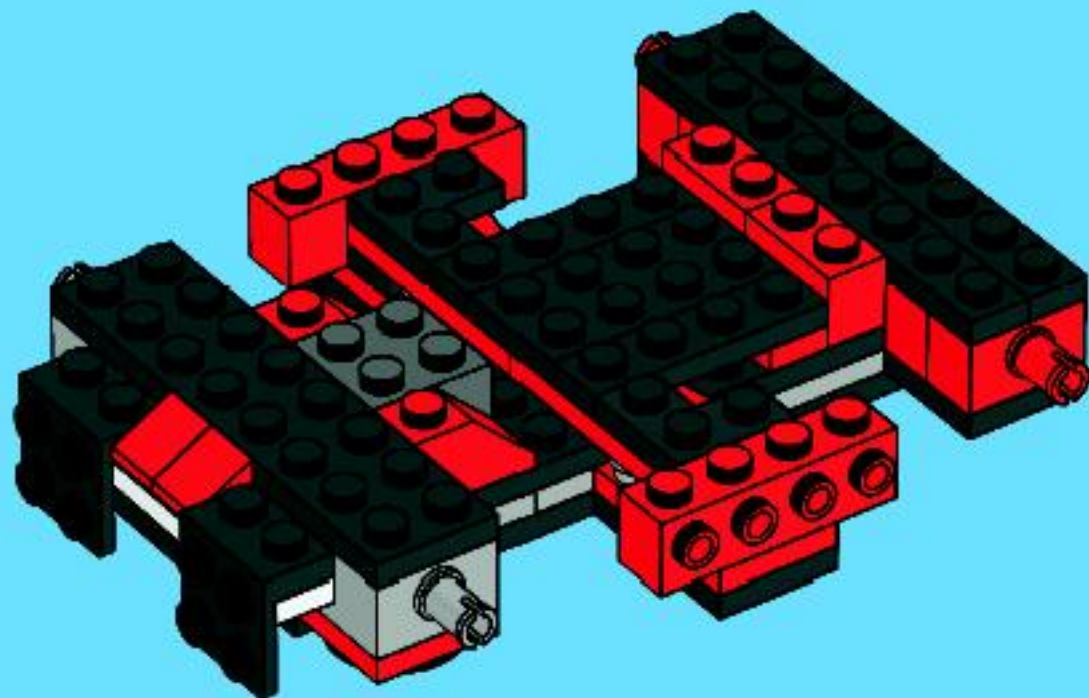
1x

15



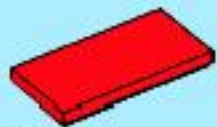


16



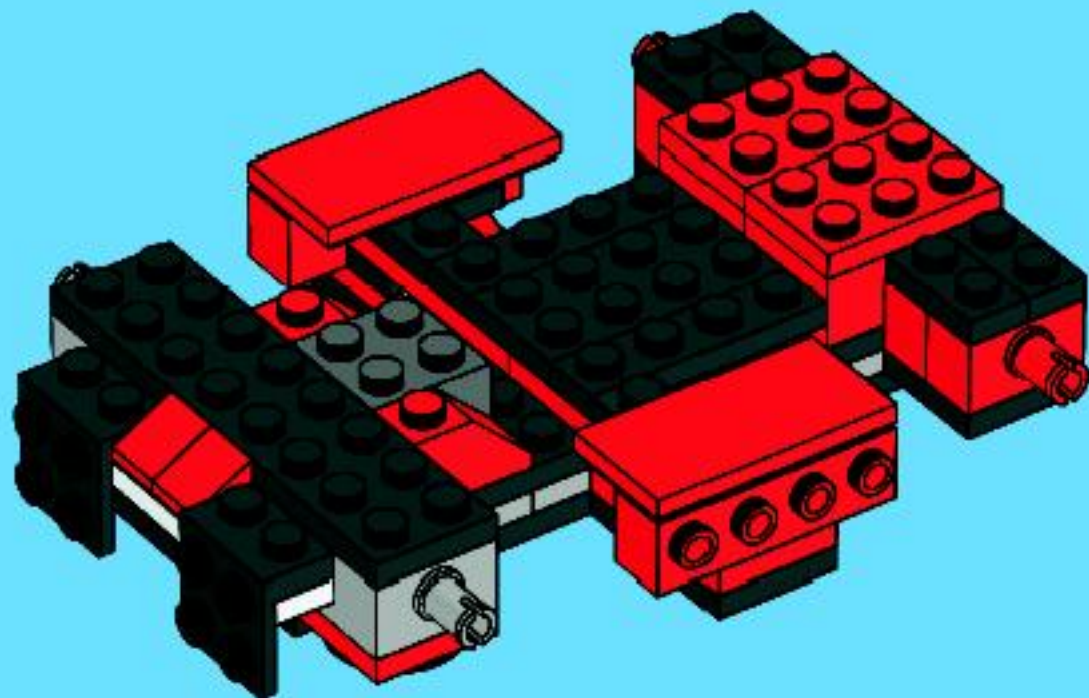


2x



2x

17



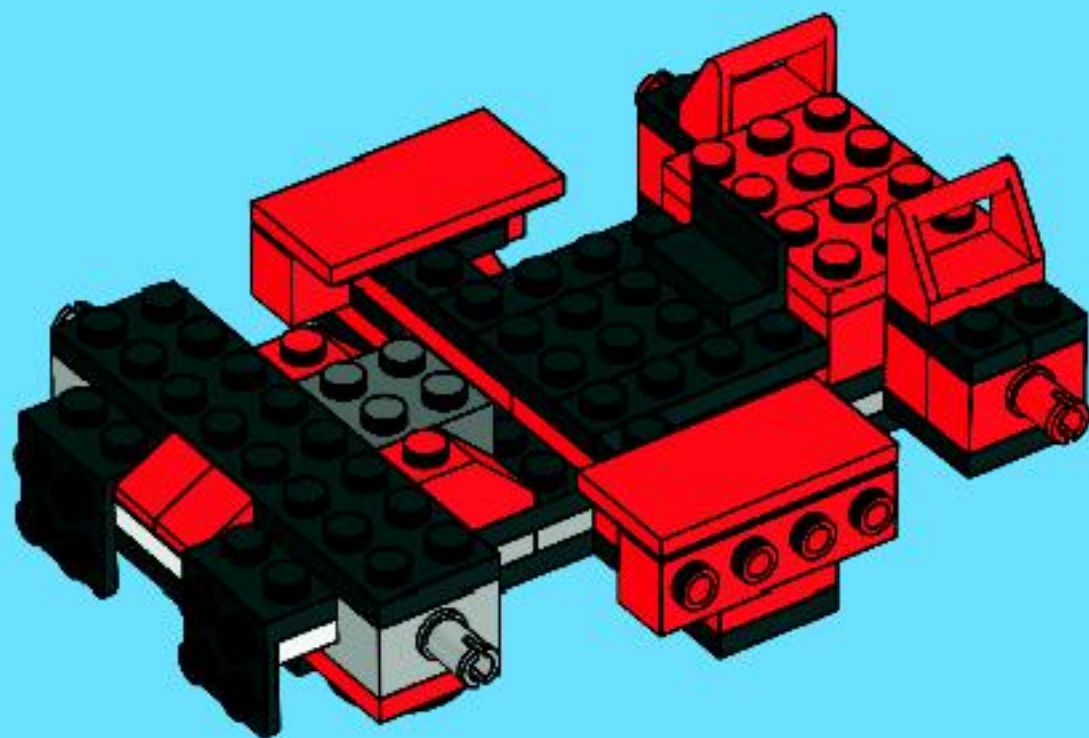


2x



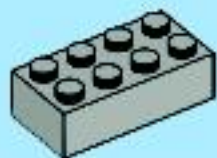
1x

18



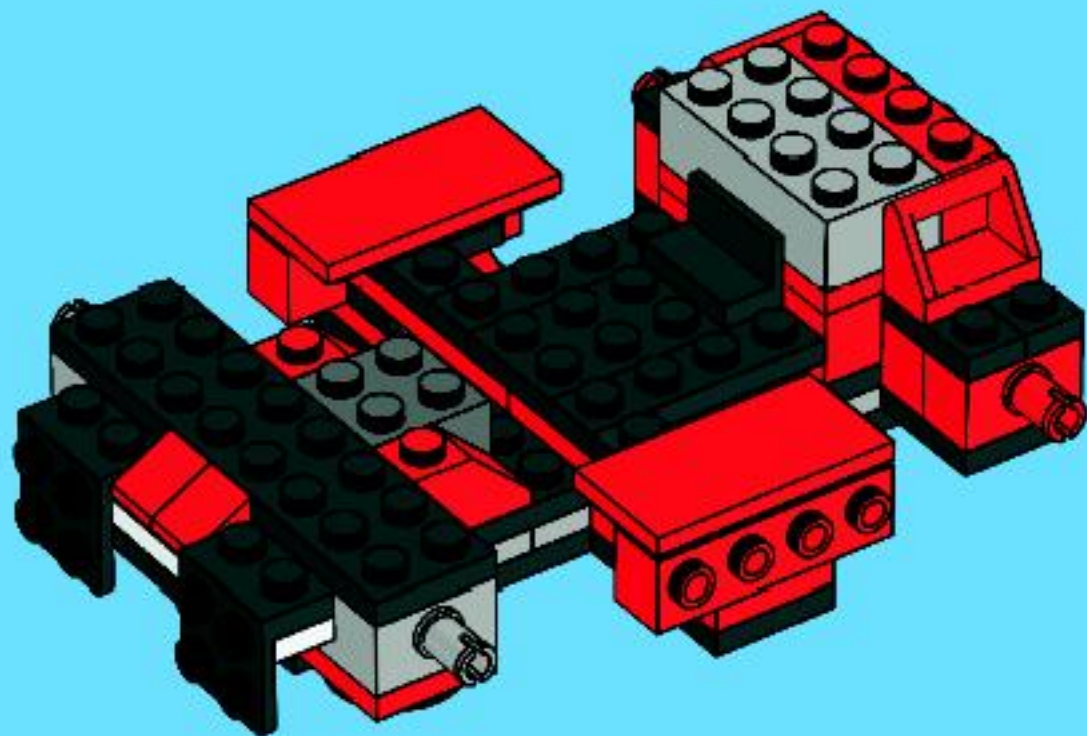


1x



1x

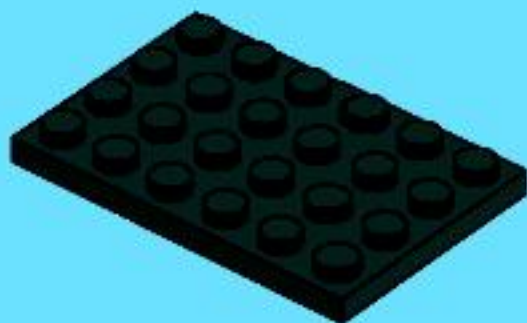
19





1x

1

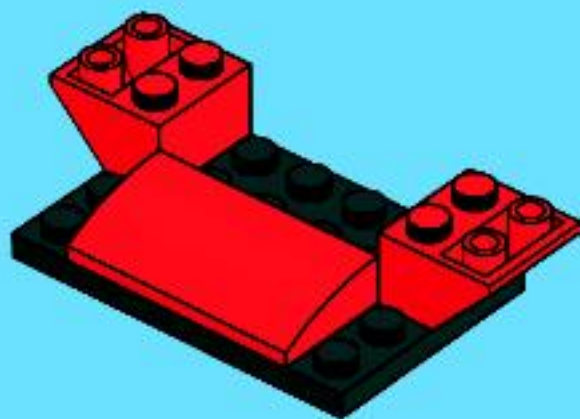


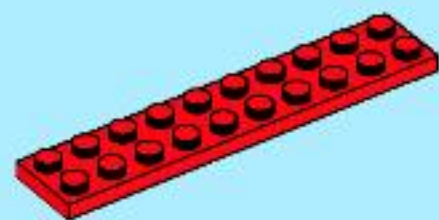
2x



1x

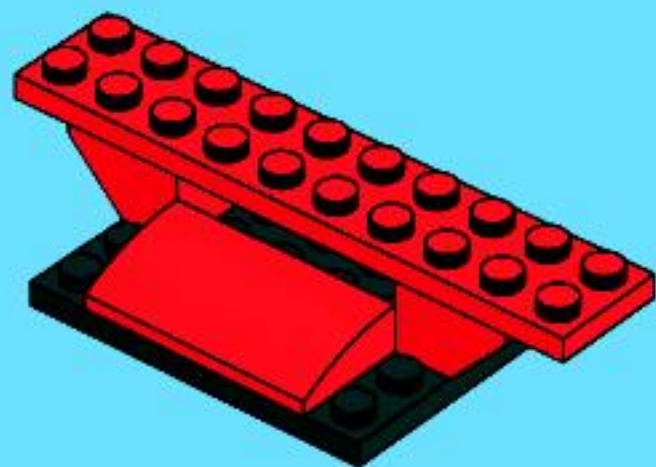
2





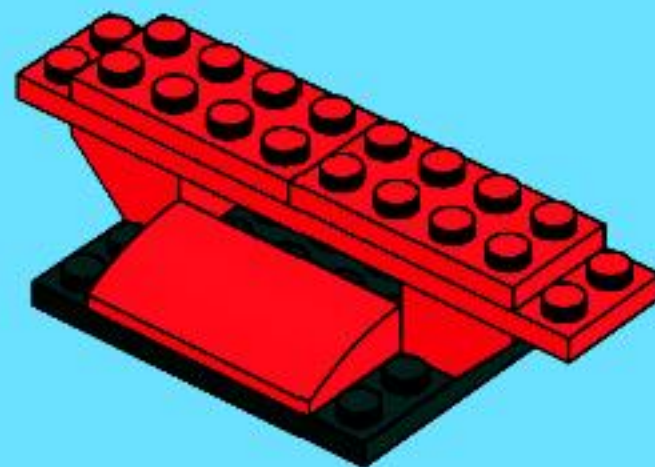
1x

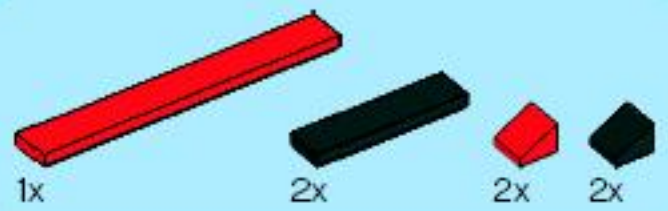
3



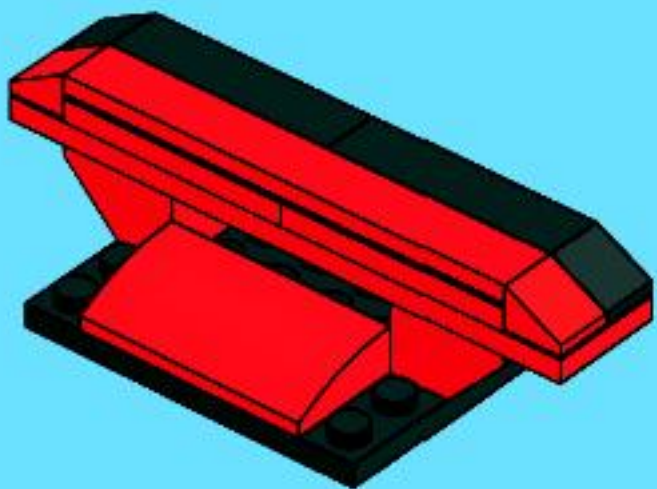
2x

4

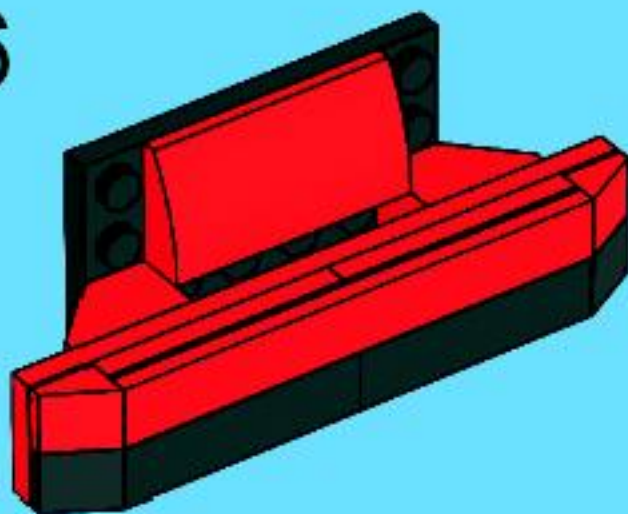




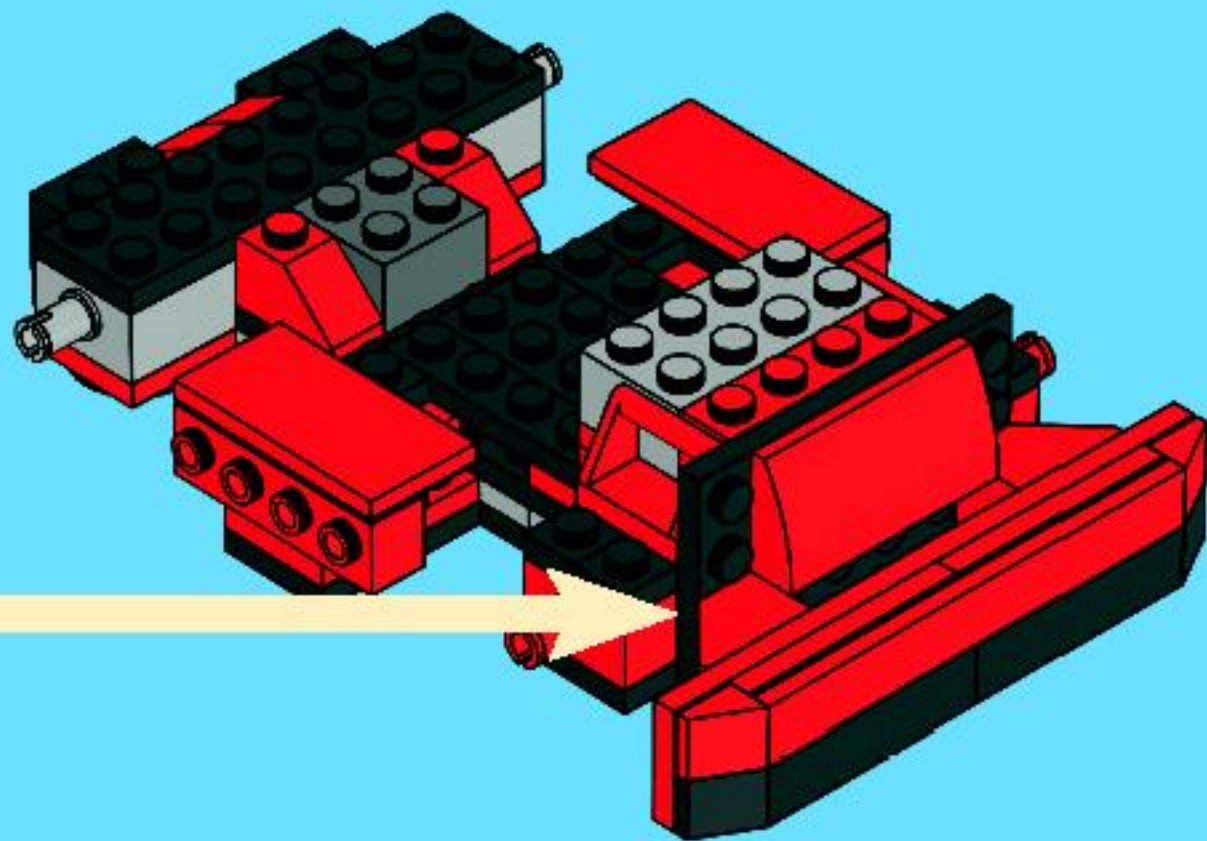
5



6



20





1x

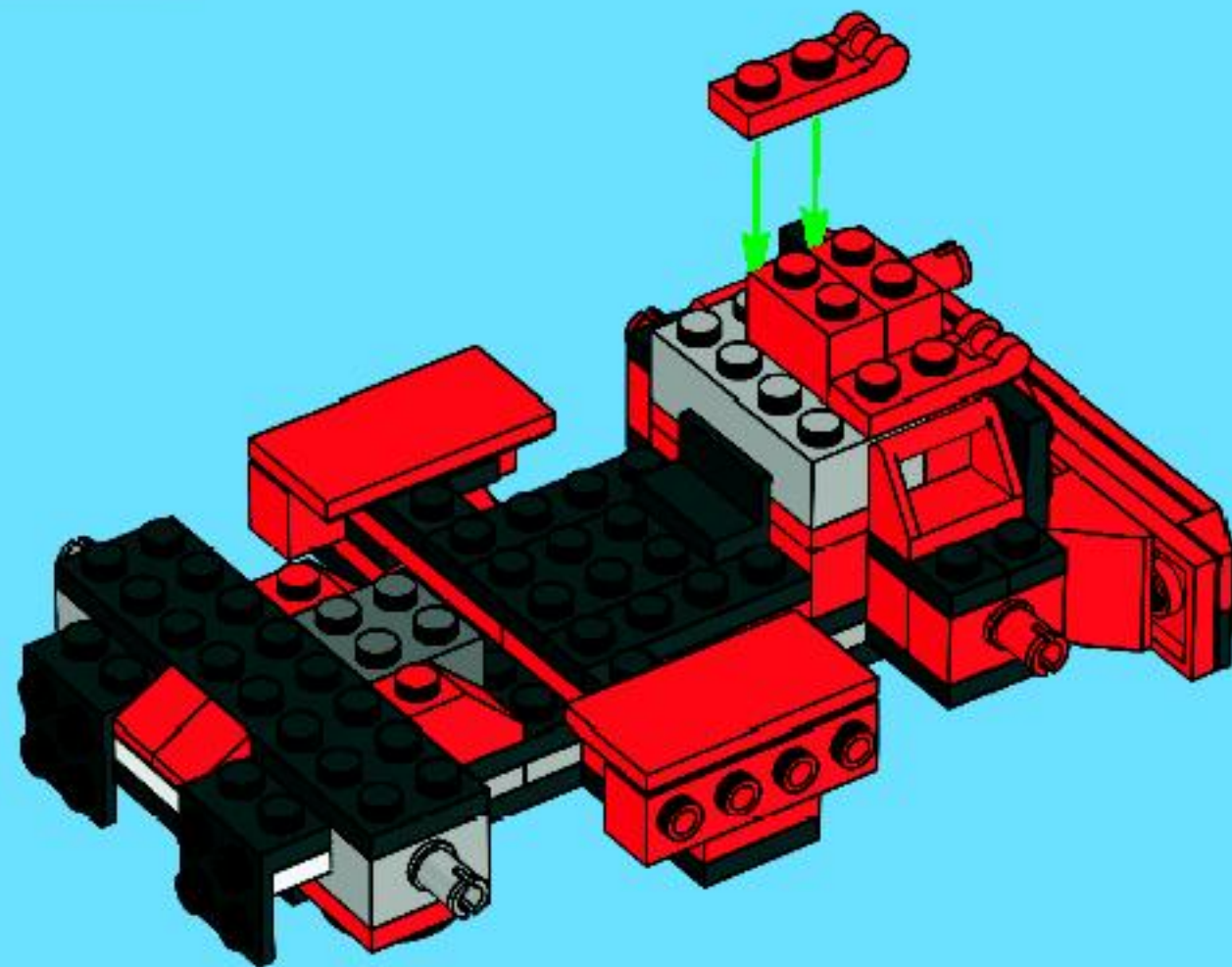


1x



2x

21

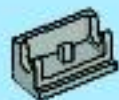




1x



2x

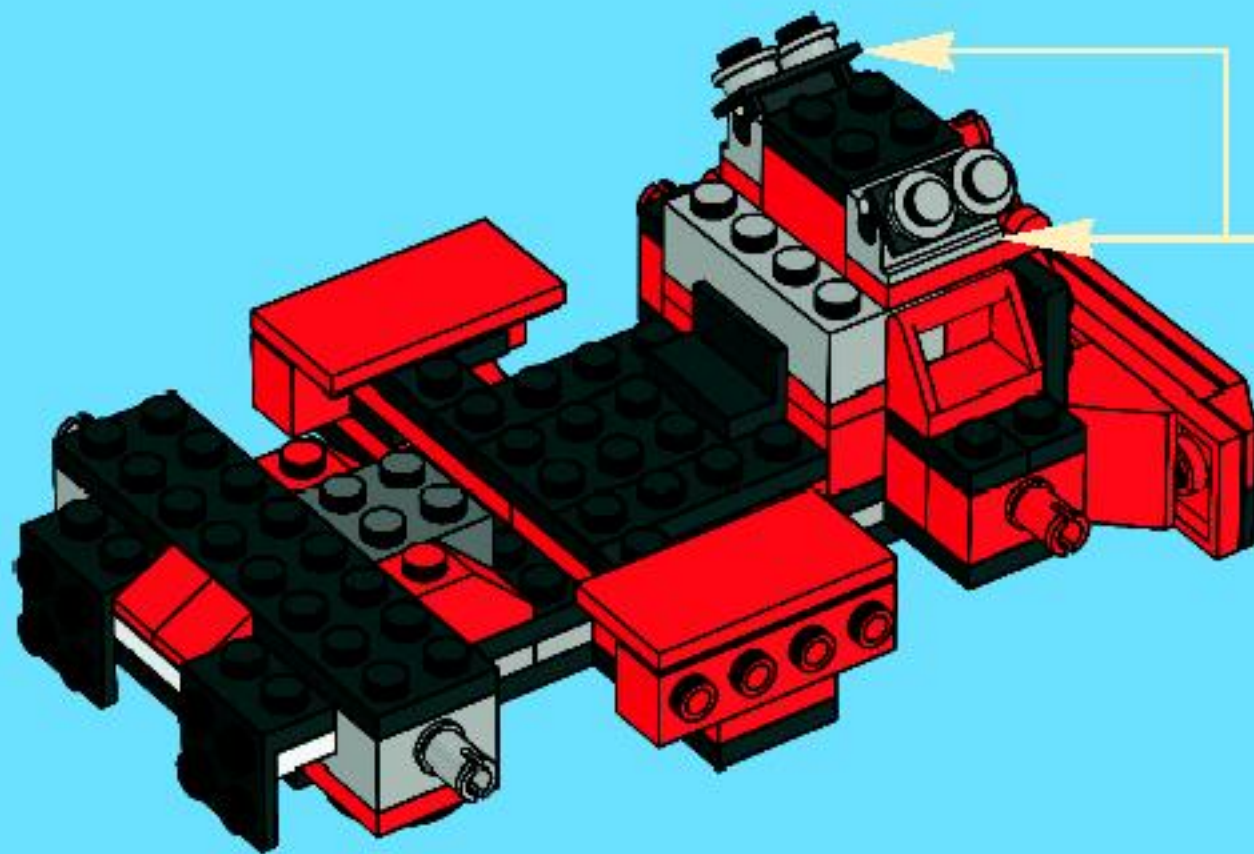


2x

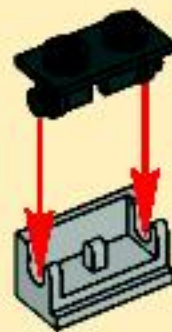


4x

22



1



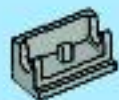
2



2x



2x

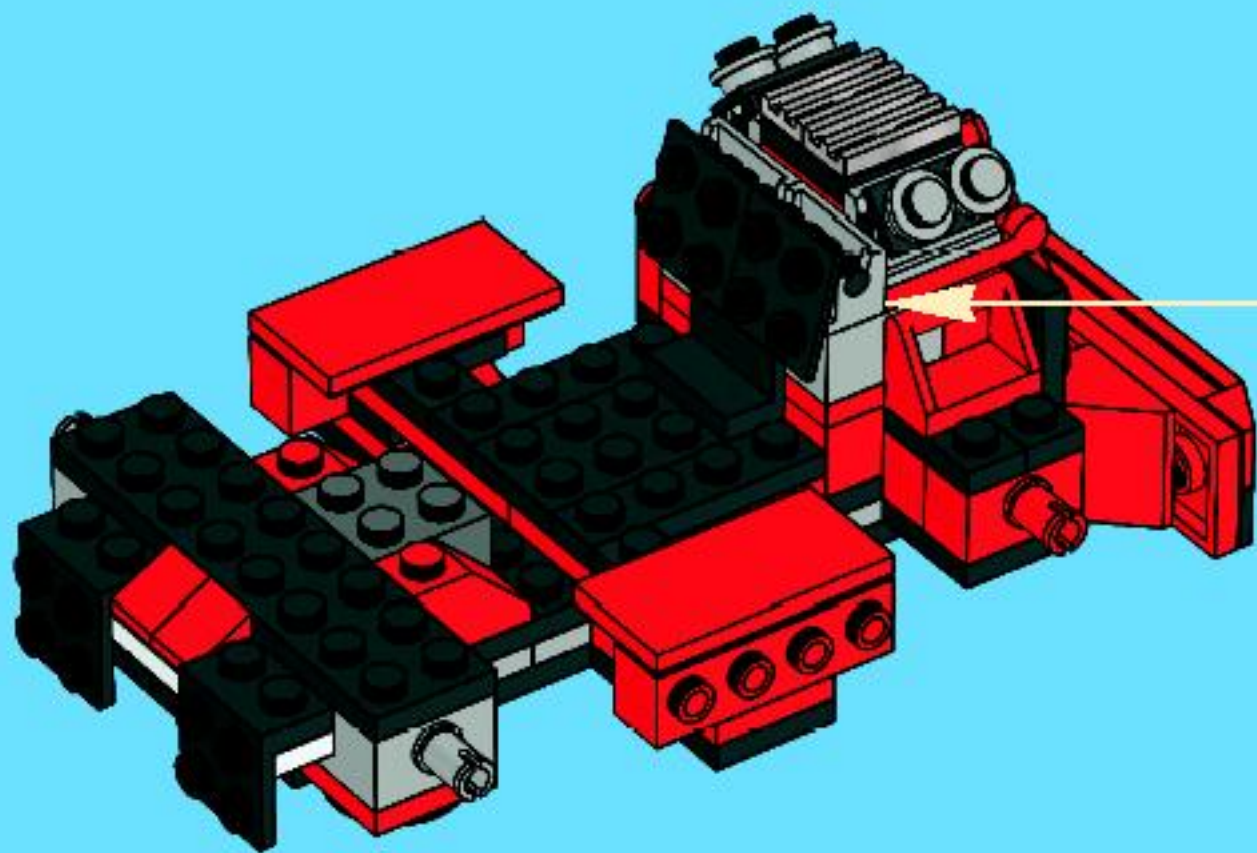


2x

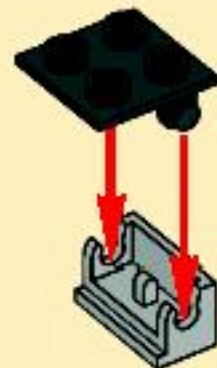


2x

23



1



2



2x



2x



2x



1x



1x

24

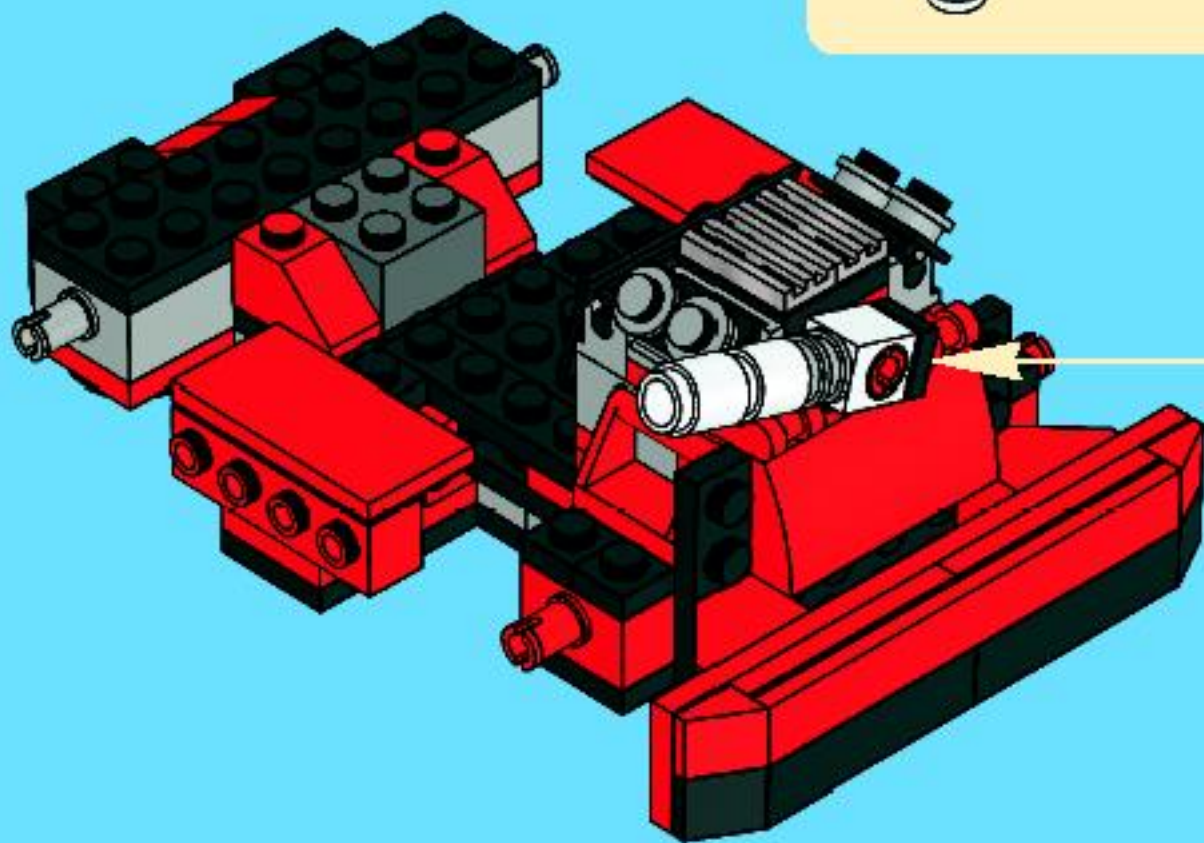
1

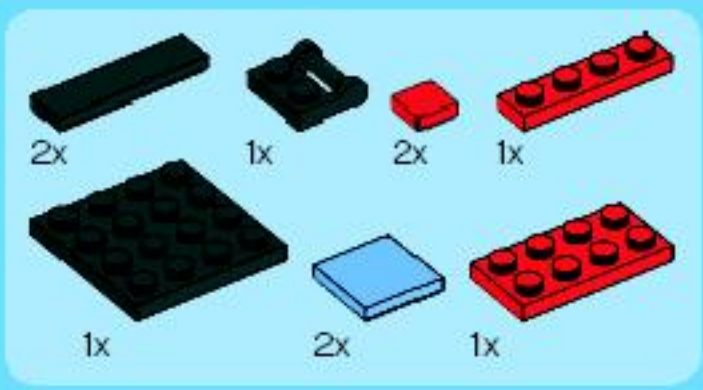


2

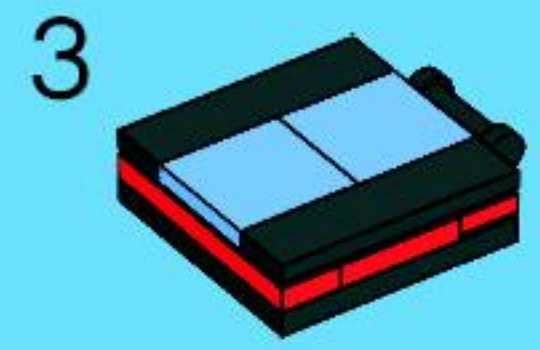
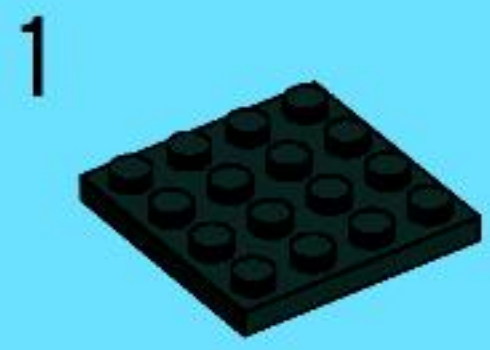


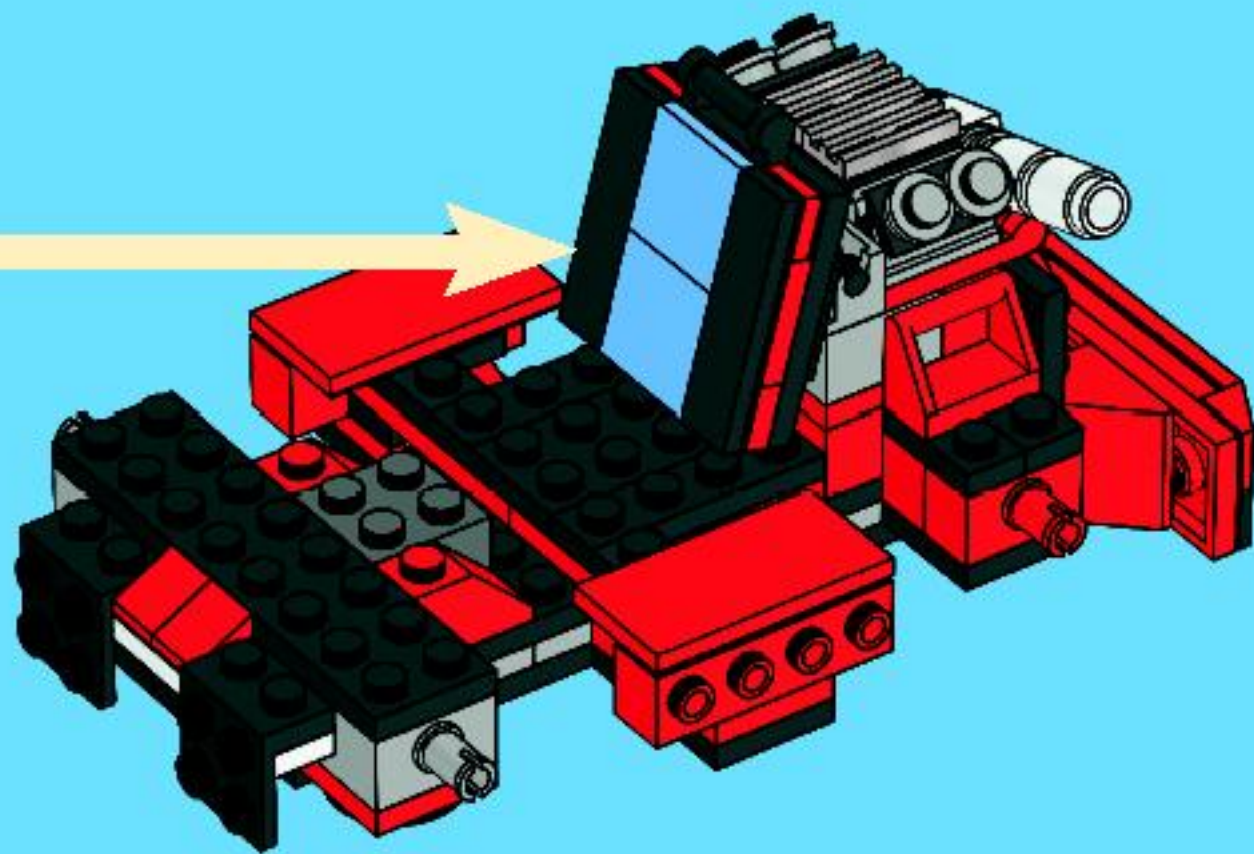
3





25





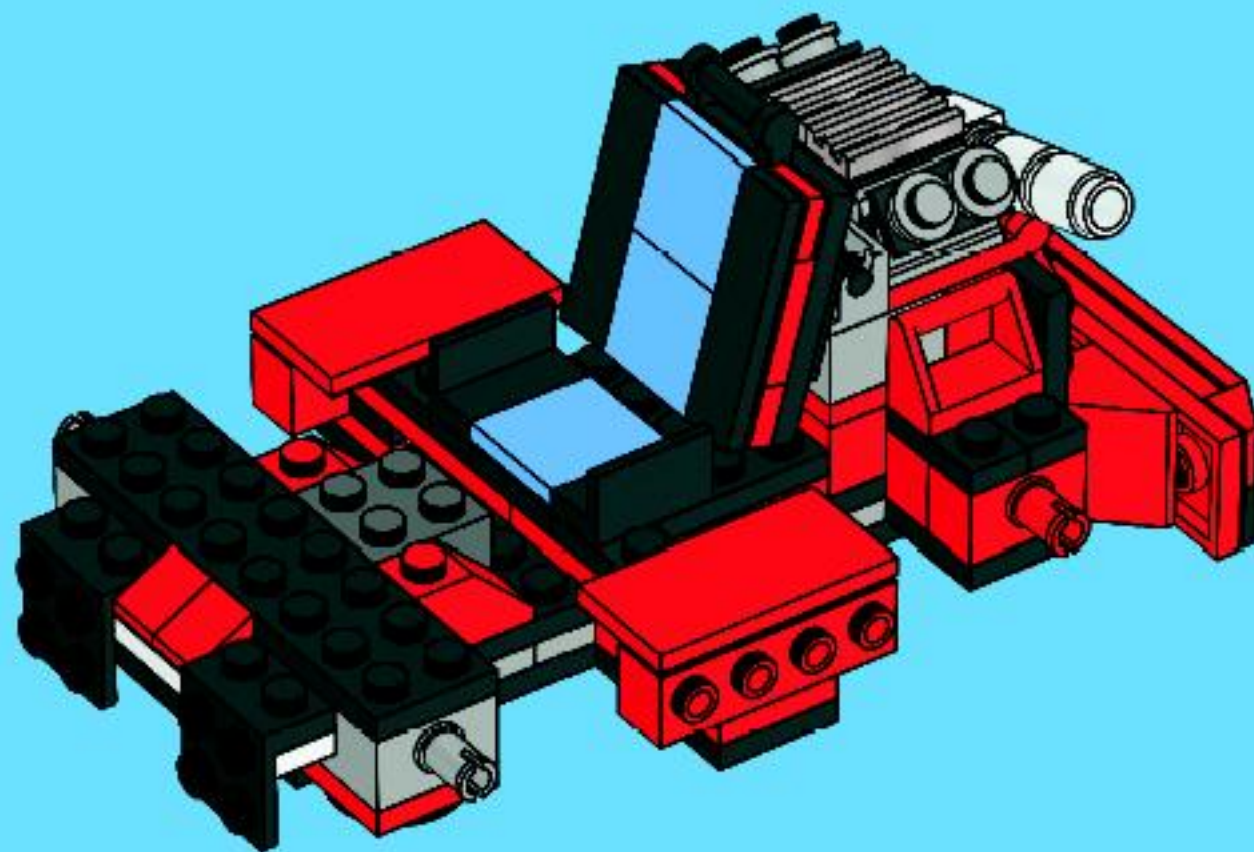


2x



1x

26





1x

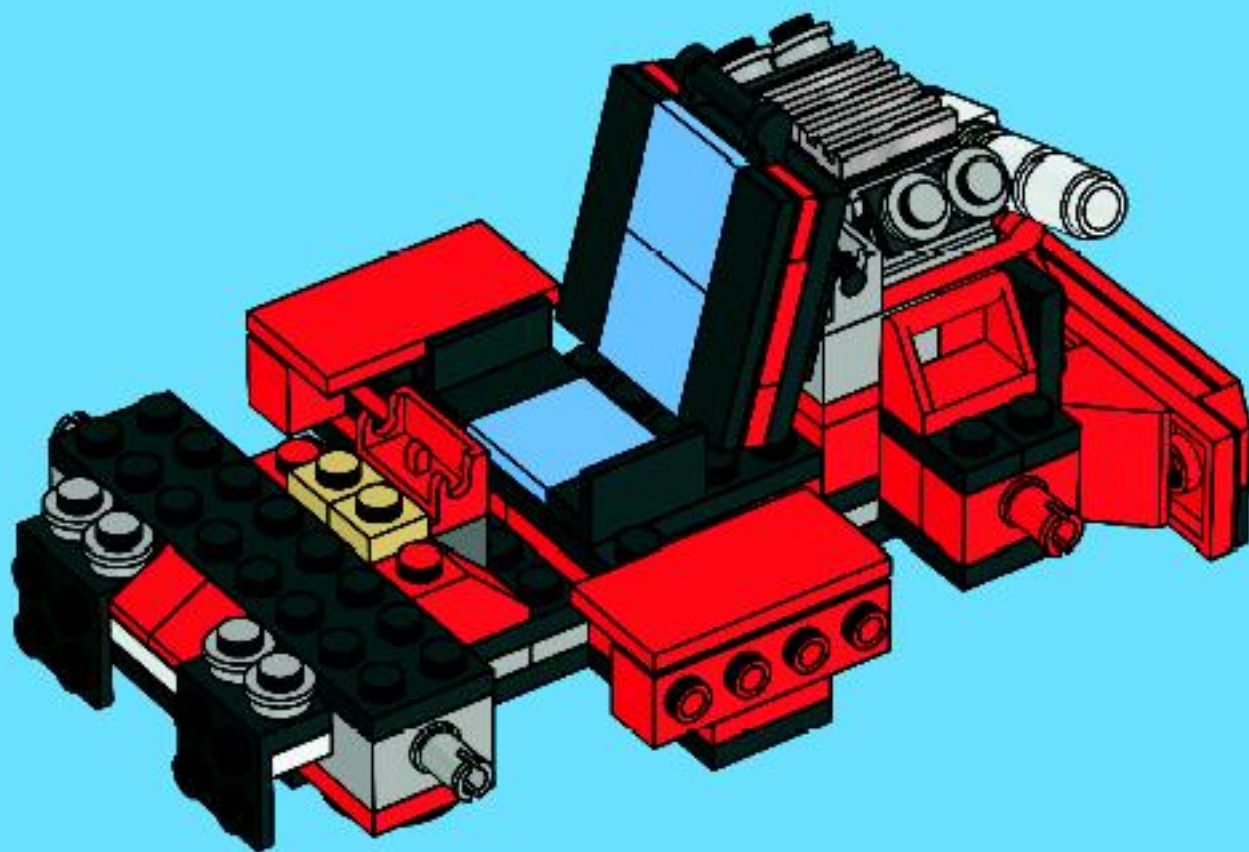


2x



4x

27



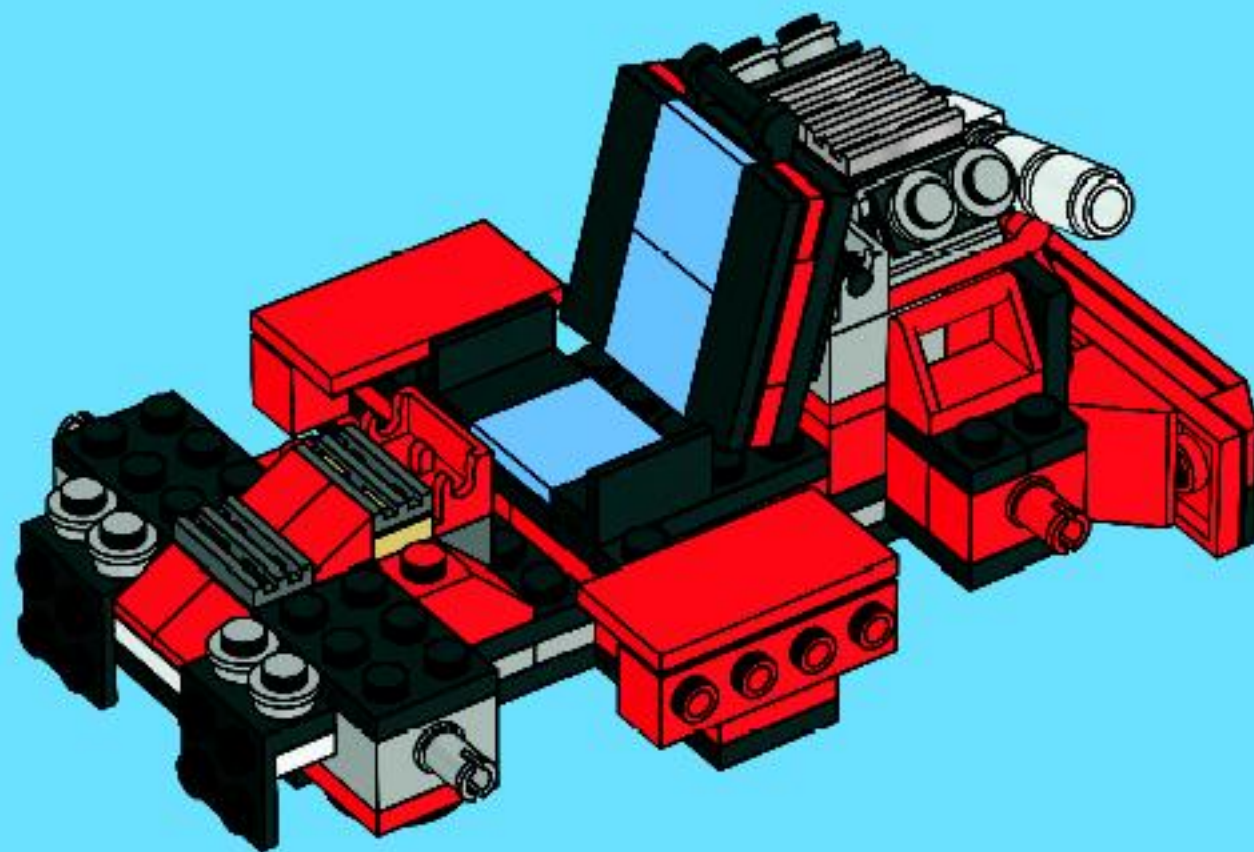


2x



2x

28



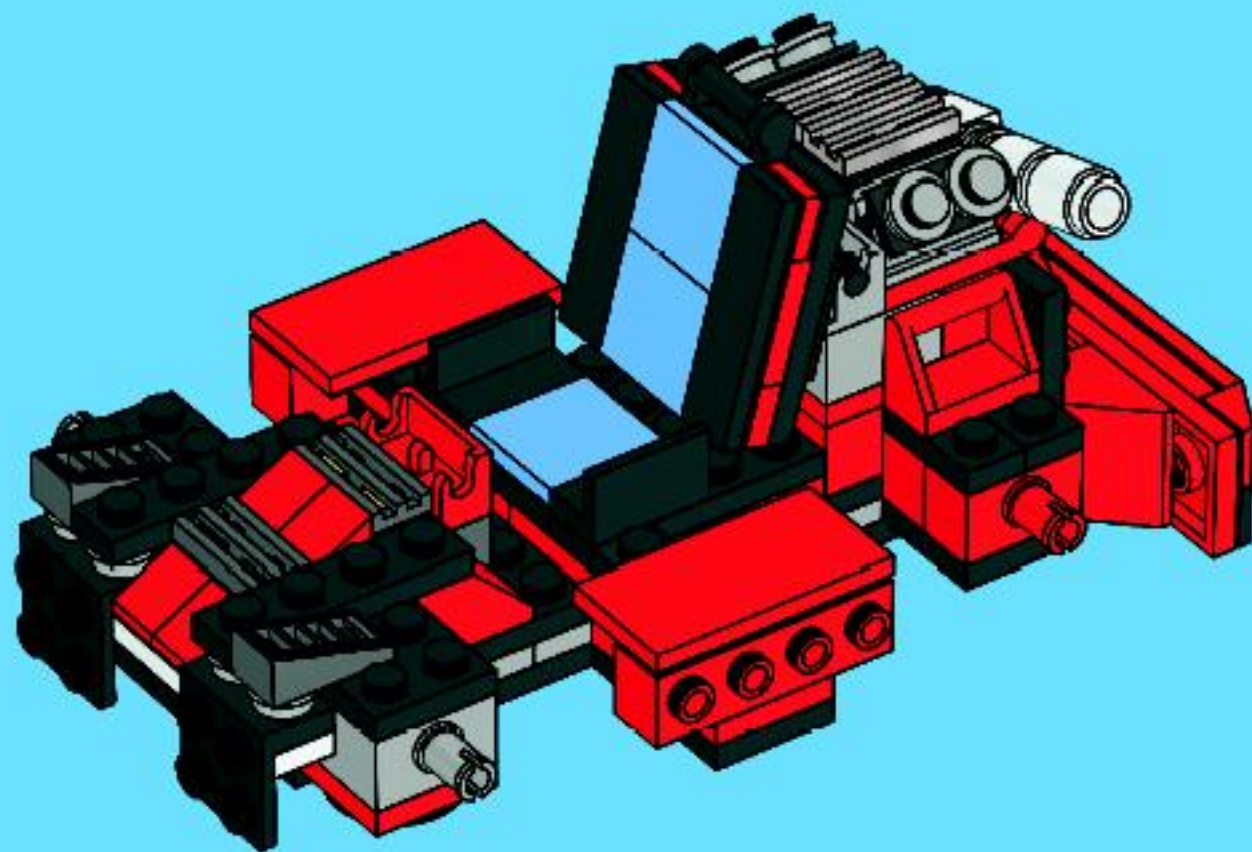


2x



2x

29





1x



2x

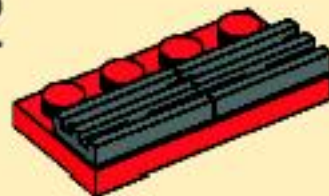


1x

1



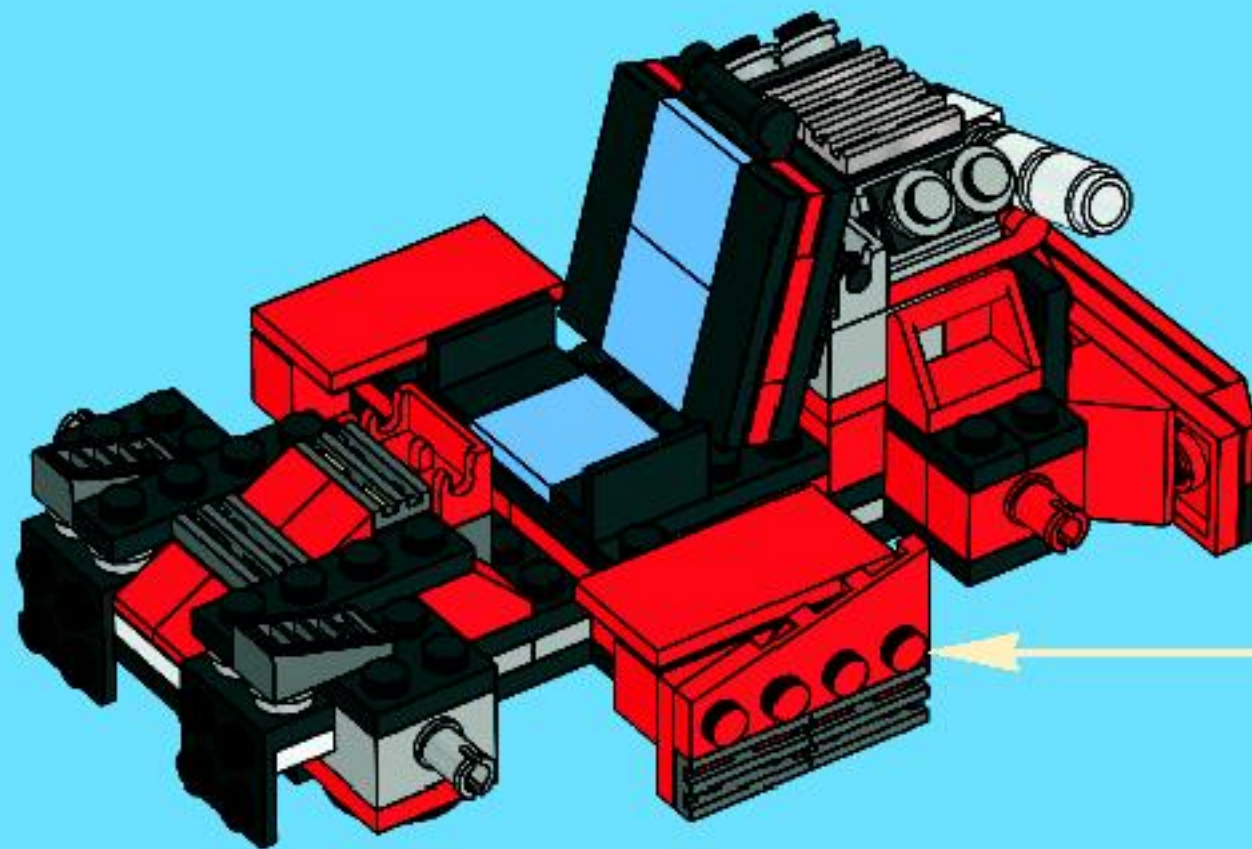
2

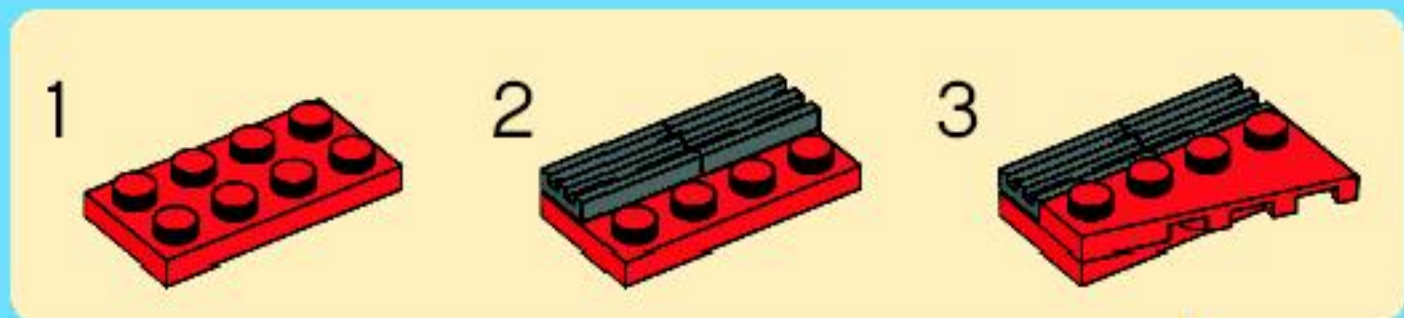
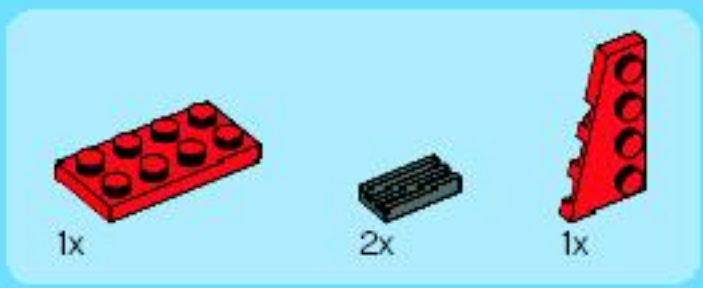


3

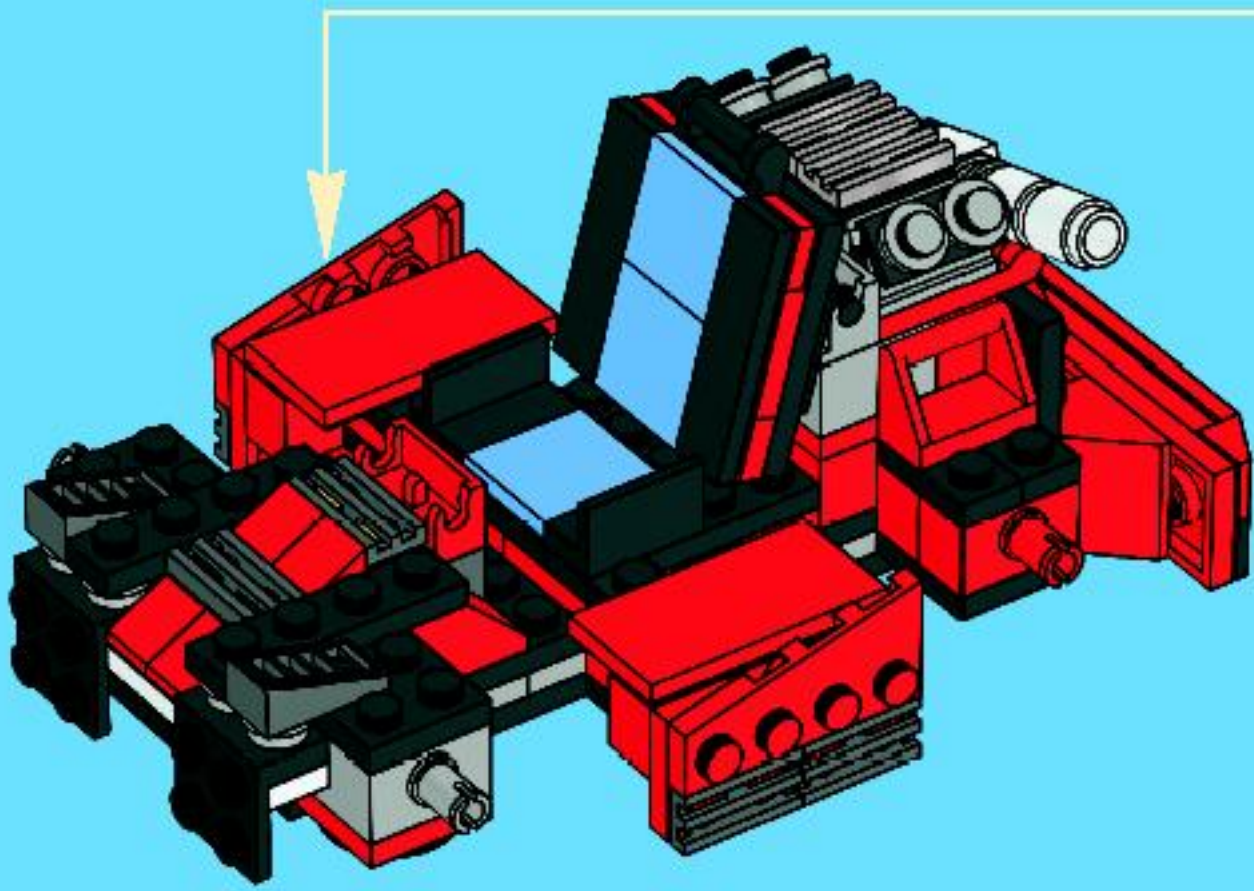


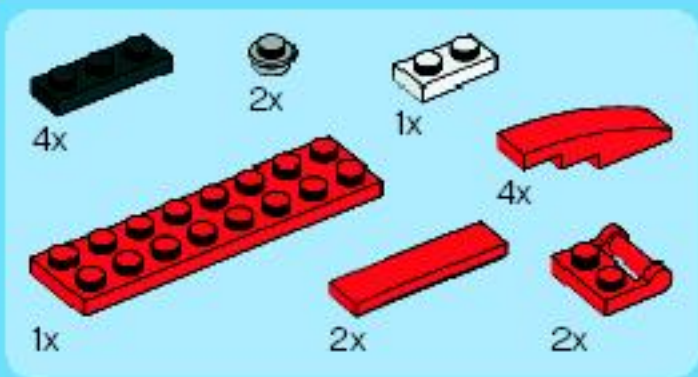
30



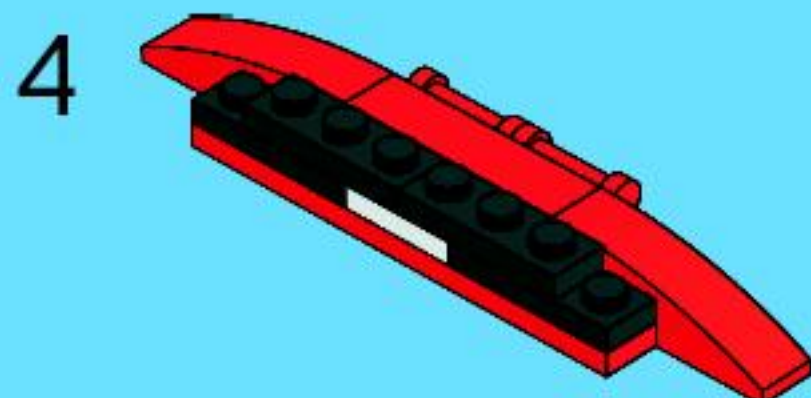
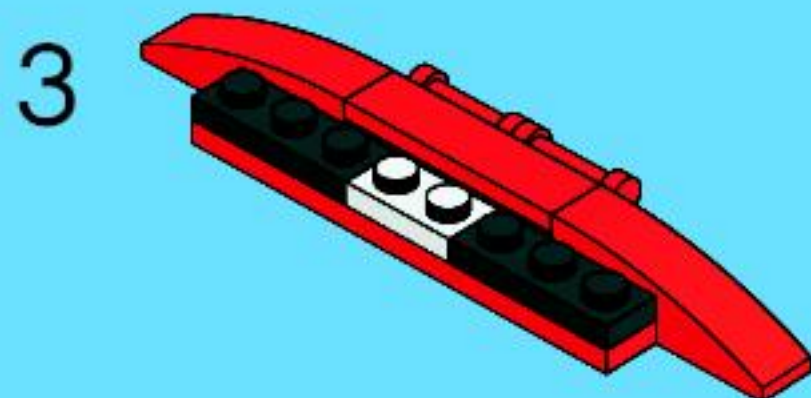
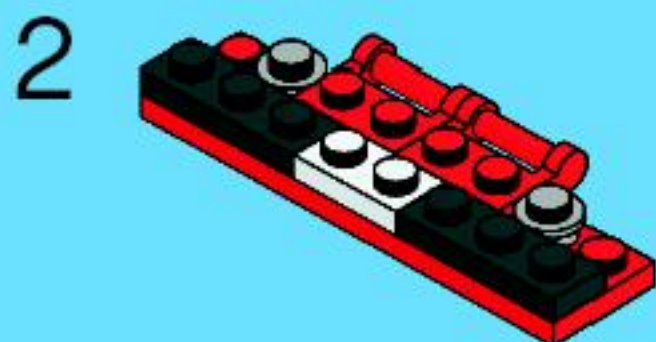


31

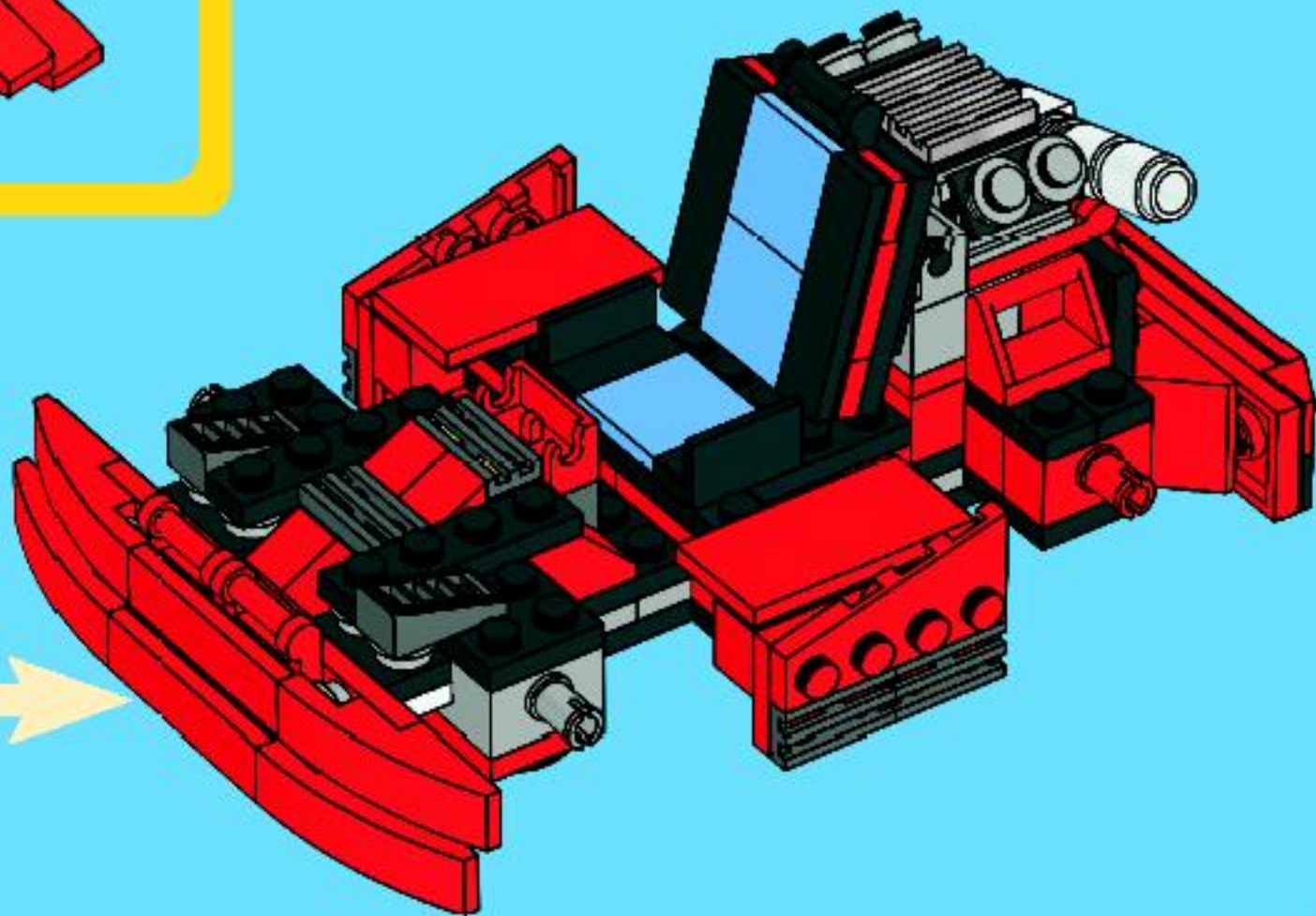
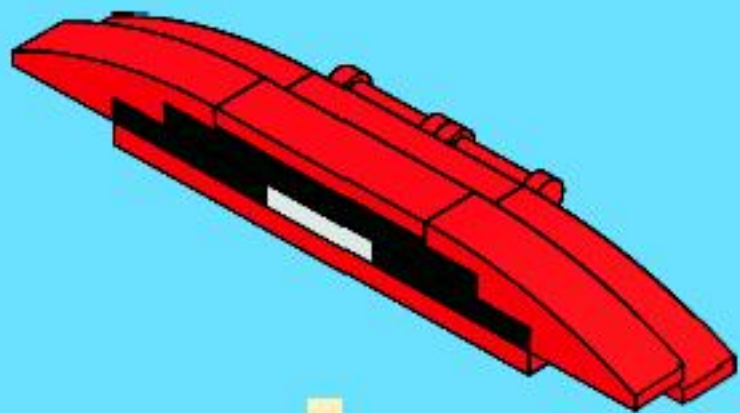




32



5





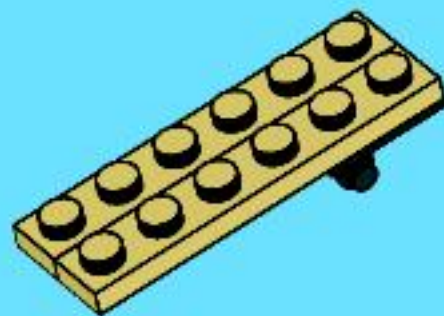
1x

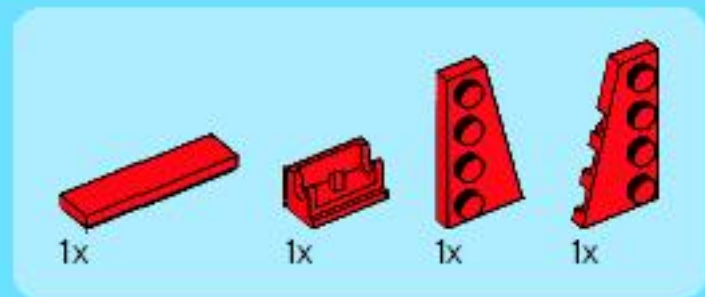
1



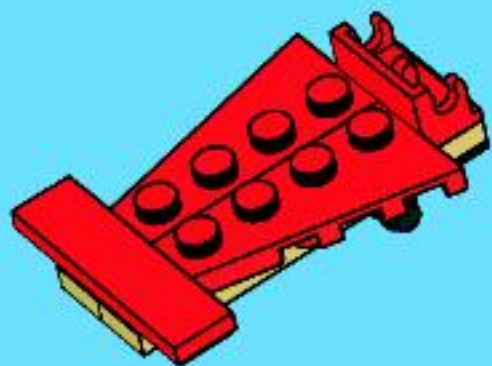
2x

2

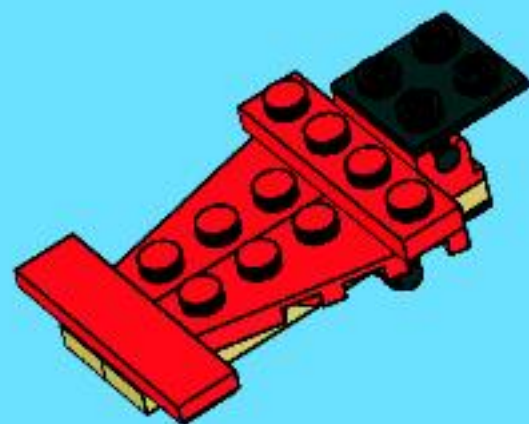




3



4



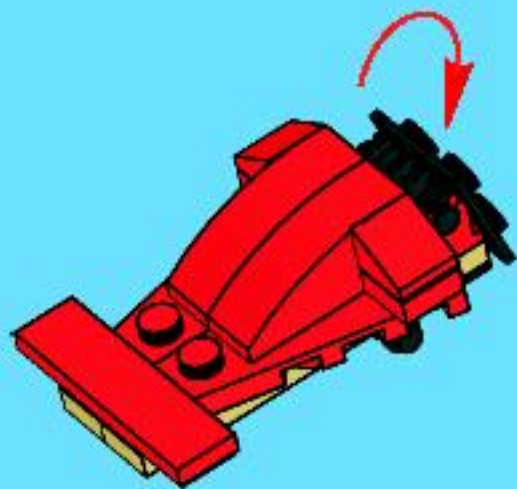


2x



2x

5



1x



1x

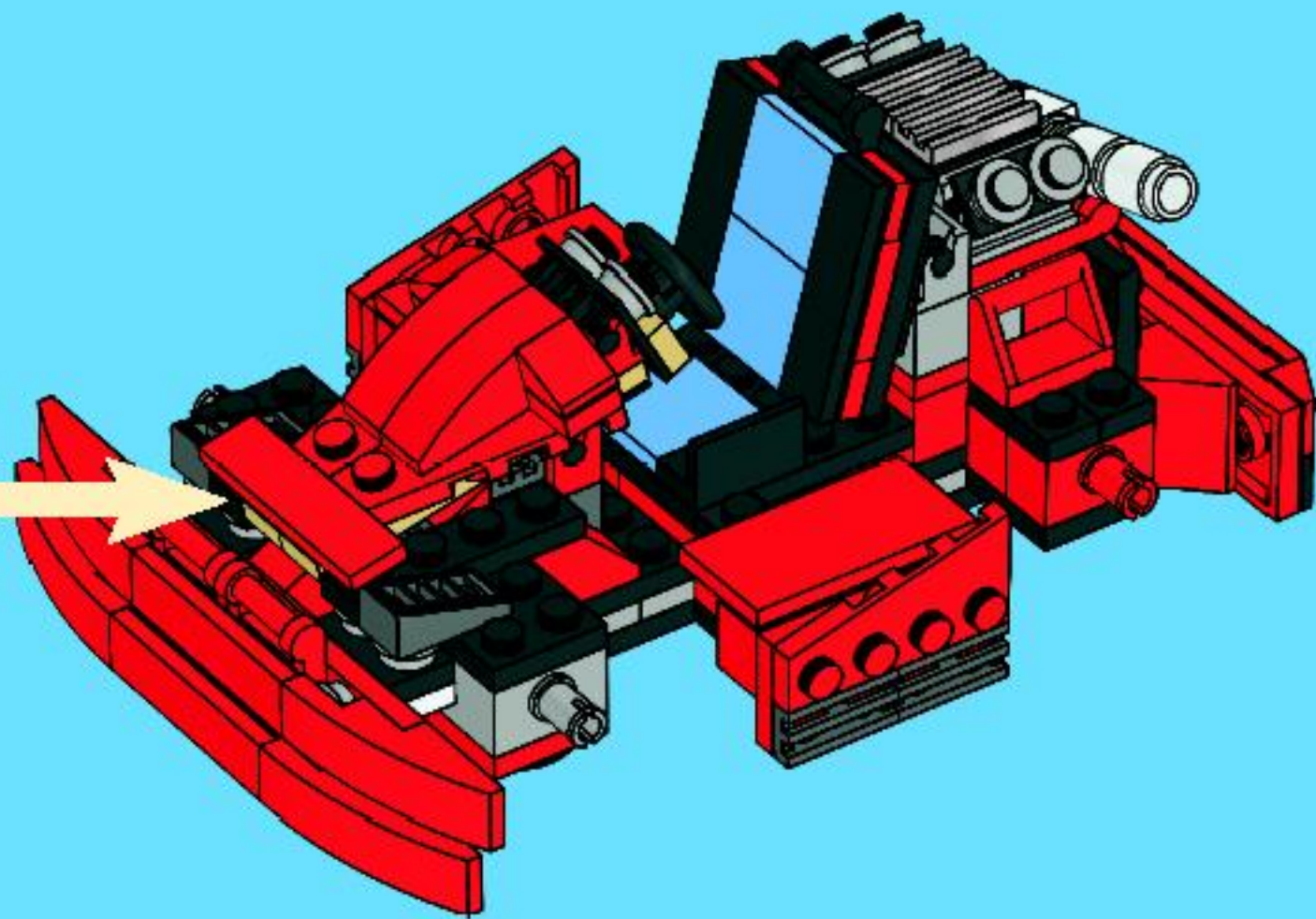


2x

6



33





4x



4x

34

