



4755

Harry Potter



1



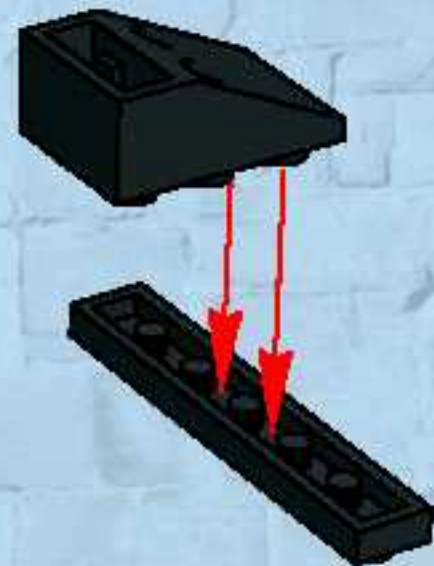
2



3



1



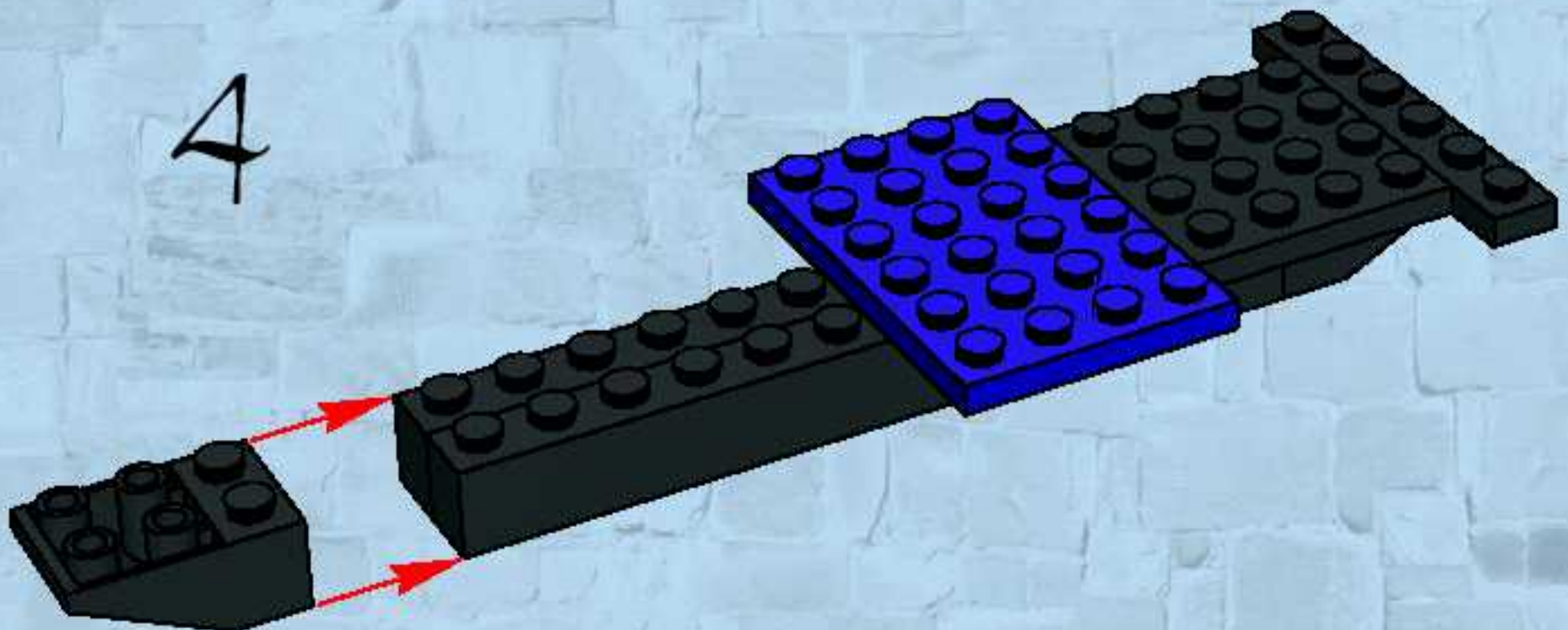
2



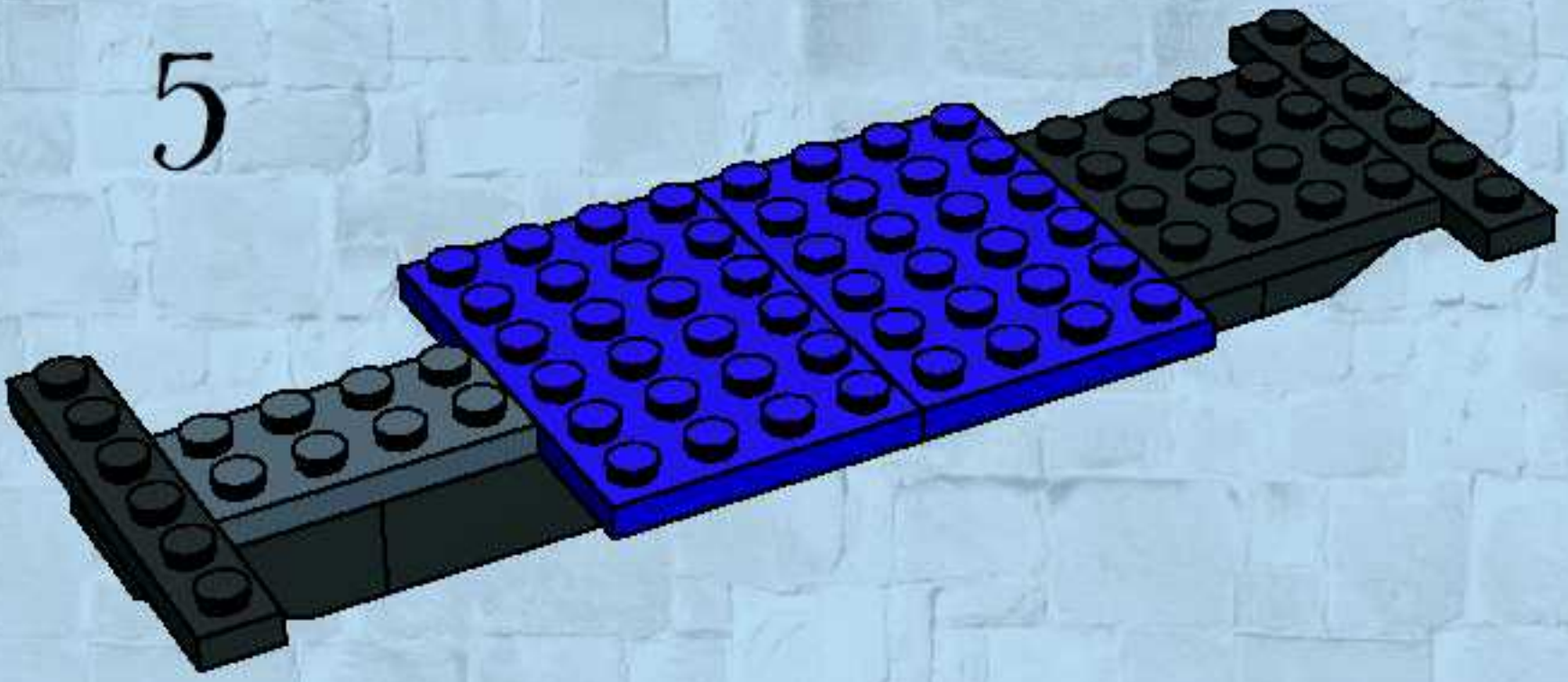
3



4



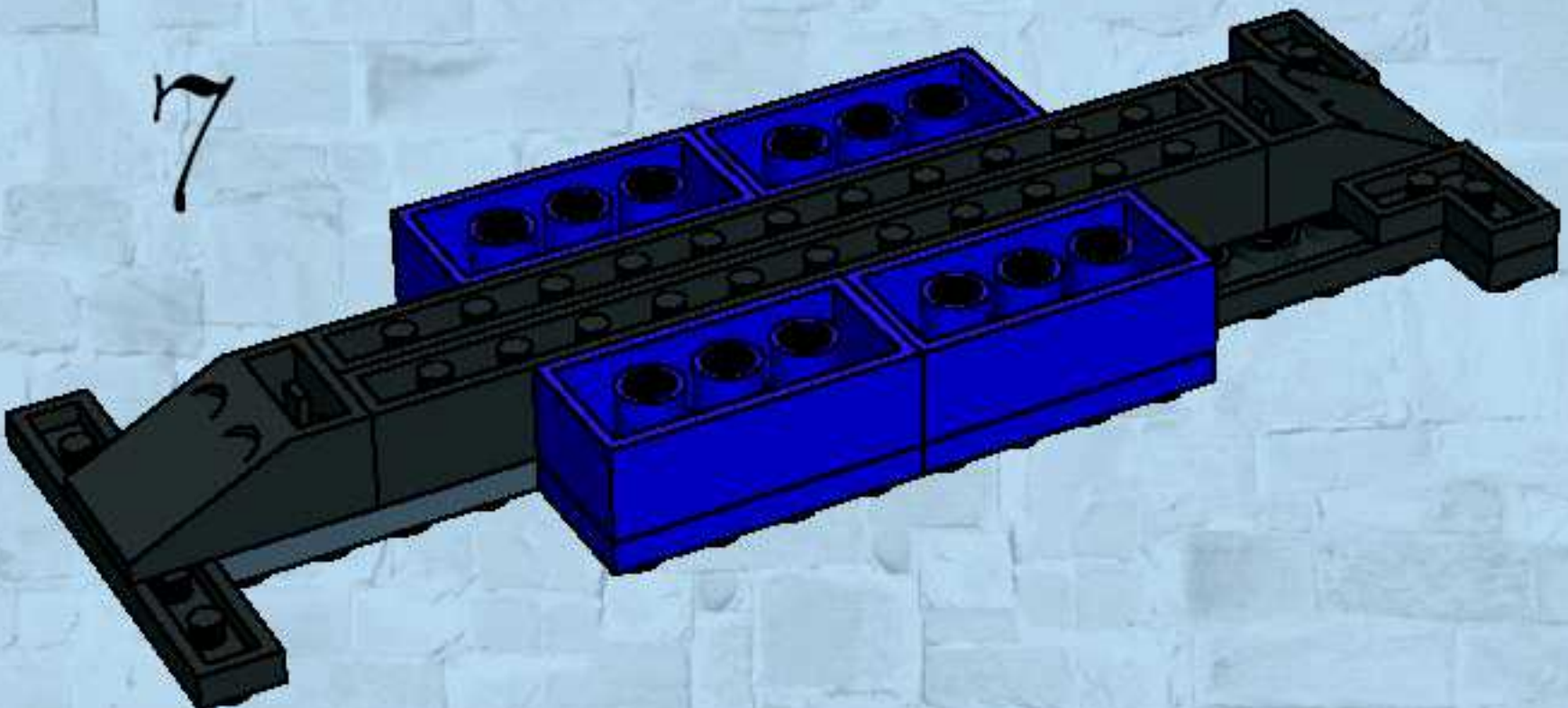
5



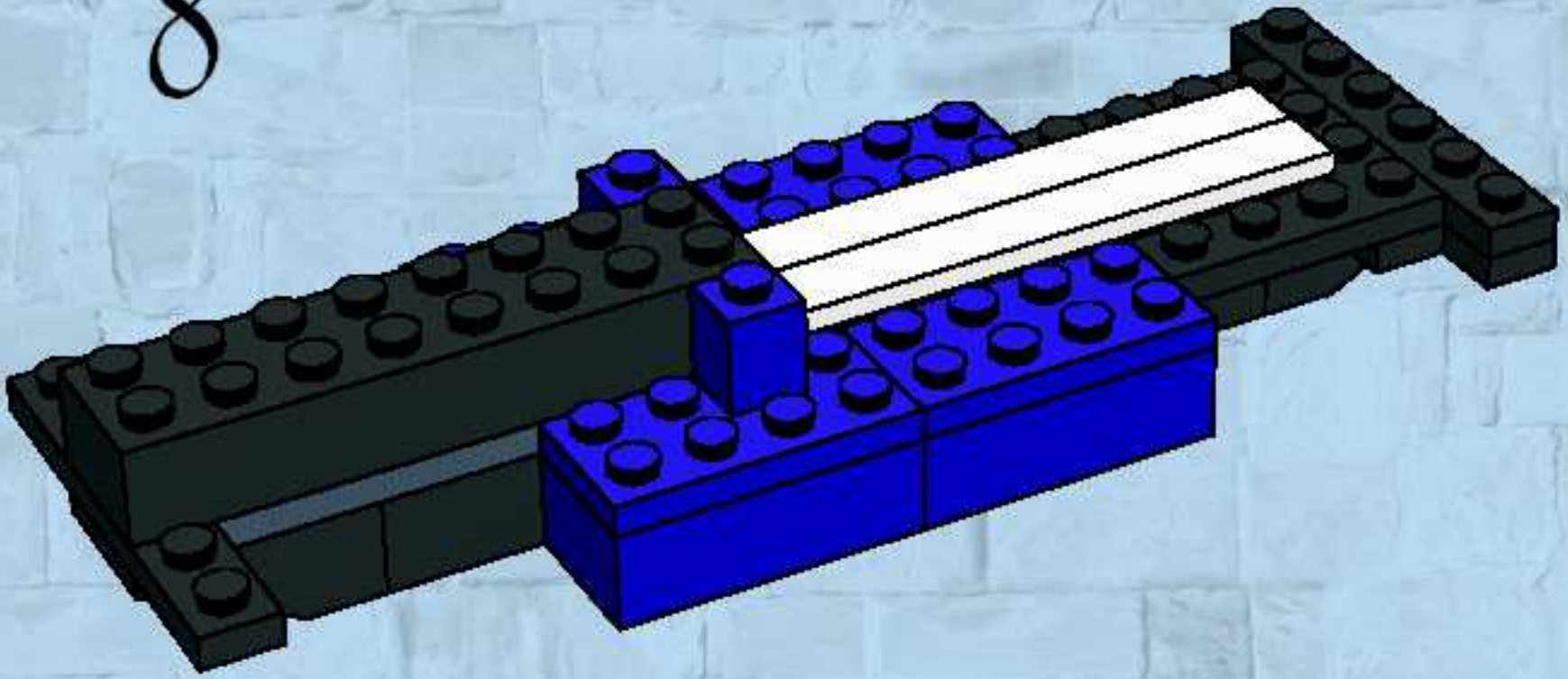
6



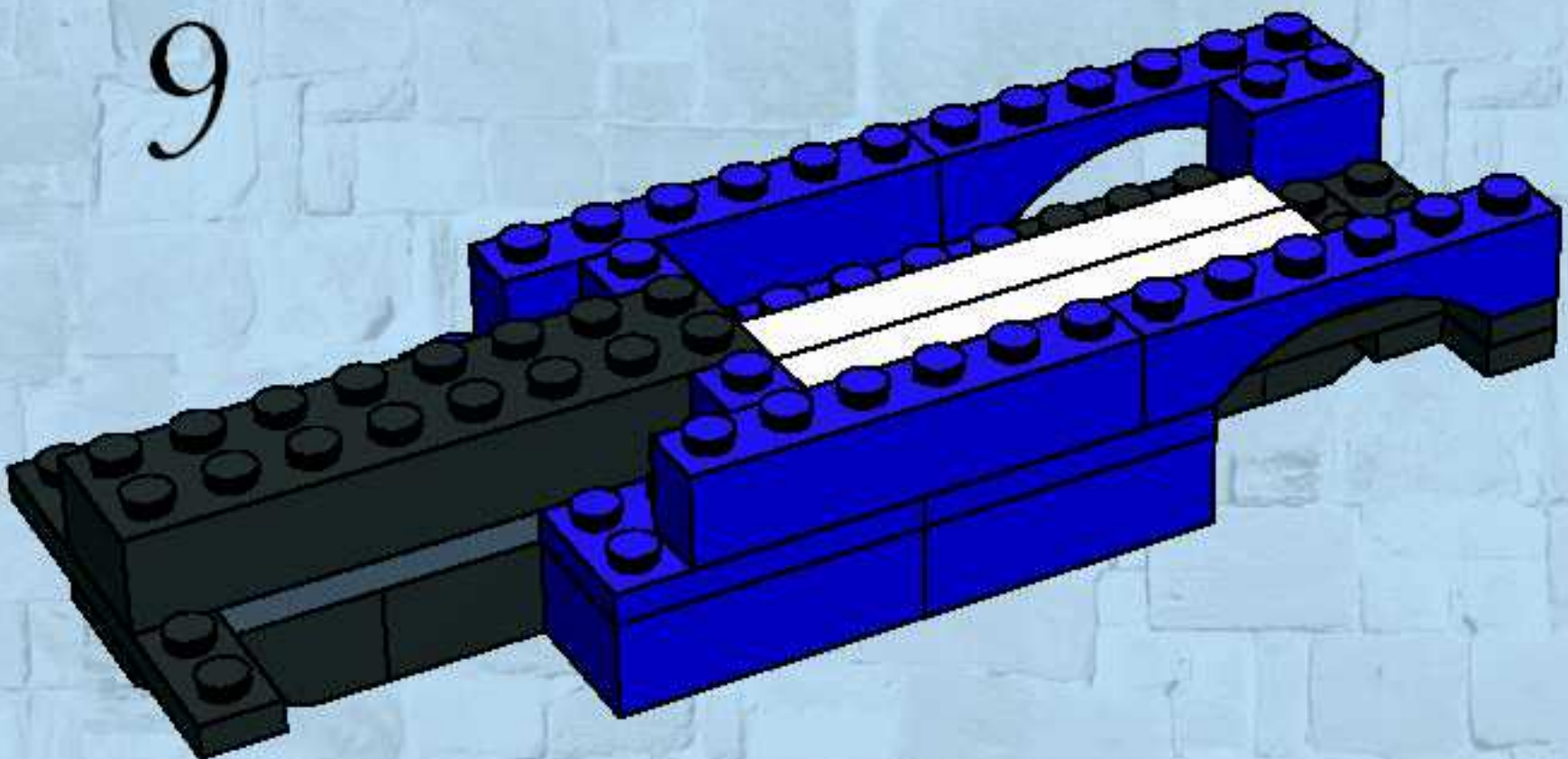
7



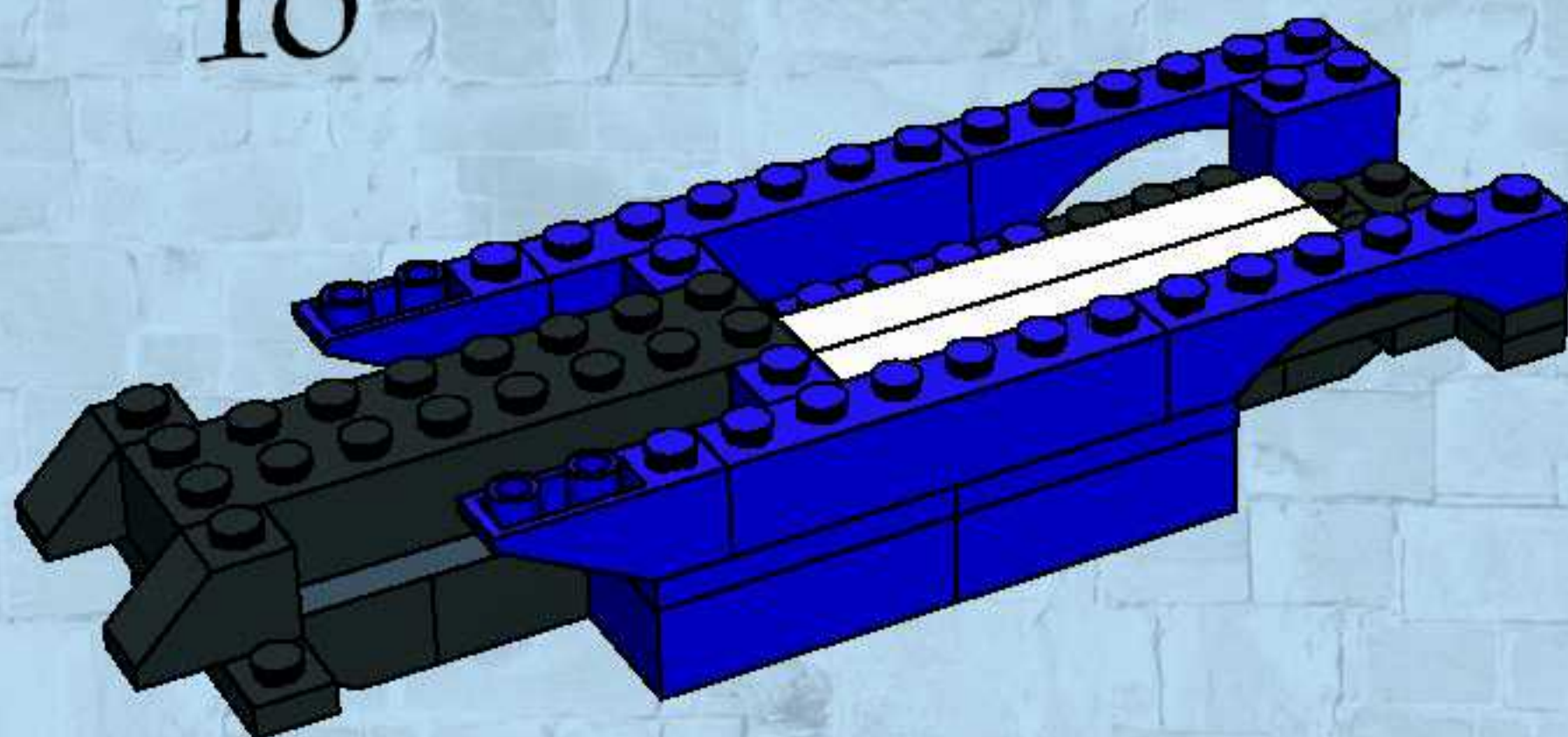
8



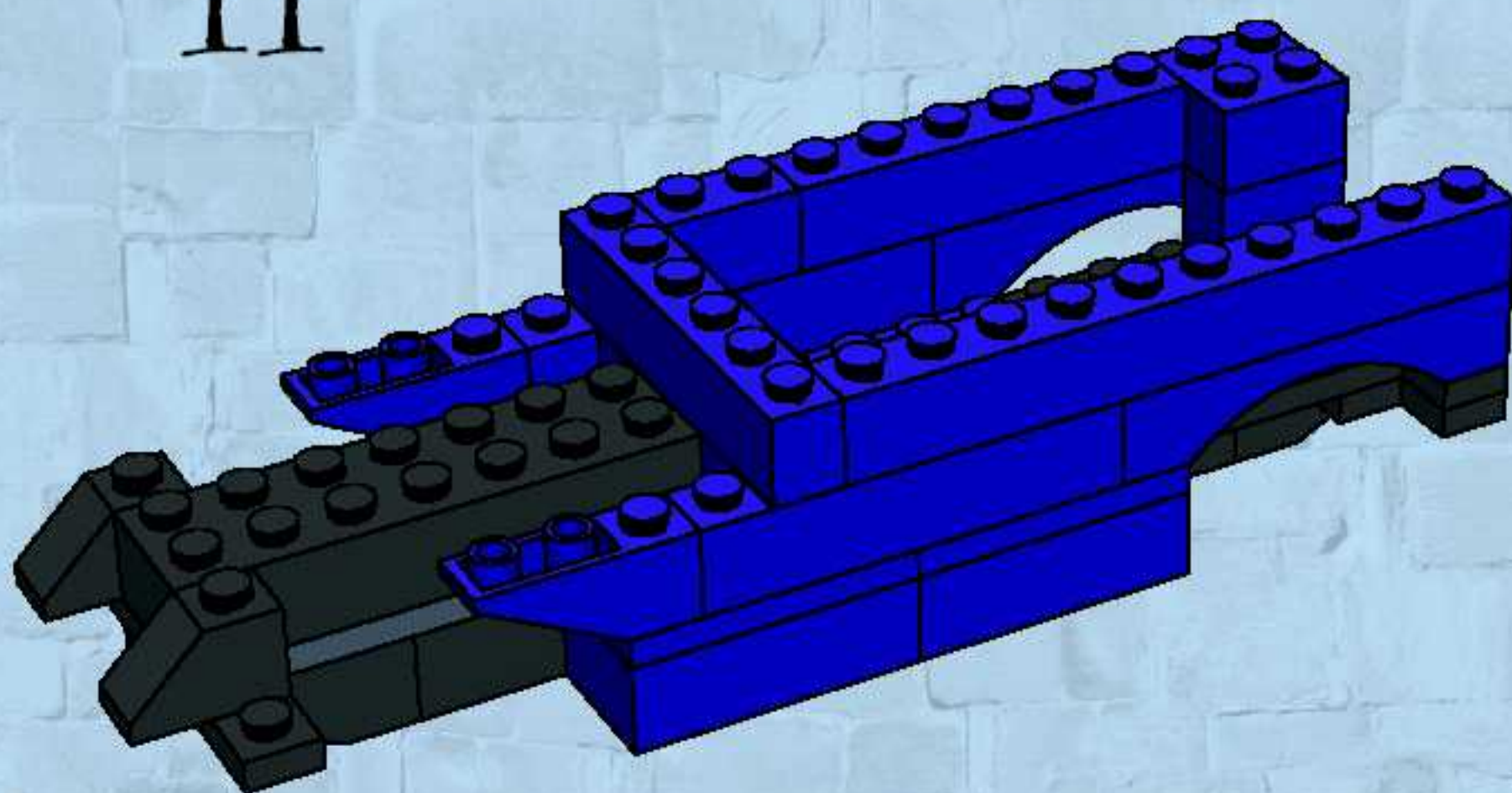
9



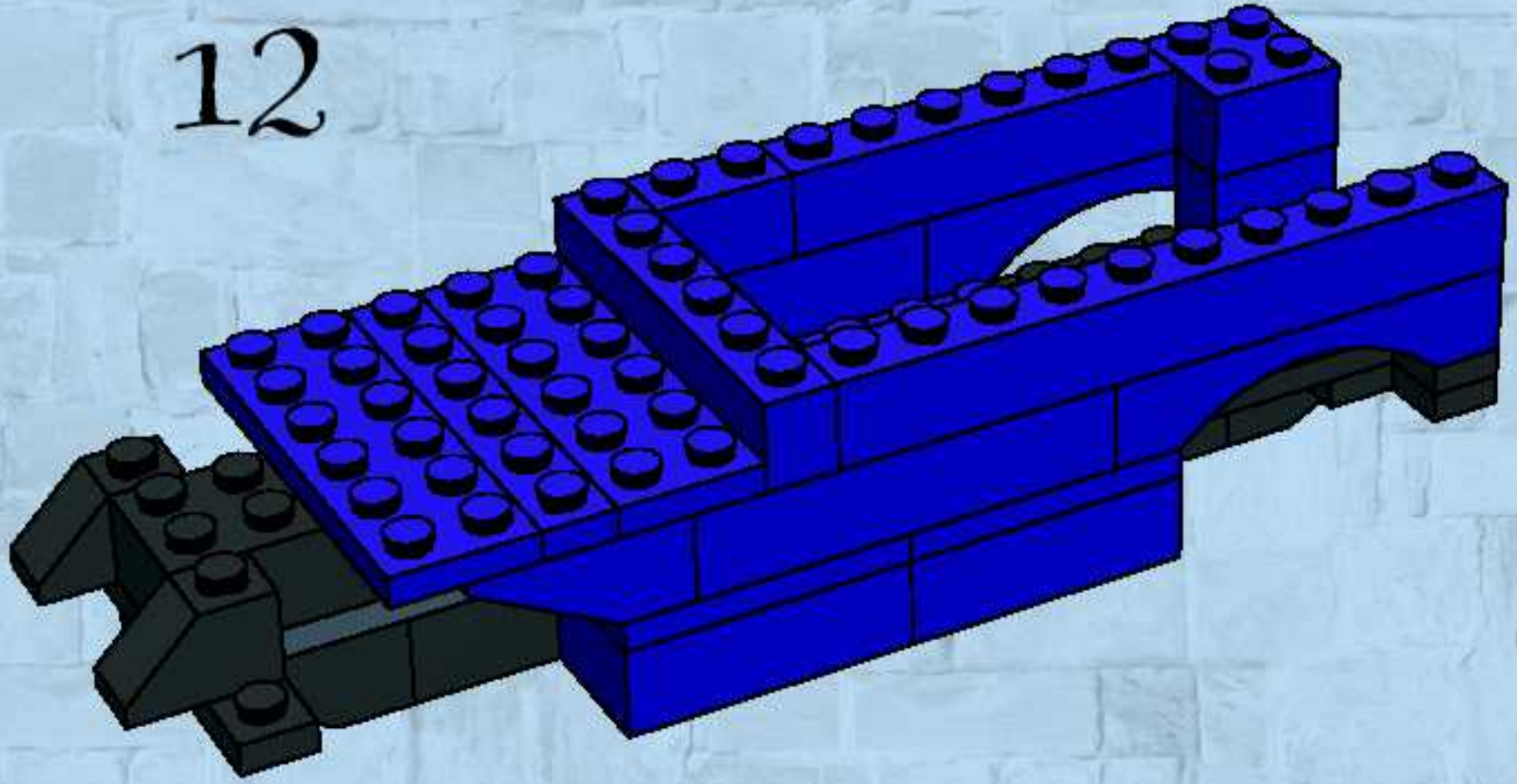
10



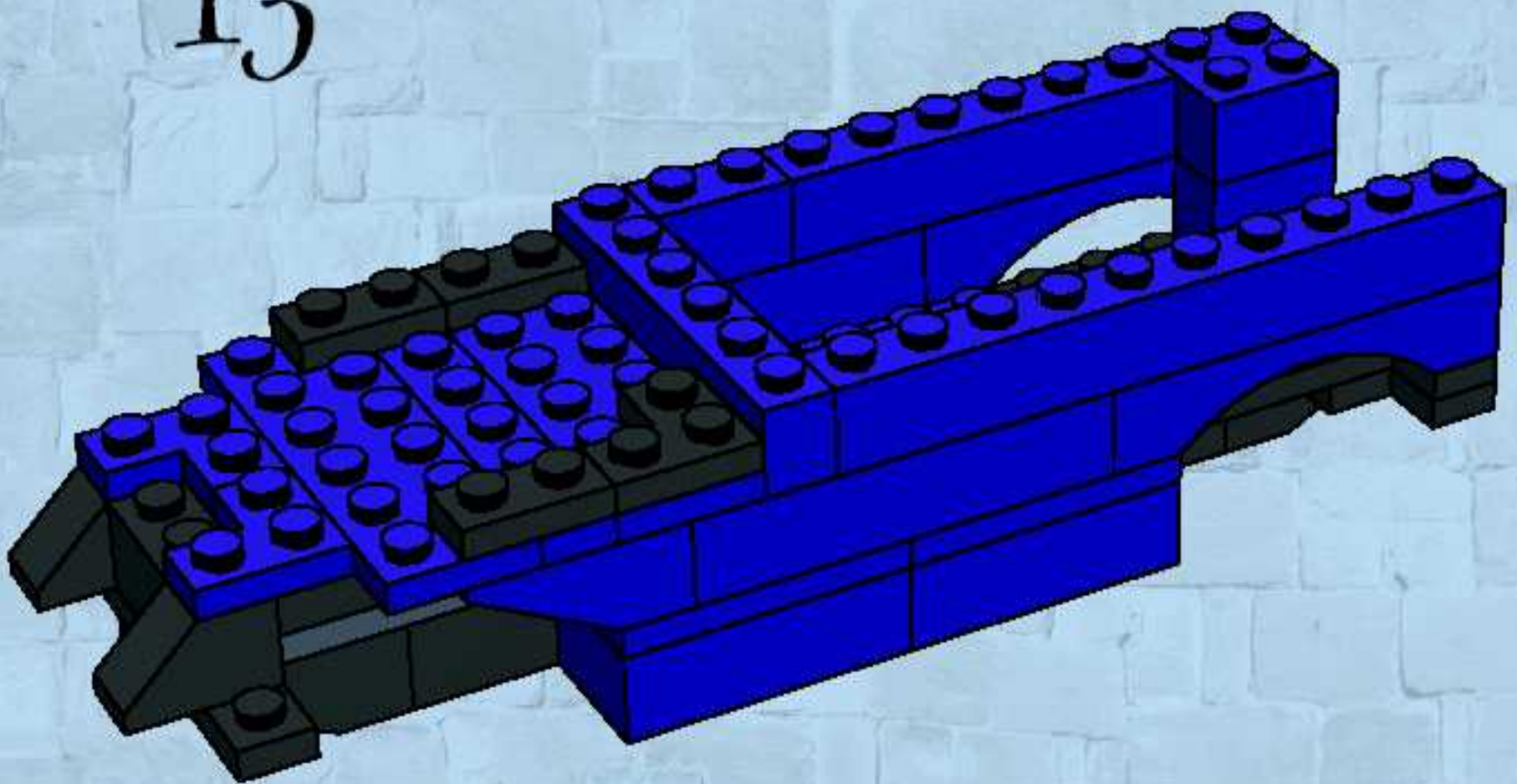
11



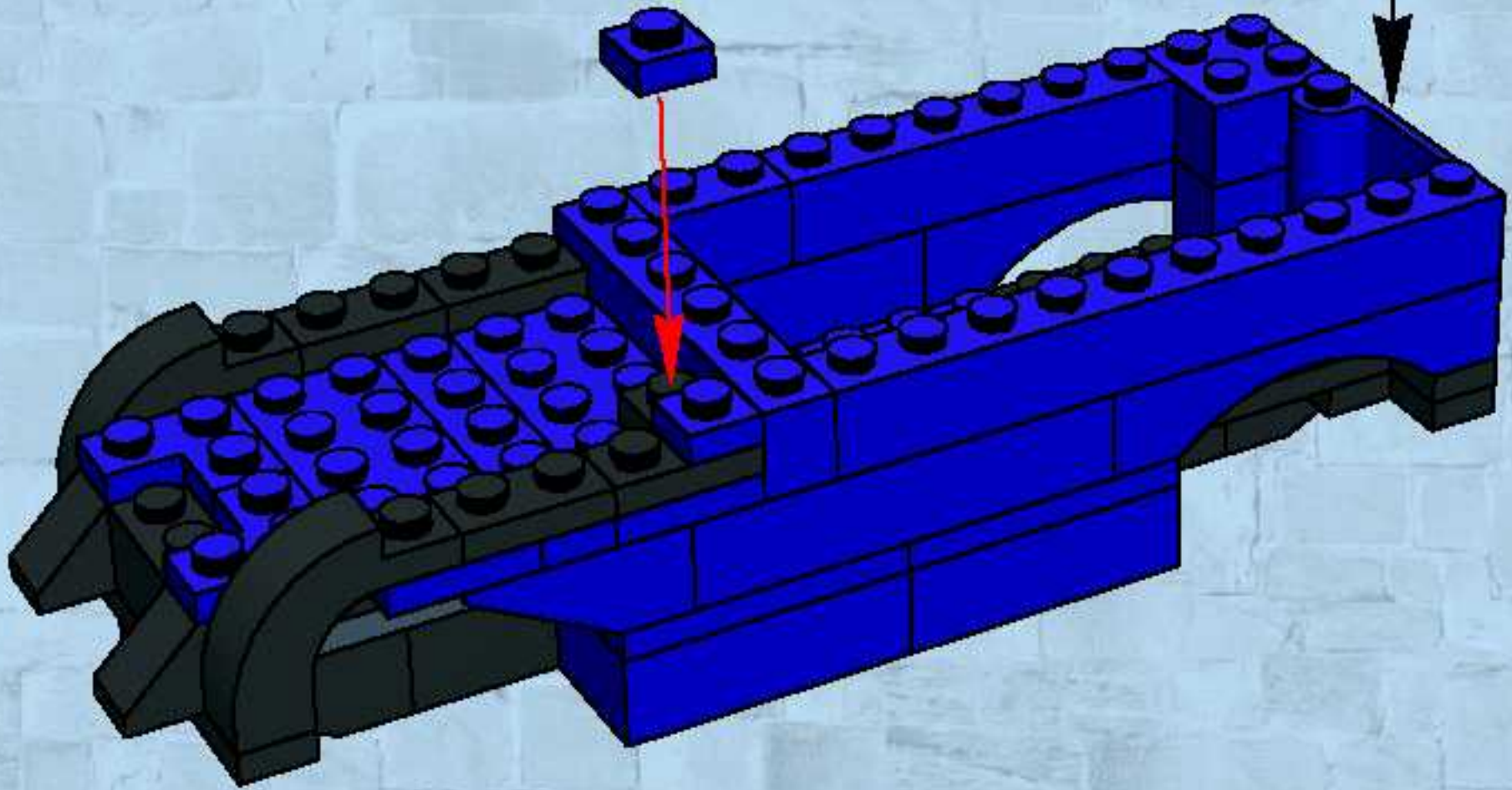
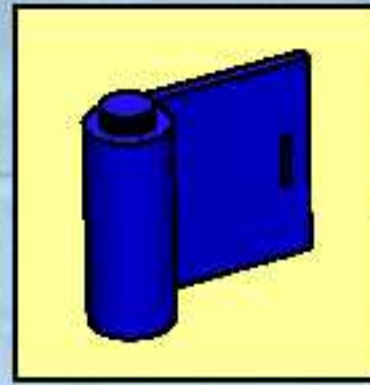
12



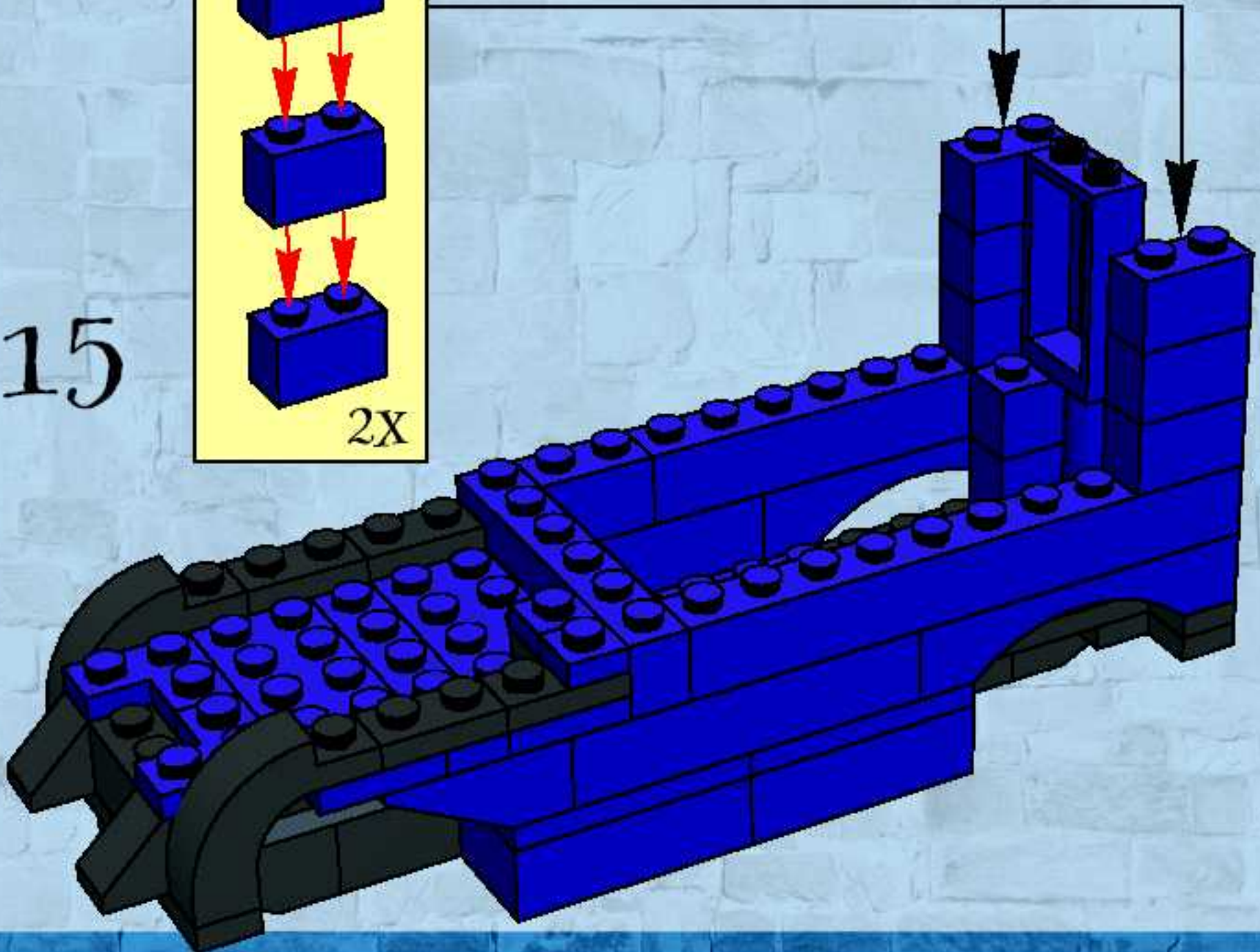
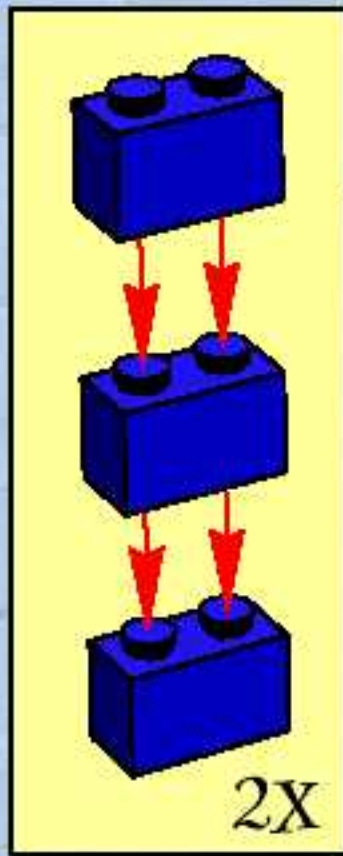
13



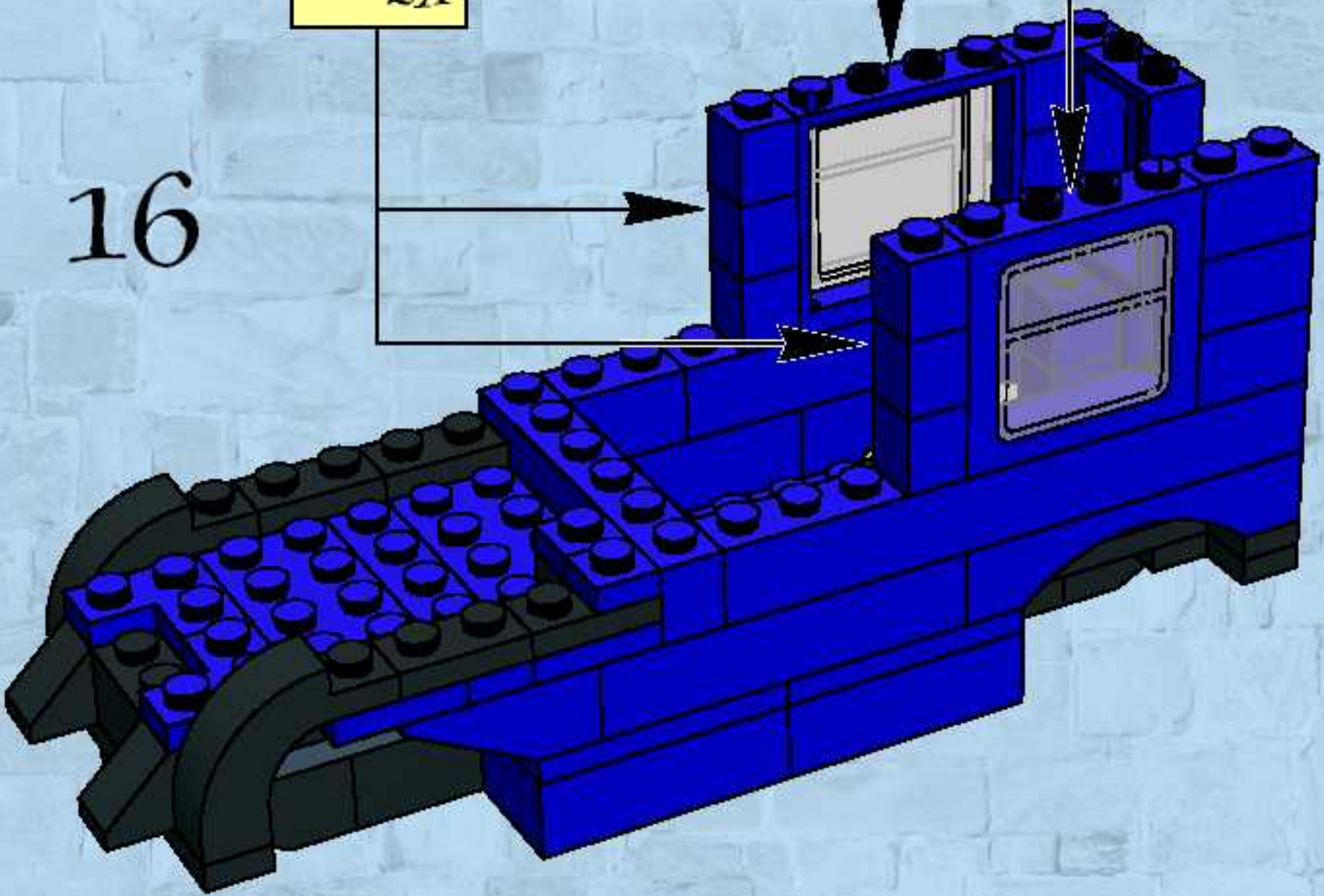
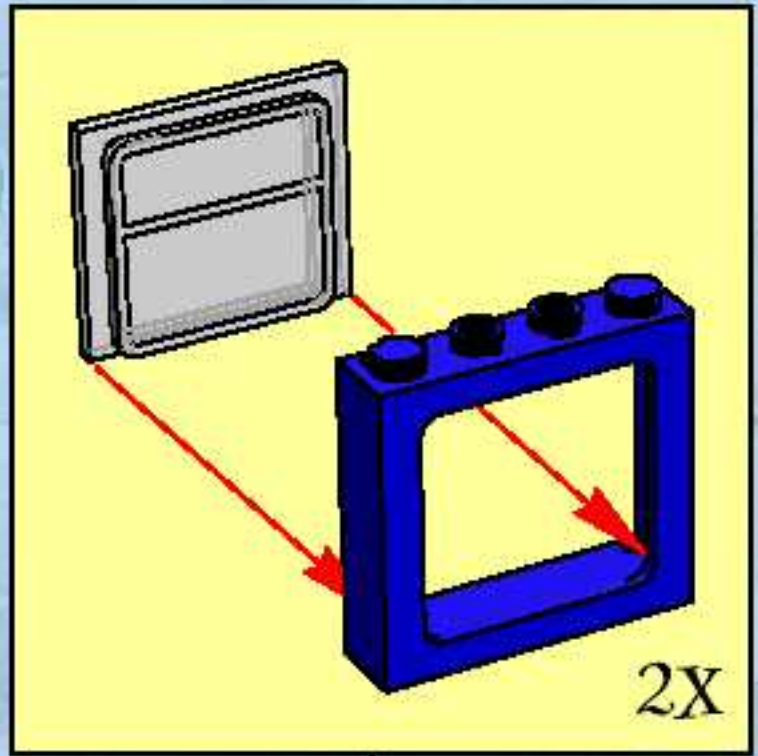
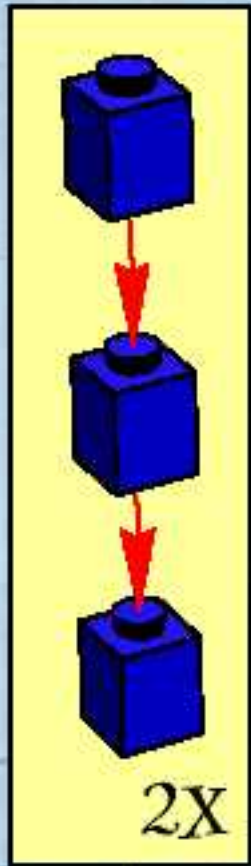
14



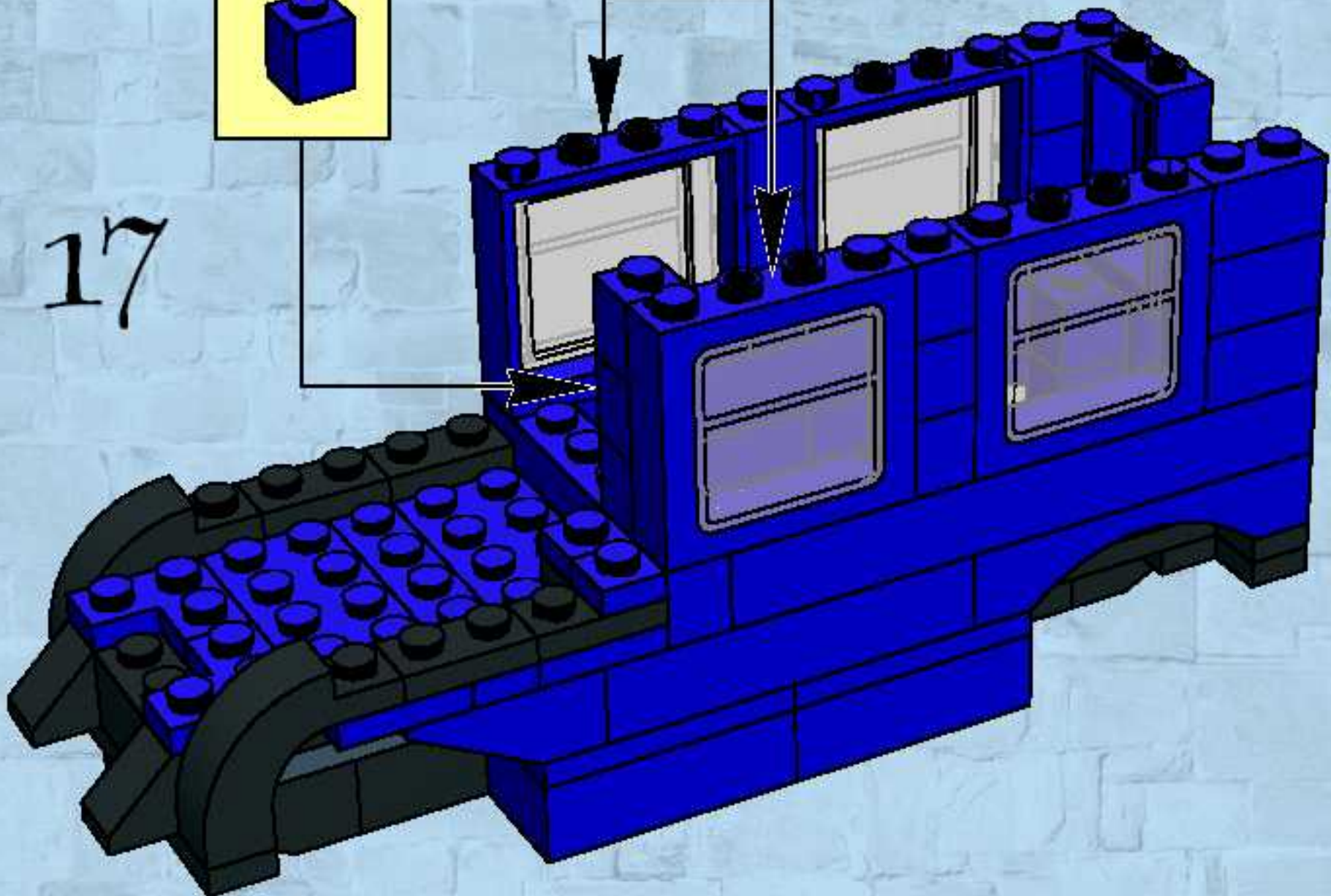
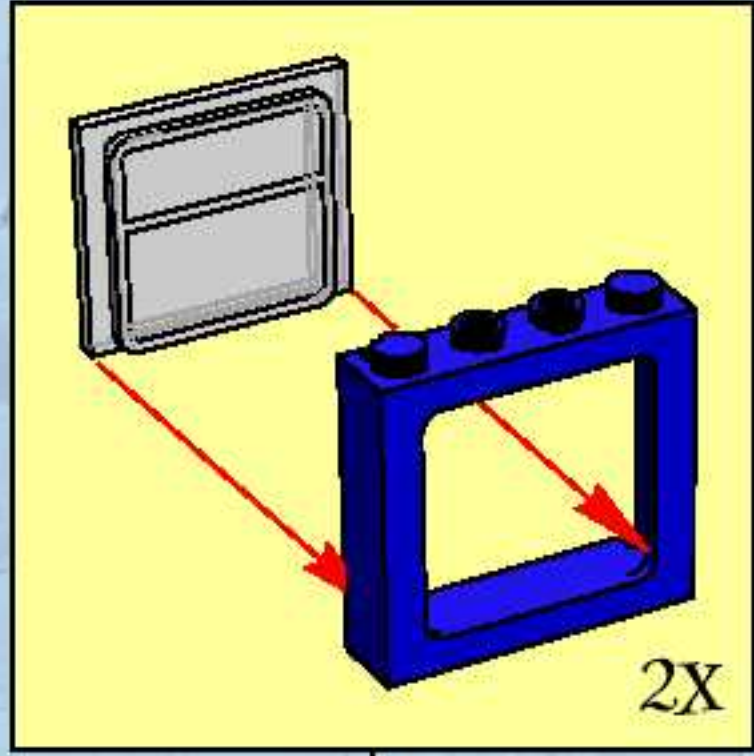
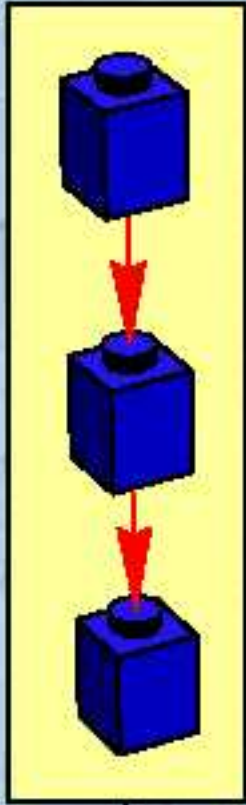
15



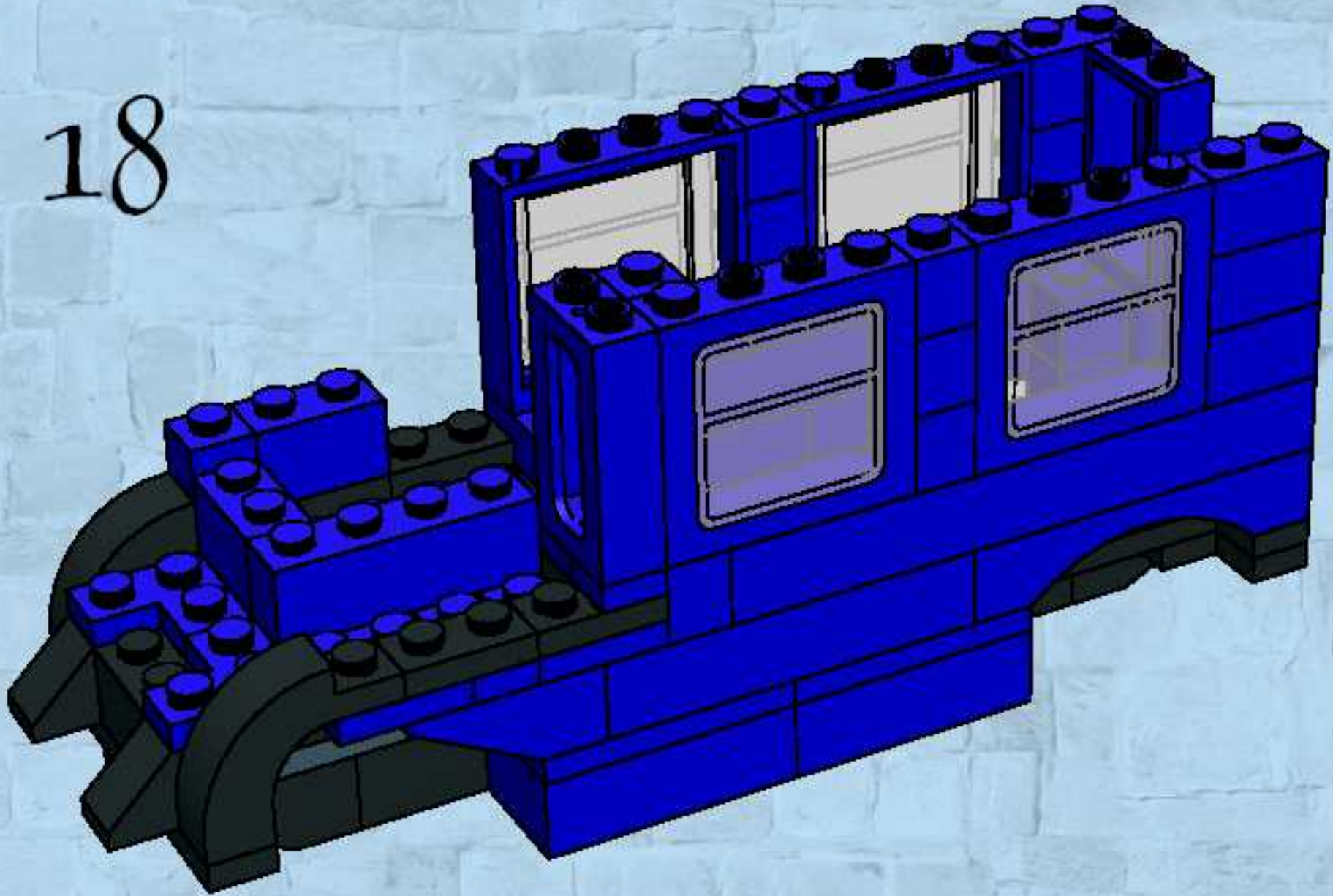
16



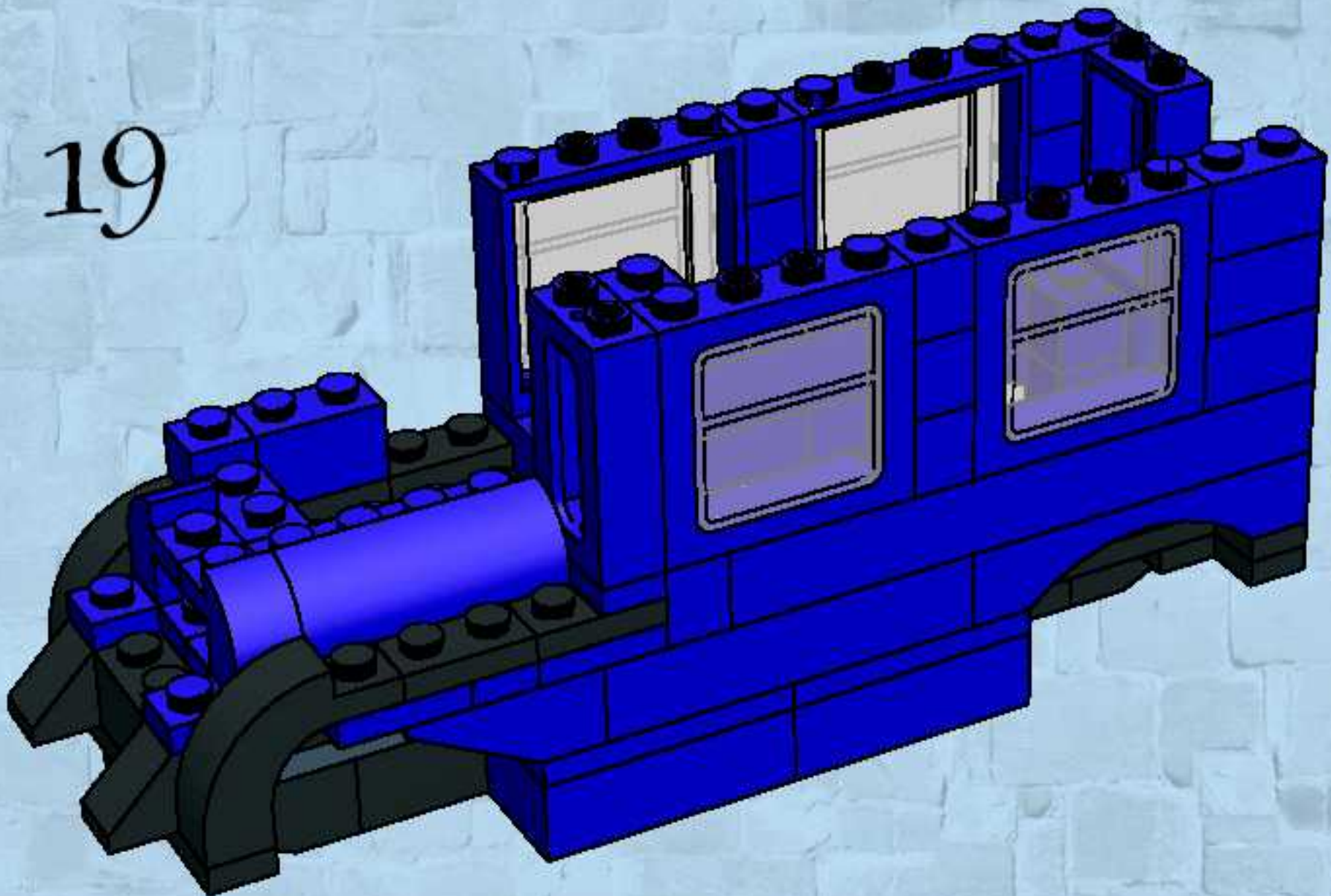
17



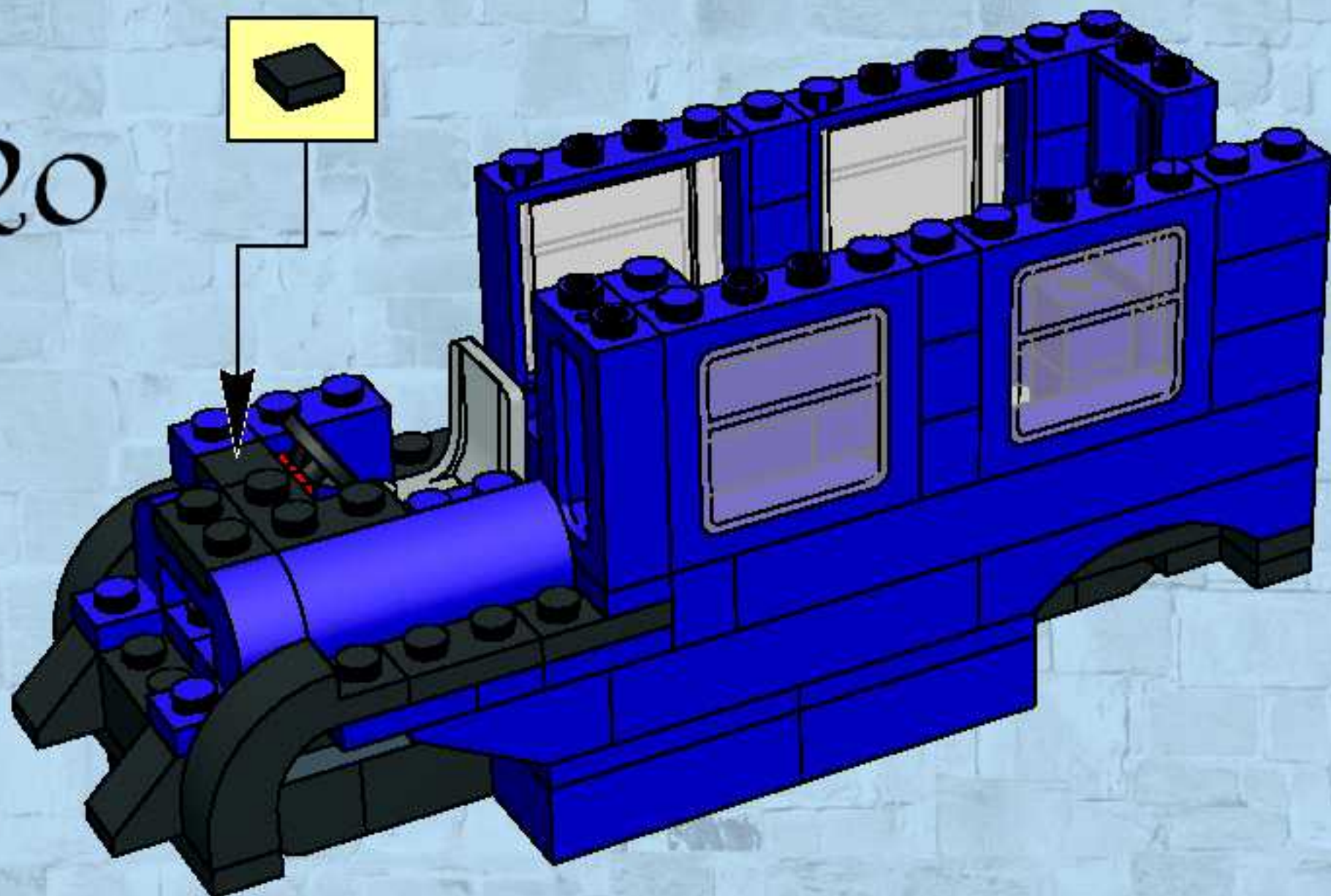
18



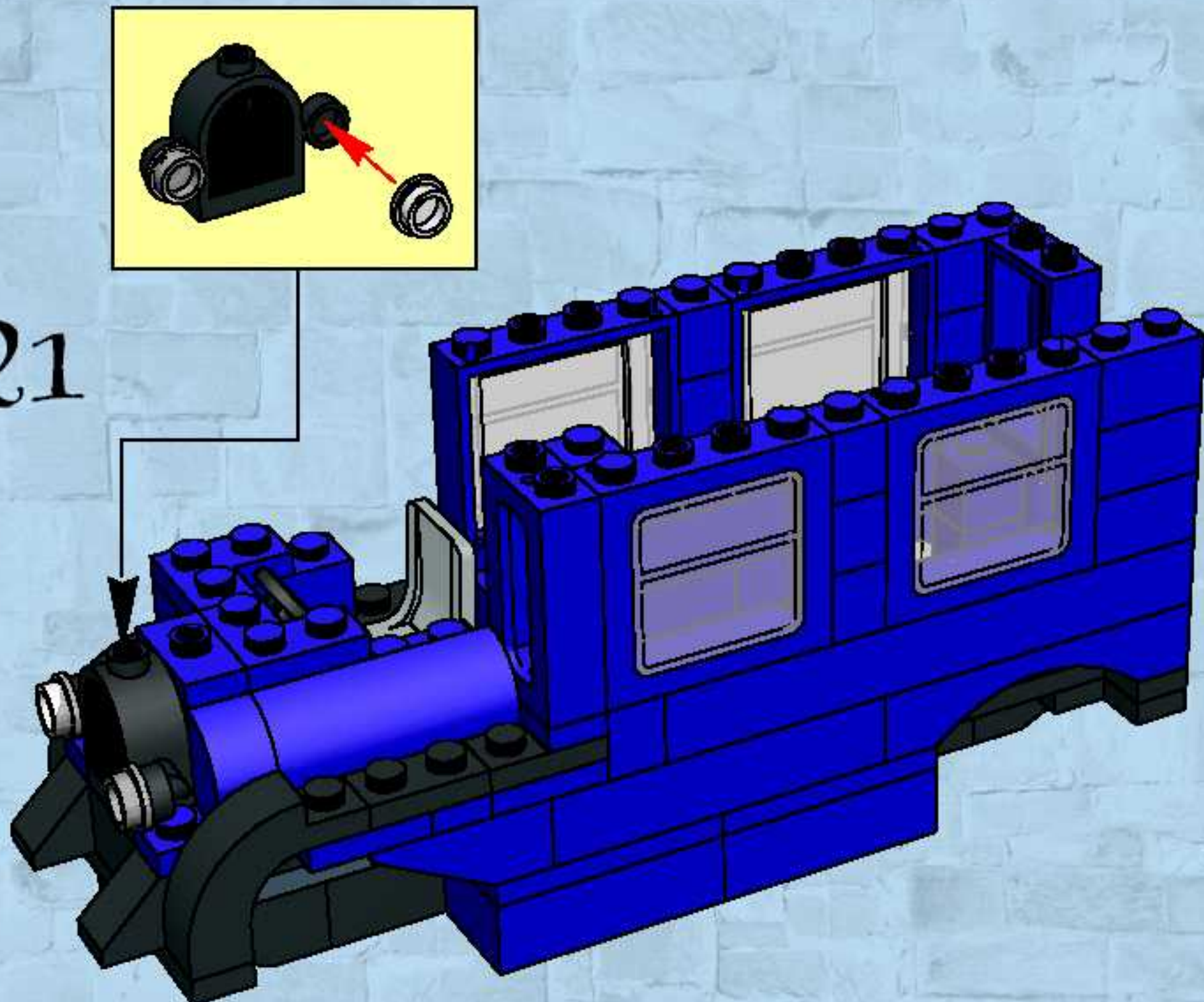
19



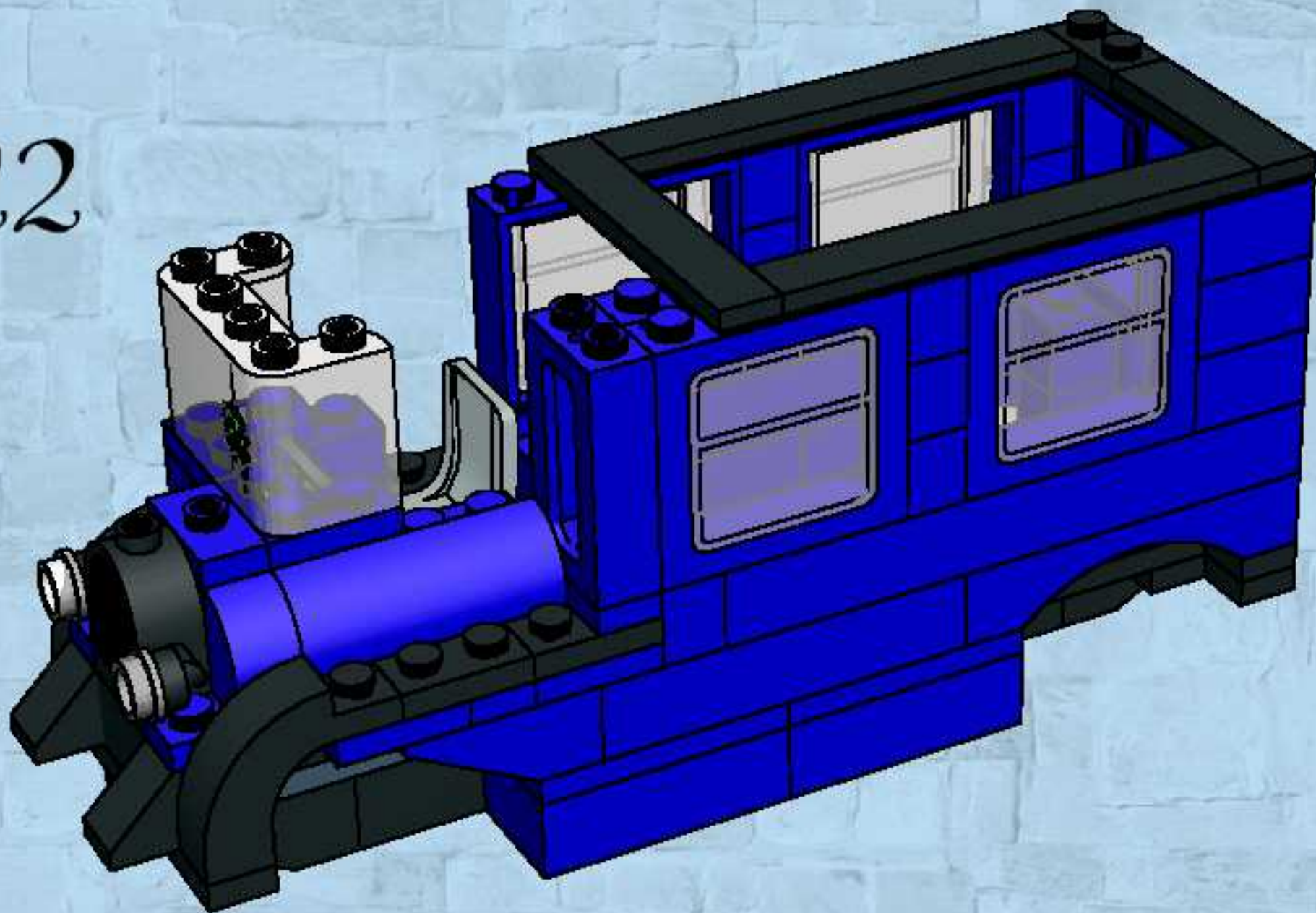
20



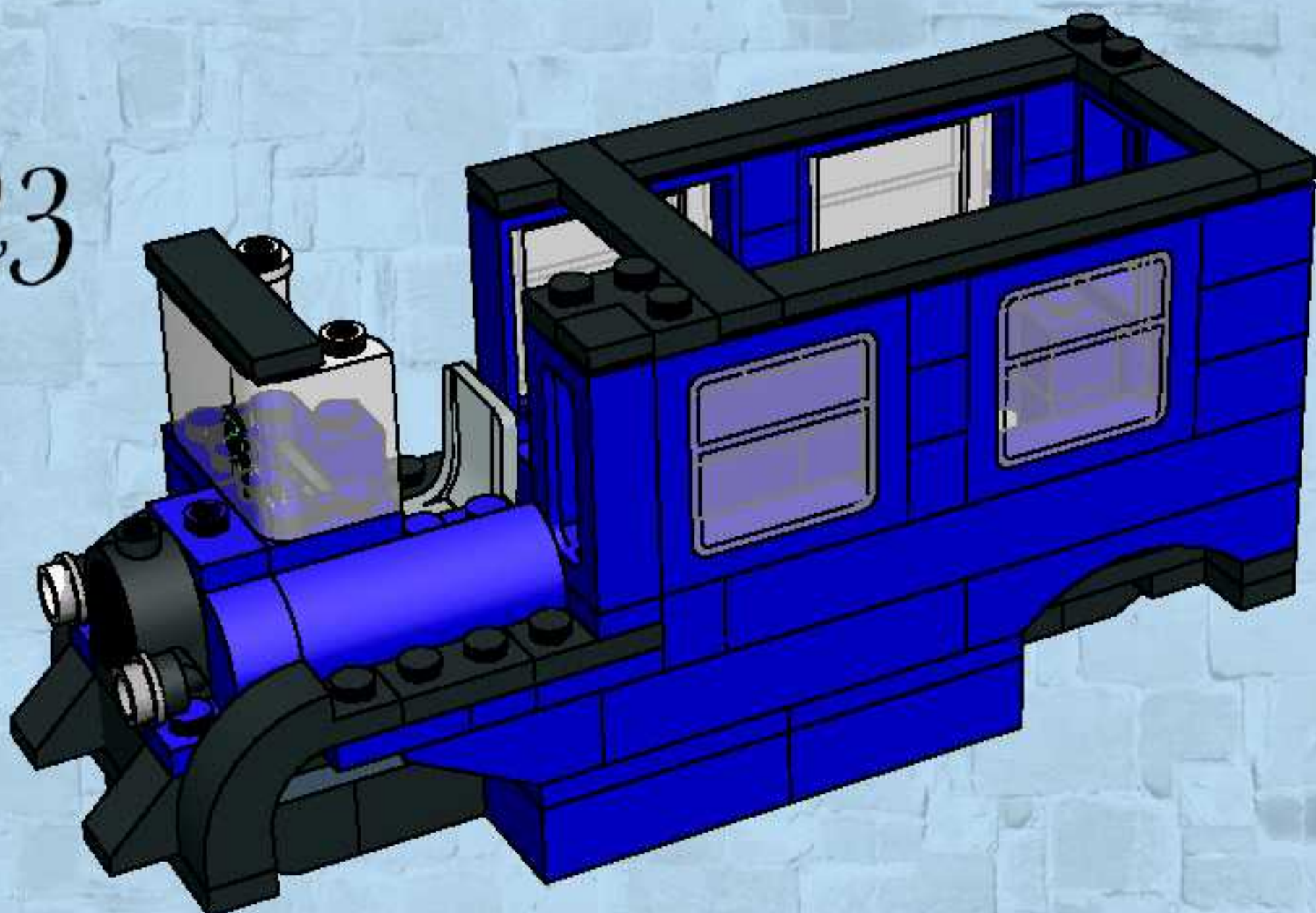
21



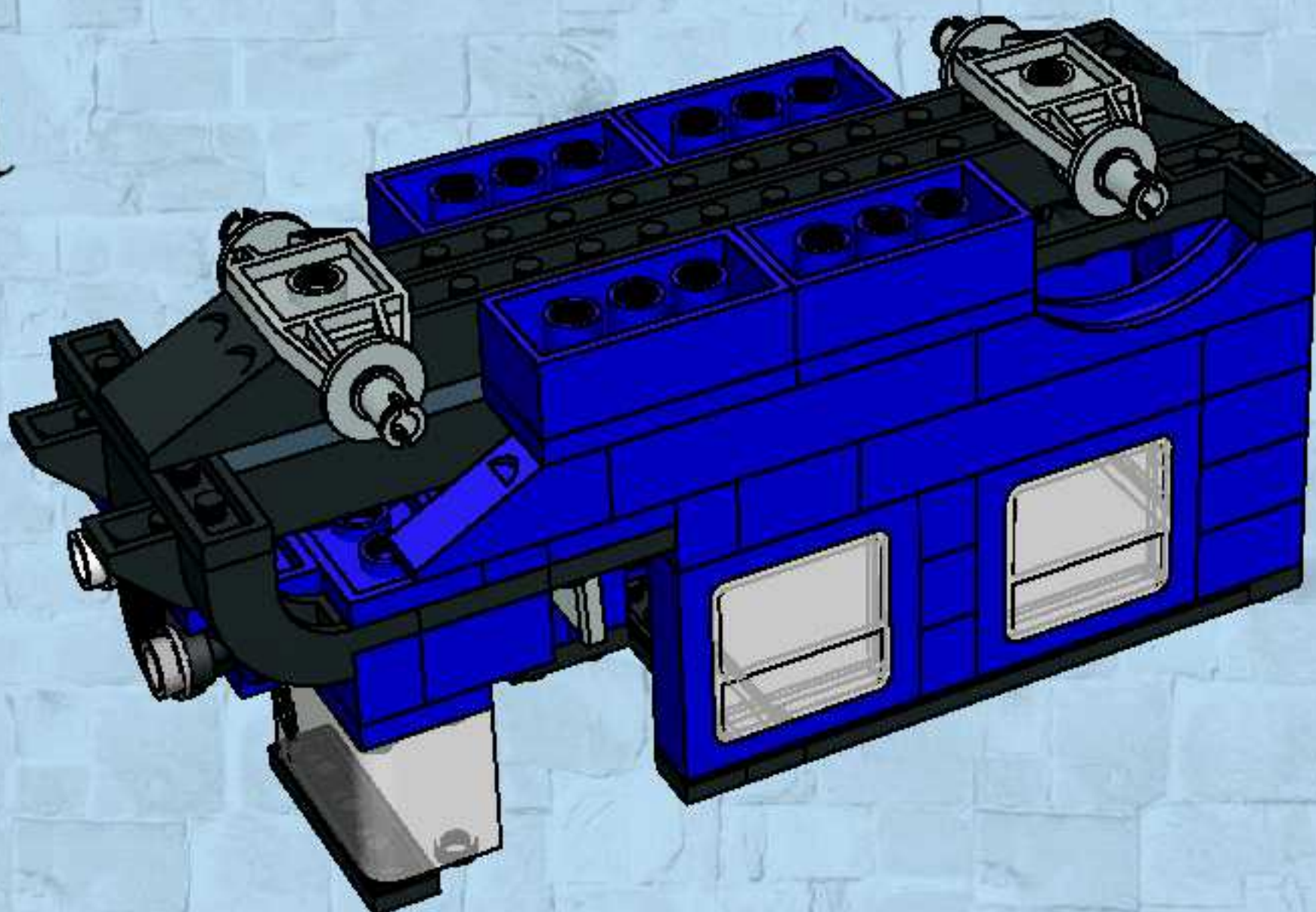
22

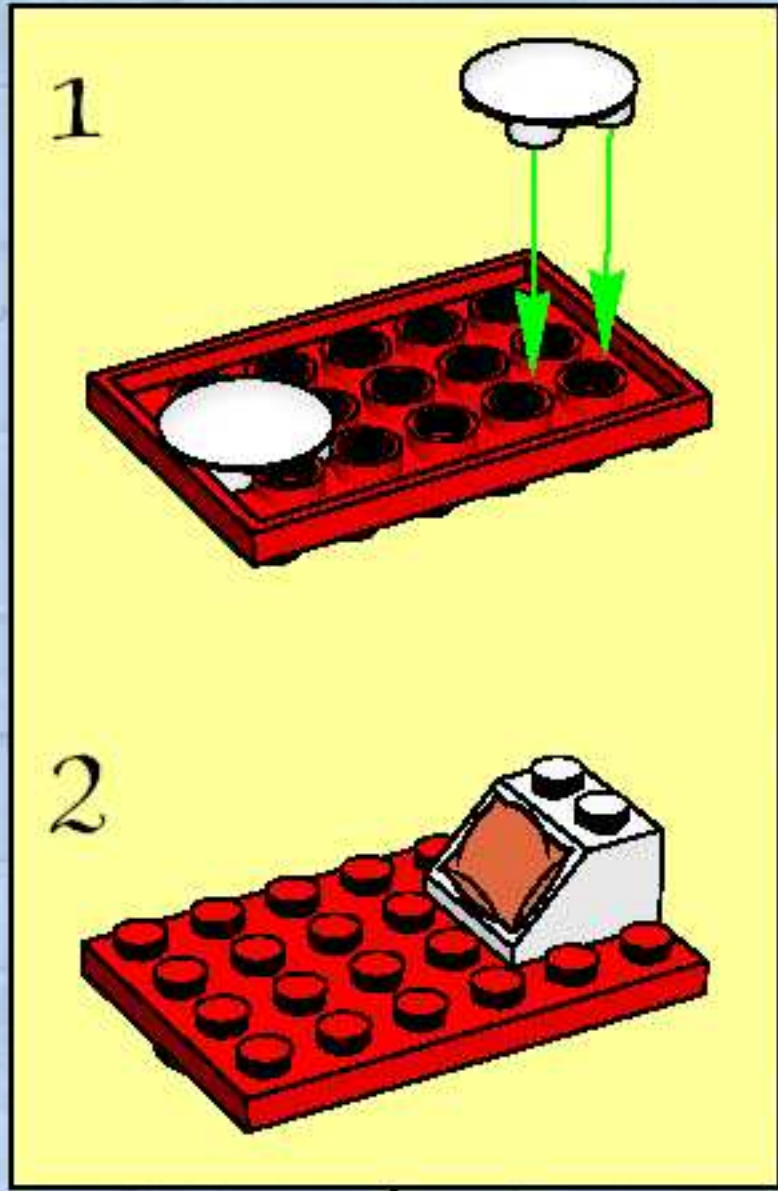


23



24

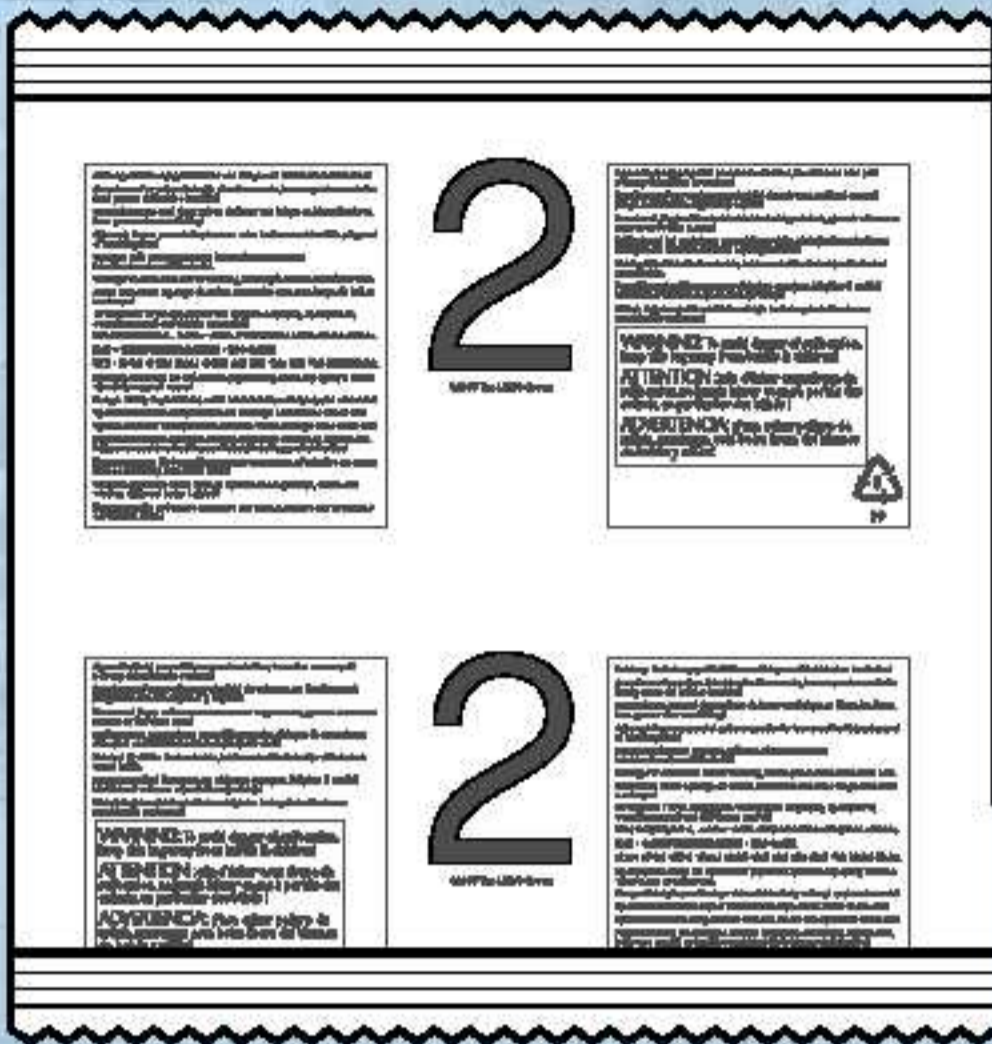




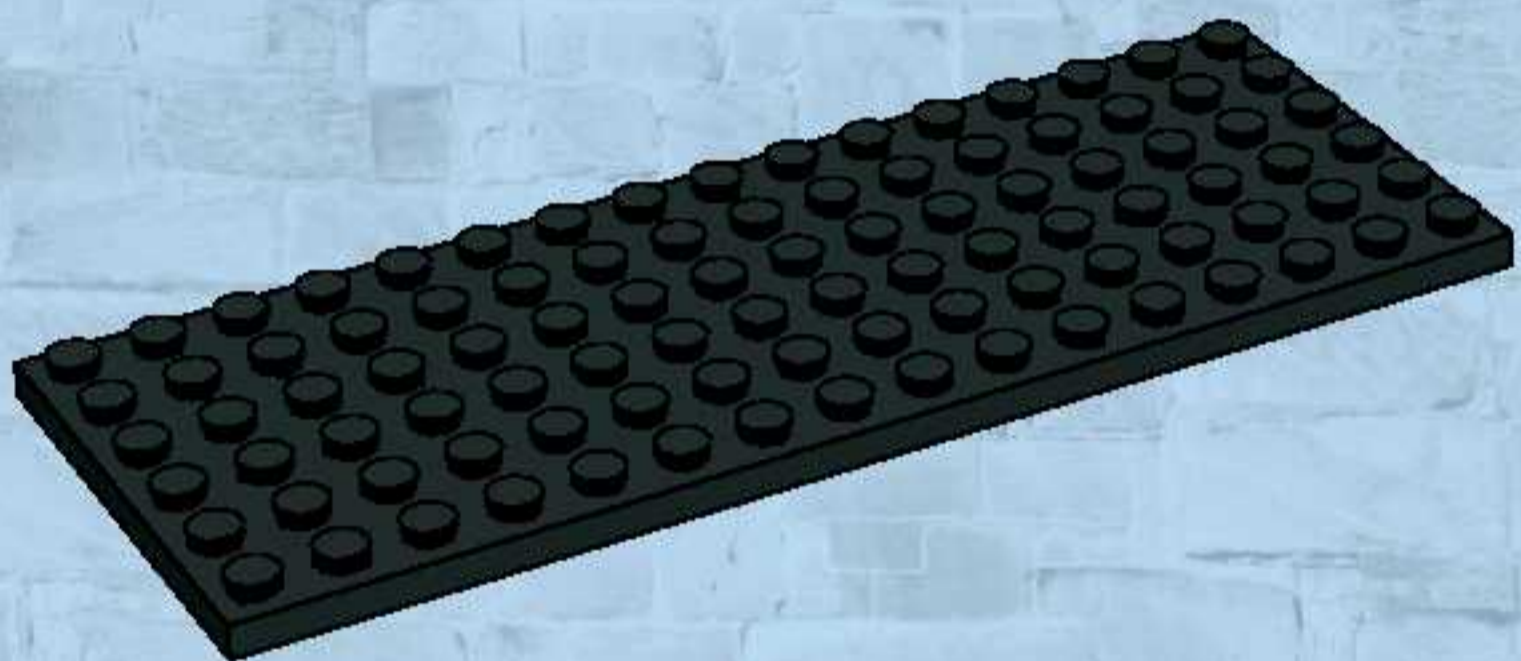
25



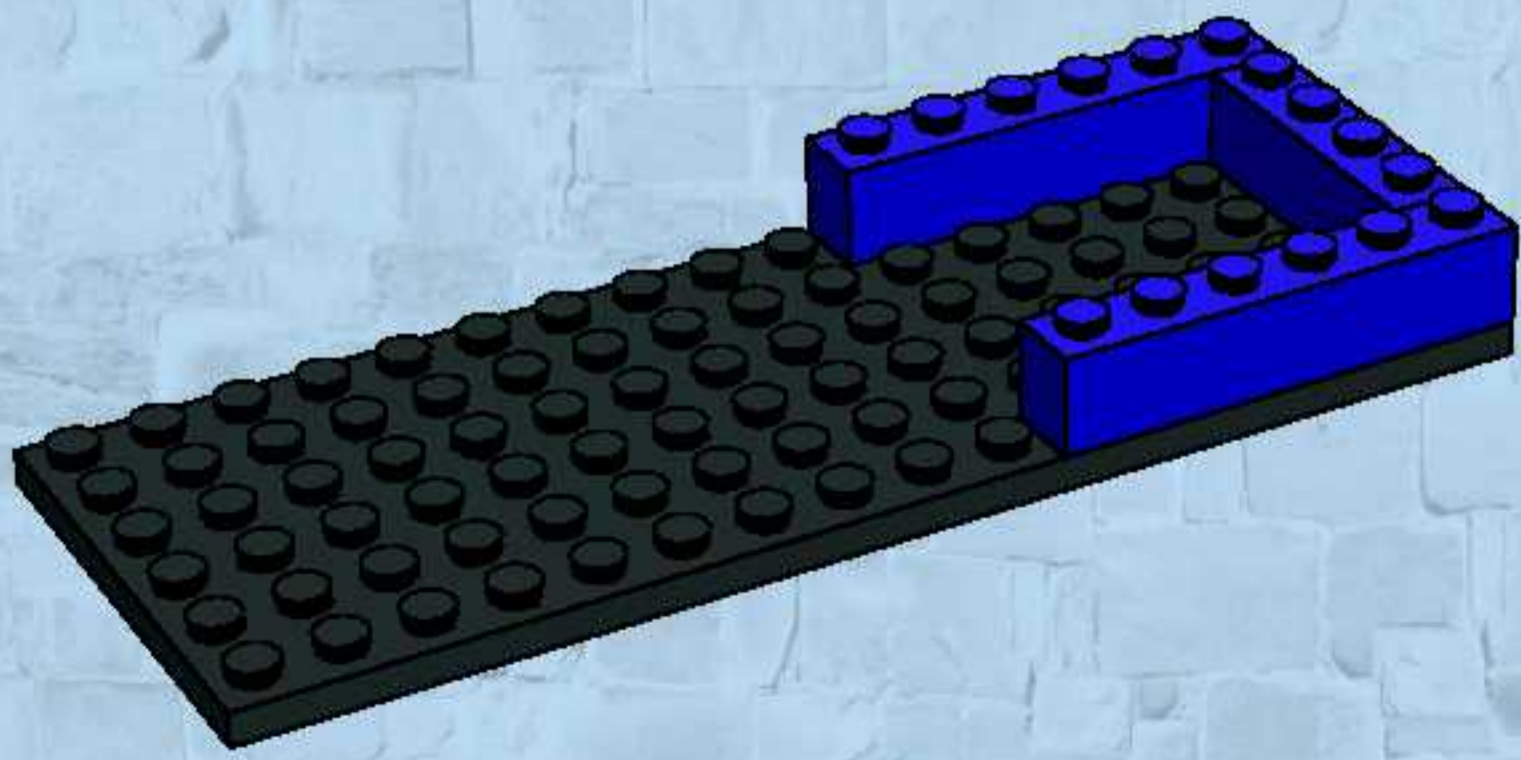




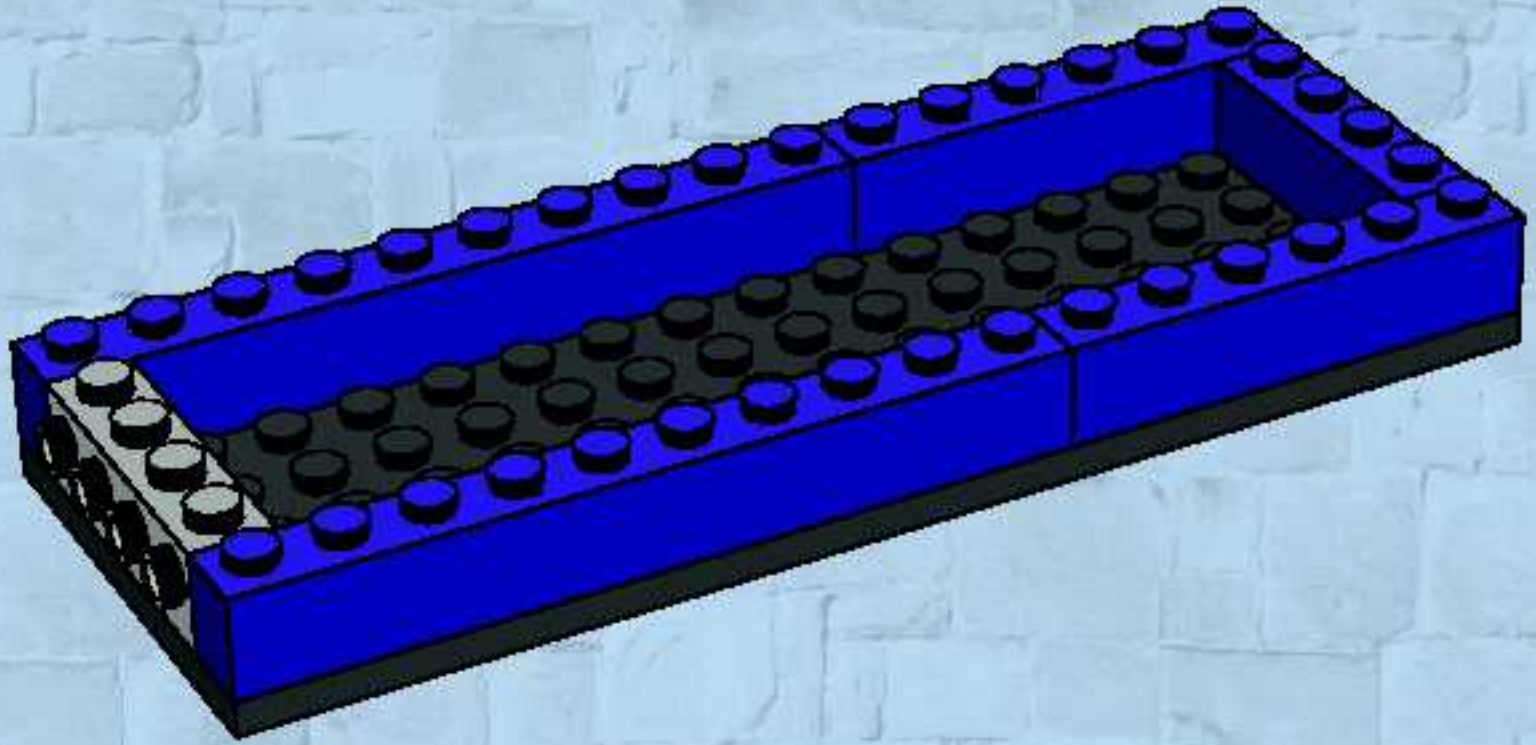
1



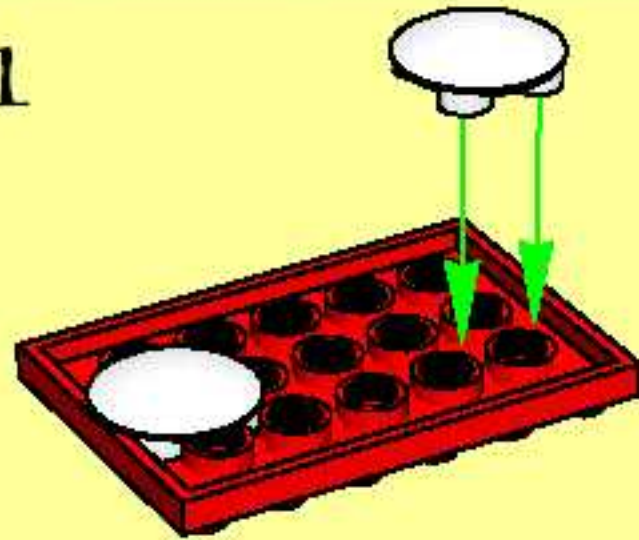
2



3



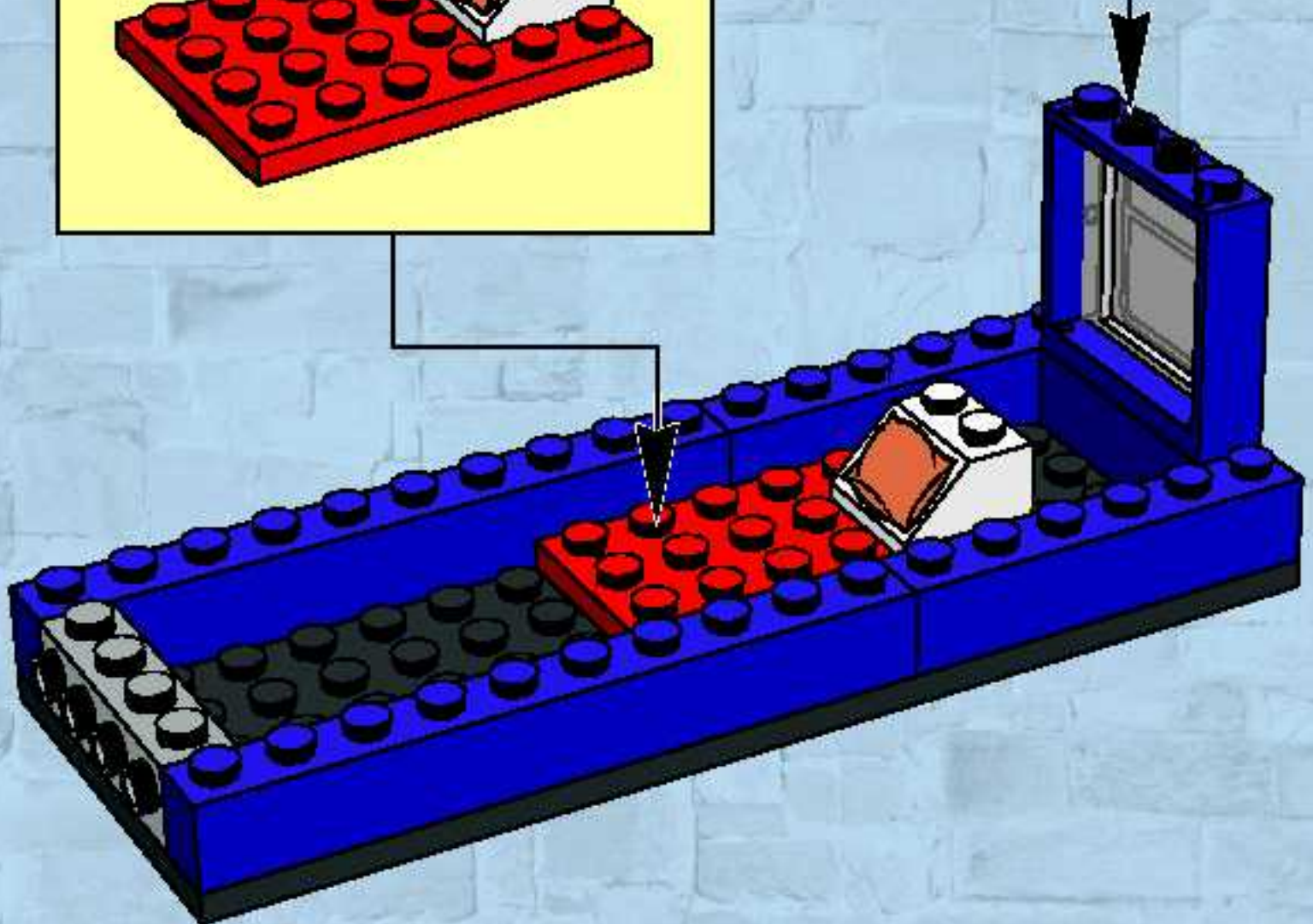
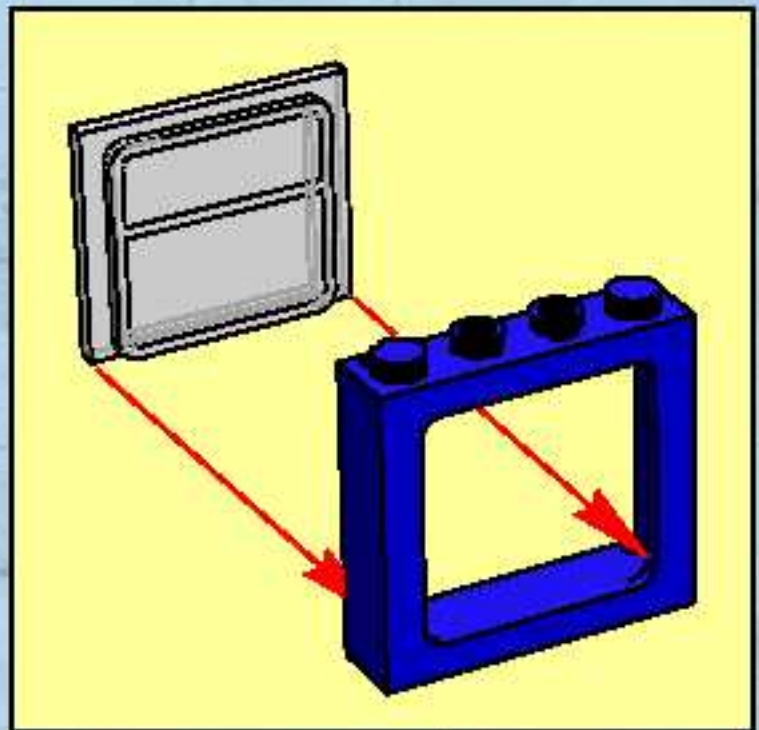
1



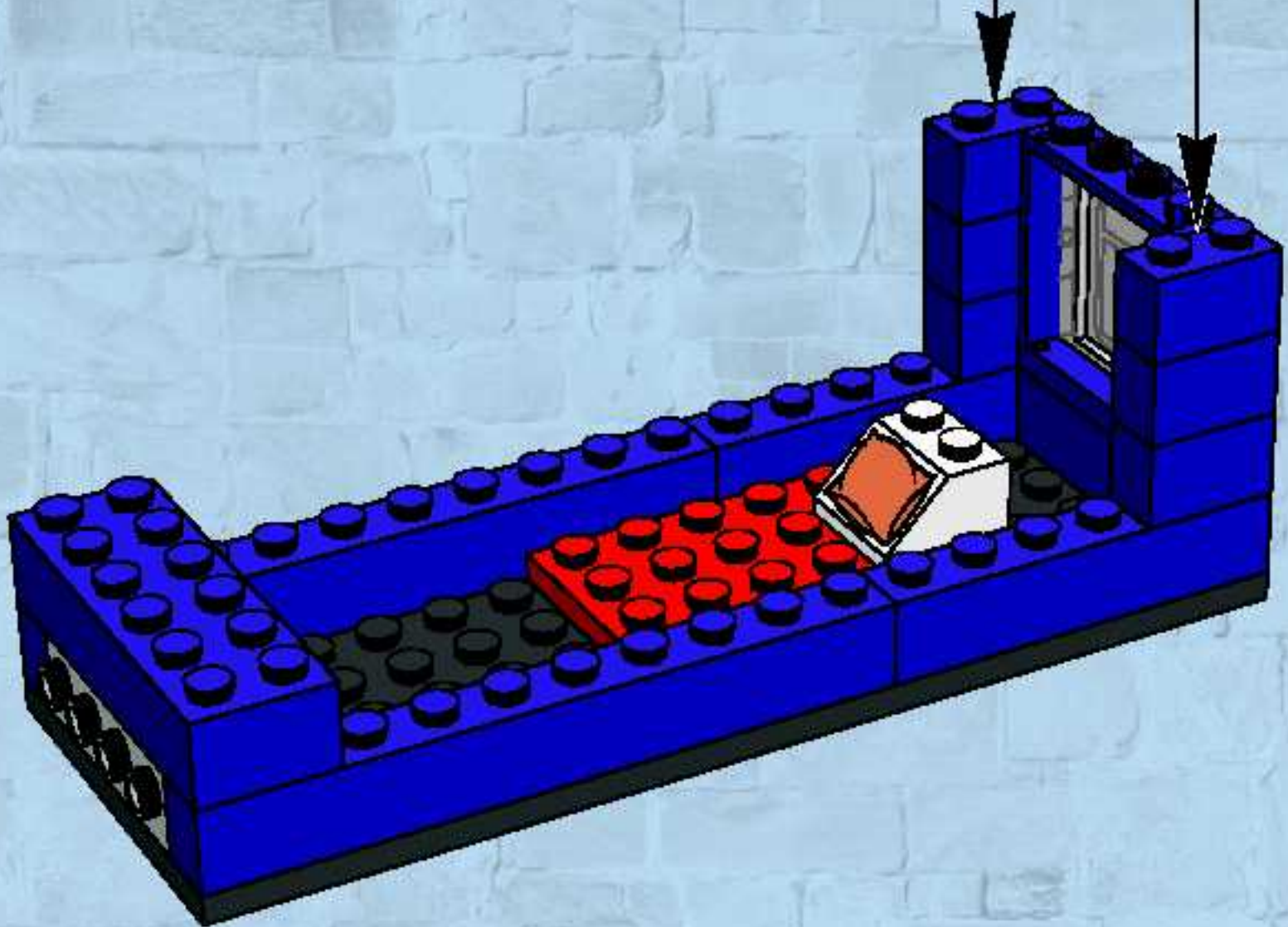
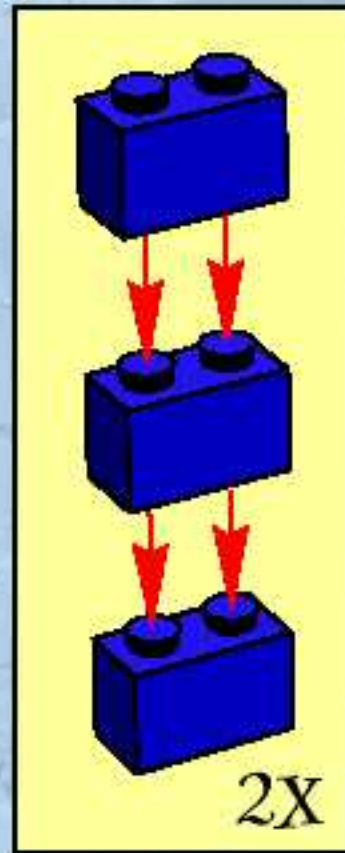
2

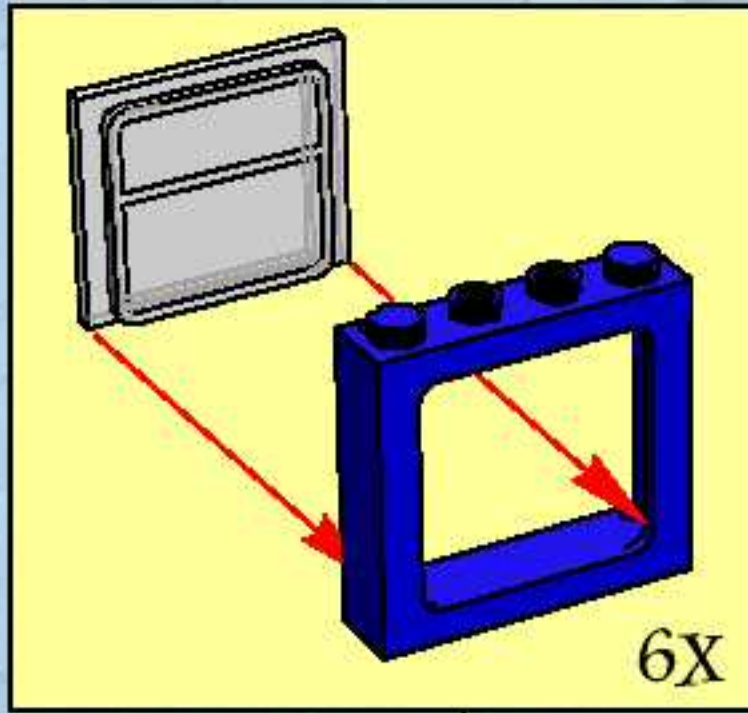


4

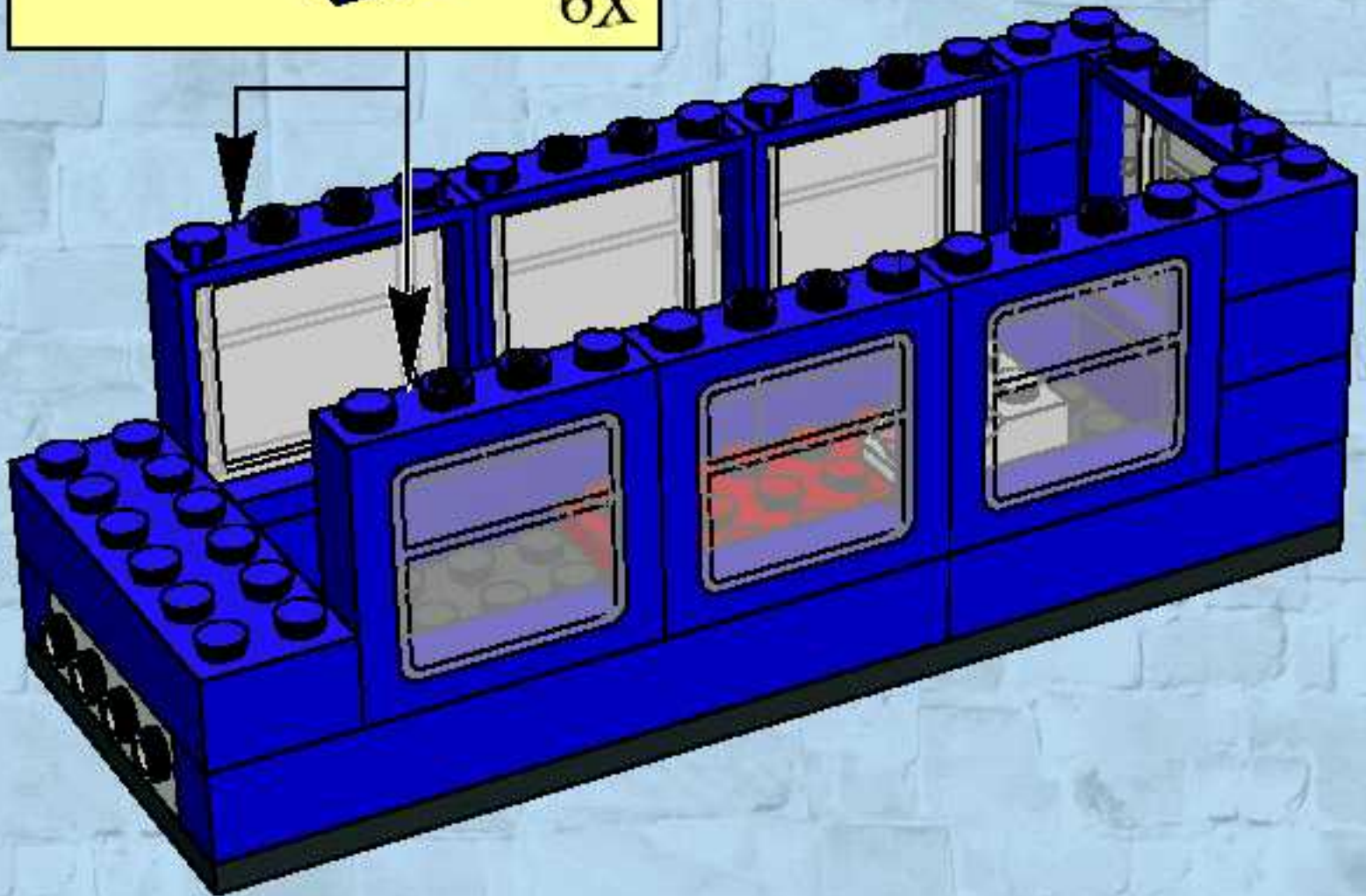


5

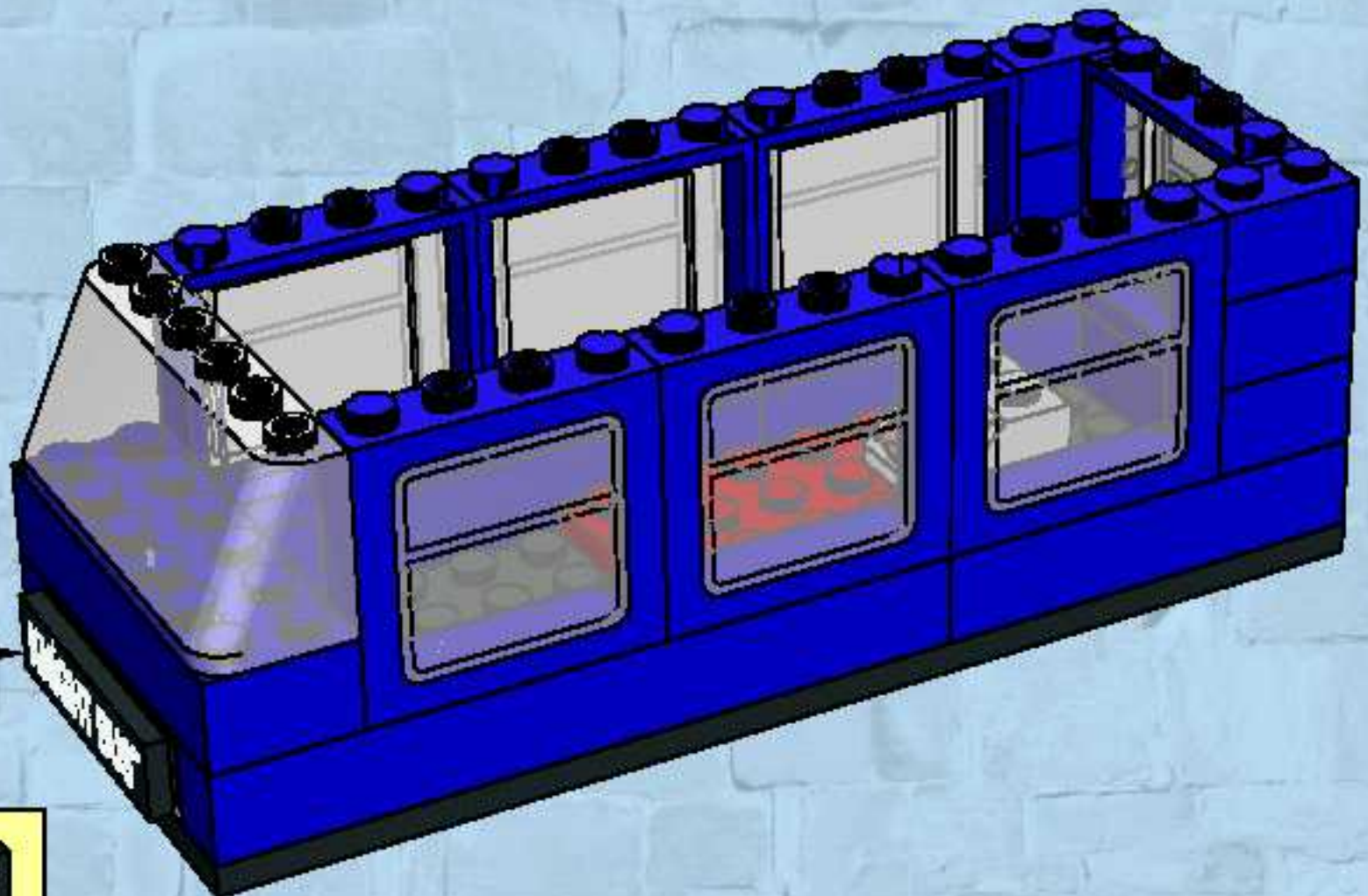




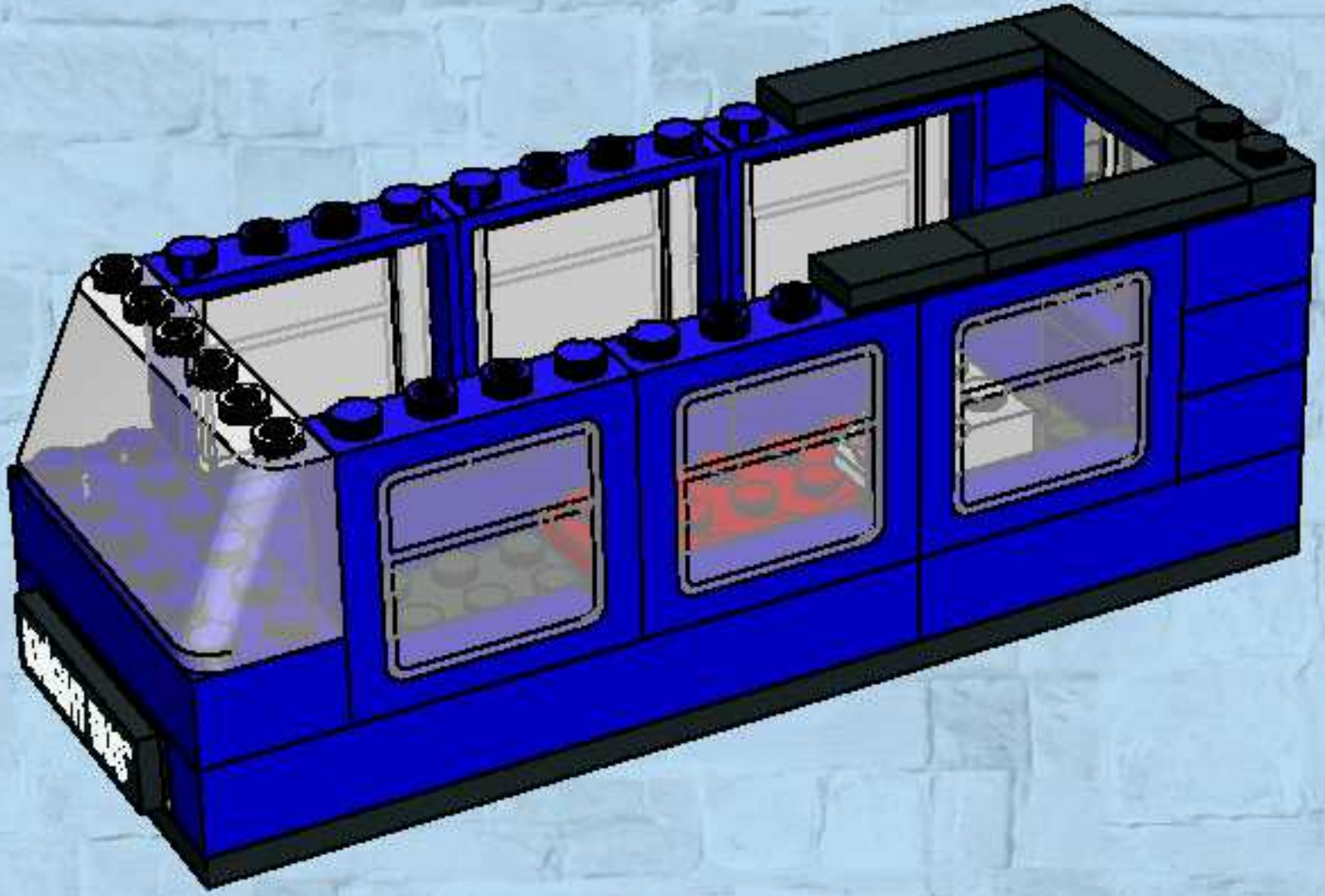
6



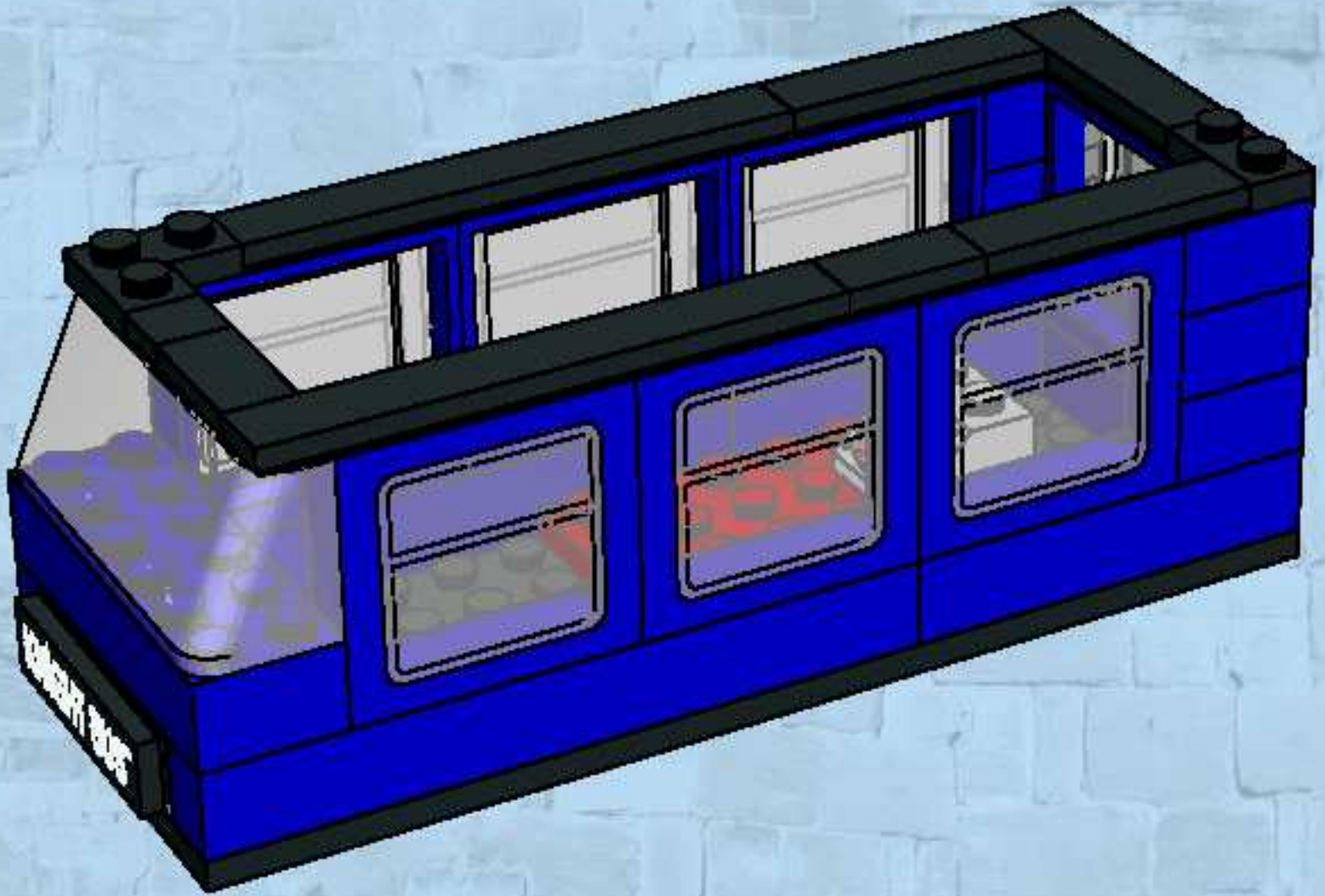
7



8



9



26

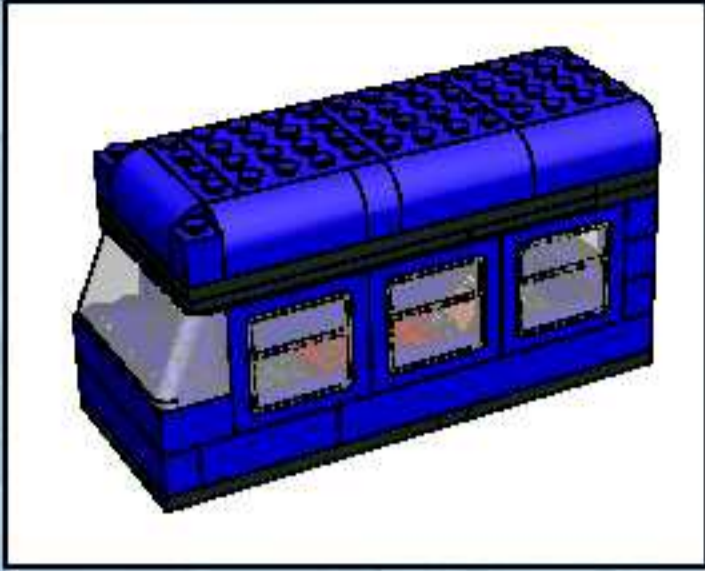


3

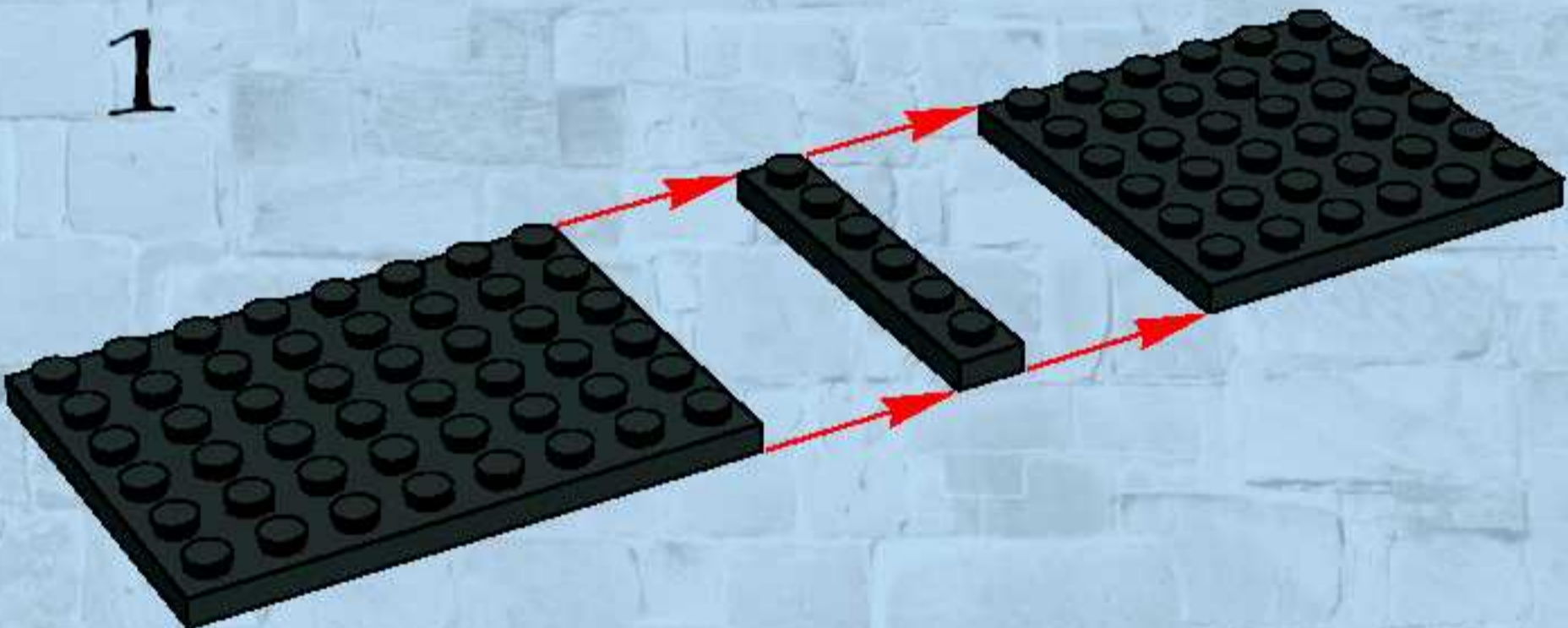
3

3

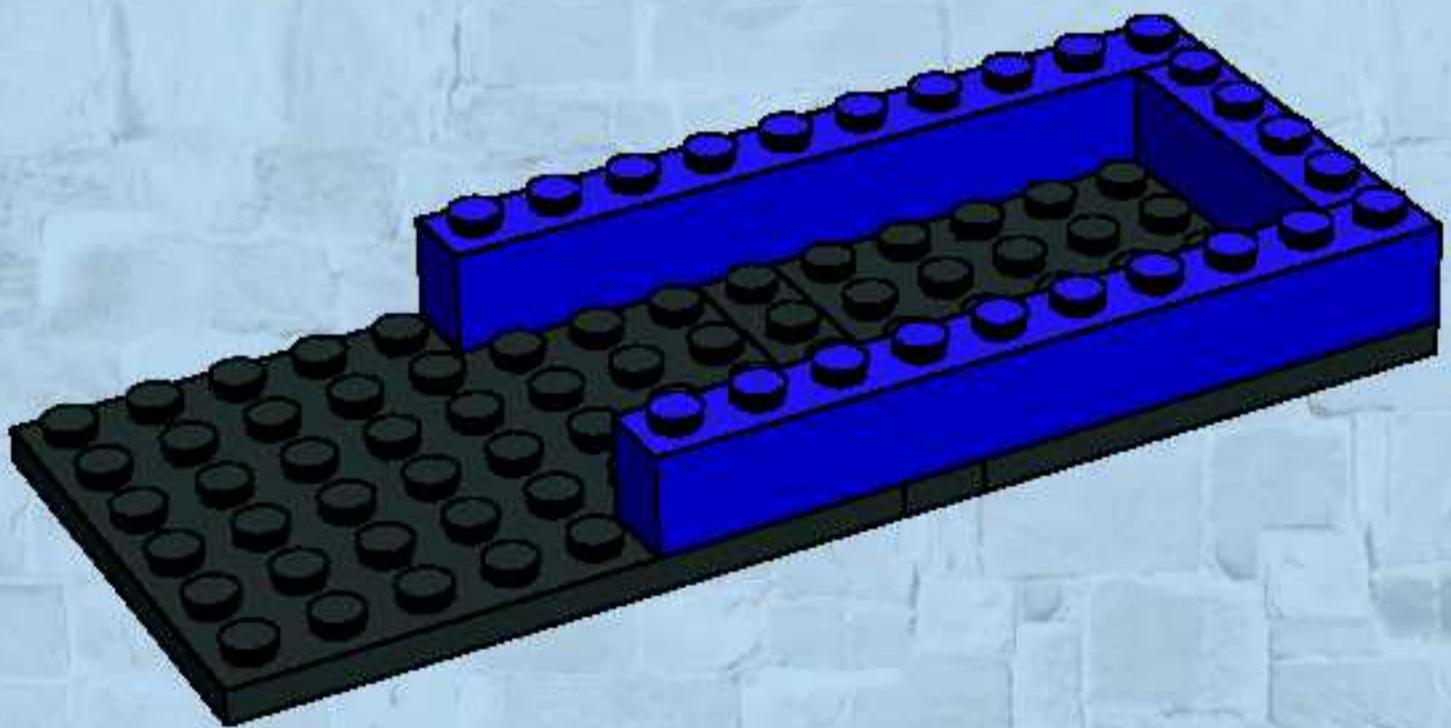
3



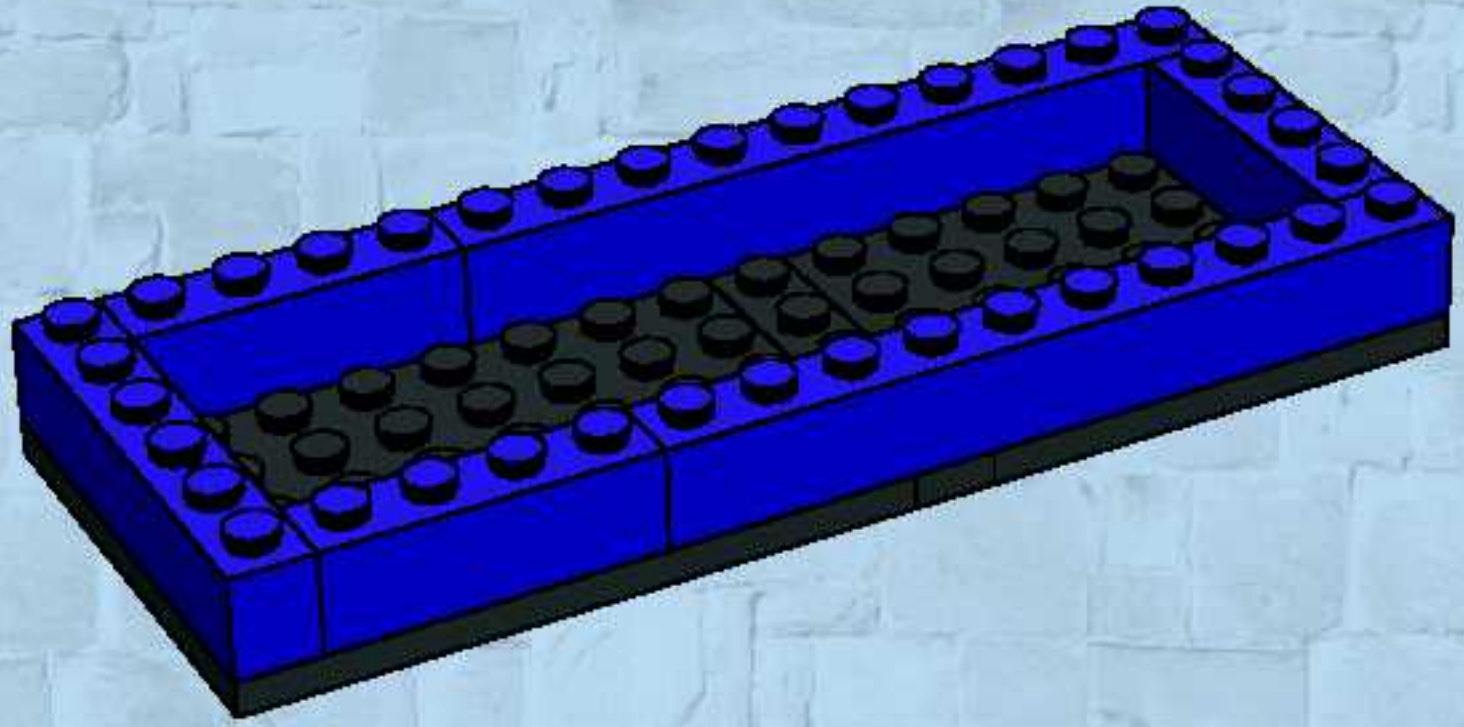
1



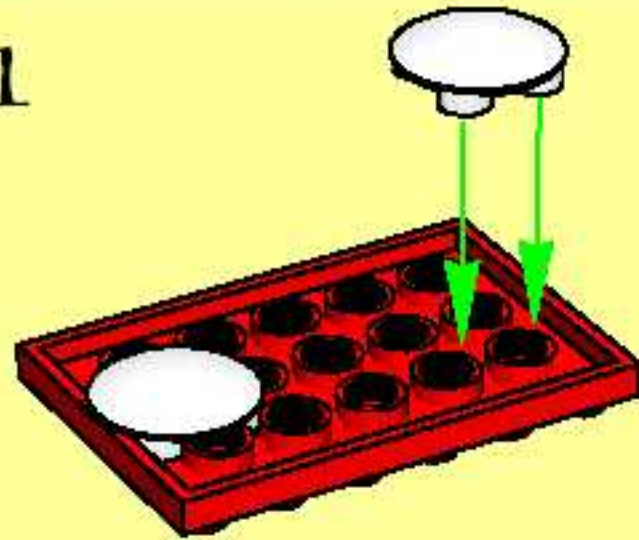
2



3



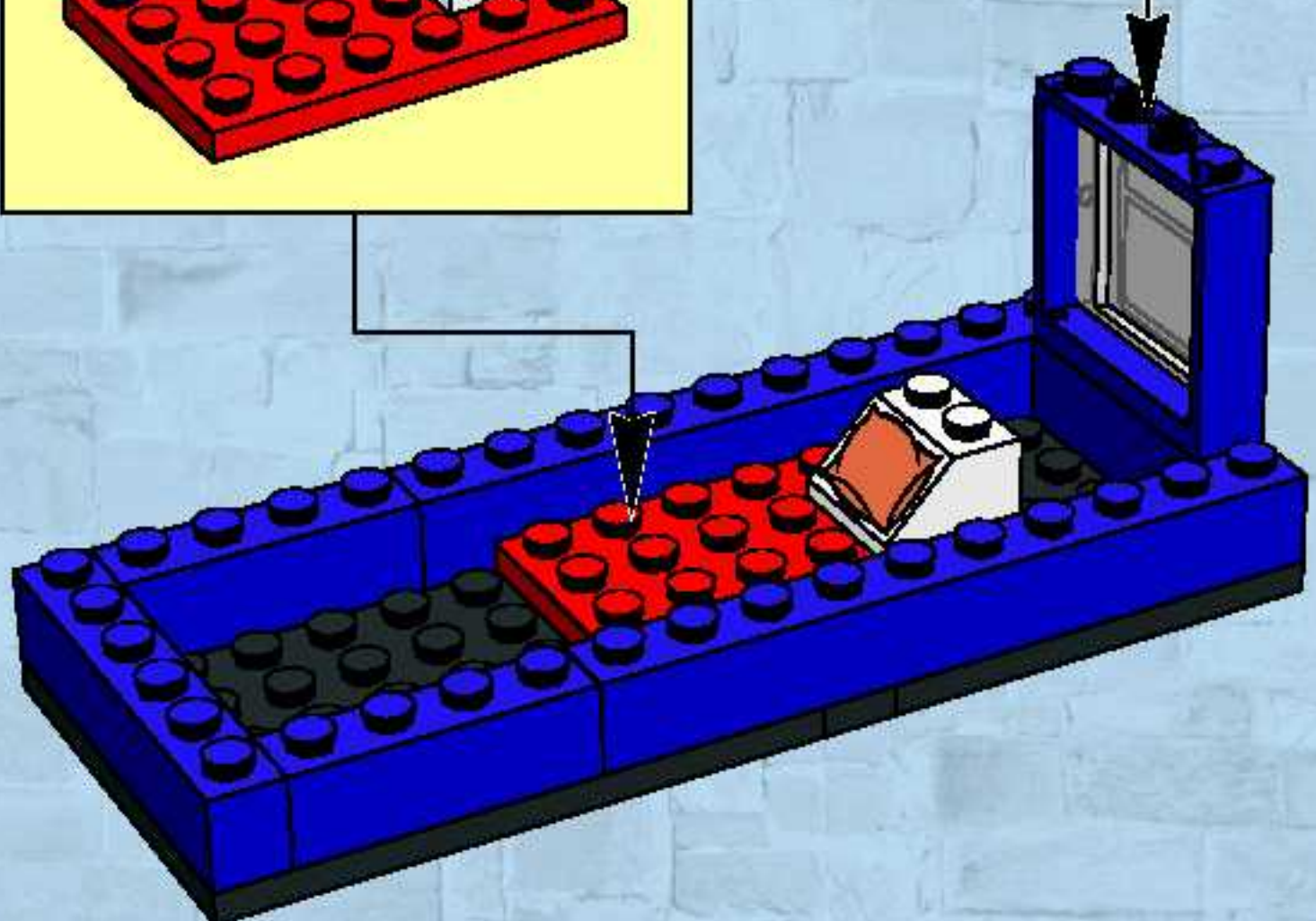
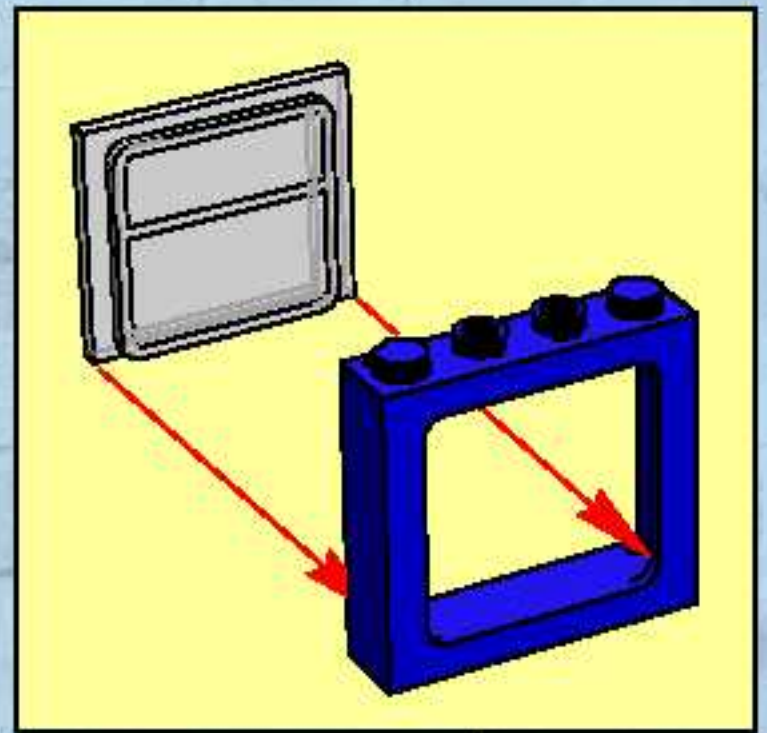
1



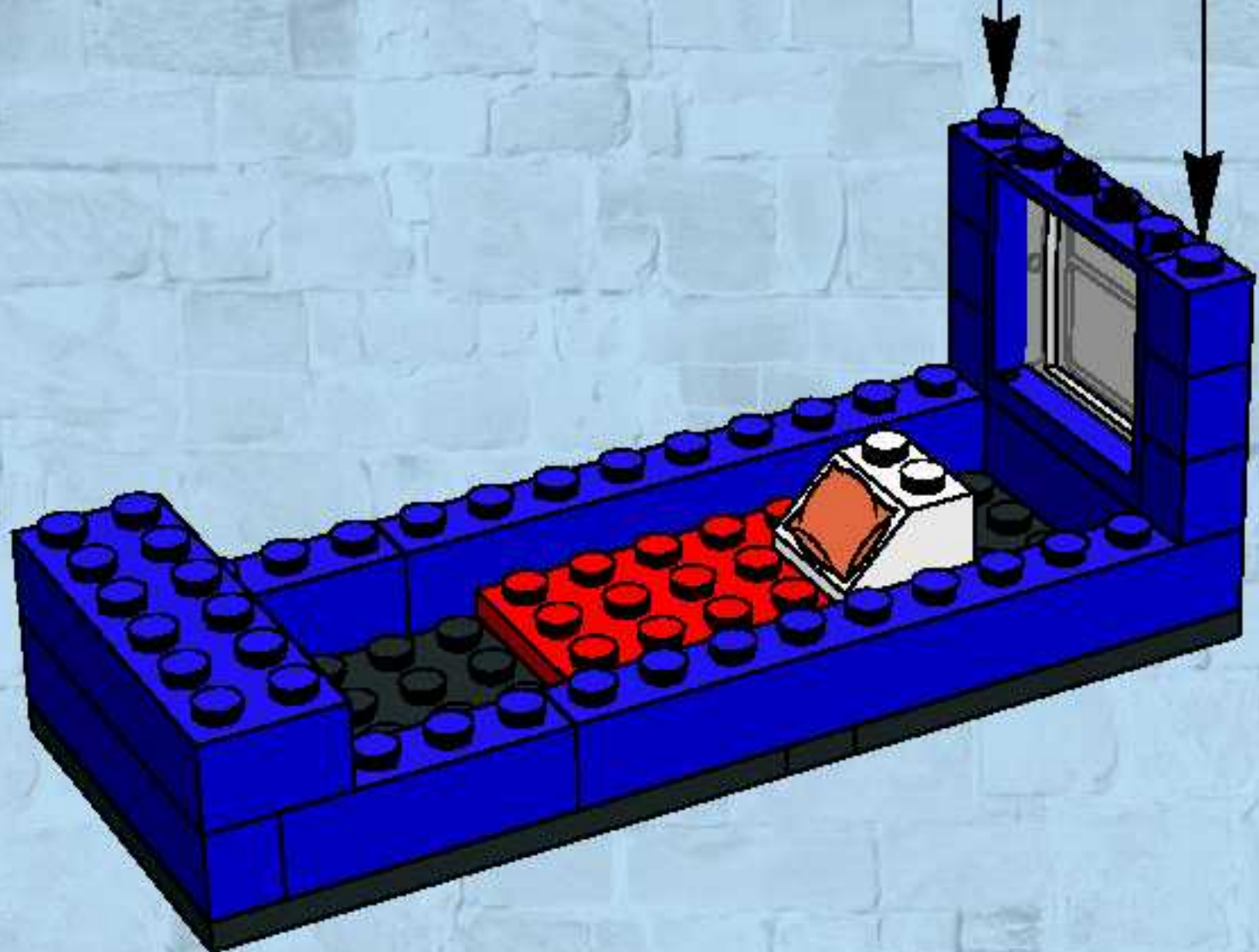
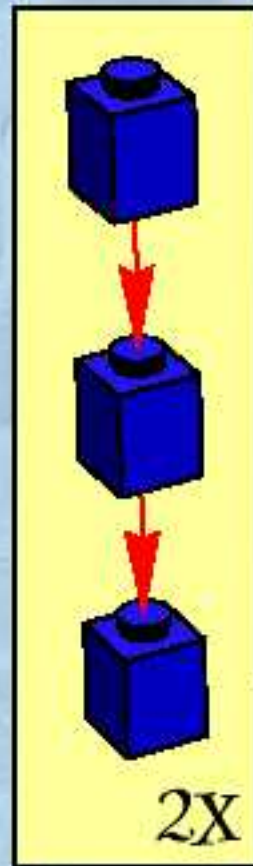
2



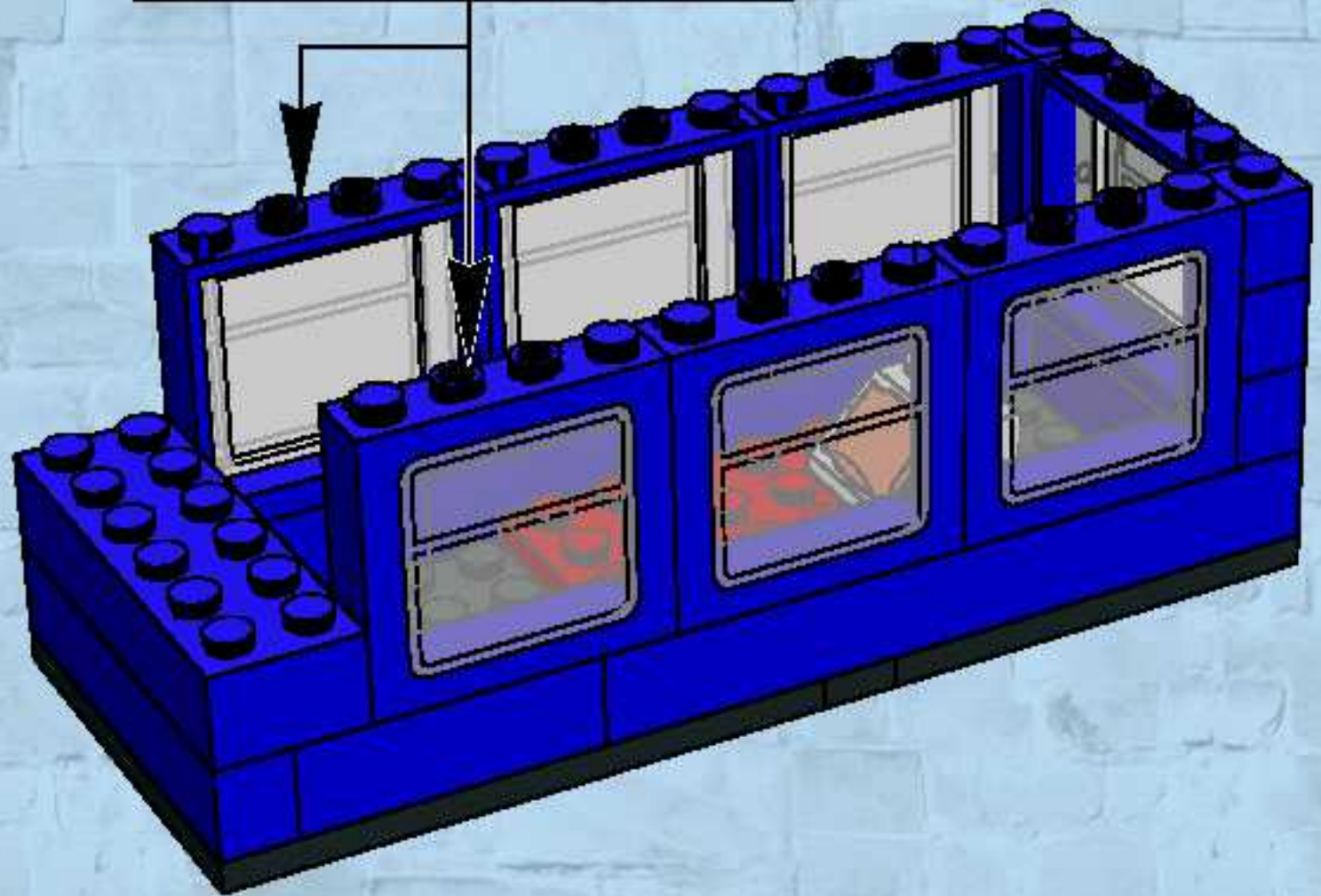
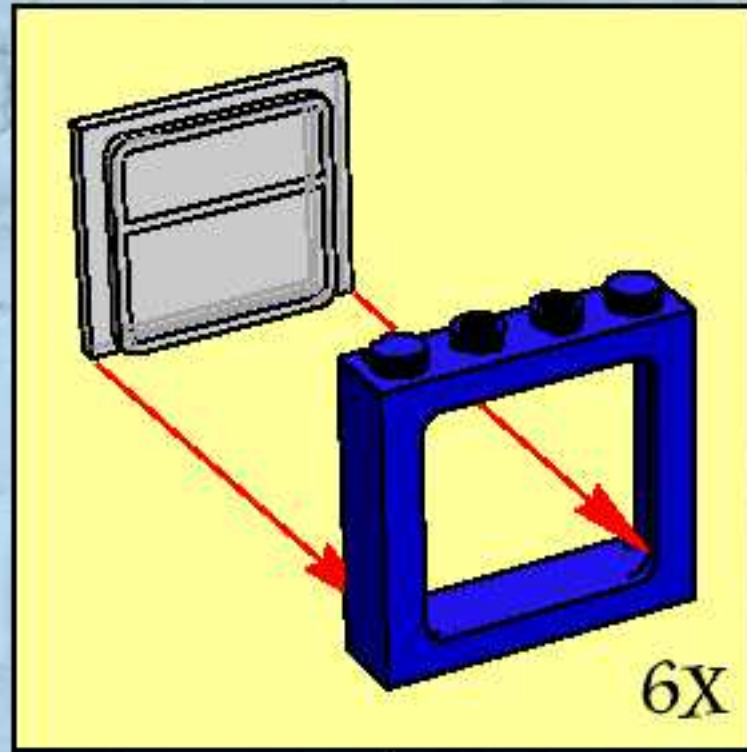
4



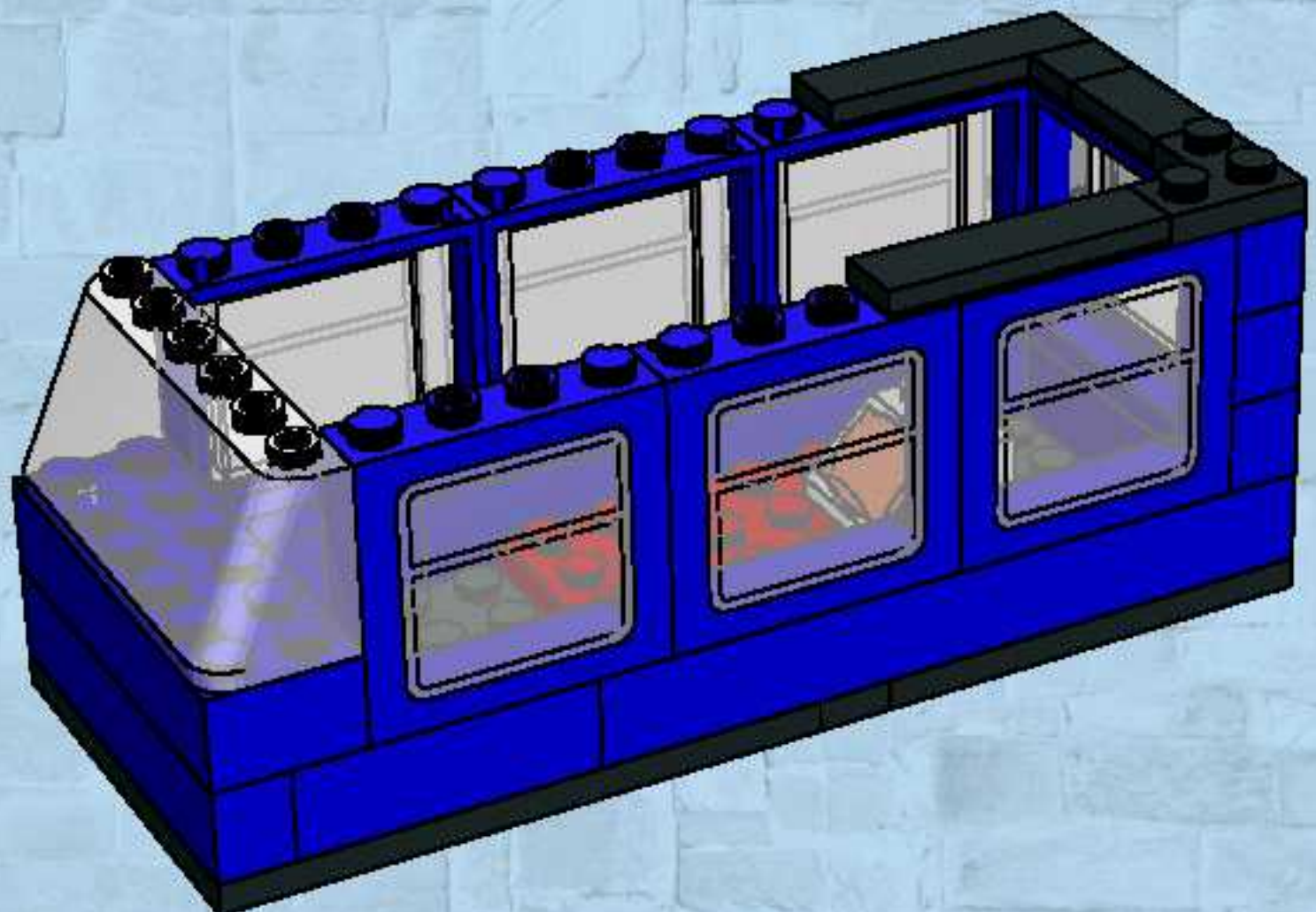
5



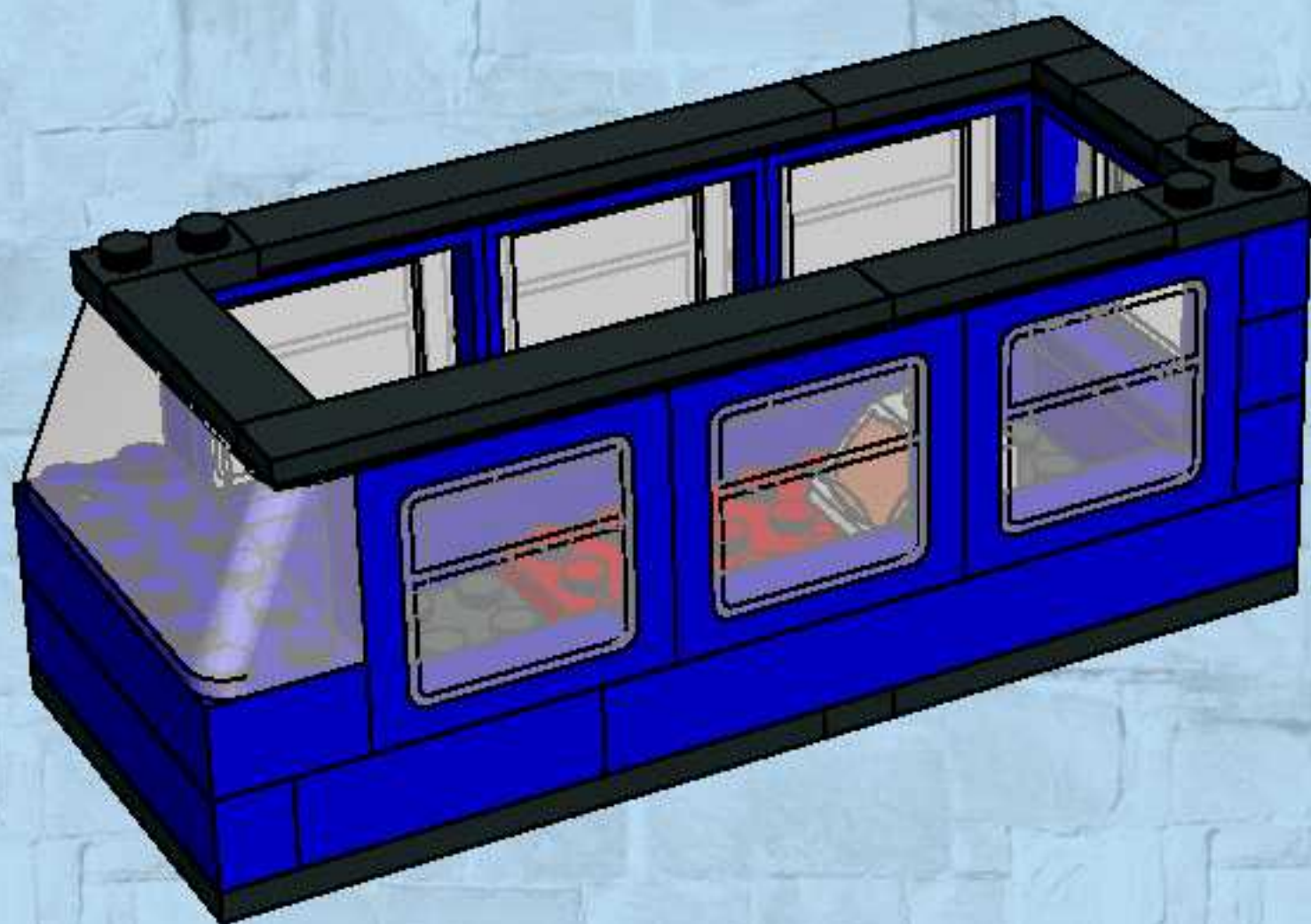
6



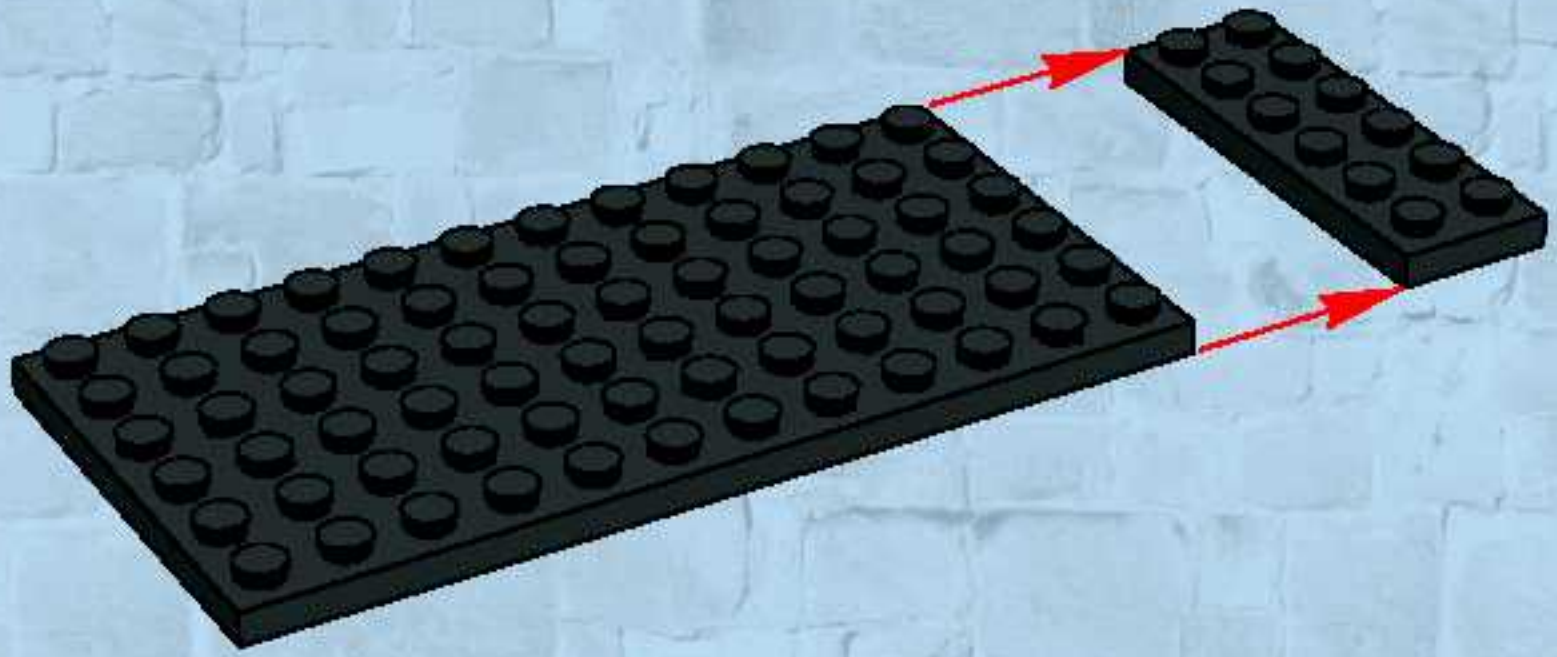
7



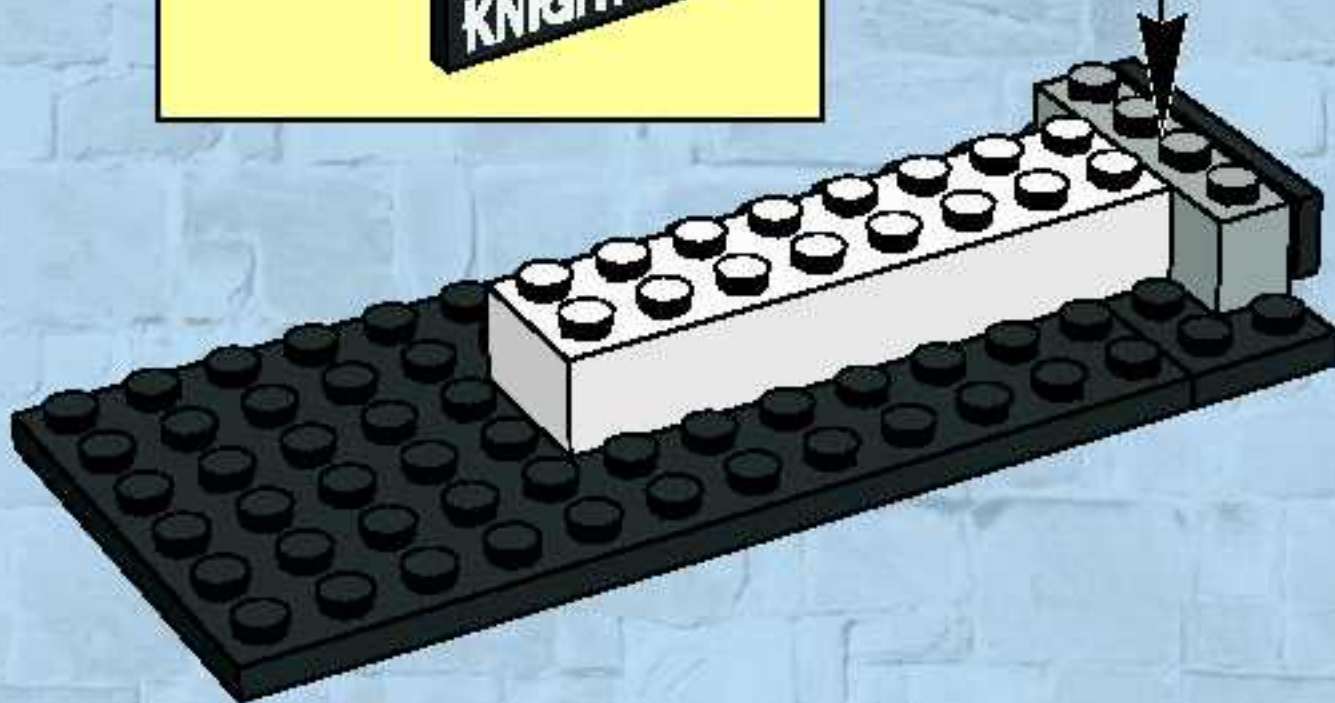
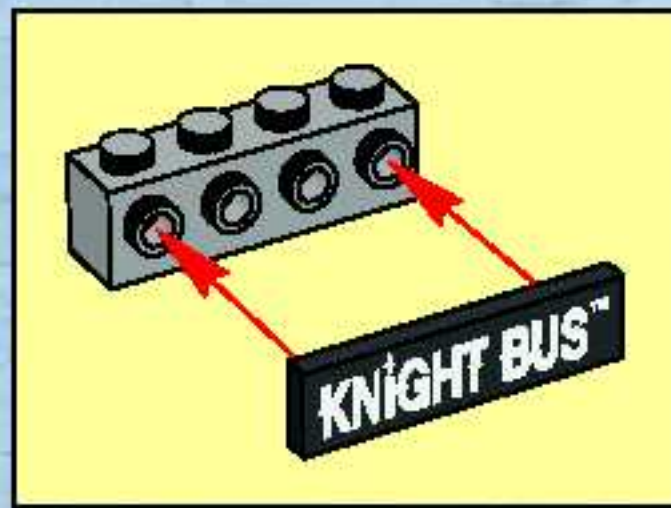
8



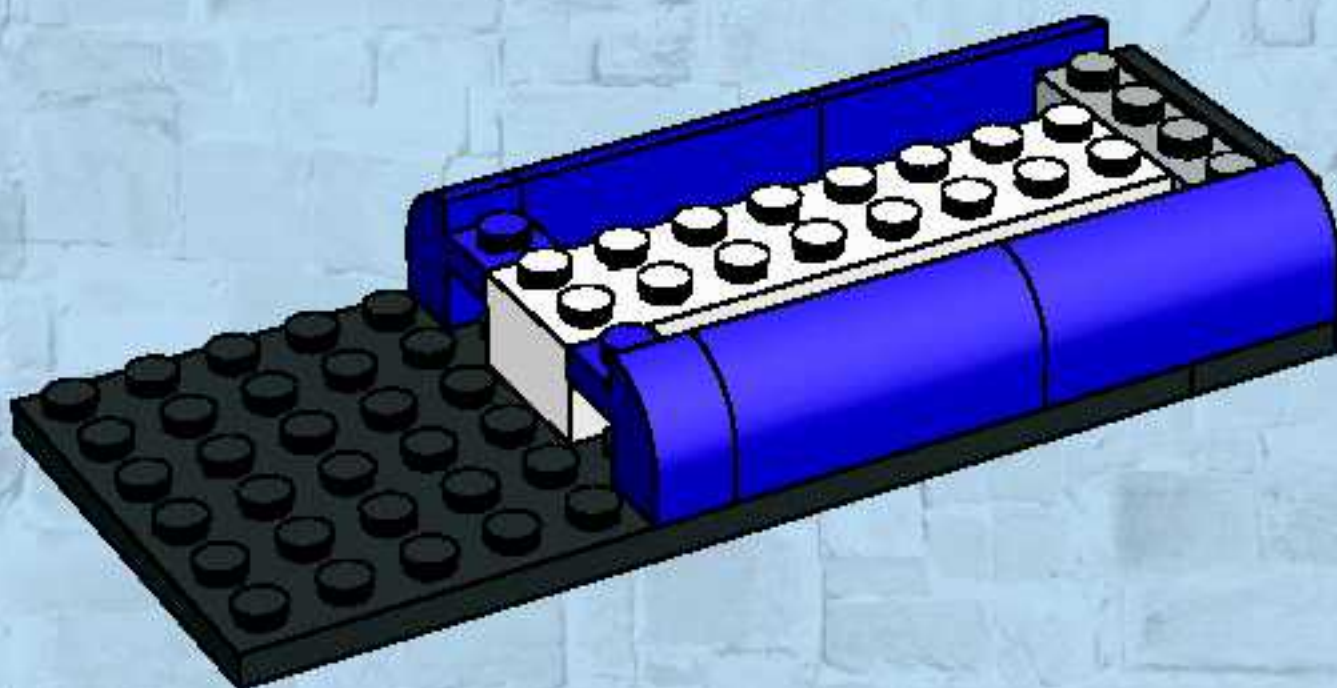
1



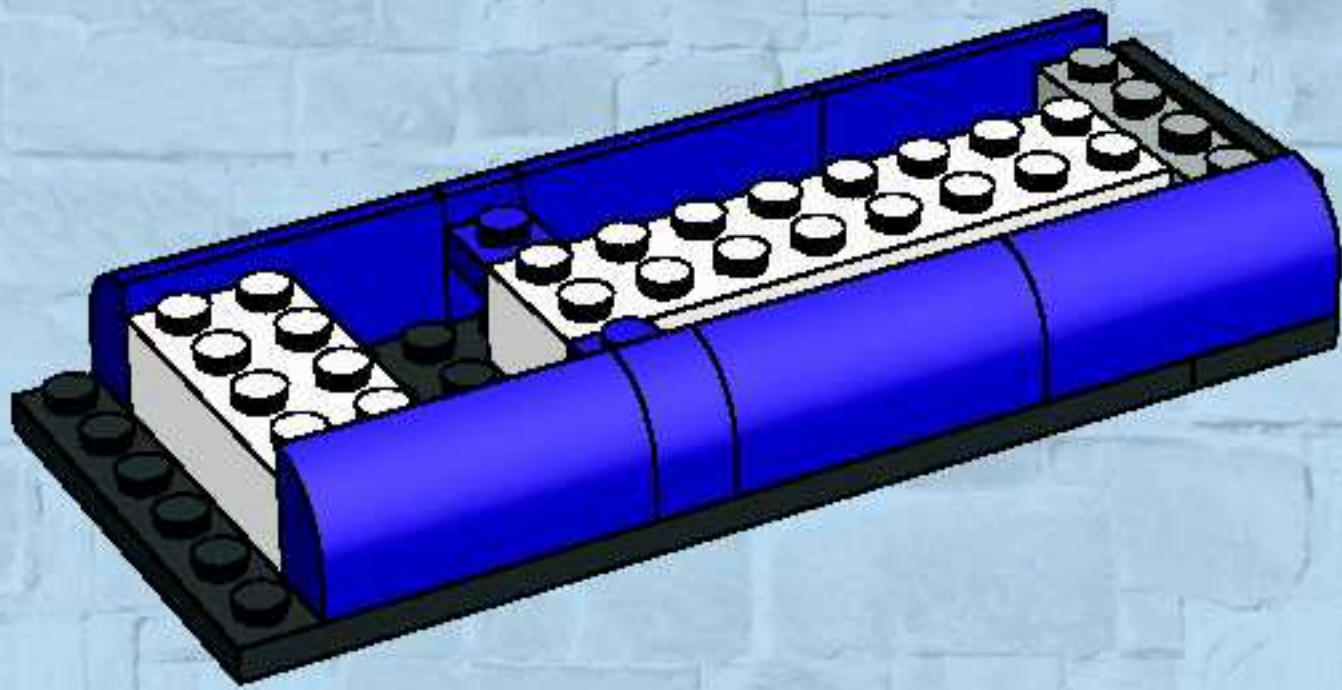
2



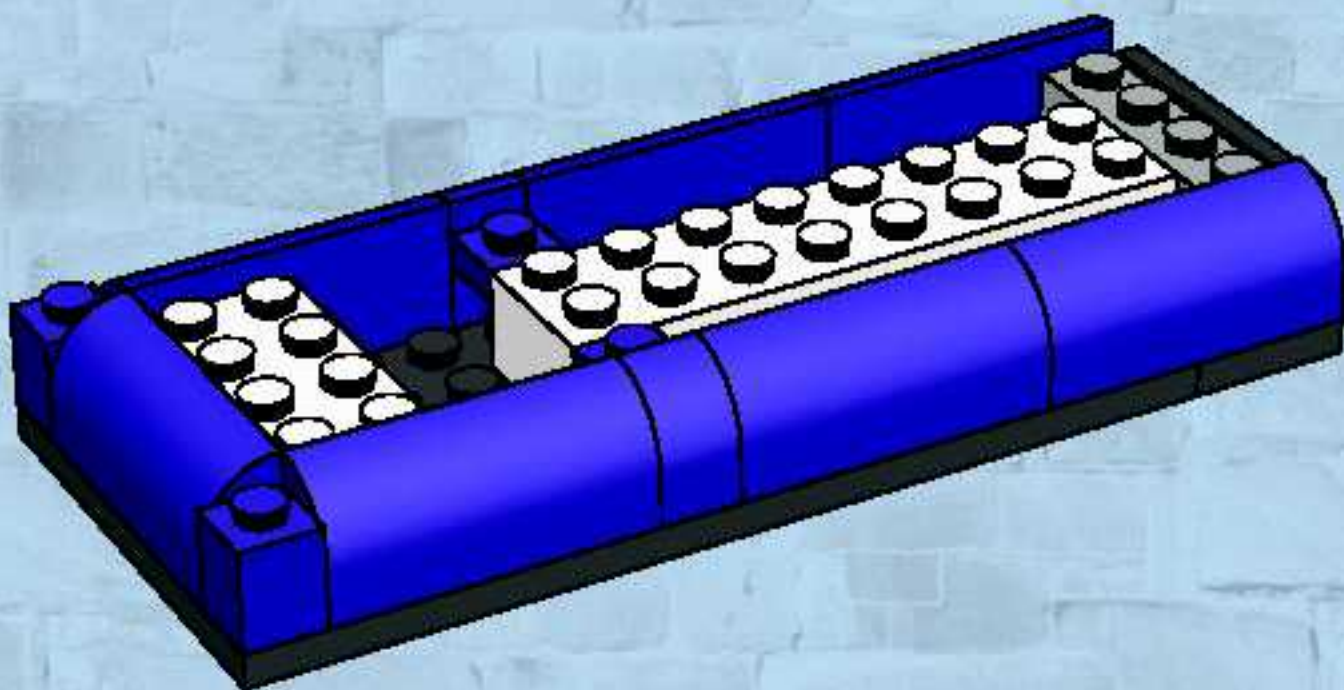
3



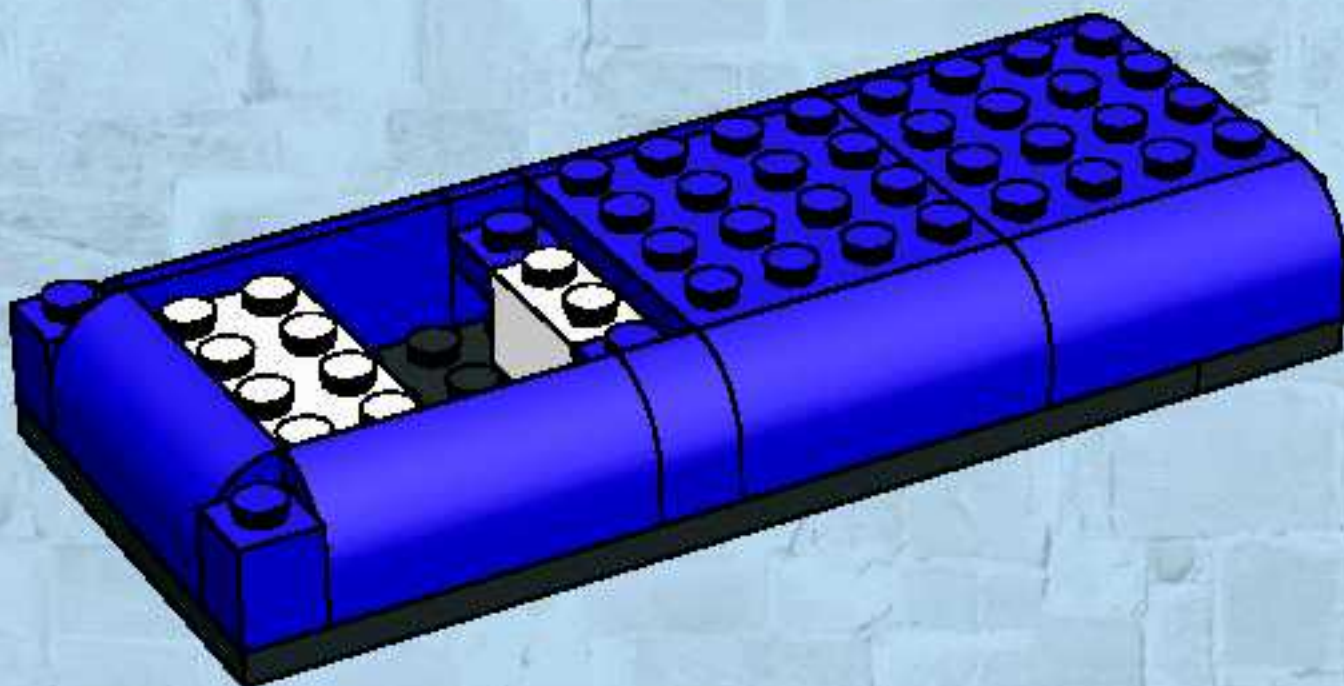
4



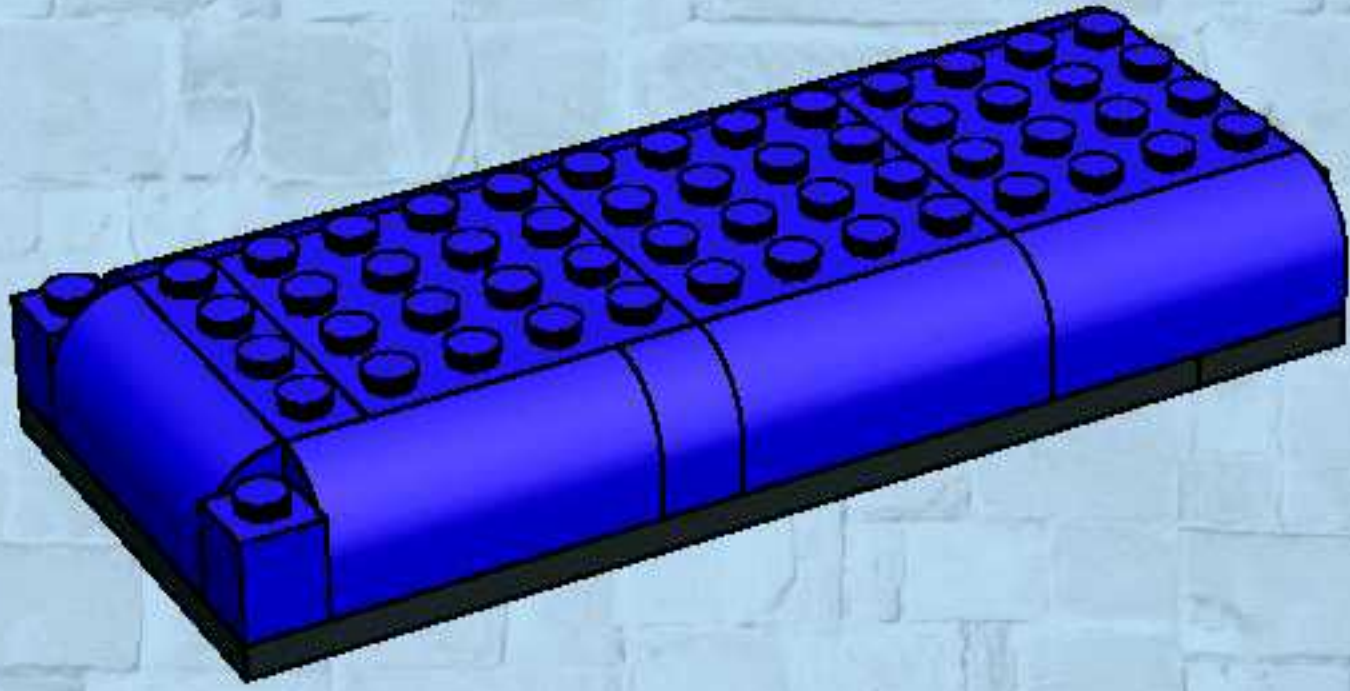
5



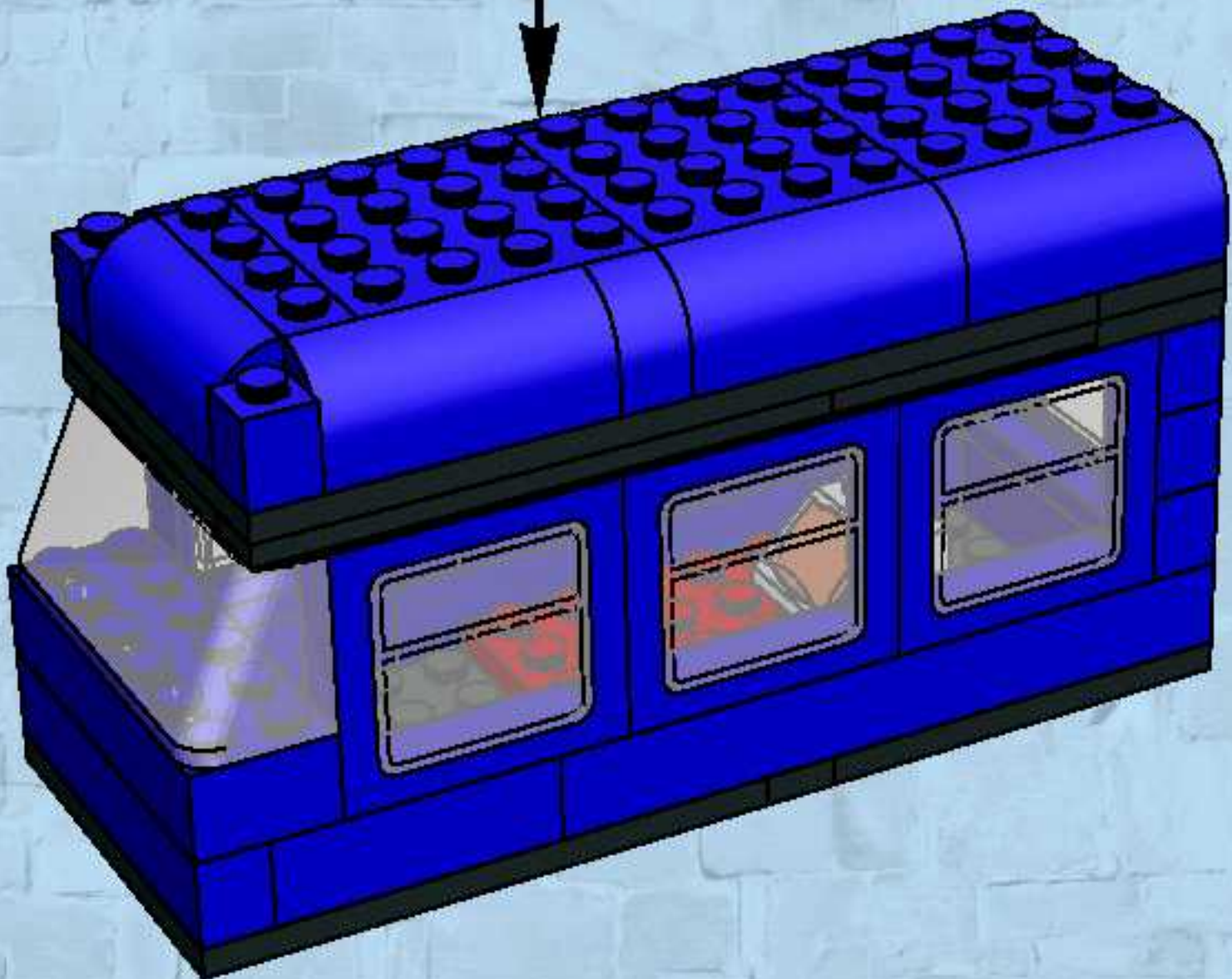
6



7



9



27



28









Harry Potter™



4750



4758



4751



4754



4757



4752



4755



4753



4756



Win! Gagne! Gewinne! 当たります



WIN LEGO® PRODUCTS

We would like to know what you think about our new LEGO® product. If you could help us by answering a few questions you are in with a chance of winning an exciting LEGO prize. It will only take you about 3 minutes! Log on to the web address below for further instructions.

We would really like to hear what you think about your new LEGO product. If you'd like to help us, go to the web address below for further instructions.



GAGNE DES PRODUITS LEGO®

Nous aimerions savoir ce que tu penses de ton nouveau produit LEGO®. Si tu veux bien nous aider en répondant à quelques questions, tu recevras peut-être bientôt un fantastique prix LEGO. Et cela ne te prendra que 3 minutes environ! Tu obtiendras davantage d'informations en visitant le site Internet indiqué ci-dessous.

Nous aimerions savoir ce que tu penses de ton nouveau produit LEGO. Si tu souhaites nous aider, rends-toi à l'adresse Internet ci-dessous où tu trouveras des instructions supplémentaires.



Estimado usuario LEGO®

Al contestar algunas preguntas en Inglés, francés, alemán o japonés, en el sitio www.acnielsen.aim.dk/lego, podrás participar en el sorteo de algunos valiosos premios LEGO®.



GEWINNE LEGO® PRODUKTE

Wir sind sehr an deiner Meinung über dein neues LEGO® Produkt interessiert. Wenn du uns den Gefallen tust und ein paar Fragen beantwortest, kannst du einen tollen LEGO Preis gewinnen. Das Ganze dauert nur etwa 3 Minuten! Gehe einfach zu der unten angegebenen Webadresse - dort findest du weitere Informationen.

Wir möchten gerne wissen, was Sie von Ihrem neuen LEGO Produkt halten. Wenn Sie uns helfen möchten, besuchen Sie bitte die u.a. Website, auf der Sie alles Weitere erfahren.



Caro Consumidor da LEGO®

Ao responder a algumas perguntas em Inglês, Francês, Alemão ou Japonês no endereço www.acnielsen.aim.dk/lego irá participar num concurso para ganhar valiosos prémios da LEGO®.



Kedves Uj! LEGO® Vásárló

Ha ellátogat az www.acnielsen.aim.dk/lego honlapra és ott angol, francia, német vagy japán nyelven megválaszolsz néhány kérdést, akkor részt veszel egy versenyben, amelyben értékes LEGO® díjakat nyerhetsz.



抽選でレゴ®製品が当たります

私たちは、皆さんが買い求めのレゴ®製品についてどんな感想をお持ちか、知りたいと思っています。質問に答えて、楽しいレゴ®製品の抽選にお楽しみませんか。アンケートの回答には、ほんのわずかしかかかりません。詳しくは、以下のウェブアドレスまでアクセスしてください。

LEGO, the LEGO logo, the CLIFITS logo and BIONICLE are trademarks of the LEGO Group. ©2005 The LEGO Group.
Ferrari, all associated logos and the distinctive designs are trademarks of Ferrari S.p.A.
The body of the Ferrari car is protected as Ferrari property under trade dress and/or design regulations.

www.acnielsen.aim.dk/LEGO





Harry Potter™



www.LEGO.com/harrypotter



HARRY POTTER, characters, names and related indicia are trademarks of and © Warner Bros. Entertainment Inc.
HARRY POTTER, les noms des personnages, leurs représentations et leurs insignes sont des propriétés et des marques de commerce de Warner Bros. Entertainment Inc.

Los personajes, nombres y temas relacionados con HARRY POTTER son marcas registradas de la Warner Bros. Entertainment Inc.

WB SHIELD: TM & © Warner Bros. Entertainment Inc.

Harry Potter Publishing Rights © J.K. Rowling. Droits de publication Harry Potter © J.K. Rowling. Harry Potter Derechos Reservados © J.K. Rowling. (s04)

4280168