

汽车中的劳模

很难想象有哪种车辆可以像皮卡车那样代表美国。美国皮卡诞生于一个多世纪前，已通过不断的创新和发展，从最初的坚固耐用、风格硬派的汽车转变为先进的现代豪华运输车。



MODEL TT



1917-1927 年

如果 Model T 改变了美国人的生活方式, 那么 Model TT 就改变了他们的工作方式。凭借其高达 0.9 吨 (1 美吨) 的载重能力和丰富的第三方货箱配置, 这款多功能皮卡成为美国道路上的常客。

F 系列



1948-1952 年

第一代 F 系列展现了福特全新的卡车拓展战略: 提供一系列不同尺寸和运输能力的皮卡。

1917 年

1935 年

1948 年

1961 年

福特 MODEL 50 皮卡



1935-1941 年

这款坚固耐用的皮卡由传奇的福特平头 V8 发动机提供动力。在 1935 年至 1941 年期间, 生产了超过 400 万辆同款汽车。

第四代



1961-1966 年

这款皮卡以“像轿车一样潇洒驾驶, 像卡车一样实用 (Drives like a car, works like a truck)”为口号, 这是第一款针对非商用车用户的皮卡。

第六代



最新款的 F-150 继续推行舒适性优先的策略，引入了经过显著改进的供热空调系统。为了提高安全性，福特将油箱也移出了驾驶室。

第十代



这代 F-150 专注于个人体验，彻底改变了原车设计，引入了全新的 V6 发动机和四扇全尺寸车门。现代化线条和新技术帮助 F-150 增加了销量，并赢得“年度卡车”奖。

1973 年

1987 年

1997 年

2009 年

第八代



第八代 F-150 改进了车身面板设计，重新设计了内饰。最重要的是，这一代引入了电子控制燃油喷射发动机，使 F-150 更加强大和高效。

第十二代



这一代 F-150 拥有 50.8 厘米（20 英寸）镀铬车轮、皮革内饰以及加热和通风座椅，为客户提供了全新的豪华体验。



第三代福特 F-150 RAPTOR

从第一款 Model TT 到最新的 2021 款 F-150 Raptor 经历了一段漫长的旅程,但其精神依然如旧。F-150 Raptor 由 Ford Performance 设计和创造,

是一款可以在街头驾驶的高性能卡车,还是性能最优异的越野车之一。它结合了F-150 系列中最强大的发动机和坚固耐用的越野悬挂系统。

“

品质就是在别人还没有意识到的时候把事情做好”

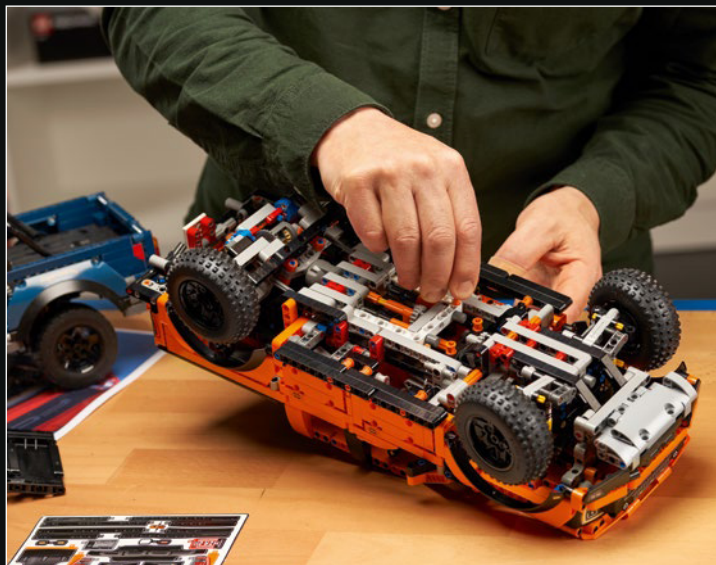
亨利·福特

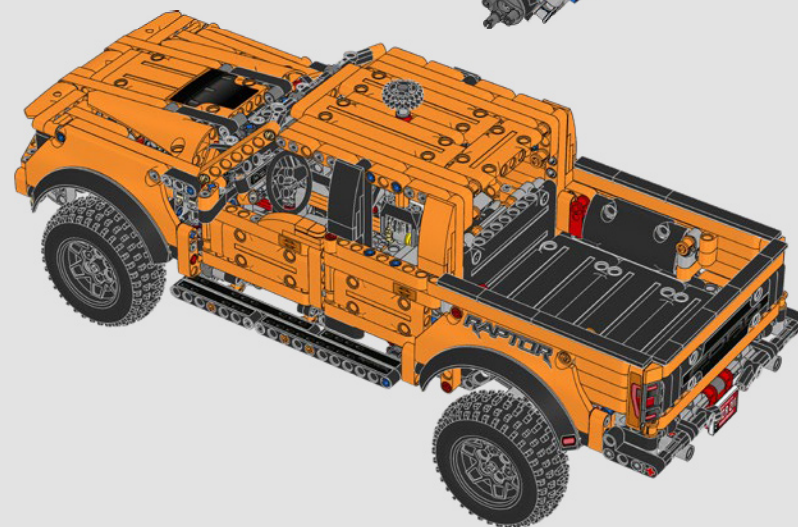
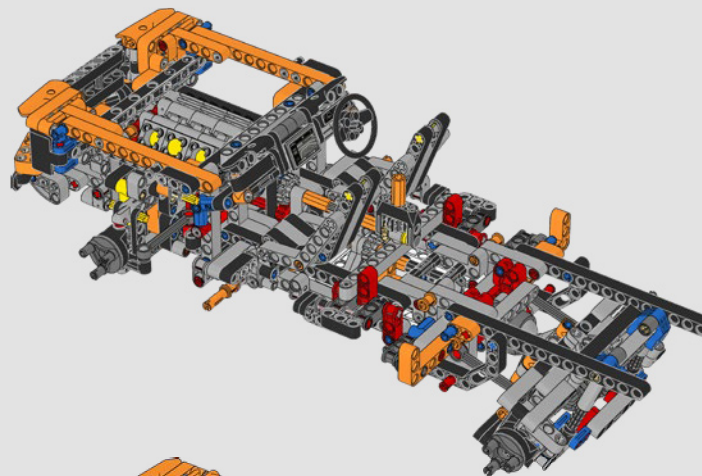
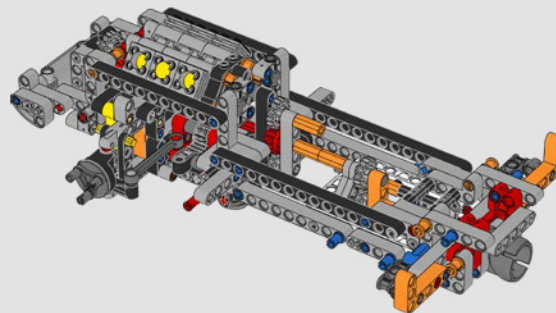


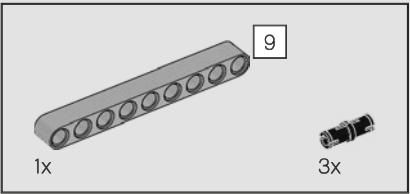
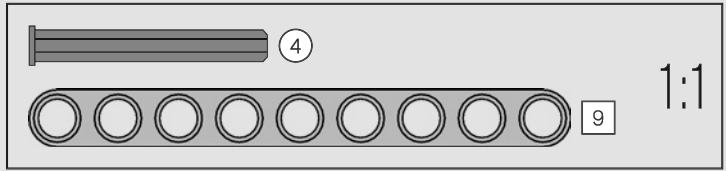
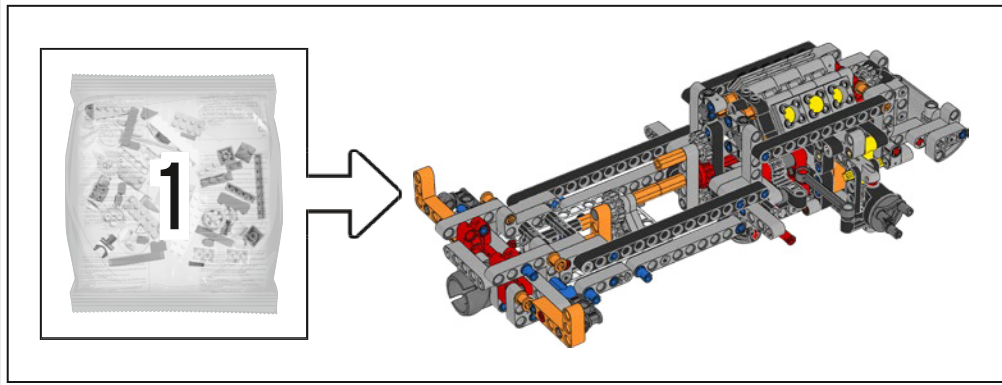


设计团队感言

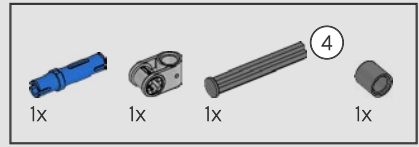
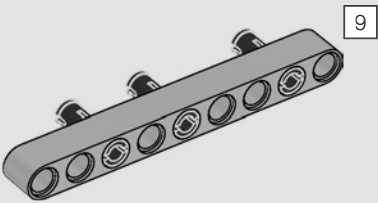
乐高®机械组设计团队与福特设计师和工程师密切合作，以确保乐高机械组版 F-150 Raptor 尽可能接近真车。设计团队面临的巨大挑战是创建后桥配置和悬架结构，使后轮和轮拱能够完美匹配。



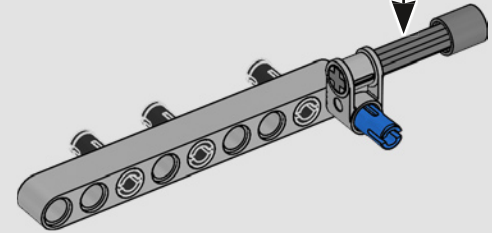
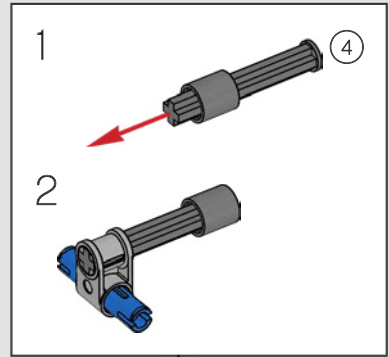


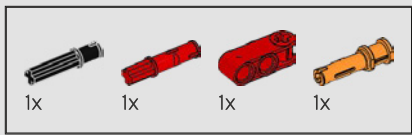


1

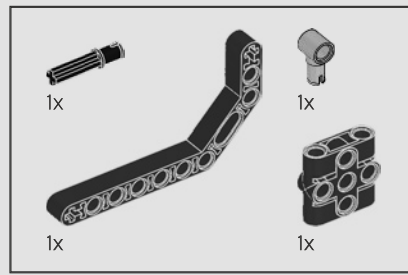
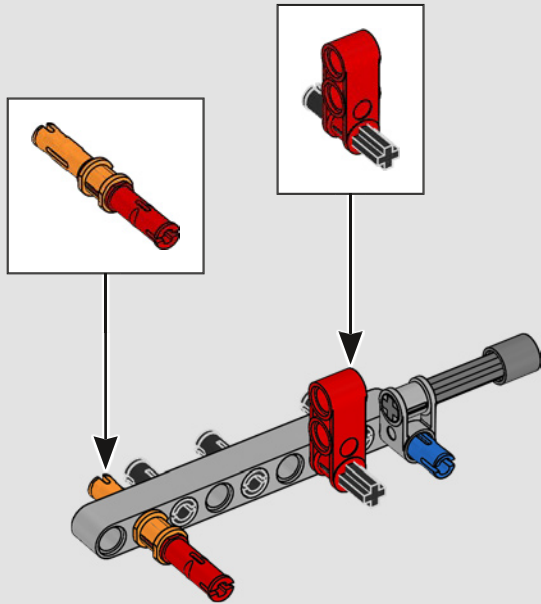


2

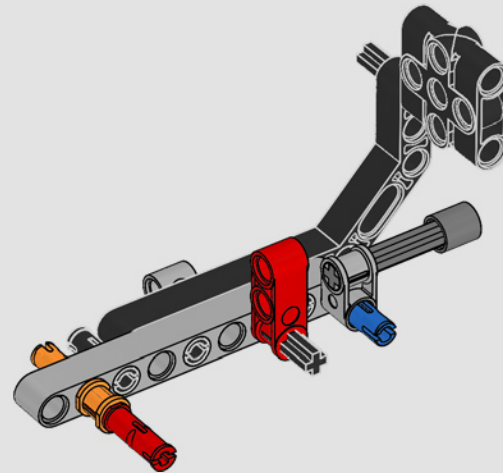
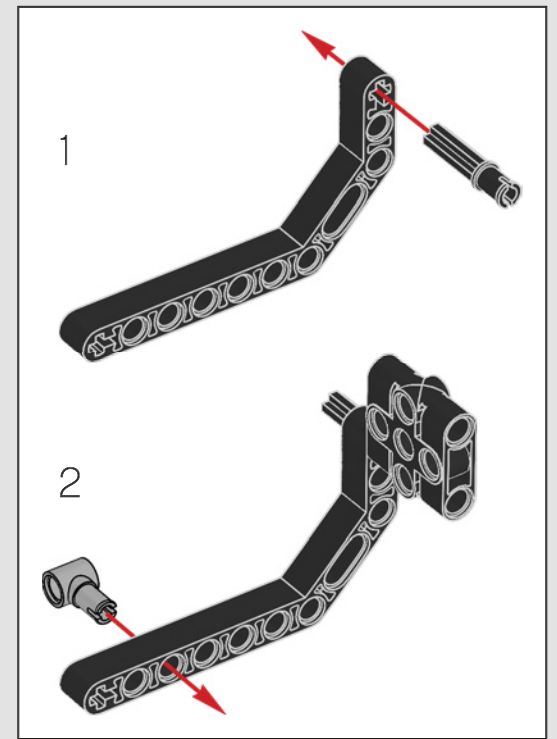


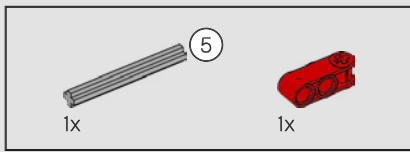


3

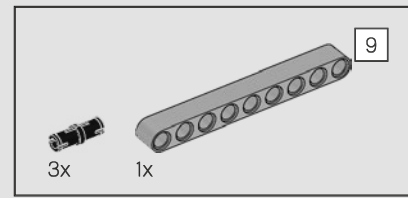
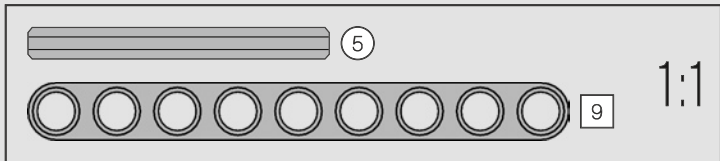
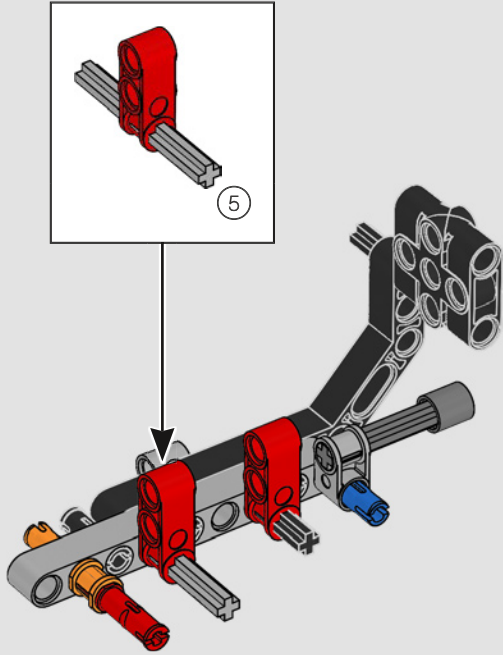


4

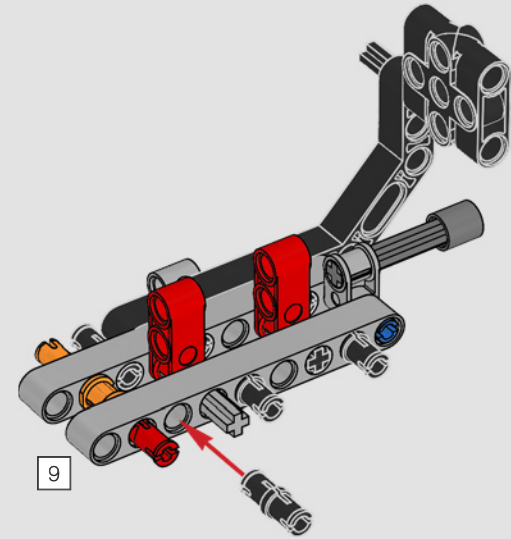


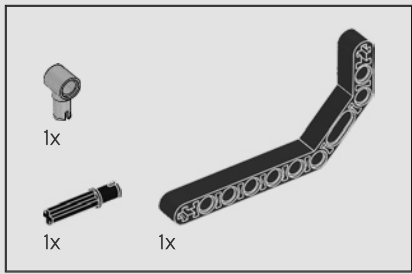


5

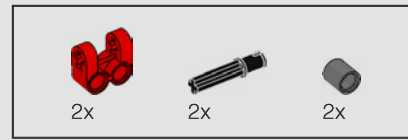
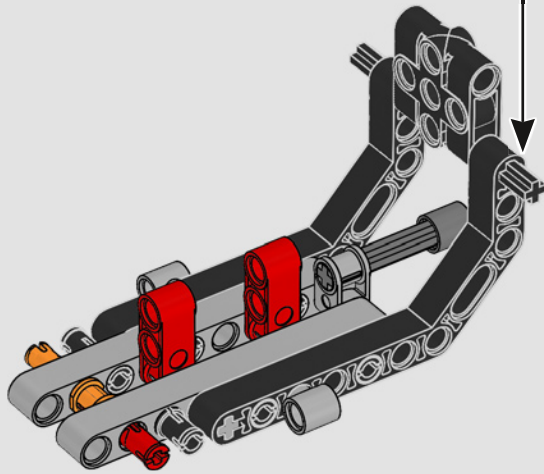
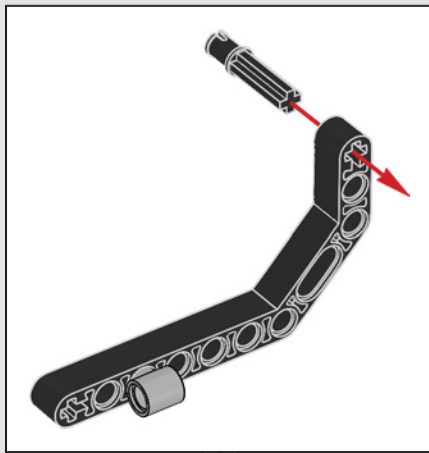


6

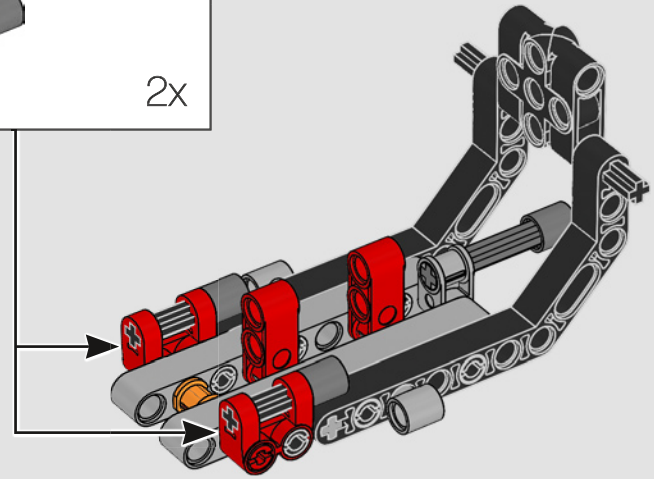
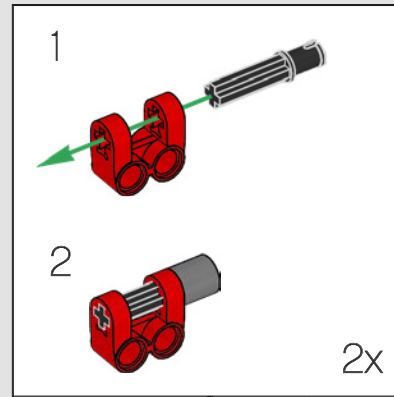


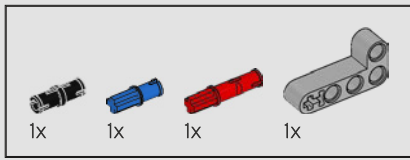


7

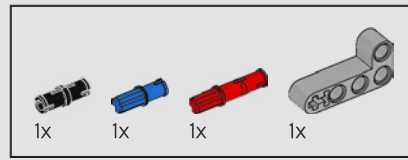
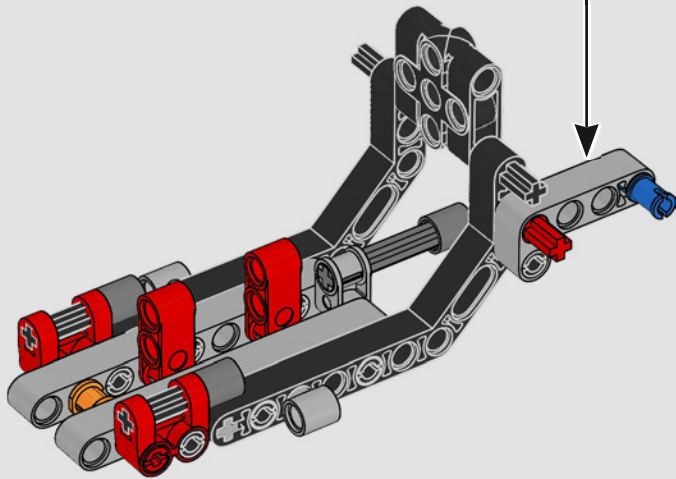
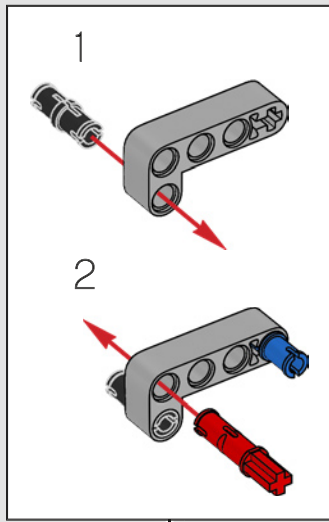


8

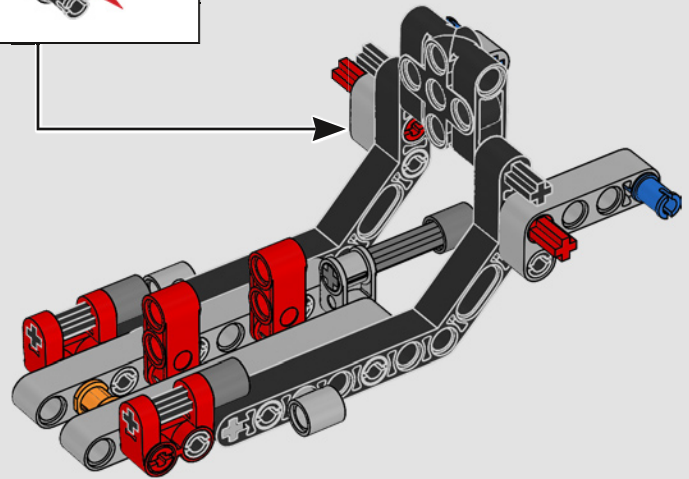
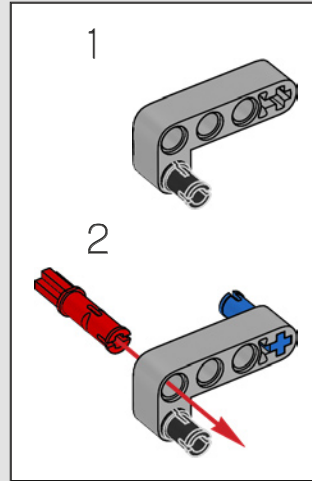




9

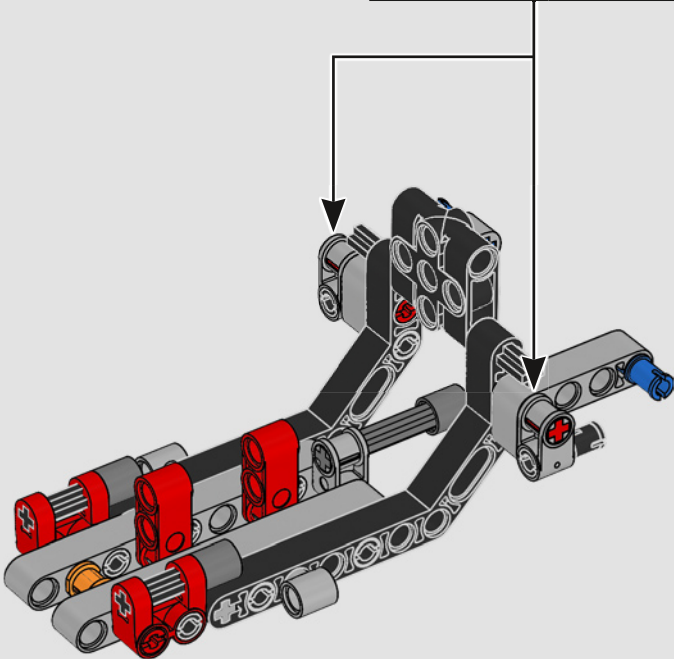
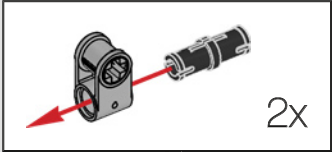


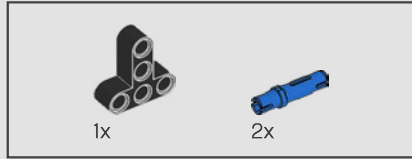
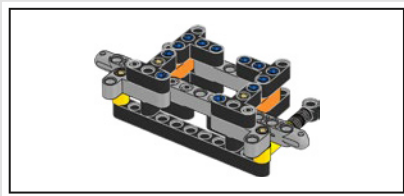
10



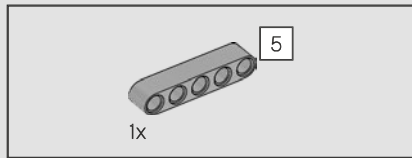
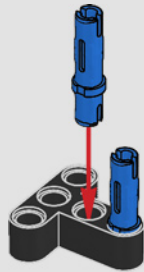


11

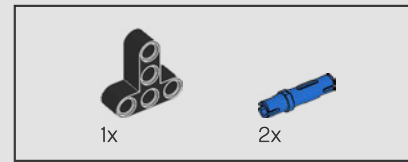
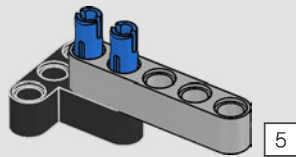




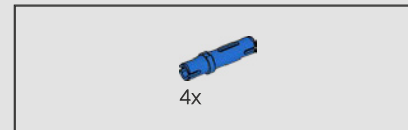
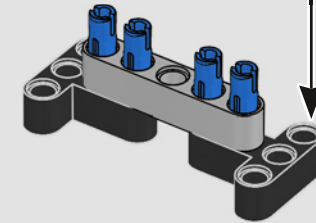
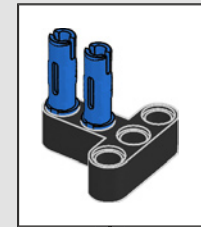
12



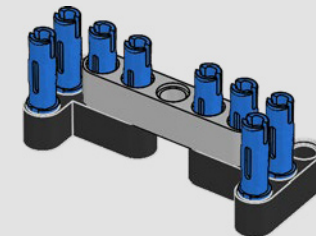
13

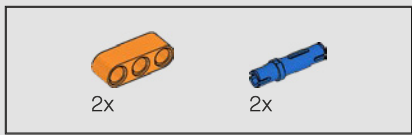


14

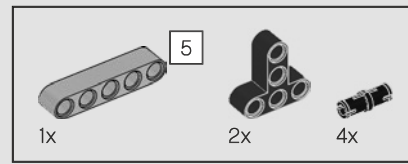
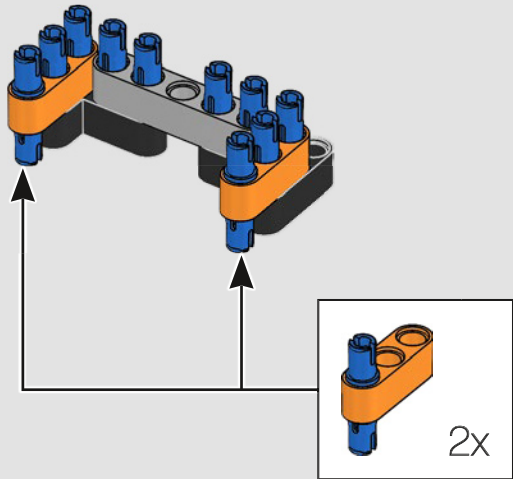


15

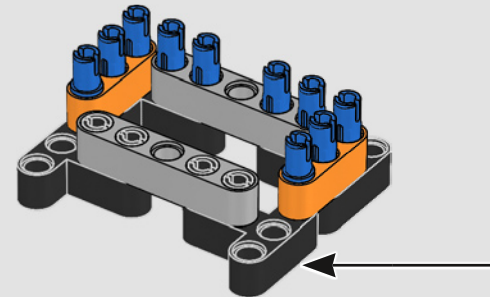
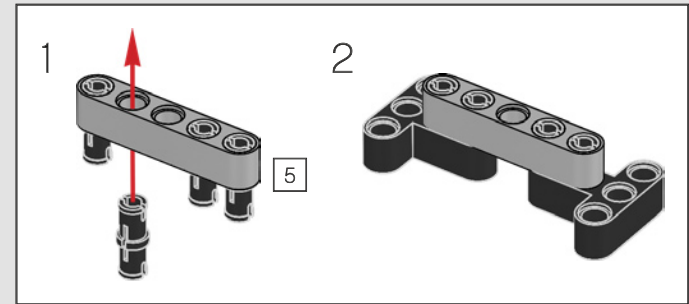


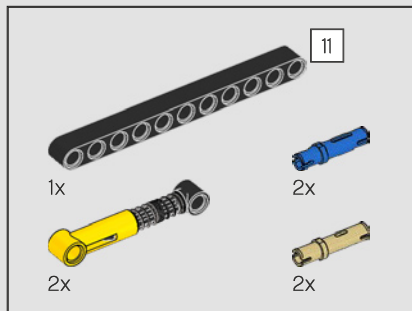


16

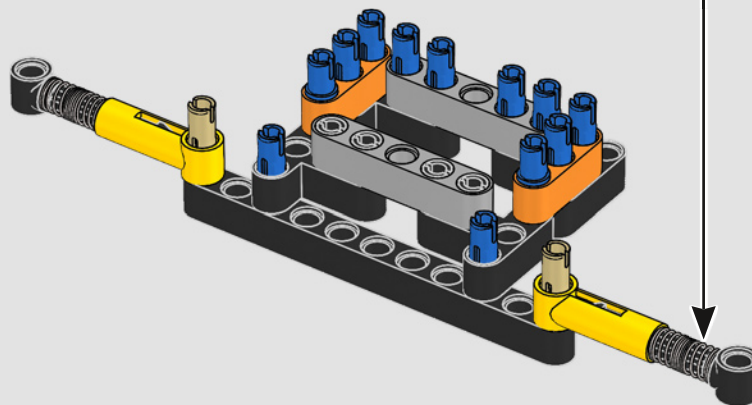
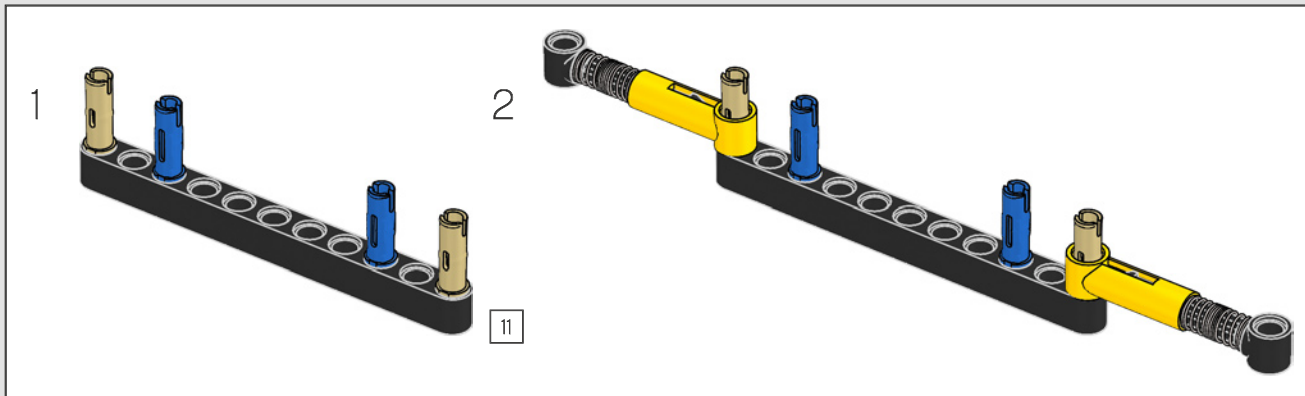


17





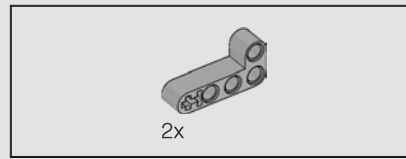
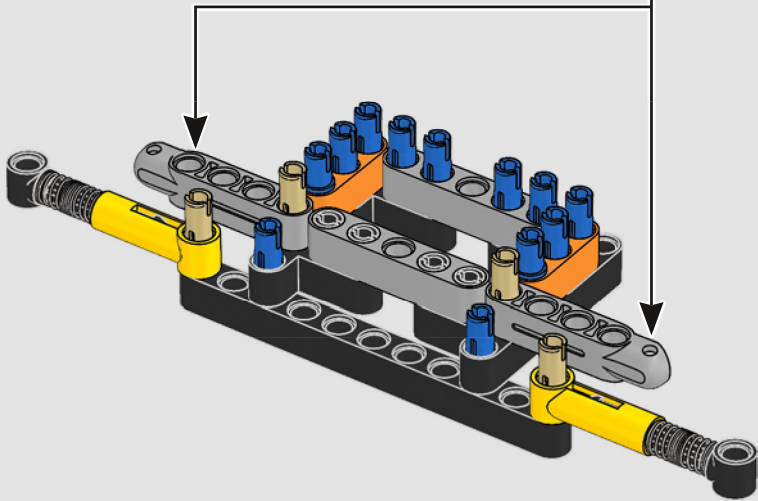
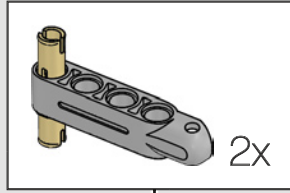
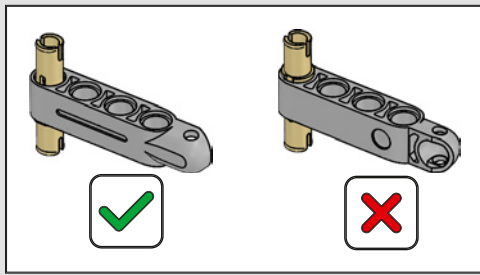
18



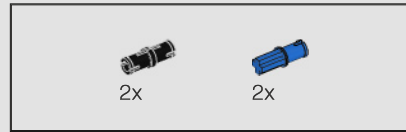
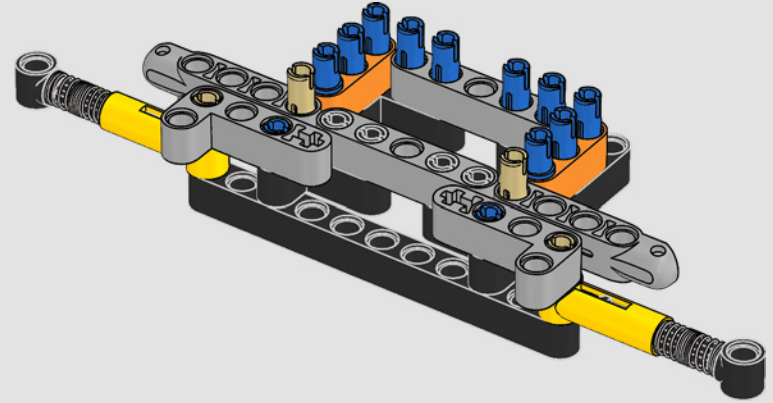
F-150 Raptor 装备了 FOX™ Live Valve 单管减震器，能够自动适应地形。



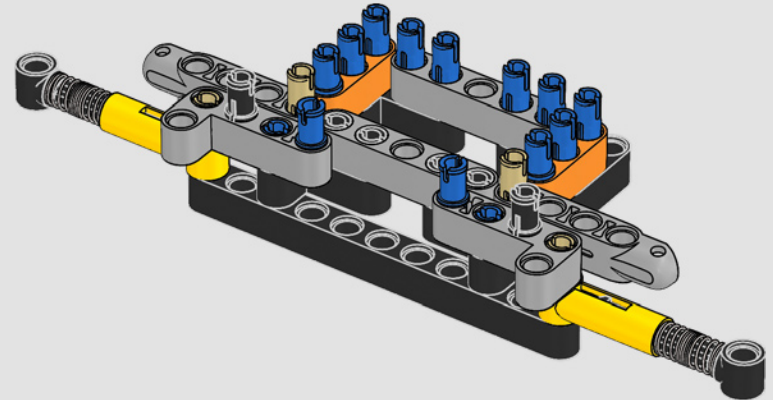
19

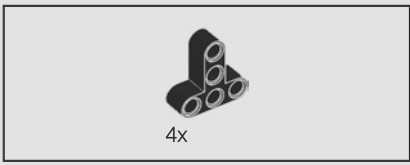


20

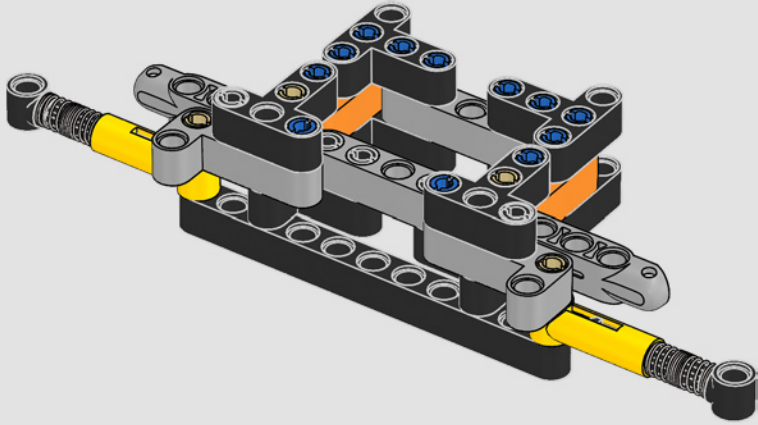


21

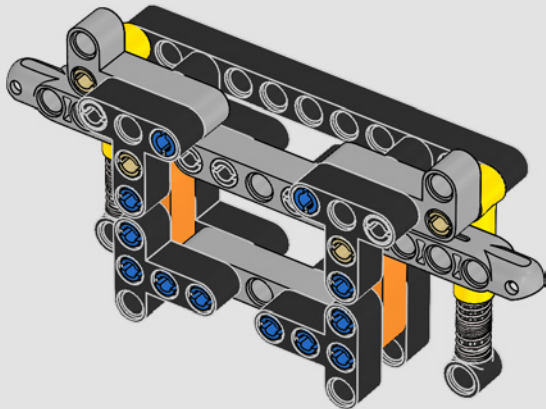




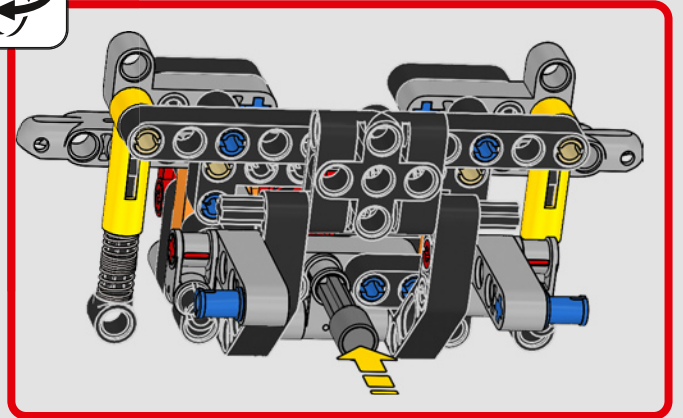
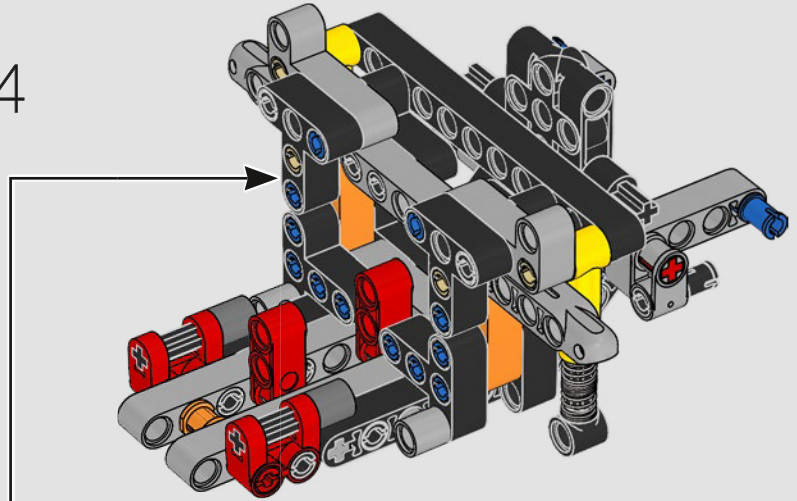
22

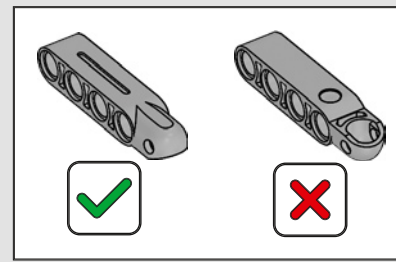
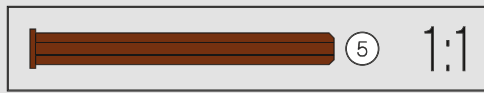
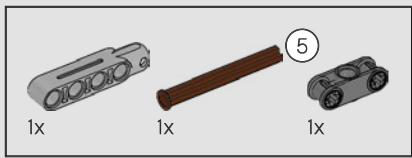


23

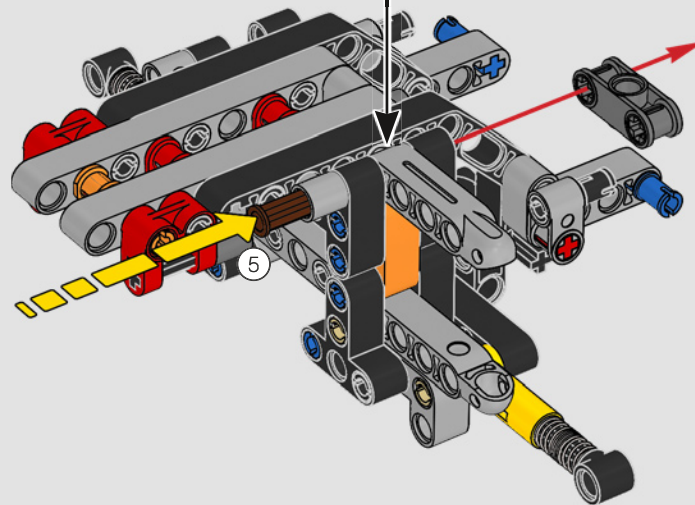
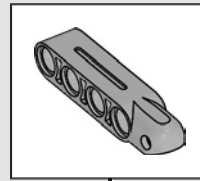


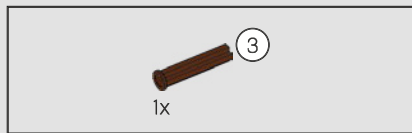
24



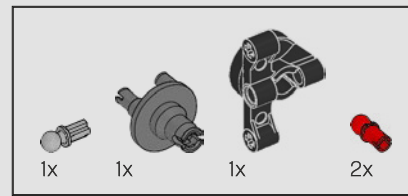
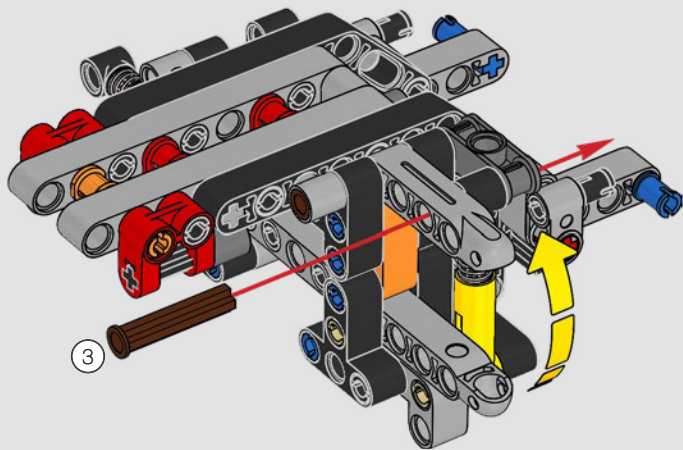


25

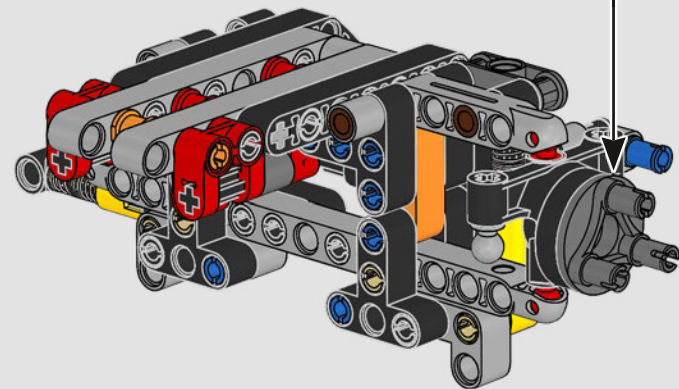
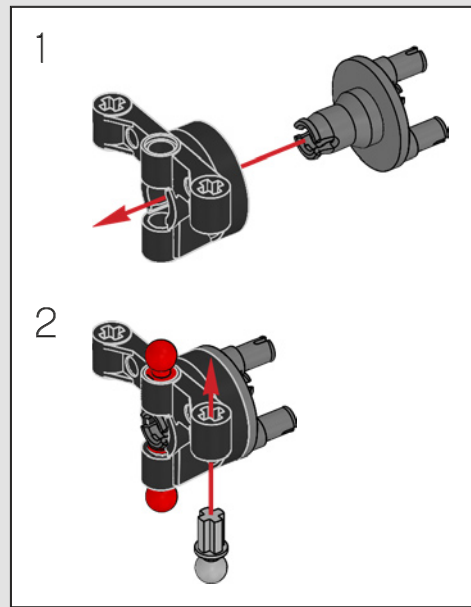


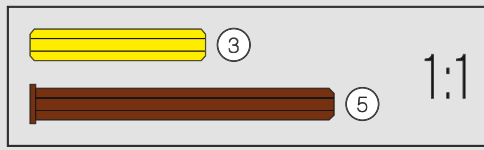
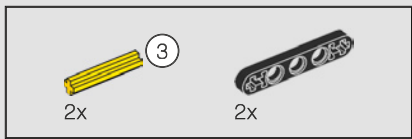


26

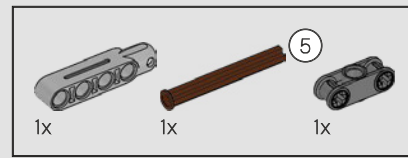
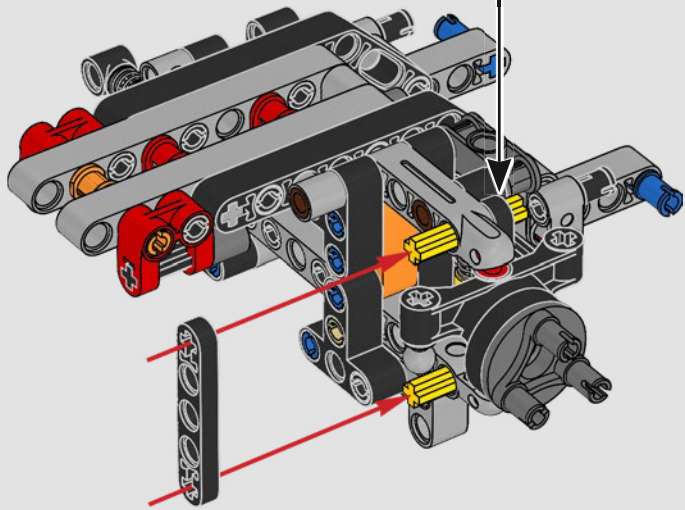
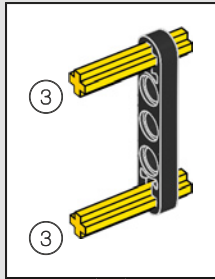


27

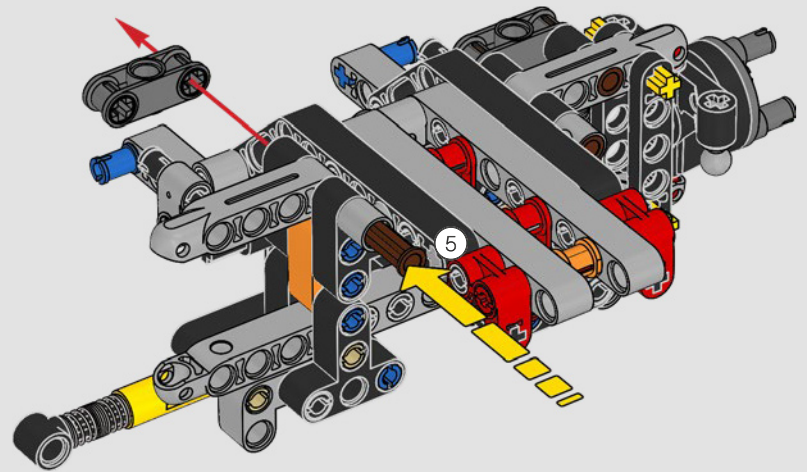


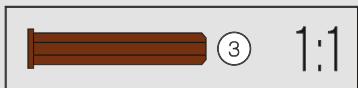
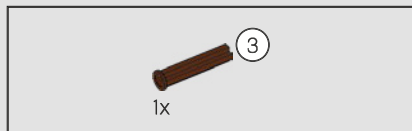


28

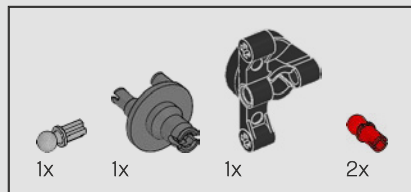
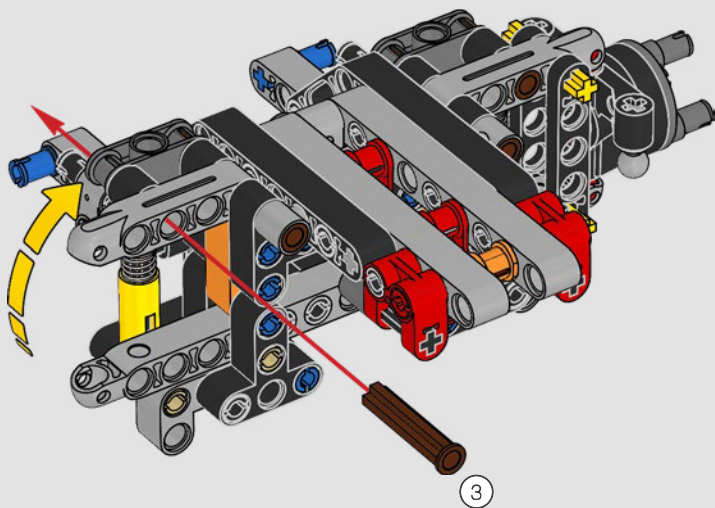


29

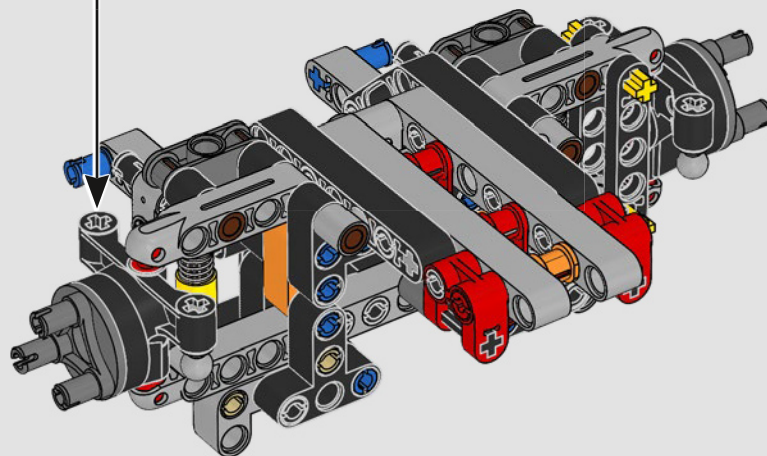
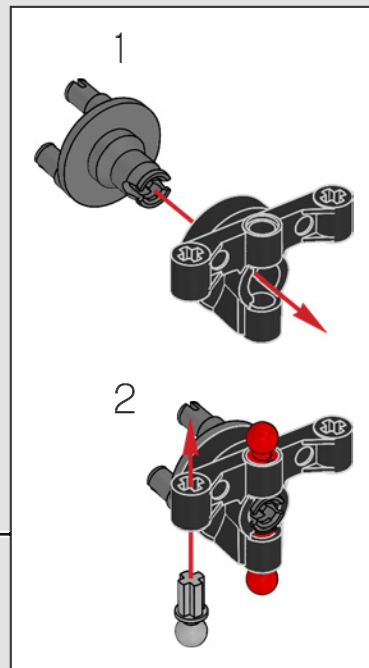


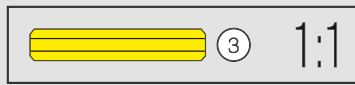
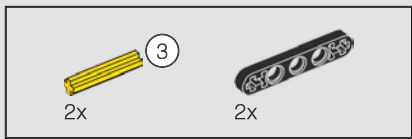


30

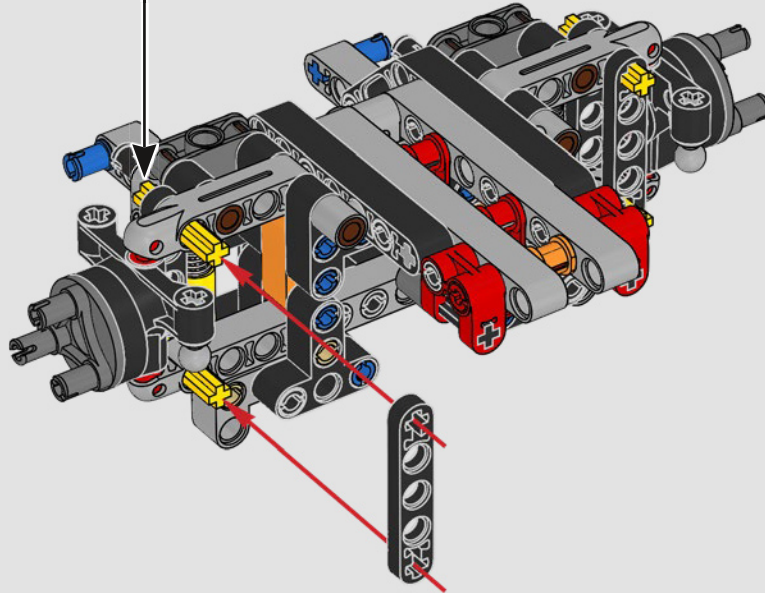
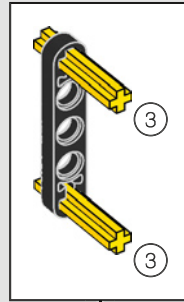


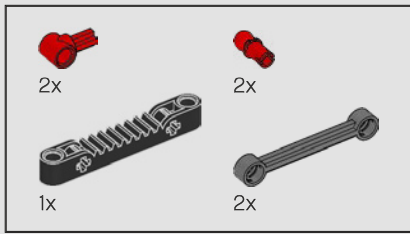
31



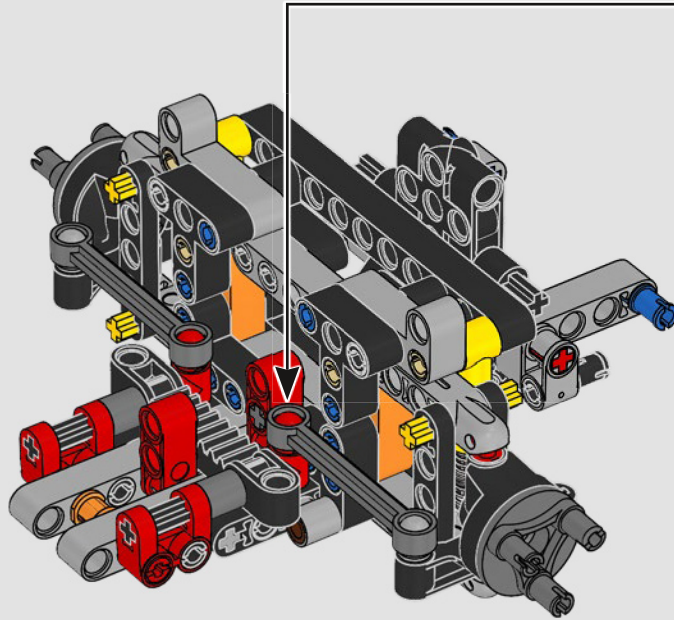
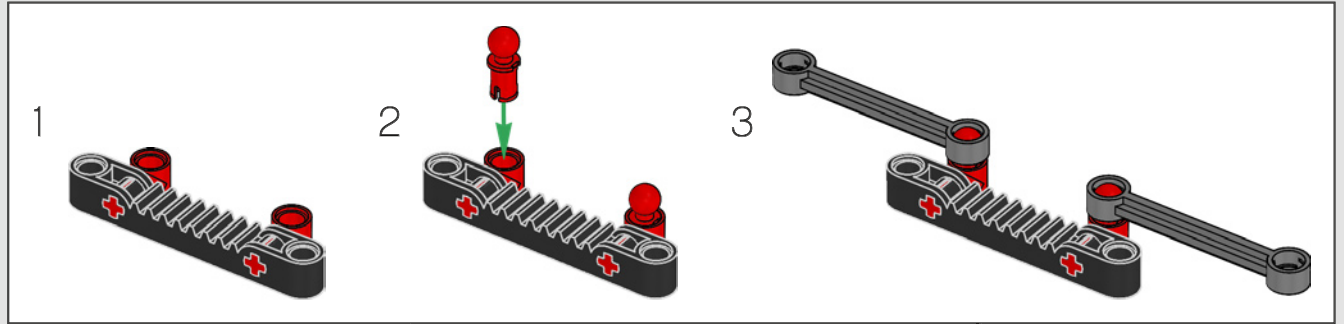


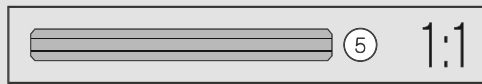
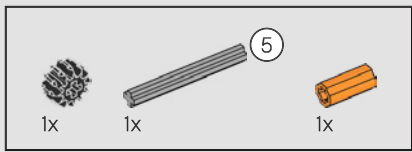
32



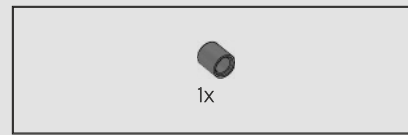
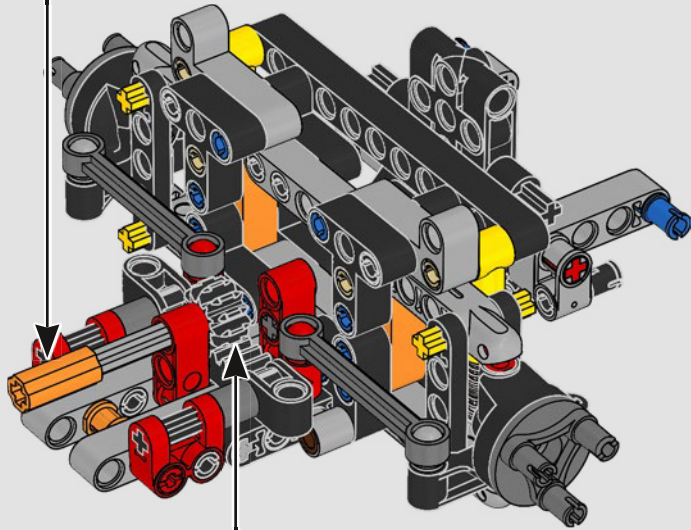
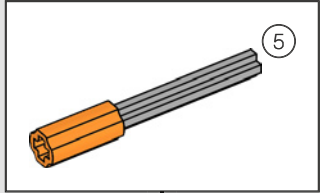


33

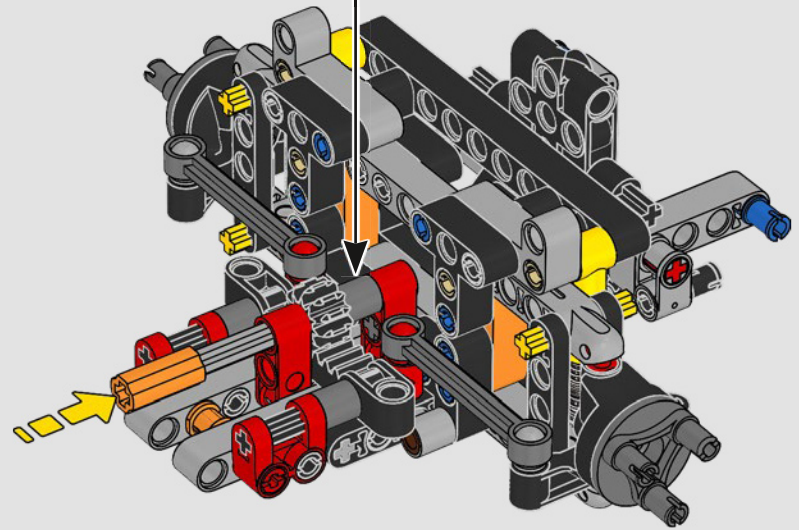


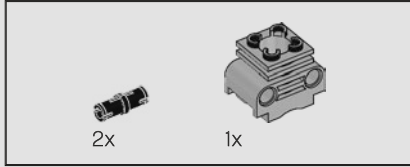
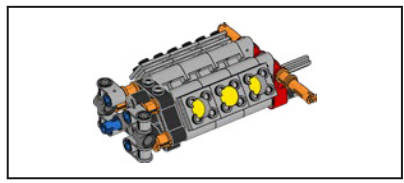


34

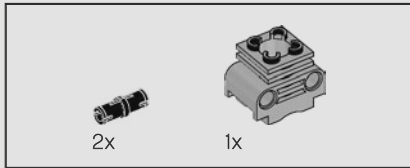
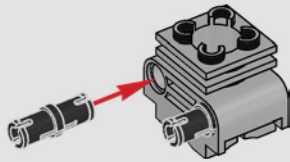


35

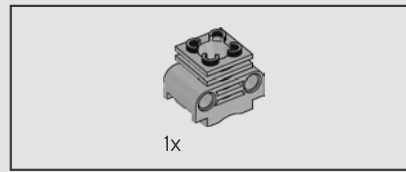
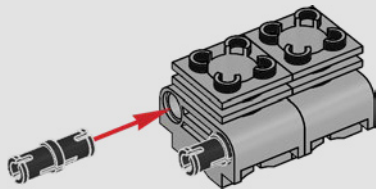




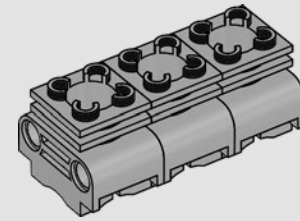
36

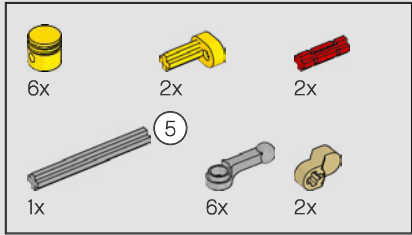
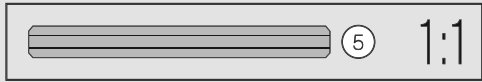
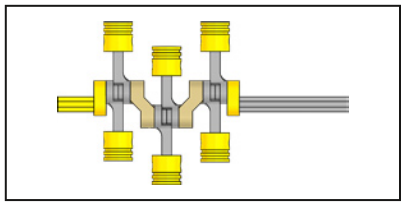


37



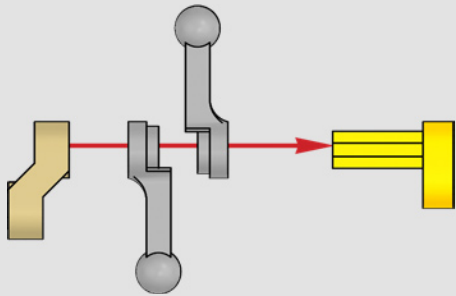
38



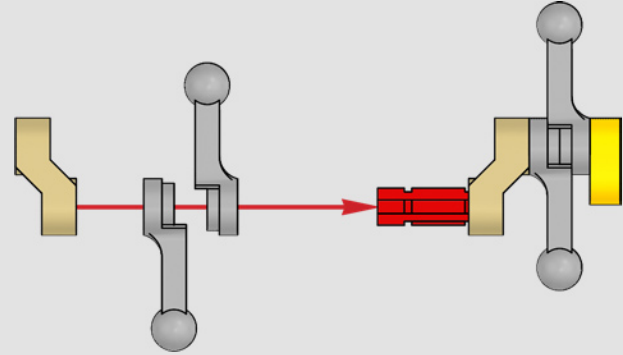


39

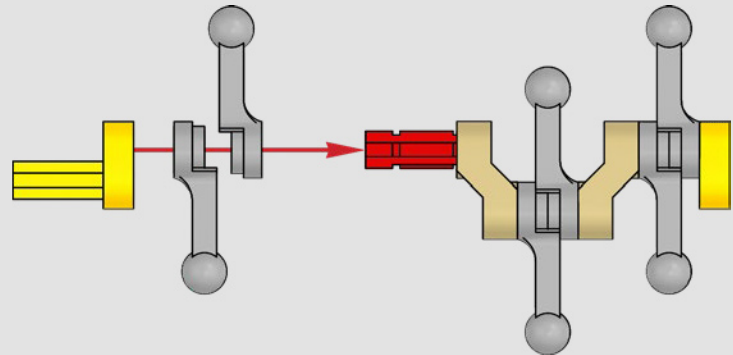
1



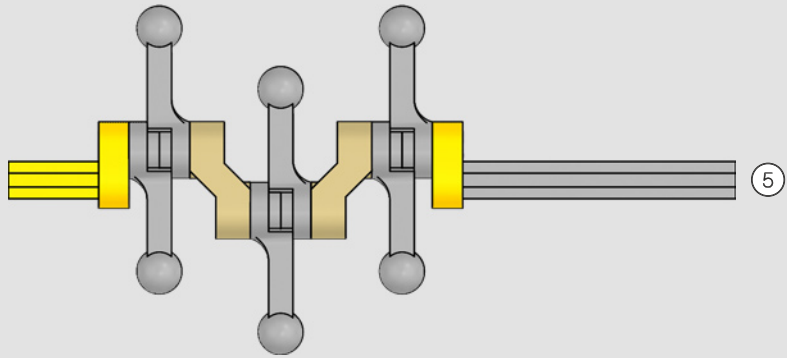
2



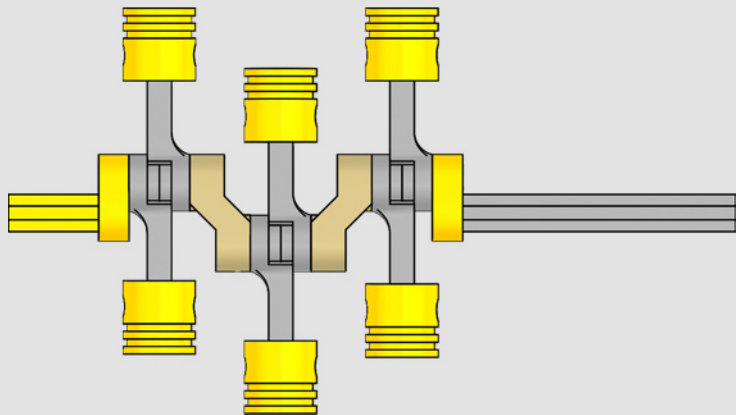
3



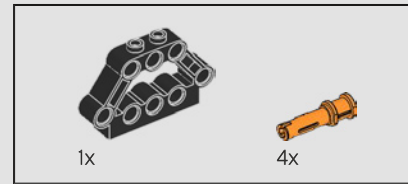
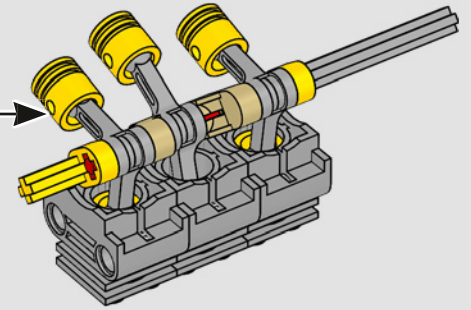
4



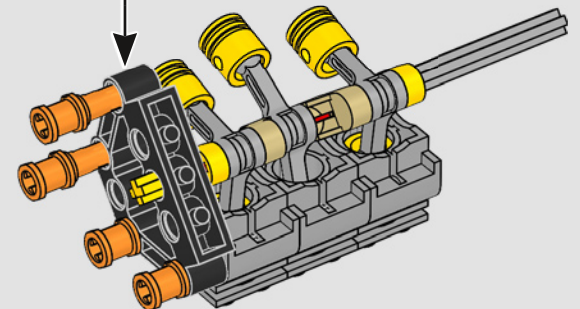
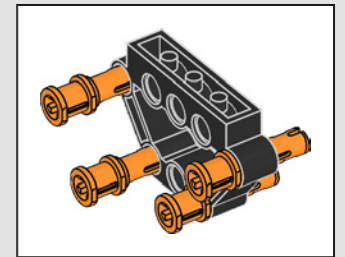
5

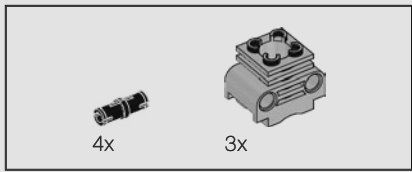


1:1

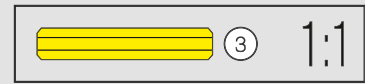
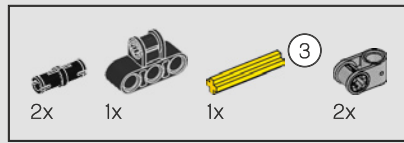
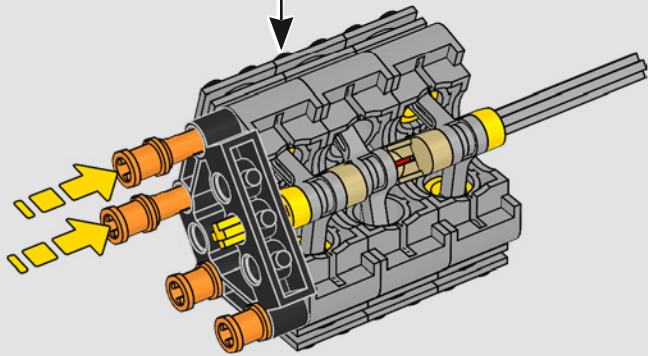
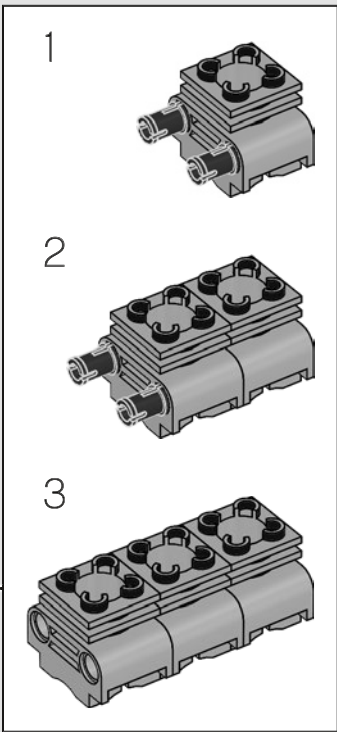


40

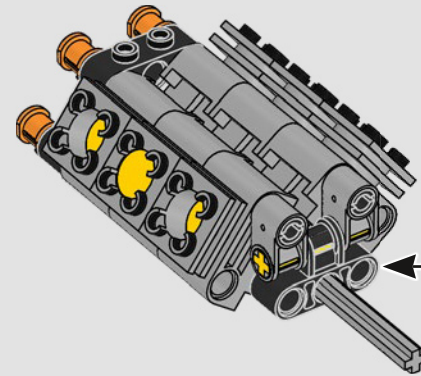
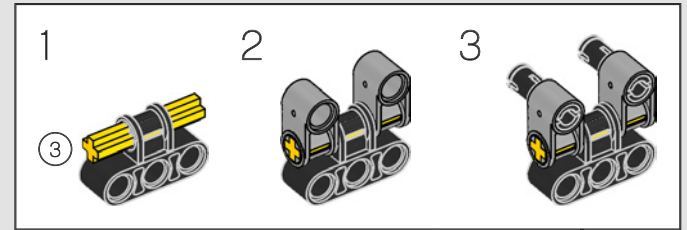


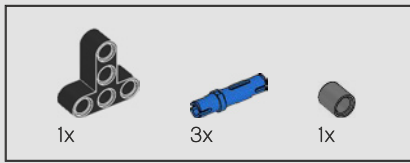


41

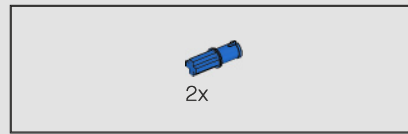
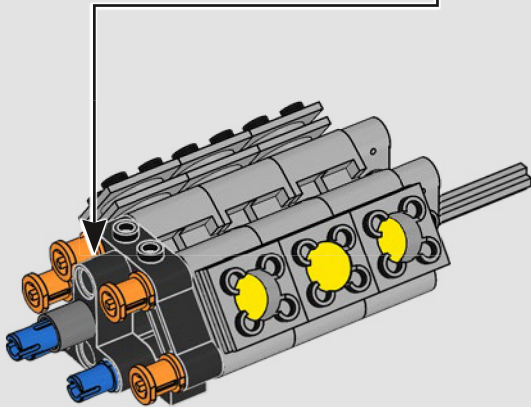
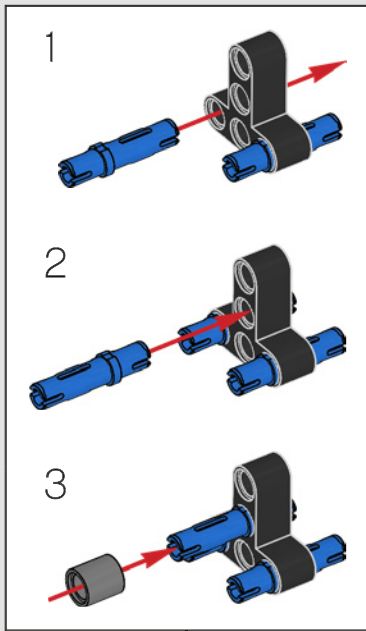


42

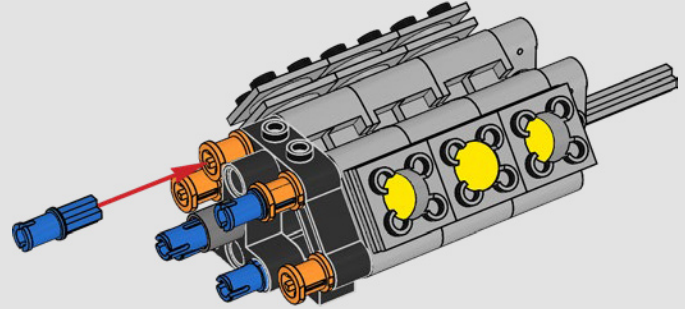




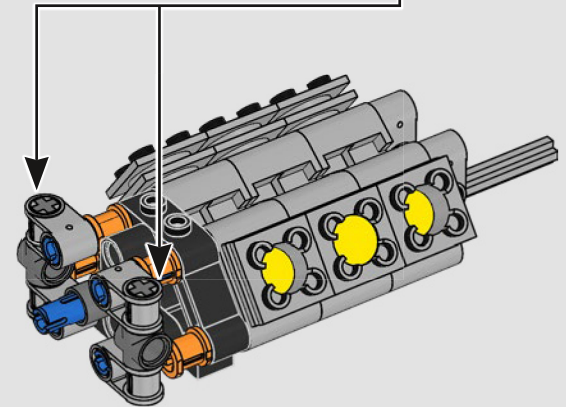
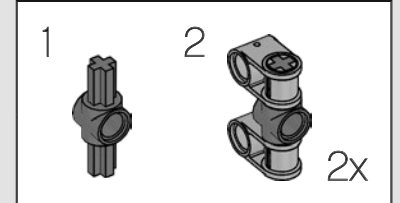
43

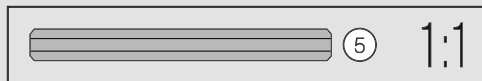
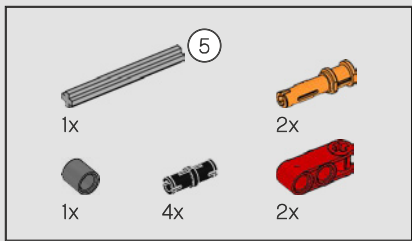


44

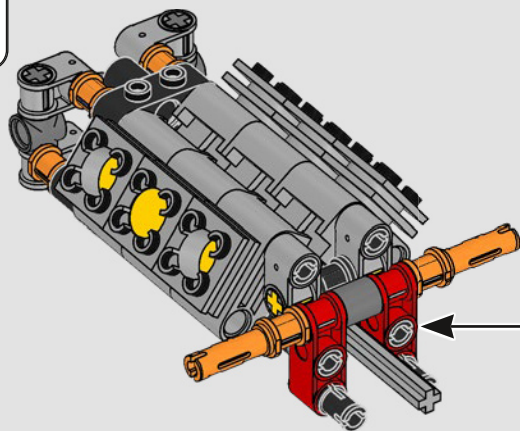
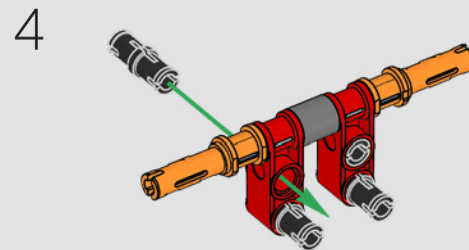
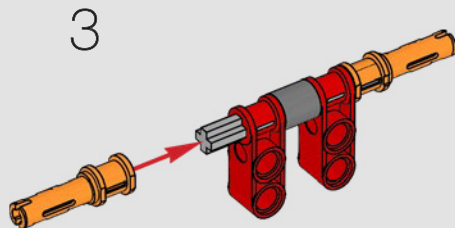
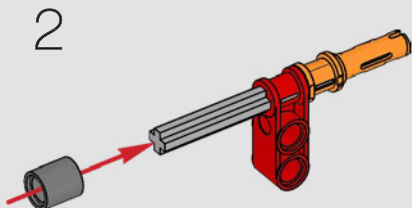
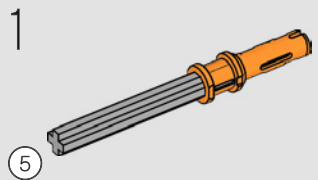


45

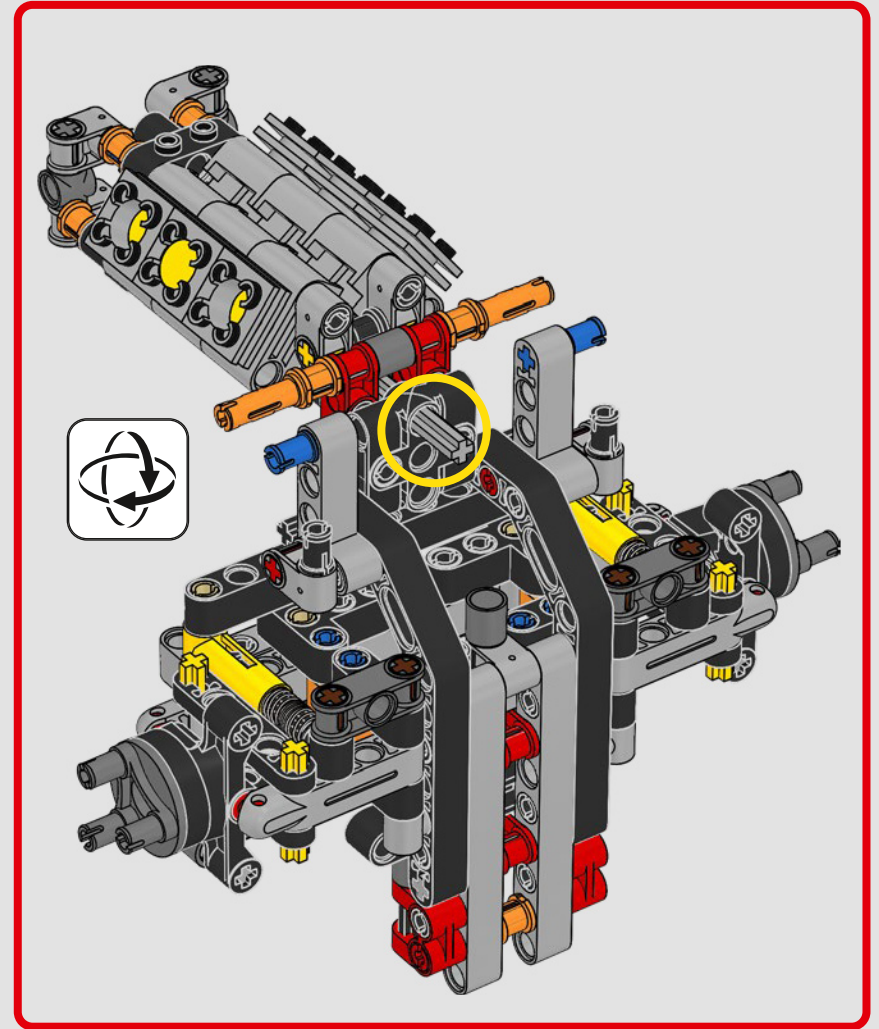
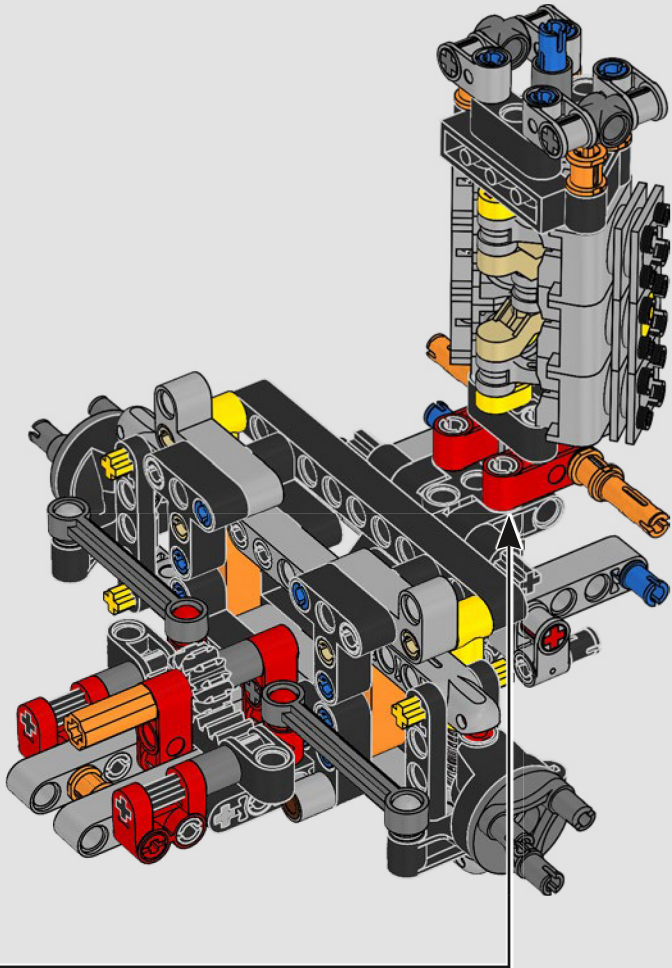




46



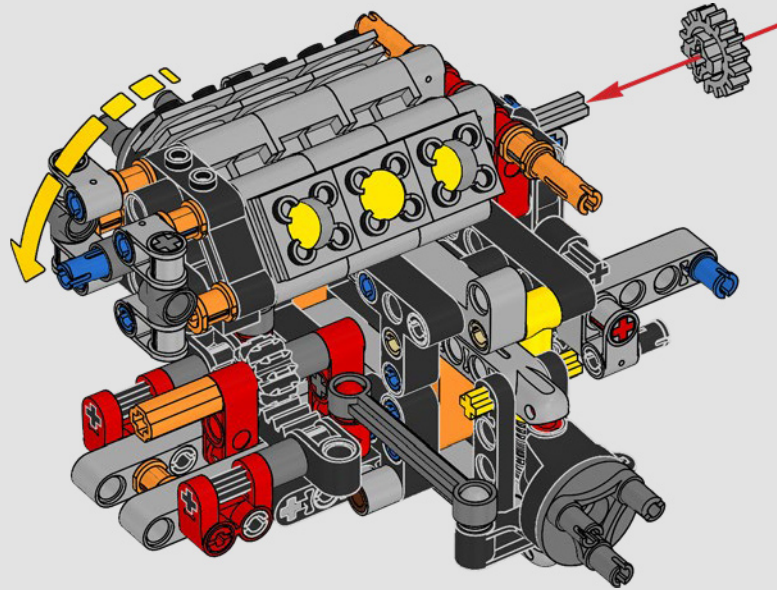
47



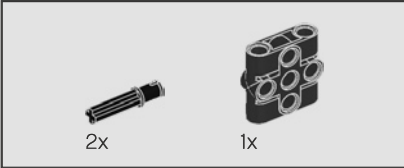
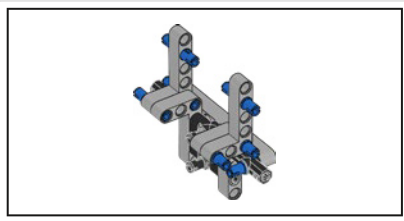


1x

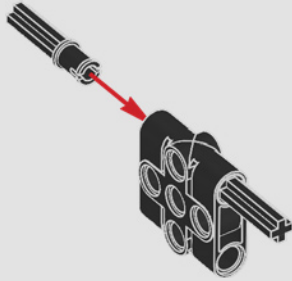
48



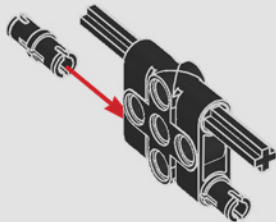
打开发动机罩，可以看到 24 阀、3.5 升的 *HO V6* 双涡轮增压发动机，其采用福特的双燃料端口、缸内直喷技术，以及 10 速自动变速器。



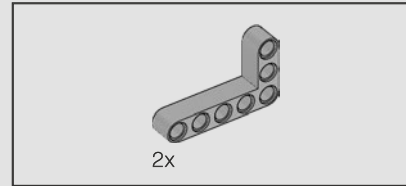
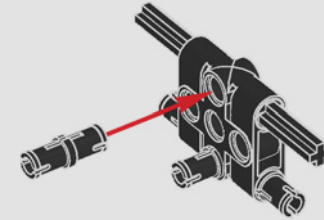
49



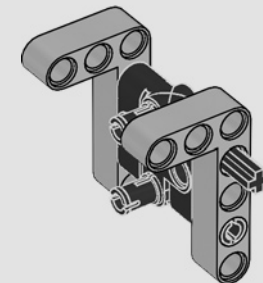
50

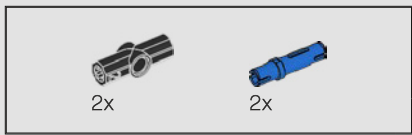


51

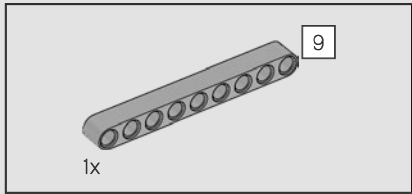
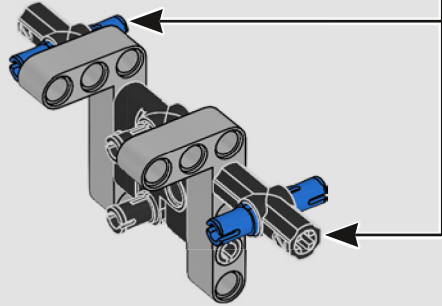
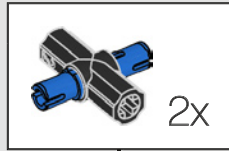


52

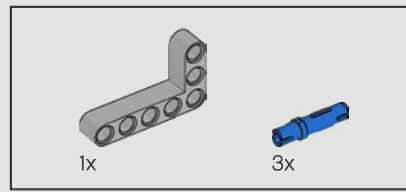
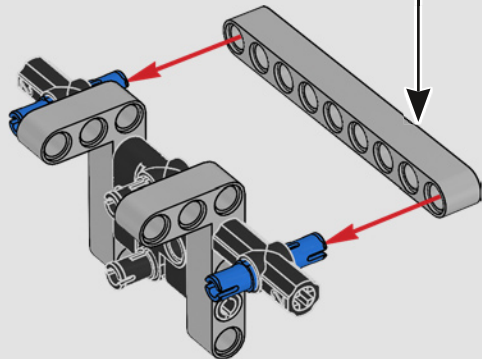
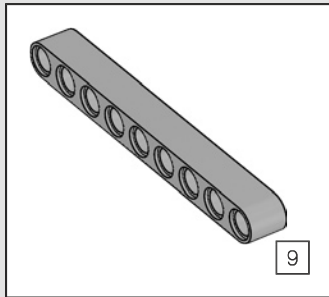




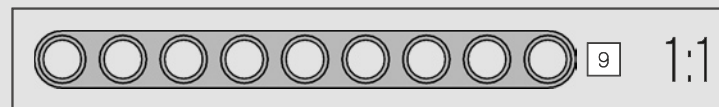
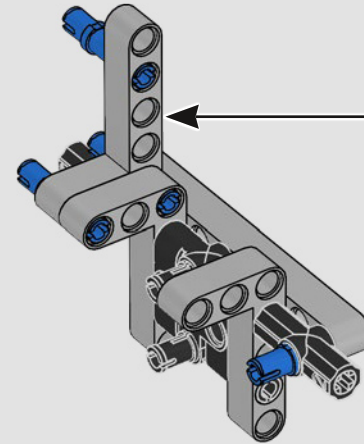
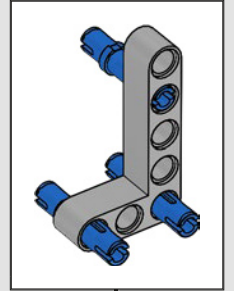
53

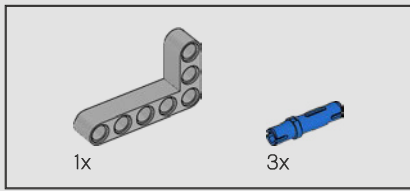


54

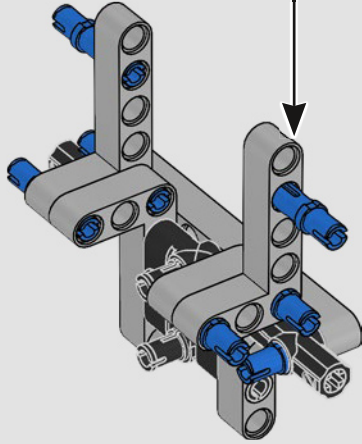
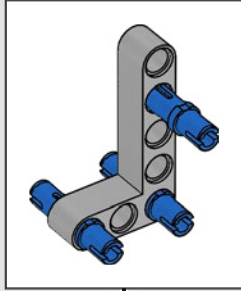


55

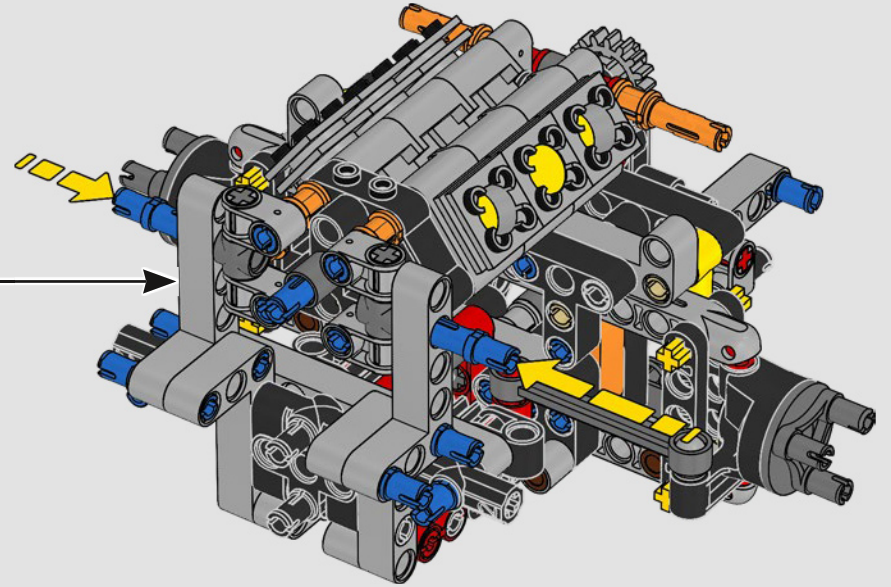


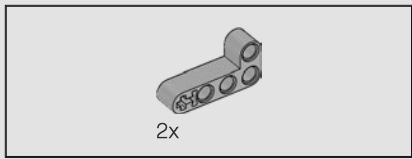


56

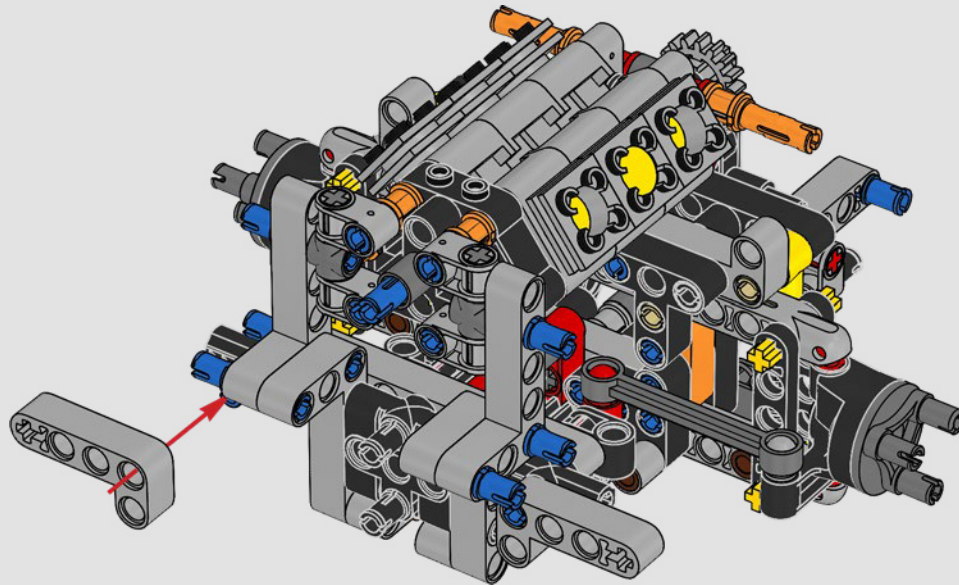


57

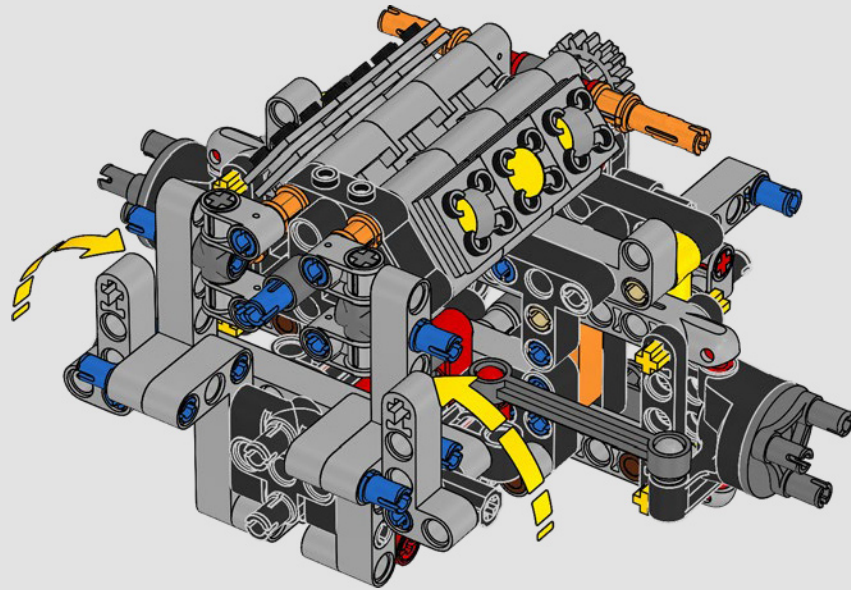


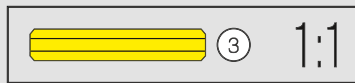
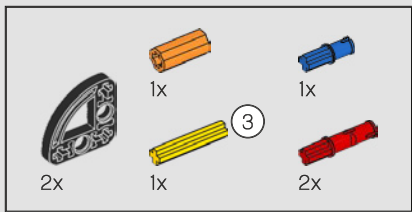


58

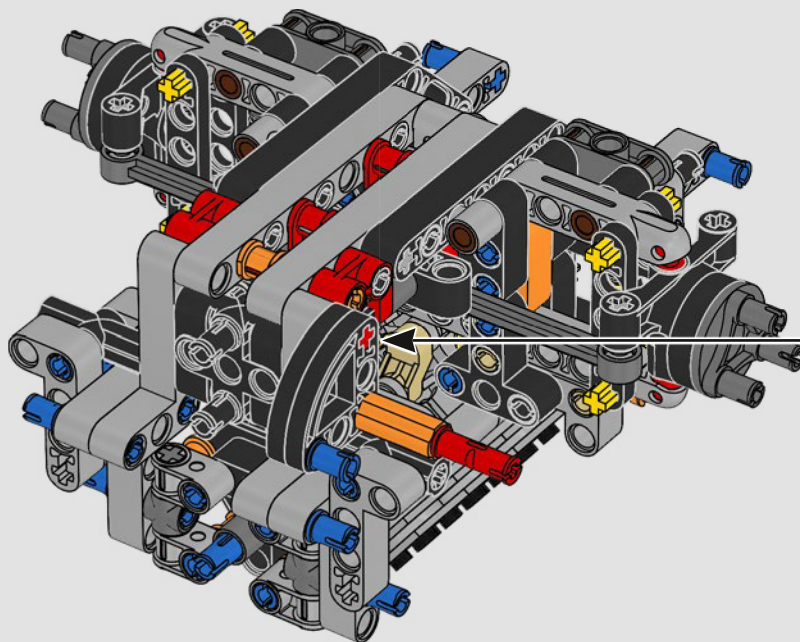
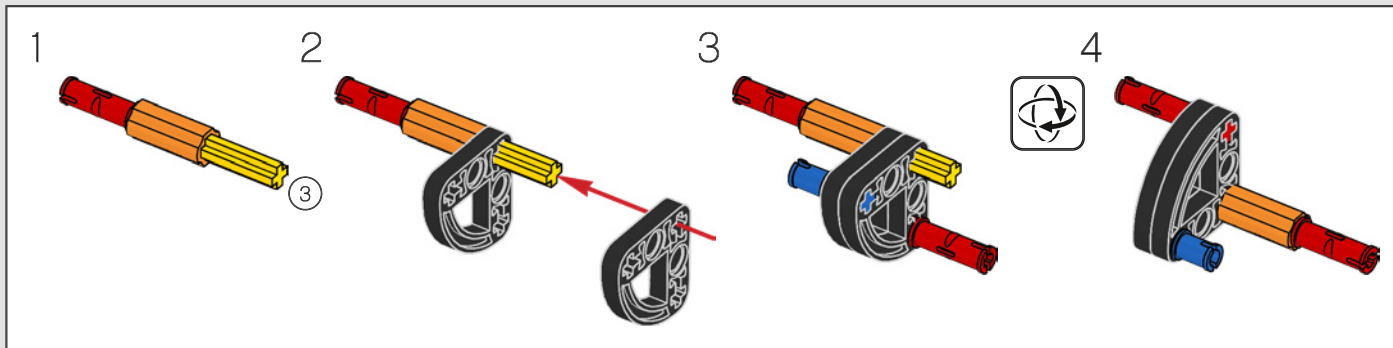


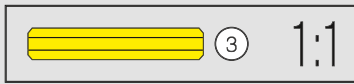
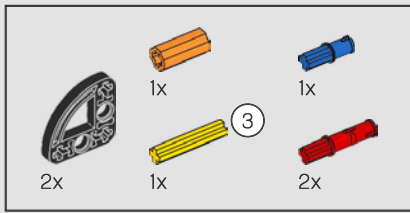
59



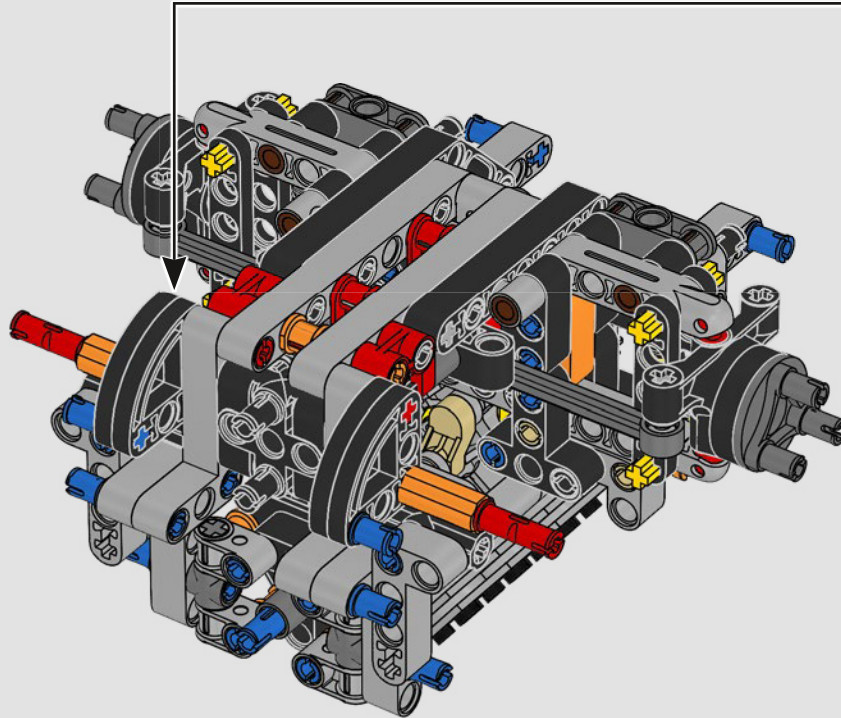
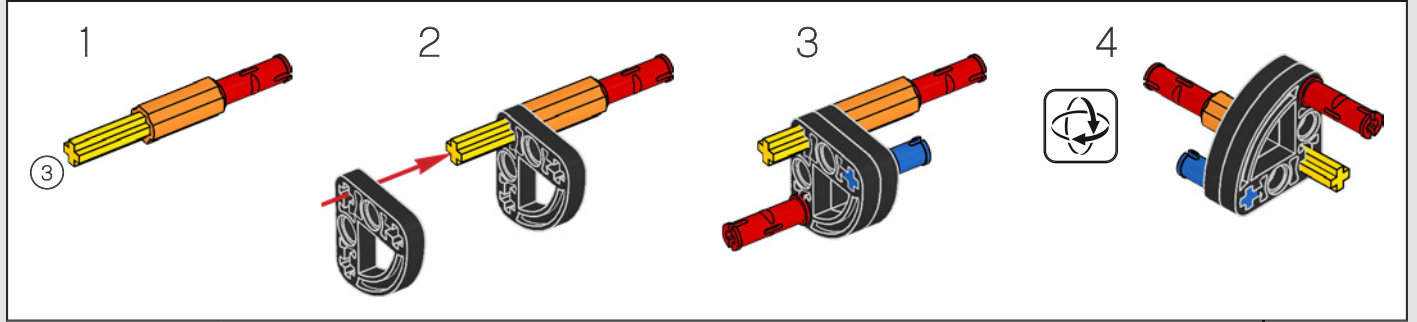


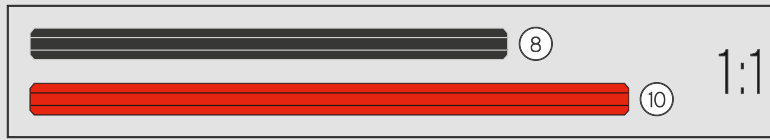
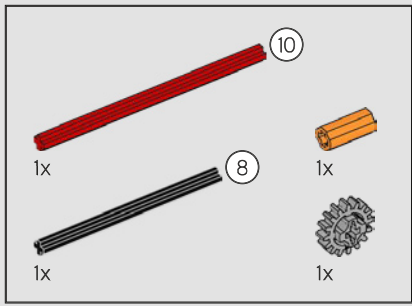
60



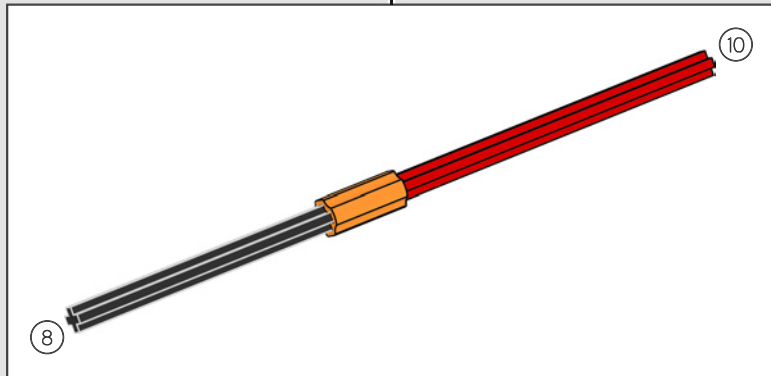
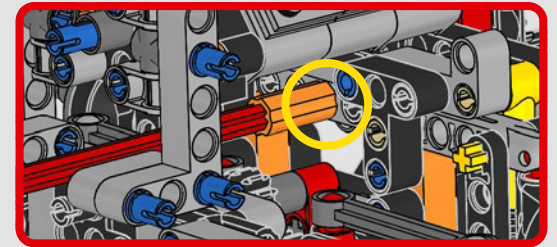
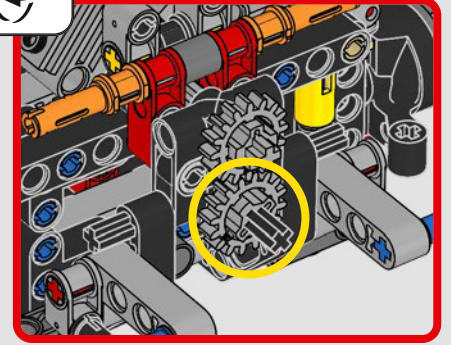
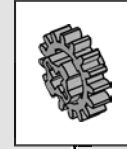
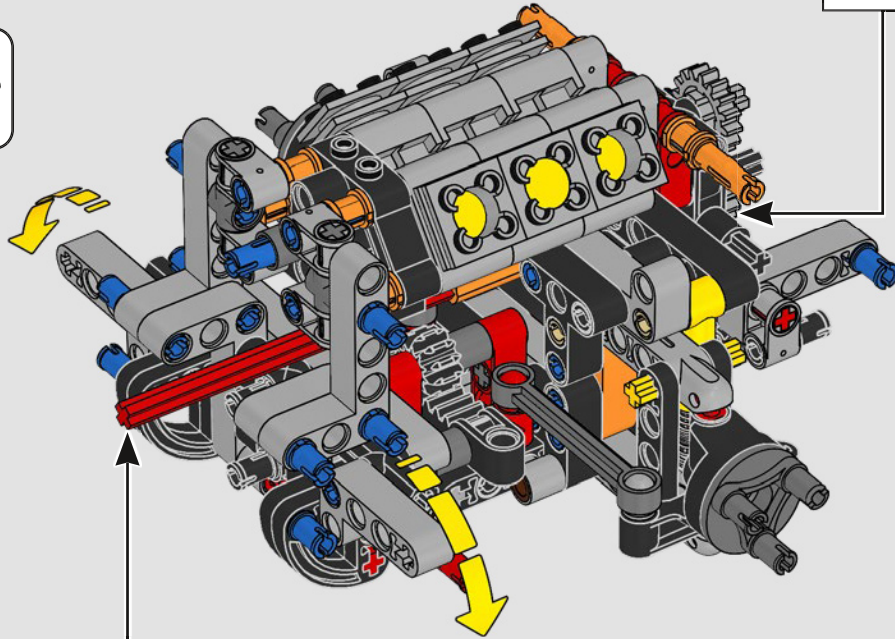


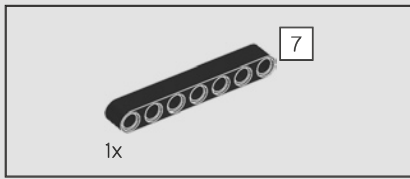
61



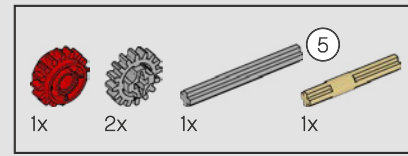
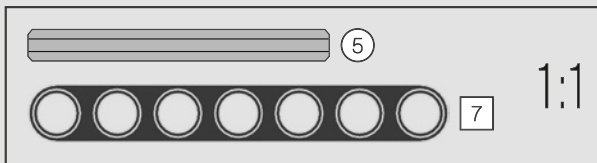
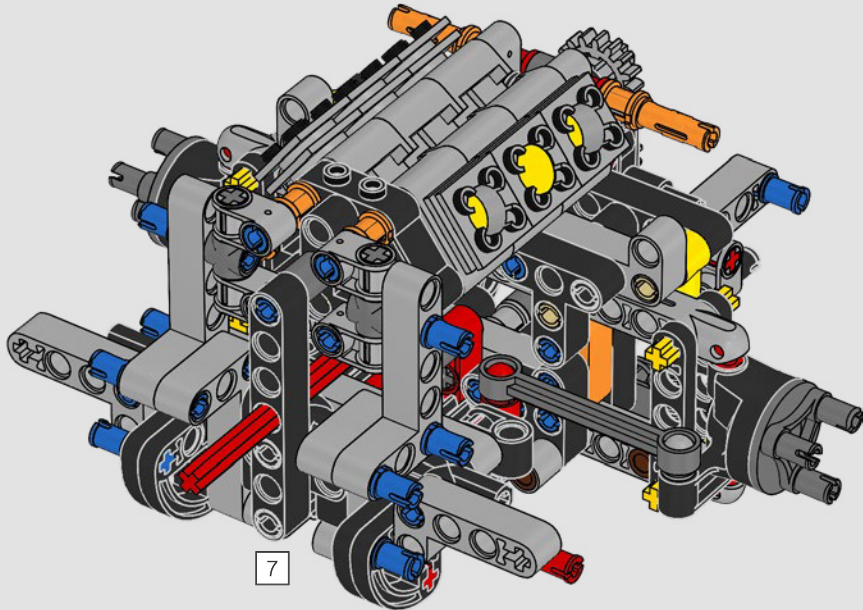


62

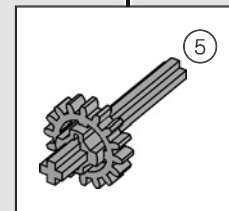
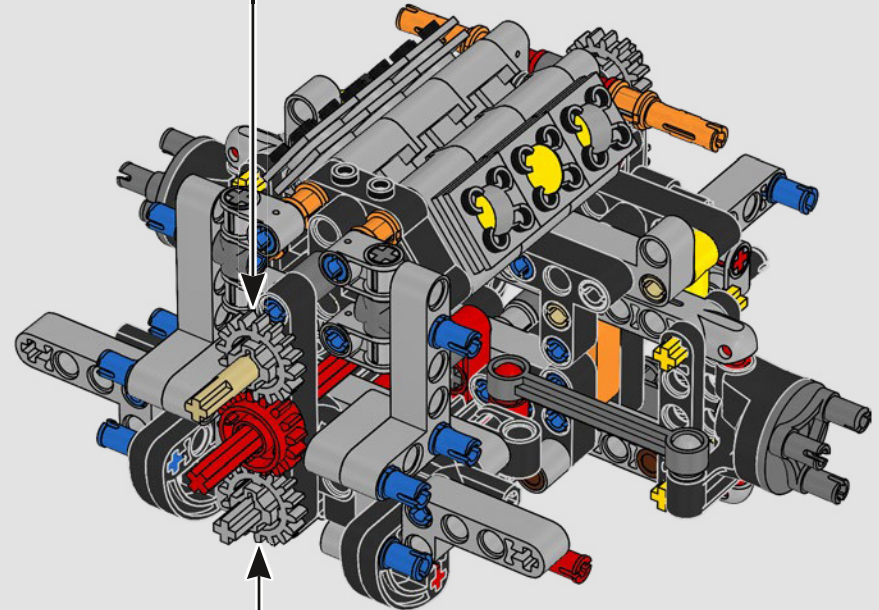
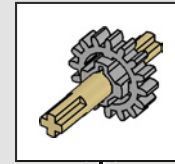


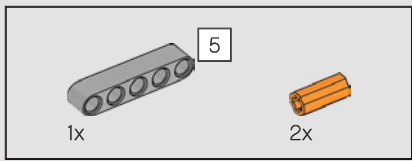


63

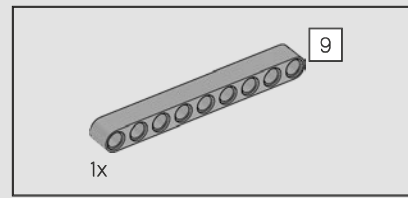
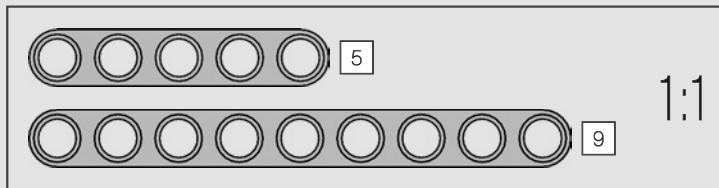
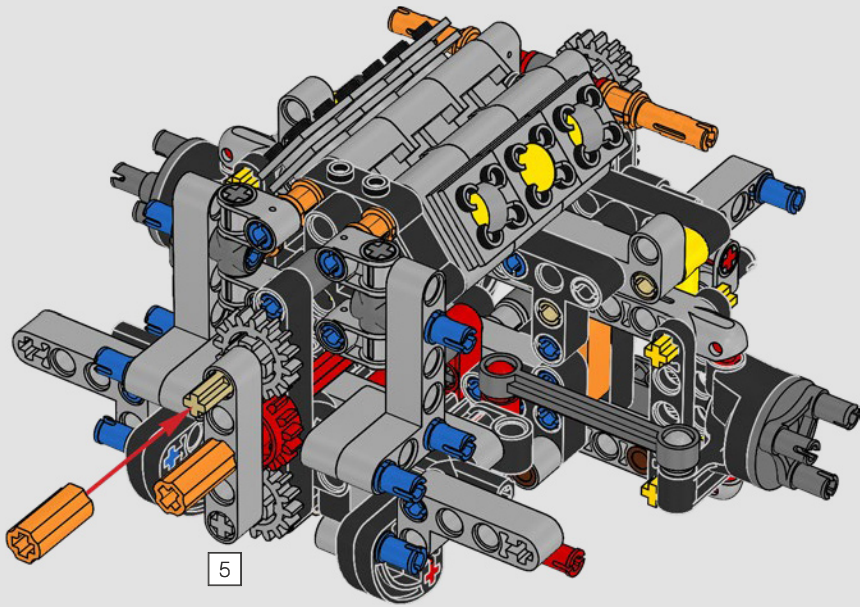


64

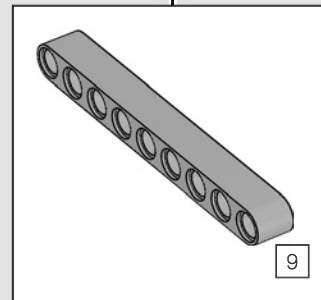
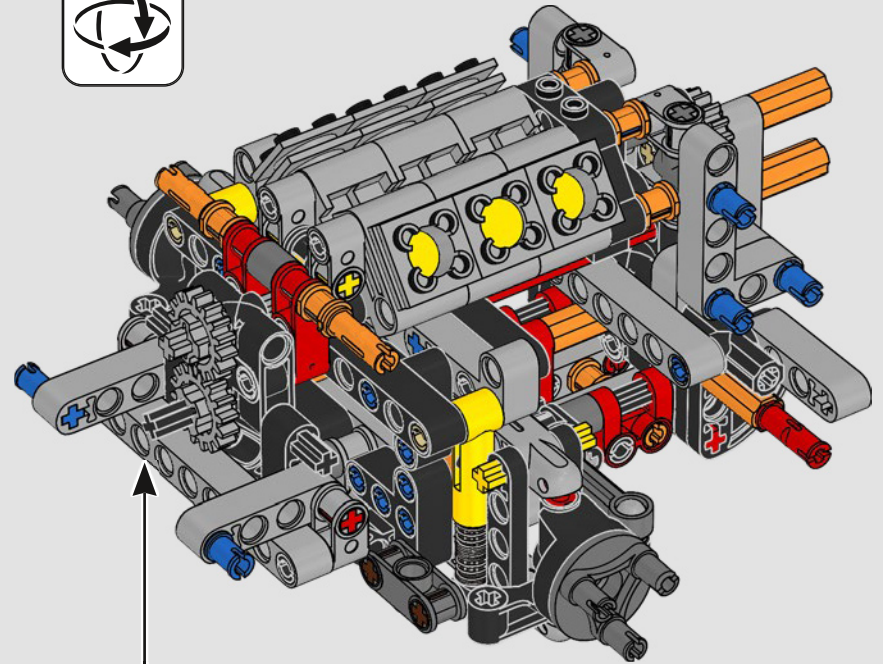


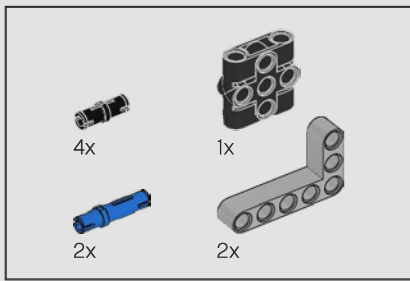


65

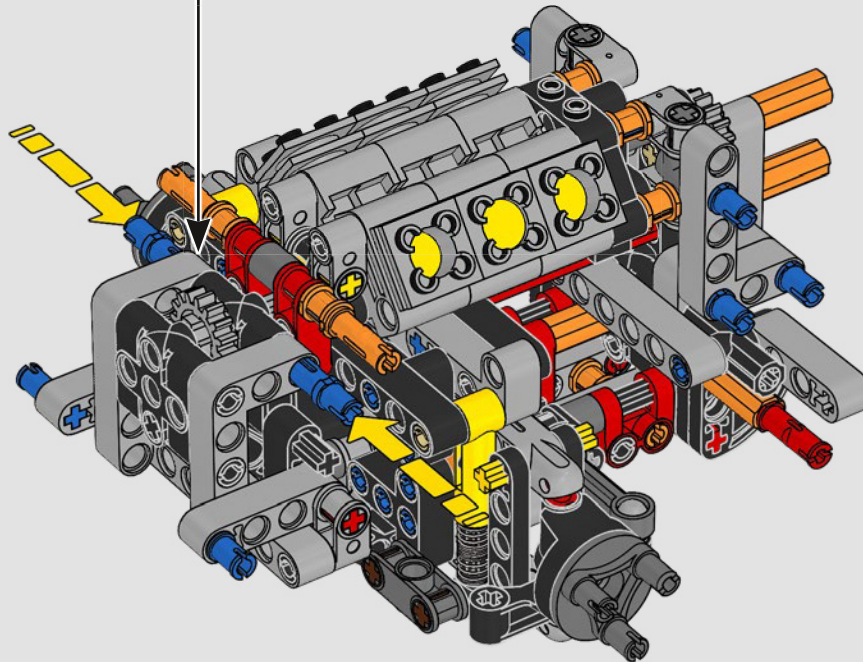
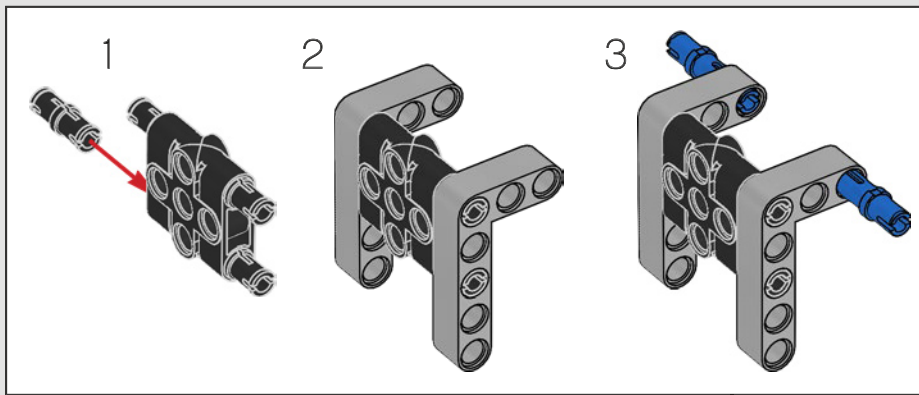


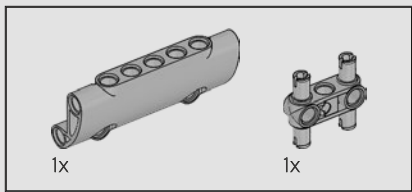
66



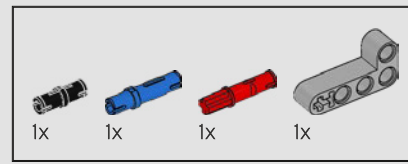
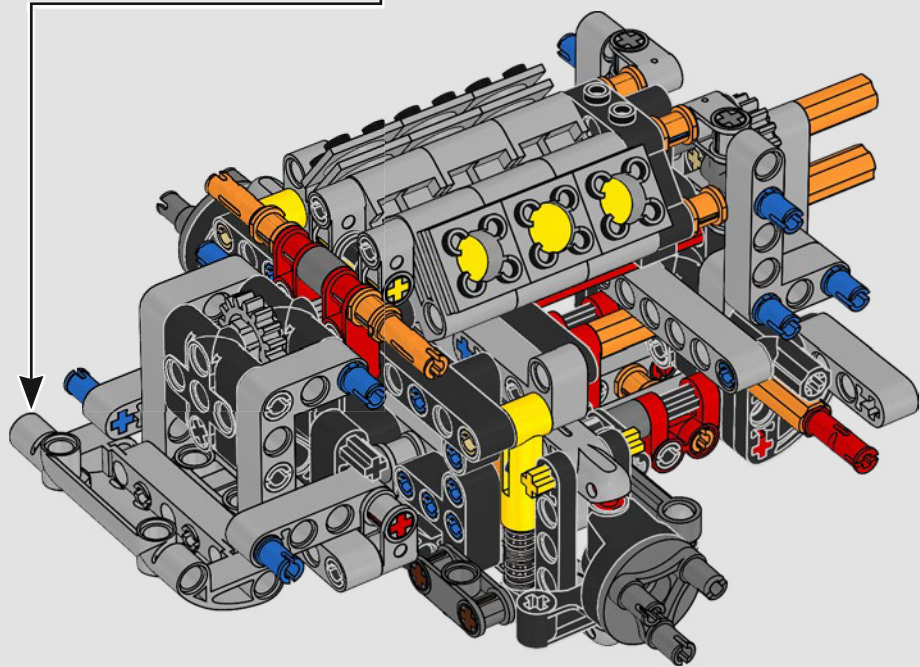
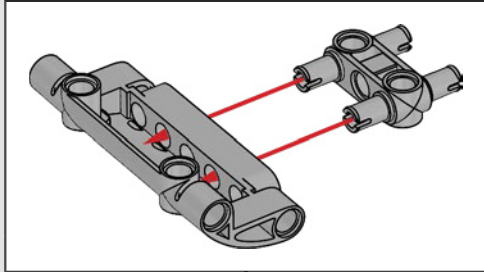


67

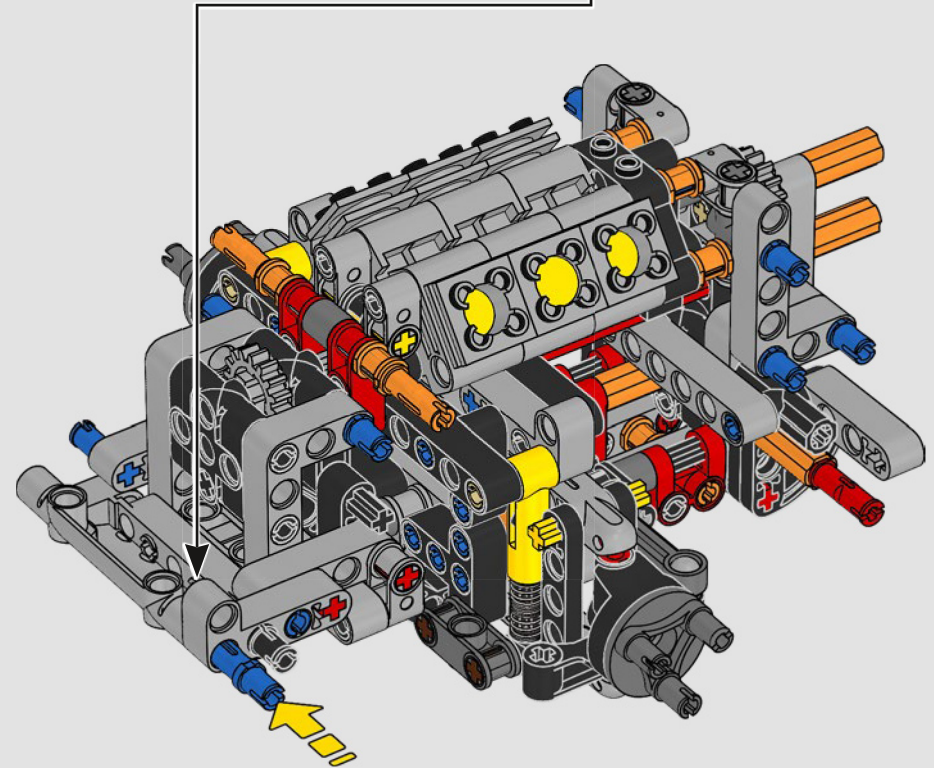
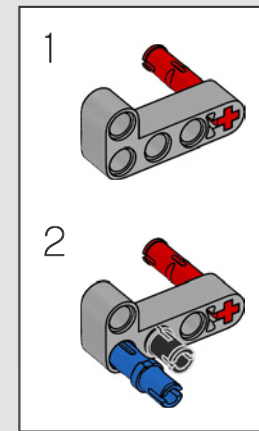


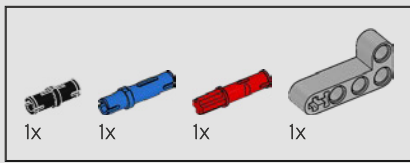


68

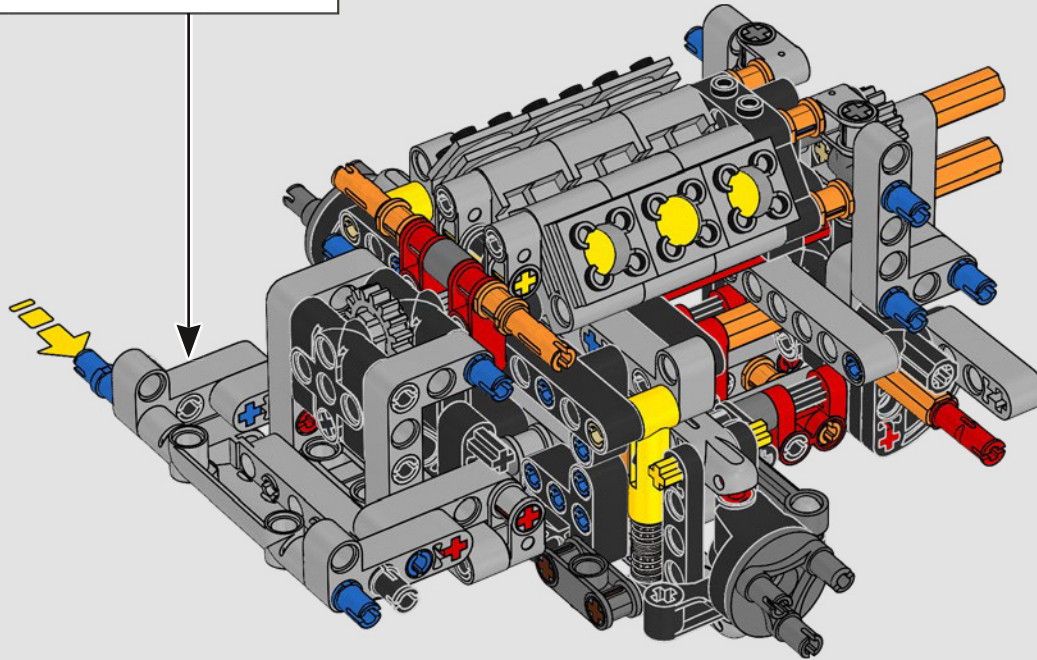
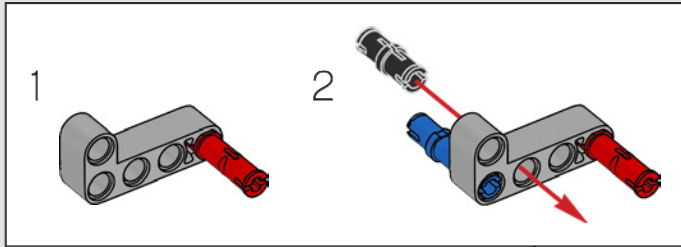


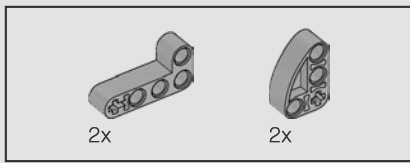
69



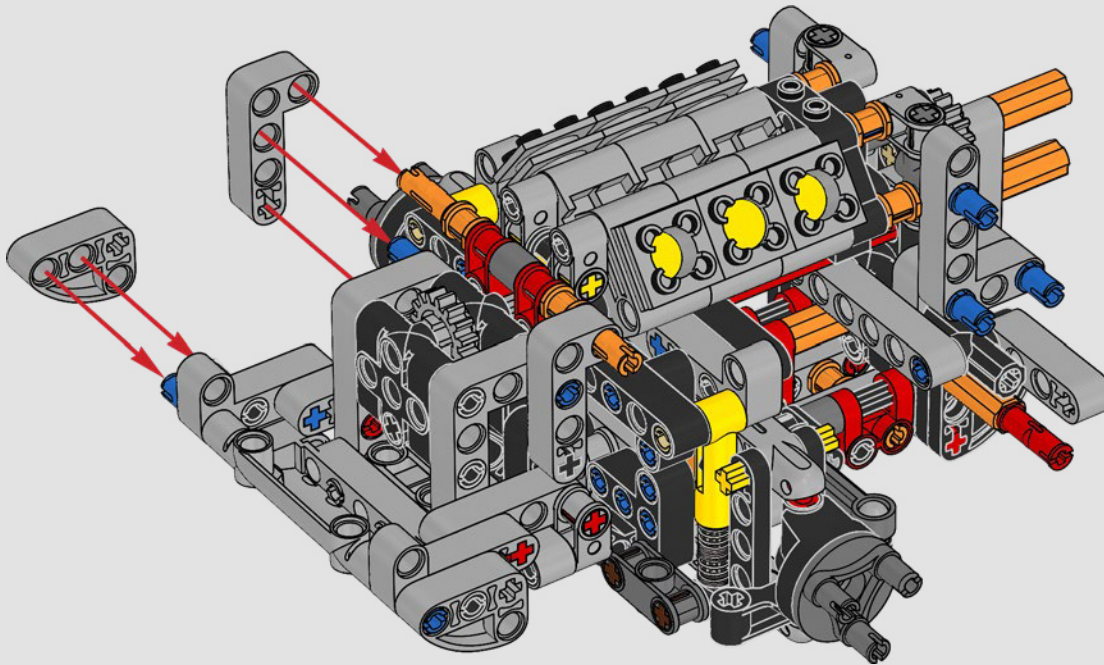


70

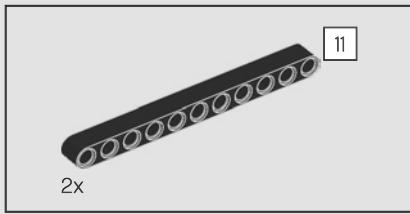




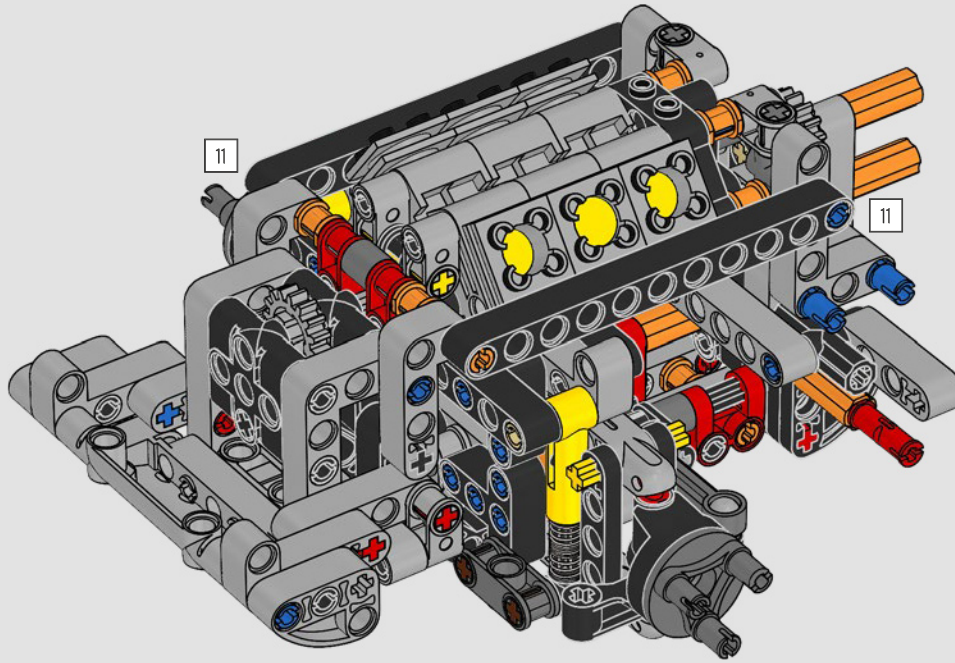
71

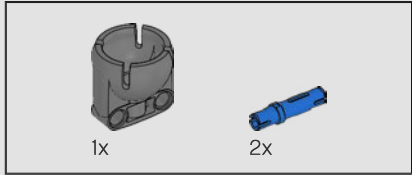
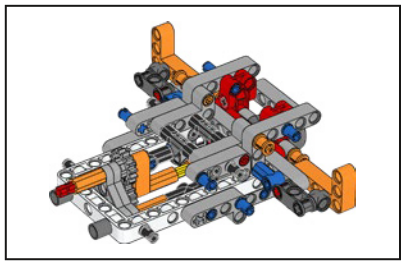


F-150 Raptor 针对越野驾驶专门进行了优化，以四轮驱动作为标配。

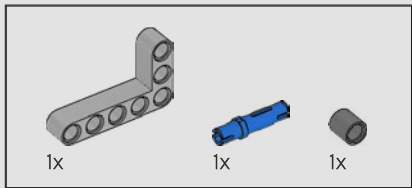
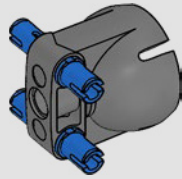


72

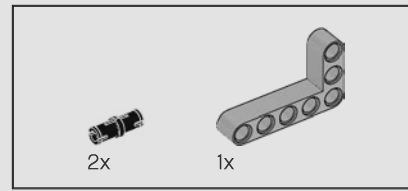
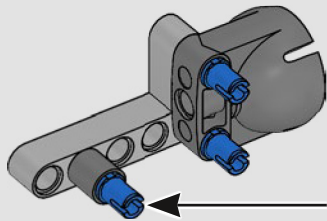
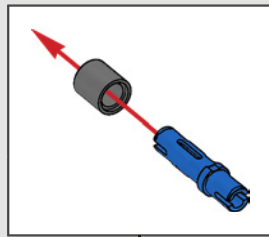




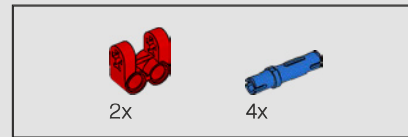
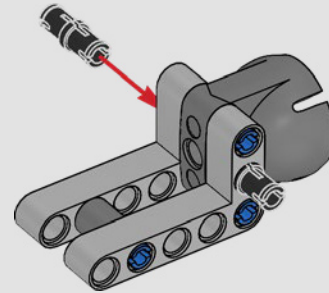
73



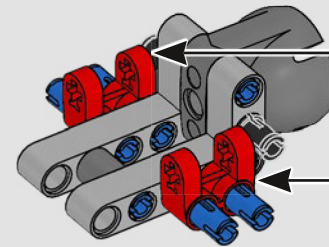
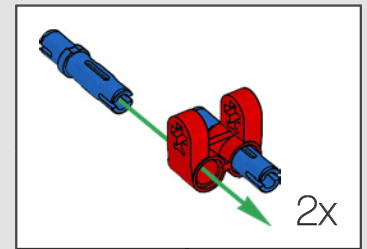
74

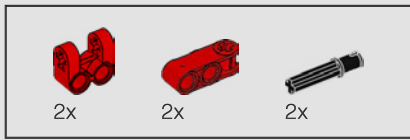


75

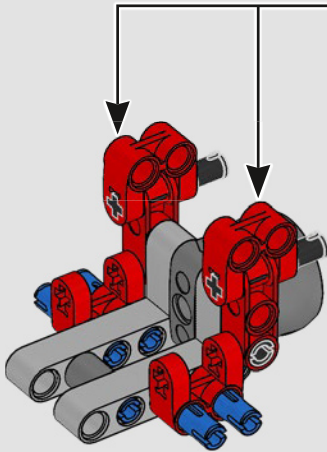
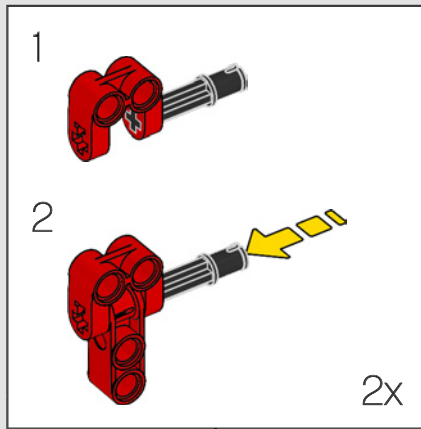


76

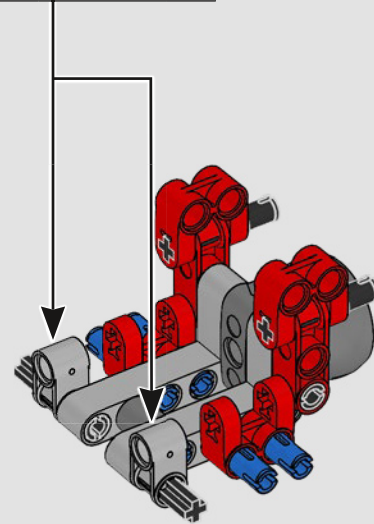
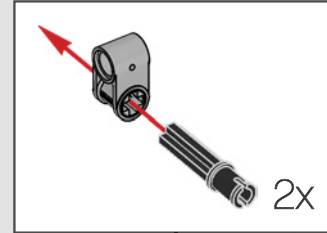


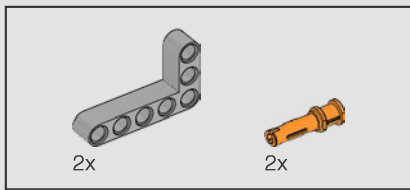


77

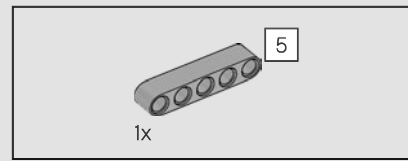
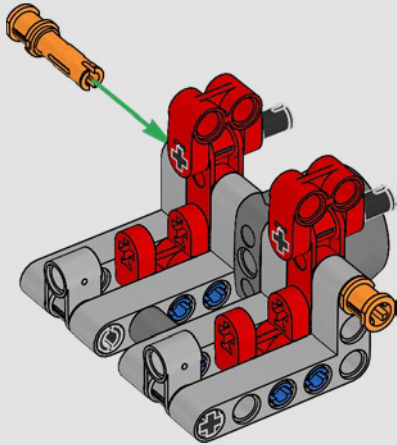


78

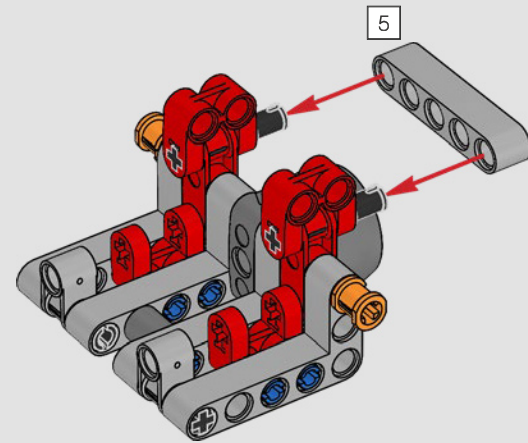


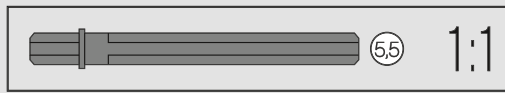
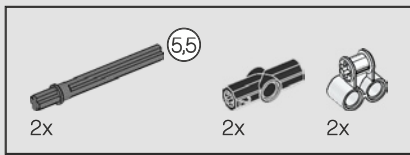


79

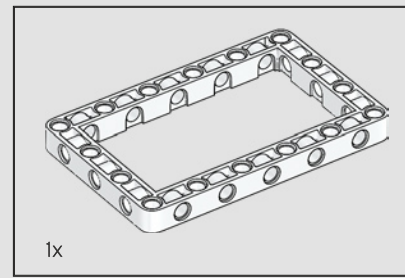
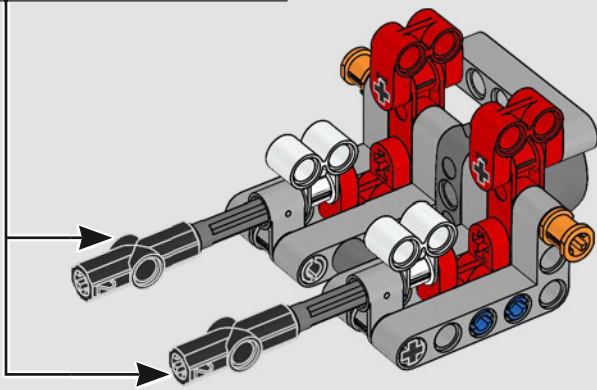
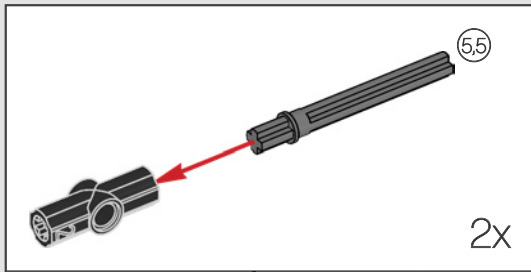


80

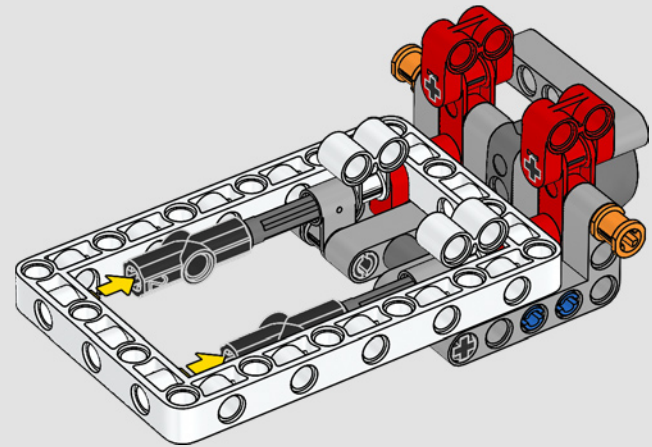


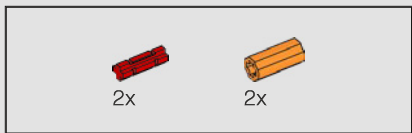


81

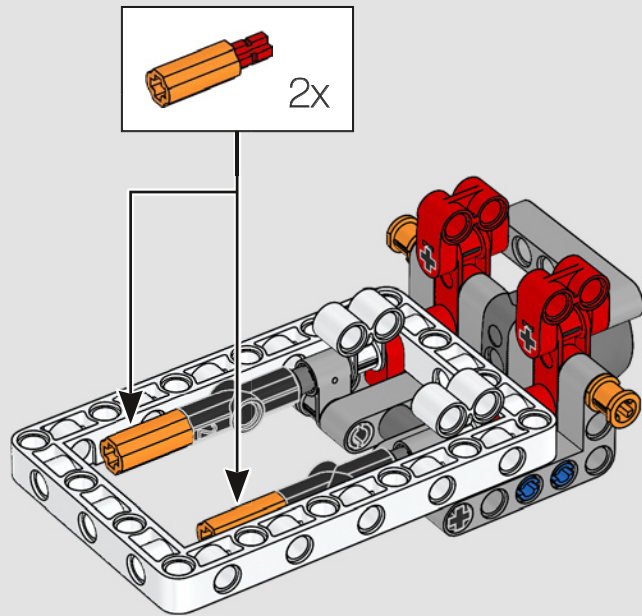


82

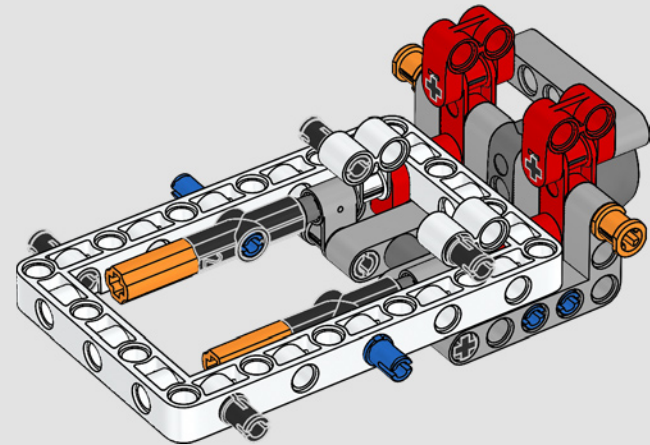


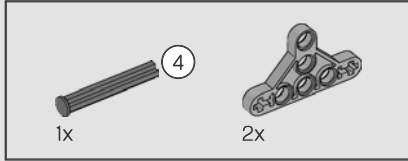
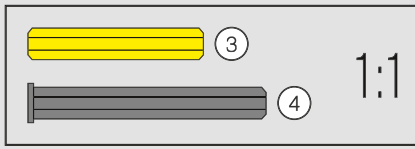
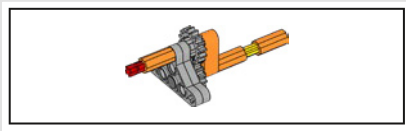


83

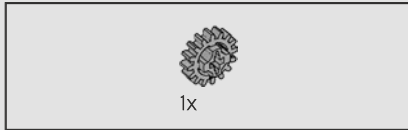
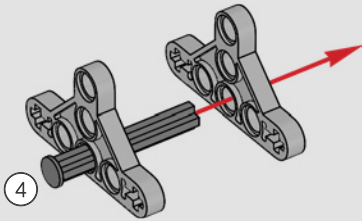


84

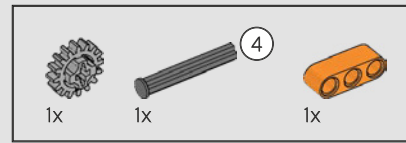
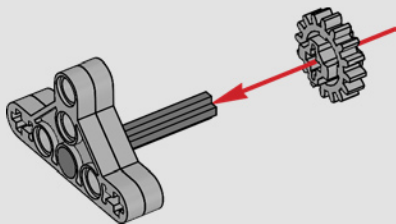




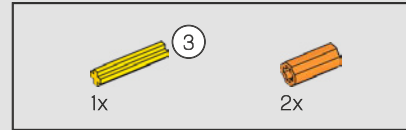
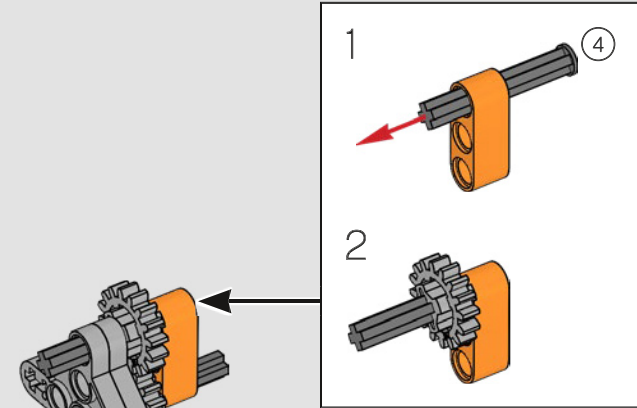
85



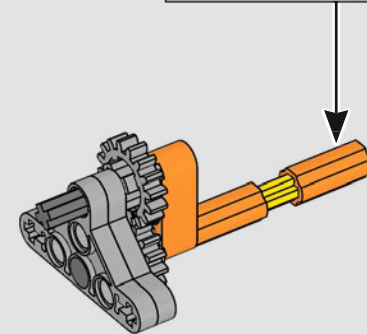
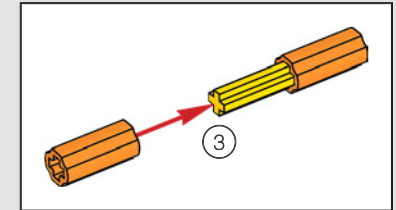
86

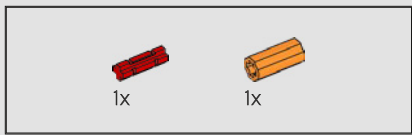


87

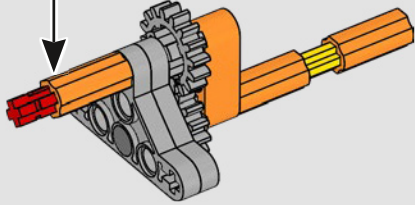
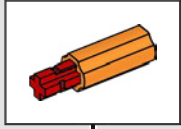


88

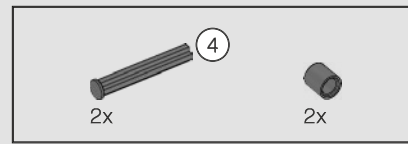
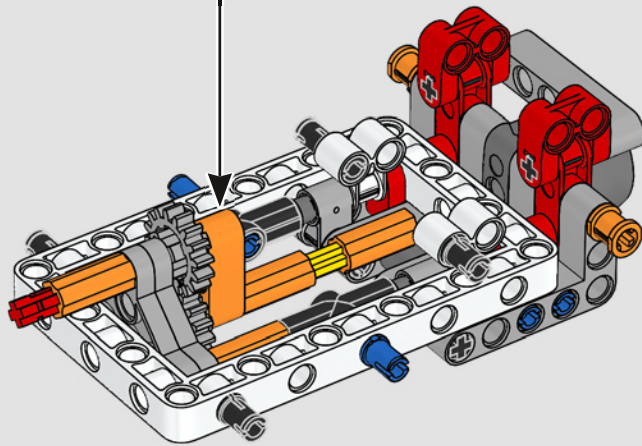




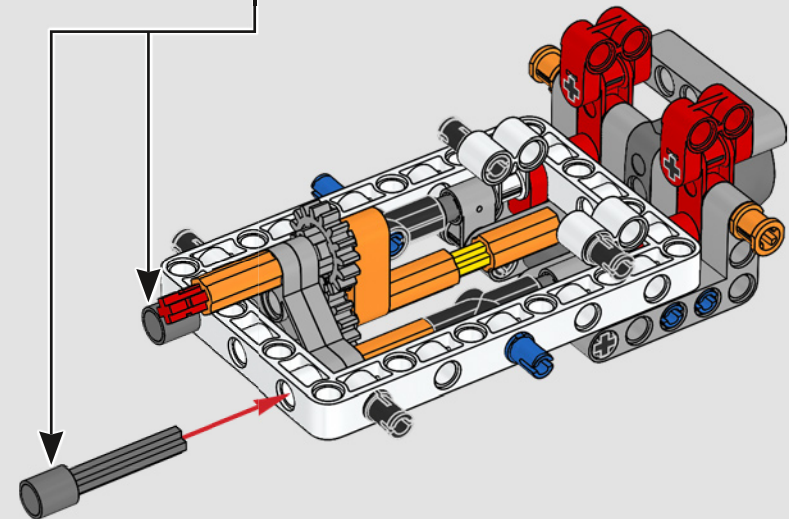
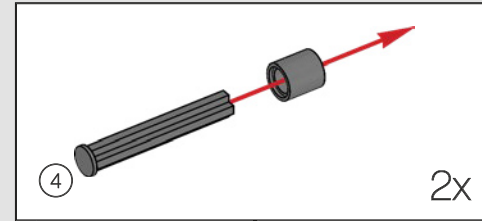
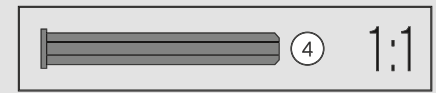
89

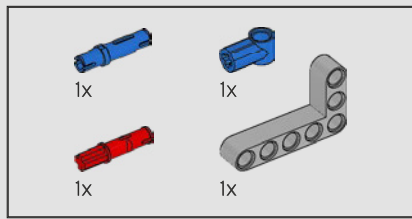


90

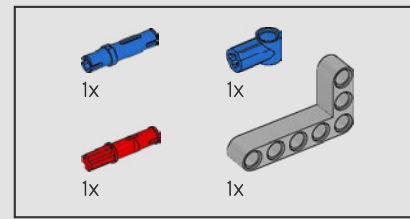
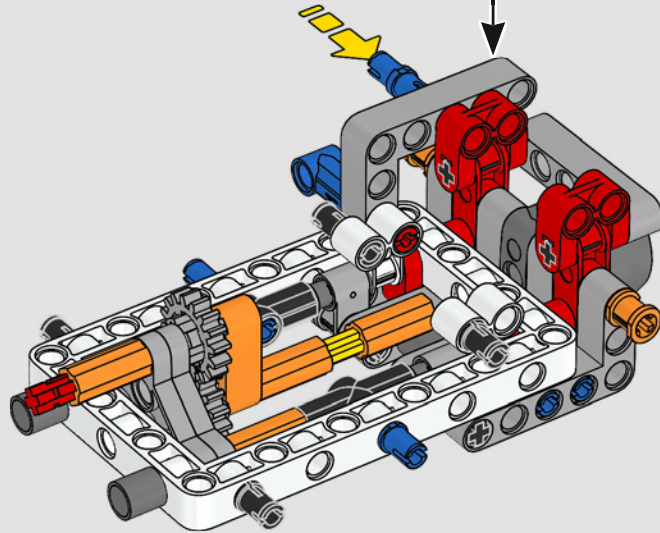
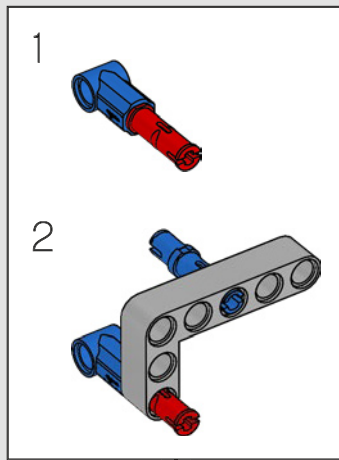


91

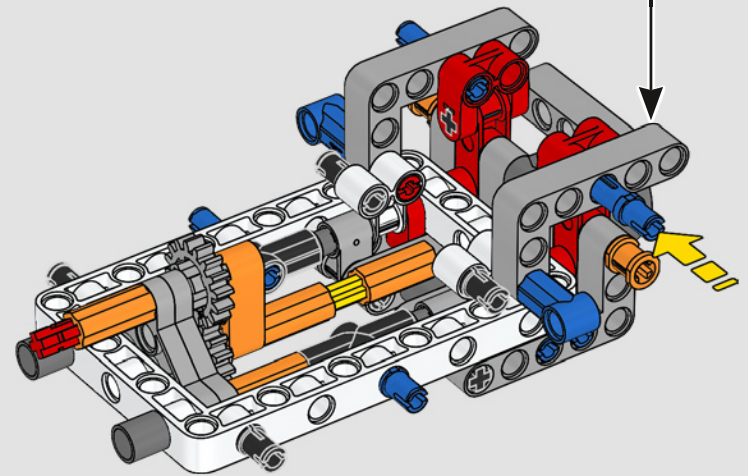
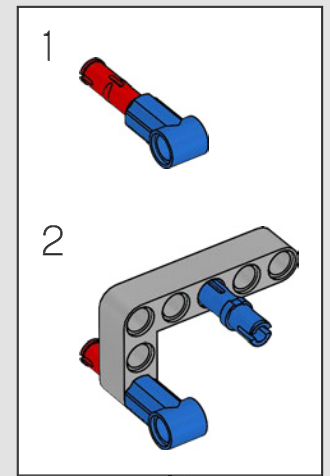


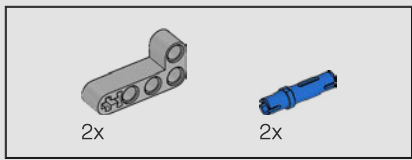


92

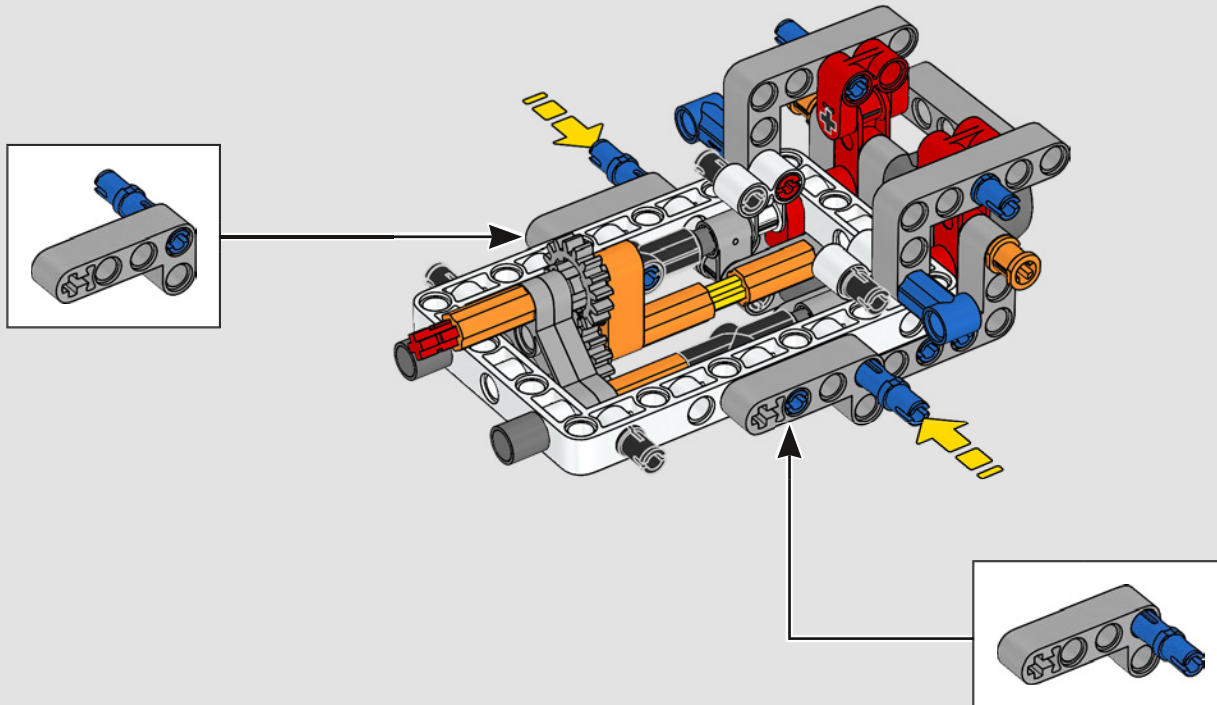


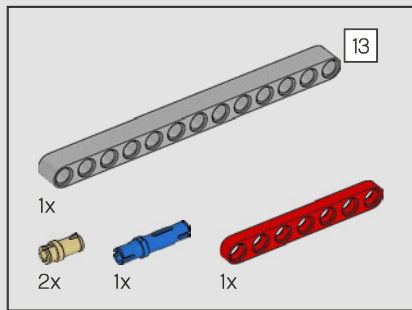
93



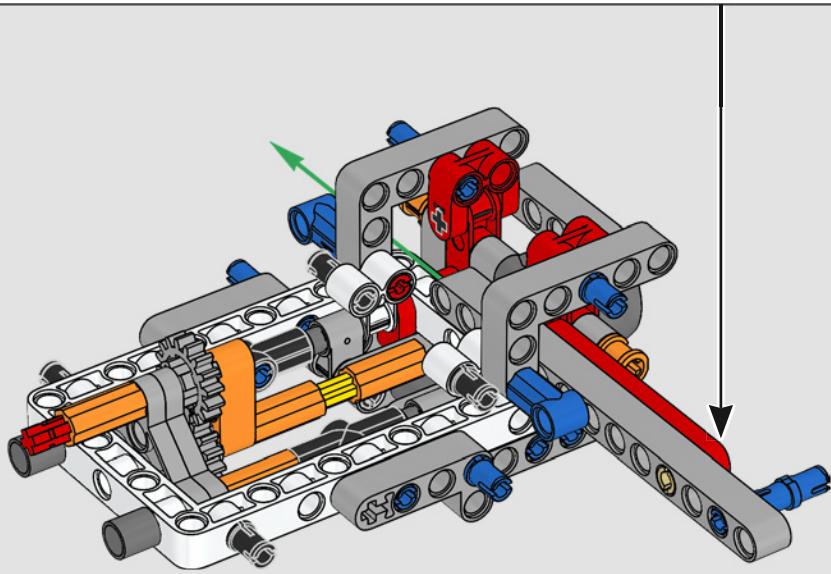
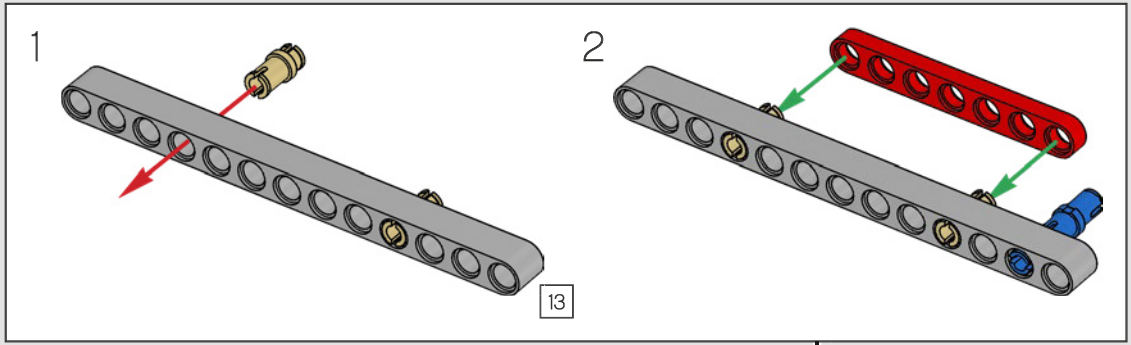


94

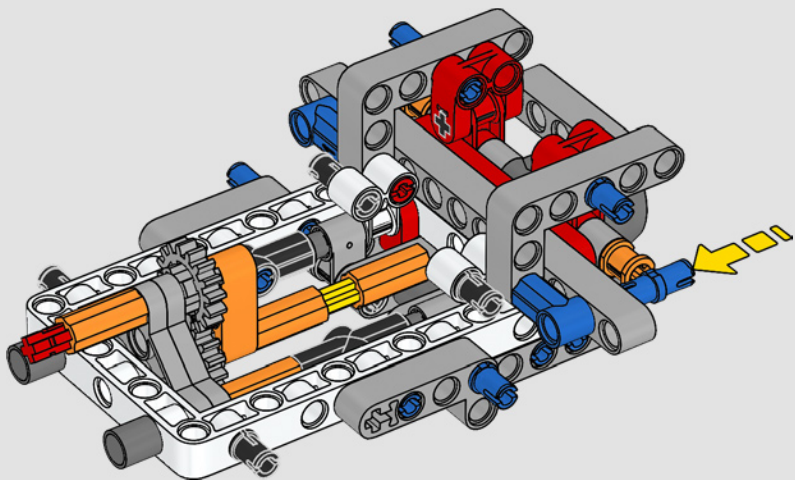




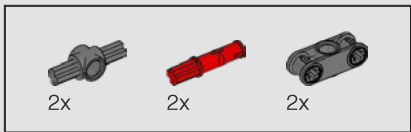
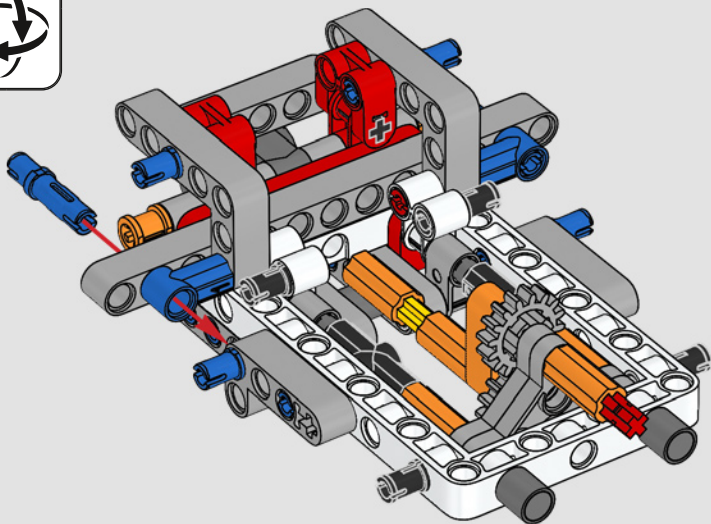
95



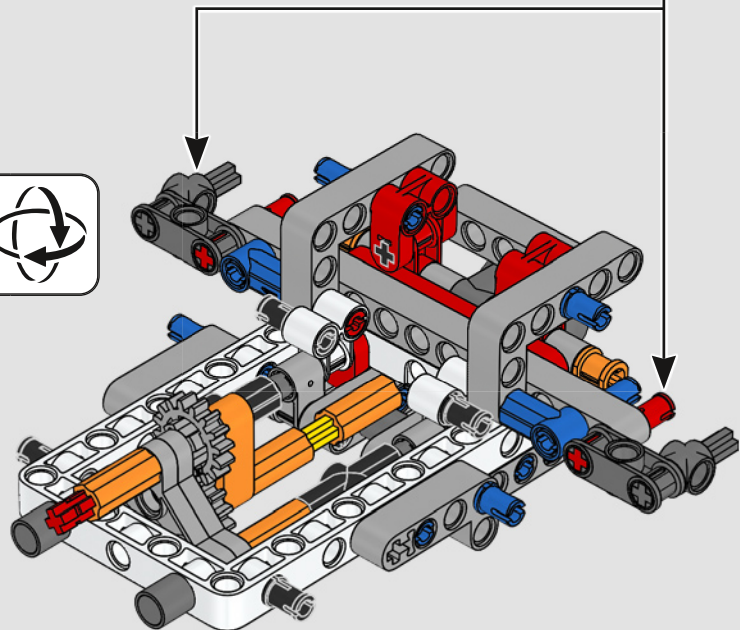
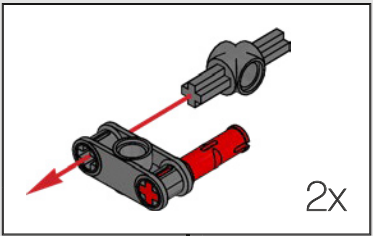
96

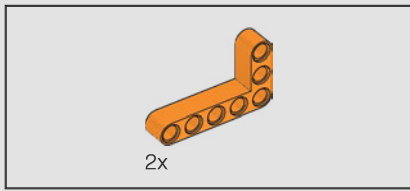


97

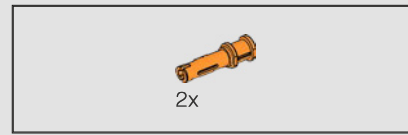
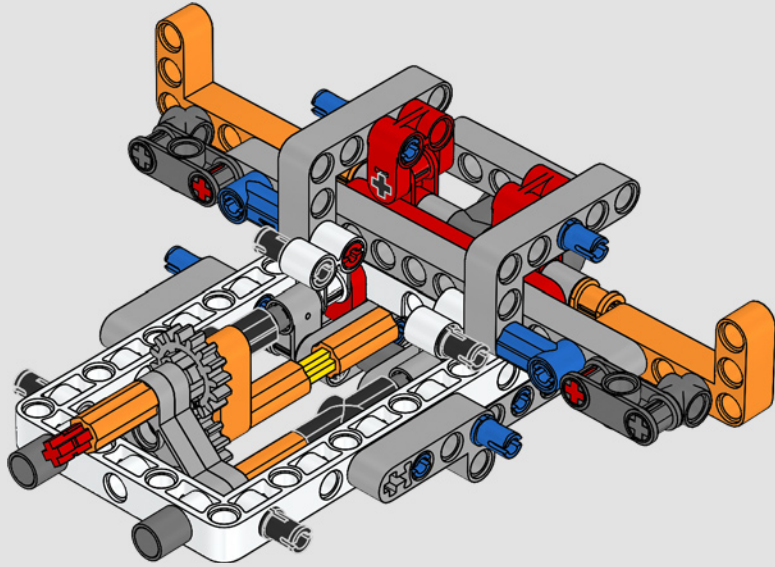


98

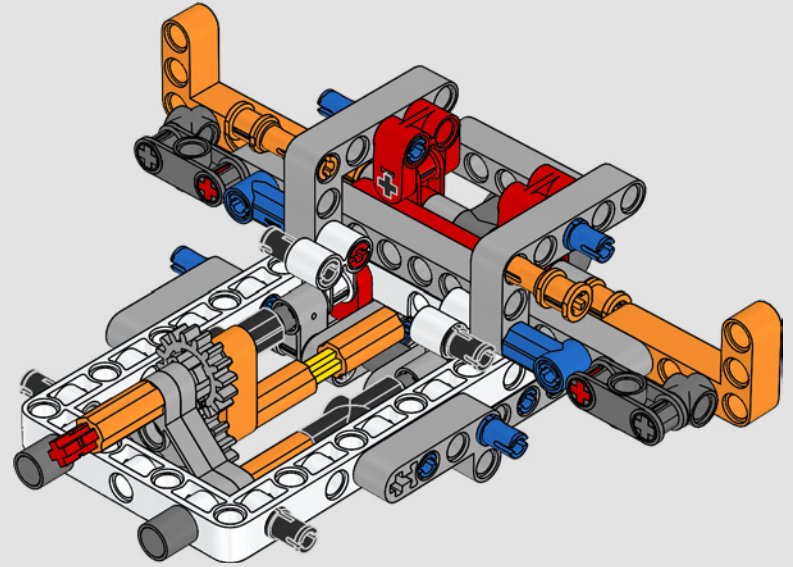


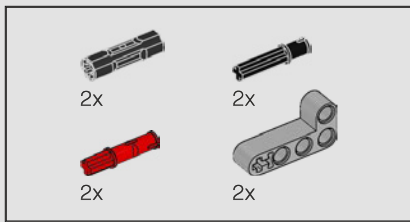


99

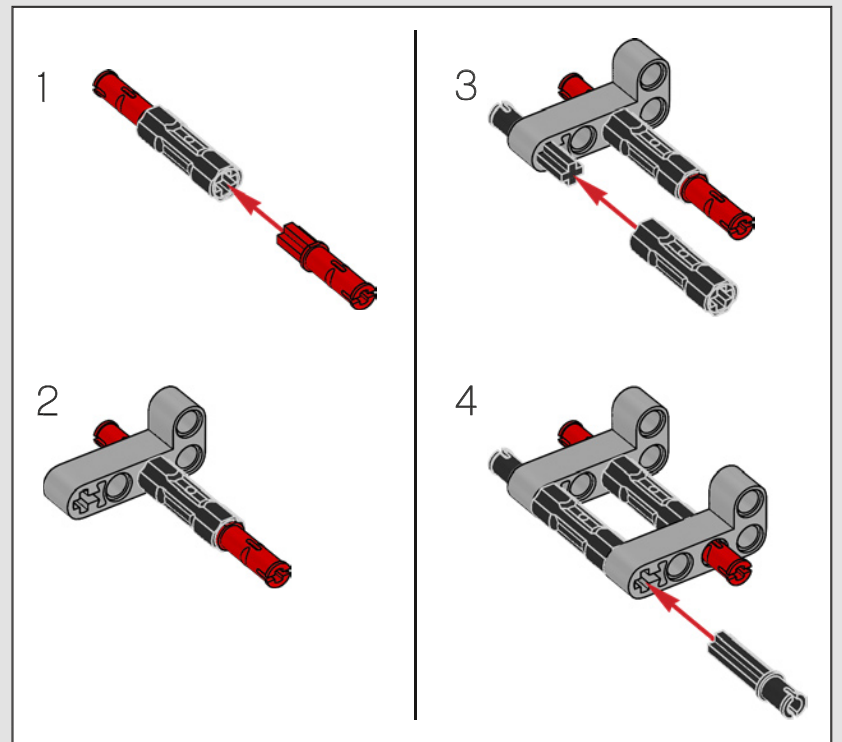
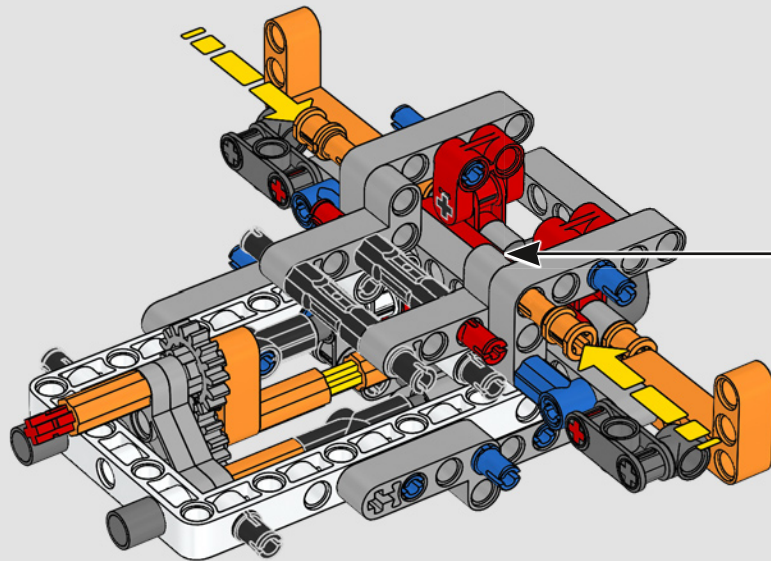


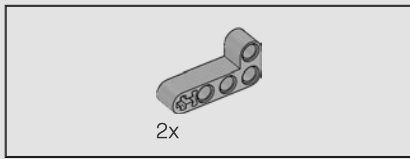
100



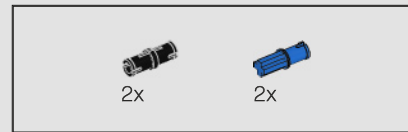
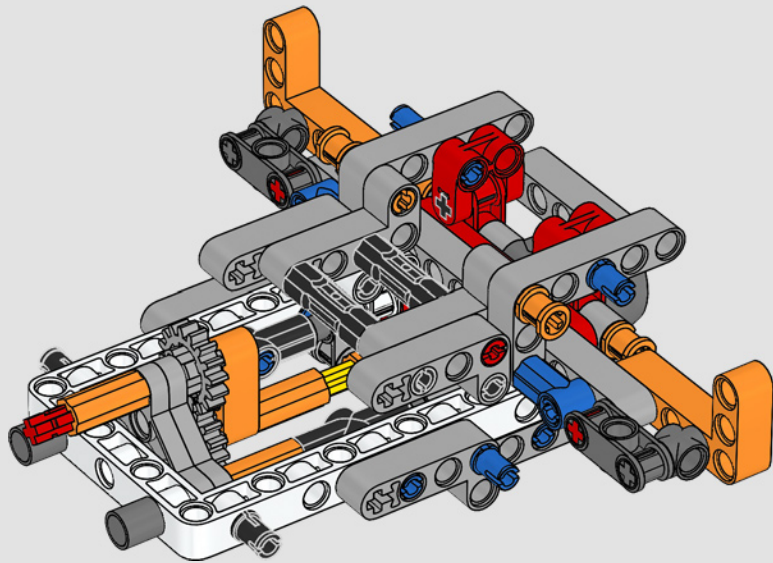


101

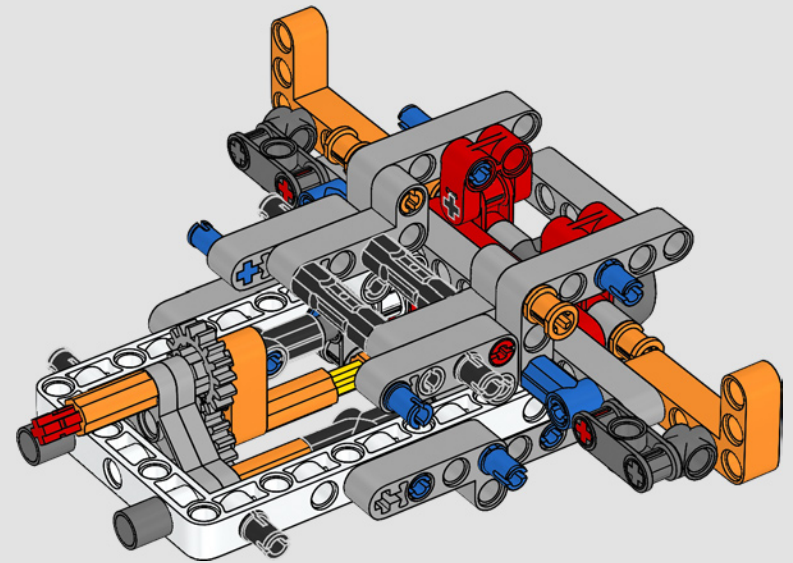




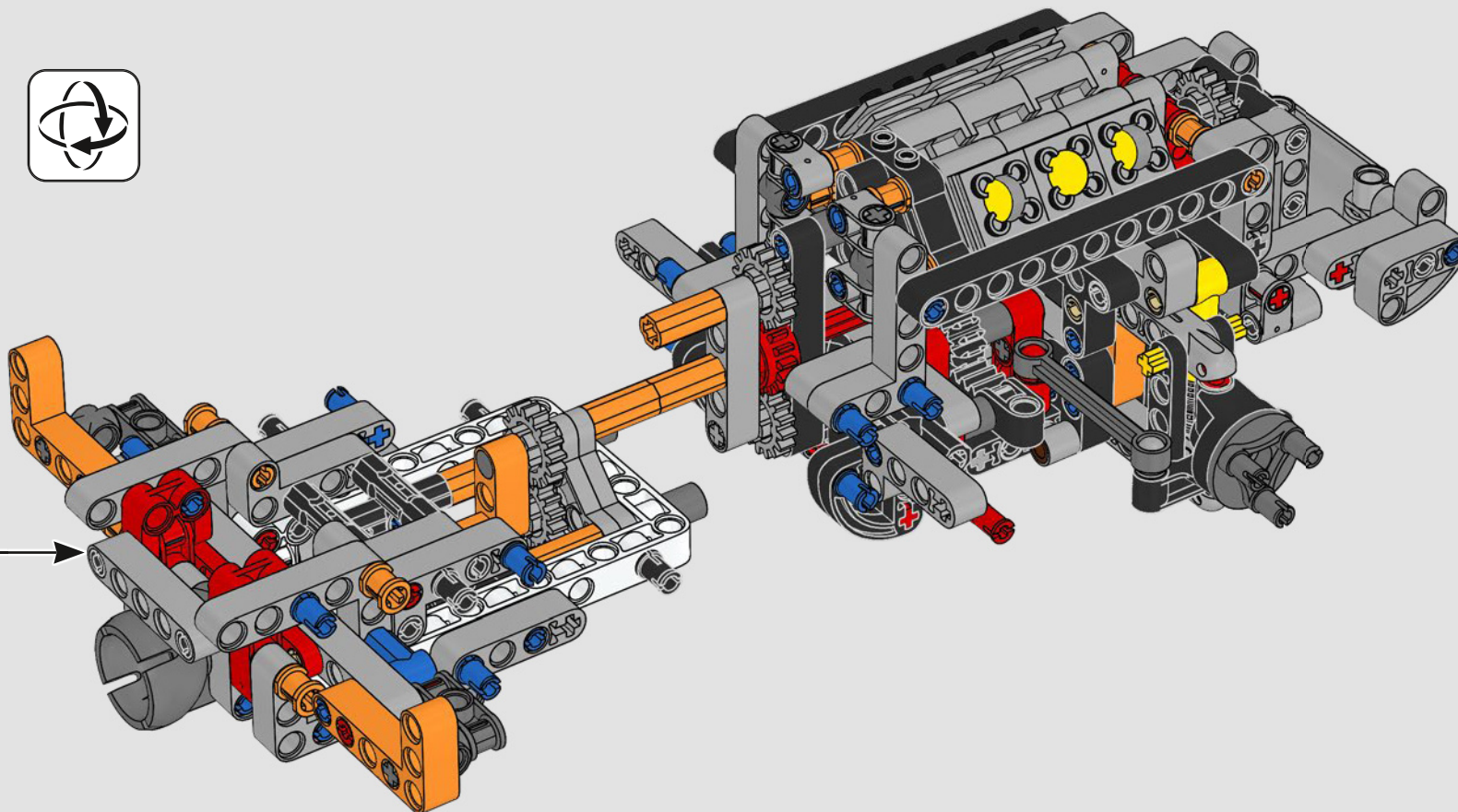
102

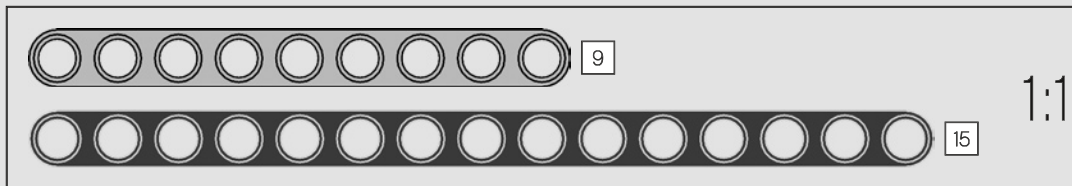
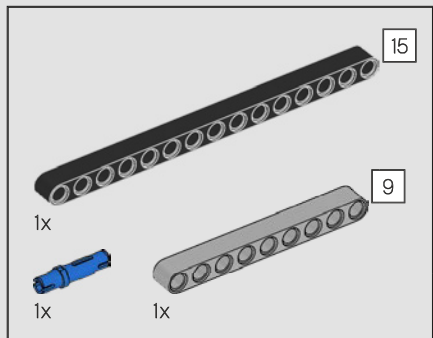


103

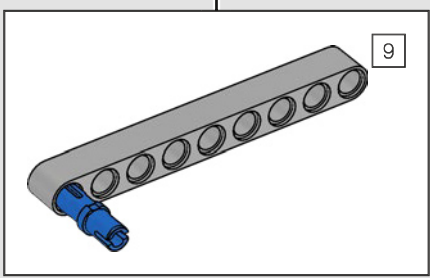
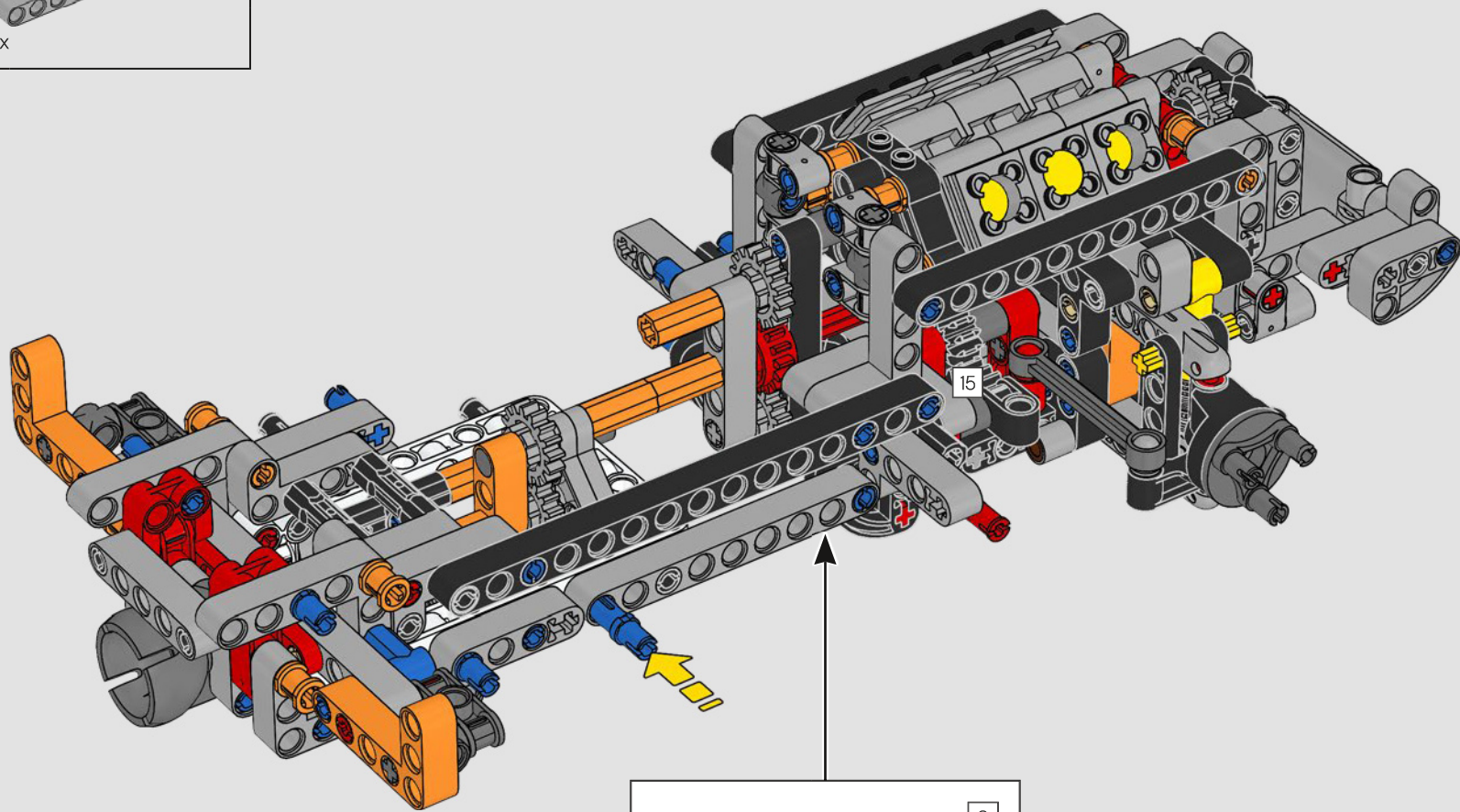


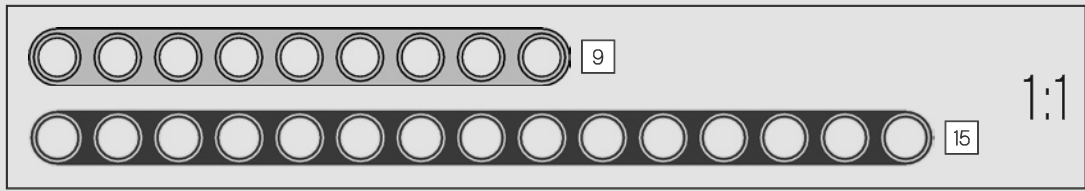
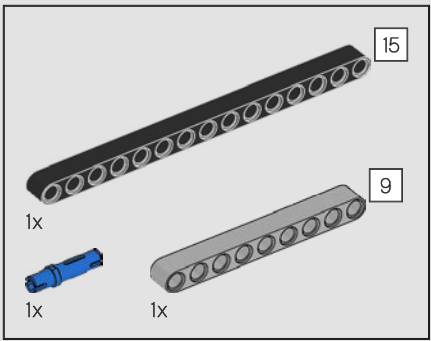
104



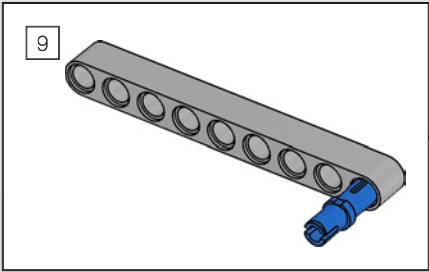
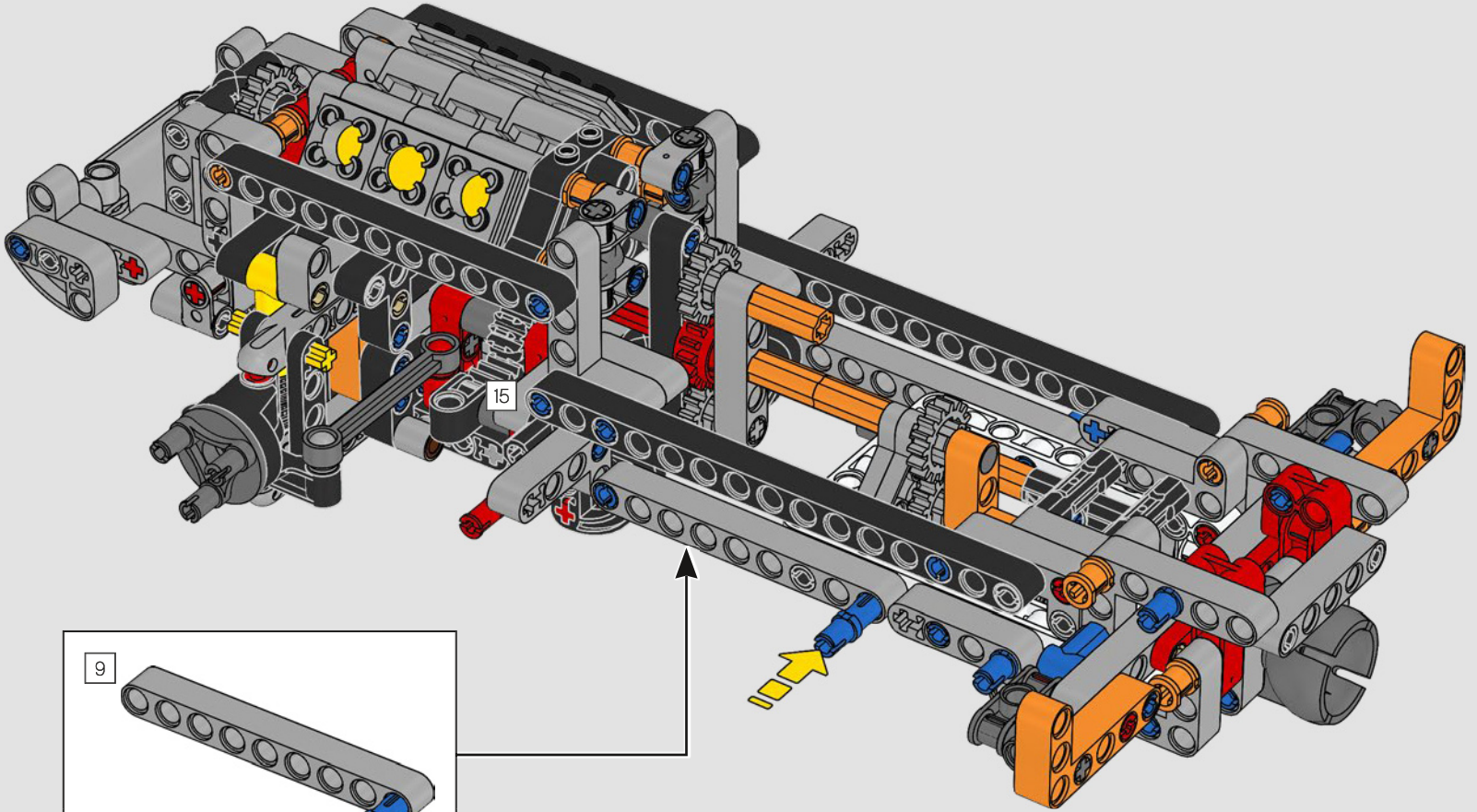


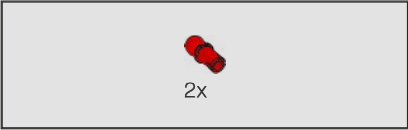
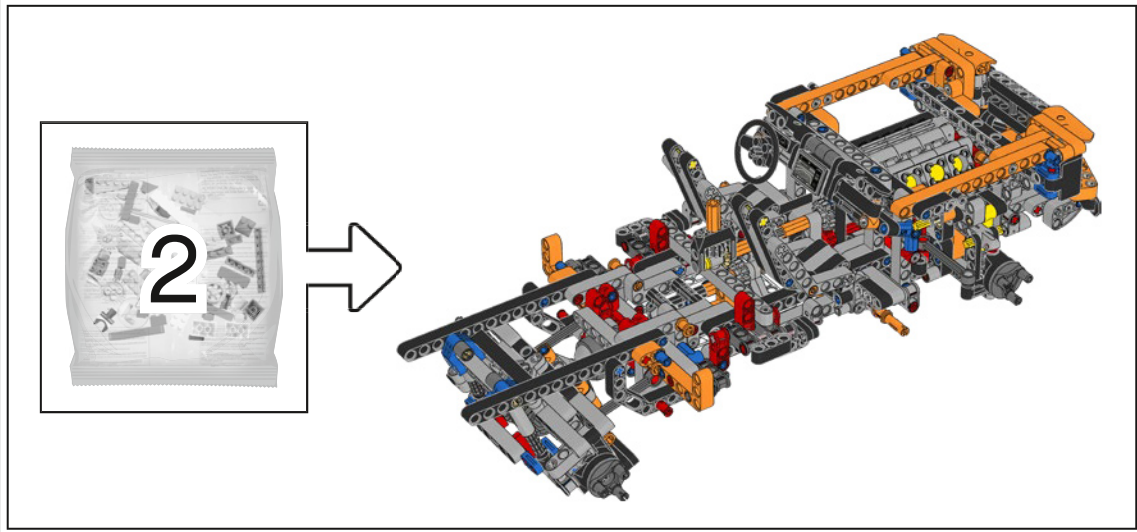
105



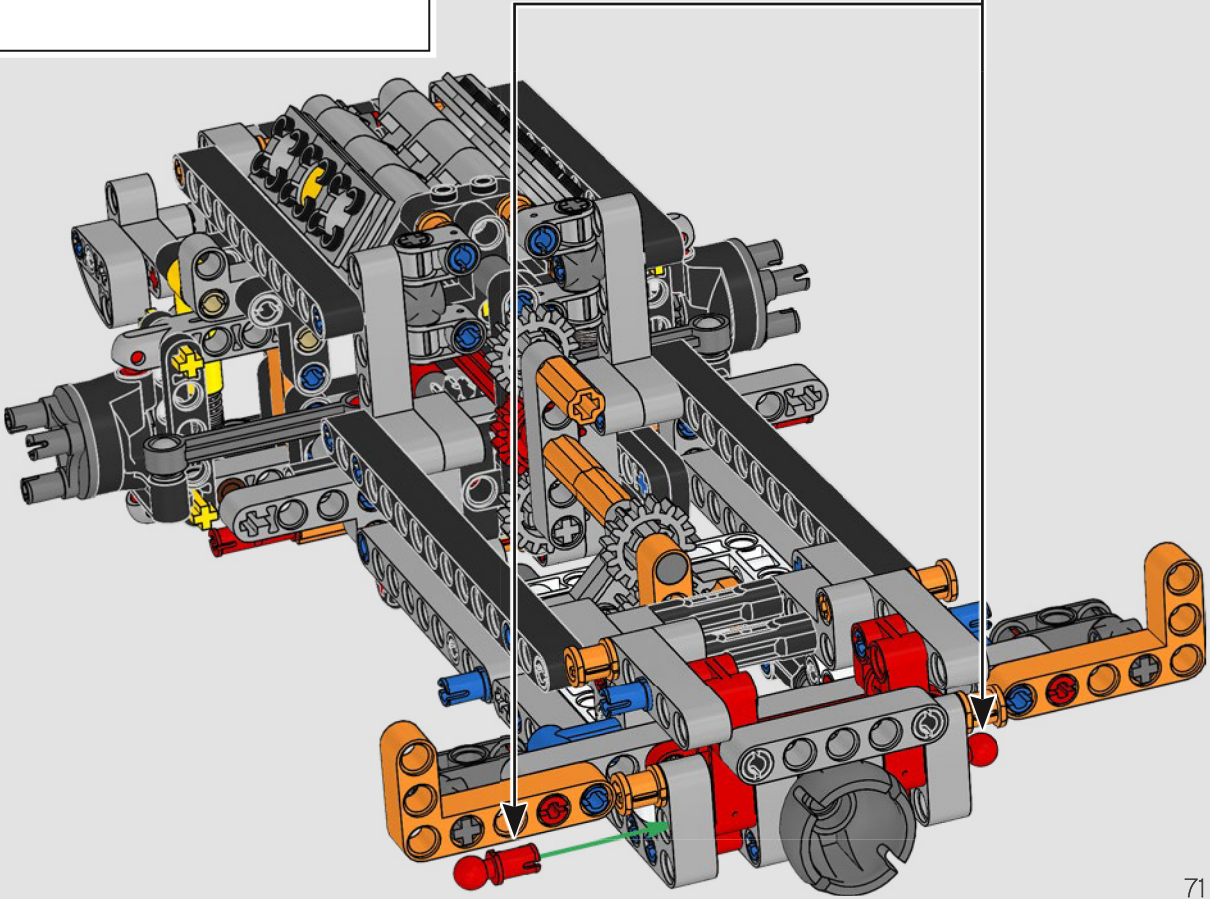


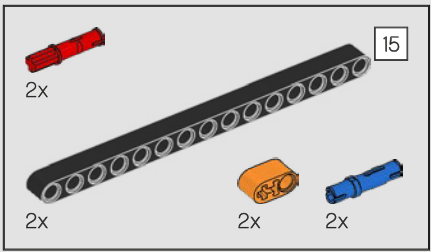
106



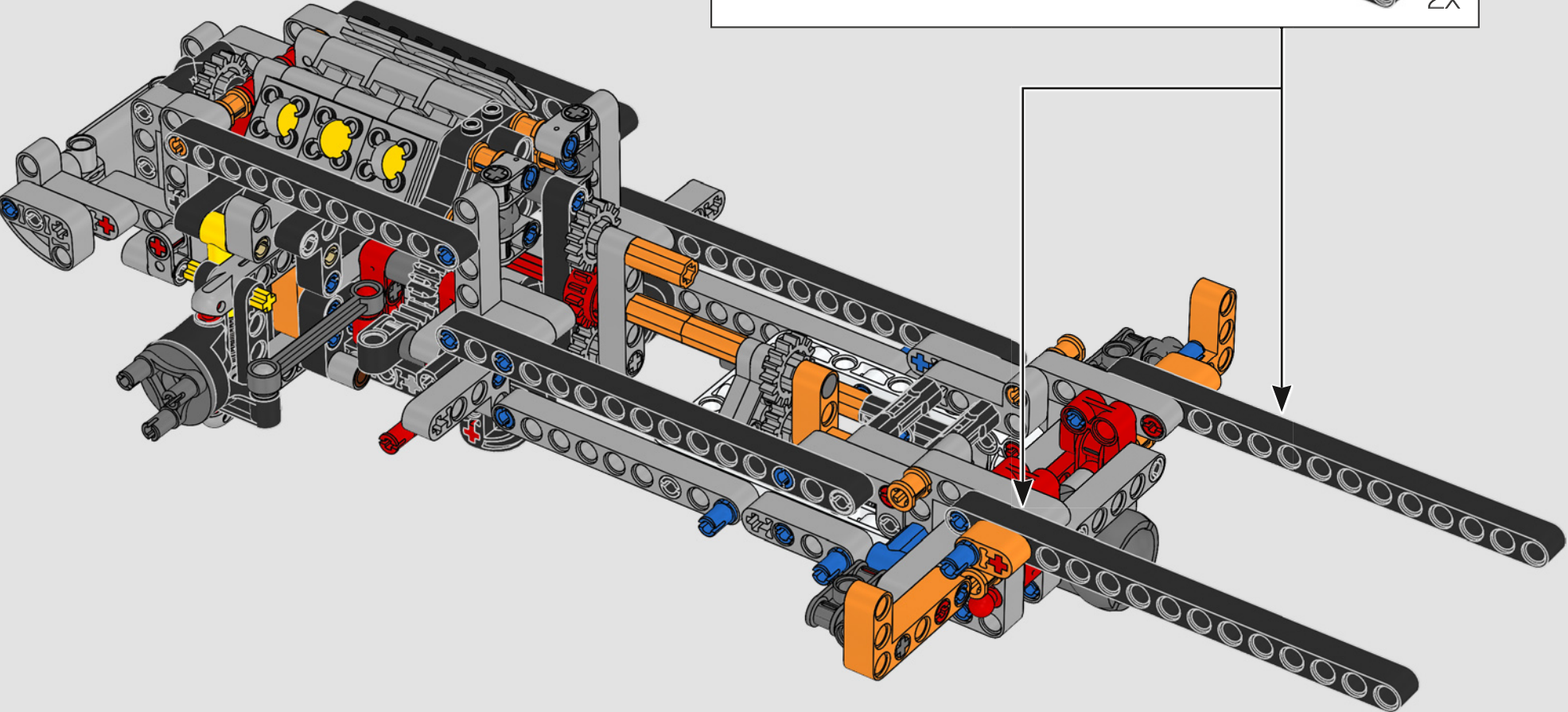
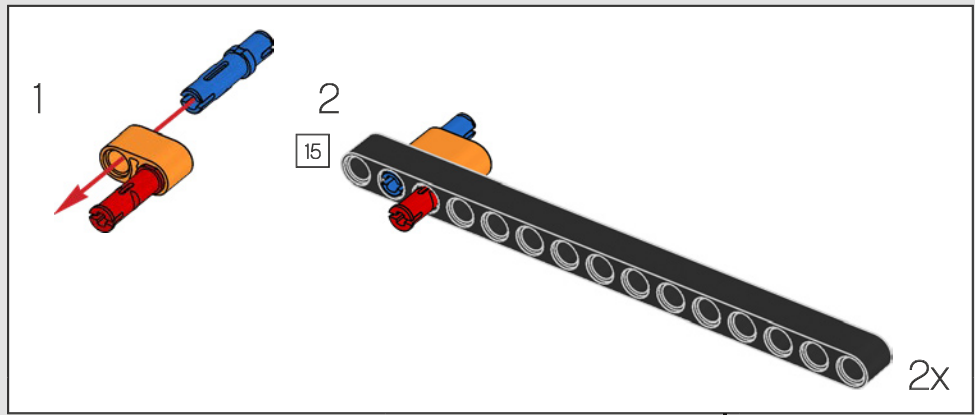


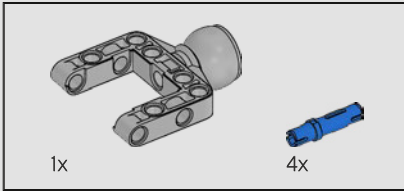
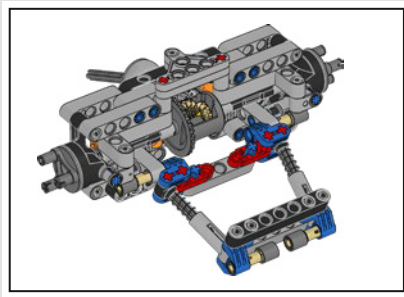
107



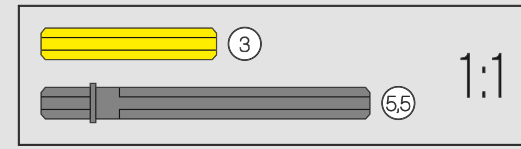
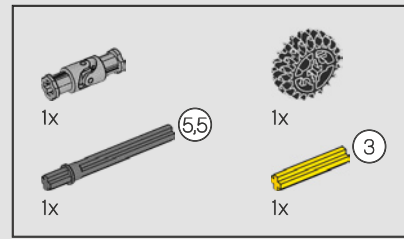
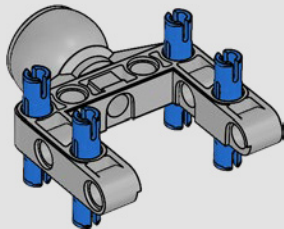


108

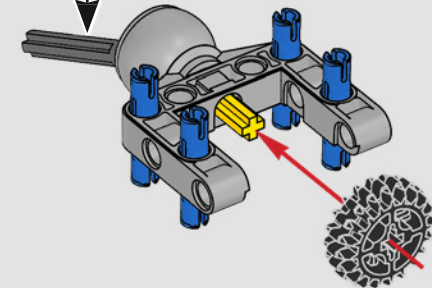
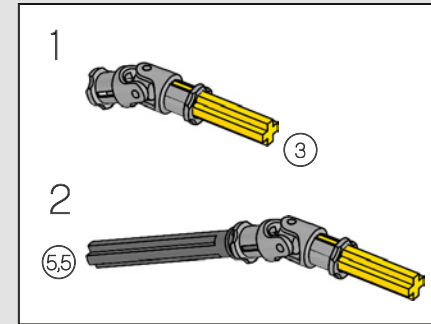


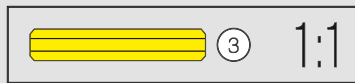
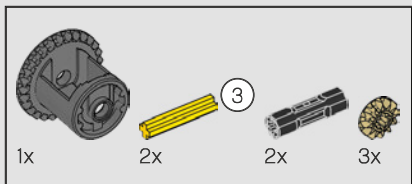


109

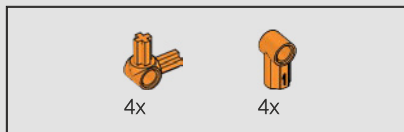
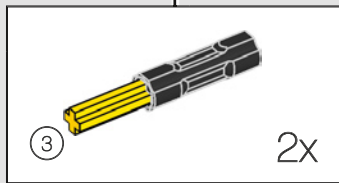
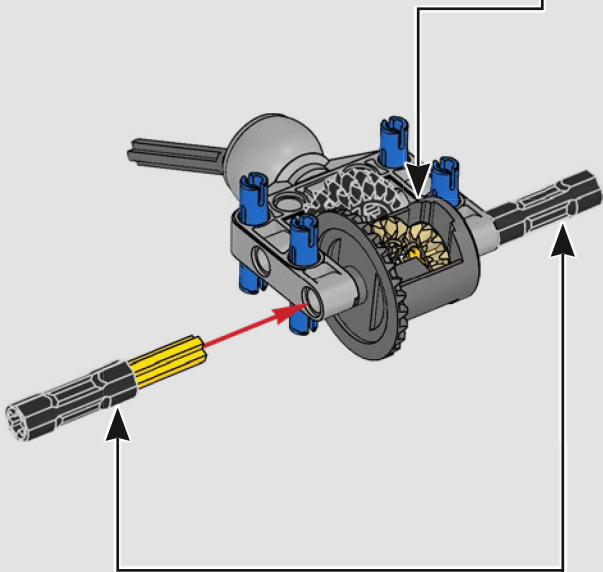
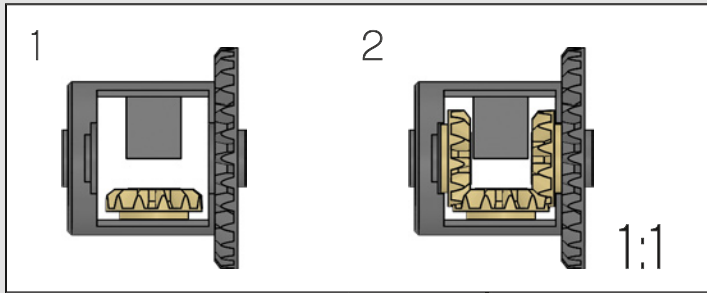


110

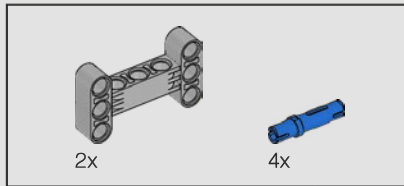
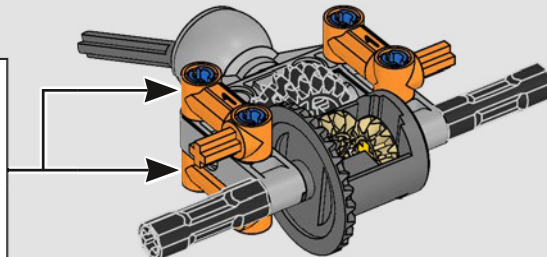
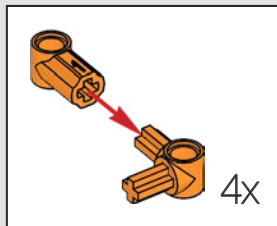




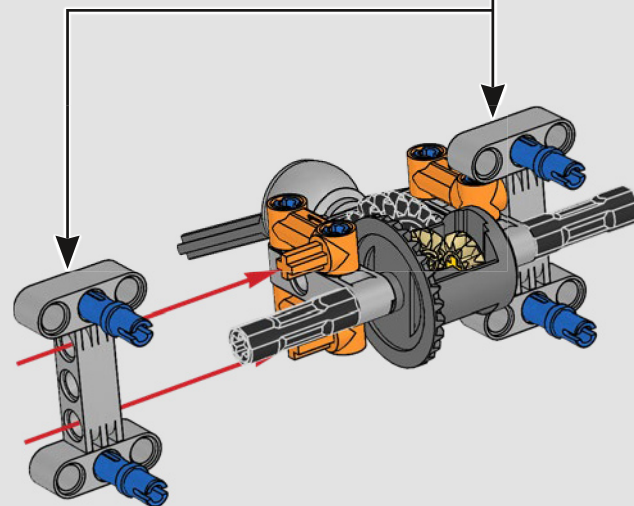
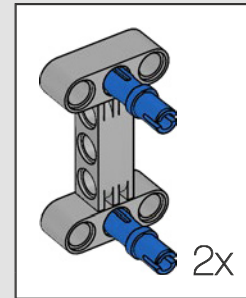
111

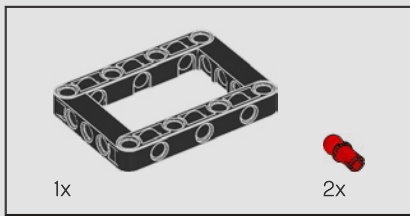


112

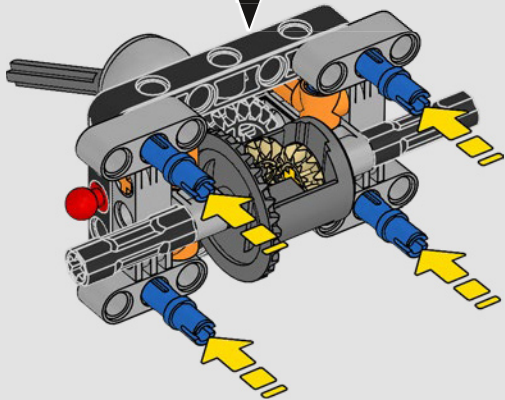
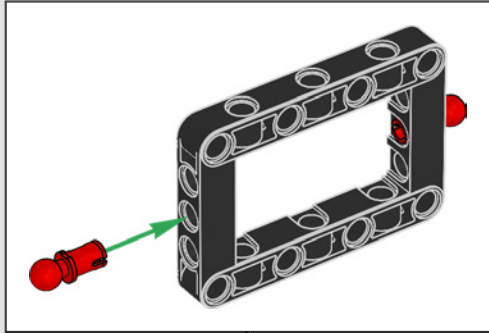


113

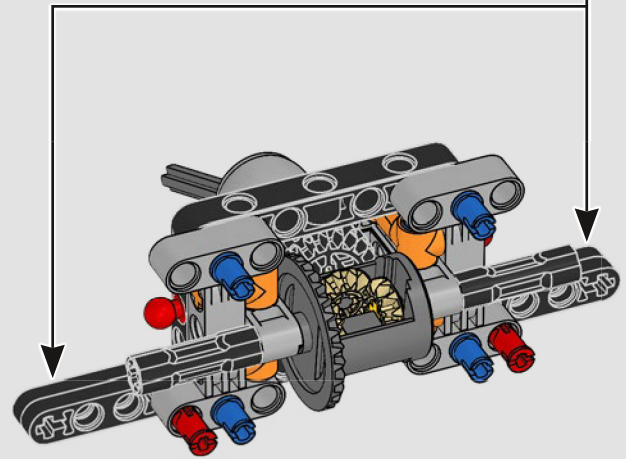
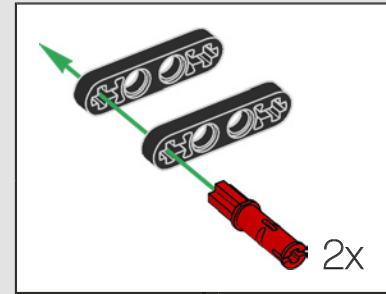


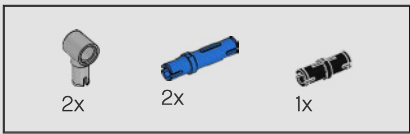


114

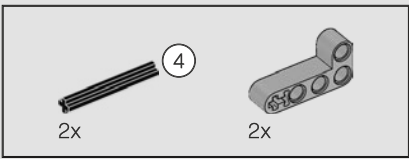
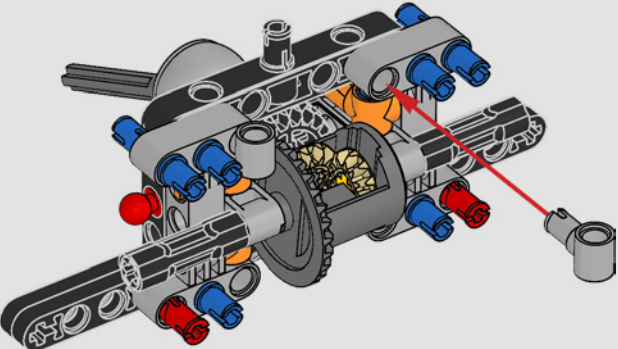


115

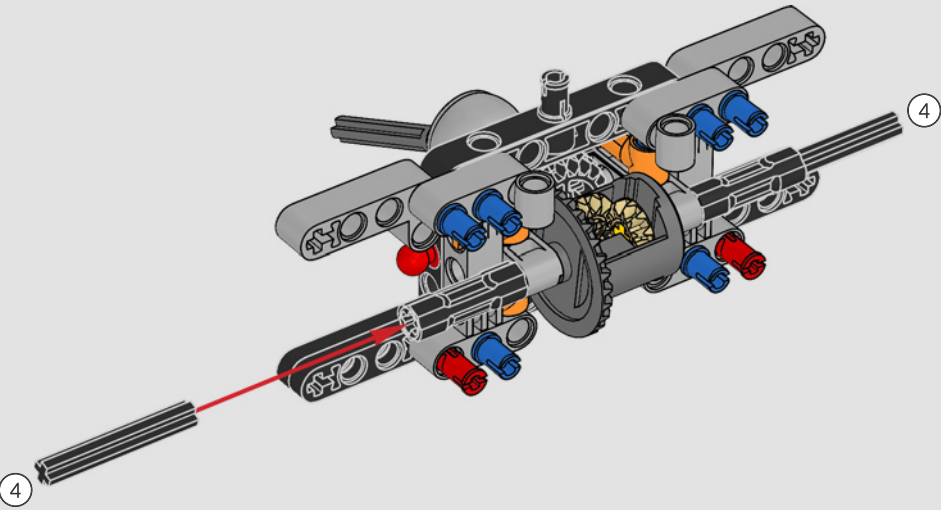
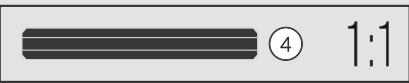


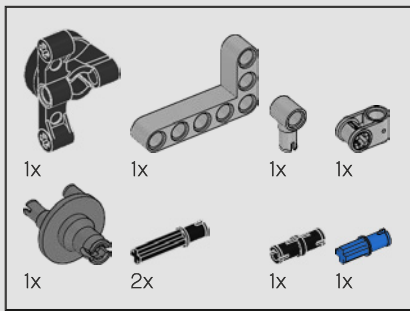


116

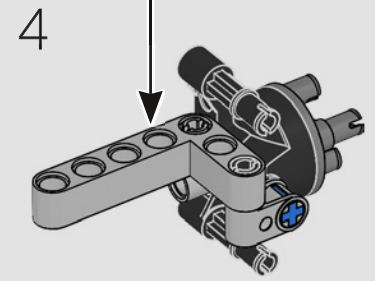
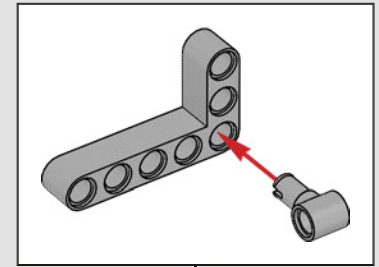
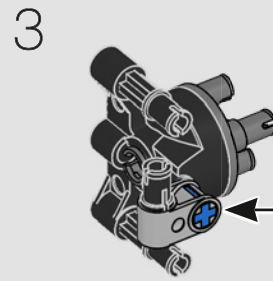
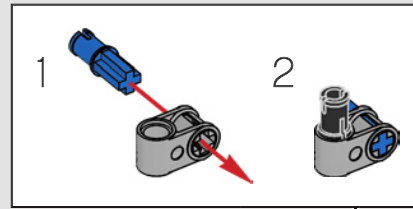
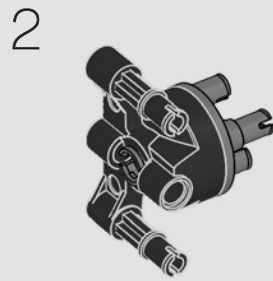
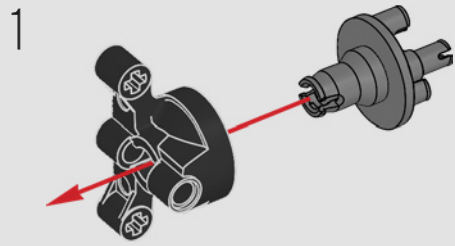


117

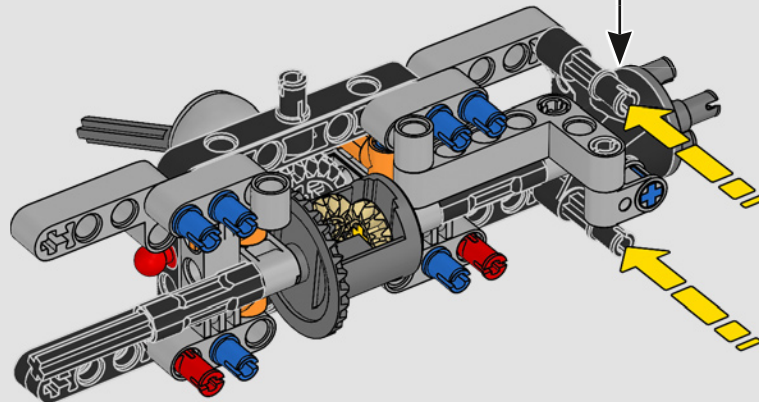


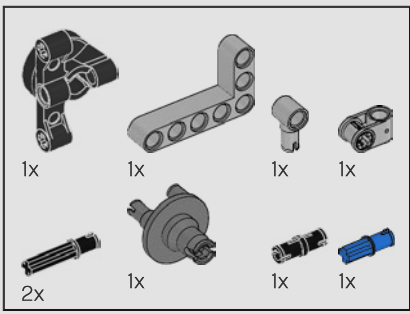


118

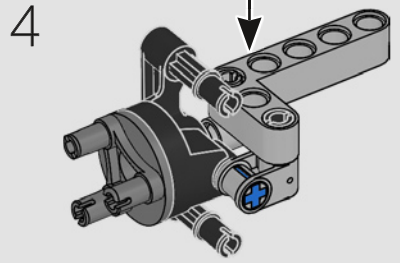
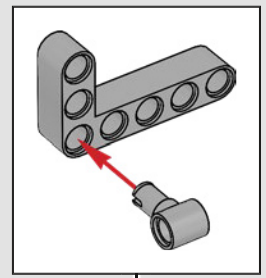
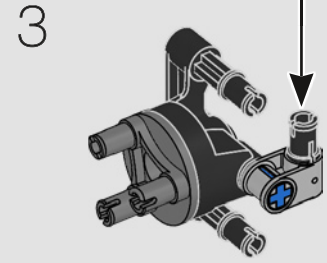
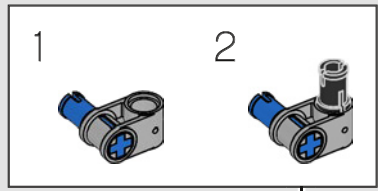
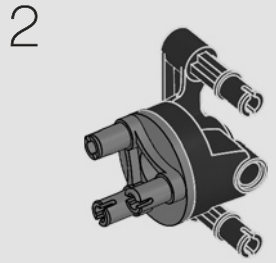
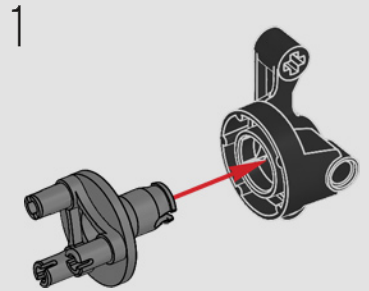


119

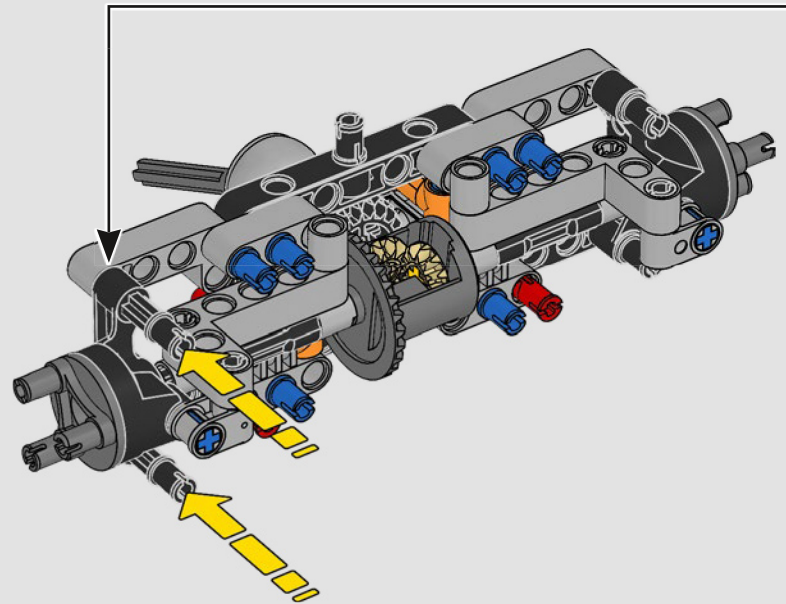


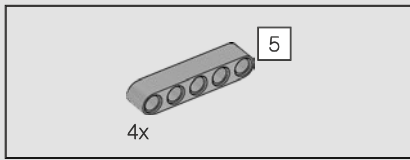


120

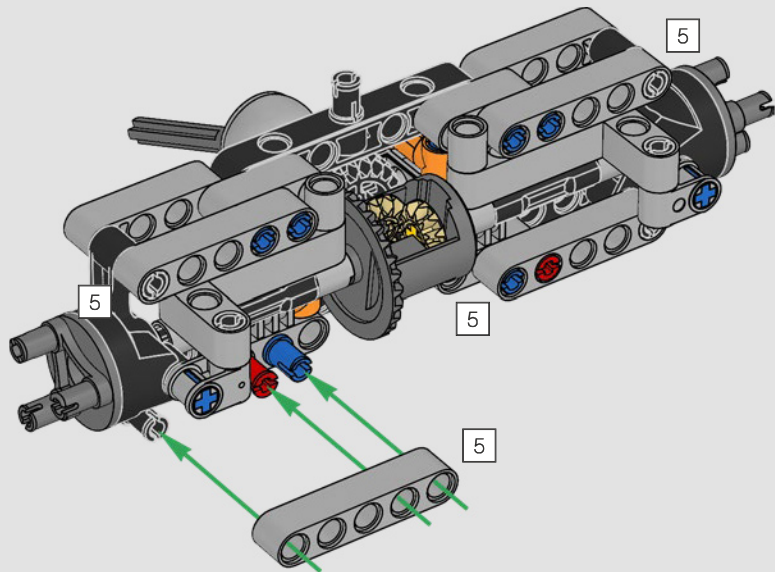


121

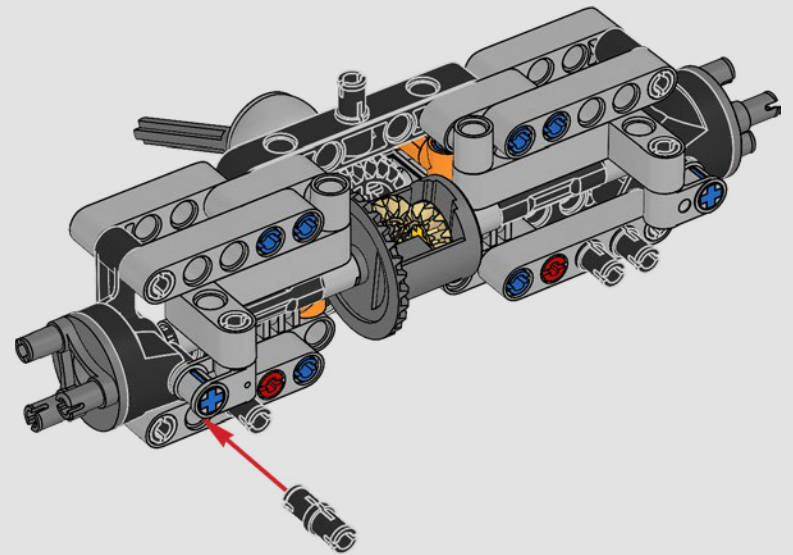


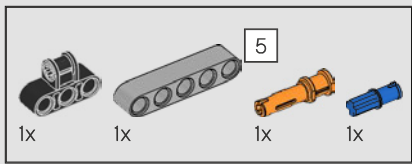


122

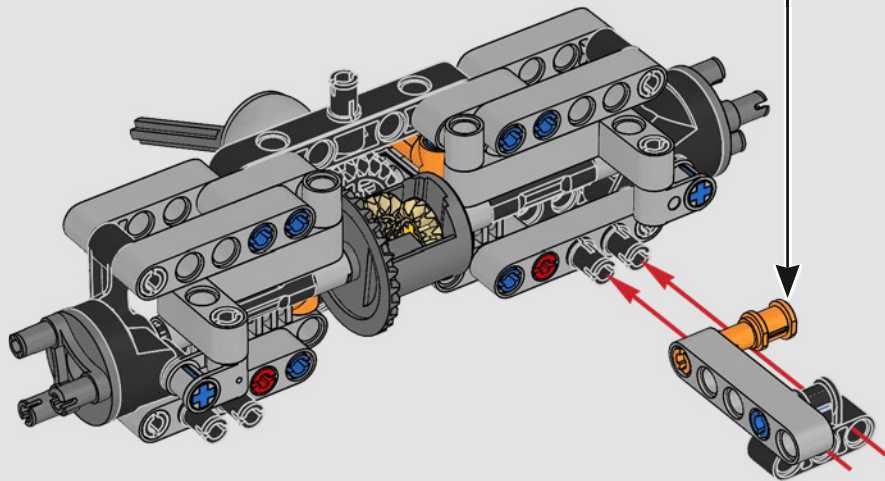
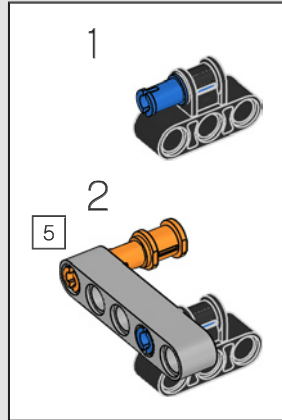


123

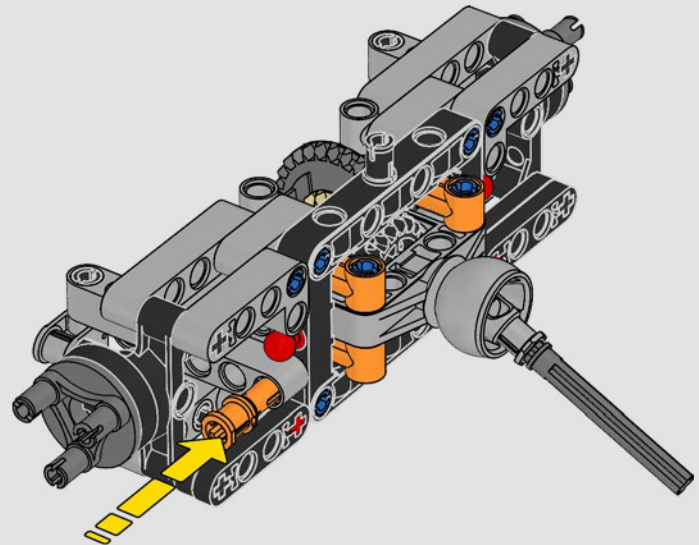


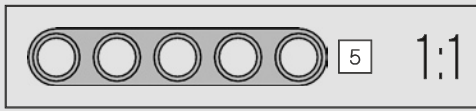
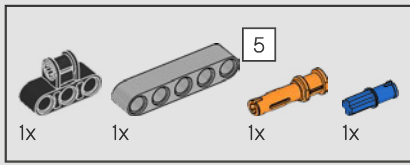


124

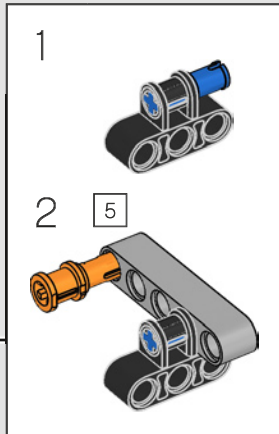
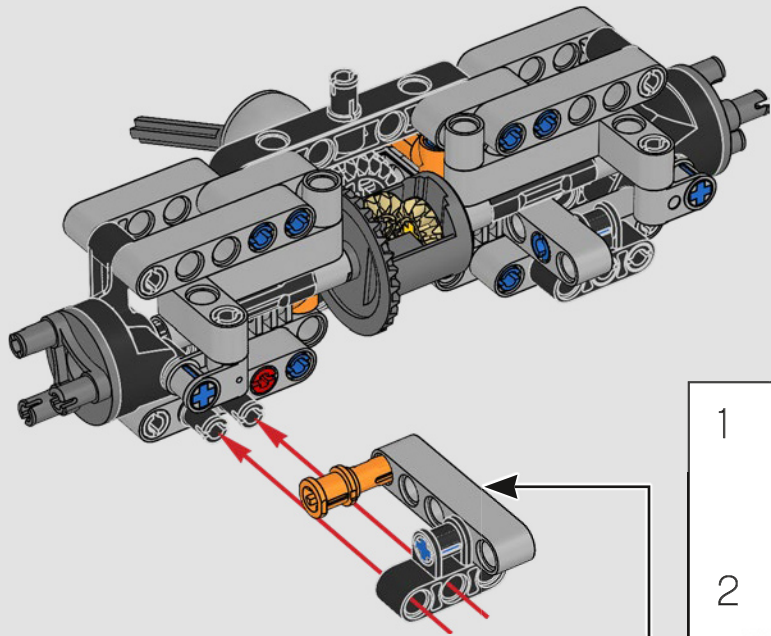


125

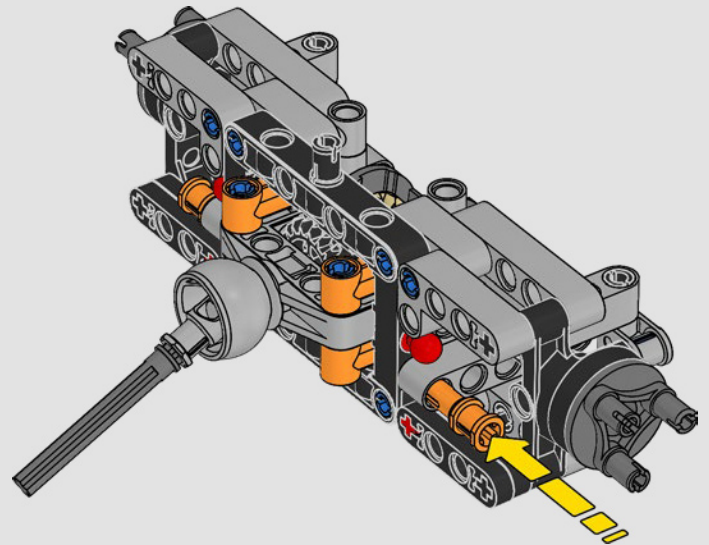


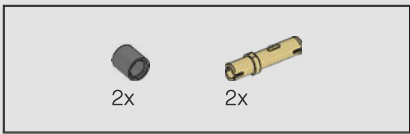


126

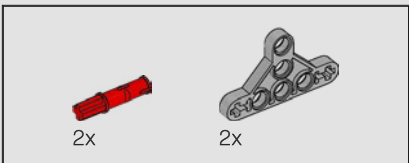
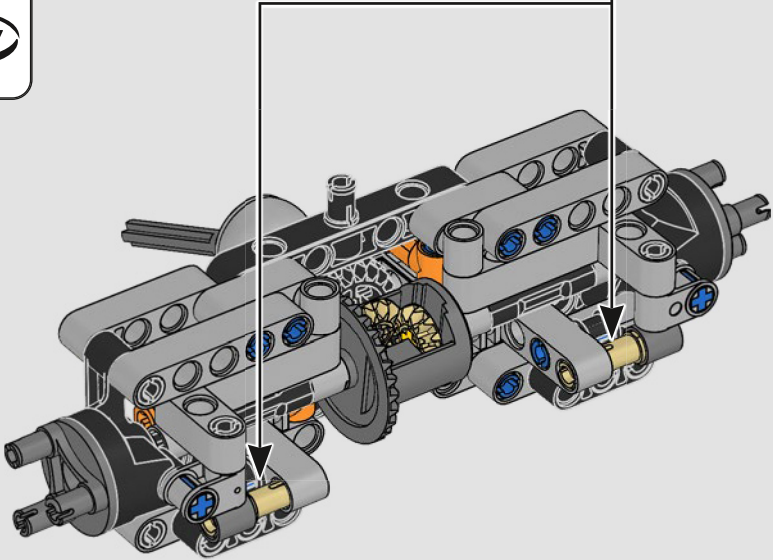
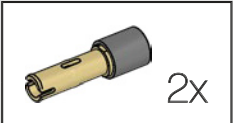


127

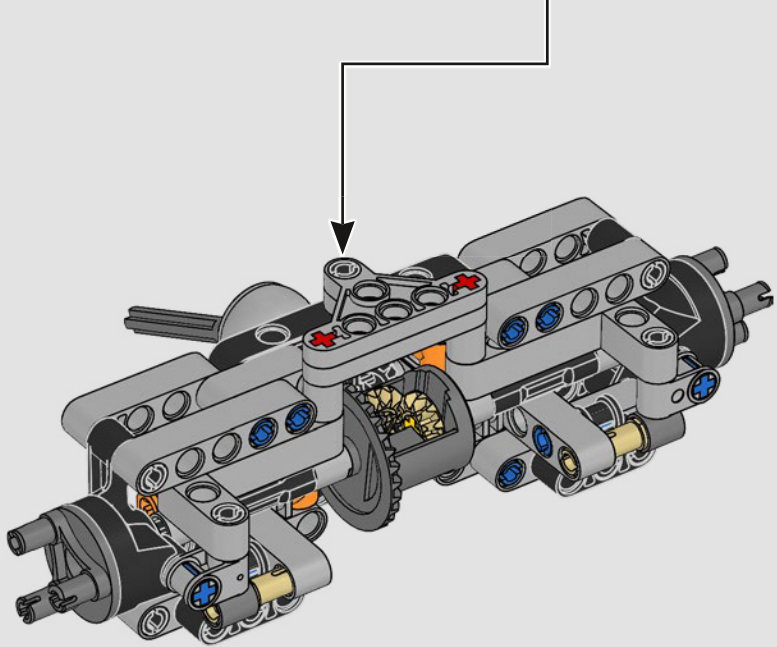
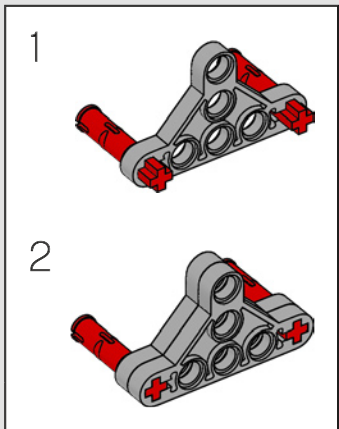


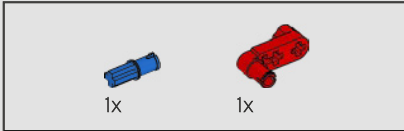
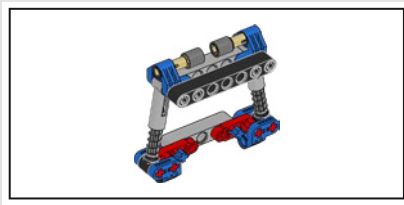


128

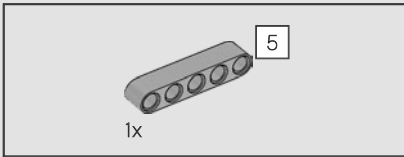
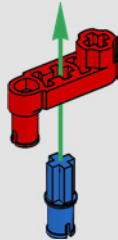


129

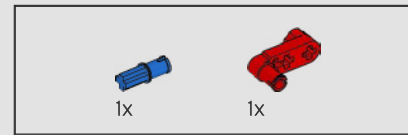
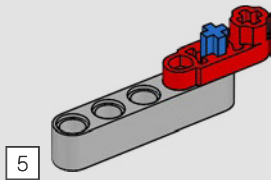




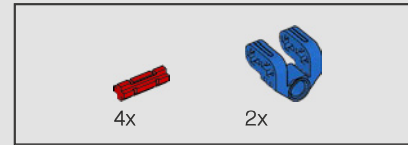
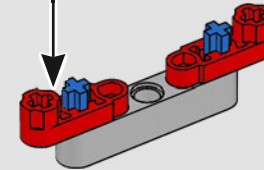
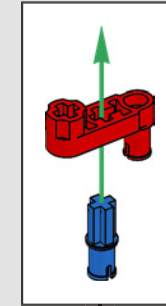
130



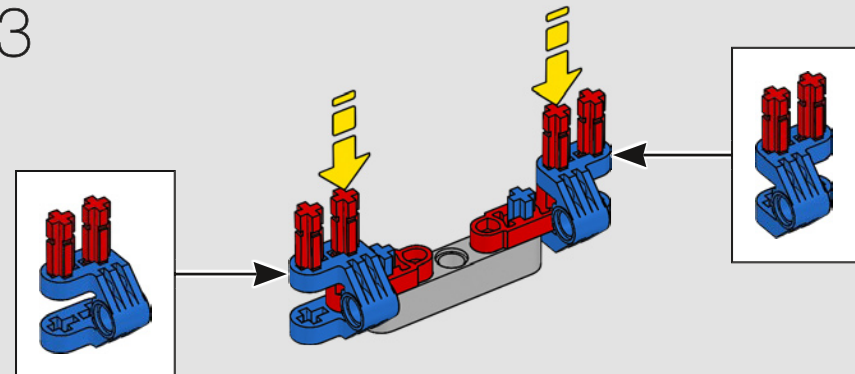
131

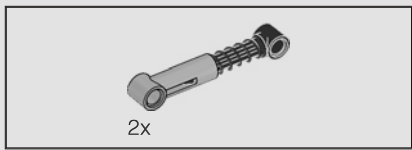


132

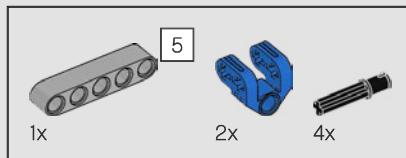
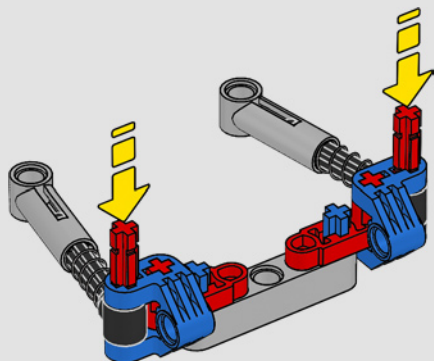


133

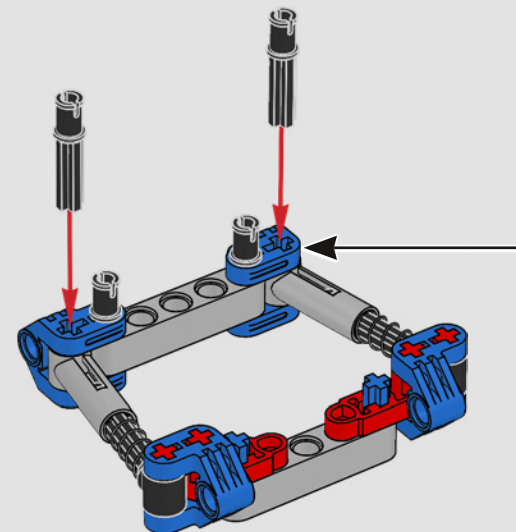
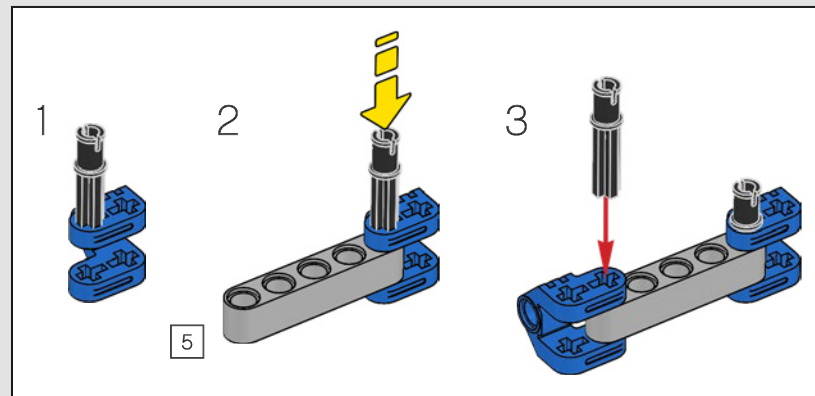


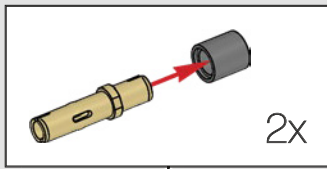
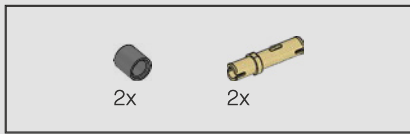


134

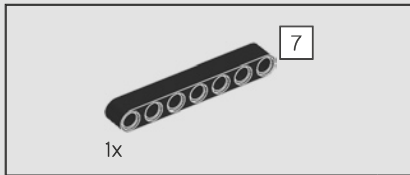
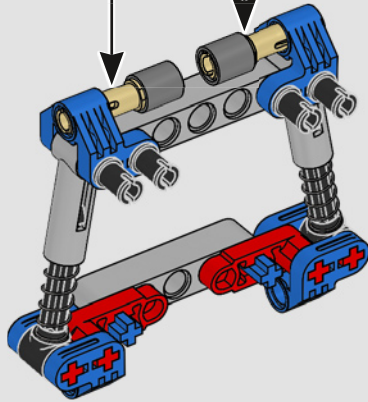


135

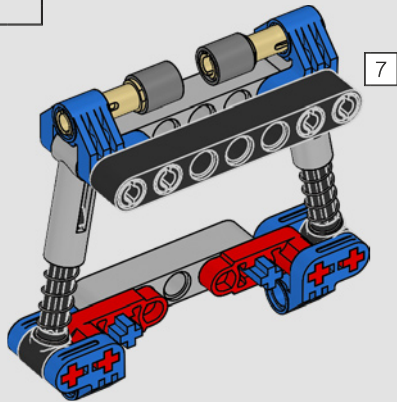




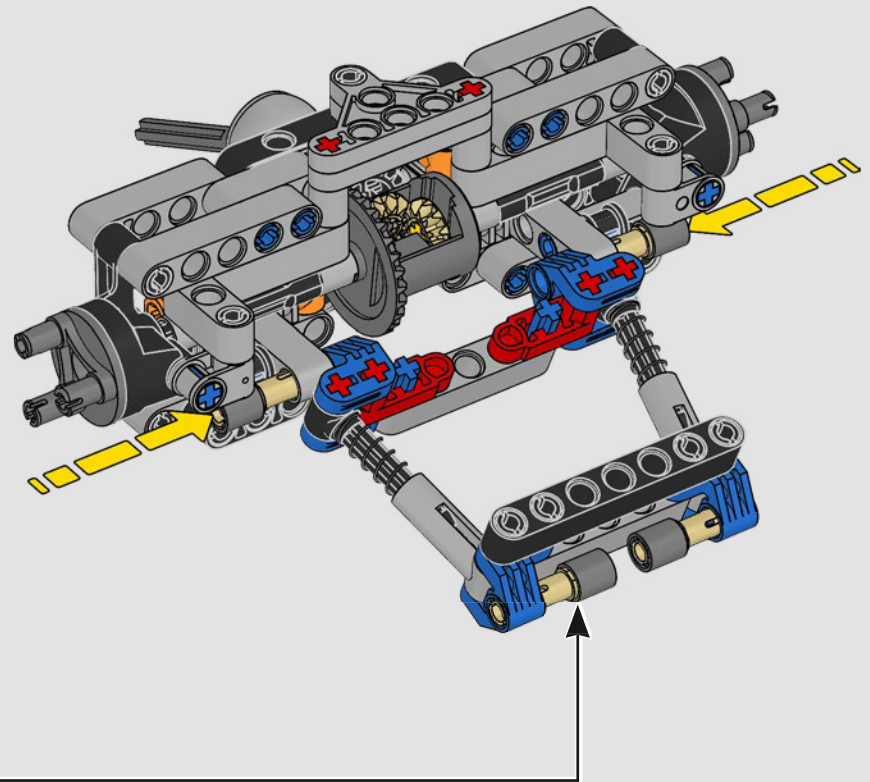
136

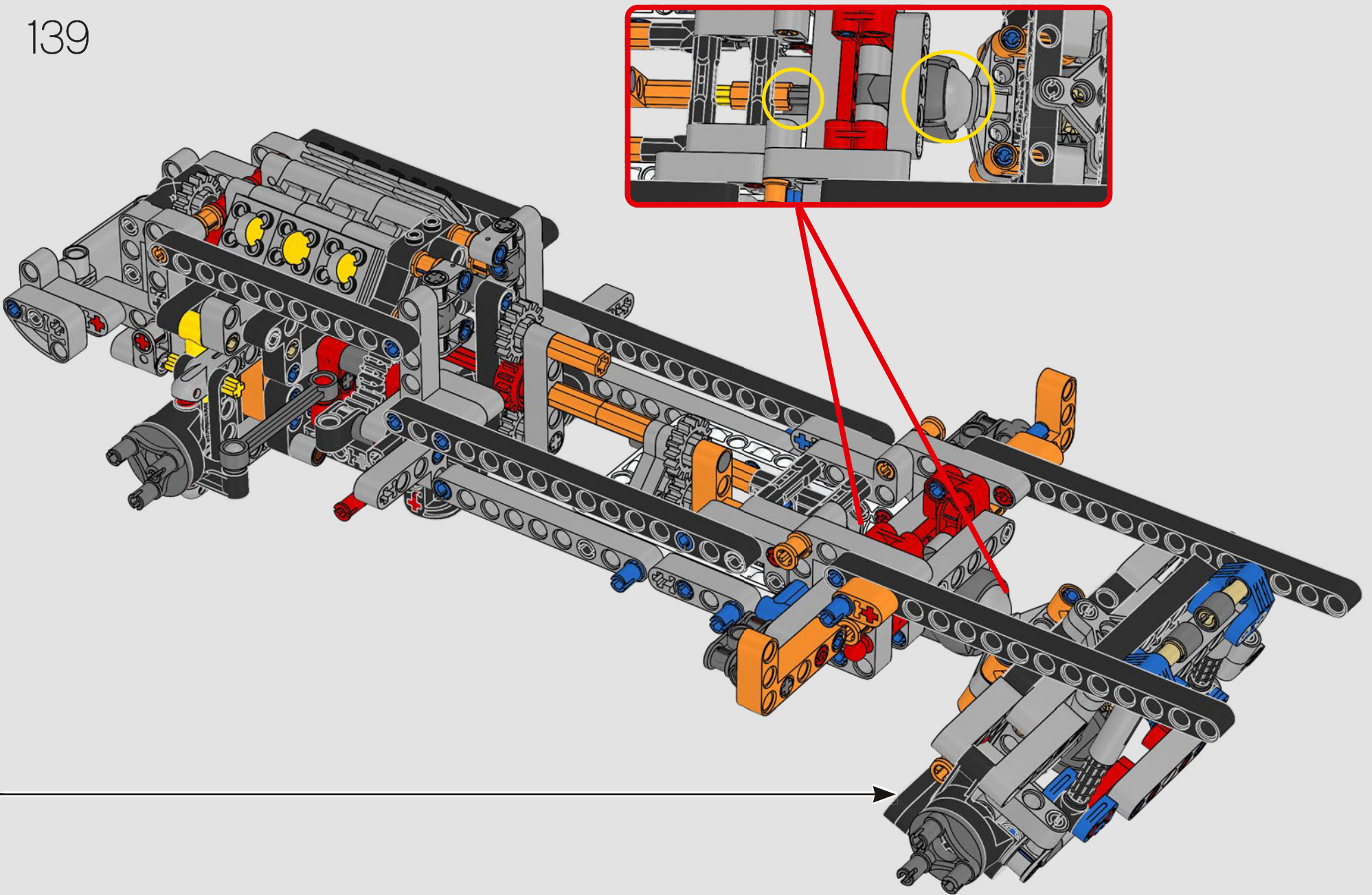


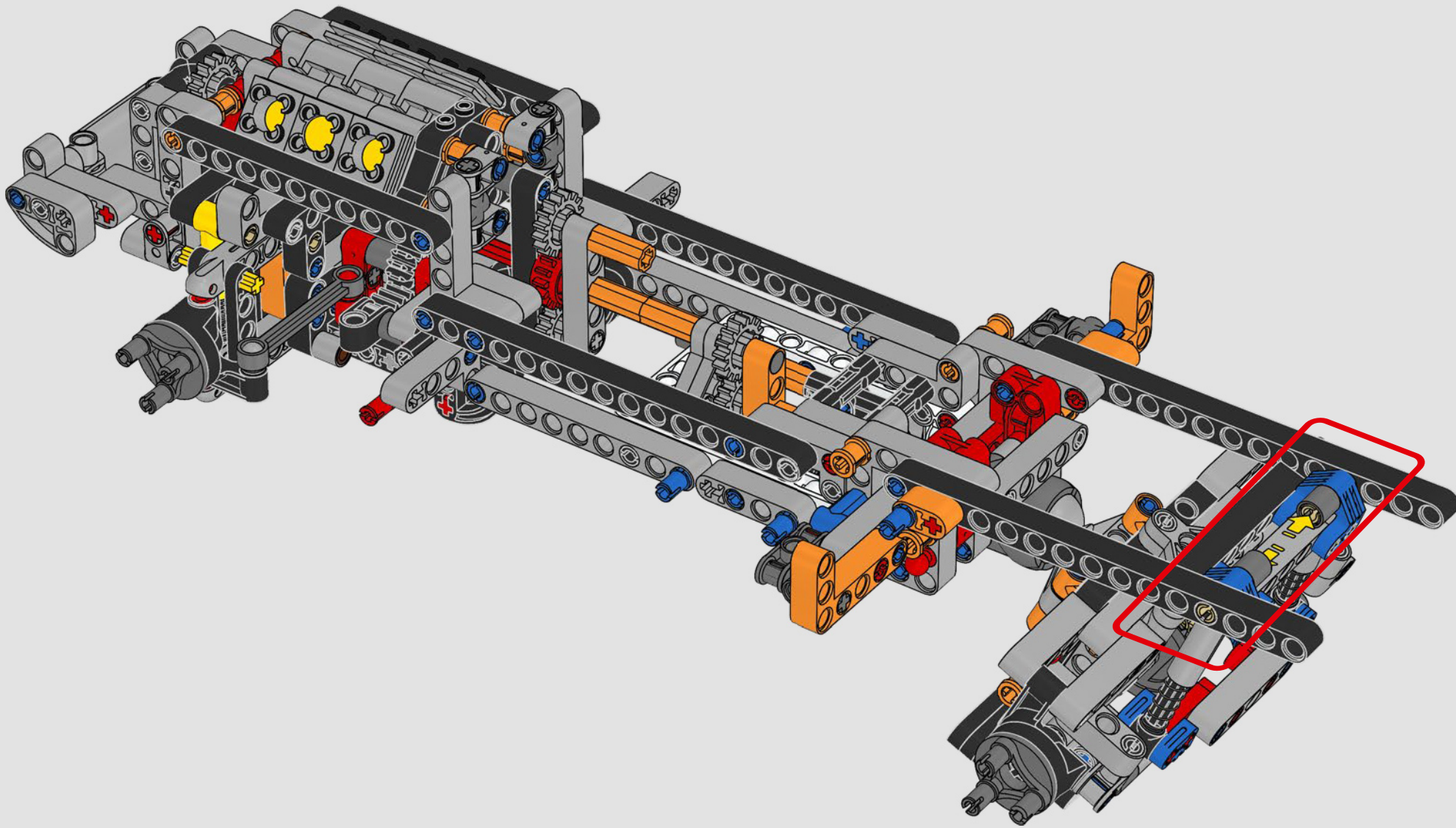
137

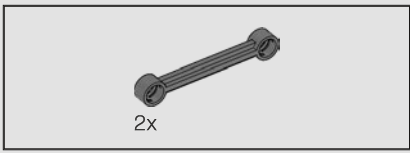


138

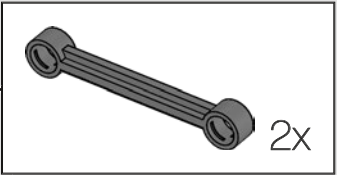
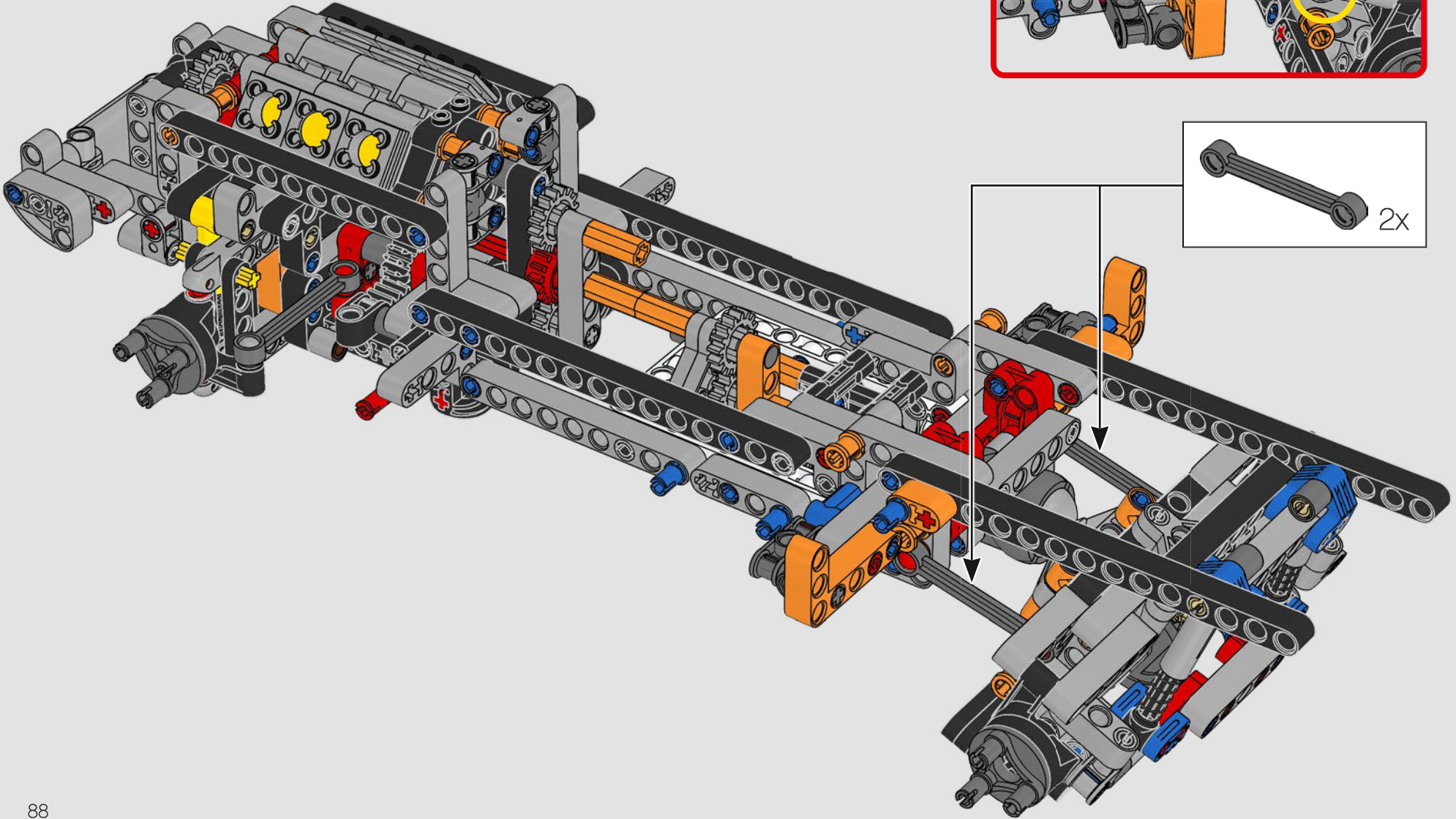
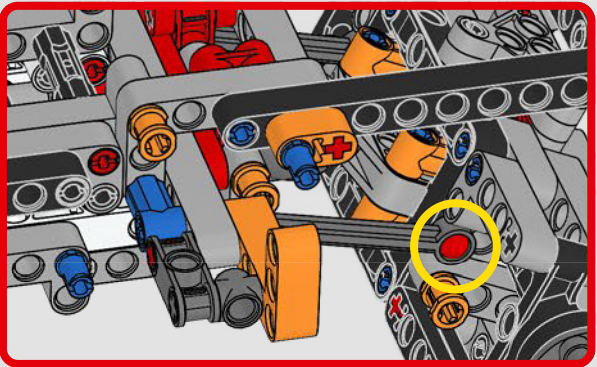


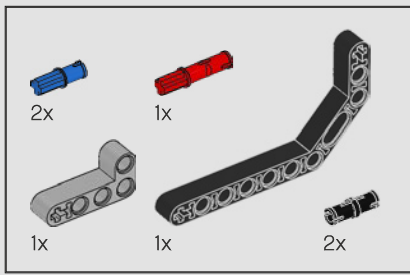






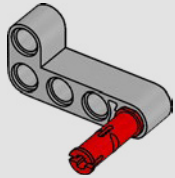
141



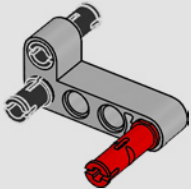


142

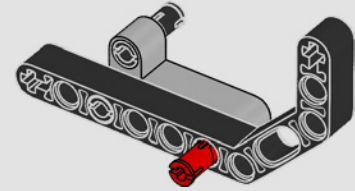
1



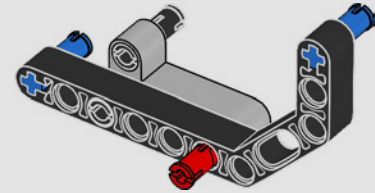
2



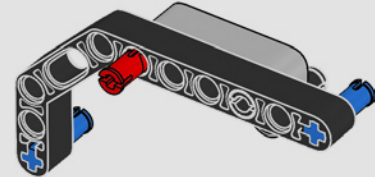
3

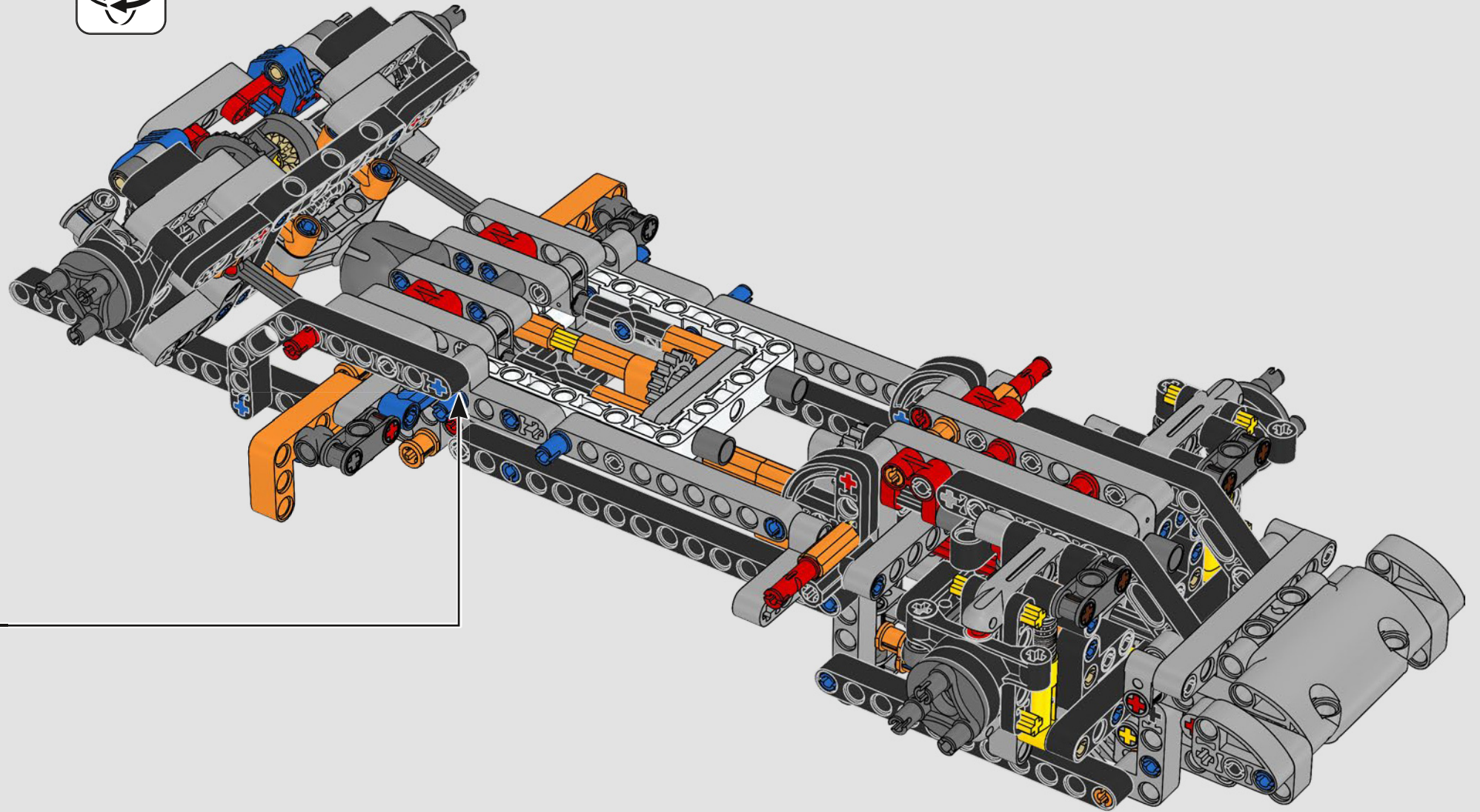


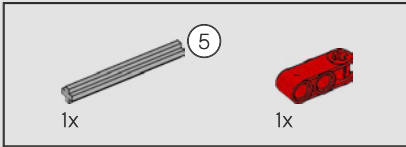
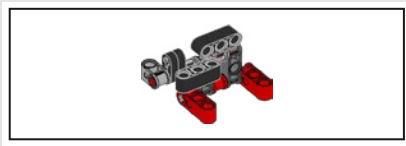
4



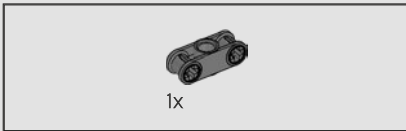
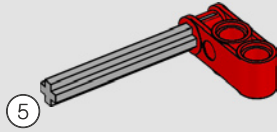
5



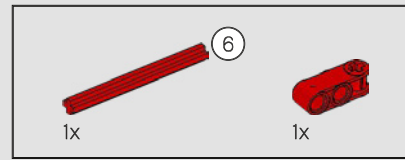
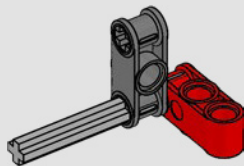




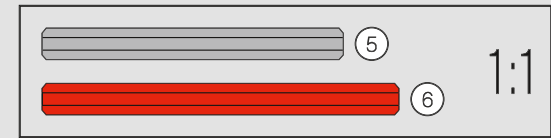
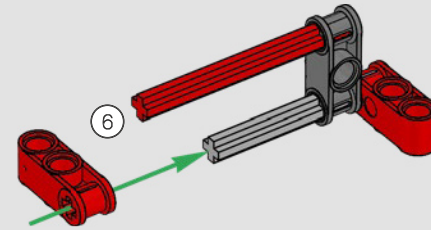
143



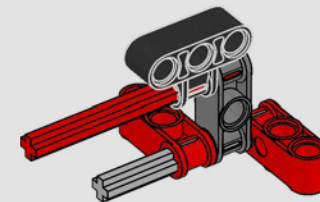
144

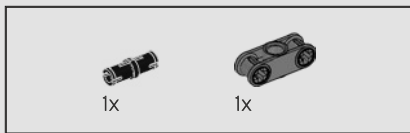


145

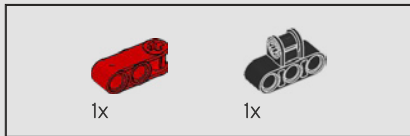
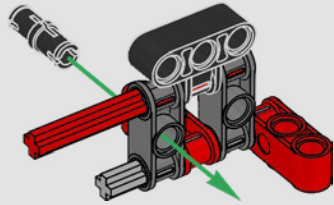


146

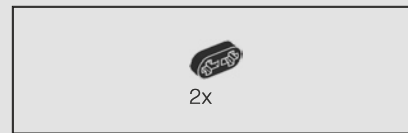
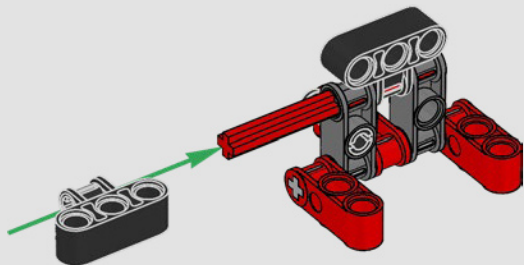




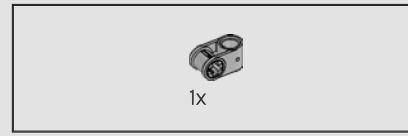
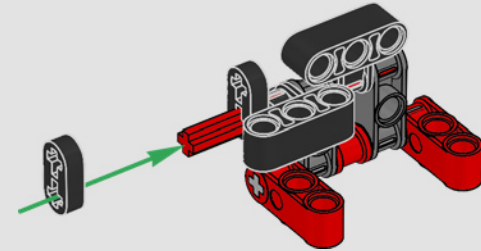
147



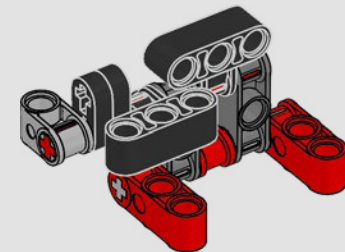
148

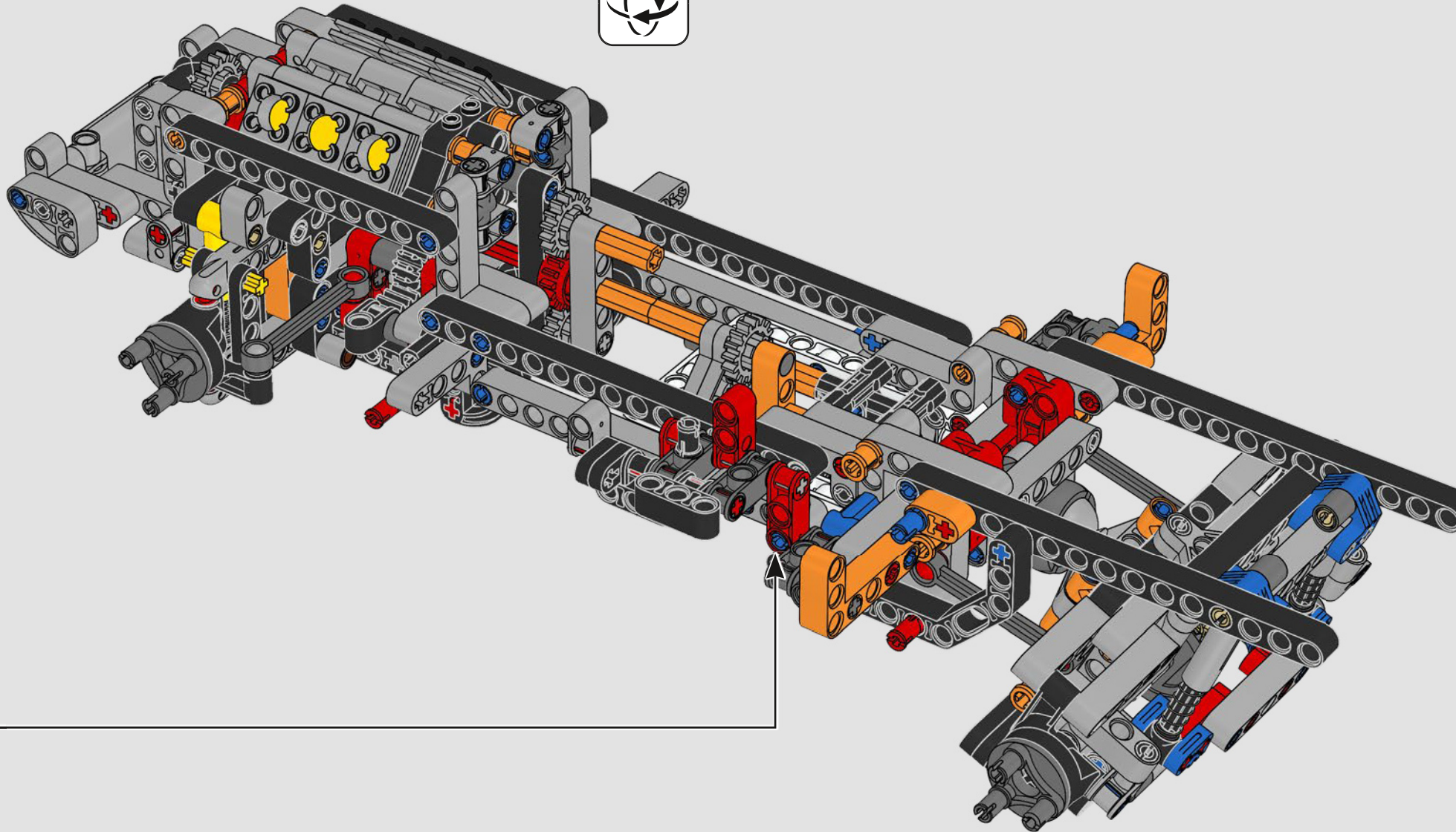


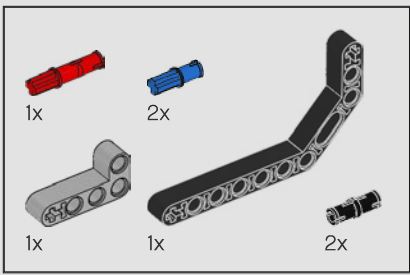
149



150

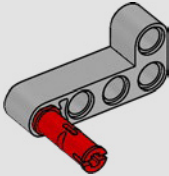




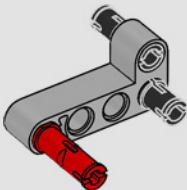


152

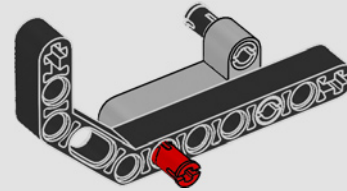
1



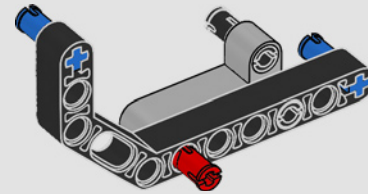
2



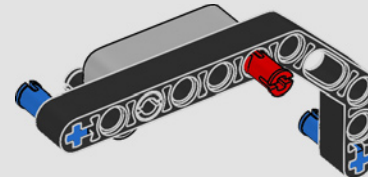
3

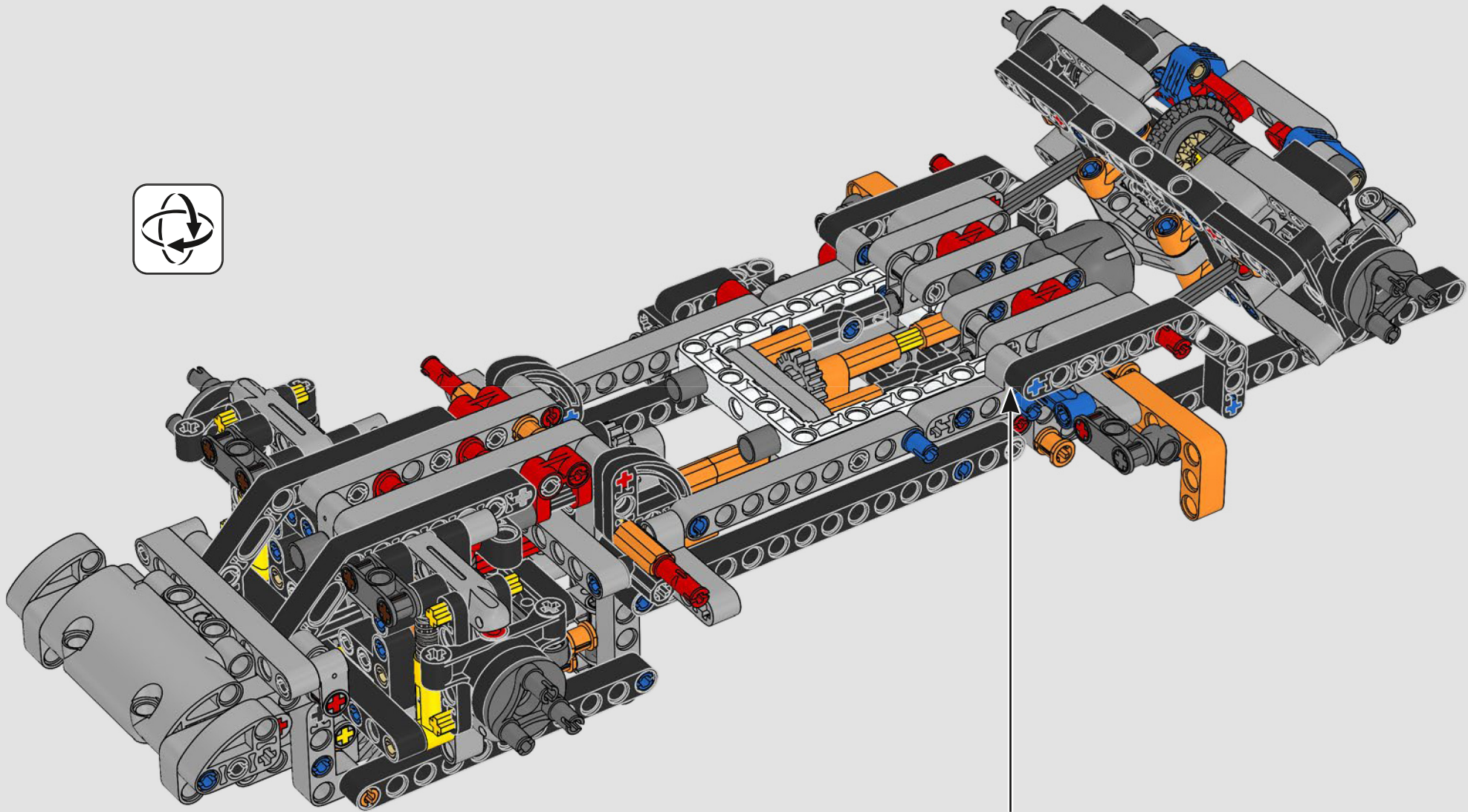


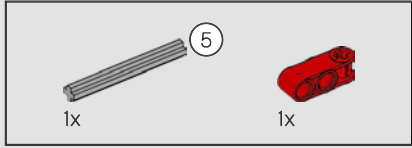
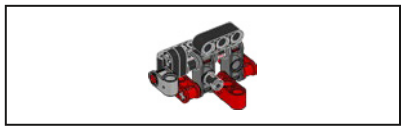
4



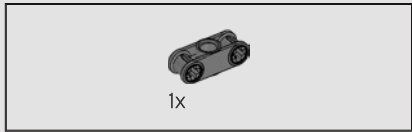
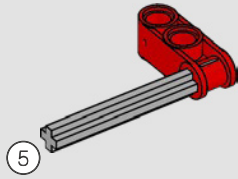
5



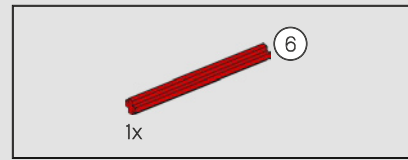
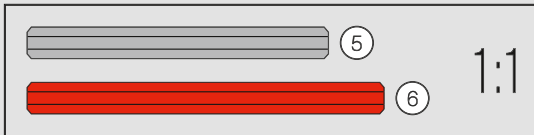
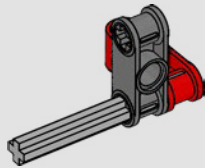




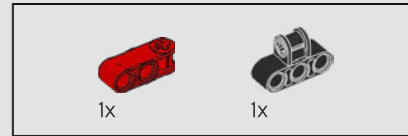
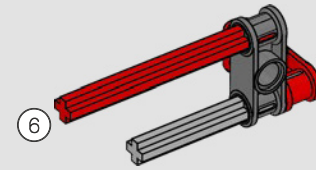
153



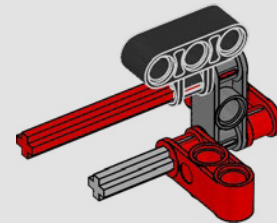
154

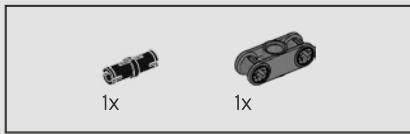


155

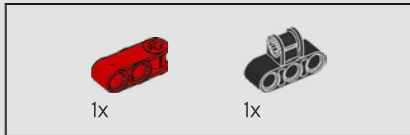
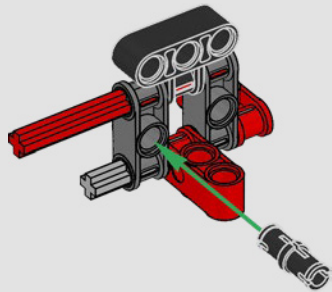


156

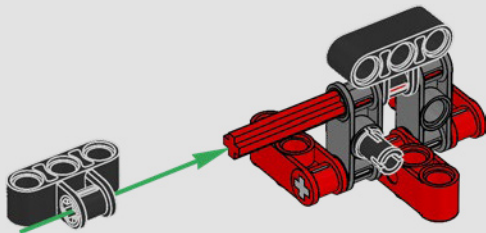




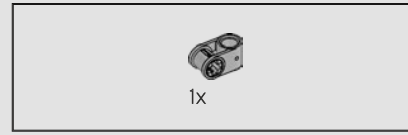
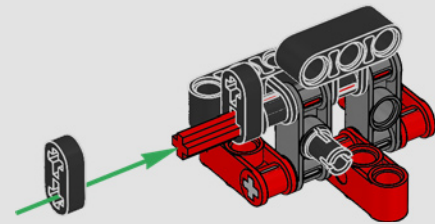
157



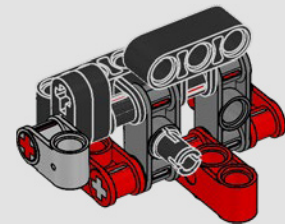
158



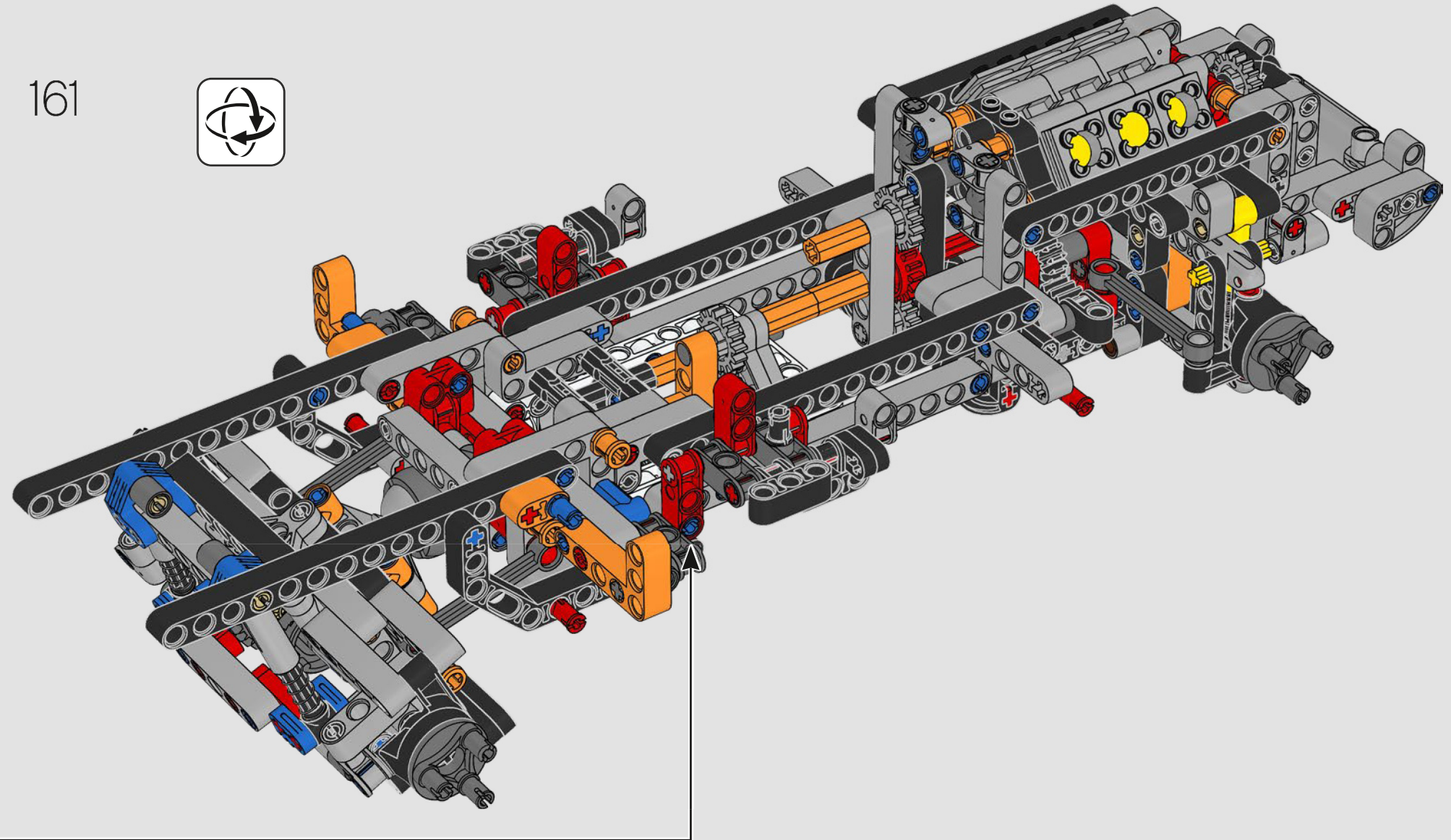
159

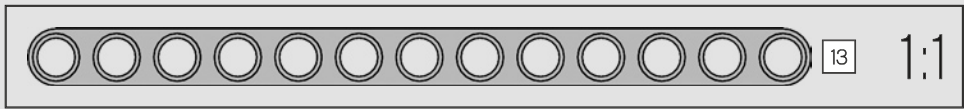
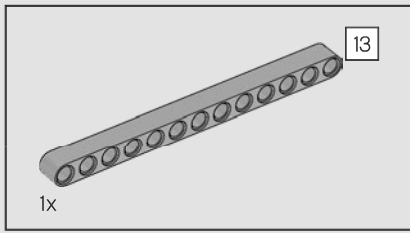


160

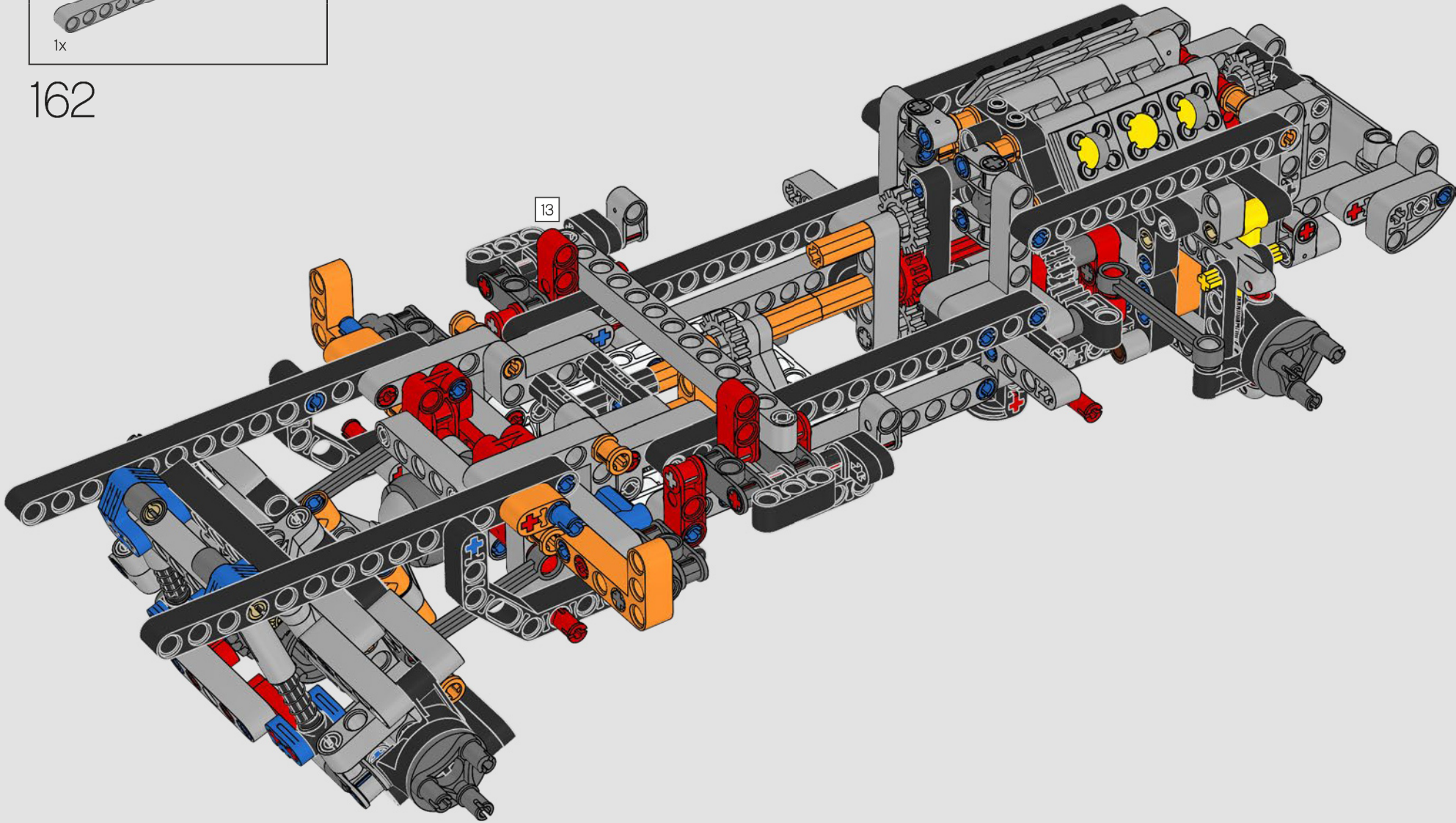


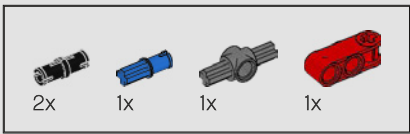
161



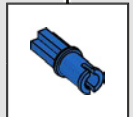
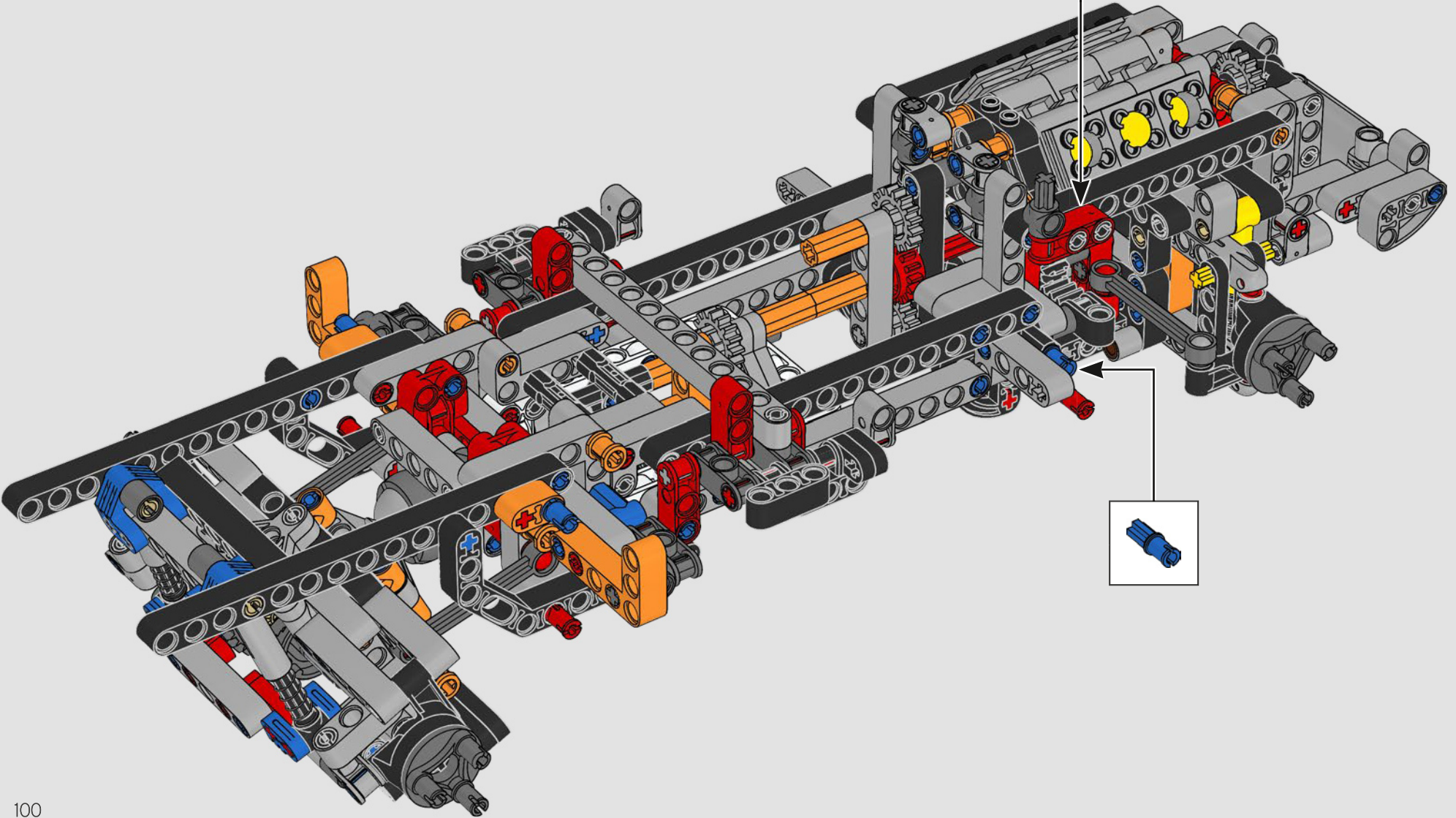
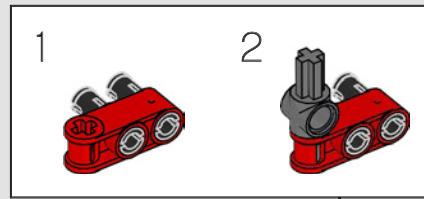


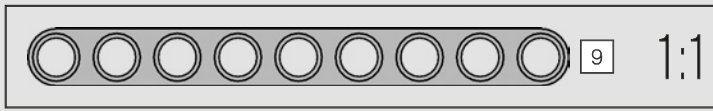
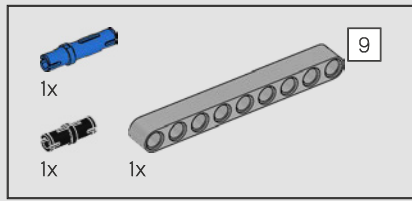
162



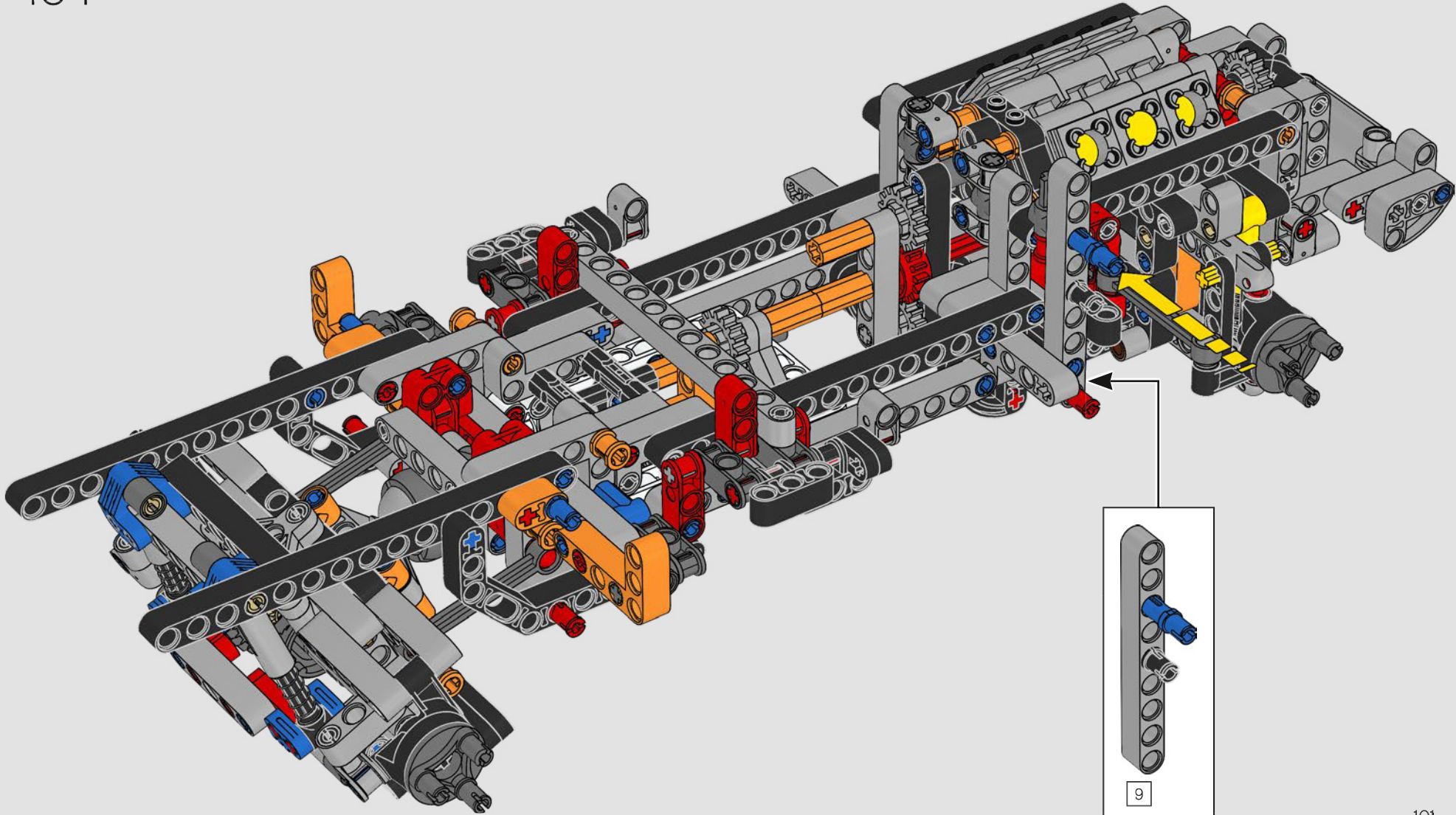


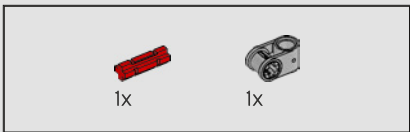
163



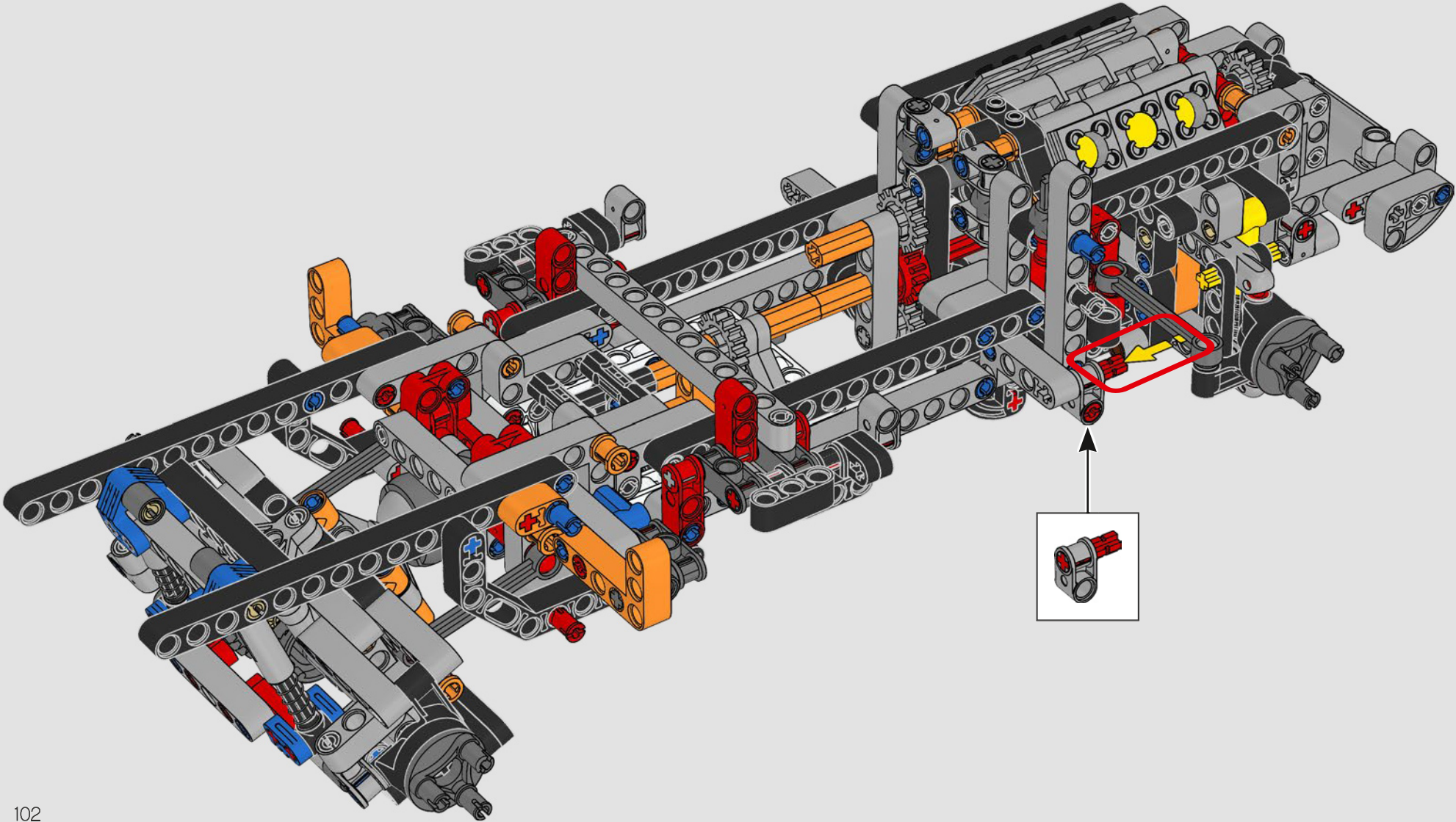


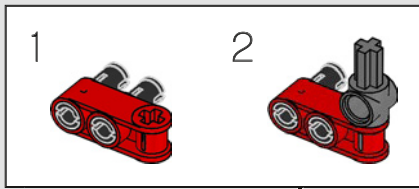
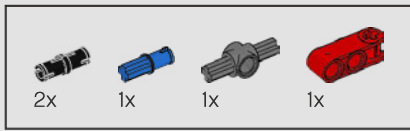
164



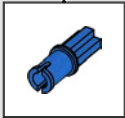
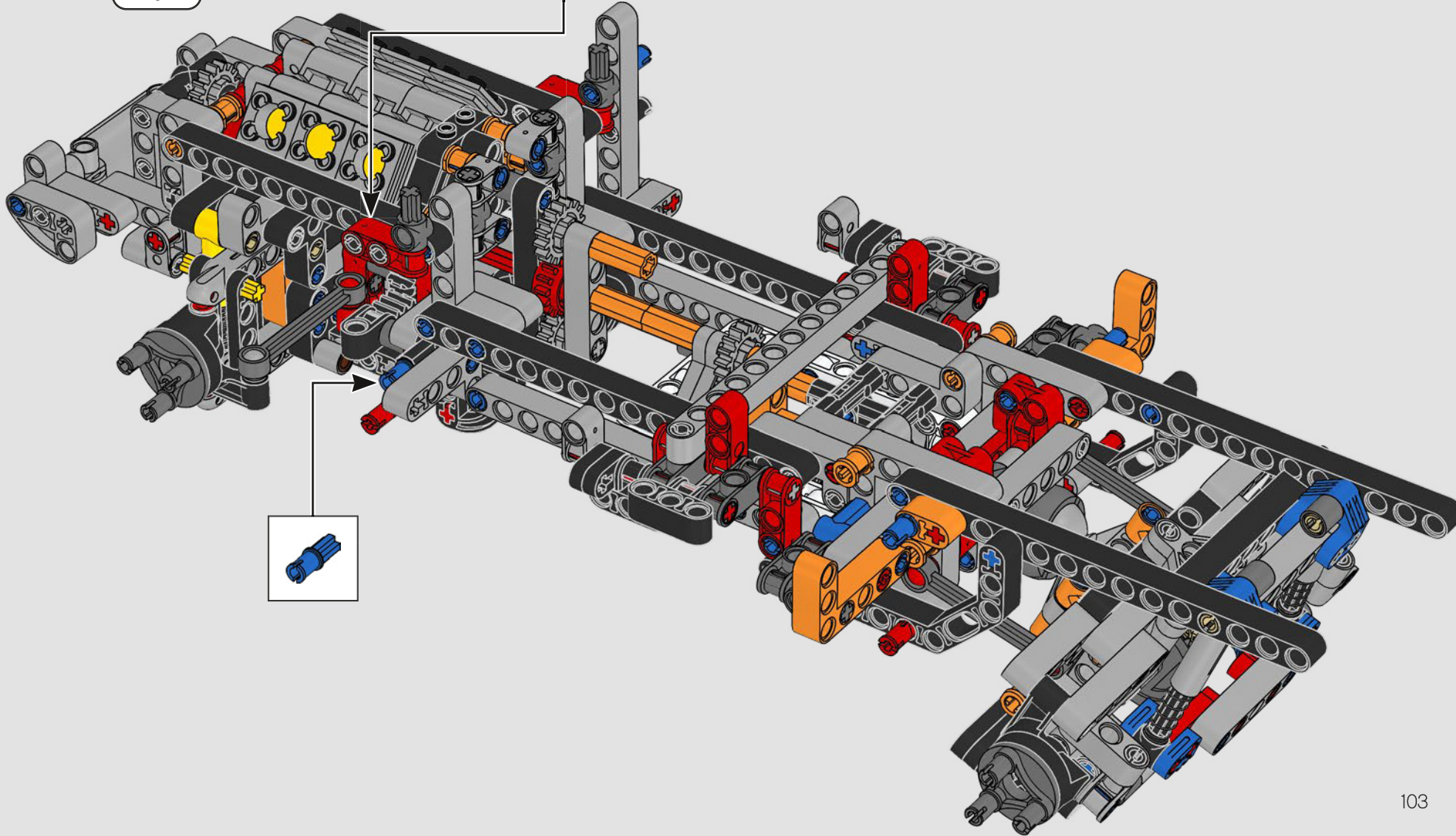


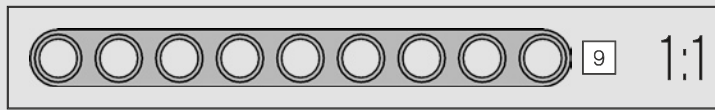
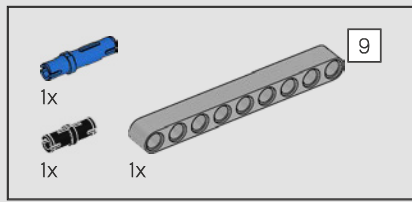
165



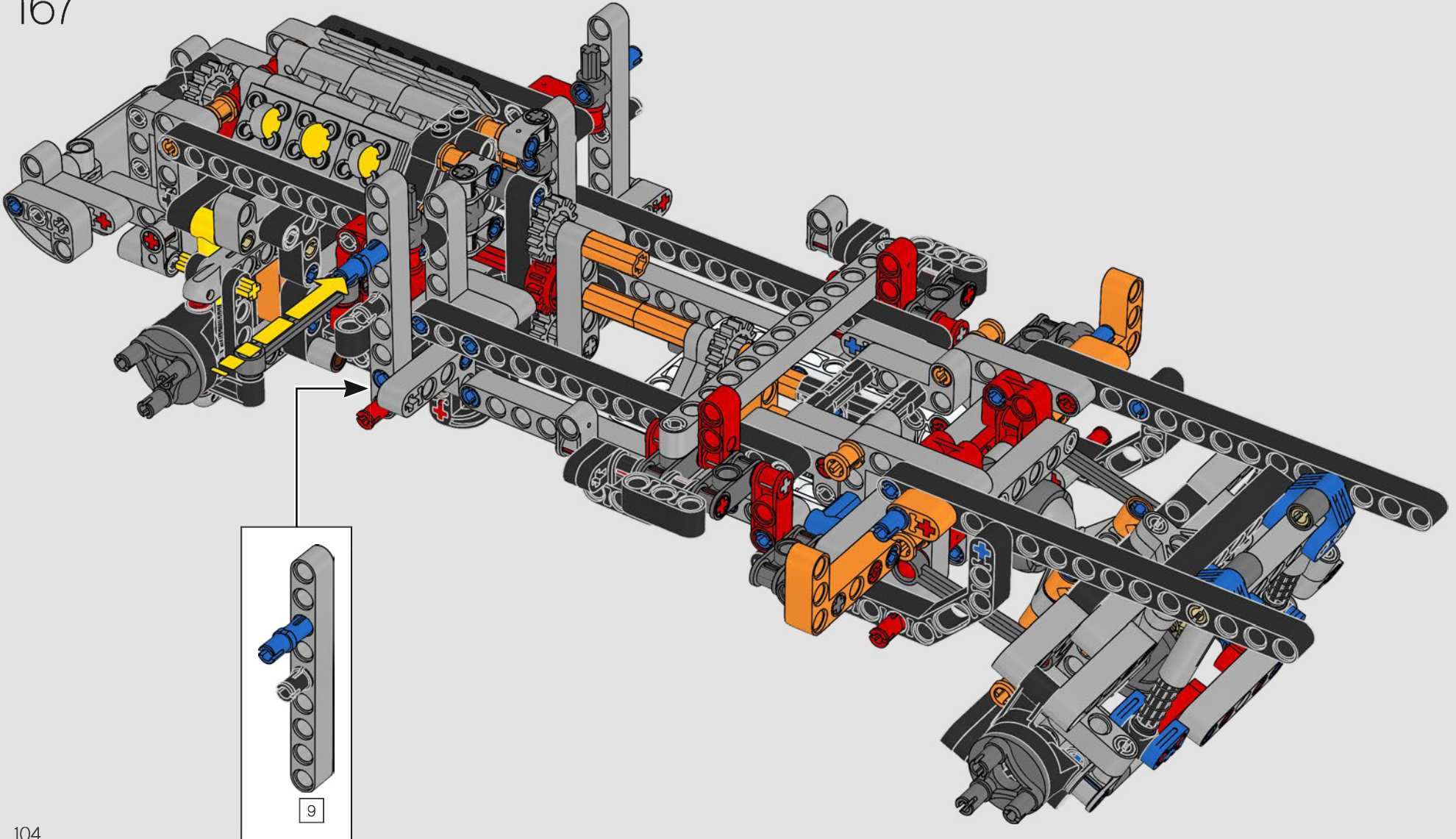


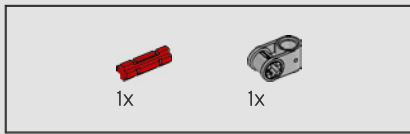
166



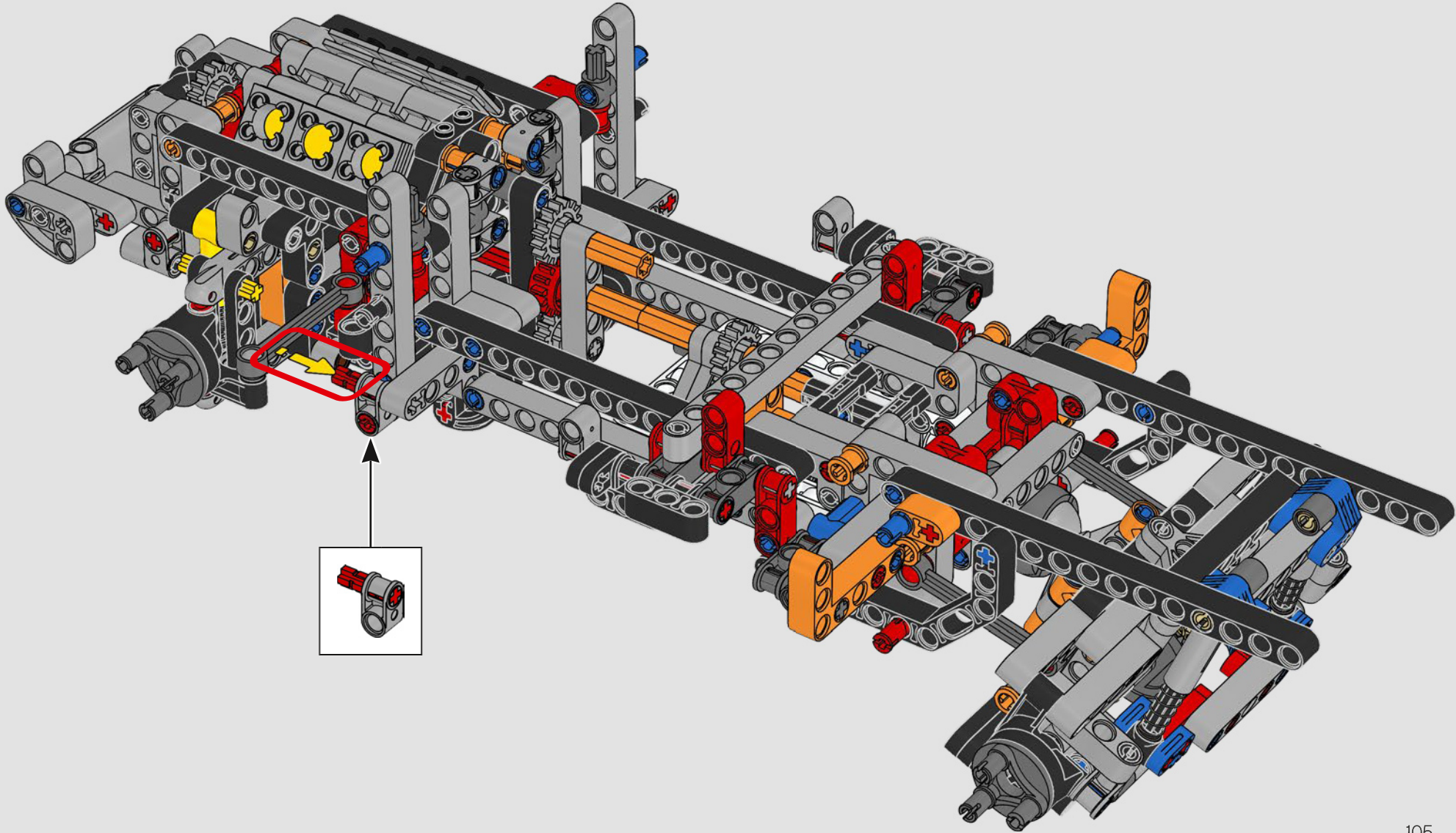


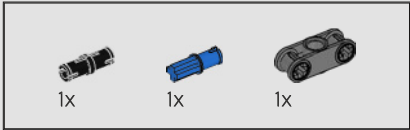
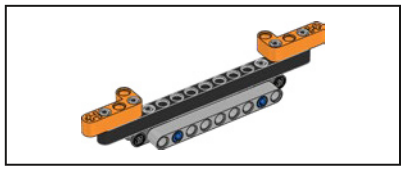
167



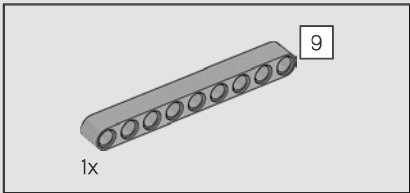
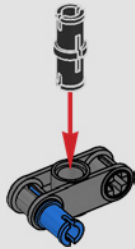


168

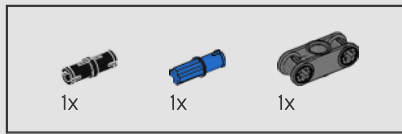
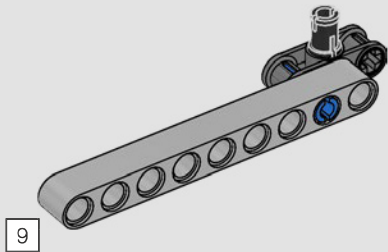




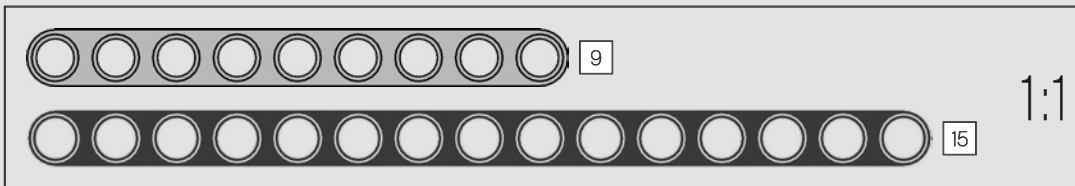
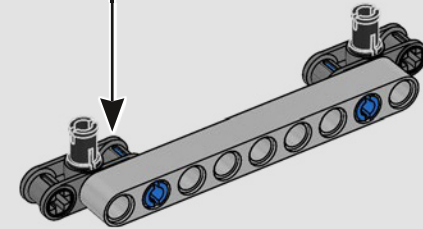
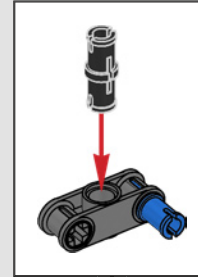
169

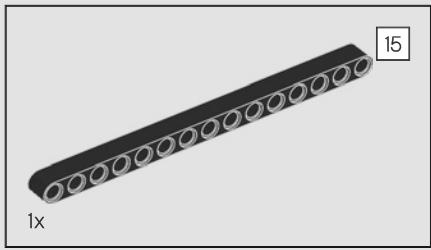


170

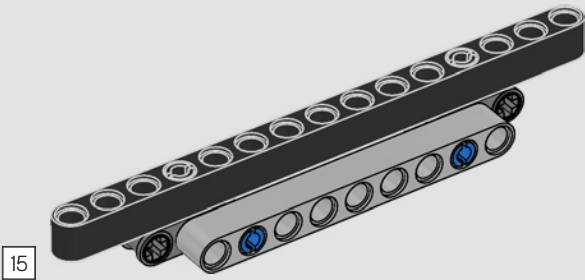


171

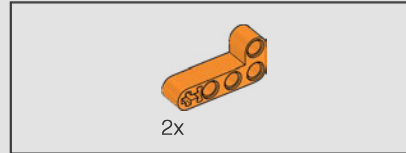
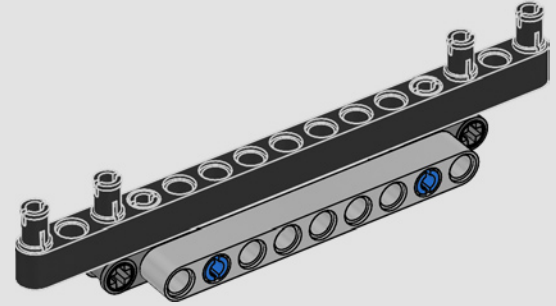




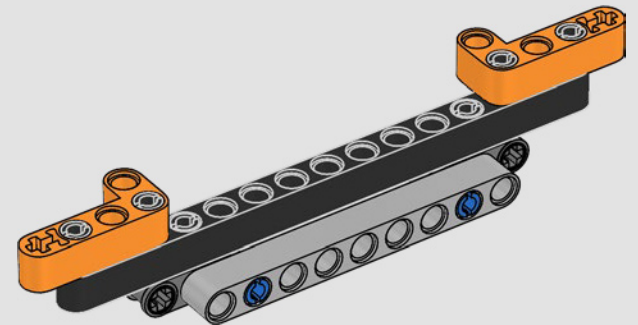
172

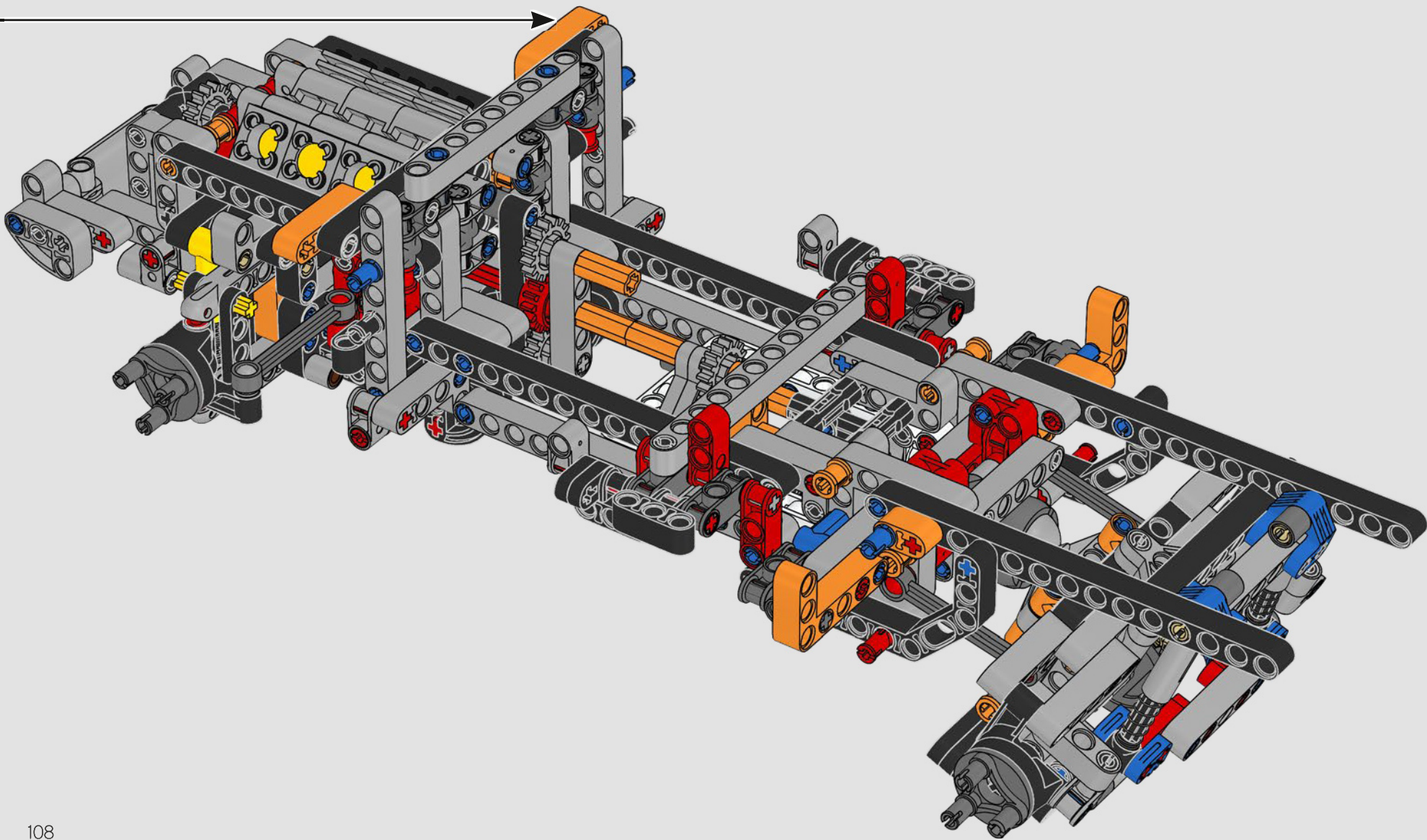


173



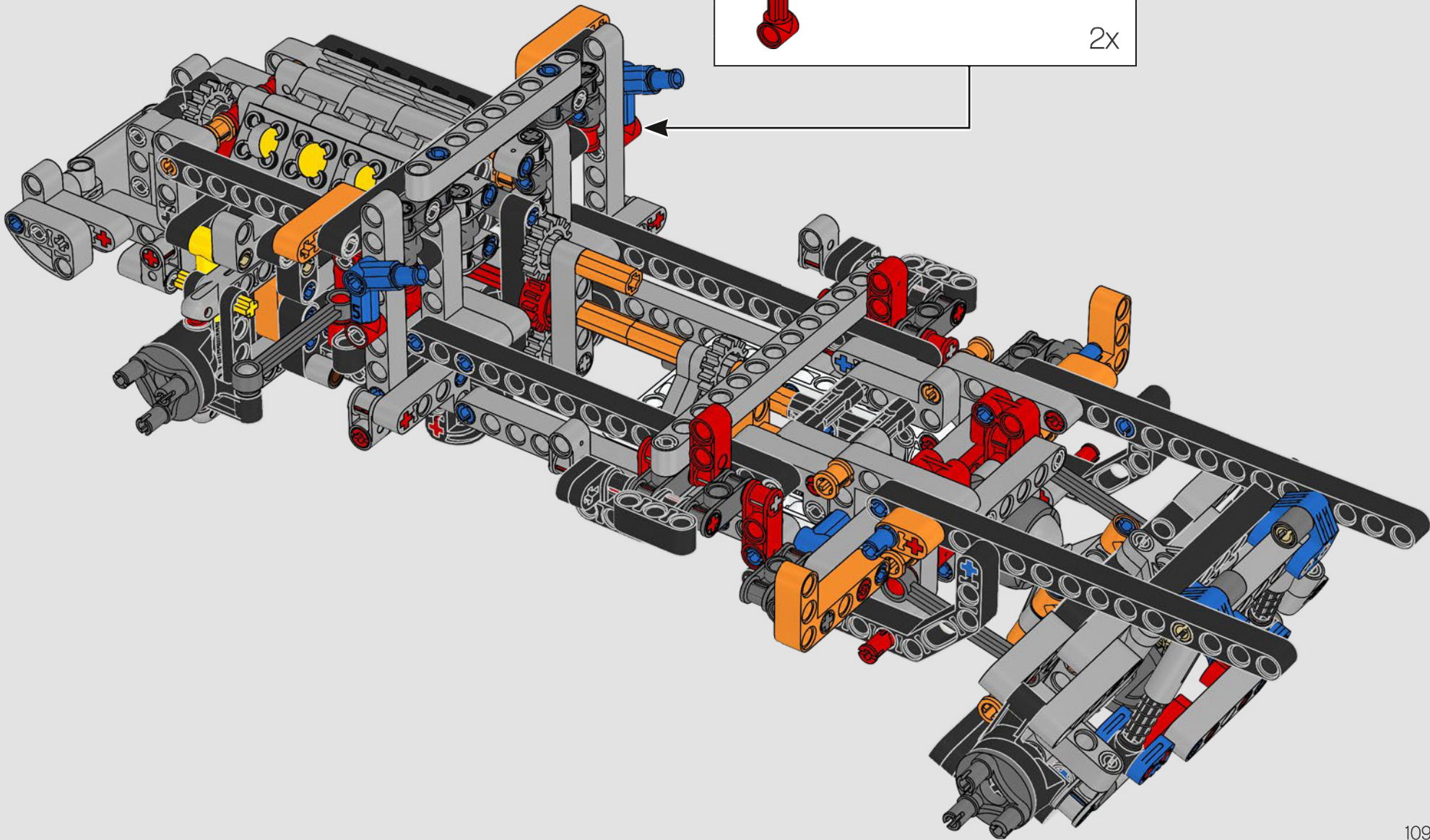
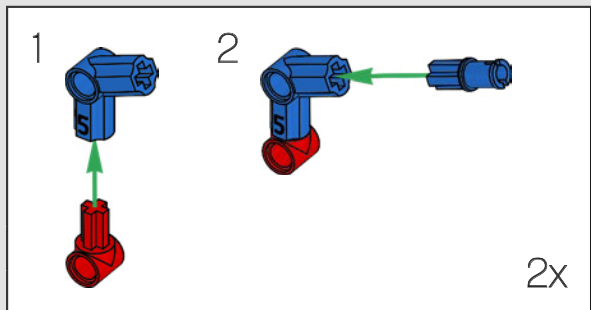
174

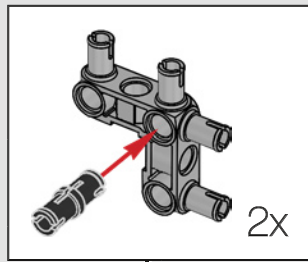
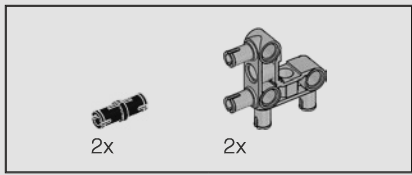




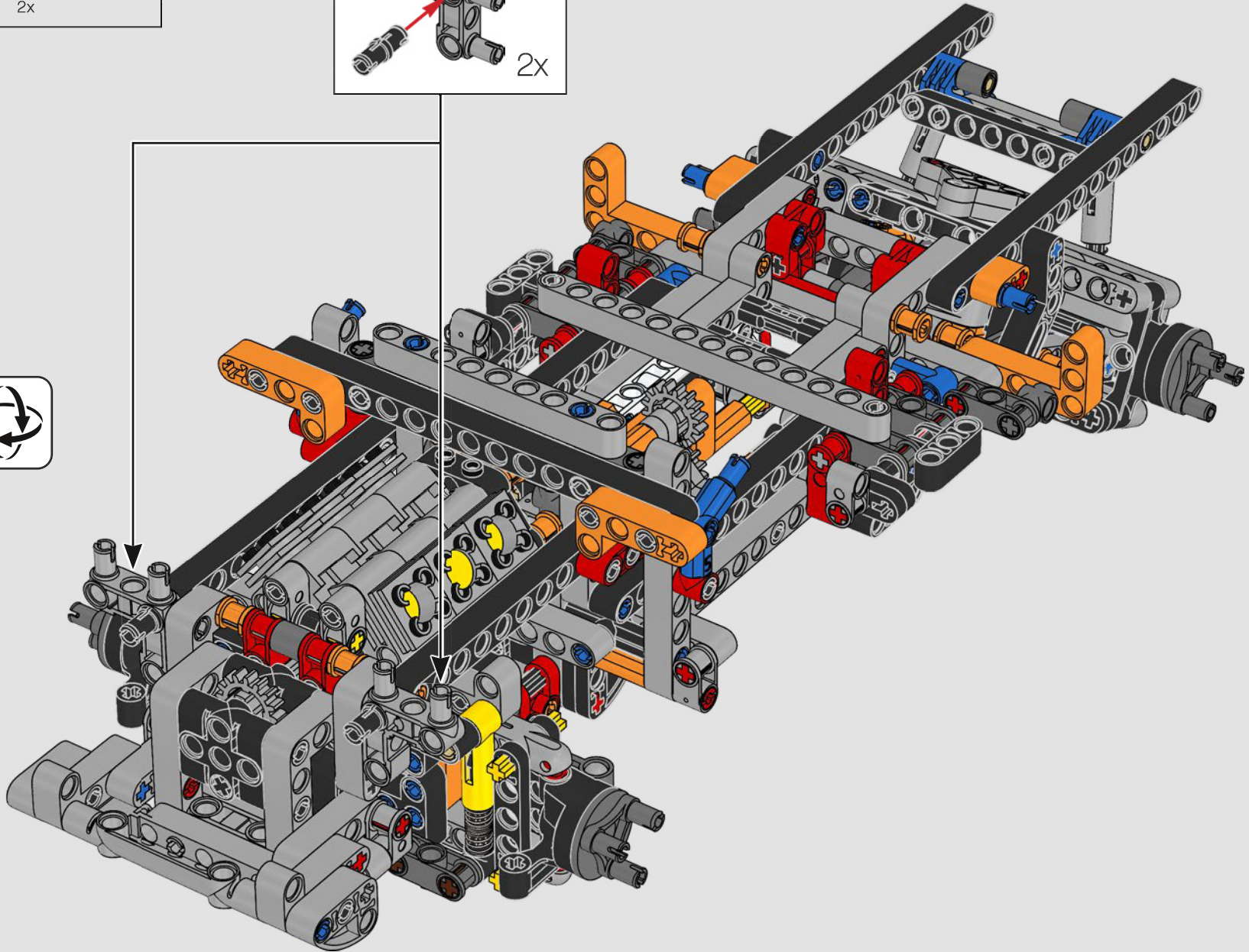


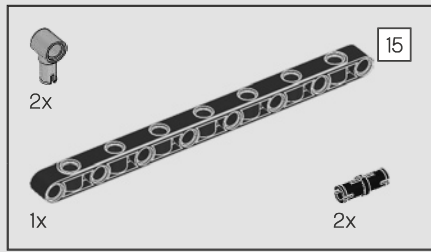
176



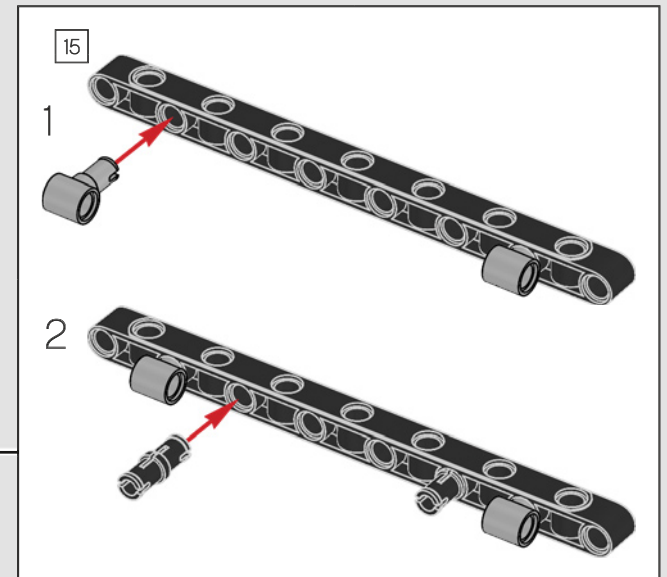
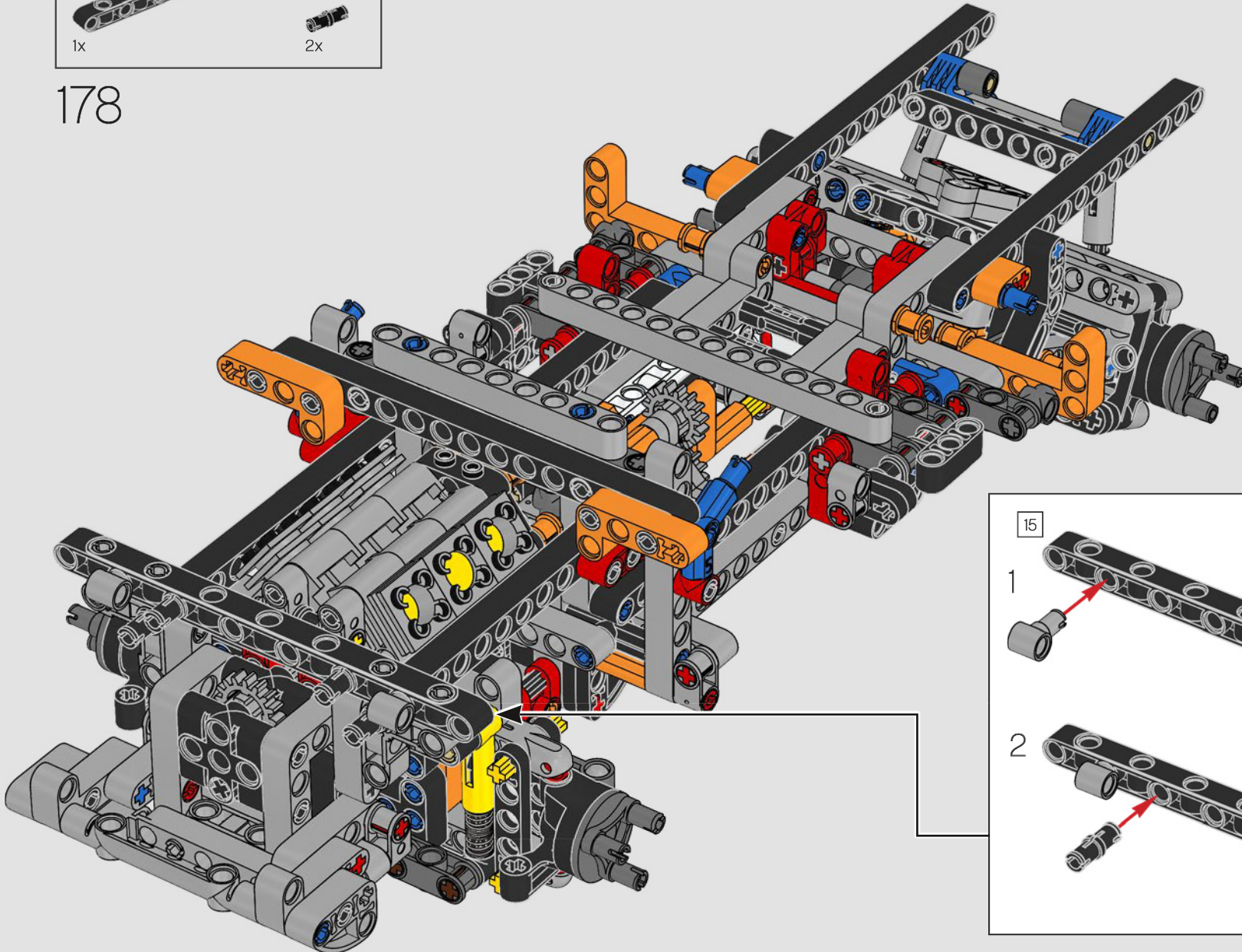


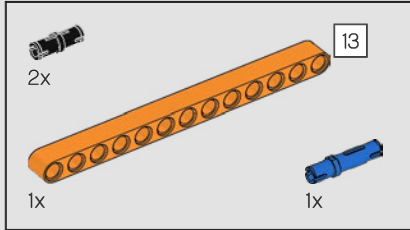
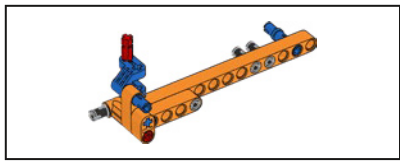
177



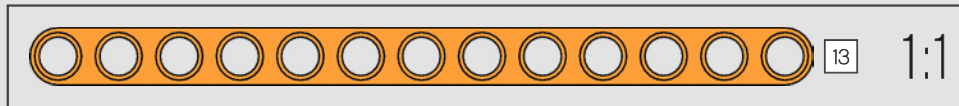
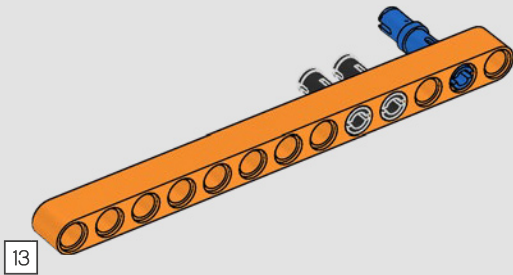


178





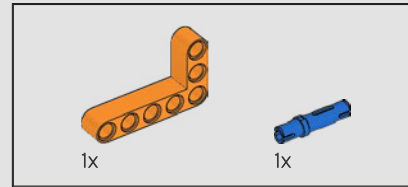
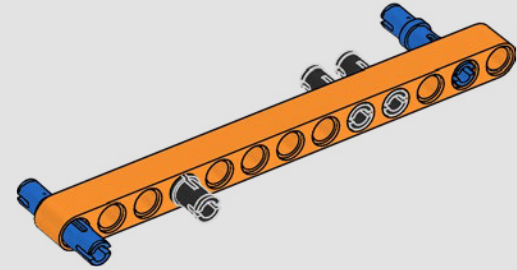
179



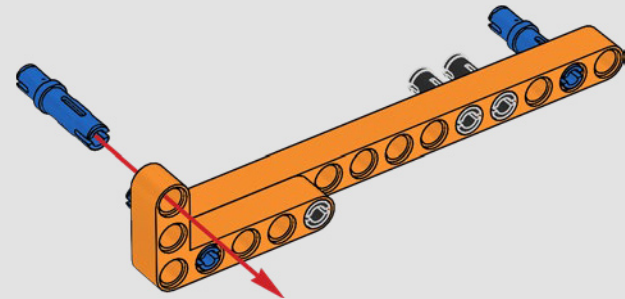
112

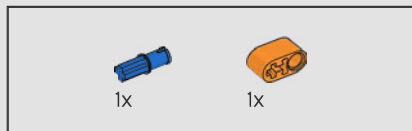


180

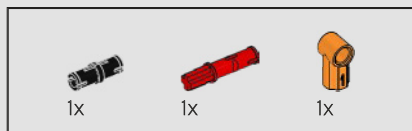
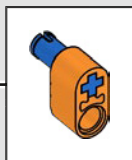
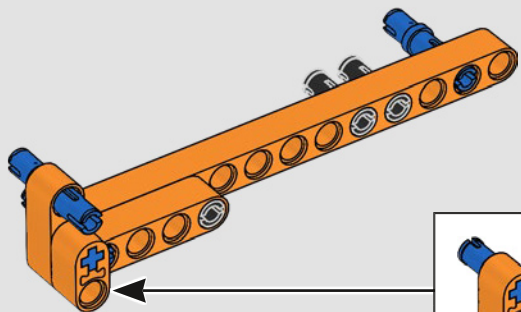


181

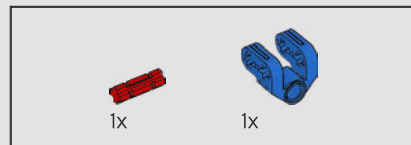
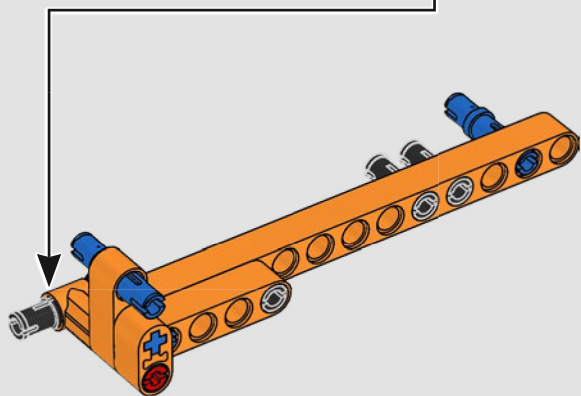
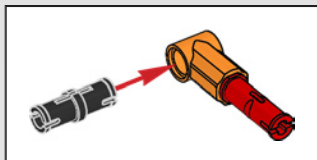




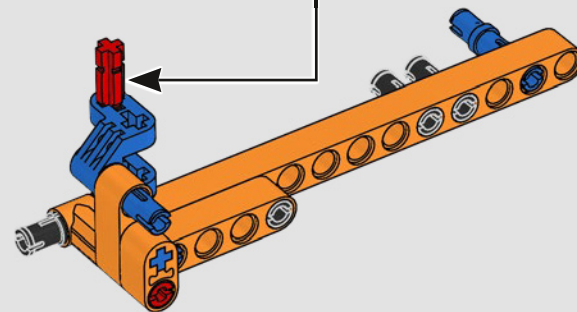
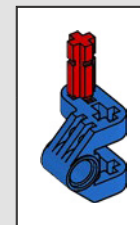
182



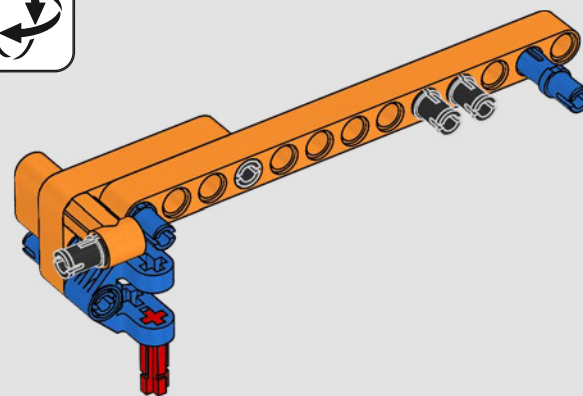
183

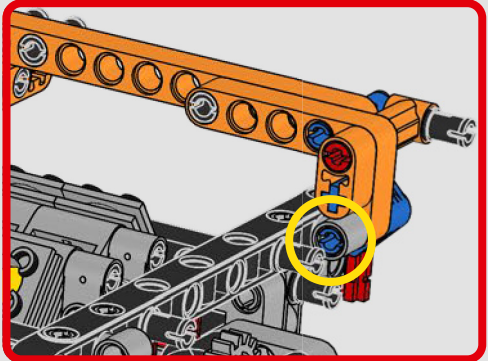
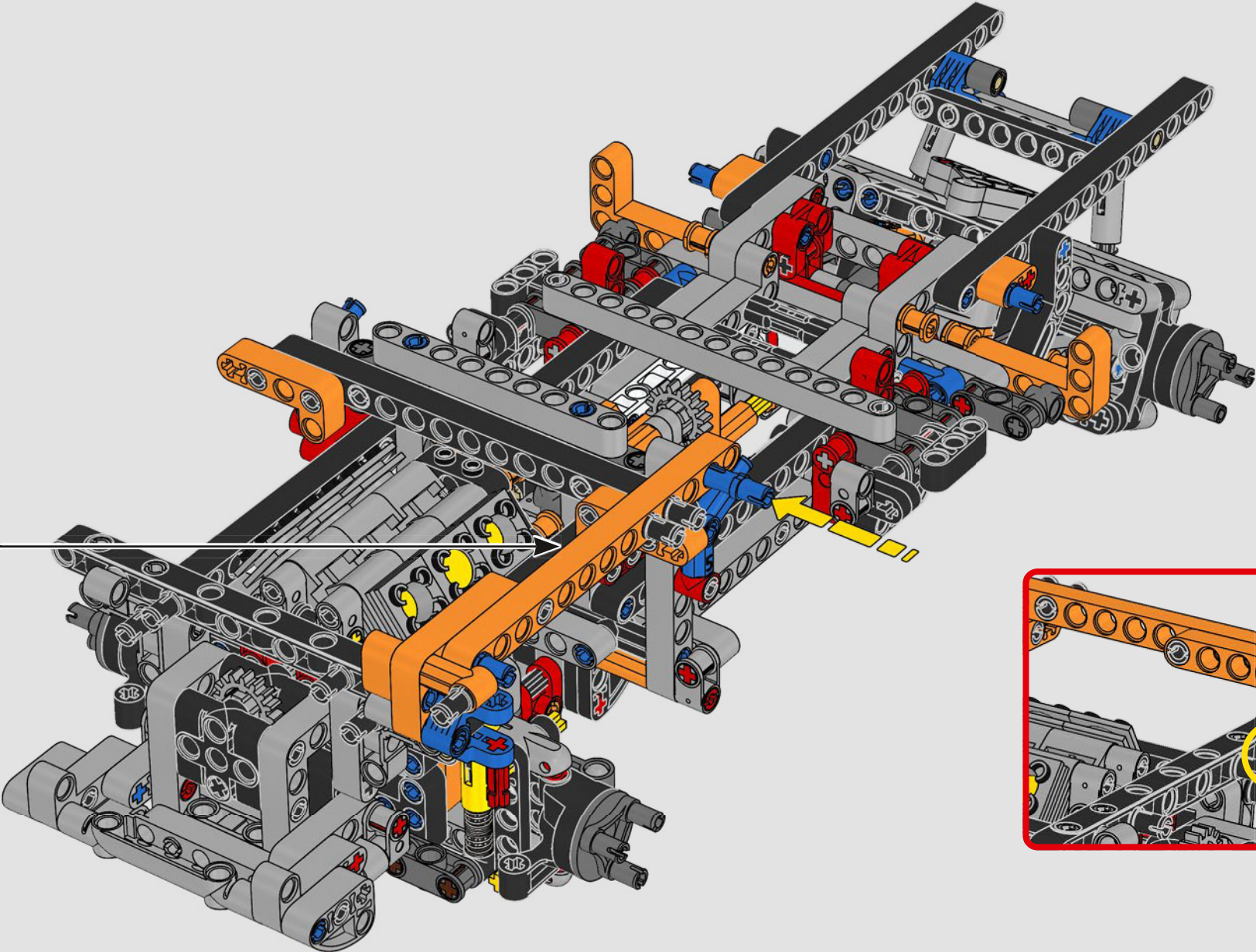


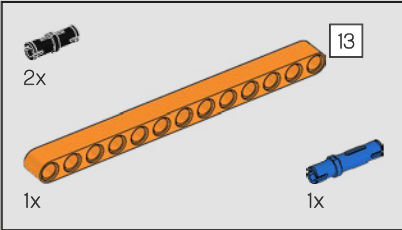
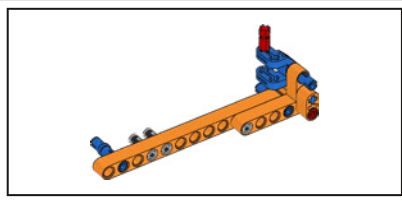
184



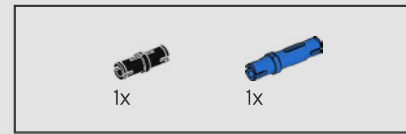
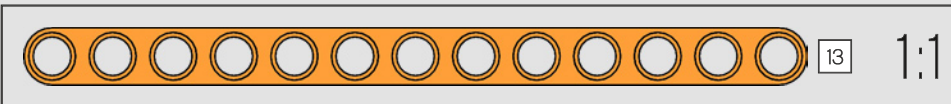
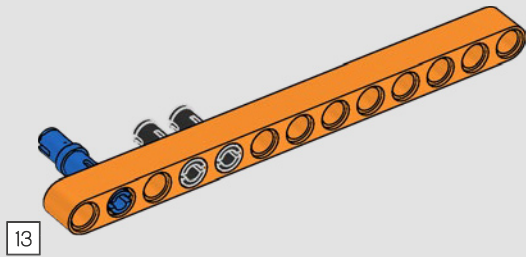
185



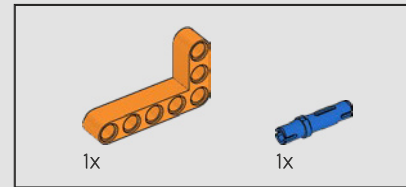
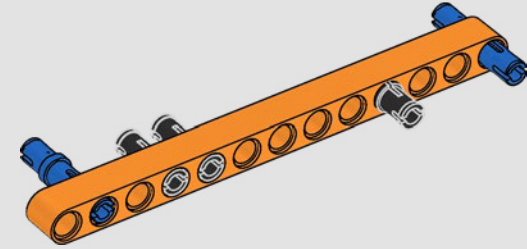




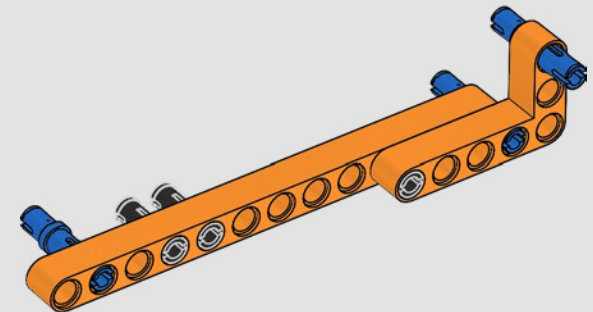
187



188

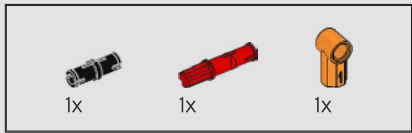
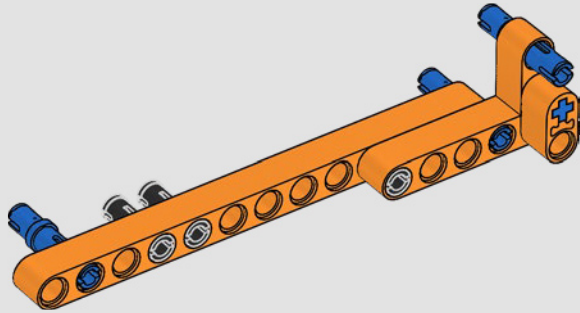


189

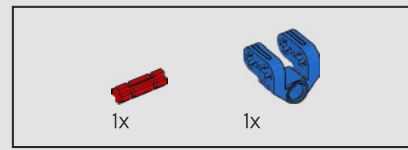
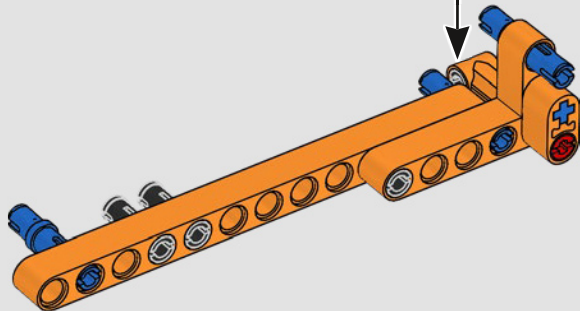
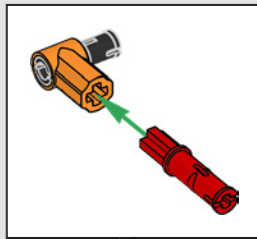




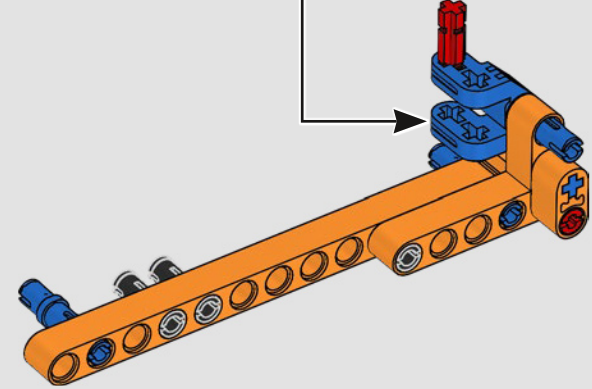
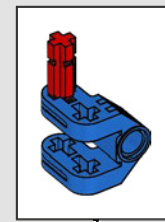
190



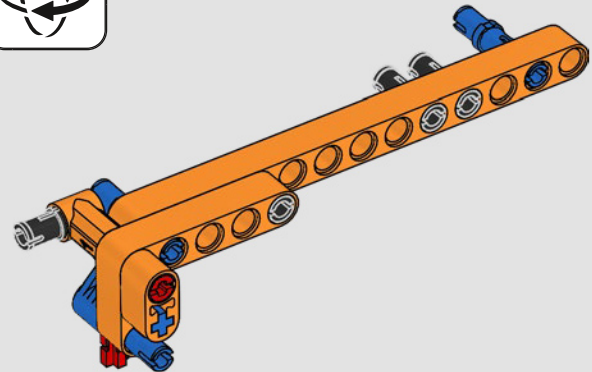
191



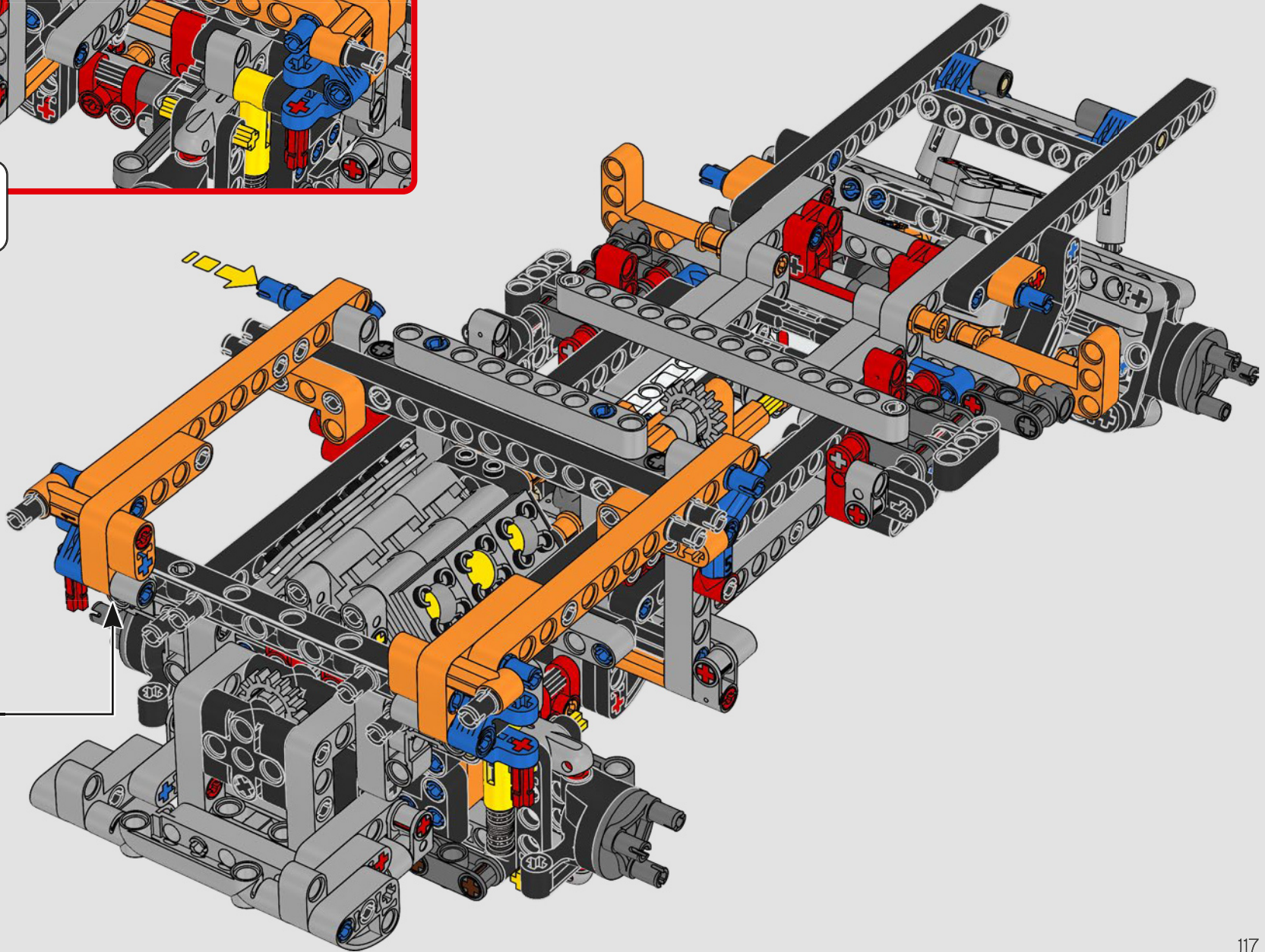
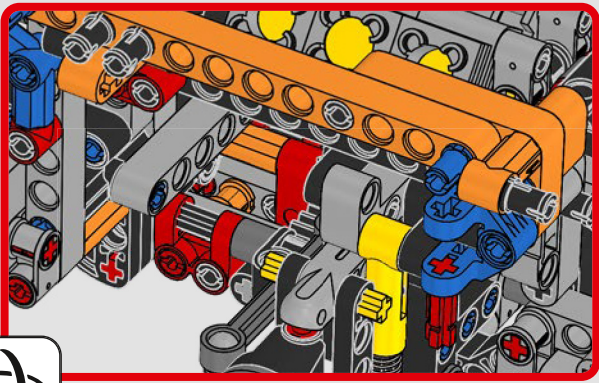
192

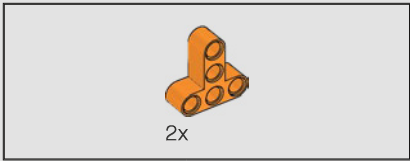


193

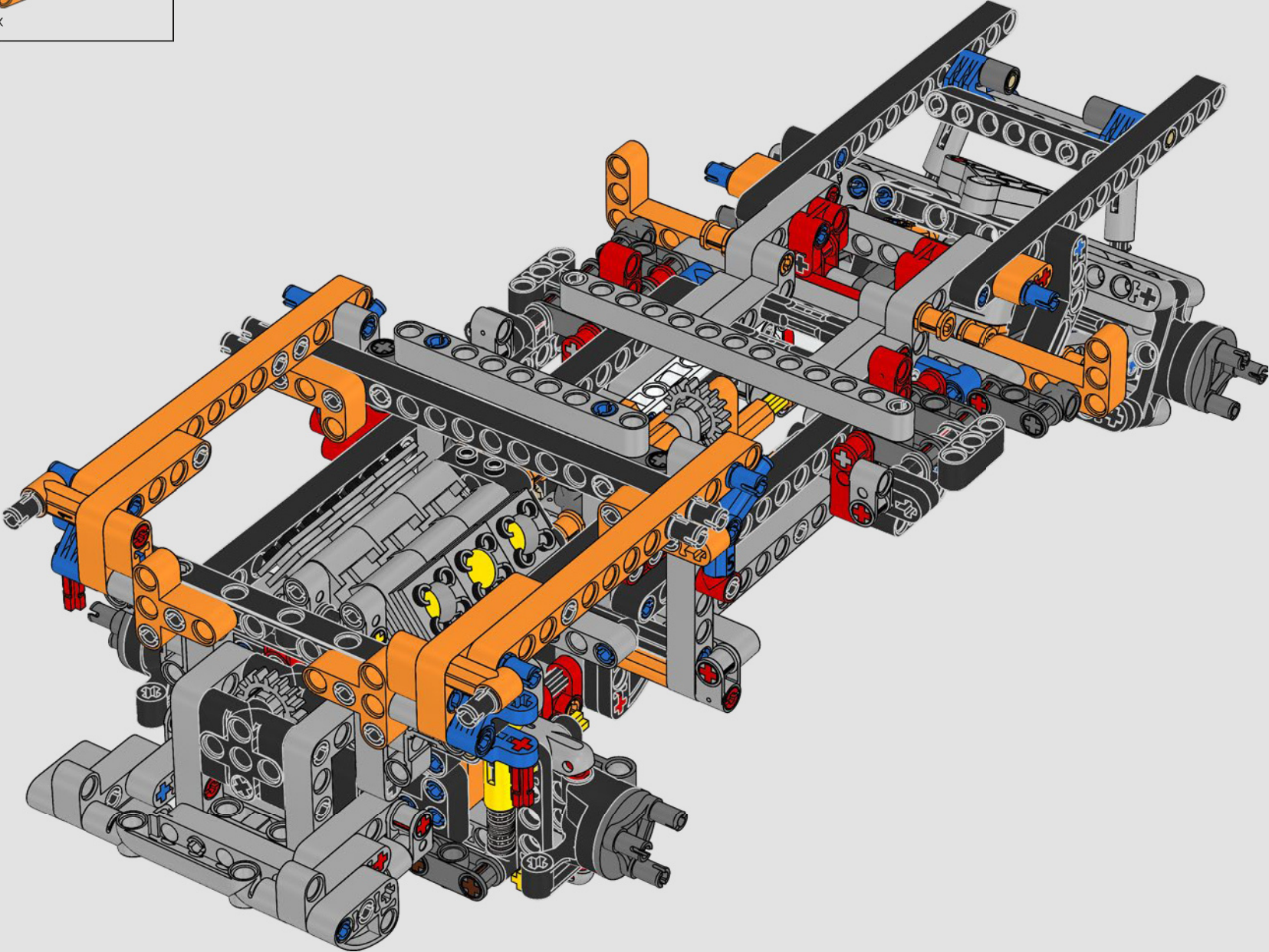


194



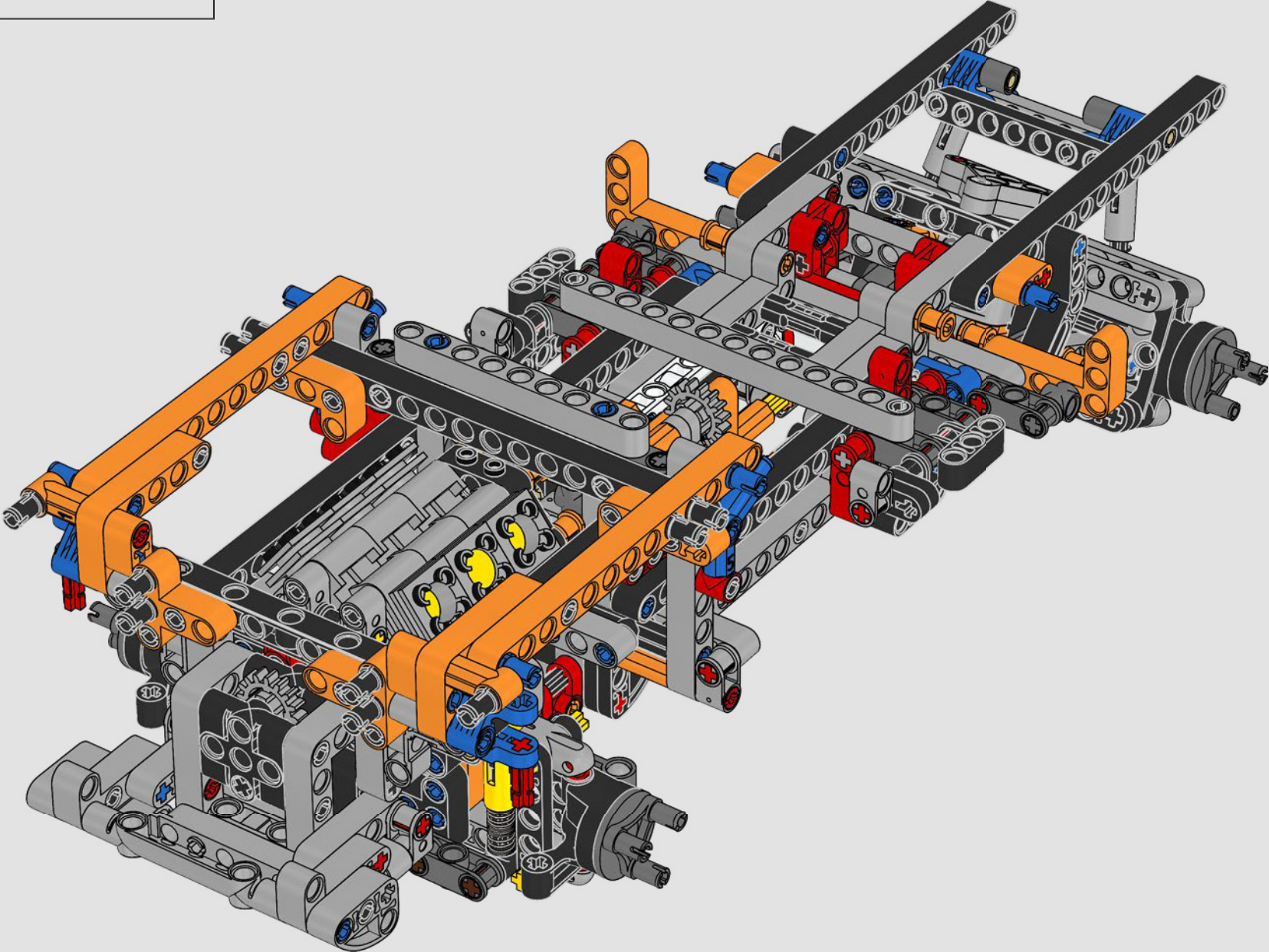


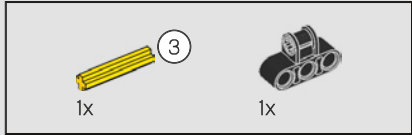
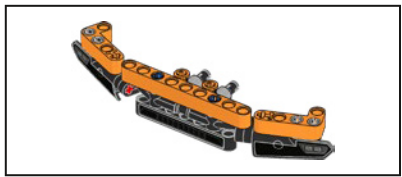
195



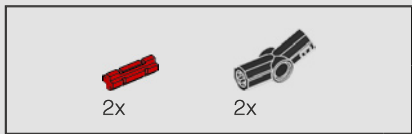


196

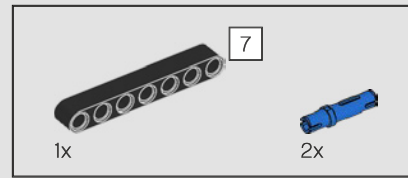
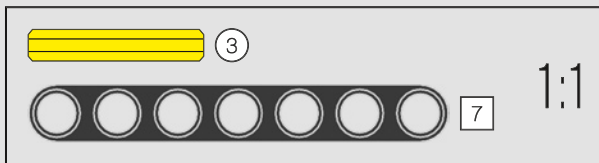
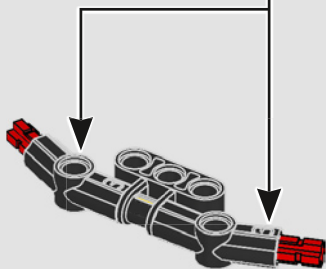
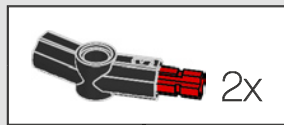




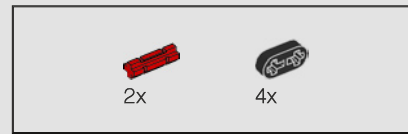
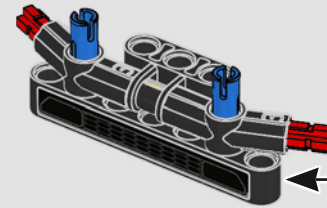
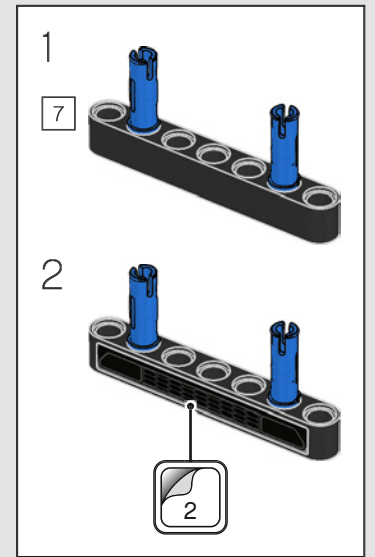
197



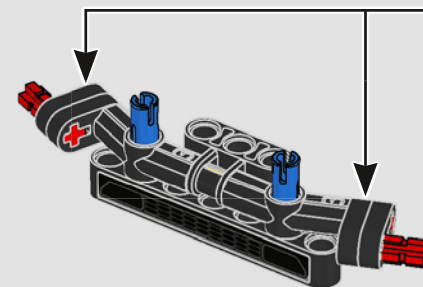
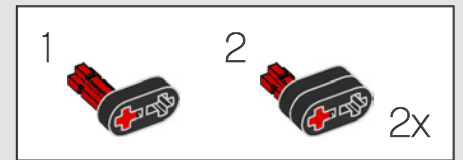
198

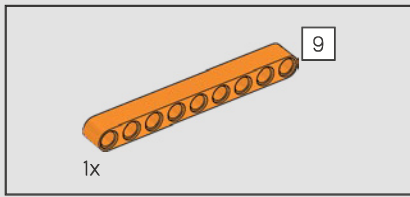


199

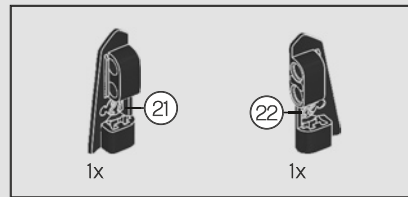
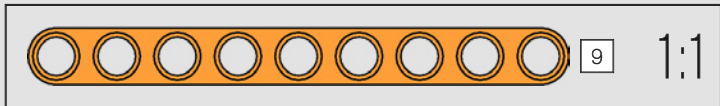
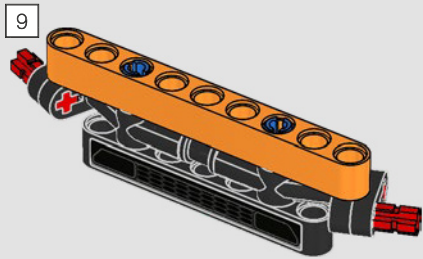


200

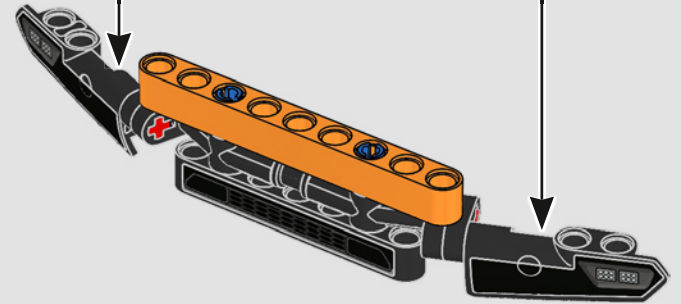
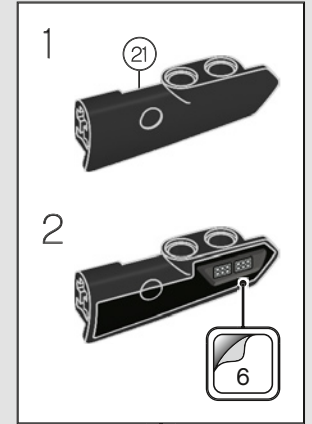
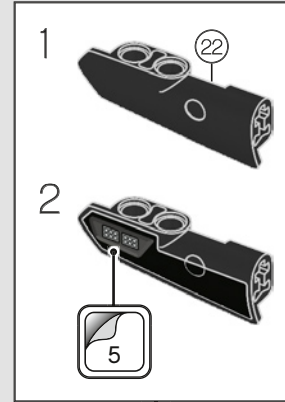




201

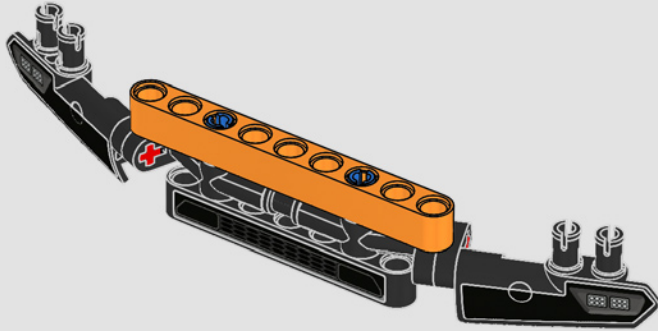


202

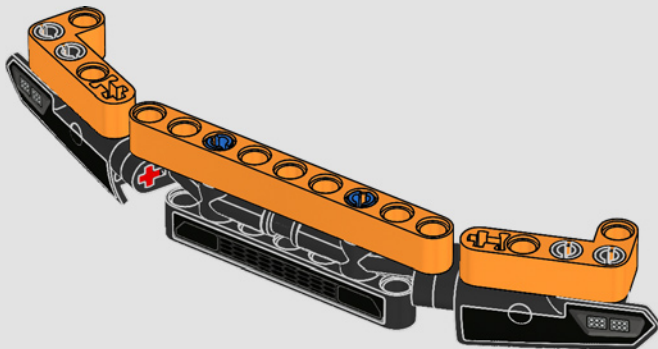




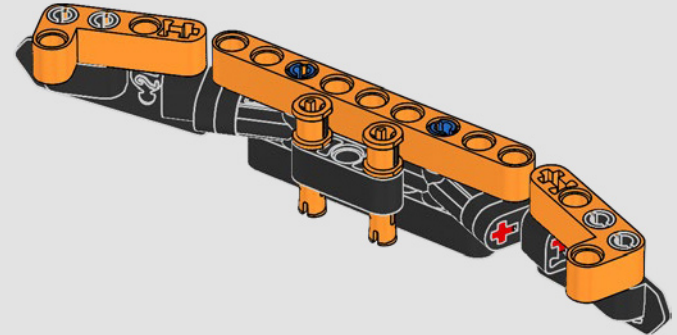
203

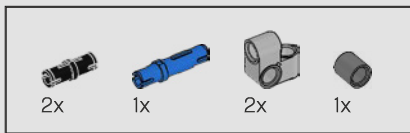


204

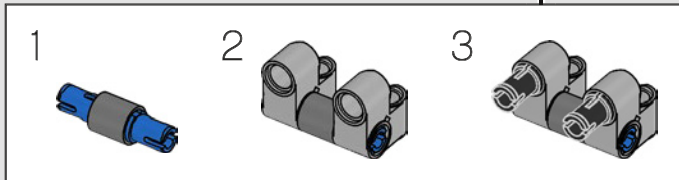
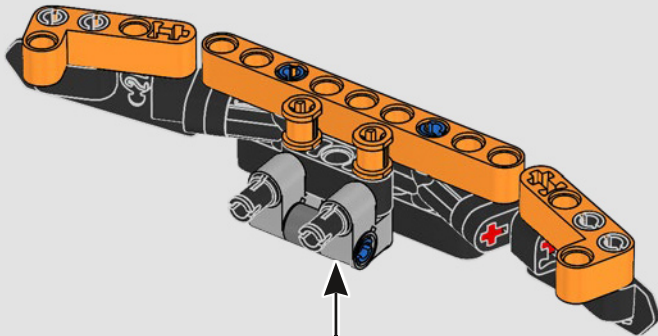


205

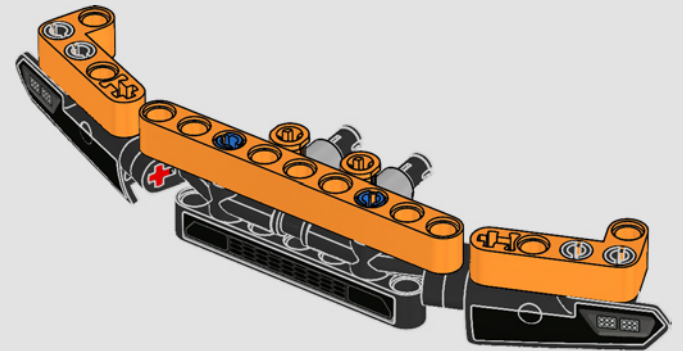




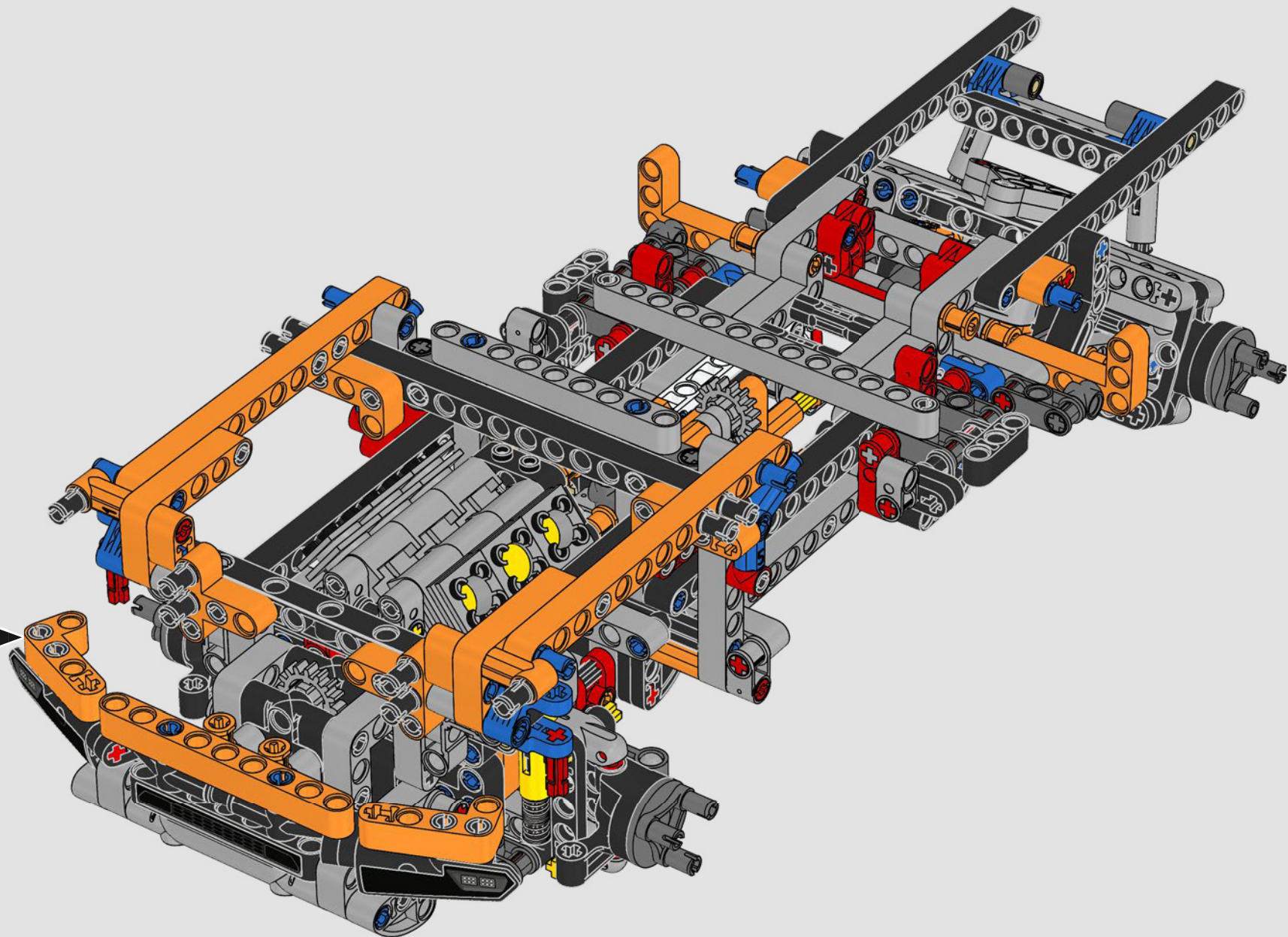
206

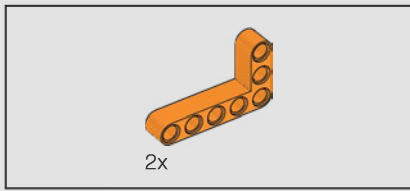


207

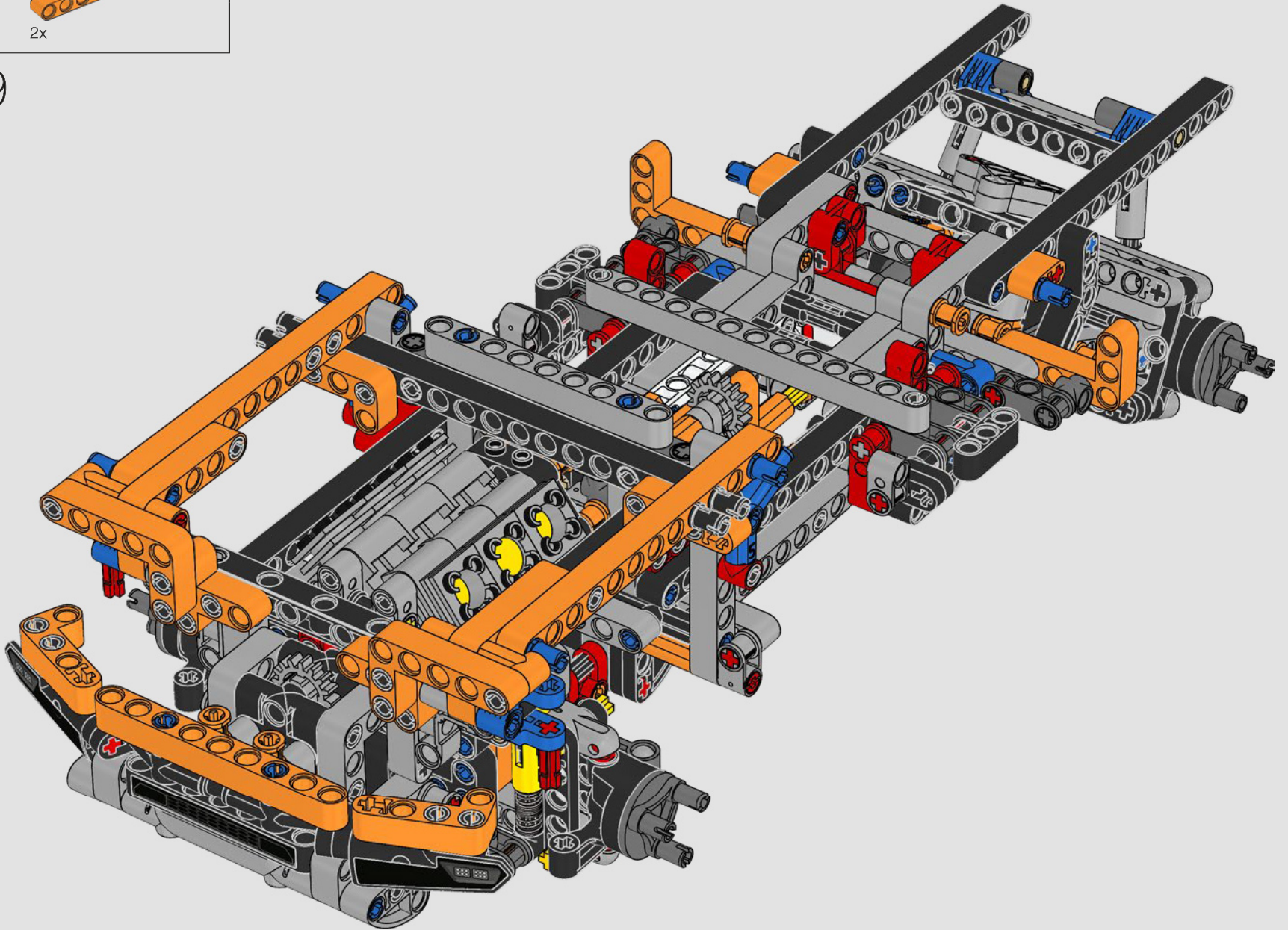


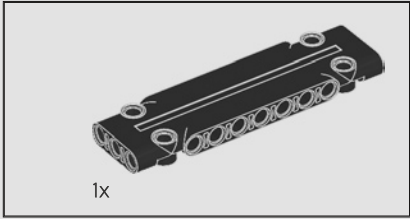
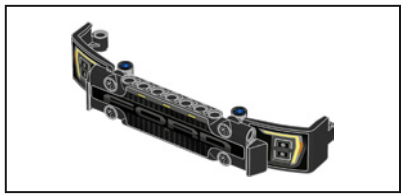
208



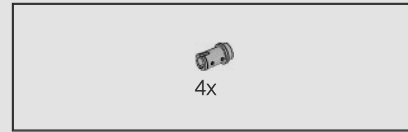
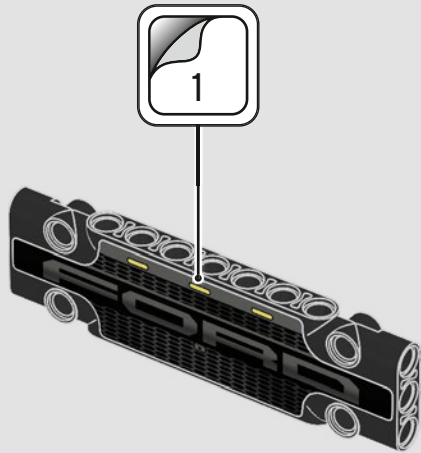


209

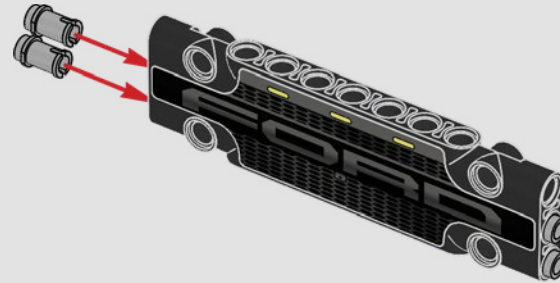




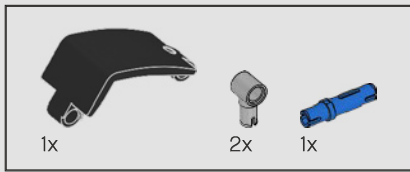
210



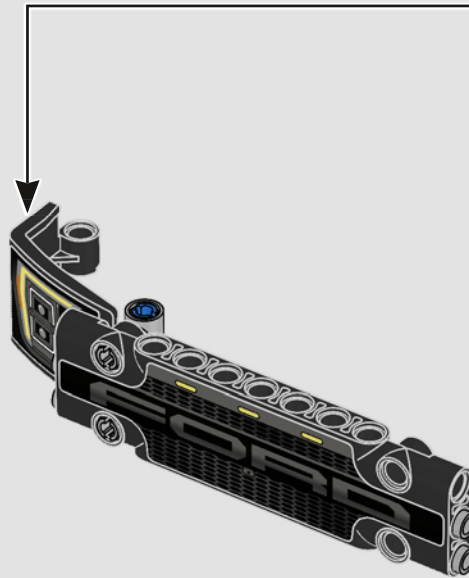
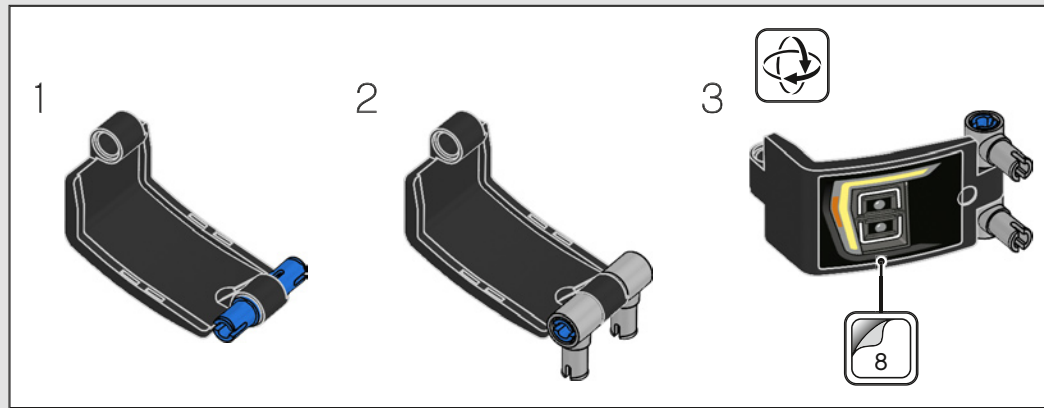
211

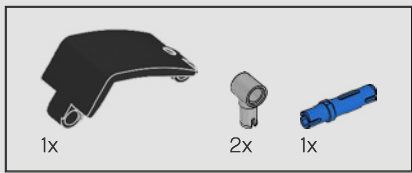


Raptor 采用了自己的格栅，并用“FORD”字样取代了福特蓝色椭圆形徽章。

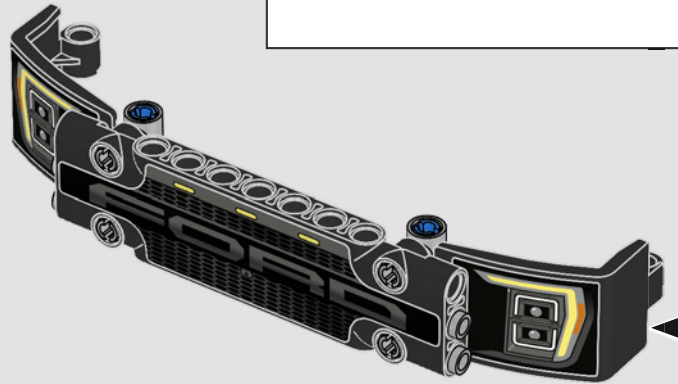
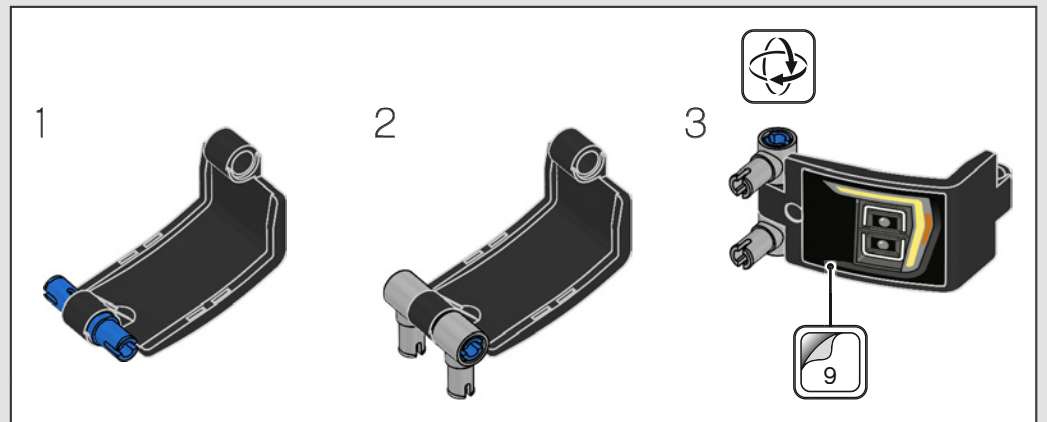


212

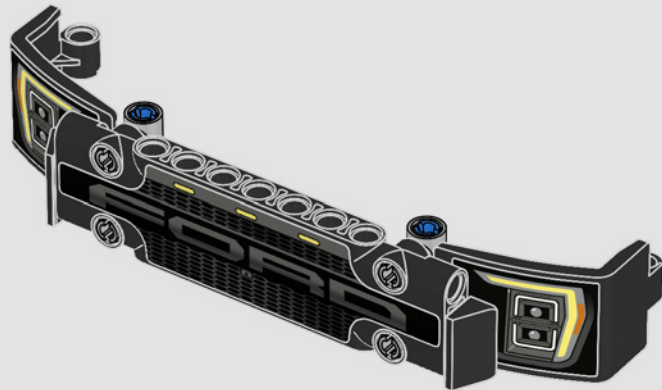


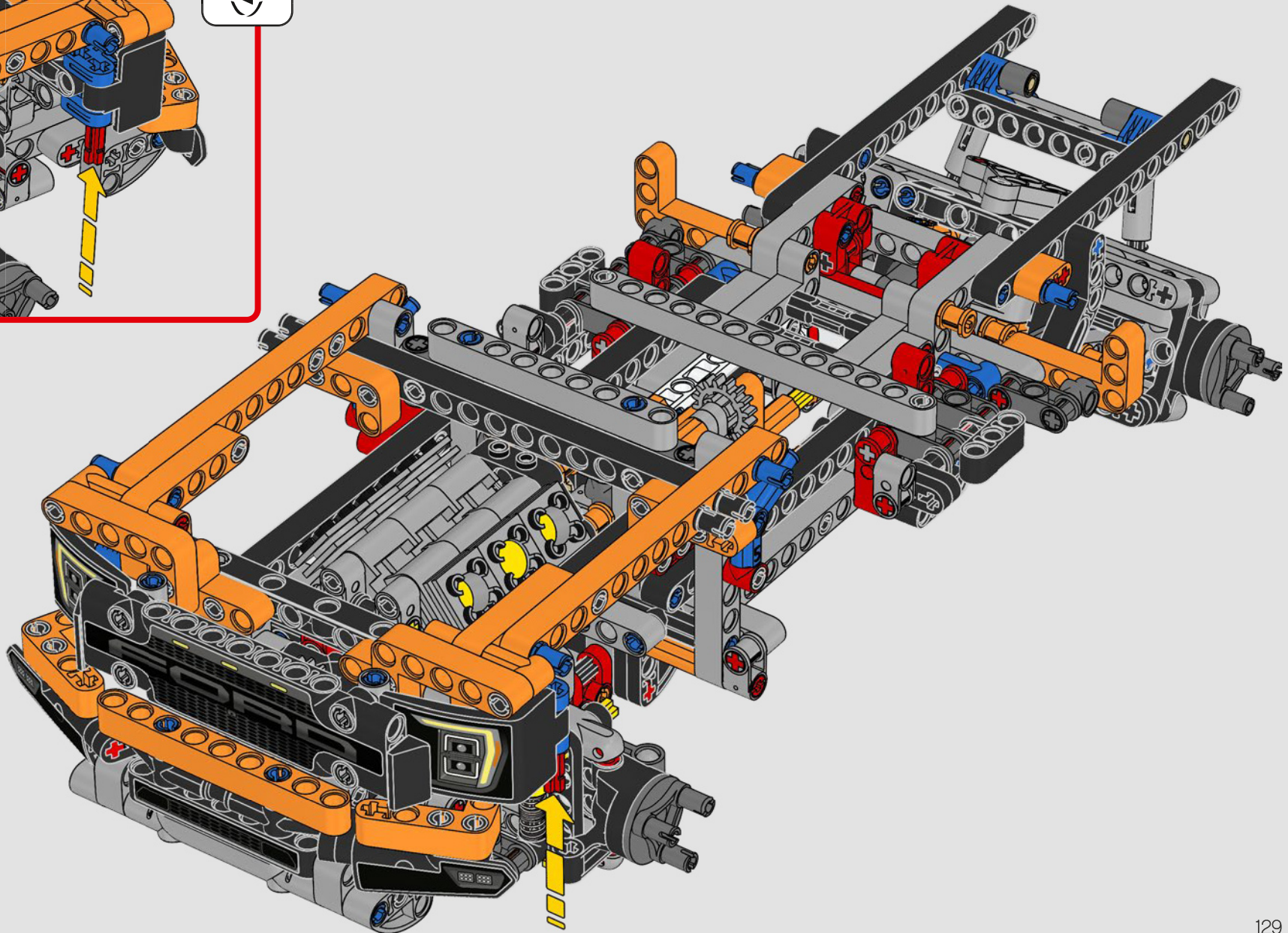
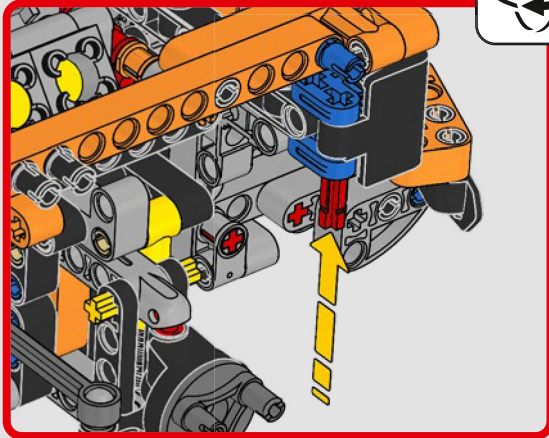


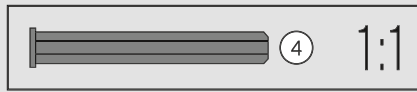
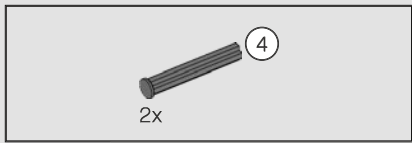
213



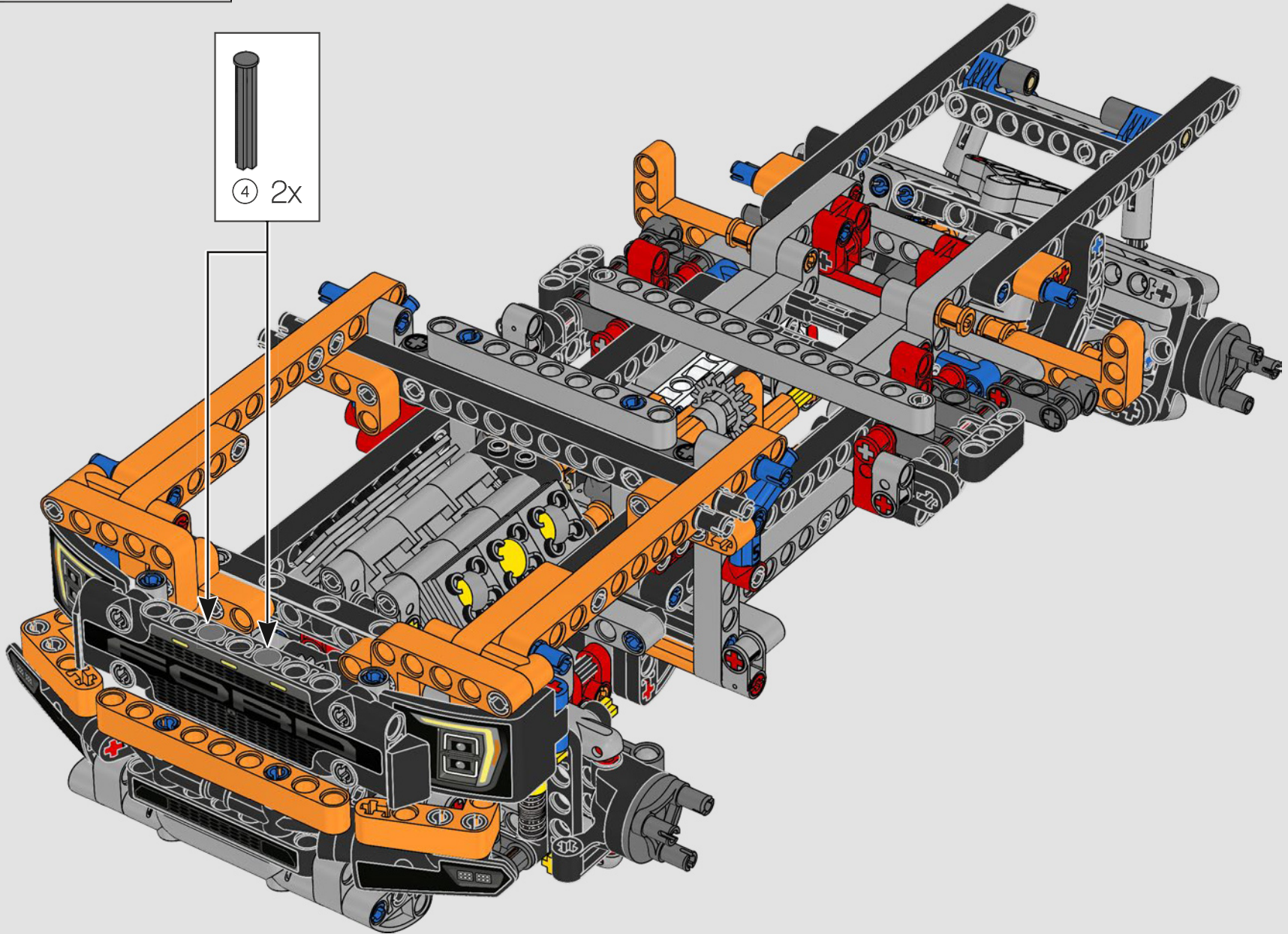
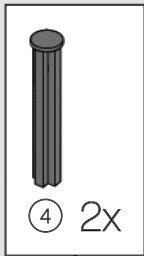
214

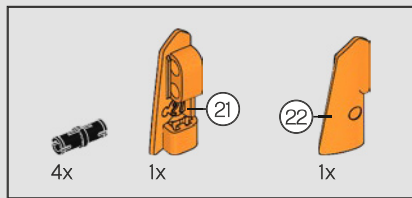




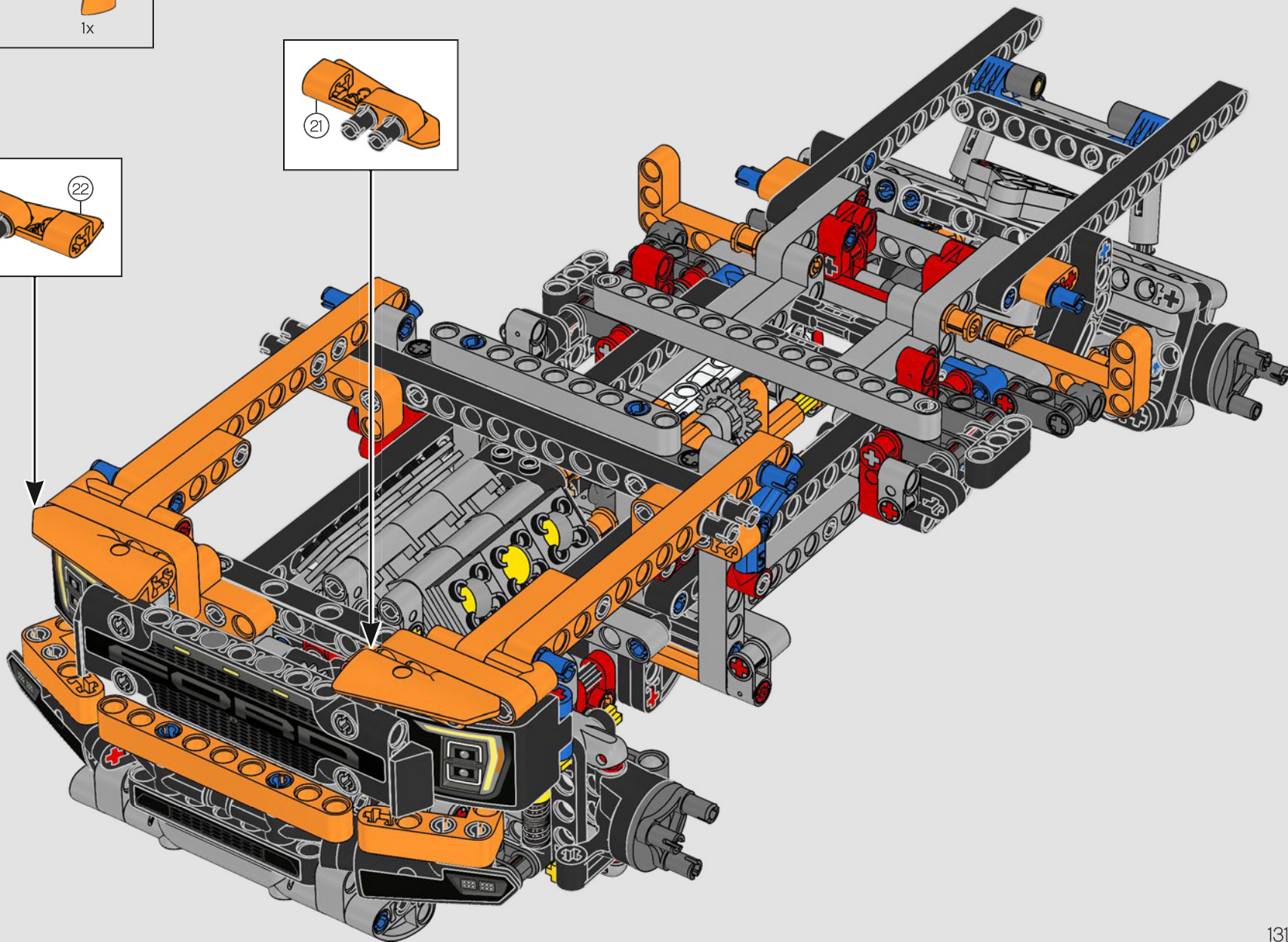
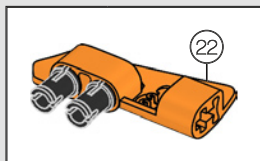
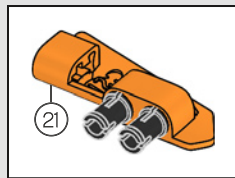


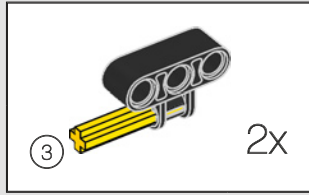
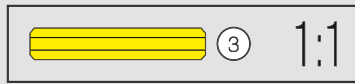
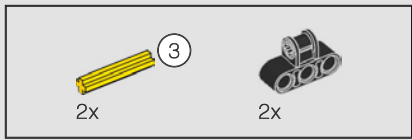
216



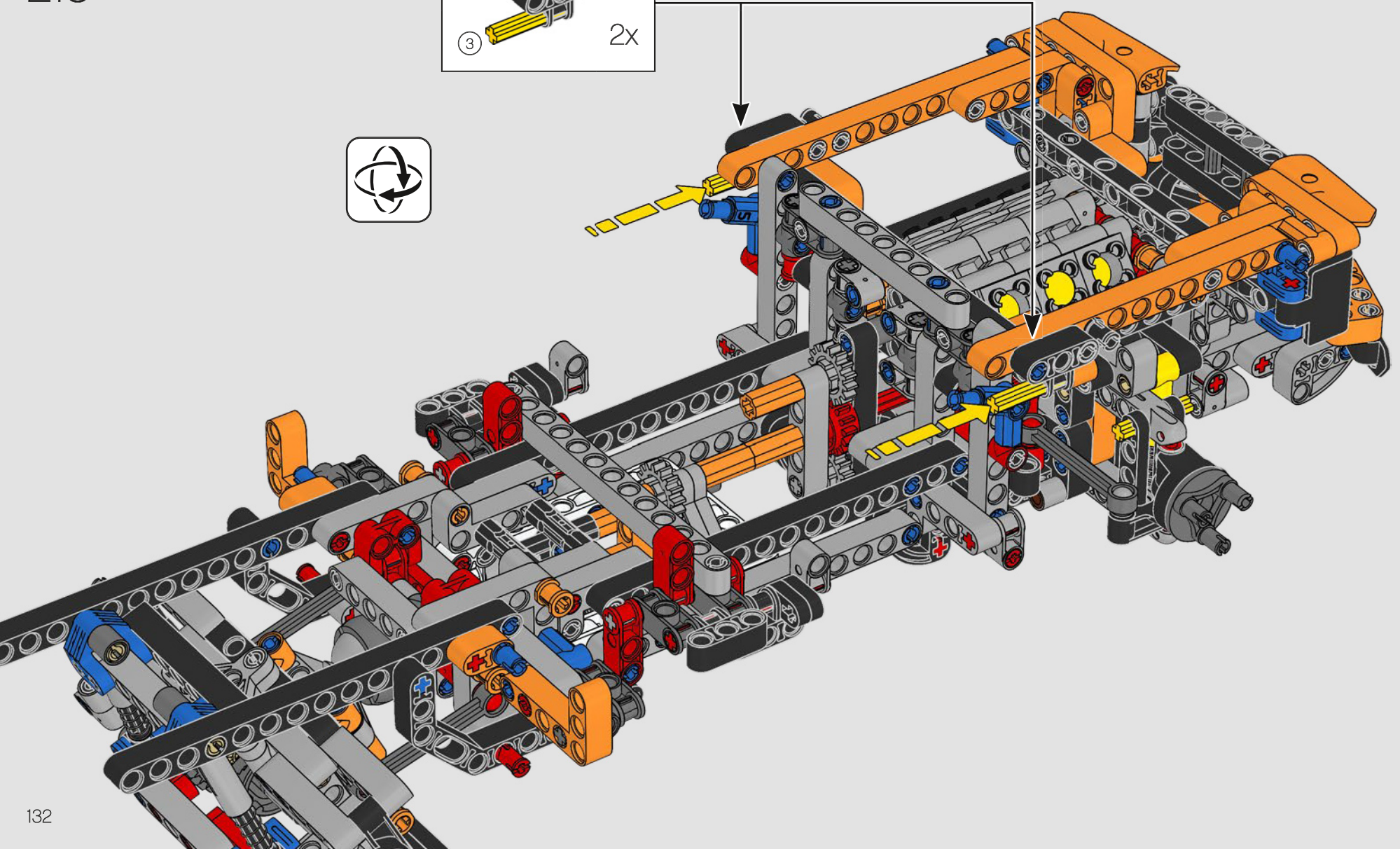


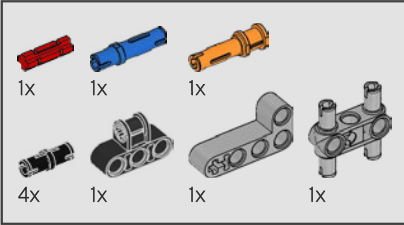
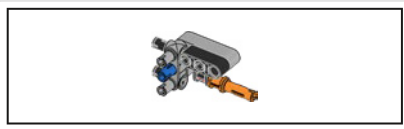
217



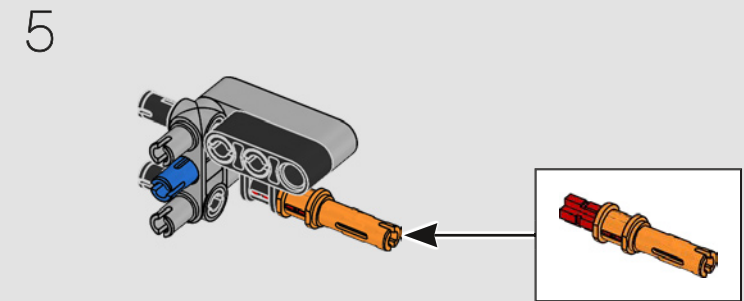
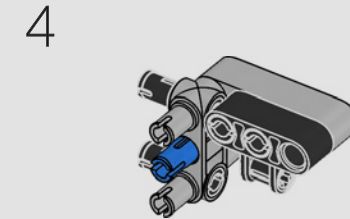
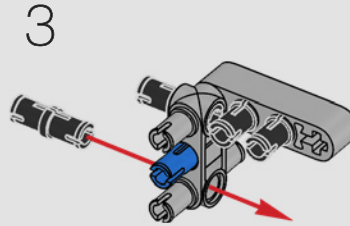
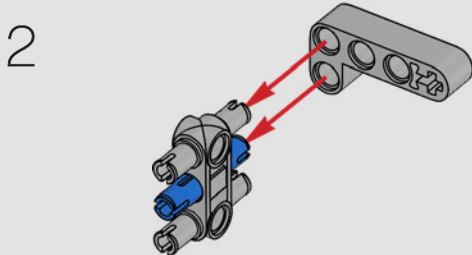
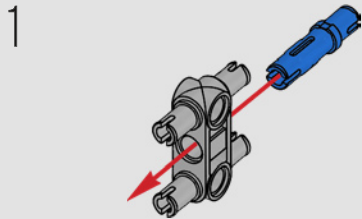


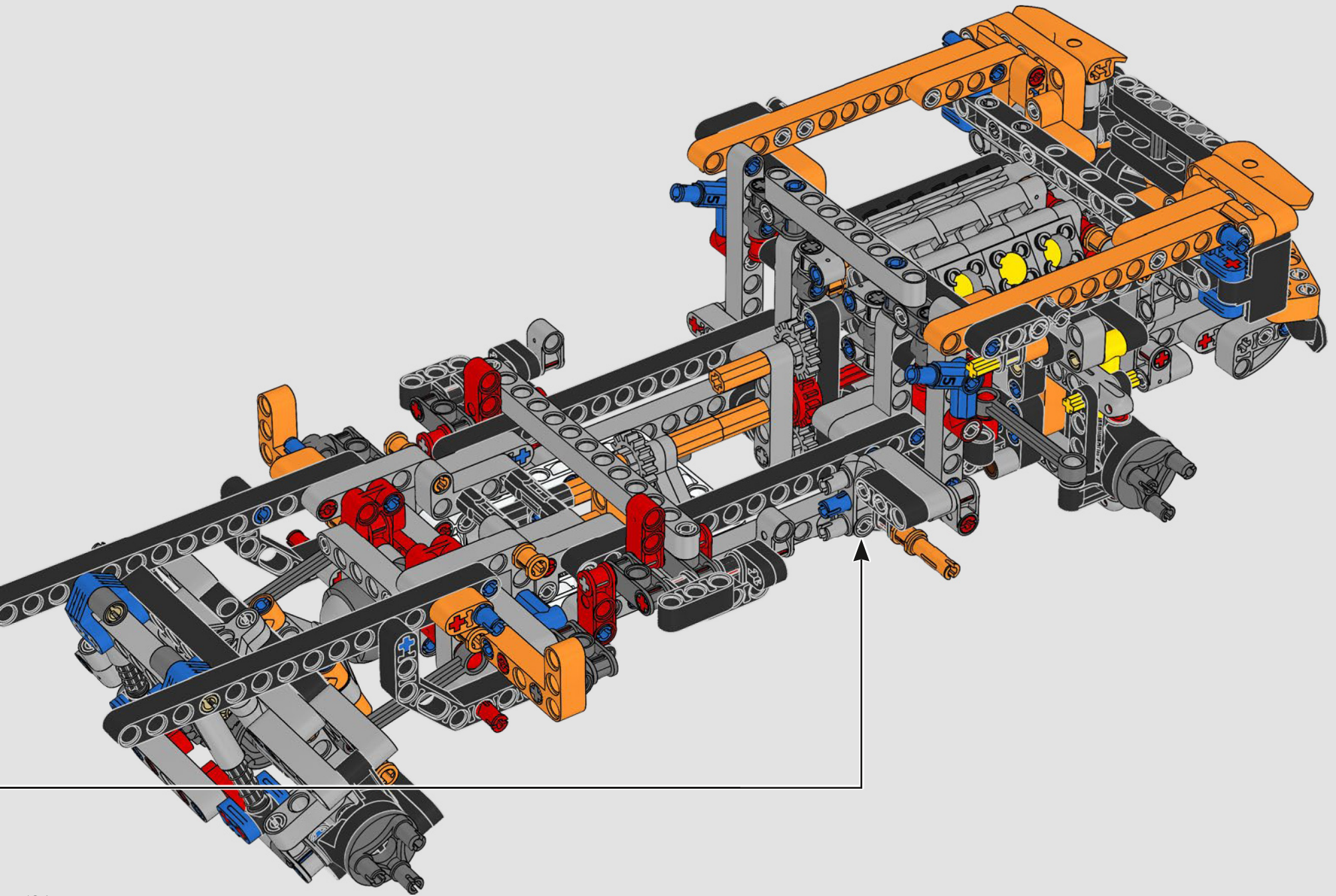
218

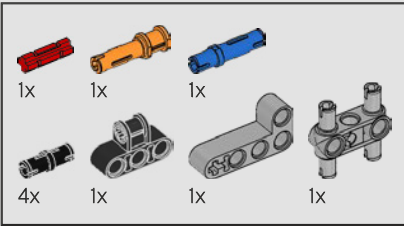
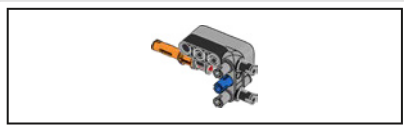




219

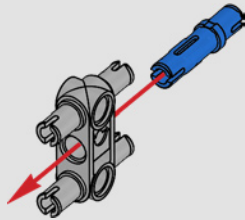




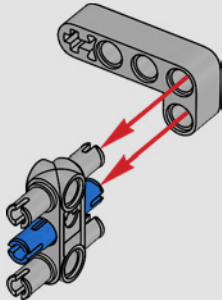


220

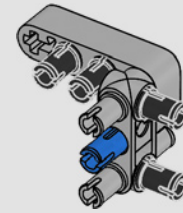
1



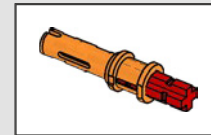
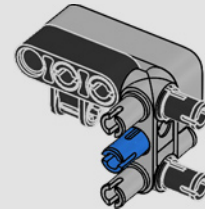
2



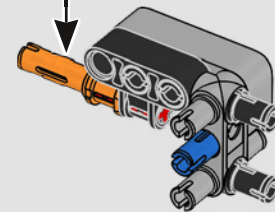
3

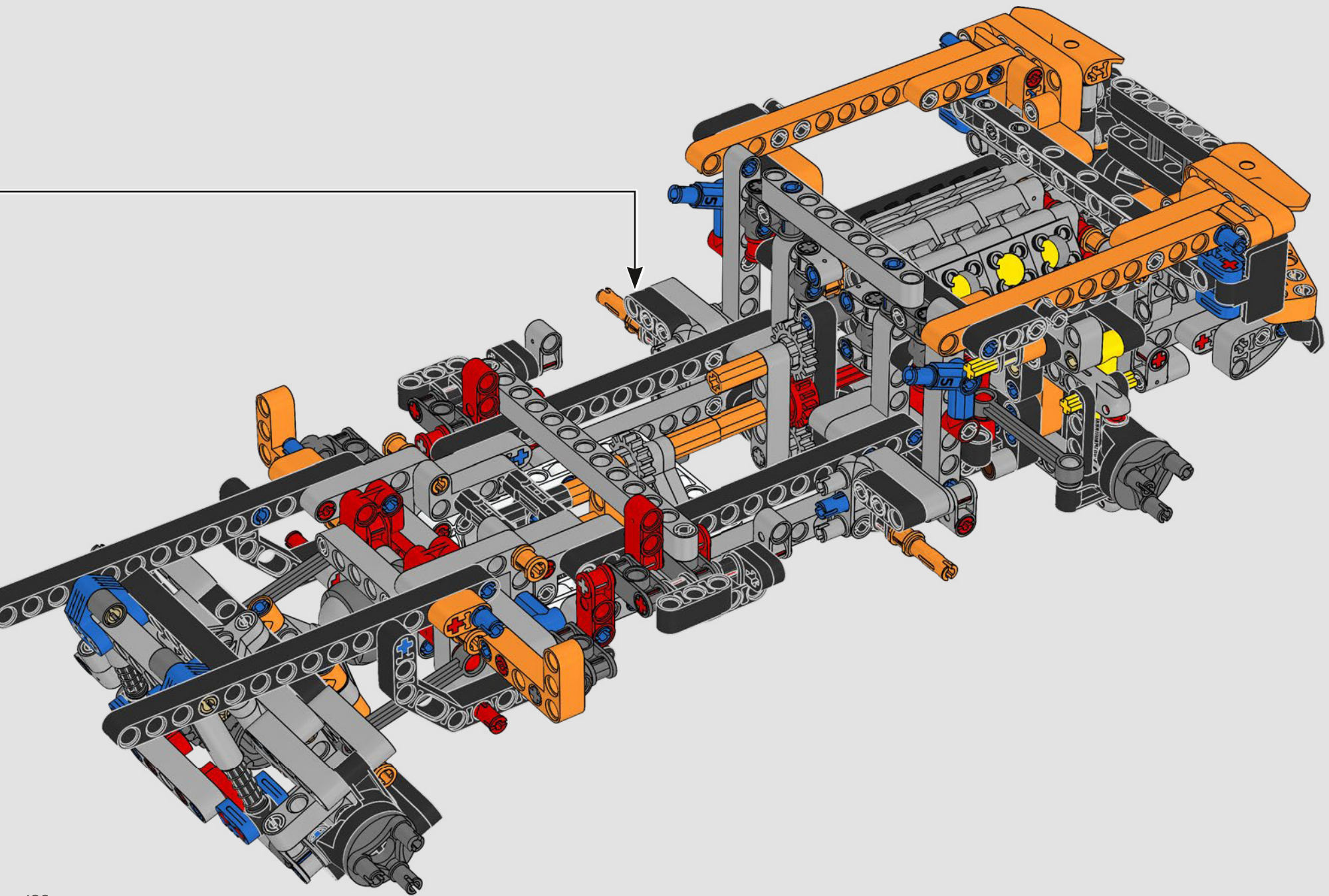


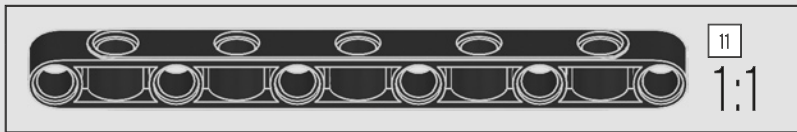
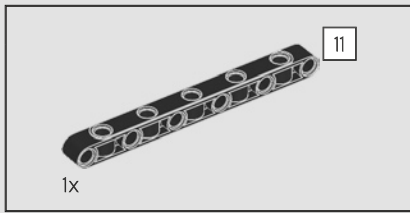
4



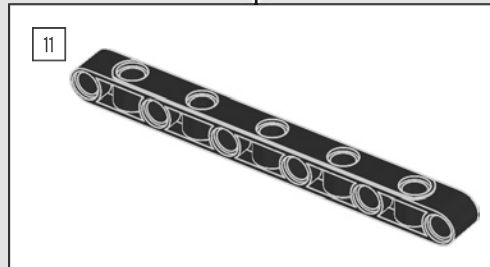
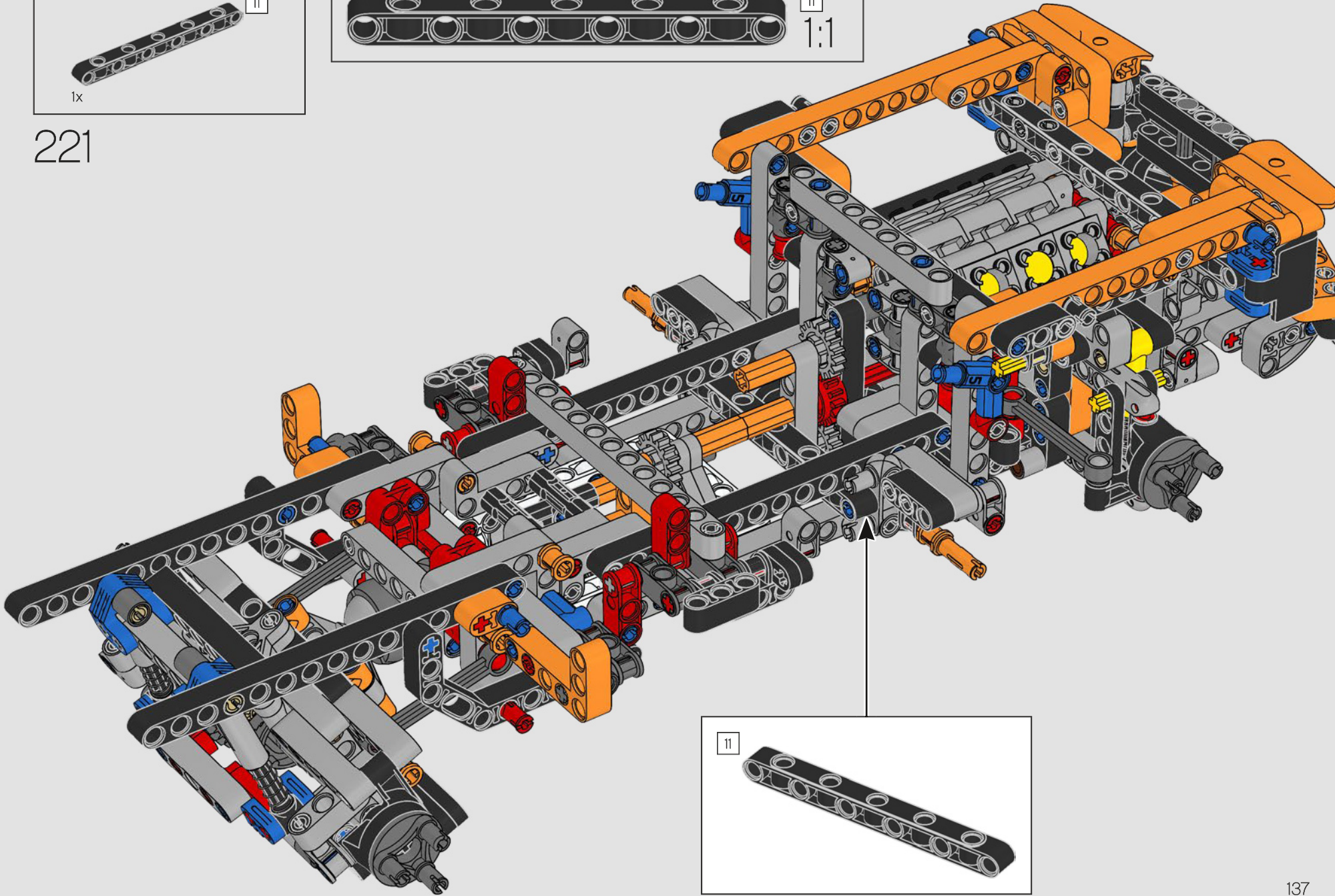
5

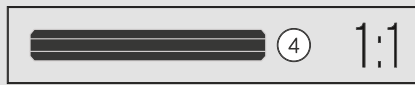
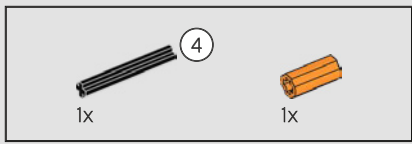




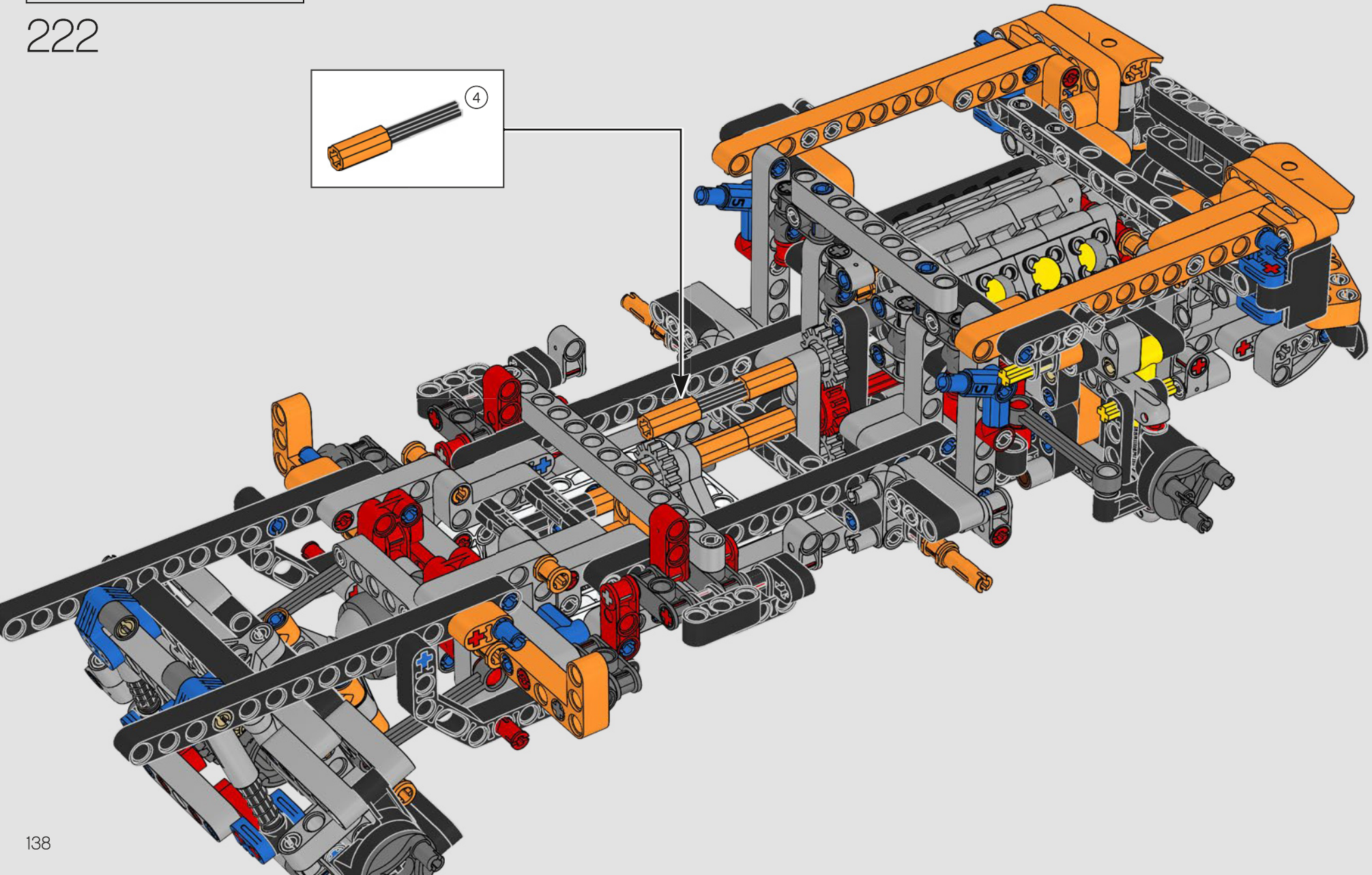
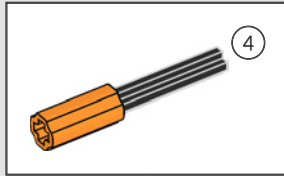


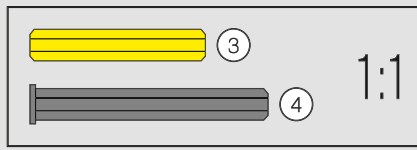
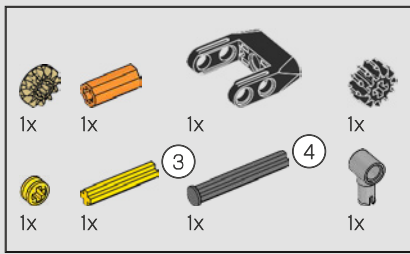
221



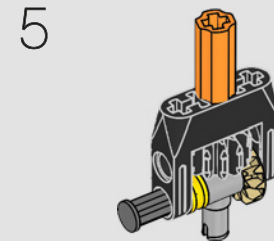
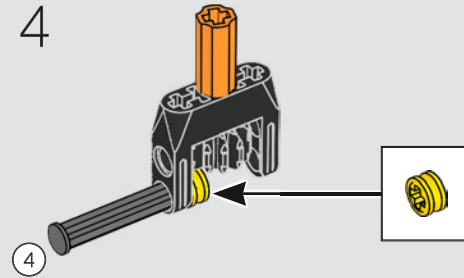
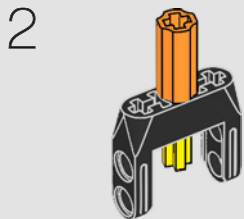
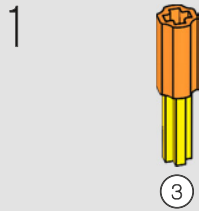


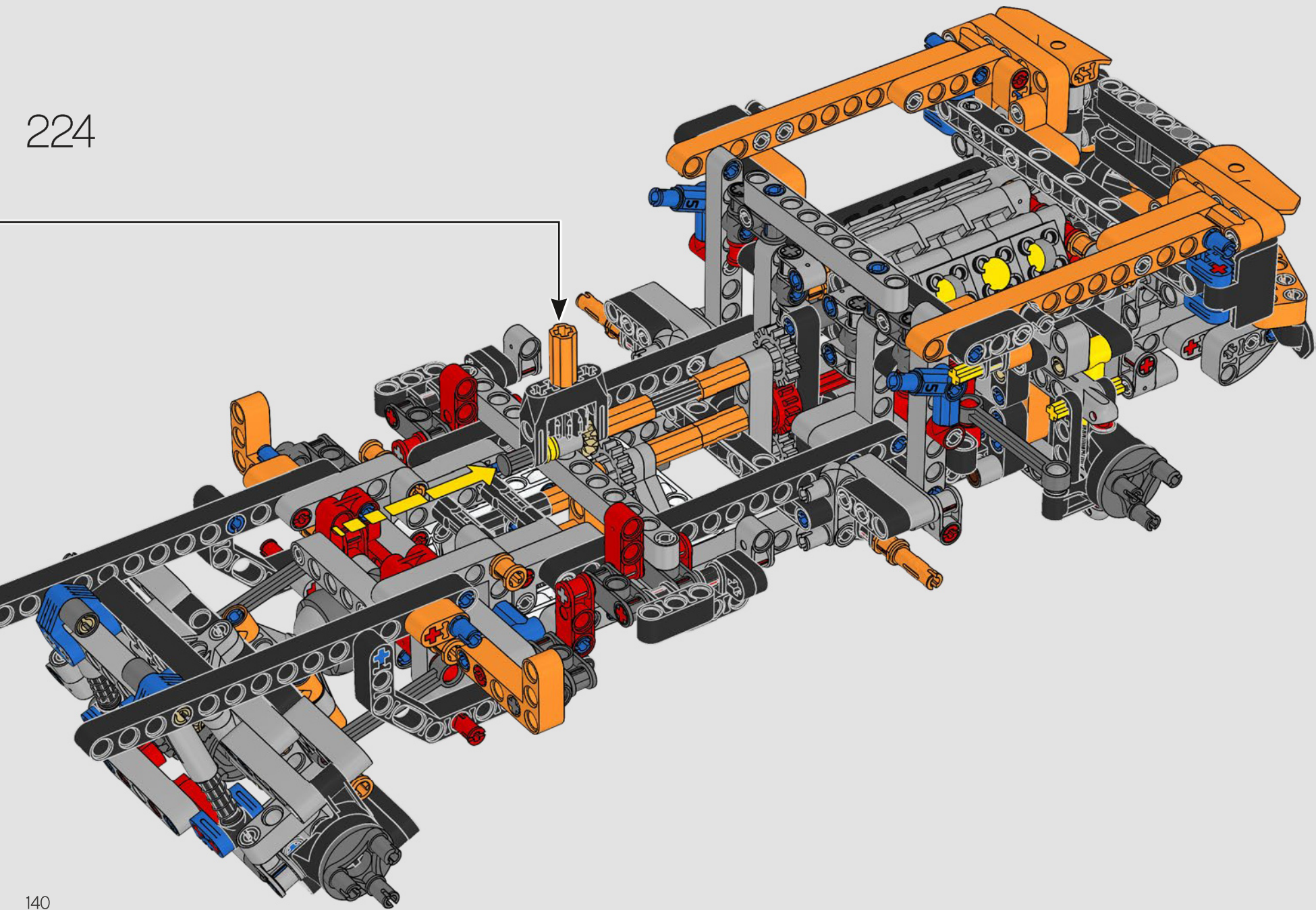
222

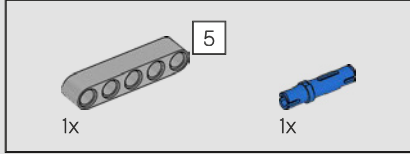
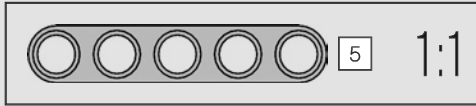
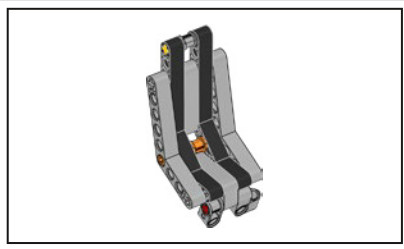




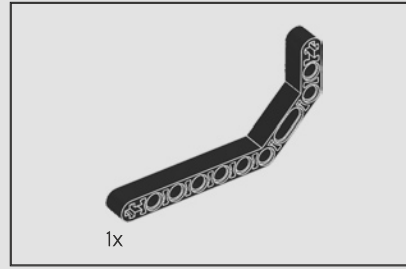
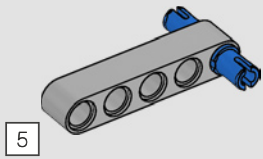
223



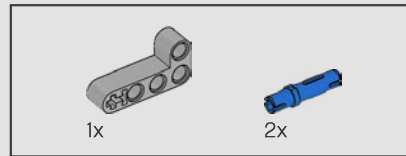
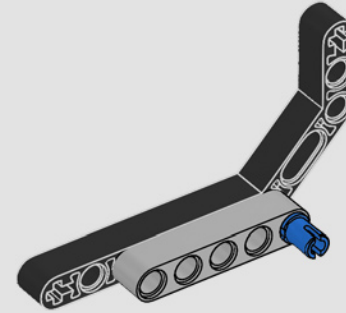




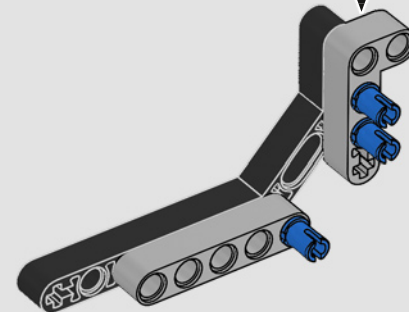
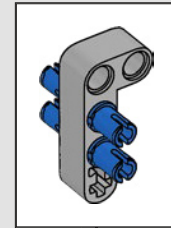
225

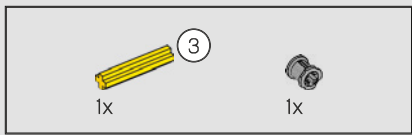


226

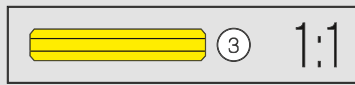
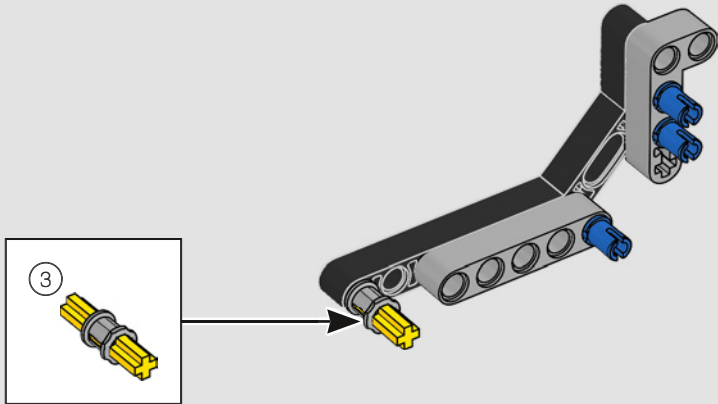


227

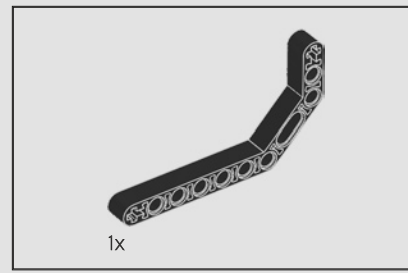
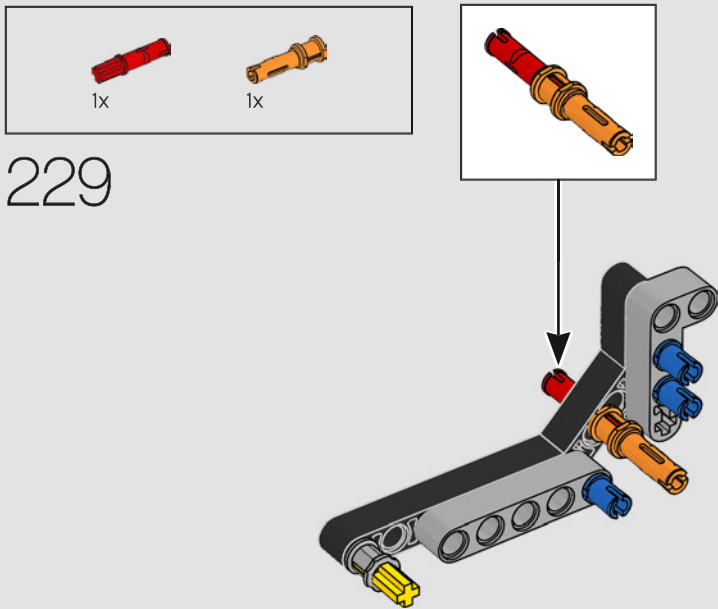




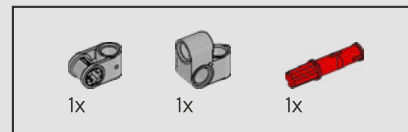
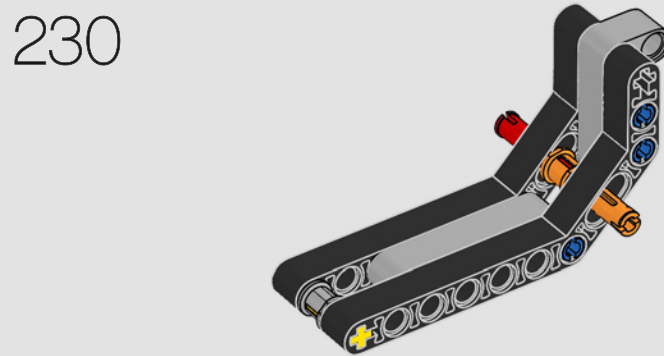
228



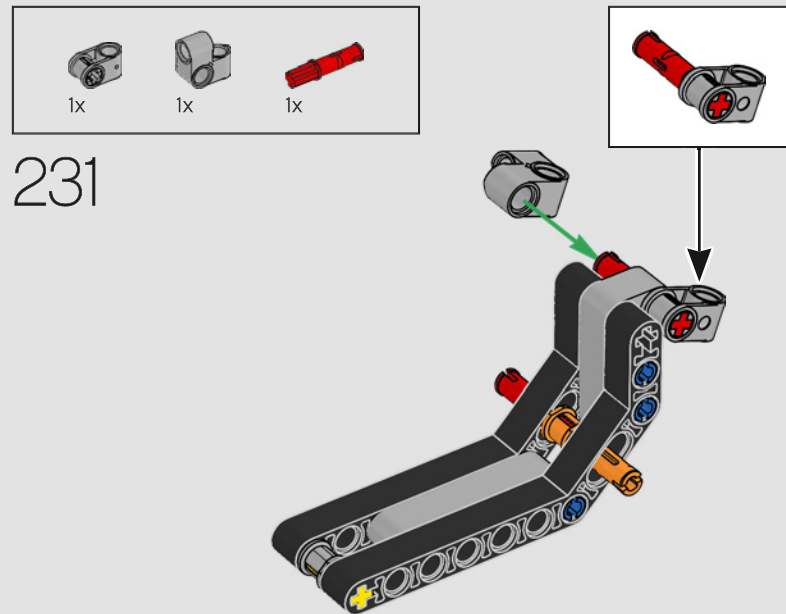
229

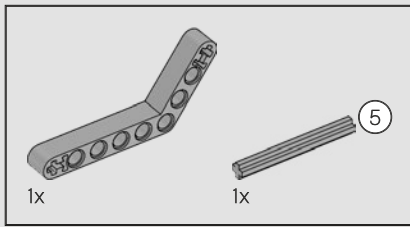


230

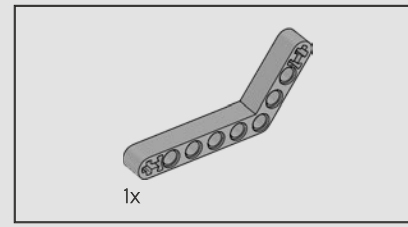
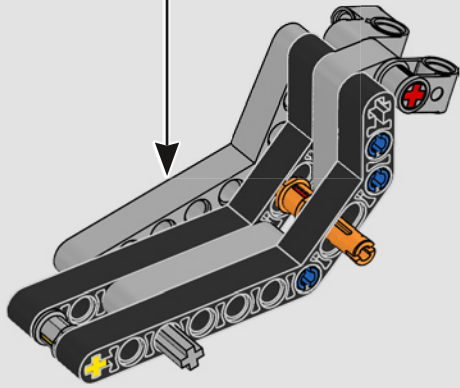
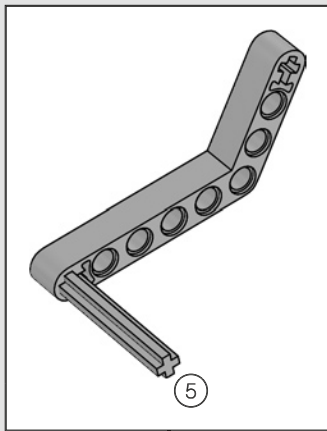


231

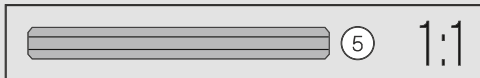
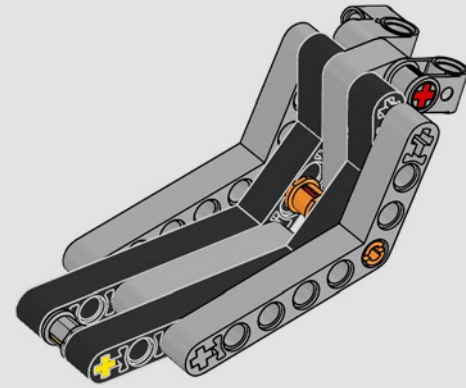




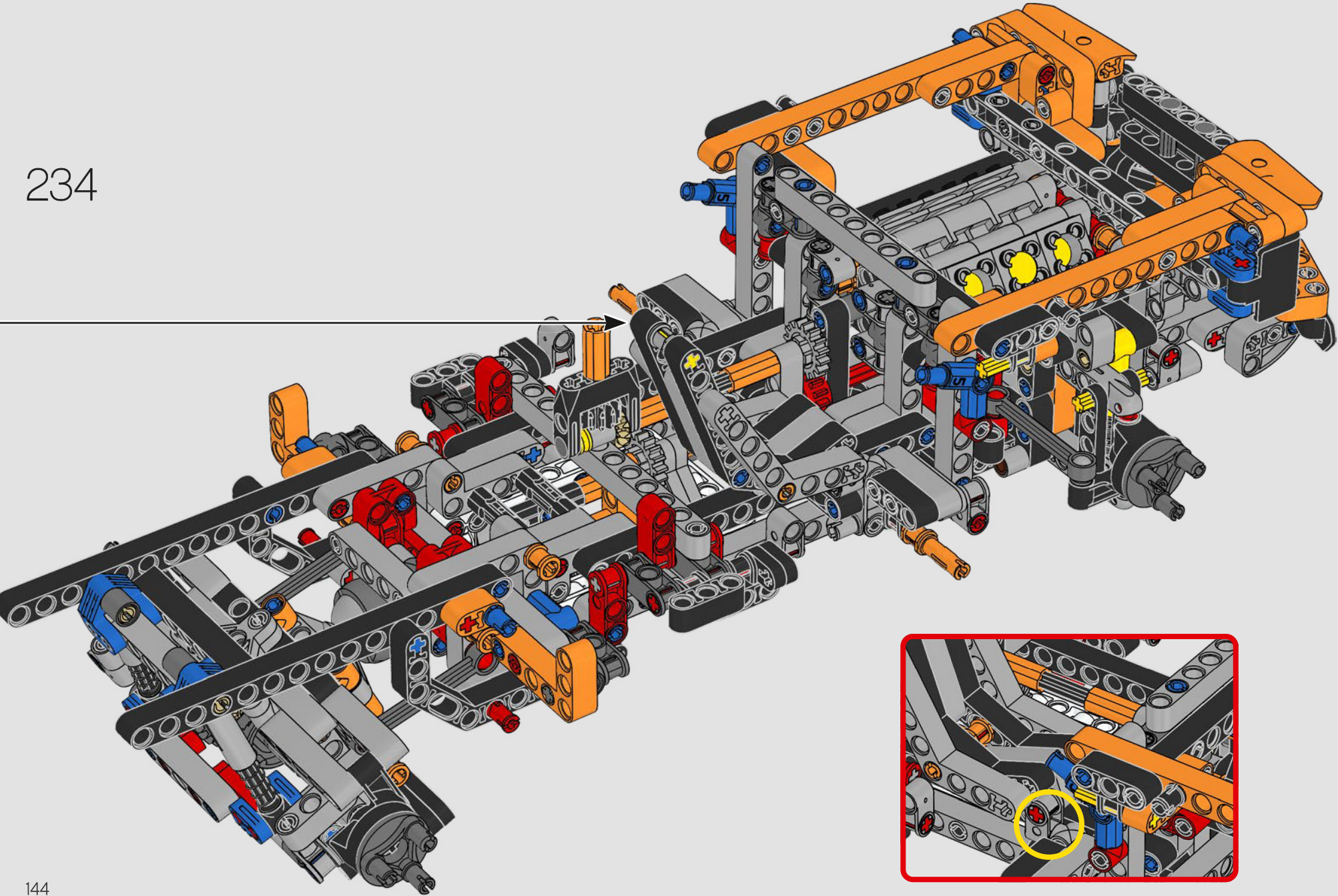
232

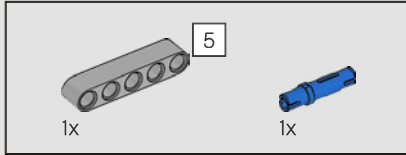
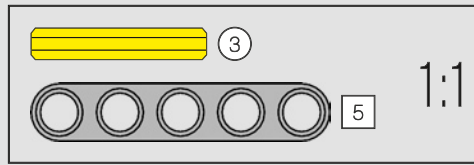
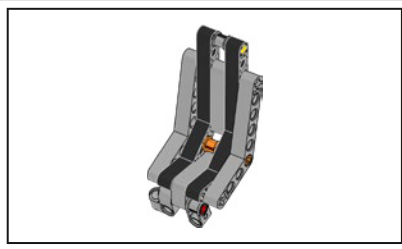


233

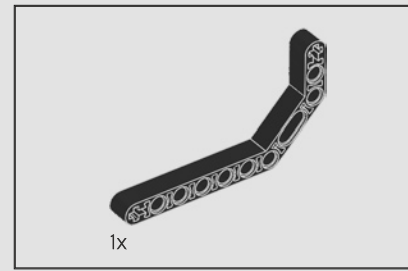
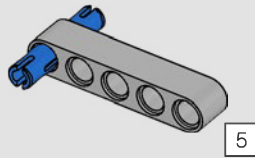


234

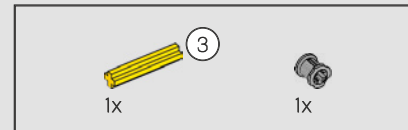
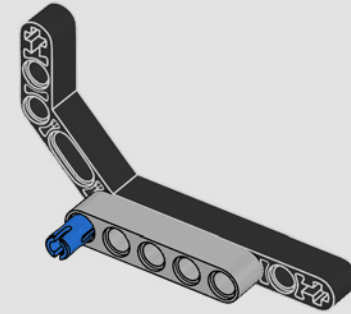




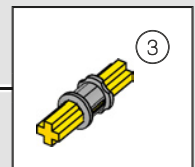
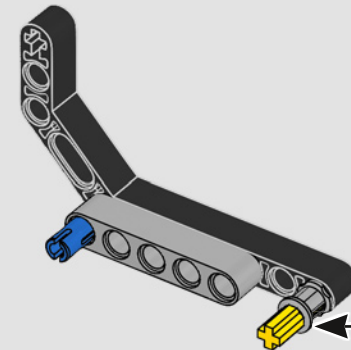
235

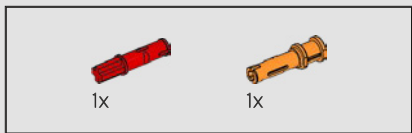


236

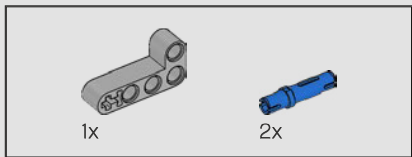
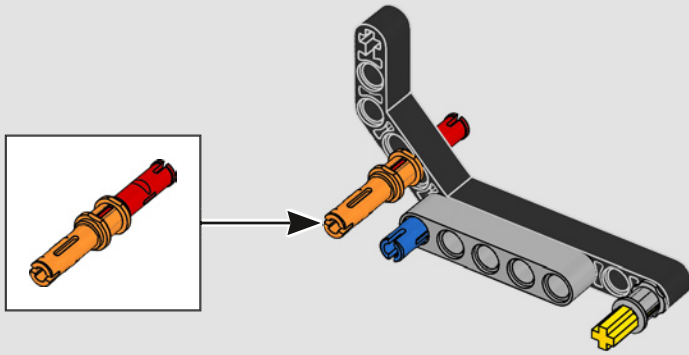


237

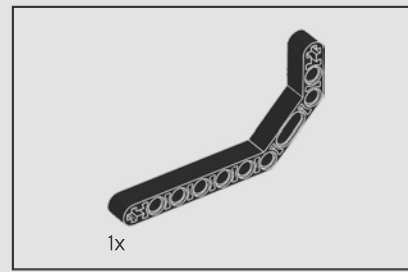
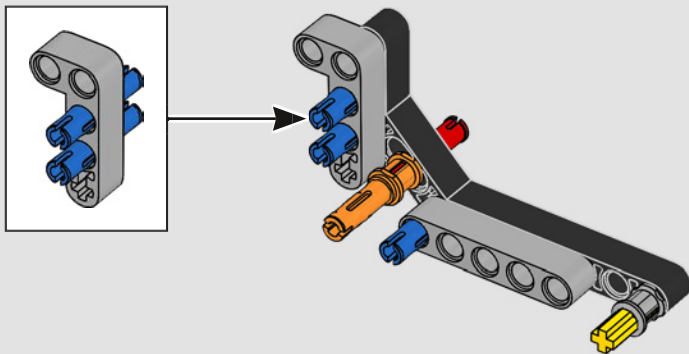




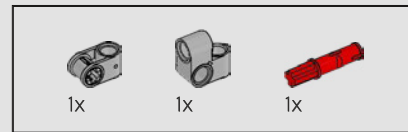
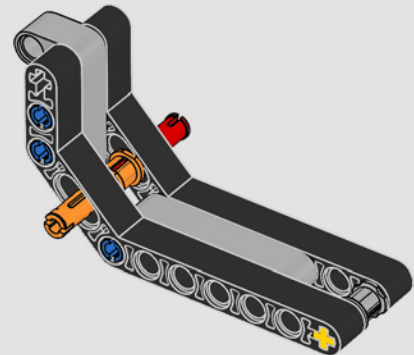
238



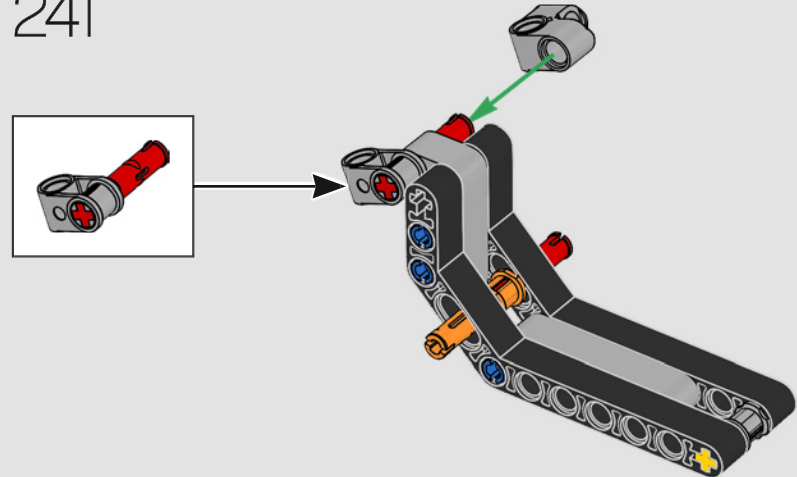
239

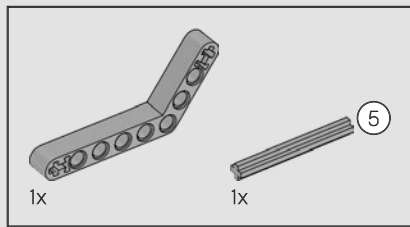


240

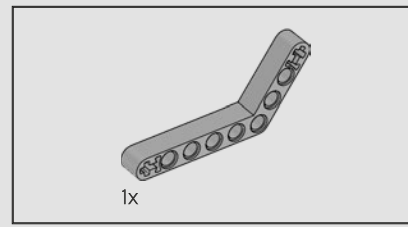
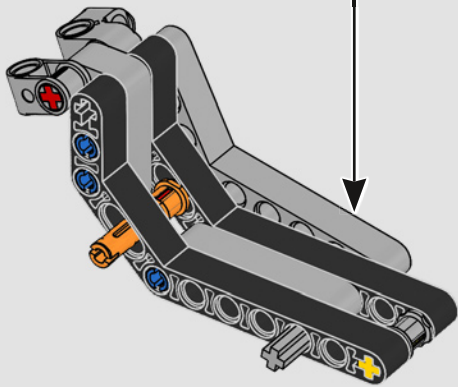
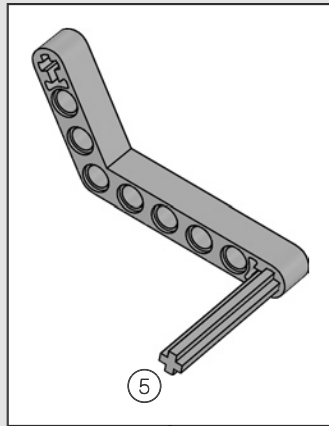
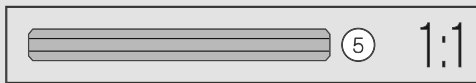


241

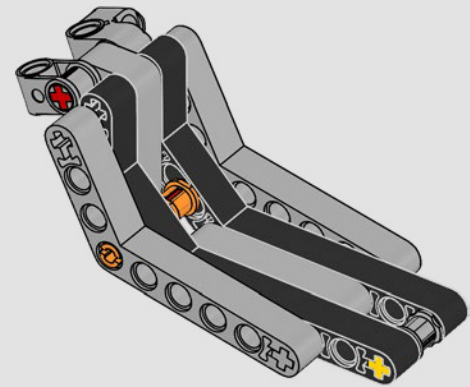


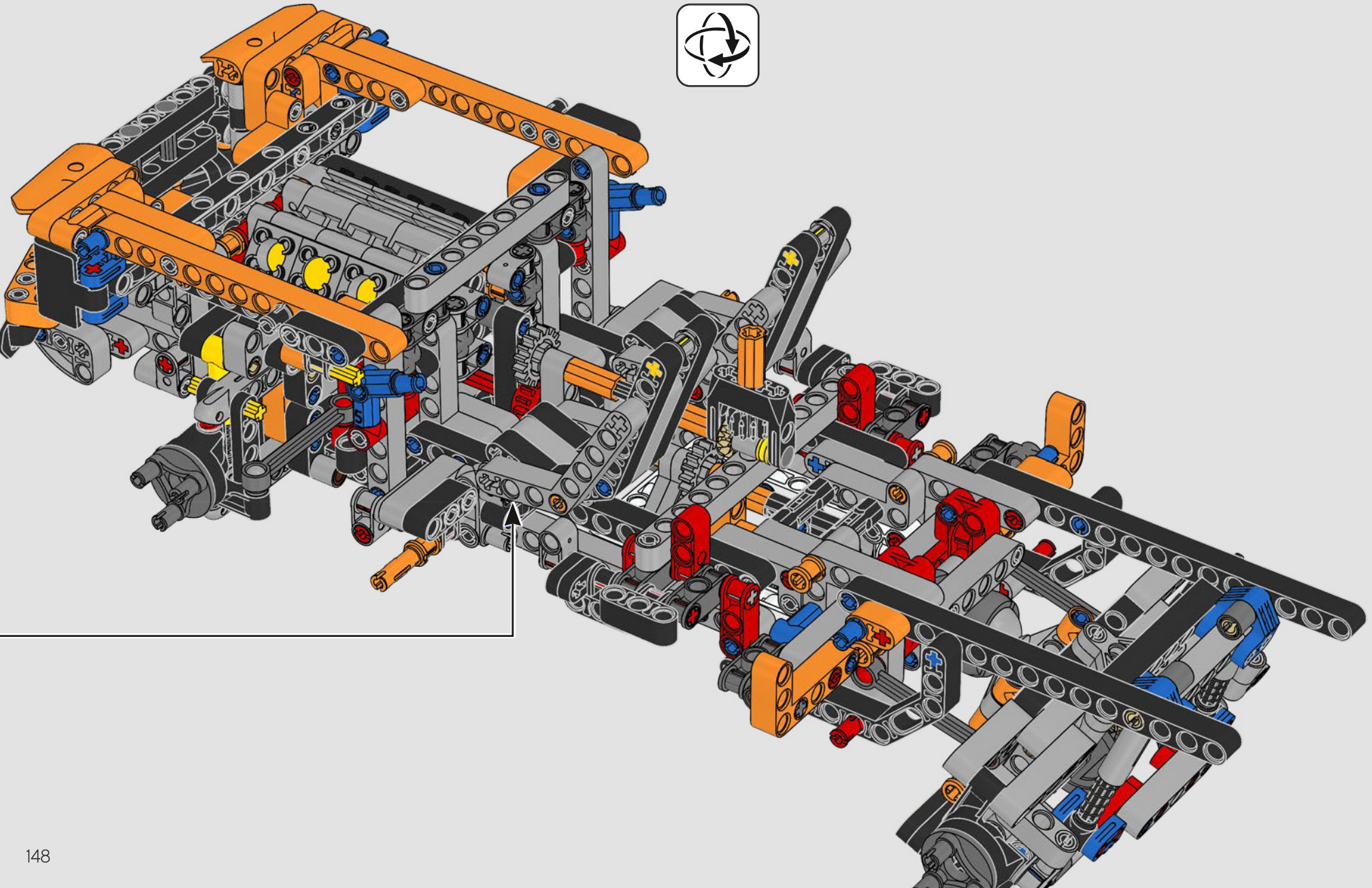


242



243



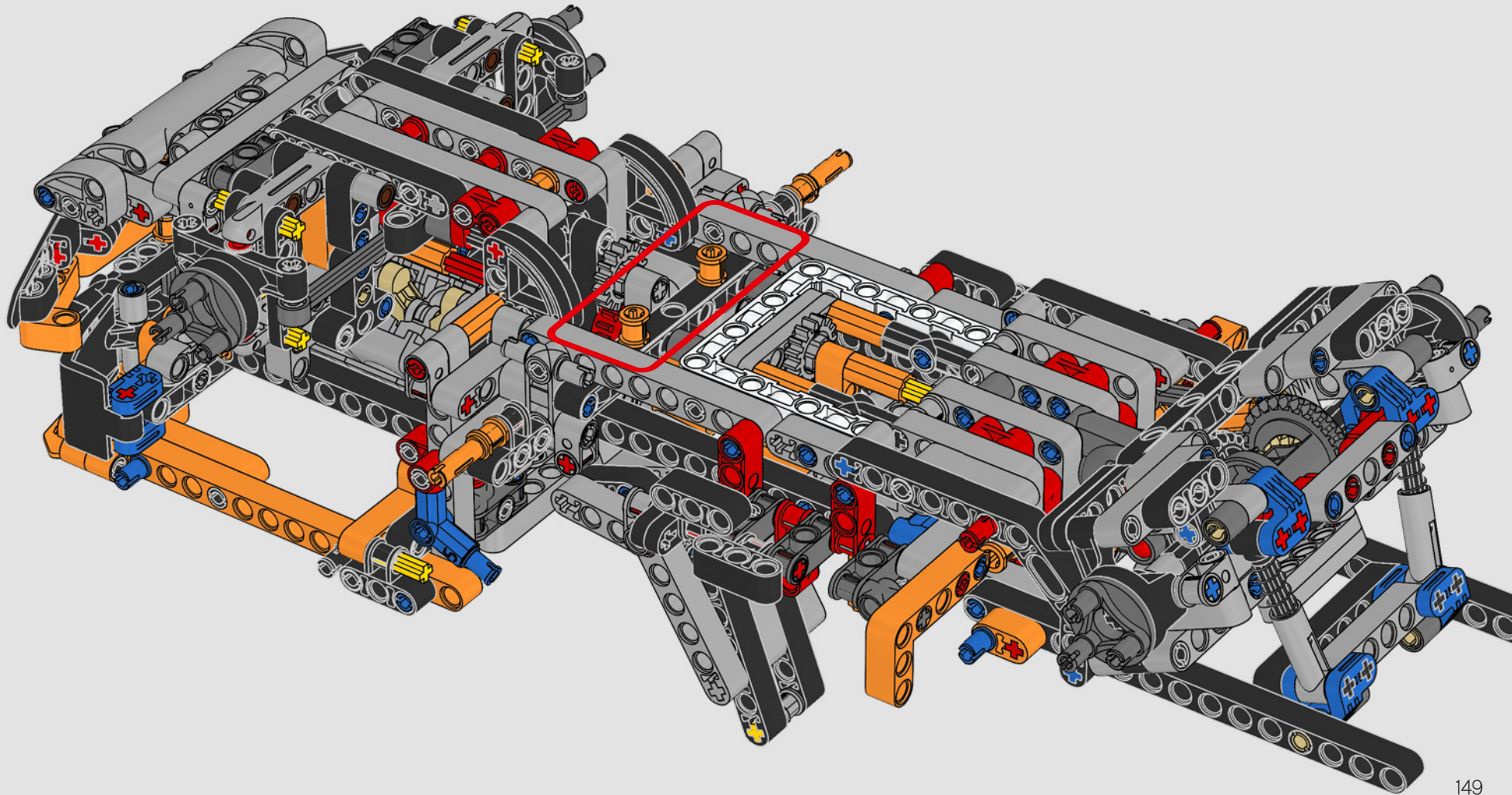


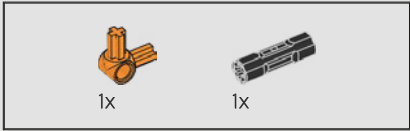
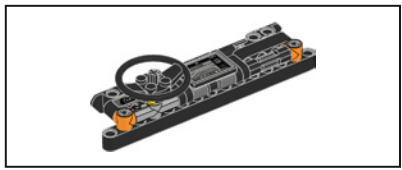
经过完全重新设计的 2021 款 F-150 Raptor 提升了自身性能，采用了全新的五连杆后悬架结构，以在复杂地形上更好地保持车轴位置。



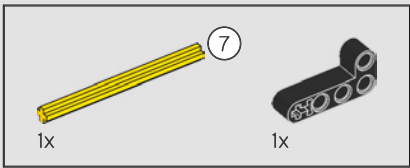
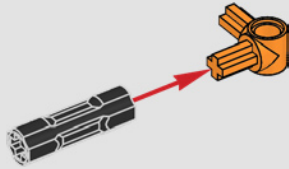
2x

245

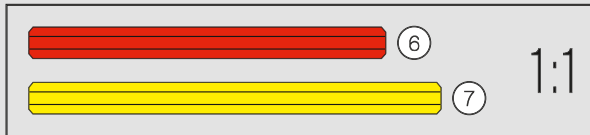
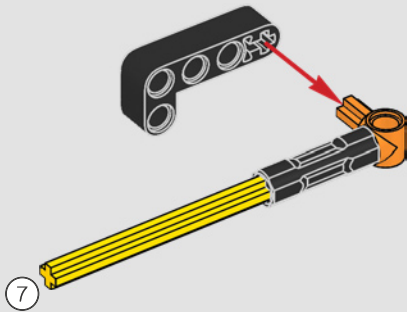




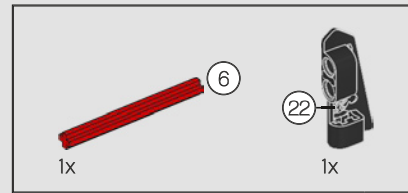
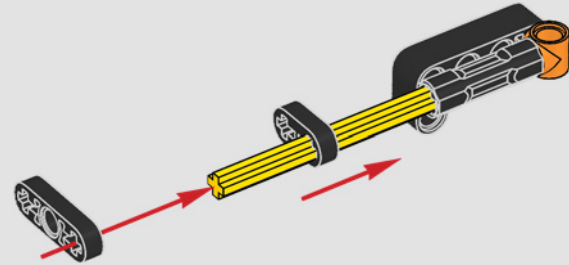
246



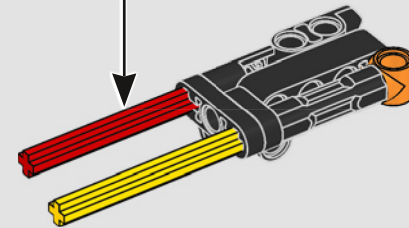
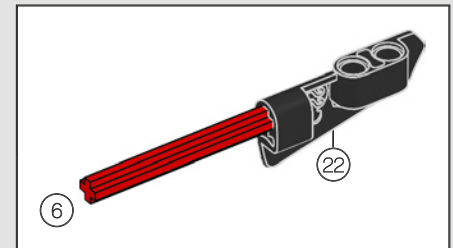
247

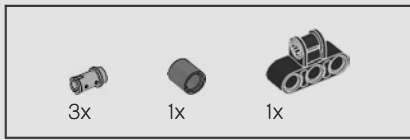


248

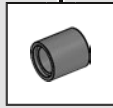
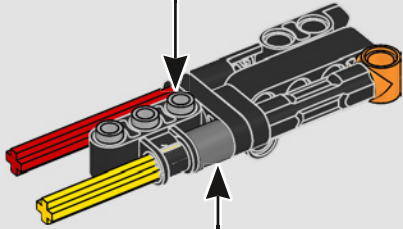
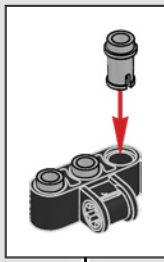


249

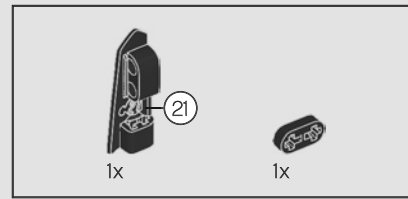
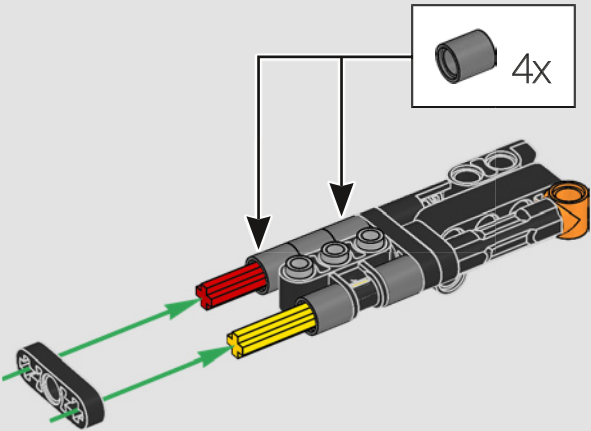




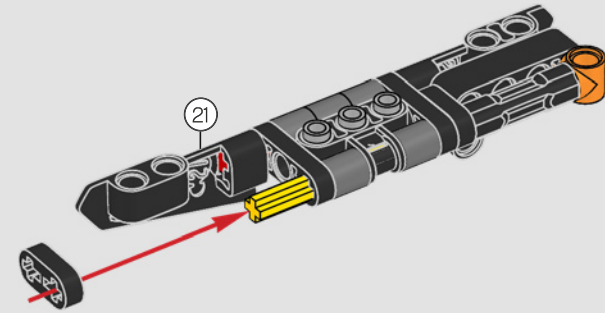
250

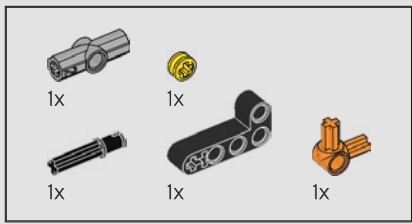


251



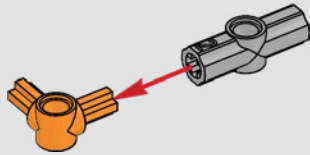
252



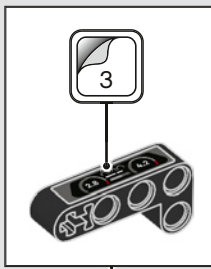
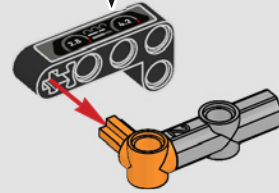


253

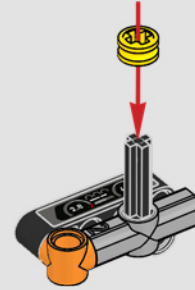
1



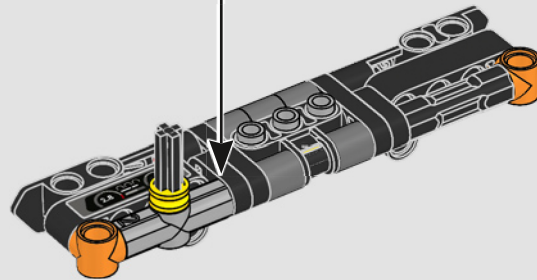
2

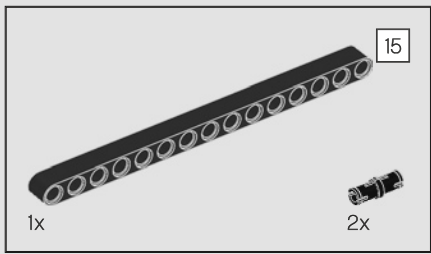


3

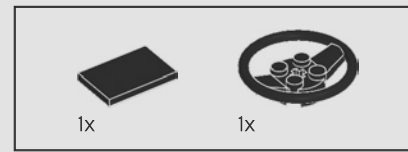
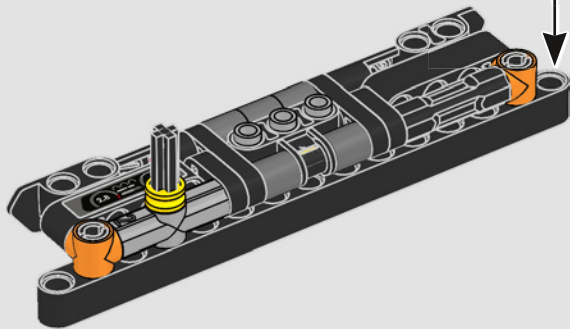
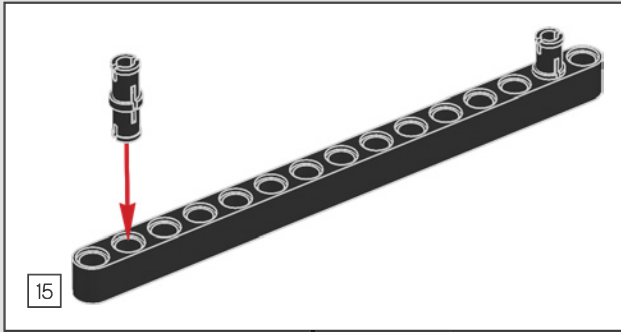


254

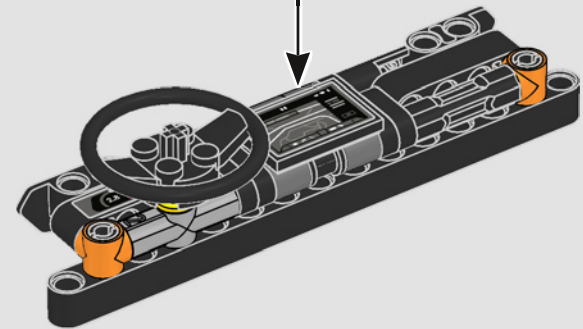
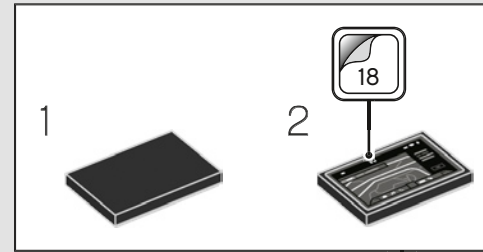


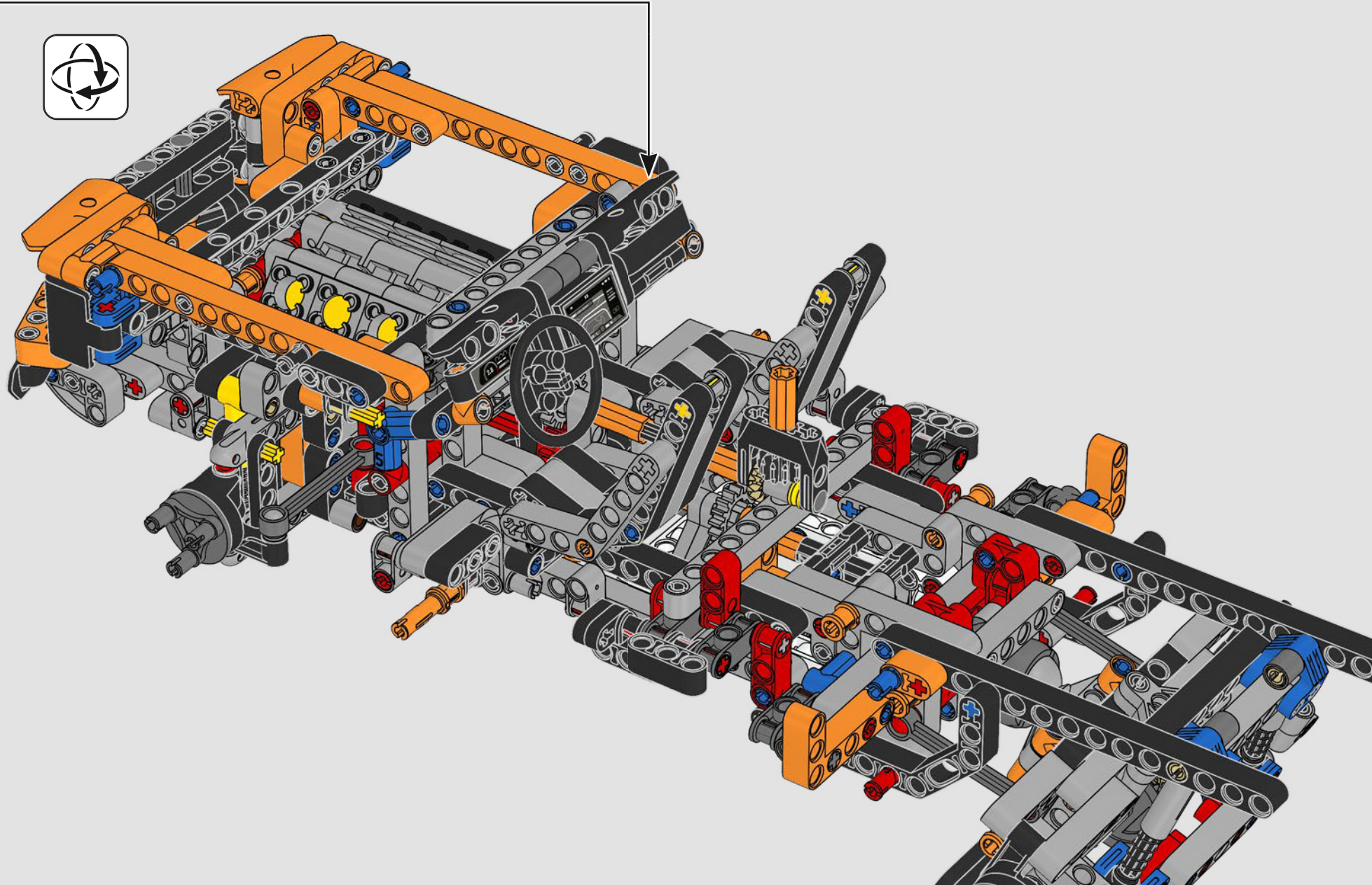


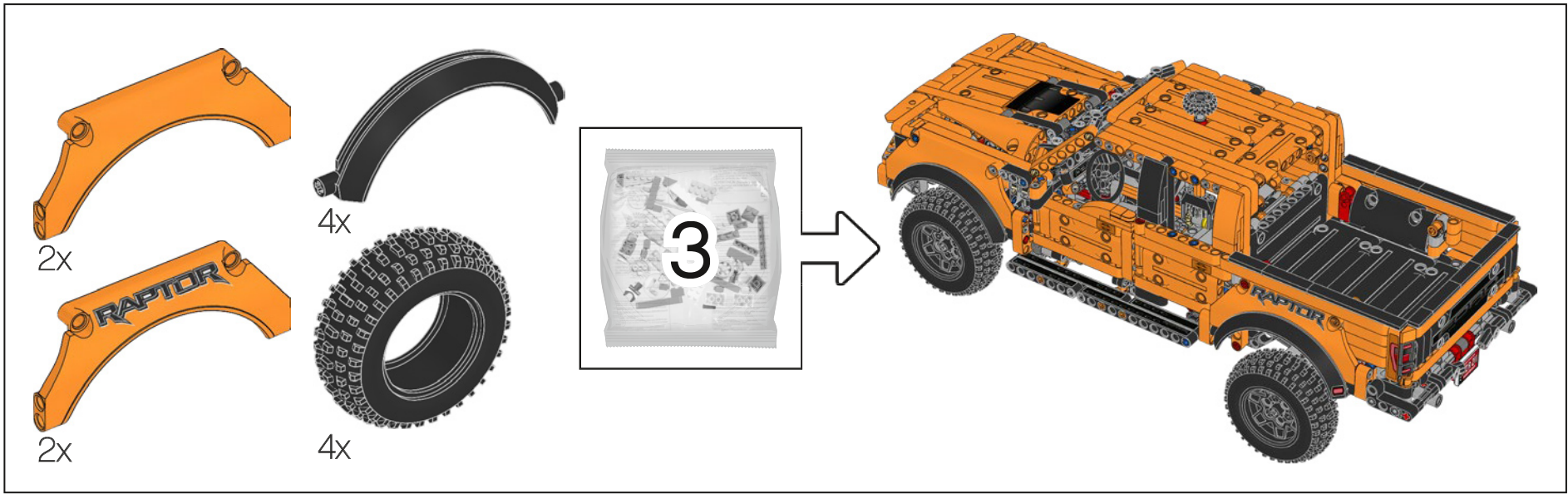
255



256



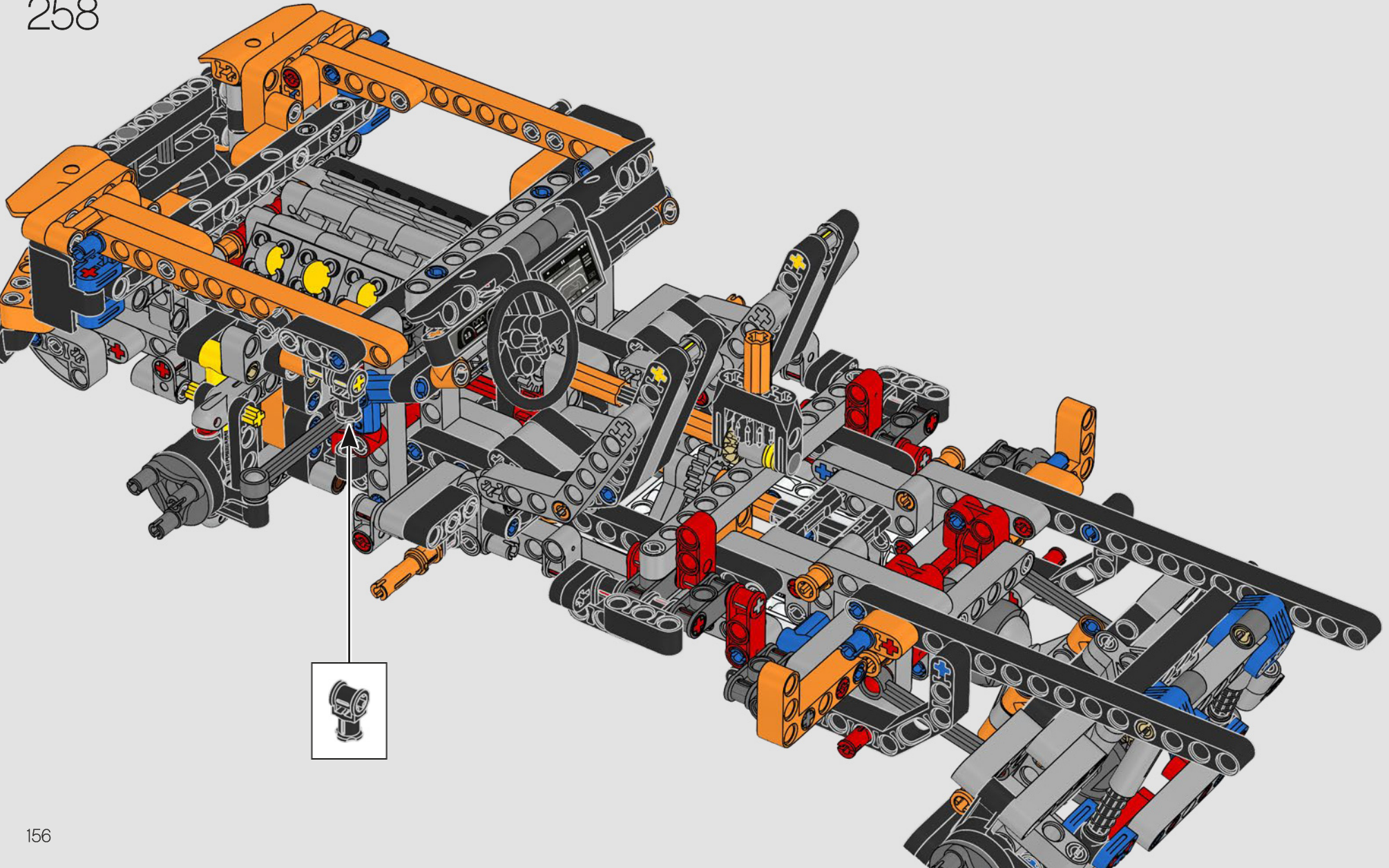


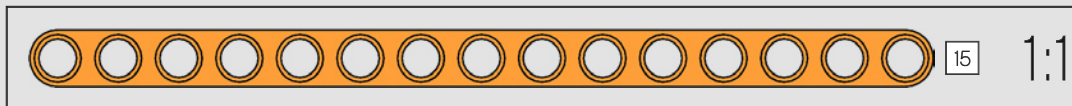
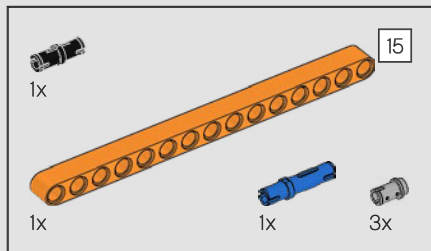




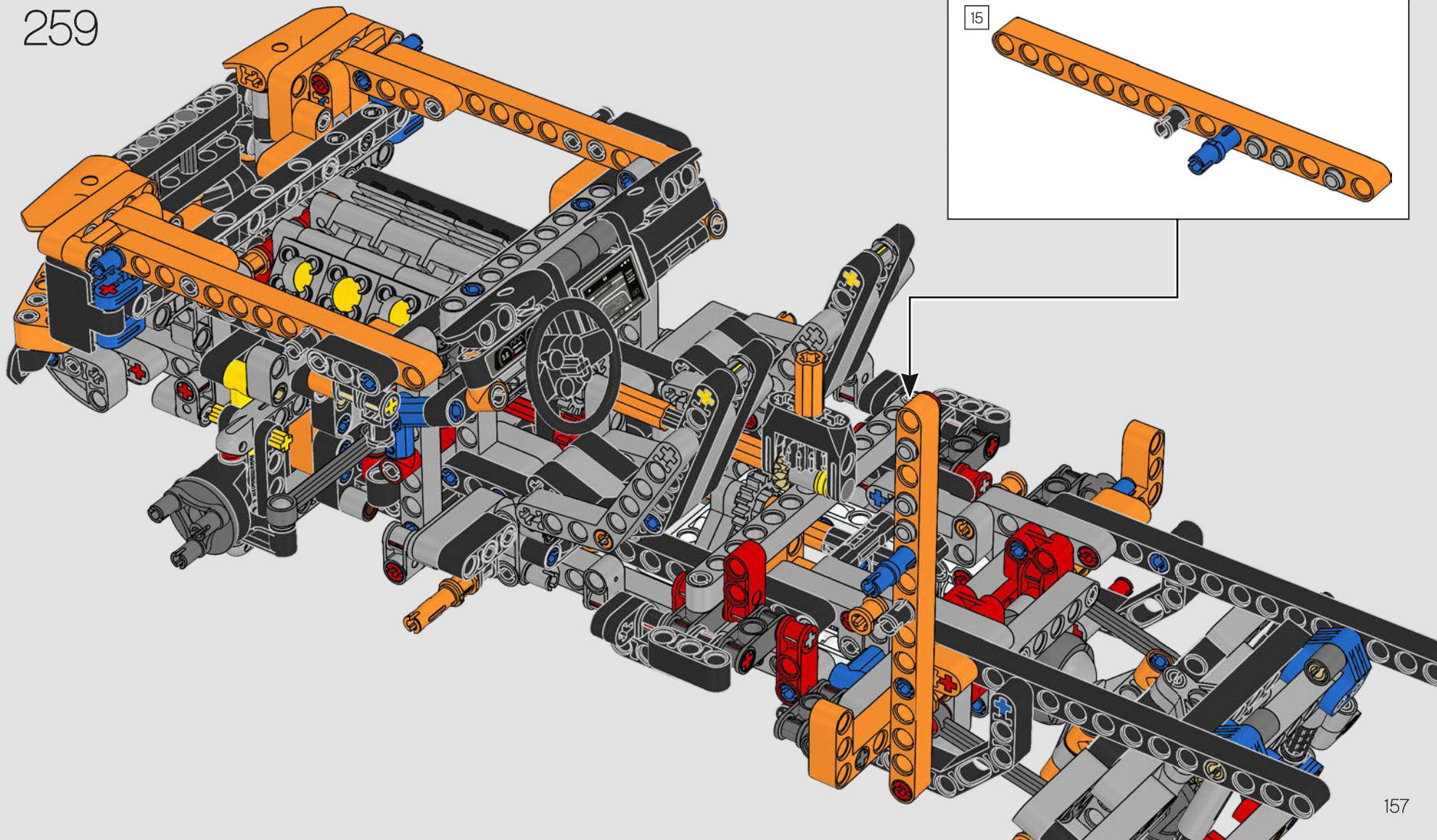
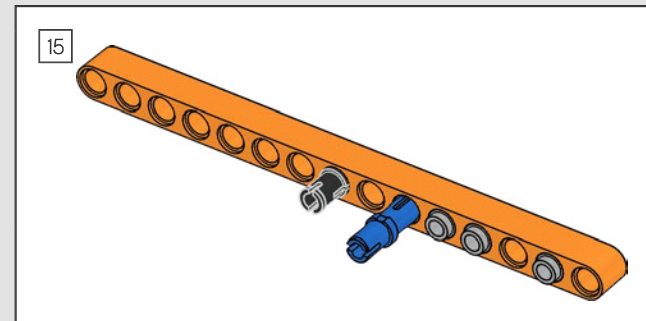
2x

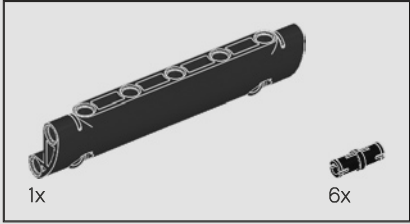
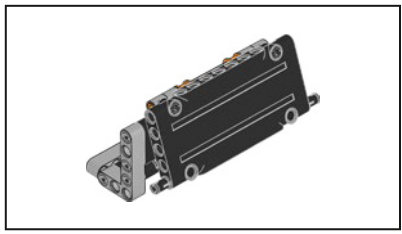
258



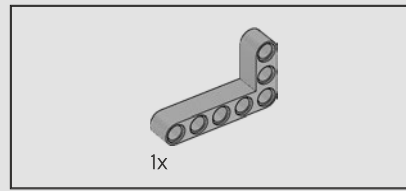
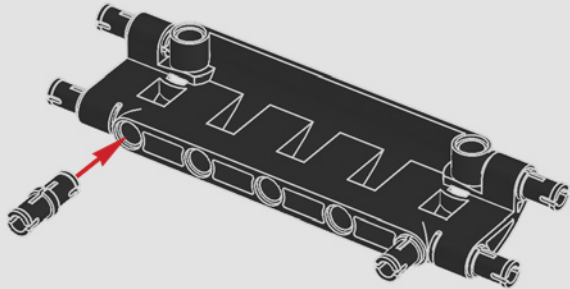


259

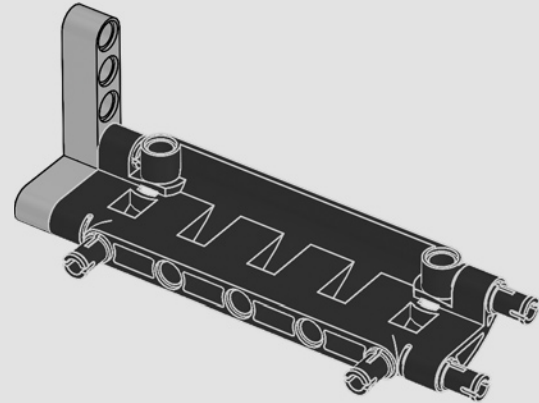


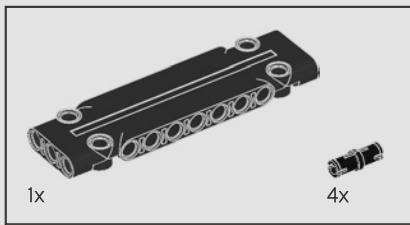


260

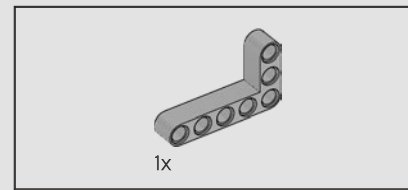
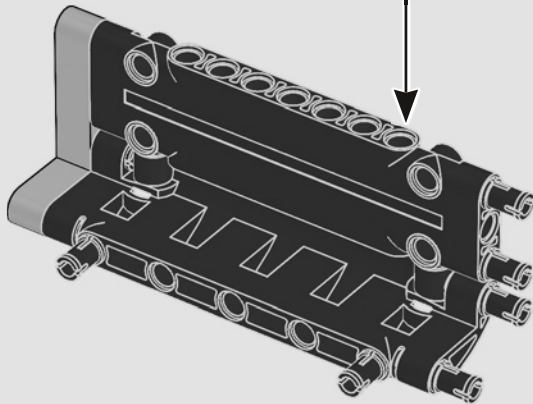
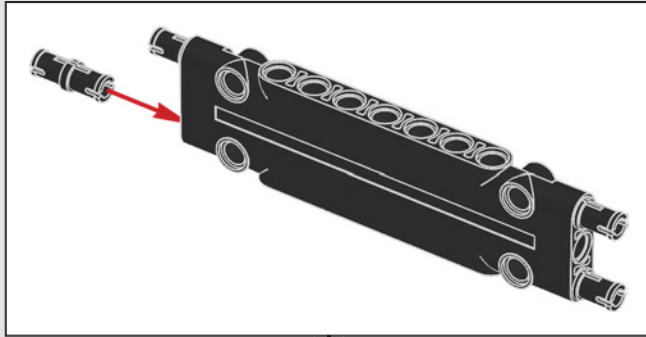


261

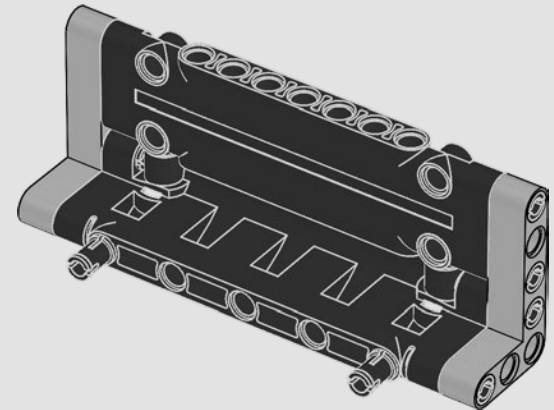


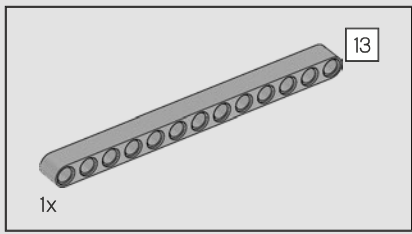


262

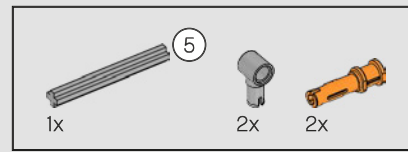
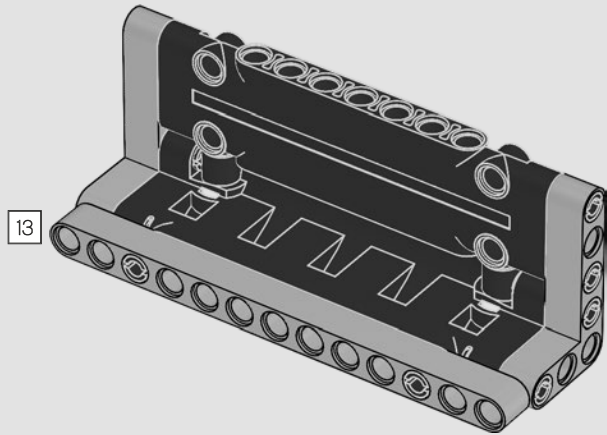


263

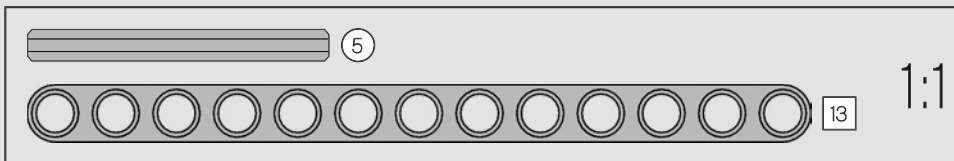
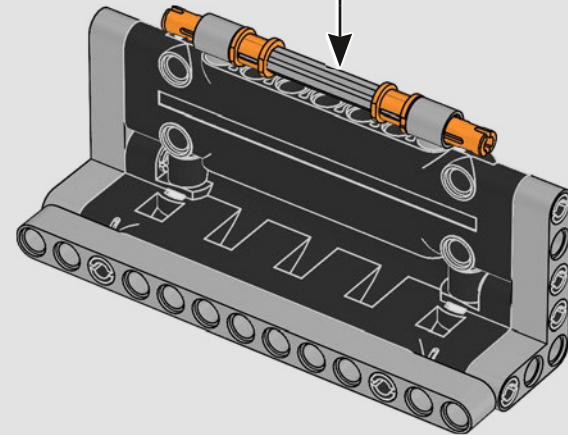
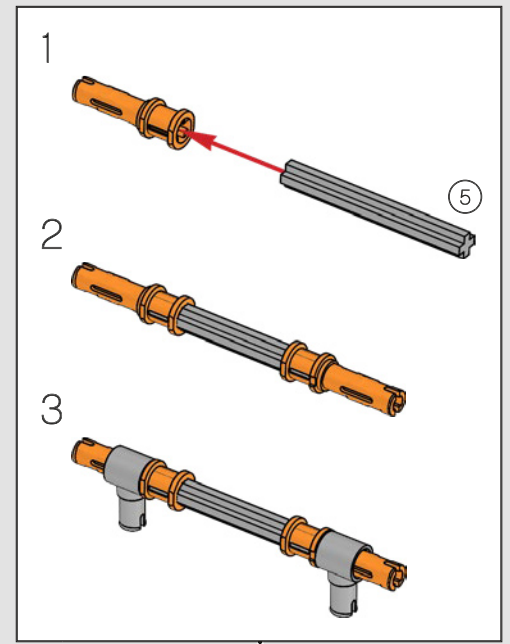




264

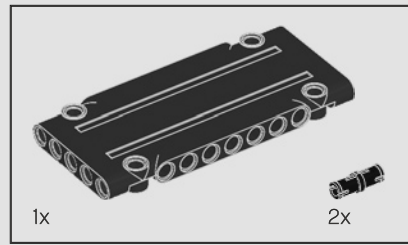
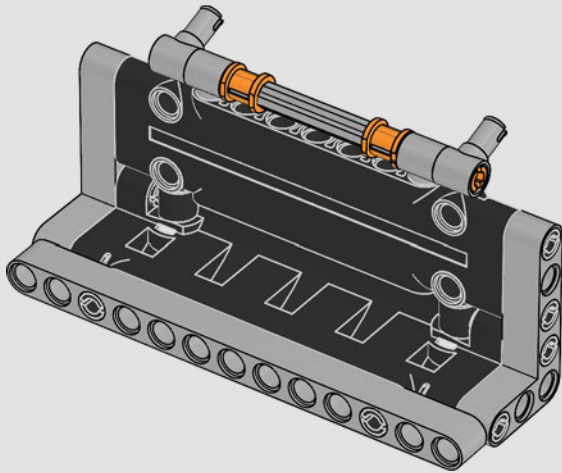


265

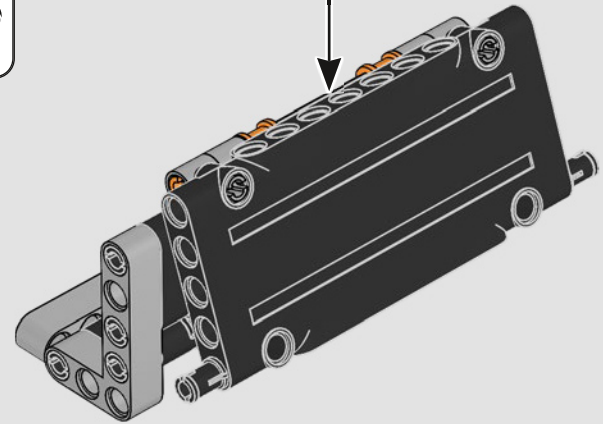
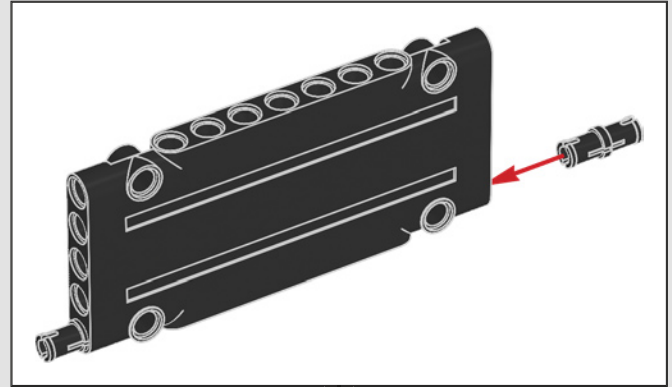




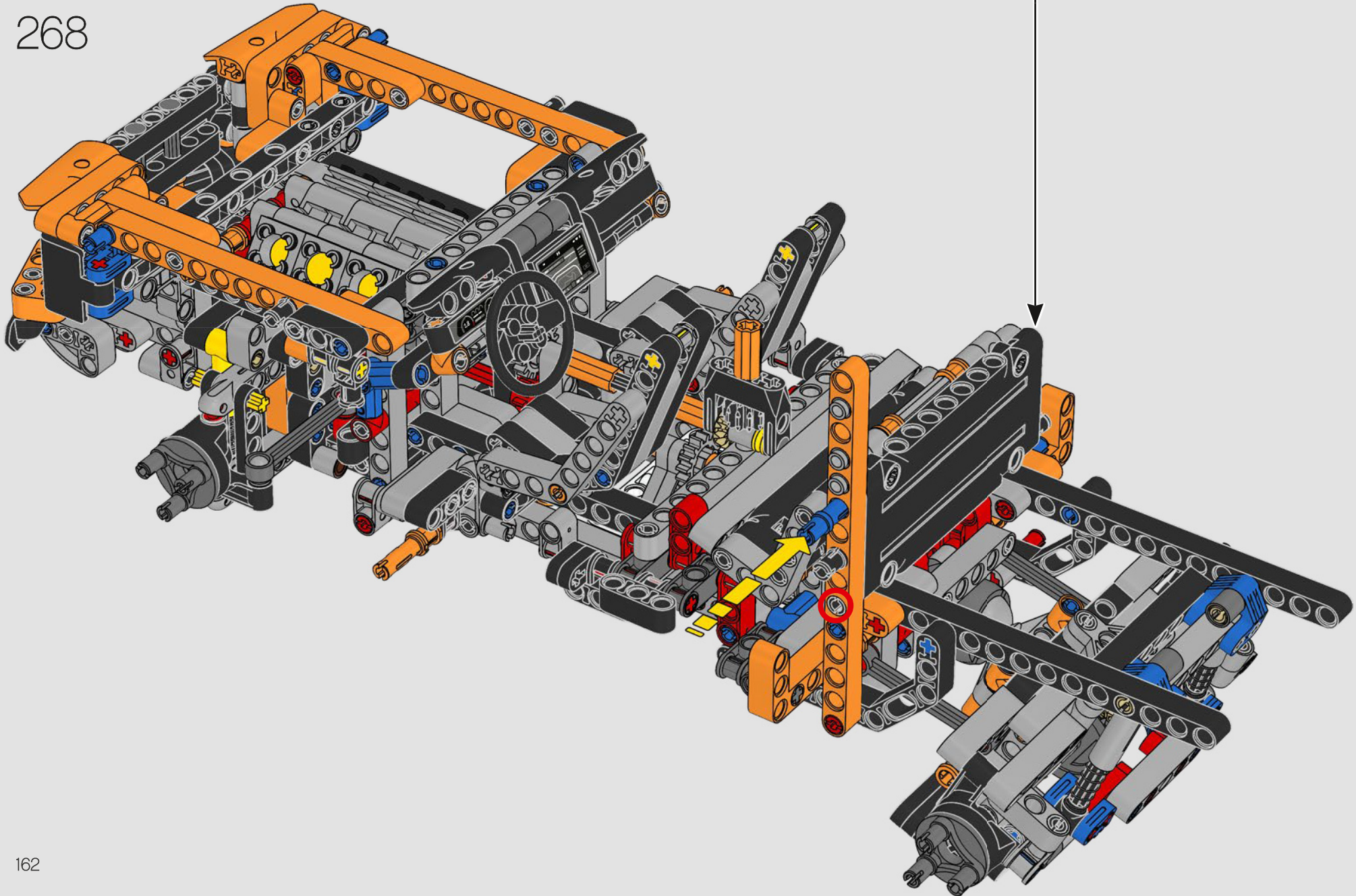
266

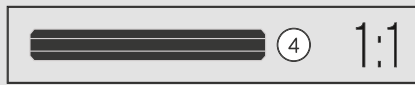
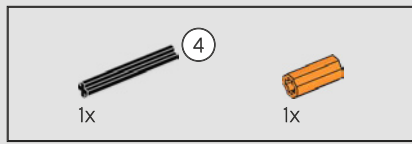


267

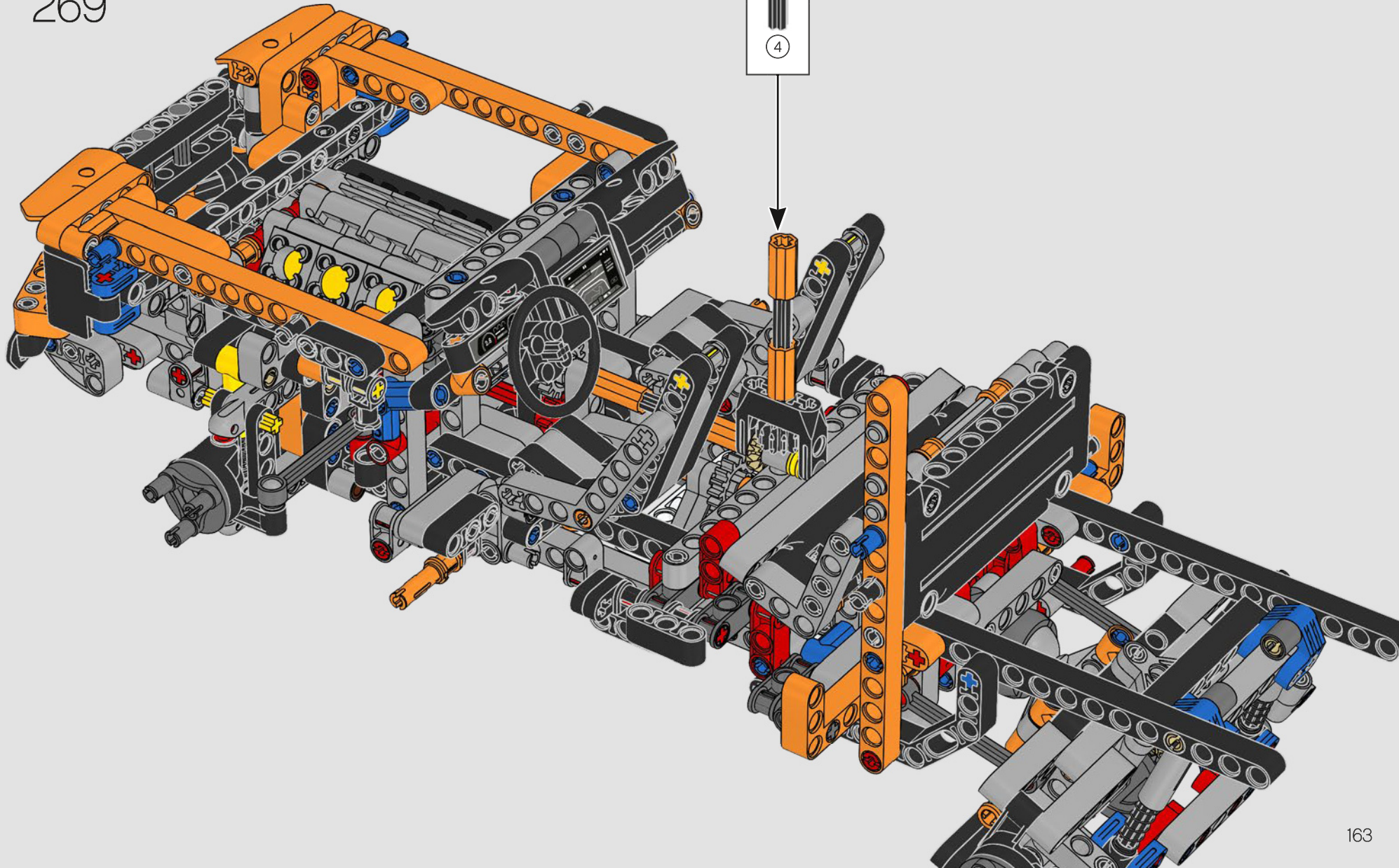
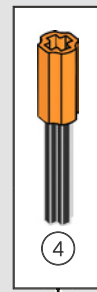


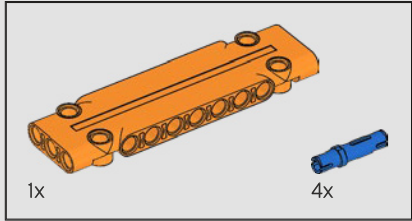
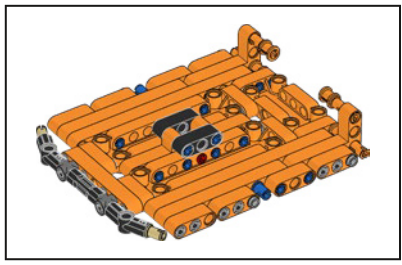
268



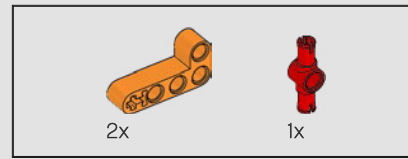
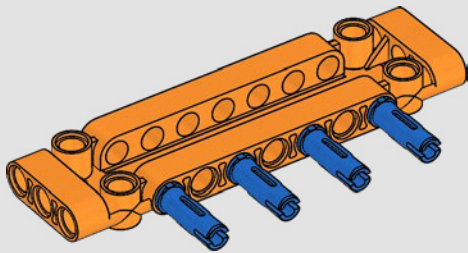


269

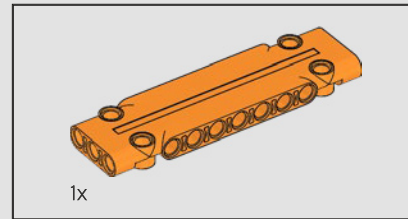
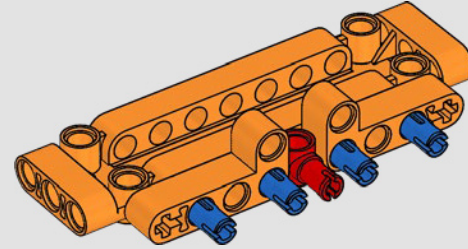




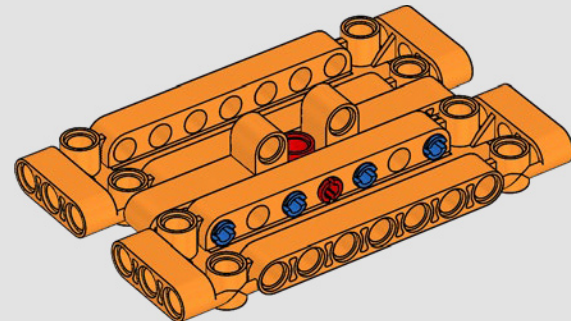
270

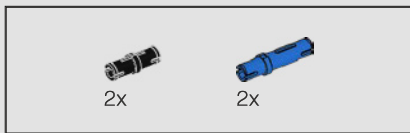


271

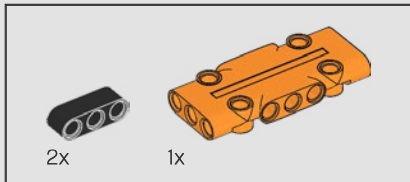
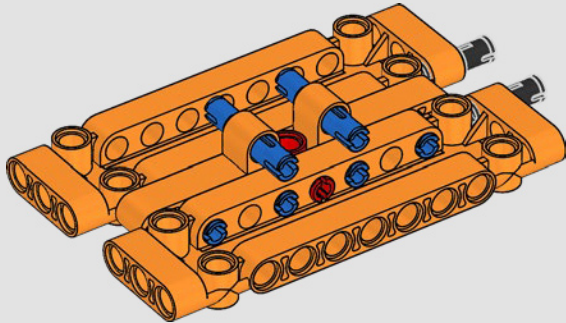


272

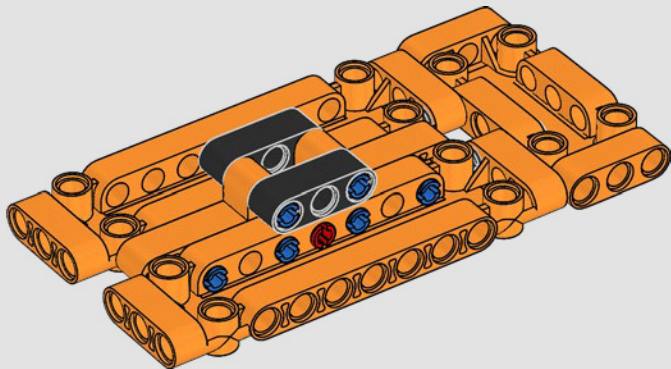




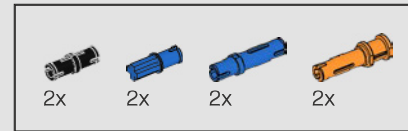
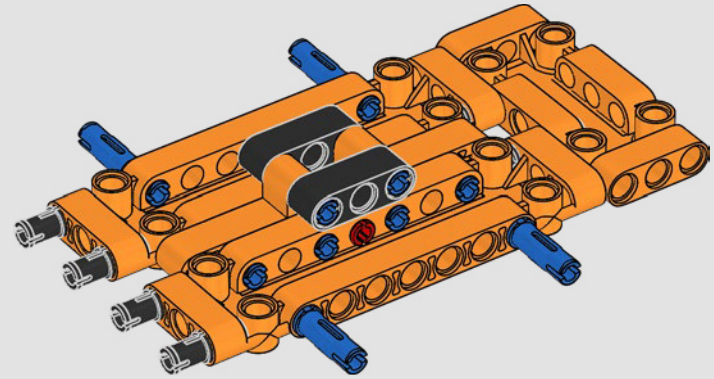
273



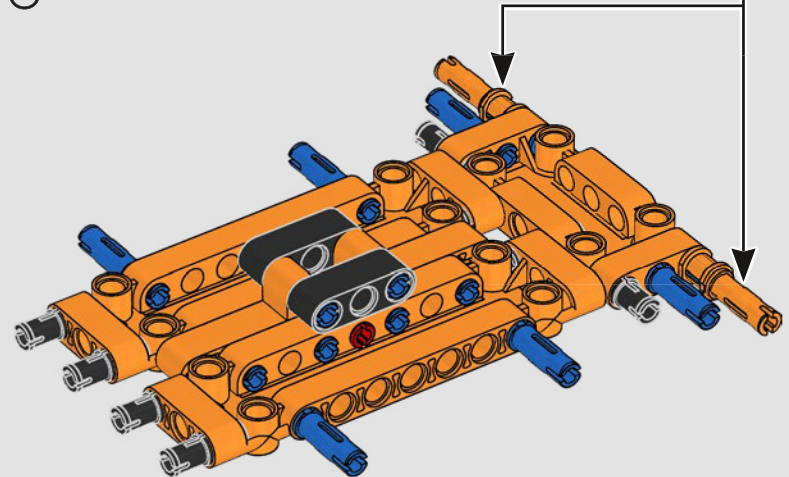
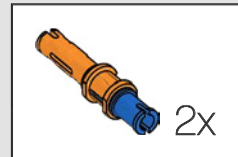
274

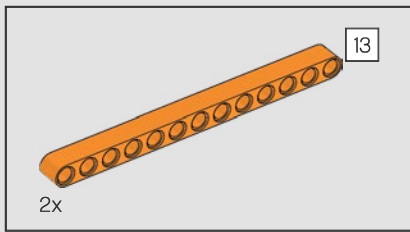


275

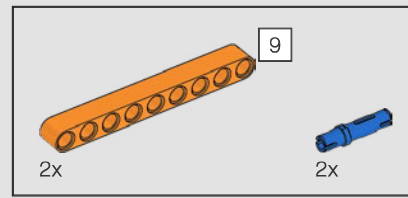
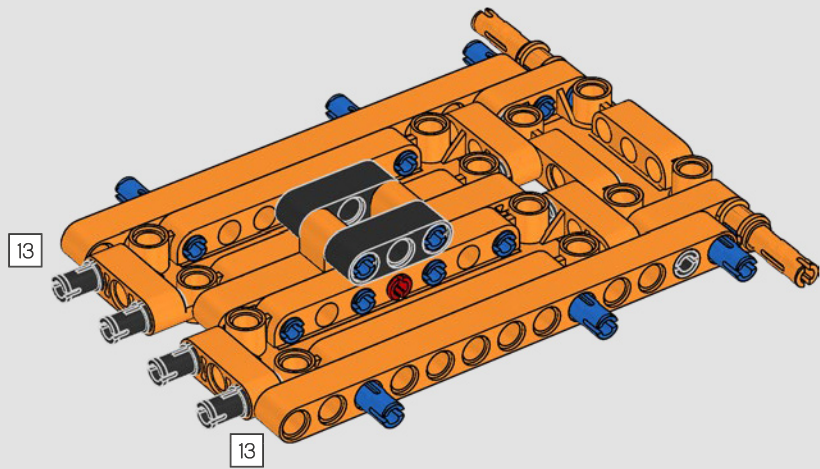


276

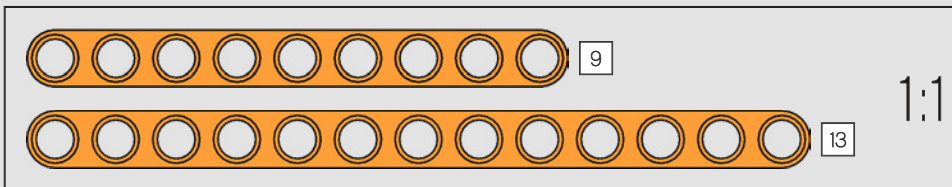
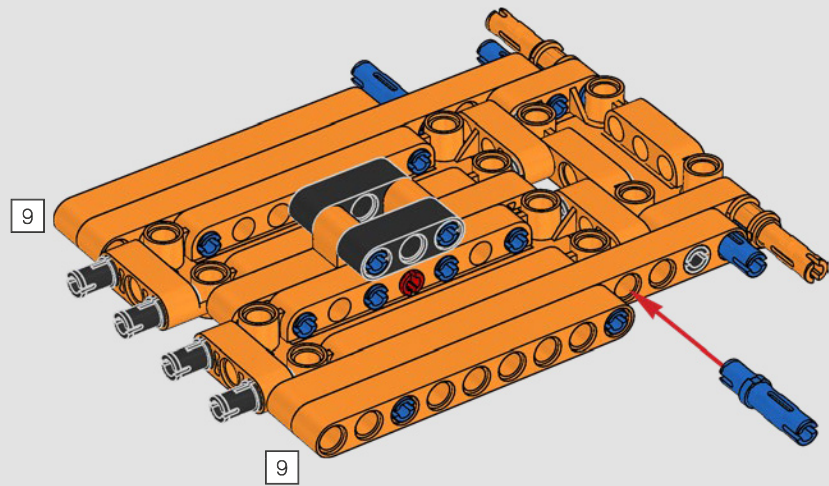


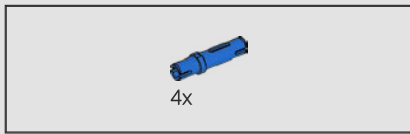


277

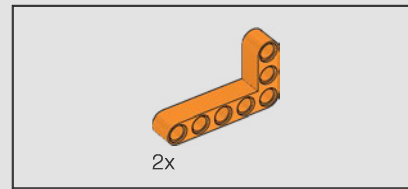
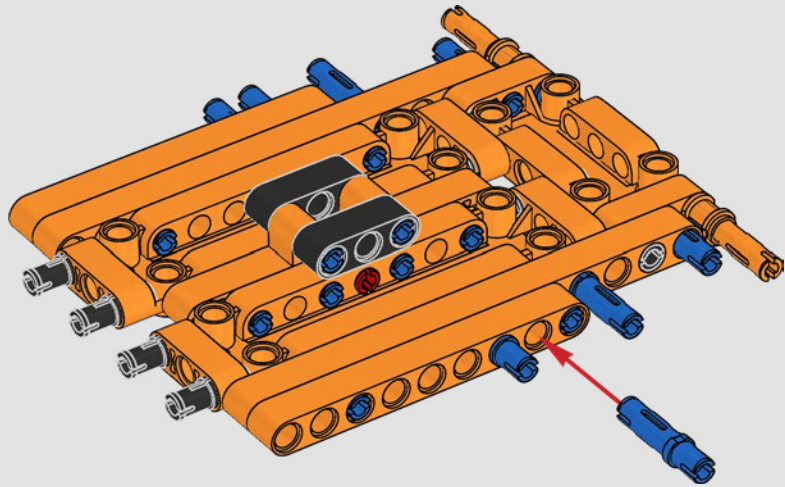


278

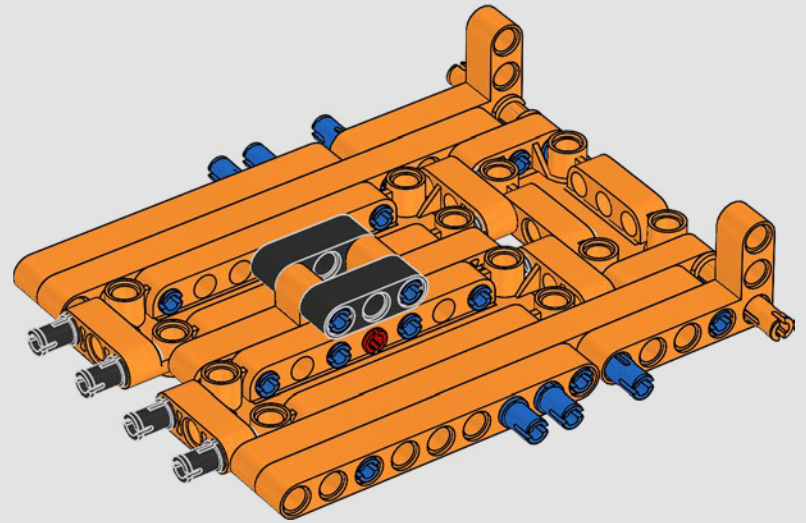




279



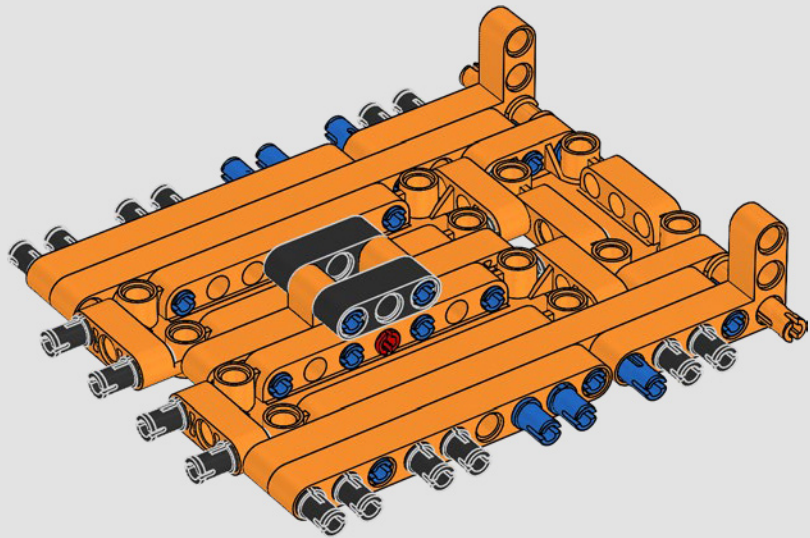
280





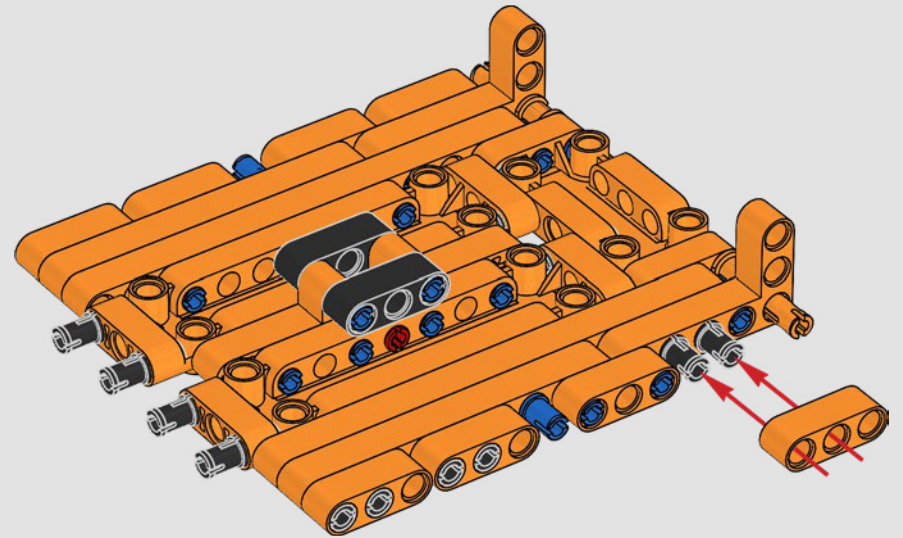
12x

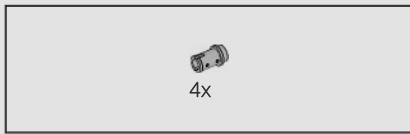
281



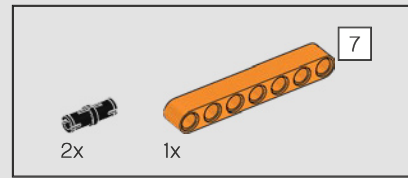
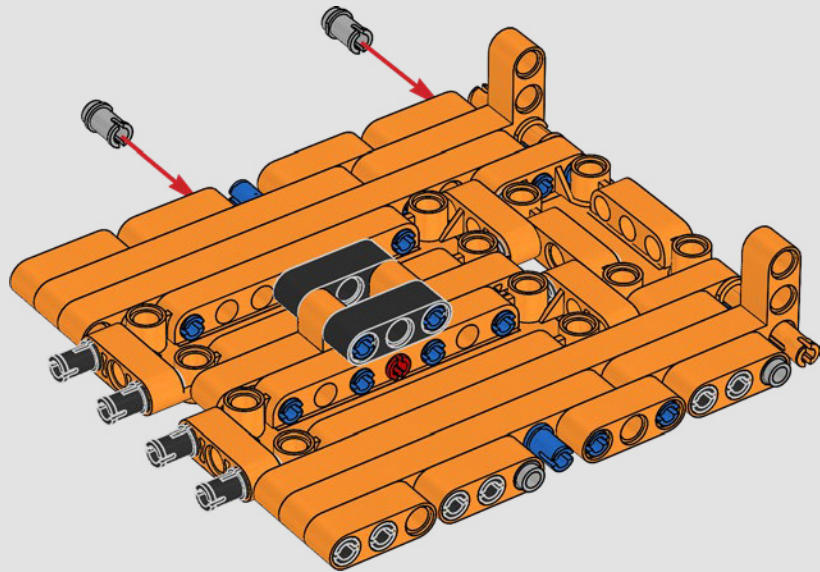
8x

282

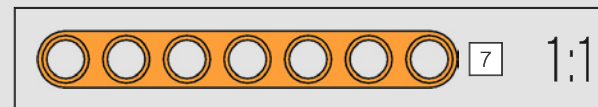
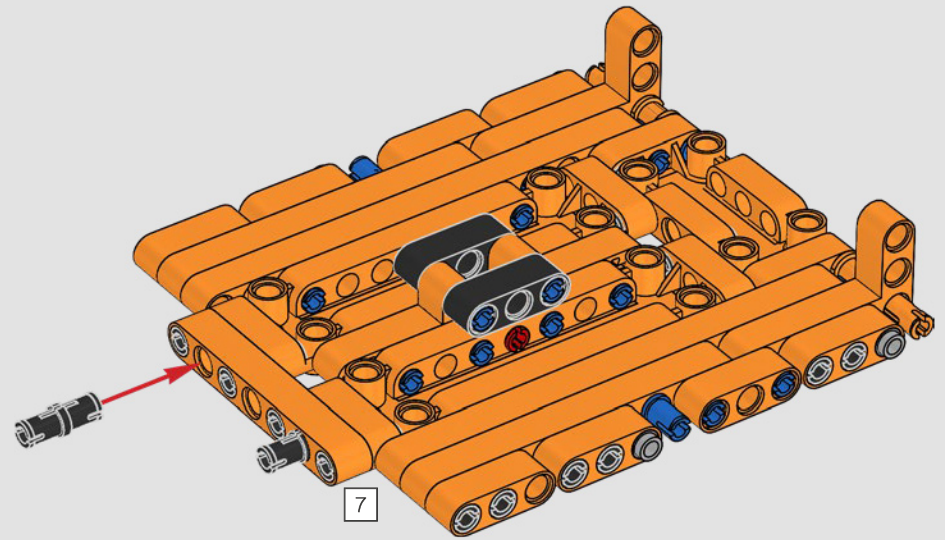


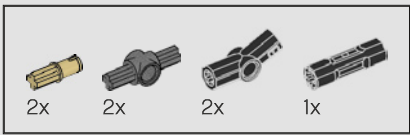


283

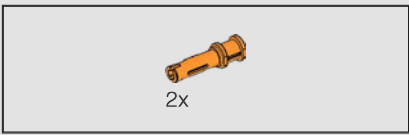
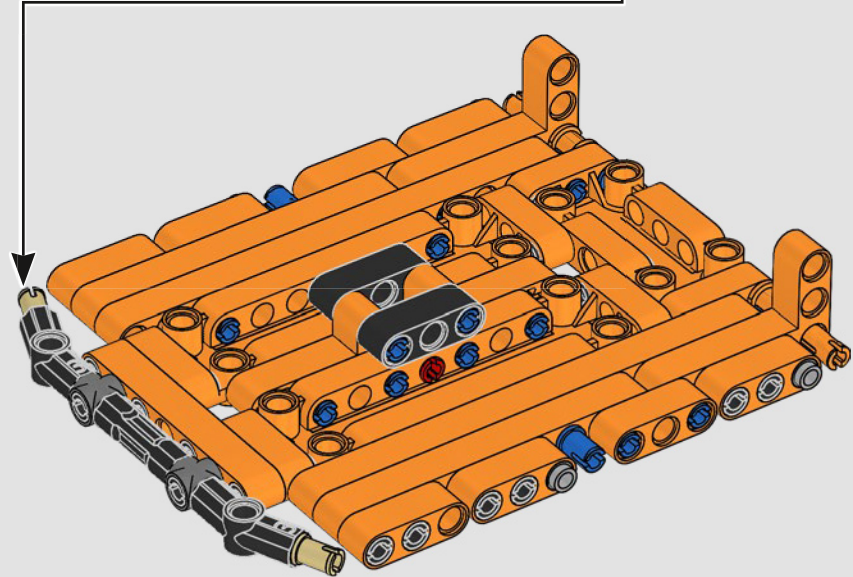
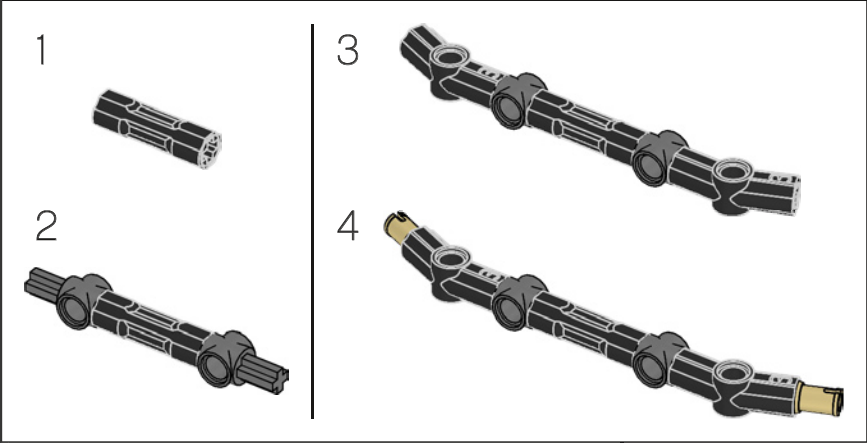


284

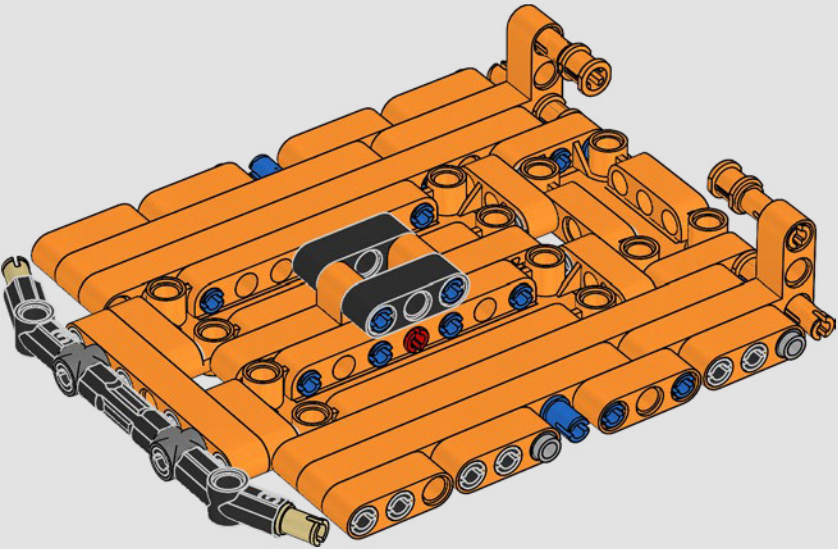


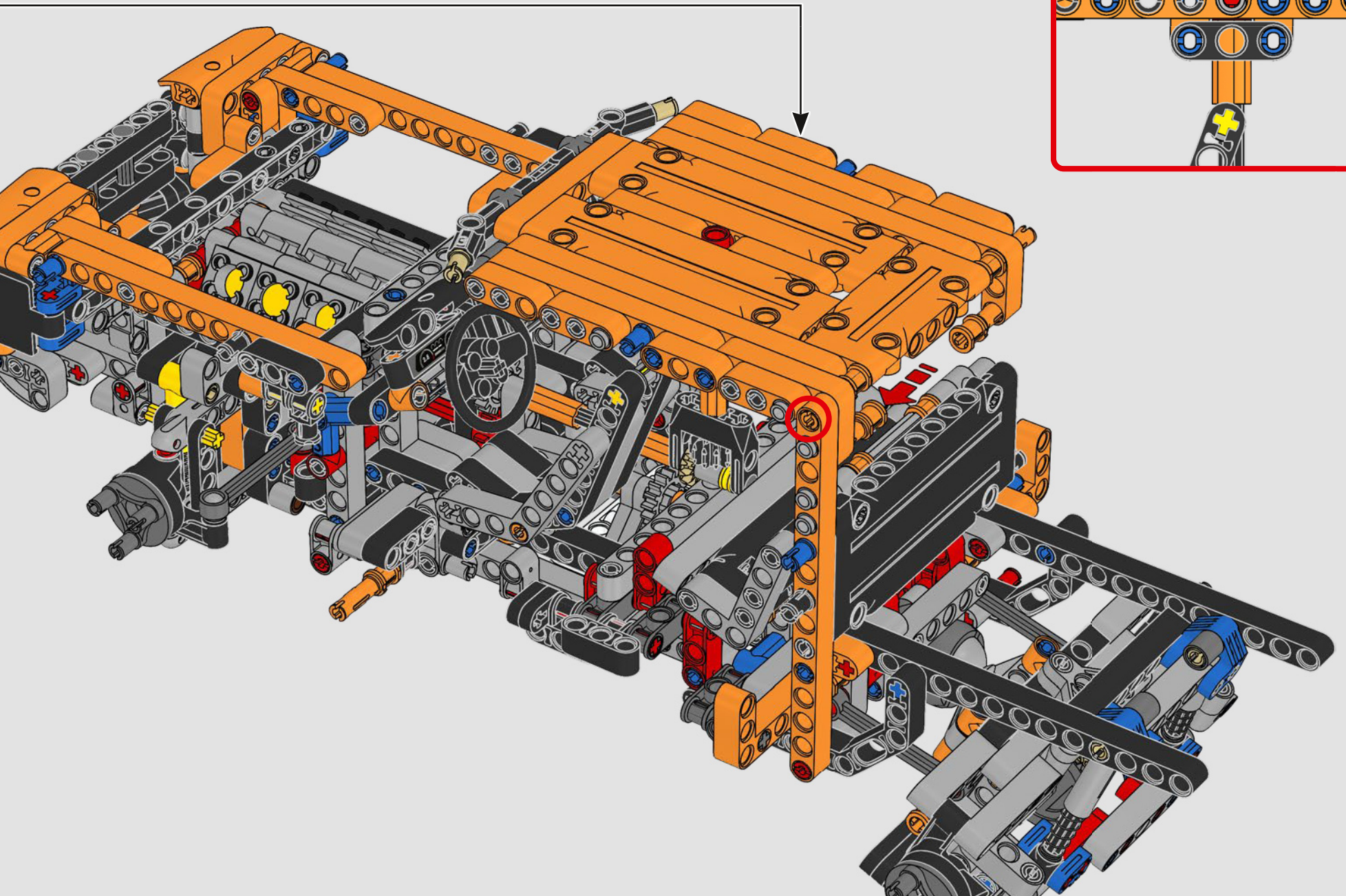


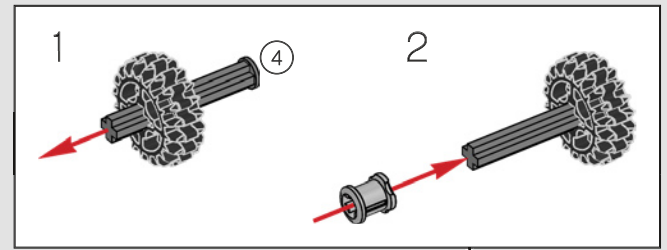
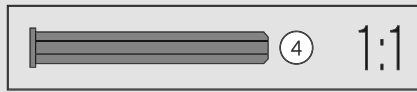
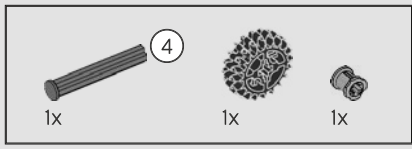
285



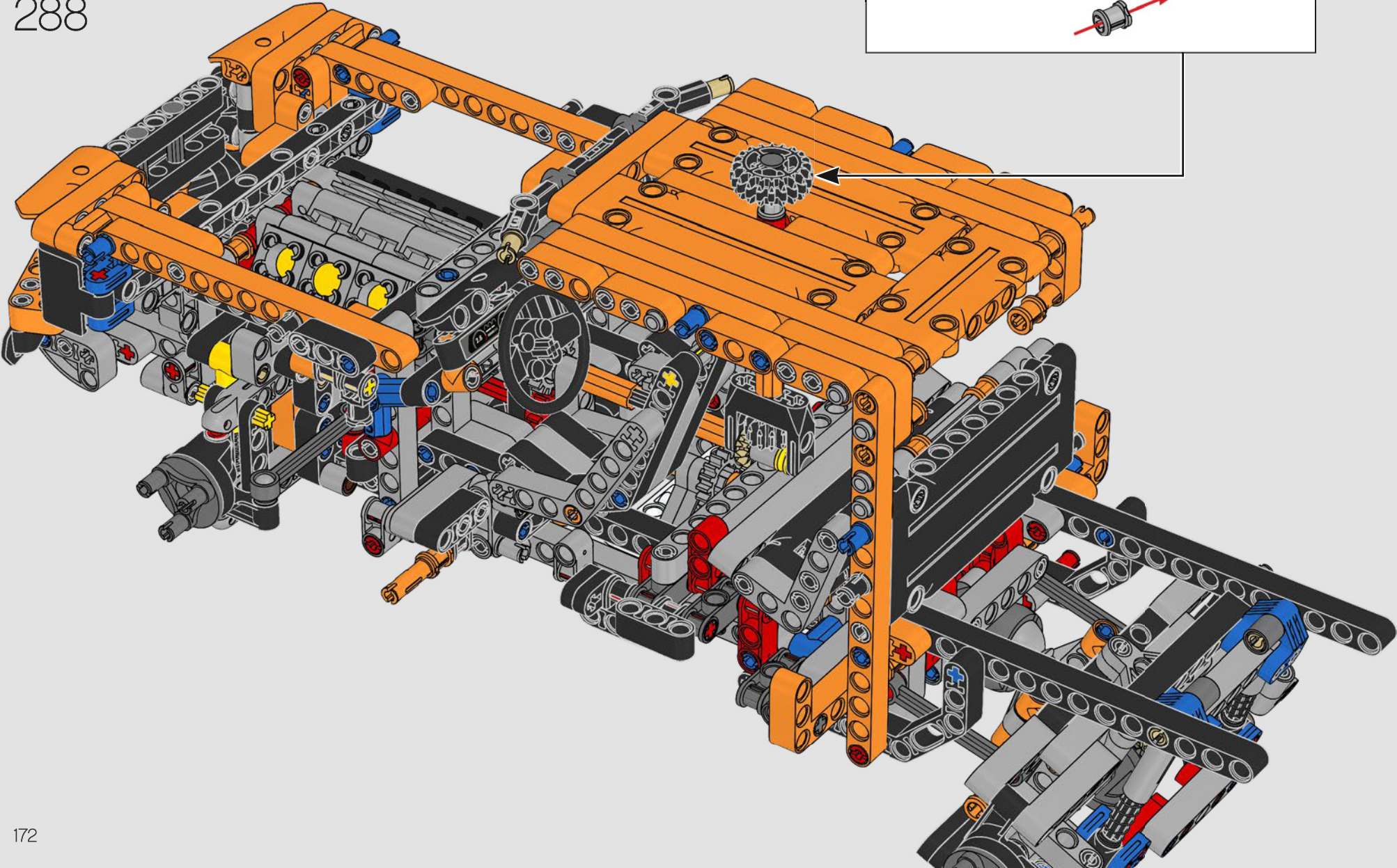
286



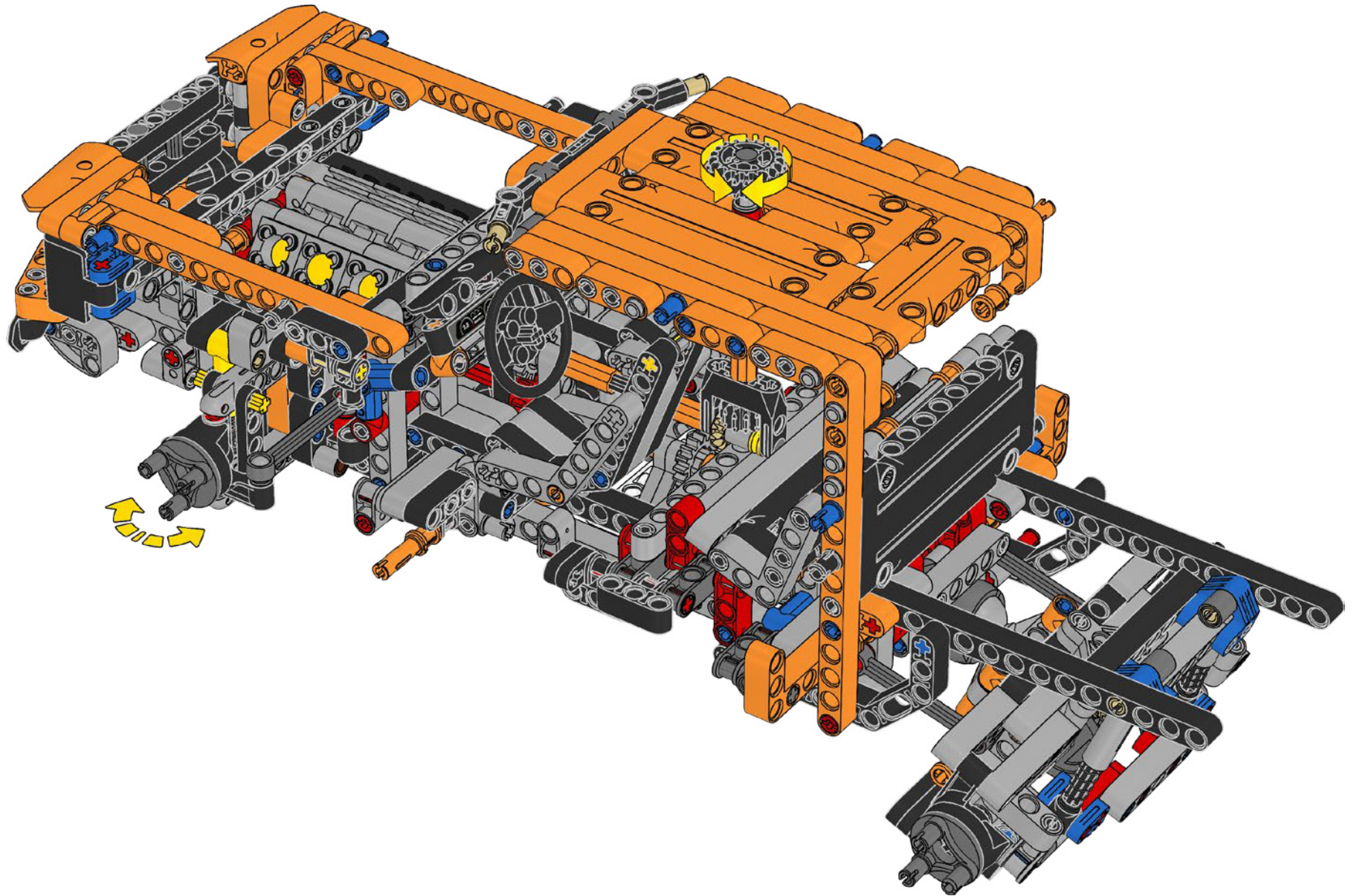


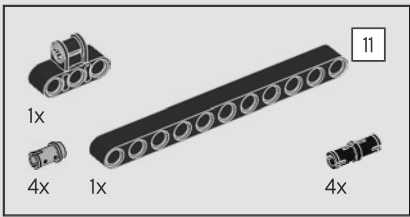


288

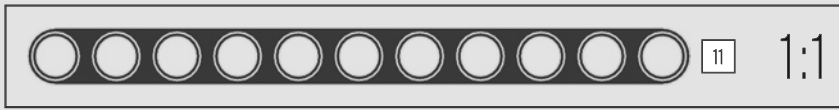
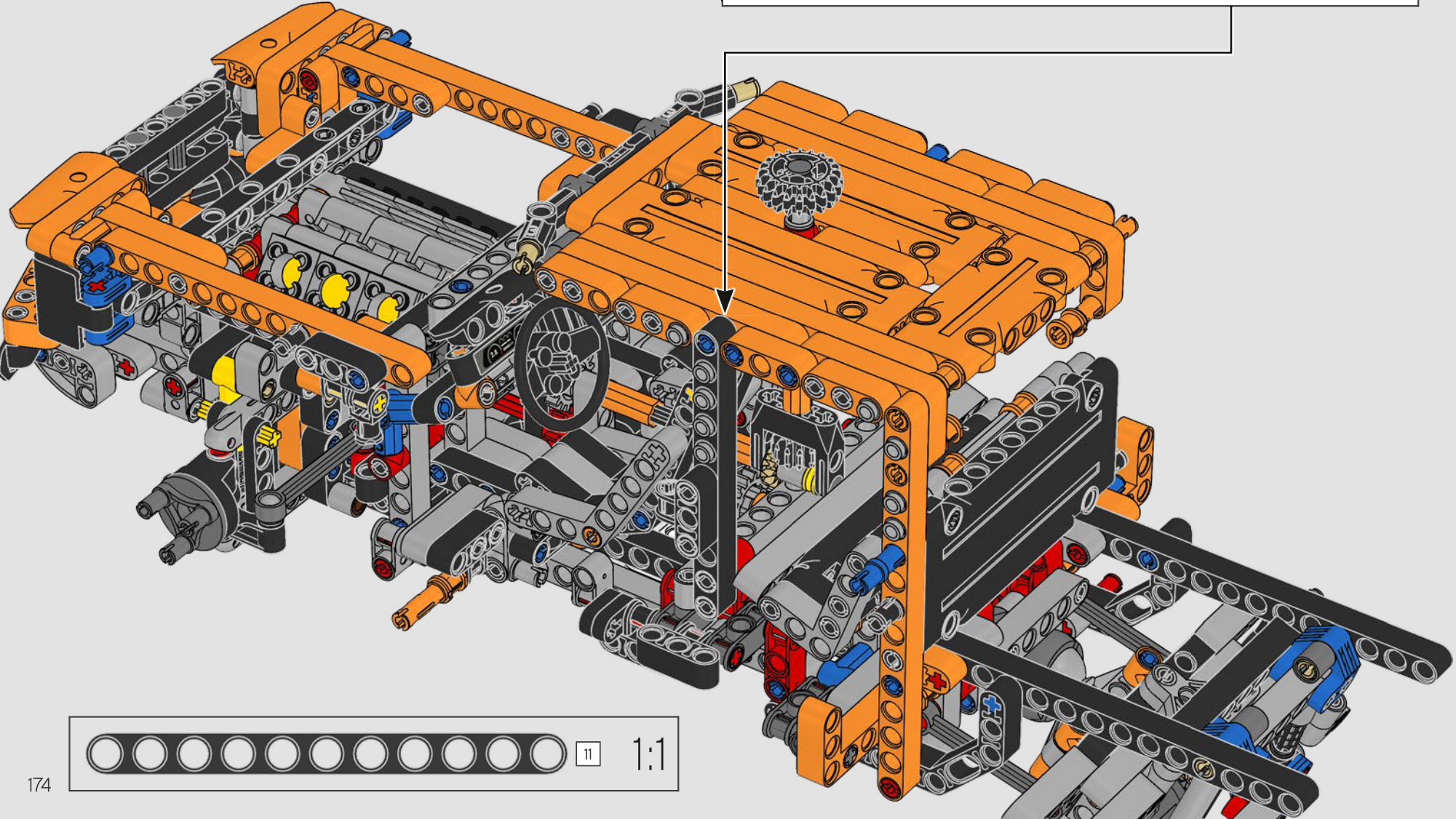
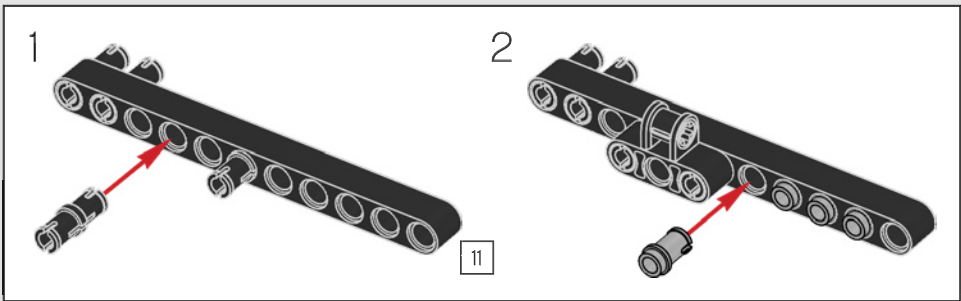


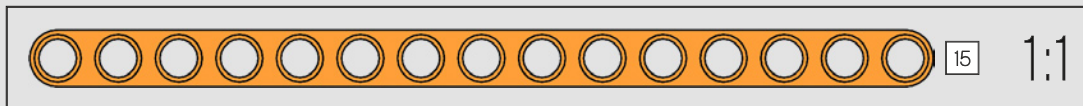
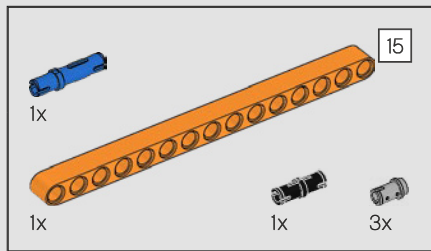
F-150 Raptor 还包含高科技巡航控制系统，用于低牵引力驾驶。



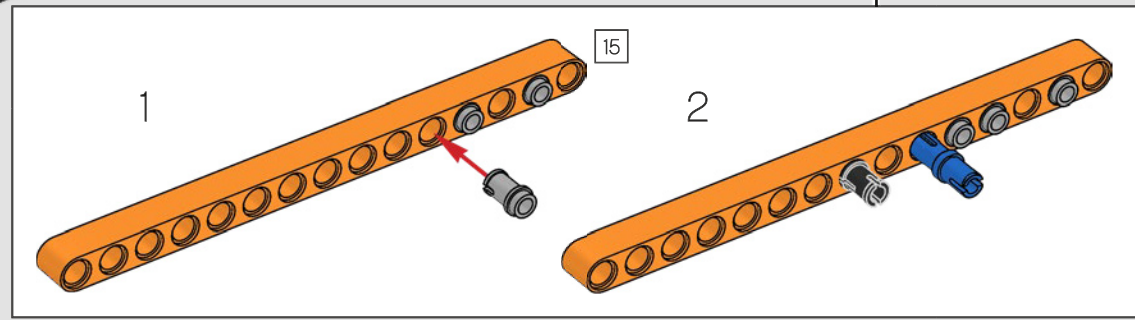
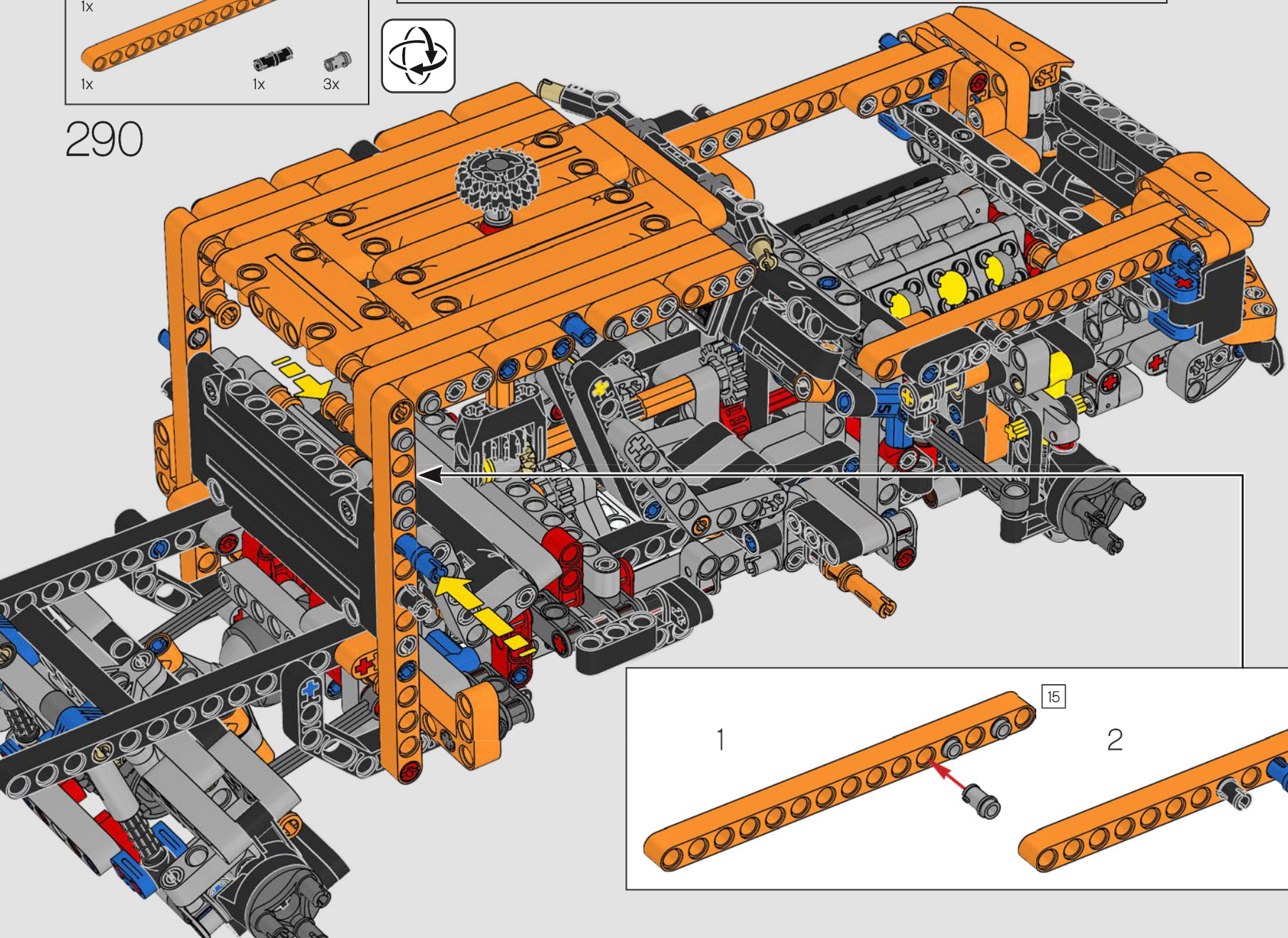


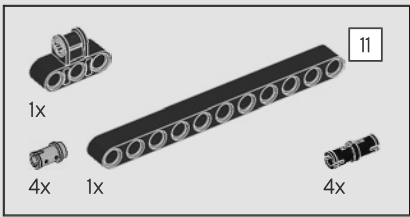
289



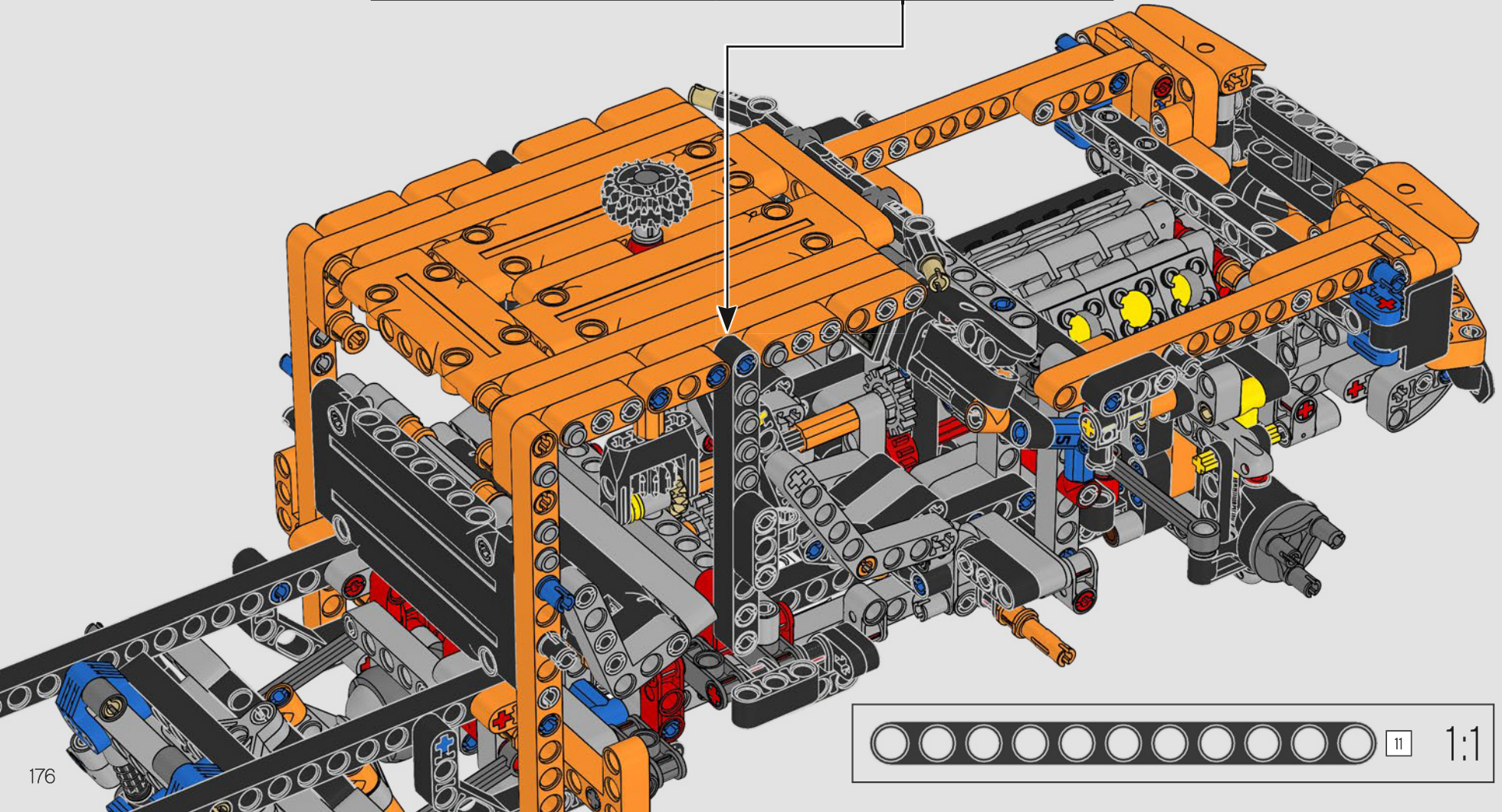
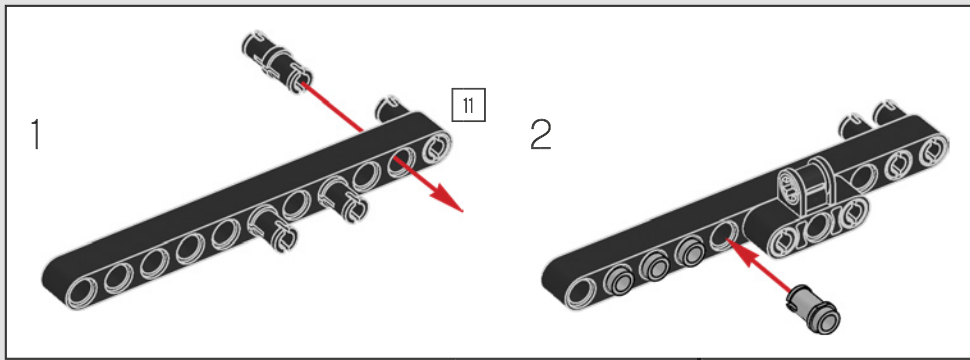


290



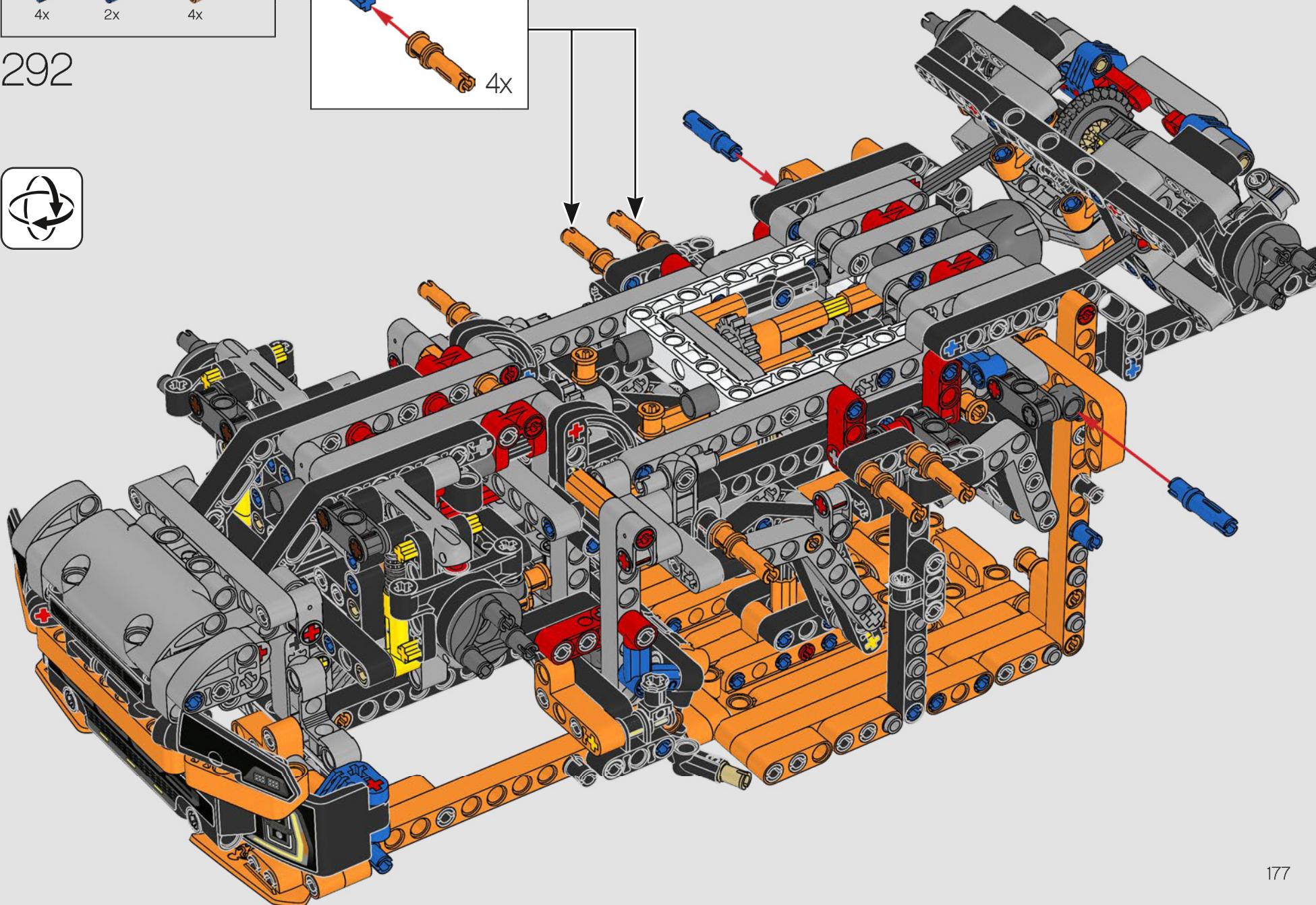
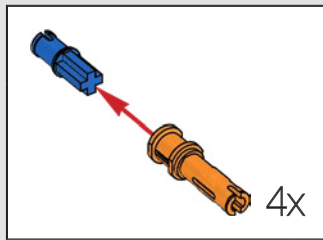


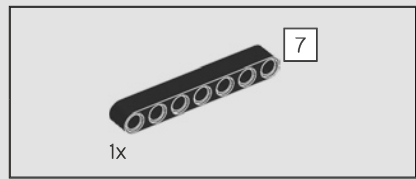
291



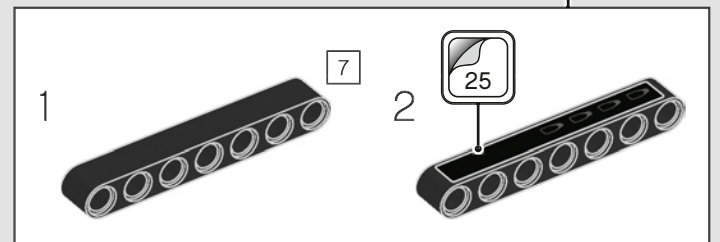
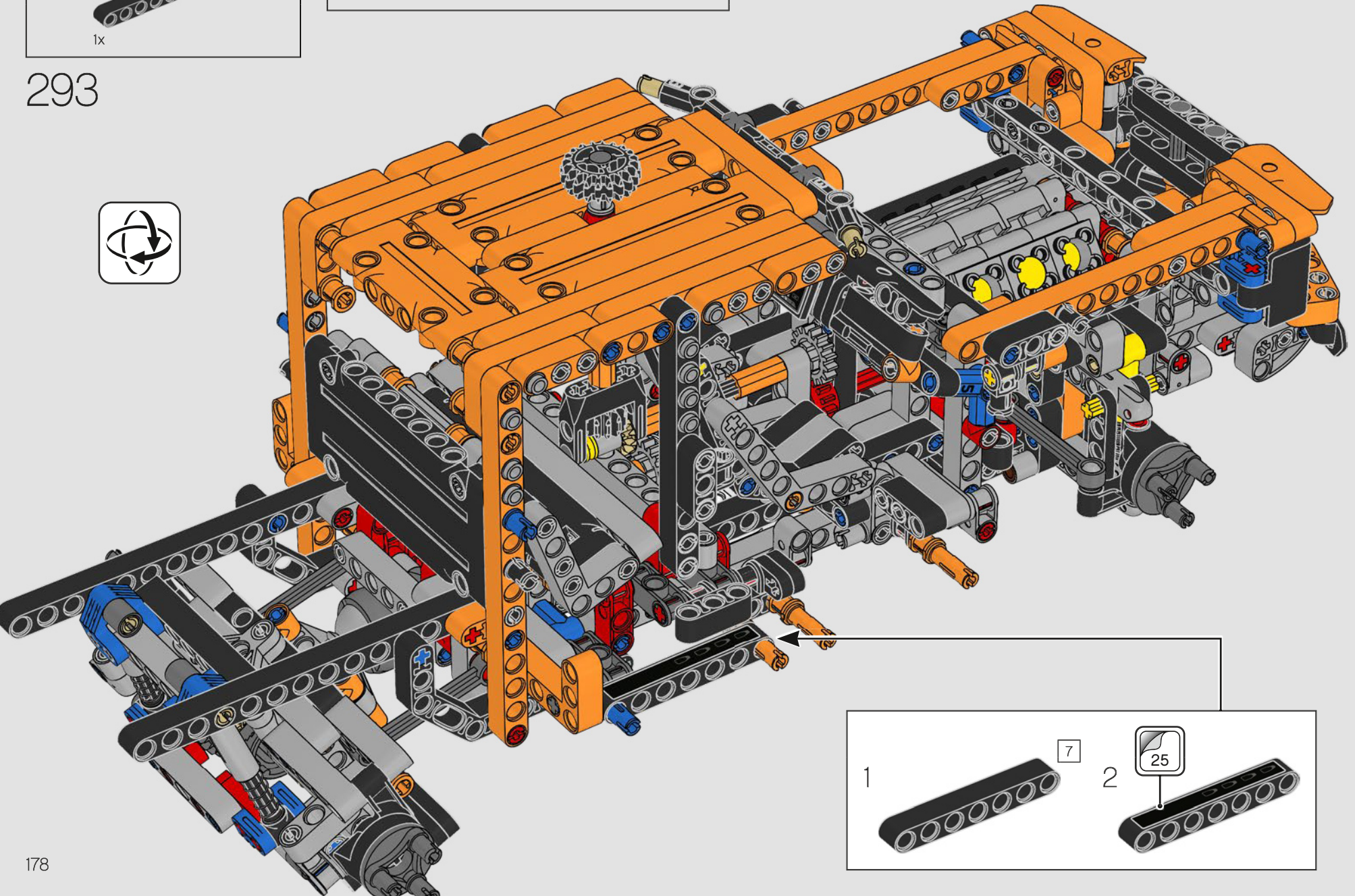


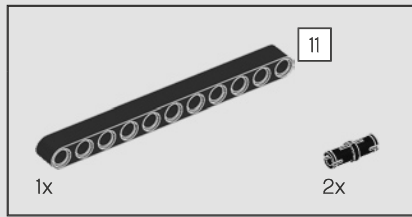
292



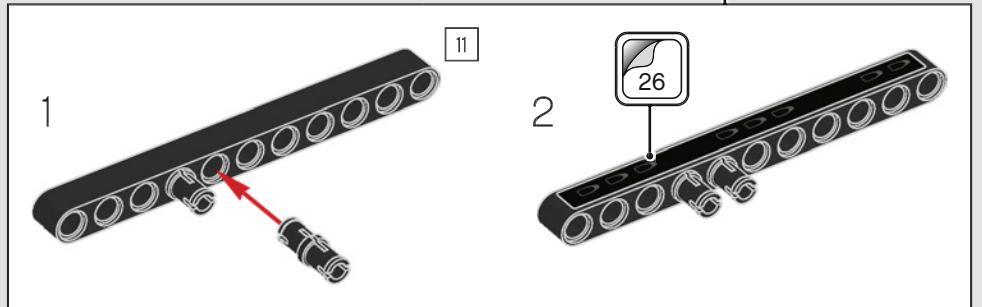
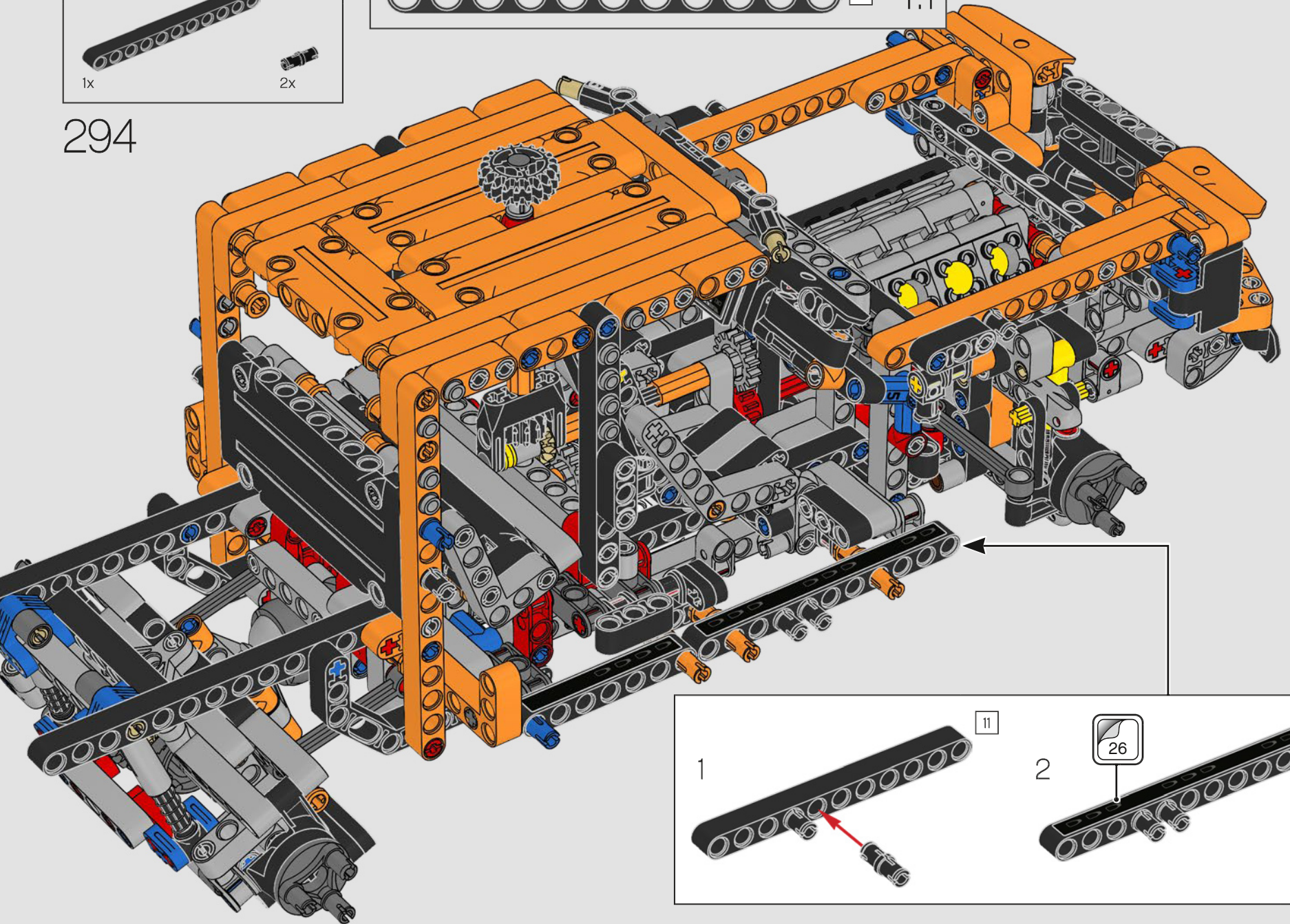


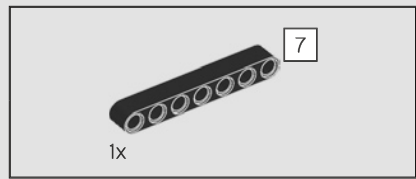
293



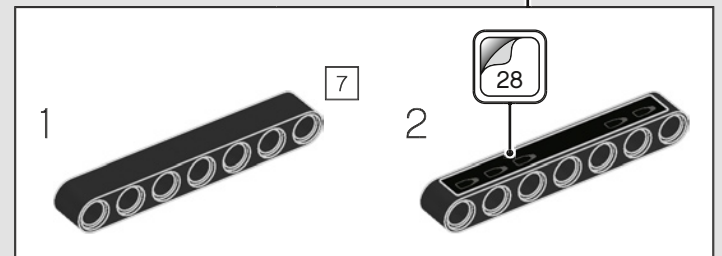
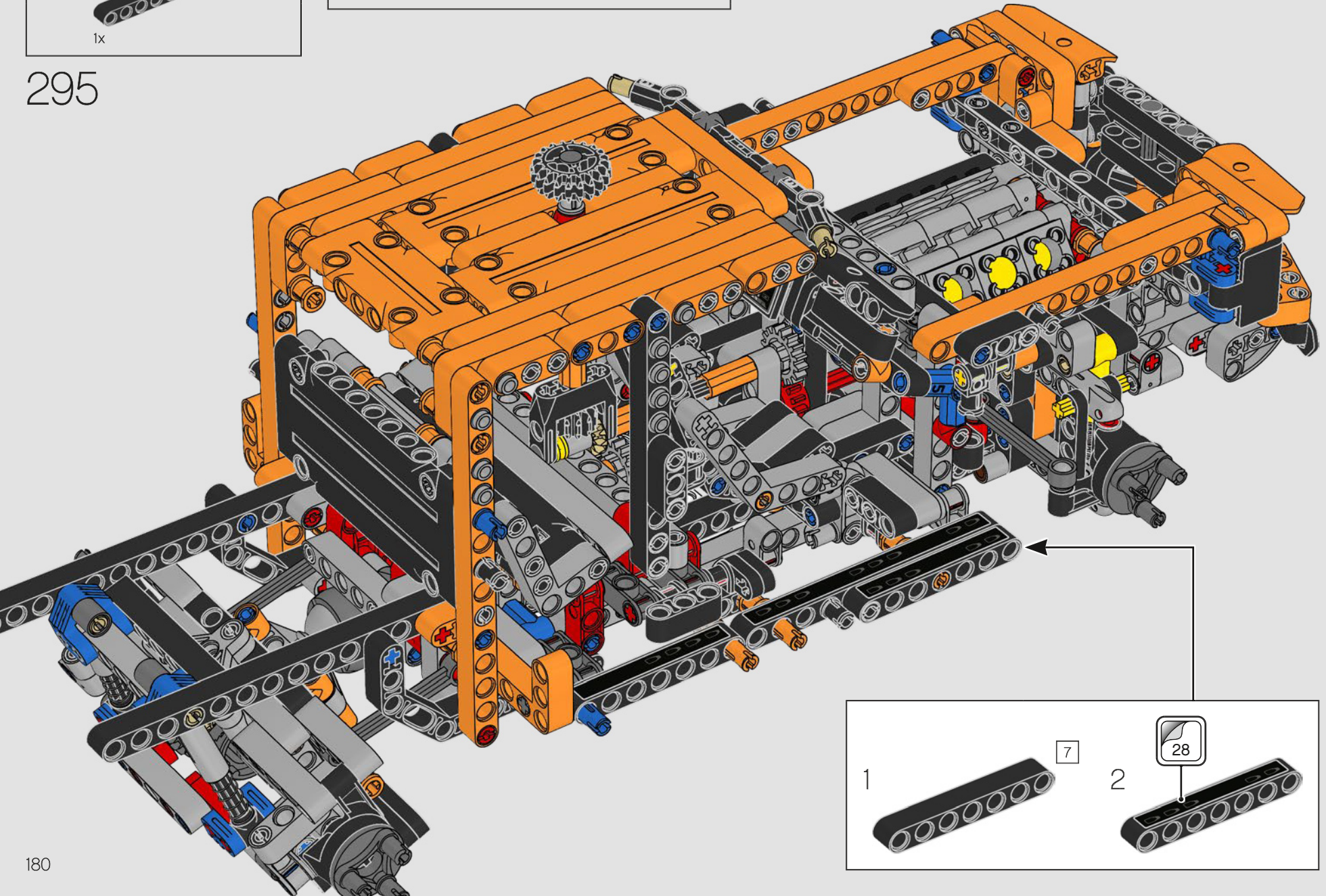


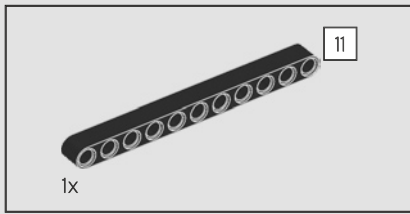
294



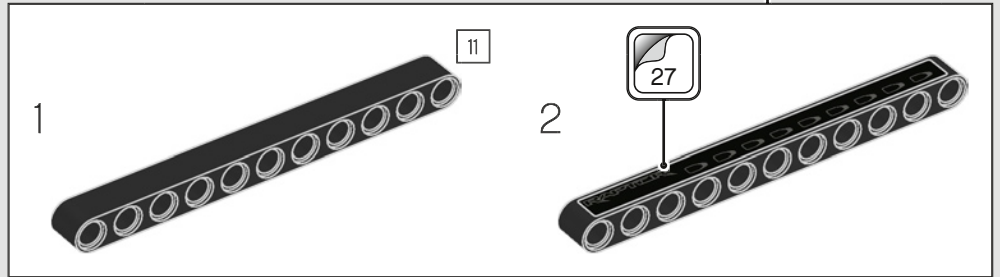
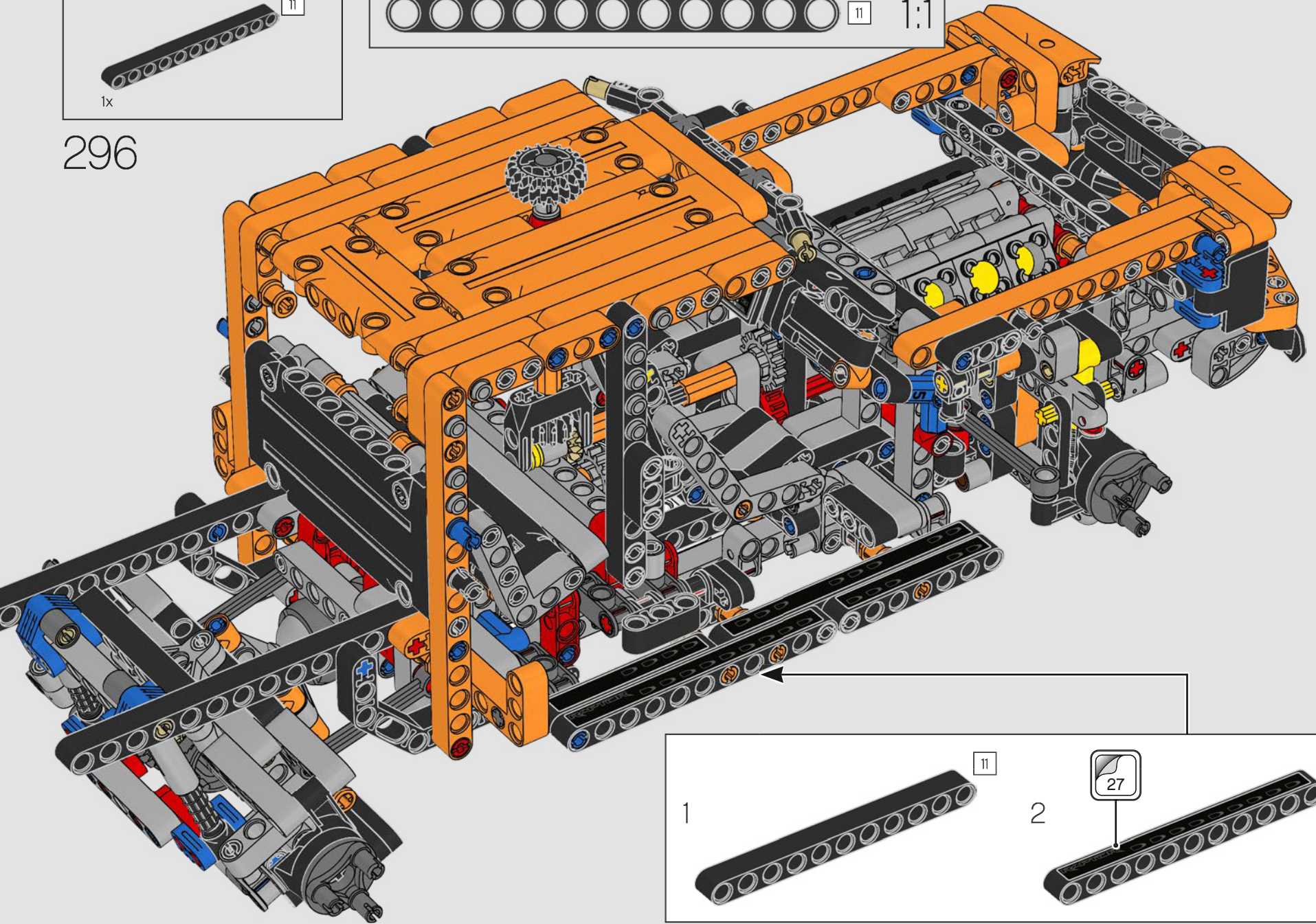


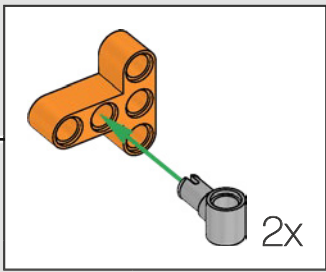
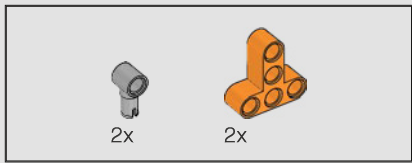
295



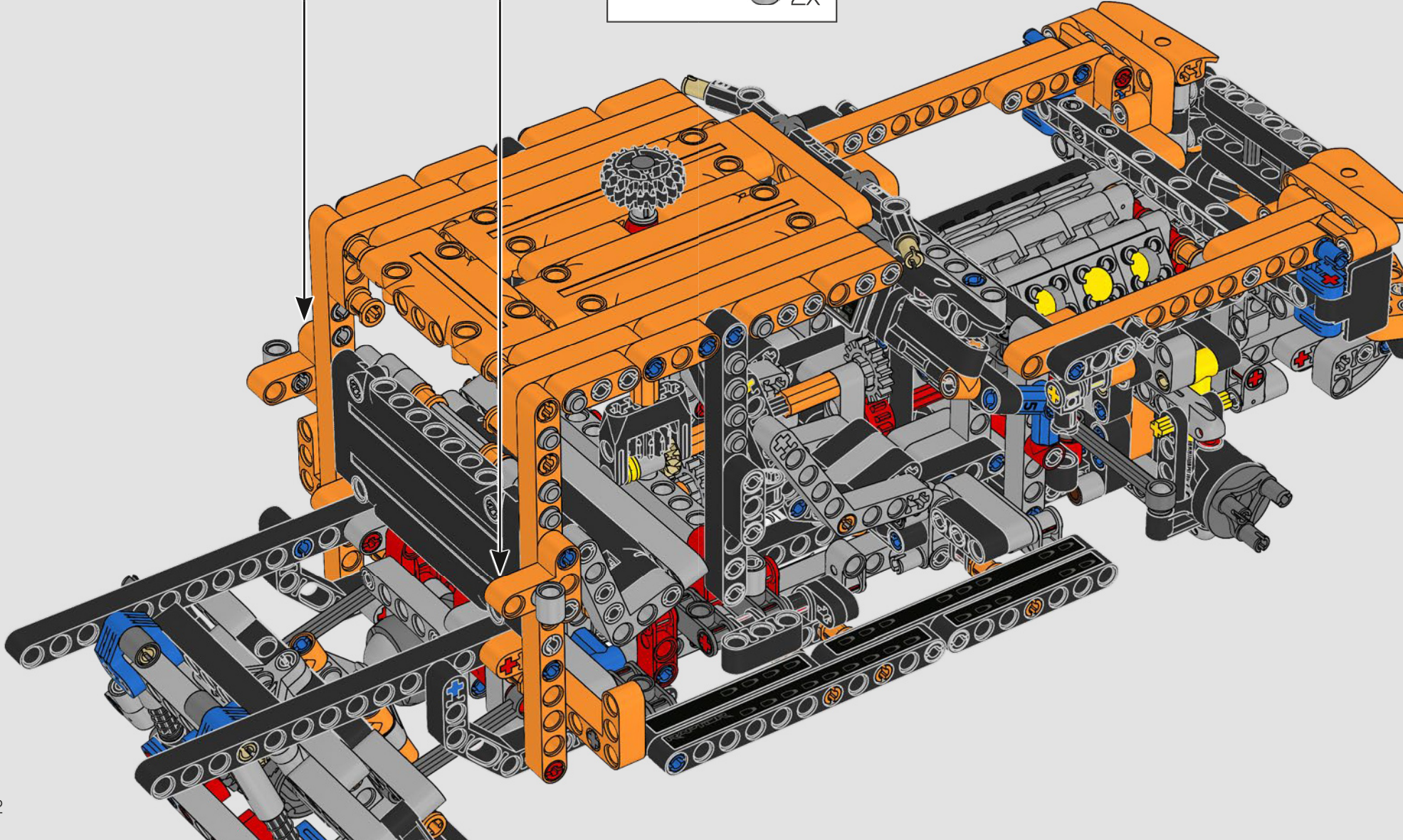


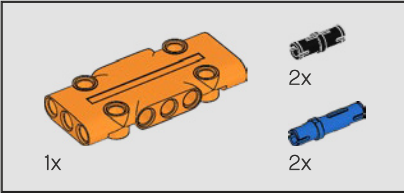
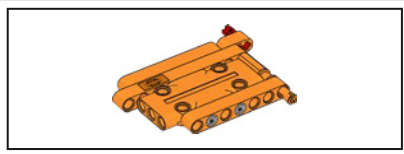
296



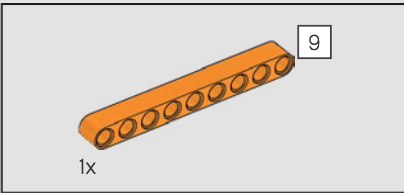
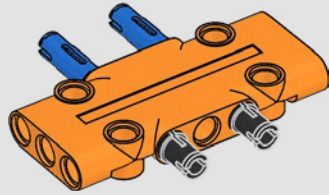


297

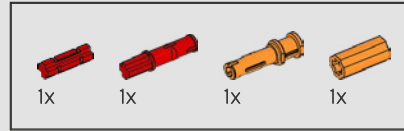
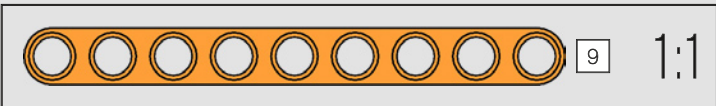
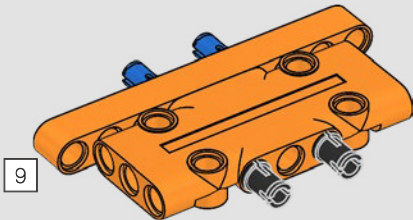




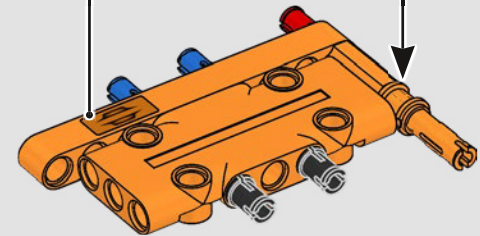
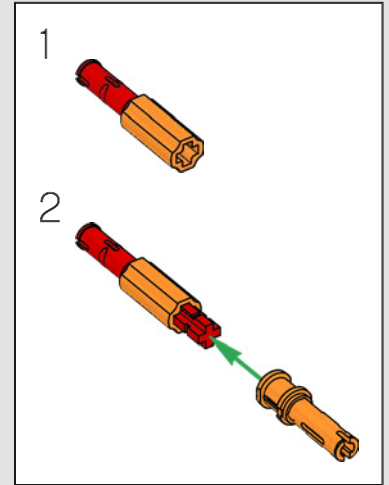
298

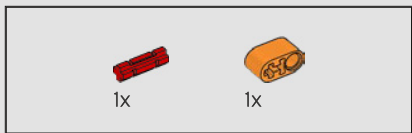


299

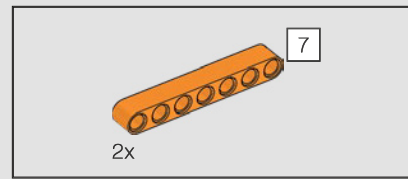
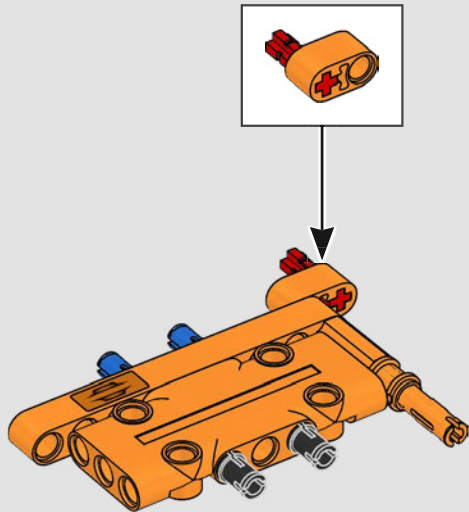


300

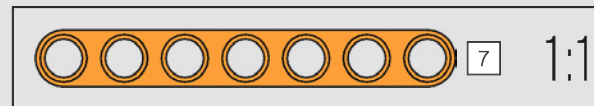
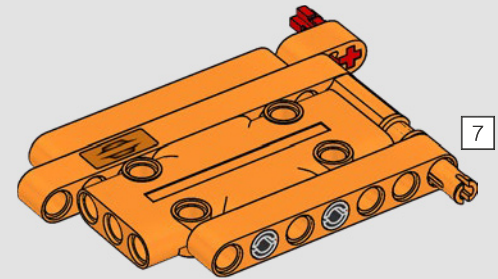




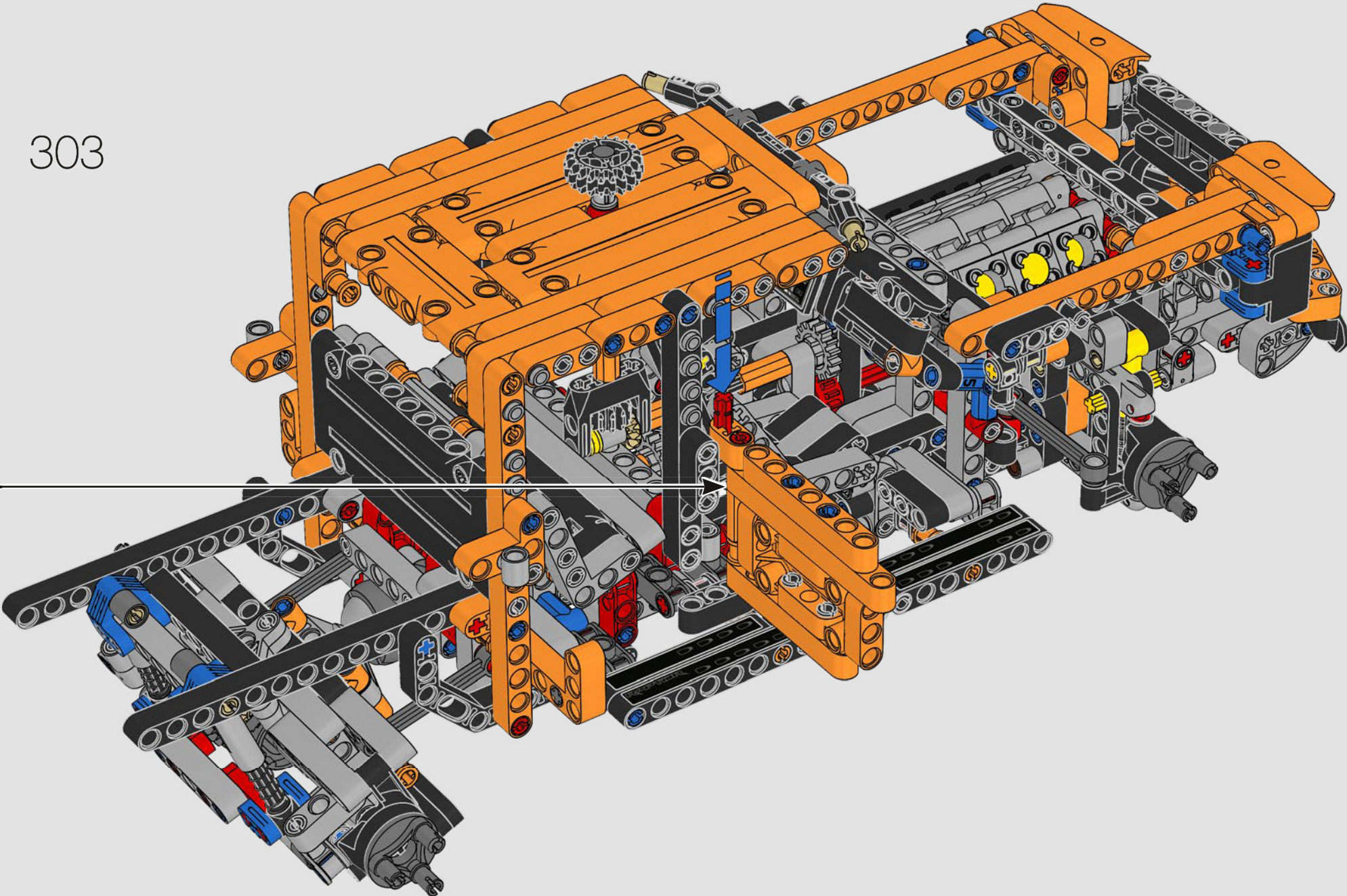
301

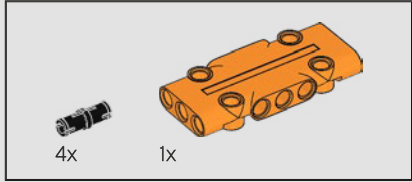
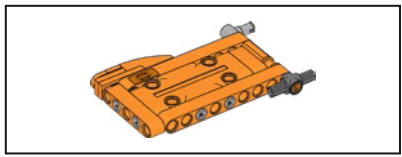


302

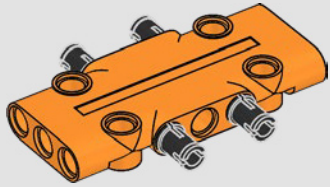


303

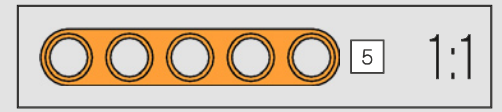
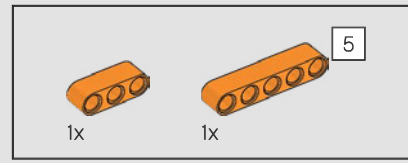
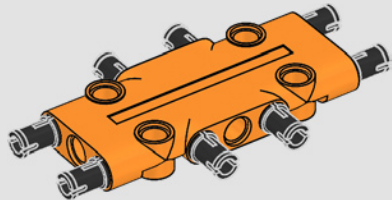




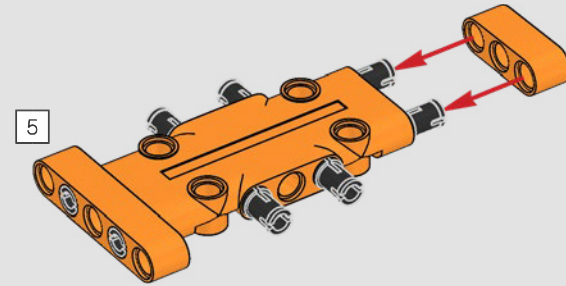
304

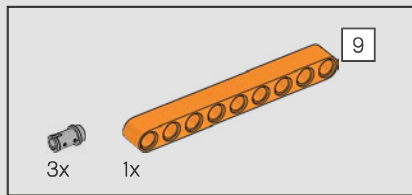


305

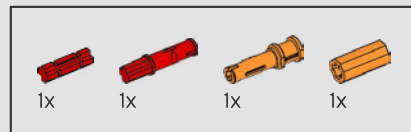
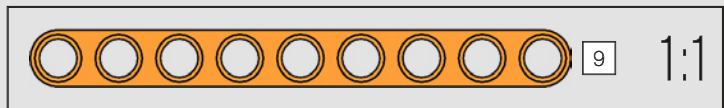
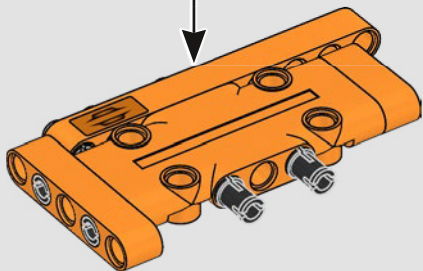
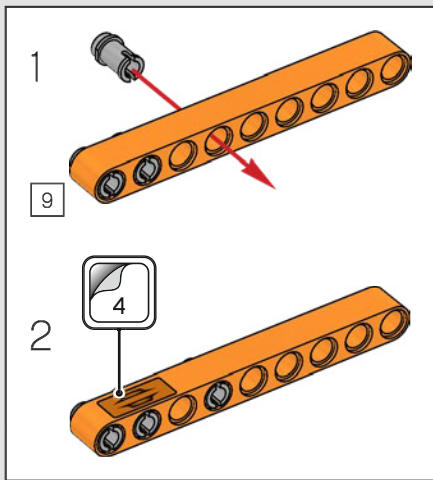


306

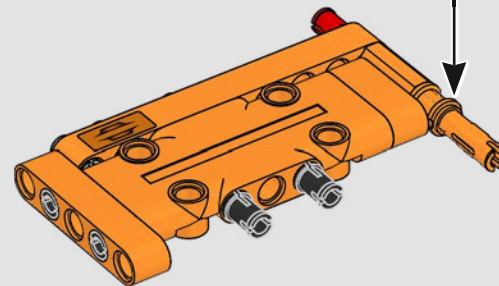
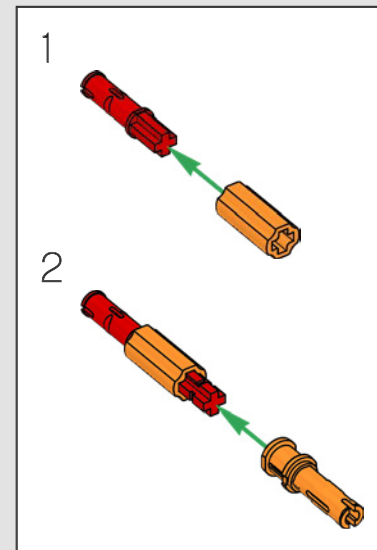


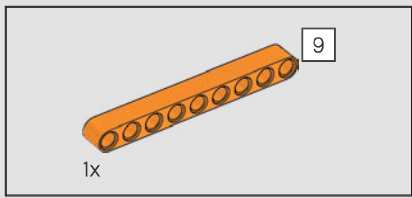


307

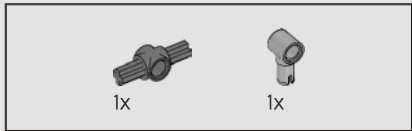
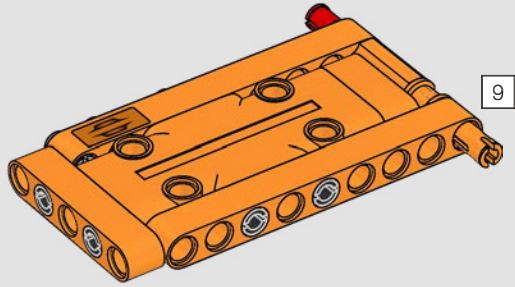


308

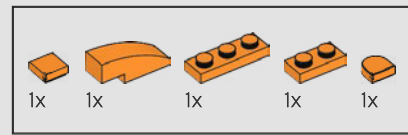
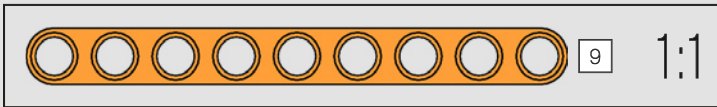
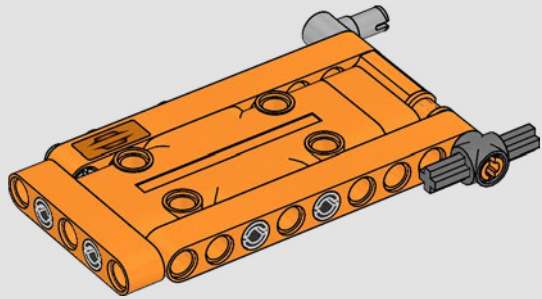




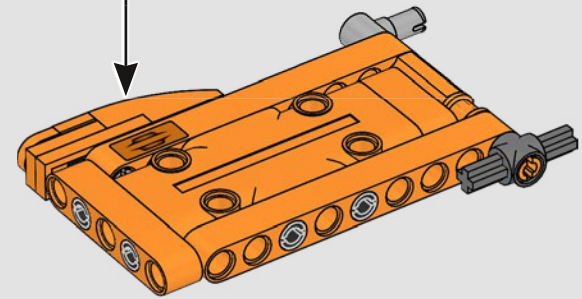
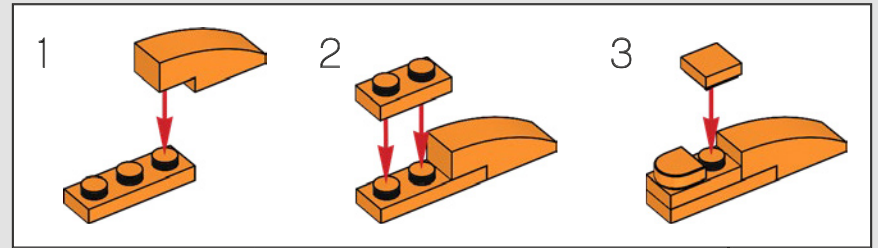
309



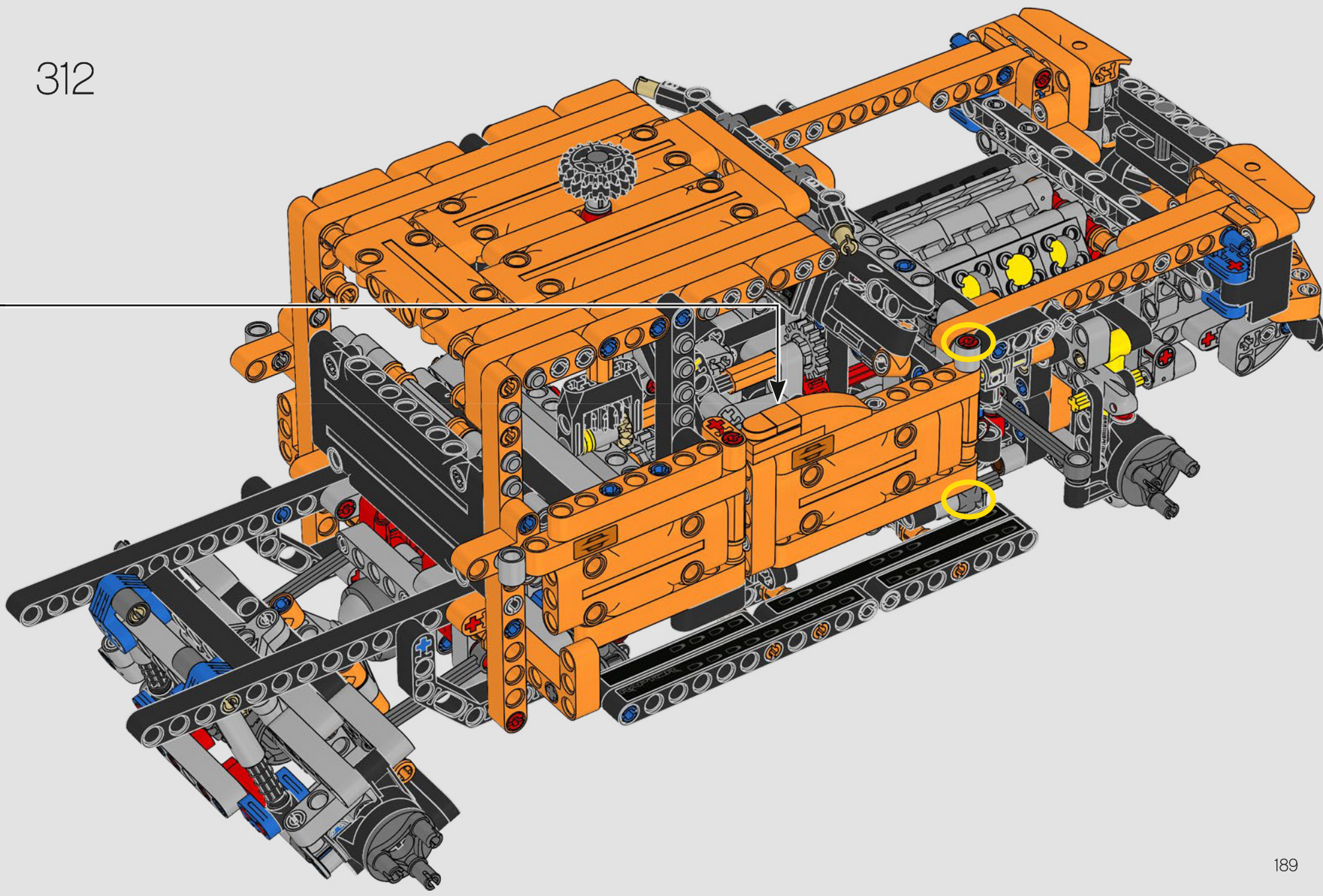
310

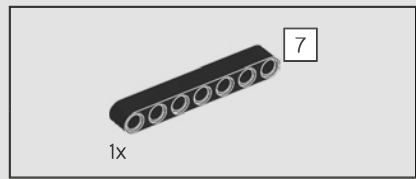


311

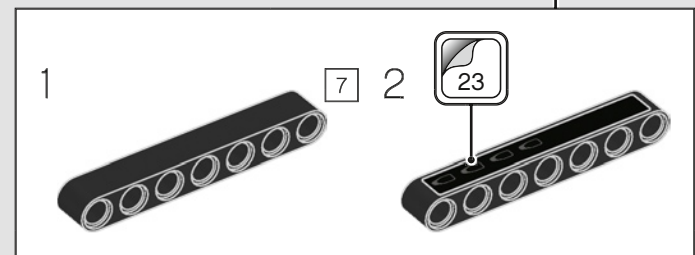
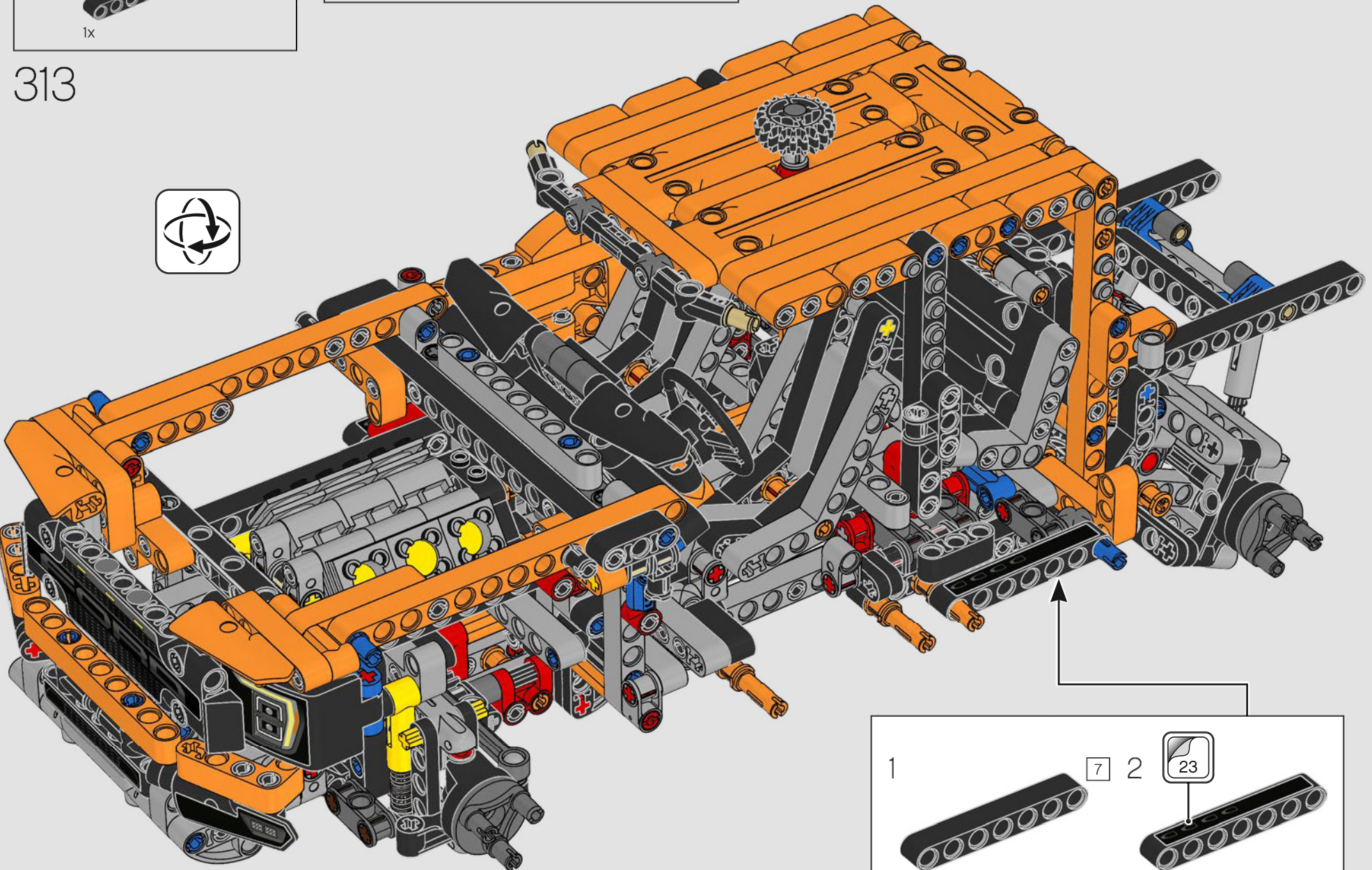


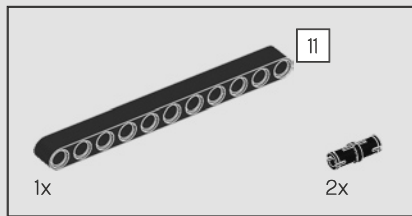
312



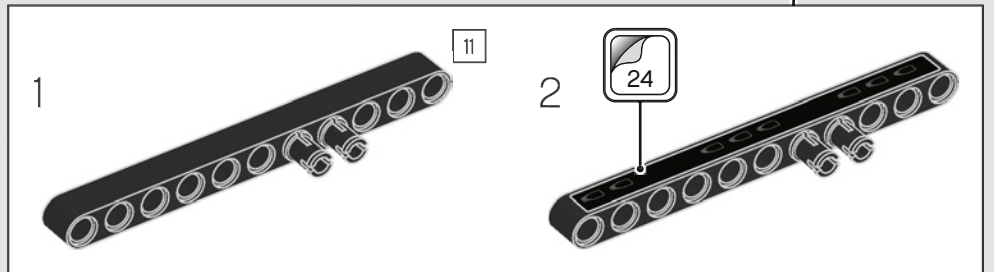
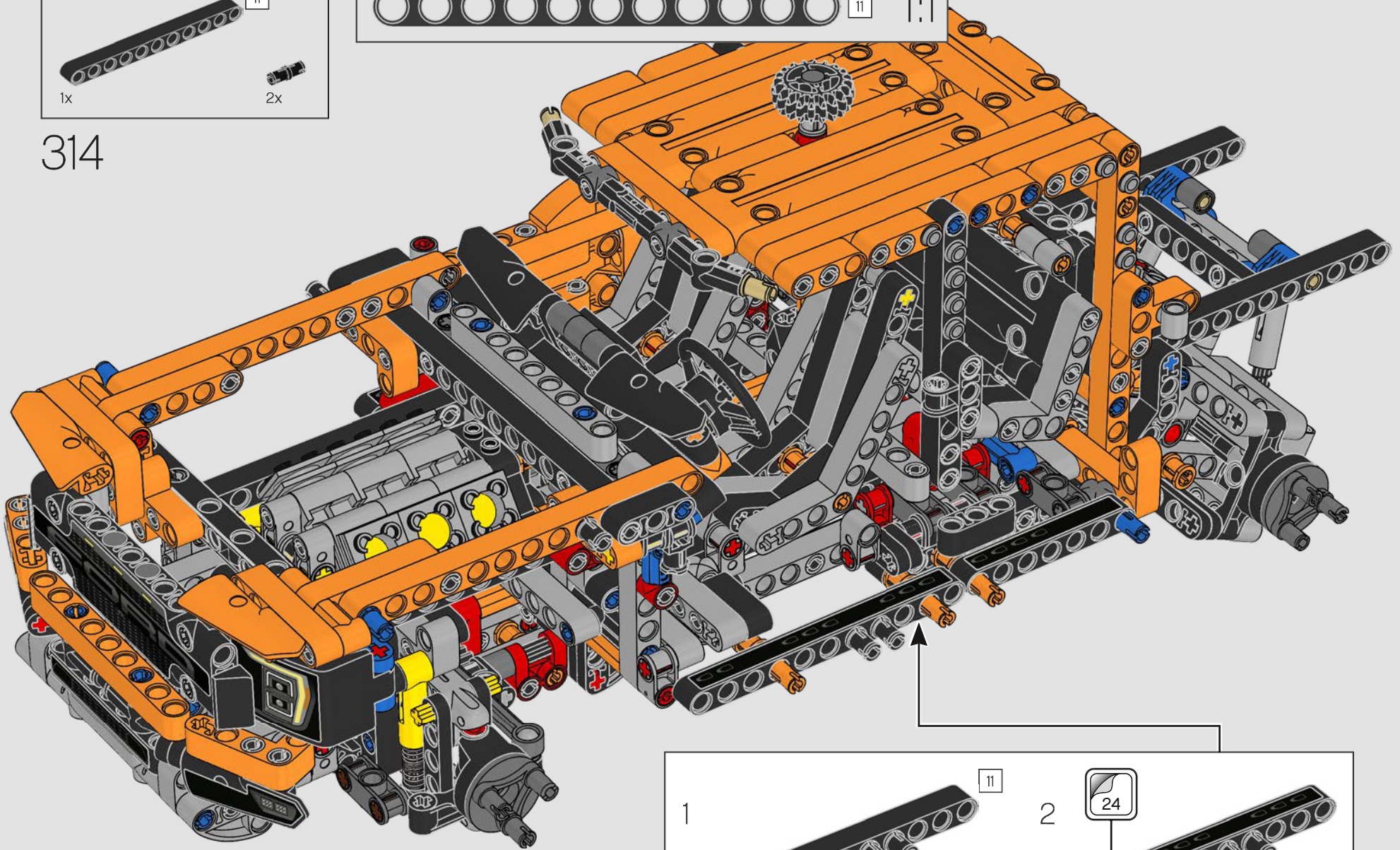


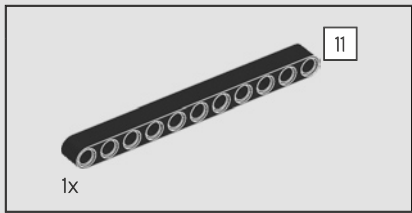
313



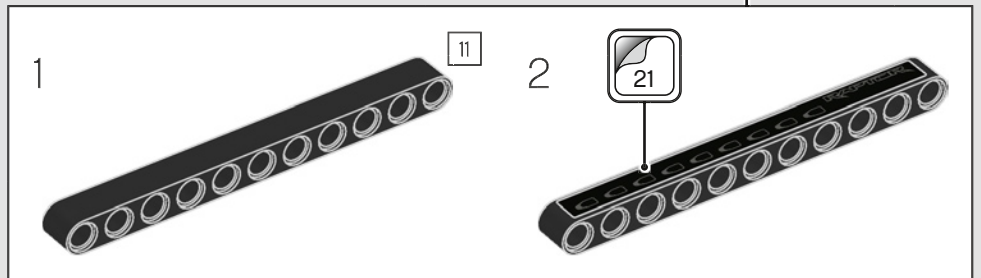
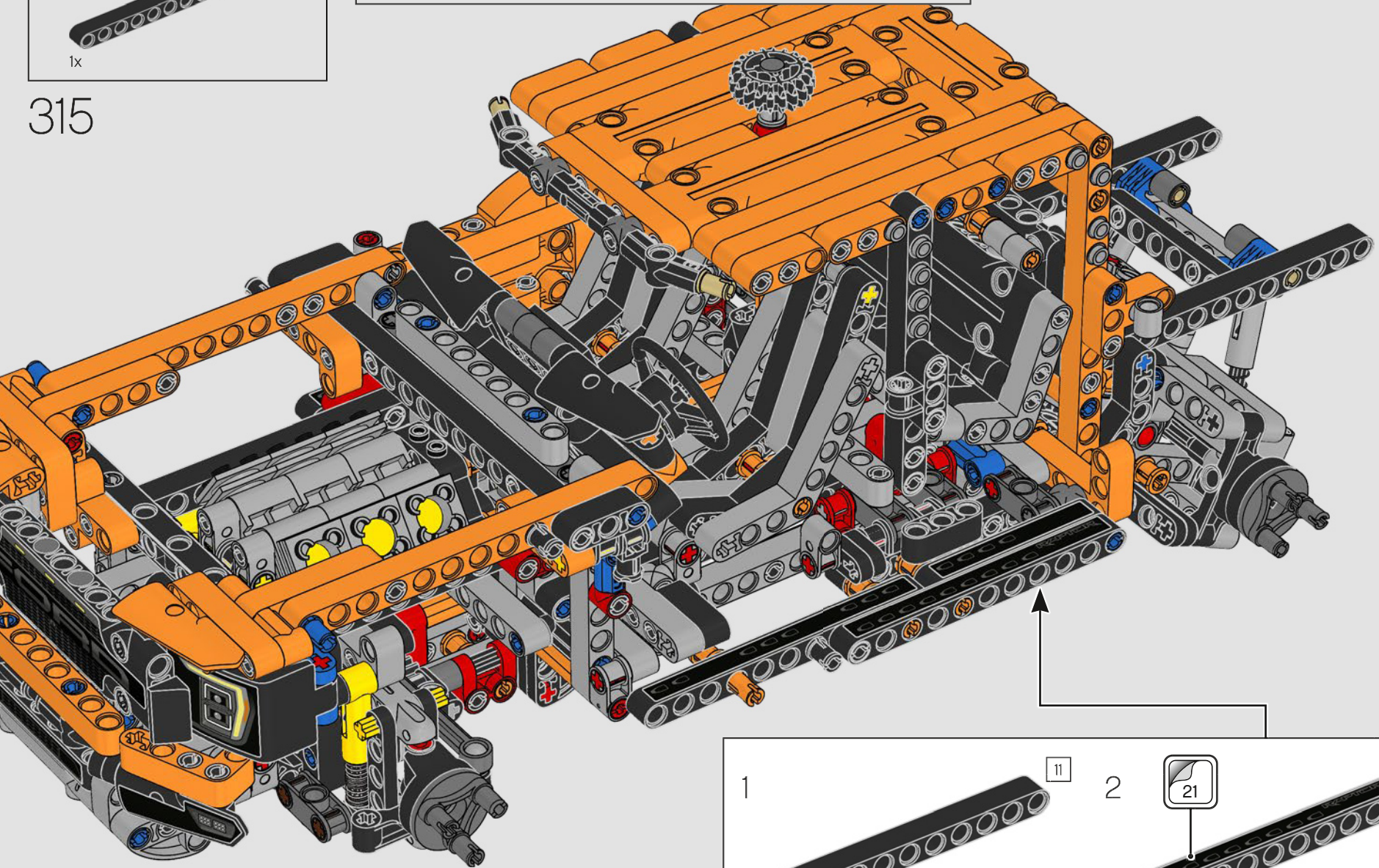


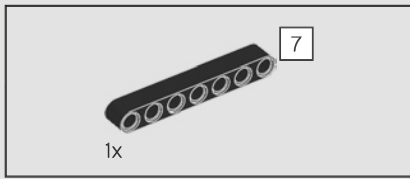
314



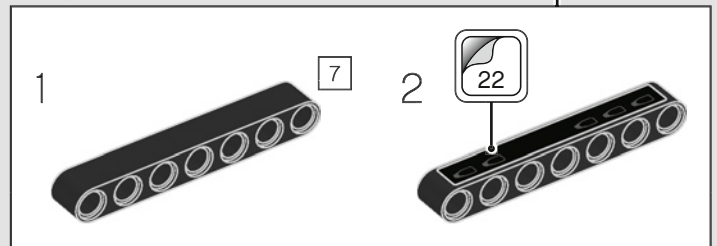
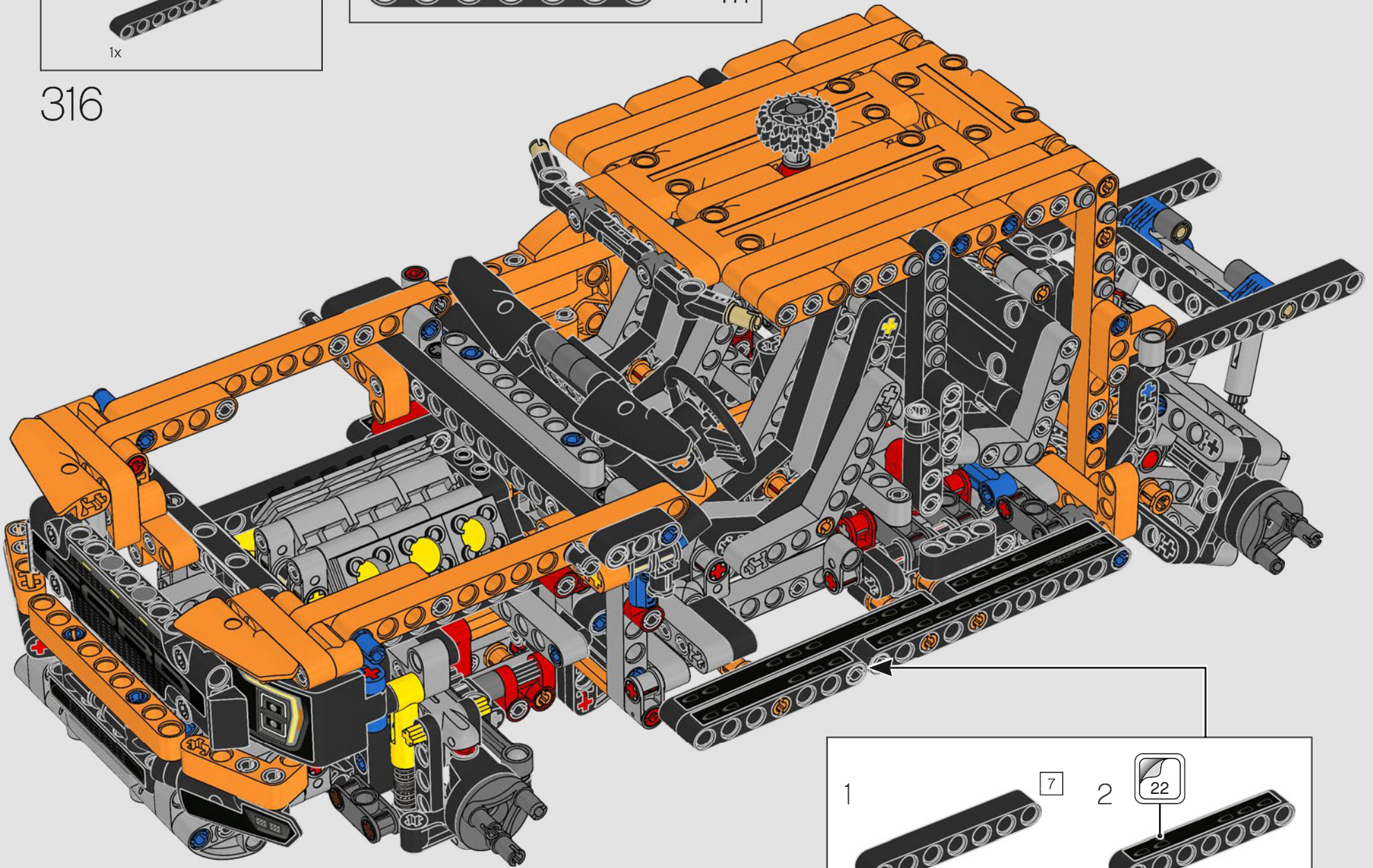


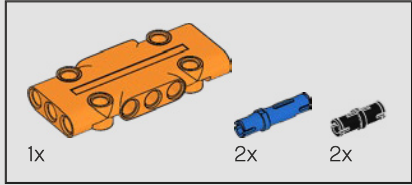
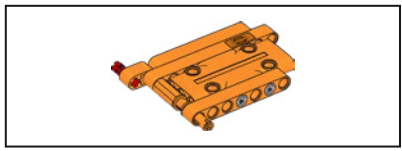
315



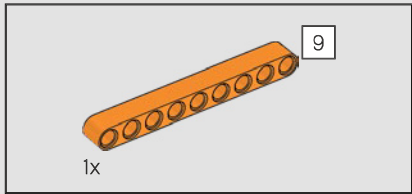
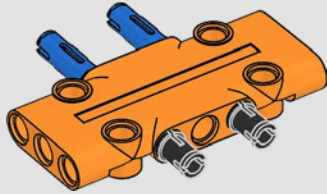


316

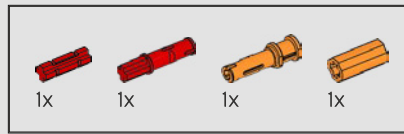
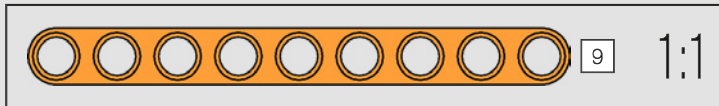
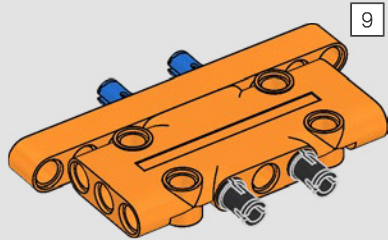




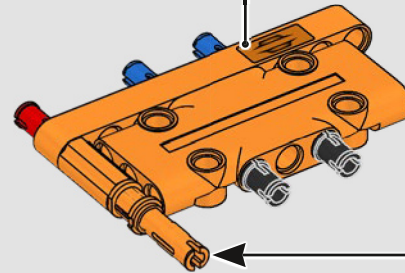
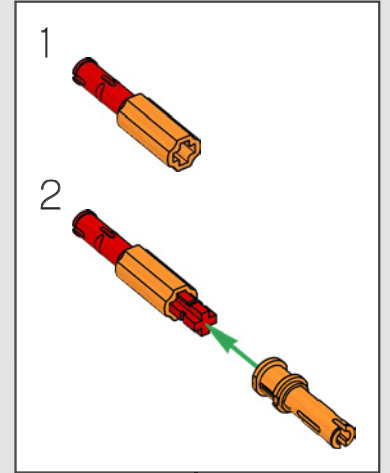
317

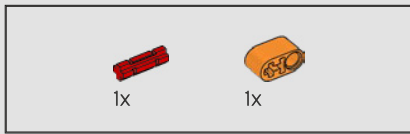


318

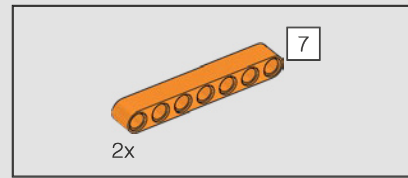
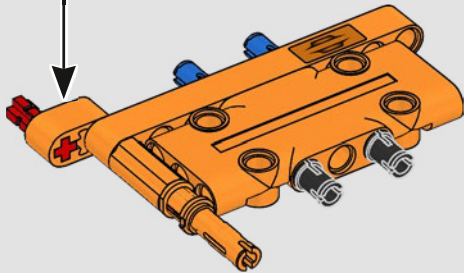


319

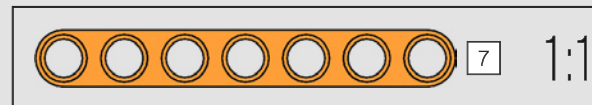
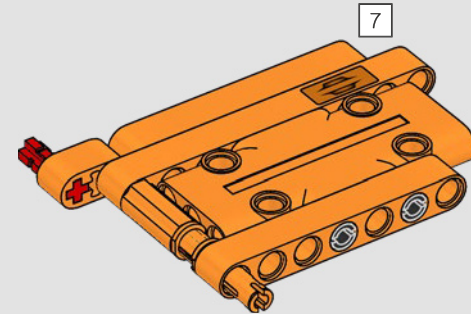


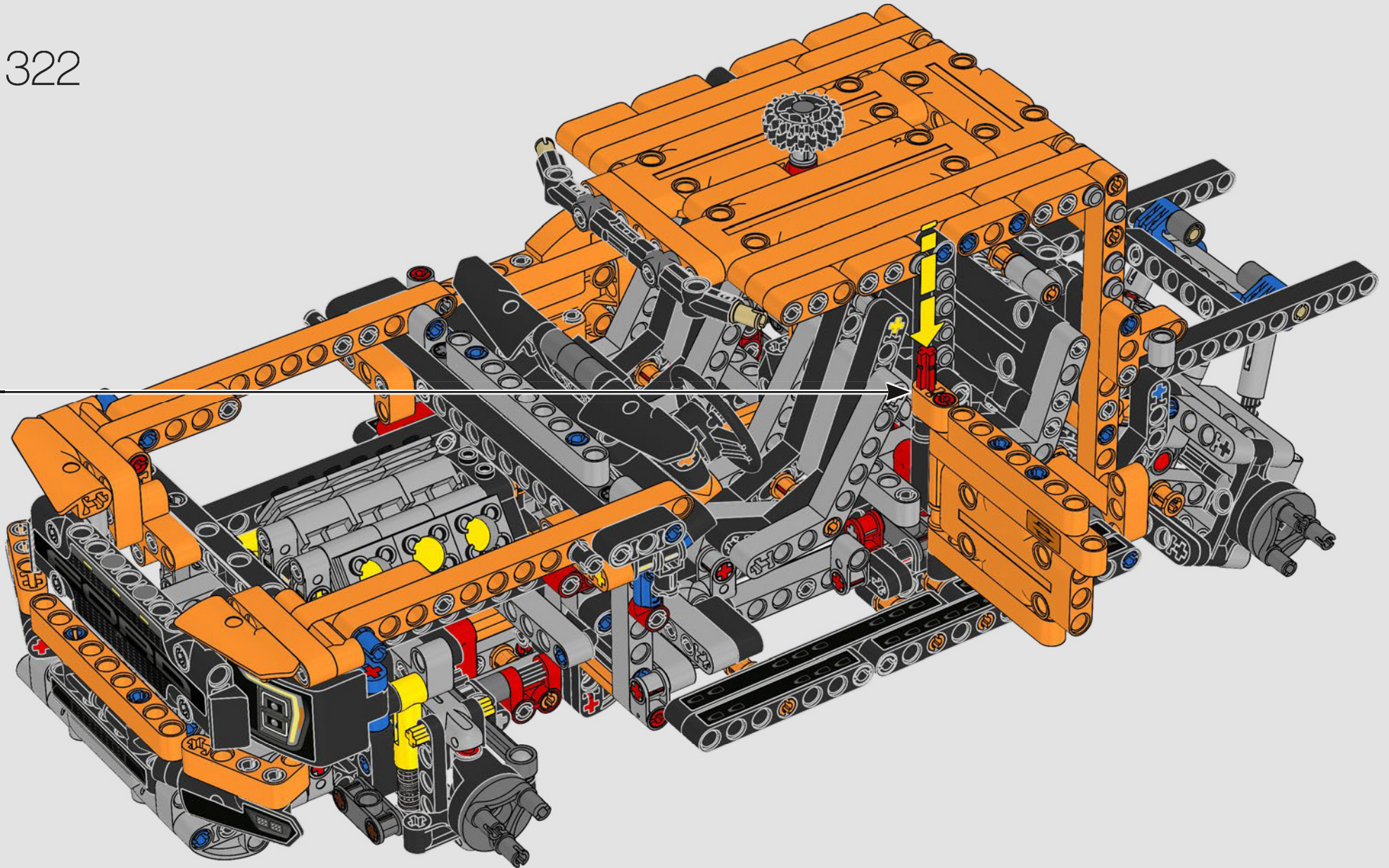


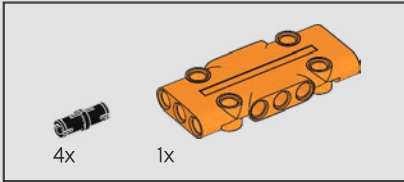
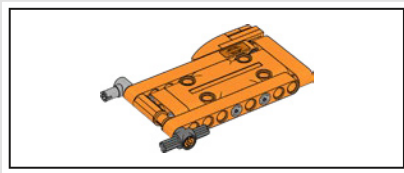
320



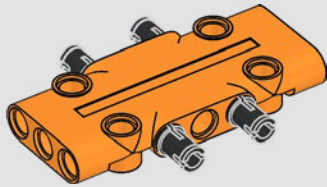
321



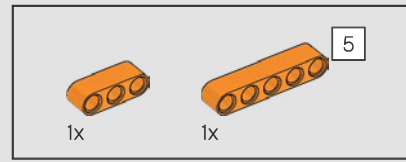
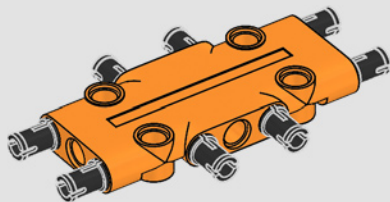




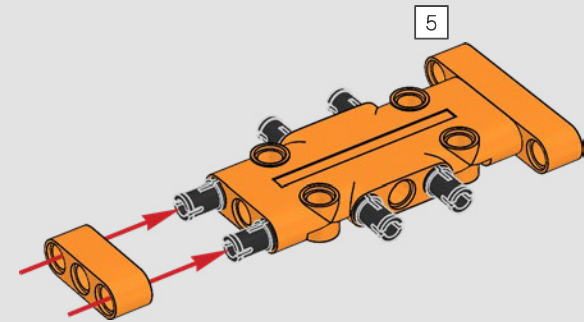
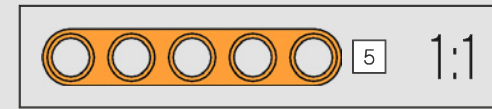
323

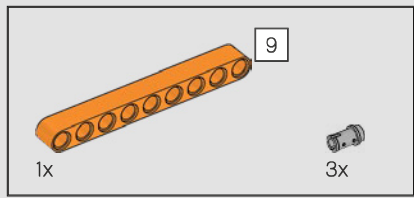


324

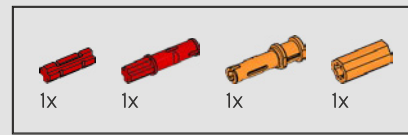
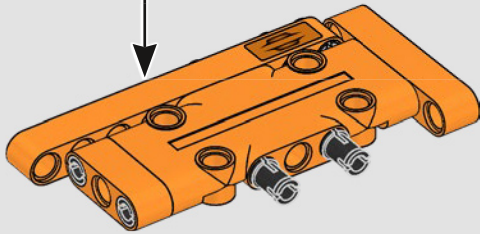
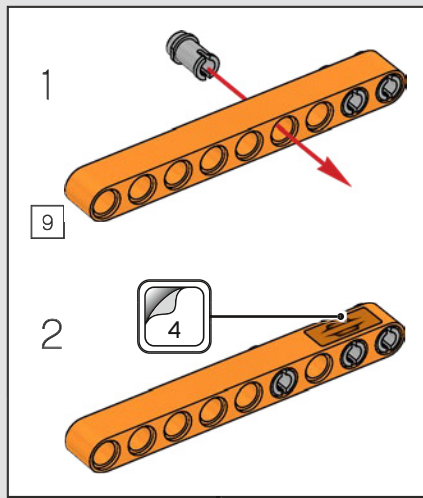


325

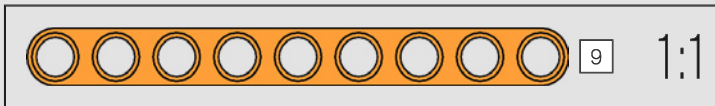
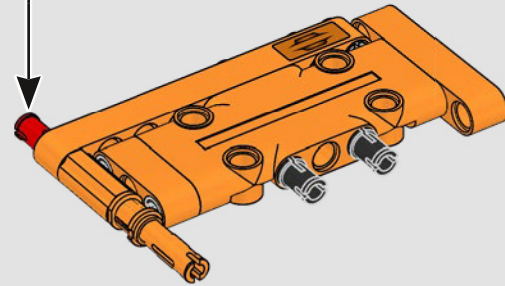
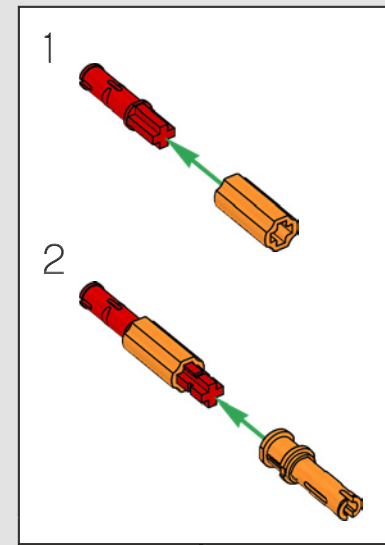


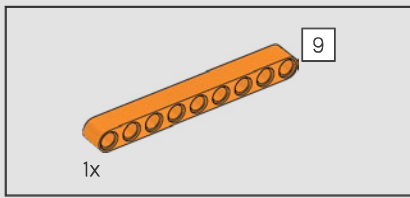


326

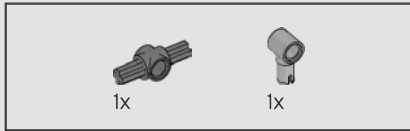
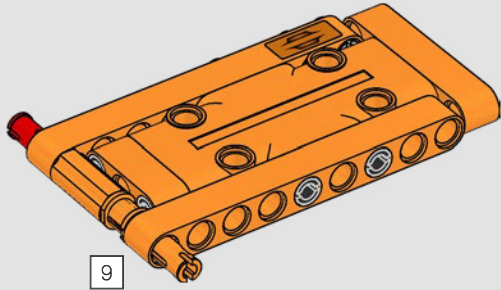


327

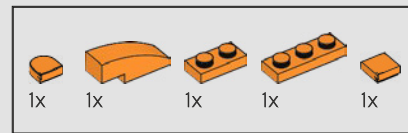
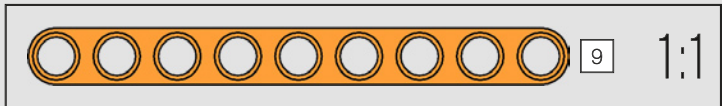
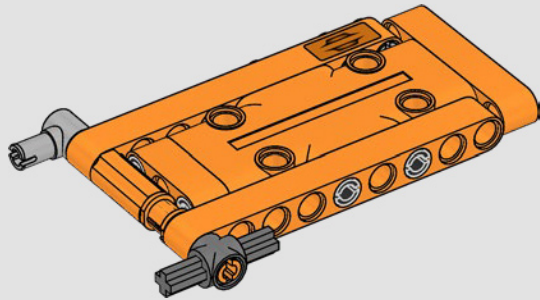




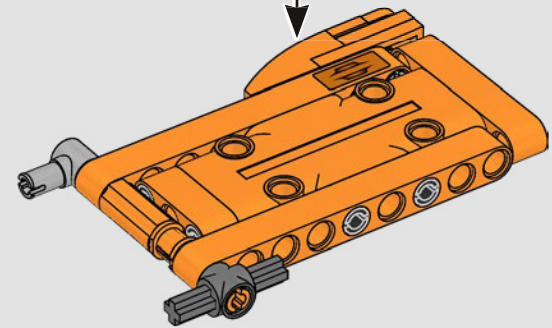
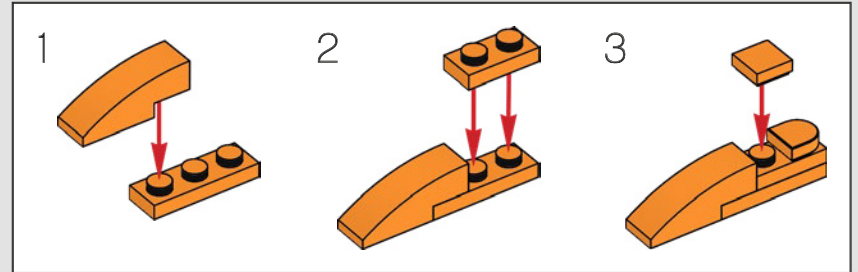
328



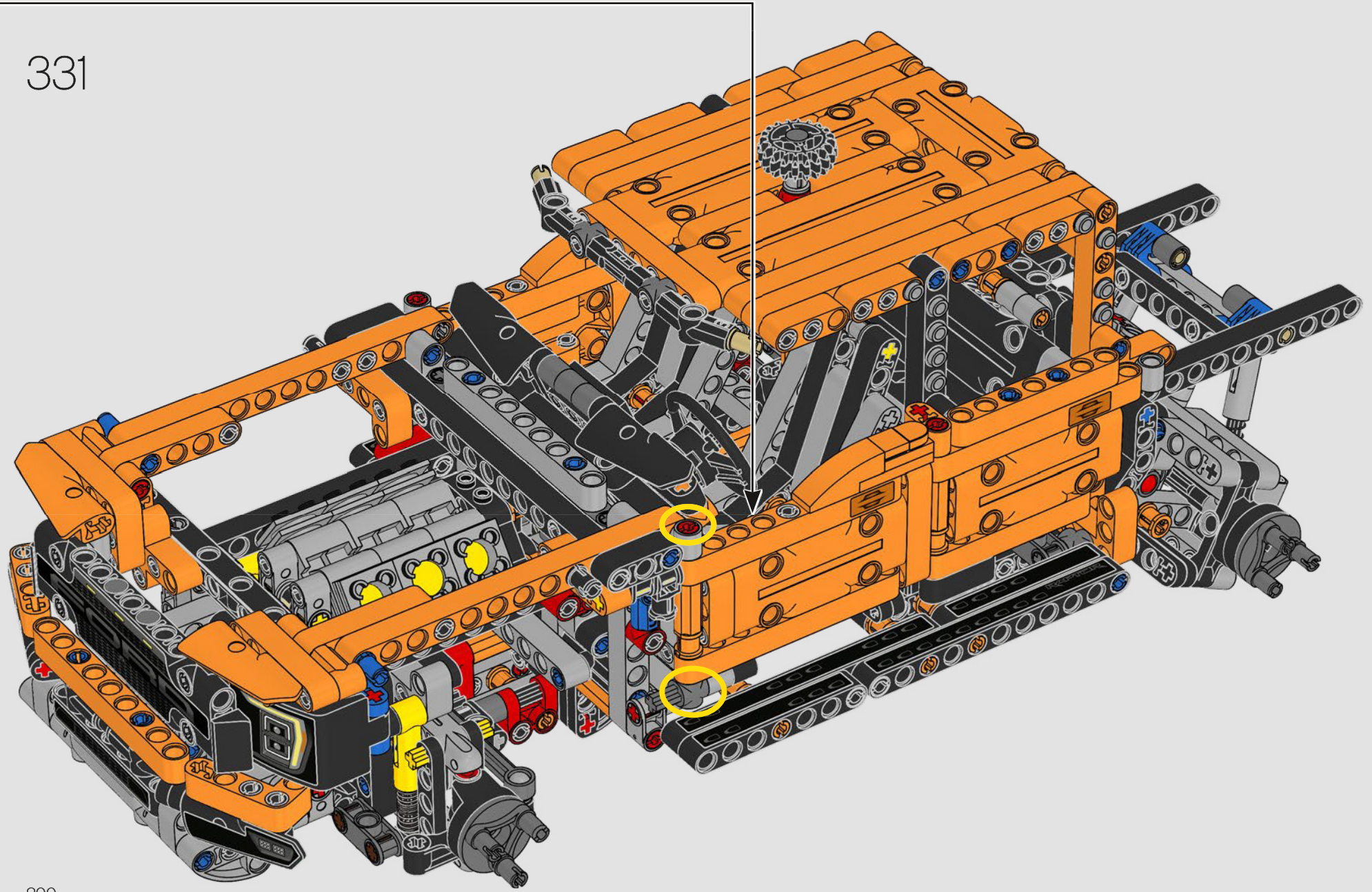
329

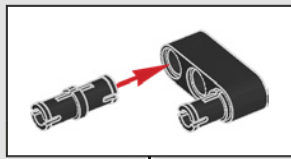
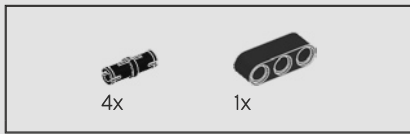


330

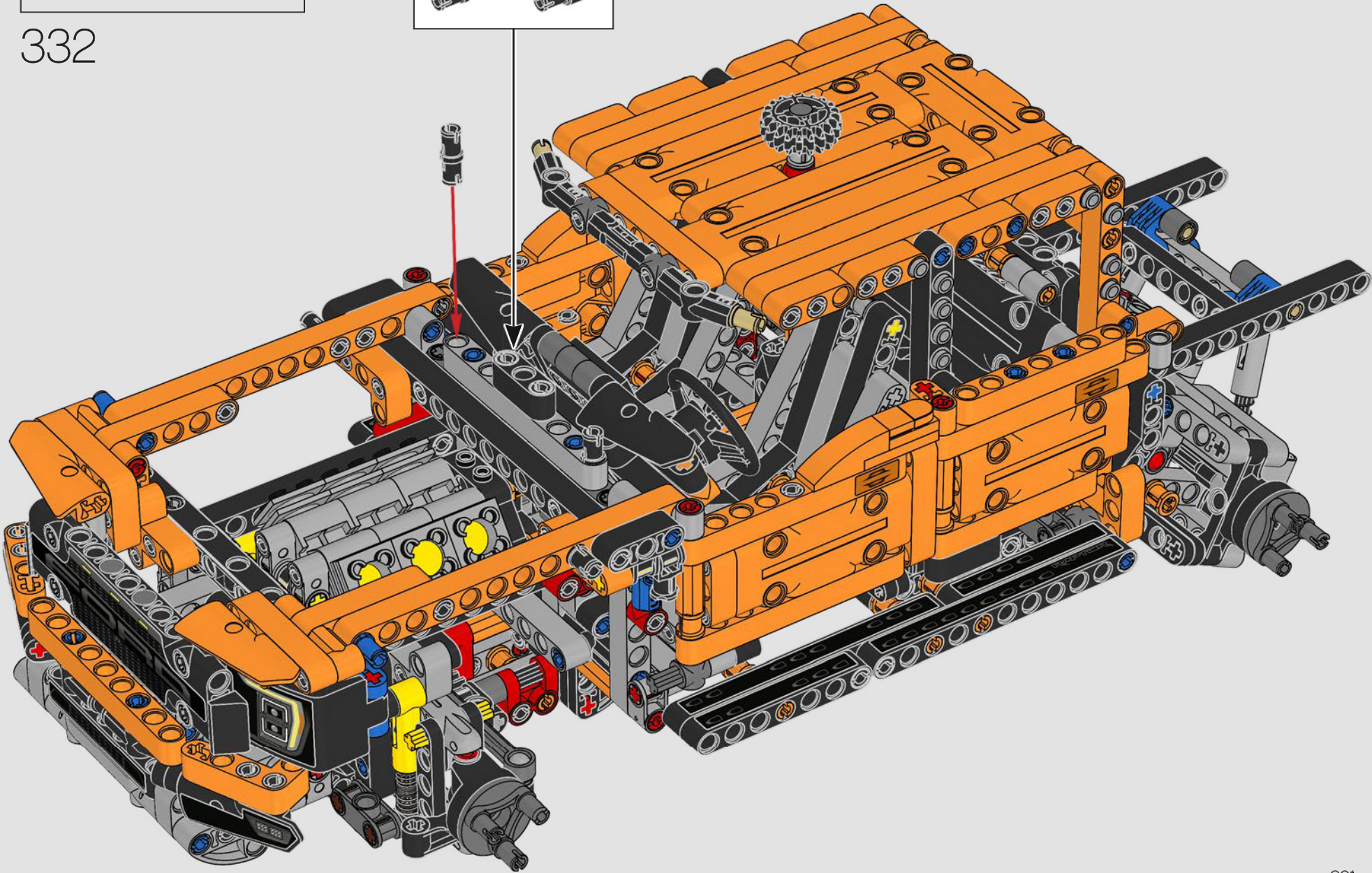


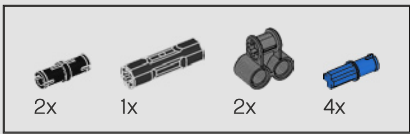
331





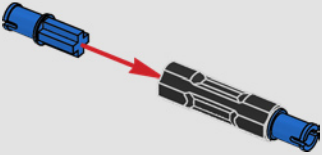
332



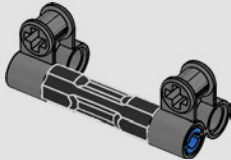


333

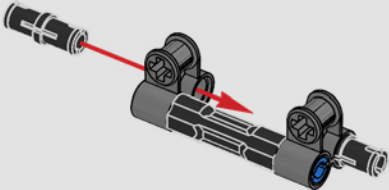
1



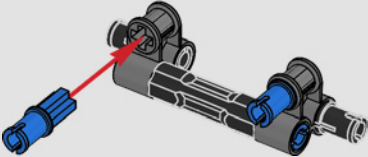
2

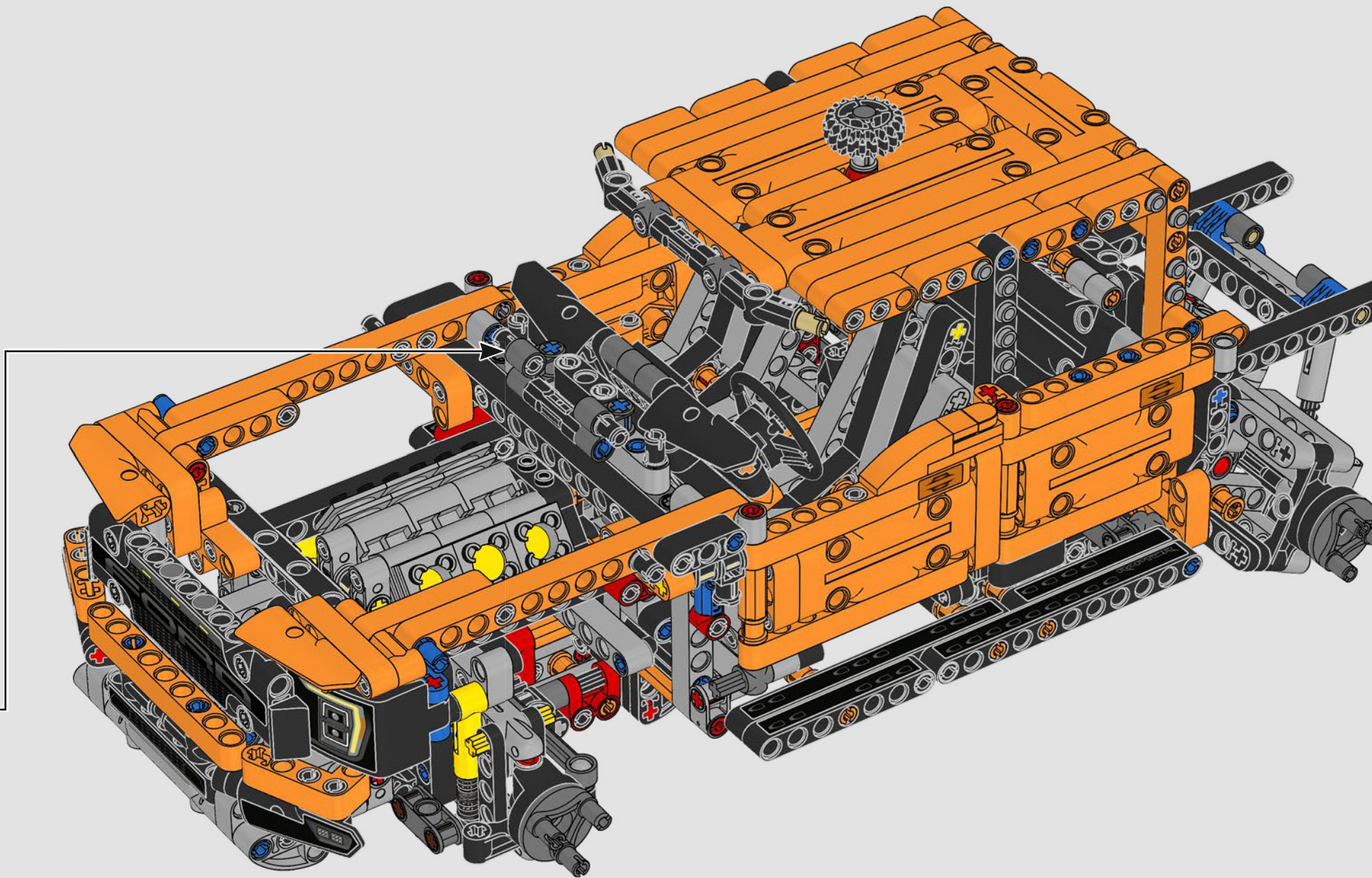


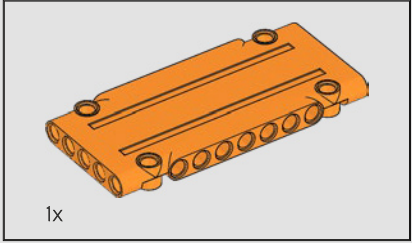
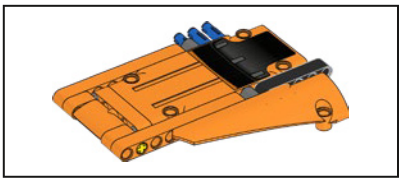
3



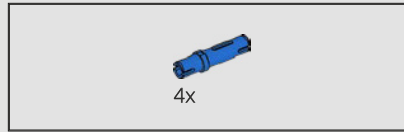
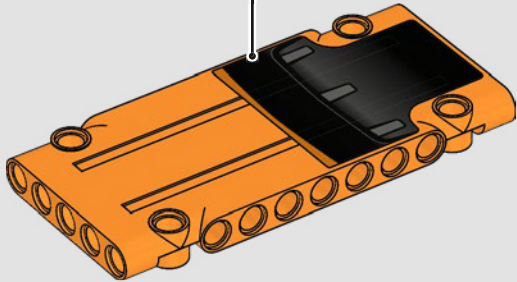
4



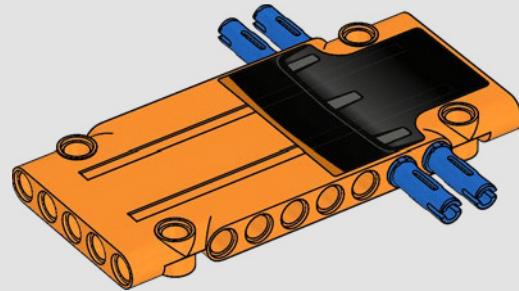


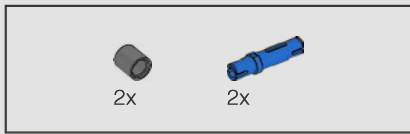


334

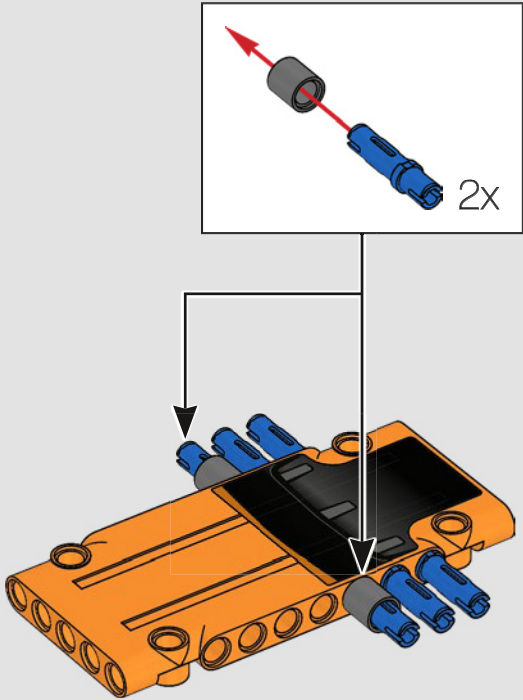


335

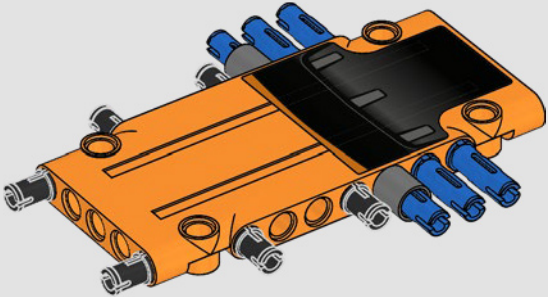


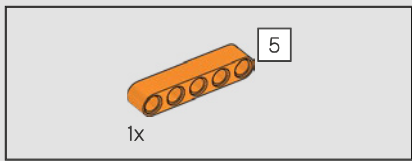


336

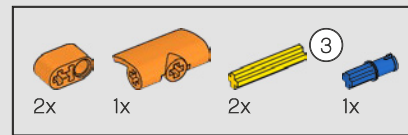
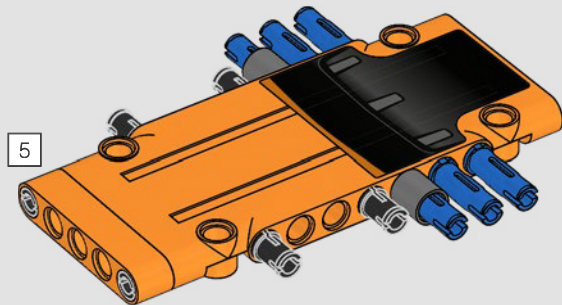
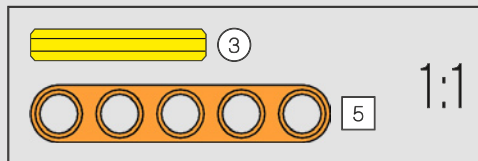


337

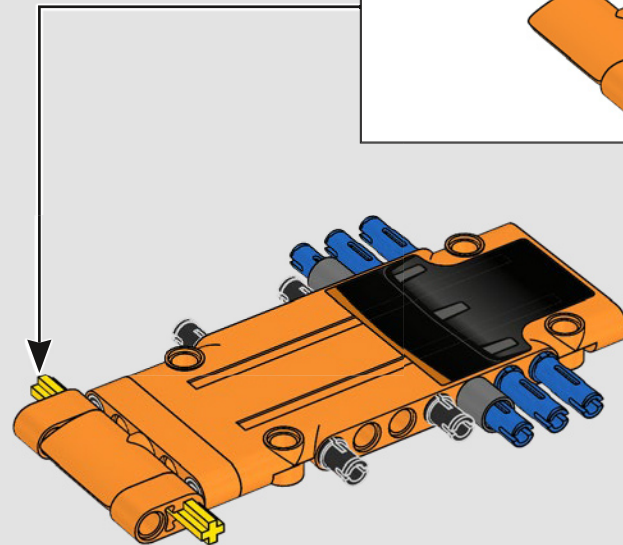
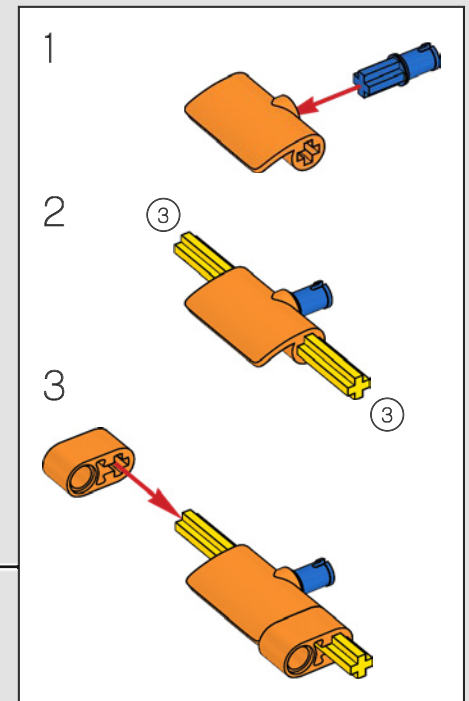


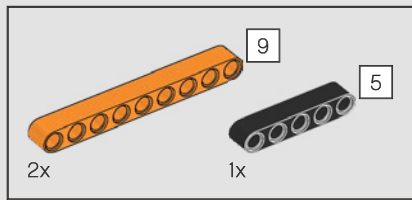


338

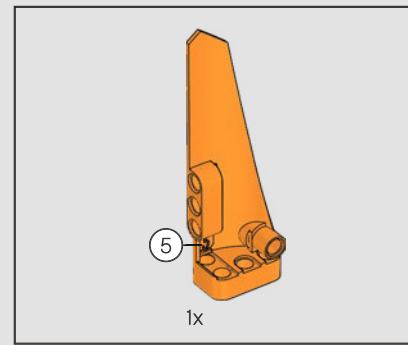
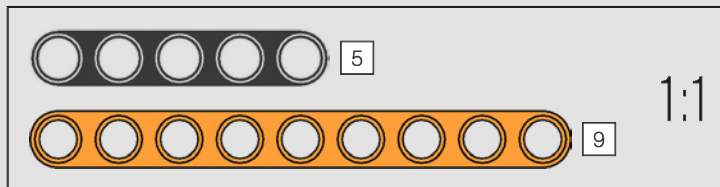
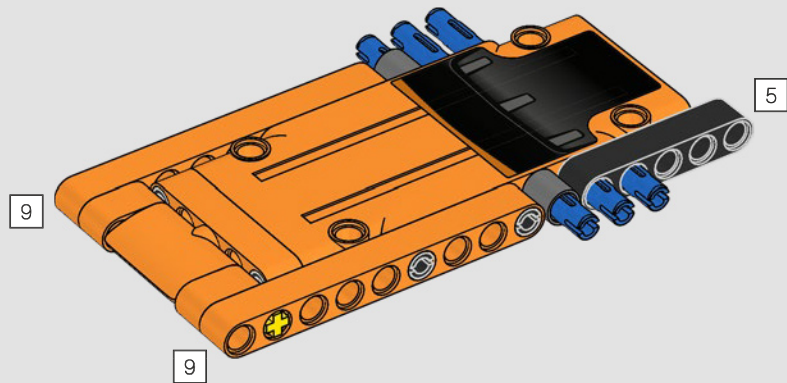


339

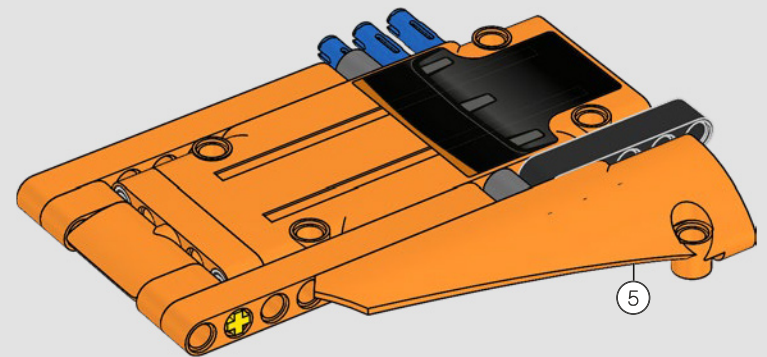




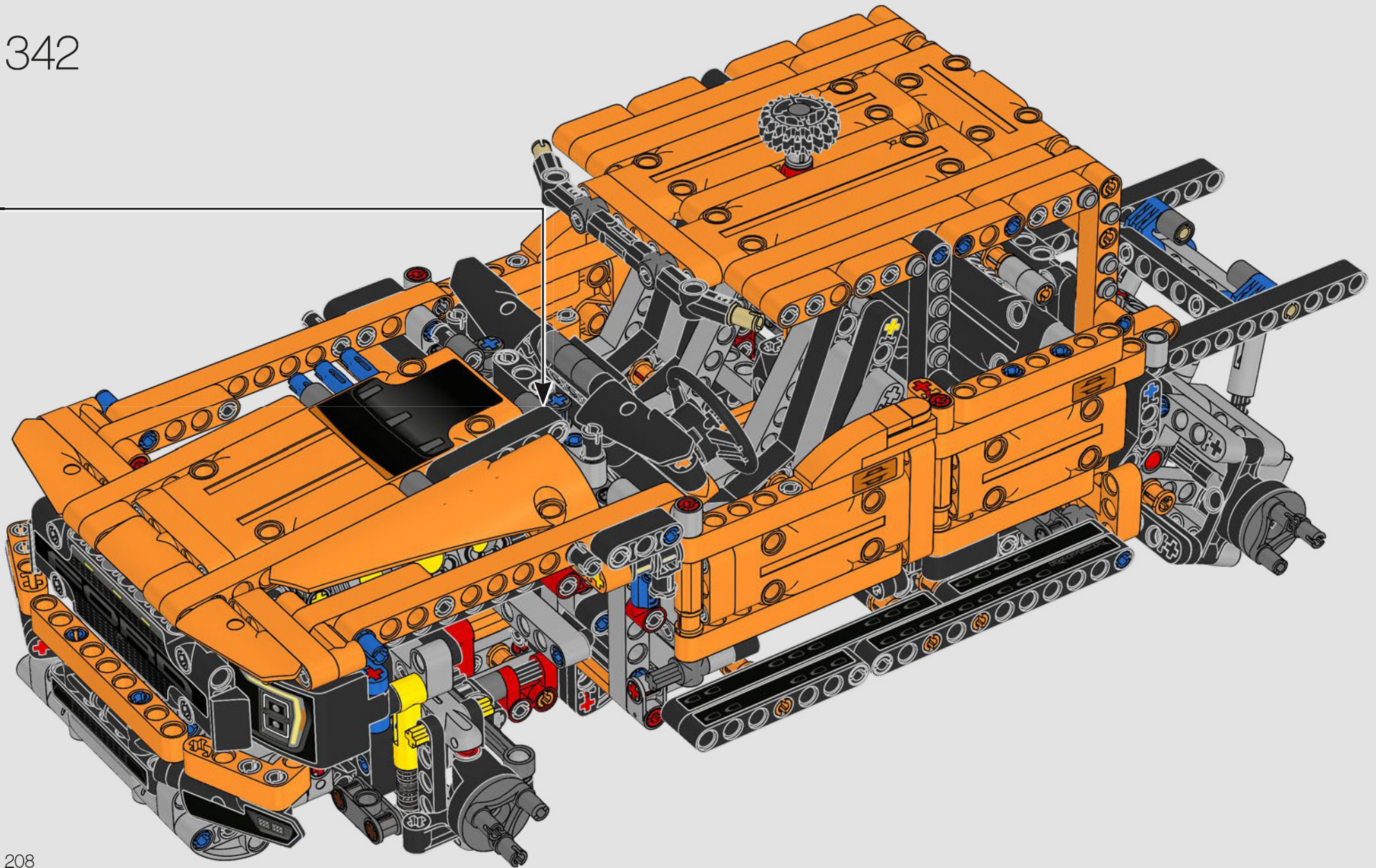
340

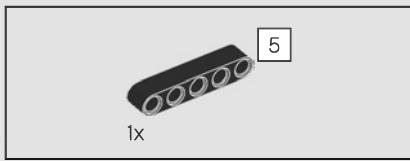


341

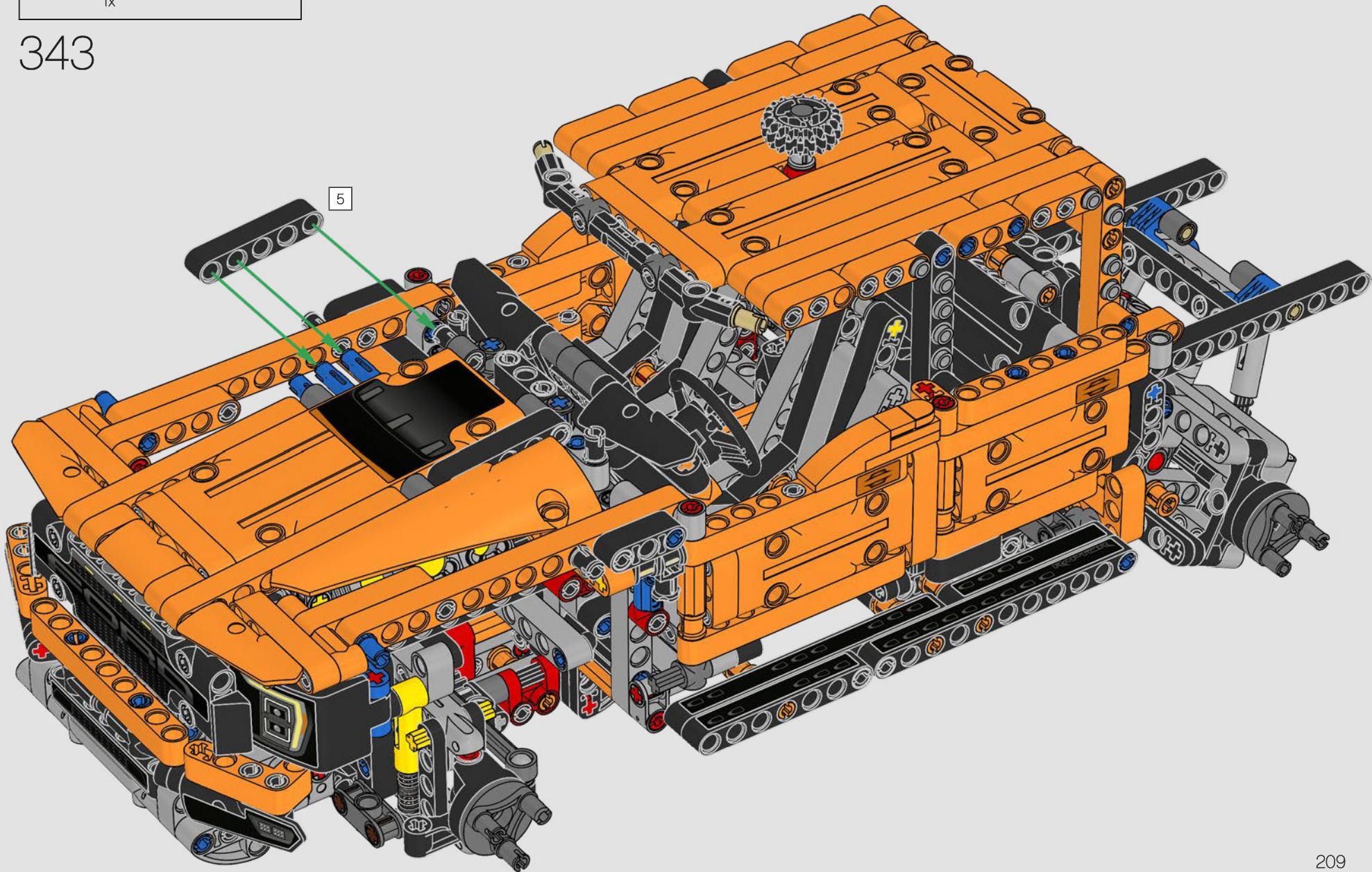


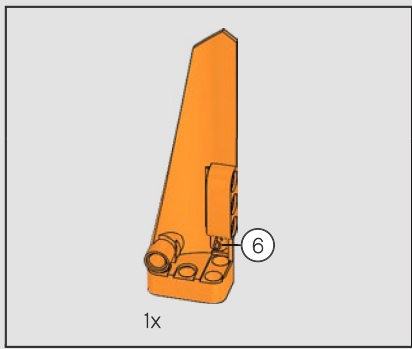
342



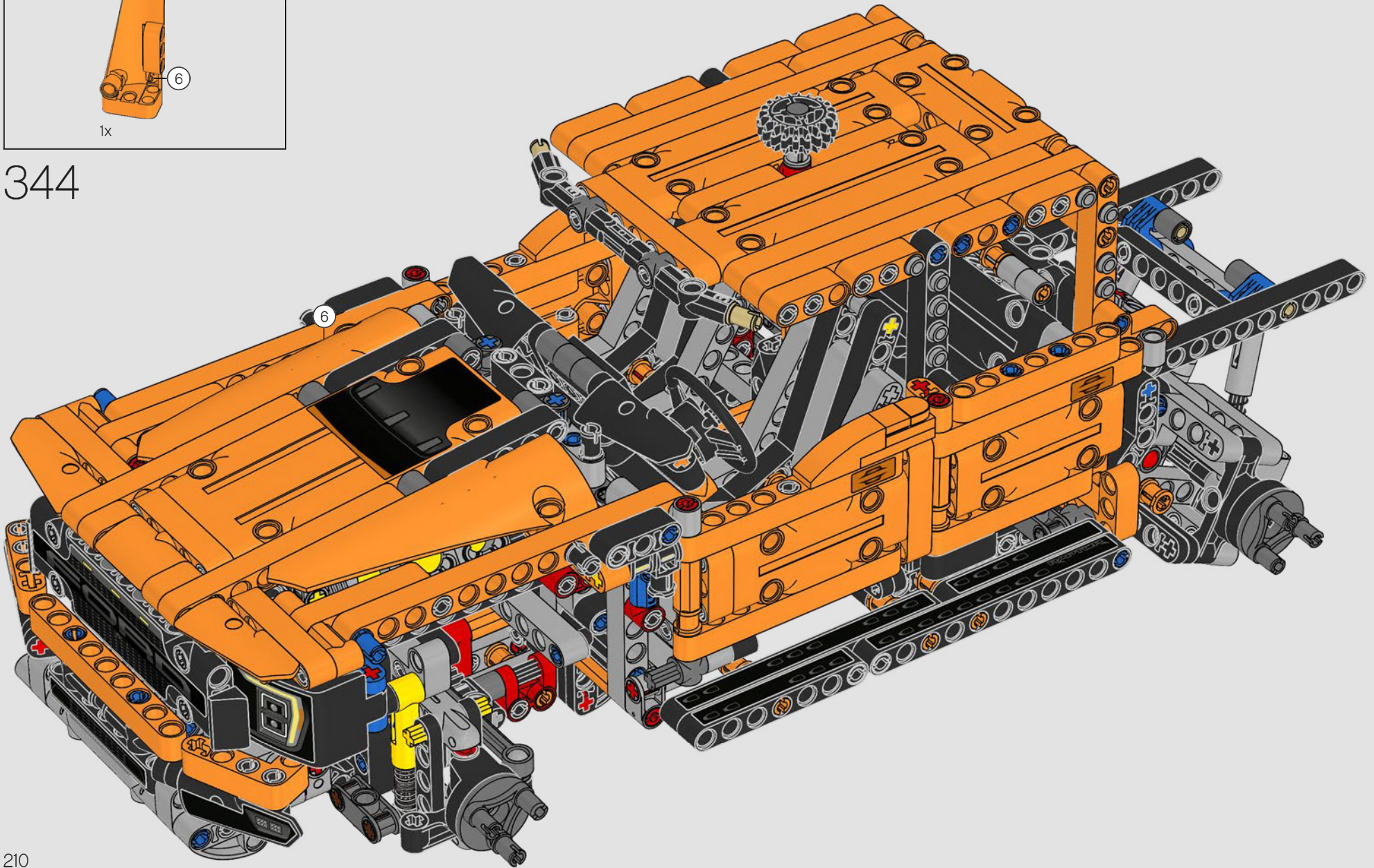


343



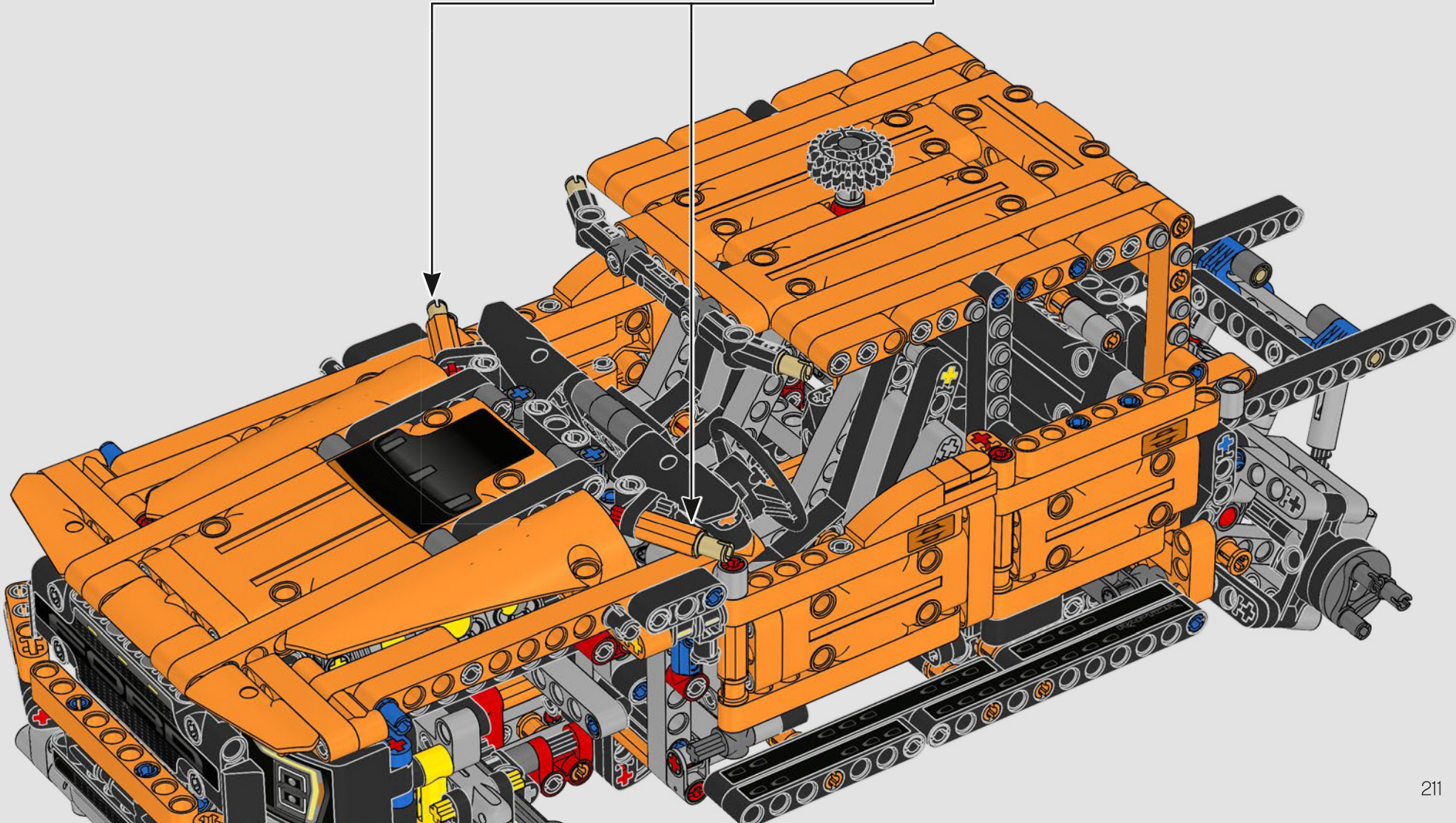
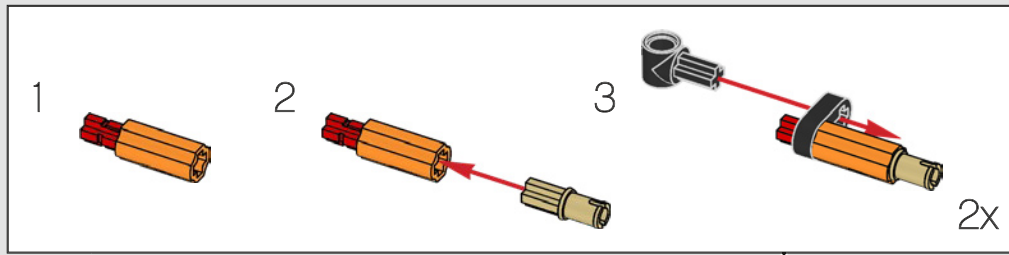


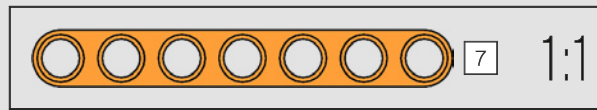
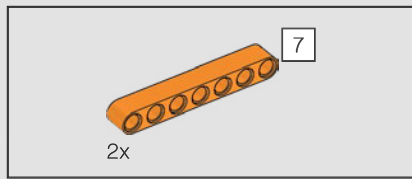
344



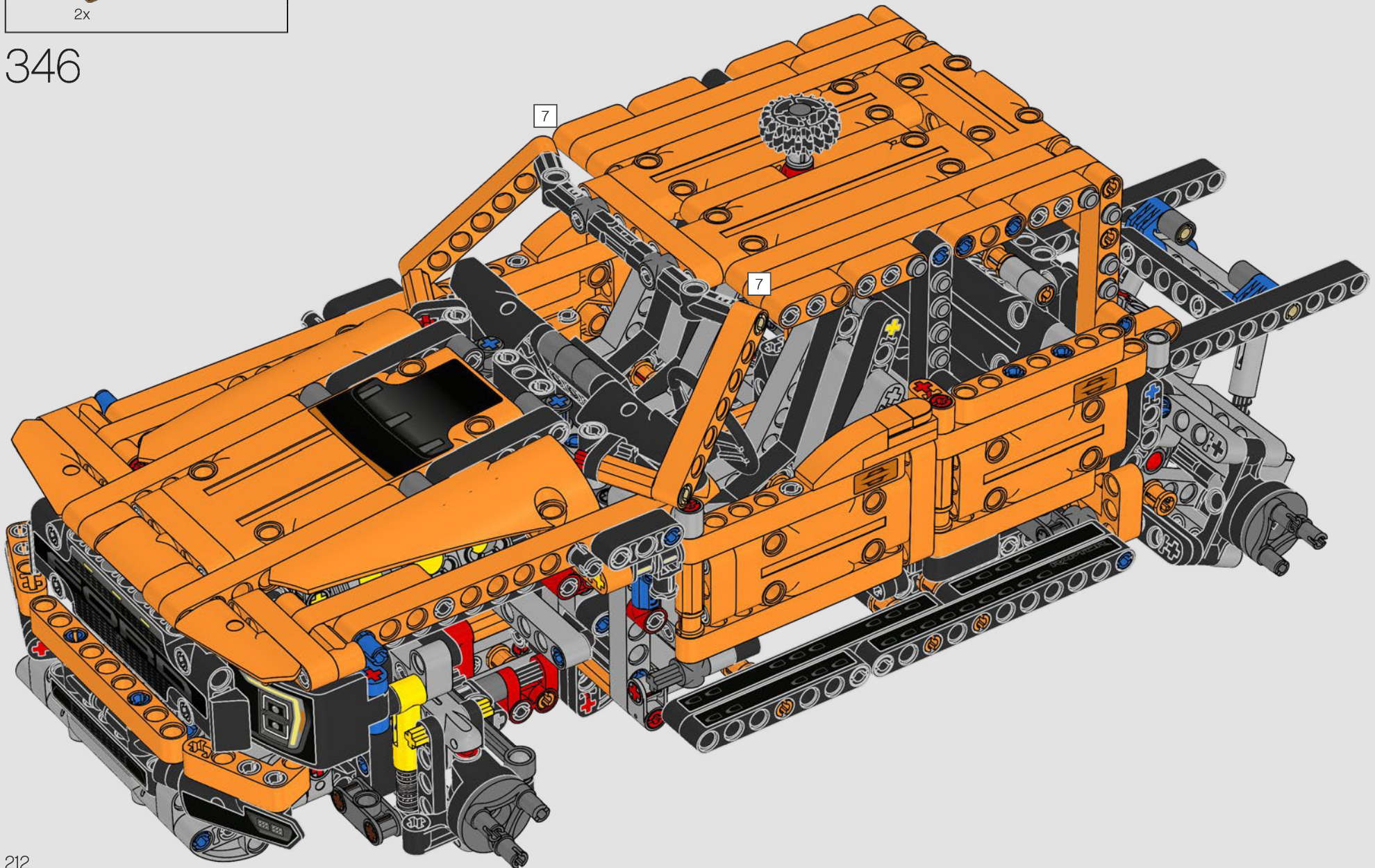


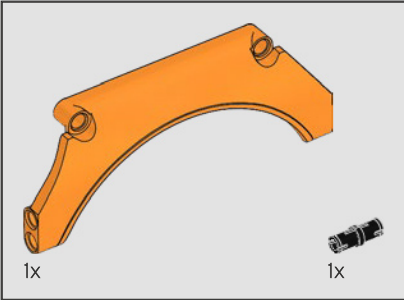
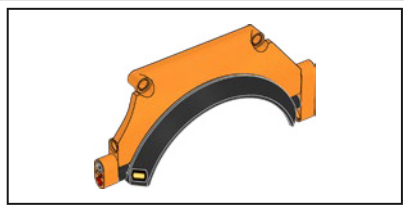
345



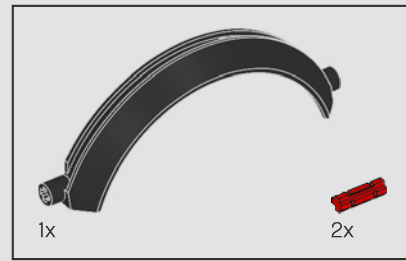
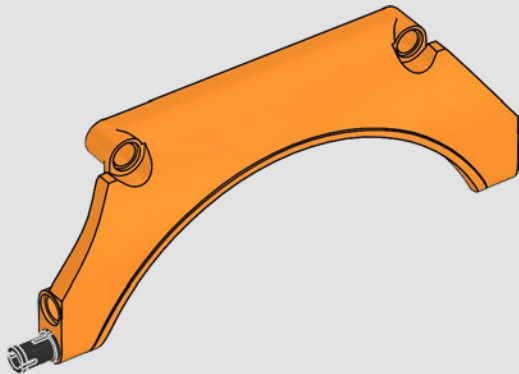


346

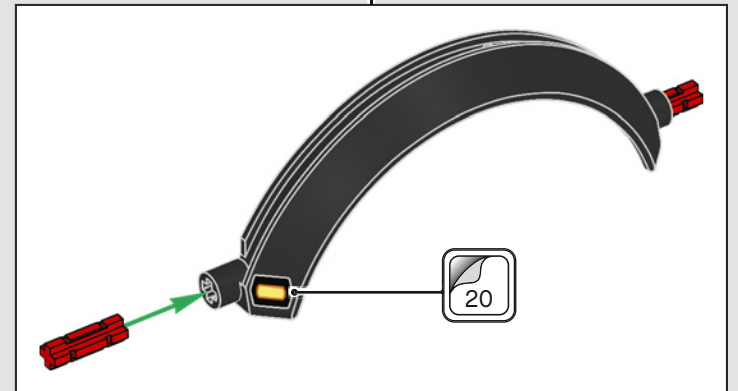
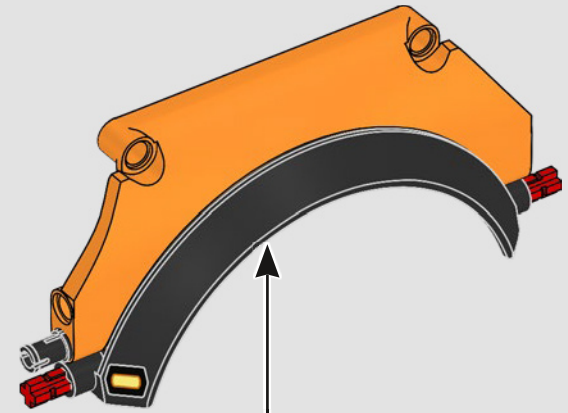


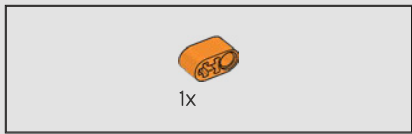


347

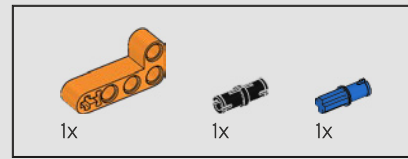
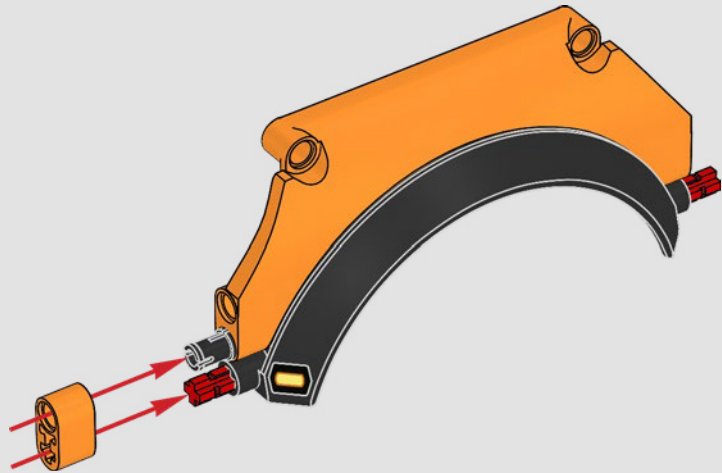


348

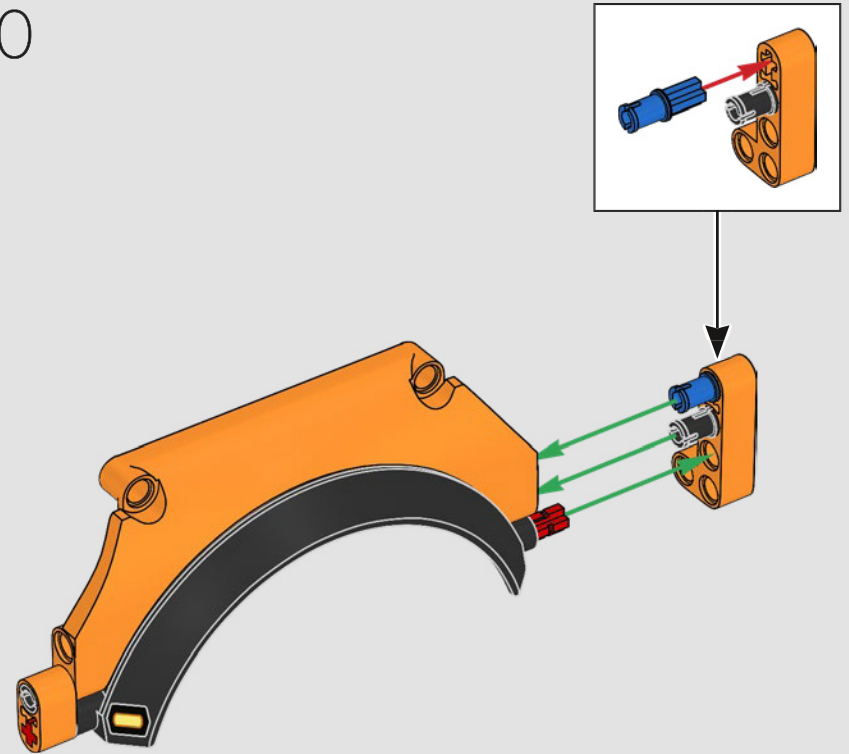




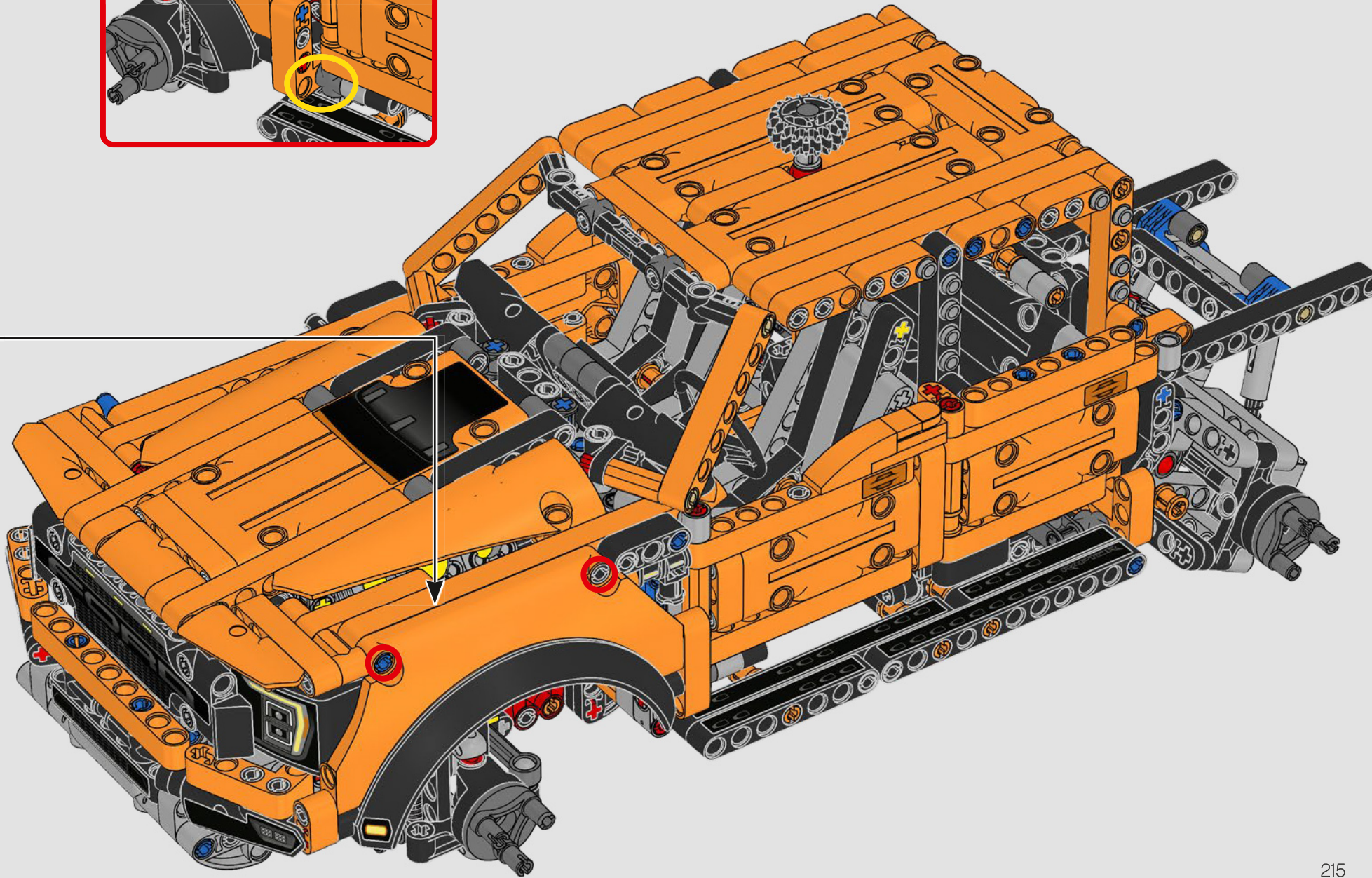
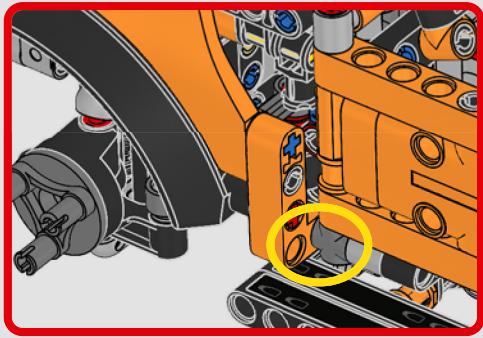
349

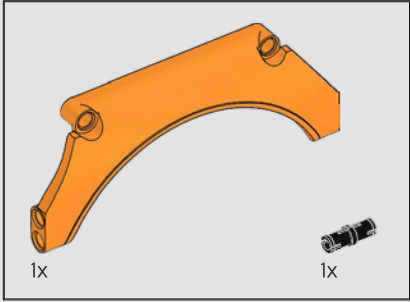
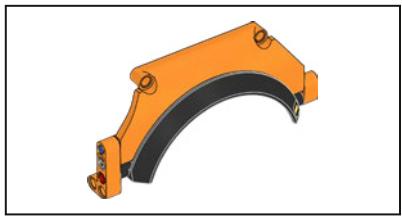


350

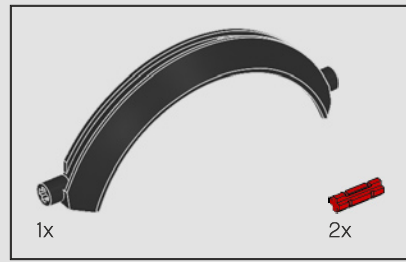
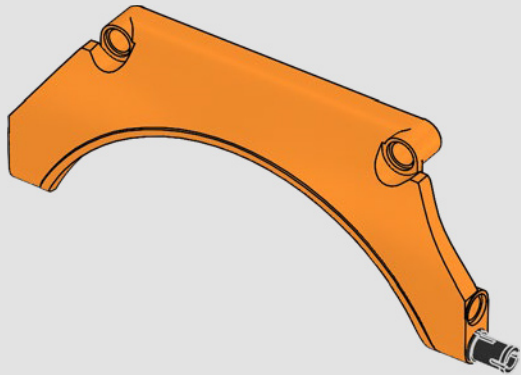


351

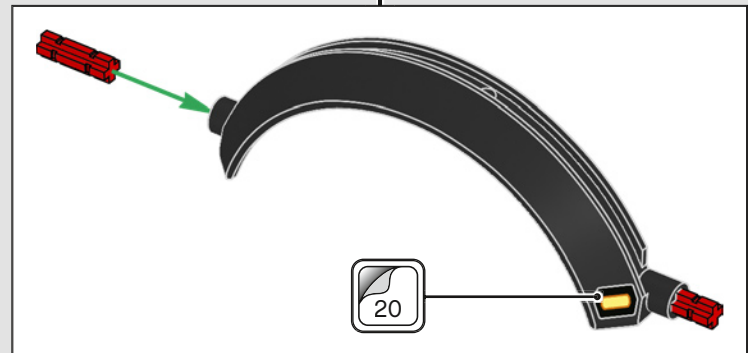
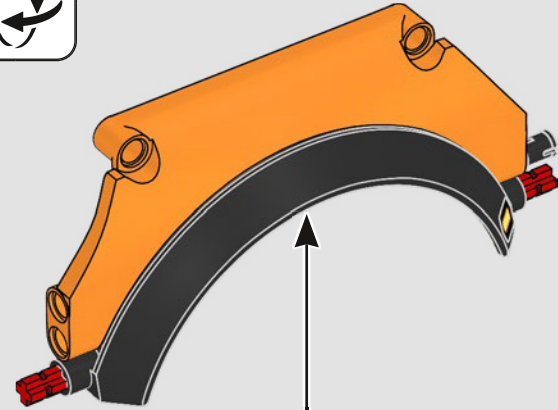


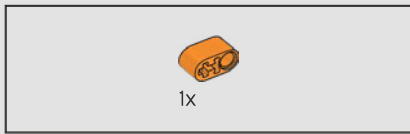


352

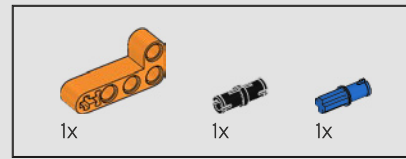
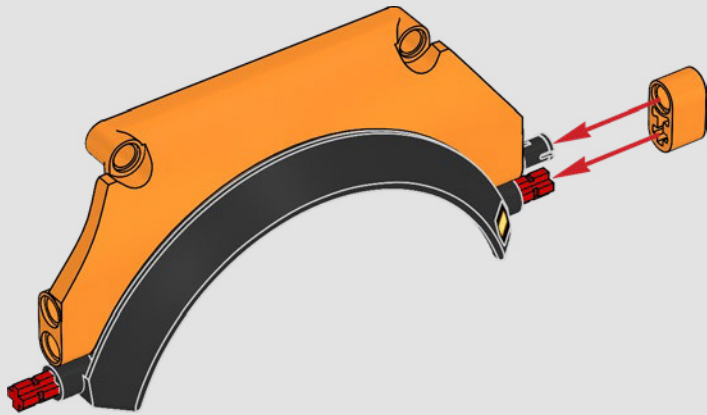


353

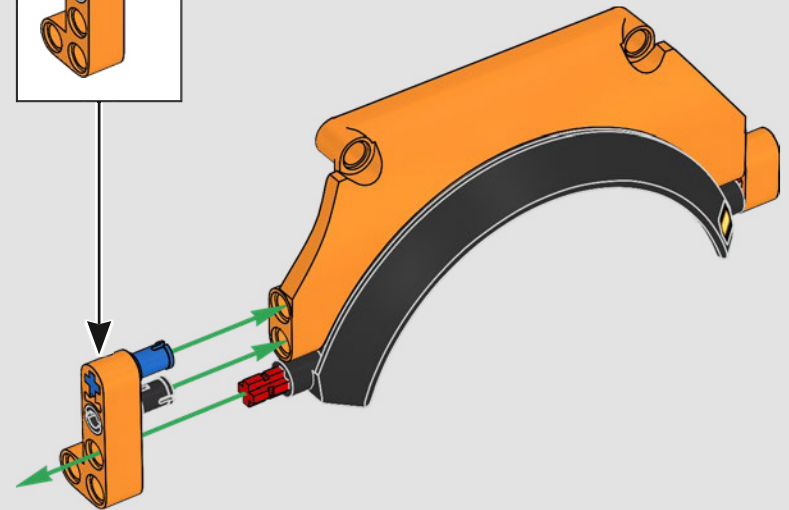
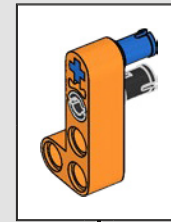




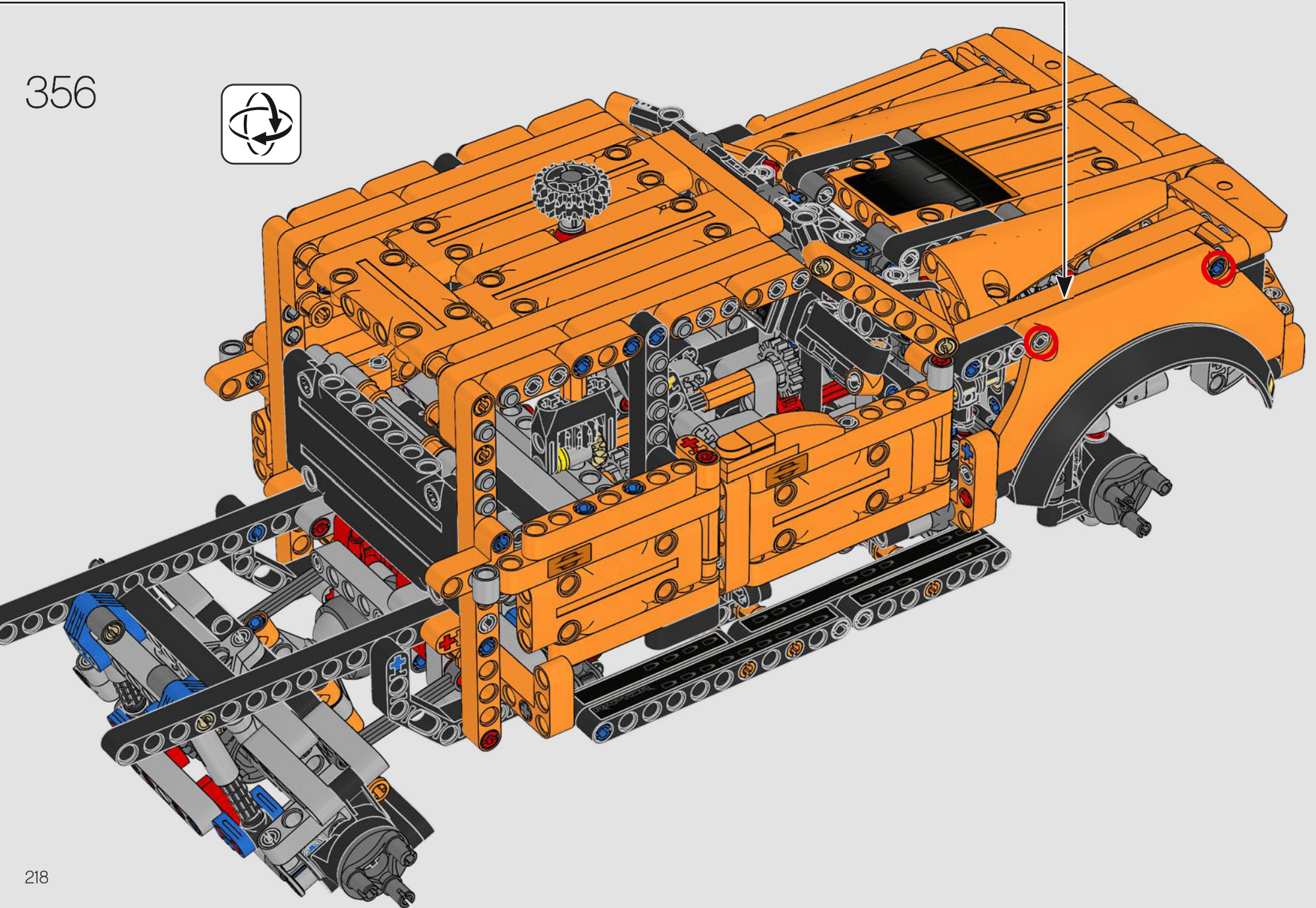
354



355

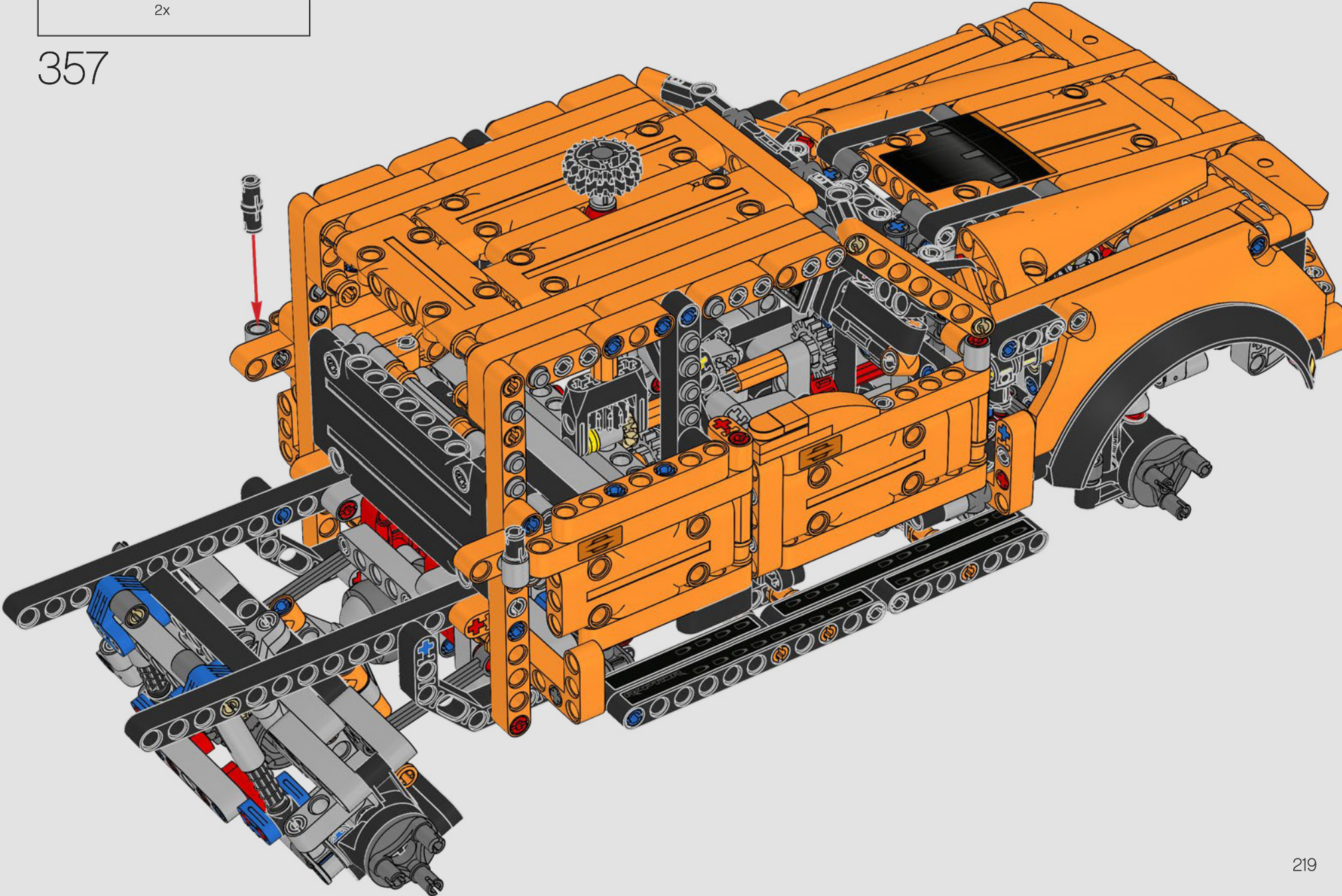


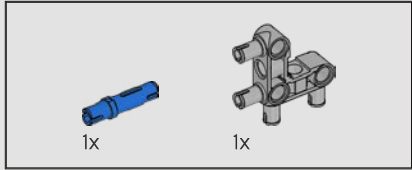
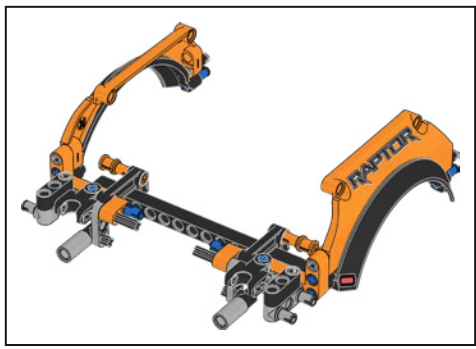
356



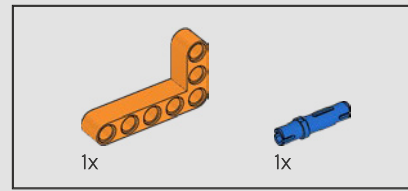
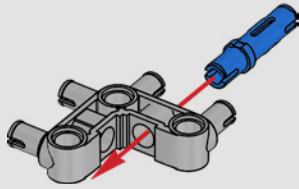


357

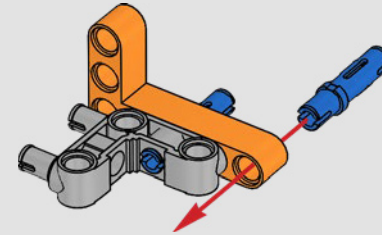


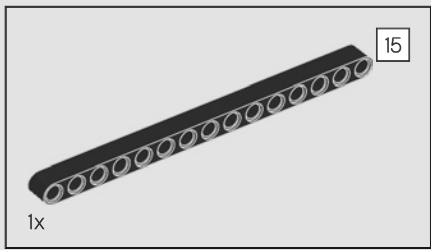


358

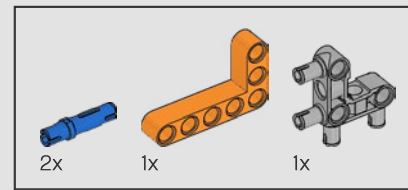


359

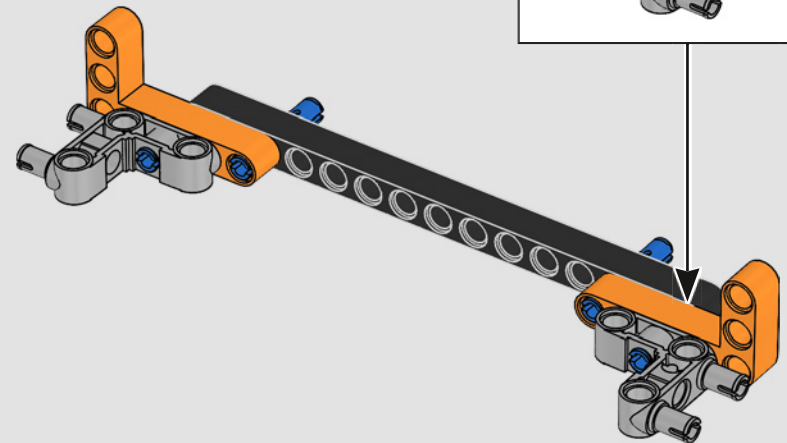
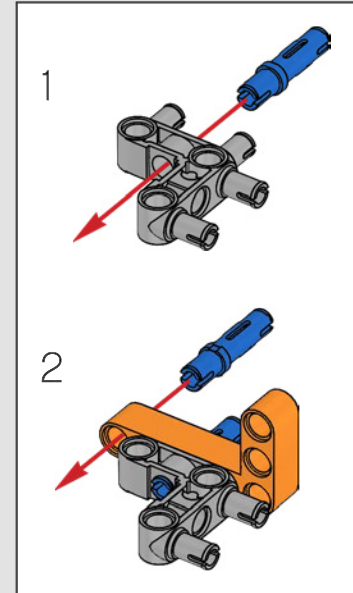
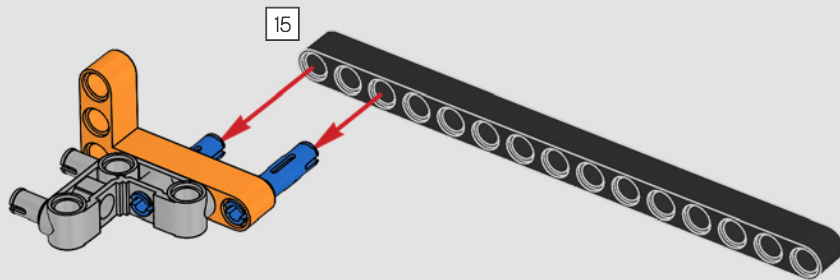


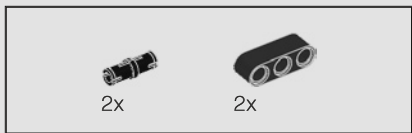


360

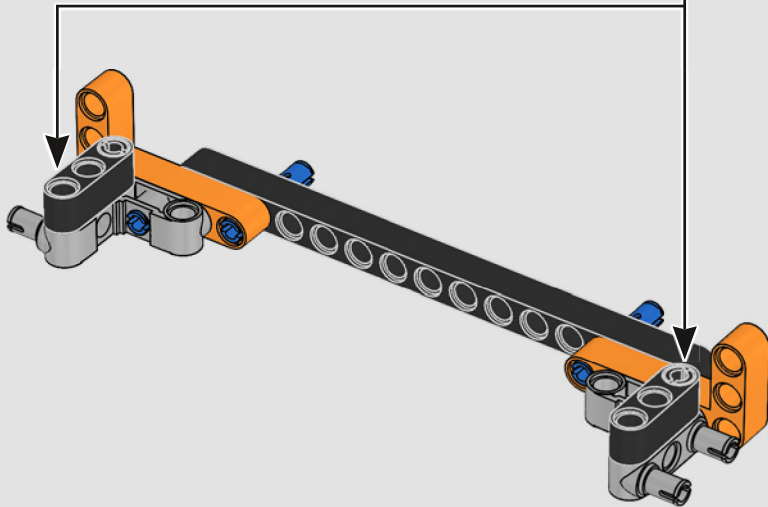
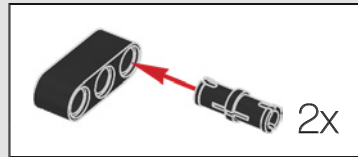


361

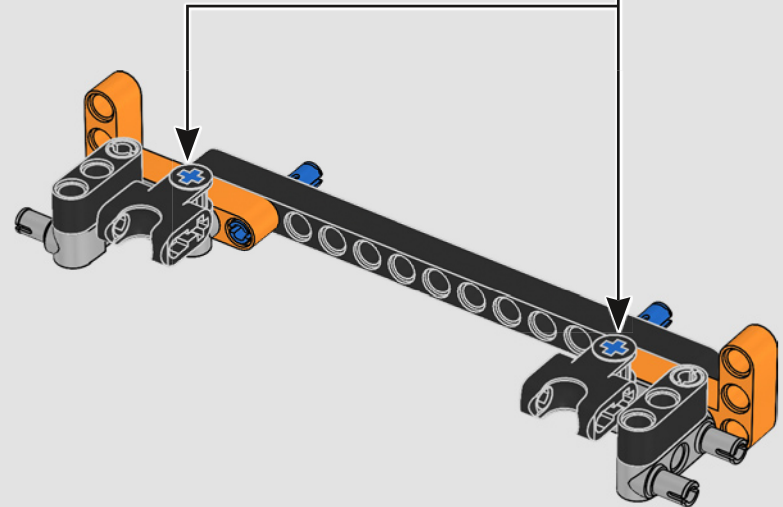
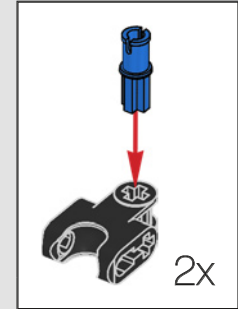


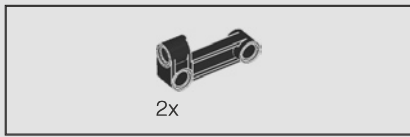


362

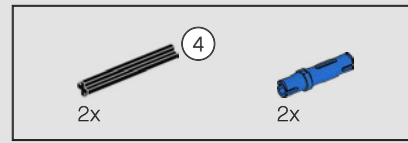
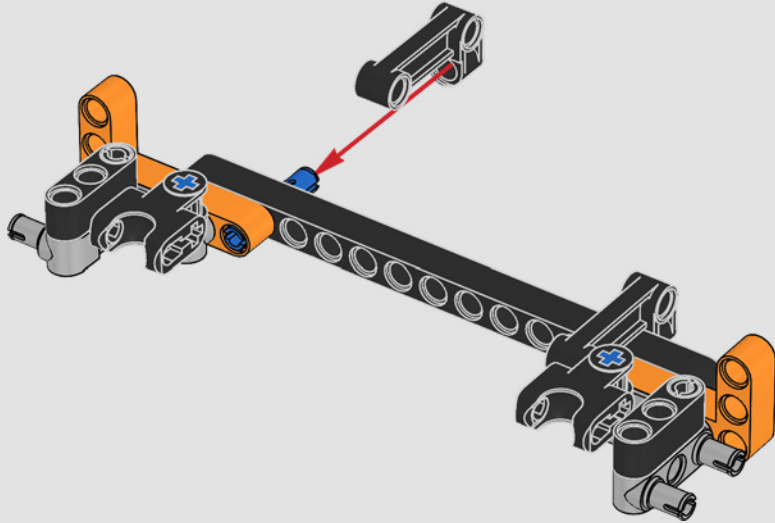


363

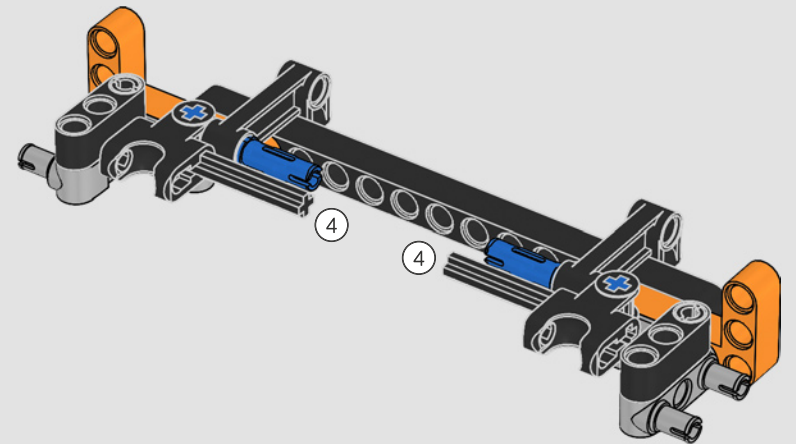
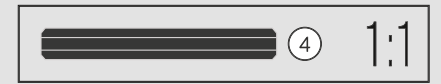


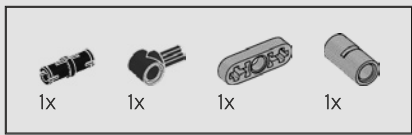


364

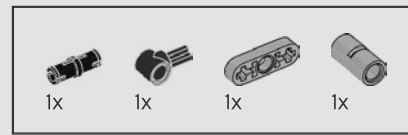
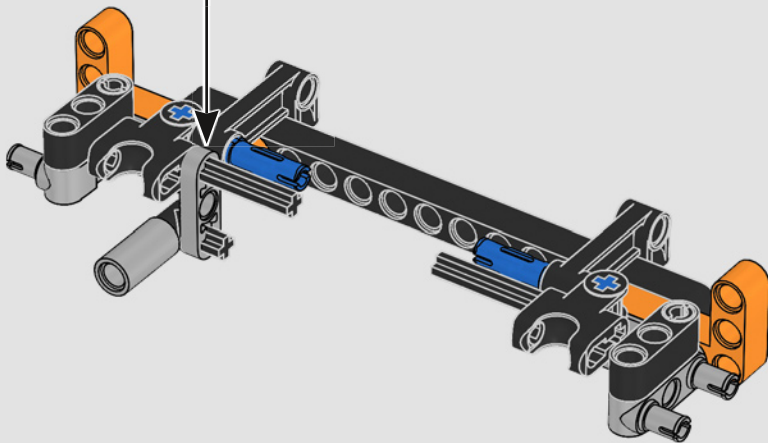
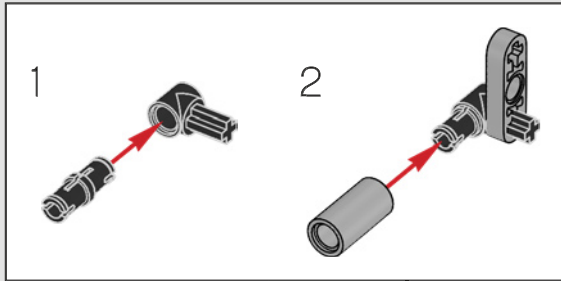


365

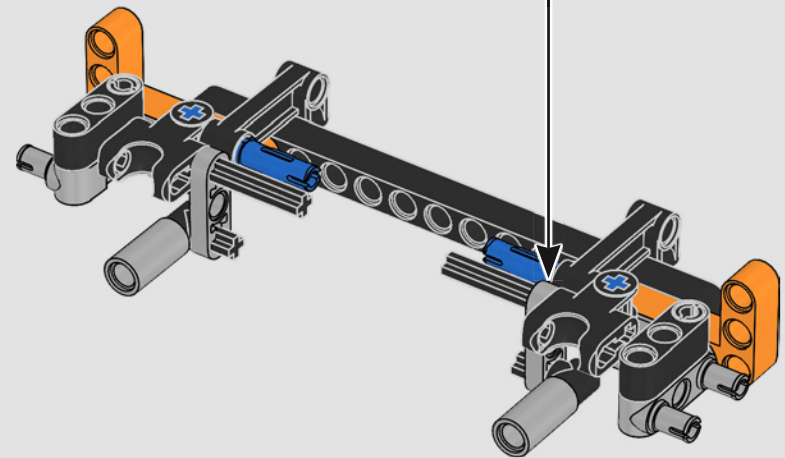
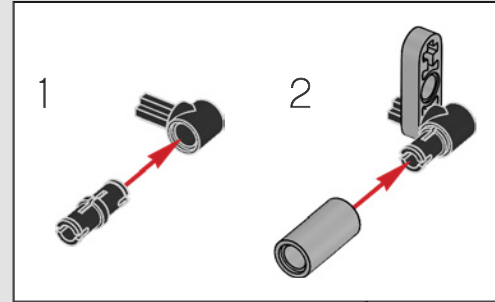




366

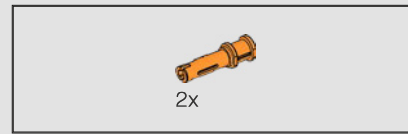


367

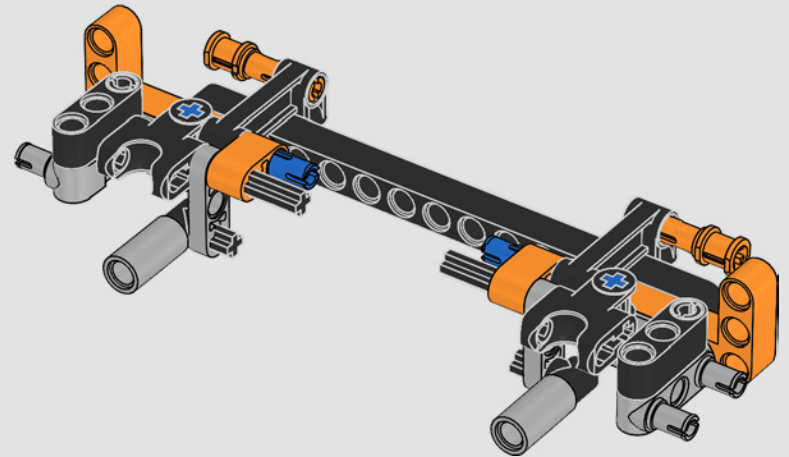
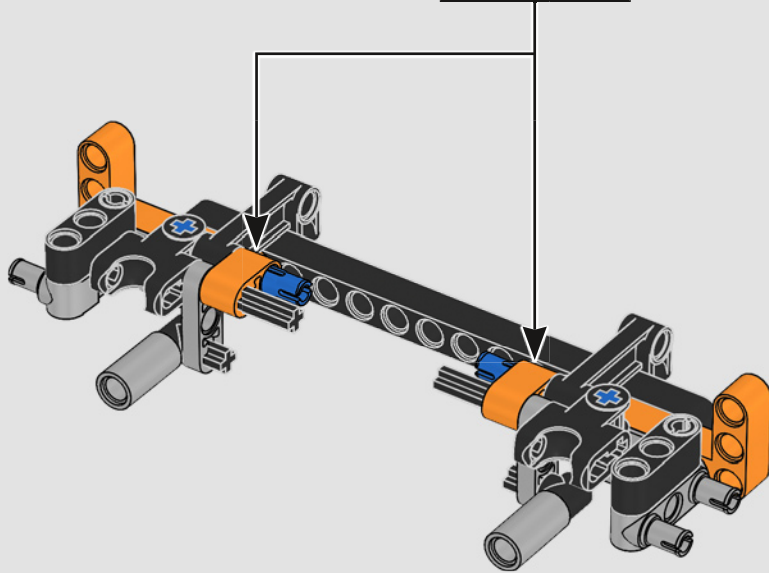


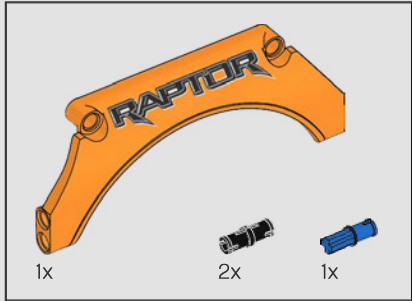


368

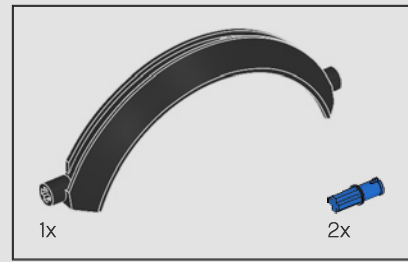


369

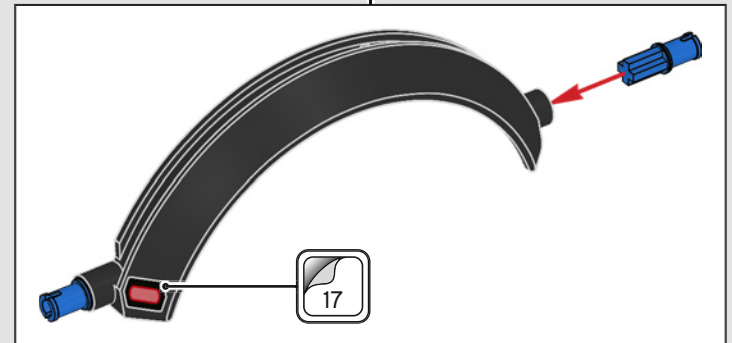




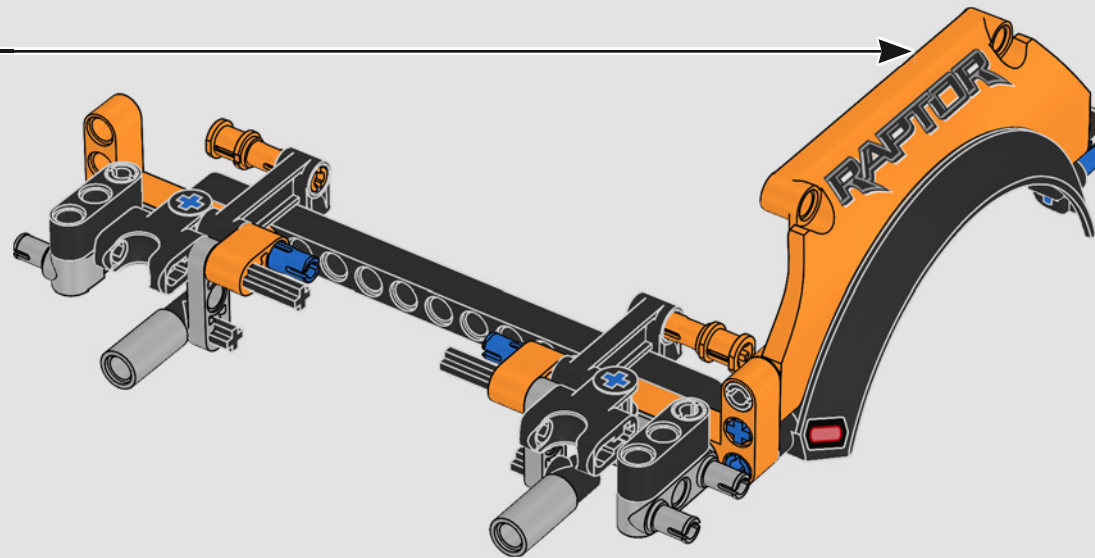
370

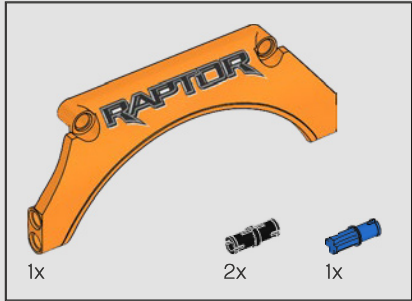


371

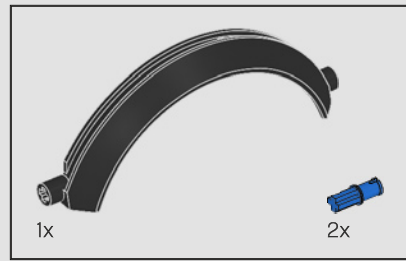
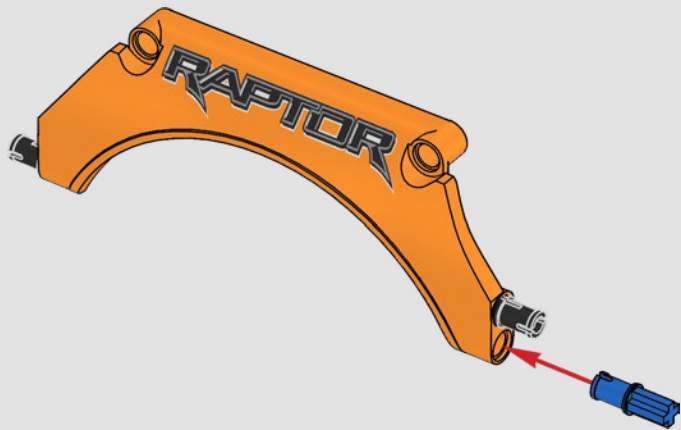


372

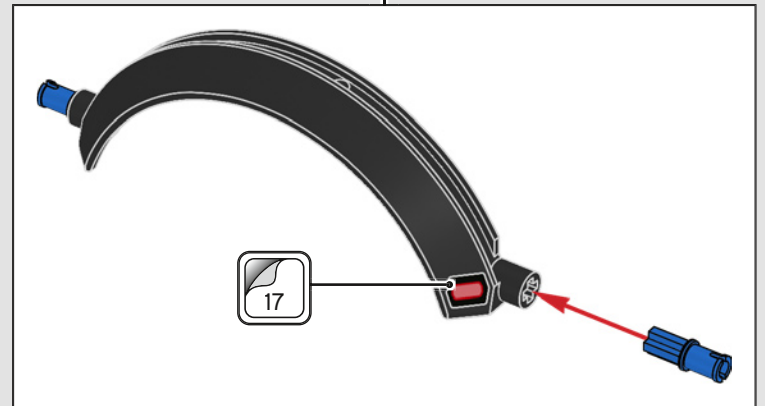




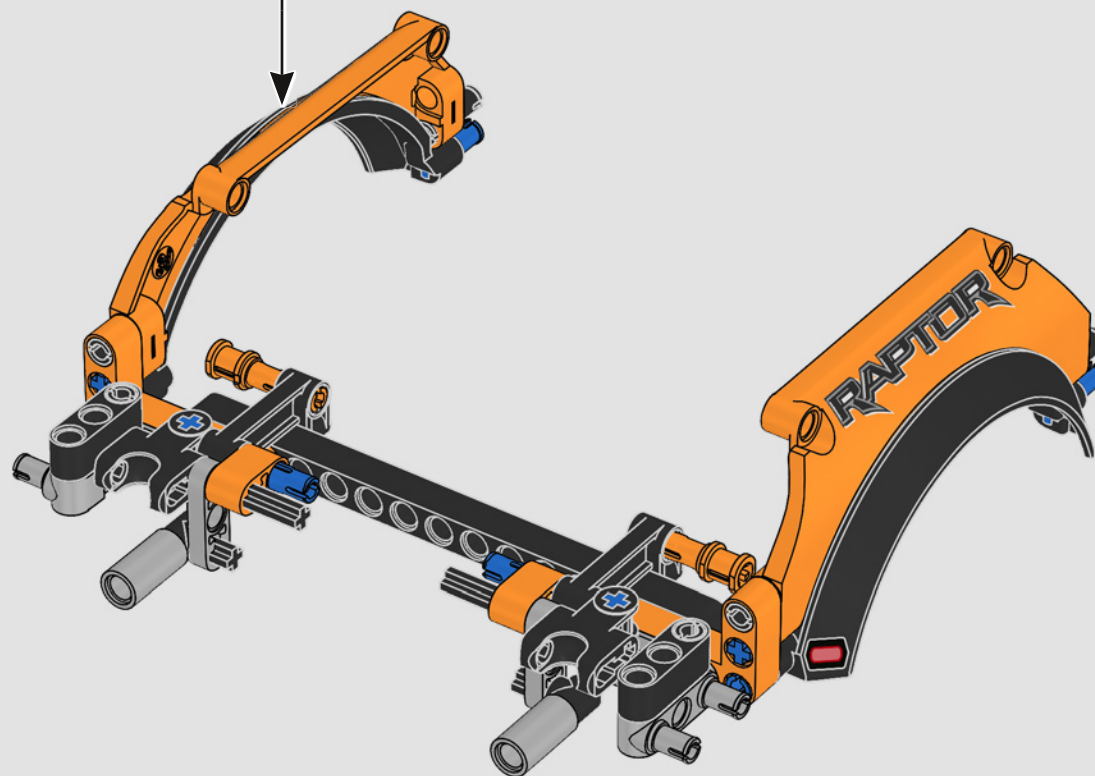
373



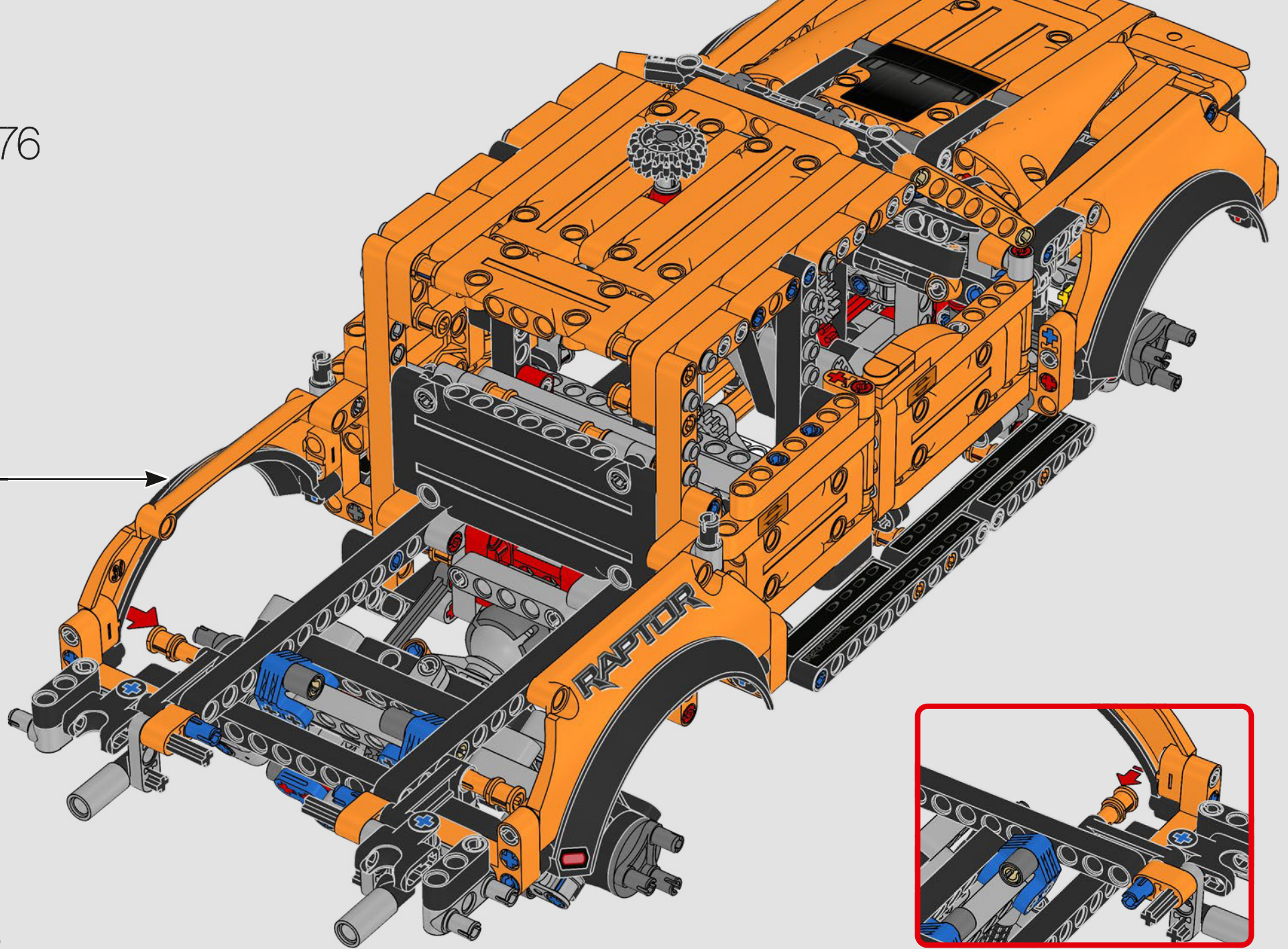
374

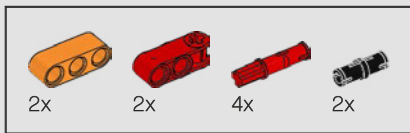


375

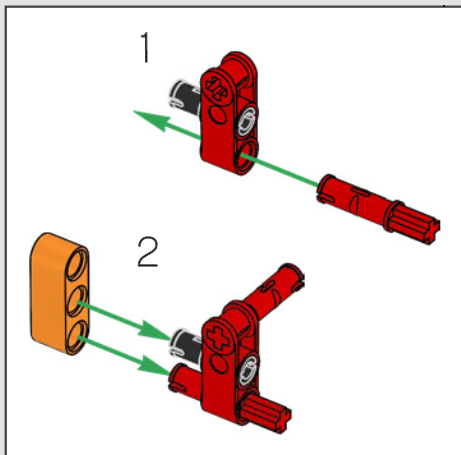
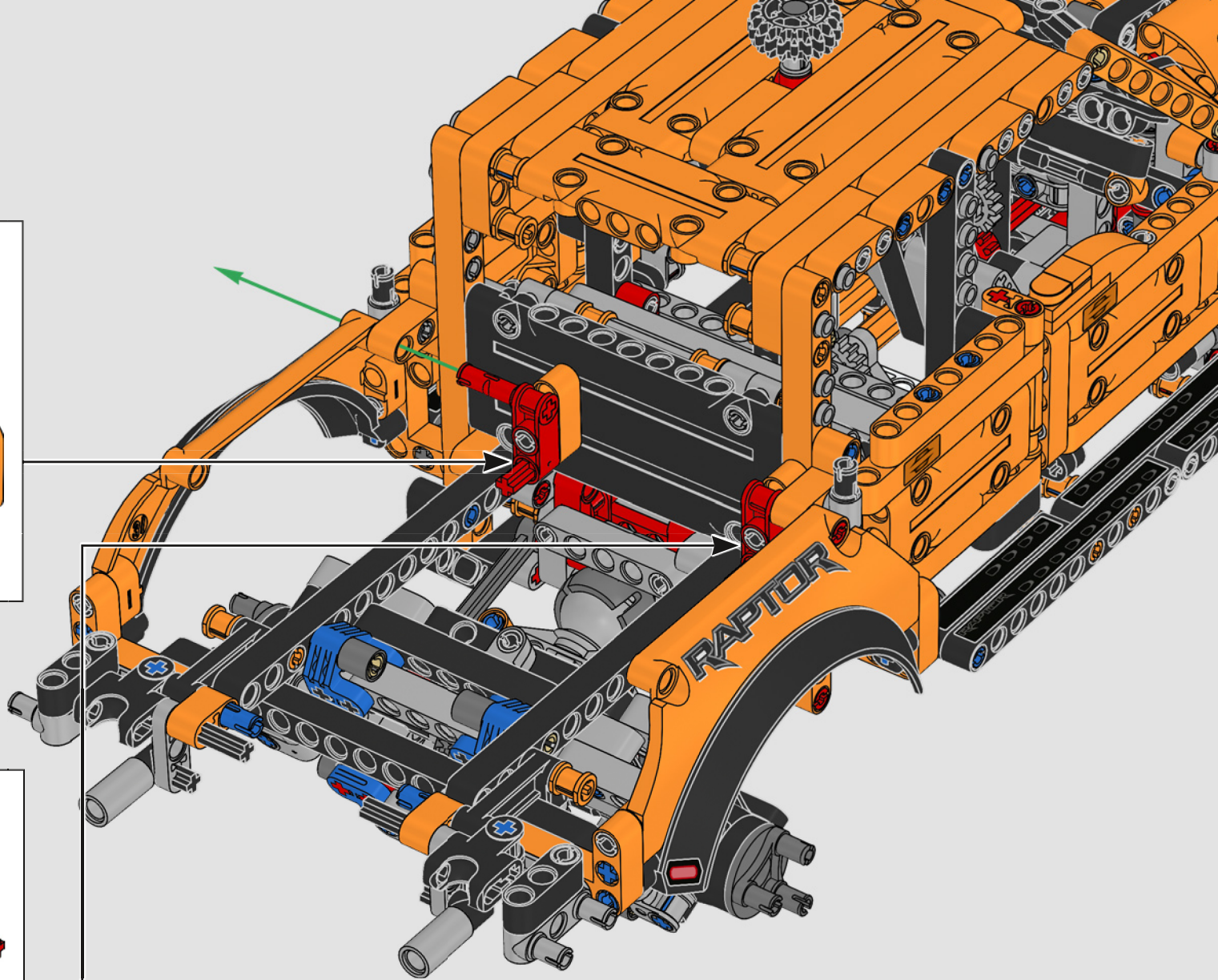
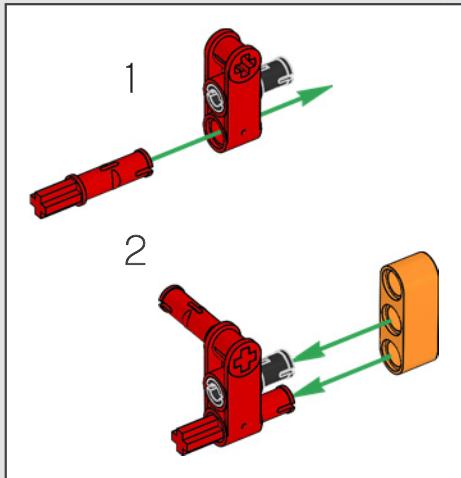


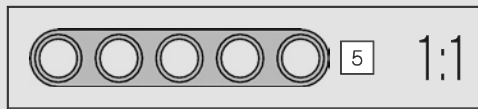
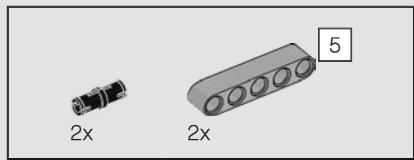
376



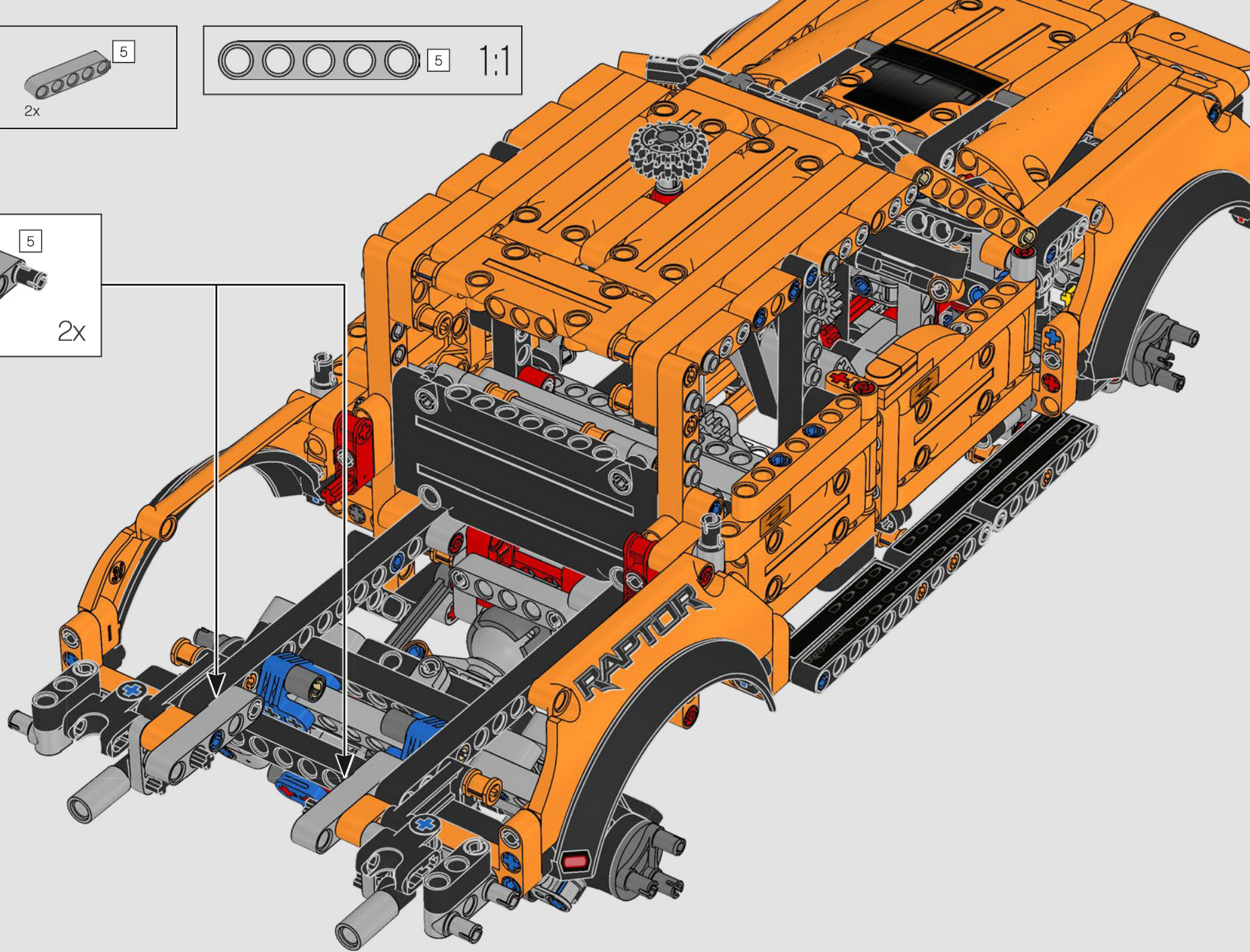
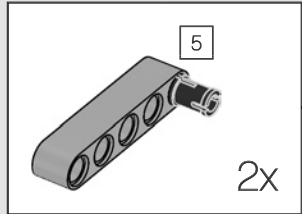


377



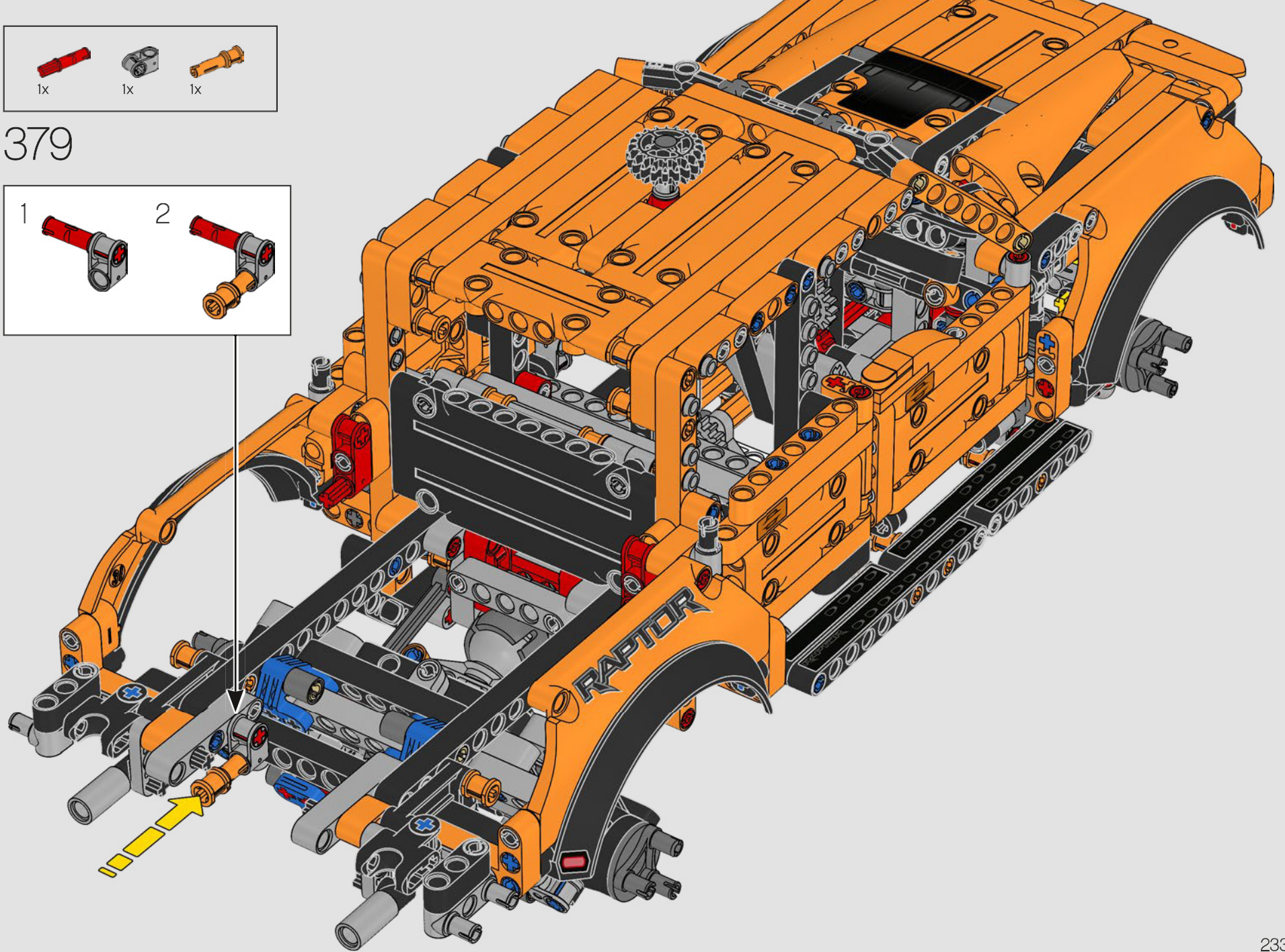
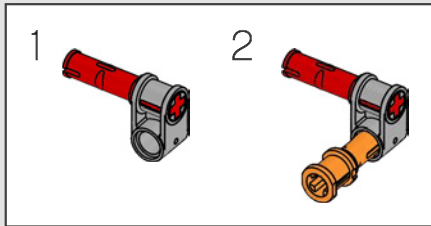


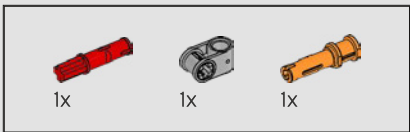
378



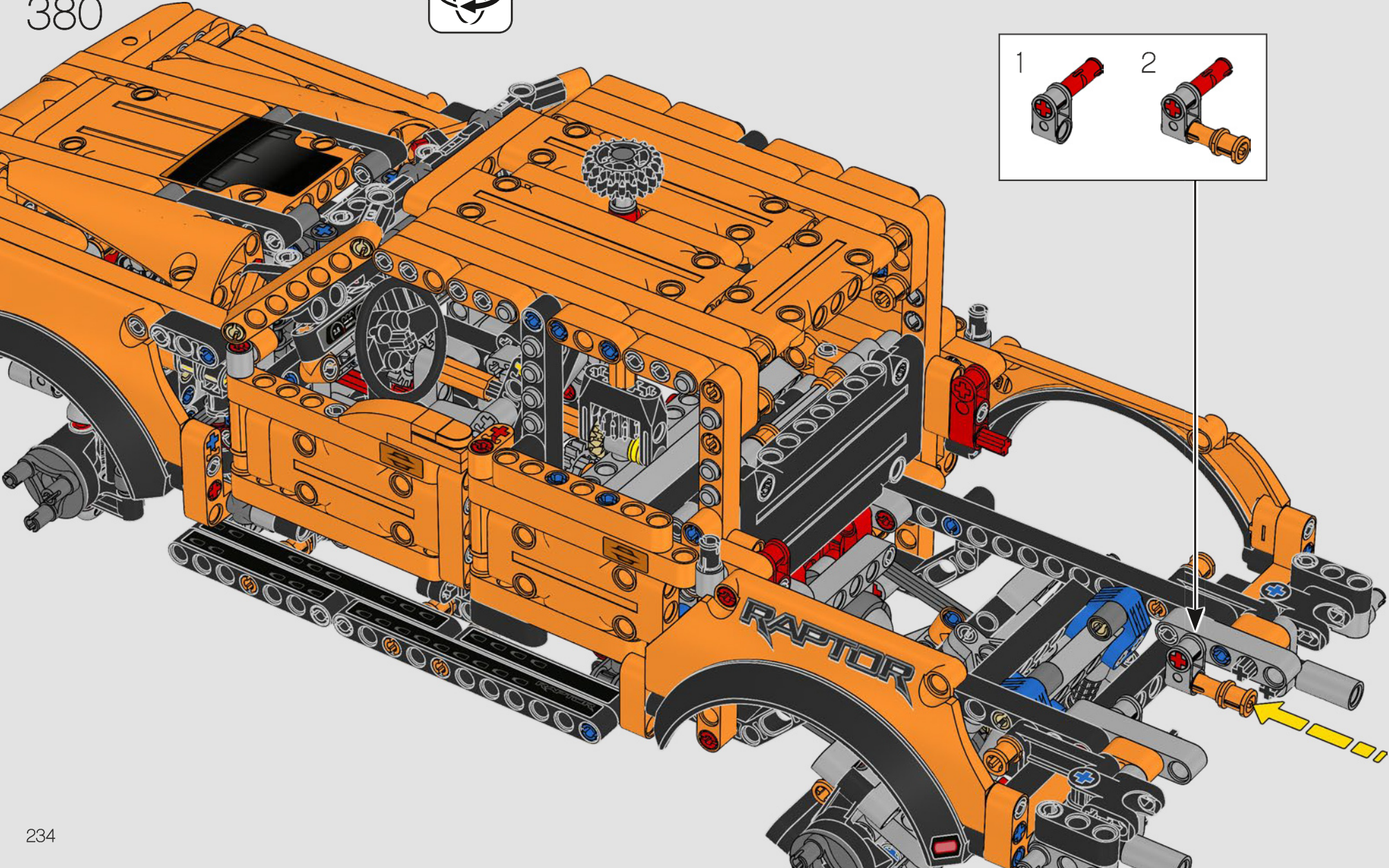
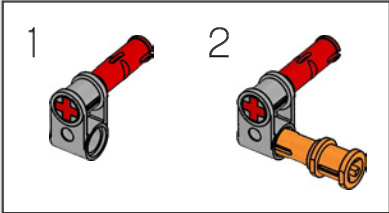


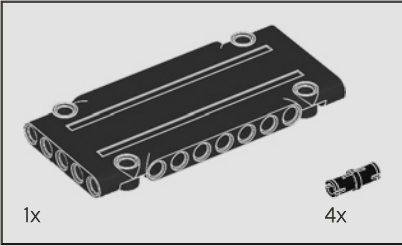
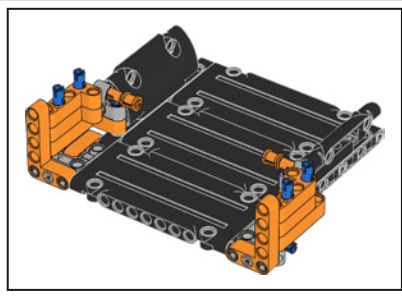
379



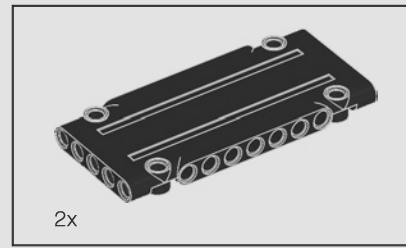
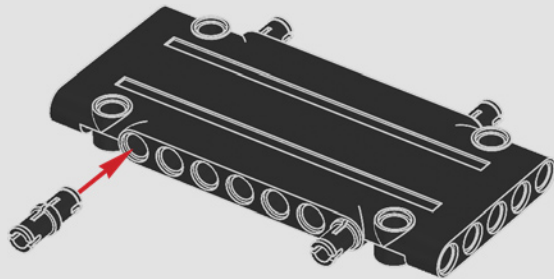


380



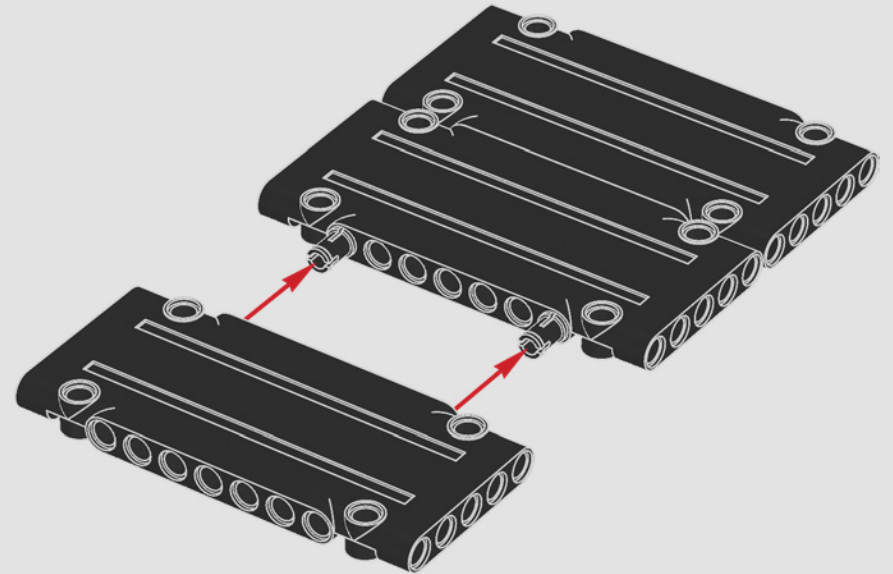


381



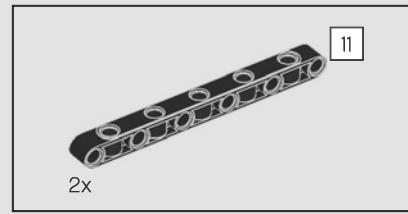
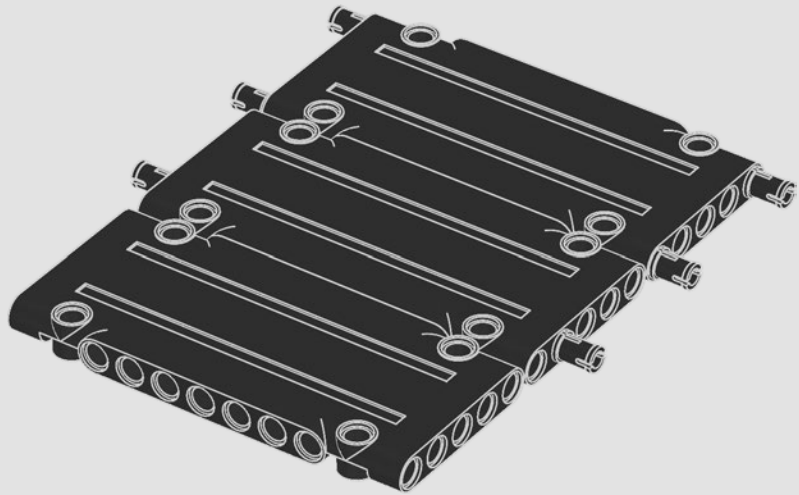
2x

382

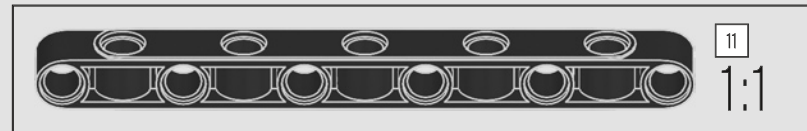
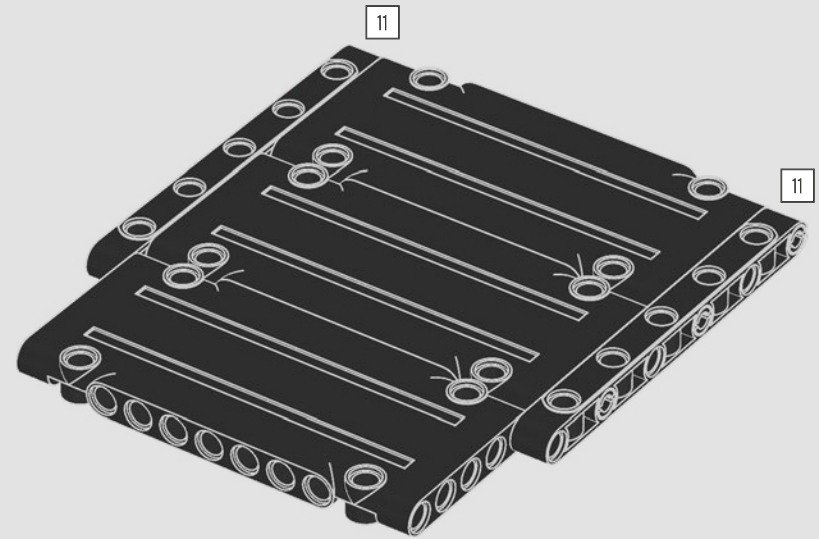


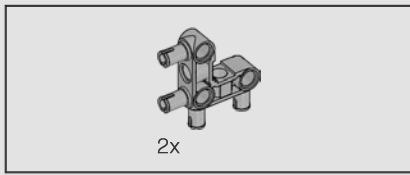


383

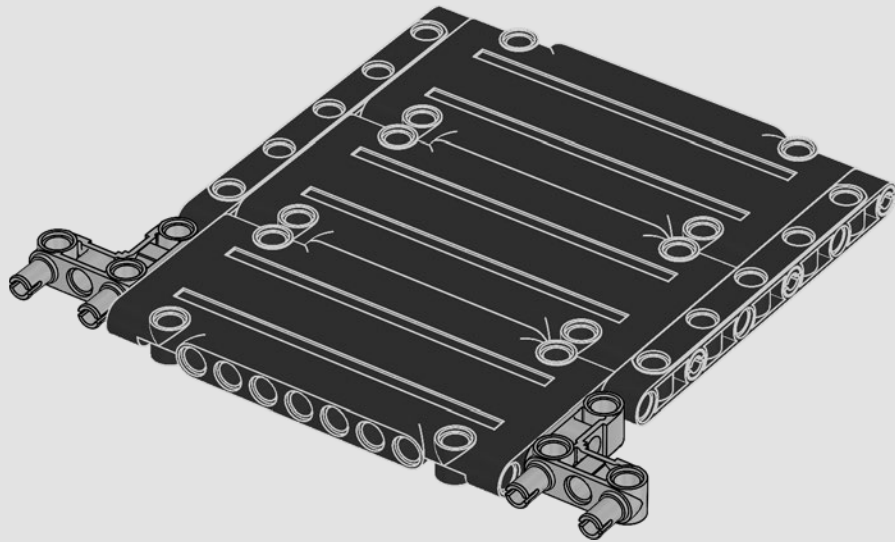


384

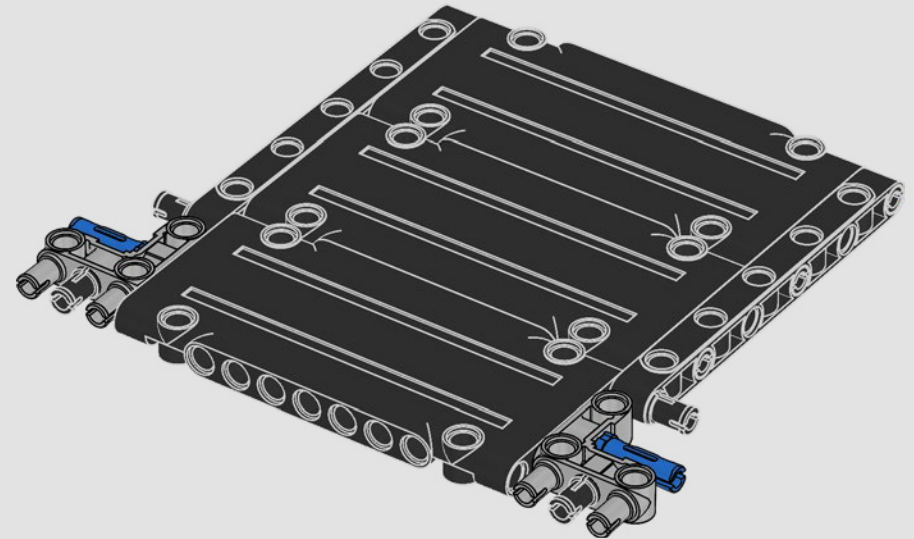


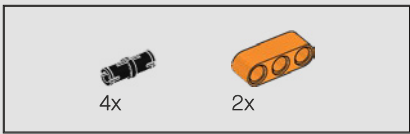


385

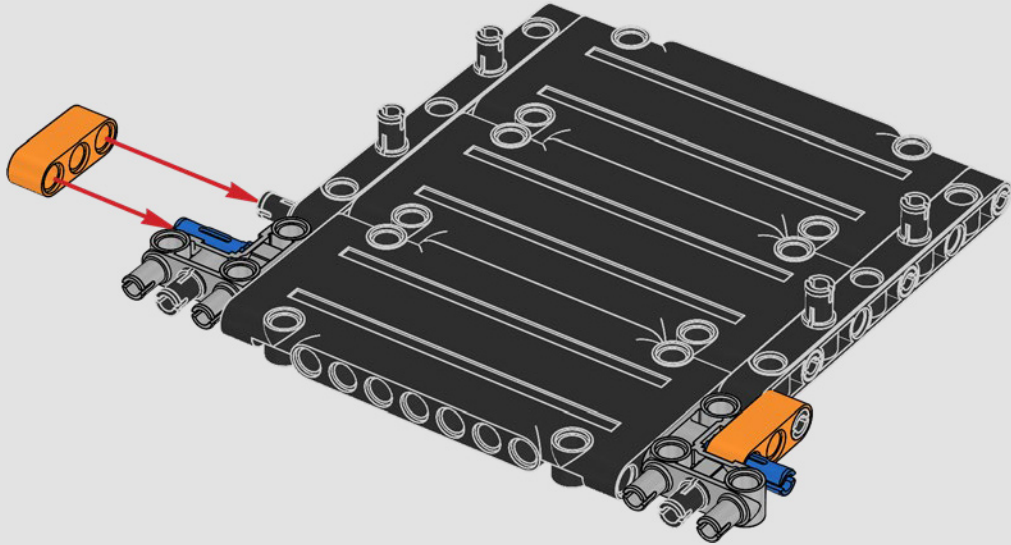


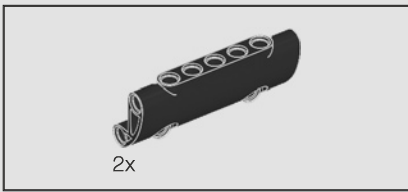
386



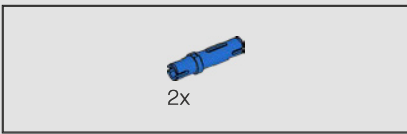
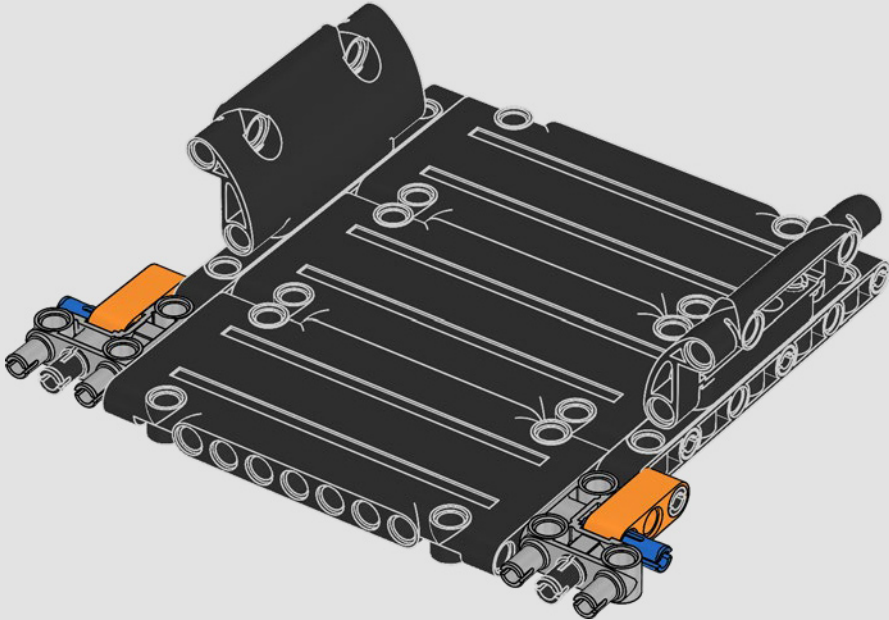


387

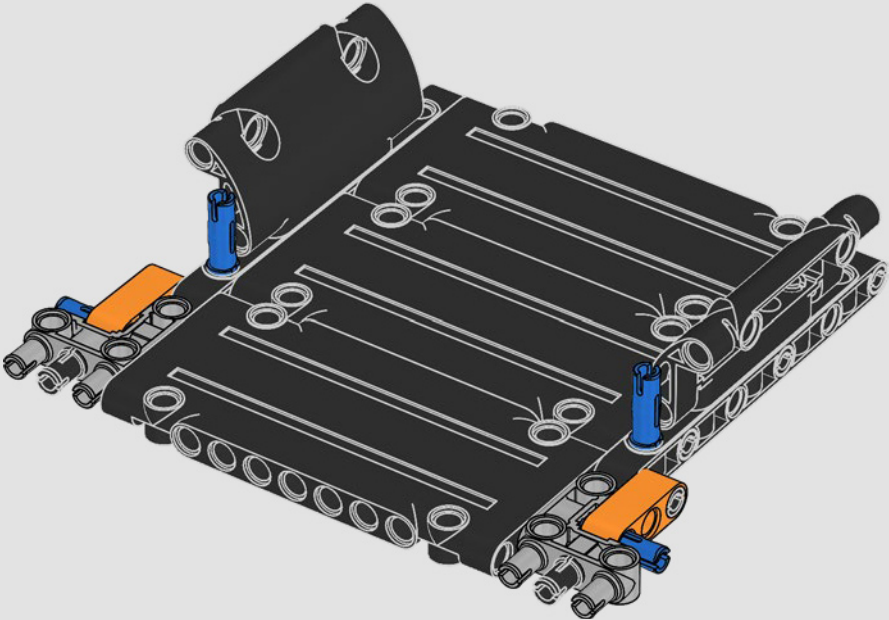


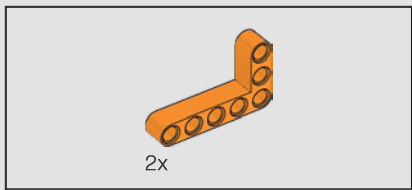


388

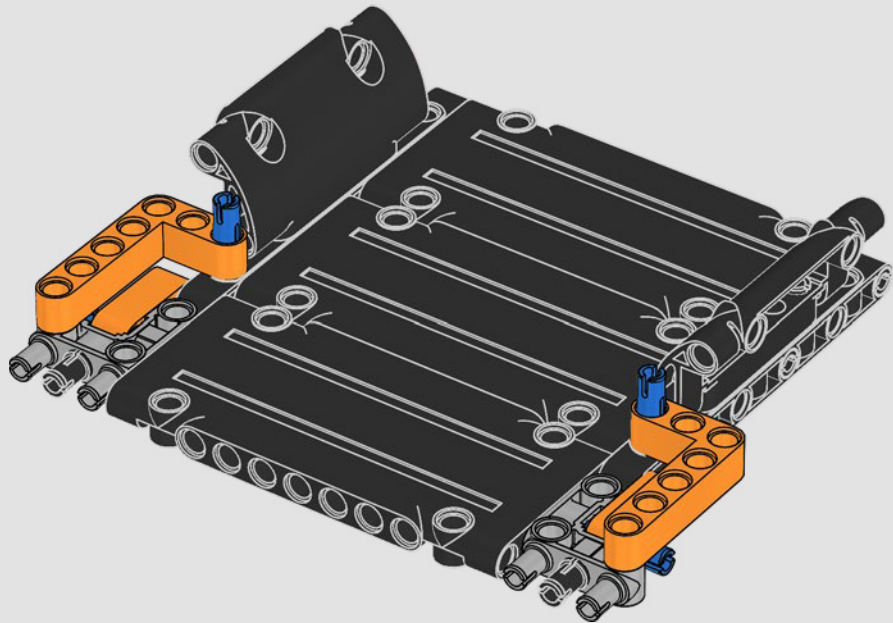


389

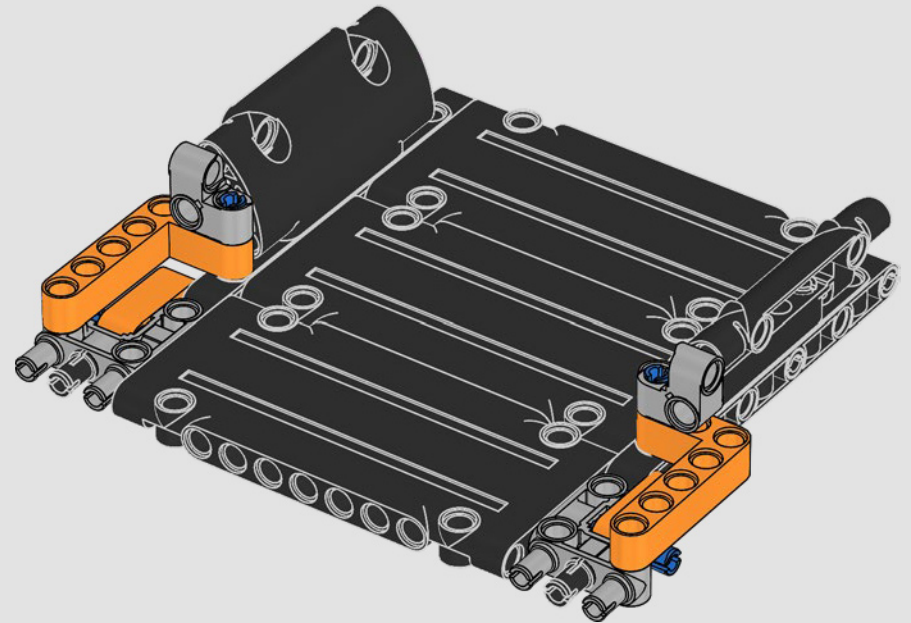


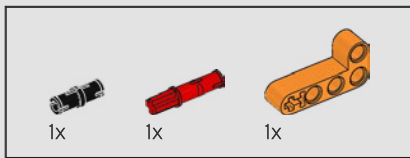


390

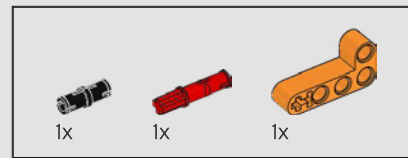
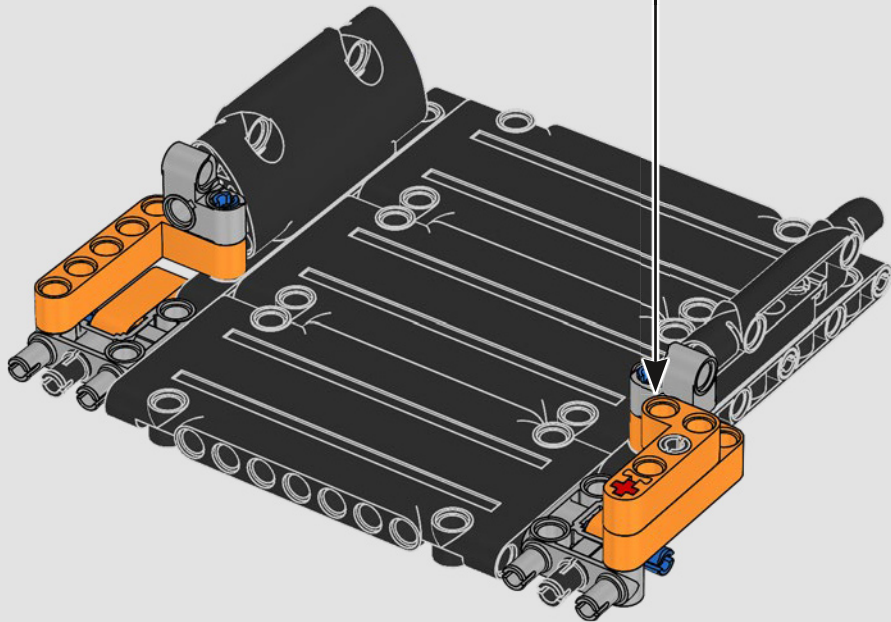
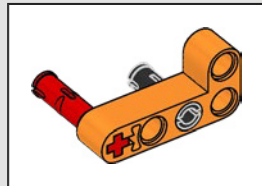


391

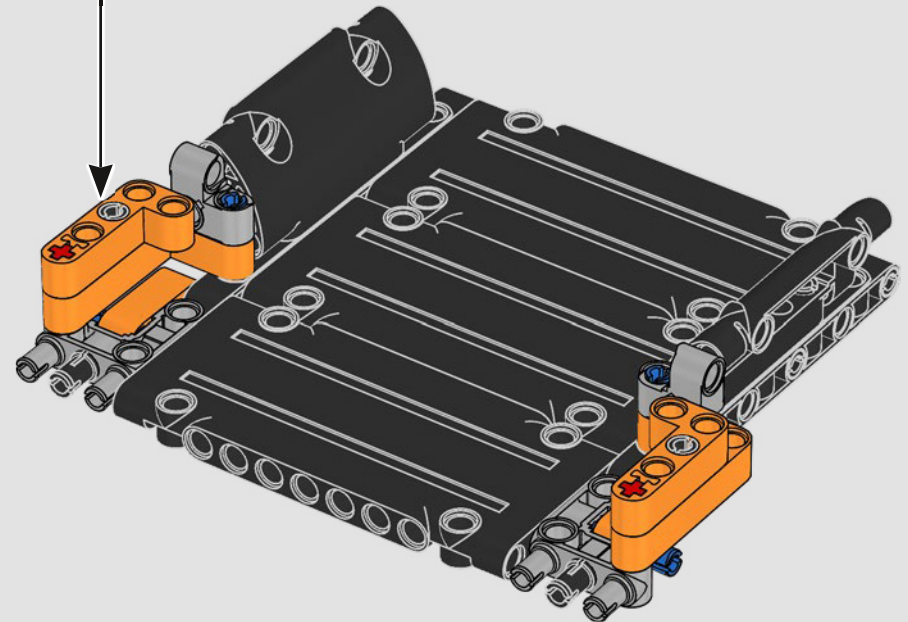
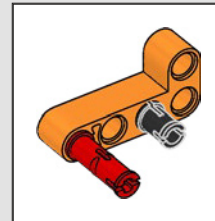


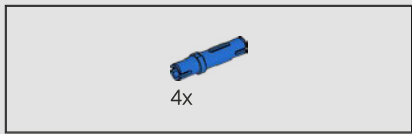


392

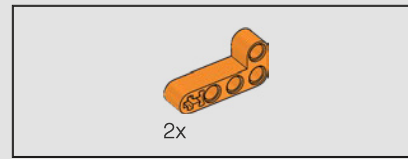
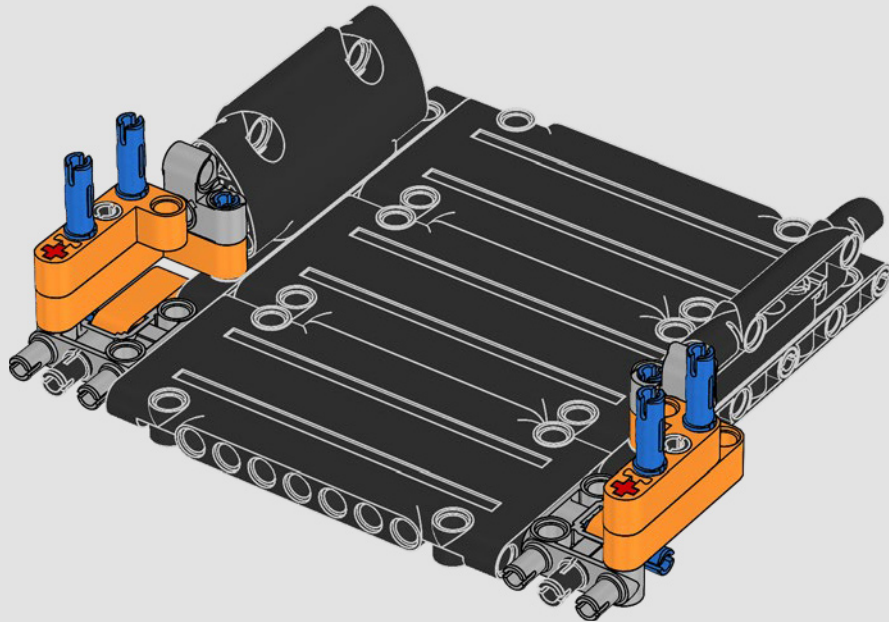


393

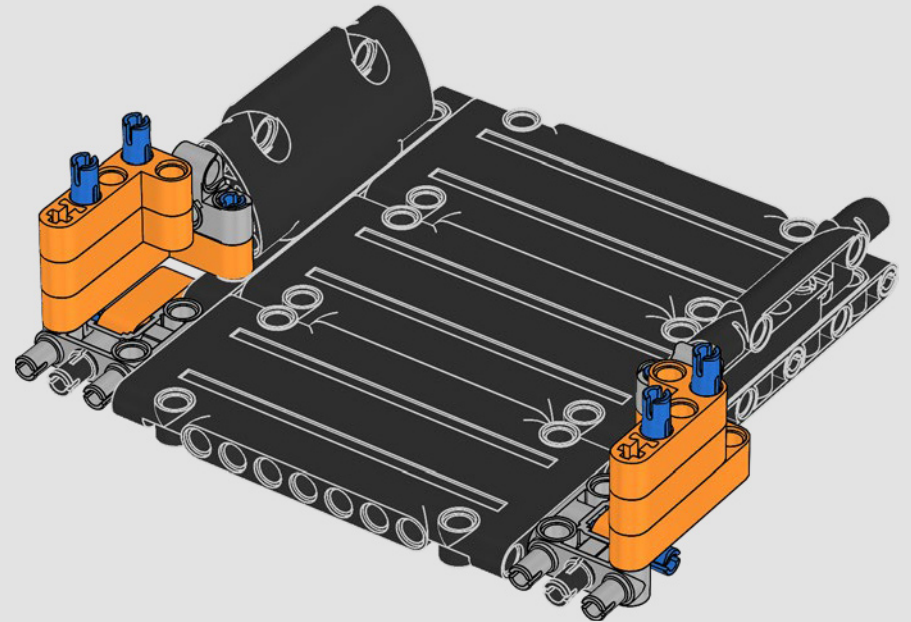


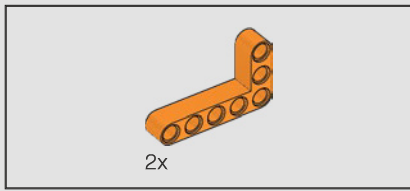


394

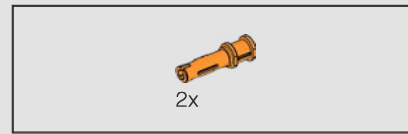
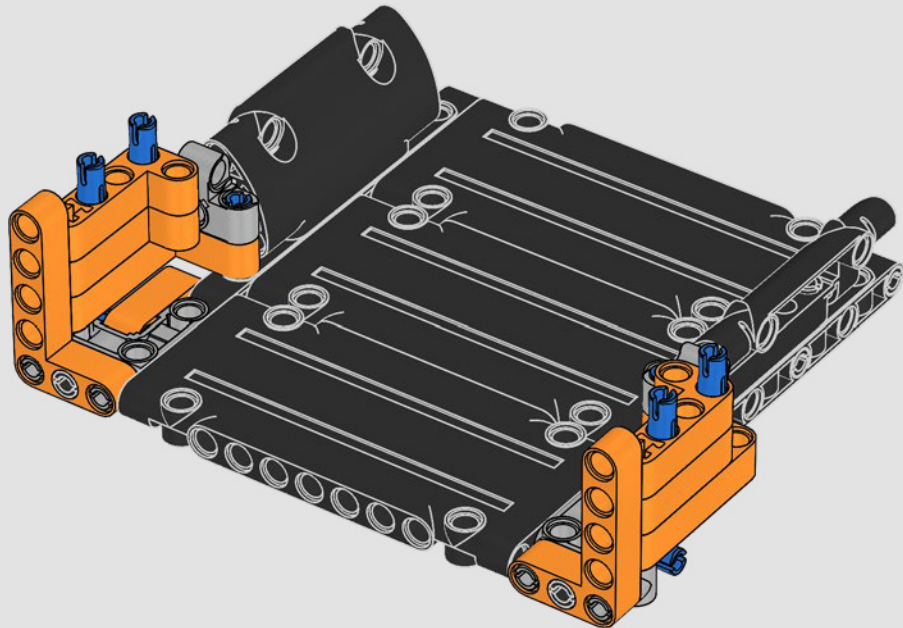


395

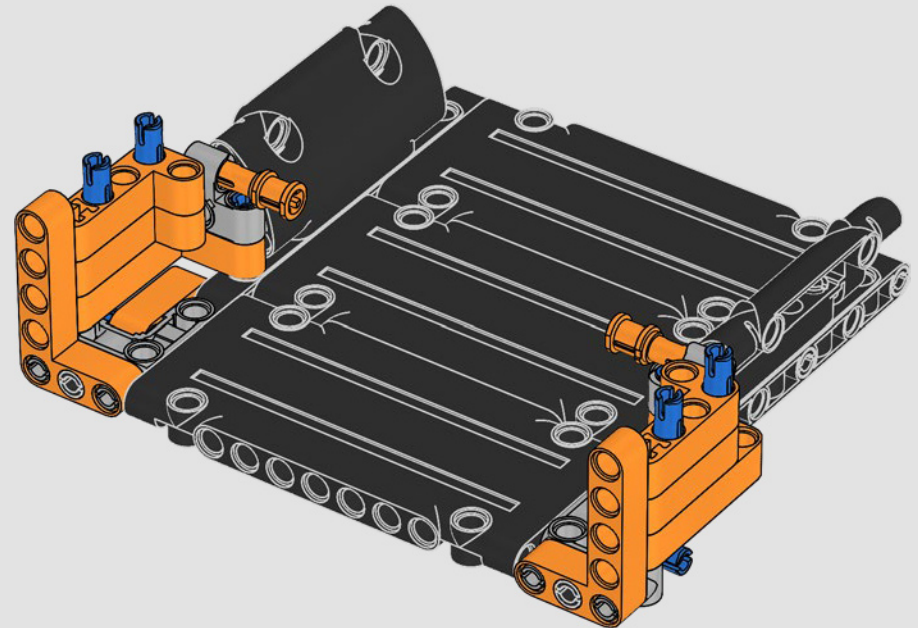


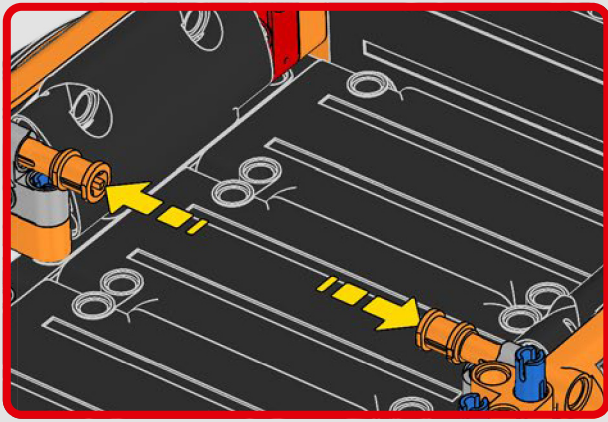


396

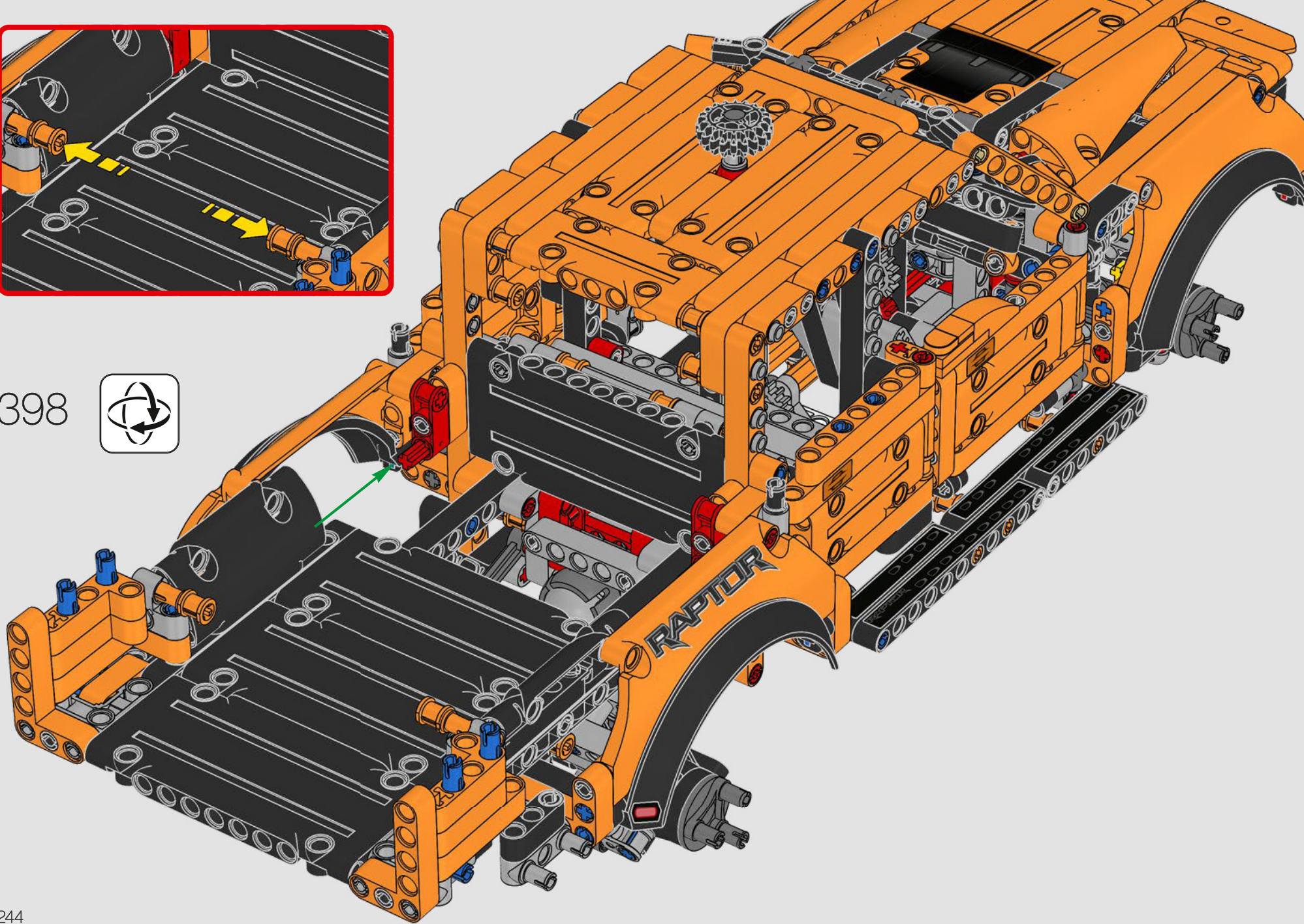


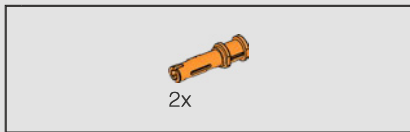
397



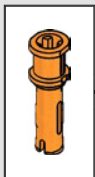
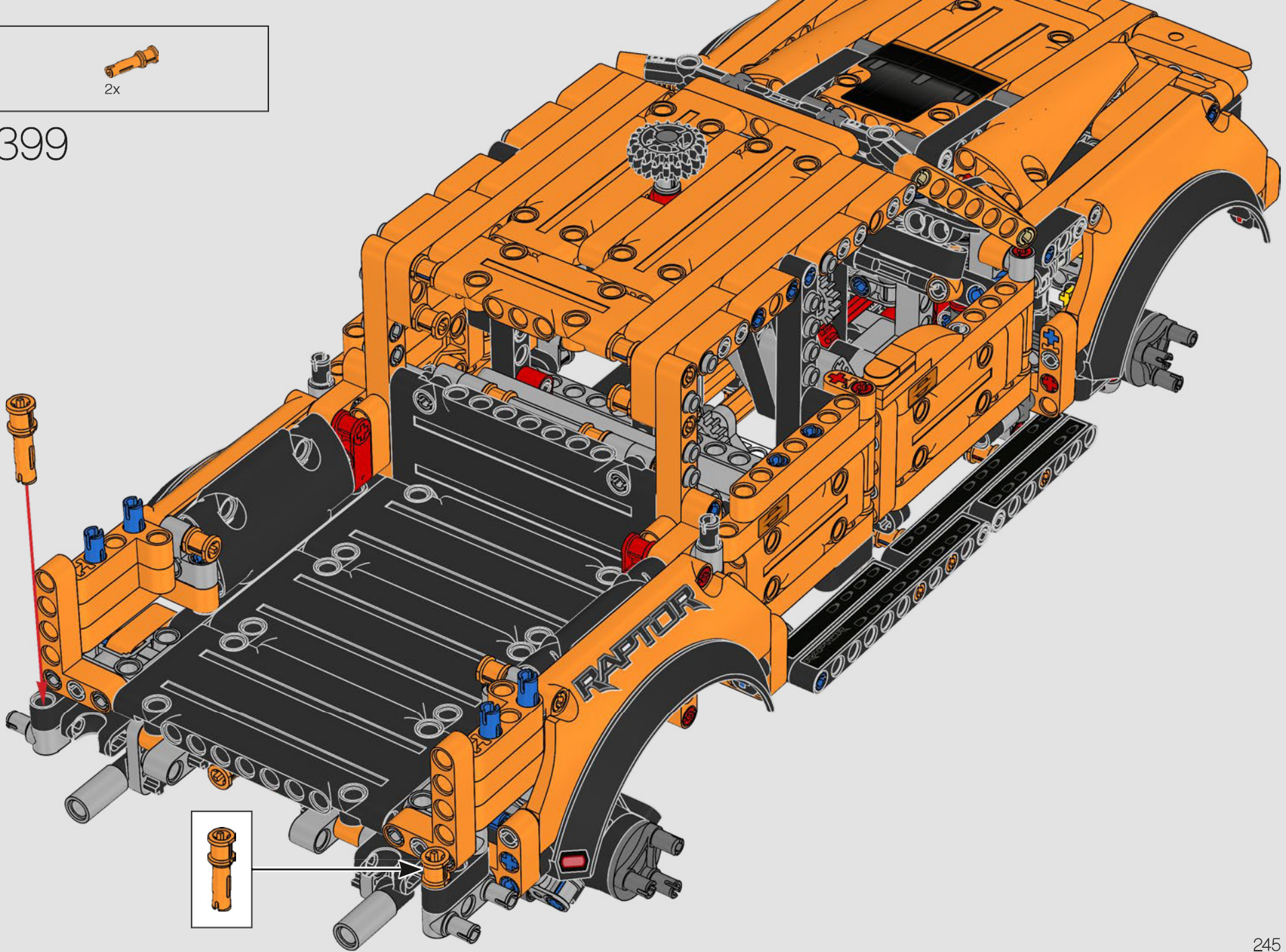


398





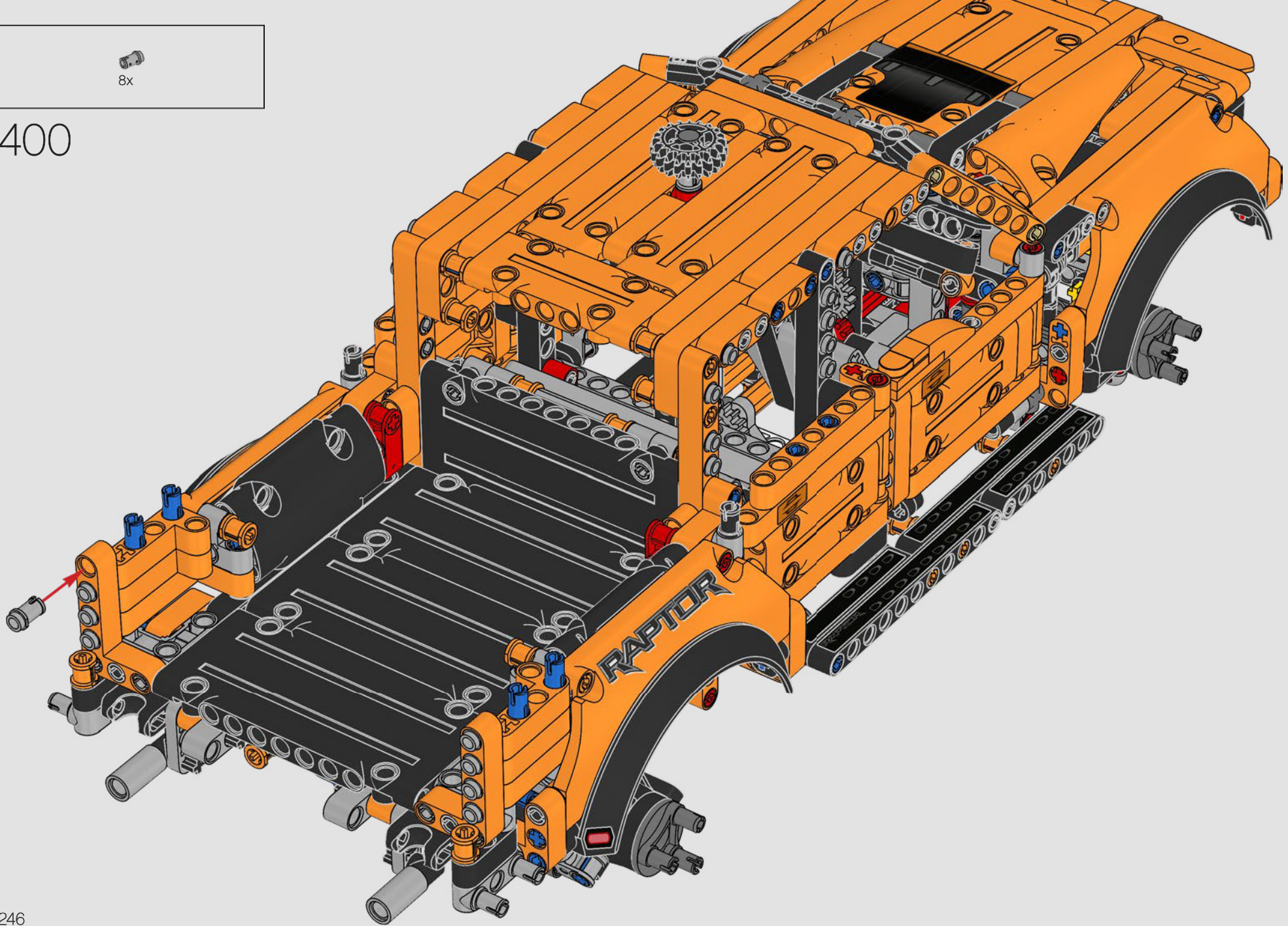
399





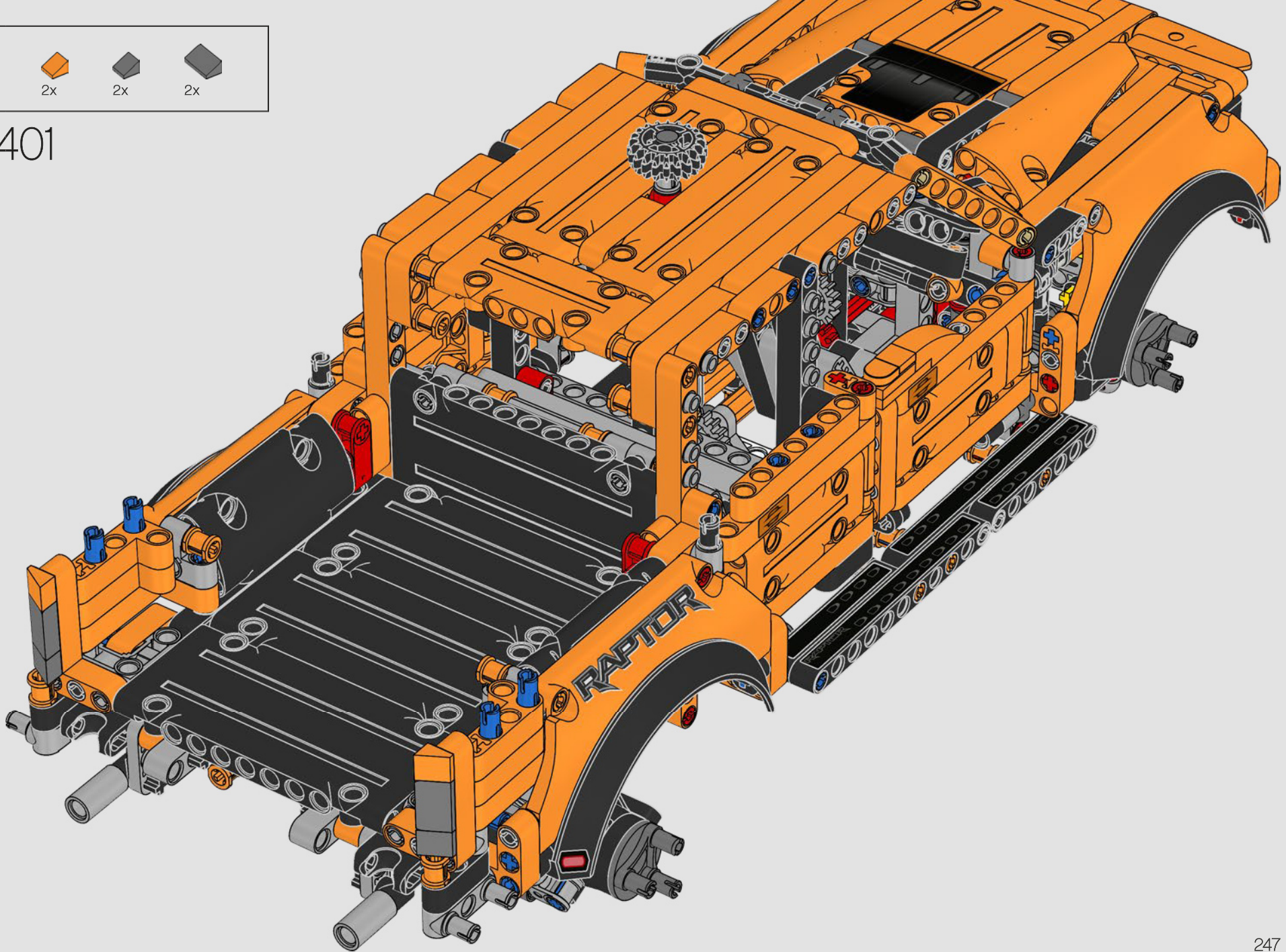
8x

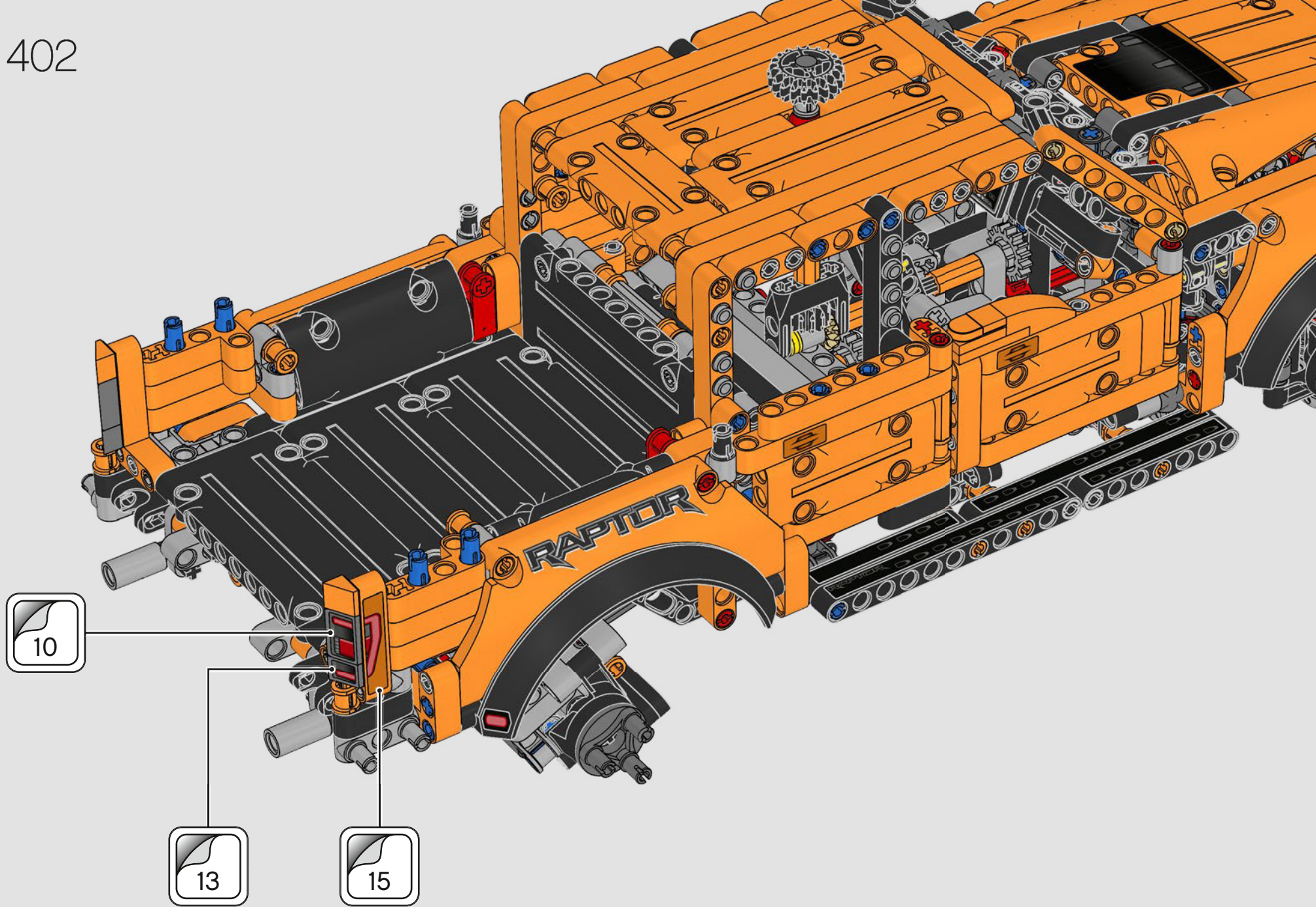
400





401



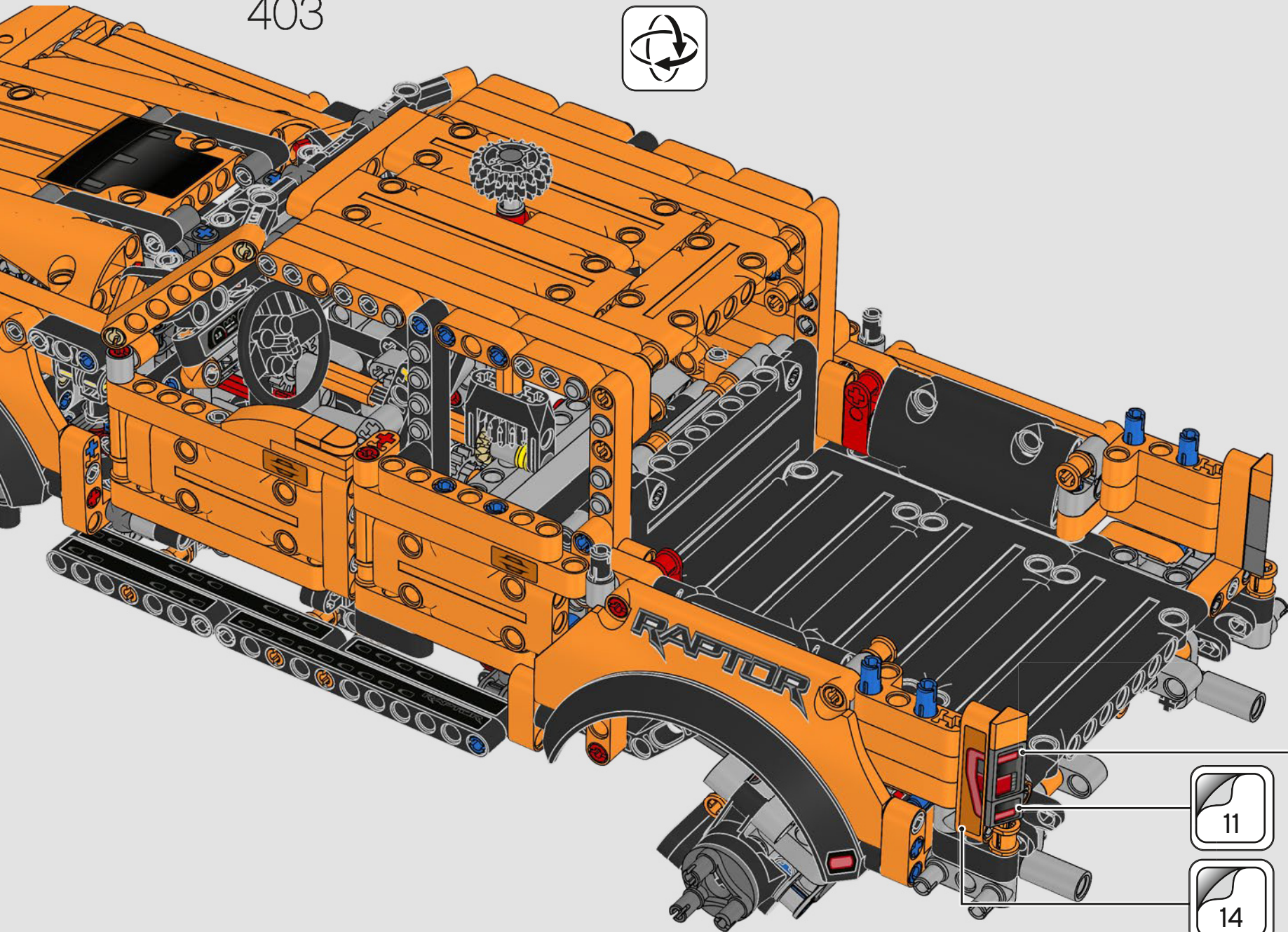


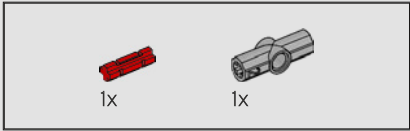
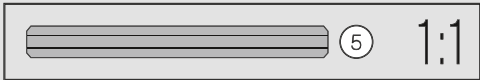
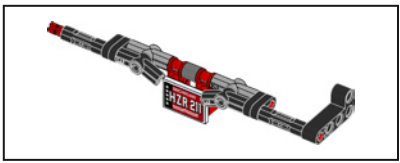
10

13

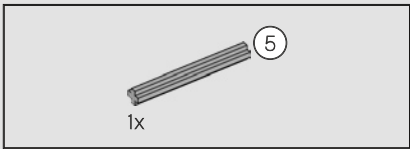
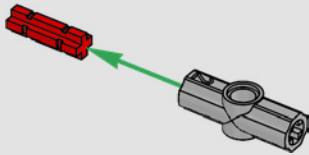
15

403

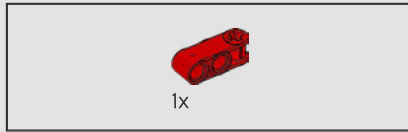
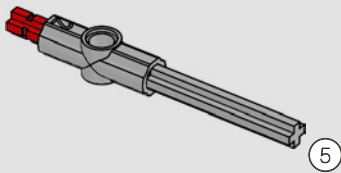




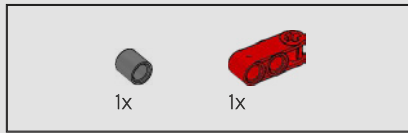
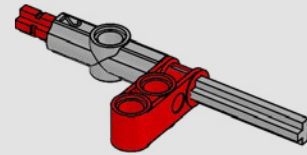
404



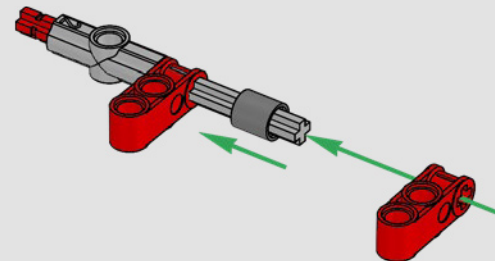
405

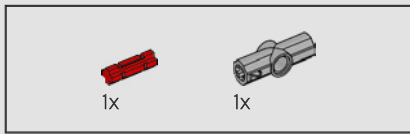


406

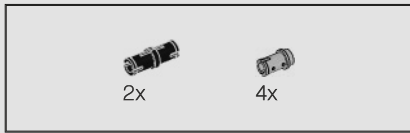
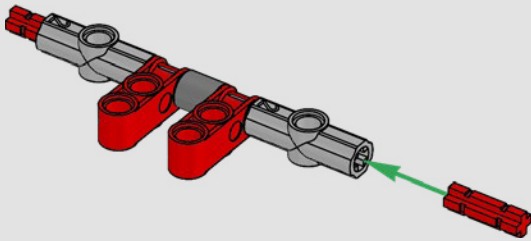


407

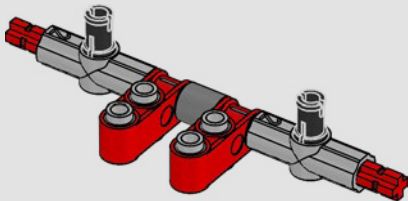




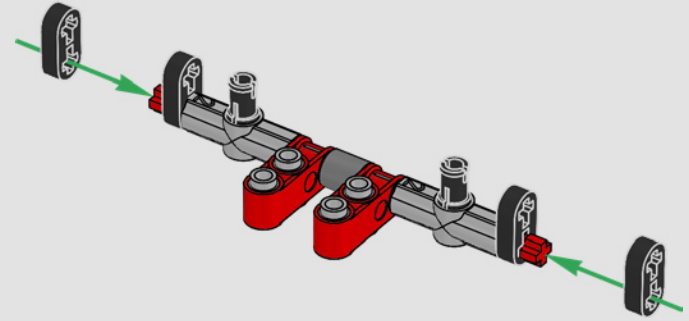
408



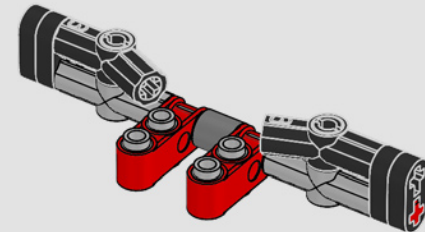
409

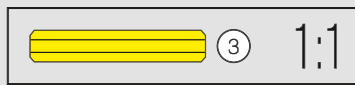
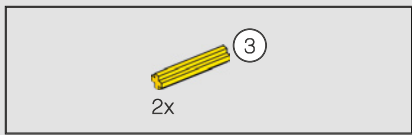


410

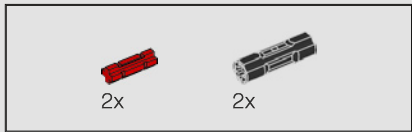
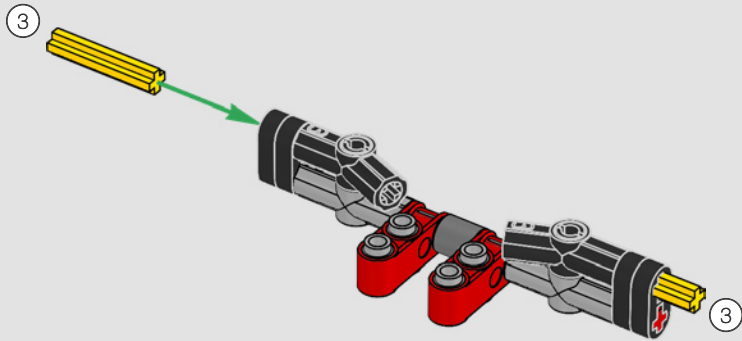


411

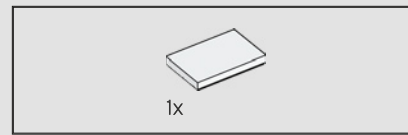
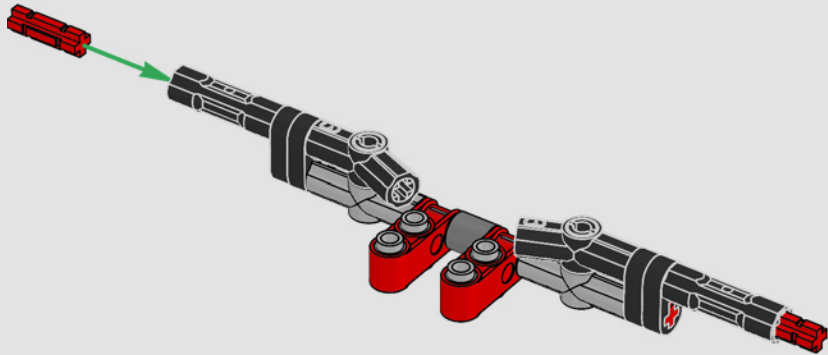




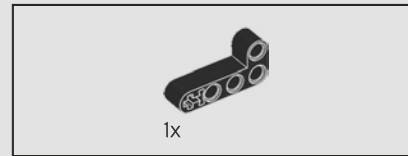
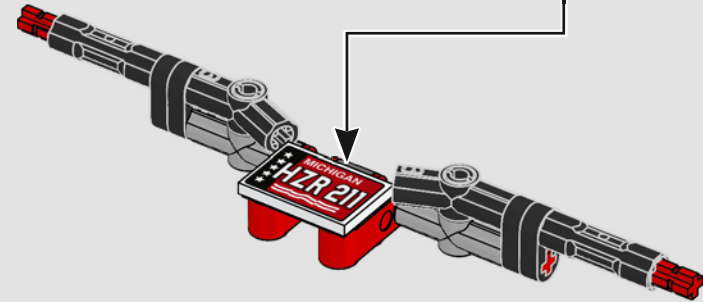
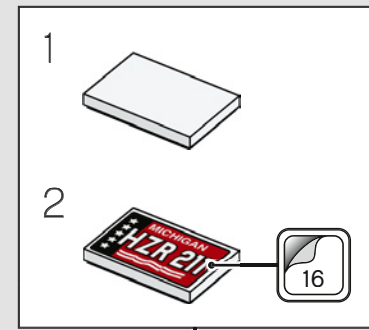
412



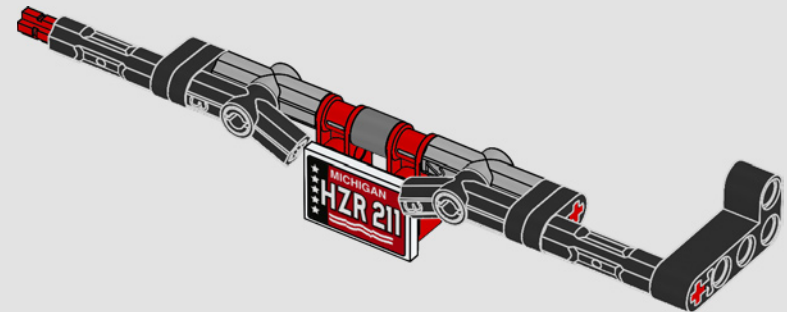
413



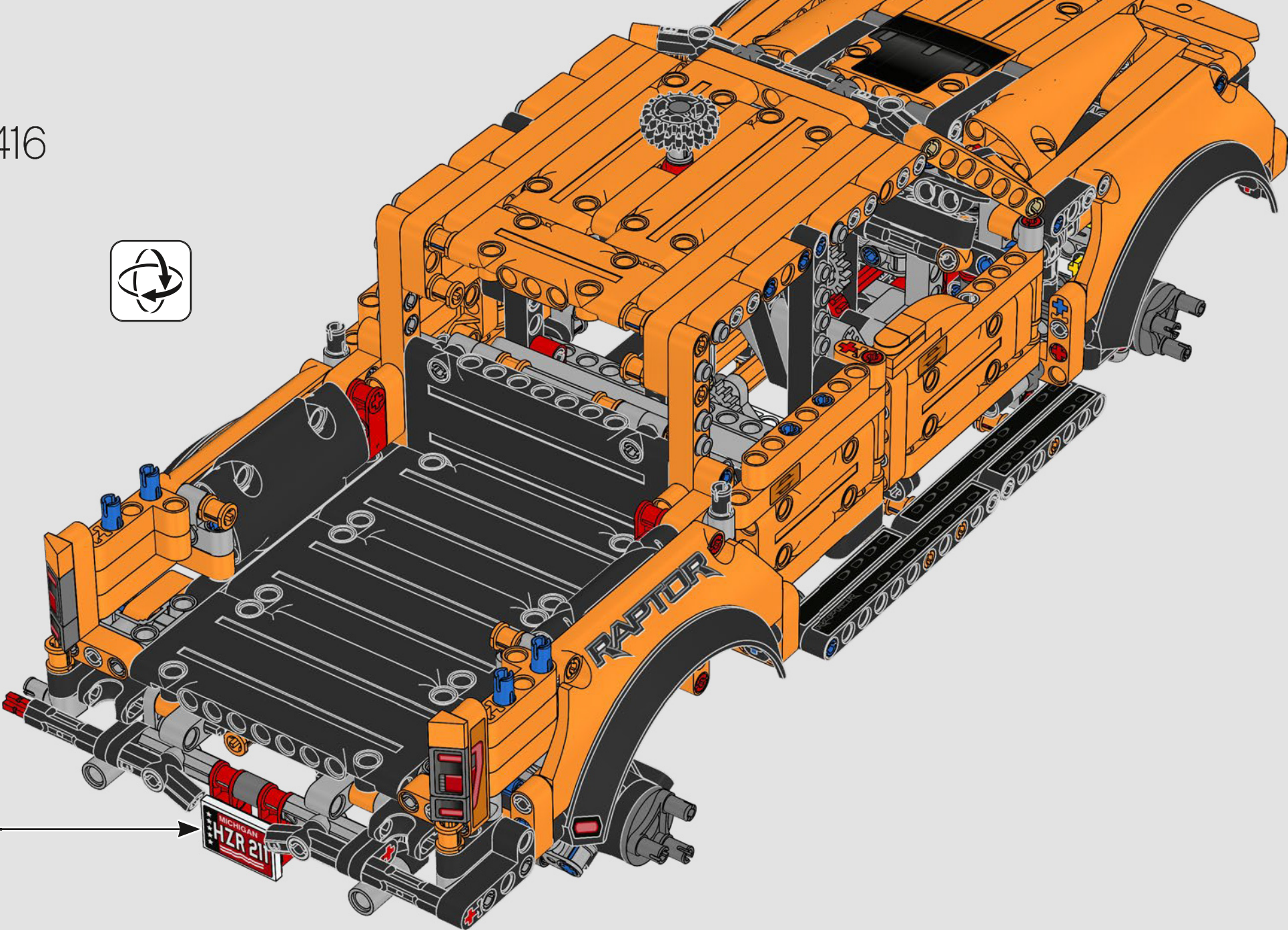
414

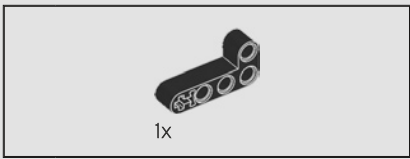


415

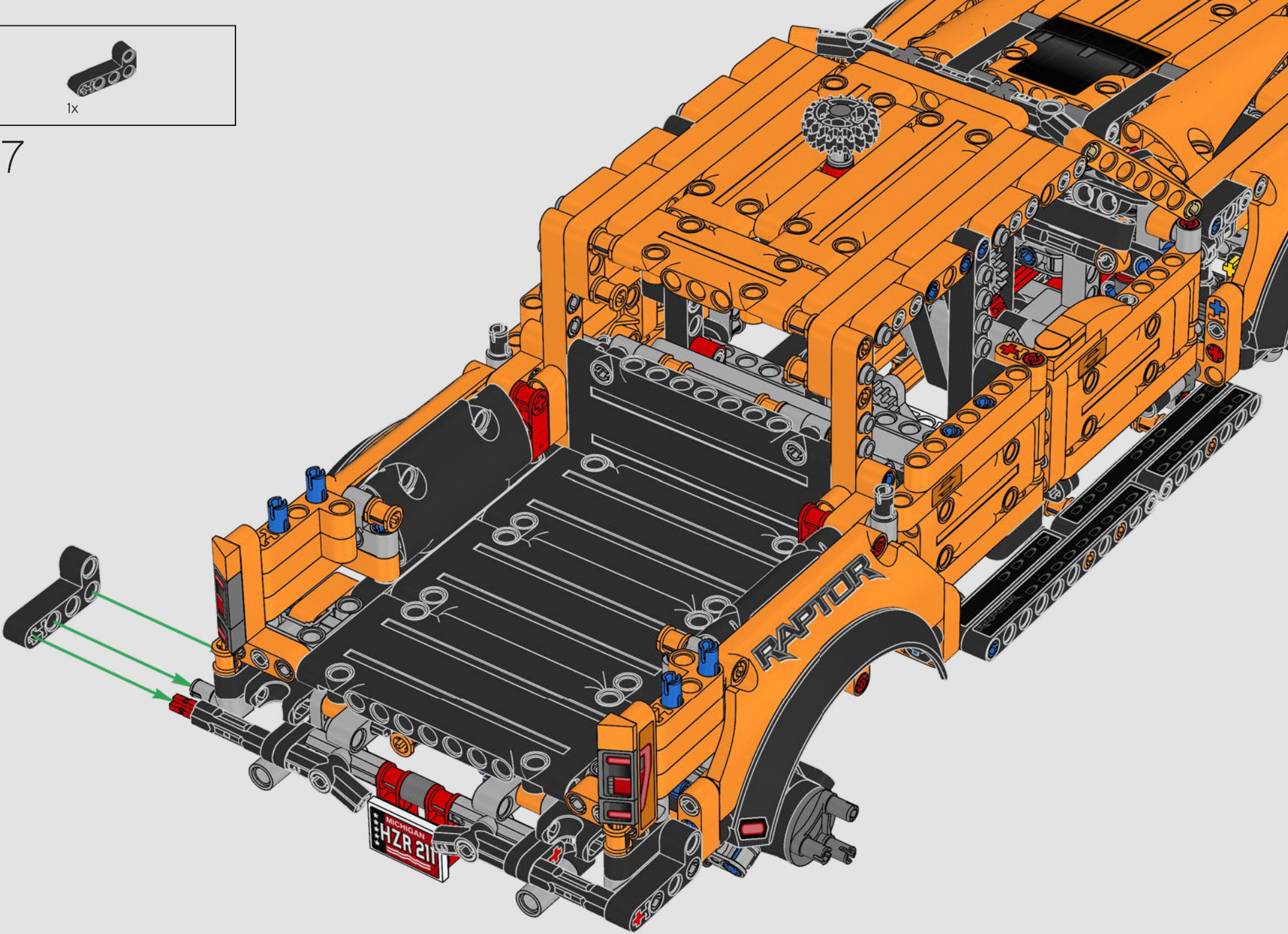


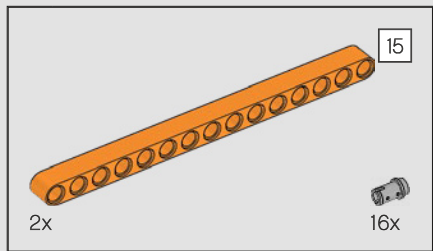
416



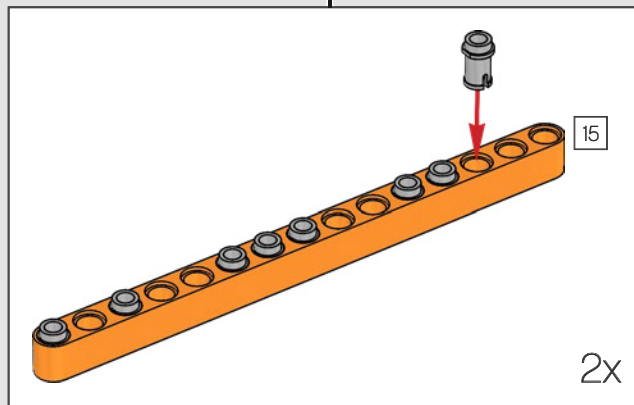
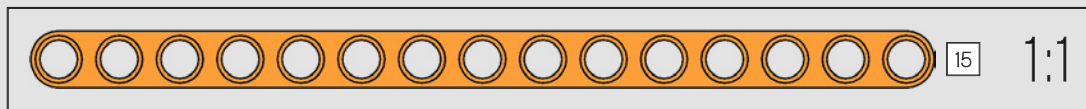
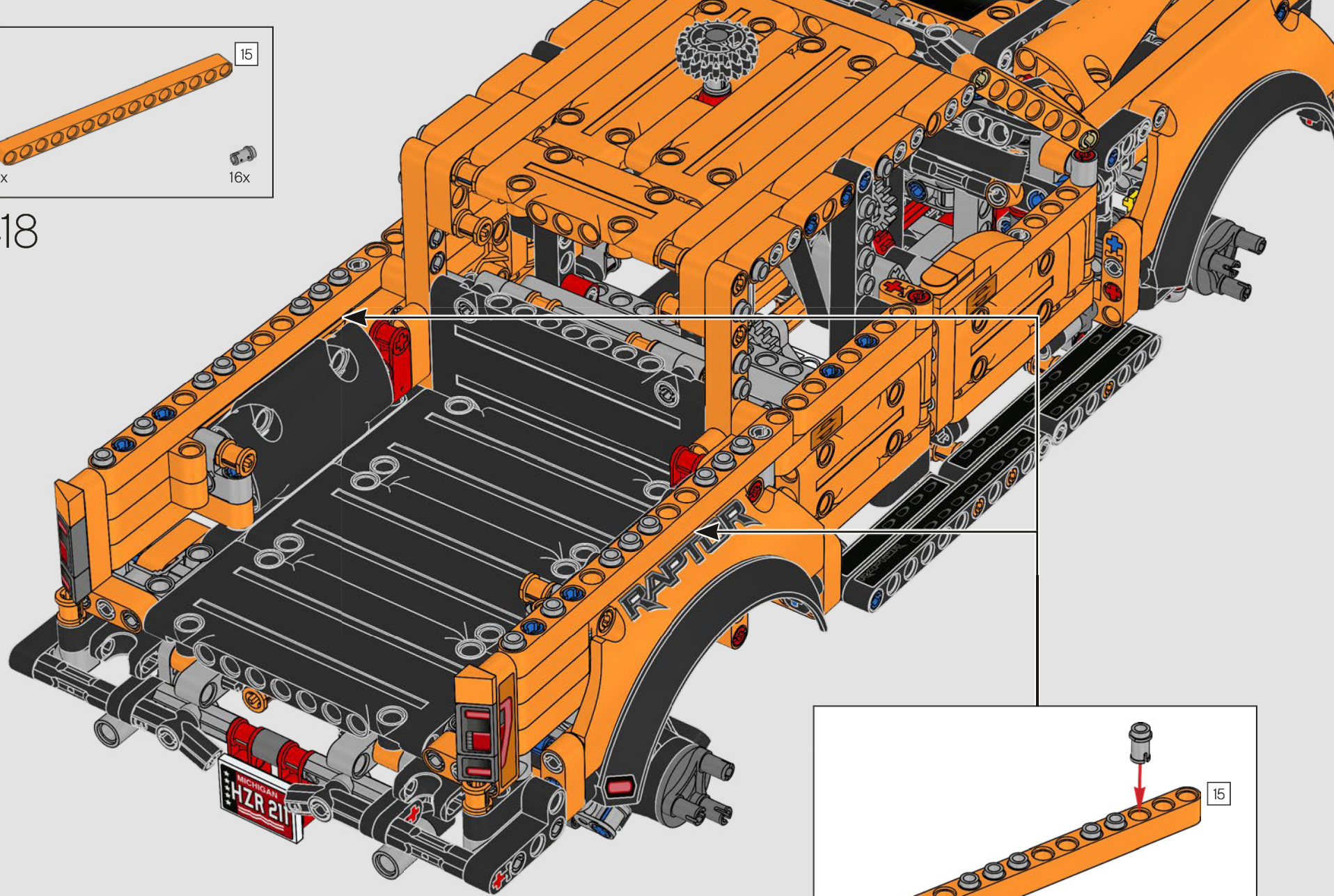


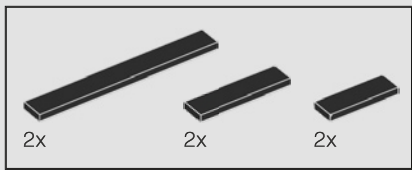
417



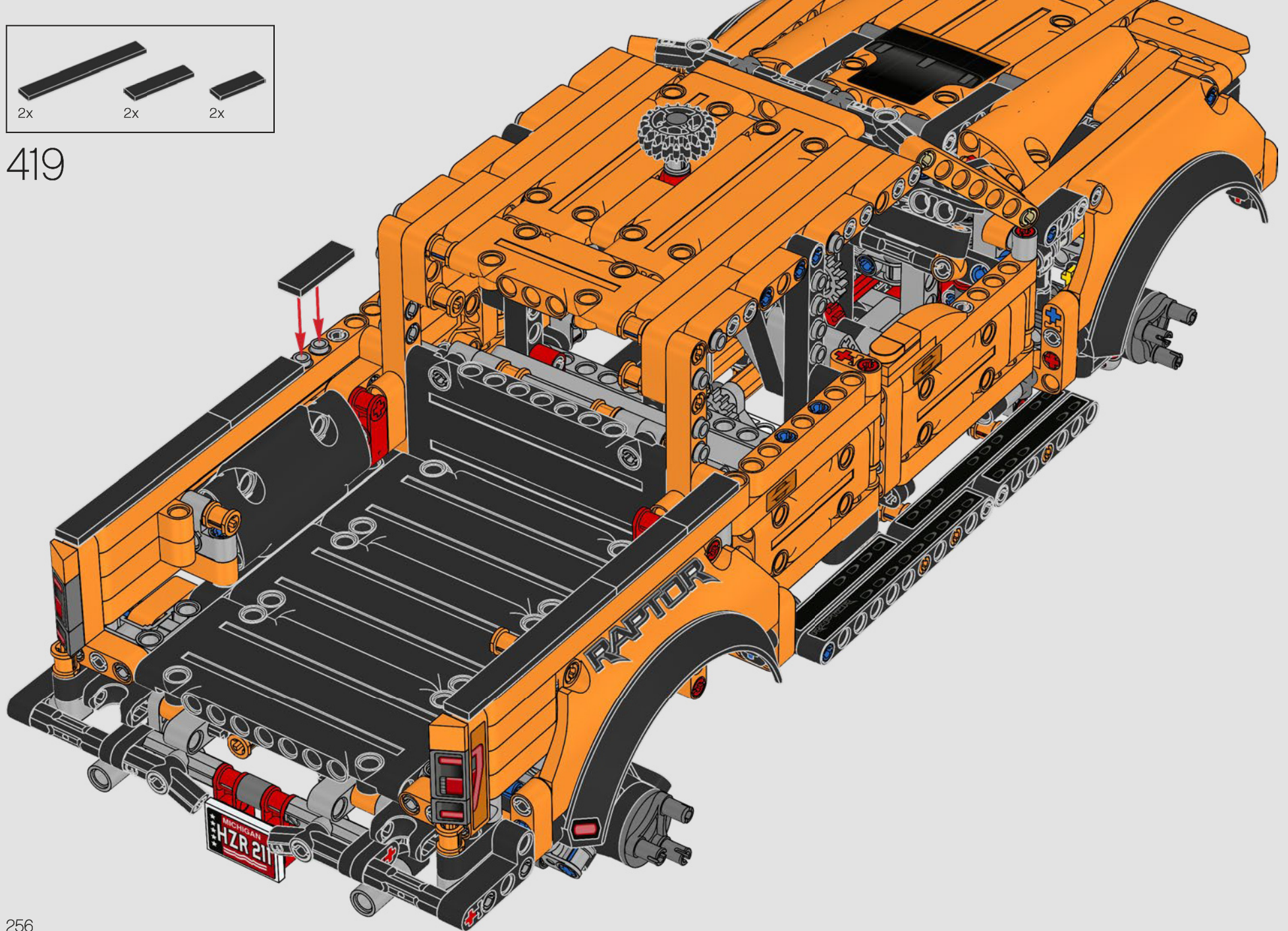


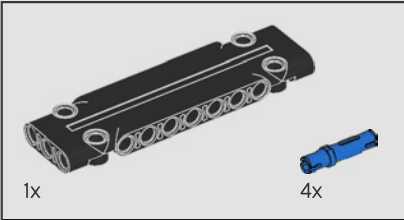
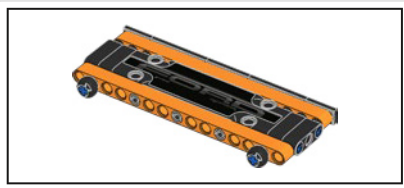
418



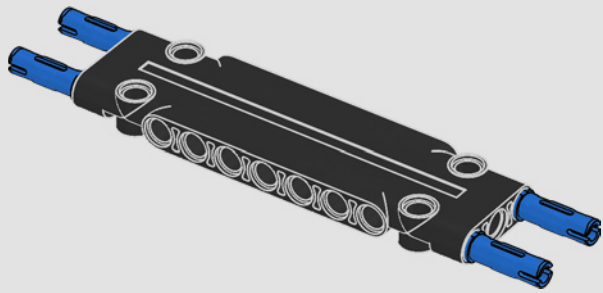


419

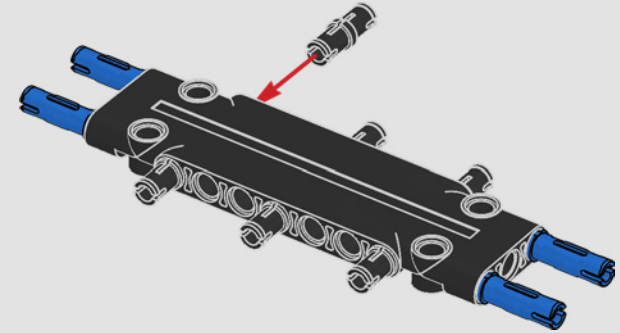




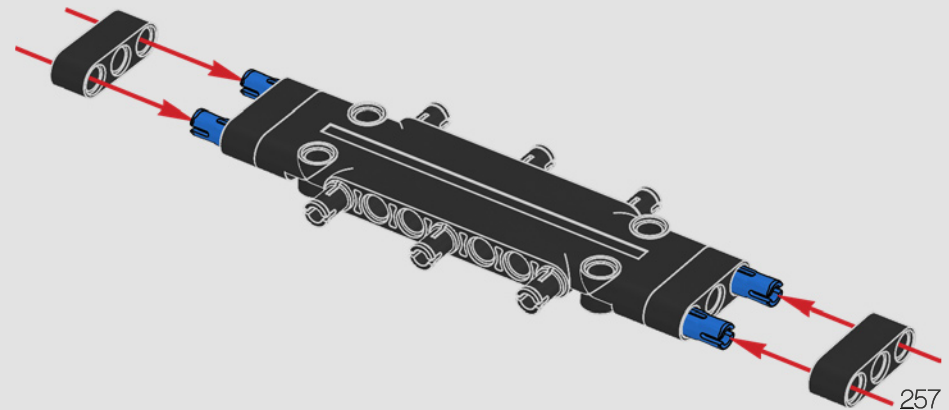
420

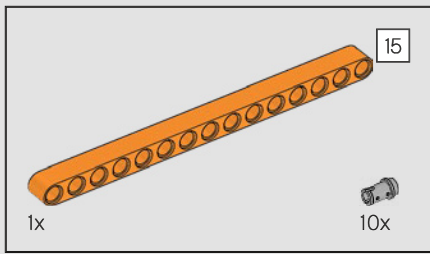


421

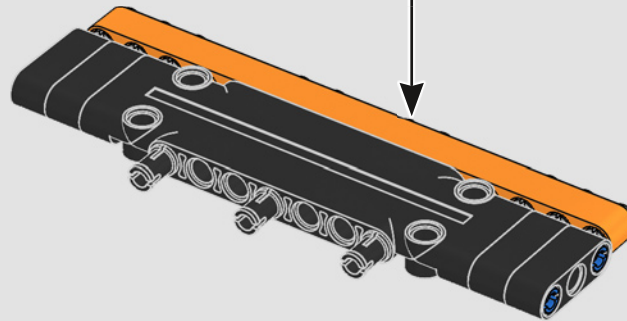
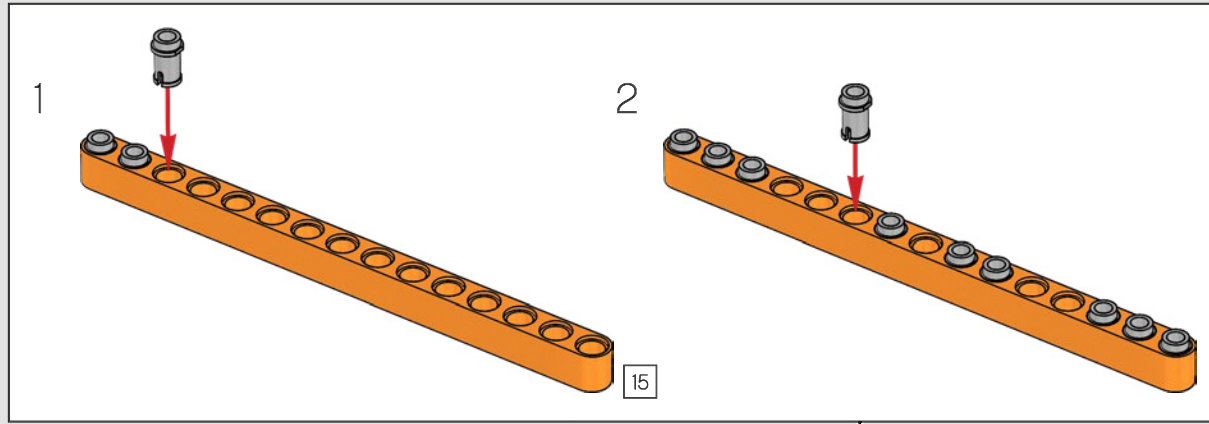
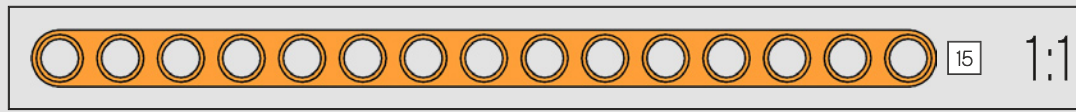


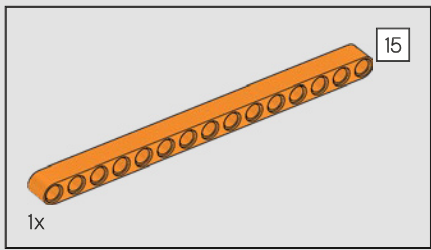
422



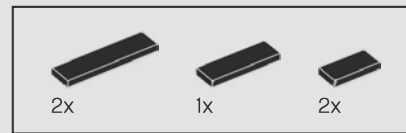
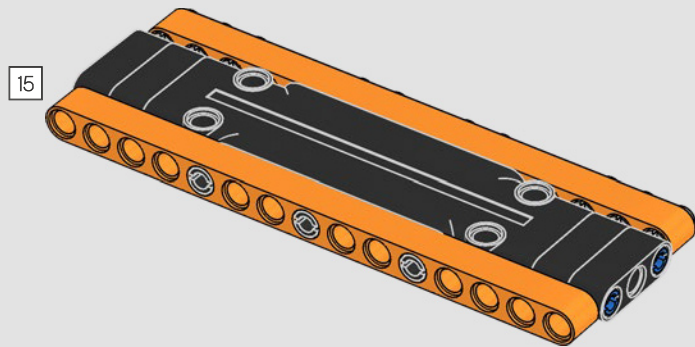


423

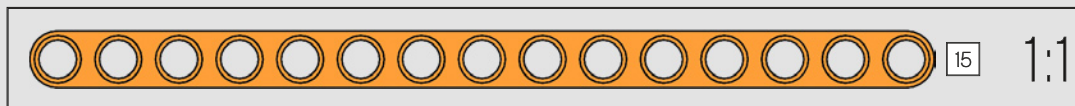
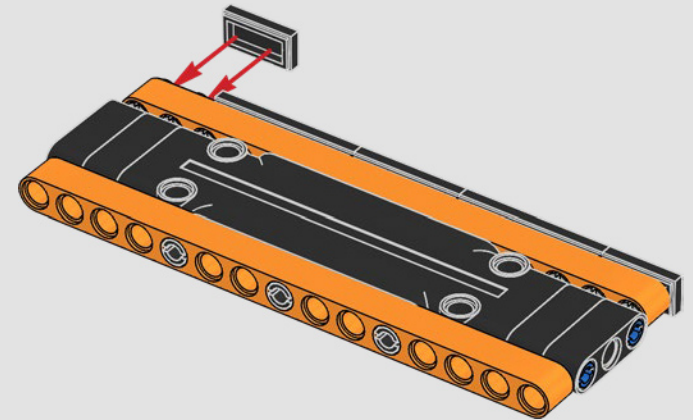


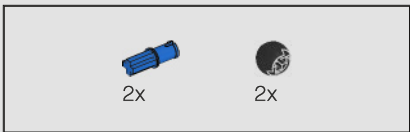


424

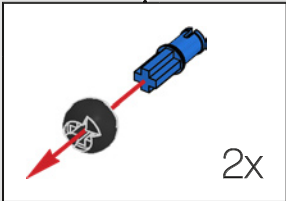
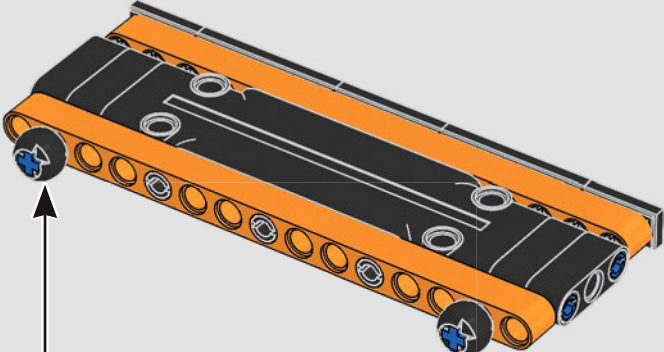


425

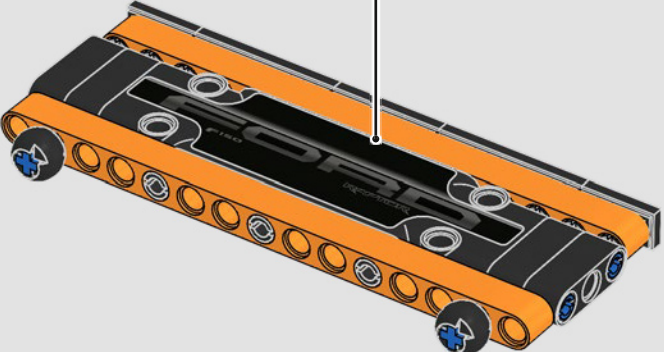




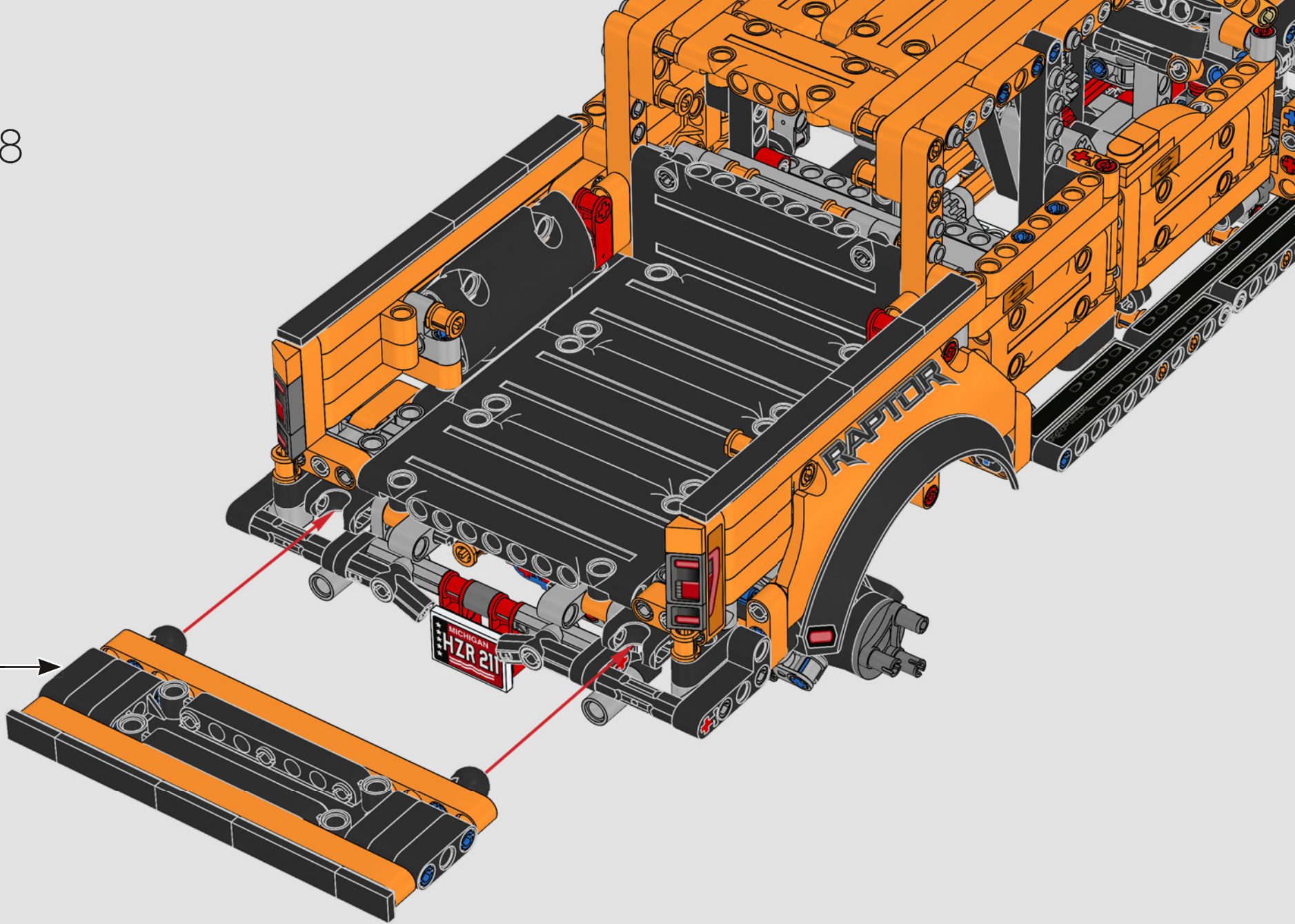
426

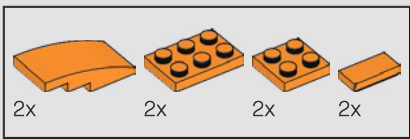


427

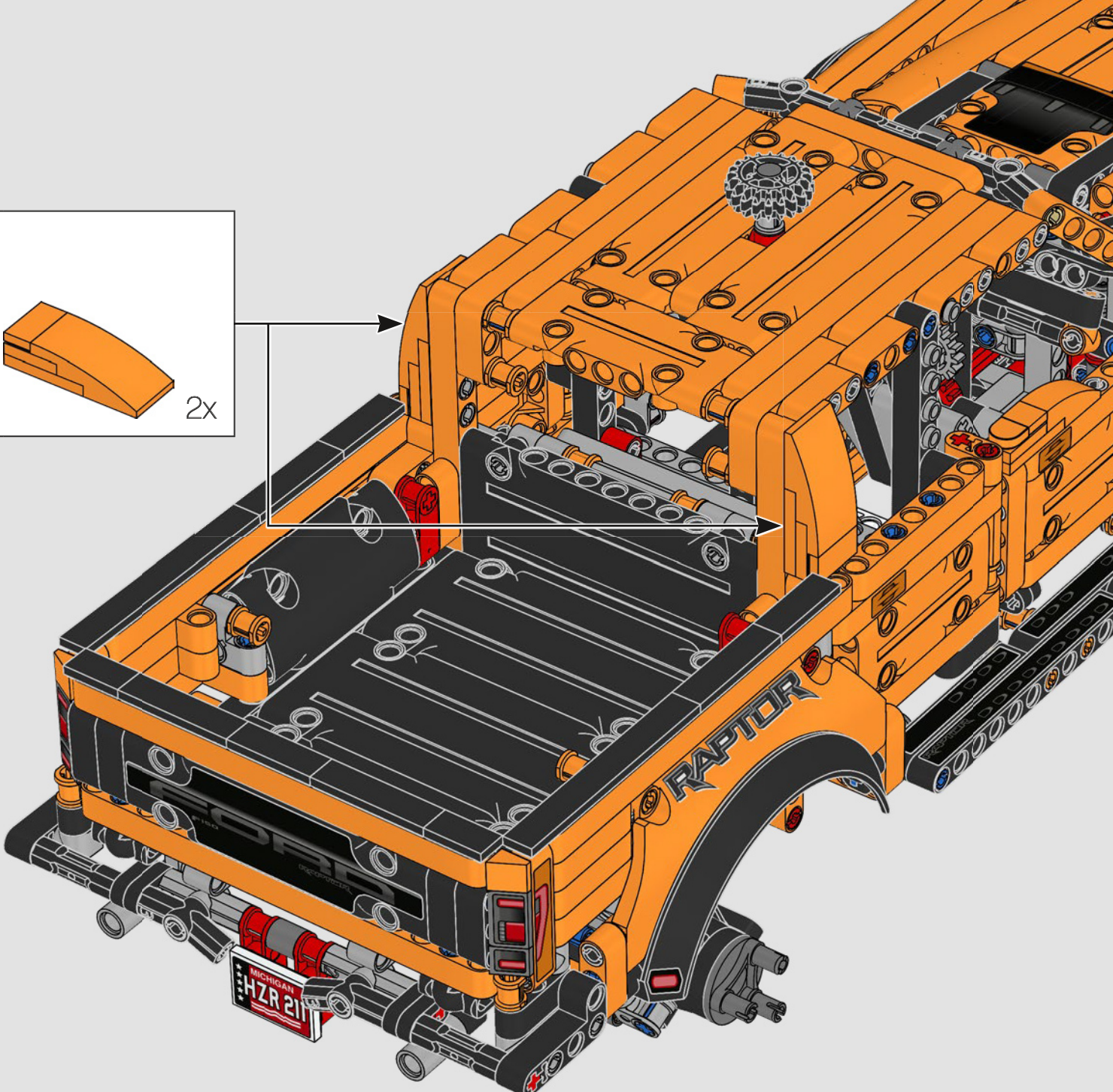
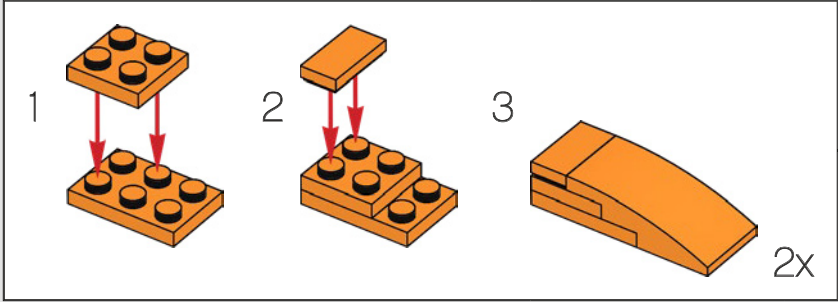


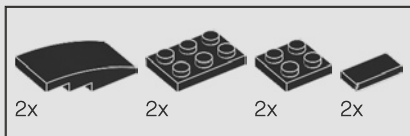
428



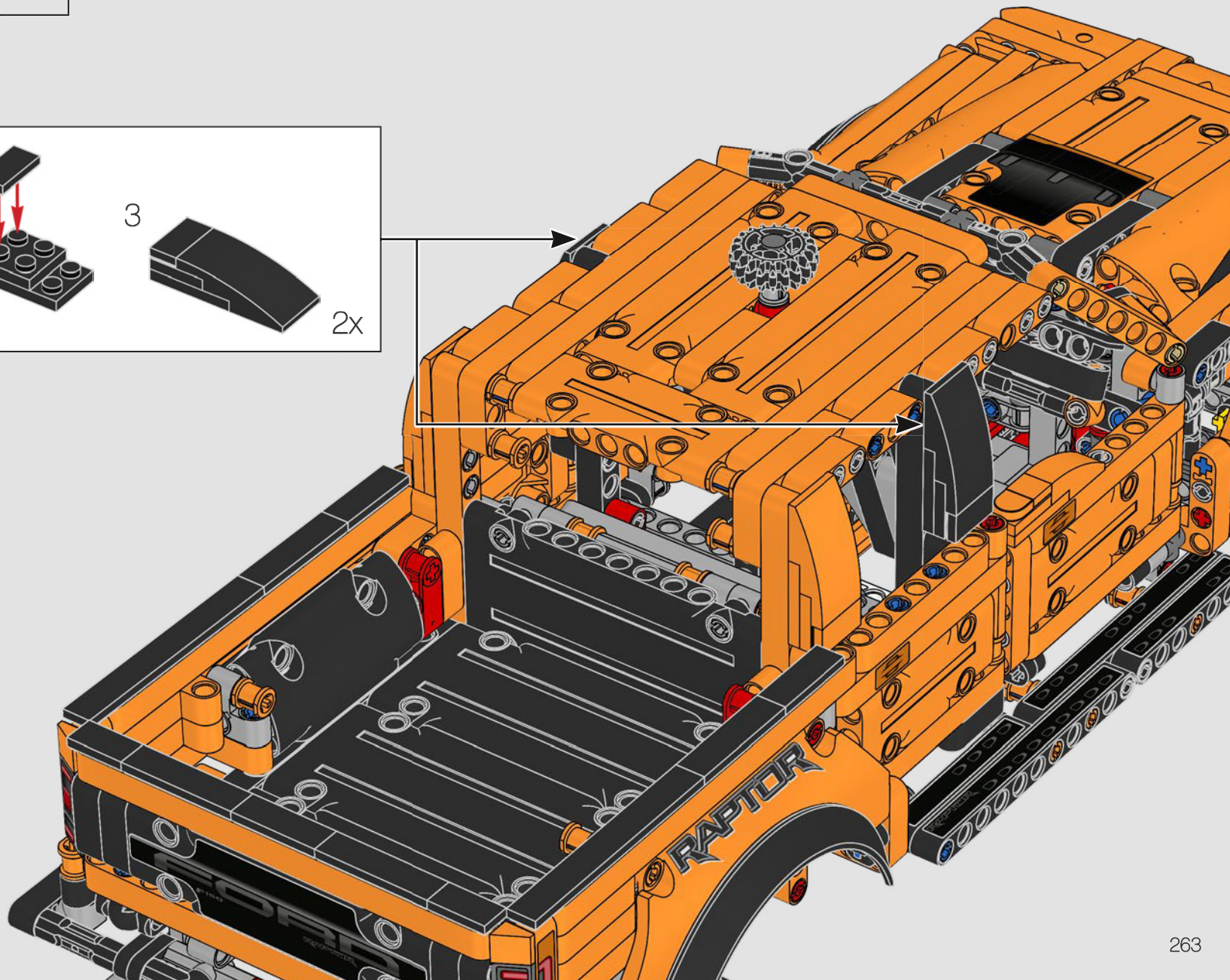
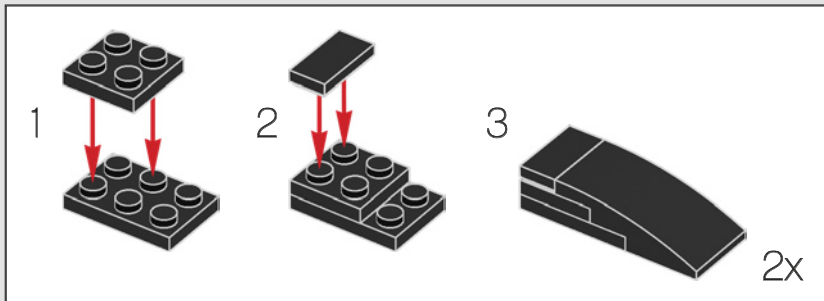


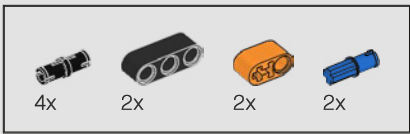
429



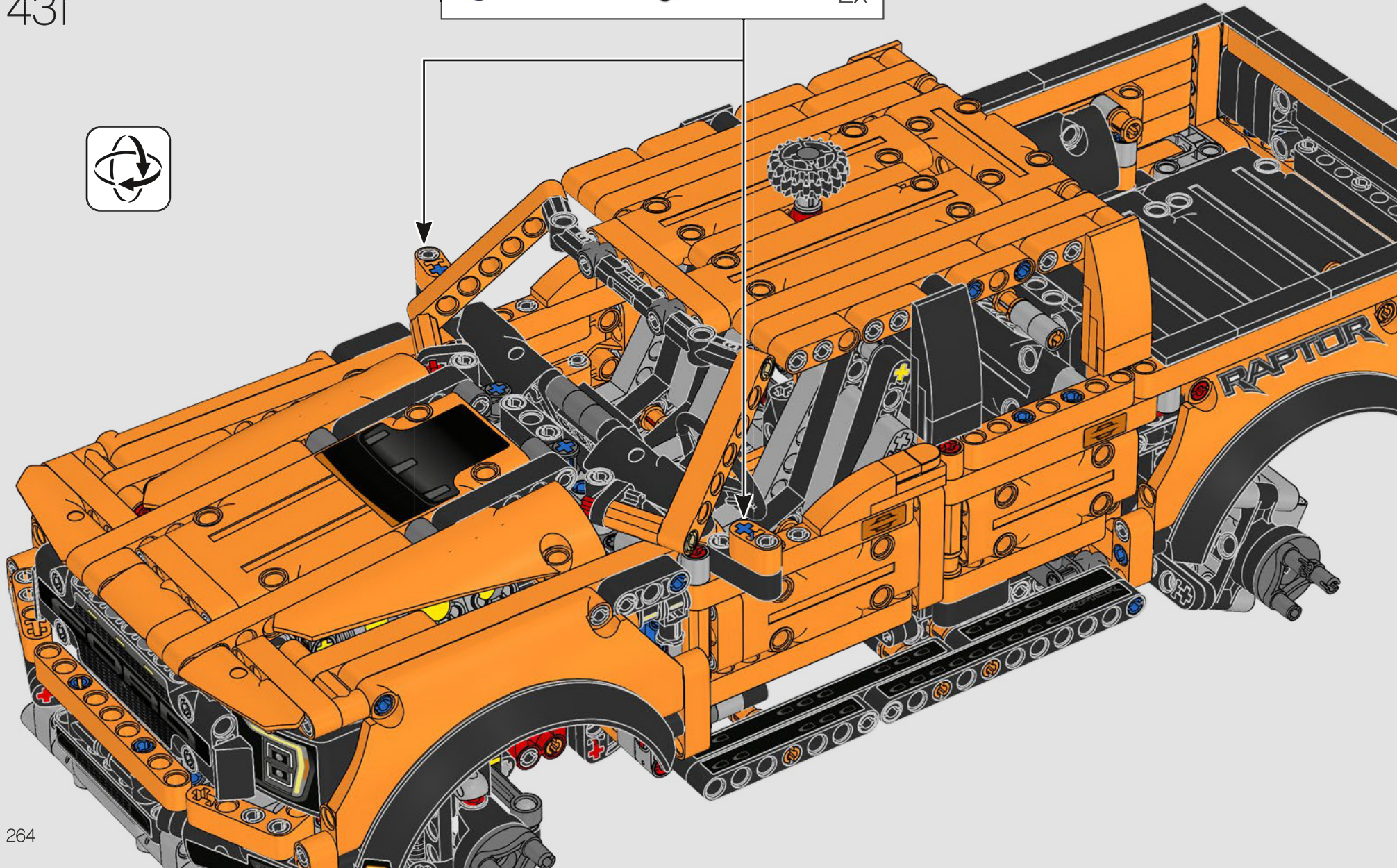
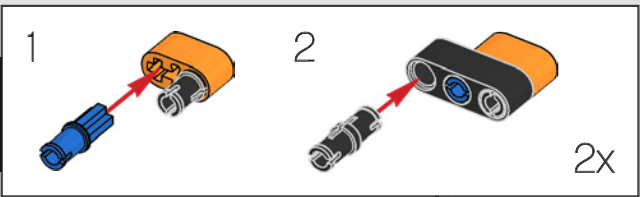


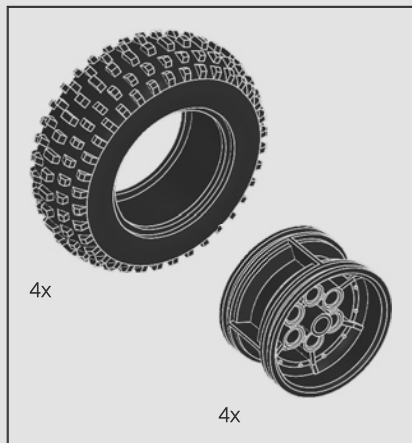
430



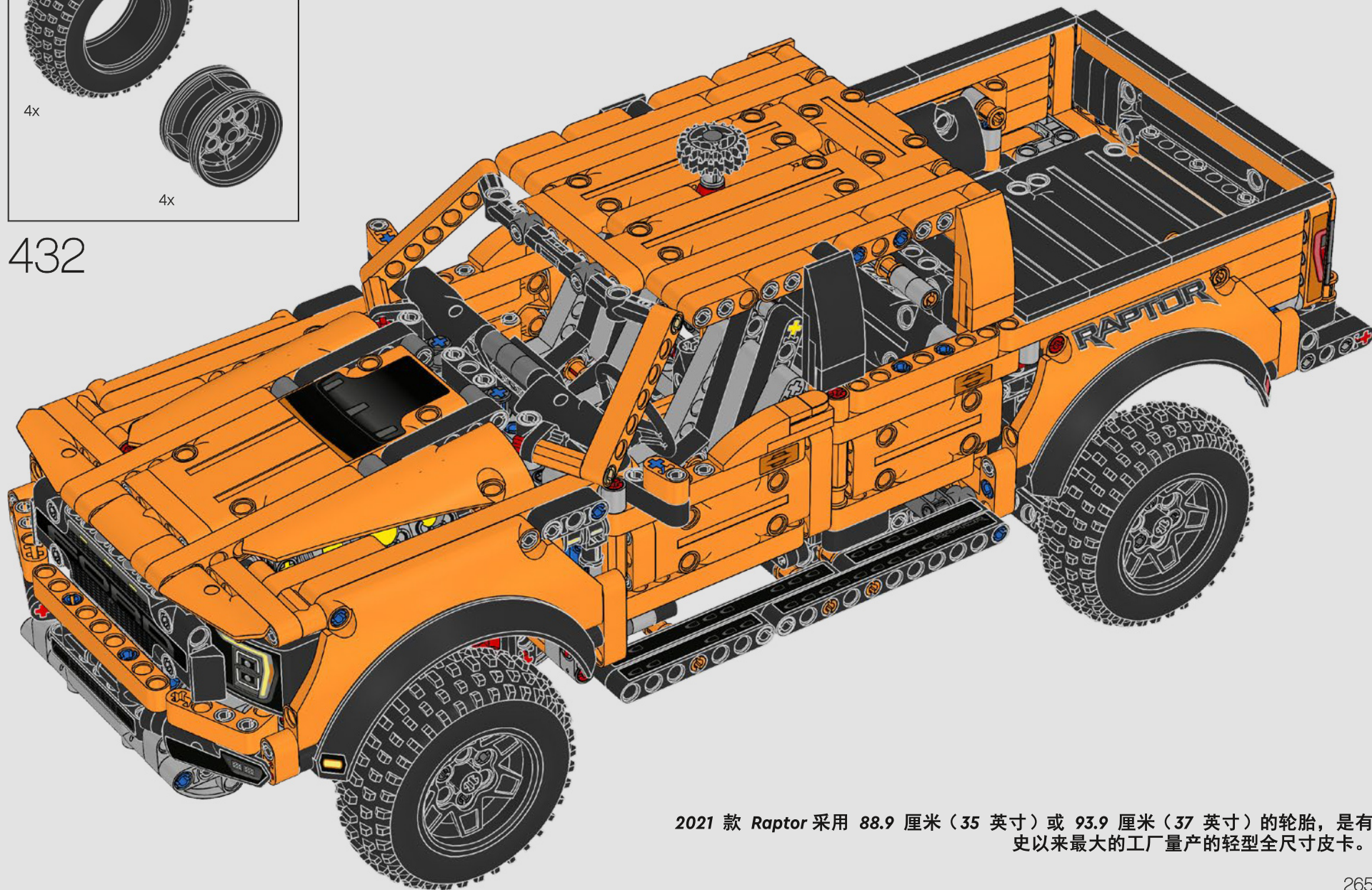


431





432



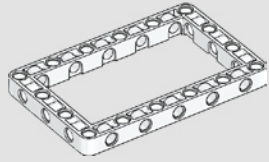
2021 款 Raptor 采用 88.9 厘米（35 英寸）或 93.9 厘米（37 英寸）的轮胎，是有史以来最大的工厂量产的轻型全尺寸皮卡。



2x
6292916



1x
6156667



1x
6247435



4x
4565452



2x
6013938



2x
6355727



4x
4666579



8x
6321305



1x
4666999



2x
6135494



2x
6159763

266



1x
6323573



10x
6360104



35x
4142865



4x
6167939



1x
6100930



6x
4173975



2x
6331864



18x
6273712



41x
6209519



3x
6130002



1x
6349634



1x
6130005



1x
6130005



1x
6130005

1x
6130005



2x
4286267



2x
4177431



2x
6319983



16x
6338428



2x
6316923



2x
4548180



239x
6279875



4x
6253260



2x
6331716



4x
306926



2x
6346535



2x
6331723



2x
6331723



4x
6336619



1x
6336619



2x
302226



22x
6089119



6x
6261386



9x
4552347



11x
4142822



4x
6271869



15x
6362991



3x
6265644



9x
6286381



2x
4610948



3x
4558170



4x
6352693



4x
6327548



1x
6162892



1x
6162892



2x
302126



4x
6271825



2x
6172966



4x
243126



1x
6278412



4x
6327028



1x
6299938



2x
4647286



2x
4142135



1x
6271358



2x
6268012



1x
6327430



4x
6321710



4x
6321710



4x
6321710



6x
370526



7x
4495935



4x
6276858



2x
6150082



1x
370726



2x
416226



8x
6271152



1x
6016154



4x
6321710



7x
4542573



7x
4542573



7x
4542573



7x
4542573



7x
4542573



7x
4542573



3x
6330585



9x
6029578



1x
6214731



3x
6080356



4x
6358257



4x
4566243



1x
6321716



7x
4542573



7x
4542573



7x
4542573



7x
4542573



7x
4542573



7x
4542573



7x
4542573



7x
4542573

4

7

11

11

11

8

11

15

5

11

15

15

3x 6275844
 21x 6282142
 69x 4211483
 2x 4211375
 21x 6261375
 6x 4211880
 2x 6173127
 6x 4640536
 2x 6361459
 6x 6000018
 2x 6360043
 3x 6346487
 3x 6282158
 1x 6335279

6x 4234251
 6x 6313453
 24x 6271831
 4x 6331428
 4x 6247352
 11x 4211639
 16x 4211713
 16x 4211651
 2x 6055519
 1x 6257136
 4x 6279885

1x 6296843
 9x 6102449
 13x 6102449
 3x 4522934
 4x 4629802
 2x 6338588
 2x 6358258
 1x 4580014
 6x 6358259

1x 6358253
 1x 6358255
 2x 4125278
 1x 6358254
 4x 6305545
 12x 6271832
 2x 6054529
 11x 6135086
 2x 6339023

2x 6344851
 6x 6332584
 6x 6259825
 14x 6265128
 20x 6143028
 2x 4251969
 2x 6147047
 3x 6143014
 14x 6143015
 7x 6339024
 5x 6358256

2x 6332570
 53x 4206482
 2x 6331024
 6x 6279026
 128x 6299413
 2x 4558595
 2x 4504371
 1x 6352662
 1x 6340604
 2x 4177932
 2x 4188771
 2x 4159007
 43x 6347790
 17x 6102618

2x 6271167
 6x 4112203
 2x 4119474
 21x 6130007
 1x 6130009
 22x 6100030
 2x 4504378
 2x 4567887
 2x 6280395
 10x 6167281
 1x 6296844

10x 6276984
 4x 4610378
 9x 6083620
 1x 4525184
 3x 4508553
 4x 4629920
 2x 6027566
 2x 6027565

Customer Service
 Kundenservice
 Service Consommateurs
 Servicio Al Consumidor
 LEGO.com/service or dial
 : 00800 5346 5555
 : 1-800-422-5346



FEEDBACK AND WIN



FEEDBACK AND WIN

Your feedback will help shape the future development of this product series.

Please visit:

FEEDBACK UND GEWINNEN

Dein Feedback trägt zur Weiterentwicklung dieser Produktreihe bei.

Geh auf:

COMMENTEZ ET GAGNEZ

Vos commentaires nous aideront à concevoir les futurs produits de cette gamme.

Rendez-vous sur :

COMENTA Y GANA

Tu opinión nos ayudará a dar forma al desarrollo de esta serie de productos en el futuro.

Visita:

反馈有奖

您的反馈将有助于我们在今后改进本系列产品。

请访问：

[LEGO.com/productfeedback](https://www.lego.com/productfeedback)

By completing, you will automatically enter a drawing to win a LEGO® set.

Terms & Conditions apply.

Durch Ausfüllen nimmst du automatisch an der Verlosung eines LEGO® Preises teil.

Es gelten die Teilnahmebedingungen.

En envoyant vos commentaires, vous serez automatiquement inscrit(e) à un tirage au sort qui vous permettra de remporter un prix LEGO®.

Offre soumise à conditions.

Al contestar, participarás automáticamente en el sorteo y podrás ganar un set LEGO®.

Sujeto a Términos y Condiciones.

完成我们的反馈调查，即可自动进入抽奖环节，赢取乐高®套装。

适用《条款和条件》。

LEGO and the LEGO logo are trademarks of the LEGO Group. ©2021 The LEGO Group.

Ford Trademarks and Trade Dress used under license to The LEGO Group of companies.

