

# UN CABALLO DE BATALLA SOBRE RUEDAS

Es difícil imaginar un vehículo que represente el espíritu de Estados Unidos mejor que la furgoneta. Nacida hace más de un siglo, la robusta furgoneta norteamericana original se ha transformado, gracias a un constante esfuerzo innovador, en un moderno y lujoso vehículo de transporte.



## MODELO TT



**1917-1927**

Si el modelo T les dio ruedas a los estadounidenses, el modelo TT los puso a trabajar. Con una carga útil de 0,9 t y un amplio número de configuraciones para la caja de transporte disponible a través de otros fabricantes, la versátil bestia motorizada se convirtió en un elemento habitual en las carreteras de Estados Unidos.

## SERIE F



**1948-1952**

La primera generación de la Serie F definió la nueva estrategia de Ford para sus camiones, que ampliaba su oferta con una gama de furgonetas de diferentes tamaños y con diversas capacidades de carga.

**1917**

**1935**

**1948**

**1961**

## FURGONETA FORD MODELO 50



**1935-1941**

Equipadas con el legendario motor Ford V8 de cabeza plana, se fabricaron más de cuatro millones de estas robustas furgonetas entre 1935 y 1941.

## CUARTA GENERACIÓN



**1961-1966**

Publicitada con el eslogan "Se conduce como un coche, funciona como un camión", fue la primera furgoneta dirigida también a los usuarios de camiones no comerciales.

## SEXTA GENERACIÓN



Todavía con el confort como máxima prioridad, este último modelo F-150 se equipó con un sistema de calefacción y aire acondicionado muy mejorado. Para incrementar la seguridad, el depósito de combustible también se desplazó fuera de la cabina.

## DÉCIMA GENERACIÓN



Prestando más atención al uso personal, el modelo F-150 pasó por una espectacular reconcepción que dio lugar a la adopción de un nuevo motor V6 y cuatro puertas de tamaño completo. Las modernas líneas y mejoras tecnológicas provocaron un aumento de las ventas y le valieron el premio Truck of the Year a la furgoneta.

**1973**

**1987**

**1997**

**2009**

## OCTAVA GENERACIÓN



Para esta generación se revisaron muchos de los paneles de la carrocería y se rediseñaron numerosos elementos del habitáculo. Además, esta generación trajo consigo la introducción de motores de inyección electrónica de combustible, que harían el modelo F-150 más potente y eficiente.

## DUODÉCIMA GENERACIÓN



Con llantas cromadas de 50,8 cm, tapicería de piel y asientos con calefacción y ventilación, esta generación del modelo F-150 ofrecía un nuevo nivel de lujo a los clientes.



## TERCERA GENERACIÓN DE LA FORD F-150 RAPTOR

Ha pasado mucho tiempo entre el primer modelo TT y su más reciente reencarnación en la F-150 Raptor de 2021, pero el espíritu de esta leyenda apenas ha cambiado. Creada por Ford Performance, la Raptor es una furgoneta de alto rendimiento homologada para

la conducción en vías públicas y uno de los vehículos todoterreno fabricados en serie más versátiles que existen. Combina el motor más potente de la gama F-150 con una robusta suspensión preparada para circular fuera de la carretera.



“

**CALIDAD ES HACERLO BIEN CUANDO NADIE  
ESTÁ MIRANDO”.**

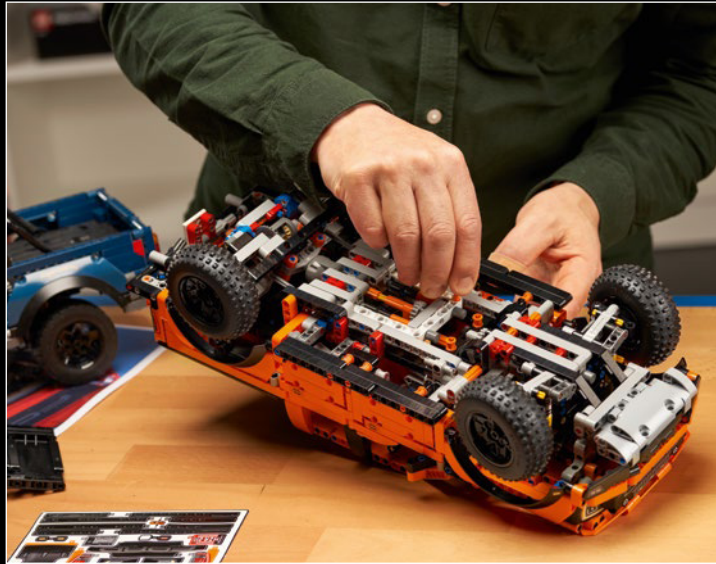
Henry Ford

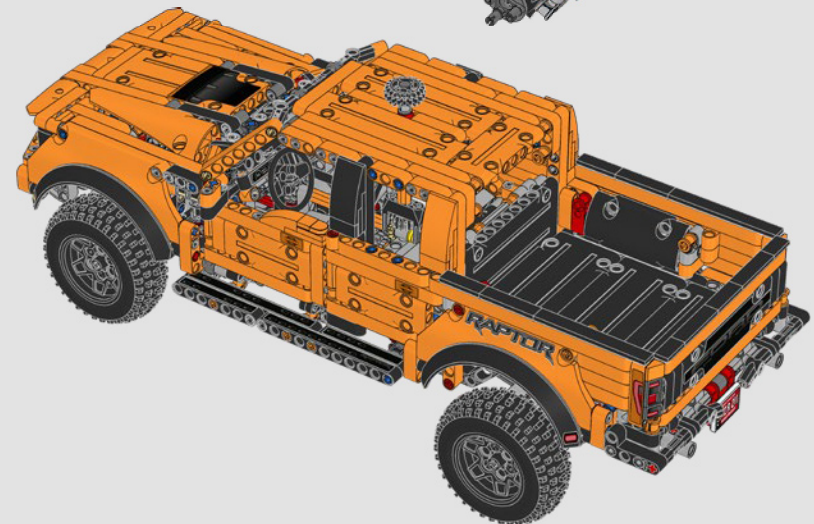
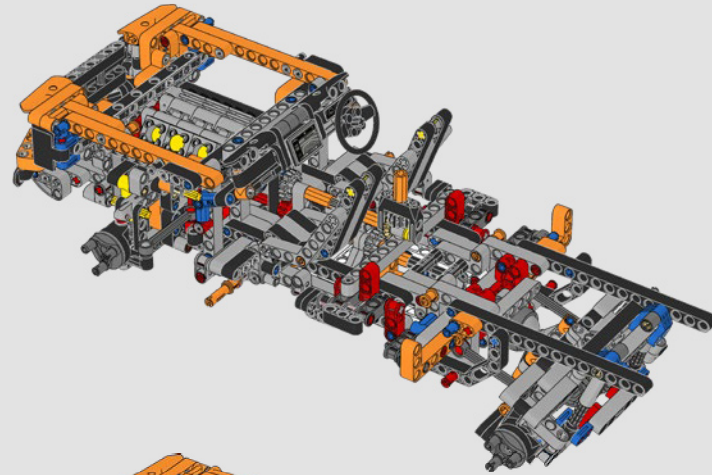
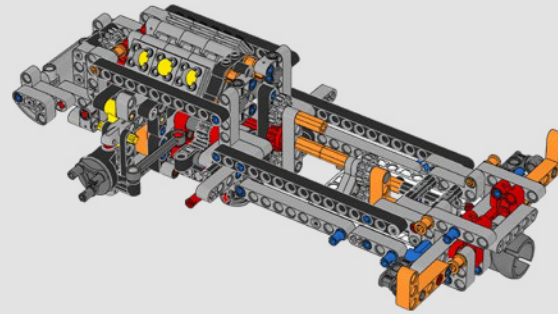


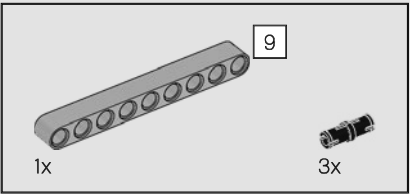
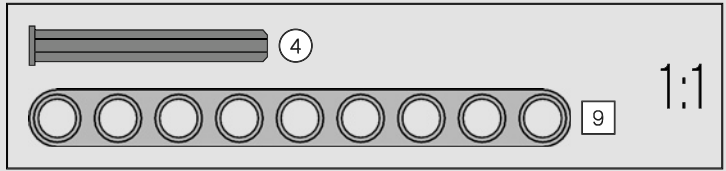
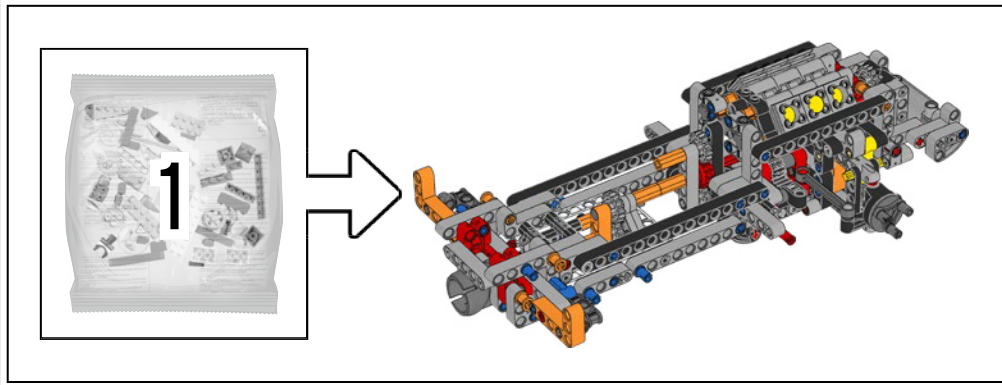


# IMPRESIONES DEL EQUIPO DE DISEÑO

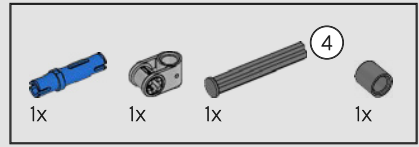
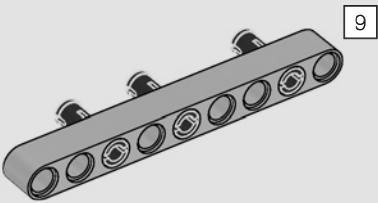
El equipo de diseño de LEGO® Technic trabajó estrechamente con los diseñadores e ingenieros de Ford para garantizar que la versión Technic de la F-150 Raptor se pareciera tanto como fuera posible al vehículo real. El mayor desafío que tuvieron que superar fue configurar el eje trasero y la estructura de suspensión de tal modo que las ruedas y los guardabarros traseros quedaran perfectamente alineados.



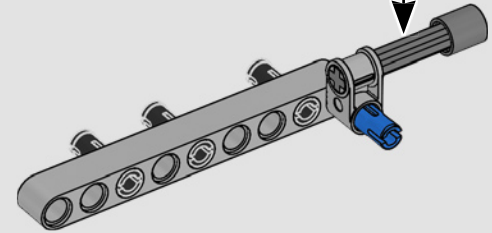
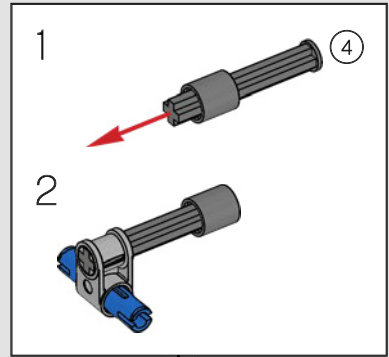


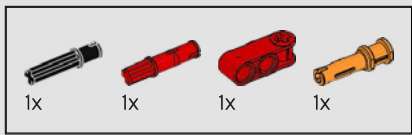


1

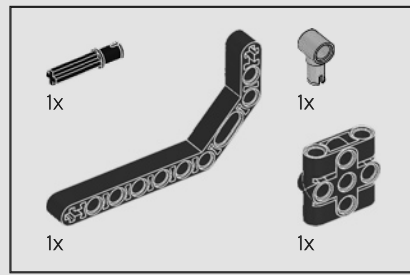
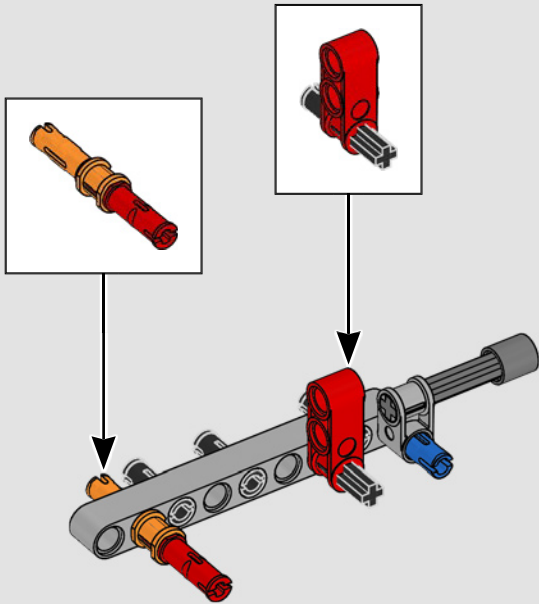


2

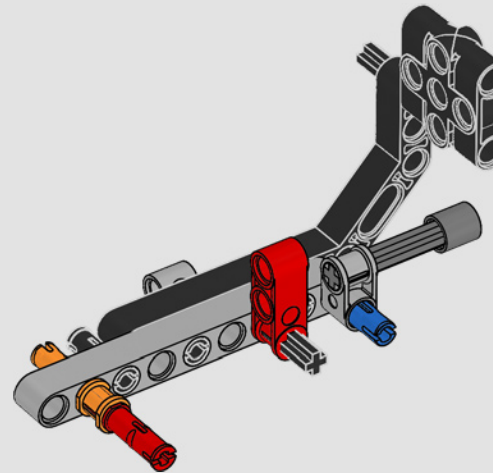
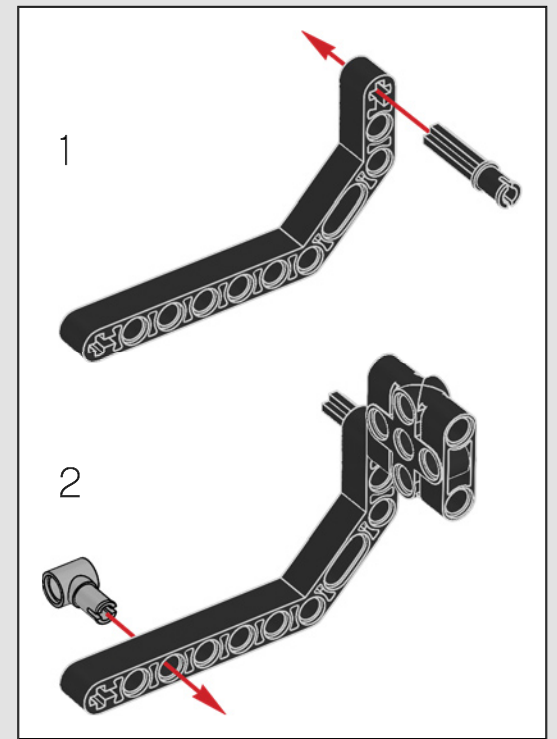


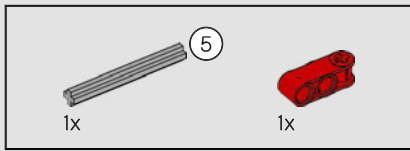


3

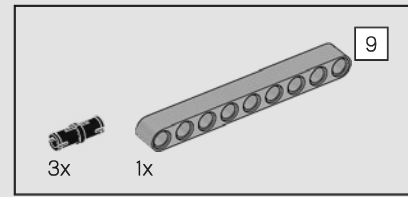
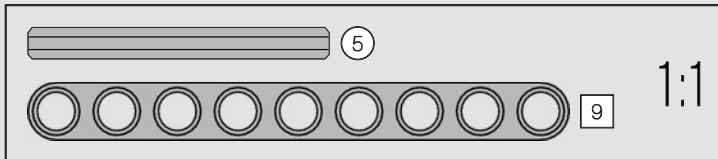
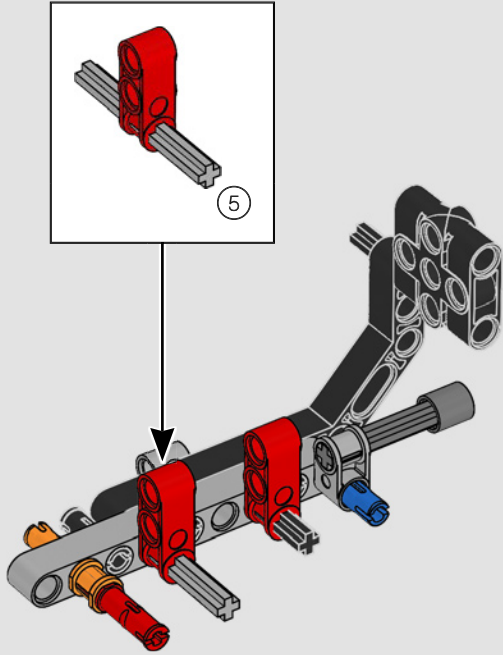


4

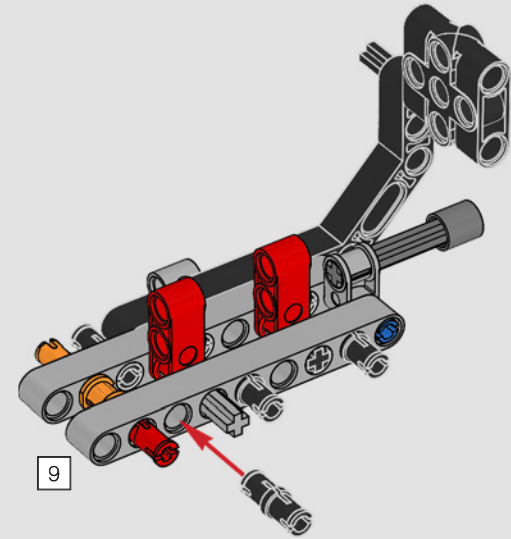


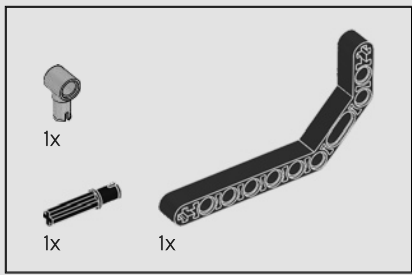


5

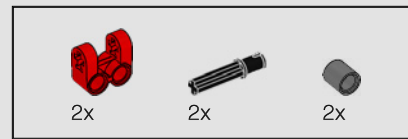
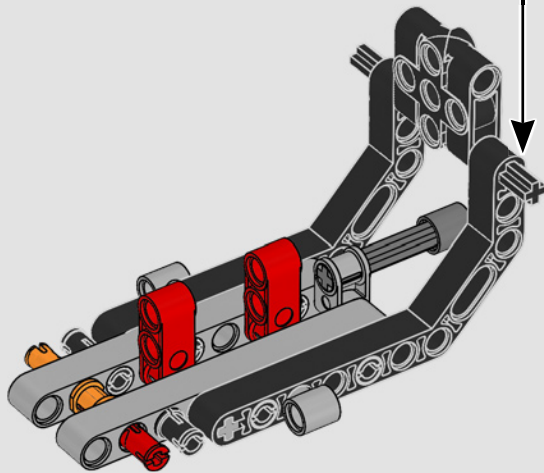
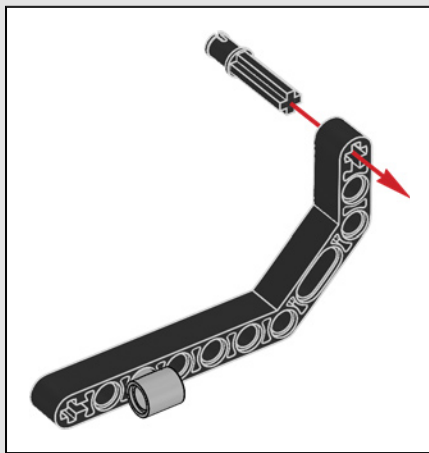


6

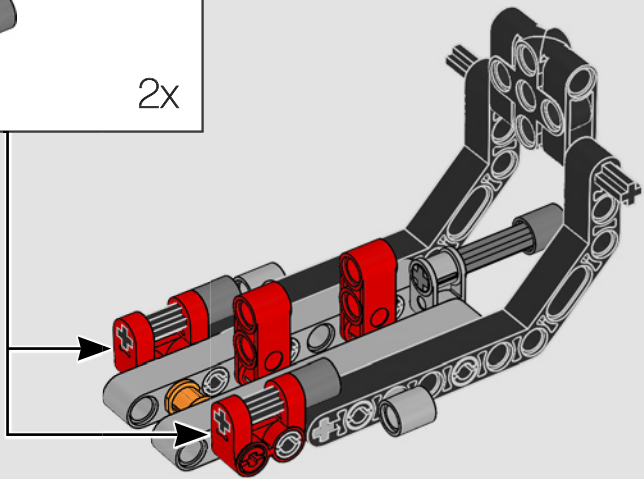
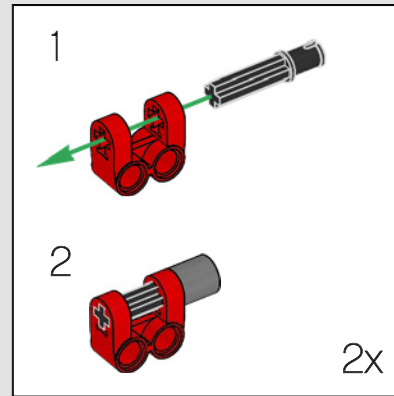




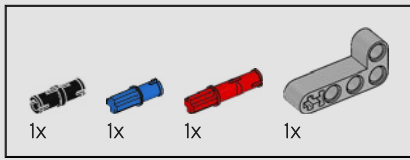
7



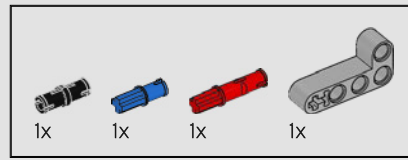
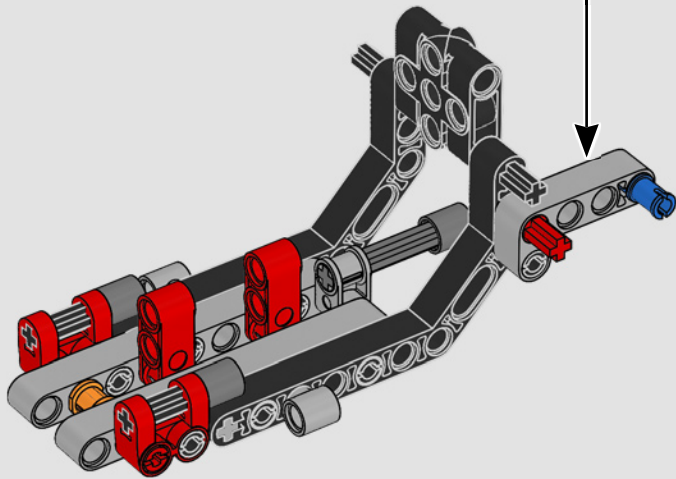
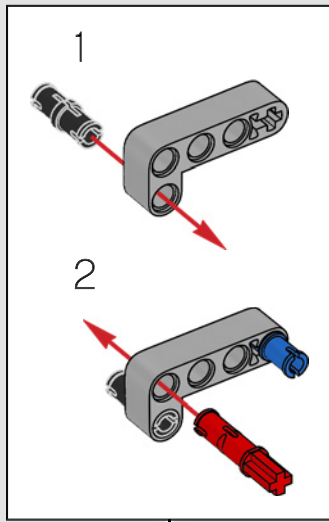
8



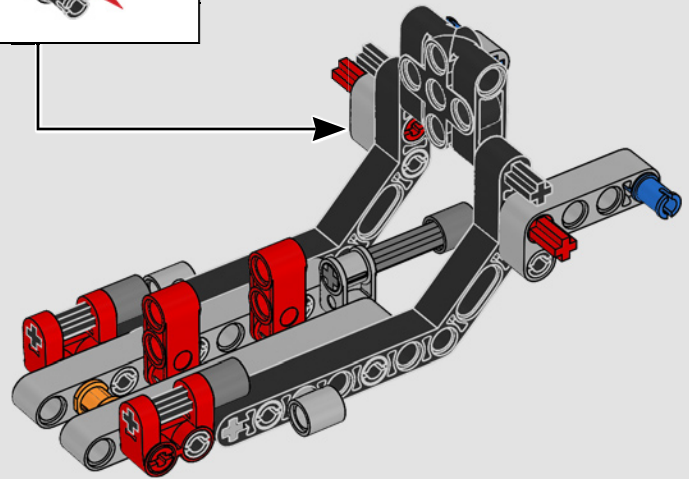
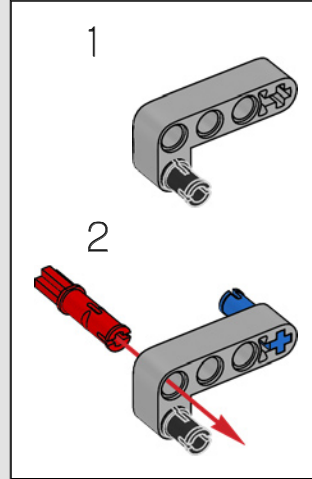




9

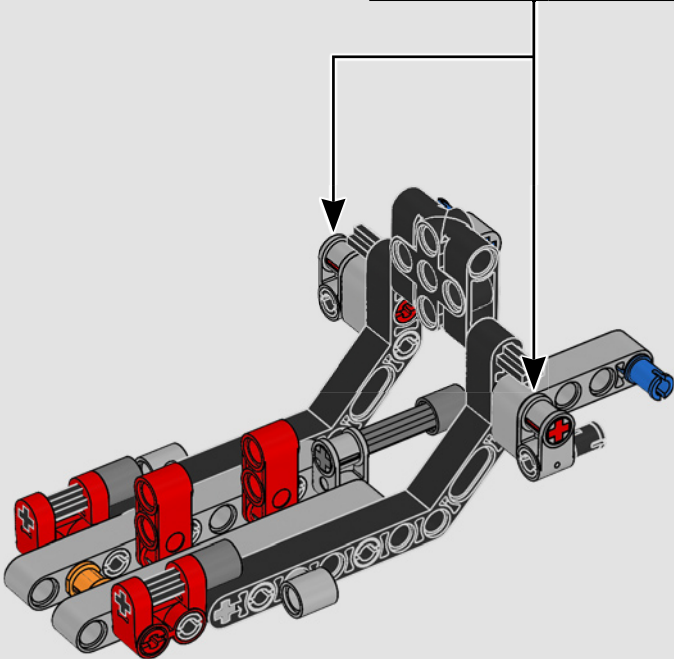
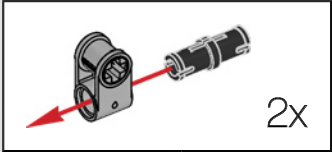


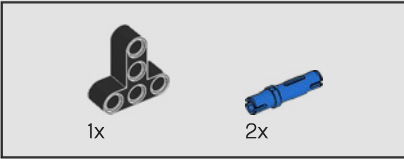
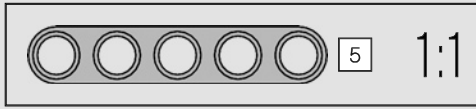
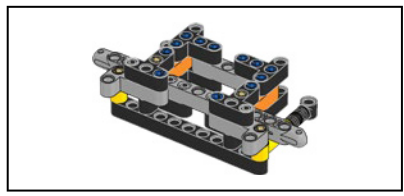
10



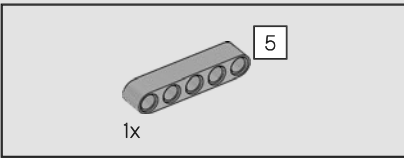
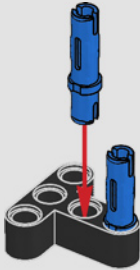


11

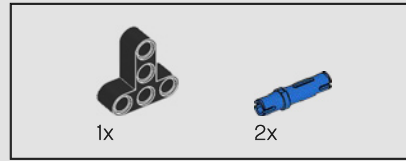
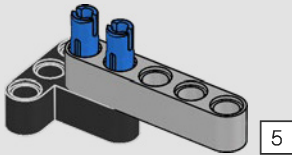




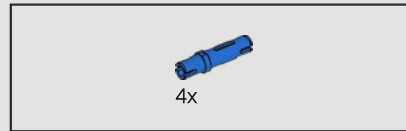
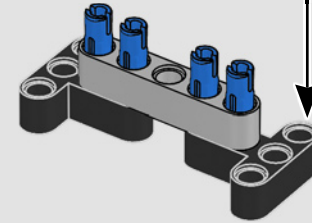
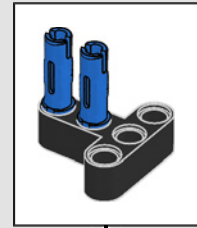
12



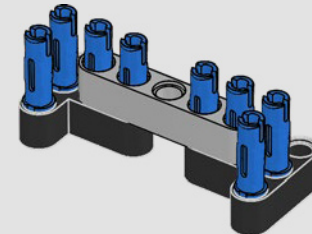
13

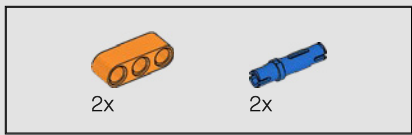


14

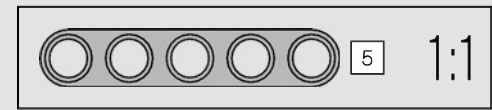
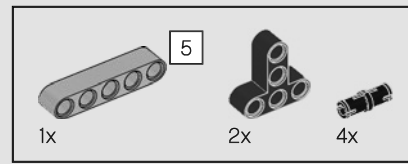
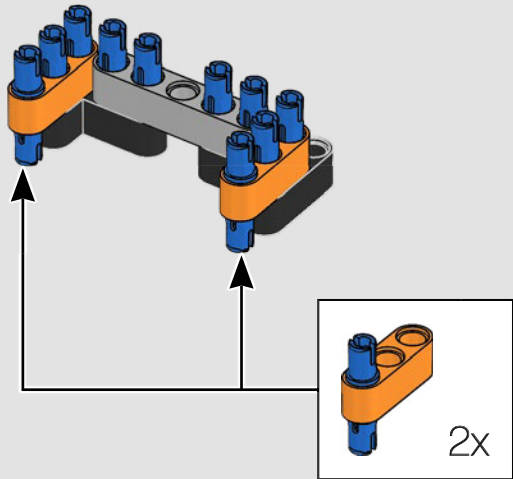


15

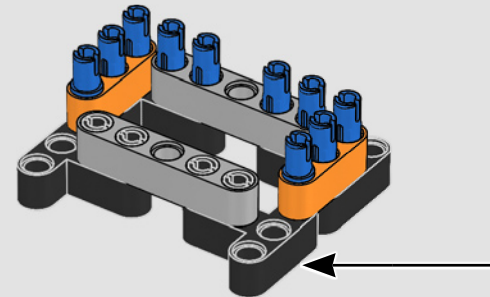
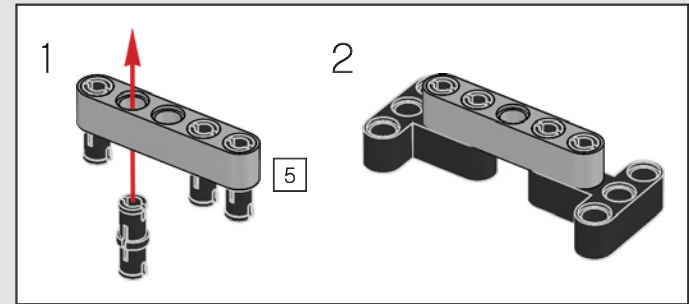


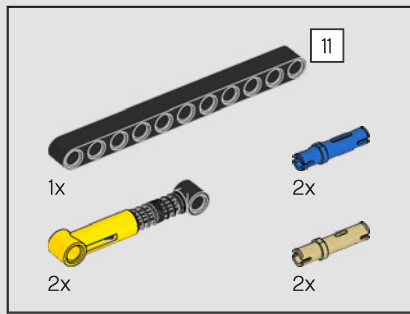


16

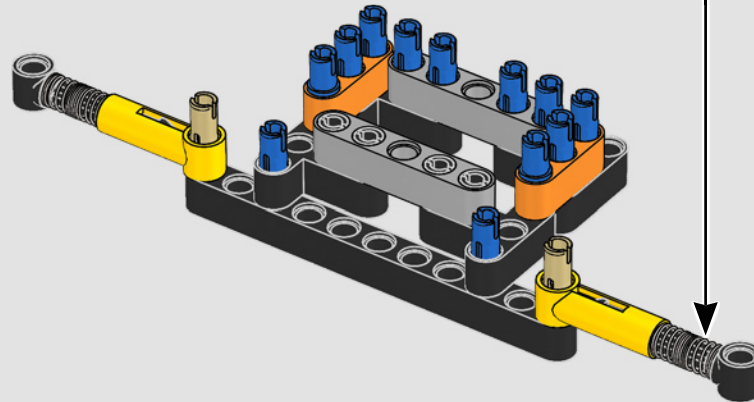
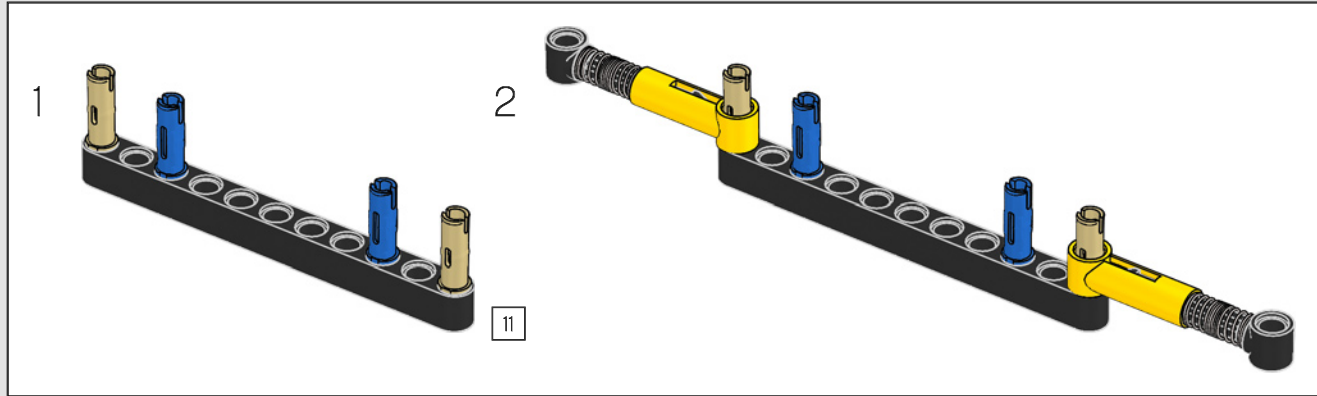


17





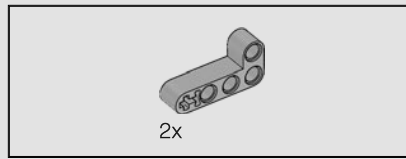
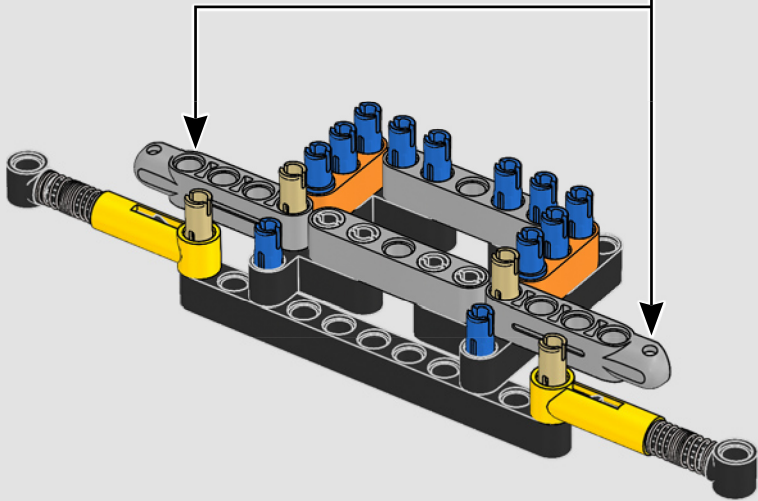
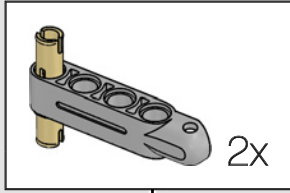
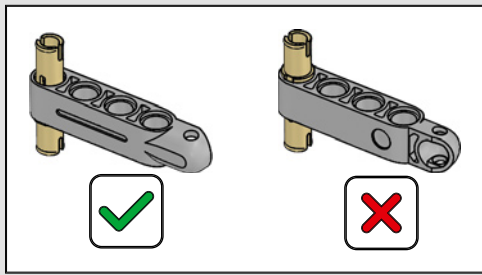
18



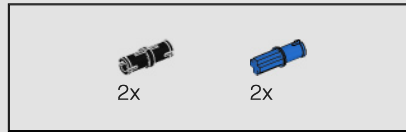
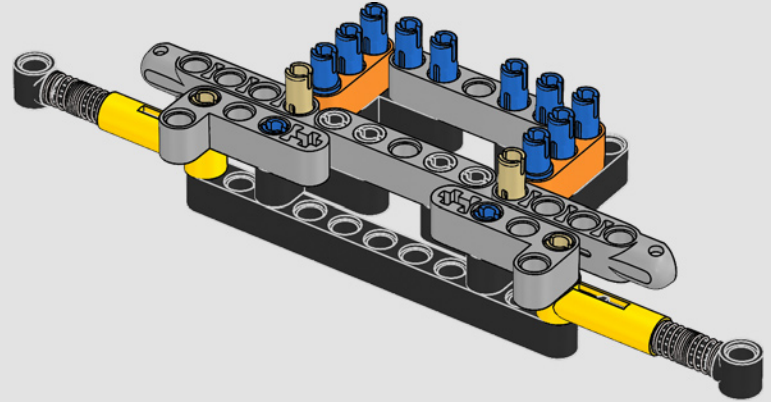
*La F-150 Raptor está equipada con amortiguadores monotubo FOX™ Live Valve que se ajustan automáticamente al terreno durante la conducción.*



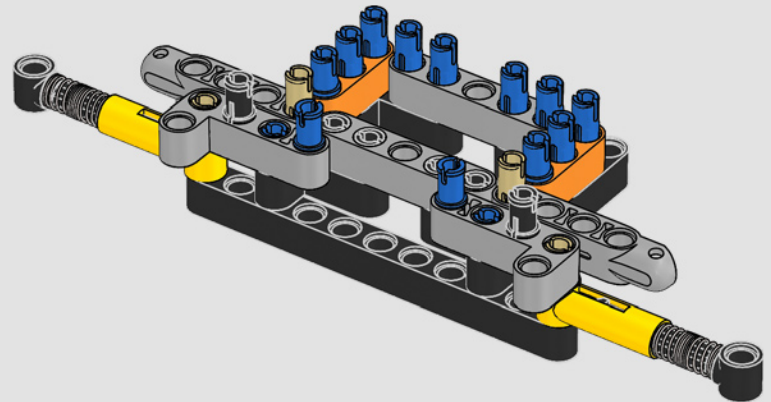
19

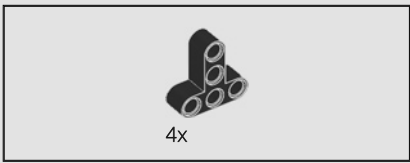


20

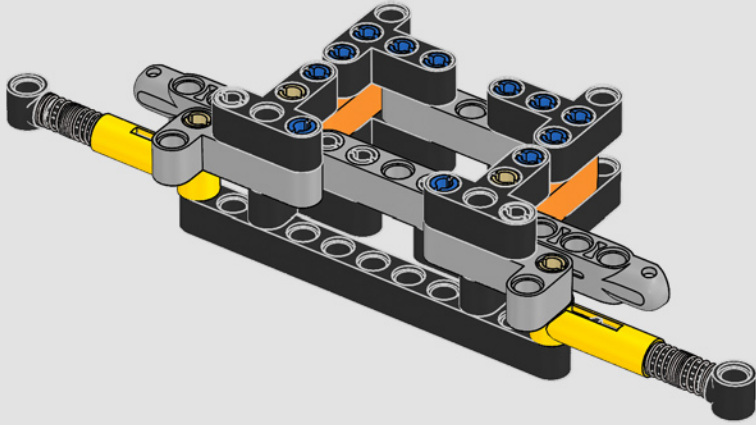


21

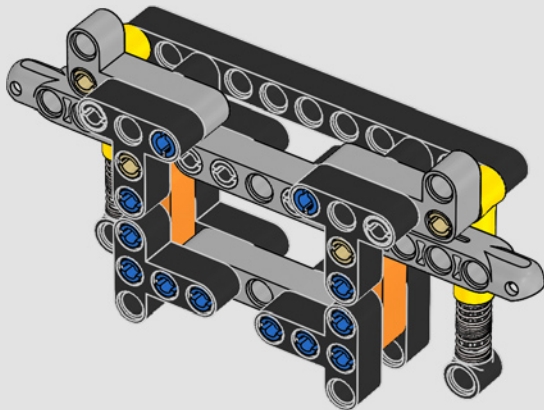




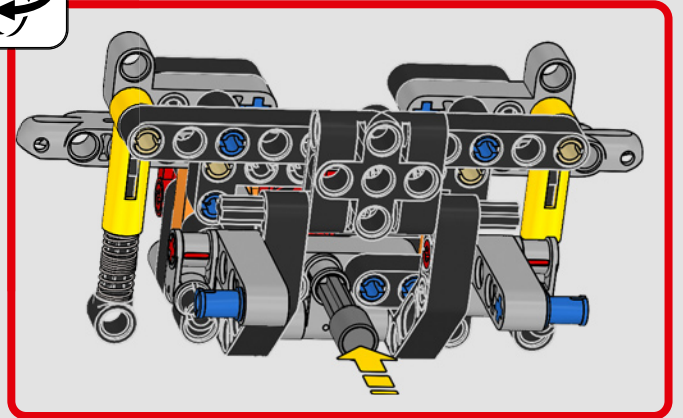
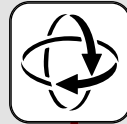
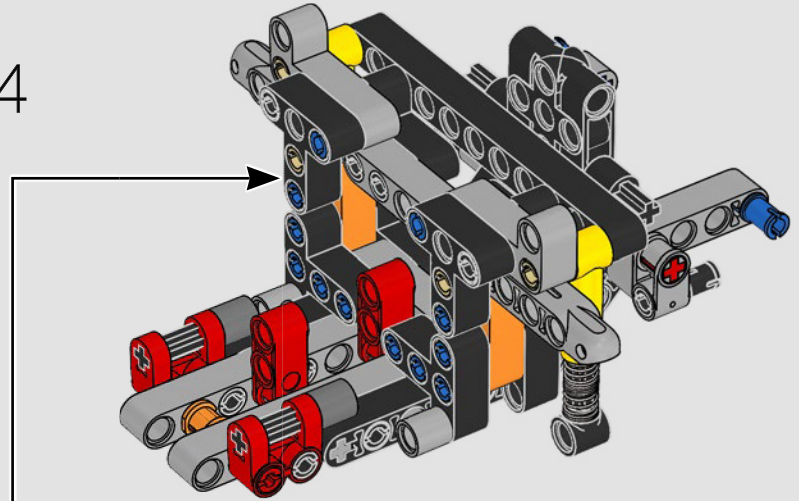
22

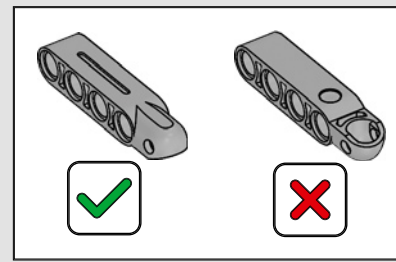
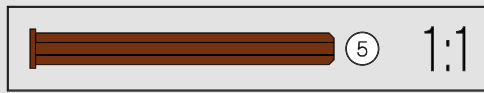
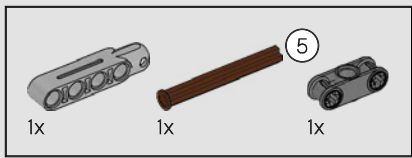


23

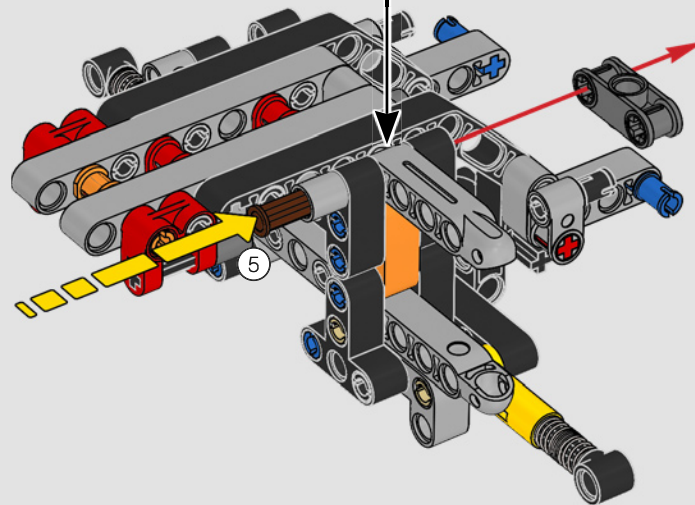
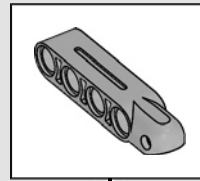


24

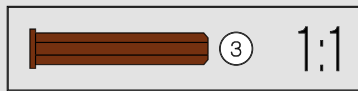
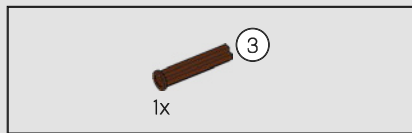




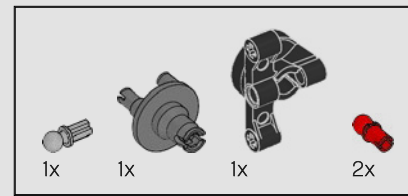
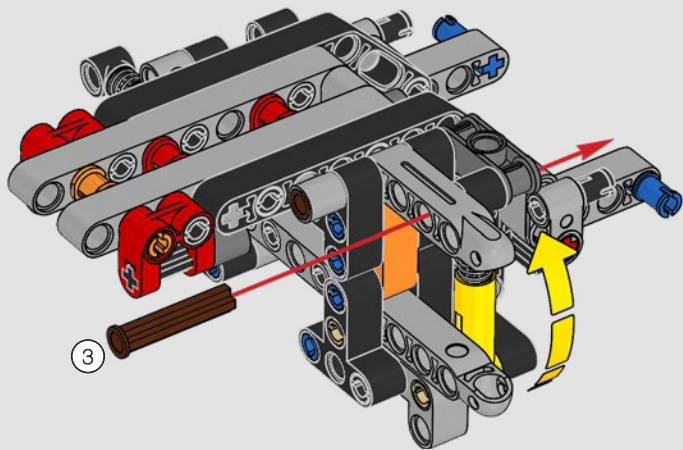
25



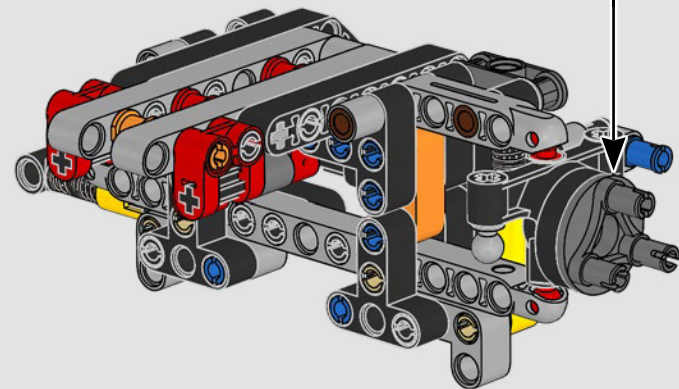
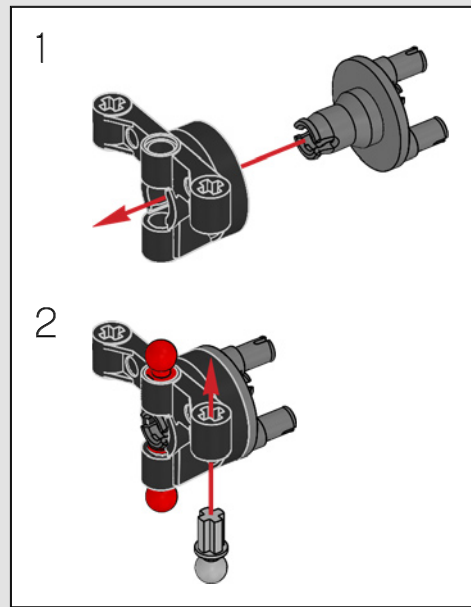


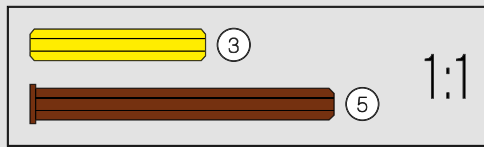
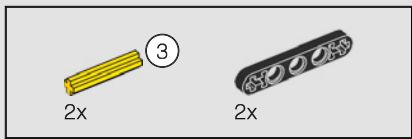


26

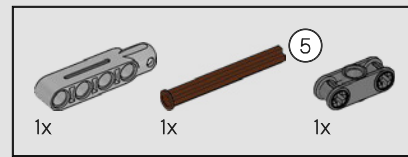
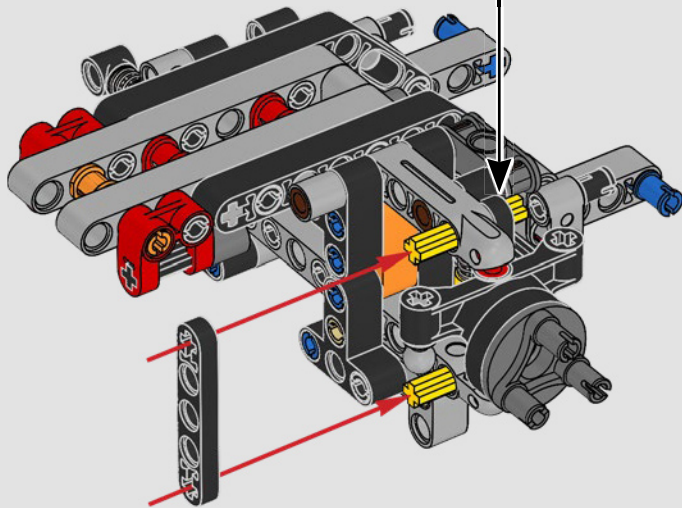
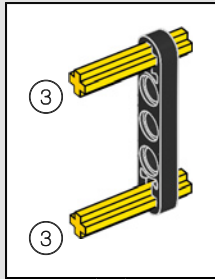


27

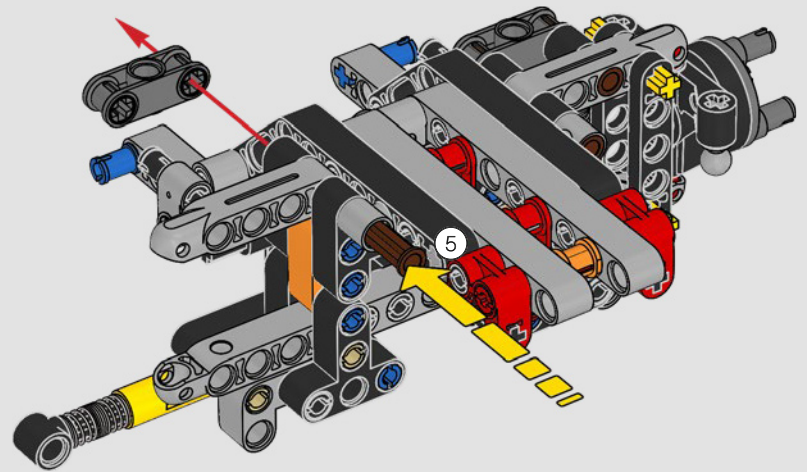
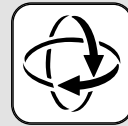


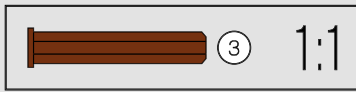
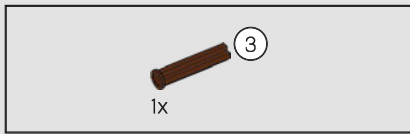


28

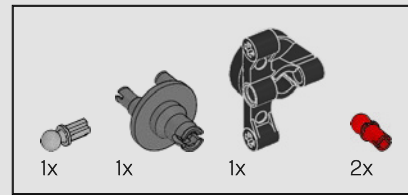
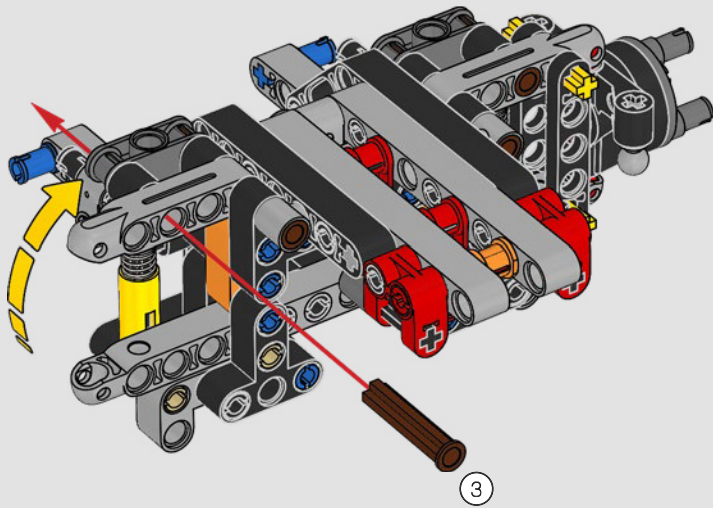


29

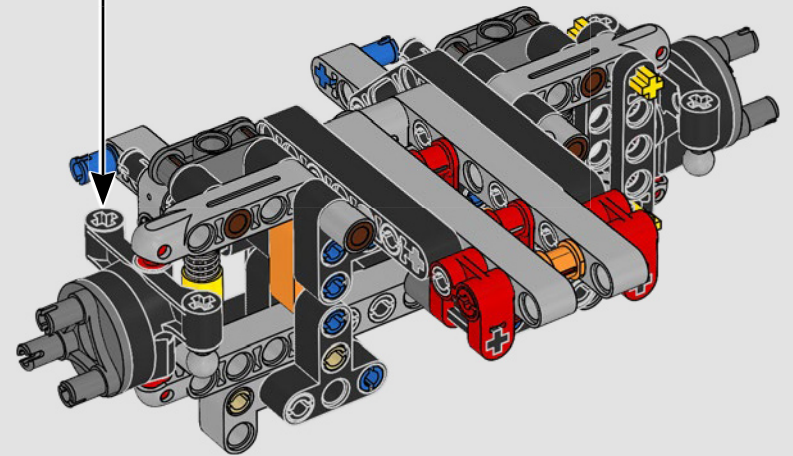
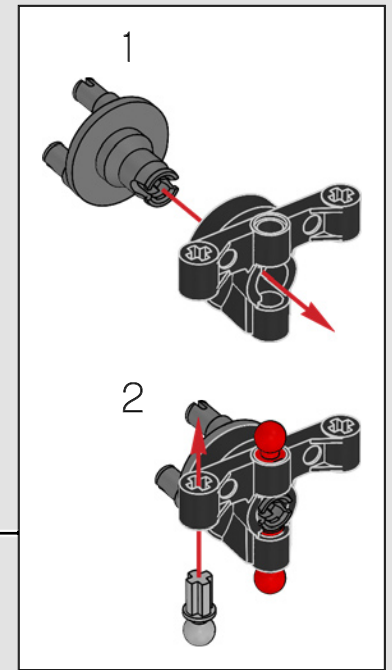


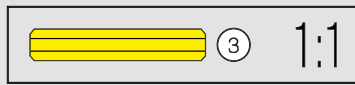
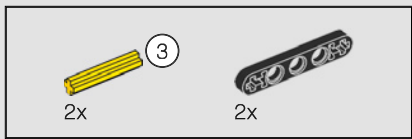


30

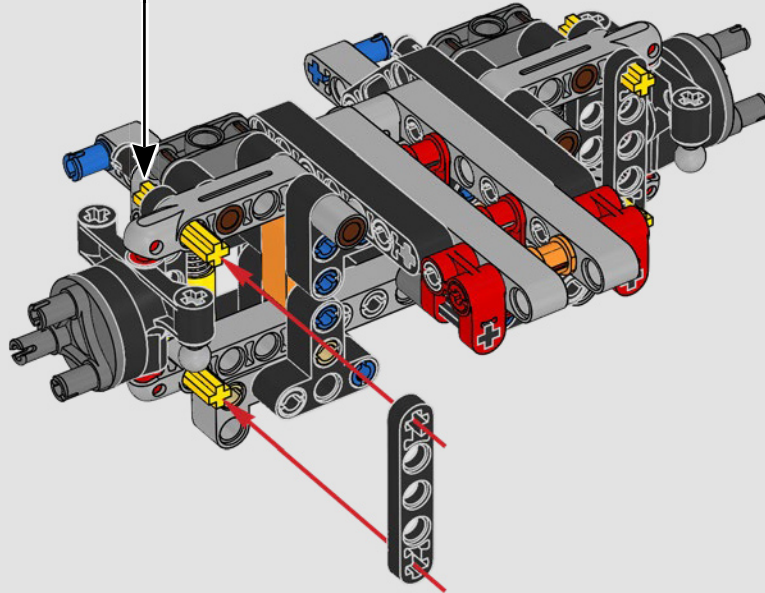
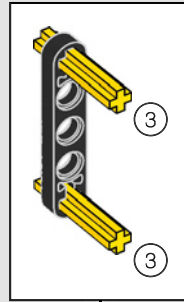


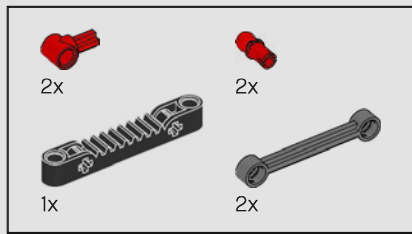
31



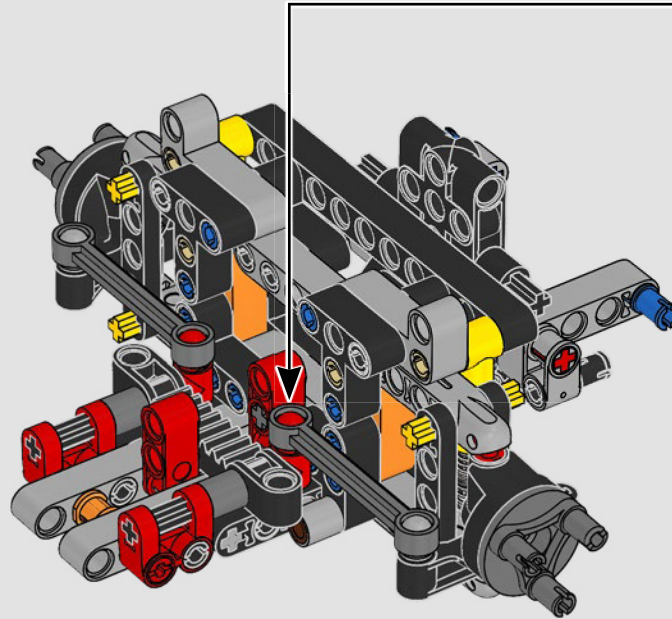
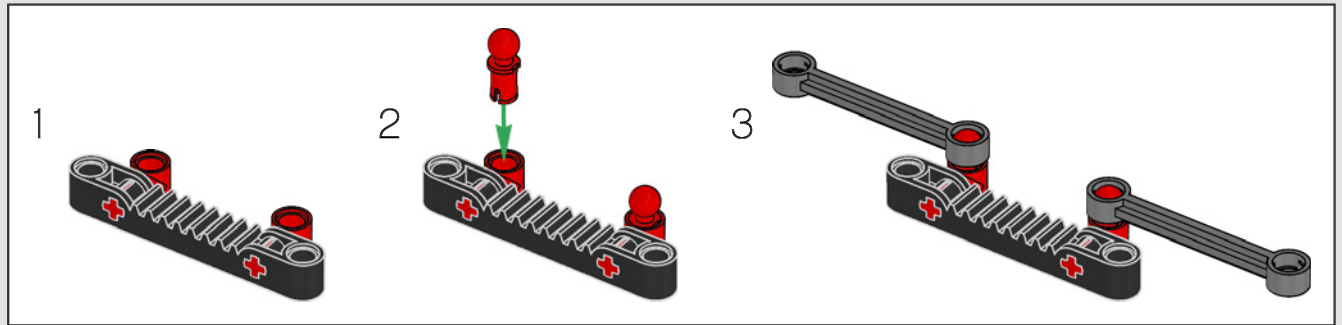


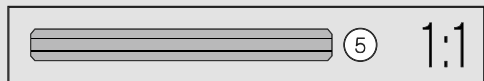
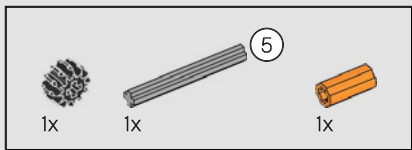
32



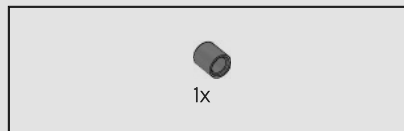
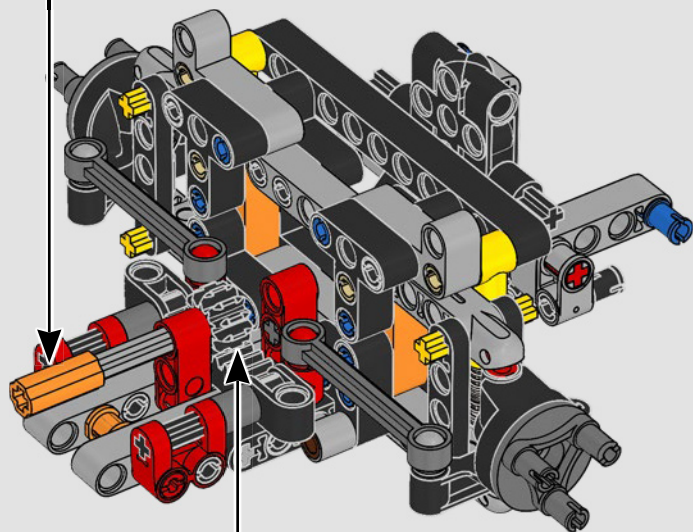
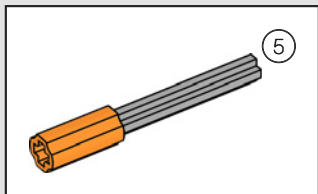


33

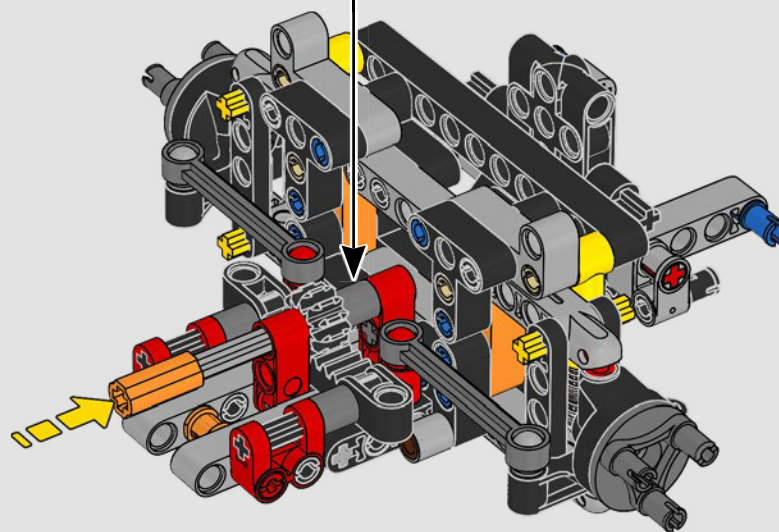


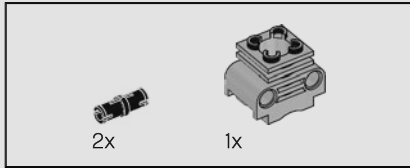
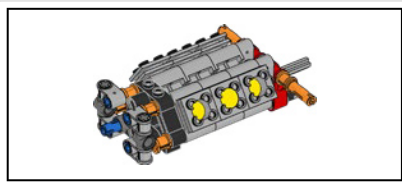


34

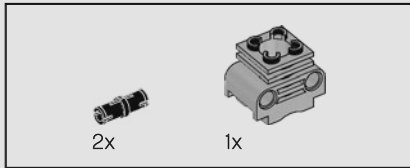
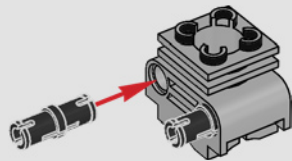


35

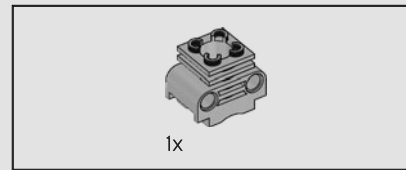
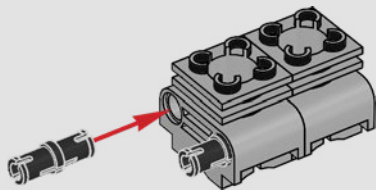




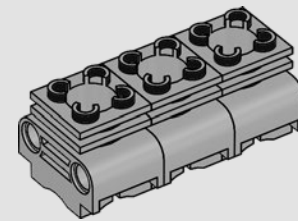
36

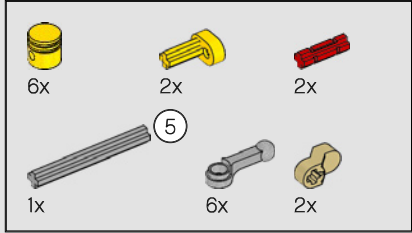
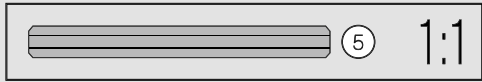
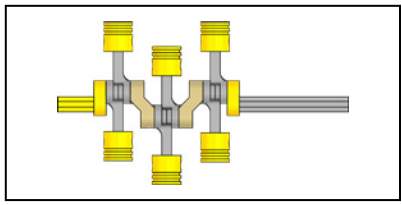


37



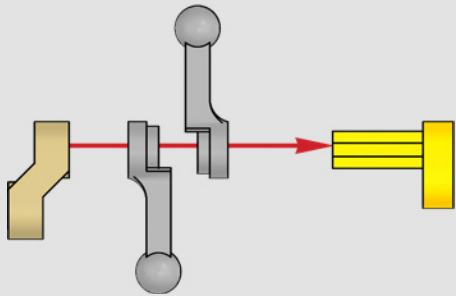
38



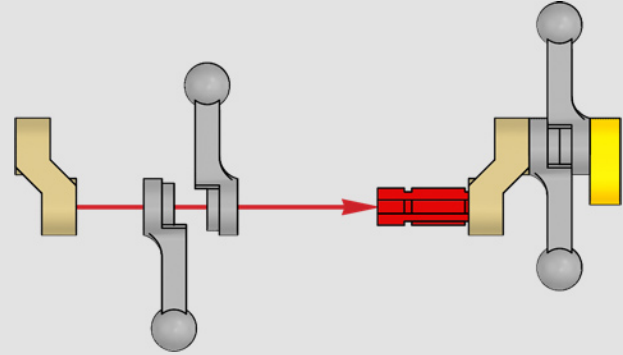


39

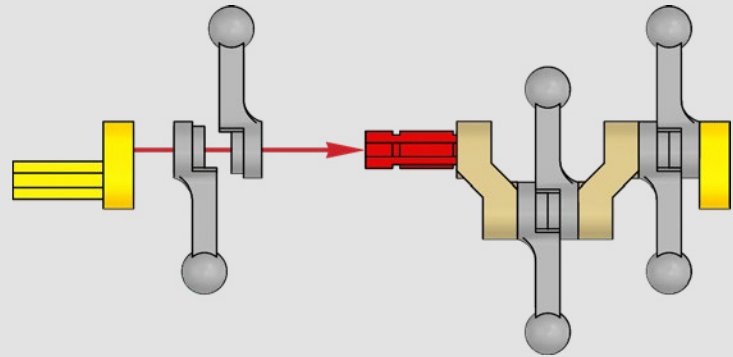
1



2

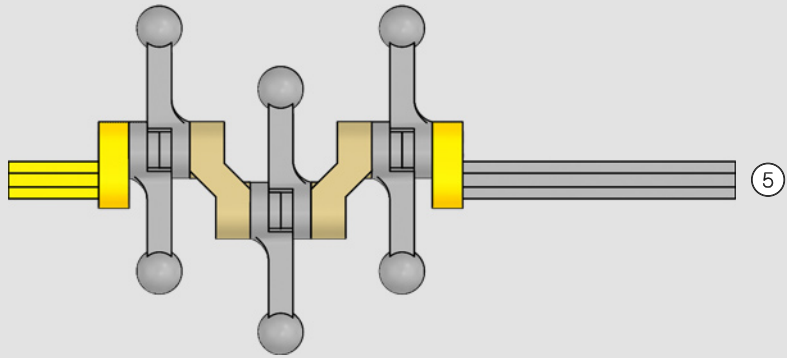


3



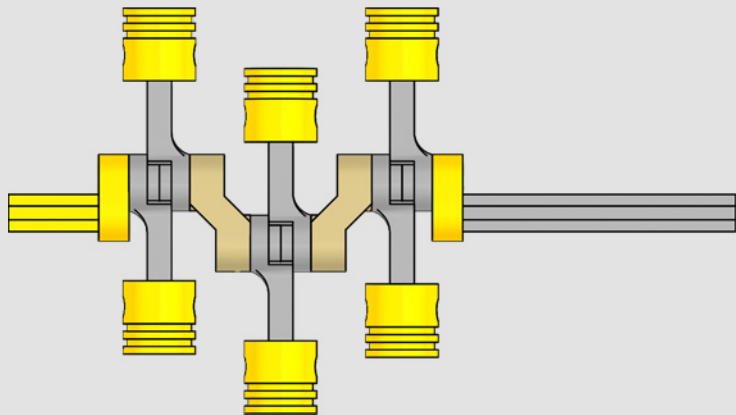


4

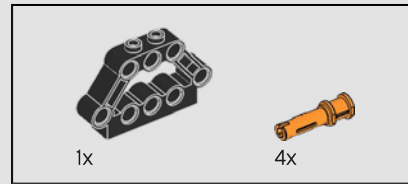
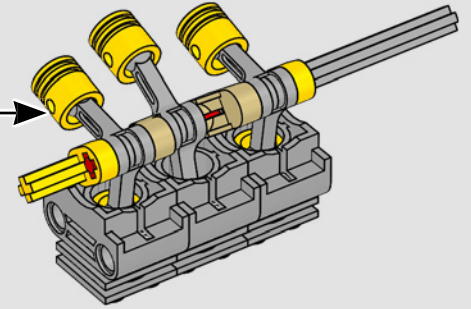
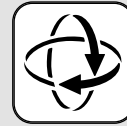


5

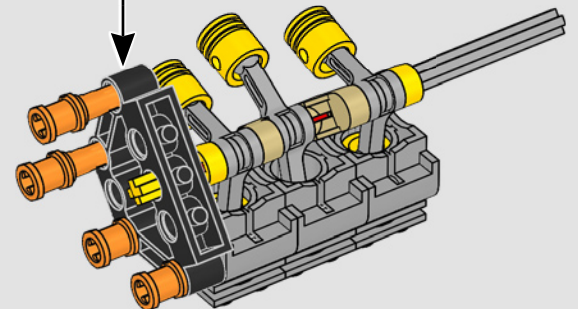
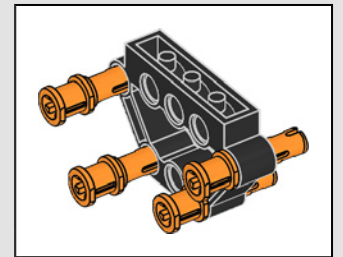
5

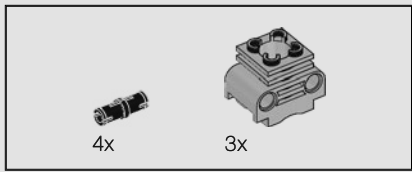


1:1

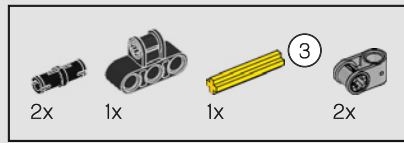
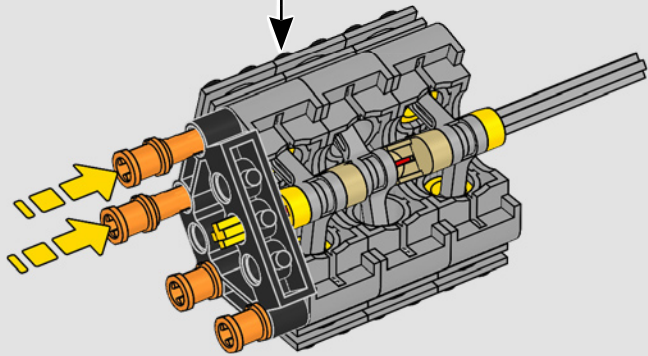
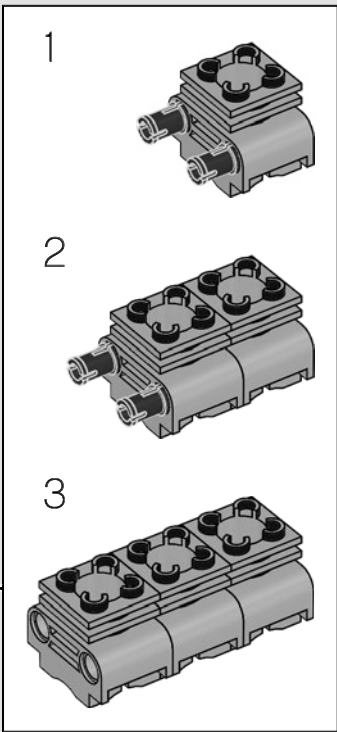


40

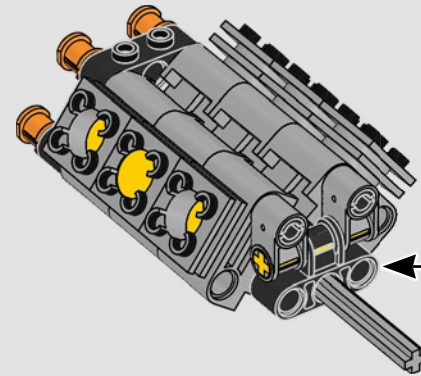
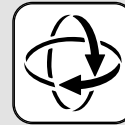
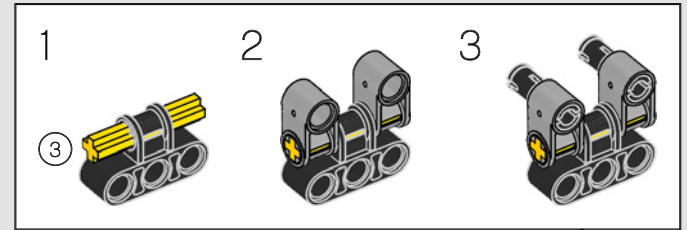
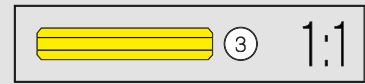


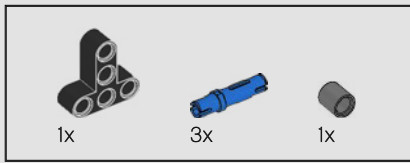


41

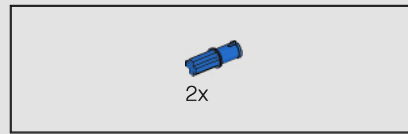
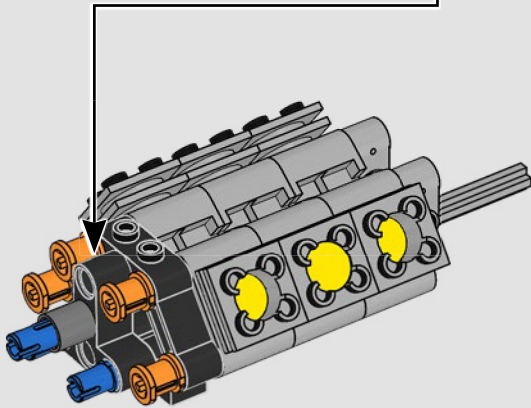
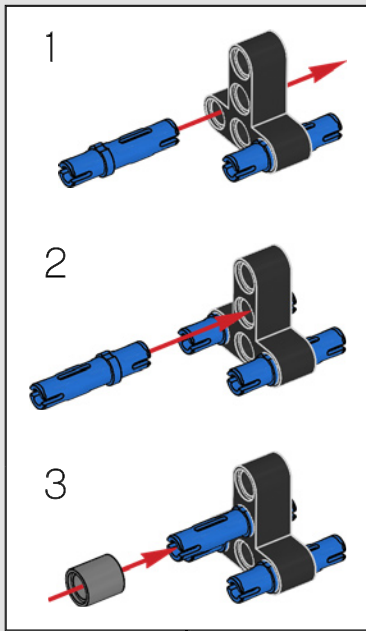


42

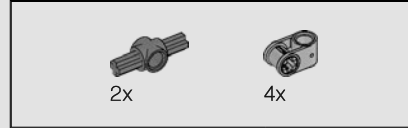
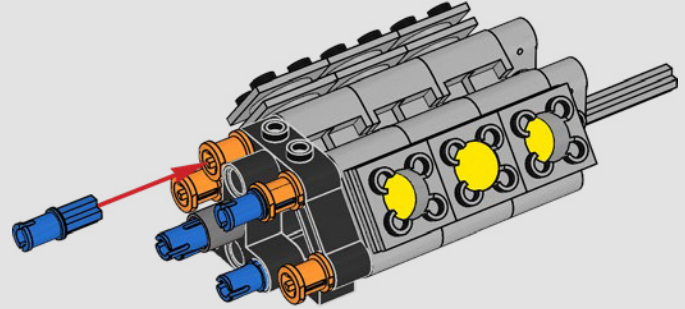




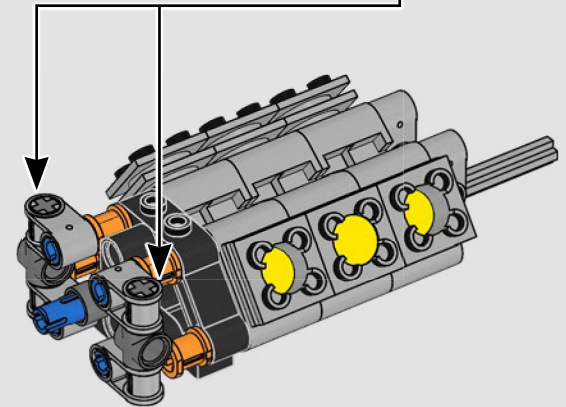
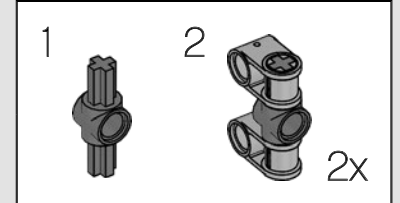
43

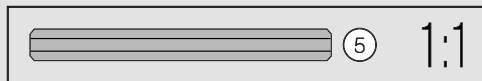
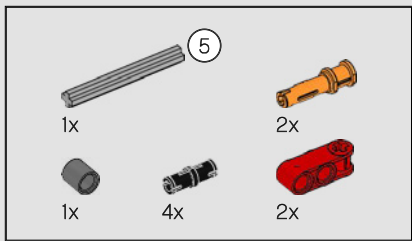


44

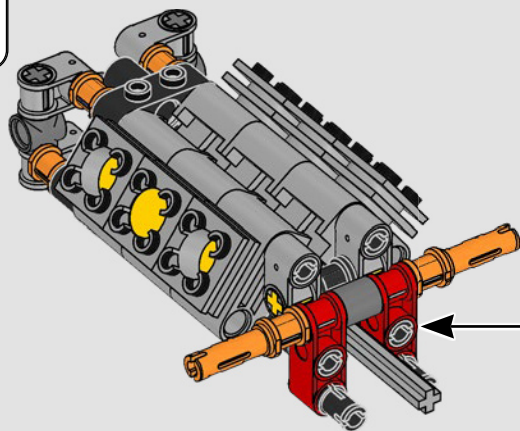
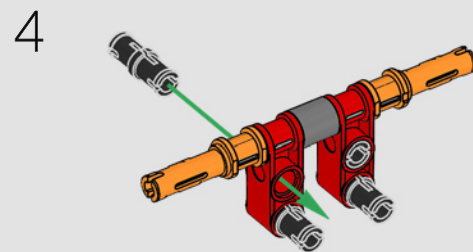
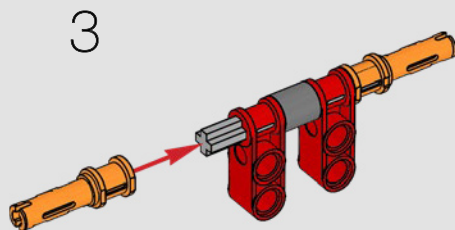
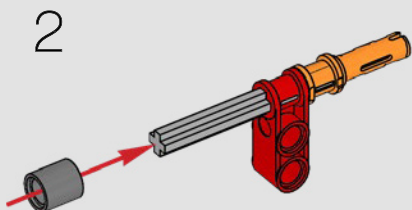
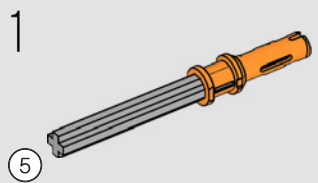


45

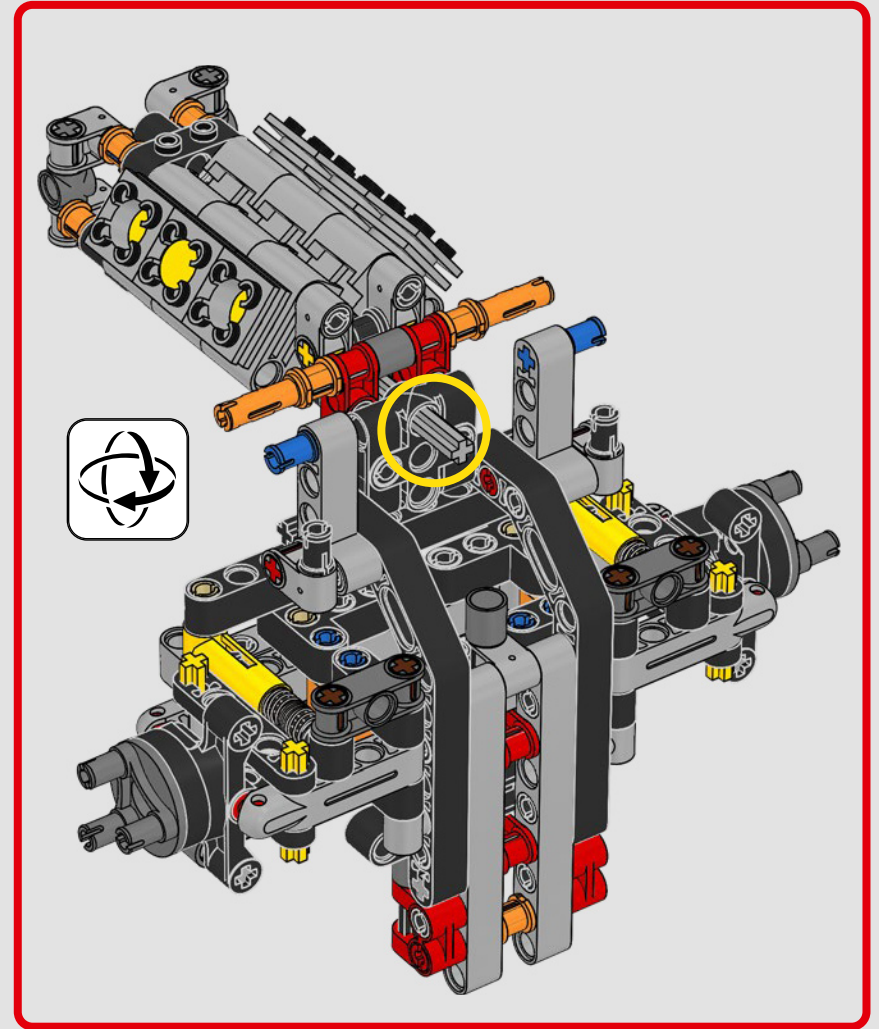
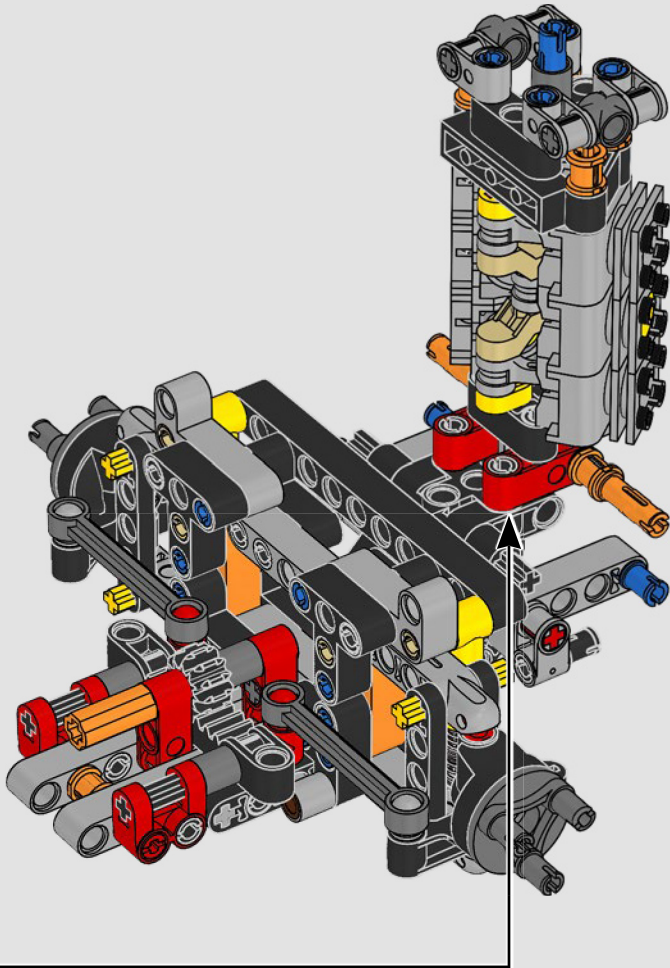




46



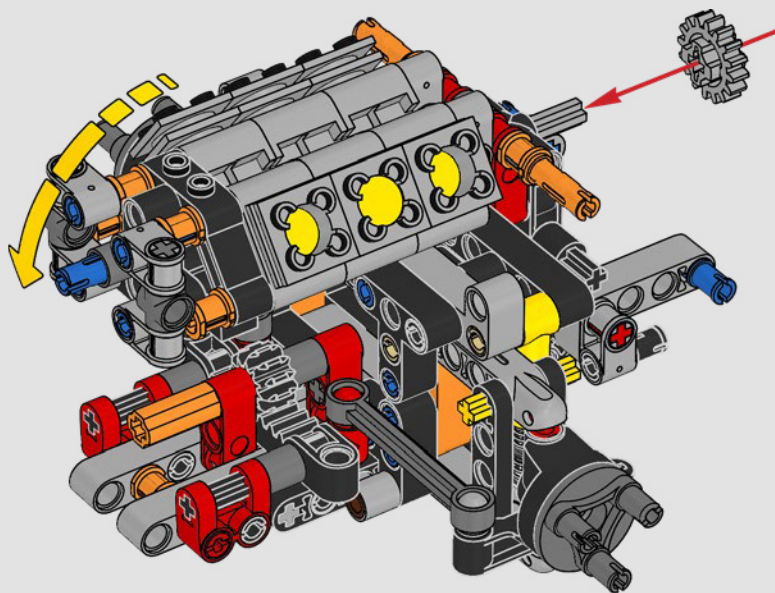
47



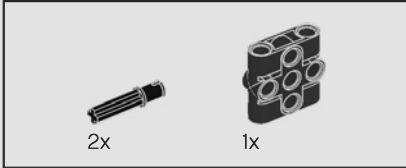
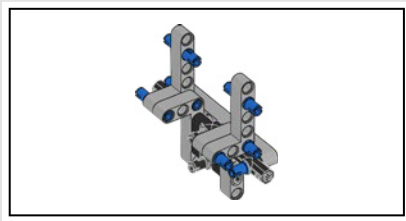


1x

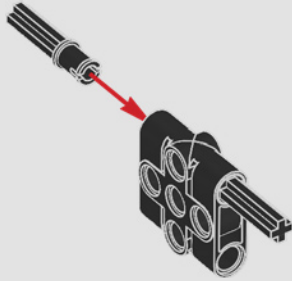
48



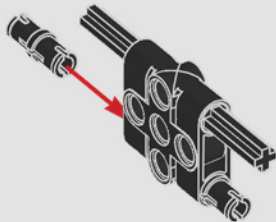
*Debajo del capó está el motor de gran salida V6 biturbo de 24 válvulas y 3,5 l equipado con el sistema de inyección directa y de combustible en puerto de Ford y la transmisión automática de 10 velocidades.*



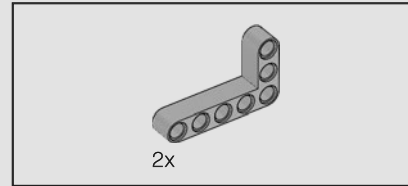
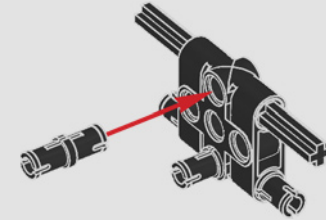
49



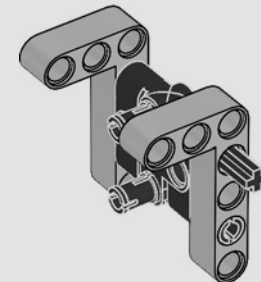
50

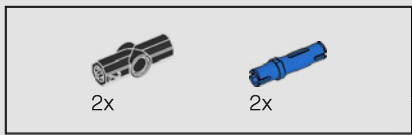


51

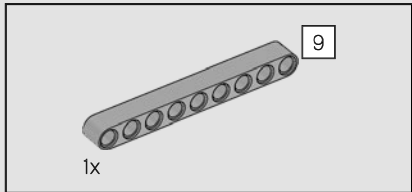
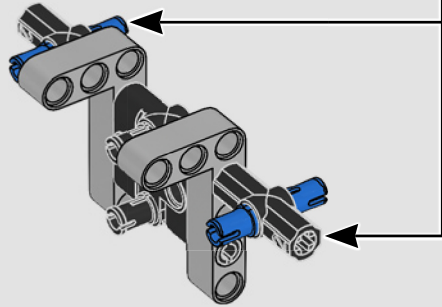
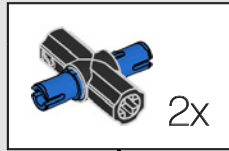


52

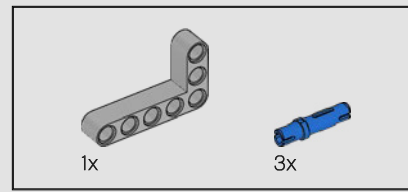
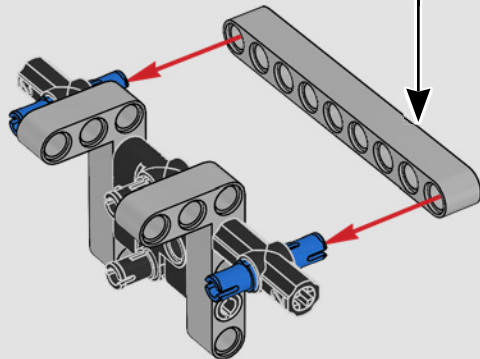
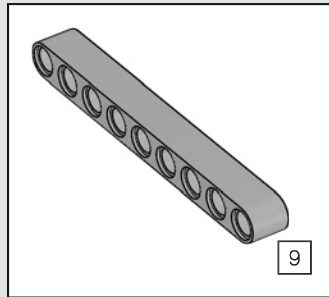




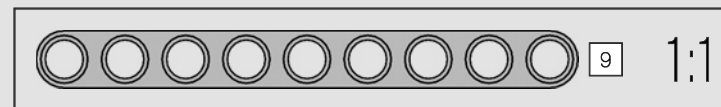
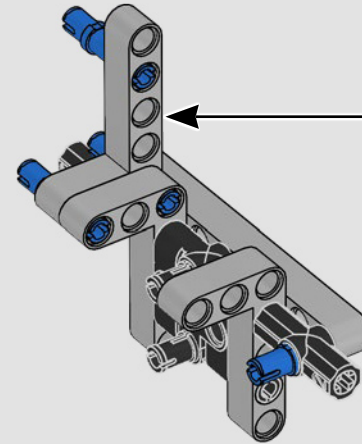
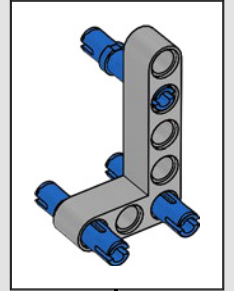
53



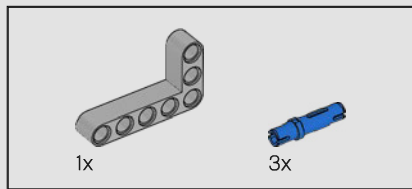
54



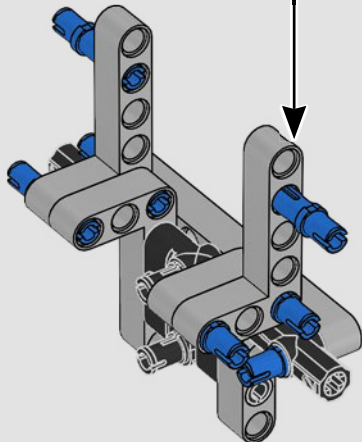
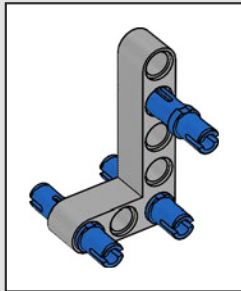
55



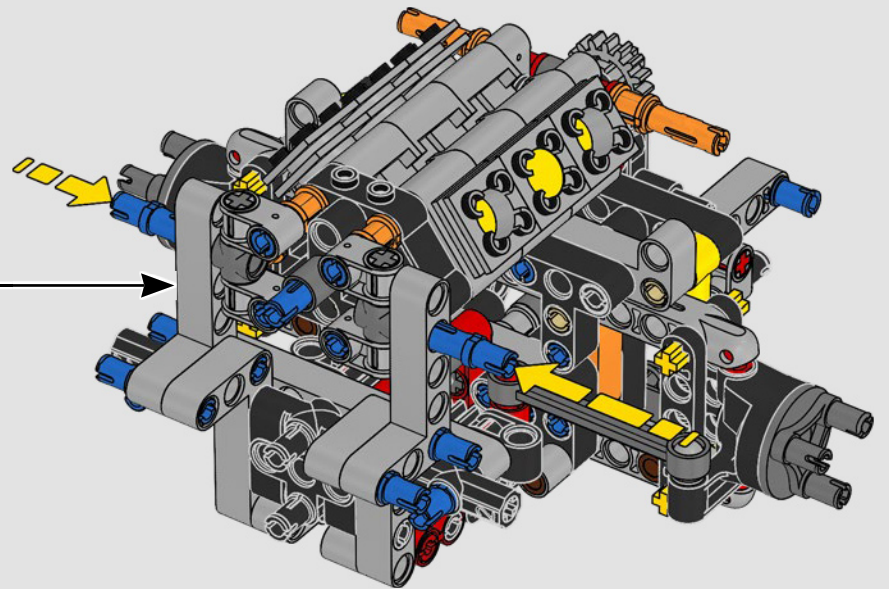


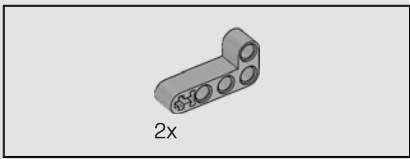


56

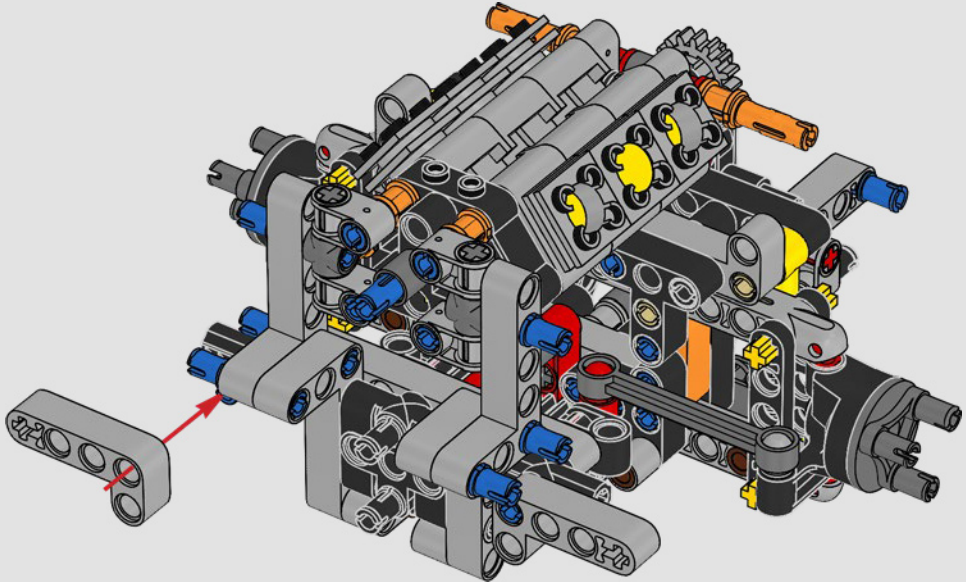


57

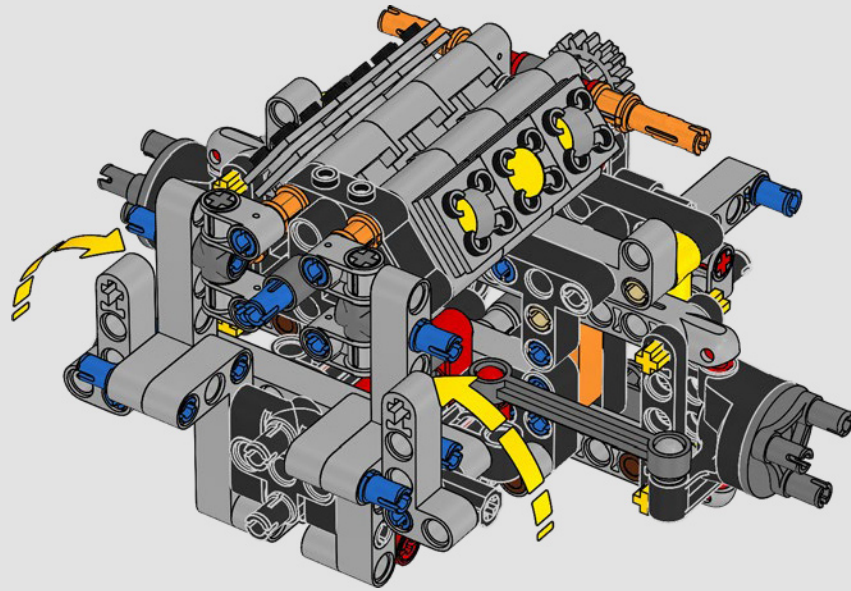


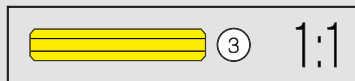
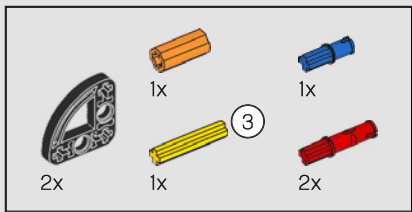


58

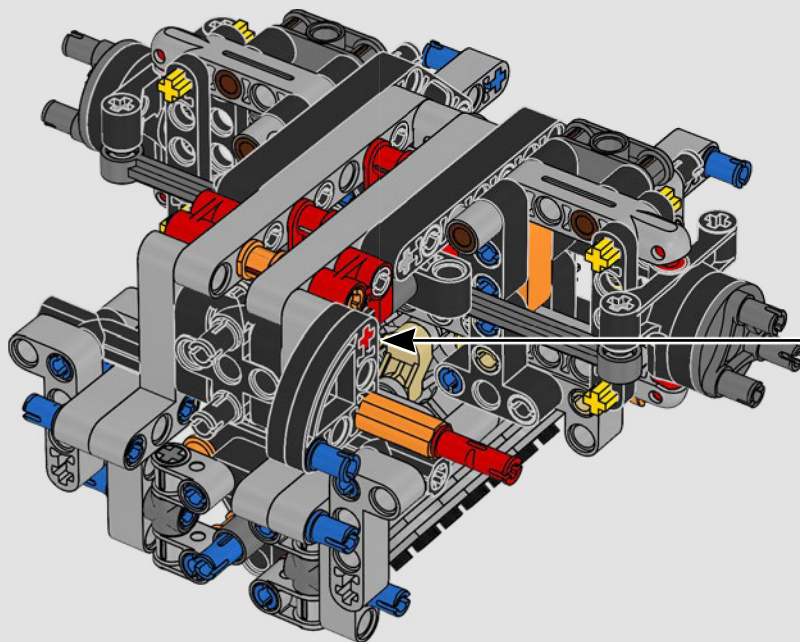
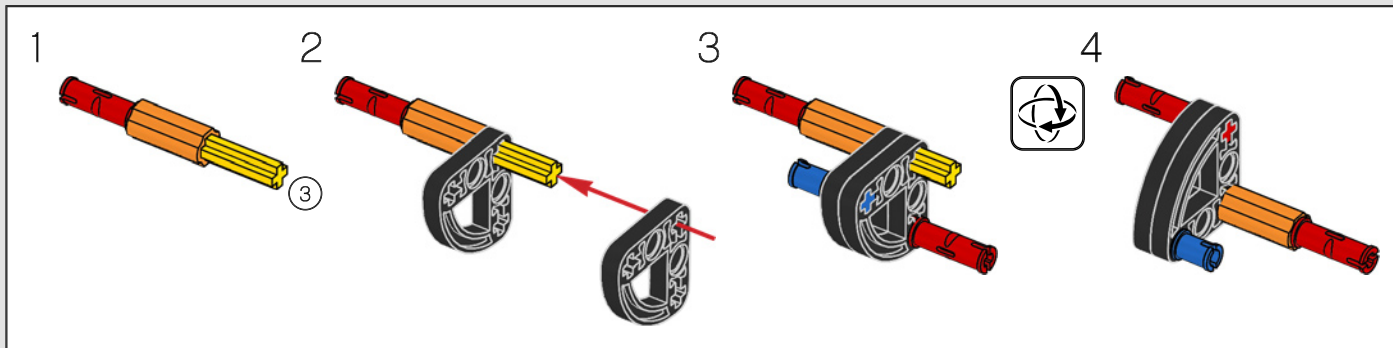


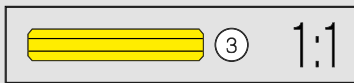
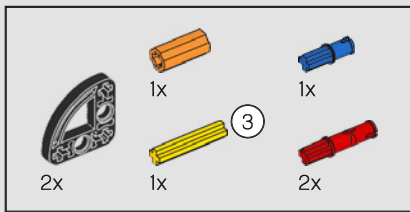
59



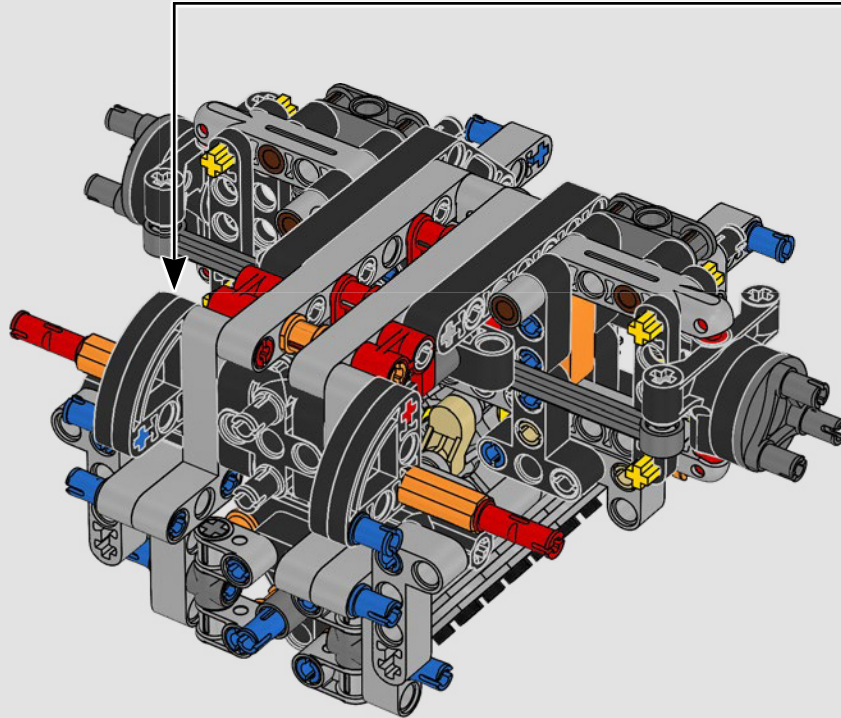
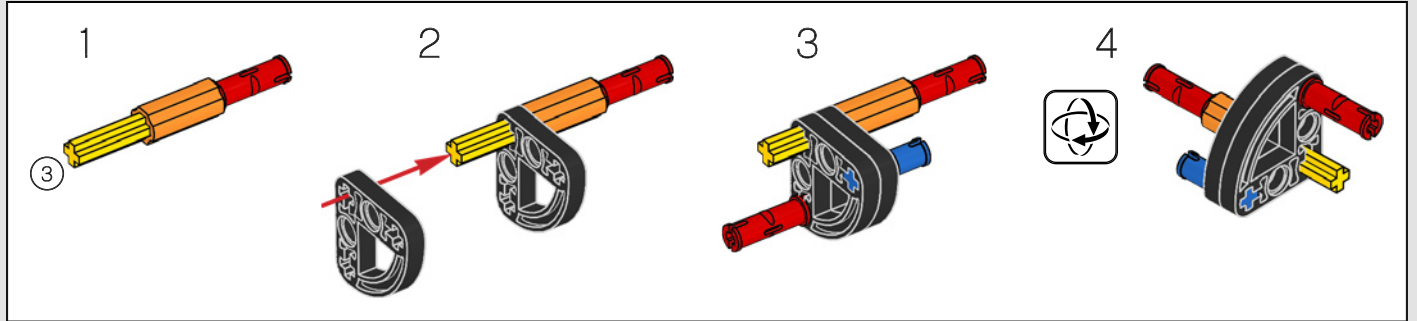


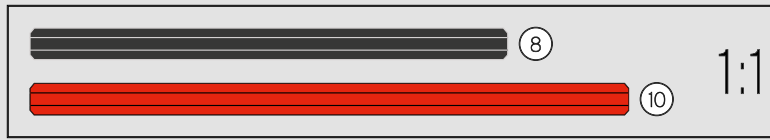
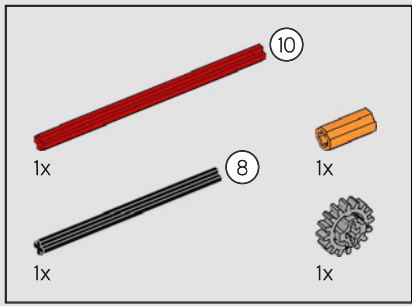
60



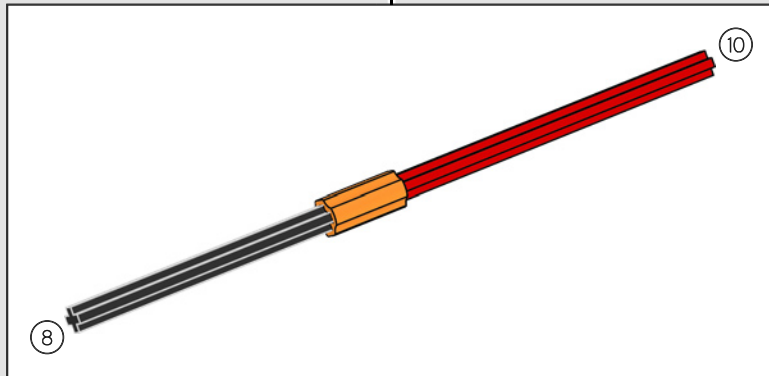
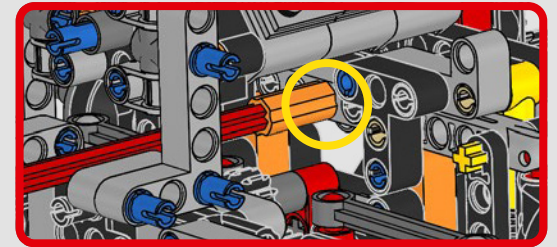
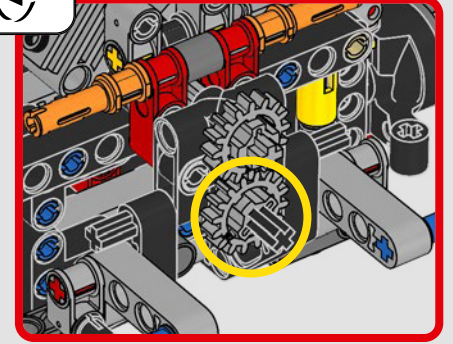
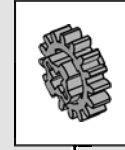
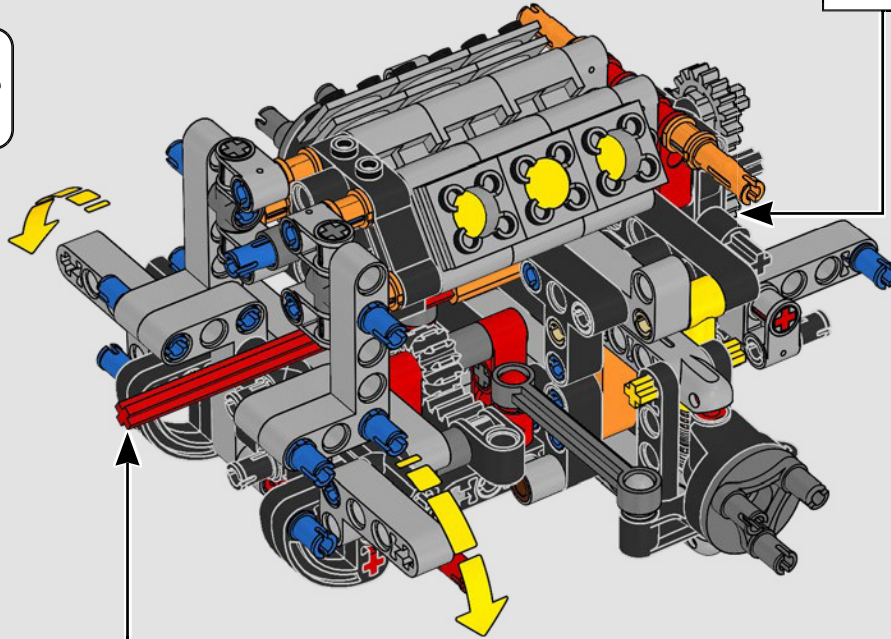


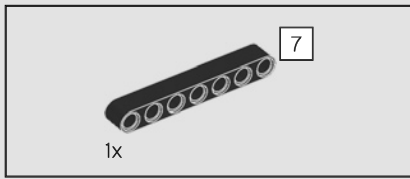
61



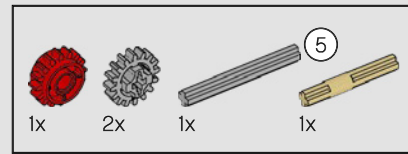
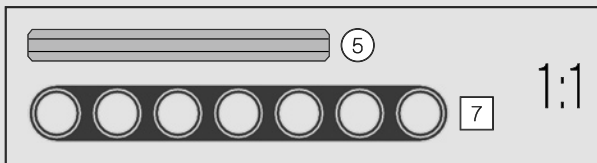
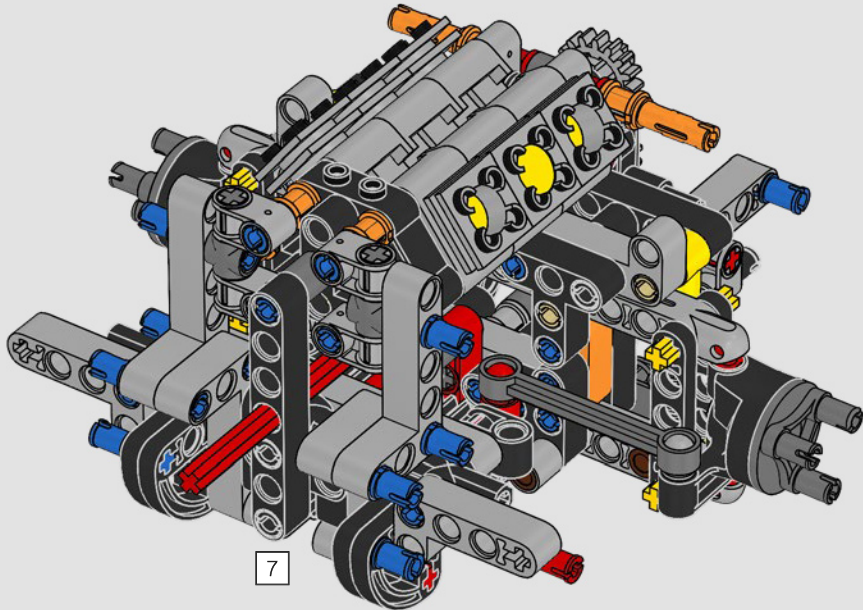


62

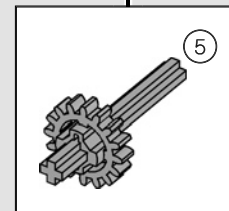
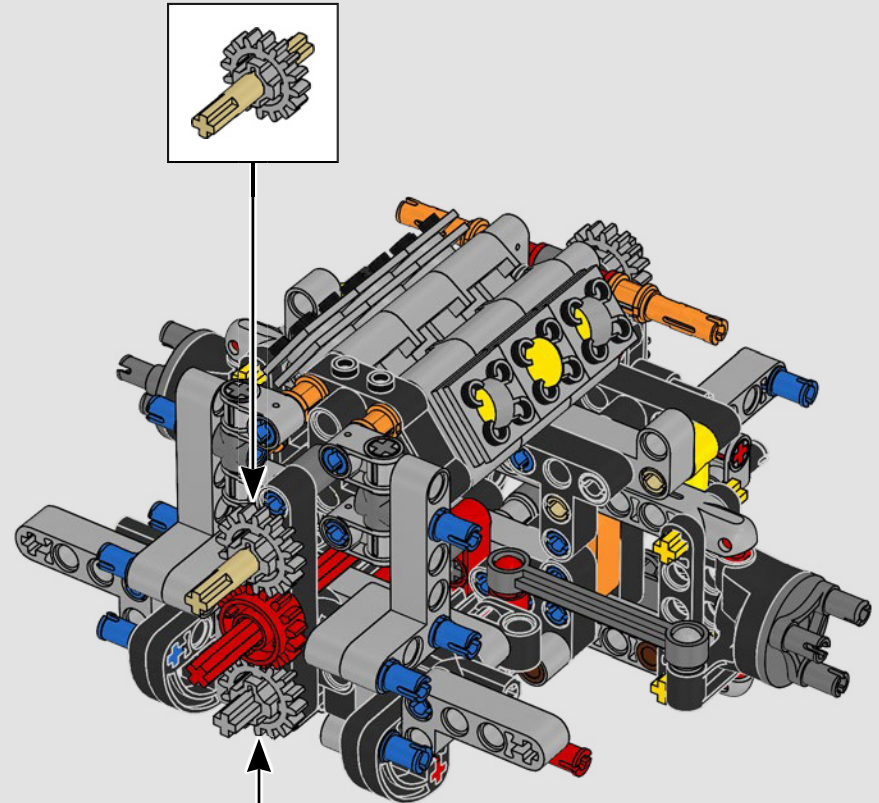


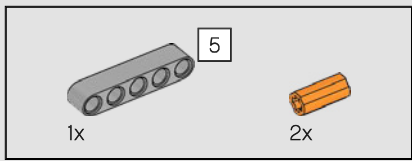


63

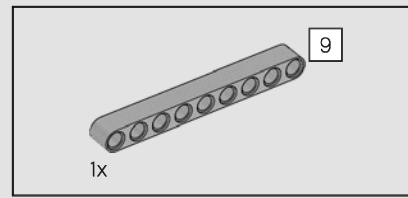
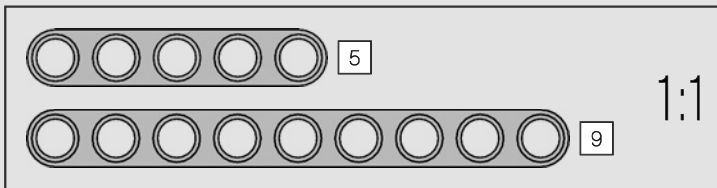
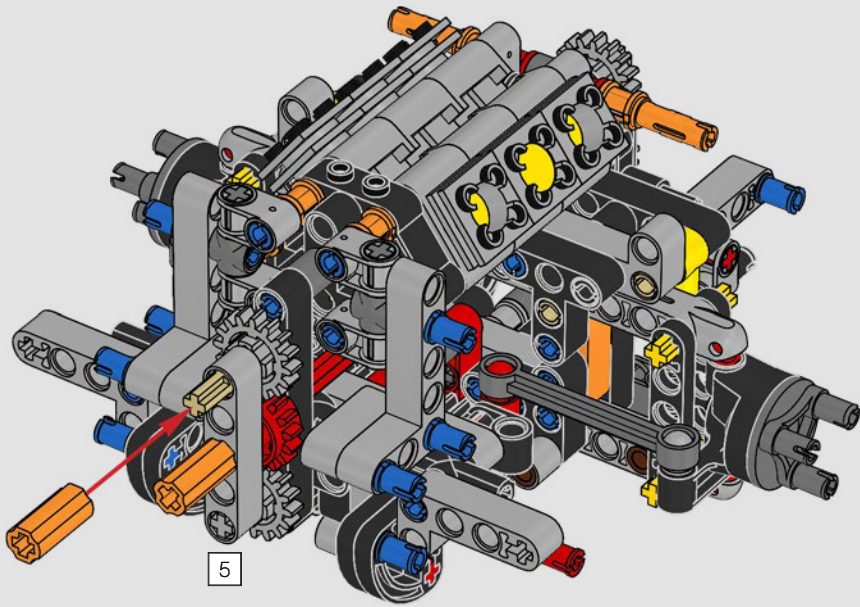


64

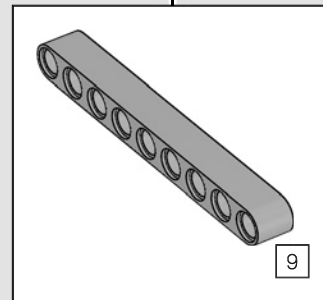
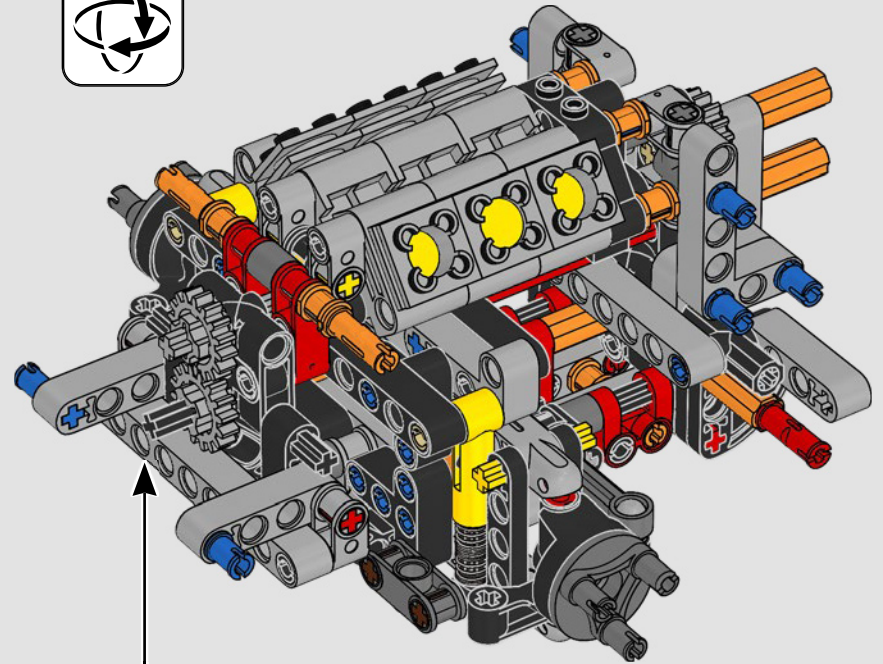
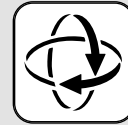




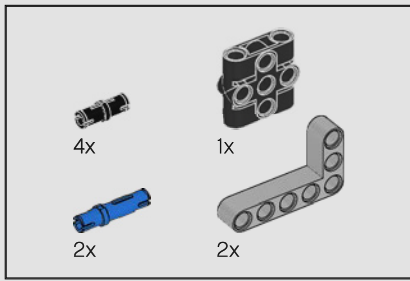
65



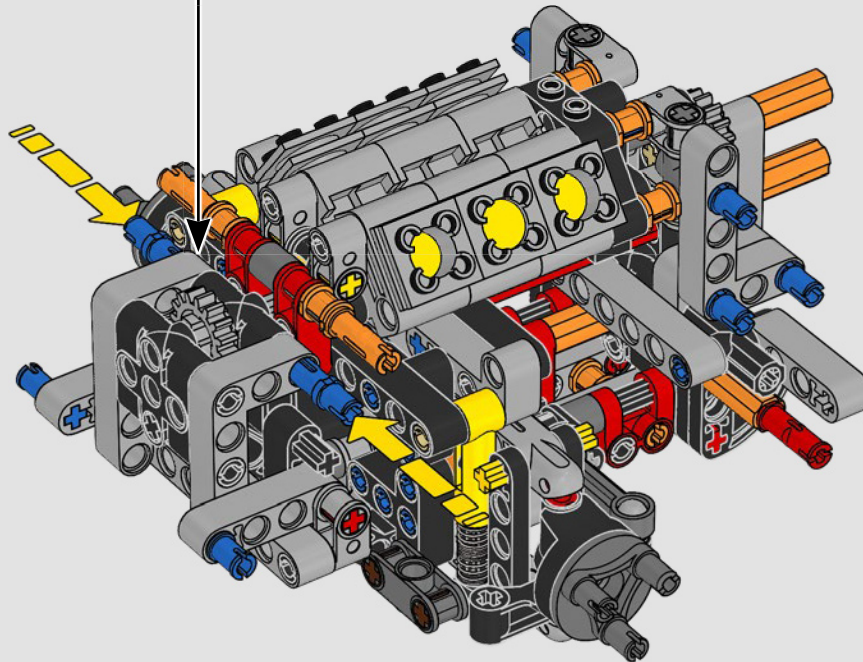
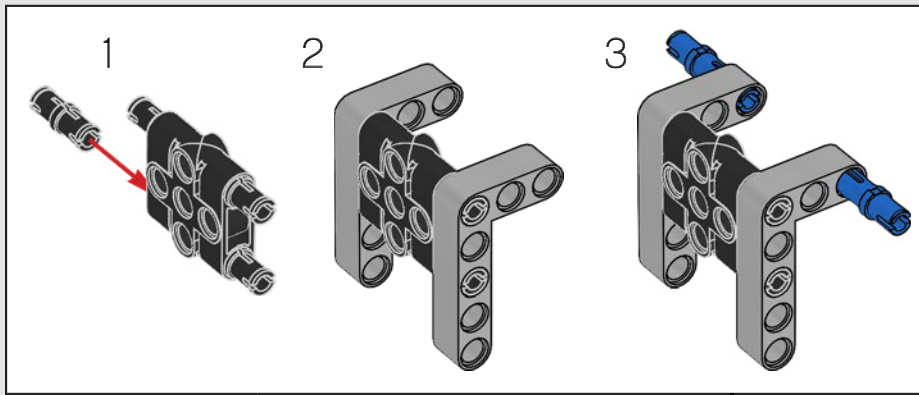
66

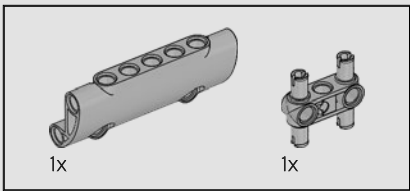




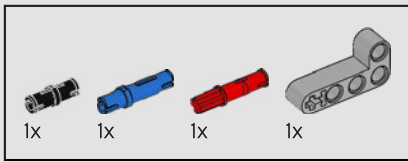
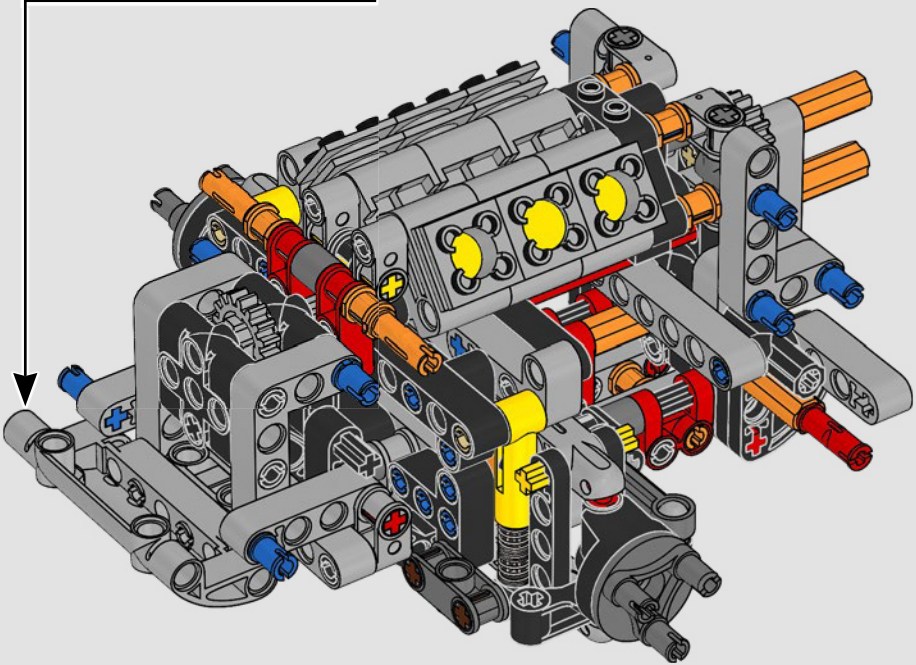
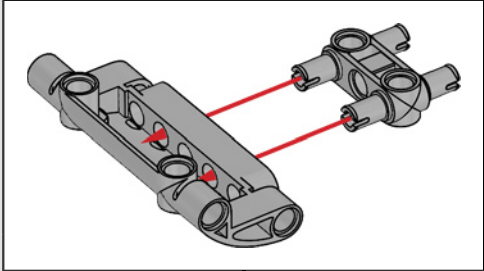


67

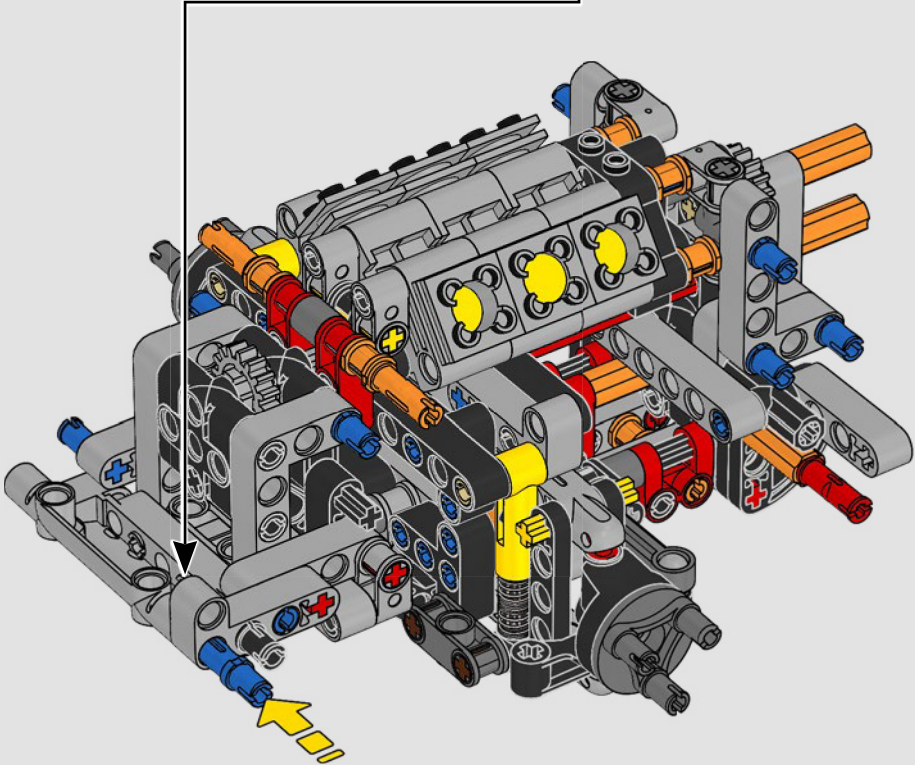
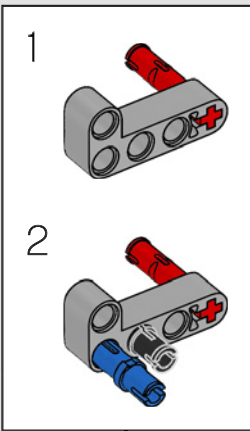


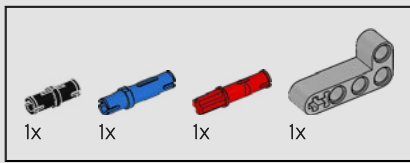


68

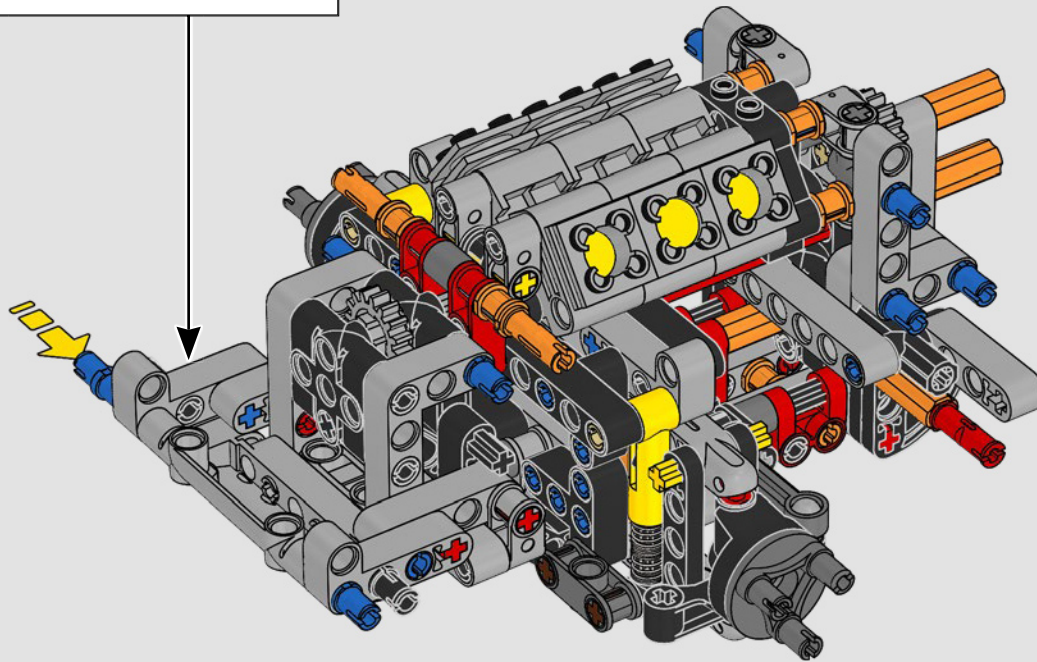
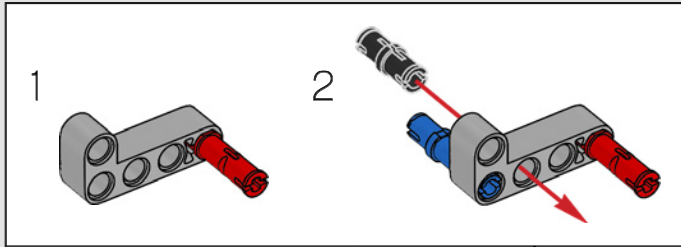


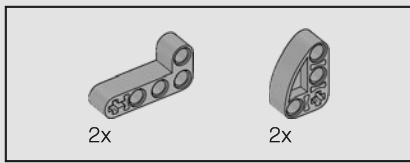
69



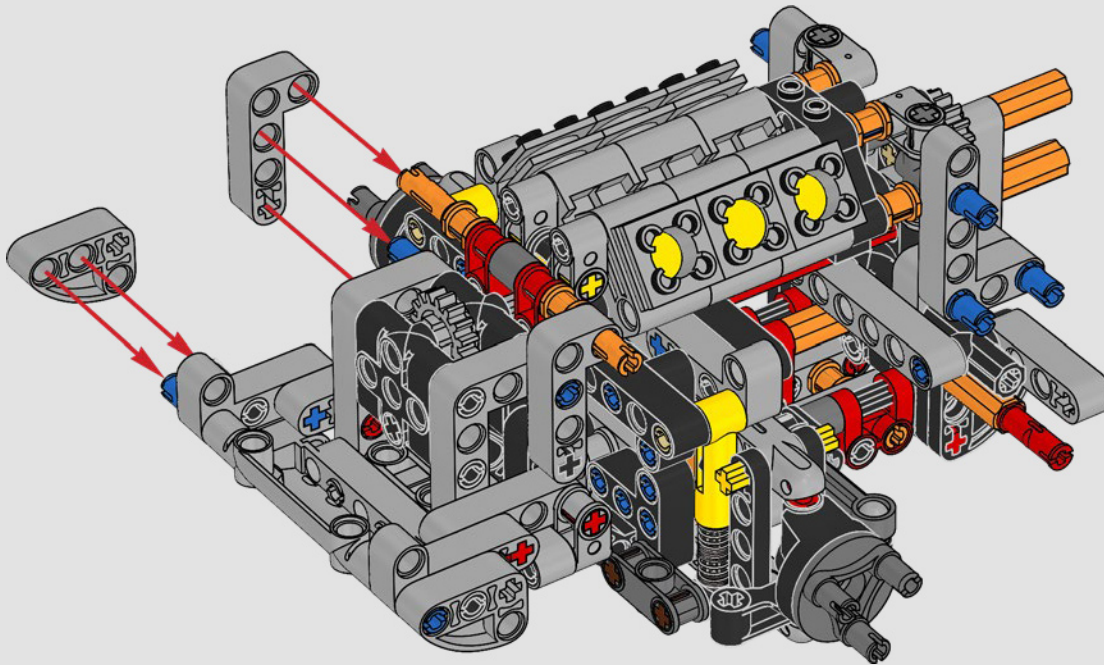


70

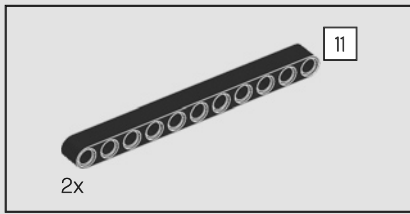




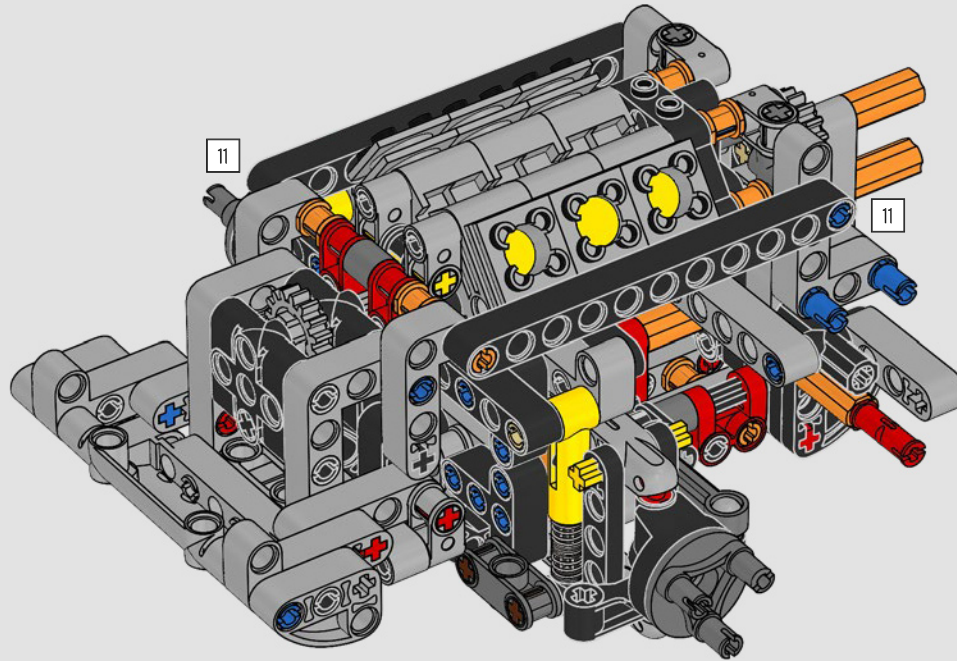
71

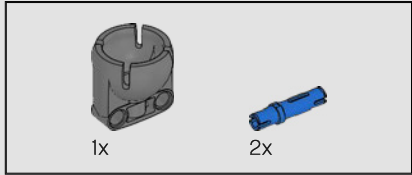
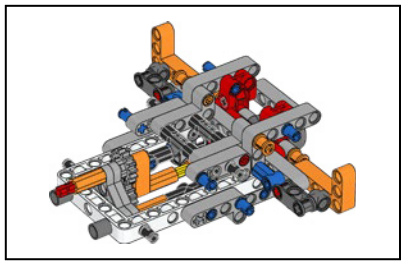


*Optimizada para la conducción fuera de la carretera, la Raptor está equipada de serie con tracción en las cuatro ruedas.*

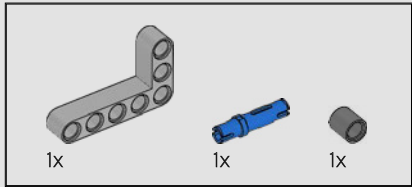
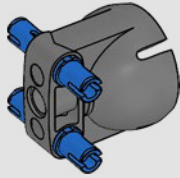


72

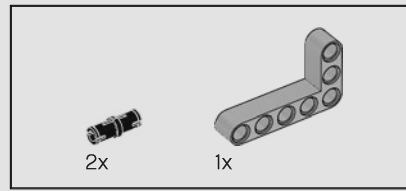
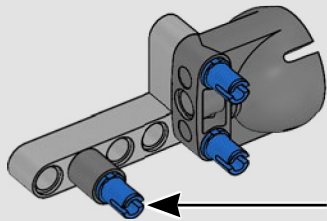
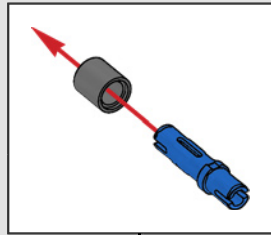




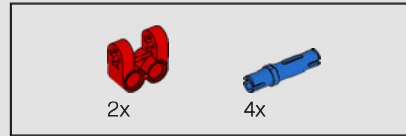
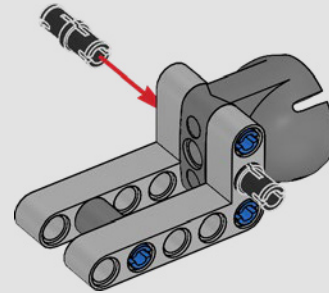
73



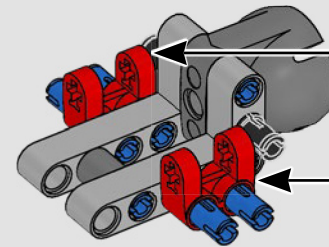
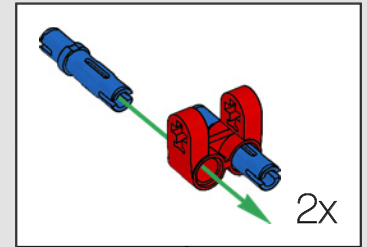
74

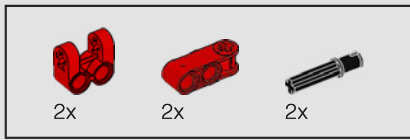


75

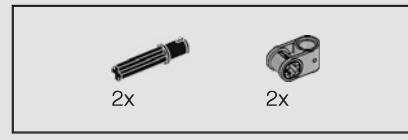
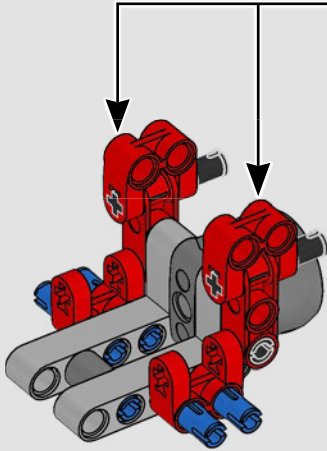
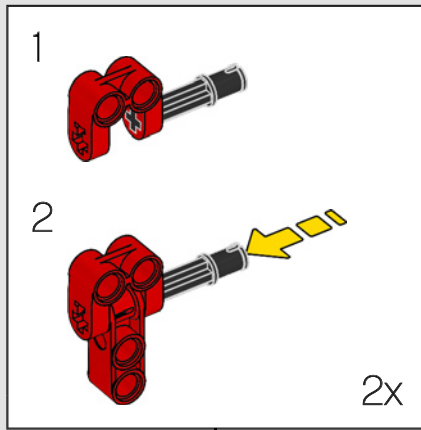


76

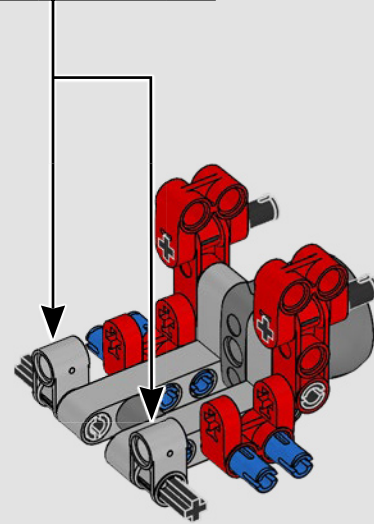
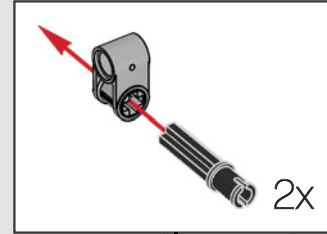


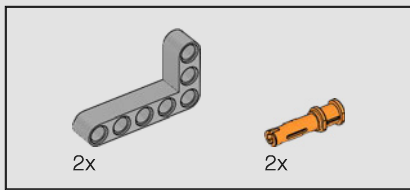


77

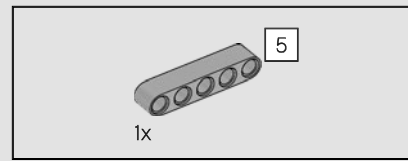
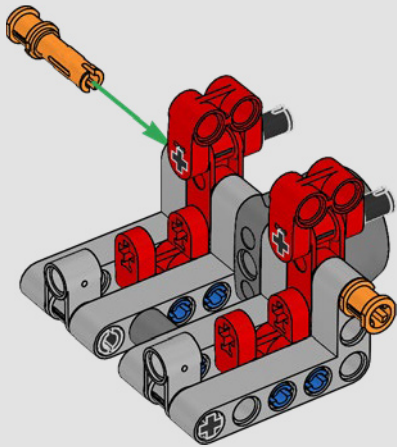


78

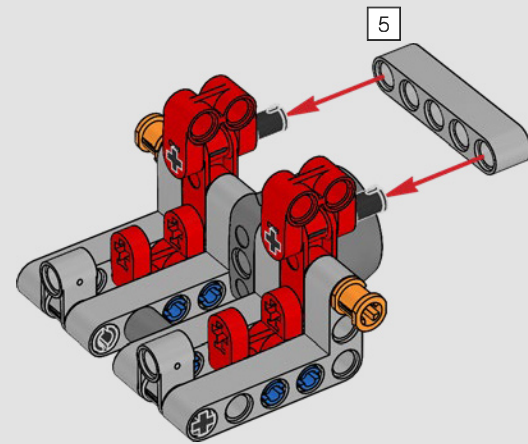




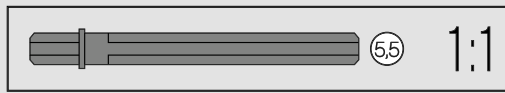
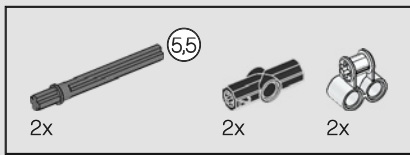
79



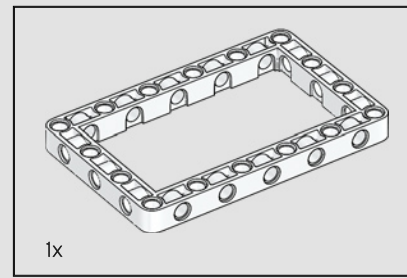
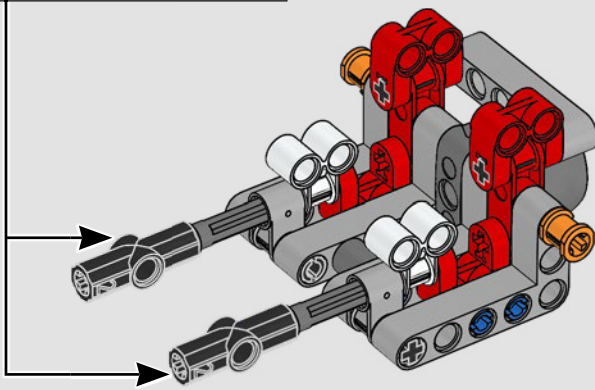
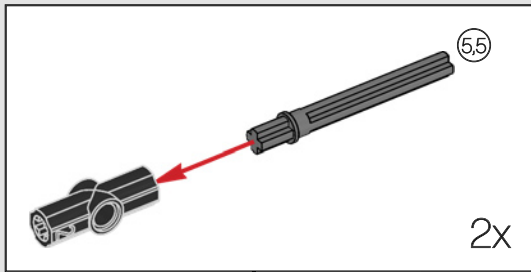
80



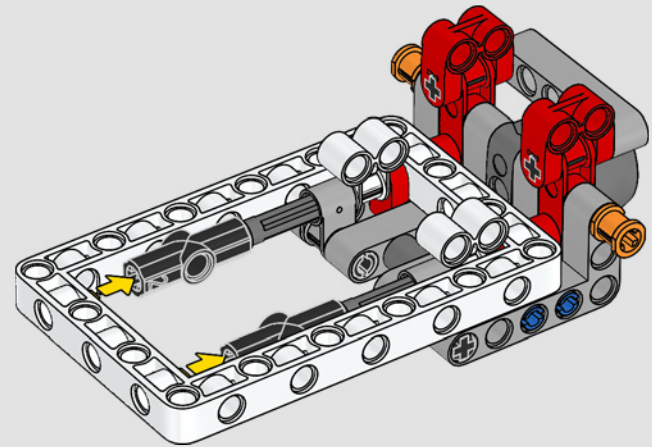


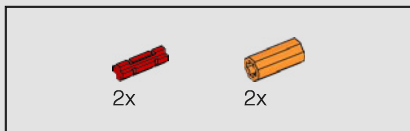


81

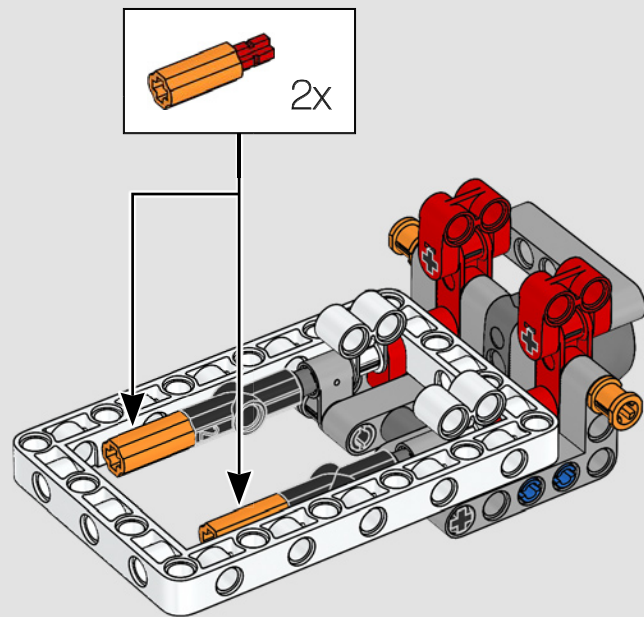


82

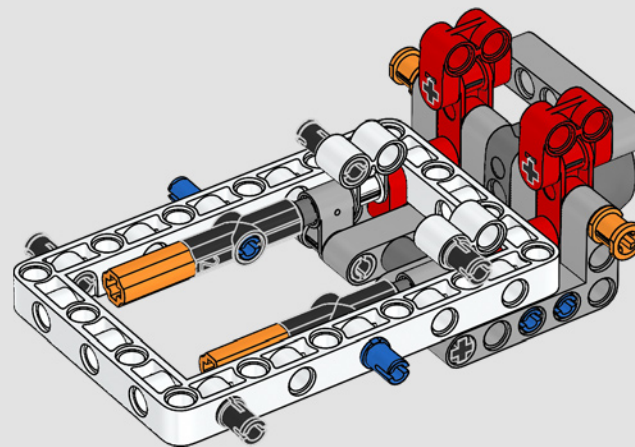


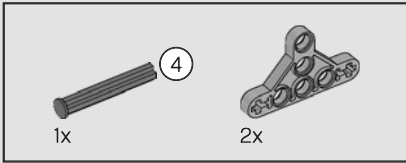
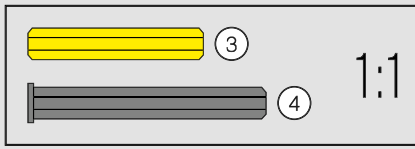
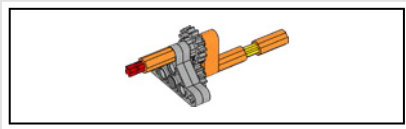


83

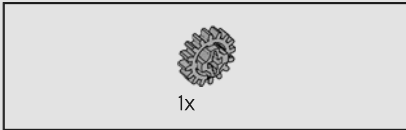
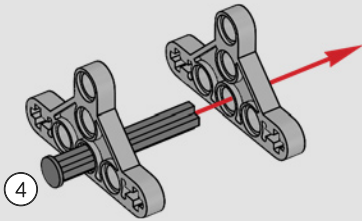


84

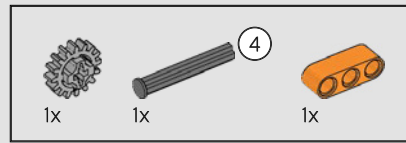
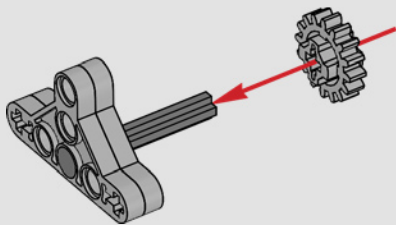




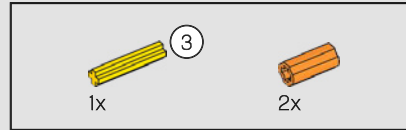
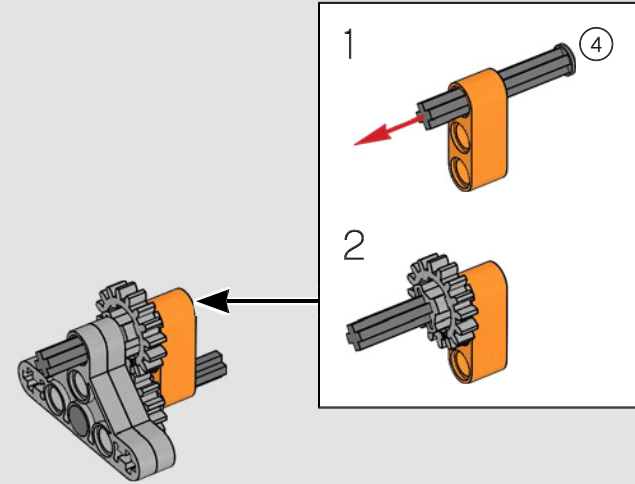
85



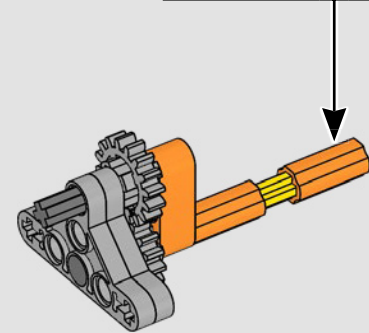
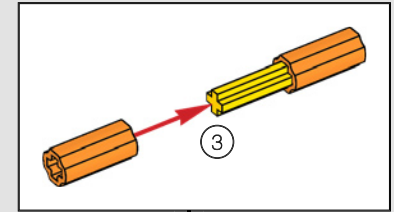
86

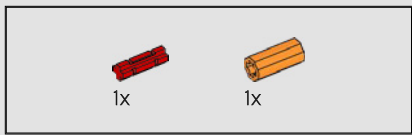


87

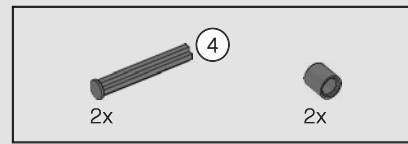
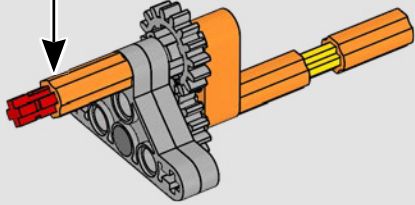
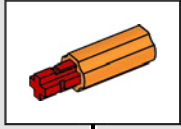


88

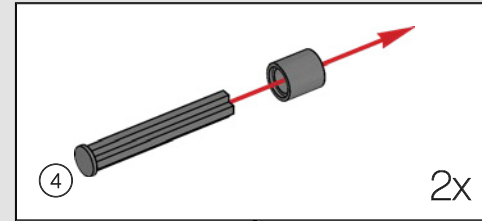
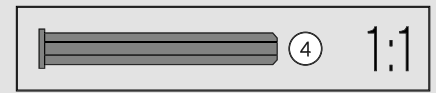




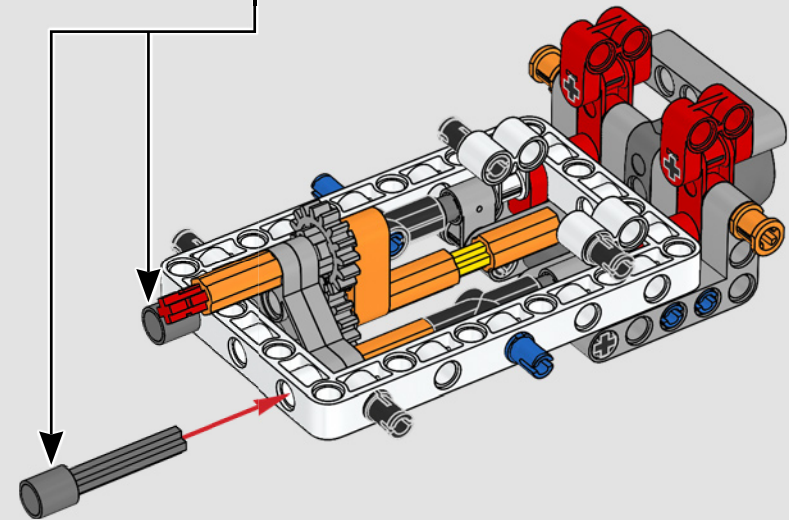
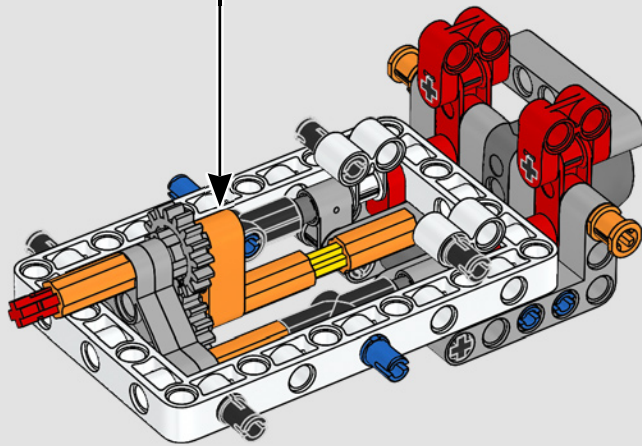
89

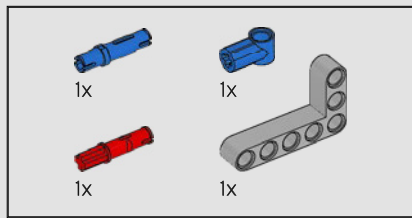


91

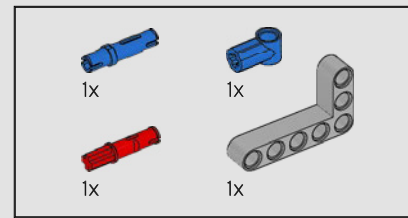
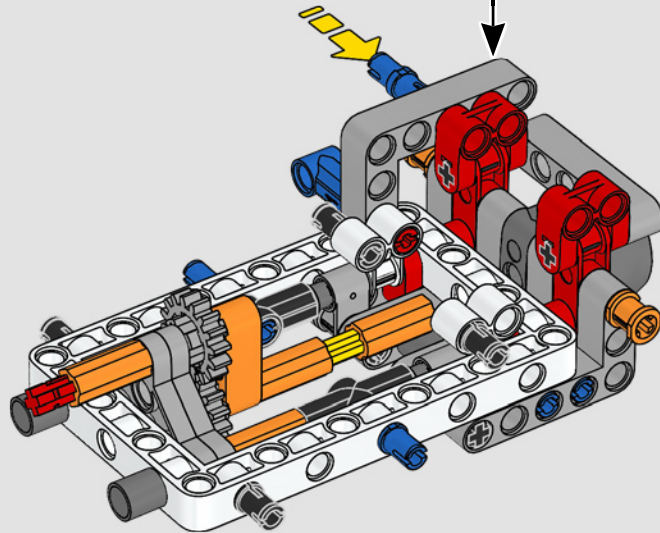
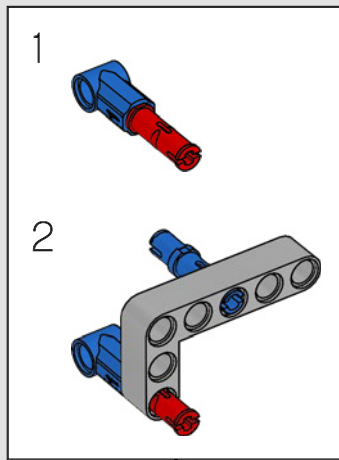


90

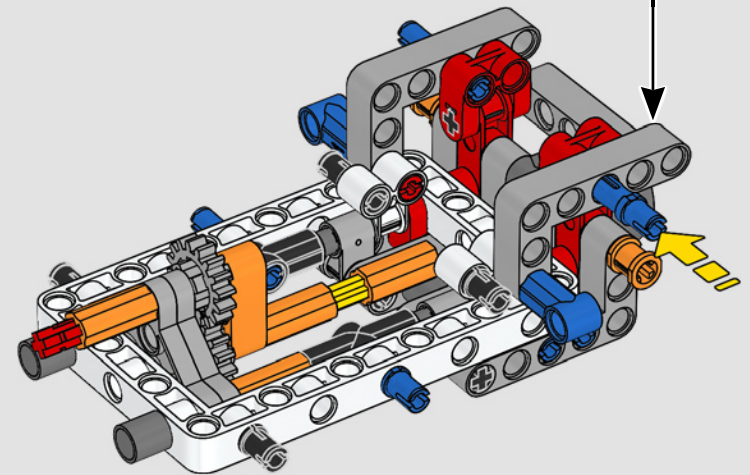
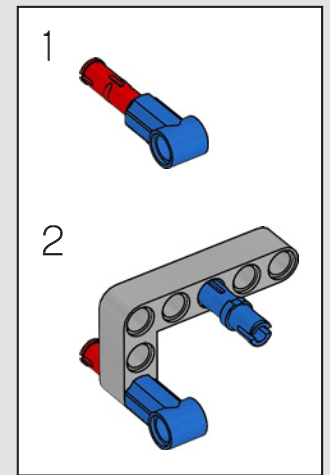


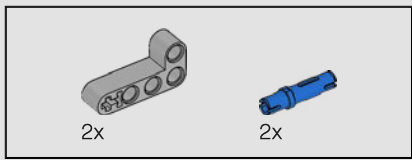


92

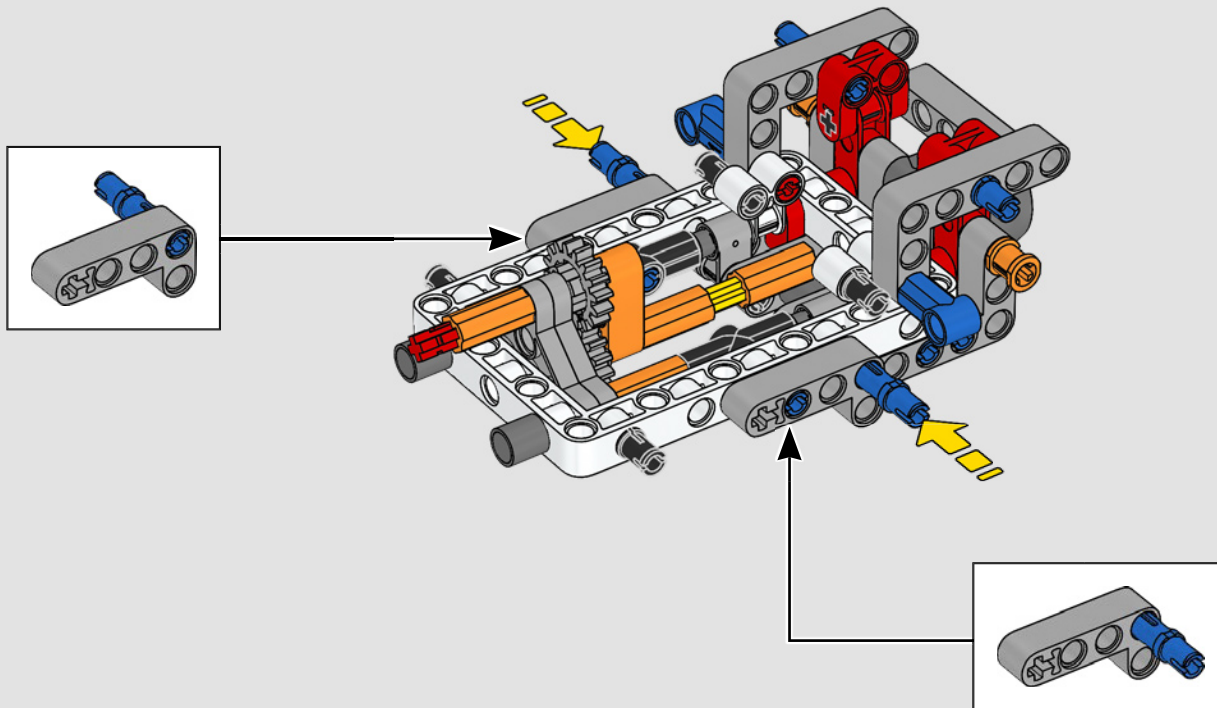


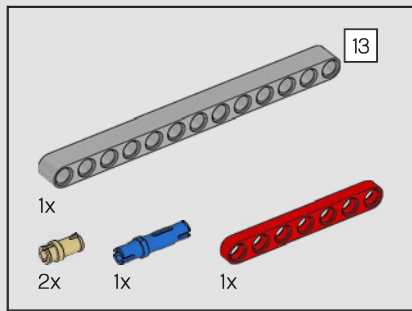
93



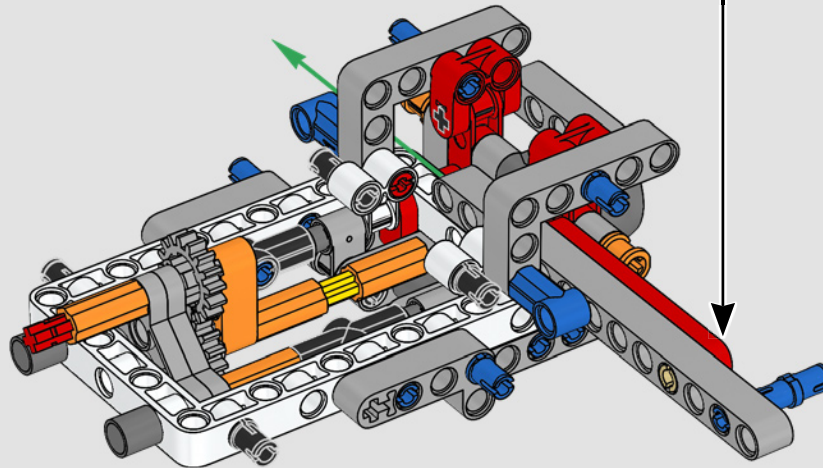
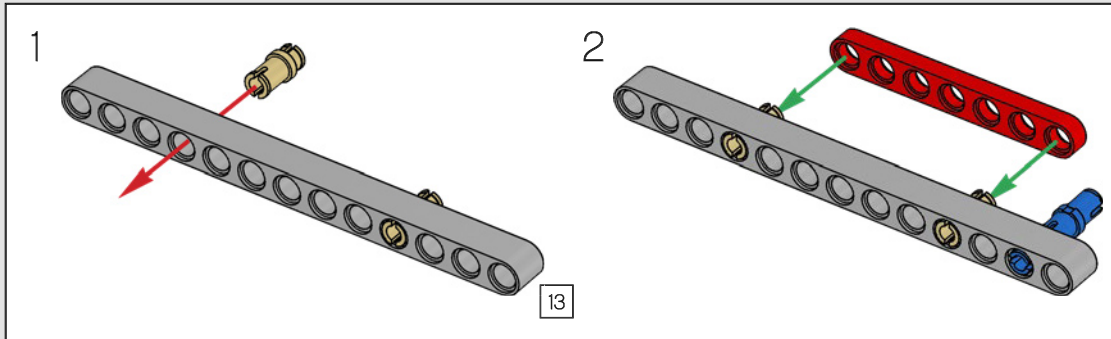
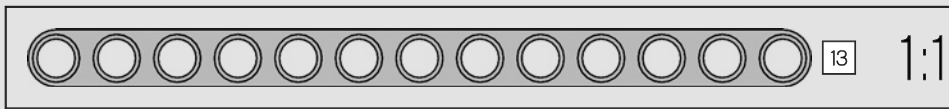


94

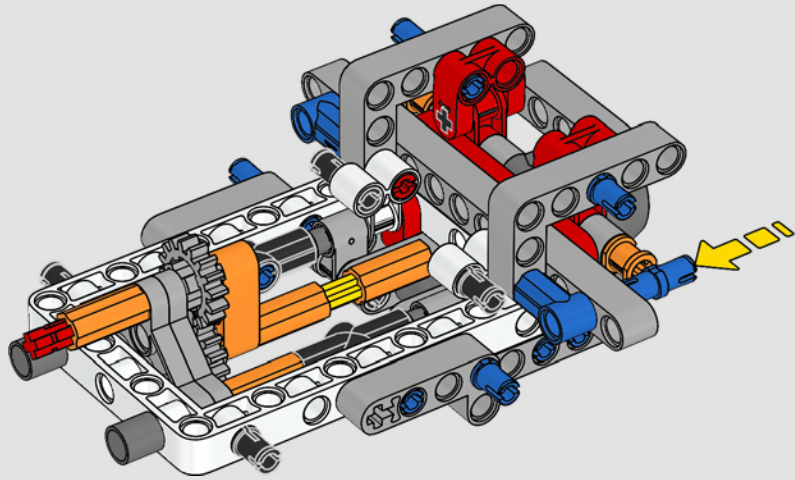




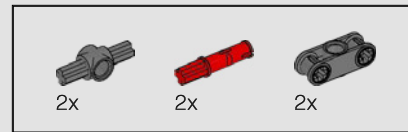
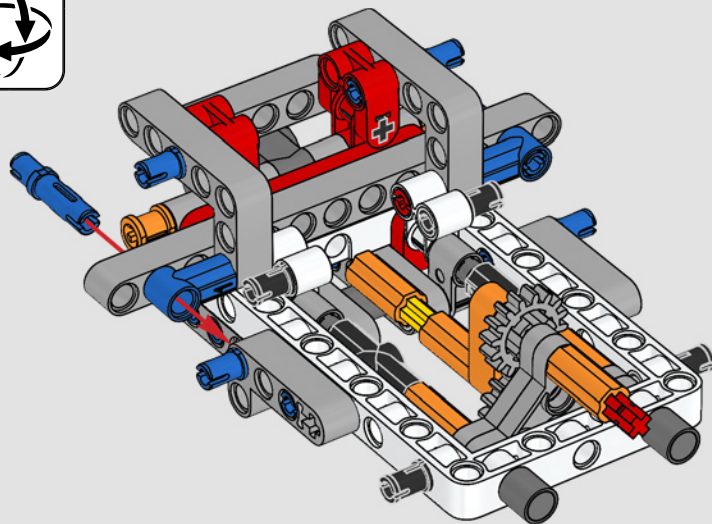
95



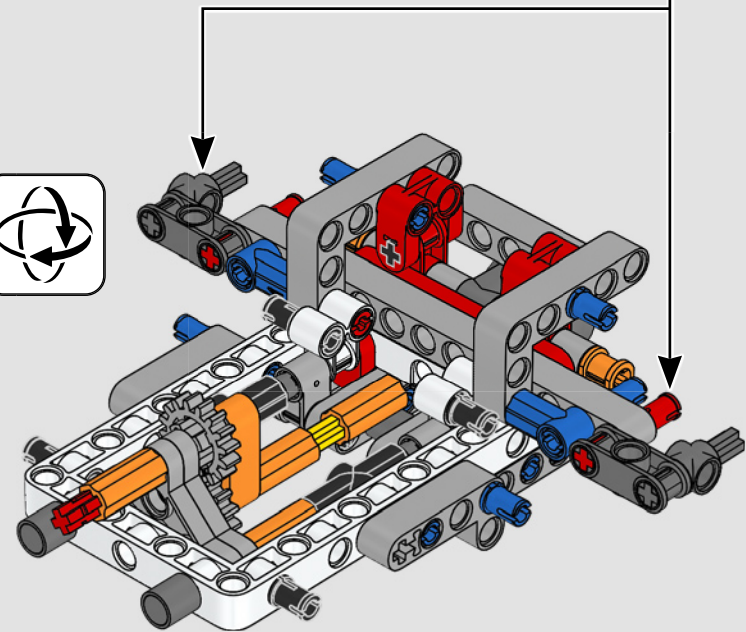
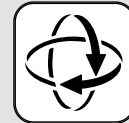
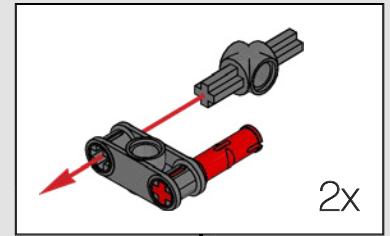
96



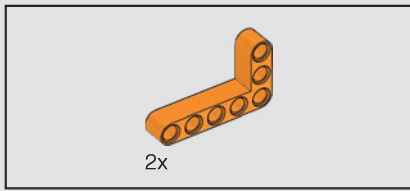
97



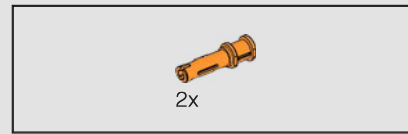
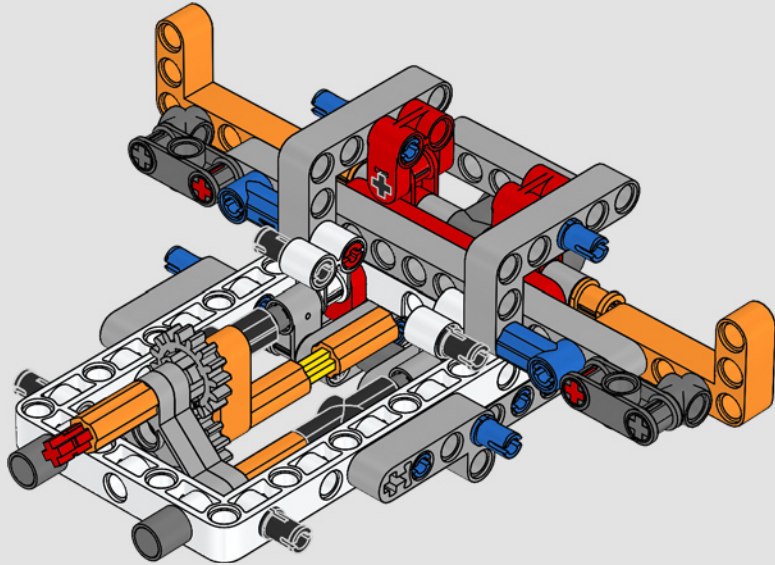
98



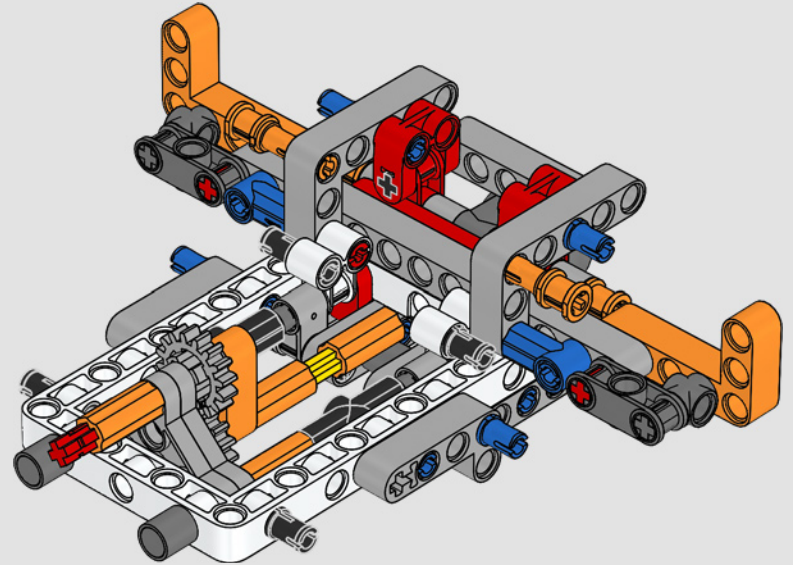


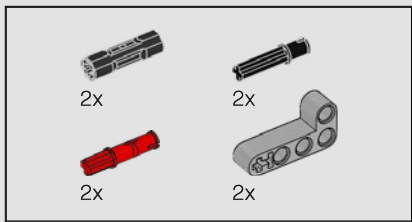


99

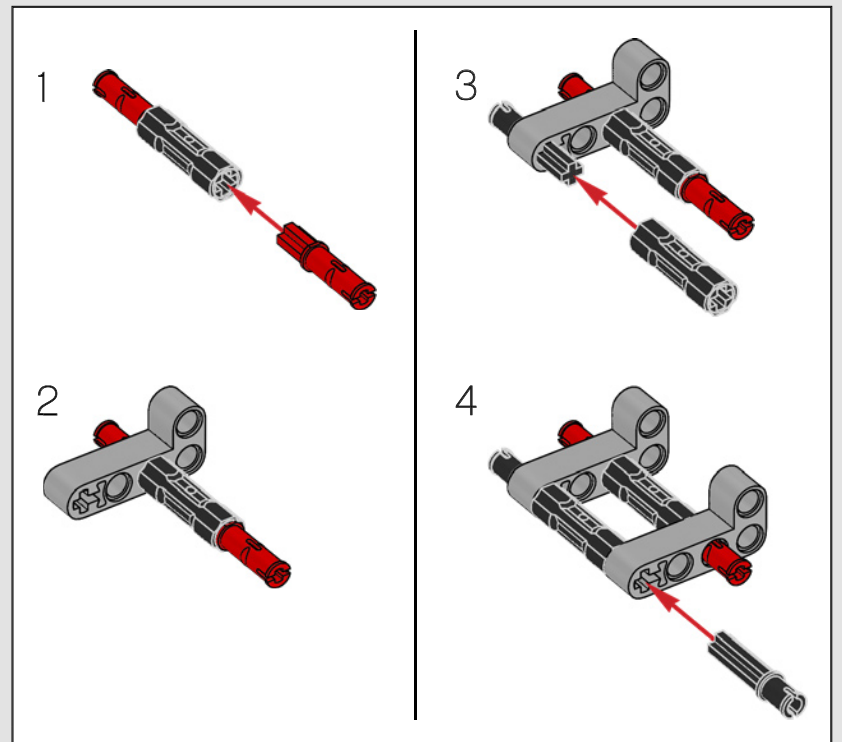
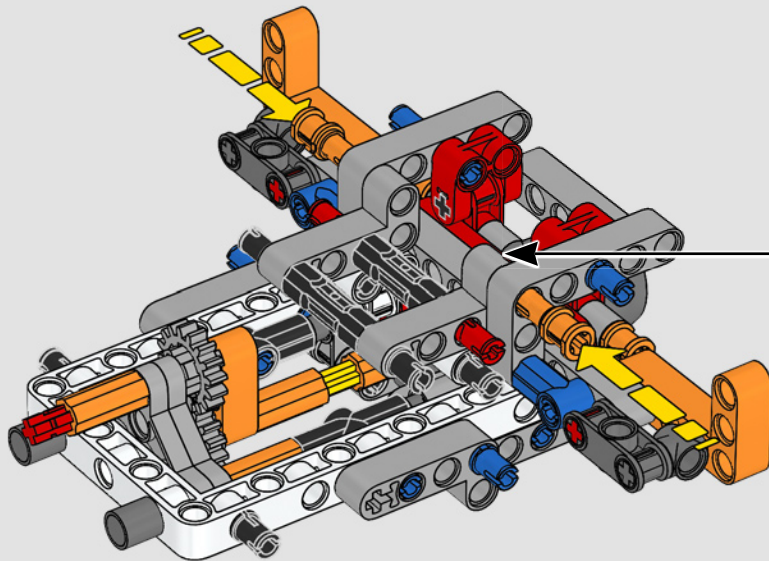


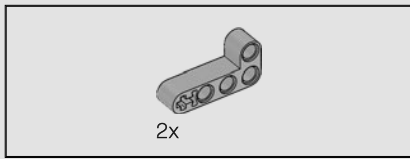
100



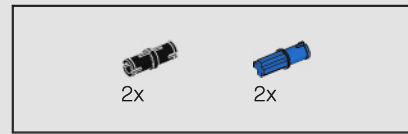
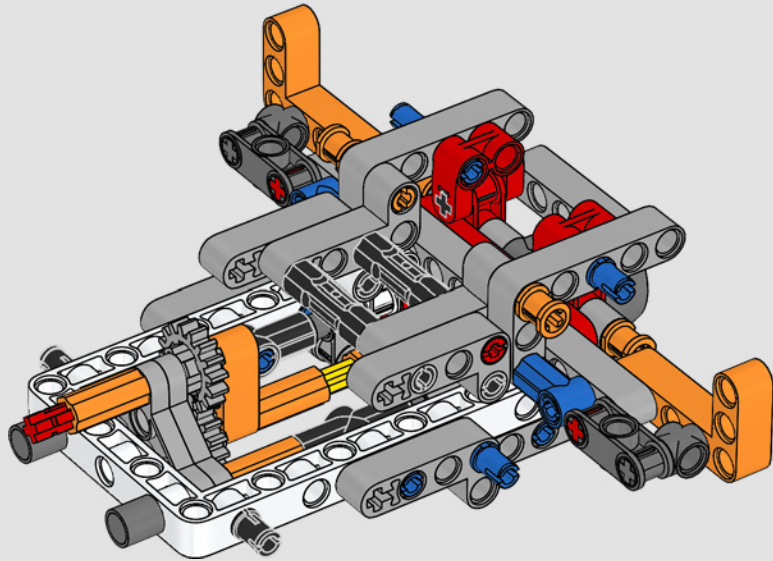


101

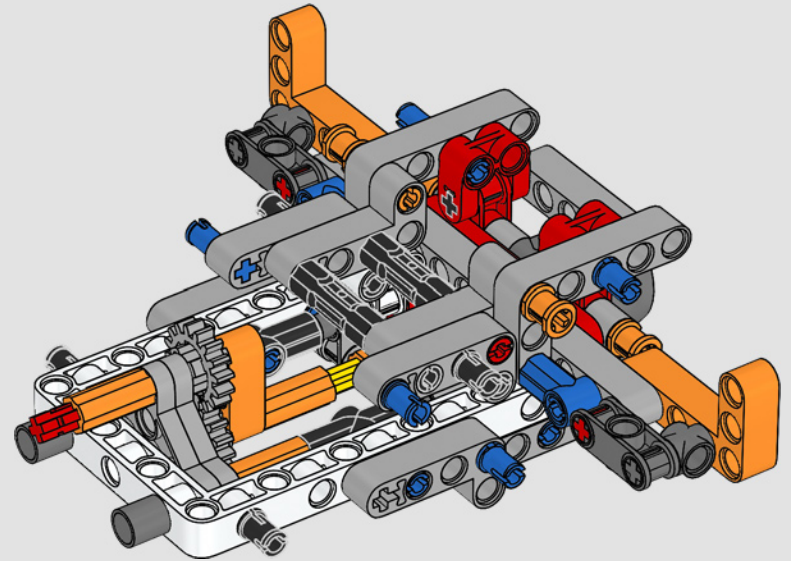




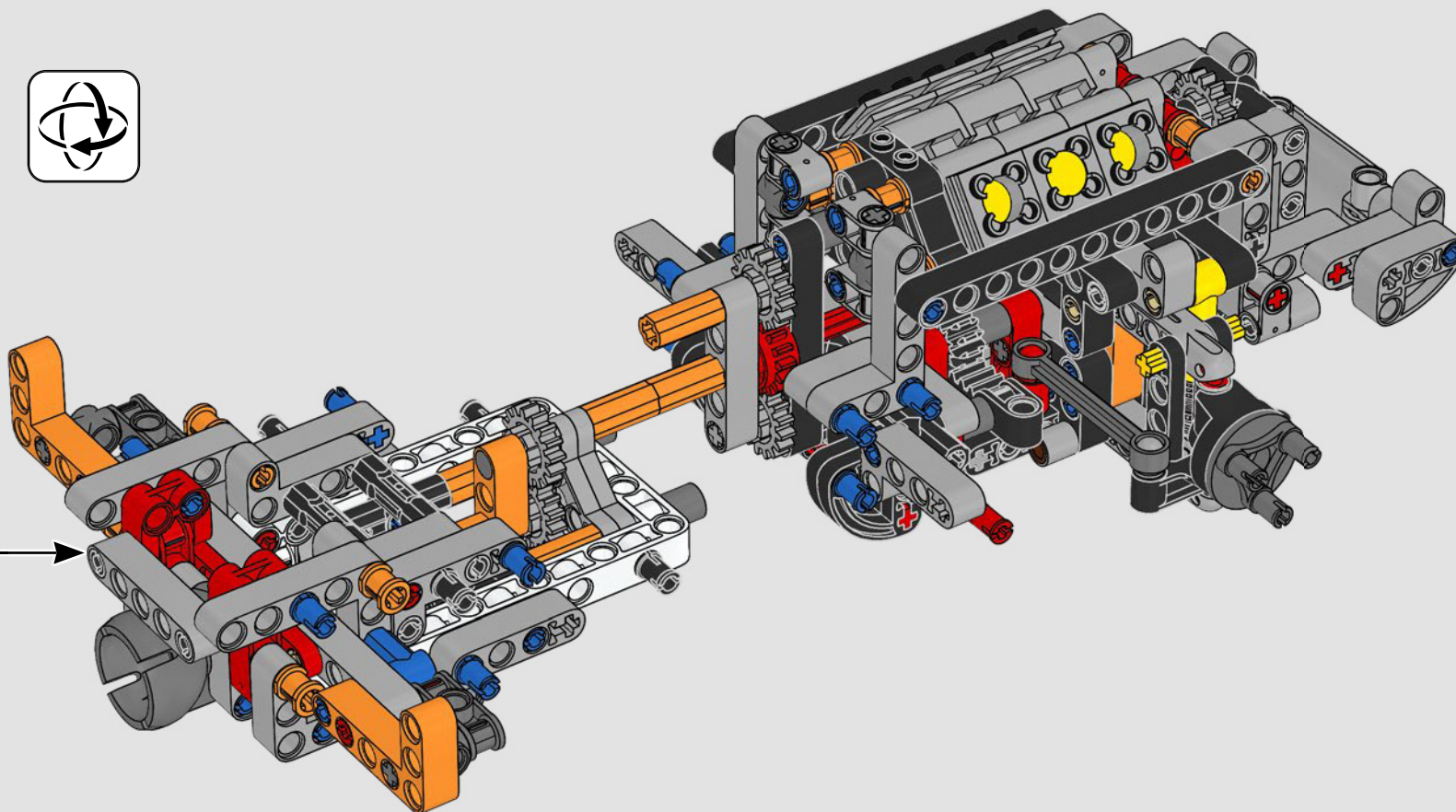
102

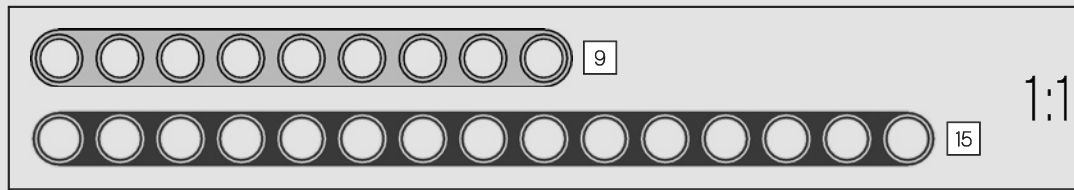
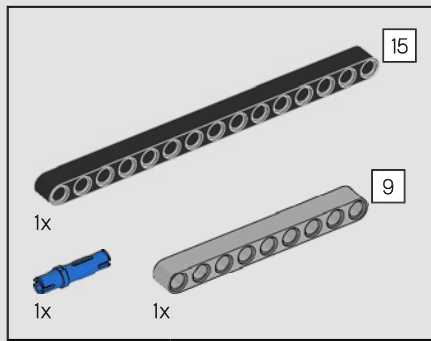


103

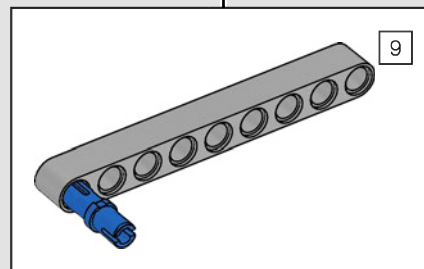
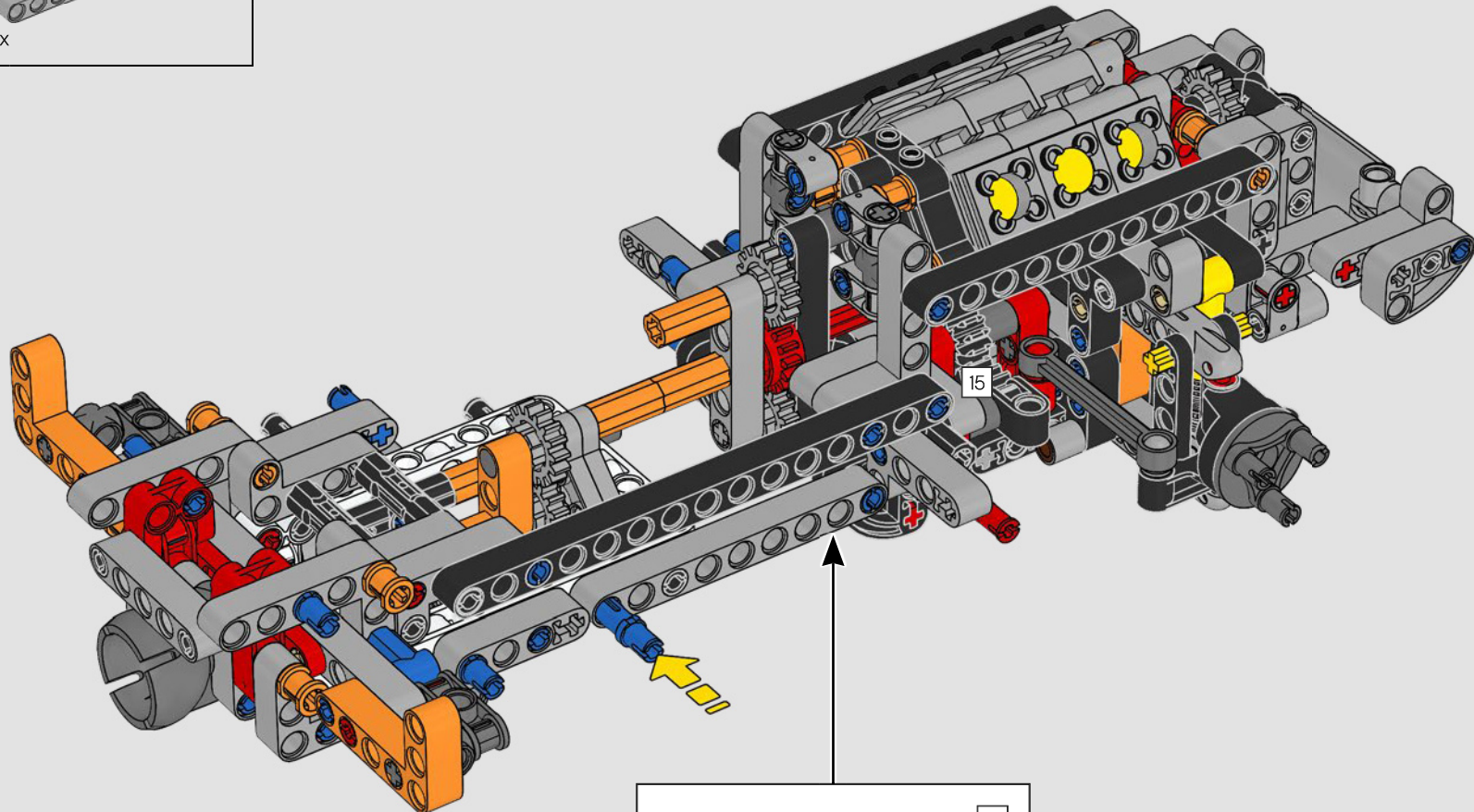


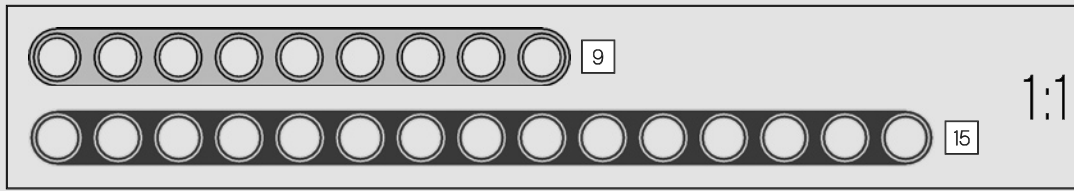
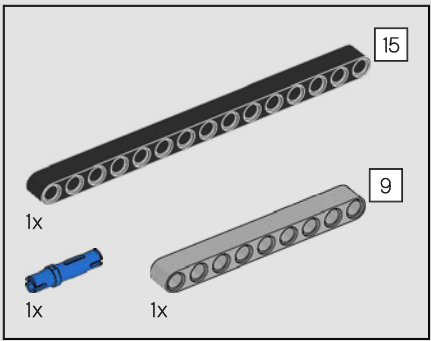
104



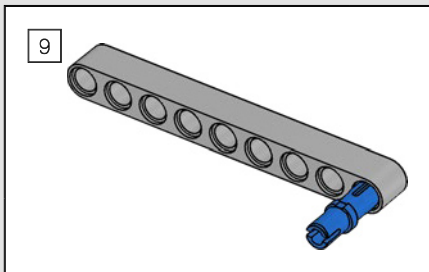
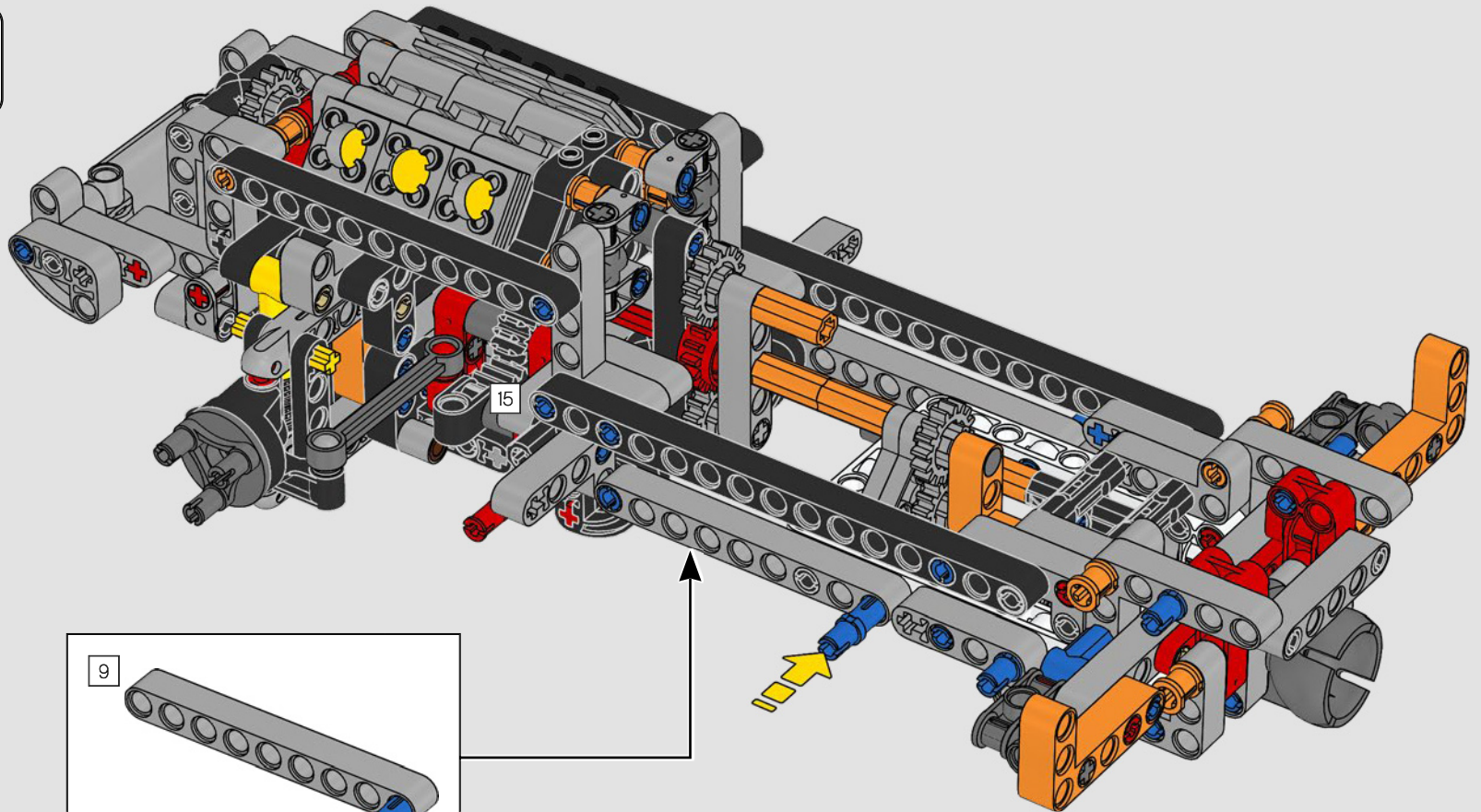


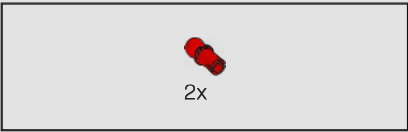
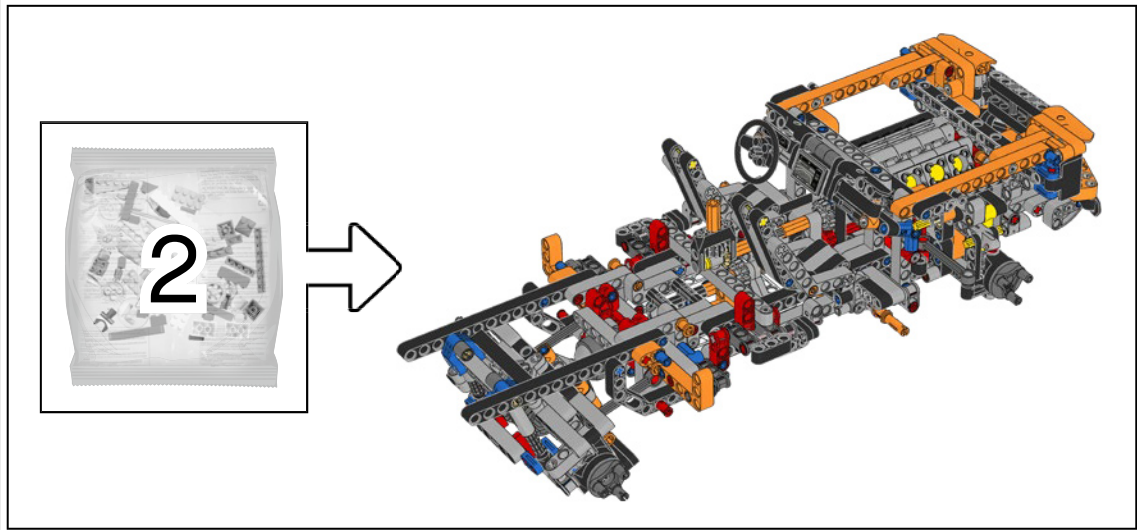
105



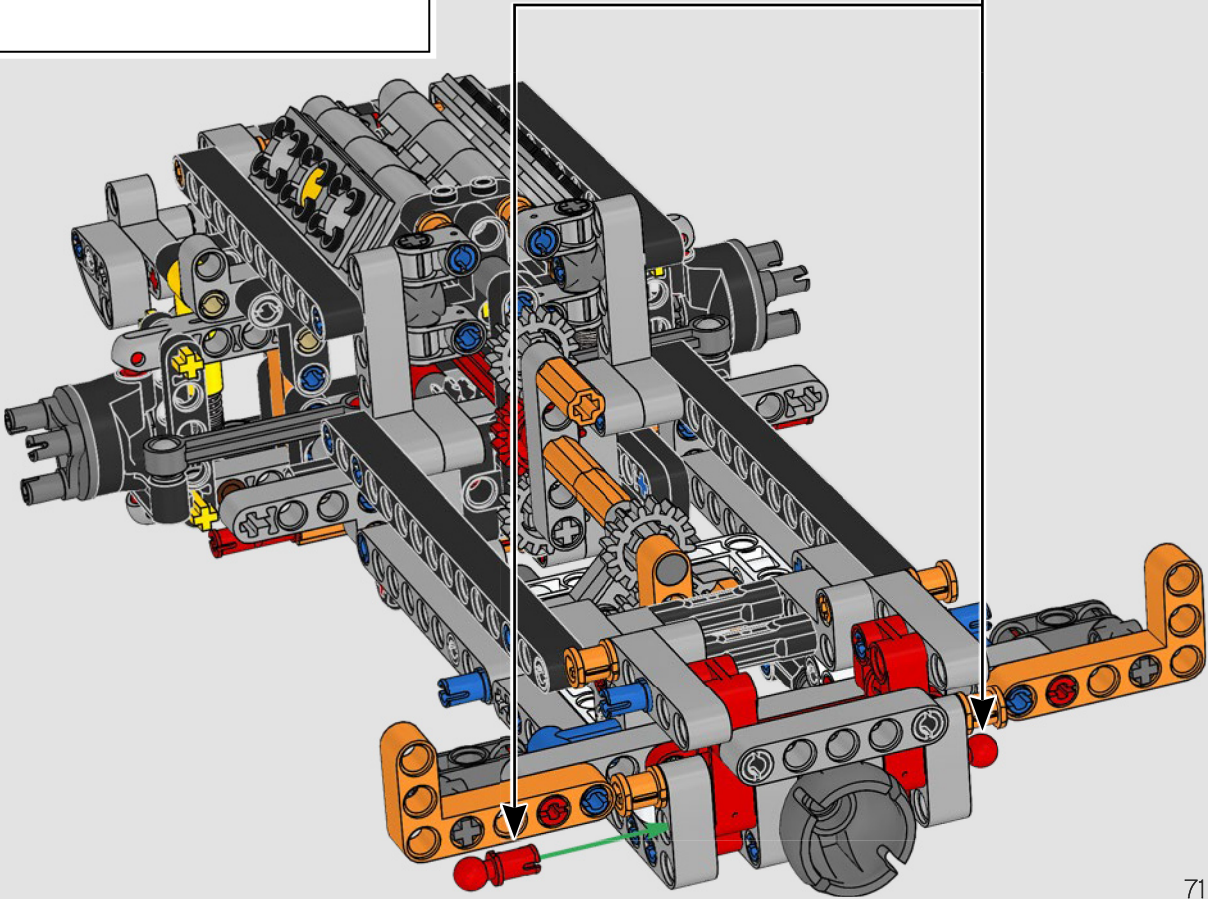


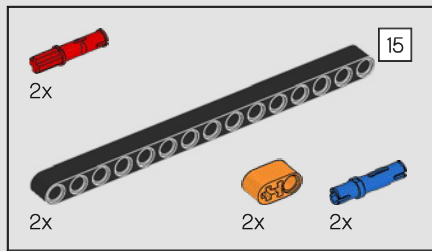
106



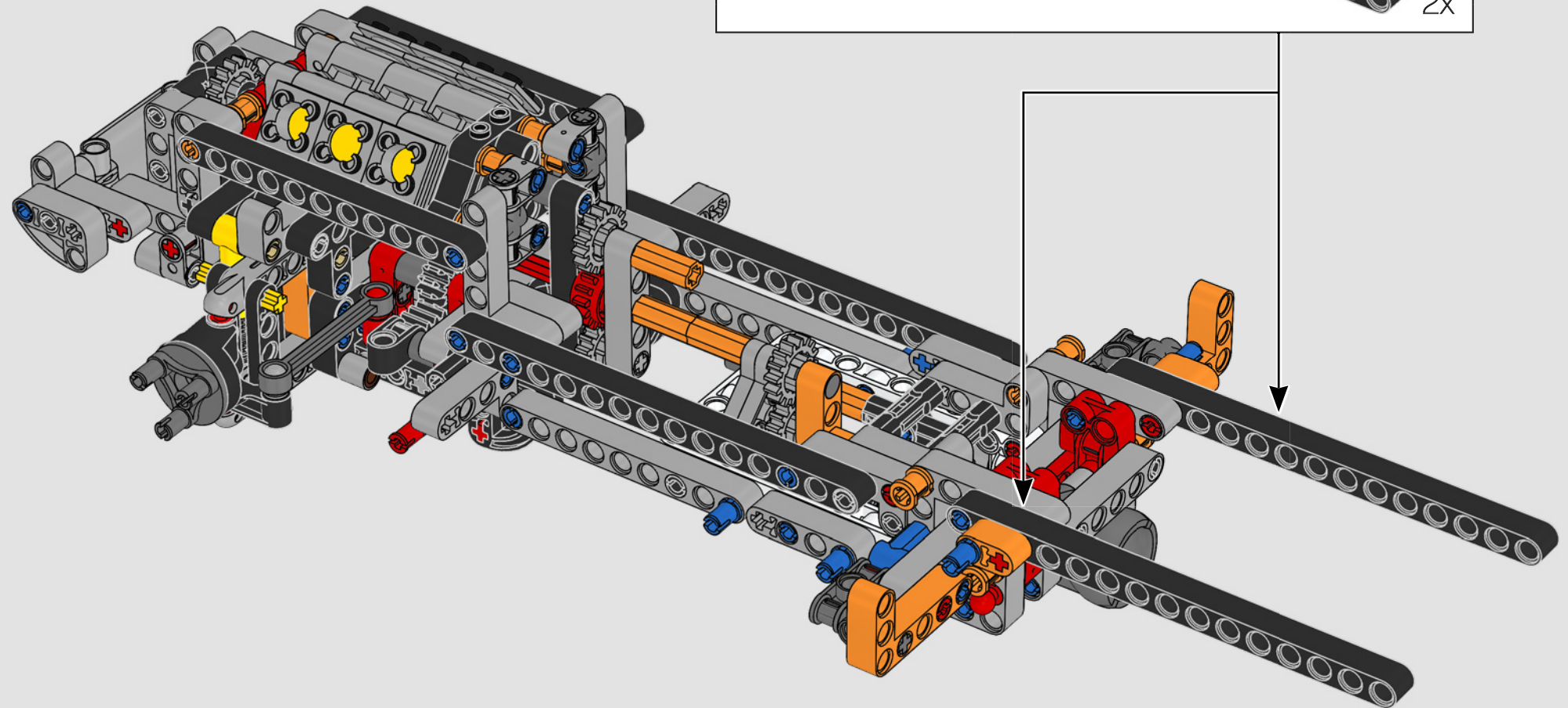
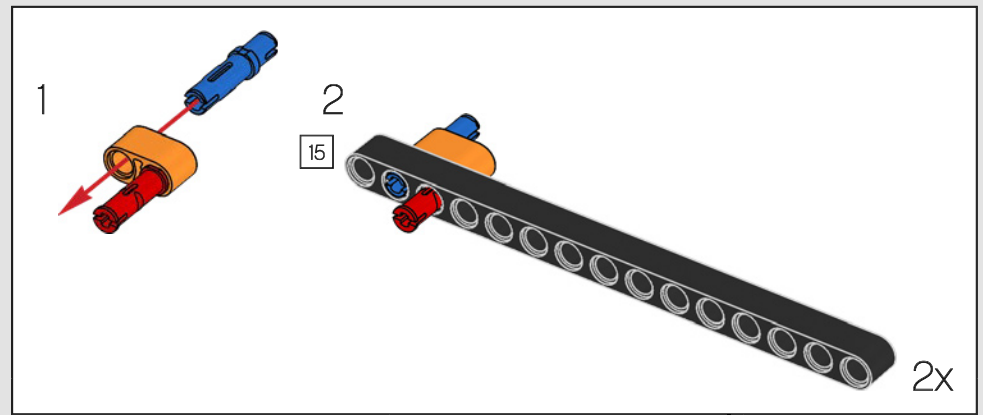


107

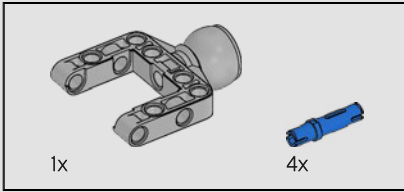
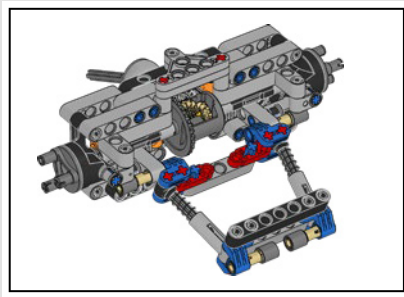




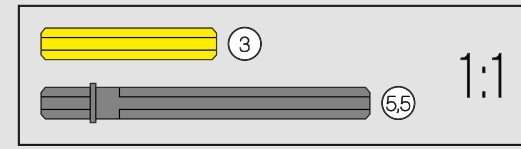
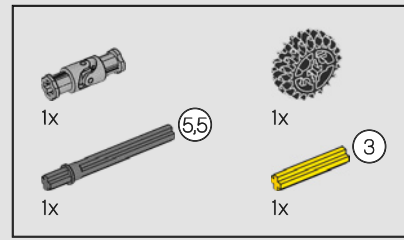
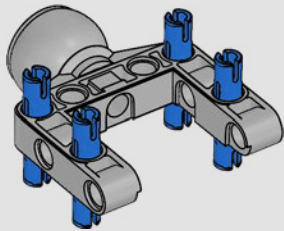
108



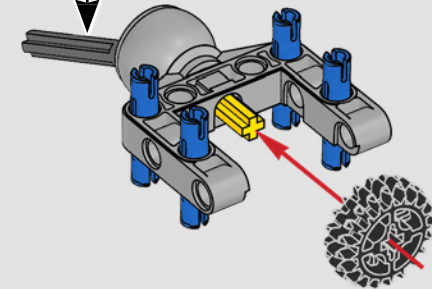
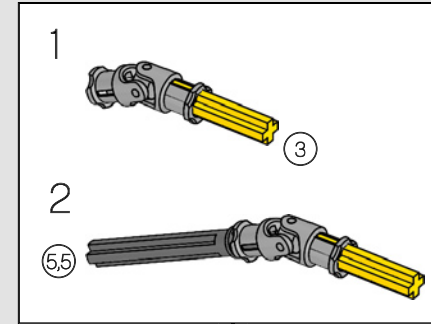


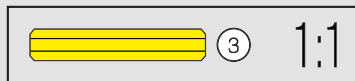
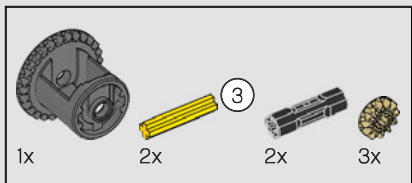


109

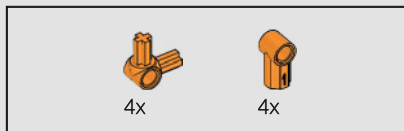
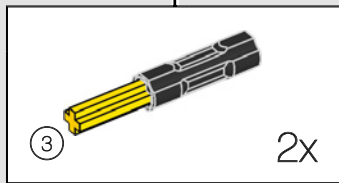
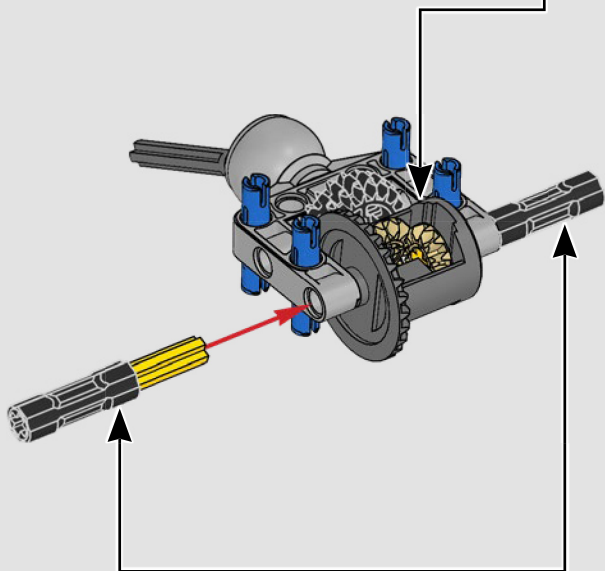
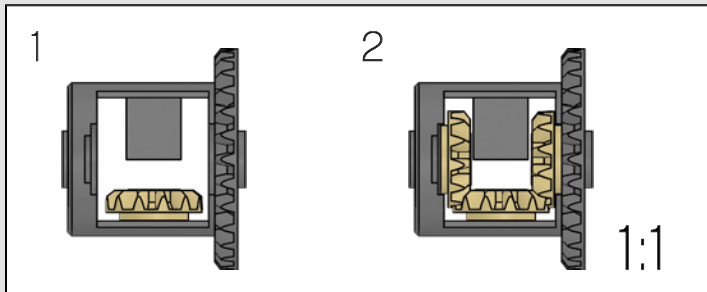


110

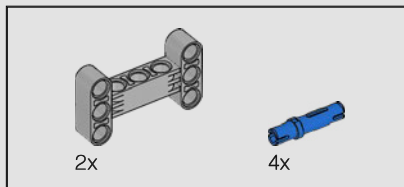
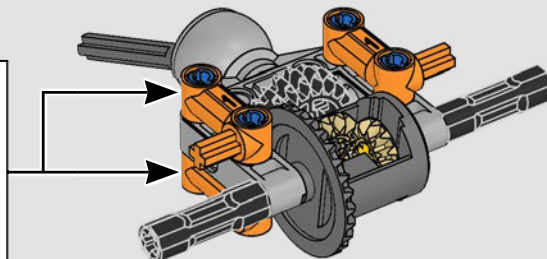
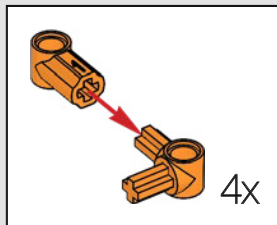




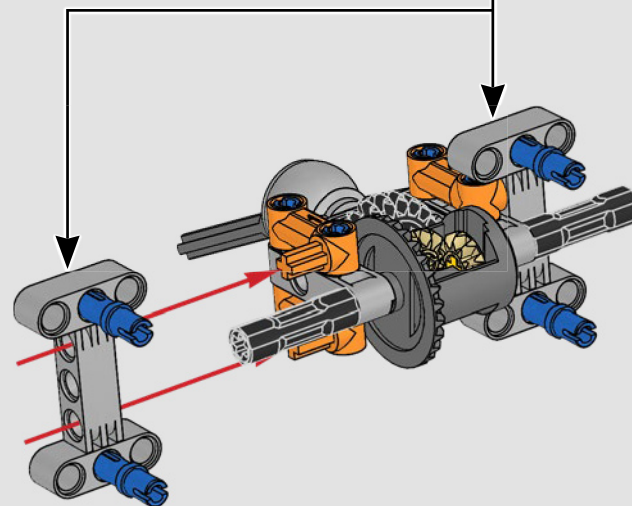
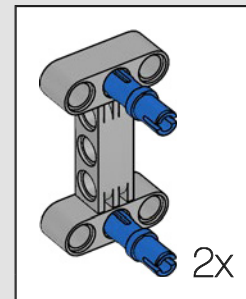
111

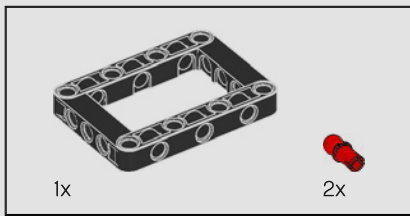


112

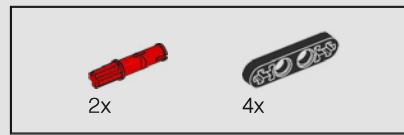
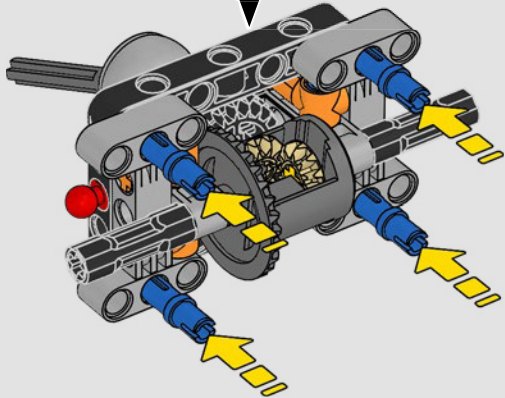
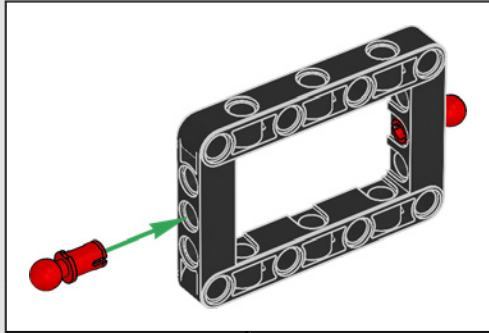


113

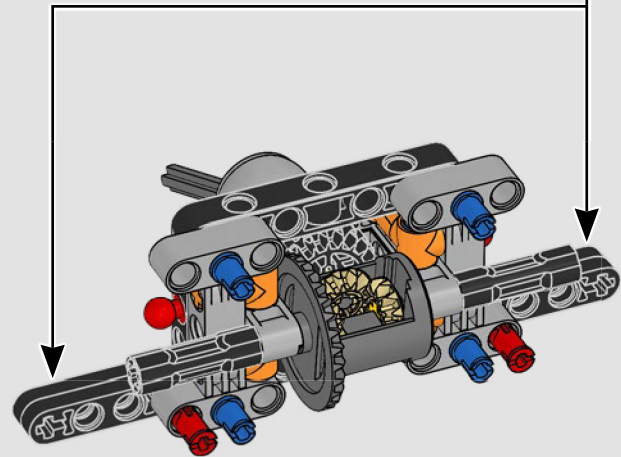
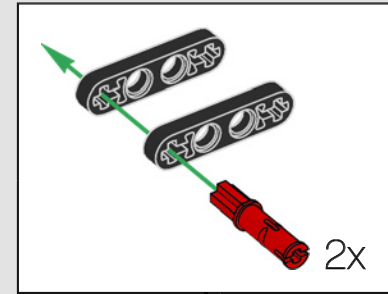


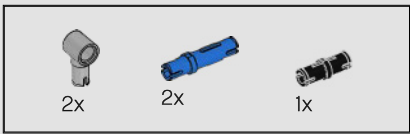


114

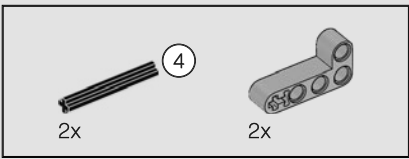
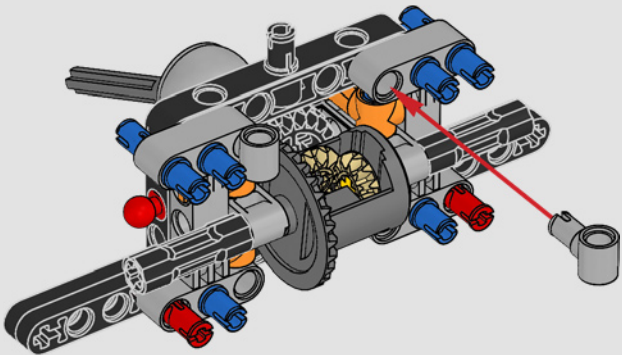


115

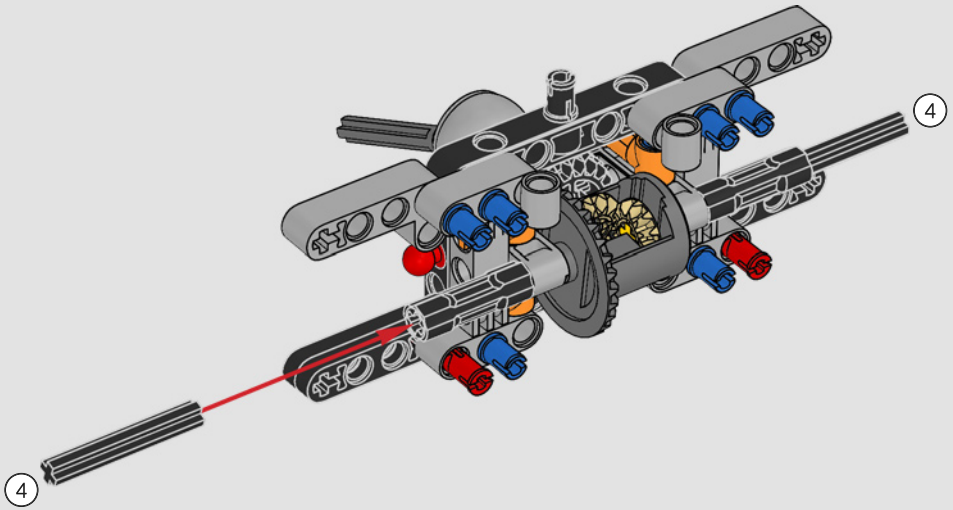
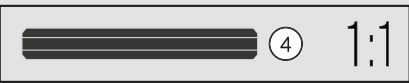


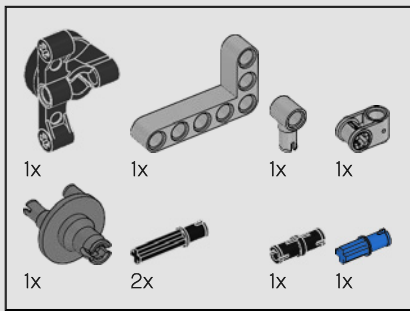


116

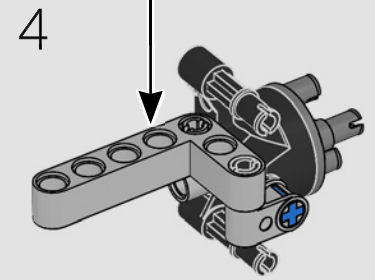
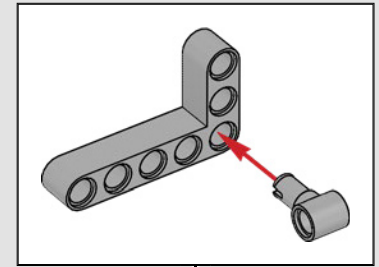
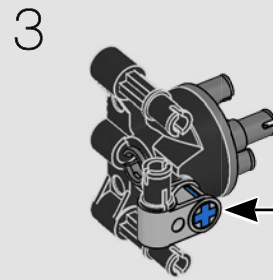
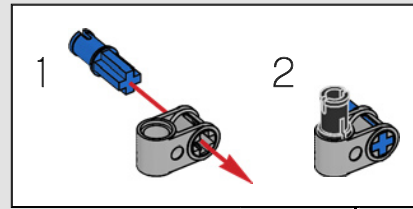
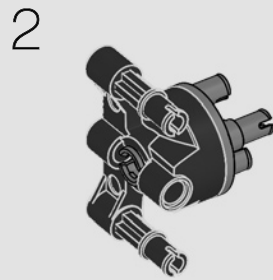
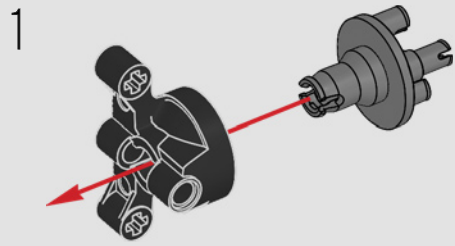


117

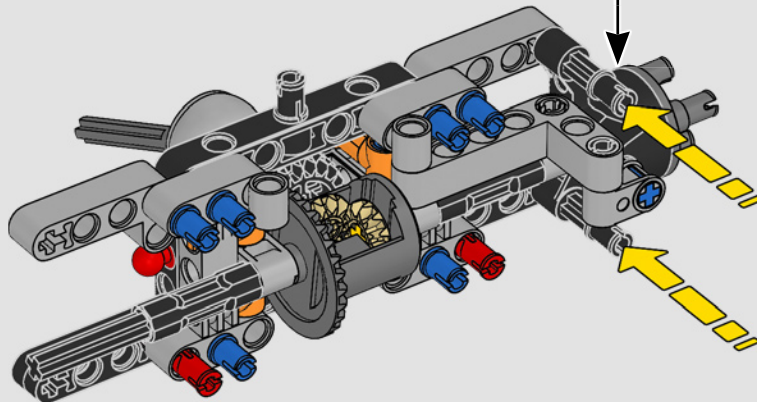


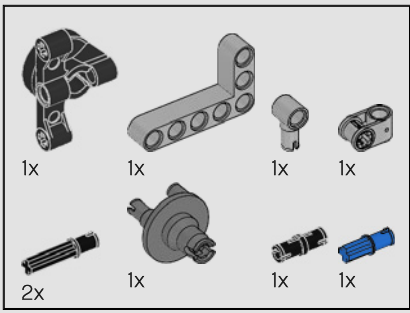


118

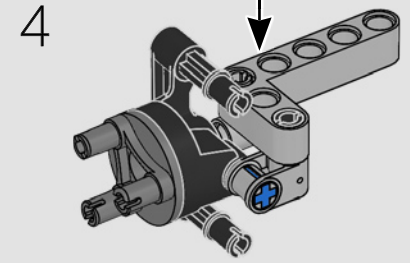
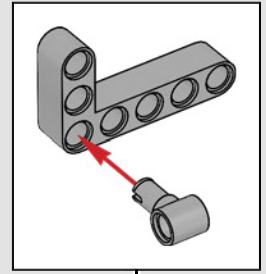
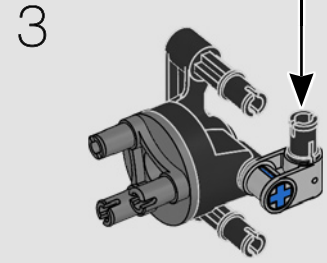
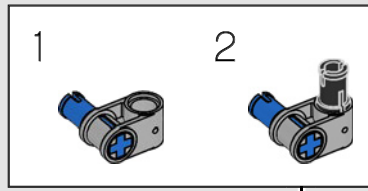
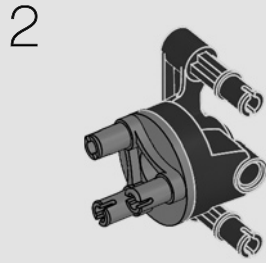
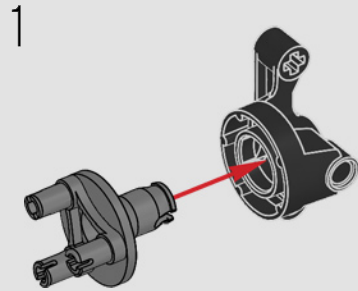


119

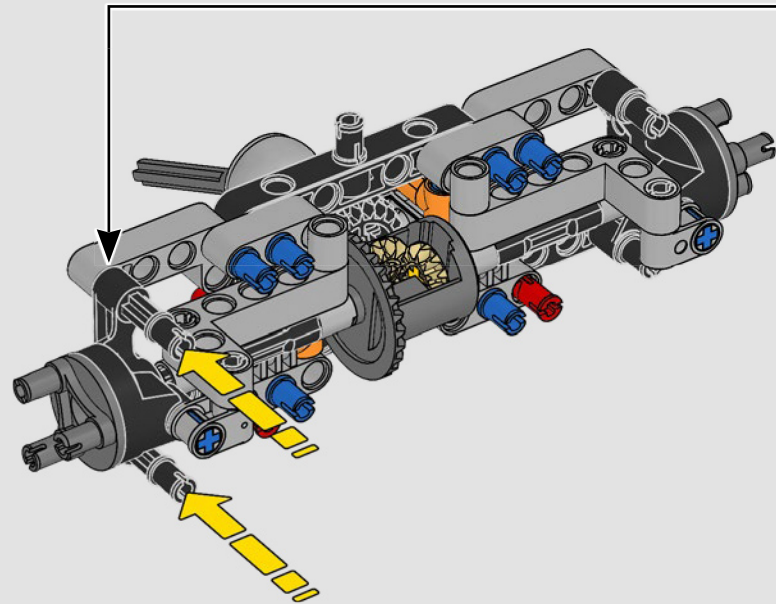


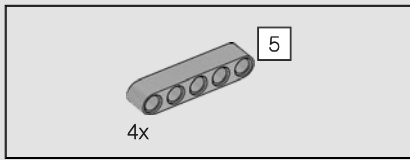


120

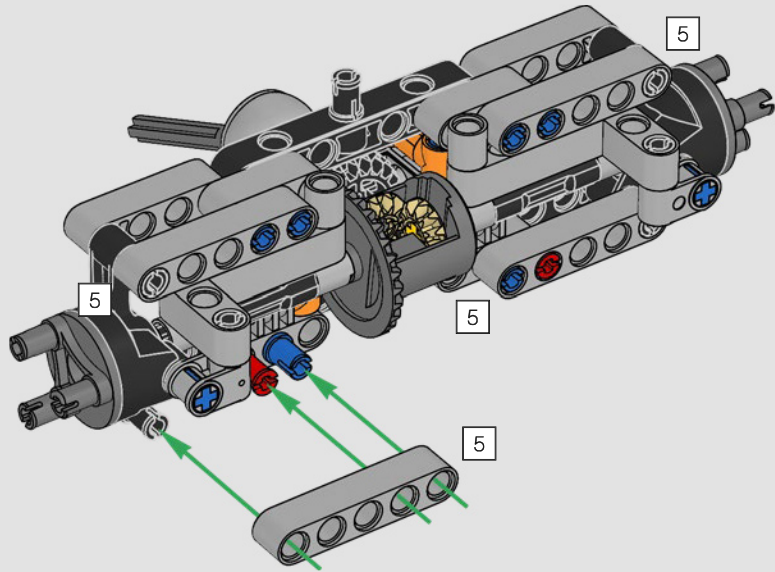


121

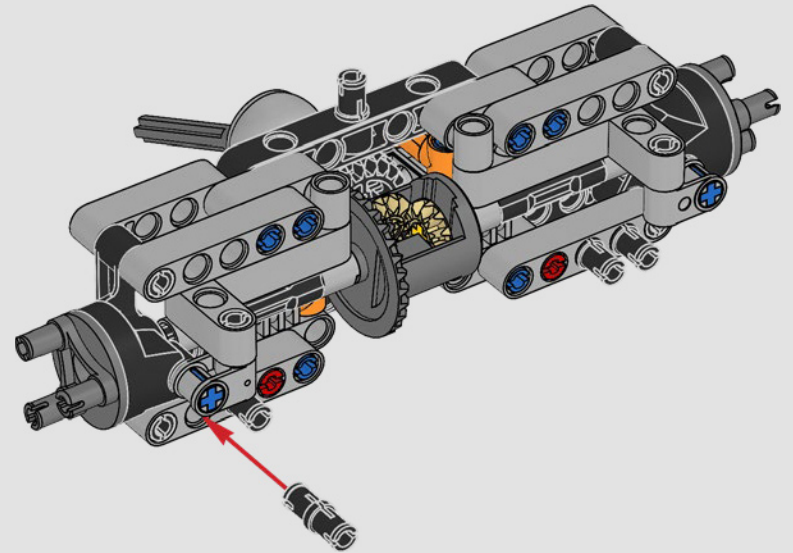


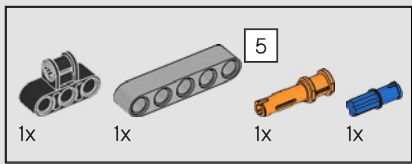


122

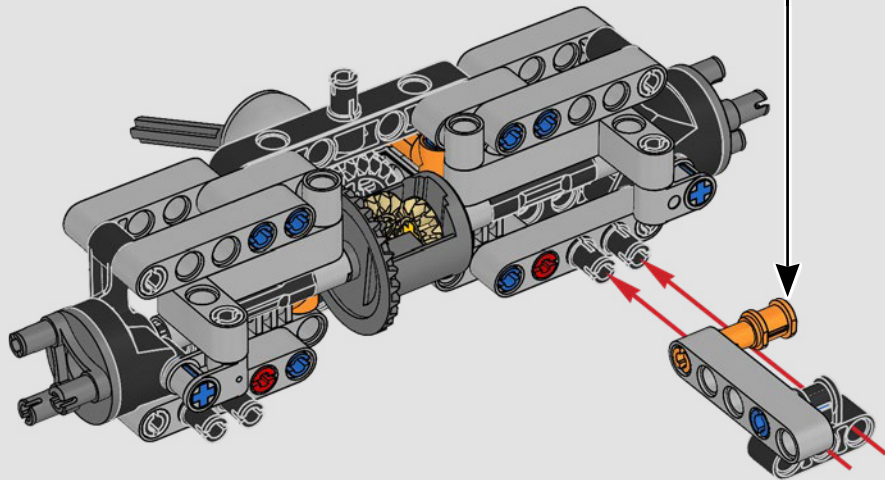
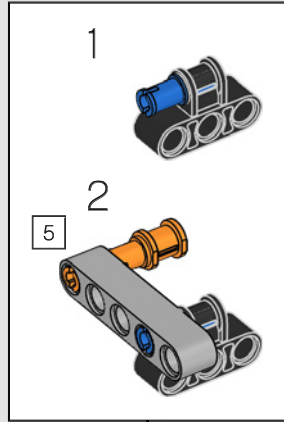


123

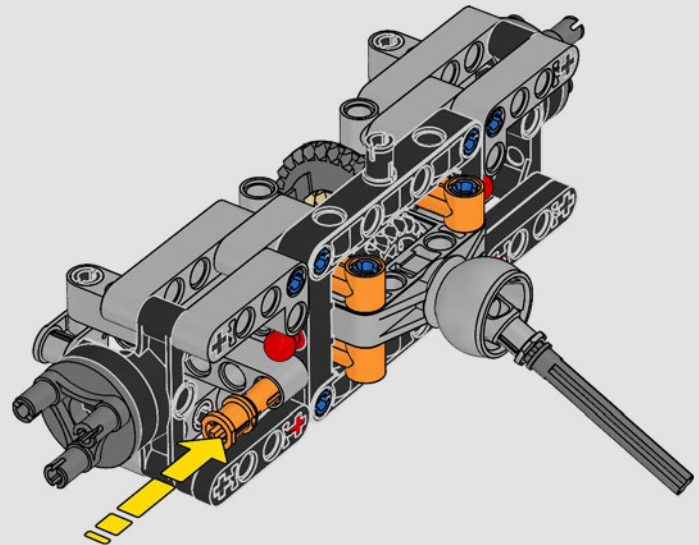
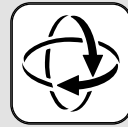




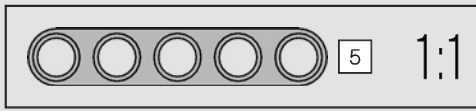
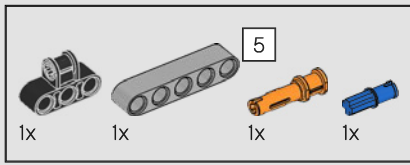
124



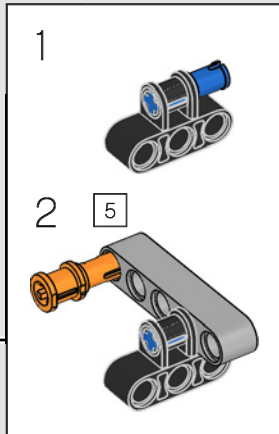
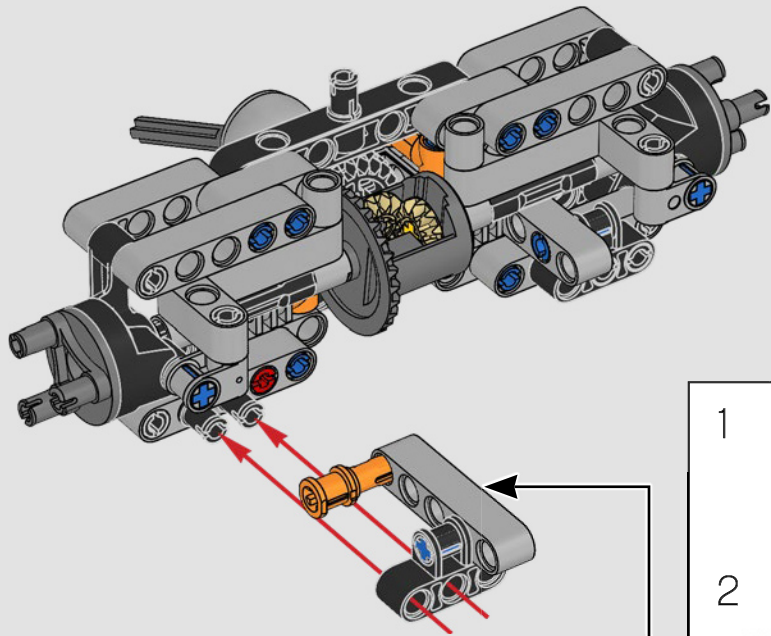
125



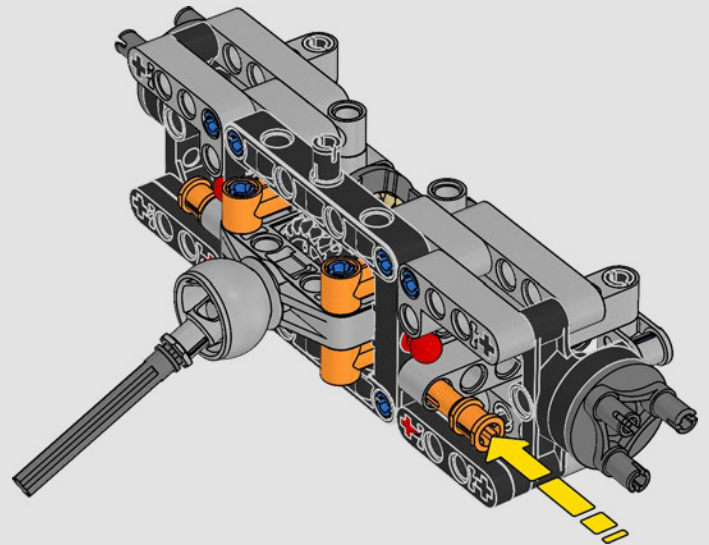
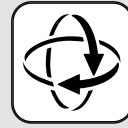


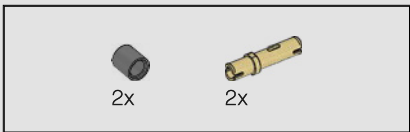


126

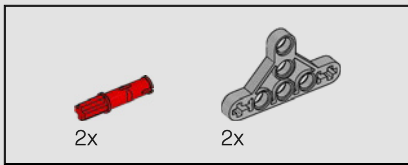
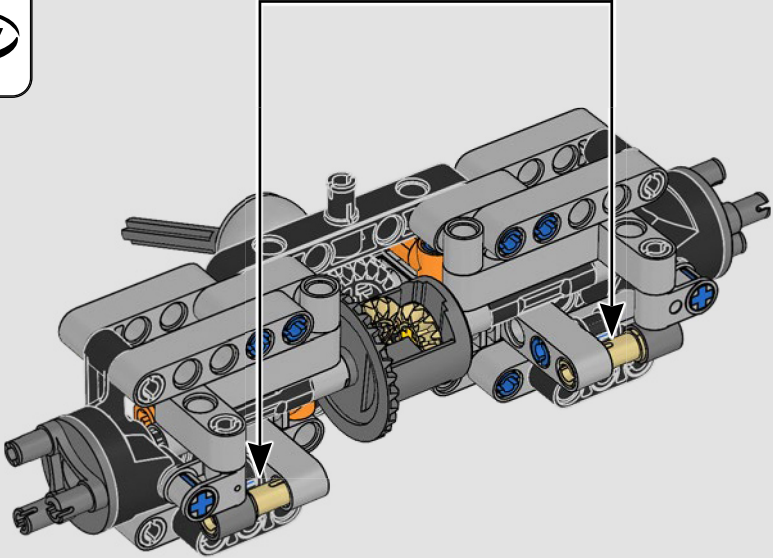
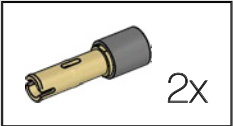


127

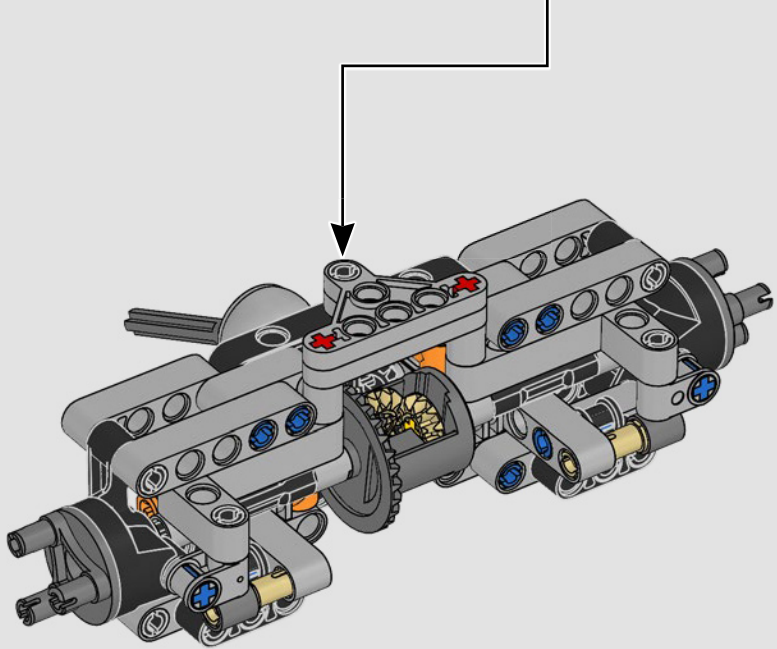
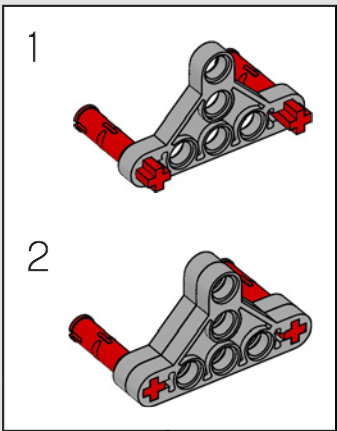


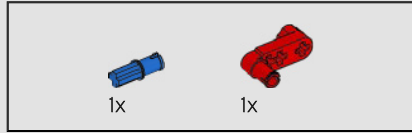
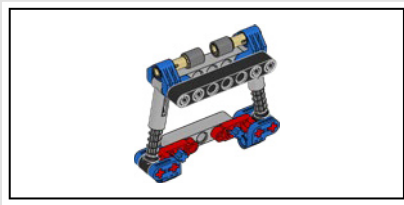


128

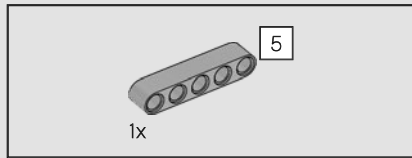
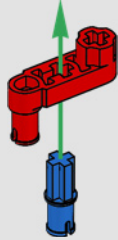


129

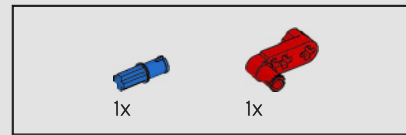
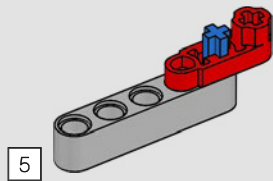




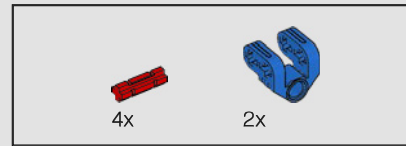
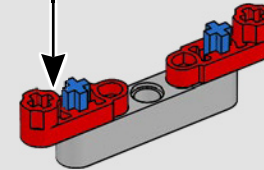
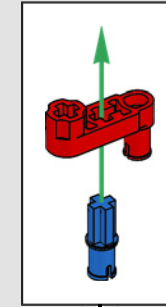
130



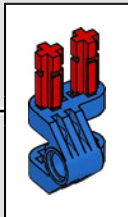
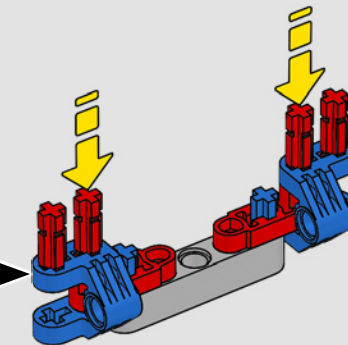
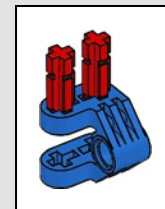
131

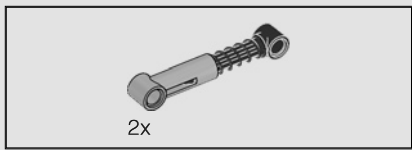


132

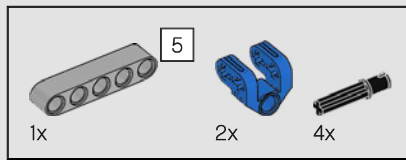
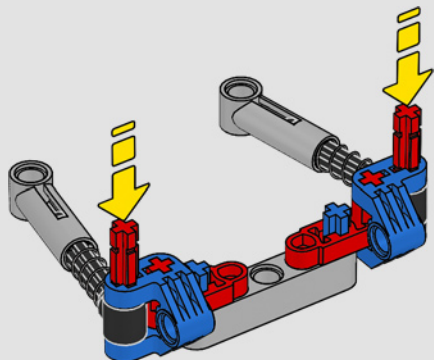


133

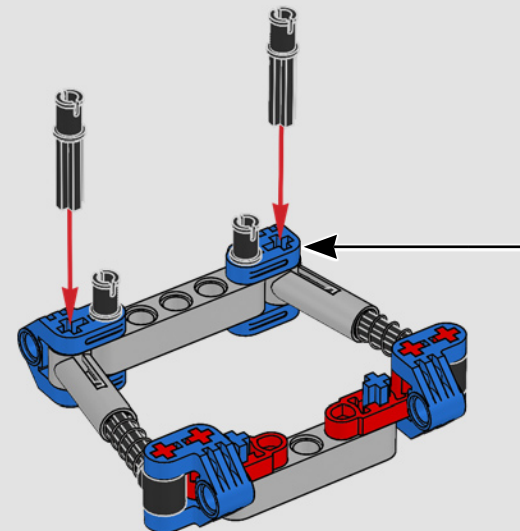
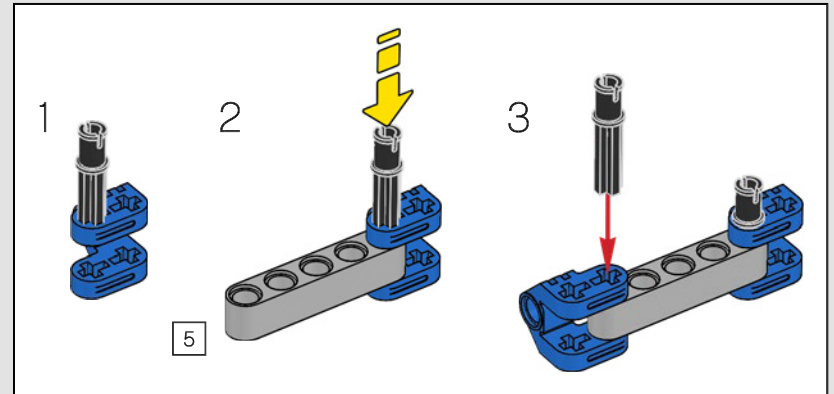
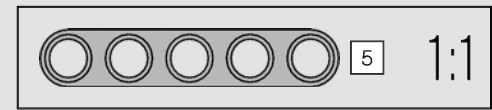


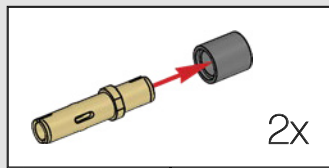
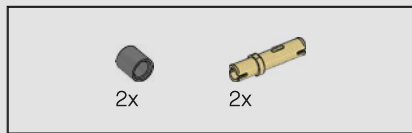


134

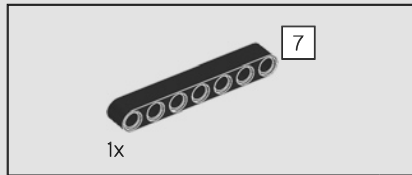
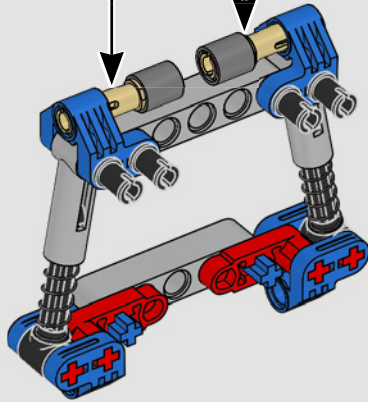


135

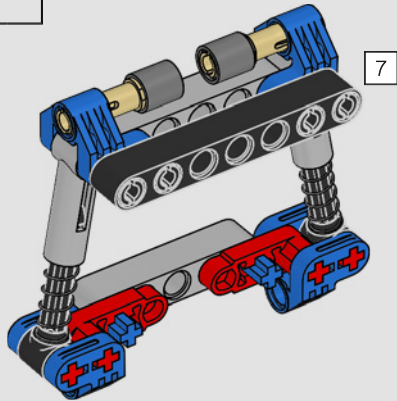




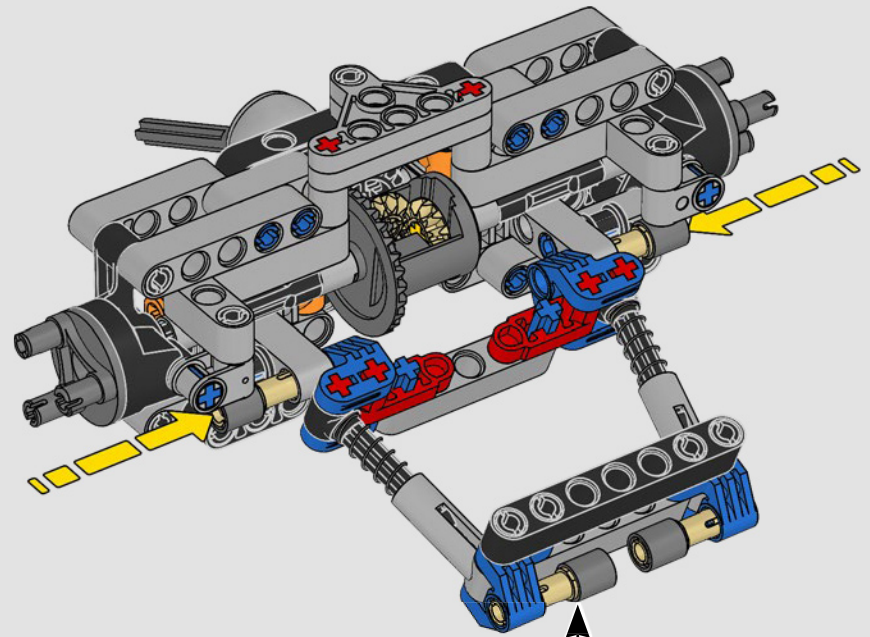
136

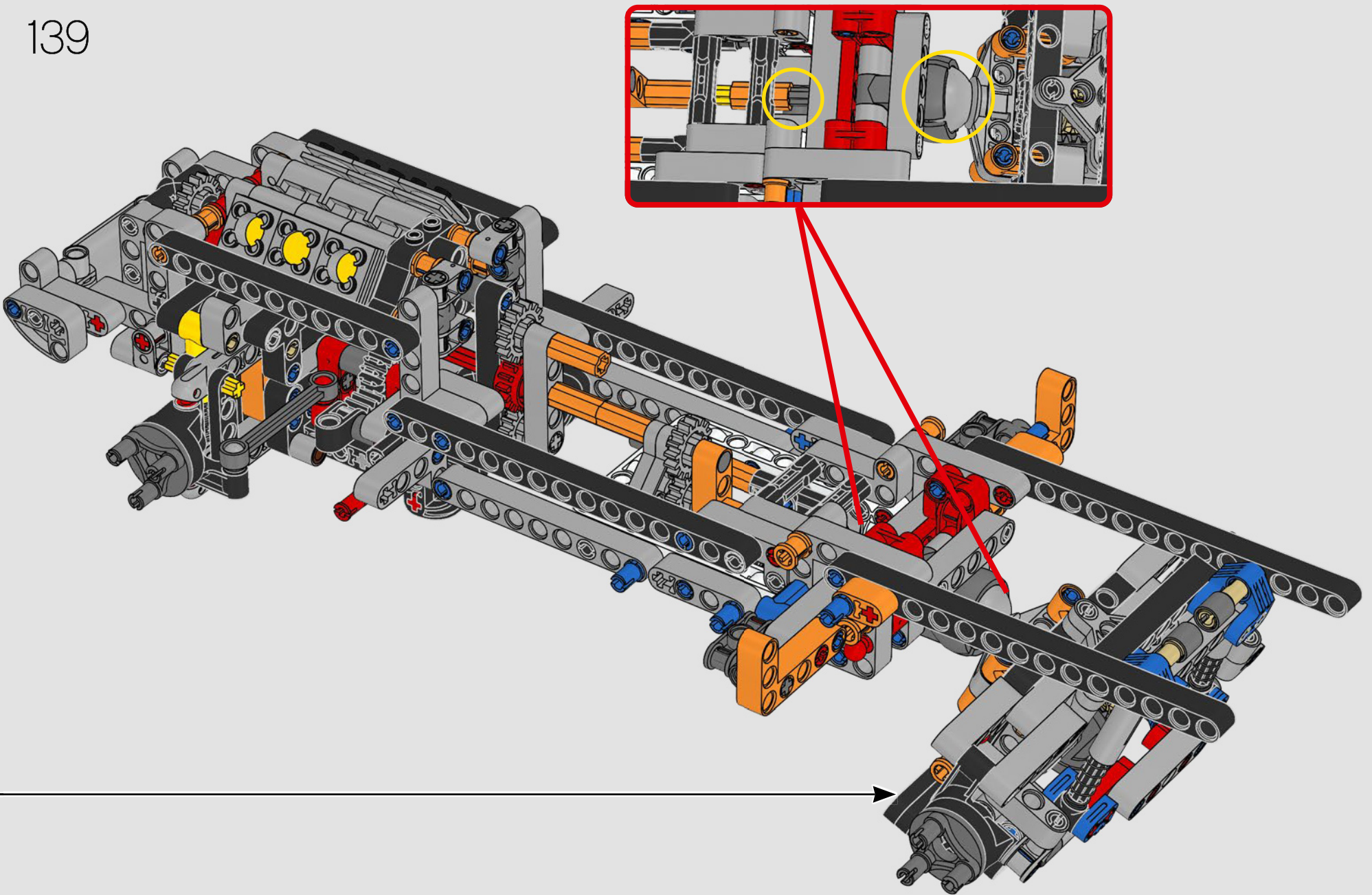


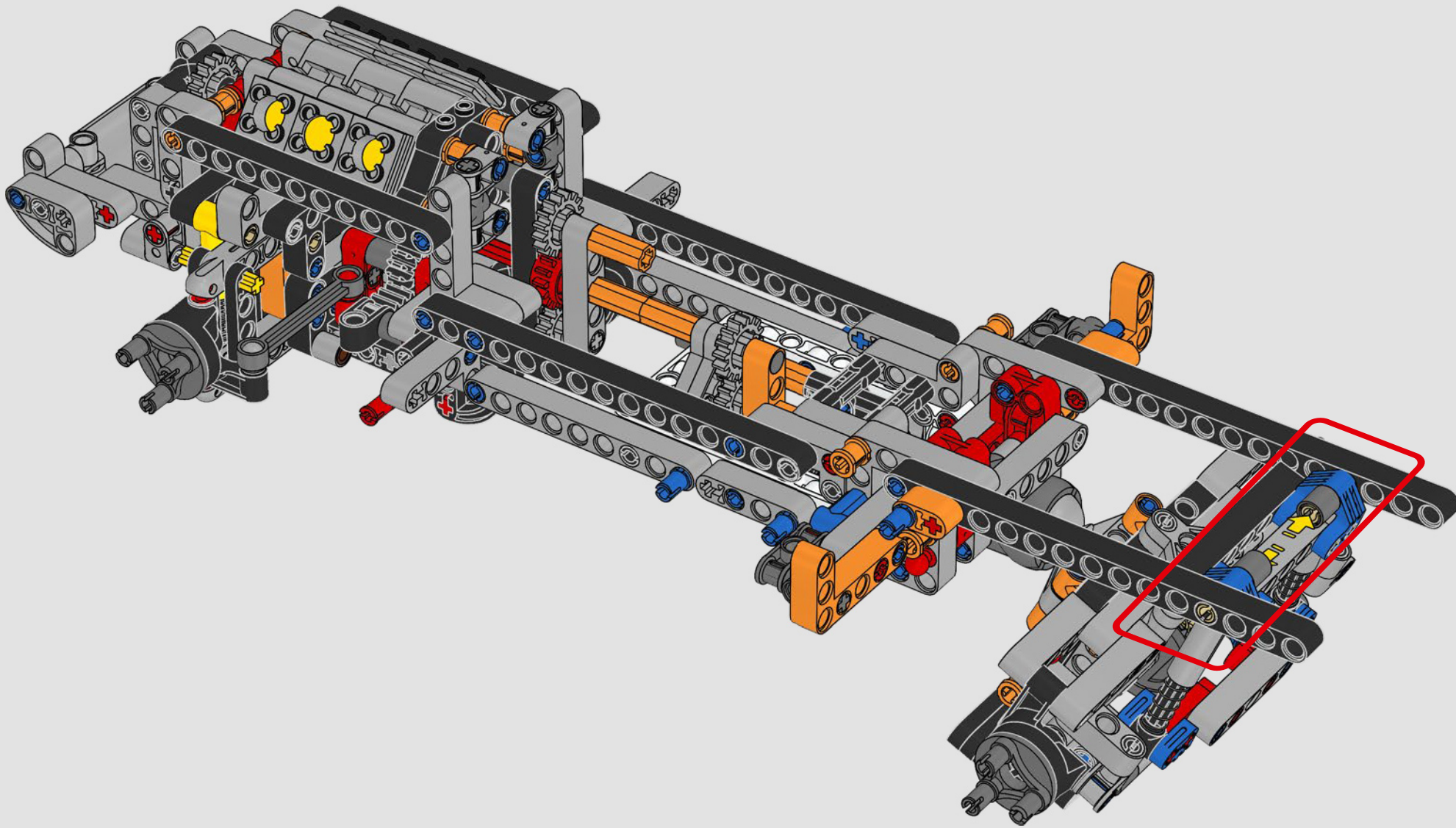
137

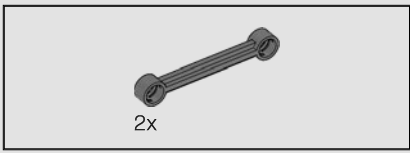


138

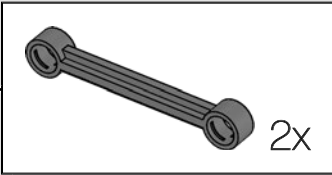
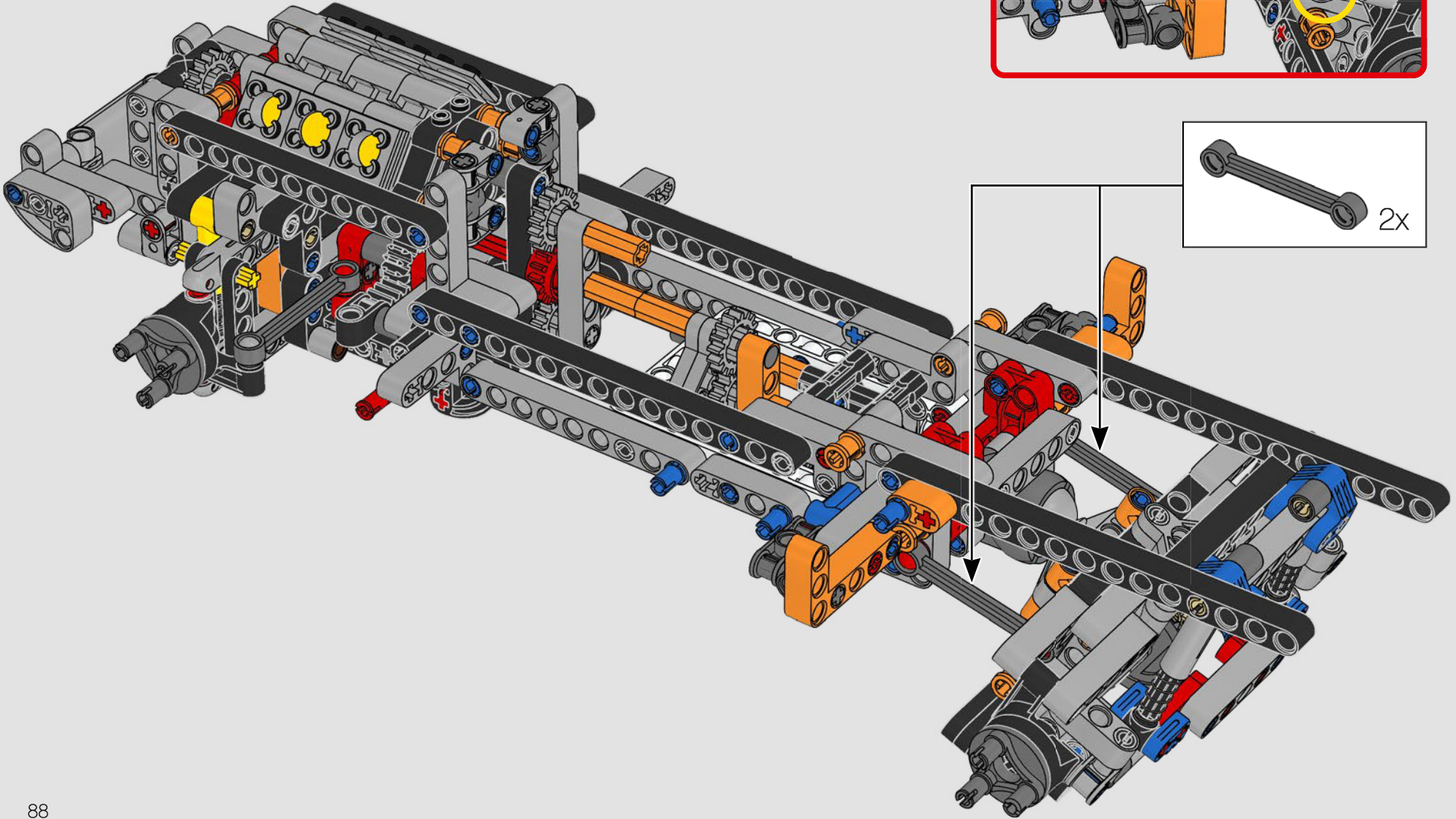
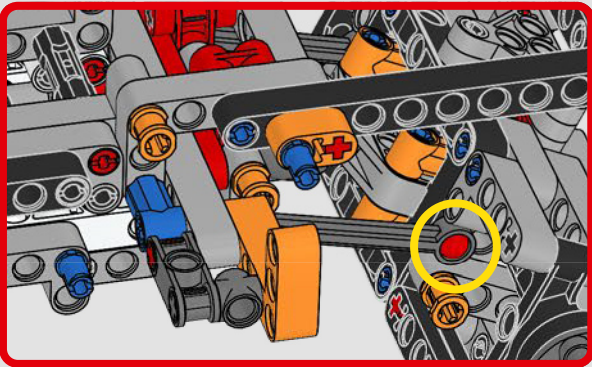




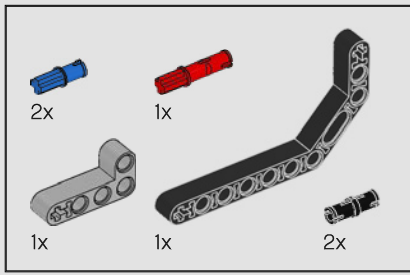




141

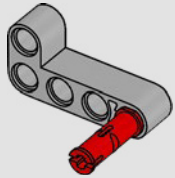




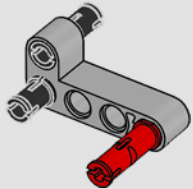


142

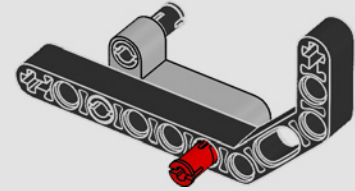
1



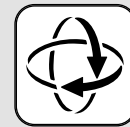
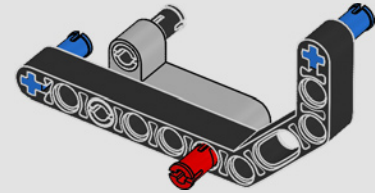
2



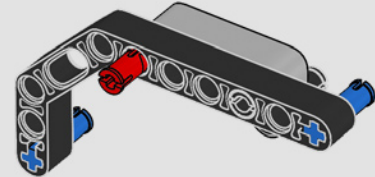
3

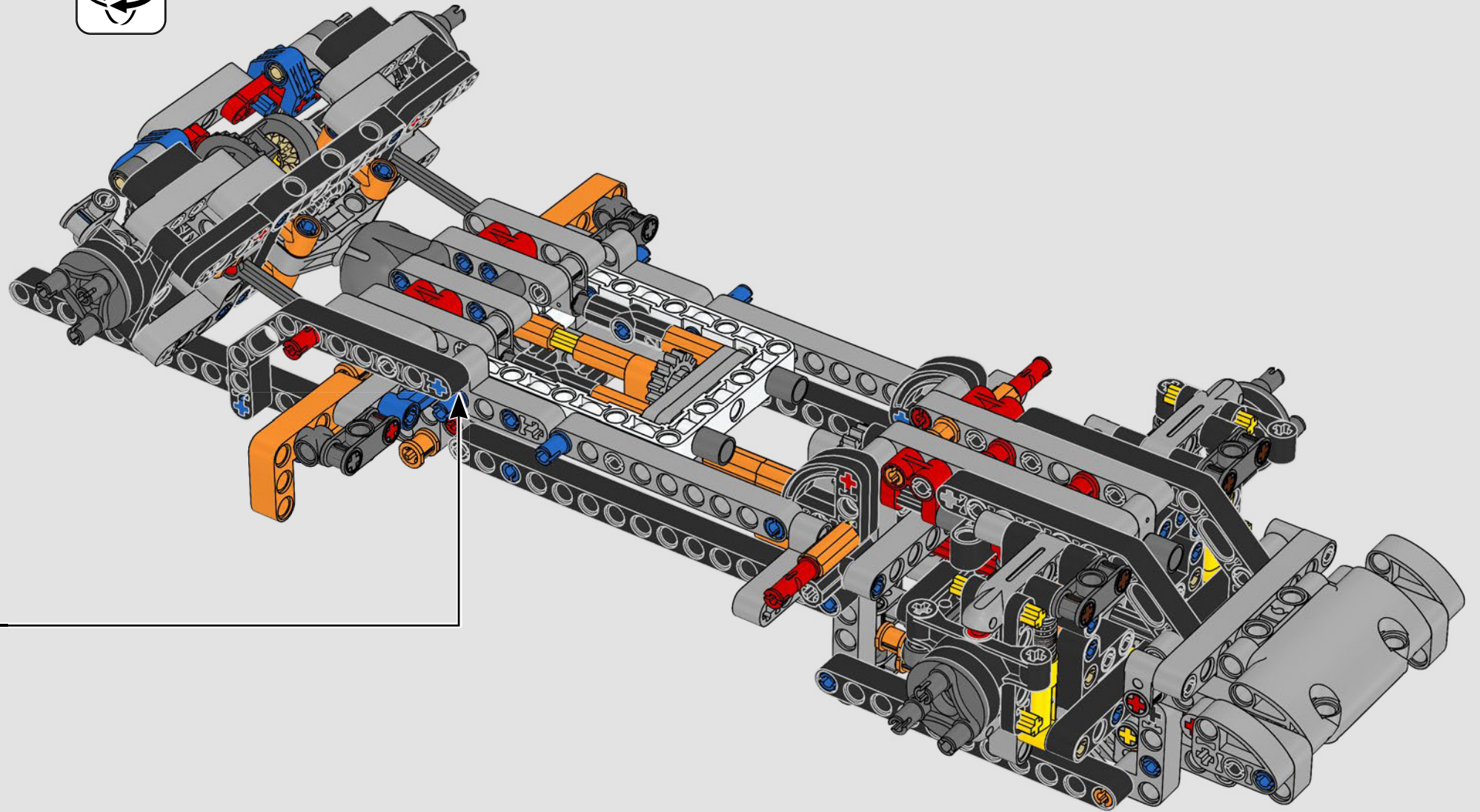


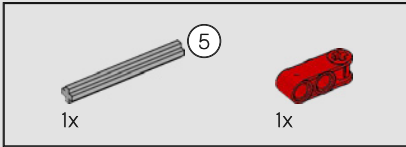
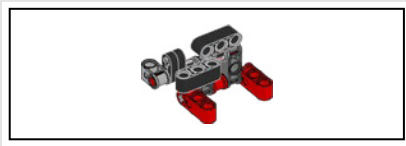
4



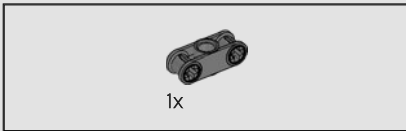
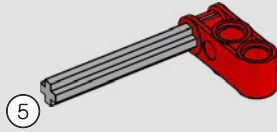
5



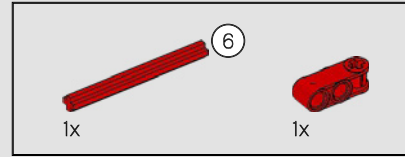
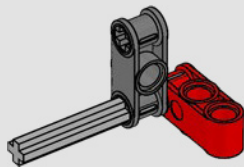




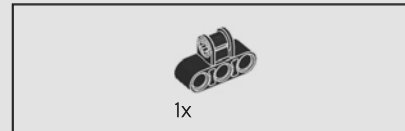
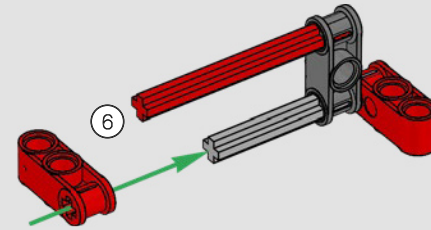
143



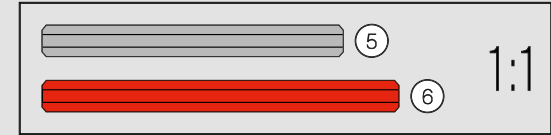
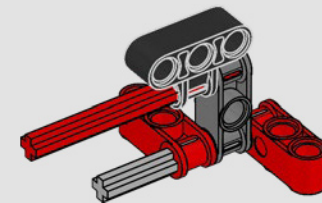
144

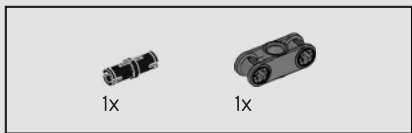


145

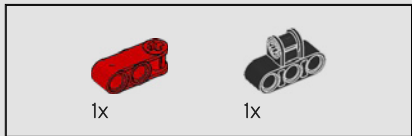
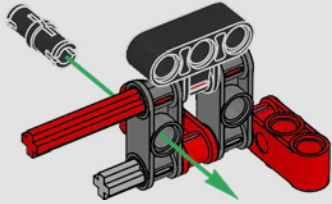


146

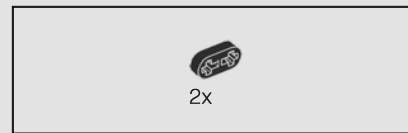
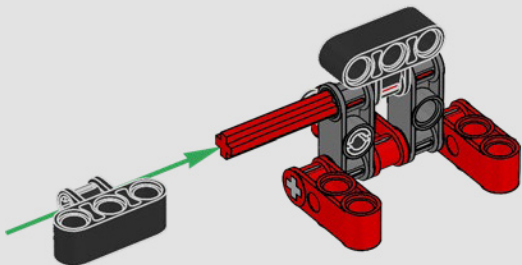




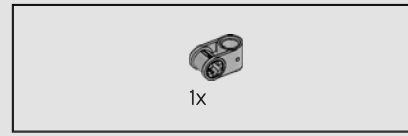
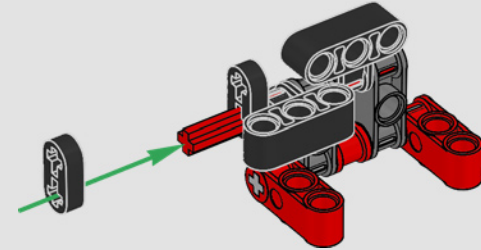
147



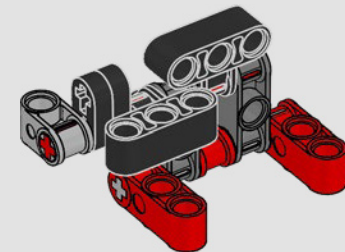
148

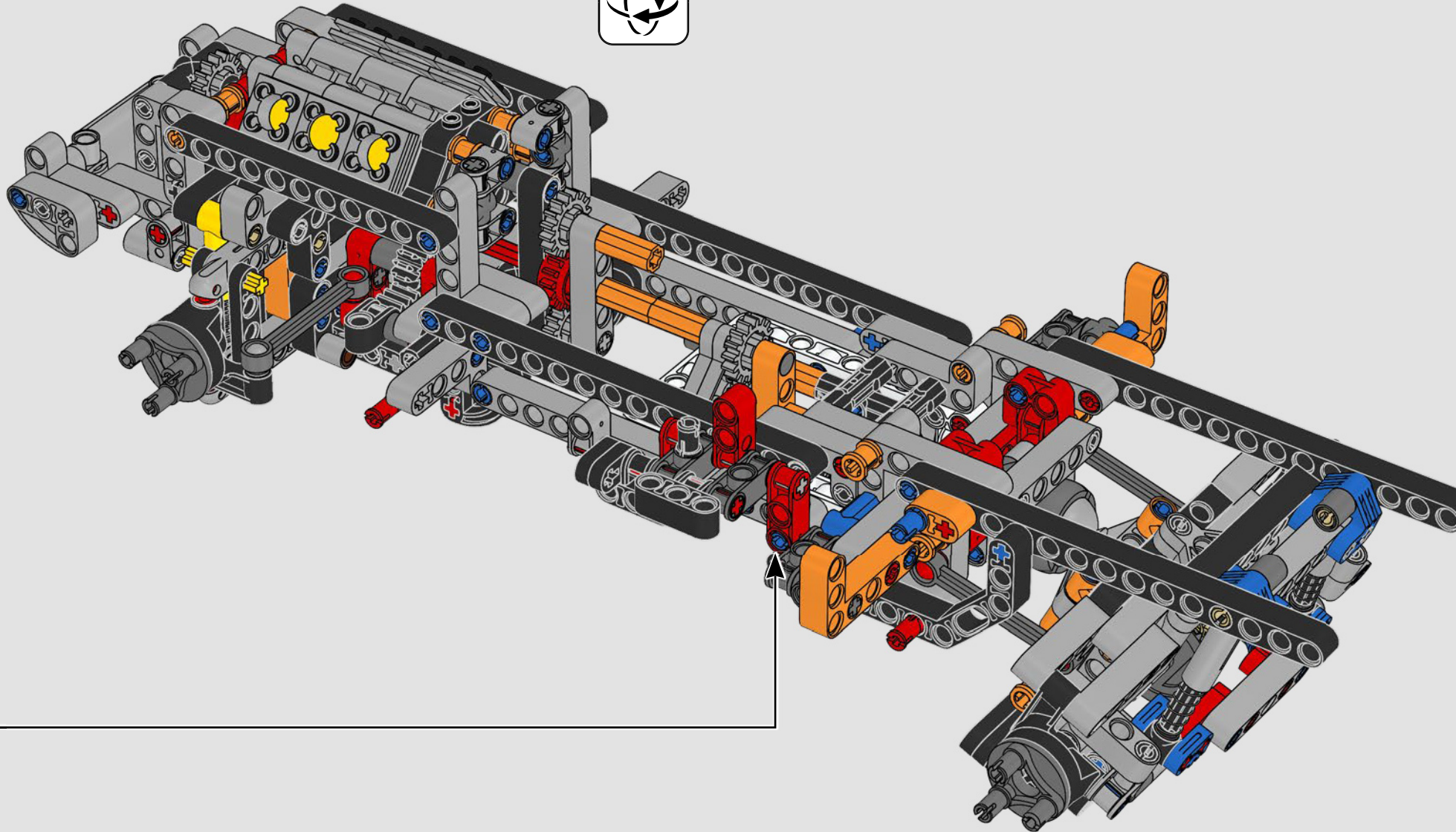


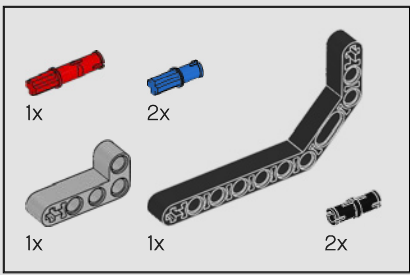
149



150

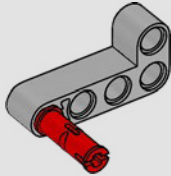




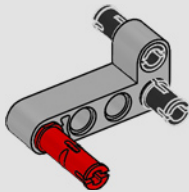


152

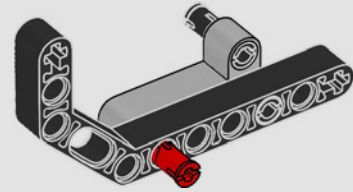
1



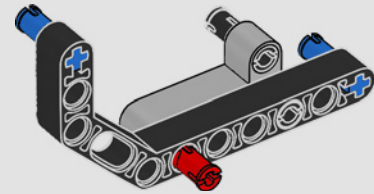
2



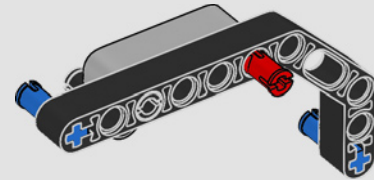
3

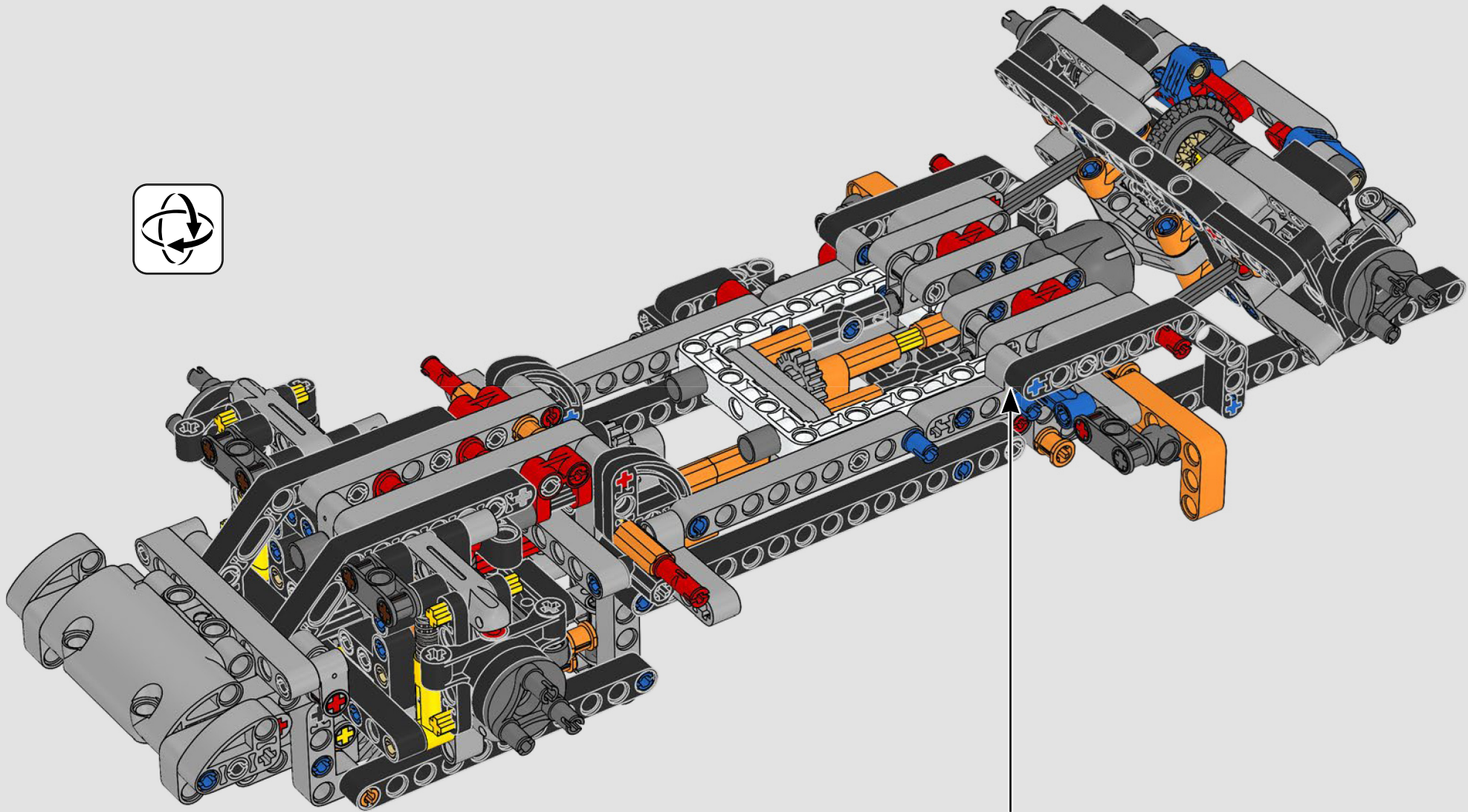


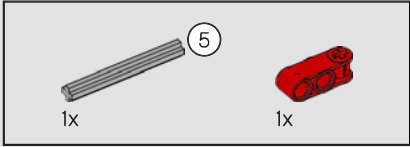
4



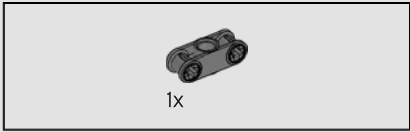
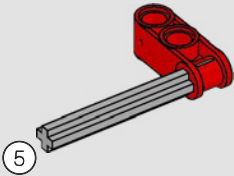
5



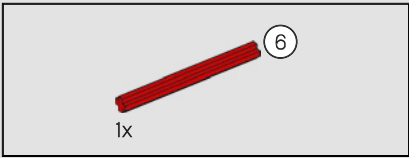
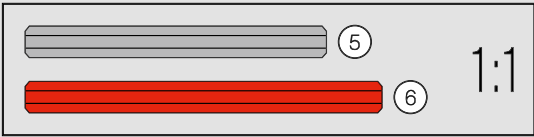
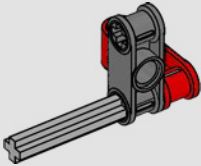




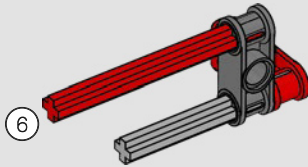
153



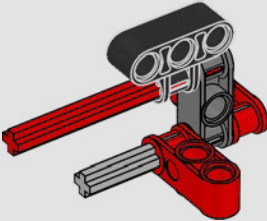
154



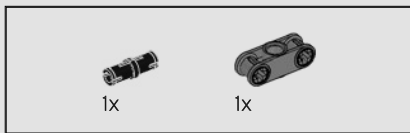
155



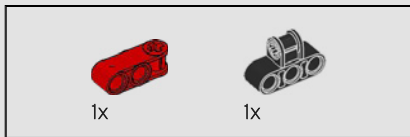
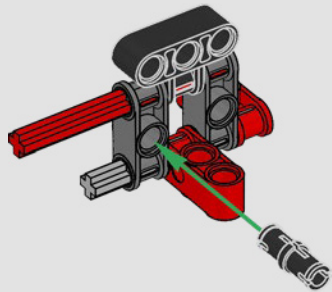
156



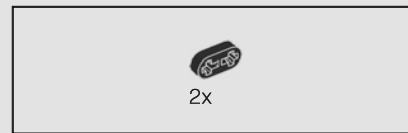
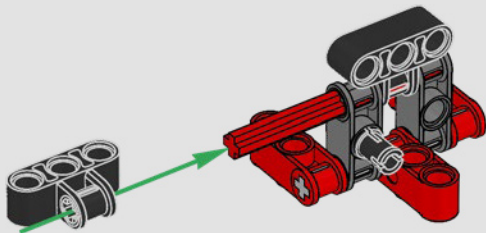




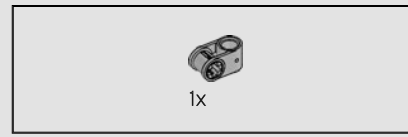
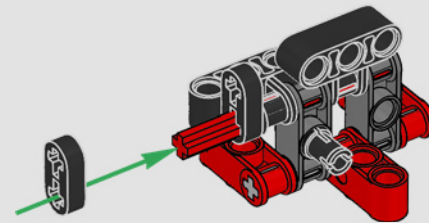
157



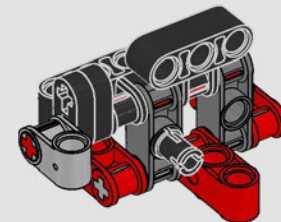
158



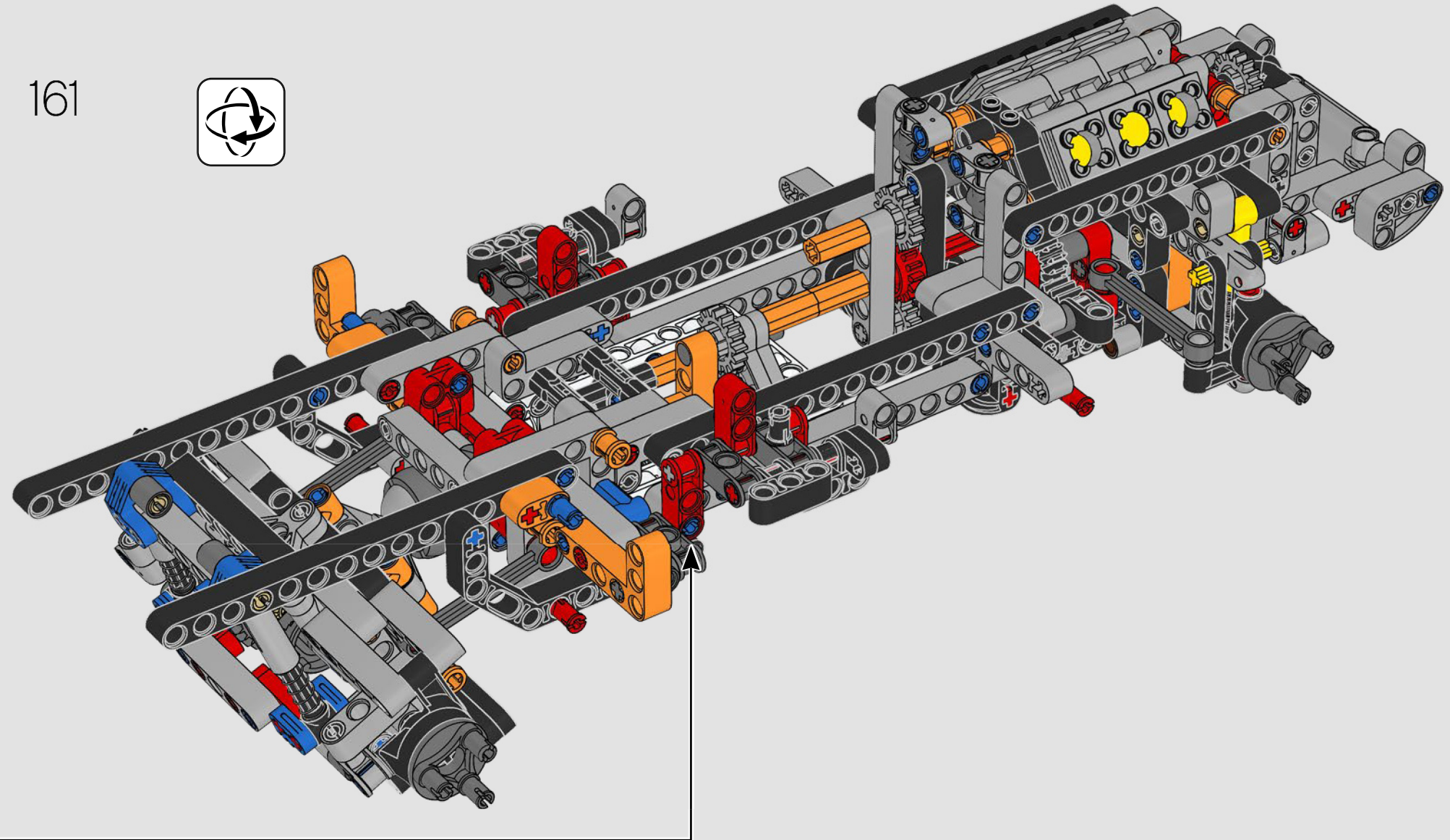
159

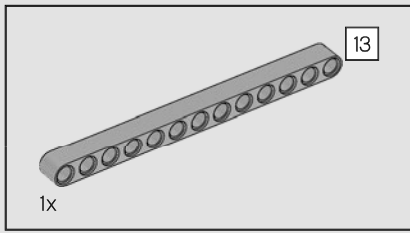


160

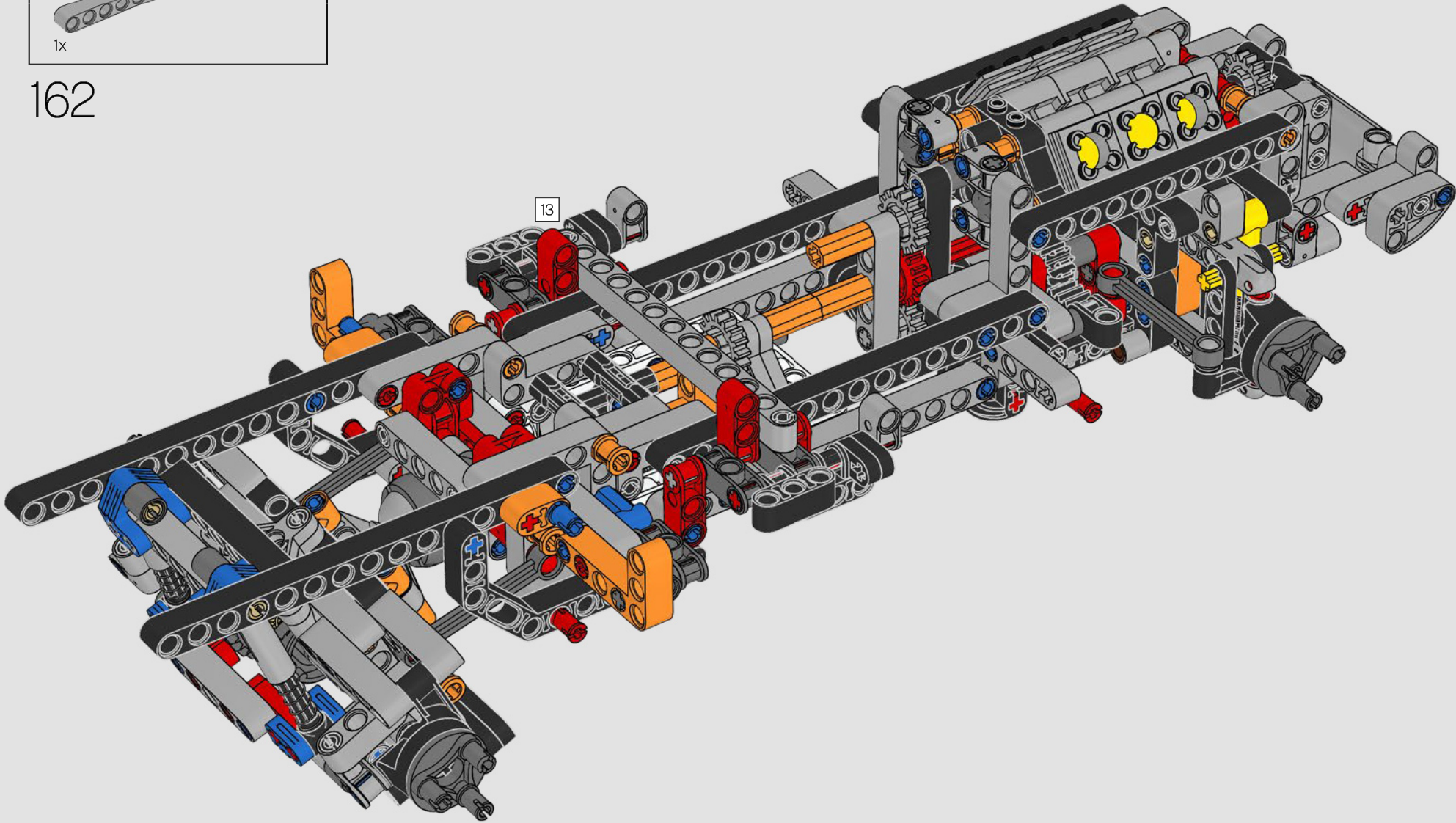


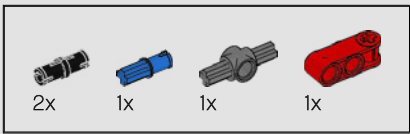
161



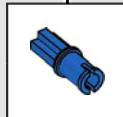
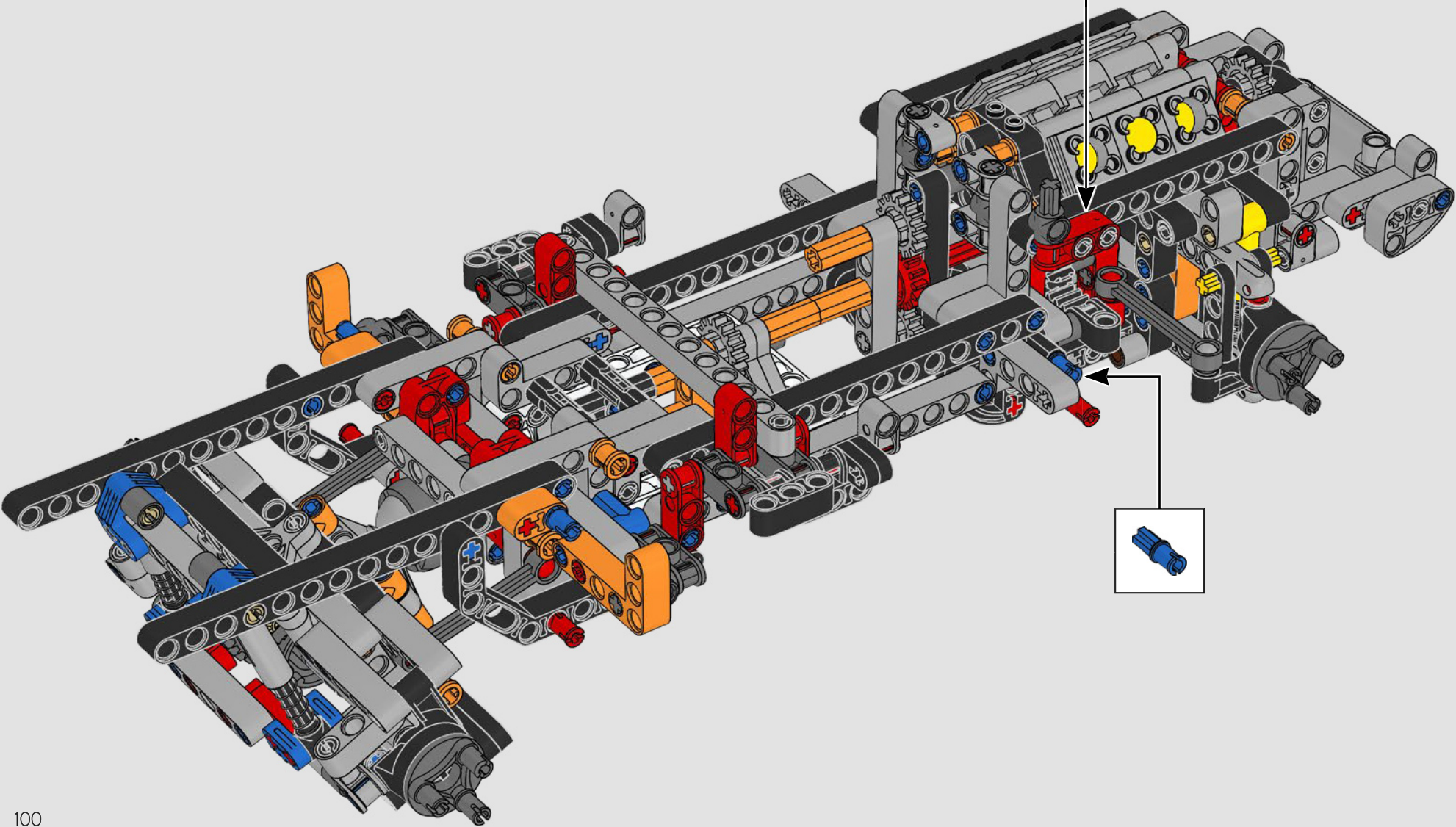
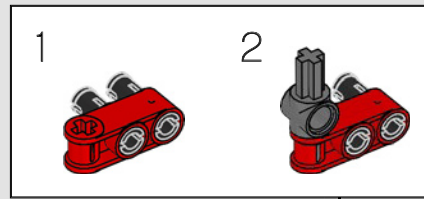


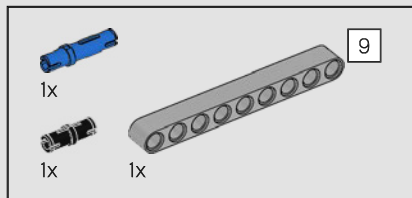
162



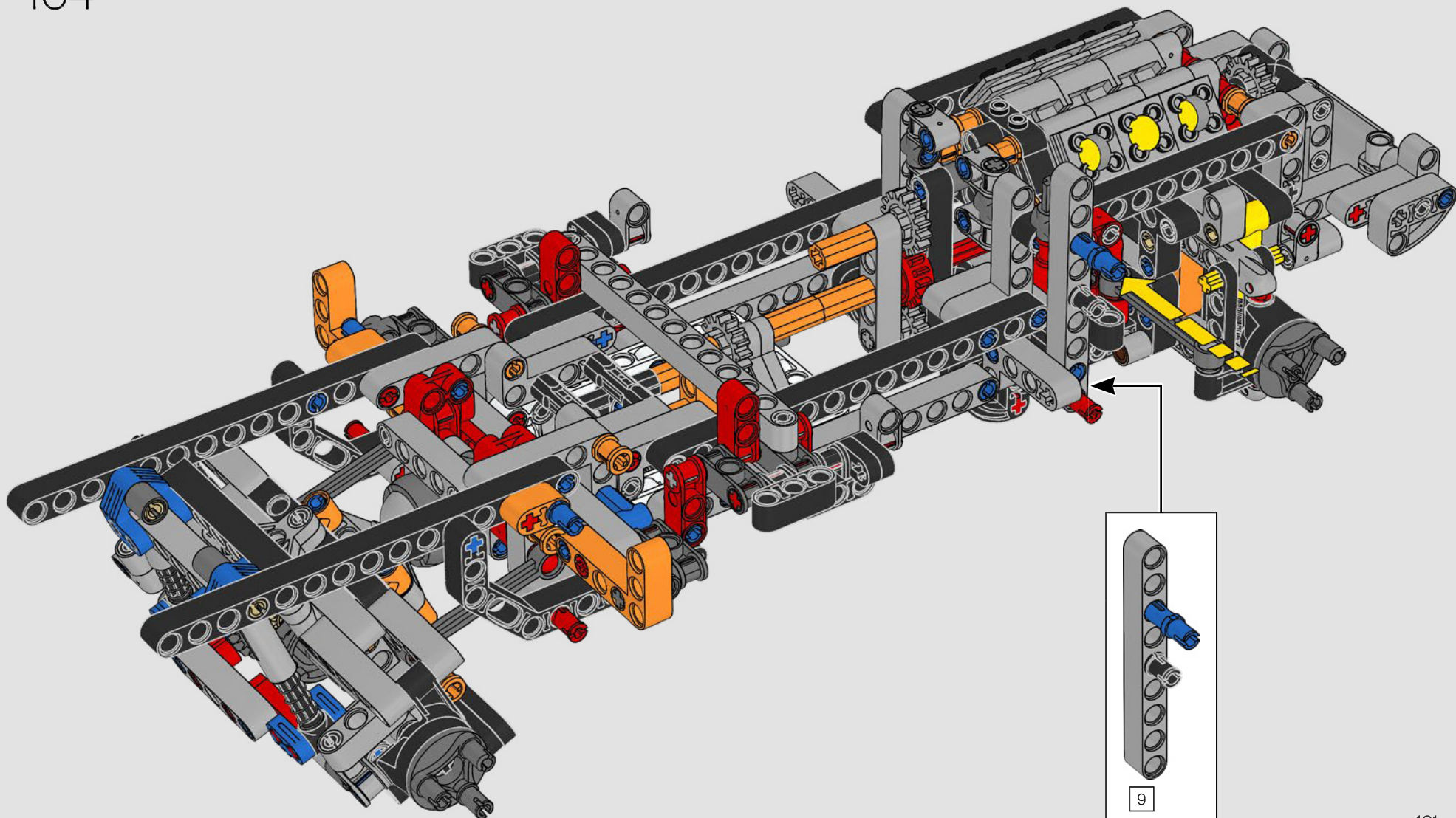


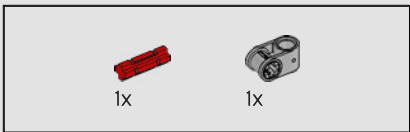
163



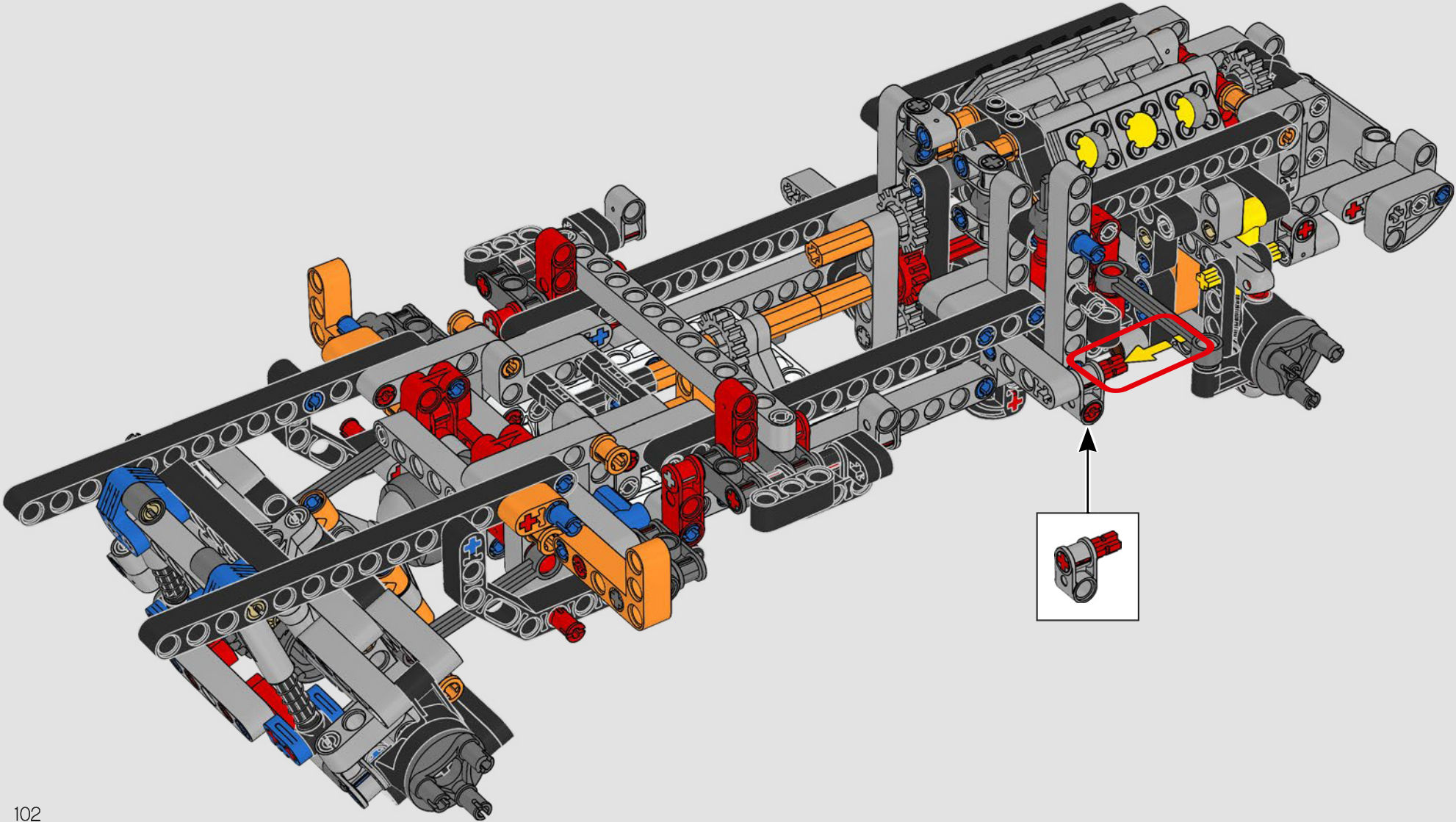


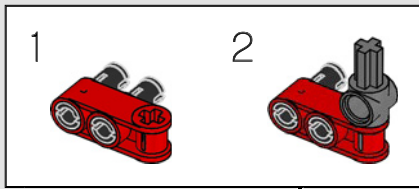
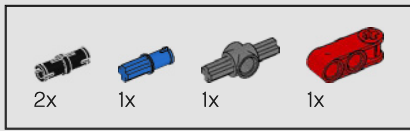
164



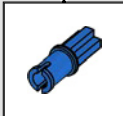
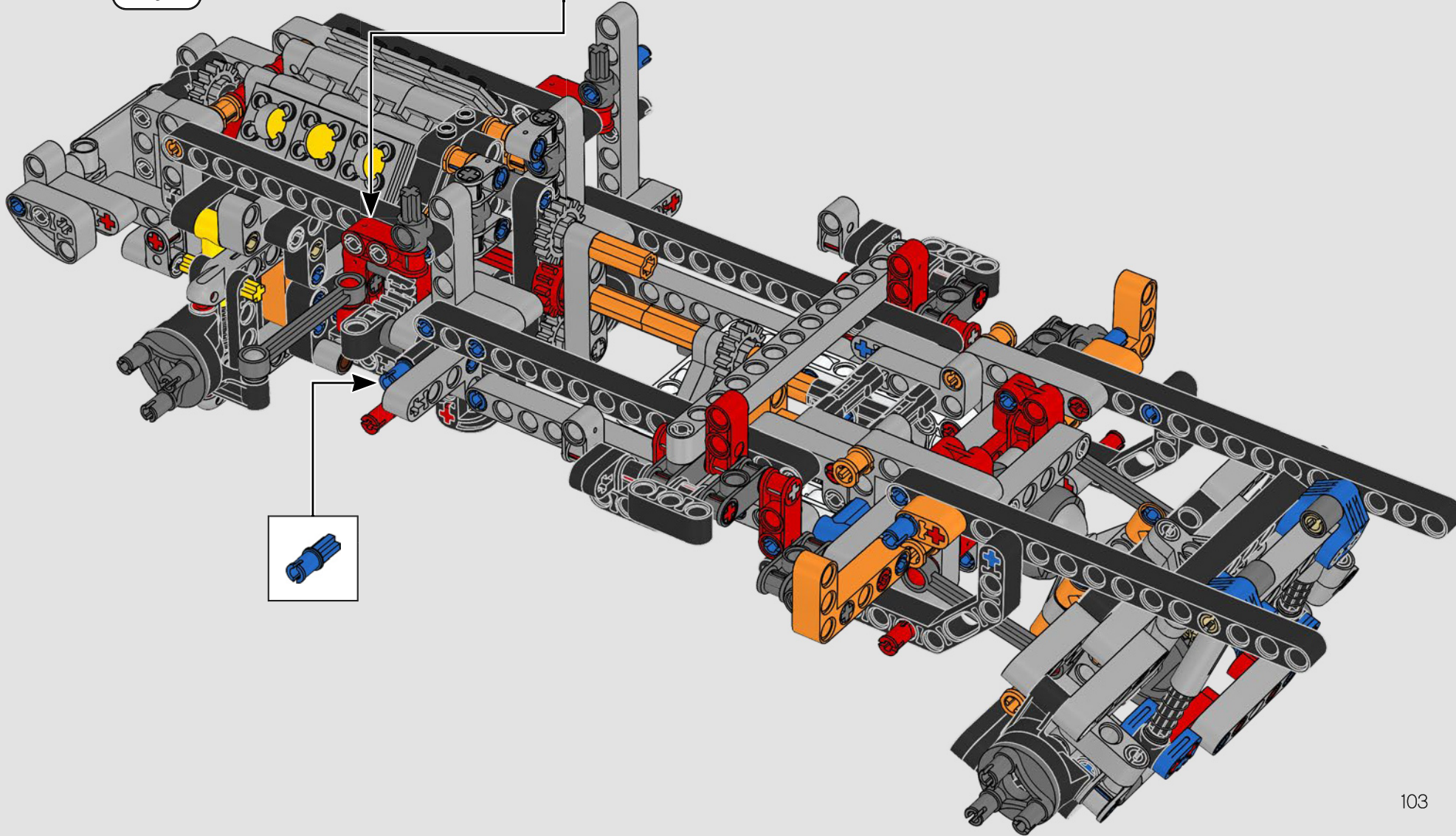


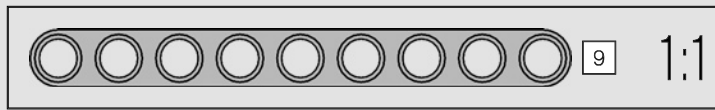
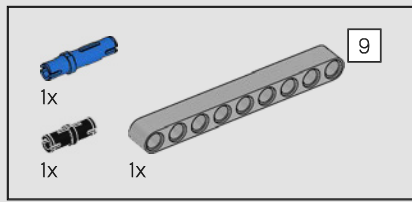
165



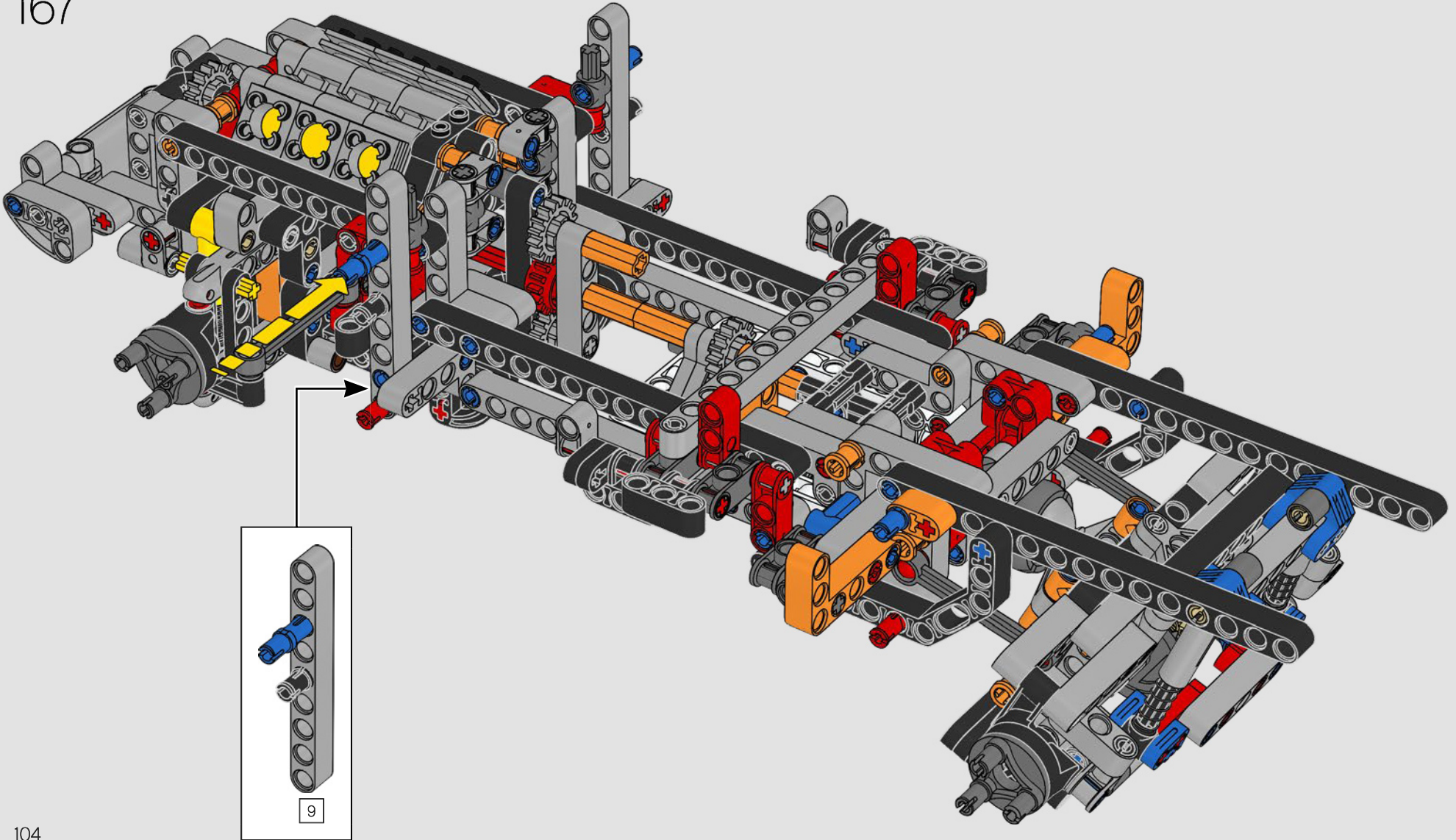


166

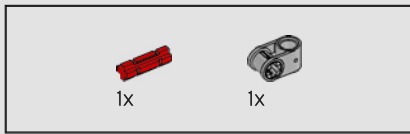




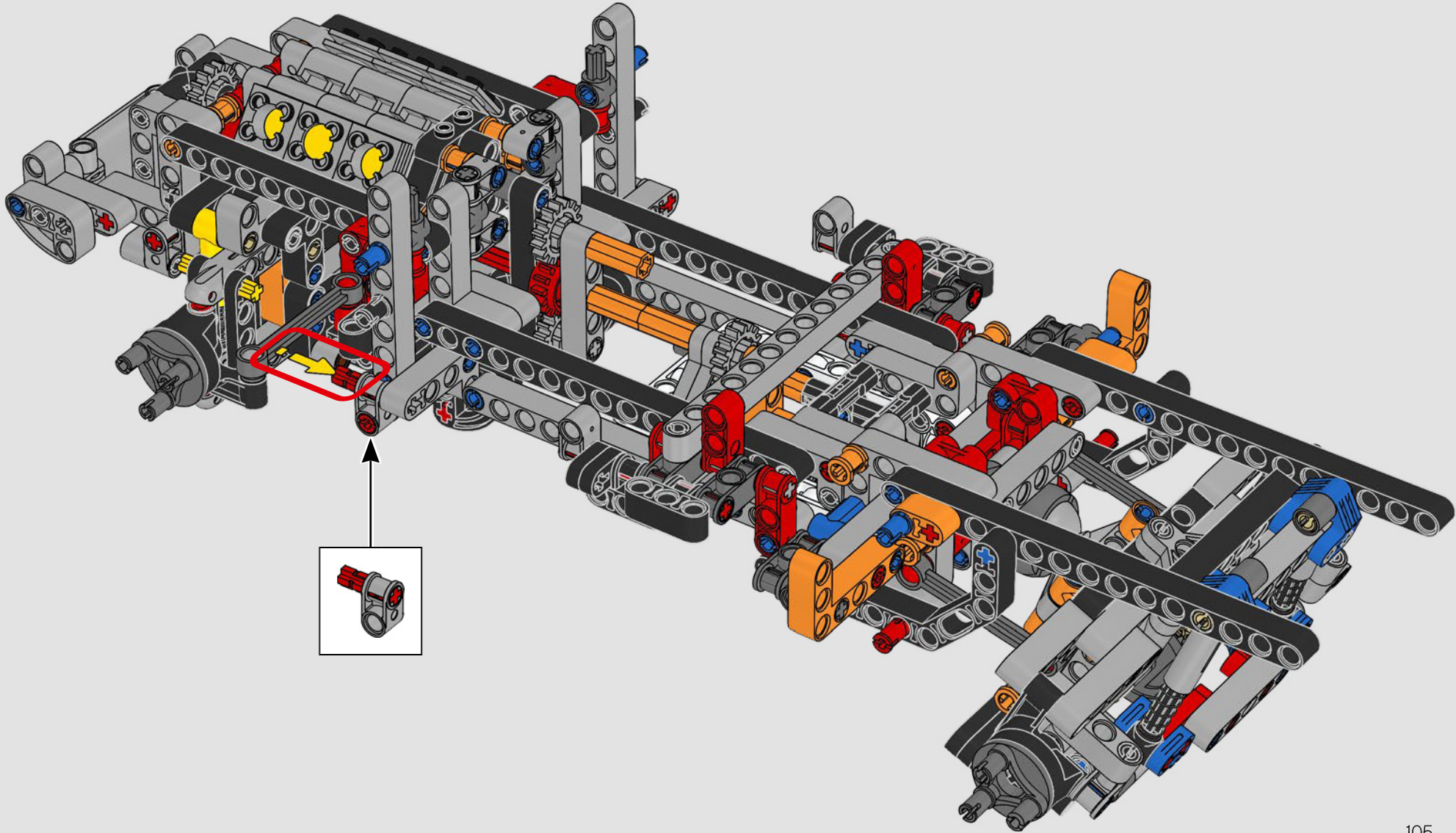
167

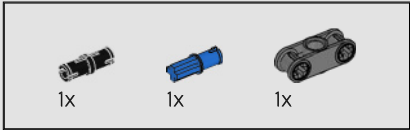
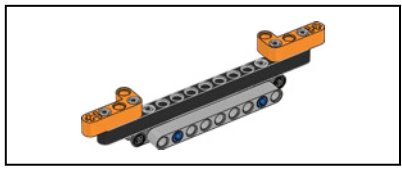




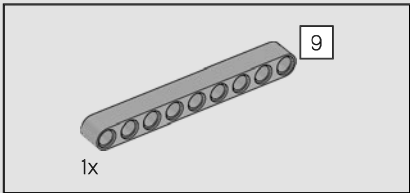
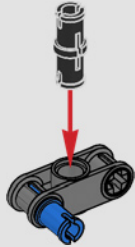


168

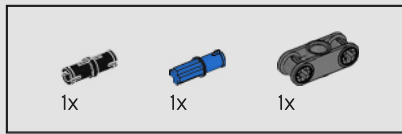
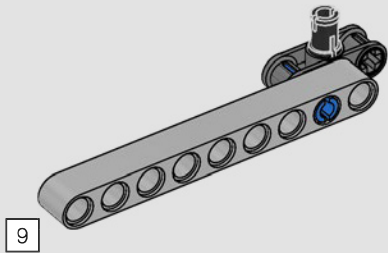




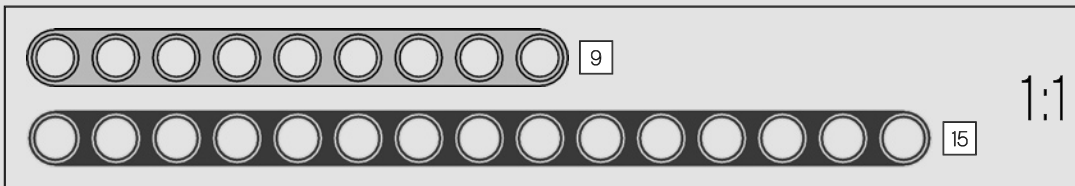
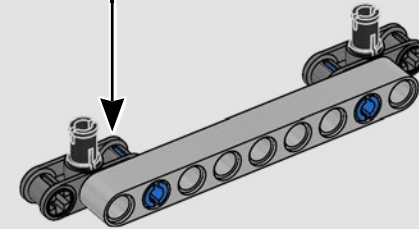
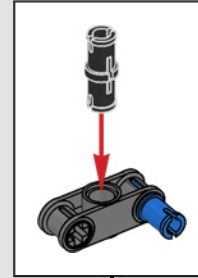
169

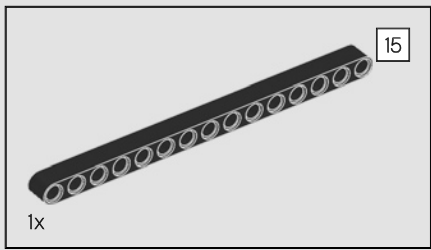


170

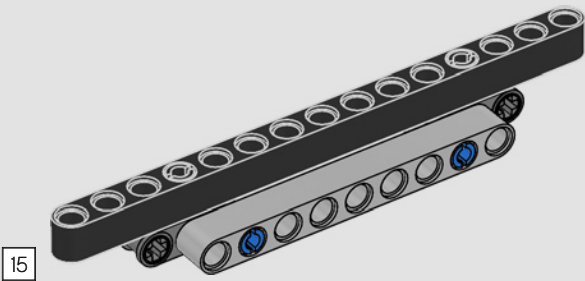


171

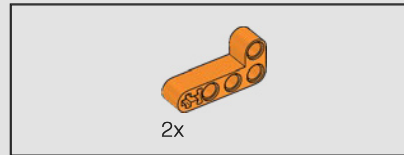
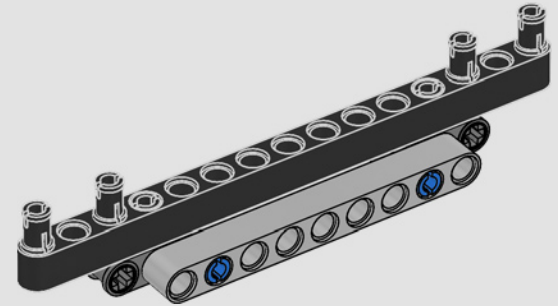




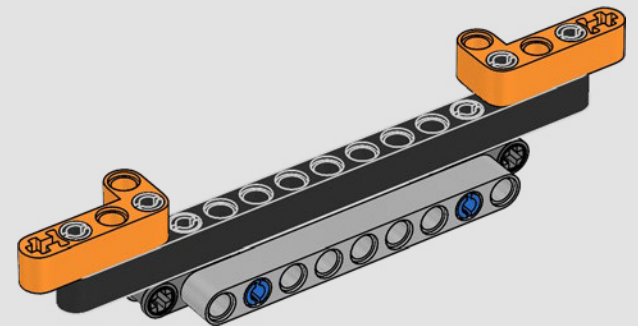
172

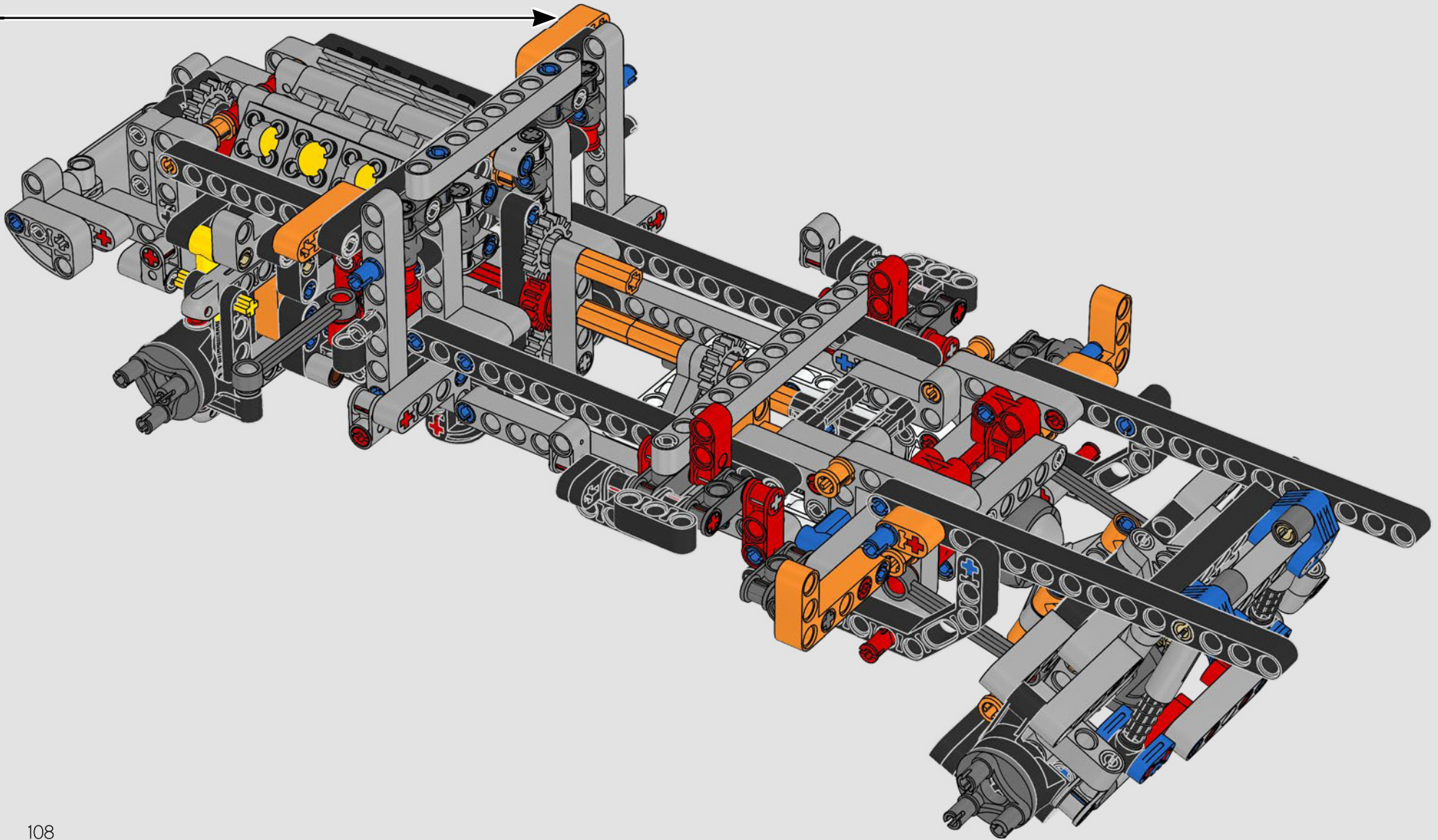


173



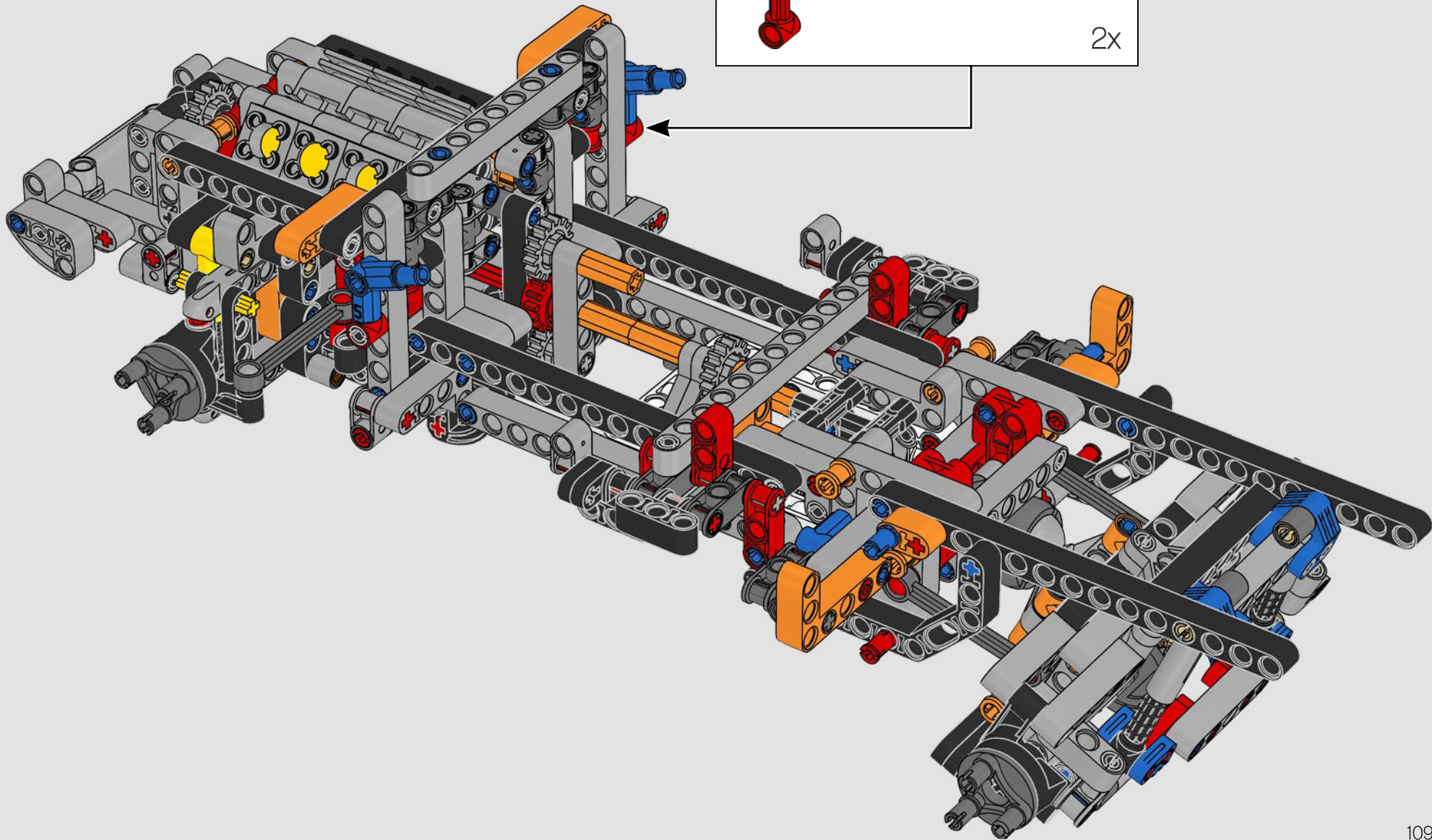
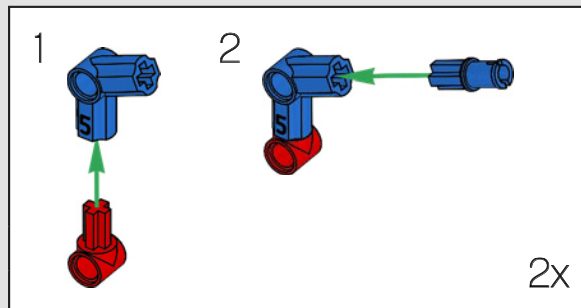
174

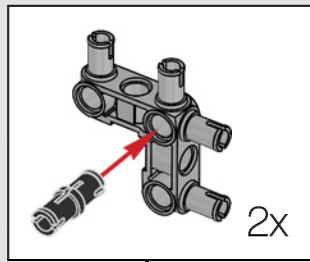
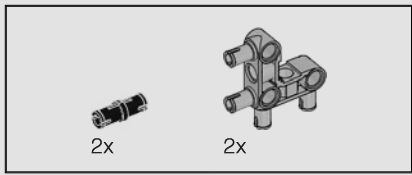




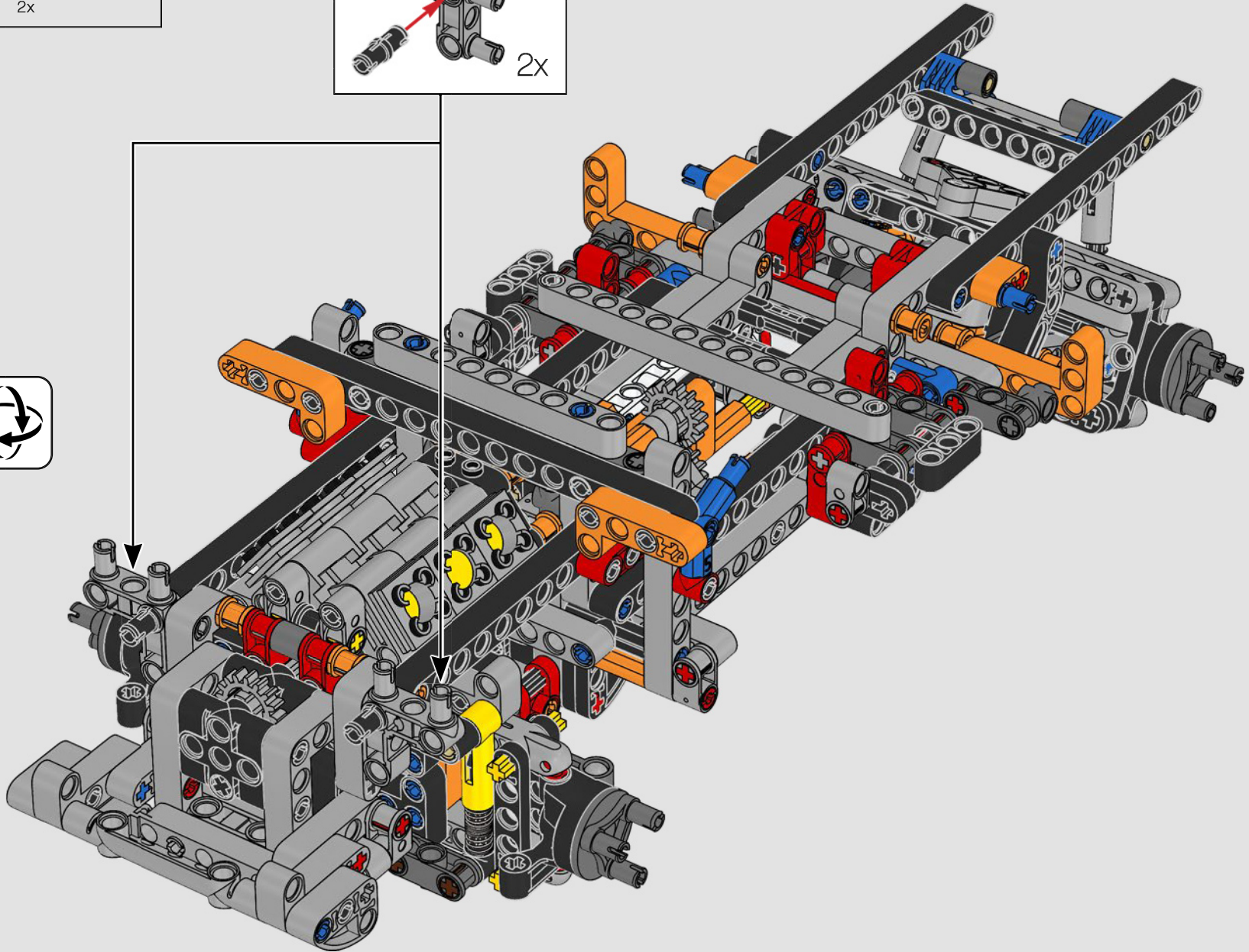


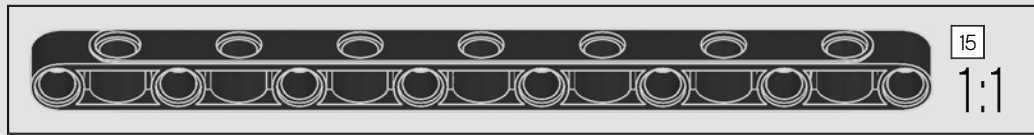
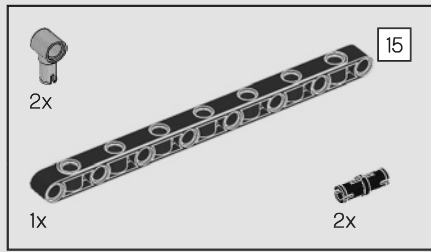
176



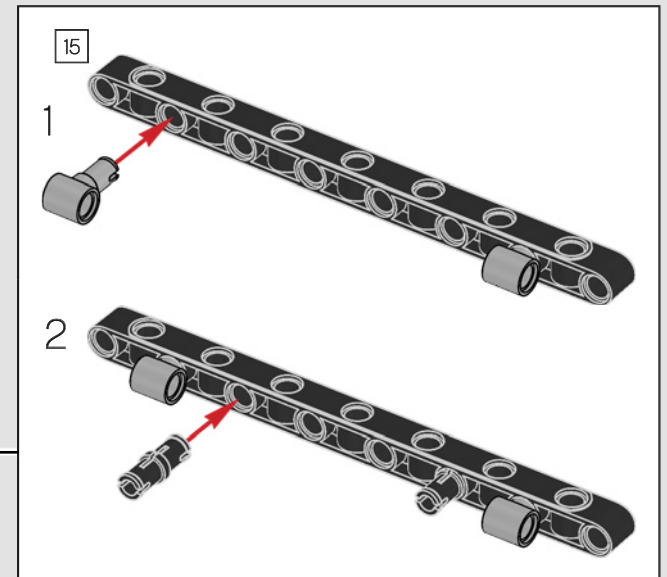
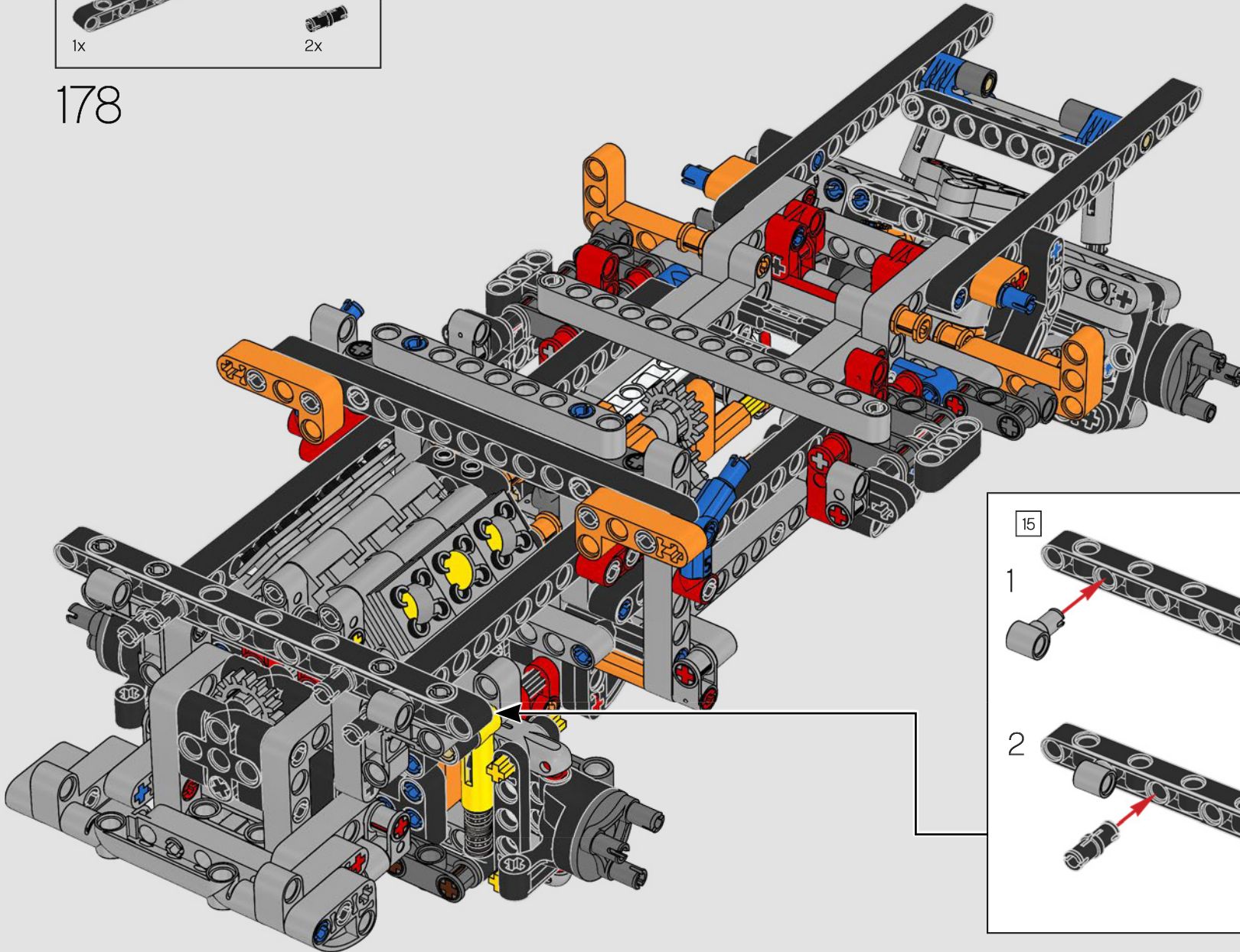


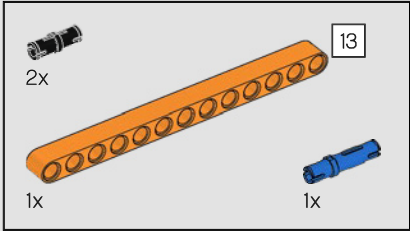
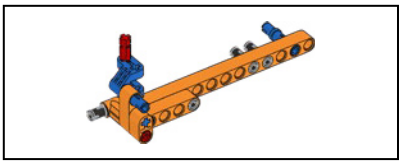
177



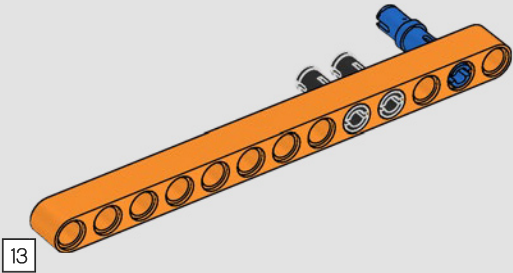


178

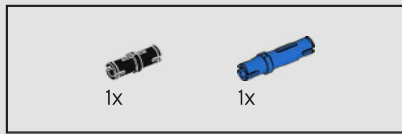




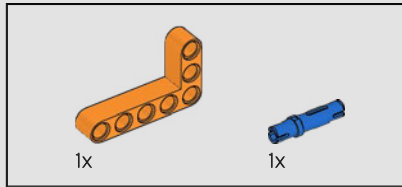
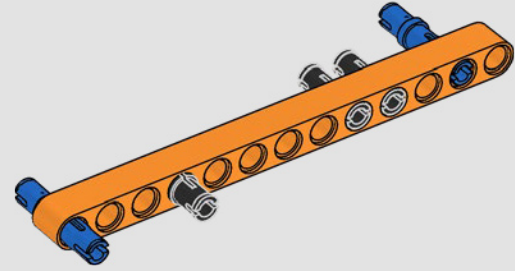
179



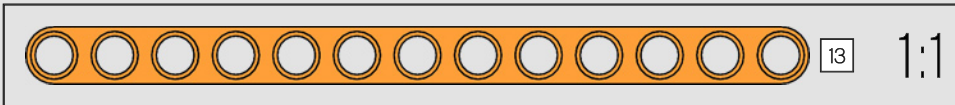
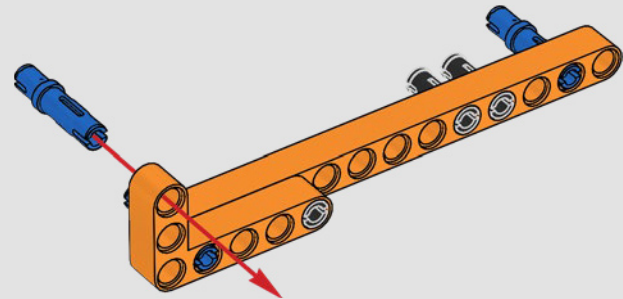
13



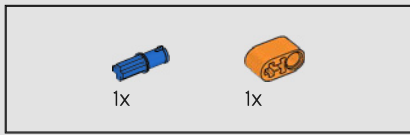
180



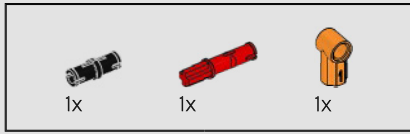
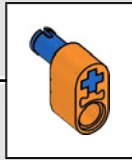
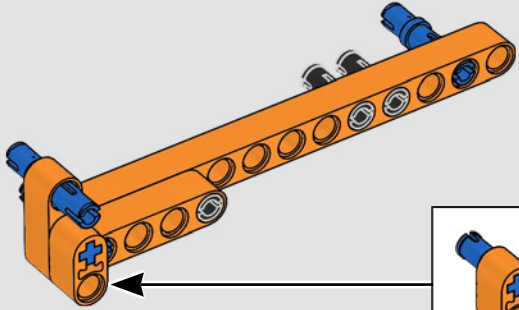
181



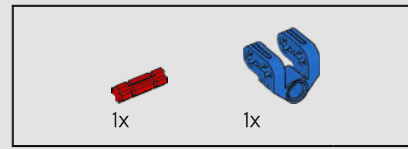
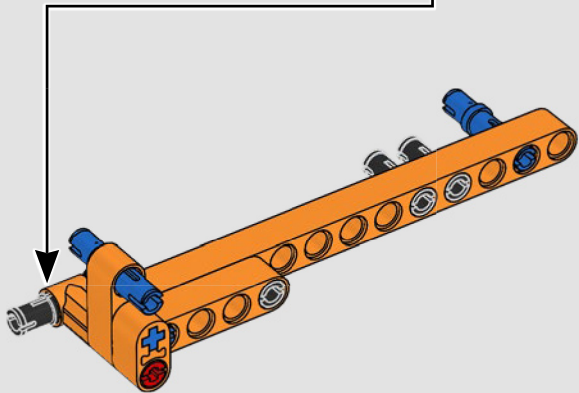
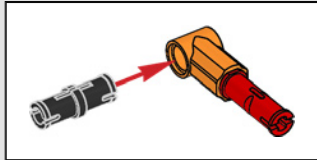




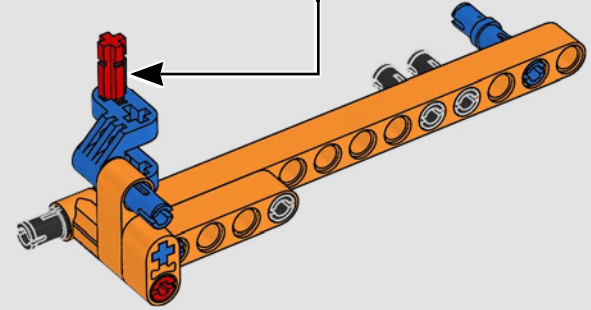
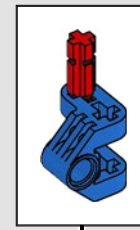
182



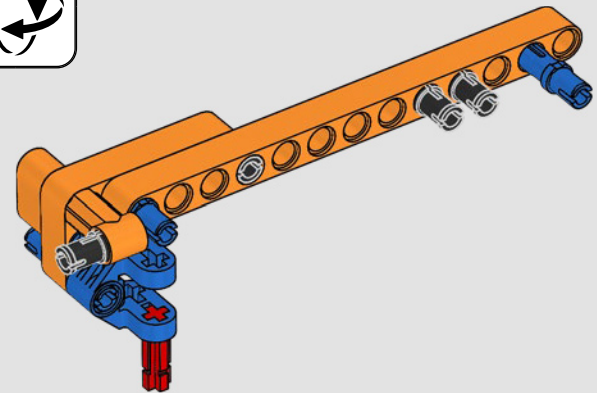
183

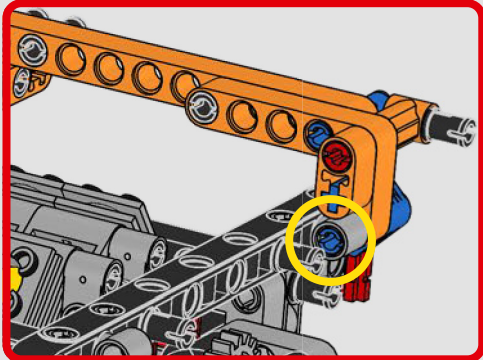
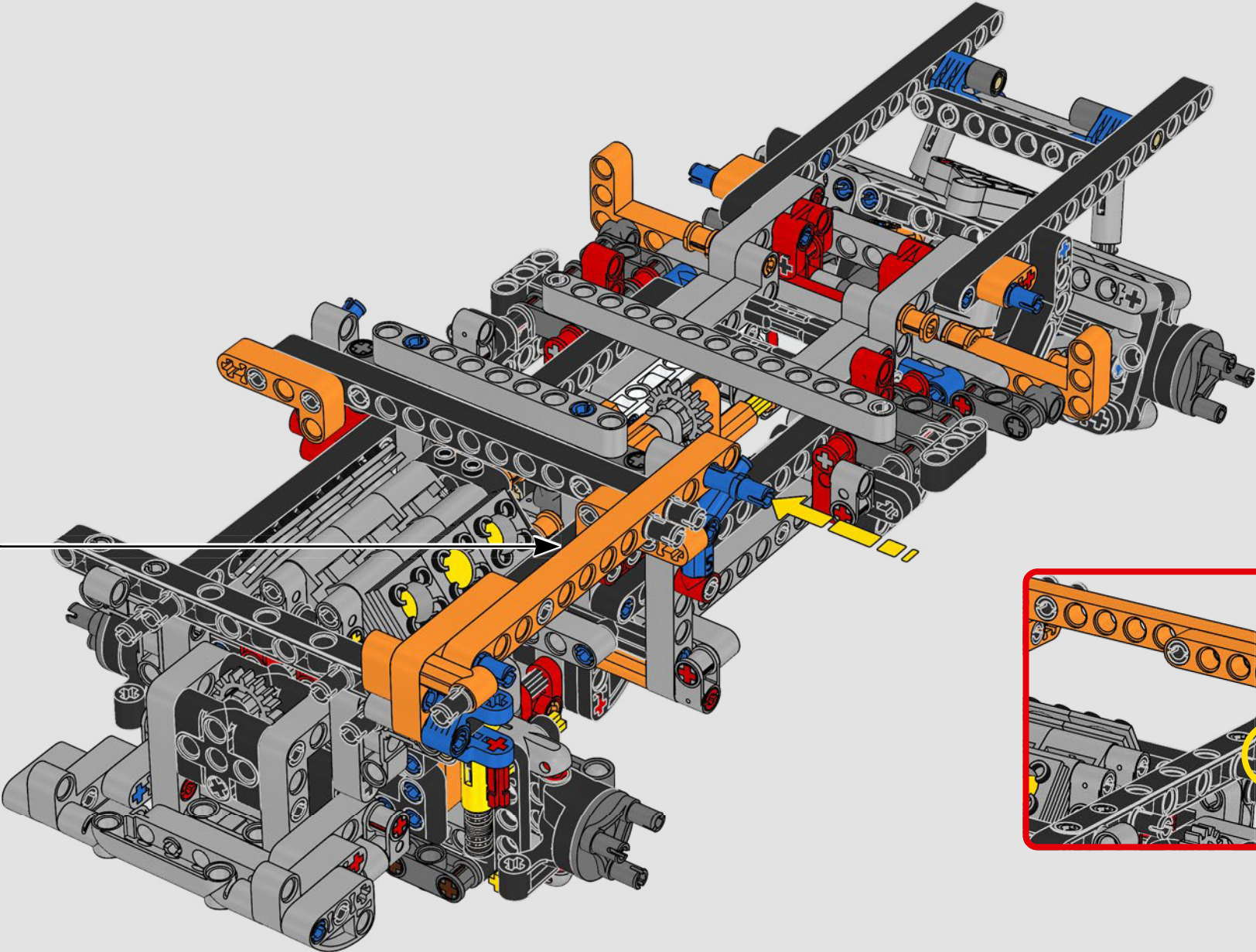


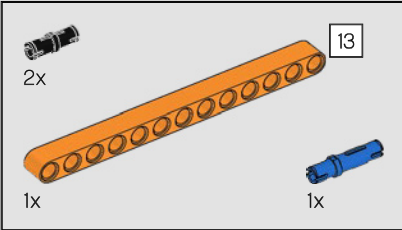
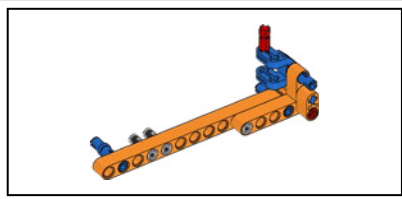
184



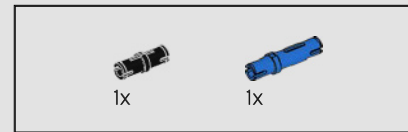
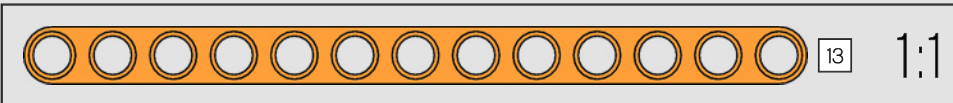
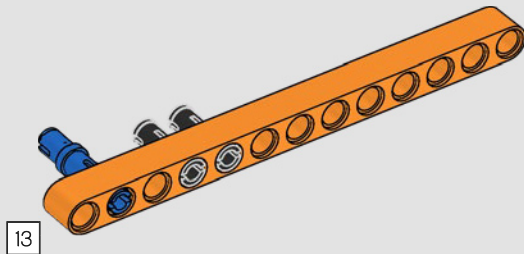
185



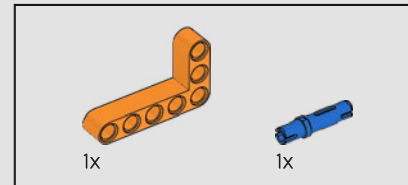
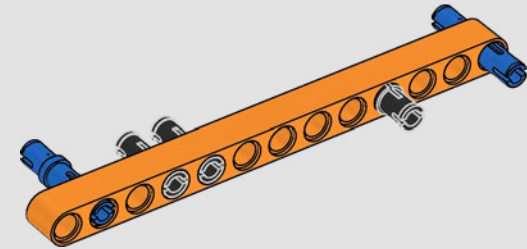




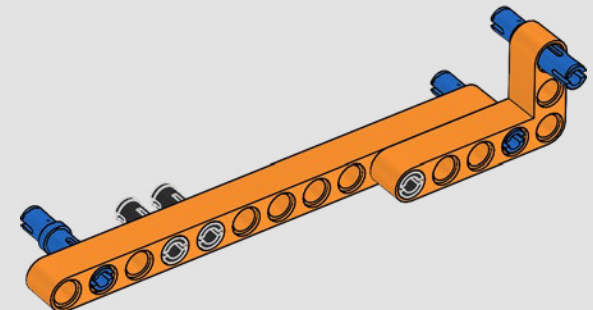
187

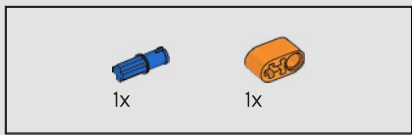


188

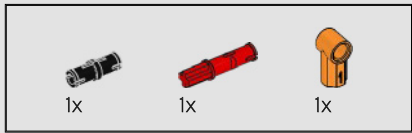
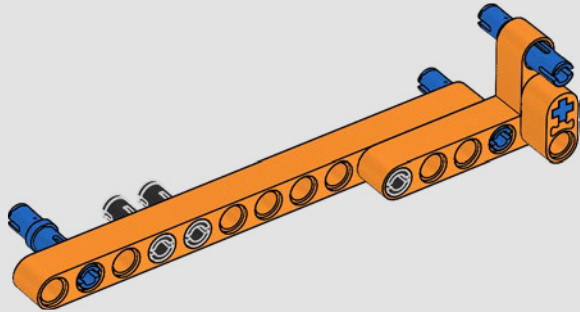


189

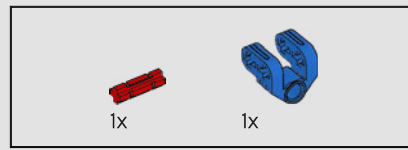
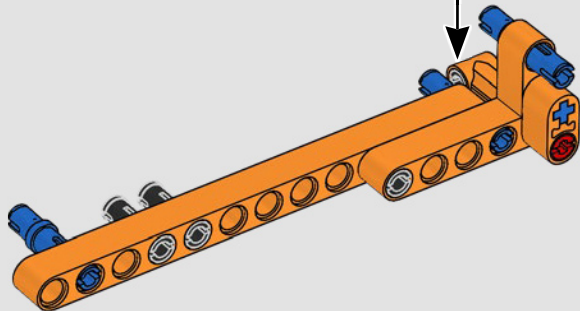
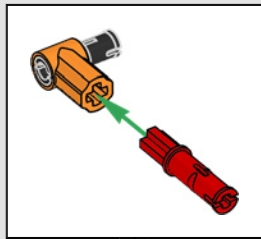




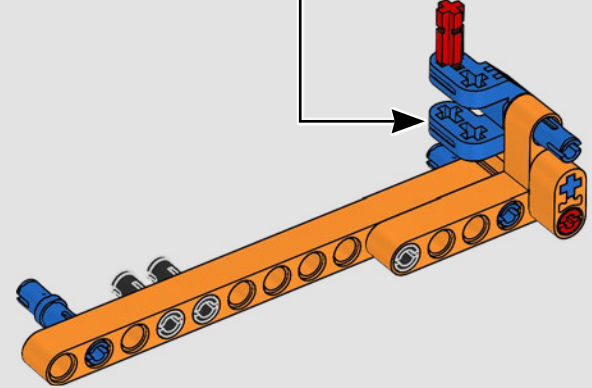
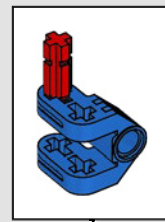
190



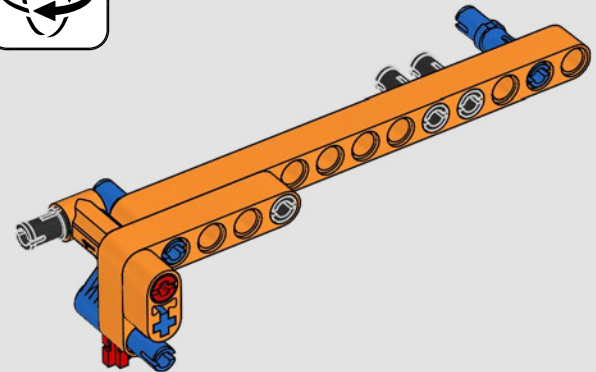
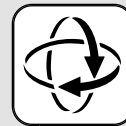
191



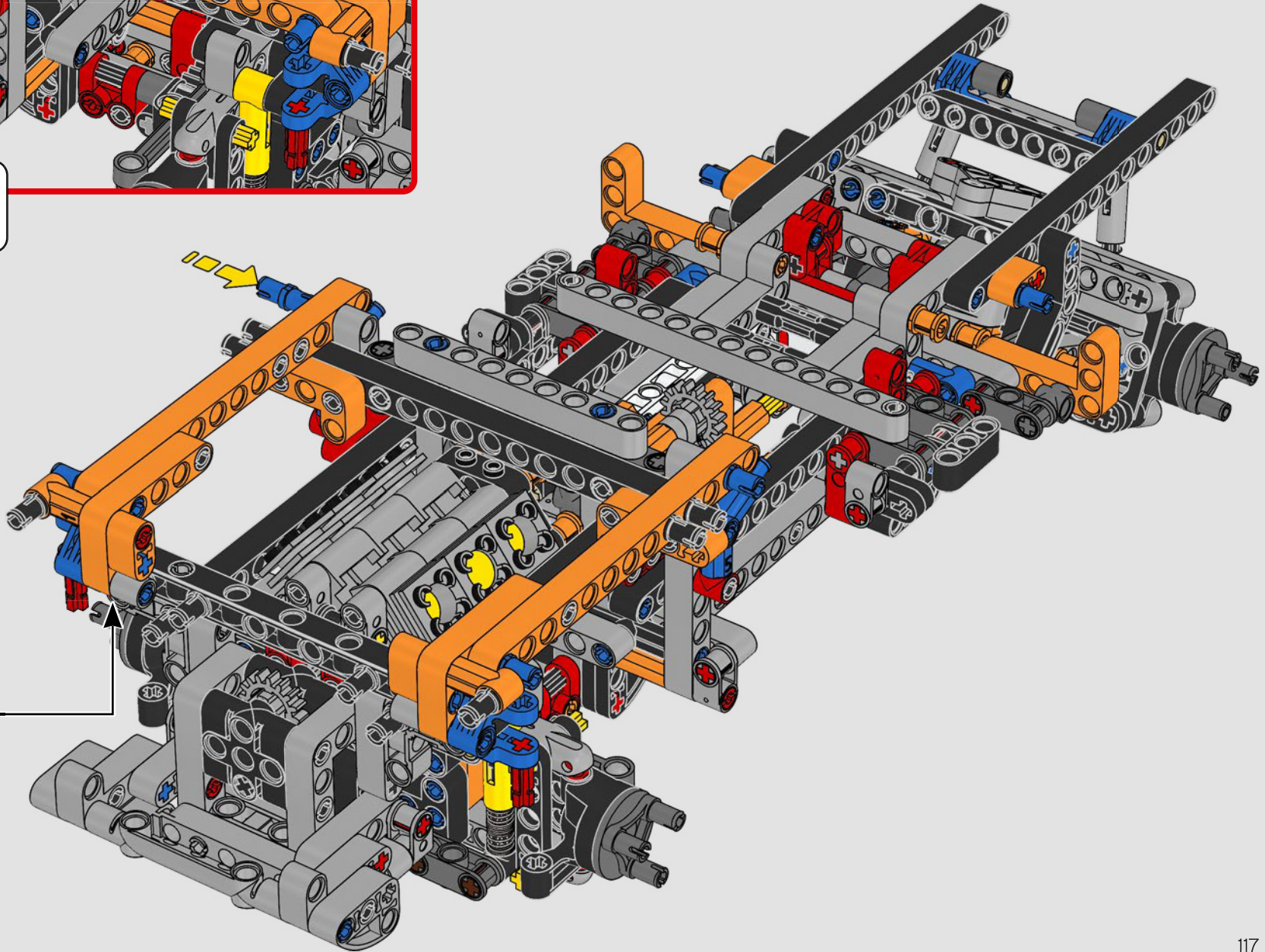
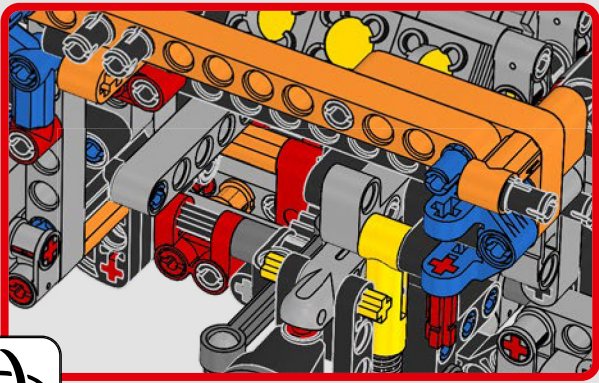
192

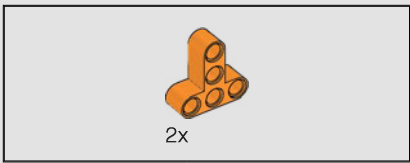


193

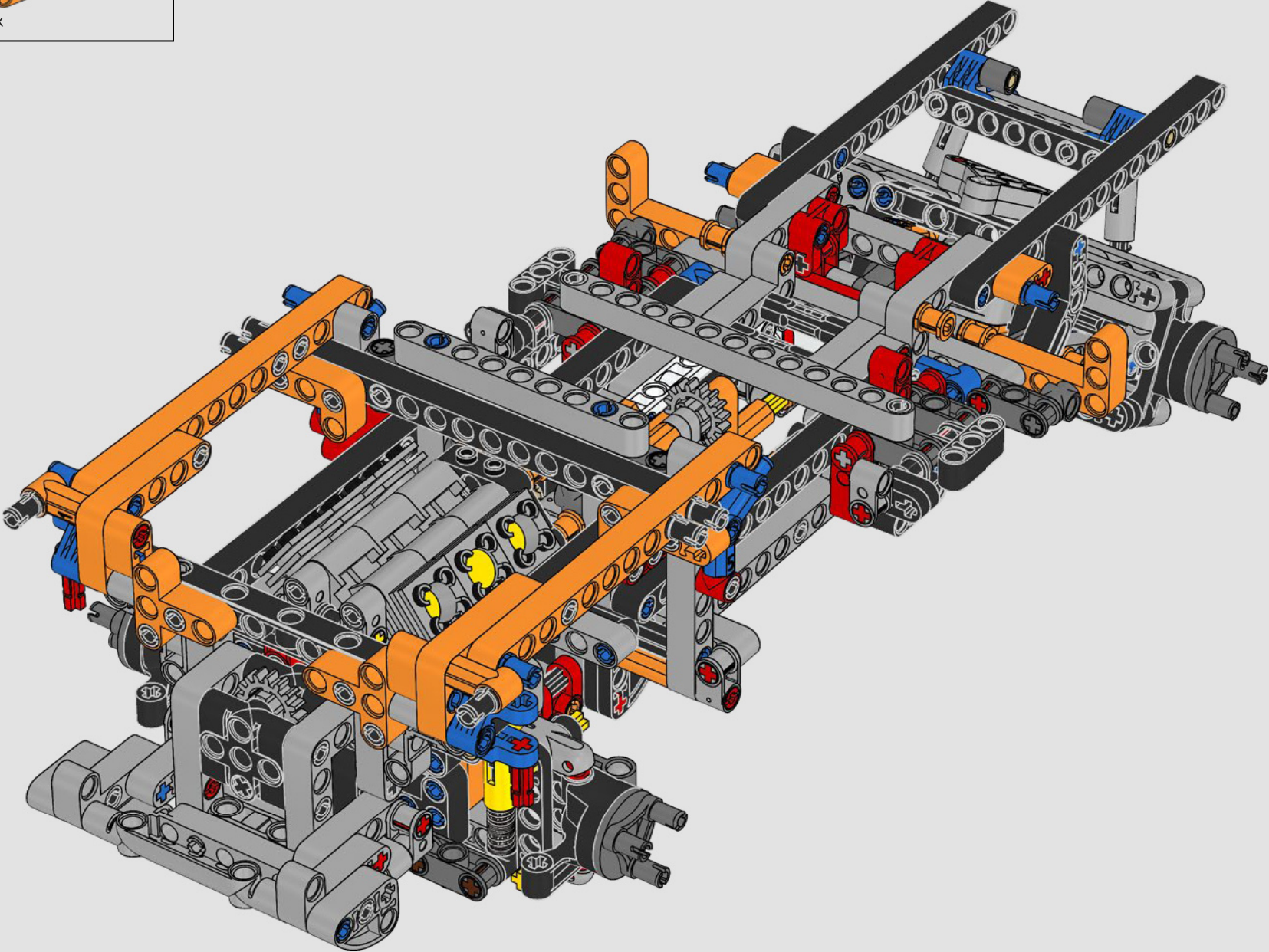


194



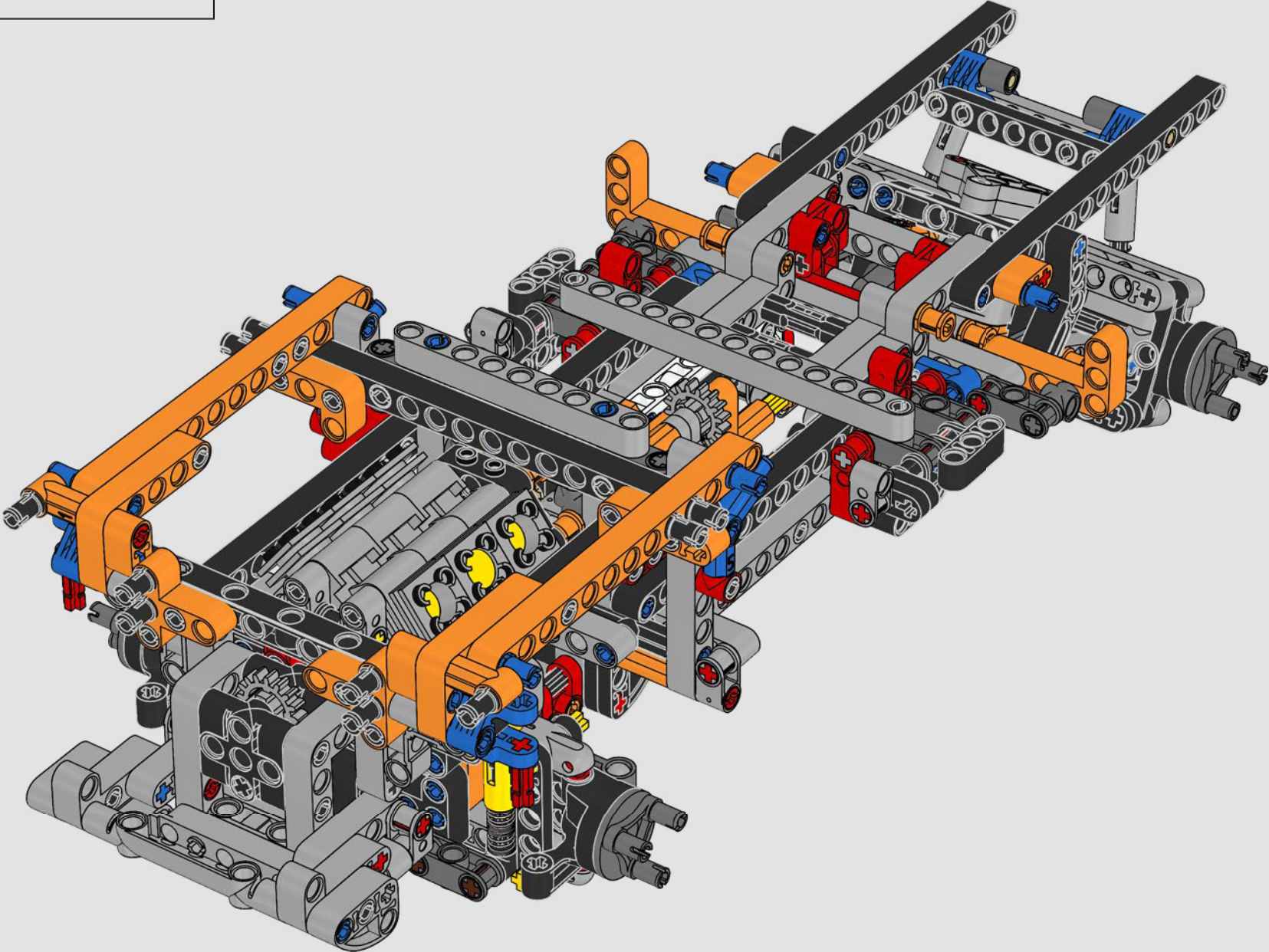


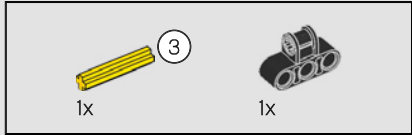
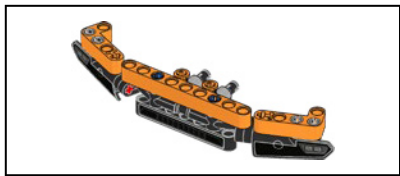
195



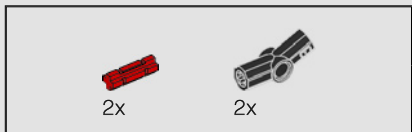


196

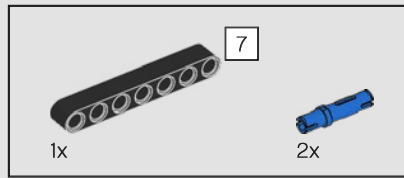
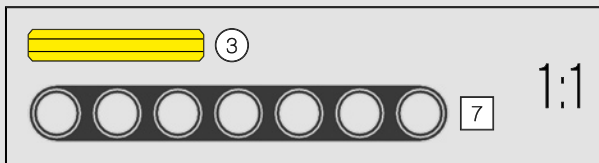
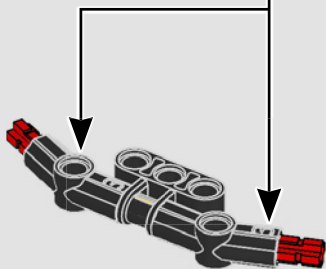
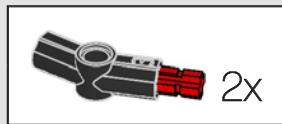




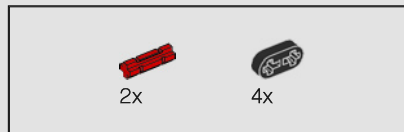
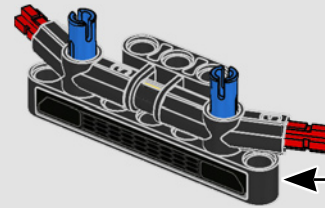
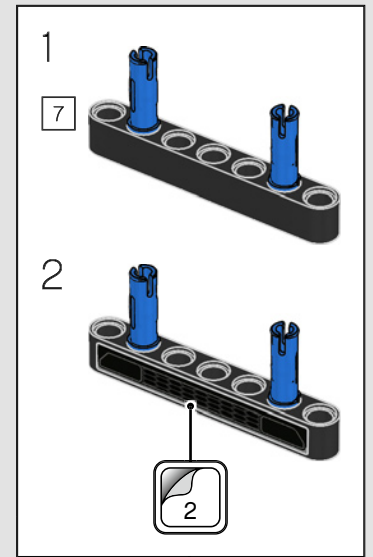
197



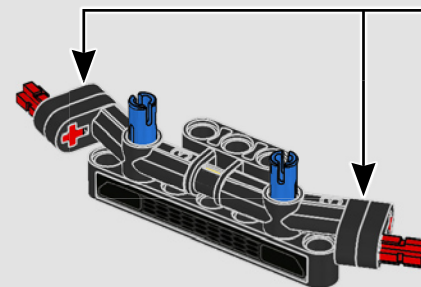
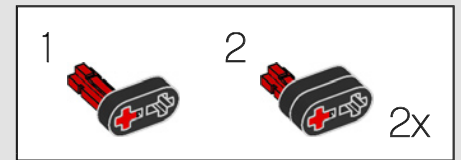
198



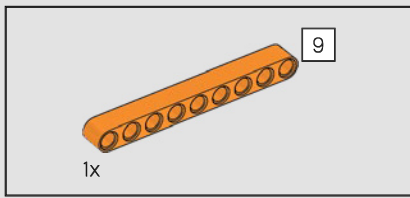
199



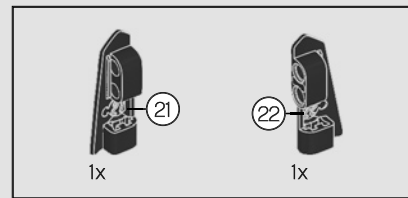
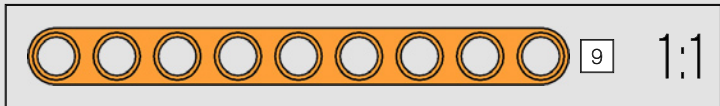
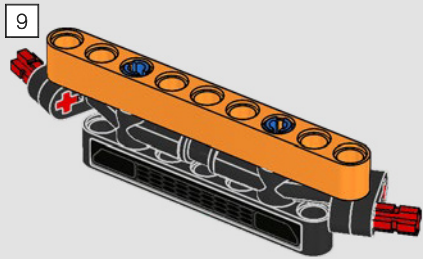
200



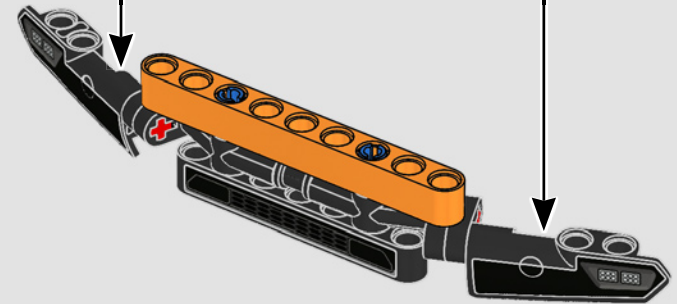
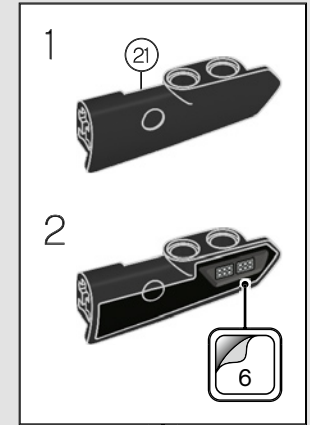
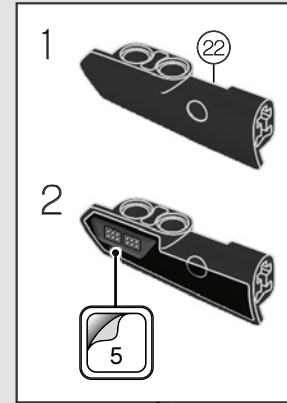




201

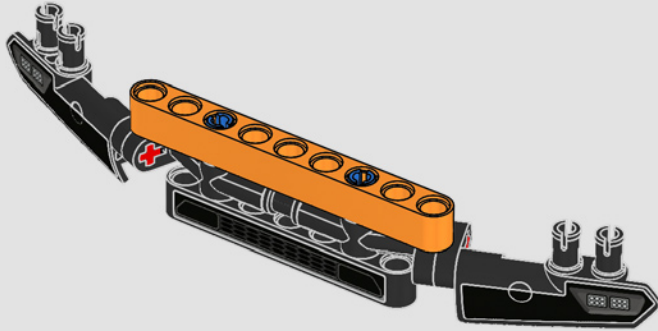


202

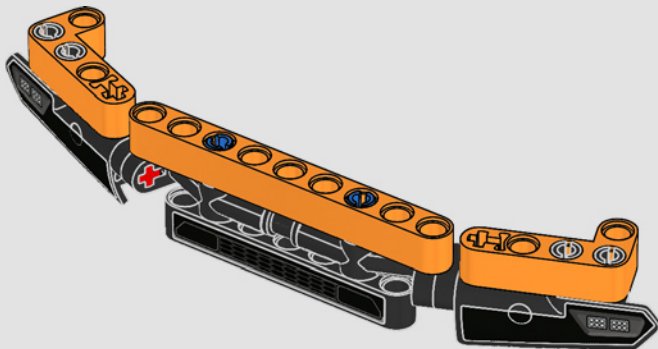




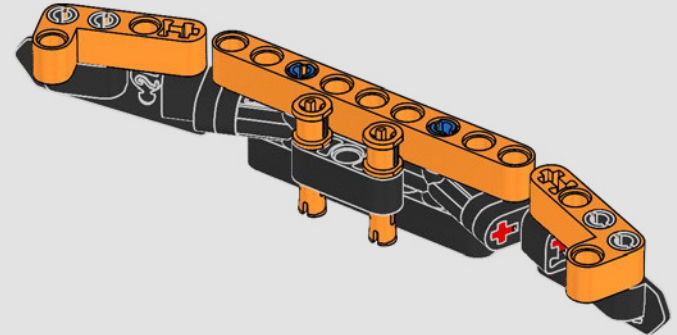
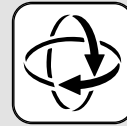
203

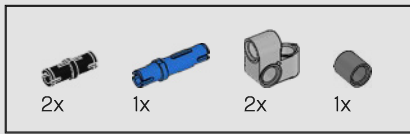


204

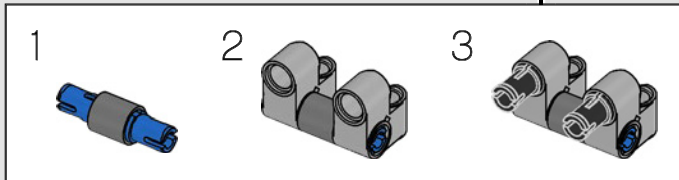
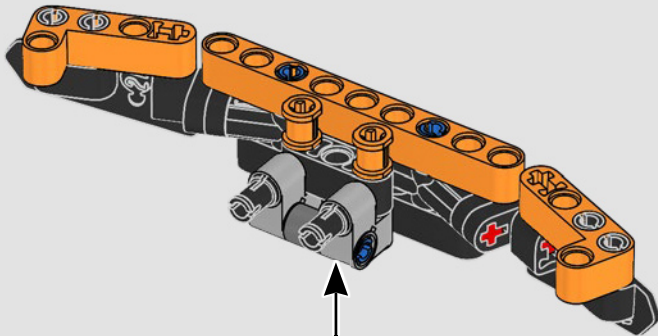


205

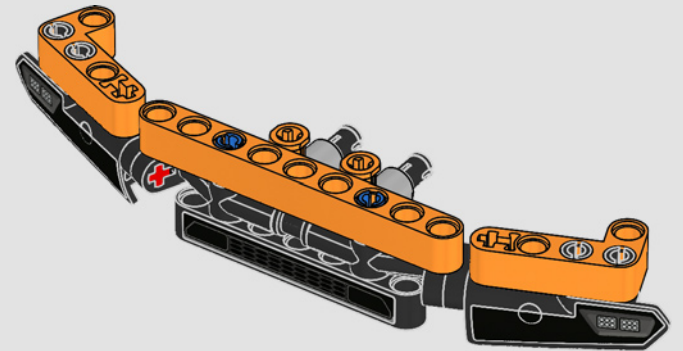
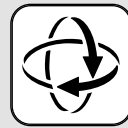




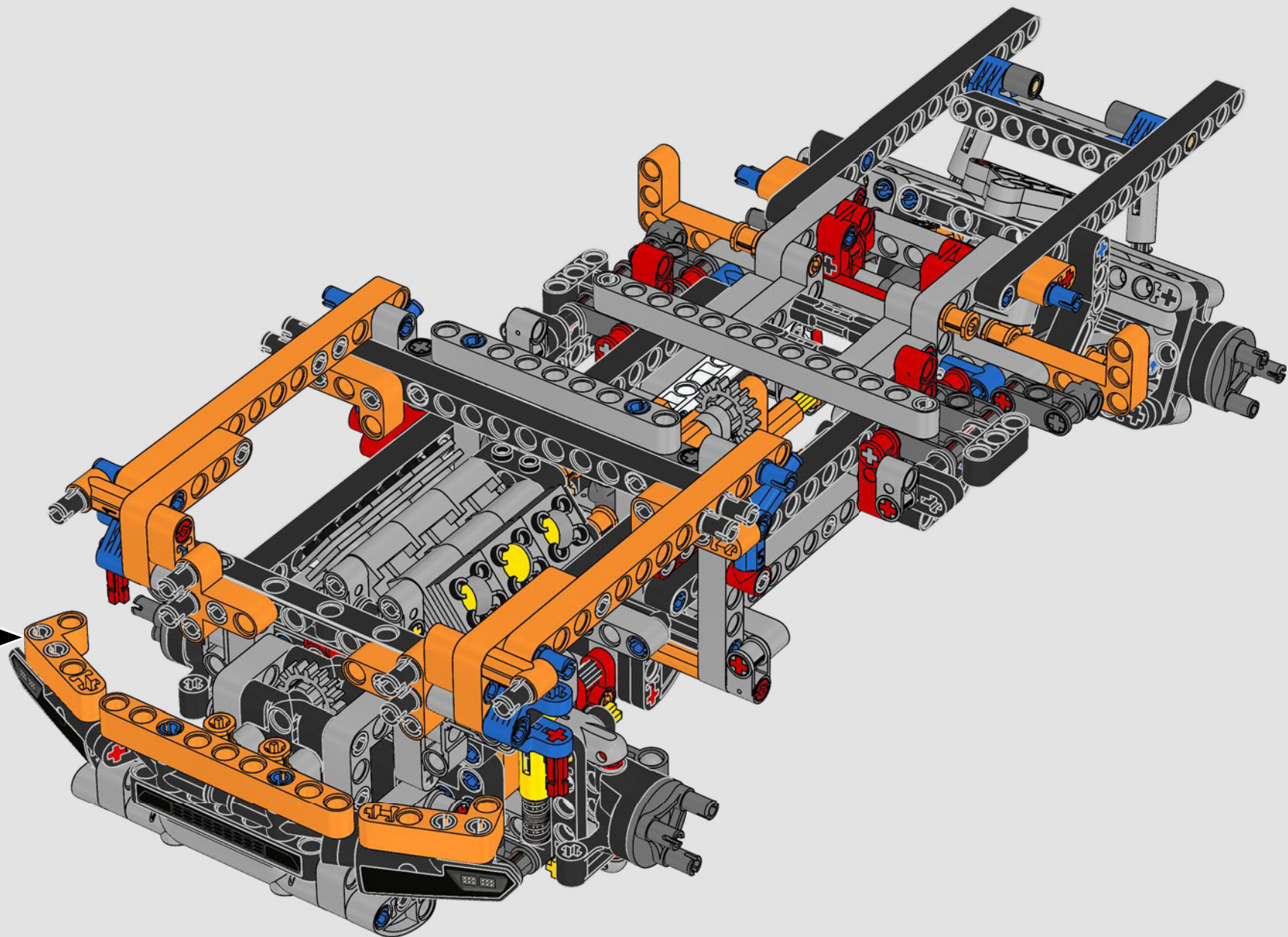
206

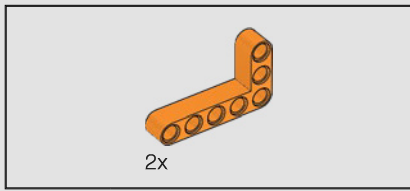


207

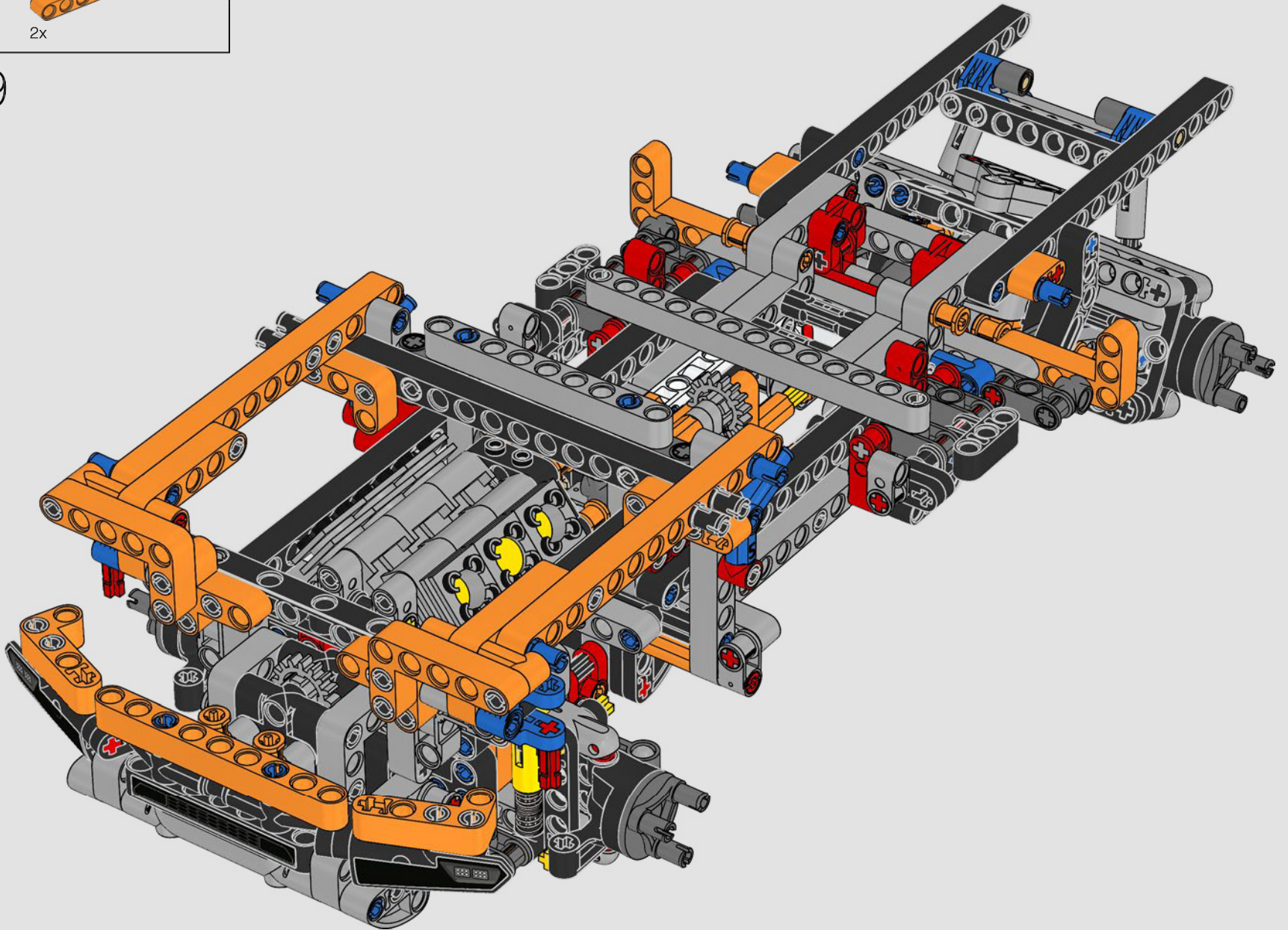


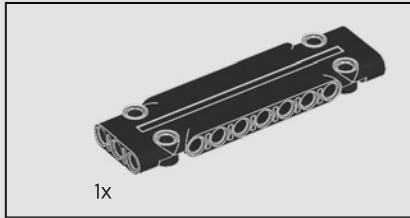
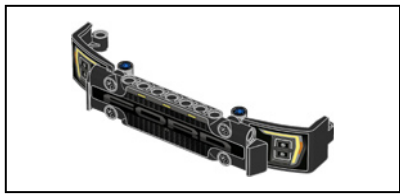
208



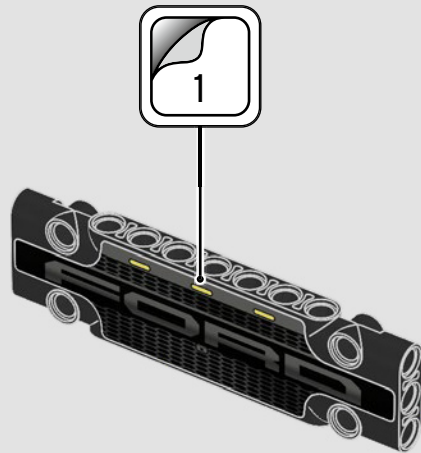


209

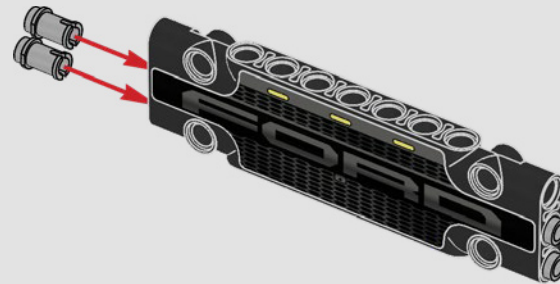




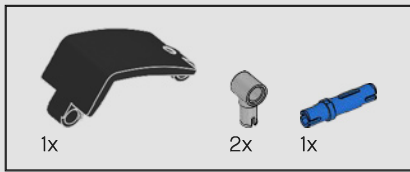
210



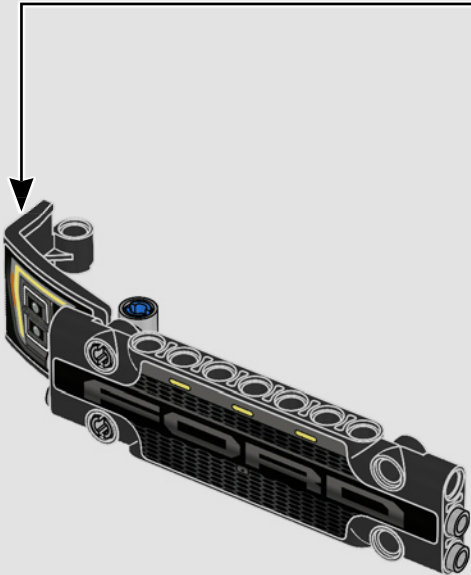
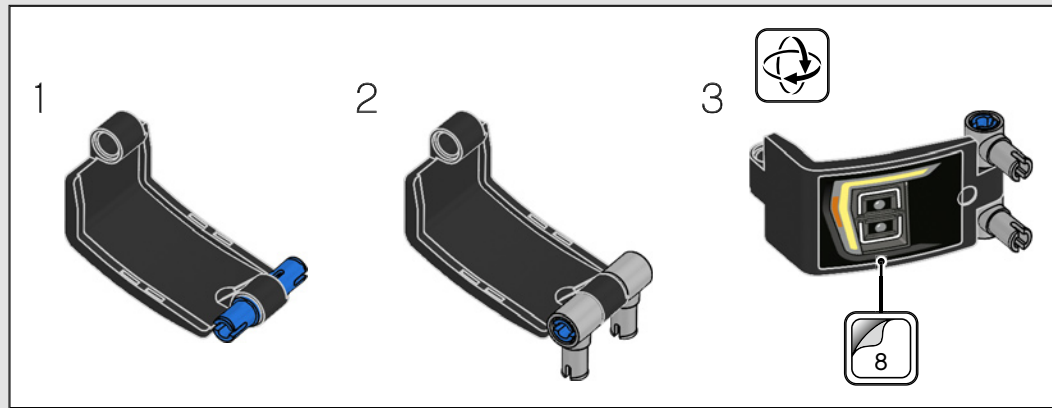
211

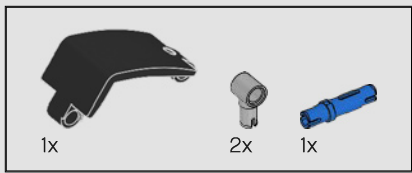


*La Raptor cuenta con su propia parrilla, en la que el clásico óvalo azul del logotipo de Ford se sustituye por cuatro grandes letras: FORD.*

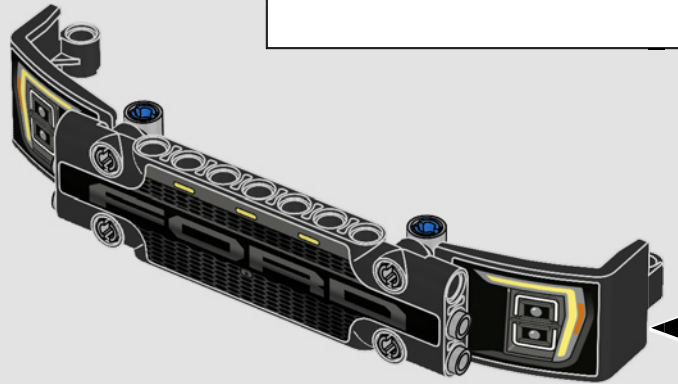
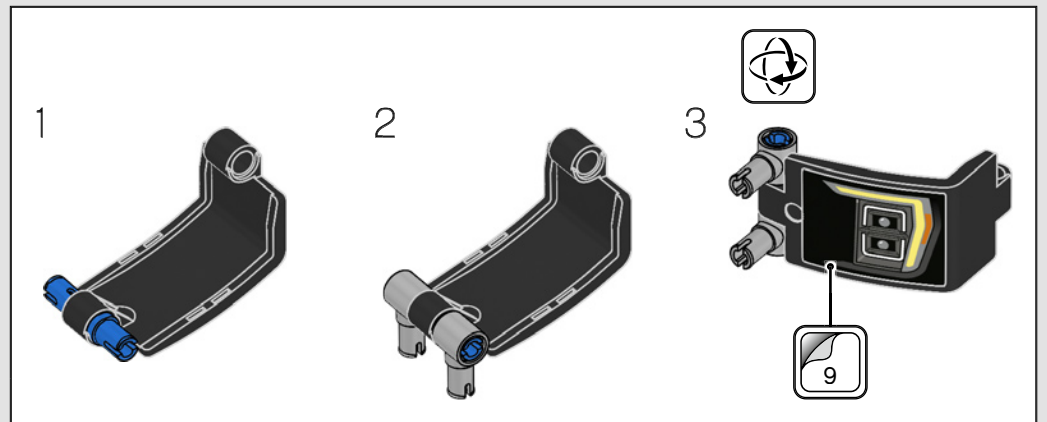


212

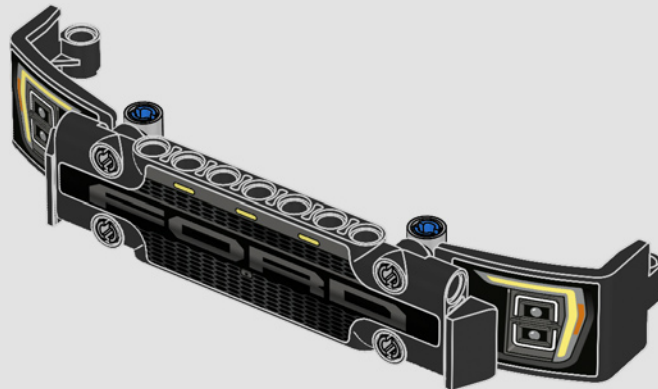




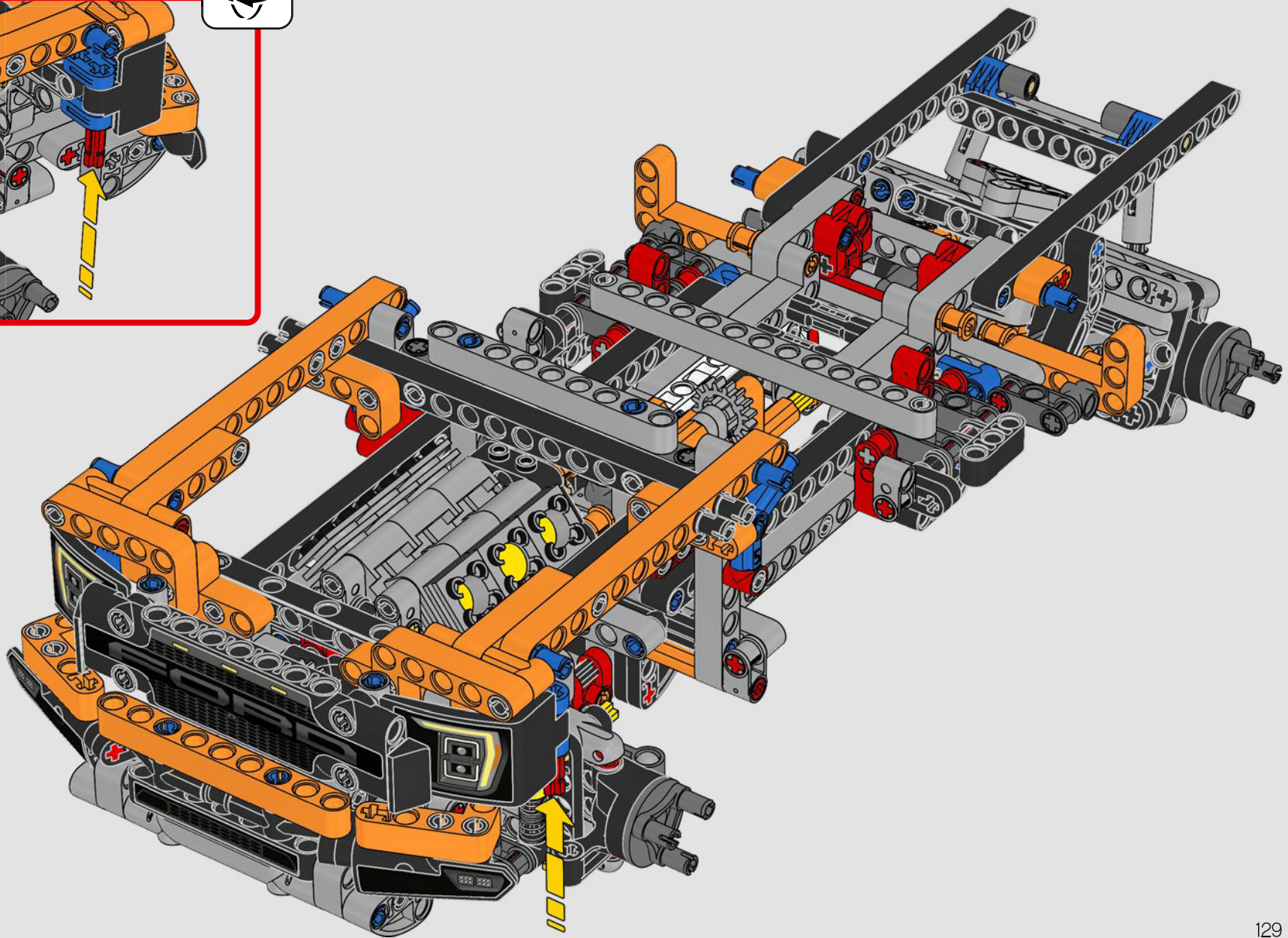
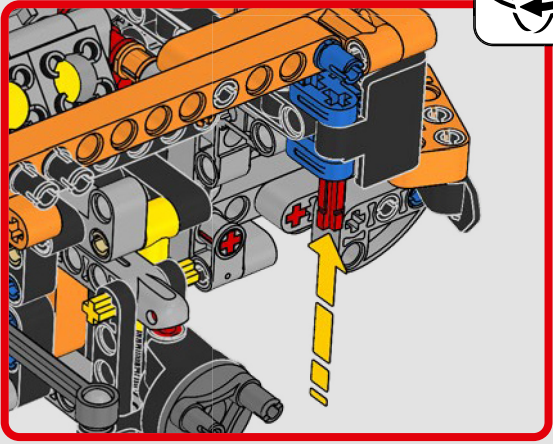
213

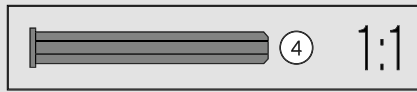
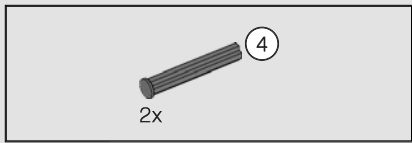


214

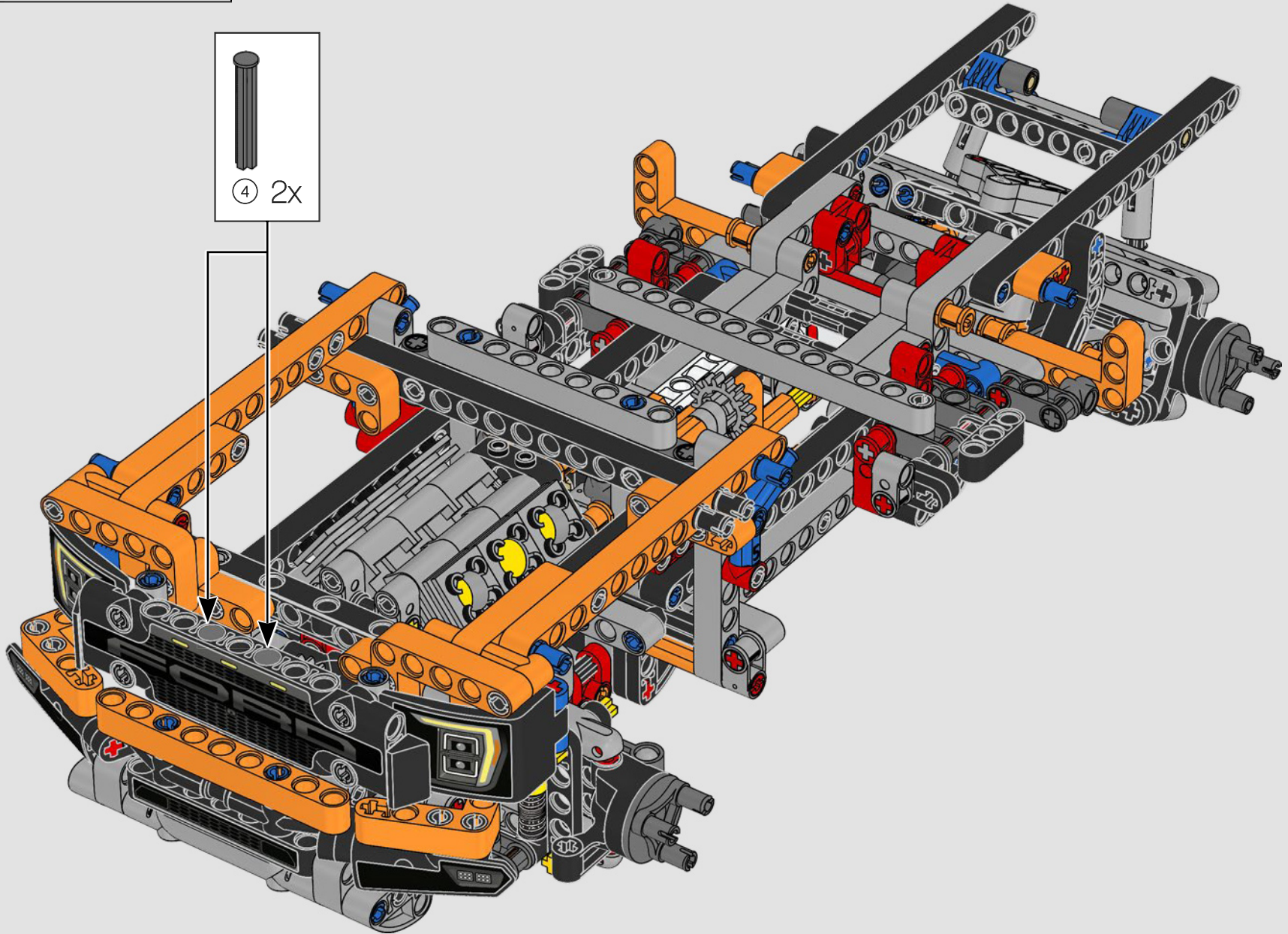
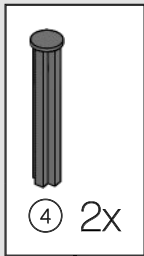


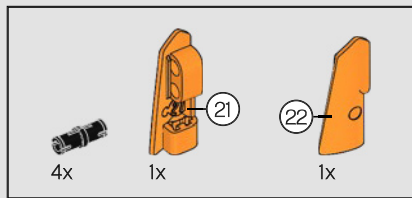




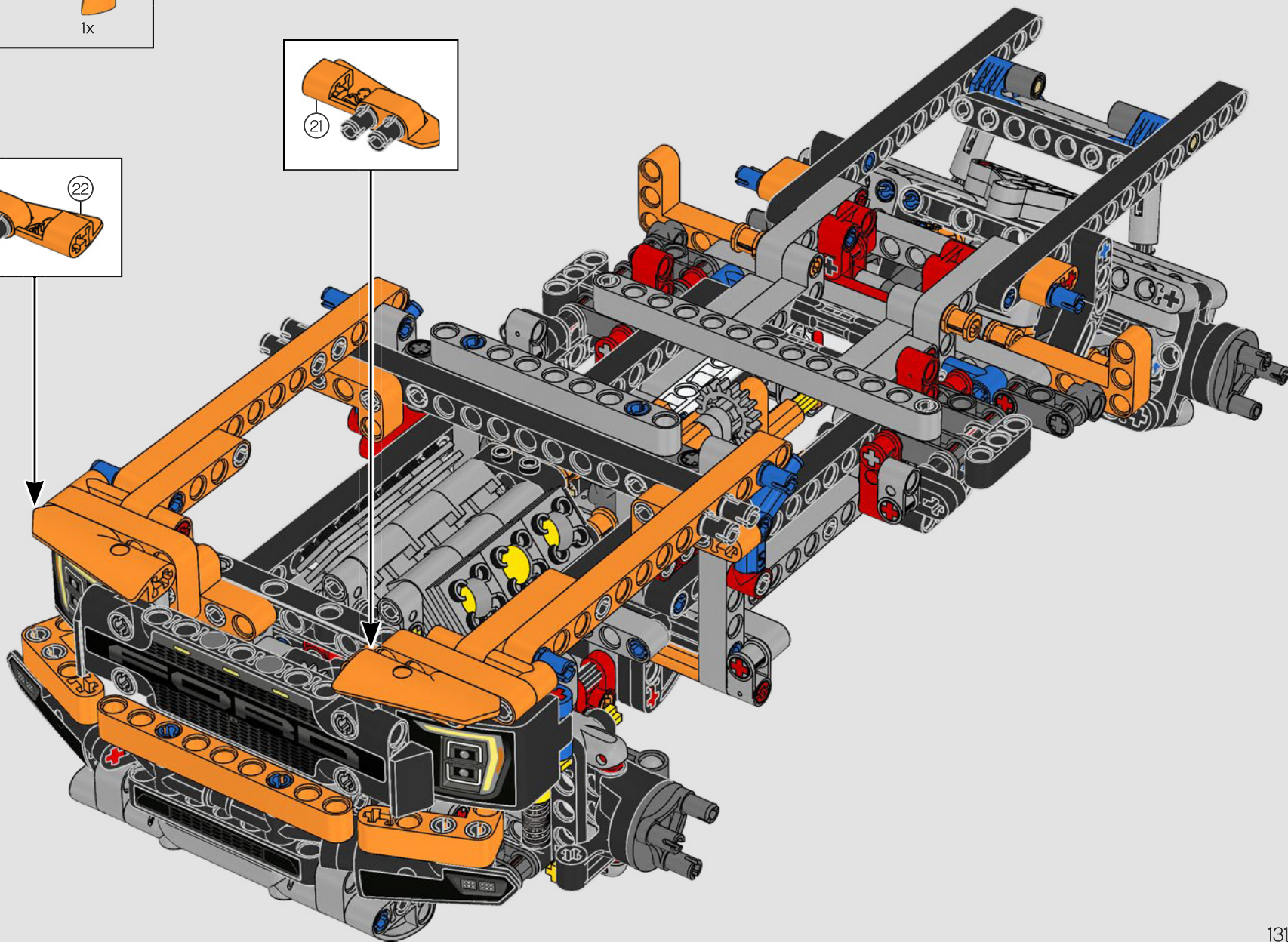
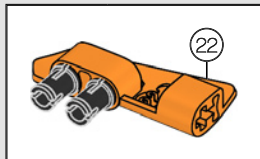
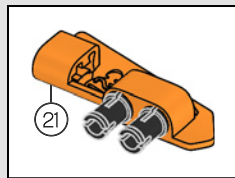


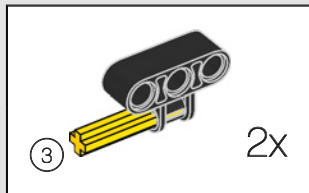
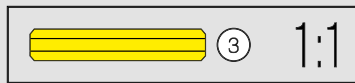
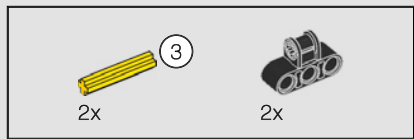
216



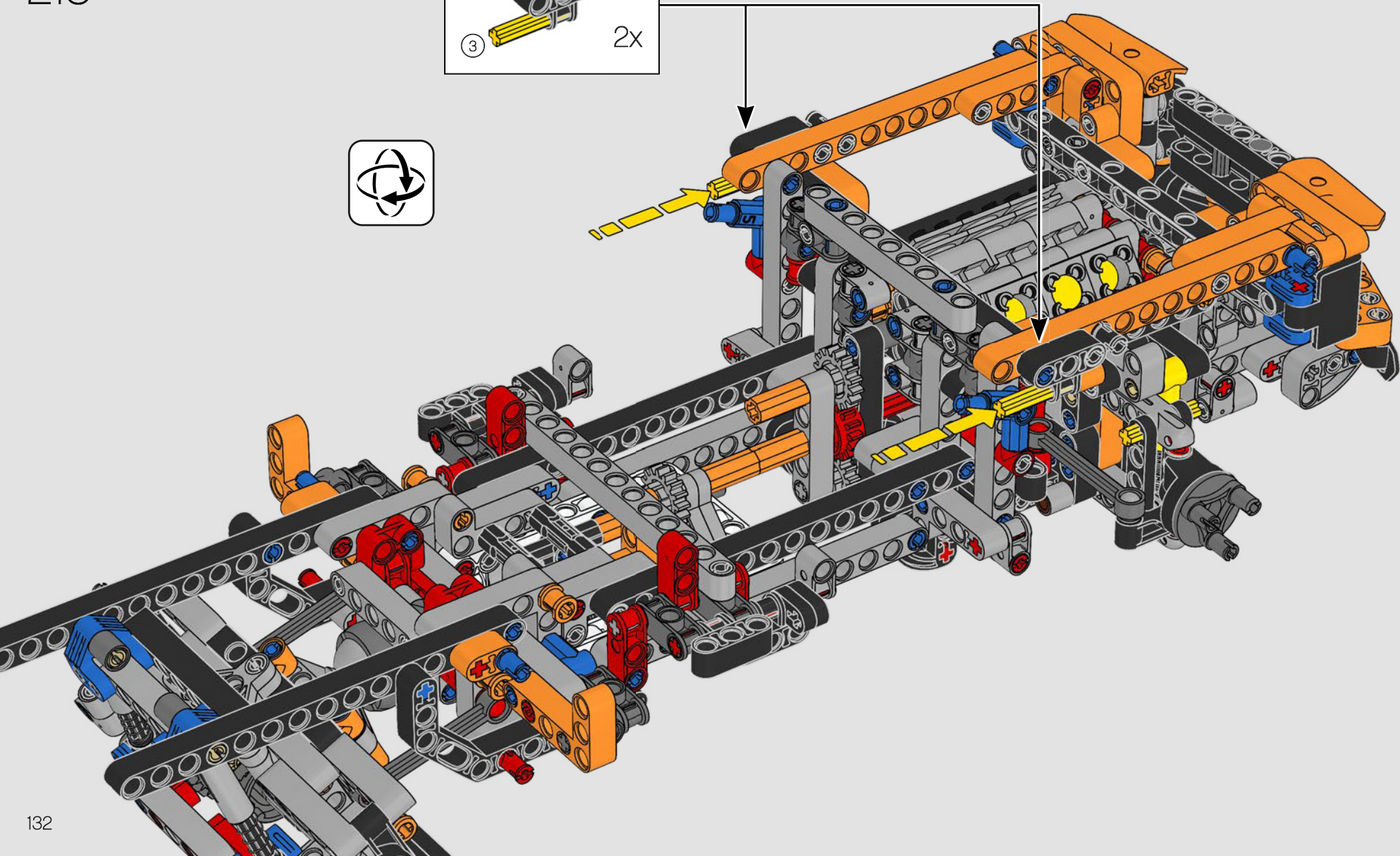
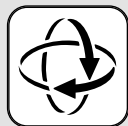


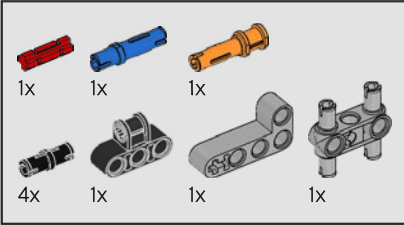
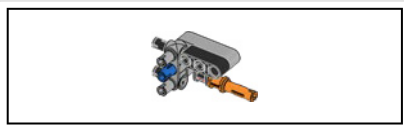
217



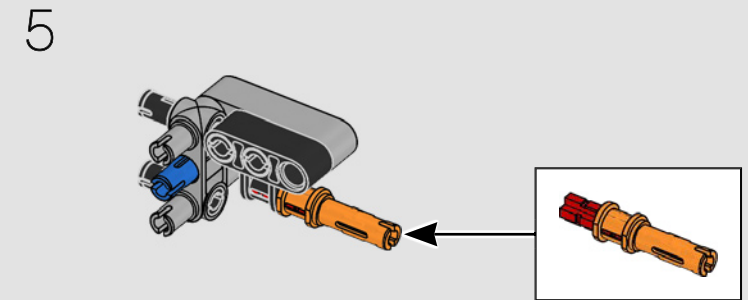
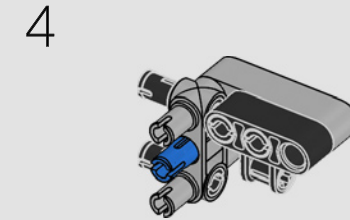
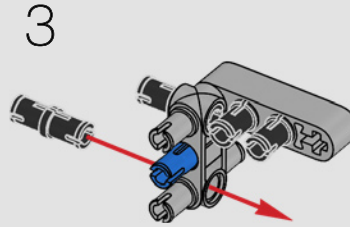
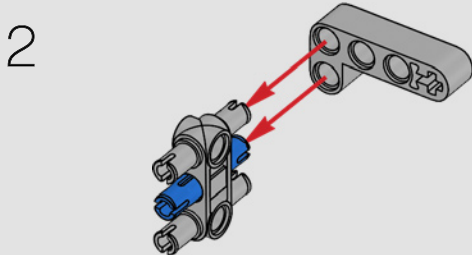
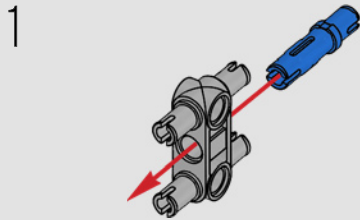


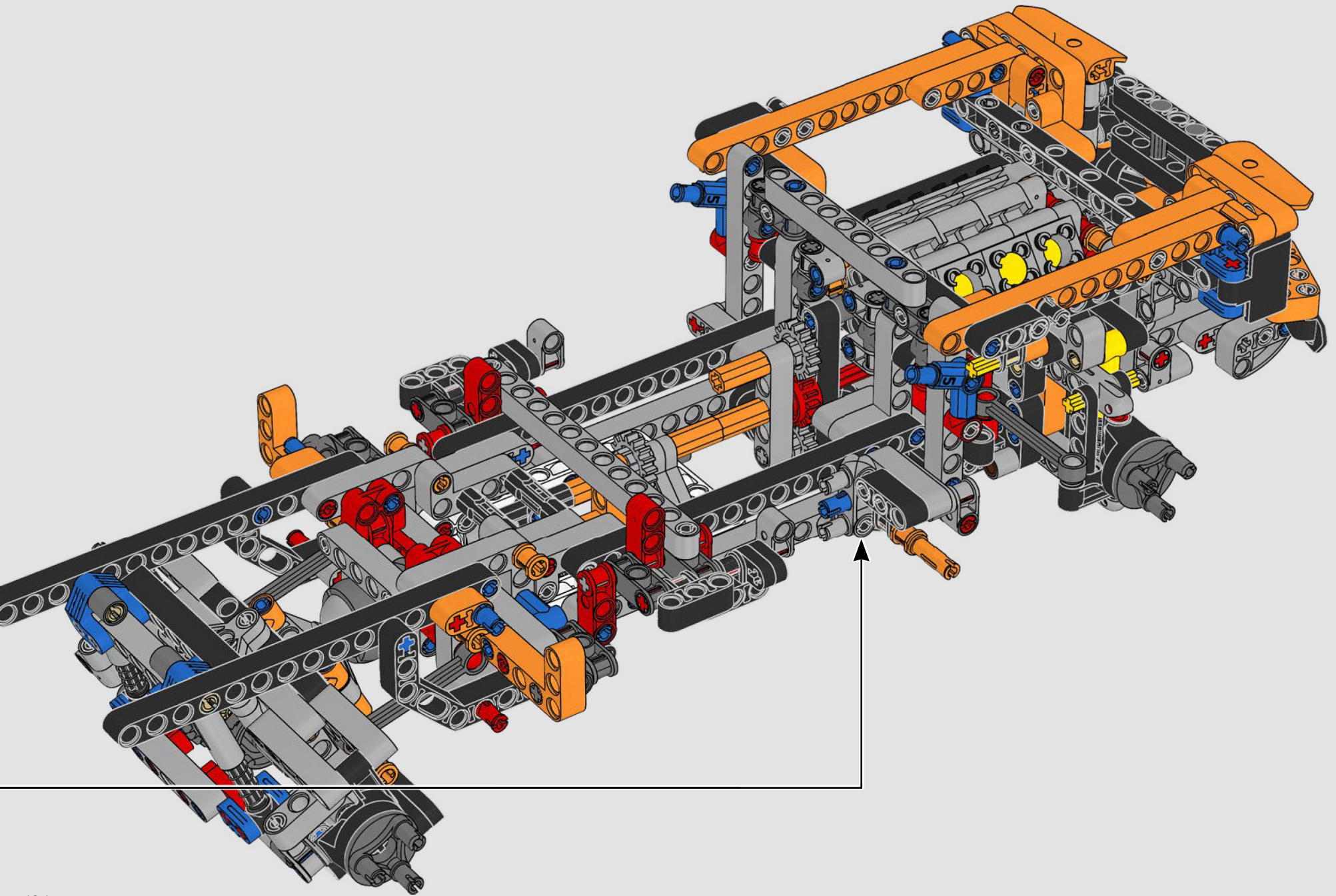
218

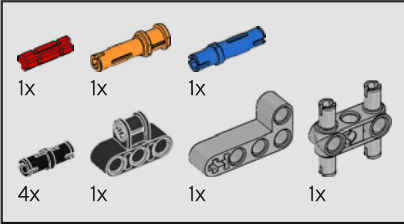
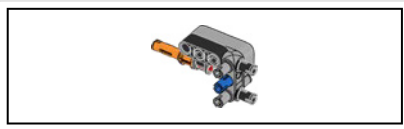




219

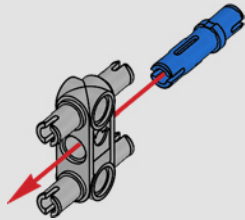




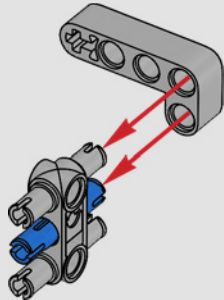


220

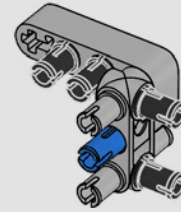
1



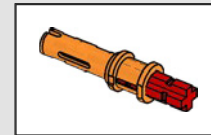
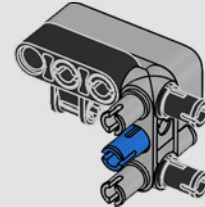
2



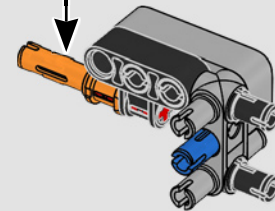
3

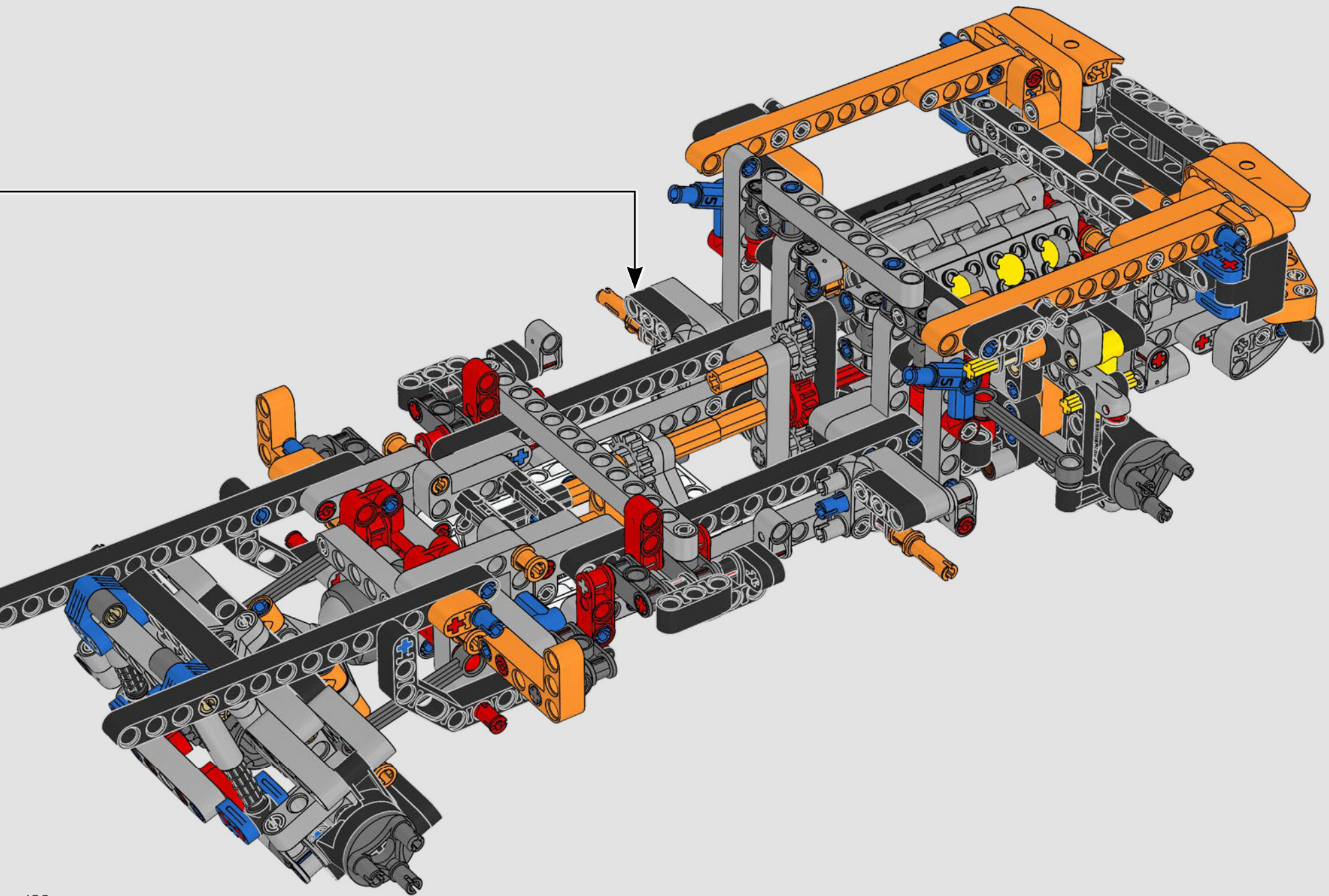


4

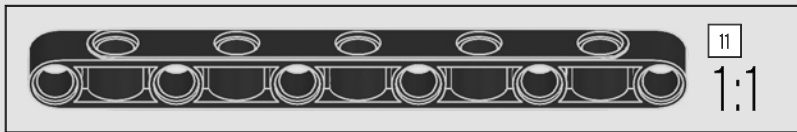
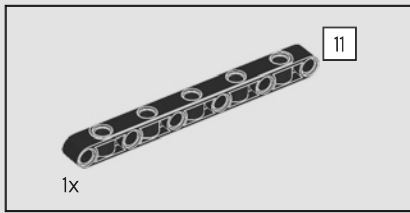


5

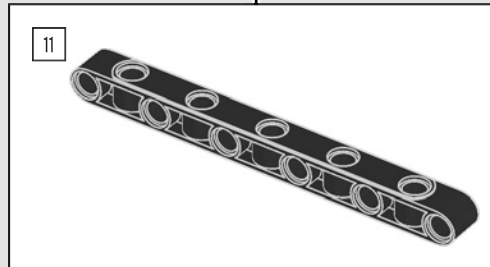
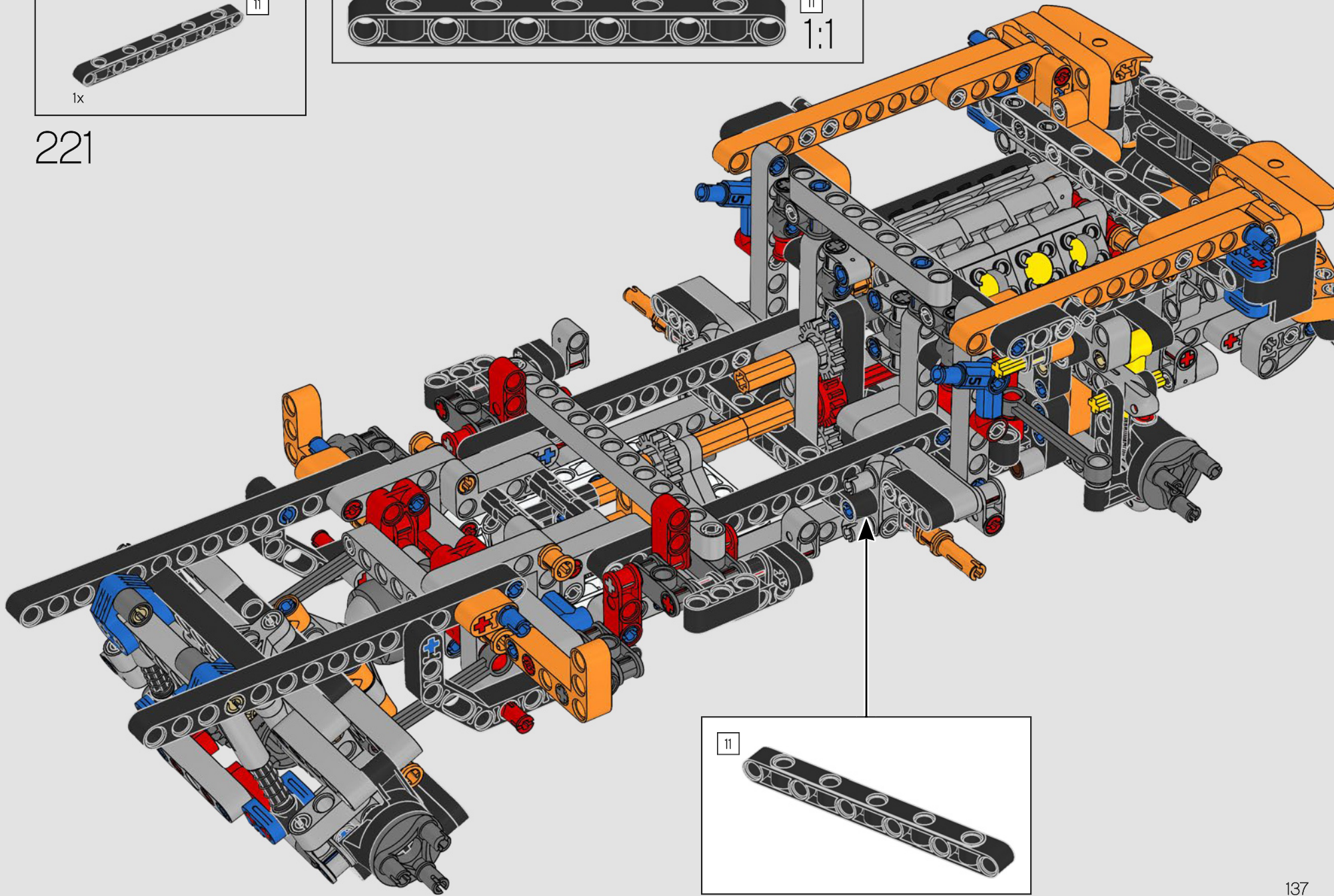


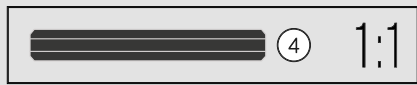
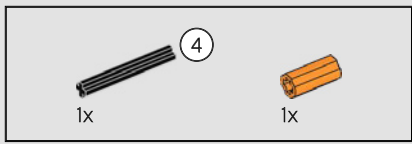




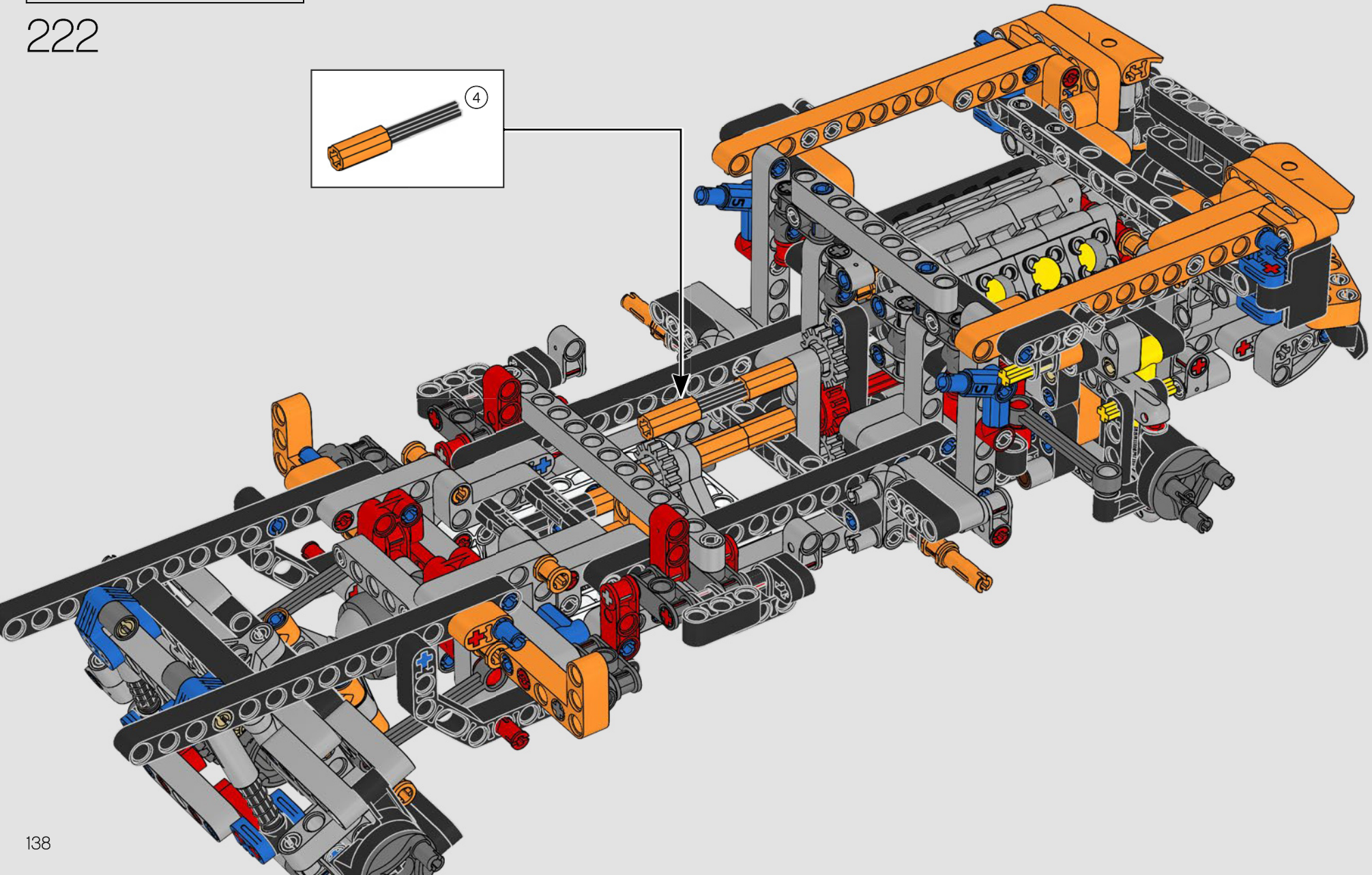
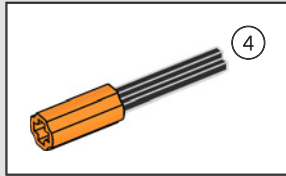


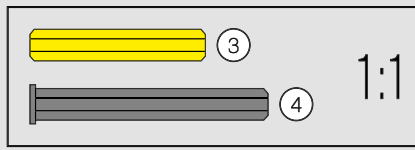
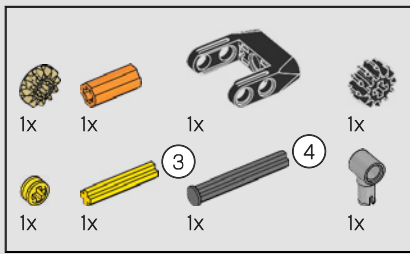
221



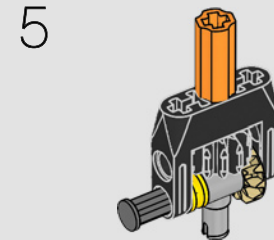
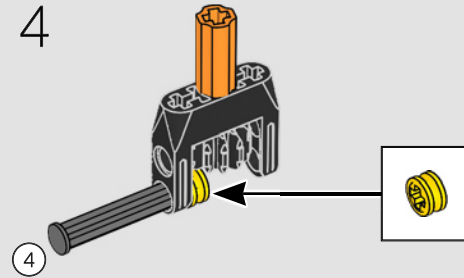
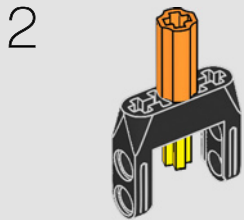
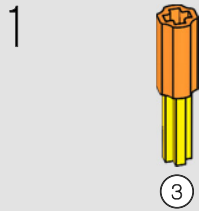


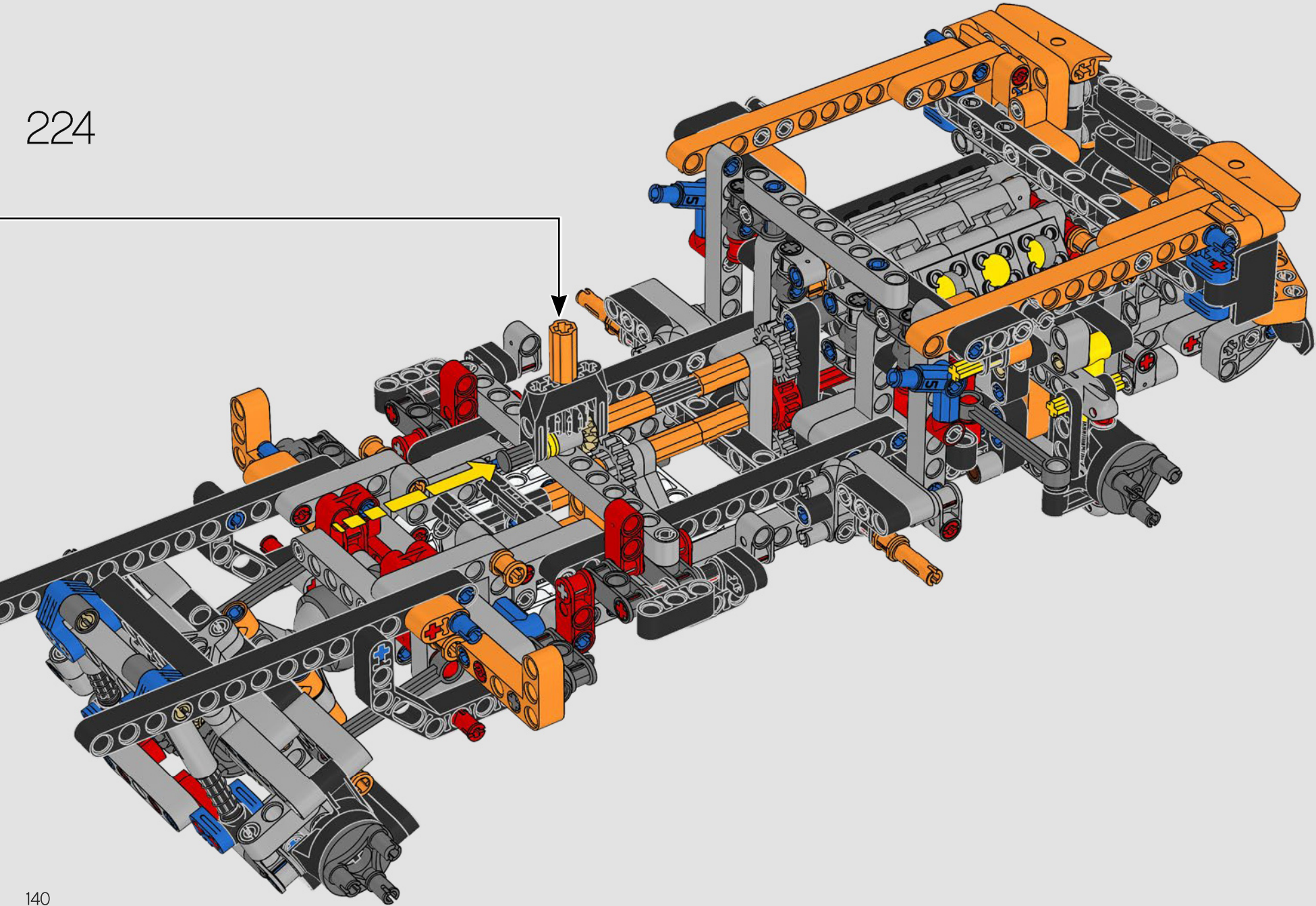
222

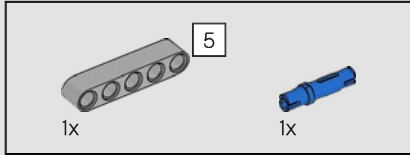
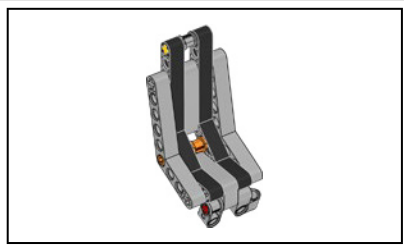




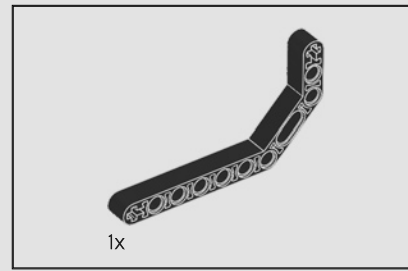
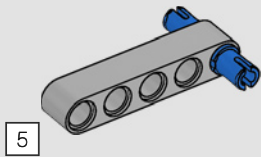
223



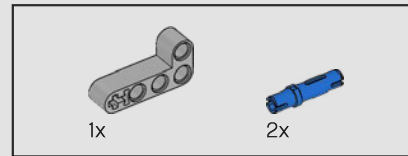
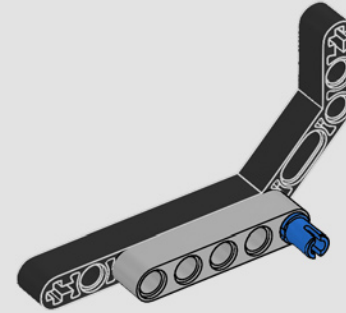




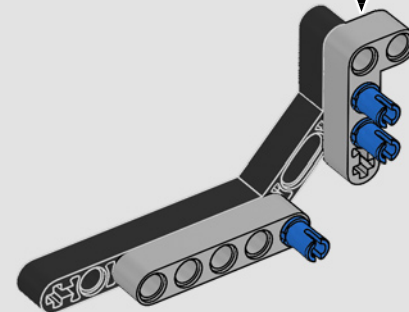
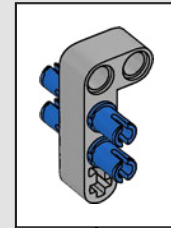
225

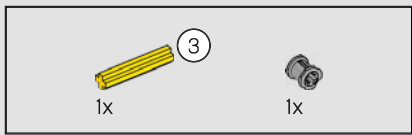


226

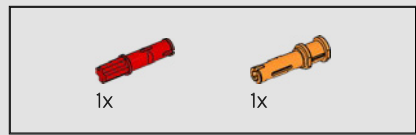
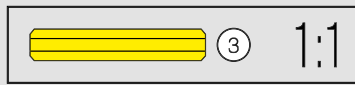
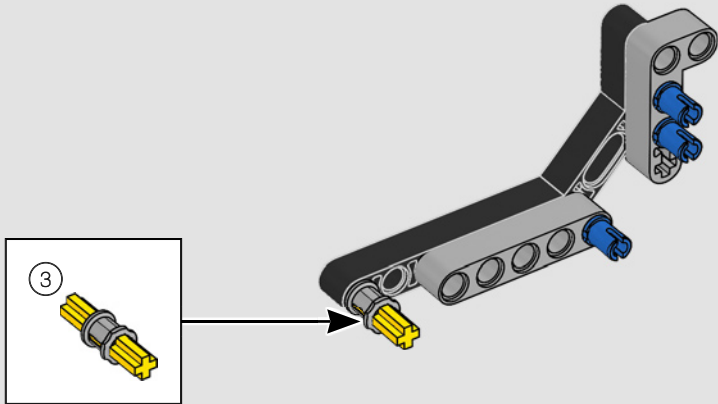


227

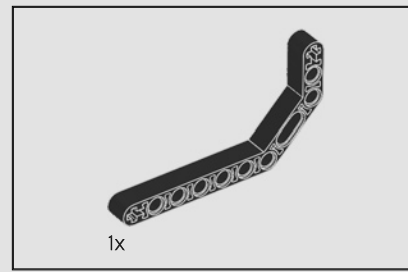
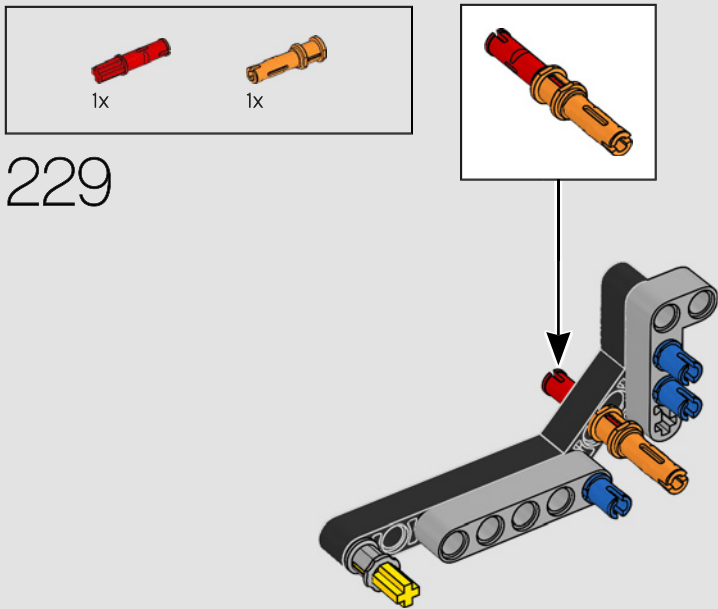




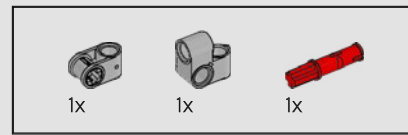
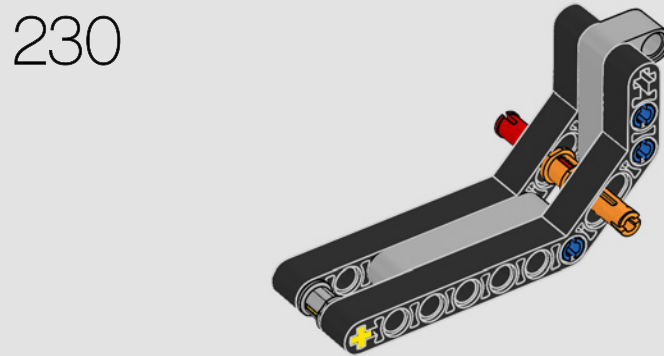
228



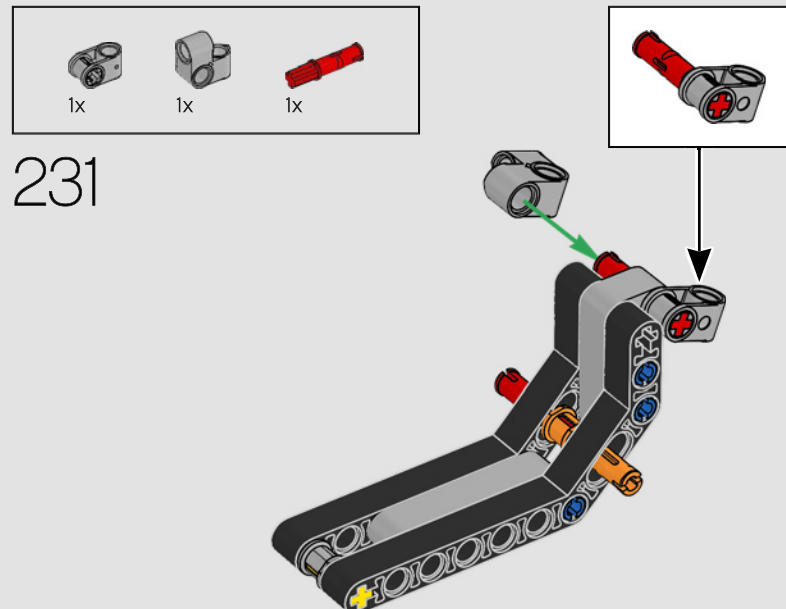
229

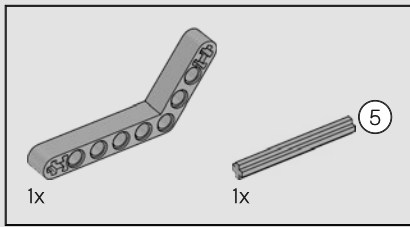


230

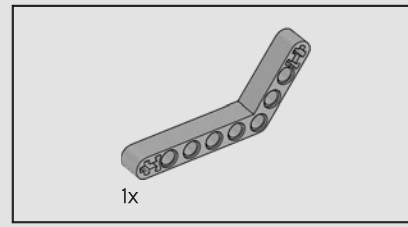
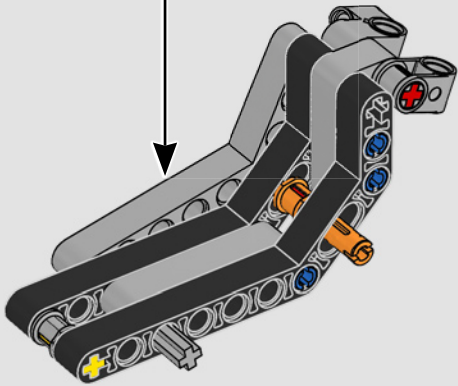
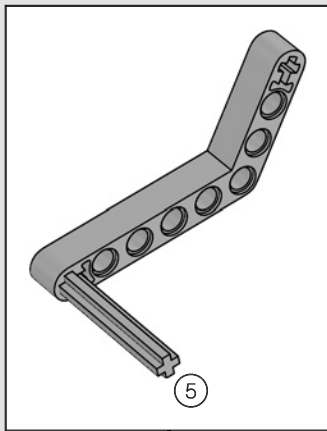


231

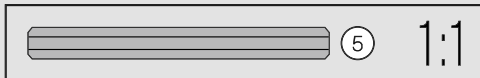
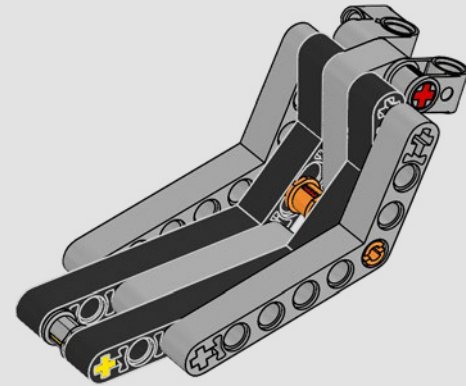




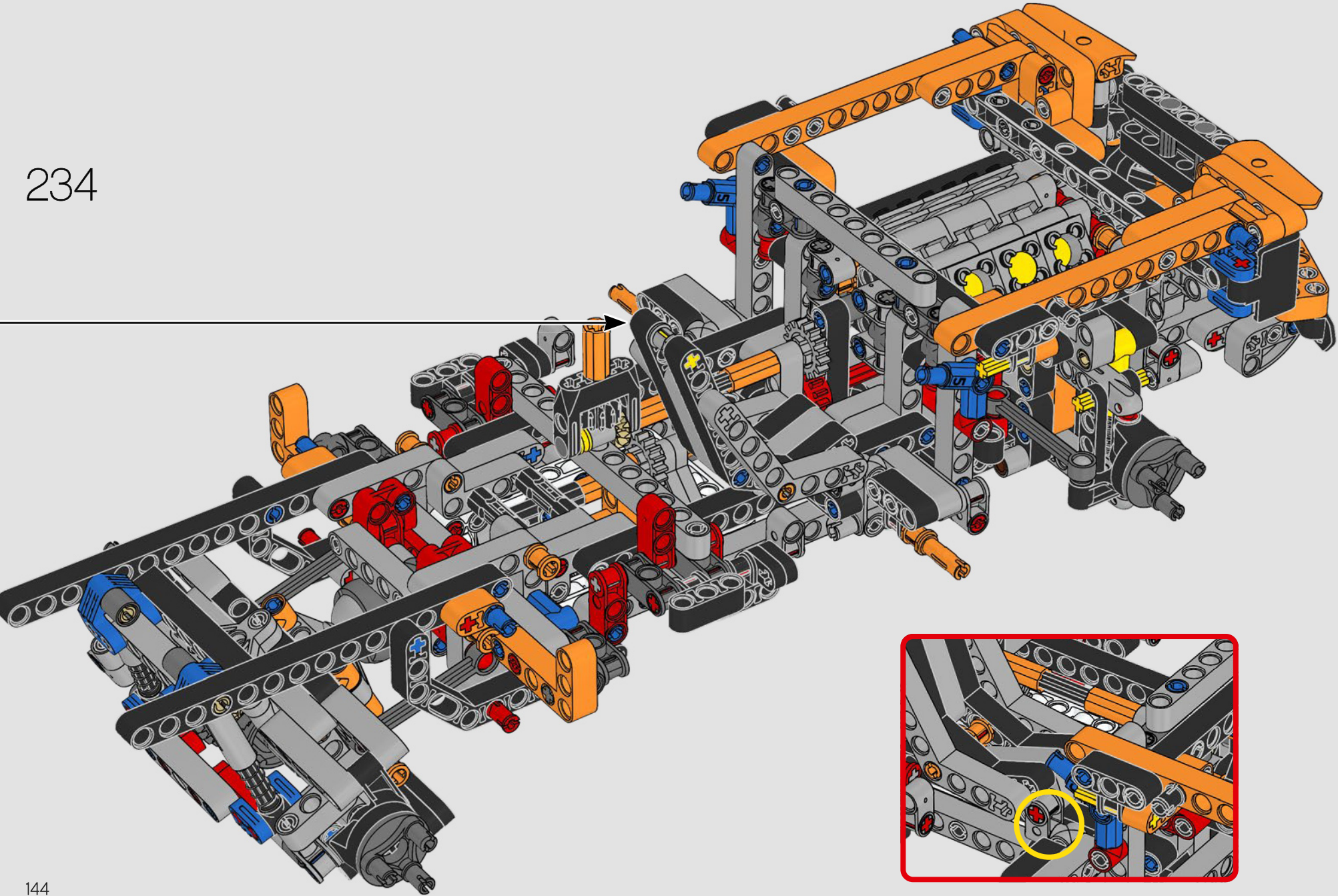
232



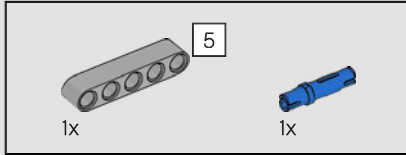
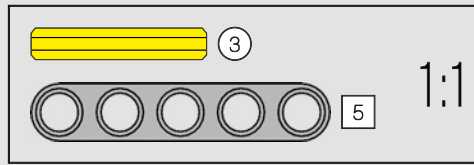
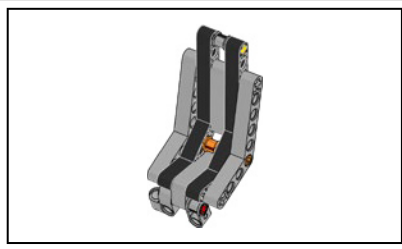
233



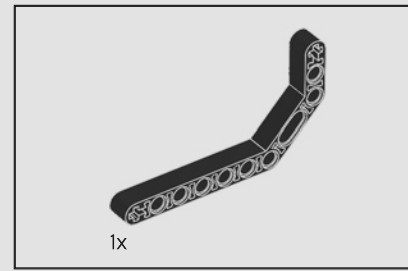
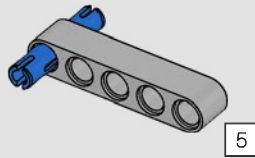
234



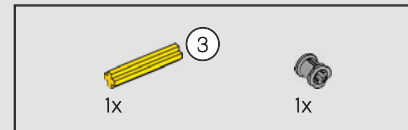
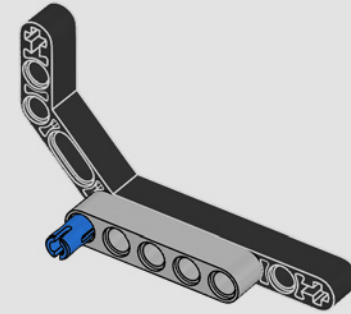




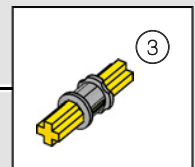
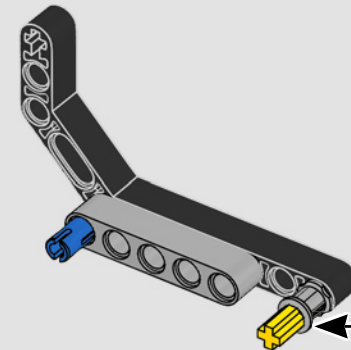
235

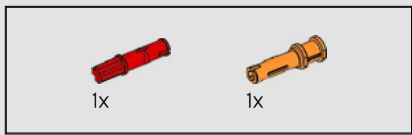


236

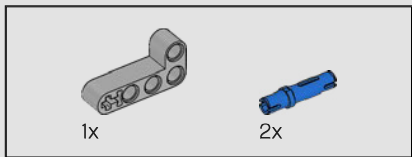
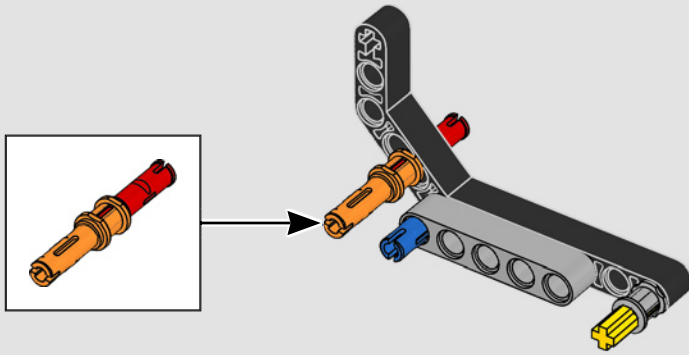


237

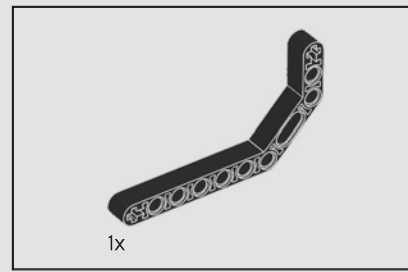
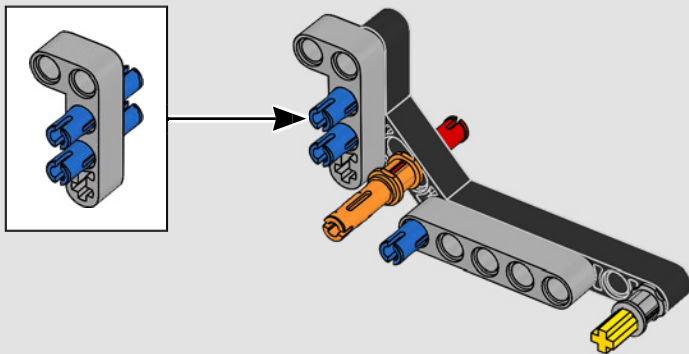




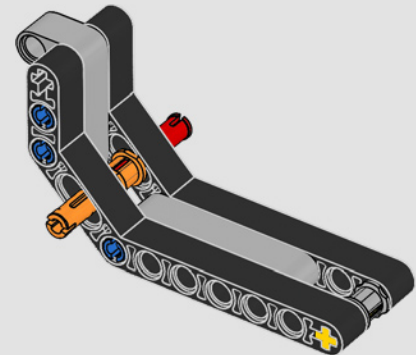
238



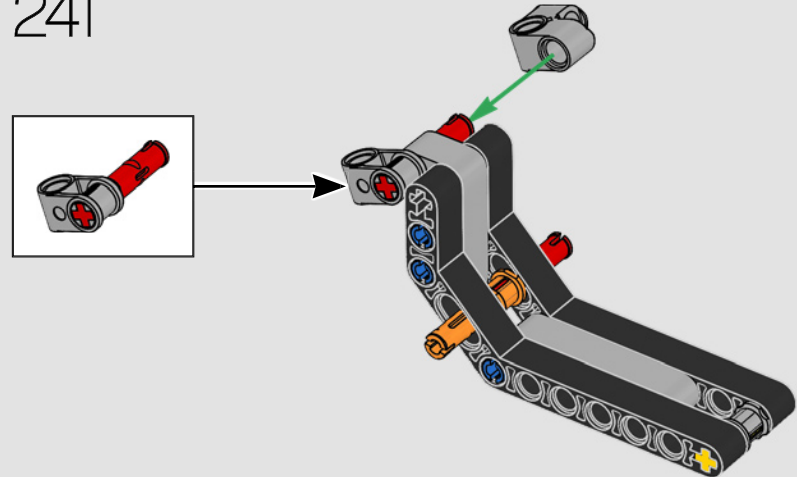
239

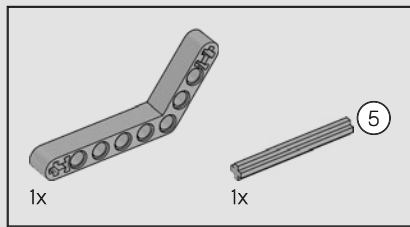


240

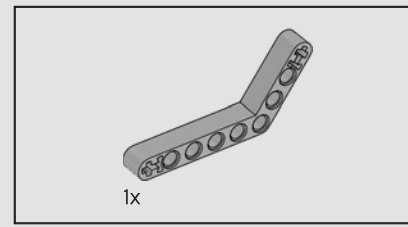
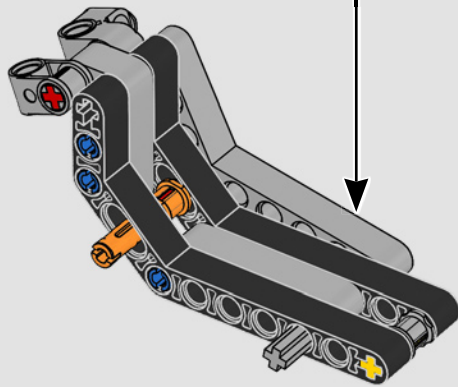
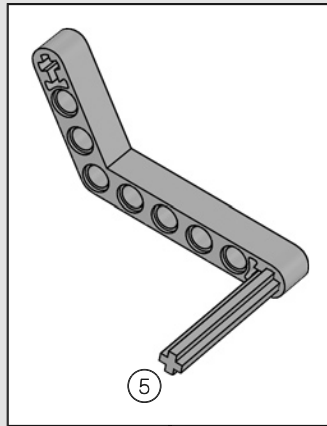
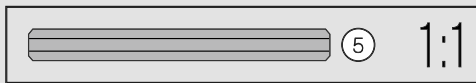


241

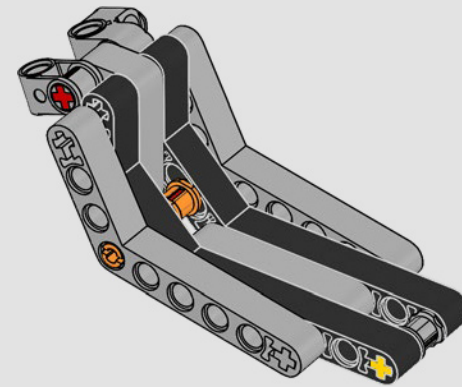


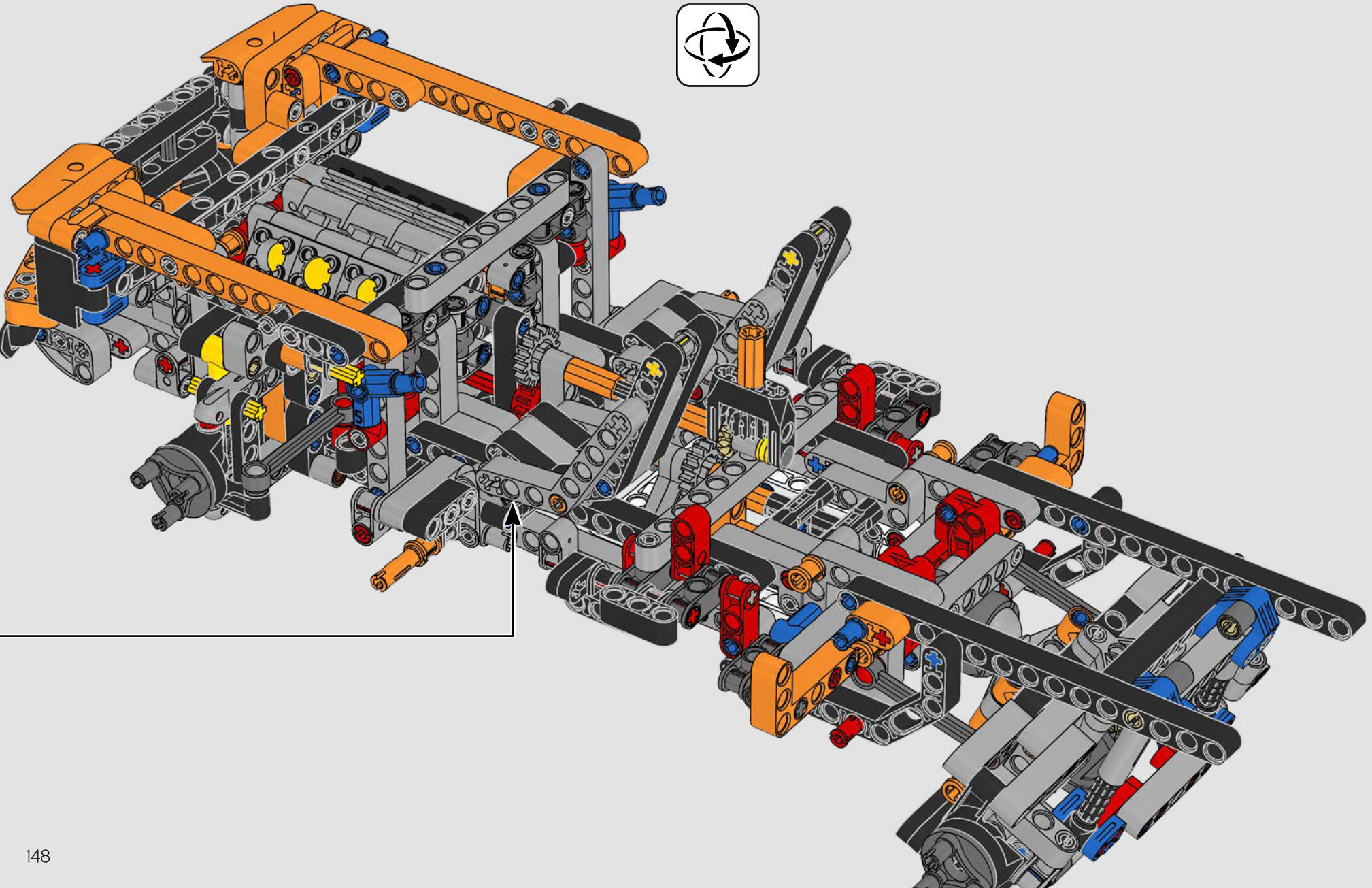
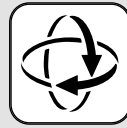


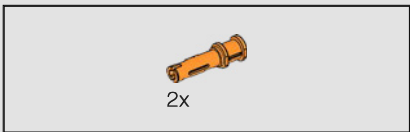
242



243



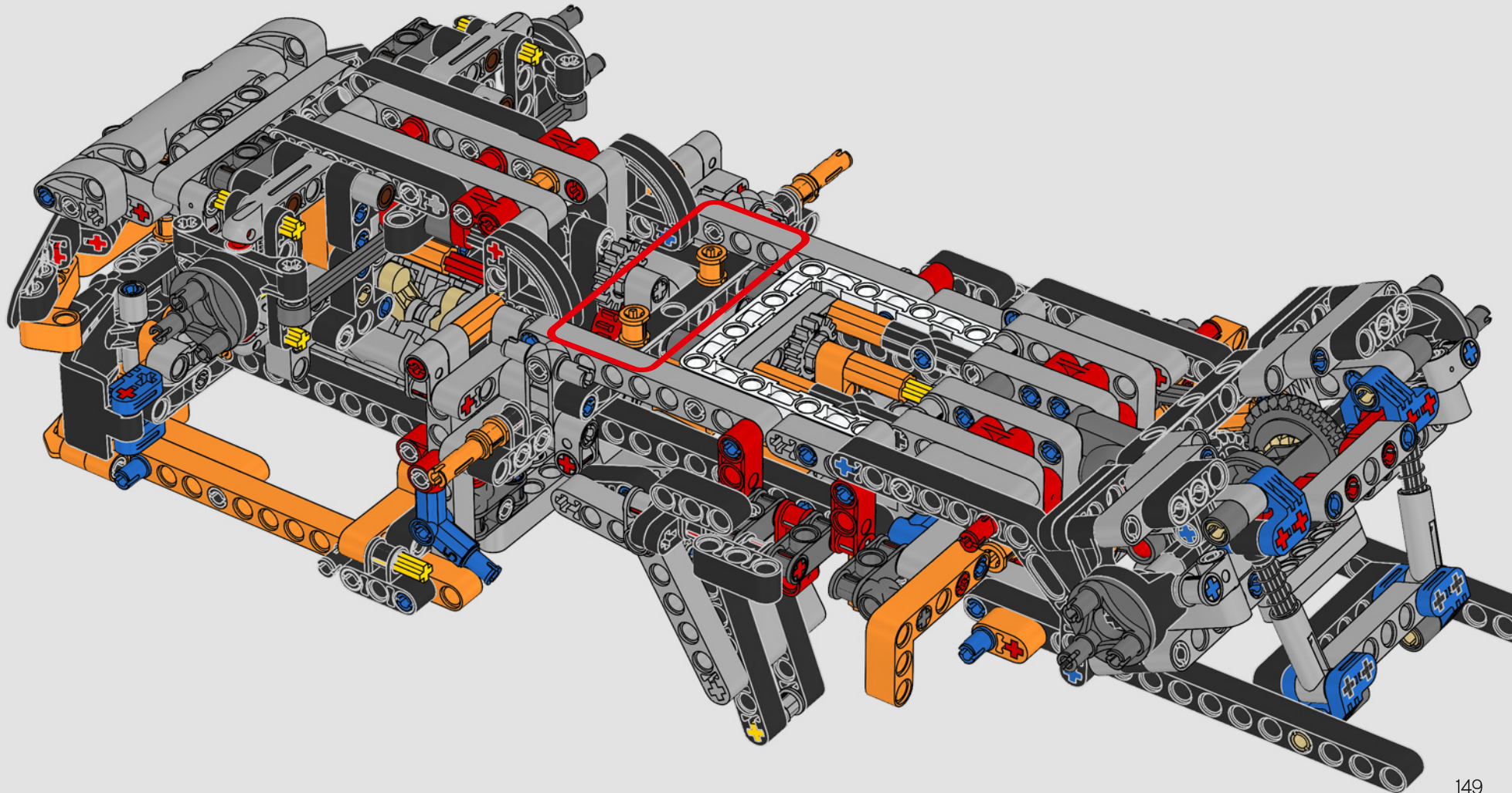


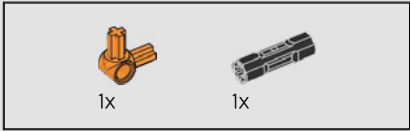
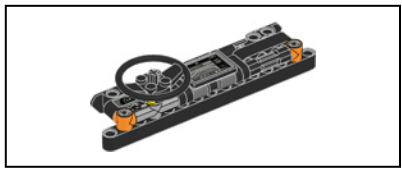


245

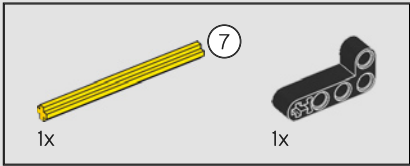
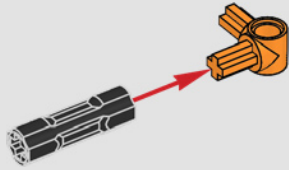


*La F-150 Raptor de 2021, de diseño radicalmente renovado, amplía su capacidad con un sistema de suspensión trasera de cinco brazos totalmente nuevo que mantiene mejor la posición del eje en terrenos difíciles.*

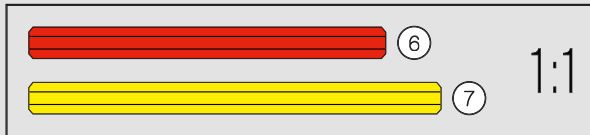
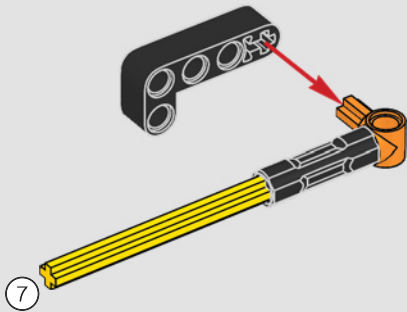




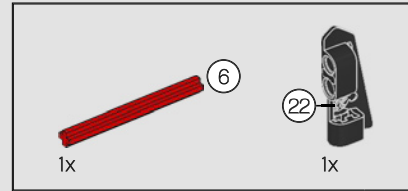
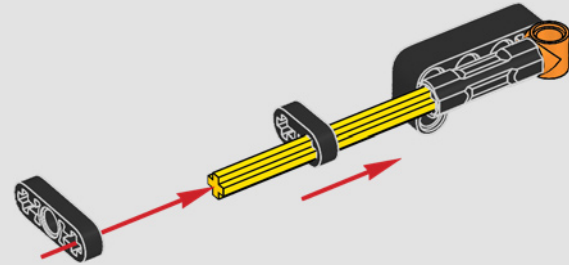
246



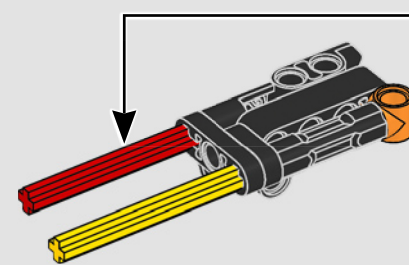
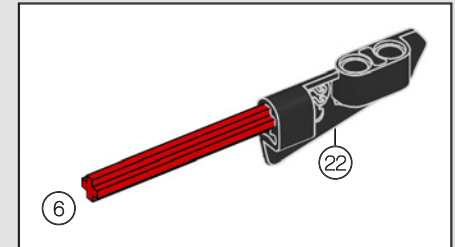
247

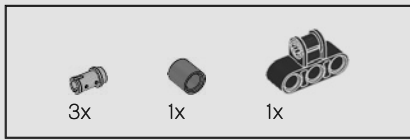


248

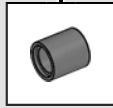
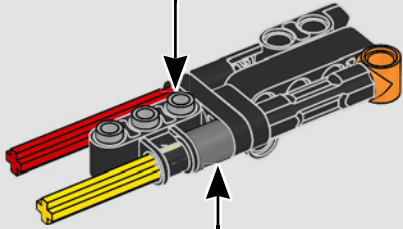
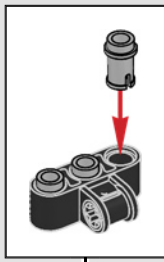


249

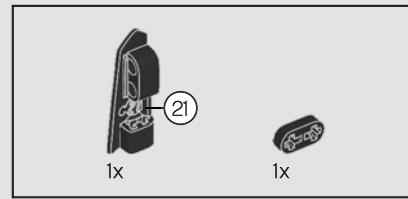
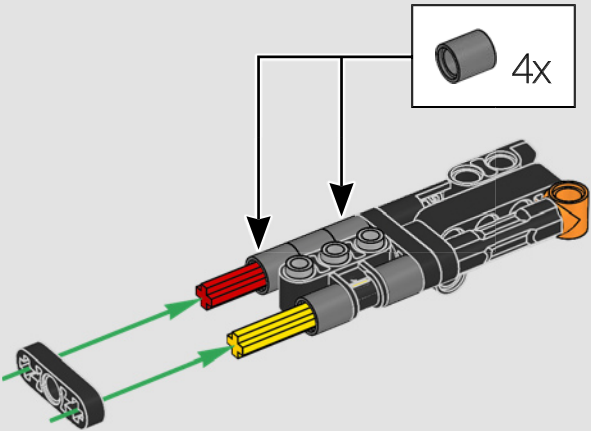




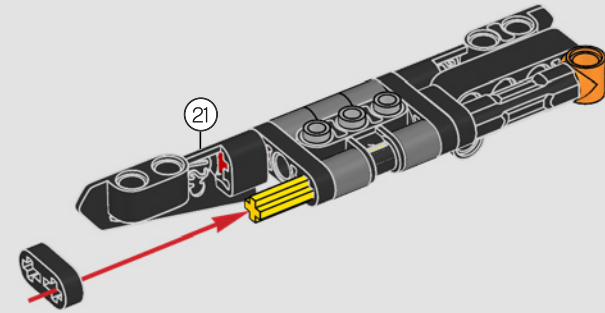
250

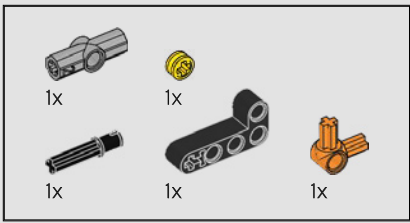


251



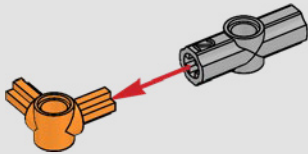
252



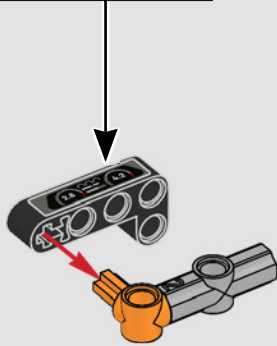
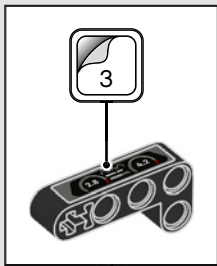


253

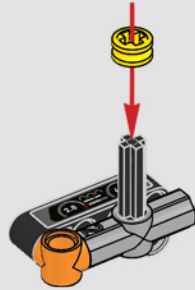
1



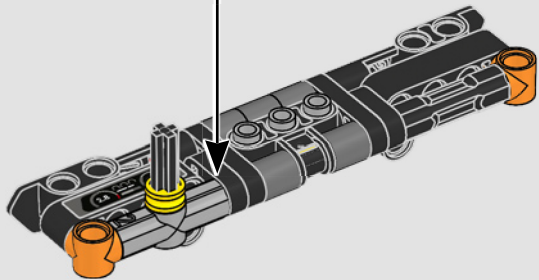
2



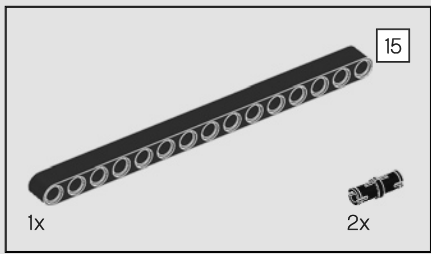
3



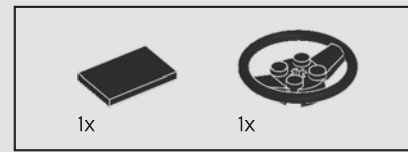
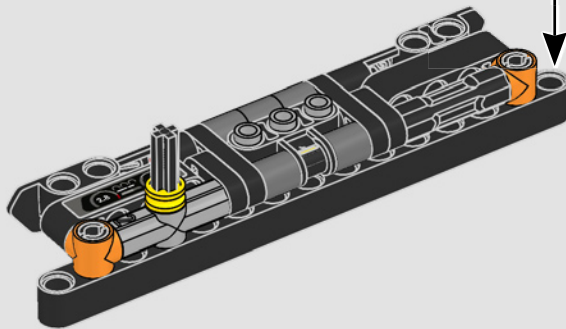
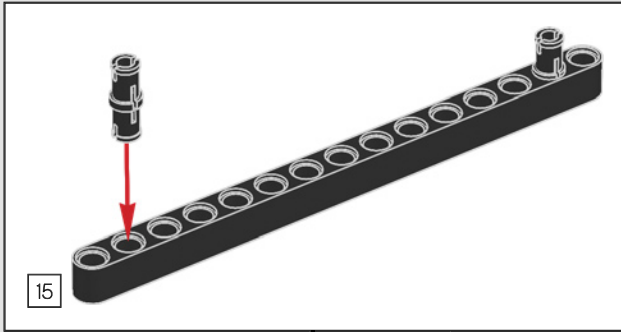
254



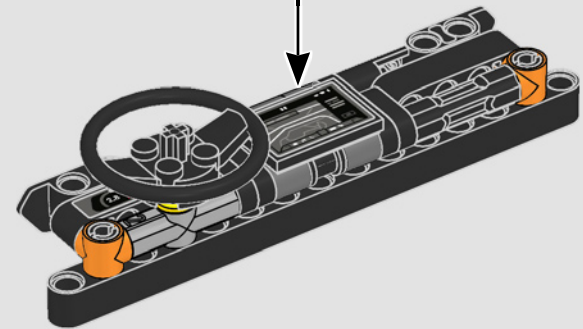
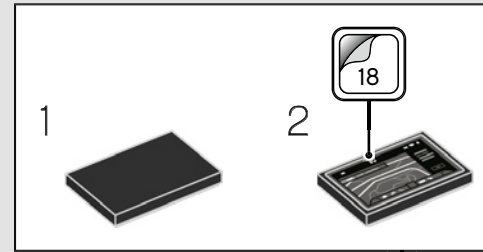


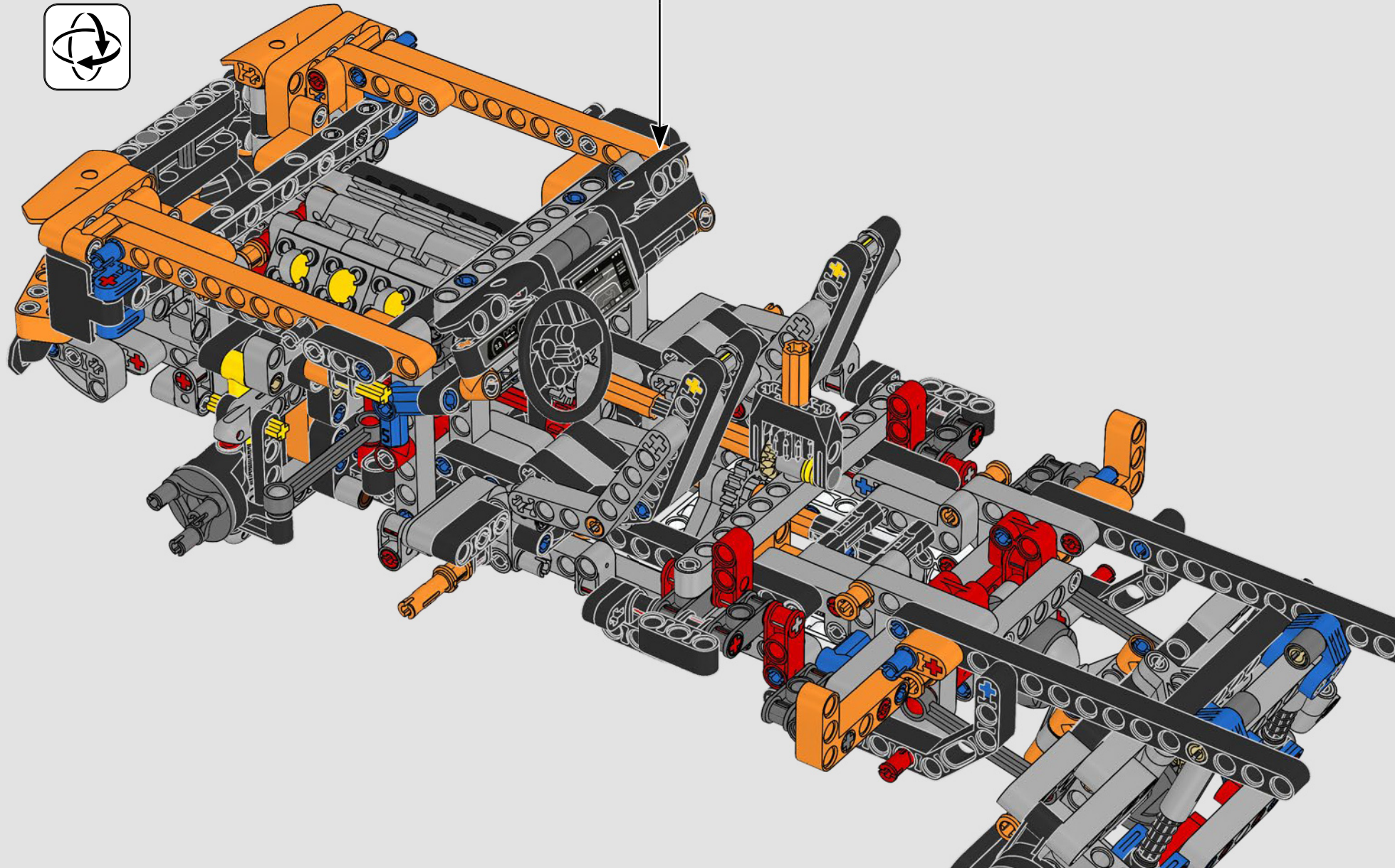


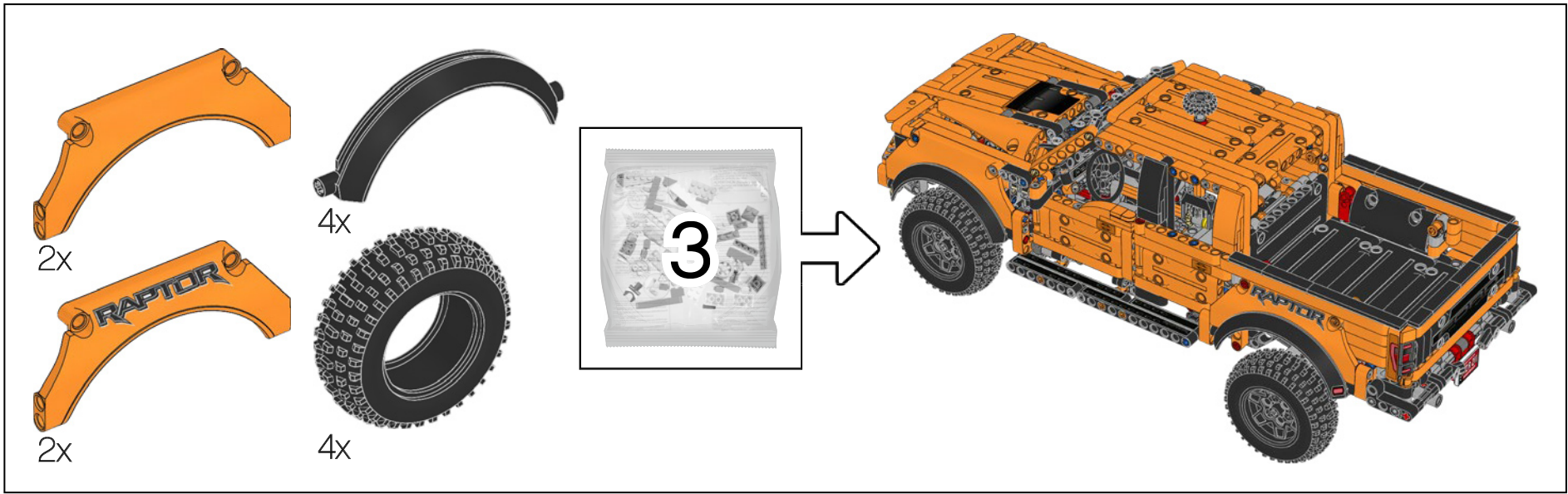
255



256



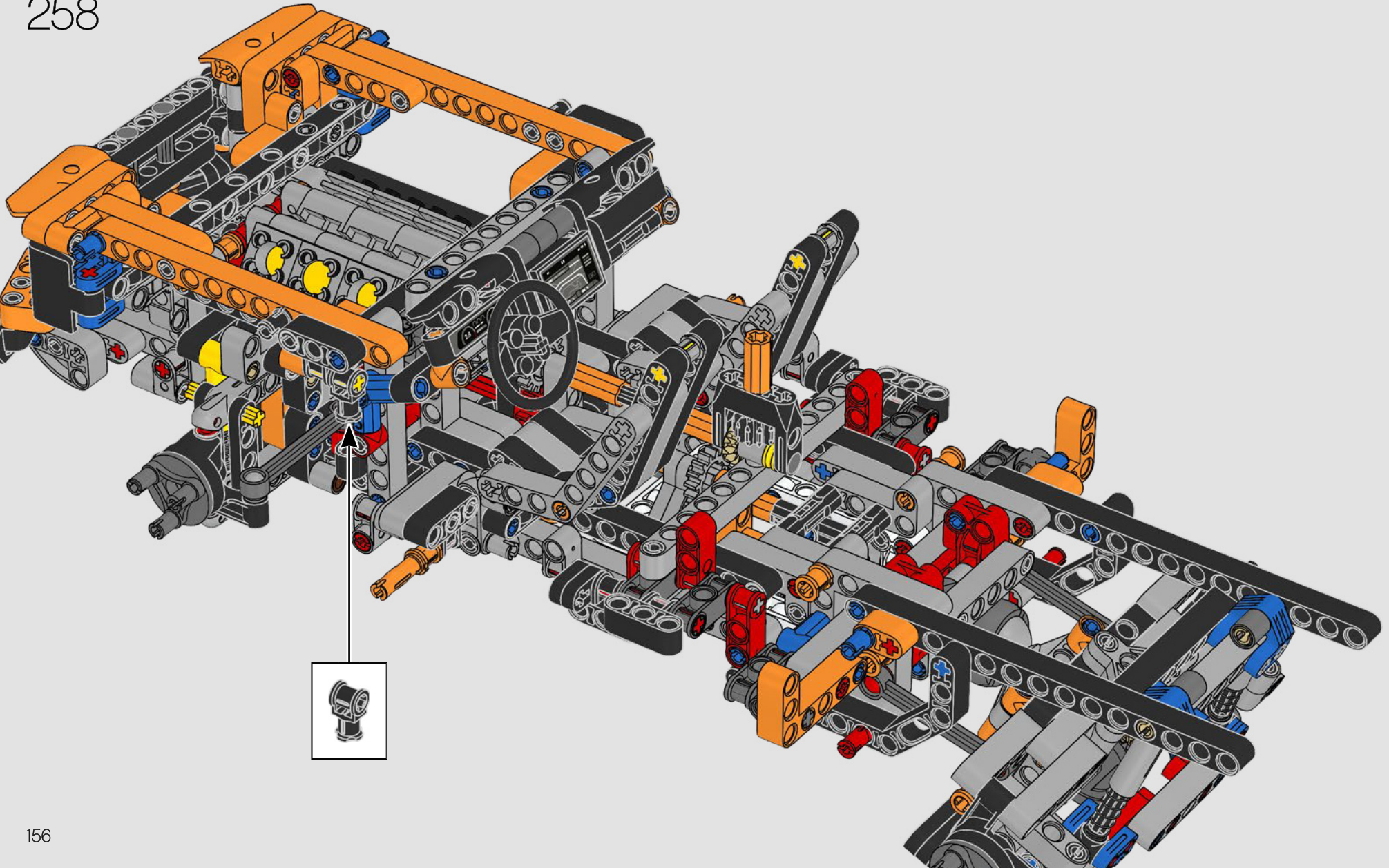


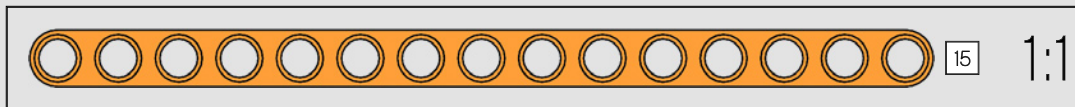
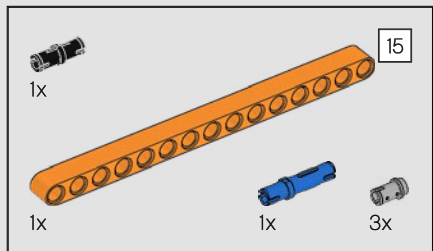




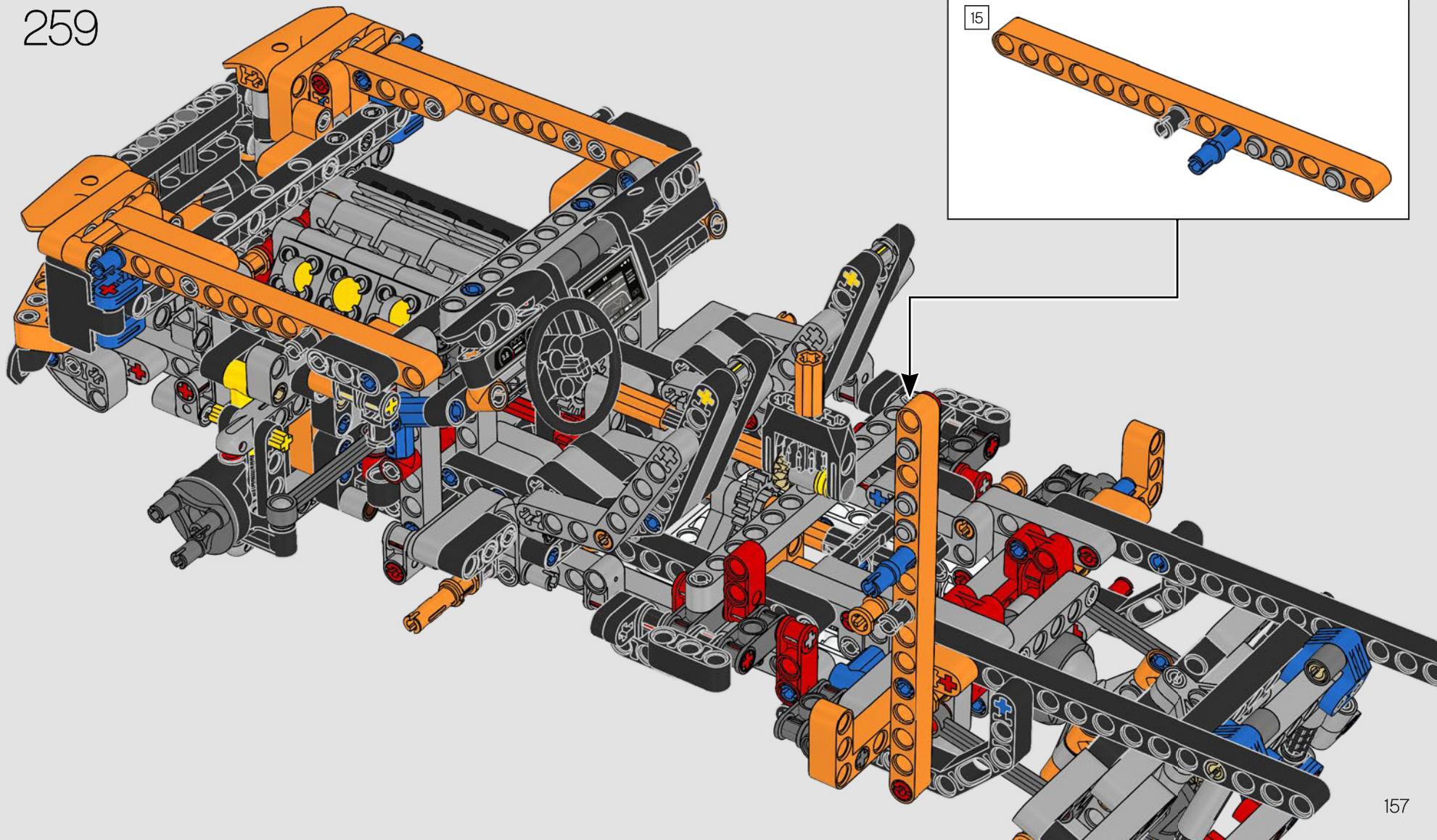
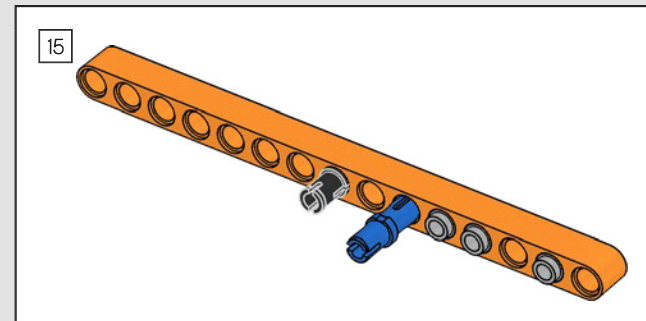
2x

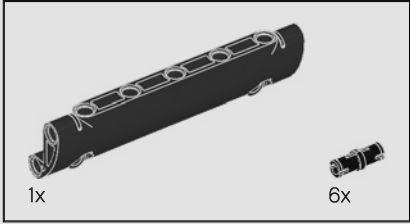
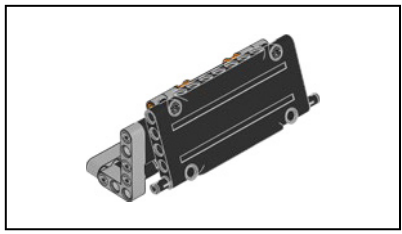
258



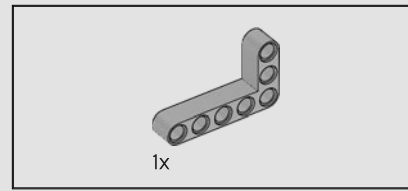
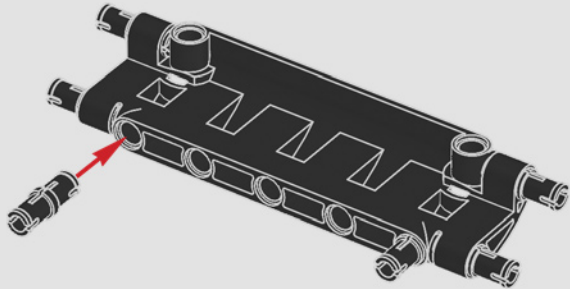


259

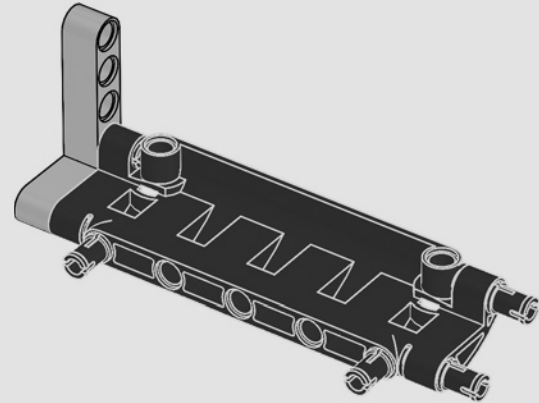


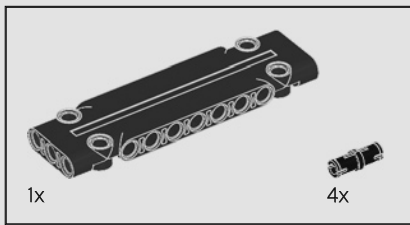


260

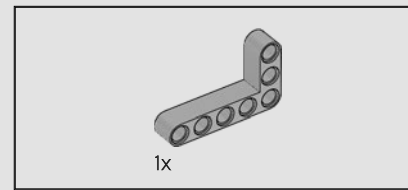
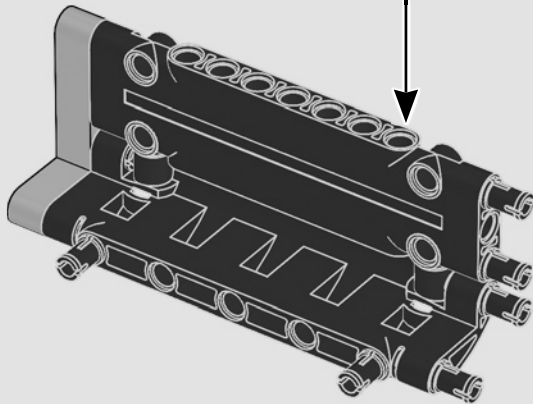
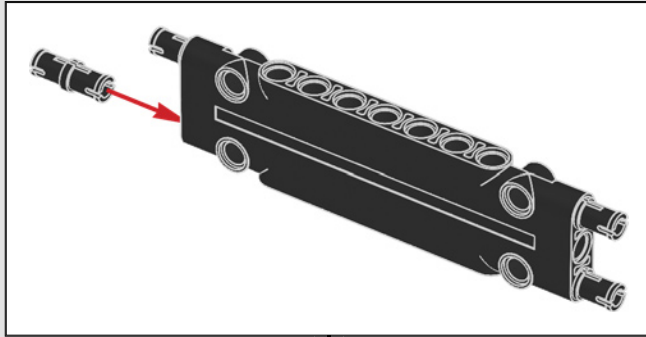


261

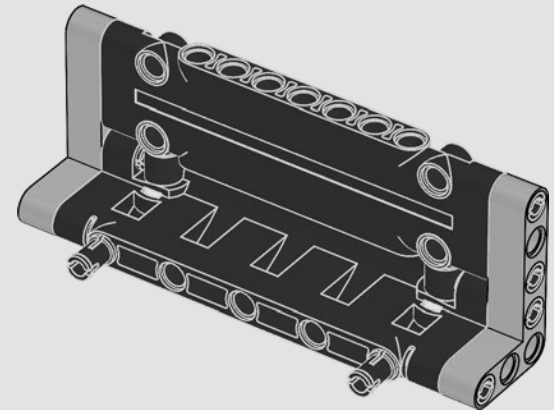


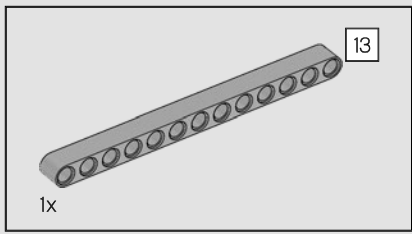


262

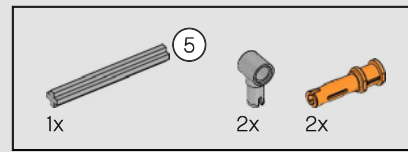
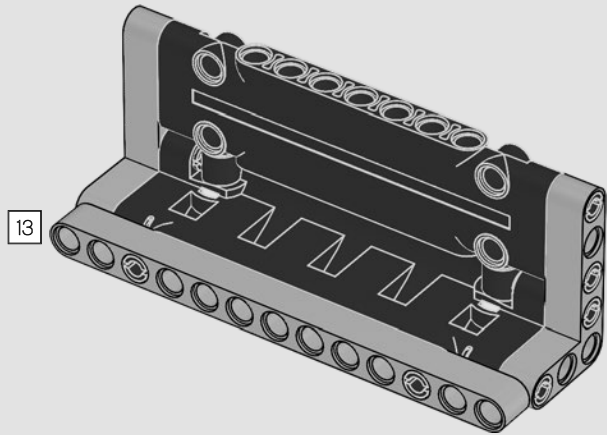


263

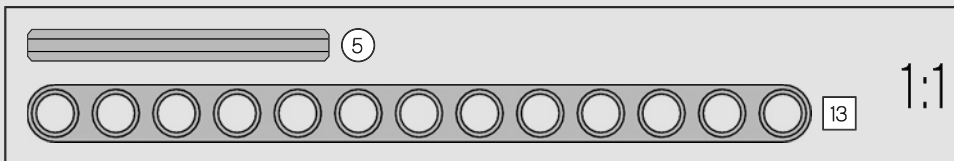
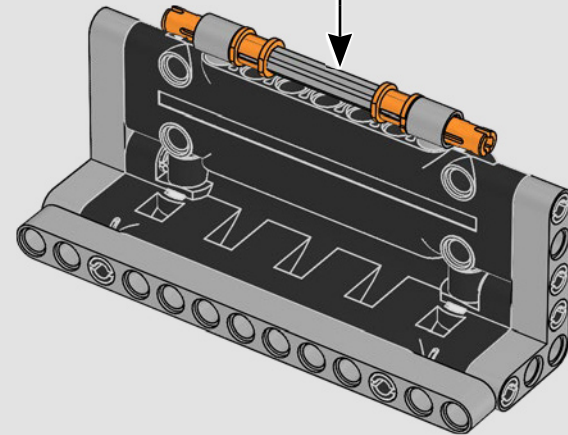
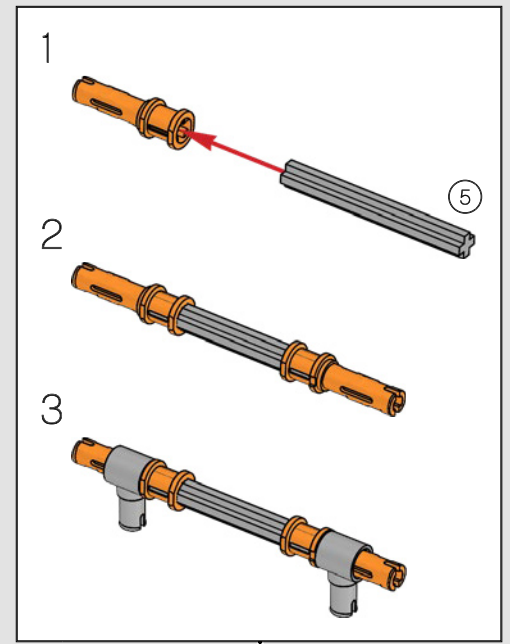




264



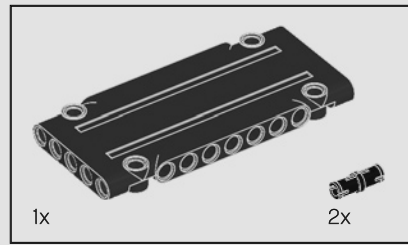
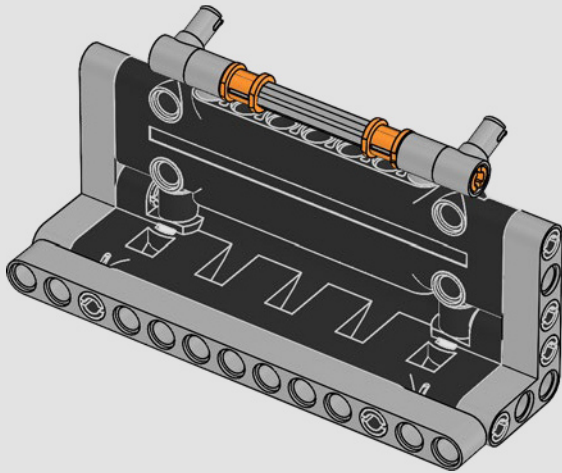
265



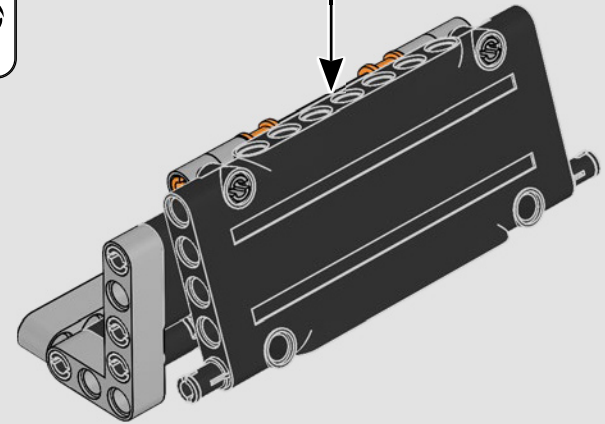
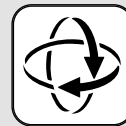
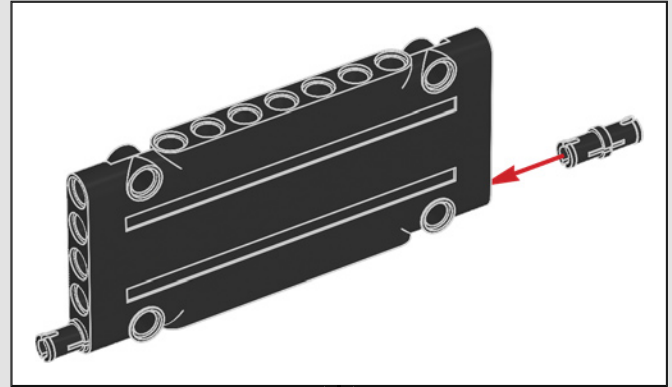




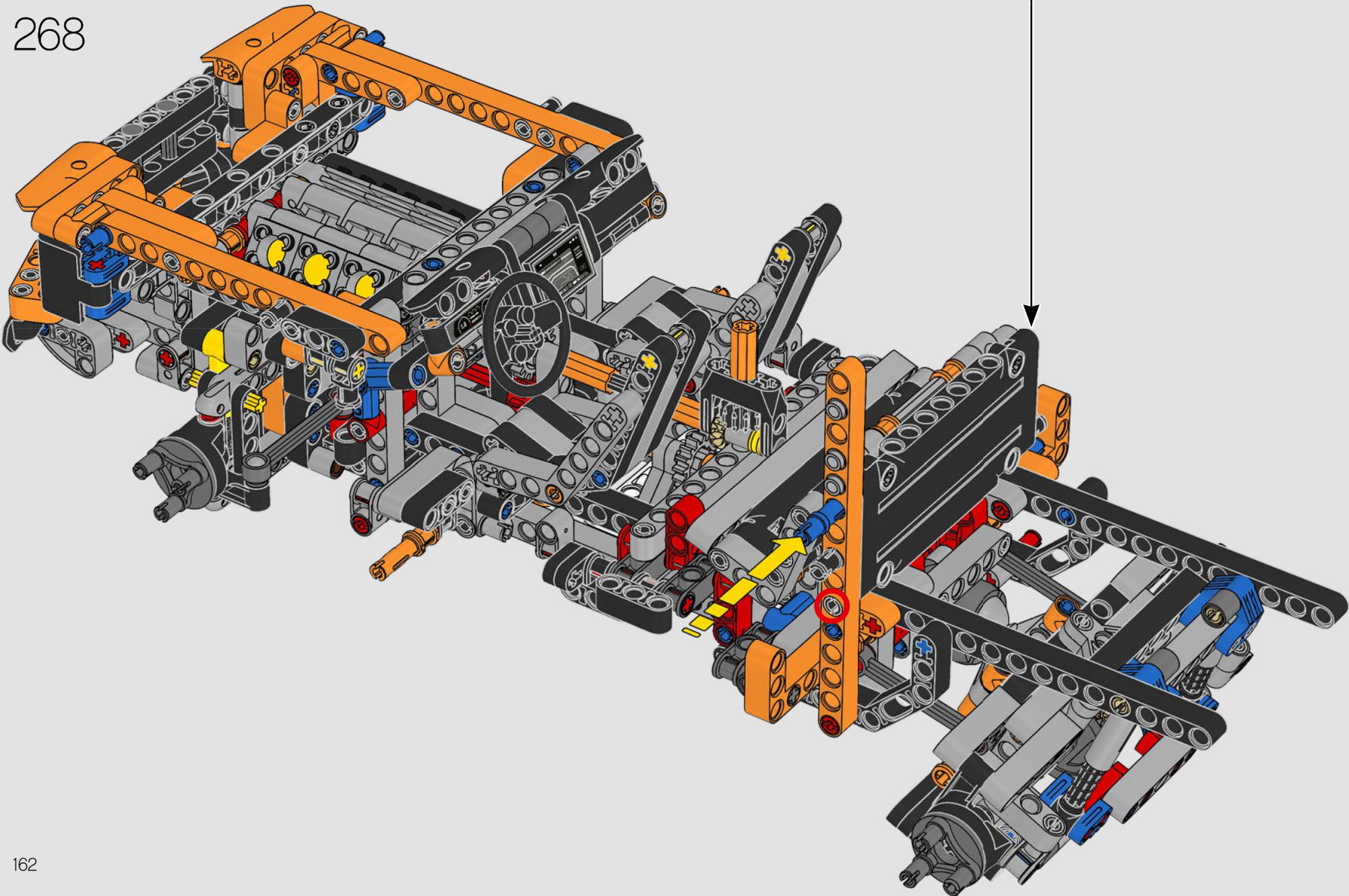
266

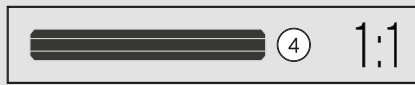
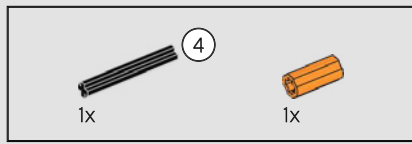


267

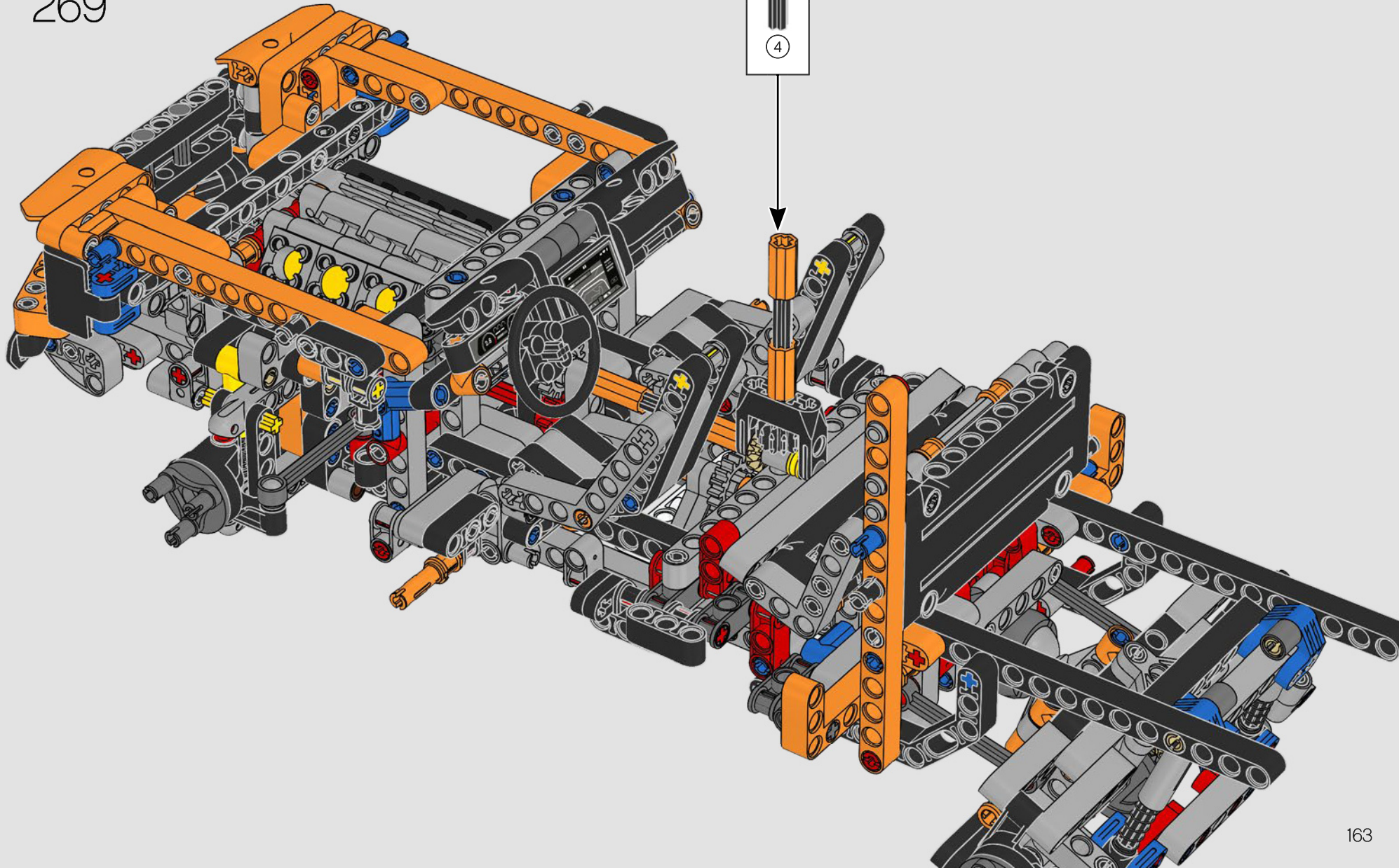
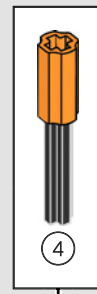


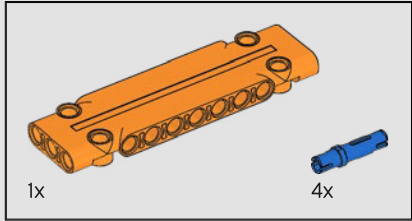
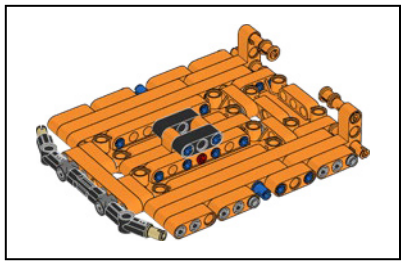
268



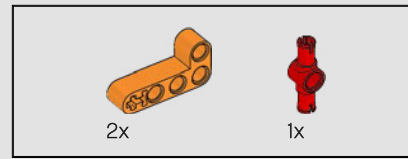
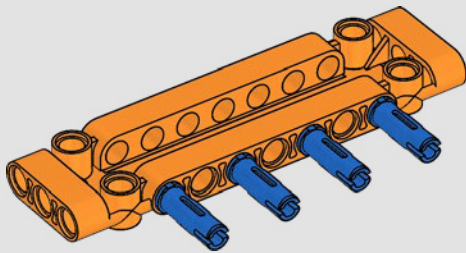


269

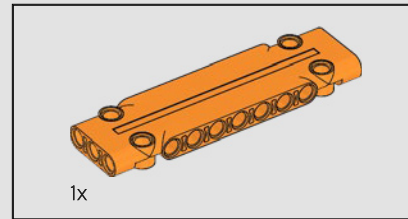
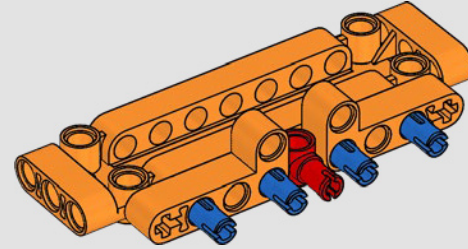




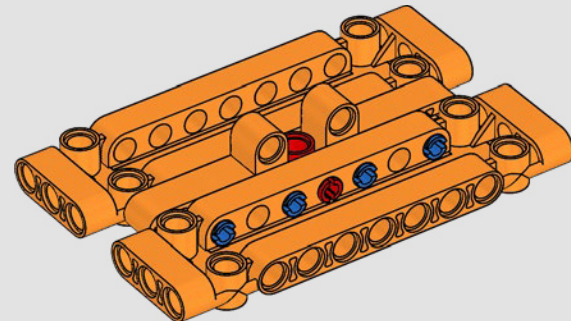
270

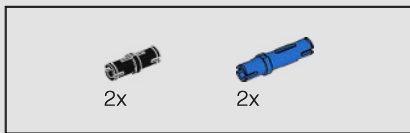


271

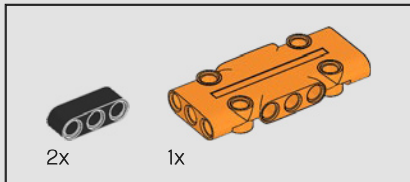
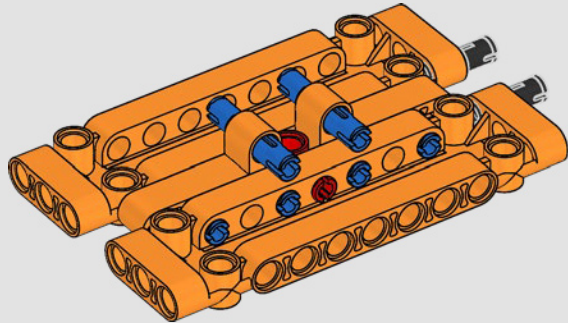


272

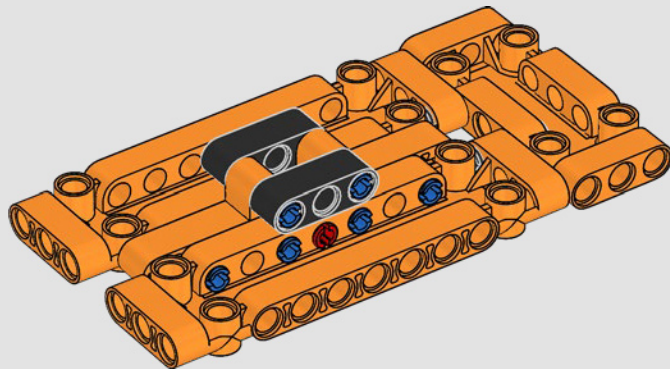




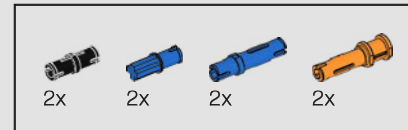
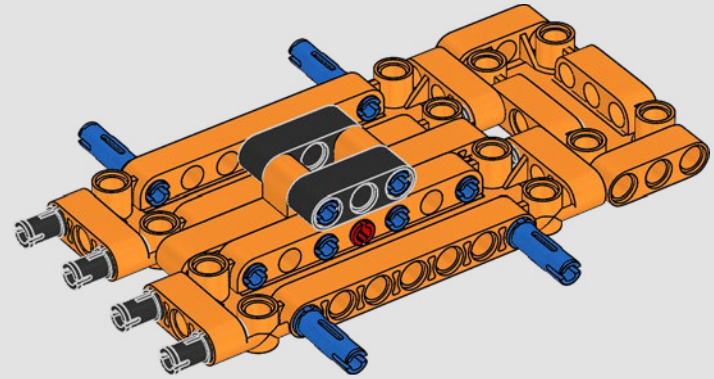
273



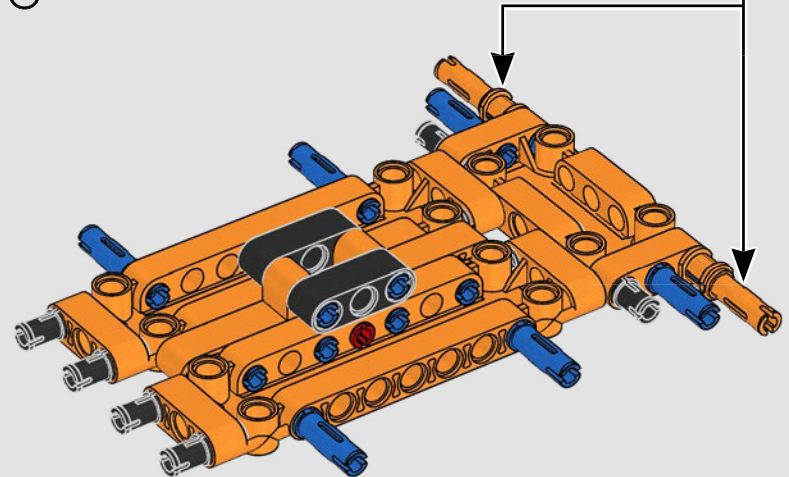
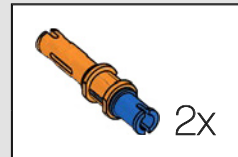
274

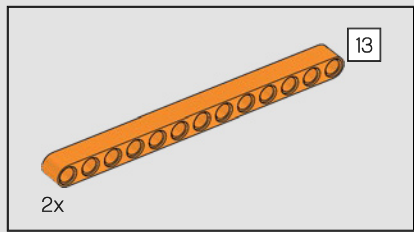


275

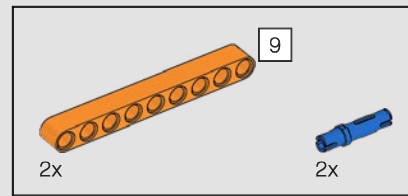
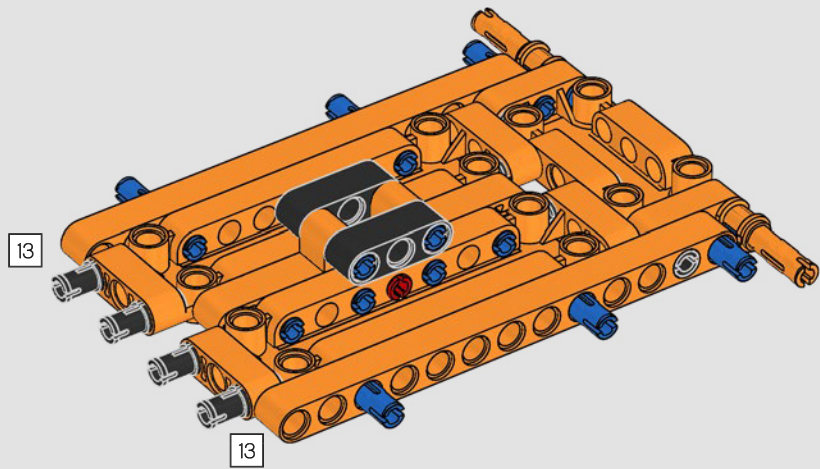


276

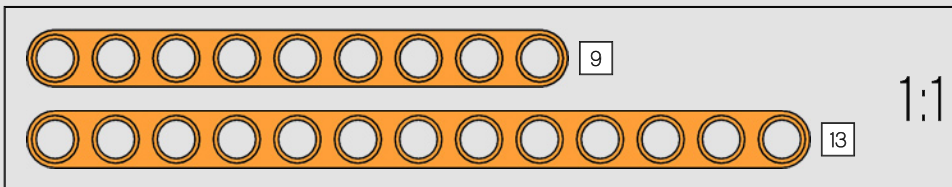
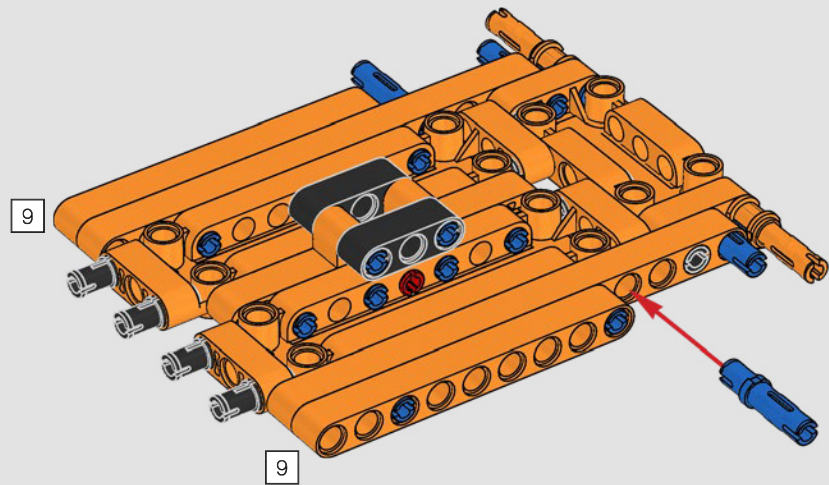


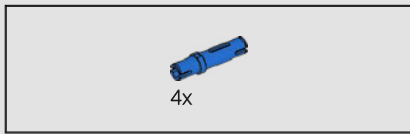


277

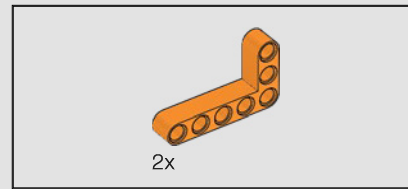
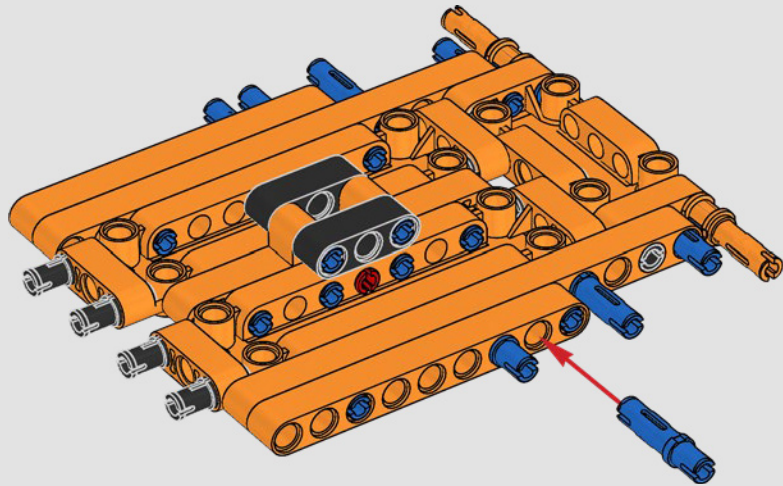


278

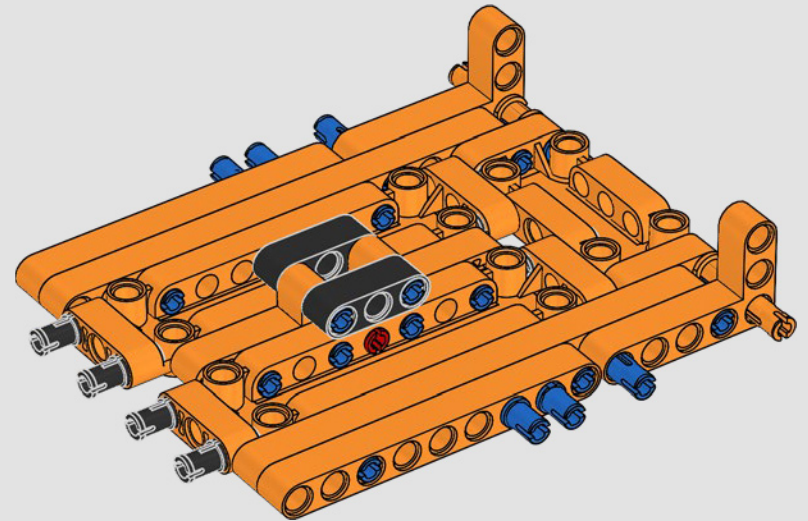




279



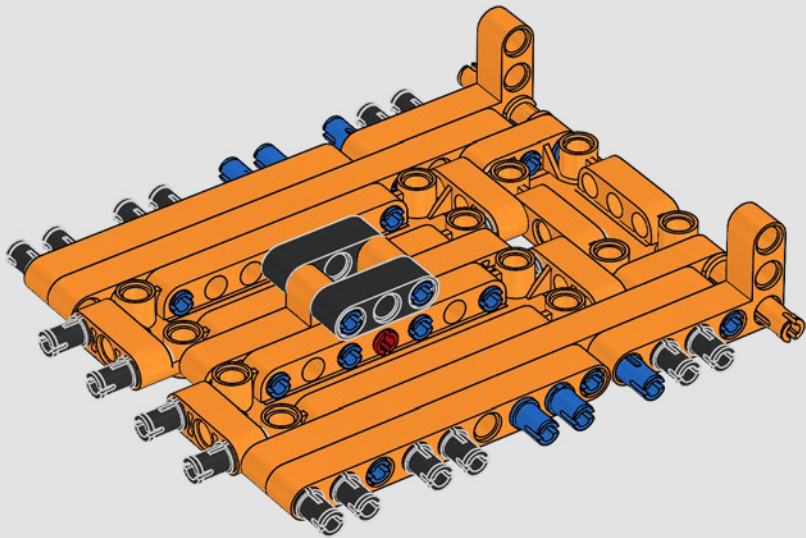
280





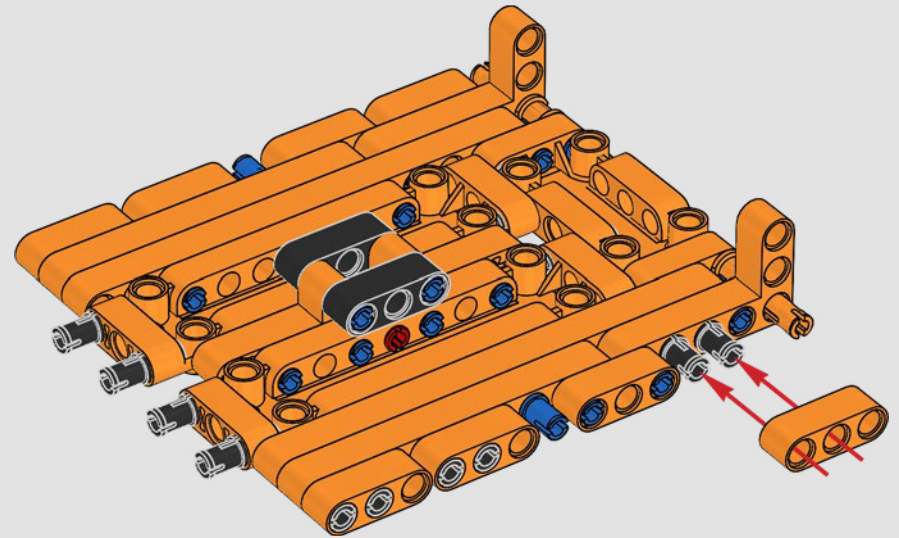
12x

281

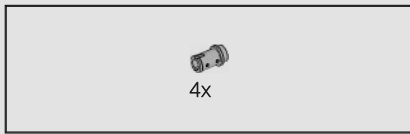


8x

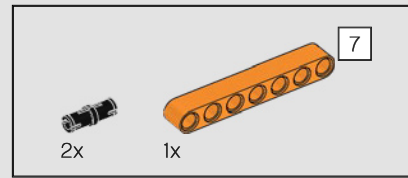
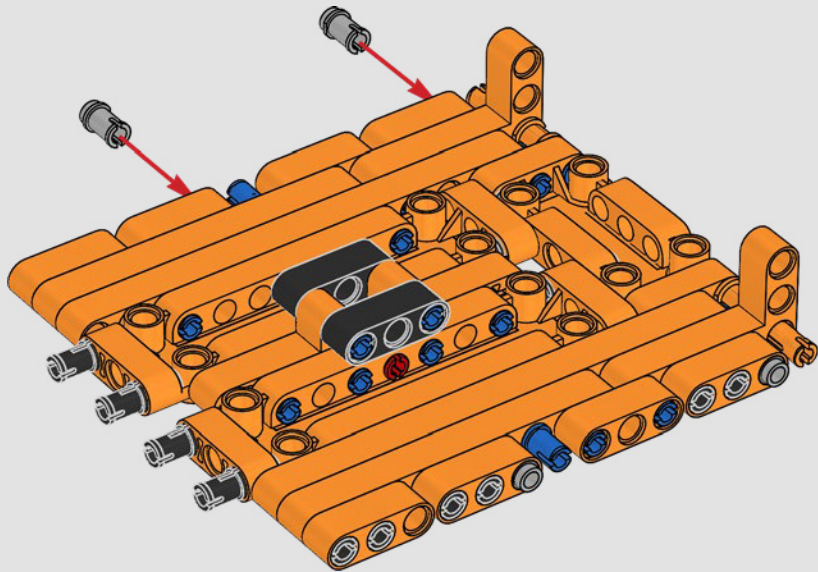
282



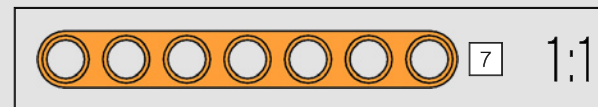
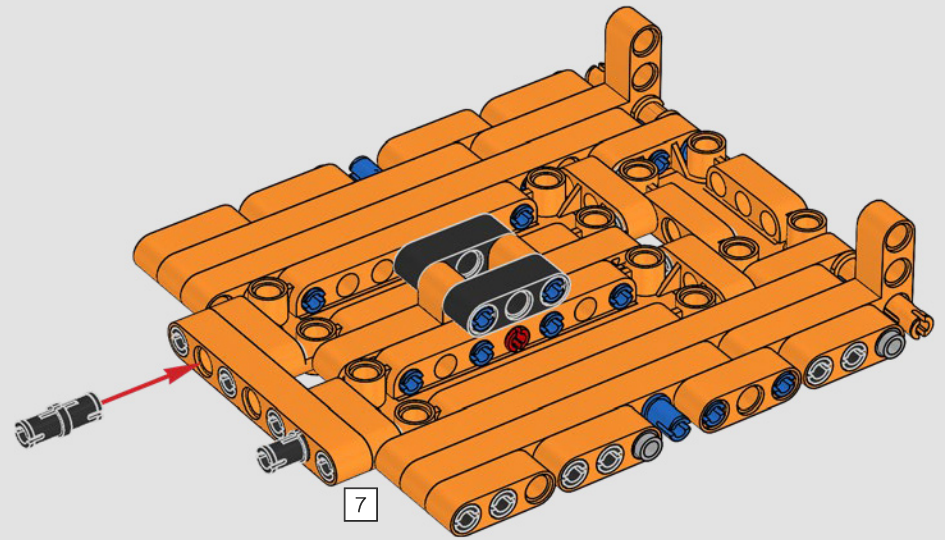


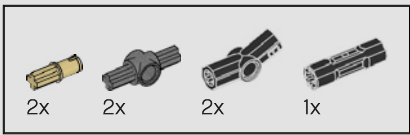


283

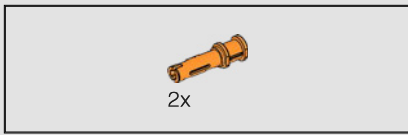
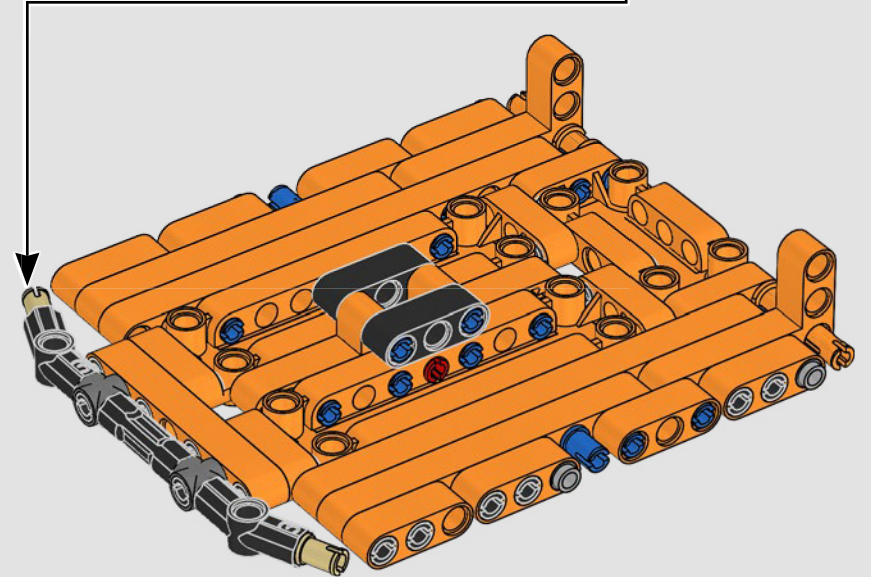
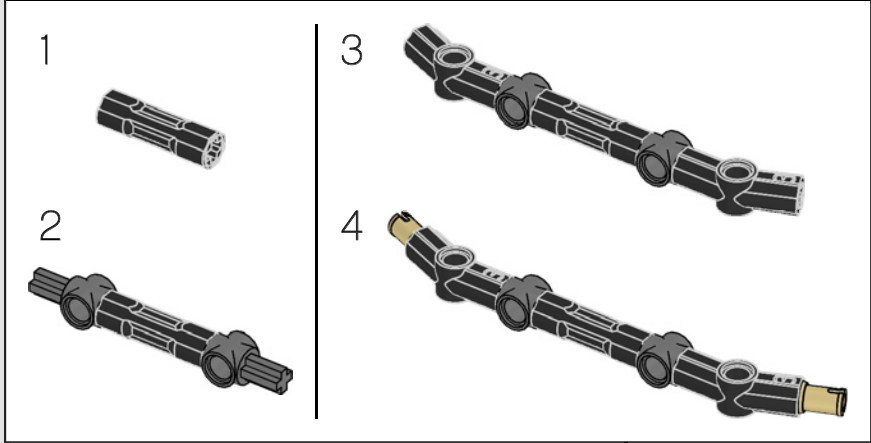


284

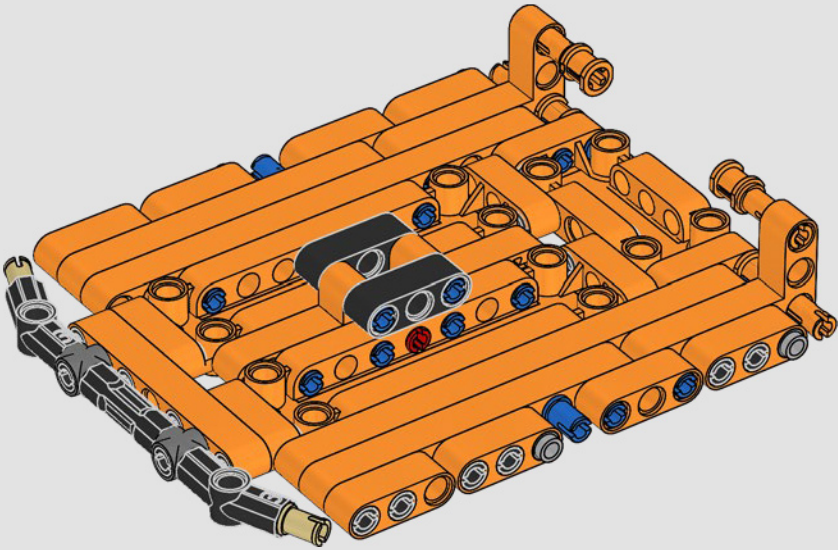


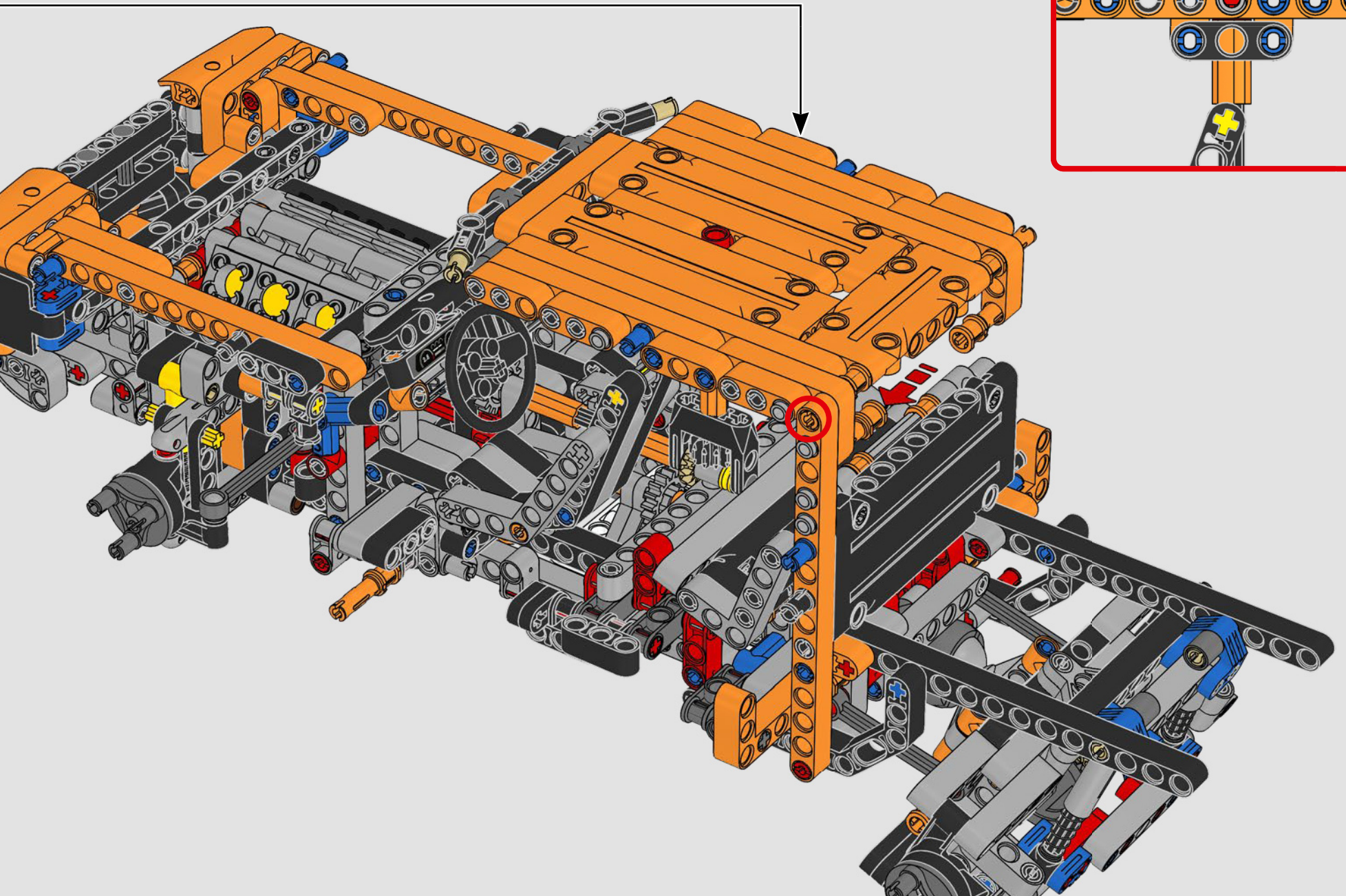


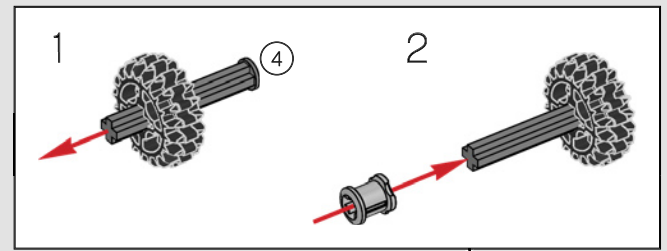
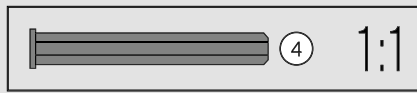
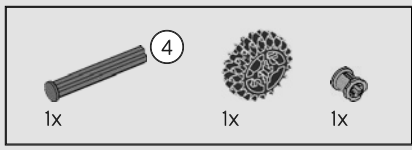
285



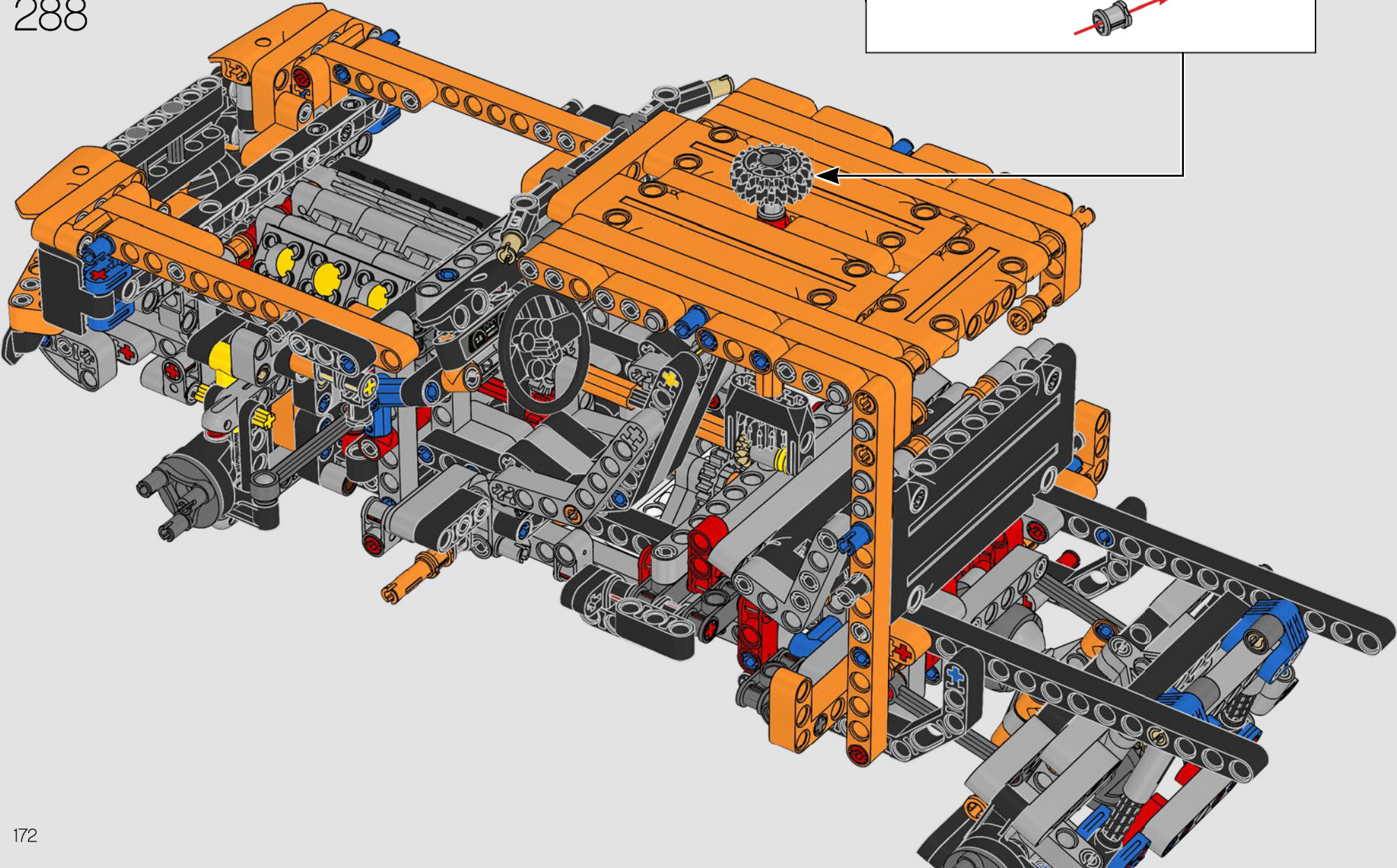
286



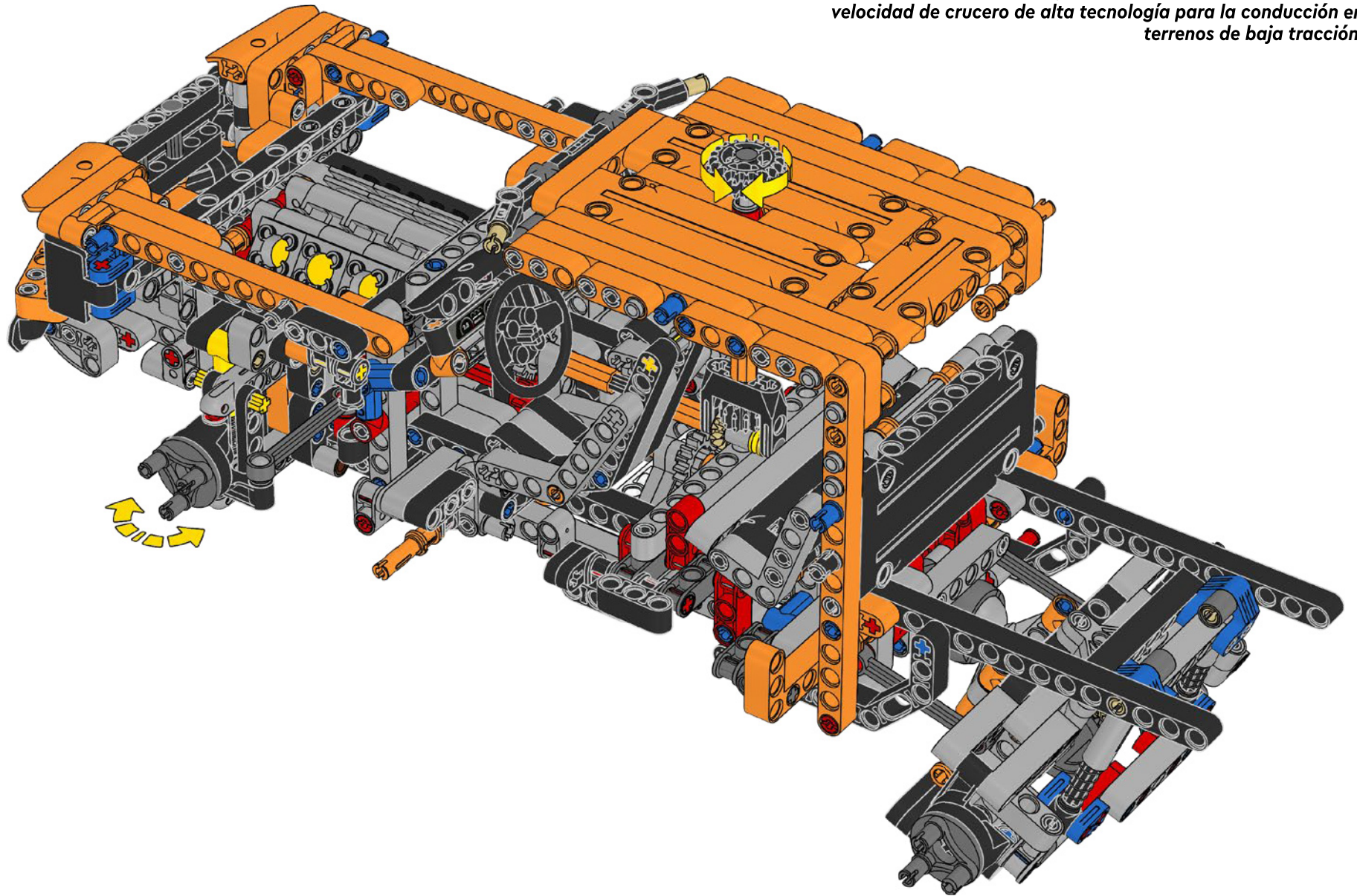


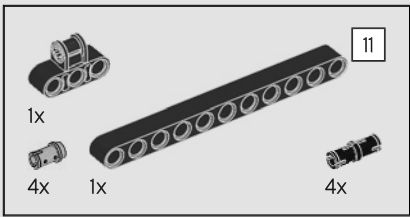


288

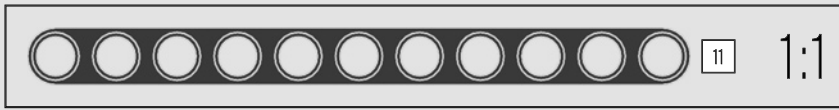
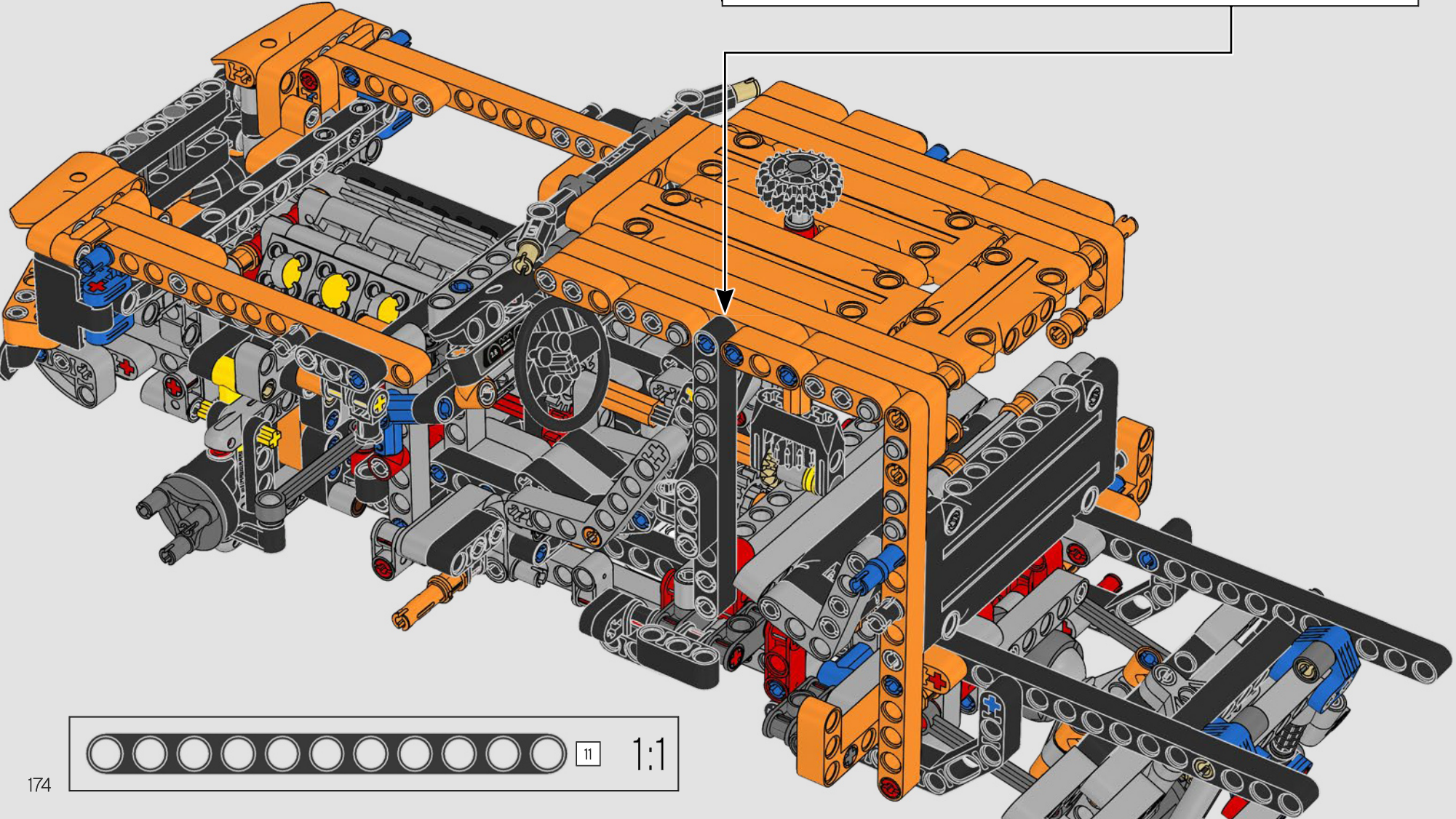
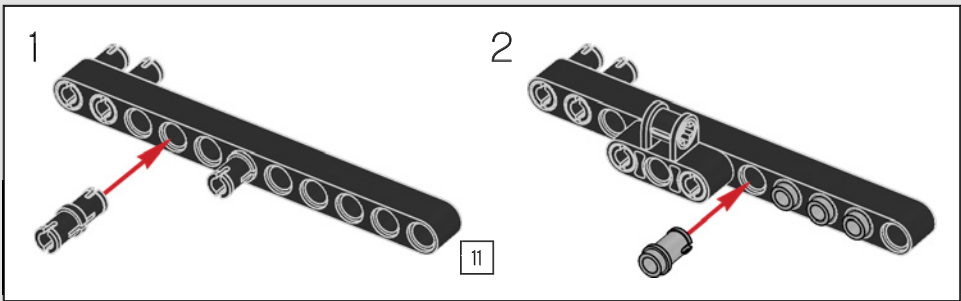


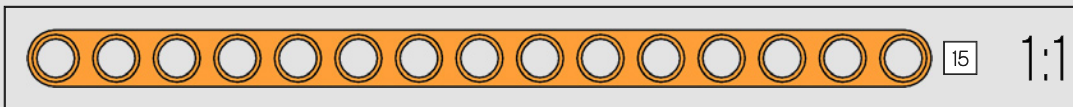
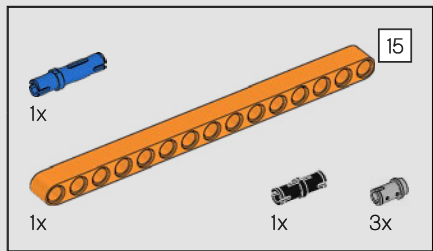
*La F-150 Raptor incluye también un sistema de control de velocidad de crucero de alta tecnología para la conducción en terrenos de baja tracción.*



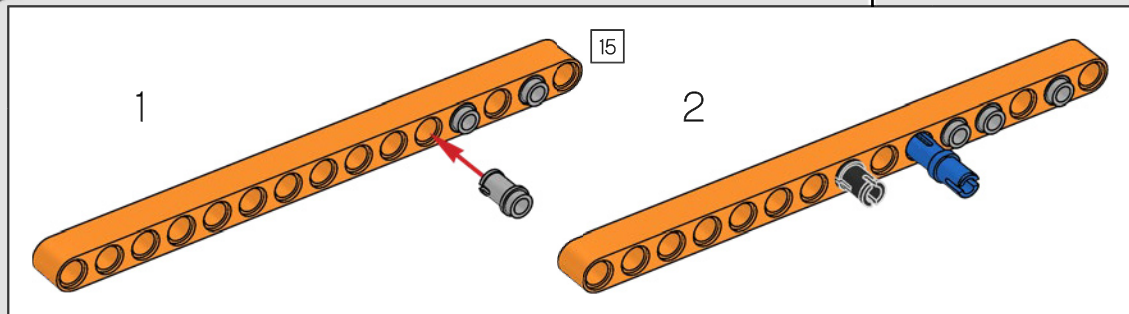
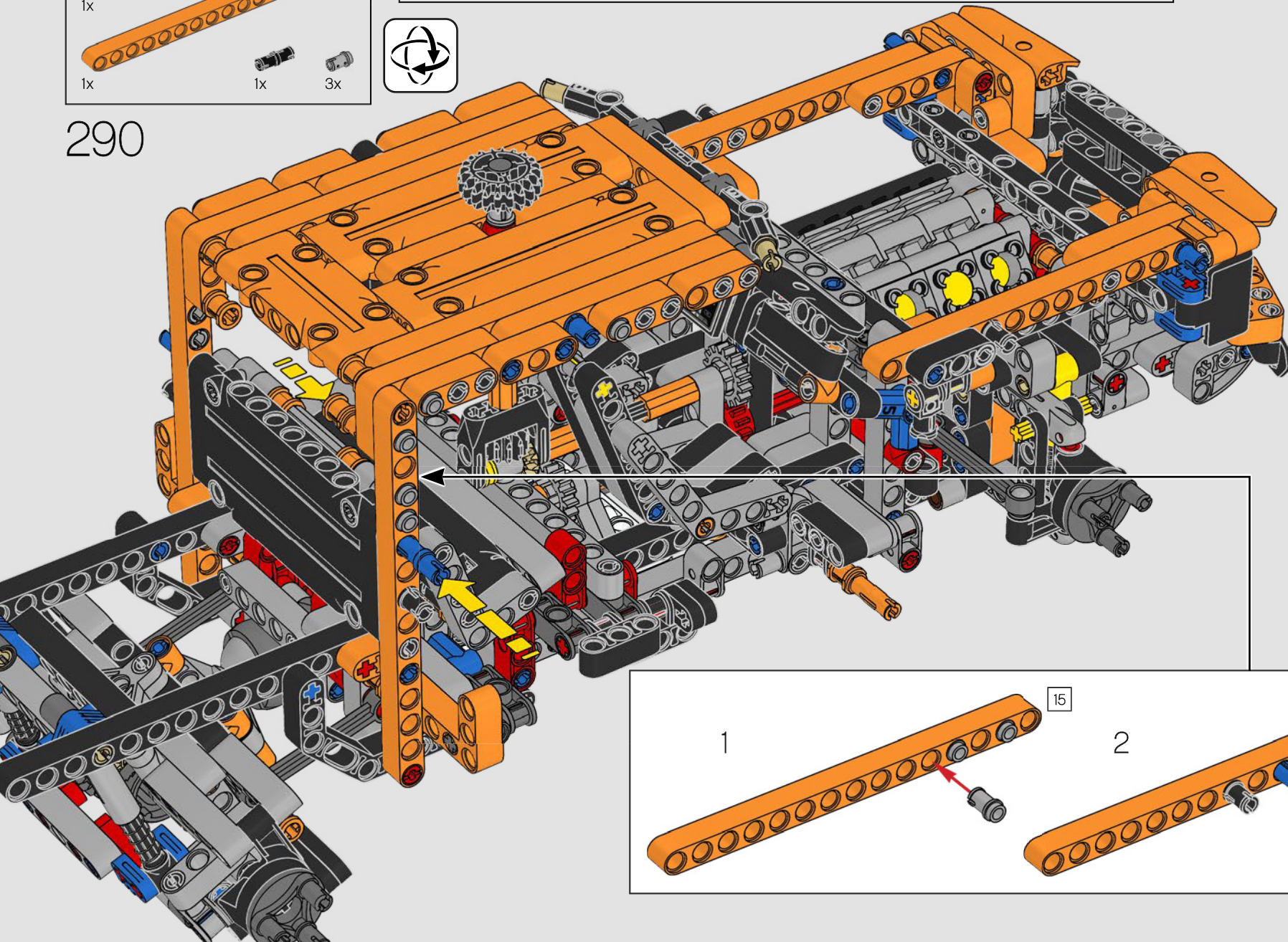


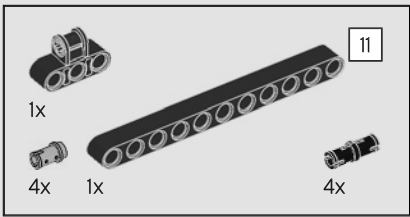
289



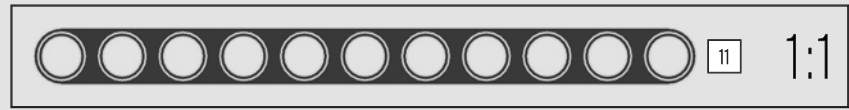
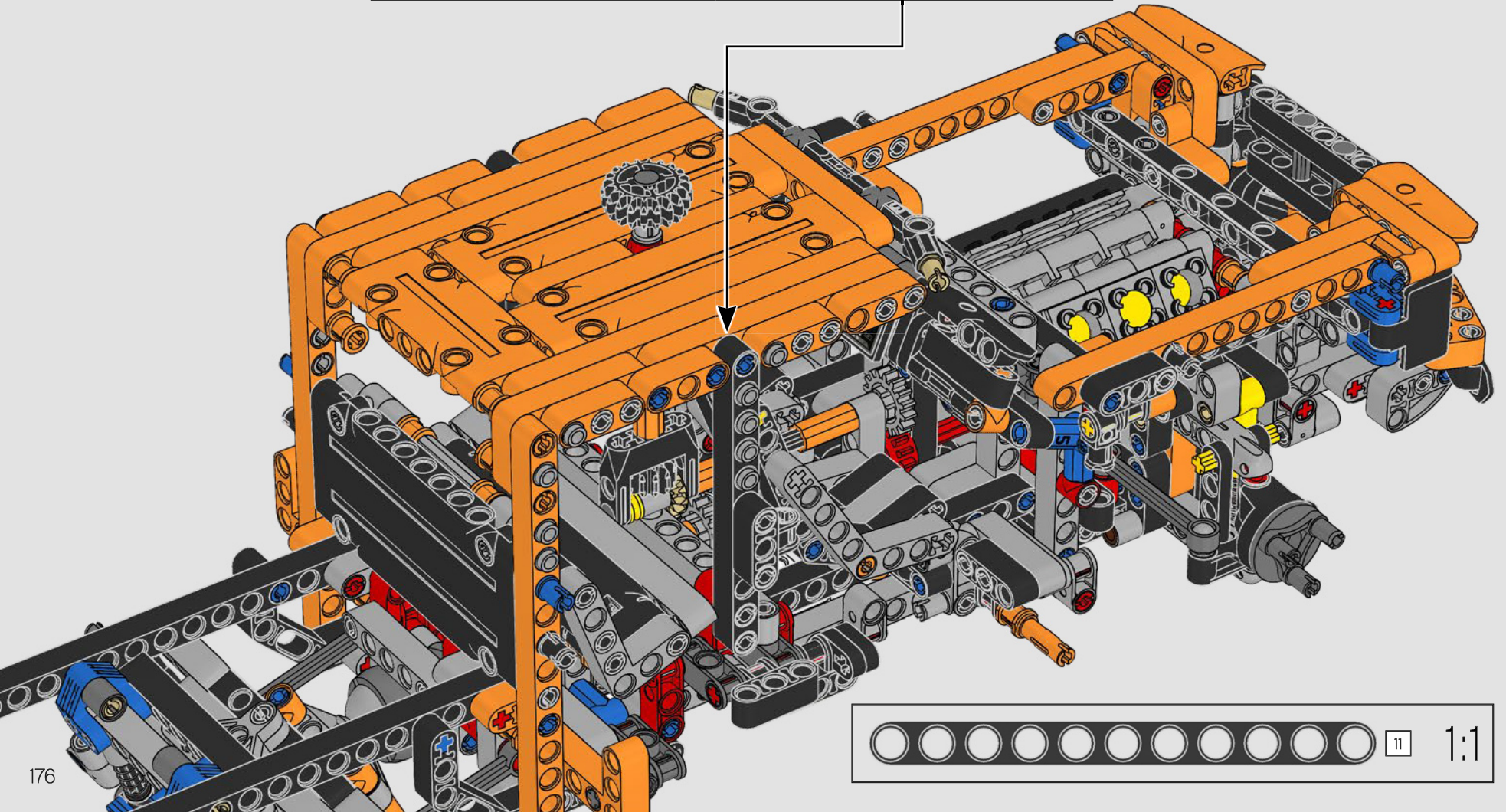
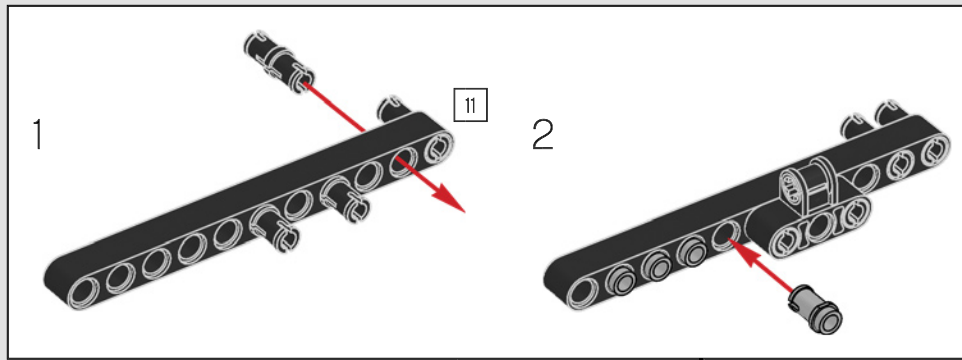


290





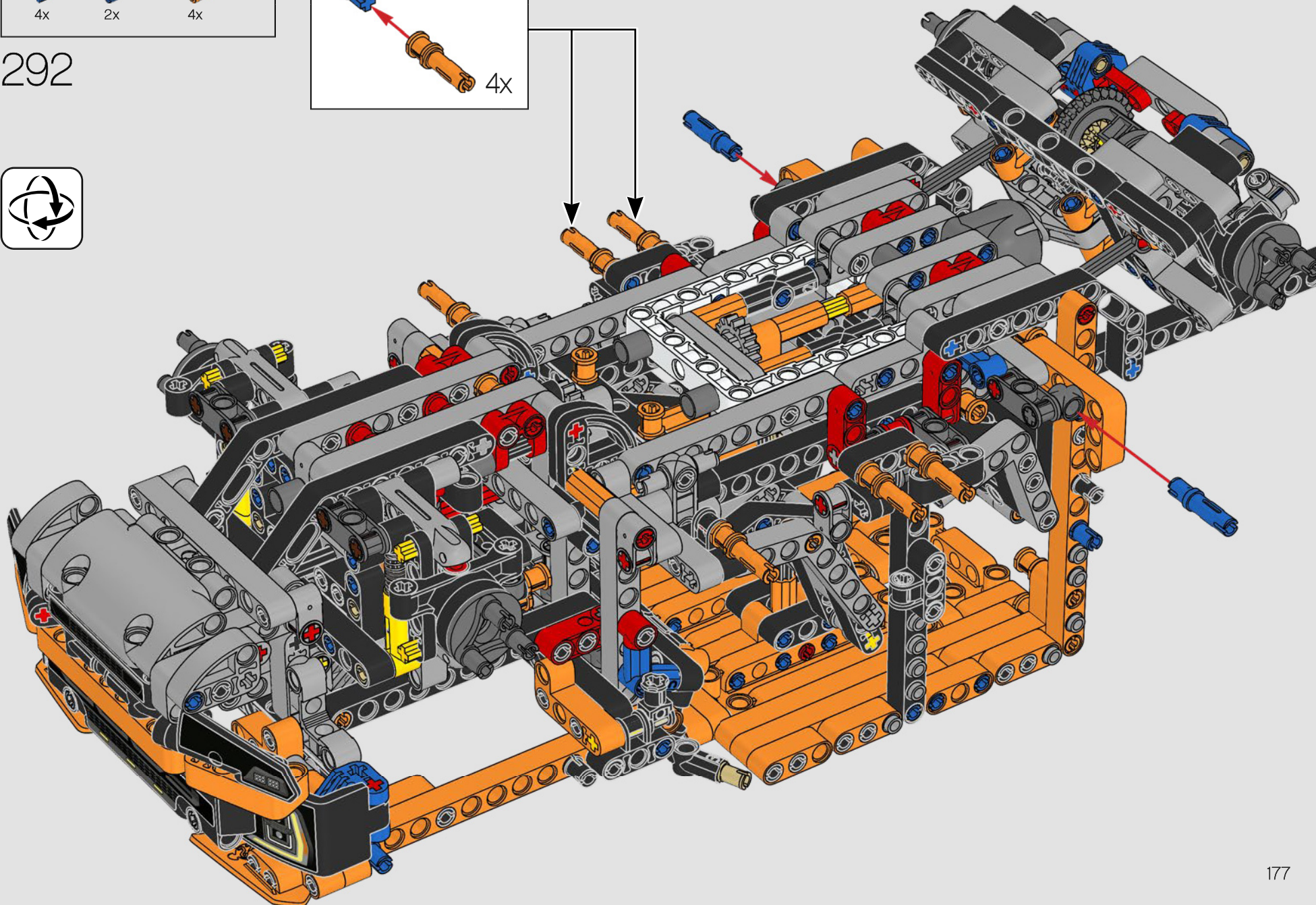
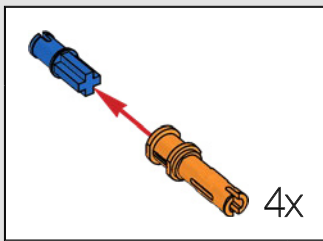
291

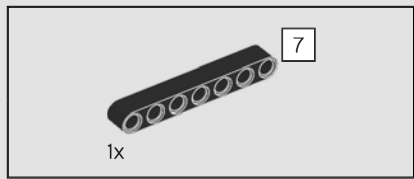




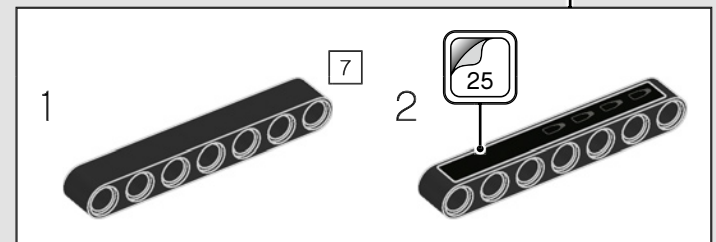
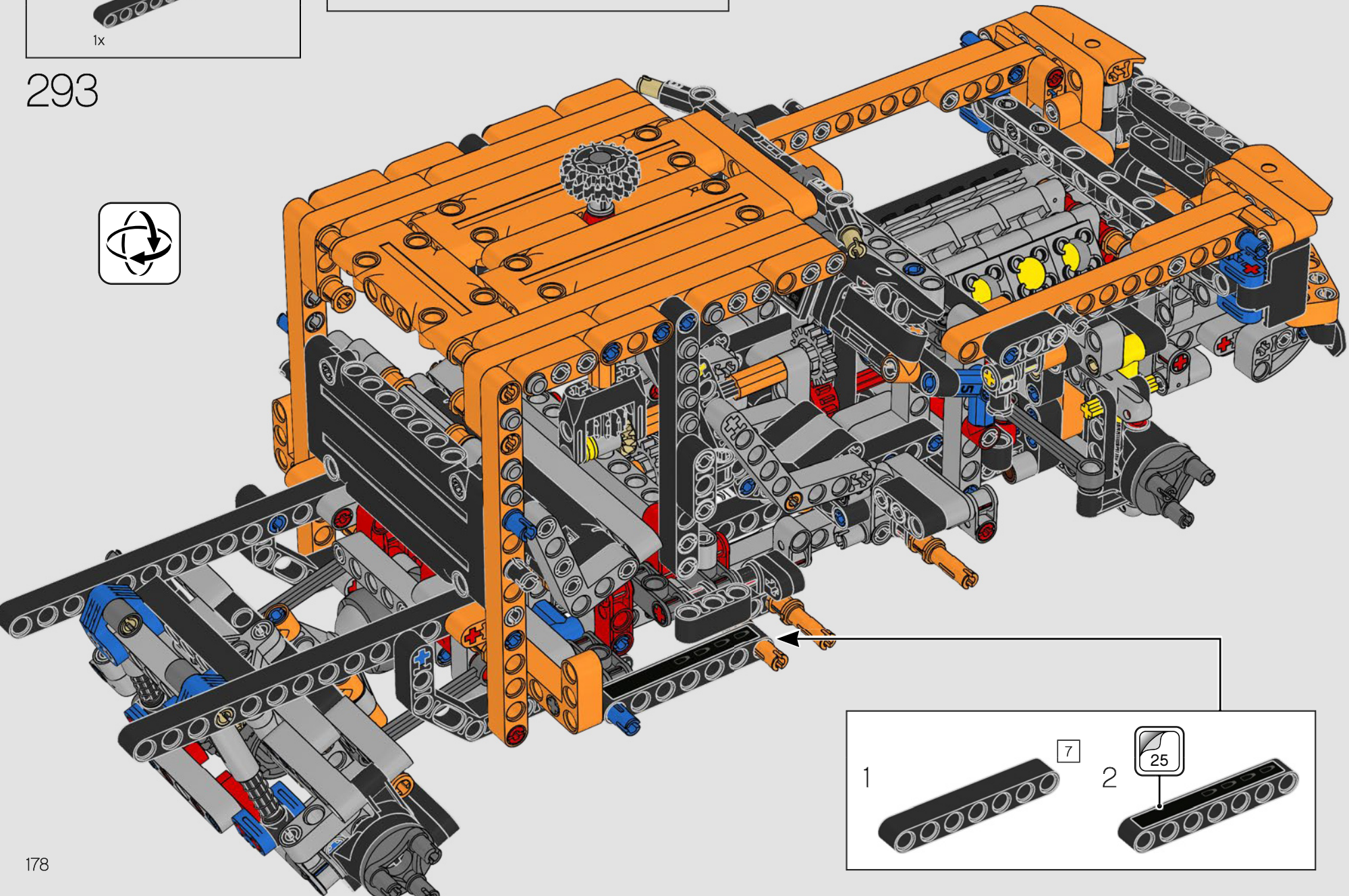


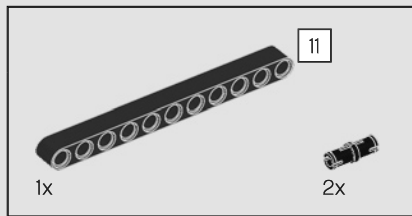
292



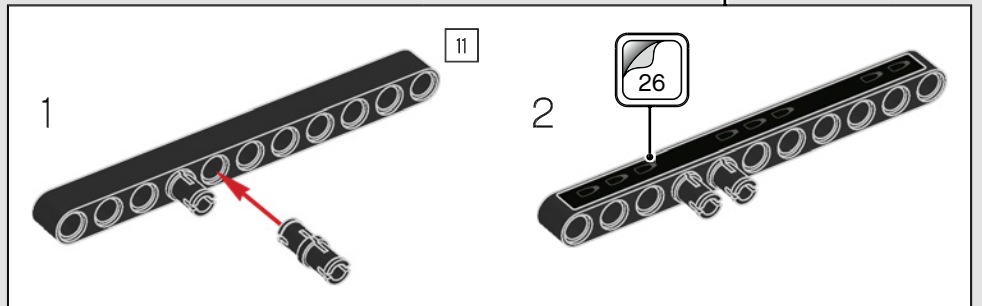
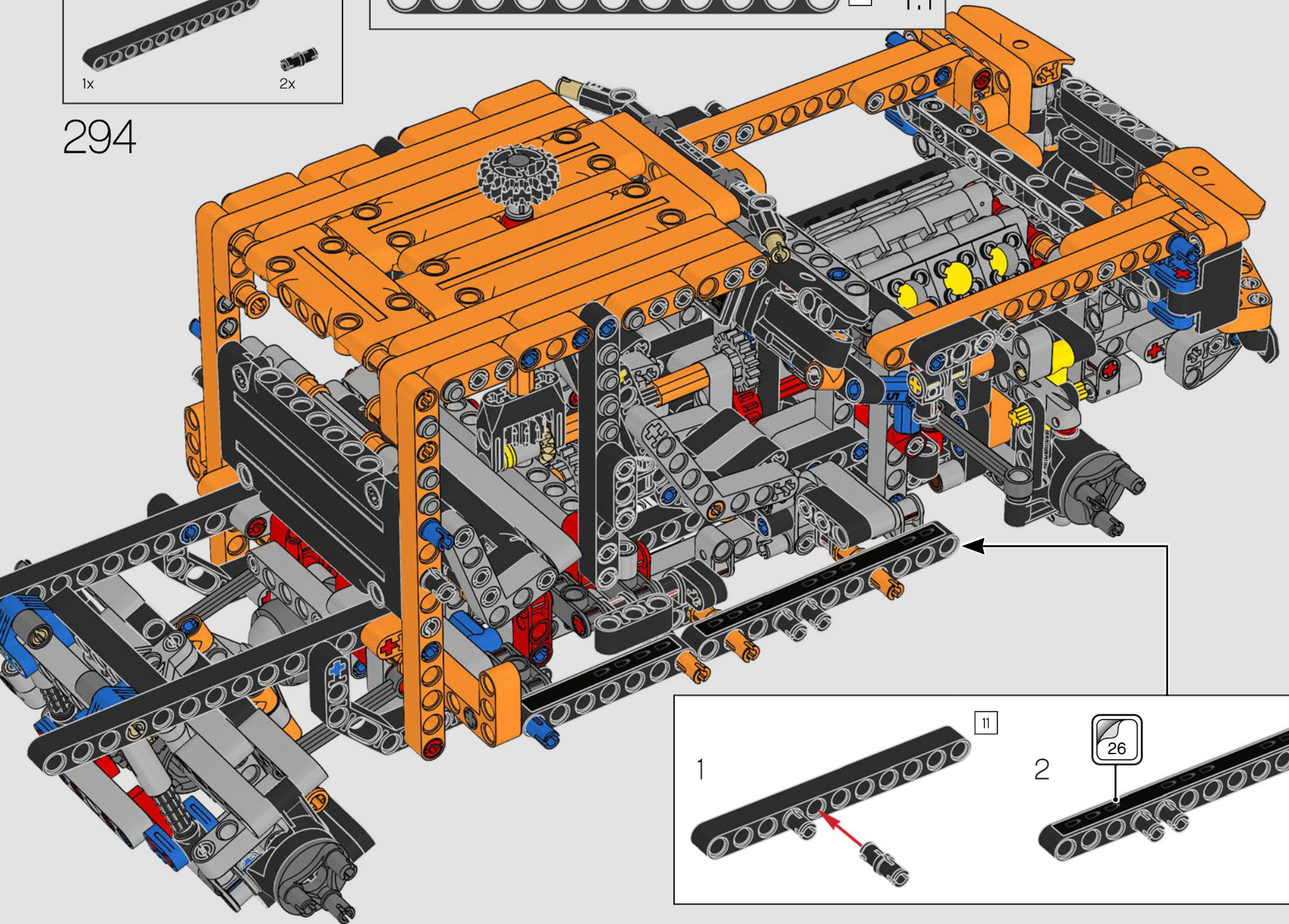


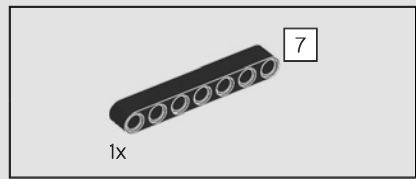
293



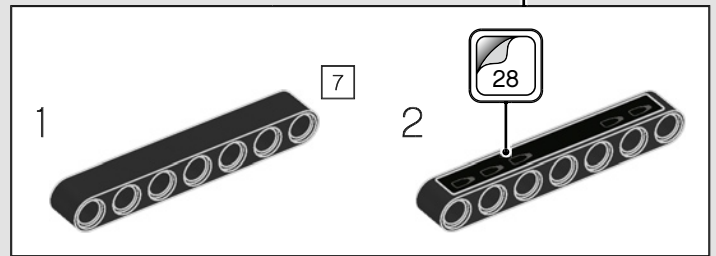
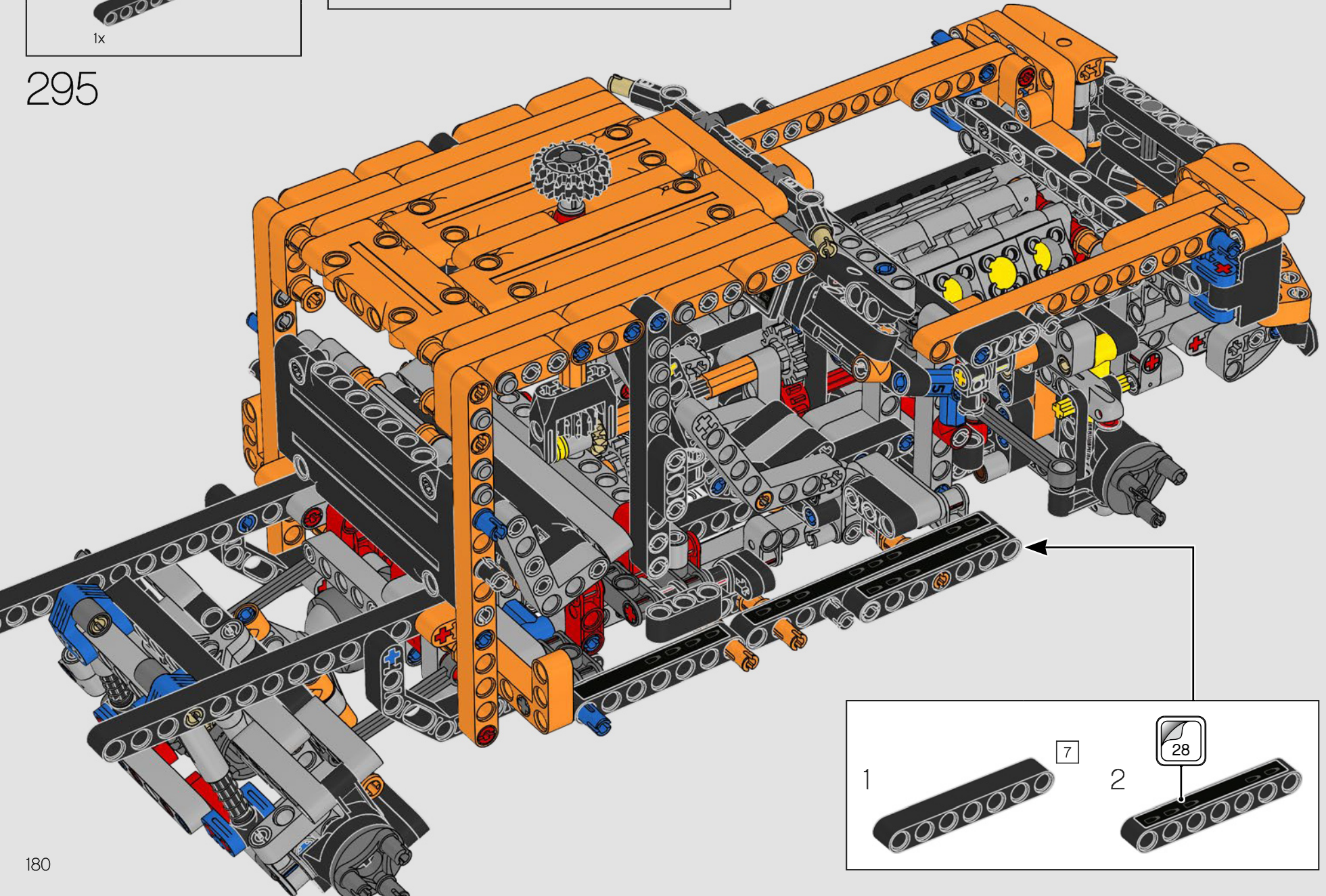


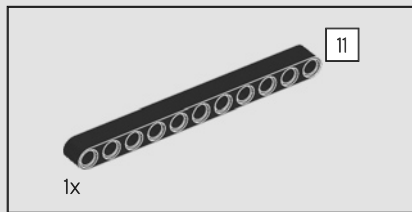
294



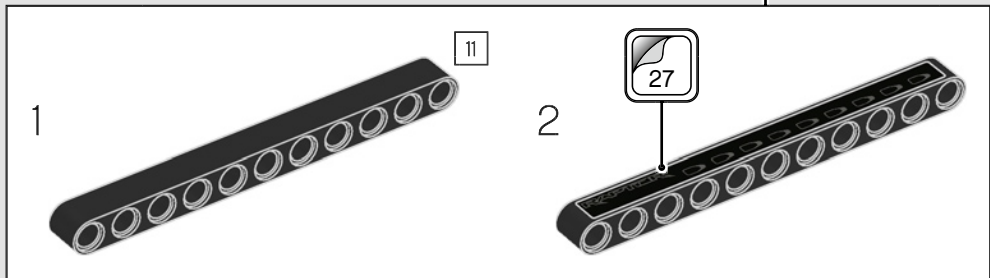
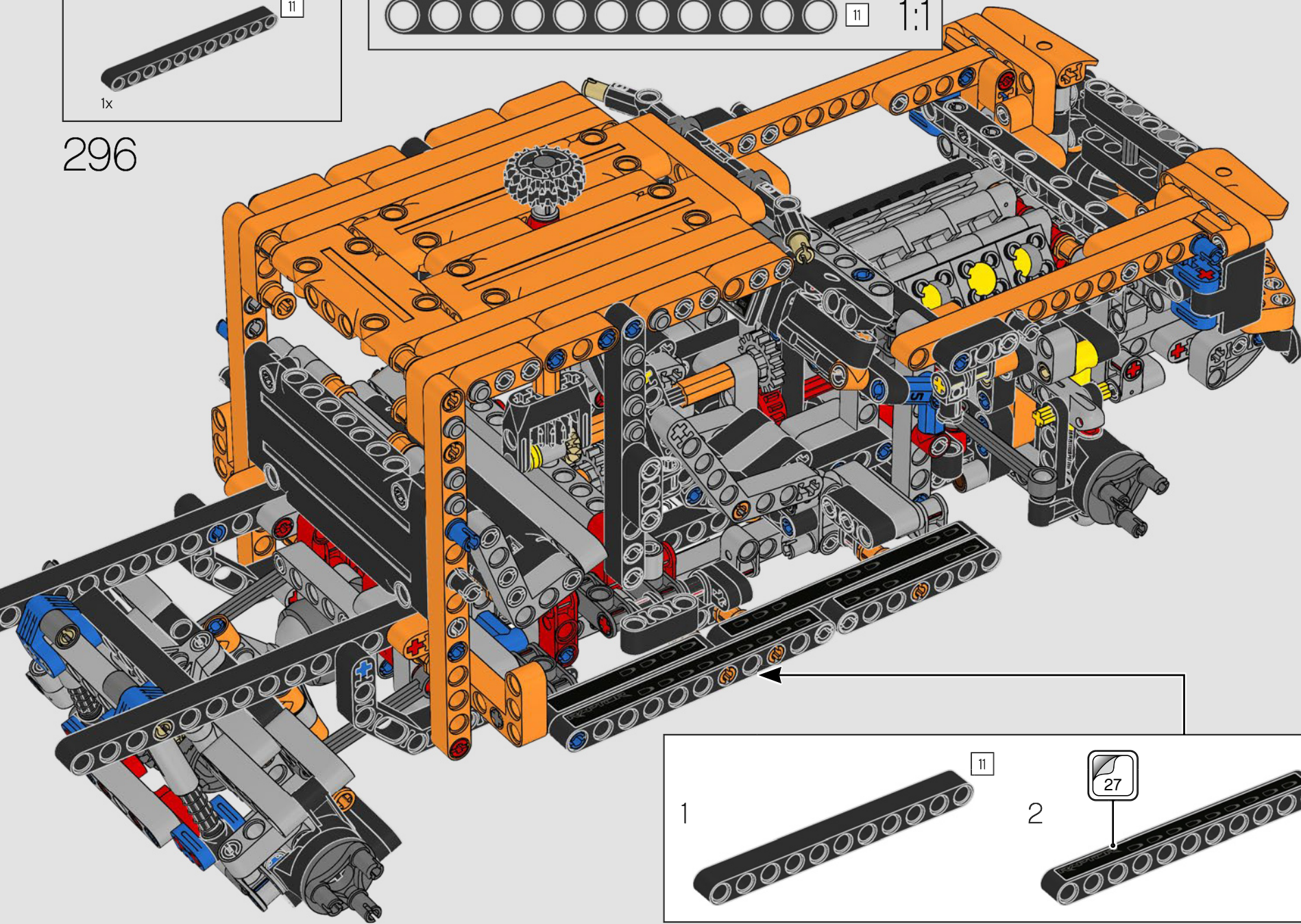


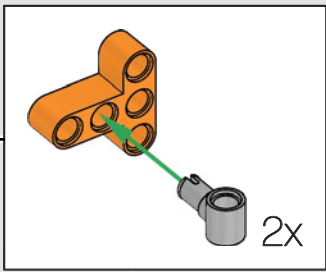
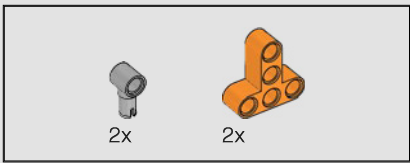
295



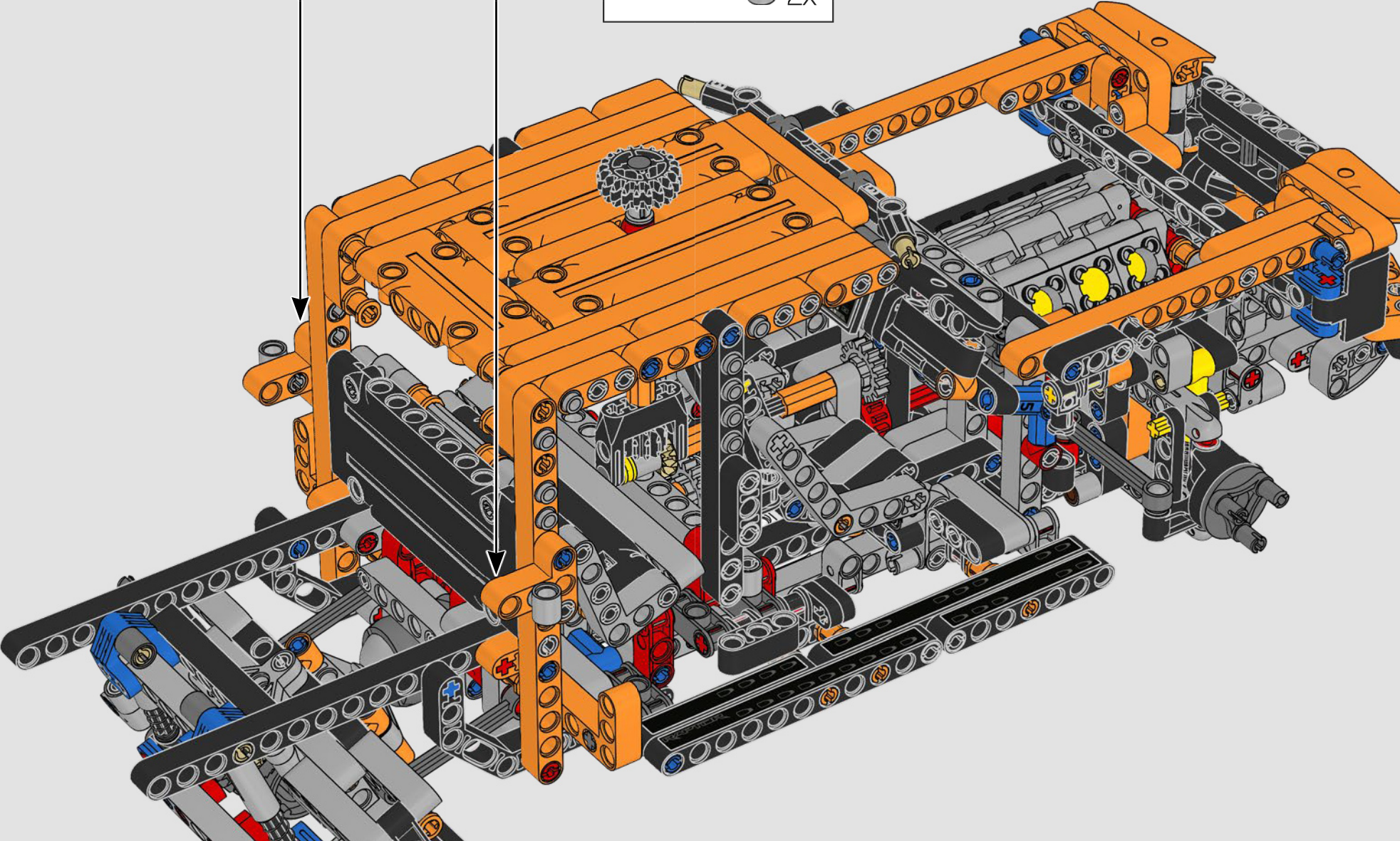


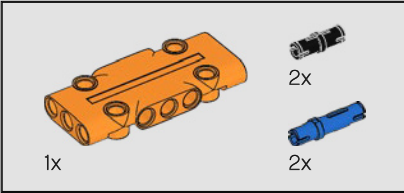
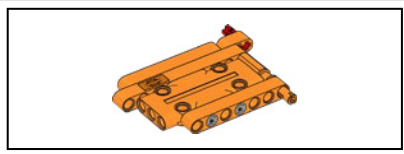
296



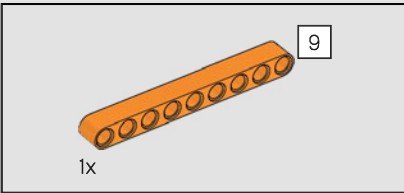
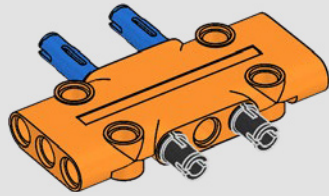


297

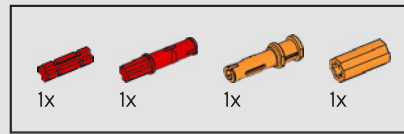
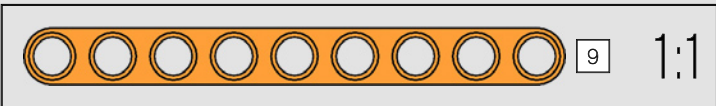
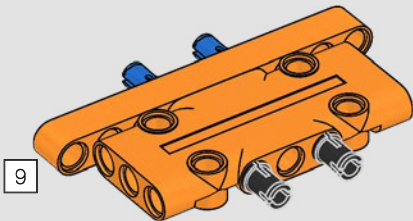




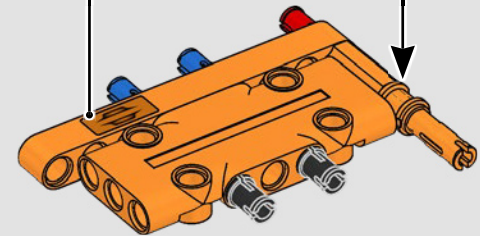
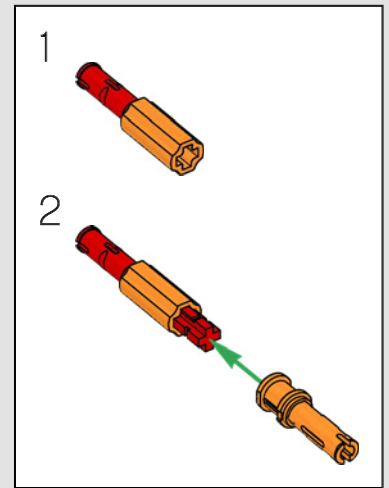
298

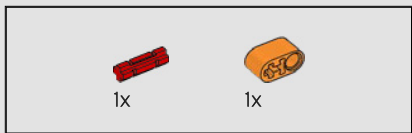


299

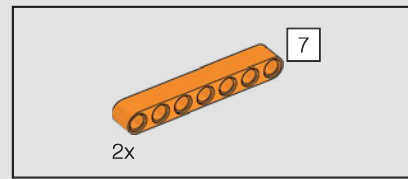
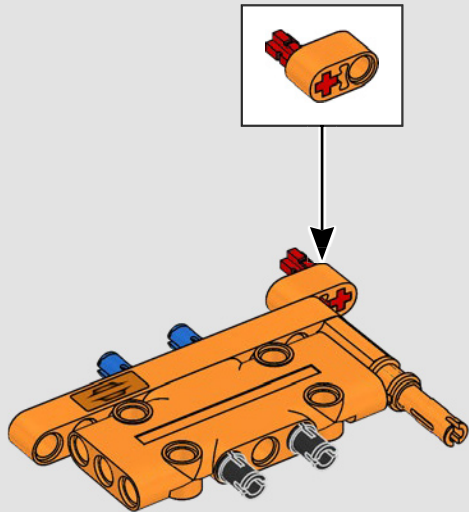


300

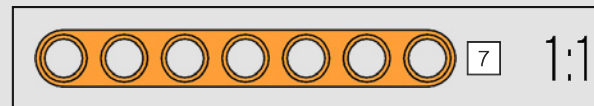
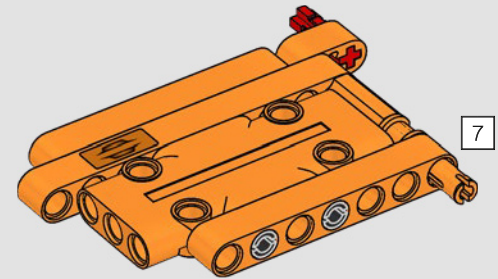




301

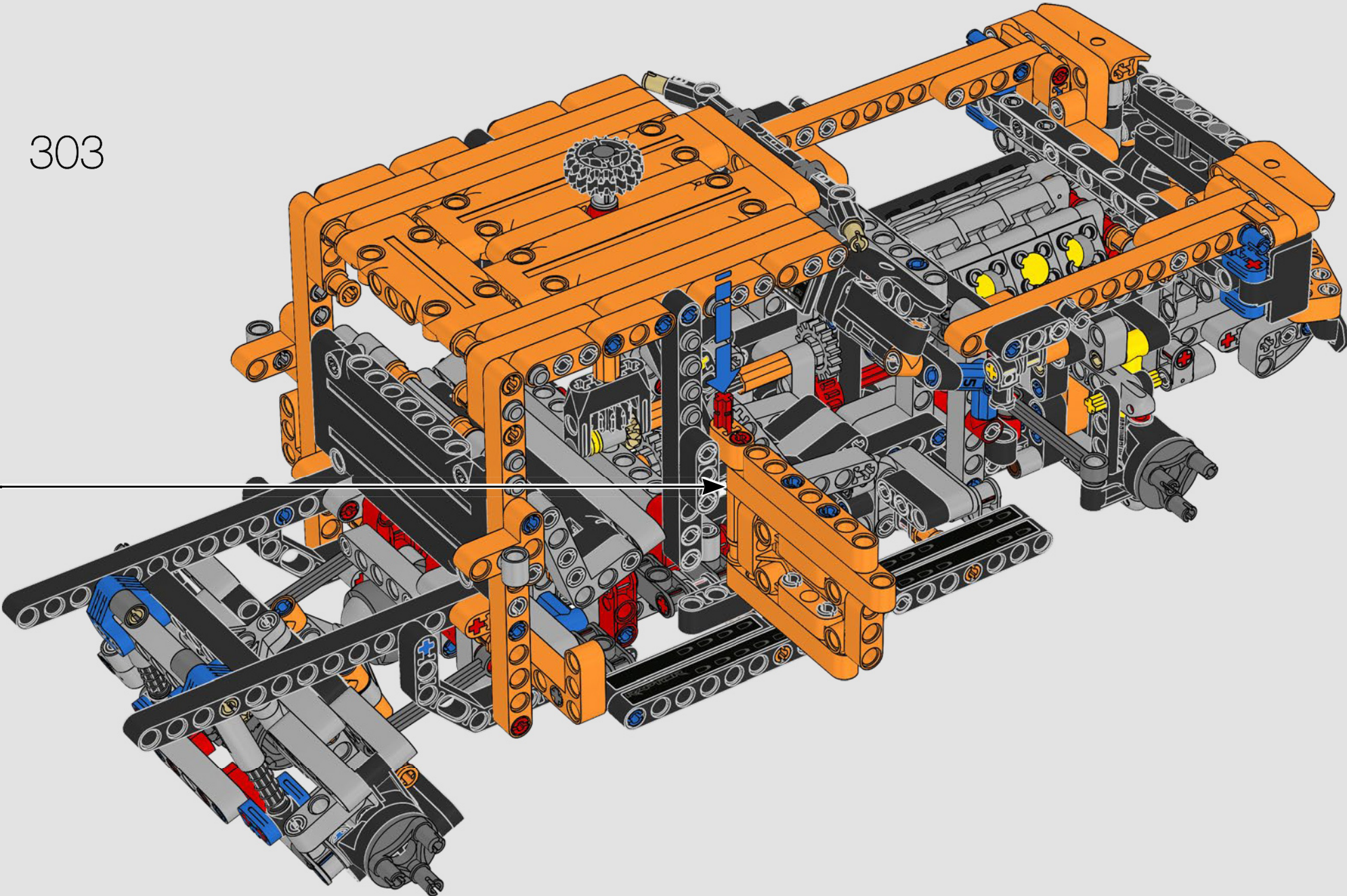


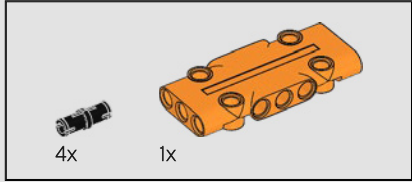
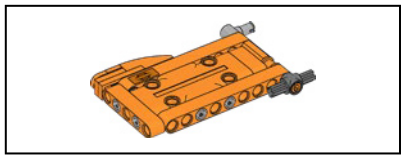
302



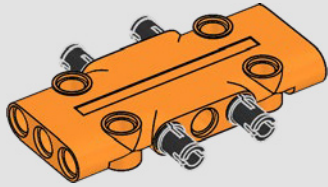


303

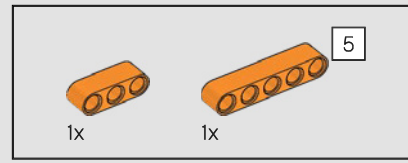
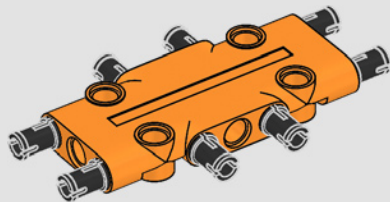




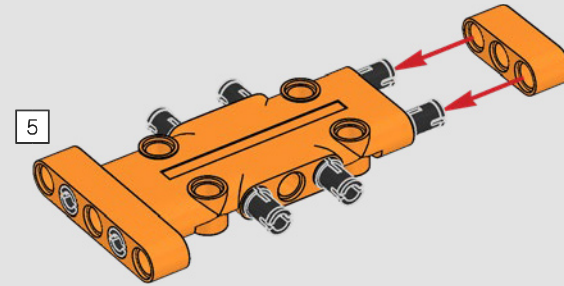
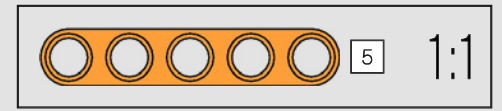
304

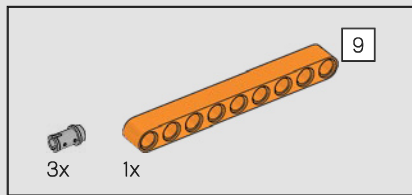


305

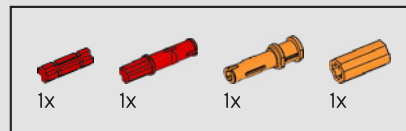
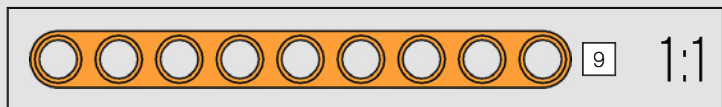
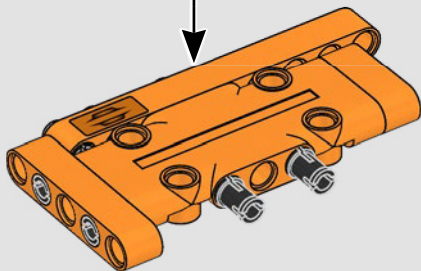
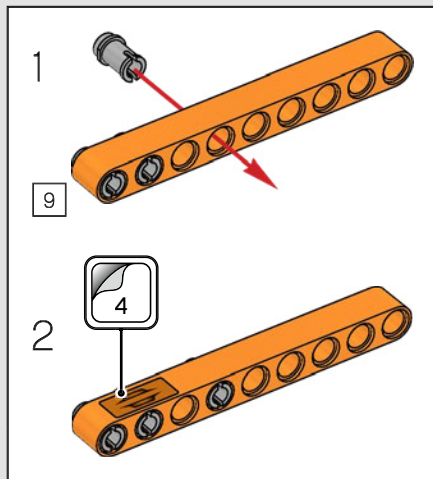


306

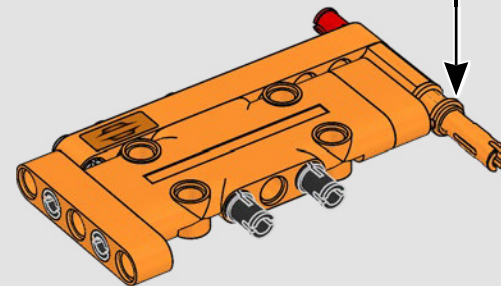
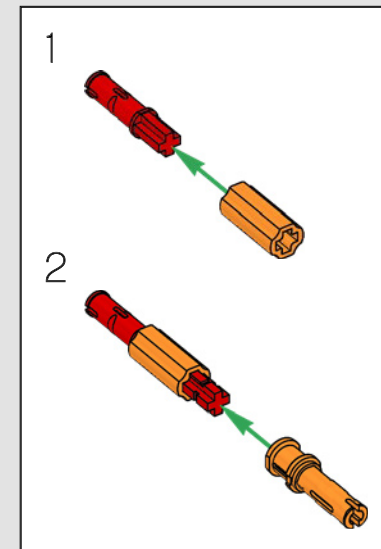


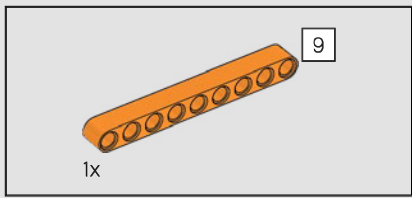


307

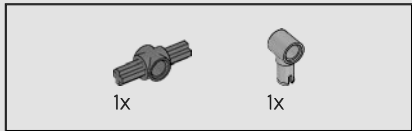
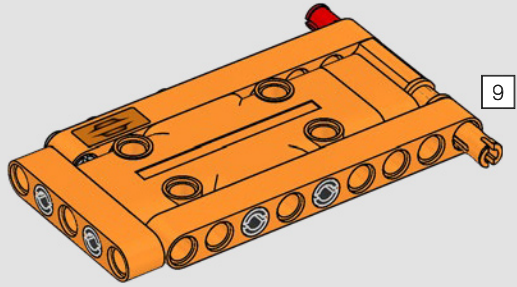


308

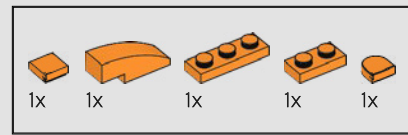
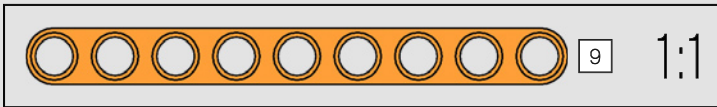
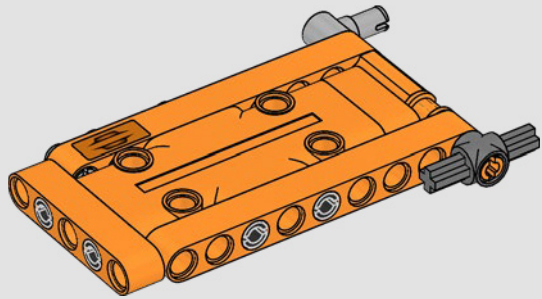




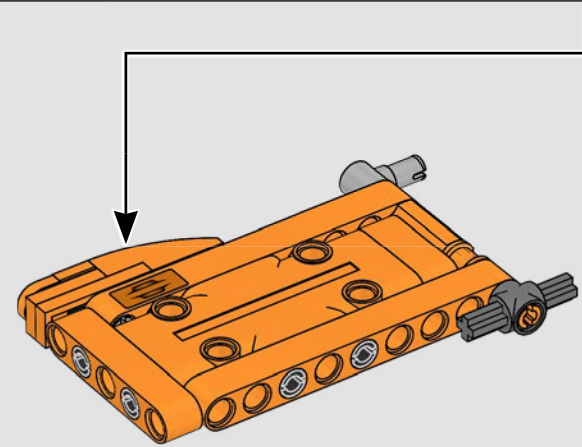
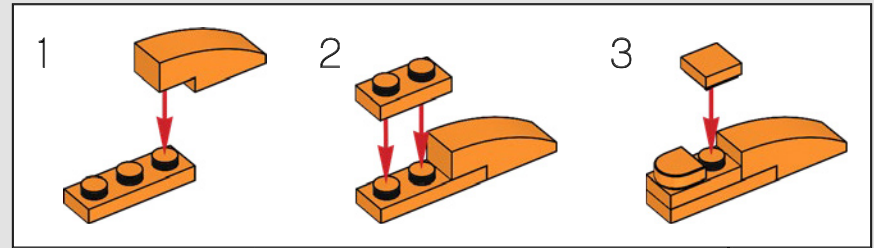
309



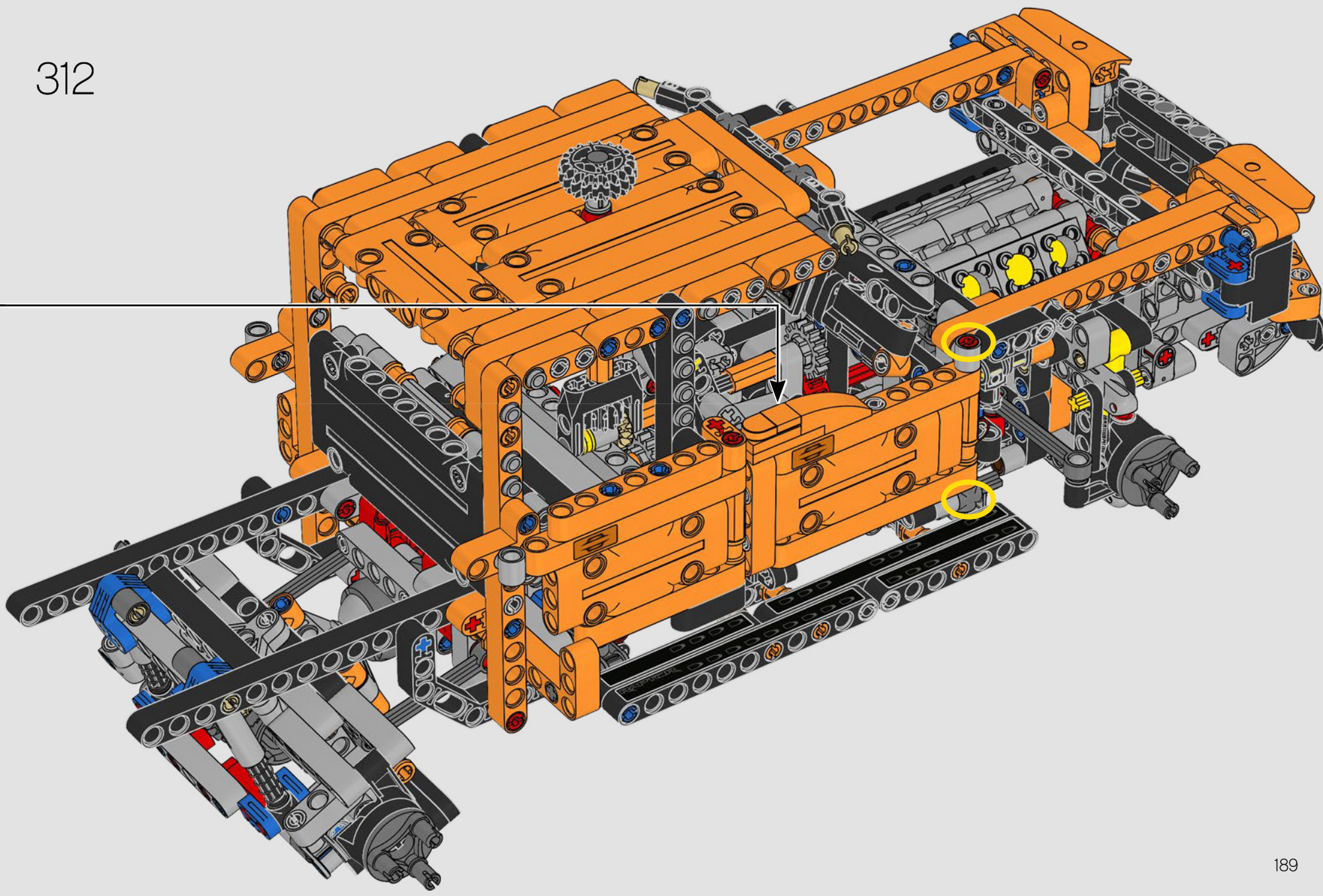
310

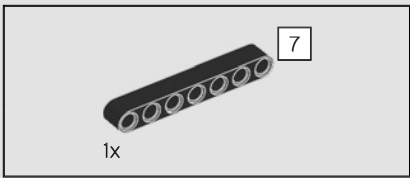


311

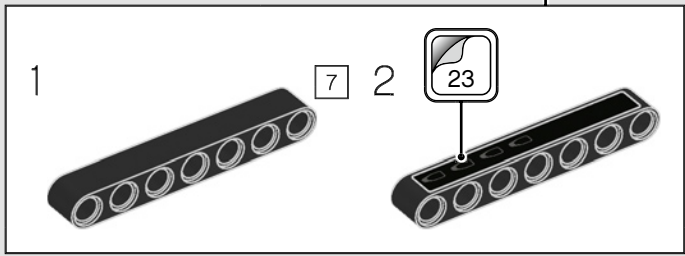
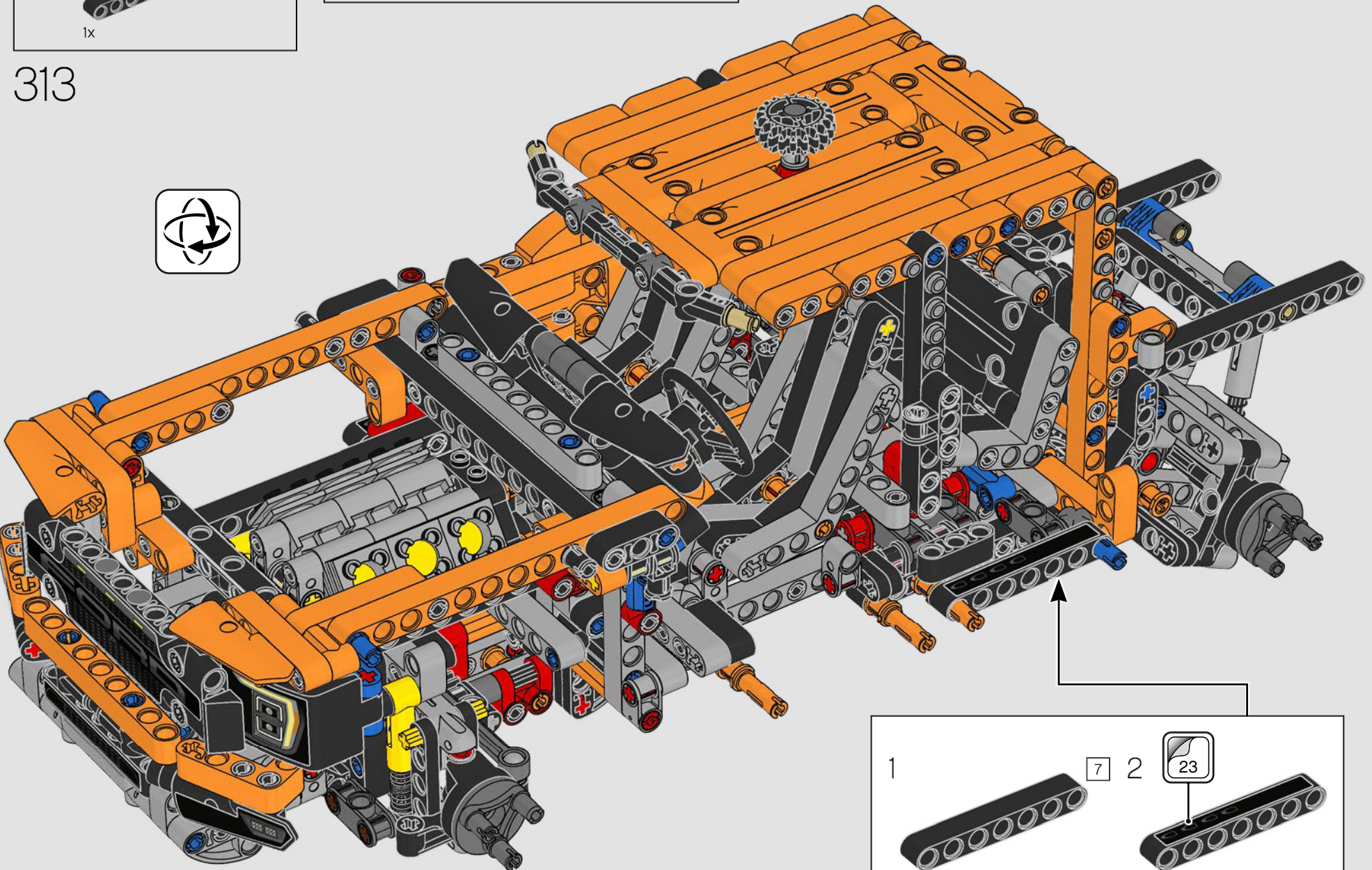


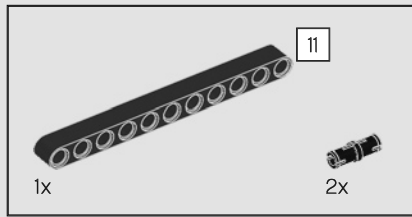
312



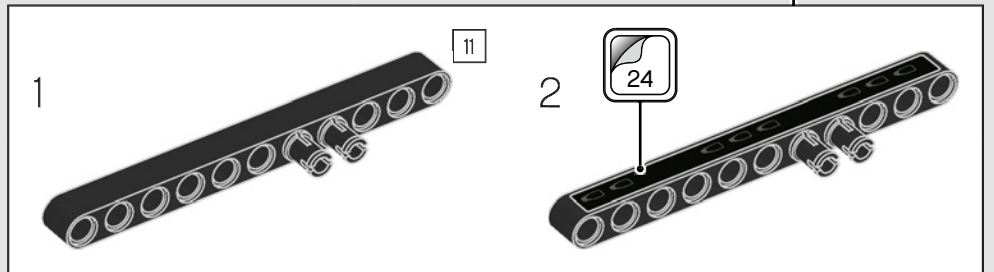
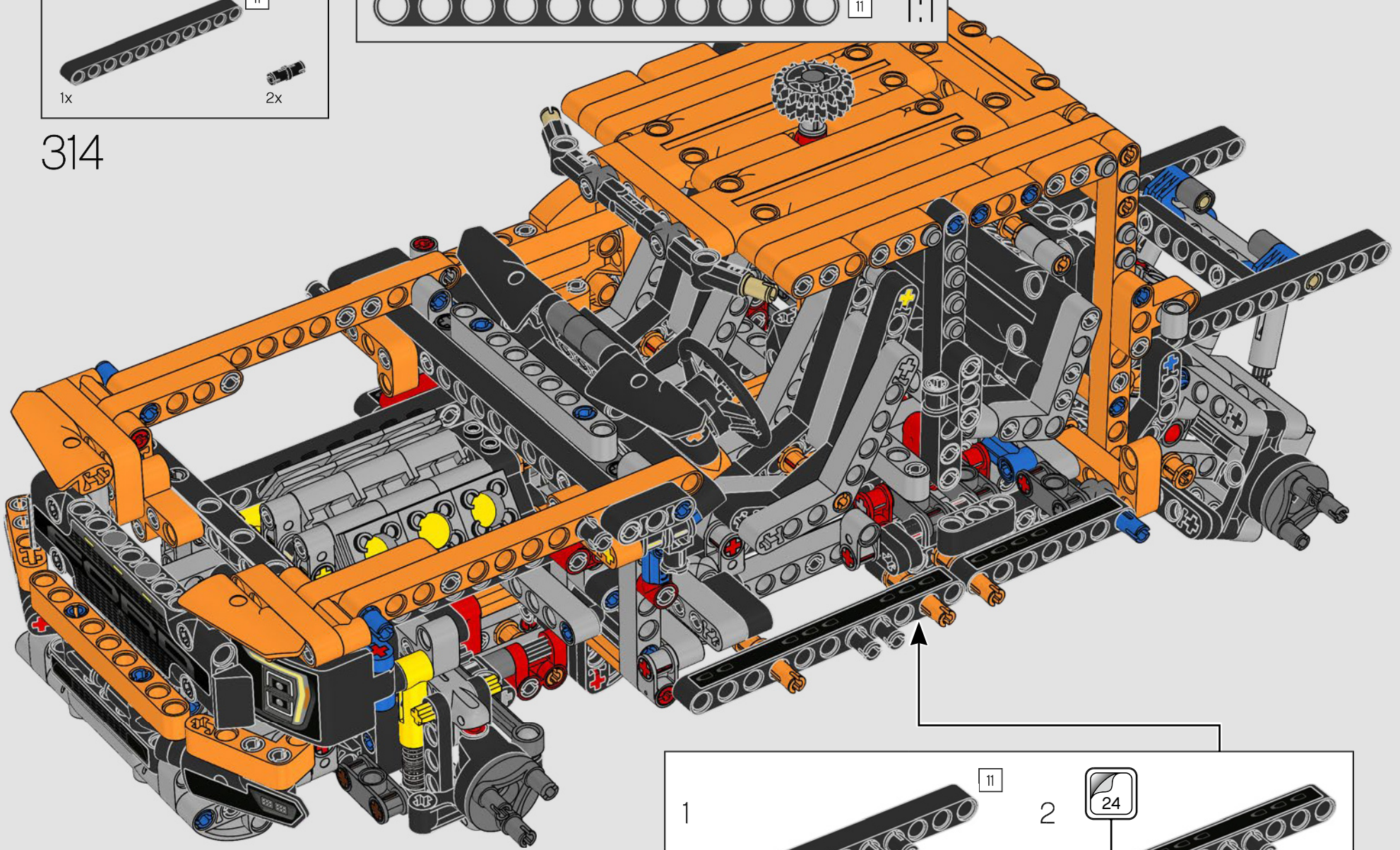


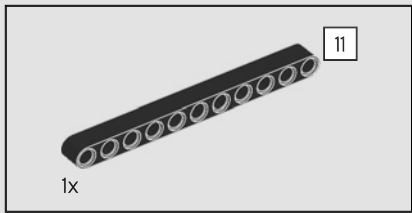
313



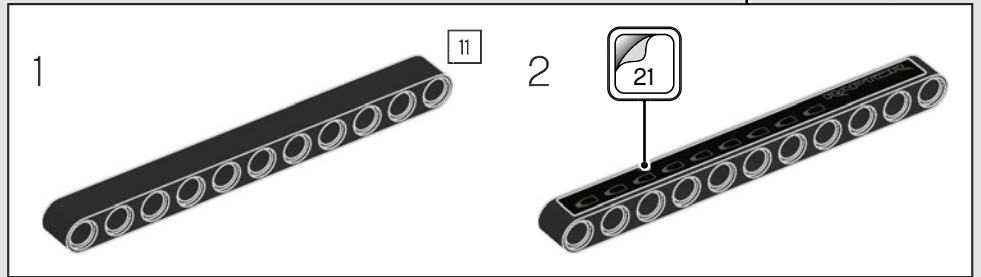
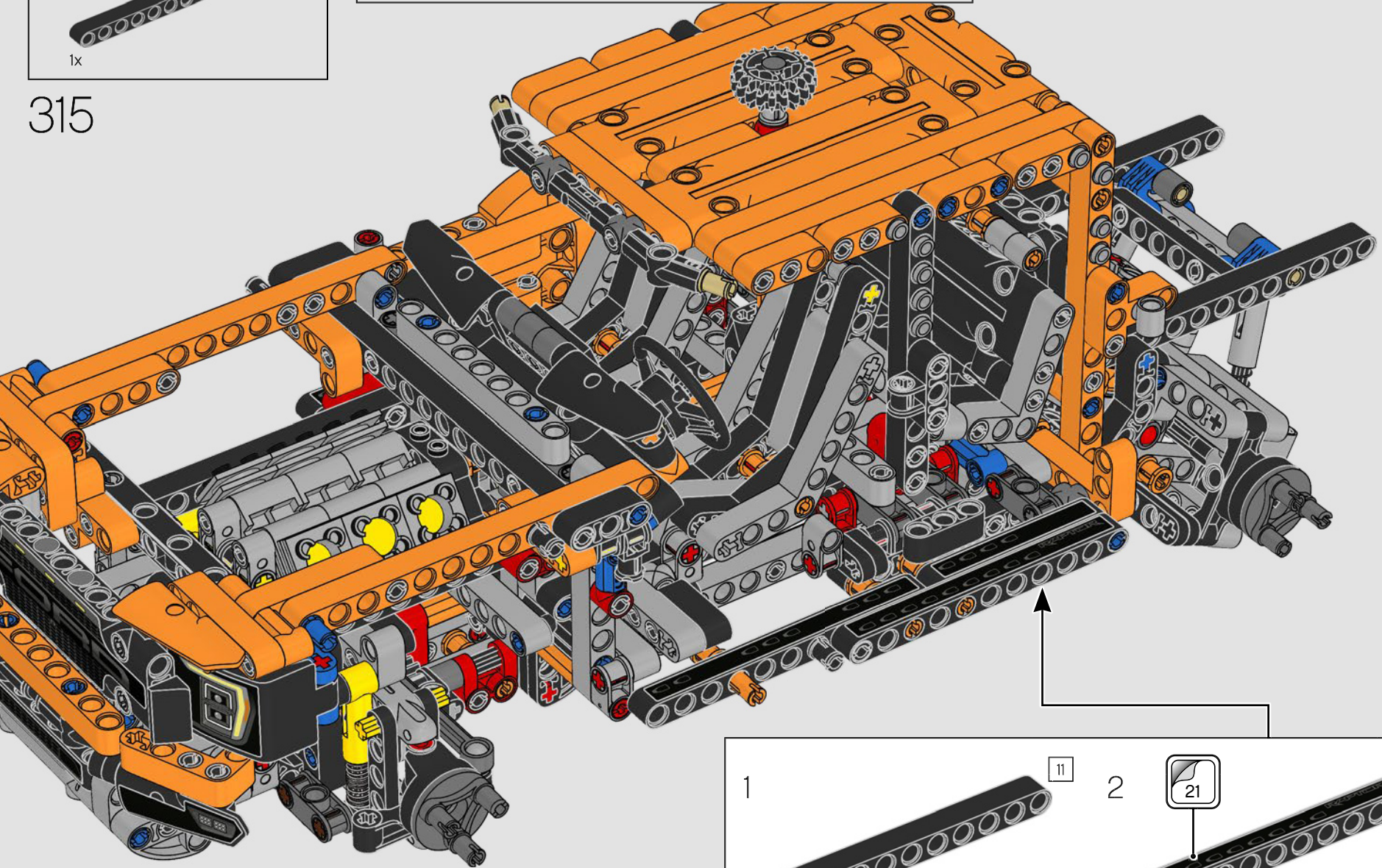


314

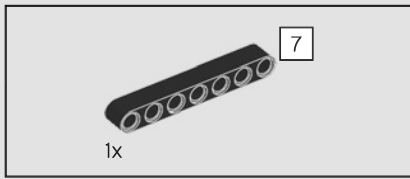




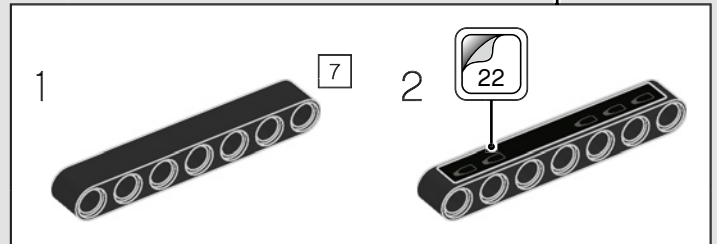
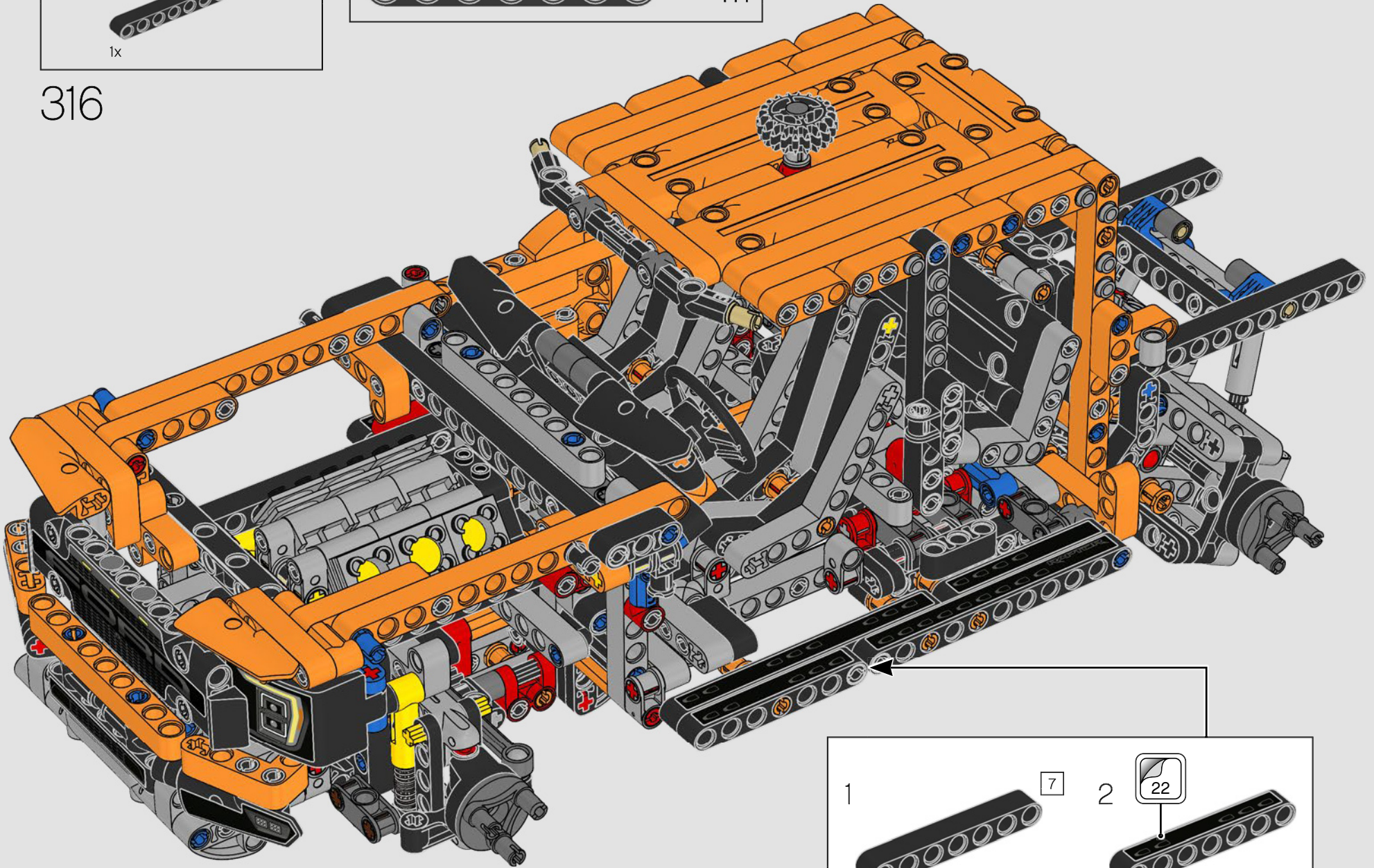
315

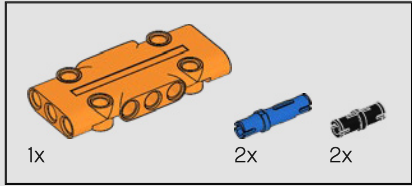
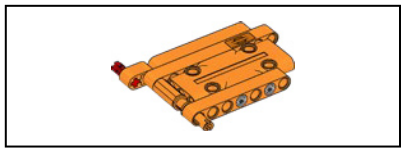




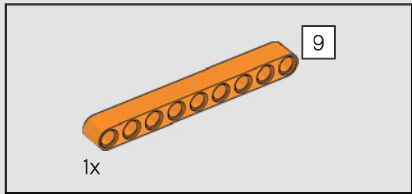
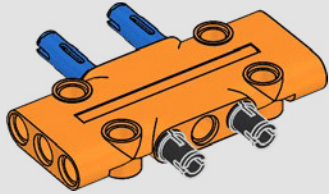


316

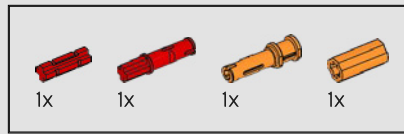
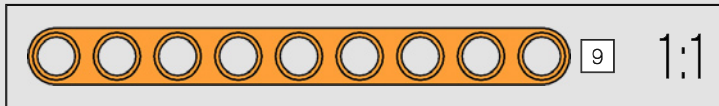
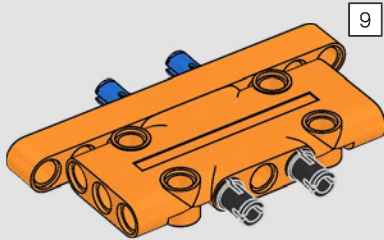




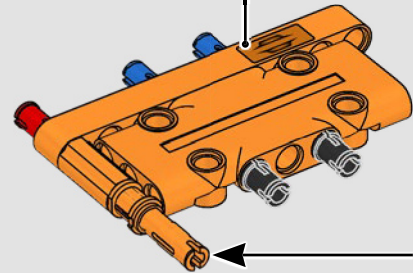
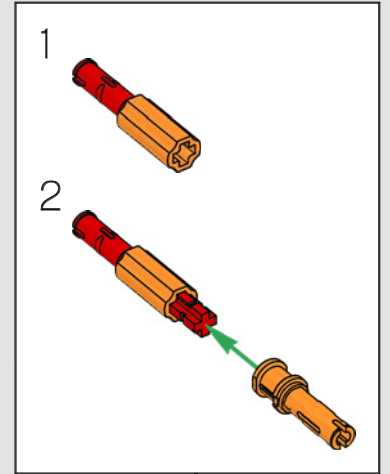
317

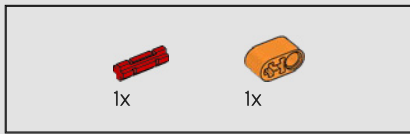


318

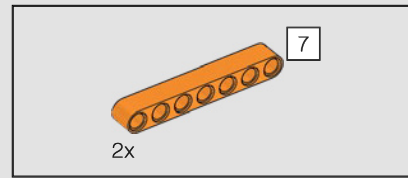
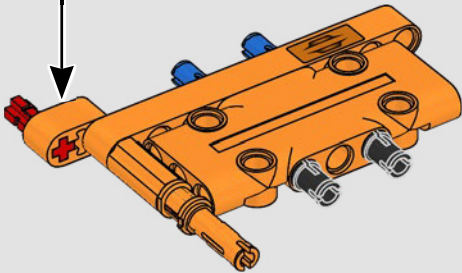
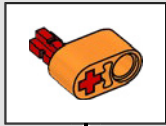


319

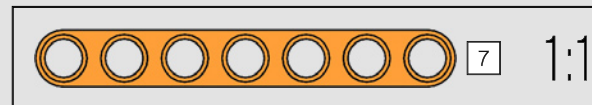
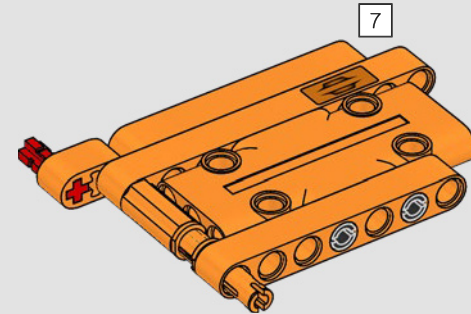


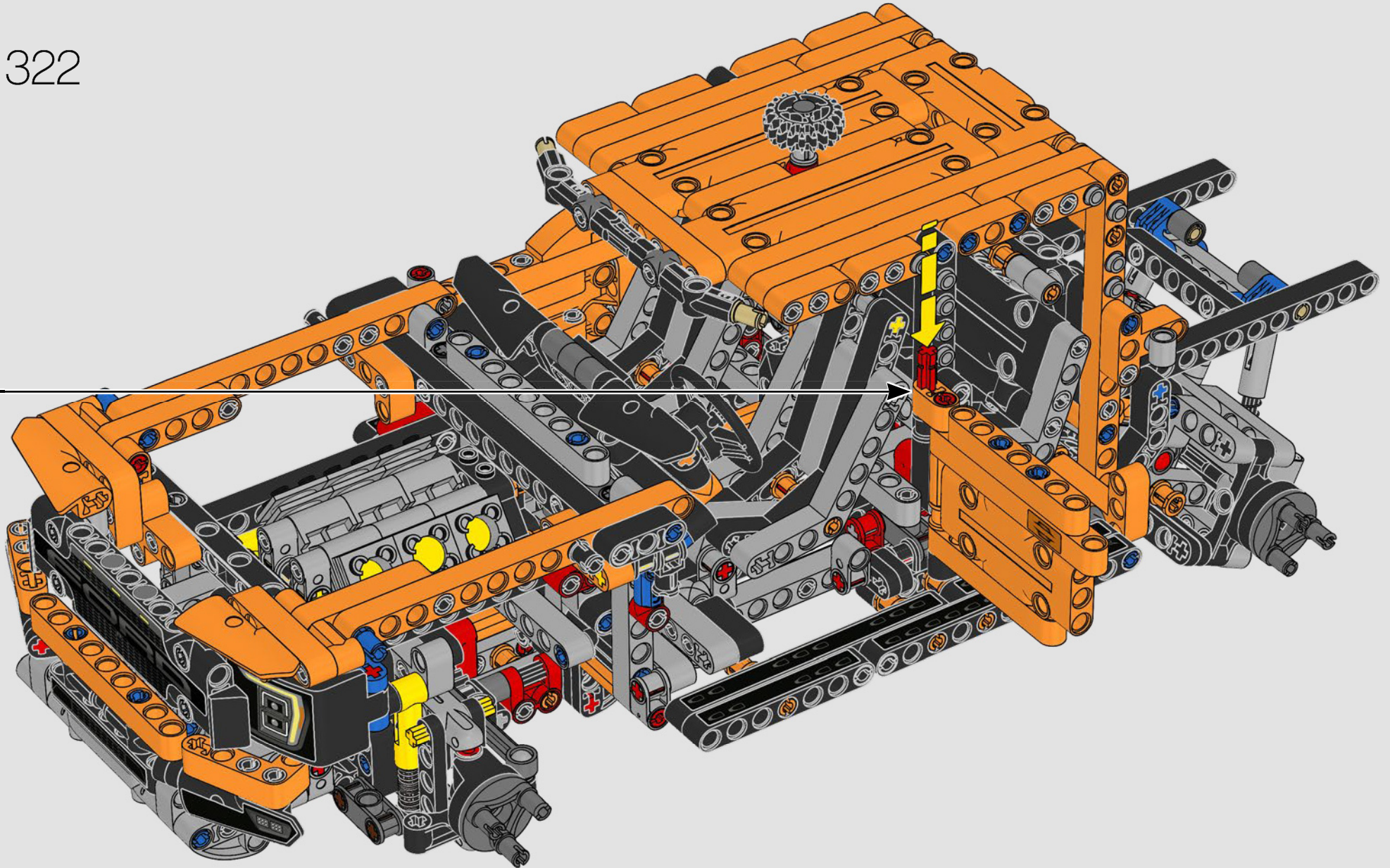


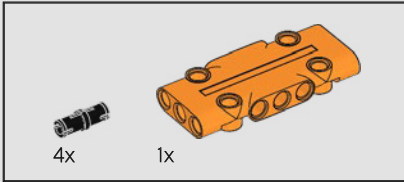
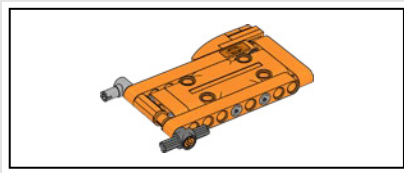
320



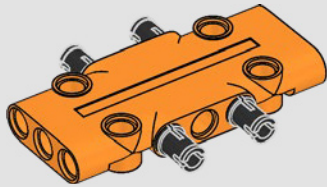
321



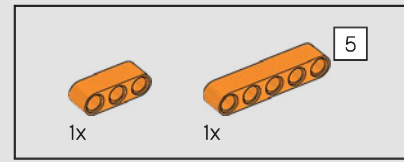
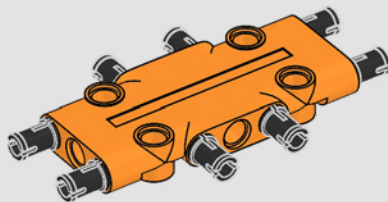




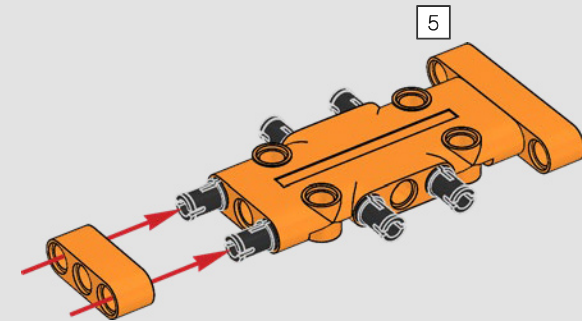
323

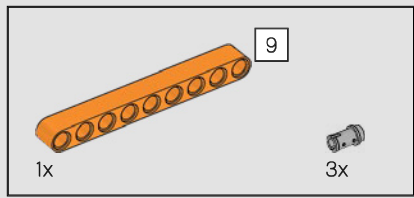


324

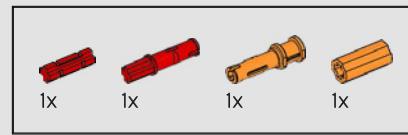
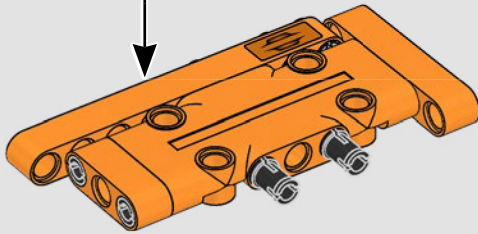
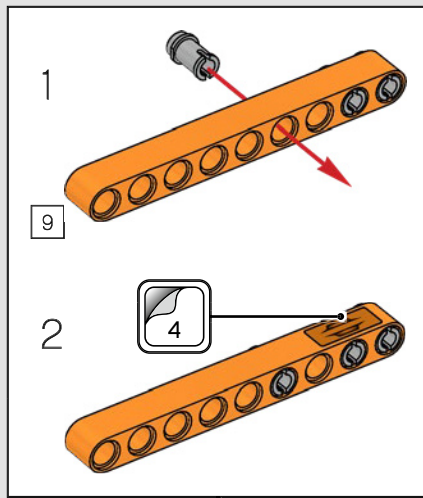


325

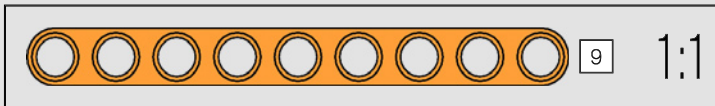
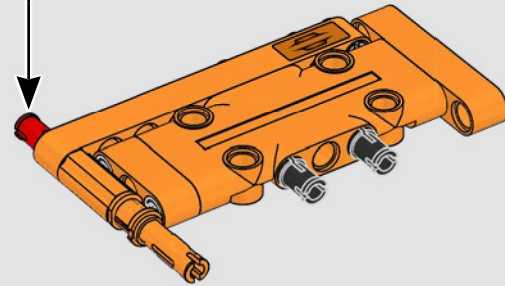
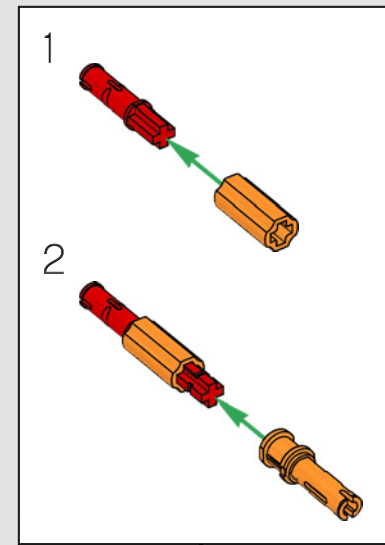


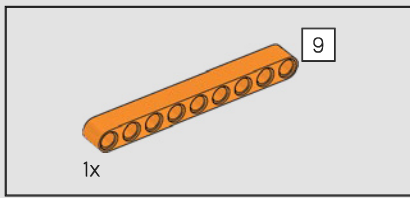


326

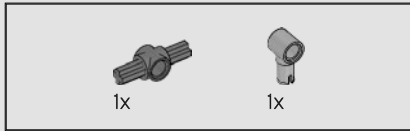
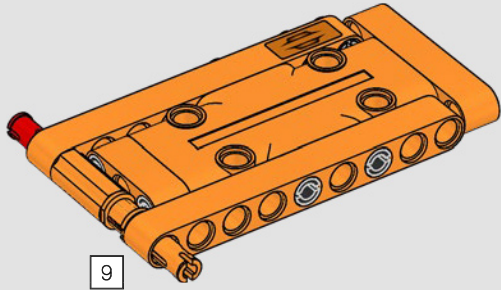


327

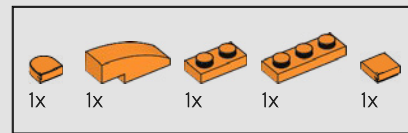
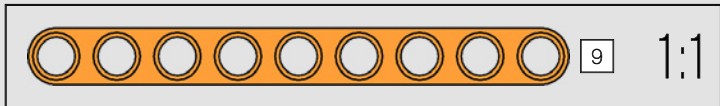
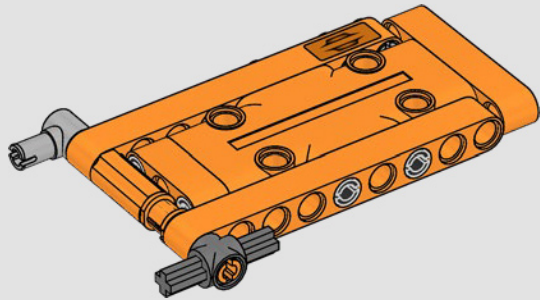




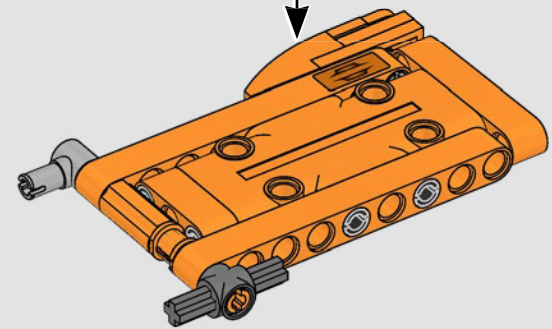
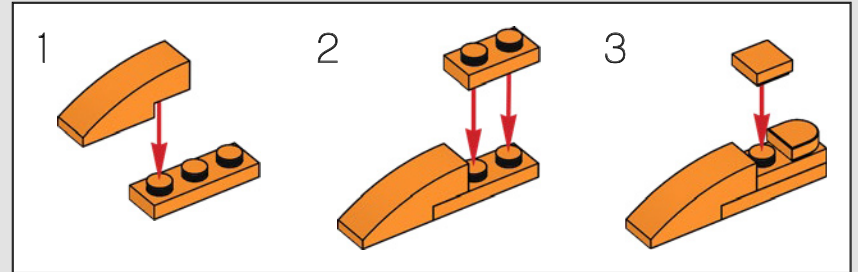
328



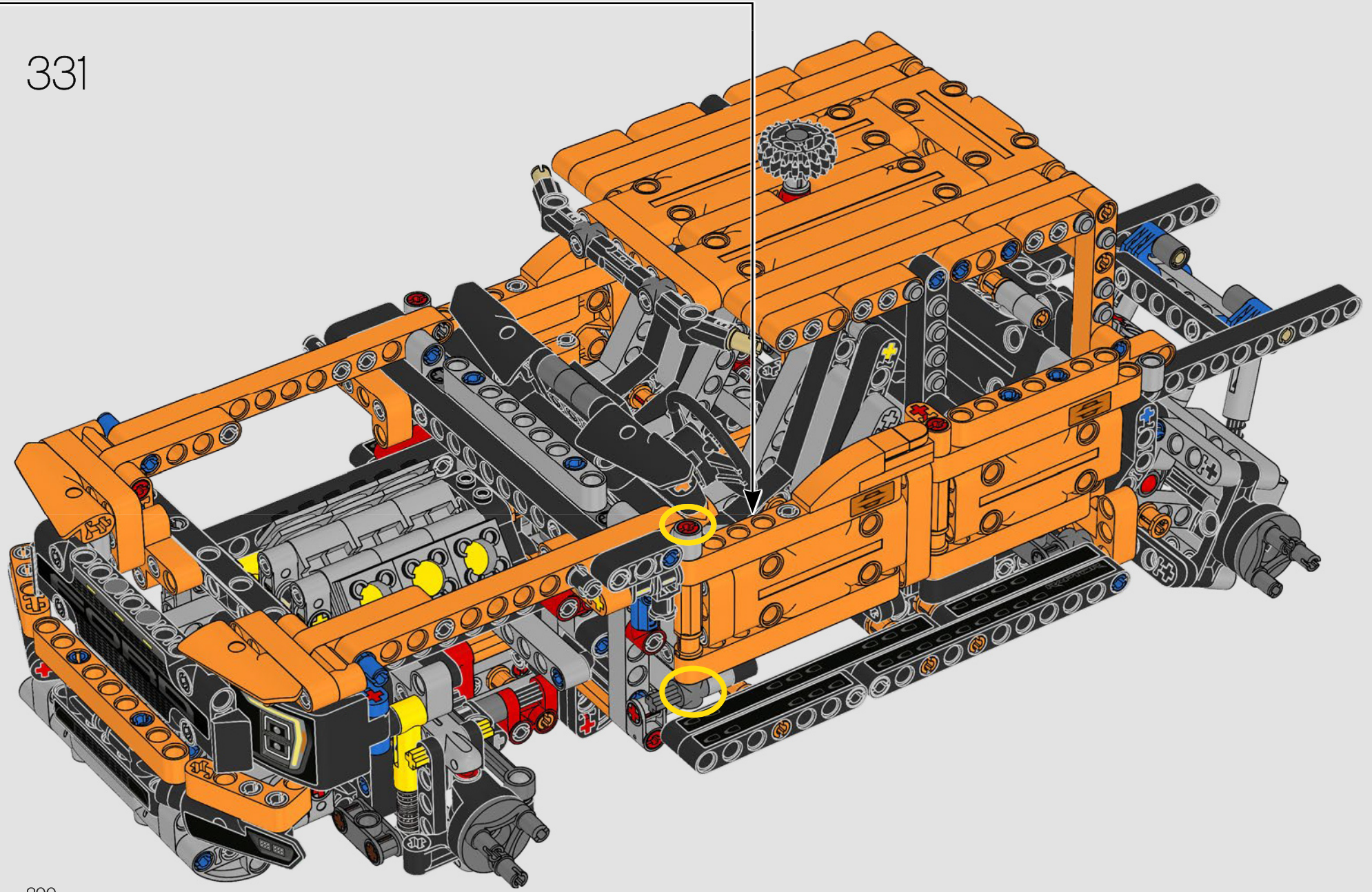
329



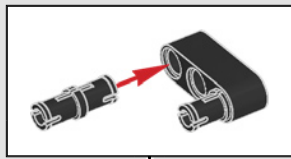
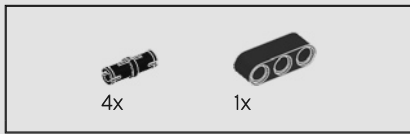
330



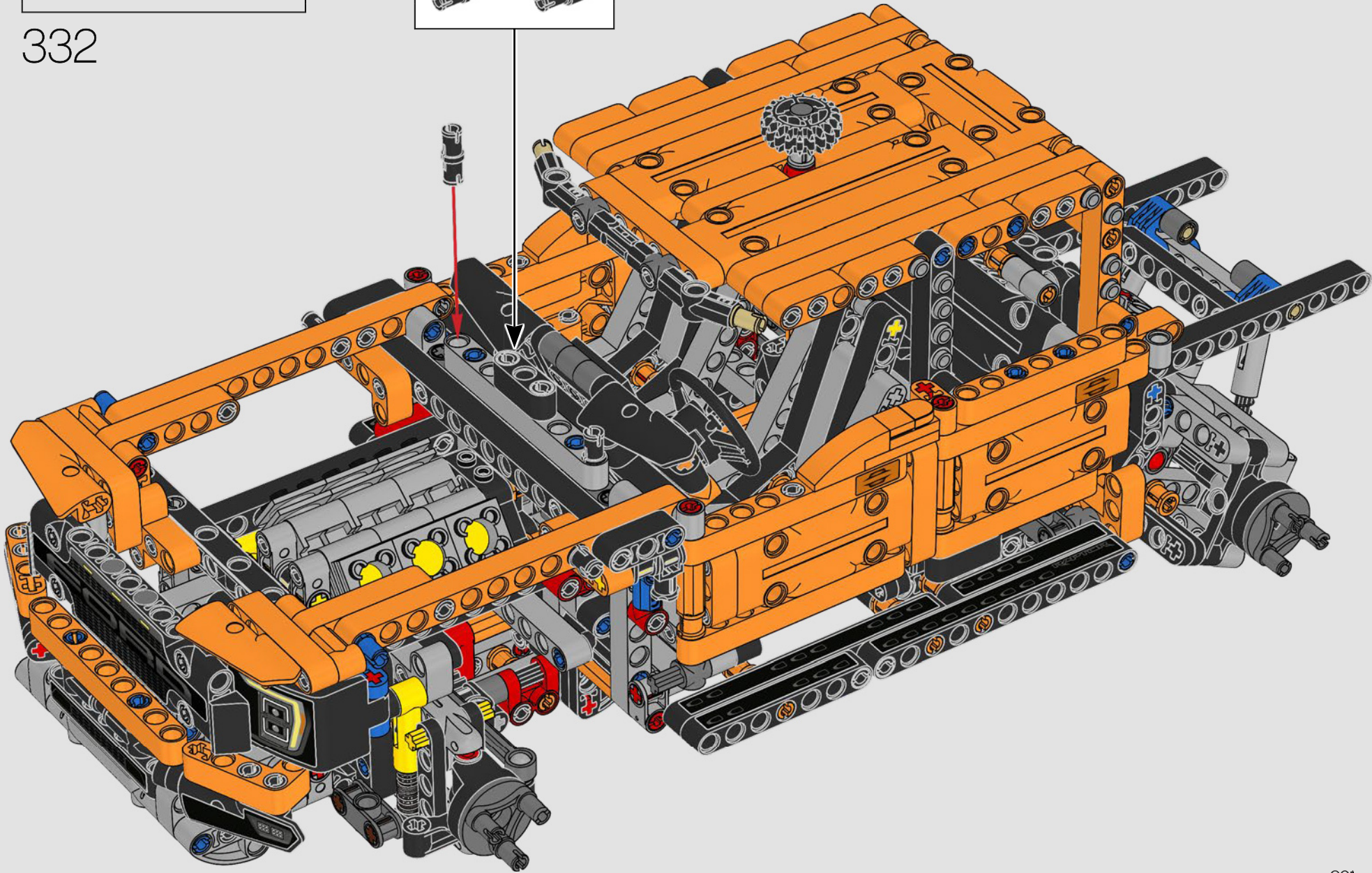
331

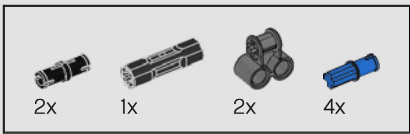






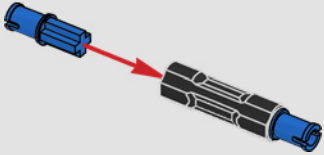
332



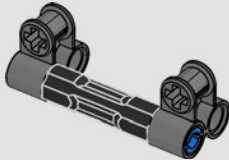


333

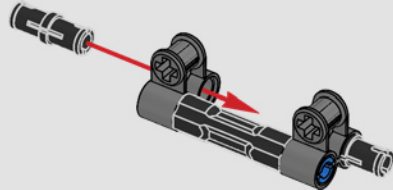
1



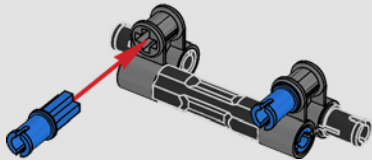
2

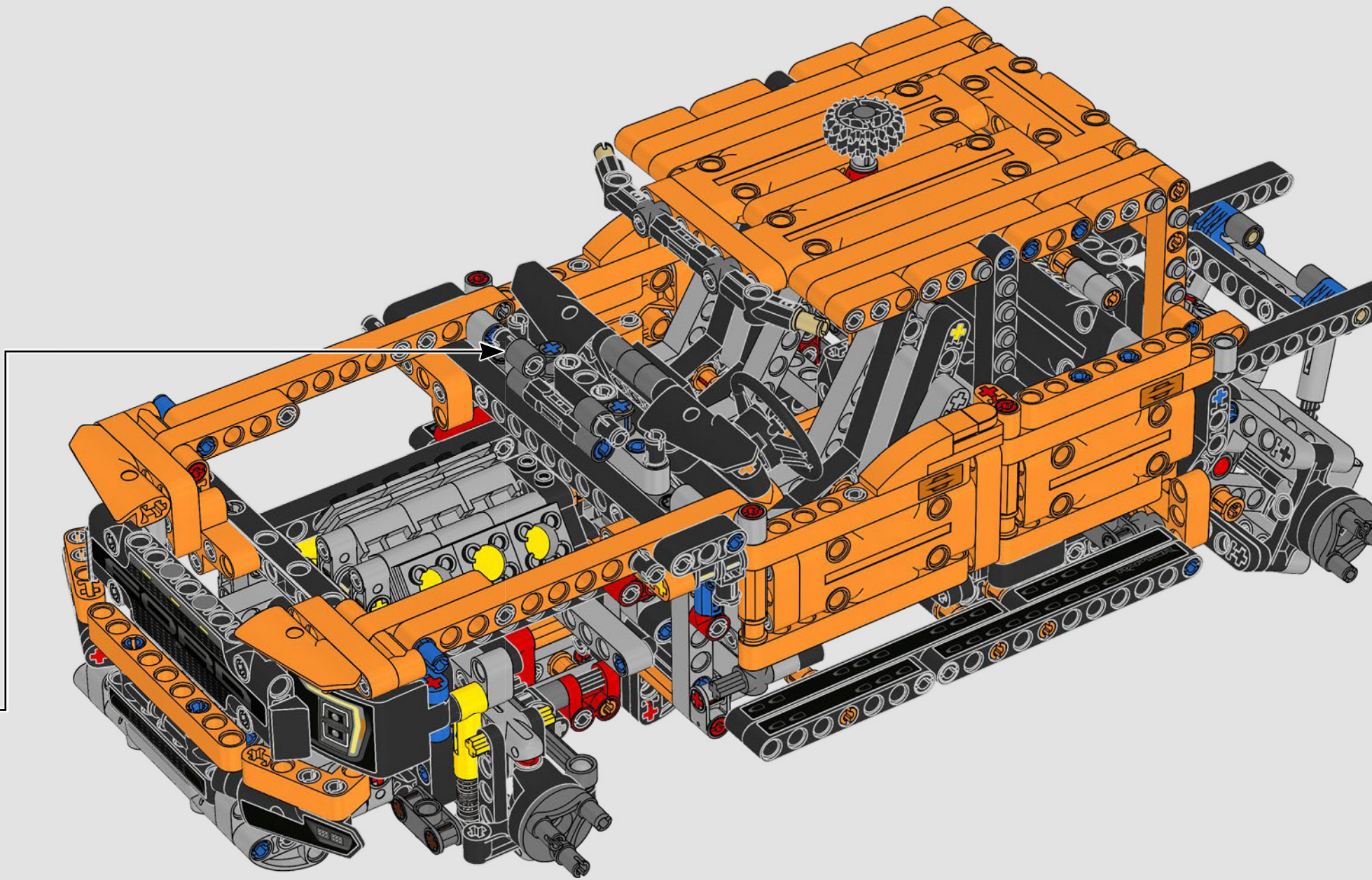


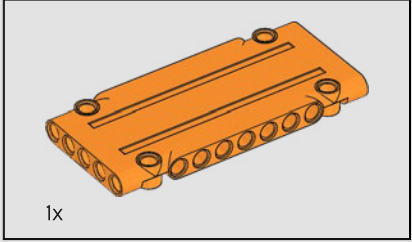
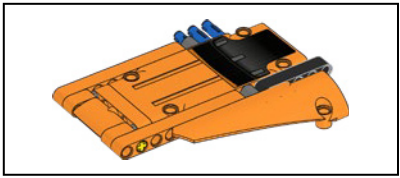
3



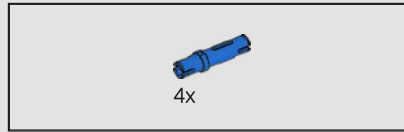
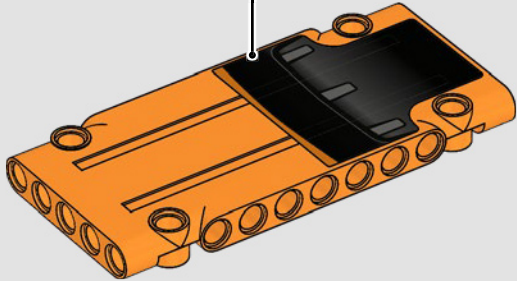
4



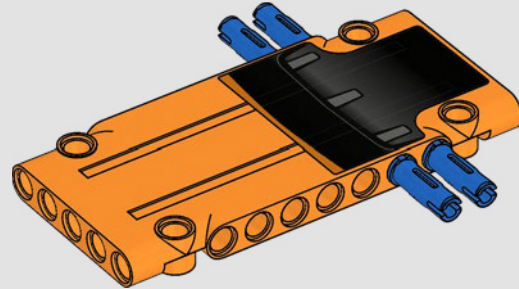


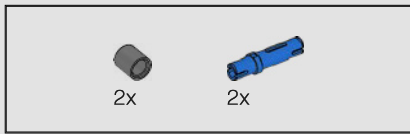


334

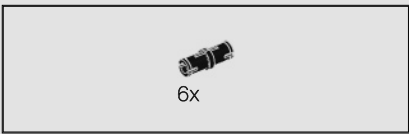
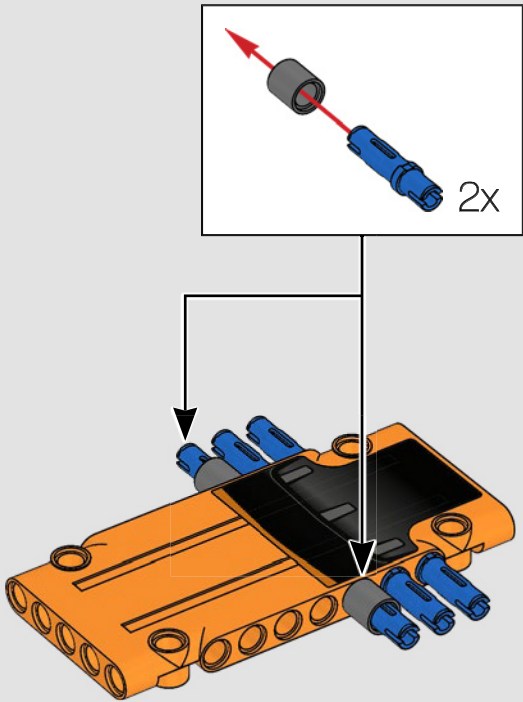


335

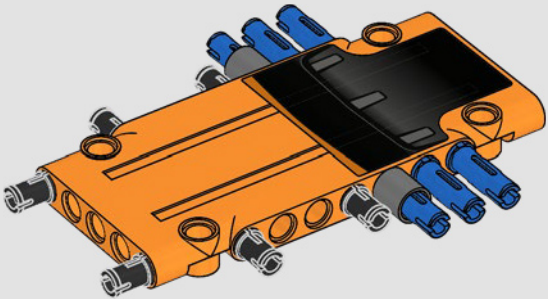


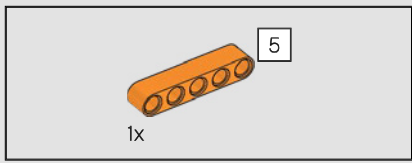


336

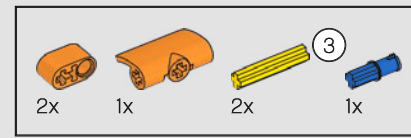
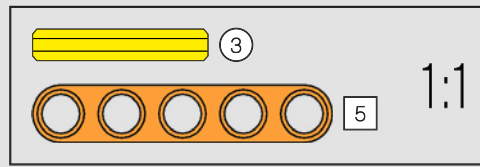
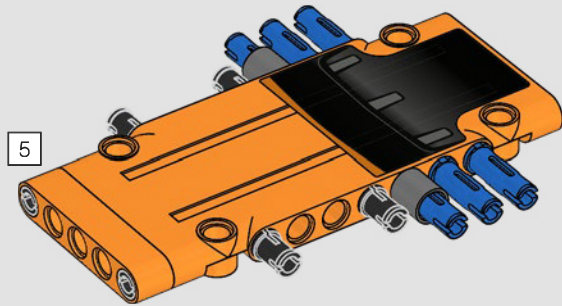


337

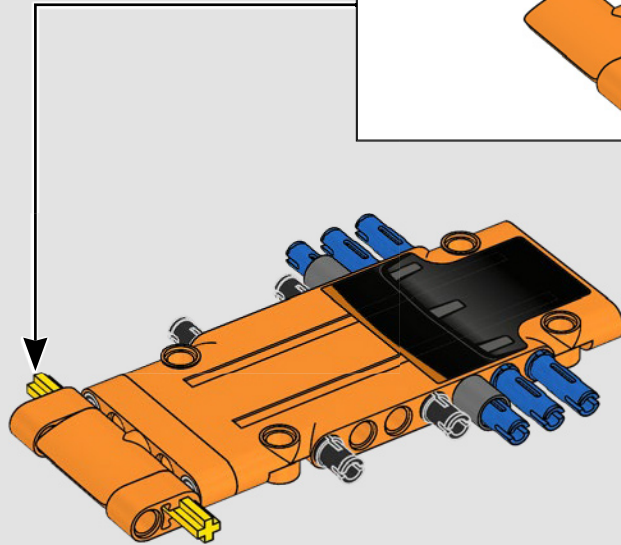
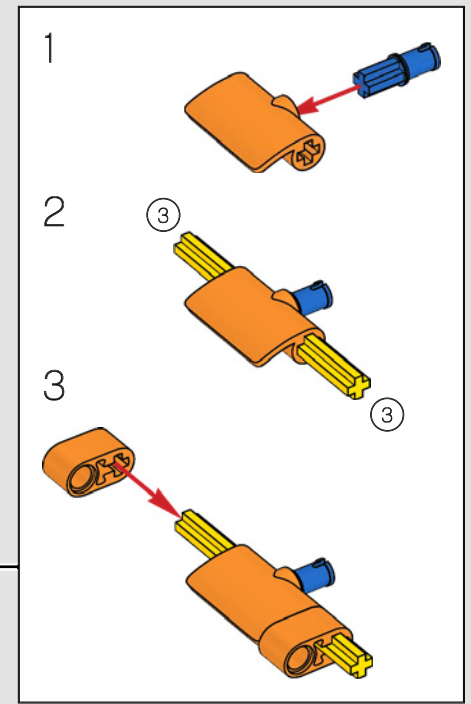


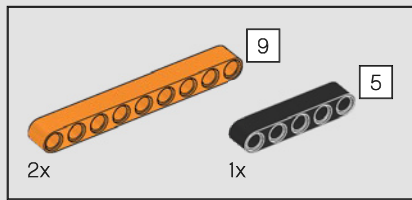


338

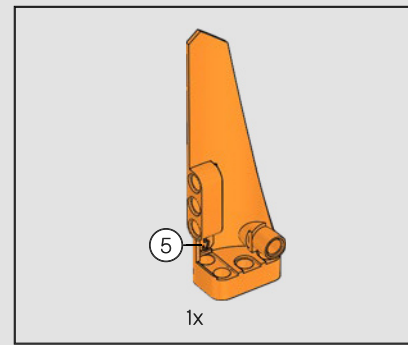
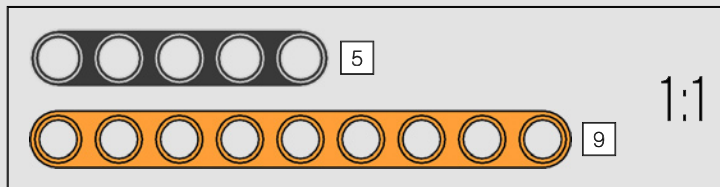
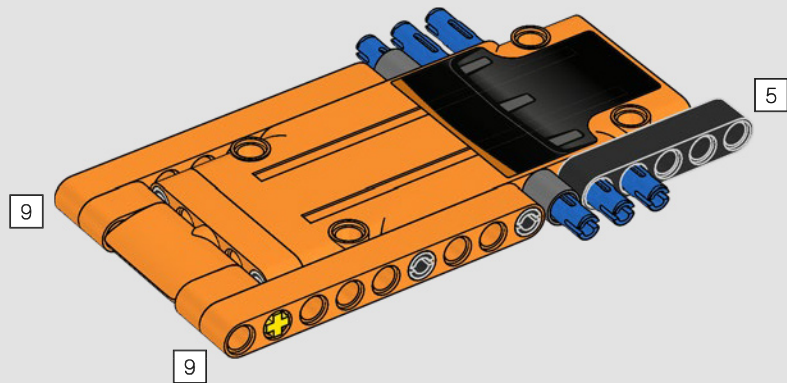


339

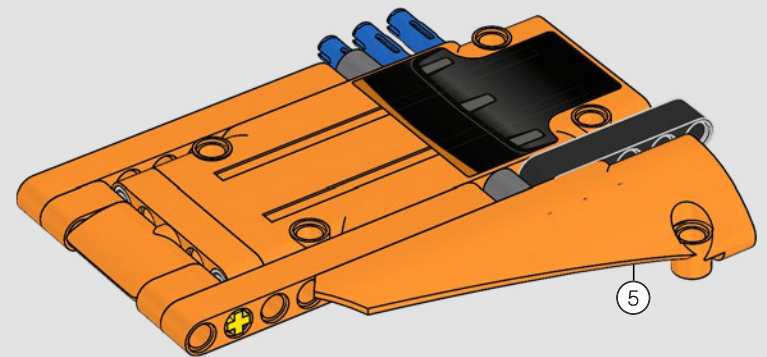




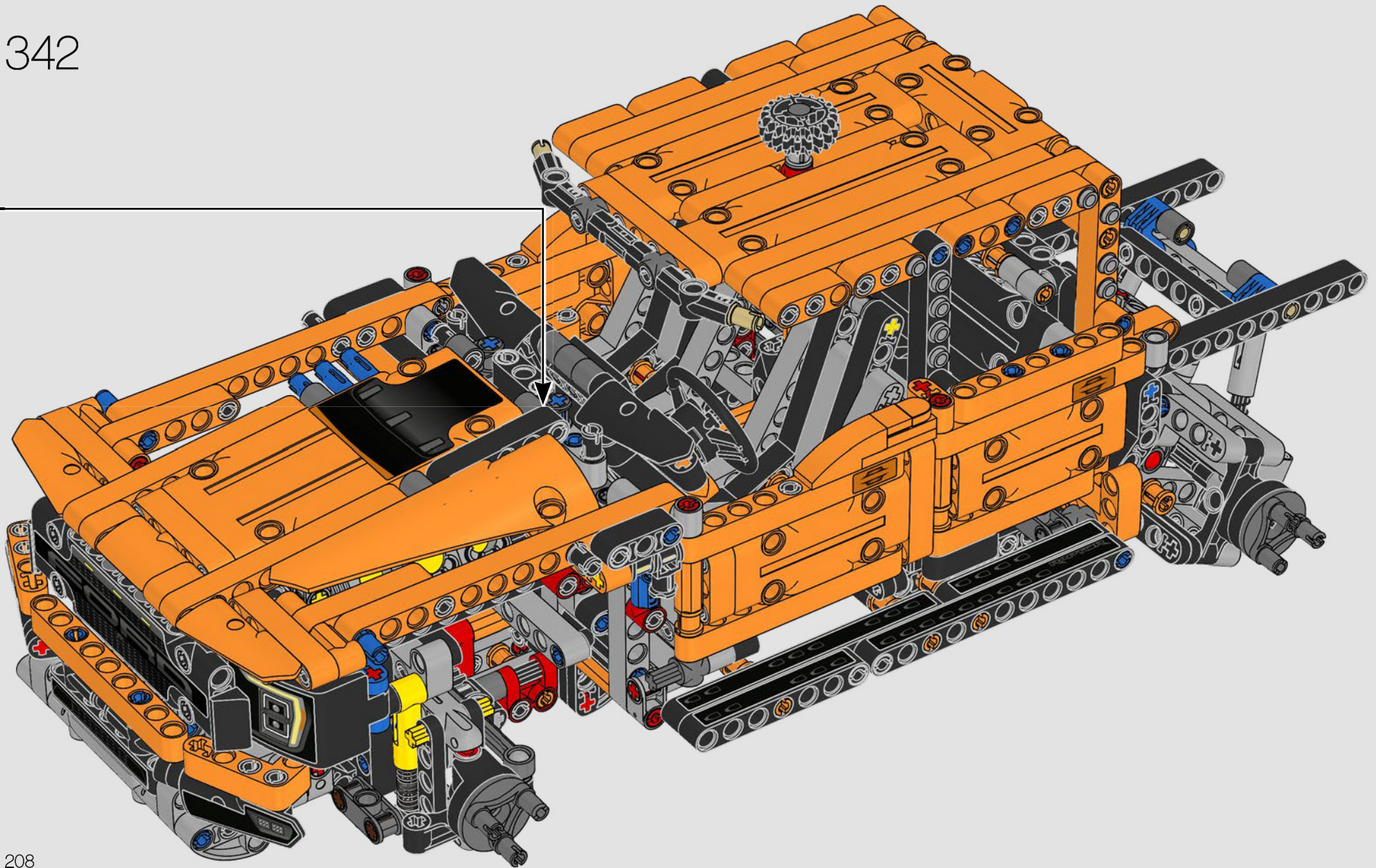
340



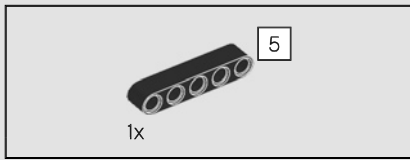
341



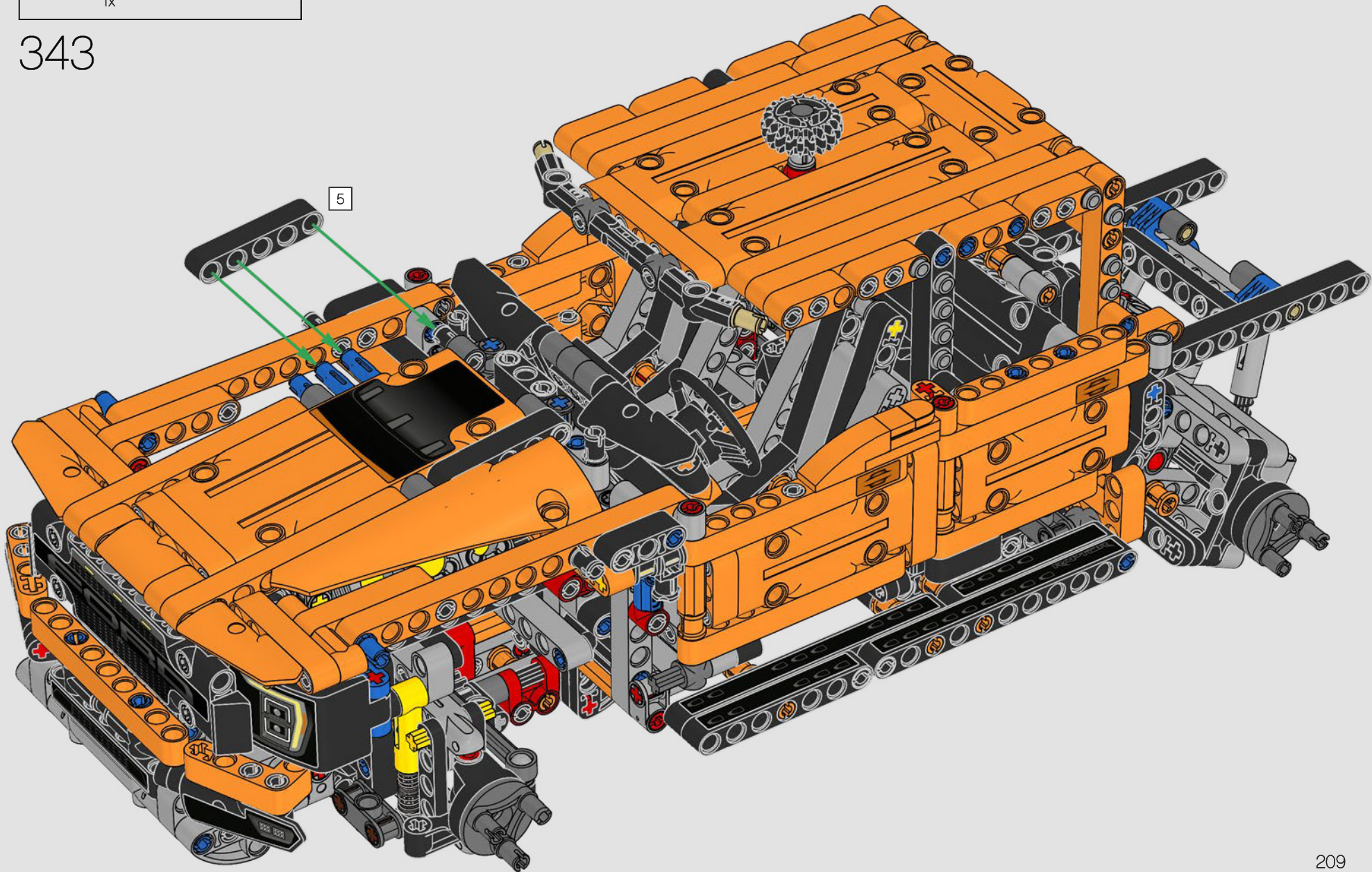
342

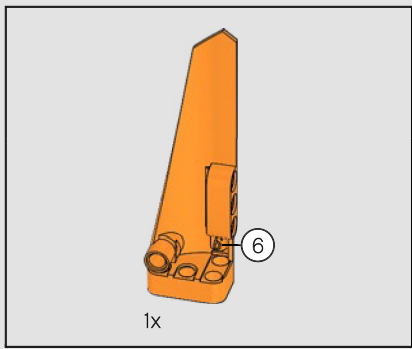




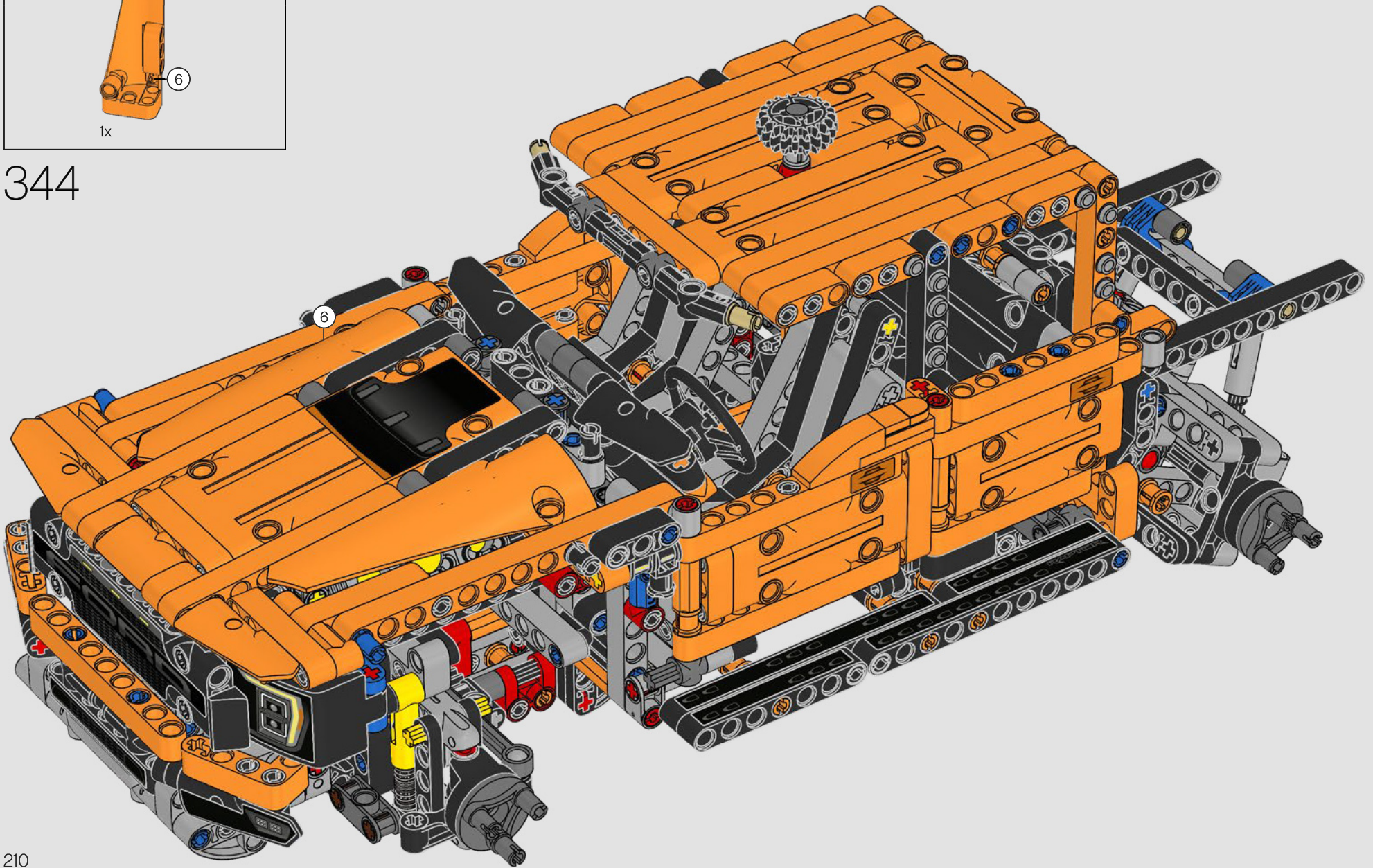


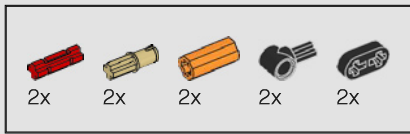
343



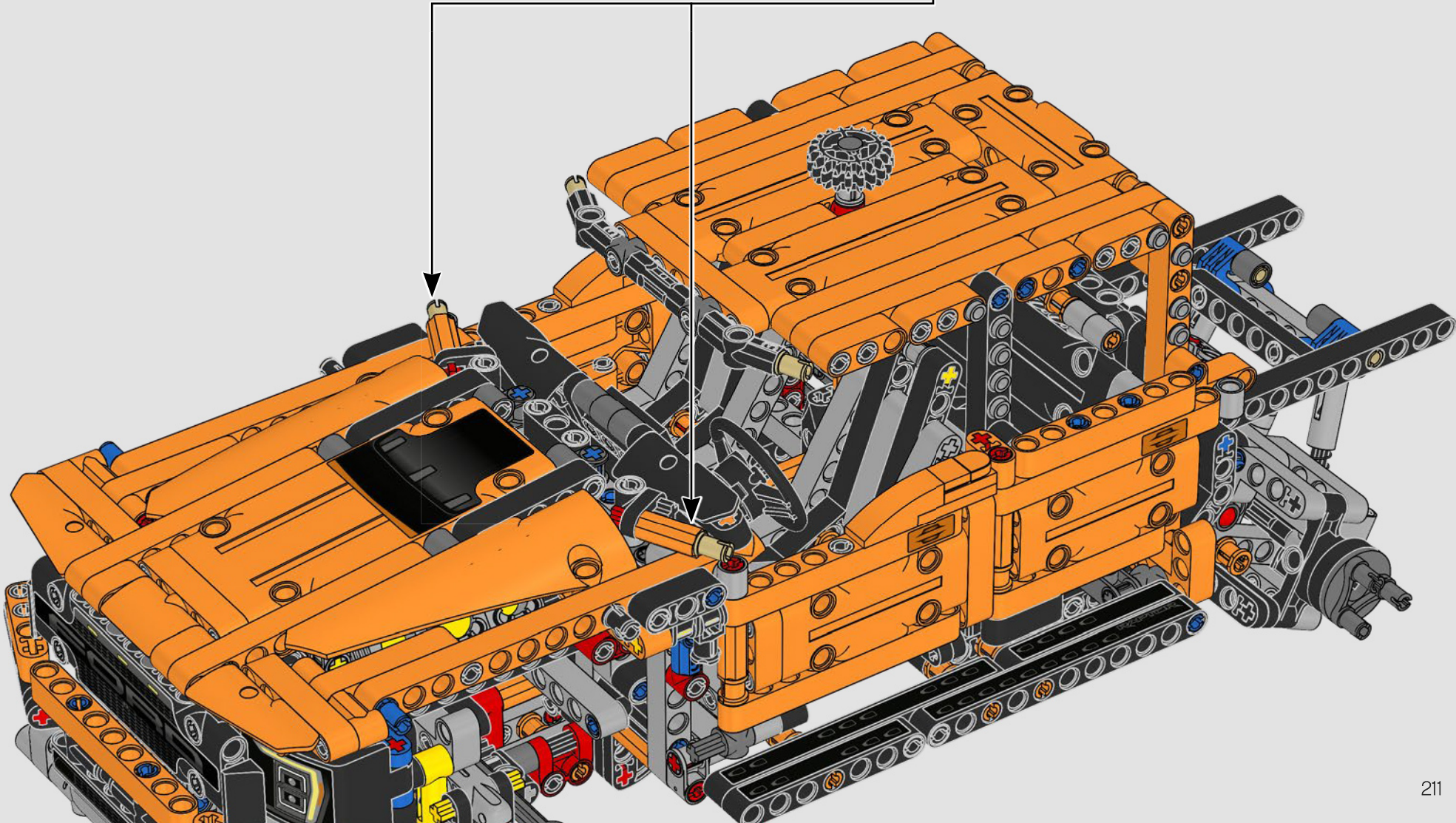
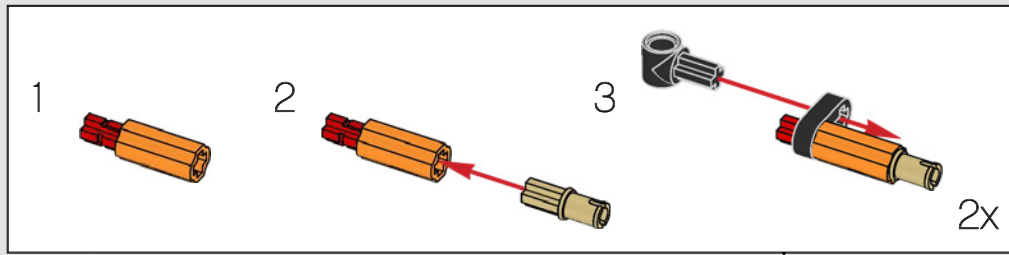


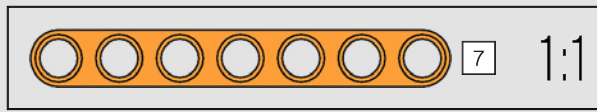
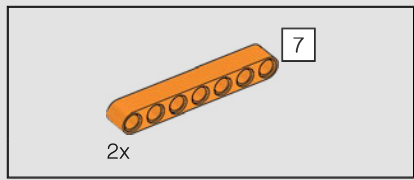
344



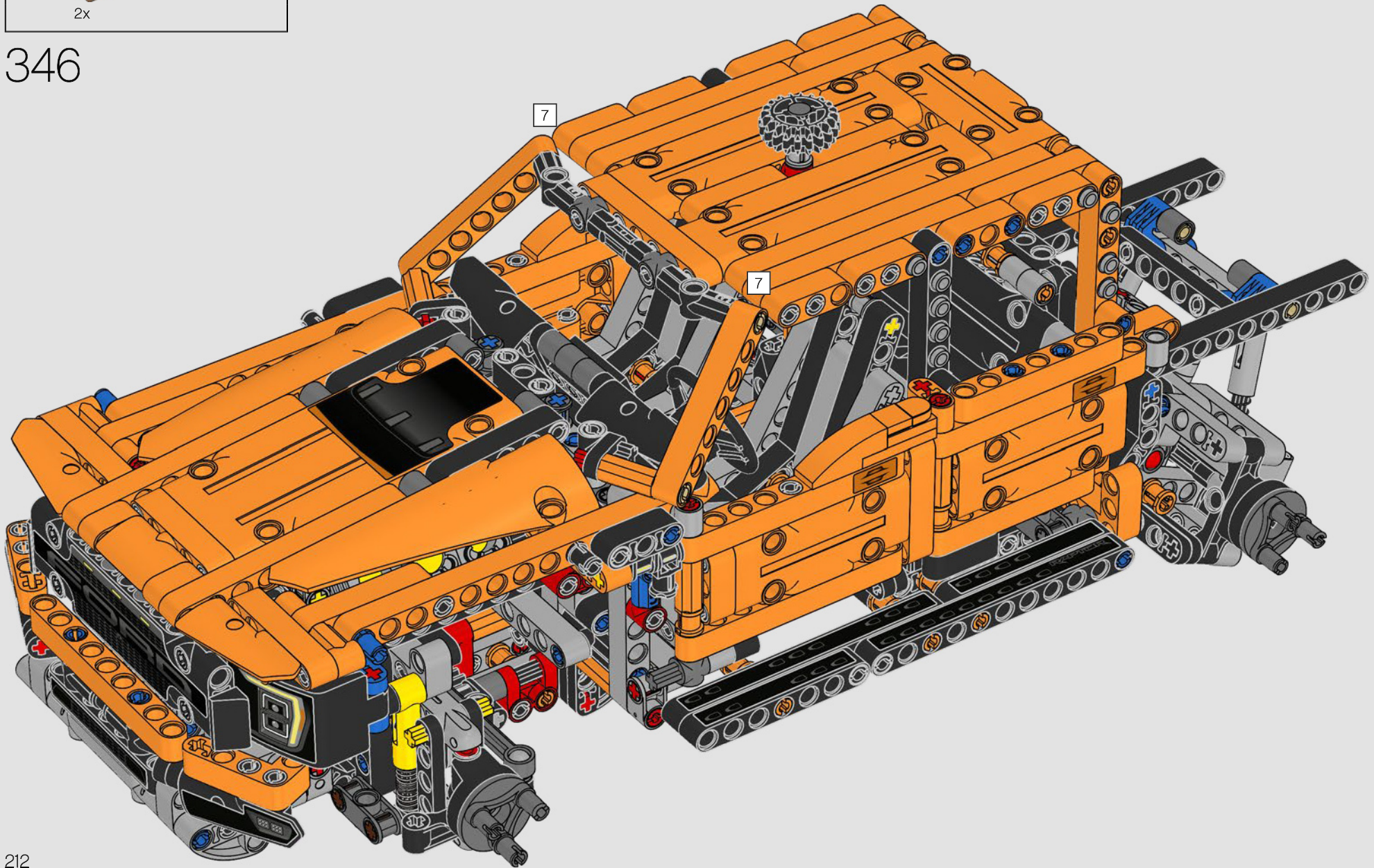


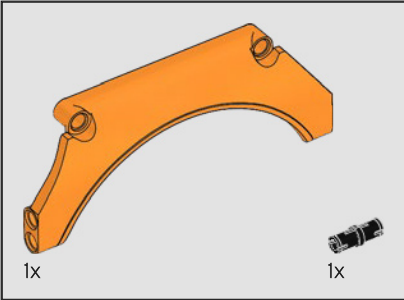
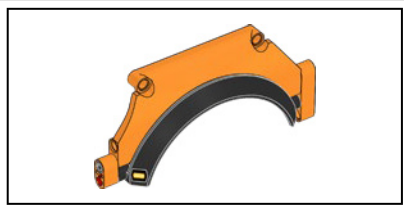
345



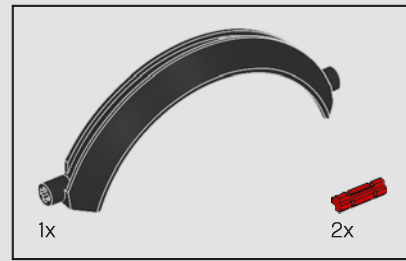
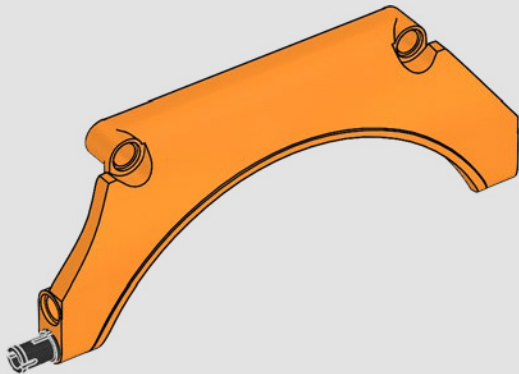


346

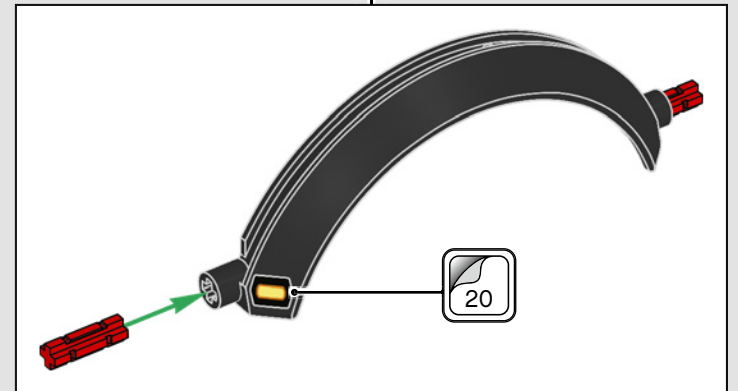
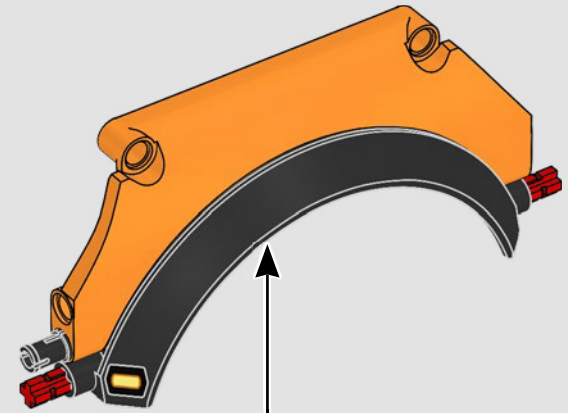


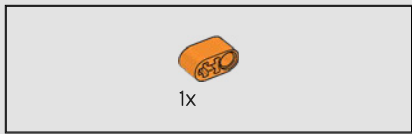


347

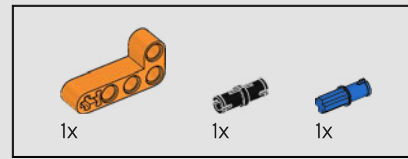
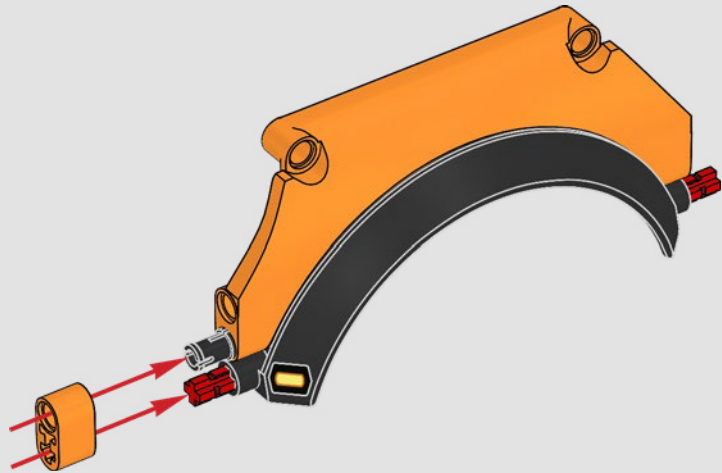


348

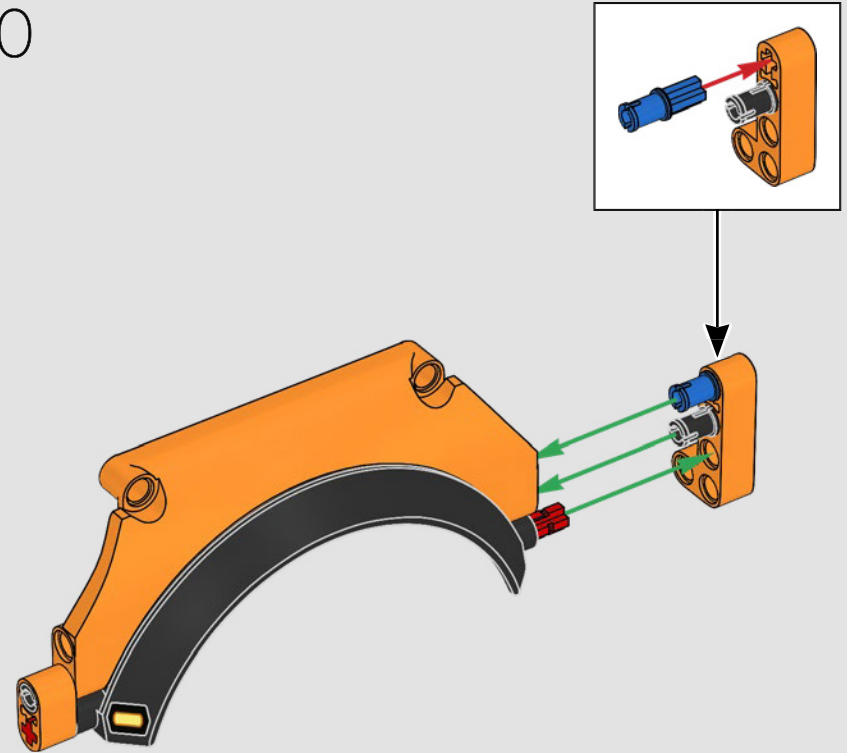




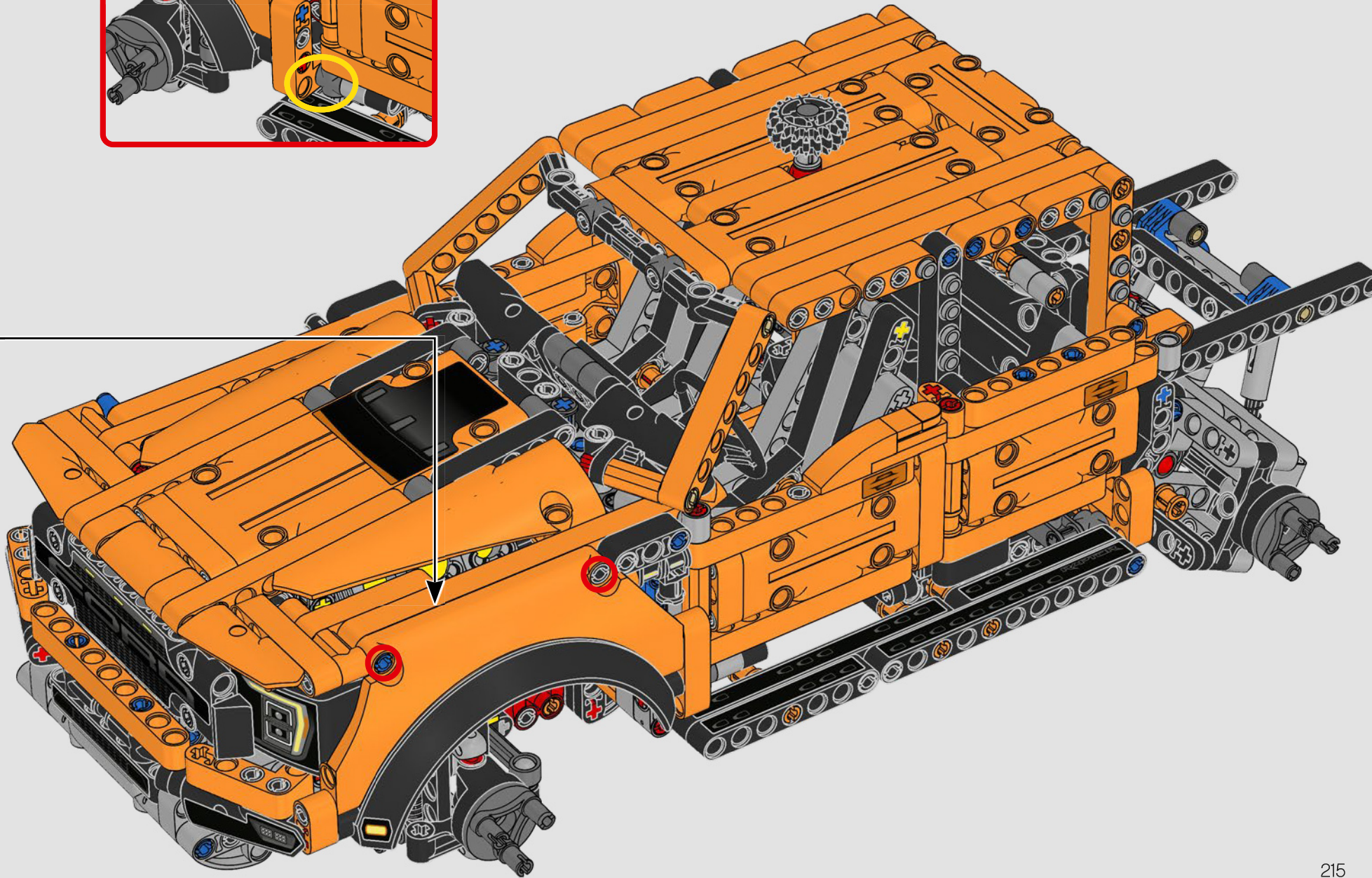
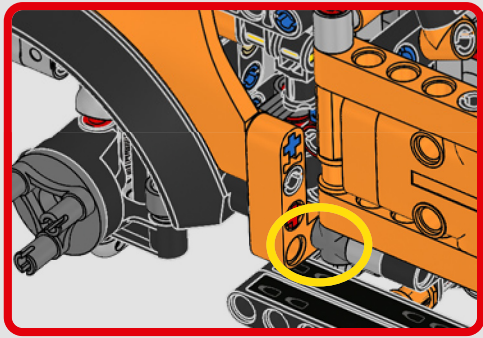
349

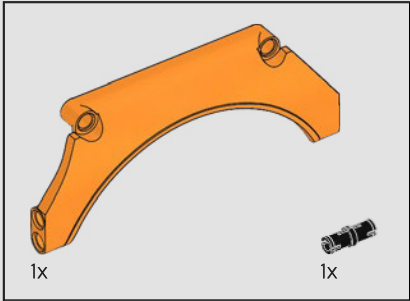
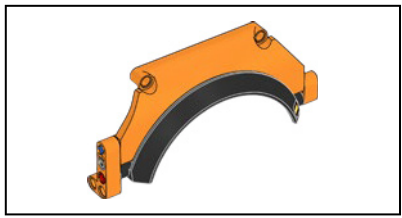


350

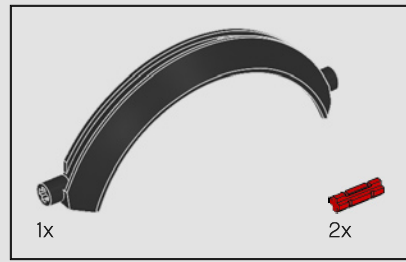
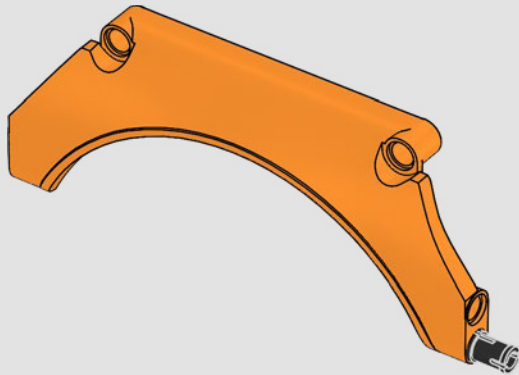


351

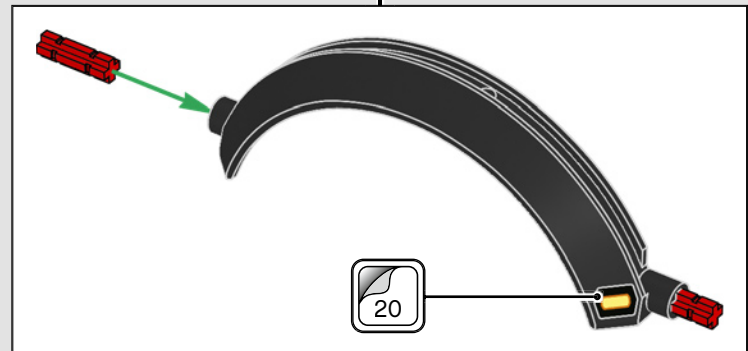
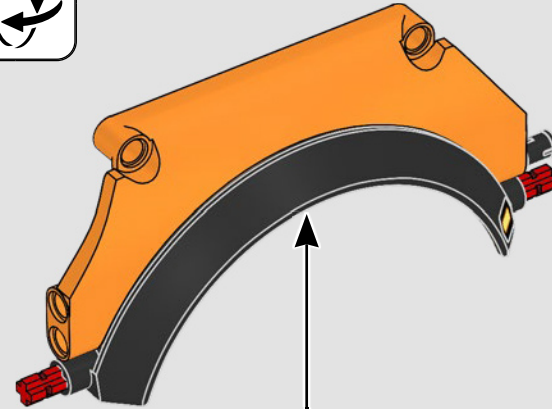
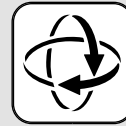




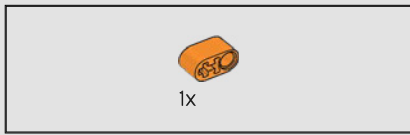
352



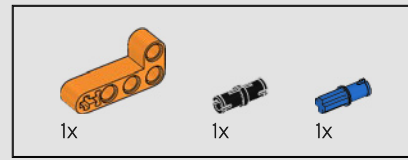
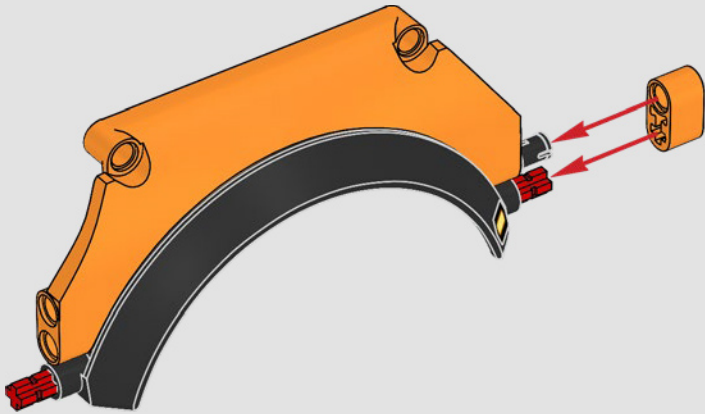
353



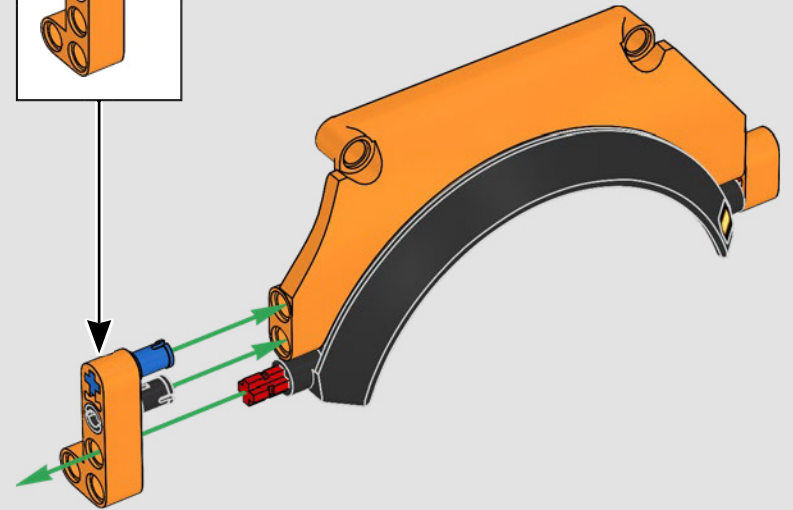
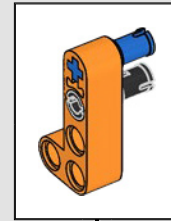




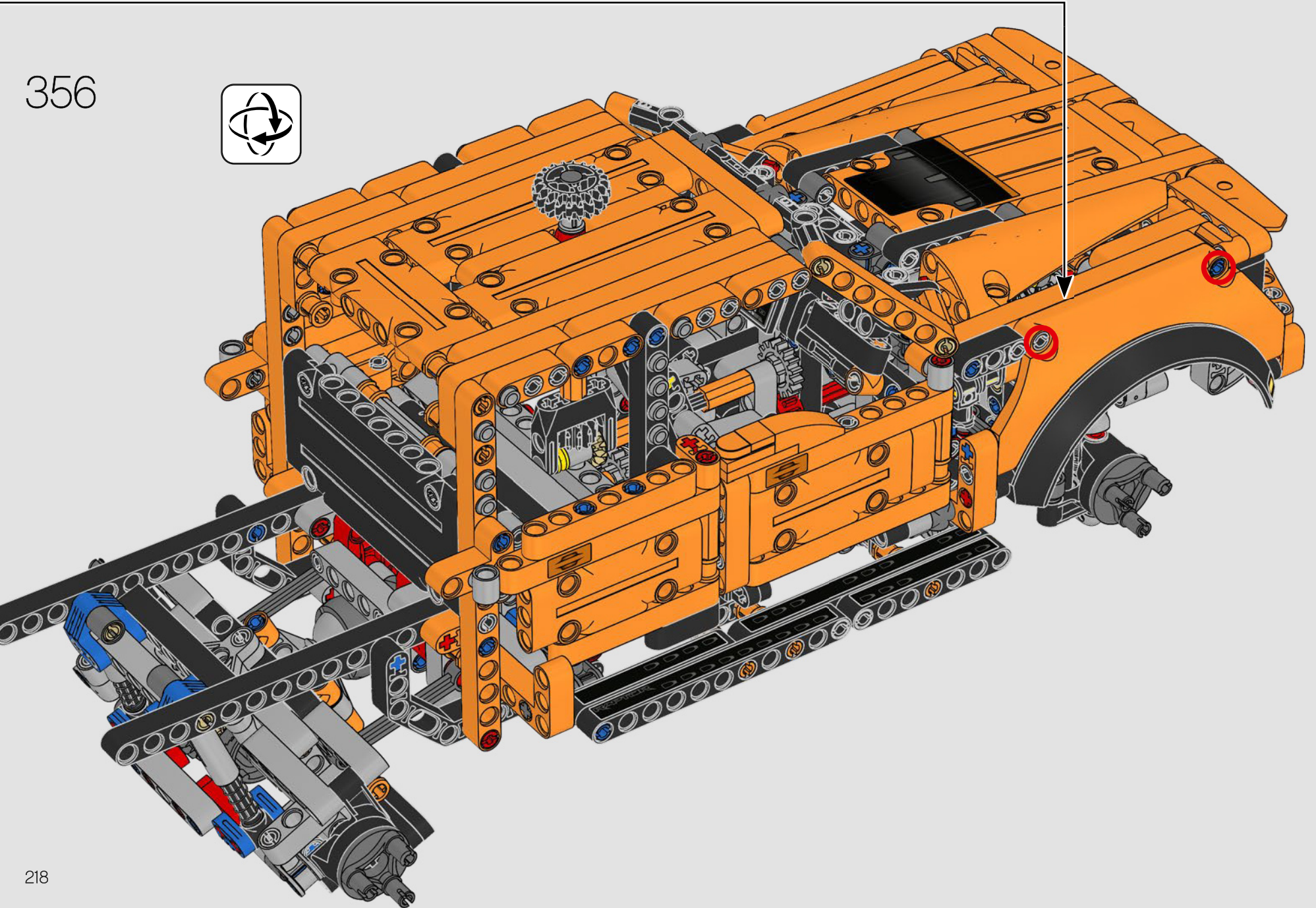
354



355

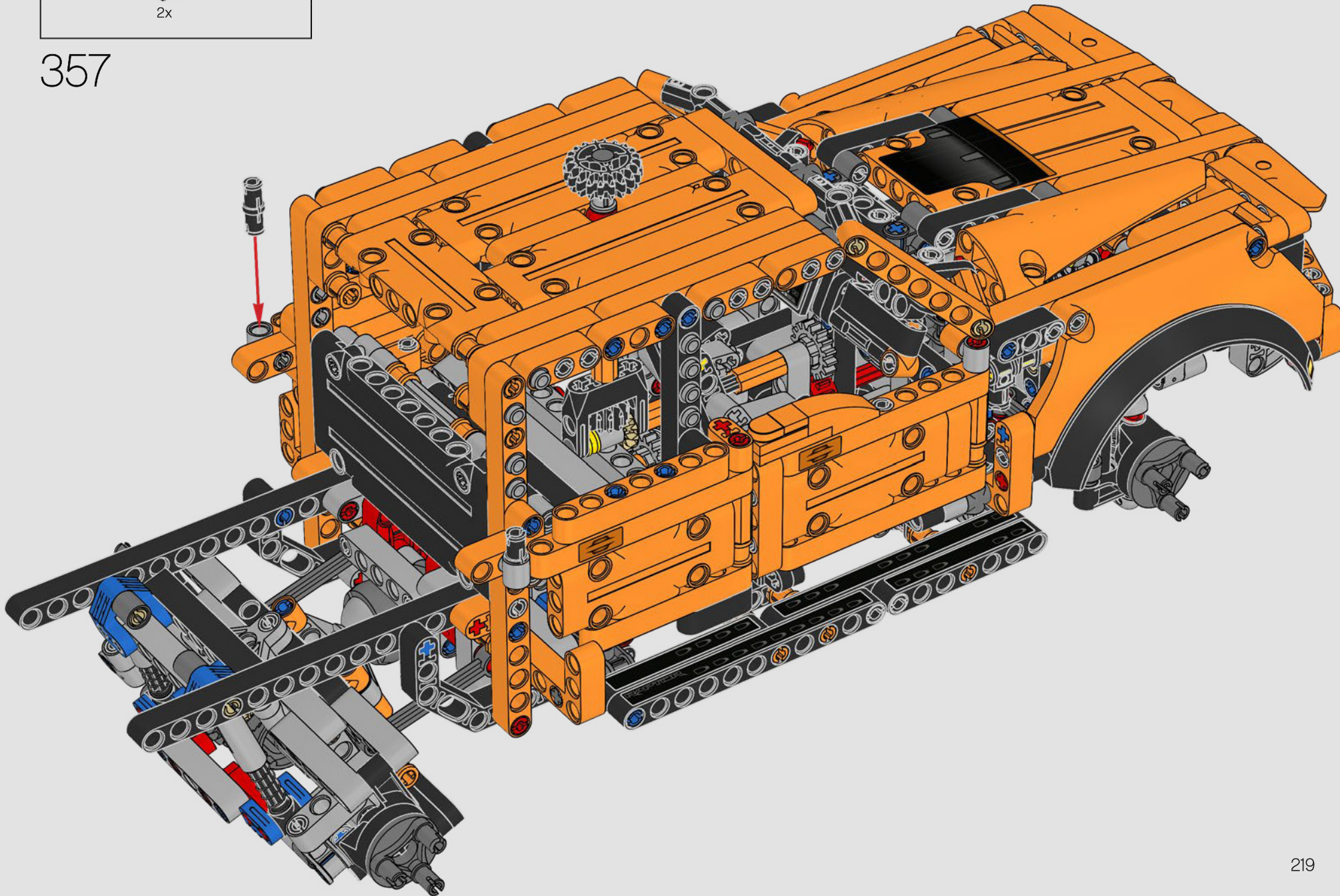


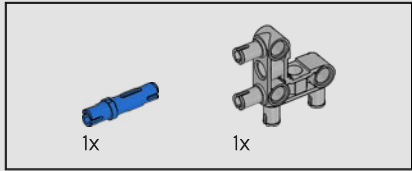
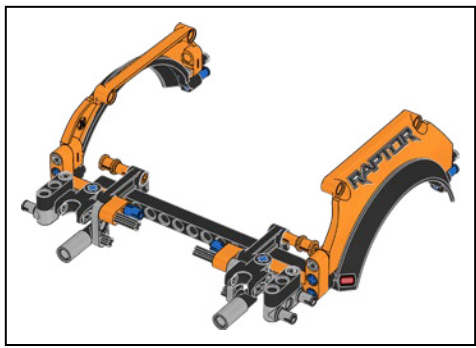
356



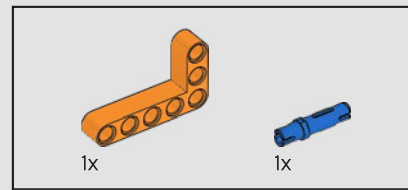
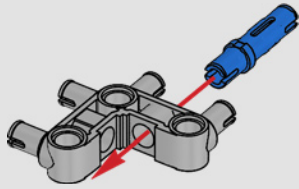


357

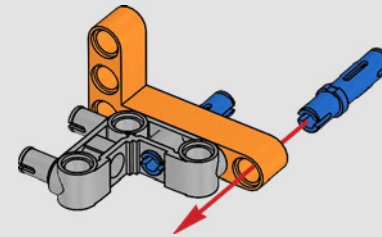


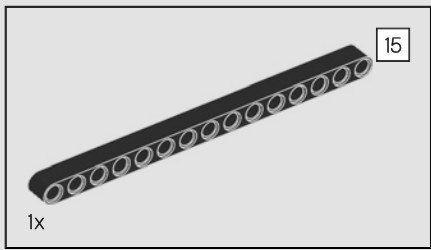


358

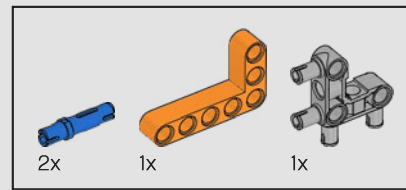
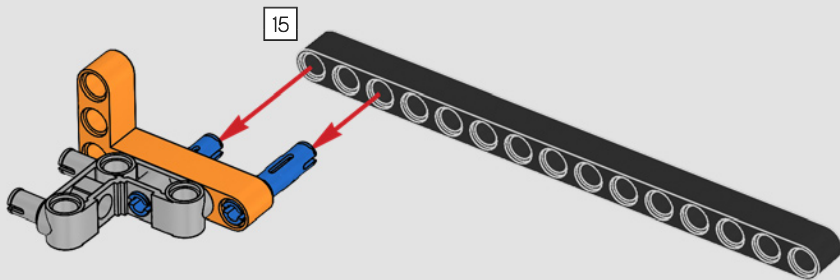


359

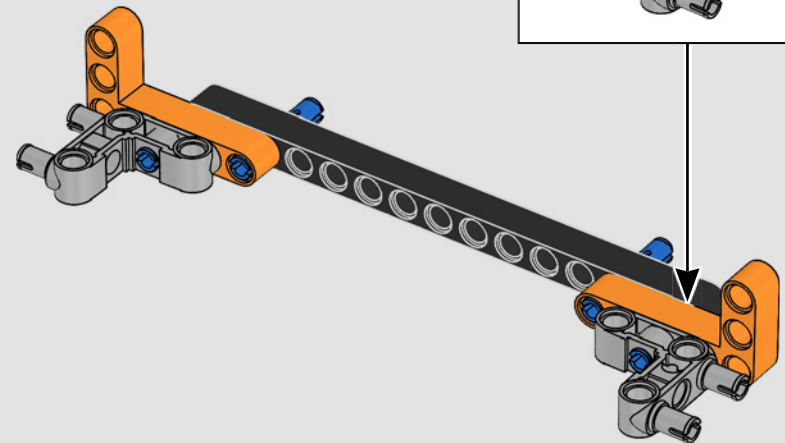
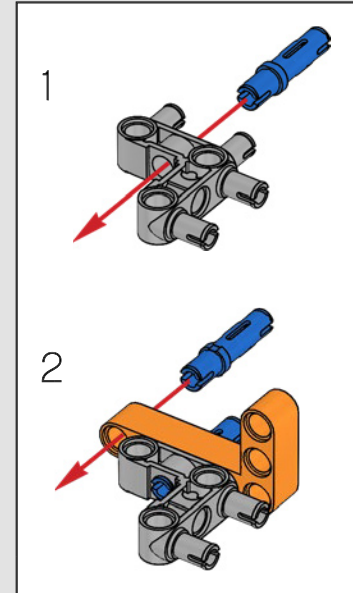


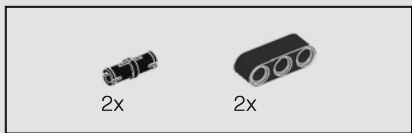


360

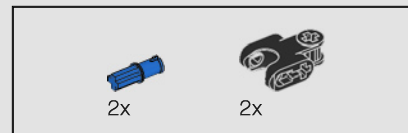
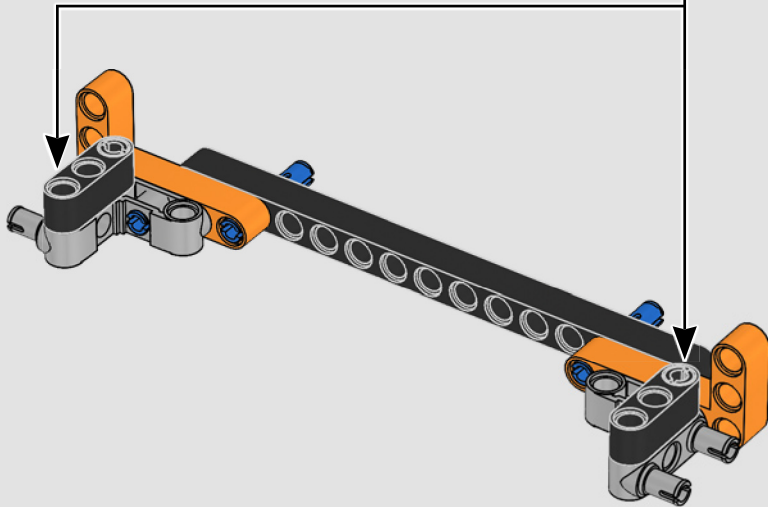
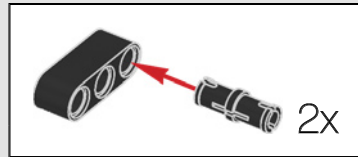


361

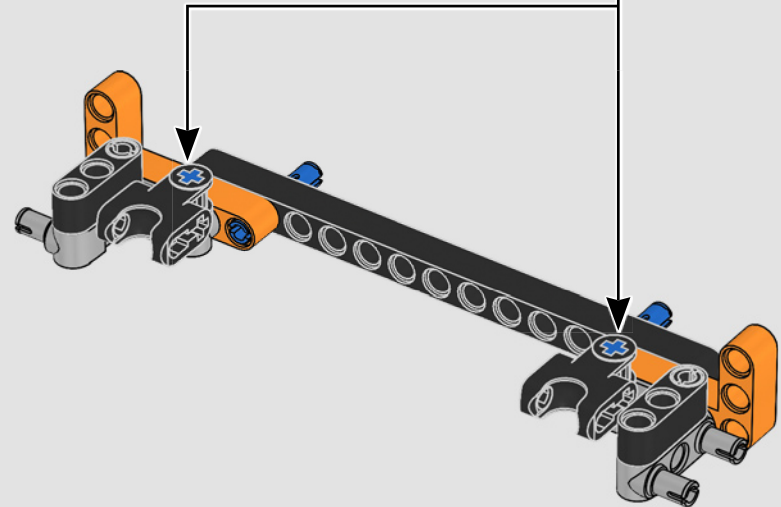
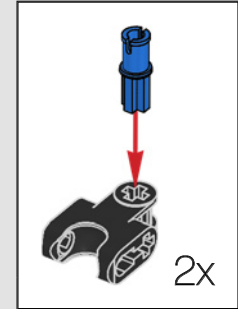


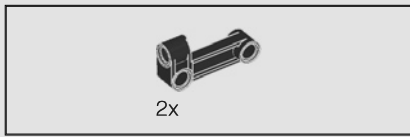


362

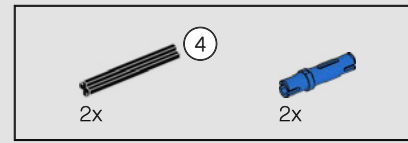
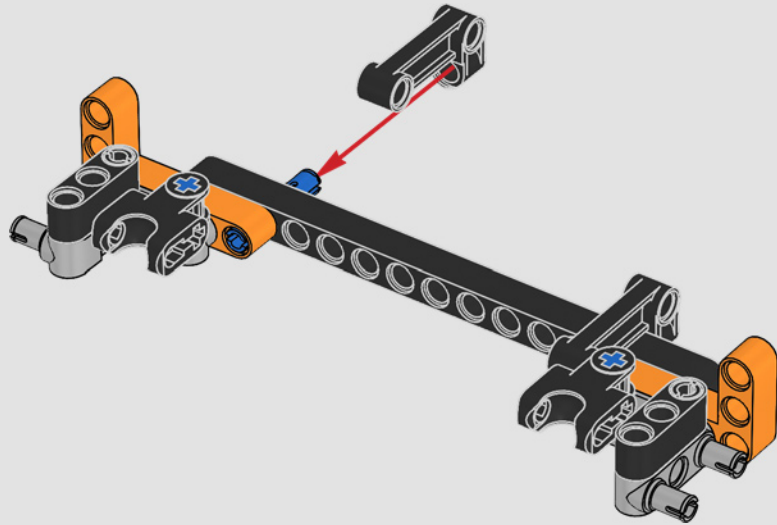


363

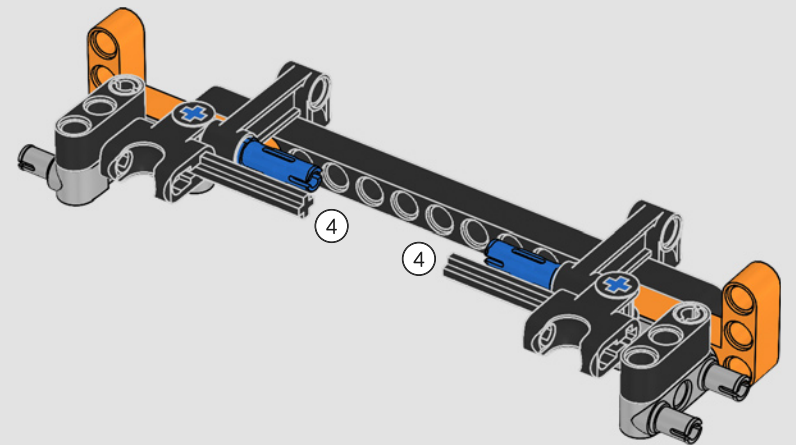
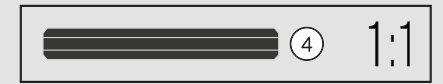


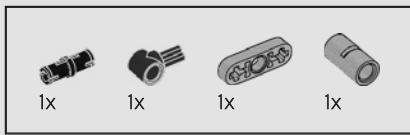


364

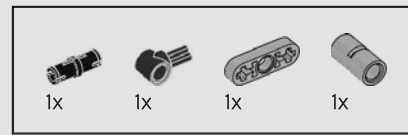
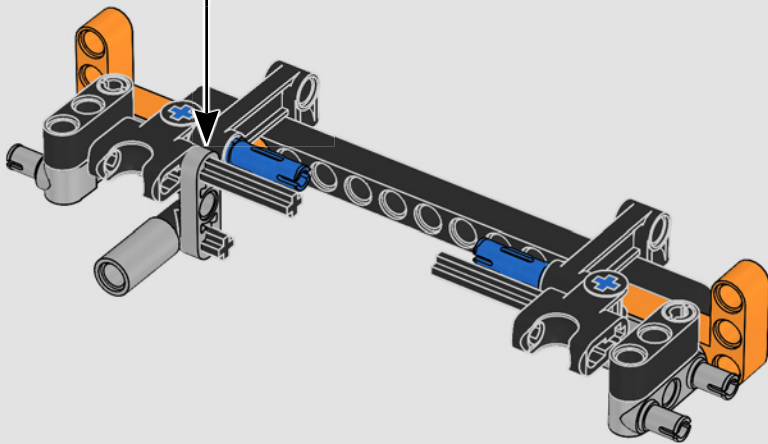
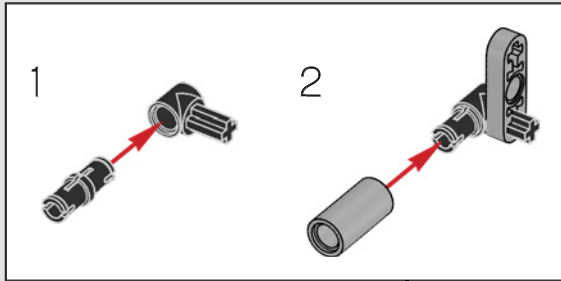


365

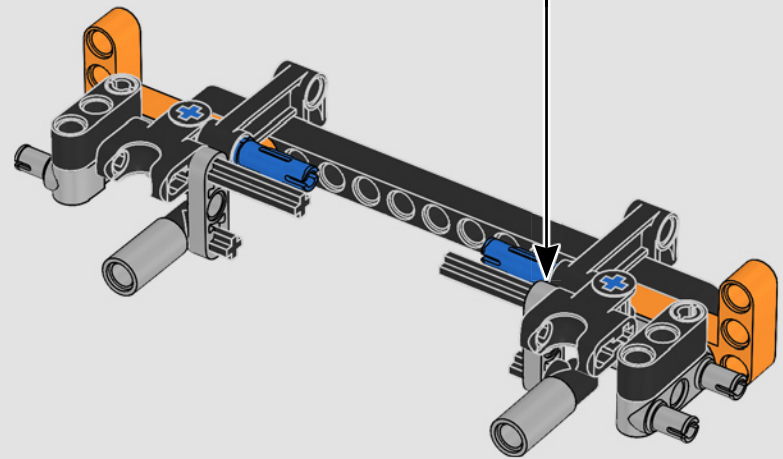
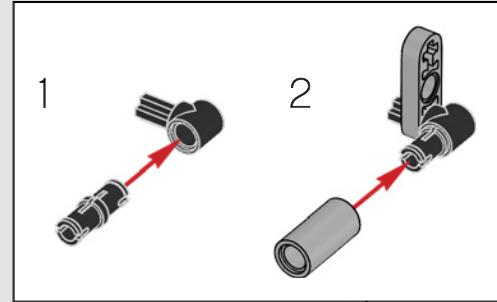




366



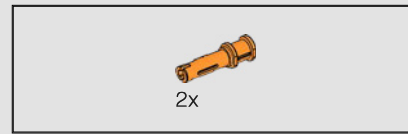
367



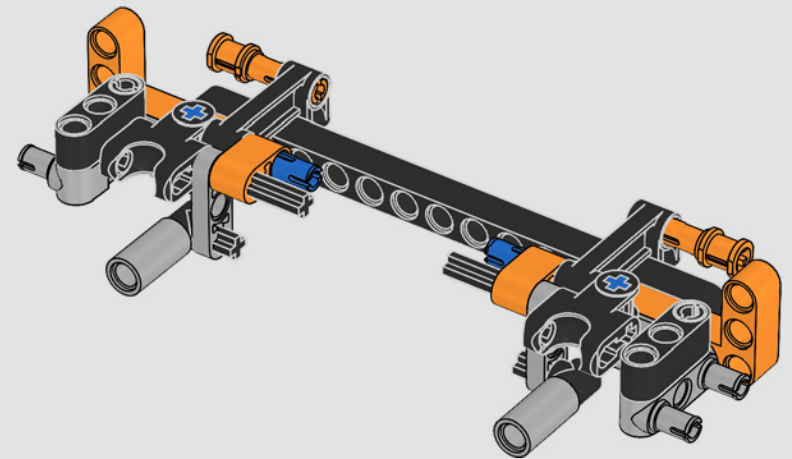
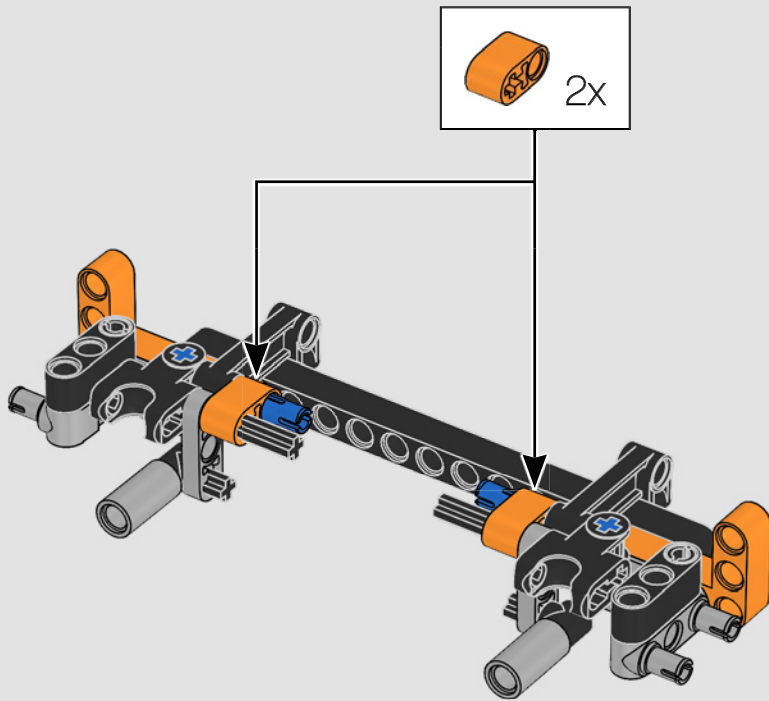


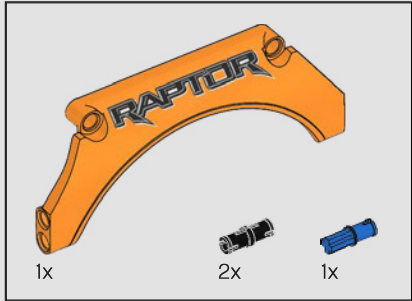


368

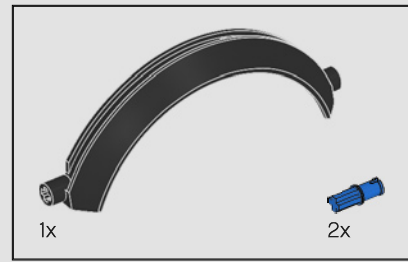


369

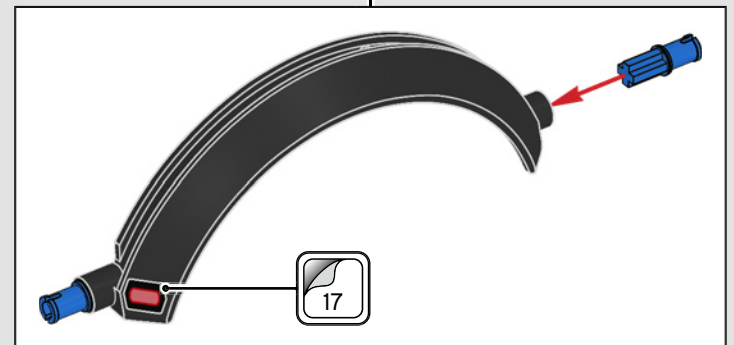
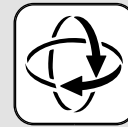




370

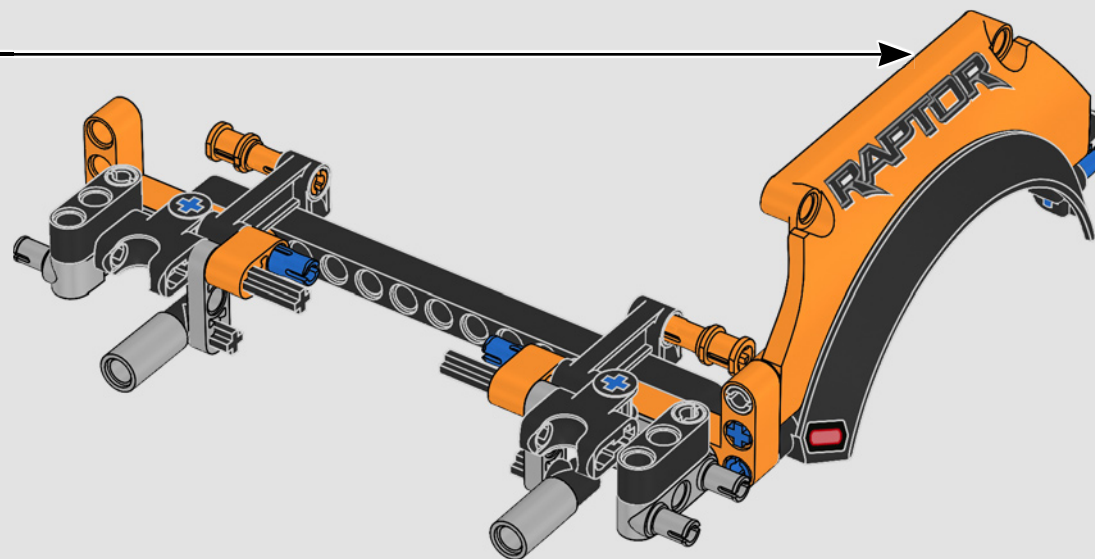


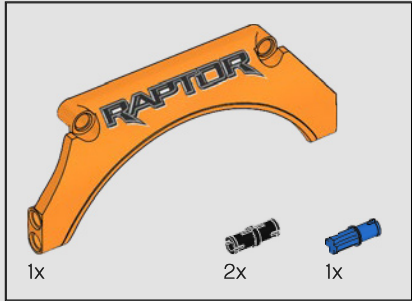
371



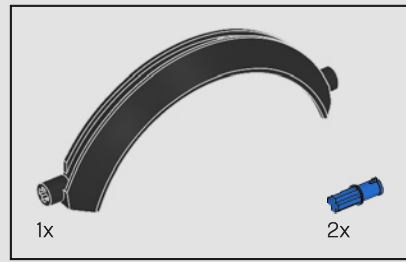
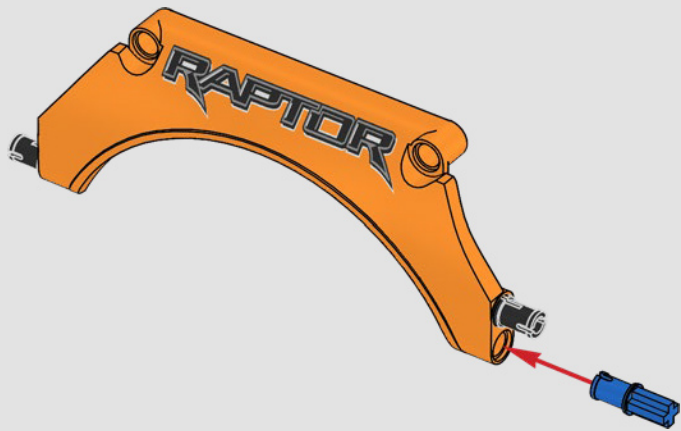
*La primera Raptor fabricada en serie se puso a la venta en un intenso color naranja con detalles gráficos de estilo digital que representaban manchas de lodo.*

372

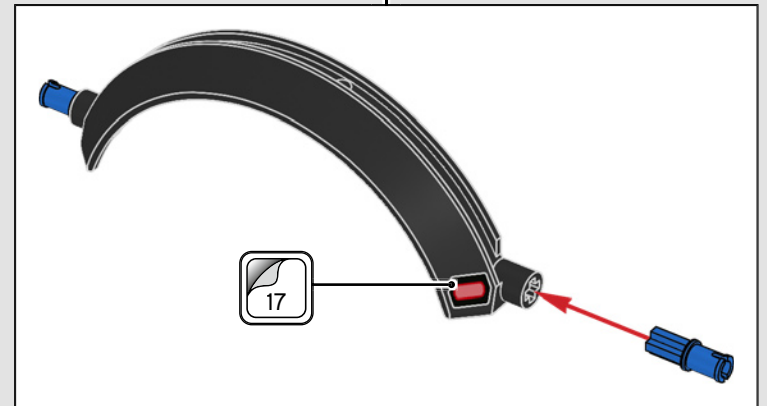




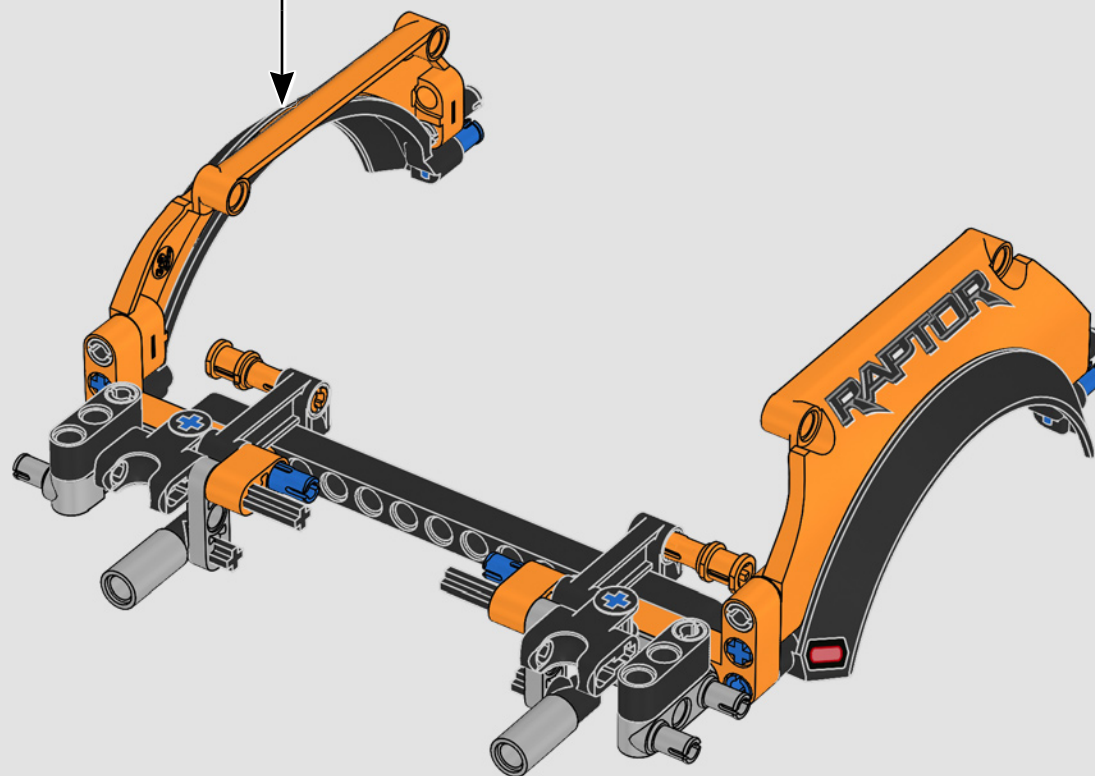
373



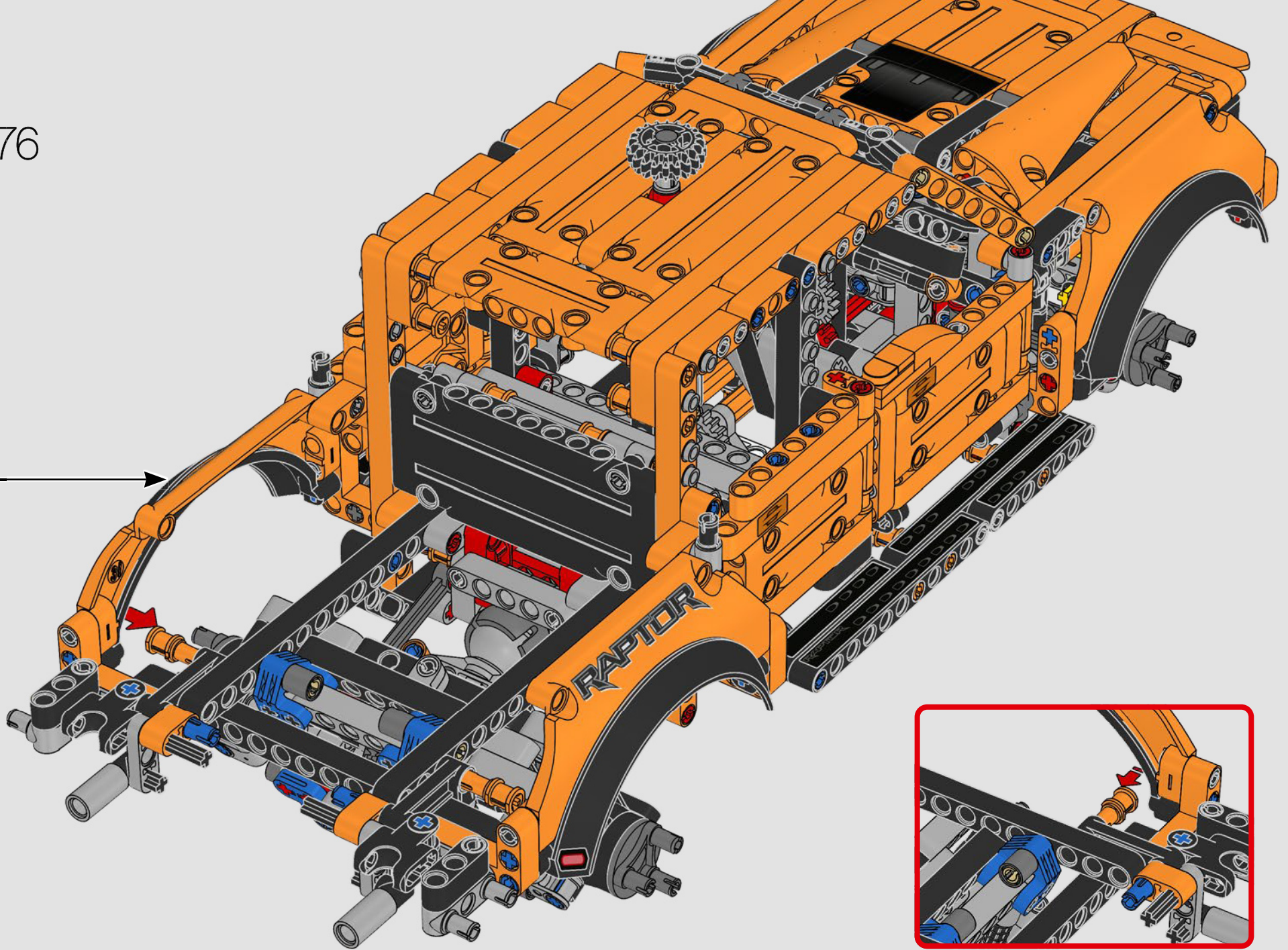
374

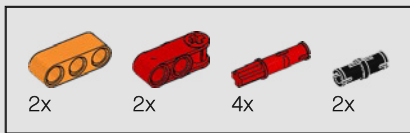


375

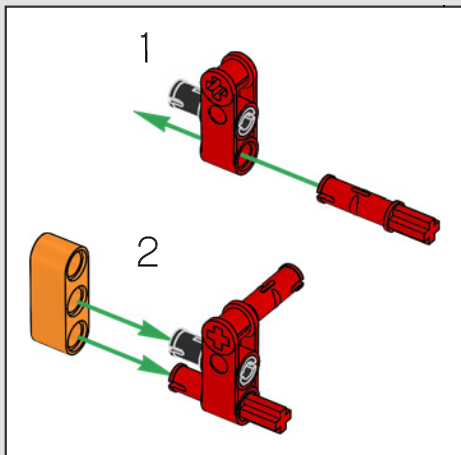
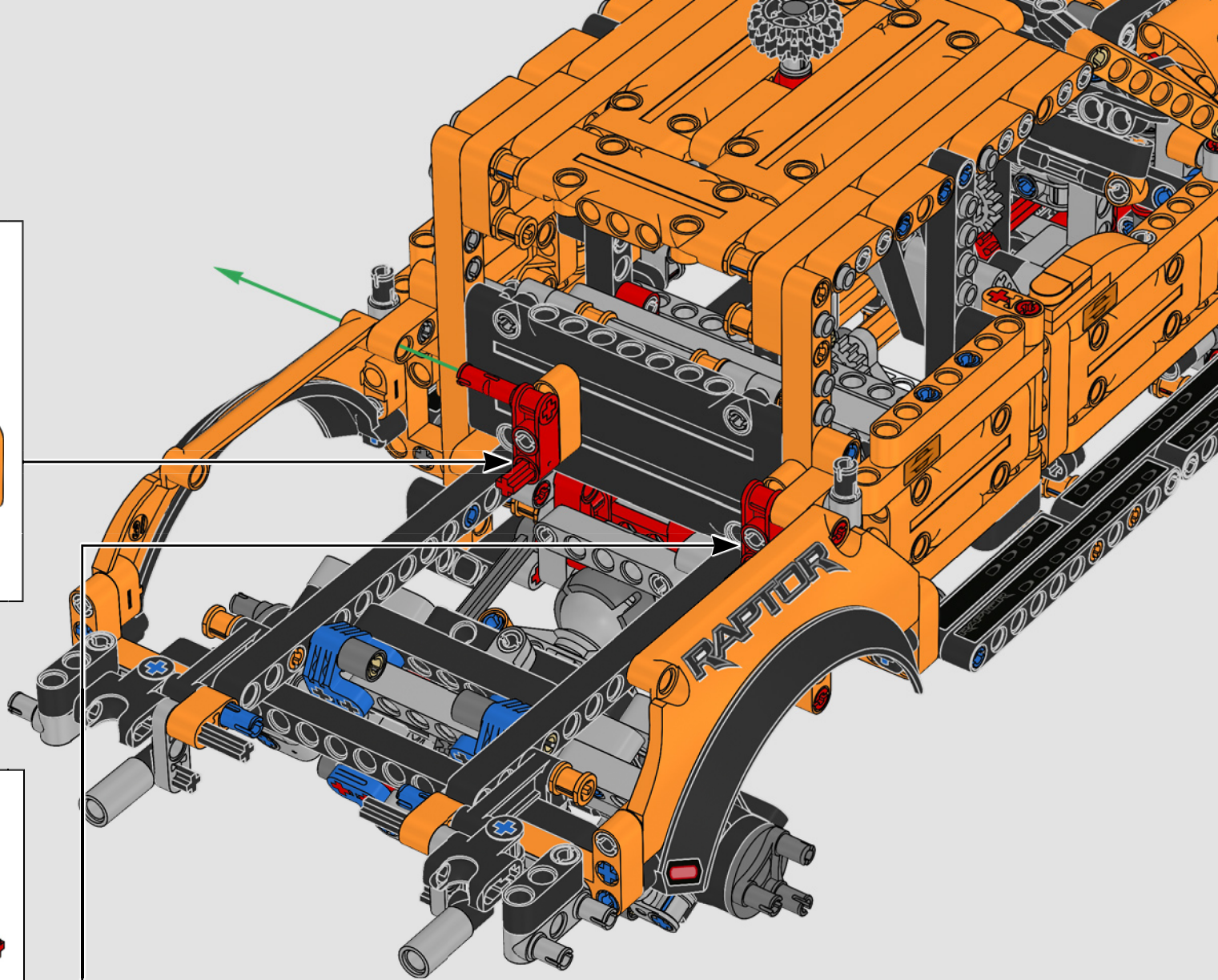
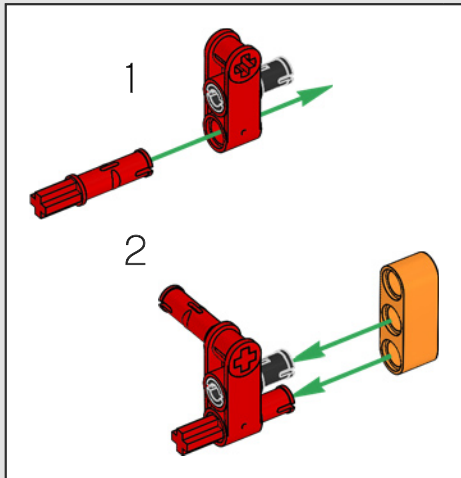


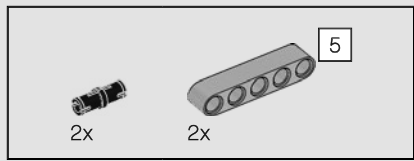
376



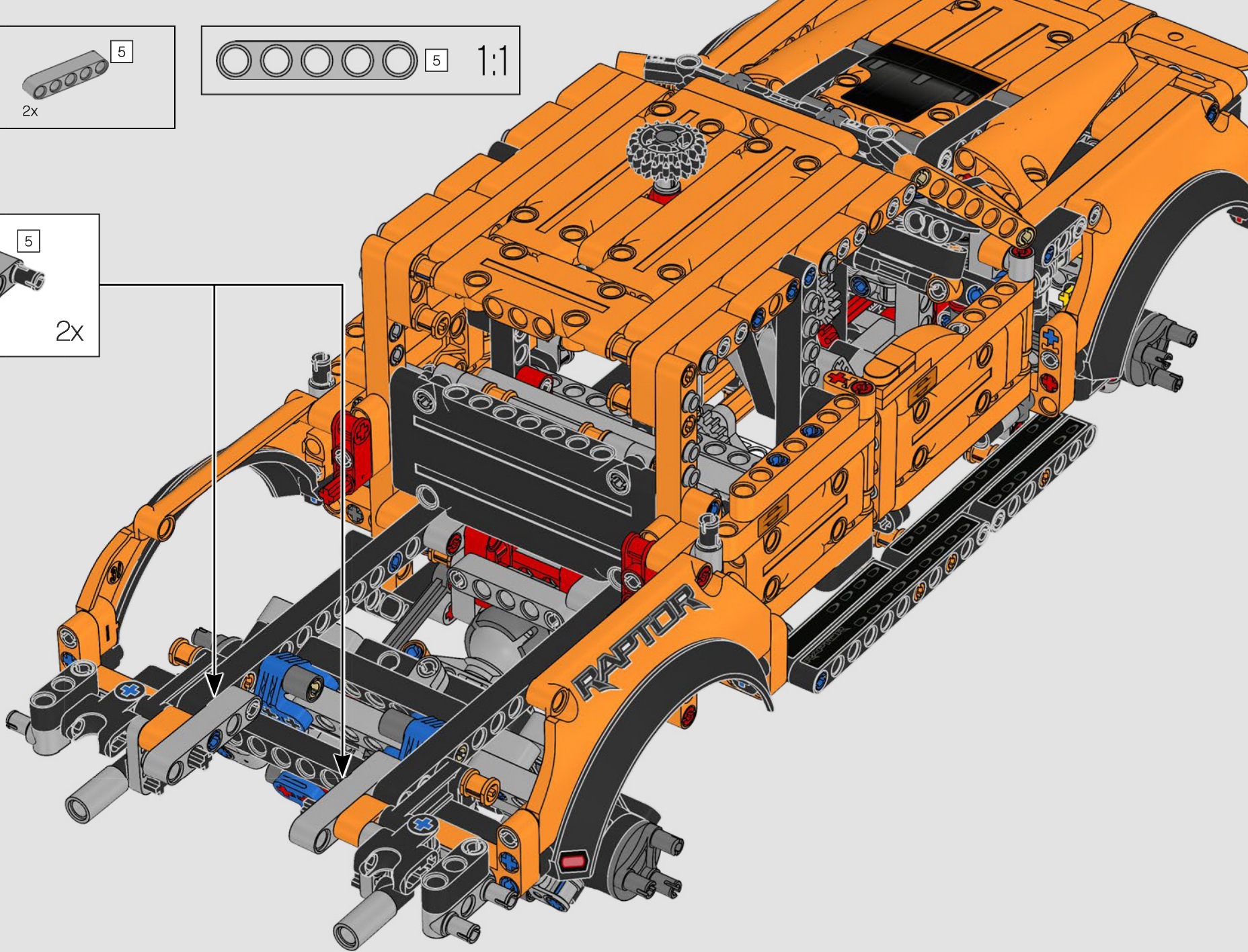
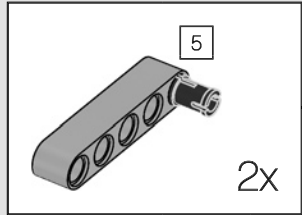


377

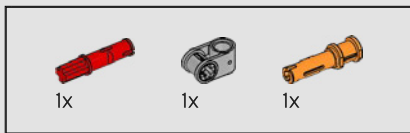




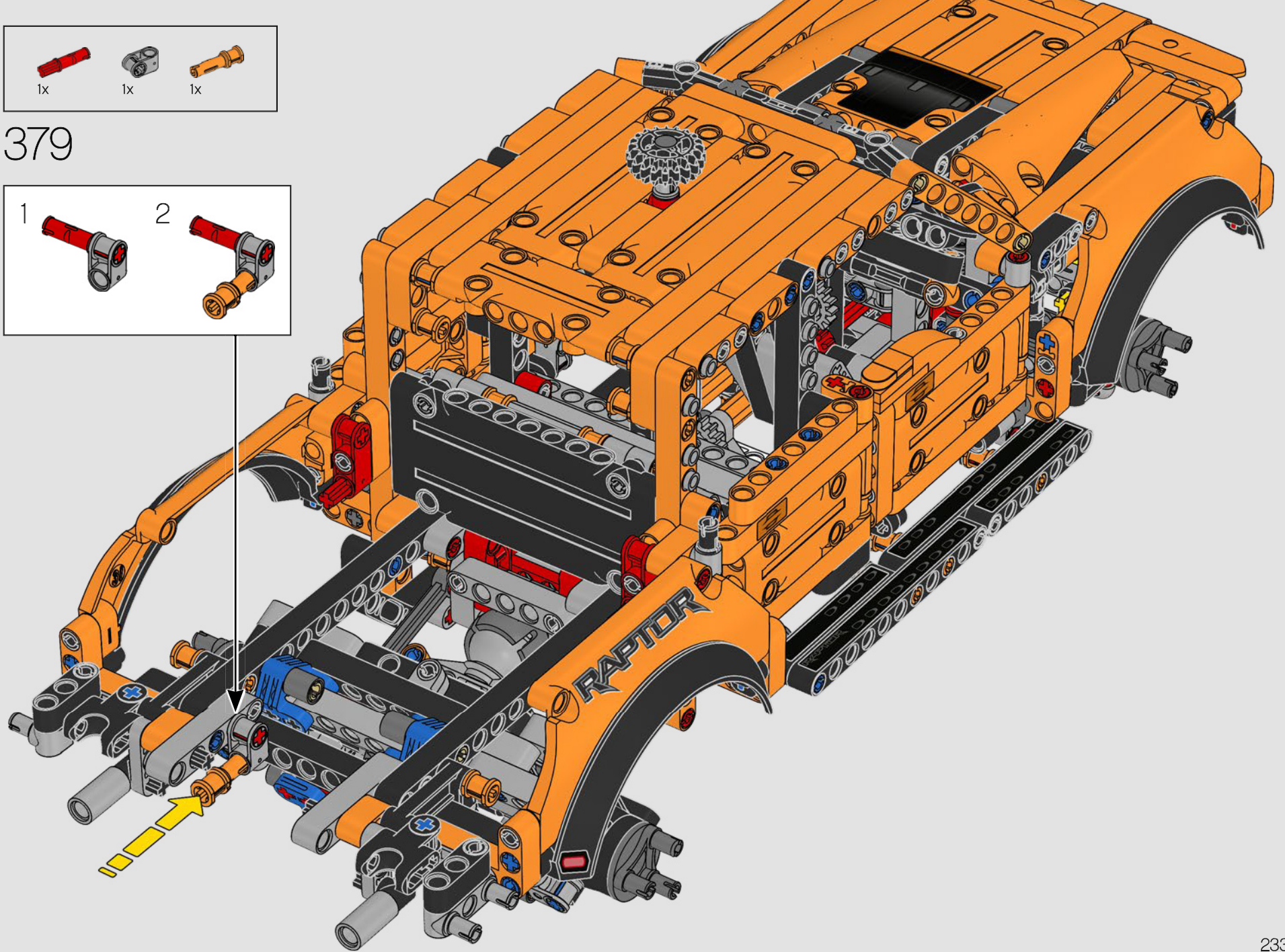
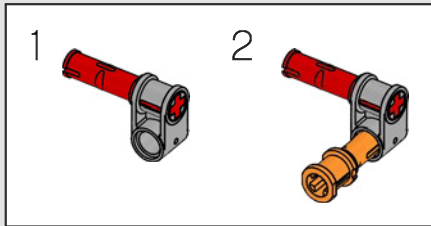
378

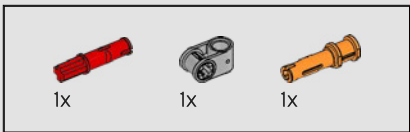




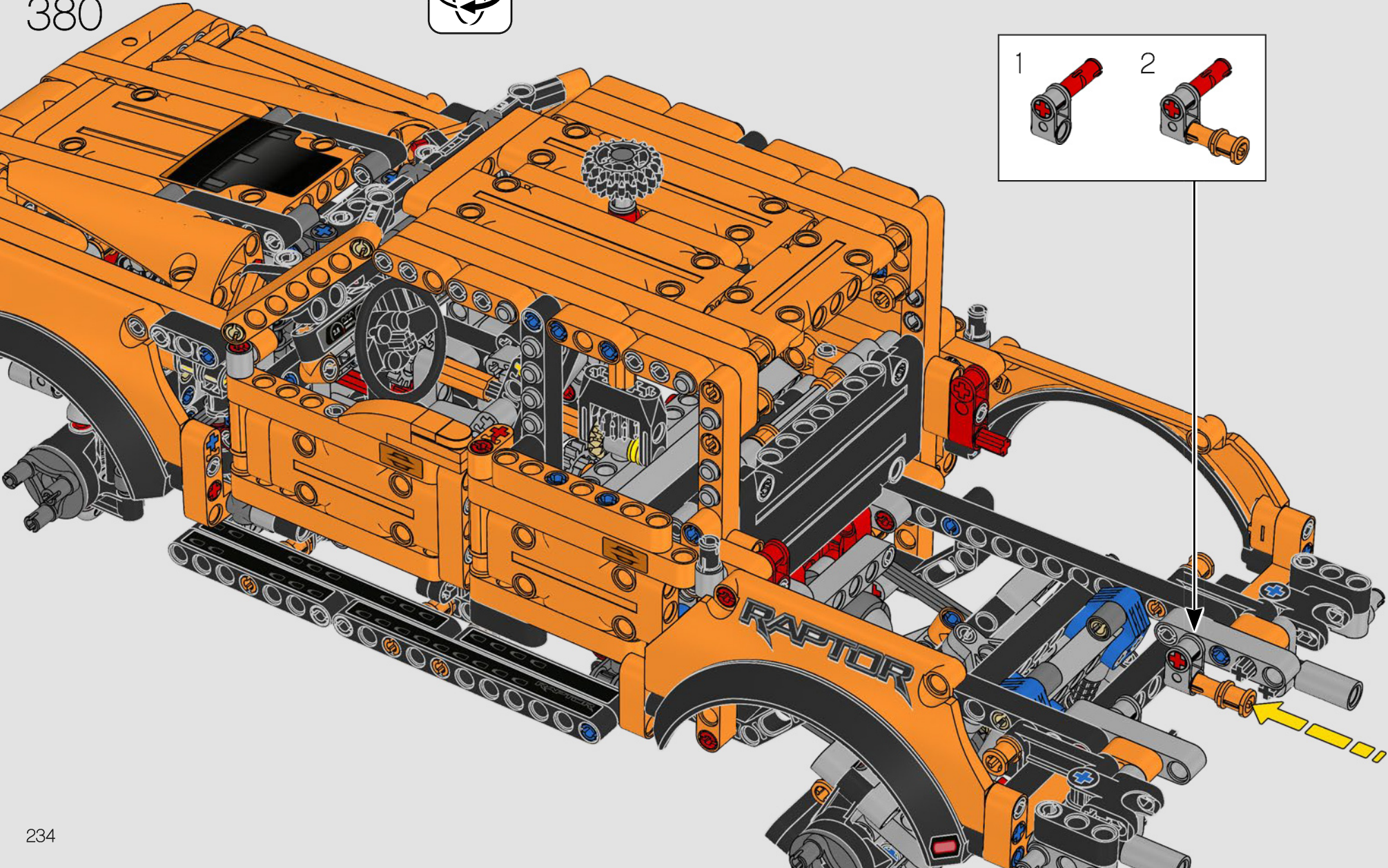
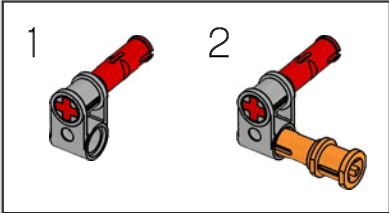


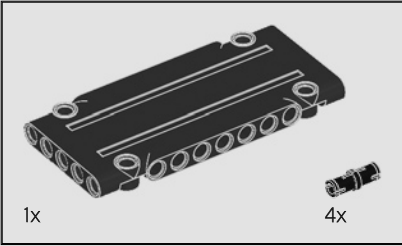
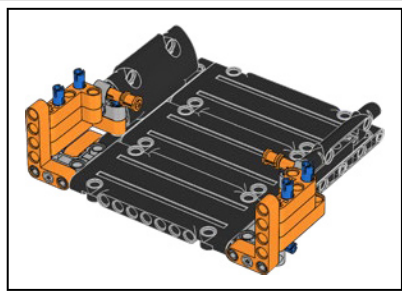
379



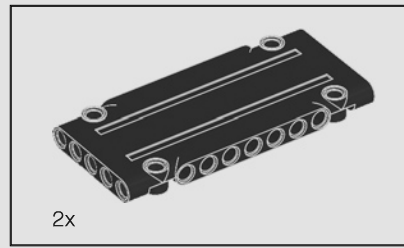
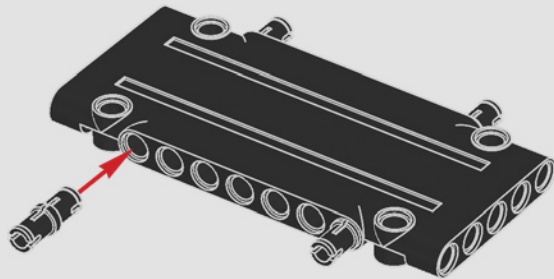


380



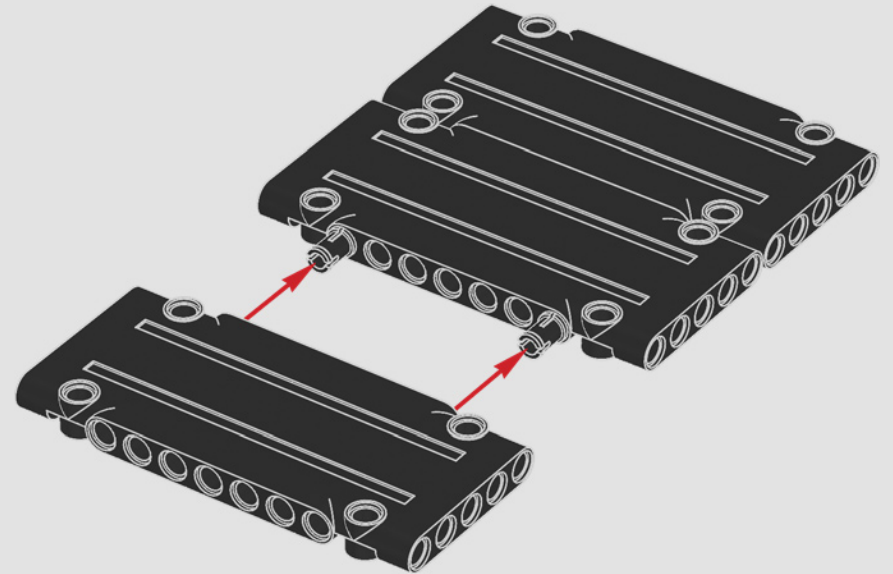


381



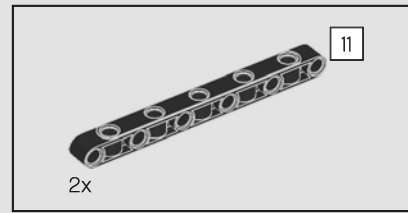
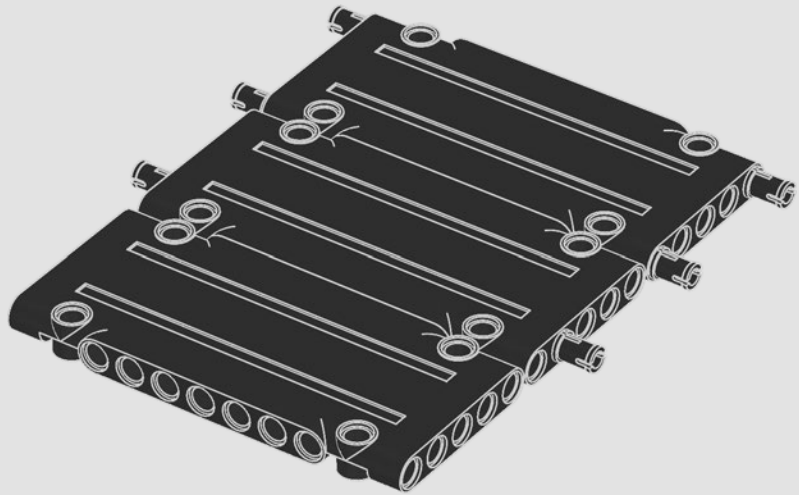
2x

382

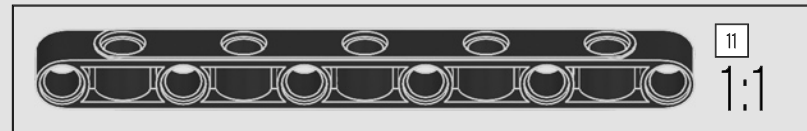
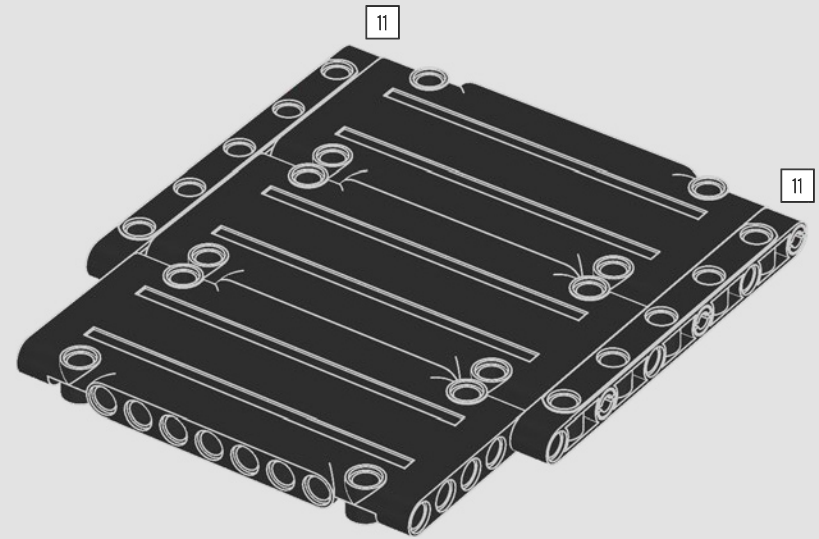


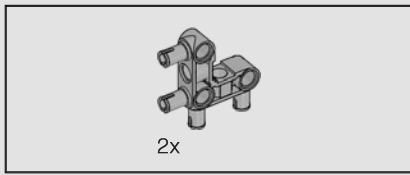


383

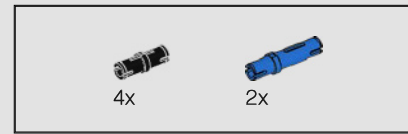
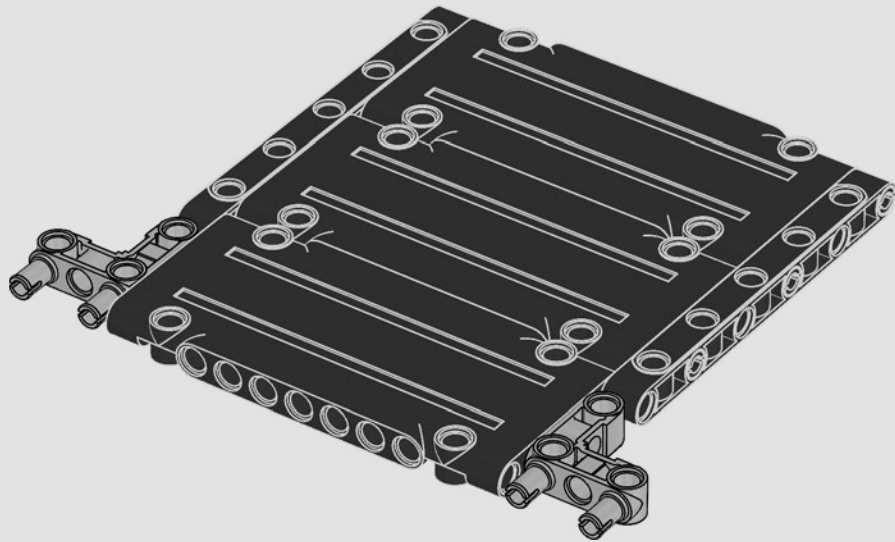


384

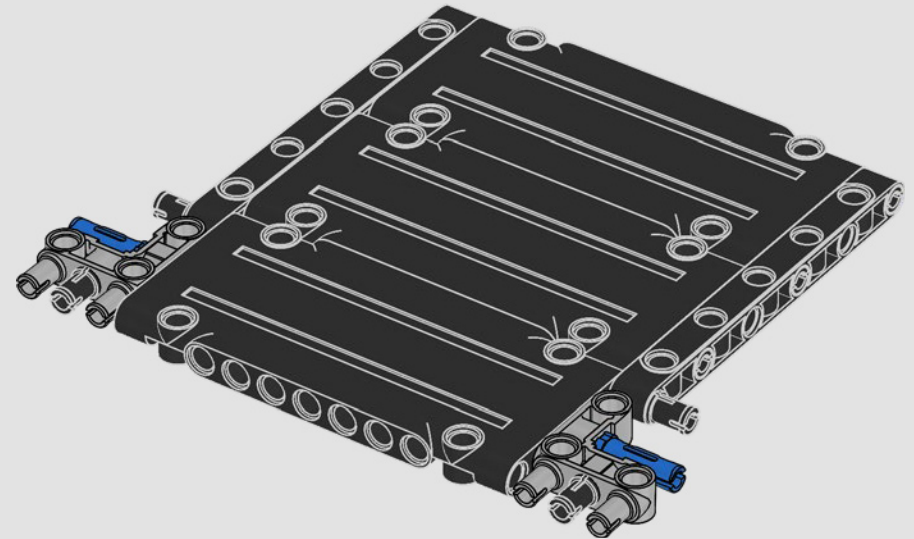


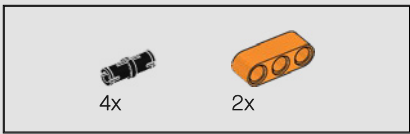


385

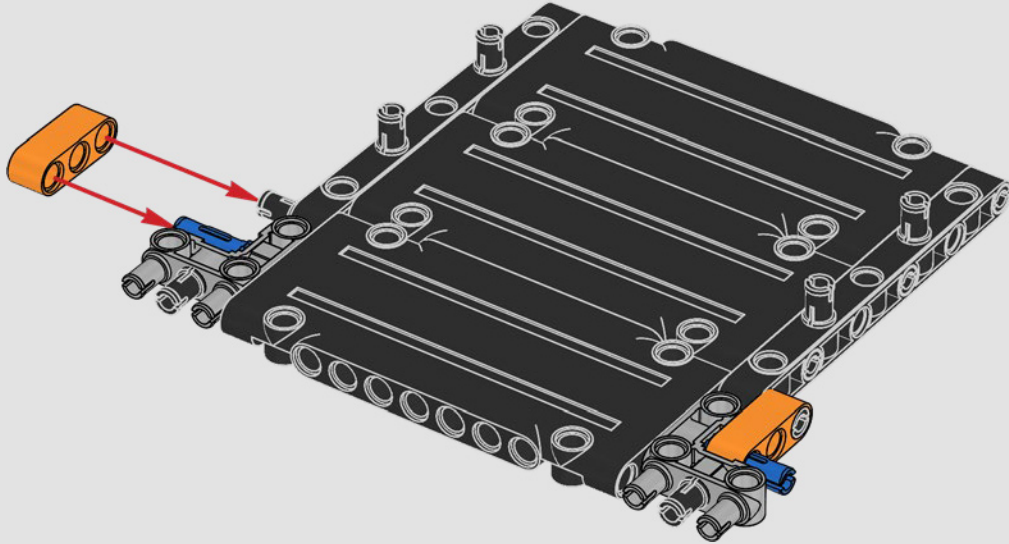


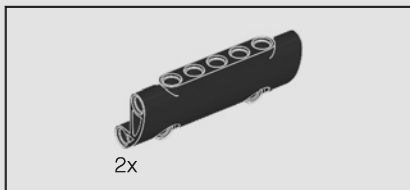
386



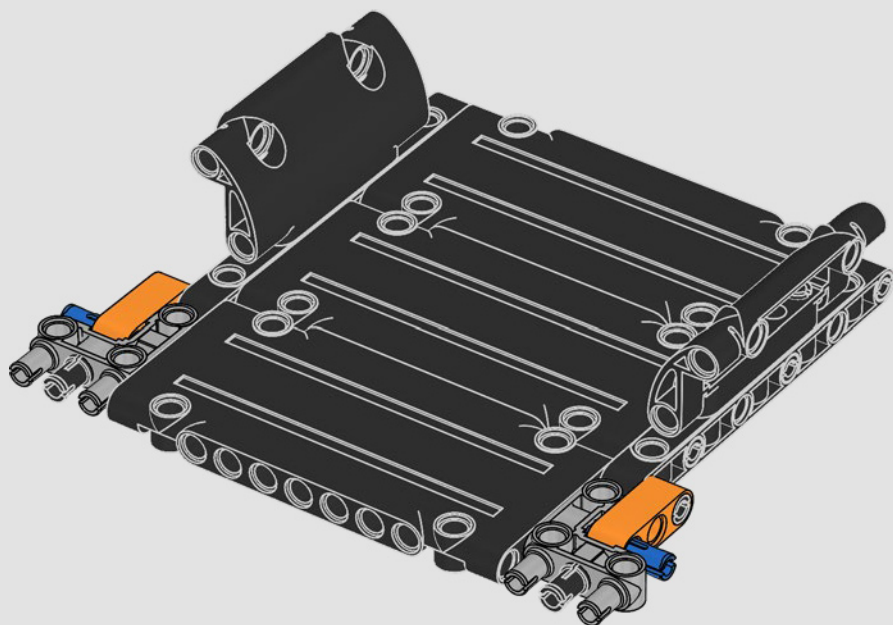


387

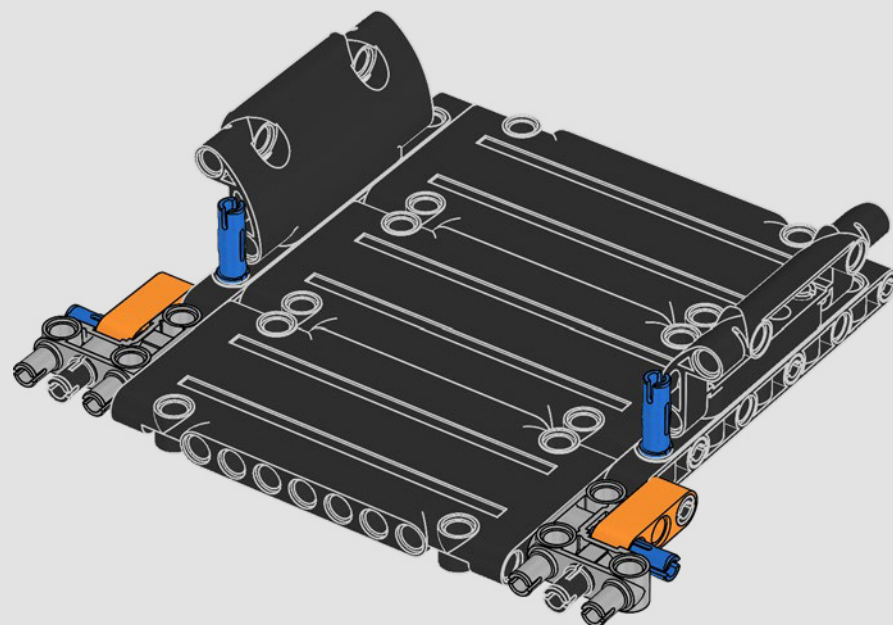


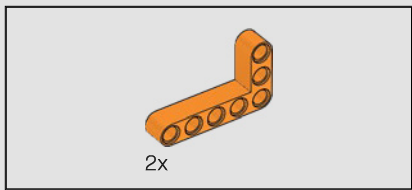


388

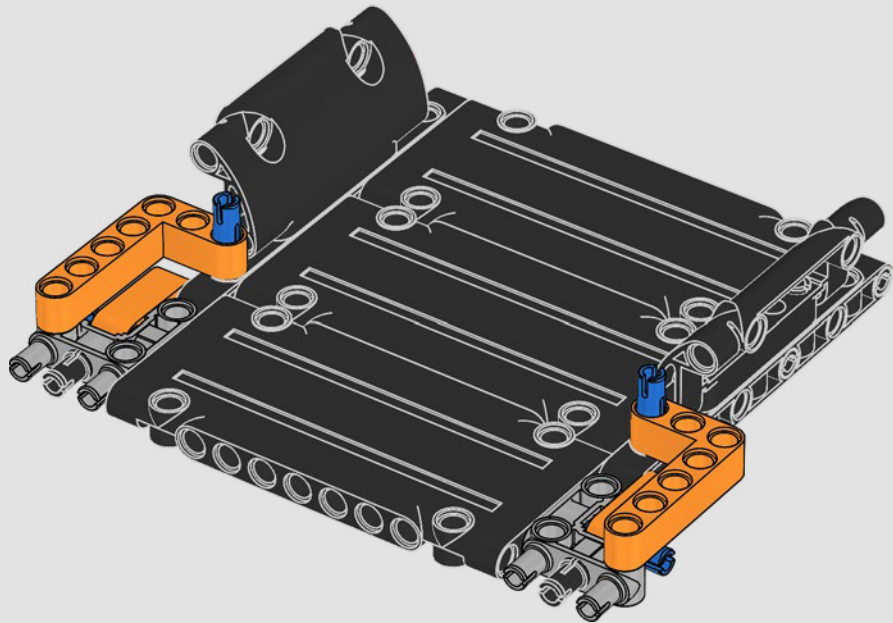


389

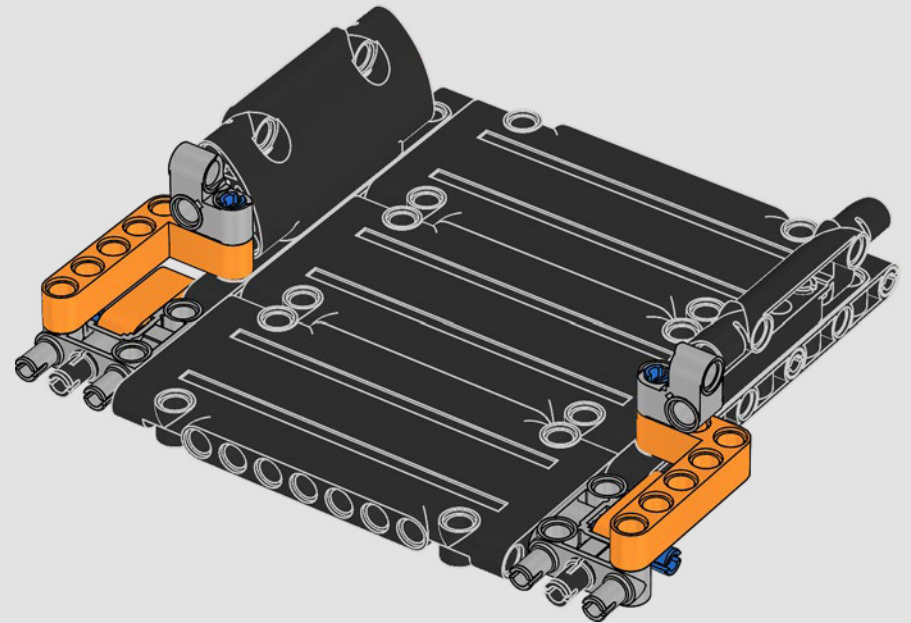




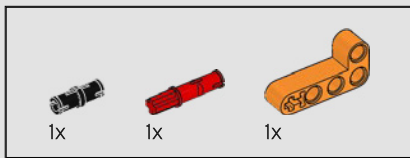
390



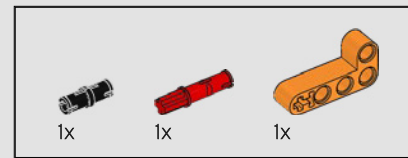
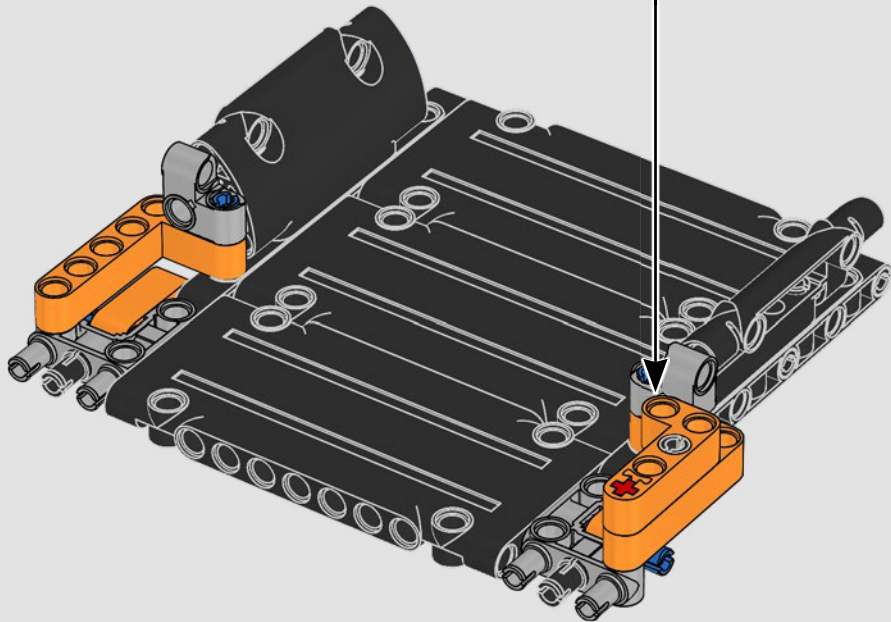
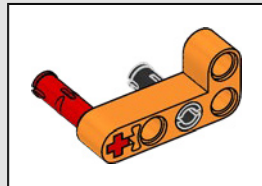
391



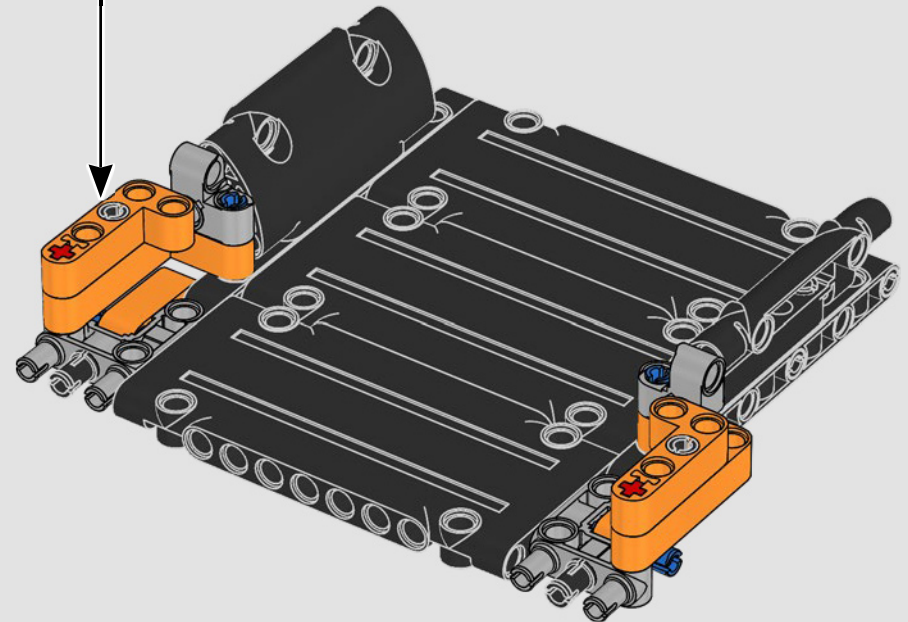
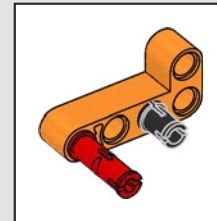


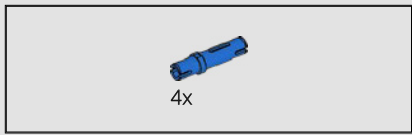


392

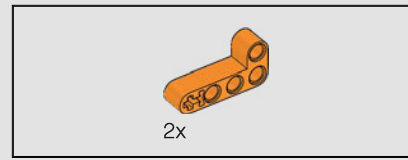
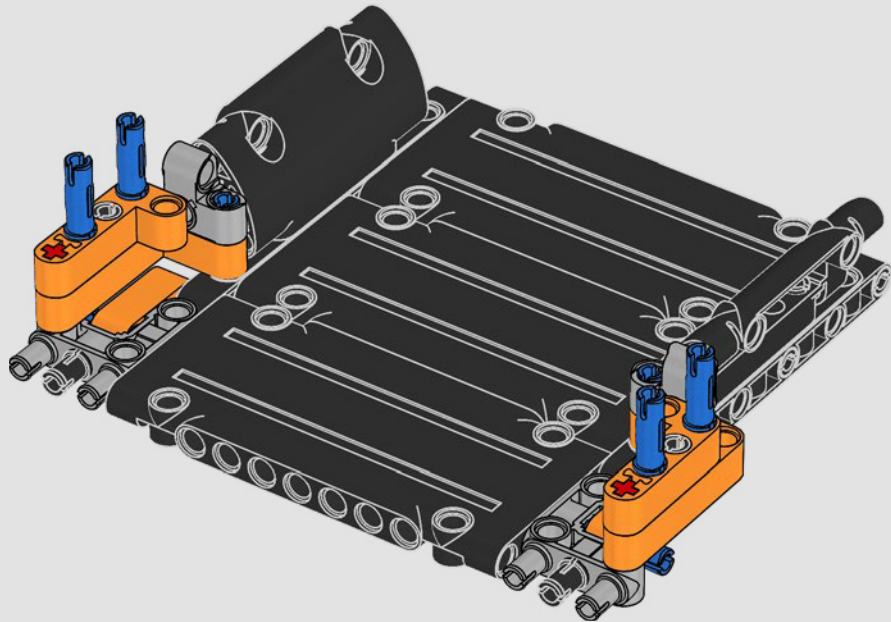


393

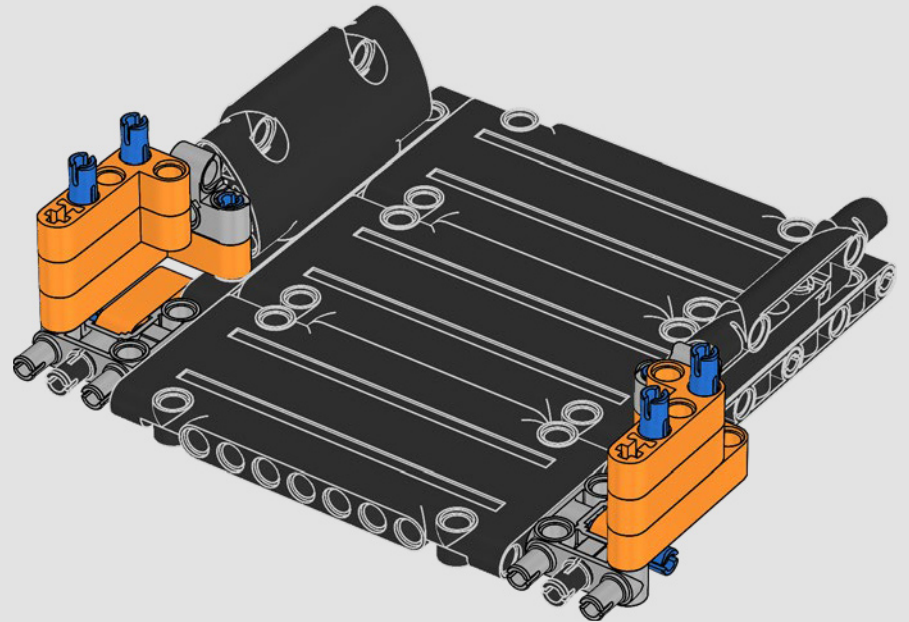


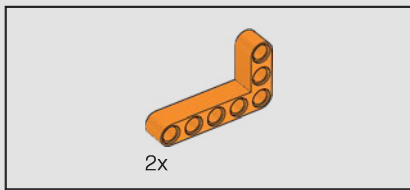


394

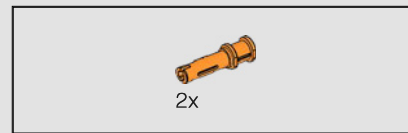
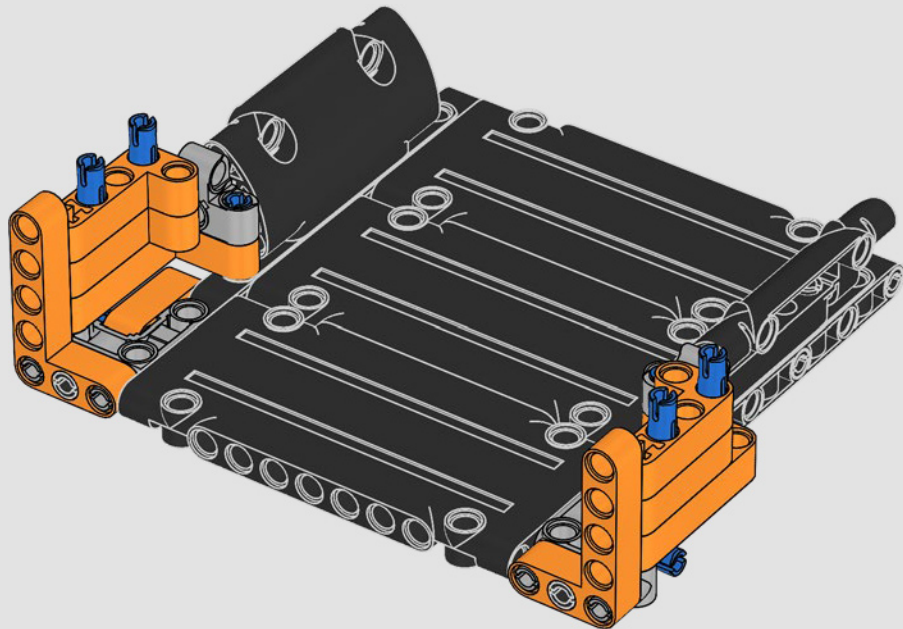


395

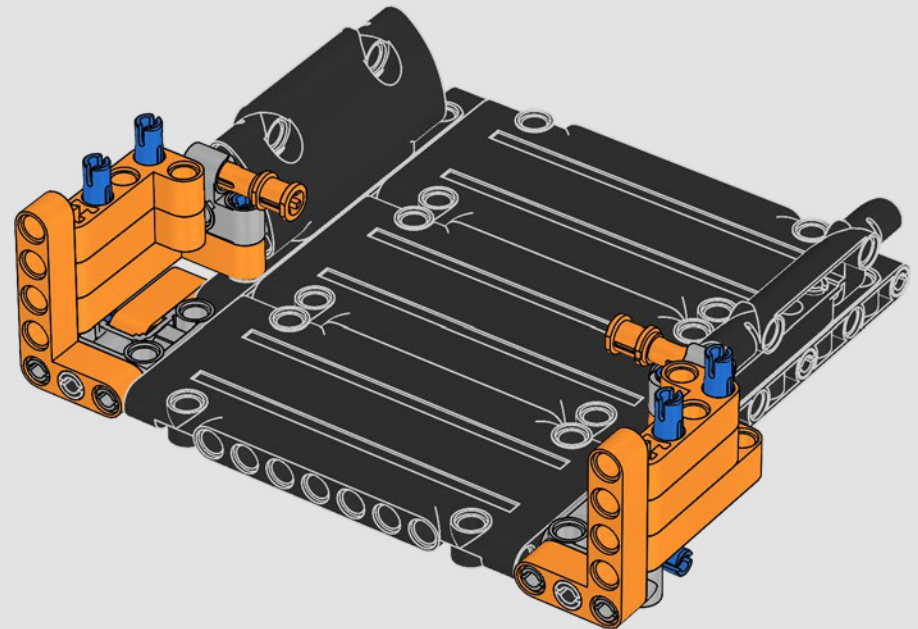


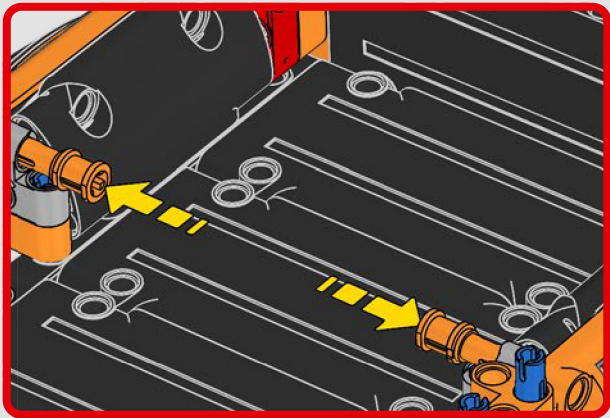


396

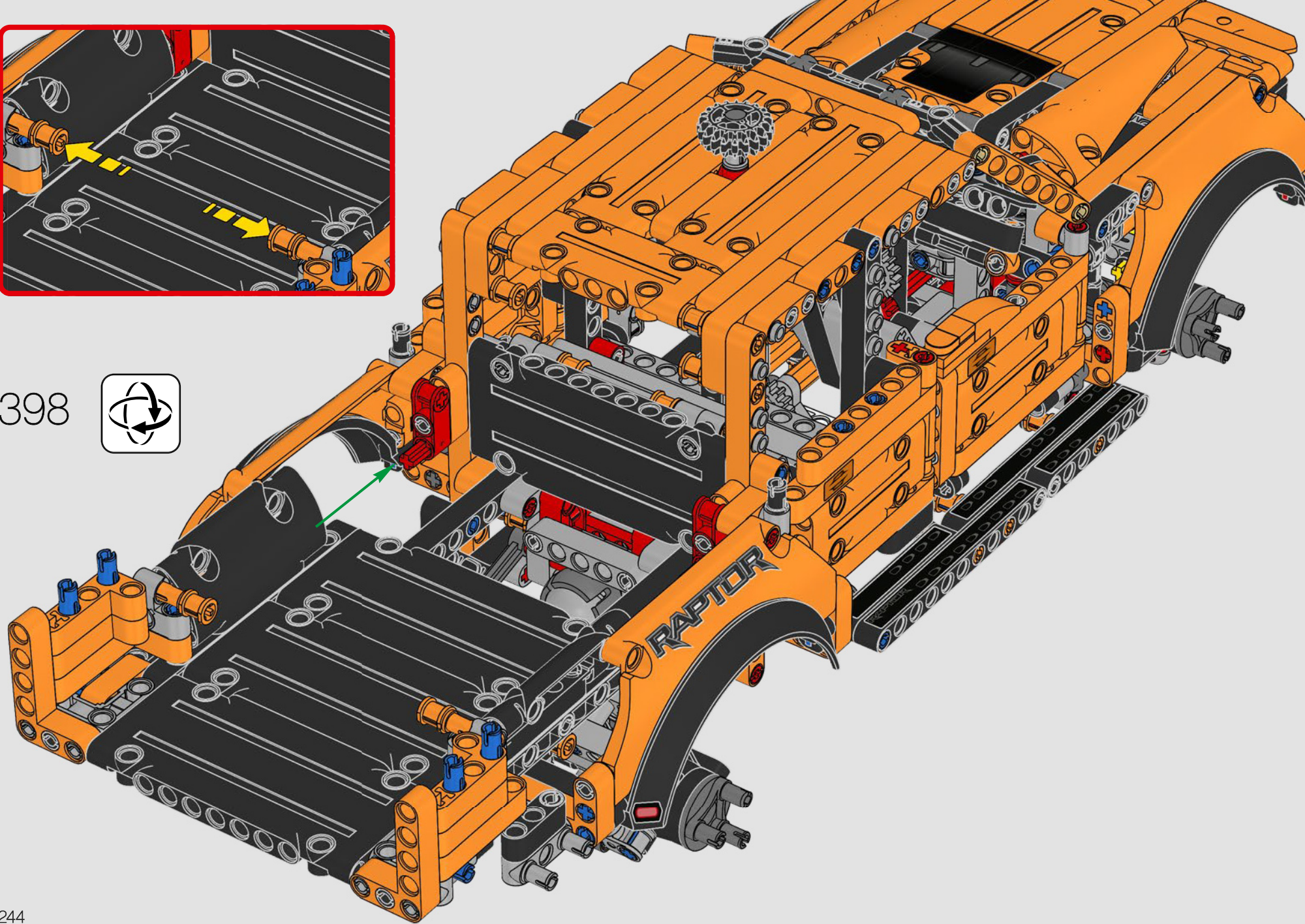


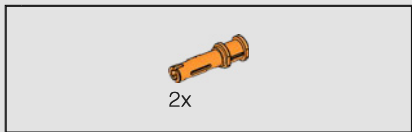
397



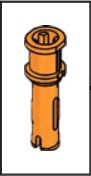
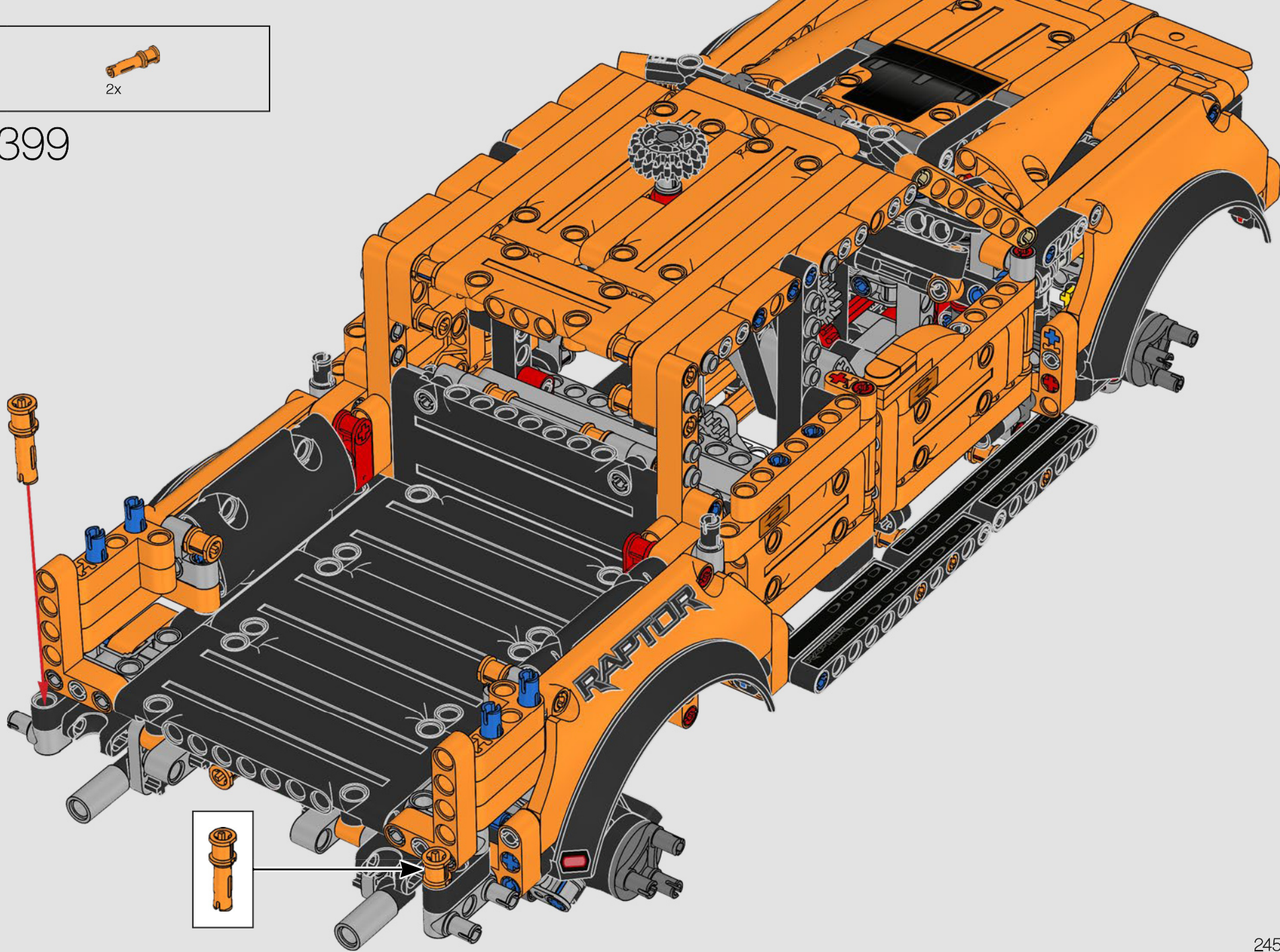


398





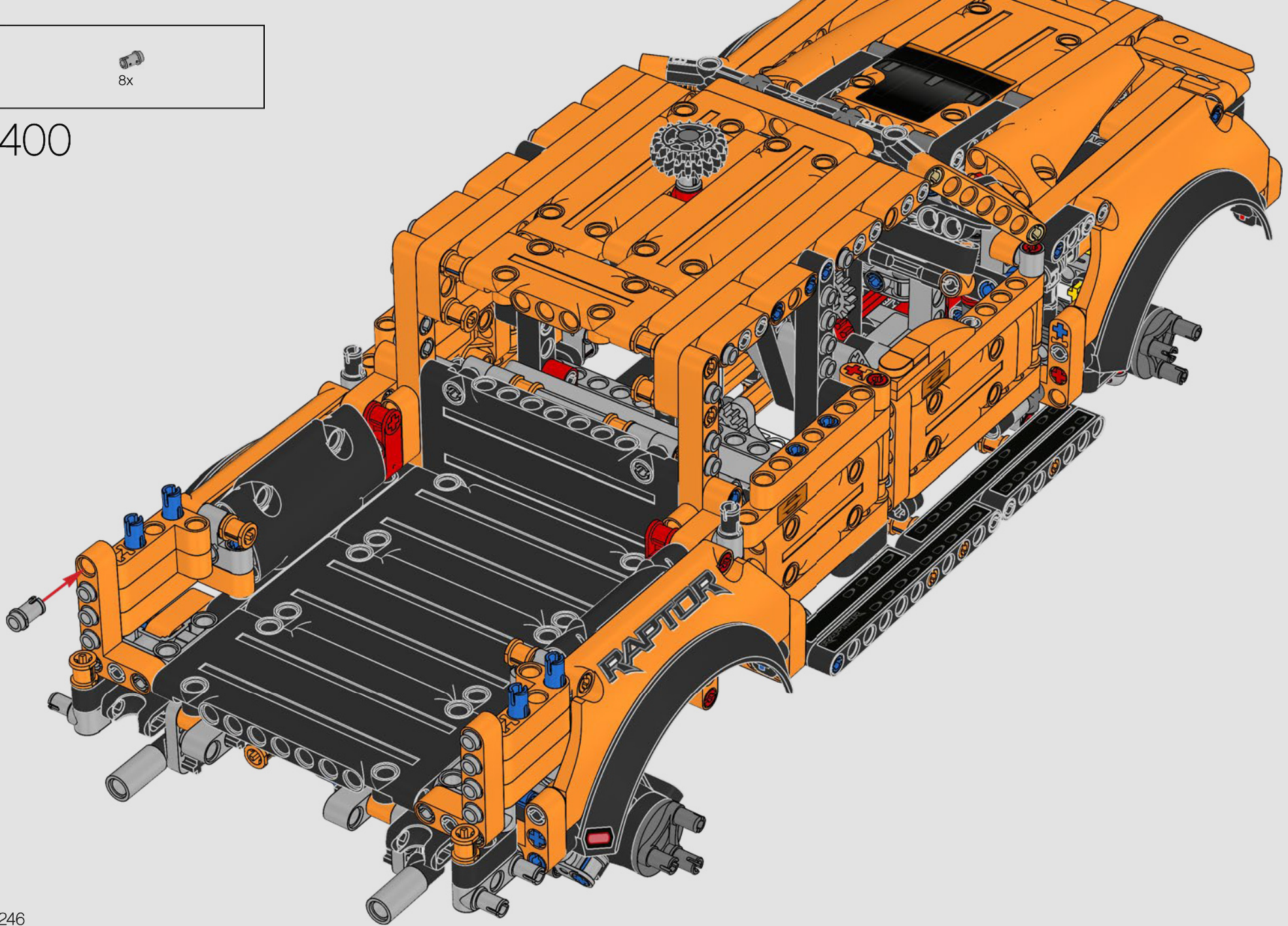
399





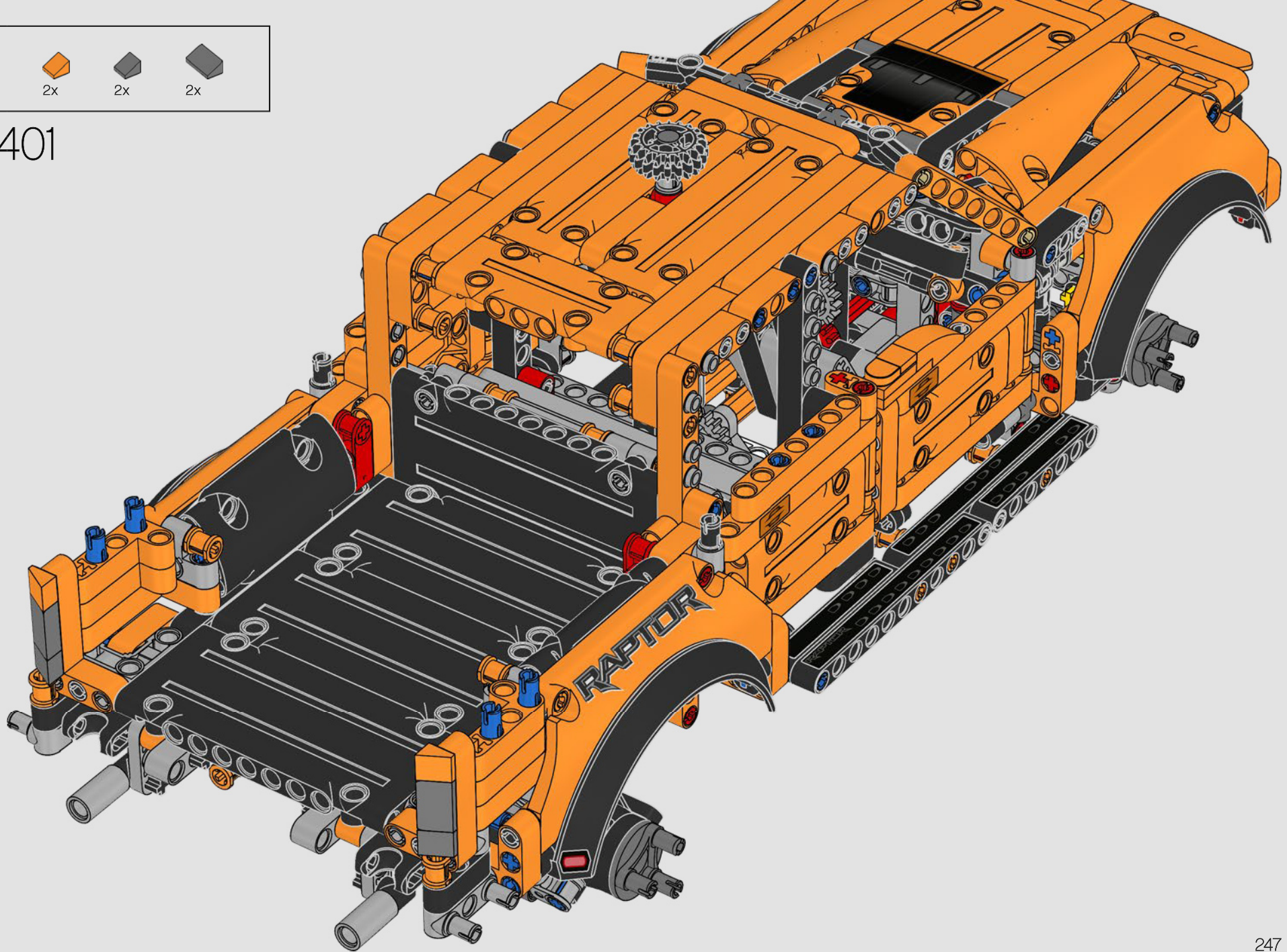
8x

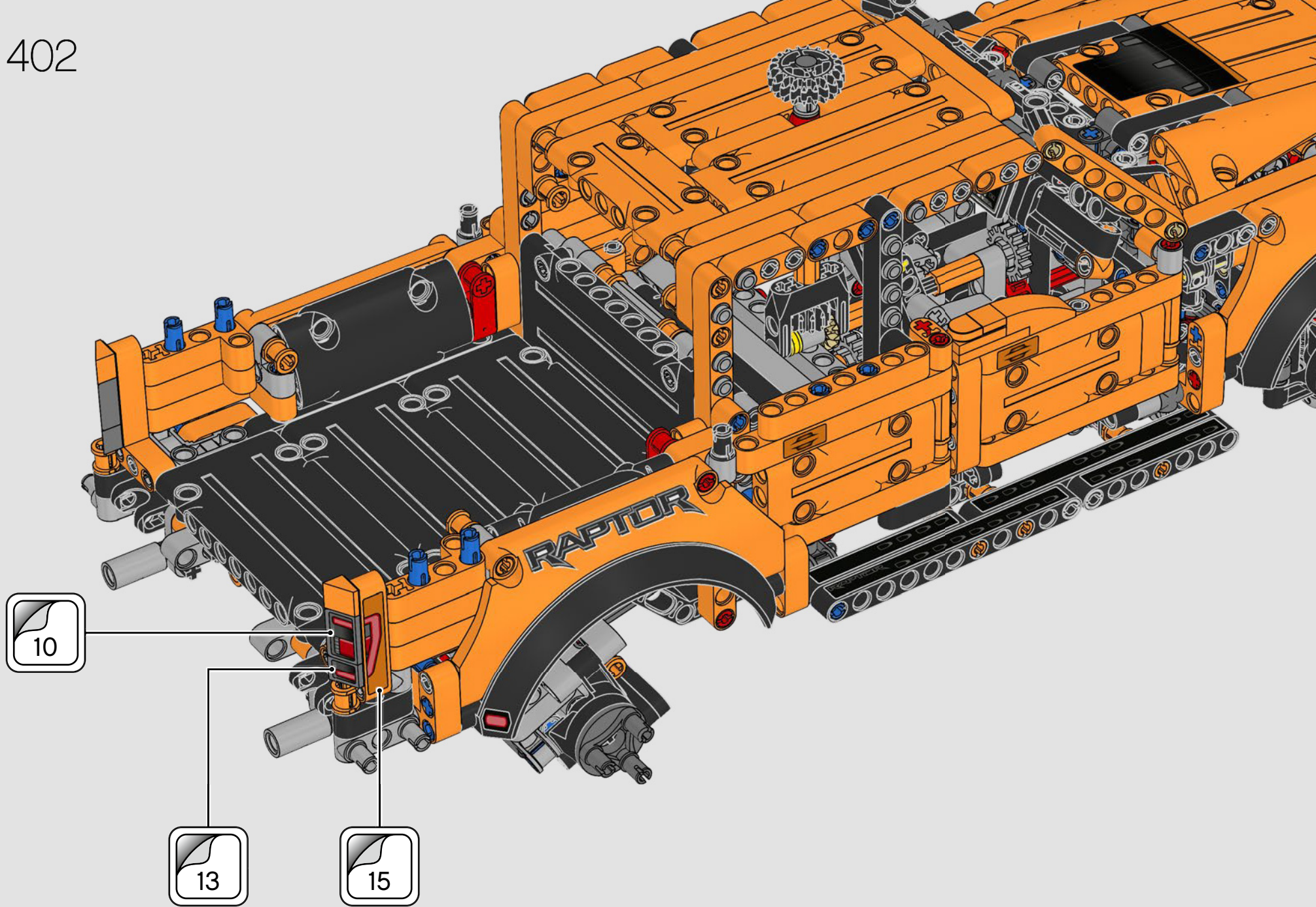
400





401





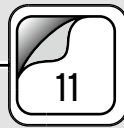
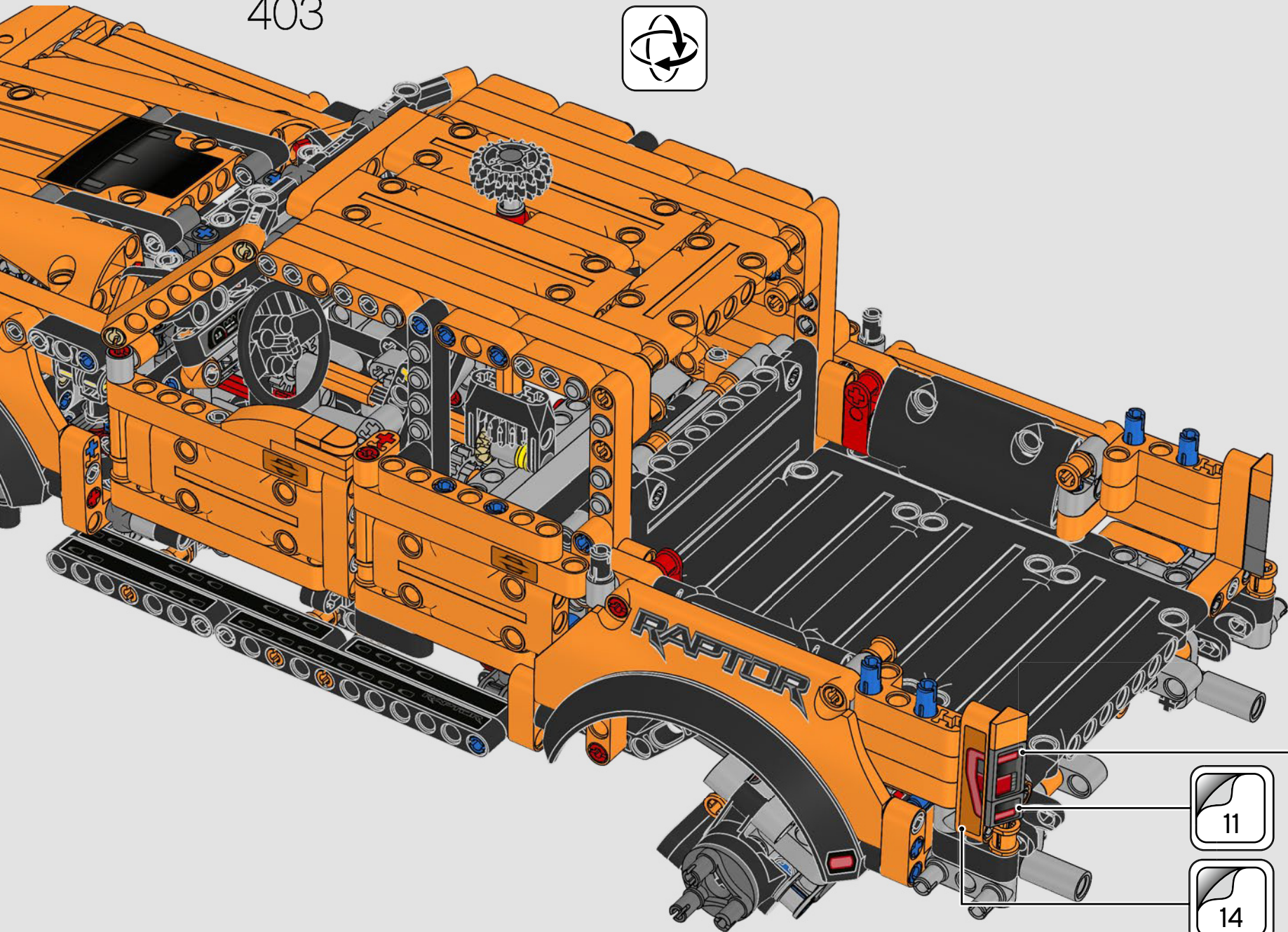
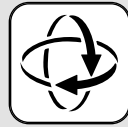
10

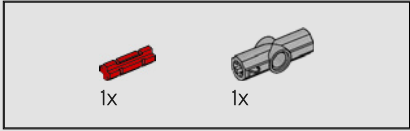
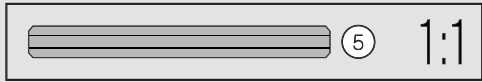
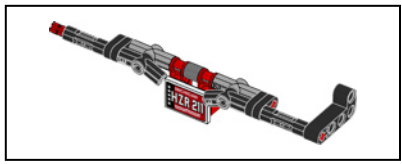
13

15

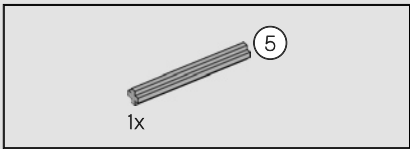
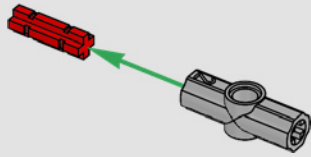


403

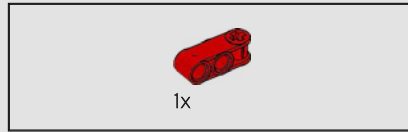
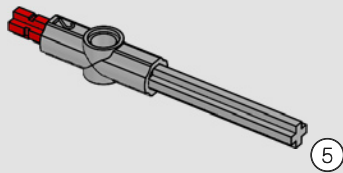




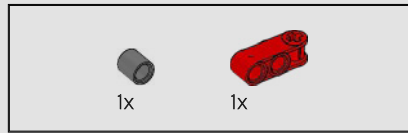
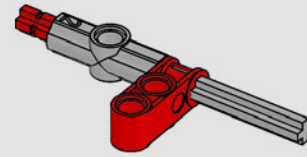
404



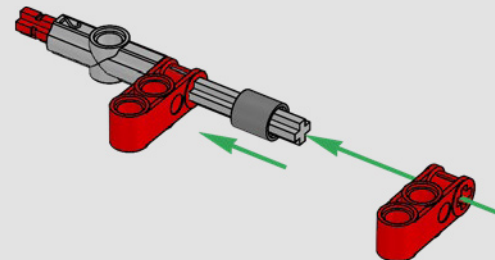
405

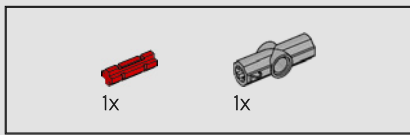


406

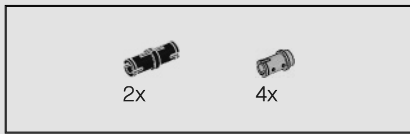
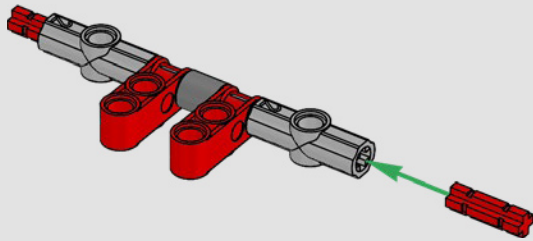


407

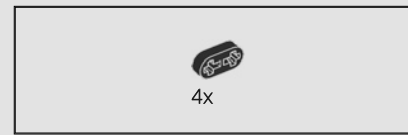
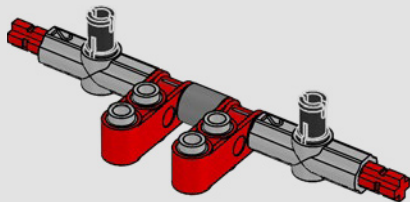




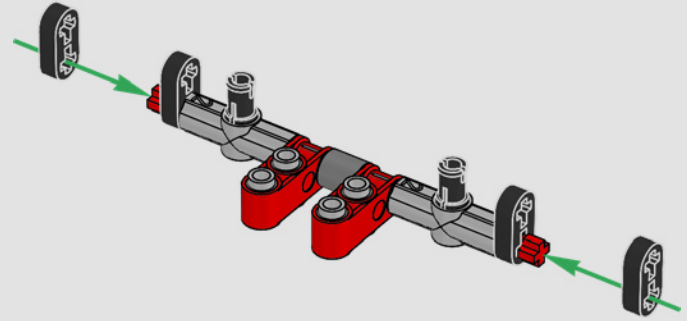
408



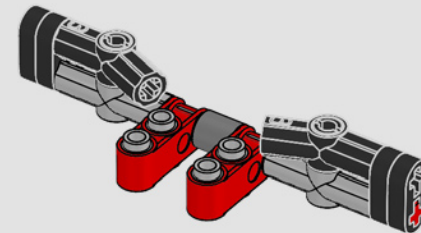
409

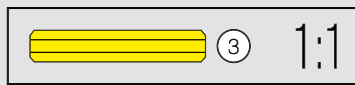
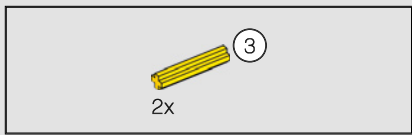


410

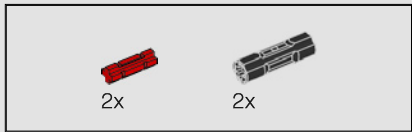
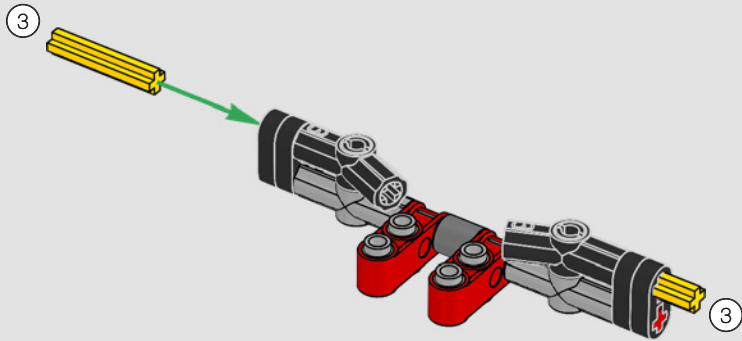


411

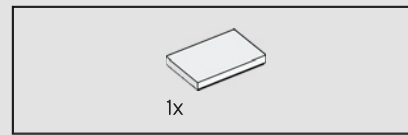
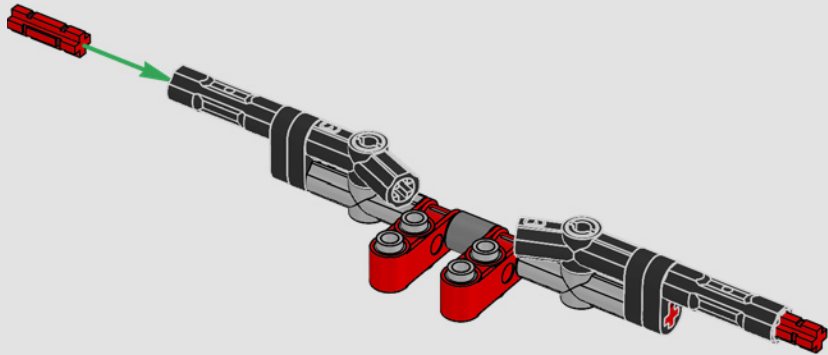




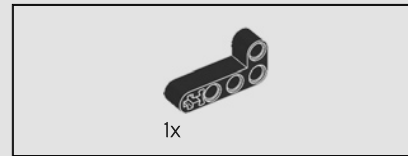
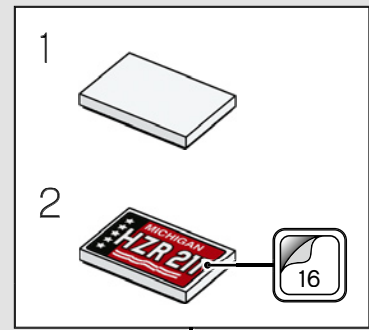
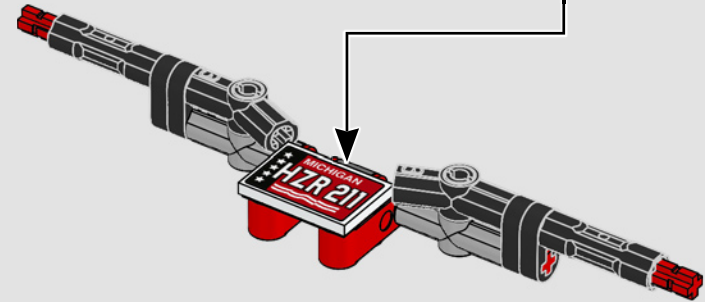
412



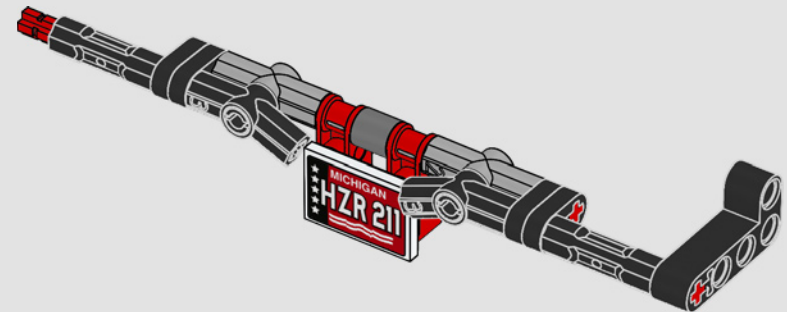
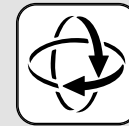
413



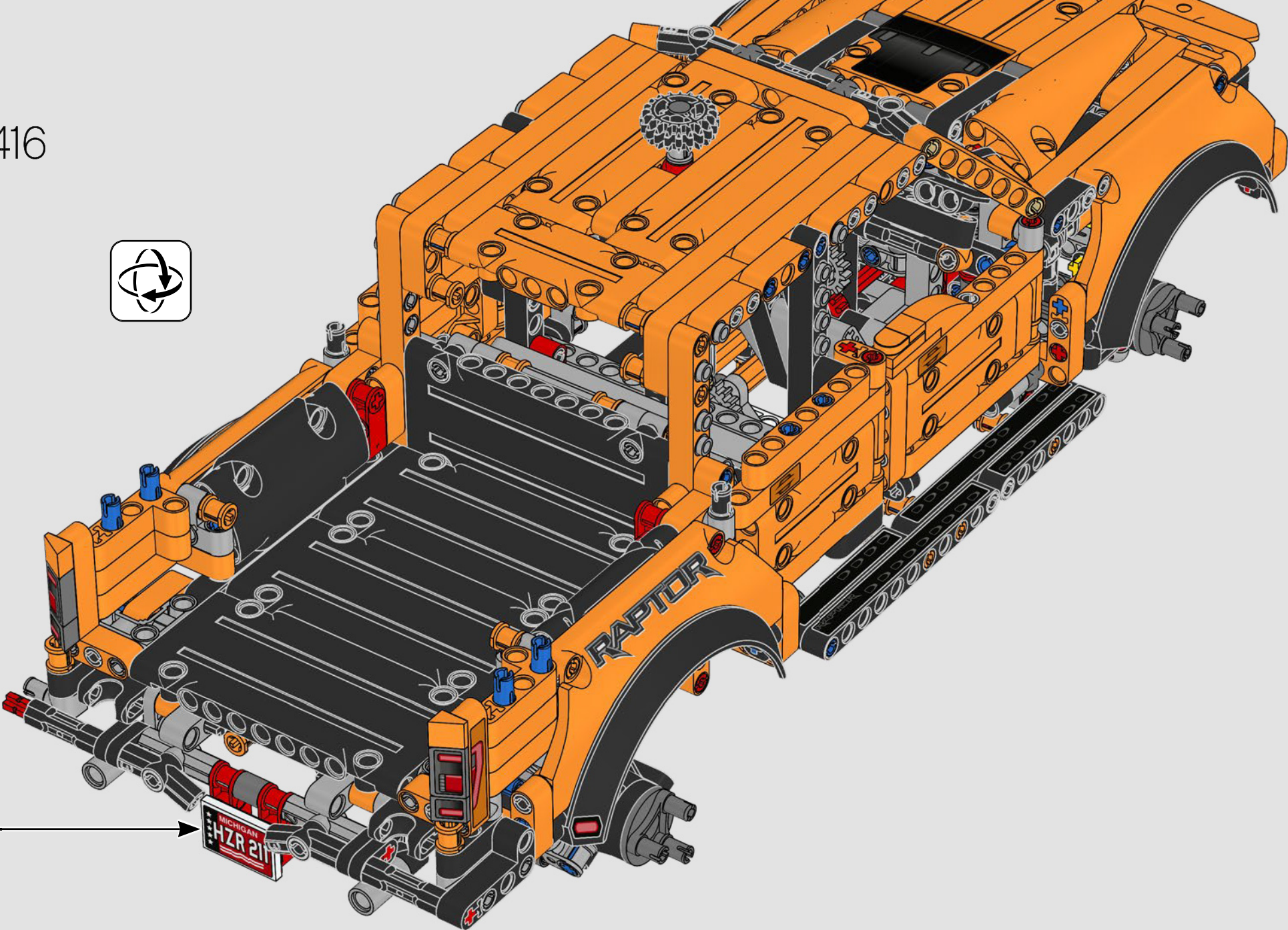
414

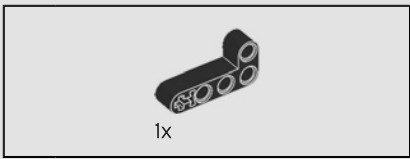


415

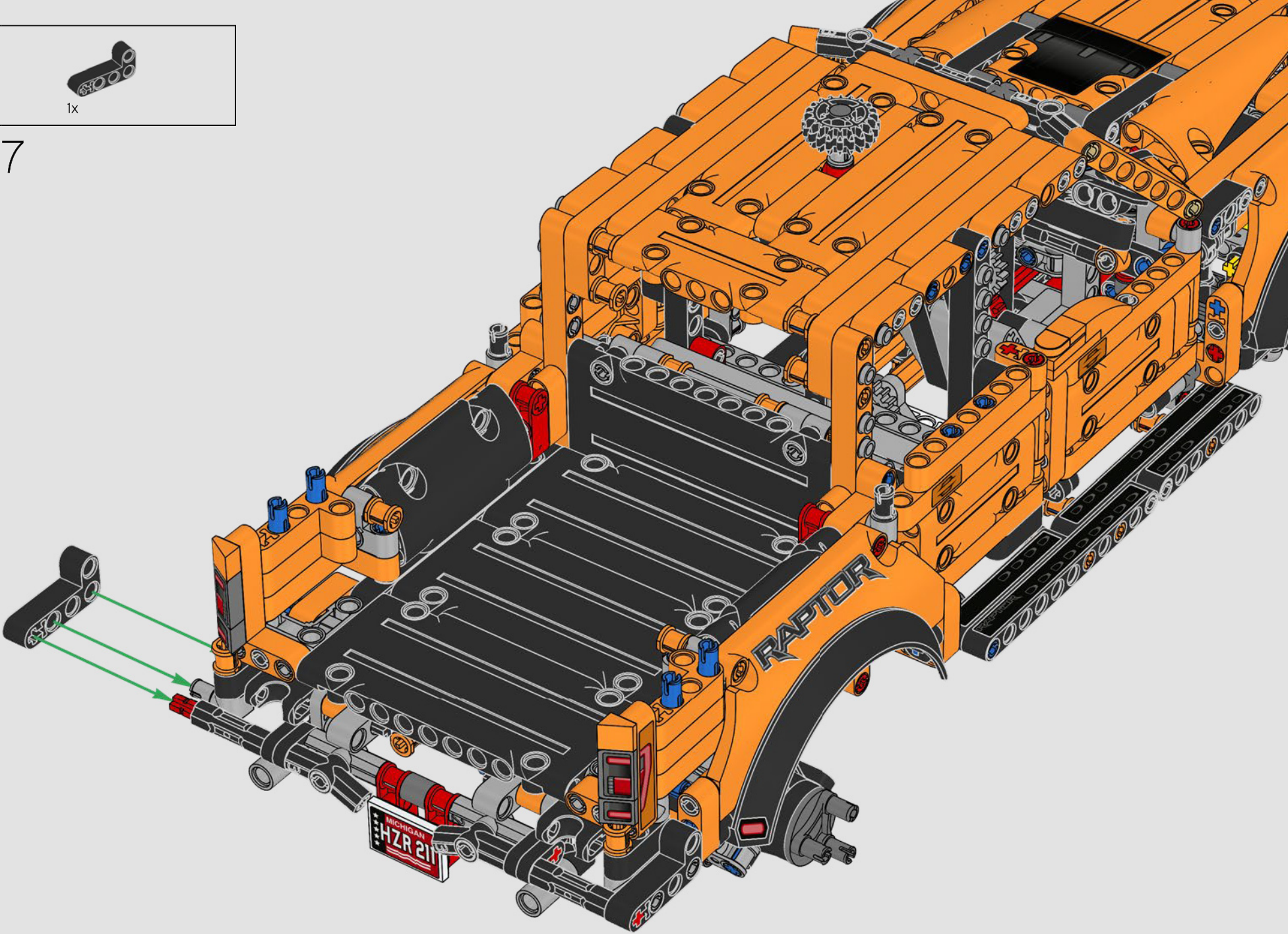


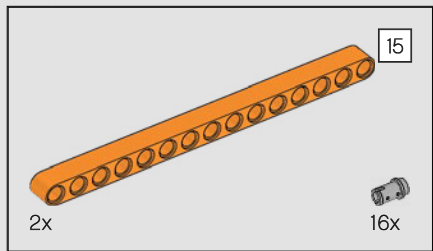
416



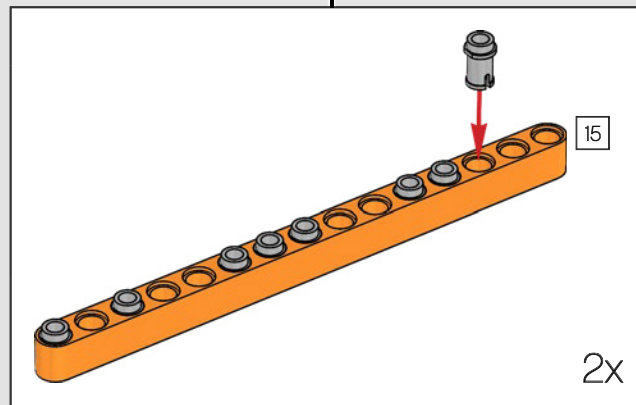
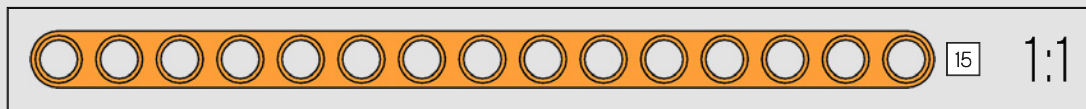
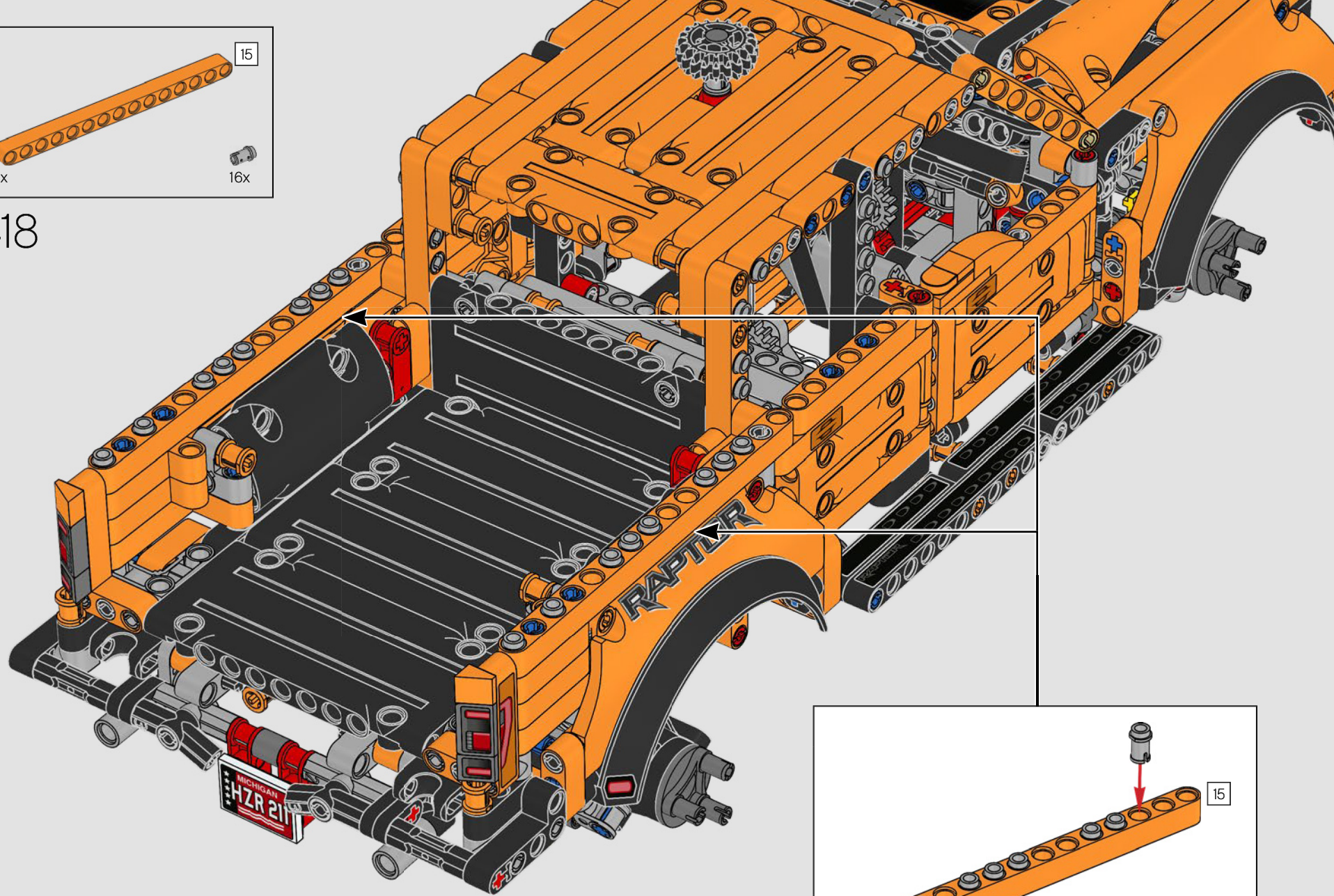


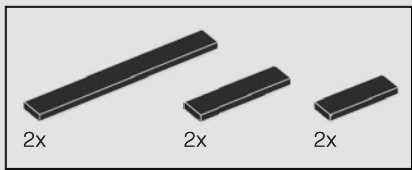
417



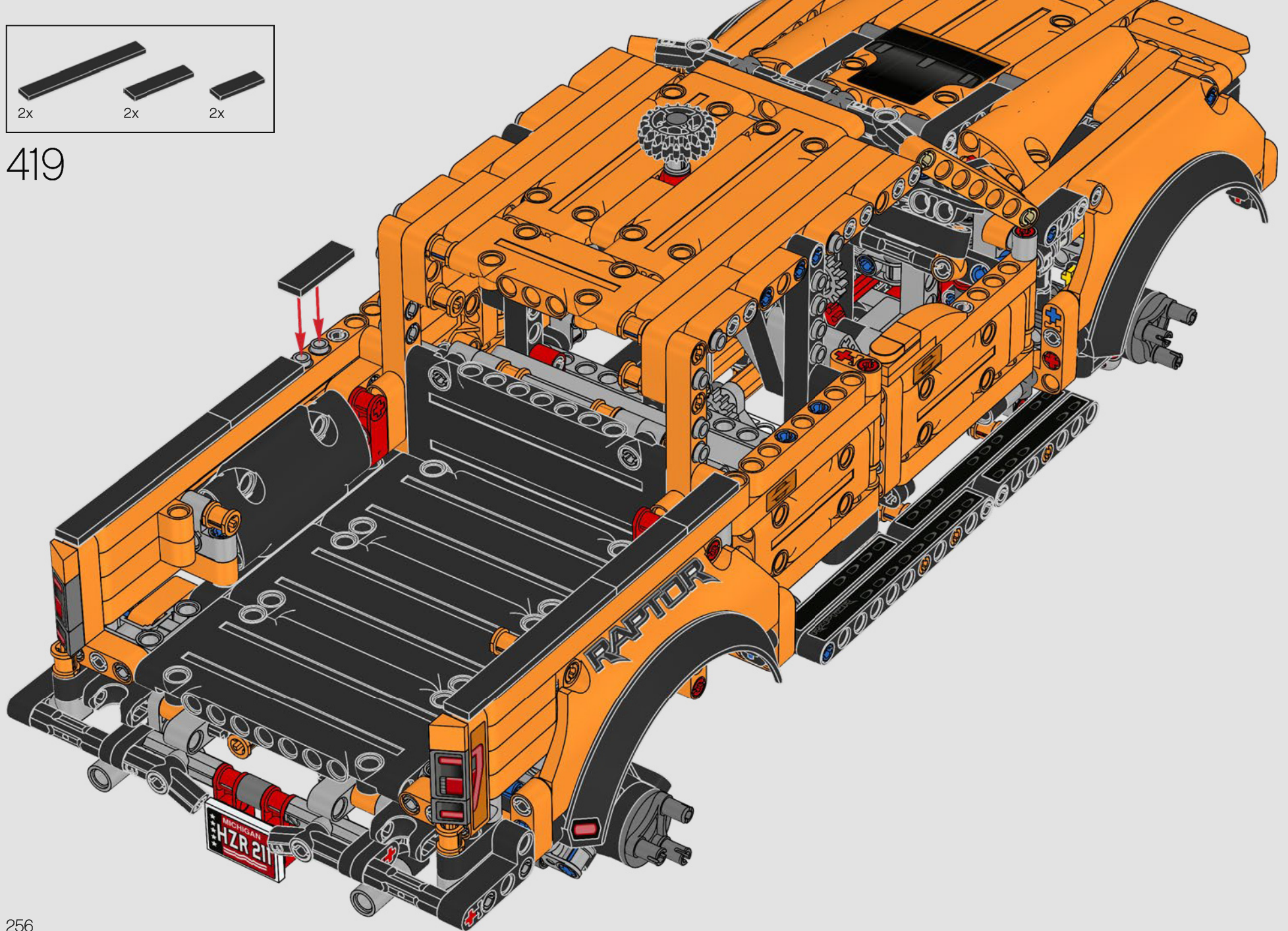


418

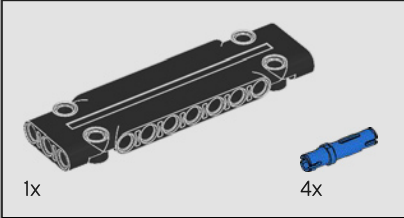
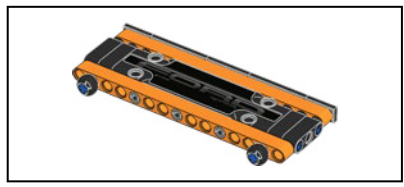




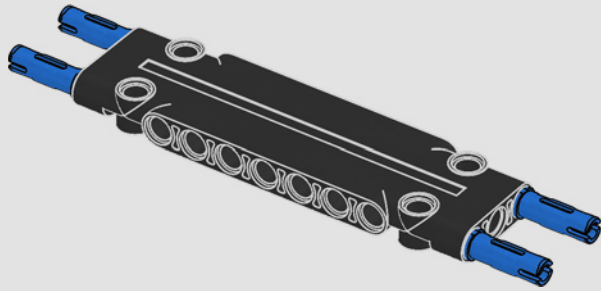
419



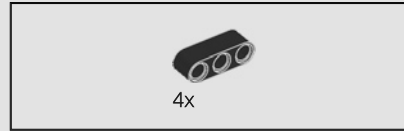
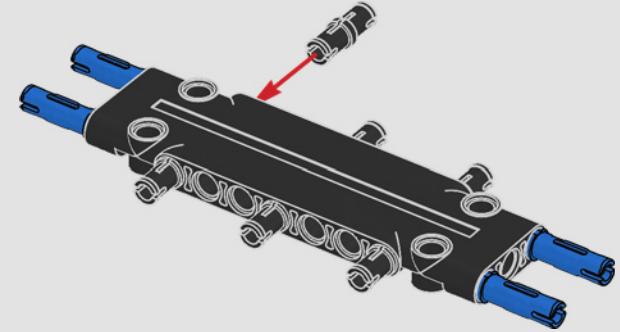




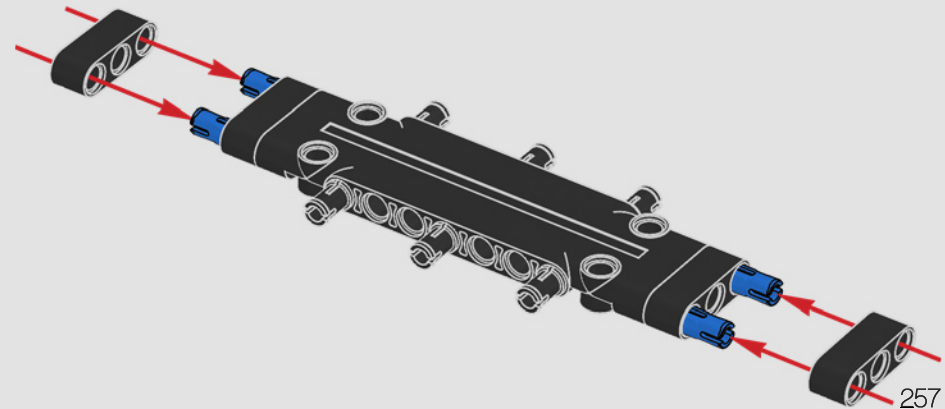
420

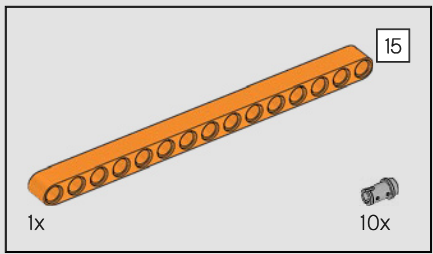


421

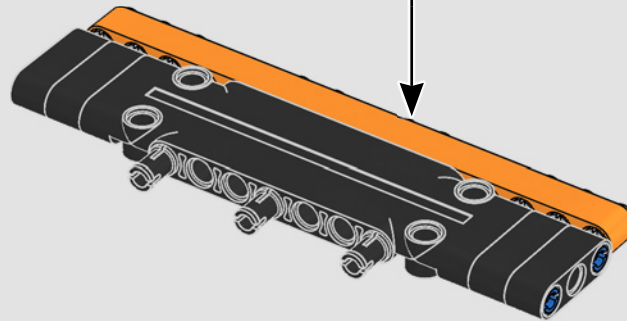
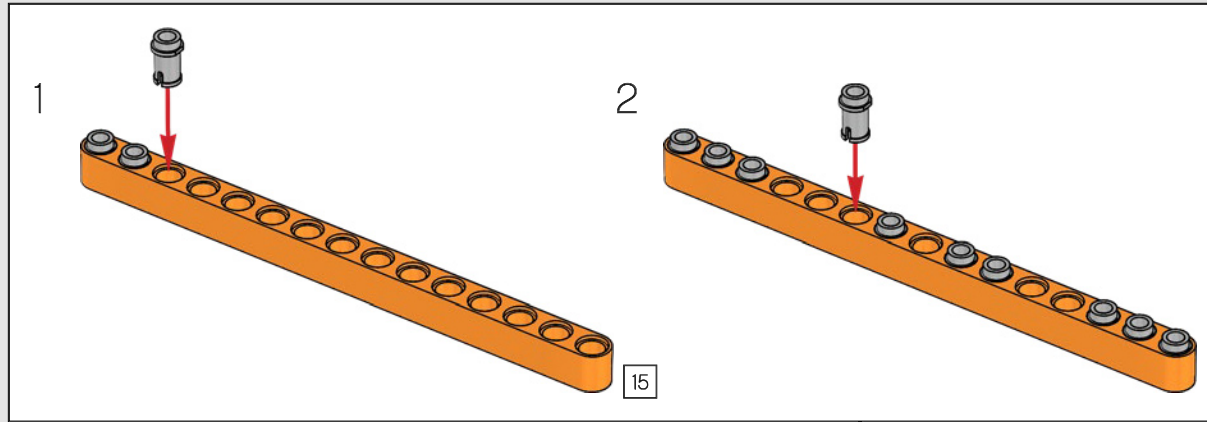
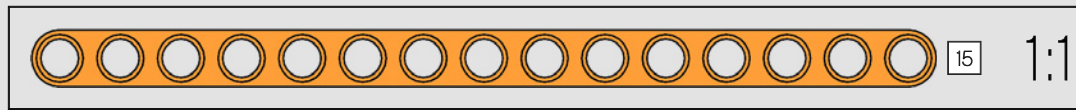


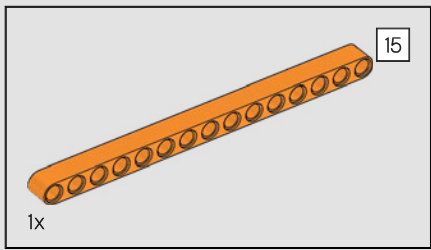
422



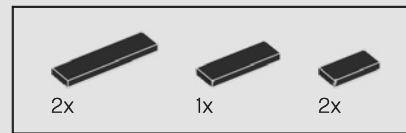
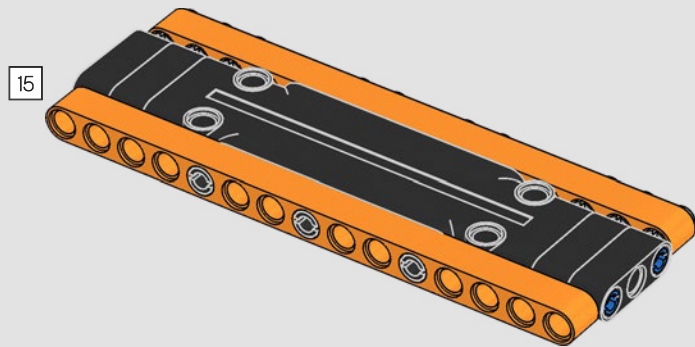


423

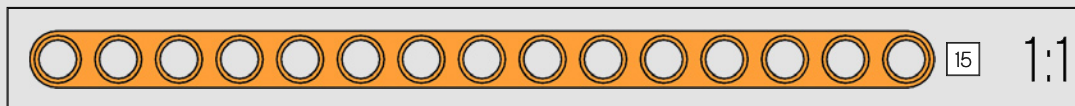
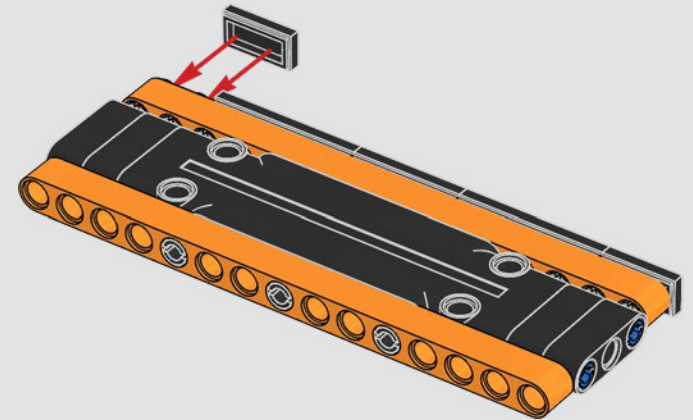


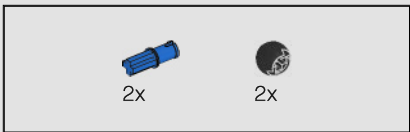


424

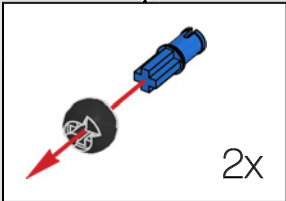
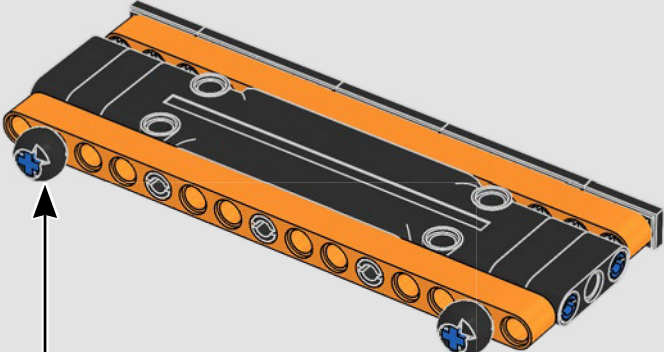


425

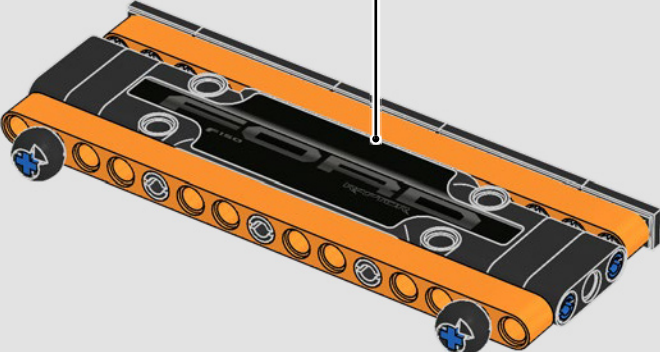




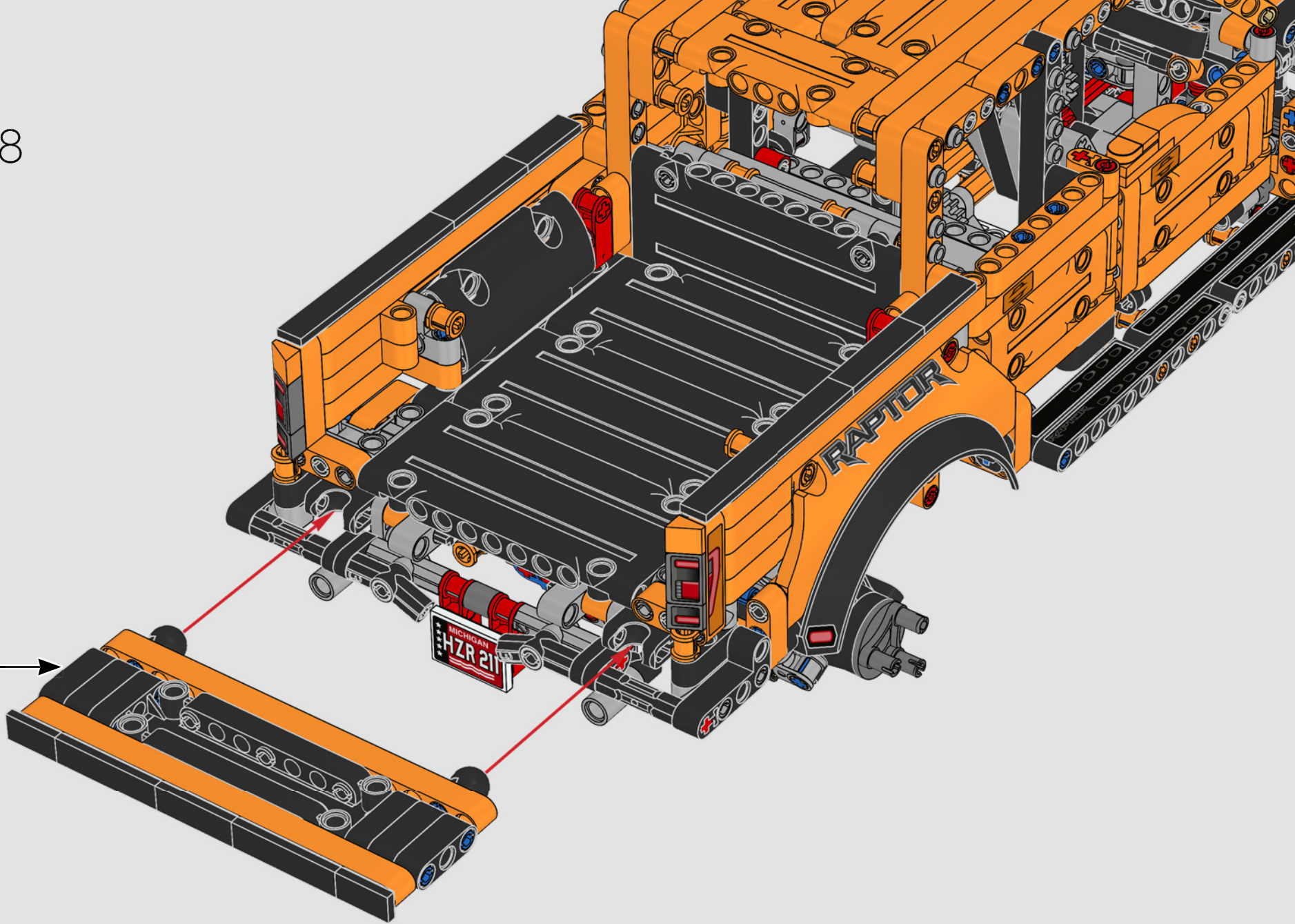
426

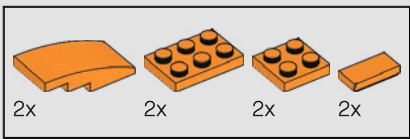


427

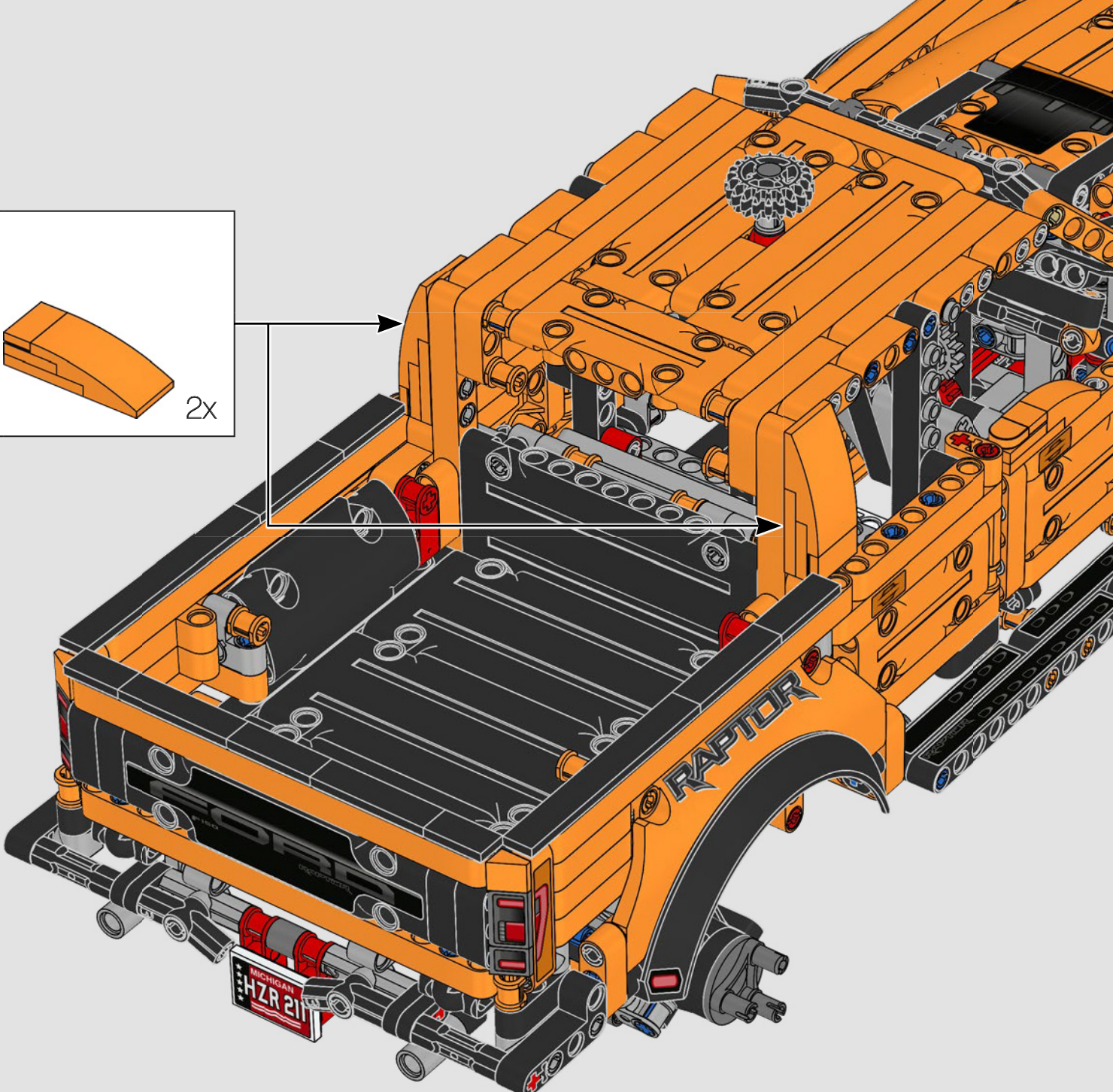
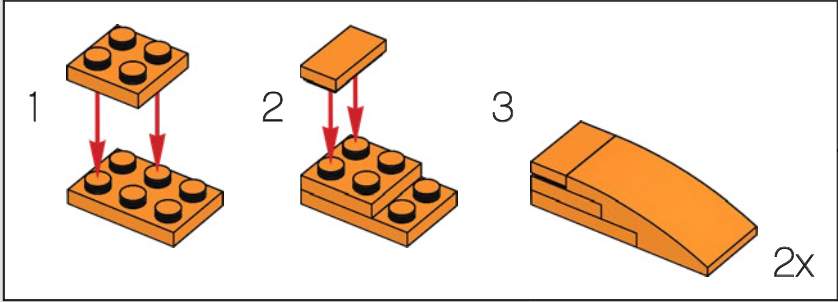


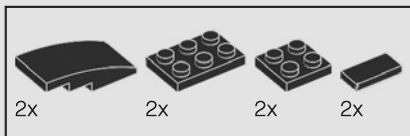
428



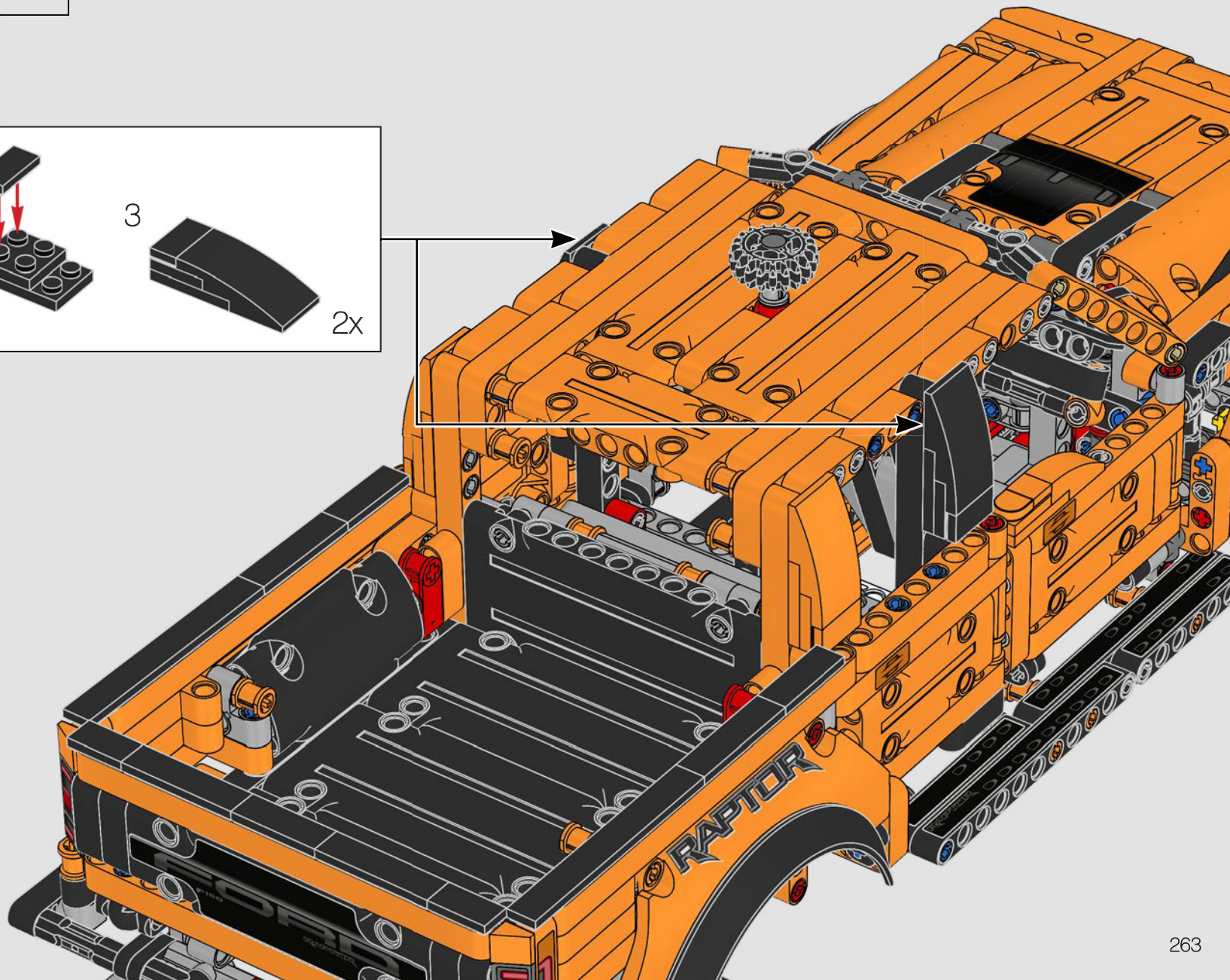
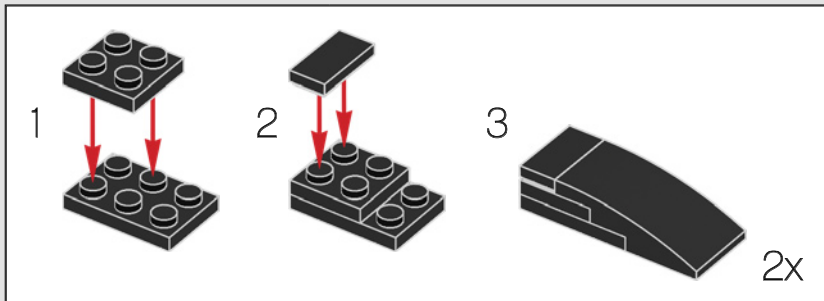


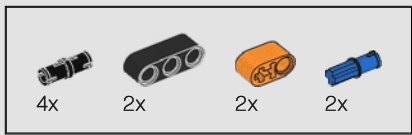
429



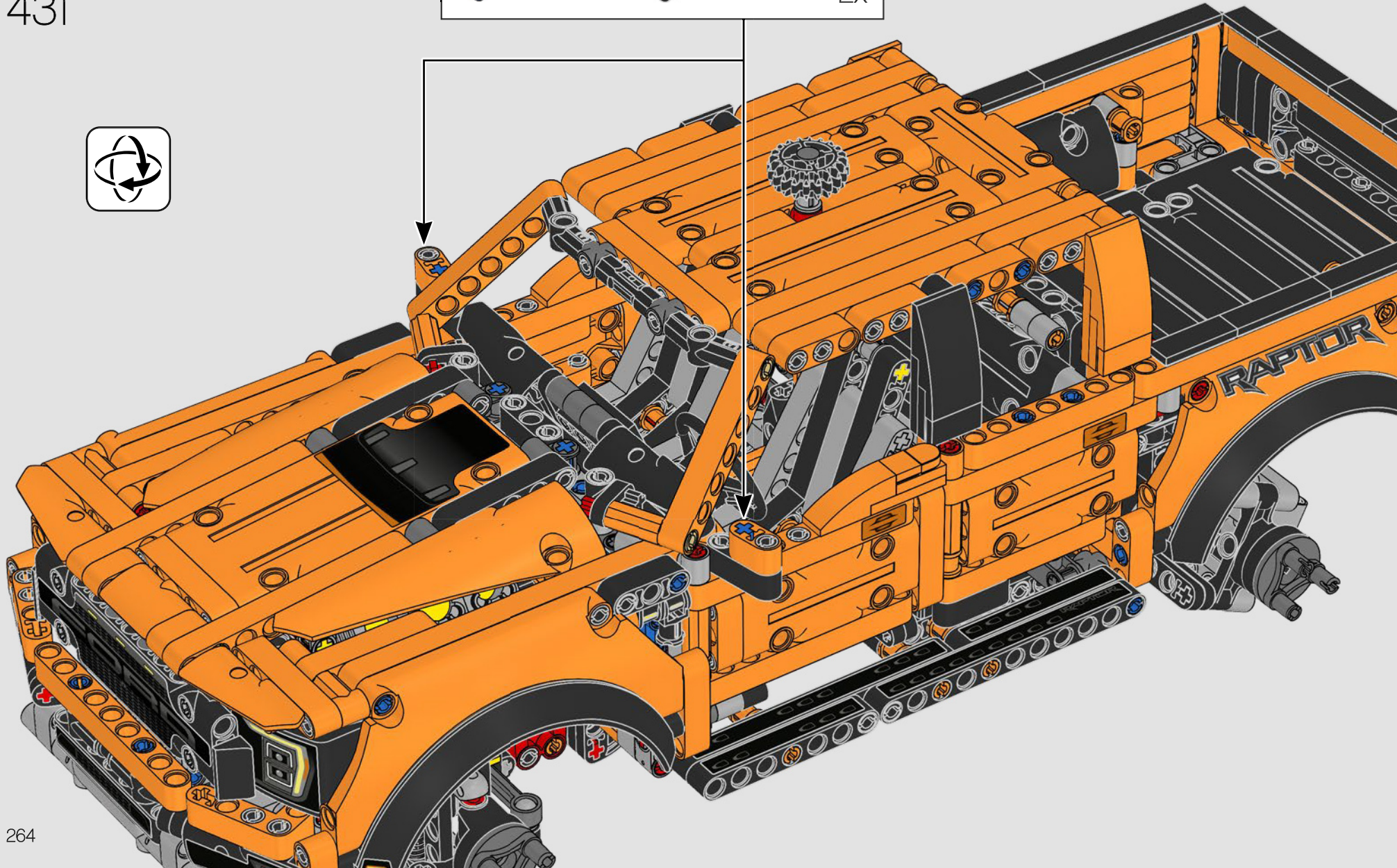
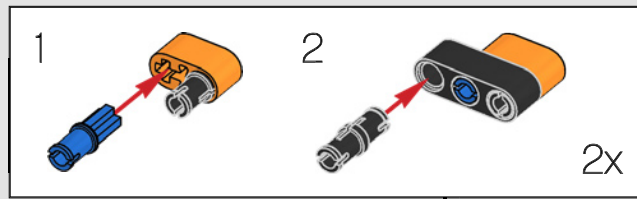


430

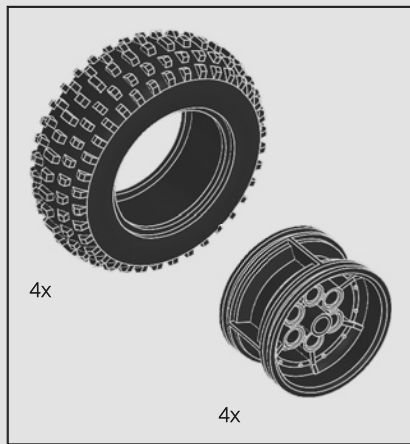




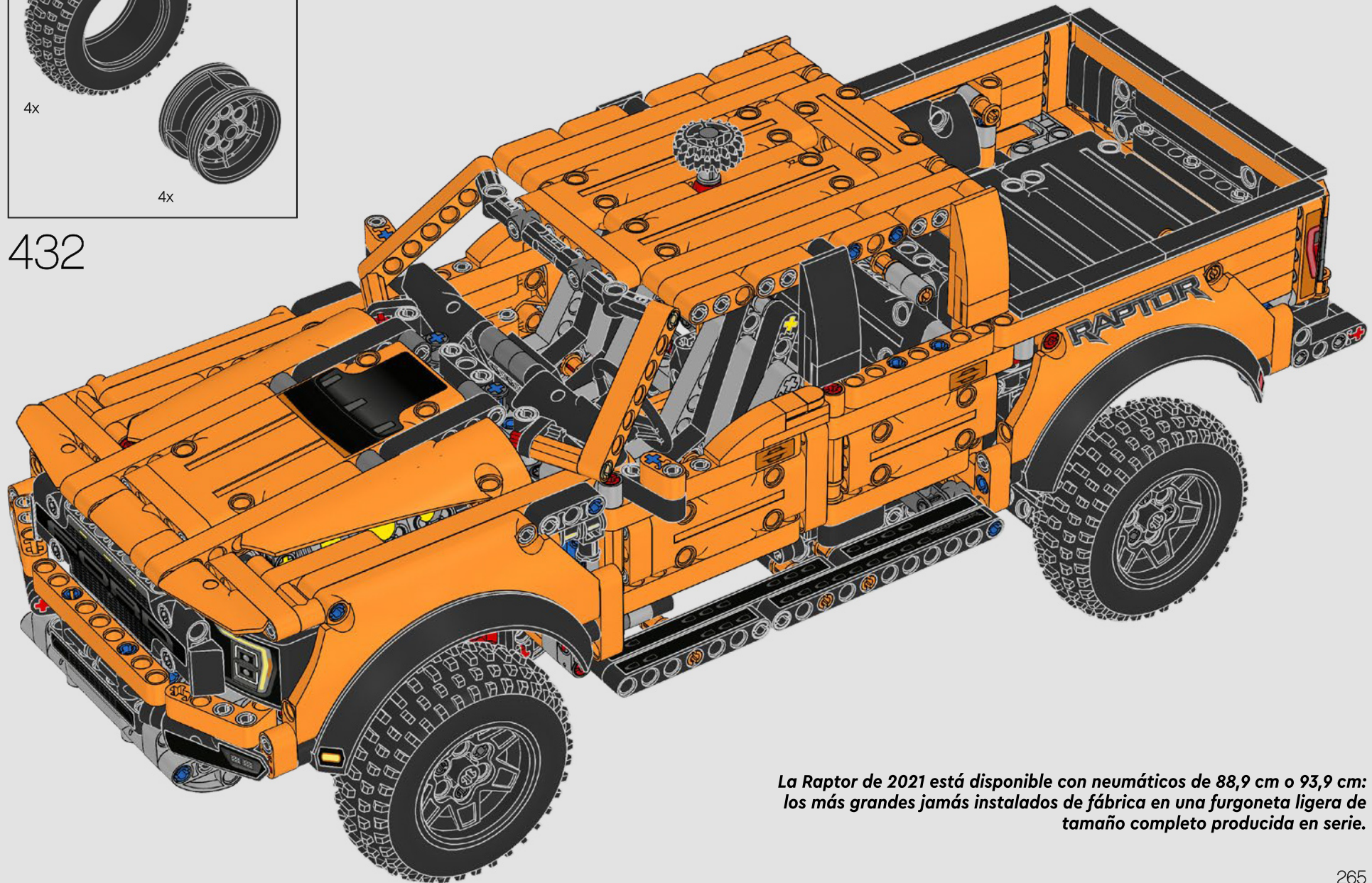
431







432



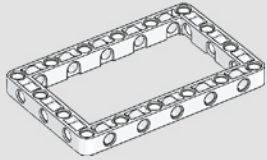
*La Raptor de 2021 está disponible con neumáticos de 88,9 cm o 93,9 cm: los más grandes jamás instalados de fábrica en una furgoneta ligera de tamaño completo producida en serie.*



2x  
6292916



1x  
6156667



1x  
6247435



4x  
4565452



2x  
6013938



2x  
6355727



4x  
4666579



8x  
6321305



1x  
4666999



2x  
6135494



2x  
6159763

266



1x  
6323573



10x  
6360104



35x  
4142865



4x  
6167939



1x  
6100930



6x  
4173975



2x  
6331864



18x  
6273712



41x  
6209519



3x  
6130002



1x  
6349634



1x  
6130005



1x  
6130005



1x  
6130005



2x  
4286267



2x  
4177431



2x  
6319983



16x  
6338428



2x  
6316923



2x  
4548180



239x  
6279875



4x  
6253260



2x  
6331716



4x  
306926



2x  
6346535



2x  
6331723



4x  
6336619



1x  
6336619



2x  
302226



22x  
6089119



6x  
6261386



9x  
4552347



11x  
4142822



4x  
6271869



15x  
6362991



3x  
6265644



9x  
6286381



2x  
4610948



3x  
4558170



4x  
6352693



4x  
6327548



1x  
6162892



2x  
302126



4x  
6271825



2x  
6172966



4x  
243126



1x  
6278412



4x  
6327028



1x  
6299938



2x  
4647286



2x  
4142135



1x  
6271358



2x  
6268012



1x  
6327430



4x  
6321710



4x  
6321710



6x  
370526



7x  
4495935



4x  
6276858



2x  
6150082



1x  
370726



2x  
416226



8x  
6271152



1x  
6016154



4x  
6321710



7x  
4542573



3x  
6330585



9x  
6029578



1x  
6214731



3x  
6080356



4x  
6358257



4x  
6321710



3x  
6330585



9x  
6029578



1x  
6214731



3x  
6080356



4x  
6358257



4x  
4566243



1x  
6321716



7x  
4542573



11



11



15



15



15



15



15

3x 6275844  
 21x 6282142  
 69x 4211483  
 2x 4211375  
 21x 6261375  
 6x 4211880  
 2x 6173127  
 6x 4640536  
 2x 6361459  
 6x 6000018  
 2x 6360043  
 3x 6346487  
 3x 6282158  
 1x 6335279

6x 4234251  
 6x 6313453  
 24x 6271831  
 4x 6331428  
 4x 6247352  
 11x 4211639  
 16x 4211713  
 16x 4211651  
 2x 6055519  
 1x 6257136  
 4x 6279885

1x 6296843  
 9x 6102449  
 13x 6102449  
 3x 4522934  
 13x 4522934  
 4x 4629802  
 2x 6338588  
 2x 6358258  
 2x 6358258  
 1x 4580014  
 15x 6358259

1x 6358253  
 1x 6358255  
 2x 4125278  
 1x 6358254  
 4x 6305545  
 12x 6271832  
 2x 6054529  
 9x 6135086  
 11x 6135086  
 2x 6339023

2x 6344851  
 6x 6332584  
 6x 6259825  
 14x 6265128  
 20x 6143028  
 2x 4251969  
 2x 6147047  
 5x 6143014  
 3x 6143014  
 14x 6143015  
 7x 6339024  
 5x 6358256

2x 6332570  
 53x 4206482  
 2x 6331024  
 6x 6279026  
 128x 6299413  
 2x 4558595  
 2x 4504371  
 1x 6352662  
 1x 6340604  
 2x 4177932  
 2x 4188771  
 2x 4159007  
 43x 6347790  
 17x 6102618

2x 6271167  
 6x 4112203  
 2x 4119474  
 21x 6130007  
 1x 6130009  
 22x 6100030  
 2x 4504378  
 2x 4567887  
 2x 6280395  
 10x 6167281  
 1x 6296844

10x 6276984  
 4x 4610378  
 9x 6083620  
 1x 4525184  
 3x 4508553  
 4x 4629920  
 2x 6027566  
 2x 6027565

Customer Service  
 Kundenservice  
 Service Consommateurs  
 Servicio Al Consumidor  
 LEGO.com/service or dial  
 : 00800 5346 5555  
 : 1-800-422-5346



# FEEDBACK AND WIN



## FEEDBACK AND WIN

Your feedback will help shape the future development of this product series.

Please visit:

## FEEDBACK UND GEWINNEN

Dein Feedback trägt zur Weiterentwicklung dieser Produktreihe bei.

Geh auf:

## COMMENTEZ ET GAGNEZ

Vos commentaires nous aideront à concevoir les futurs produits de cette gamme.

Rendez-vous sur :

## COMENTA Y GANA

Tu opinión nos ayudará a dar forma al desarrollo de esta serie de productos en el futuro.

Visita:

## 反馈有奖

您的反馈将有助于我们在今后改进本系列产品。

请访问：

[LEGO.com/productfeedback](https://www.lego.com/productfeedback)

By completing, you will automatically enter a drawing to win a LEGO® set.

Terms & Conditions apply.

Durch Ausfüllen nimmst du automatisch an der Verlosung eines LEGO® Preises teil.

Es gelten die Teilnahmebedingungen.

En envoyant vos commentaires, vous serez automatiquement inscrit(e) à un tirage au sort qui vous permettra de remporter un prix LEGO®.

Offre soumise à conditions.

Al contestar, participarás automáticamente en el sorteo y podrás ganar un set LEGO®.

Sujeto a Términos y Condiciones.

完成我们的反馈调查，即可自动进入抽奖环节，赢取乐高®套装。

适用《条款和条件》。

LEGO and the LEGO logo are trademarks of the LEGO Group. ©2021 The LEGO Group.

Ford Trademarks and Trade Dress used under license to The LEGO Group of companies.

