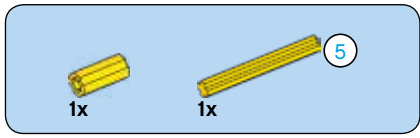




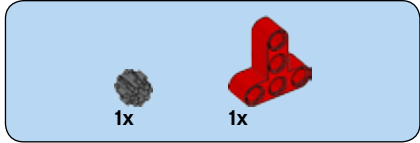
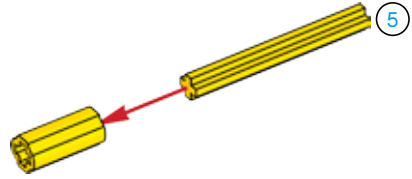
TECHNIC

42089

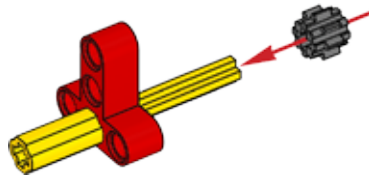


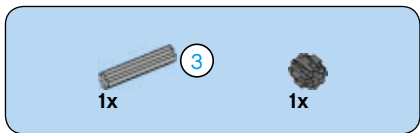


1

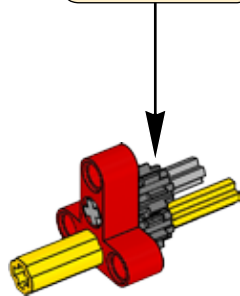
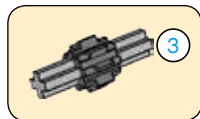


2

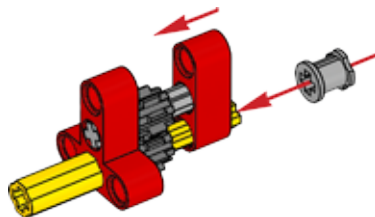


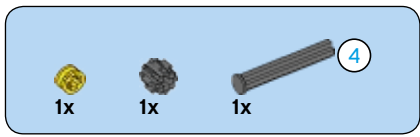


3

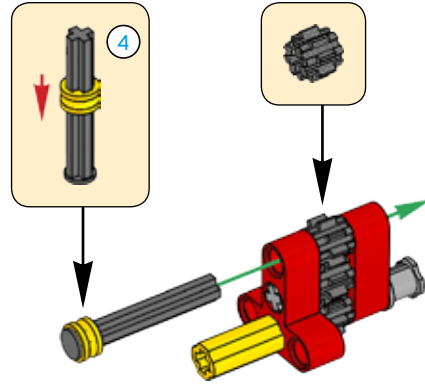


4

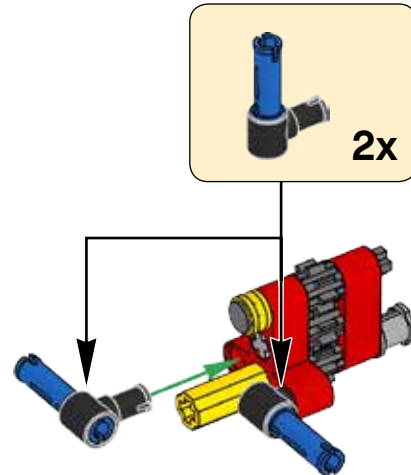




5

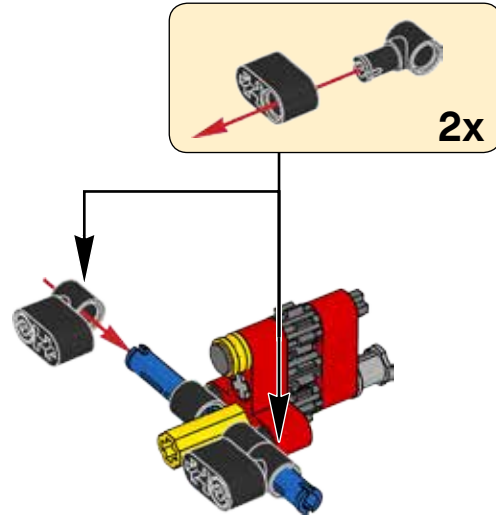


6

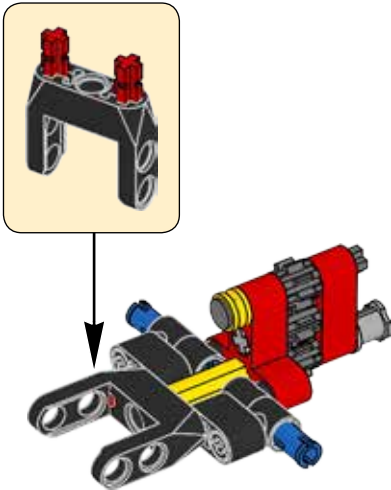


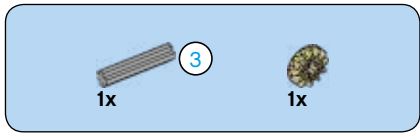


7

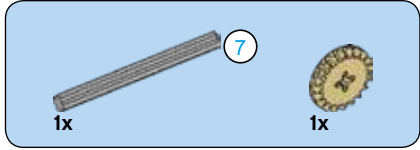
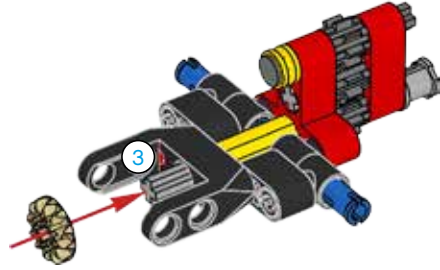


8

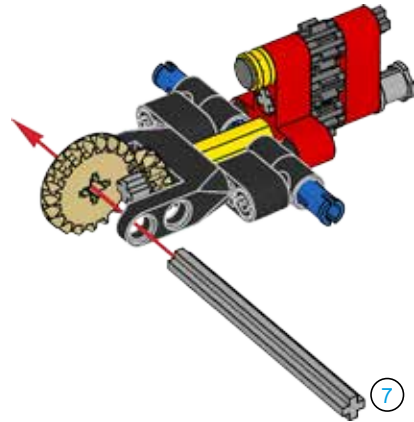




9

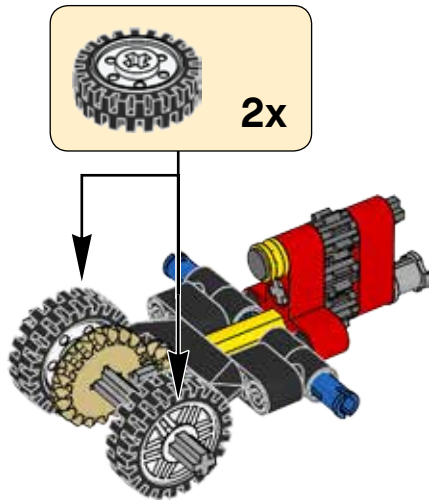


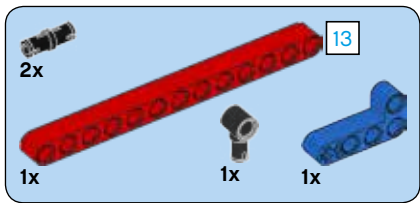
10



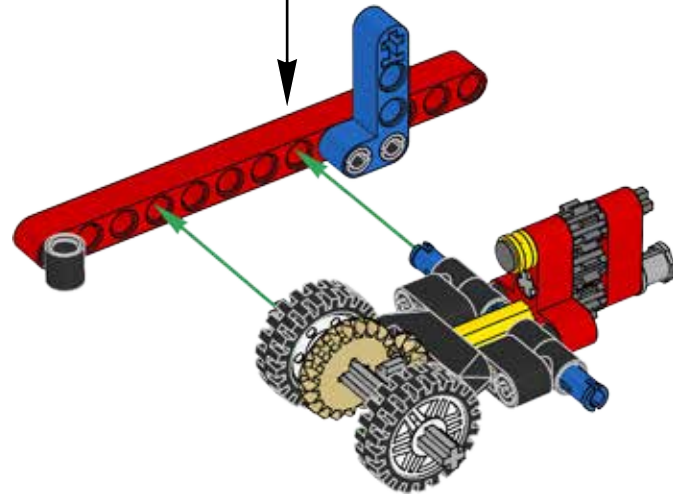
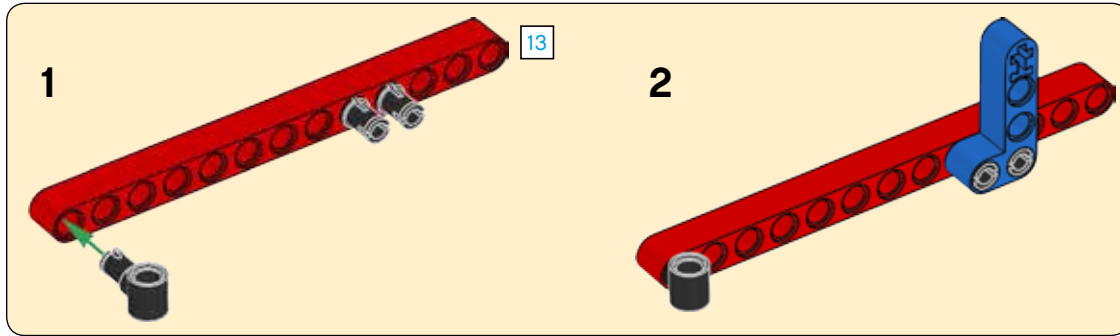


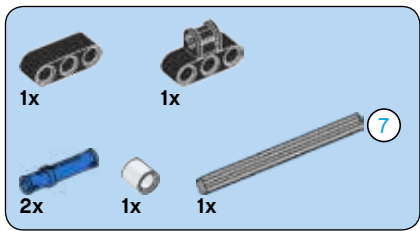
11



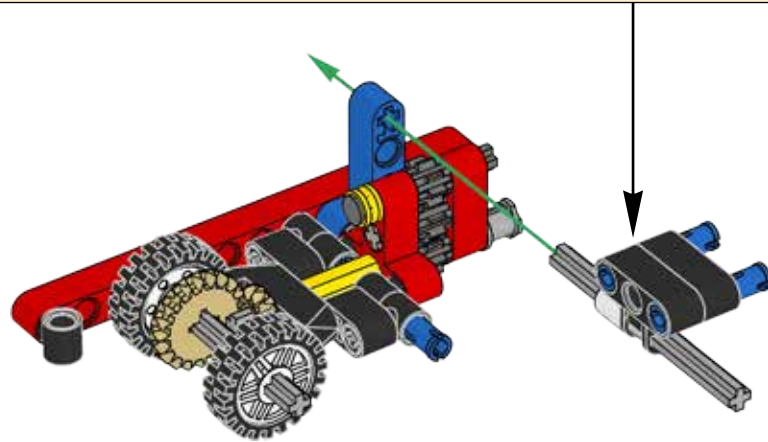
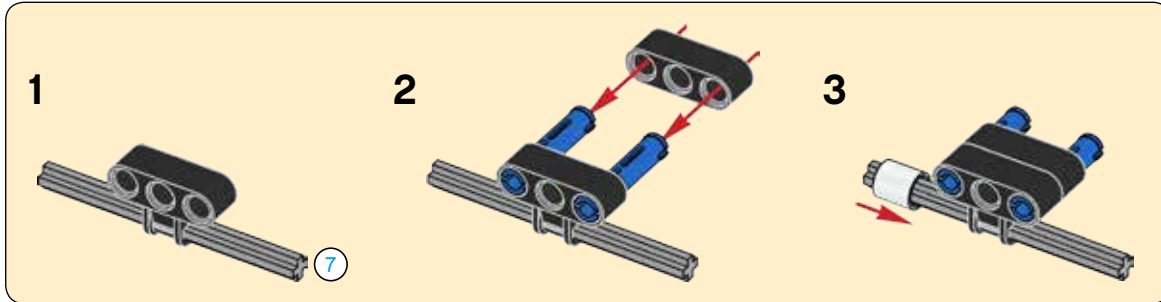


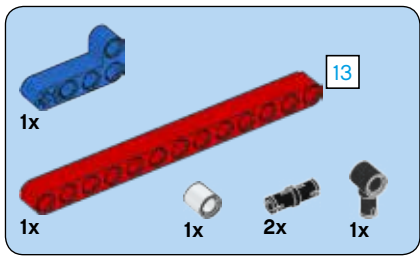
12



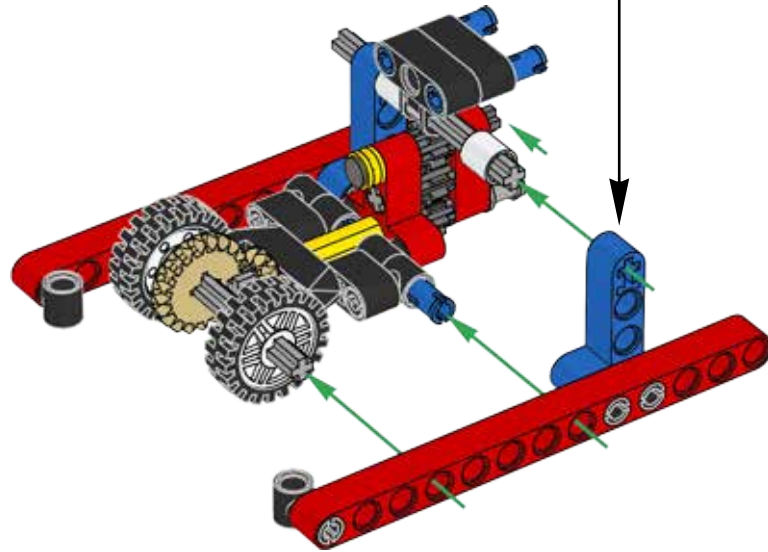
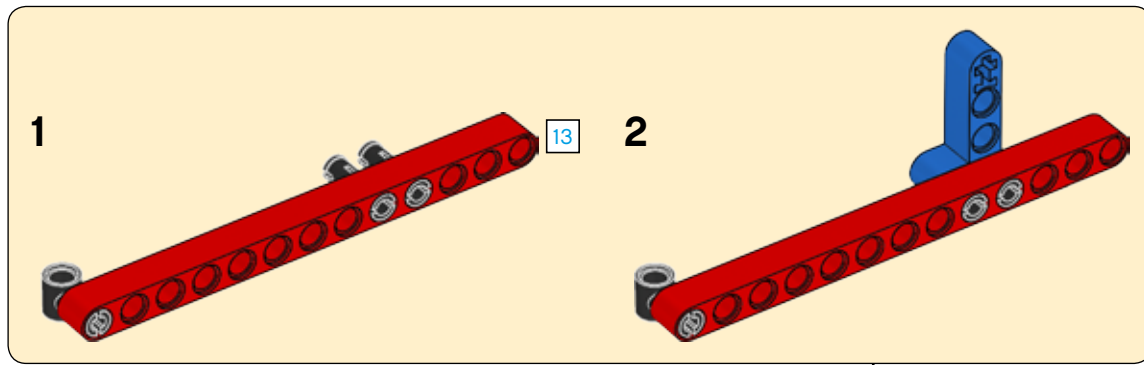


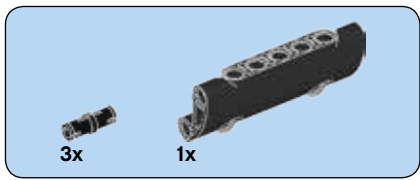
13



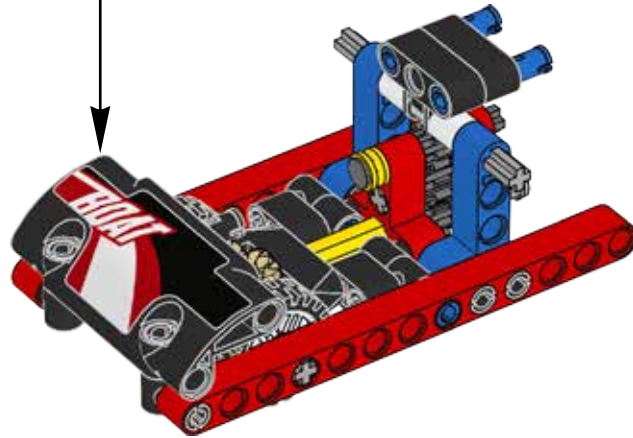
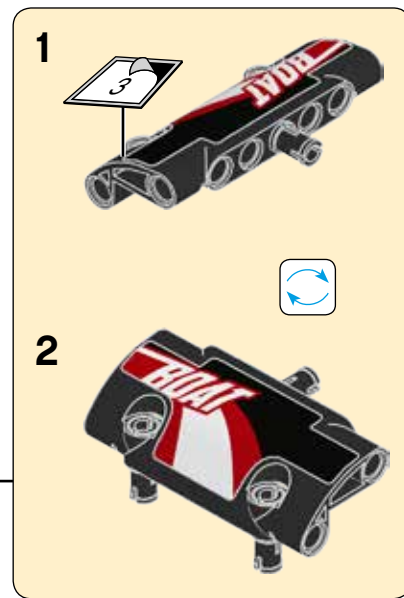


14



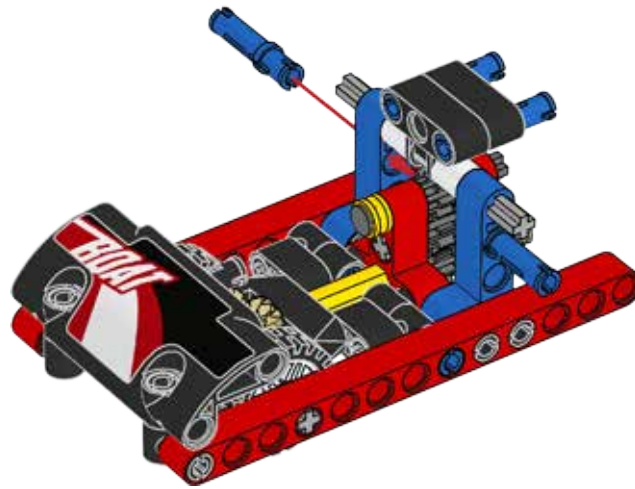


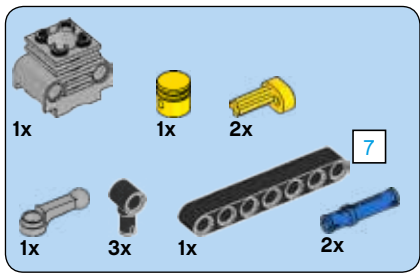
15





16



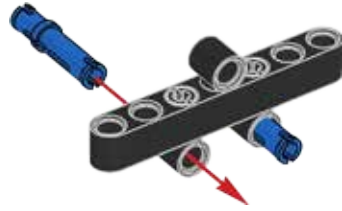


17

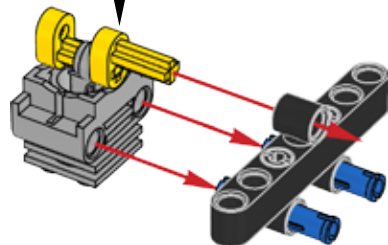
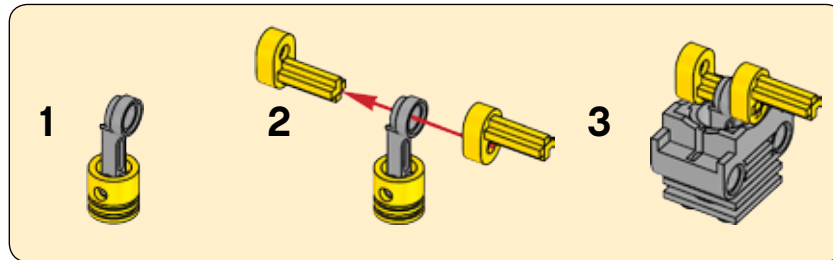
1

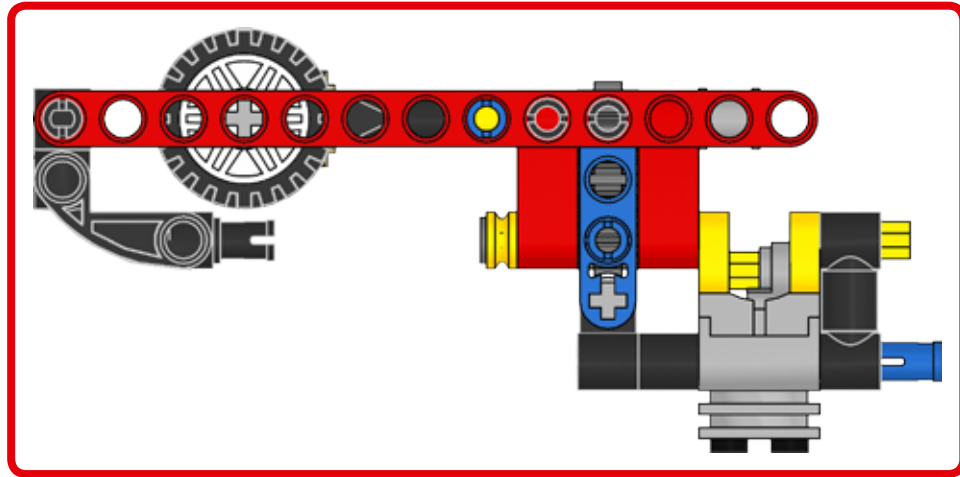
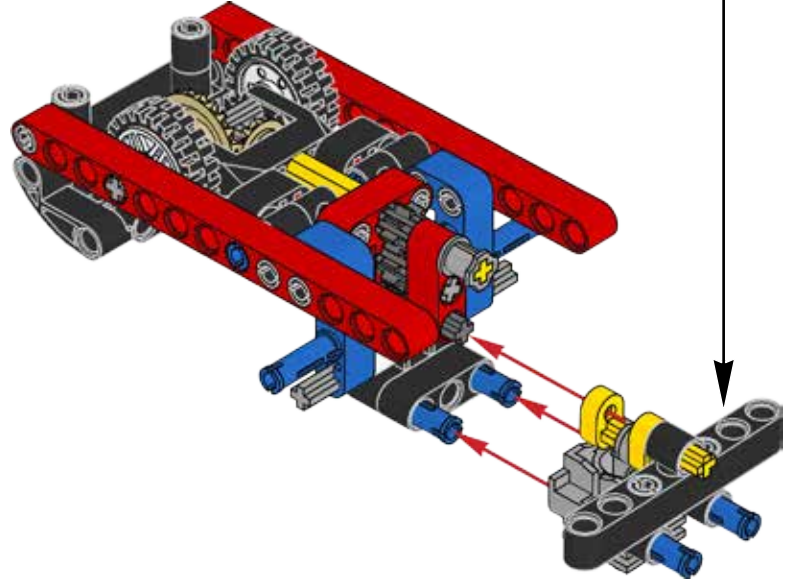
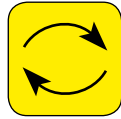


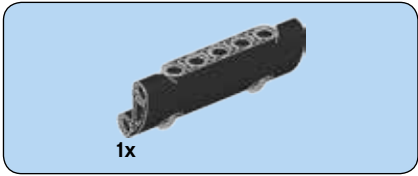
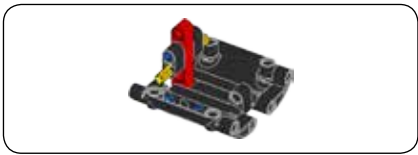
2



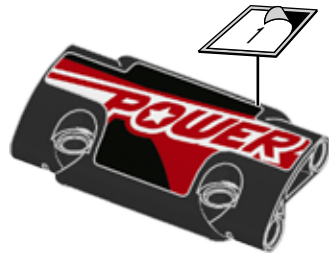
3



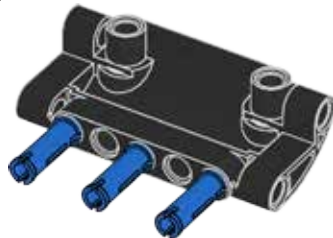


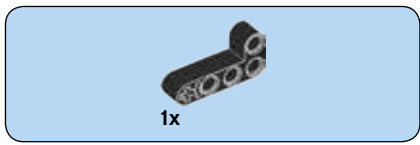


19

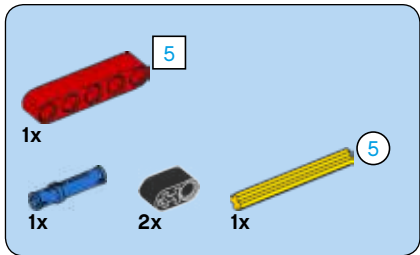
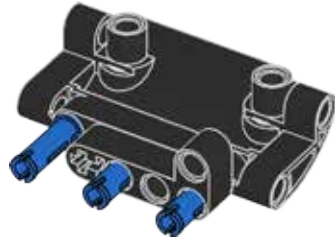


20

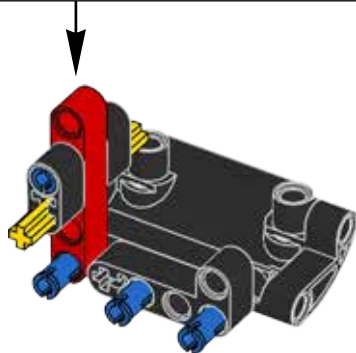
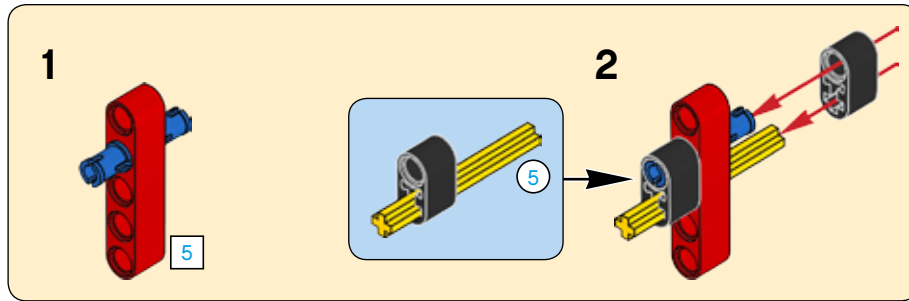


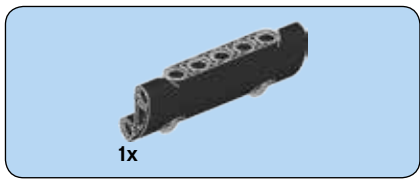


21

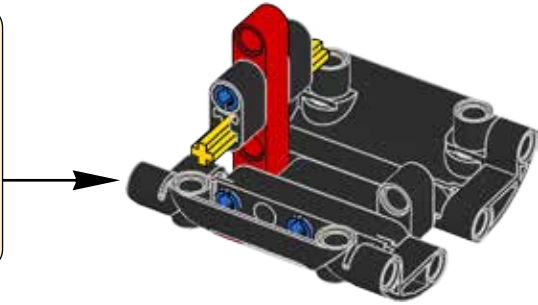
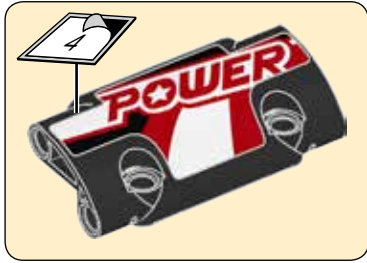


22

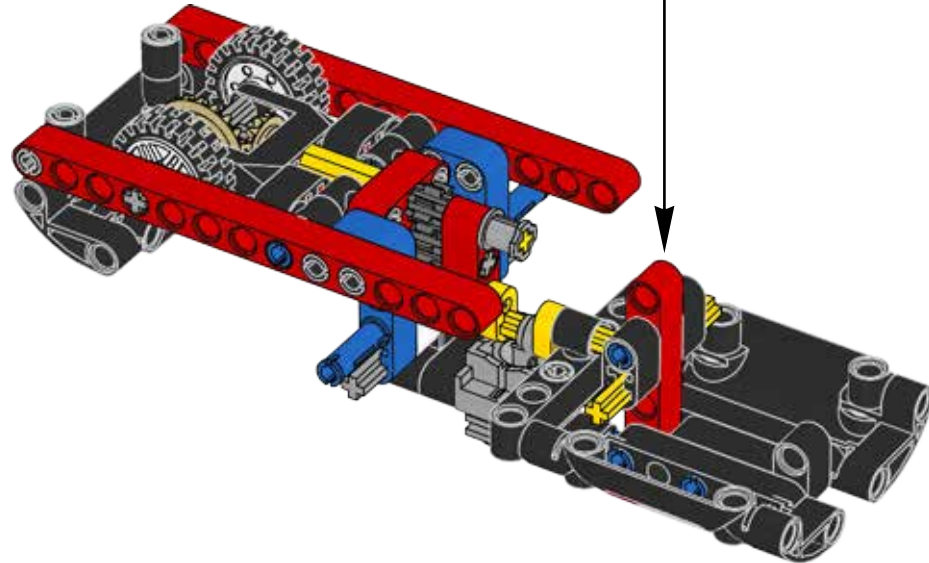


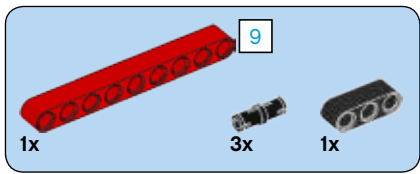


23

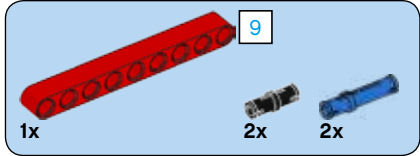
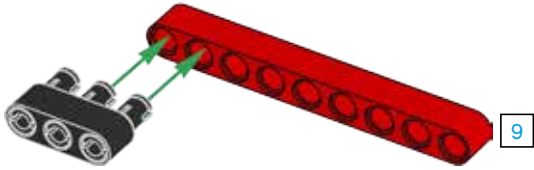


24

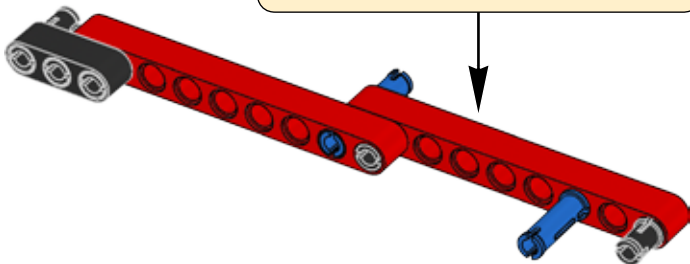
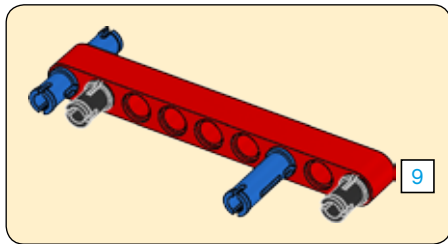


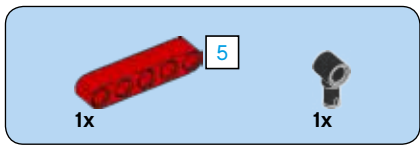


25

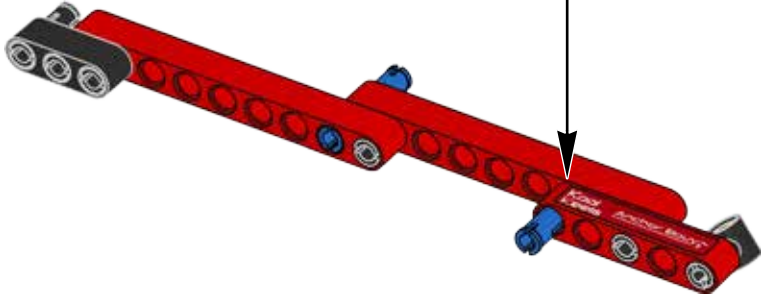
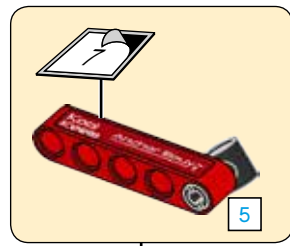


26

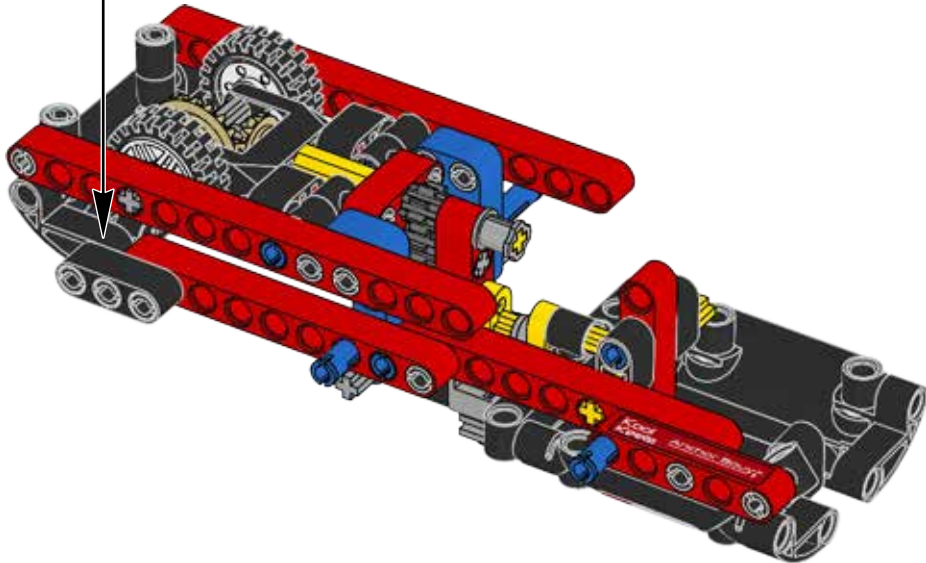


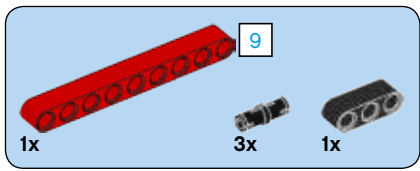


27

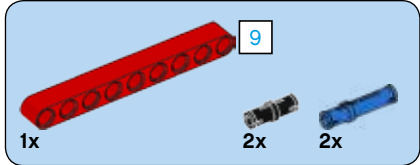
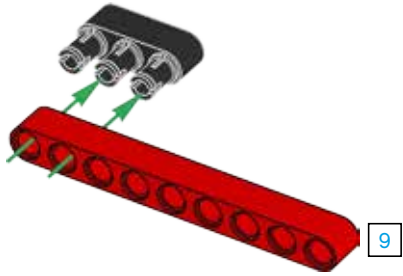


28

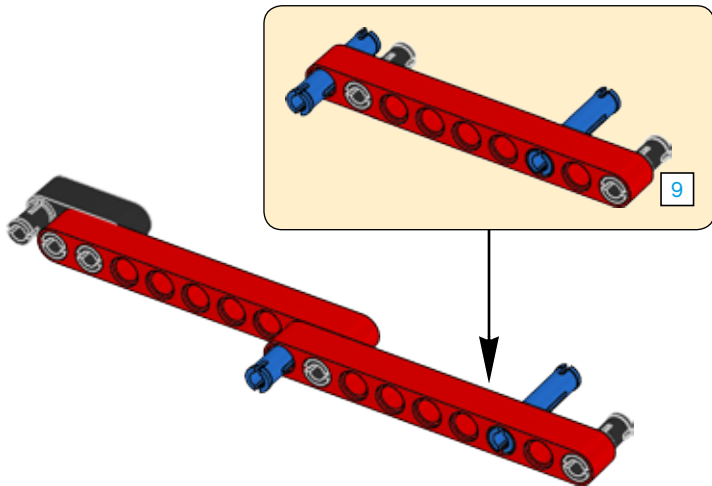


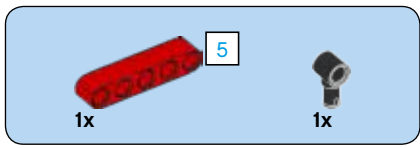


29

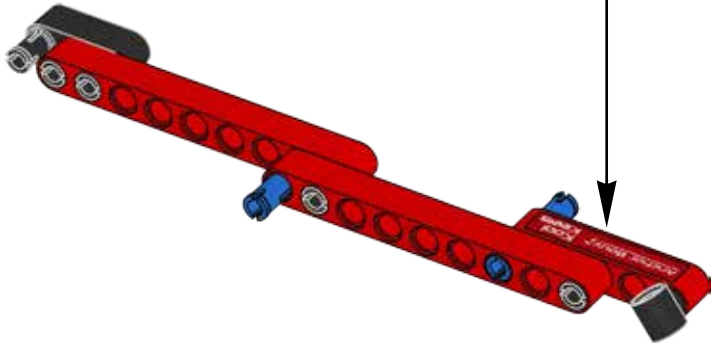
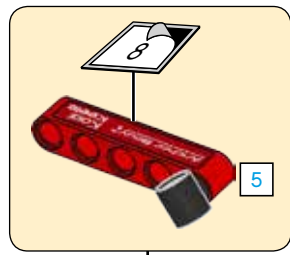


30

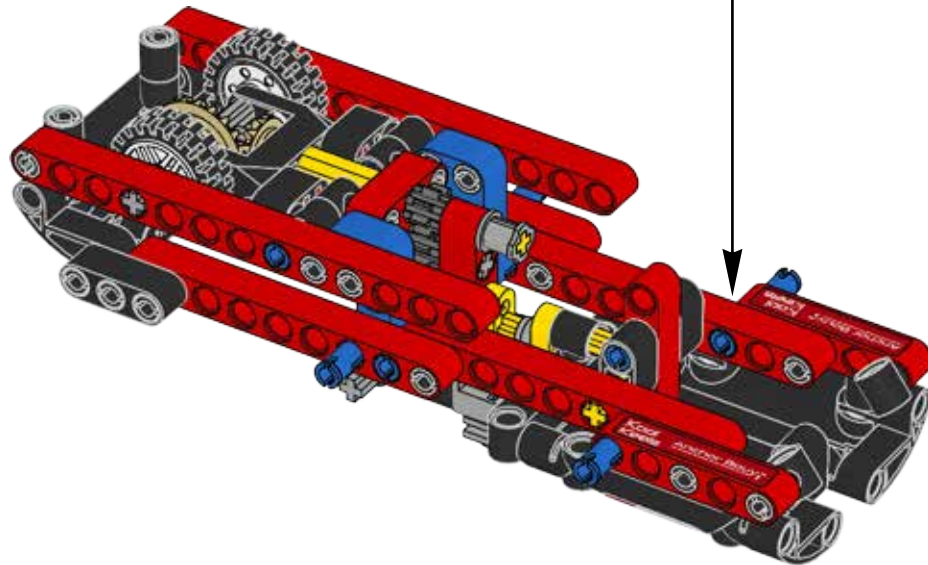


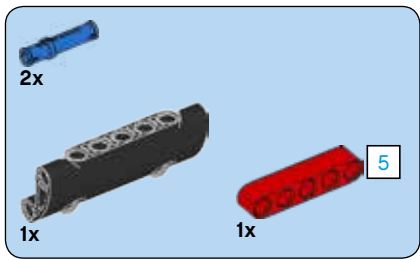


31

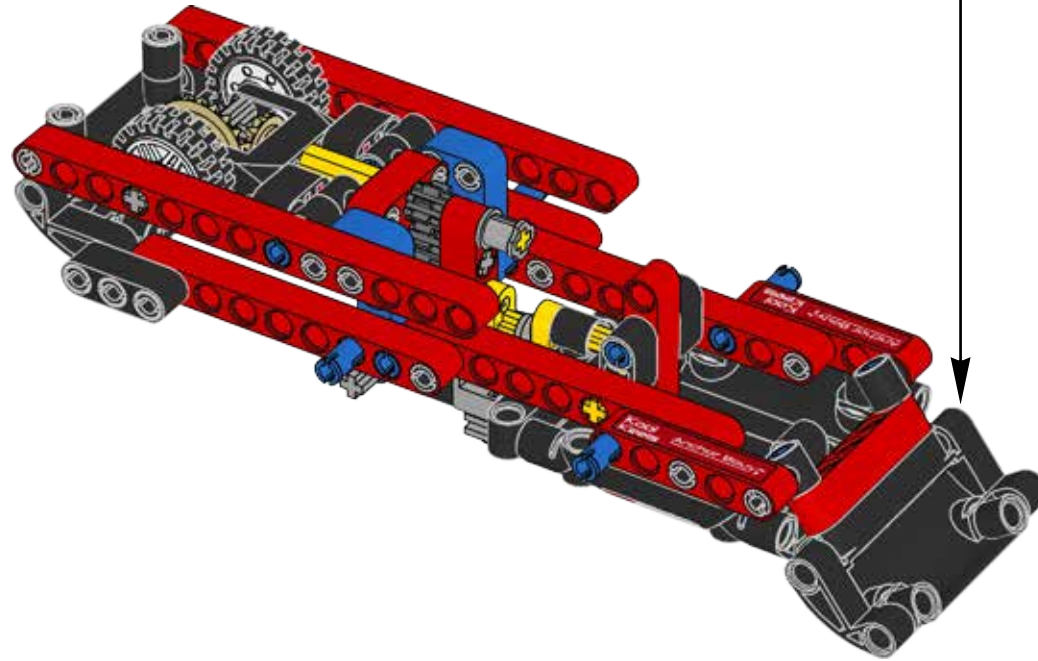
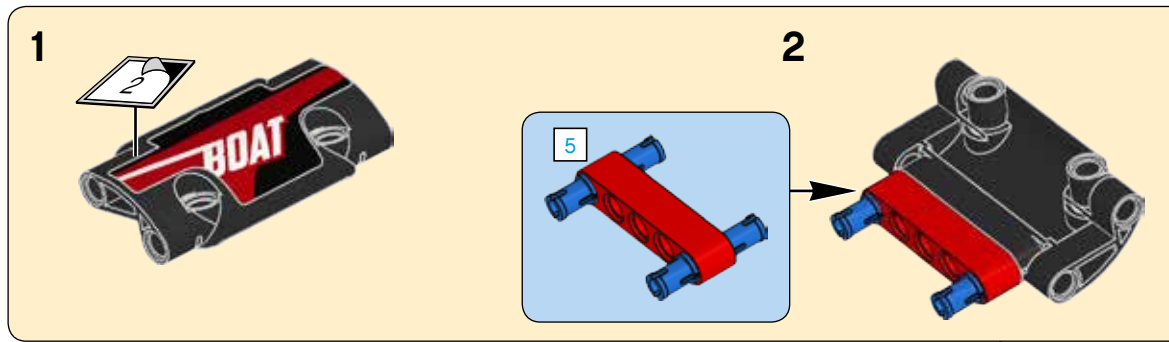


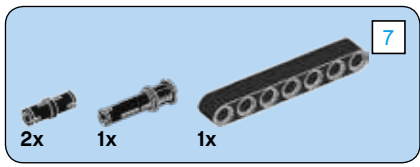
32



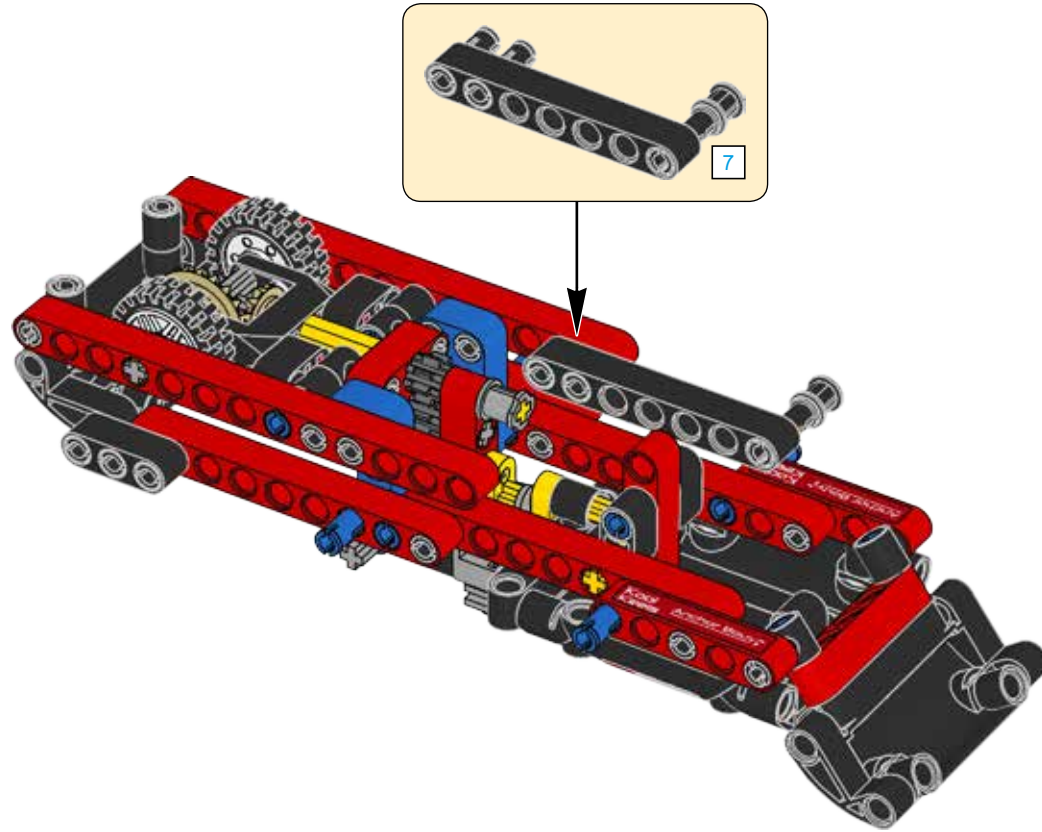


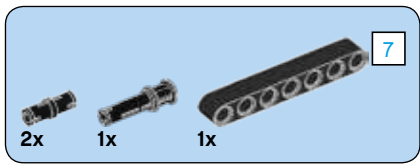
33



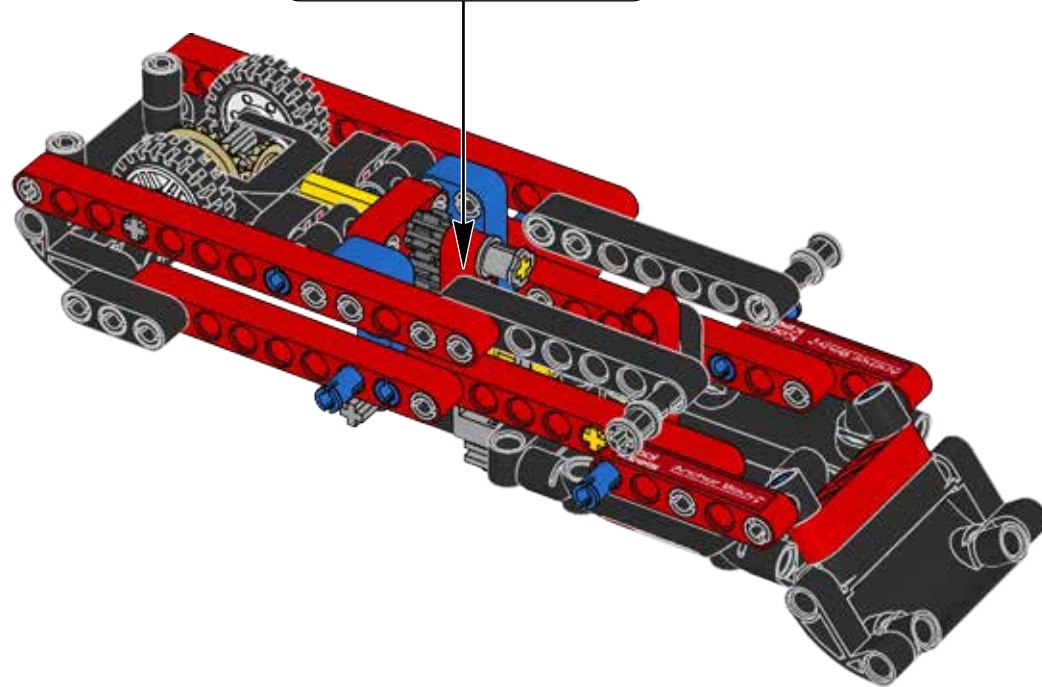
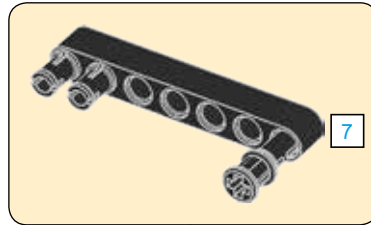


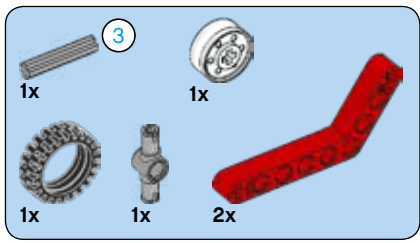
34



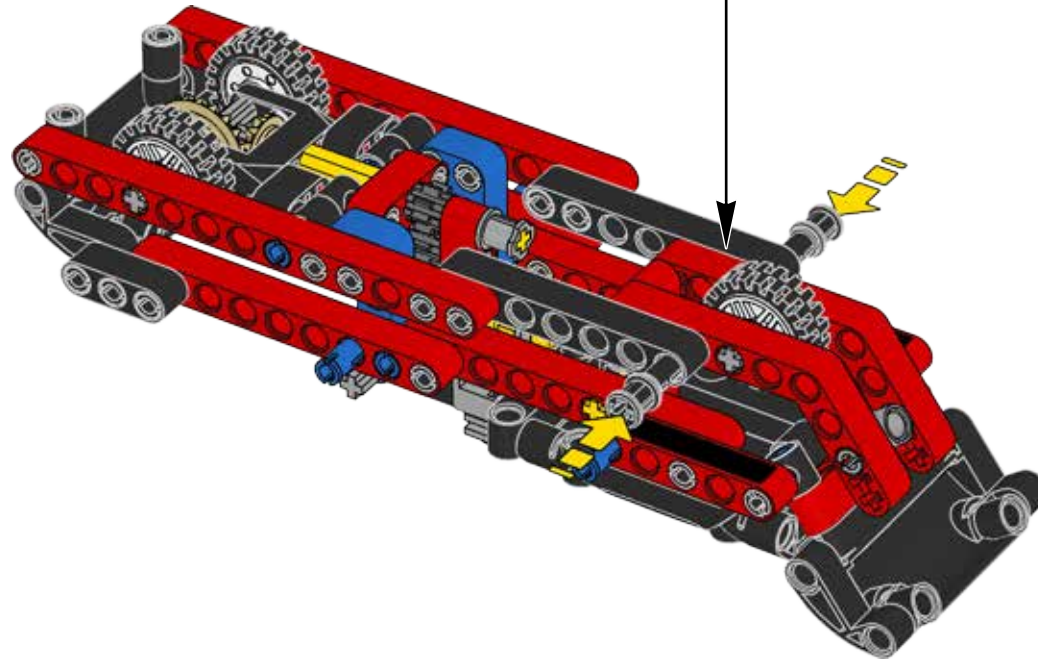
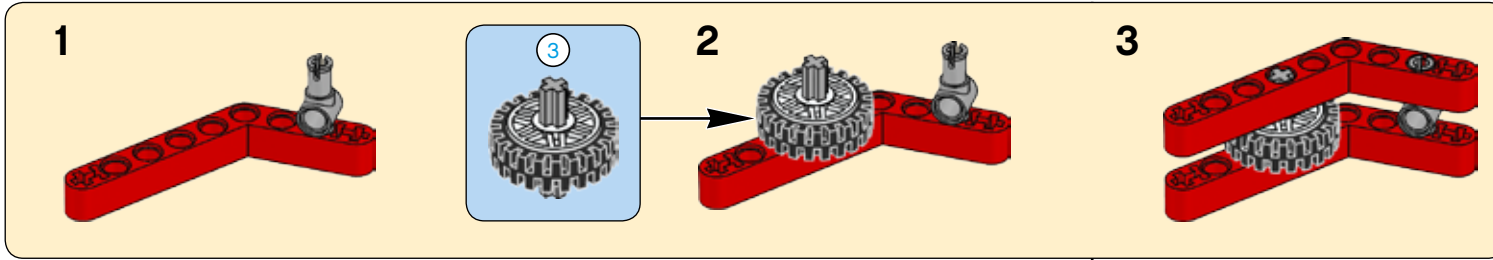


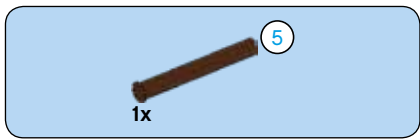
35



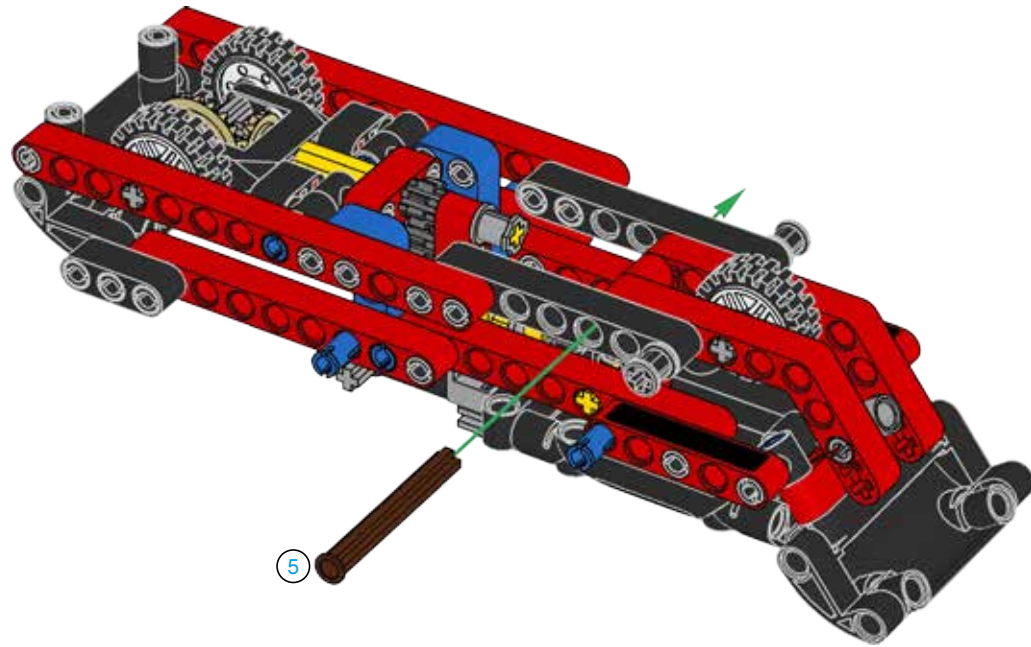


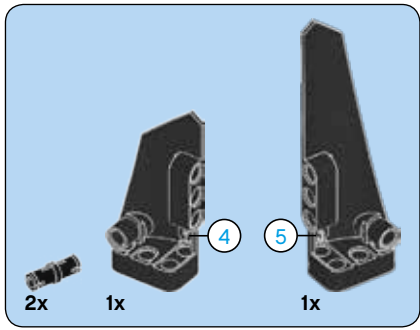
36



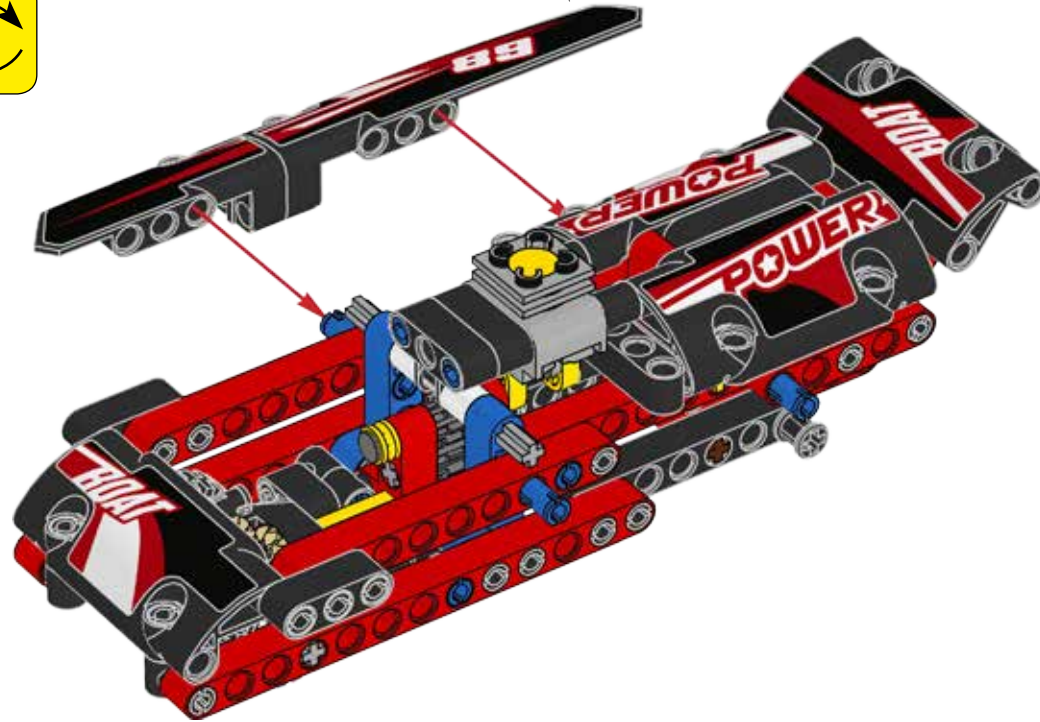
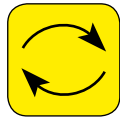
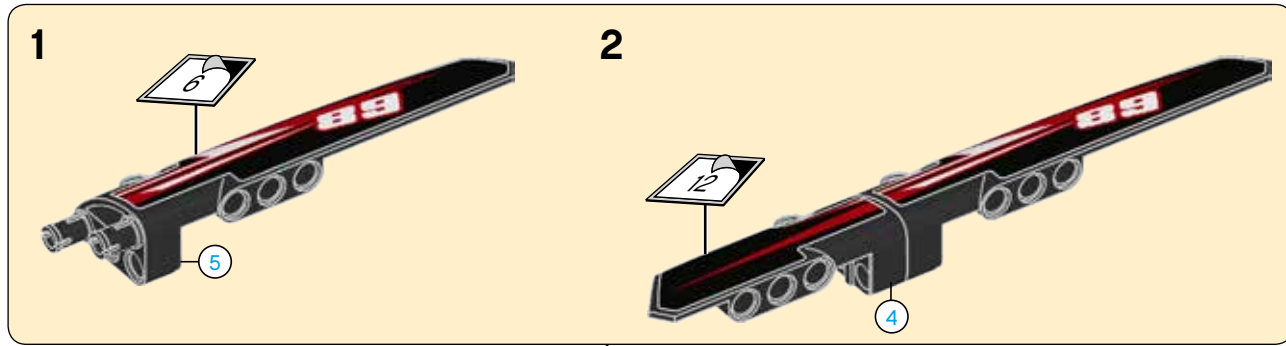


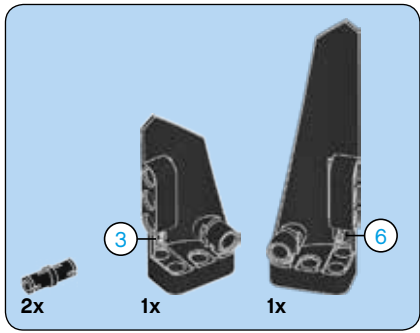
37



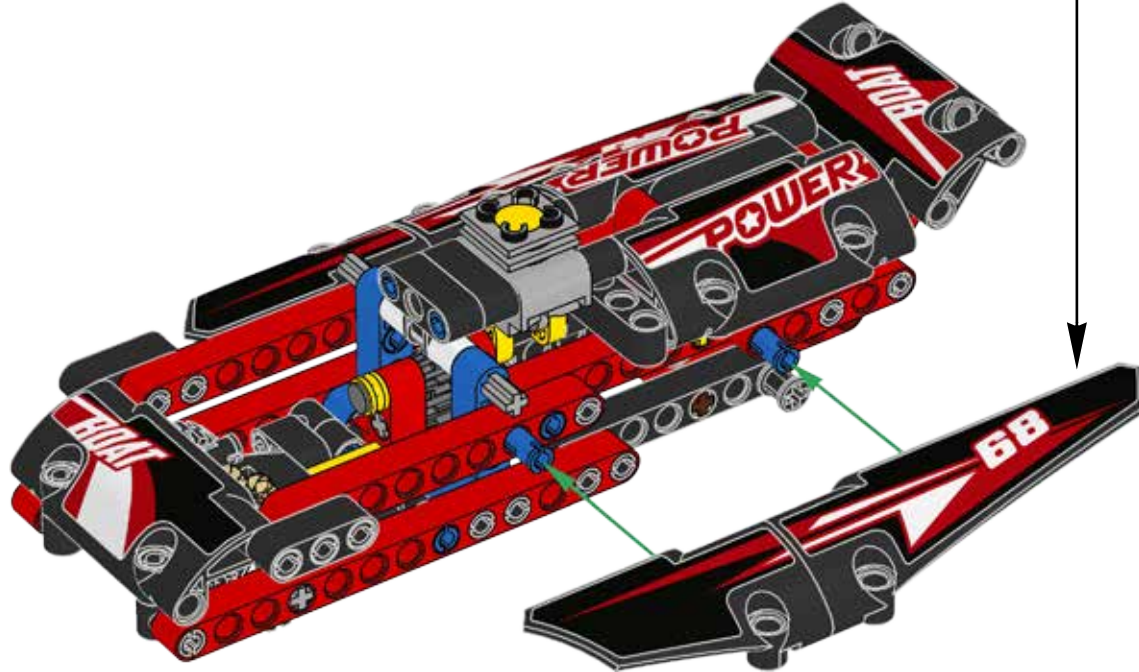
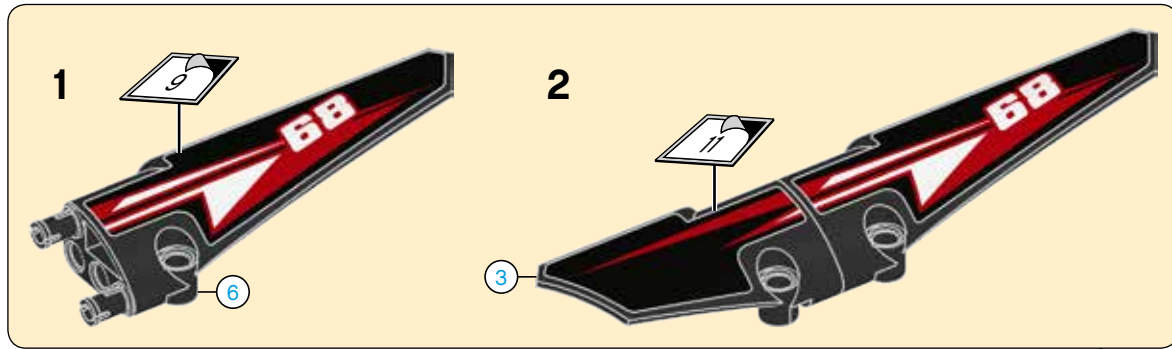


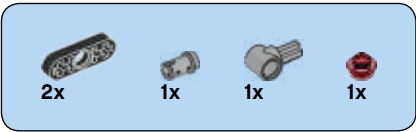
38



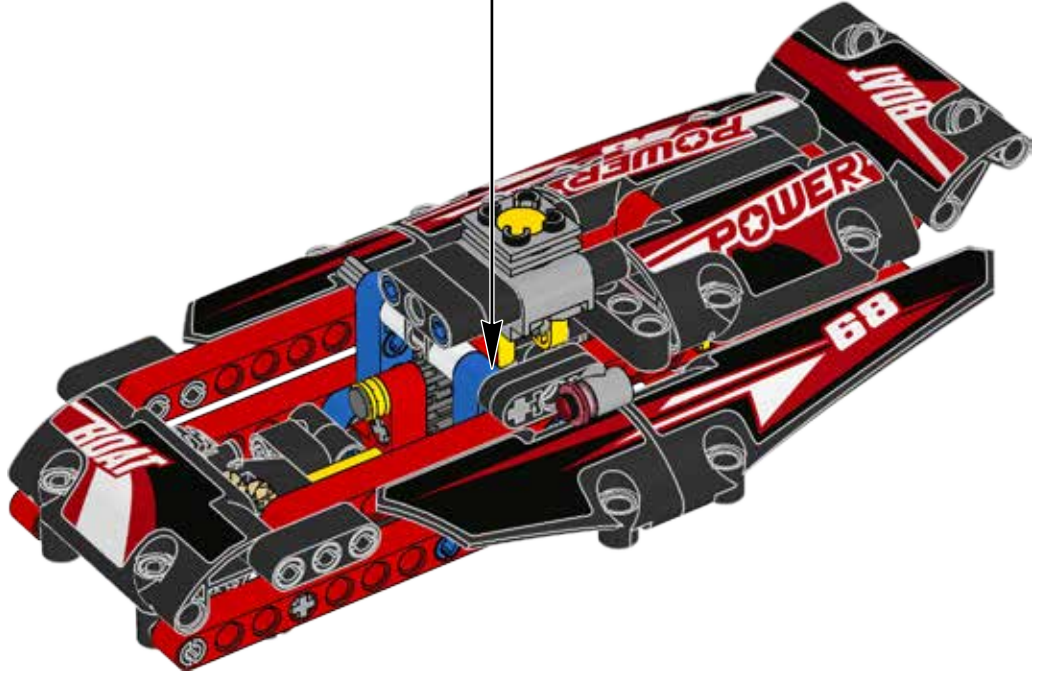
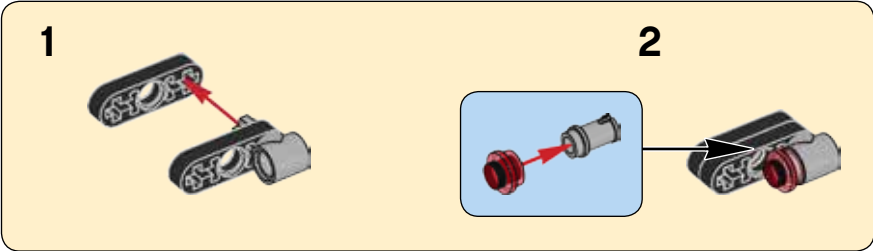


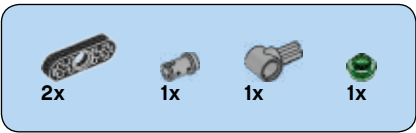
39



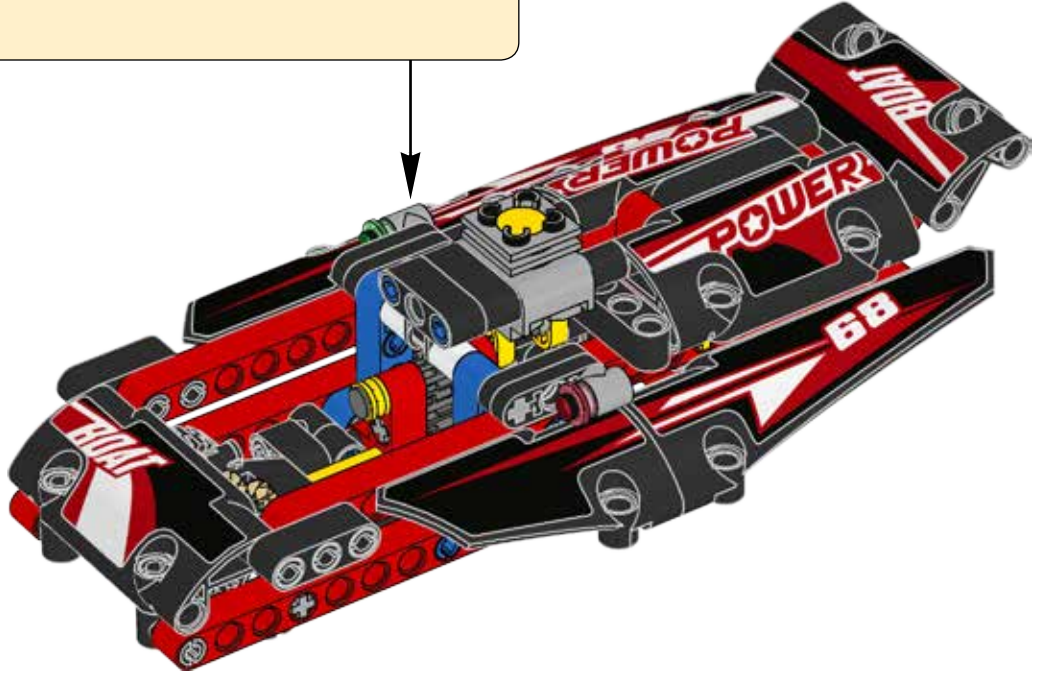
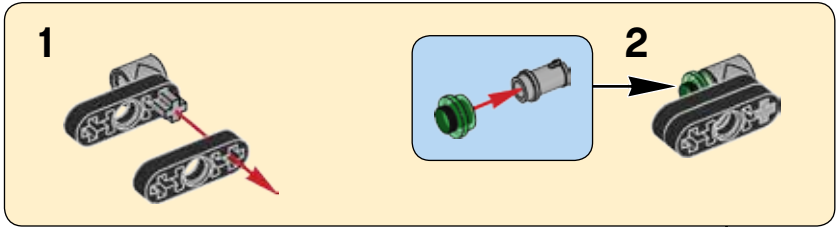


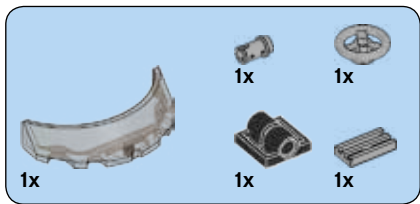
40



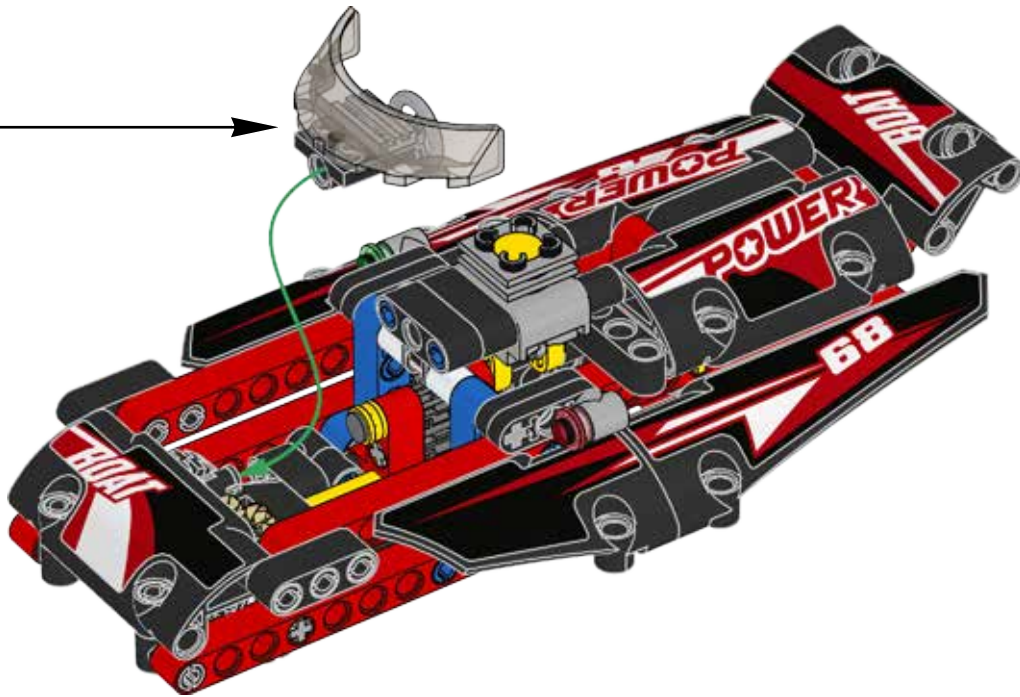
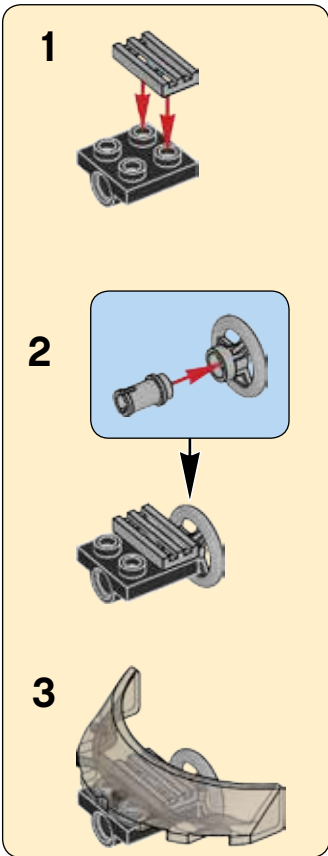


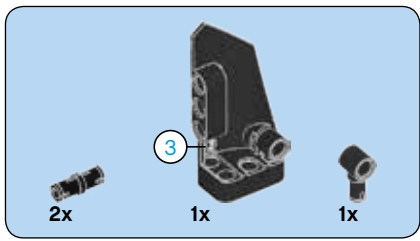
41



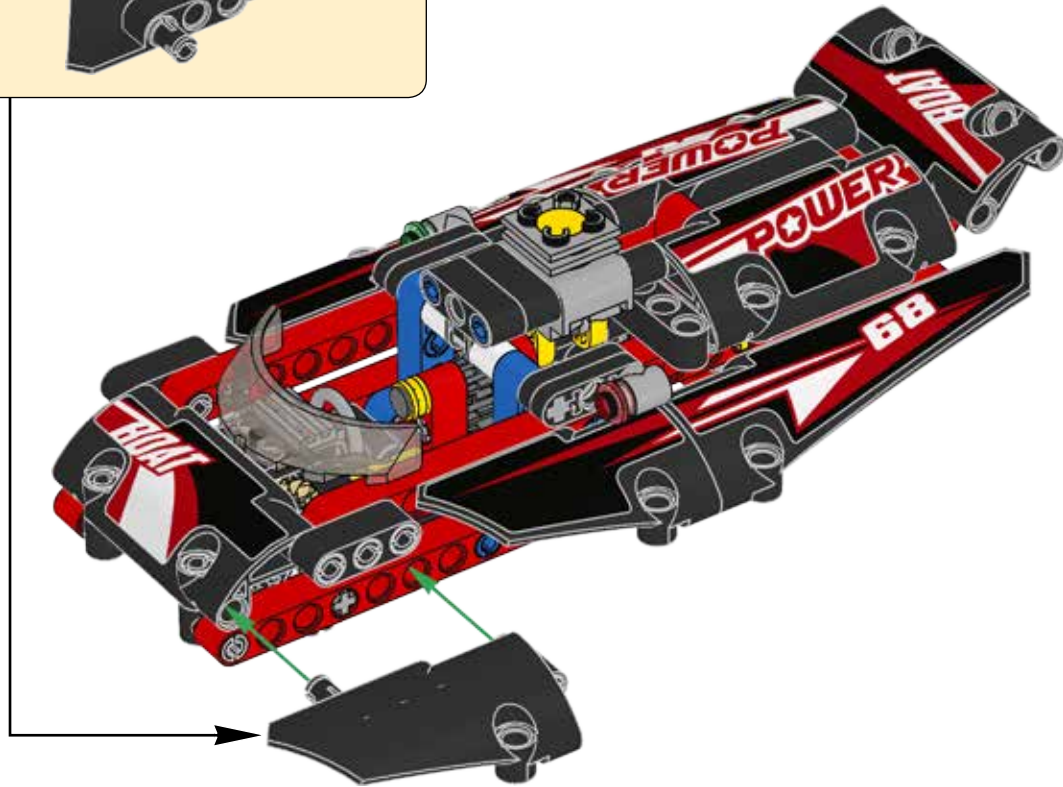
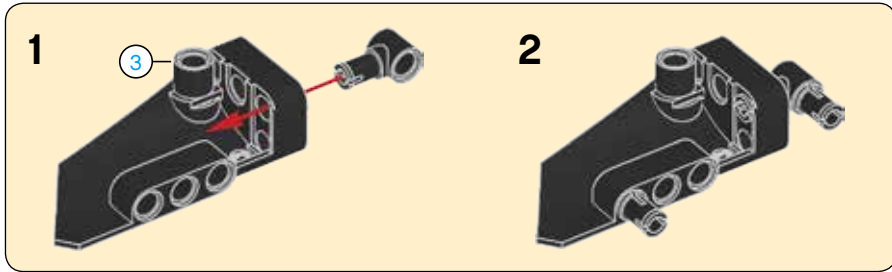


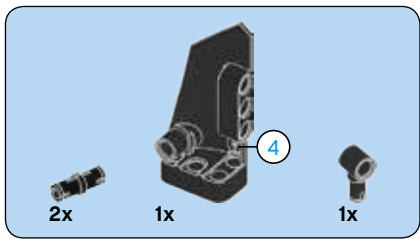
42



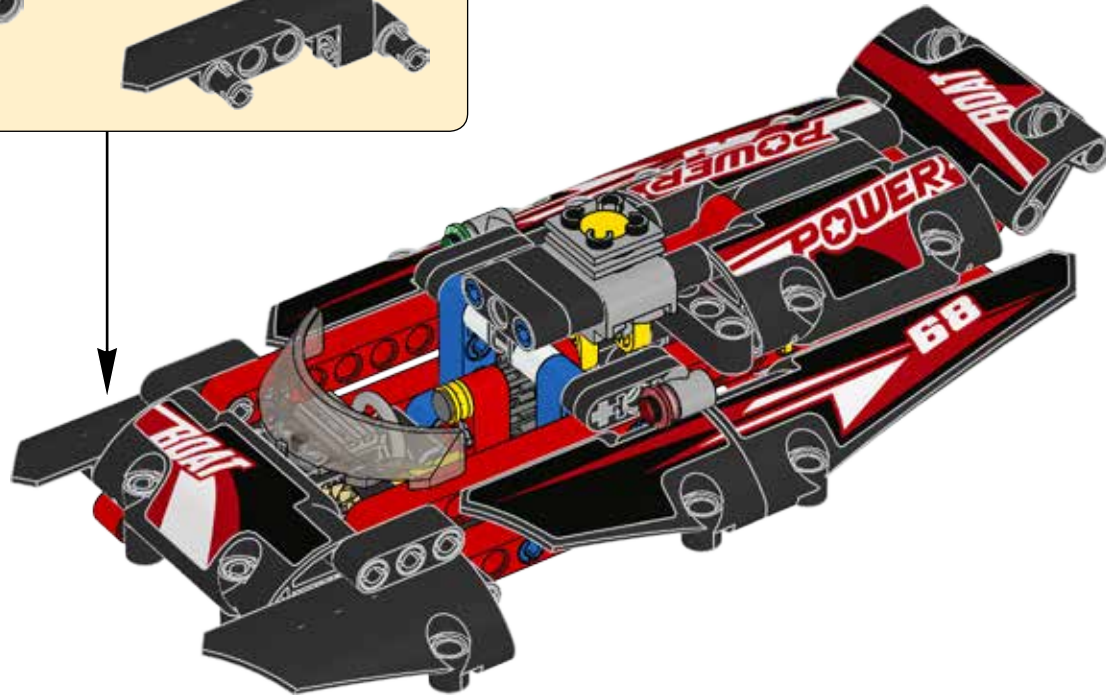
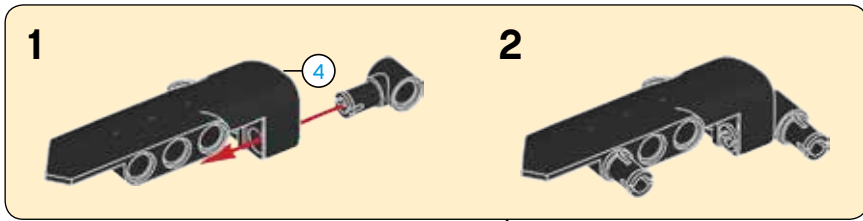


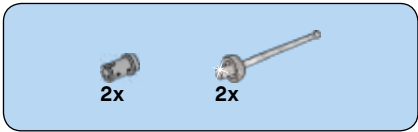
43



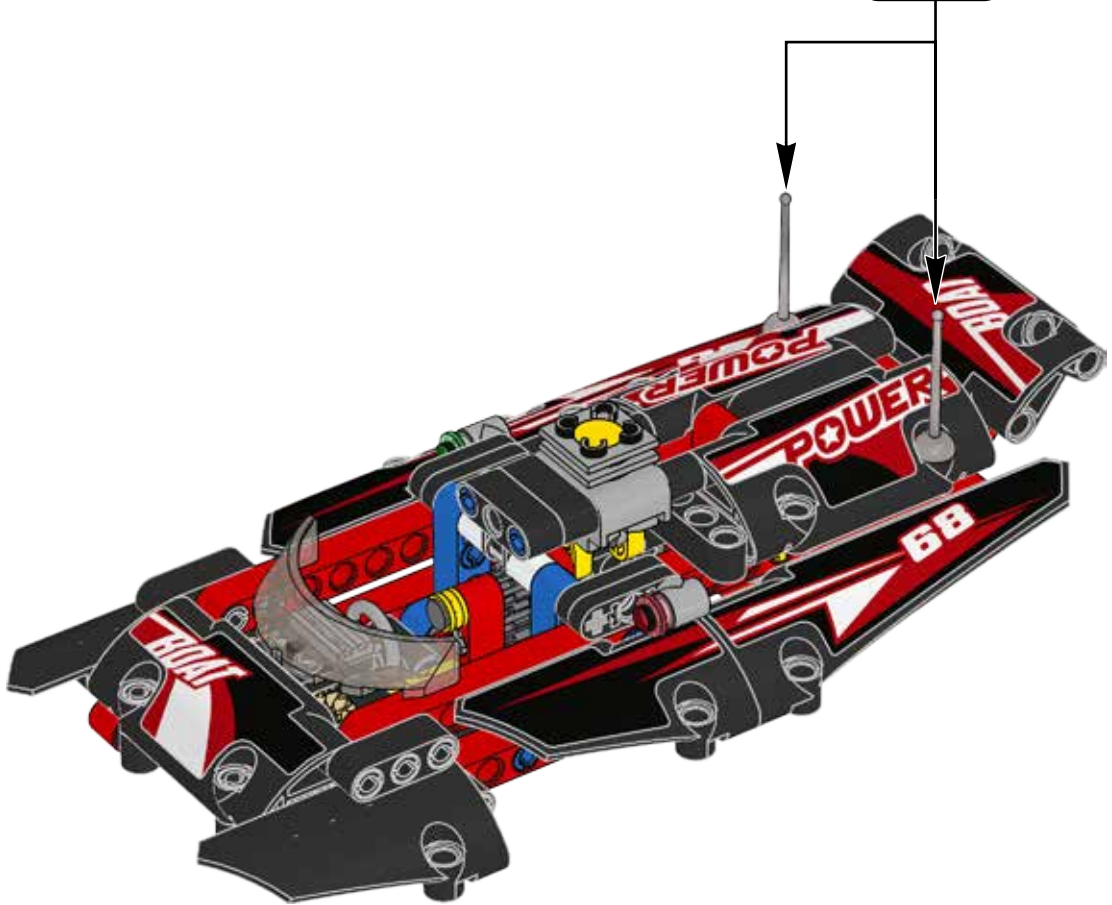
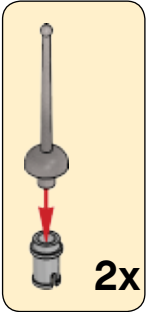


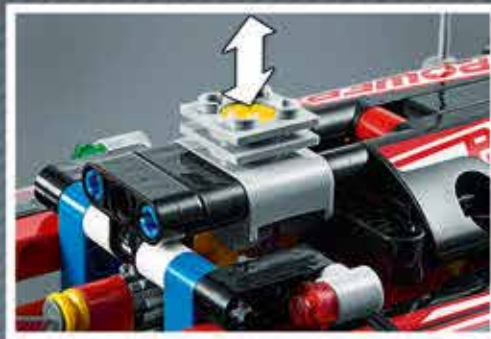
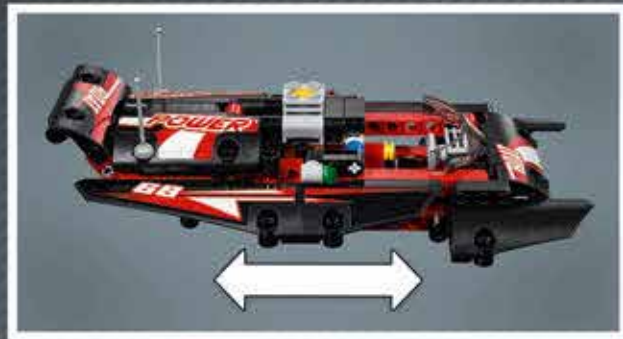
44





45







TECHNIC™



42092



42089



42090



42091

