



42056 Porsche 911 GT3 RS

Text/Texte: Scott Selkirk Neillands. Ulrik Feldskov Juul.

Photo: Ulrik Jantzen. Tim Trøjborg. Porsche AG.

Design: Kristian Nørby Larsen. Allan Jensen. Jakob Nusbaum.

LEGO and the LEGO logo are trademarks of the/sont des marques de commerce du LEGO Group.

©2016 The LEGO Group.

Porsche, the Porsche Crest, 911 and GT3 are registered trademarks of Porsche AG and used under license.

Porsche, la Porsche Crest, 911 et GT3 sont des marques déposées de Porsche AG et utilisées sous licence.



Booklet available in English on
Livret disponible en français sur
Folleto disponible en español en

4



Welcome
Bienvenue

6



The Heritage of the Perfect Sports Car
L'héritage de la voiture de sport idéale

10



Designing Perfection
Concevoir la perfection

14



The Driver's Point of View
Le point de vue du pilote

18



A Dream Project
Un projet de rêve

26



A Passion for Detail
La passion du détail

30



A LEGO® Memory
Un souvenir LEGO®

34



Producing Excellence
La production de l'excellence

36



Get Ready To Build
Place à la construction

Welcome

With the introduction of the new LEGO® Technic building system in 1977, it suddenly became possible to create more complex LEGO models that mirrored the authentic features and functions of real vehicles. Throughout the years we have constructed cars, motorbikes, trucks and planes: all the time challenging ourselves to add more realistic details and elaborate working elements.

This LEGO Technic interpretation of an iconic Porsche 911 is the latest realization of that goal. We hope you will enjoy building the model and learning more about the story behind its development. ✖

Bienvenue

Avec l'introduction du nouveau système de construction LEGO® Technic en 1977, il est devenu possible de créer des modèles LEGO plus complexes qui reflétaient les fonctionnalités authentiques des vrais véhicules. Au fil des années, nous avons construit des voitures, des motos, des camions et des avions, en nous lançant constamment des défis pour ajouter des détails plus réalistes et élaborer des éléments qui fonctionnent.

Cette interprétation LEGO Technic de la célèbre Porsche 911 est la nouvelle réalisation de cet objectif. Nous espérons que vous aimerez construire ce modèle et en savoir plus sur l'histoire de son développement. ✖

*In the beginning I looked around
but couldn't find the car I dreamt of,
so I decided to build it myself.*

FERRY PORSCHE

*Au départ, je cherchais la voiture de mes
rêves mais je ne la trouvais pas, alors j'ai
décidé de la construire moi-même.*

FERRY PORSCHE





*Dieter Landenberger, manager of the Historical Archives of Porsche AG in the workshop of the Porsche Museum.
Dieter Landenberger, directeur des archives historiques de Porsche AG dans l'atelier du Musée Porsche.*

The Heritage of the Perfect Sports Car

"The philosophy of the company is as unique as its cars. Every model that bears the Porsche crest on the hood must combine sporting performance with everyday usability. It's this intelligent combination of design, performance and efficiency that makes Porsche cars so special."

As manager of the Historical Archives of Porsche AG with the responsibility for the heritage of the Porsche brand, Dieter Landenberger, is perfectly placed to tell us about Porsche's design DNA and the key role the 911 model has played in the company's goal of creating the perfect sports car.

"For more than half a century the Porsche 911 has been revered as an iconic automobile and the very epitome of the sports car. The 911 has consistently gone its own way, not only in terms of design, but also with regard to technology. The timeless design of the 911 series is undoubtedly a vital element of that legacy; it blends emotion with functionality.

"The Porsche designers responsible for the seven 911 generations so far have been consistently indifferent to passing fads. On the contrary, the design has been continuously evolved taking great care to preserve its unique identity. 'Form follows function' has been a natural guiding principle throughout."

L'héritage de la voiture de sport idéale

« La philosophie de l'entreprise est aussi unique que ses voitures. Chaque modèle qui porte l'écusson Porsche sur le capot doit combiner une performance sportive avec une utilité quotidienne. C'est cette combinaison intelligente de design, de performance et d'efficacité qui rend les voitures Porsche si spéciales. »

En tant que directeur des archives historiques de Porsche AG et responsable de l'héritage de la marque Porsche, Dieter Landenberger est bien placé pour nous parler de l'ADN du design de Porsche et du rôle essentiel joué par le modèle 911 dans l'objectif de l'entreprise : créer la voiture de sport idéale.

« La Porsche 911 est vénérée depuis plus d'un demi-siècle en tant que voiture emblématique et voiture de sport par excellence. La 911 a toujours tracé son propre chemin, non seulement en termes de design, mais aussi en matière de technologie. Le design intemporel de la série 911 est incontestablement un élément vital de cet héritage, combinant l'émotion et la fonctionnalité. »

« Les concepteurs des sept générations de la Porsche 911 ont été constamment indifférents aux modes éphémères. Le design a au contraire évolué en permanence, en prenant grand soin de préserver son identité unique. "La forme suit la fonction" a toujours été un principe directeur naturel. »



➤ "In the course of the last fifty years our engineers have regularly reinvented the 911. With innovations such as the three-spoke safety steering wheel (1963), Targa roll bar (1965), internally ventilated disk brakes (1966), front and rear spoilers (1972), exhaust gas turbocharger (1974), hot-dip galvanized body shell (1975), intercooler (1977), Digital Motor Electronics (1983), Tiptronic (1989), aluminum chassis (1993), On-Board Diagnosis (1995), ceramic brake disks (2001), dual clutch transmission (2008), or seven-speed manual transmission (2011)—the 911 has repeatedly set new technological benchmarks.

"The 911 has always been committed to the performance principle and motor racing is its most important test lab.

From the very beginning, it has been at home on circuits all over the world, earning itself a reputation as a versatile and reliable winning vehicle. It should come as no surprise to learn that a good two-thirds of Porsche's tally of 30,000 race victories to date were notched up by the 911."

"With the new 911 GT3 RS, Porsche continues the heritage of street-legal, high-performance models. For the Porsche brand these models are very important.

With their extraordinary performance and sportiness they are pure drivers' cars. The new 911 GT3 RS maintains the basic idea of Ferry Porsche who once said: 'Driving enjoyment is not created by comfort, but quite the opposite.'" ❌

« Au cours des cinquante dernières années, nos ingénieurs ont régulièrement réinventé la 911. Avec des innovations telles que le volant de sécurité à trois rayons (1963), l'arceau Targa (1965), les freins à disque à ventilation interne (1966), les becquets avant et arrière (1972), le turbocompresseur à gaz d'échappement (1974), la carrosserie en acier galvanisé à chaud (1975), le refroidisseur intermédiaire (1977), la gestion moteur numérique (DME) (1983), la boîte de vitesses Tiptronic (1989), le châssis en aluminium (1993), le diagnostic embarqué (1995), les plaquettes de frein en céramique (2001), la boîte de vitesses à double embrayage (2008), ou la transmission manuelle à 7 rapports (2011), la 911 a marqué de nouvelles étapes technologiques en permanence.

La 911 a toujours été fidèle au principe de performance et la course automobile est son laboratoire d'essai le plus important. Depuis le tout début, elle a été à l'aise sur les circuits du monde entier, se faisant une réputation de voiture performante, polyvalente et fiable. Il n'est donc pas surprenant de constater que les deux tiers des 30 000 victoires en course de Porsche à ce jour ont été remportés par la 911.

Avec la nouvelle 911 GT3 RS, Porsche poursuit cet héritage de modèles homologués pour la route et hautement performants. Pour la marque Porsche, ces modèles sont très importants.

Avec leur performance extraordinaire et leur côté sportif, ce sont des voitures destinées aux conducteurs passionnés. La nouvelle 911 GT3 RS maintient l'idée de base de Ferry Porsche qui a déclaré un jour : "Le plaisir de la conduite n'est pas créé par le confort, bien au contraire." » ❌



1973: 911 Coupé (Original 911)/1973 : 911 (911 d'origine) Coupé



1992: 911 Carrera 2 Targa (Type 964)/1992 : 911 (Type 964) Carrera 2 Targa



1974: 911 Carrera Coupé (G Series)/1974 : 911 (Série G) Carrera Coupé



2001: 911 Carrera Coupé (Type 996)/2001 : 911 (Type 996) Carrera Coupé



Designing Perfection

If the address 'Porsche Straße 911' is not enough in itself, the roaring sounds from the nearby test track will soon convince you that the Porsche Development Center at Weissach, close to Stuttgart, is a very special place. This is where all Porsches are designed and tested, and concepts like the Porsche 911 GT3 RS are refined to perfection by the Head of GT Cars, Andreas Preuninger, and his team of designers, engineers and mechanics.

As the leader of the team responsible for the current range of GT cars at Porsche, there is no one better than Mr Preuninger to describe why the latest Porsche 911 GT3 RS is such a special driving experience.

"First of all, the base car we start from—the 911—is without a doubt the best driver's car in the world. Secondly, we shouldn't forget that we make the car better for the specific needs of our special target group and not necessarily for everybody. The focus is to make the car a true driver's car without having to care about all the compromises a more all-round sports car has to consider."

Concevoir la perfection

Si l'adresse « Porsche Straße 911 » ne suffit pas en elle-même, les vrombissements du circuit de test à proximité montrent rapidement que le Centre de développement Porsche à Weissach, à proximité de Stuttgart, est un endroit très spécial. C'est le lieu où toutes les Porsche sont conçues et testées et où des concepts tels que celui de la Porsche 911 GT3 RS sont raffinés à la perfection par le chef de la division des voitures GT, Andreas Preuninger, et son équipe de concepteurs, d'ingénieurs et de mécaniciens.

En tant que chef de l'équipe responsable de la gamme actuelle de voitures GT chez Porsche, M. Preuninger est le mieux placé pour expliquer pourquoi la Porsche 911 GT3 RS offre une expérience de conduite si spéciale.

« Tout d'abord, la voiture de base avec laquelle nous commençons, la 911, est sans aucun doute la meilleure voiture du monde. Deuxièmement, nous ne devons pas oublier que nous améliorons la voiture pour les besoins spécifiques de notre groupe cible spécial et pas nécessairement pour tout le monde. L'objectif est de faire de cette voiture une vraie voiture de conducteur sans avoir à se préoccuper de tous les compromis associés à une voiture de sport plus générique. »



Andreas Preuninger (right), Head of GT Cars, discusses the model with Senior LEGO Designer Uwe Wabra.

Andreas Preuninger (à droite), chef de la division des voitures GT, parle du modèle avec le designer principal LEGO, Uwe Wabra.

- "The car has to transmit a lot of information to the driver, melt into one with him and give him that seat-of-the-pants feeling; it has to become his prolonged arm. Another important point is the mechanical character of all the technology involved; it's not a bad thing if you feel and hear the valves hissing, gears turning or even whining, that gives the car identity and character... Some edges here and there are welcome in a true motoring car."

"It's important for us that the car has to be pleasing to the eye, while also looking purposeful and mildly aggressive... But all the components have to function efficiently to make the car perform as well as possible. It's 'form follows function', but only if the form looks cool, if you know what I mean."

So what did Mr Preuninger think when he saw the final LEGO Technic version of his car? "I was astonished about how much resemblance could be achieved to the real car just using LEGO components. The specific creases in the hood and roof, the openings in the fenders, the big wing and air intakes are all there, so you can see at first glance this is an RS. The way working features such as the paddle-shift PDK gearing system have been integrated into the model is just amazing." ☺

« La voiture doit transmettre de nombreuses informations au conducteur, ne faire qu'un avec lui et lui donner cette sensation de fusion; elle doit devenir le prolongement de son bras. Un autre point important est le caractère mécanique de toute la technologie impliquée. Ce n'est pas une mauvaise chose si vous sentez et que vous entendez les valves siffler, les engrenages tourner, ou même grincer, cela donne une identité et un caractère à la voiture... Des caractéristiques de ce type ici et là sont bienvenues dans une vraie voiture de sport.

Il est important pour nous que la voiture soit agréable à regarder, tout en ayant aussi l'air déterminée et légèrement agressive... Mais tous les composants doivent fonctionner efficacement pour que la voiture soit aussi performante que possible. "La forme suit la fonction", mais seulement si la forme est cool, si vous voyez ce que je veux dire. »

Qu'a donc pensé M. Preuninger quand il a vu la version LEGO Technic finale de sa voiture ? « J'ai été stupéfait de voir à quel point elle pouvait ressembler autant à la vraie voiture seulement en utilisant des composants LEGO. Les rainures spécifiques dans le capot et le toit, les ouvertures des ailes, le grand aileron et les prises d'air, tout est là, et l'on peut voir du premier coup d'œil que c'est une RS. La façon dont des caractéristiques fonctionnelles, notamment le système de changement de vitesse PDK, ont été intégrées au modèle est tout simplement incroyable. » ☺



*To be truly aesthetic, truly timeless,
any design must be functionally justified.*

FERRY PORSCHE



*Pour être véritablement esthétique,
véritablement intemporel, tout design
doit être justifié fonctionnellement.*

FERRY PORSCHE







The Driver's Point of View

It may seem a long way from the karting tracks in his native New Zealand to the professional race circuits of Le Mans and Daytona, but for racing driver Brendon Hartley the goal has always been the same: "I want to win. In everything I do."

As a Porsche Works driver and a member of one of the most successful endurance racing teams competing today, the 26-year-old lives and breathes for anything with four wheels and an engine.

Brendon clearly remembers his first impressions of a car that has often been described as the closest you can get to a race car for the road: "The 911 GT3 RS is the first road car I have driven that gave me goose pimples. I only drove it from Weissach to a hotel down the road, but all my senses were overloaded with joy: the sound, the vibration when the revs got close to the red line, the feeling

Le point de vue du pilote

La route peut sembler longue entre les pistes de kart de sa Nouvelle-Zélande natale et les circuits professionnels du Mans et de Daytona, mais pour le pilote de course Brendon Hartley, l'objectif a toujours été le même : « Je veux gagner. Dans tout ce que je fais. »

En tant que pilote de l'équipe officielle Porsche et membre de l'une des meilleures équipes de course d'endurance, ce pilote de 26 ans se passionne pour tout ce qui a quatre roues et un moteur.

Brendon se souvient clairement de ses premières impressions d'une voiture souvent décrite comme ce qui se rapproche le plus d'une voiture de course pour la route : « La 911 GT3 RS est la première voiture de route qui m'a donné des frissons quand je l'ai conduite. Je l'ai conduite seulement de Weissach à un hôtel pas très loin, mais tous mes sens débordaient de joie : le son, la vibration quand elle s'approche du plein régime, la sensation de la route transmise par le volant, la position basse, comme une voiture de course, tout m'a rappelé l'excitation d'être dans une voiture de course, et pourtant je peux la prendre pour aller faire mes courses ! »

Porsche Works driver, Brendon Hartley. Winner of the FIA World Endurance Driver's Championship 2015.

Le pilote de l'équipe officielle Porsche Brendon Hartley, gagnant du Championnat du monde d'endurance FIA 2015.



of the road through the steering wheel, the low, race-car-like position—it all gave me flash backs of the thrills of being in a race car, yet I could take this down the road for the grocery shopping!

"The car has more down-force, more mechanical grip from the tires, more horsepower and more muscle, which means it's hard for anybody not to do a double-take as it passes."

His meeting with the LEGO Technic version of the car was also a positive experience, and one that brought back memories of his childhood: "It's amazing. My brother and I were big LEGO enthusiasts as kids, so when I saw this I immediately thought of all the fun I would have pulling it apart and putting it back together. After the initial delight at the way it looked and the fact that they could really convey the lines of the 911 GT3 RS with standard LEGO Technic parts, I was then impressed to see a fully working gearbox and engine."

"My only question after that was: when can I have one?"

« La voiture a plus de déportance, d'accroche mécanique des pneus, plus de puissance et plus de muscle, ce qui fait qu'il est difficile pour tout le monde de ne pas marquer un temps d'arrêt quand elle passe. »

Sa rencontre avec la version LEGO Technic de la voiture a aussi été une expérience positive, qui lui a rappelé des souvenirs d'enfance. « C'est incroyable. Mon frère et moi étions de grands fans LEGO quand nous étions enfants, alors quand j'ai vu ça, j'ai immédiatement pensé à quel point j'allais m'amuser à la démonter et à la reconstruire. Après la joie initiale en découvrant son aspect et le fait que l'on pouvait vraiment reproduire les lignes de la 911 GT3 RS avec des pièces LEGO Technic standard, j'ai aussi été impressionné de découvrir une boîte de vitesses et un moteur qui fonctionnent.

Ma seule question après ça : quand puis-je en avoir une ? »



Brendon Hartley winning for Porsche at the Nürburgring 2015.
Brendon Hartley, gagnant pour Porsche au circuit Nürburgring 2015.

*Andrew Woodman, Senior Design Manager for LEGO Technic, at the Porsche production line.
Andrew Woodman, responsable principal du design LEGO Technic, à la ligne de production Porsche.*

A Dream Project

If you have just a quick chat with Senior Design Manager for LEGO Technic, Andrew Woodman, you won't be in any doubt that this guy has a strong passion for sports cars—and not least the Porsche 911.

"To me it's fantastic to be able to combine my job and my interest for anything related to car design and performance, so when we started to discuss the idea for this new LEGO Technic concept, we were determined to create more than just a great building experience. We wanted every aspect of this concept to be special and drive a real desire in fans to own and build it.

"To do this we knew we needed a partner with the perfect vehicle that was both highly desirable and a true icon. We reached out to Porsche as we dreamt of having a Porsche 911 as our first model. From our very first meeting it was clear that Porsche shared the same passion for the vision of this concept and together we decided upon using the latest 911 GT3 RS as the first vehicle in this LEGO Technic series."

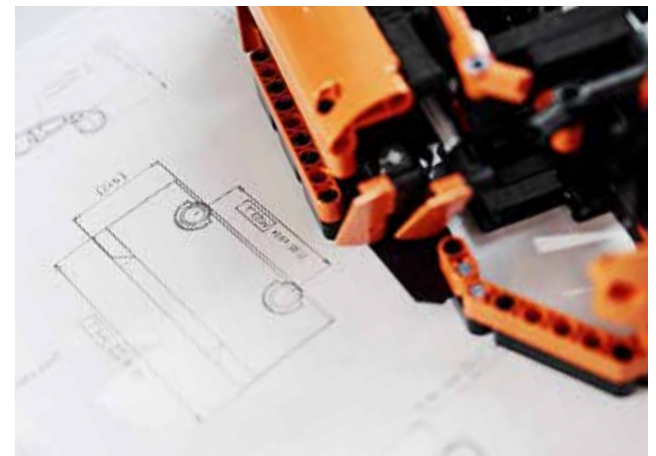
Un projet de rêve

Après une brève discussion avec le responsable principal du design de LEGO Technic, Andrew Woodman, il n'y a aucun doute que c'est un vrai passionné de voitures de sport, et notamment de la Porsche 911.

« C'est fantastique d'avoir la chance de combiner mon travail et mon intérêt pour tout ce qui est lié au design et à la performance de la voiture. Quand nous avons commencé à parler de ce nouveau concept LEGO Technic, nous étions déterminés à créer plus qu'une expérience de construction géniale. Nous voulions que chaque aspect de ce concept soit spécial et stimule un vrai désir chez les fans de le construire et de le posséder.

Pour cela, nous savions que nous avions besoin d'un partenaire ayant le véhicule parfait, qui soit à la fois hautement désirable et une véritable icône. Nous avons contacté Porsche car nous rêvions d'avoir comme premier modèle la Porsche 911. Dès notre toute première réunion, il était clair que Porsche avait la même passion pour la vision de ce concept et ensemble nous avons décidé d'utiliser la nouvelle 911 GT3 RS comme premier véhicule de cette série LEGO Technic. » ➔





It's been fantastic working together with Porsche; the people we have met have shown a tremendous passion for the Porsche brand and a really deep interest in our LEGO Technic model.

ANDREW WOODMAN,
SENIOR DESIGN MANAGER, LEGO TECHNIC

Travailler avec Porsche a été fantastique, les personnes que nous avons rencontrées ont montré une immense passion pour la marque Porsche et un intérêt profond pour notre modèle LEGO Technic.

ANDREW WOODMAN,
RESPONSABLE PRINCIPAL DU DESIGN,
LEGO TECHNIC



➔ "Based only on images, we started the development of our first model. This was presented to the 911 GT3 RS design team at Porsche, who gave feedback on the important design features that define the iconic 911 shape.

"We developed the next model based on this feedback and also started the development of the wheels, which are an iconic part of the design of the car.

"About a month later we visited the 911 GT3 RS design team at the Porsche Development Center in Weissach. Here we presented our model to Andreas Preuninger, Head of GT Cars, and had a good discussion on the challenges of creating a 911 and specifically his team's 911 GT3 RS in LEGO elements. We had the opportunity to demonstrate all the technical features and got feedback on the functions Mr Preuninger wished to see in the model, and in which areas he felt the car's styling could be improved.

"Then we went to the Porsche GT workshop area to see a preproduction 911 GT3 RS complete and finished in lava orange. This was the first time we saw the car in color —all the others had been black, which Porsche uses intentionally to make it difficult to see the proportions and details of the car."

« Nous avons commencé le développement de notre premier modèle uniquement à partir d'images. Il a été présenté à l'équipe de conception de la 911 GT3 RS chez Porsche, qui a fait des commentaires sur les éléments de design importants qui définissent la célèbre forme de la 911.

Nous avons conçu le modèle suivant à partir de ces commentaires et nous avons aussi commencé le développement des roues qui sont une partie célèbre du design de la voiture.

Environ un mois plus tard, nous avons rendu visite à l'équipe de conception de la 911 GT3 RS au Centre de développement Porsche à Weissach. Nous avons alors présenté notre modèle à Andreas Preuninger, chef de la division des voitures GT, et nous avons eu une importante discussion sur les défis posés par la création d'une 911 avec des éléments LEGO, et plus particulièrement de la 911 GT3 RS de son équipe. Nous avons eu la possibilité de démontrer toutes les fonctions techniques et nous avons reçu des commentaires sur les fonctions que M. Preuninger souhaitait voir dans ce modèle, et sur les aspects de la voiture qui pouvaient être améliorés.

Nous sommes allés ensuite dans l'atelier des Porsche GT pour voir un modèle de présérie terminé de la 911 GT3 RS orange fusion. C'était la première fois que nous voyions la voiture en couleur. Toutes les autres étaient noires, il était donc plus difficile de voir les proportions et les détails de la voiture. »



The LEGO design team and Porsche 911 GT3 RS development team discuss the model at the Porsche Motorsport Center in Weissach. L'équipe de design LEGO et l'équipe de développement de la Porsche 911 GT3 RS parlent du modèle au Centre de sport automobile Porsche à Weissach.

« Back in Billund at LEGO Group HQ we started the development of the wing elements, as it became clear we needed a more defined outline to the wheel arch area of the car, both front and rear. This was one of our biggest challenges, as we needed to design an element to work on the 911 GT3 RS but also to be a LEGO Technic element that would work with all our other elements and be something that could work in our system for years to come.

“On returning from Porsche, the real hard work of the project began—the graphic designer started working on the required decorations and stickers, the model designer worked further on the styling using the new elements to great effect. This was an extremely difficult stage for the development of the gearbox and the designer went through many different versions before we ended up developing one last new element to make the gearbox run smoothly.

“The next big step was the final approval at Porsche. We got it. And after months of exciting work it was great to stand with such an accurate, function-filled model of one of the most iconic cars in the world—and to have it signed off by the designers and engineers of the real thing. A fantastic feeling all round.”

« De retour à Billund au siège social du Groupe LEGO, nous avons commencé le développement des ailes, car il était évident que nous avions besoin d'un contour plus défini de la zone du passage de roues de la voiture, à l'avant et à l'arrière. Cela a été l'un de nos plus grands défis, car nous devions concevoir un élément LEGO Technic qui conviendrait à la 911 GT3 RS mais qui fonctionnerait aussi avec tous nos autres éléments, de sorte que nous puissions l'utiliser pendant des années.

Après notre visite chez Porsche, le travail vraiment ardu sur le projet a commencé : le graphiste a commencé à travailler sur les décorations et les autocollants, et le designer de modèles a travaillé davantage sur le stylisme en utilisant les nouveaux éléments pour créer un excellent effet. Cette étape s'est avérée extrêmement difficile pour le développement de la boîte de vitesses. Le designer a créé de nombreuses versions différentes avant que nous ne finissions par développer un nouvel élément qui a permis à la boîte de vitesses de fonctionner correctement.

La grande étape suivante a été l'approbation finale de Porsche. Nous l'avons obtenue. Après des mois de travail passionnant, c'était fantastique d'avoir réalisé un modèle aussi précis et plein de fonctions de l'une des voitures les plus célèbres du monde, et qu'il soit approuvé par les concepteurs et les ingénieurs de la vraie voiture. C'était vraiment une sensation formidable. »



LEGO TECHNIC

Meetings with potential partners and development of preliminary sketch models.

Rencontres avec des partenaires potentiels et développement des premiers prototypes.

Start of design and prototyping of Porsche wheels.

Début du design et de la création des prototypes de roues Porsche.



Spring
Printemps
2014



Fall
Automne
2014

Winter
Hiver
2013



Development of the initial ideas around the concept.

Développement des idées initiales autour du concept.

Summer
Été
2014



First presentation of a very early model for Porsche in Stuttgart.

Première présentation d'un modèle préliminaire à Porsche, à Stuttgart.

Winter
Hiver
2014



First top-secret images of the 911 GT3 RS shared by Porsche.

Premières images ultra-secrètes de la 911 GT3 RS partagées par Porsche.

First sketch model images delivered to Porsche for feedback.

Premières images de prototype livrées à Porsche pour commentaires.



Winter
Hiver
2014

Development of new styling elements started including graphics, decorations, laser engraving and stickers.

Début du développement de nouveaux éléments esthétiques incluant des graphiques, des décorations, des gravures au laser et des autocollants.



Spring
Printemps
2015

Meeting with Andreas Preuninger and his team for final approval of model.

Réunion avec Andreas Preuninger et son équipe pour une approbation finale du modèle.



Fall
Automne
2015

Spring
Printemps
2015



First meeting with Andreas Preuninger and his team at the Porsche Development Center.

Première réunion avec Andreas Preuninger et son équipe au Centre de développement Porsche.

Summer
Été
2015



Building, testing and re-building of the model with LEGO model quality team and building instructions designers.

Construction, test et reconstruction du modèle avec l'équipe de la qualité LEGO et les concepteurs des instructions de montage.





Senior LEGO Designer Uwe Wabra.
Uwe Wabra, designer principal LEGO.



A Passion for Detail

A quick look at Senior LEGO Designer Uwe Wabra's own garage clearly shows that this is someone who is into anything mechanical that can be taken apart and assembled again. Cars, motorbikes, mopeds, bicycles—pretty much everything that is mechanical and on wheels. Mix his hobbies with his 19 years of experience as a LEGO product designer, and it's easy to see why the Porsche 911 GT3 RS project landed on his desk in the LEGO Technic designer team.

"It was fantastic to get the opportunity to work on the Porsche project, but also a real challenge. As Porsche's 911 GT3 RS project was still top secret at the time, I had to build the first Technic version from 'spy-photos' from the Internet.

"I did the first prototype in a matter of weeks.

We then took it to Porsche and got great feedback from the 911 GT3 RS team on both the

La passion du détail

Un coup d'œil rapide au garage du designer principal LEGO, Uwe Wabra, montre qu'il adore tout ce qui est mécanique et qui peut être démonté et assemblé à nouveau. Les voitures, les motos, les mobylettes, les vélos : tout ce qui est mécanique et sur roues. Mélangez sa passion et ses 19 ans d'expérience comme designer de produits LEGO et il est facile de voir pourquoi le projet de la Porsche 911 GT3 RS a atterri sur son bureau dans l'équipe de designers LEGO Technic.

« Cela a été fantastique d'avoir l'occasion de travailler sur le projet Porsche, mais aussi un vrai défi. Comme le projet de la Porsche 911 GT3 RS était ultra-secret à l'époque, j'ai dû construire la première version Technic avec des "photos d'espionnage" sur Internet.

J'ai réalisé le premier prototype en quelques semaines. Nous l'avons ensuite montré à Porsche et nous avons reçu des



- technical details and the overall design. That's also when I saw the real 911 GT3 RS for the first time. I was very inspired by its minimalistic, brutal design and left Stuttgart even more eager to take our model to the next level.

"I really wanted to incorporate as many of the unique design details from the real car as possible, especially the shape of the bonnet and roof, the air-intakes and not least the low, sloping angle of the car.

"It was also important to integrate as many of the advanced technical functionalities from the real 911 GT3 RS as we could. The steering and suspension were difficult enough, but the biggest challenge was to create the functioning paddle-shift PDK gearing system.

"I am really proud of the finished model—it's great that we managed to give the LEGO Technic model the genuine 911 silhouette design-line and add so many advanced technical features." ✖

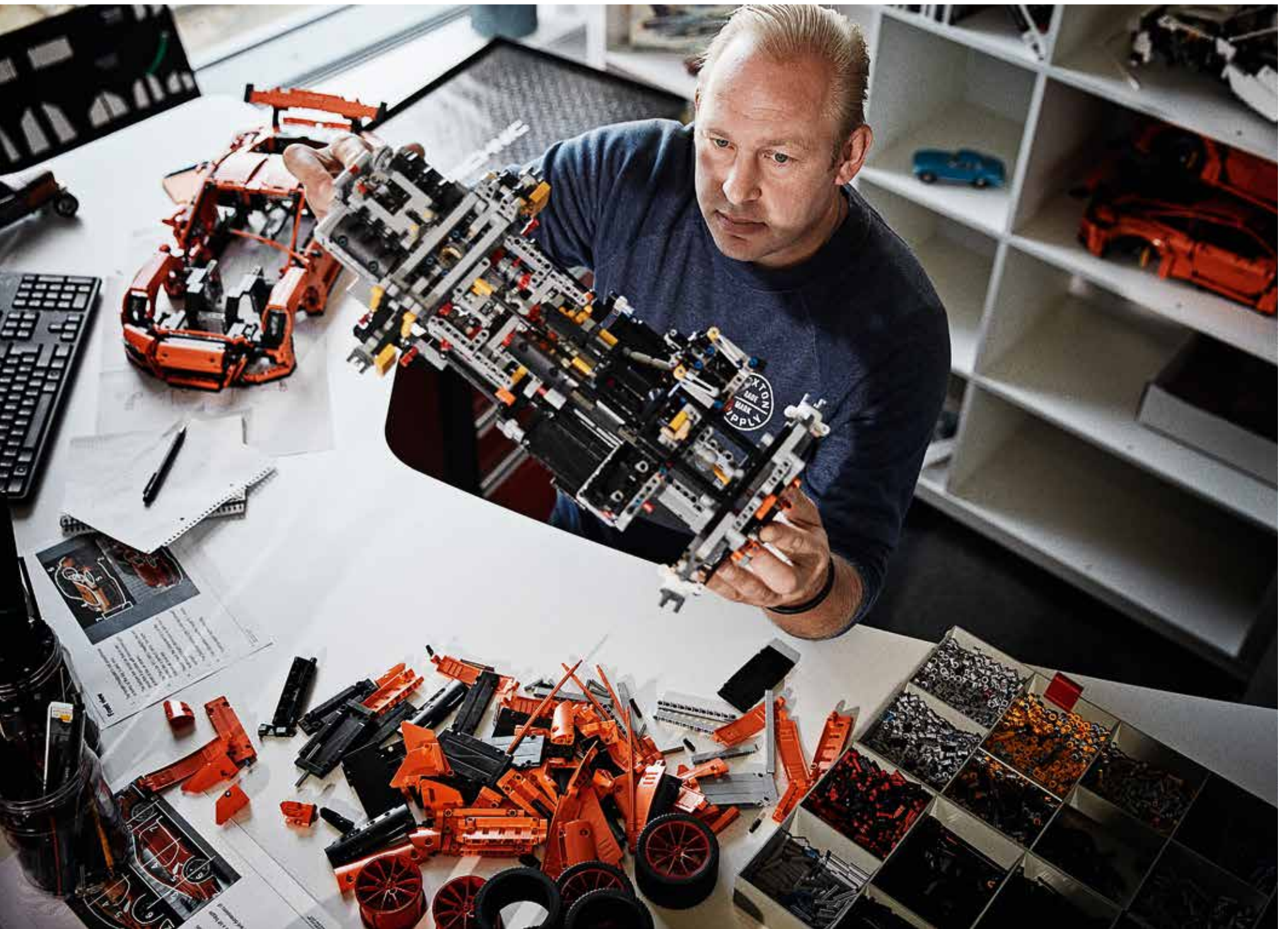
commentaires excellents de l'équipe 911 GT3 RS sur les détails techniques et le design général.

C'est aussi à ce moment que j'ai vu la vraie 911 GT3 RS pour la première fois. J'ai été très inspiré par son design minimaliste et brutal et j'ai quitté Stuttgart encore plus déterminé à rendre notre modèle plus spécial.

Je voulais vraiment intégrer autant de détails que possible du design unique de la vraie voiture, en particulier la forme du capot et du toit, les prises d'air et aussi l'angle bas et en pente de la voiture.

Il était aussi très important d'intégrer autant des fonctionnalités techniques avancées de la vraie 911 GT3 RS que possible. La direction et la suspension étaient assez complexes, mais le plus grand défi a été de créer le système de changement de vitesse PDK qui fonctionne.

Je suis vraiment fier du modèle final : il est formidable que nous ayons réussi à donner au modèle LEGO Technic la vraie silhouette de la 911 et à ajouter de si nombreuses fonctionnalités techniques. » ✖





Dr. Frank-Steffen Walliser, VP Motorsports and GT Cars at Porsche with his first LEGO Technic model from 1980.

Dr Frank-Steffen Walliser, vice-président de la division du sport automobile et des voitures GT chez Porsche, avec son premier modèle LEGO Technic de 1980.

A LEGO® Memory

"This is *exactly* the one," is the immediate comment from Dr. Frank-Steffen Walliser, VP Motorsports and GT Cars at Porsche. Just returned from a victorious Porsche race weekend in the US, Dr. Walliser is pointing at an early LEGO Technic model launched in 1980 that's placed on his desk in his office.

"LEGO was a big part of my childhood. I had several LEGO models and I think I got this specific one as a Christmas present when I was about 11 years old. I still remember all its details and technical features," says Dr. Walliser, while proving his LEGO knowledge by discretely pointing out that one of the wheels on the model has been mounted the wrong way round.

"I actually made a small mistake when assembling the boxer engine. I couldn't make the pistons work properly even though I took the model apart and assembled it over and over again. My friend had the same model and his worked perfectly fine so I knew it could and should work smoothly. It nagged me for months until I got hold of the model again and finally made it work as it was supposed to.

"This LEGO Technic model was part of defining my interest in cars and later, as a teenager, helped push my education and career in the direction of technical engineering."

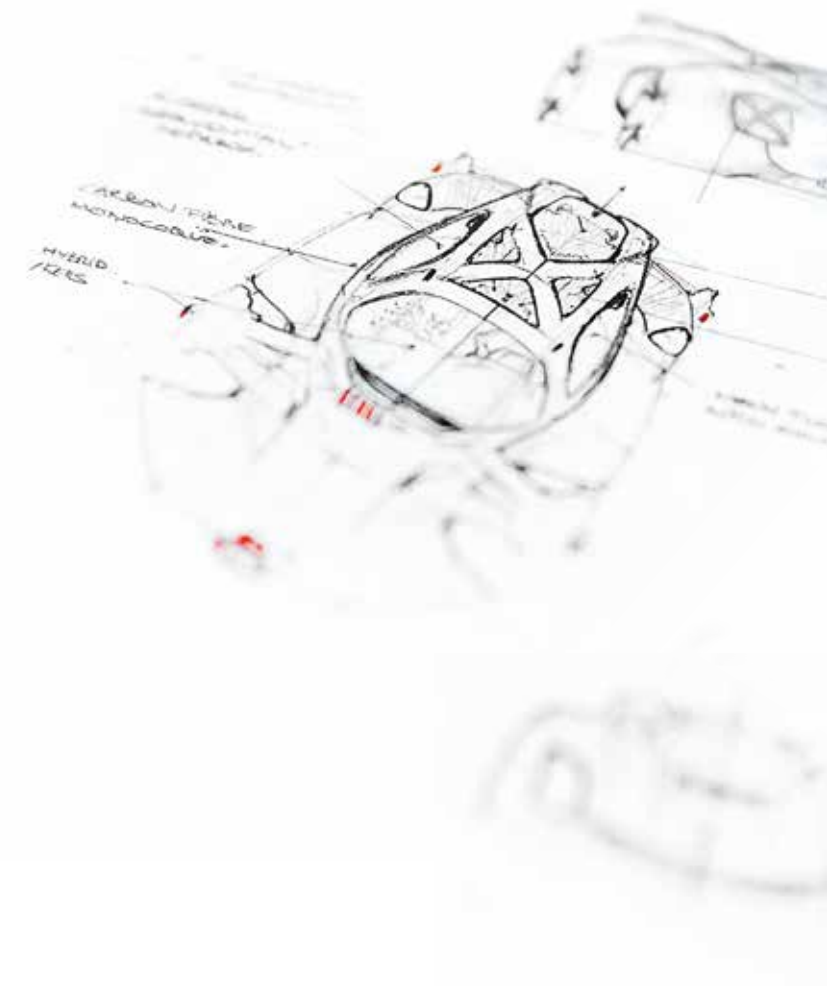
Un souvenir LEGO®

Le premier commentaire du Dr Frank-Steffen Walliser, vice-président de la division du sport automobile et des voitures GT chez Porsche, a été : « c'est exactement celui-là ». De retour d'un week-end de course victorieux pour Porsche aux États-Unis, le Dr Walliser montre un ancien modèle LEGO Technic lancé en 1980 qui est placé sur la table de son bureau.

« LEGO a occupé une place importante dans mon enfance. J'avais plusieurs modèles LEGO et je pense que j'ai eu celui-ci comme cadeau de Noël quand j'avais environ 11 ans. Je me souviens encore de tous ses détails et de ses fonctions techniques », déclare le Dr Walliser, tout en prouvant ses connaissances LEGO en faisant discrètement remarquer que l'une des roues du modèle a été montée à l'envers.

« J'ai en fait commis une petite erreur quand j'ai assemblé le moteur boxer. Je n'arrivais pas à faire fonctionner les pistons correctement, même en démontant et en remontant le modèle encore et encore. Un ami avait le même modèle et il fonctionnait parfaitement, je savais donc qu'il pouvait et devait fonctionner. Cela m'a ennuyé pendant des mois jusqu'à ce que je reprenne le modèle et réussisse à le faire fonctionner normalement.

Ce modèle LEGO Technic a contribué à définir mon intérêt pour les voitures, et plus tard, quand j'étais adolescent, cela a aidé à pousser mon éducation et ma carrière en direction de l'ingénierie technique. »



➤ "I am glad to see how my own kids have picked up on LEGO and LEGO Technic. My son got his first Technic set around the age of six. He is completely into it and I like the fact that it helps his understanding of how things function mechanically.

"We have a standard procedure when the kids and I begin building a new LEGO set. We sit down, closely study the box and the building instructions, and then we start sorting the bricks by color, form and function. After that we start the actual building. For us the building of the model is play in itself.

"Looking at the LEGO Technic Porsche 911 GT3 RS model, I'm impressed that they have managed to create the distinct curved lines of the Porsche 911. I know how difficult it is to shape the softer lines with LEGO elements.

"It is great to experience the level of detail and all the working parts in the model. The functioning PDK gear is especially impressive. And I like that everything is there, even if it is eventually hidden away—just like in the real car.

"At Porsche, a car is not just a car: it's all about the design, the performance, the sense of detail and, not least, the passion and dedication. I really feel that those things are here when you look at the LEGO model." ✖

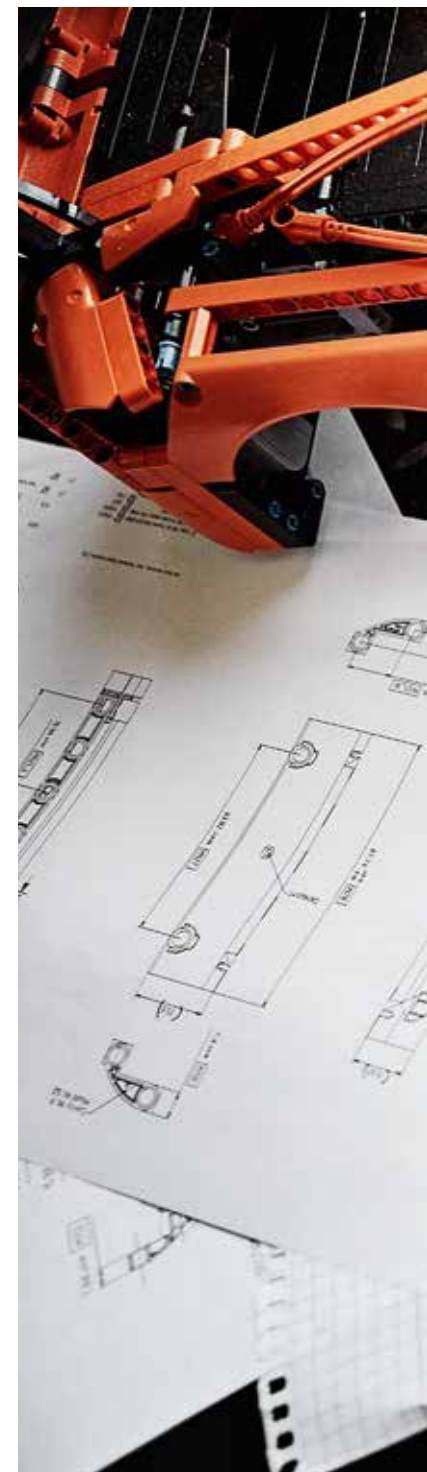
« Je suis heureux de voir que mes propres enfants aiment LEGO et LEGO Technic. Mon fils a eu son premier ensemble Technic vers l'âge de six ans. Il adore ça et j'aime le fait que cela aide sa compréhension du fonctionnement mécanique des choses.

Nous procédons toujours de la même façon les enfants et moi quand nous commençons à construire un nouvel ensemble LEGO. Nous nous assoyons, nous étudions la boîte et les instructions de montage et nous commençons à trier les briques par couleur, forme et fonction. Ensuite, nous commençons la construction. Pour nous, la construction du modèle est déjà un jeu.

En regardant le modèle LEGO Technic de la Porsche 911 GT3 RS, je suis impressionné qu'ils aient réussi à créer les lignes courbes caractéristiques de la Porsche 911. Je sais à quel point il est difficile de former des lignes plus douces avec des éléments LEGO.

Il est fantastique de découvrir le niveau de détail et toutes les parties du modèle qui fonctionnent. La boîte de vitesses PDK qui fonctionne est particulièrement impressionnante. Et j'aime le fait que tout soit là, même si cela est éventuellement caché, tout comme dans la vraie voiture.

Chez Porsche, une voiture n'est pas juste une voiture : tout est dans le design, la performance, le sens du détail et surtout, la passion et la détermination. Je sens vraiment que toutes ces choses sont là quand on regarde le modèle LEGO. » ✖







Wolfgang Reiß, Plant Manager, Porsche.
Wolfgang Reiß, directeur d'usine, Porsche.



Producing Excellence

With more than 25 years of experience at Porsche, and the last three years as Plant Manager, Wolfgang Reiß is the most knowledgeable person to explain the challenges of constructing a car like the Porsche 911 GT3 RS.

"It's a special car and it takes a number of unique processes to ensure that the 2700 larger individual elements that go into the 911 GT3 RS come precisely together," says Mr Reiß. He explains that it takes four full days to assemble a Porsche 911 GT3 RS on the production line at the factory in Stuttgart and that the car will pass through the skilled hands of more than 600 specialists as it is assembled.

La production de l'excellence

Avec plus de 25 ans d'expérience chez Porsche, dont les trois dernières années en tant que directeur d'usine, Wolfgang Reiß est la personne la mieux placée pour expliquer les défis de la construction d'une voiture comme la Porsche 911 GT3 RS.

« C'est une voiture spéciale et il faut plusieurs processus uniques pour nous assurer que les 2700 grands éléments individuels que comprend la 911 GT3 RS s'assemblent avec précision », déclare M. Reiß. Il explique qu'il faut quatre journées entières pour assembler une Porsche 911 GT3 RS sur la ligne de production de l'usine de Stuttgart et que la voiture passe entre les mains expertes de plus de 600 spécialistes lorsqu'elle est assemblée.

Interrogé sur les problèmes spécifiques qu'ils ont avec le processus de construction de la 911 GT3 RS, M. Reiß souligne le ➔

Asked to describe the specific issues they have with the 911 GT3 RS construction process, Mr Reiß highlights the luggage compartment lid, spoiler and especially the fenders as unique for this model, and the rollover bar as an option.

"Normally the complete body of the car is assembled with fenders for spraying. With the 911 GT3 RS the special fenders, with their integrated outlets, are not fitted to the body during the paint shop. This gives us a special challenge later when trying to ensure a uniform gap between the door and fender.

"The so-called 'marriage' is the magic moment in the Porsche production process. It's where the heart of the car—the engine—is mounted to rest on the drivetrain and the body is lowered for final assembly. It's a piece of logistic excellence to have these central components meet and merge at one spot on the assembly line within a matter of seconds."

Asked for his reaction on seeing the LEGO Technic version of the 911 GT3 RS for the first time, Mr Reiß states, "It's clear our two companies share the same dedication to detail. It's exciting to see how far LEGO has developed since my brother and I built simple cars with LEGO when we were young boys over 40 years ago." 🚗

capot du compartiment à bagages, l'aile et surtout les ailes comme uniques pour ce modèle, et l'arceau en option.

« Normalement, la carrosserie complète de la voiture est assemblée avec les ailes pour la peinture. Avec la 911 GT3 RS, les ailes spéciales avec leurs prises d'air intégrées ne sont pas montées sur la carrosserie pendant la peinture. Ceci nous donne un défi spécial par la suite pour assurer un écart uniforme entre la porte et l'aile.

Ce soi-disant "mariage" est le moment magique du processus de production Porsche. C'est alors que le cœur de la voiture, le moteur, est monté sur le reste du système de transmission et que la carrosserie est abaissée pour un assemblage final. C'est une grande réussite logistique de faire en sorte que ces composants centraux se réunissent et s'assemblent en quelques secondes à un seul endroit de la chaîne de montage. »

Interrogé sur sa réaction quand il a vu la version LEGO Technic de la 911 GT3 RS pour la première fois, M. Reiß a déclaré : « Il est évident que nos deux sociétés partagent la même passion du détail. Il est fascinant de voir à quel point LEGO s'est développé depuis que mon frère et moi construisions de simples voitures LEGO quand nous étions de jeunes garçons, il y a plus de 40 ans. » 🚗





Get Ready To Build

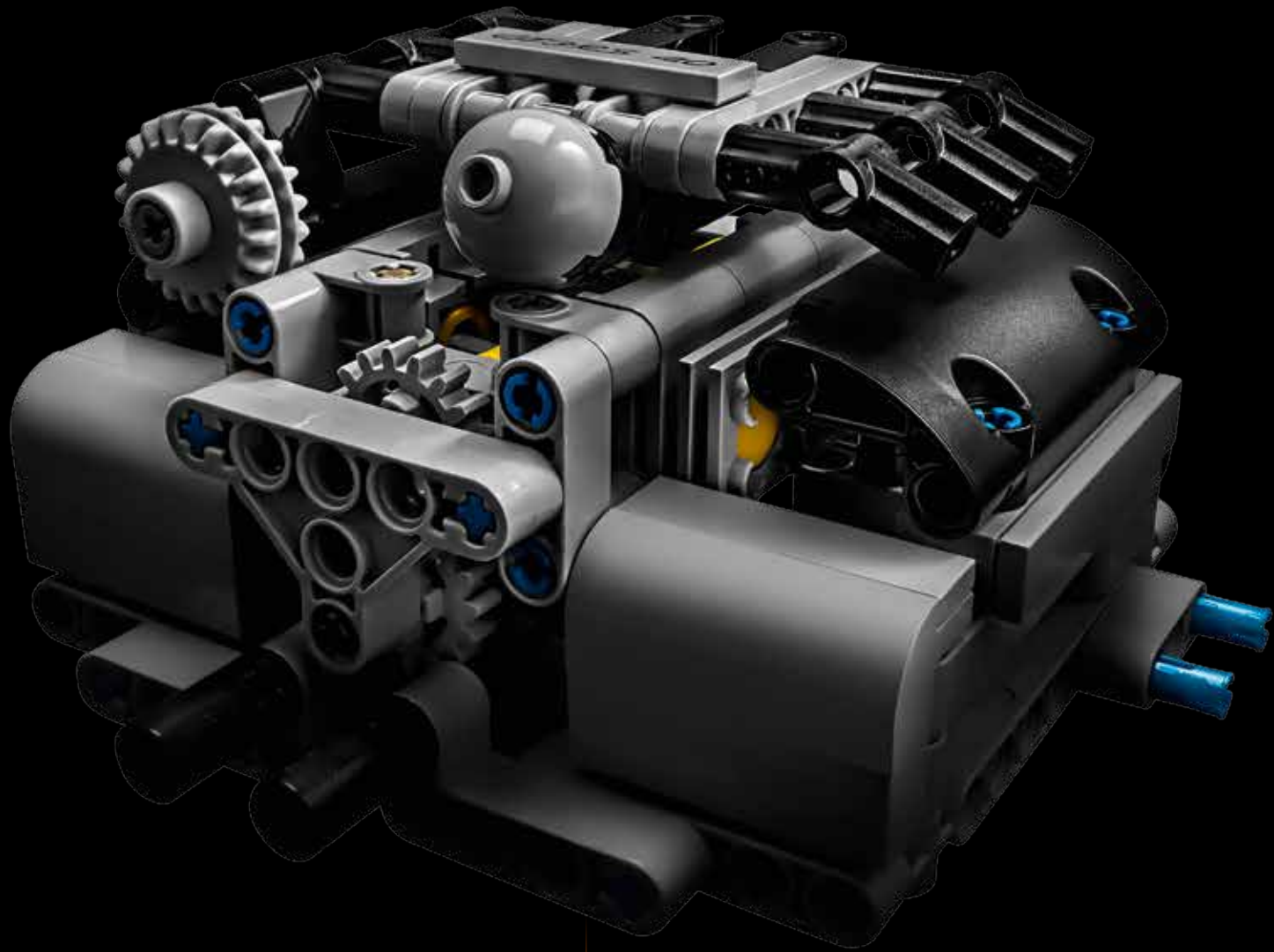
Having read all about this special car and learned how LEGO designers work, it is now time to build your LEGO Technic version of the Porsche 911 GT3 RS. We hope you will enjoy the challenge...

Place à la construction

Après avoir tout lu sur cette voiture spéciale et appris comment les designers LEGO travaillent, le moment est venu de construire votre version LEGO Technic de la Porsche 911 GT3 RS. Nous espérons que ce défi vous plaira...



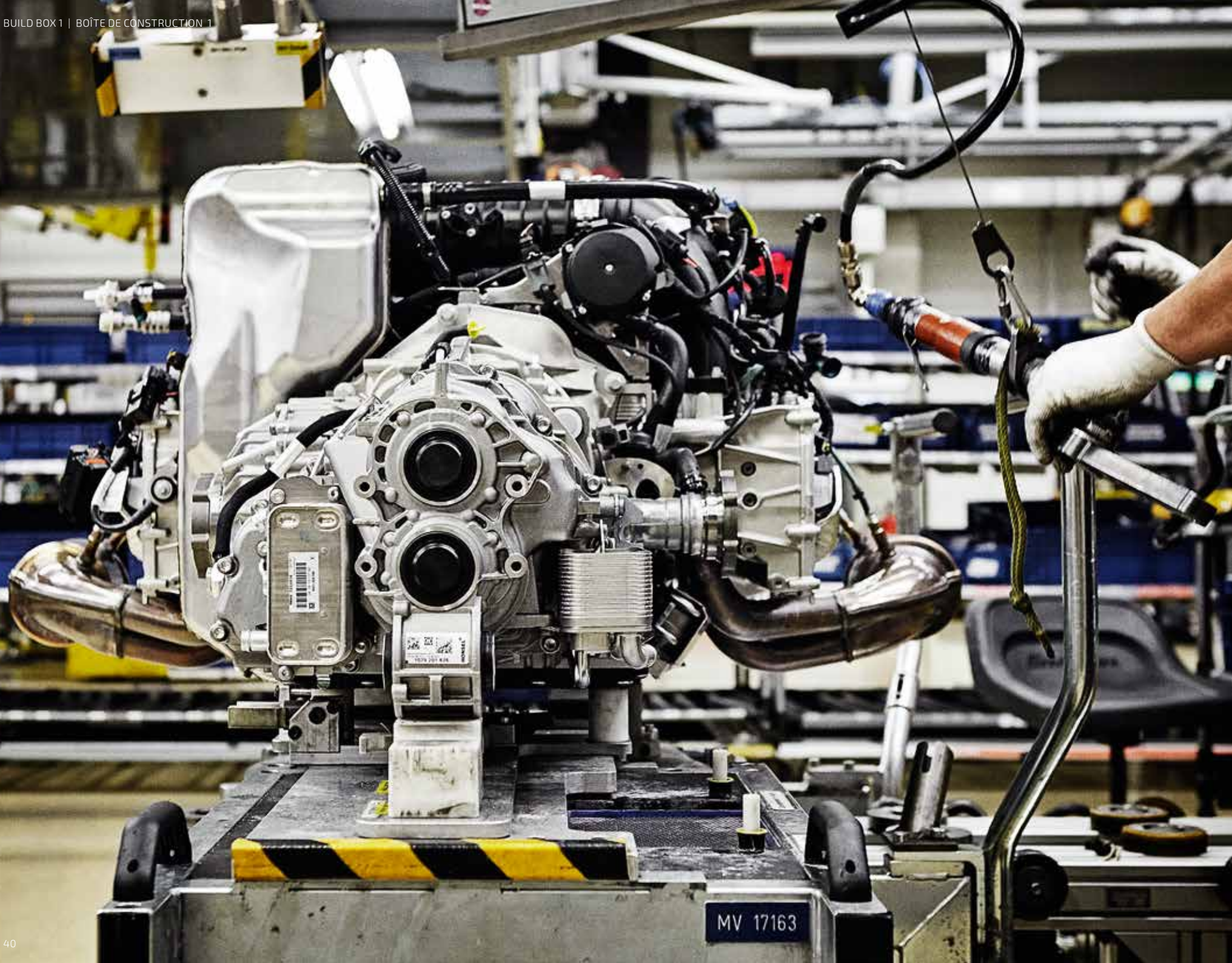




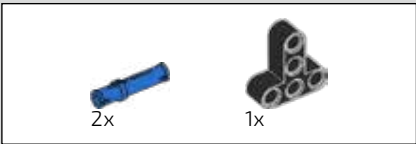
1

The first step in the construction of your 911 GT3 RS is to build the drivetrain, complete with dual clutch gearbox (PDK), paddle shifters, suspension and the heart of the 911 GT3 RS, the 4.0 flat 6 engine. When you have completed all the steps in box 1 you will be able to test out all the functions and see how they work.

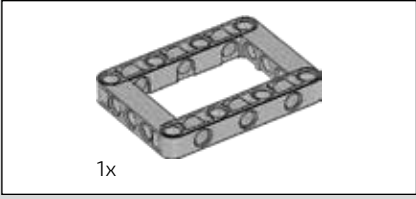
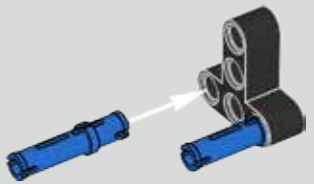
La première étape dans la construction de la 911 GT3 RS est de construire le système de transmission, avec la boîte de vitesse à double embrayage, le système de changement de vitesse PDK et le cœur de la 911 GT3 RS : le moteur 6 cylindres à plat 4.0. Lorsque vous aurez terminé toutes les étapes de la boîte 1, vous pourrez tester toutes les fonctions et voir comment elles fonctionnent.



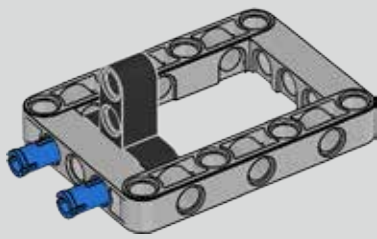
MV 17163



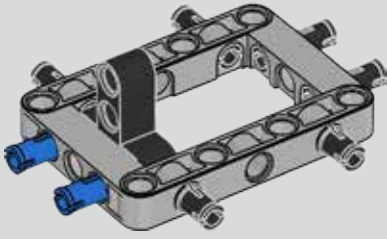
1

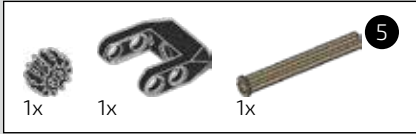


2

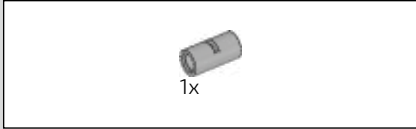
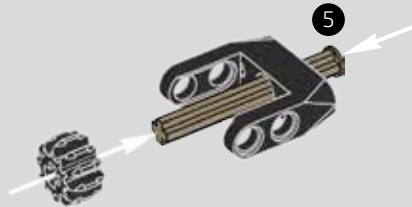


3

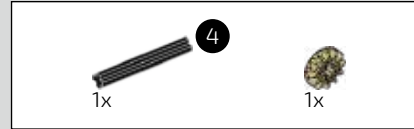
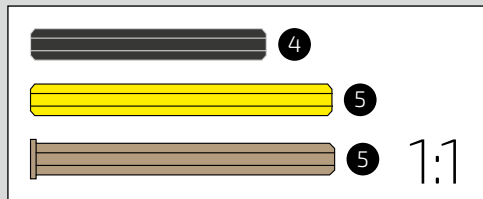
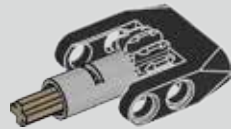




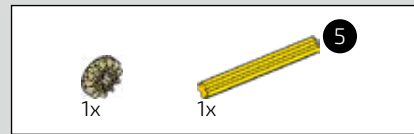
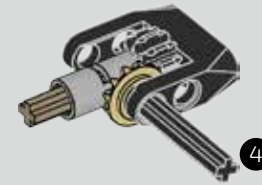
4



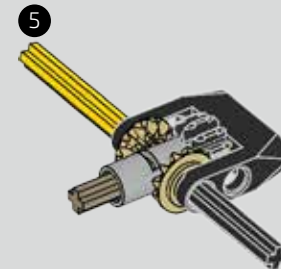
5

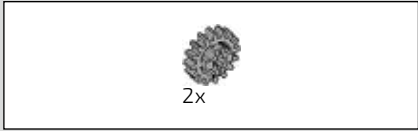


6

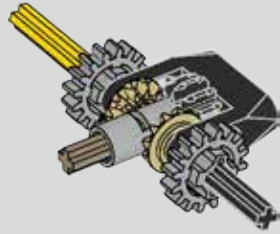


7

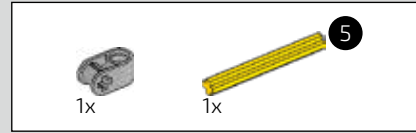
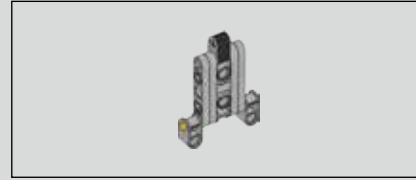
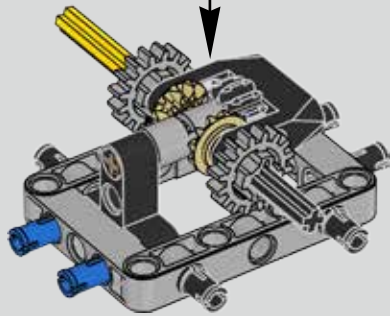




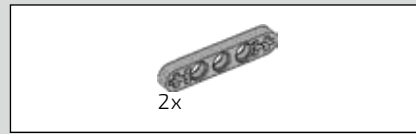
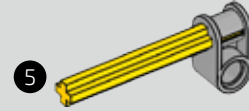
8



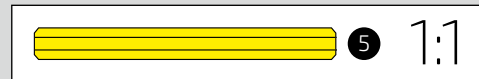
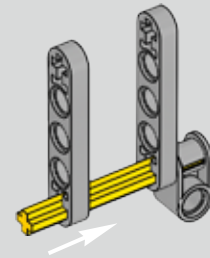
9

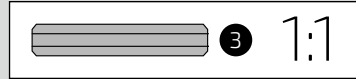
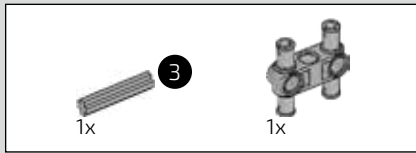


10

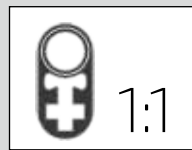
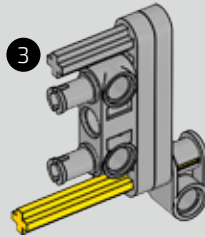


11

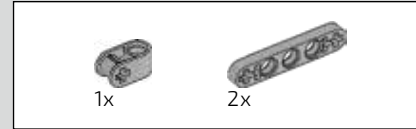
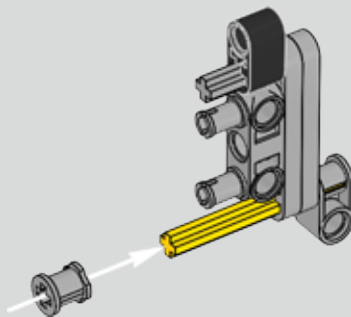




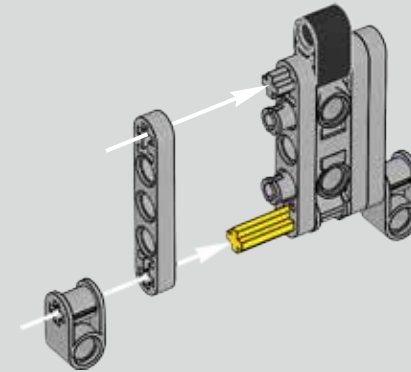
12



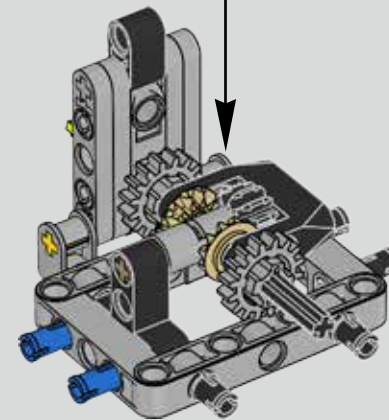
13



14

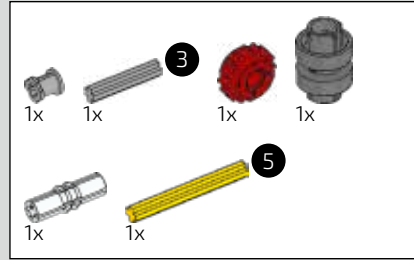
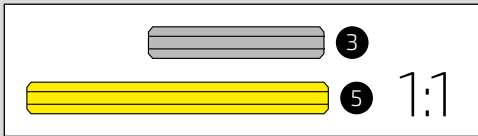
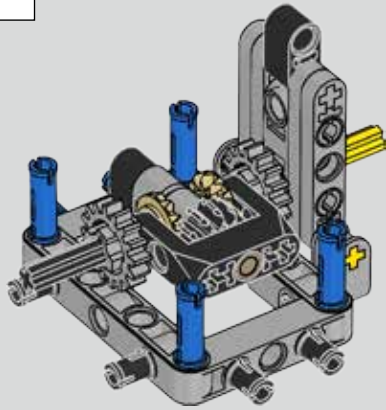
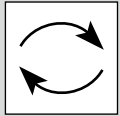


15

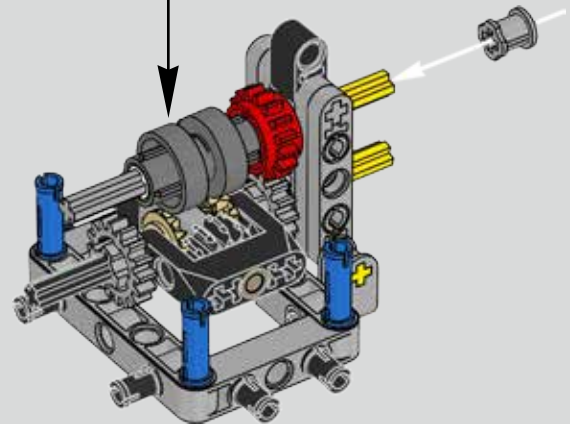
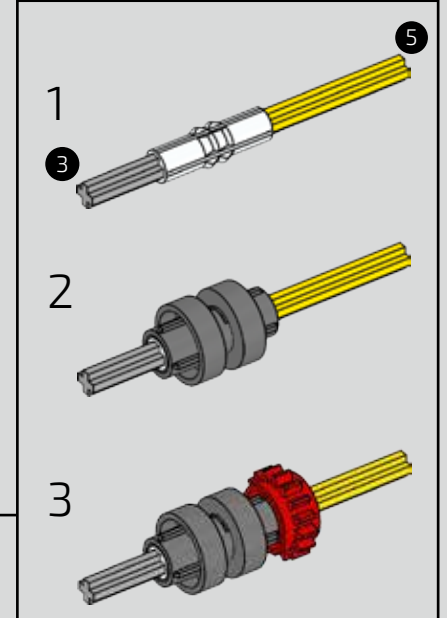


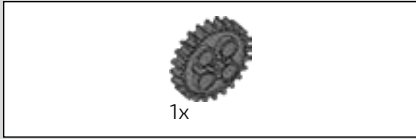


16

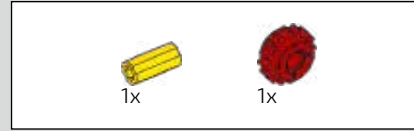
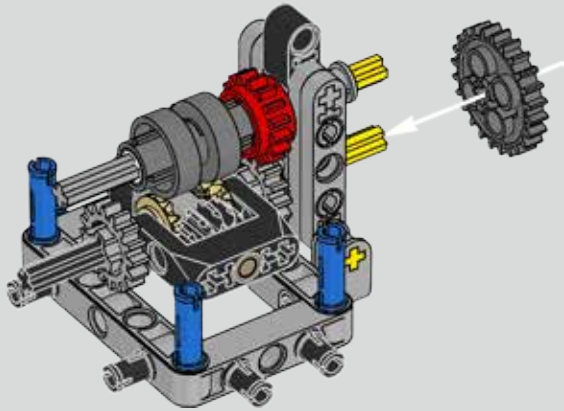


17

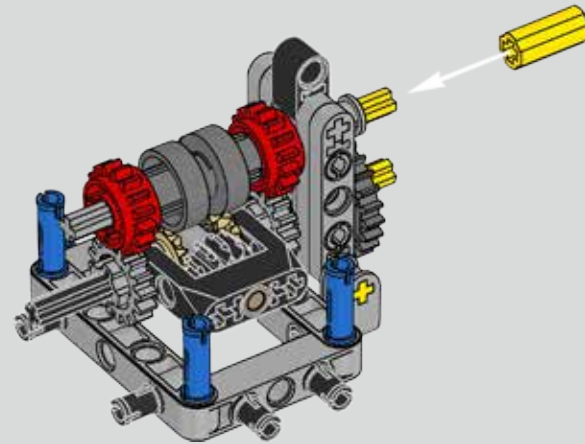


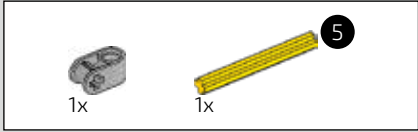
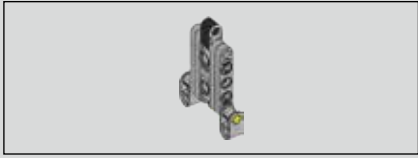


18

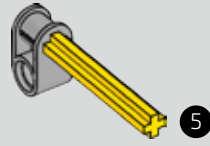


19

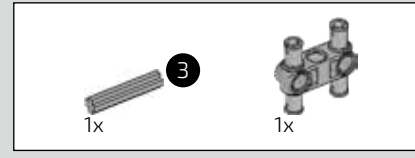
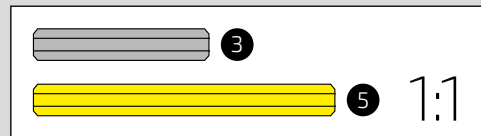
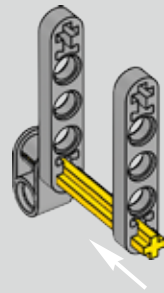




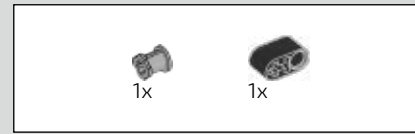
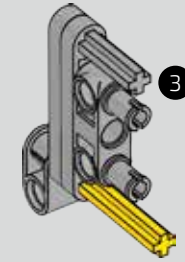
20



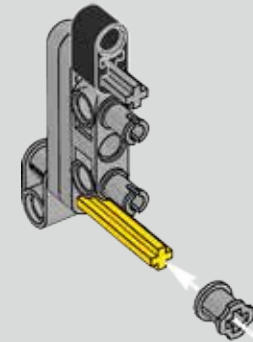
21



22

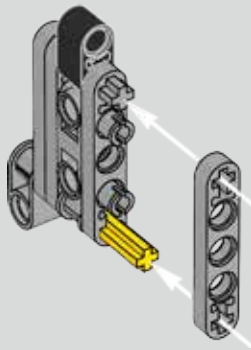


23

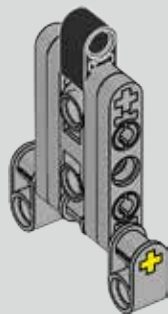




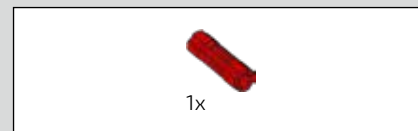
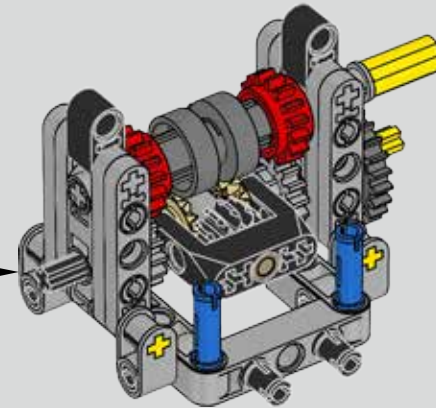
24



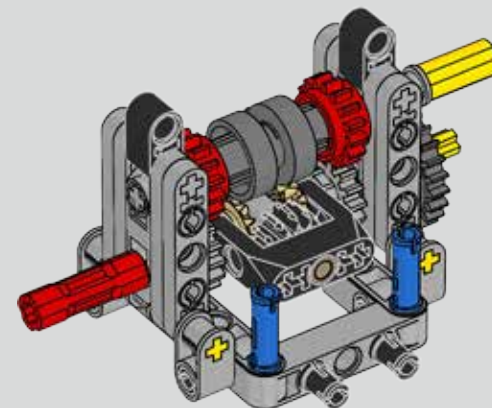
25

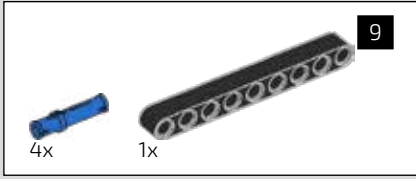


26

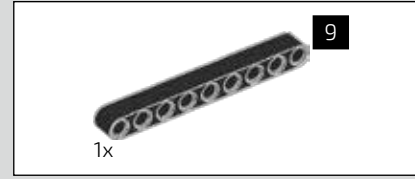
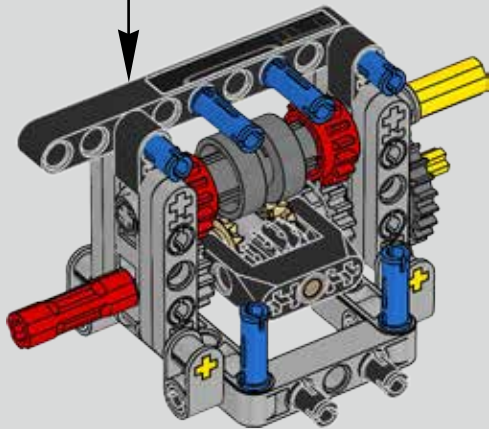
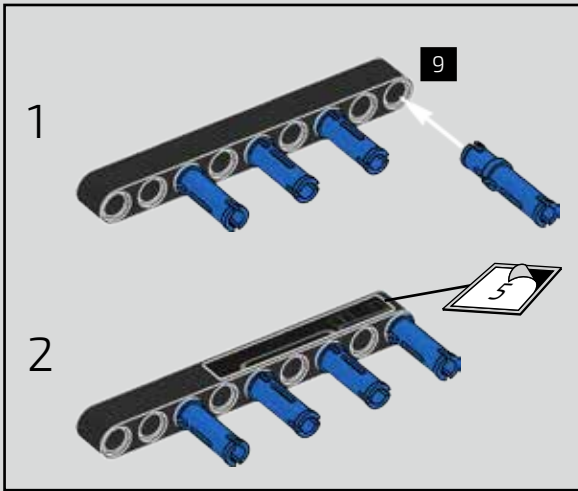


27

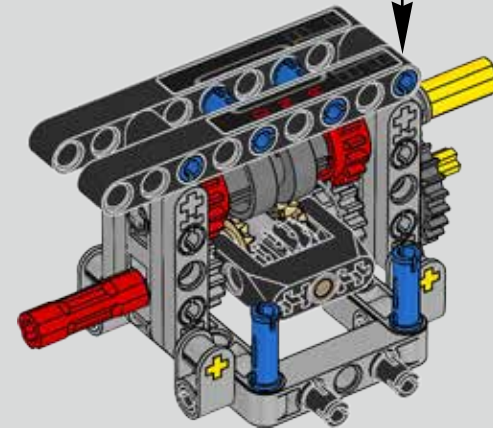
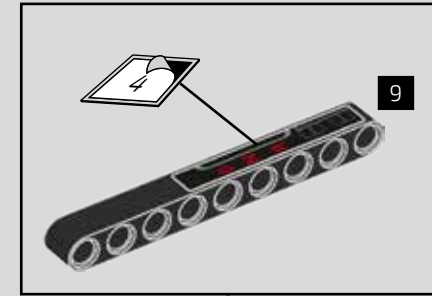


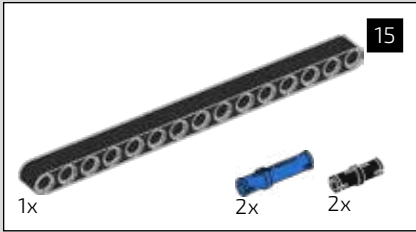
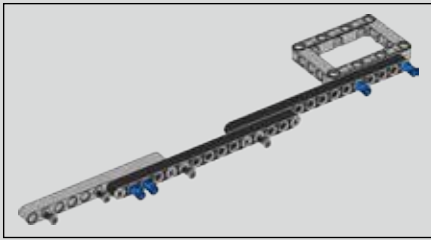


28

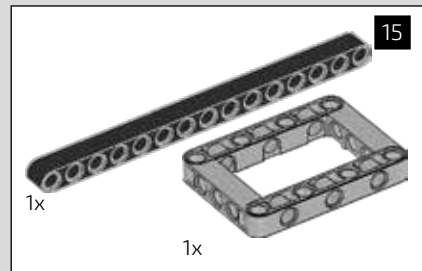
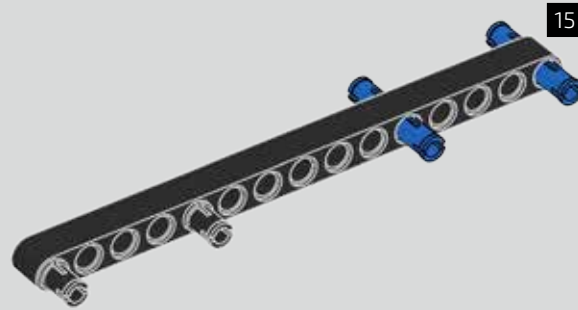


29

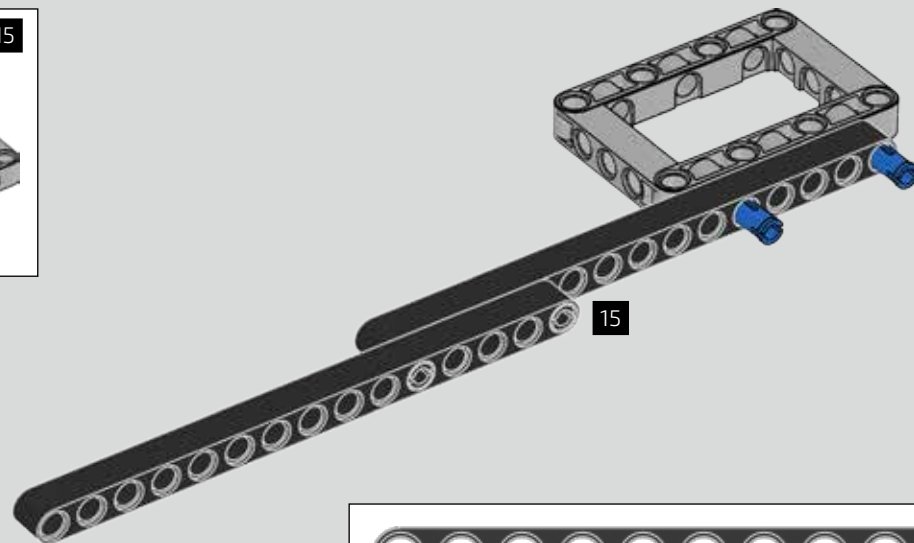




30

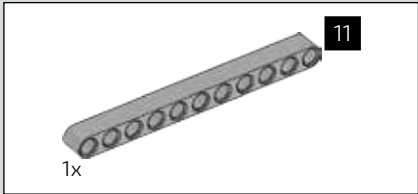
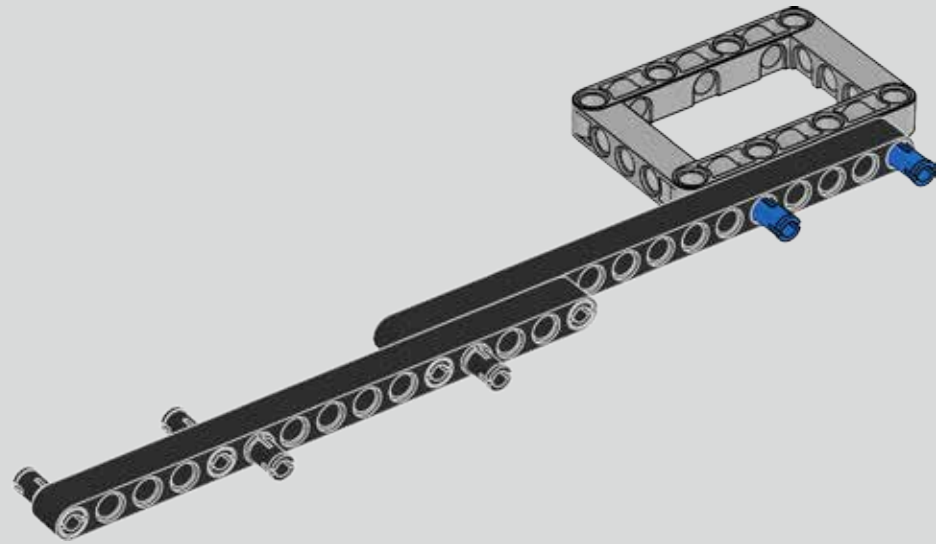


31

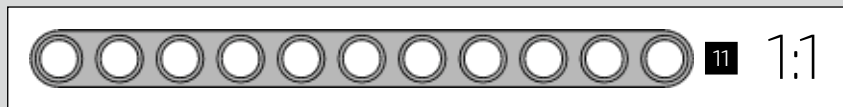
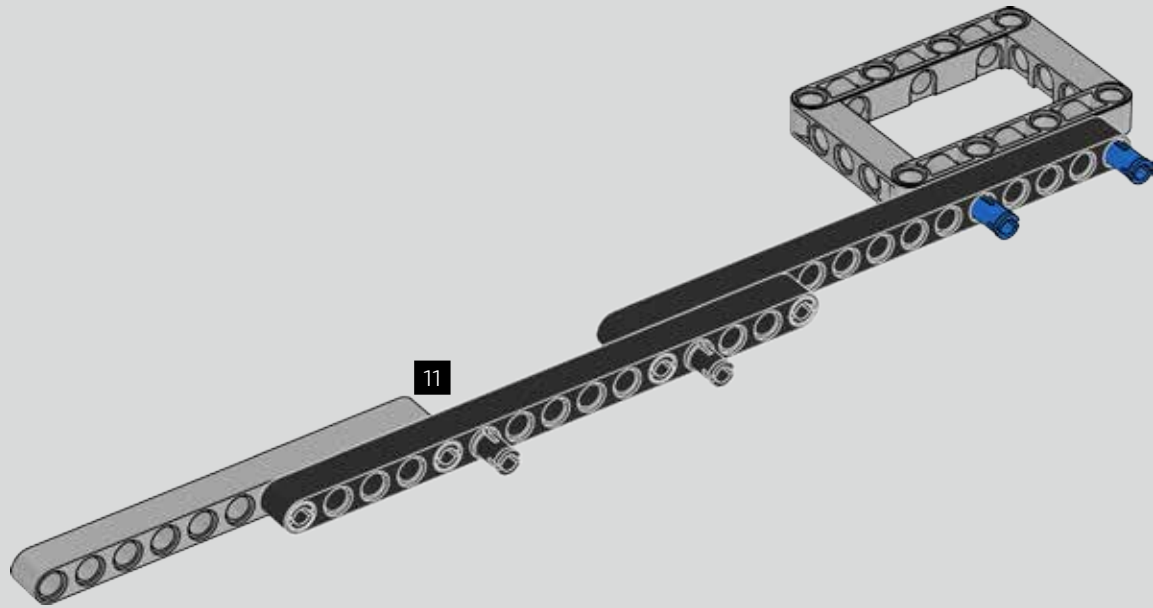


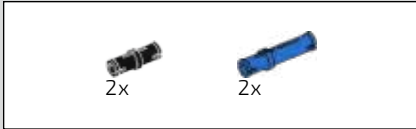


32

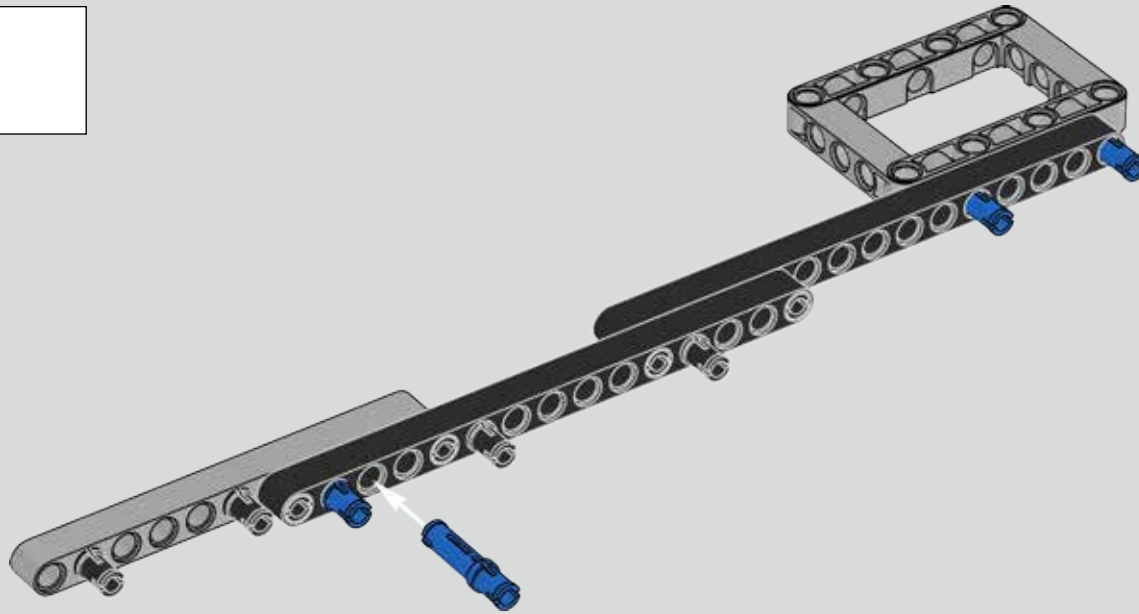


33

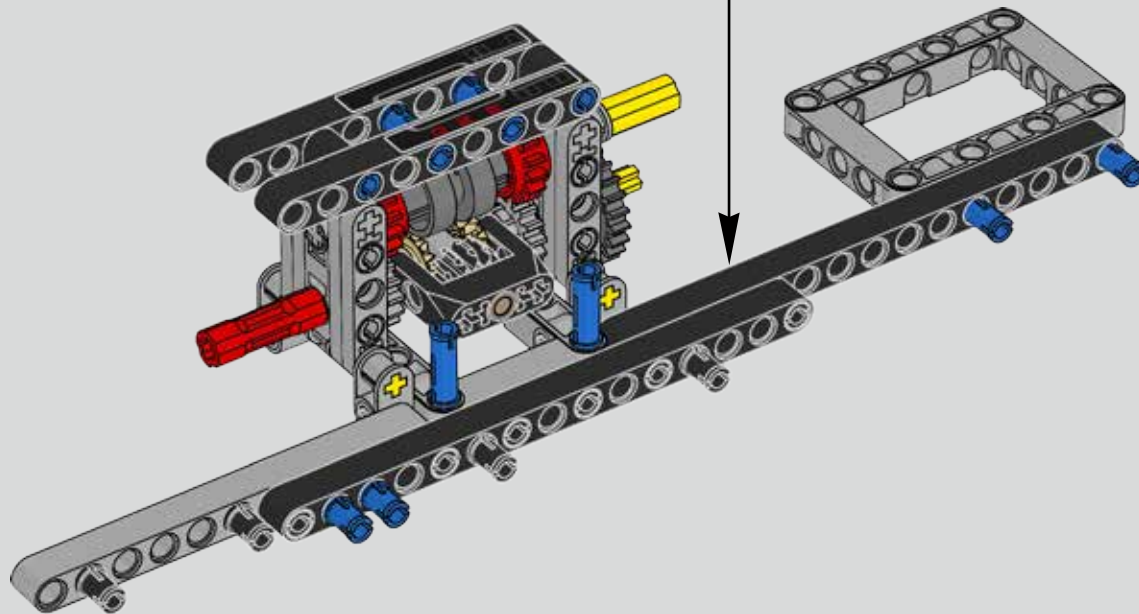


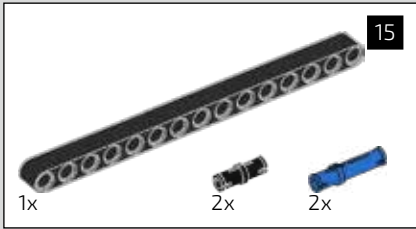
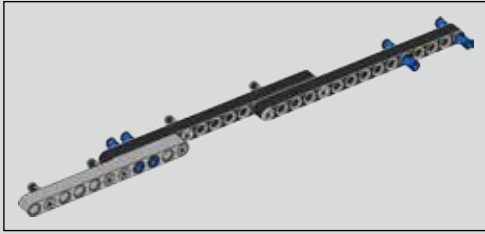


34

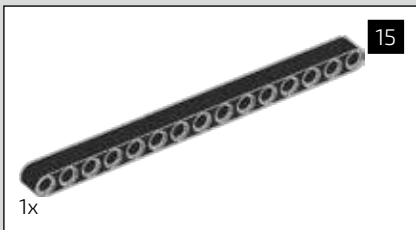
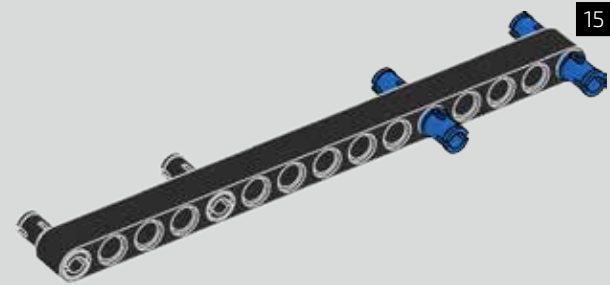


35

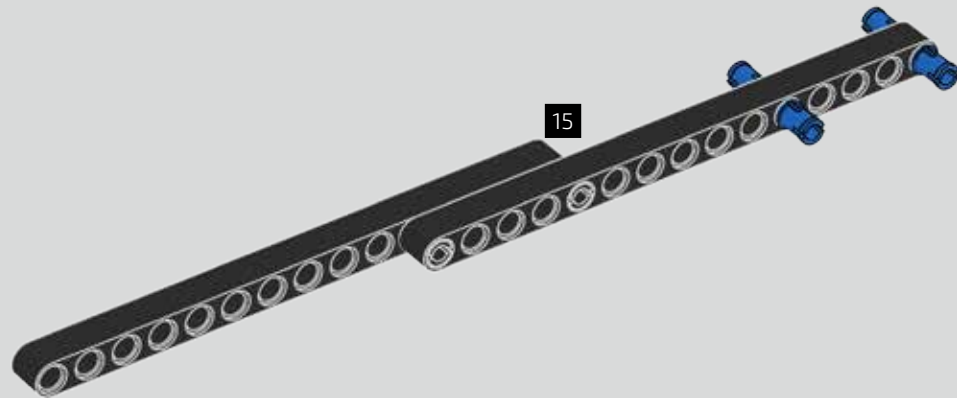


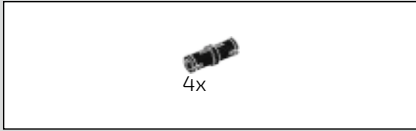


36

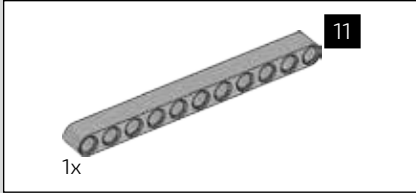
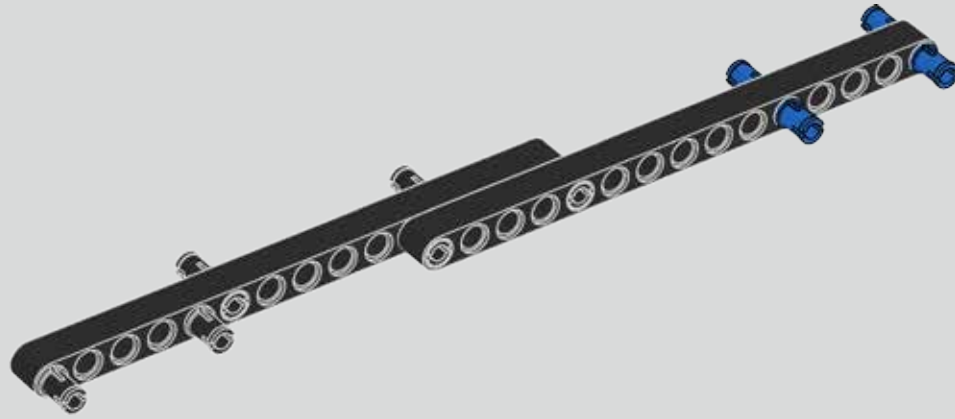


37

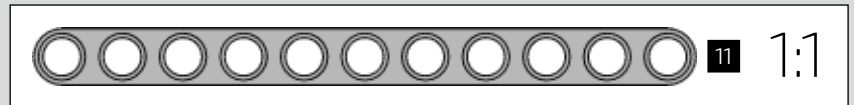
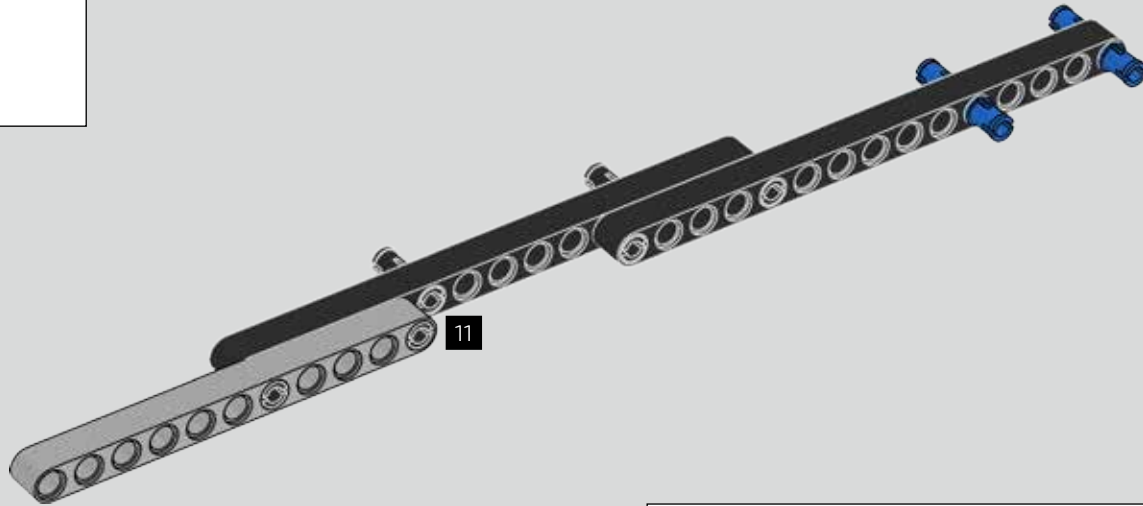


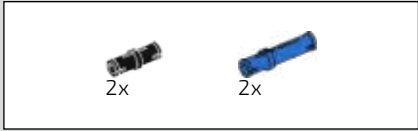


38

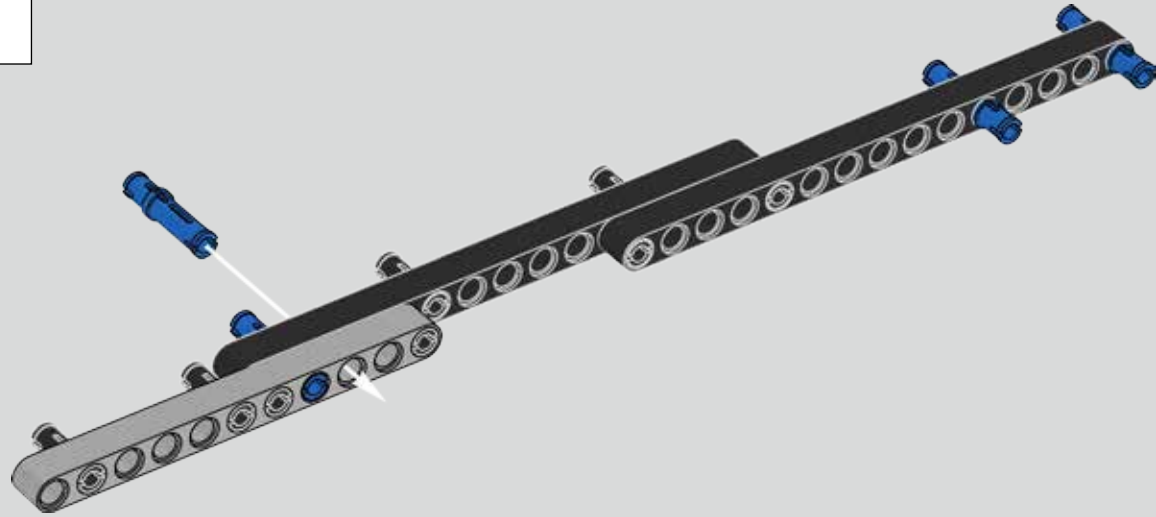


39

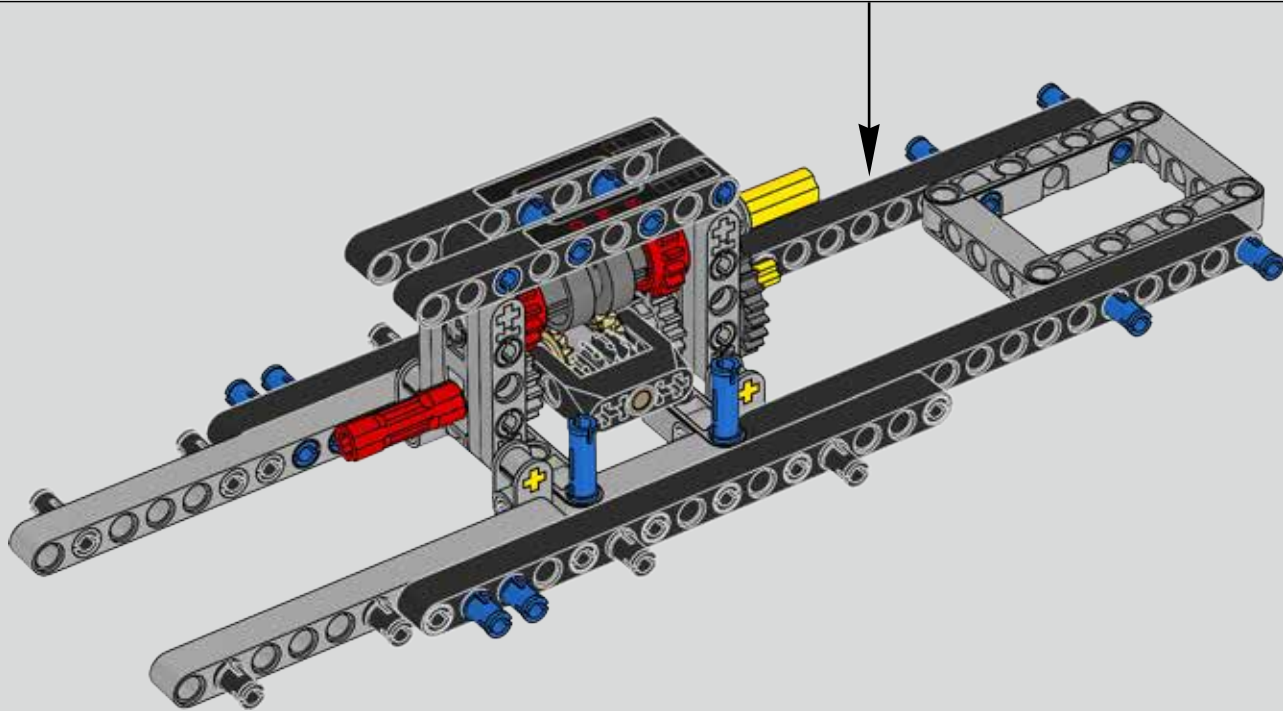


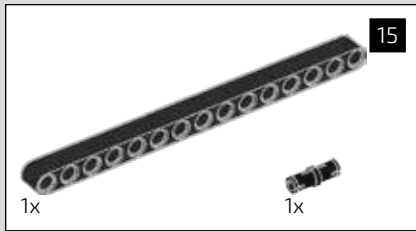


40

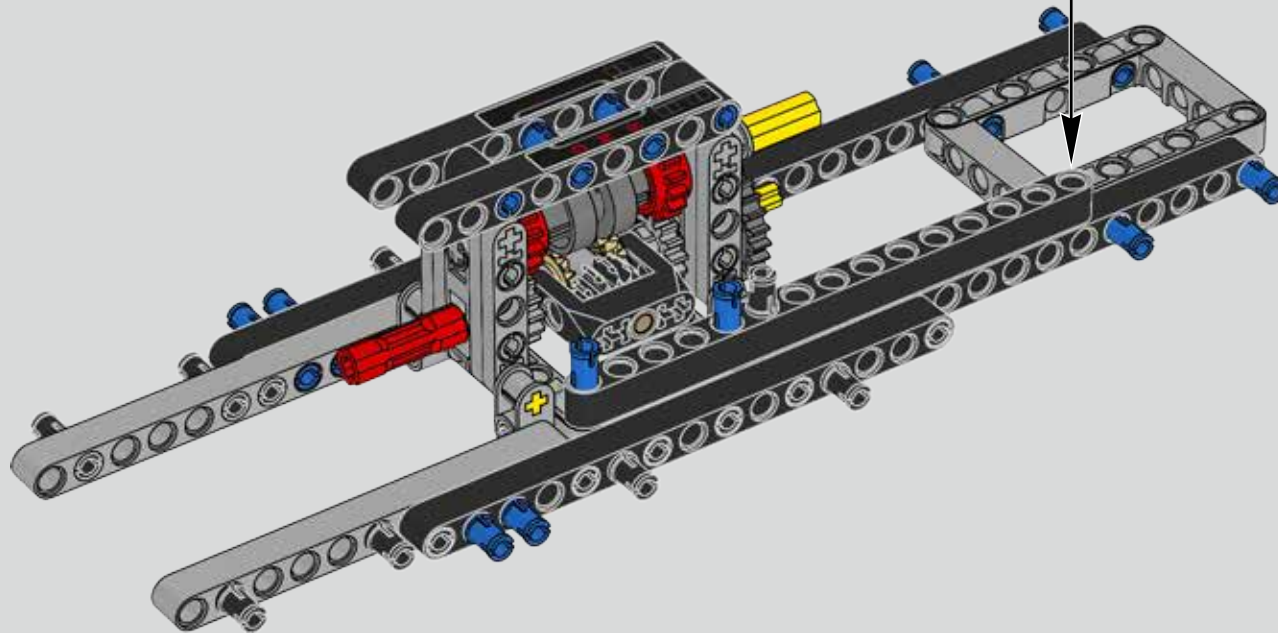
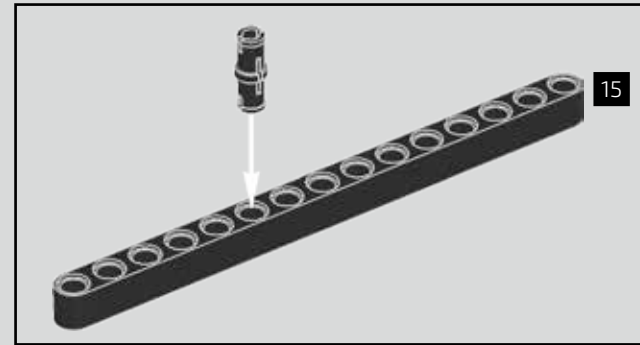


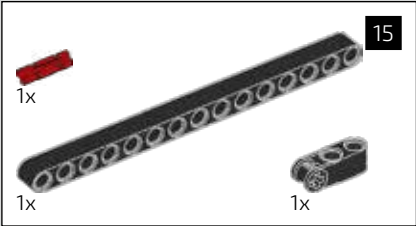
41



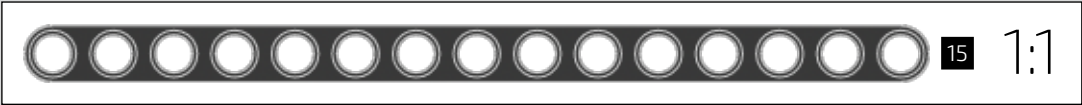
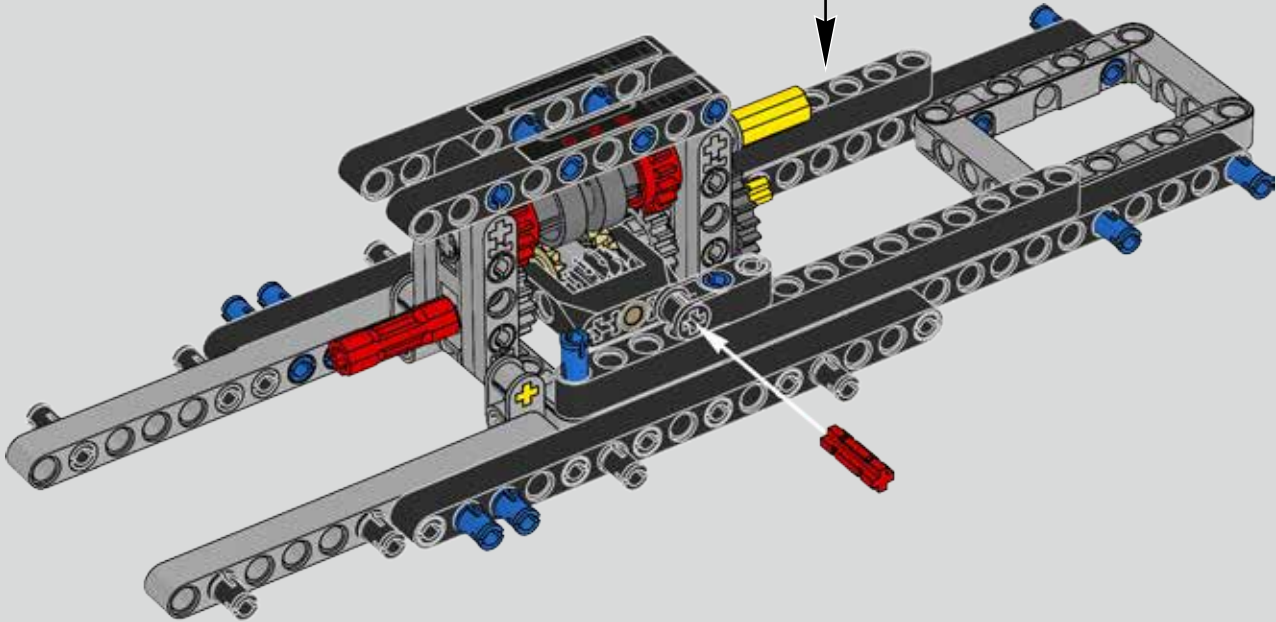
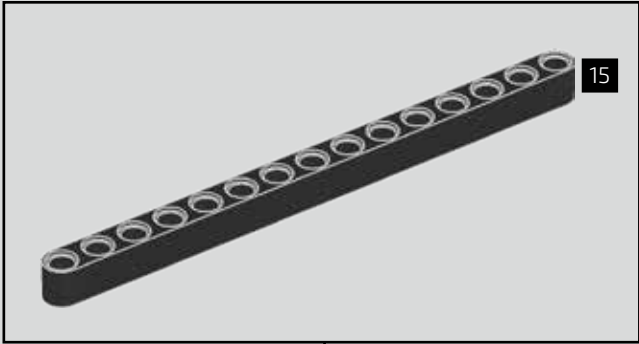


42



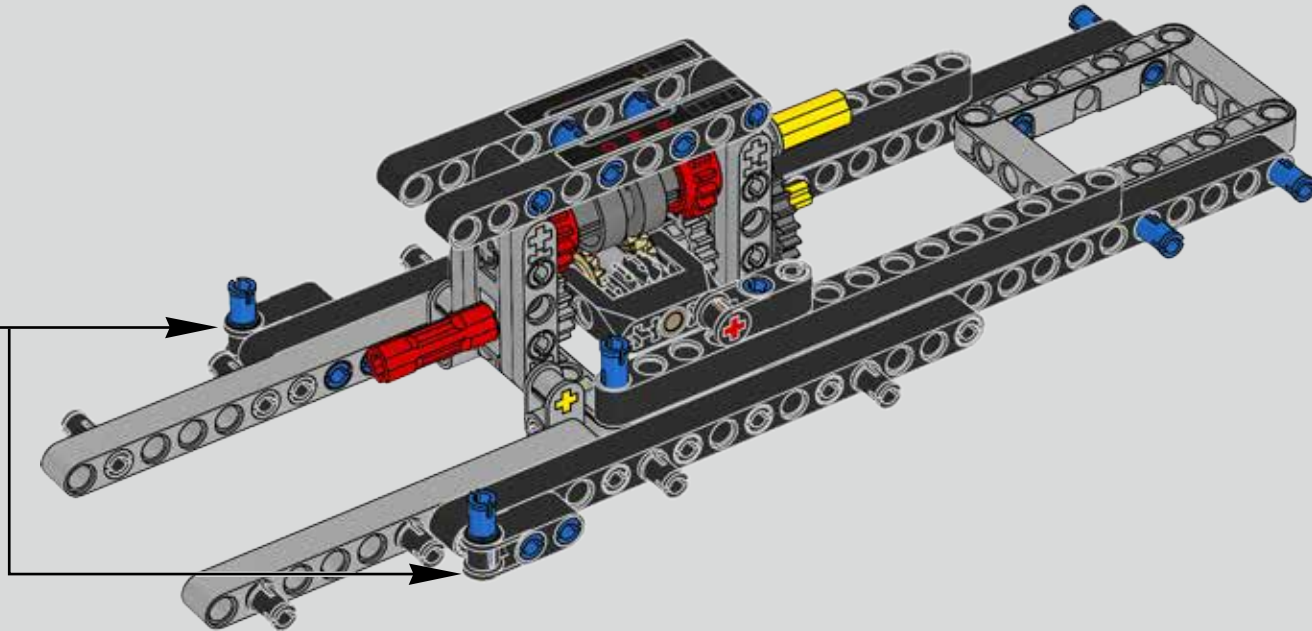
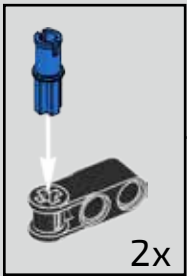


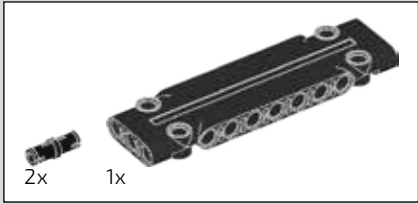
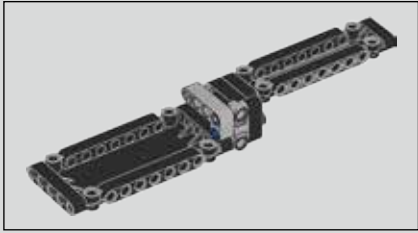
43



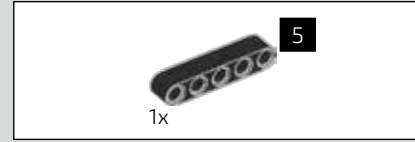
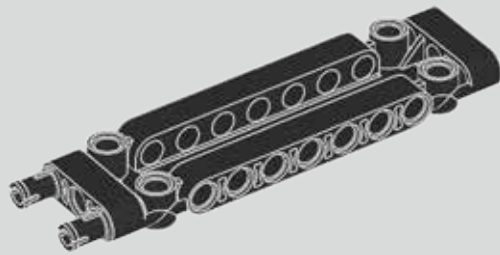


44

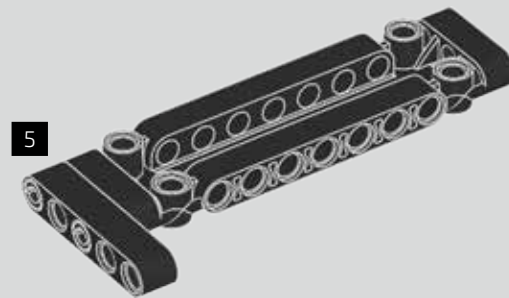


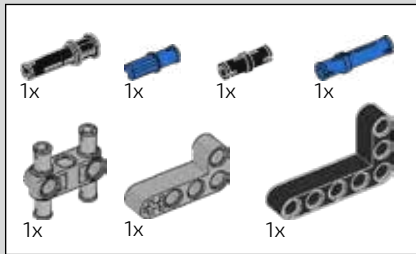


45

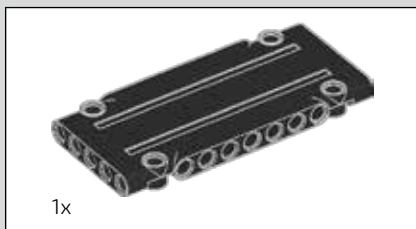
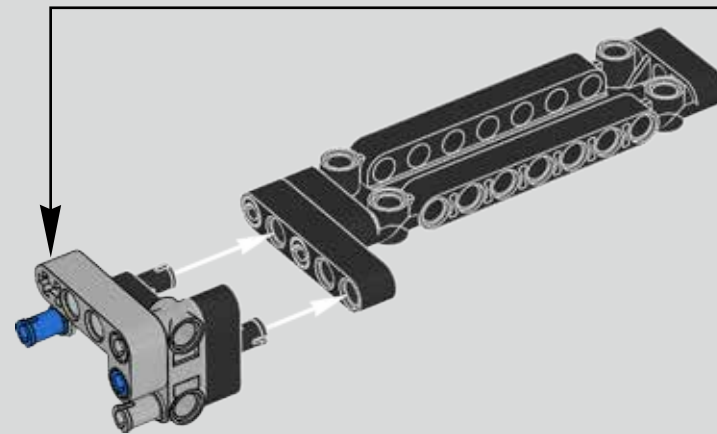
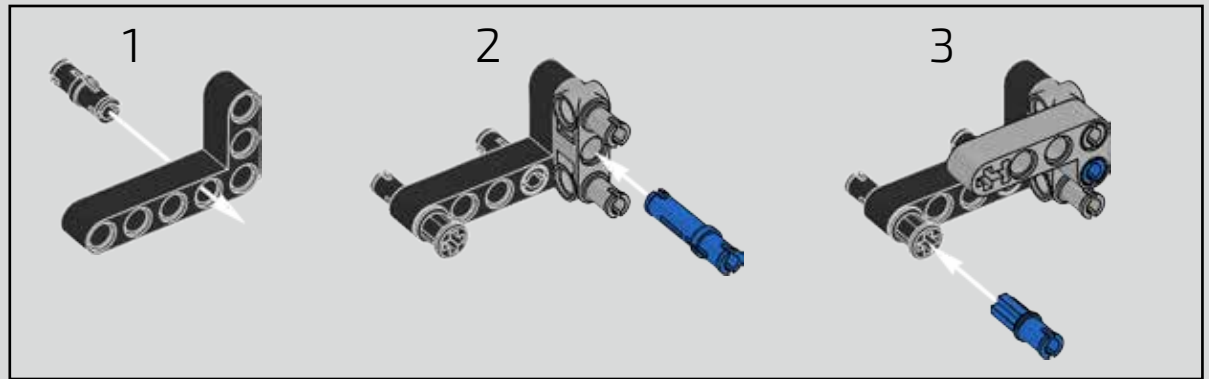


46

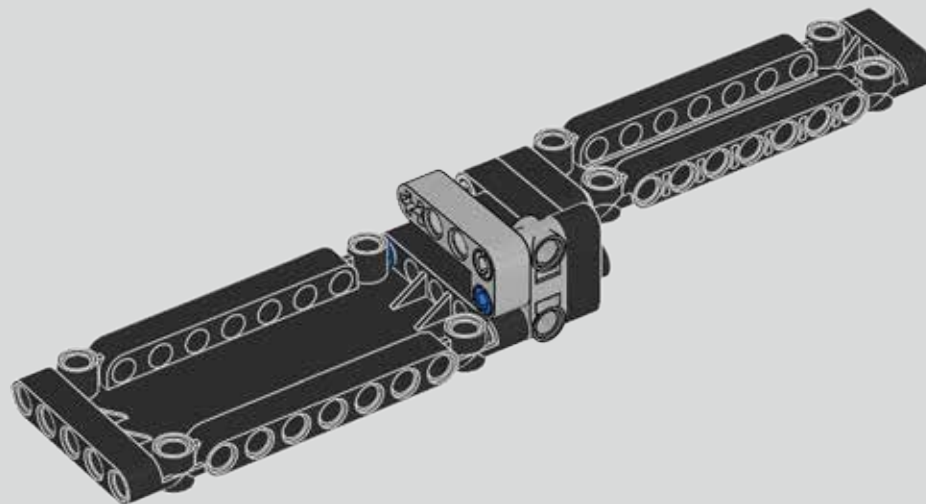




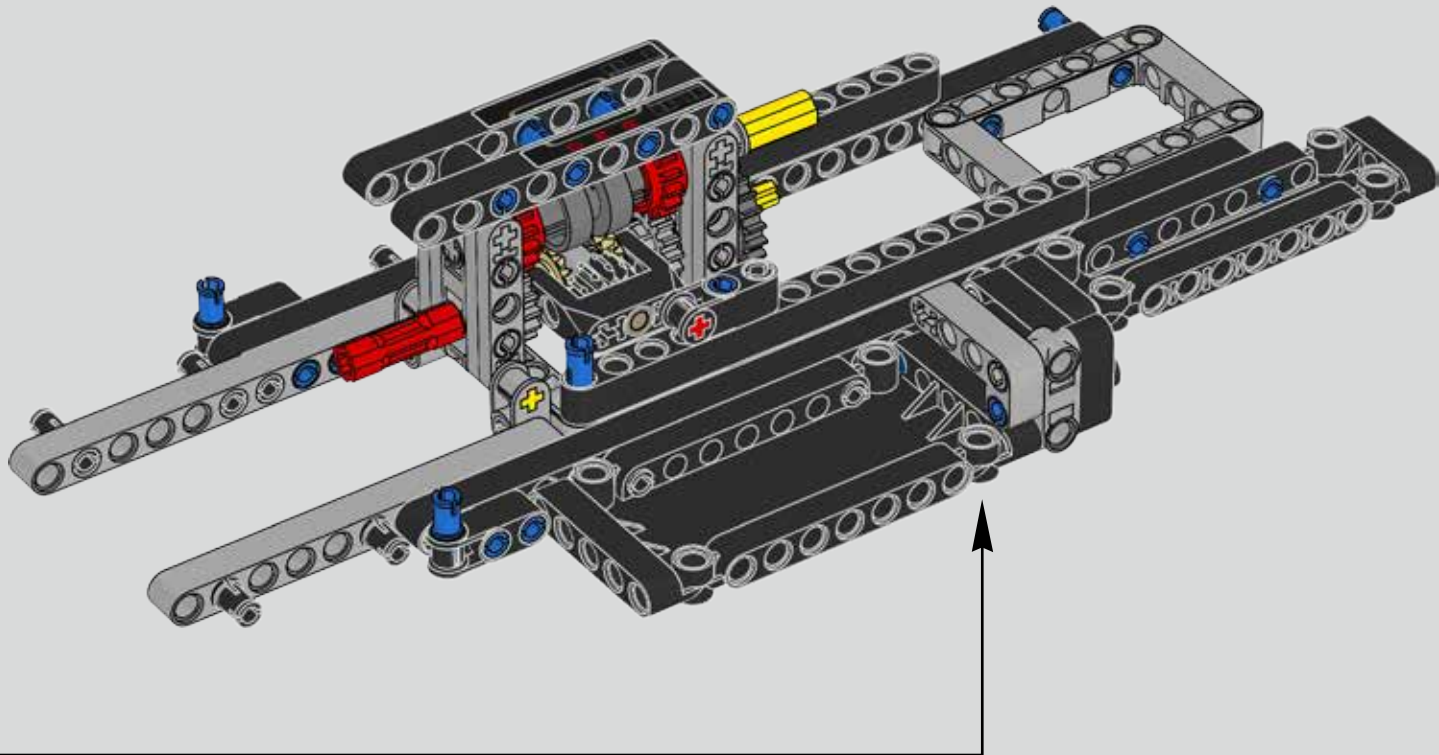
47

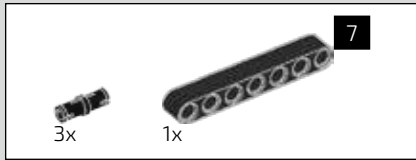


48

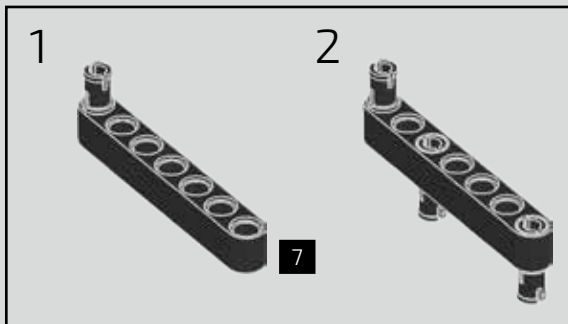
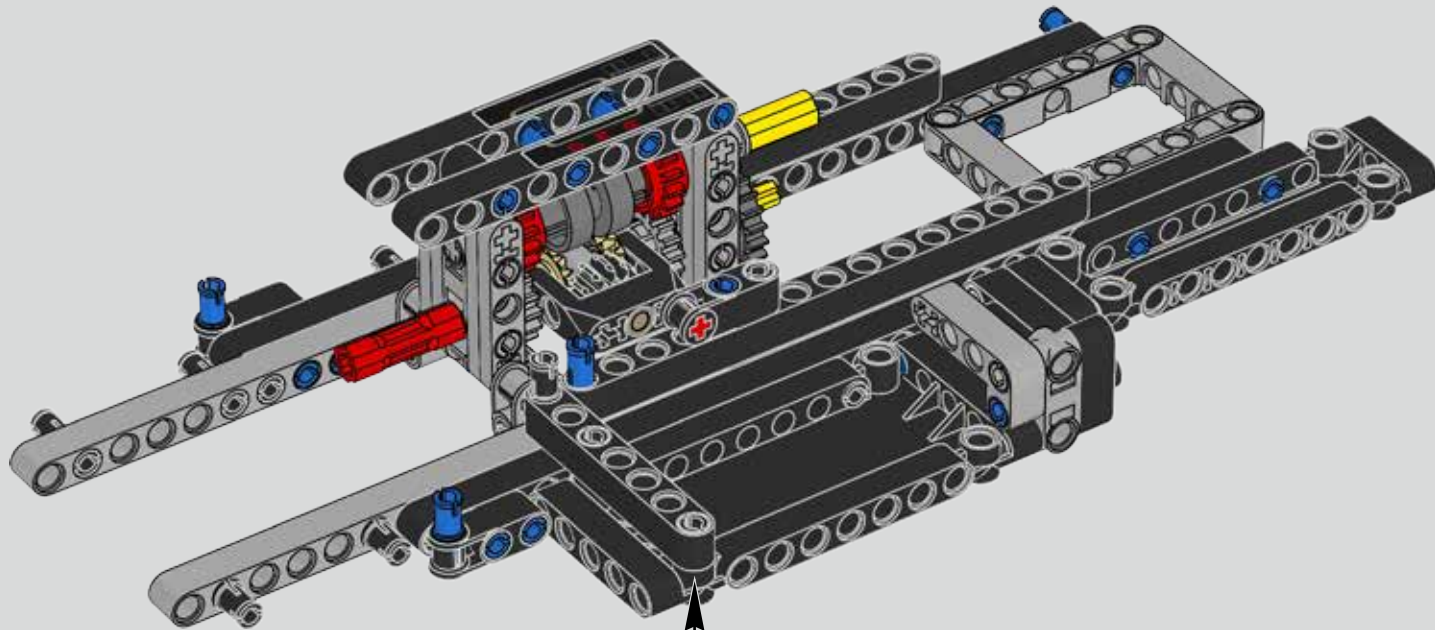


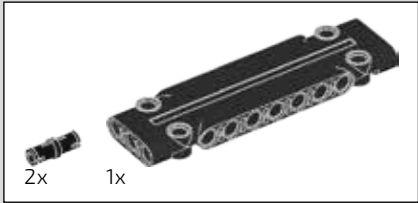
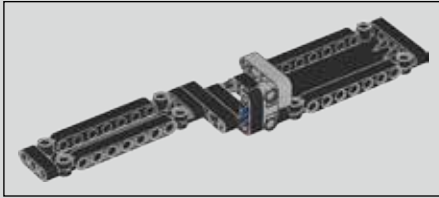
49



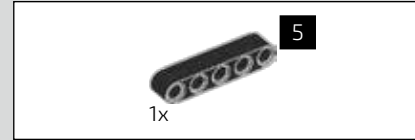
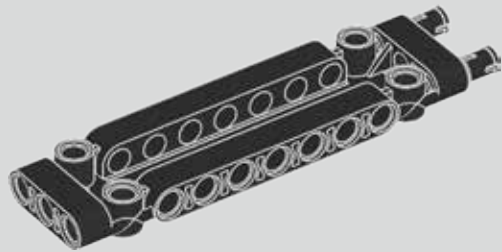


50

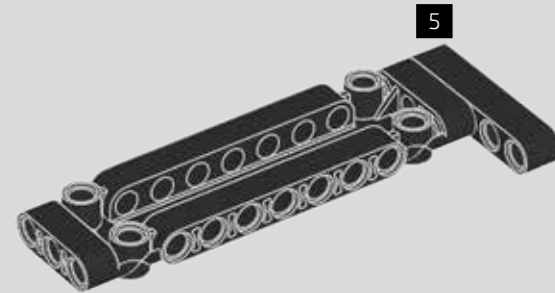


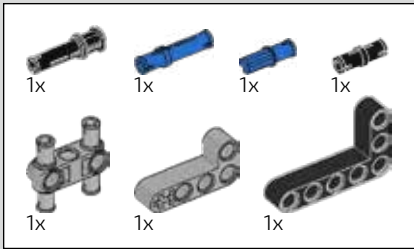


51

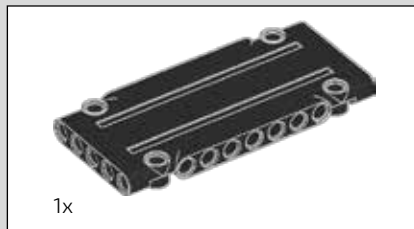
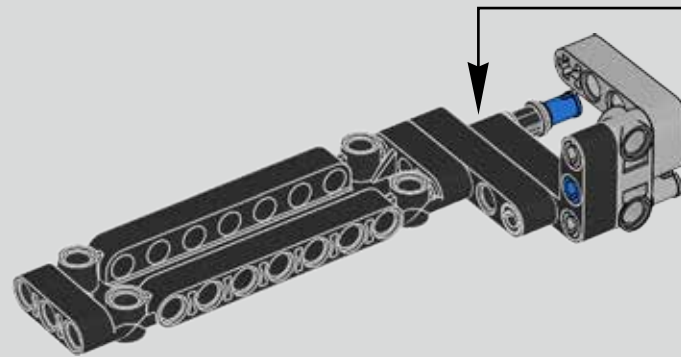
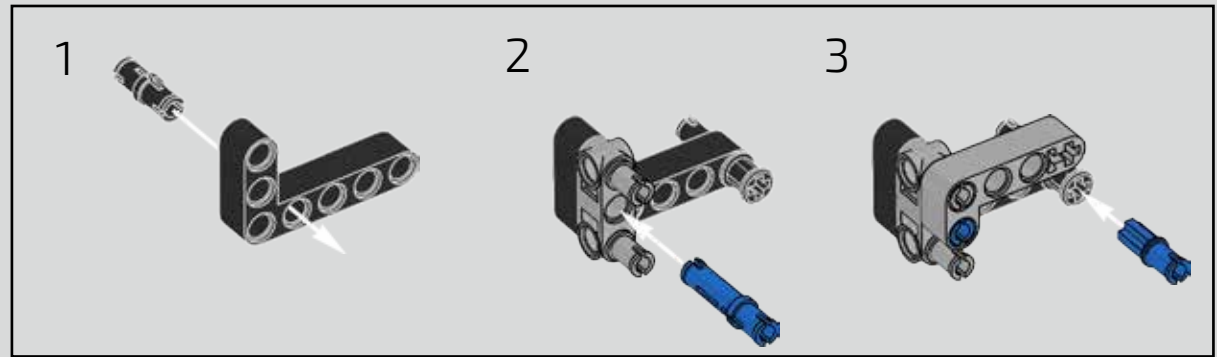


52

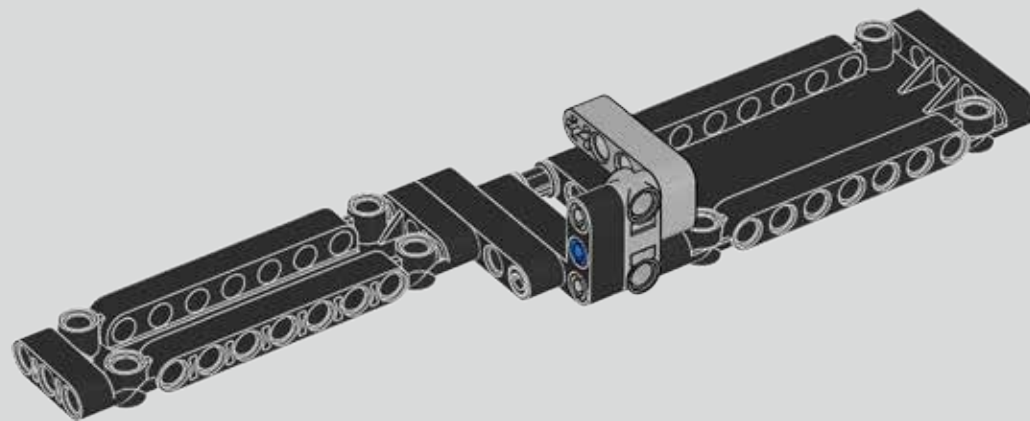




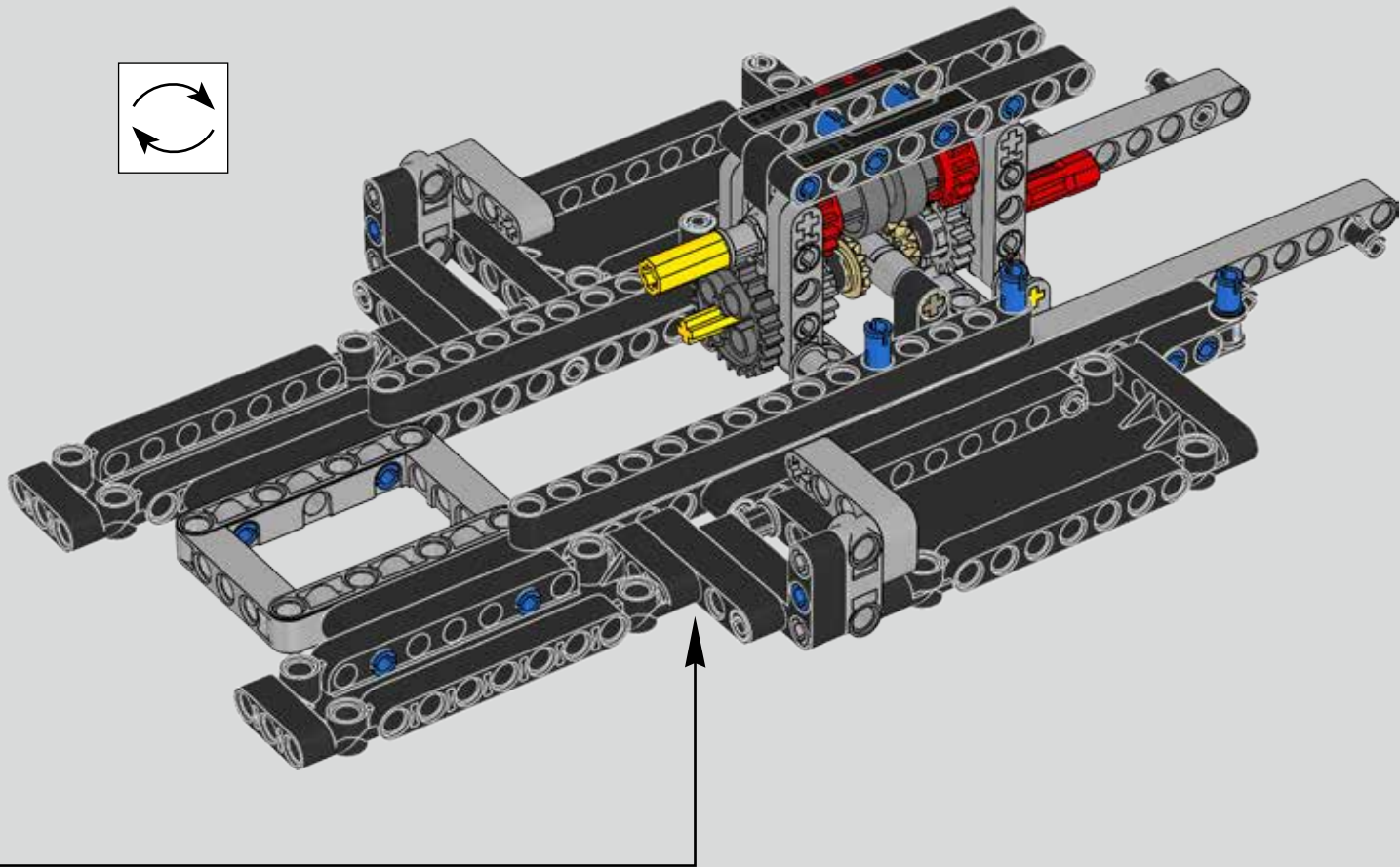
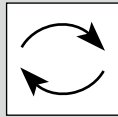
53

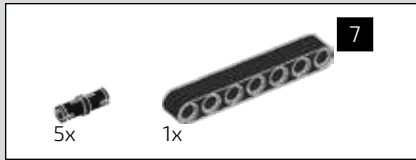


54

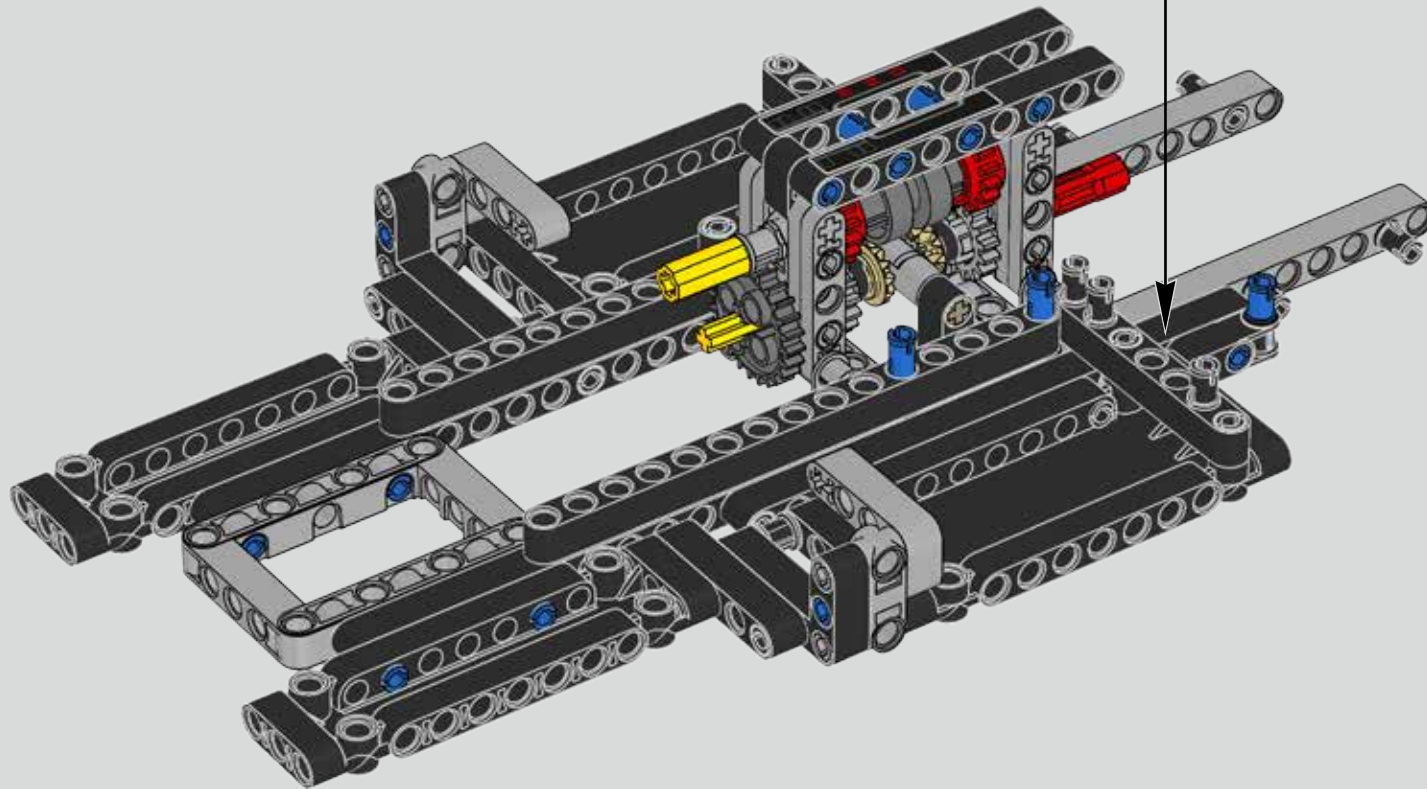
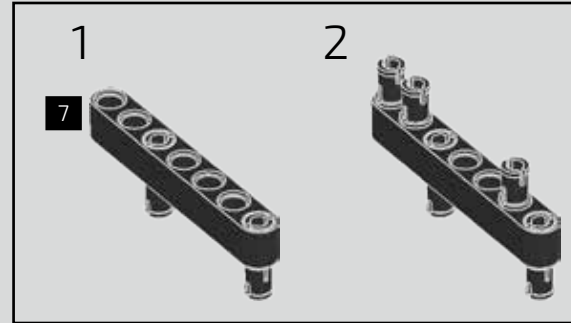


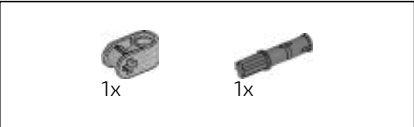
55



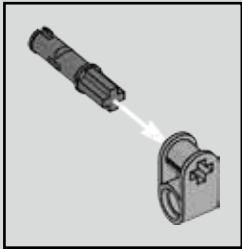
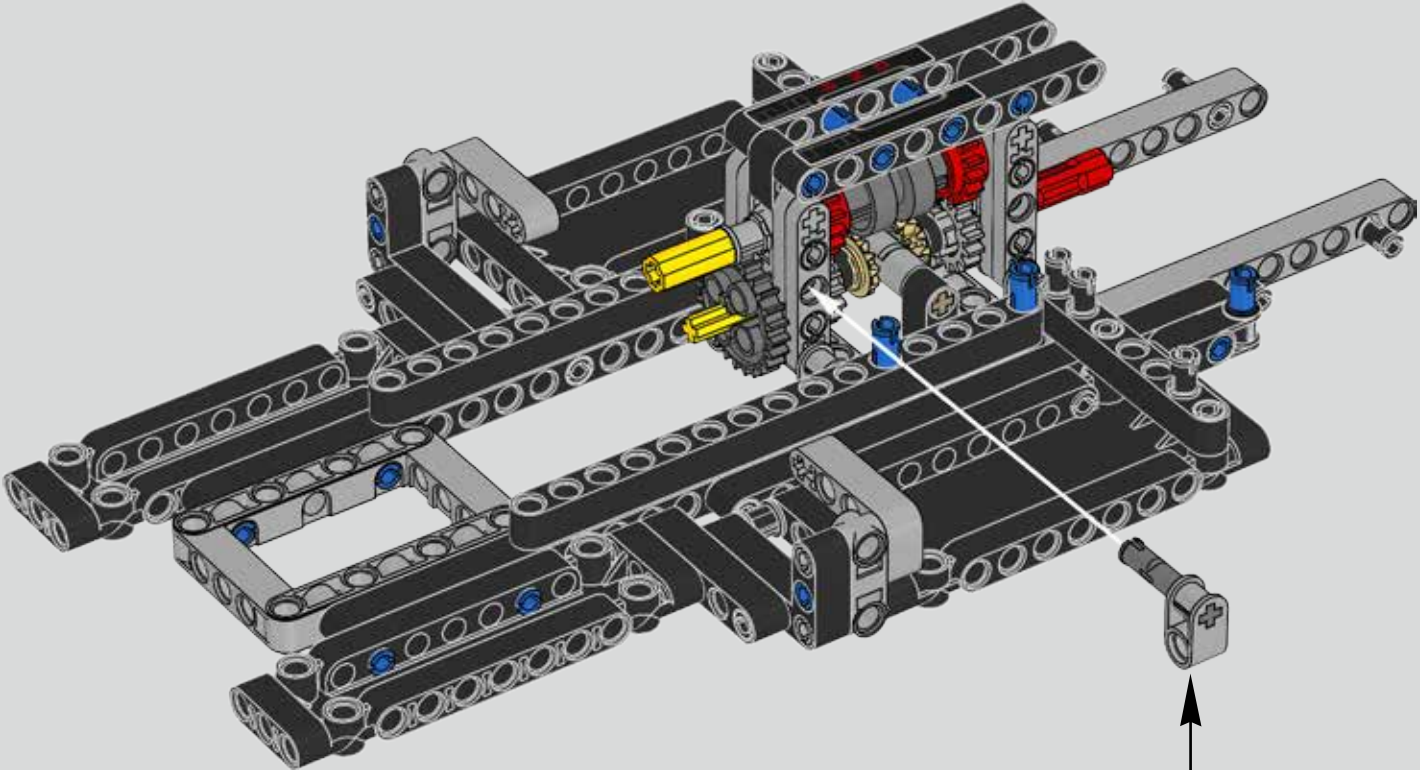


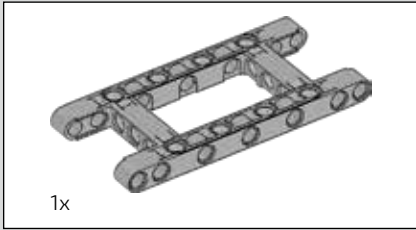
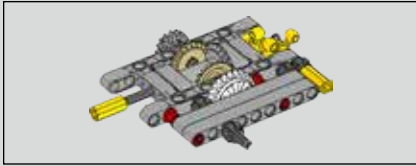
56



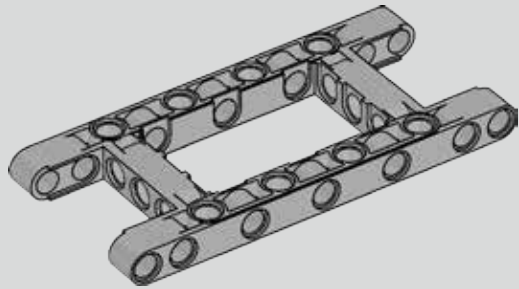


57

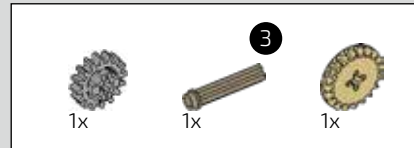
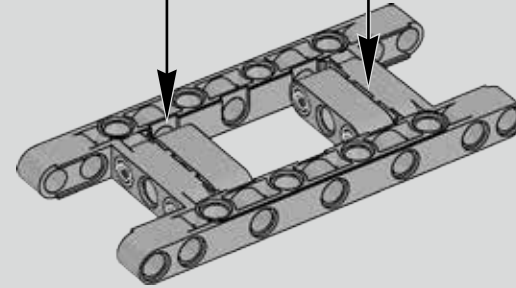
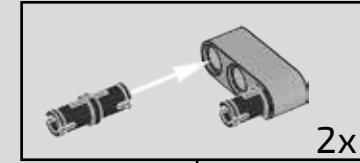




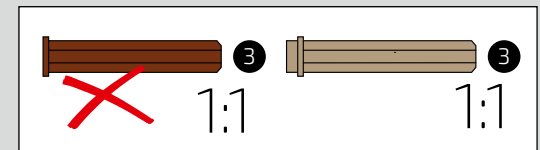
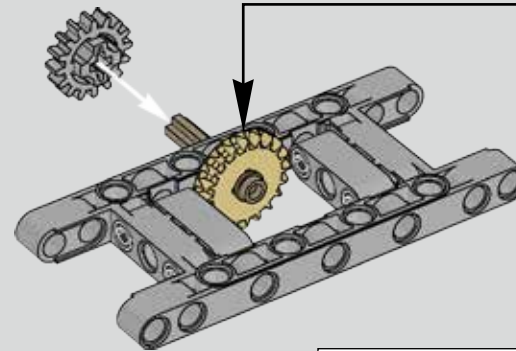
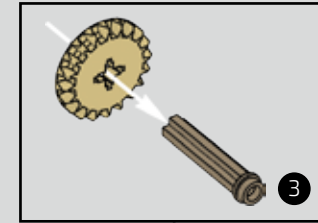
58

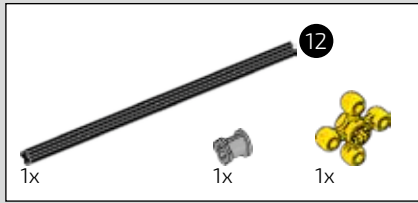


59

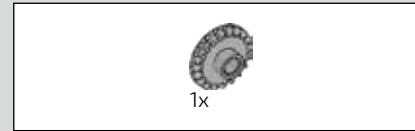
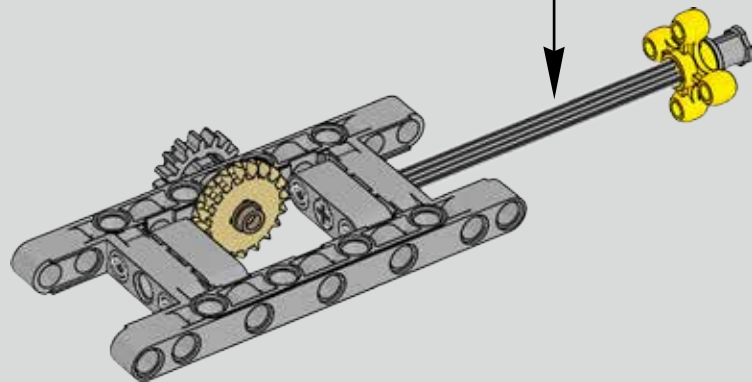
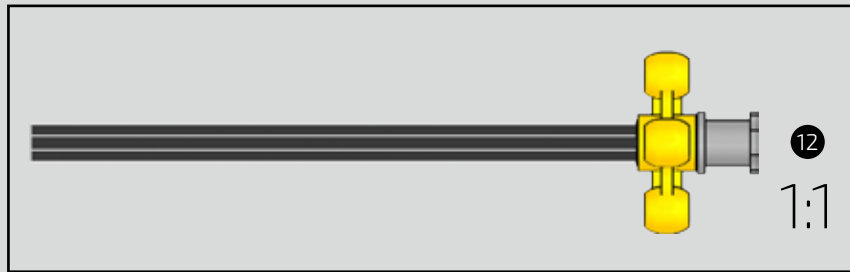


60

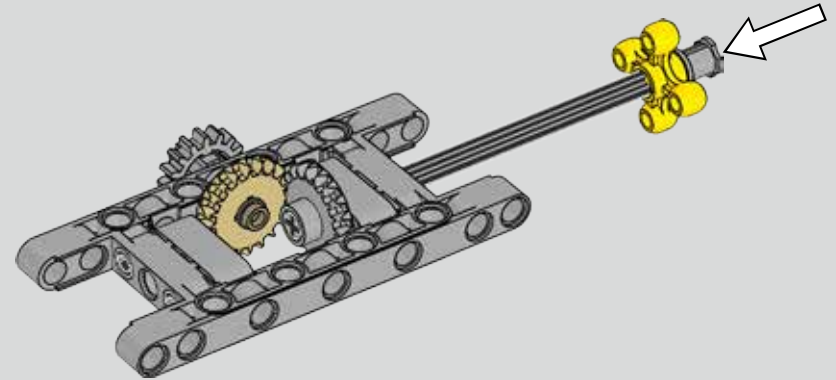




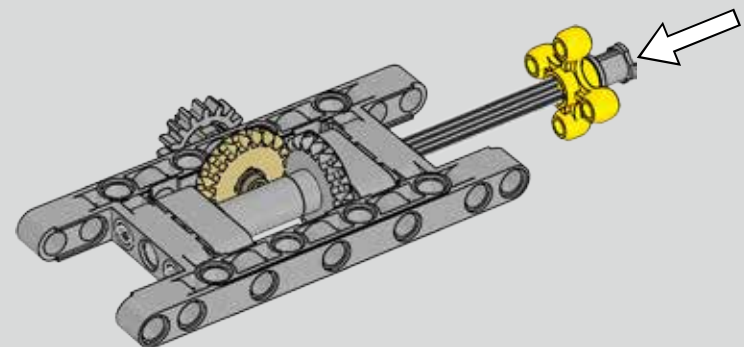
61

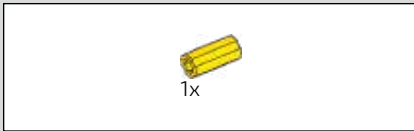


62

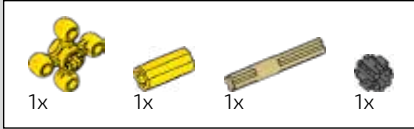
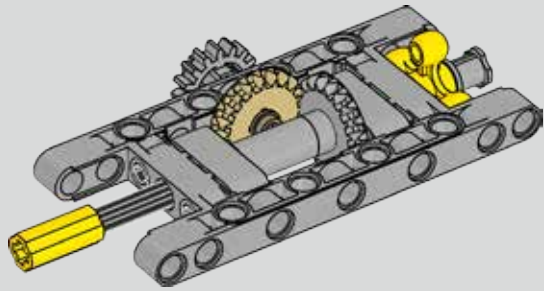


63

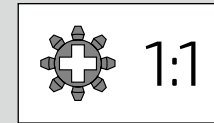
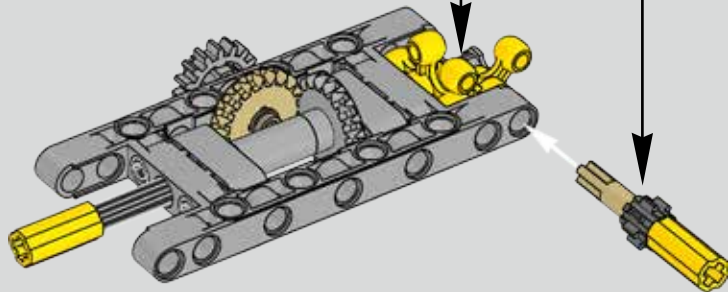
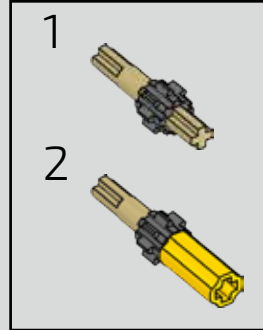
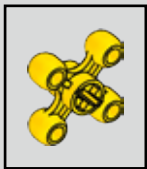




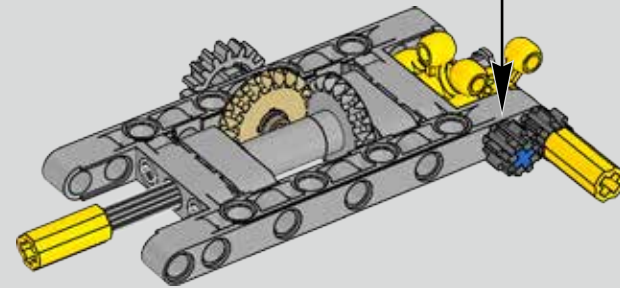
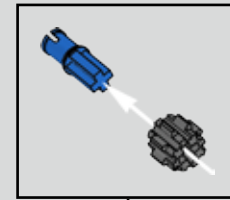
64



65

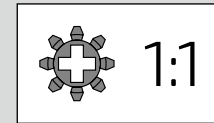
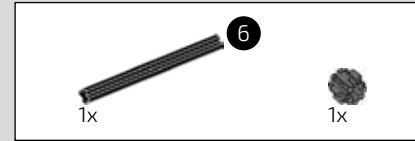
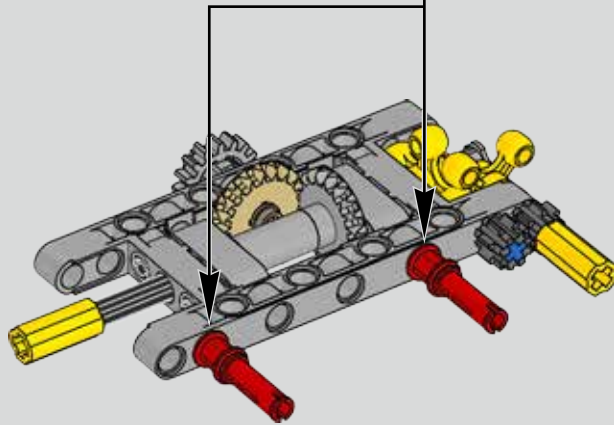
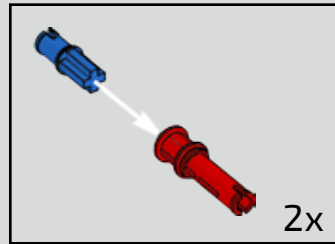


66

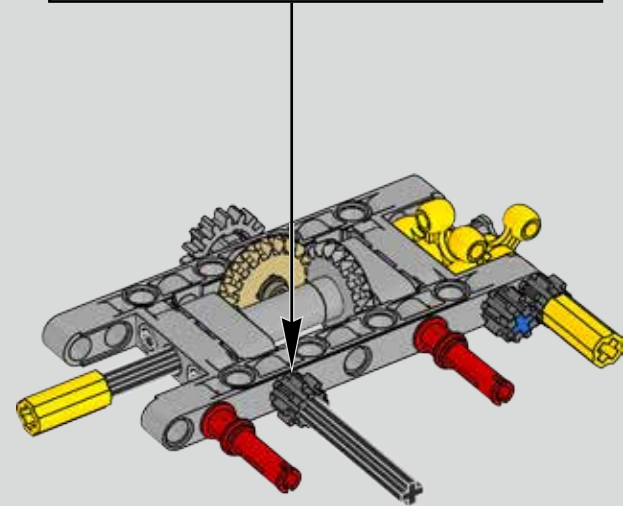
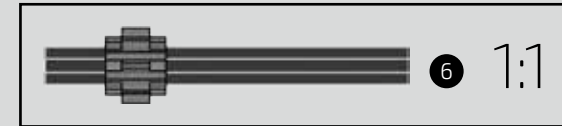


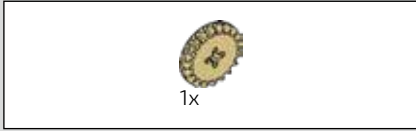


67

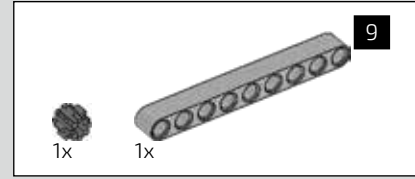
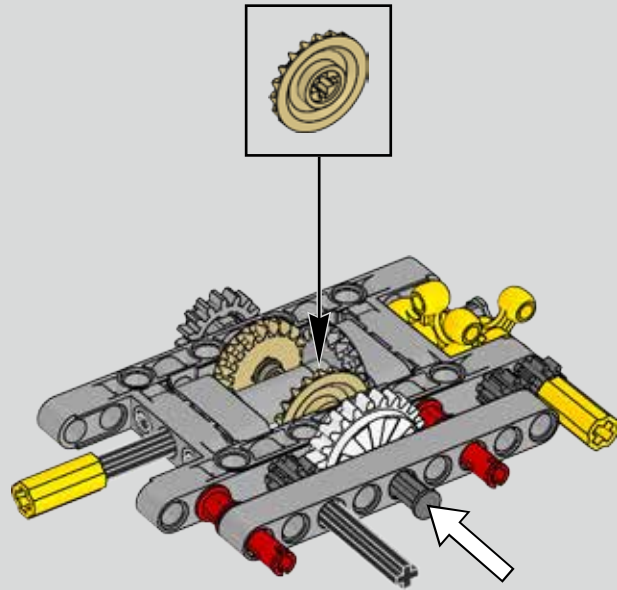


68

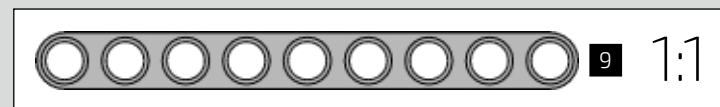
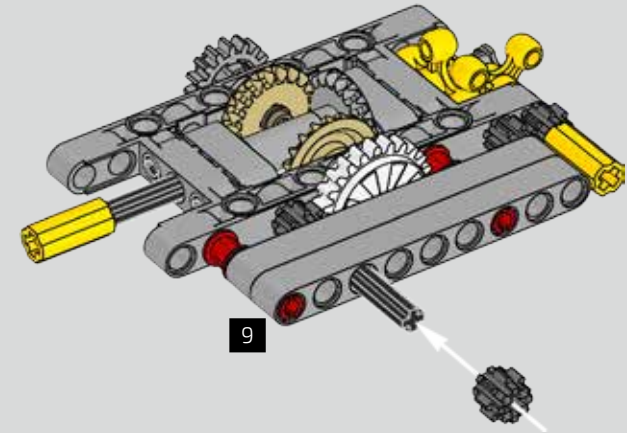
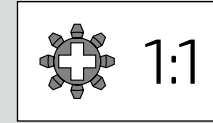




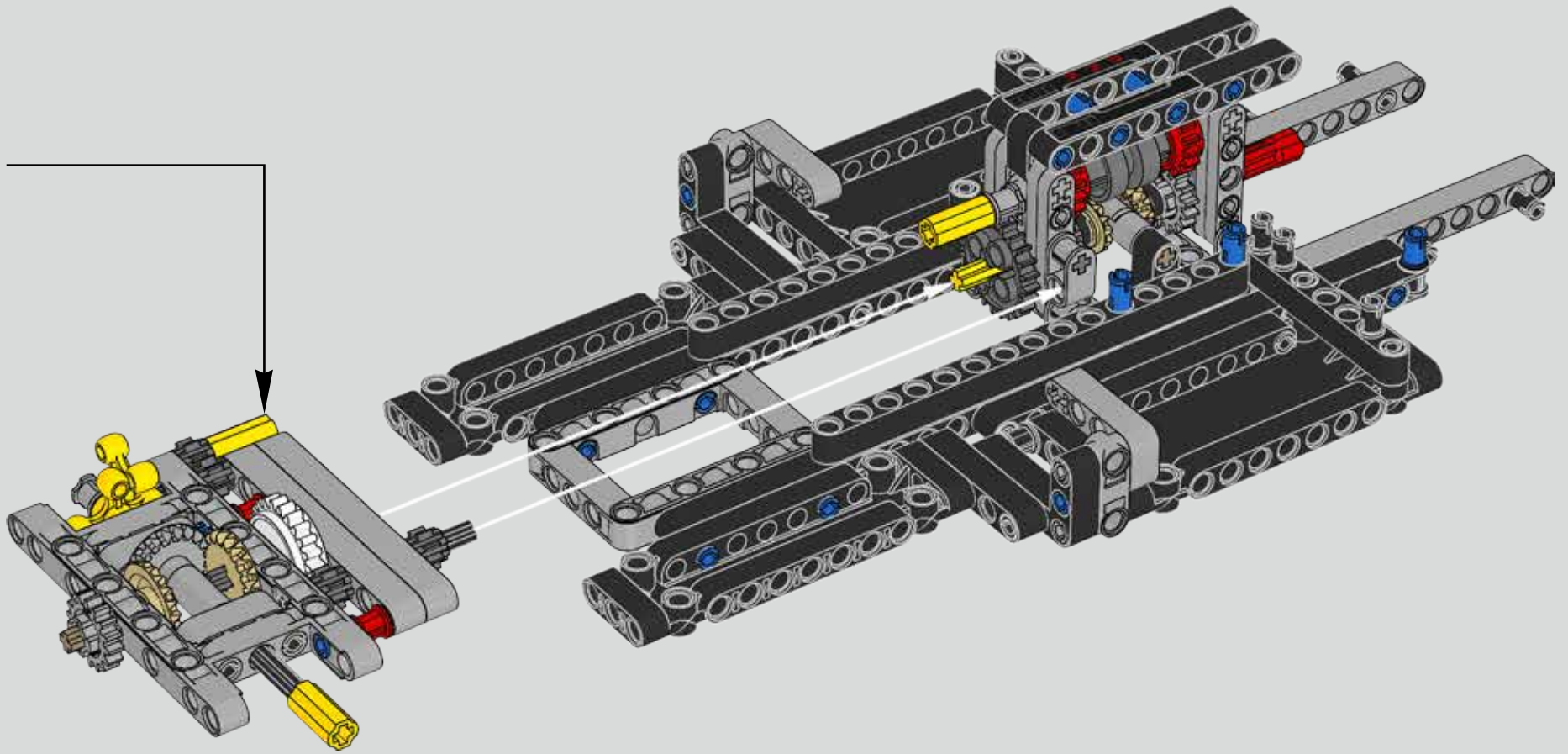
71



72

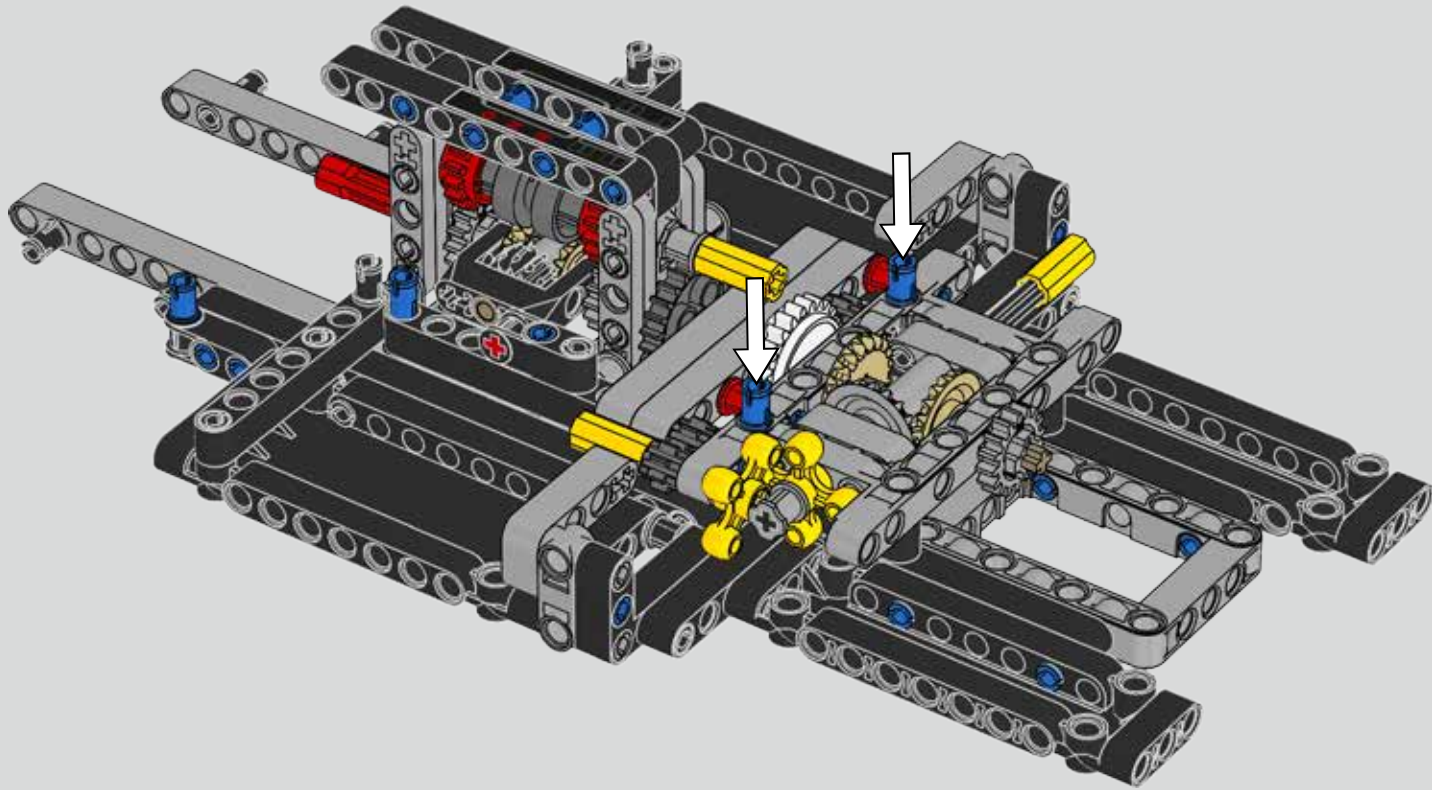
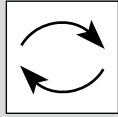


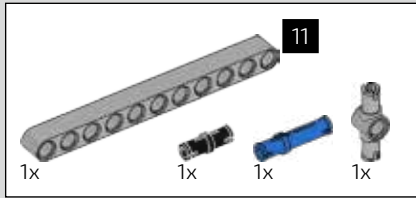
73



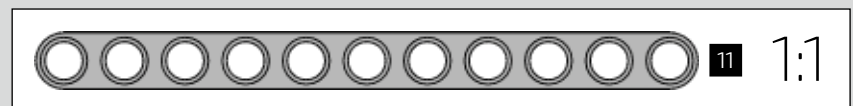
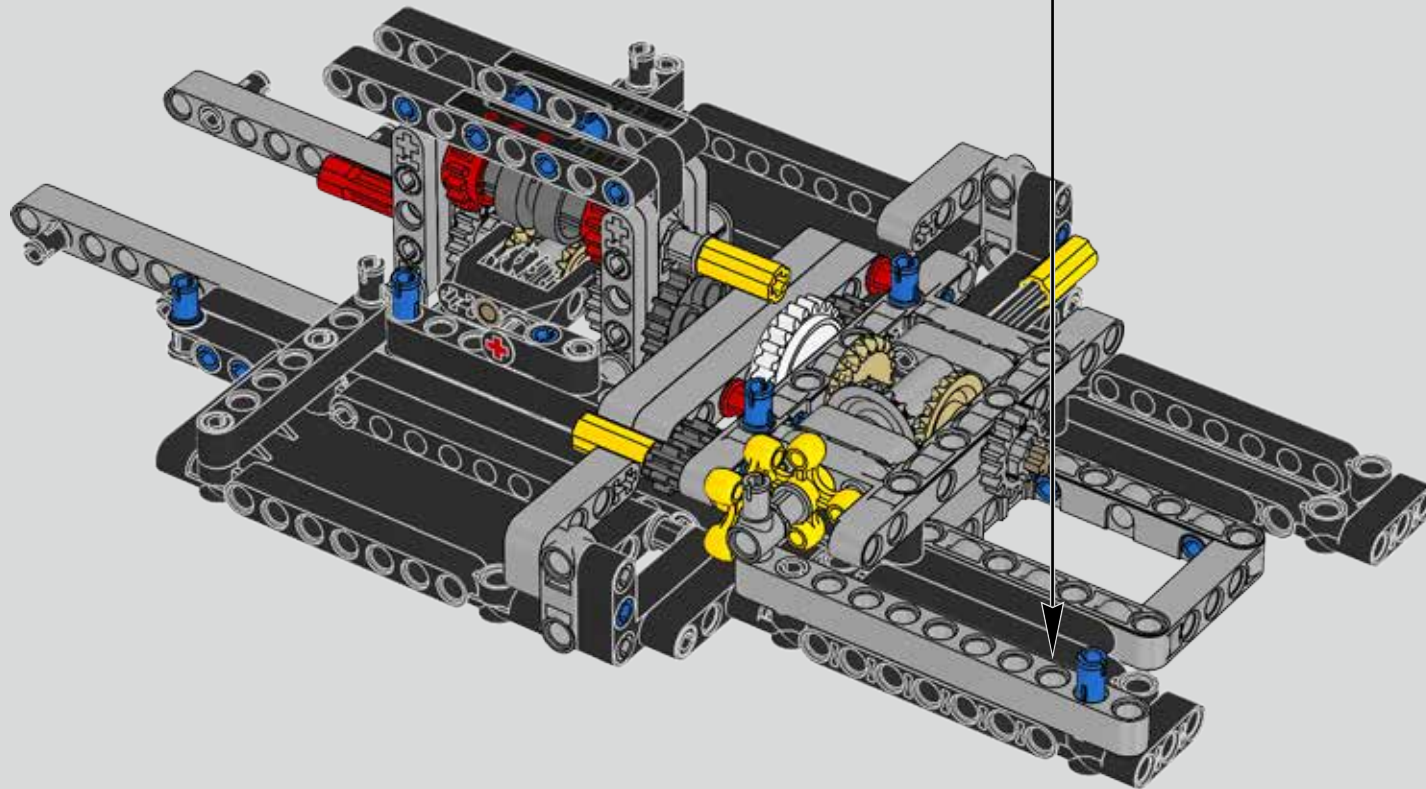
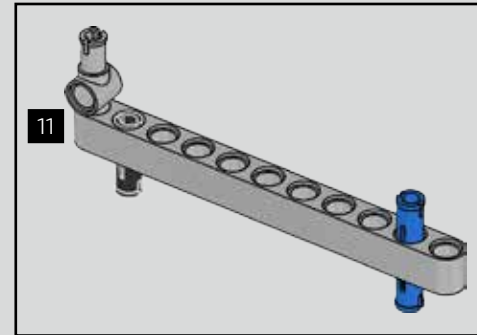


74

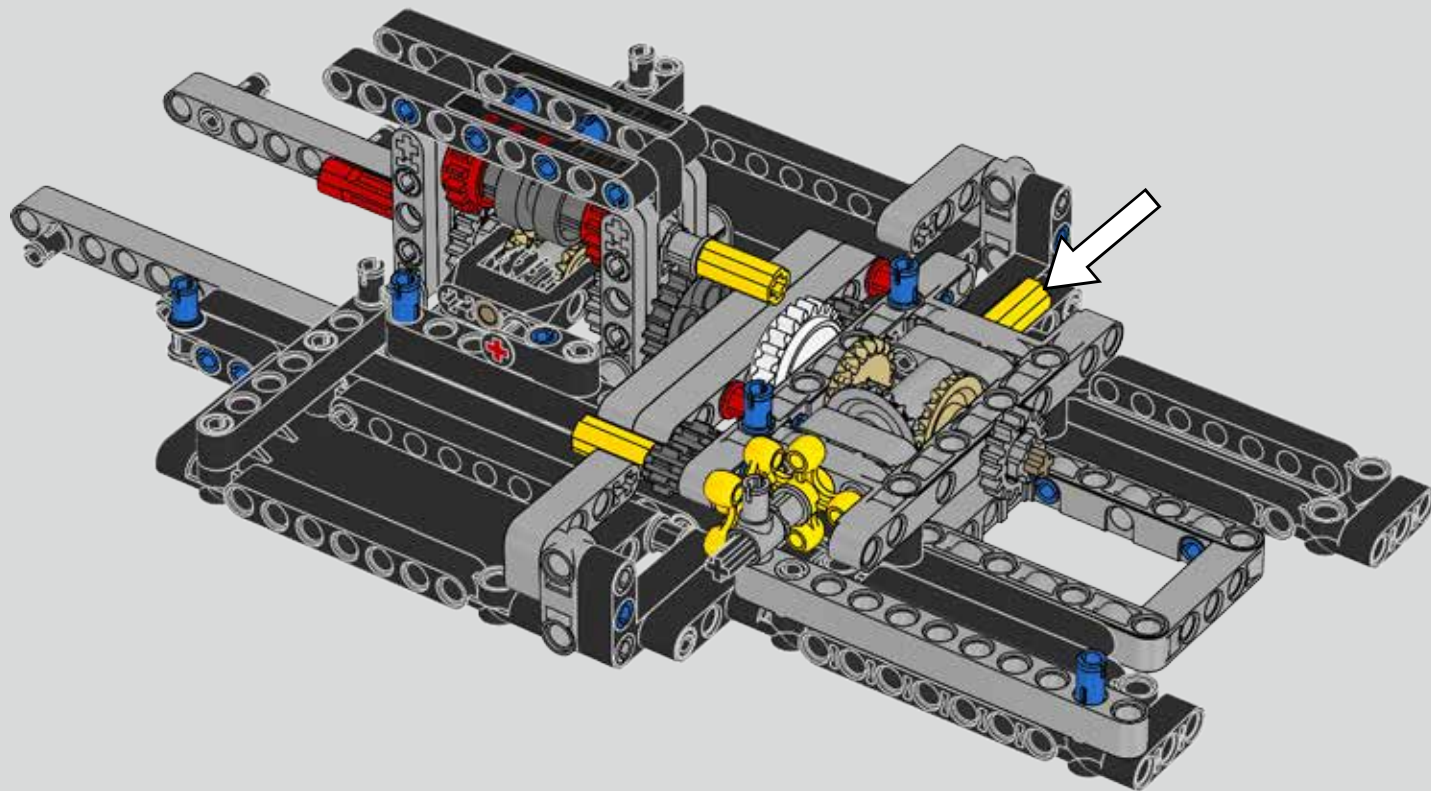


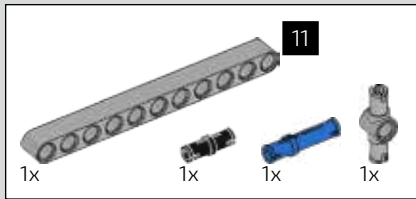


75

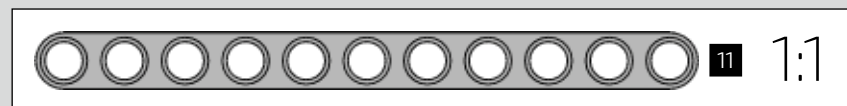
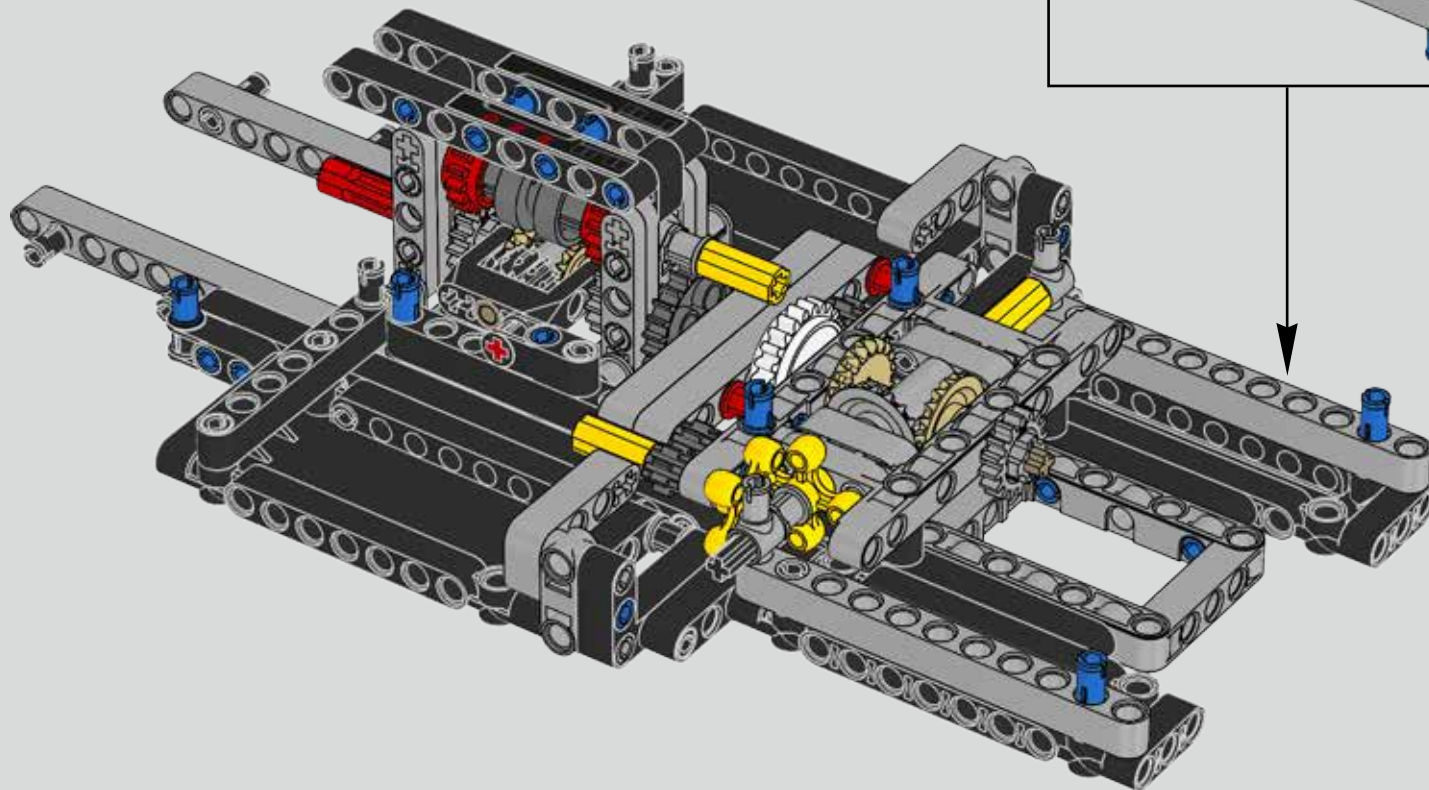
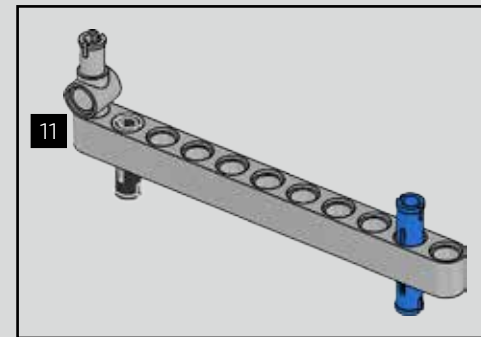


76



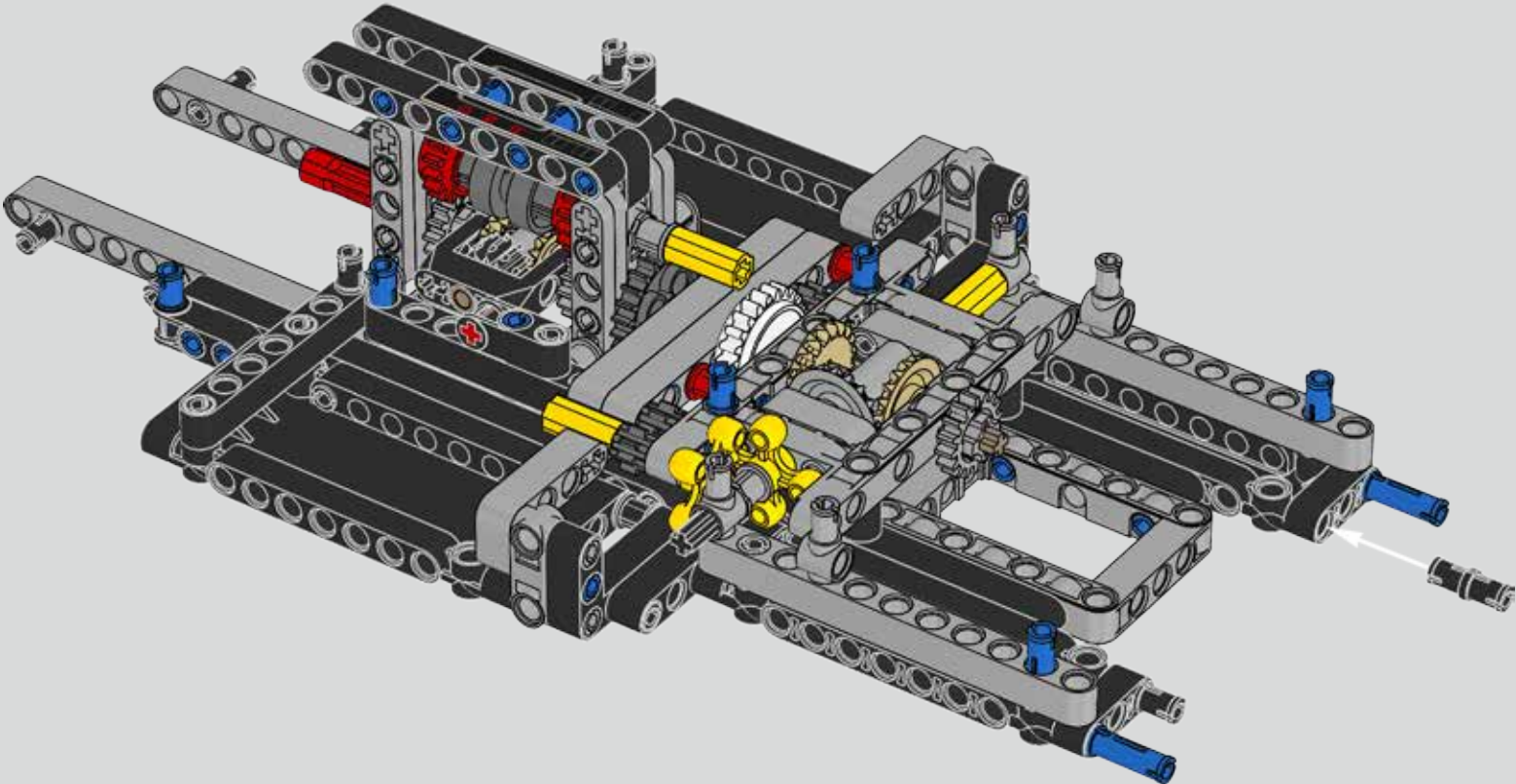


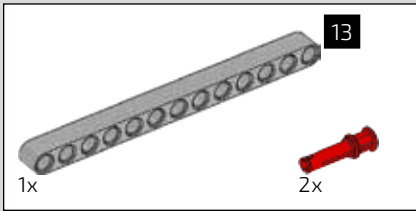
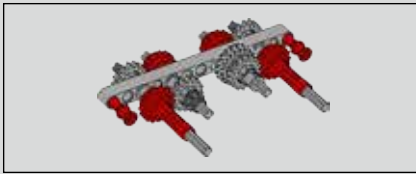
77



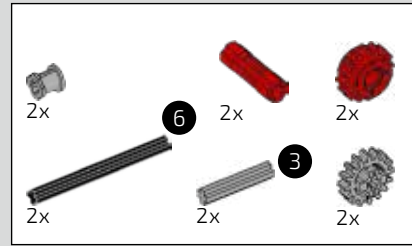
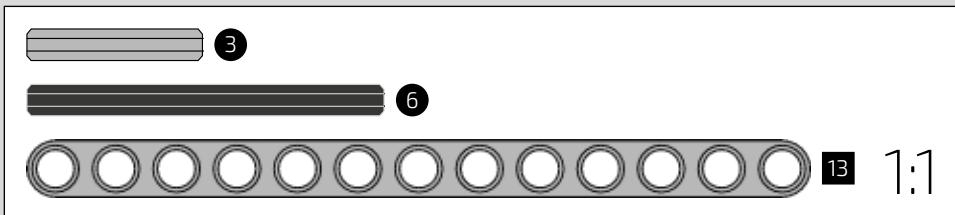
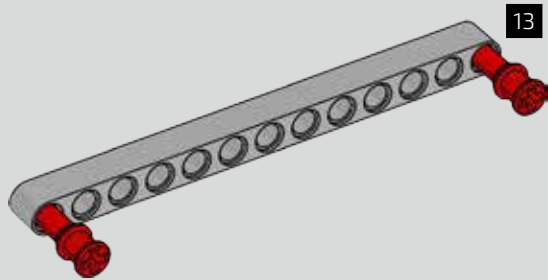


78

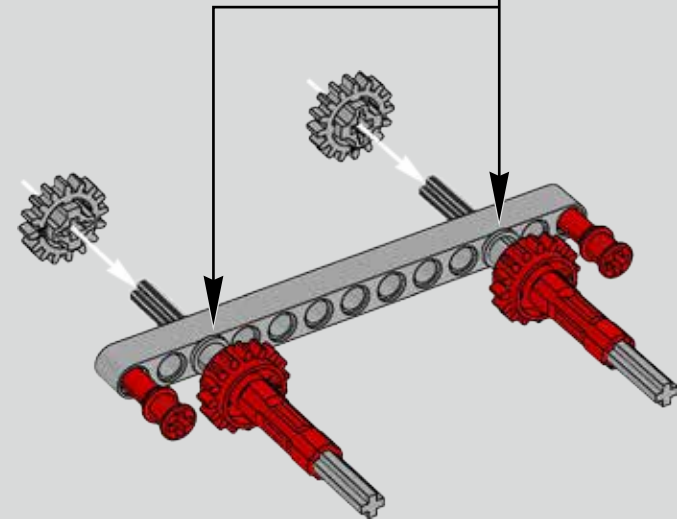
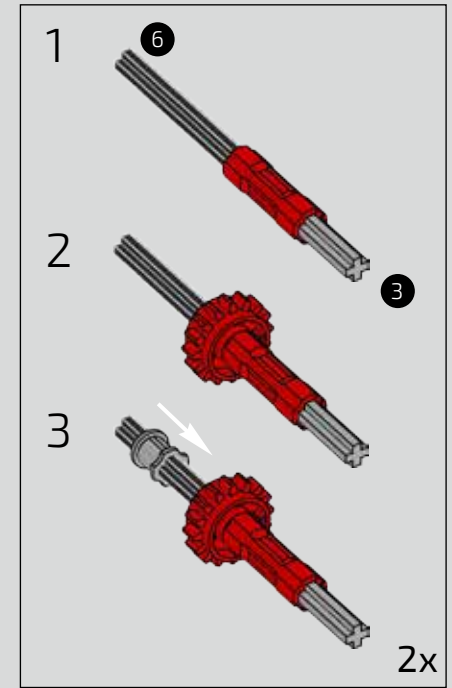


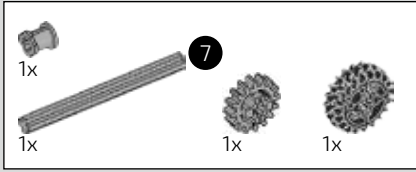


79

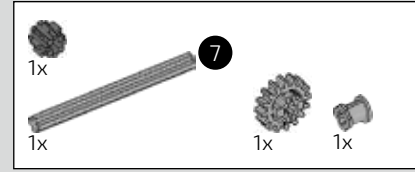
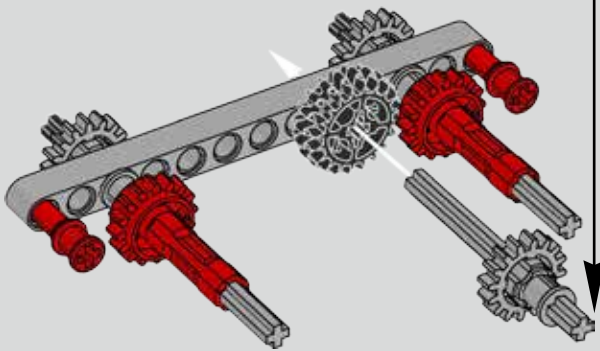
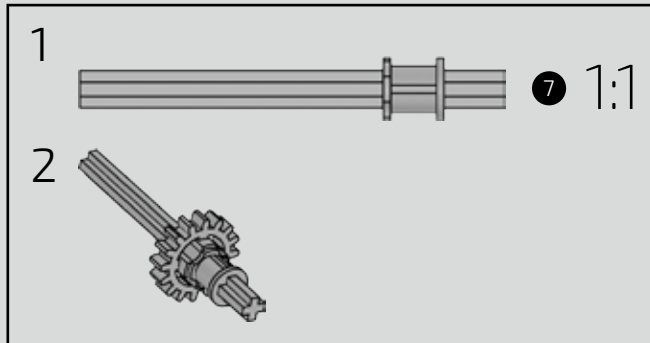


80

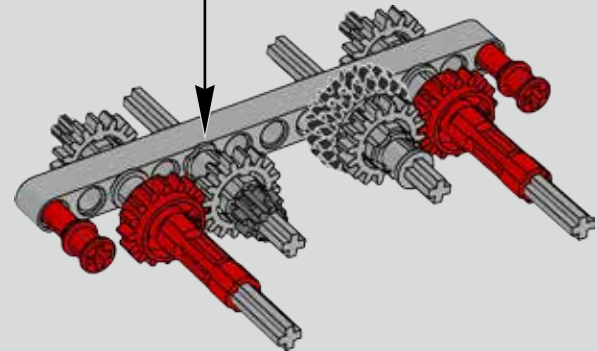
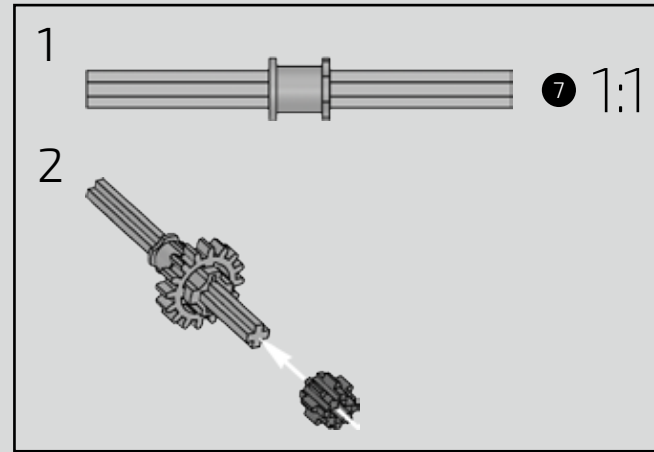
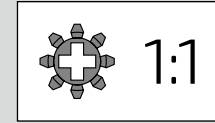




81

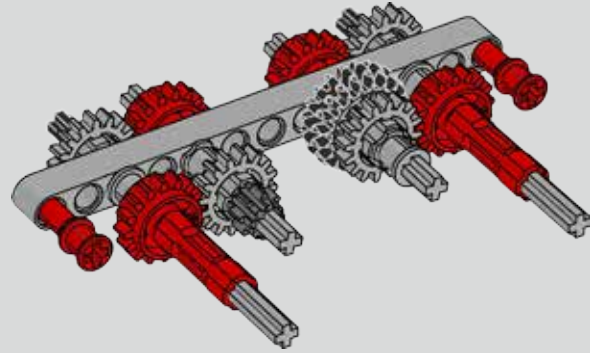


82

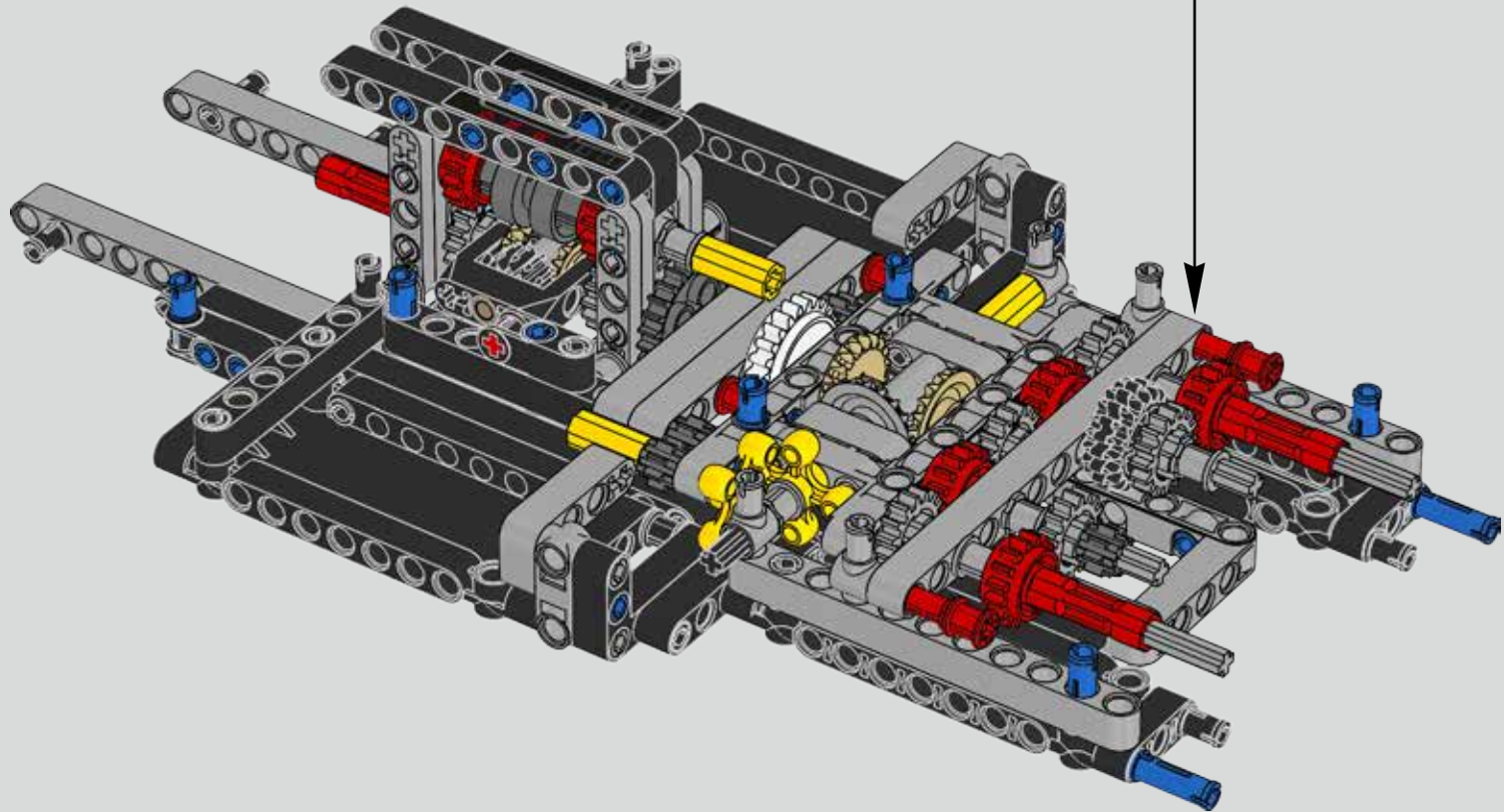




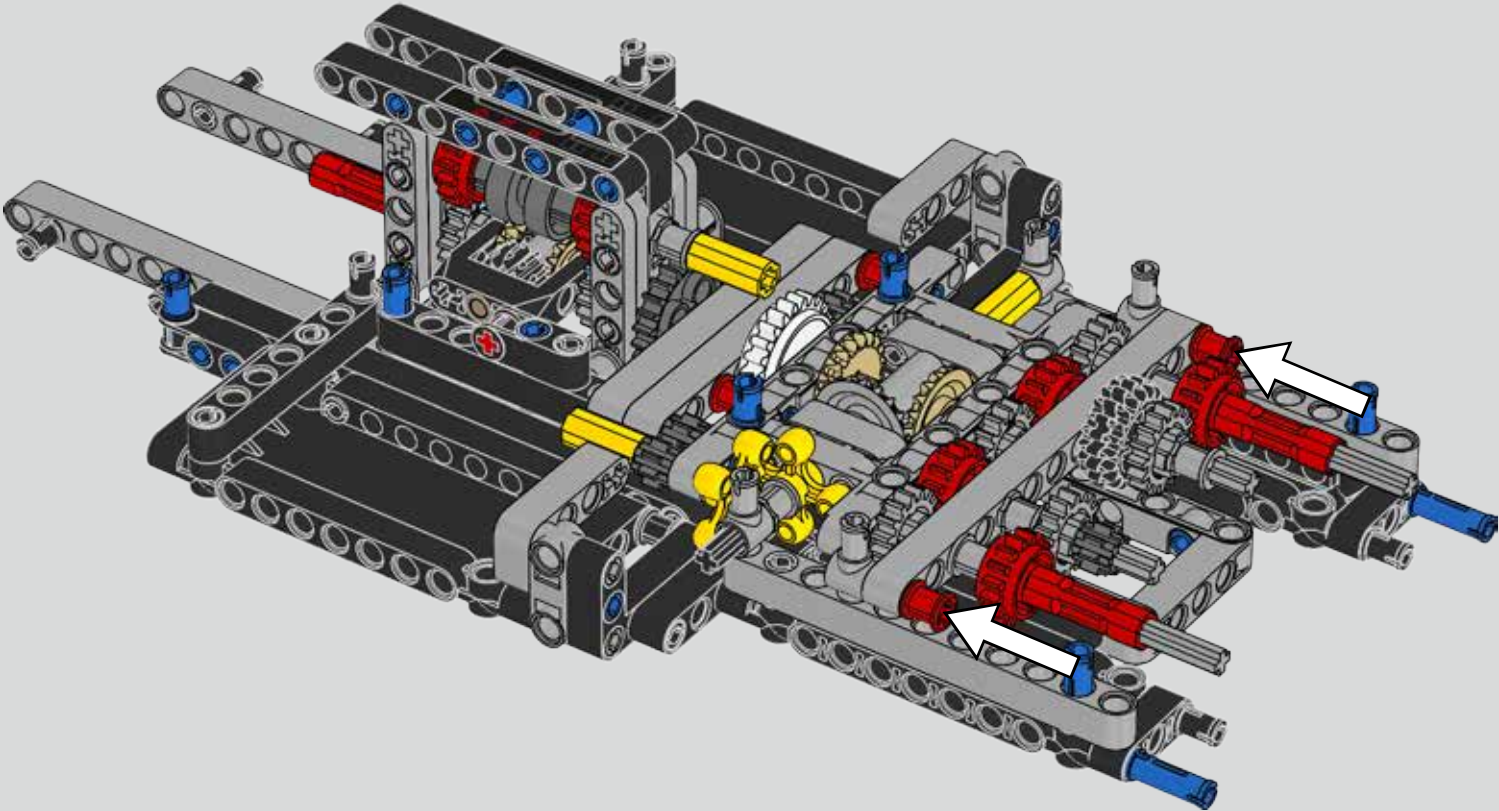
83

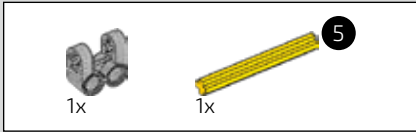
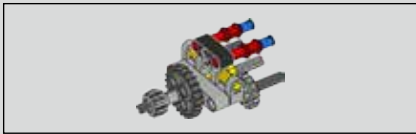


84

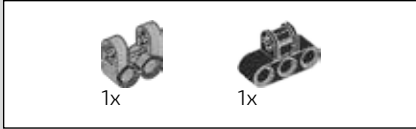
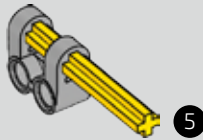


85

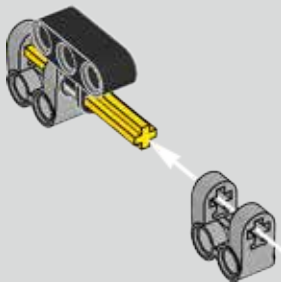




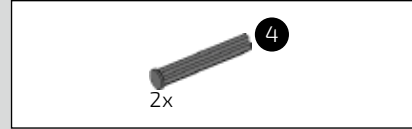
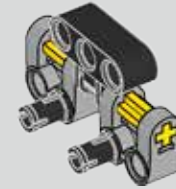
86



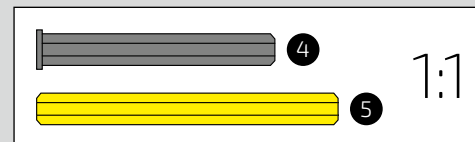
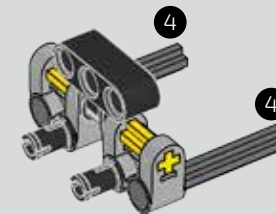
87

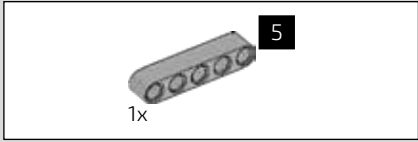


88

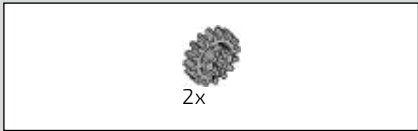
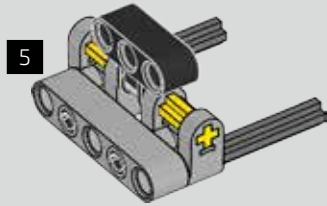


89

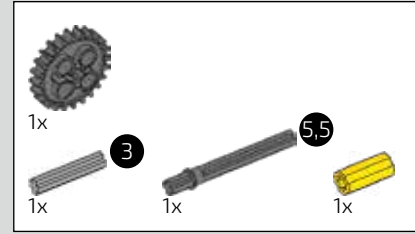
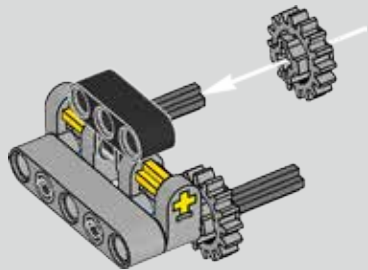




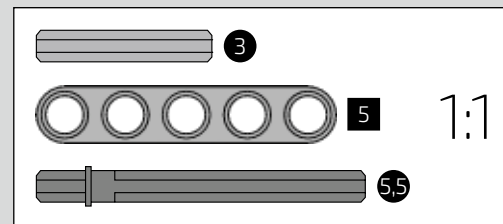
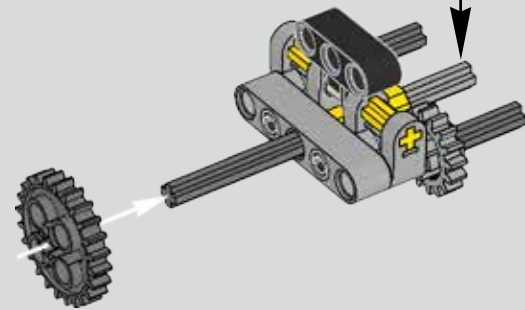
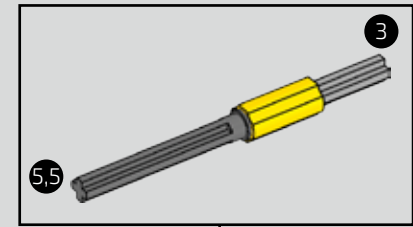
90

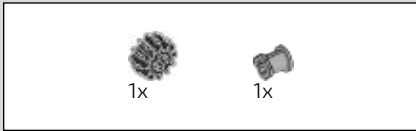


91

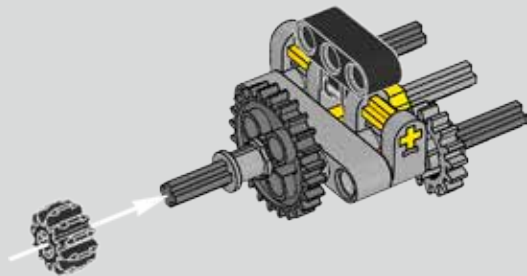


92

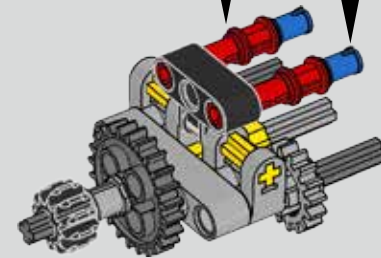
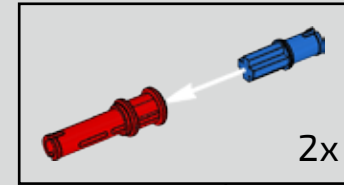




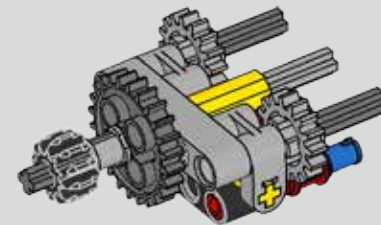
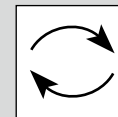
93



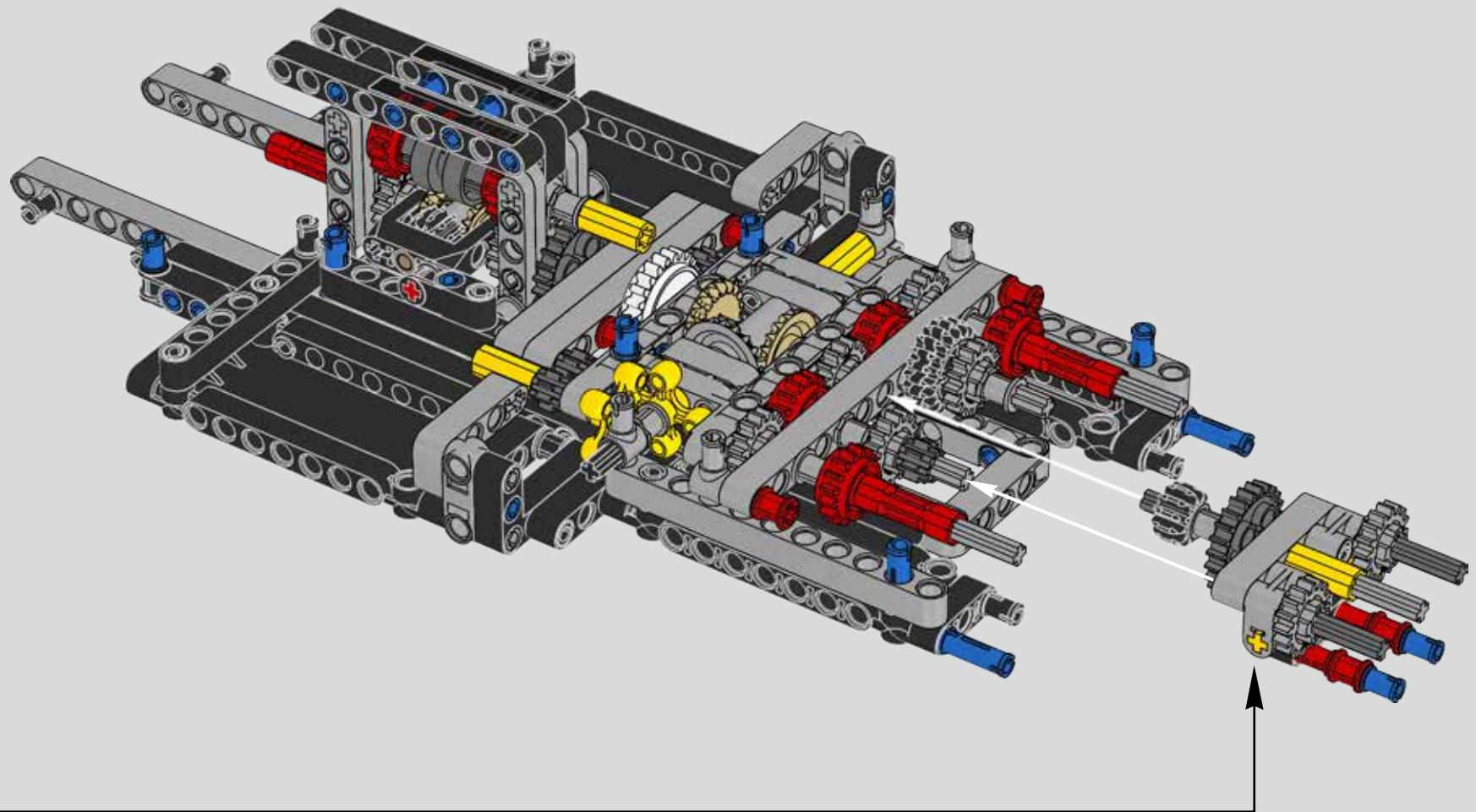
94

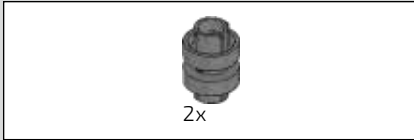


95

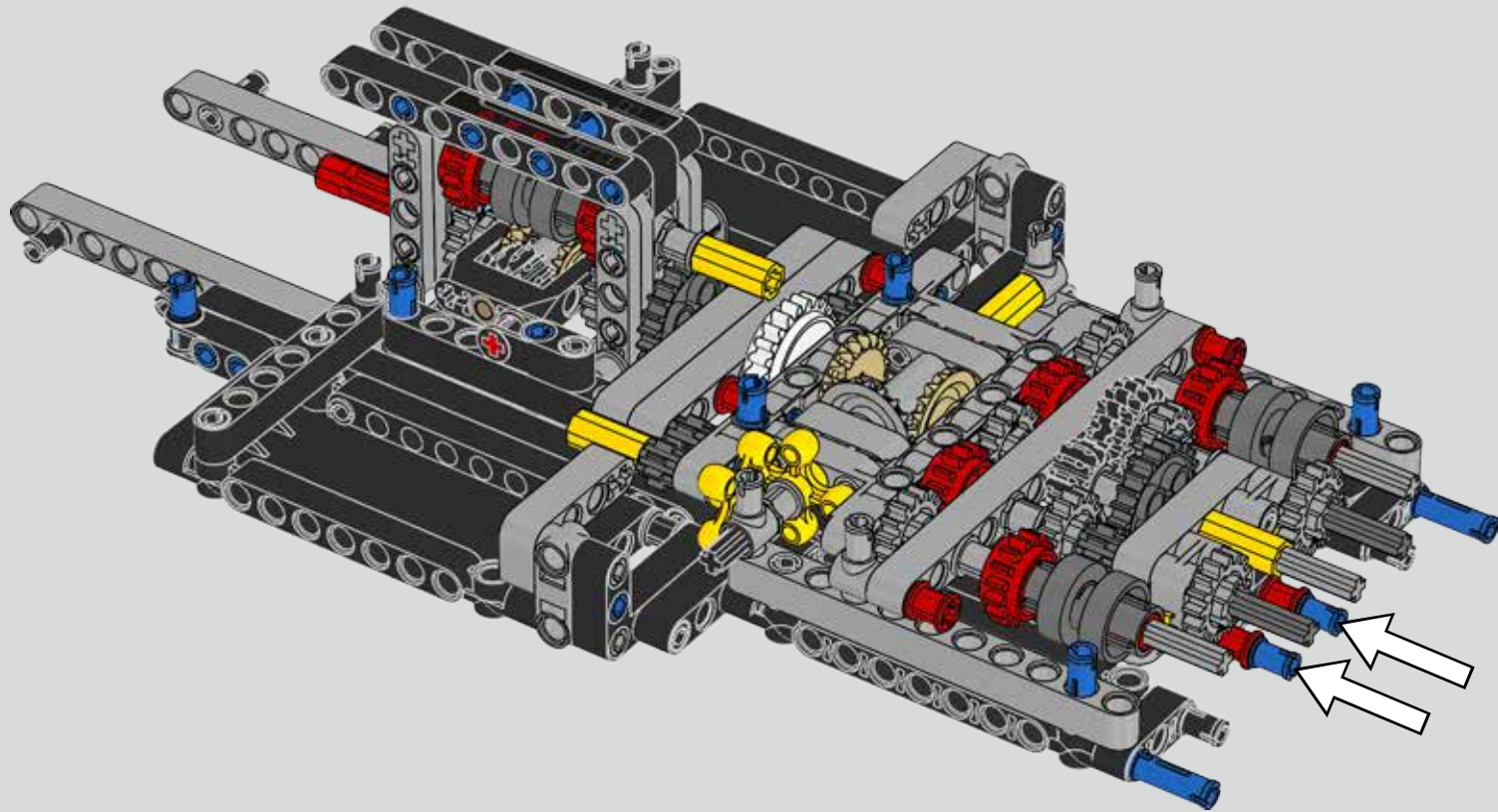


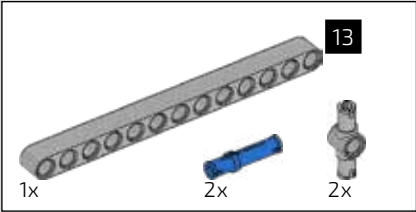
96



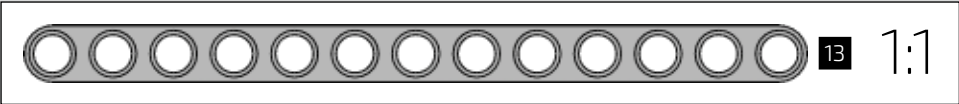
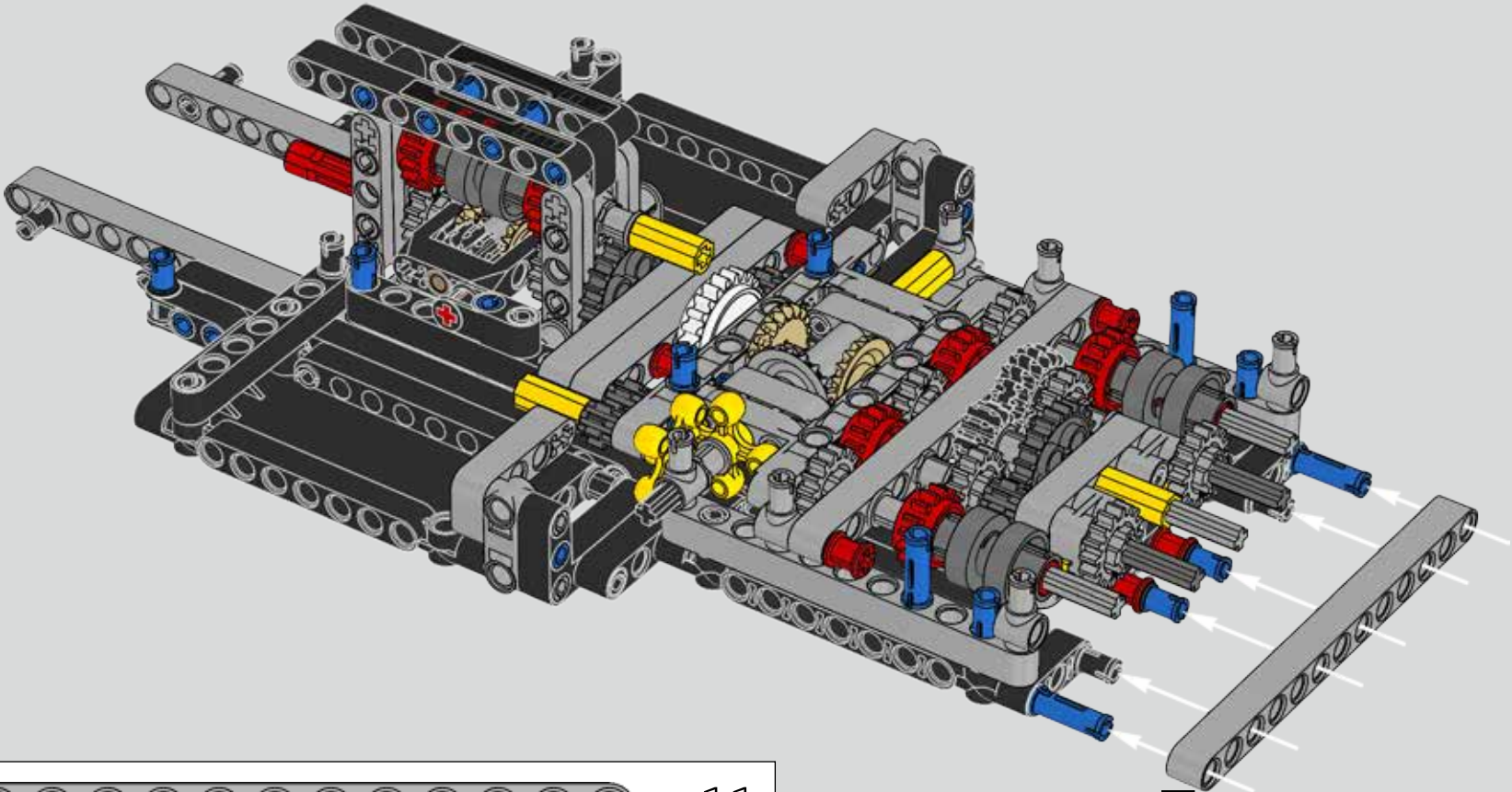


97

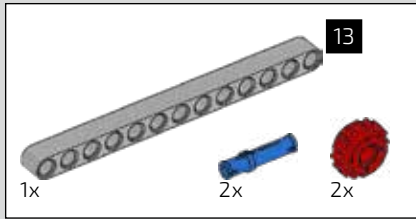




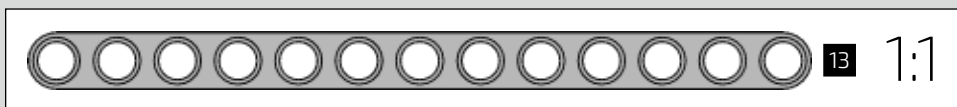
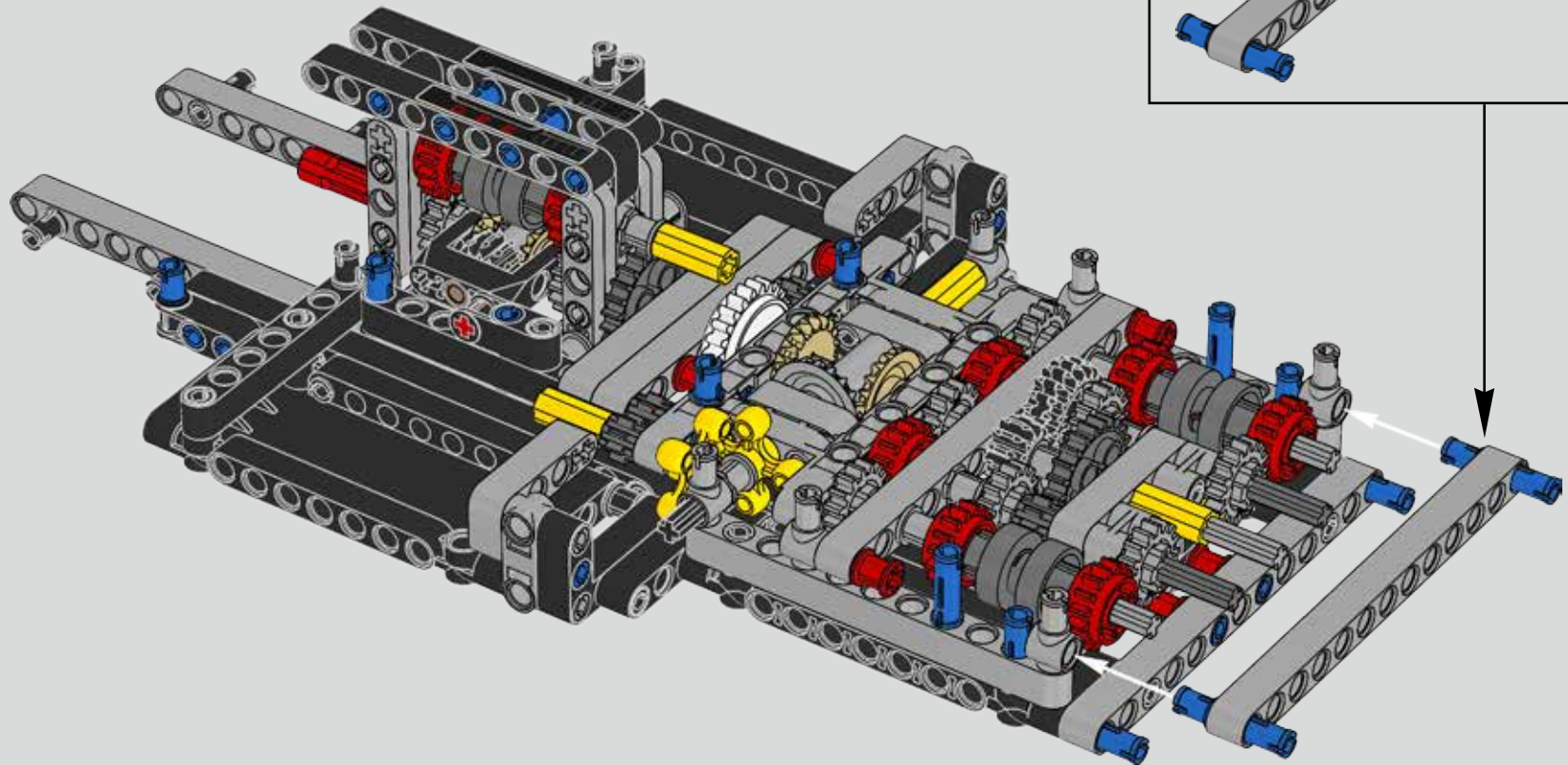
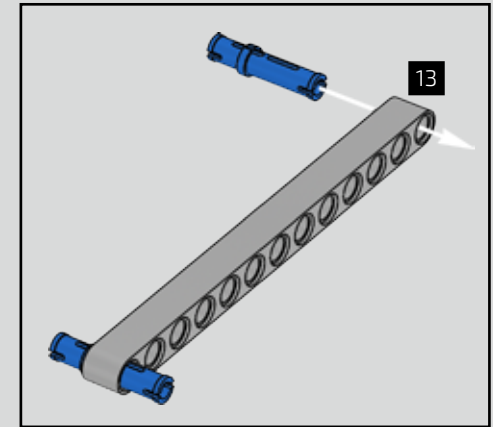
98

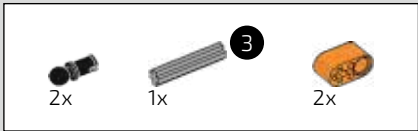


13

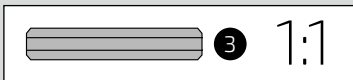
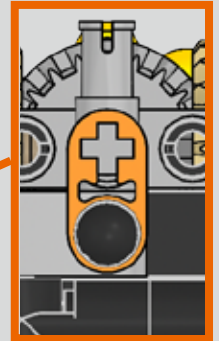
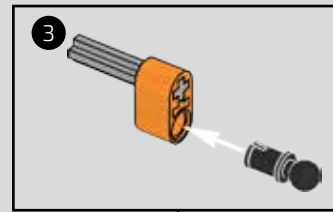


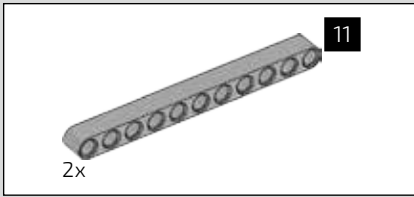
99



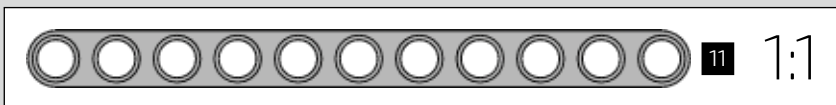
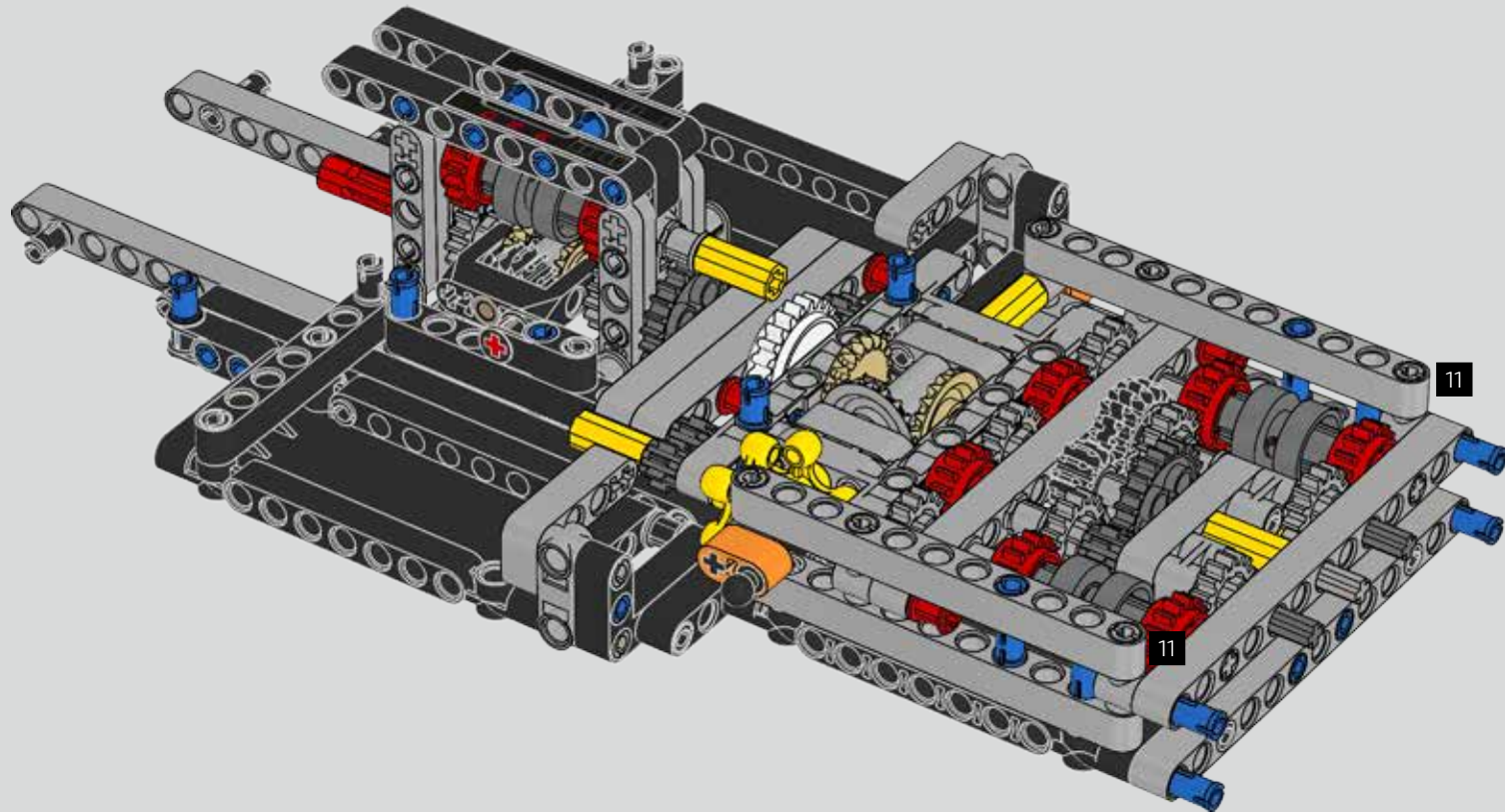


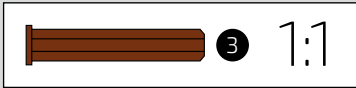
100



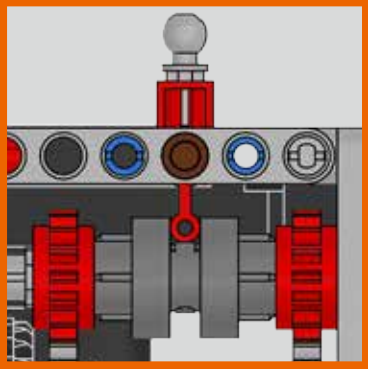
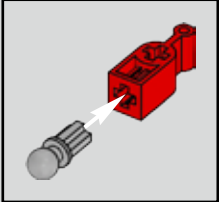
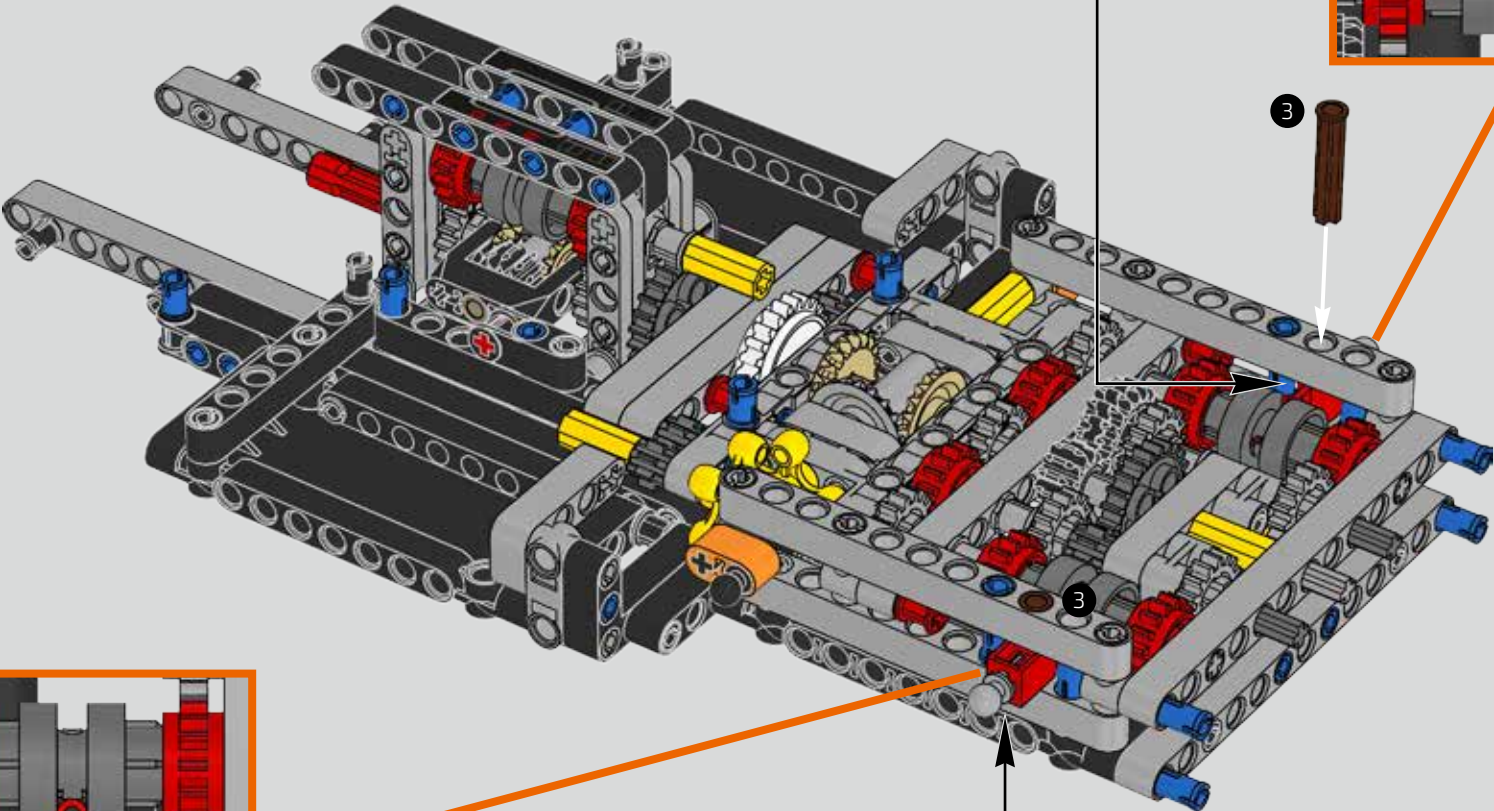


101

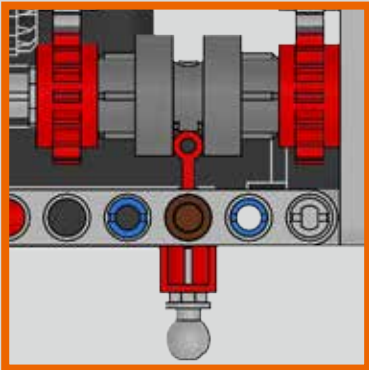
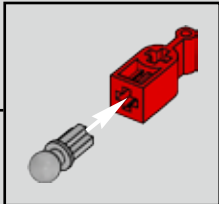


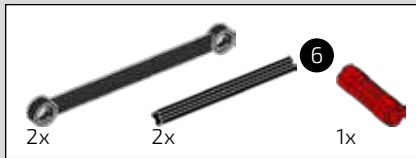


102

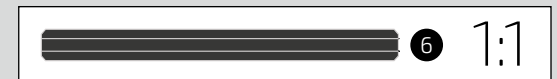
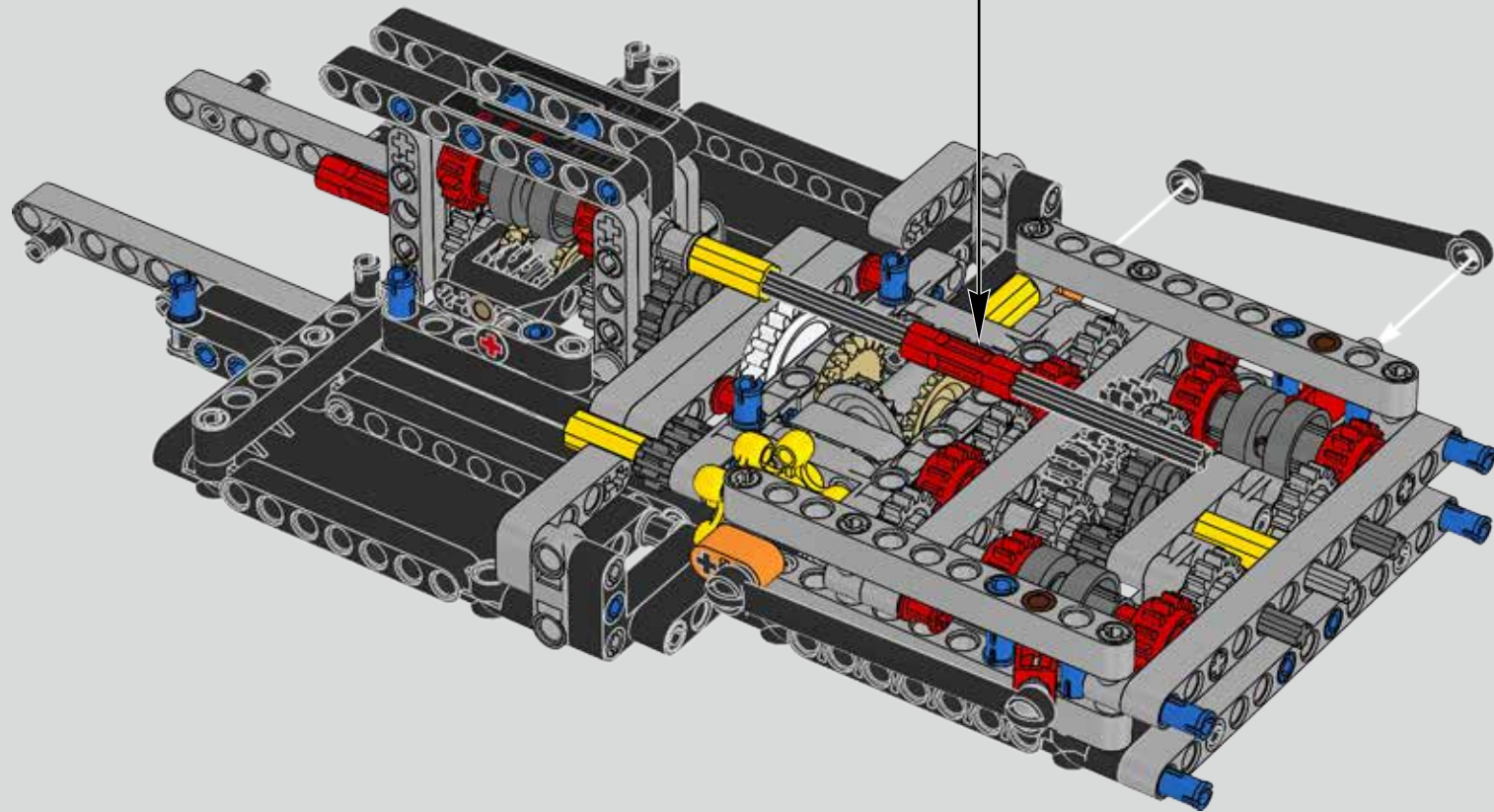
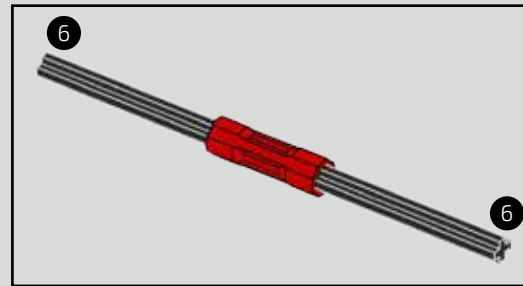


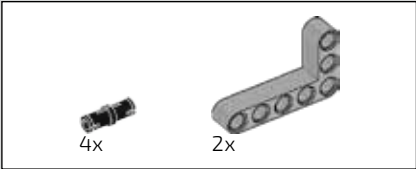
3



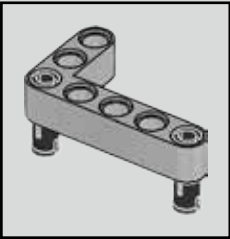
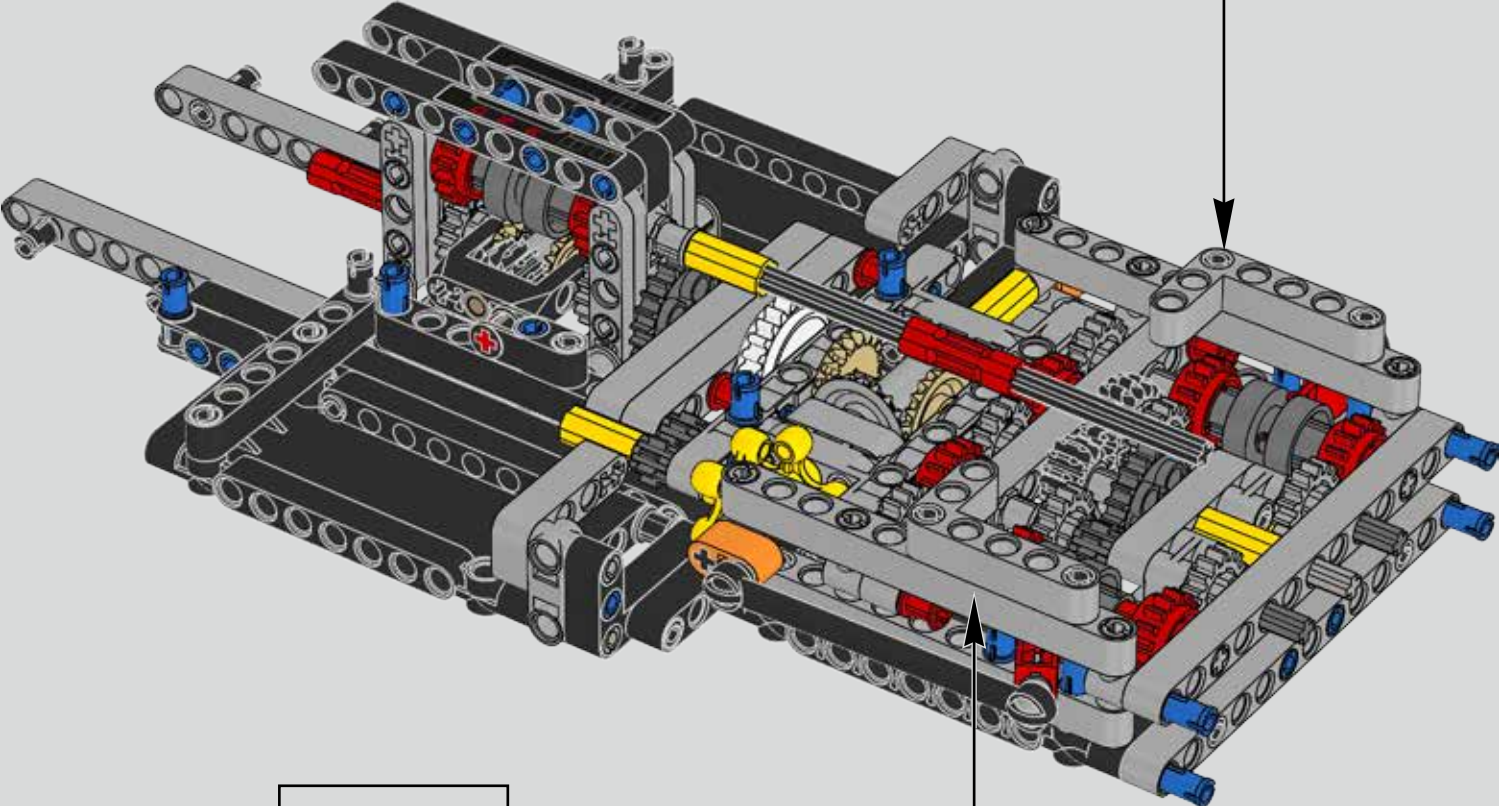
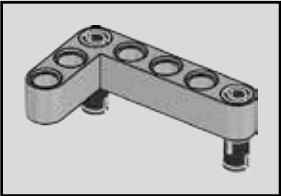


103



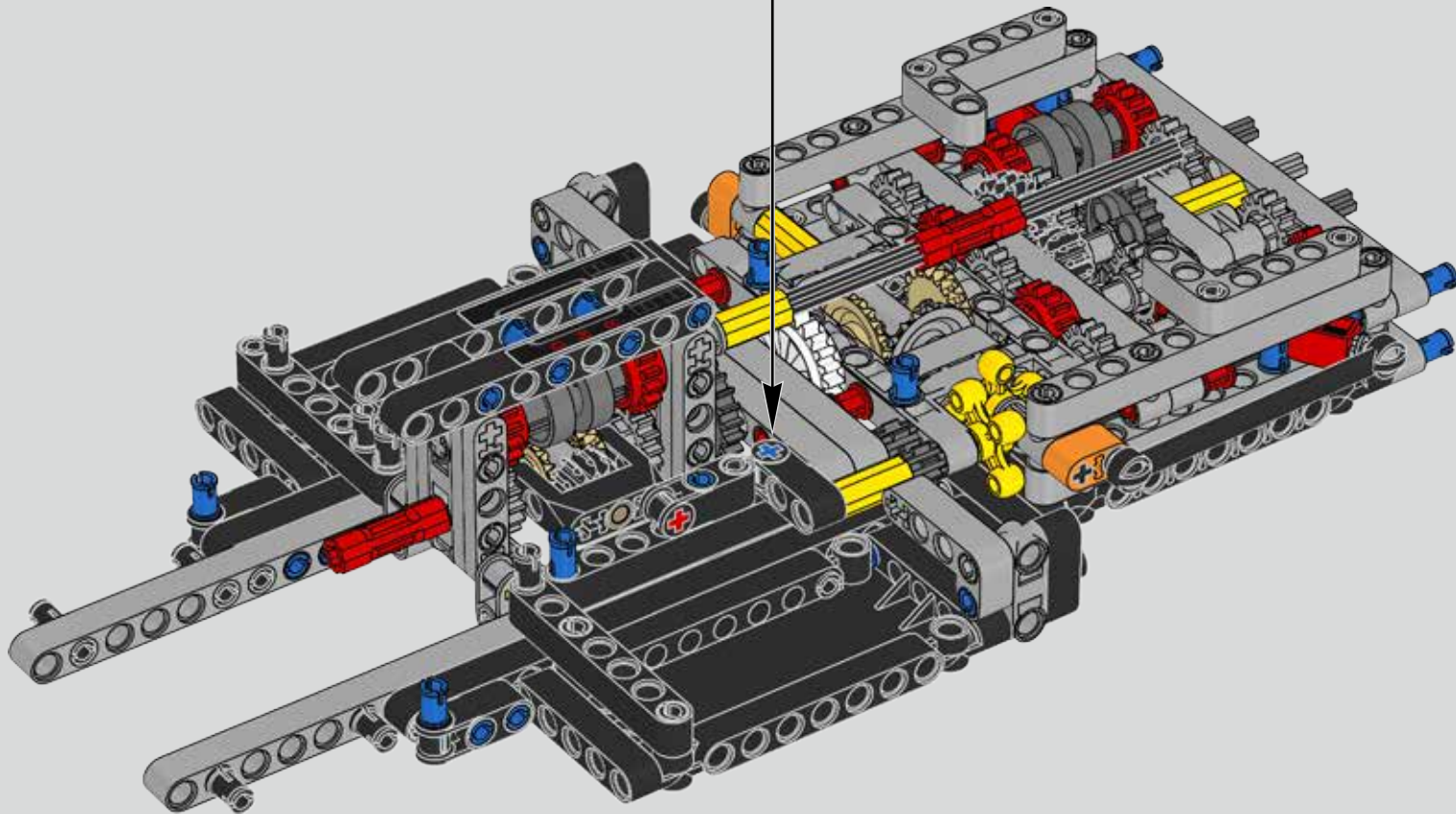
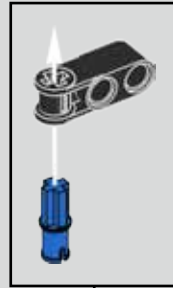


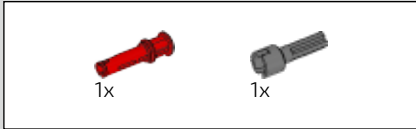
104



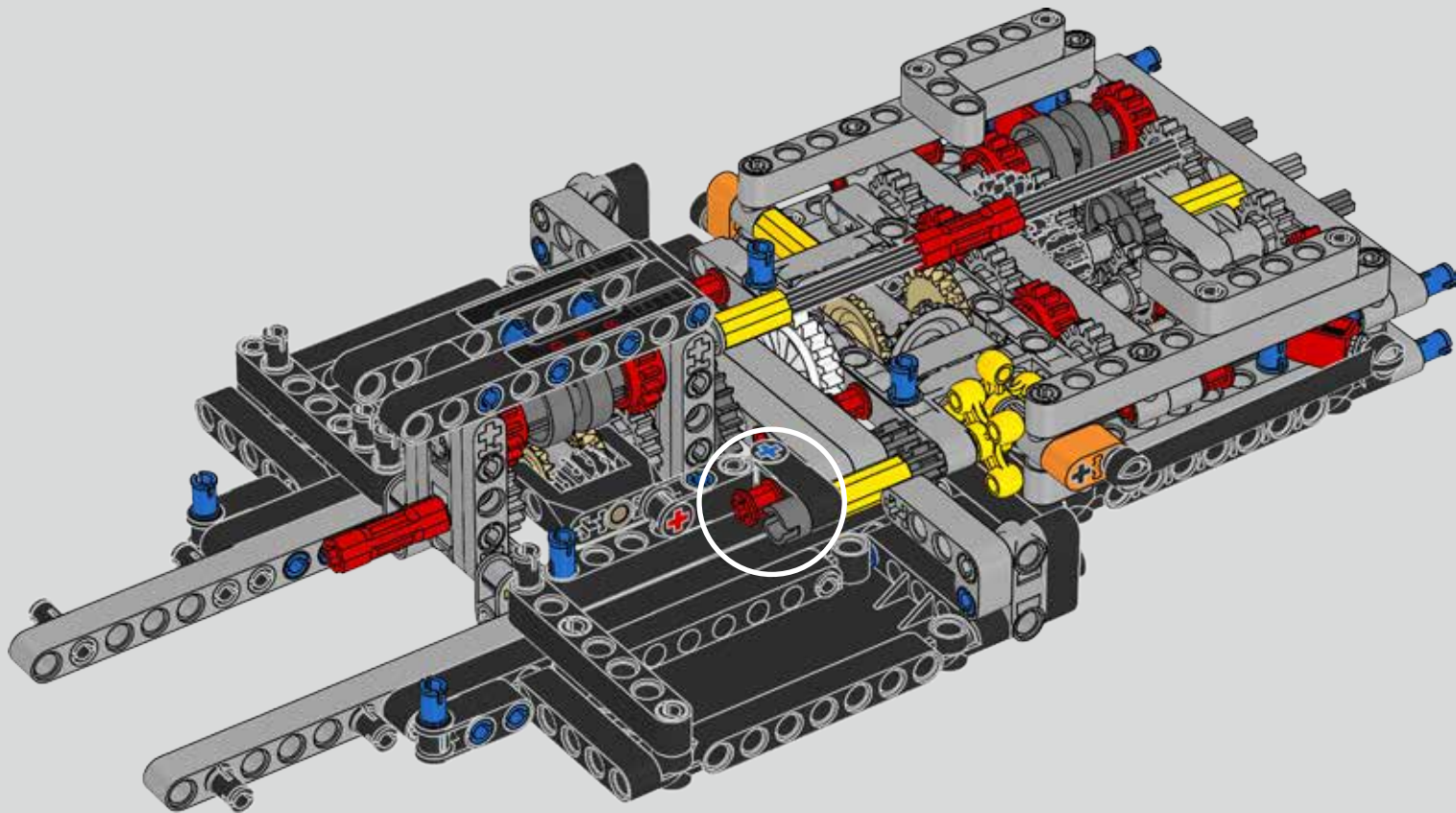


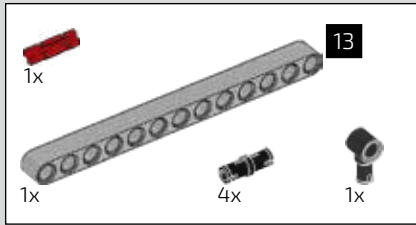
105



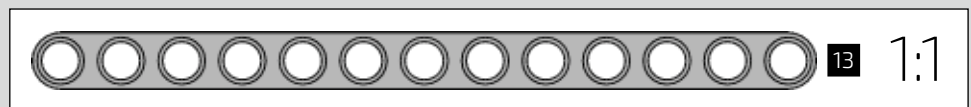
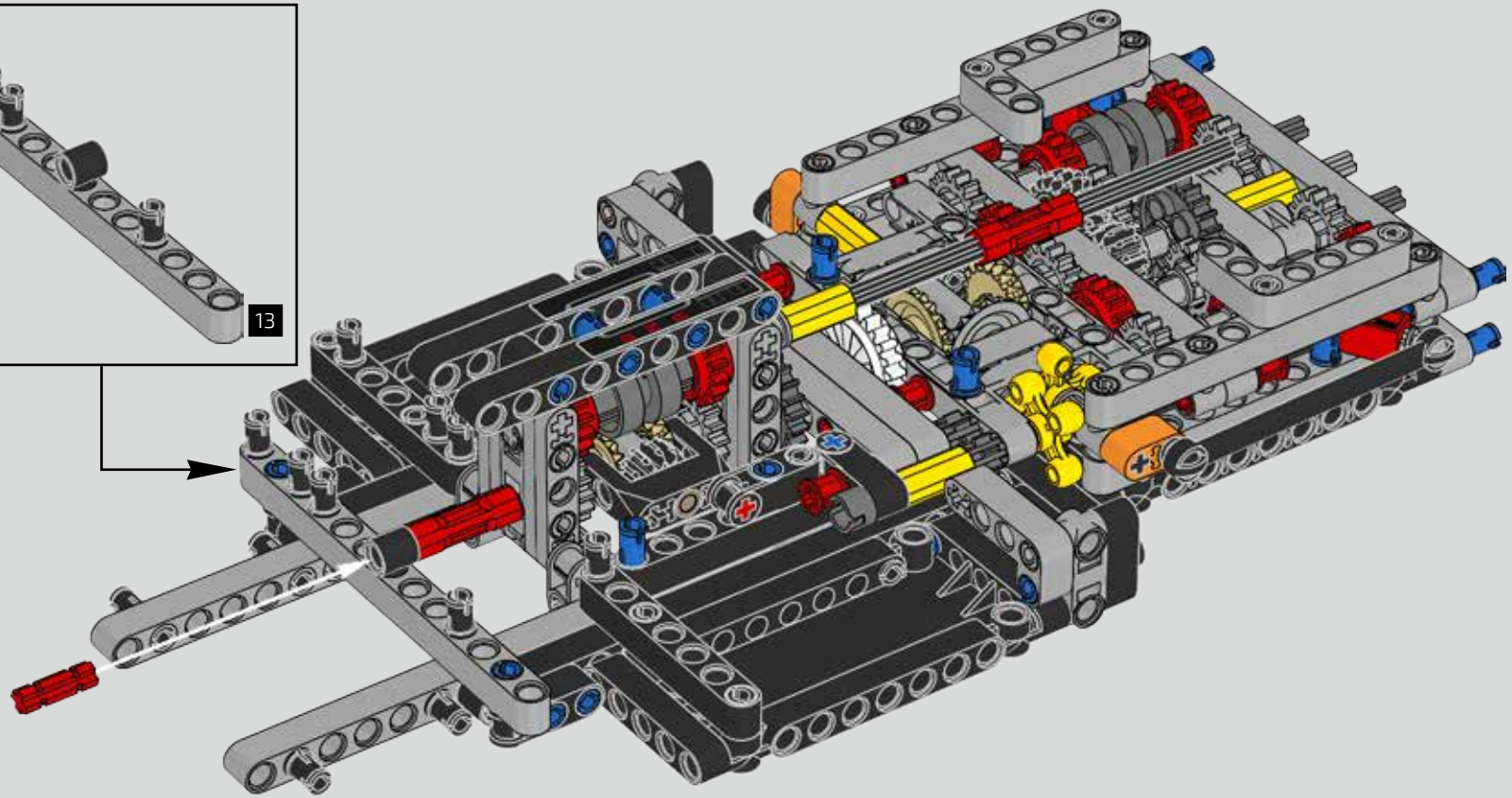
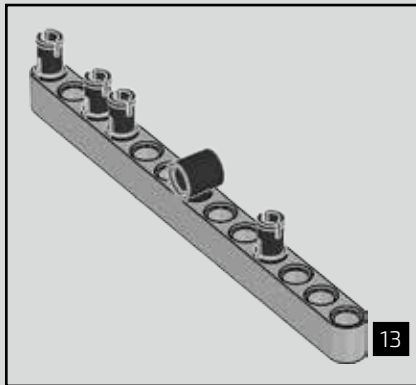


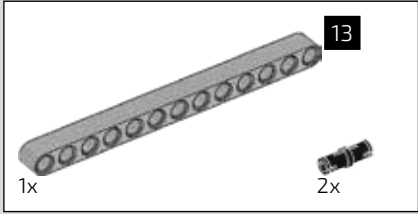
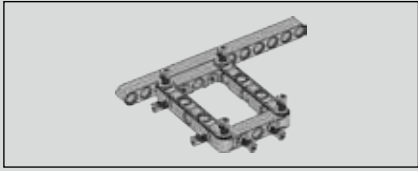
106



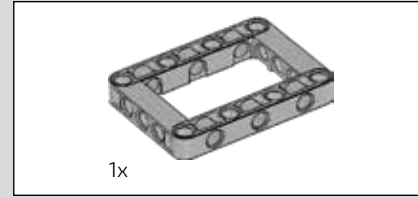
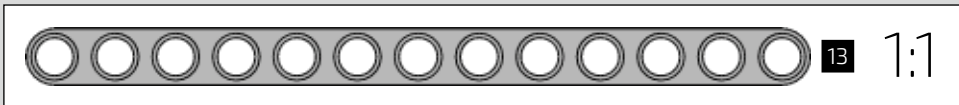
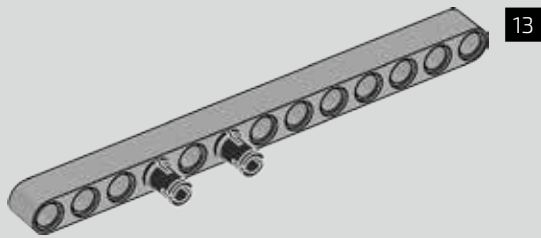


107

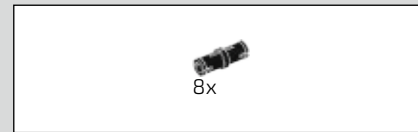
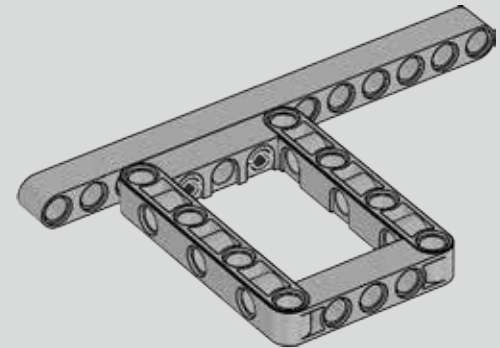




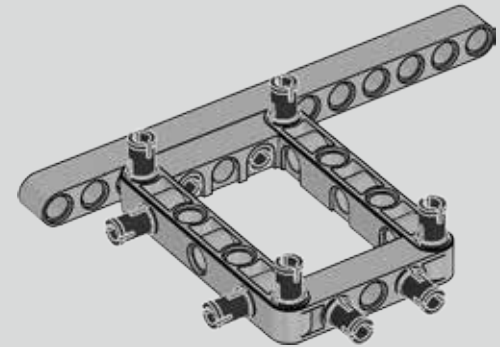
108



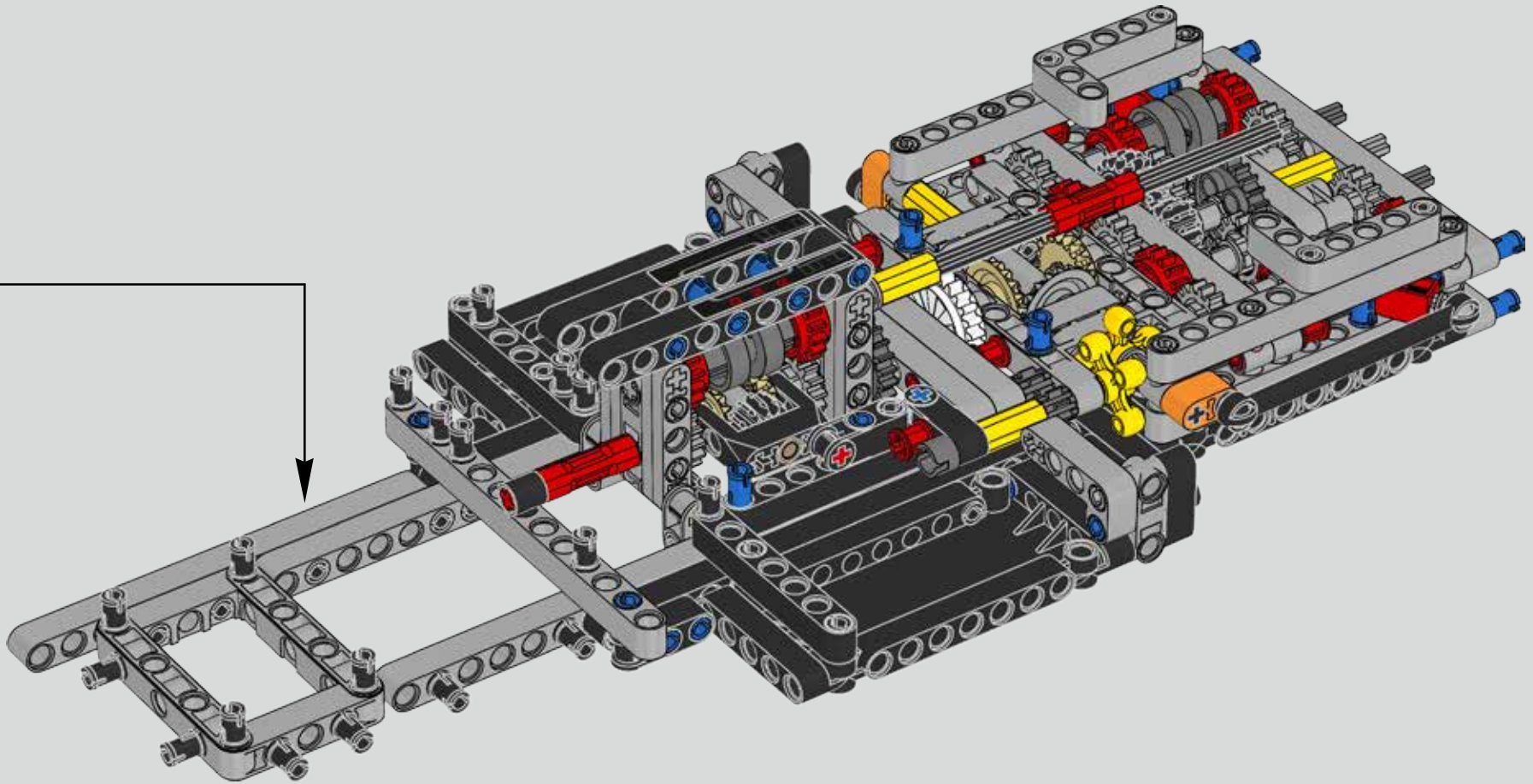
109

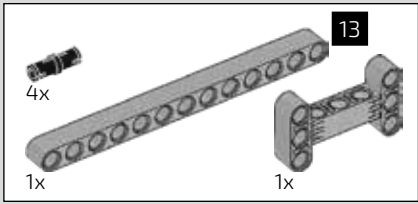


110

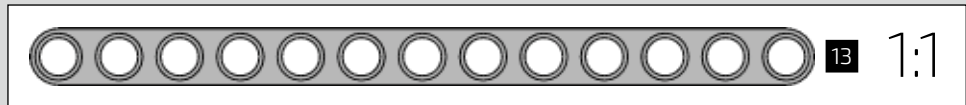
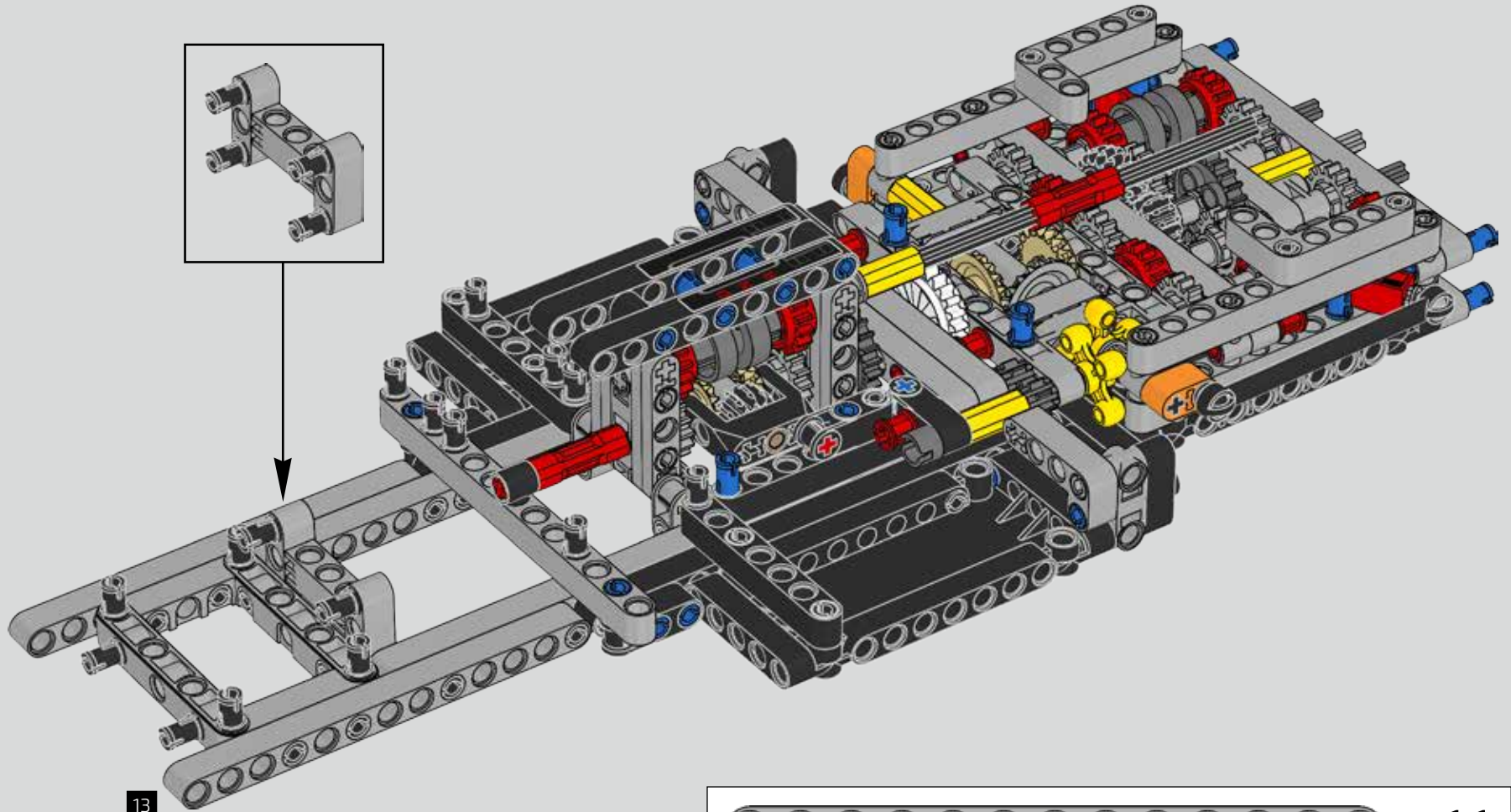
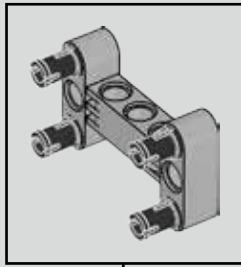


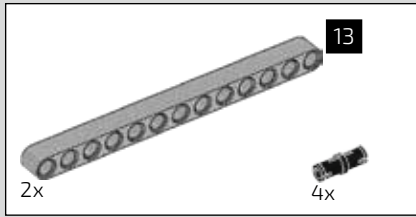
111



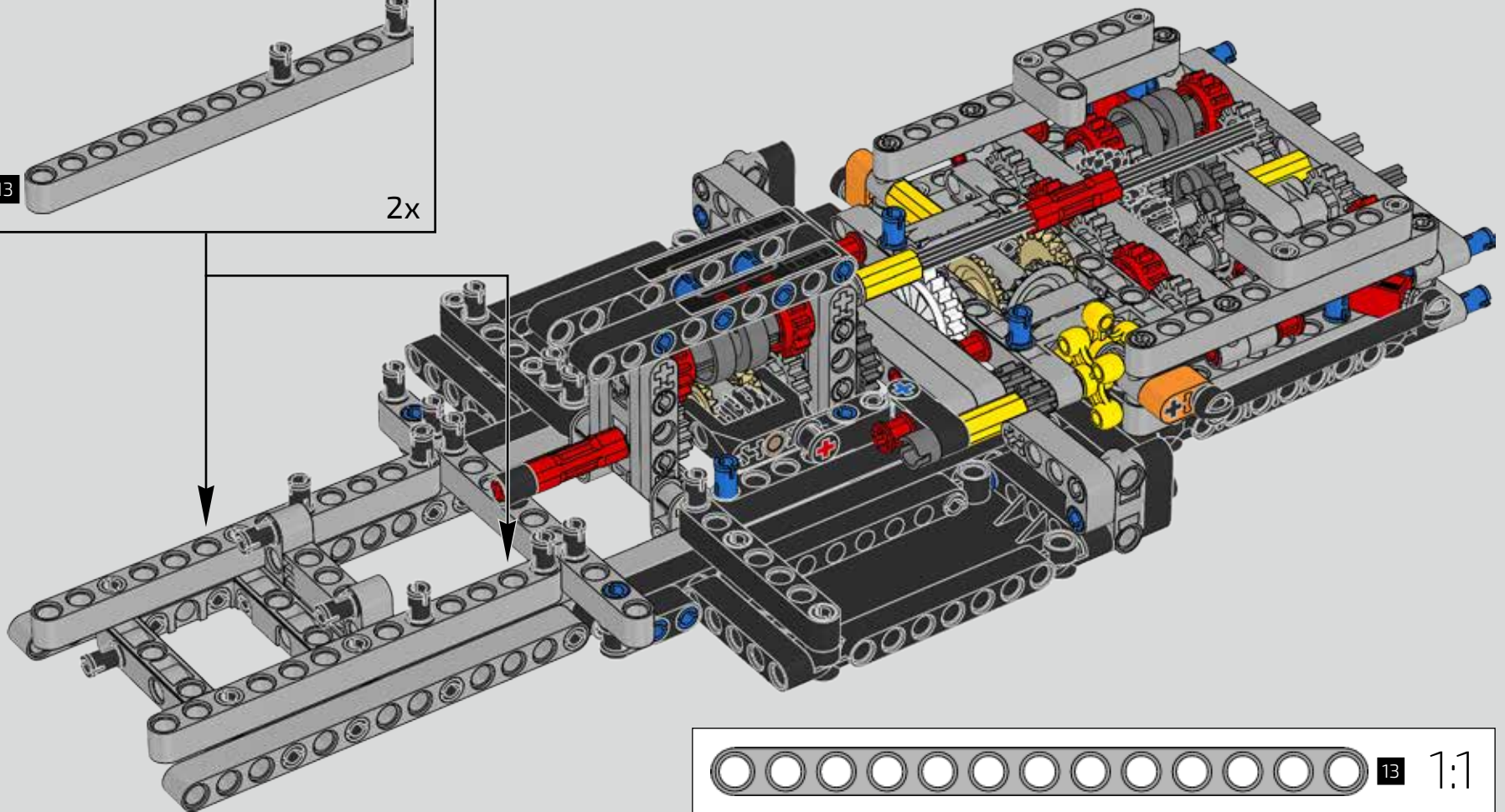
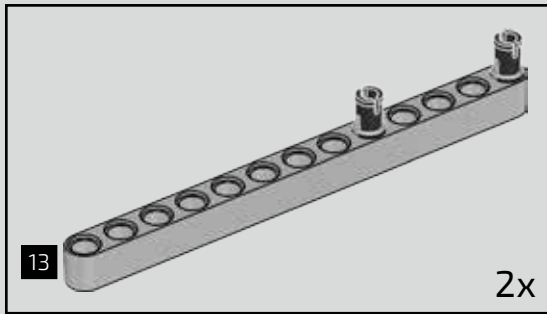


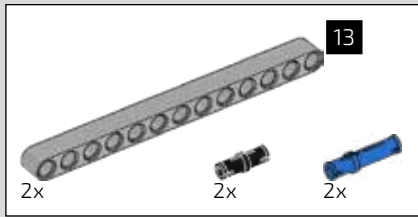
112



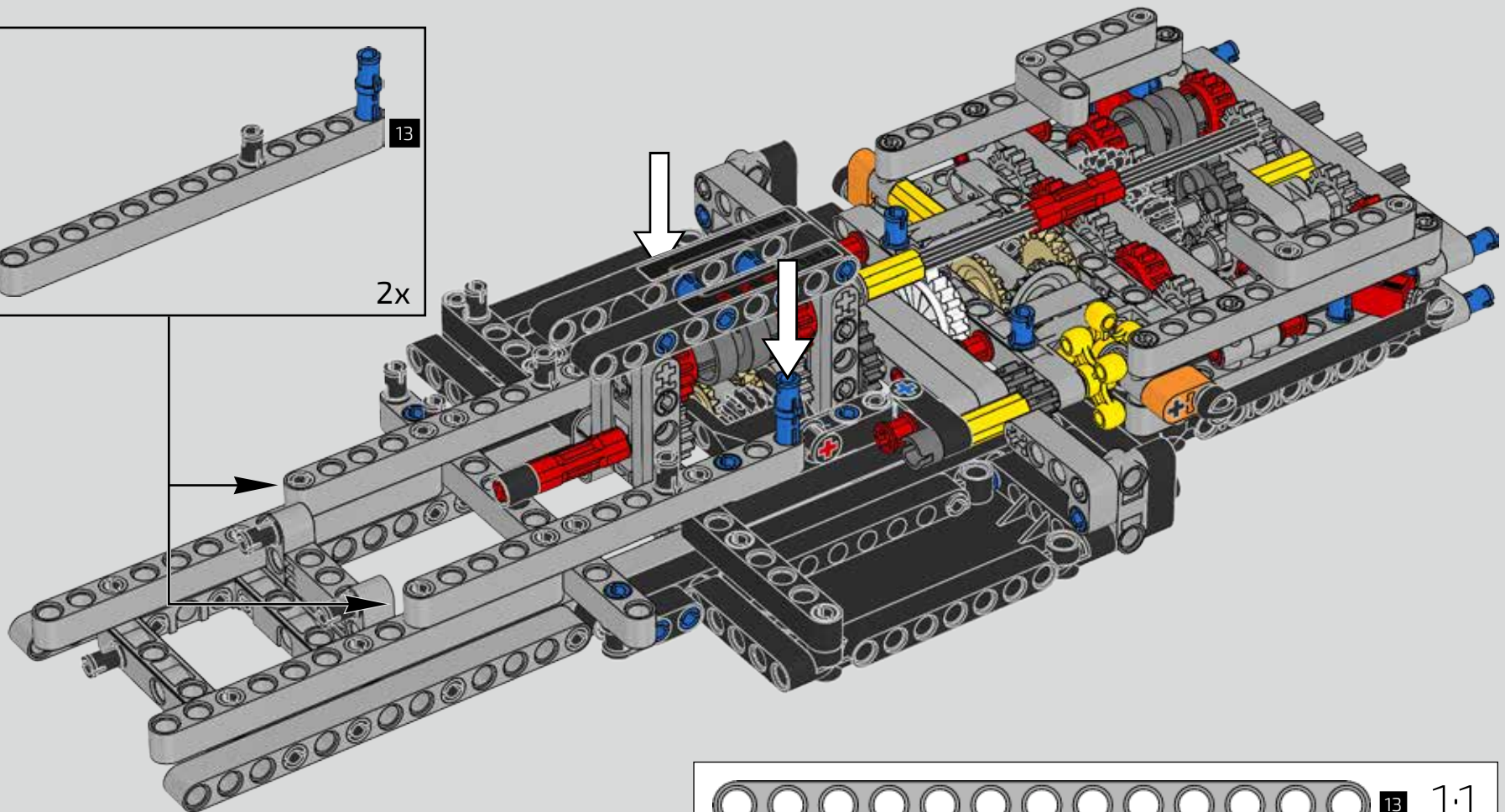
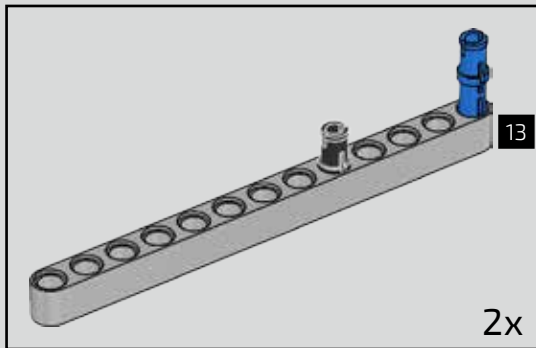


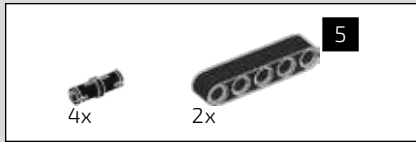
113



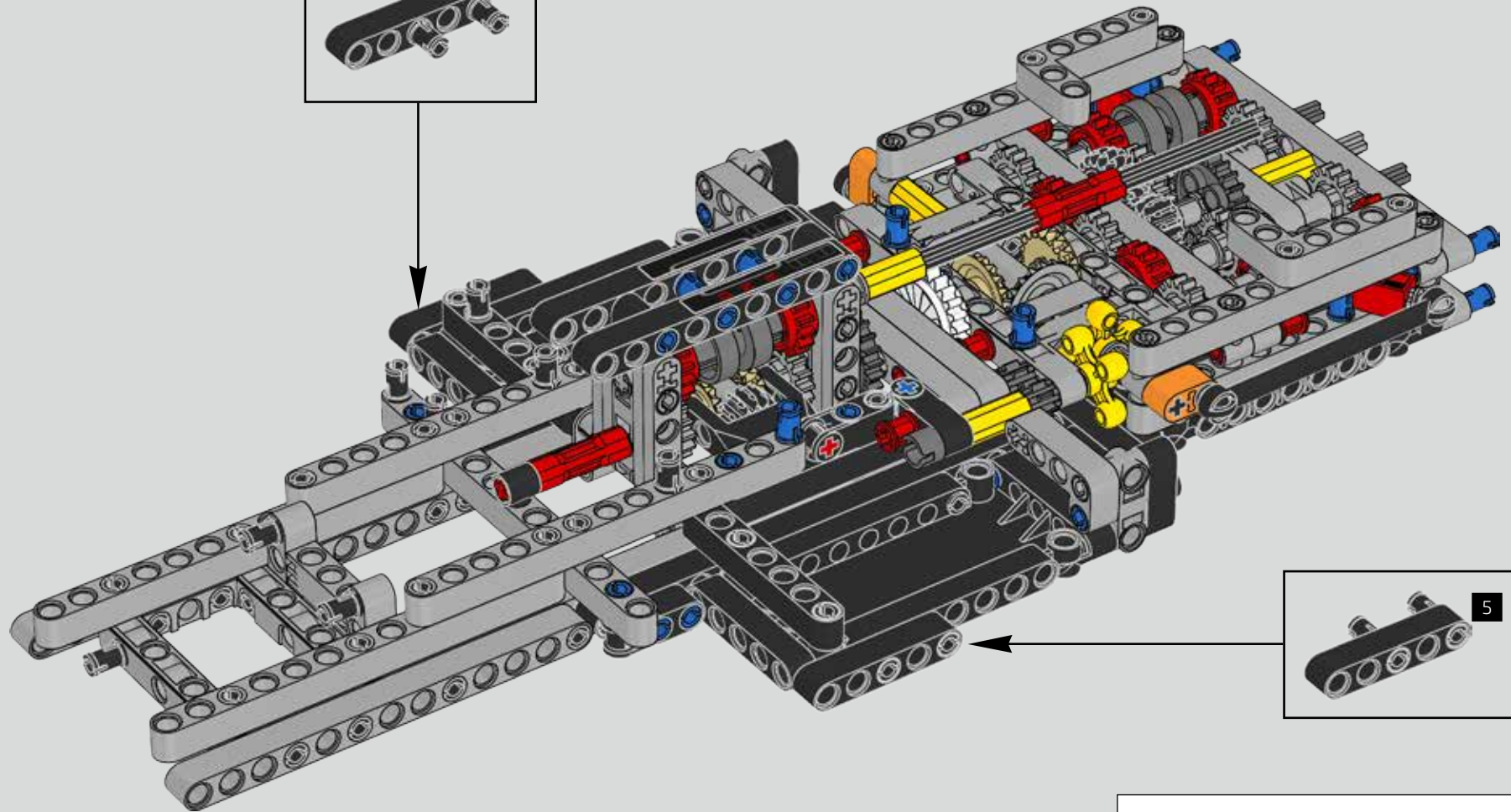
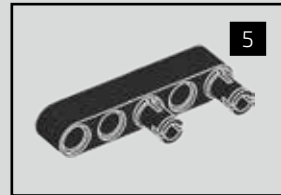


114



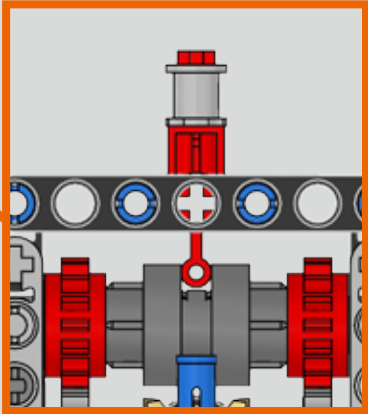
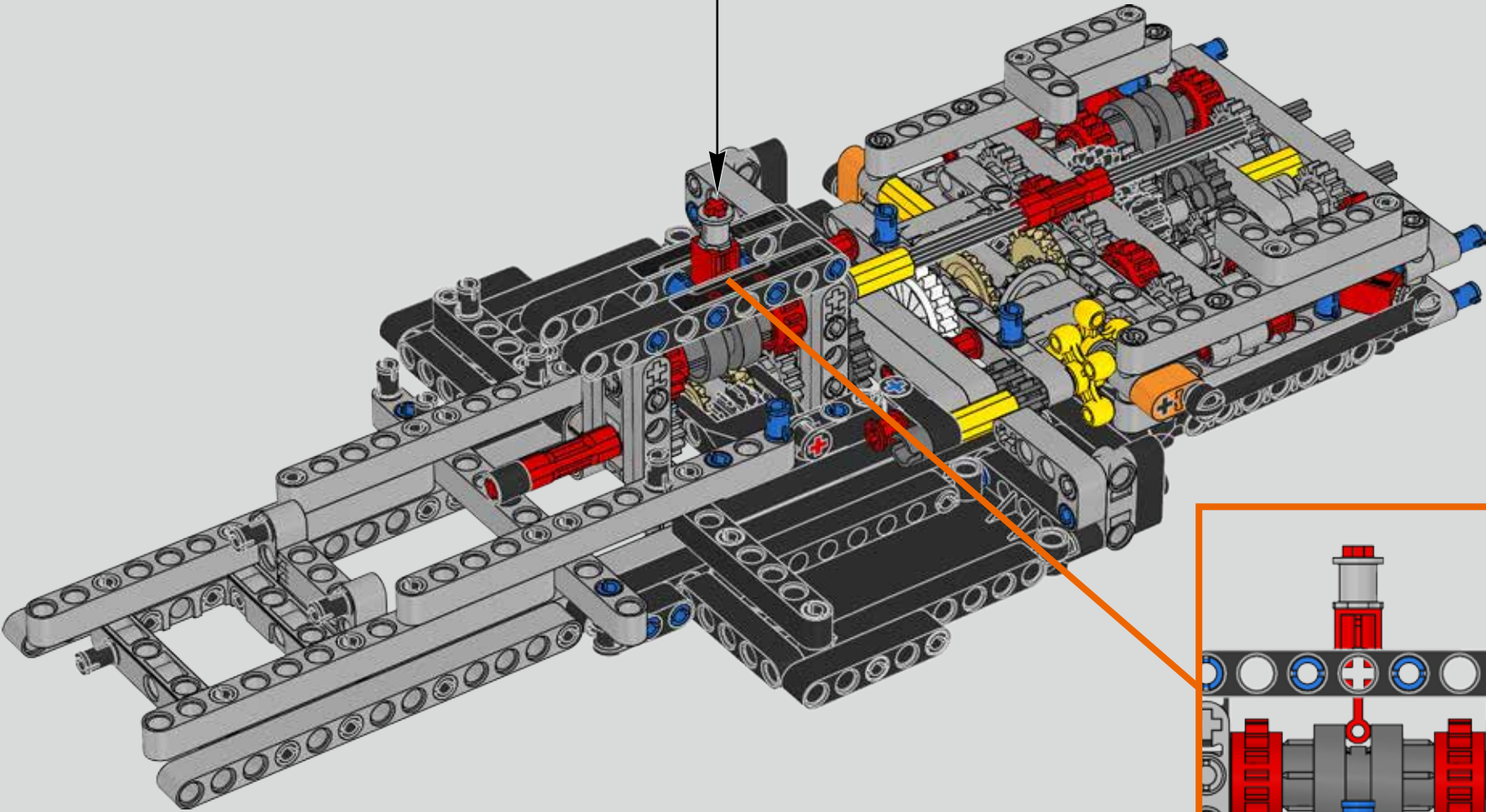
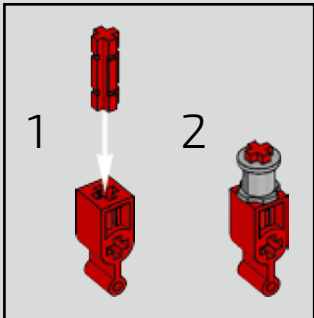


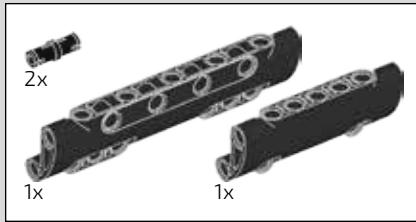
115



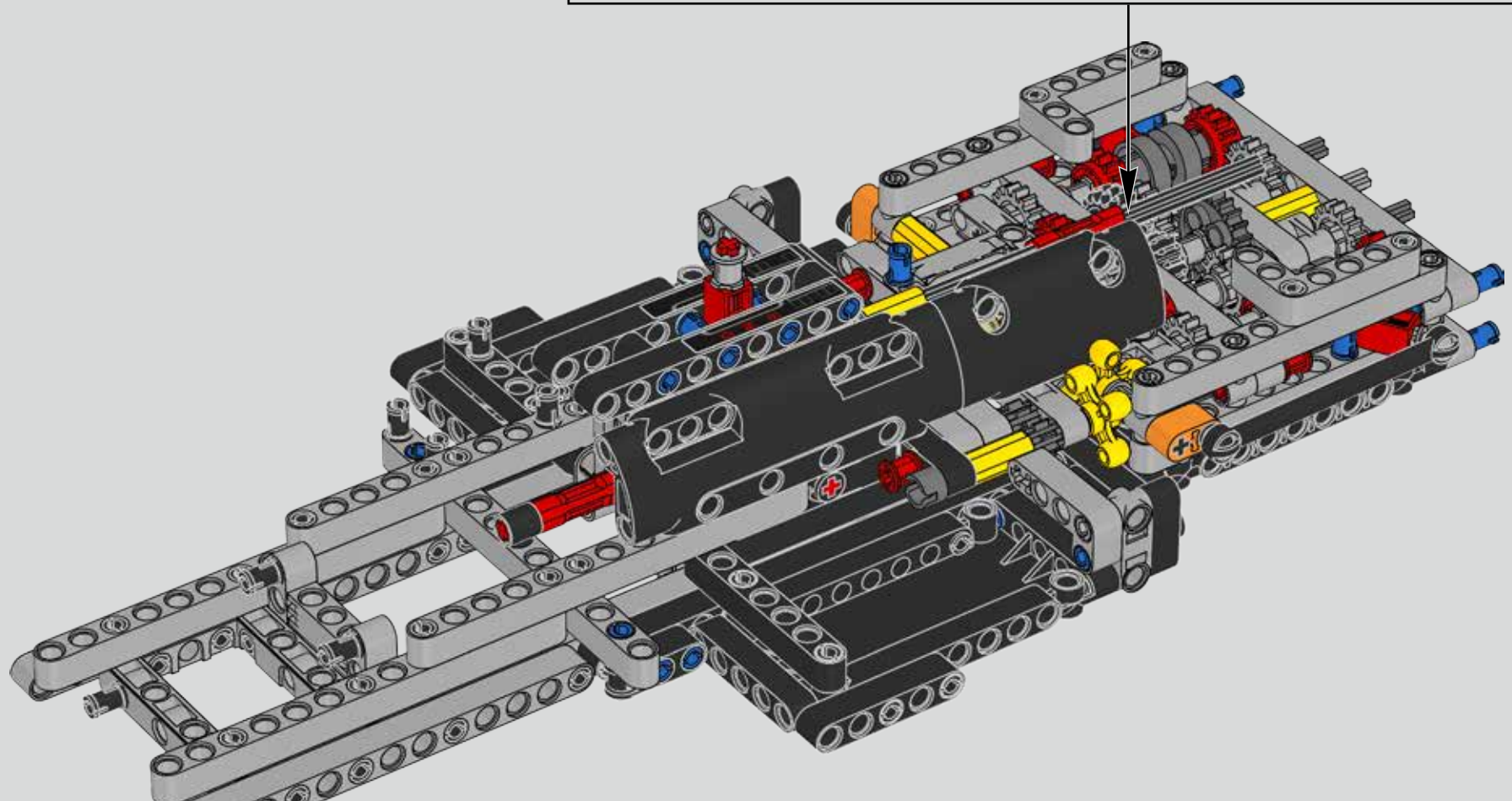
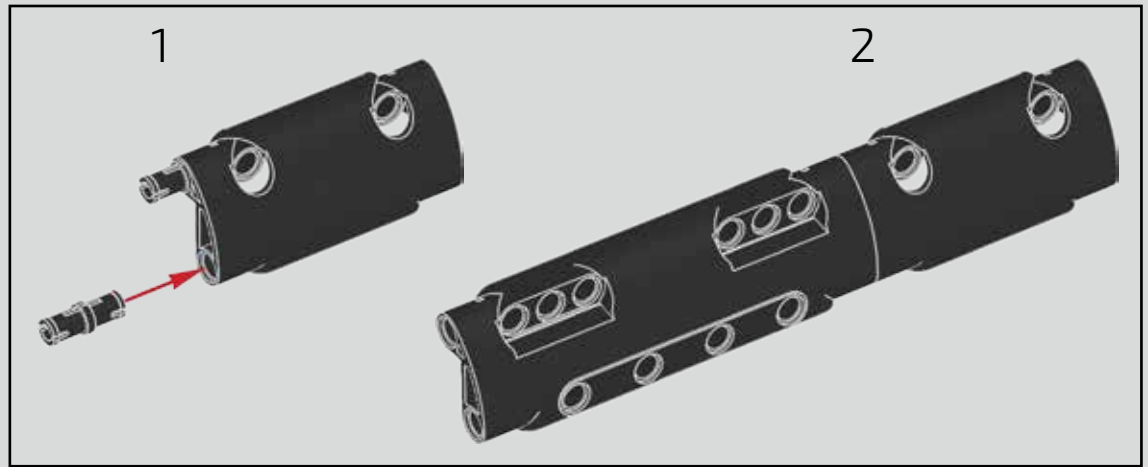


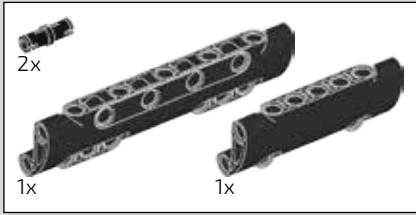
116



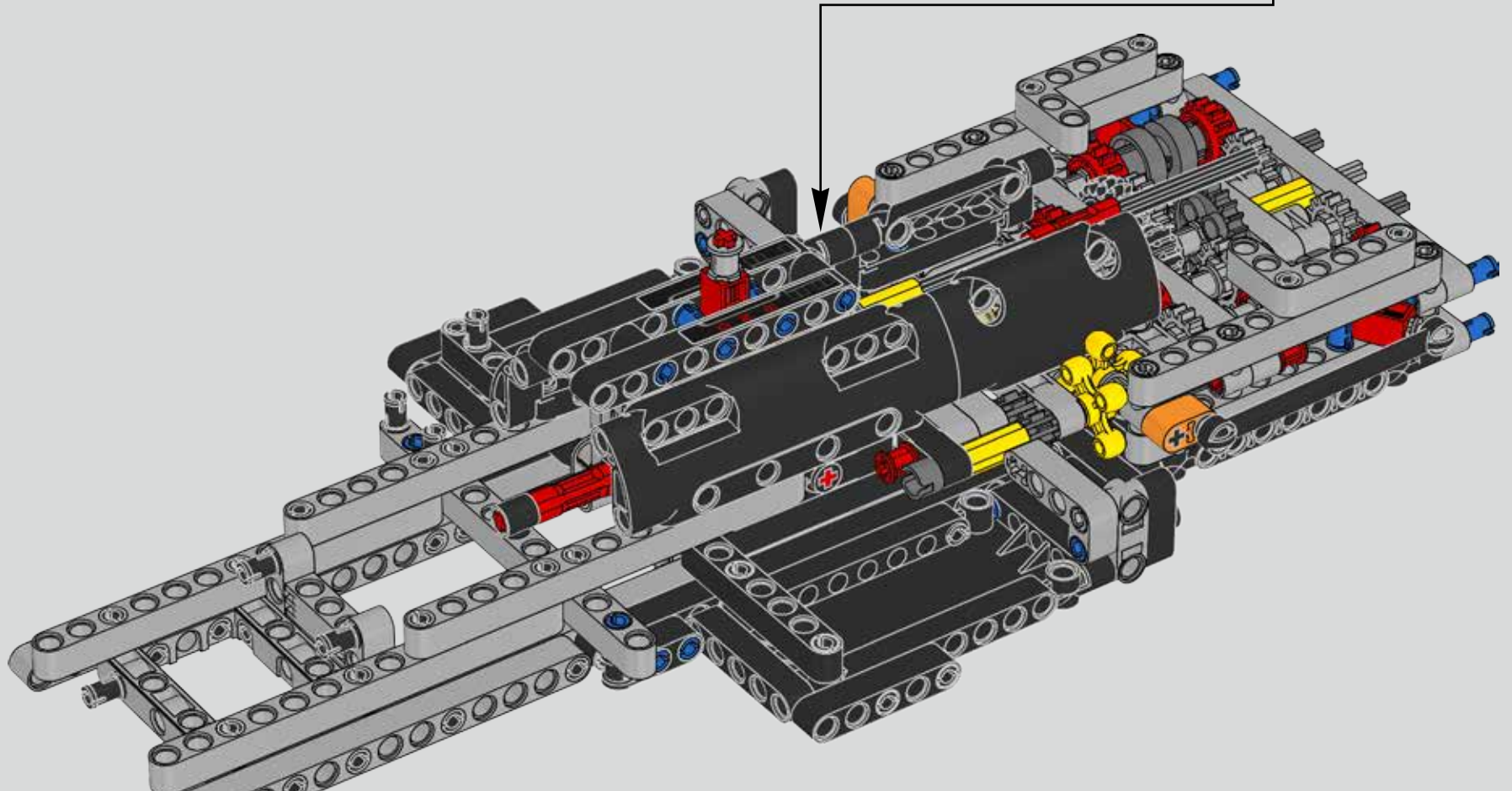
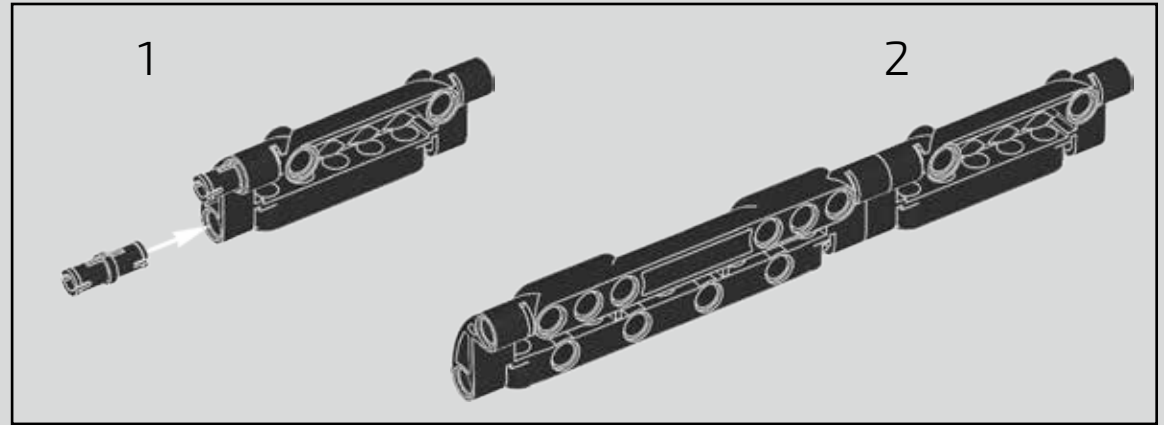


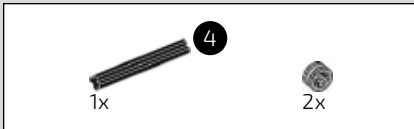
117



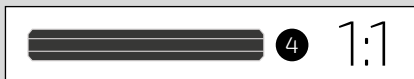
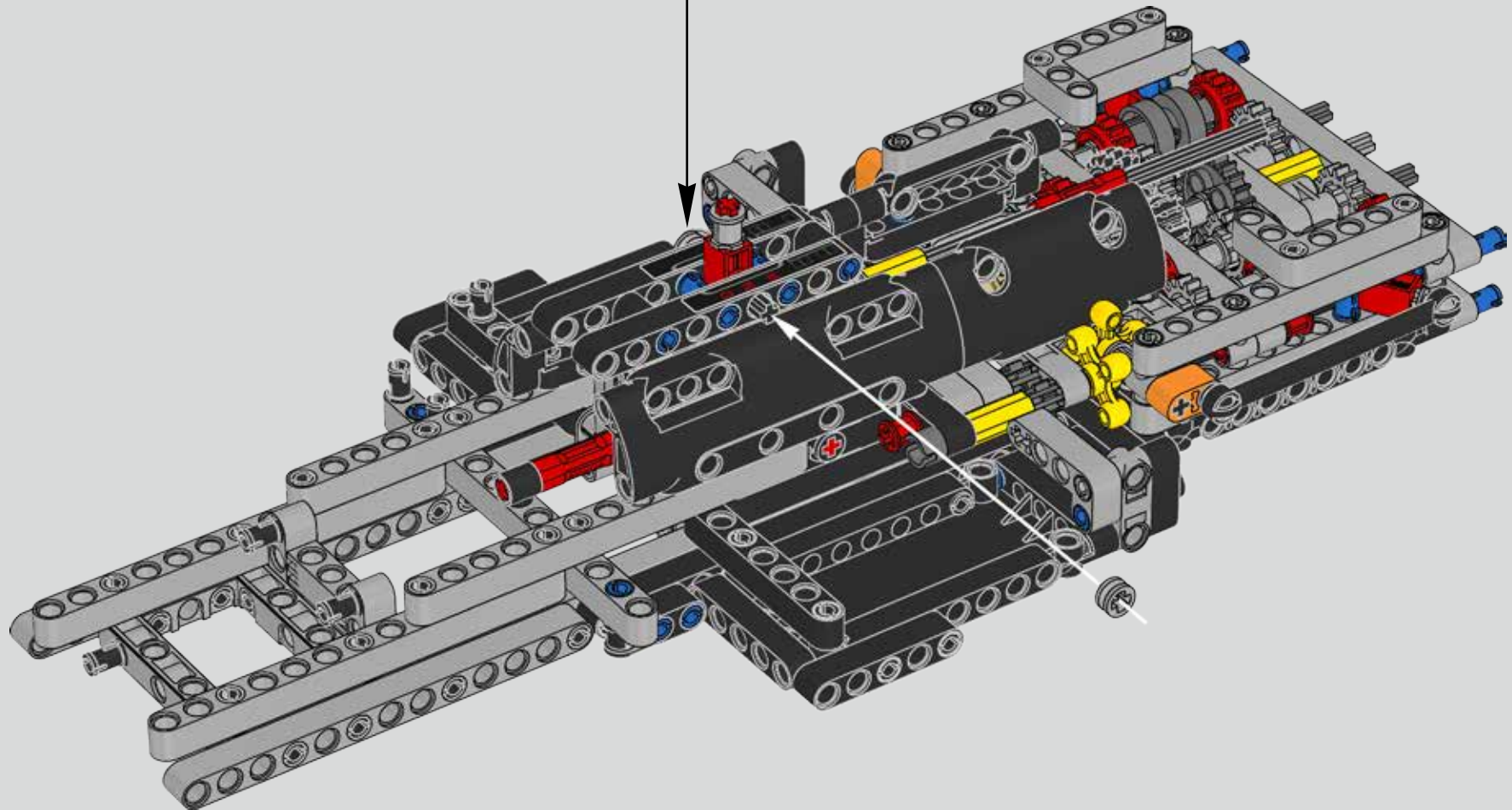
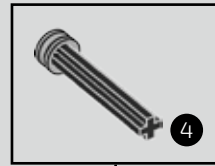


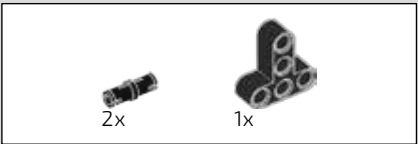
118



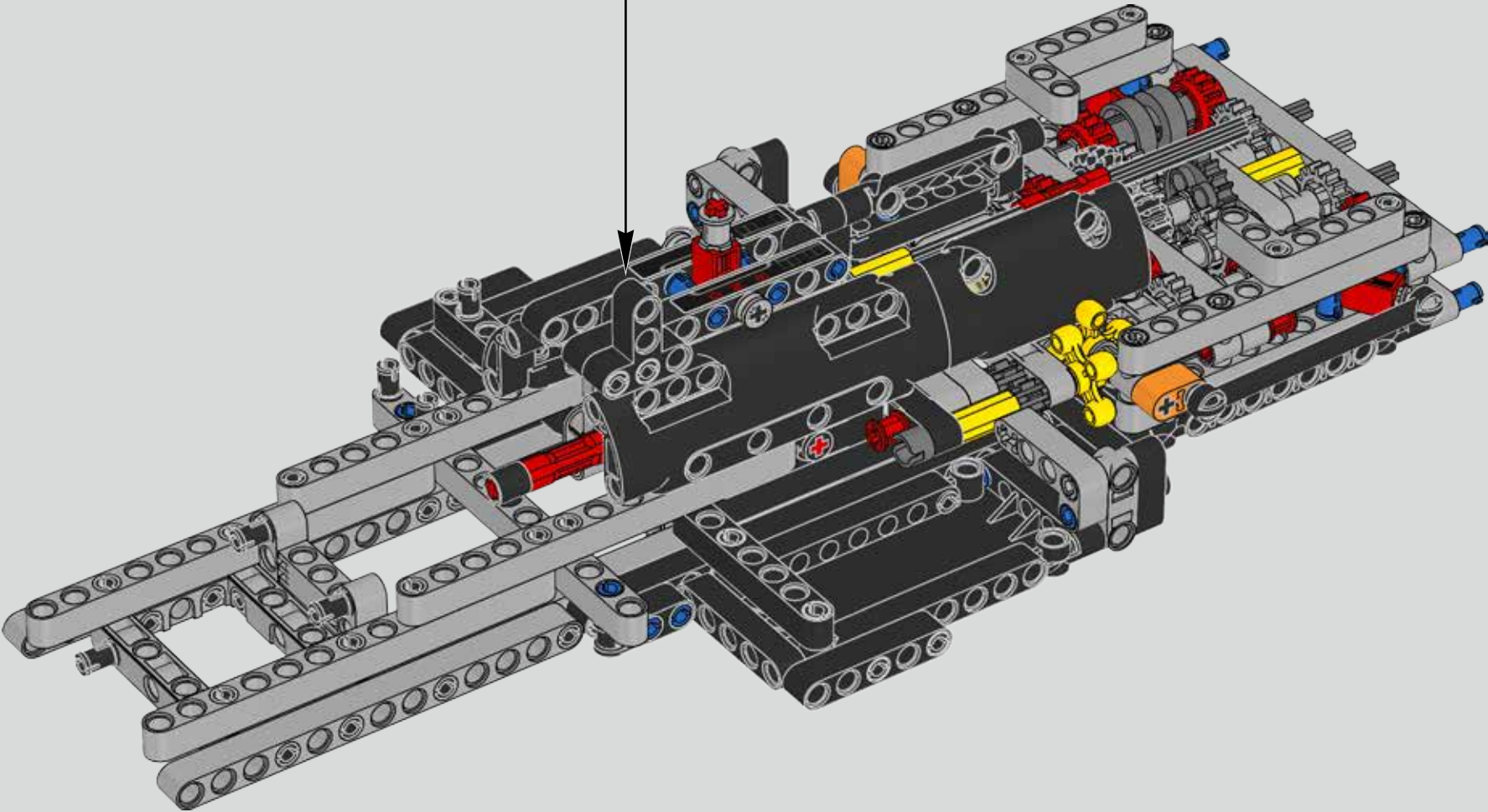


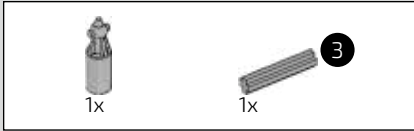
119



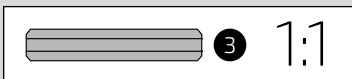
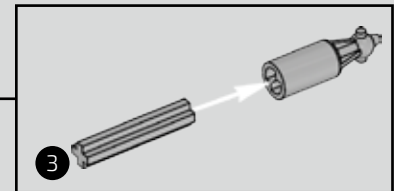
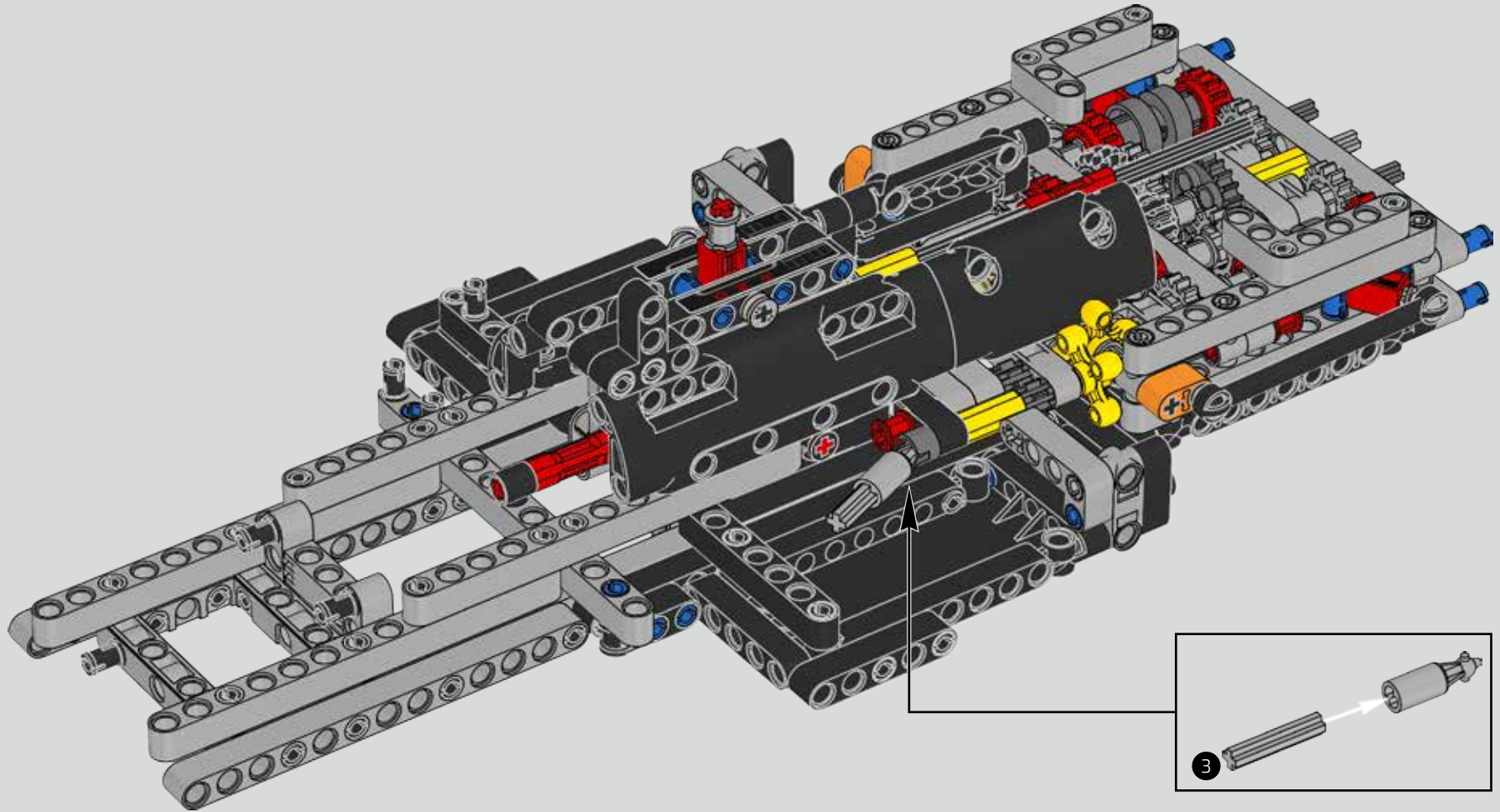


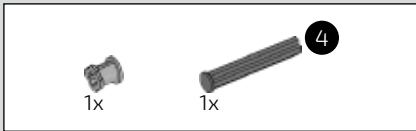
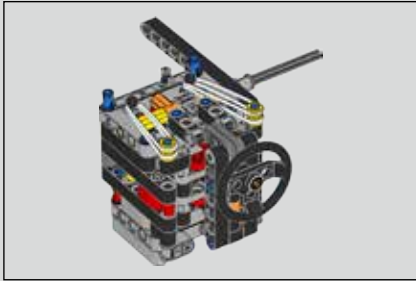
120



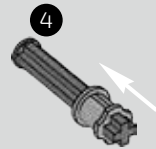


121

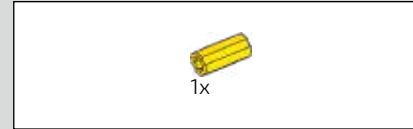
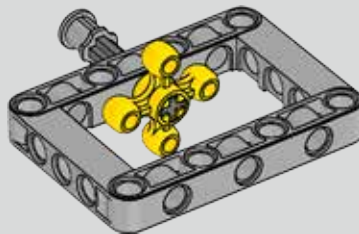




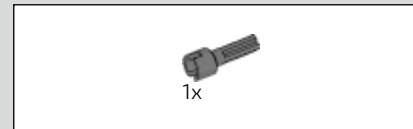
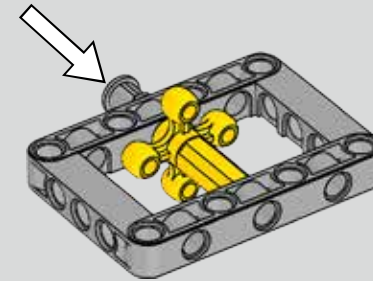
122



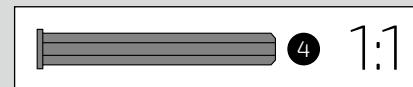
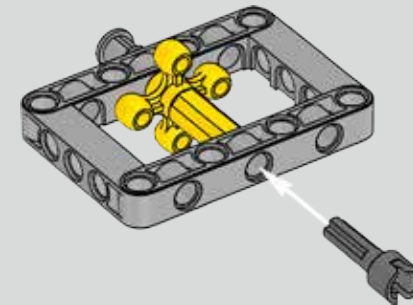
123



124

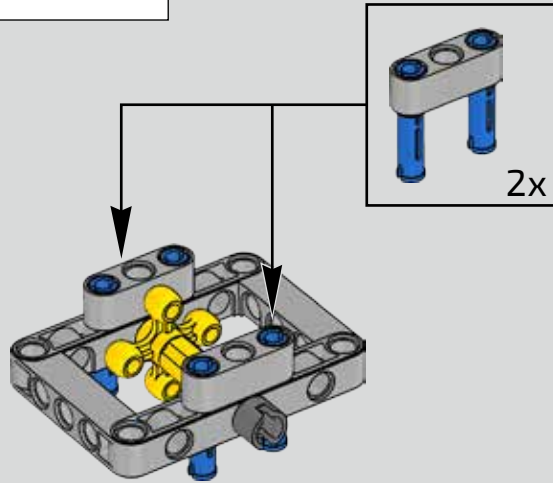


125

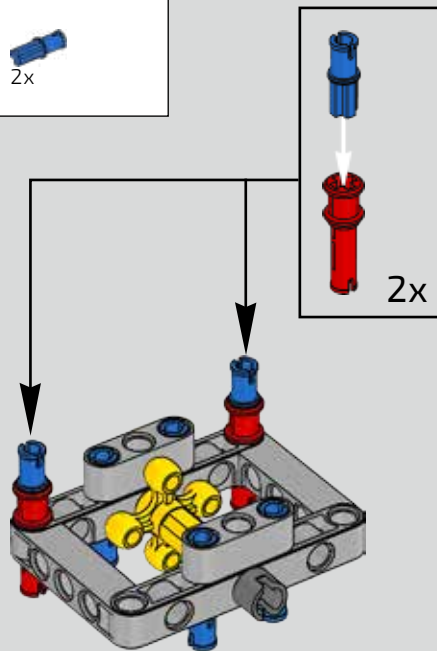




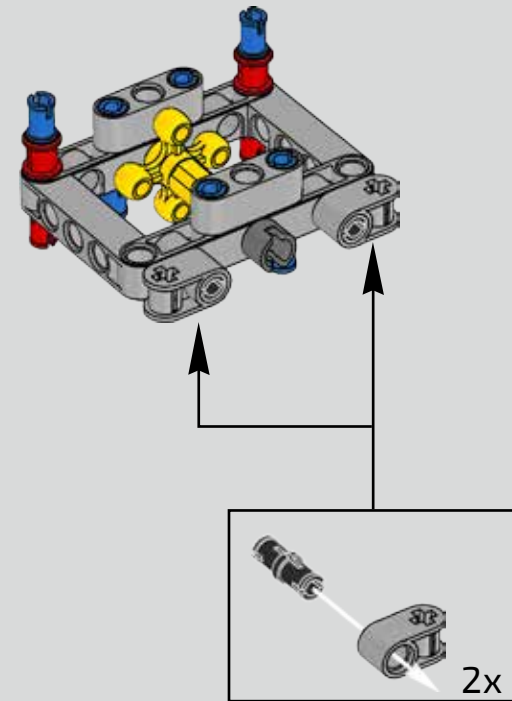
126

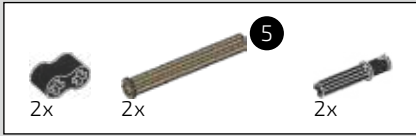


127

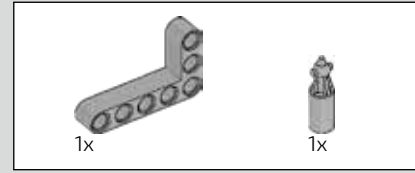
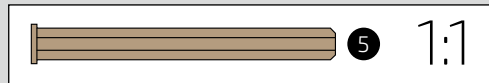
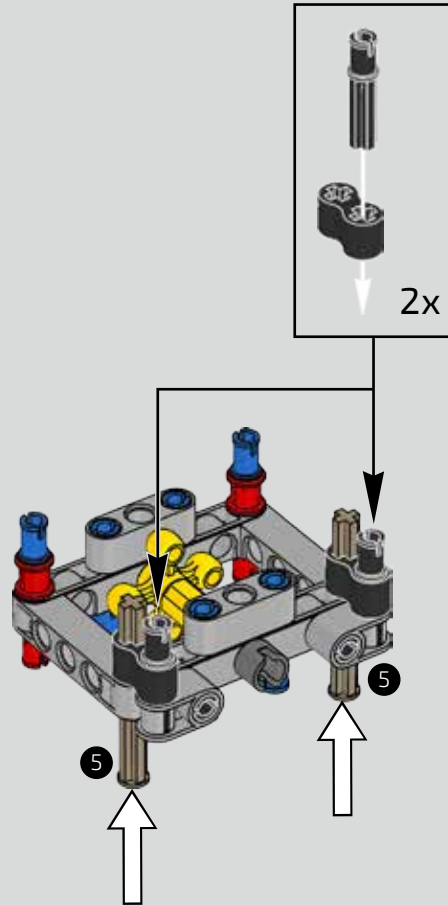


128

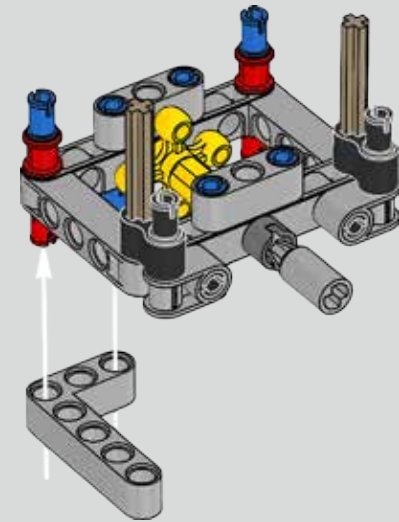


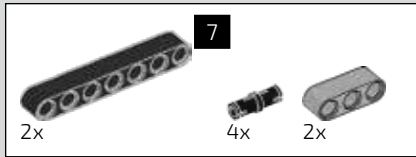


129

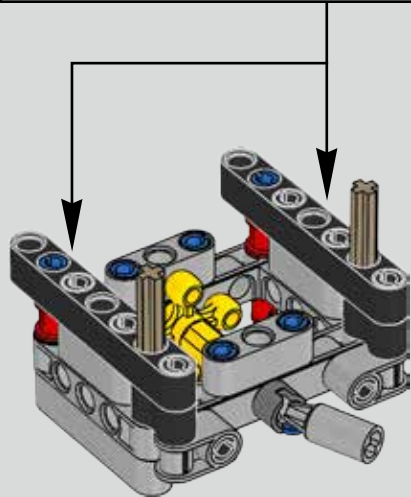
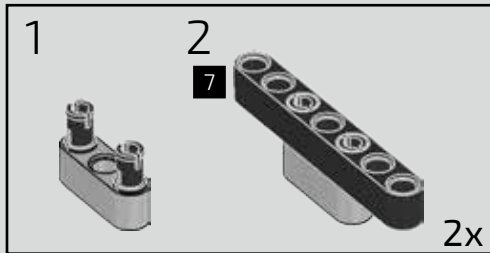


130

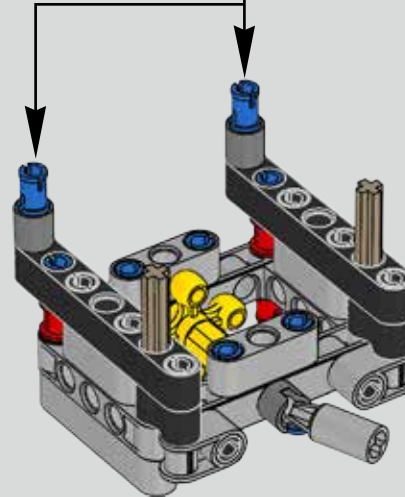
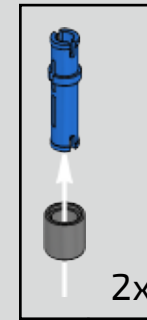


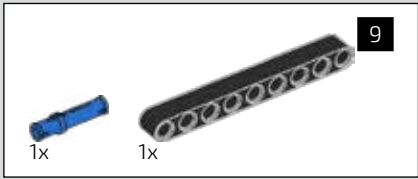
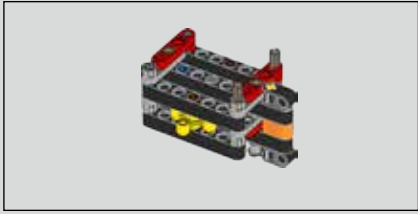


131

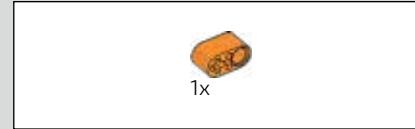
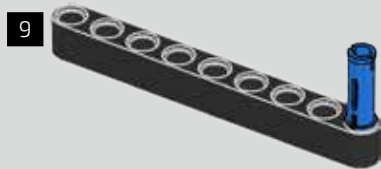


132

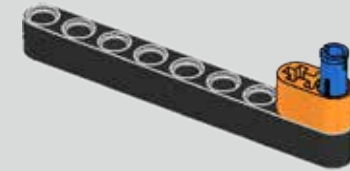




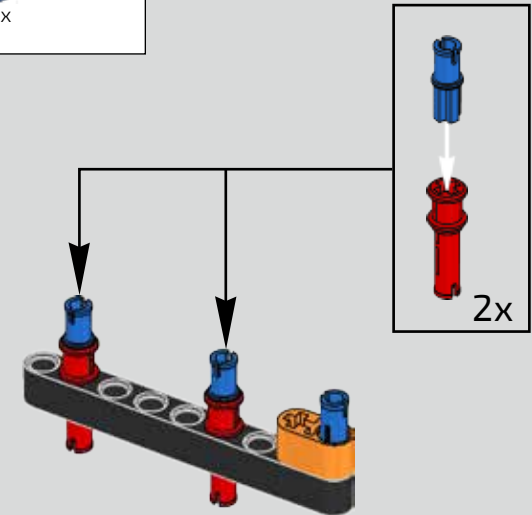
133

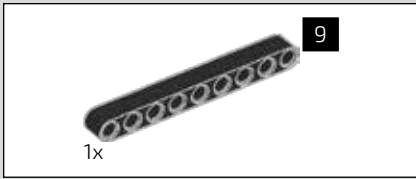


134

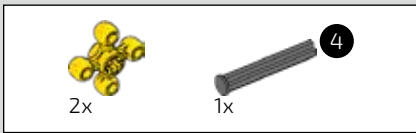
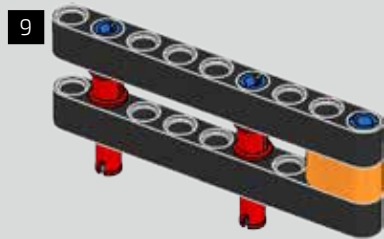


135

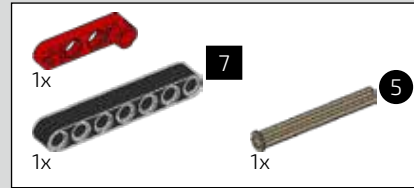
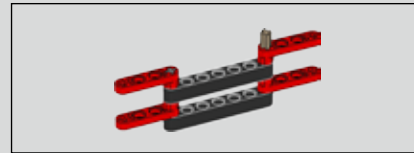
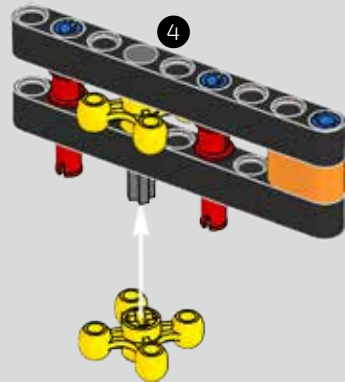




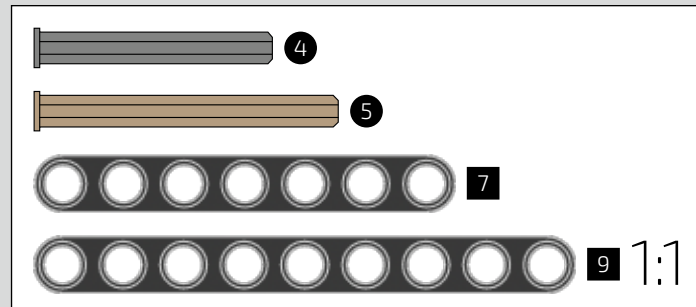
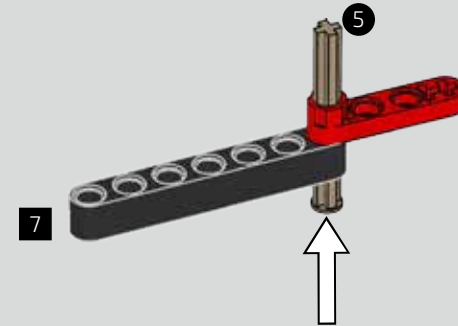
136

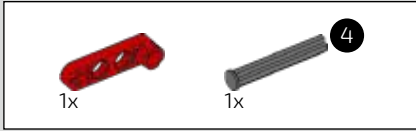


137

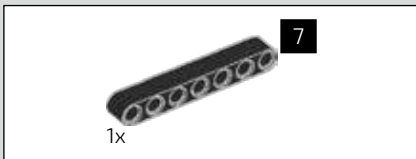
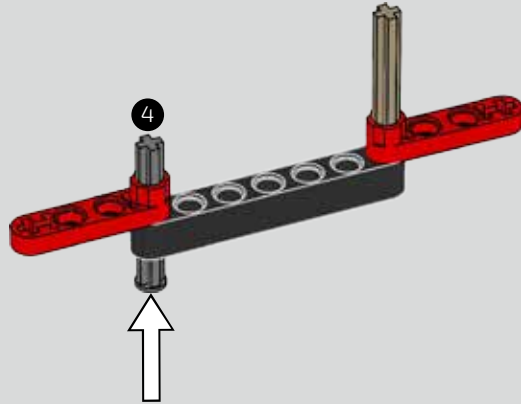


138

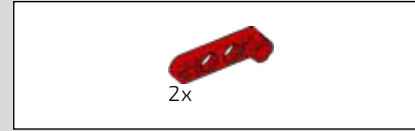
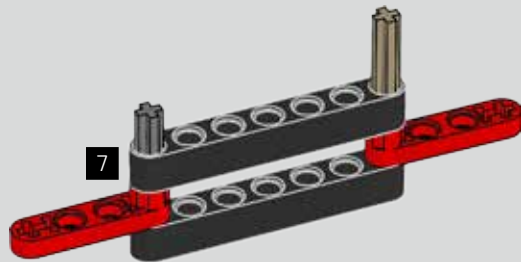




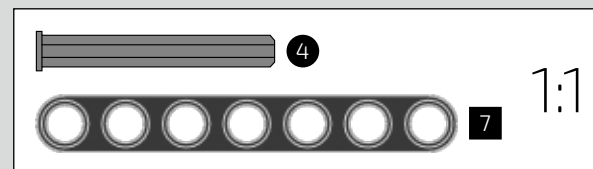
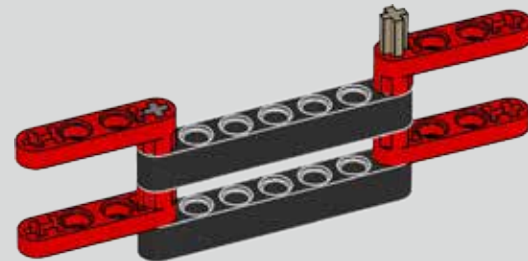
139

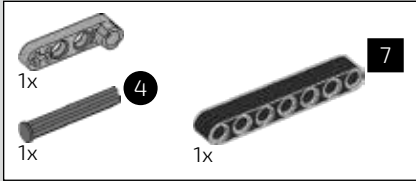
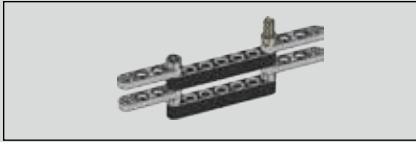


140

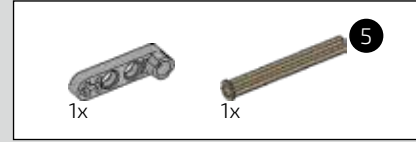
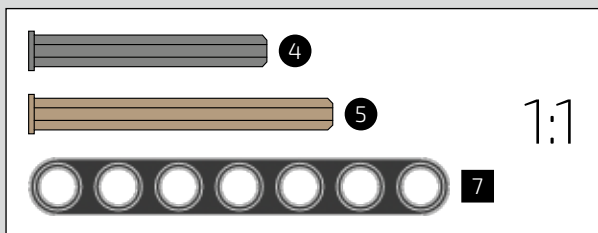
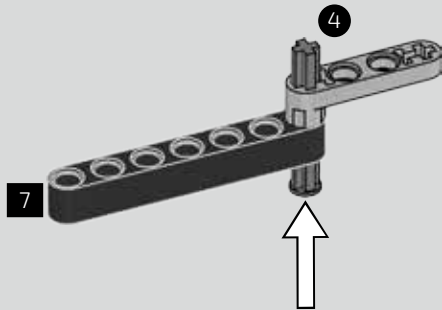


141

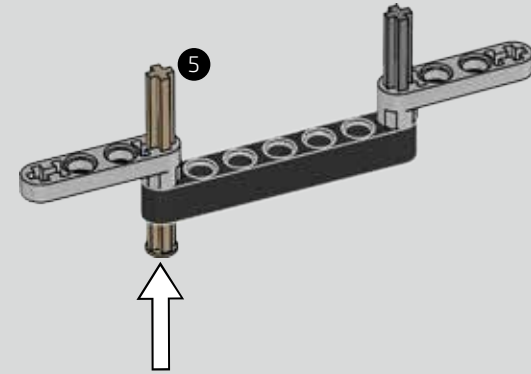




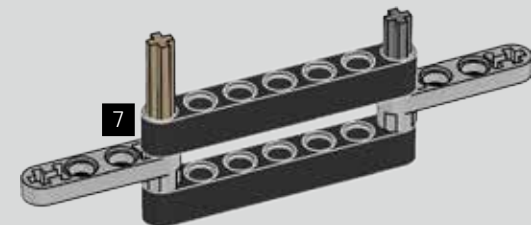
142

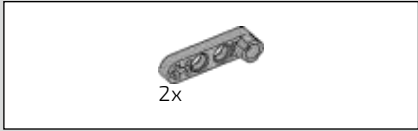


143

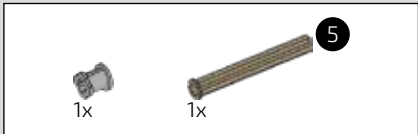
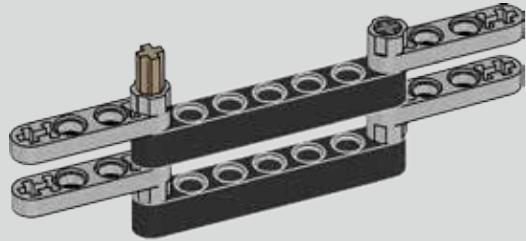


144

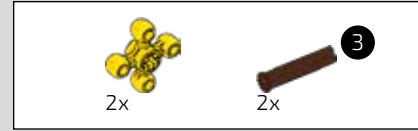
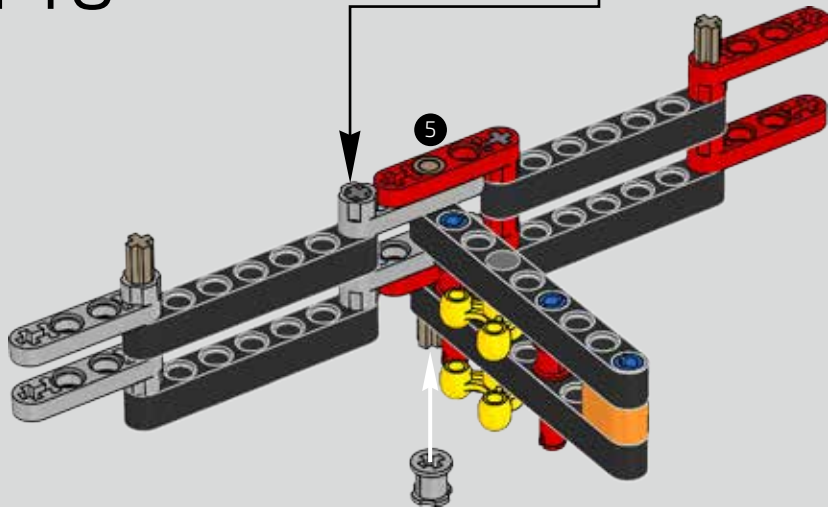




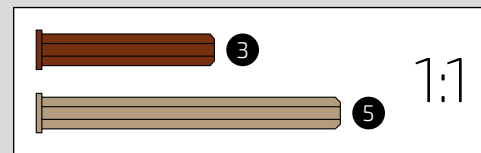
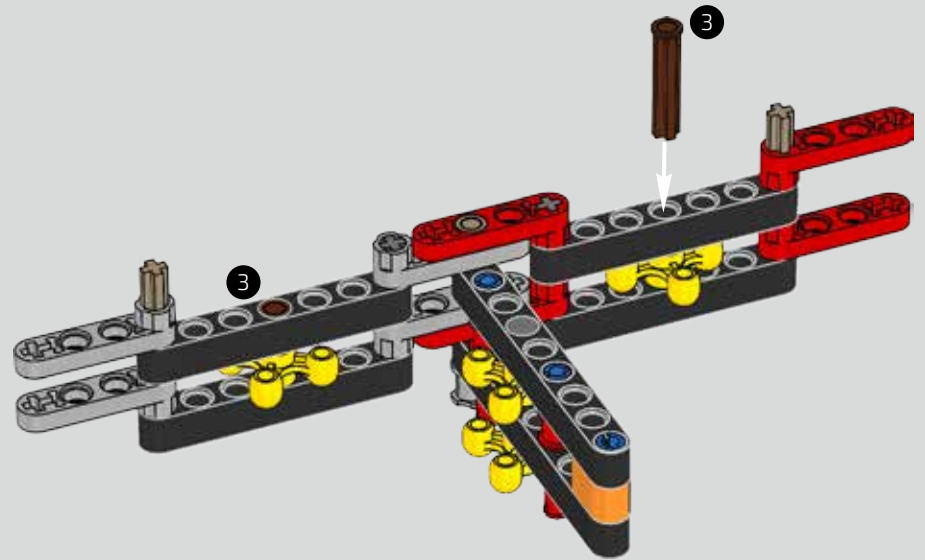
145

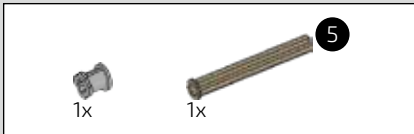


146

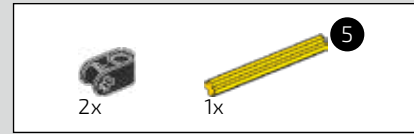
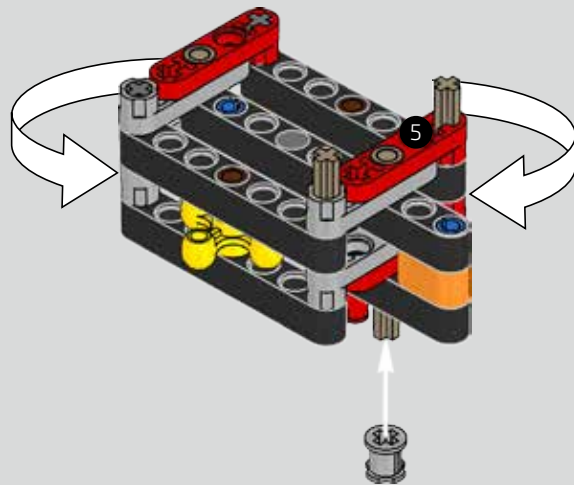


147

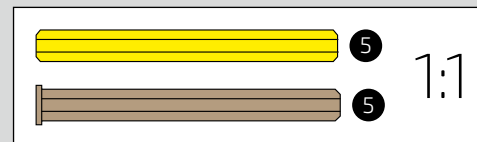
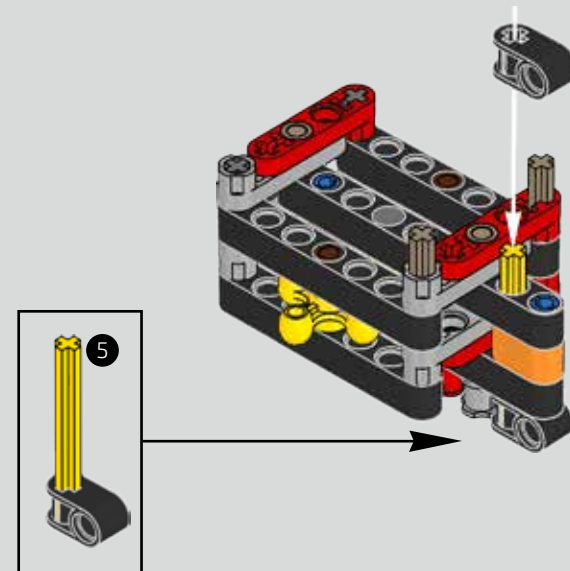




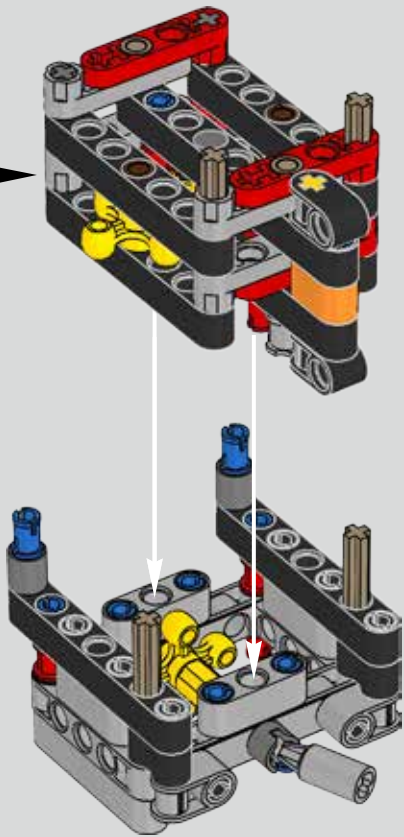
148



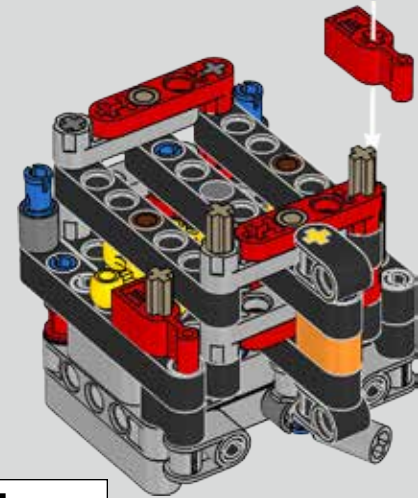
149



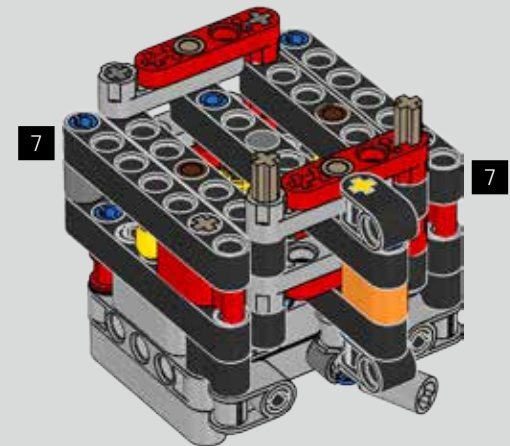
150

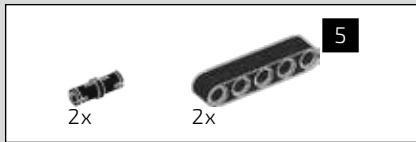


151

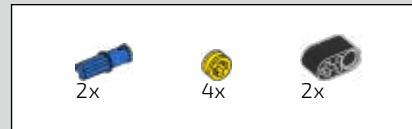
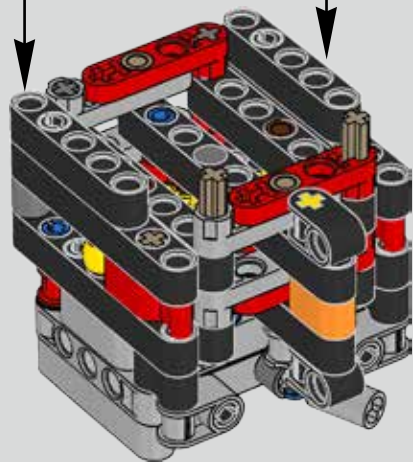


152

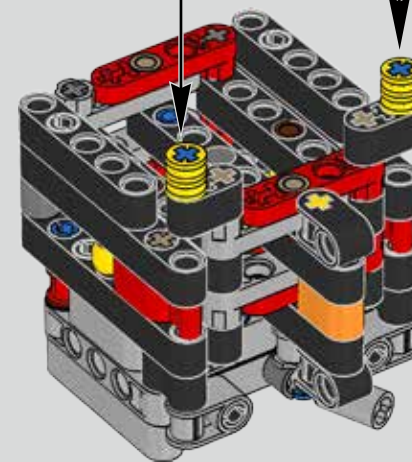
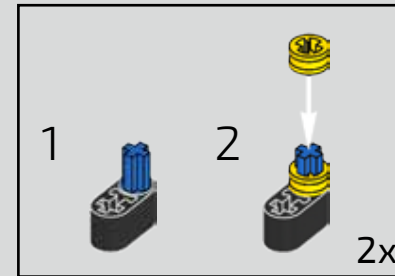


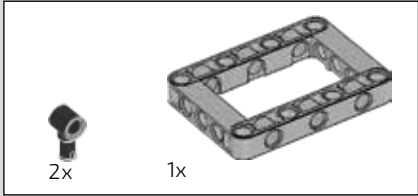
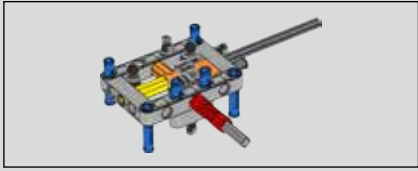


153

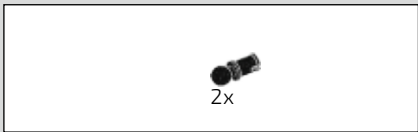
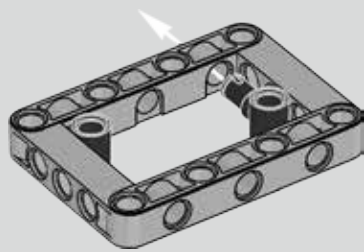


154

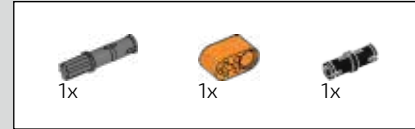
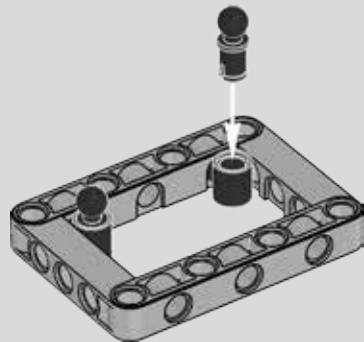




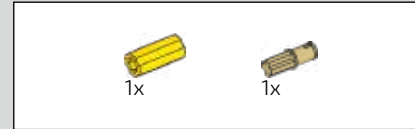
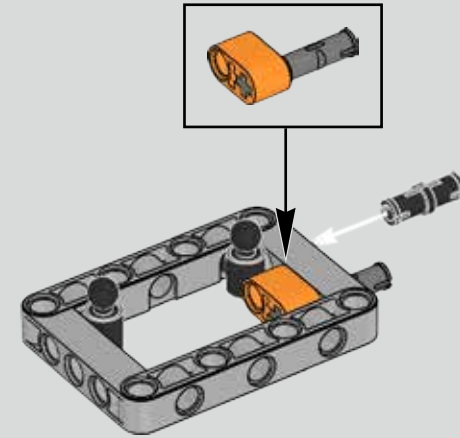
155



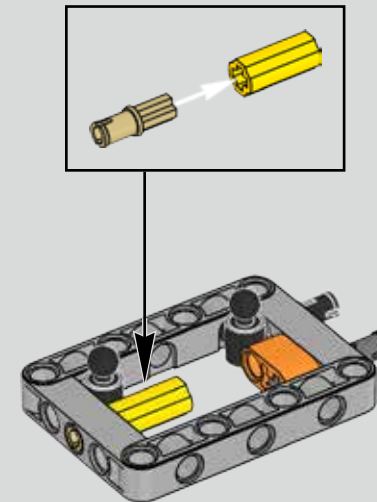
156

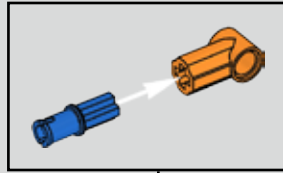
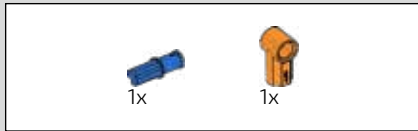


157

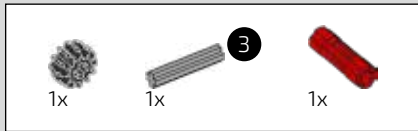
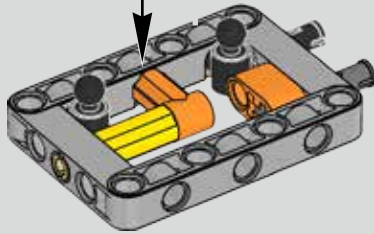


158

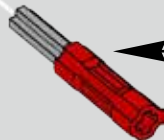
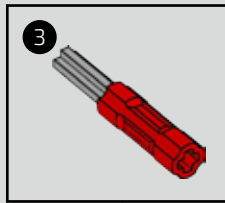
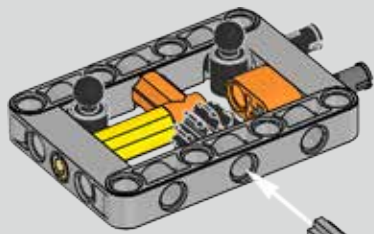




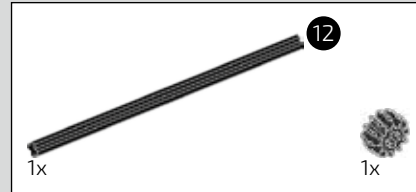
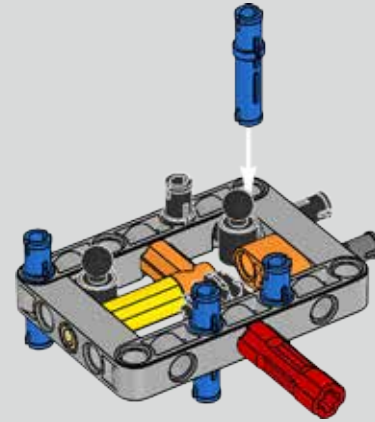
159



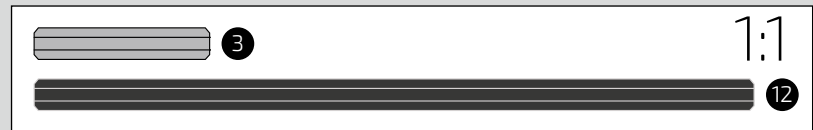
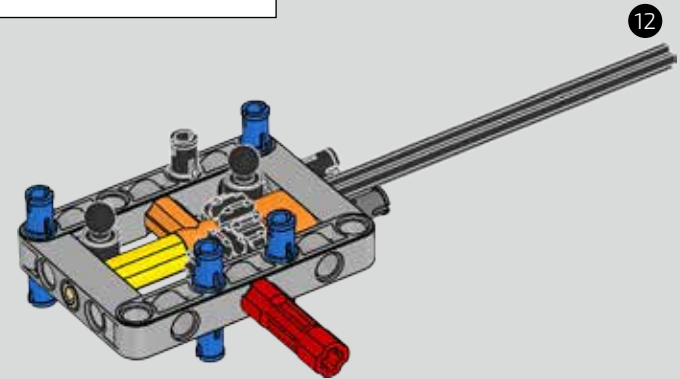
160

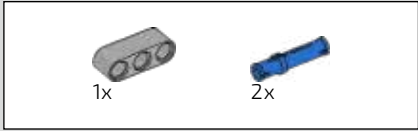


161

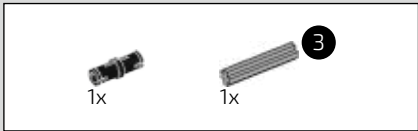
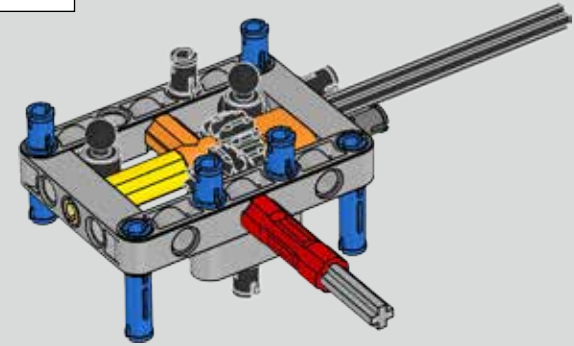
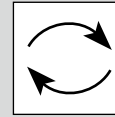
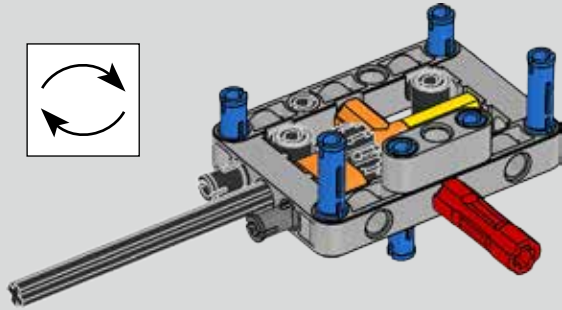
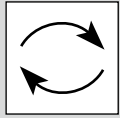


162

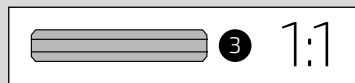
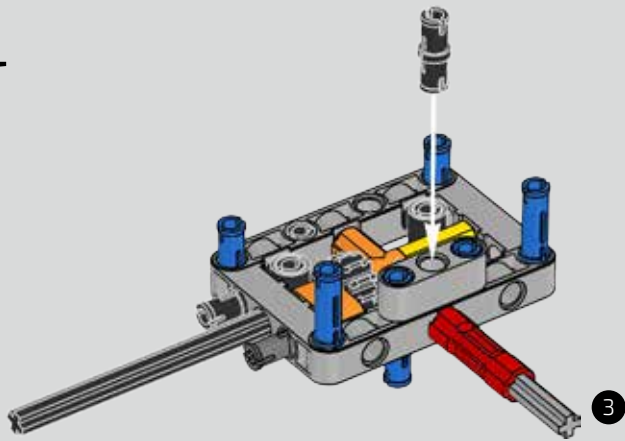




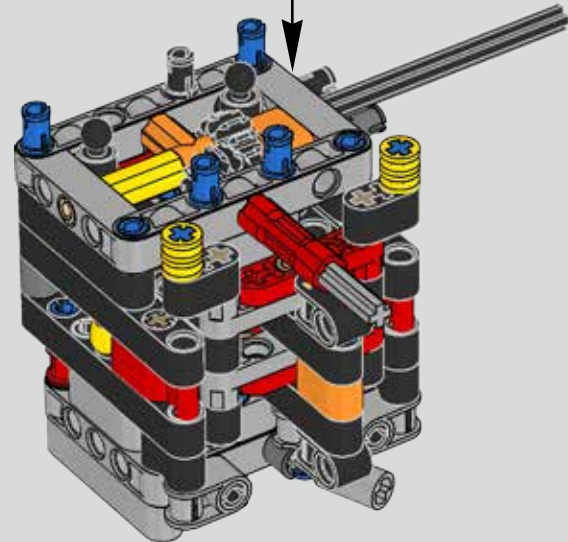
163



164

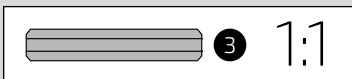
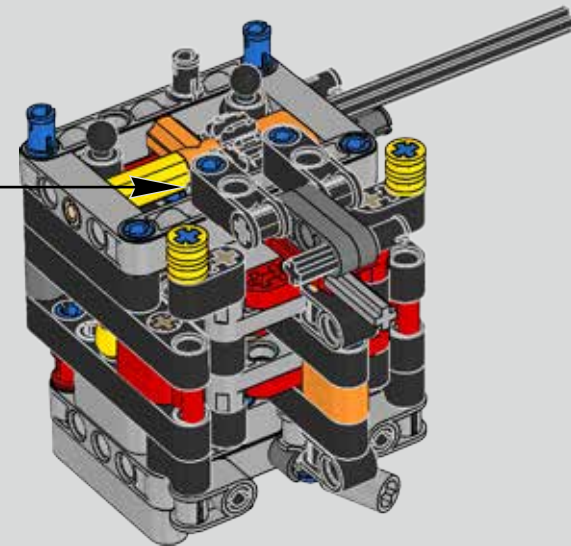
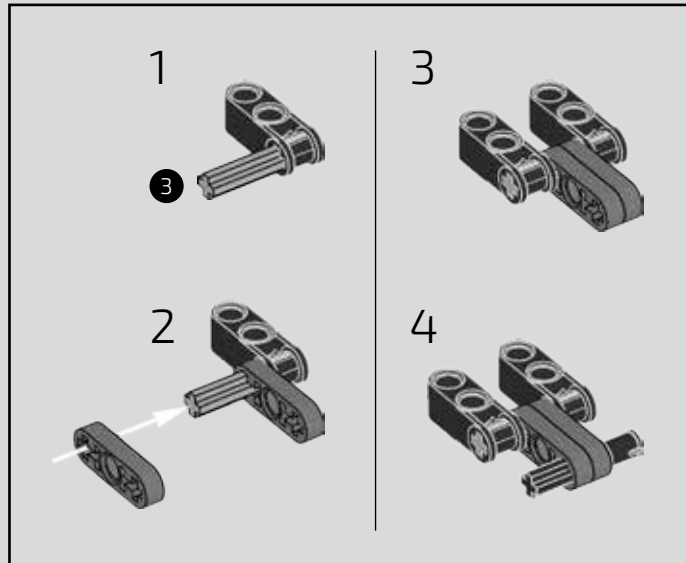


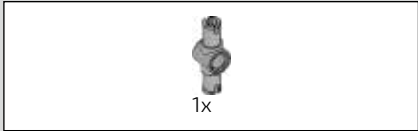
165



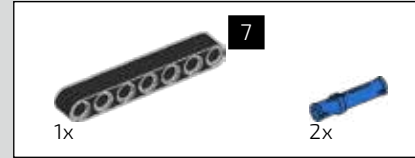
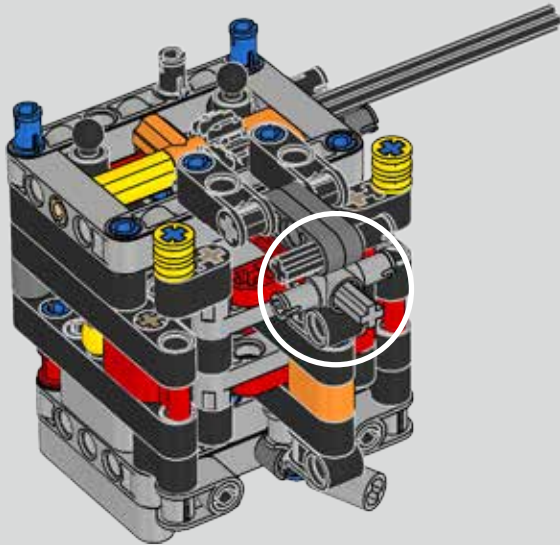


166

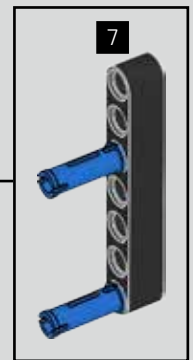
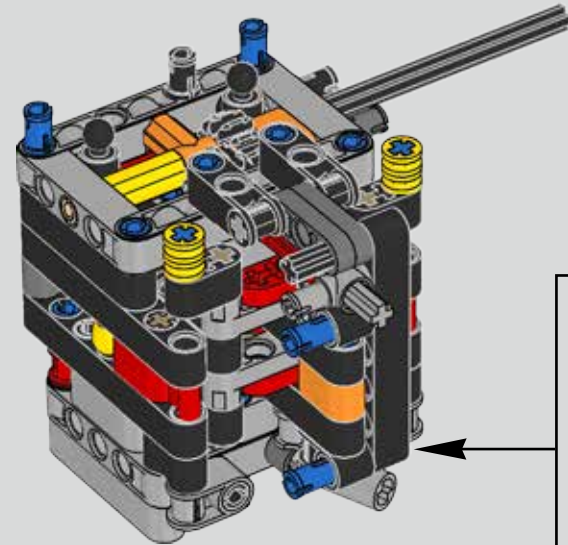




167

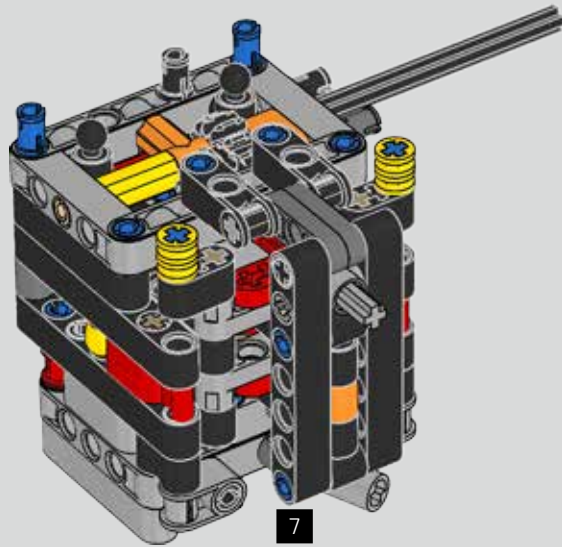


168

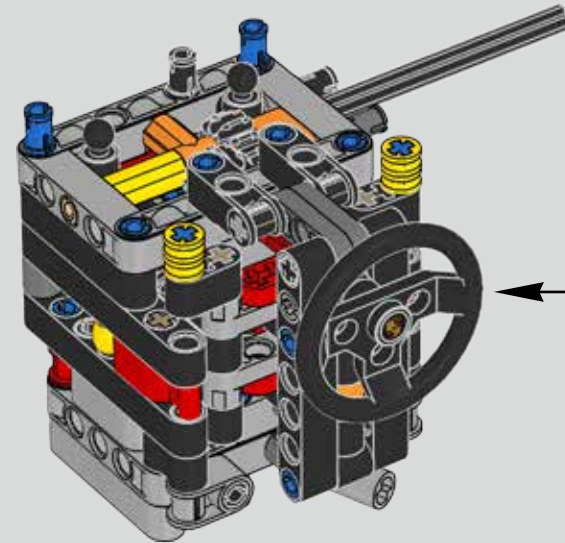
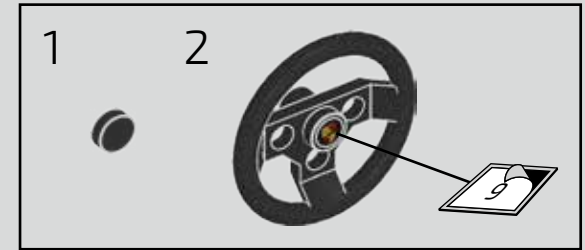


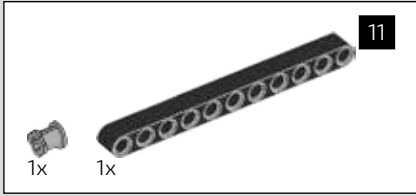


169

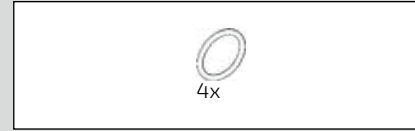
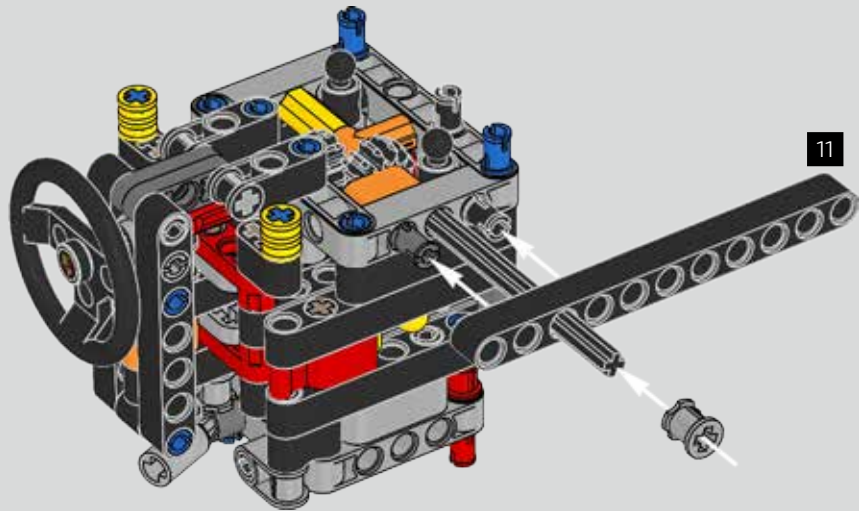
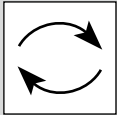


170

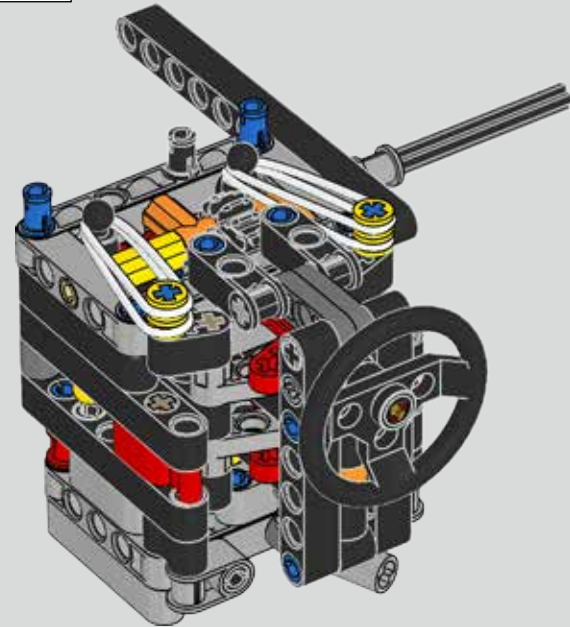
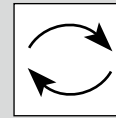




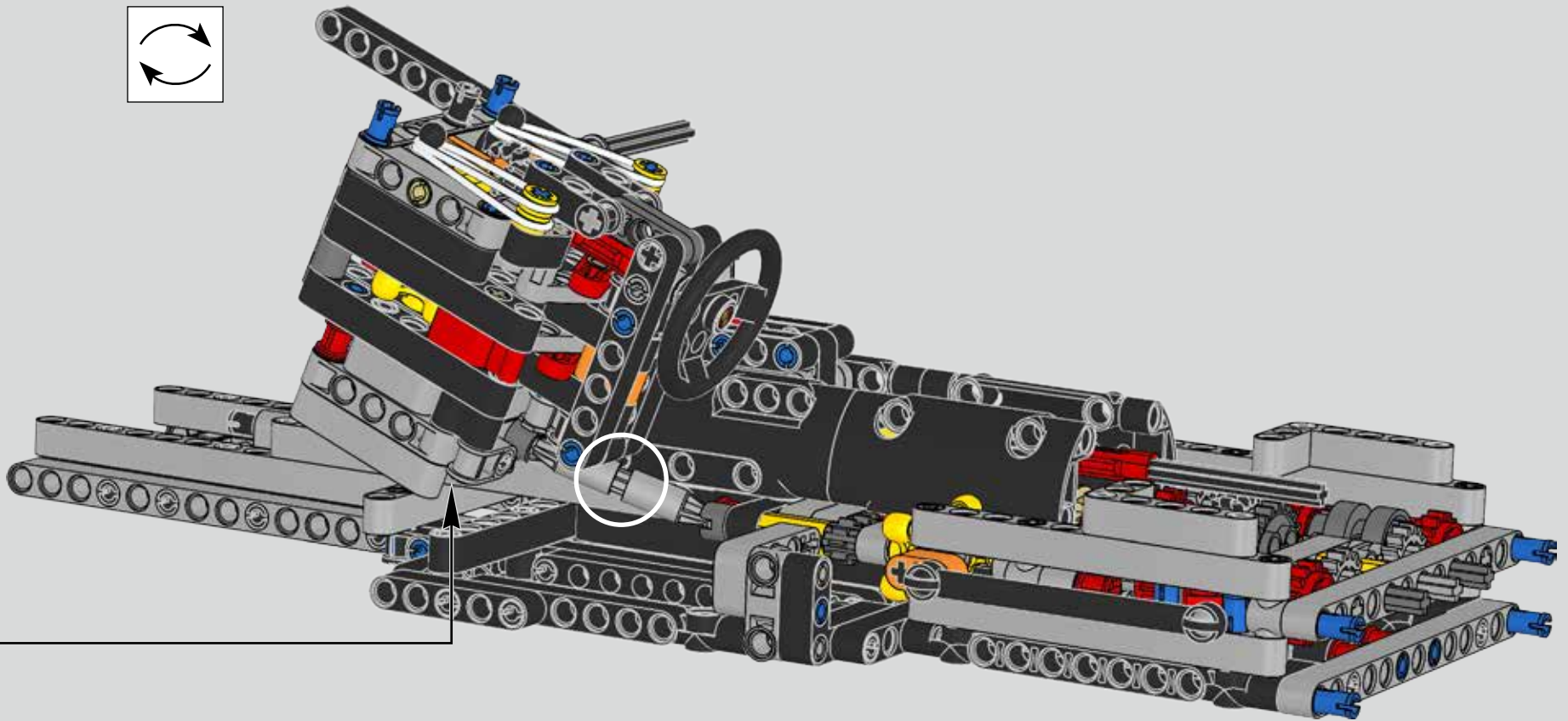
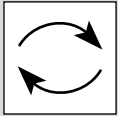
171



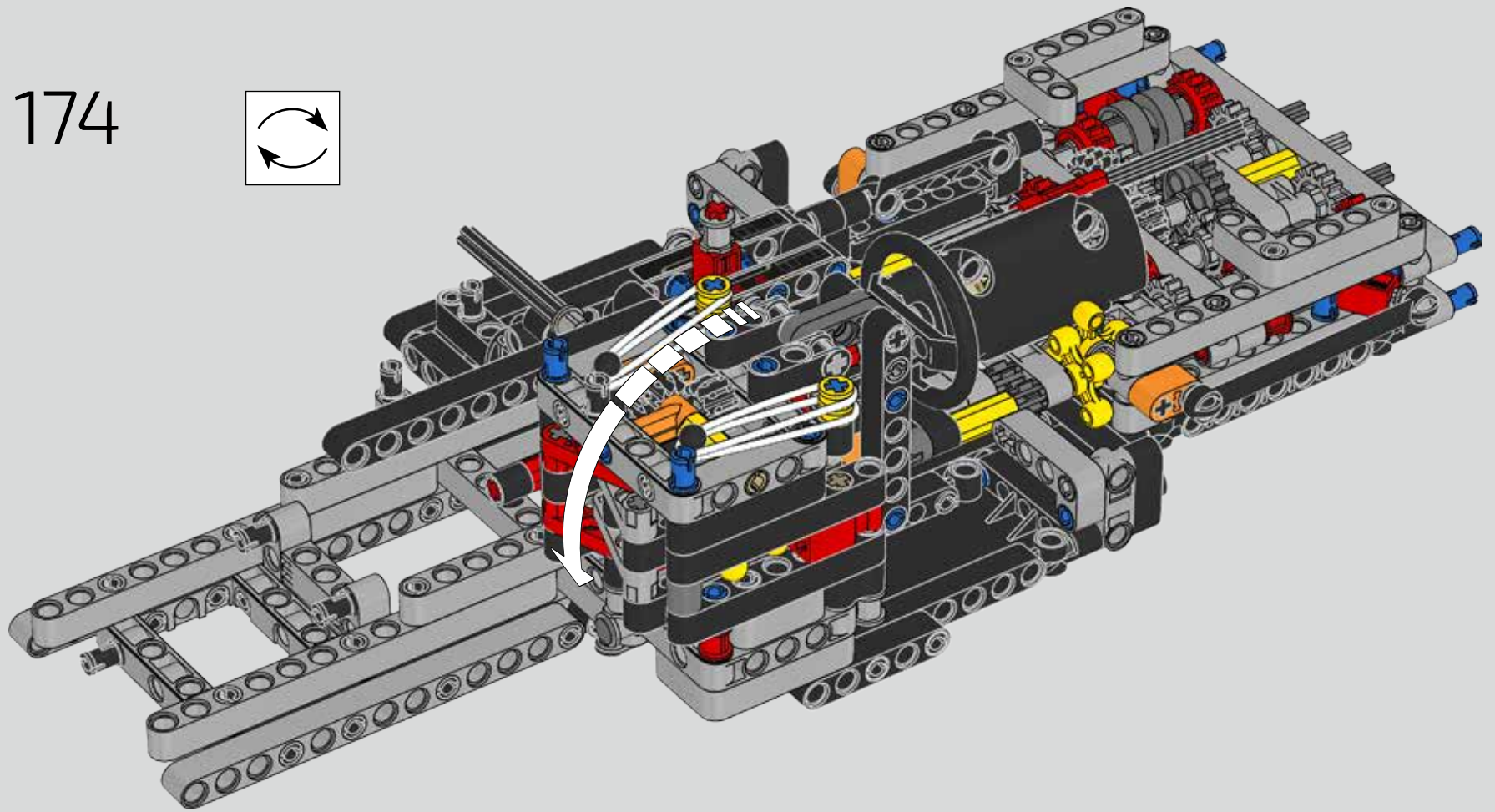
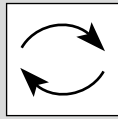
172

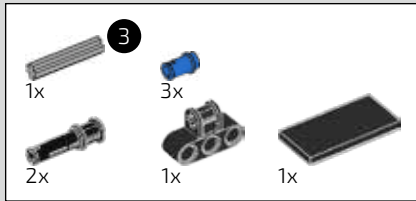


173

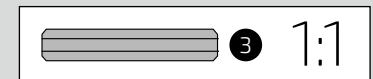
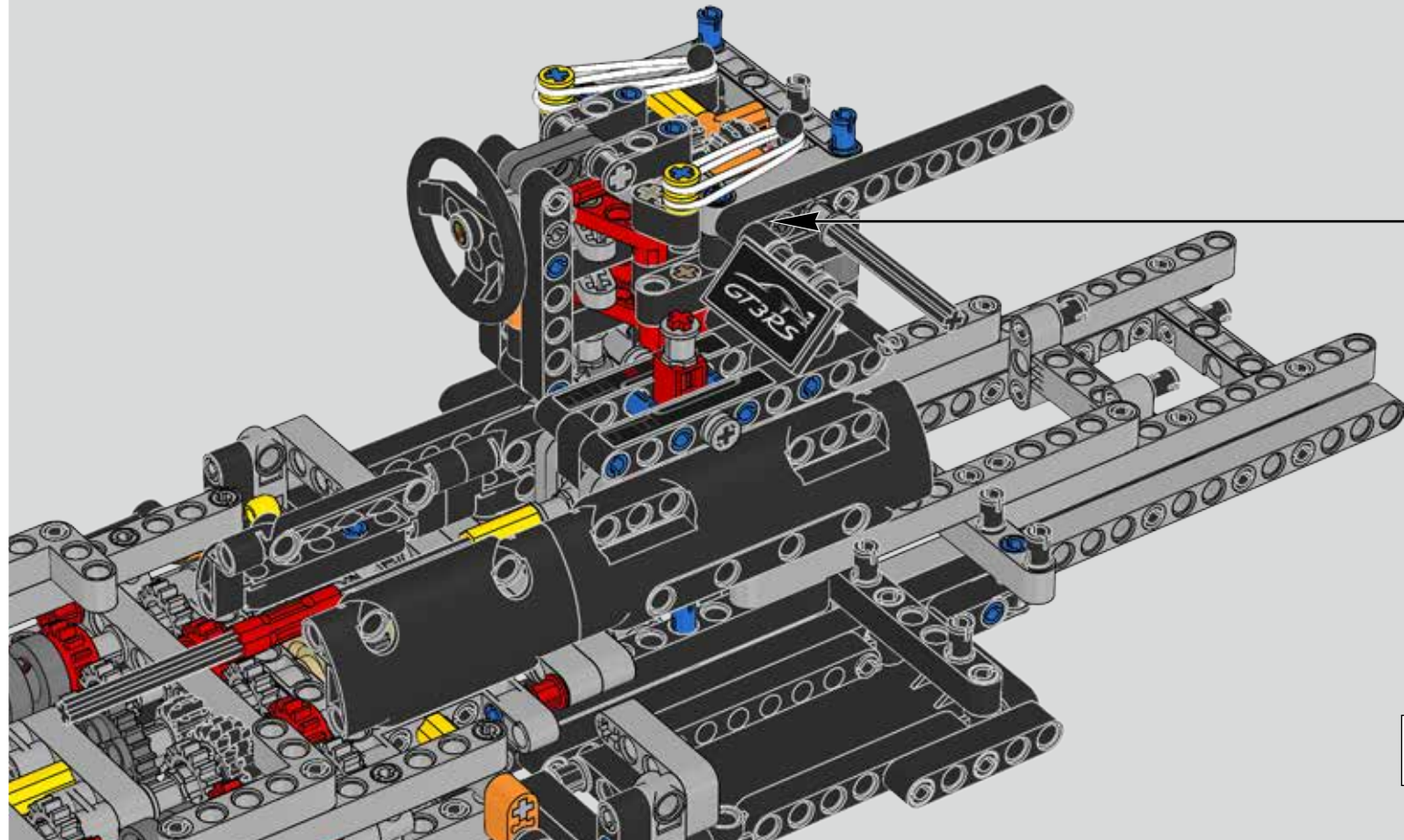
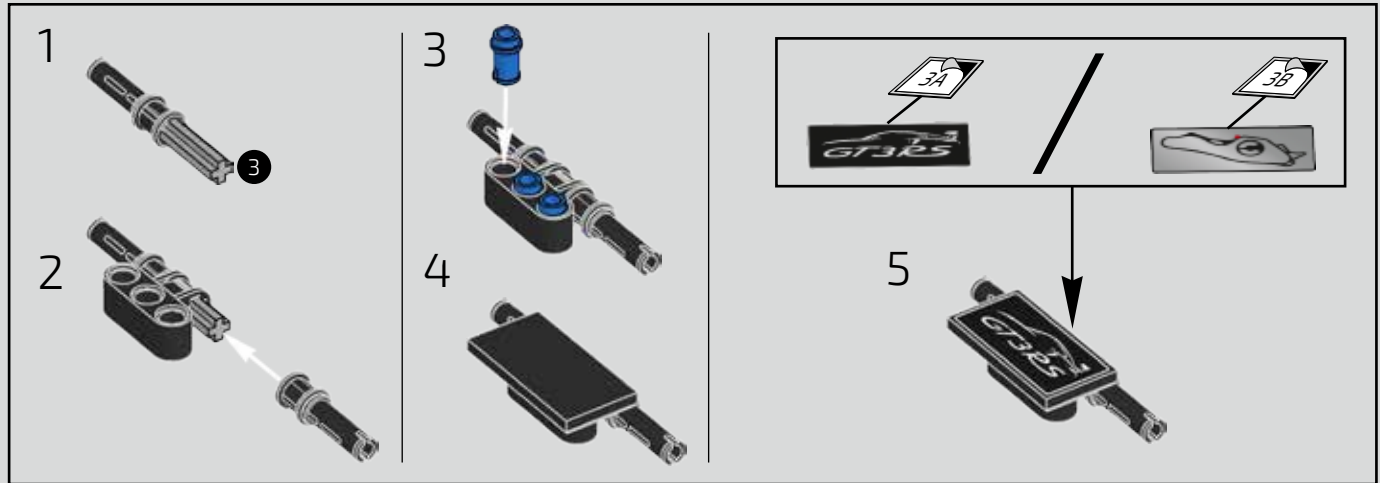
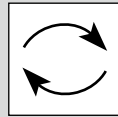


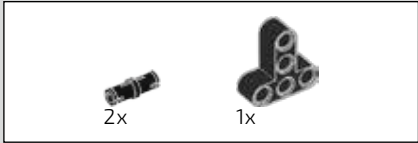
174



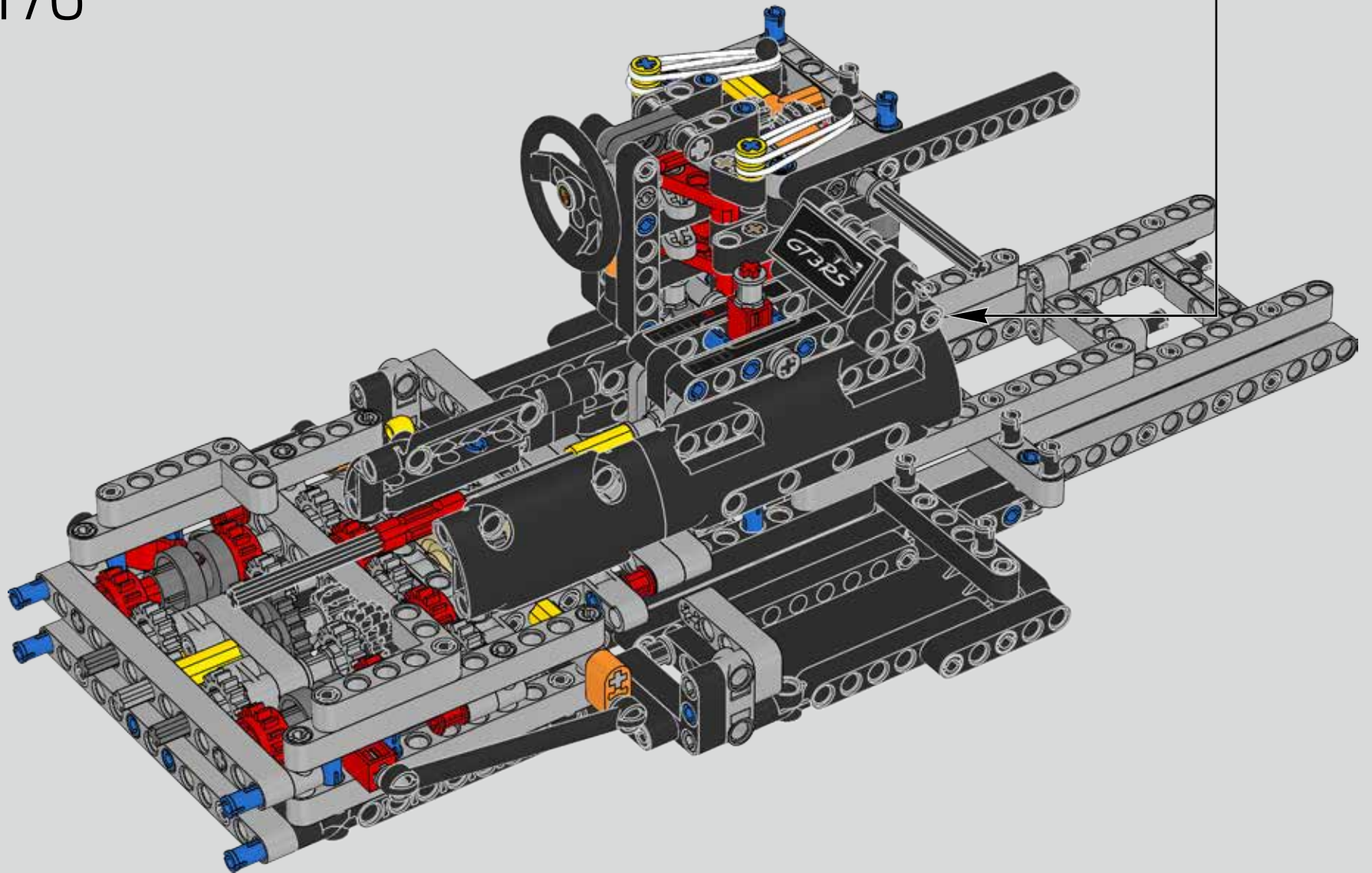
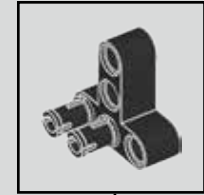


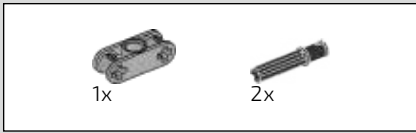
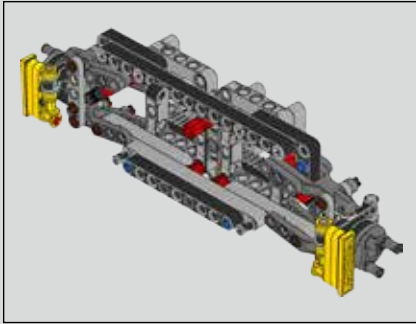
175



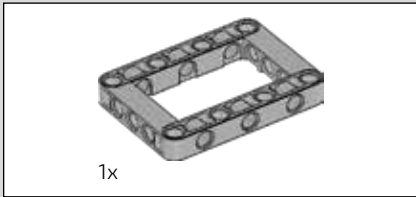


176

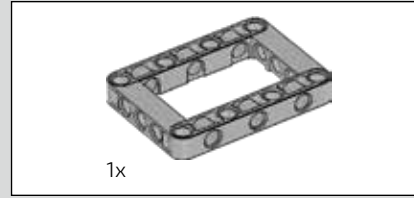
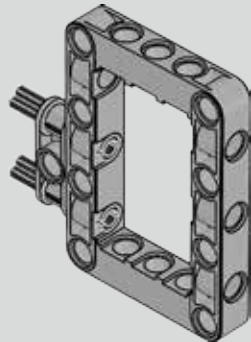
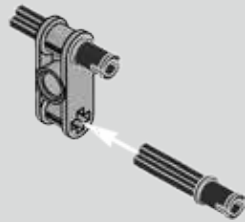




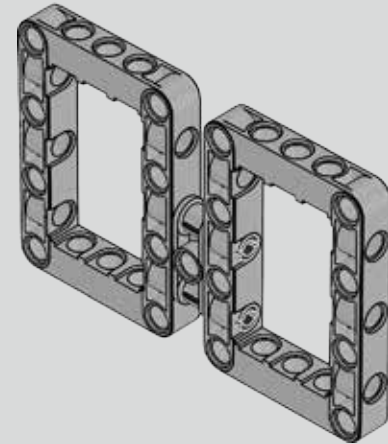
177

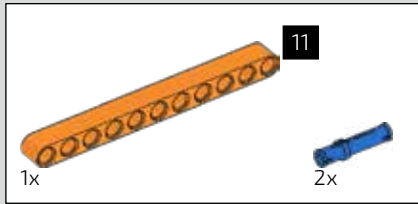


178

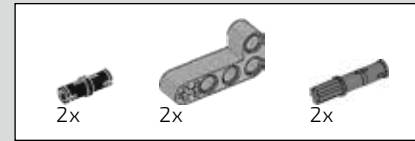
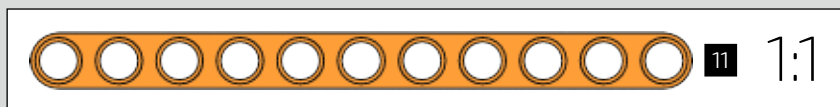
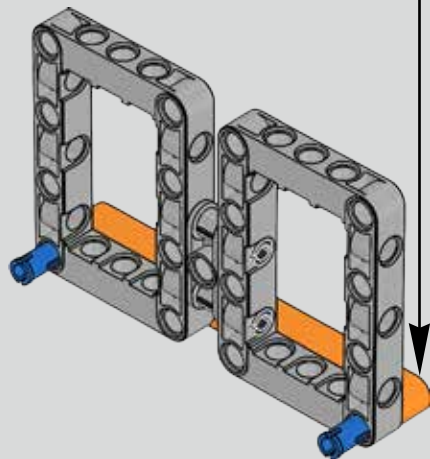
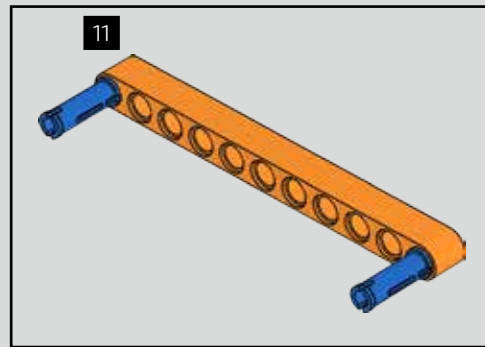


179

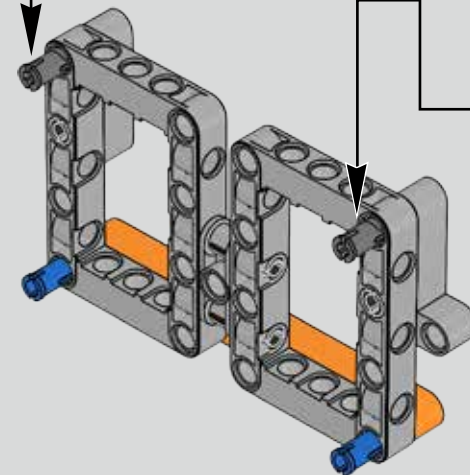
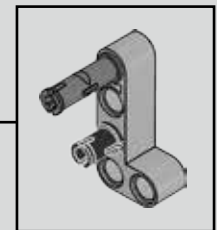
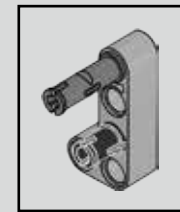


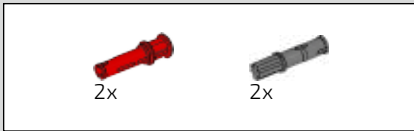


180

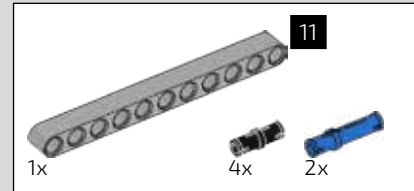
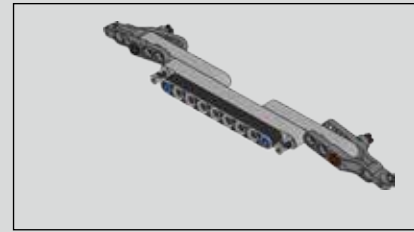
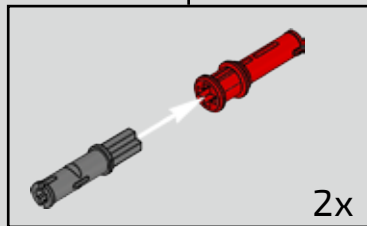
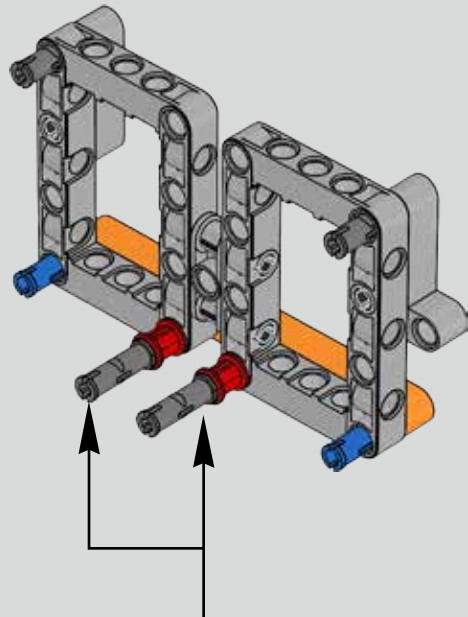


181

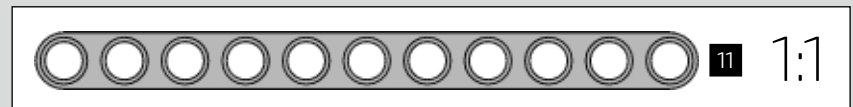
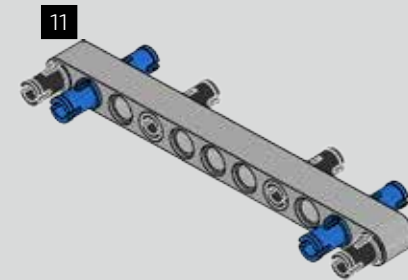


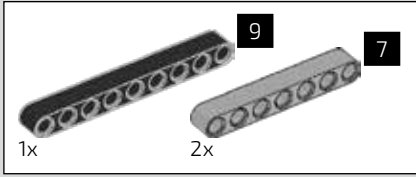


182

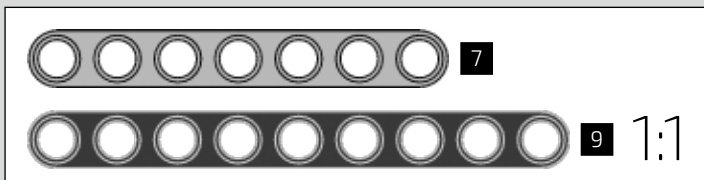
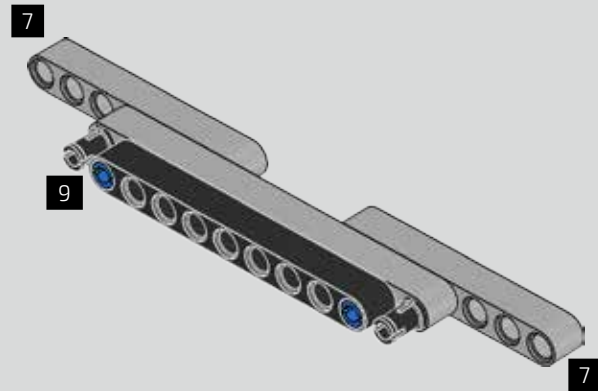


183

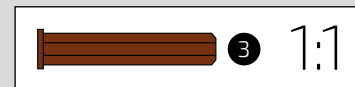
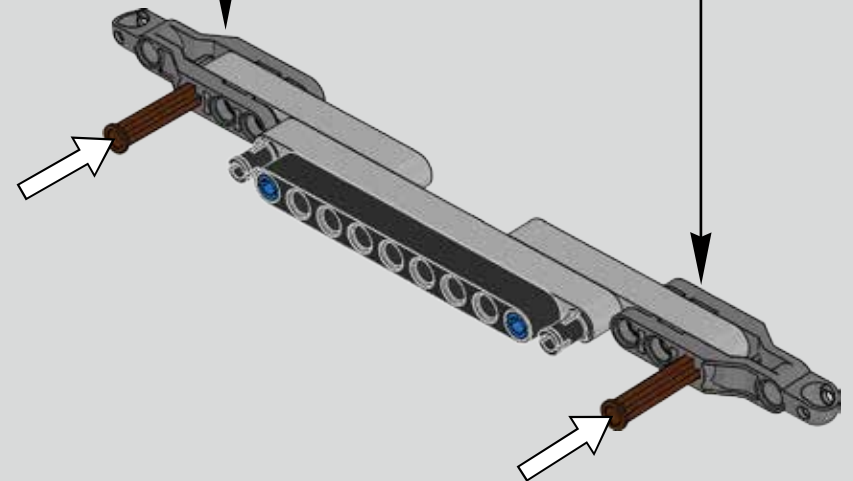
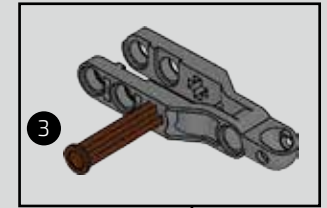
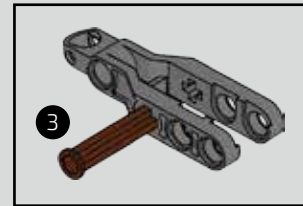
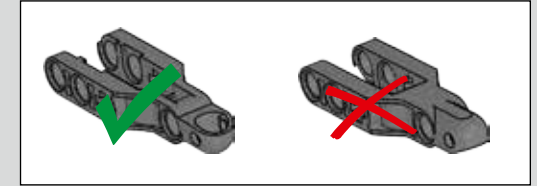




184

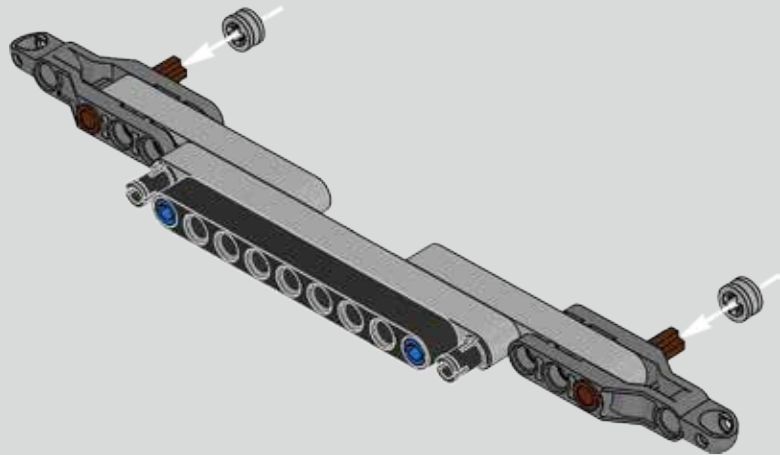


185

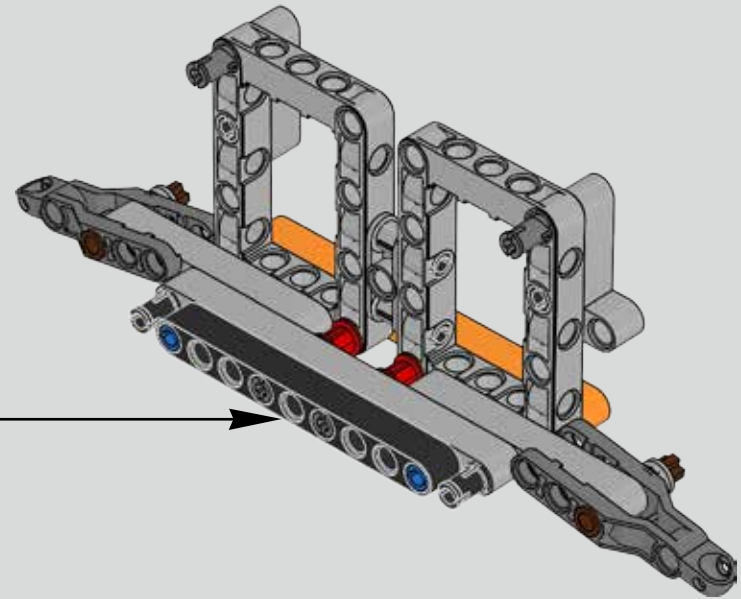


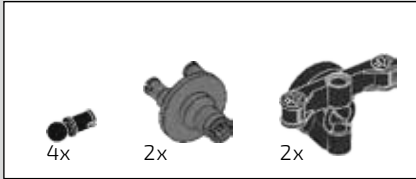


186

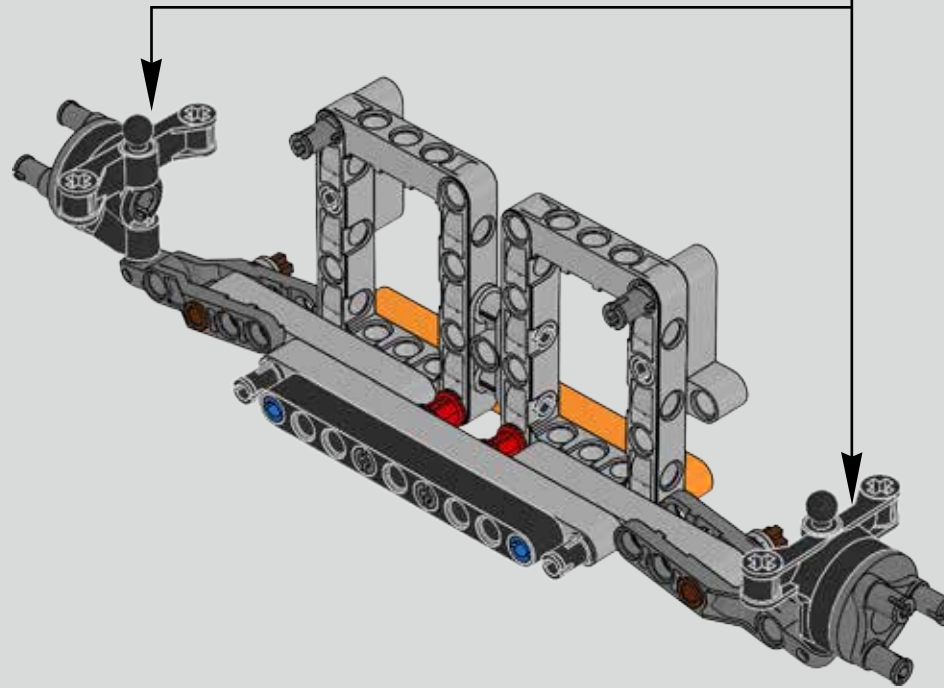
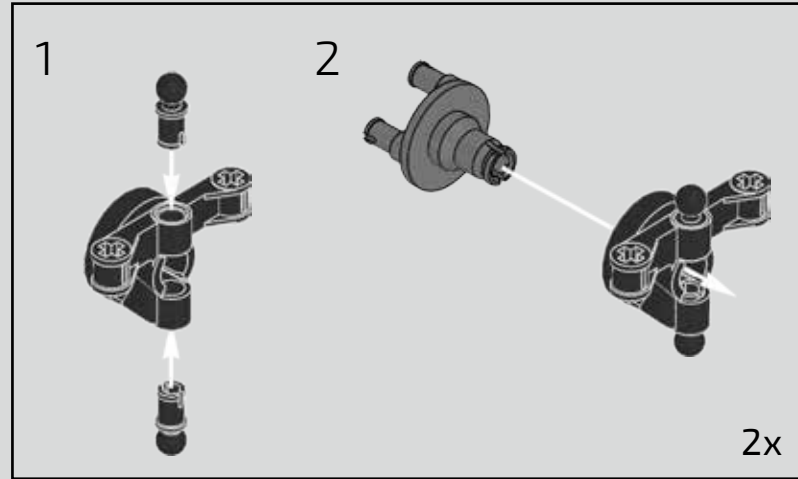
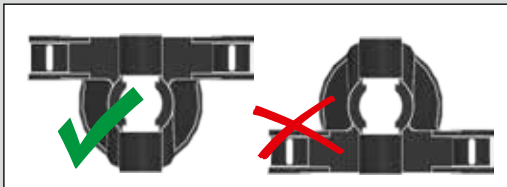


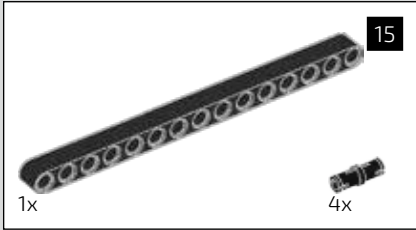
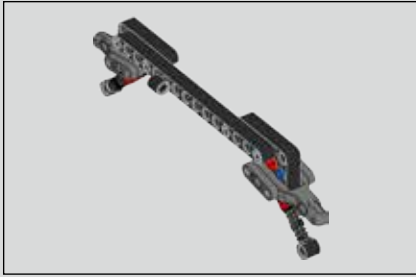
187



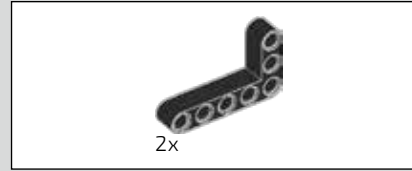
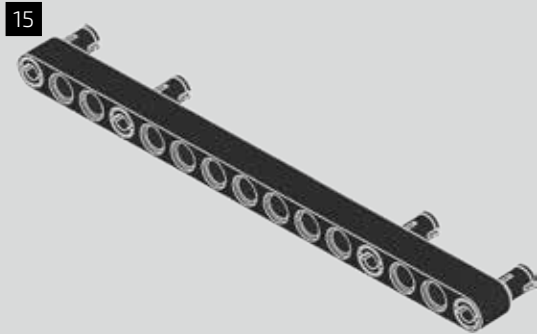


188

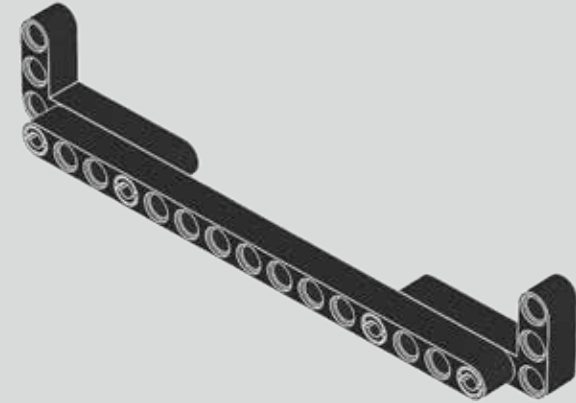




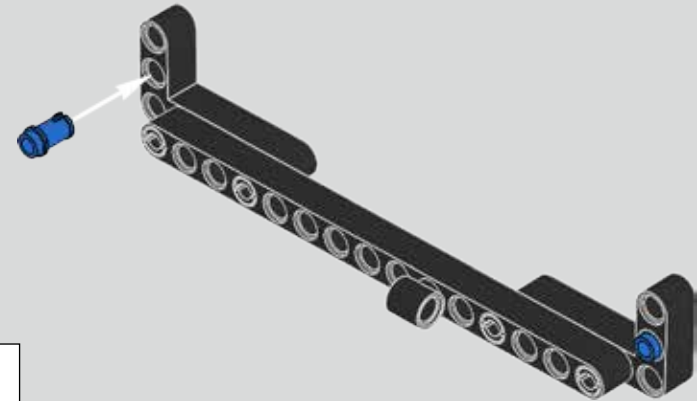
189

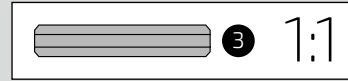
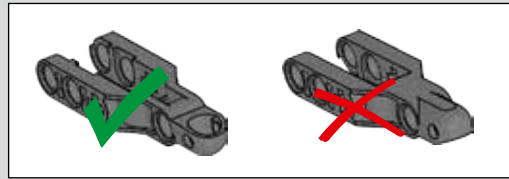
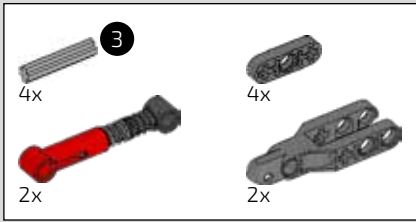


190

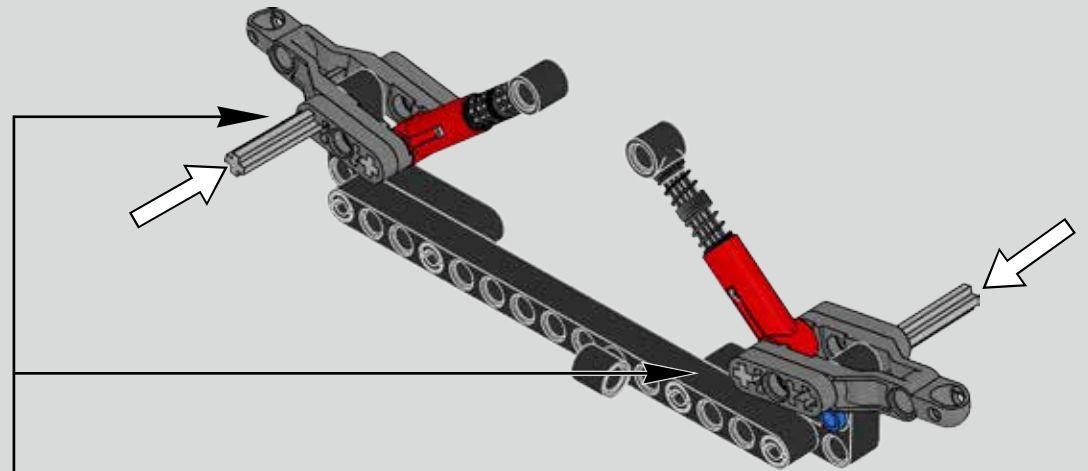
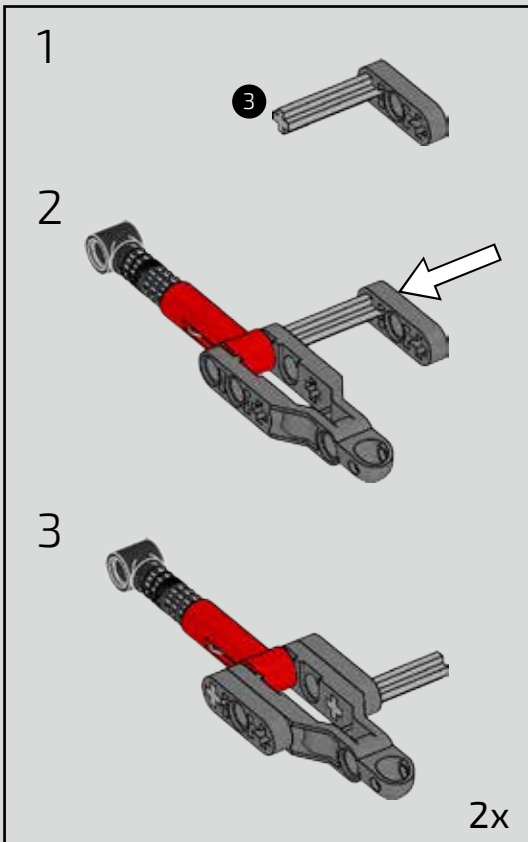


191

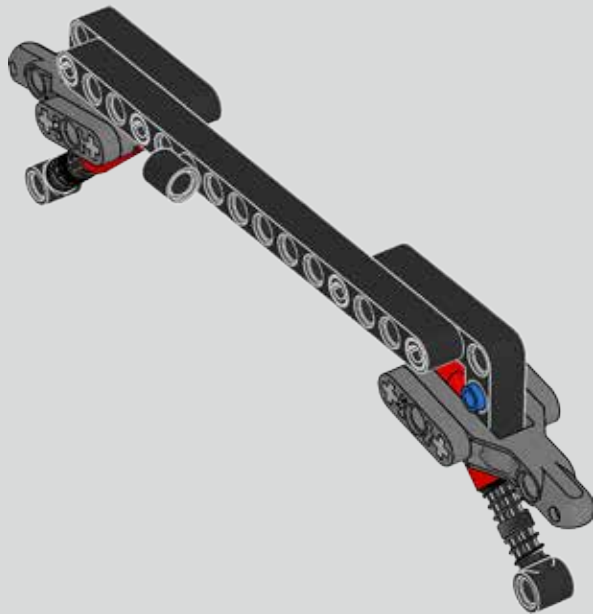
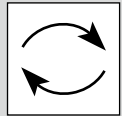




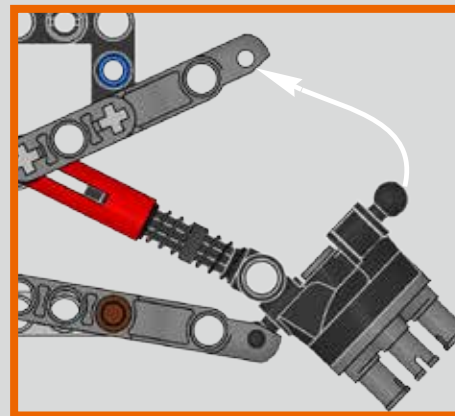
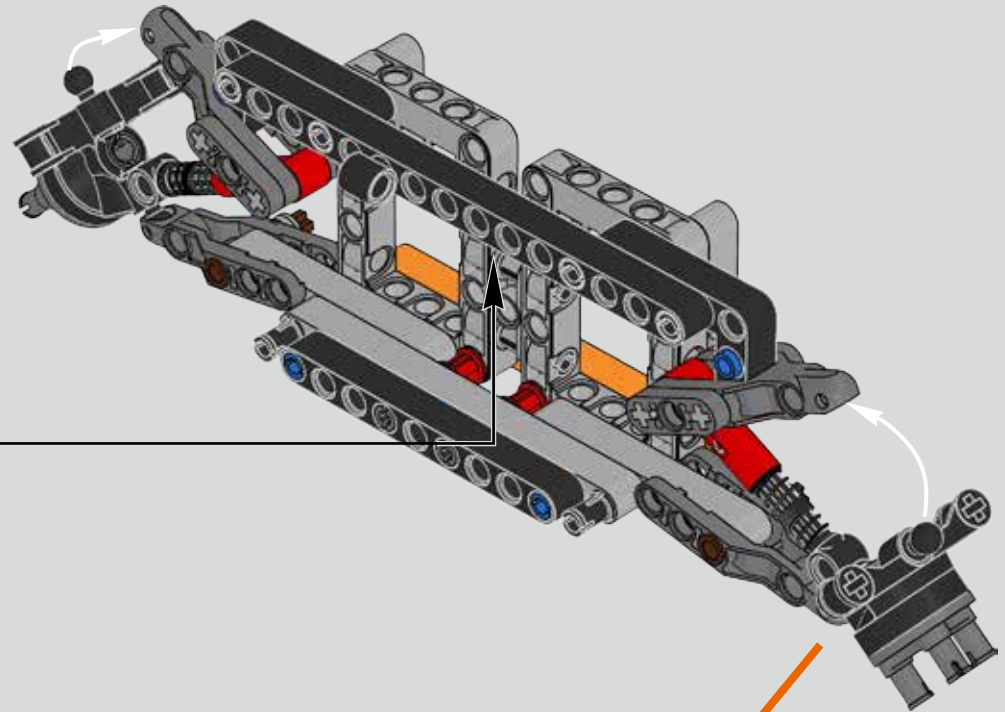
192



193

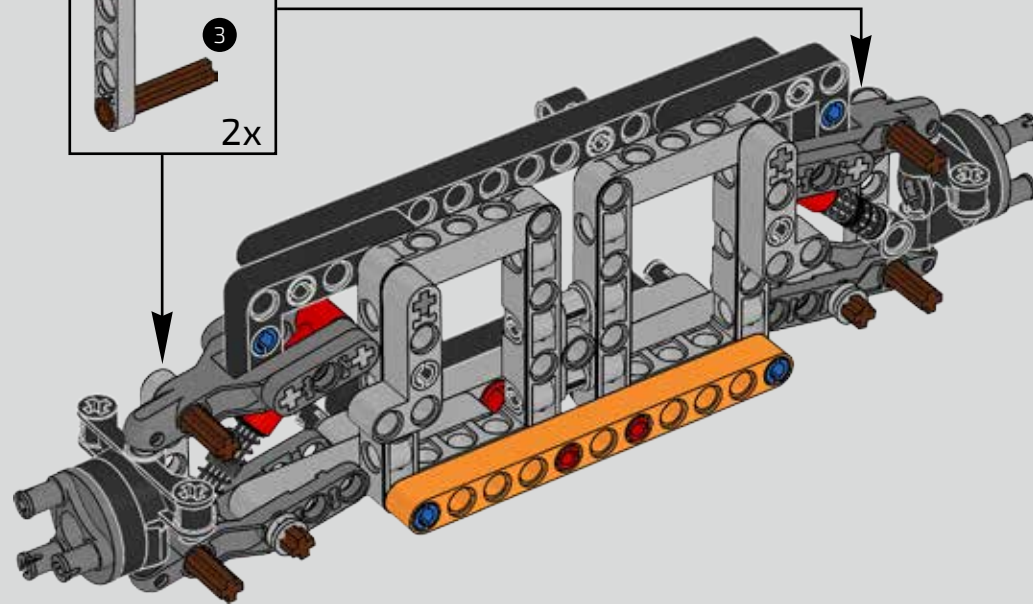
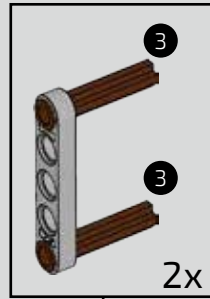
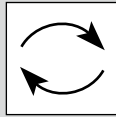


194

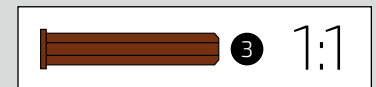
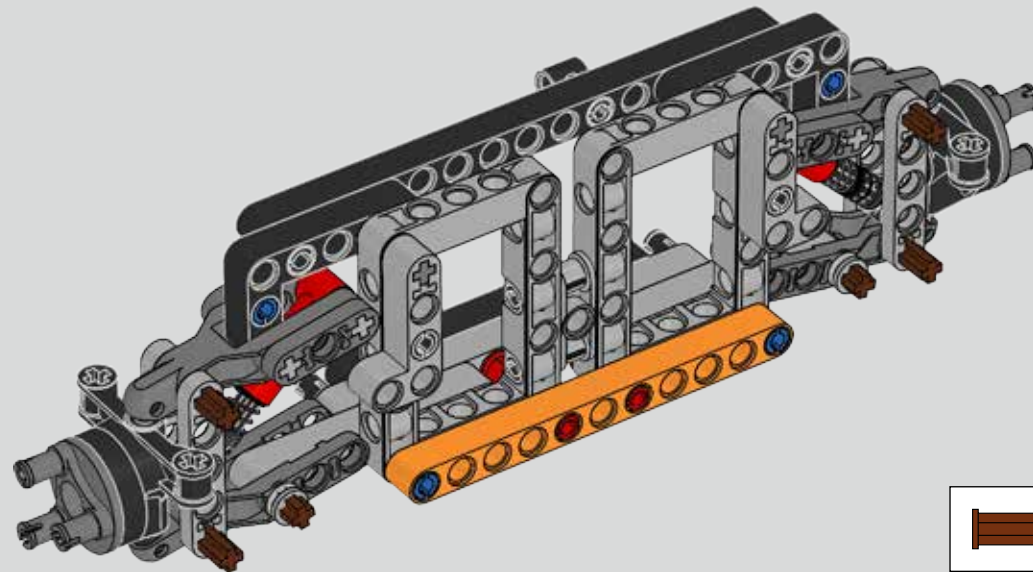




195

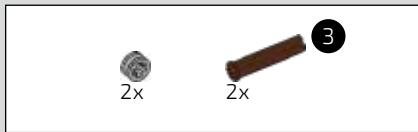
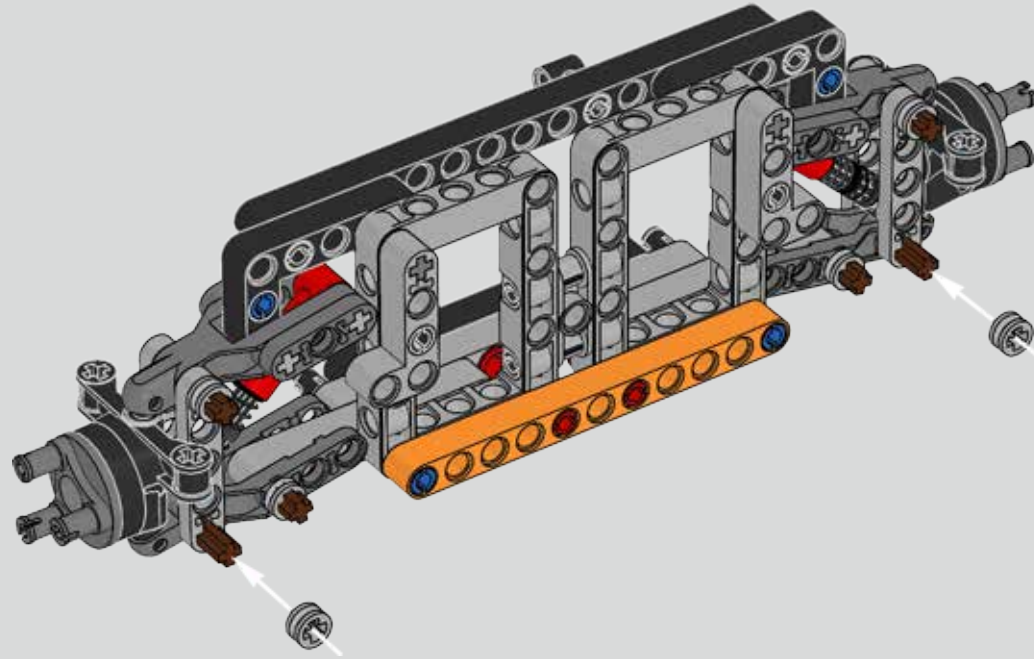


196

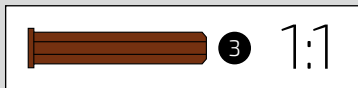
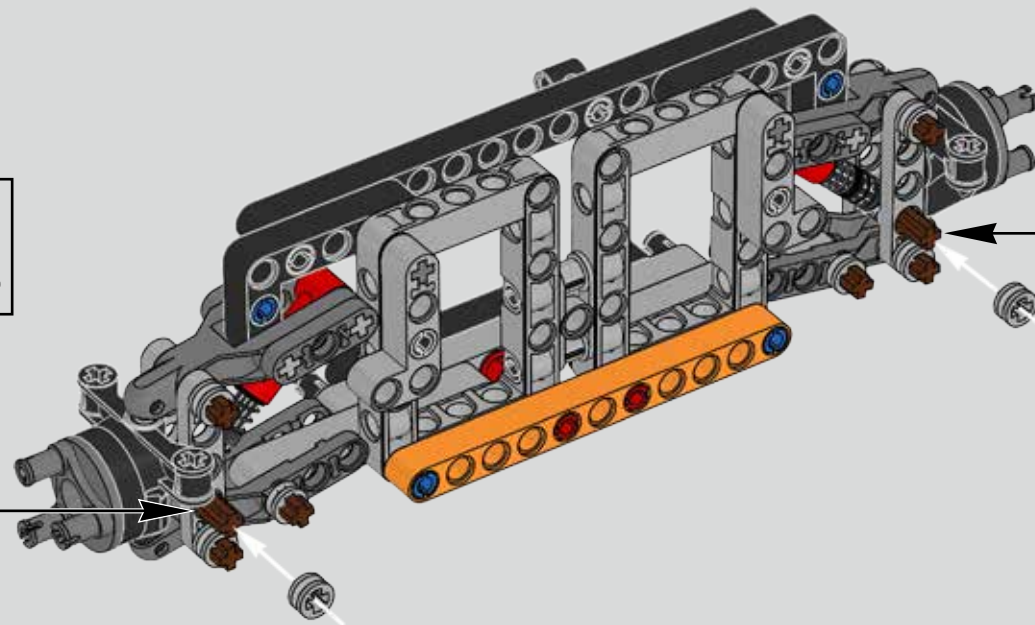
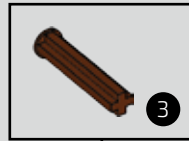




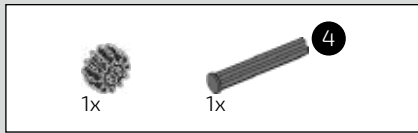
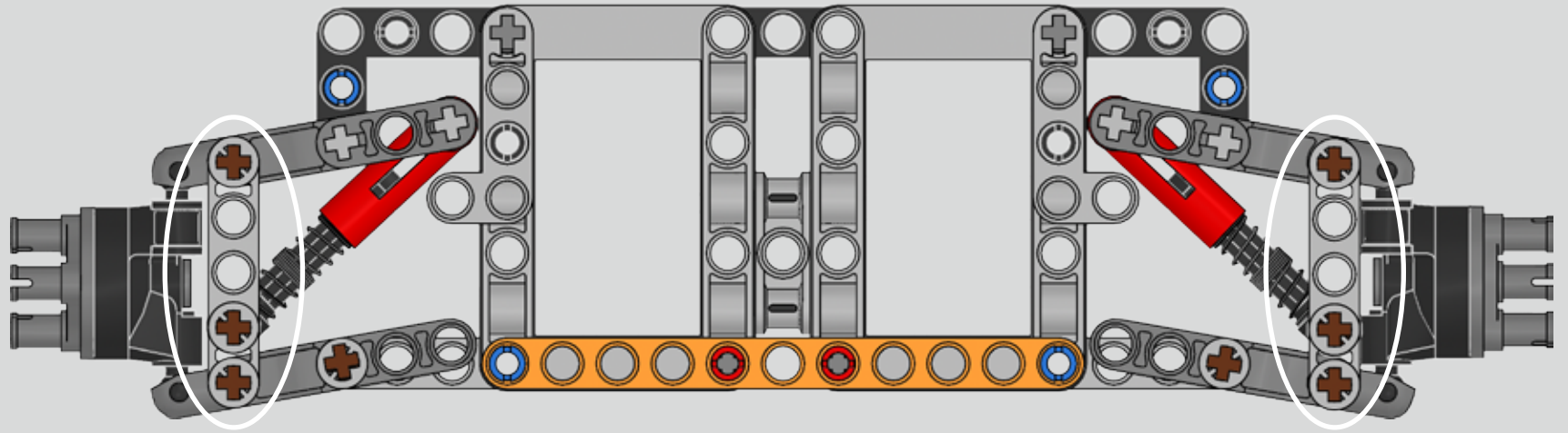
197



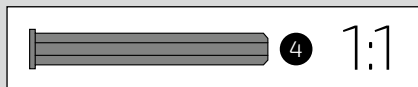
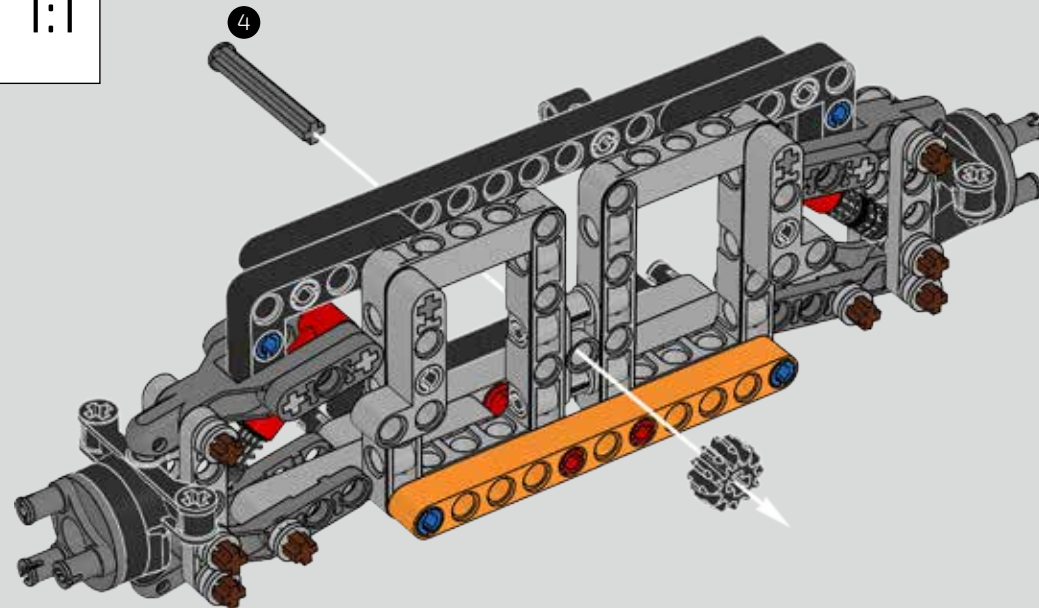
198

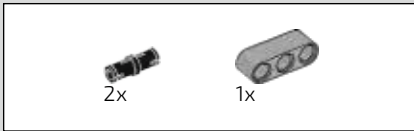


199

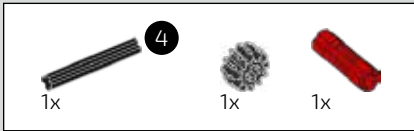
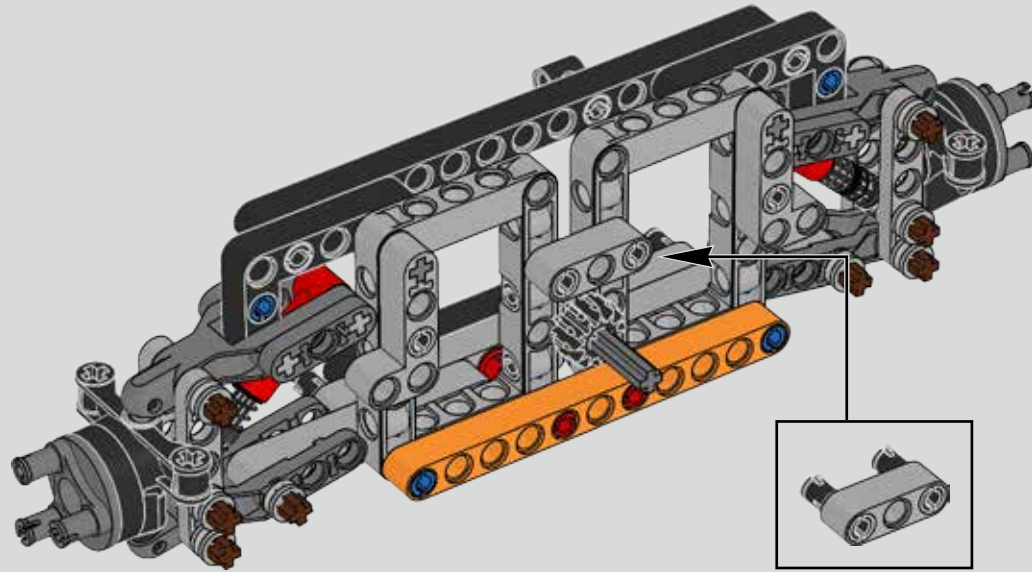


200

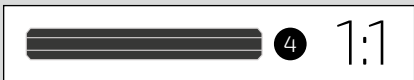
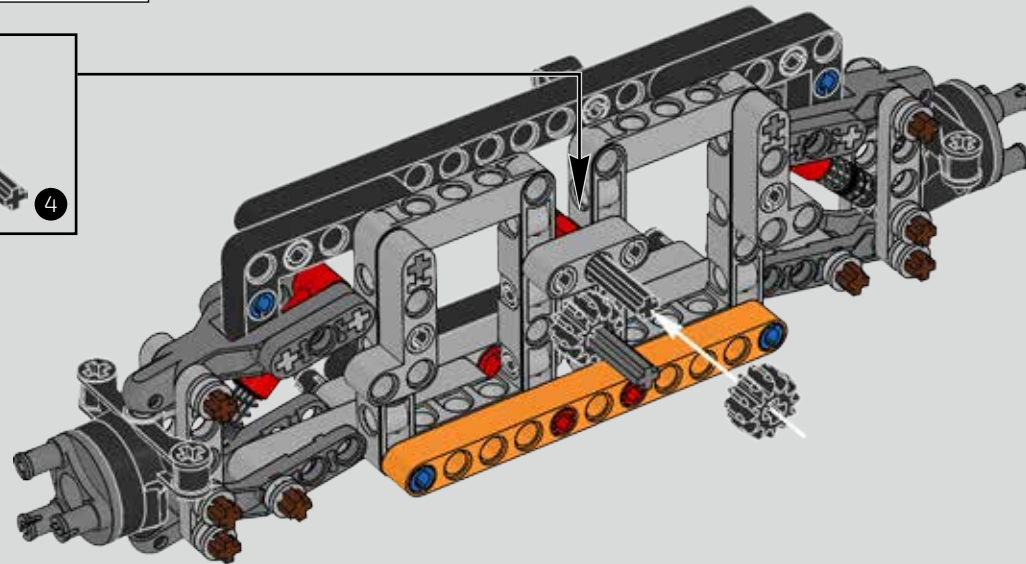
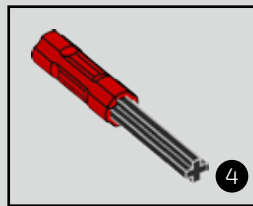


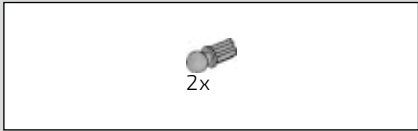


201

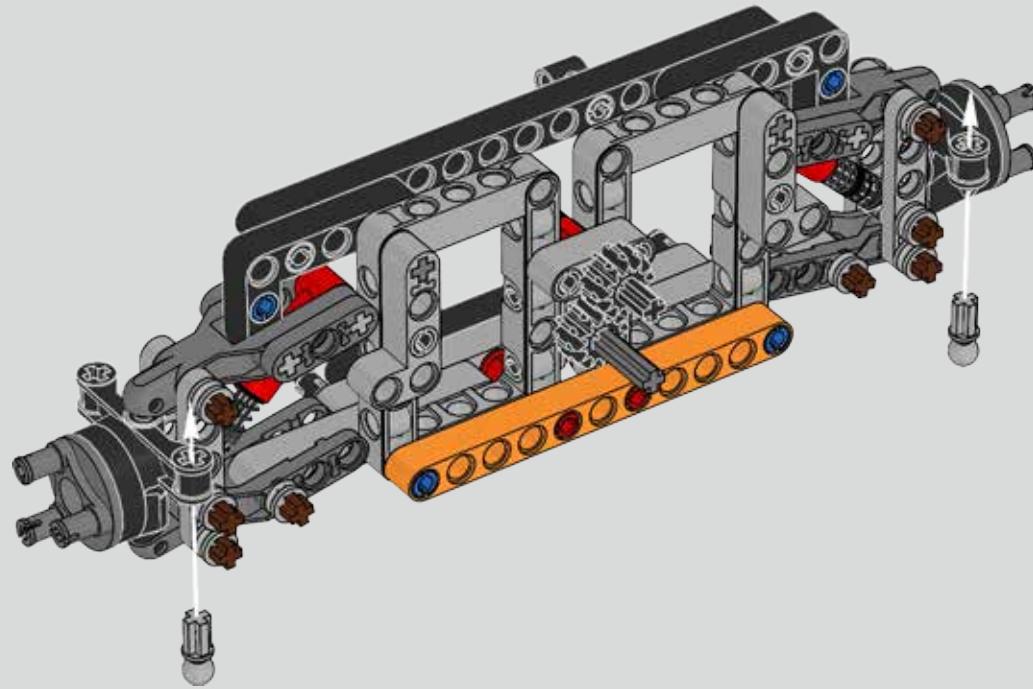


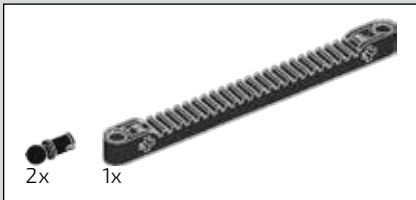
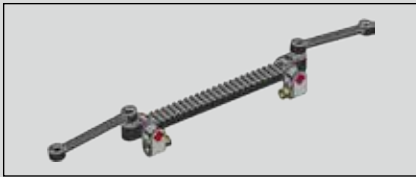
202





203

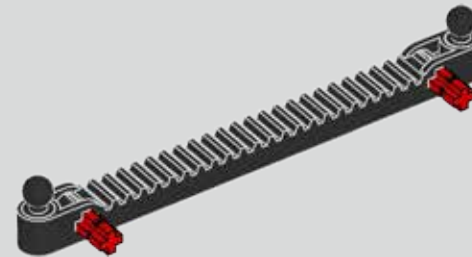




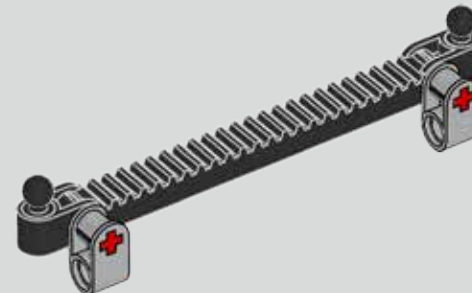
204



205

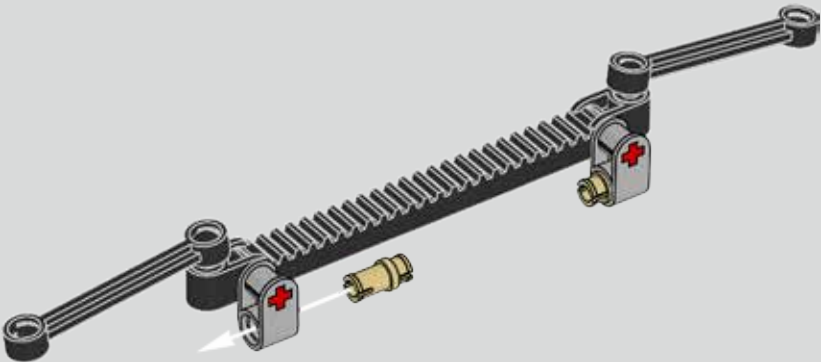


206

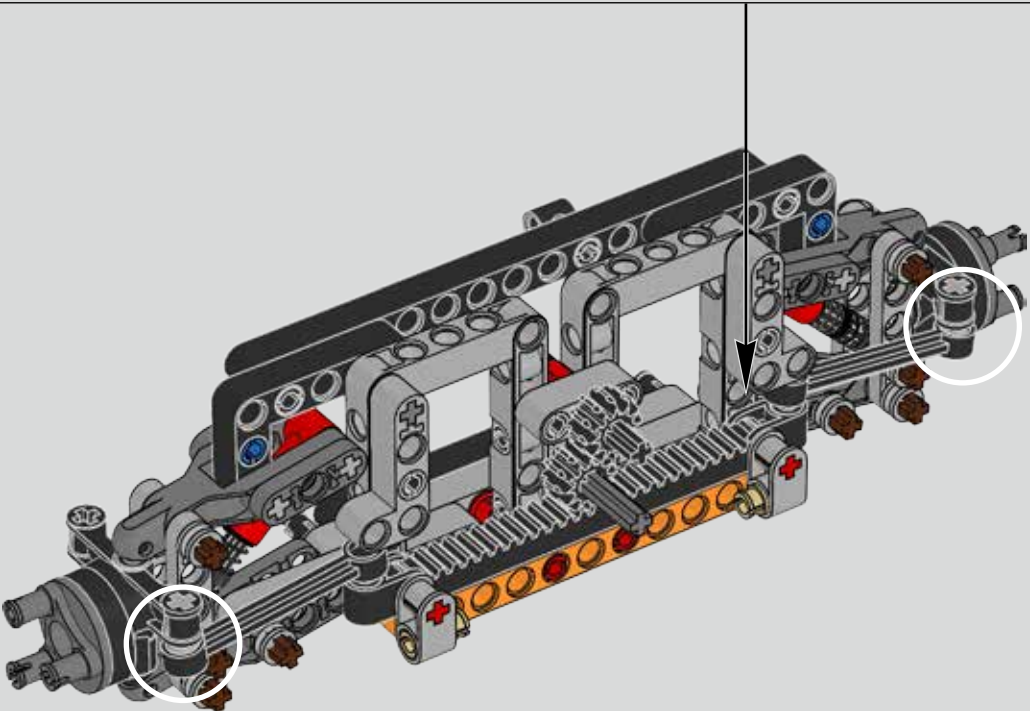


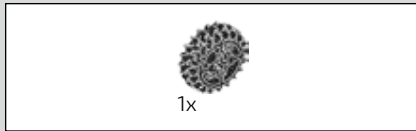


207

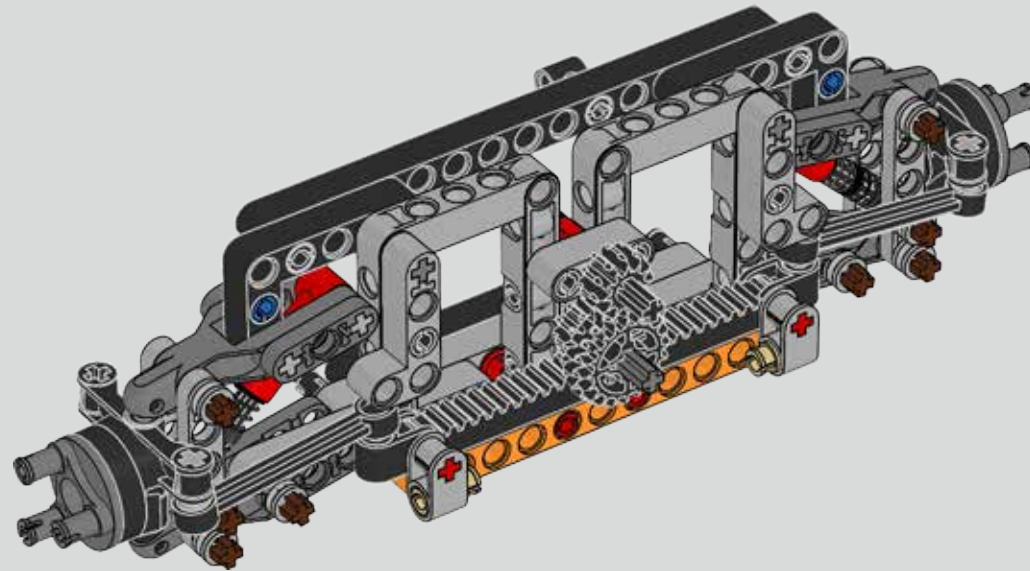


208

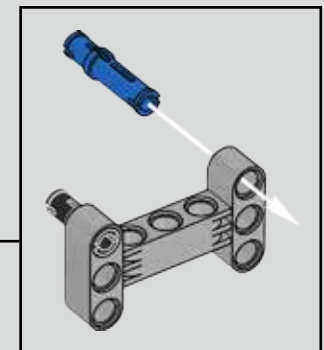
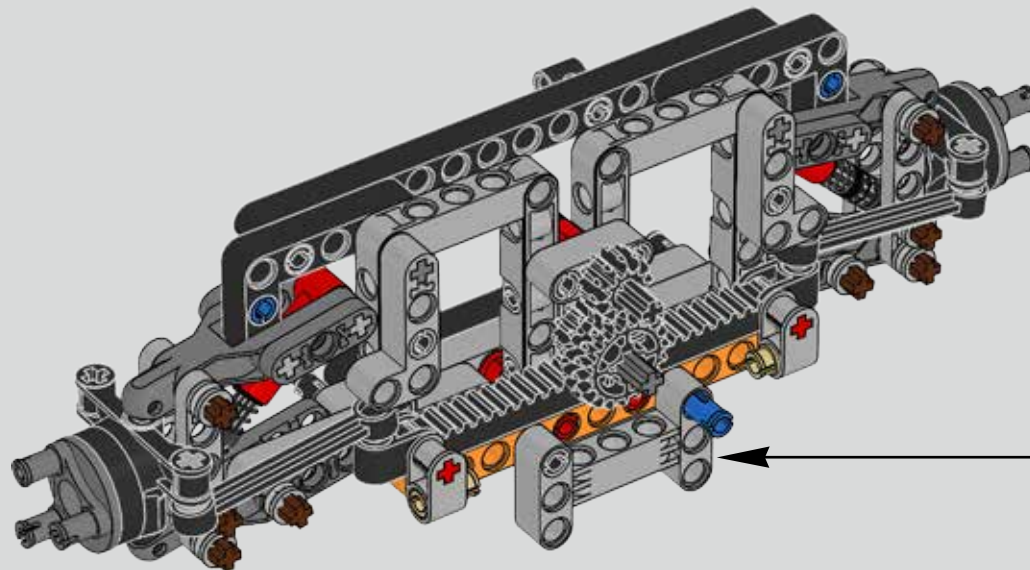


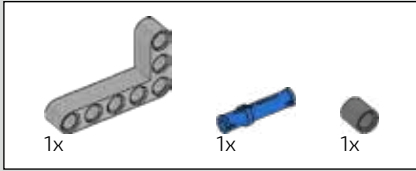


209

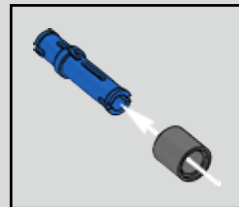
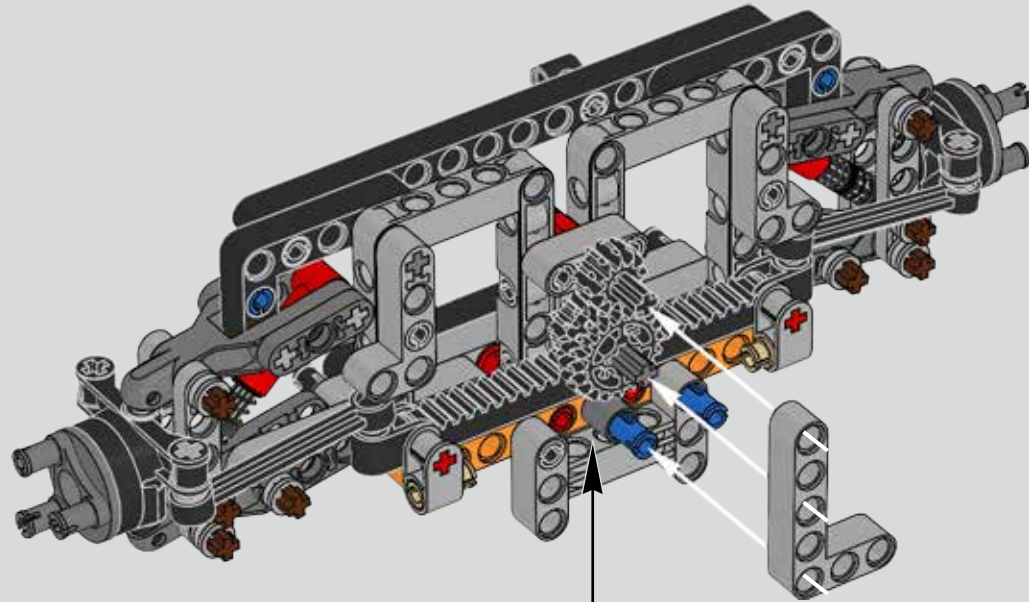


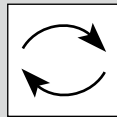
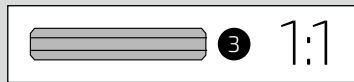
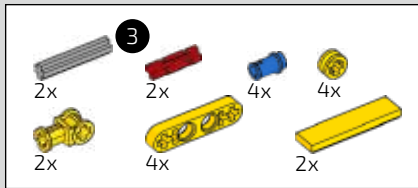
210



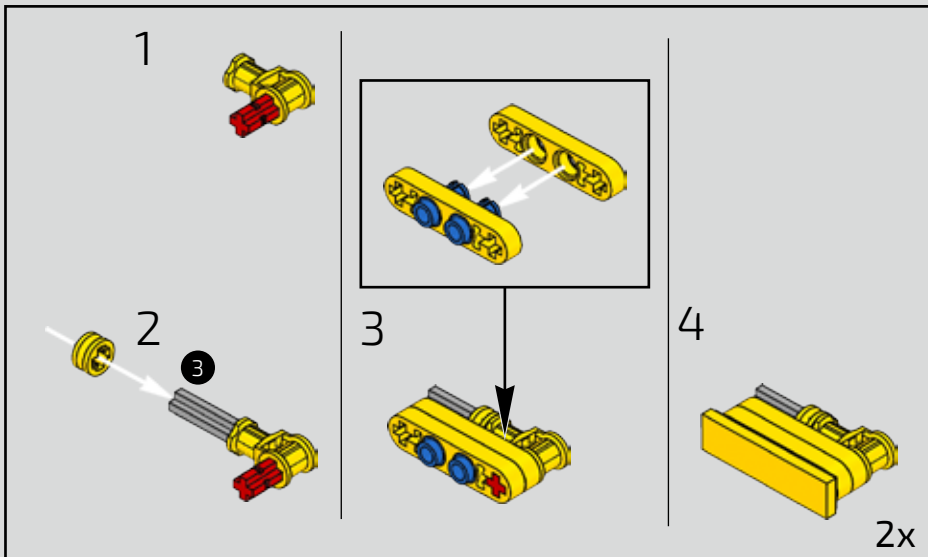
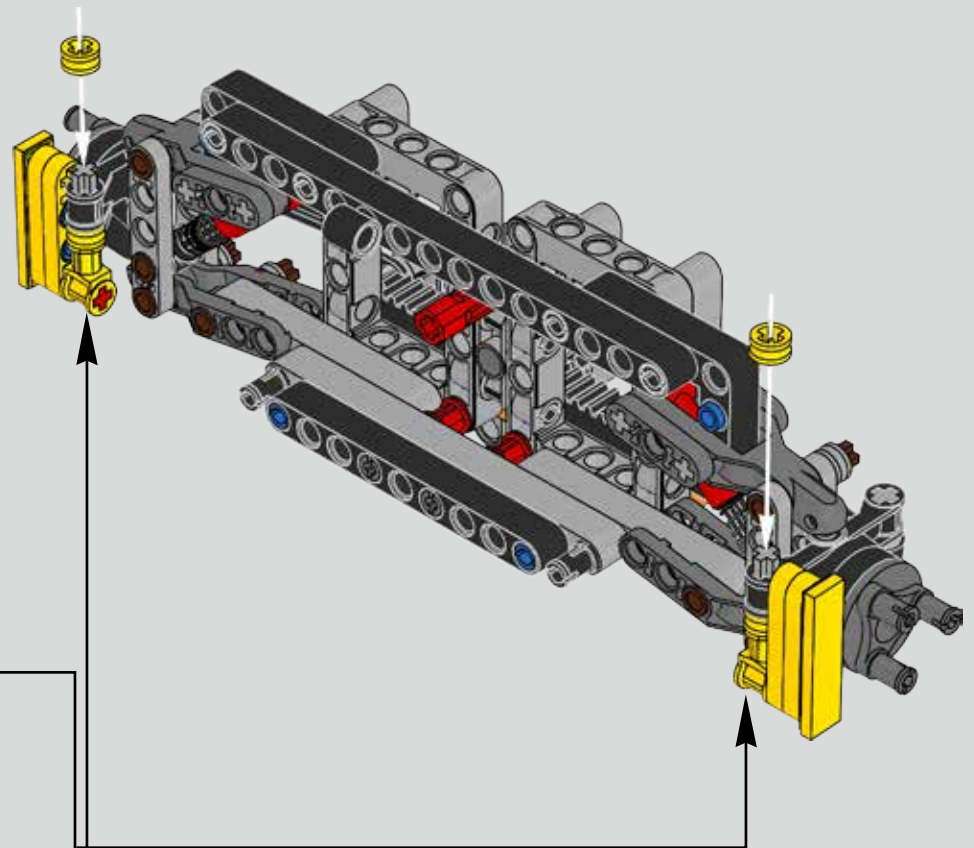


211

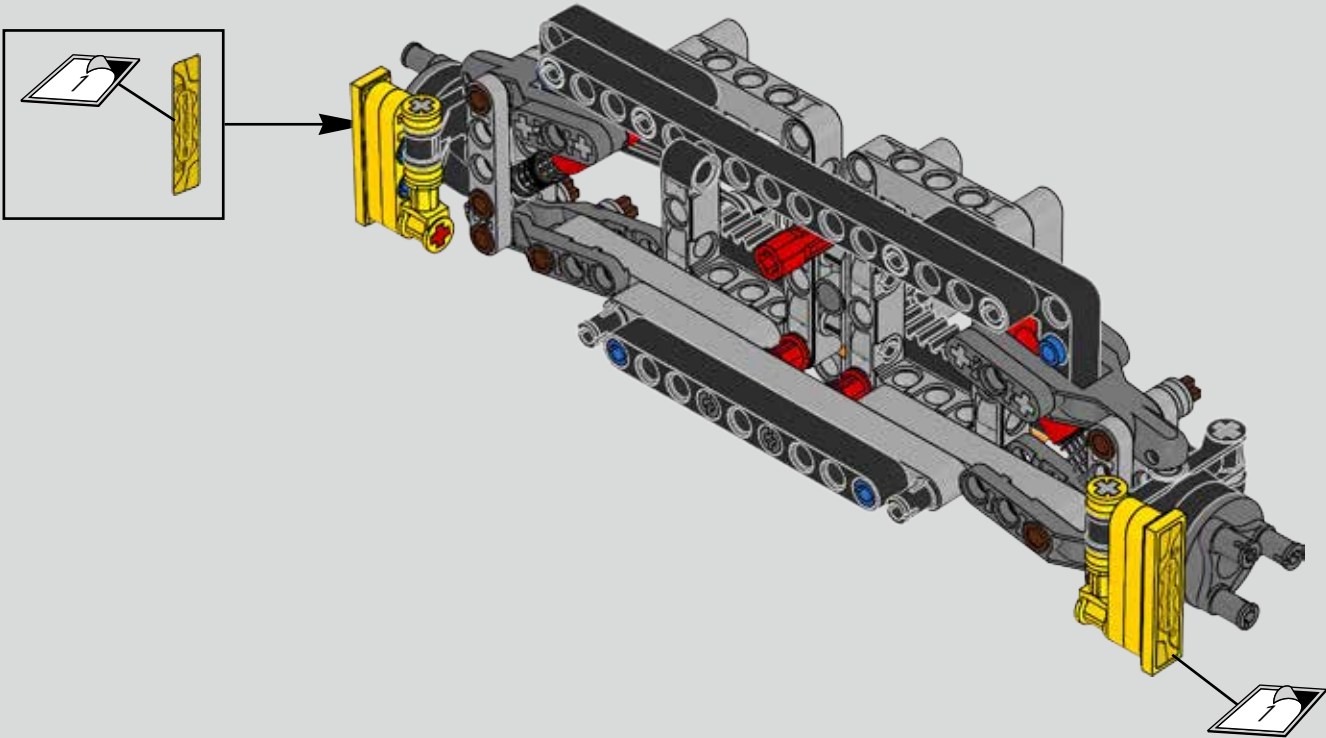




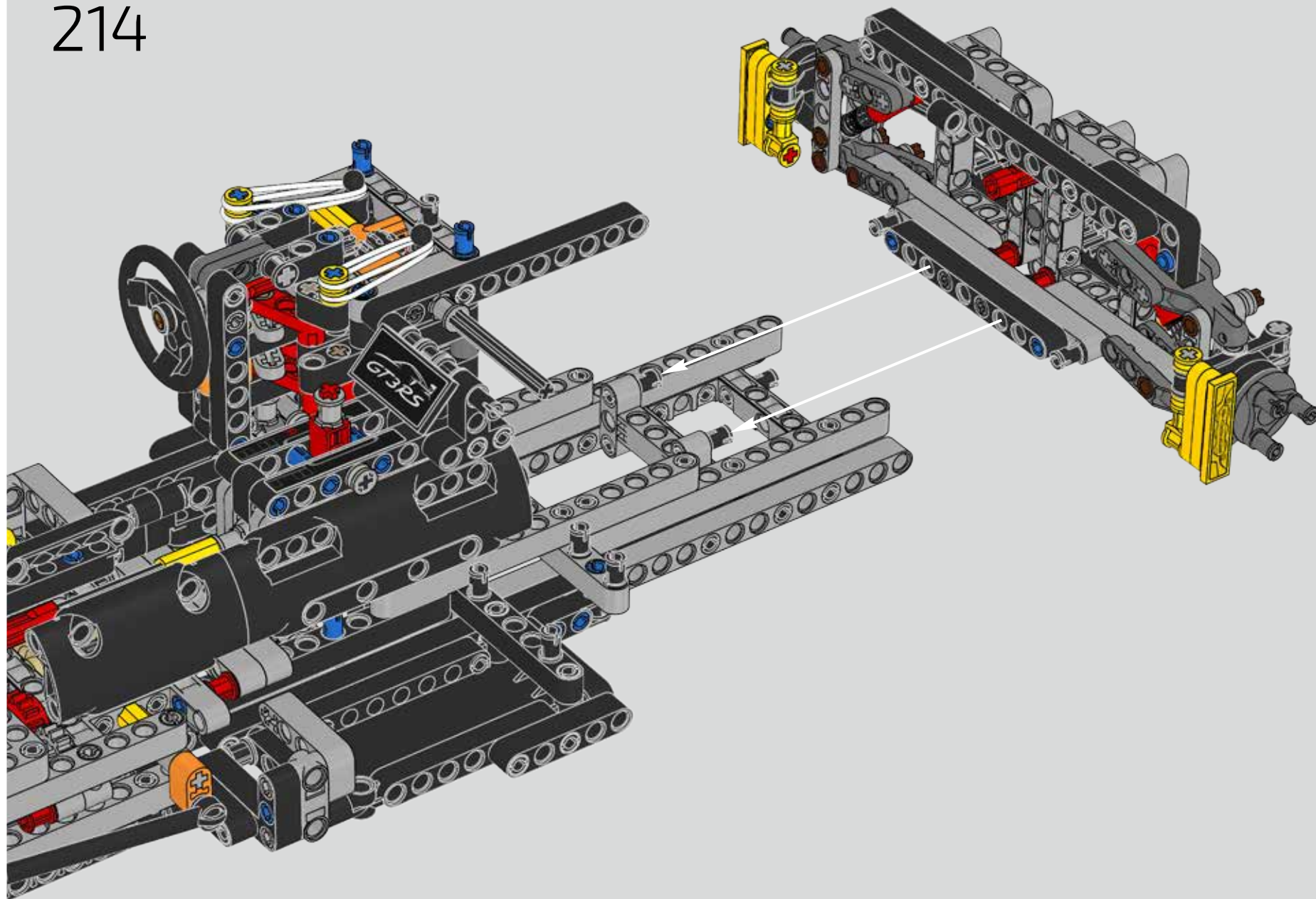
212



213

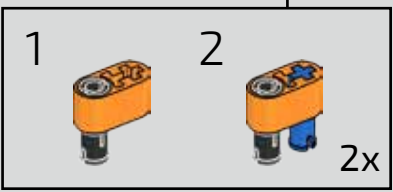
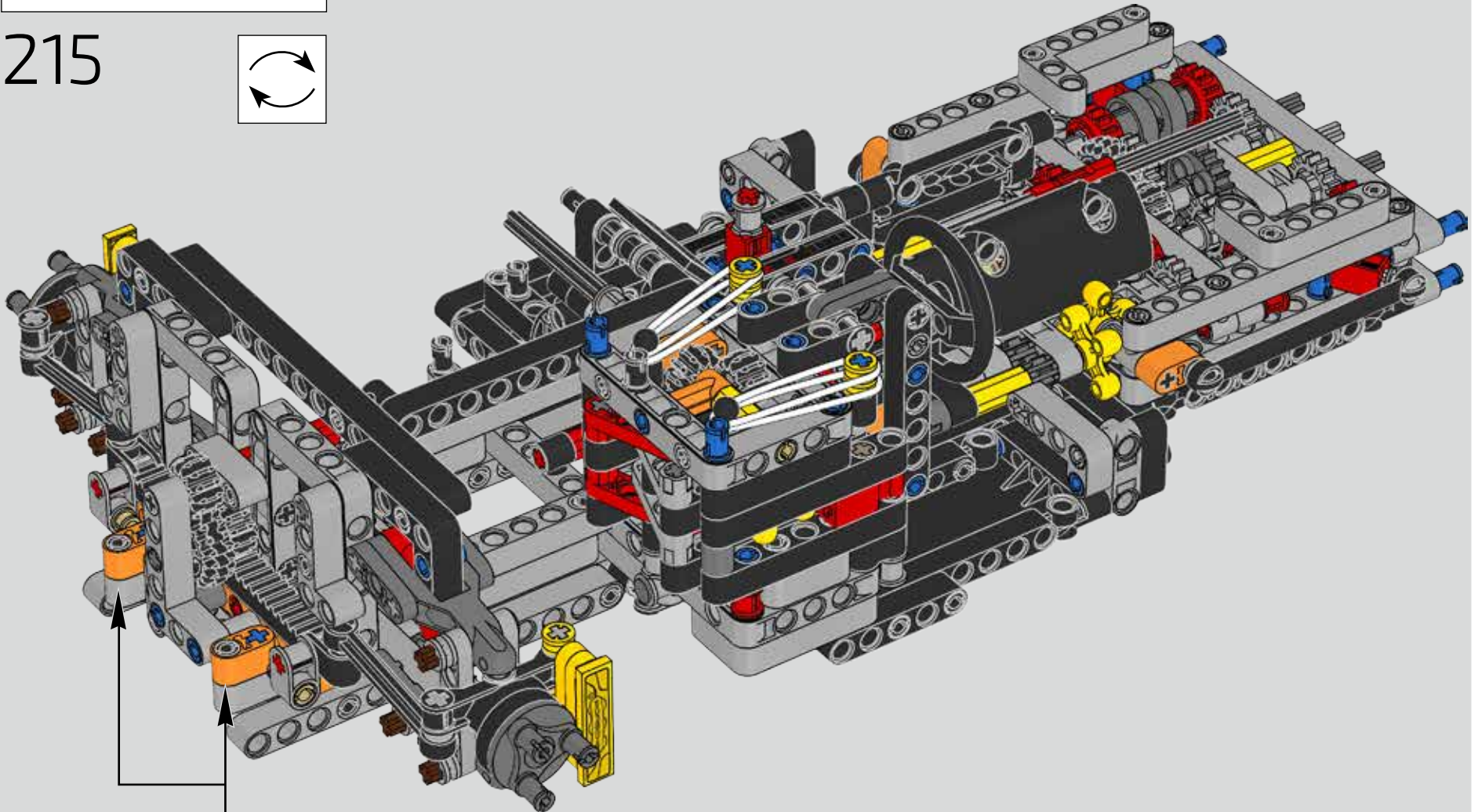
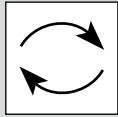


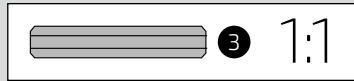
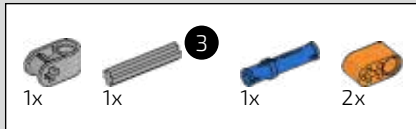
214



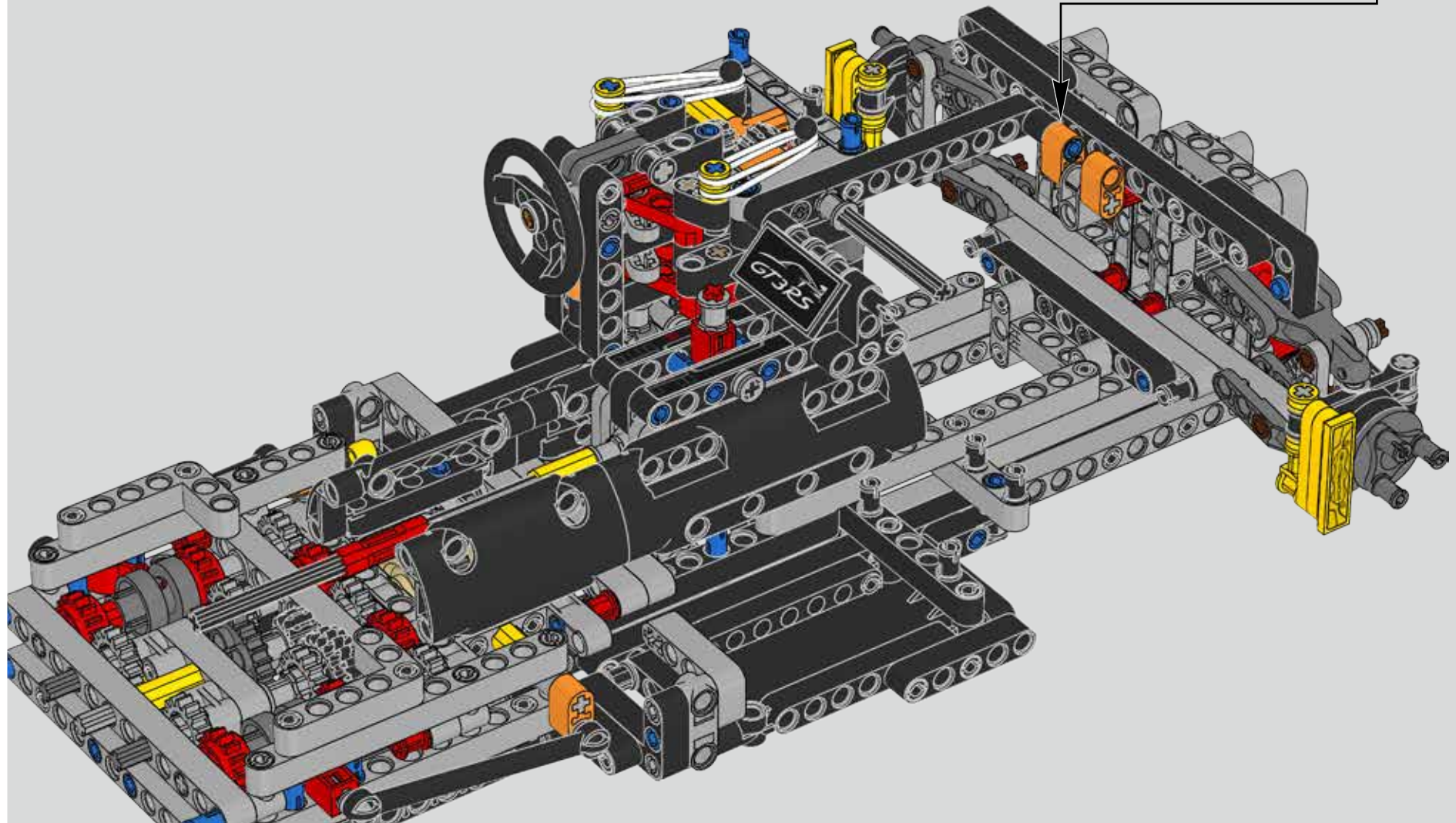
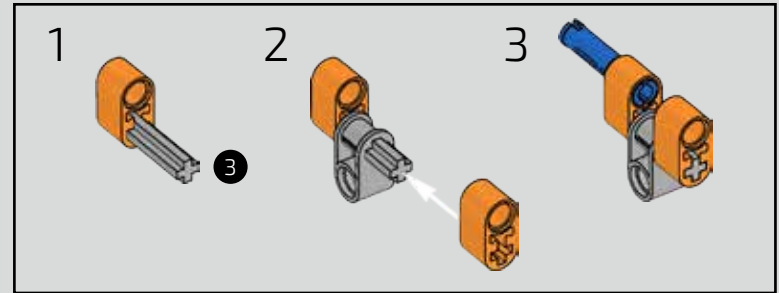
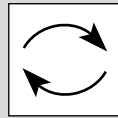


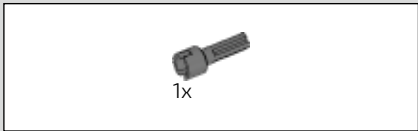
215



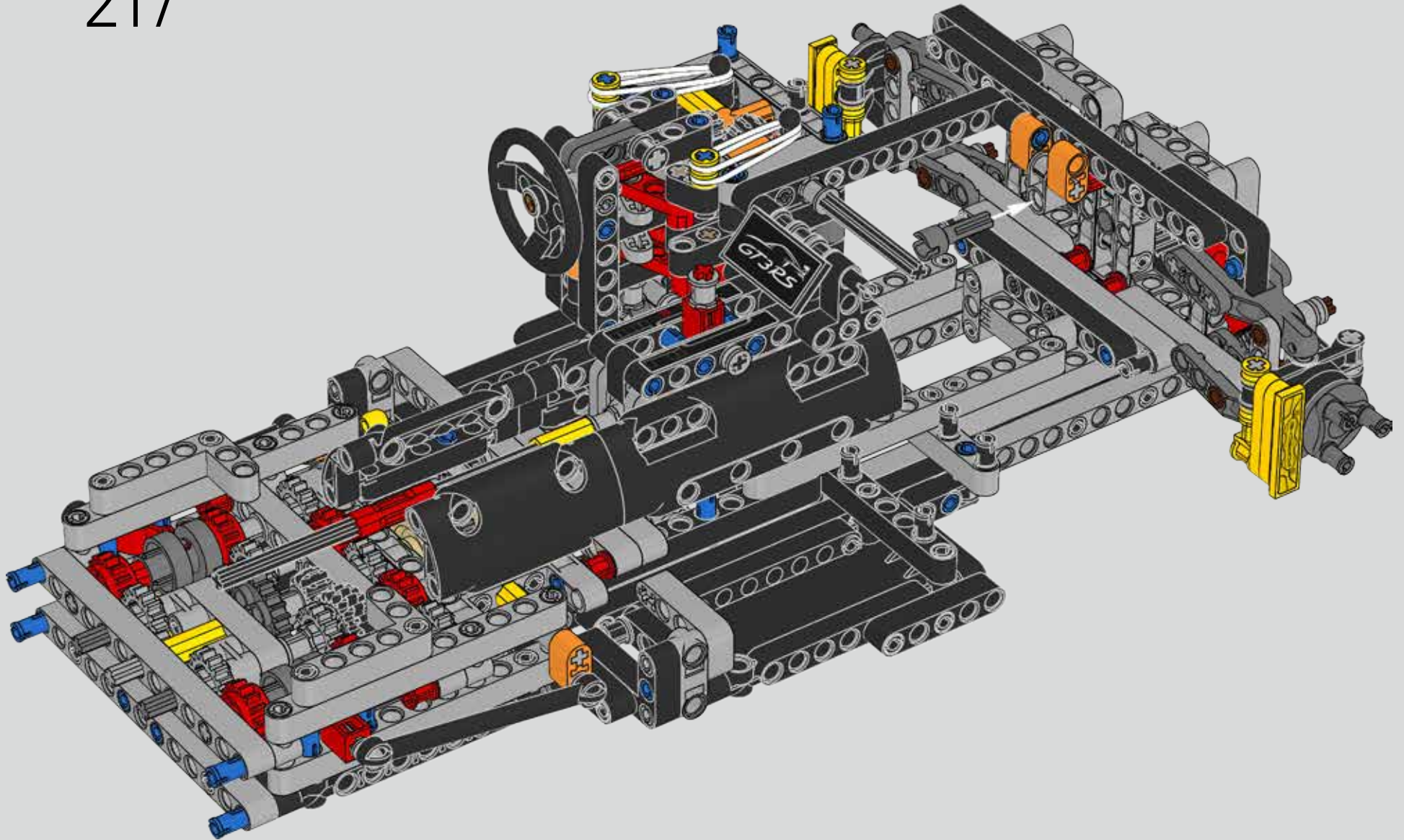


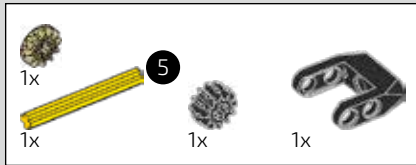
216



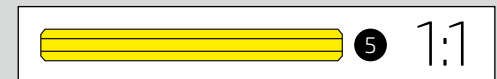
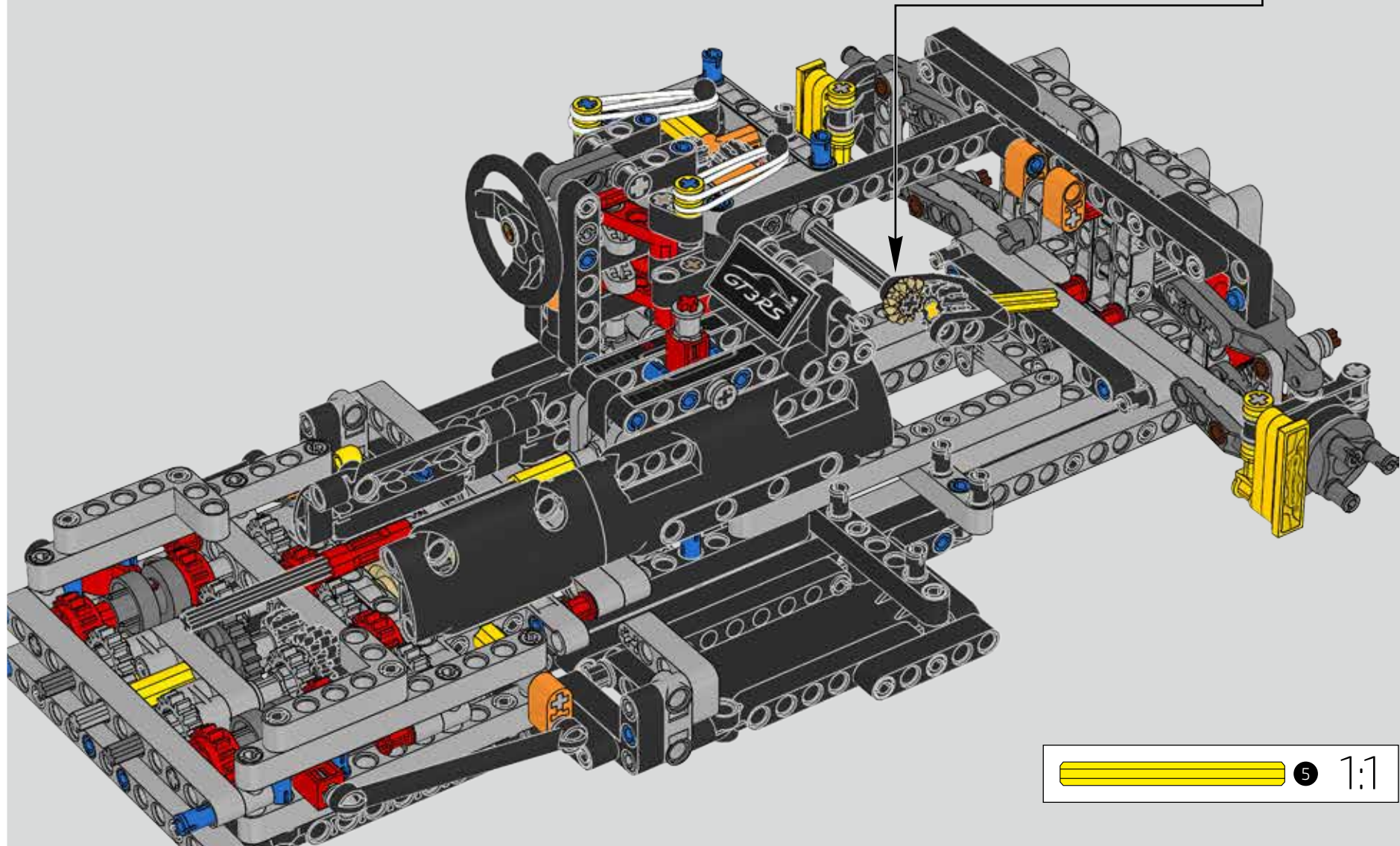
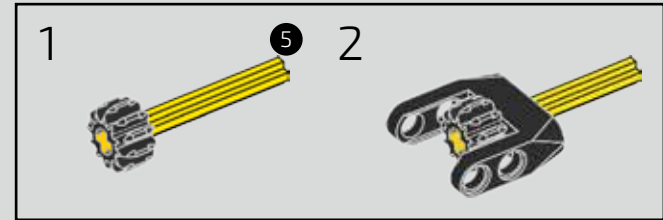


217



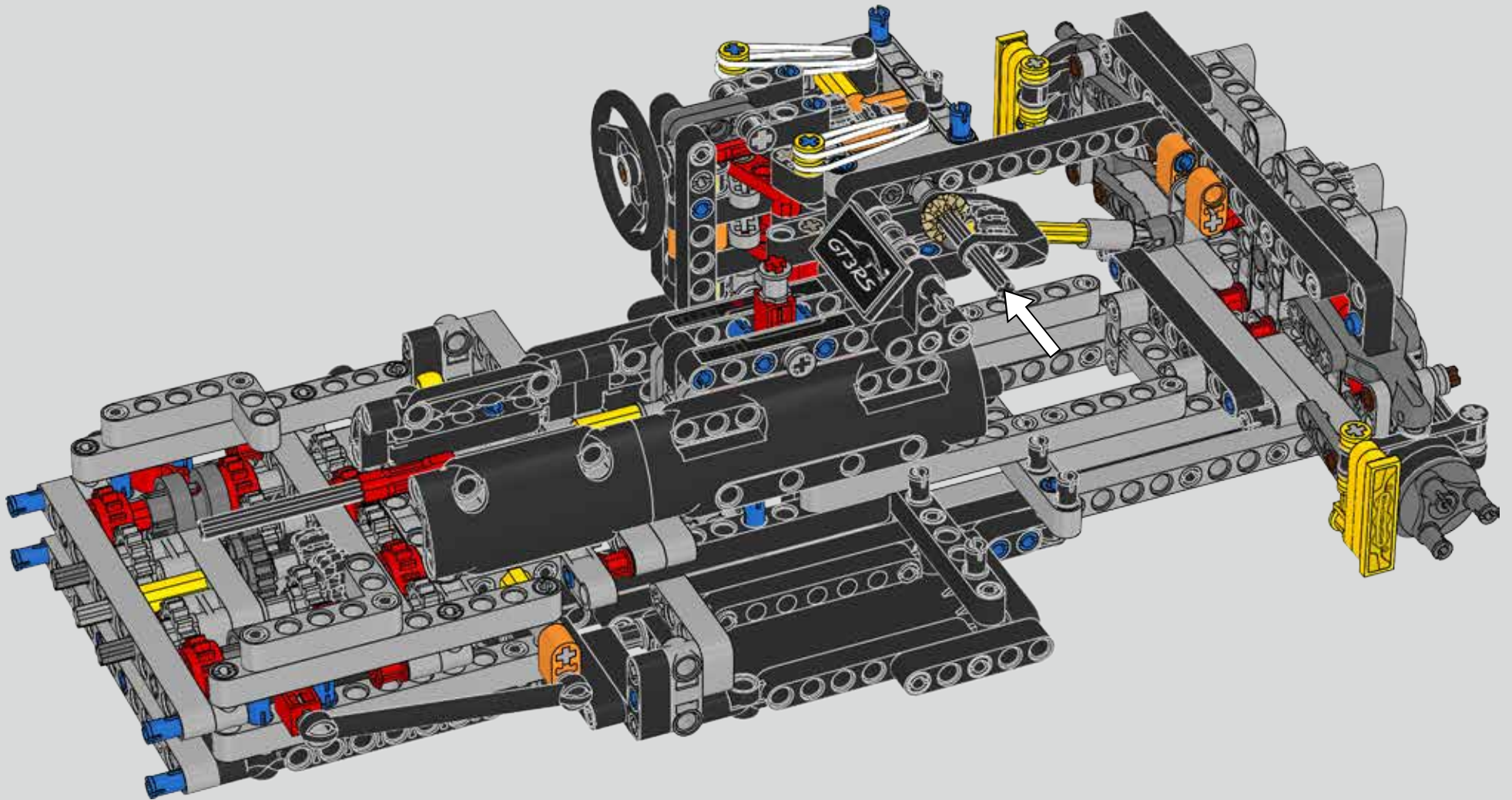


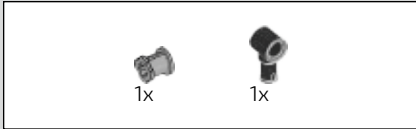
218



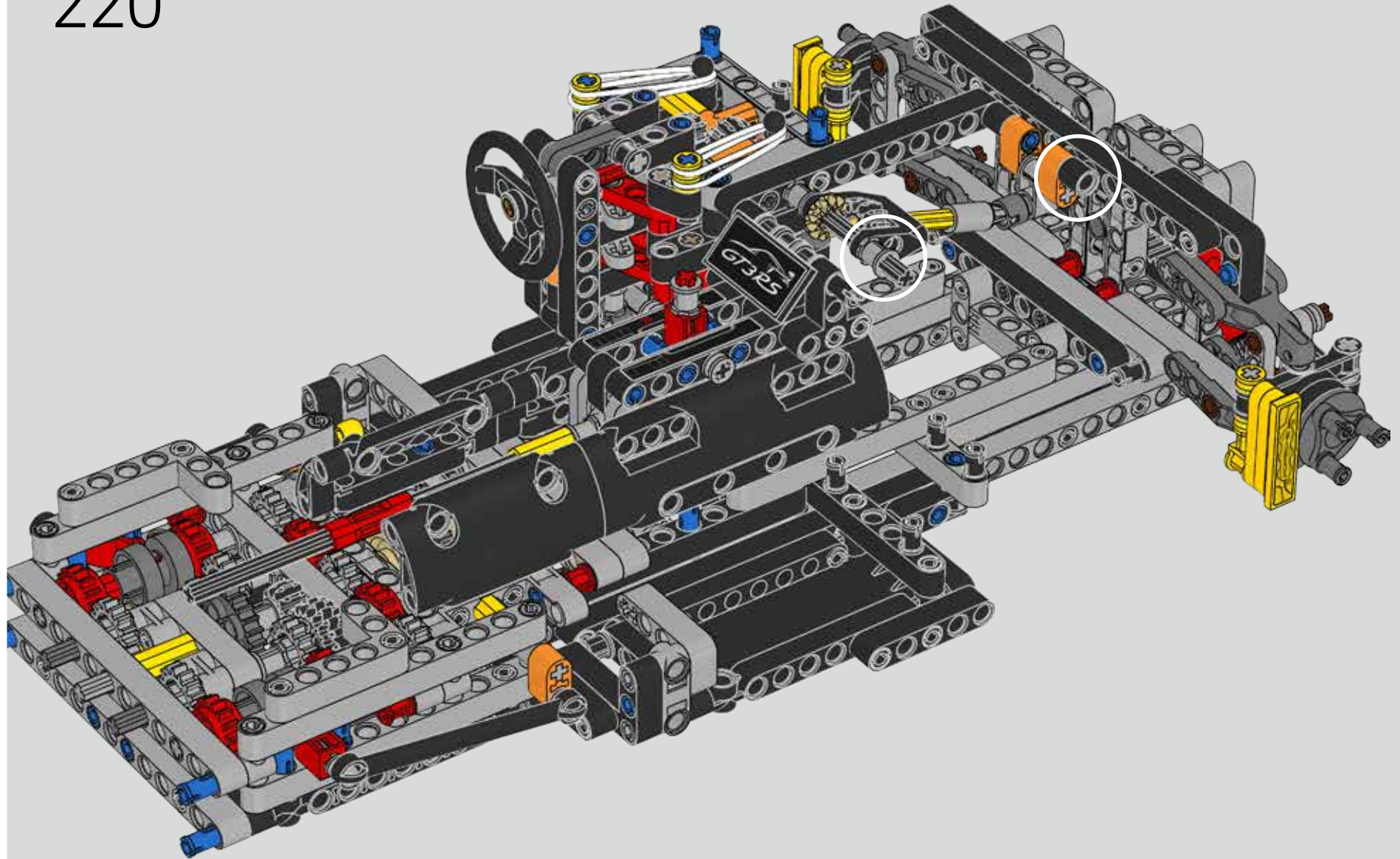


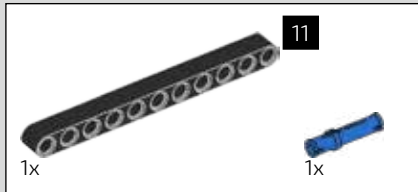
219



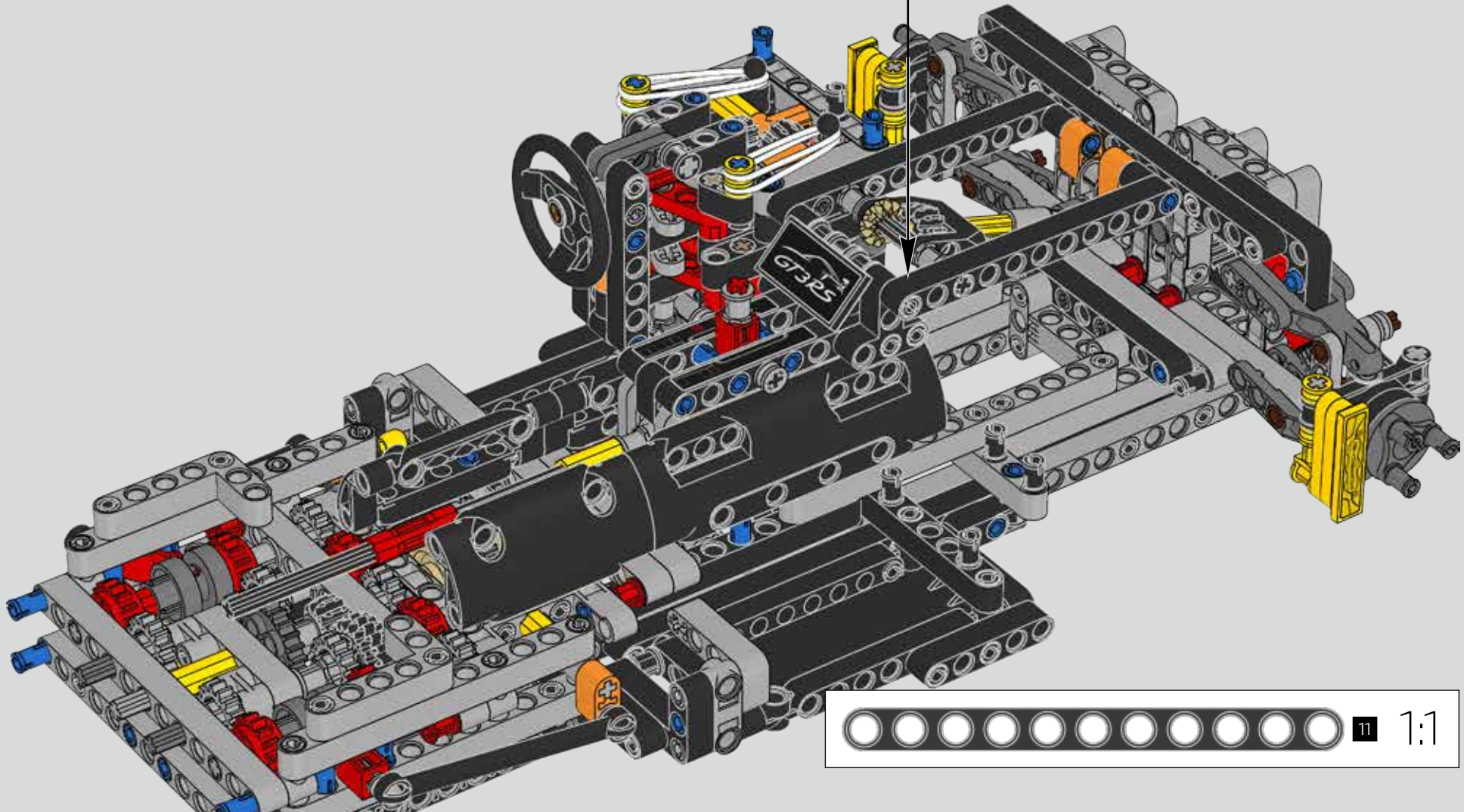
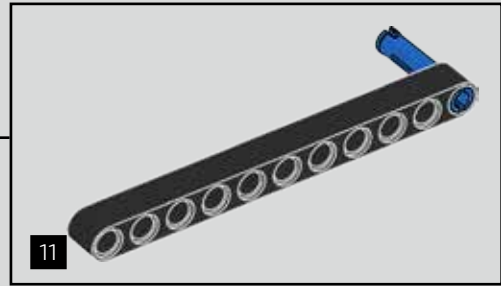


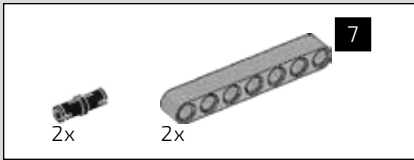
220



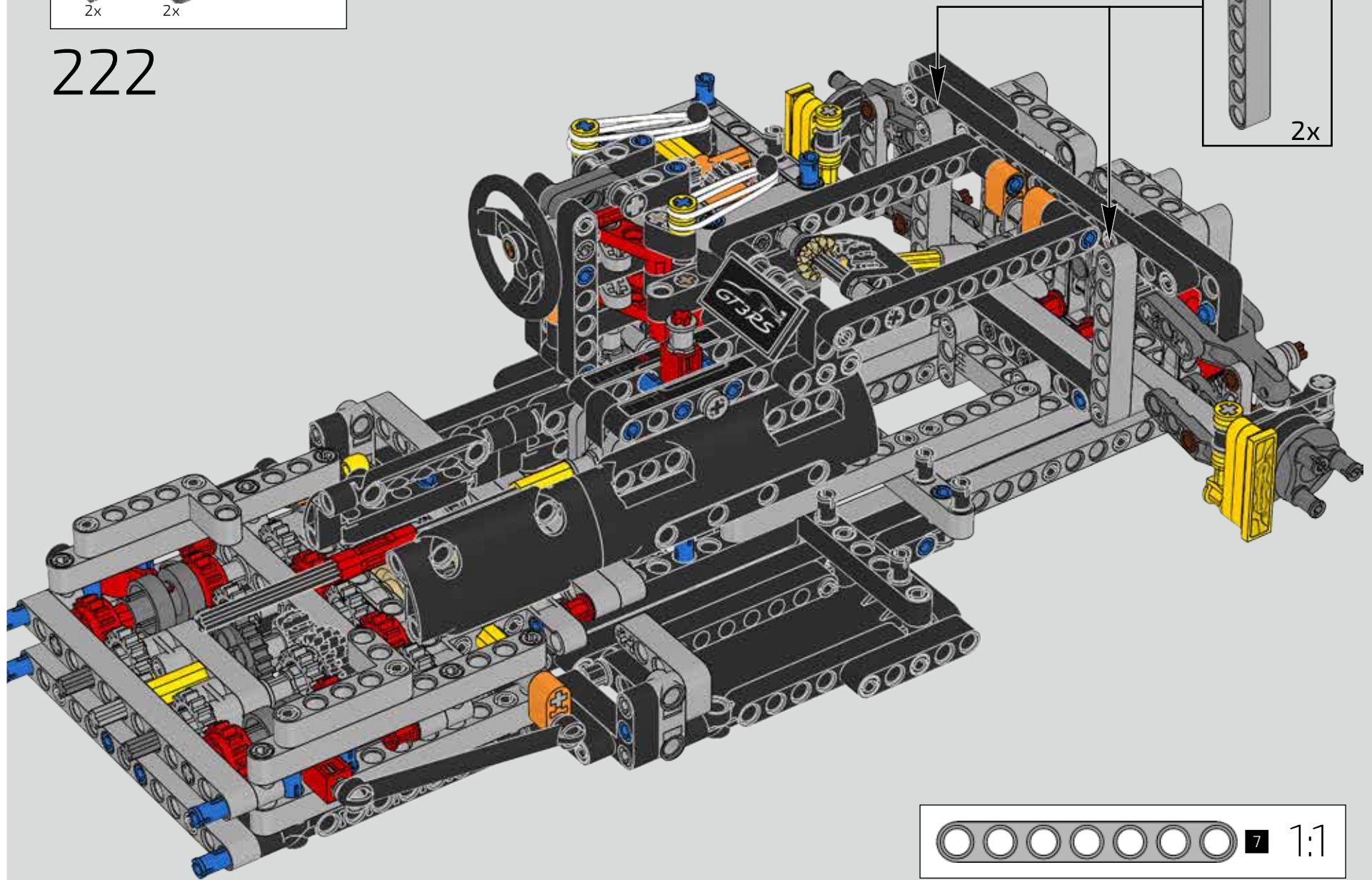
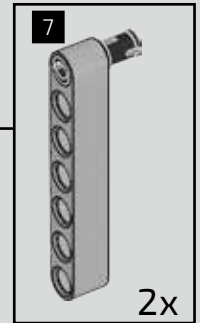


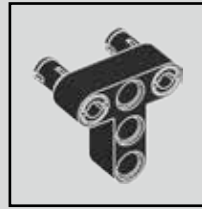
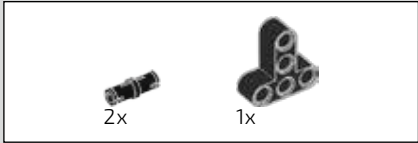
221



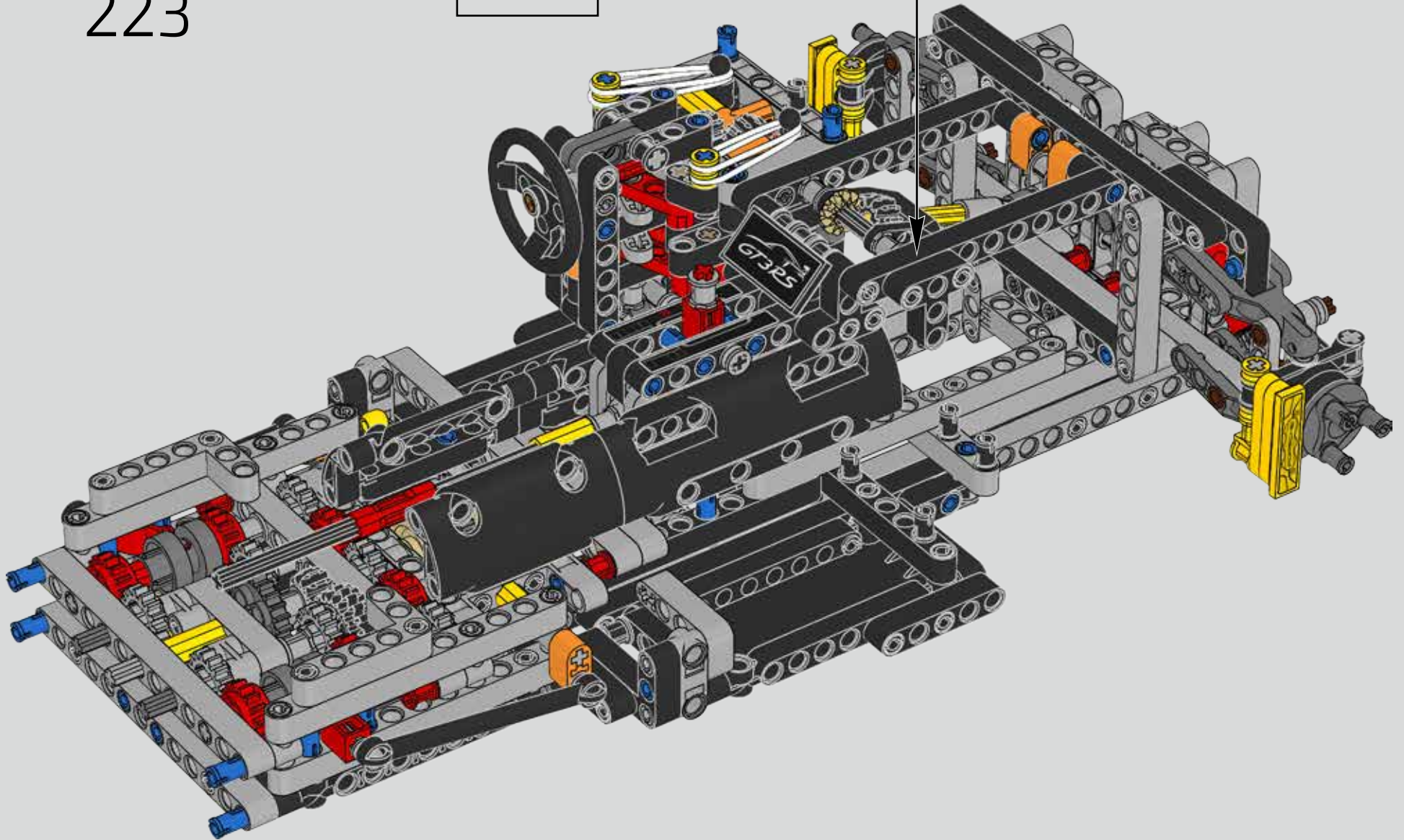


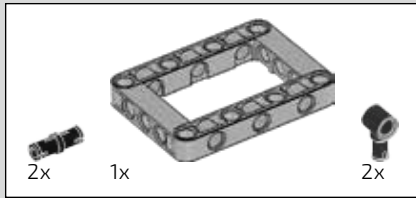
222



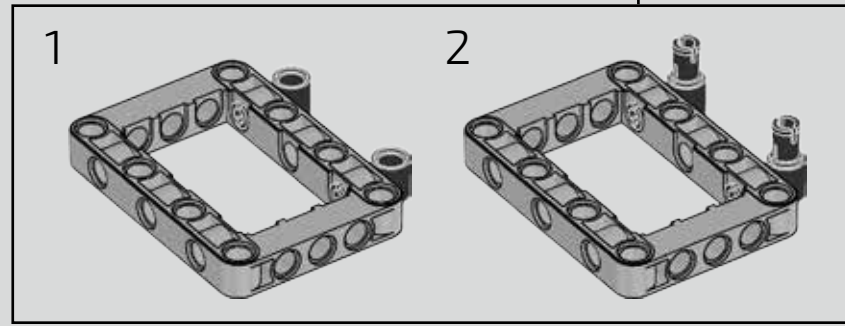
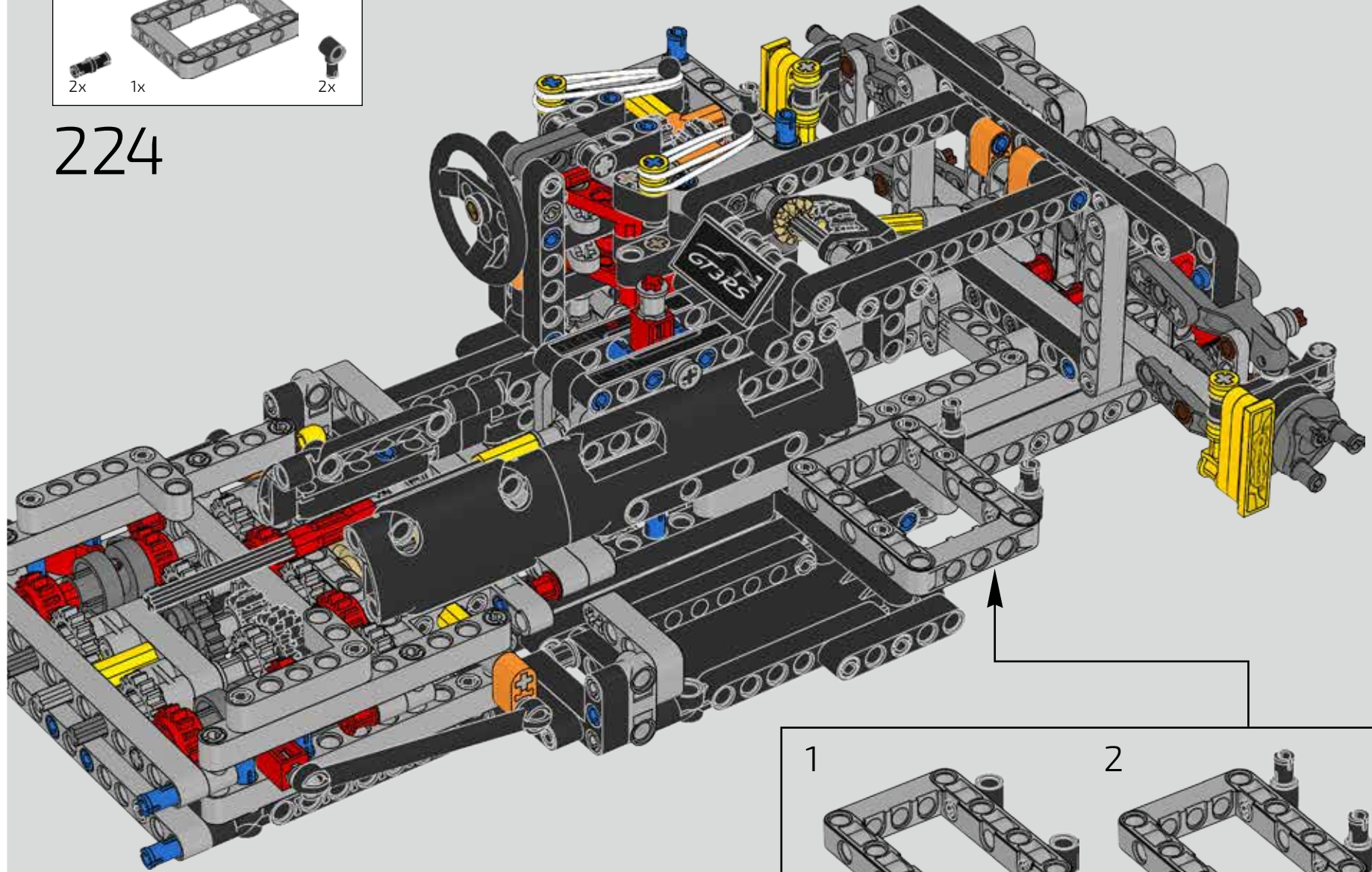


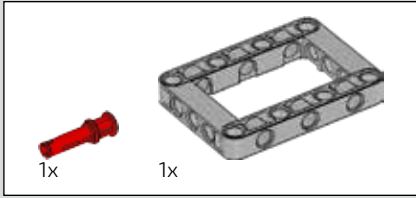
223



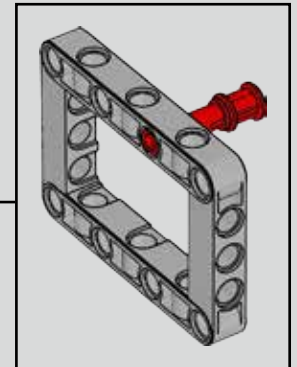
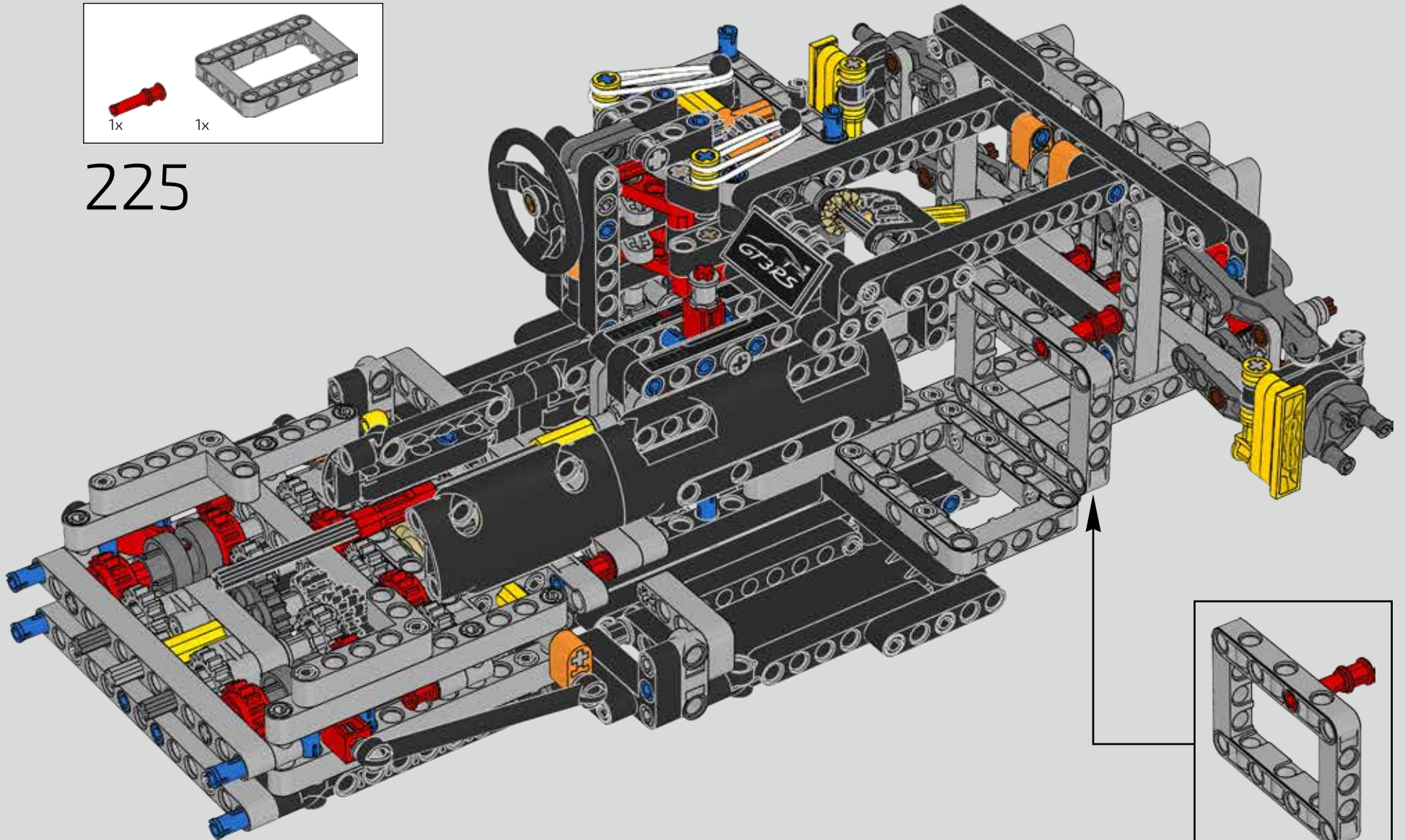


224



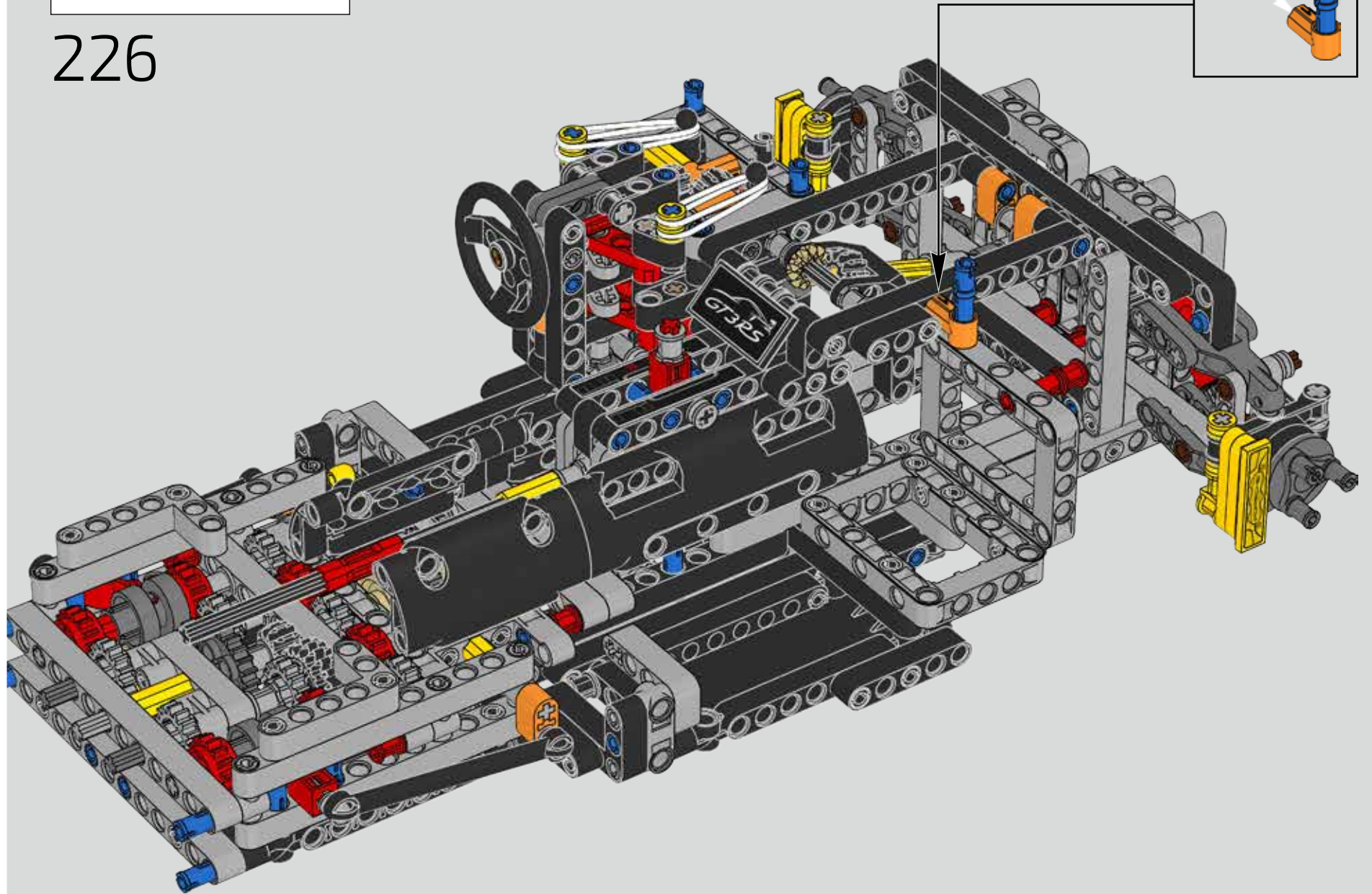
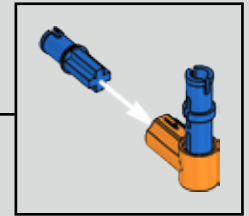


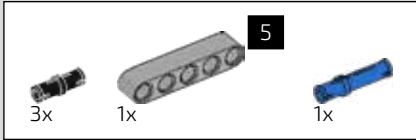
225



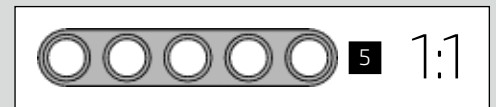
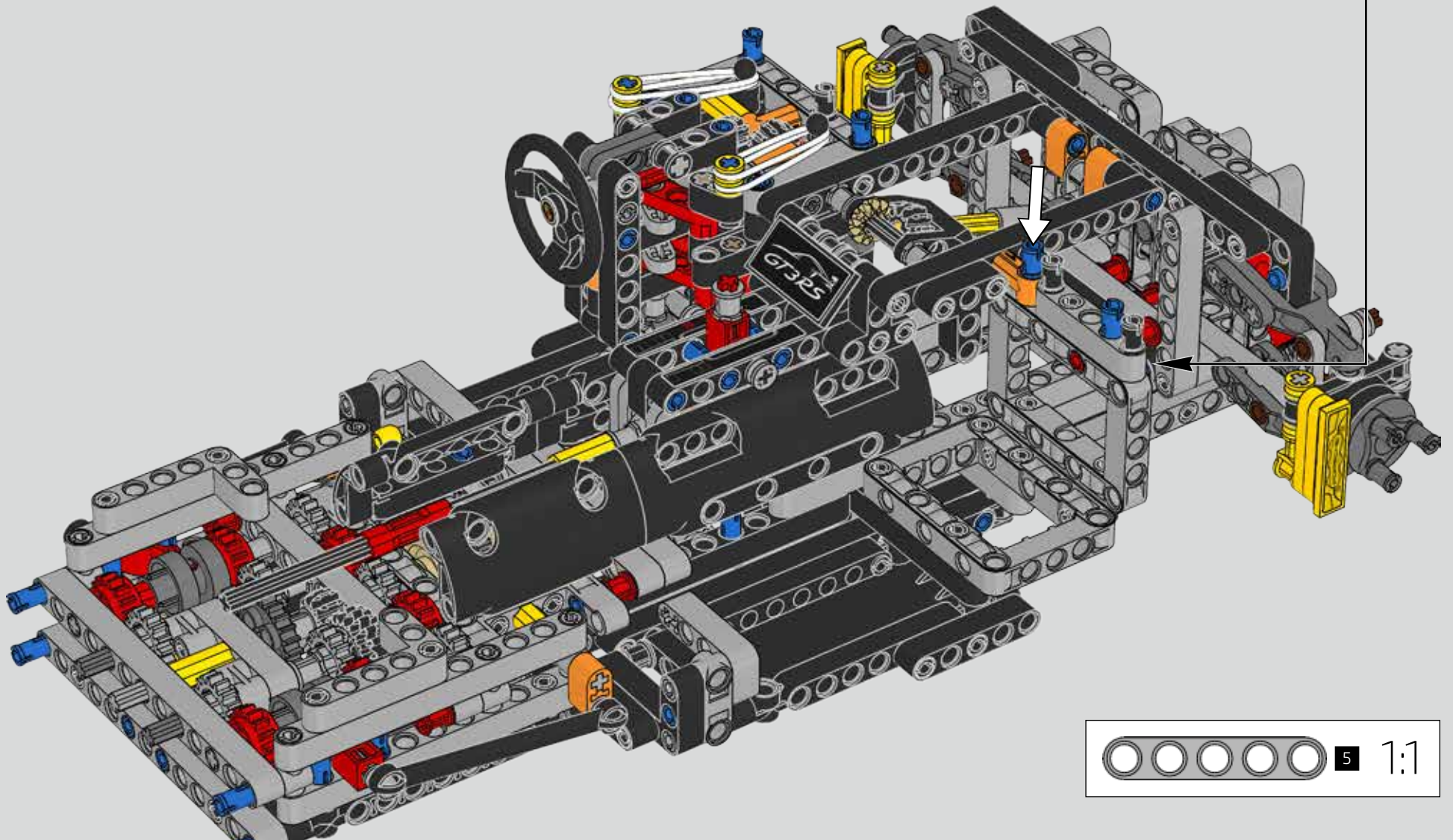
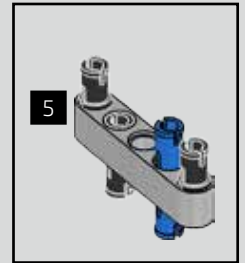


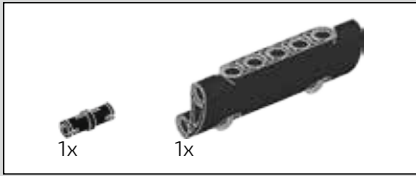
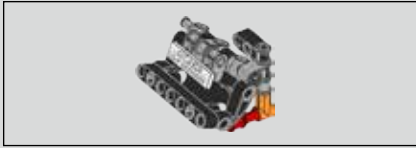
226



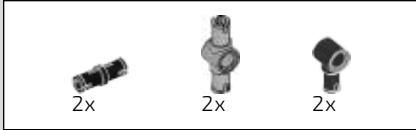
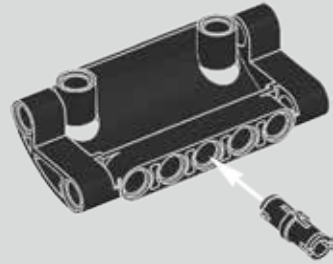


227

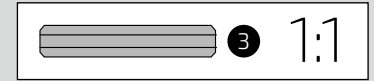
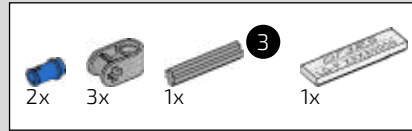
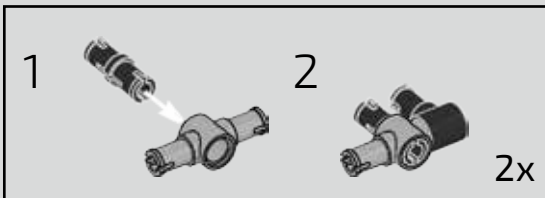
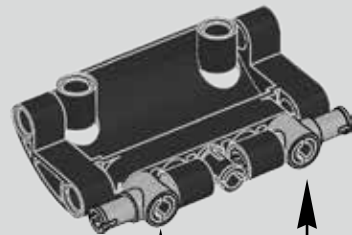




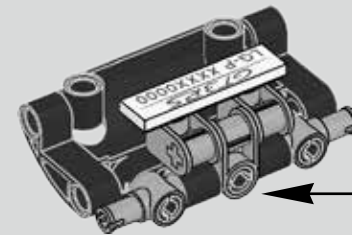
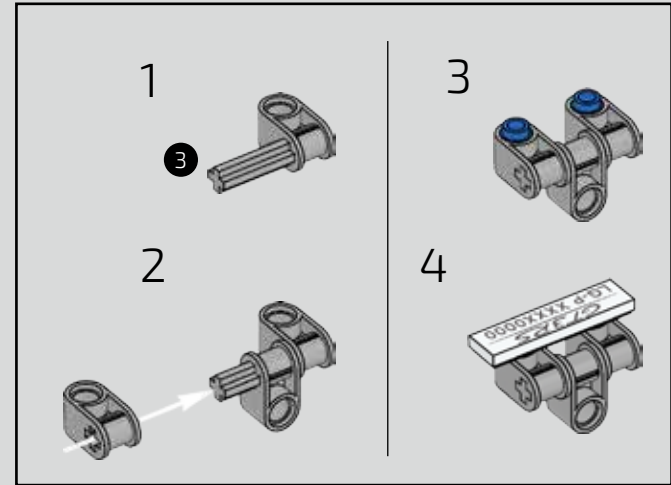
228

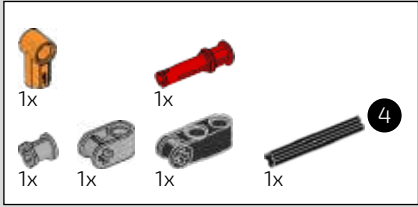


229

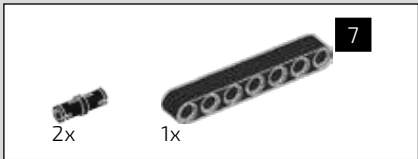
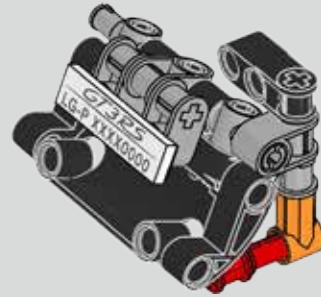
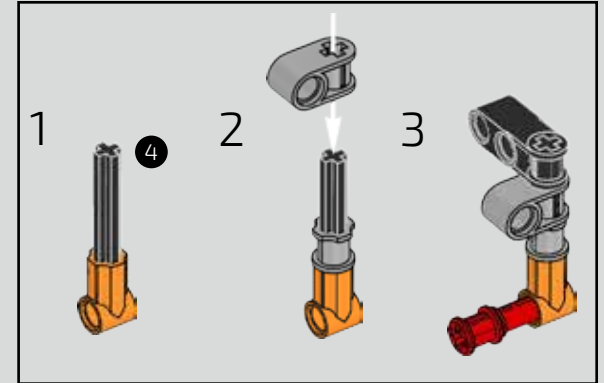
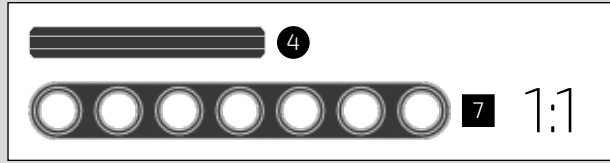
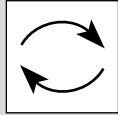


230

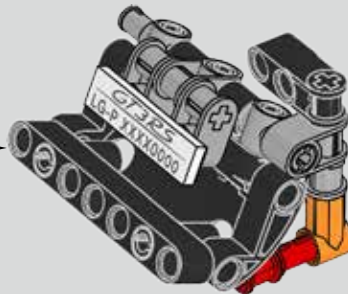




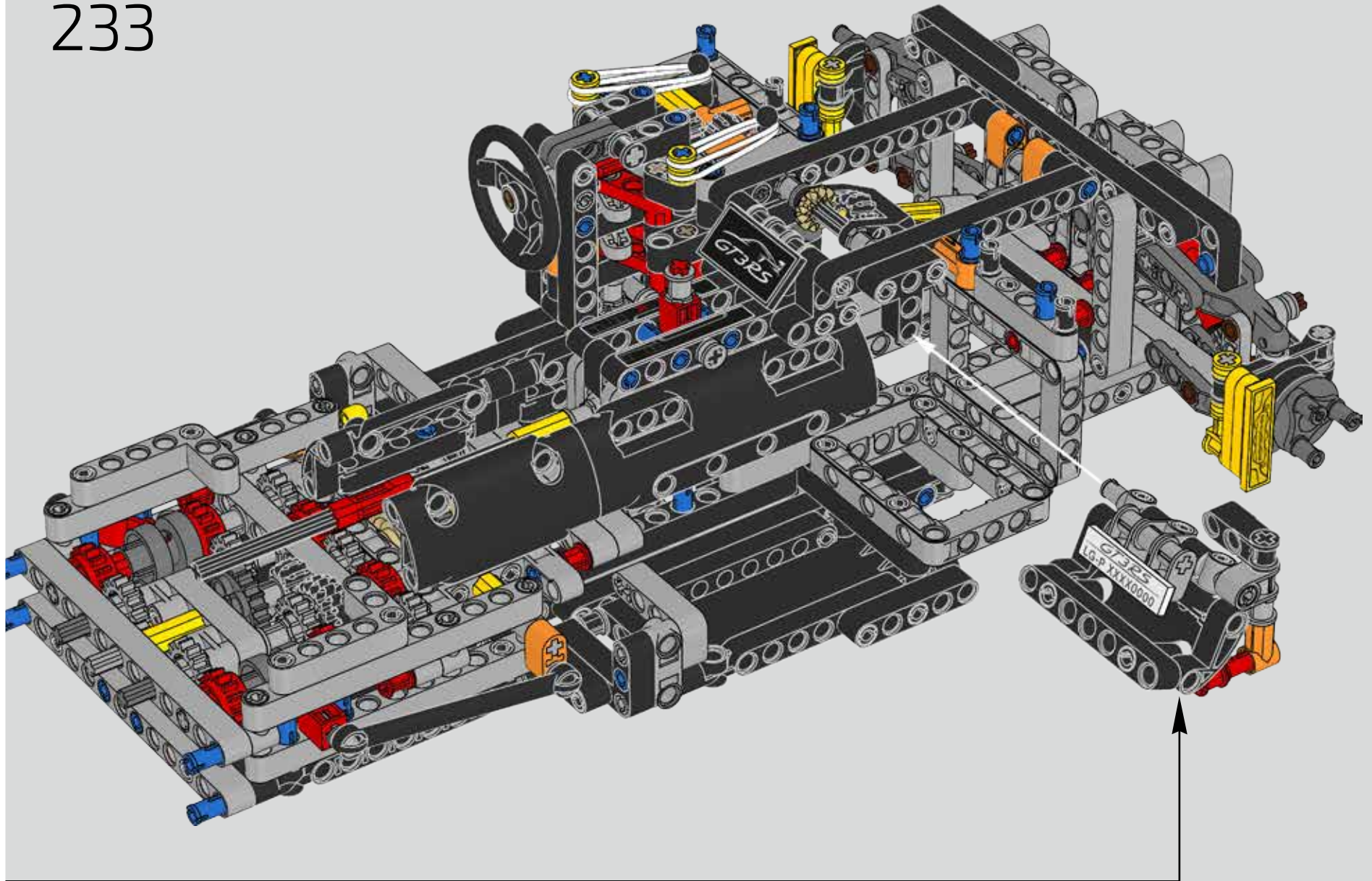
231



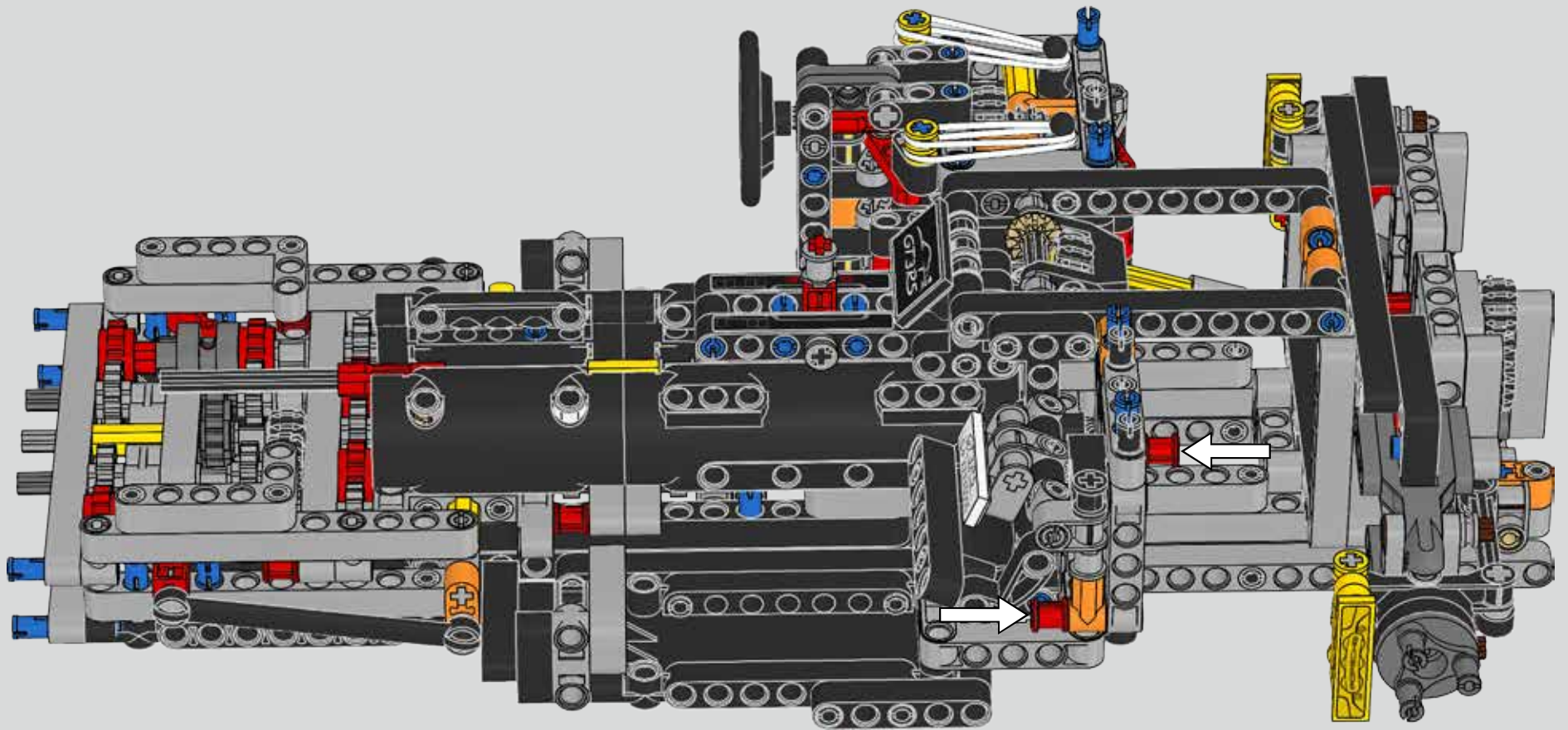
232

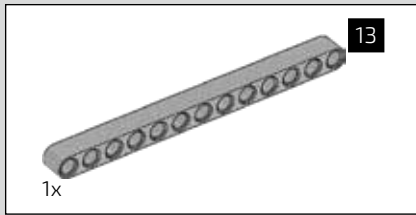


233

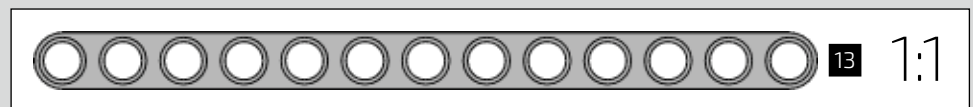
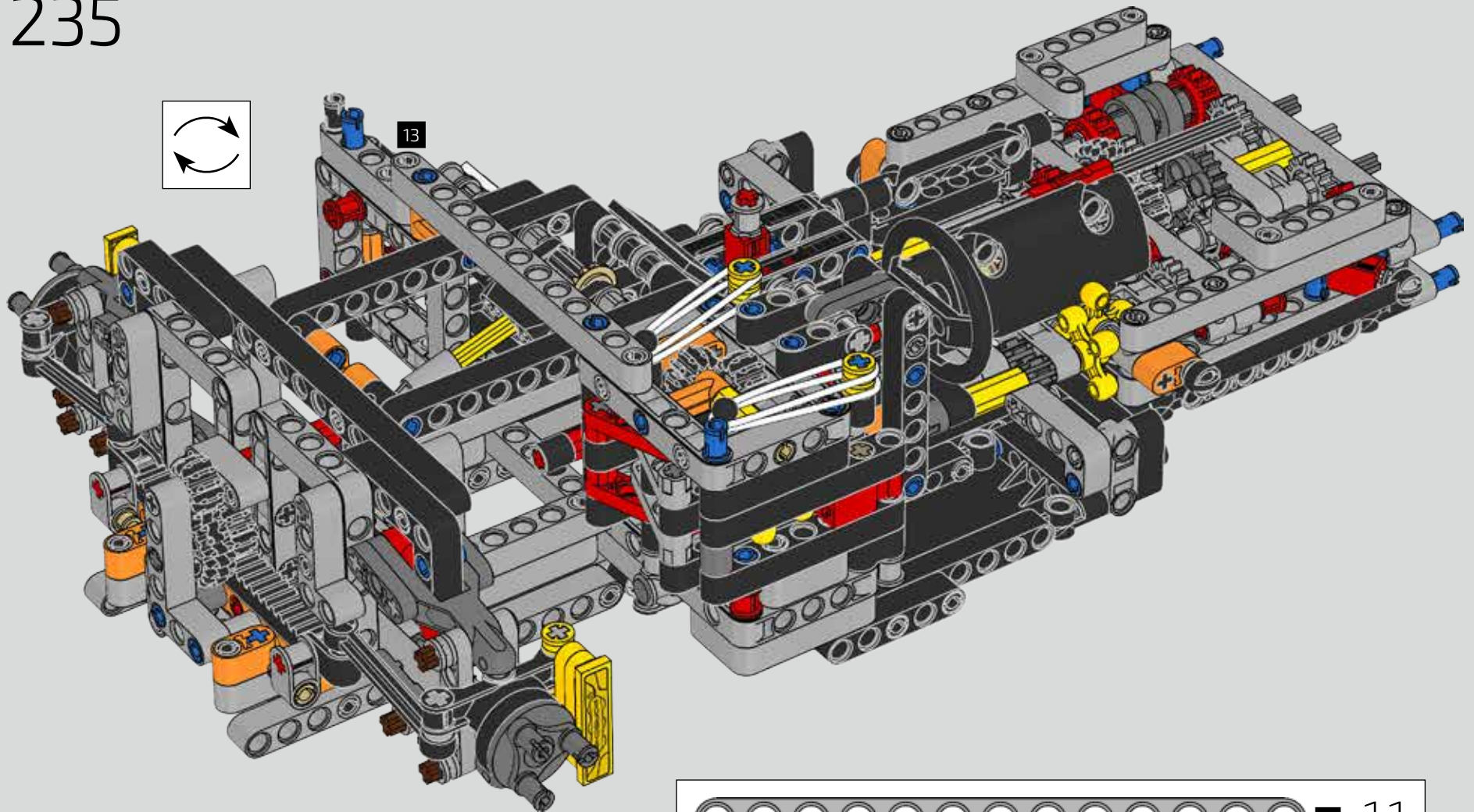
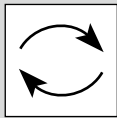


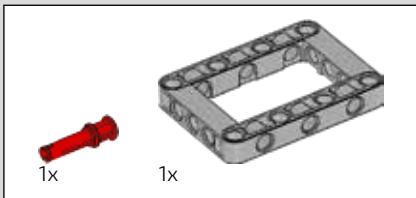
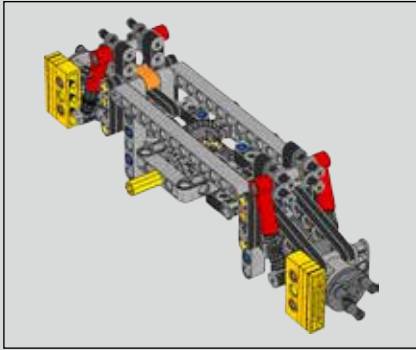
234



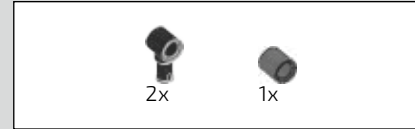
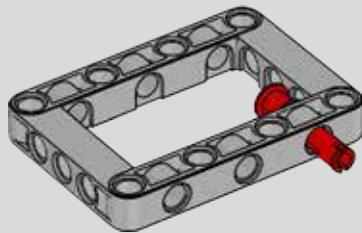


235

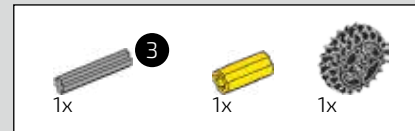
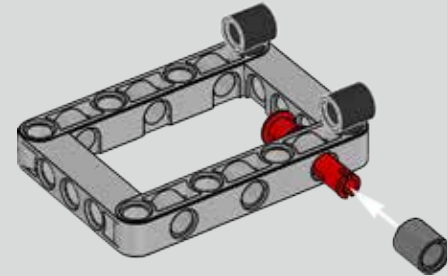




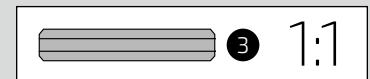
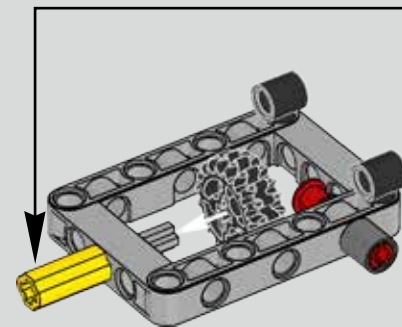
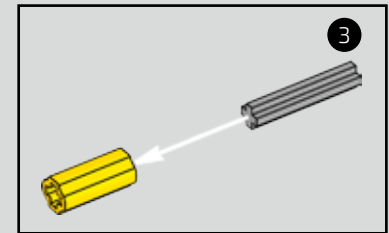
236

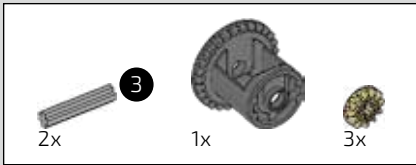


237

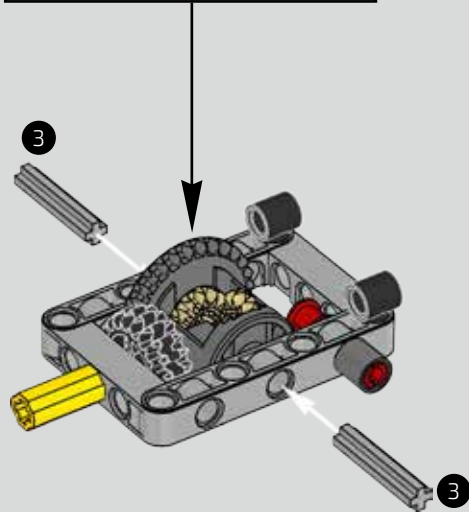
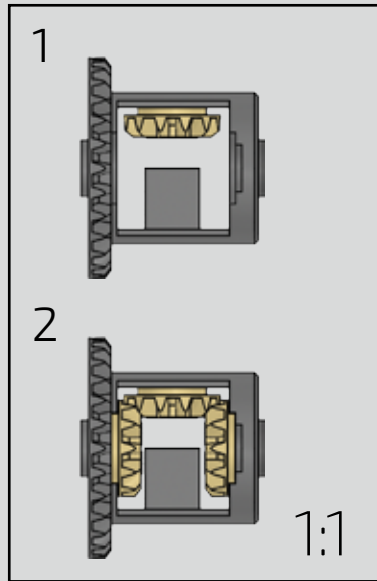


238

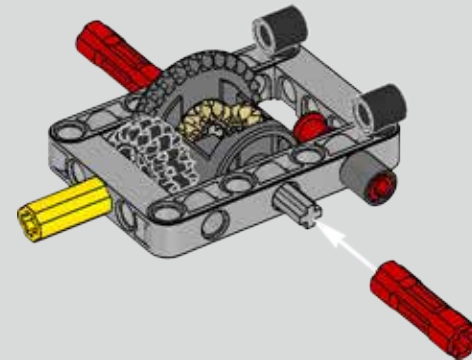


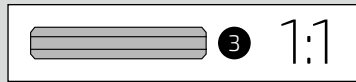


239

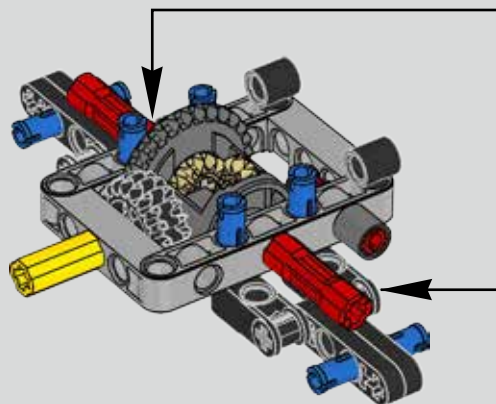
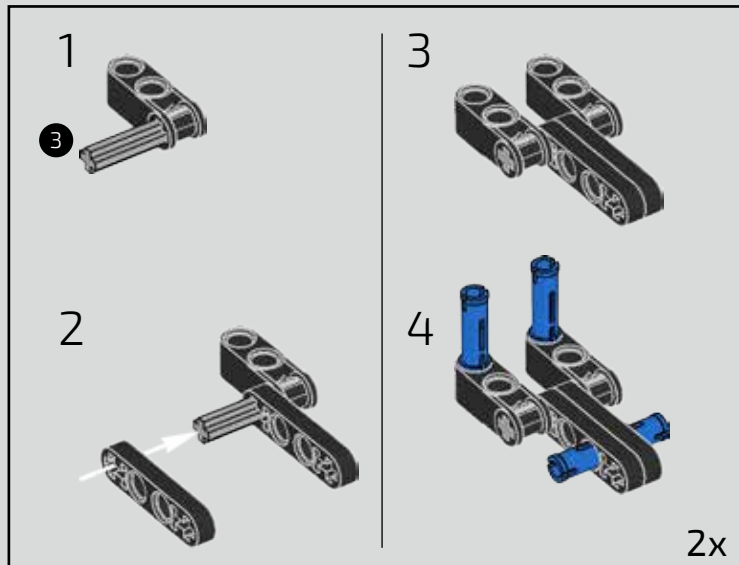


240

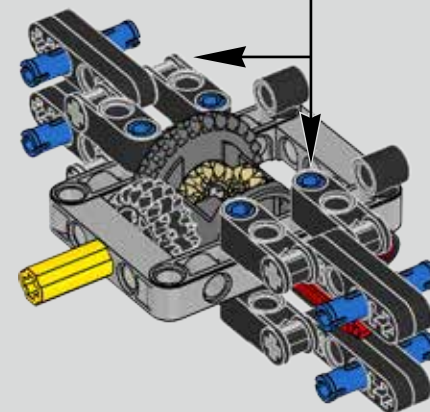
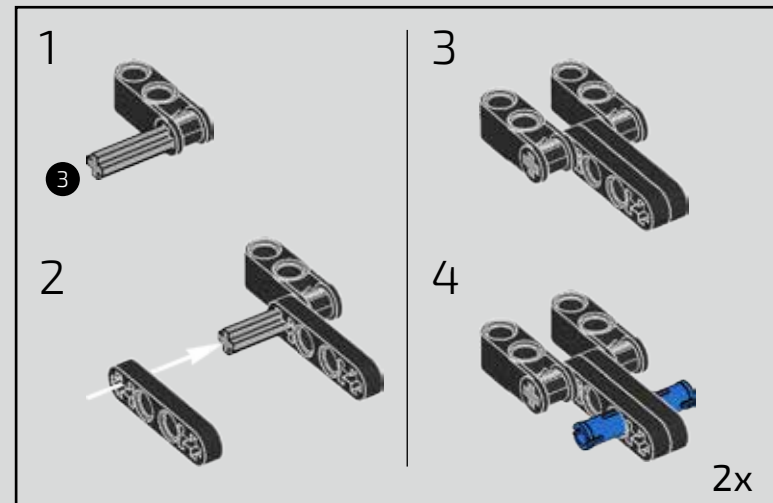


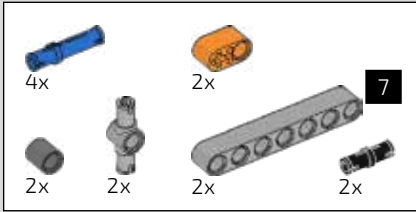


241

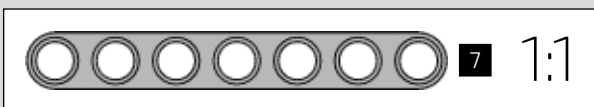
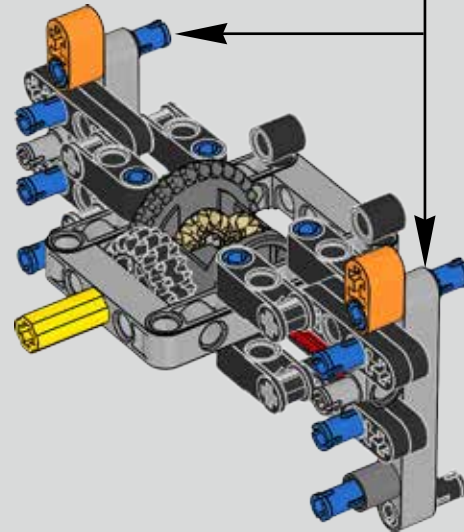
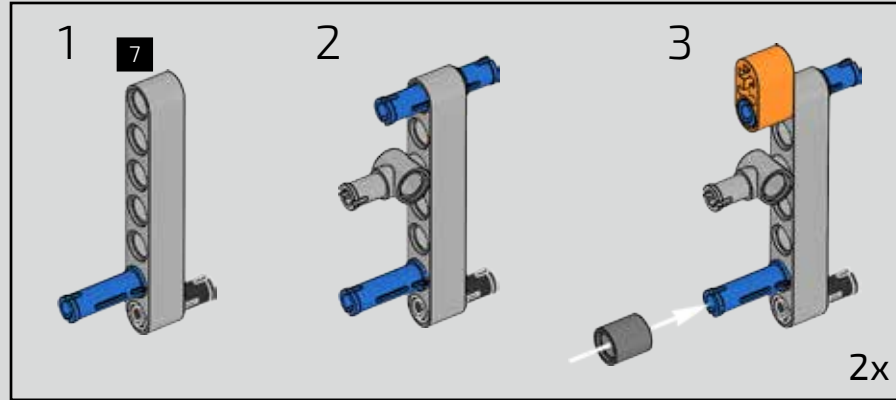


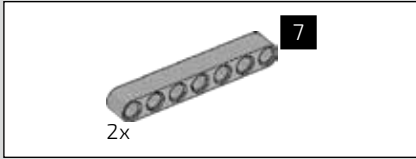
242



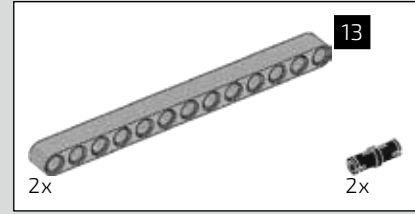
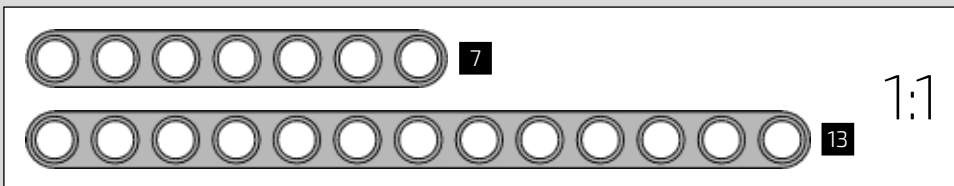
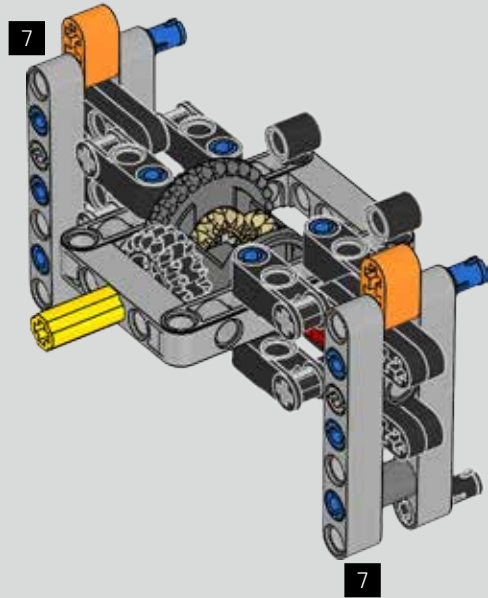


243

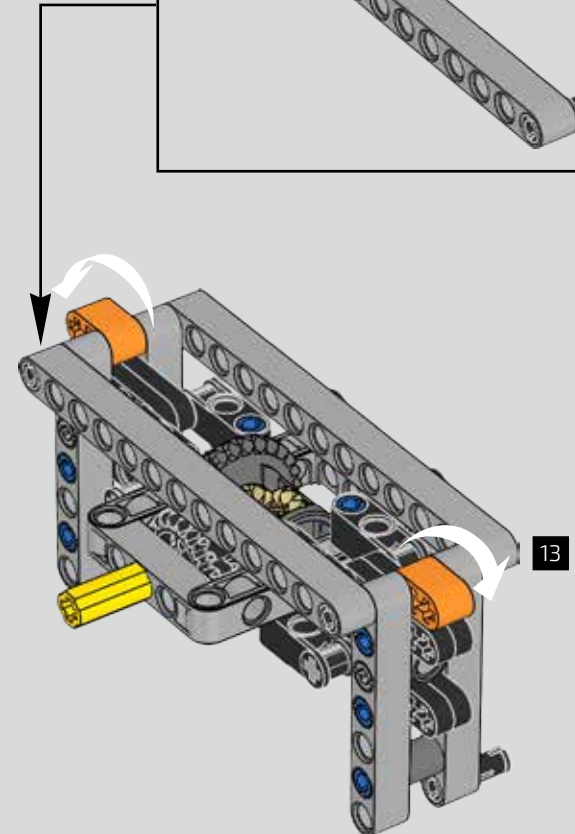
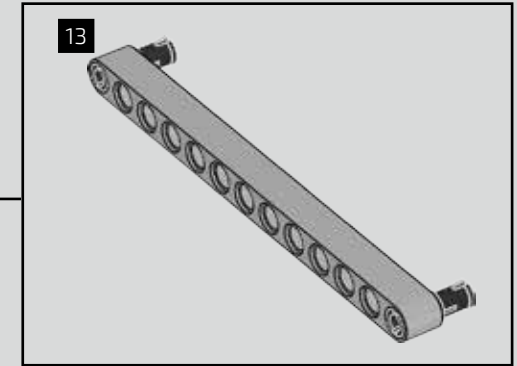


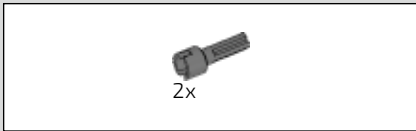


244

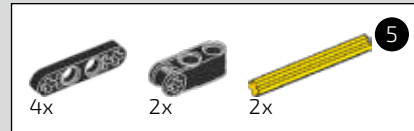
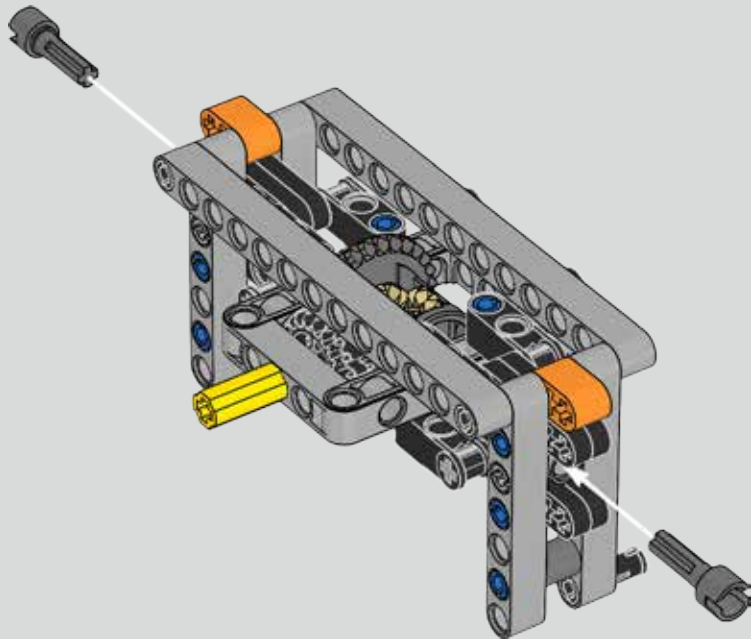


245

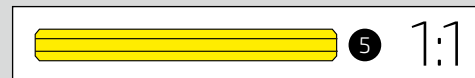
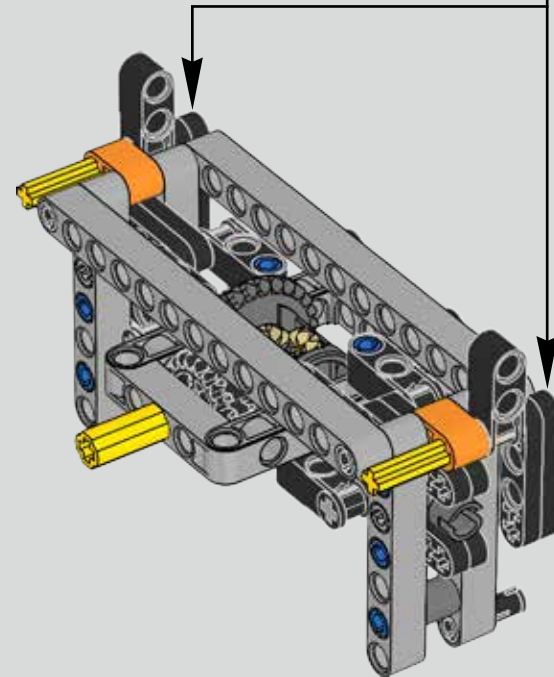
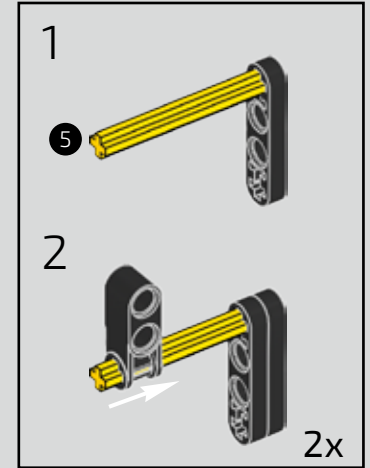




246

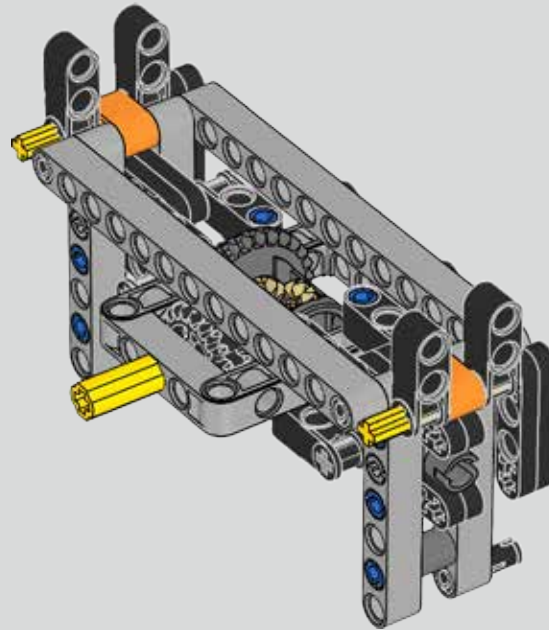


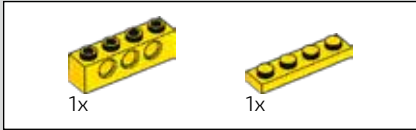
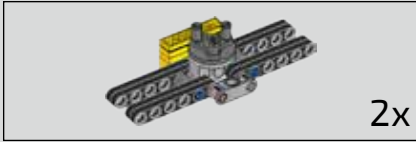
247



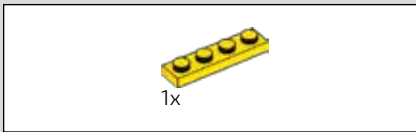
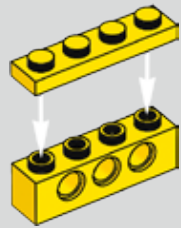


248

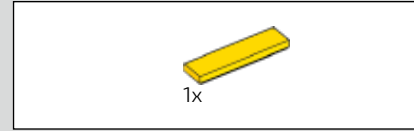
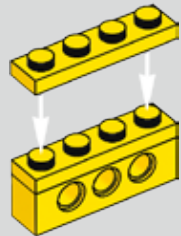




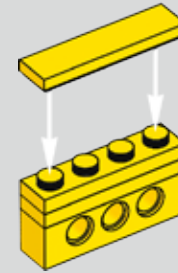
249



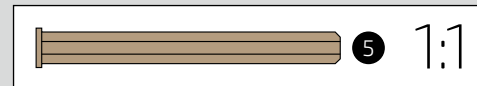
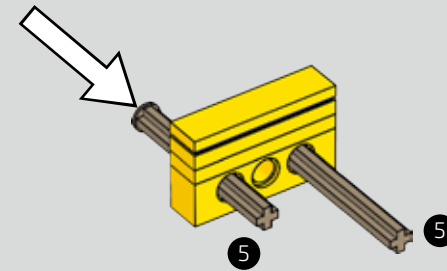
250

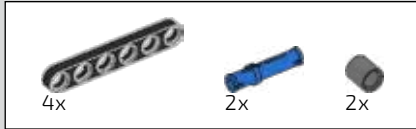


251

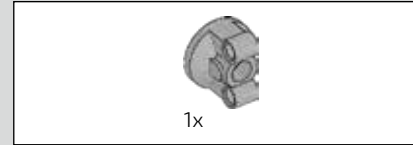
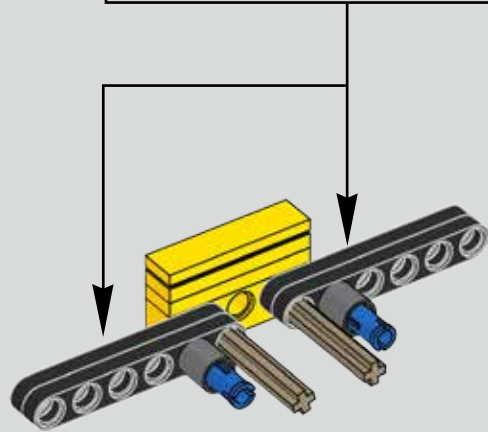
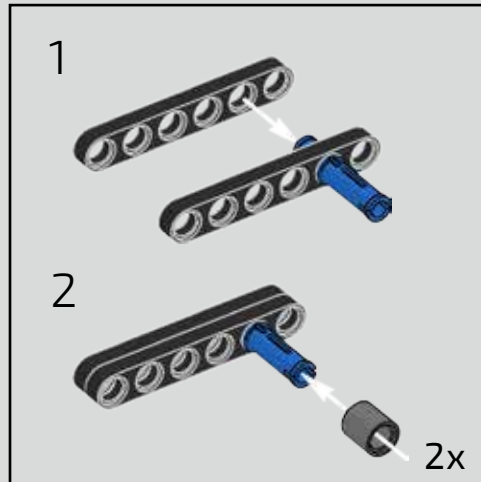


252

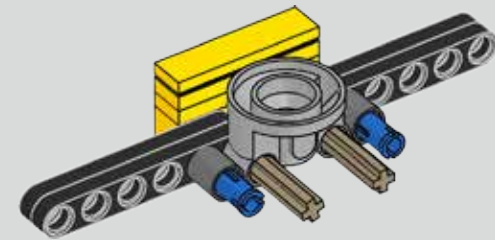




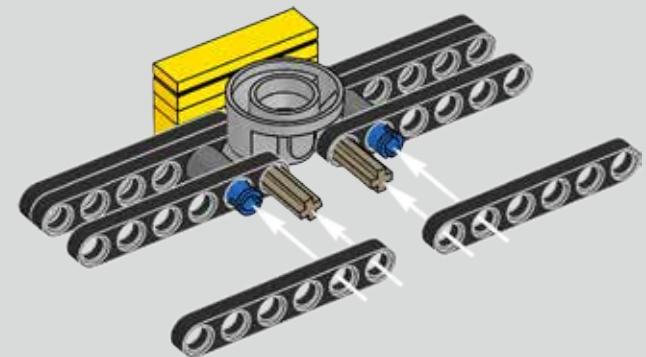
253

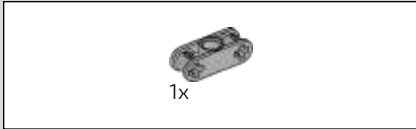


254

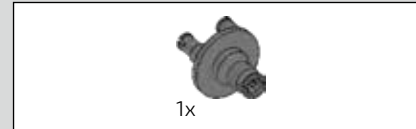
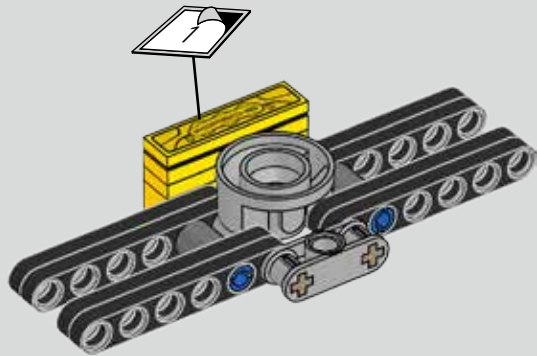


255

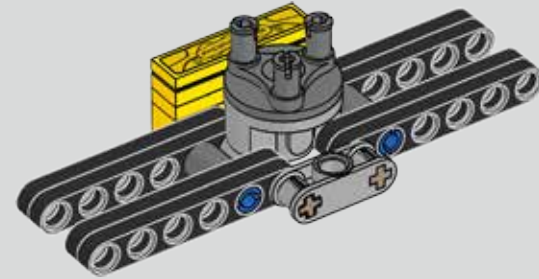




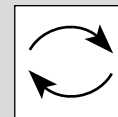
256



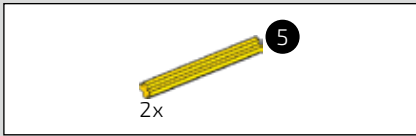
257



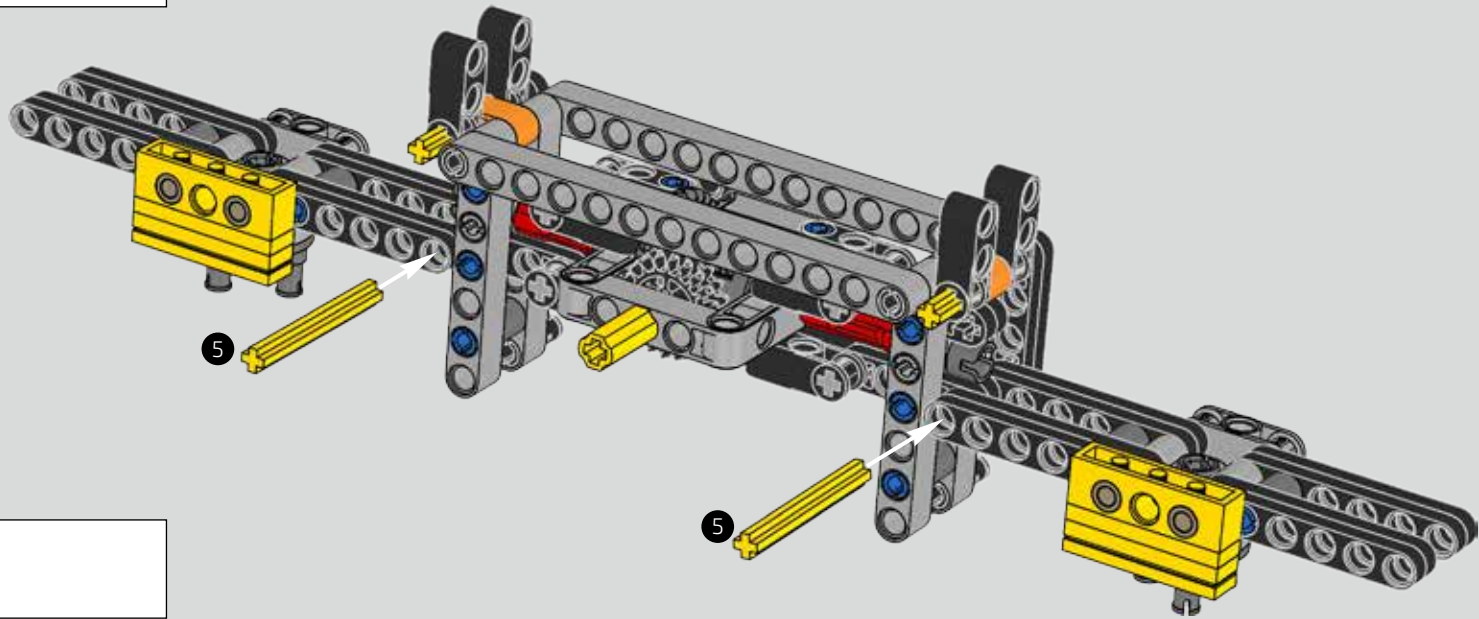
258



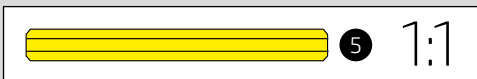
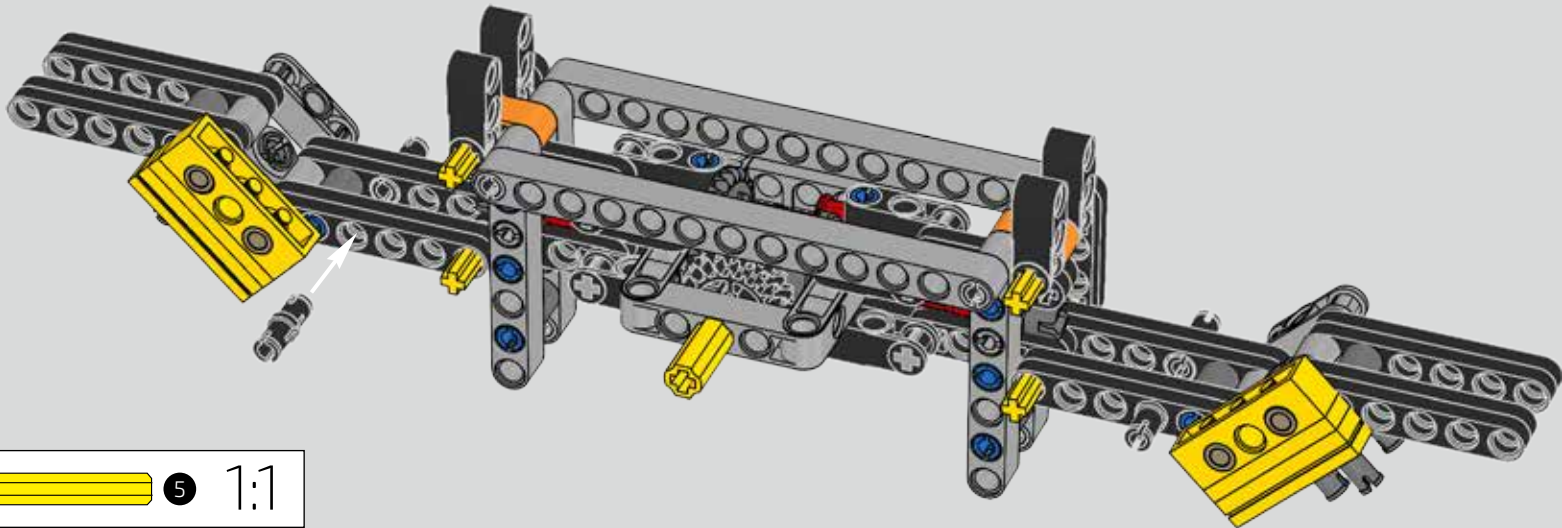
2x

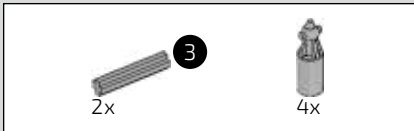


259

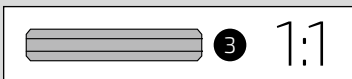
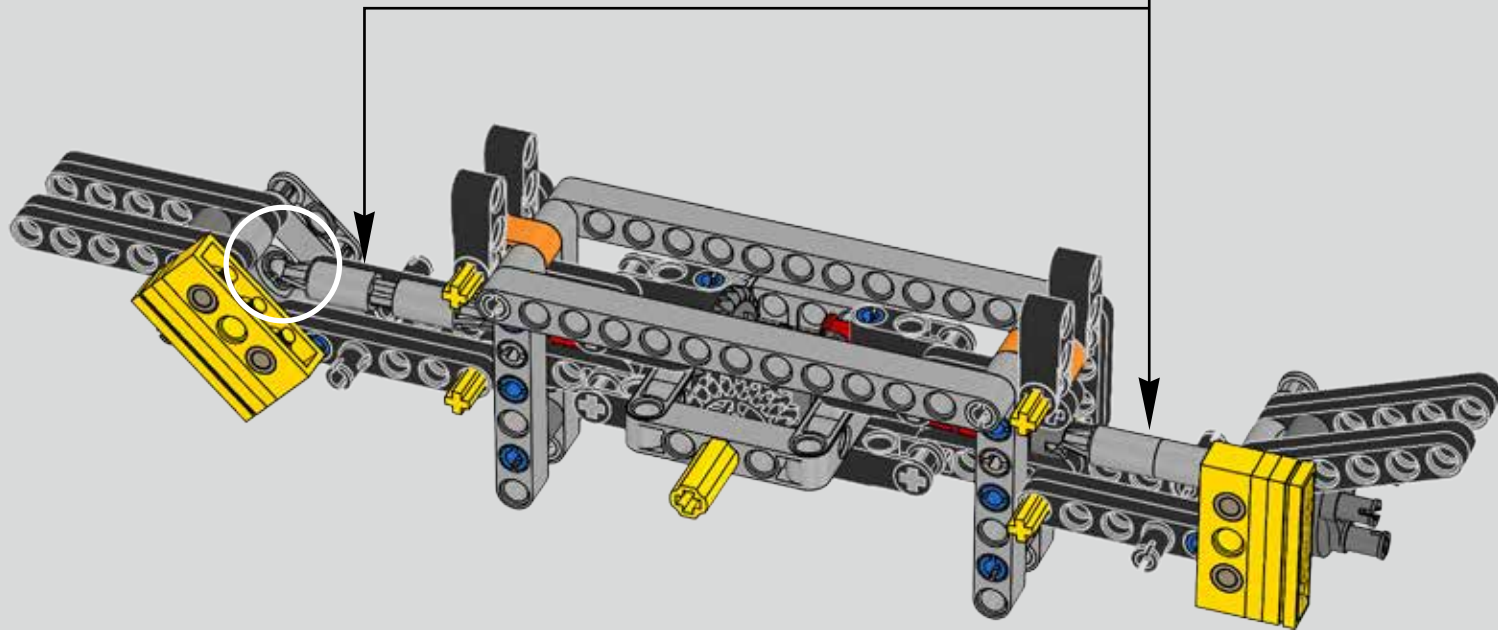
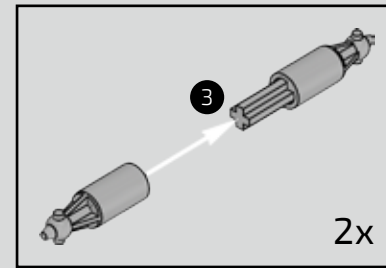


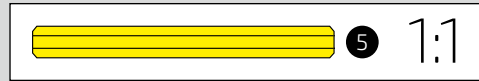
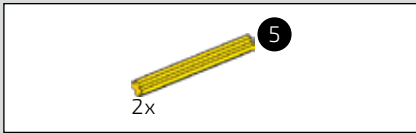
260



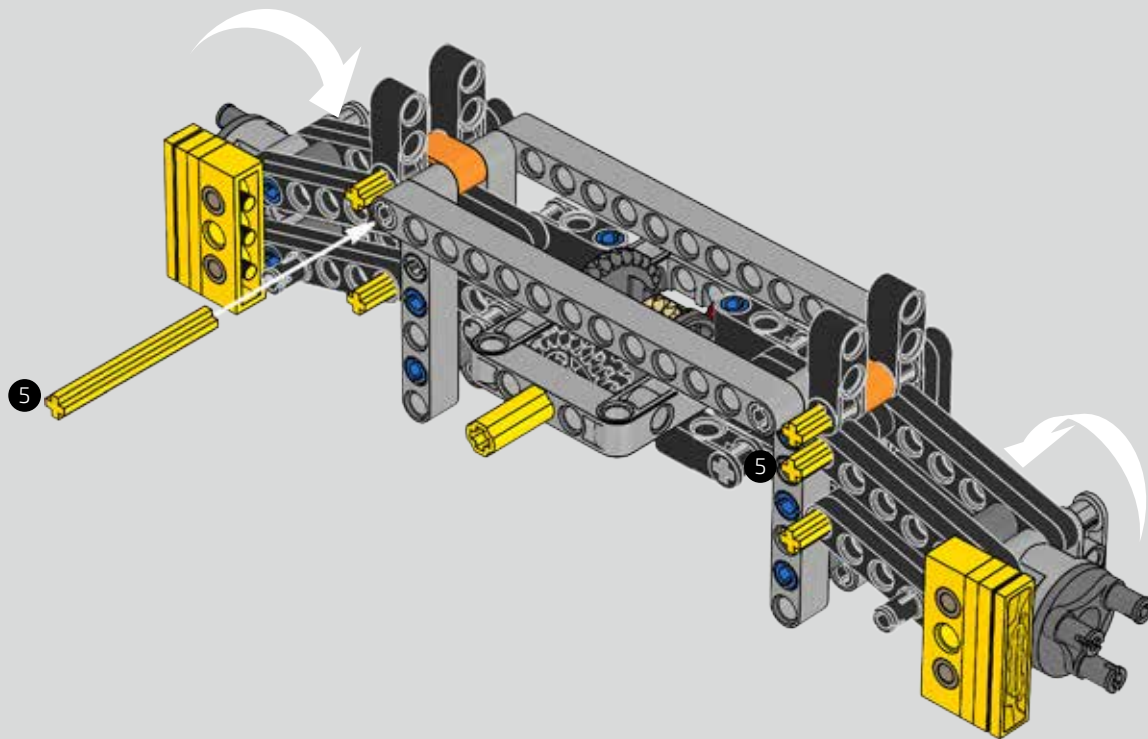


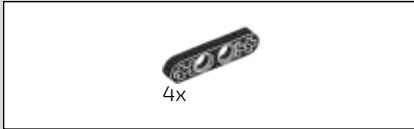
261



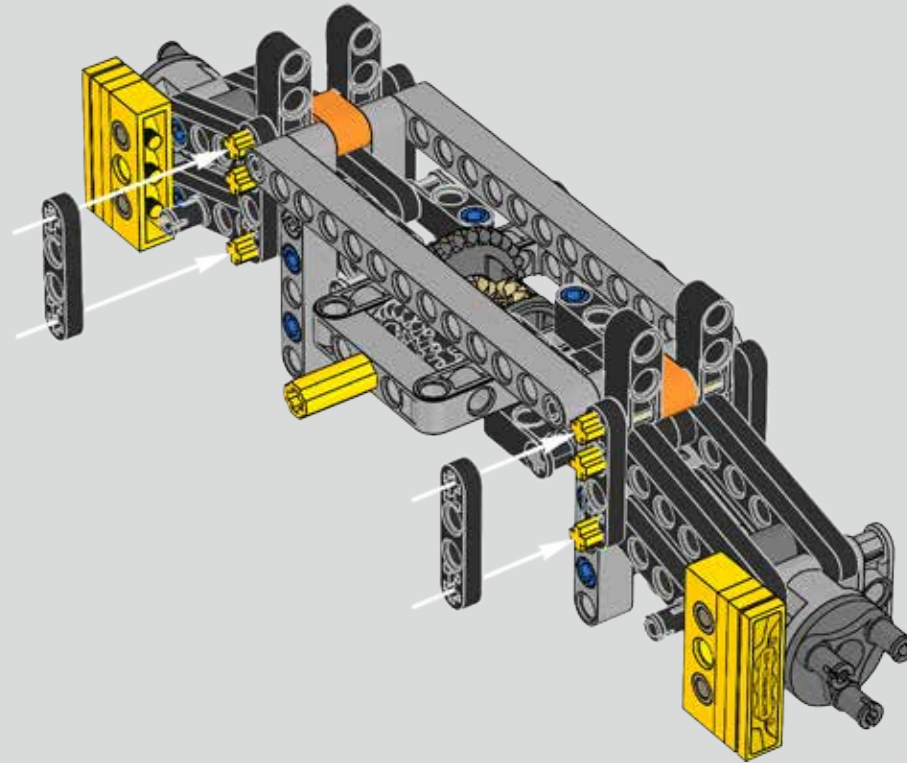


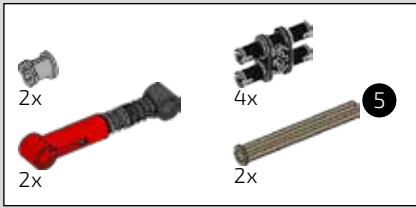
262



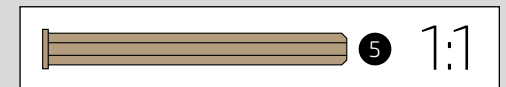
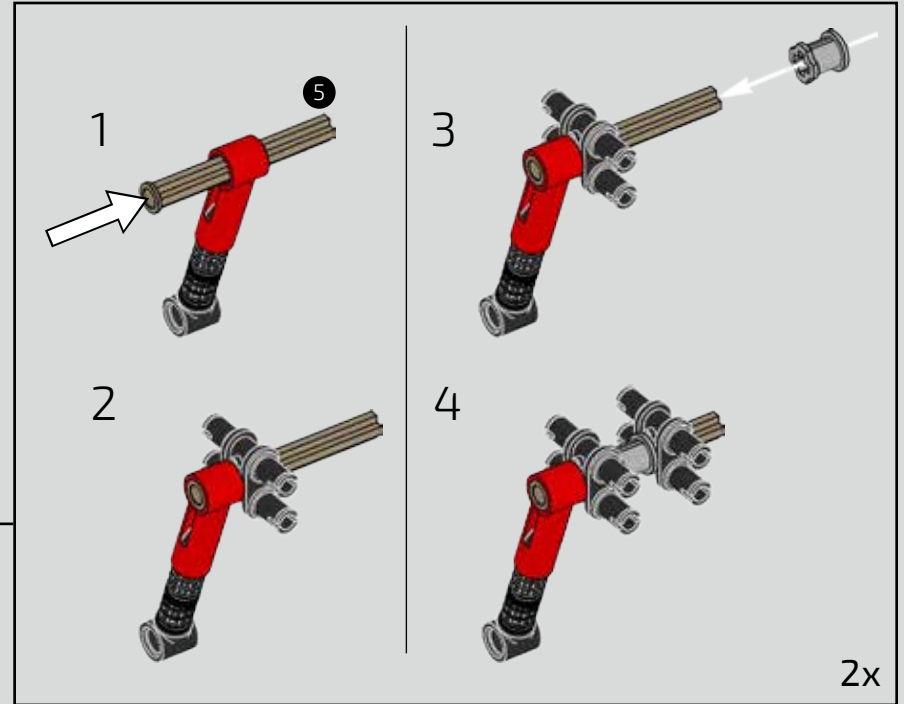
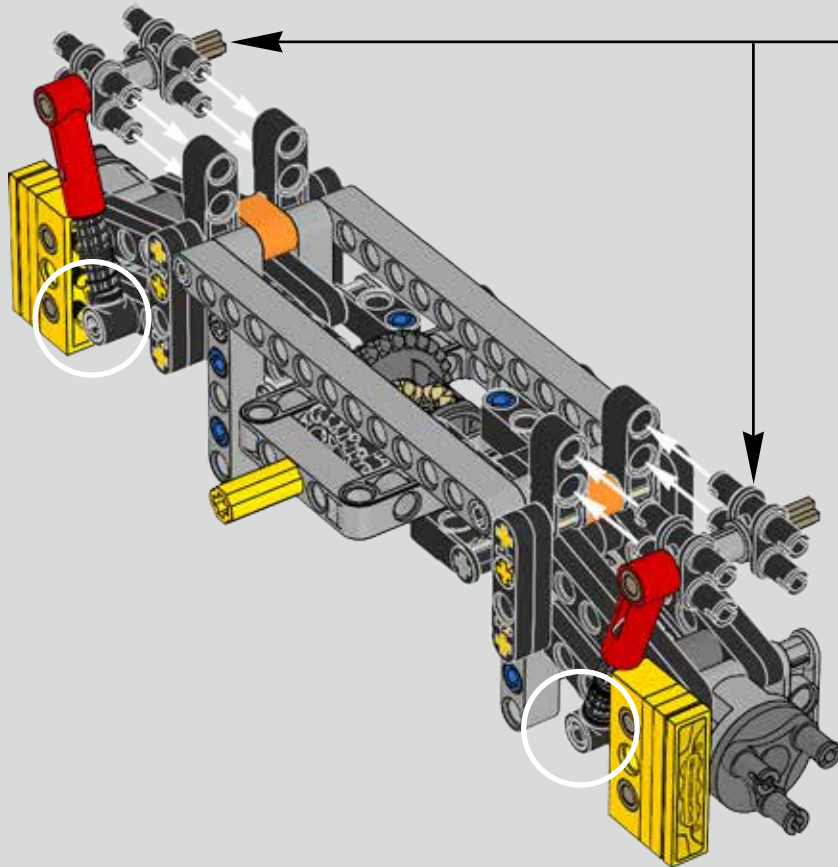


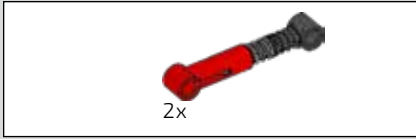
263



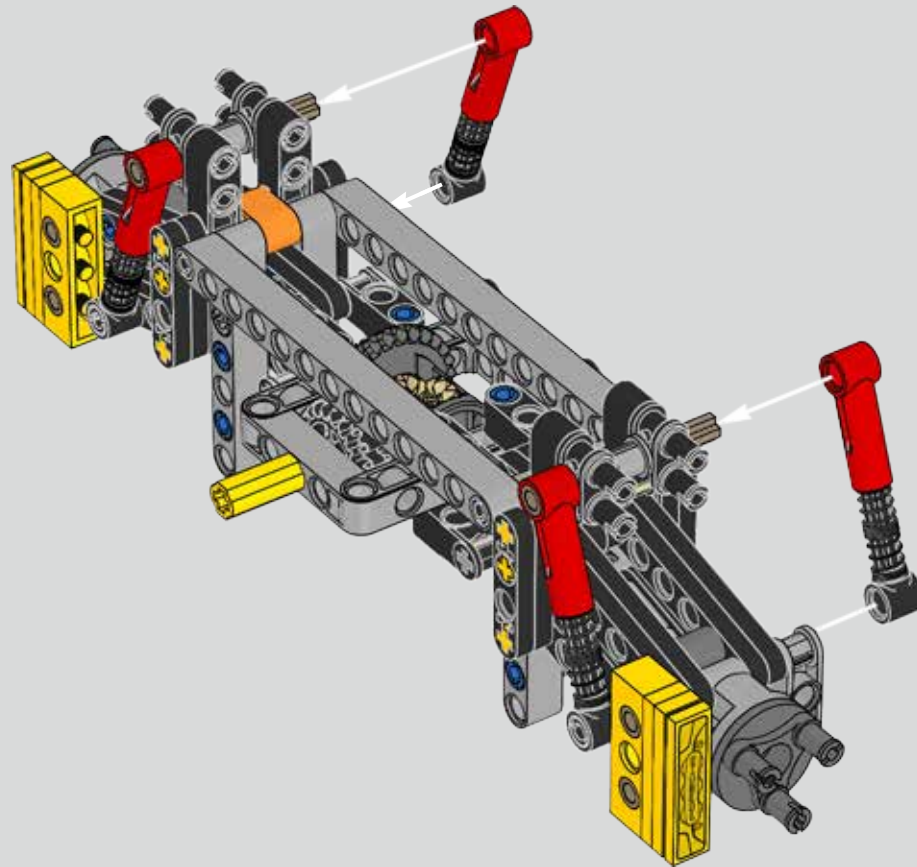


264

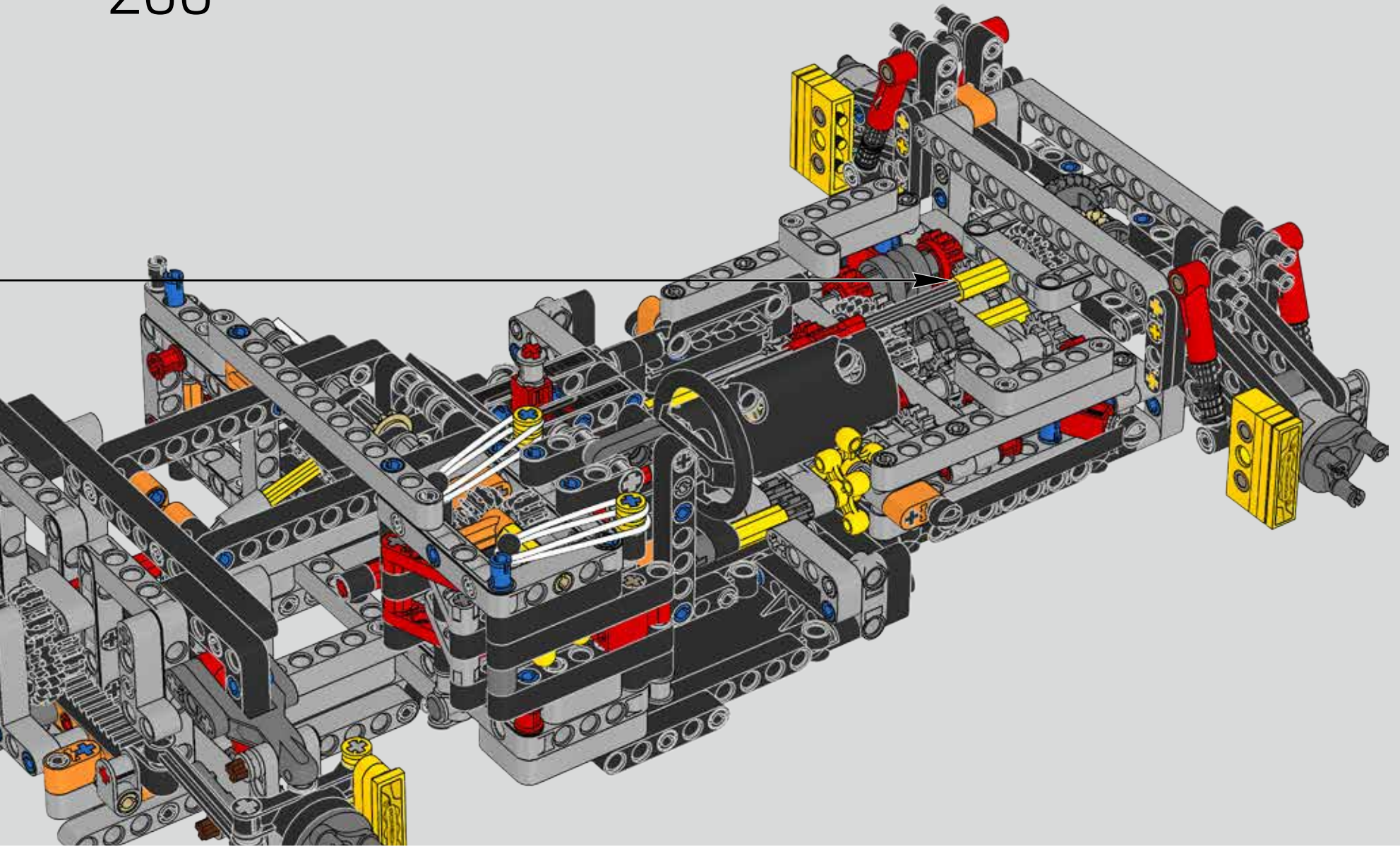


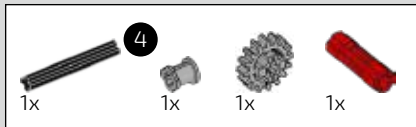


265

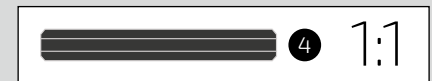
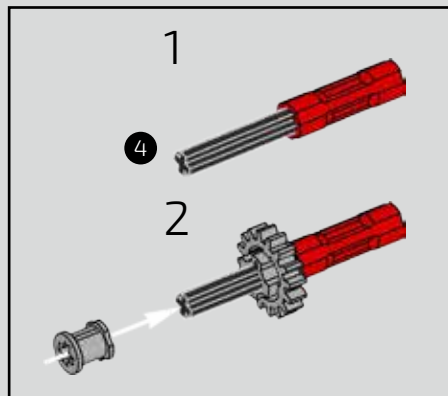
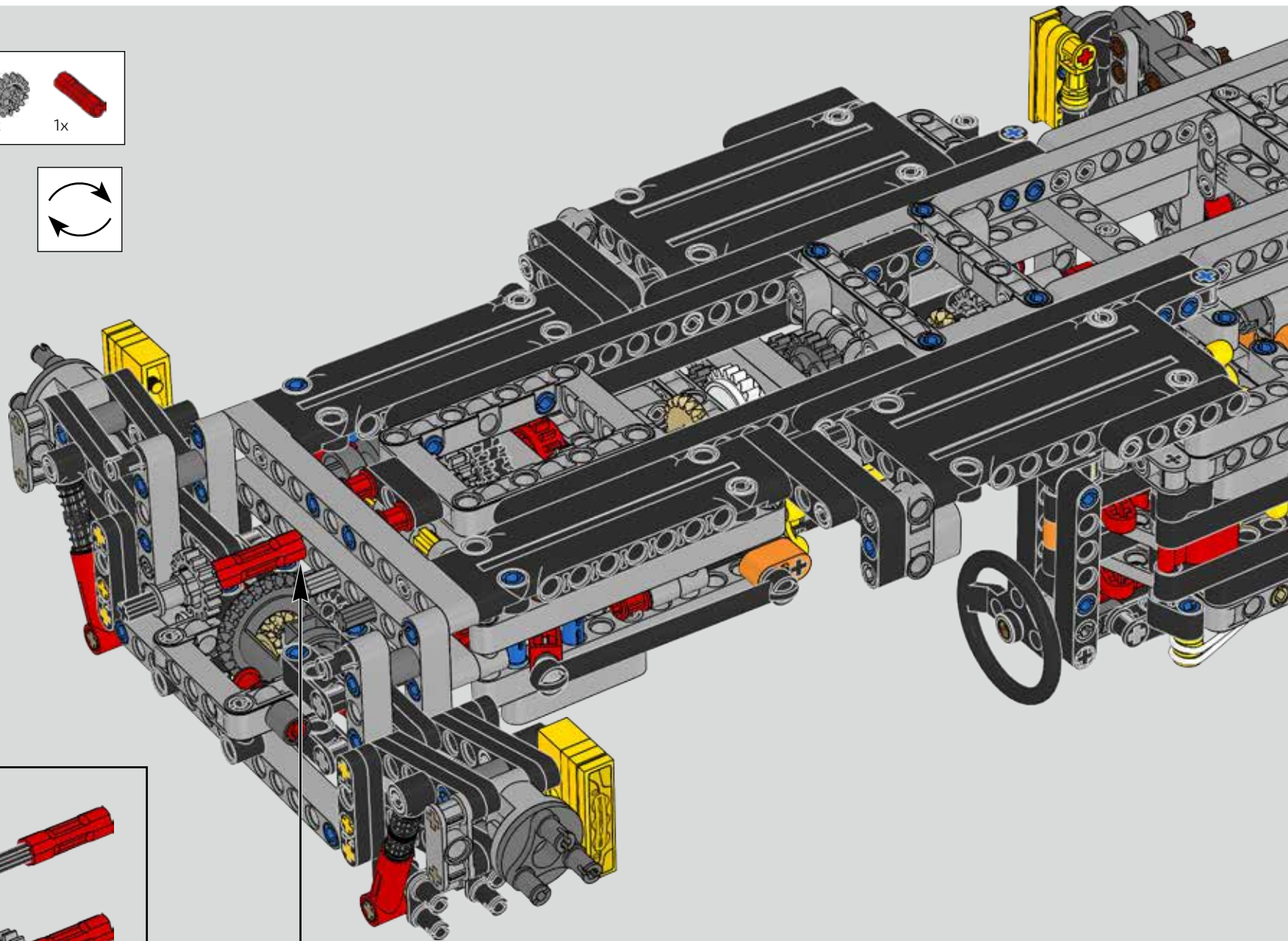
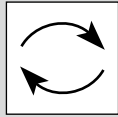


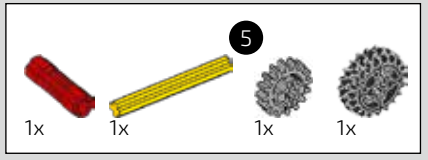
266



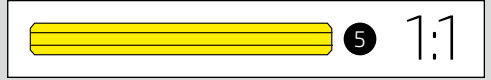
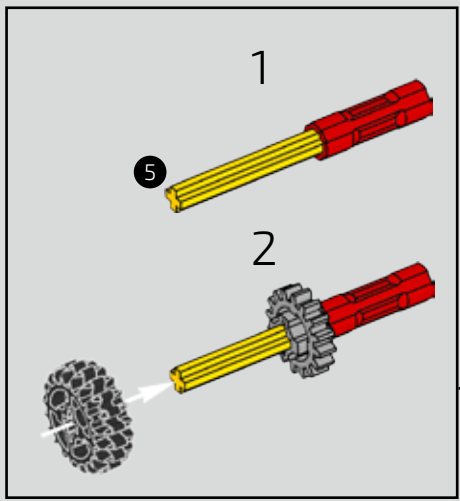
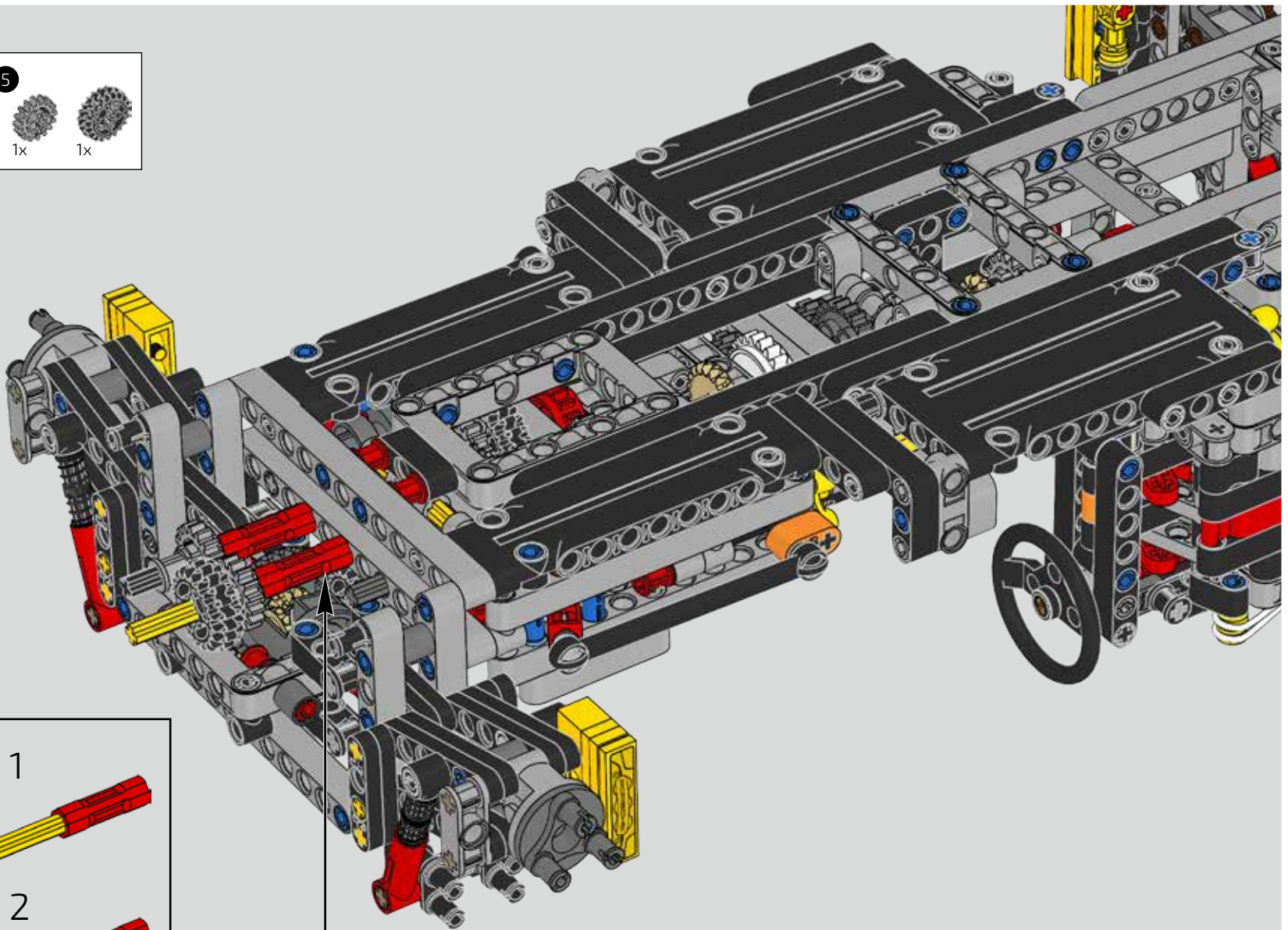


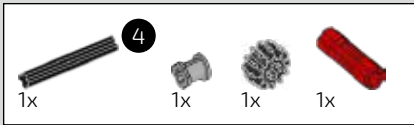
267



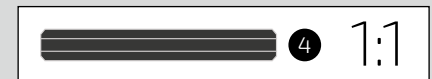
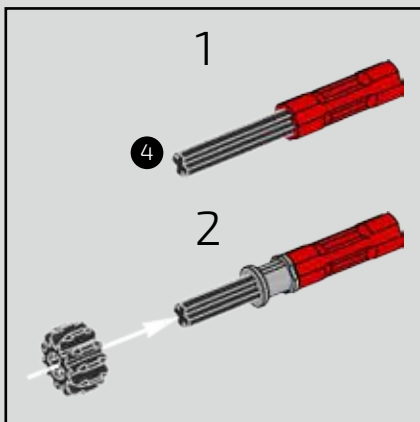
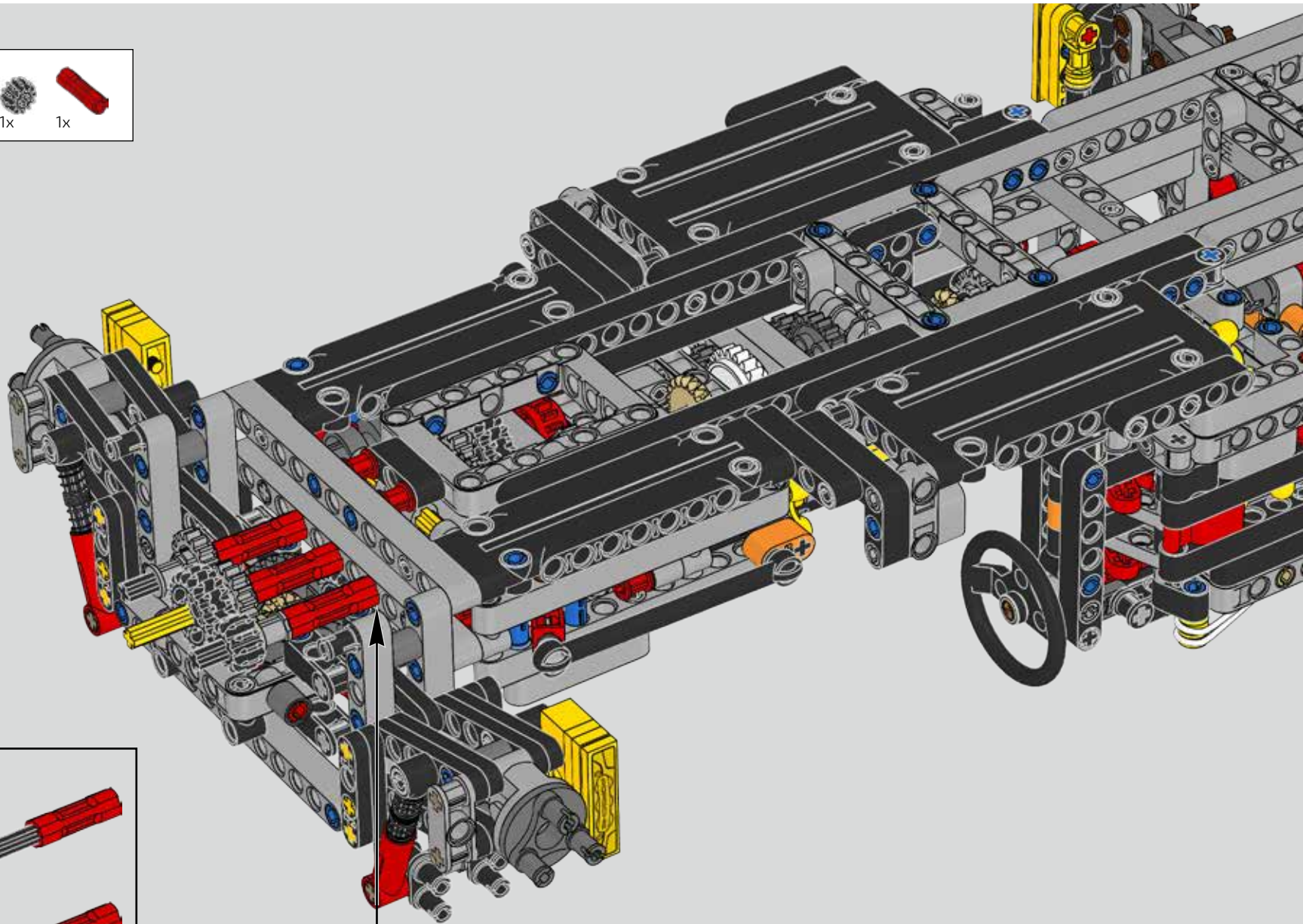


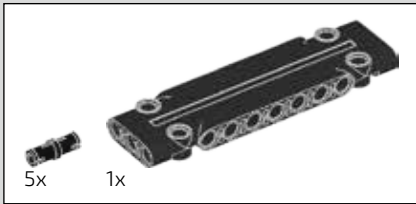
268



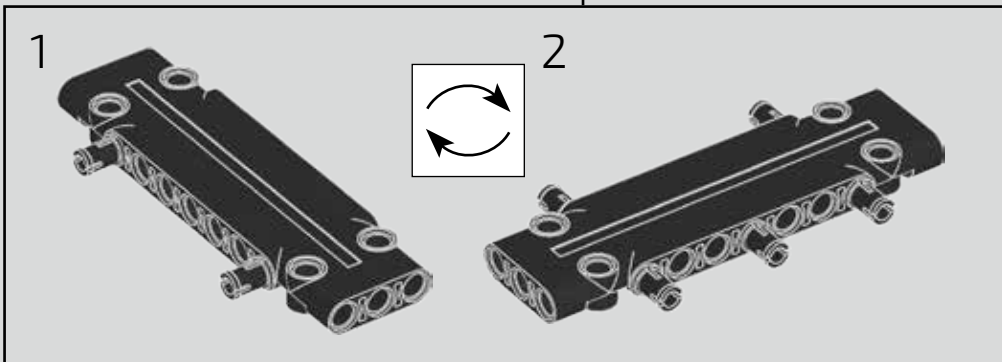
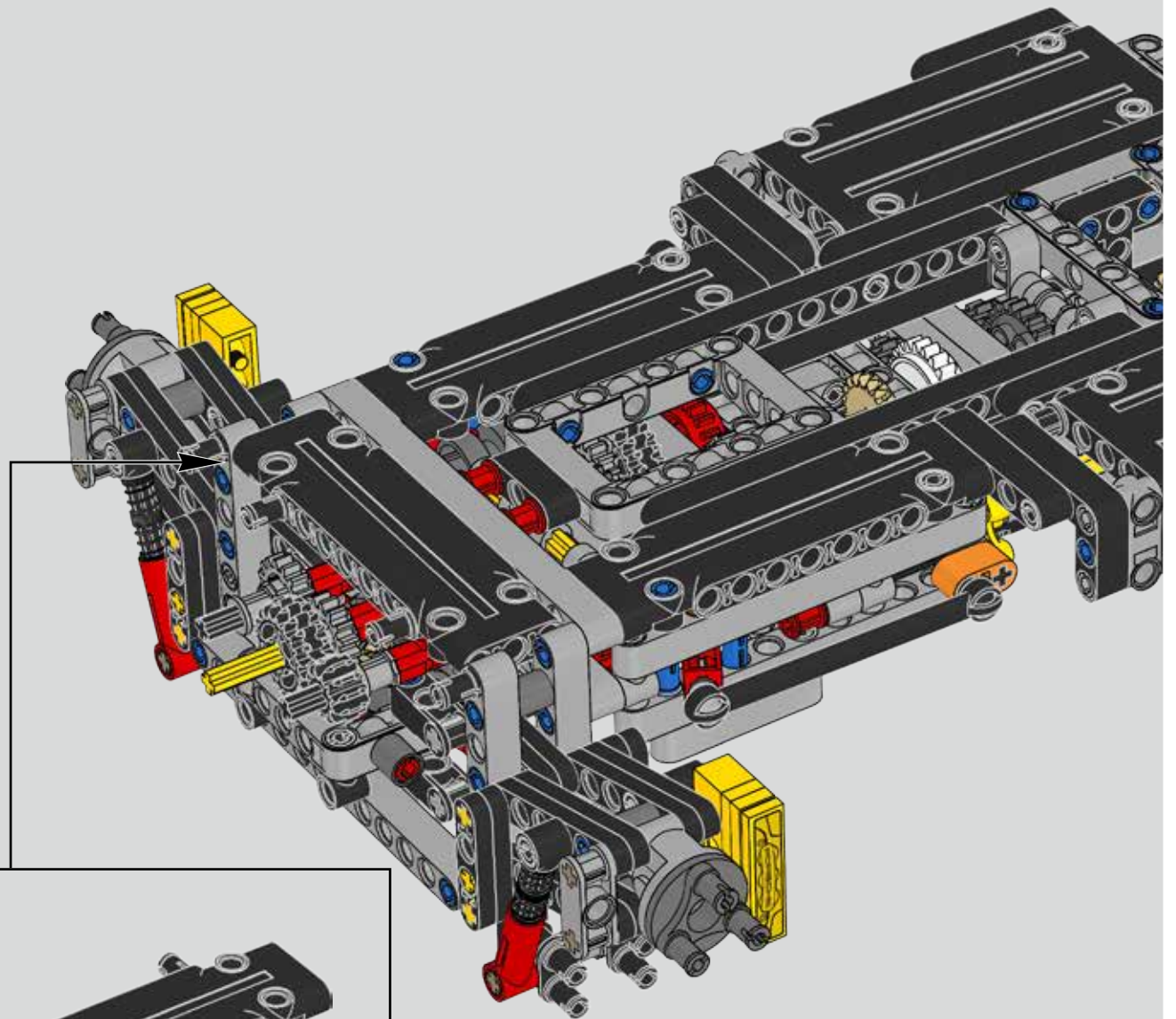


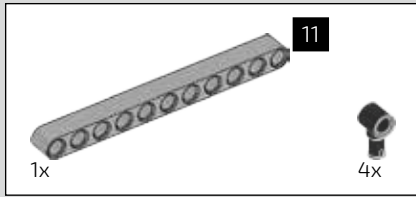
269



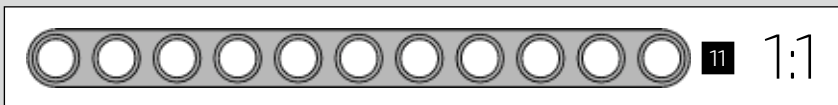
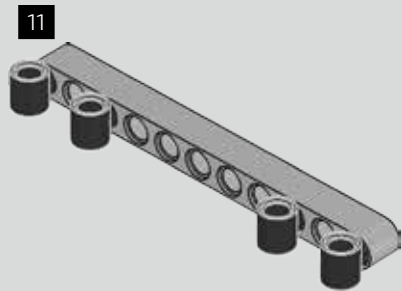


270

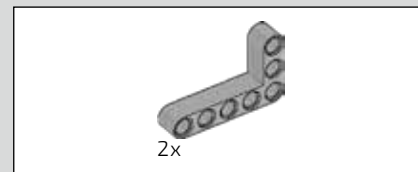
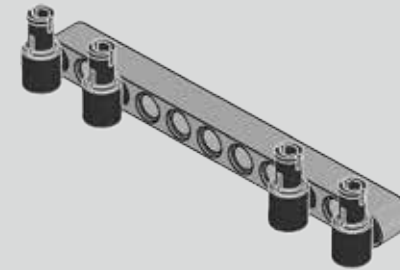




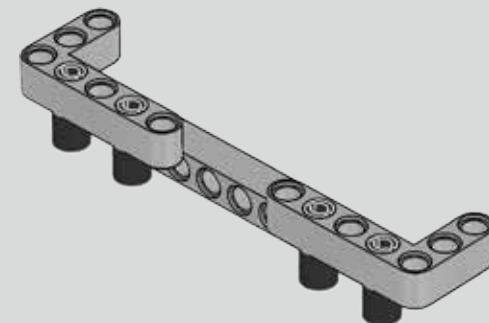
271

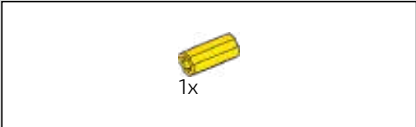


272

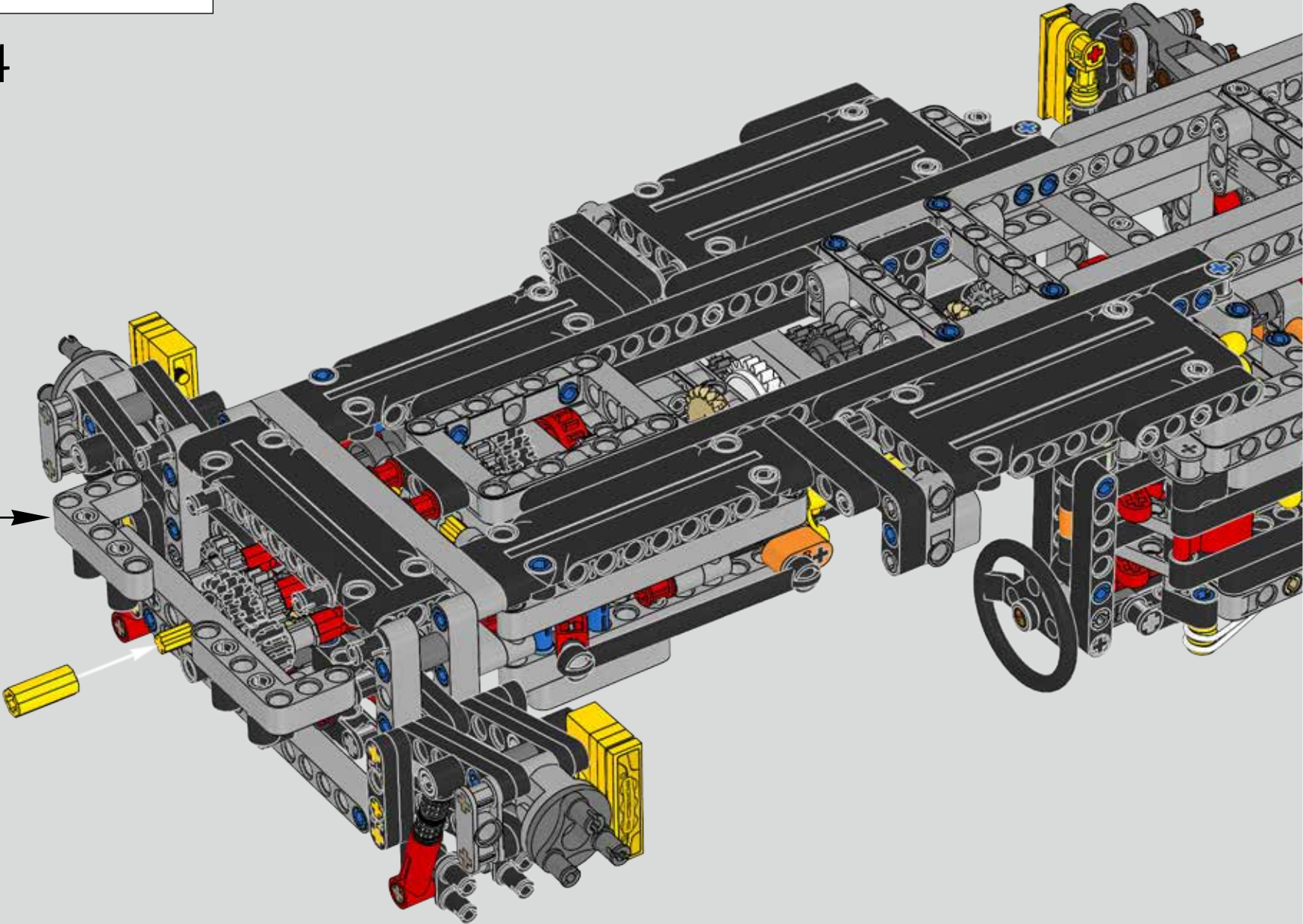


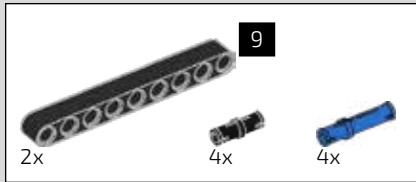
273



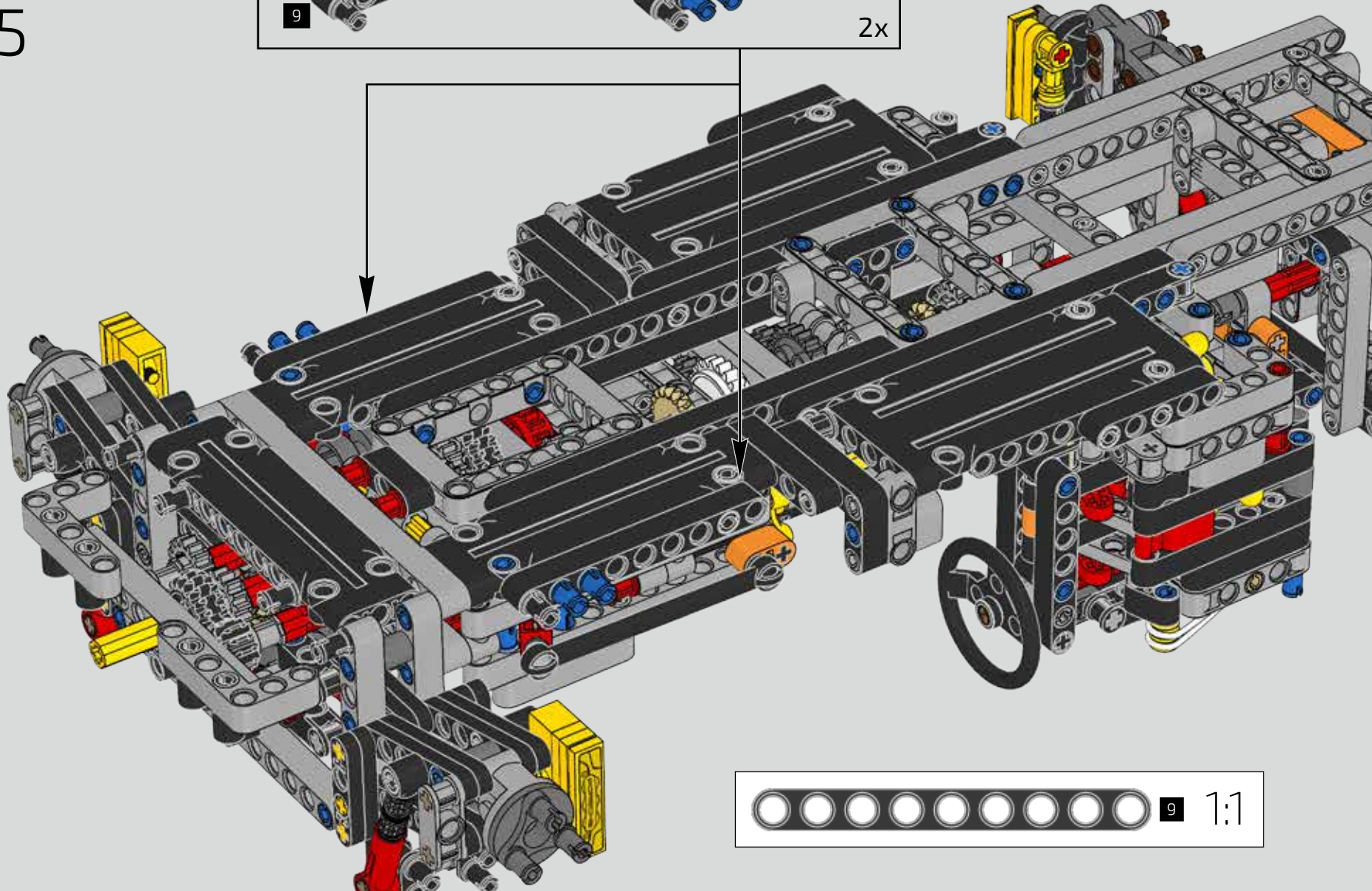
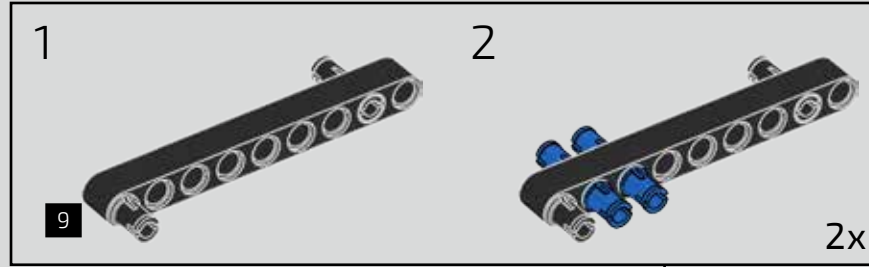


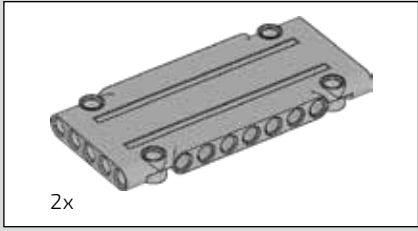
274



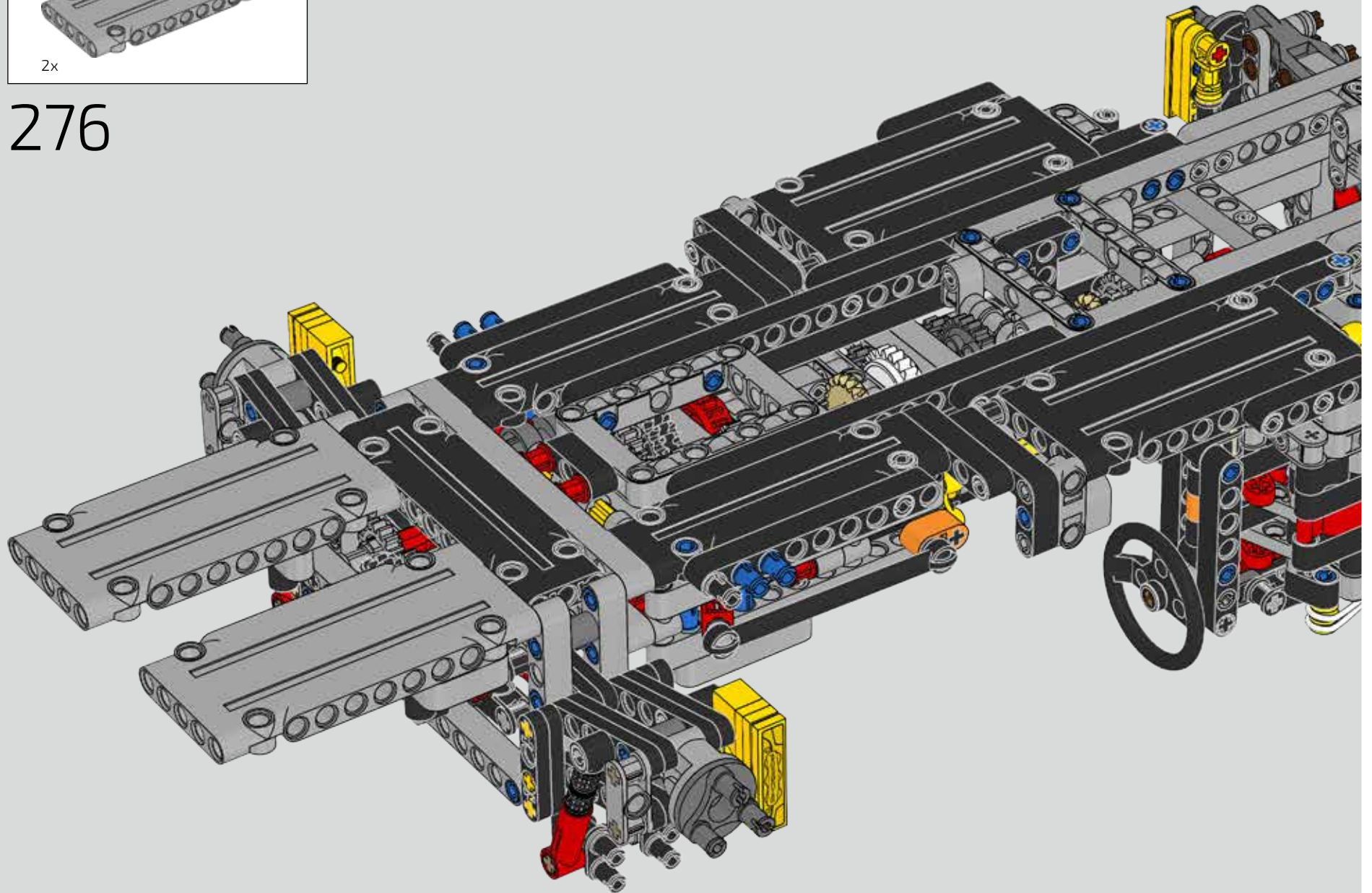


275



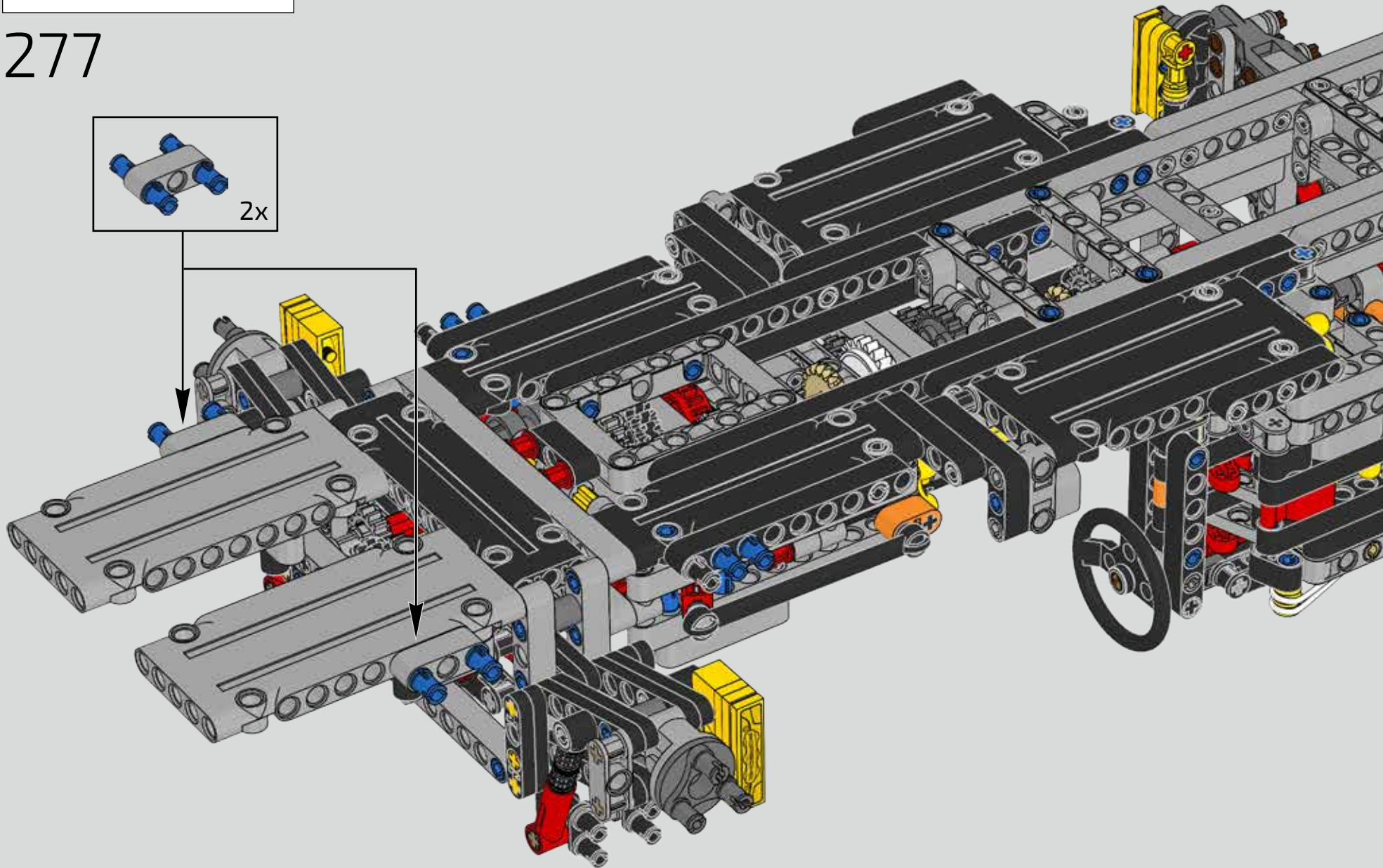
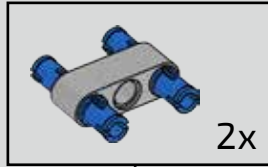


276



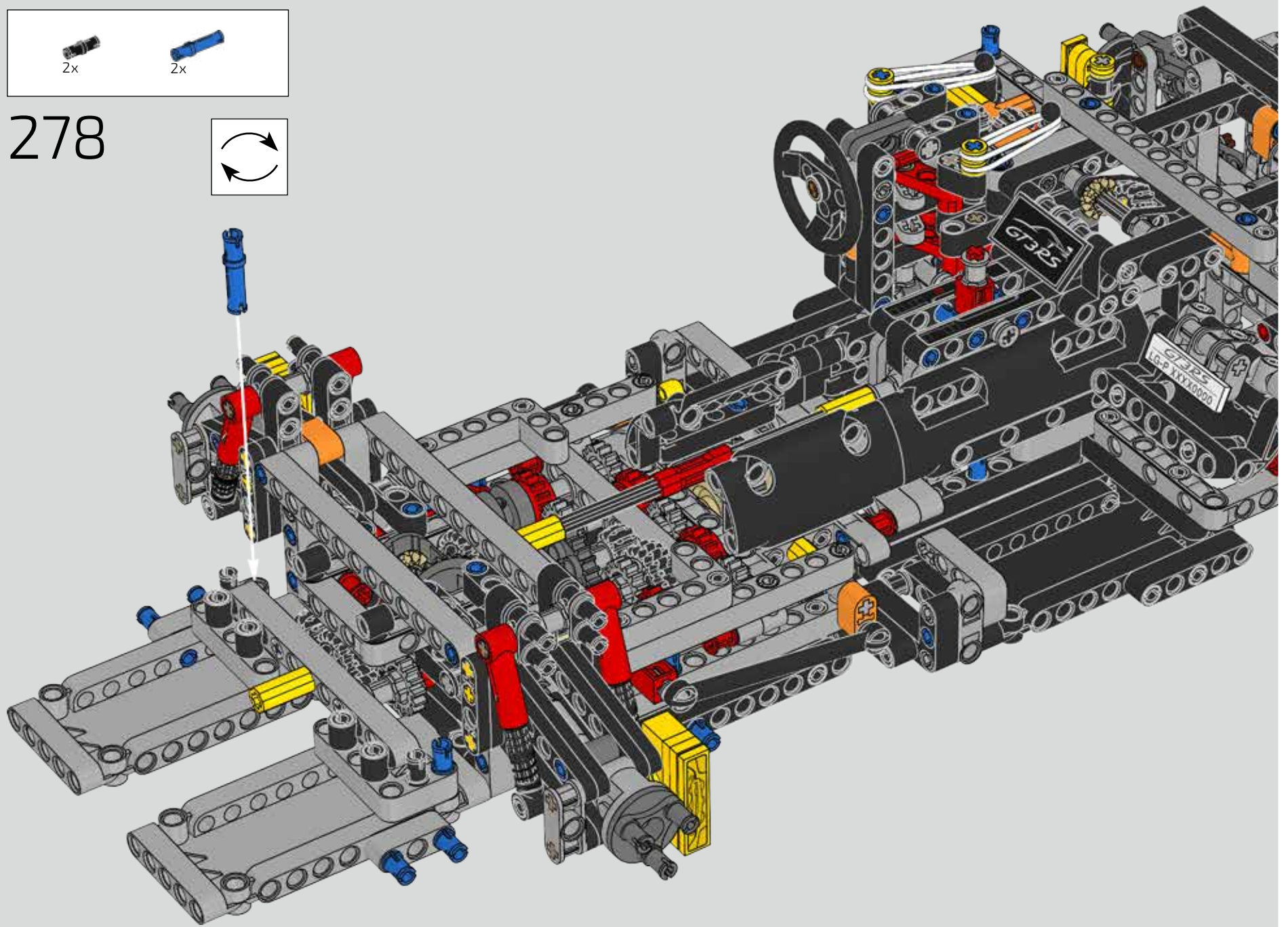
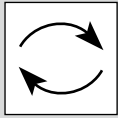


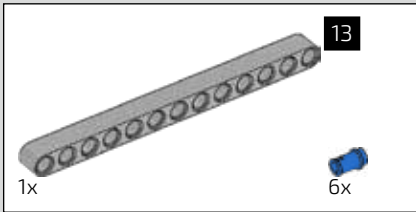
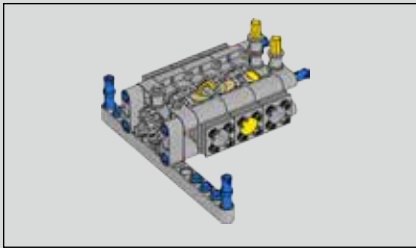
277



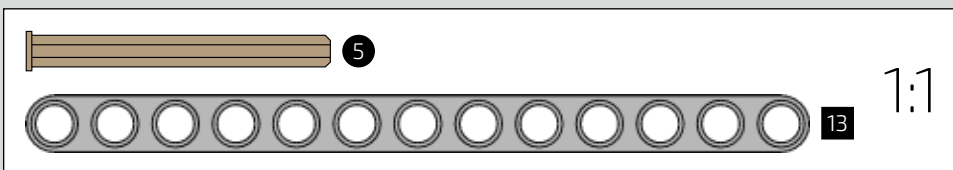
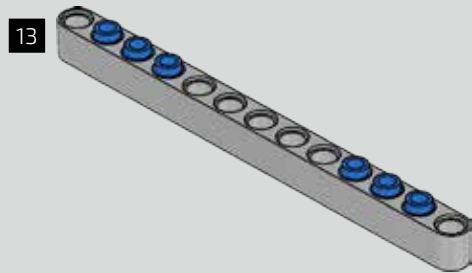


278

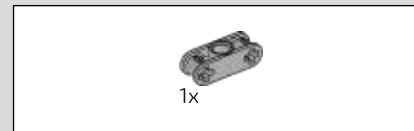
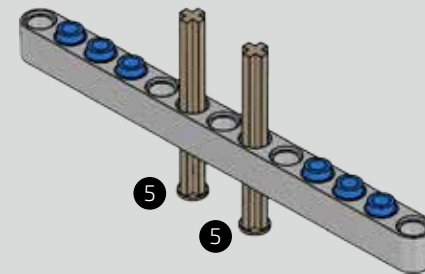




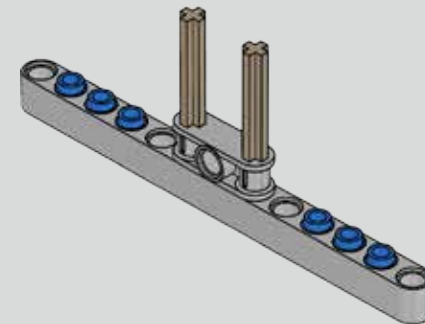
279

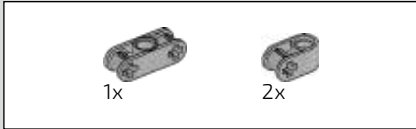


280

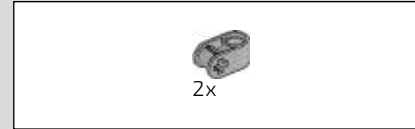
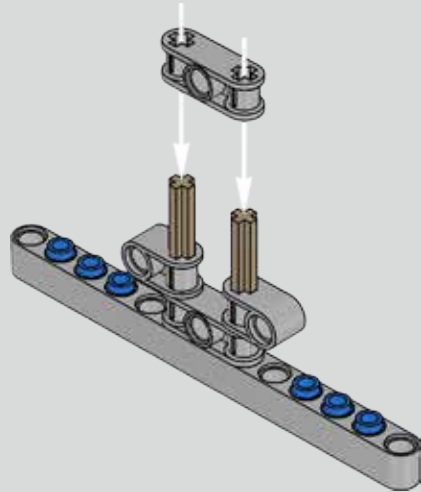


281

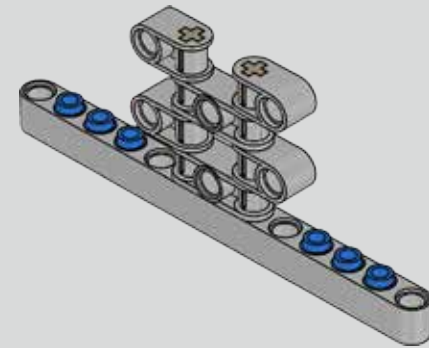




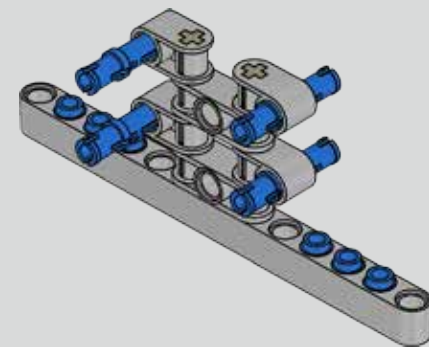
282

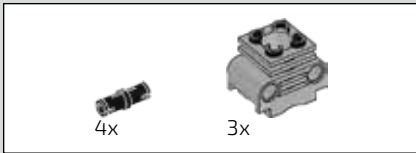


283

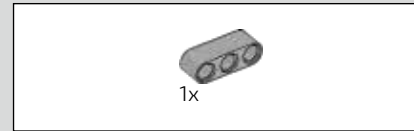
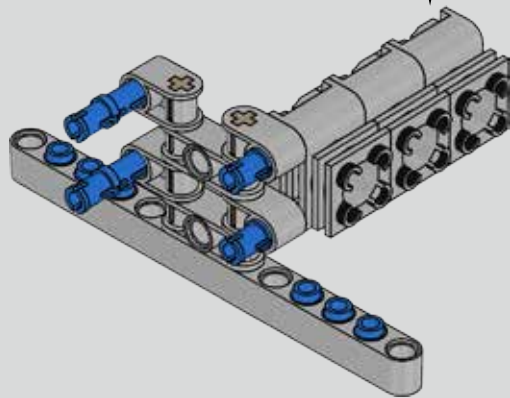
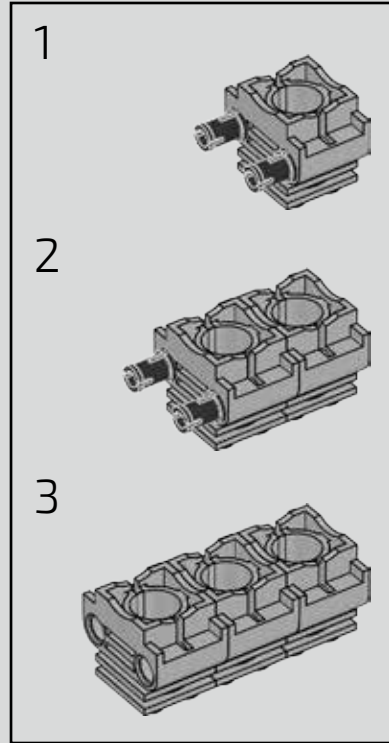


284

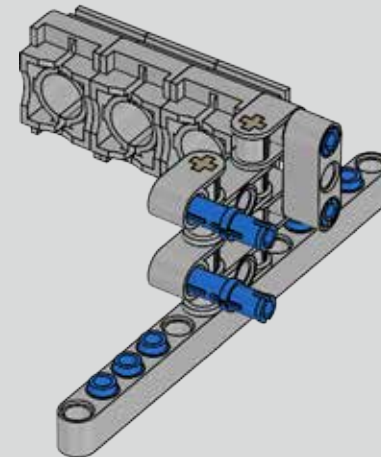
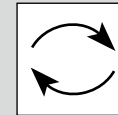


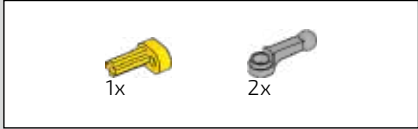
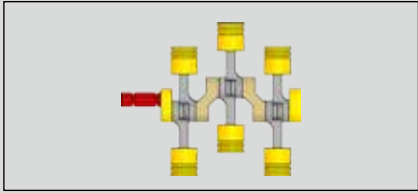


285

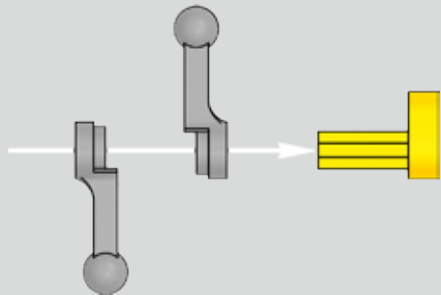


286

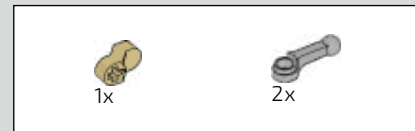
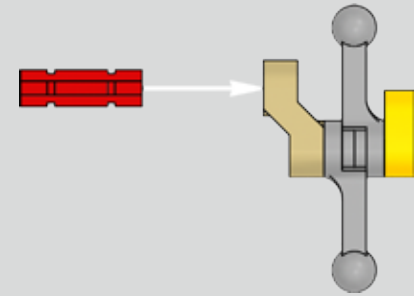




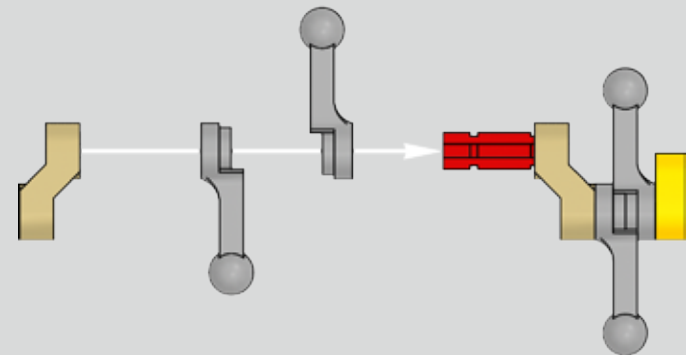
287



288

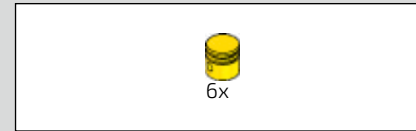
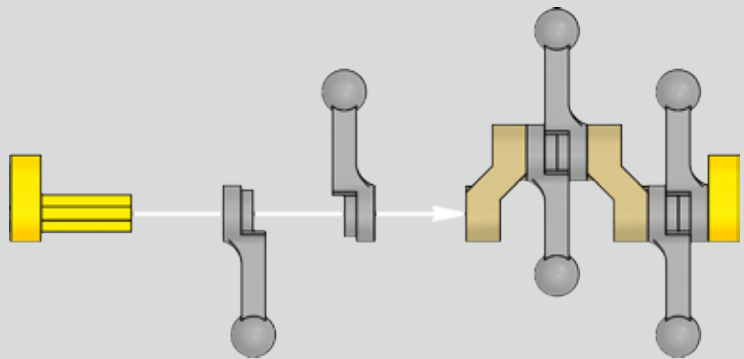


289

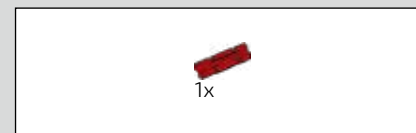
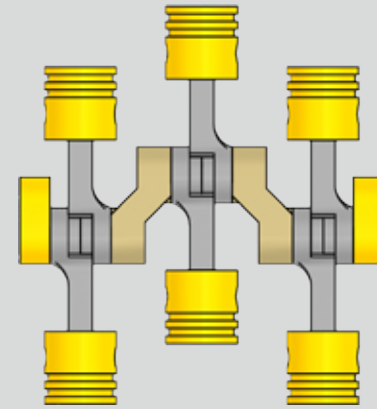




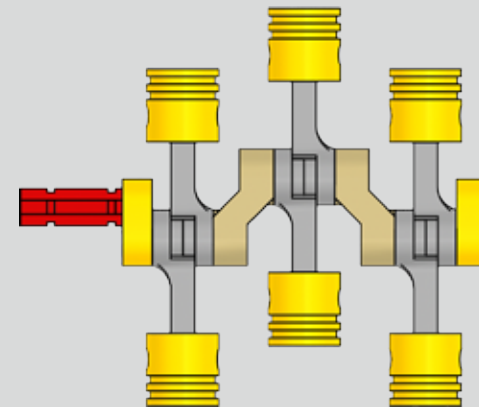
290



291

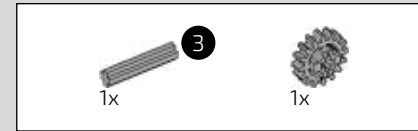
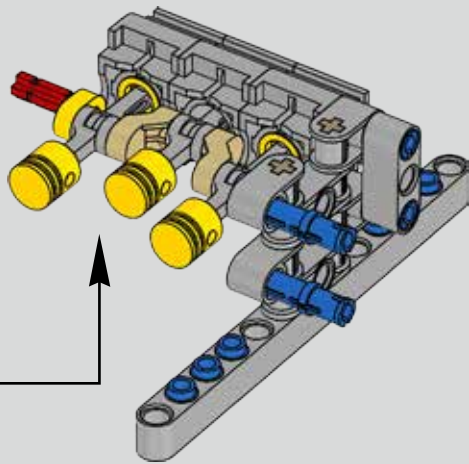


292

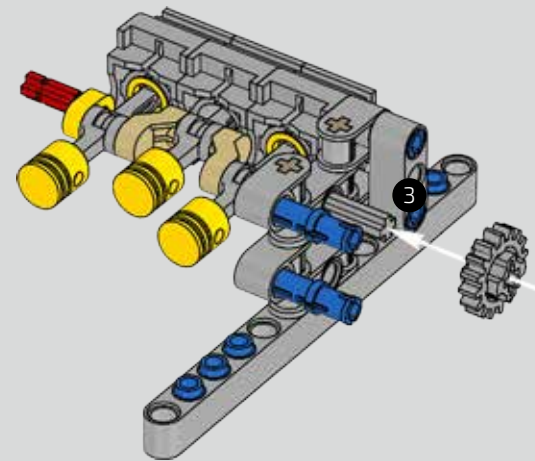


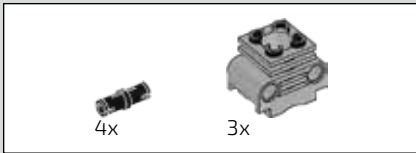
1:1

293

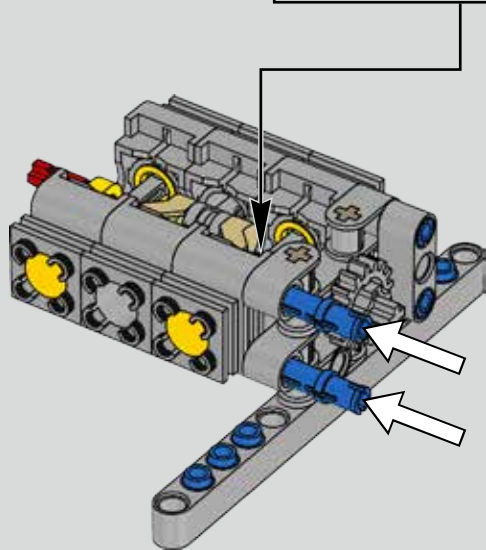
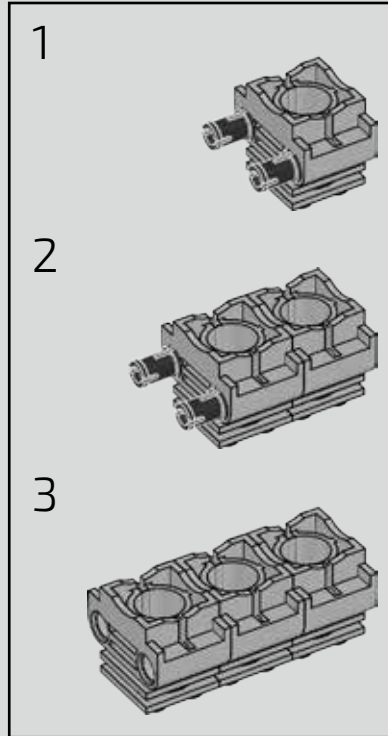


294

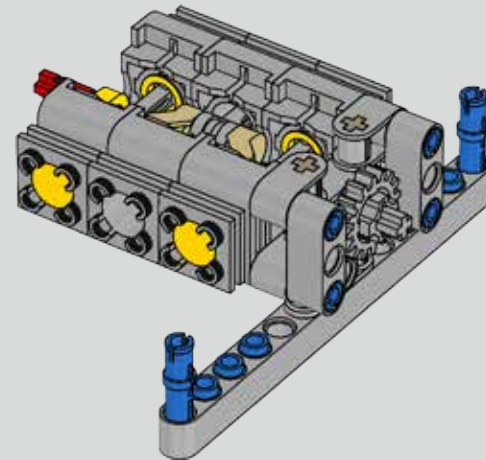


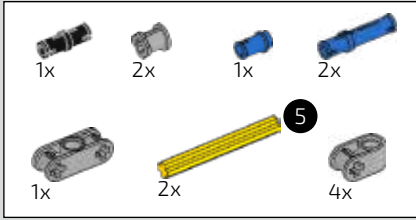


295

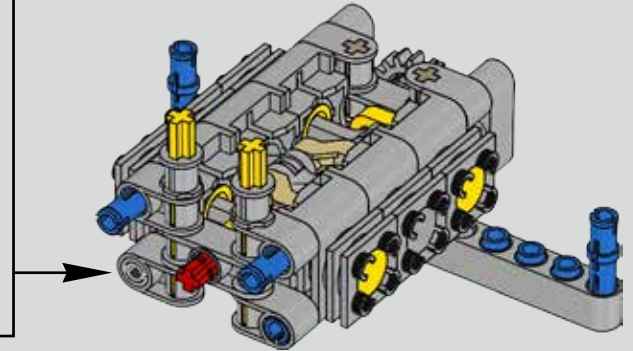
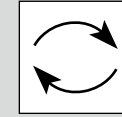
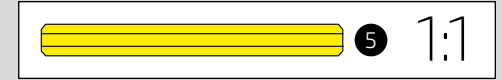
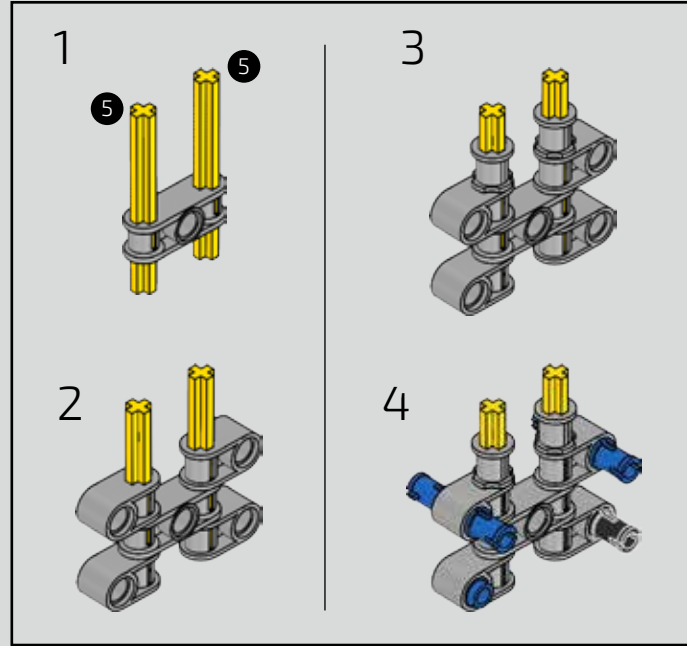


296

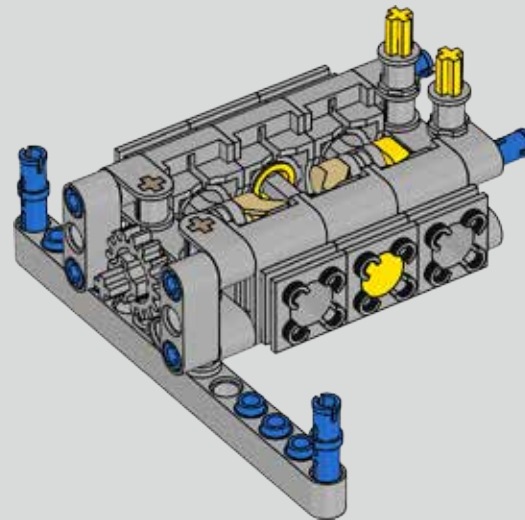
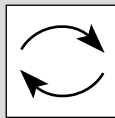




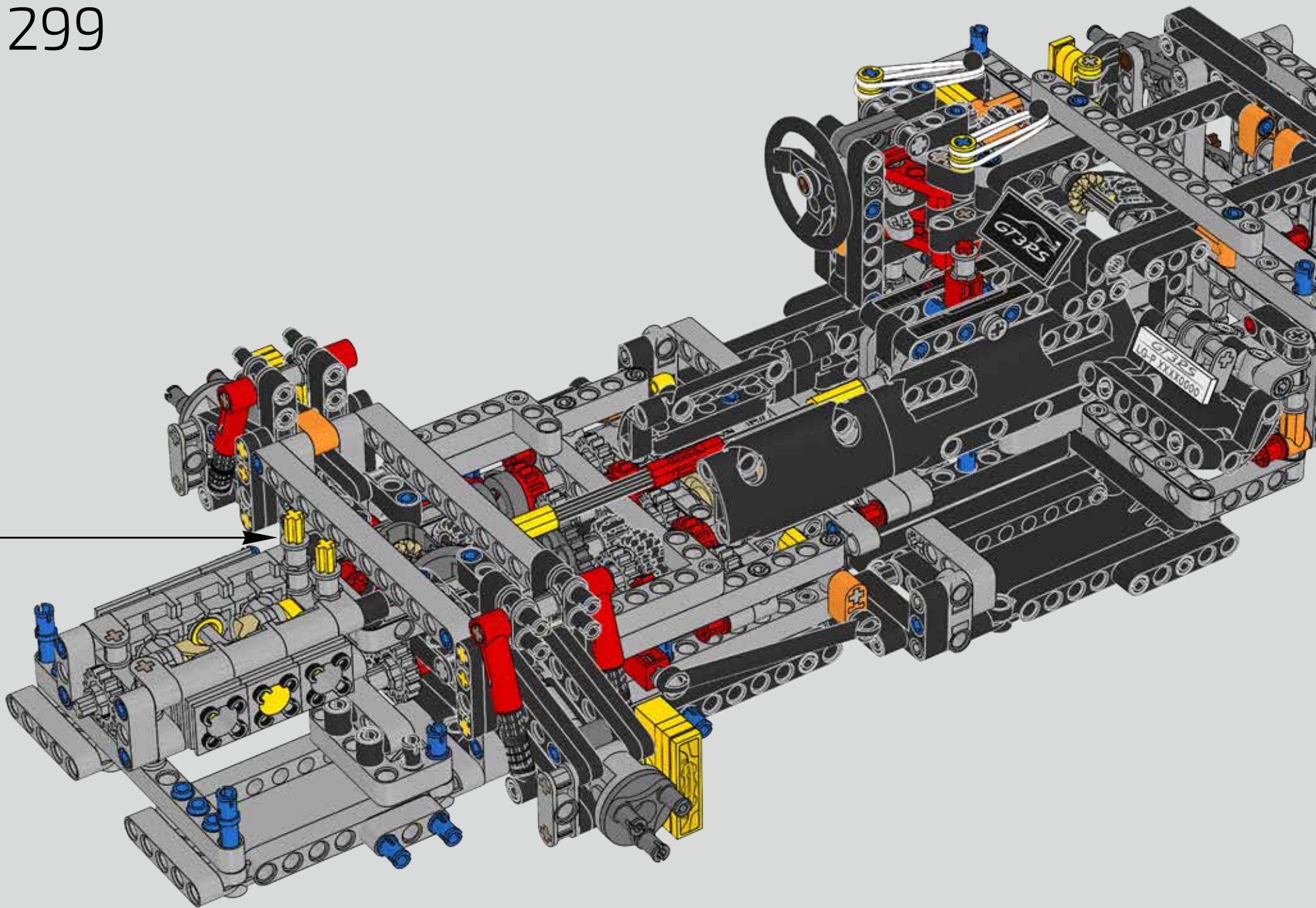
297



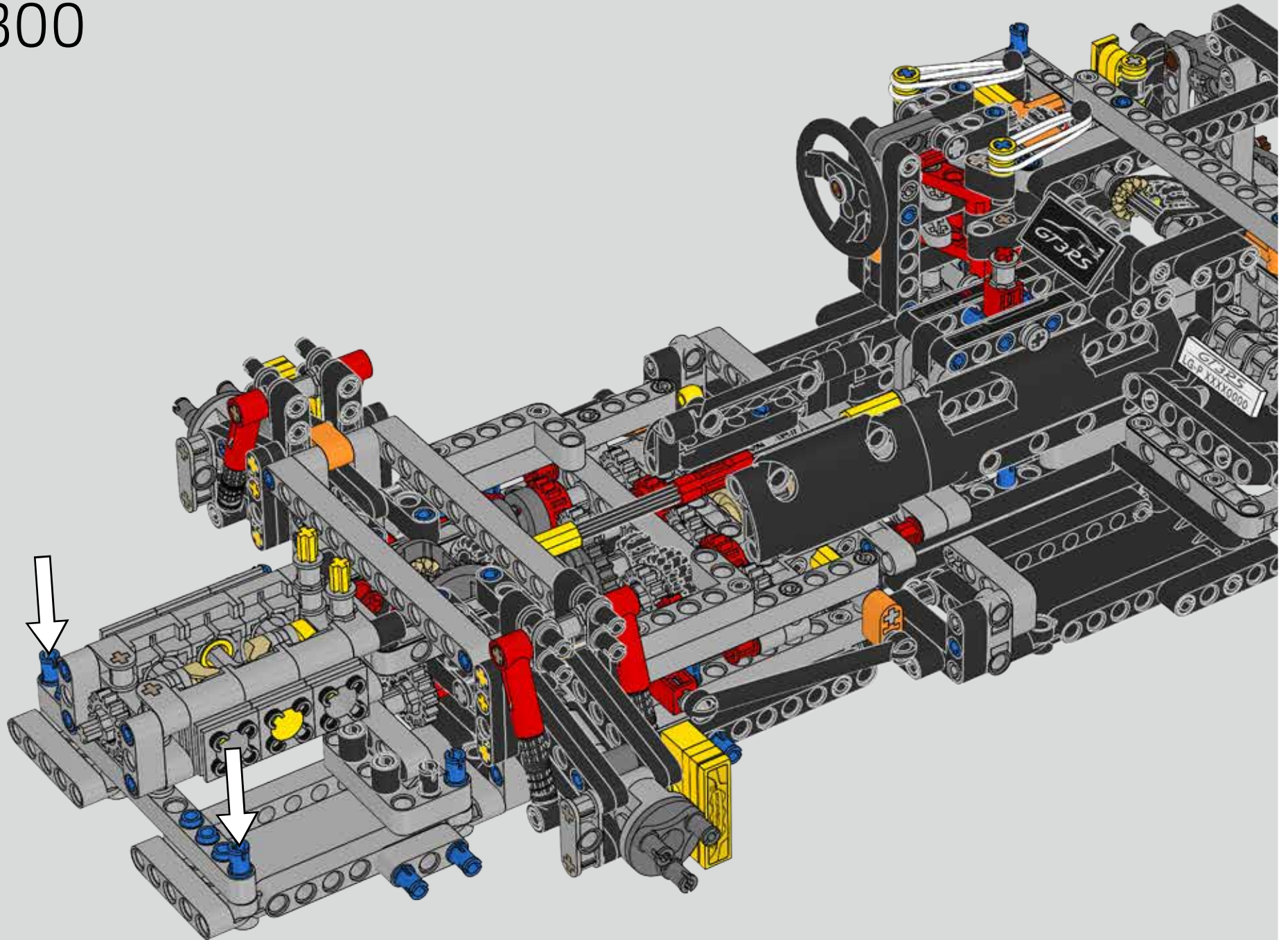
298

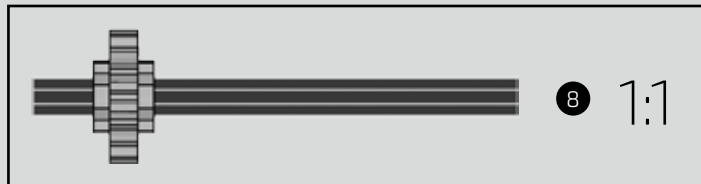
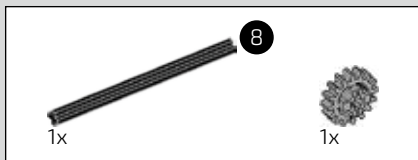


299

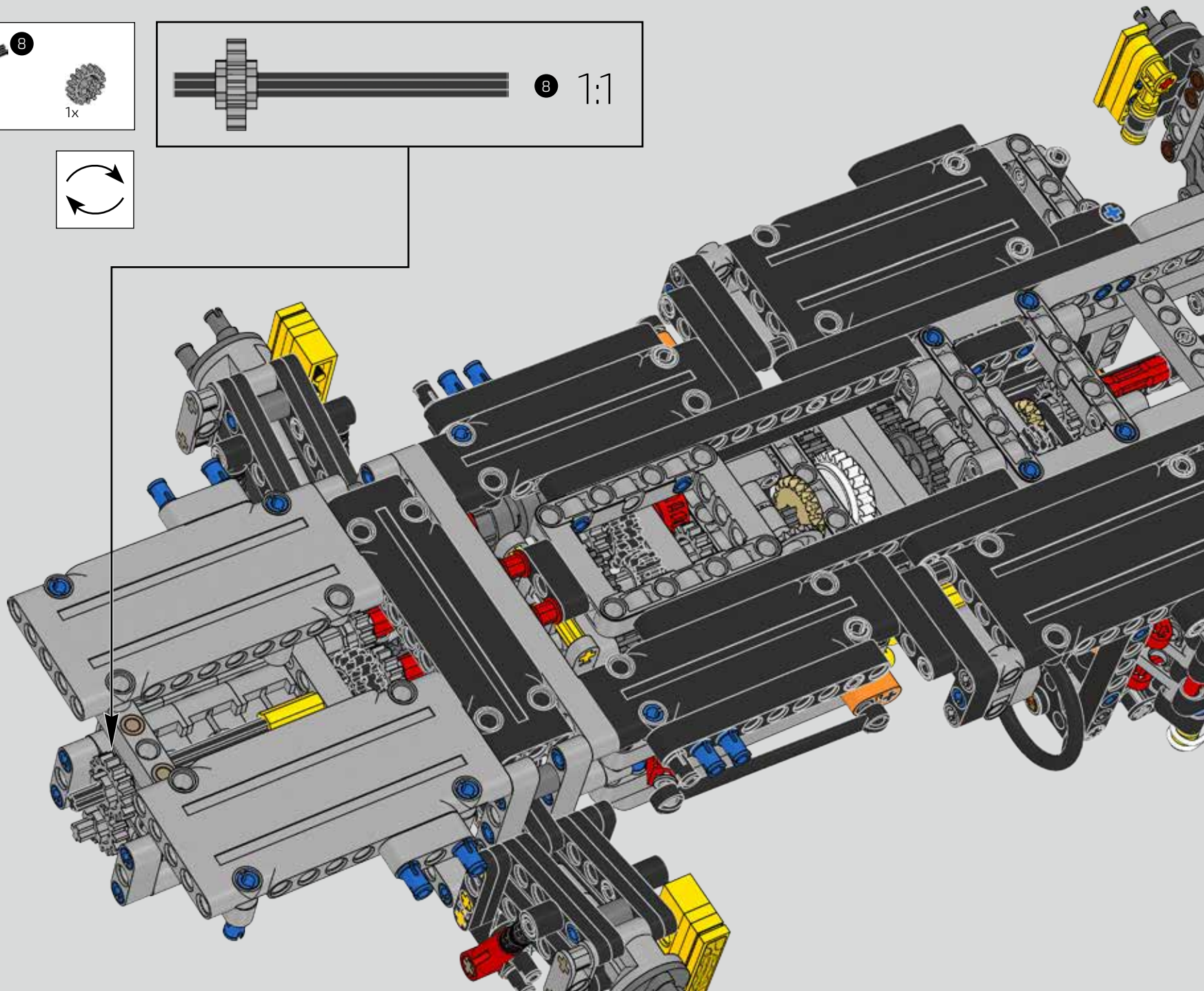
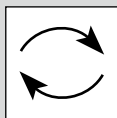


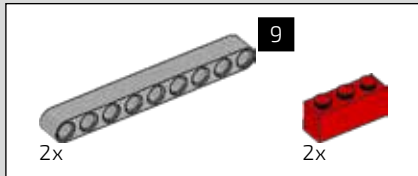
300



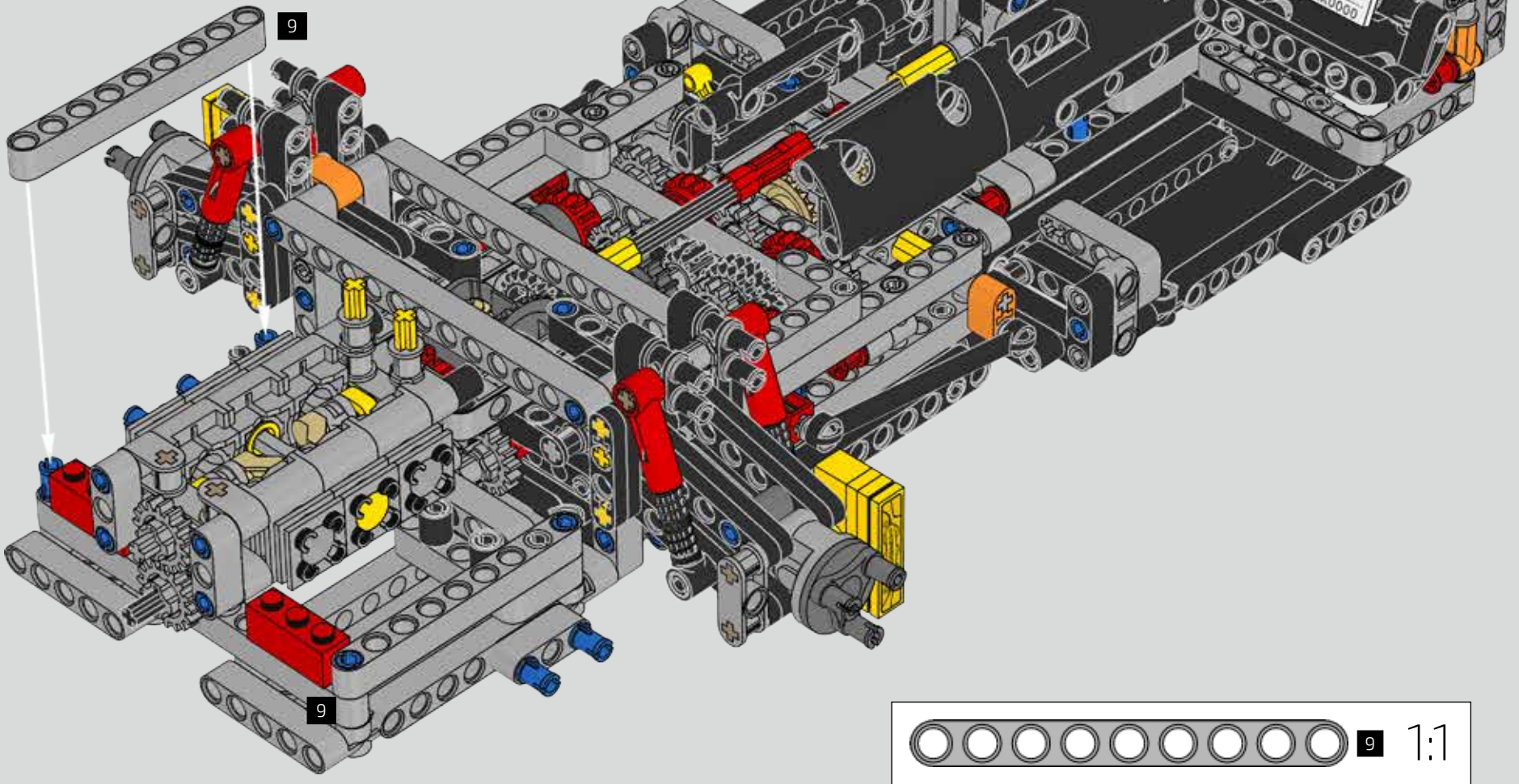
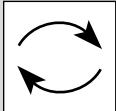


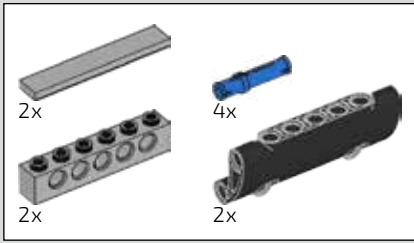
301



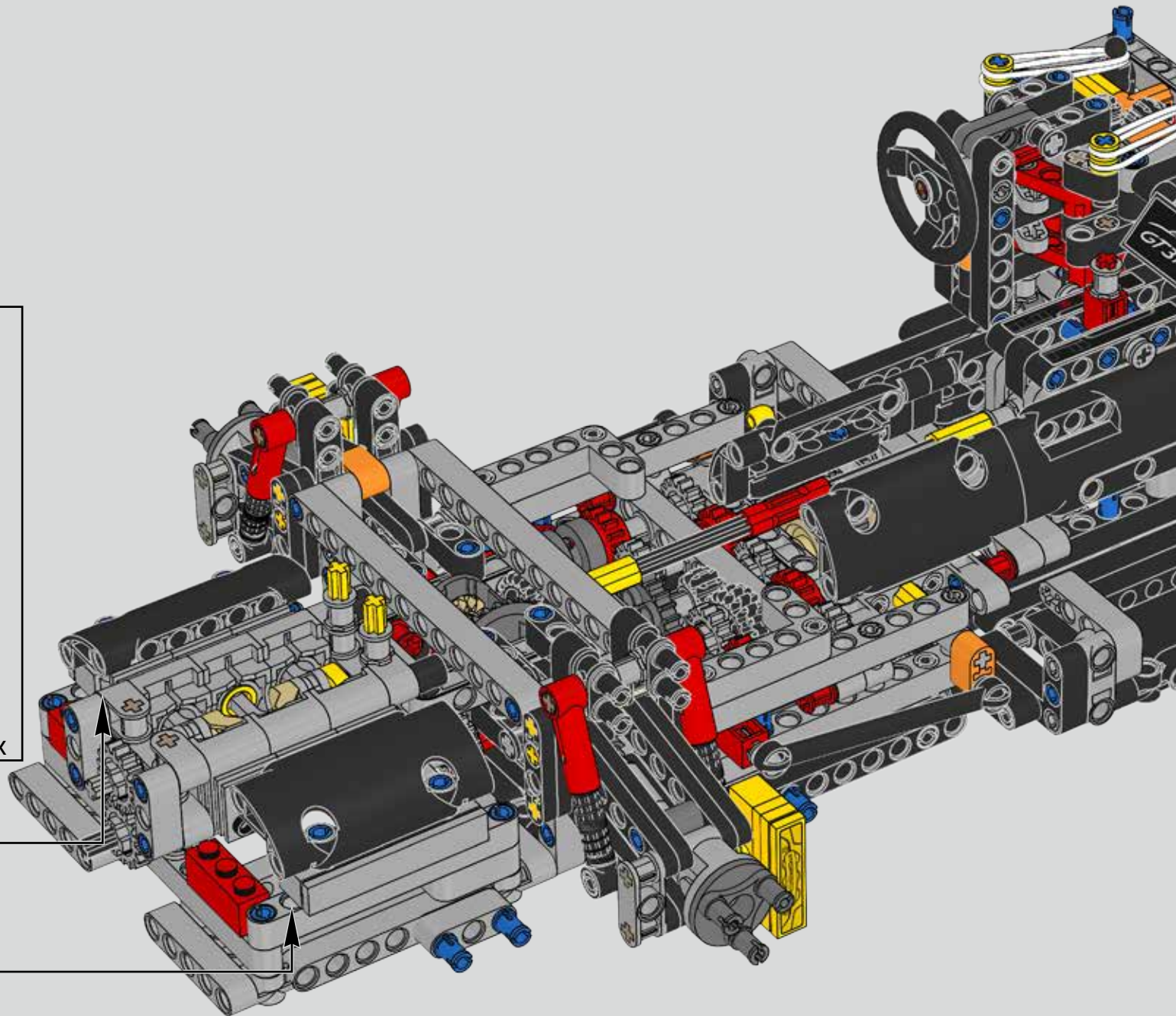
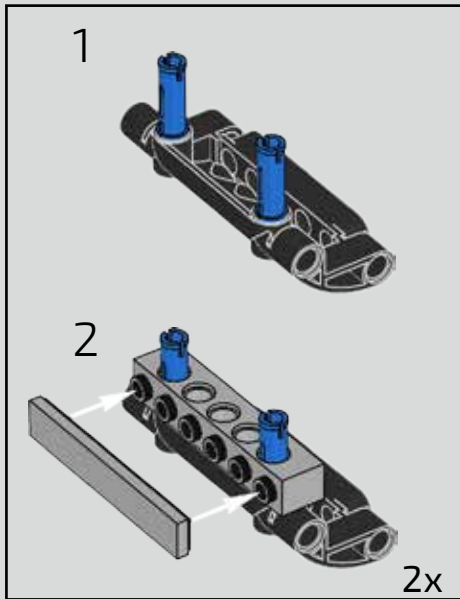


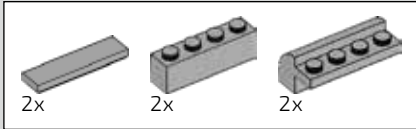
302



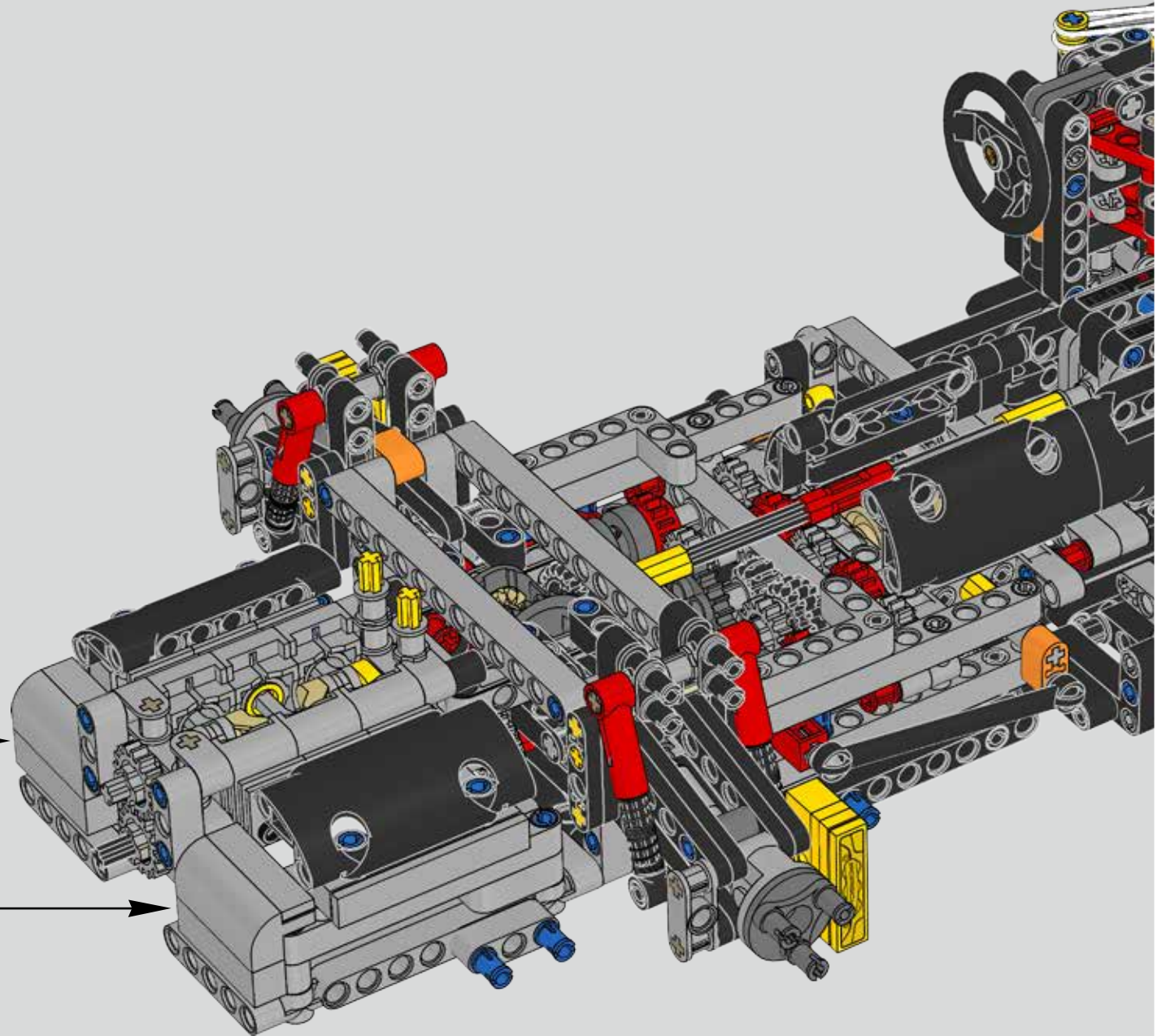
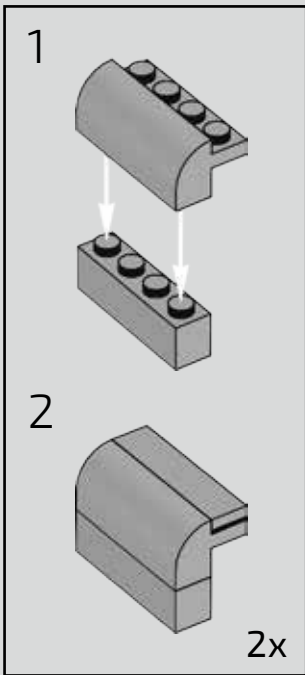


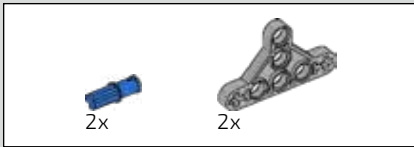
303



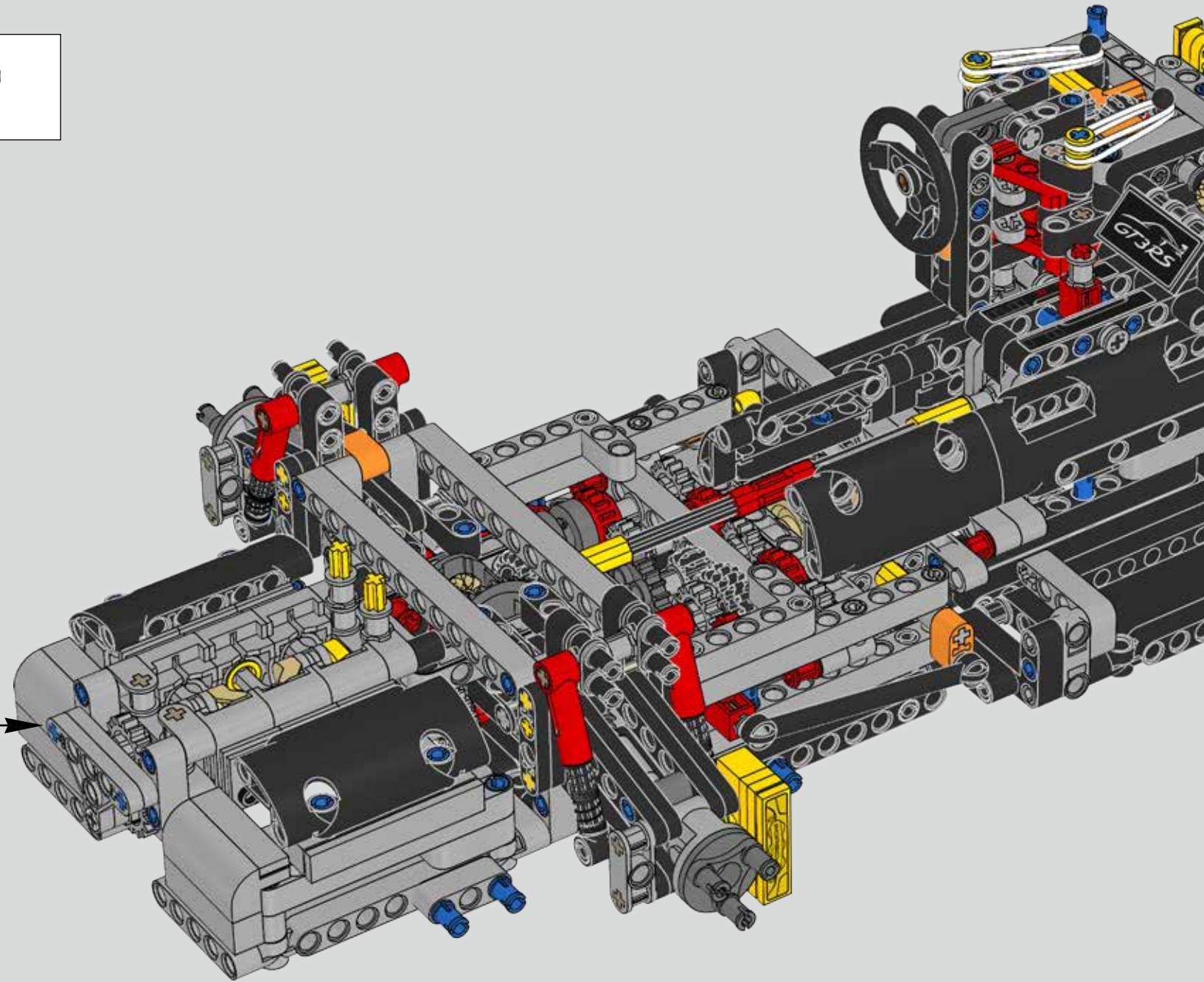
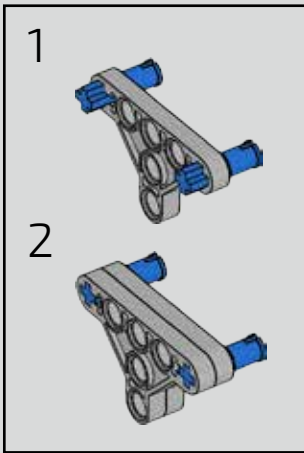


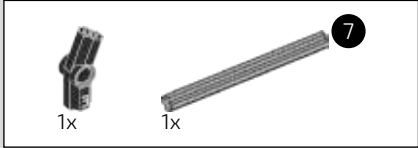
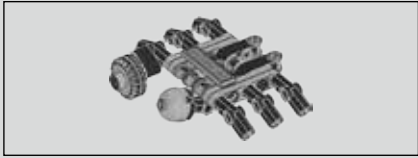
304



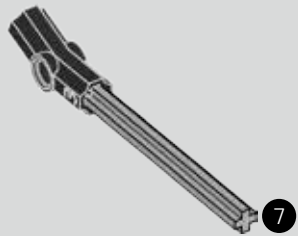


305

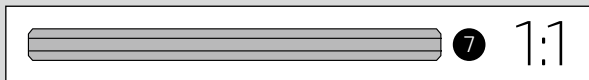
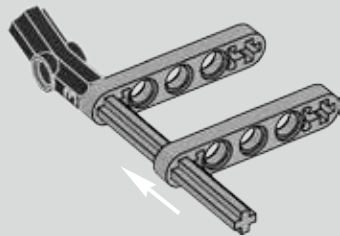




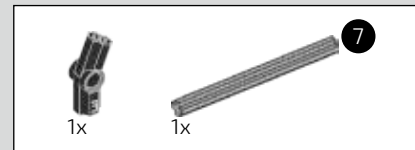
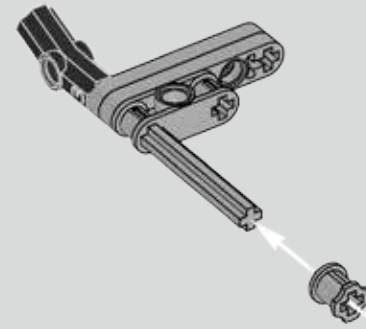
306



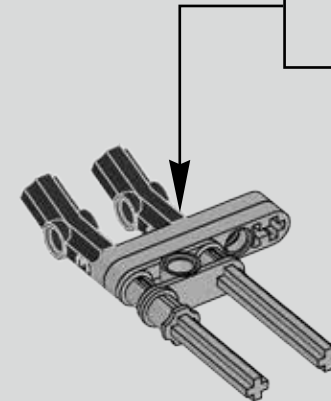
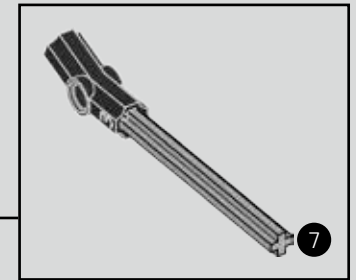
307

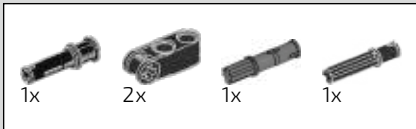


308

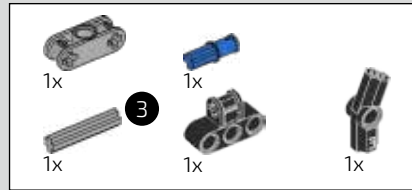
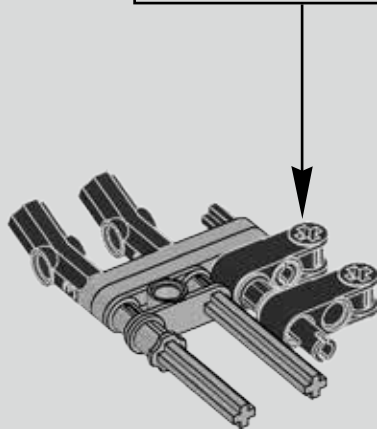
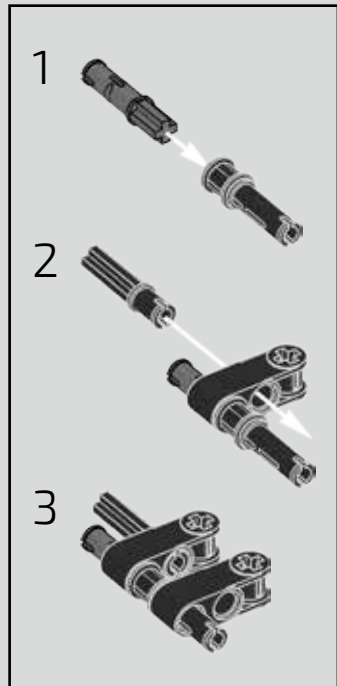


309

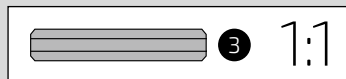
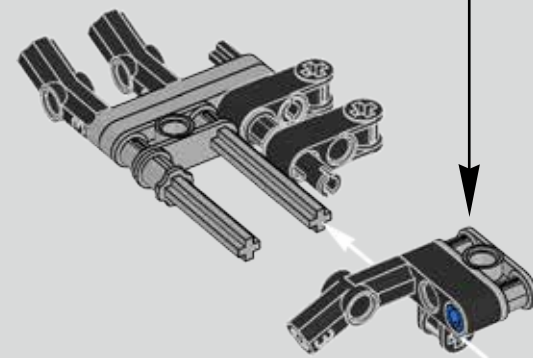
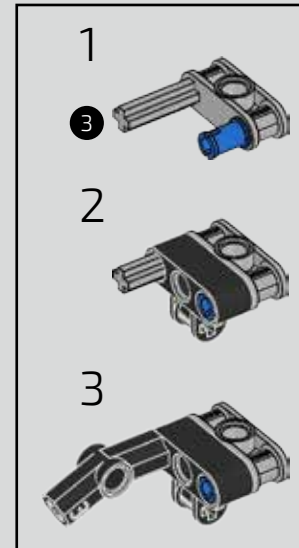


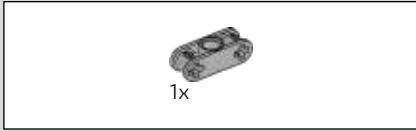


310

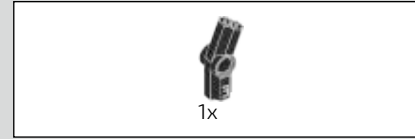
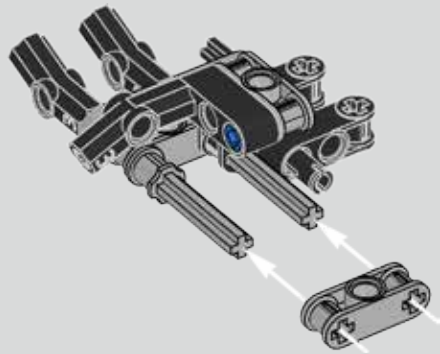


311

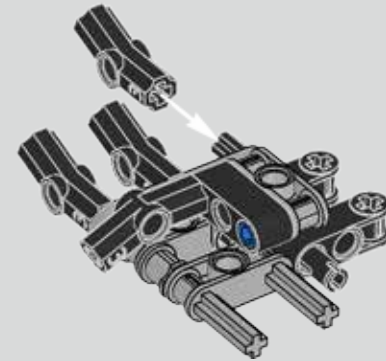


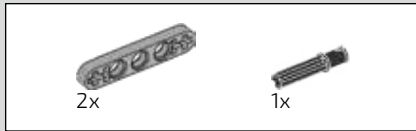


312

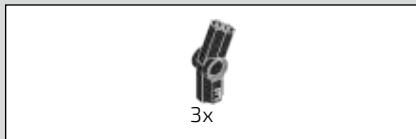
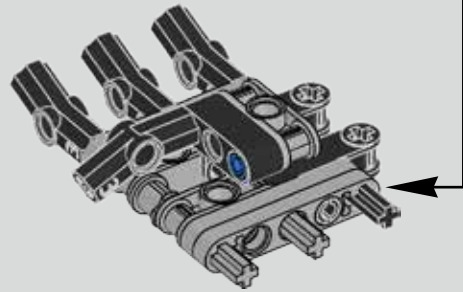
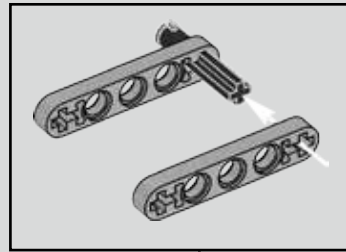


313

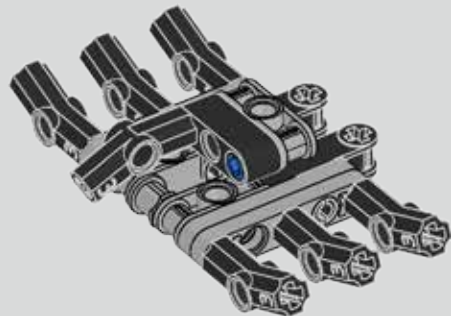




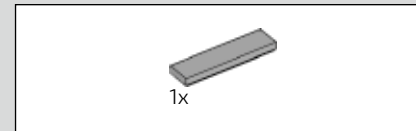
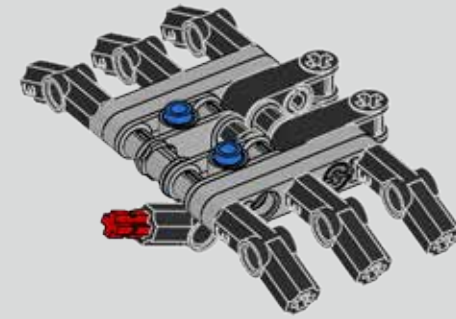
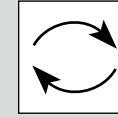
314



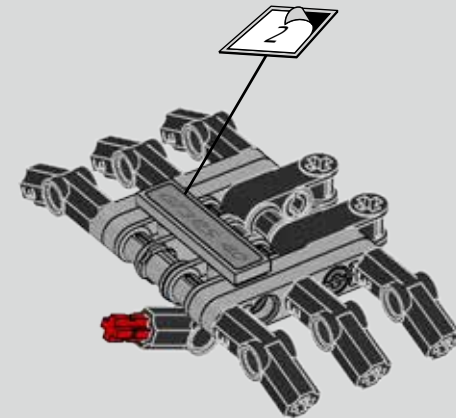
315

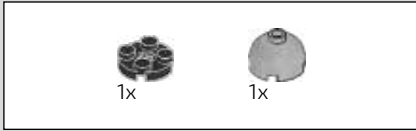


316

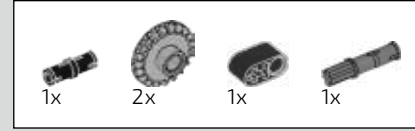
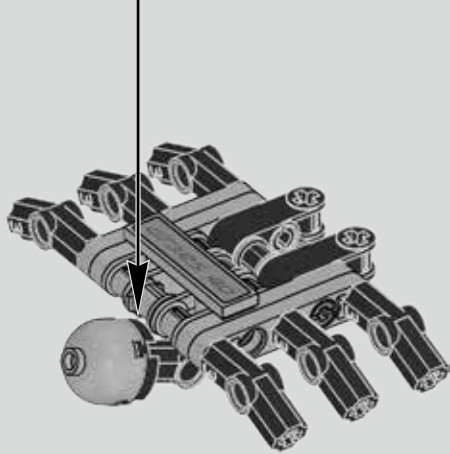
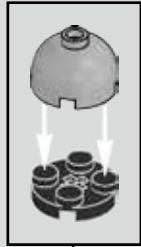


317

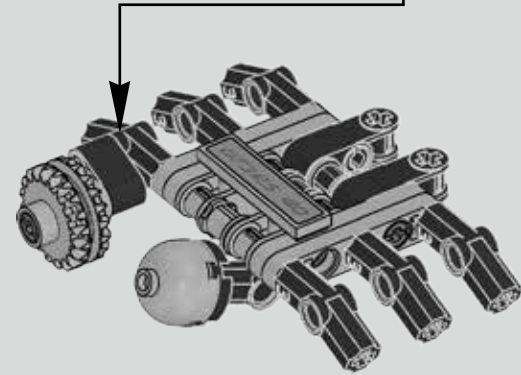
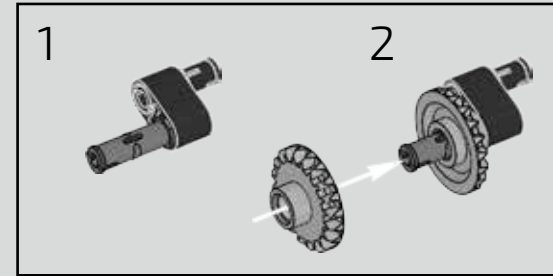




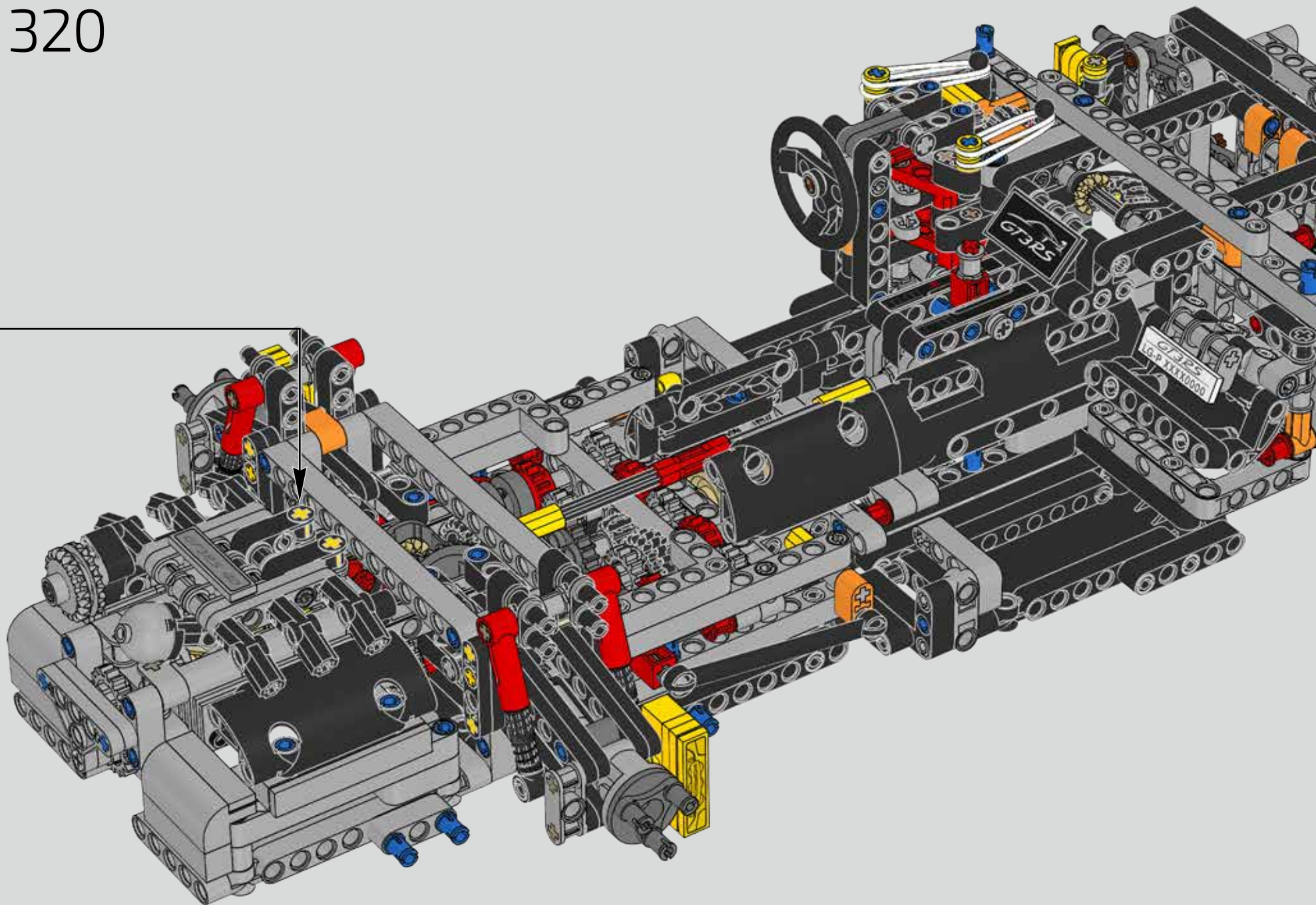
318

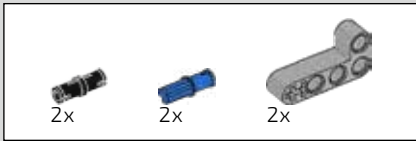


319

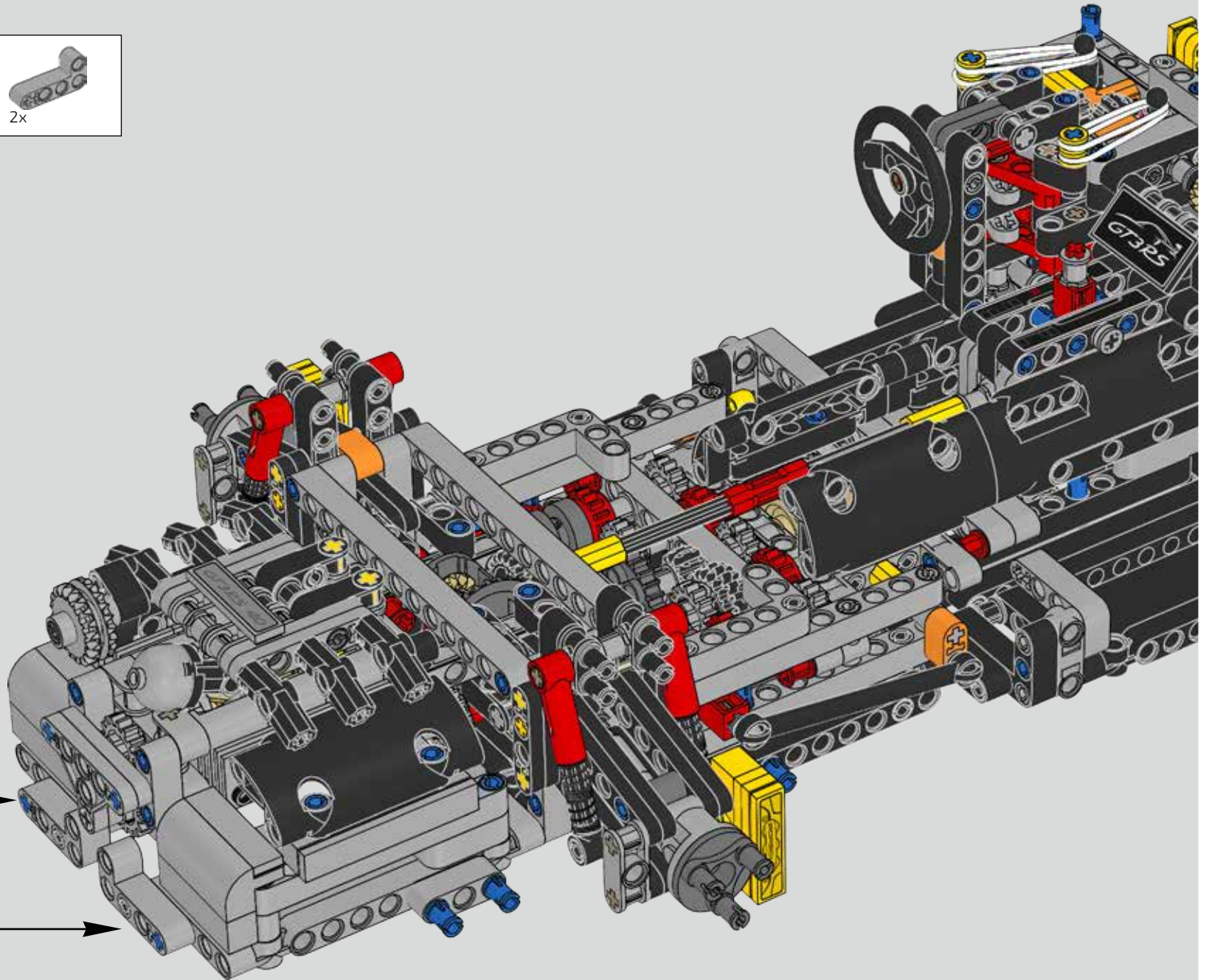
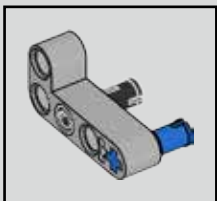
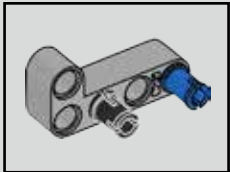


320



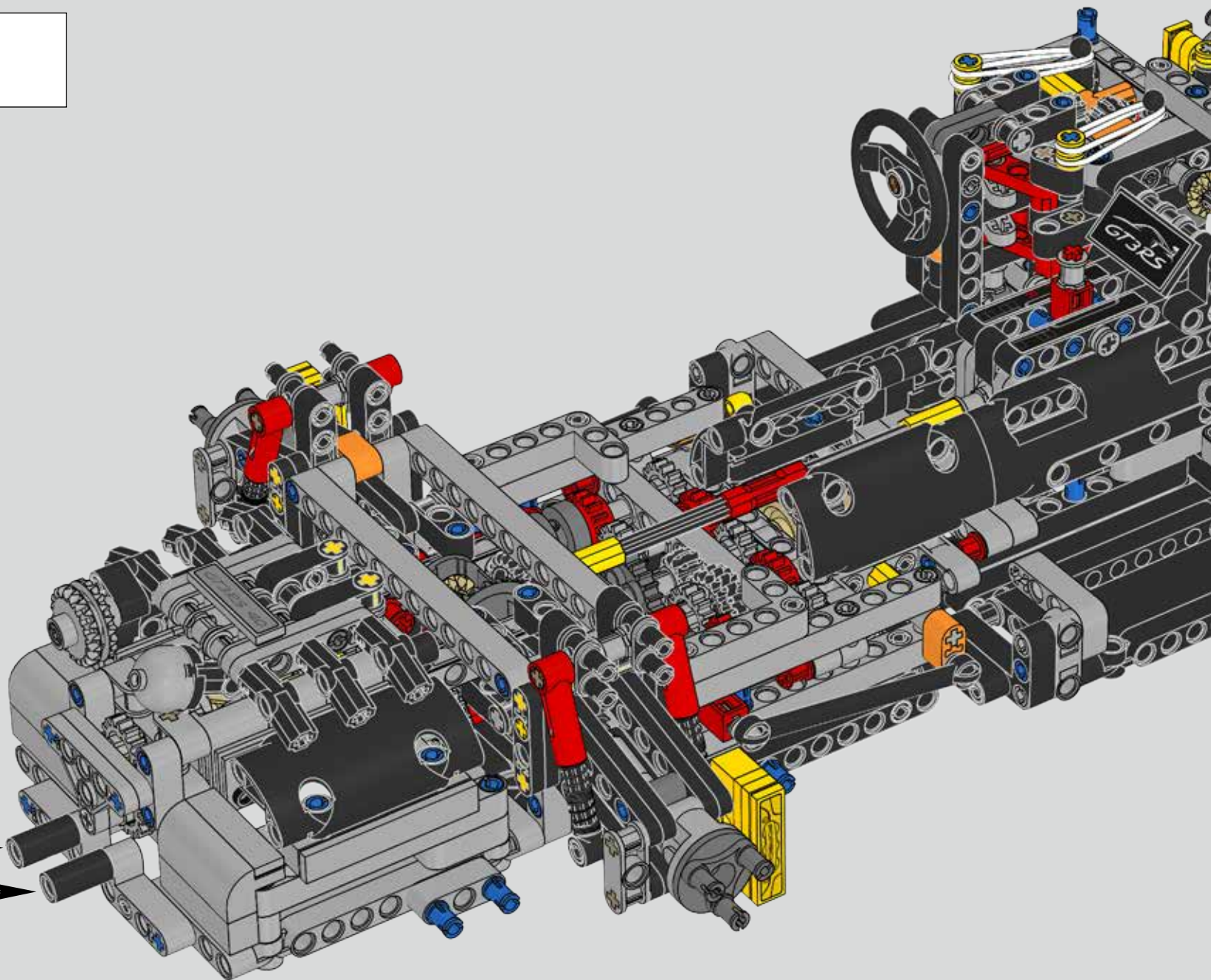
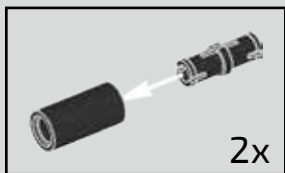


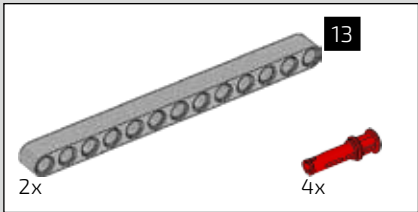
321



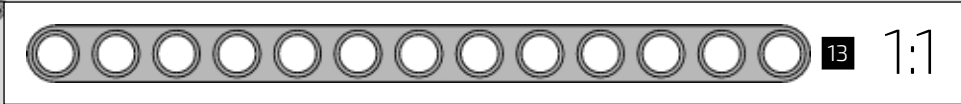
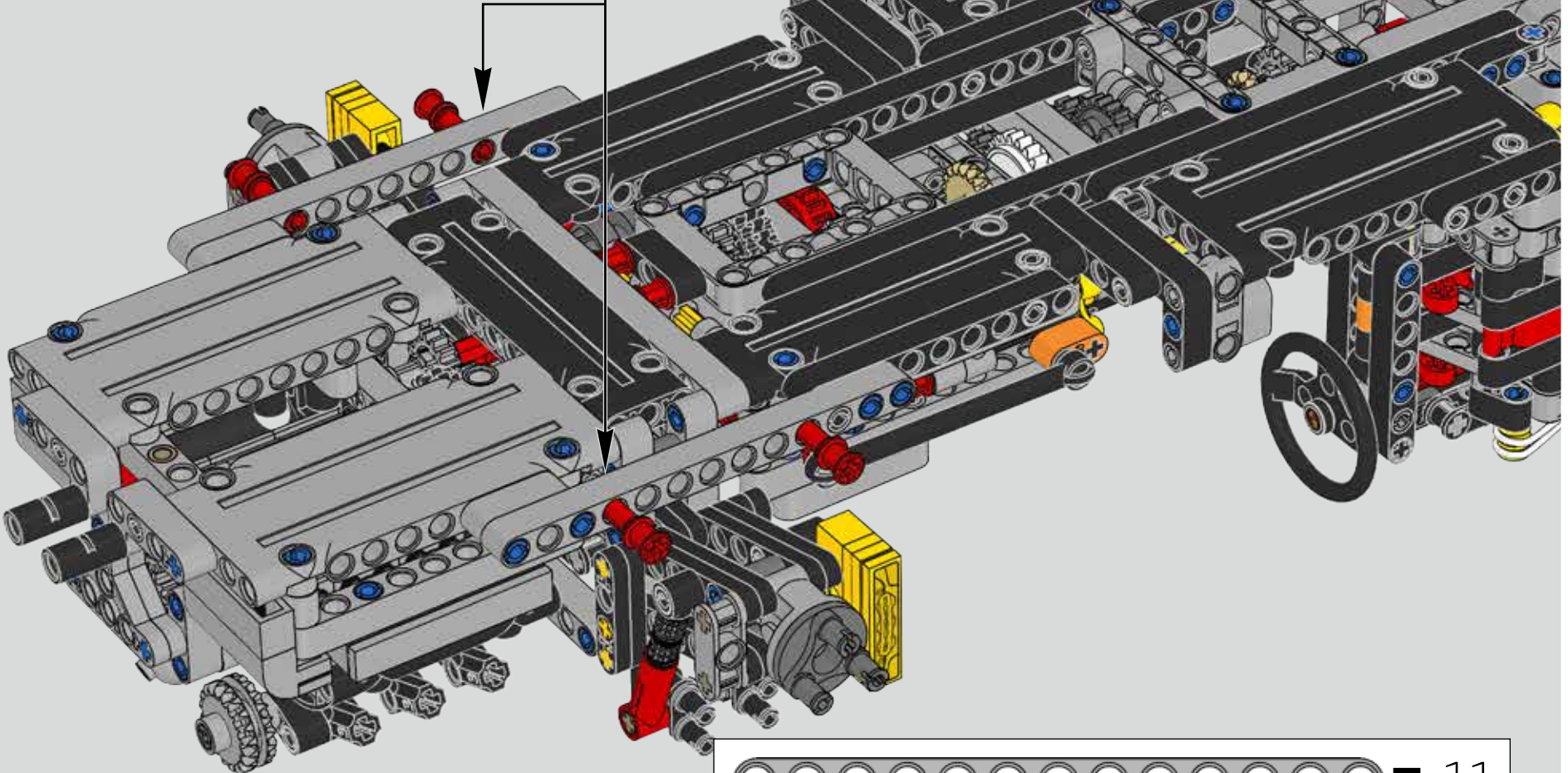
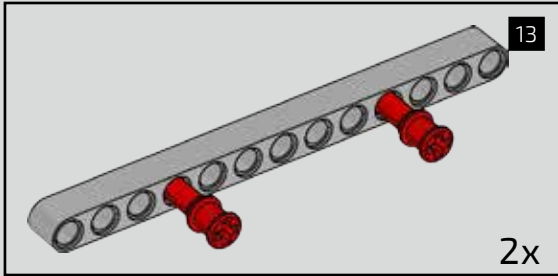
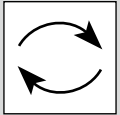


322





323



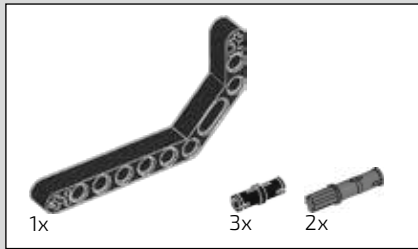


2

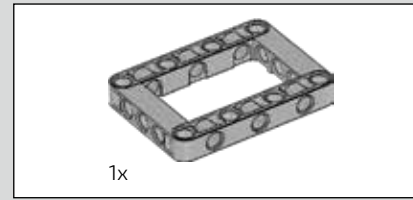
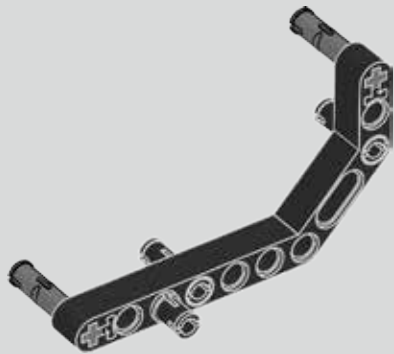
During production of the real 911 GT3 RS there is a stage called the 'marriage', where the drivetrain is connected to the body of the car. In this box you build the floor plan of the 911 GT3 RS, complete with seats and roll cage, before placing it over the drivetrain in a similar way to the production of the real 911 GT3 RS.

Pendant la production de la vraie 911 GT3 RS, il y a une étape appelée « mariage », où le système de transmission est relié à la carrosserie de la voiture. Avec cette boîte, vous construisez le plancher de la 911 GT3 RS, avec les sièges et la cage, avant de le placer sur le système de transmission tout comme dans la production de la vraie 911 GT3 RS.

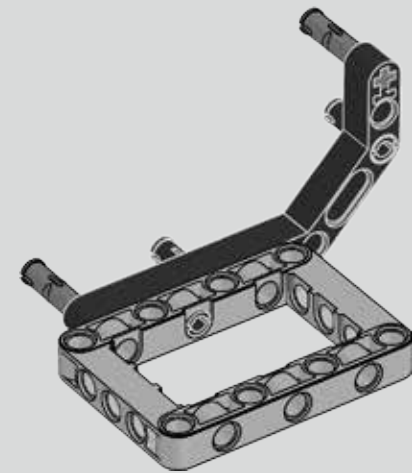


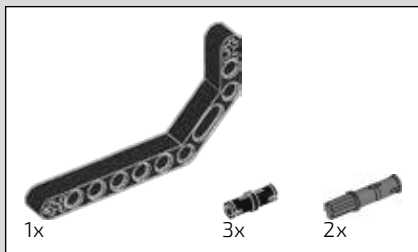


324

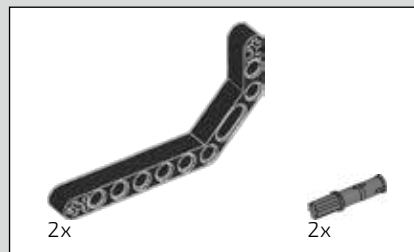
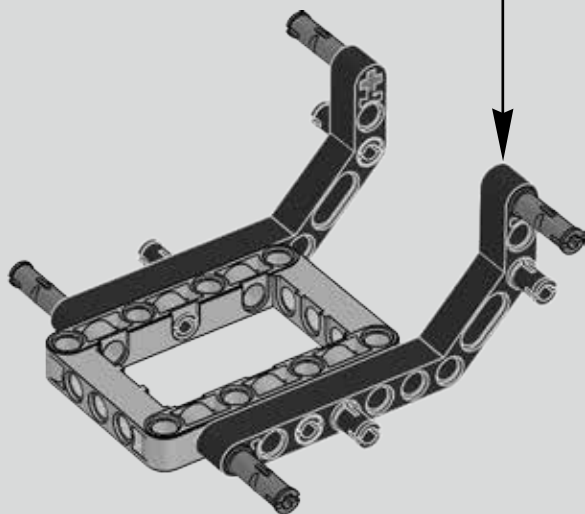
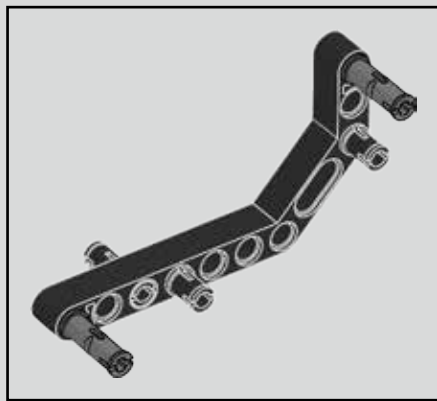


325

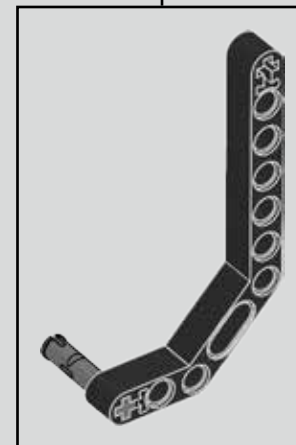
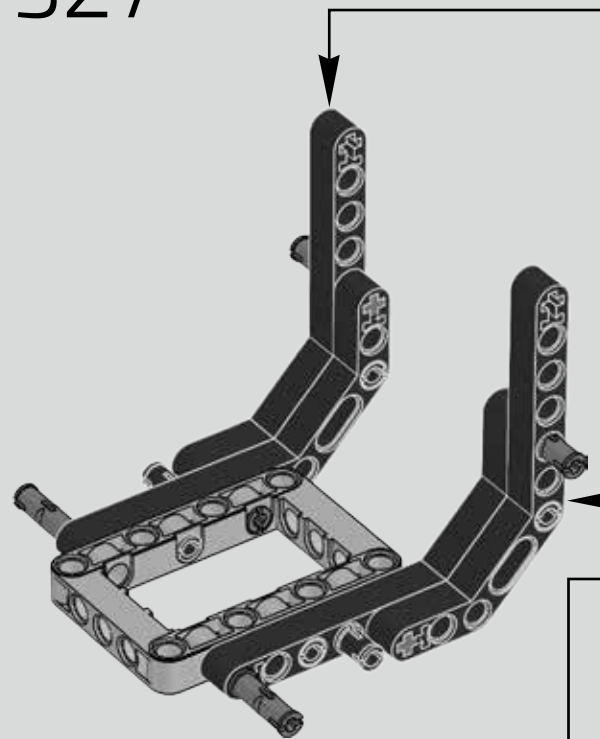
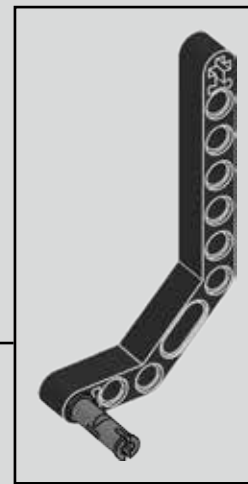


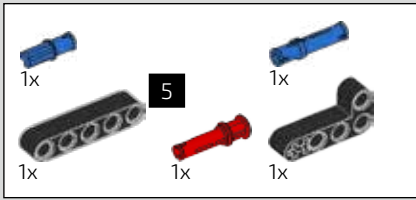


326

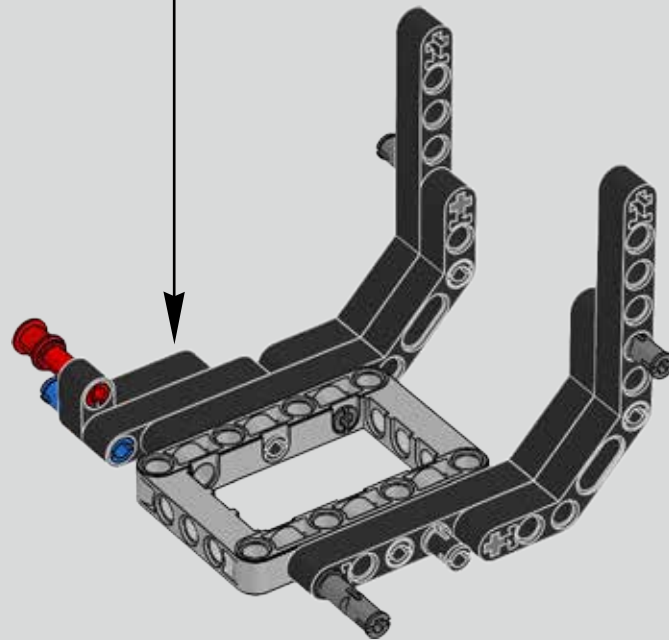
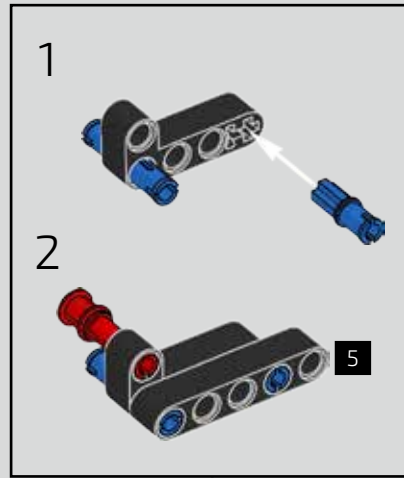


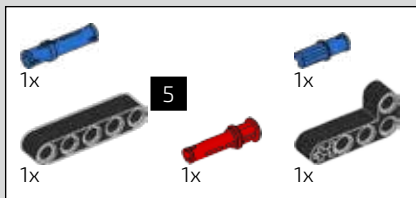
327



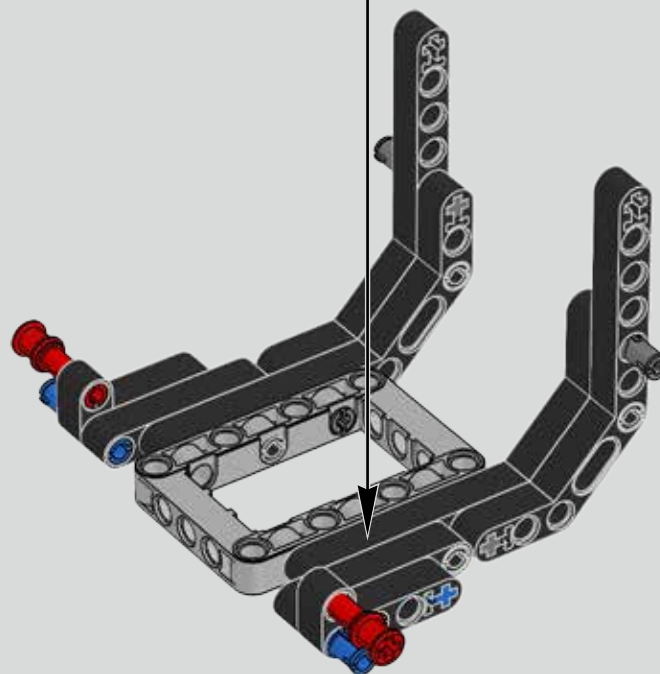
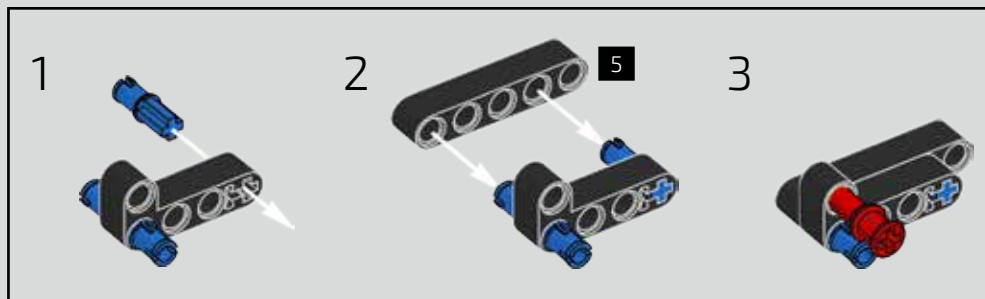


328

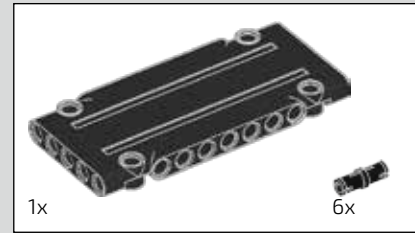
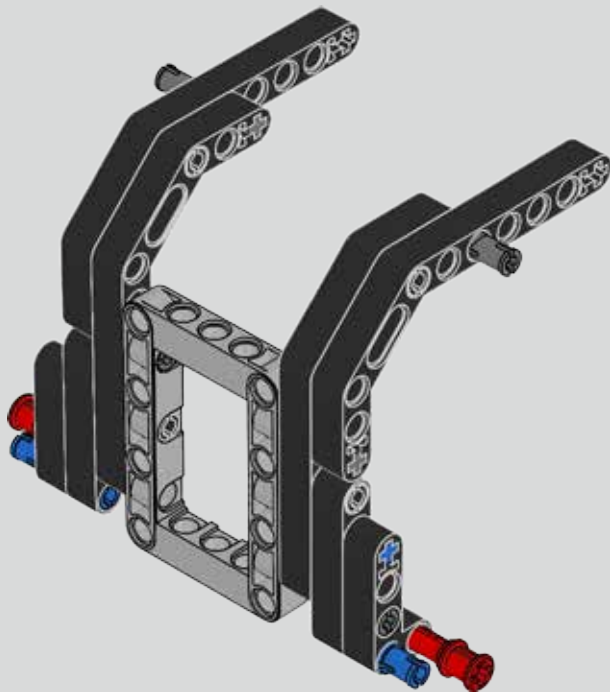
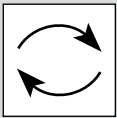




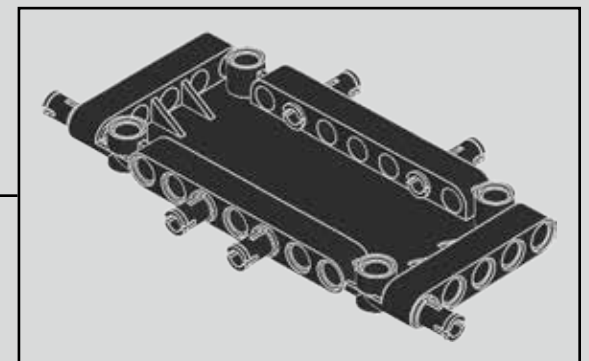
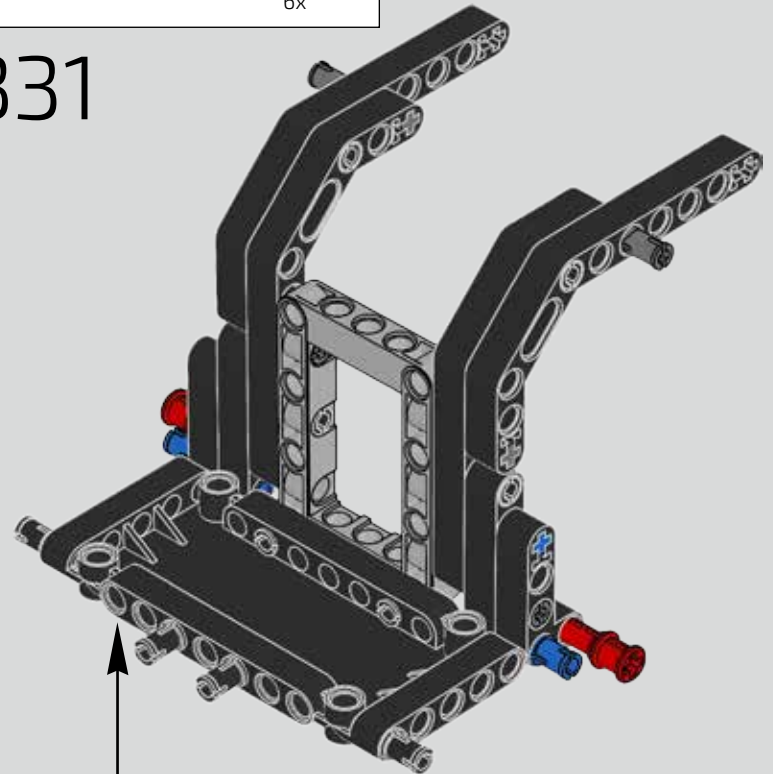
329

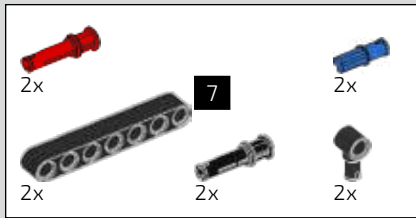


330

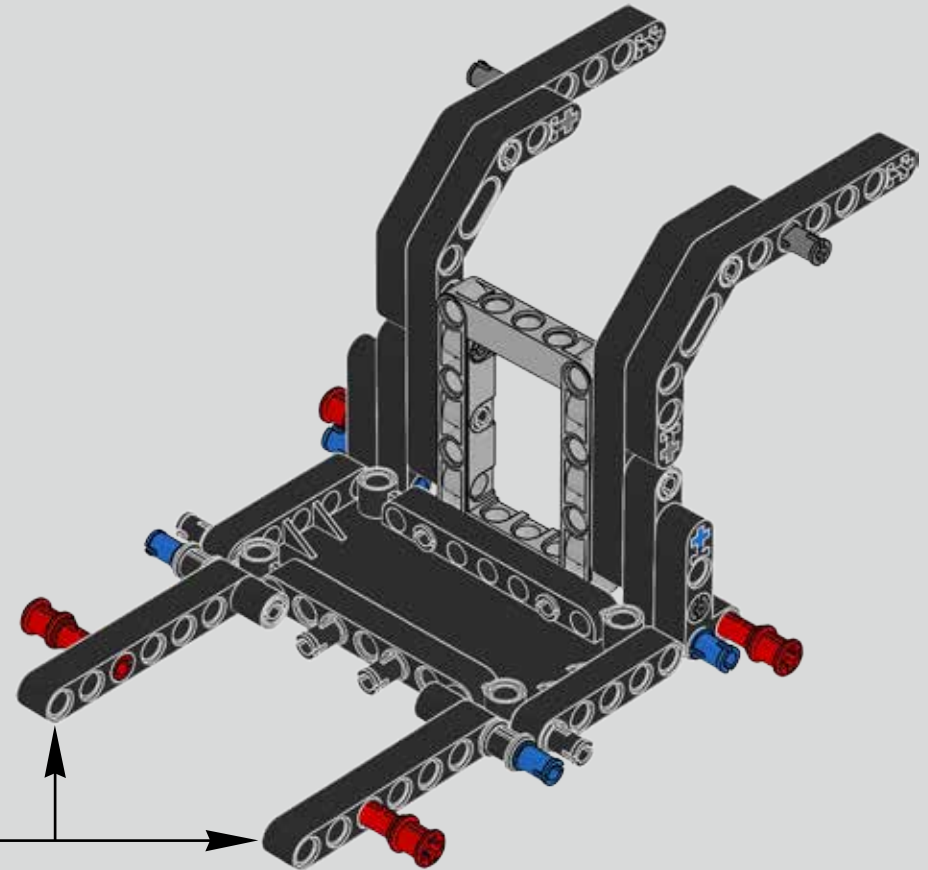
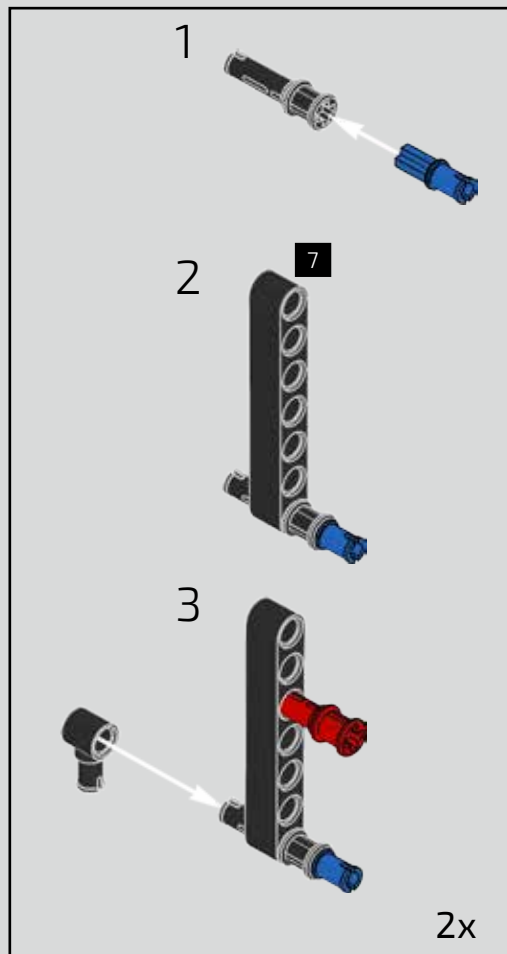


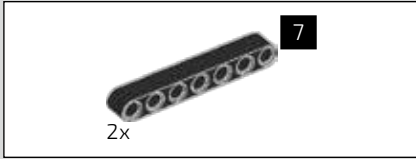
331



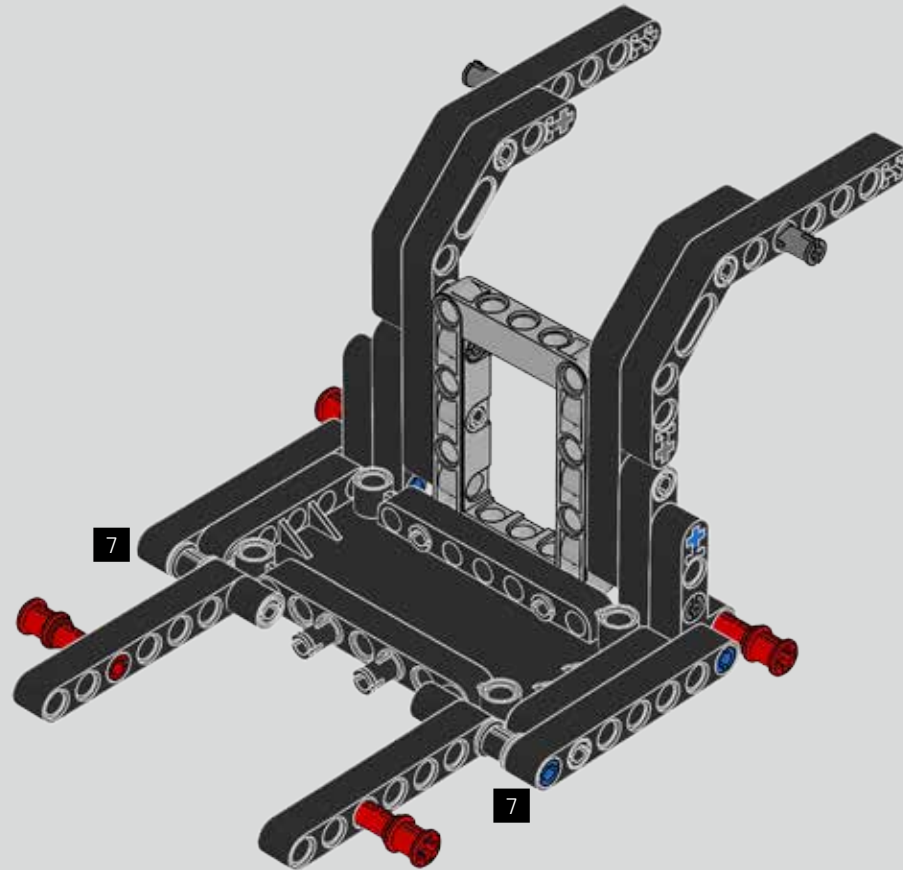


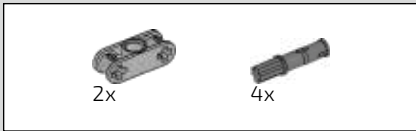
332



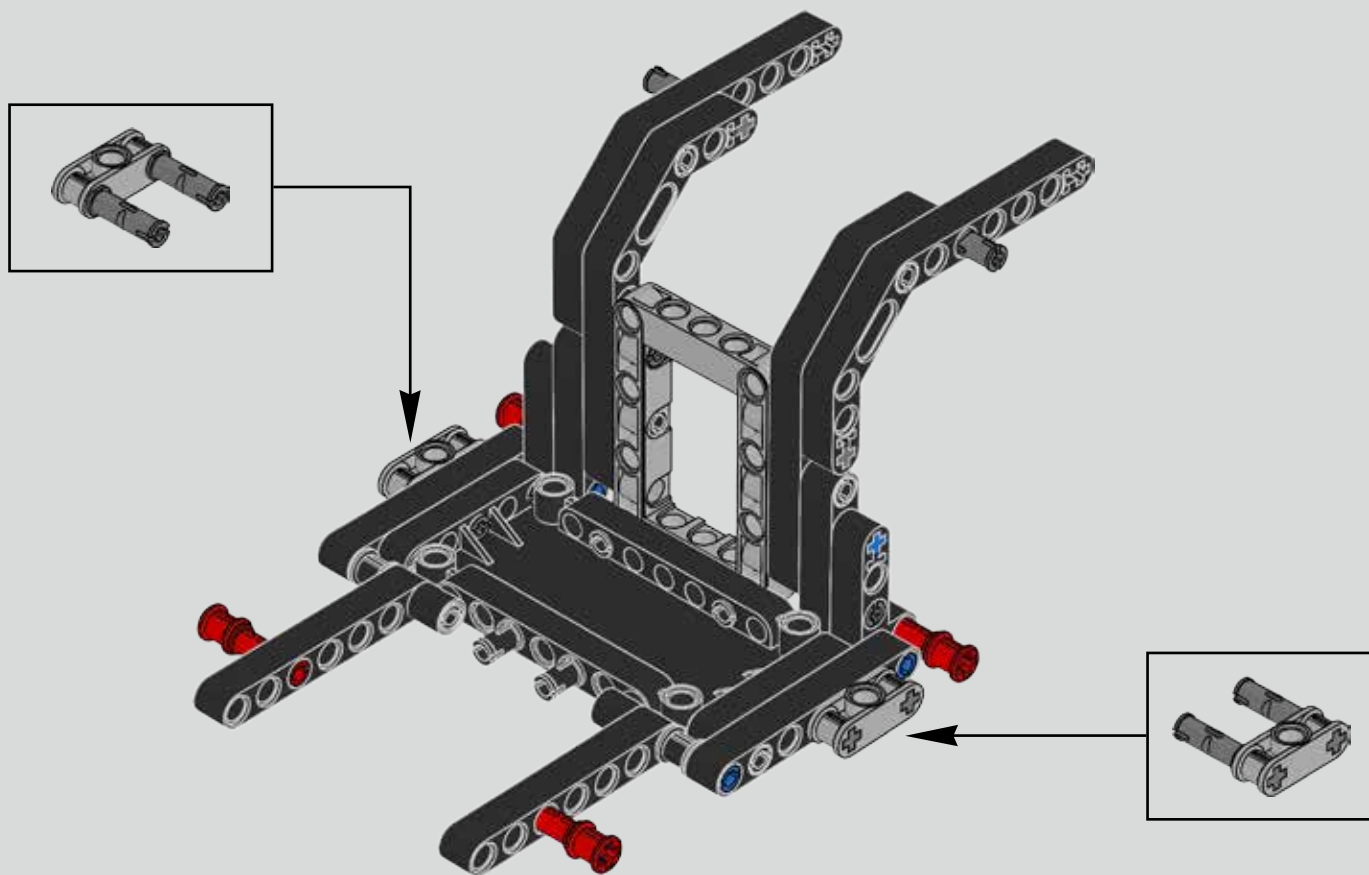


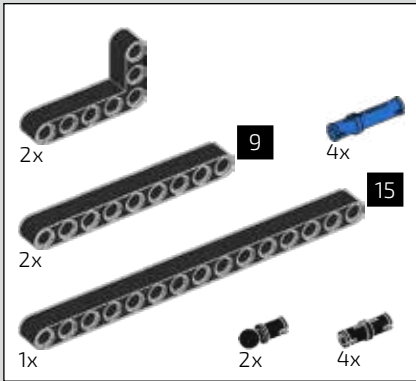
333



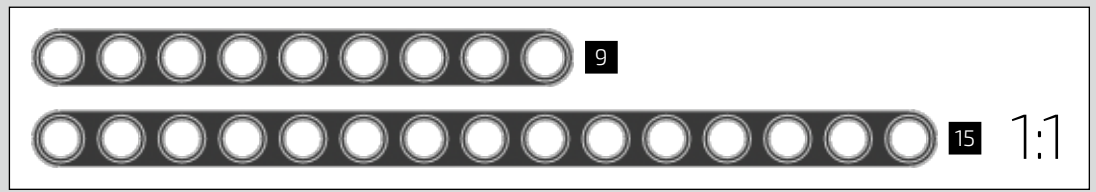
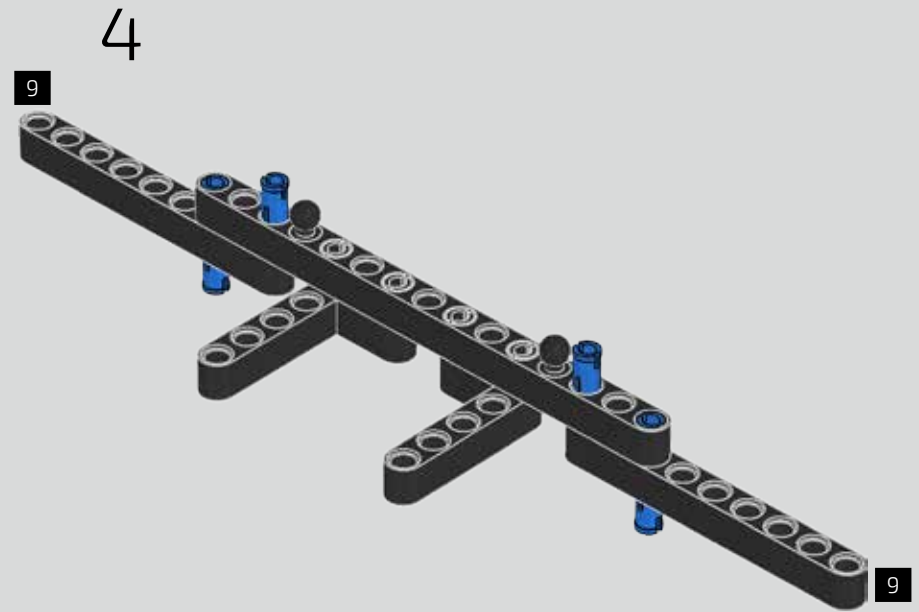
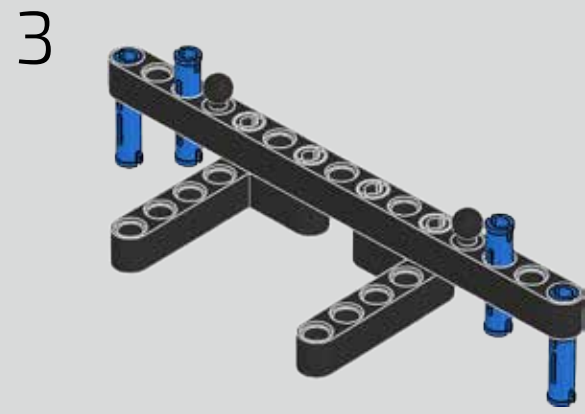
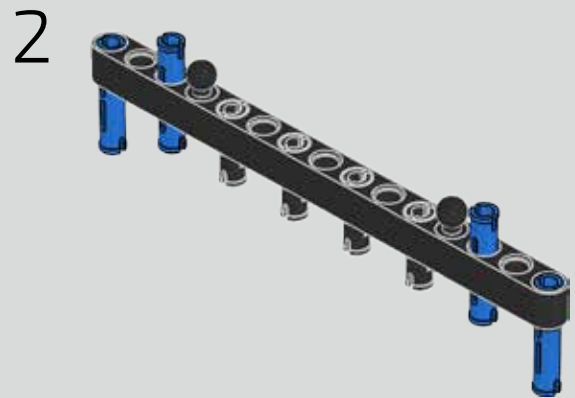
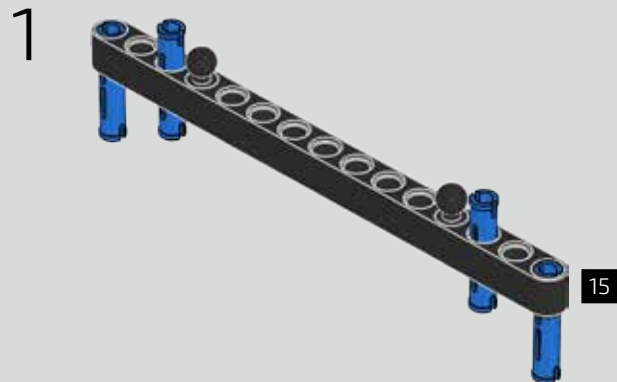


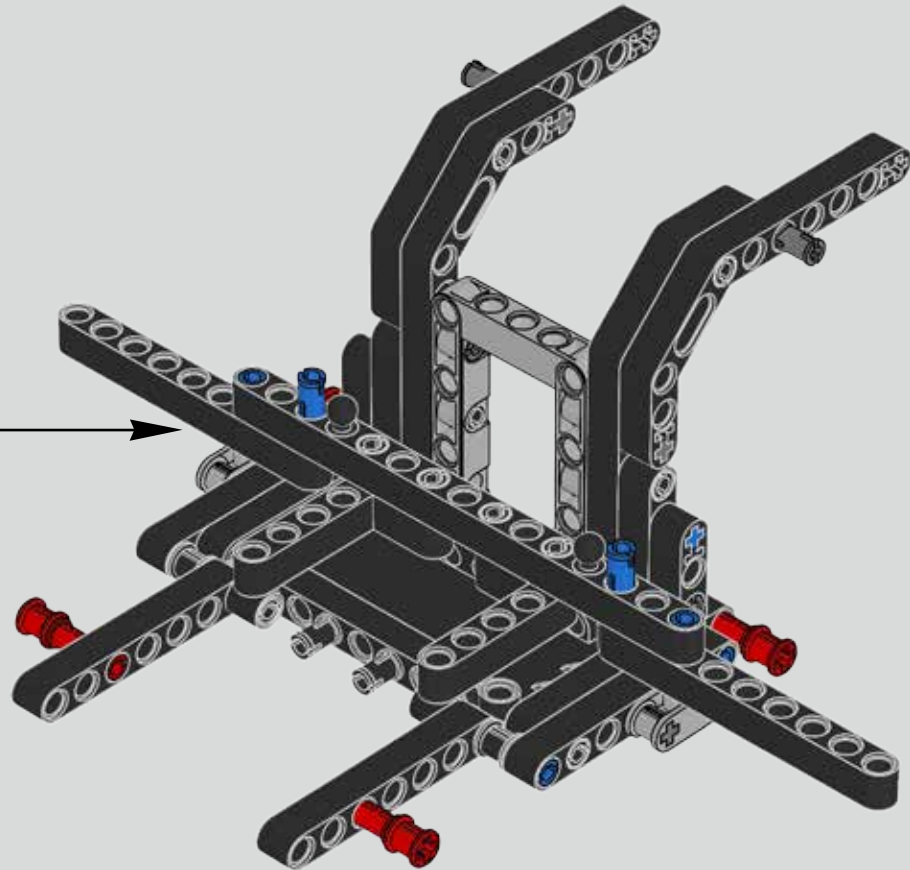
334

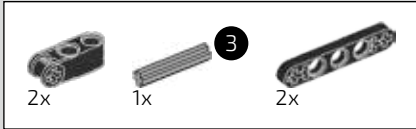




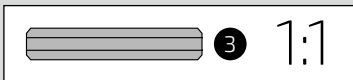
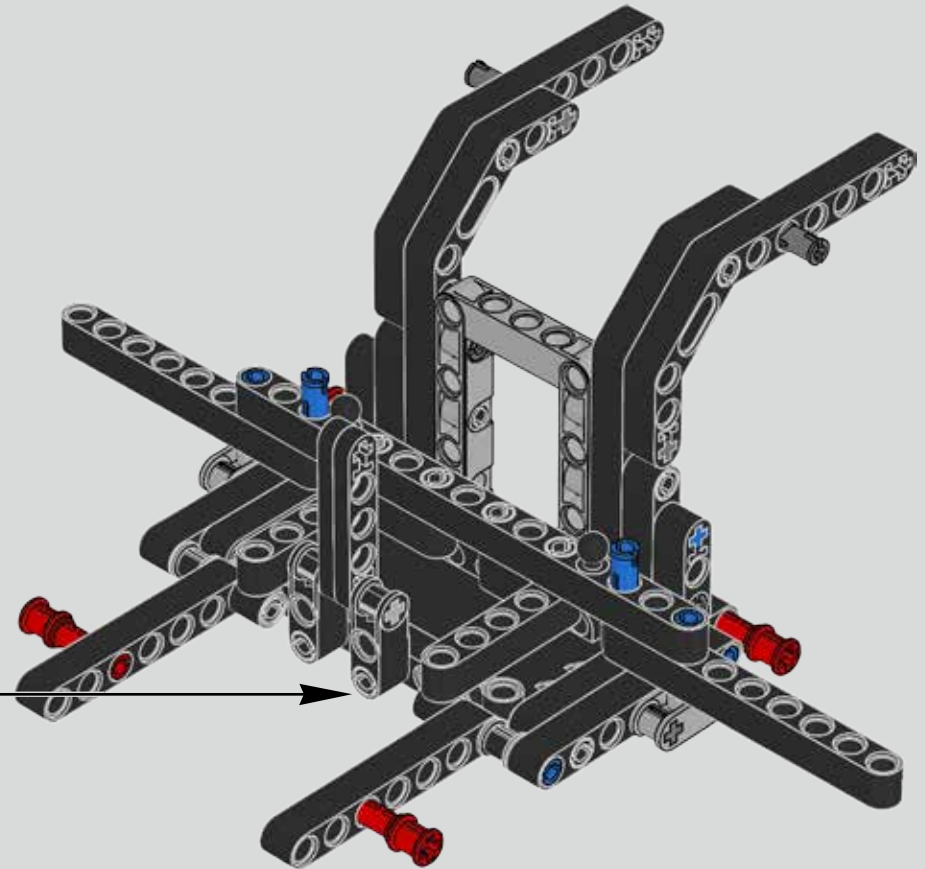
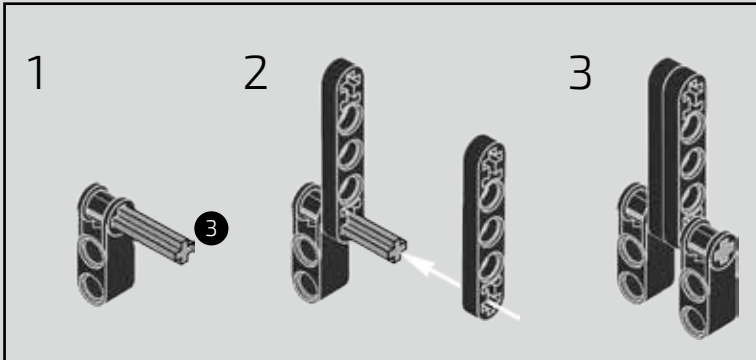
335

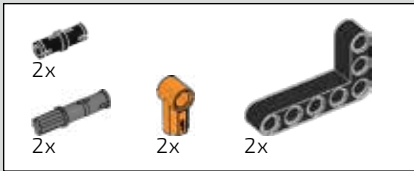




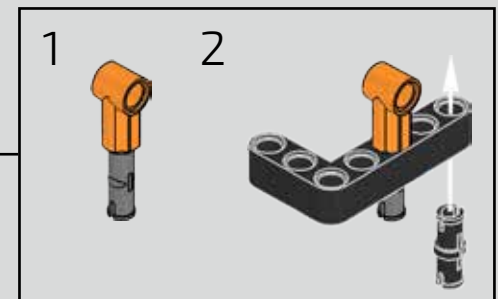
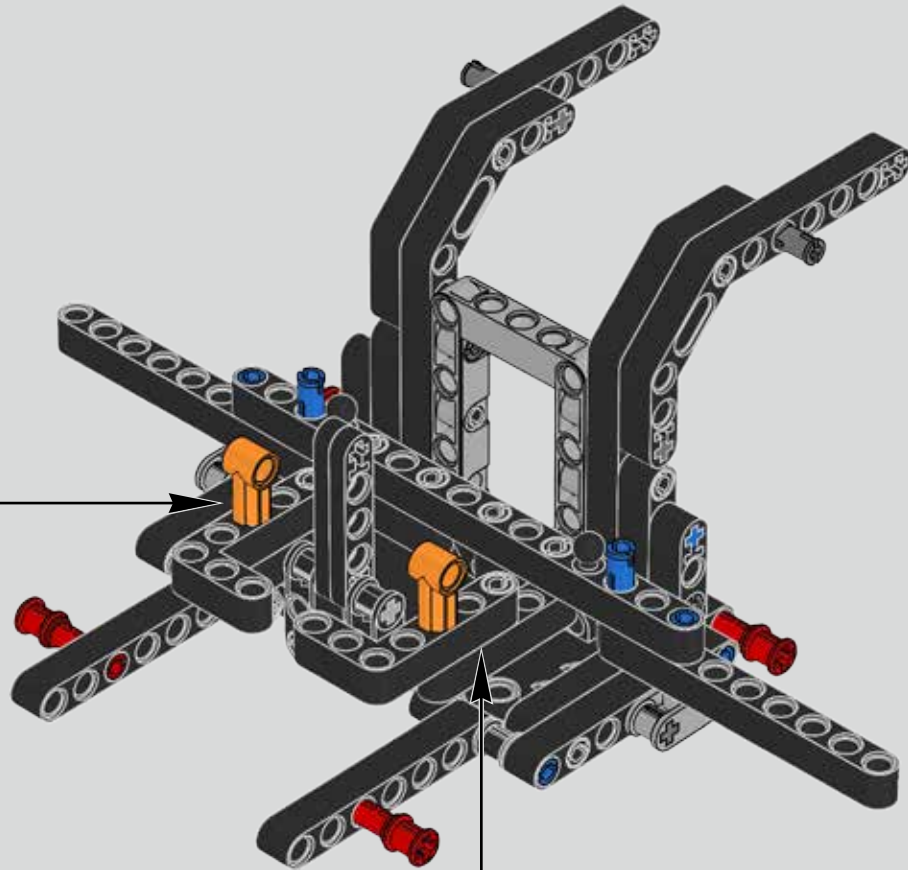
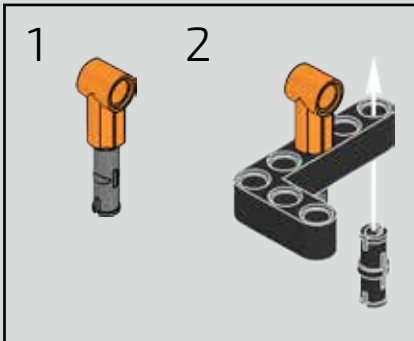


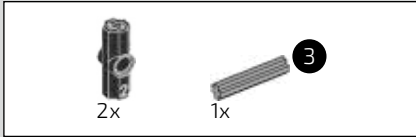
336



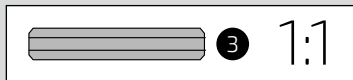
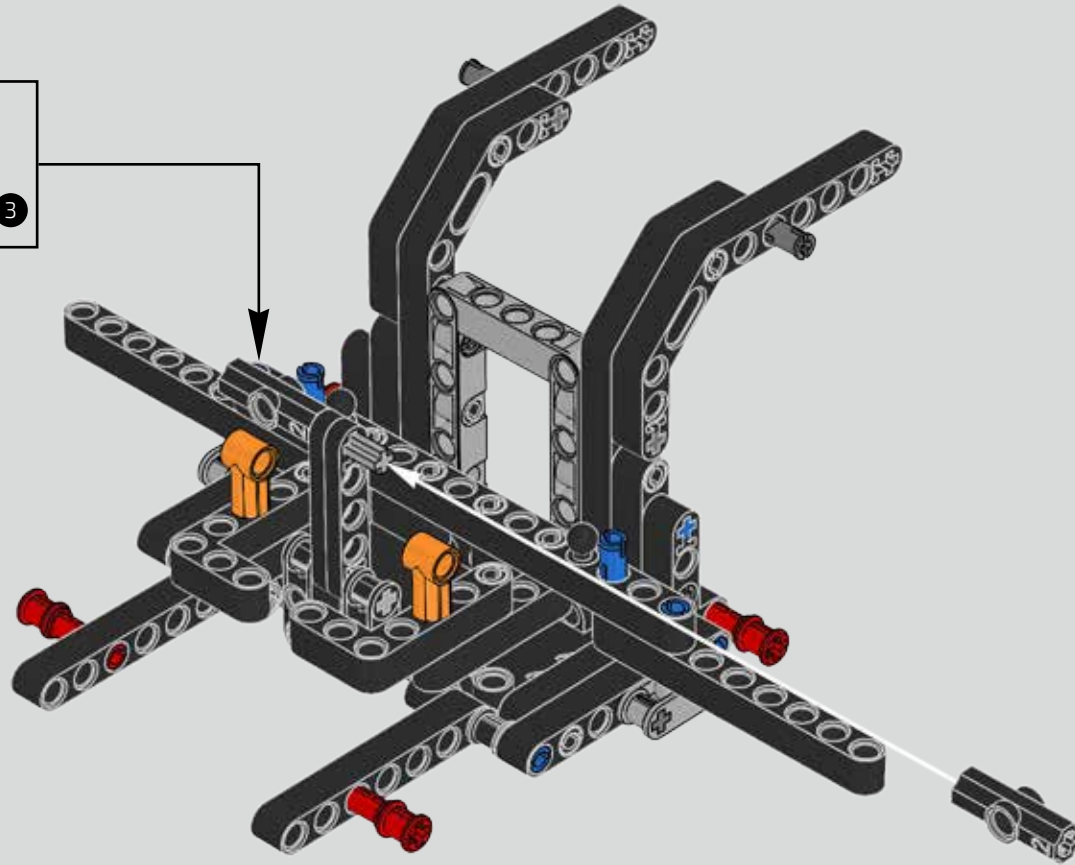
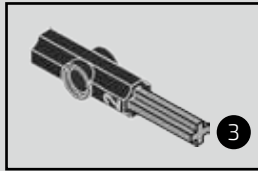


337

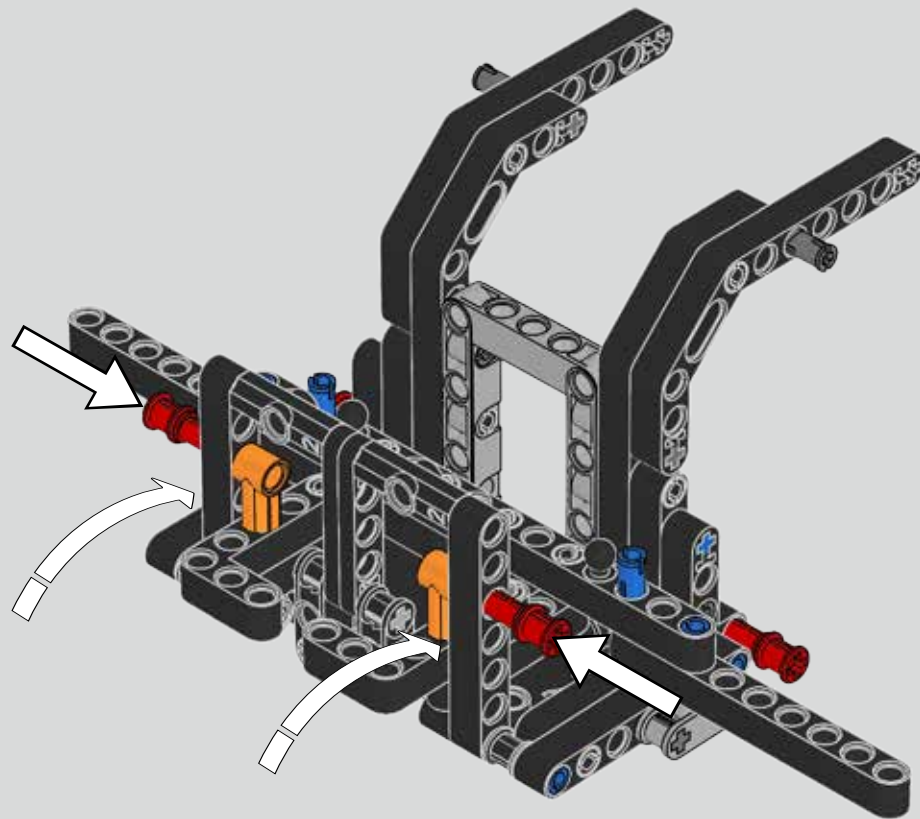


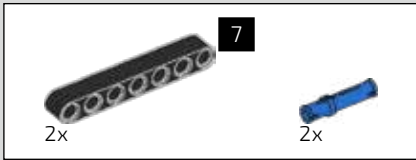


338

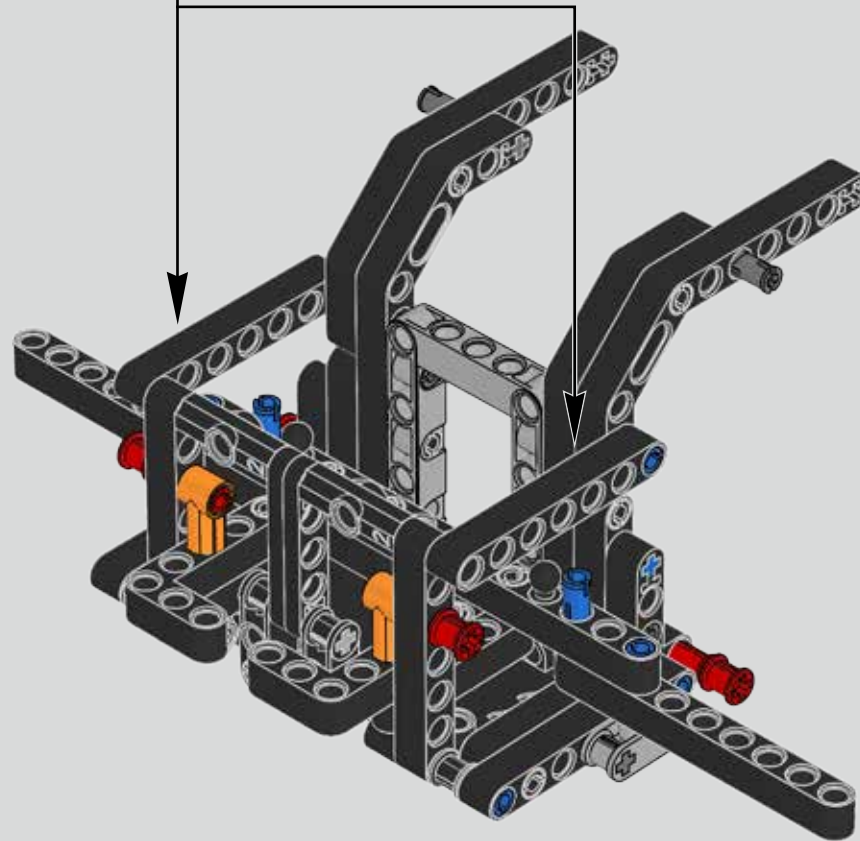
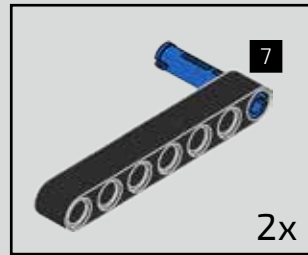


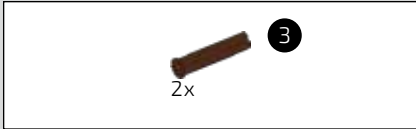
339



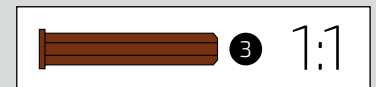
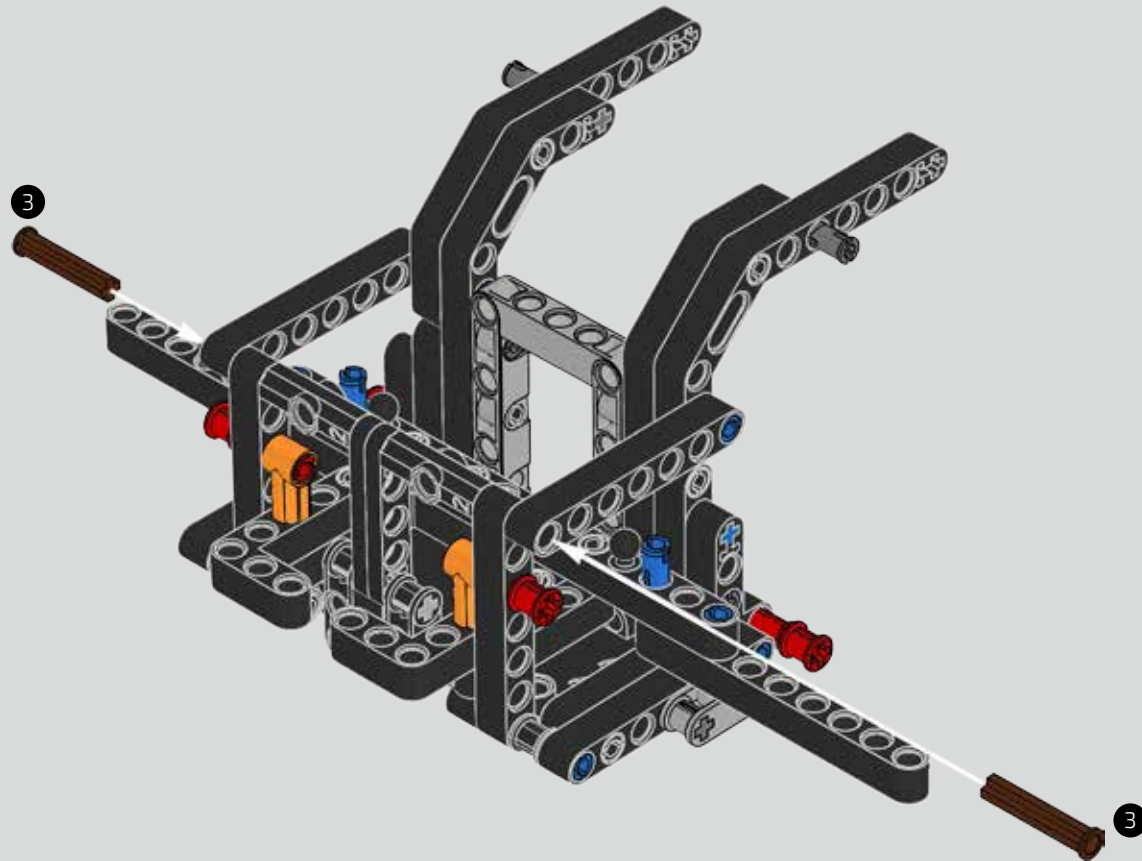


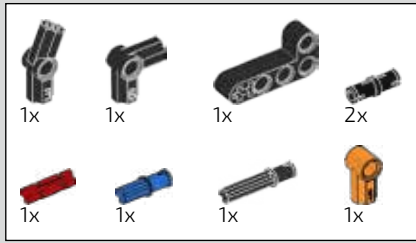
340



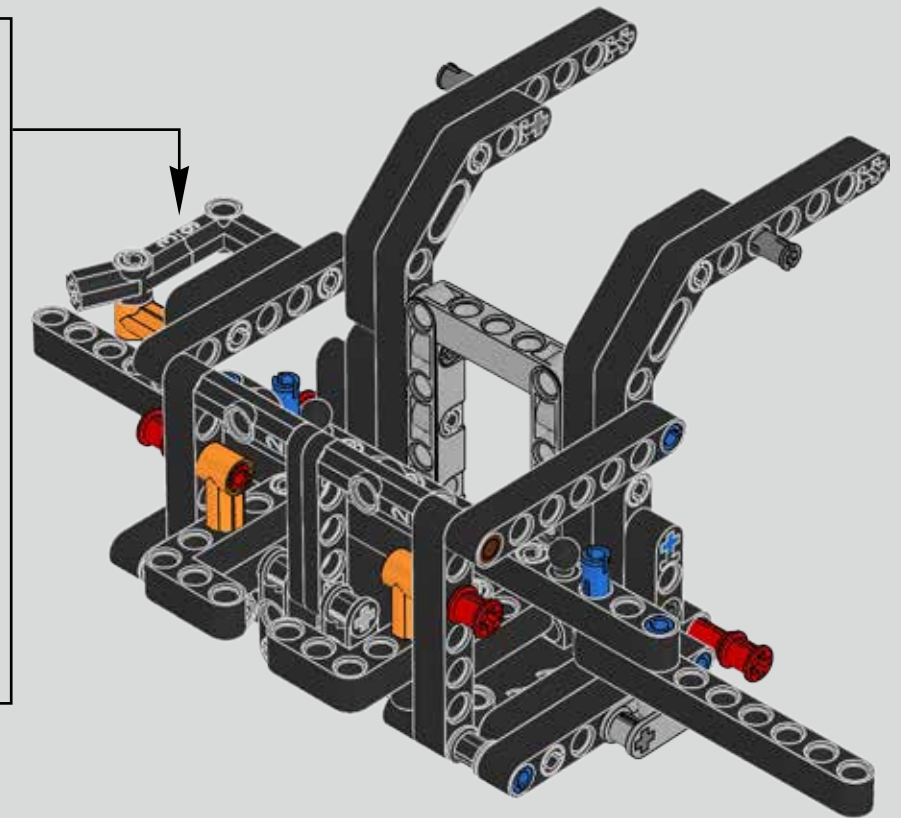
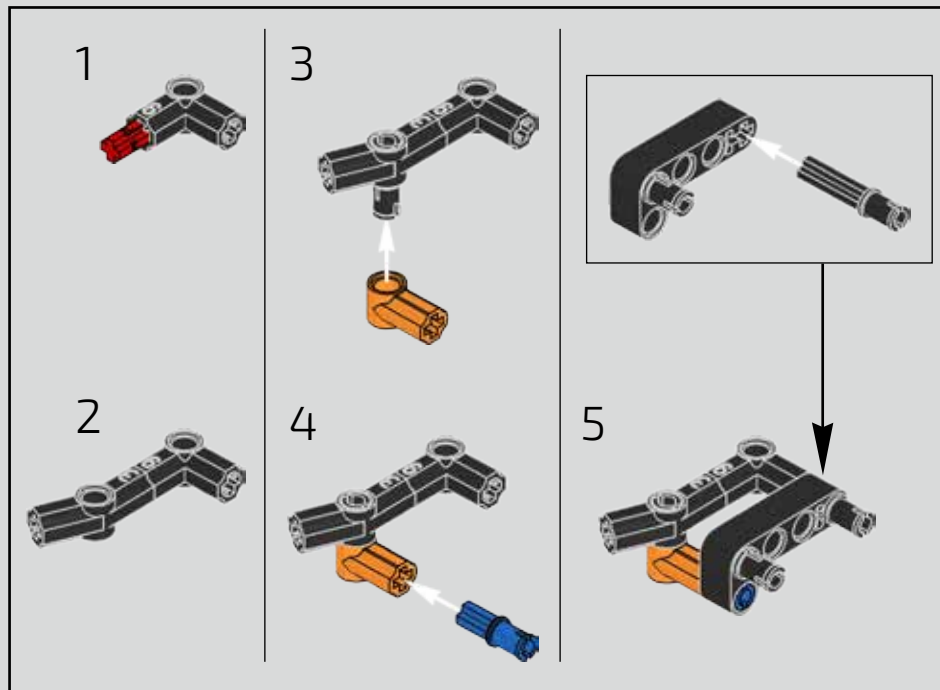


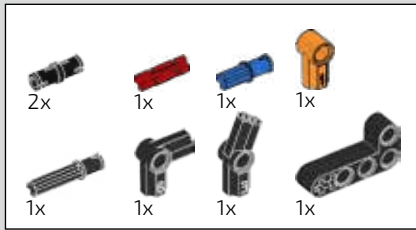
341



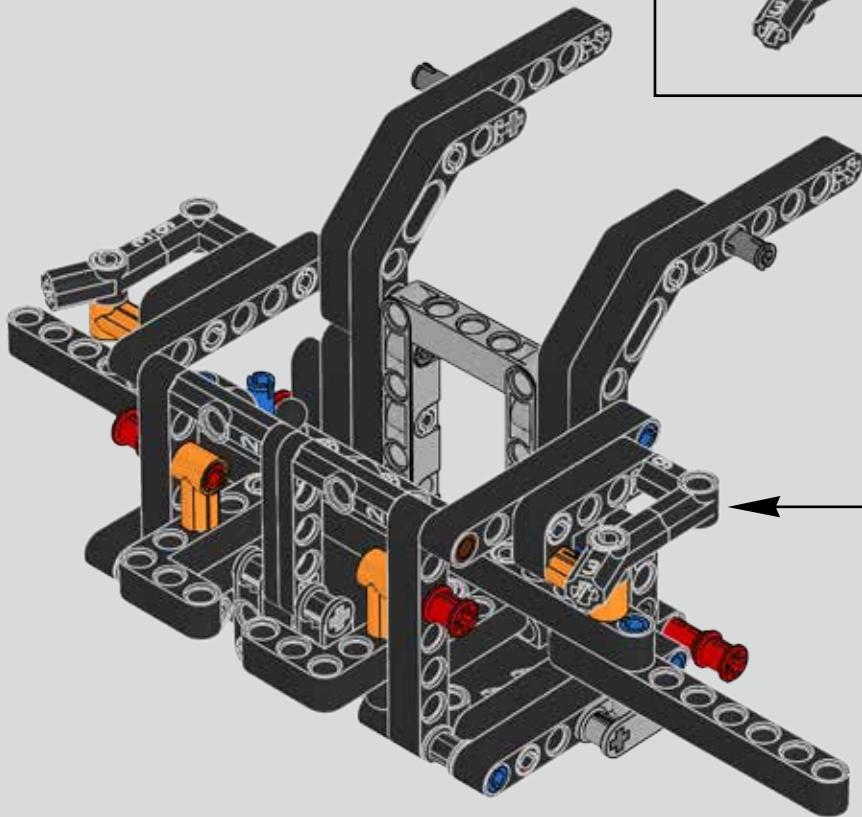
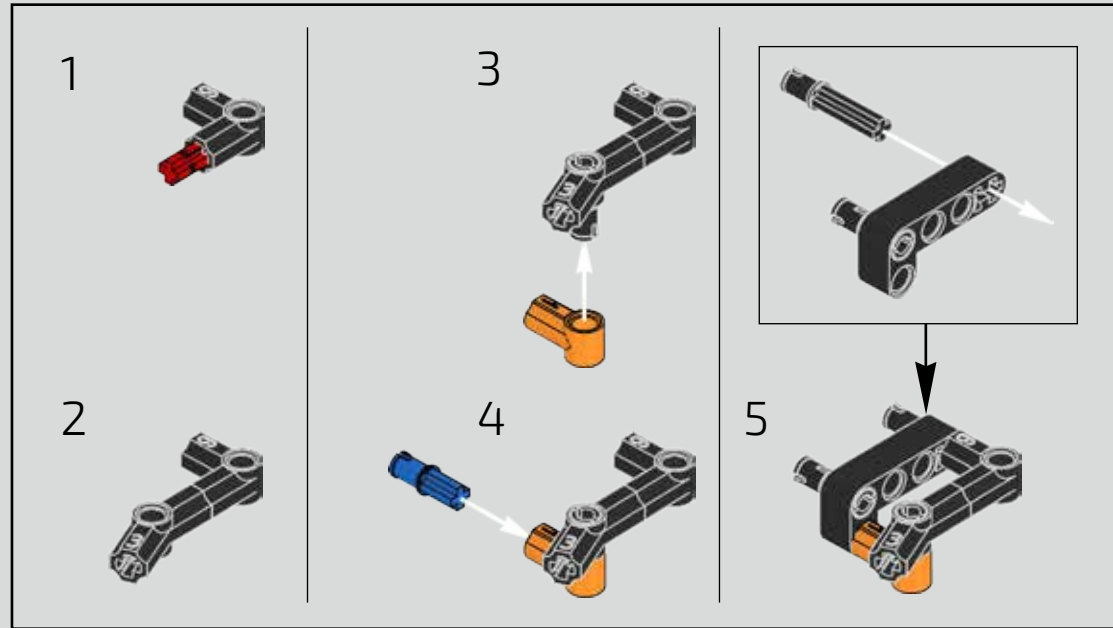


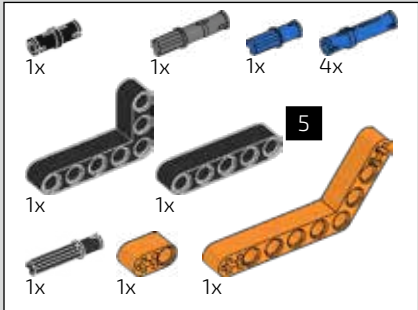
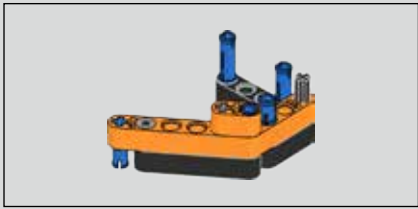
342



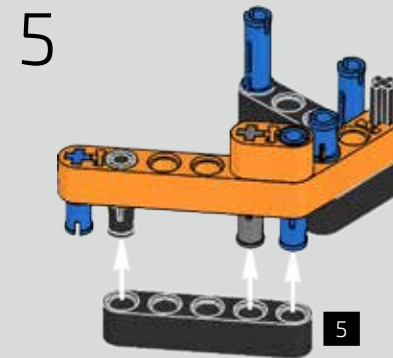
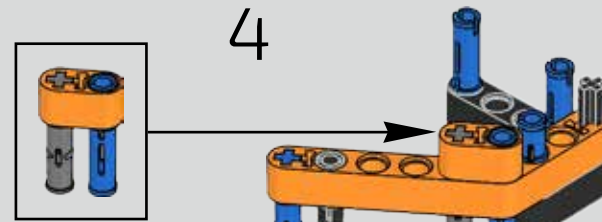
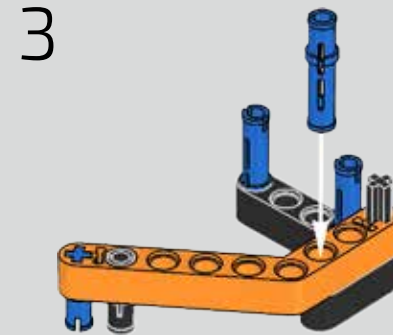
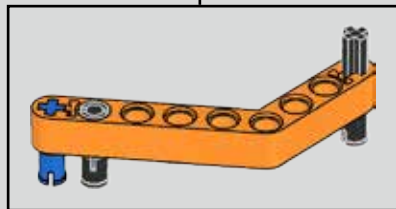
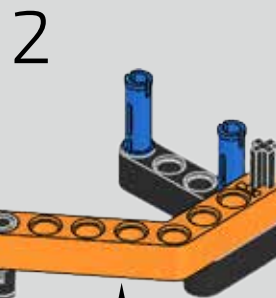
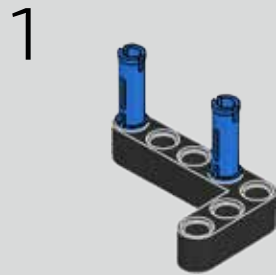


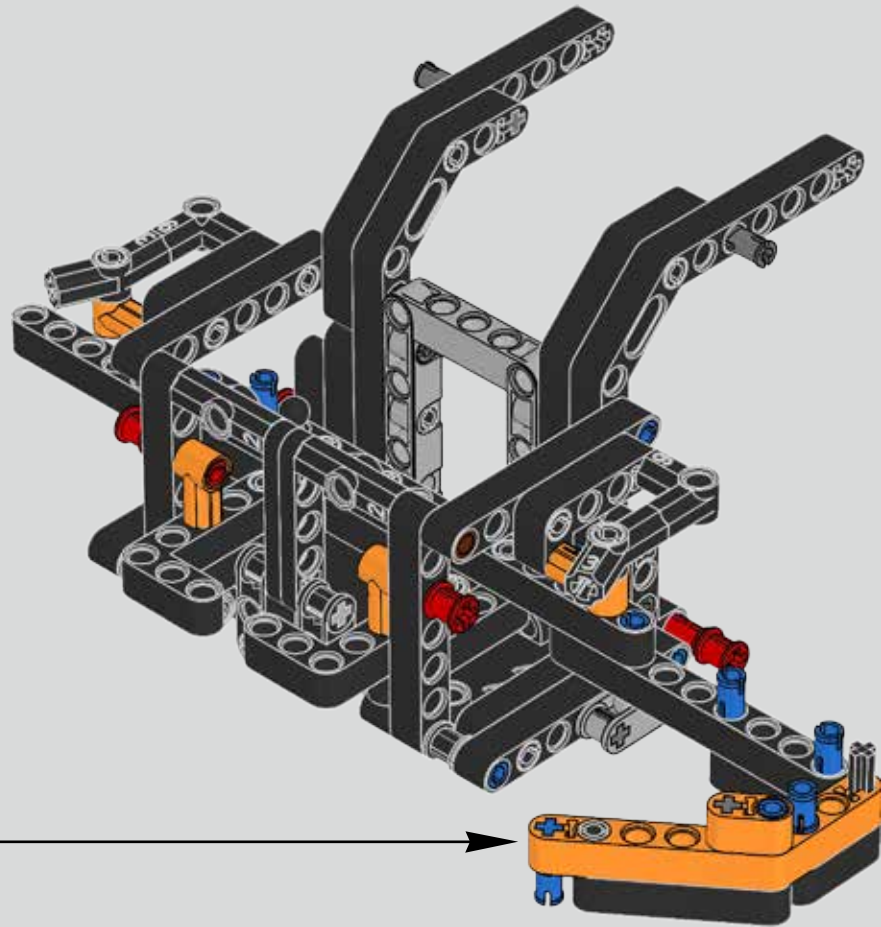
343

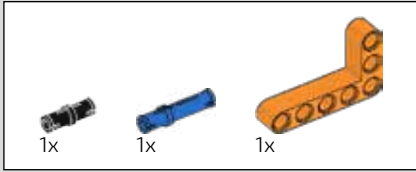




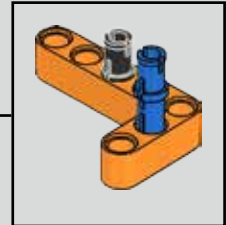
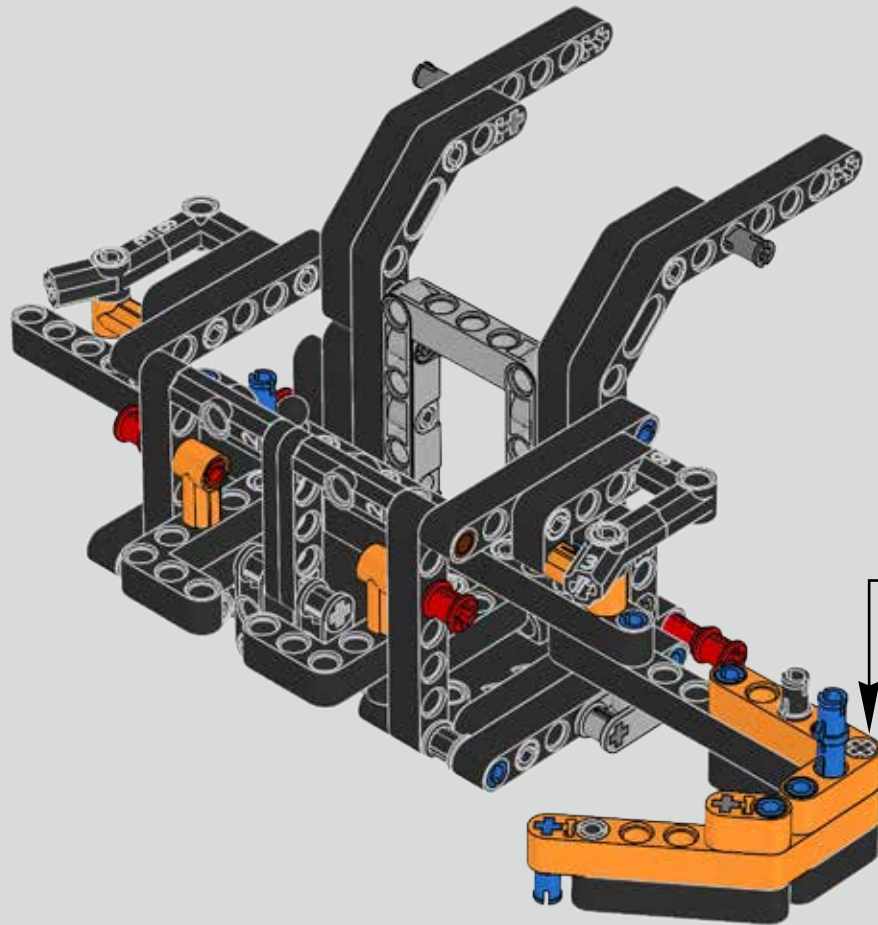
344

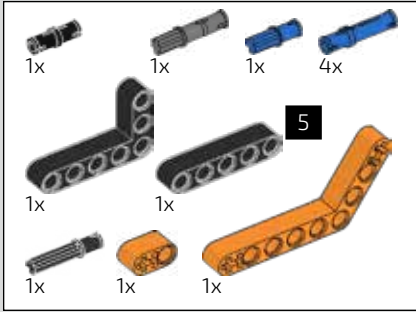
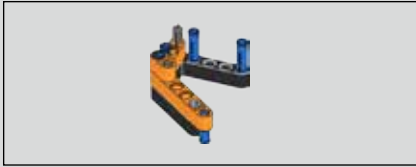






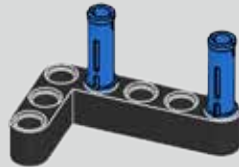
345



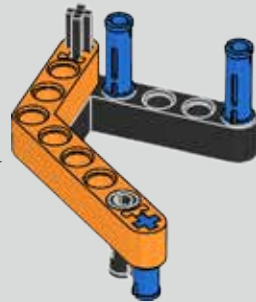
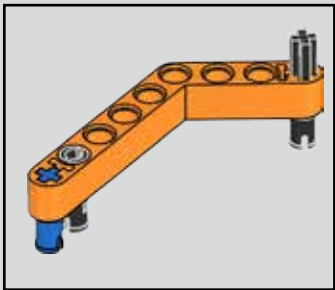


346

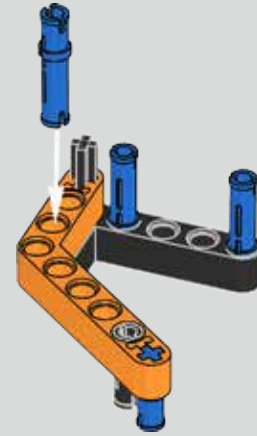
1



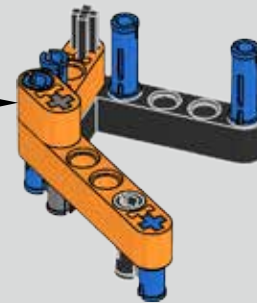
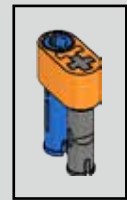
2



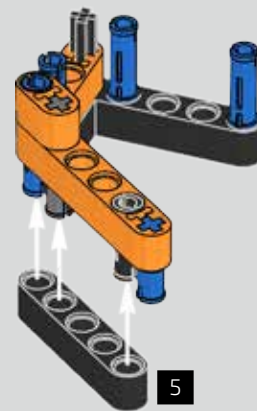
3

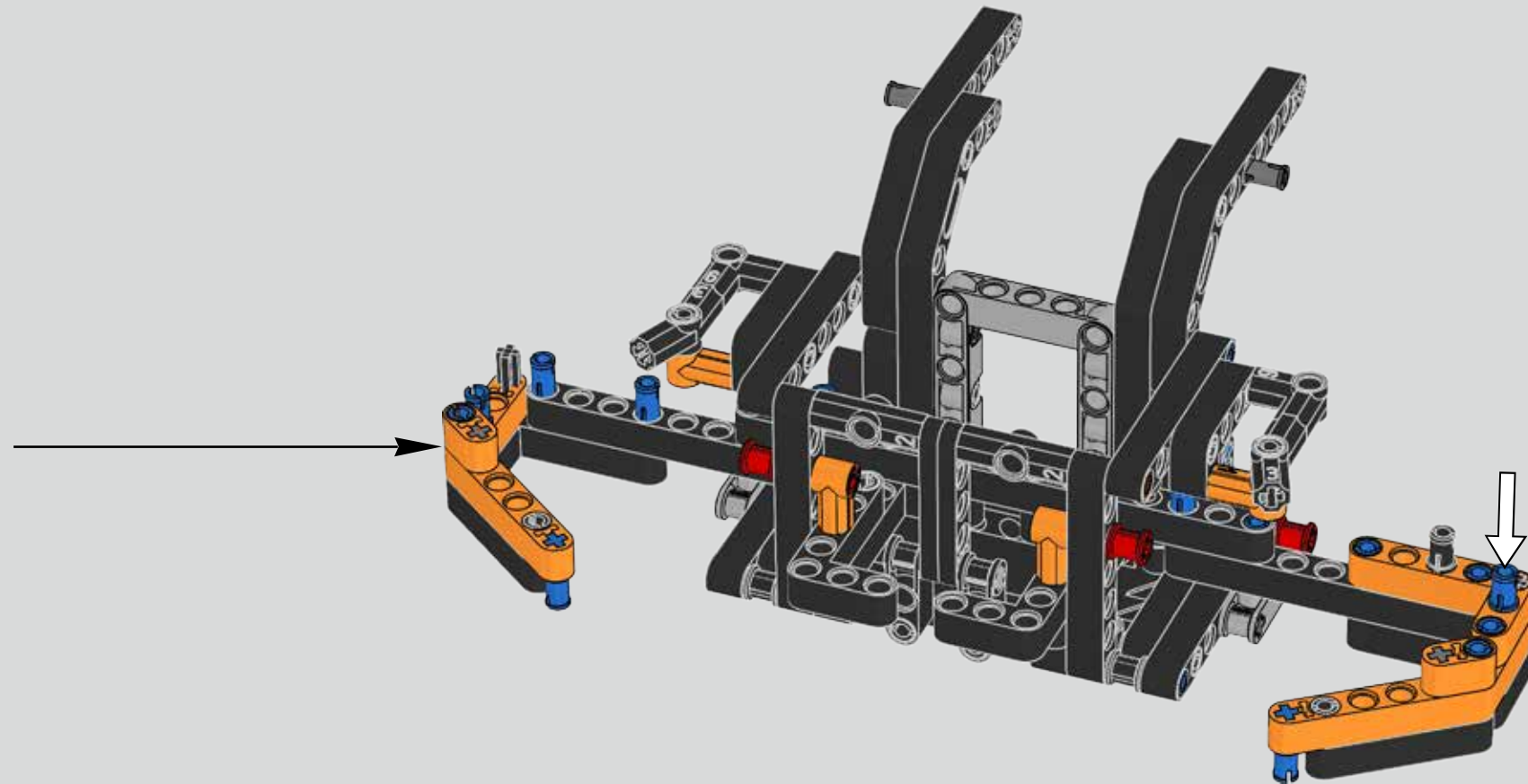


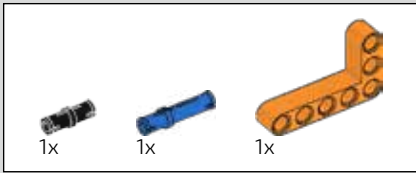
4



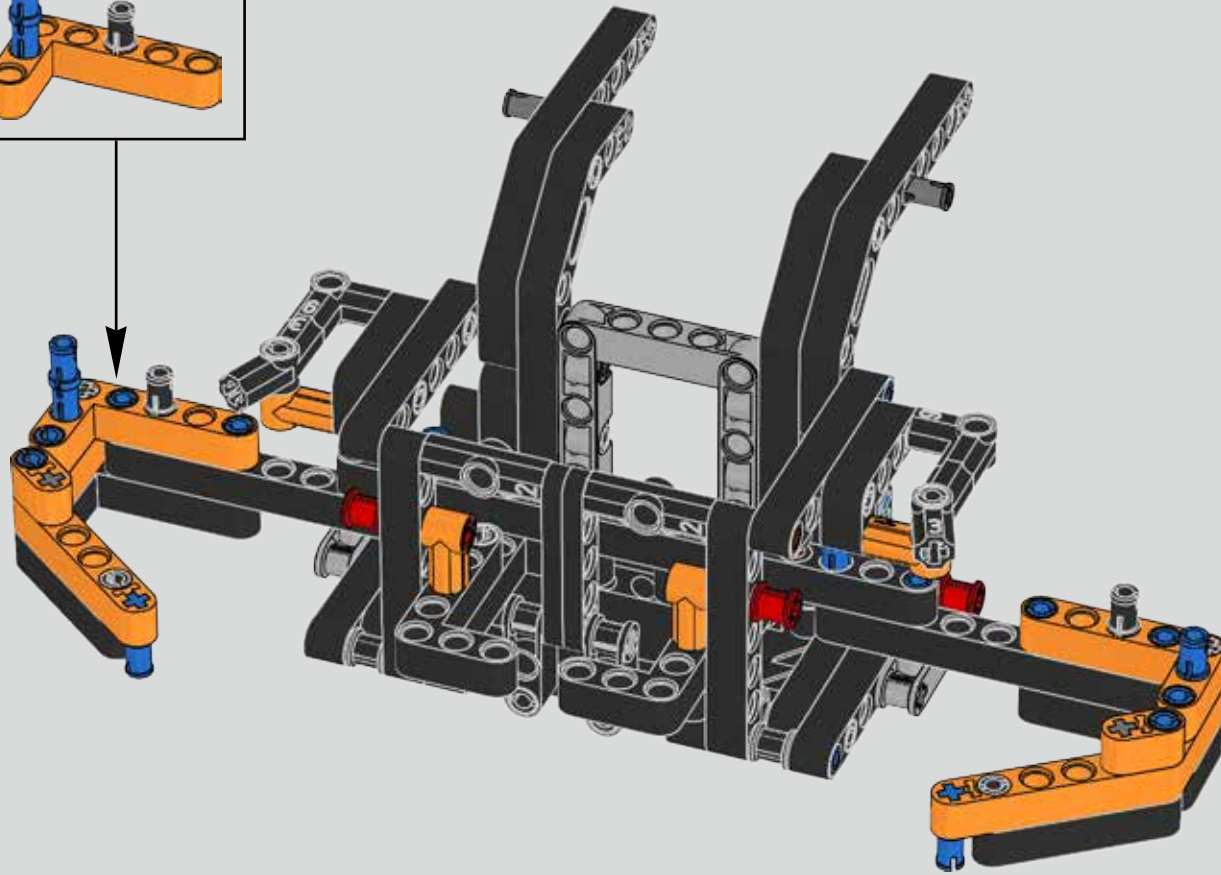
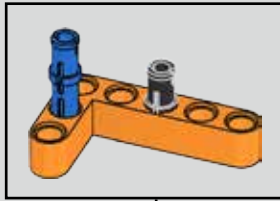
5

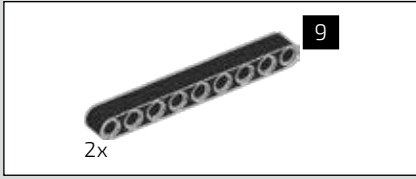




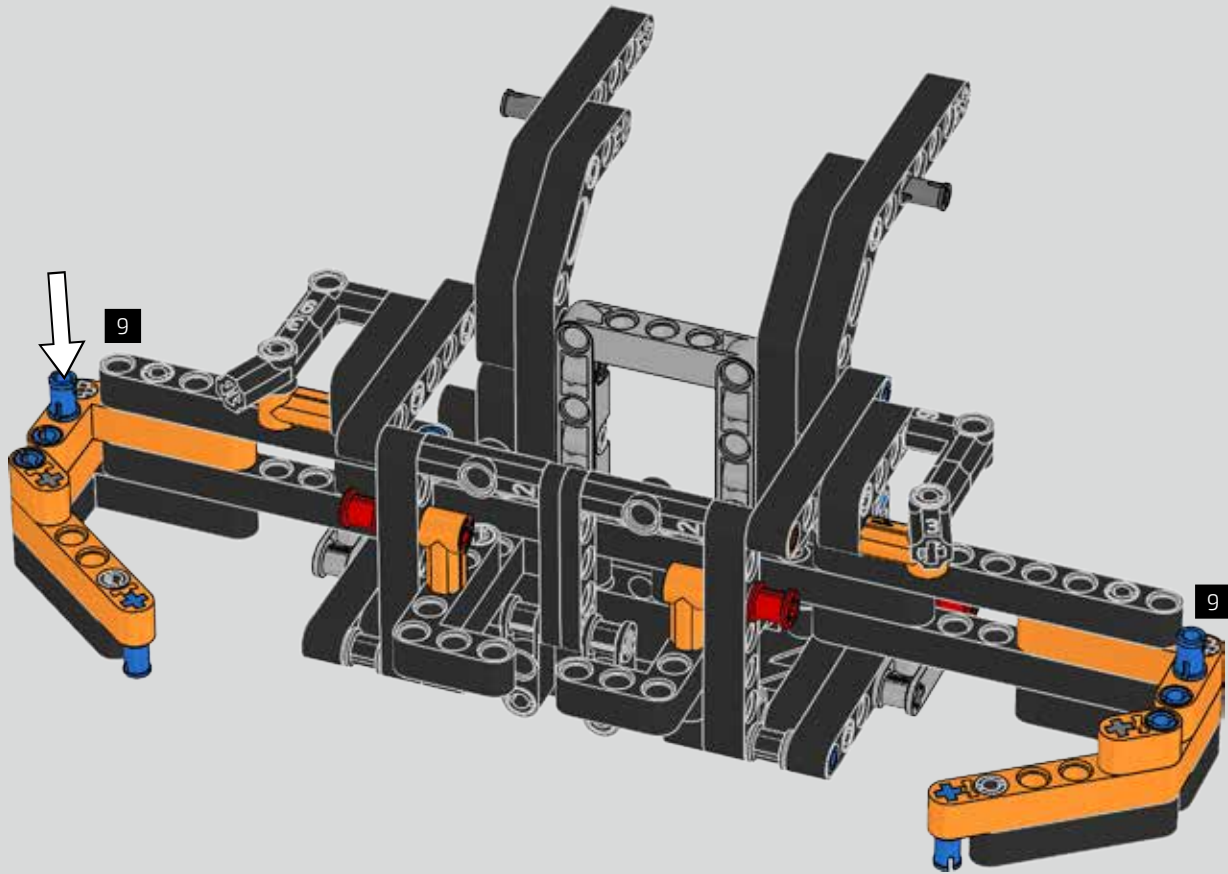


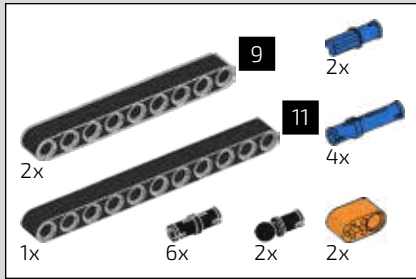
347





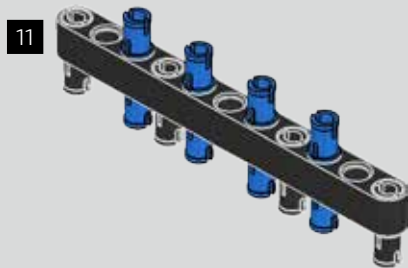
348



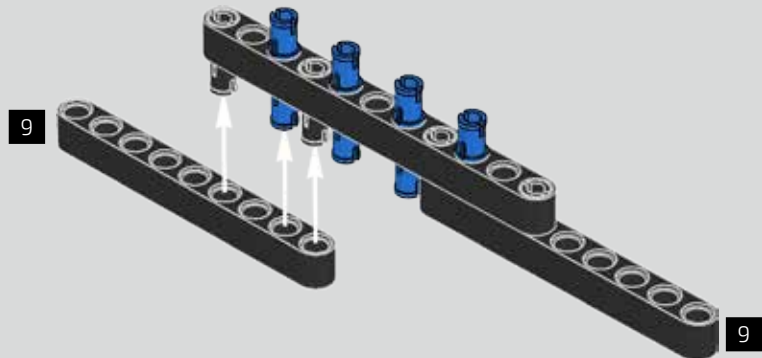


349

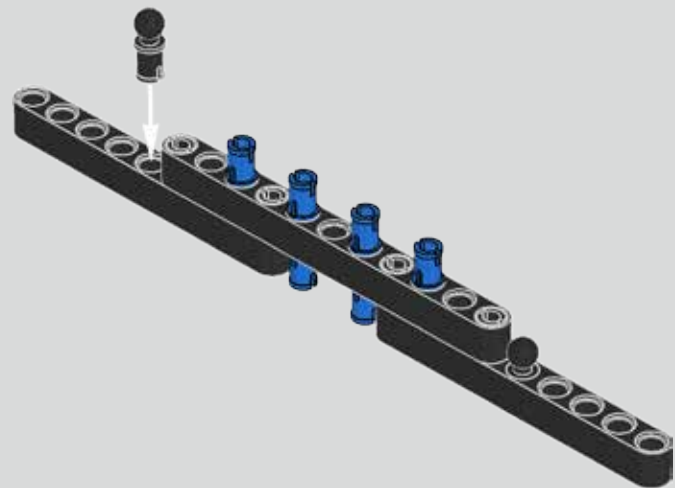
1



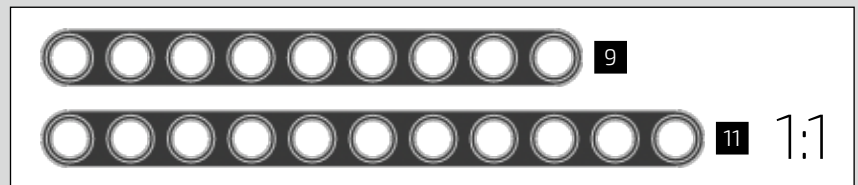
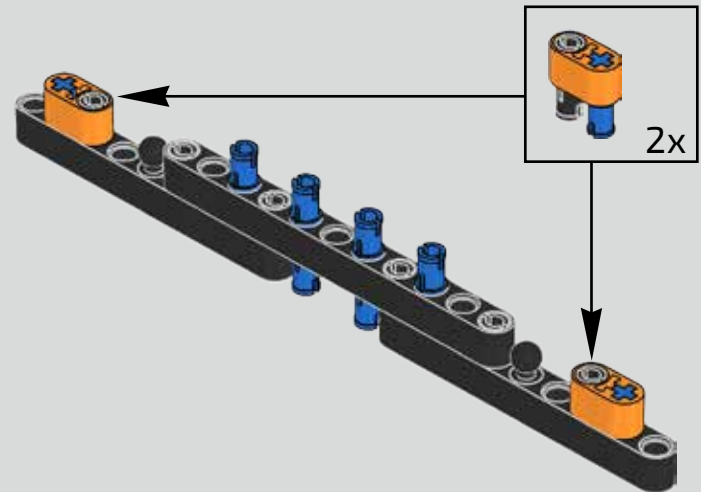
2

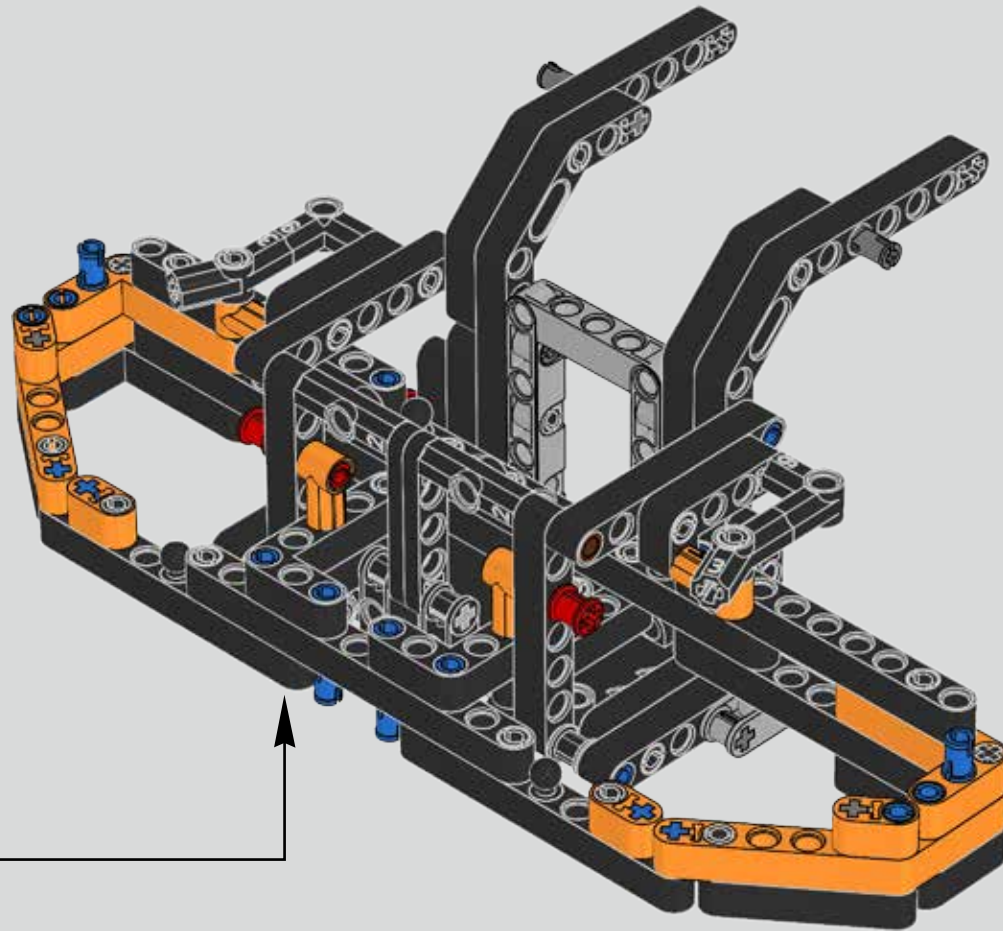


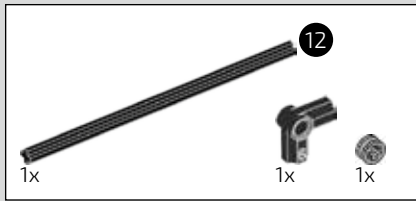
3



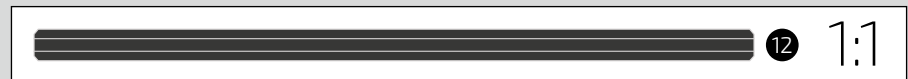
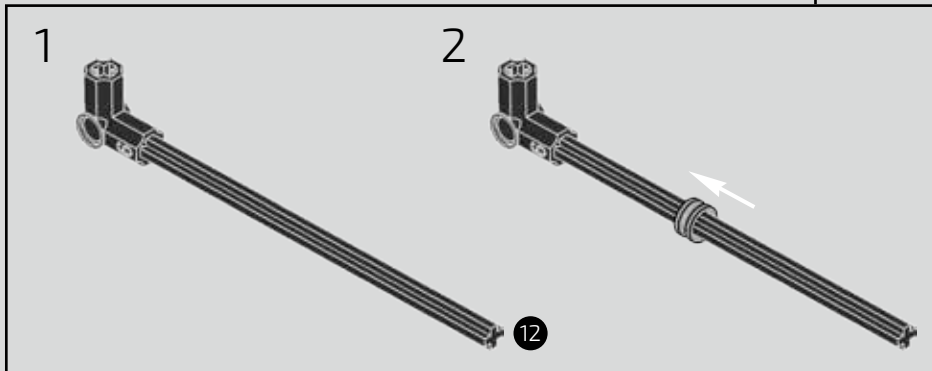
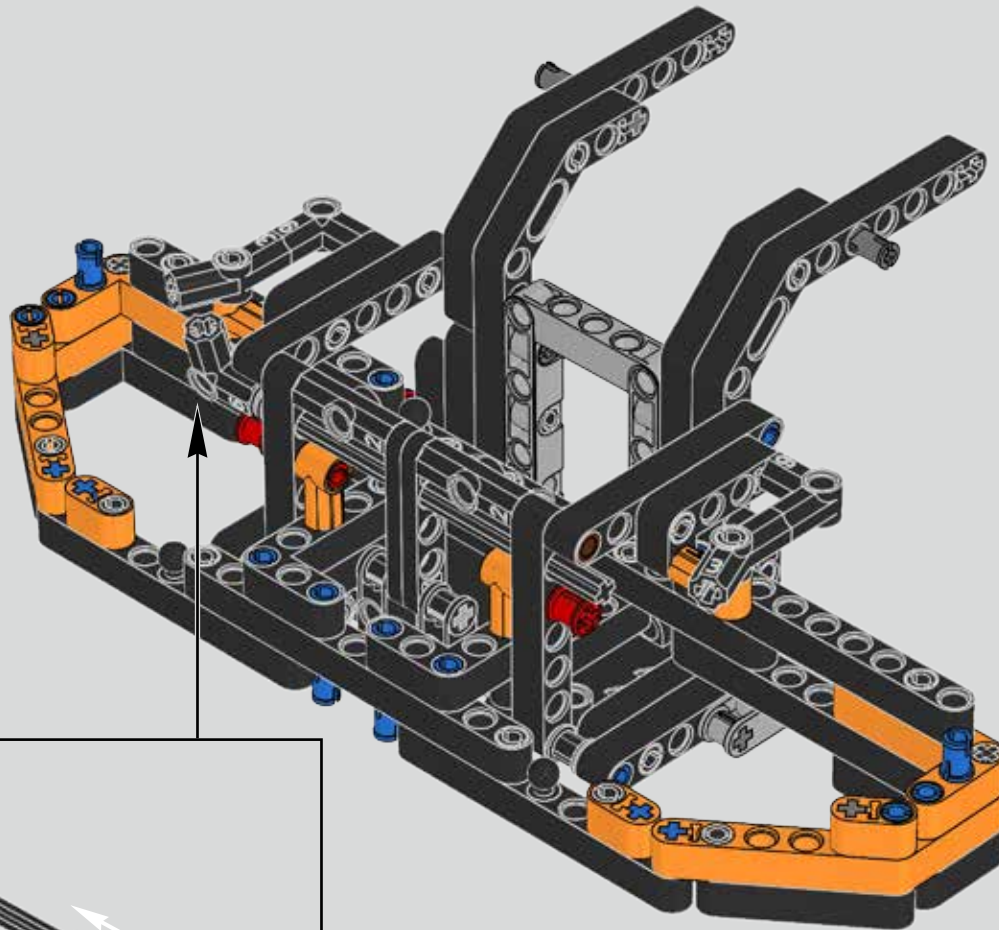
4





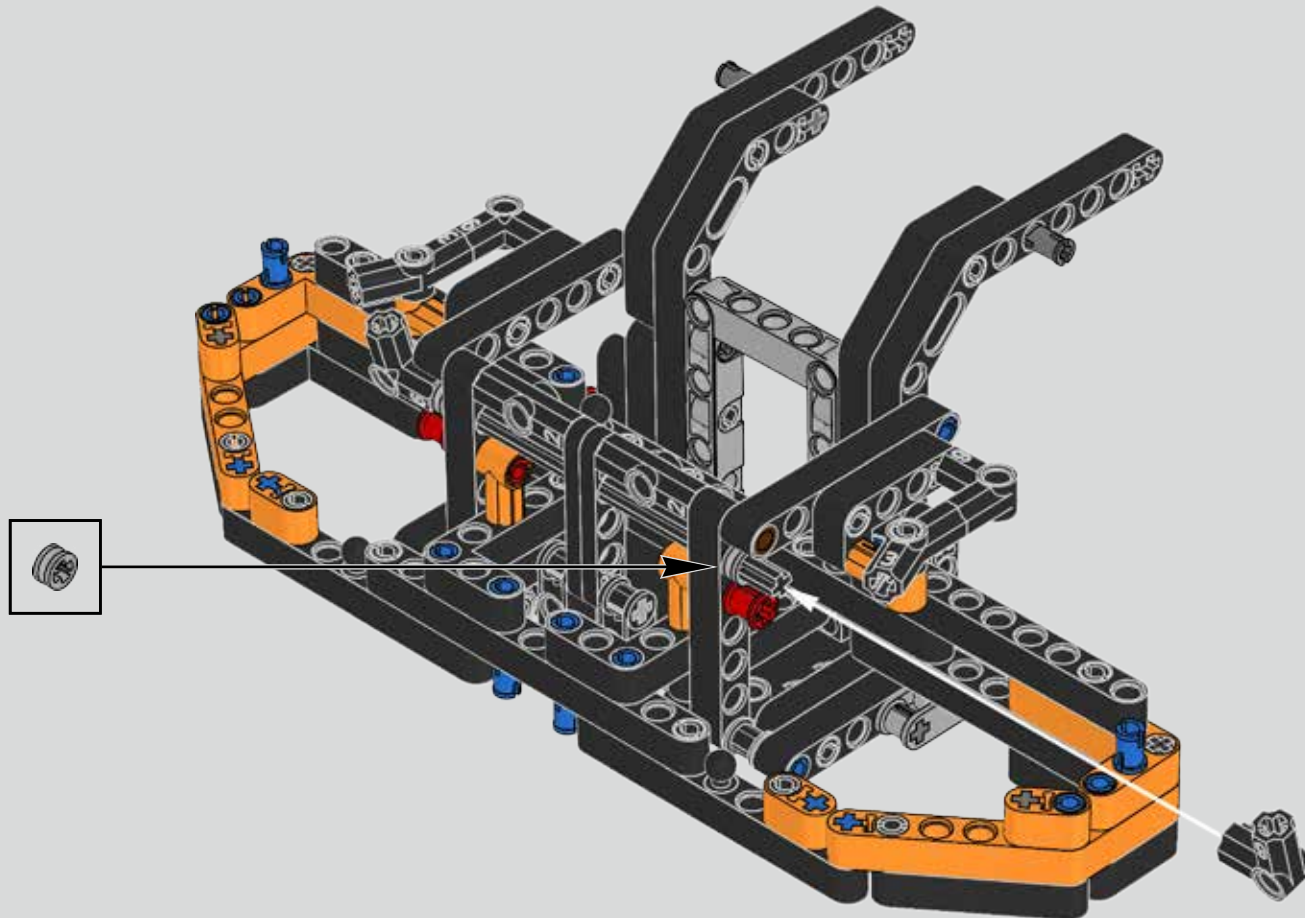


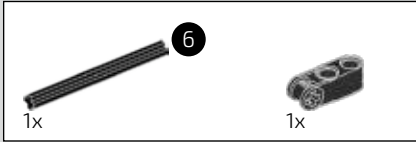
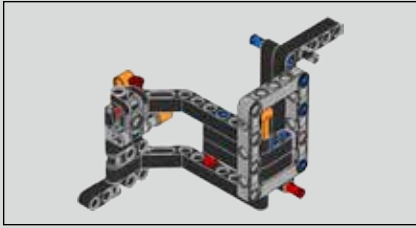
350





351

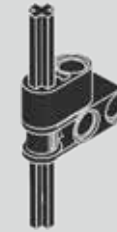




352

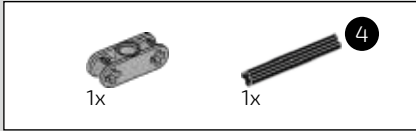


353

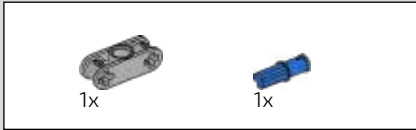
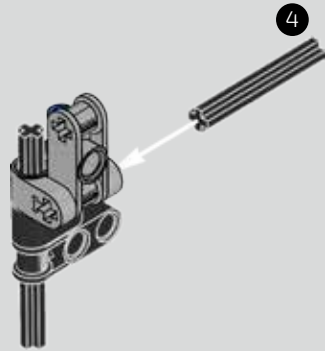


354

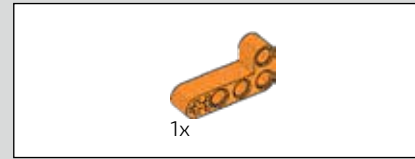
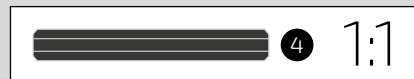
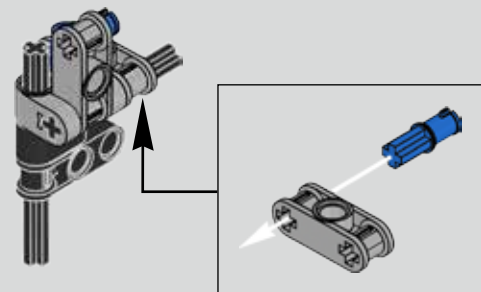




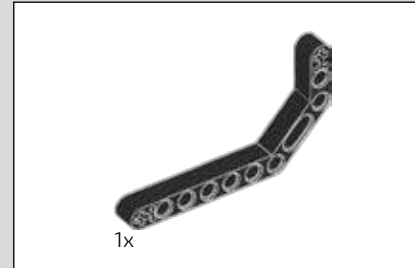
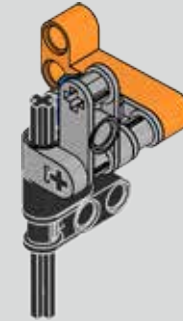
355



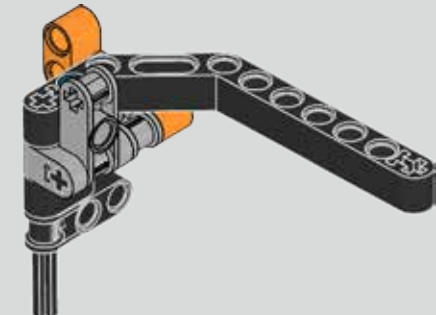
356

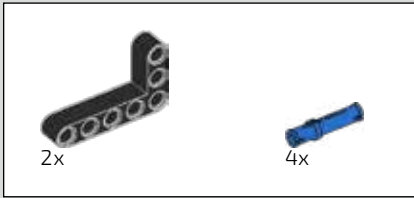


357

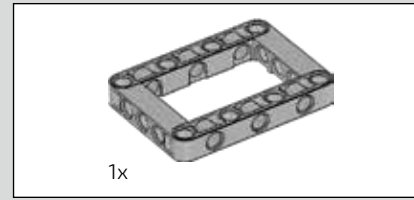
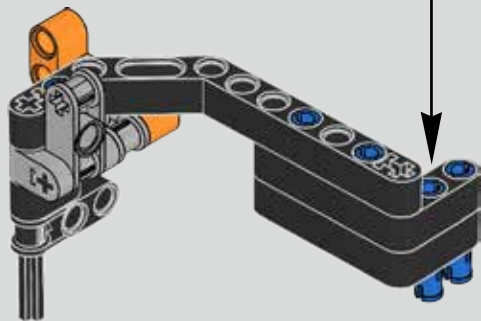
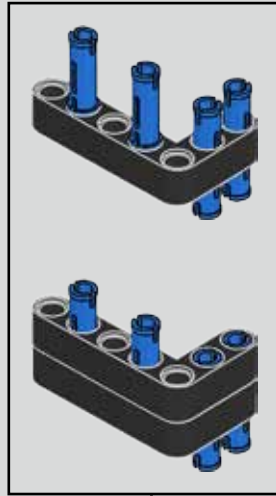


358

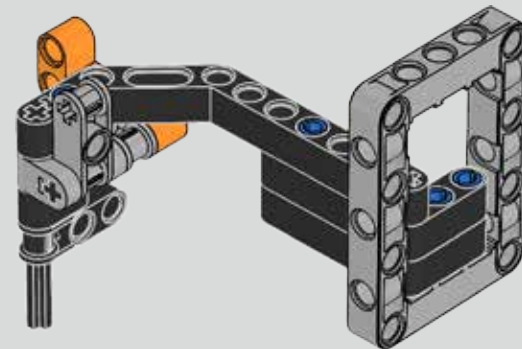




359

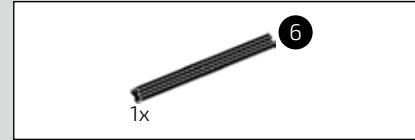
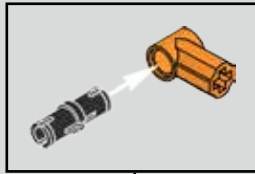
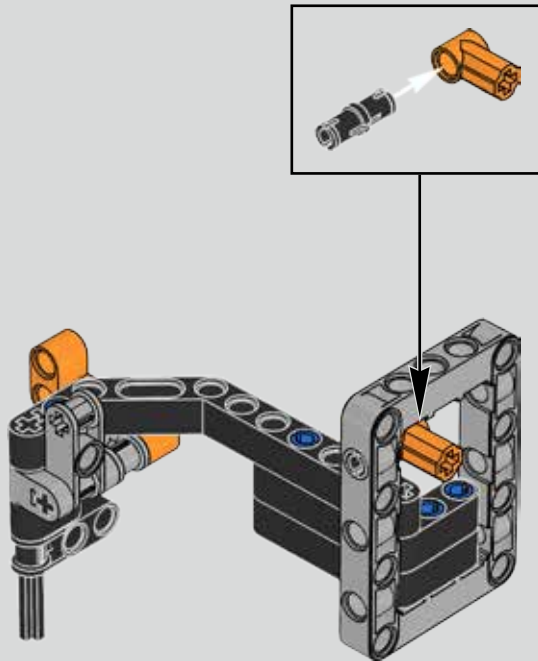


360

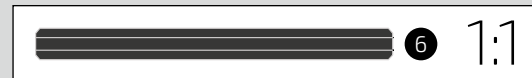
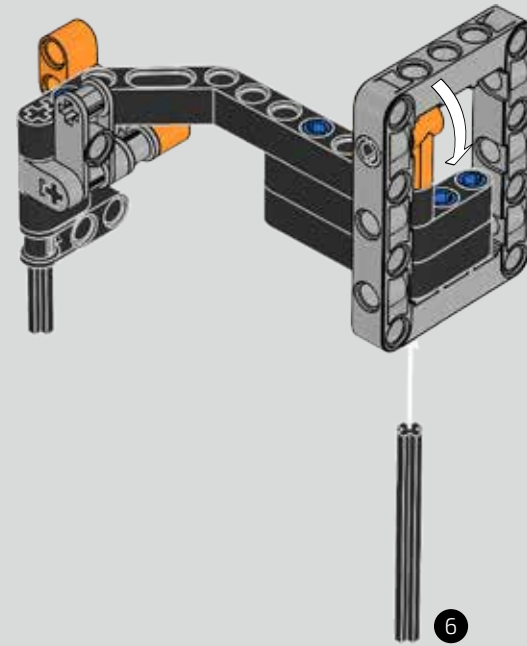


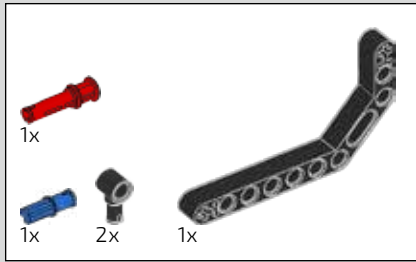


361

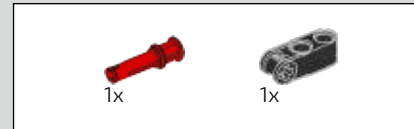
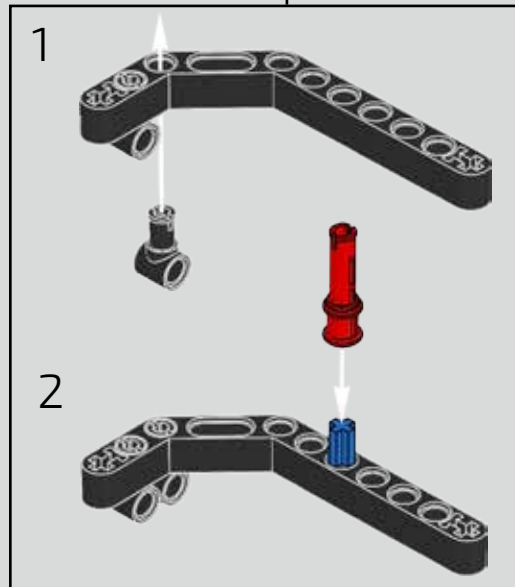
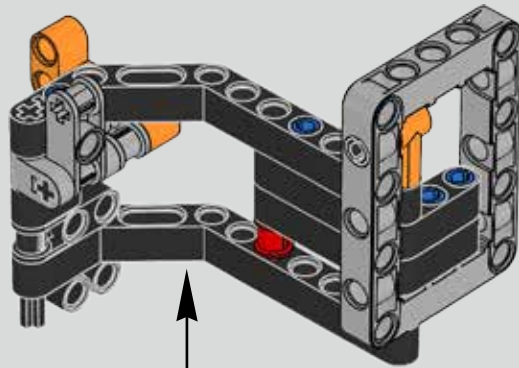


362

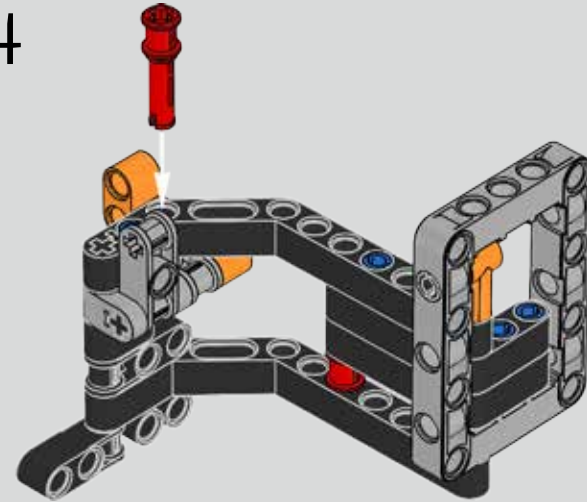




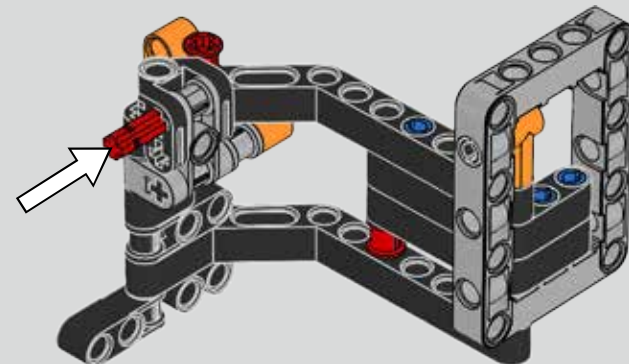
363

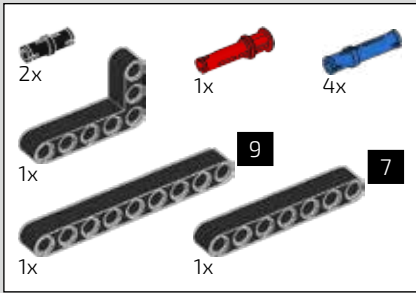


364

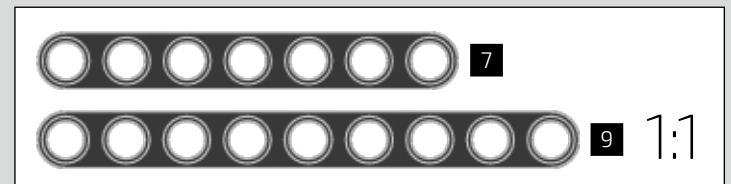
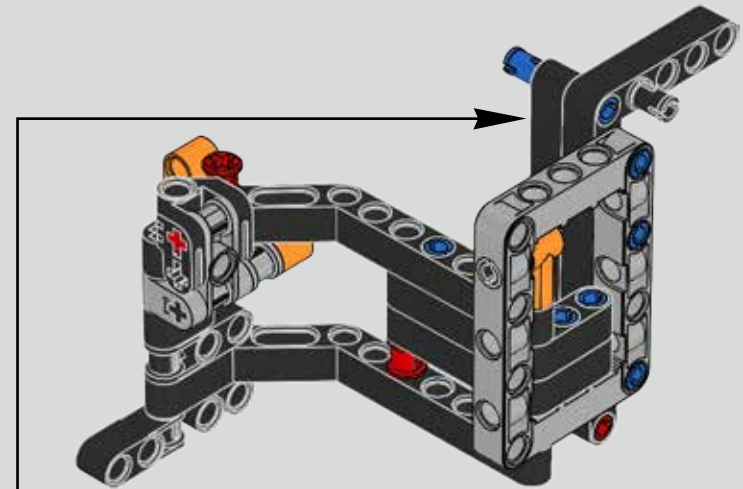
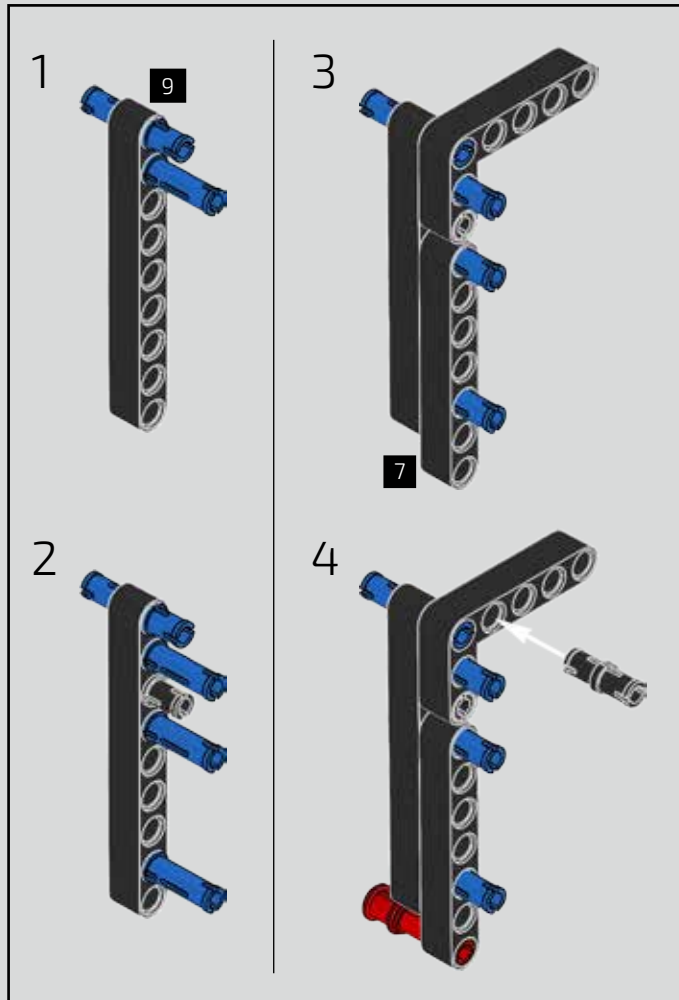


365

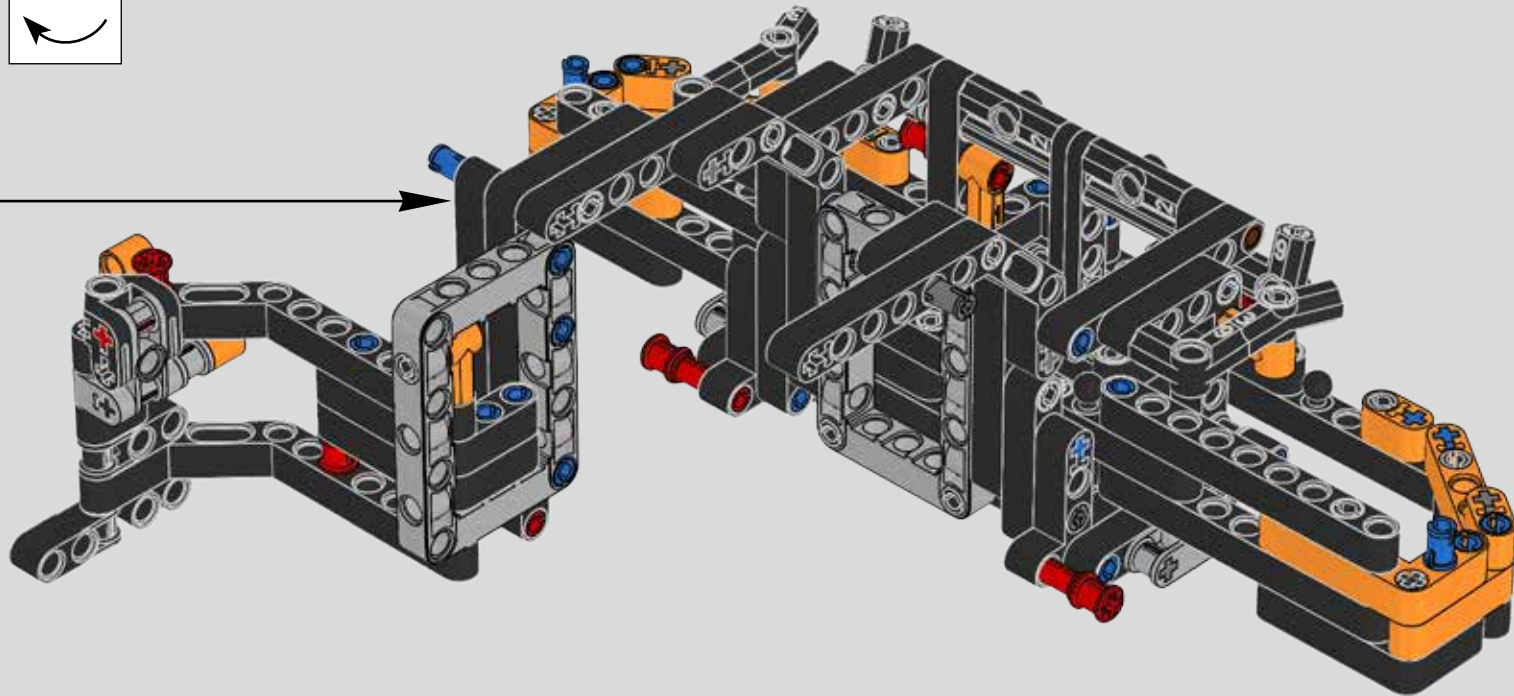
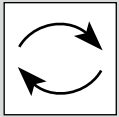


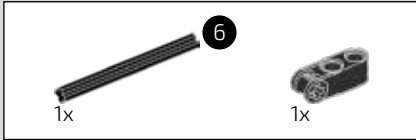
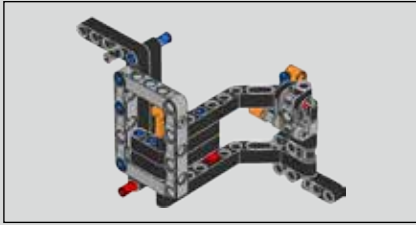


366

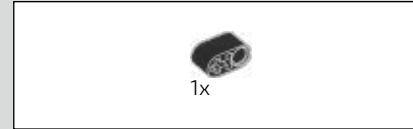
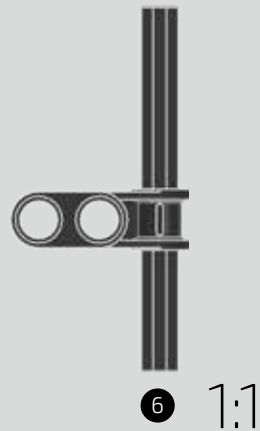


367

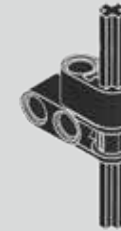




368

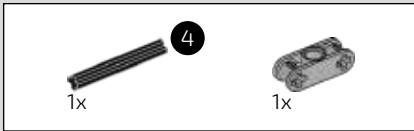


369

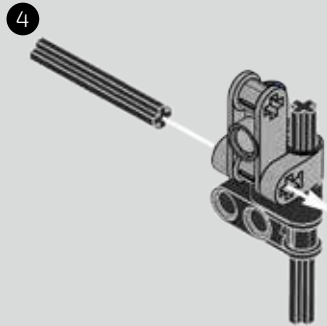


370

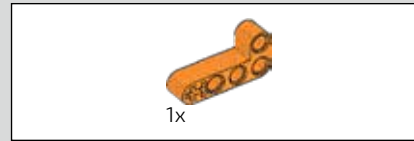
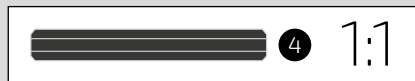
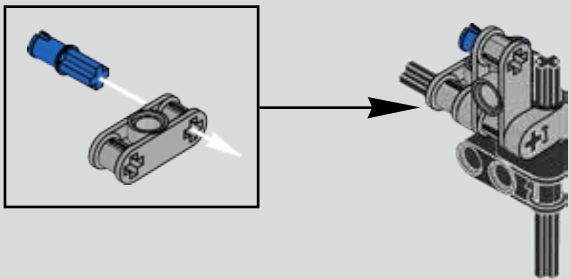




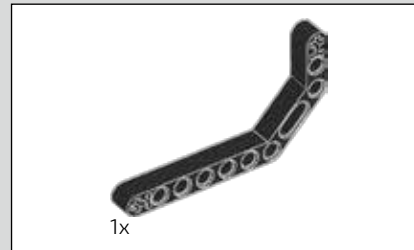
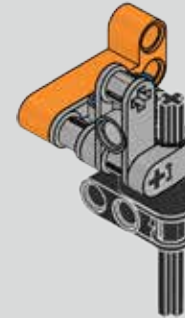
371



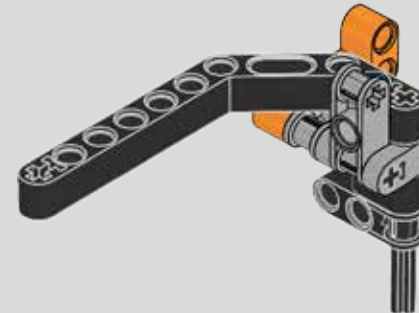
372

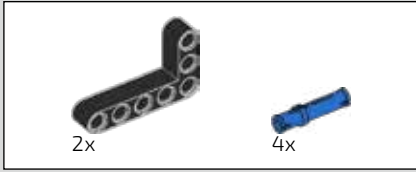


373

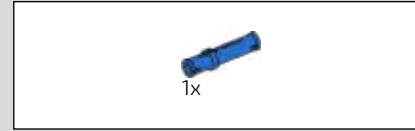
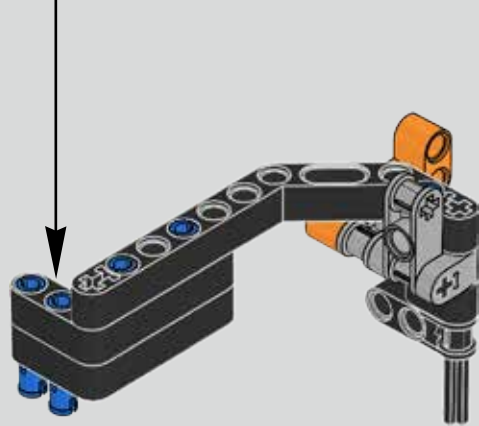
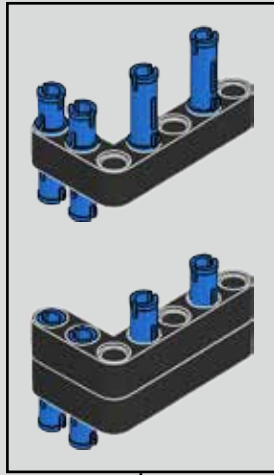


374

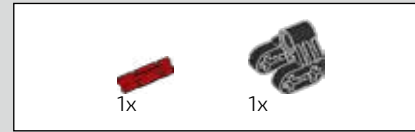
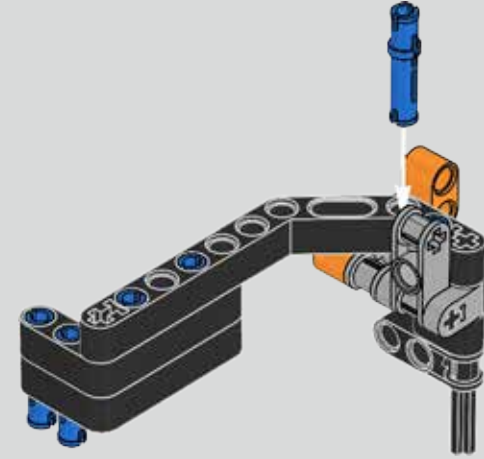




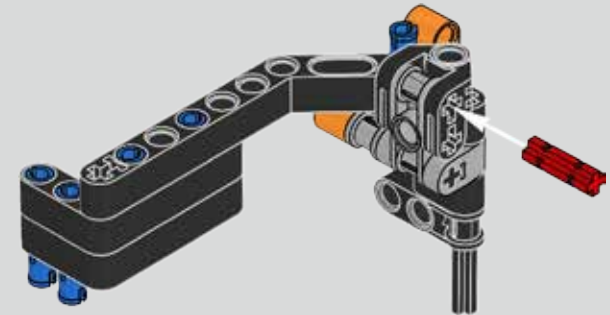
375

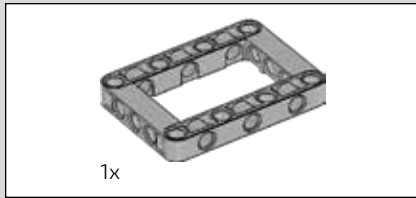


376

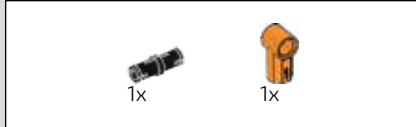
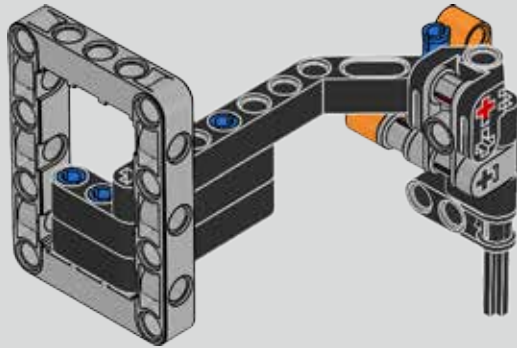


377

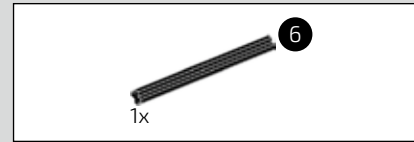
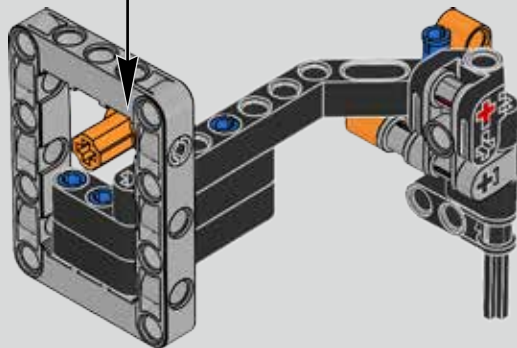
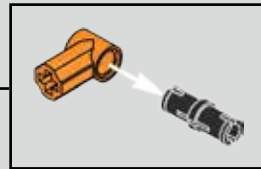




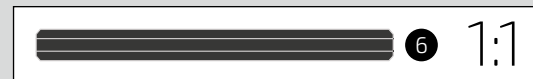
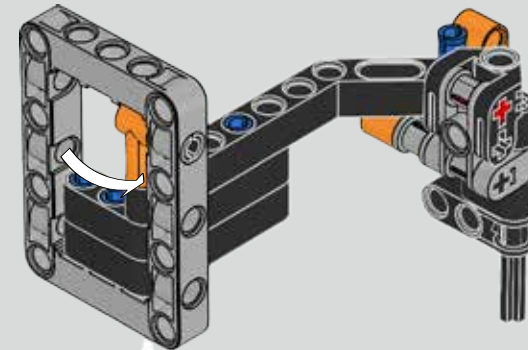
378

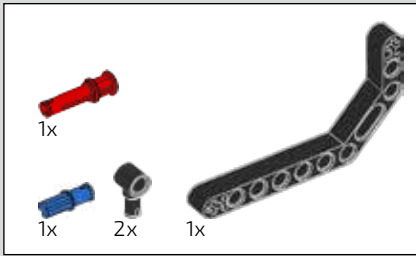


379

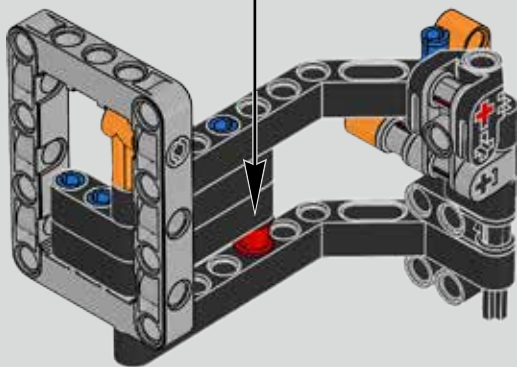
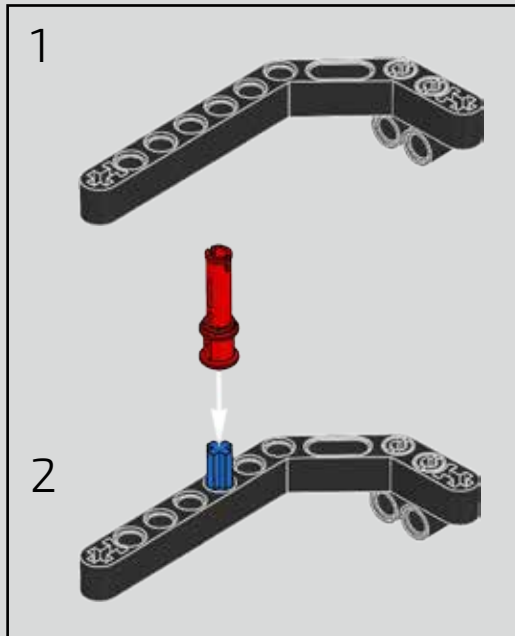


380

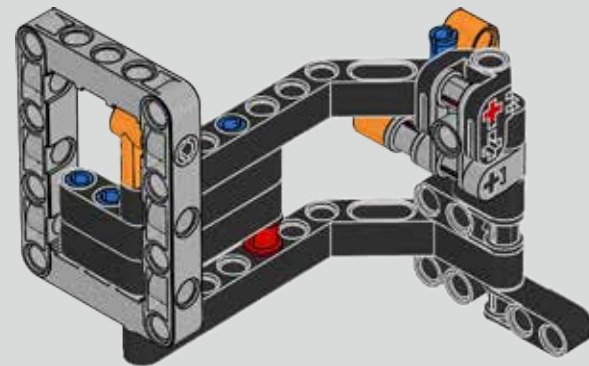


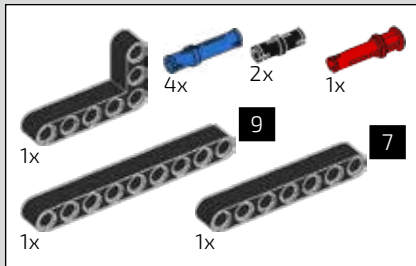


381

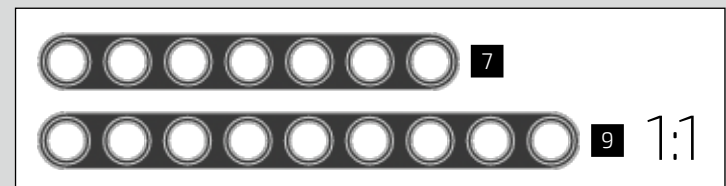
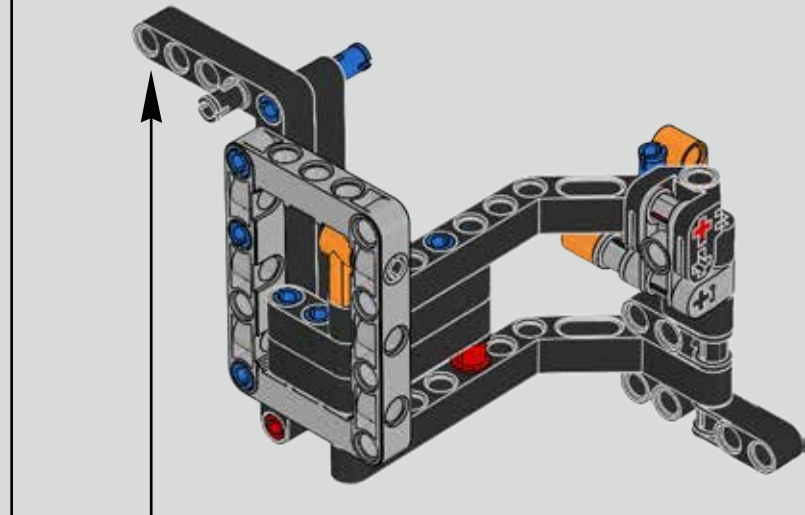
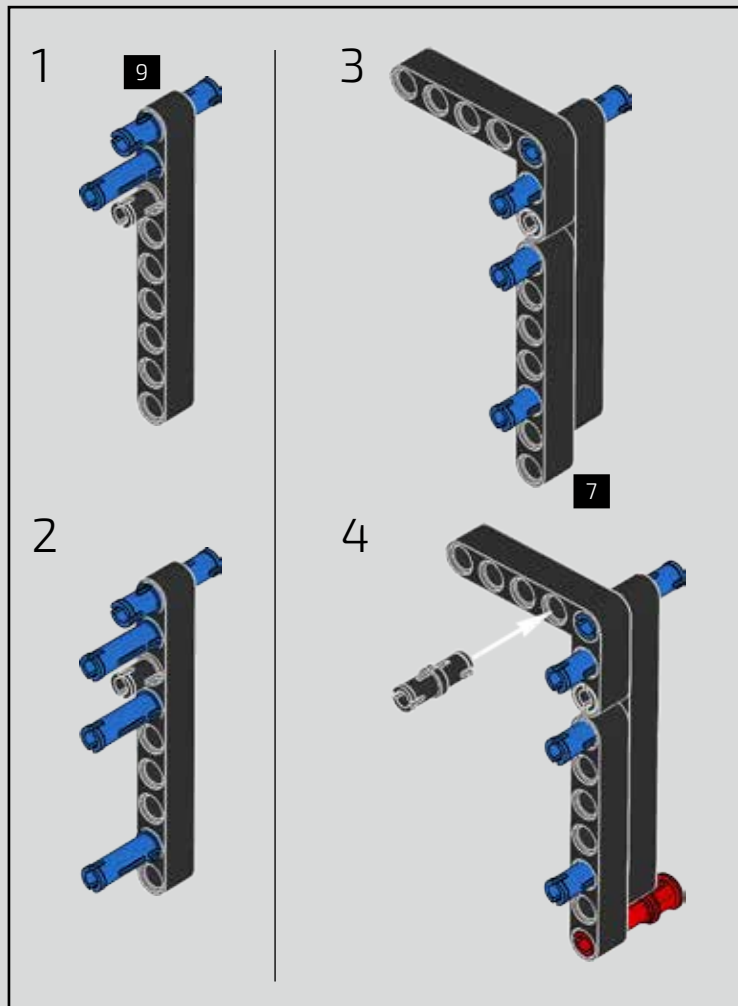


382

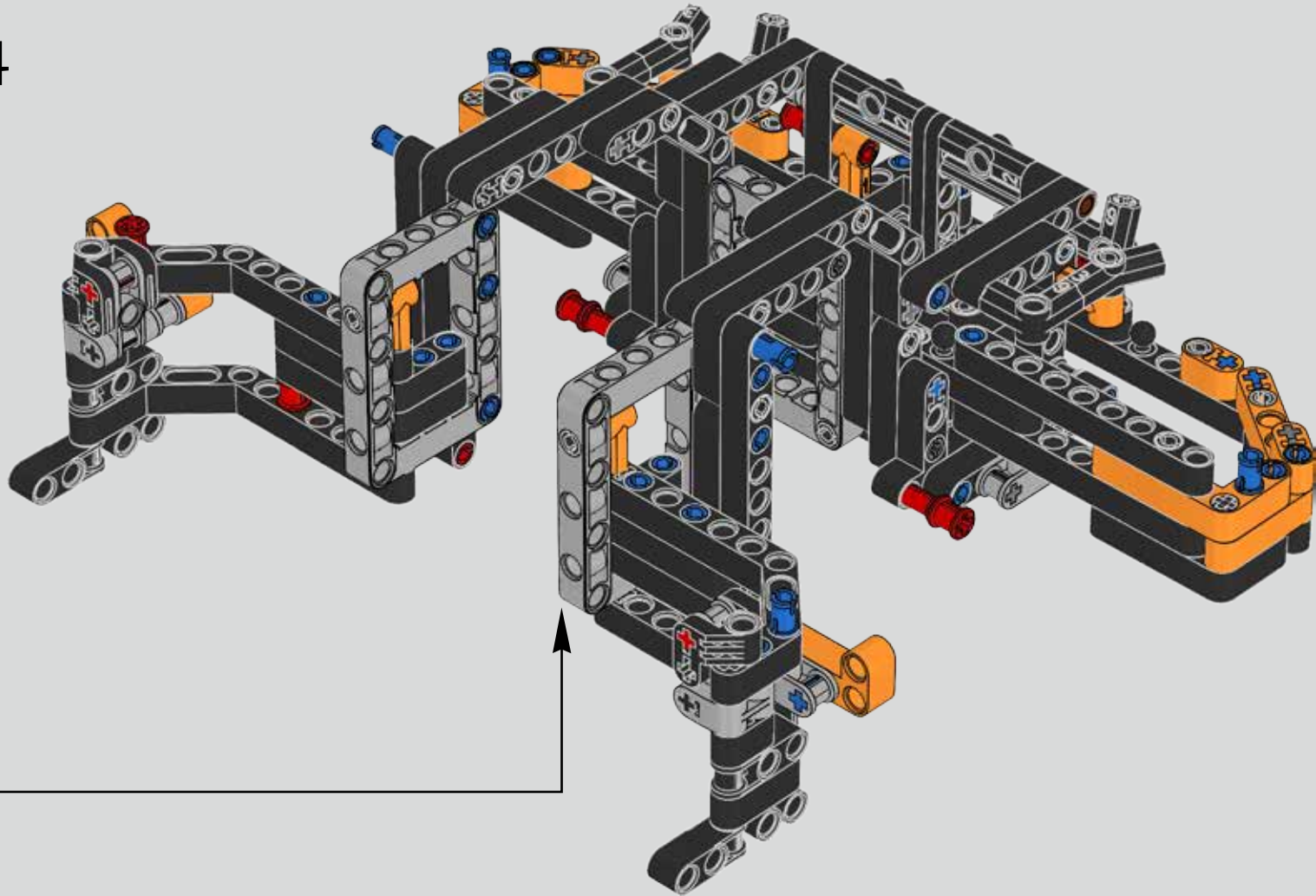




383

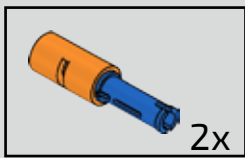
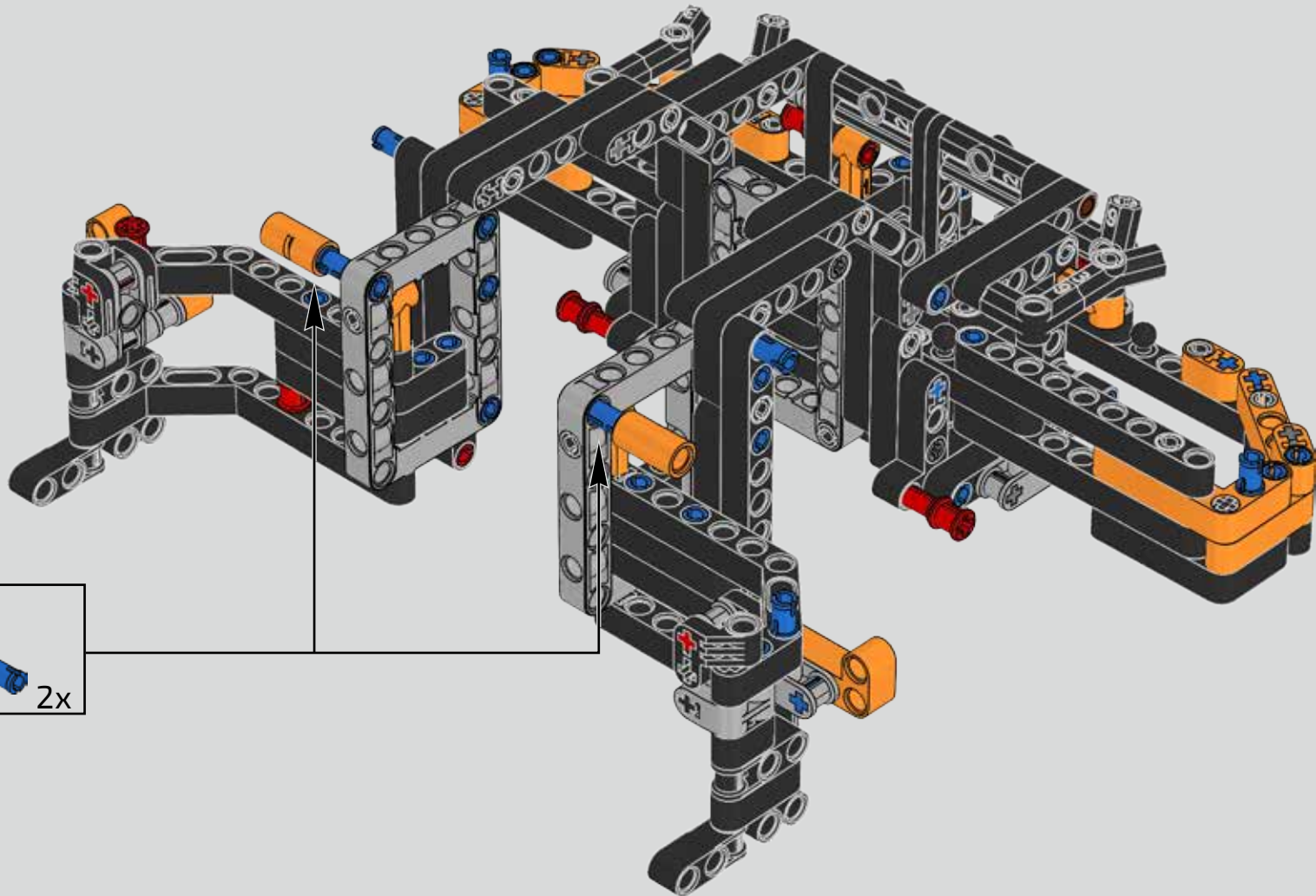


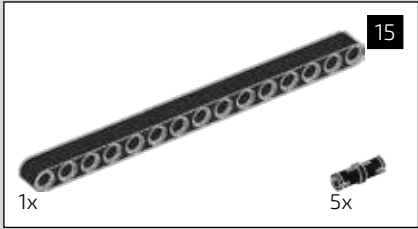
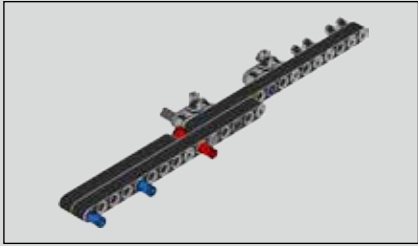
384



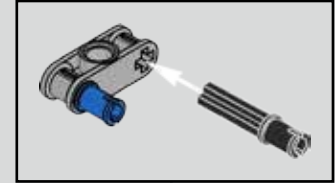
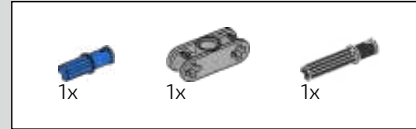
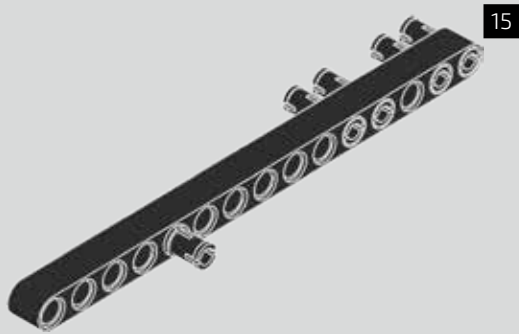


385

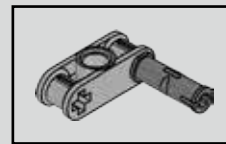
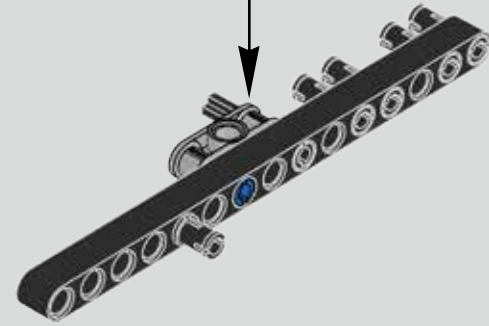




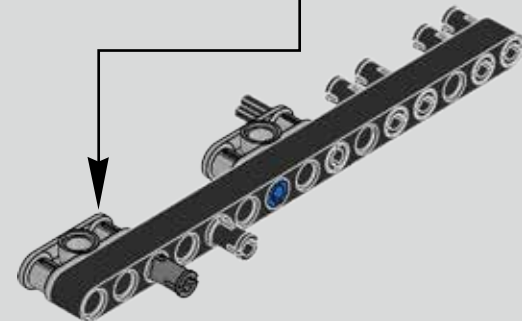
386

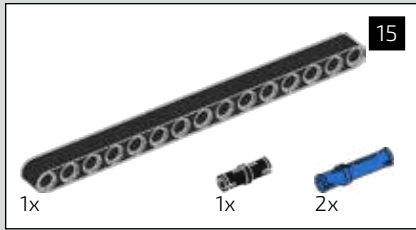


387

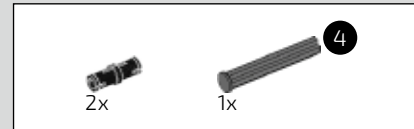
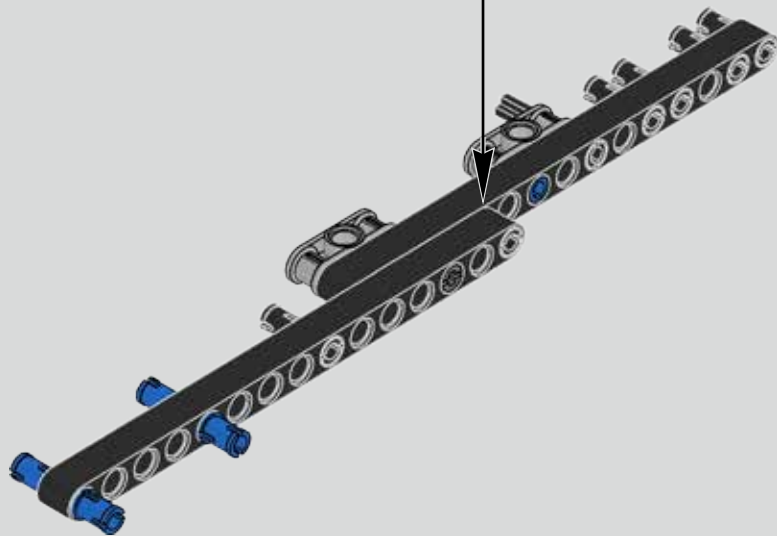
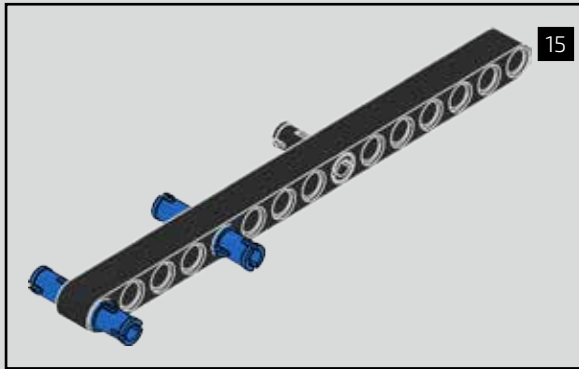


388

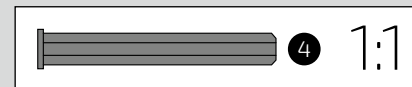
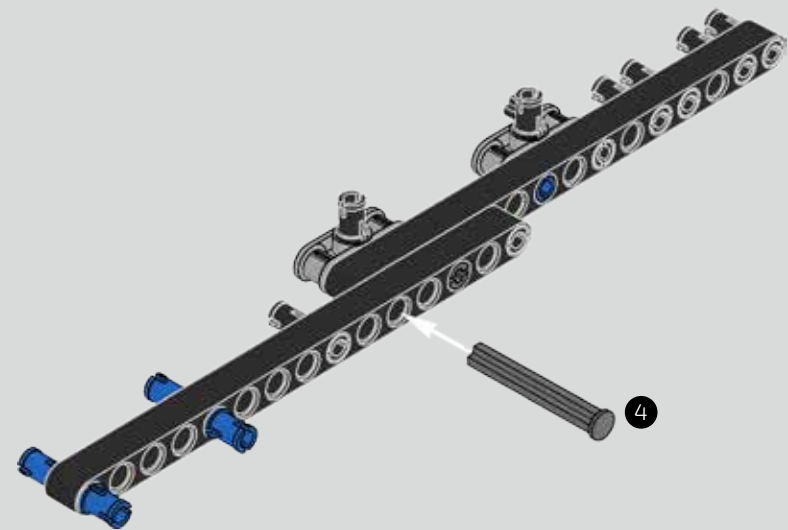


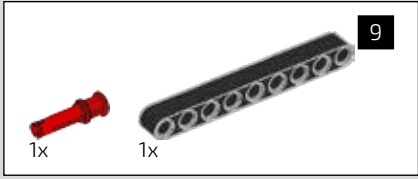


389



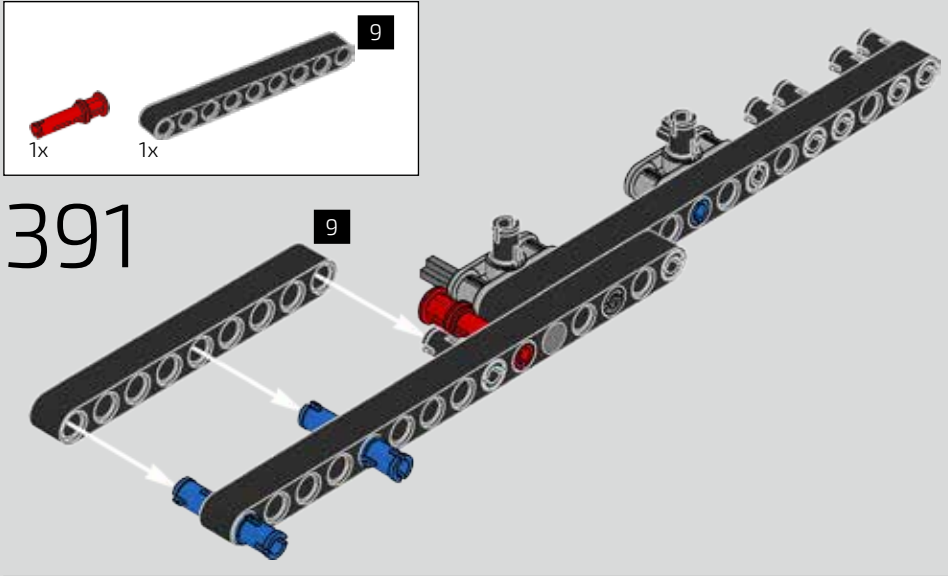
390



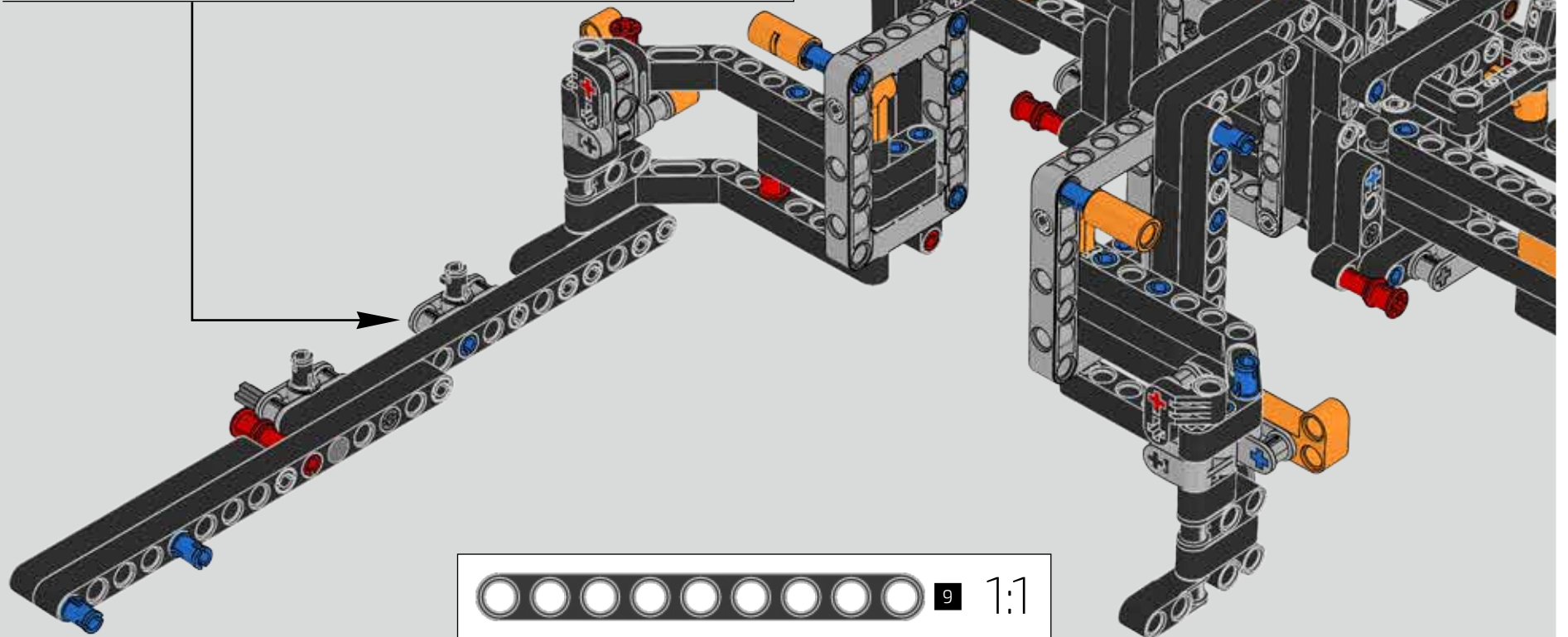


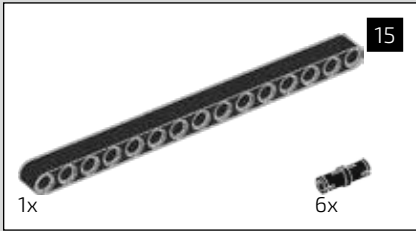
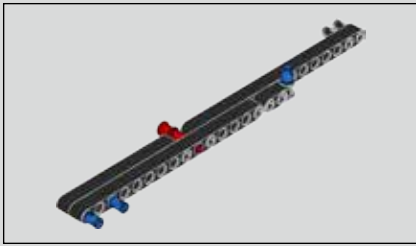
391

9

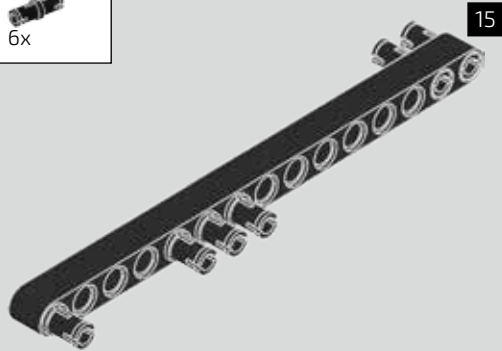


392

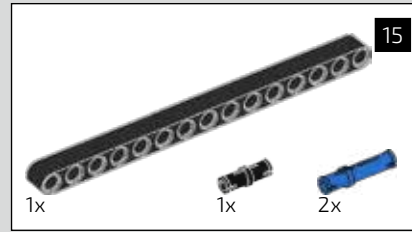
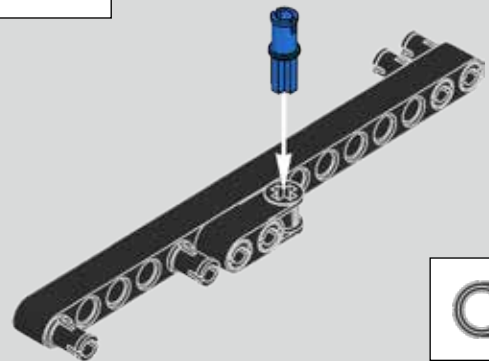




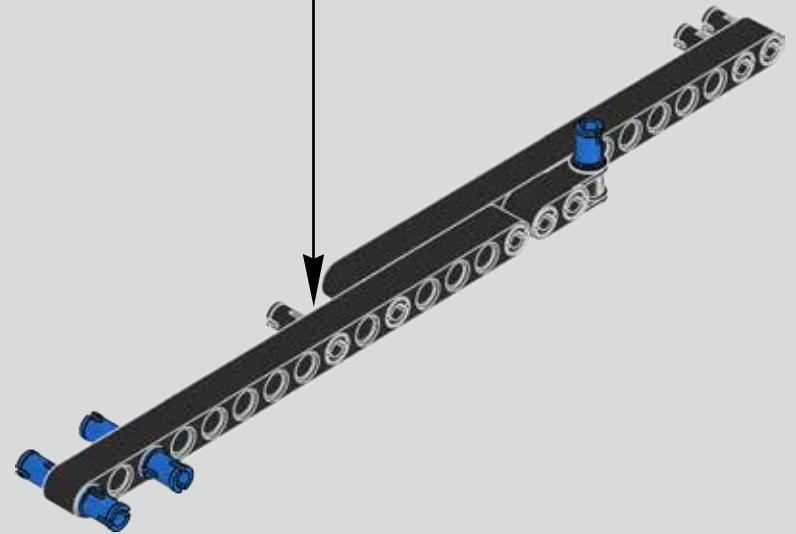
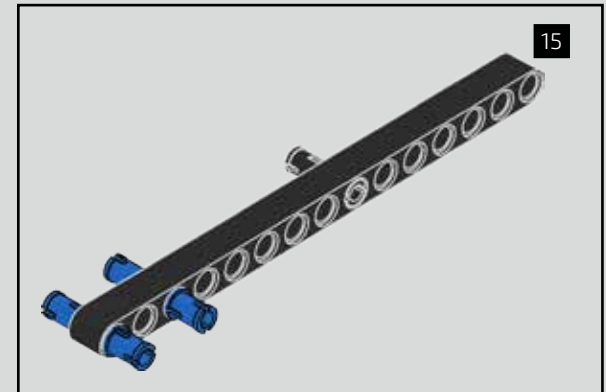
393

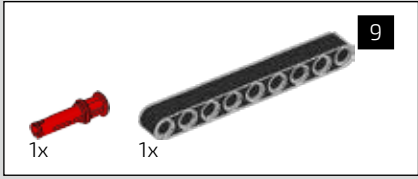


394

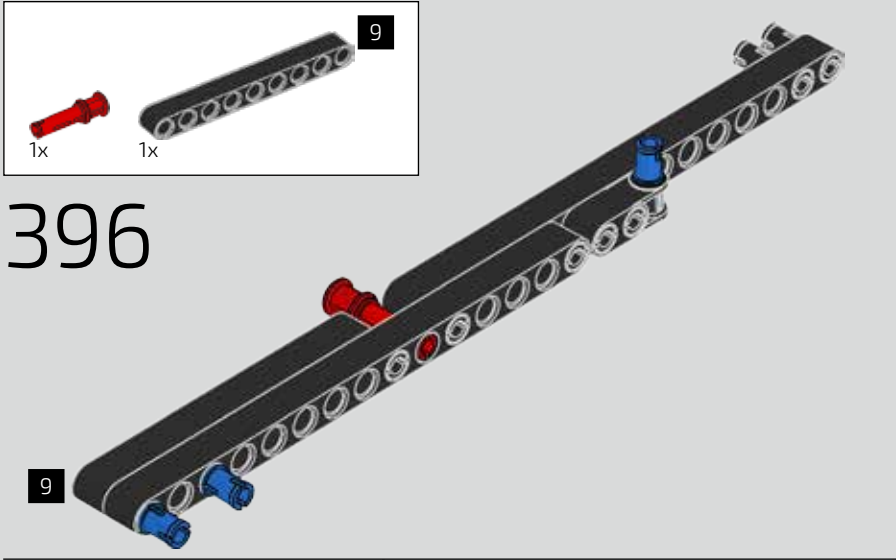


395

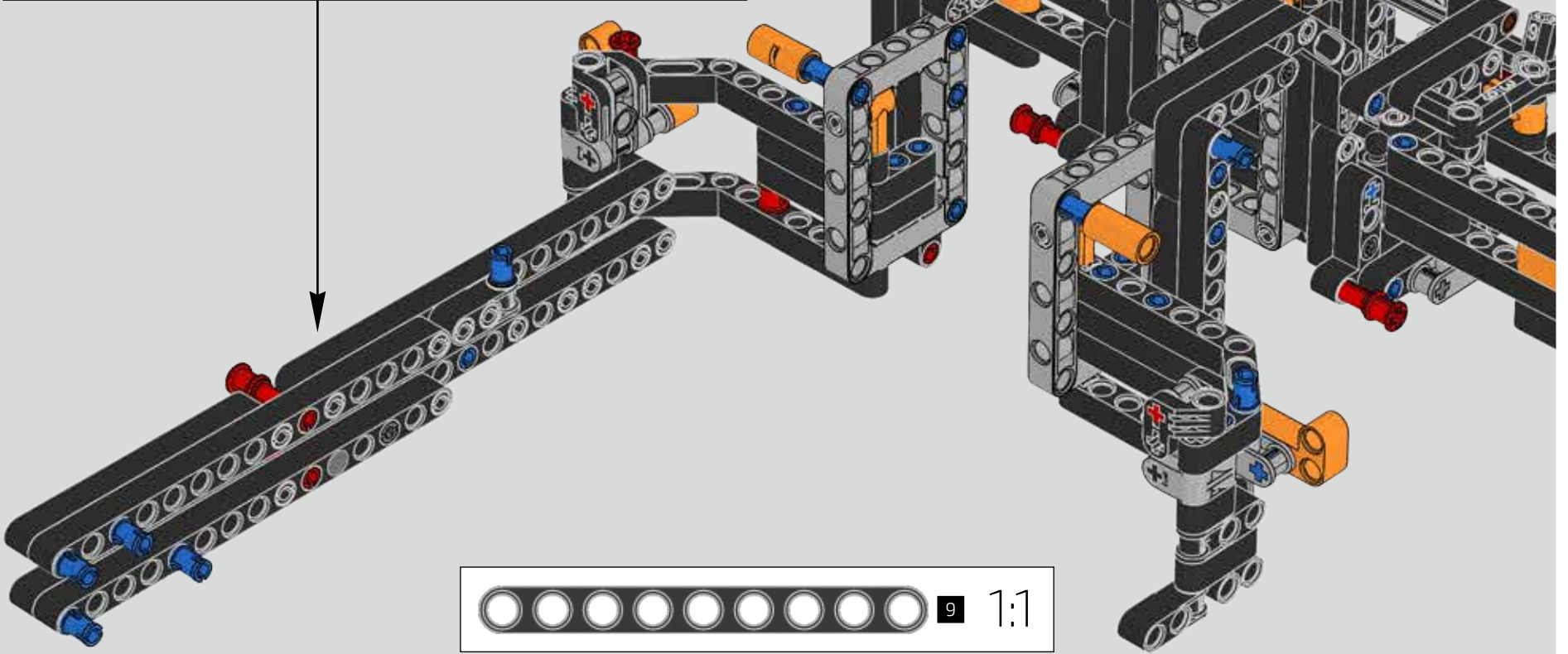




396

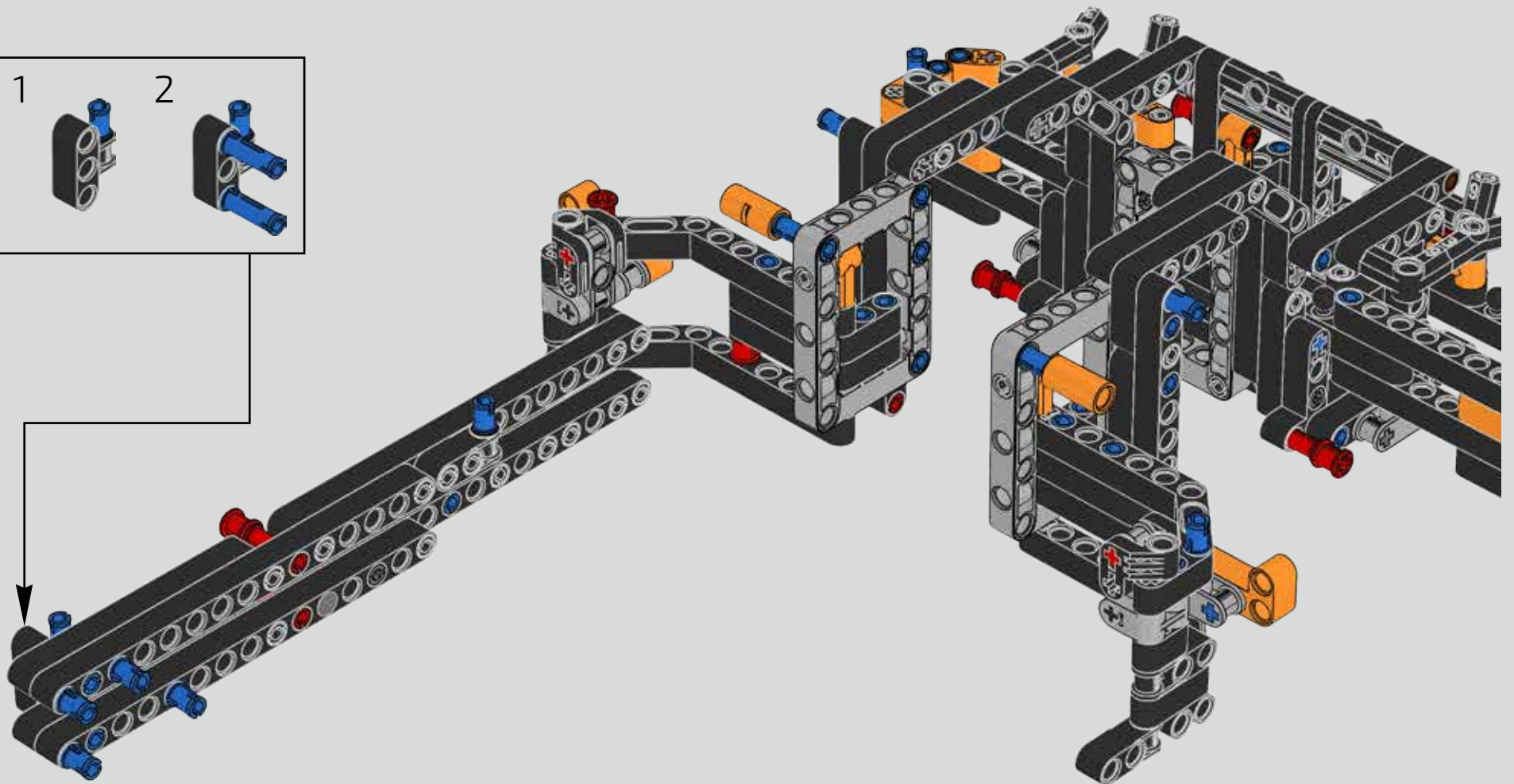
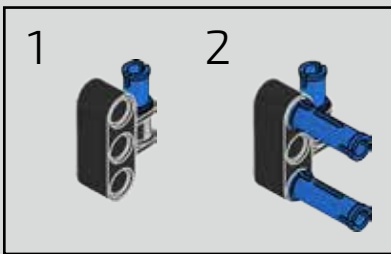


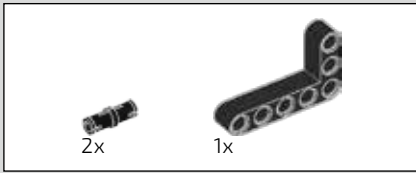
397



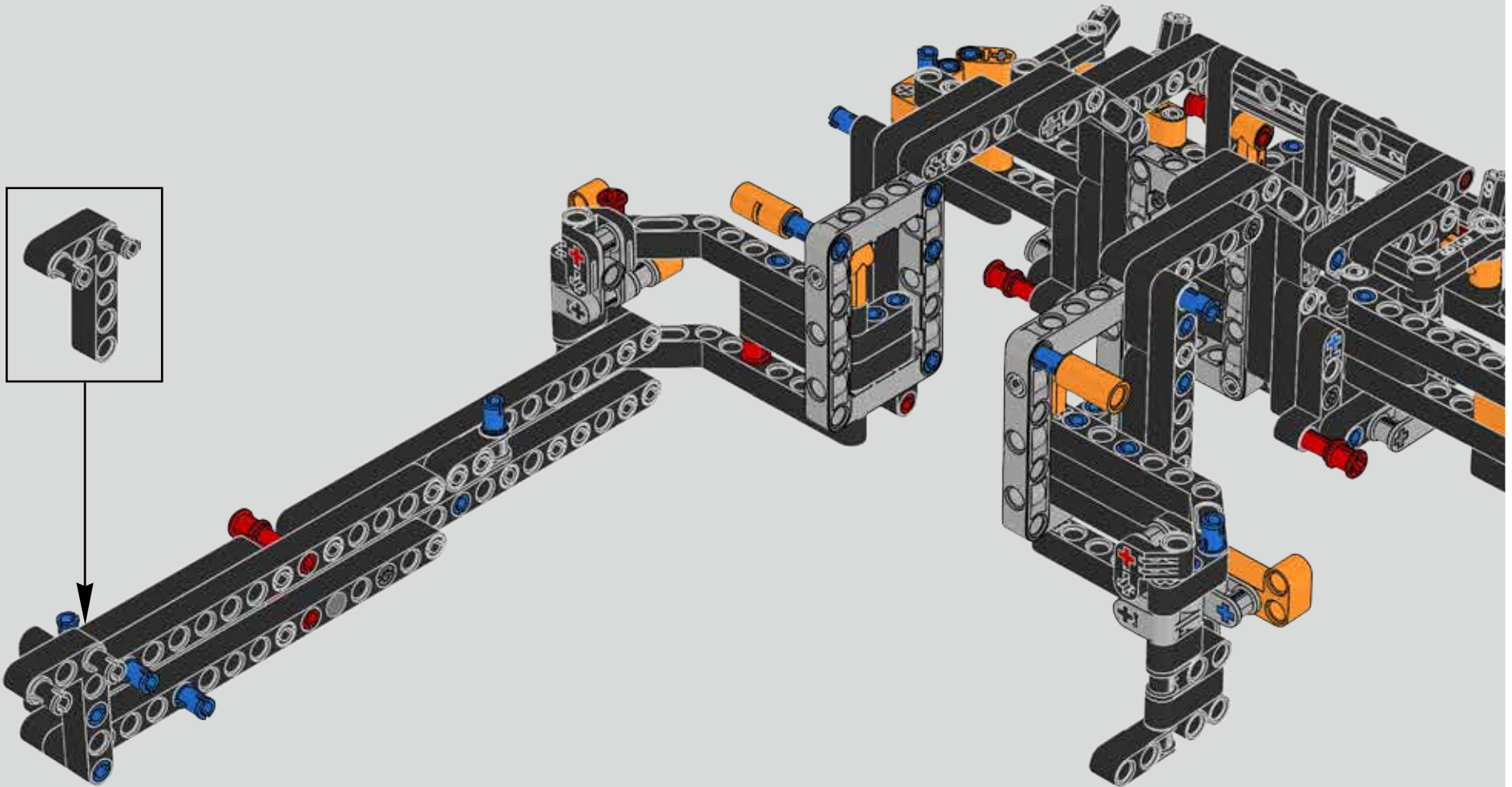


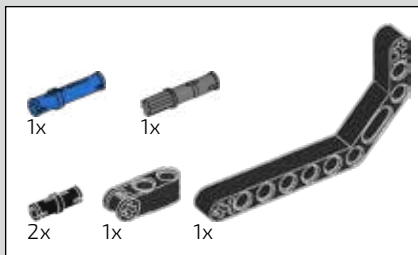
398



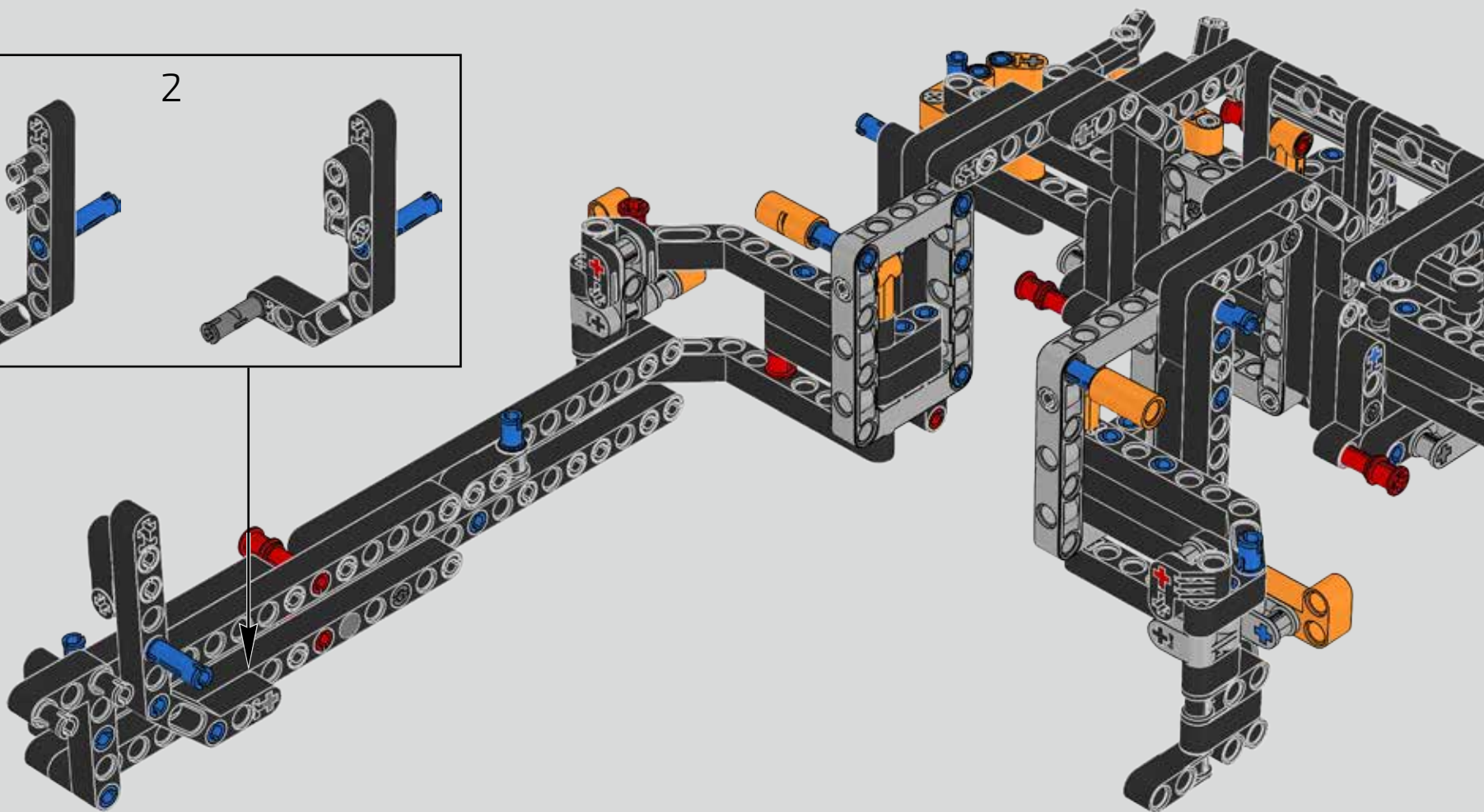
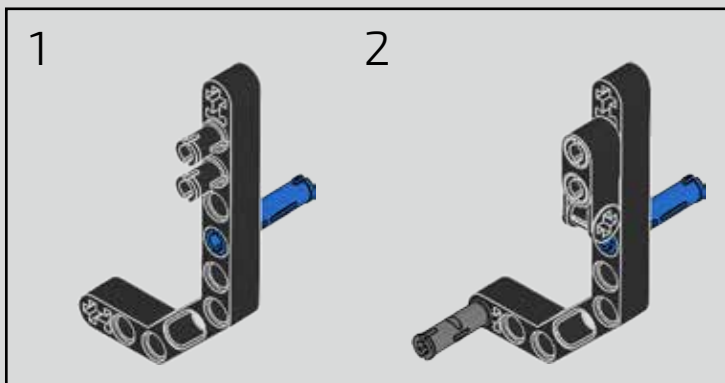


399





400

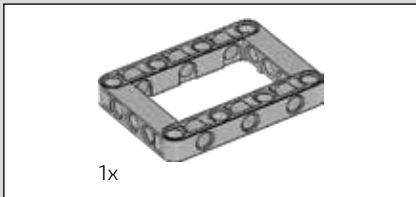
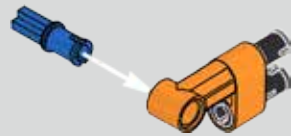




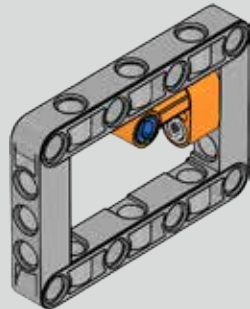
401



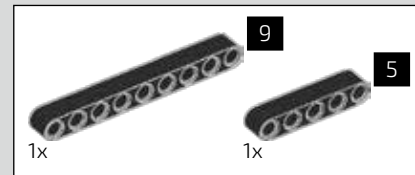
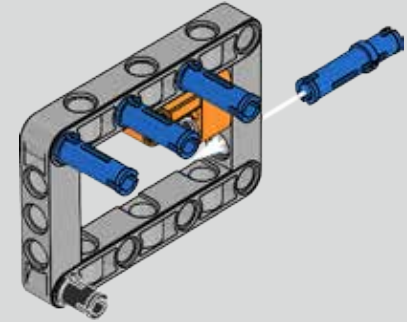
402



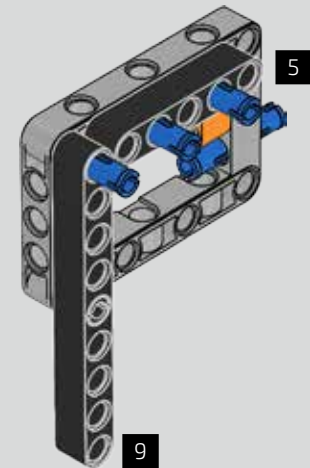
403



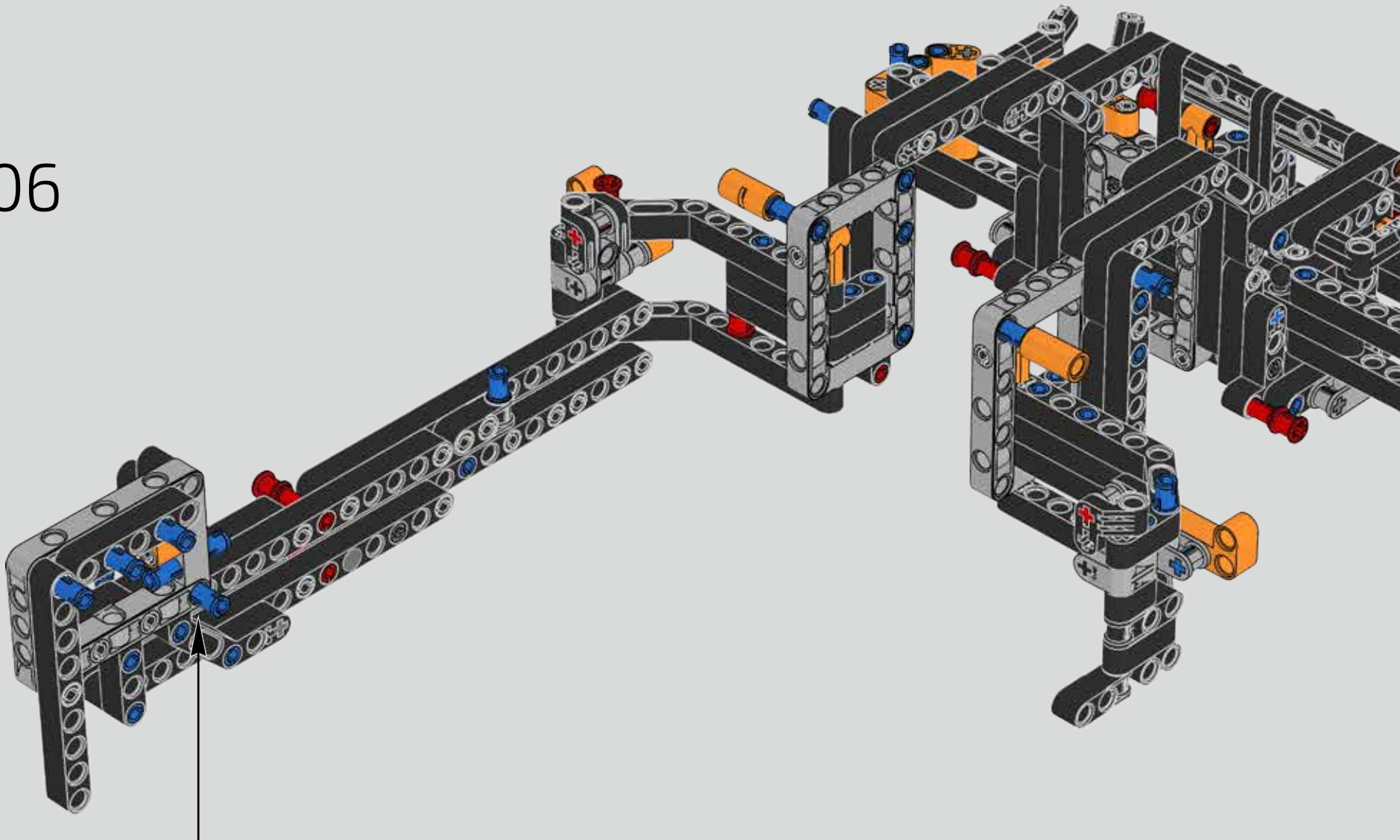
404

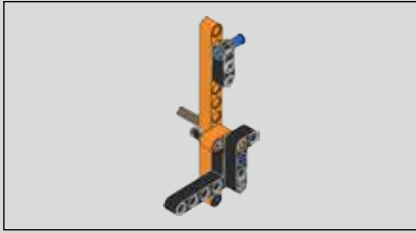


405

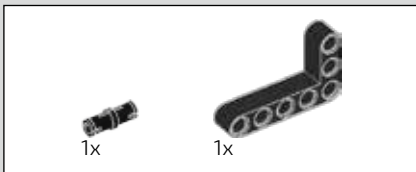
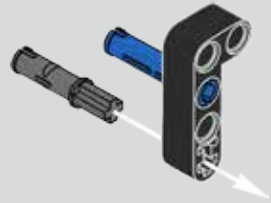


406

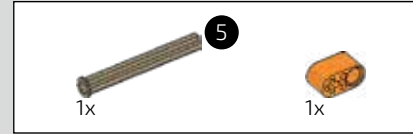
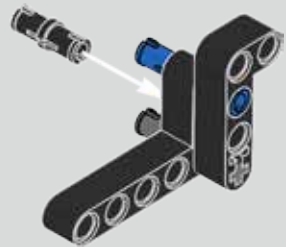




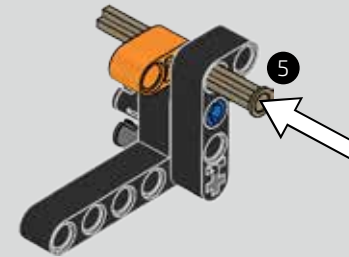
407



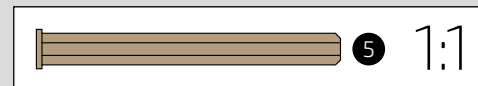
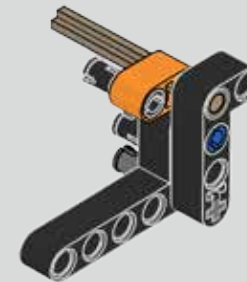
408

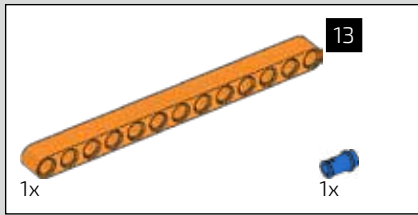


409

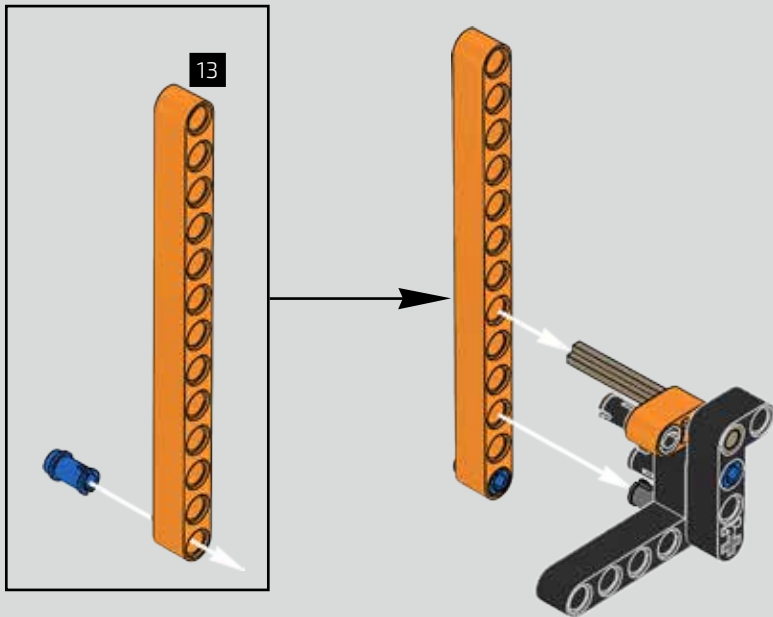


410

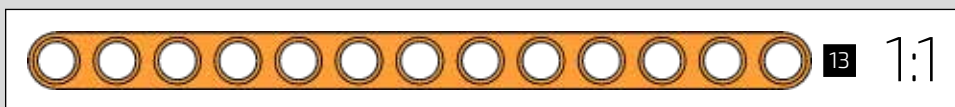
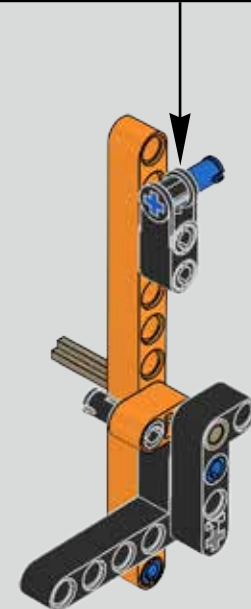
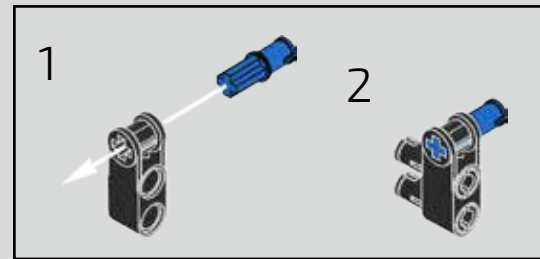




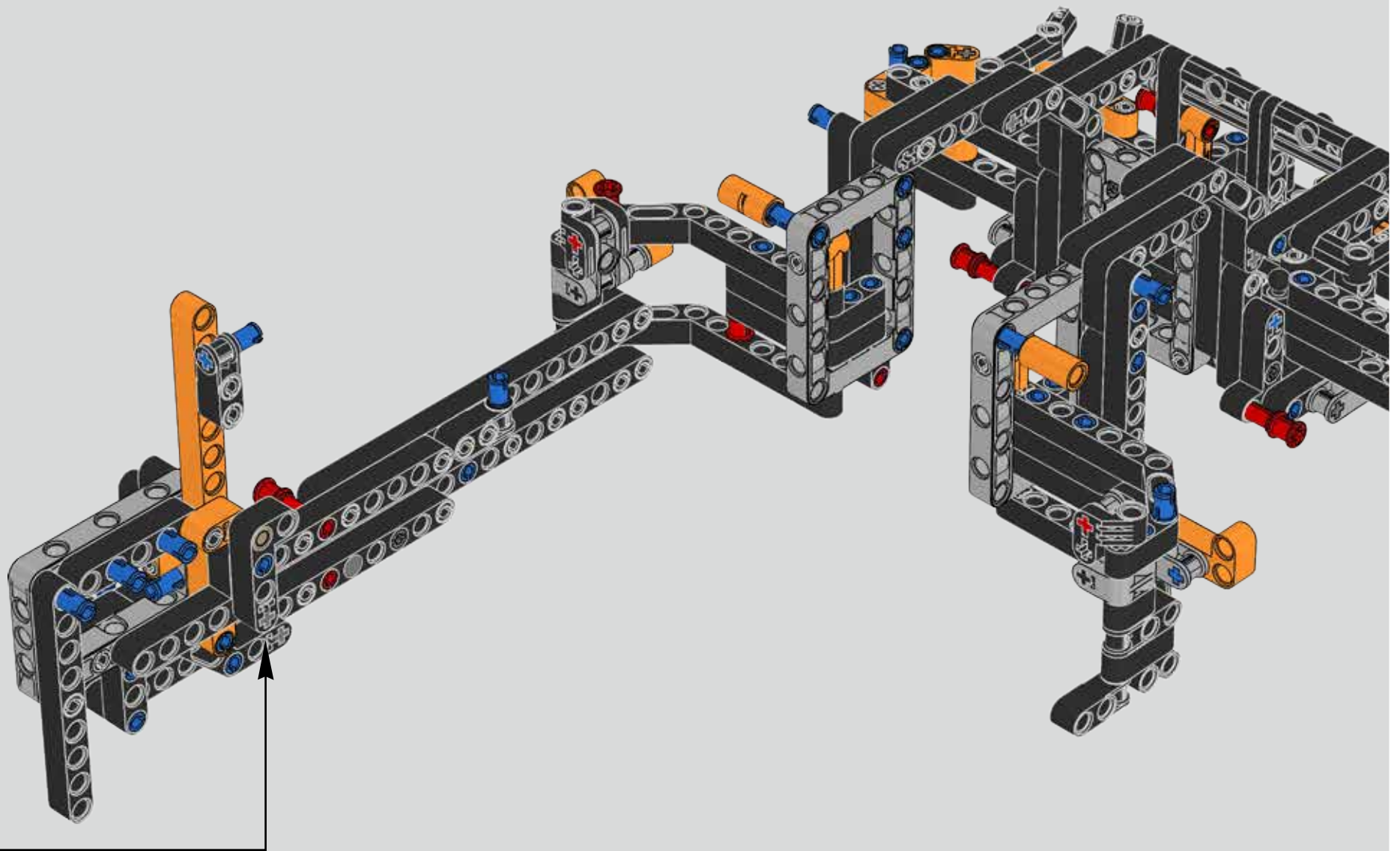
411

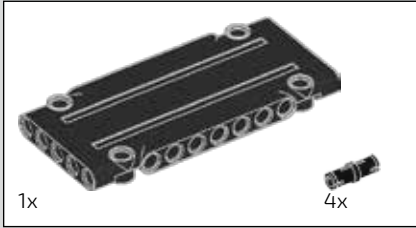
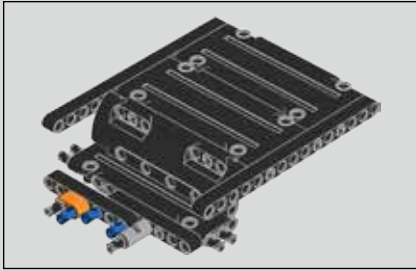


412

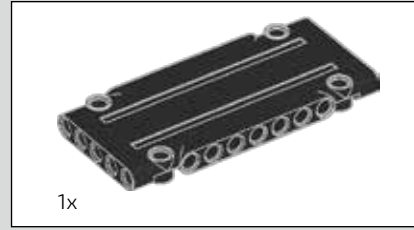
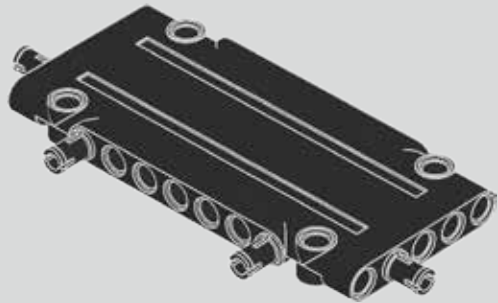


413

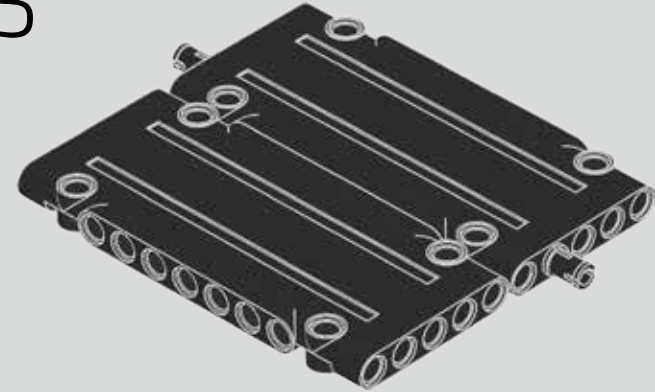




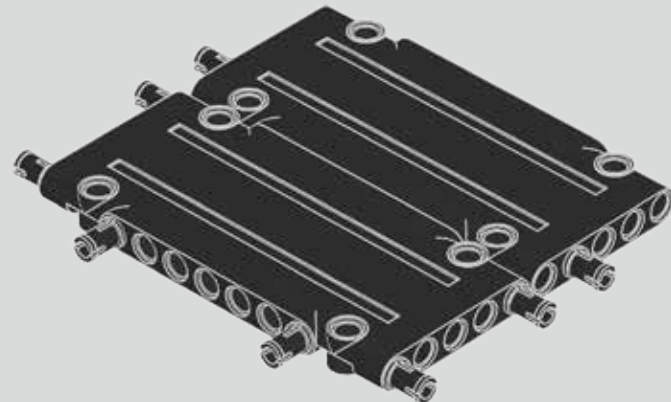
414

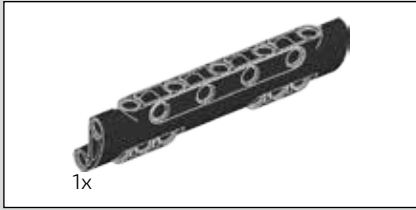


415

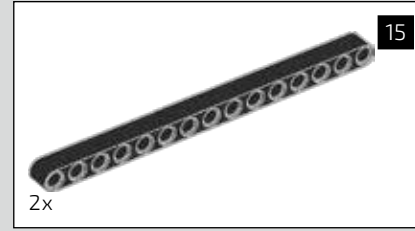
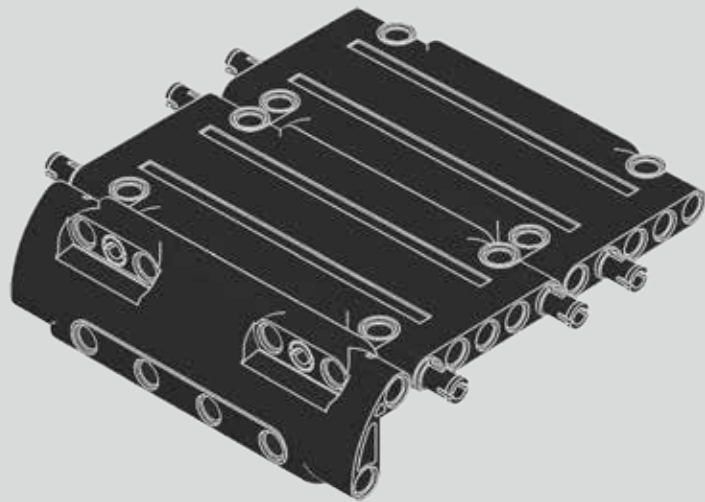


416

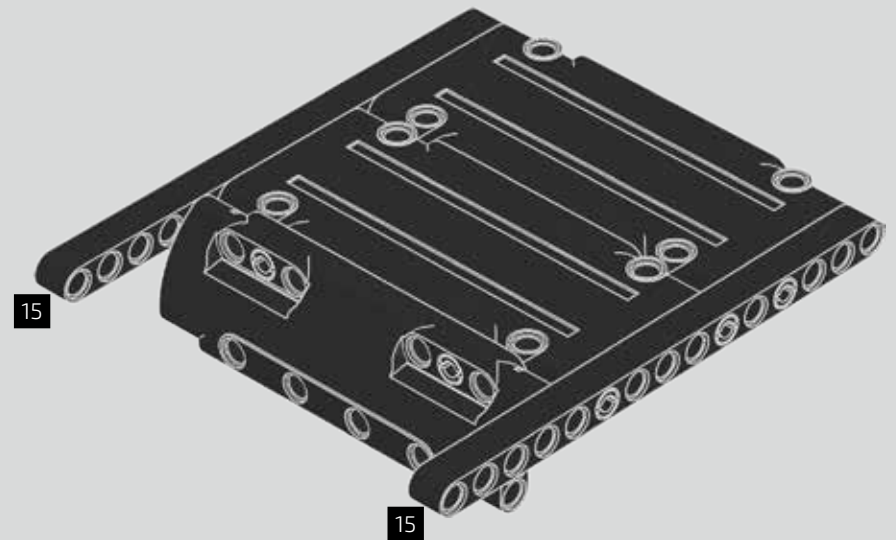


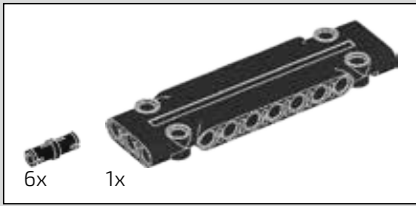


417

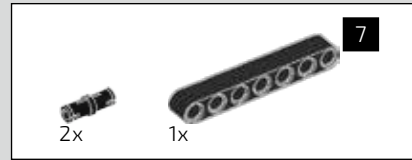
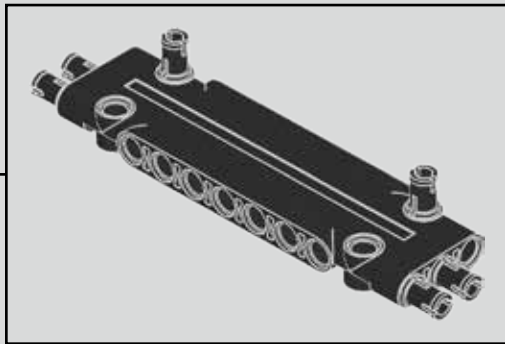
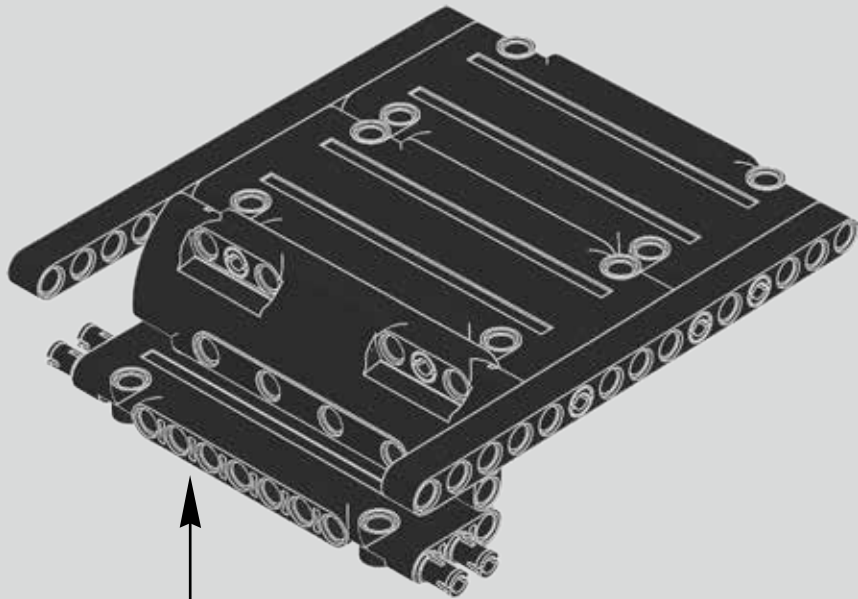


418

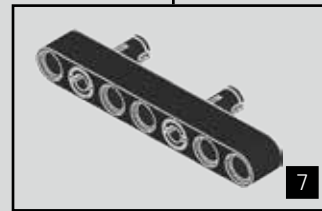
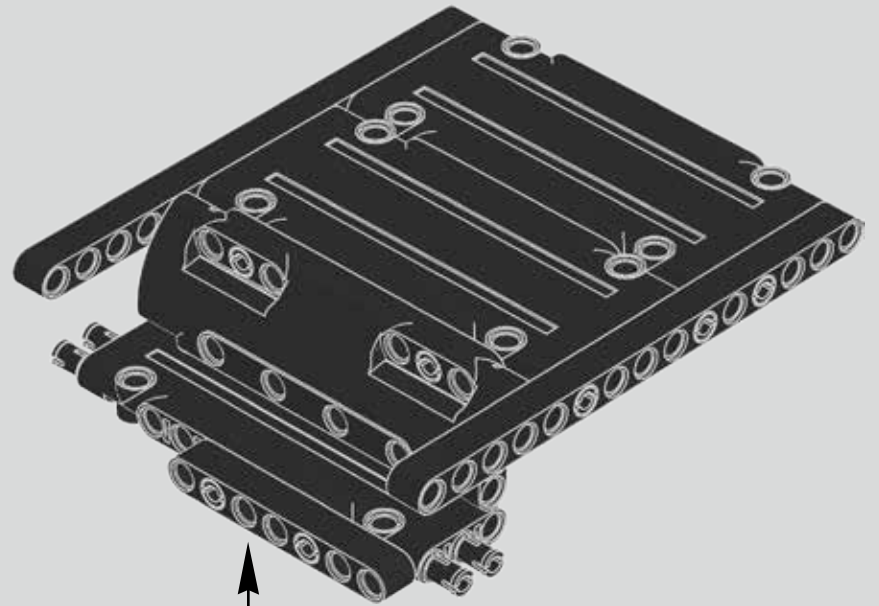


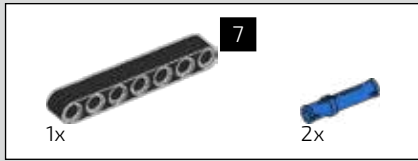


419

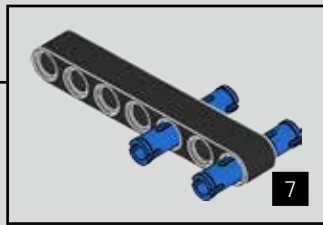
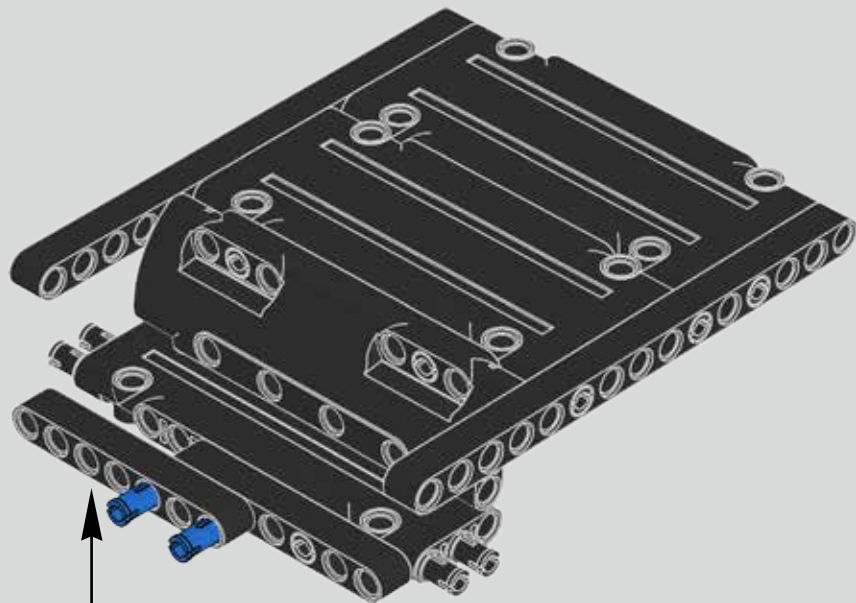


420

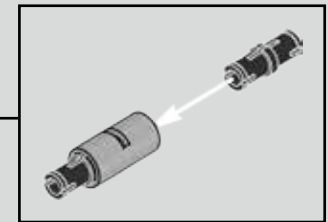
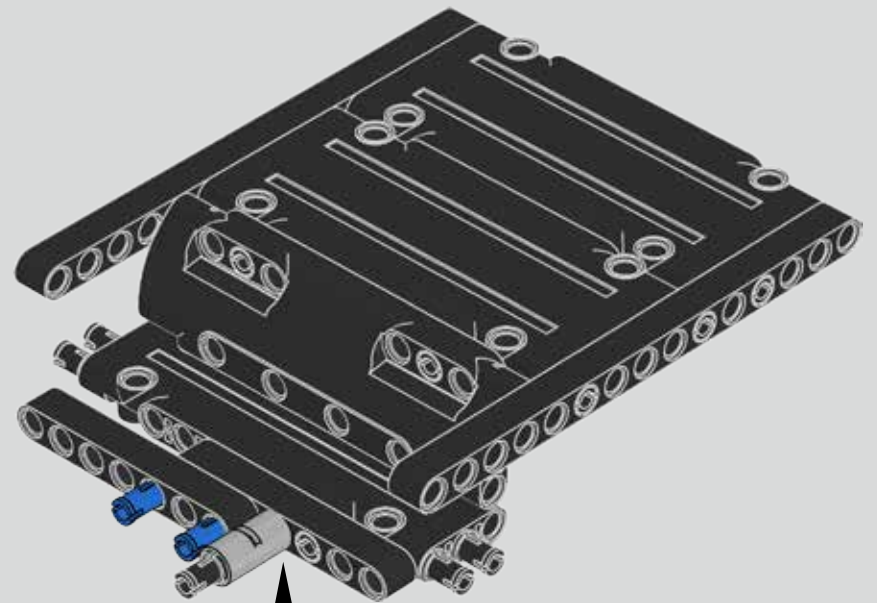




421

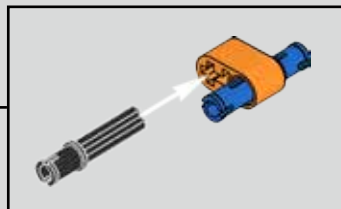
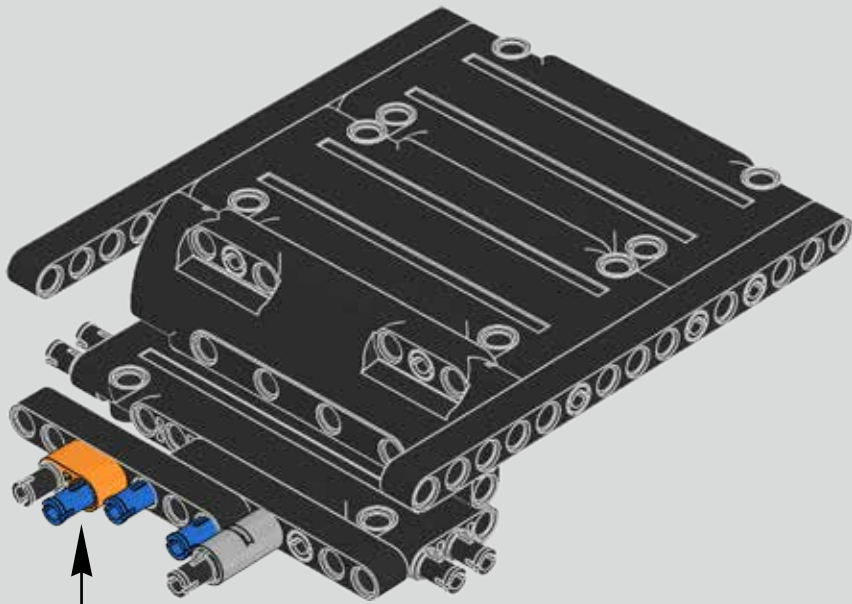


422

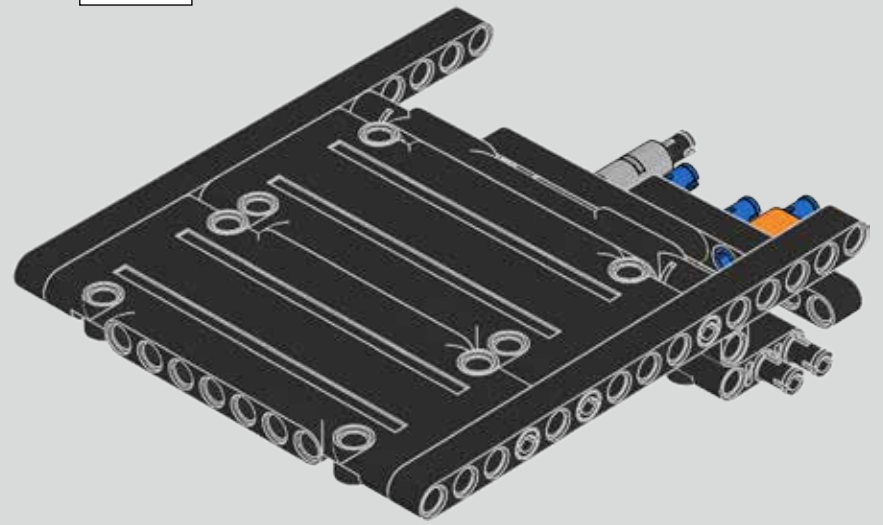
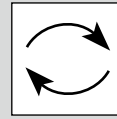




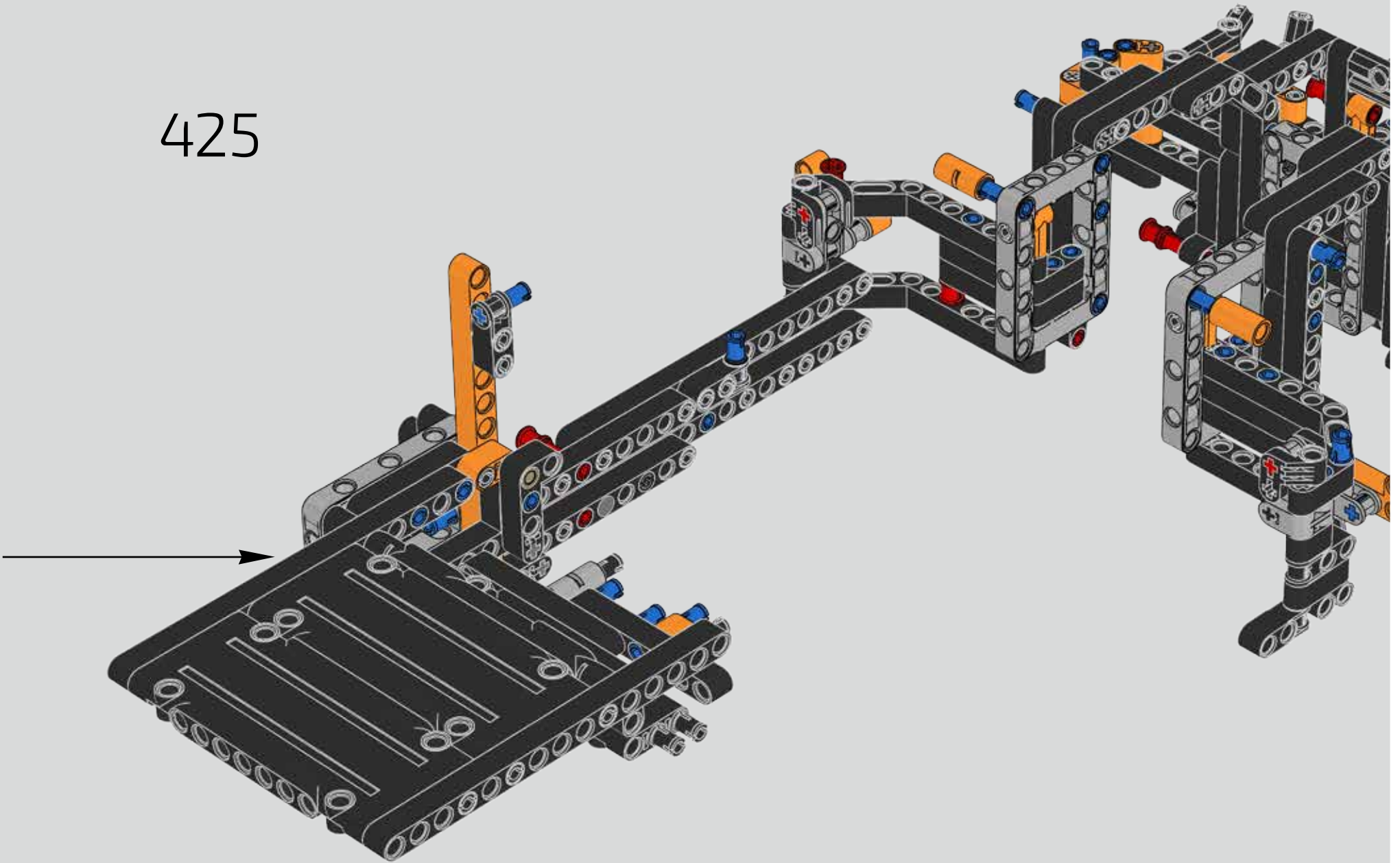
423

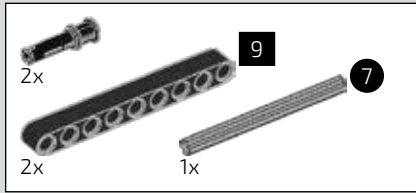


424

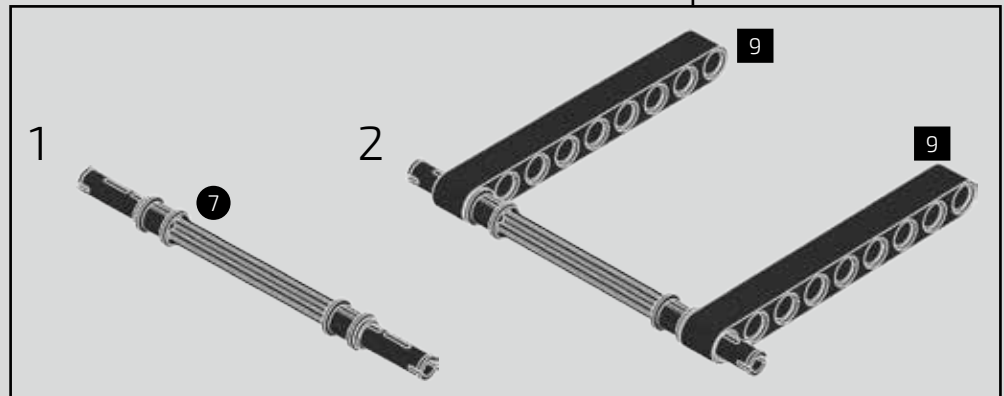
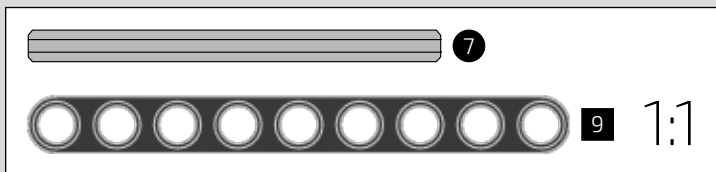
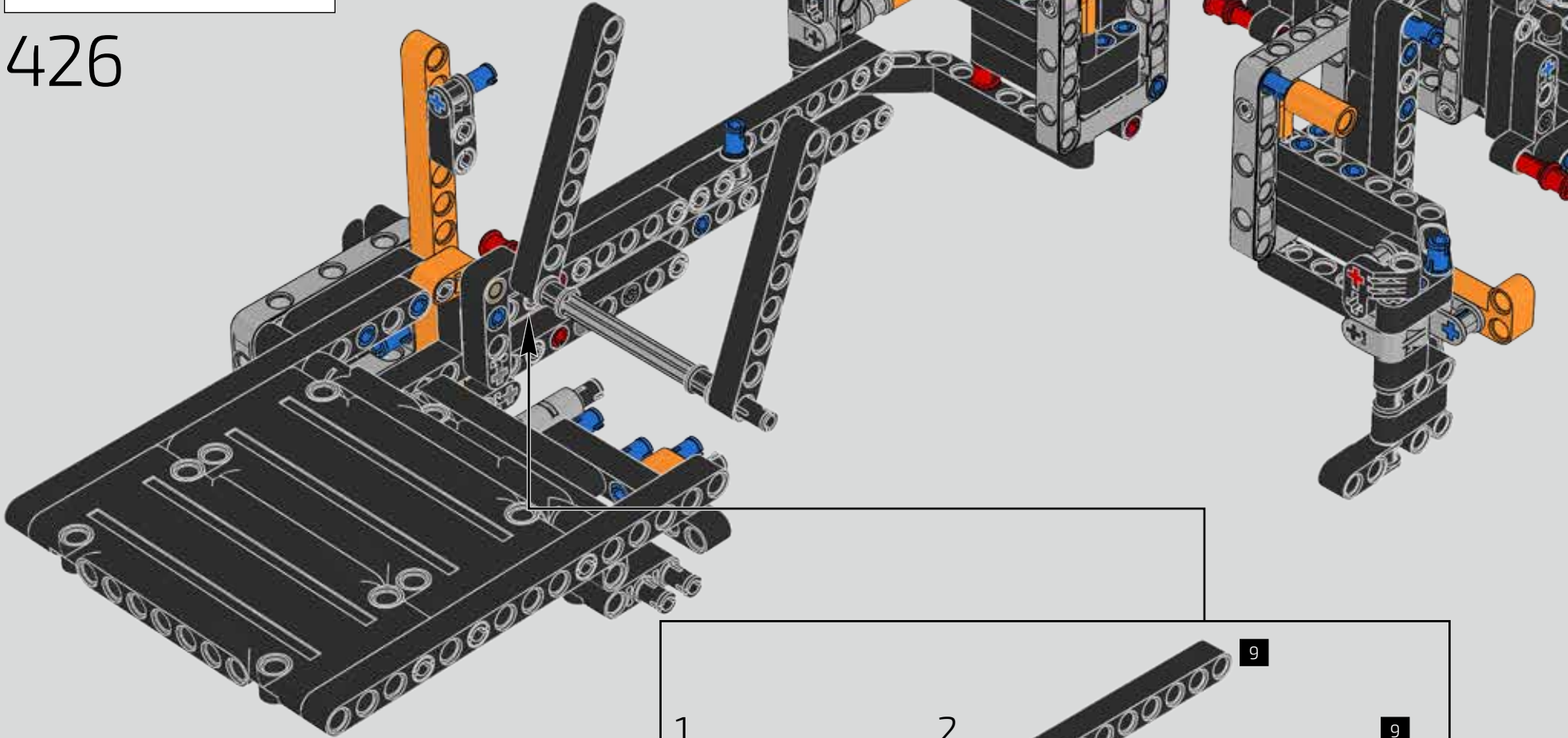


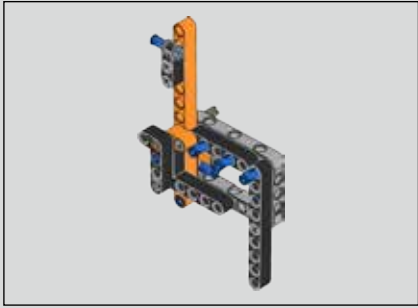
425



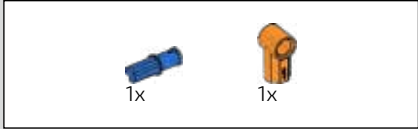
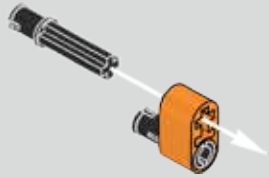


426

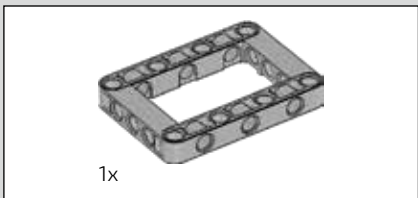
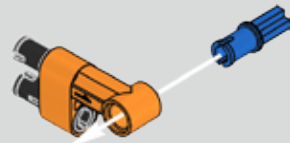




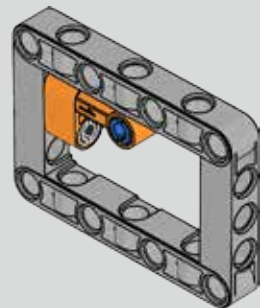
427



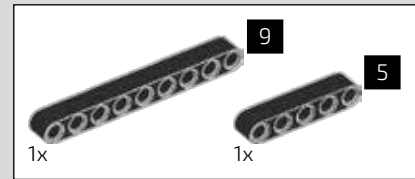
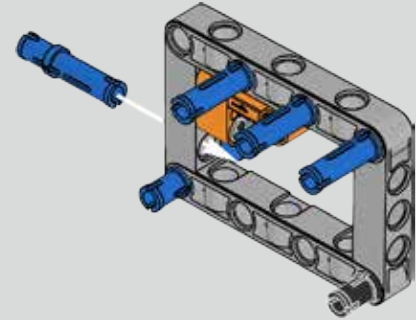
428



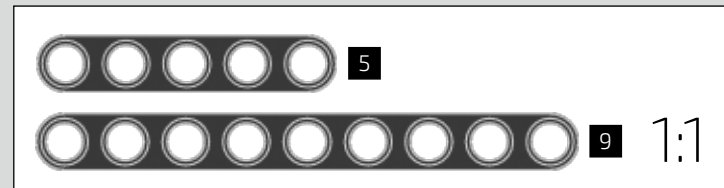
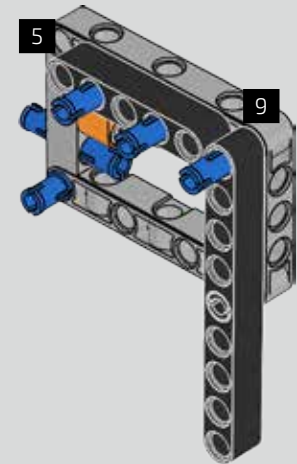
429

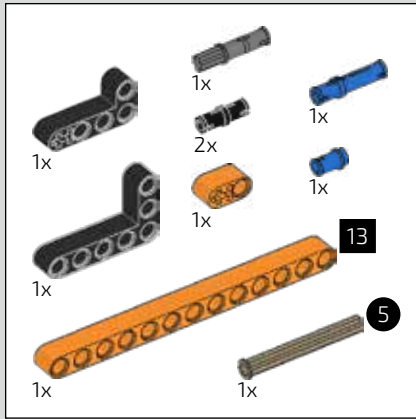


430

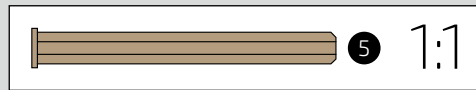
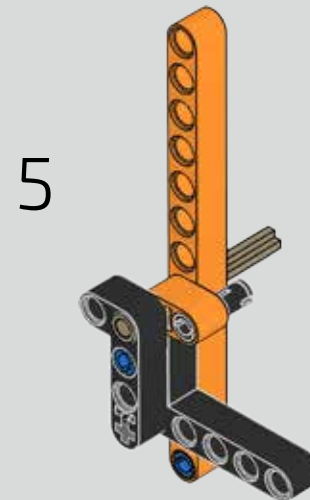
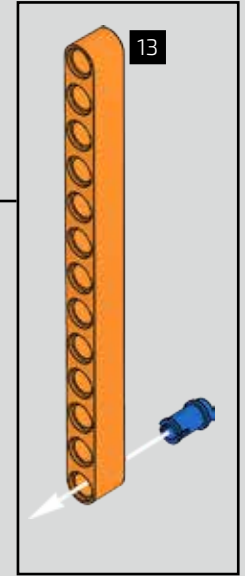
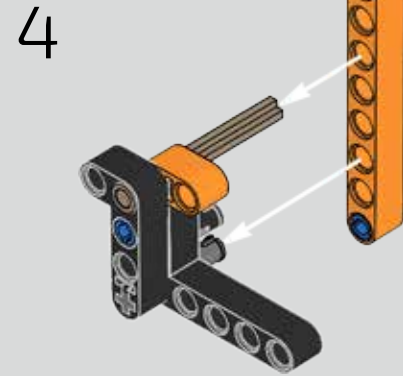
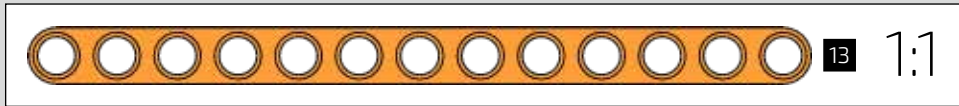
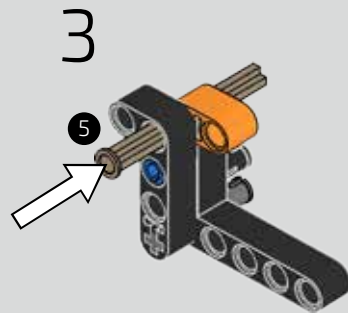
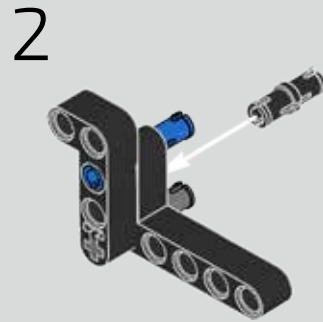


431

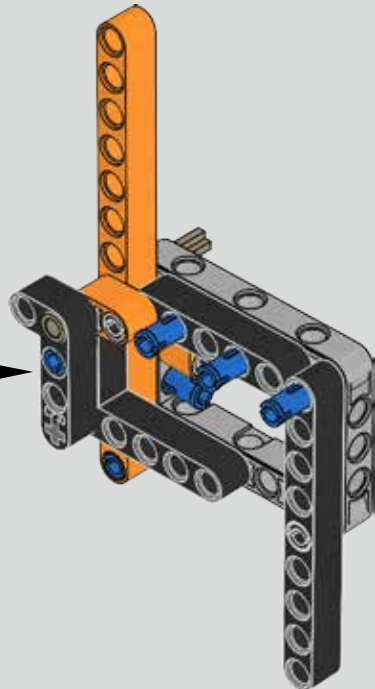




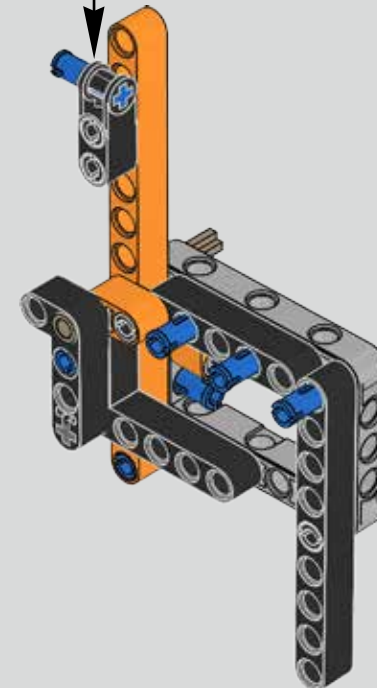
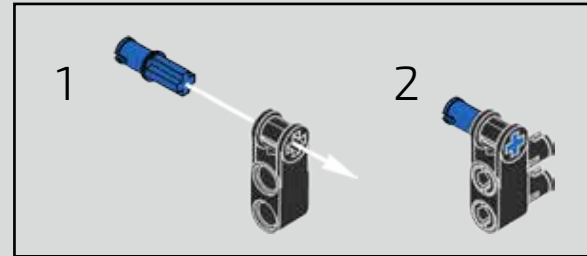
432



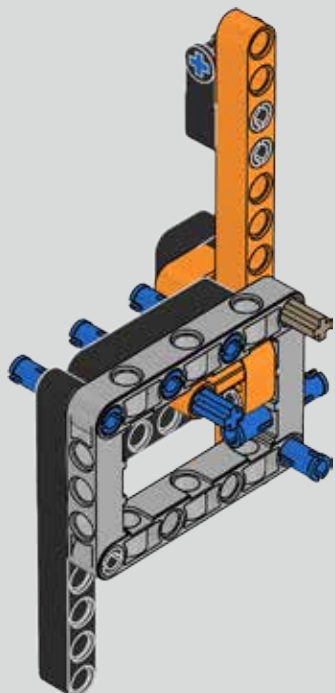
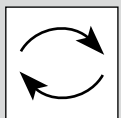
433



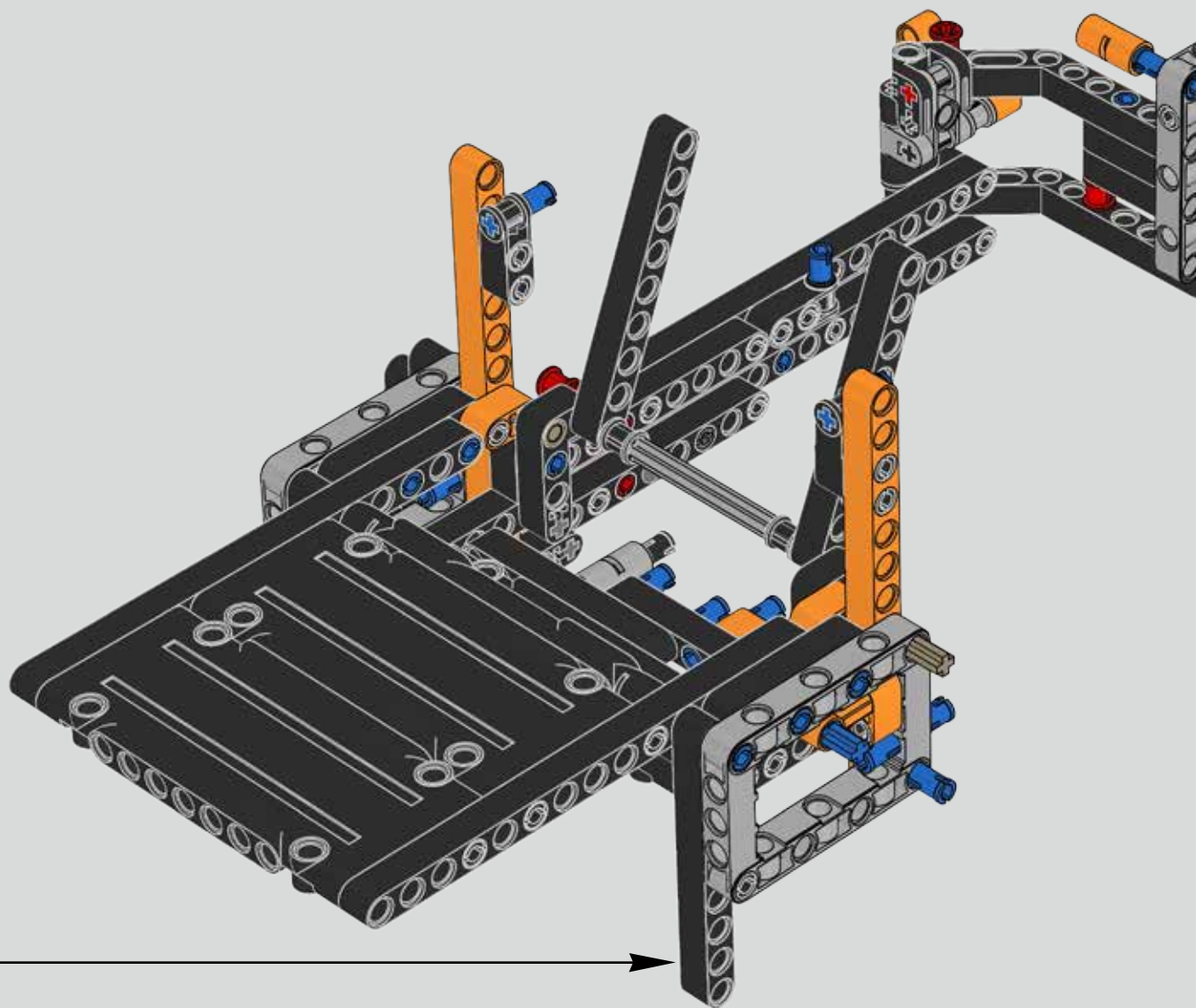
434

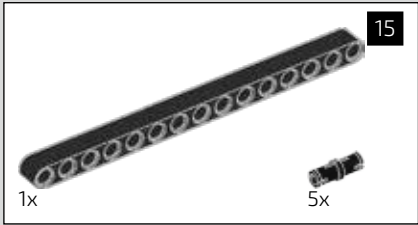
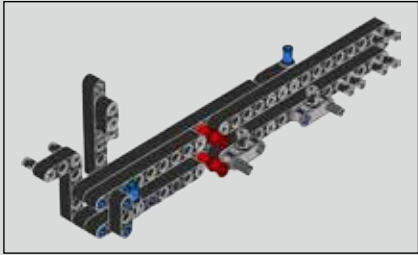


435

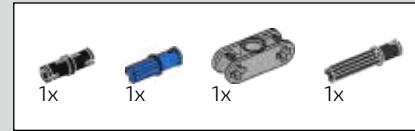
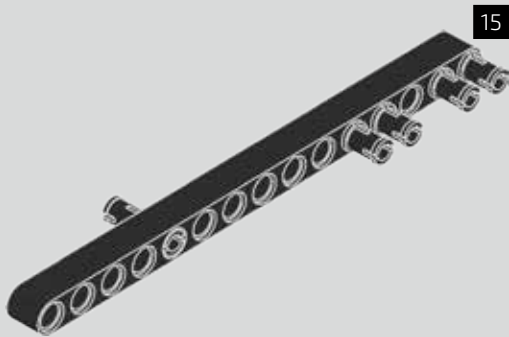


436

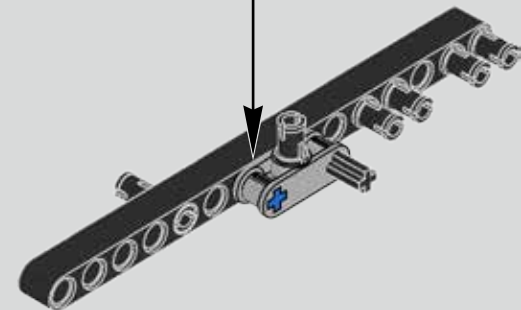
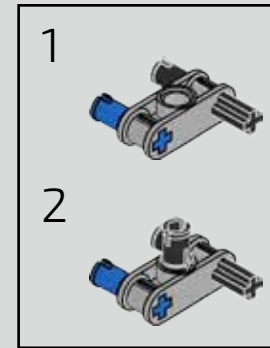


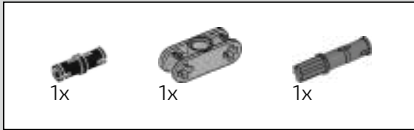


437

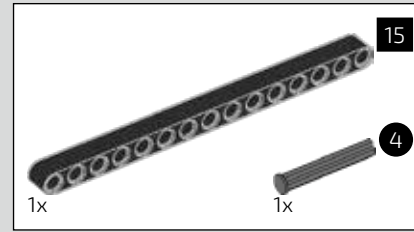
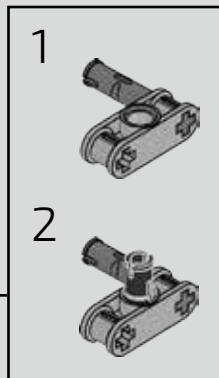
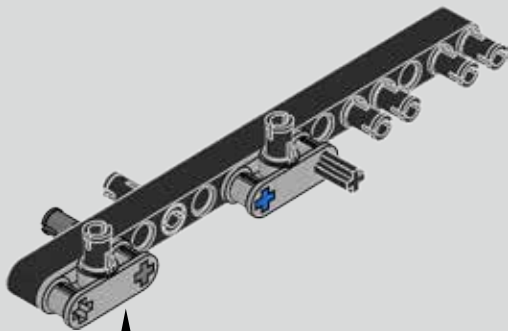


438

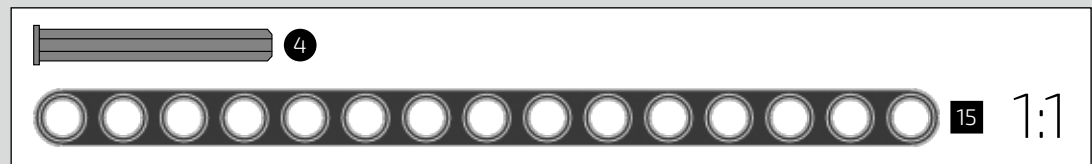
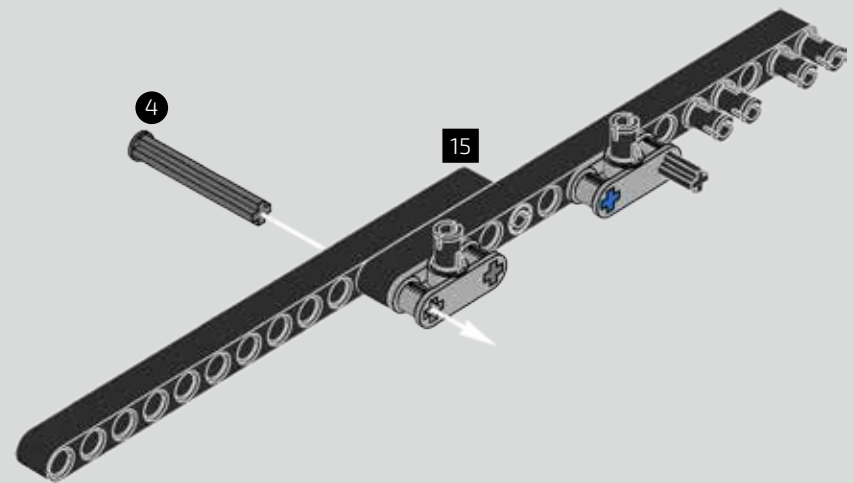


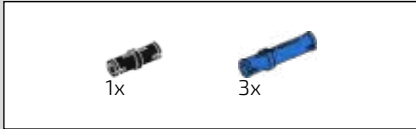


439

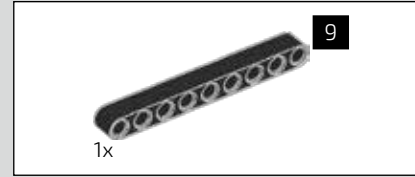
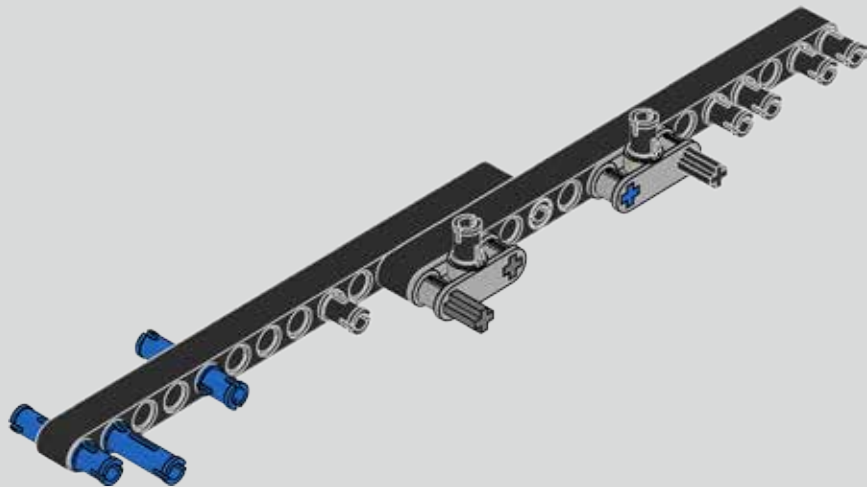


440

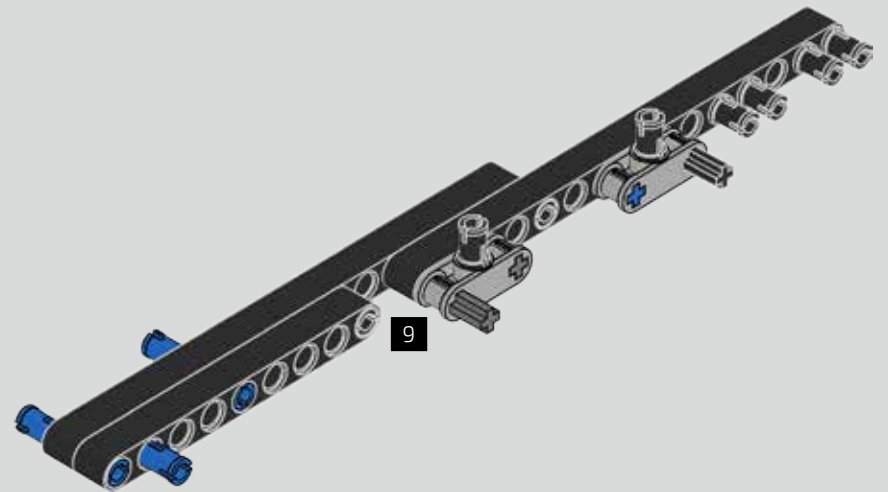


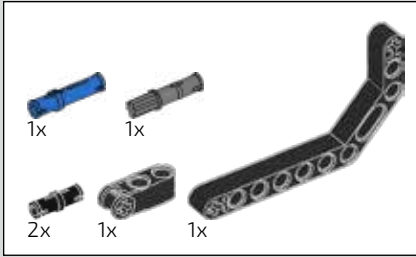


441

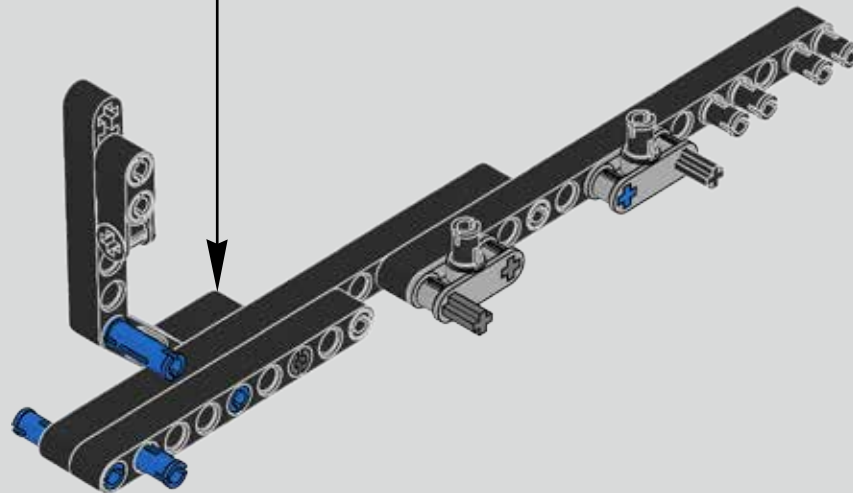
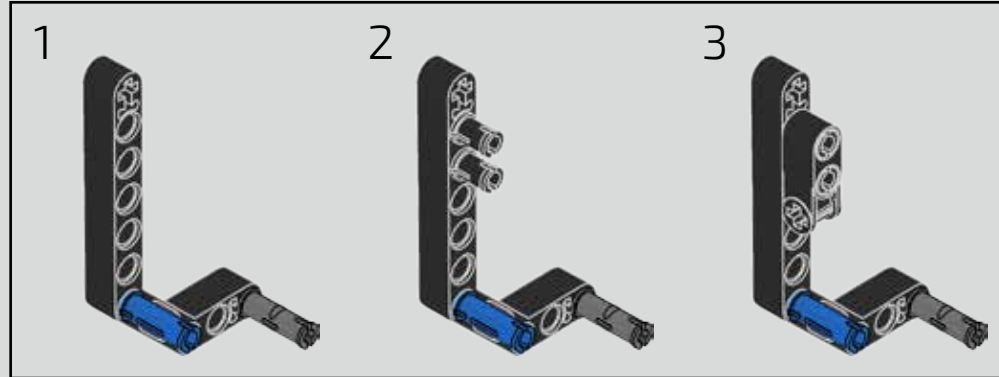


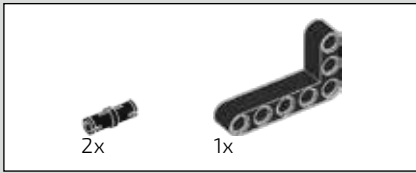
442



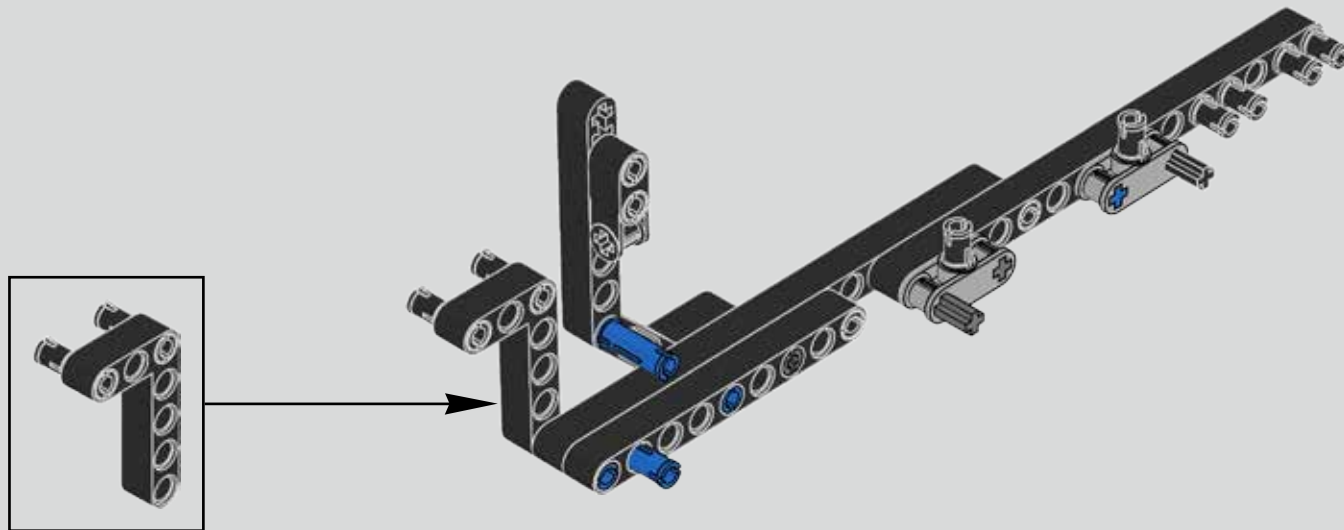


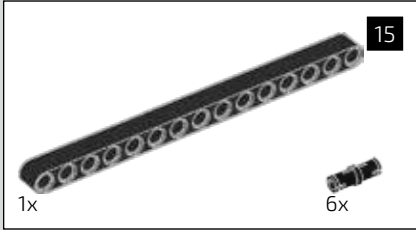
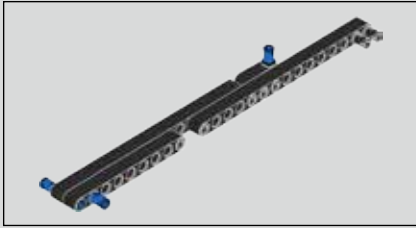
443



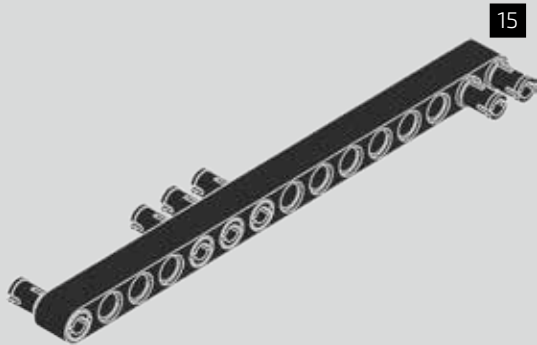


444

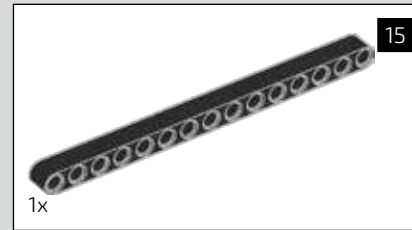
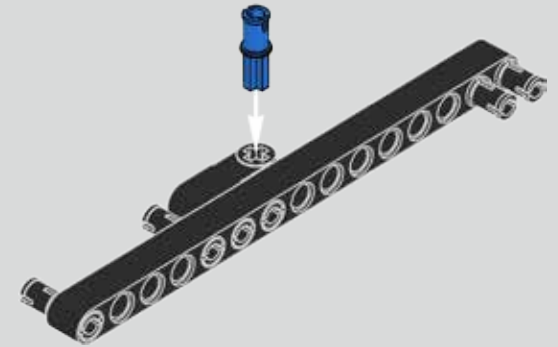




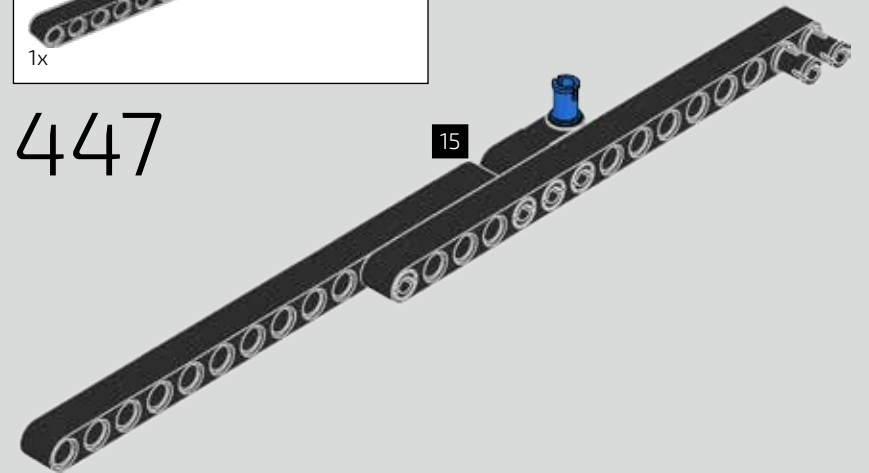
445

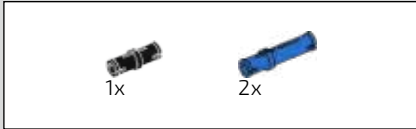


446

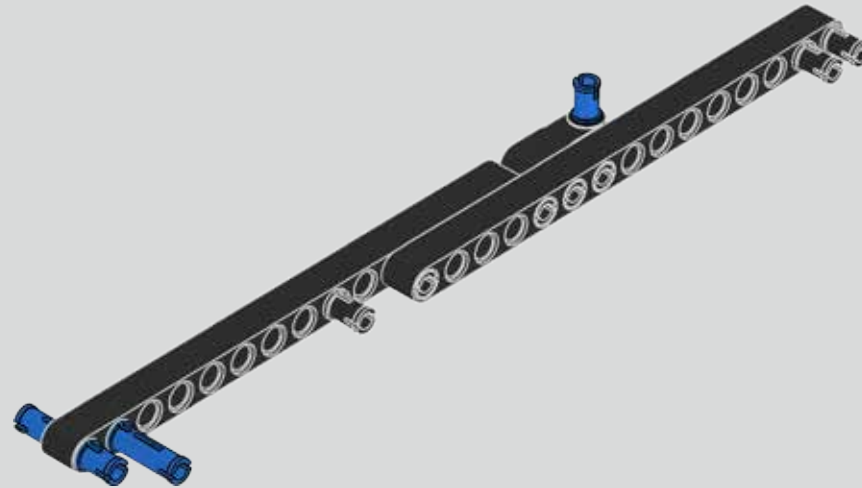


447

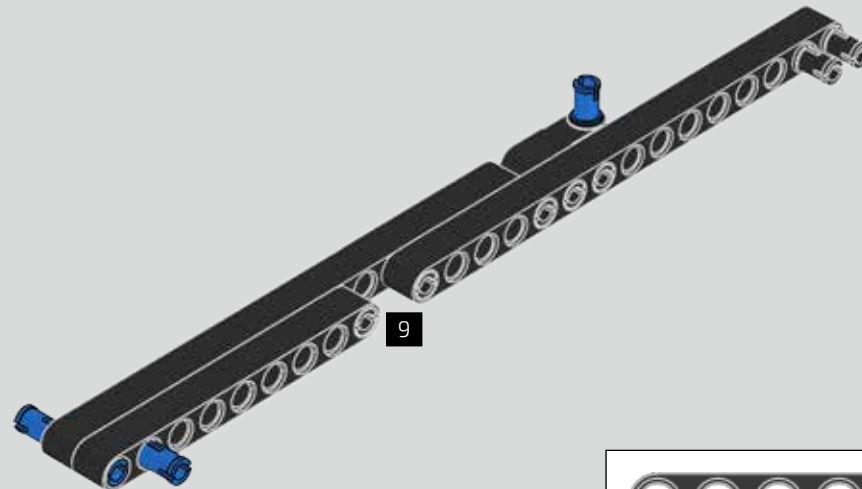




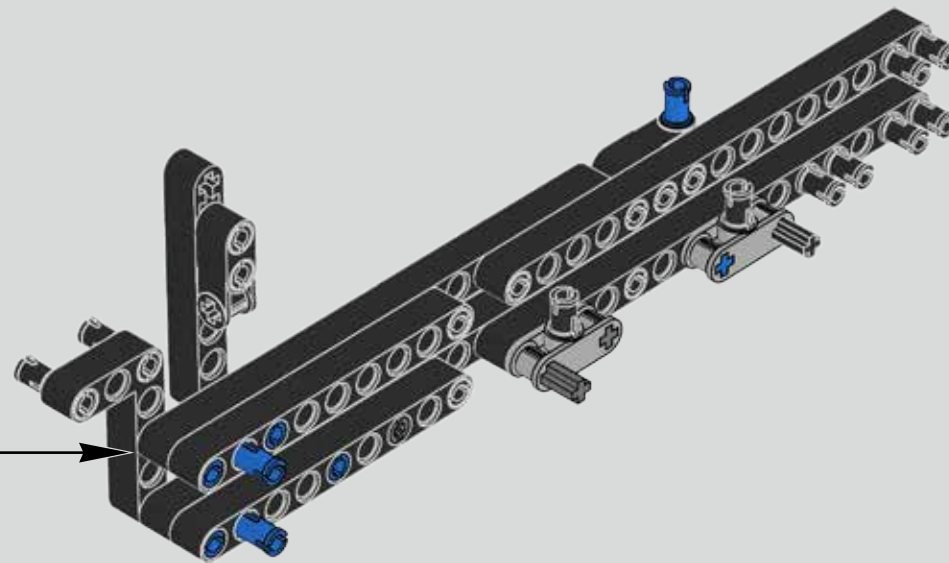
448



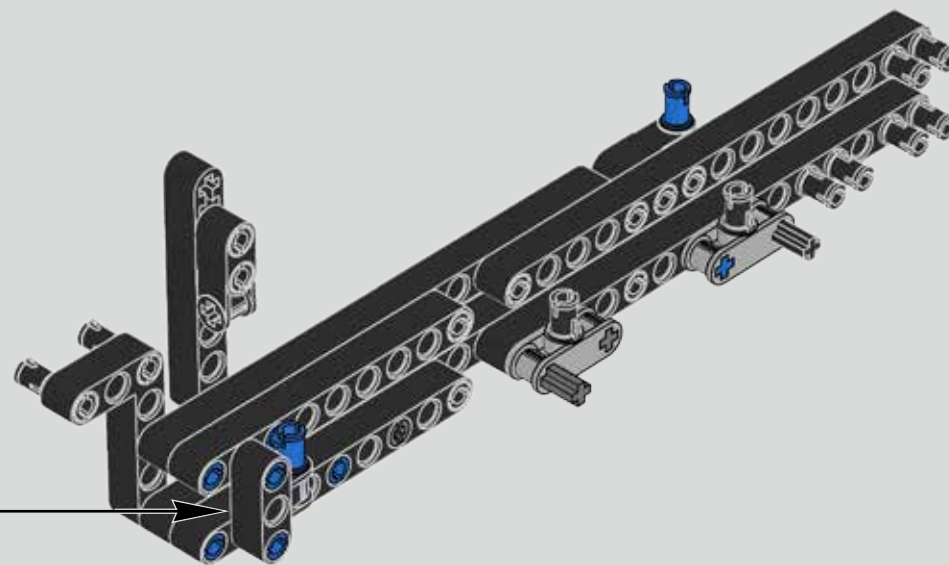
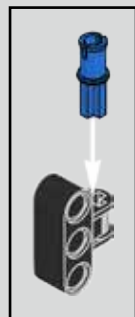
449

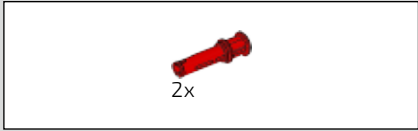


450

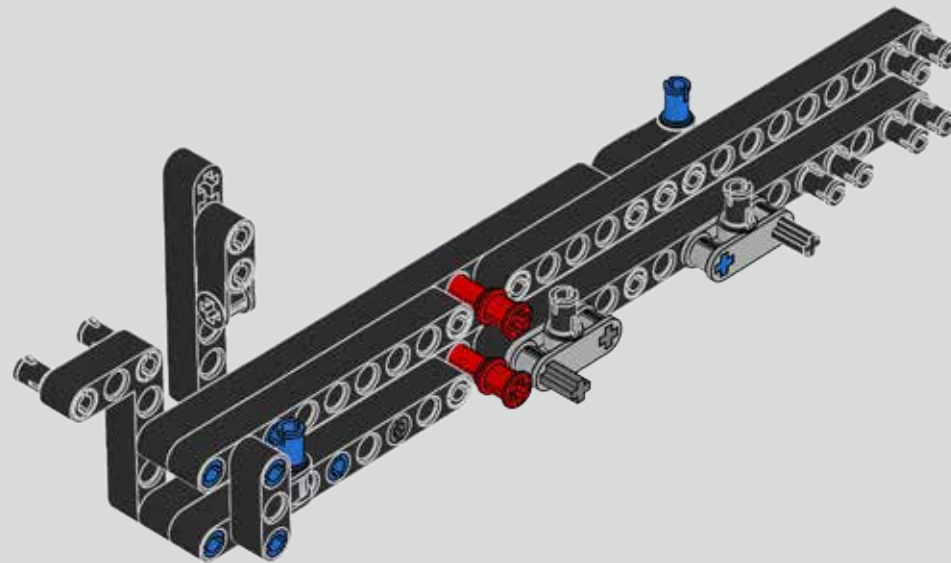


451

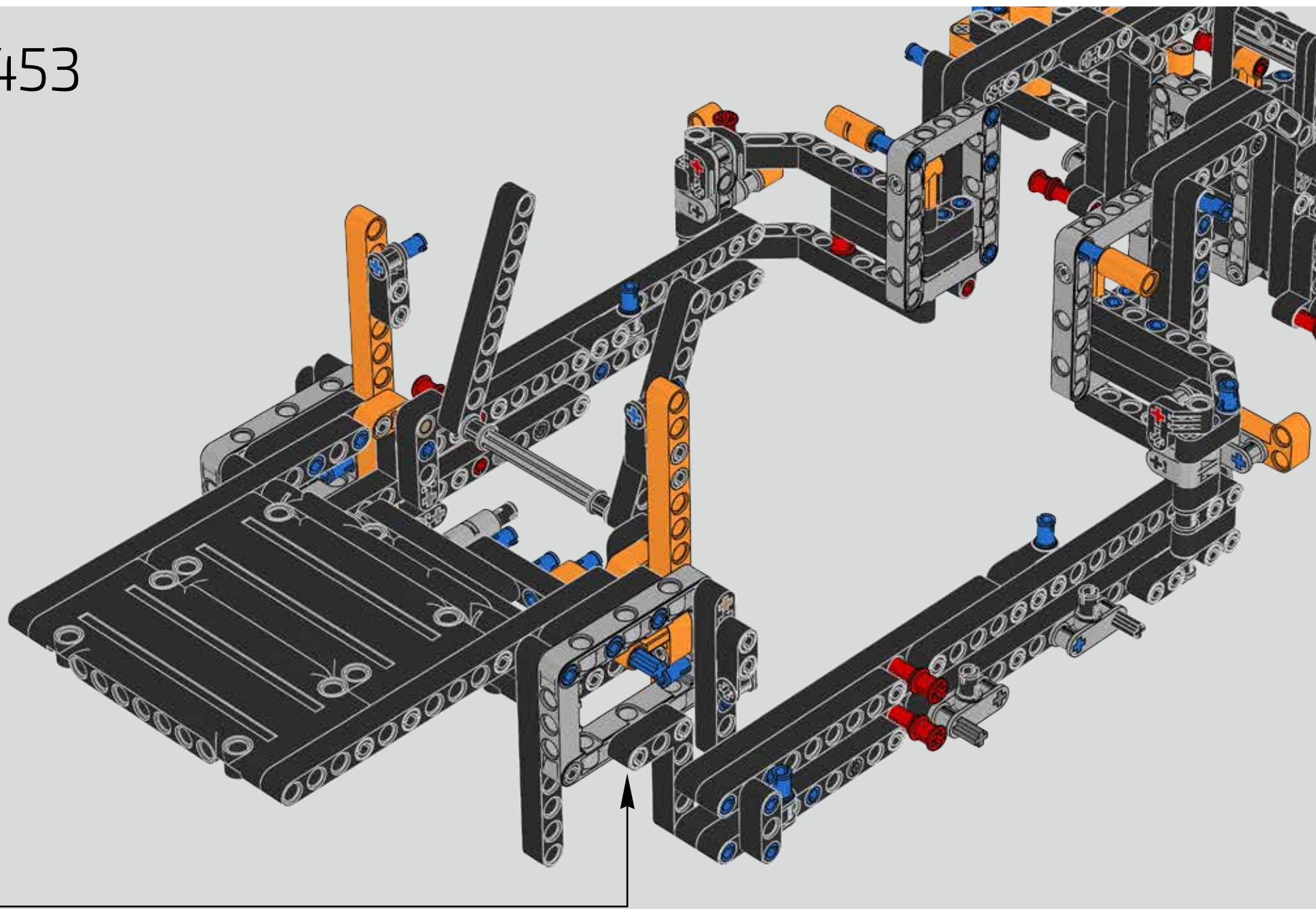


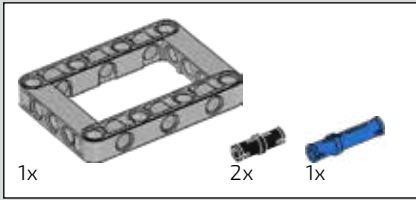
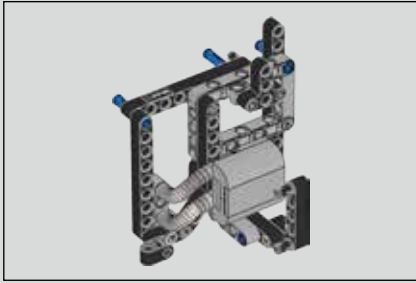


452

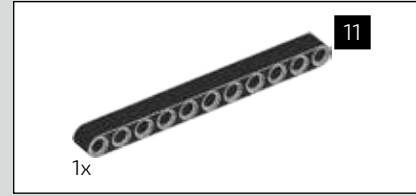
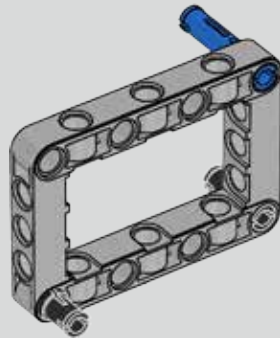


453

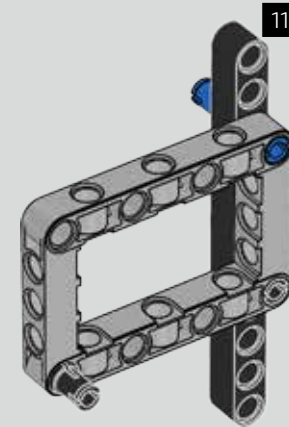


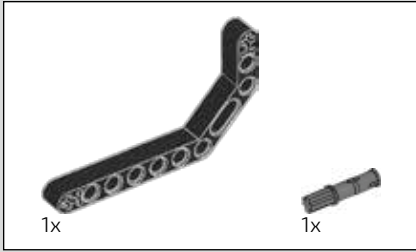


454

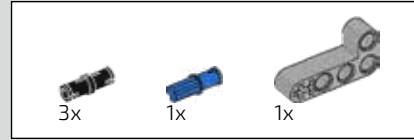
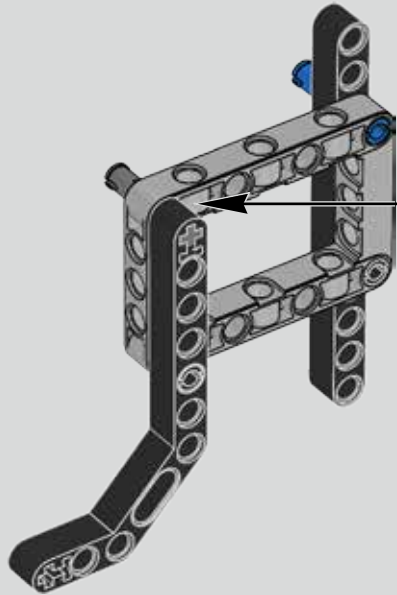
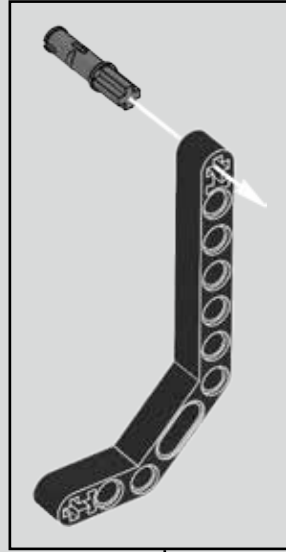


455

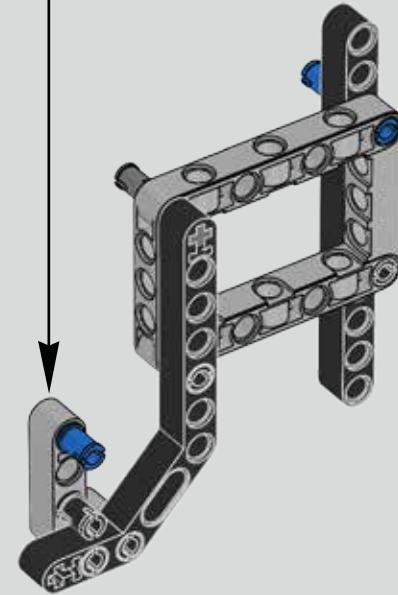
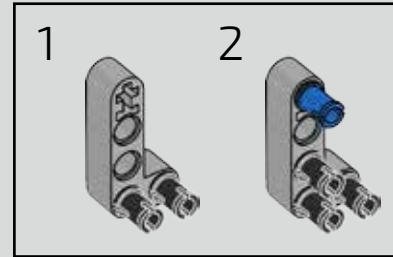


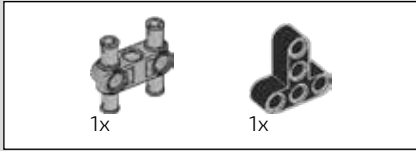


456

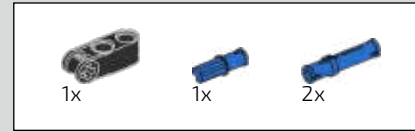
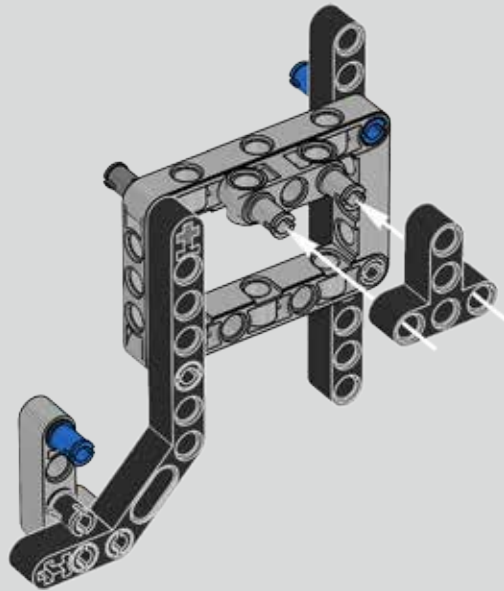


457

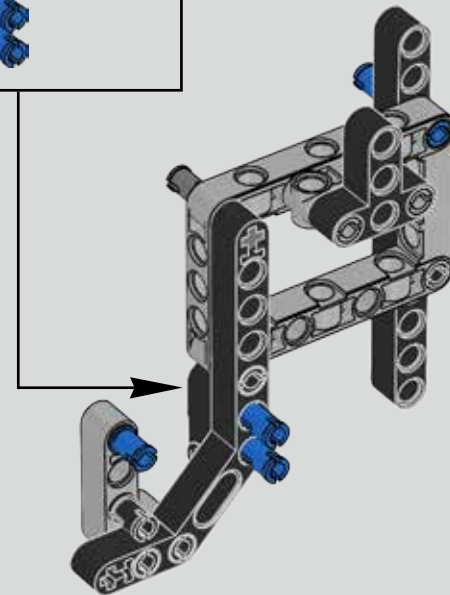
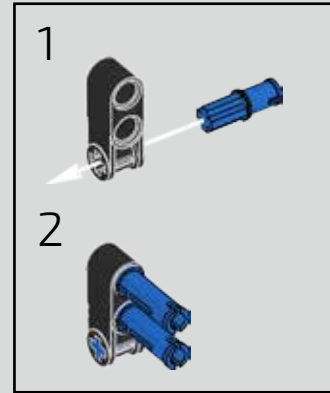


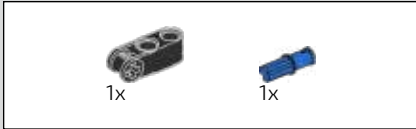


458

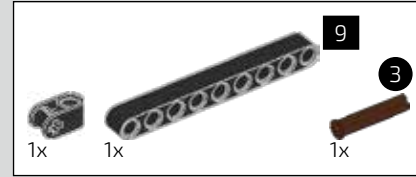
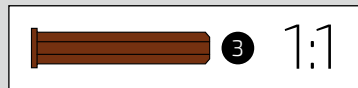
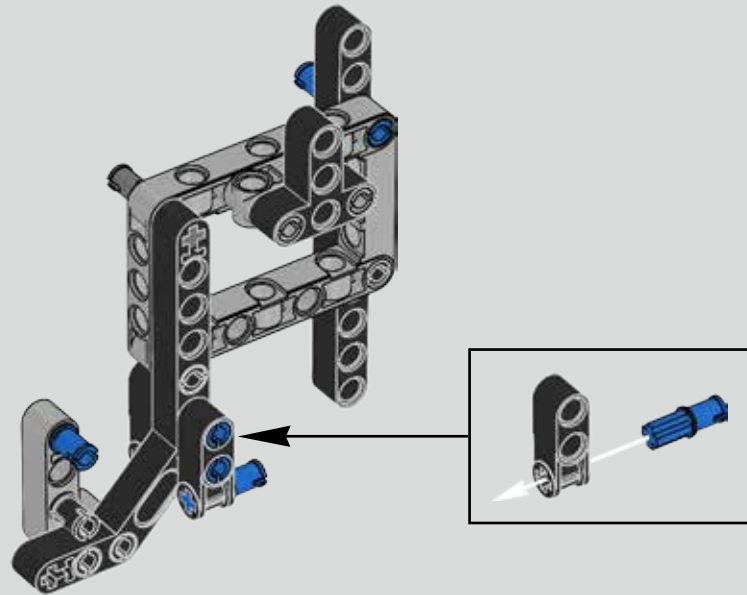


459

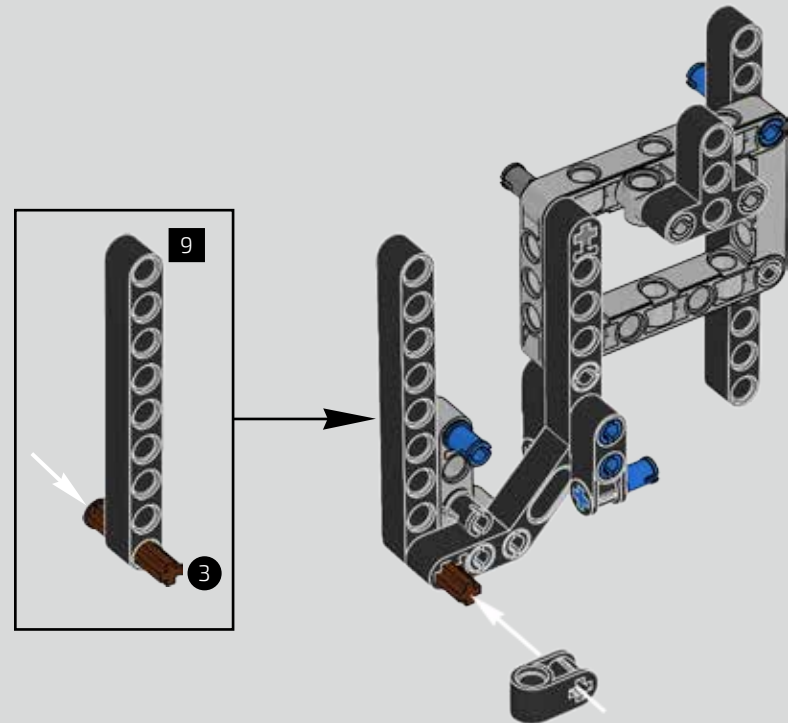


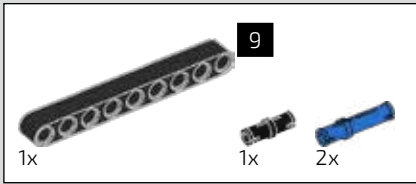


460

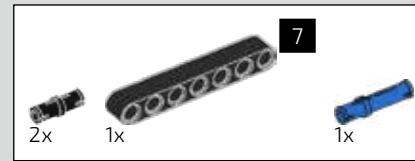
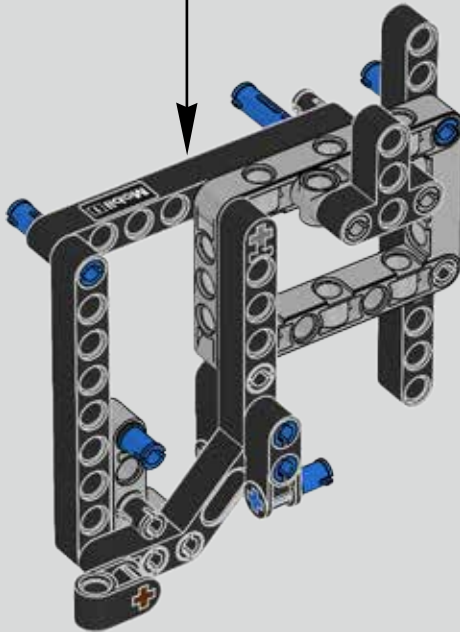
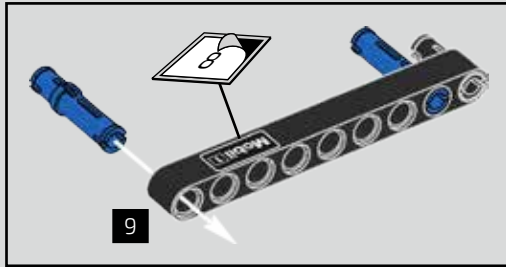


461

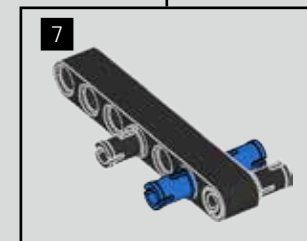
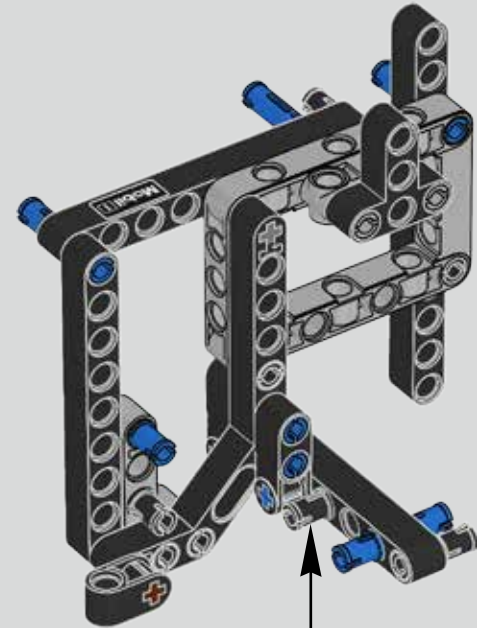


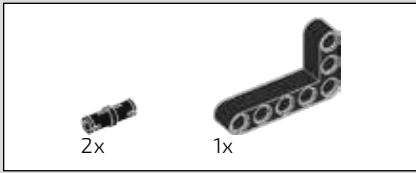


462

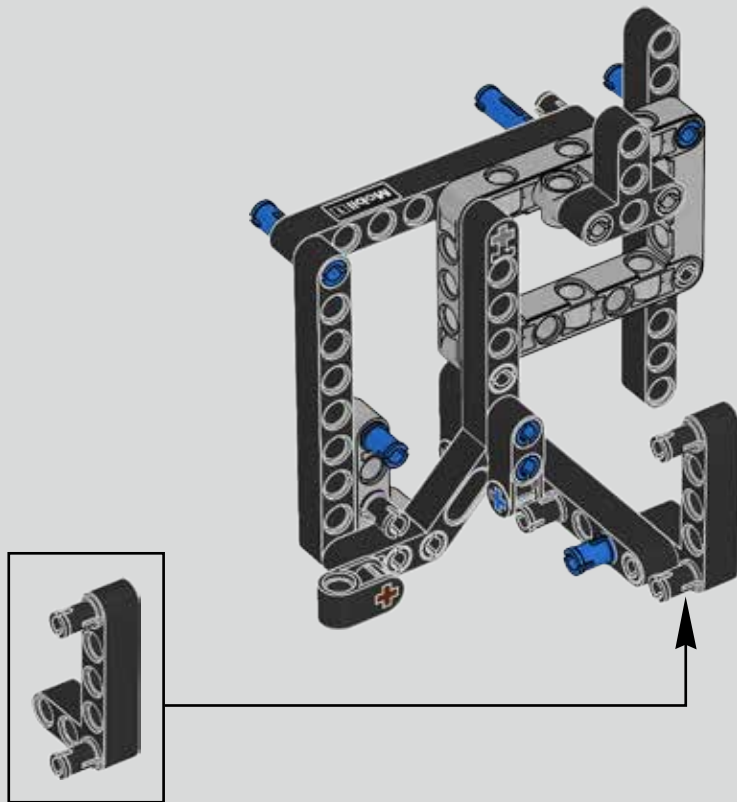


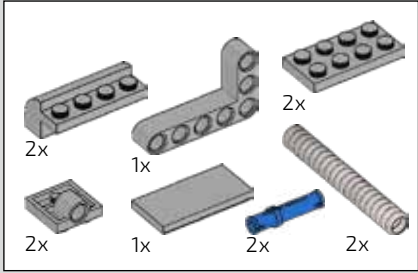
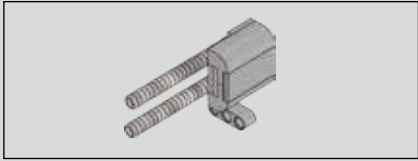
463



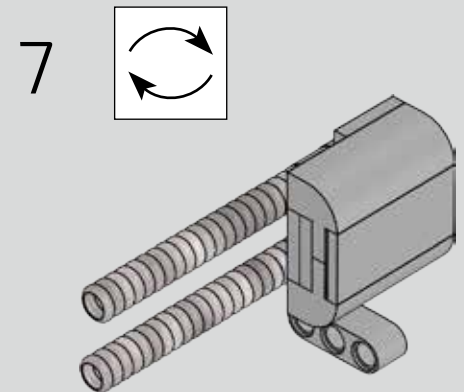
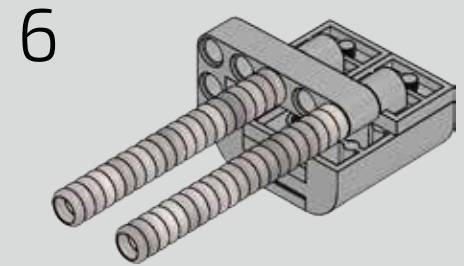
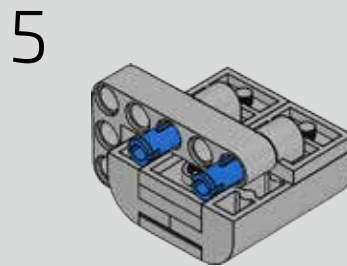
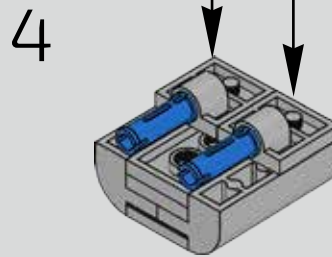
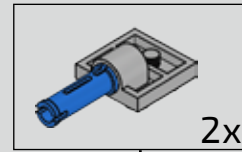
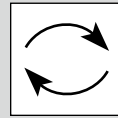
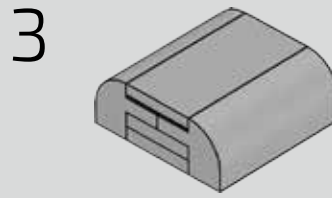
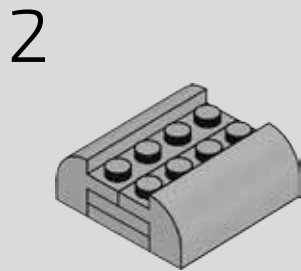
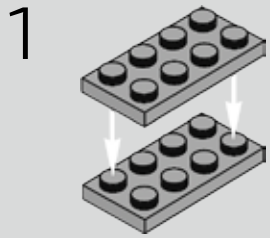


464

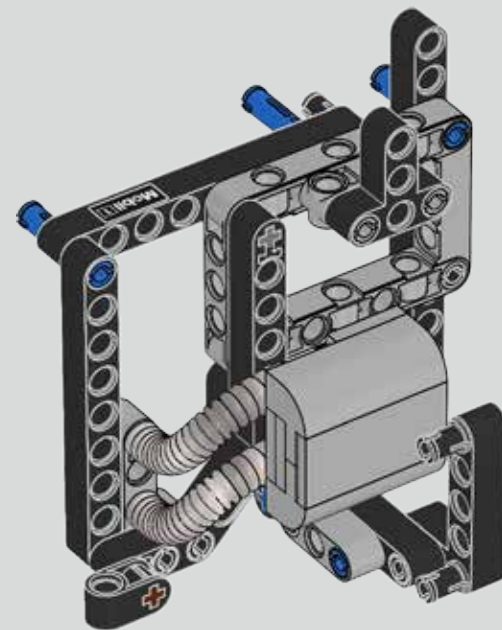
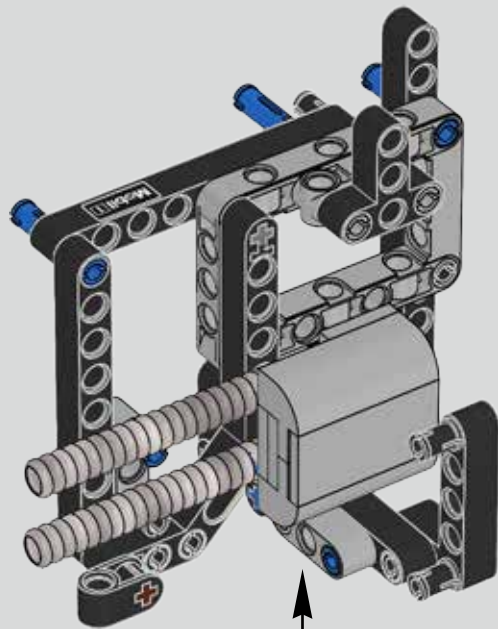




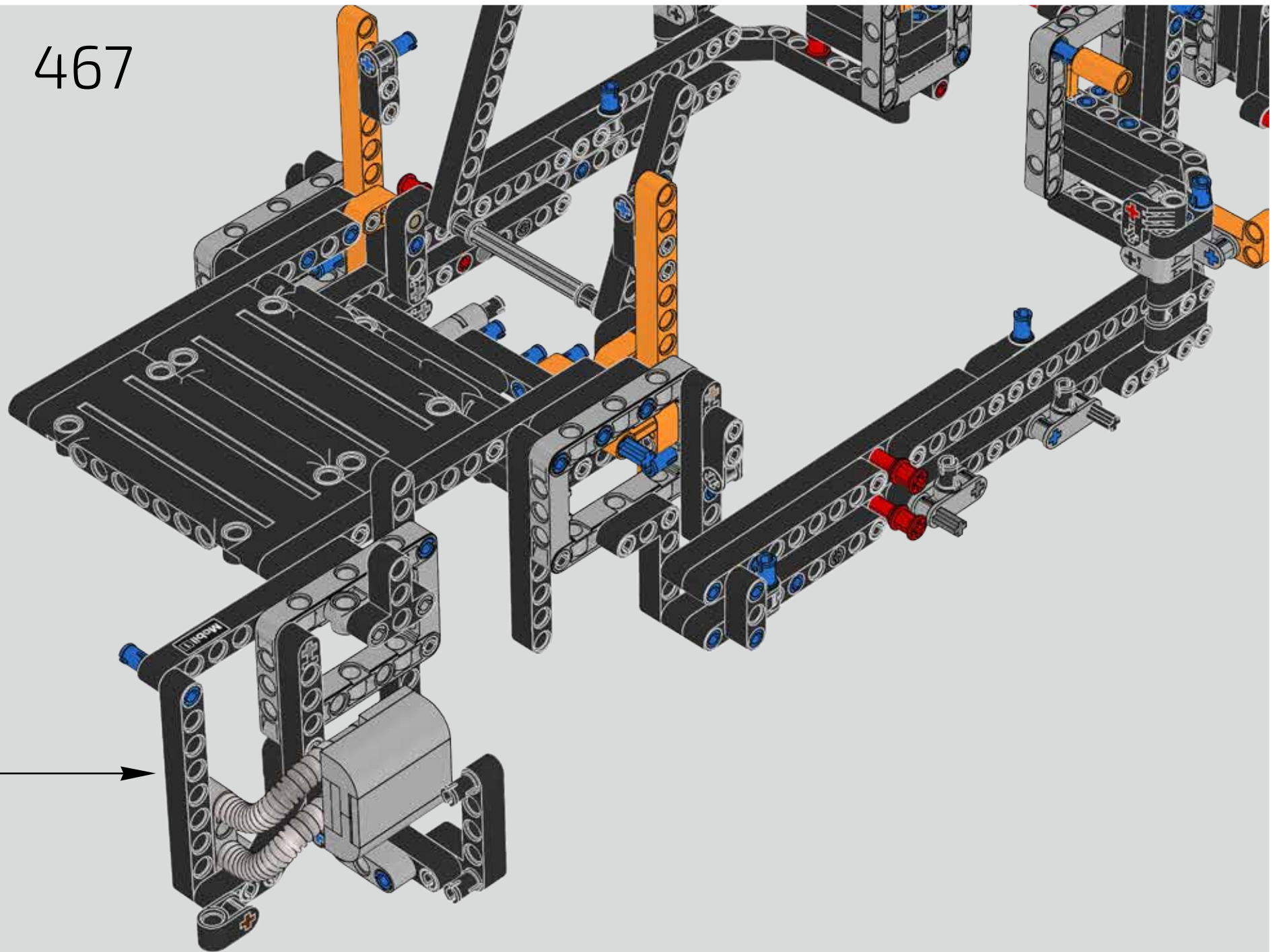
465

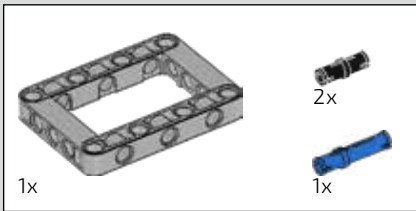
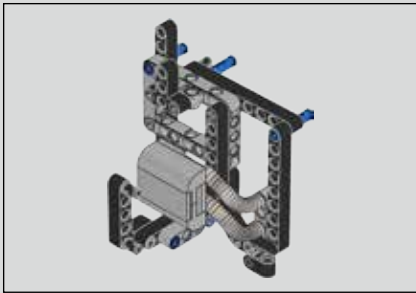


466

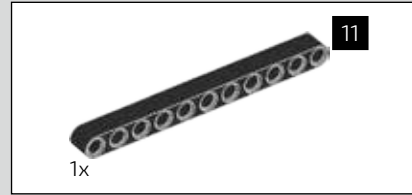
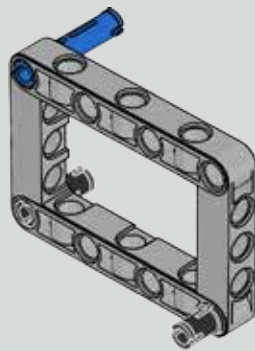


467

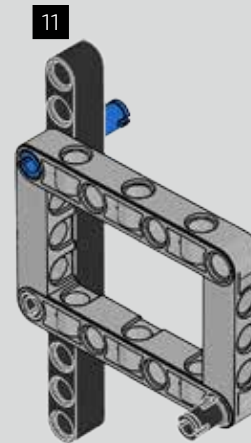


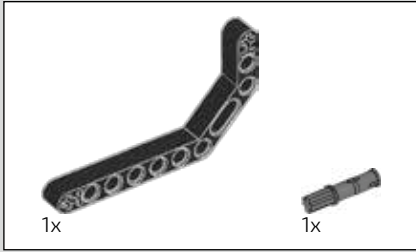


468

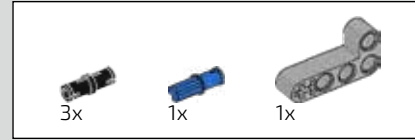
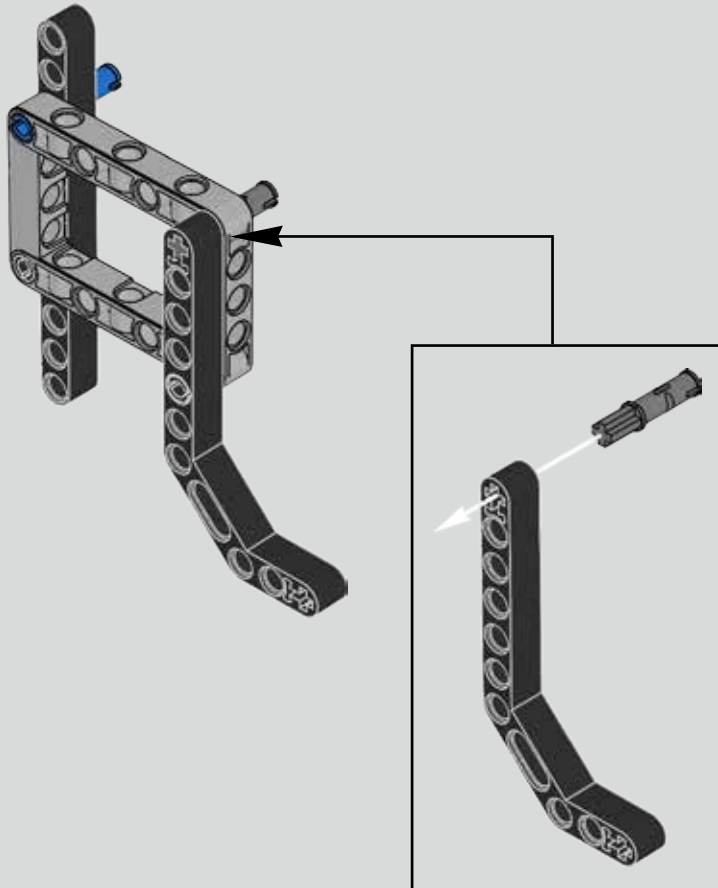


469

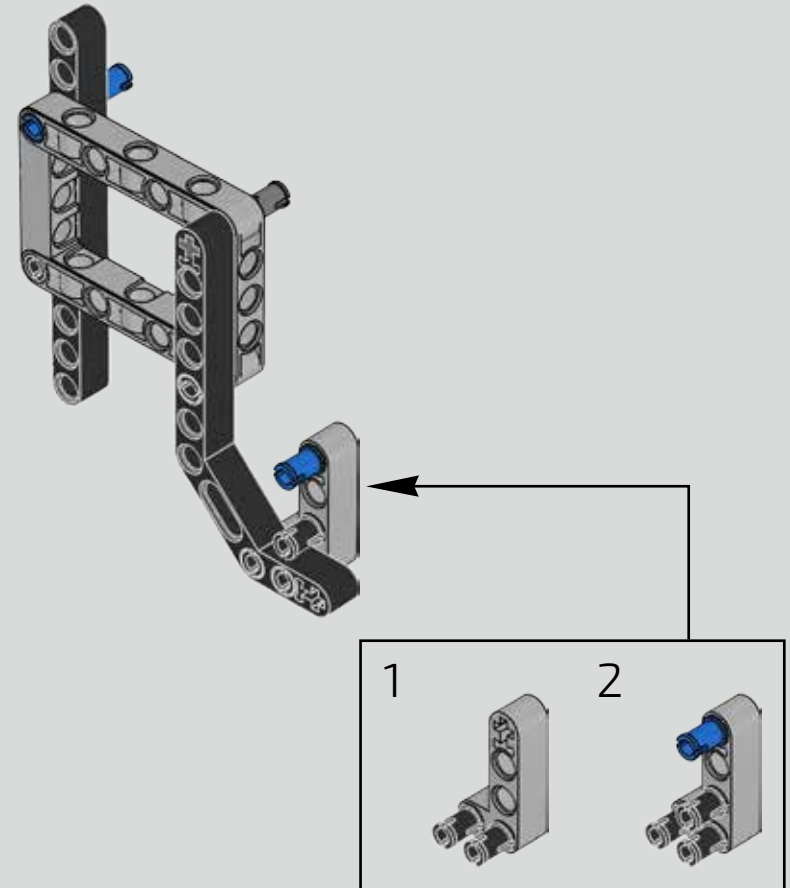


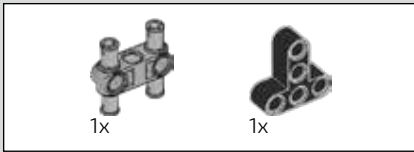


470

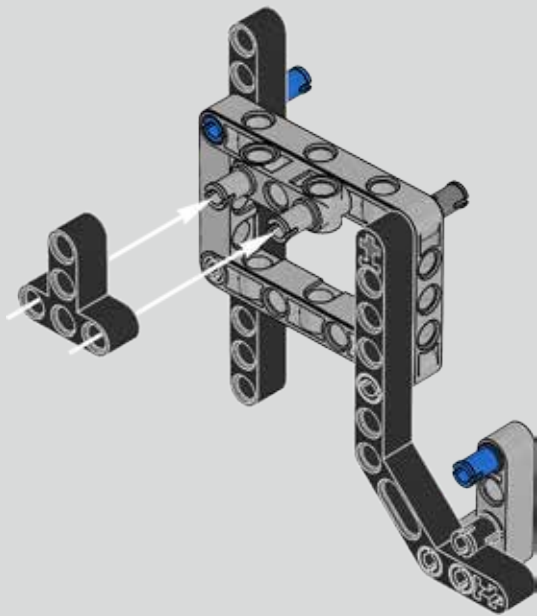


471

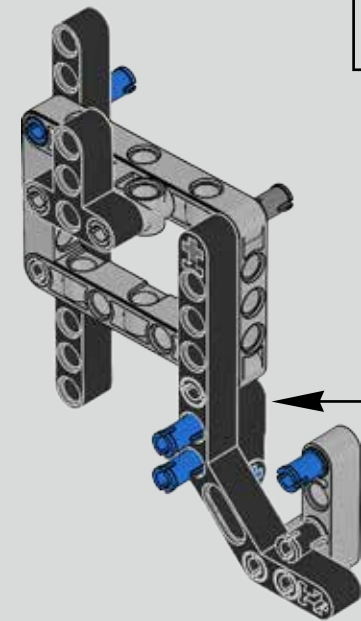
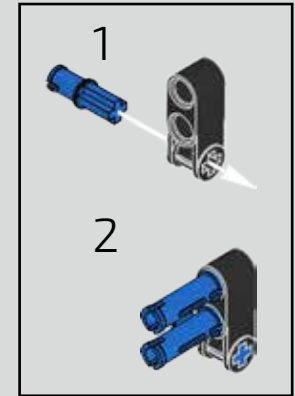




472

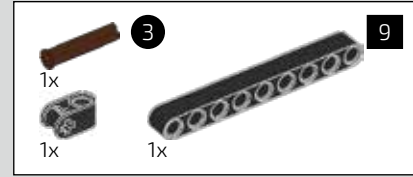
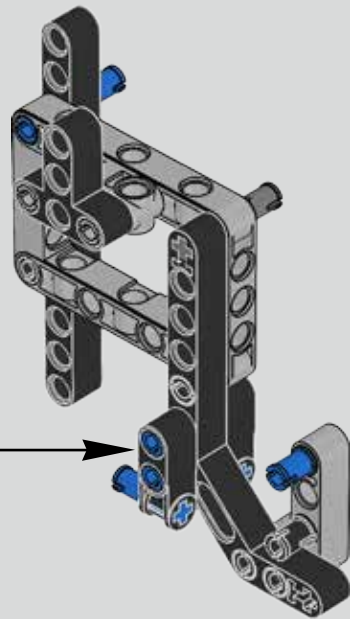
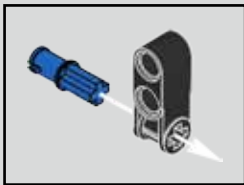


473

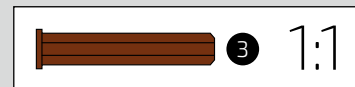
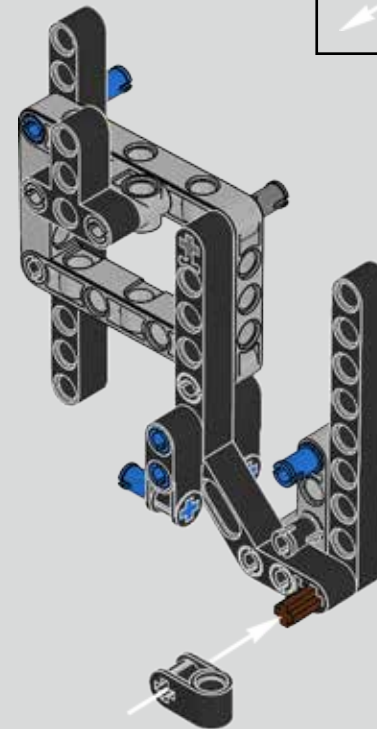
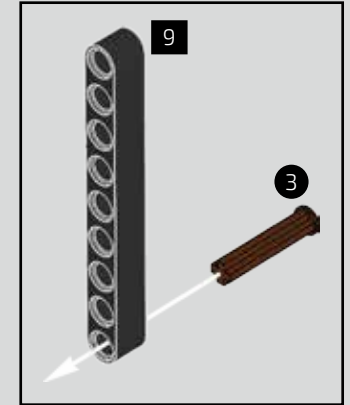


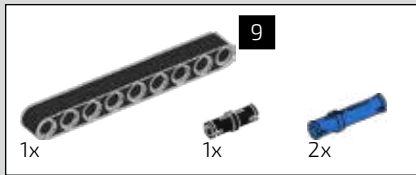


474

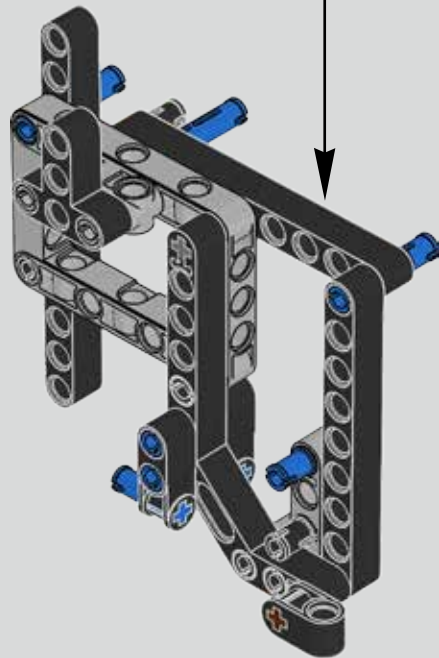
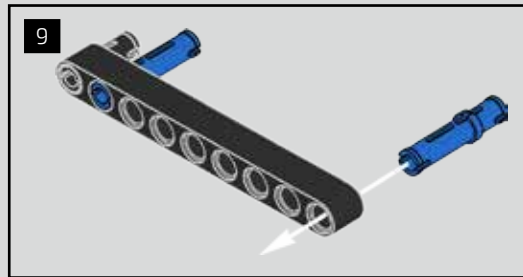


475

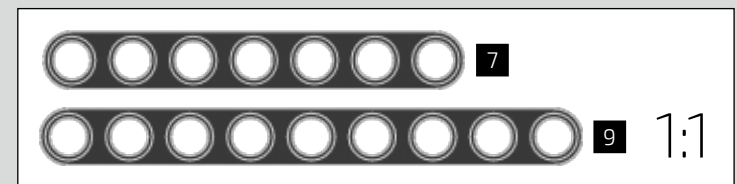
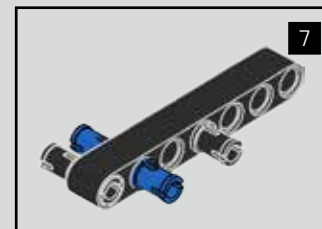
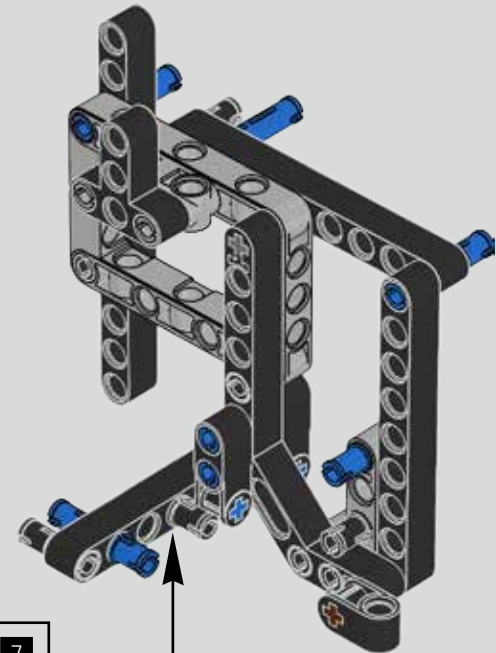


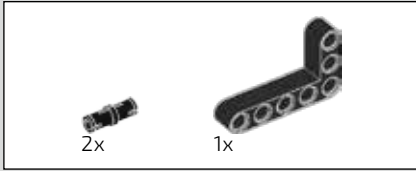


476

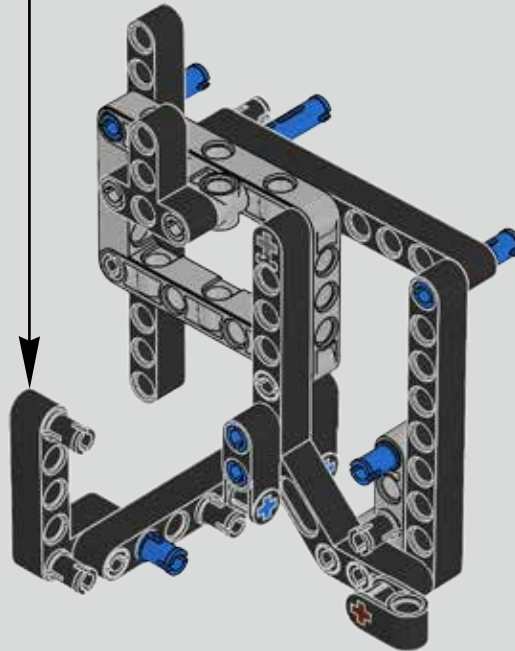
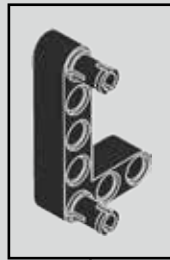


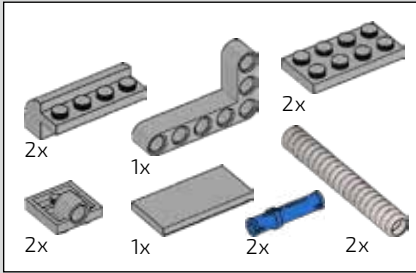
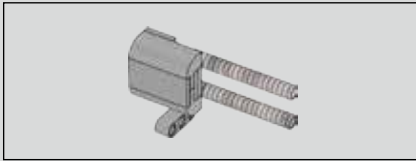
477



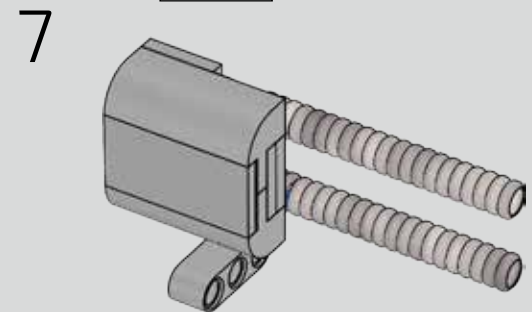
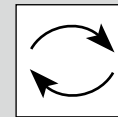
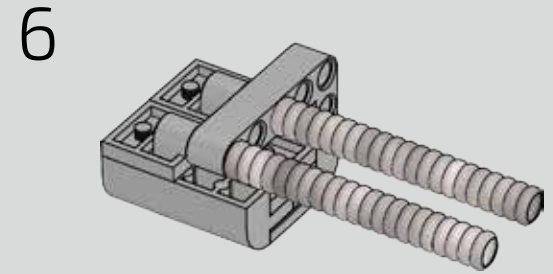
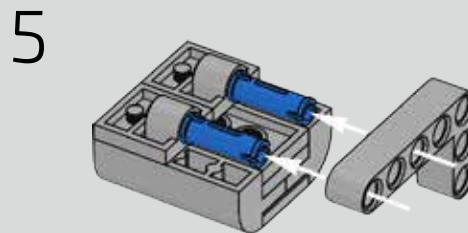
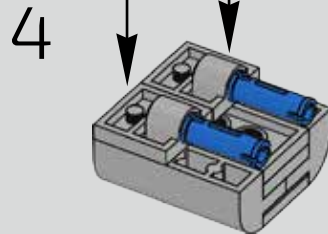
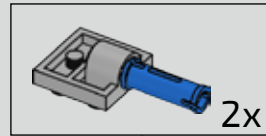
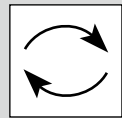
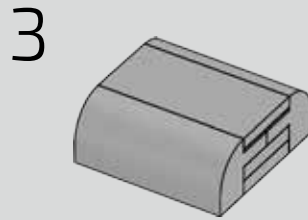
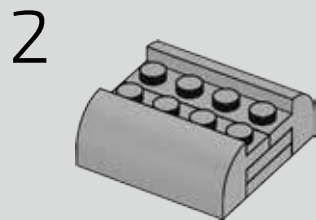
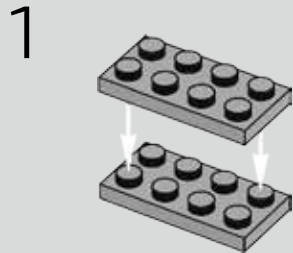


478

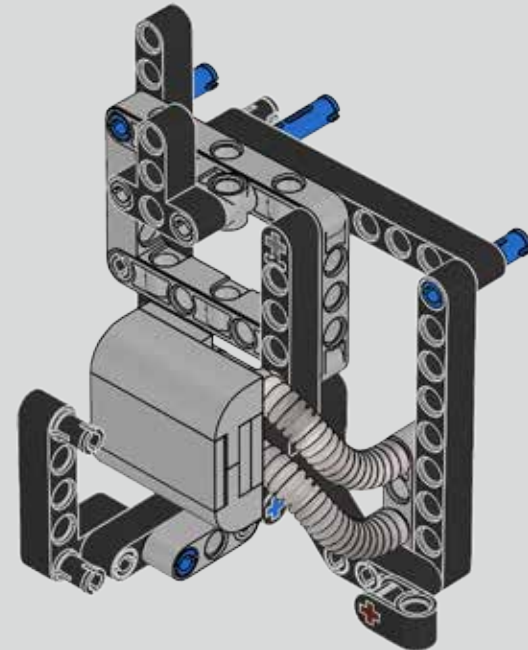
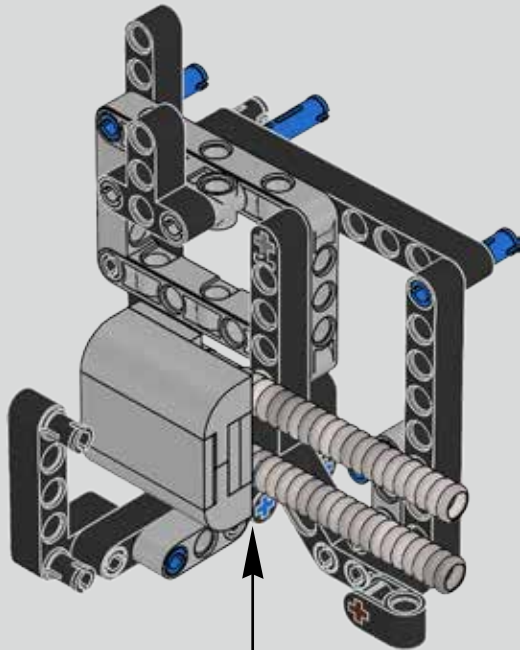




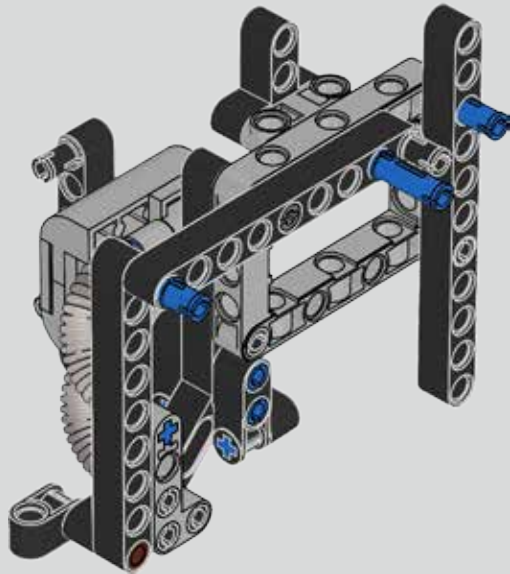
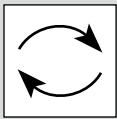
479



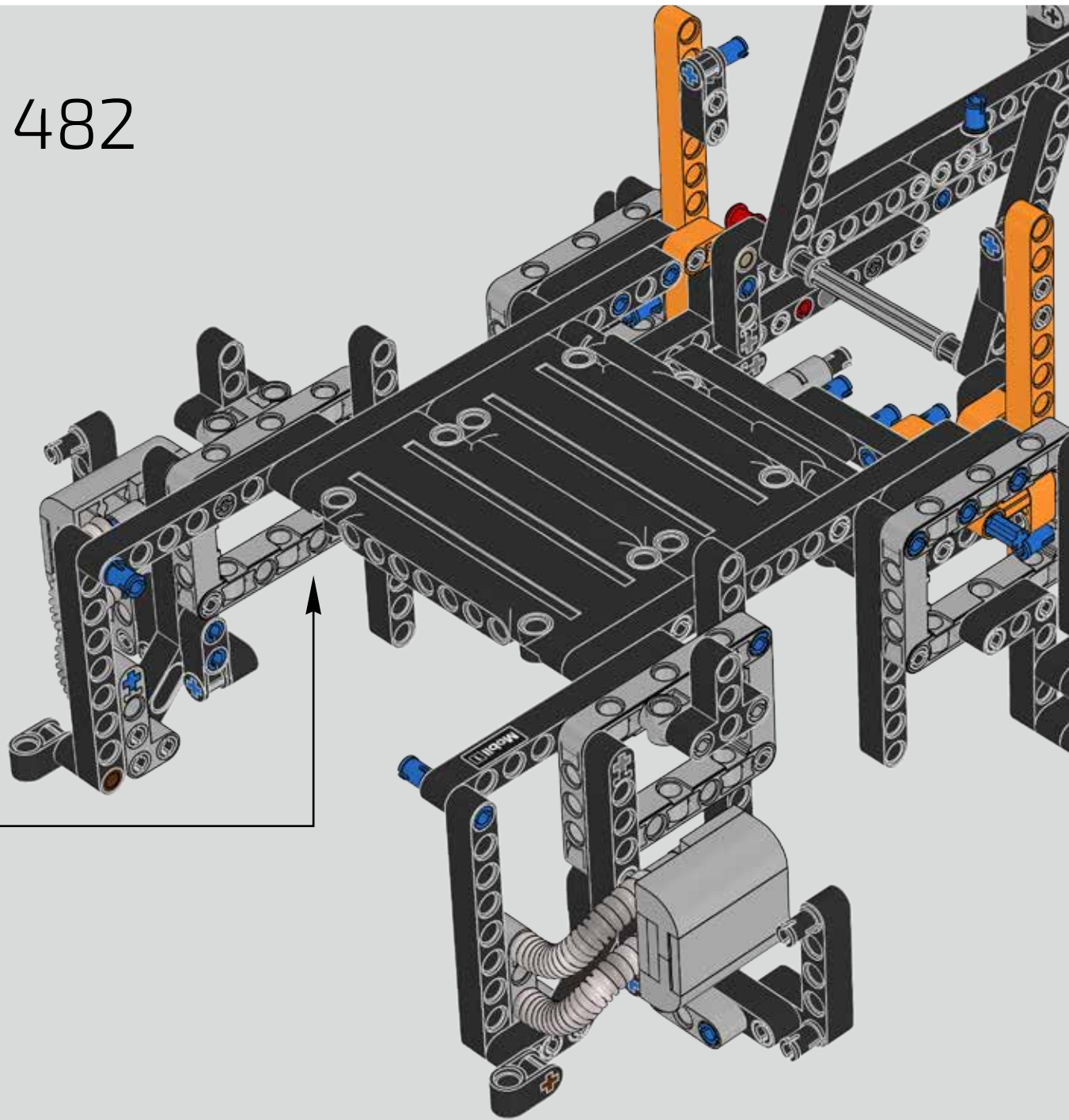
480

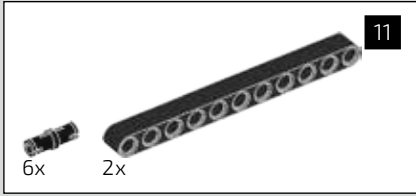


481

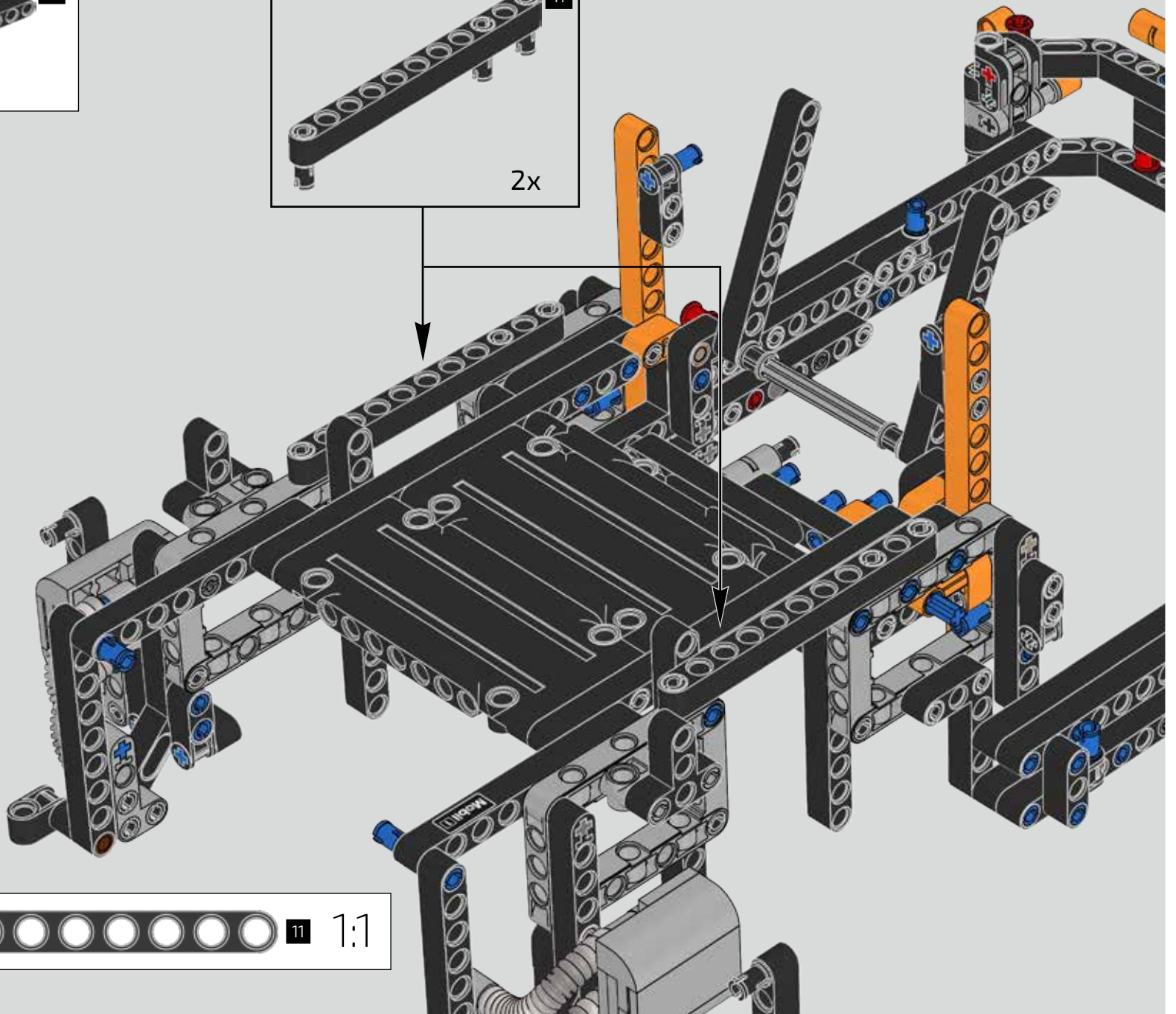
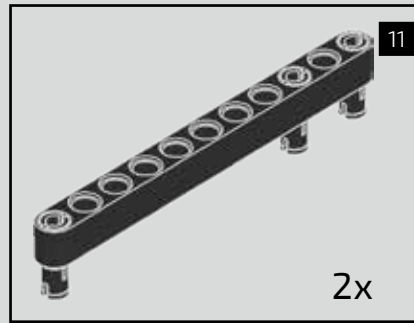


482



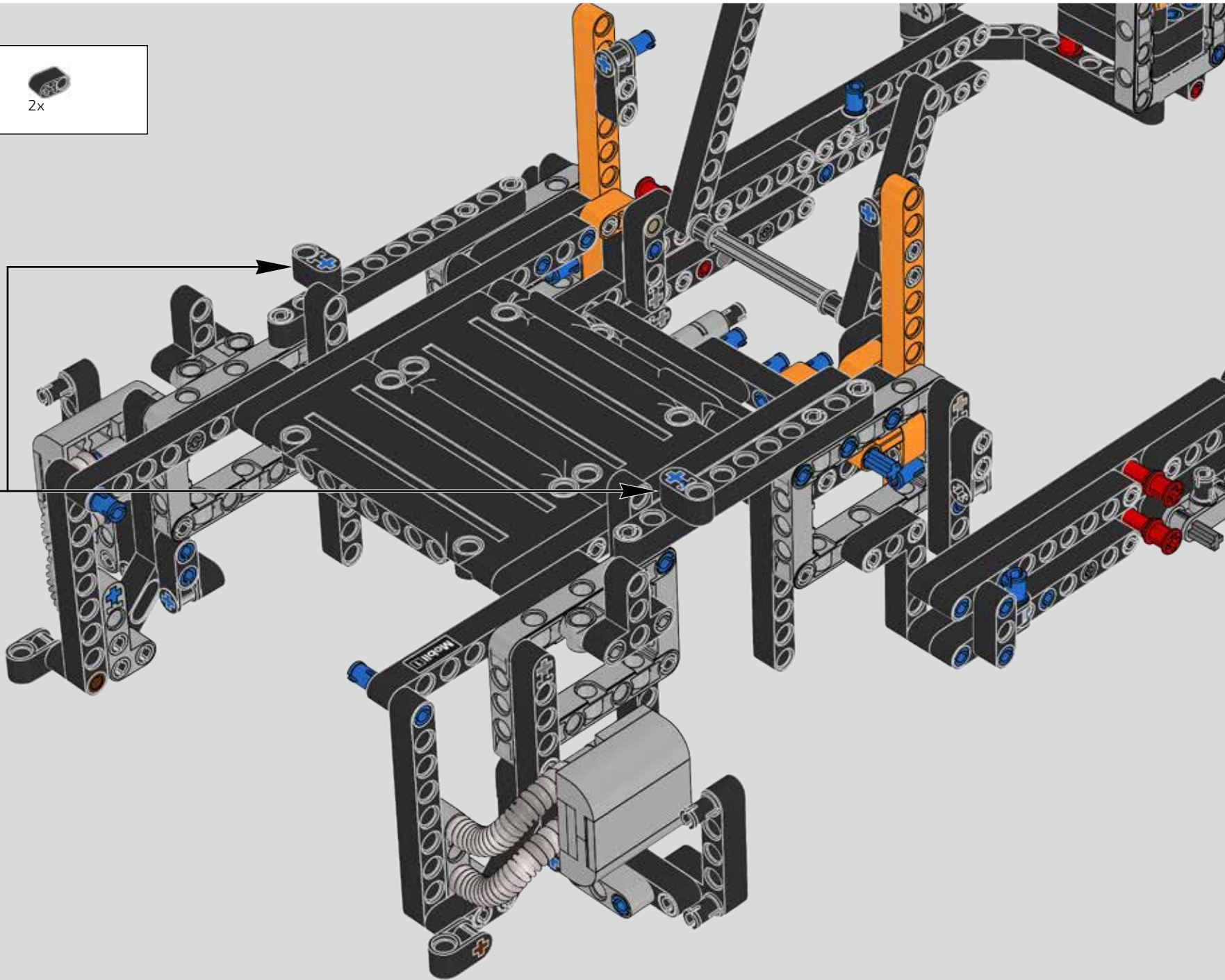
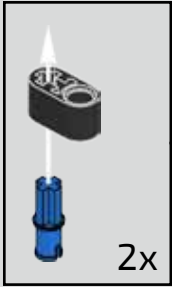


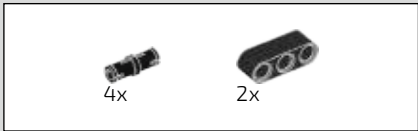
483



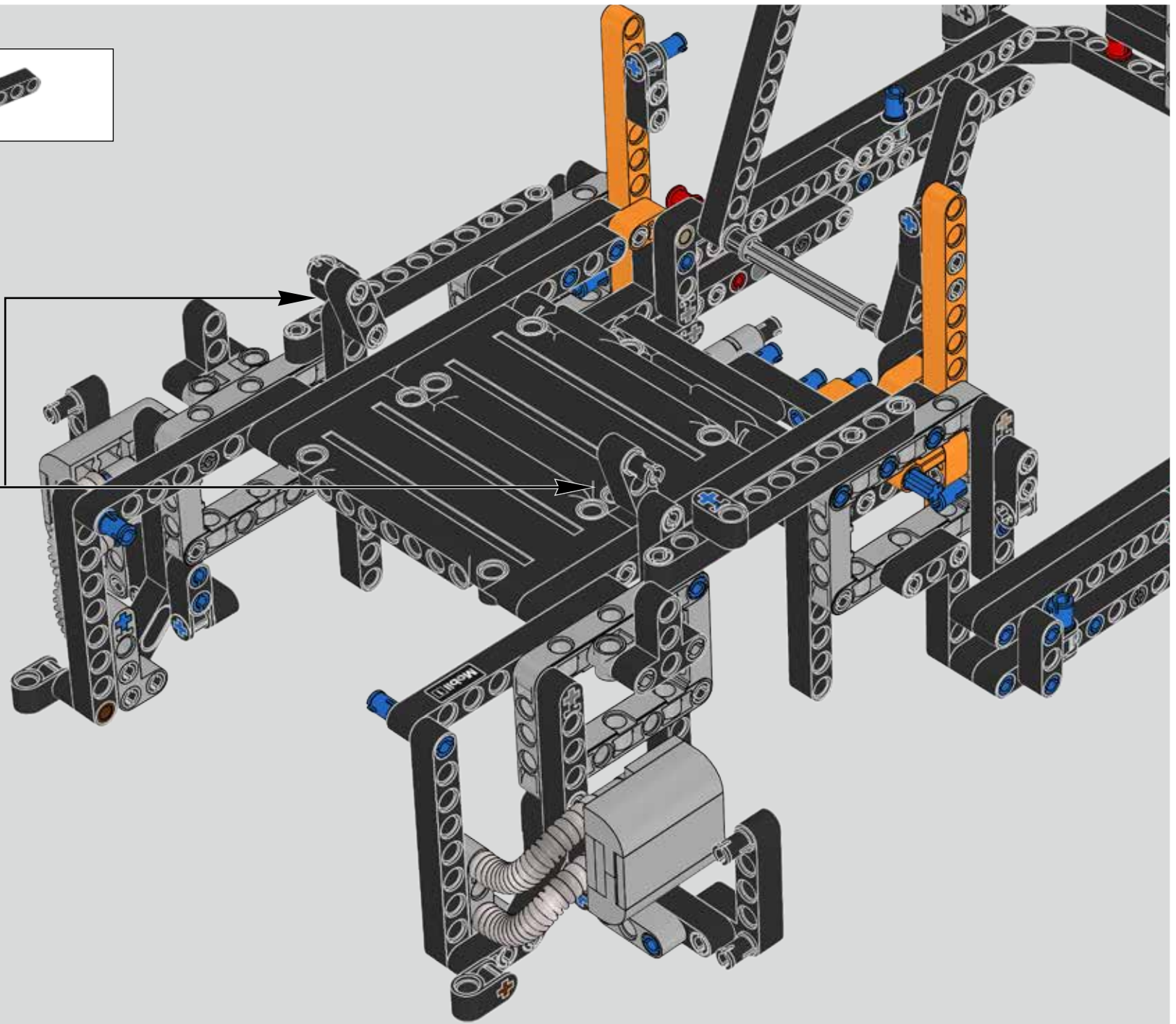
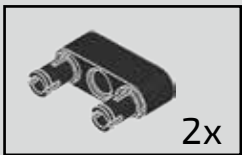


484



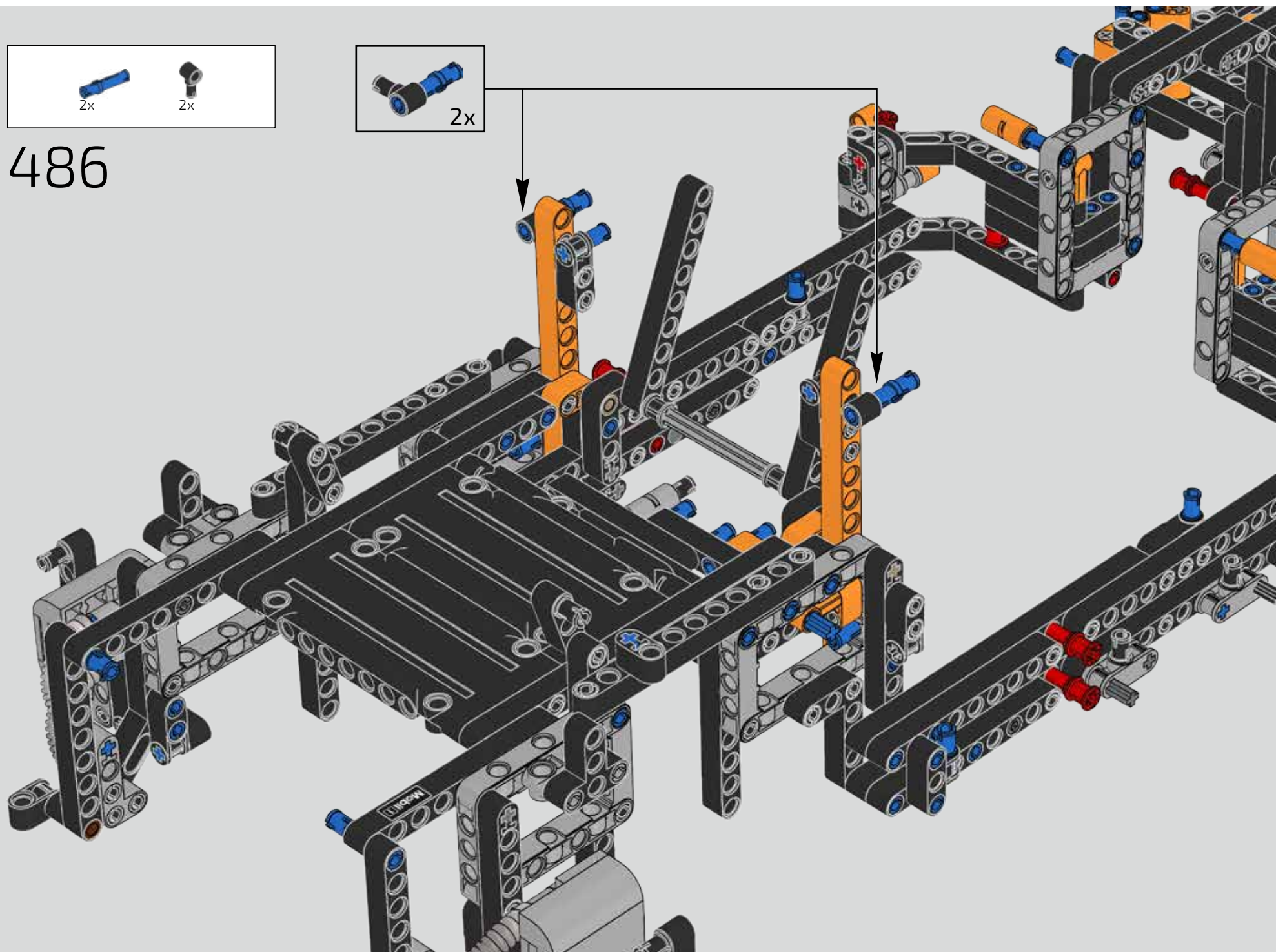


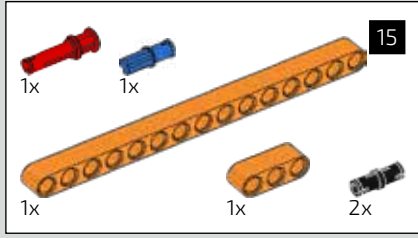
485



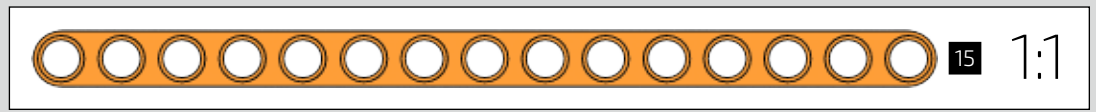
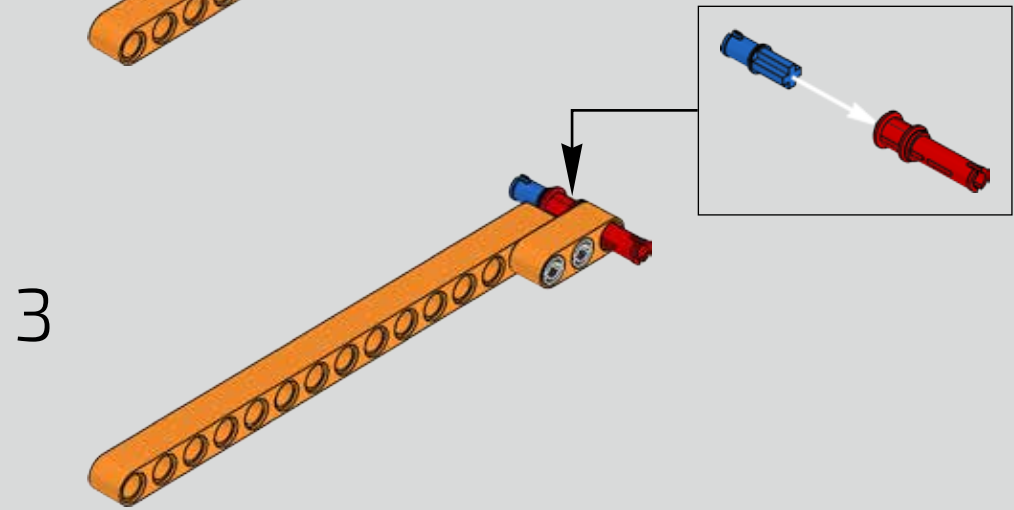
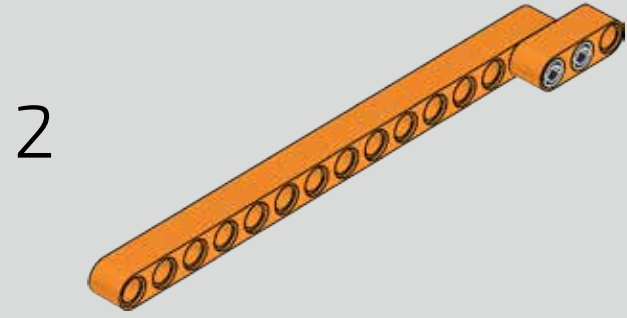
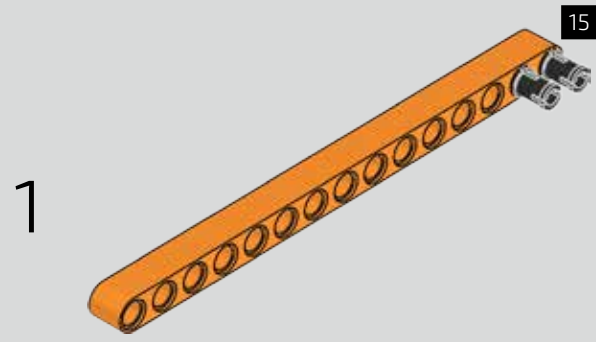


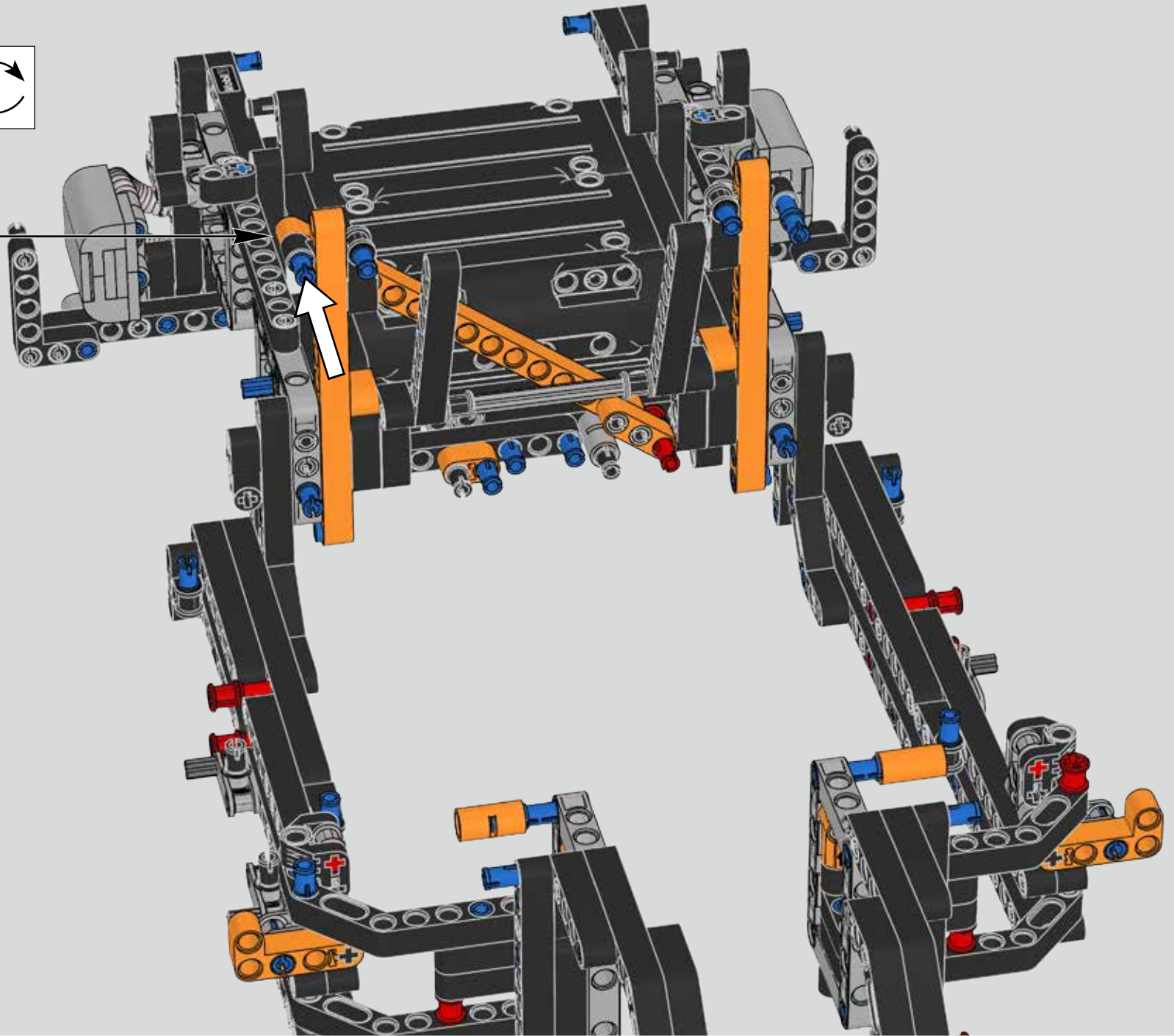
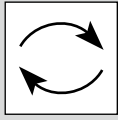
486

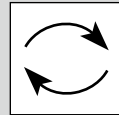
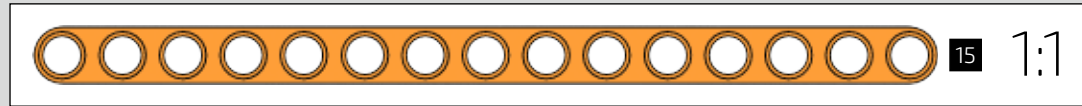
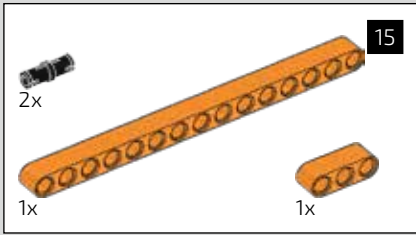




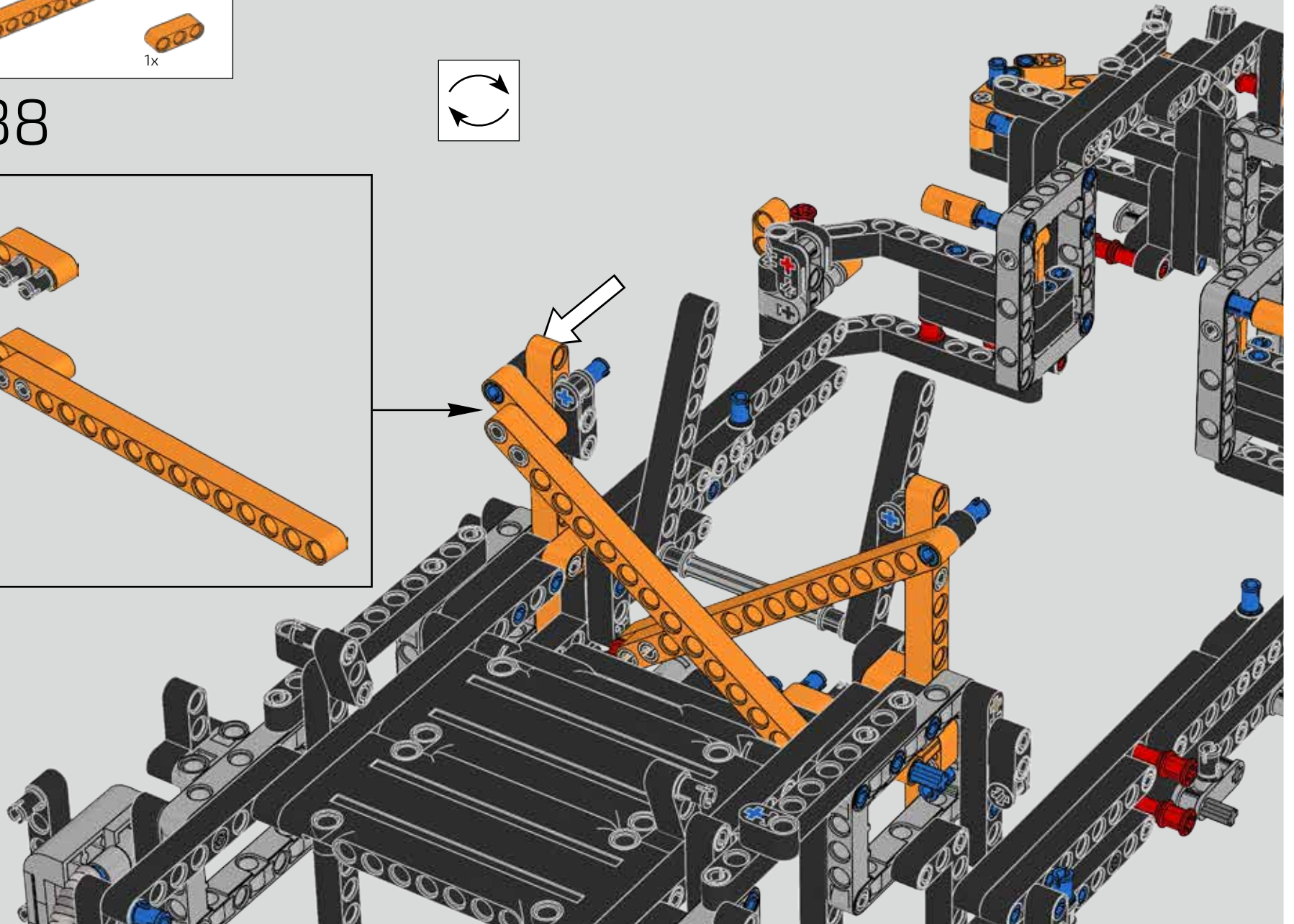
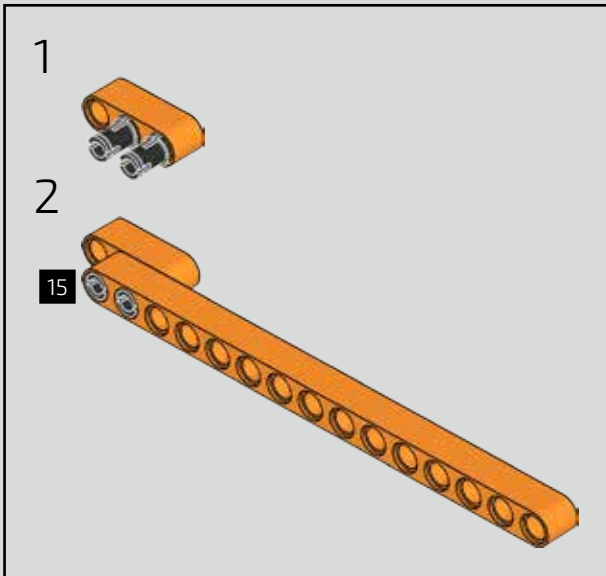
487

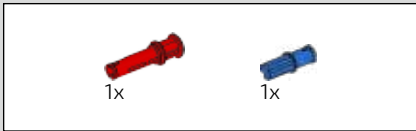




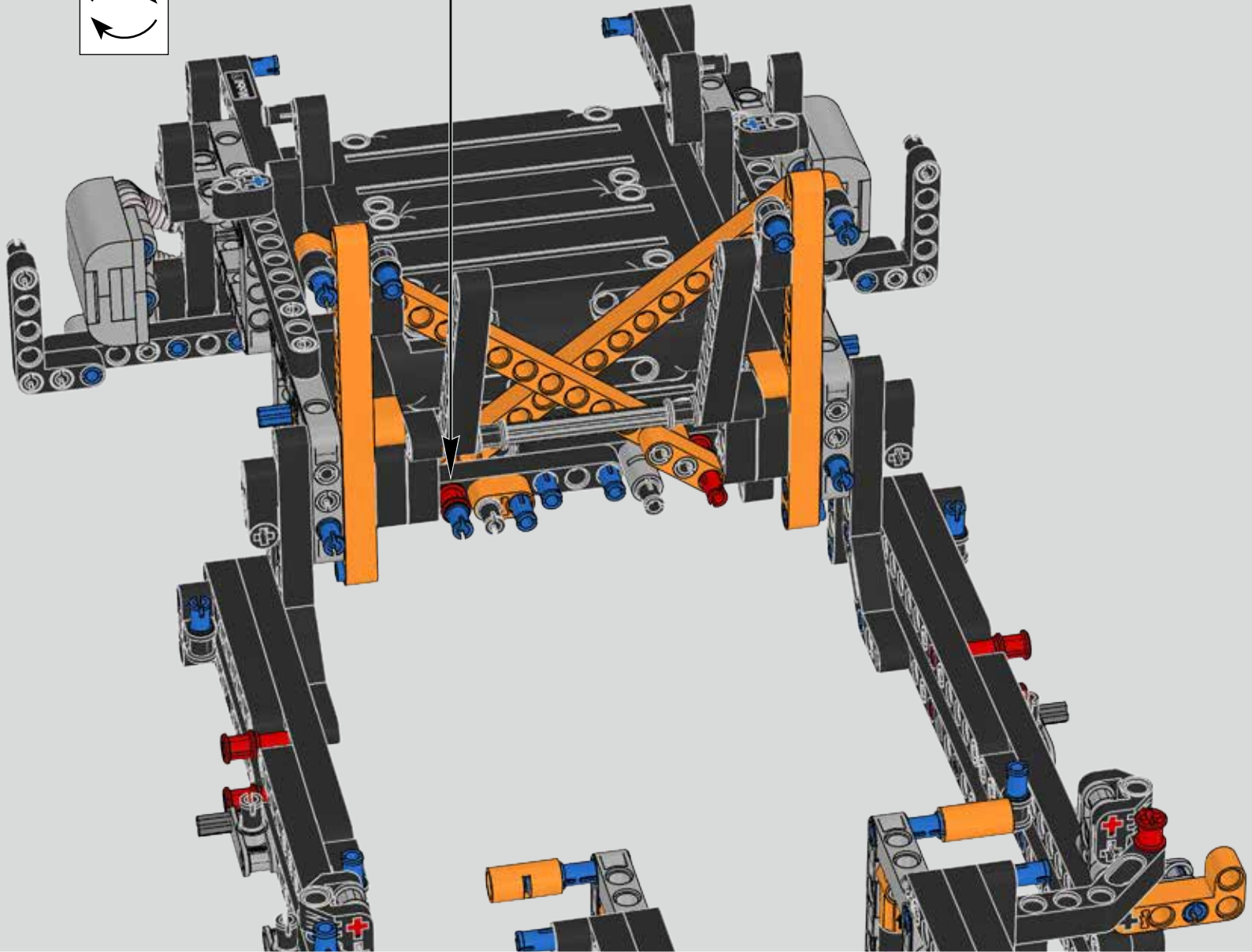
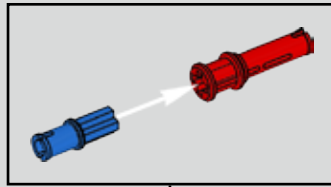
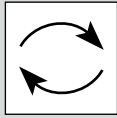


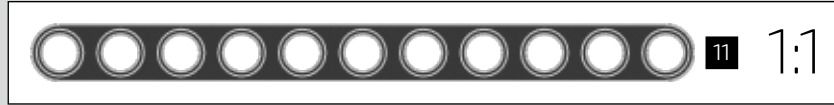
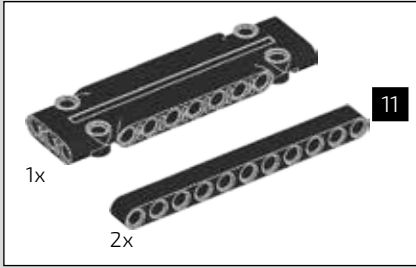
488



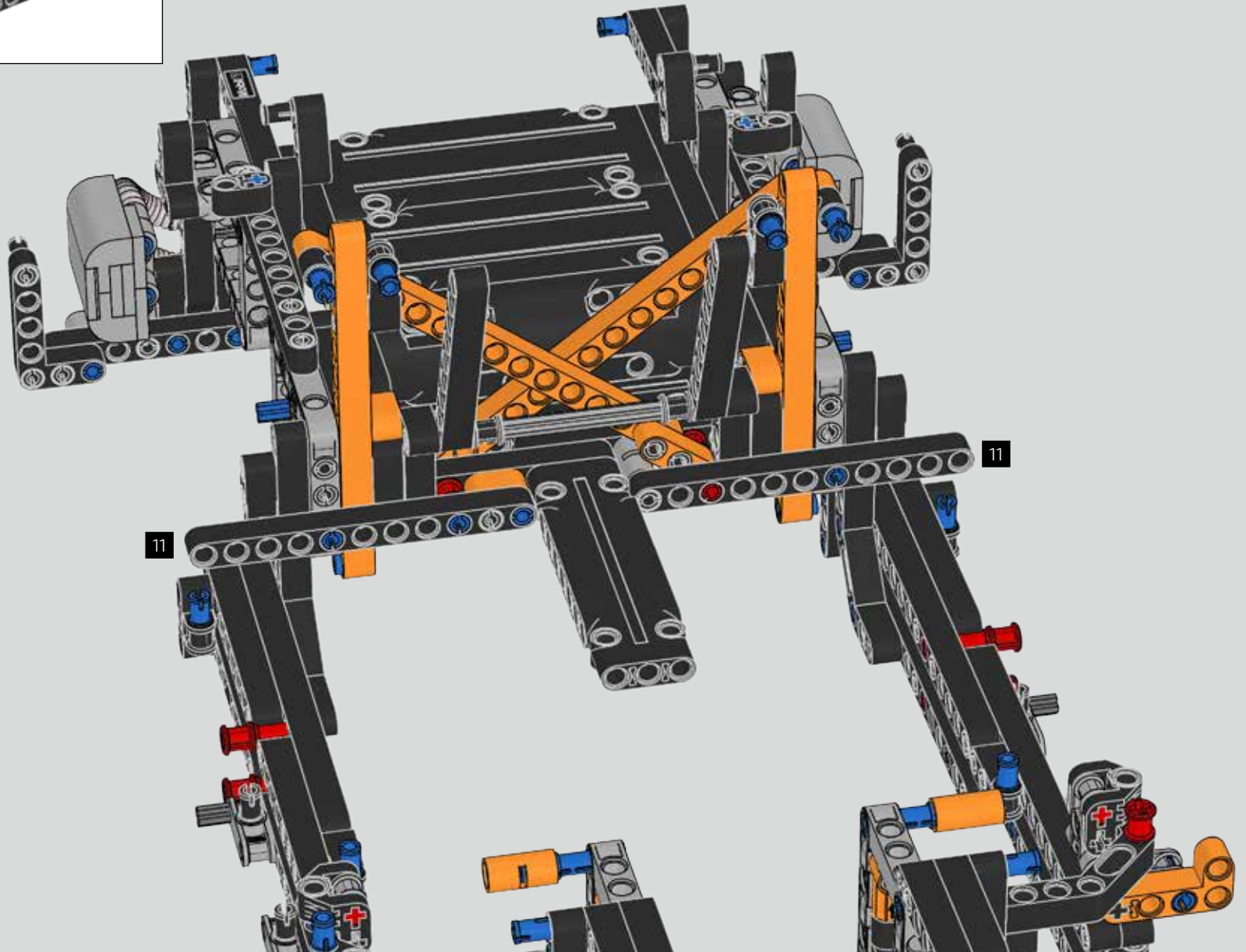


489



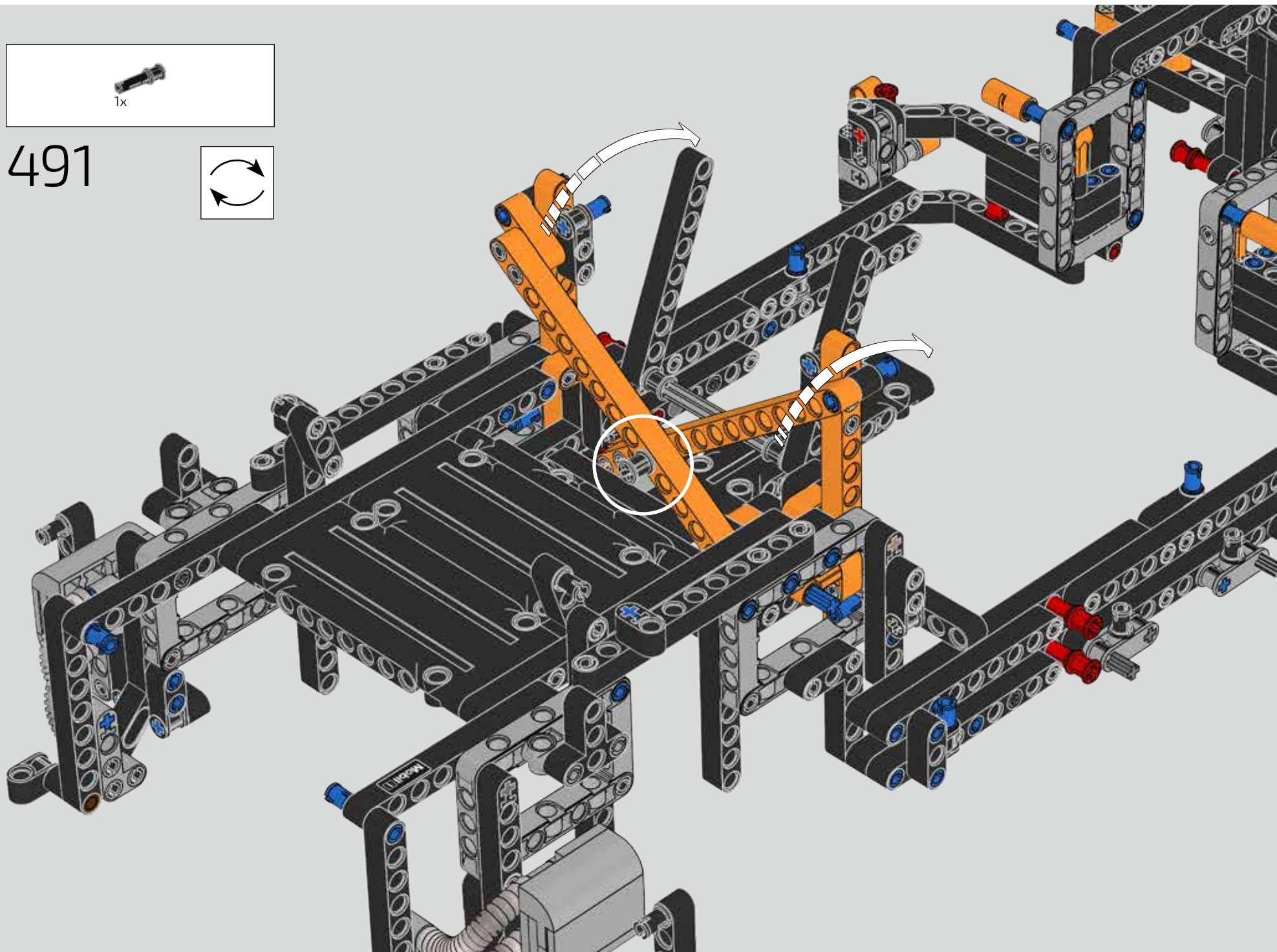
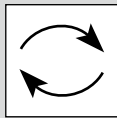


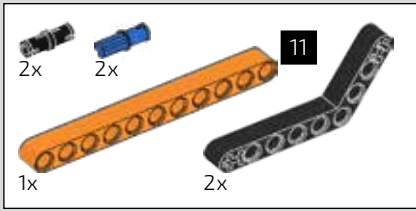
490



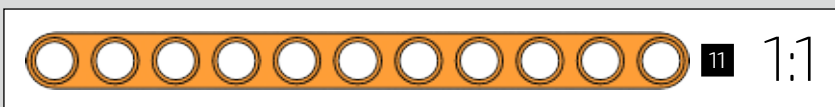
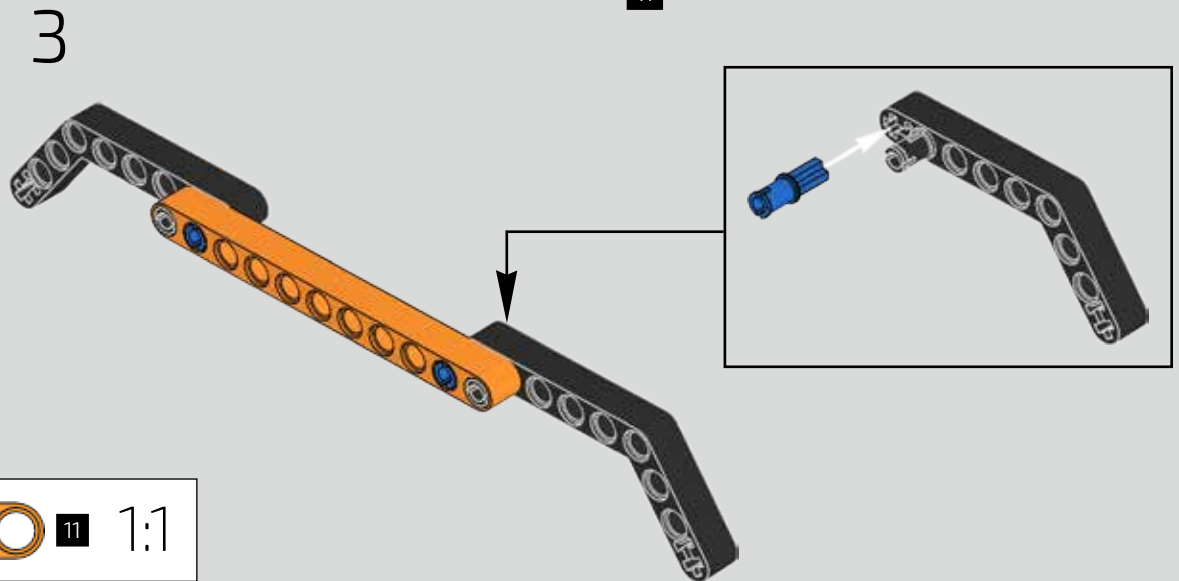
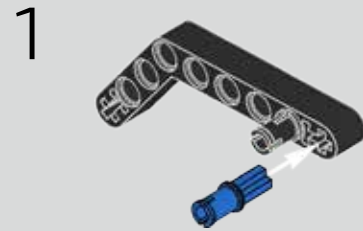


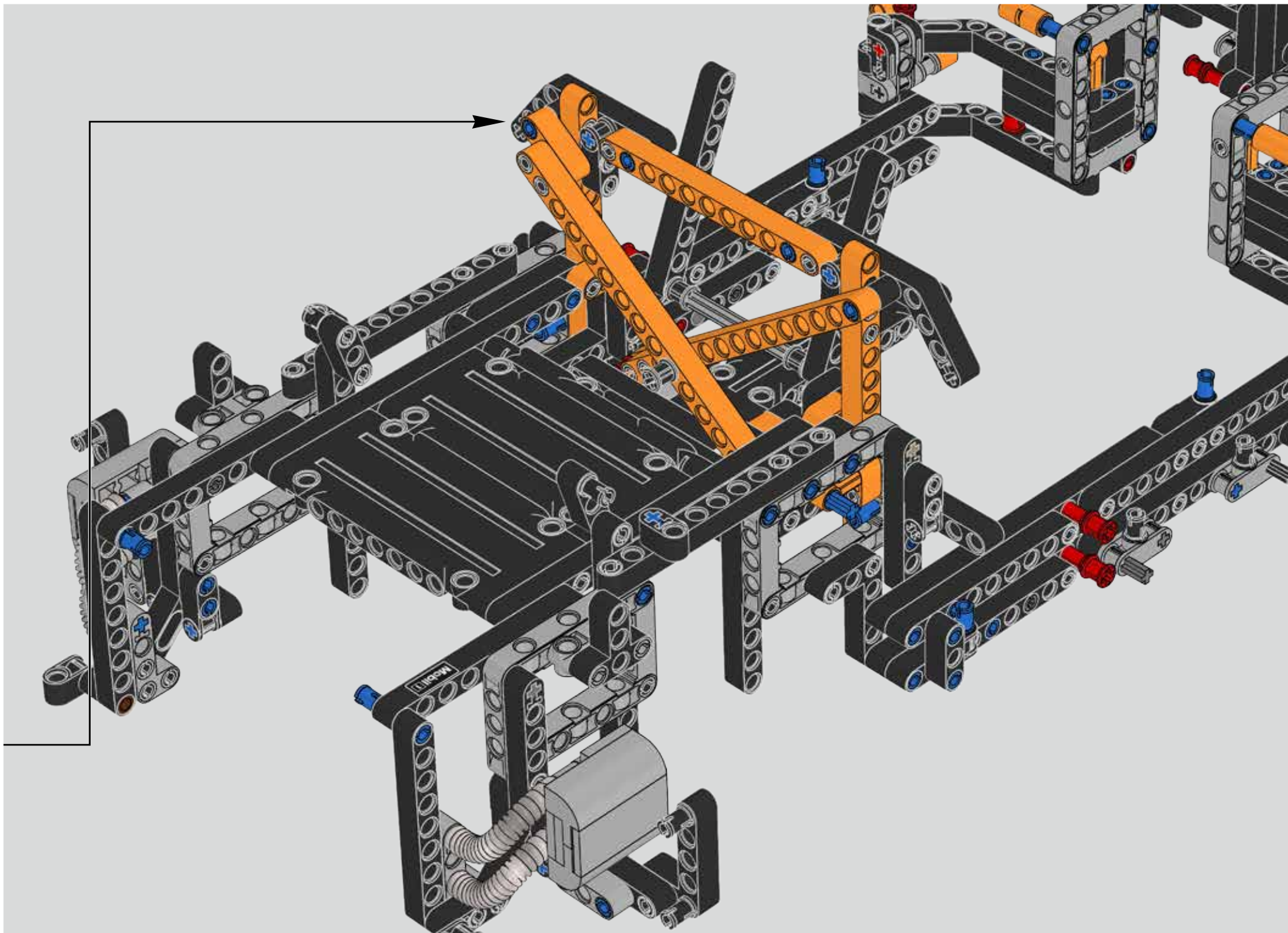
491



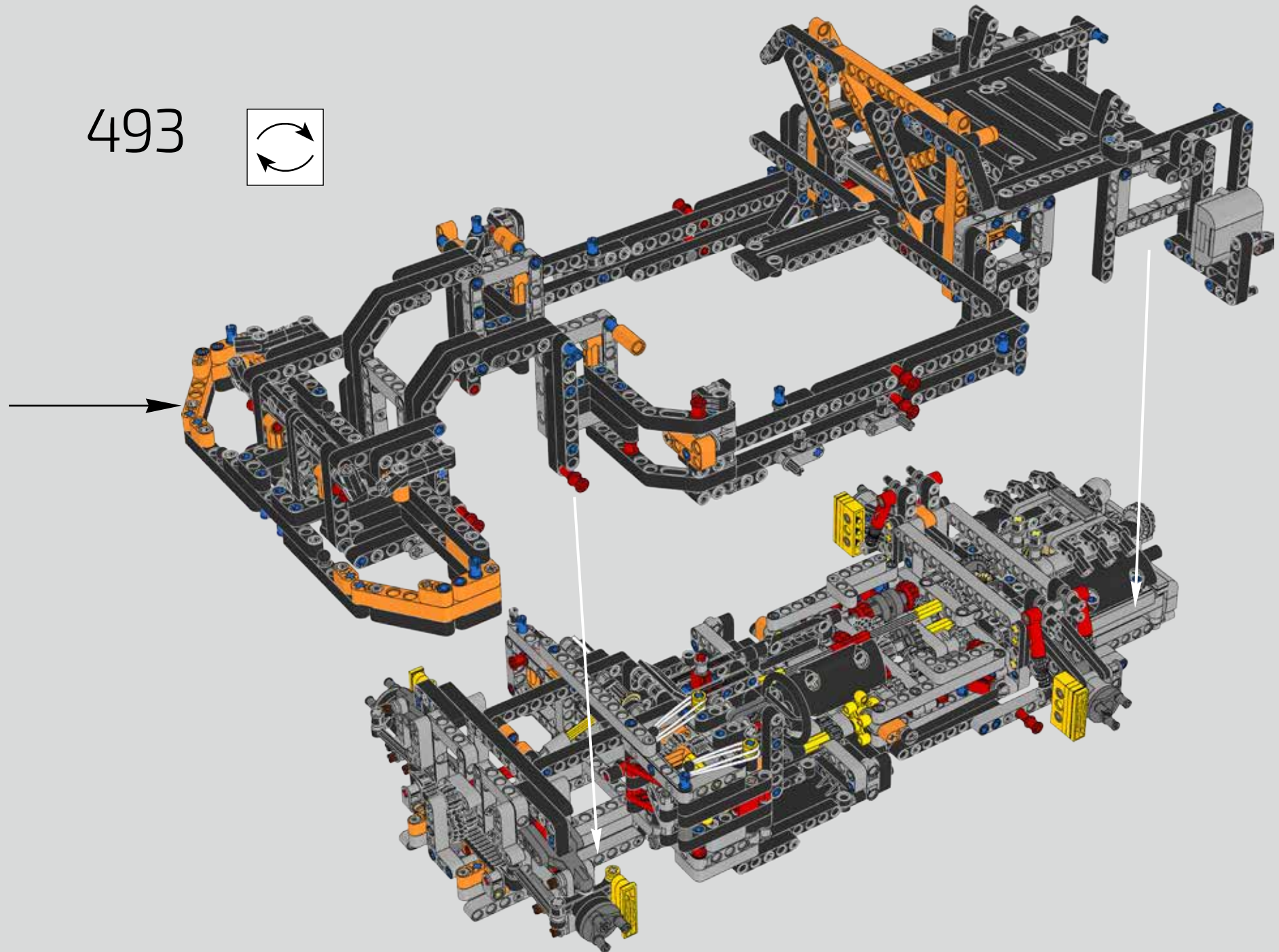
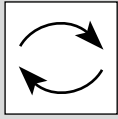


492

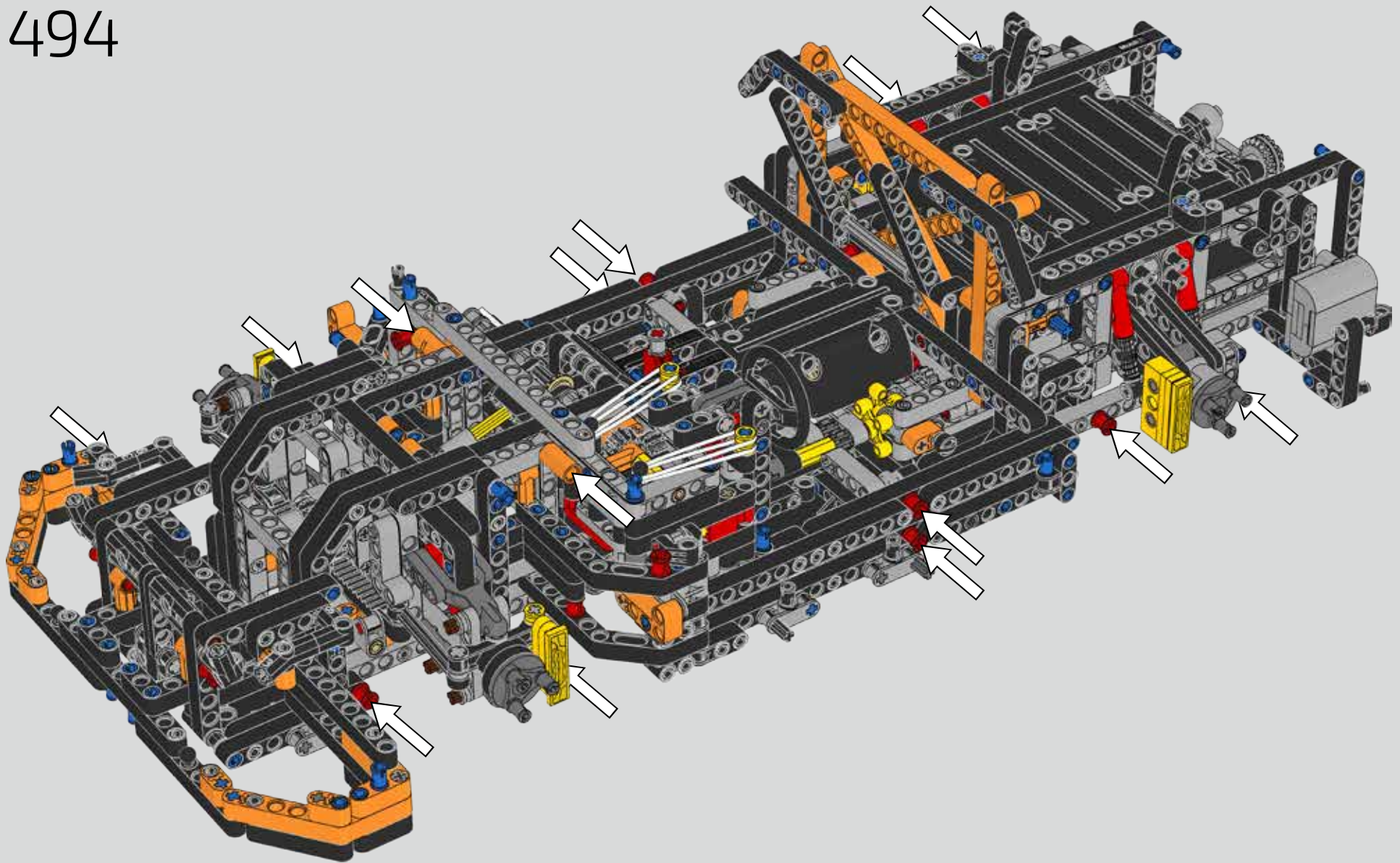




493

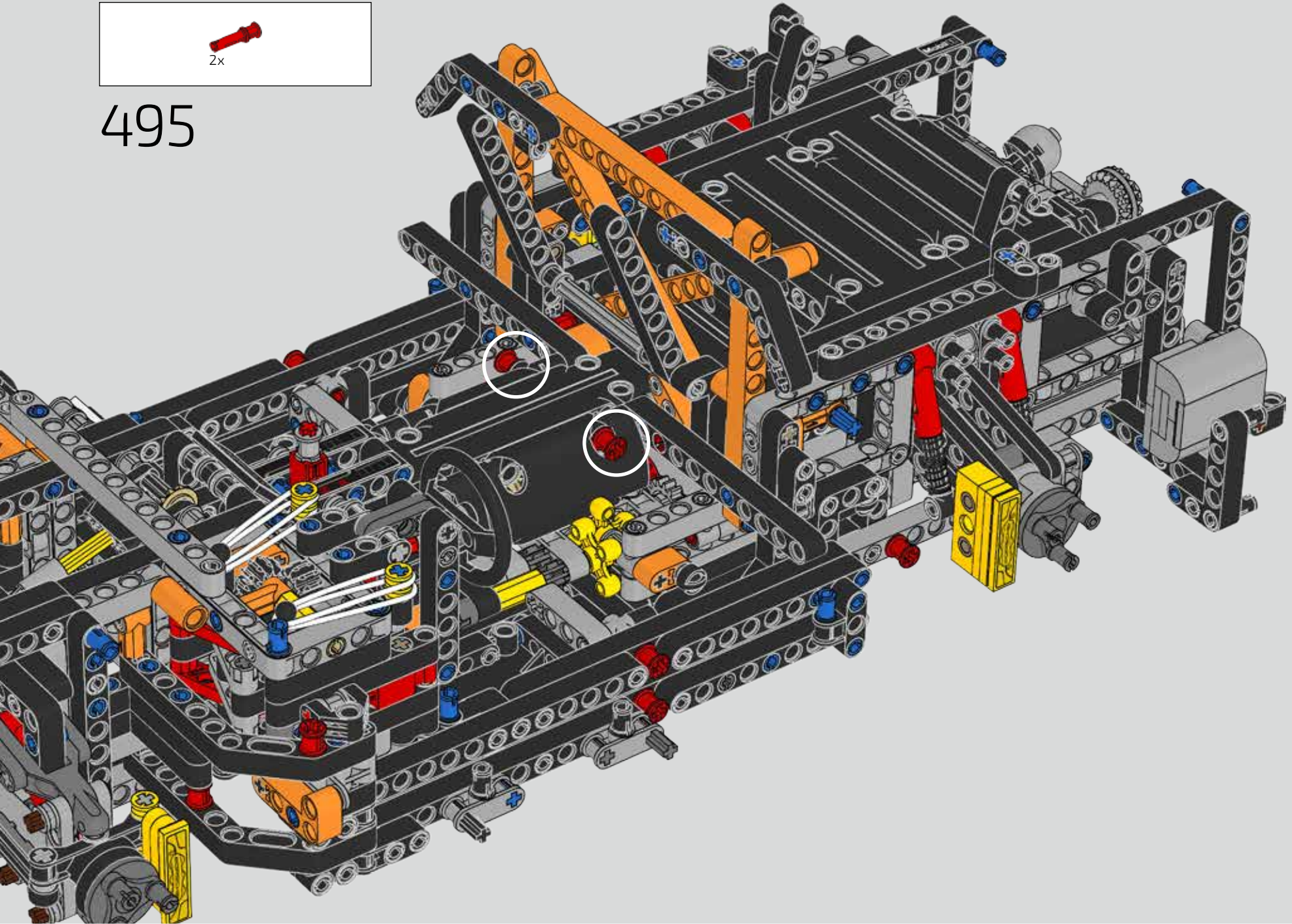


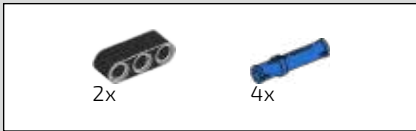
494



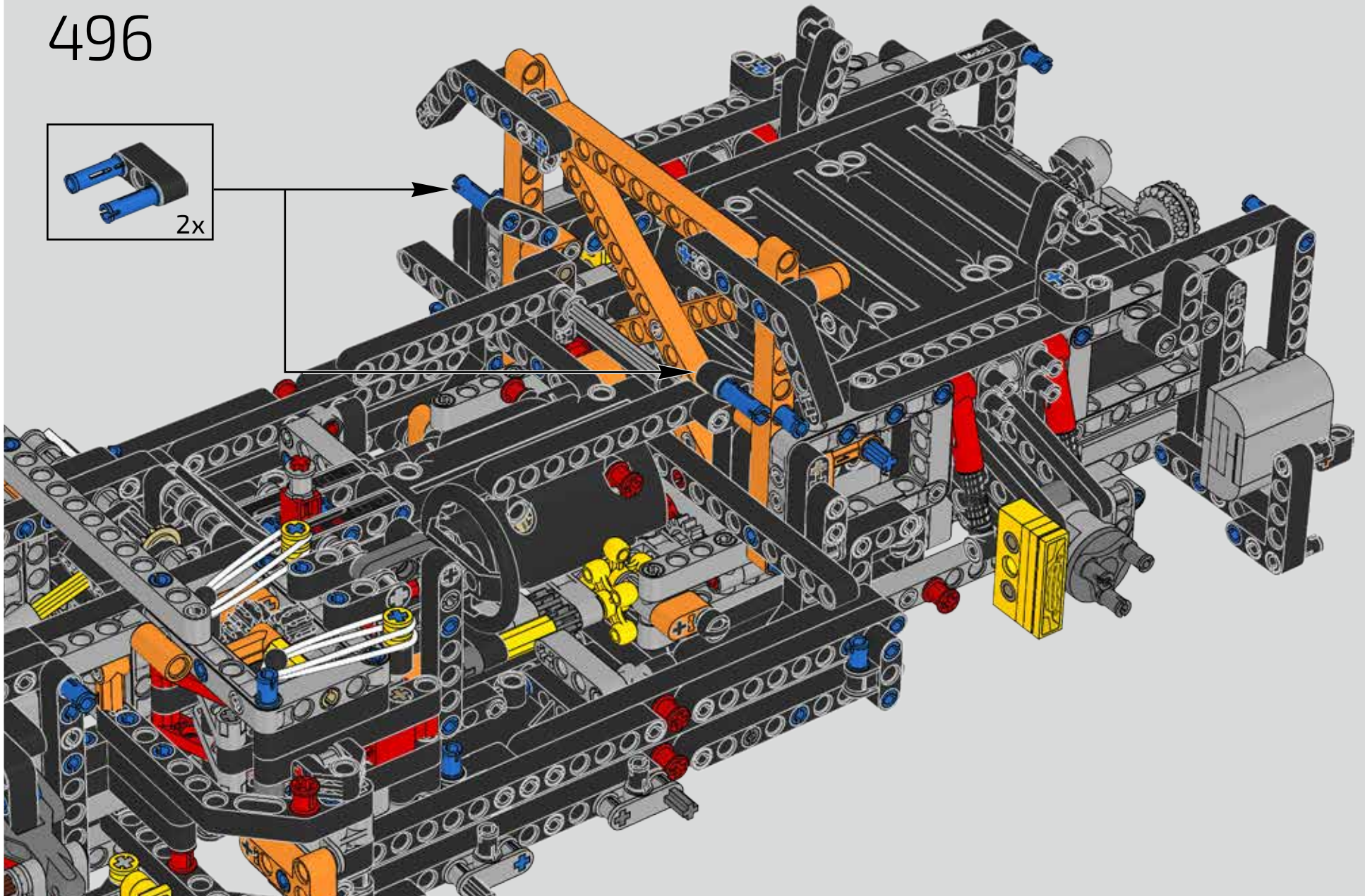
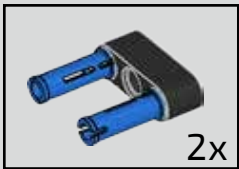


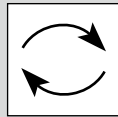
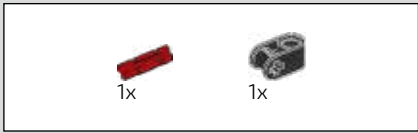
495



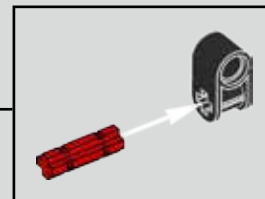
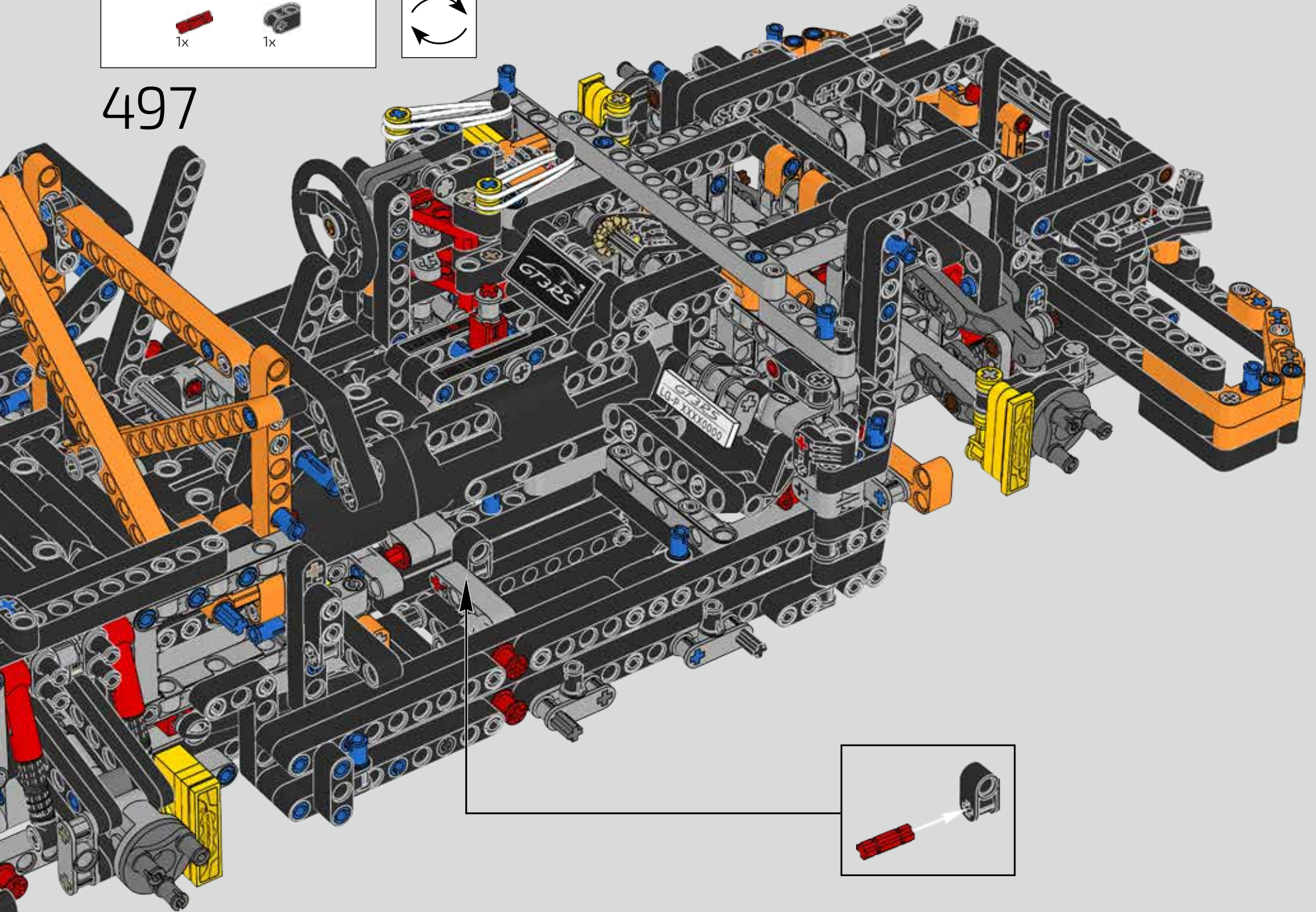


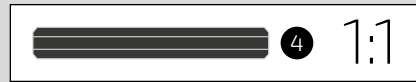
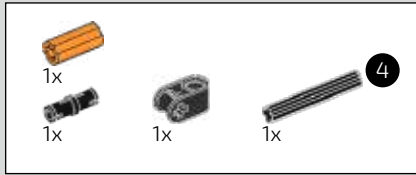
496



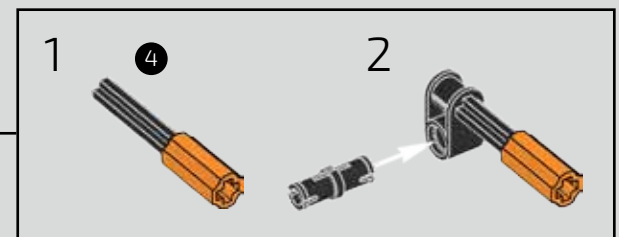
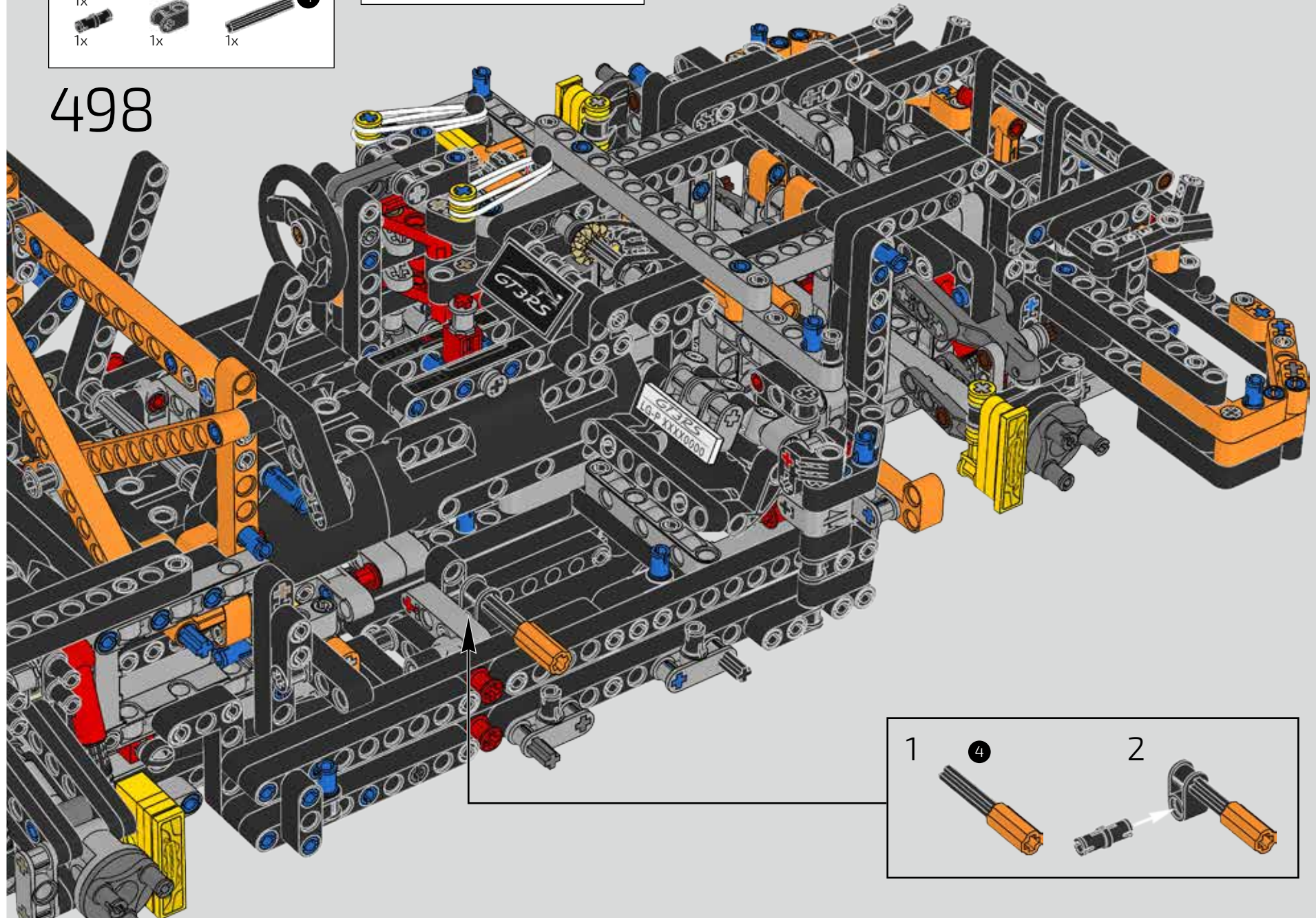


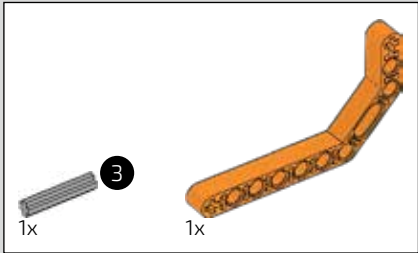
497



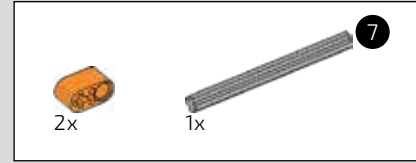


498

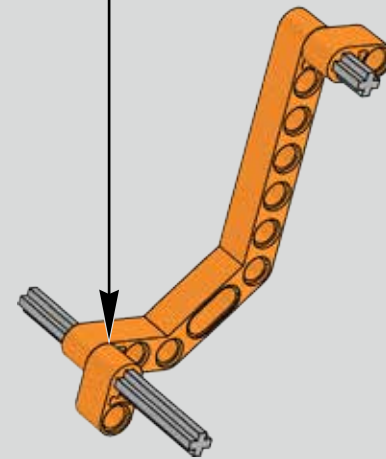
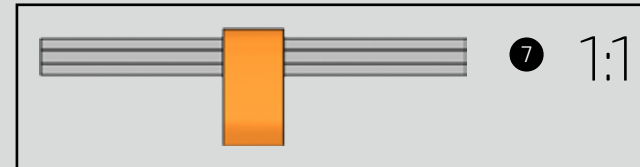


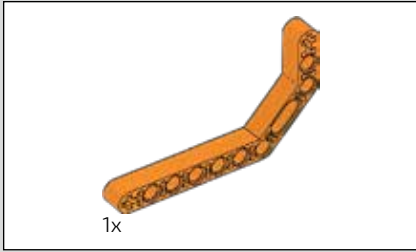


499

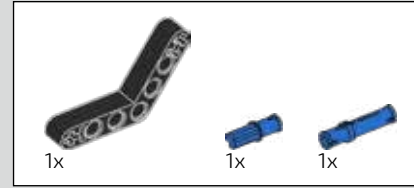
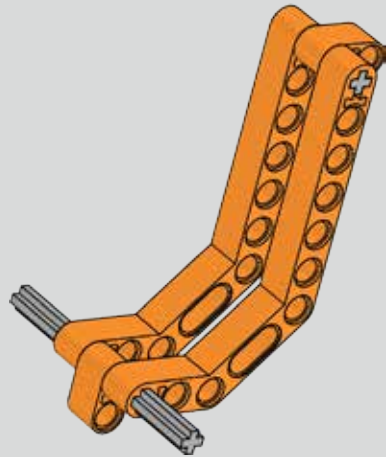


500

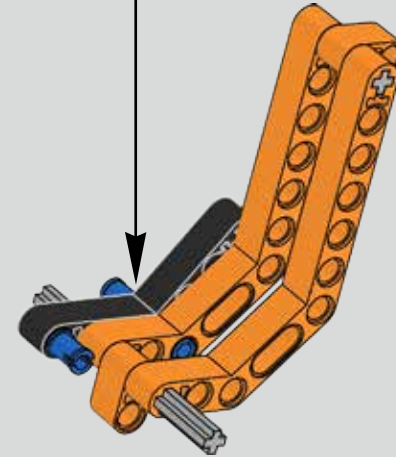
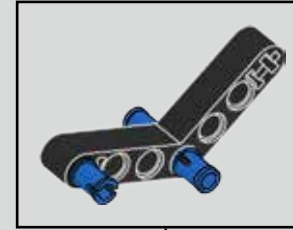


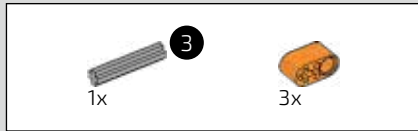


501

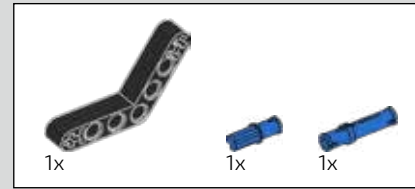
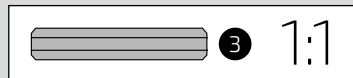
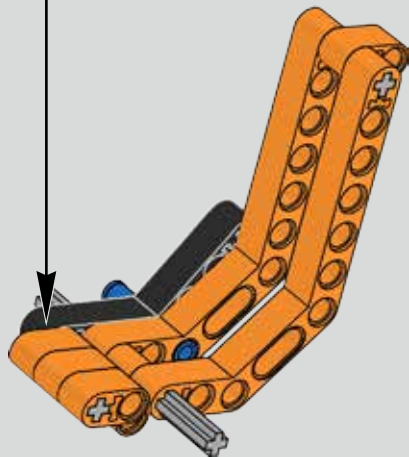


502

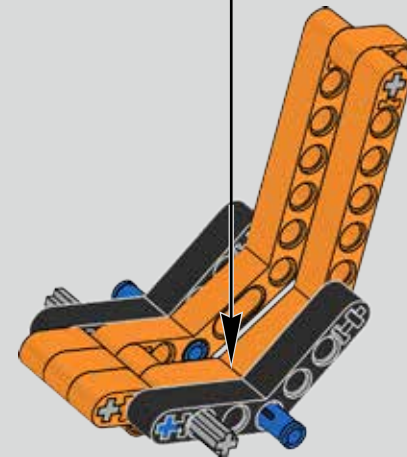
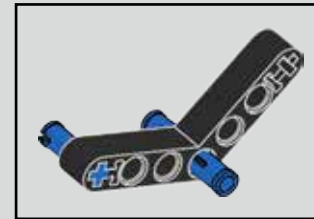


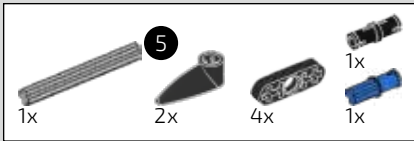


503

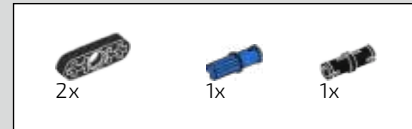
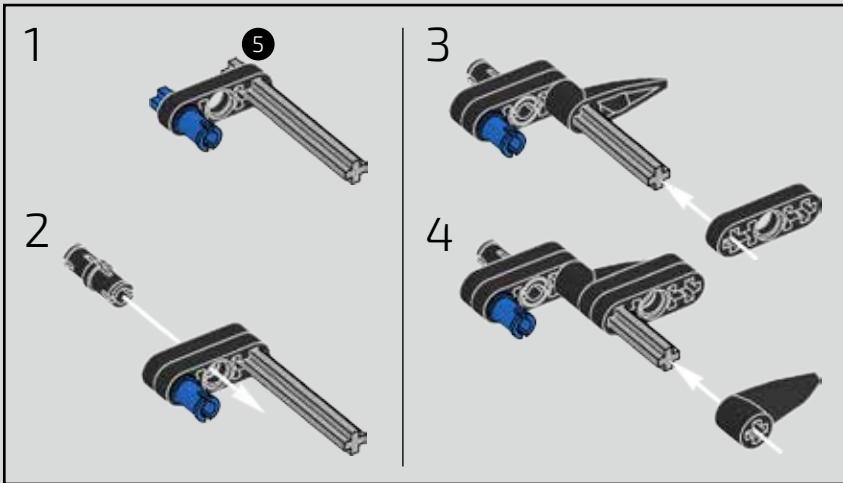


504

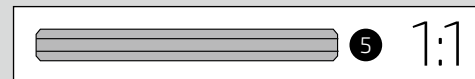
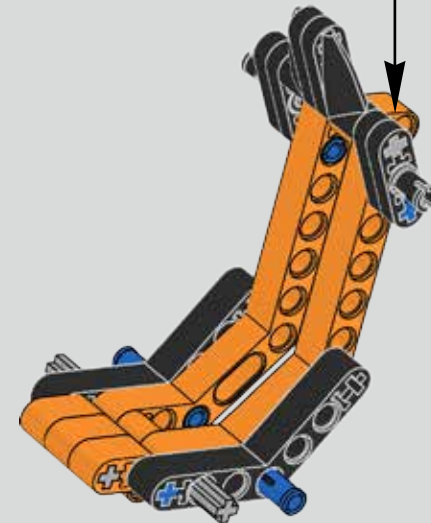
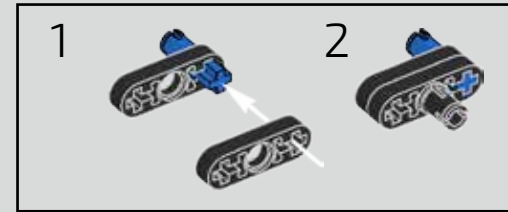


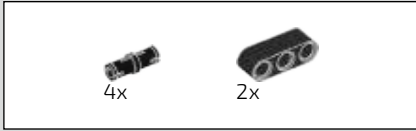


505

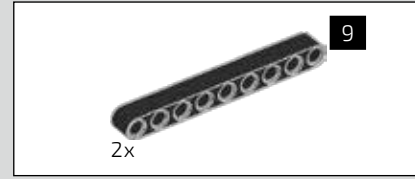
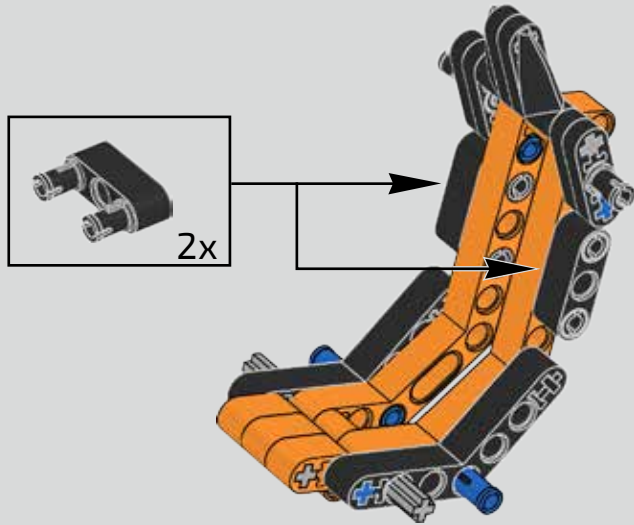


506



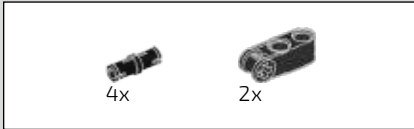


507

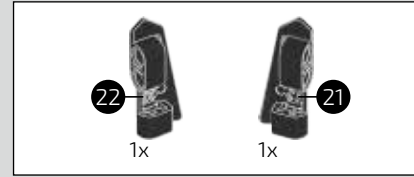
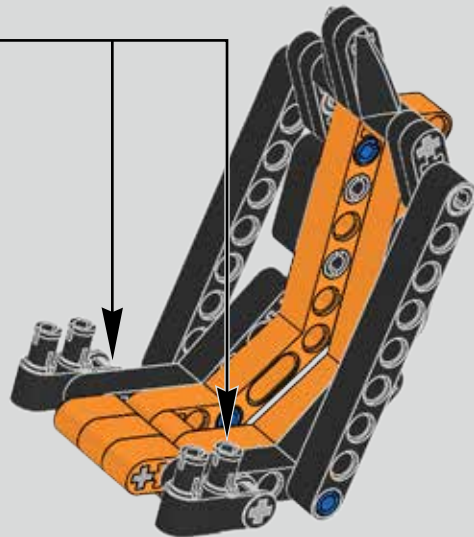
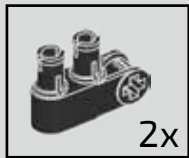


508





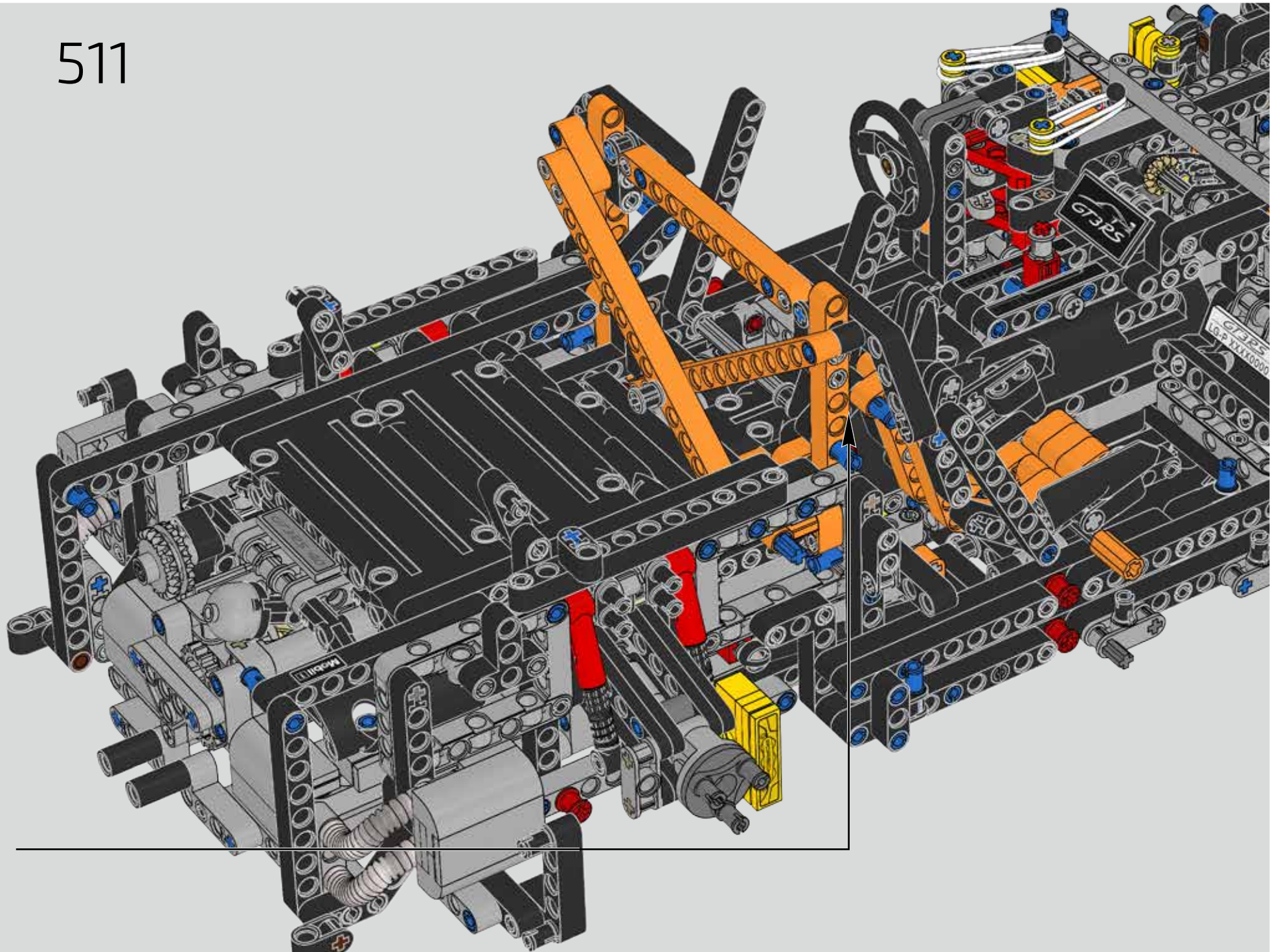
509



510

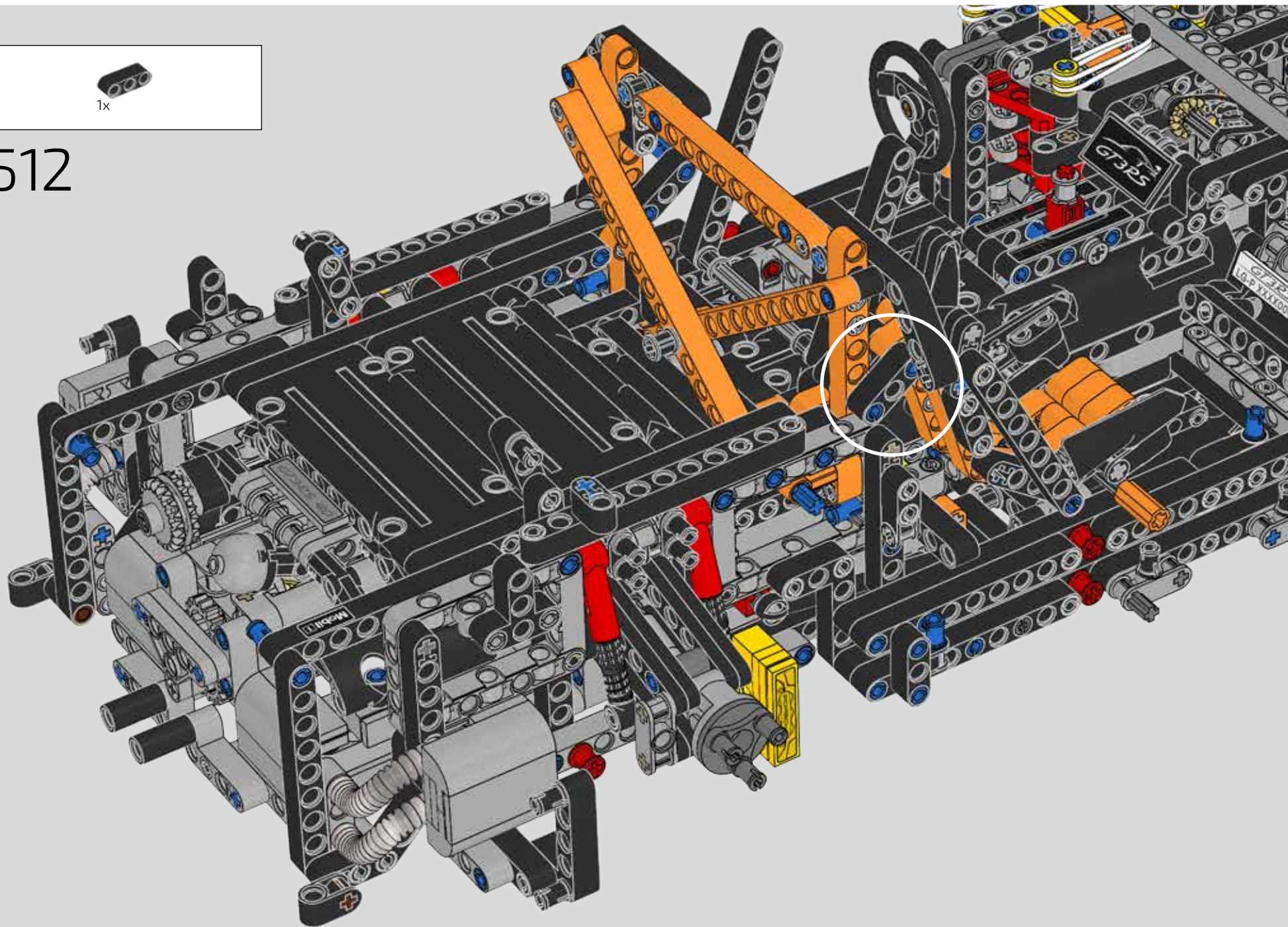


511

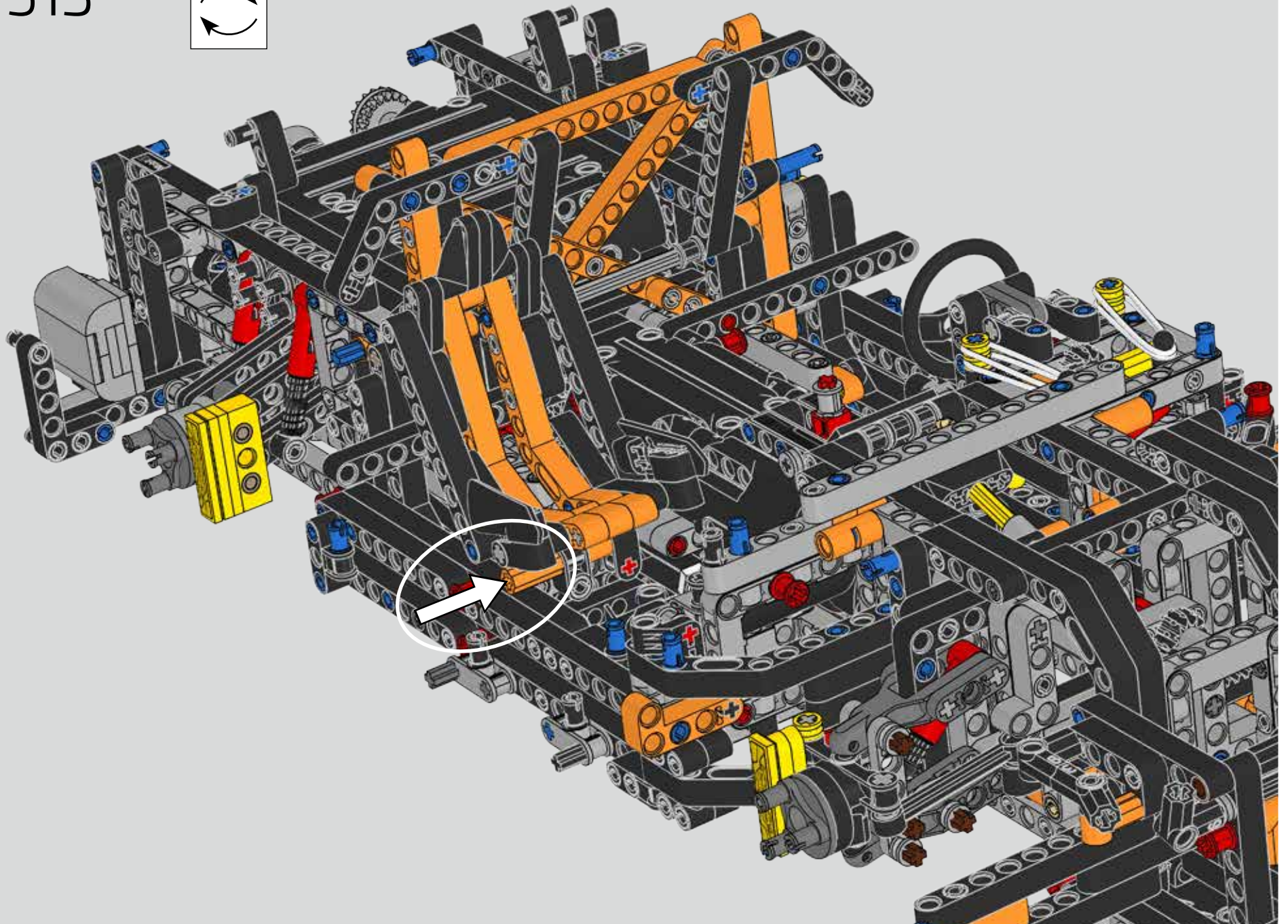
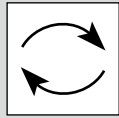


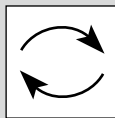


512

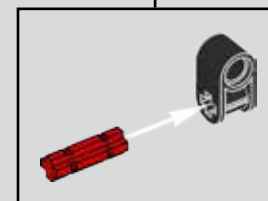
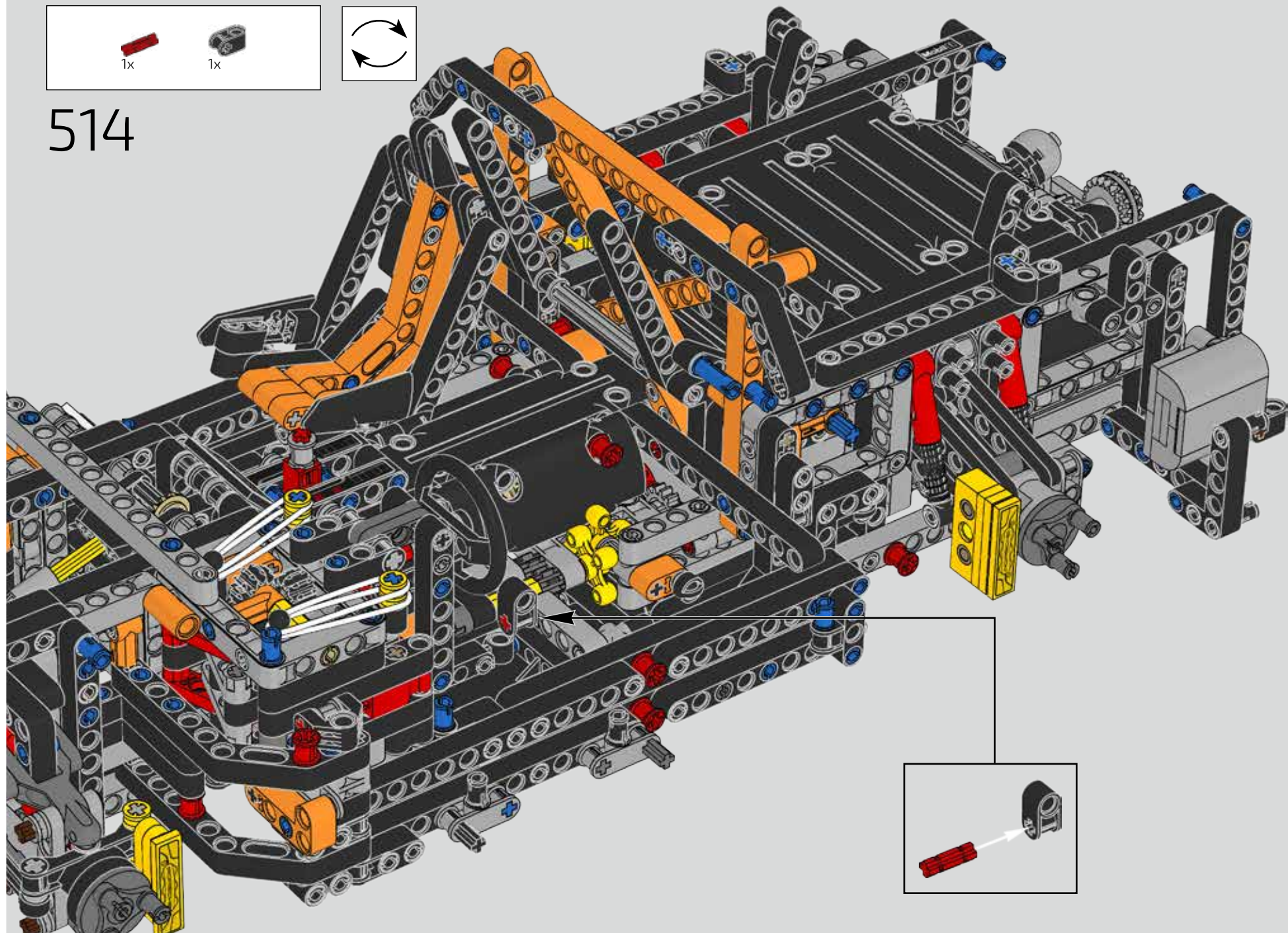


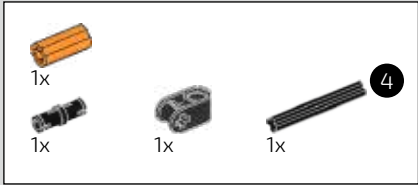
513



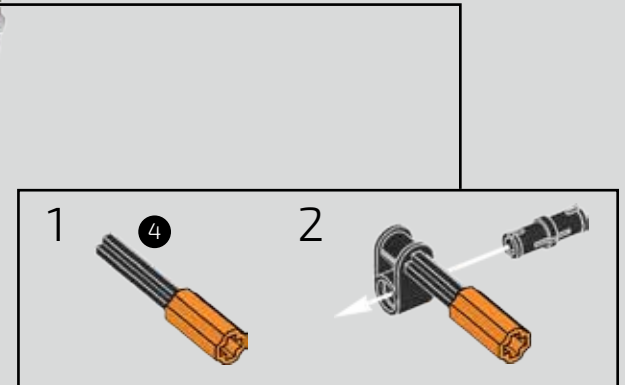
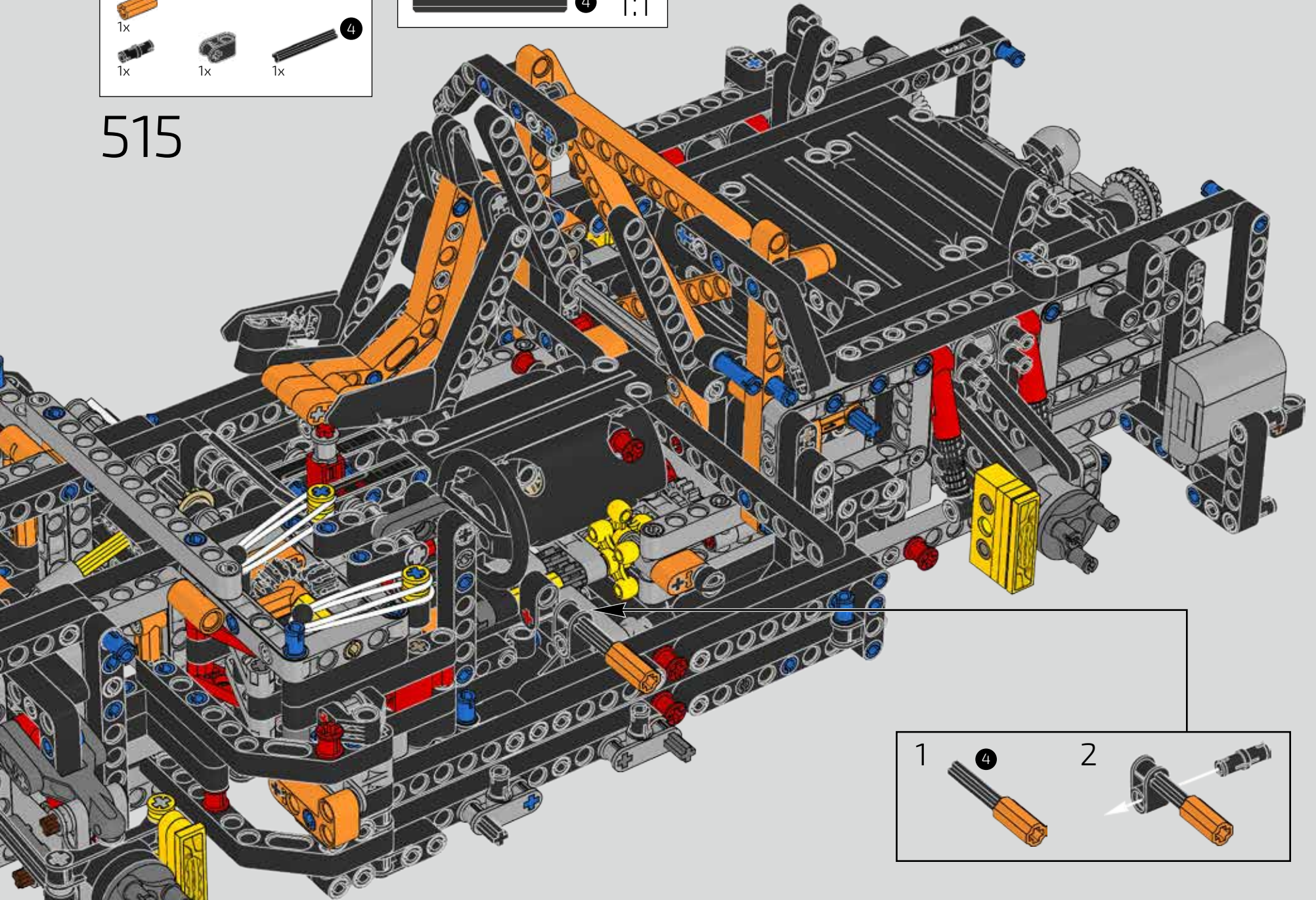


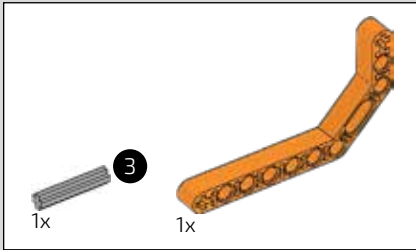
514



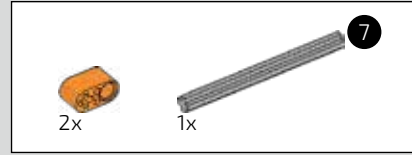
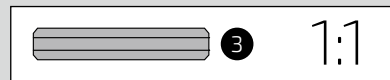


515

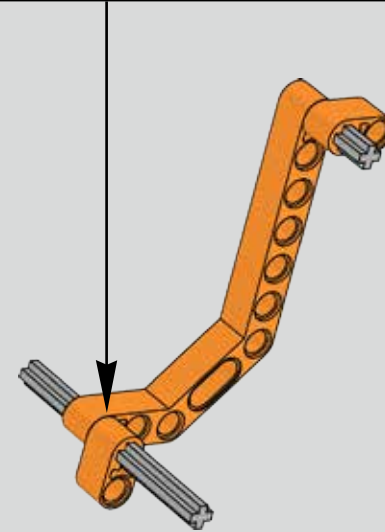
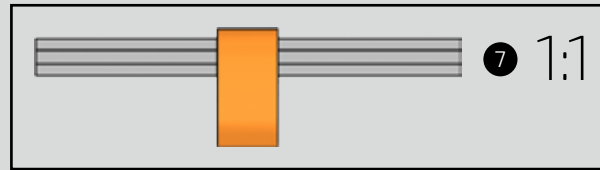


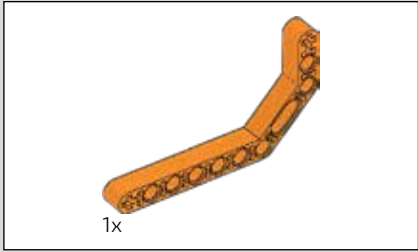


516

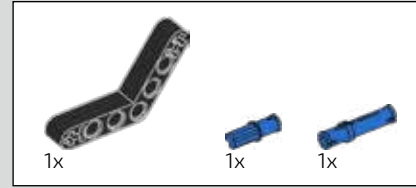
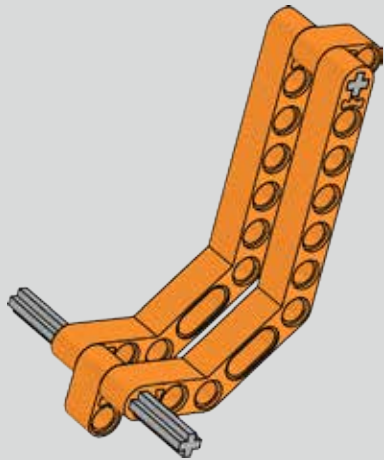


517

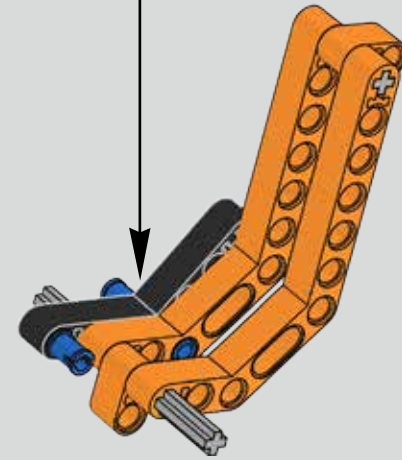
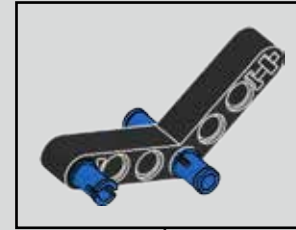


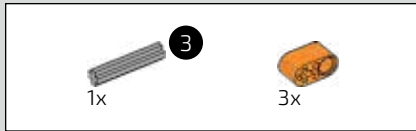


518

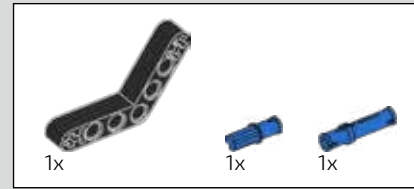
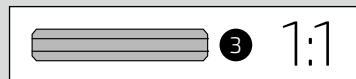
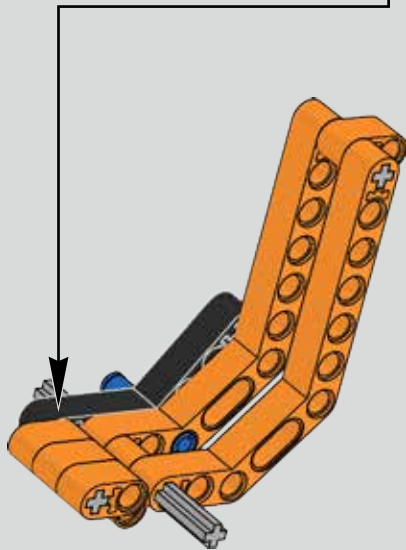


519

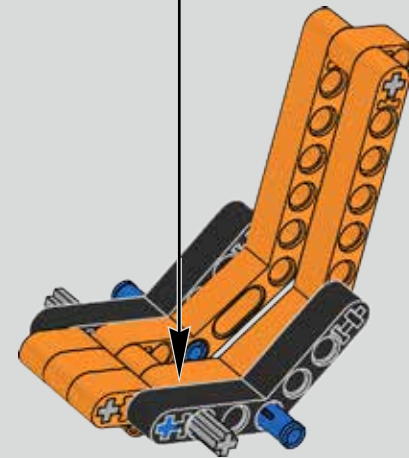
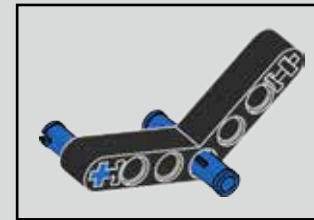


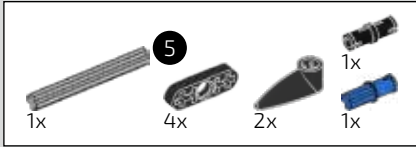


520

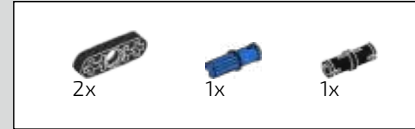
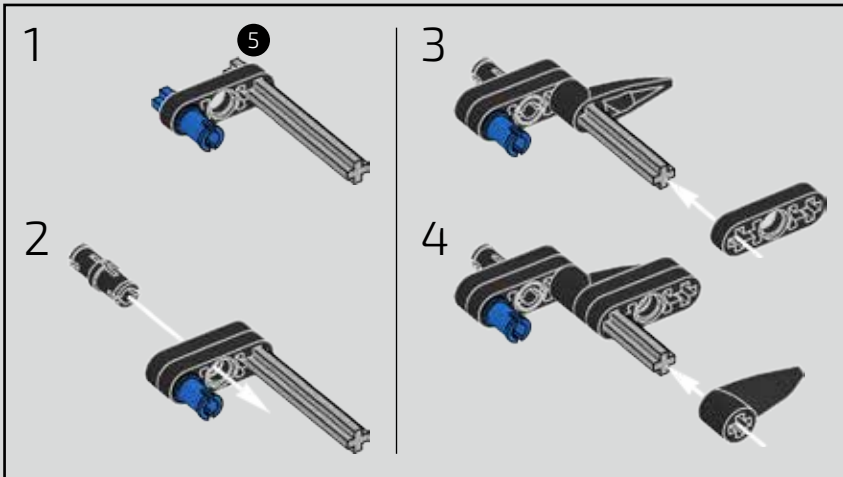


521

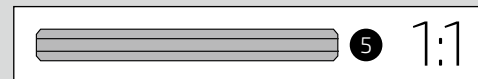
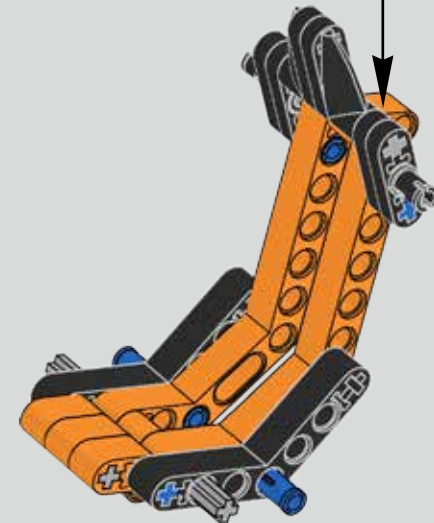
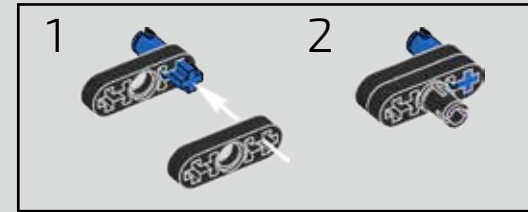


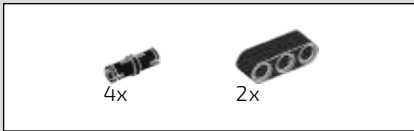


522

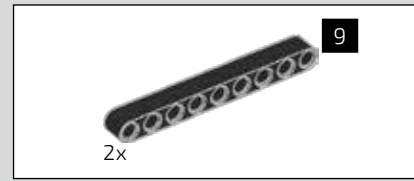
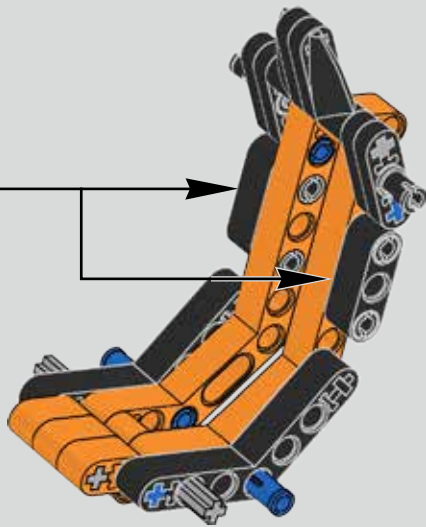
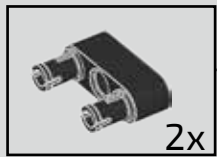


523

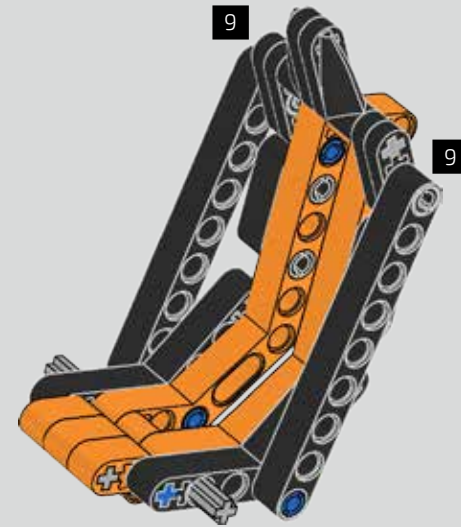


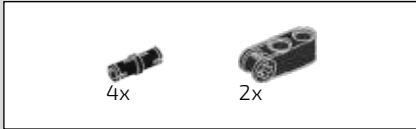


524

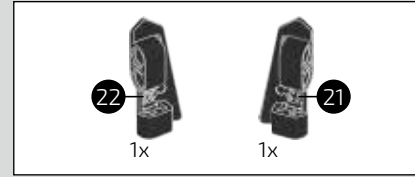
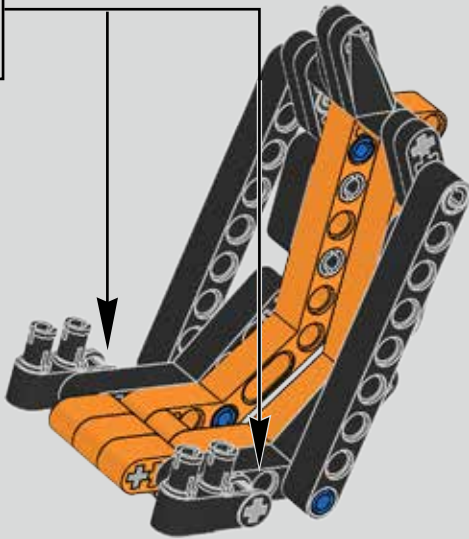
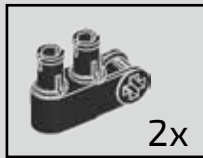


525





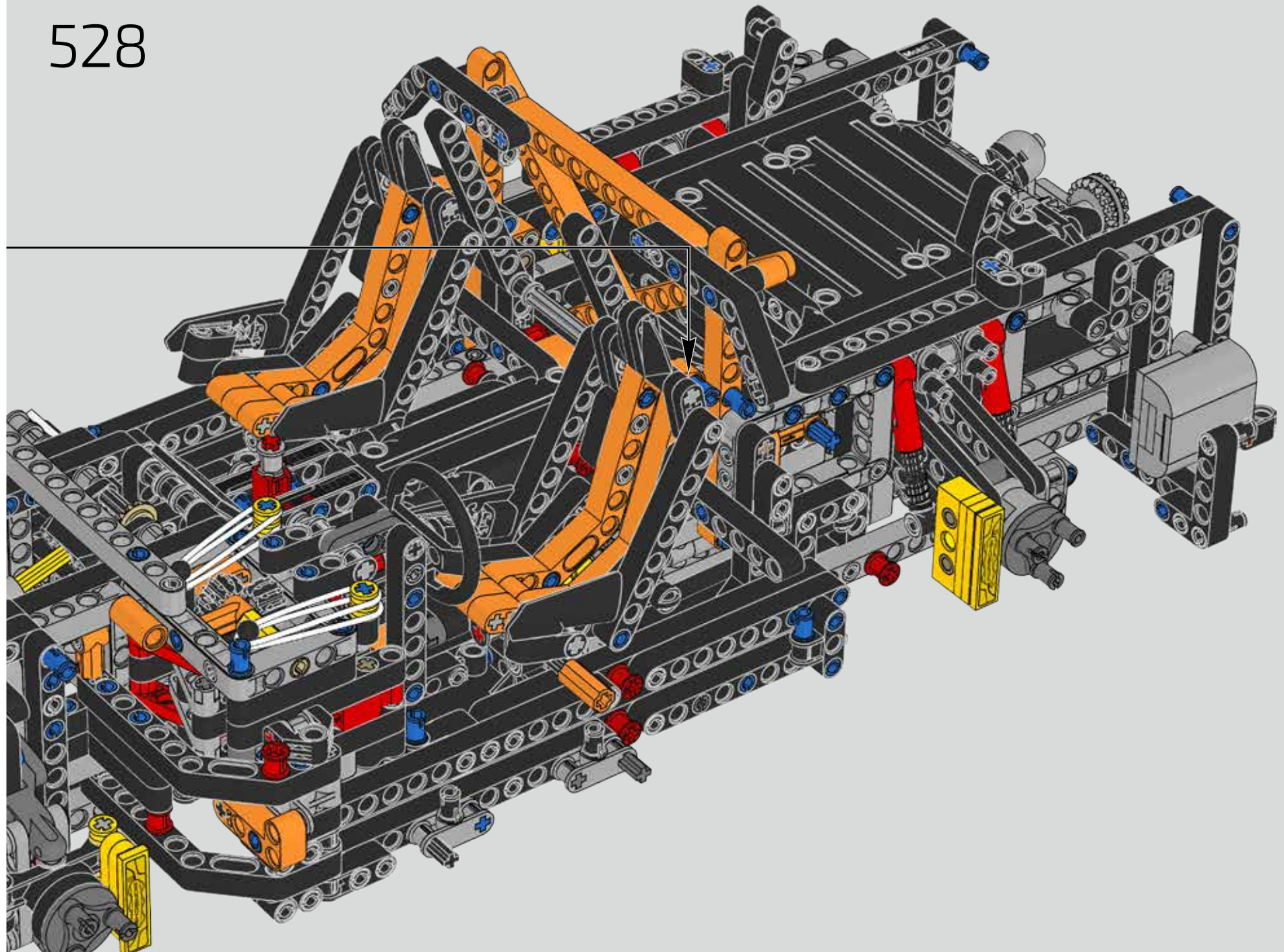
526

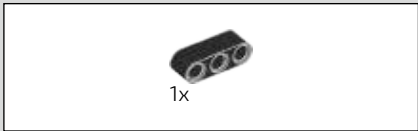


527

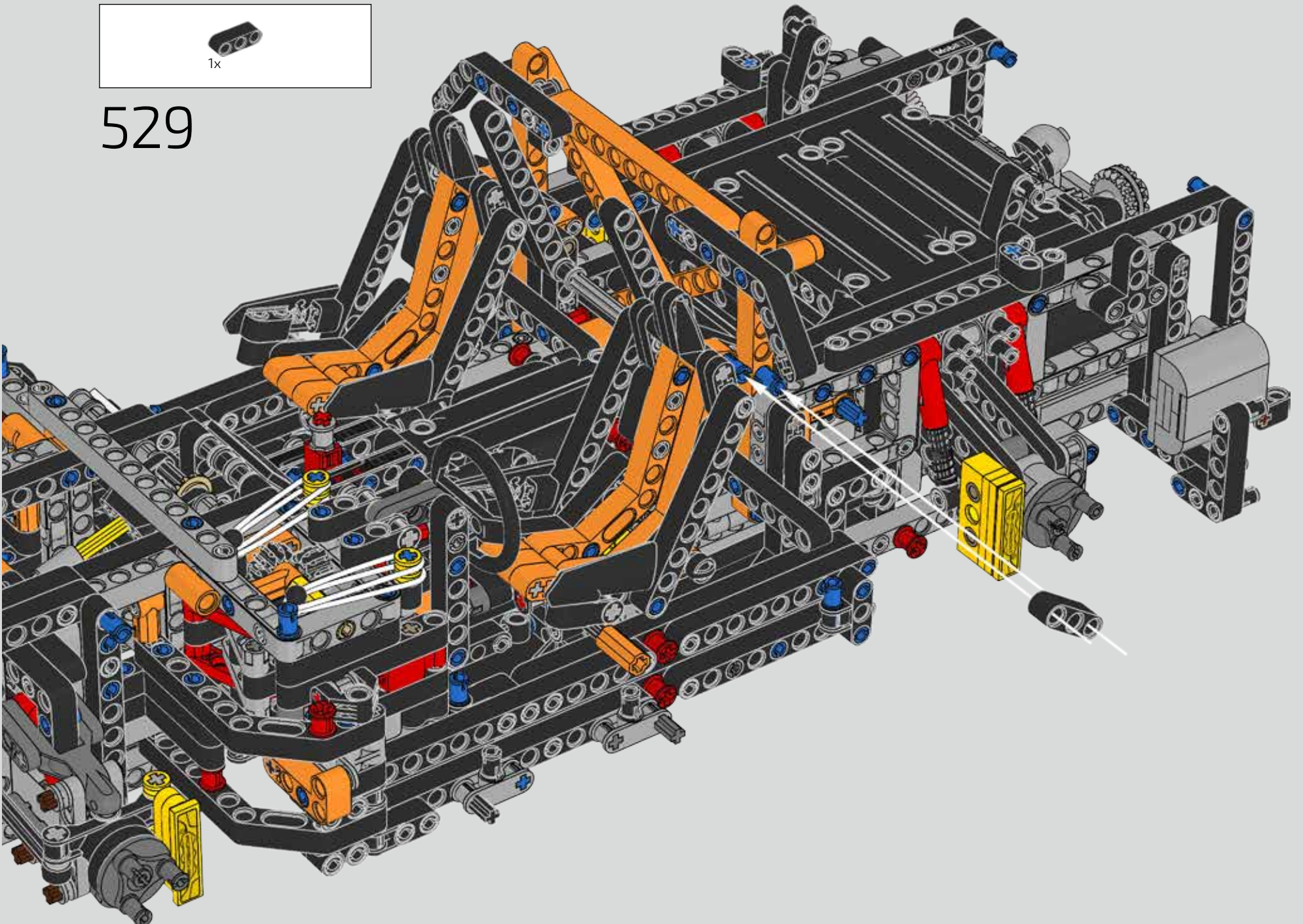


528

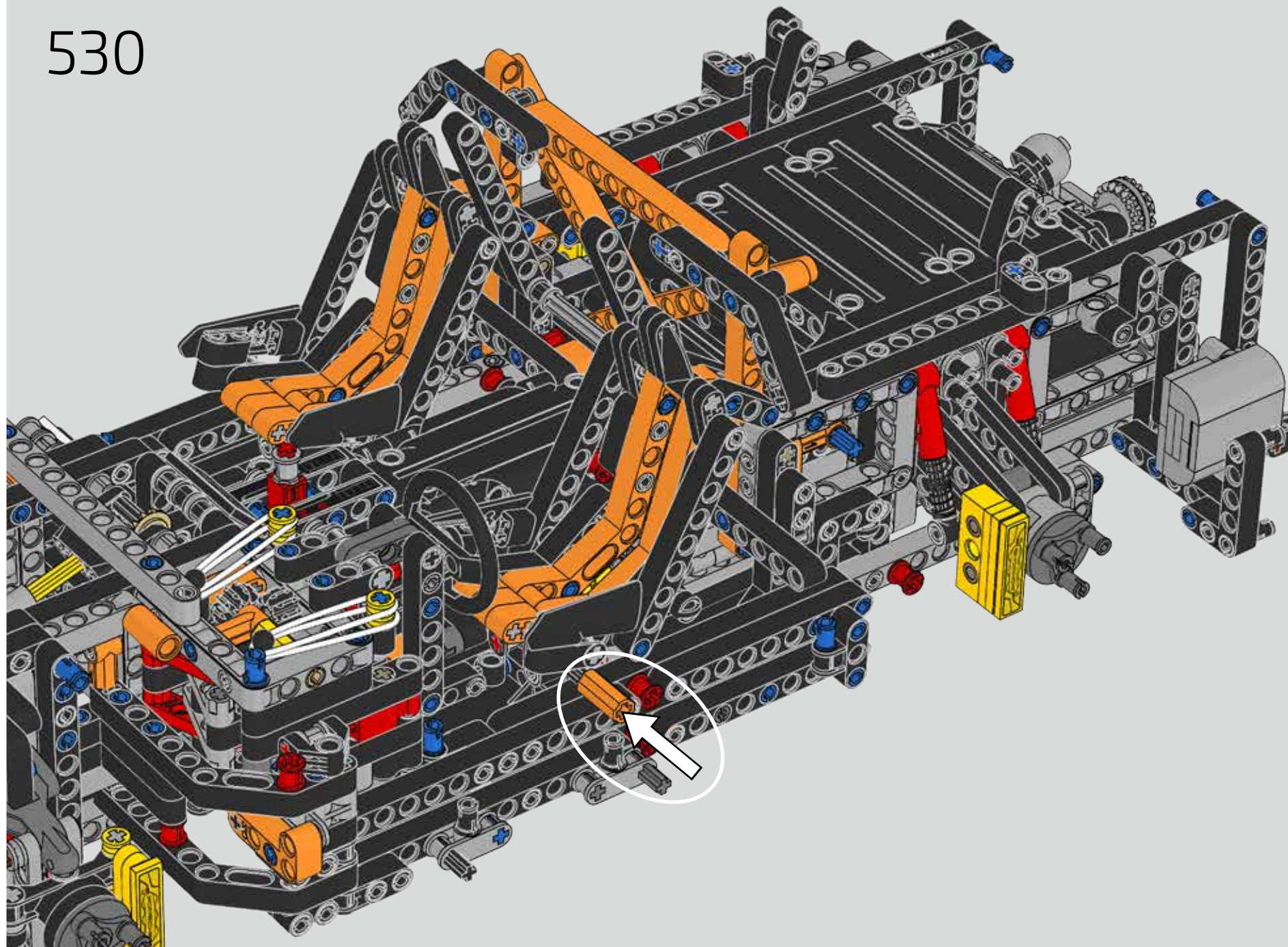


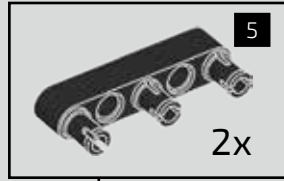
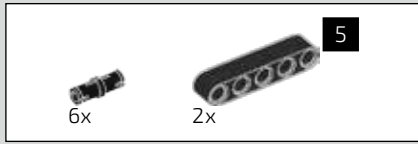


529

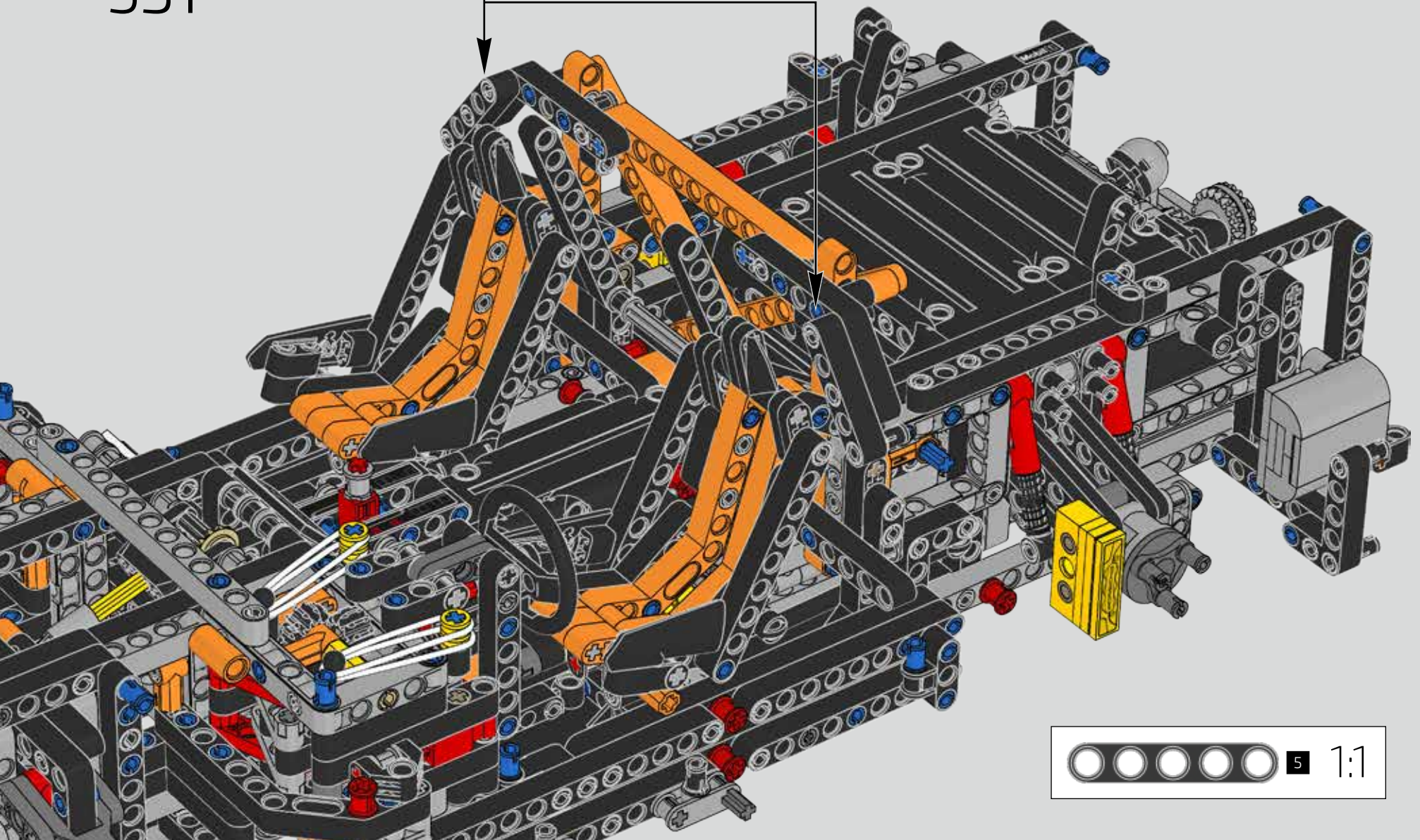


530





531



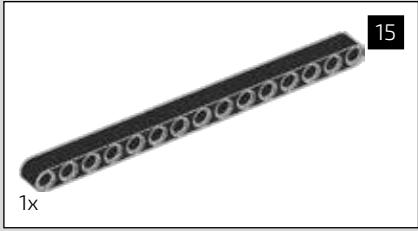


3

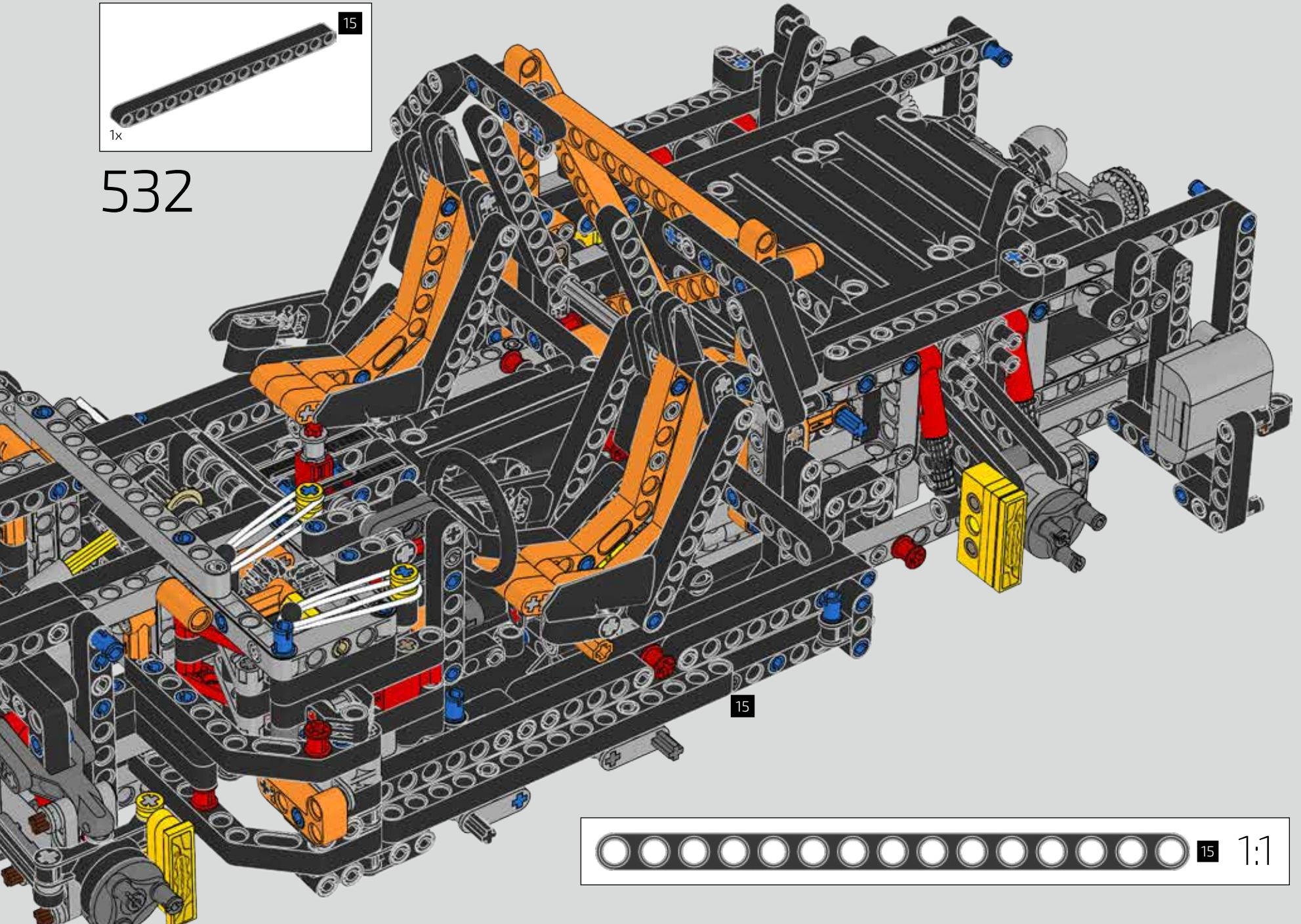
In box 3 you start to assemble the body of your 911 GT3 RS. Starting with the rear of the car and then onto the build of the iconic hood, now with distinctive shaping. Then it's the roof, again with distinctive shaping indicating the lightweight magnesium design only found on the newest 911 GT3 RS.

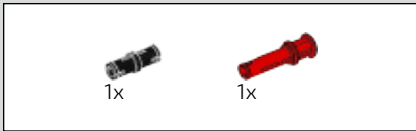
Dans la boîte 3, vous commencez à assembler la carrosserie de la 911 GT3 RS. En commençant avec l'arrière de la voiture, puis en construisant le célèbre capot, maintenant avec une forme caractéristique. Puis c'est ensuite le toit, également doté d'une forme distinctive reproduisant le design en magnésium léger présent uniquement sur la nouvelle 911 GT3 RS.



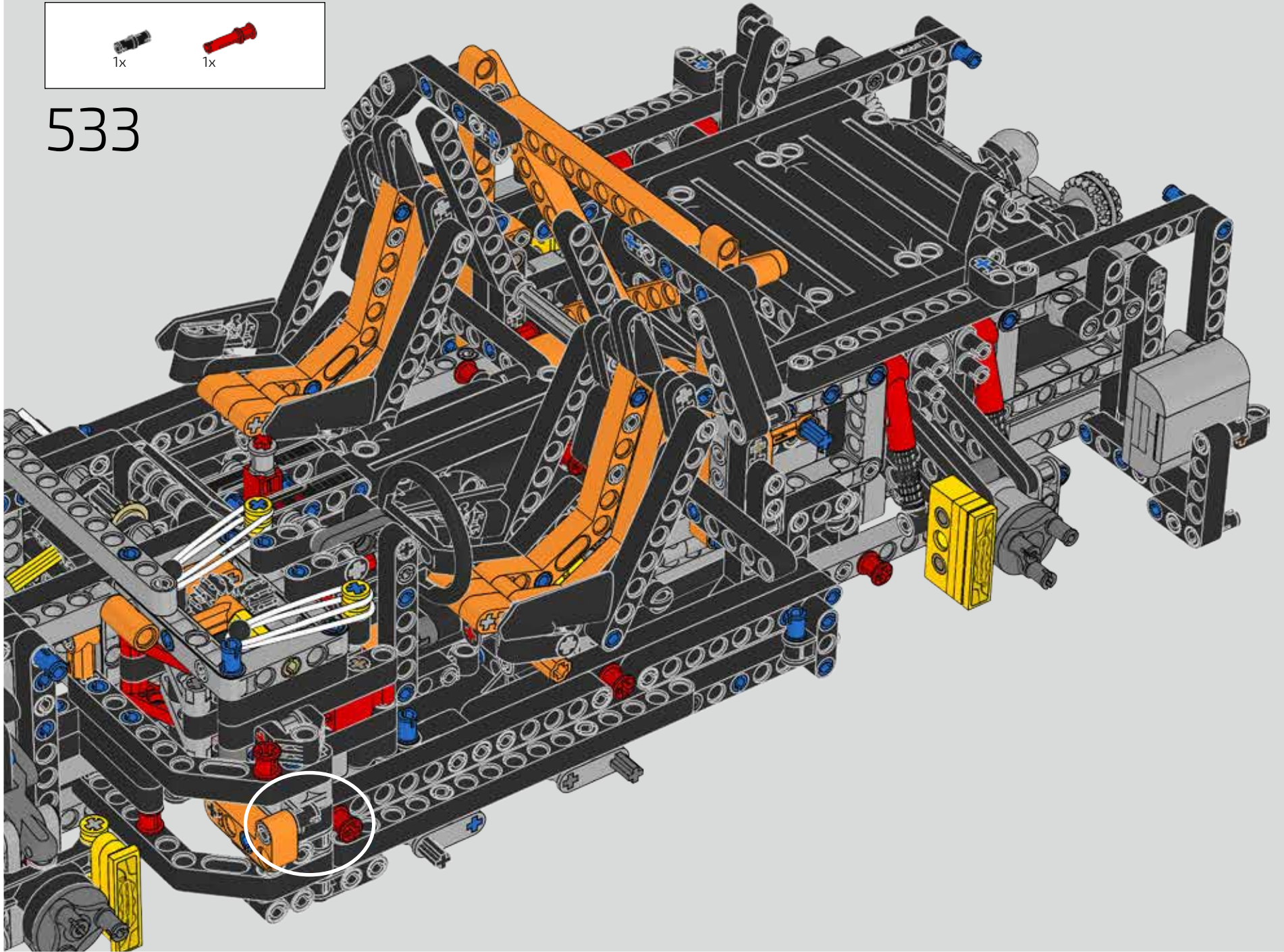


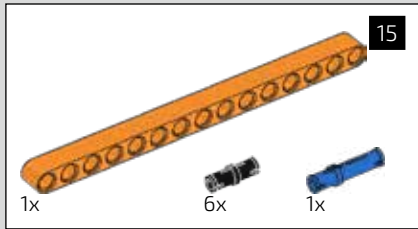
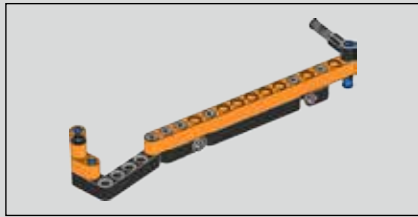
532



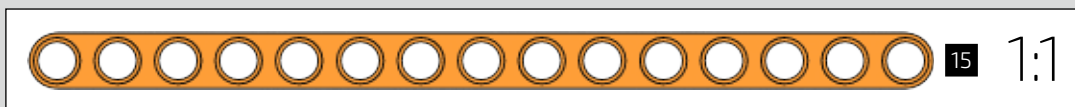
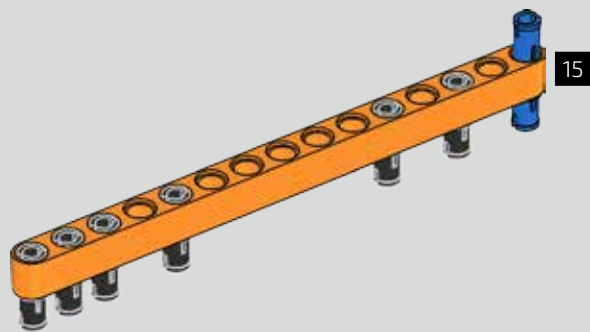


533

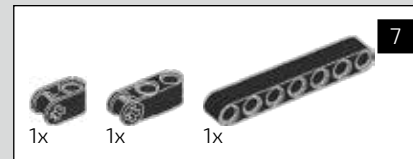
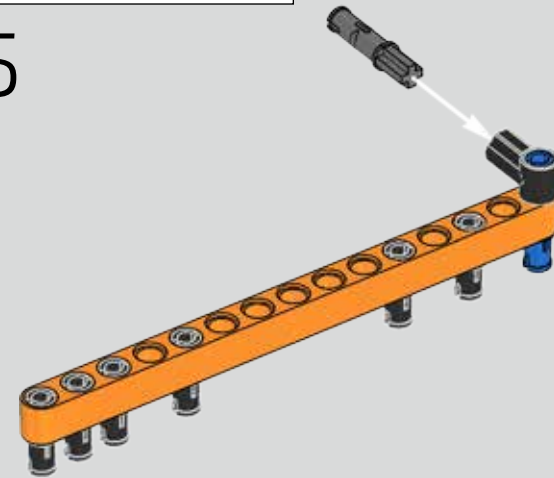




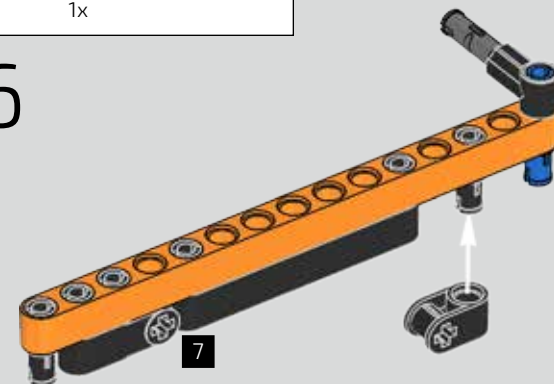
534

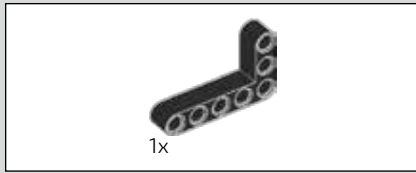


535

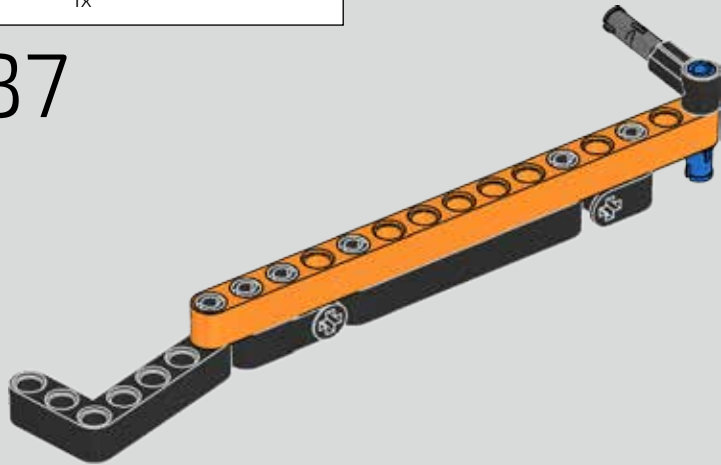


536

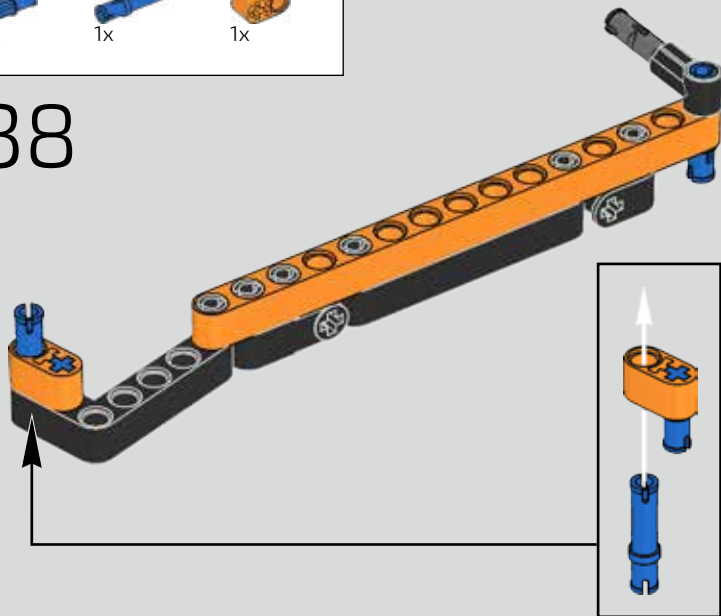




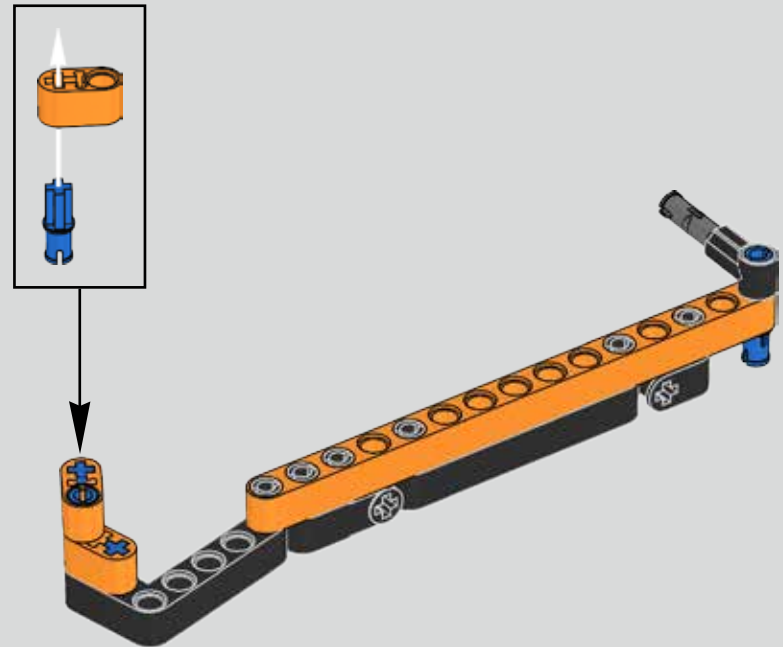
537



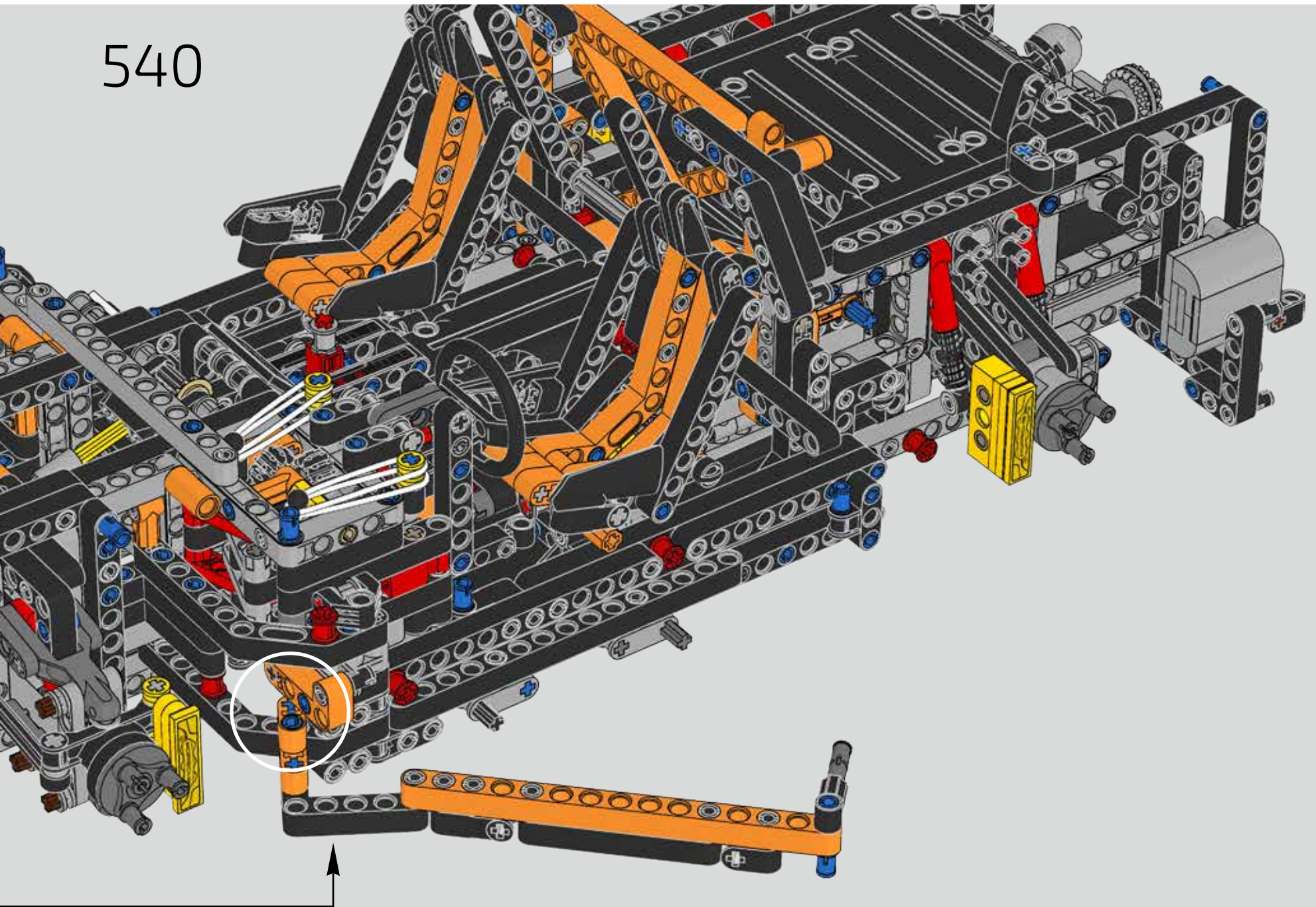
538



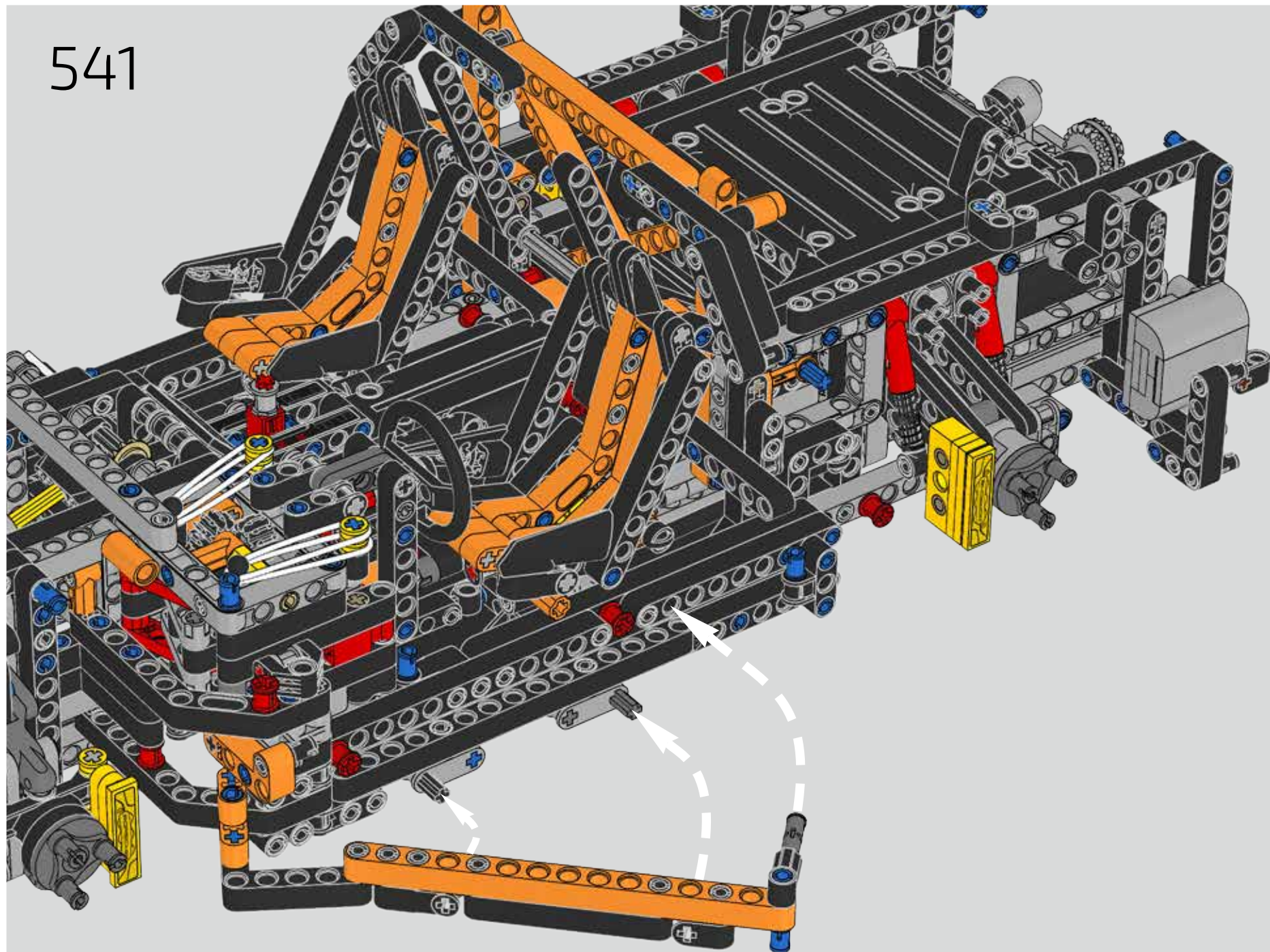
539

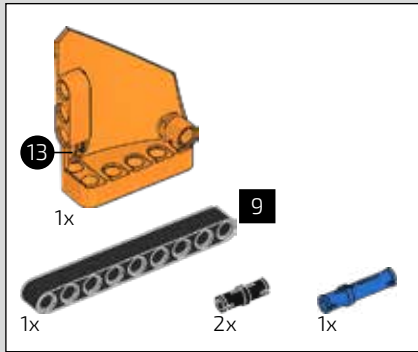


540

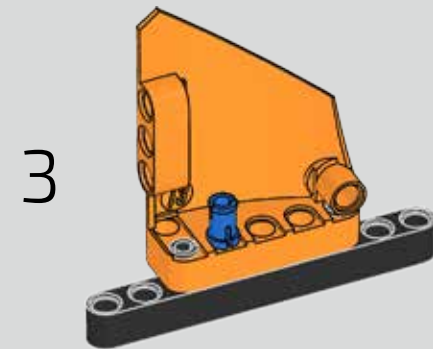
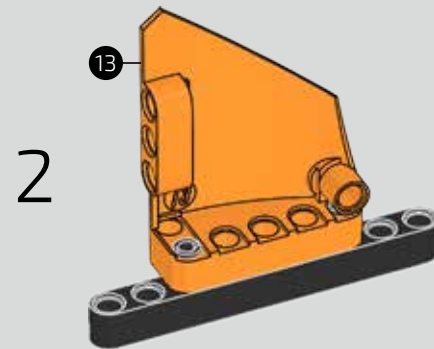
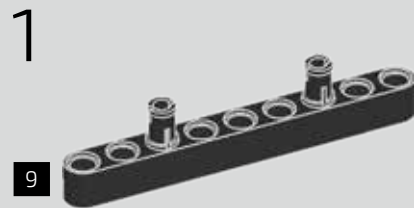


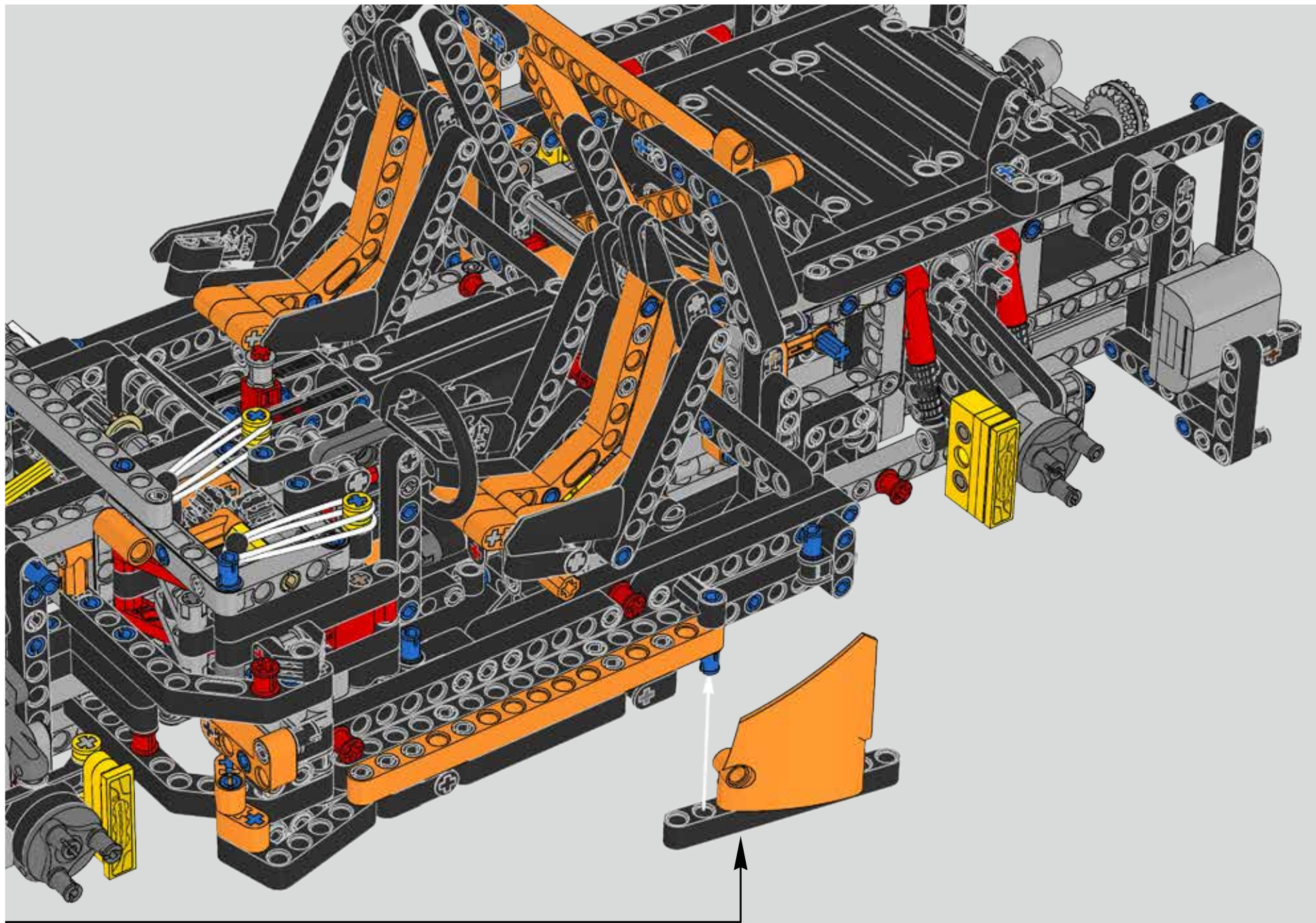
541

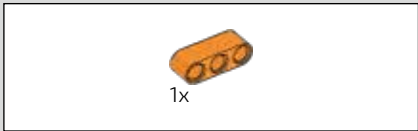




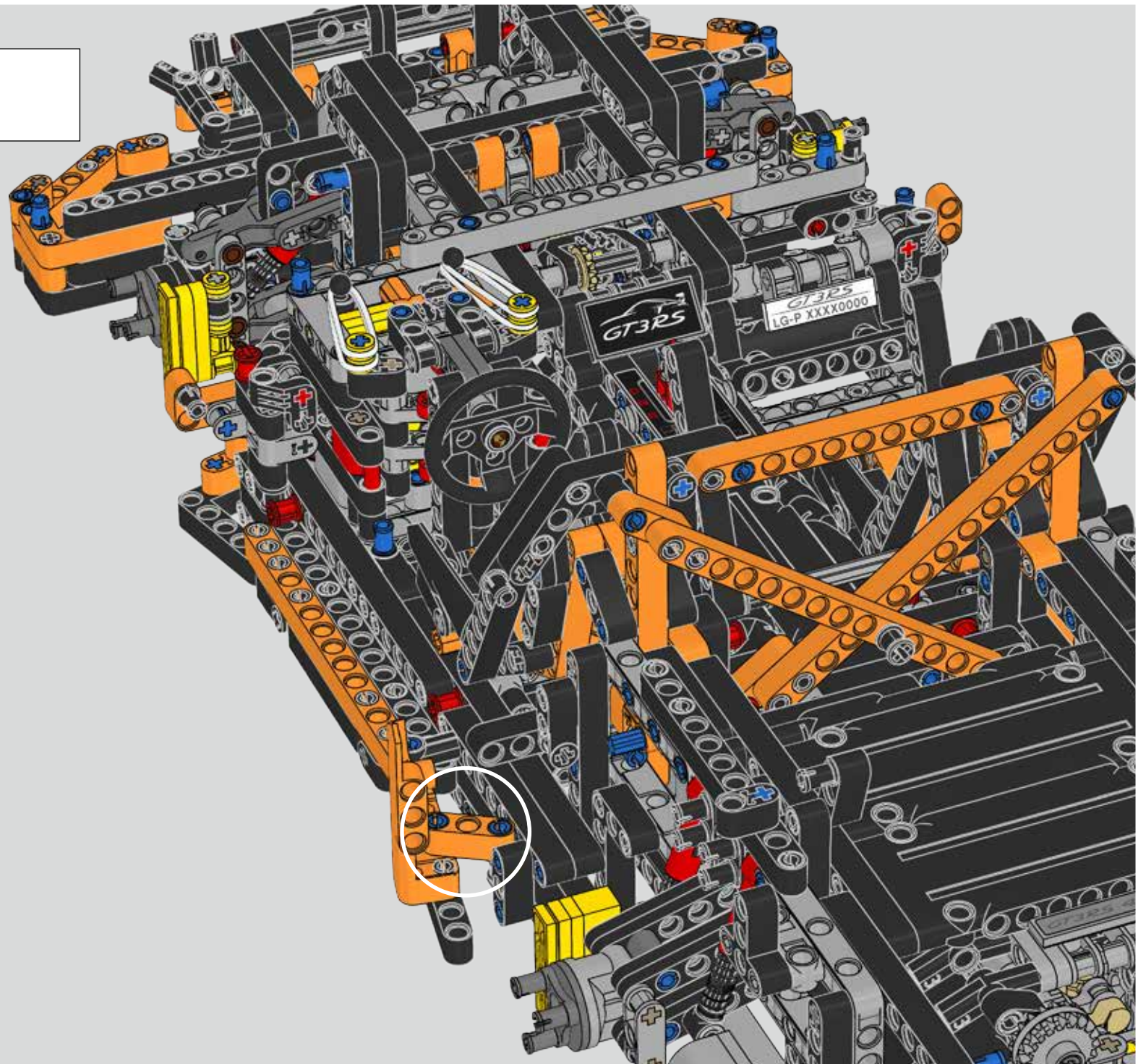
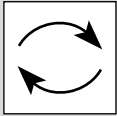
542





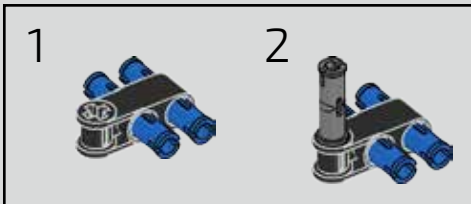
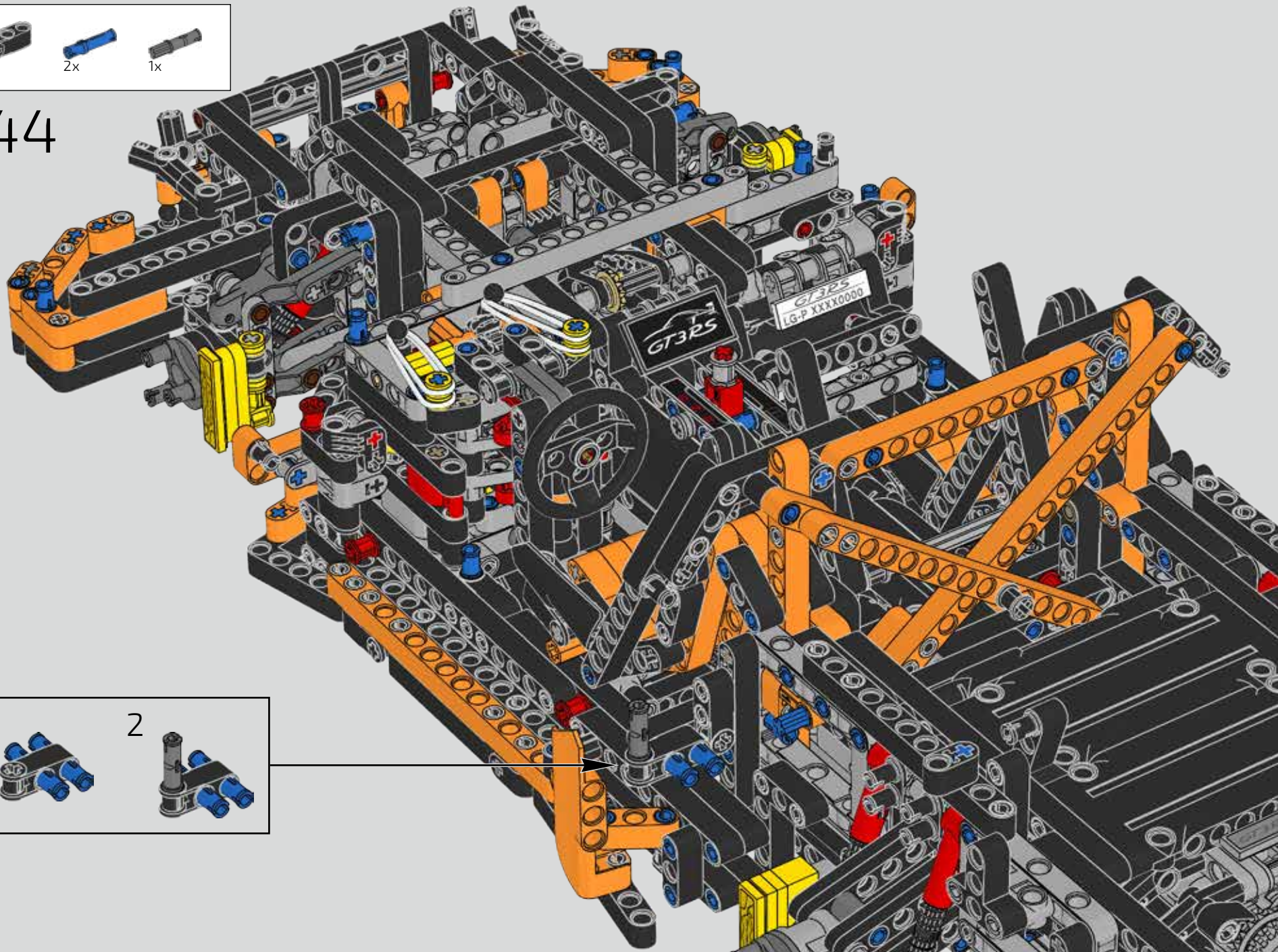


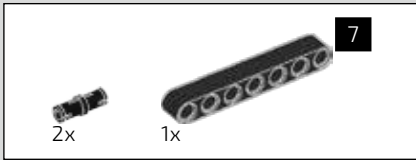
543



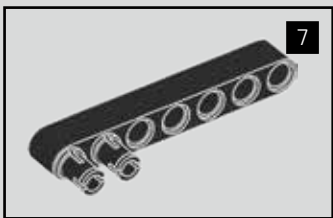
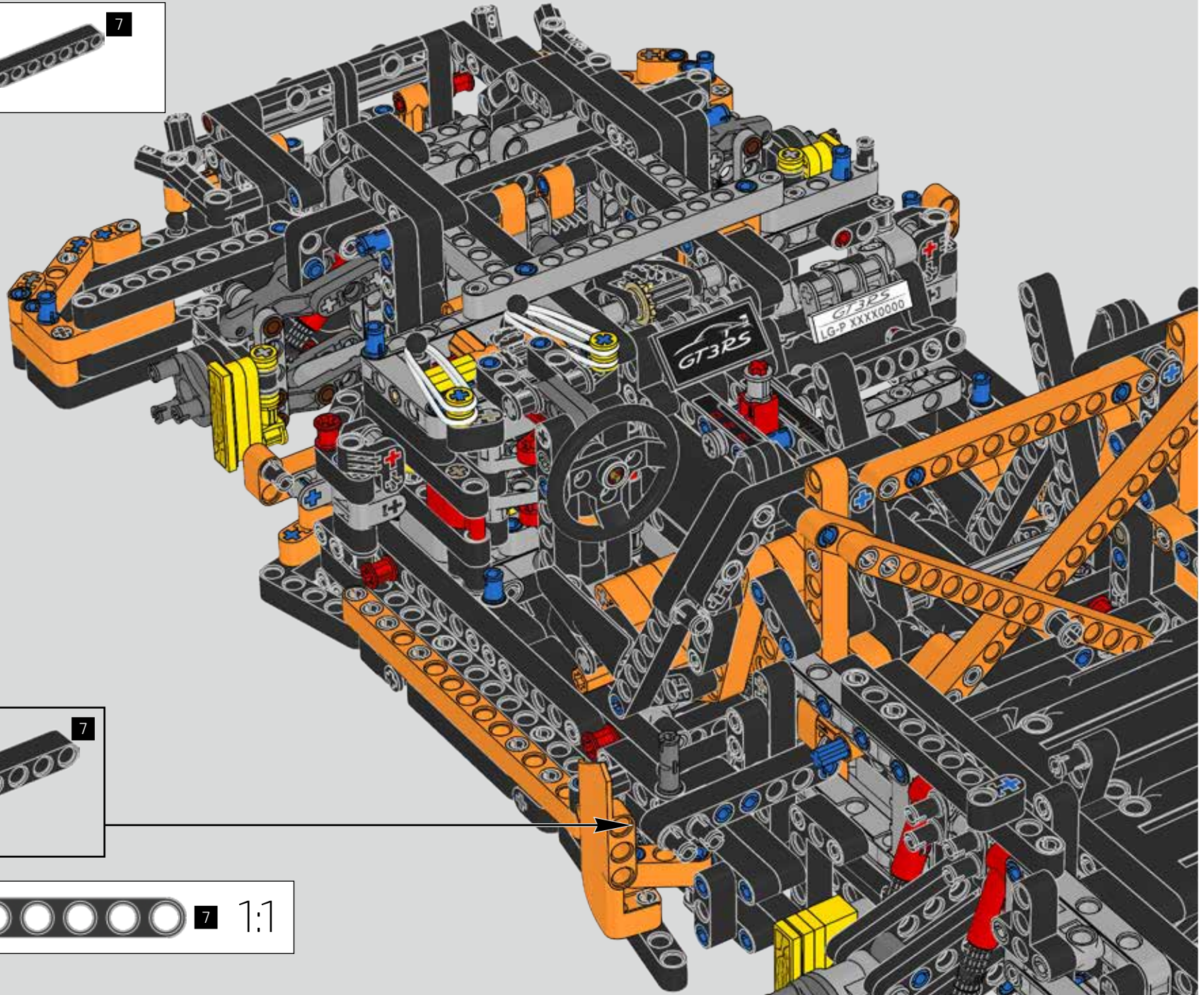


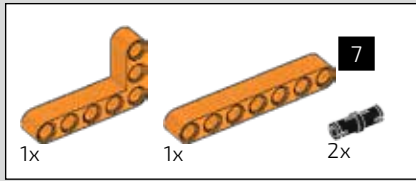
544



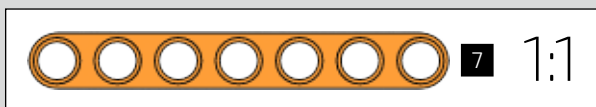
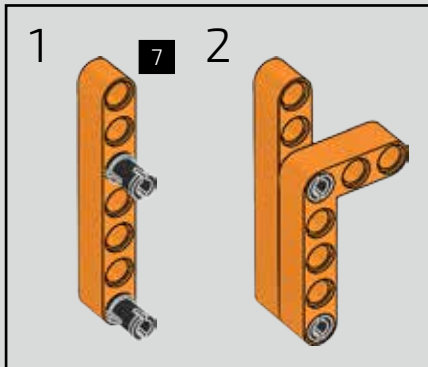
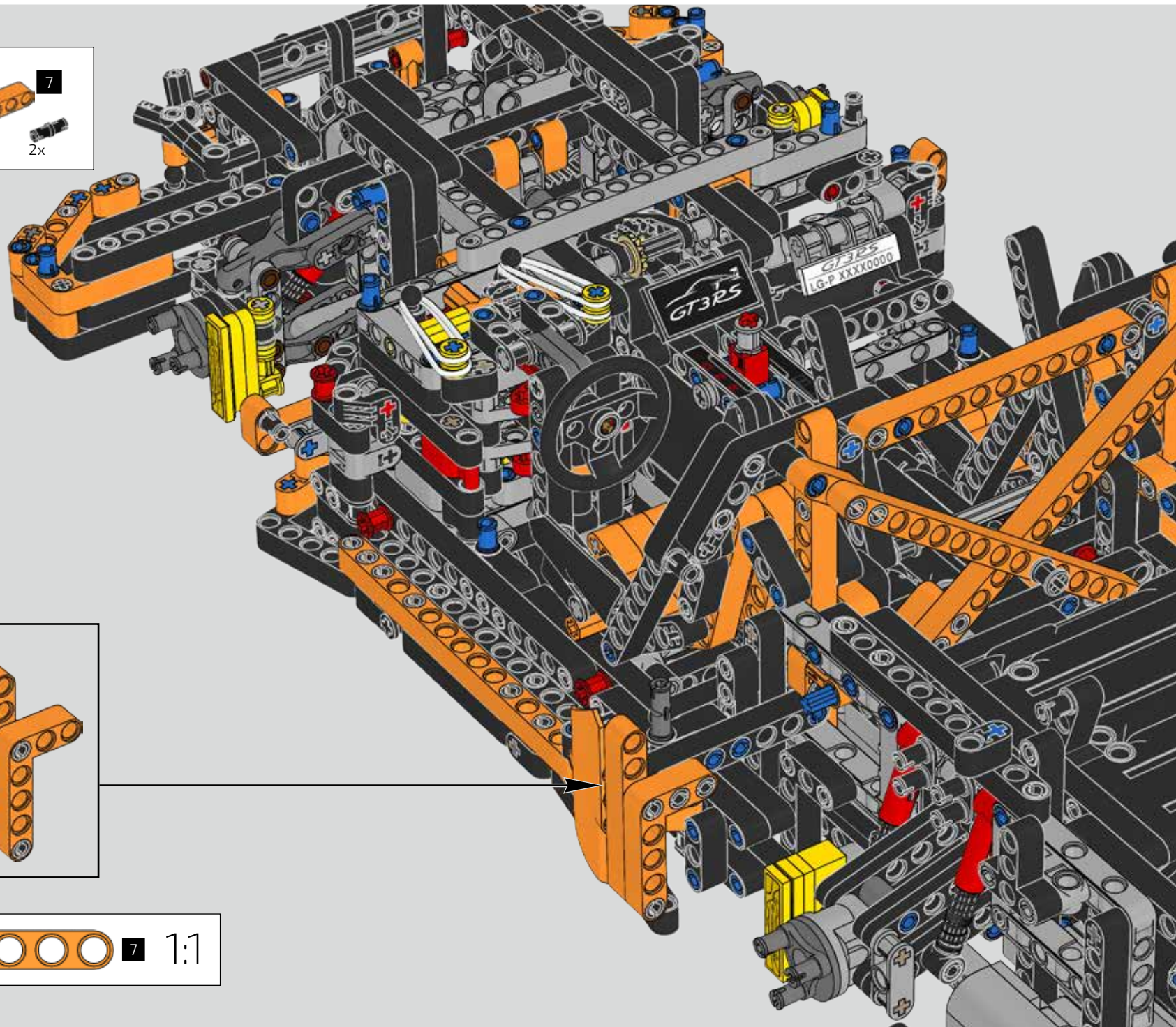


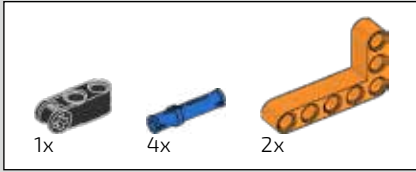
545



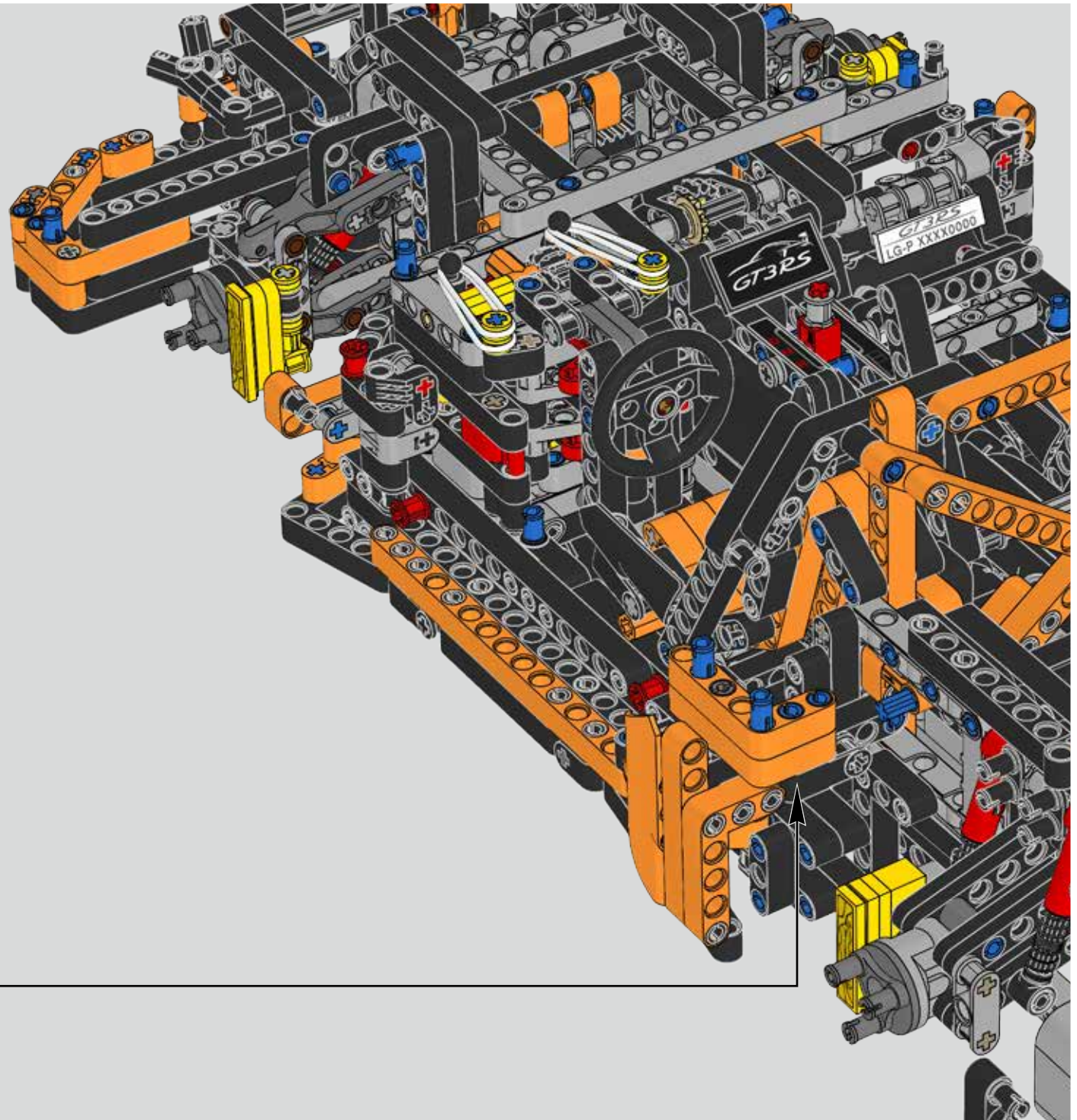
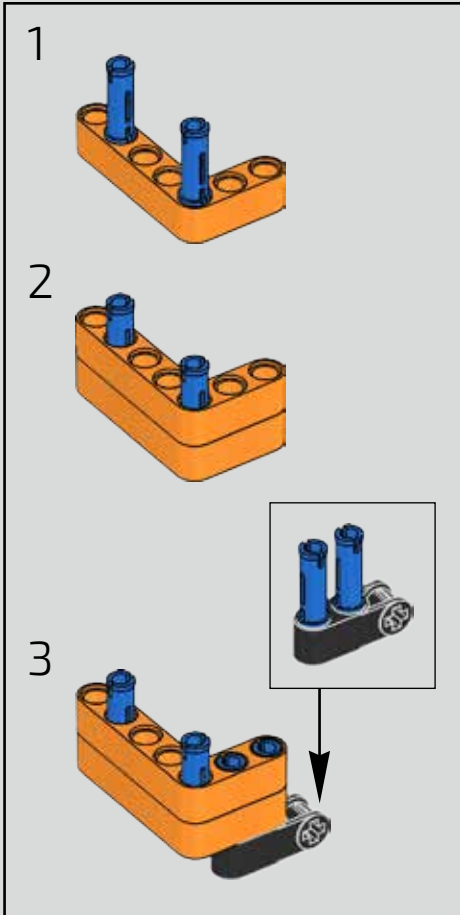


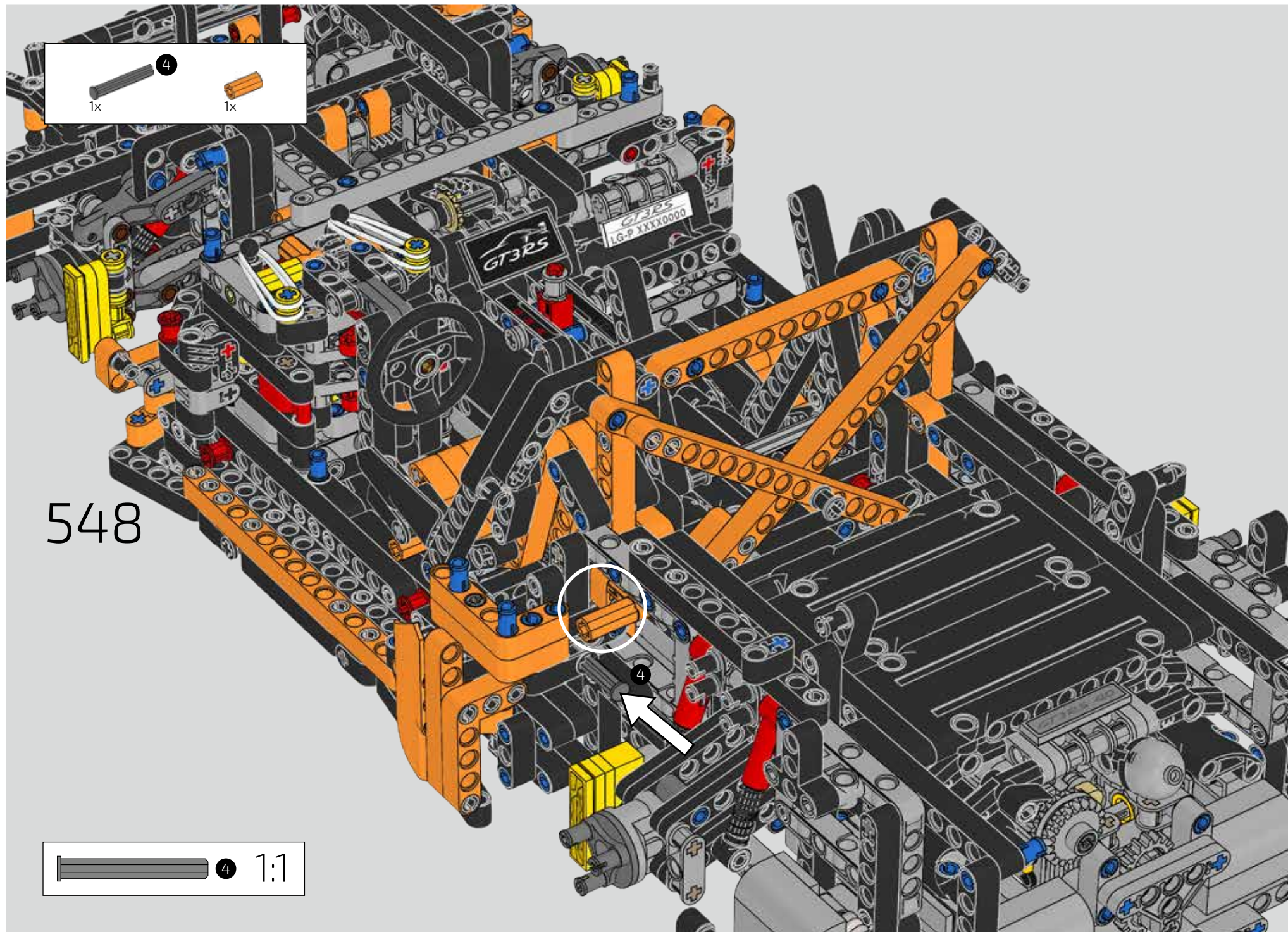
546





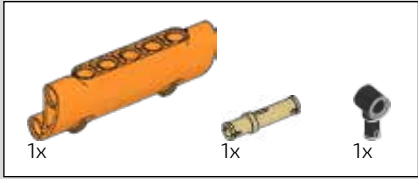
547



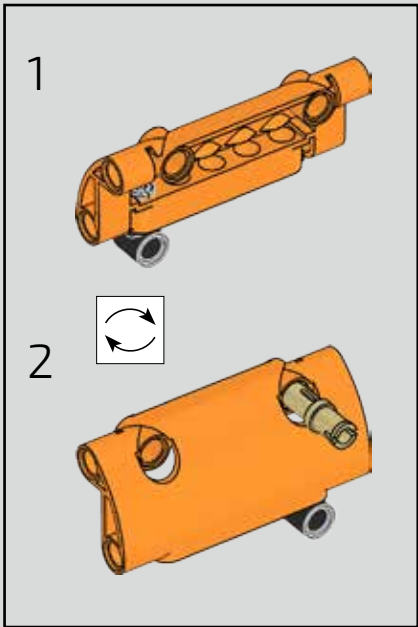
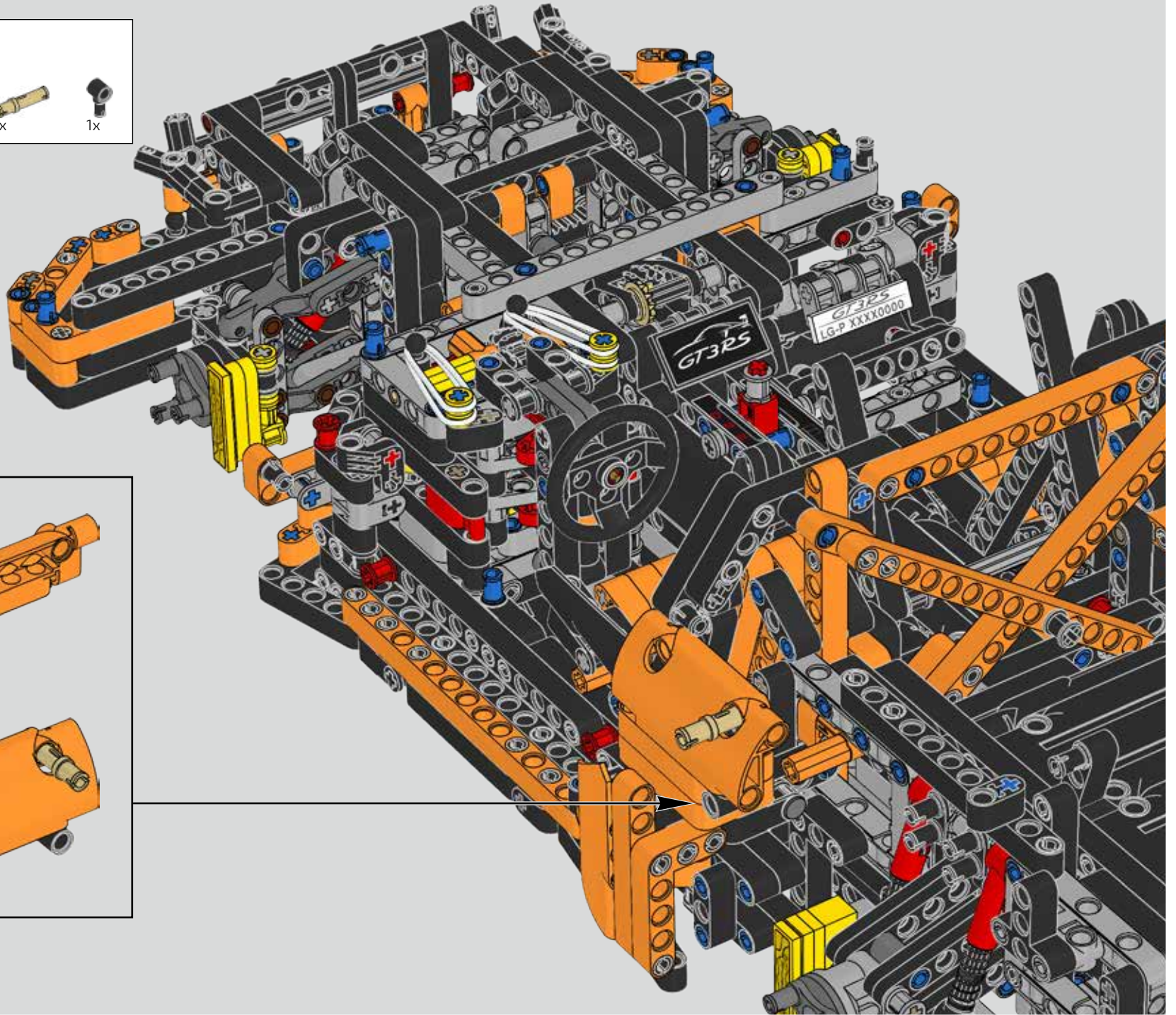


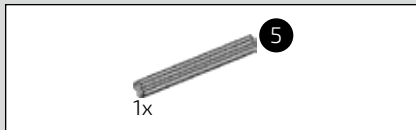
548

4 1:1

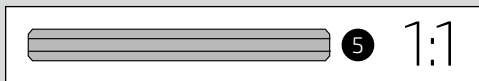
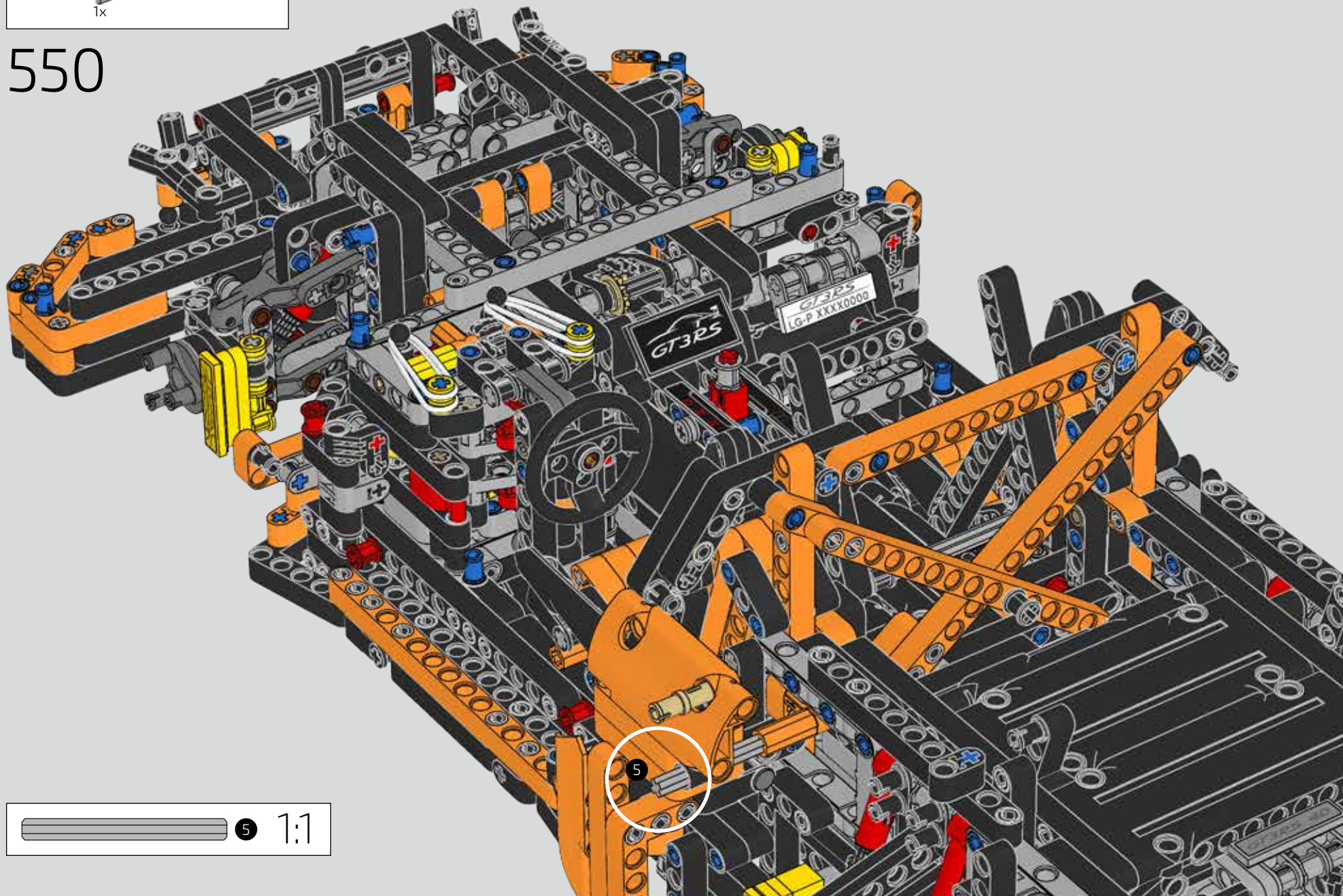


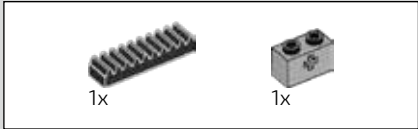
549



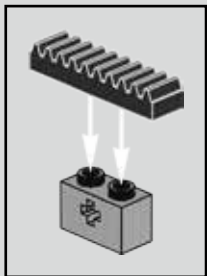
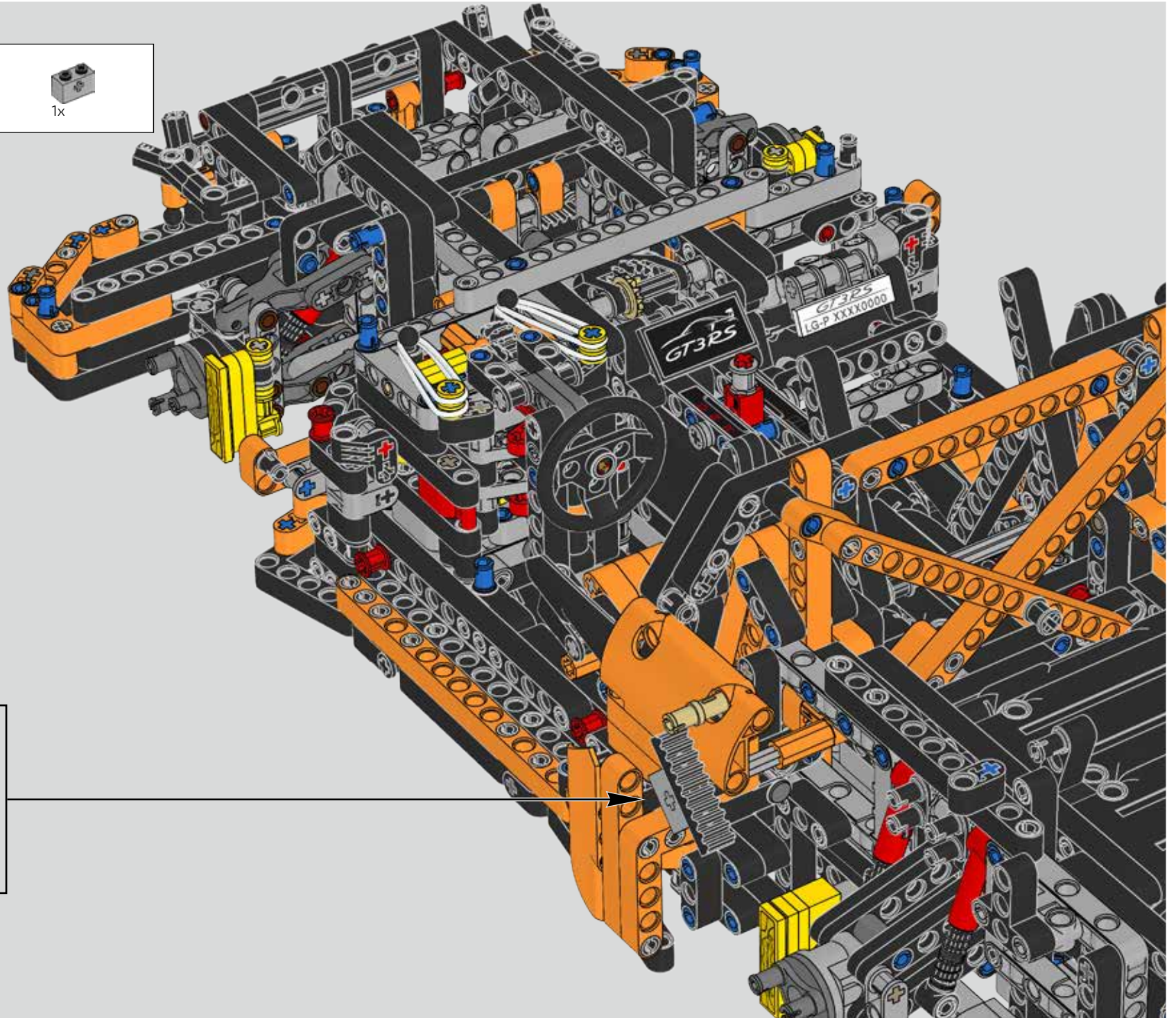


550

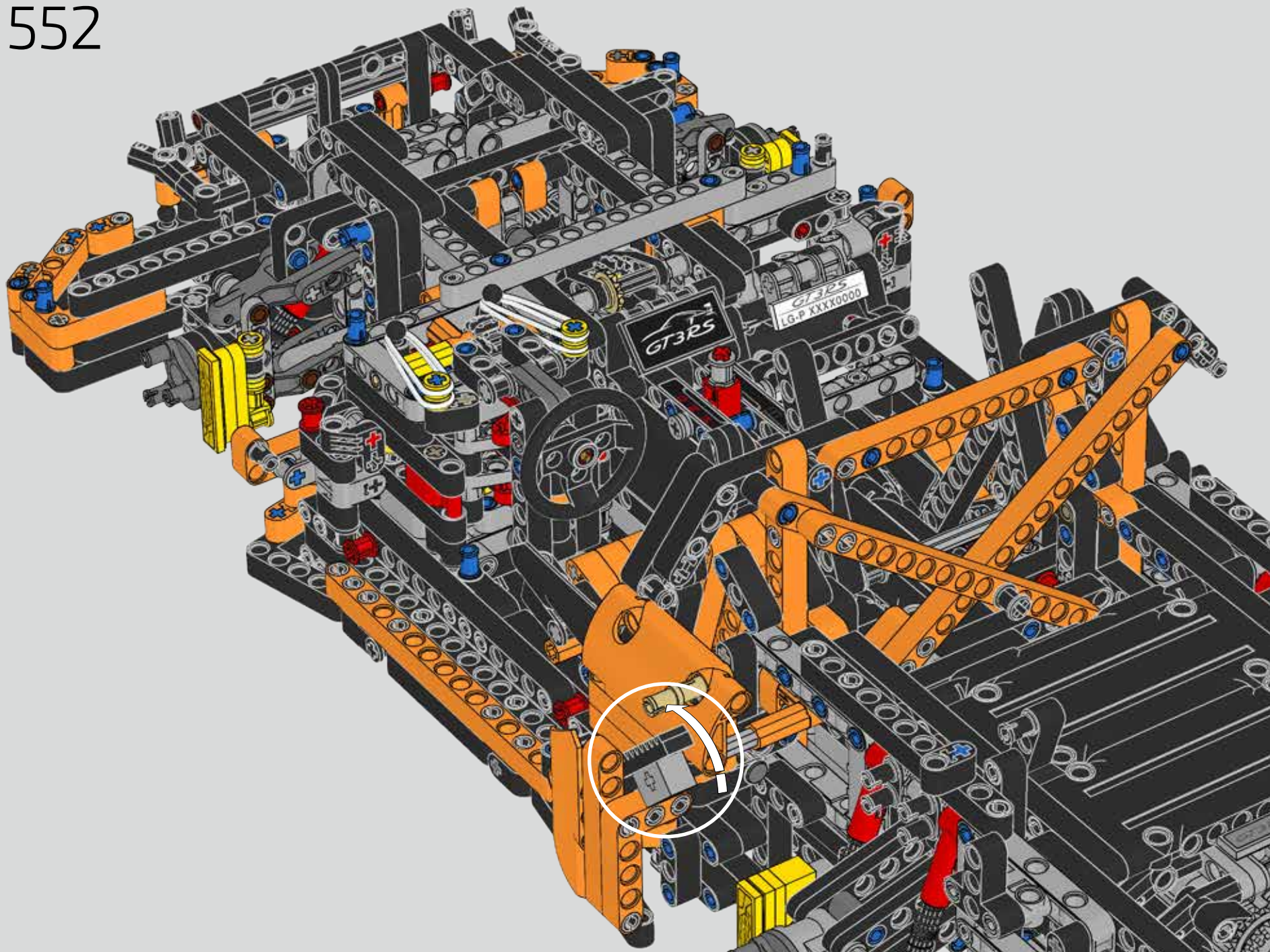


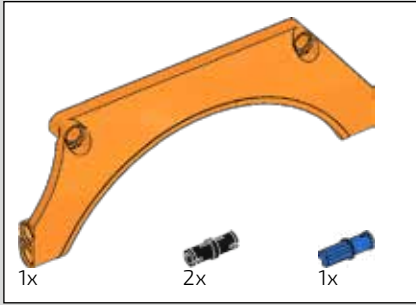


551

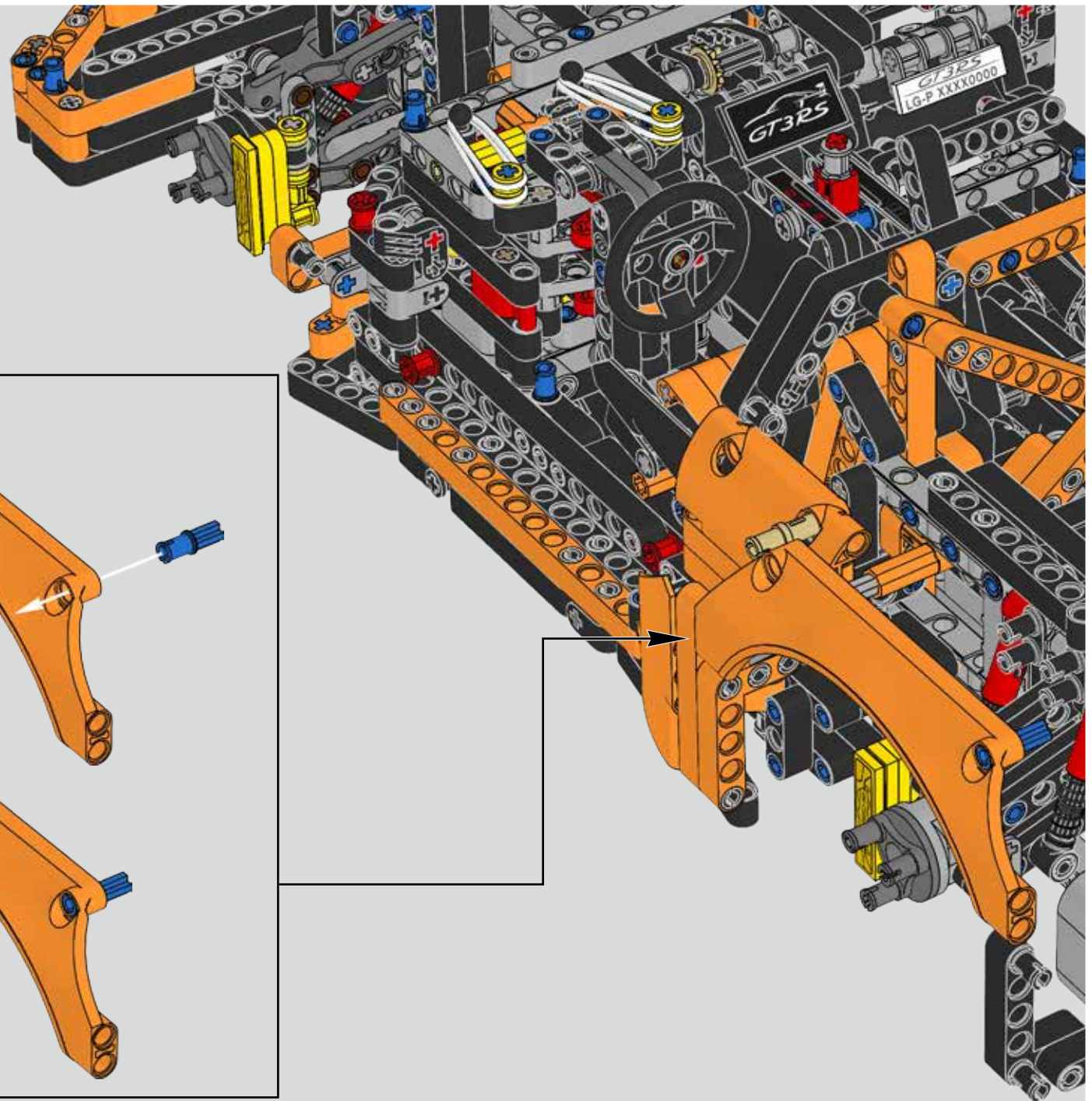
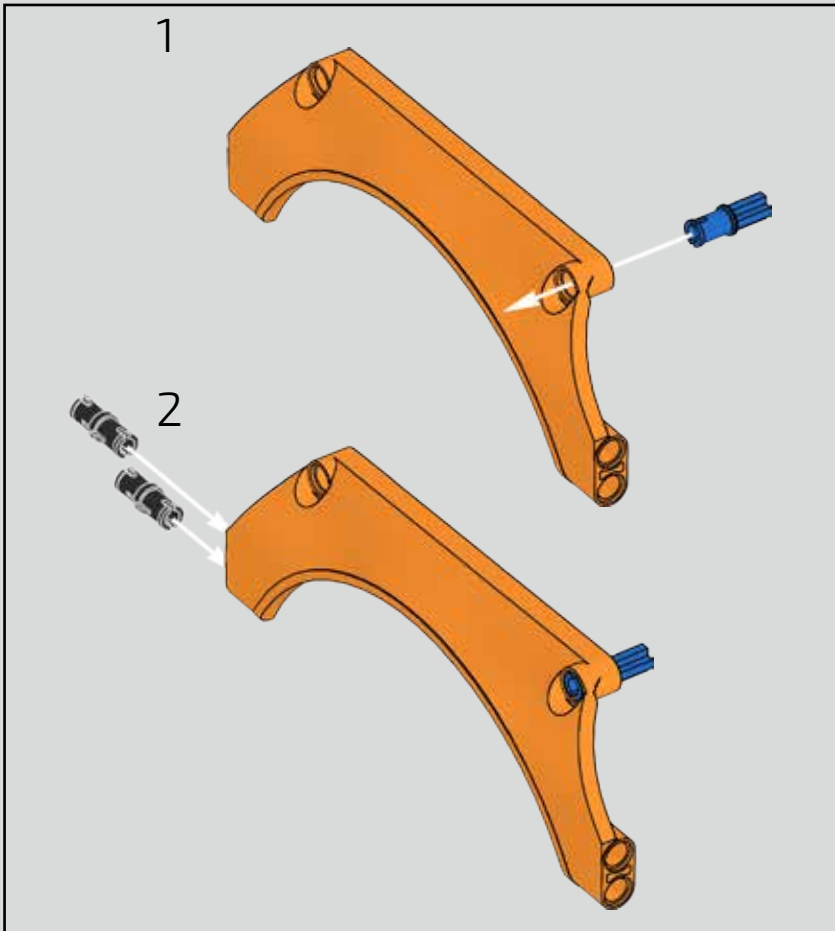


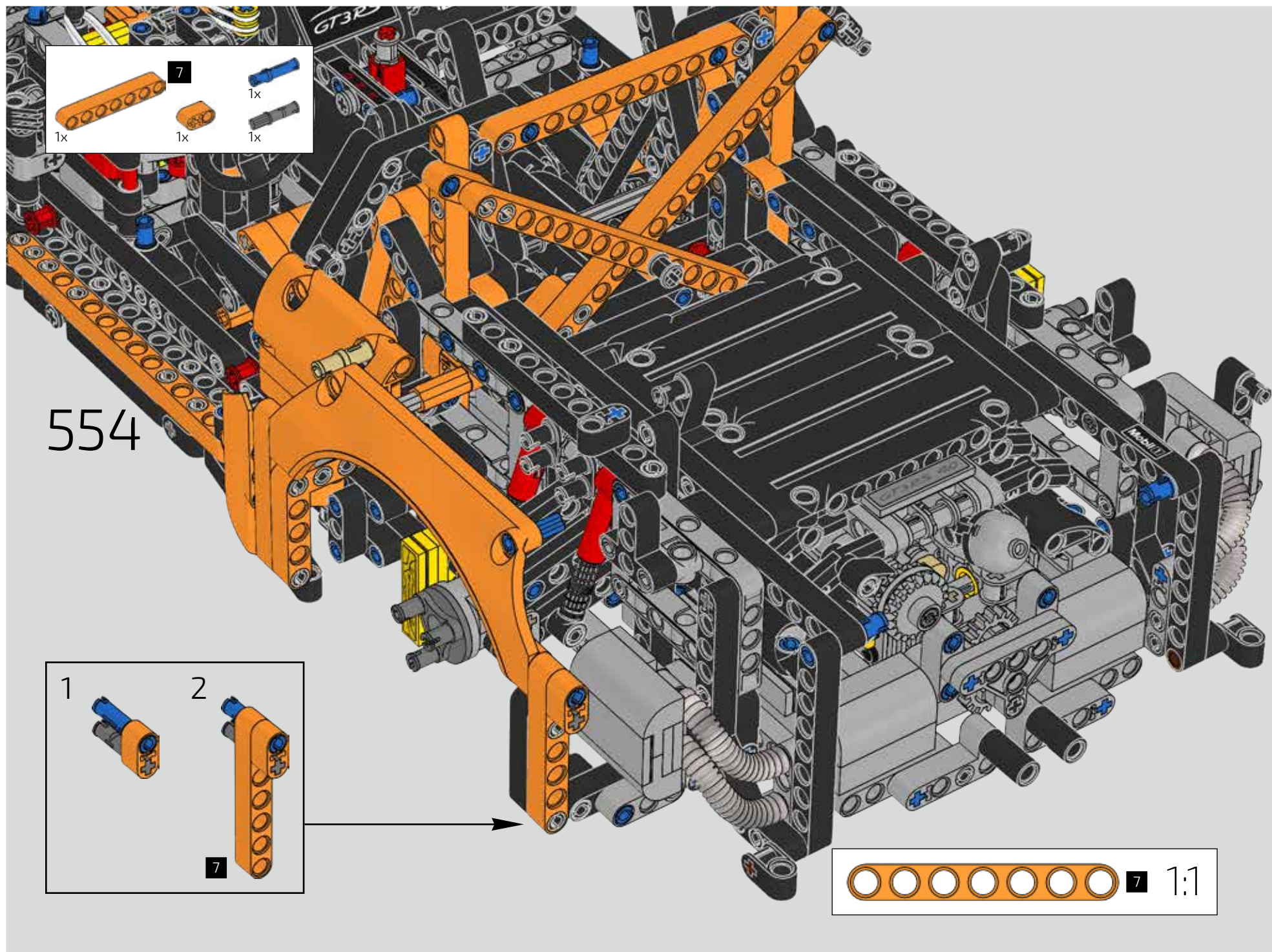
552





553



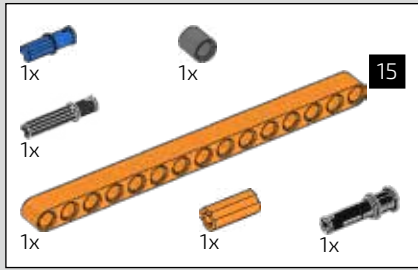


554

7 1x
1x 1x
1x

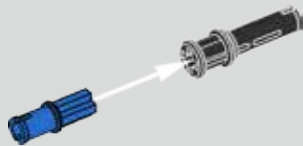
1 2
7

7 1:1

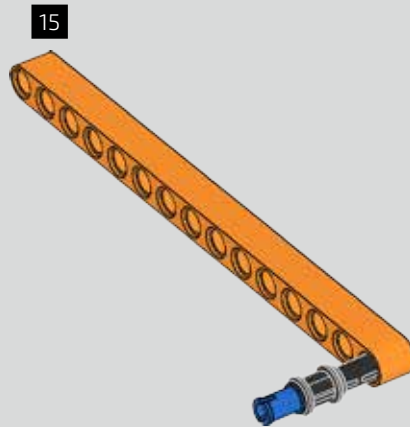


555

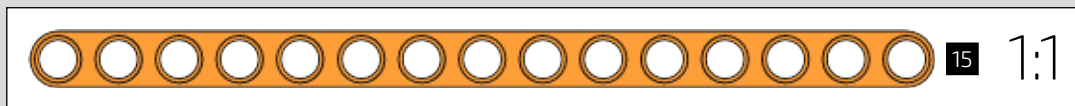
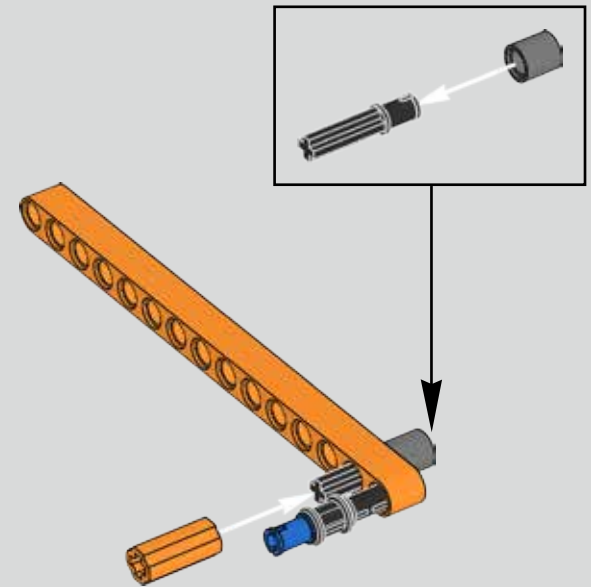
1

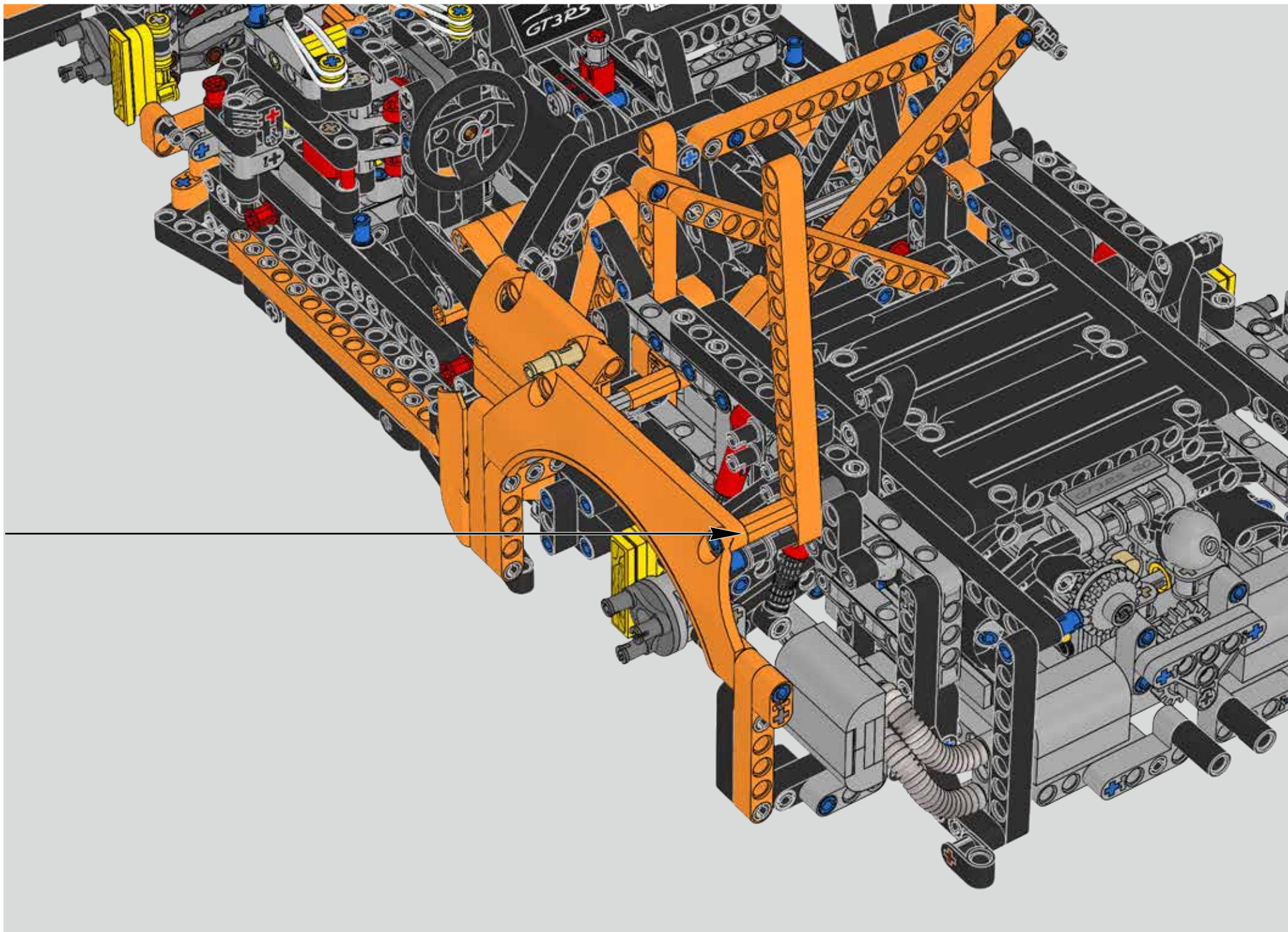


2

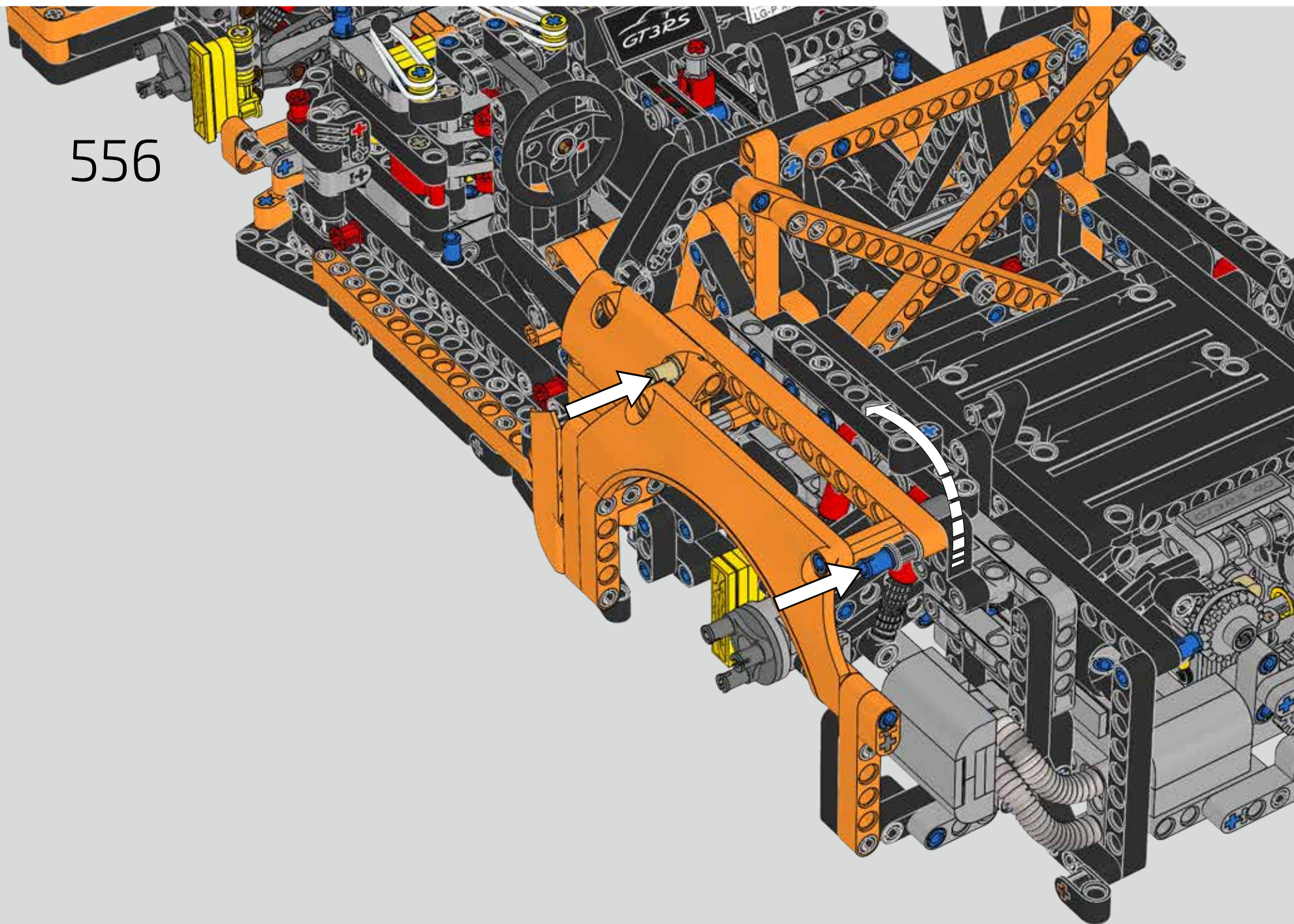


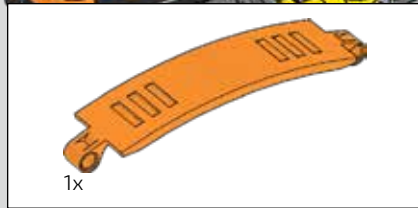
3



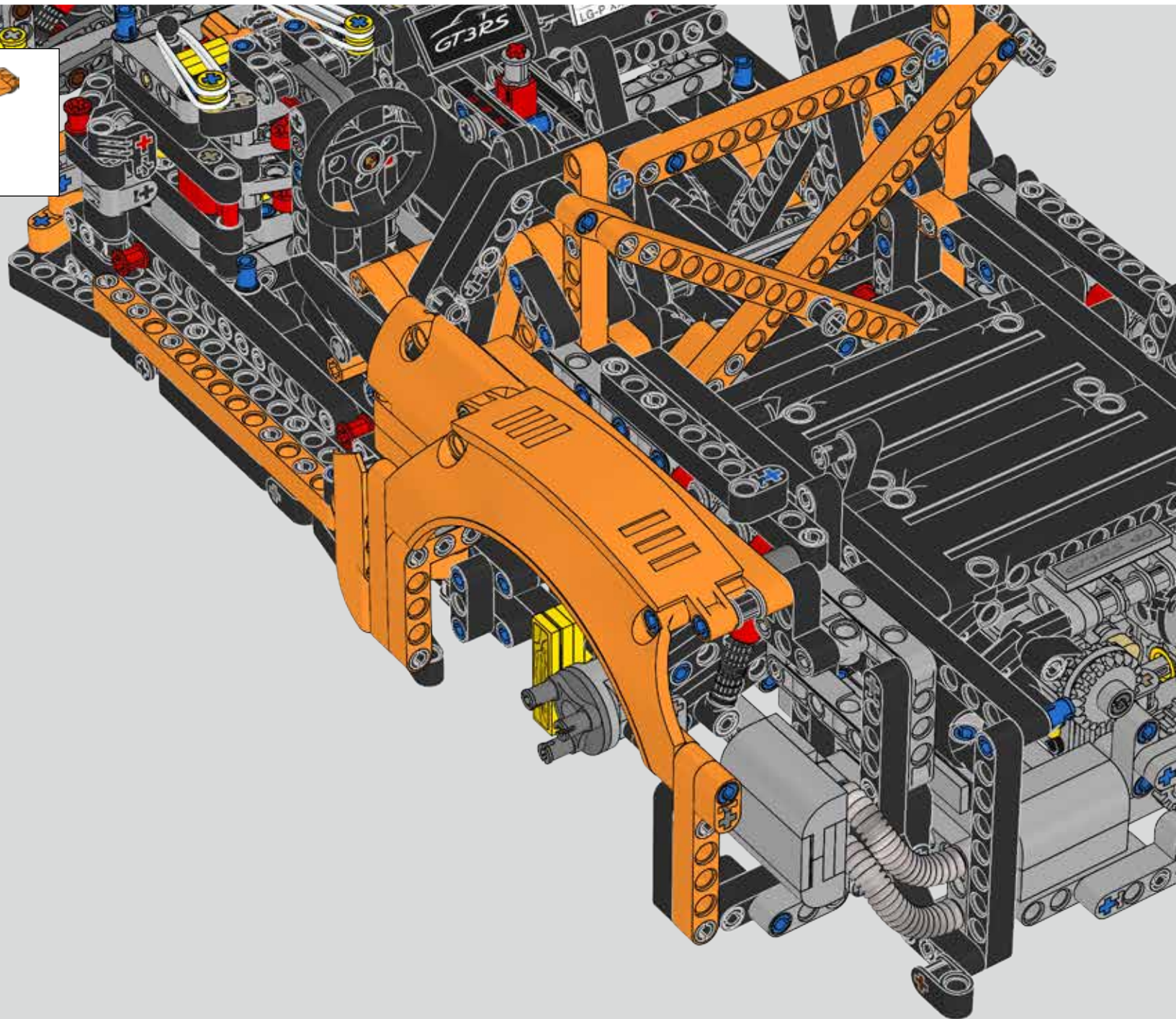


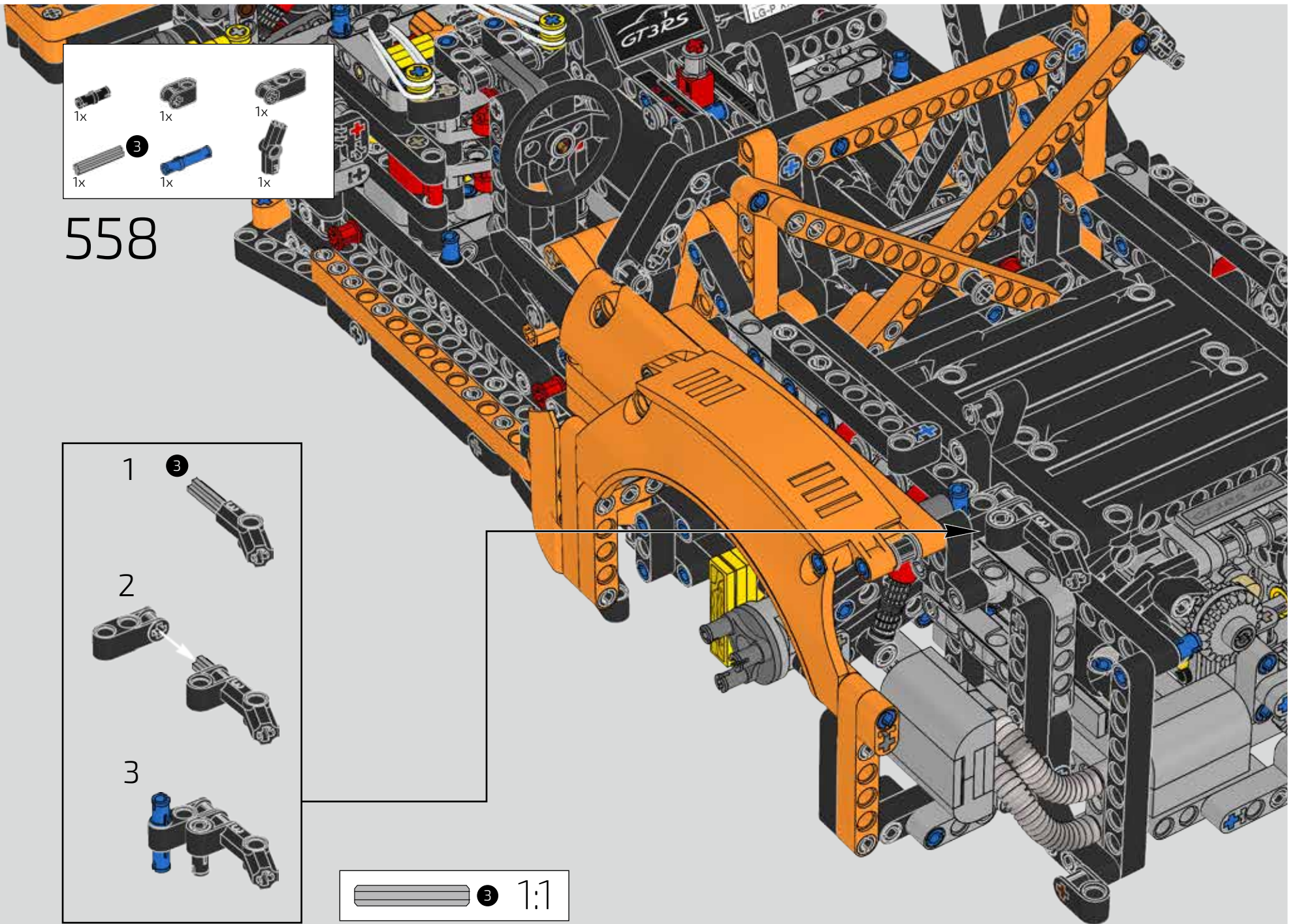
556





557



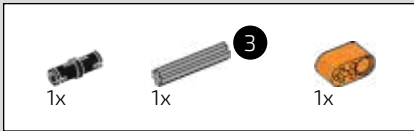


- 1x
- 1x
- 1x
- 1x
- 1x
- 1x

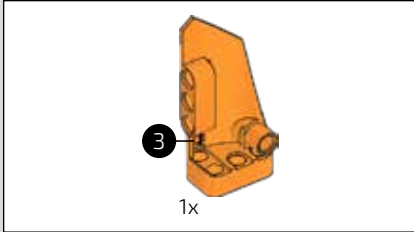
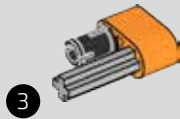
558

- 1
- 2
- 3

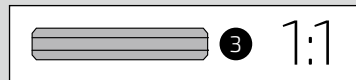
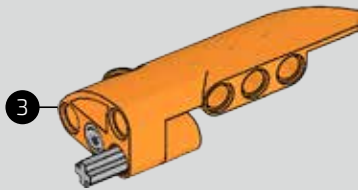
3 1:1



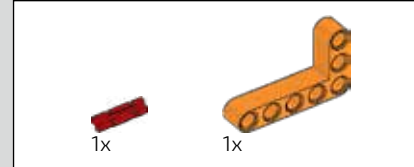
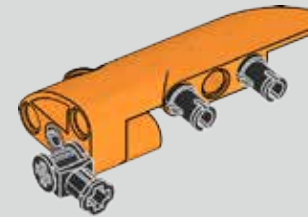
559



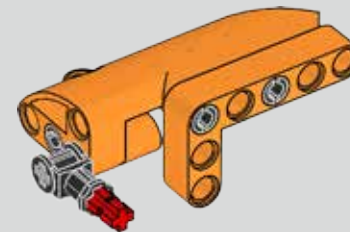
560



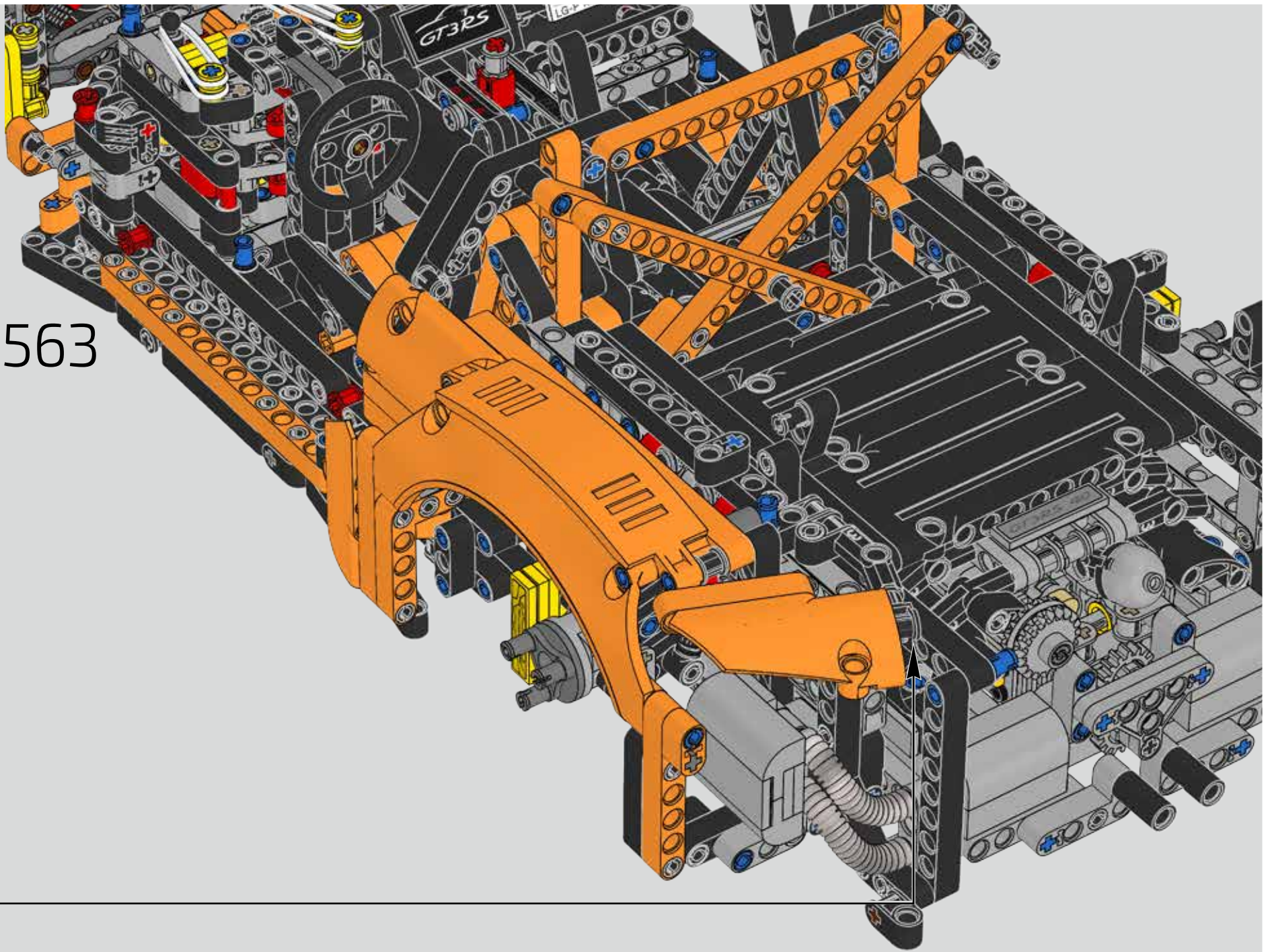
561

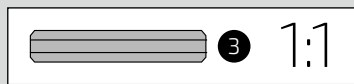
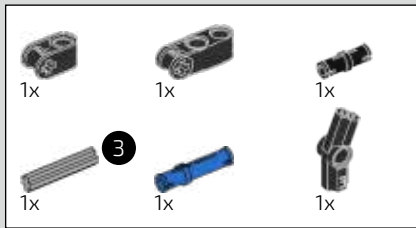


562

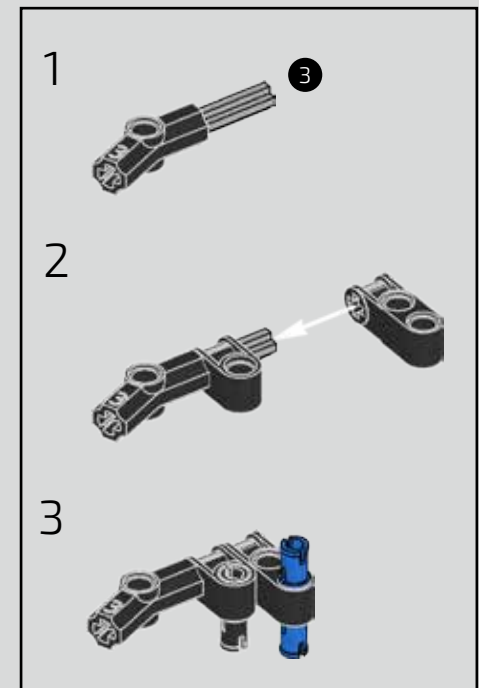
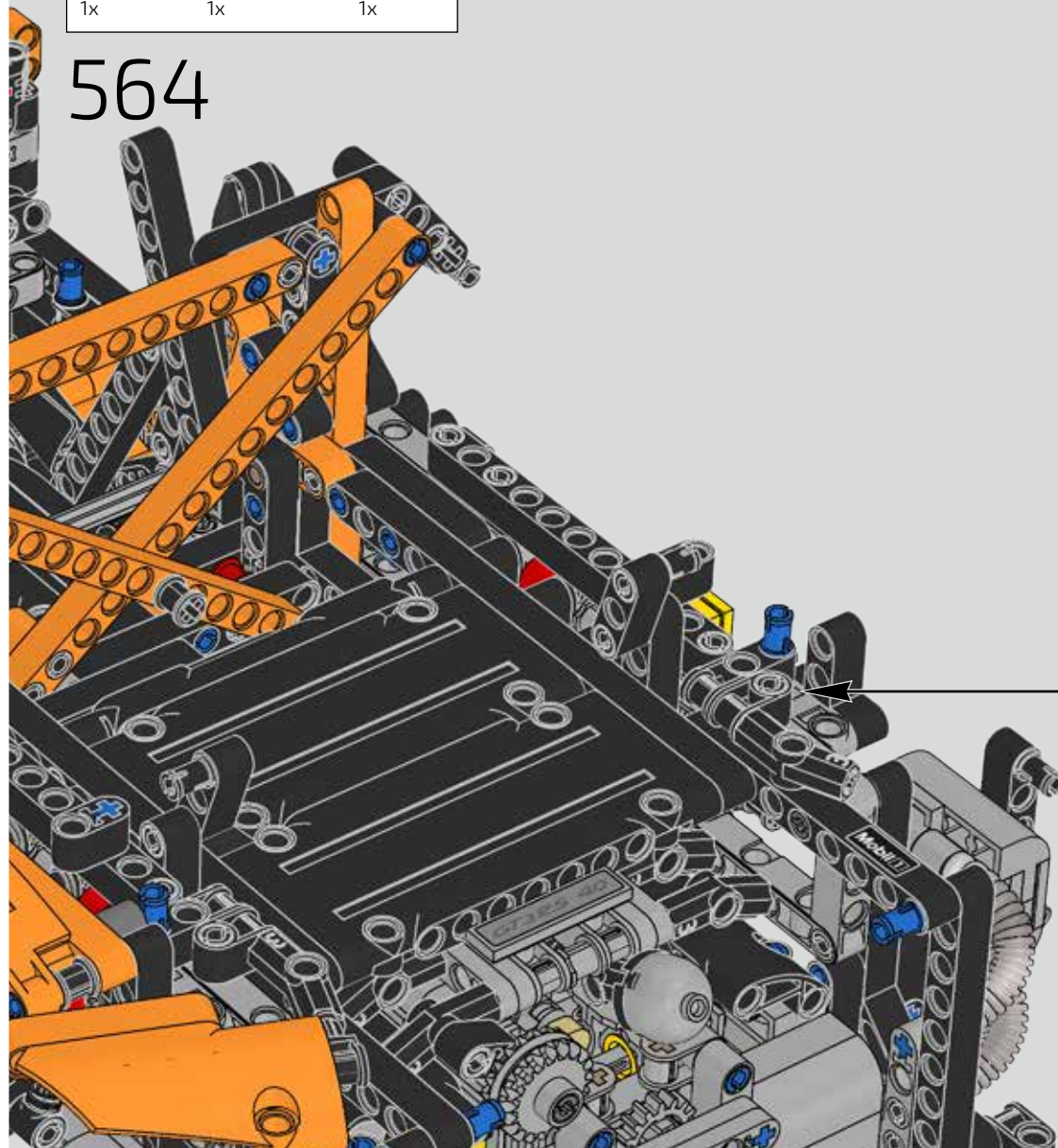


563

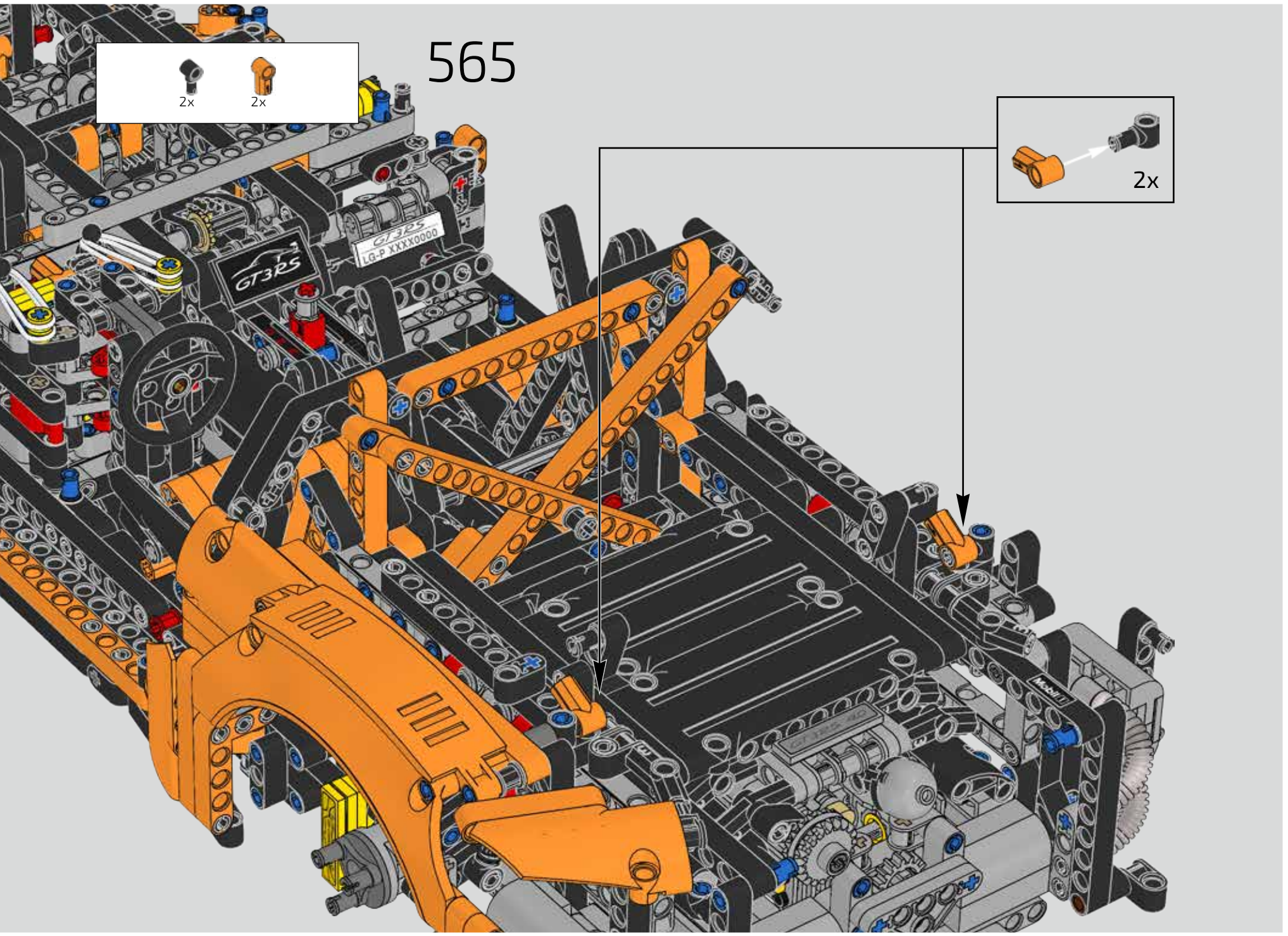
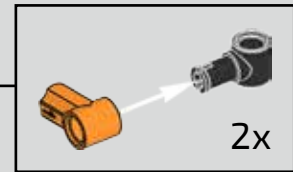
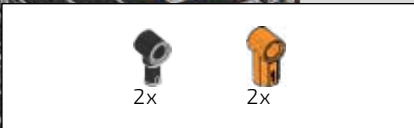


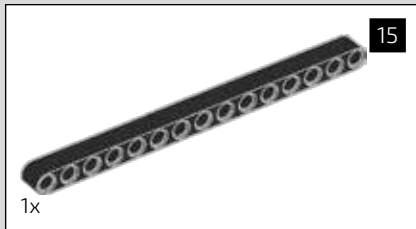


564

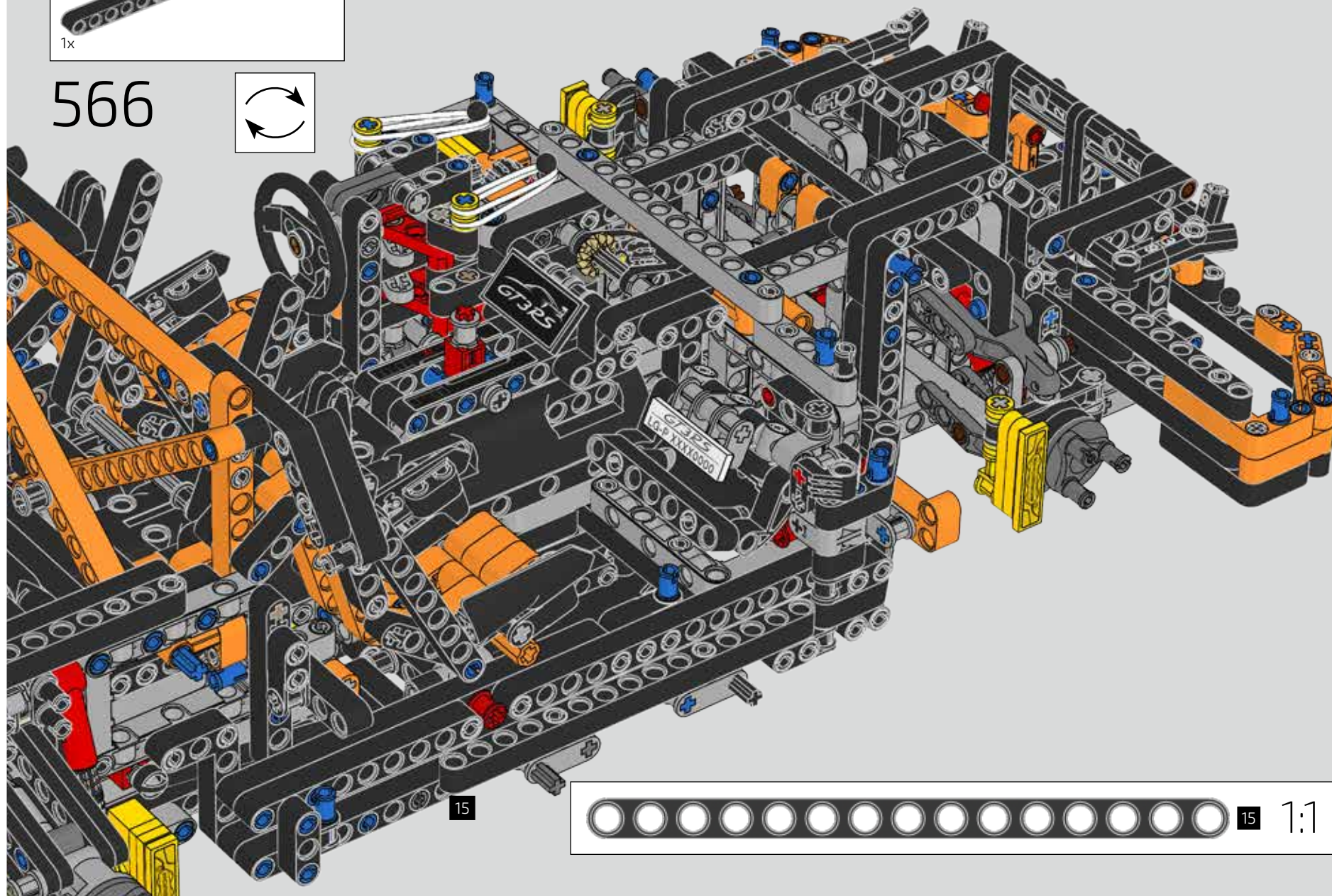
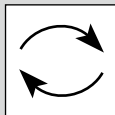


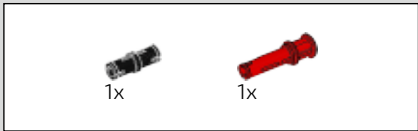
565



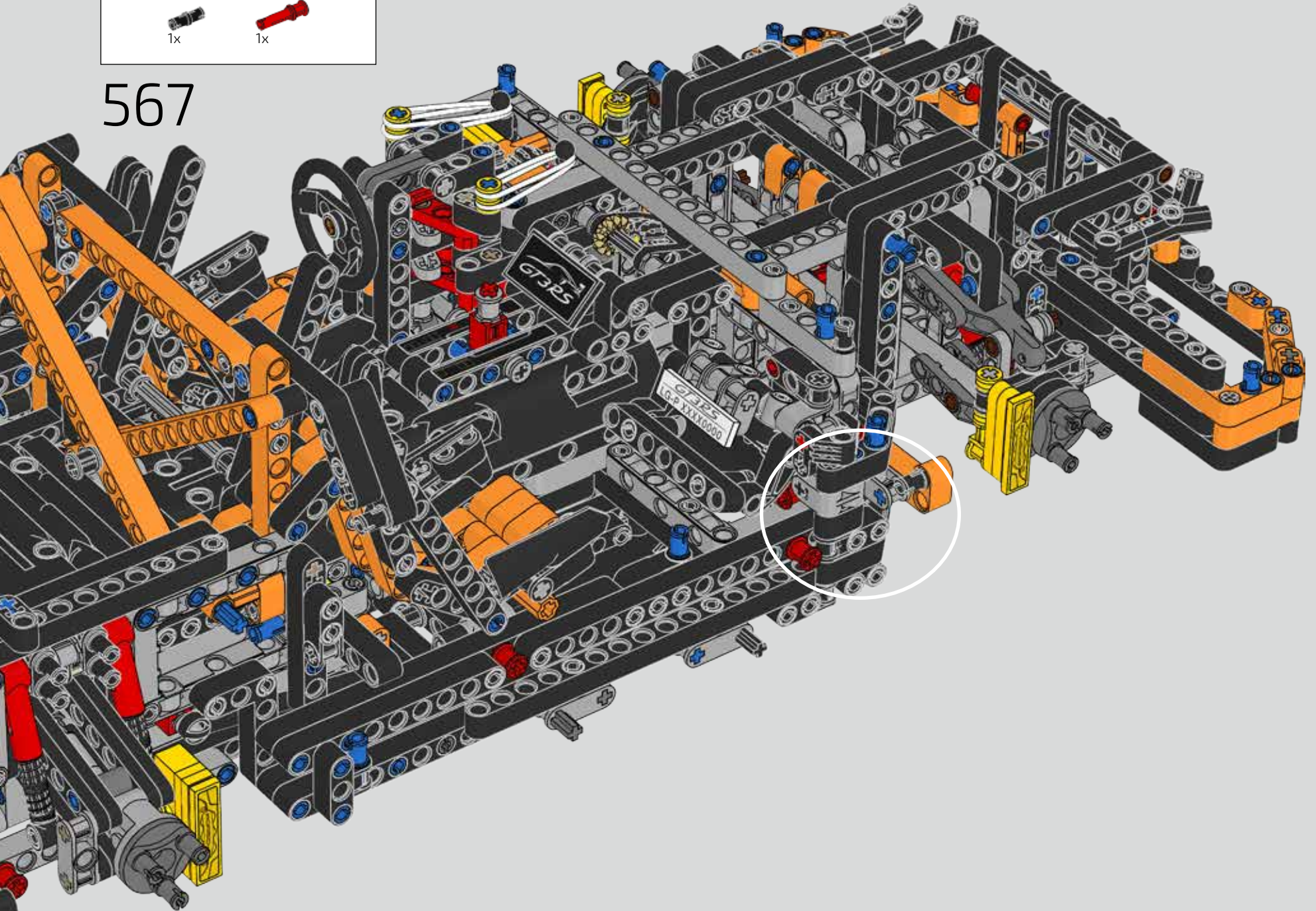


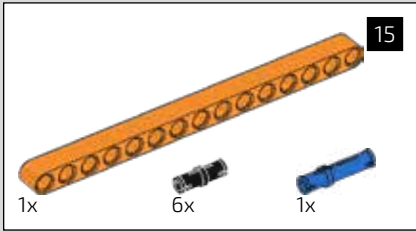
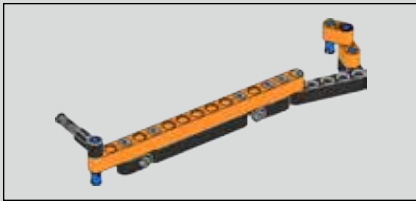
566



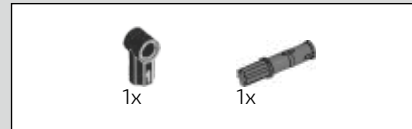
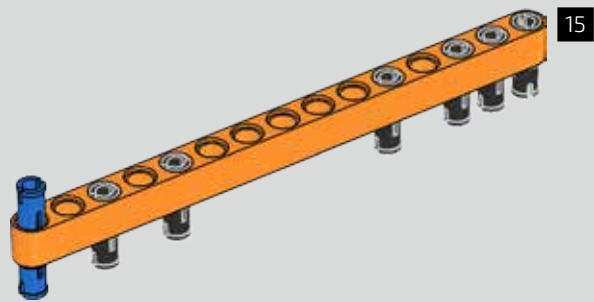


567

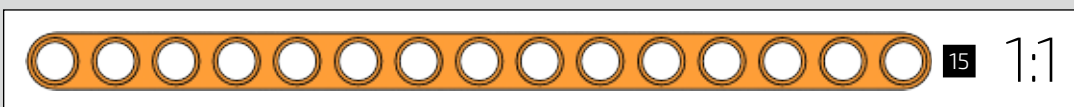
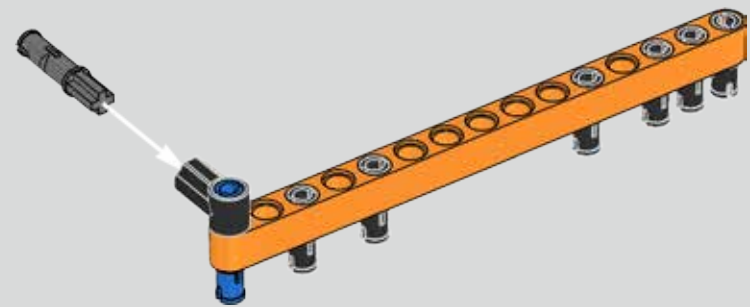


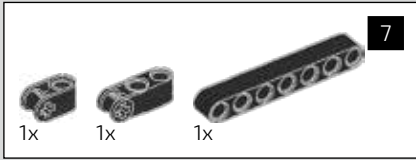


568

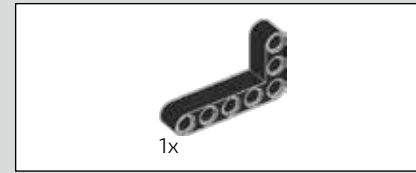
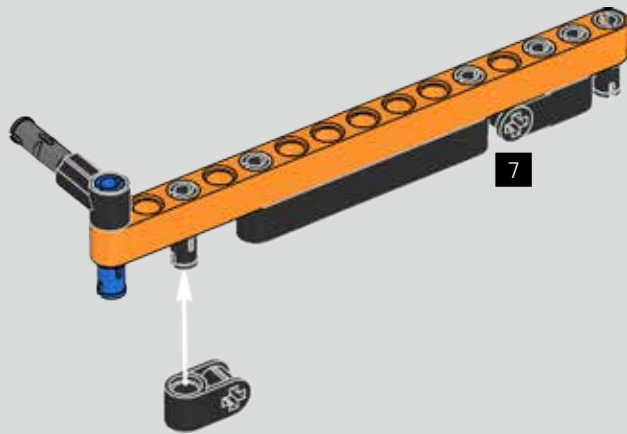


569





570

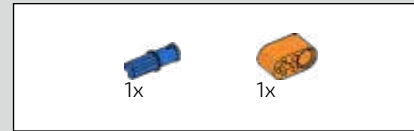
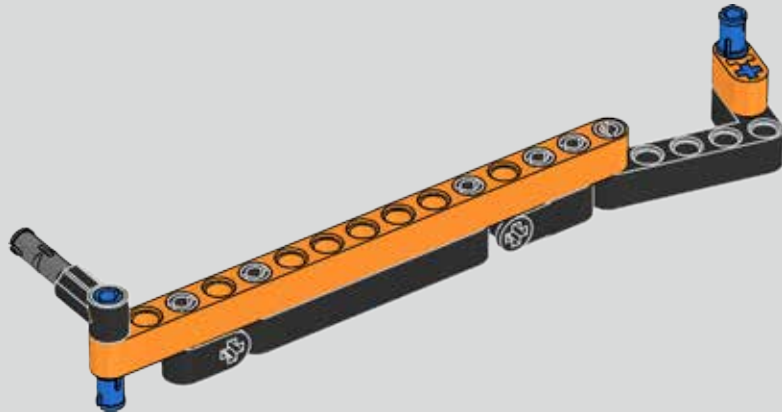
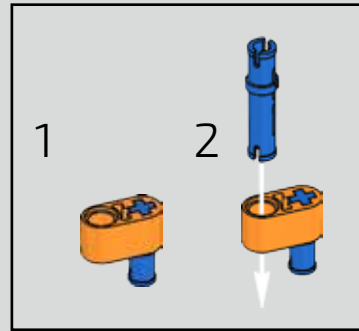


571

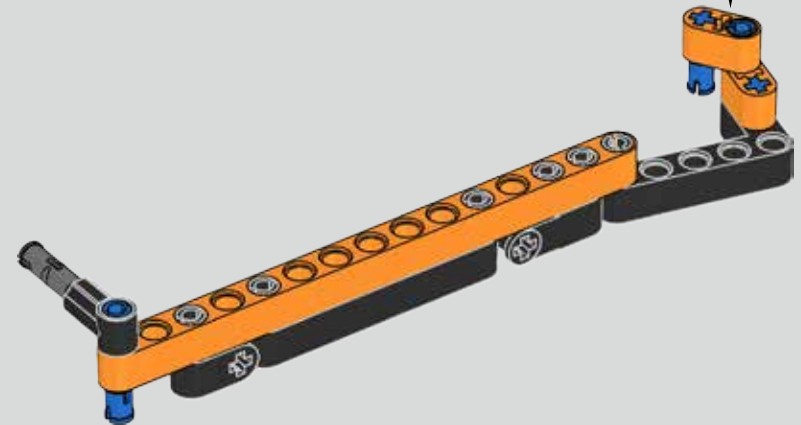
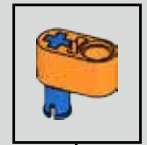




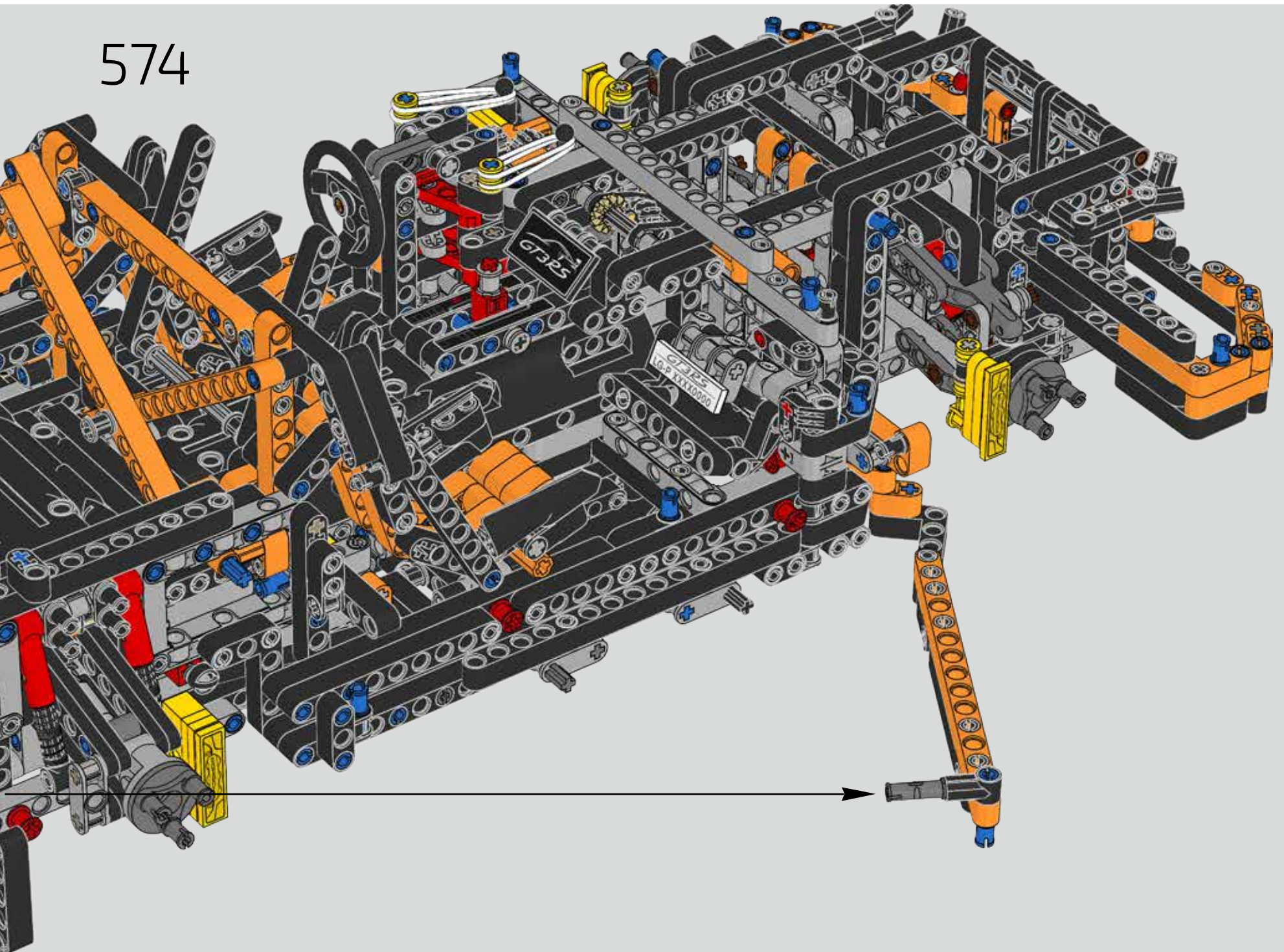
572



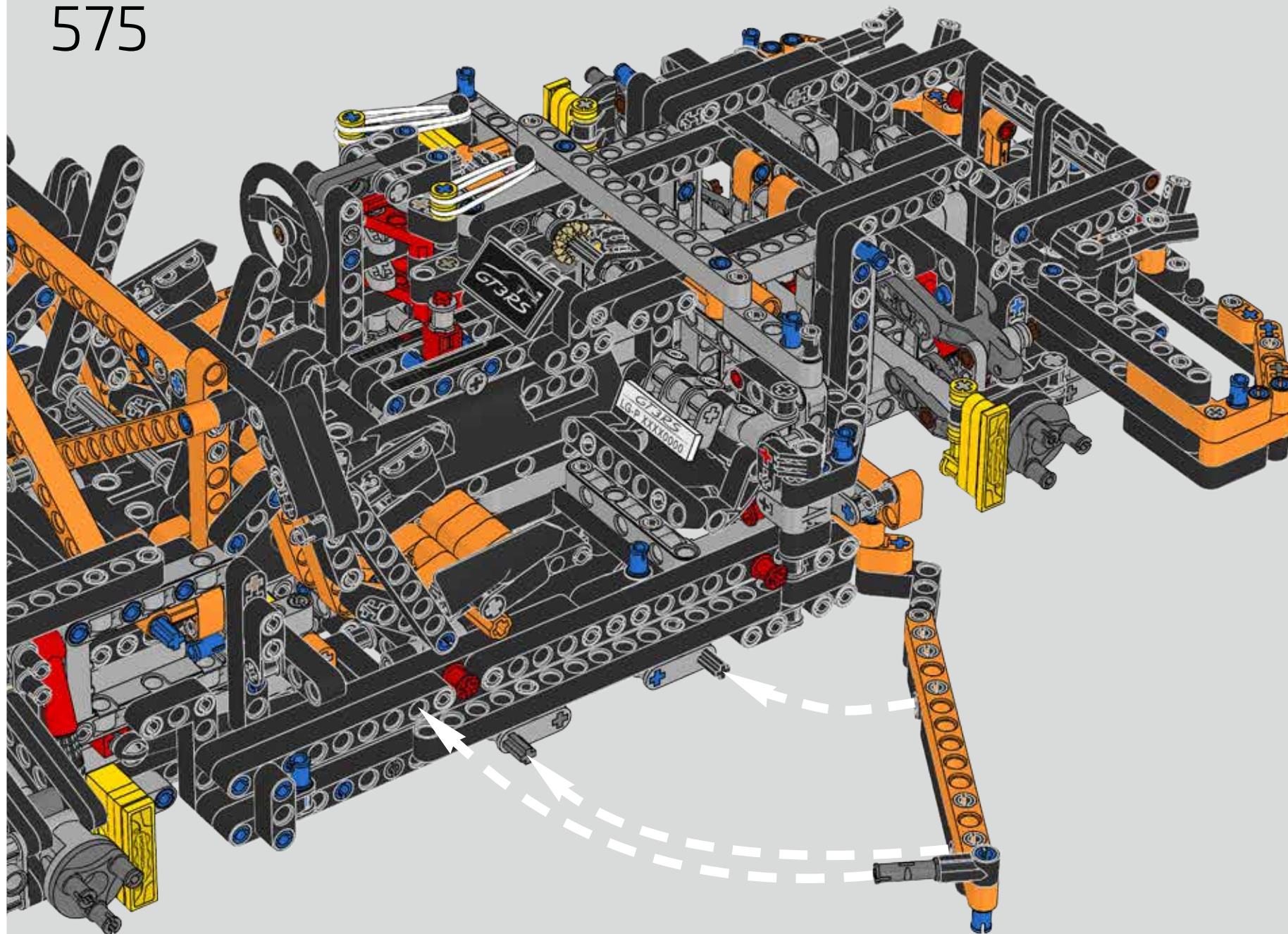
573

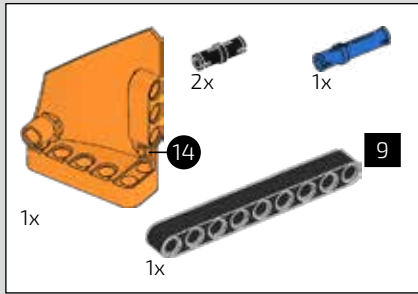


574

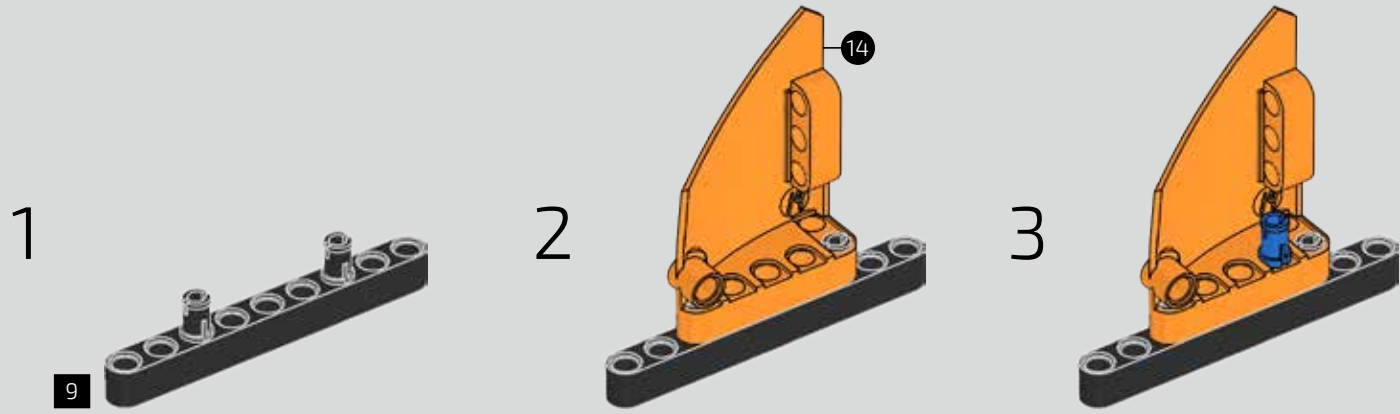


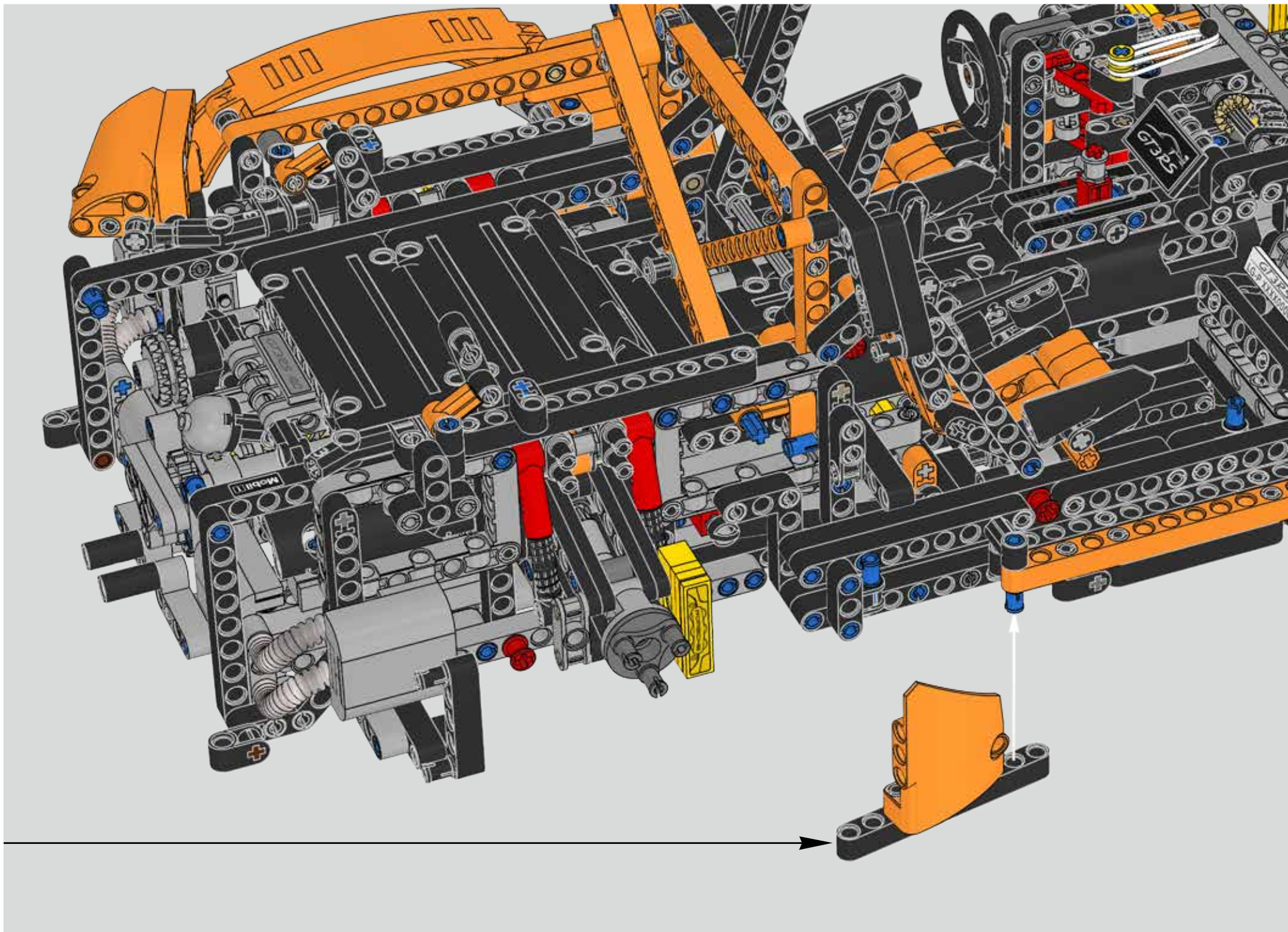
575

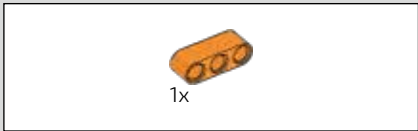




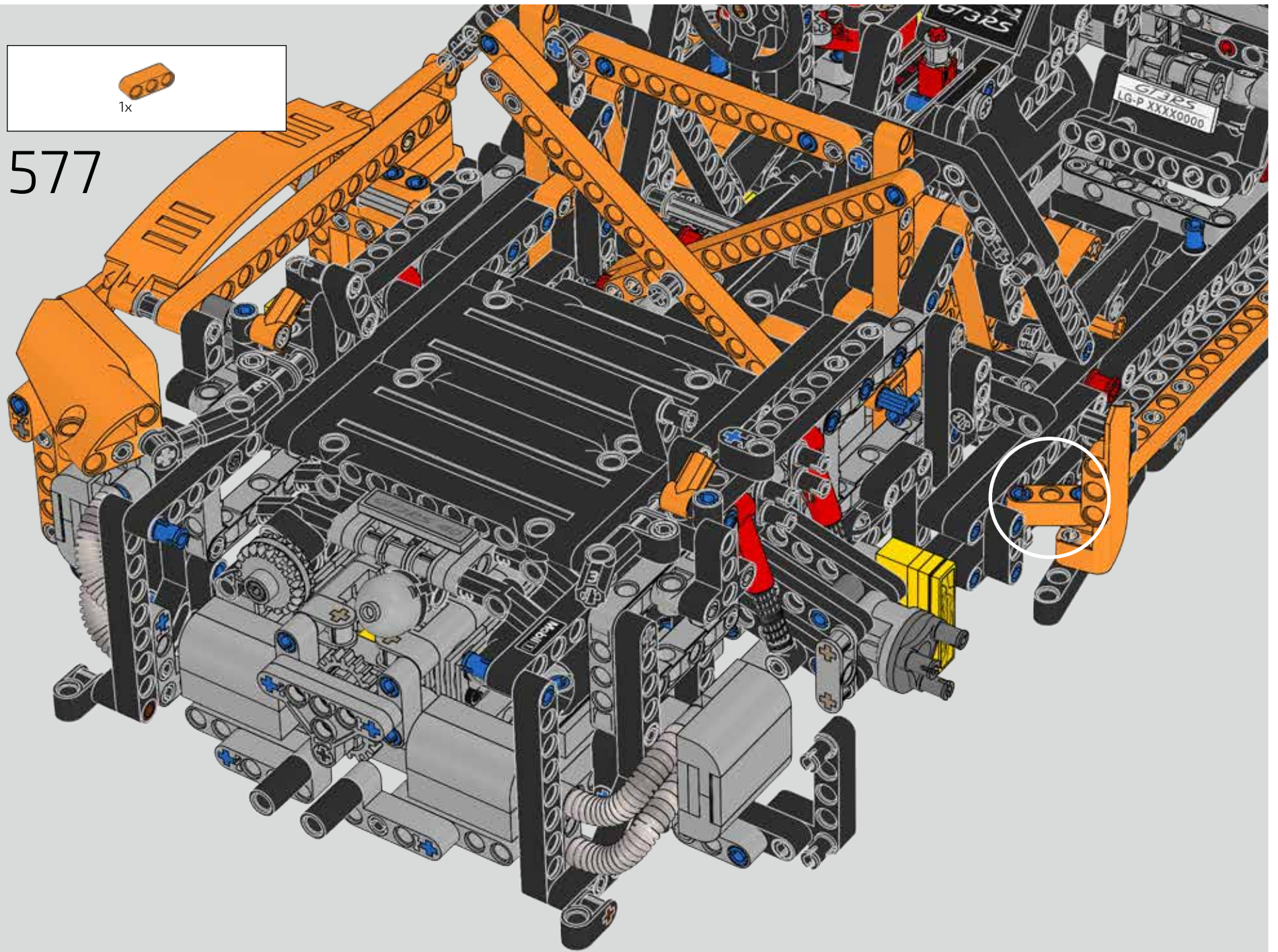
576





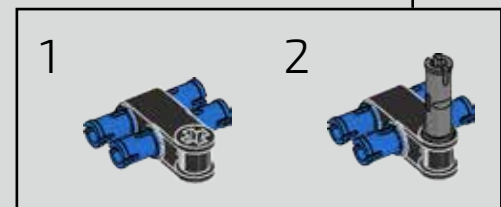
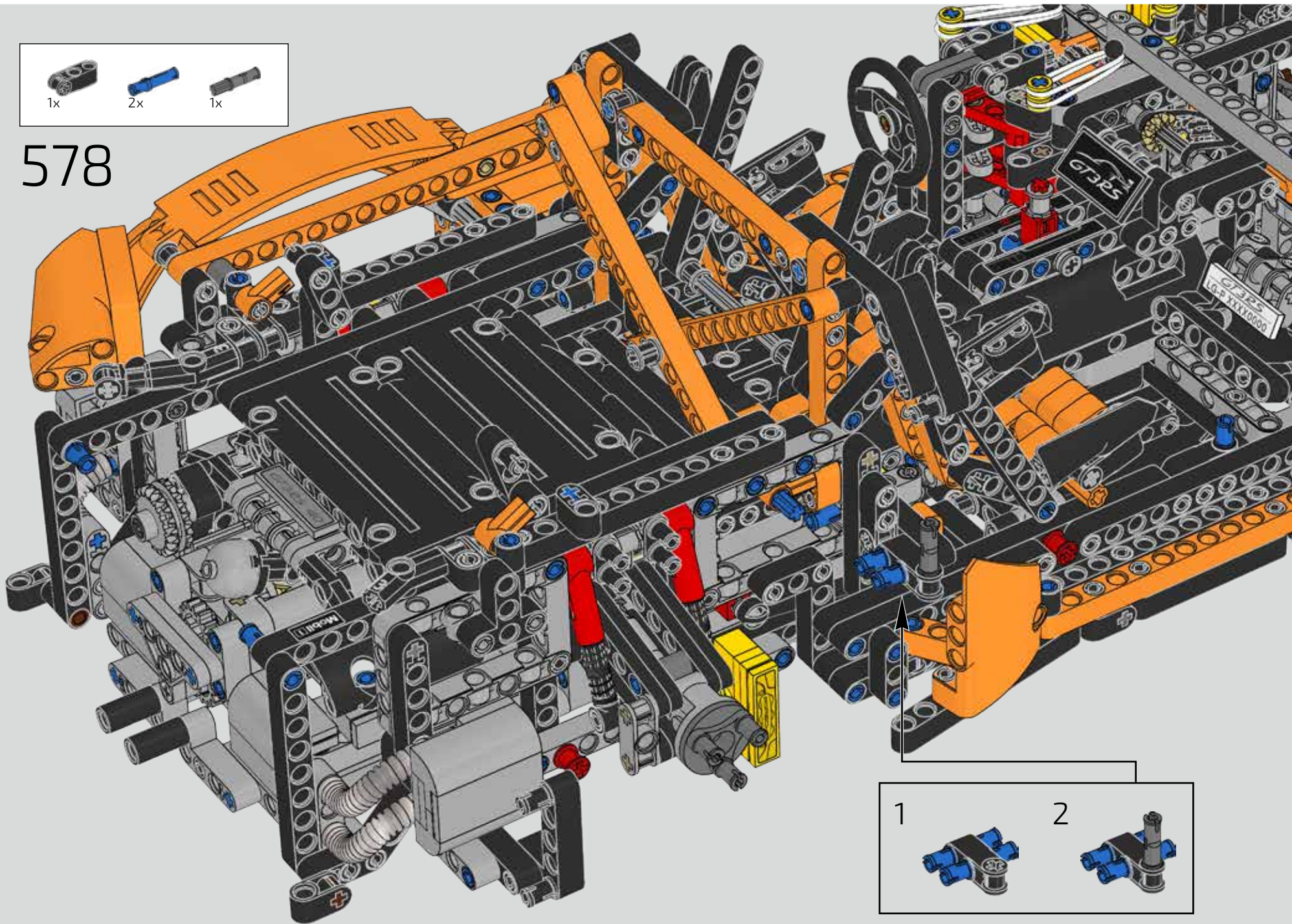


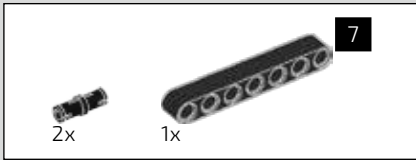
577



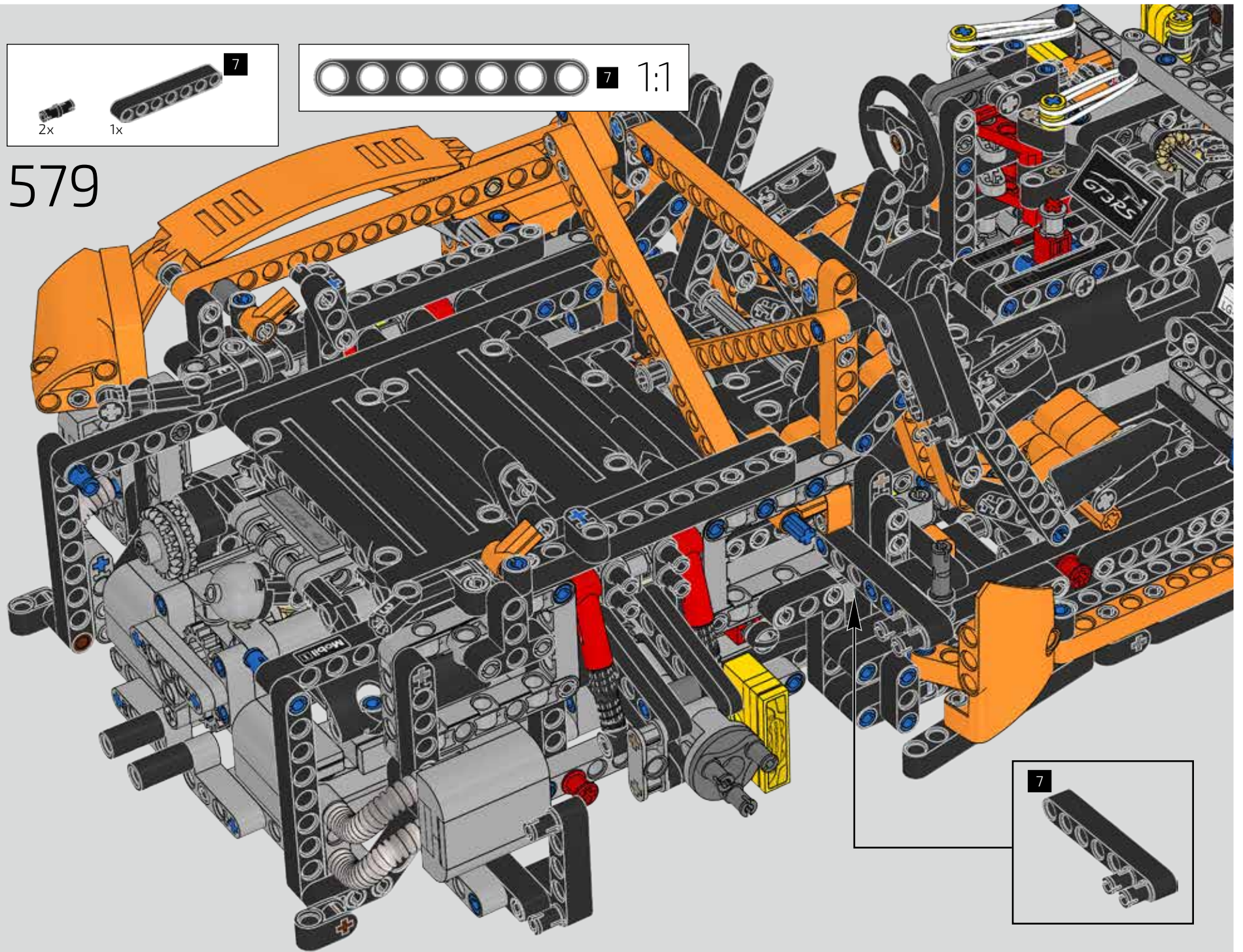


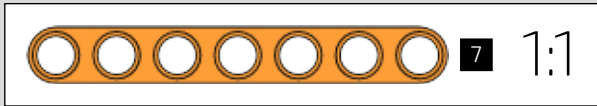
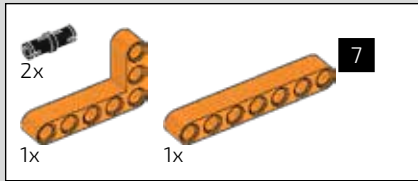
578



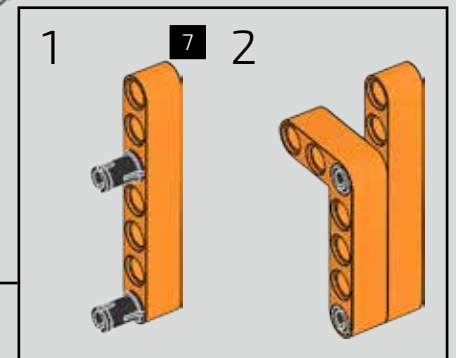
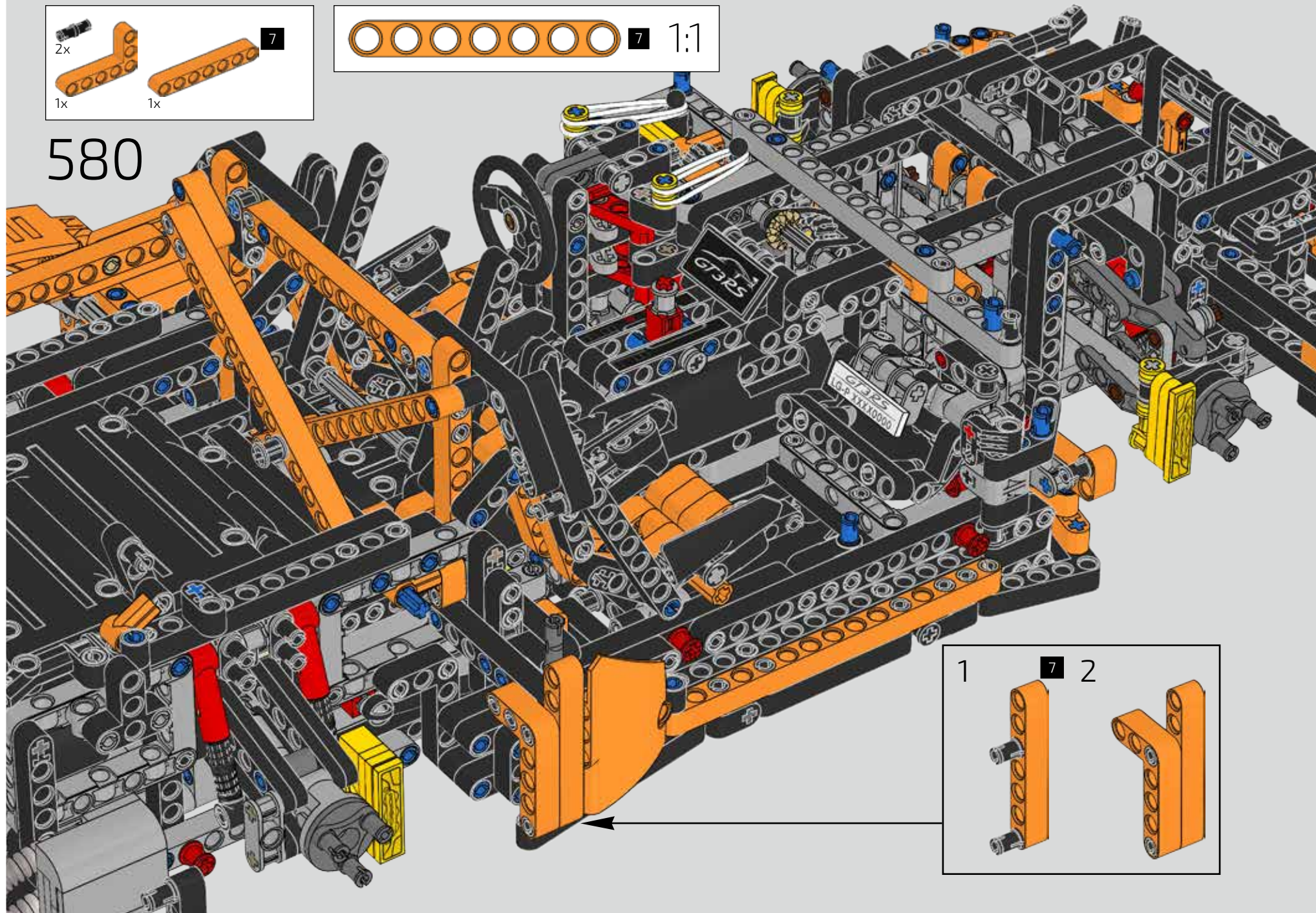


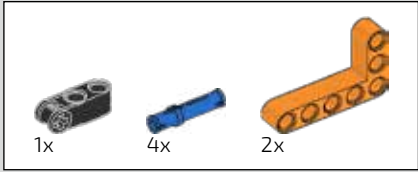
579



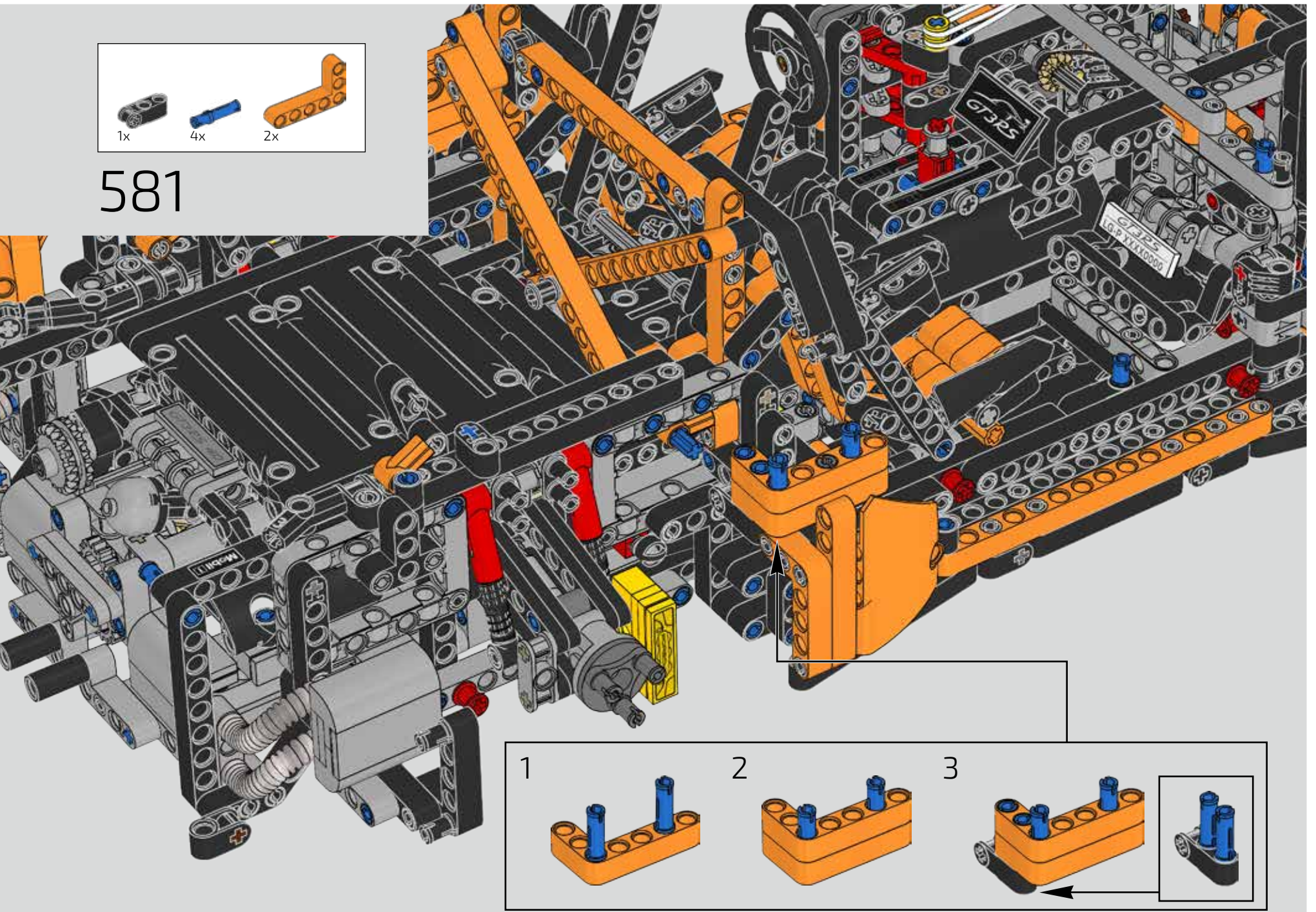


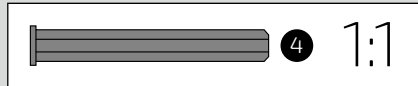
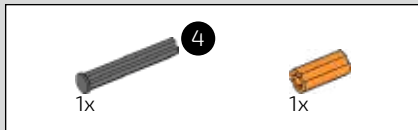
580



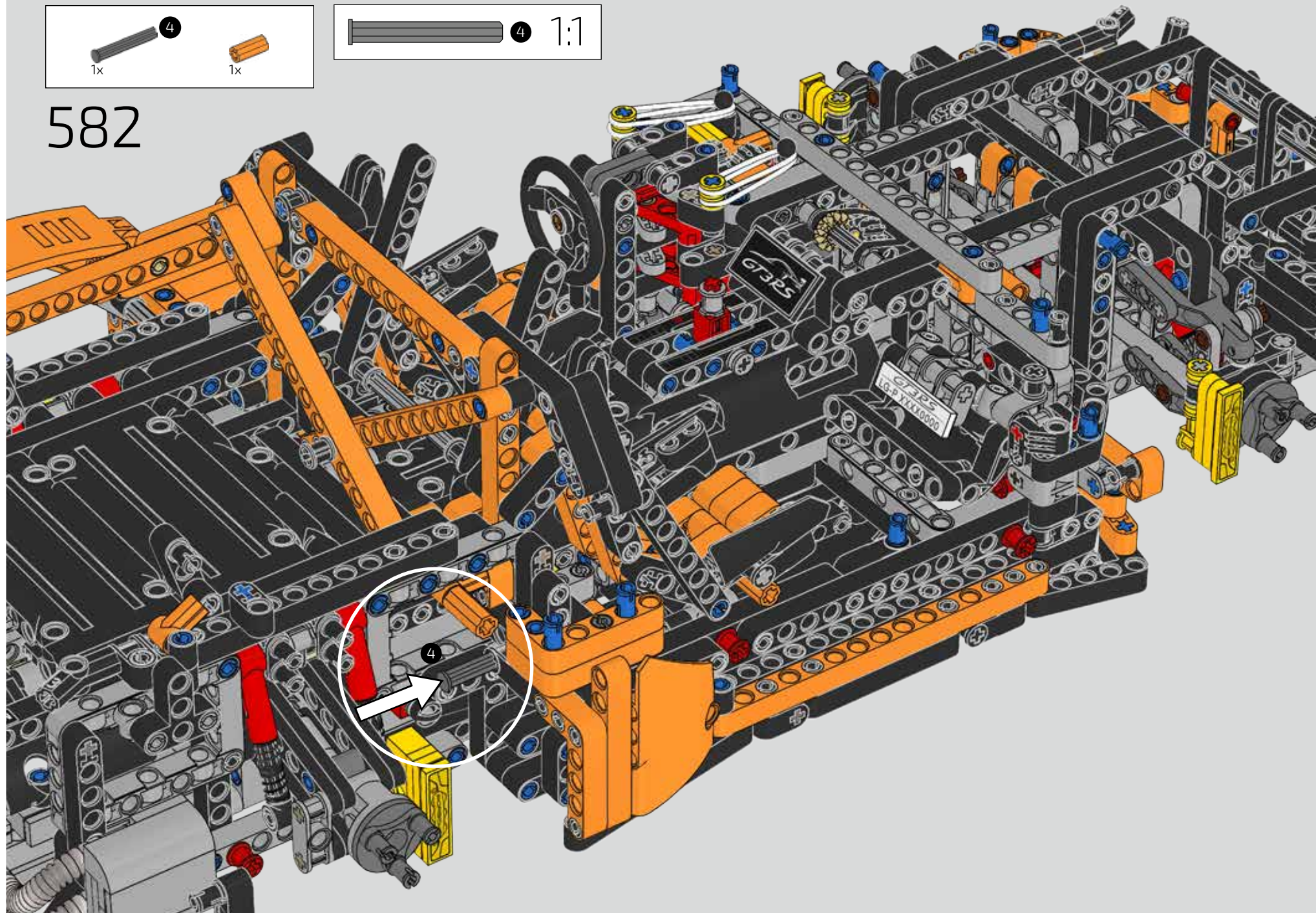


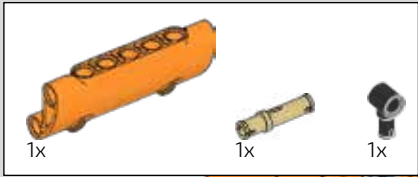
581



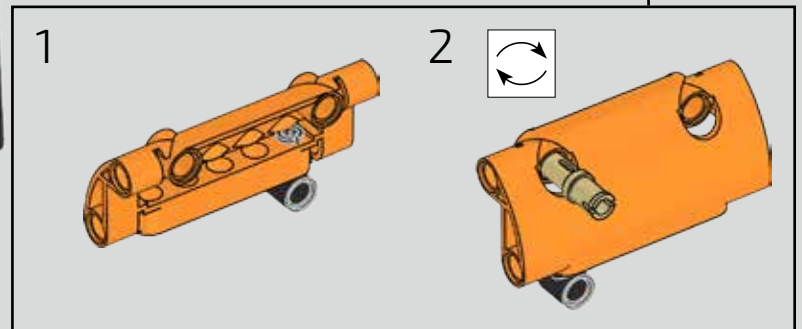
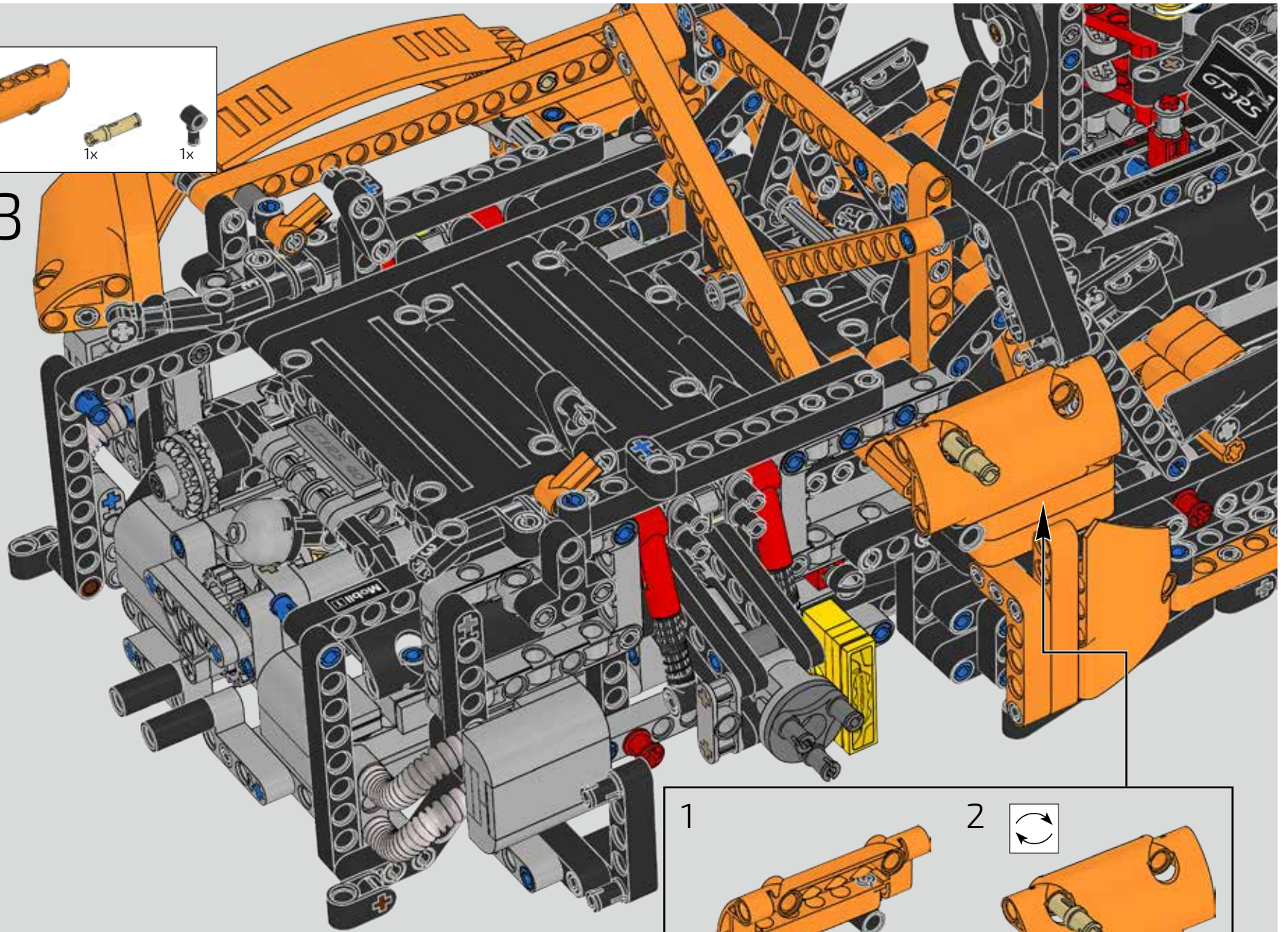


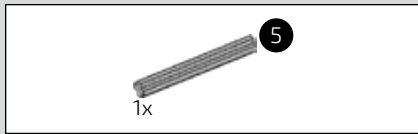
582



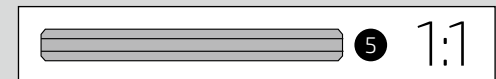
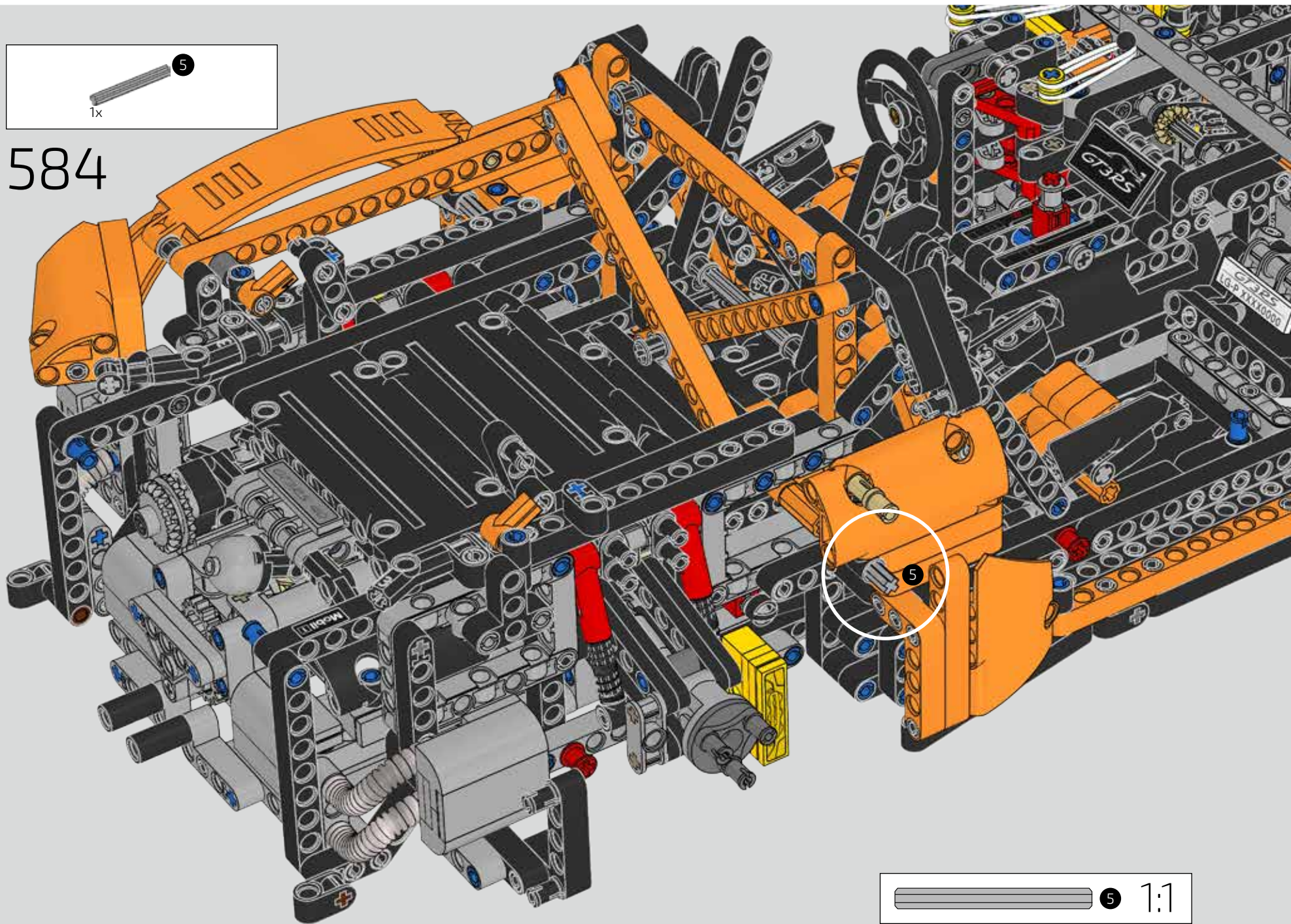


583



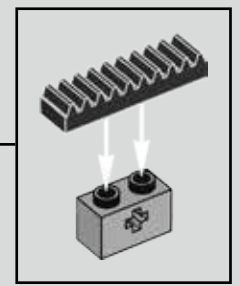
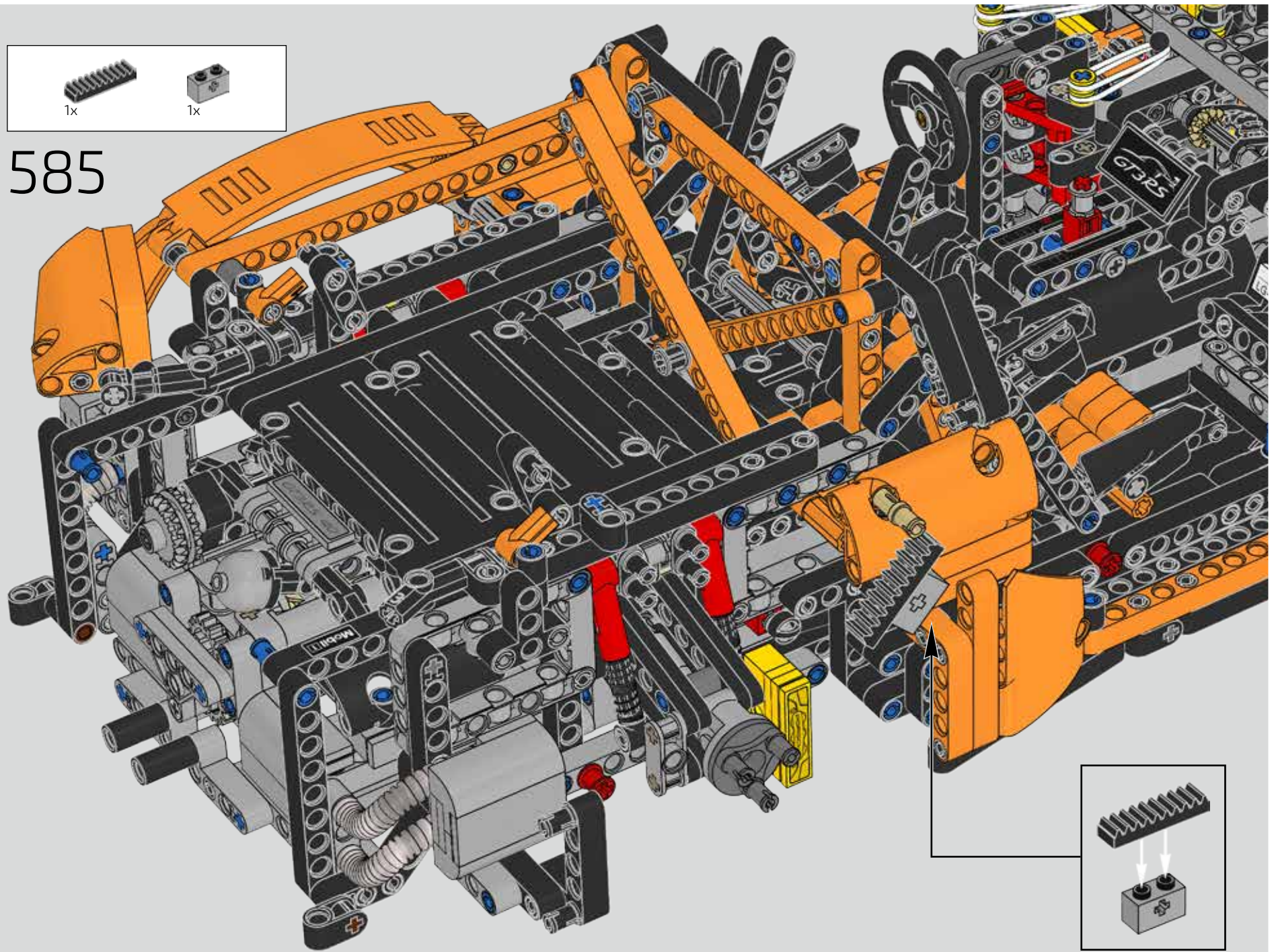


584

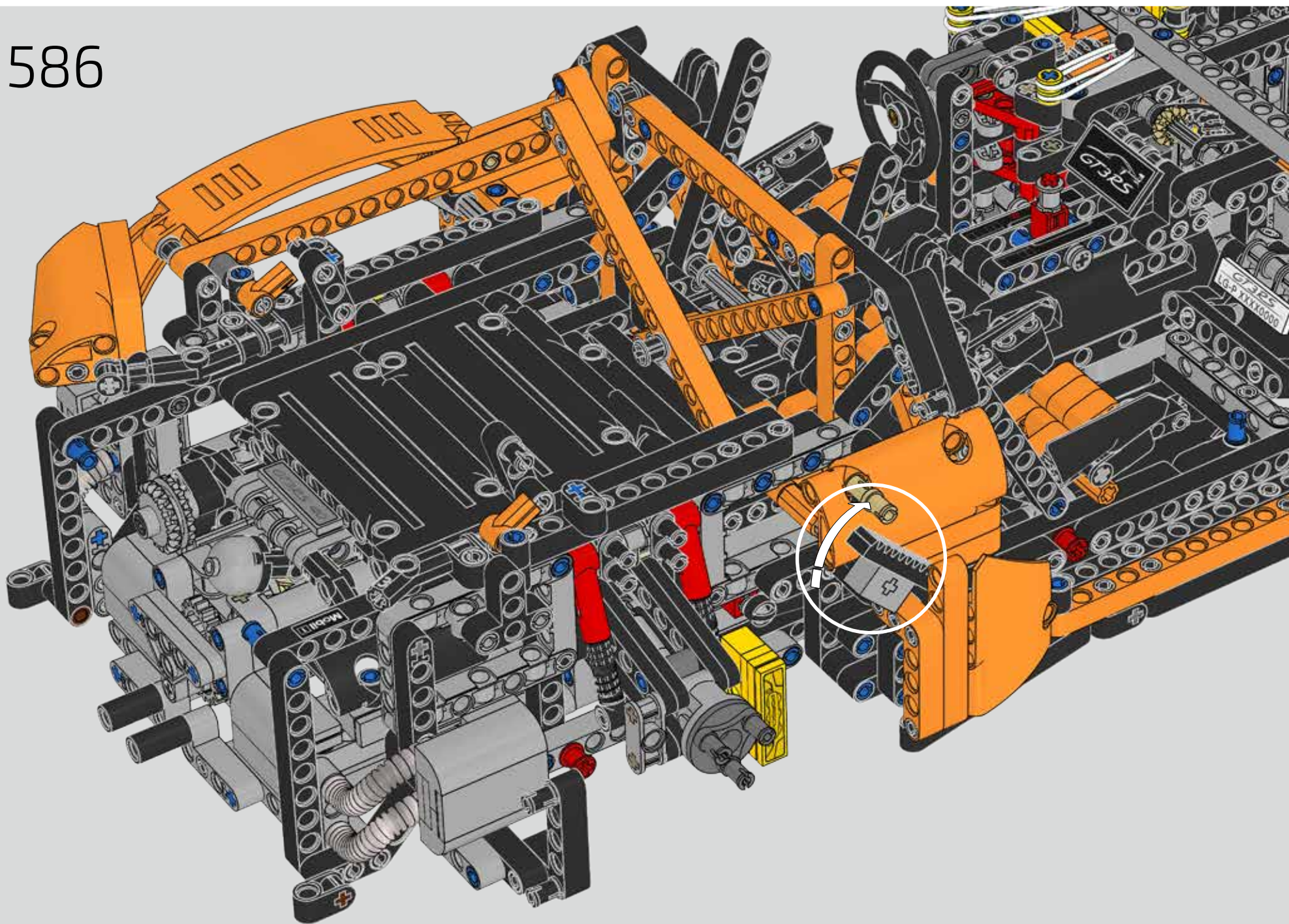


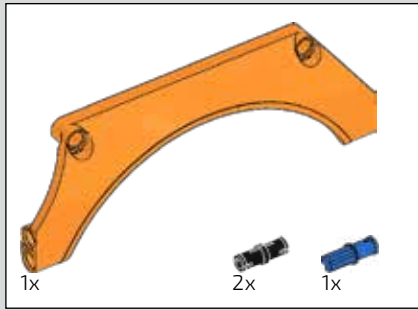


585



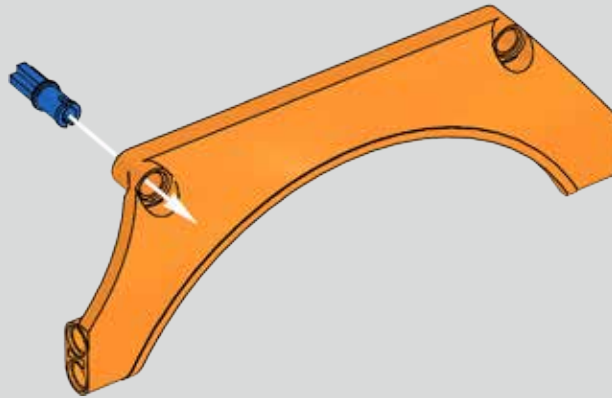
586



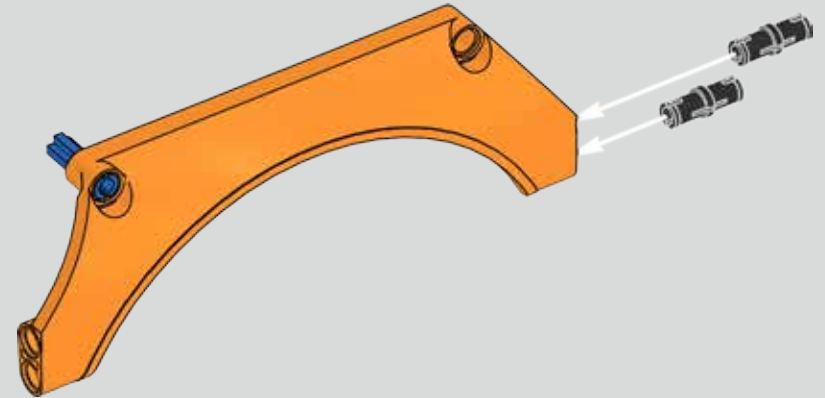


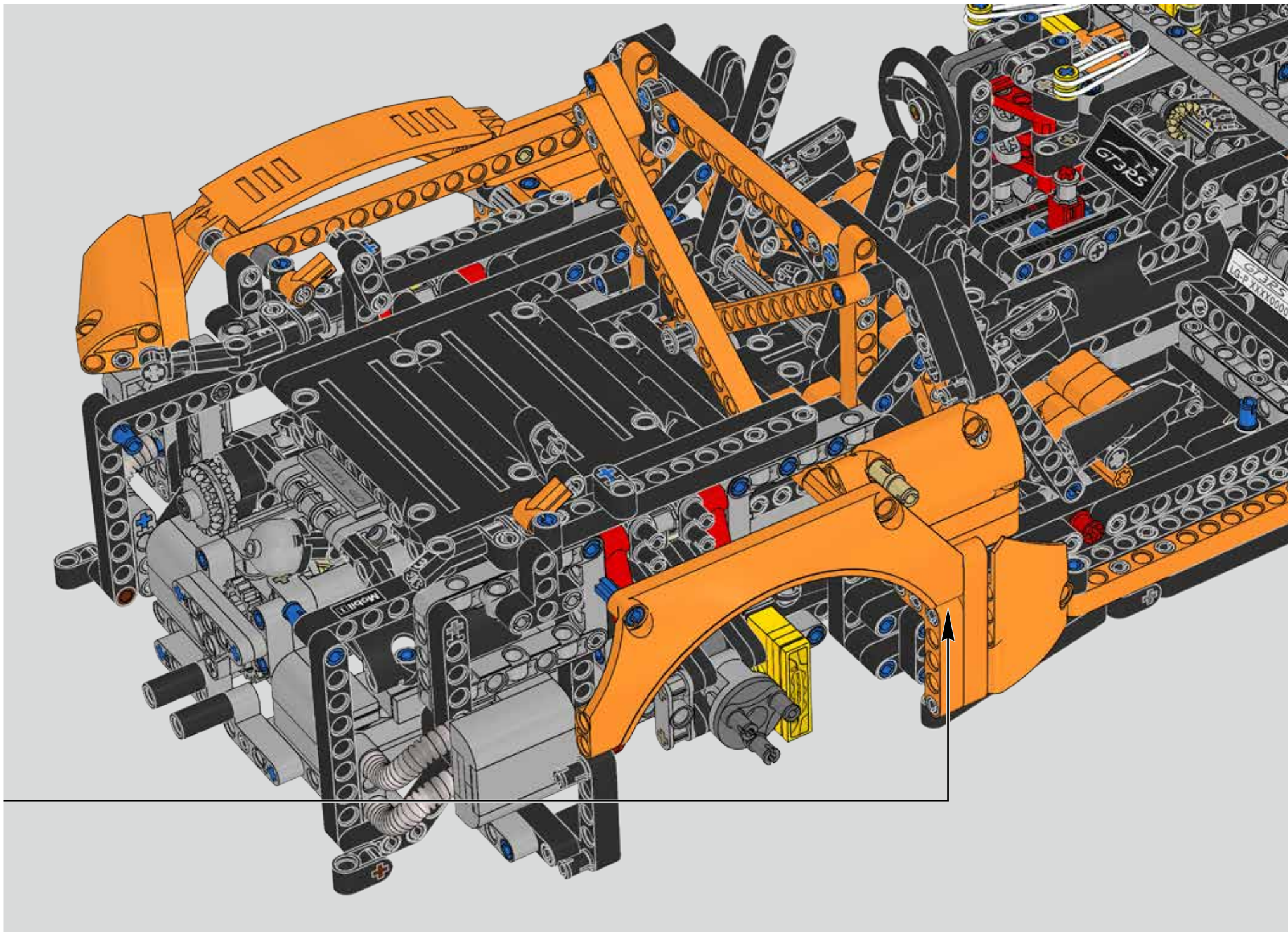
587

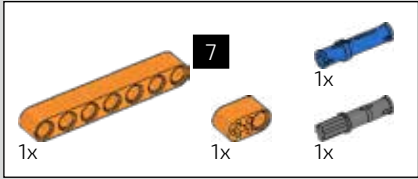
1



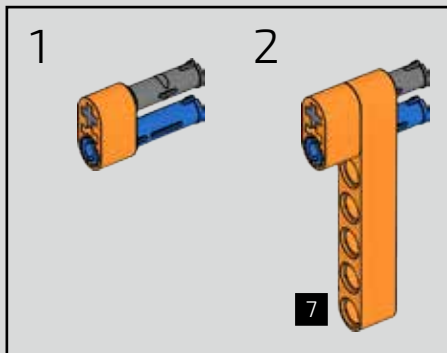
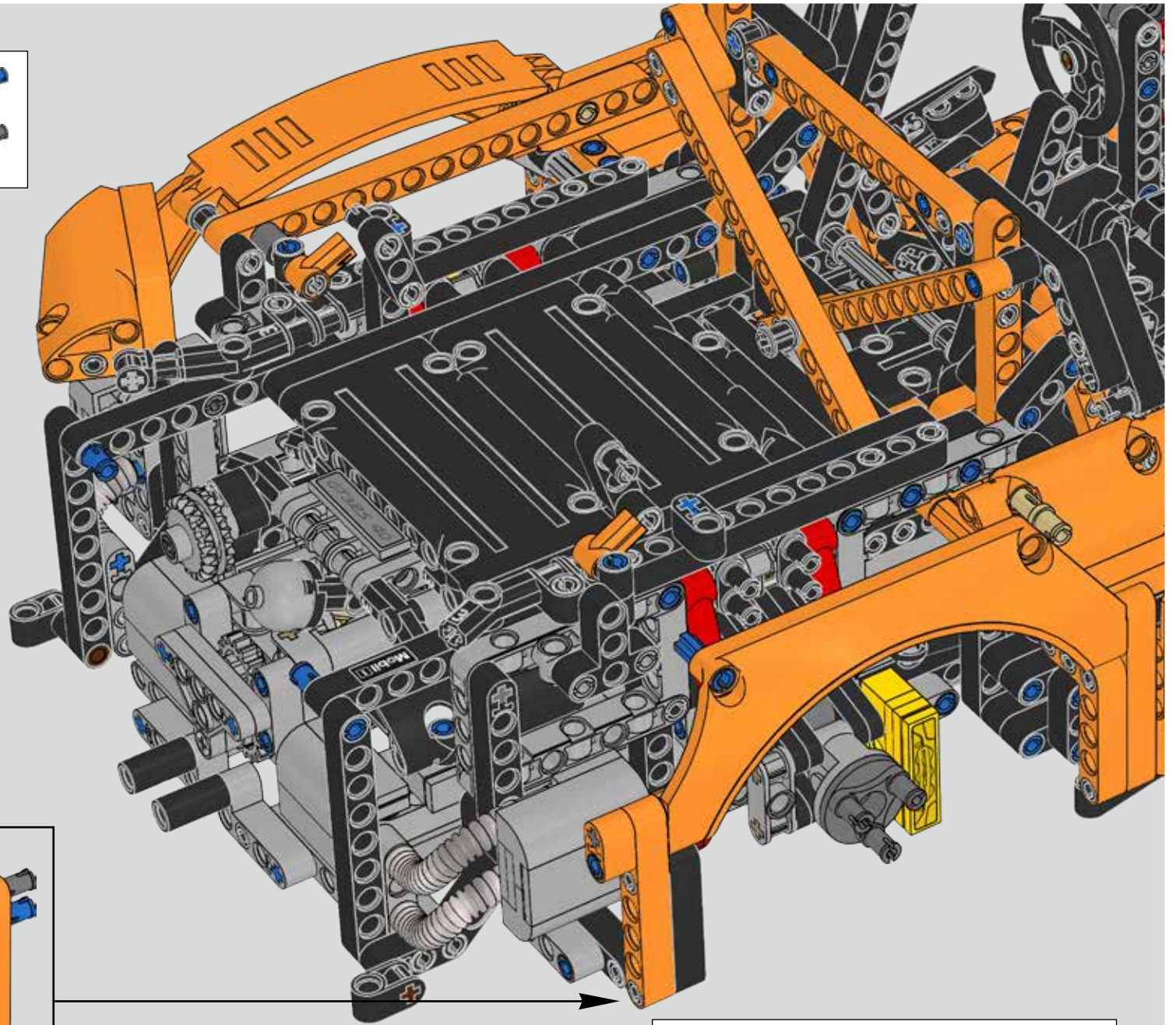
2

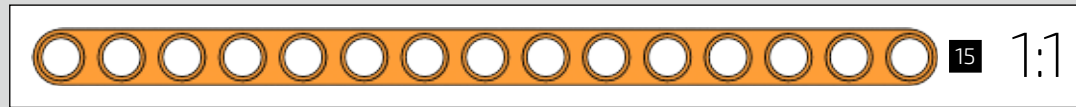
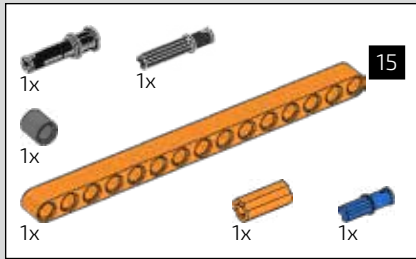






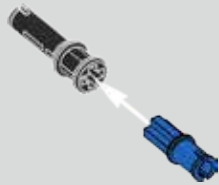
588



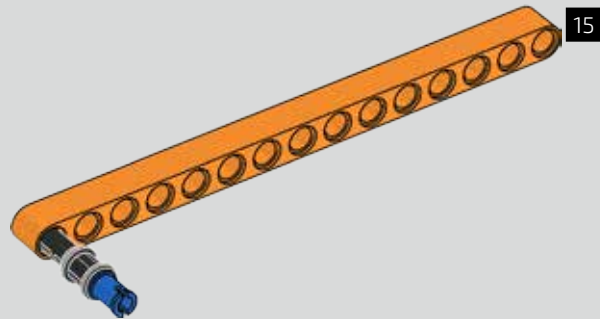


589

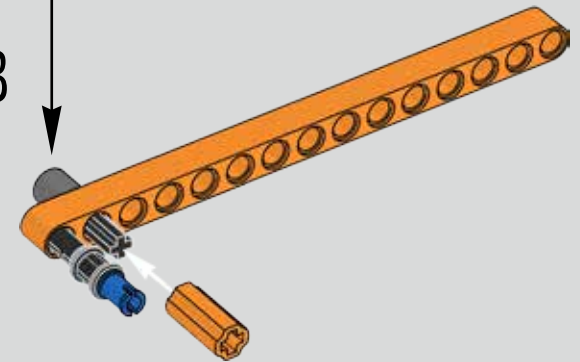
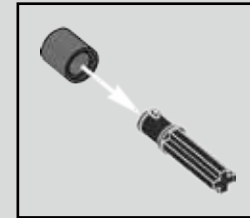
1

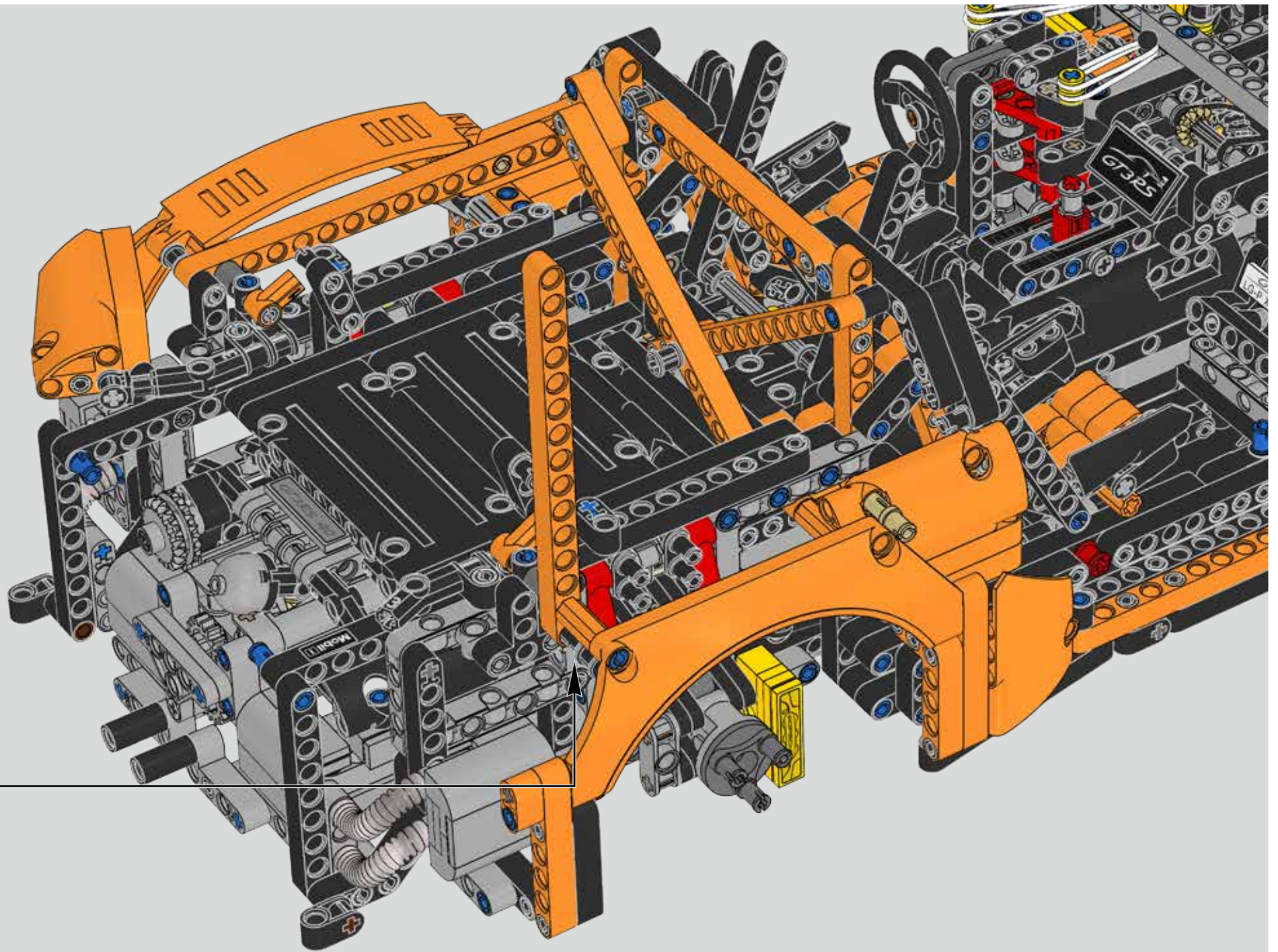


2

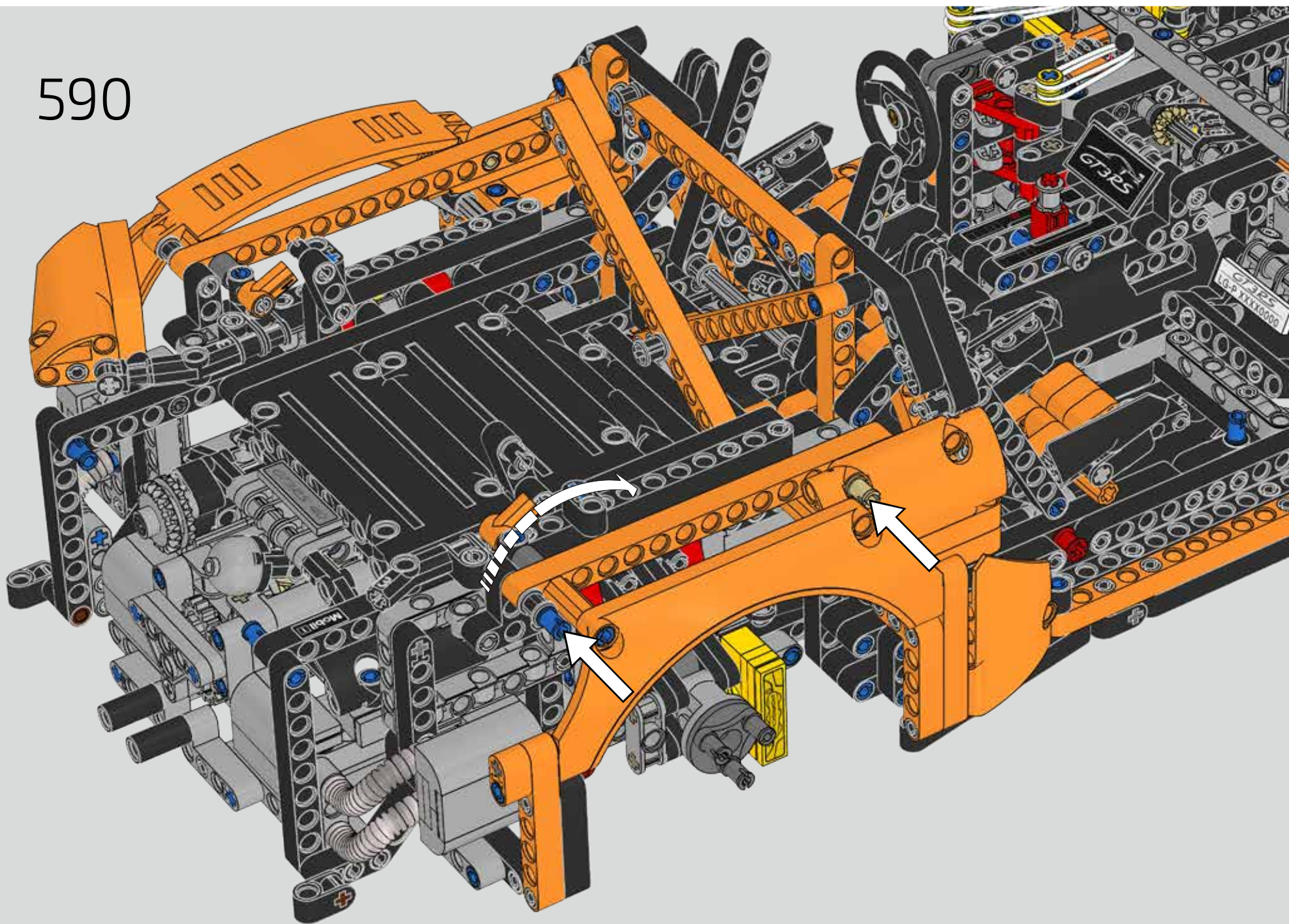


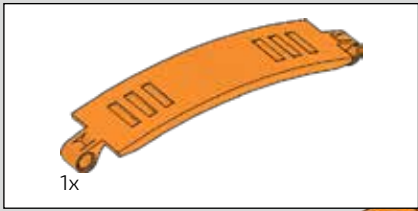
3



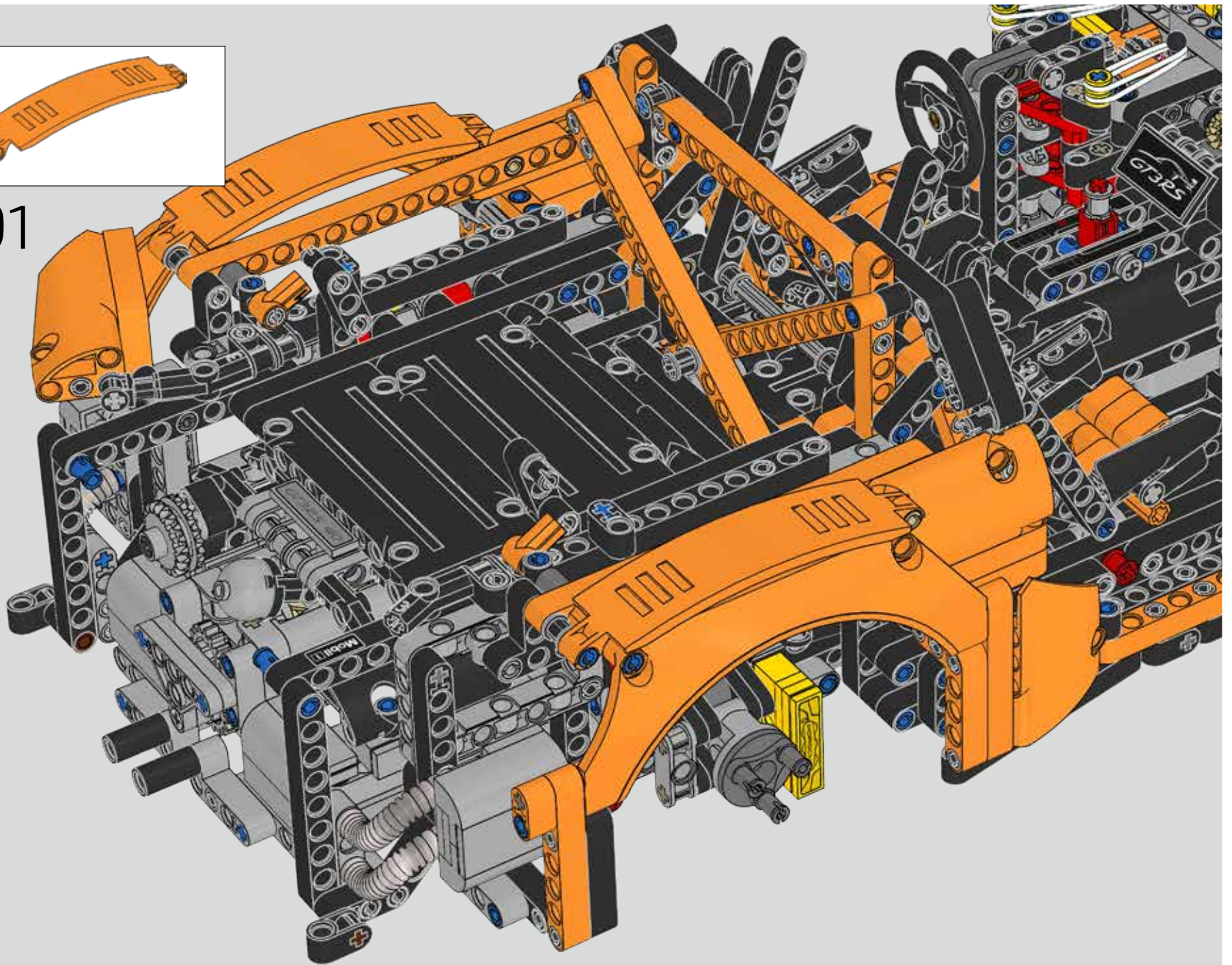


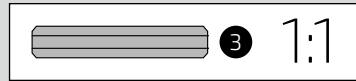
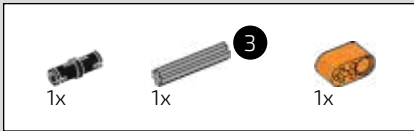
590



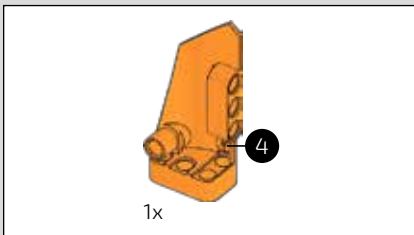
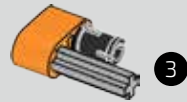


591

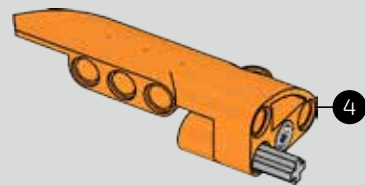




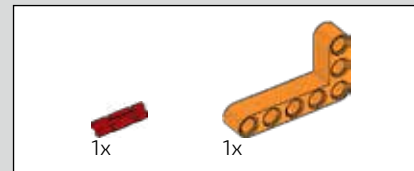
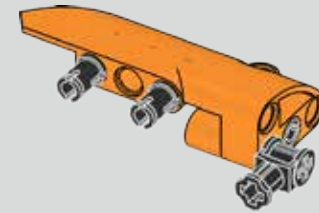
592



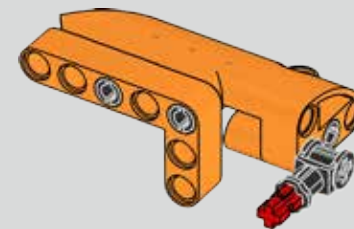
593



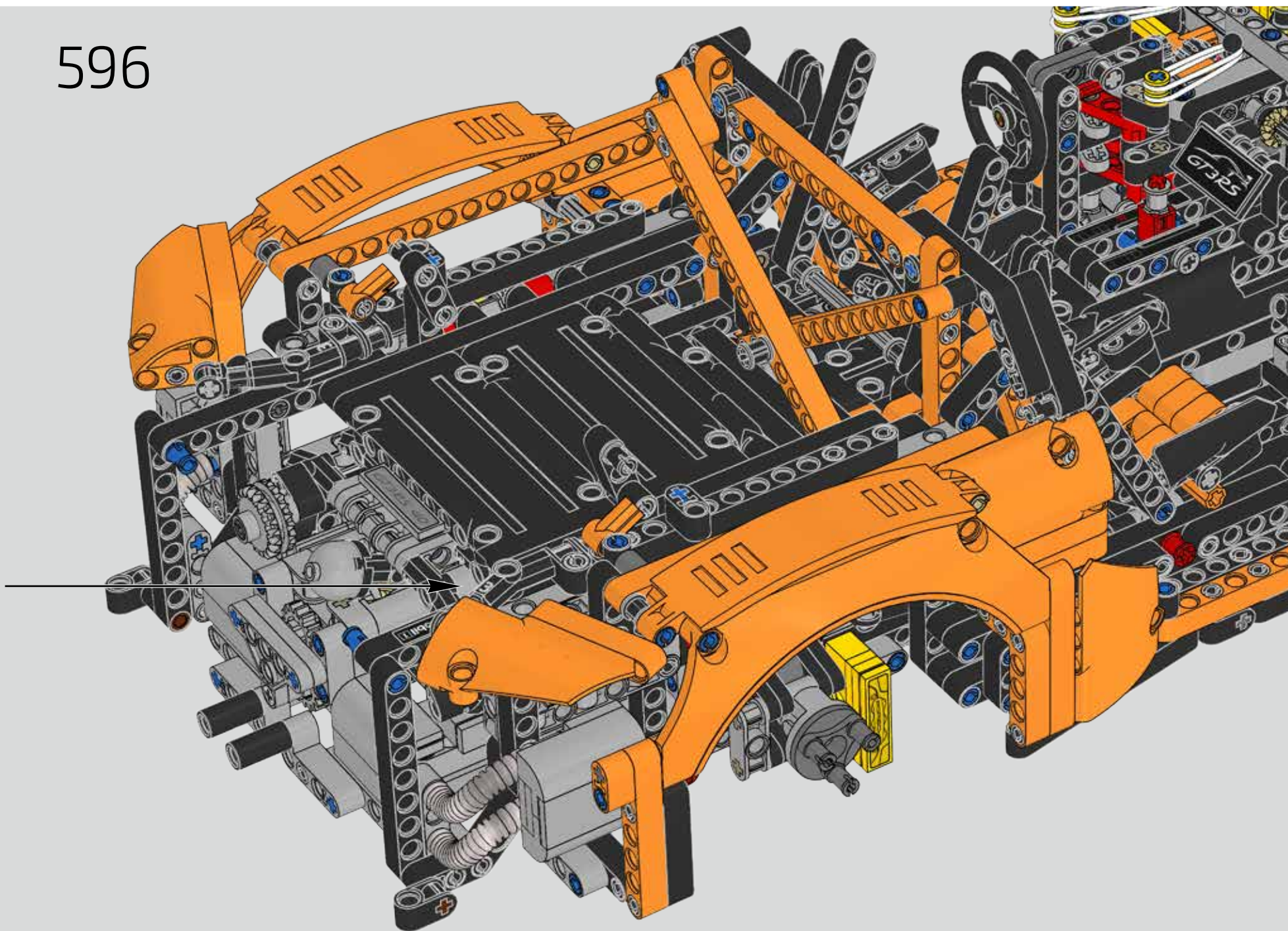
594

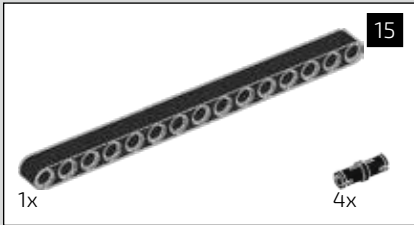
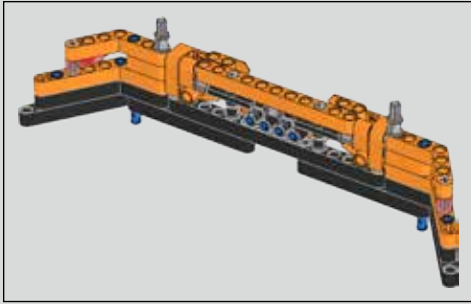


595

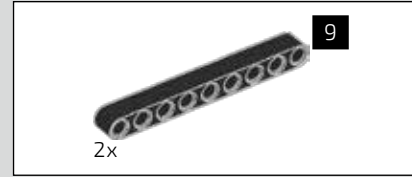


596

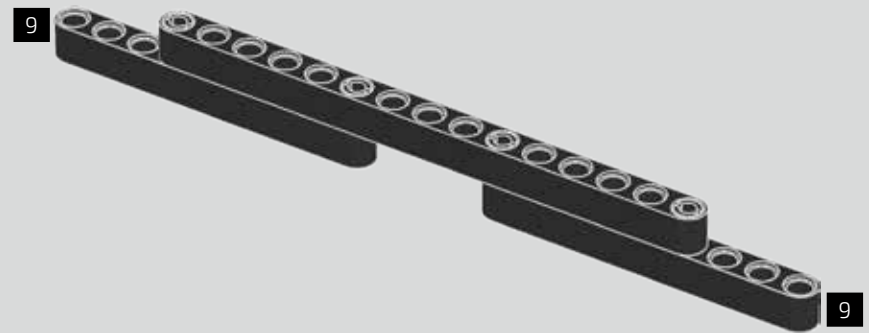


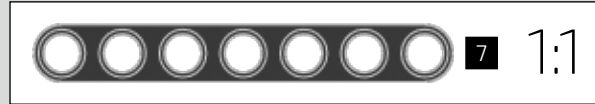
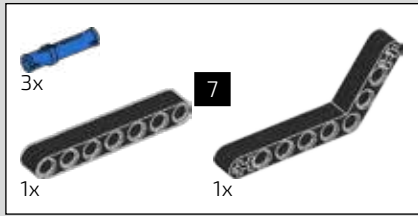


597

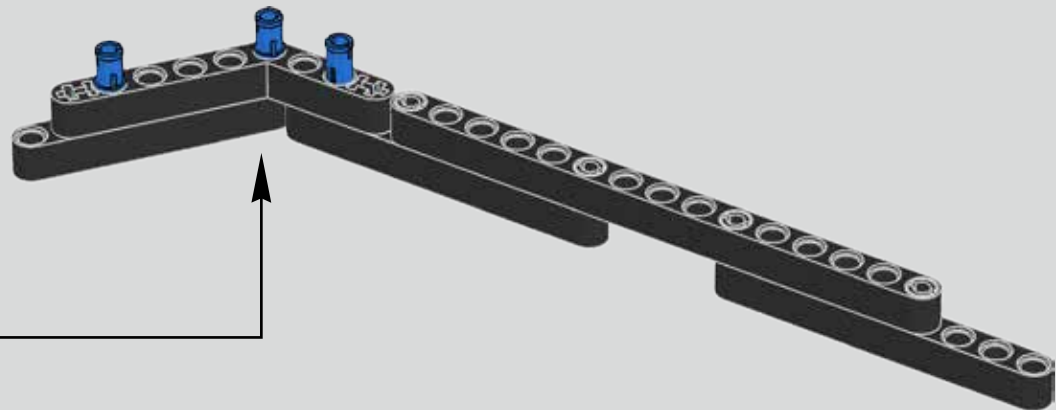
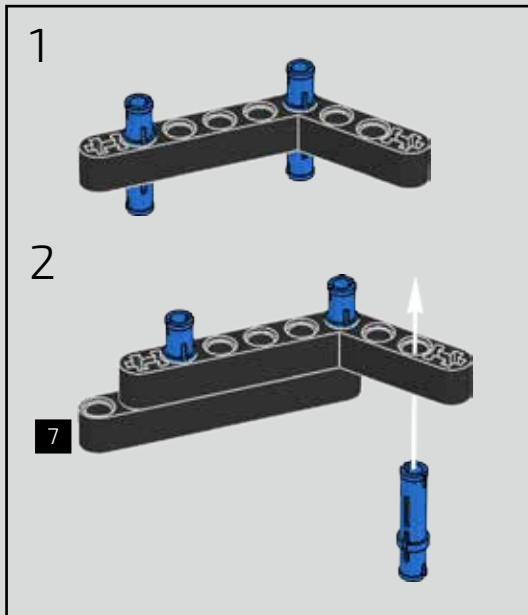


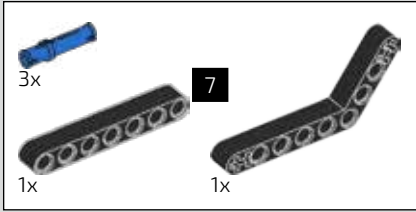
598



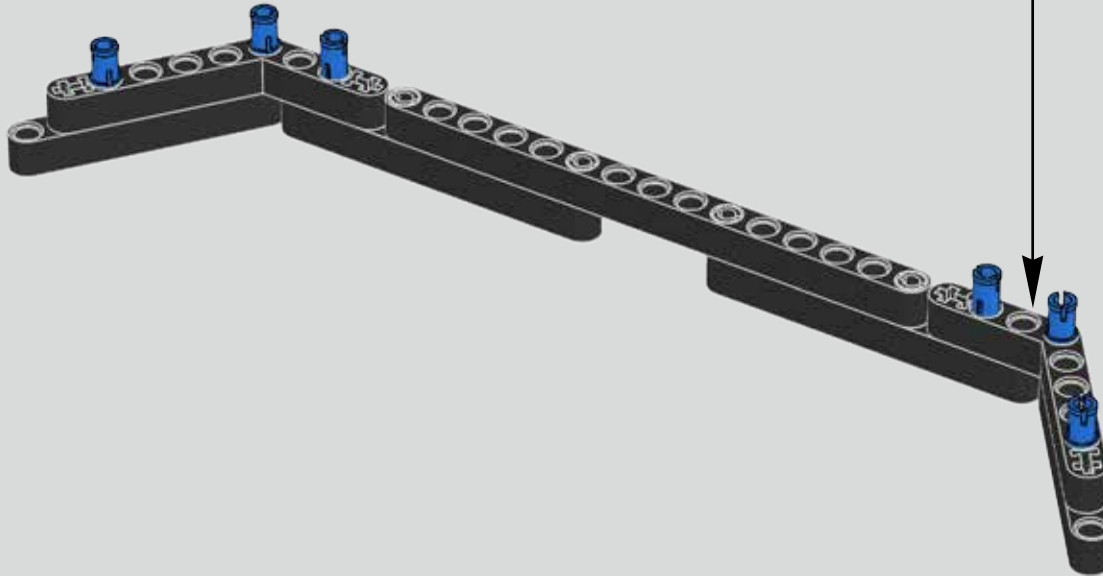
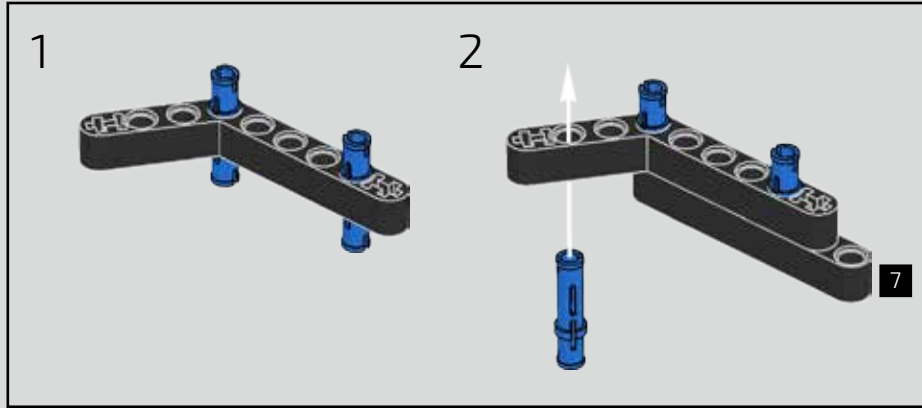


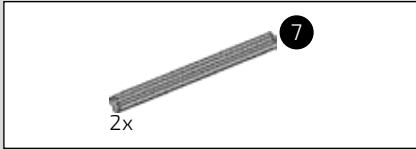
599



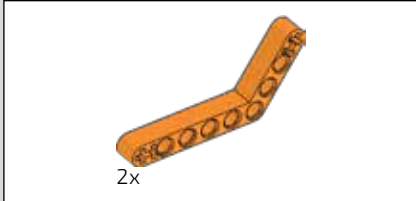
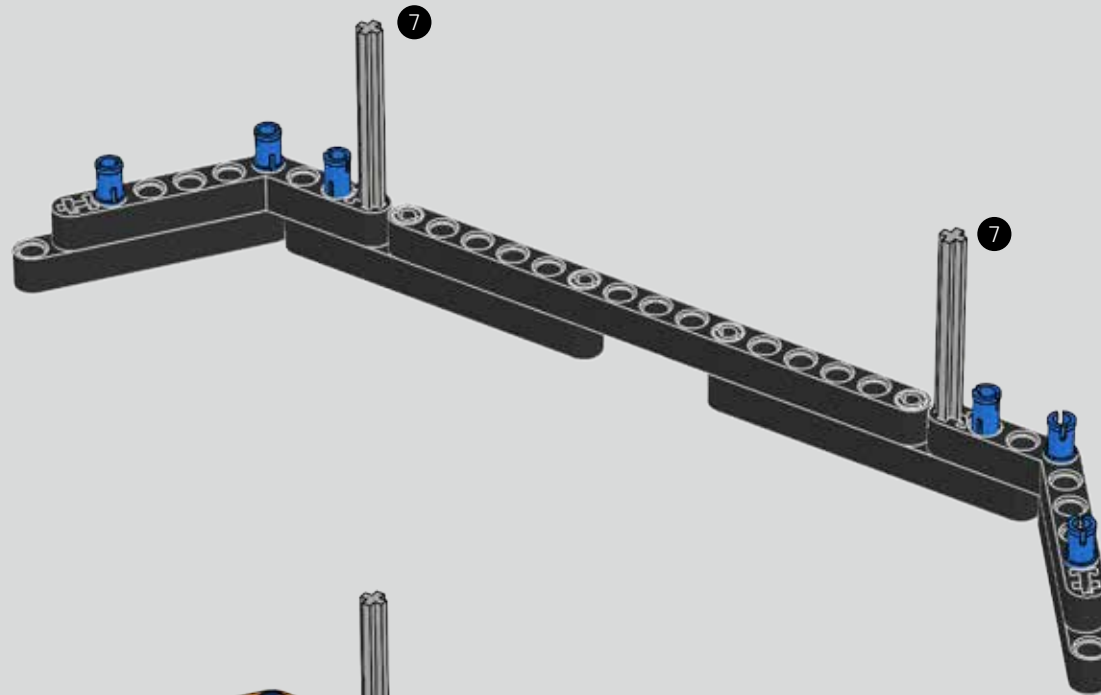


600

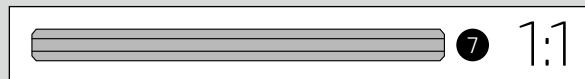
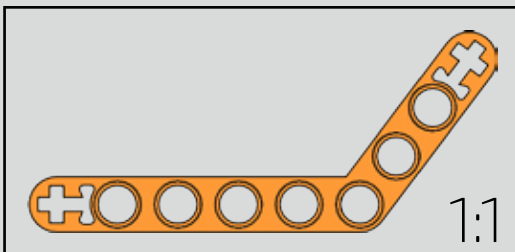
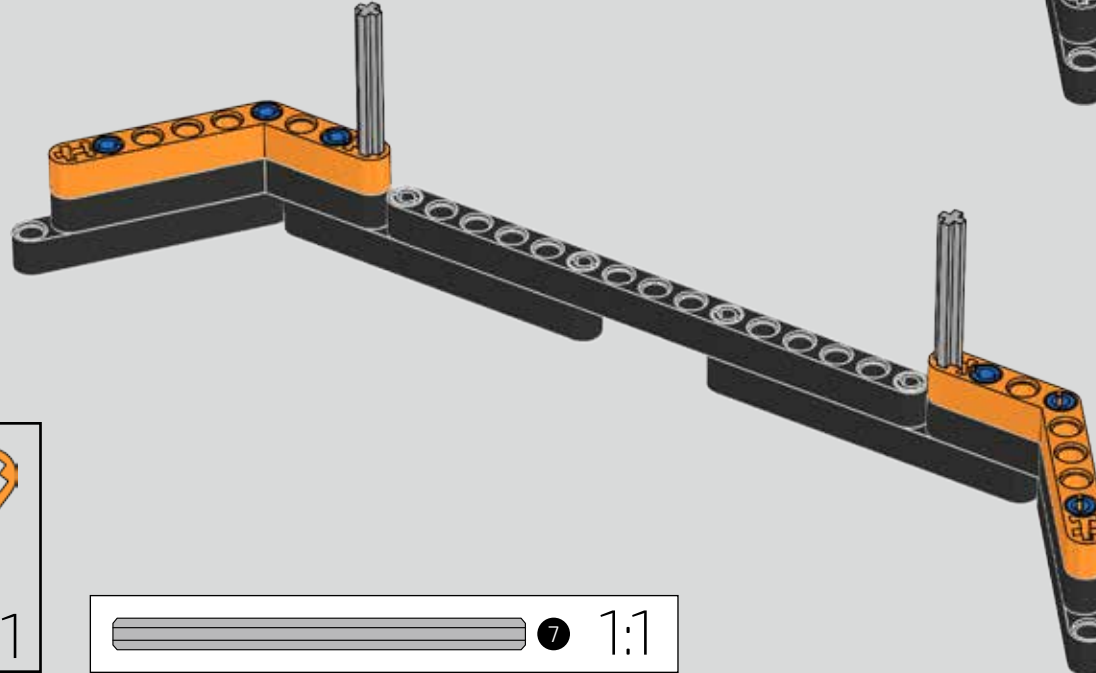


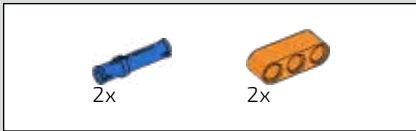


601

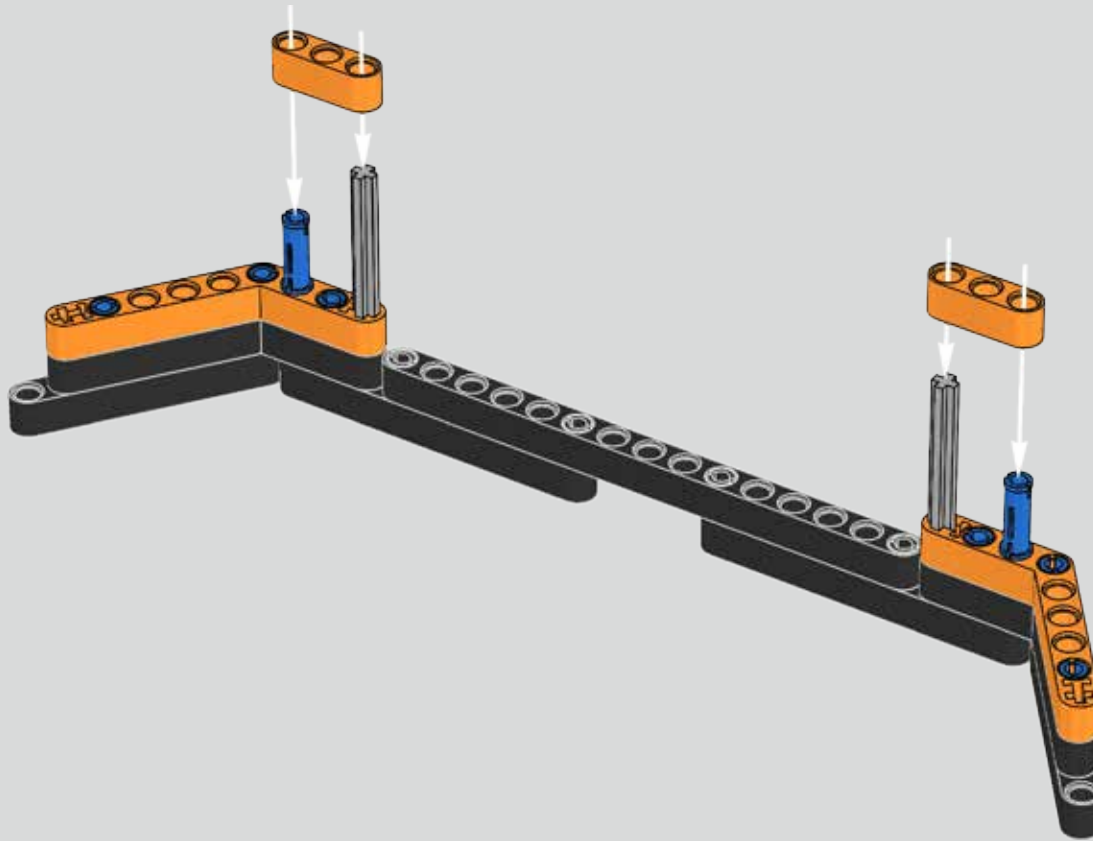


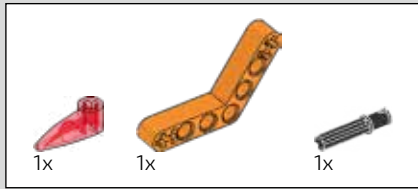
602



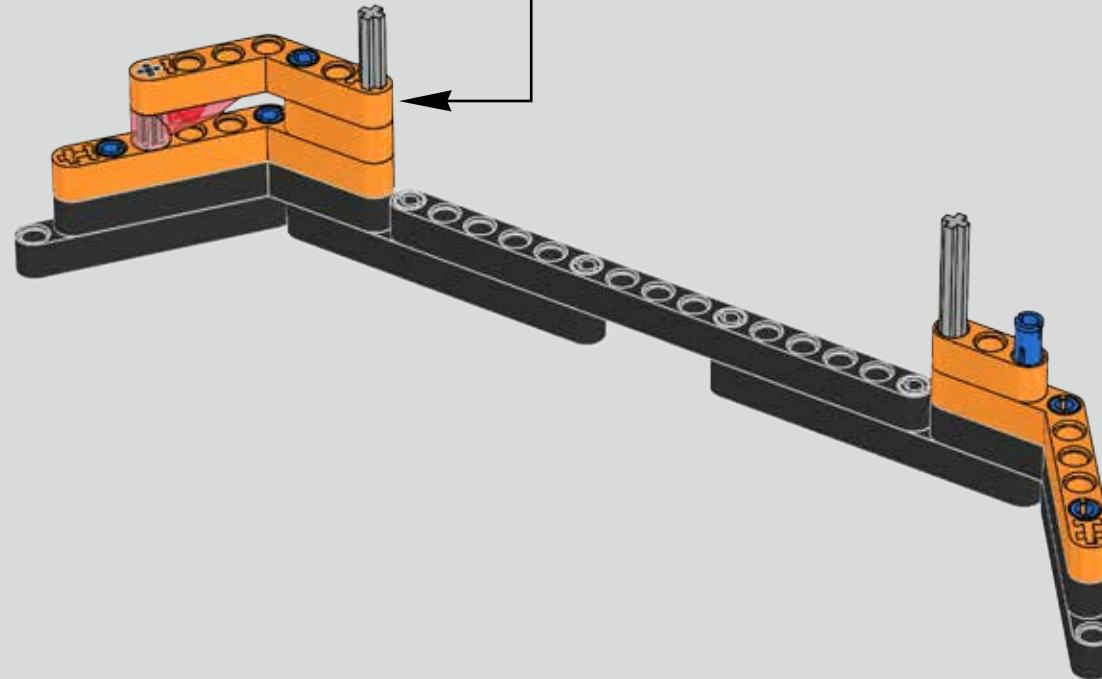
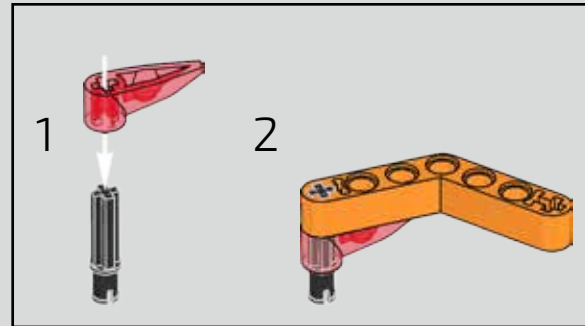


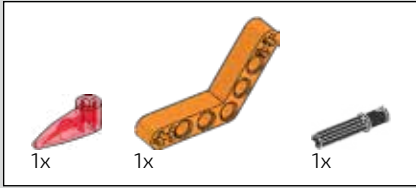
603



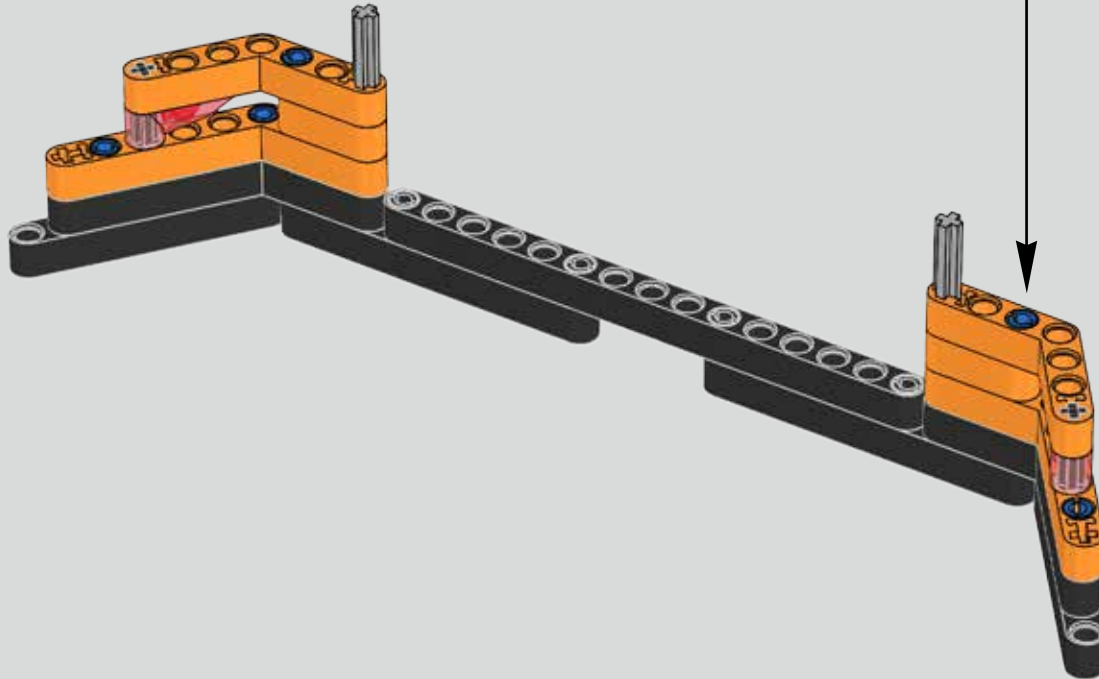
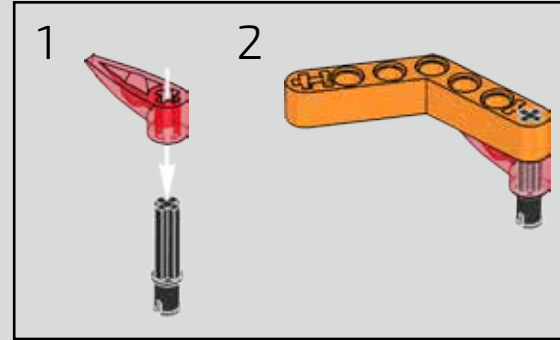


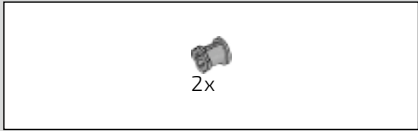
604



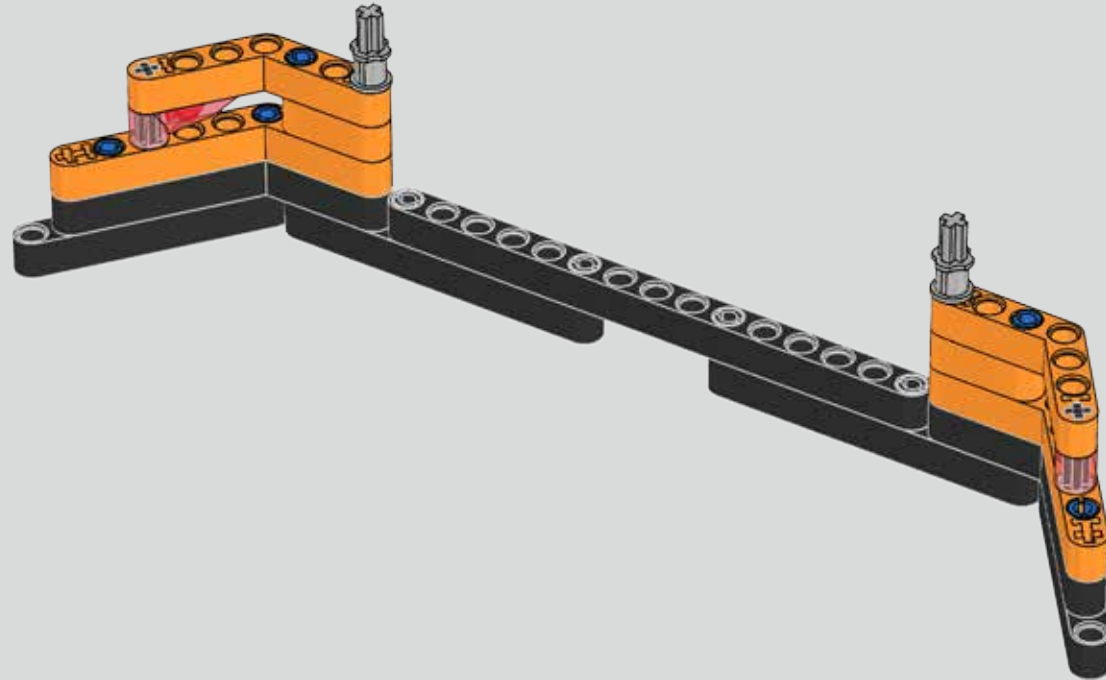


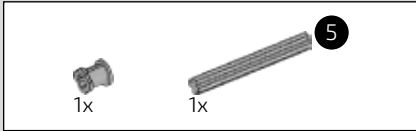
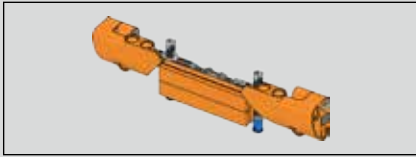
605



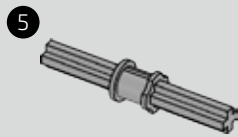


606

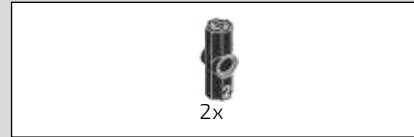
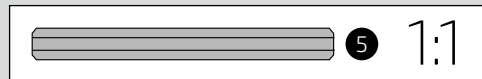




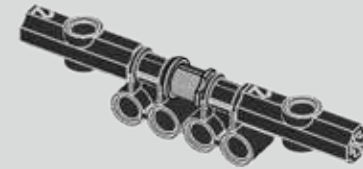
607



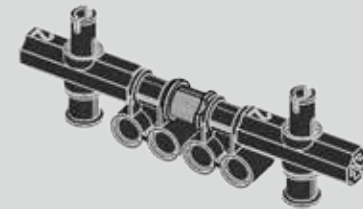
608

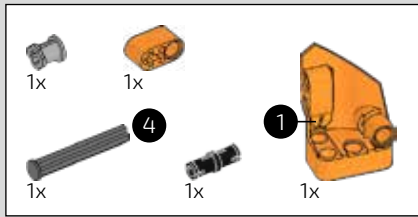


609

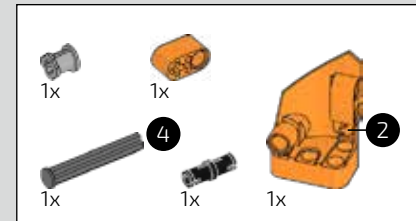
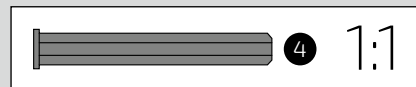
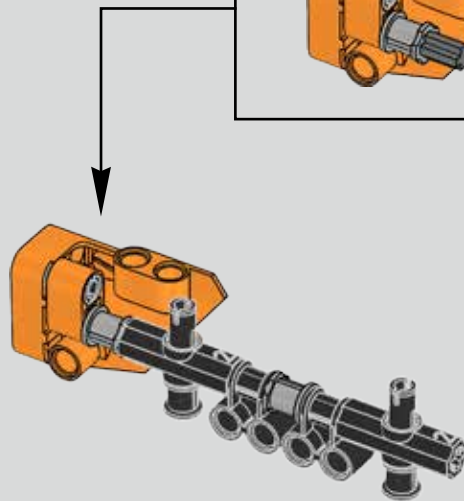
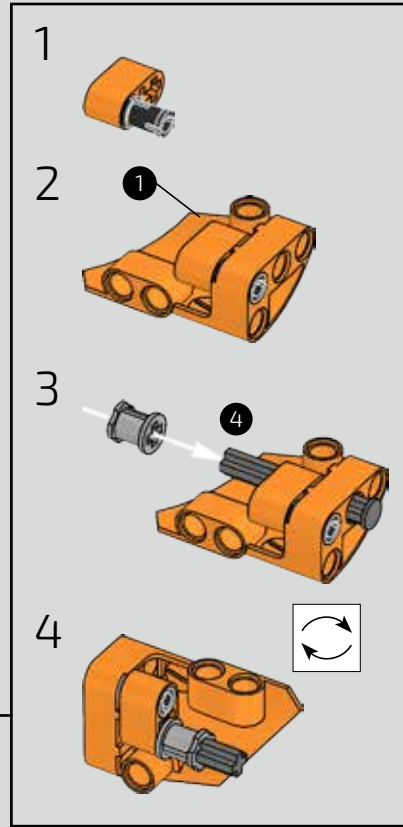


610

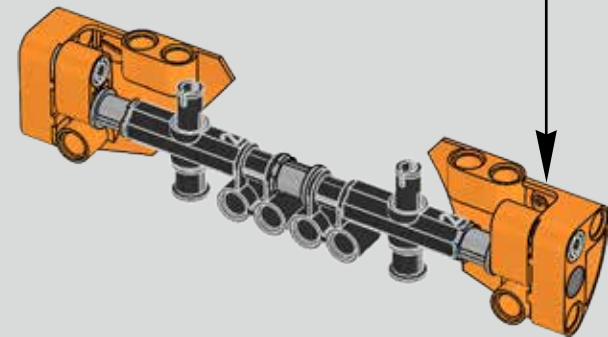
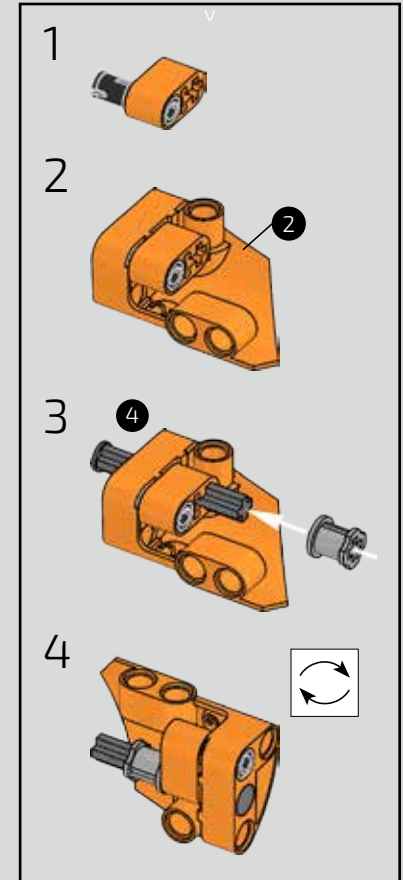




611

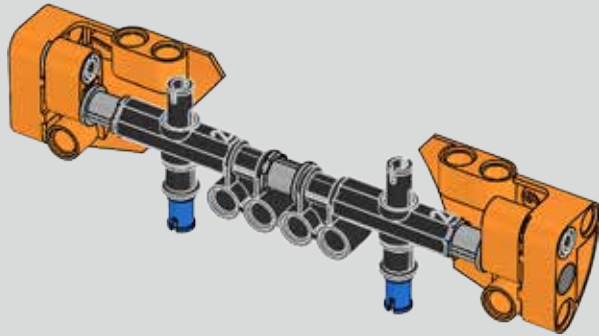


612

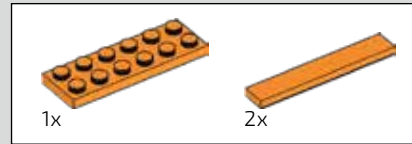
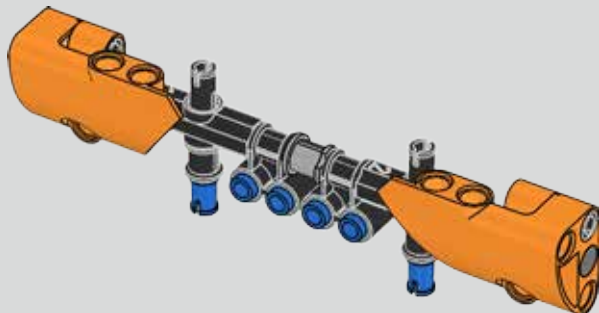
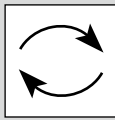




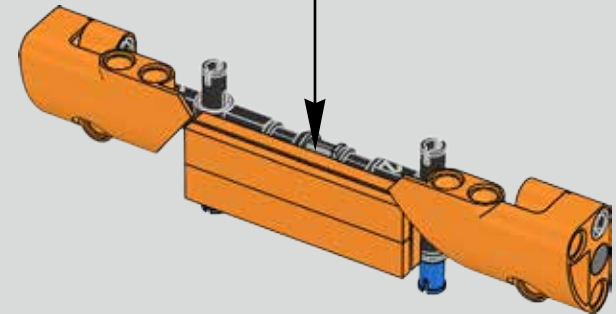
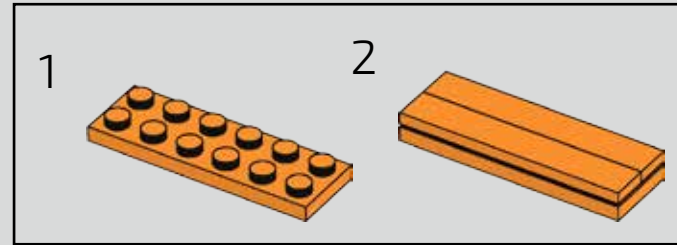
613



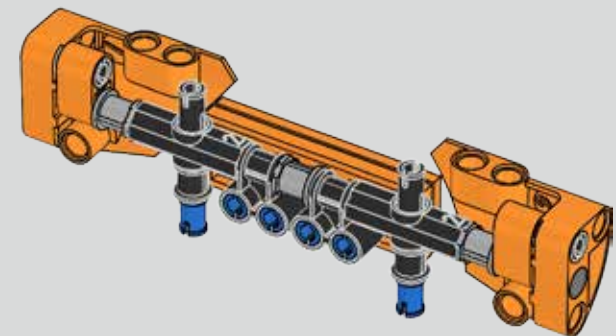
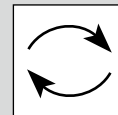
614



615

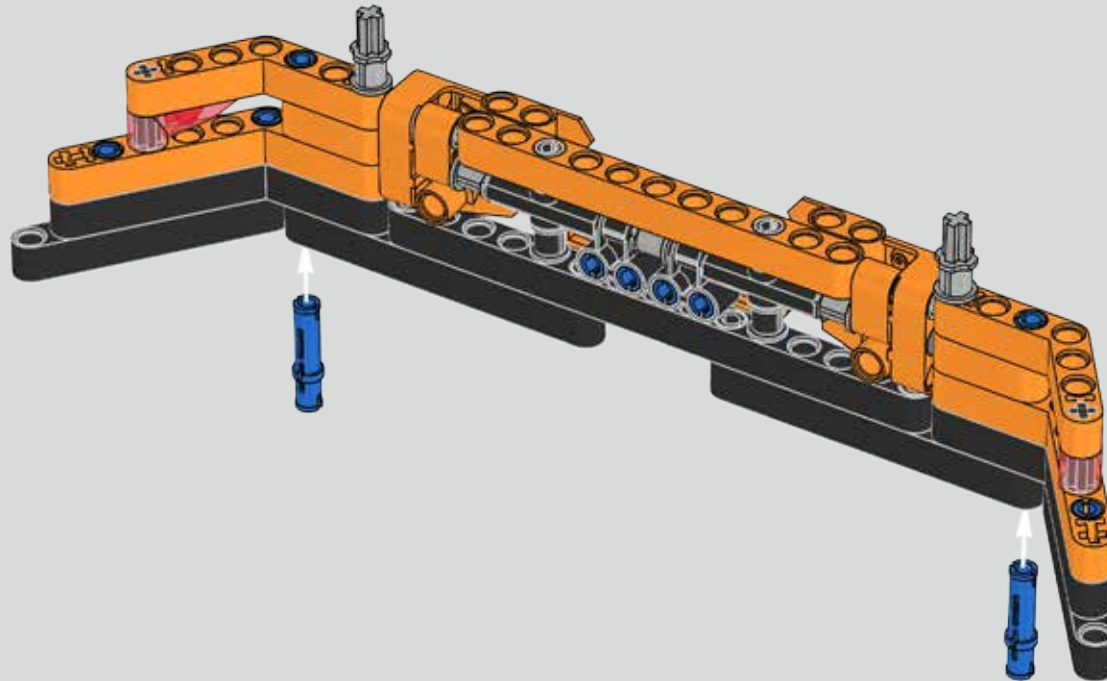


616

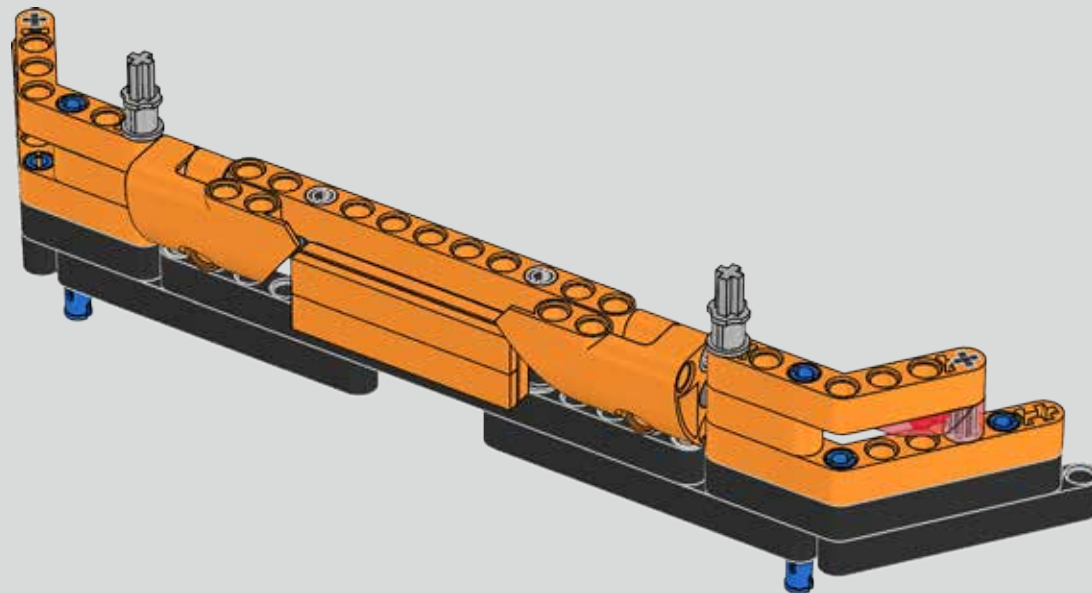
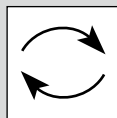




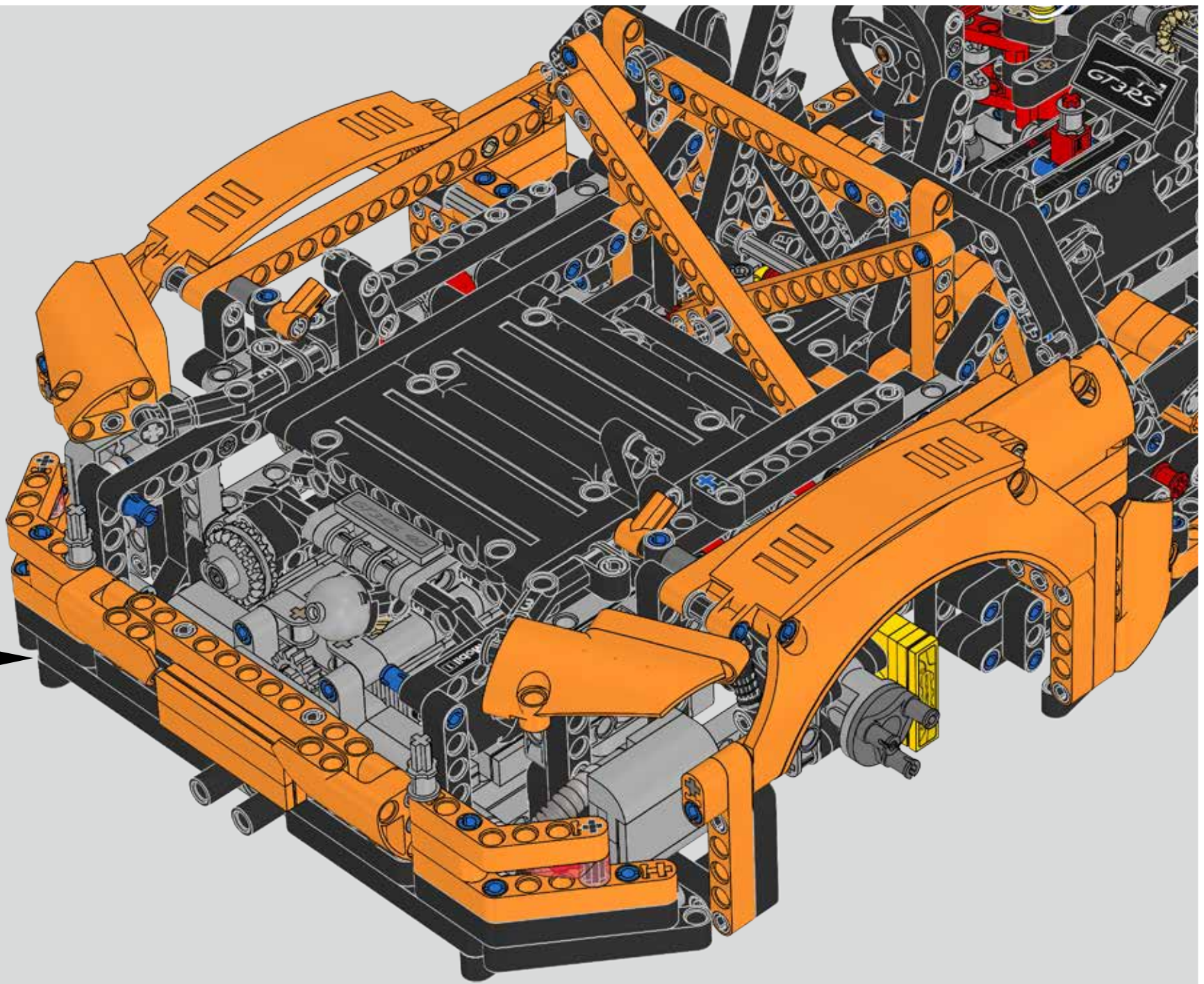
619

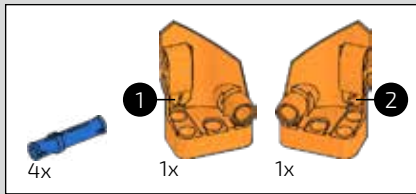


620

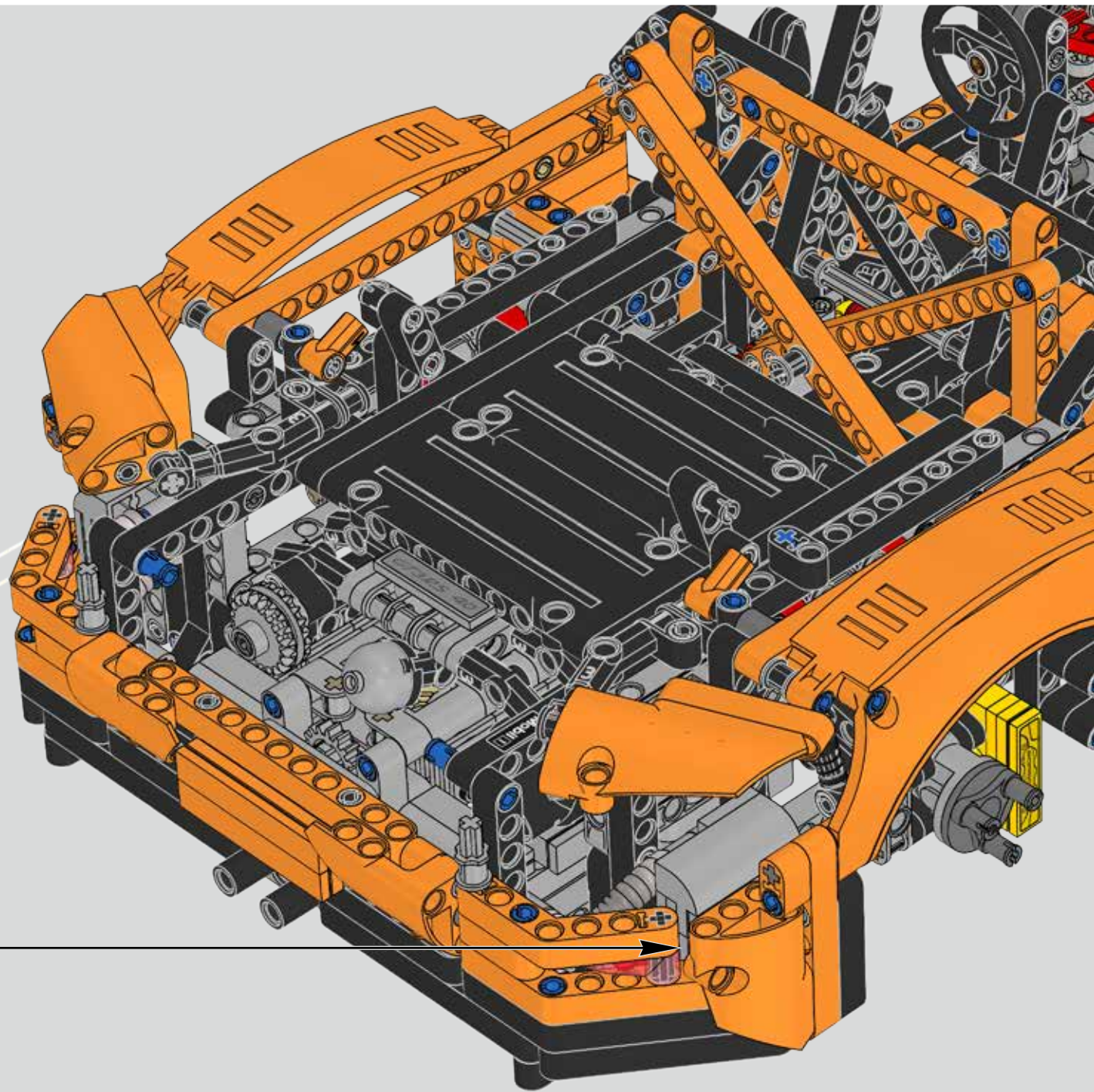
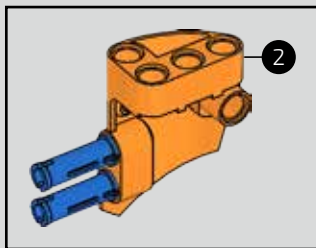
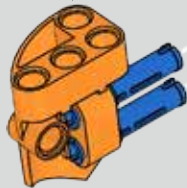
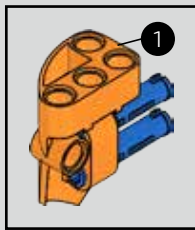


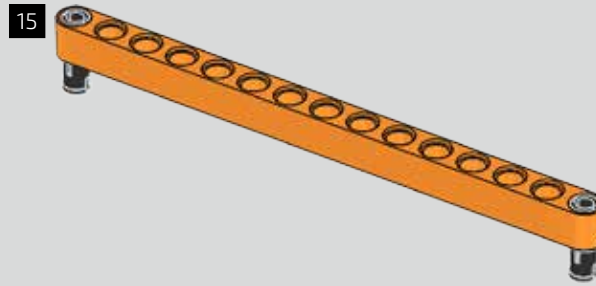
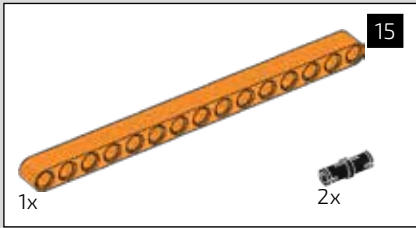
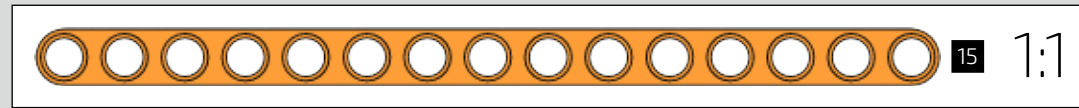
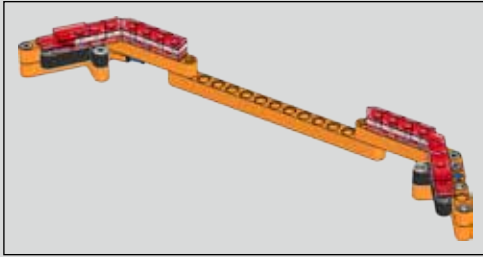
621



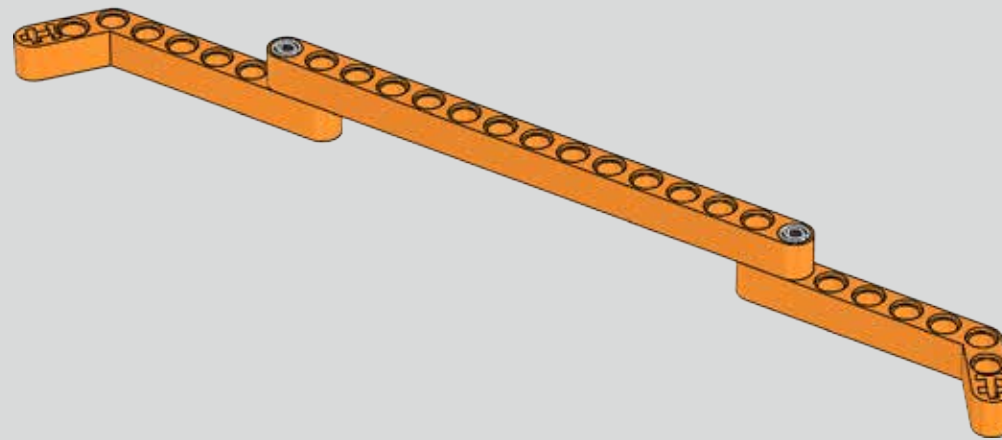
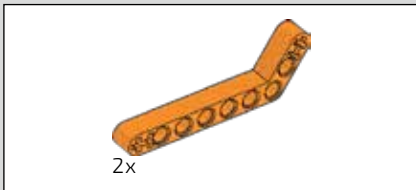


622





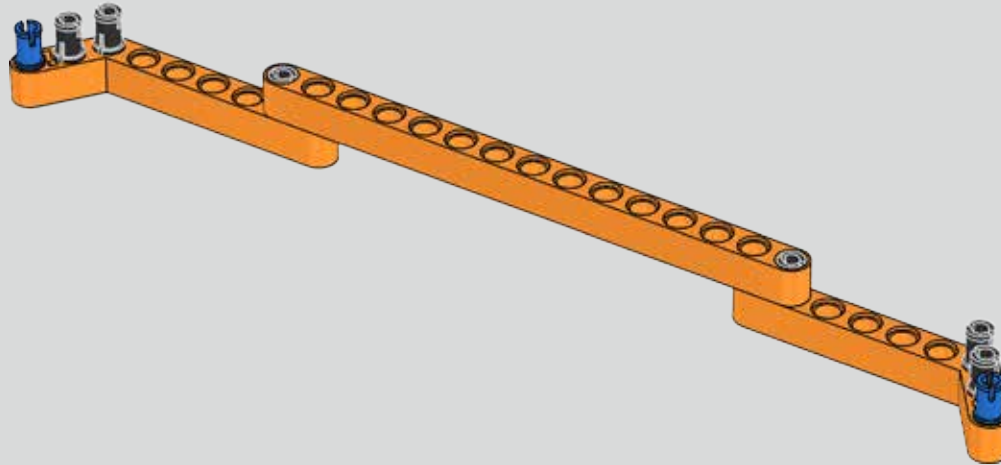
623



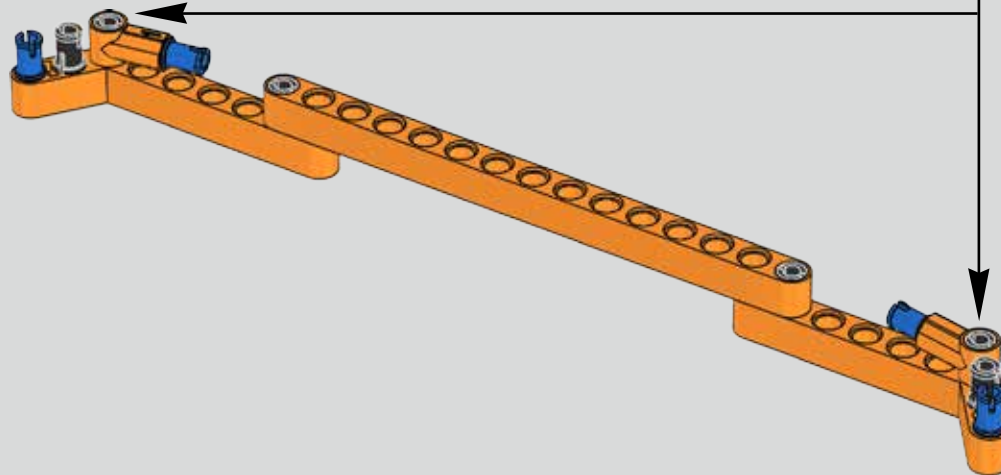
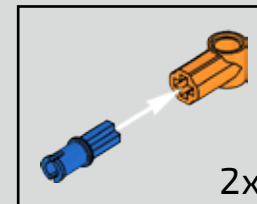
624

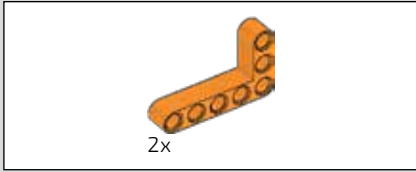


625

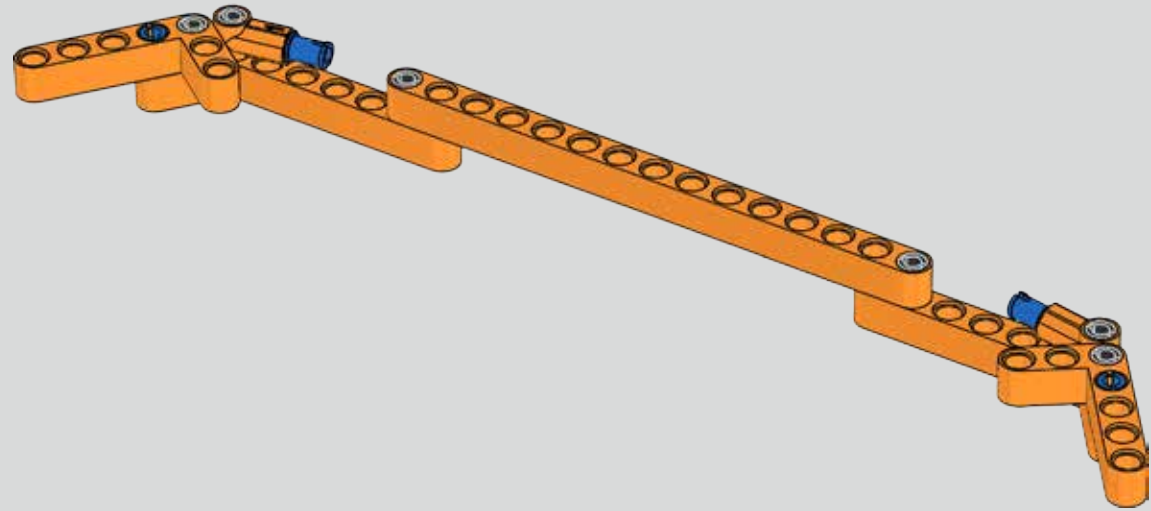


626

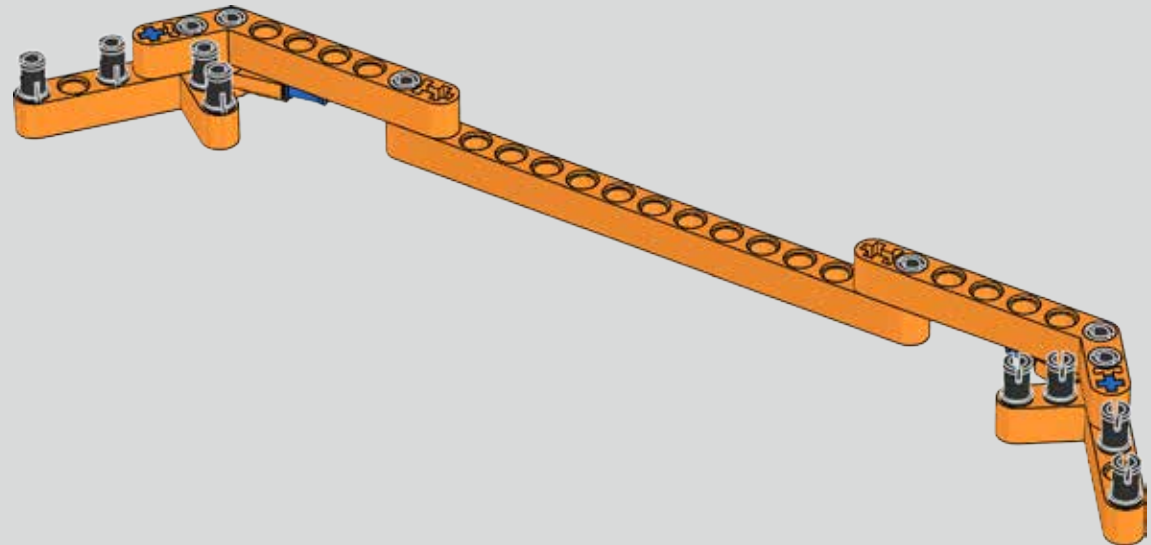
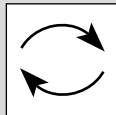


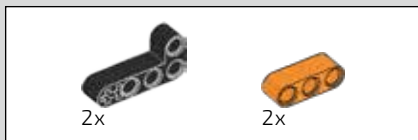


627

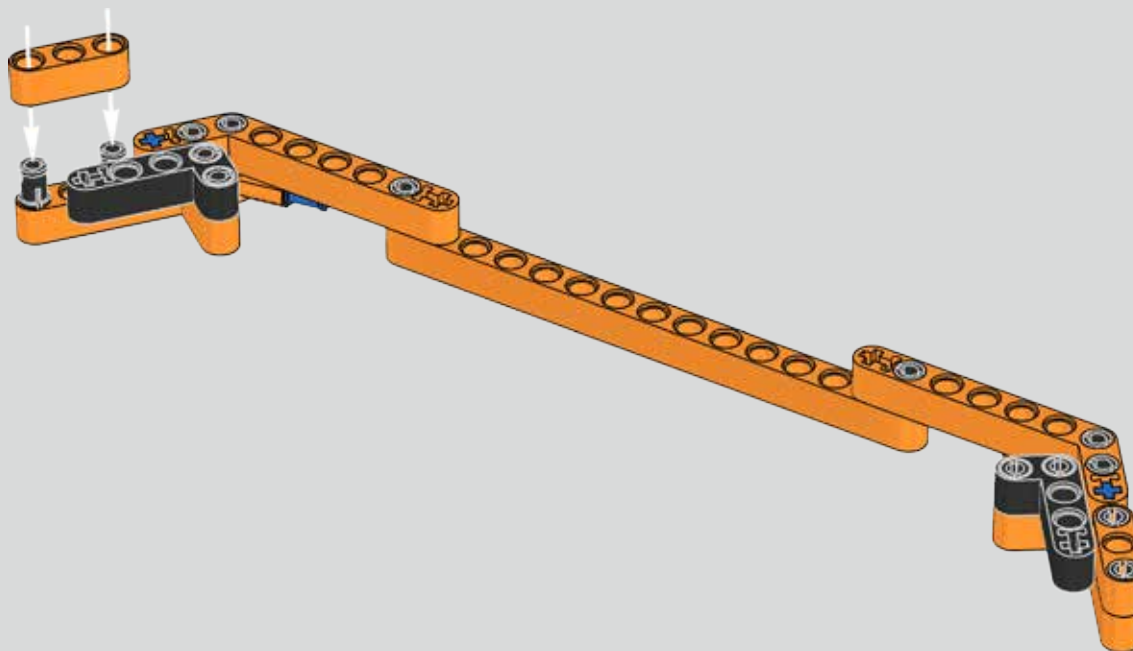


628

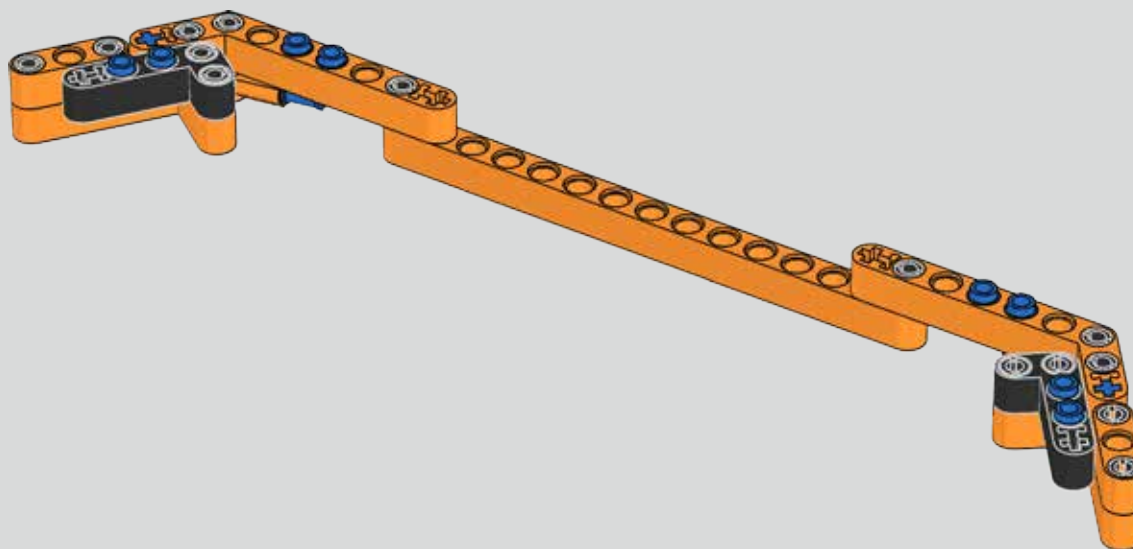


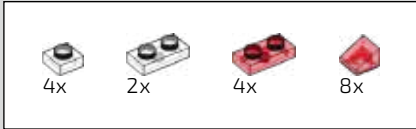


629

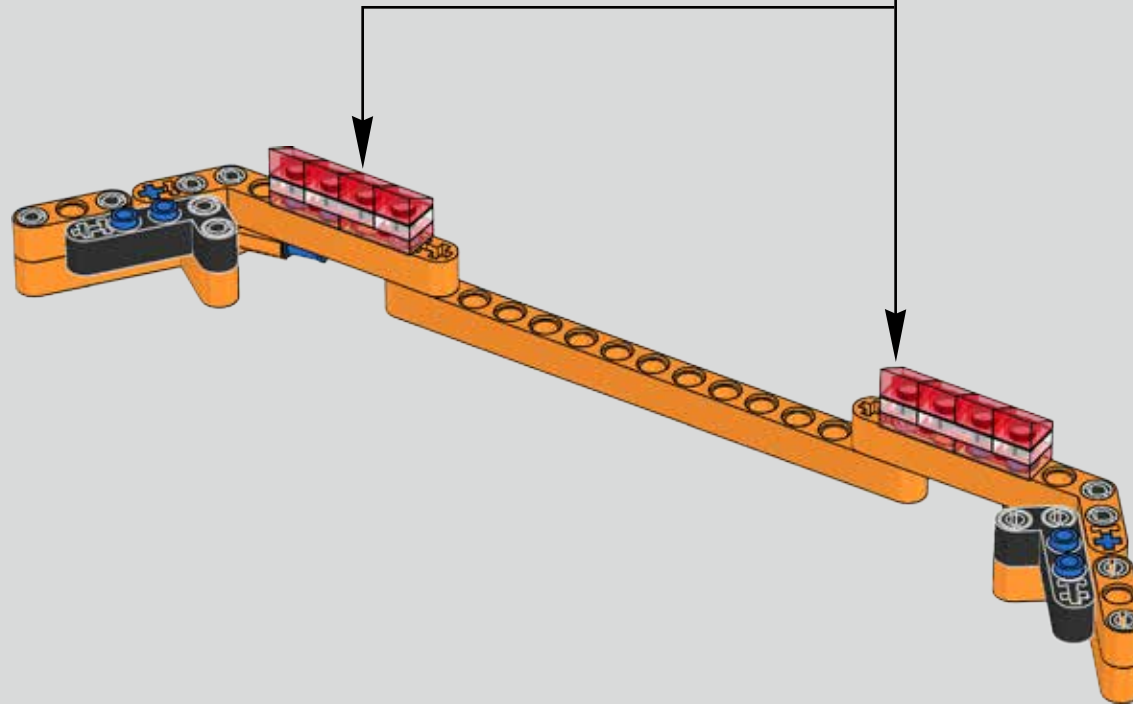
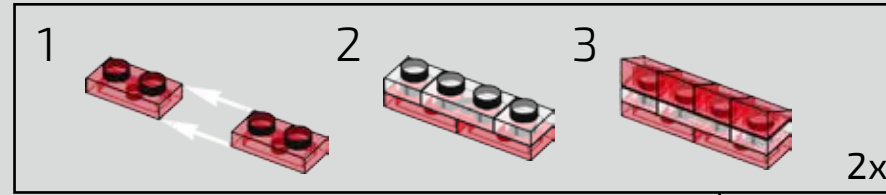


630



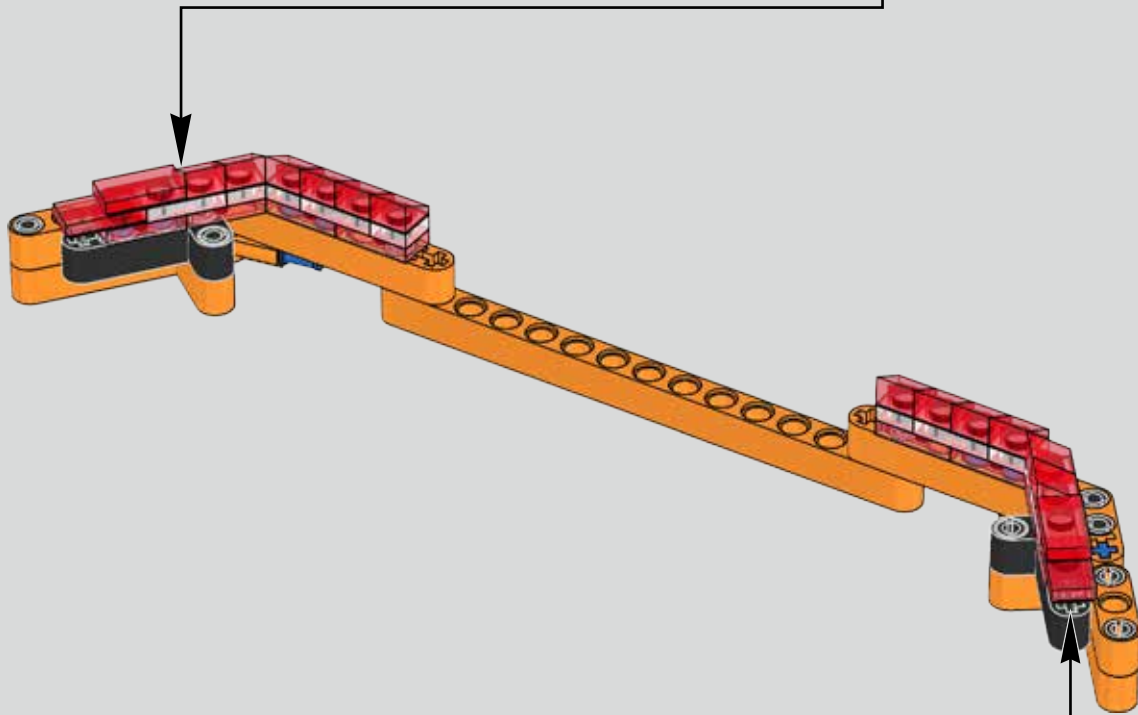
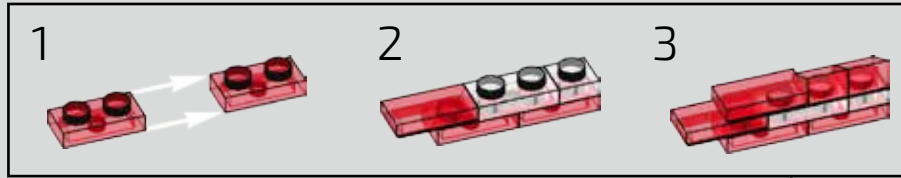


631

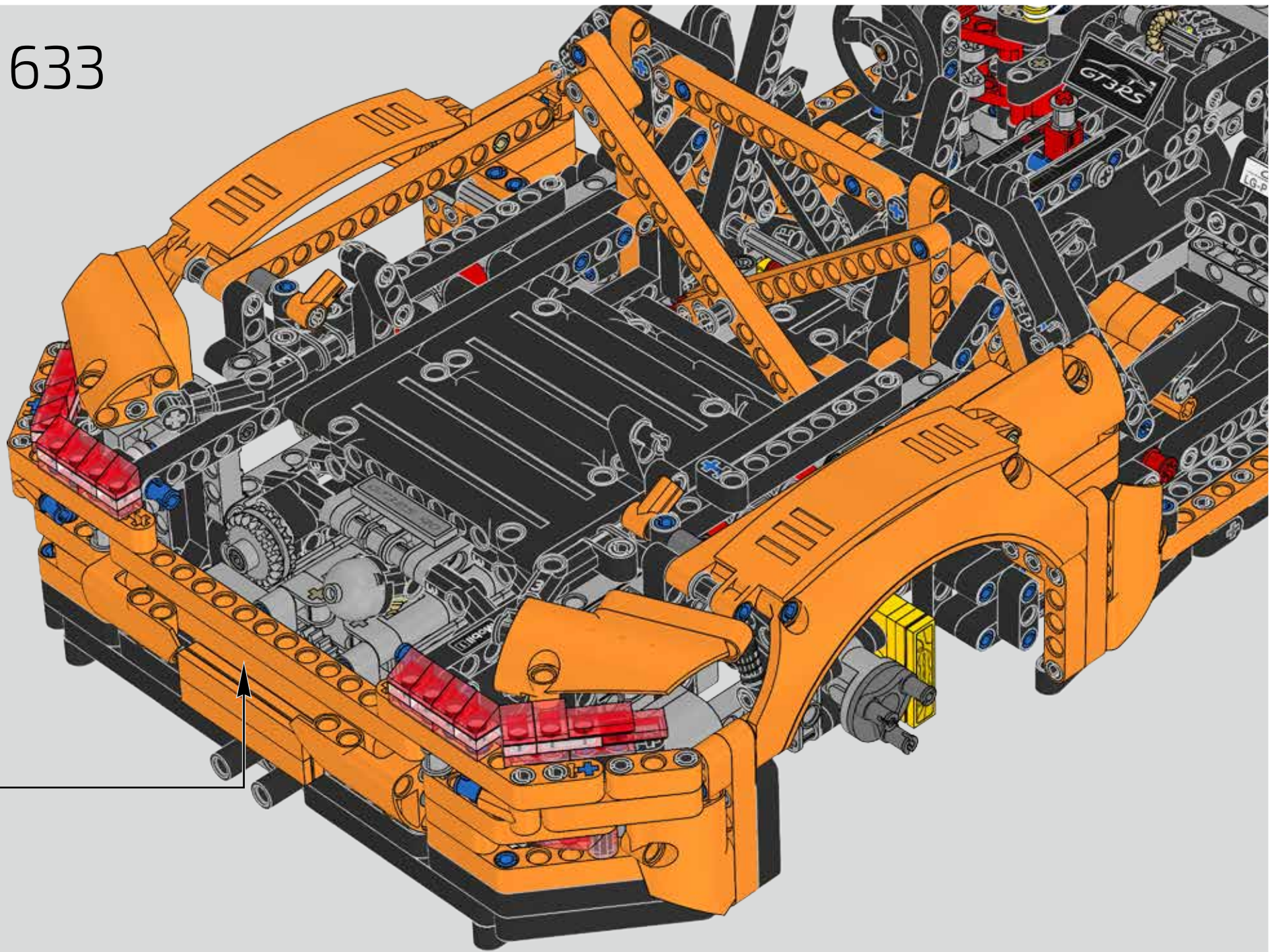




632

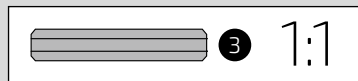
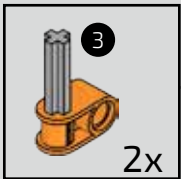
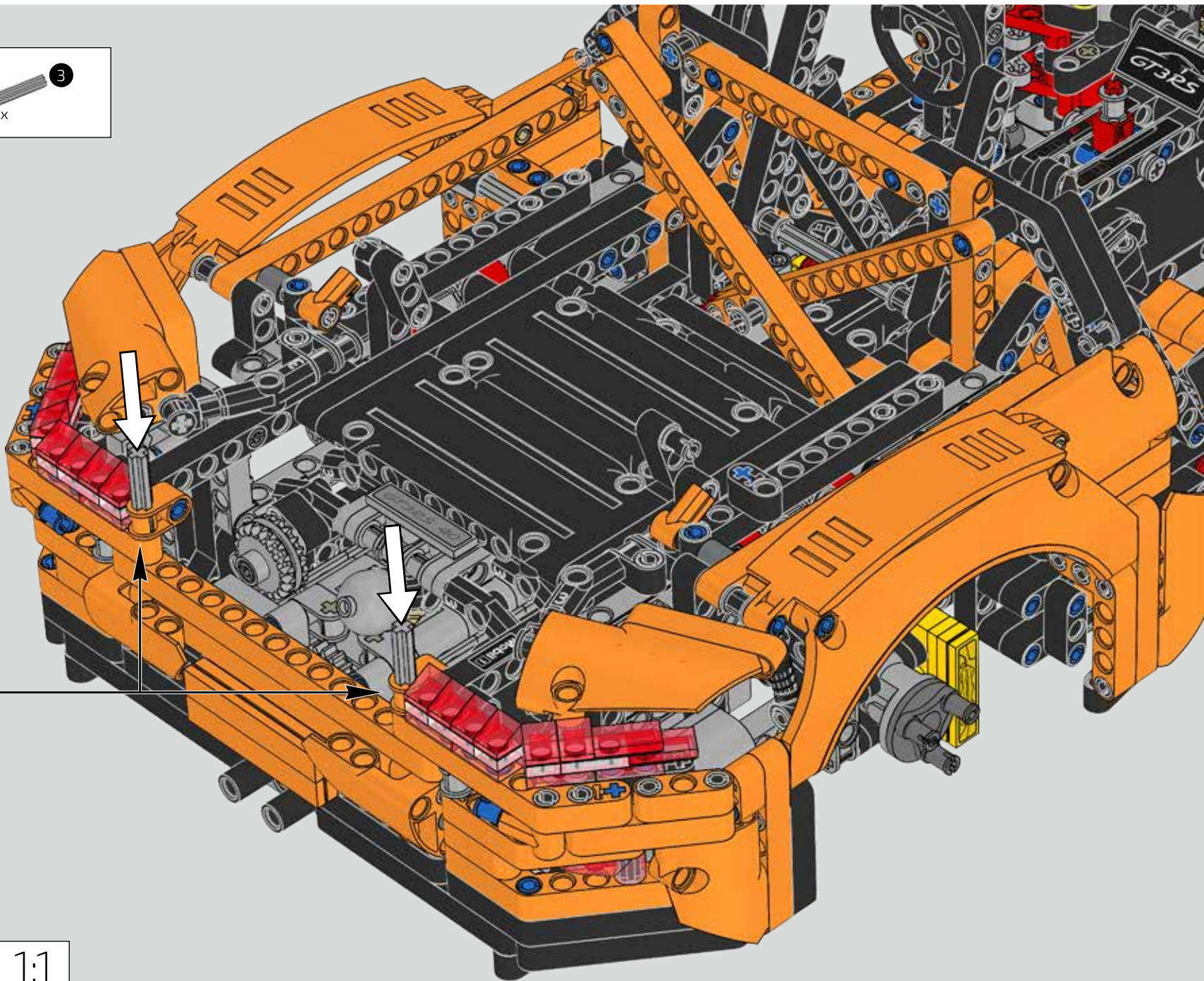


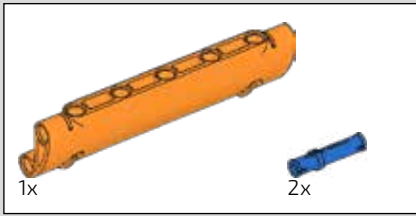
633



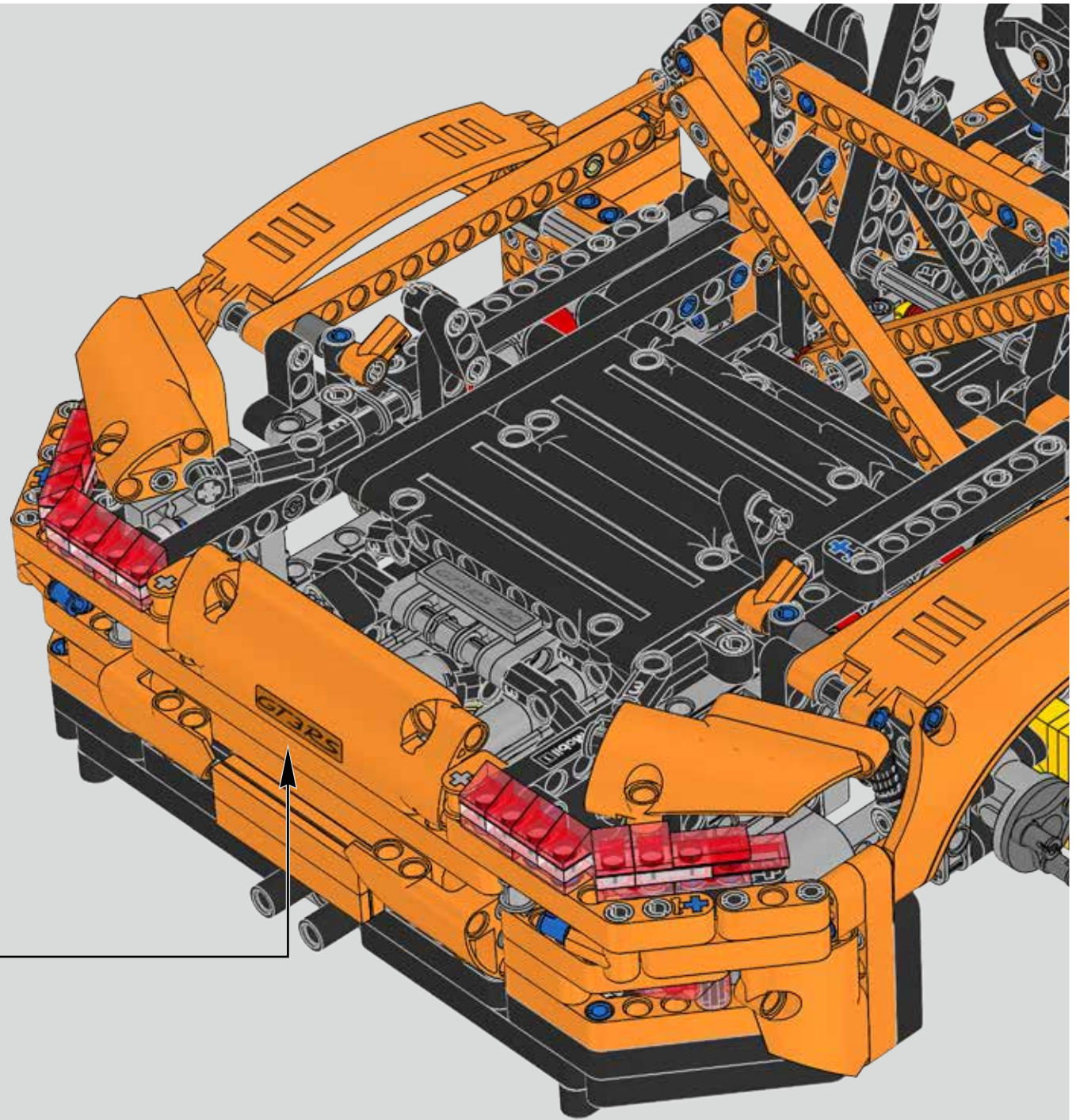
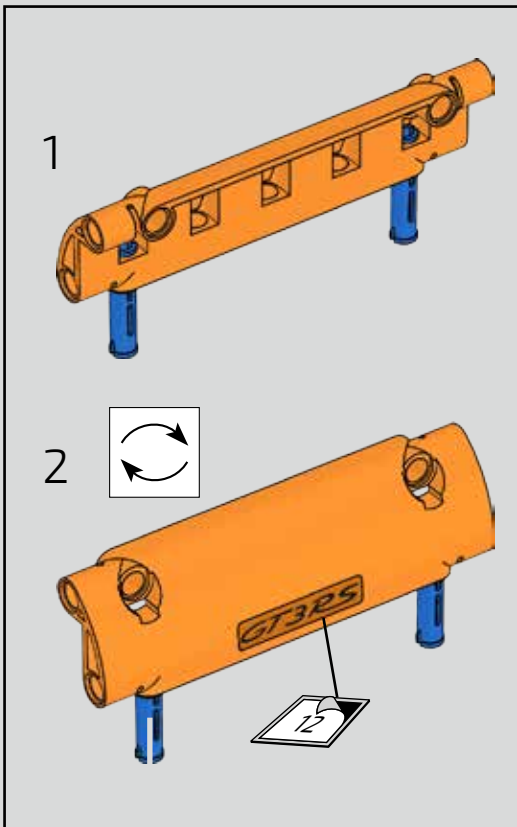


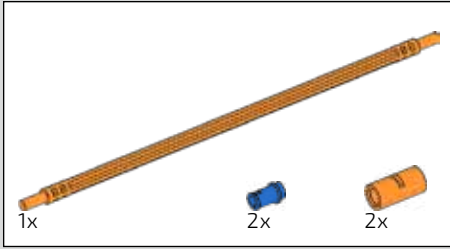
634



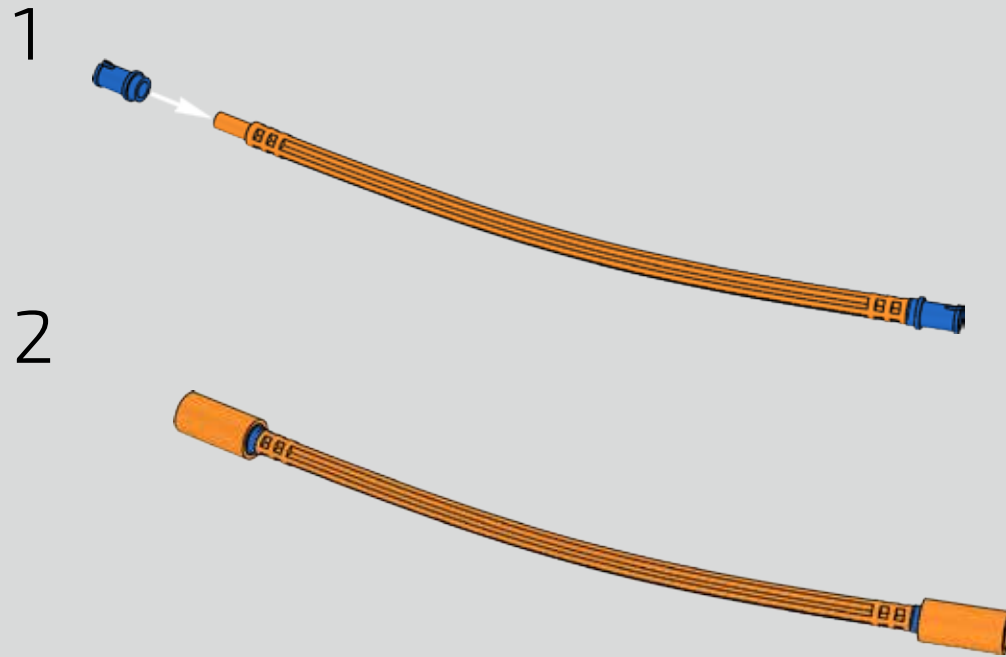


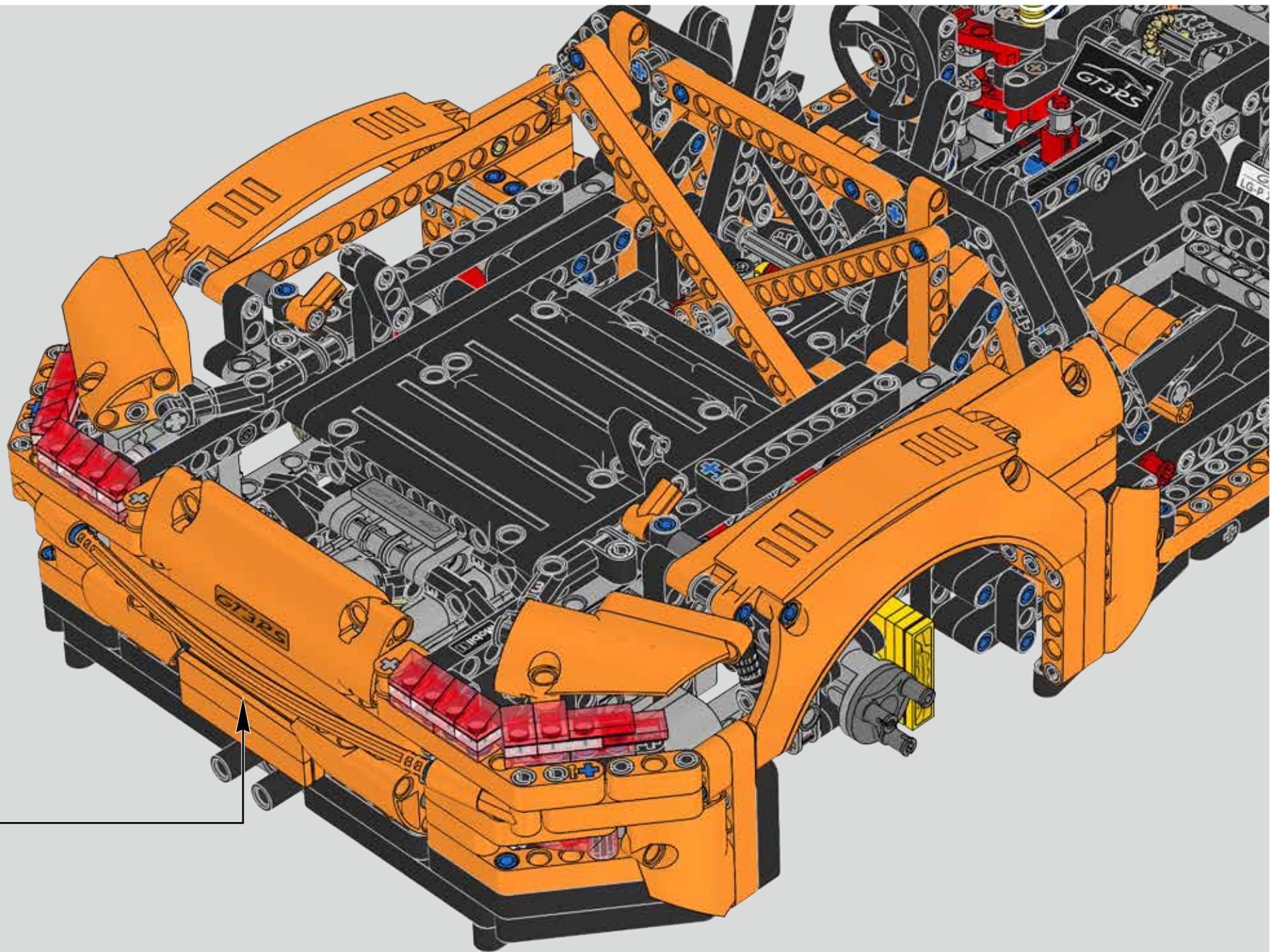
635

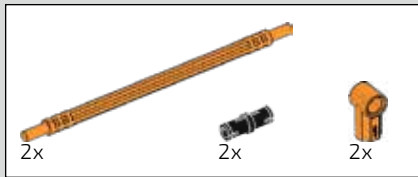




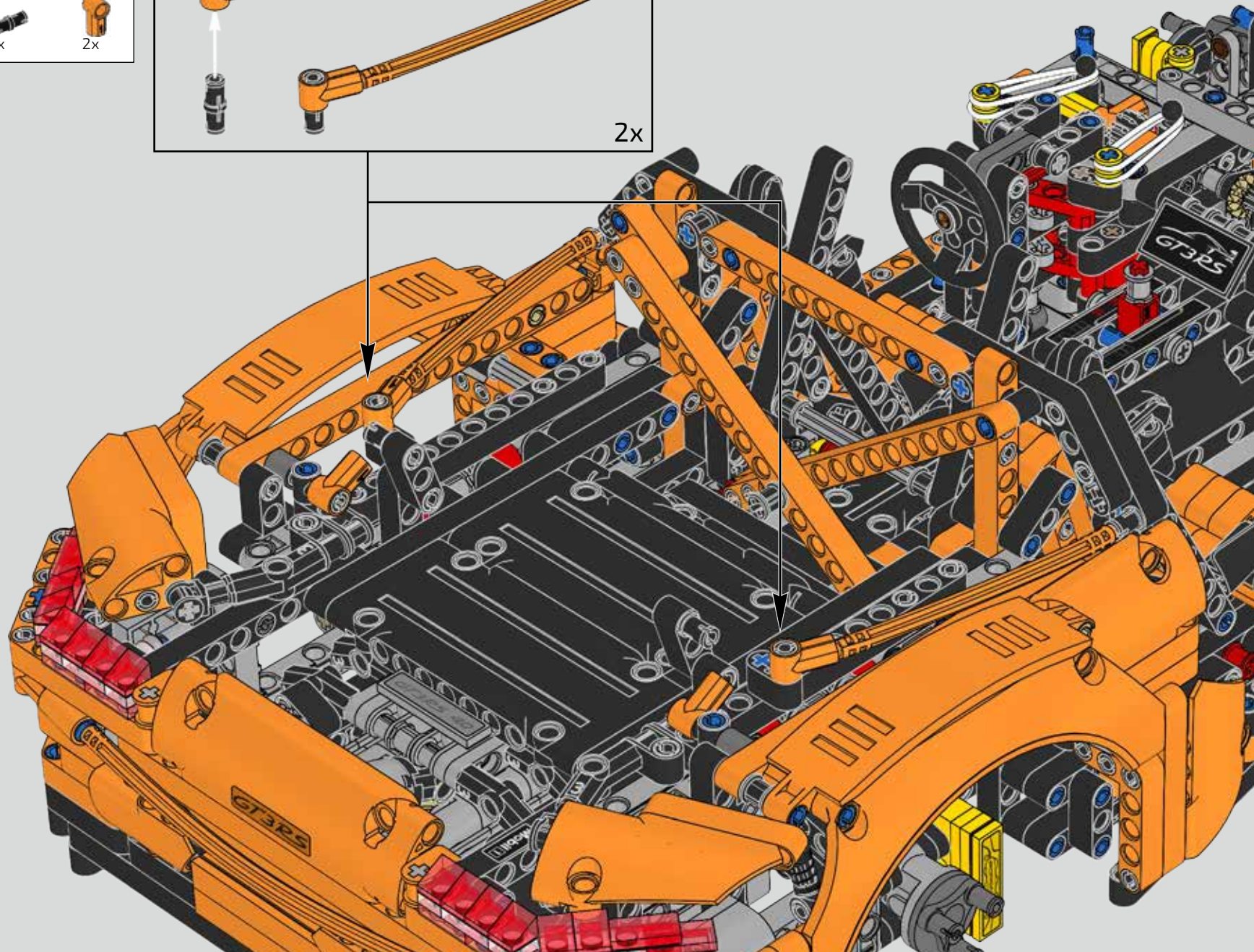
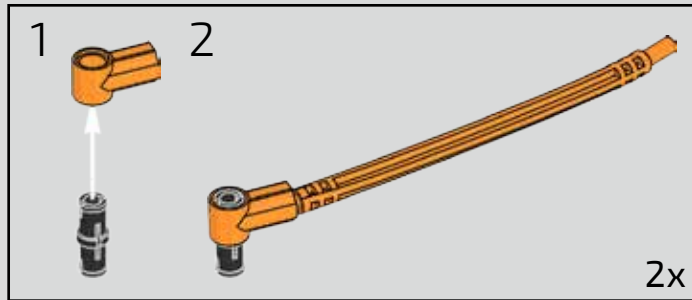
636

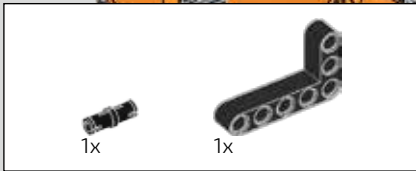




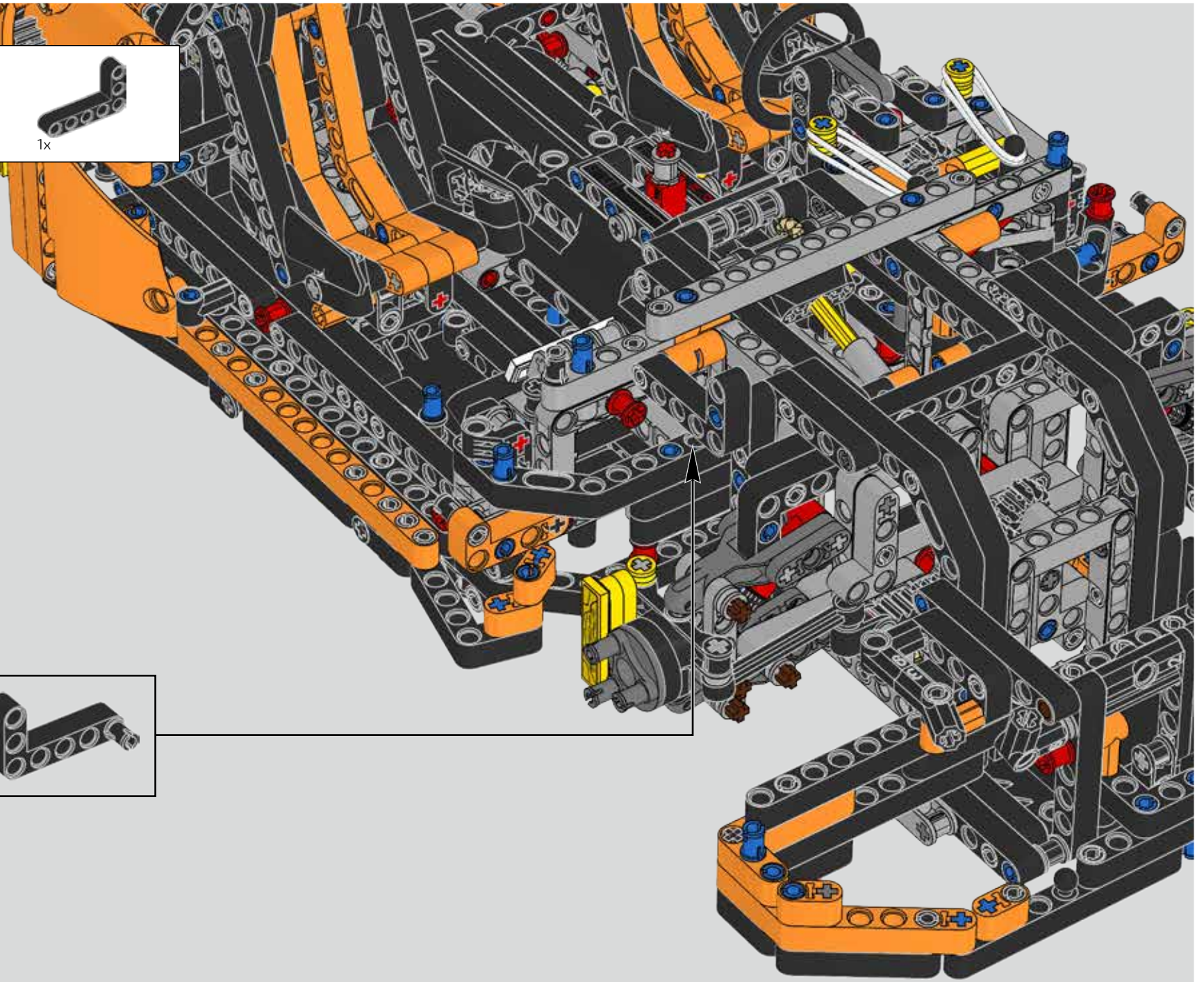
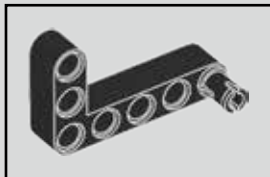
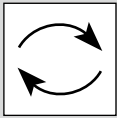


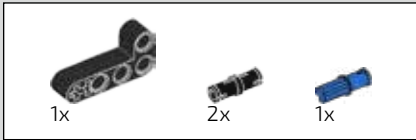
637



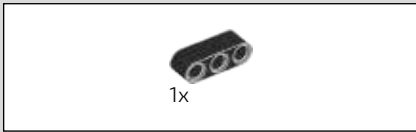


638





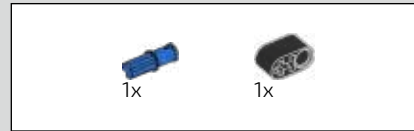
639



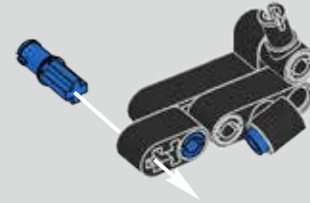
640



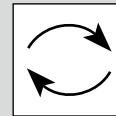
641



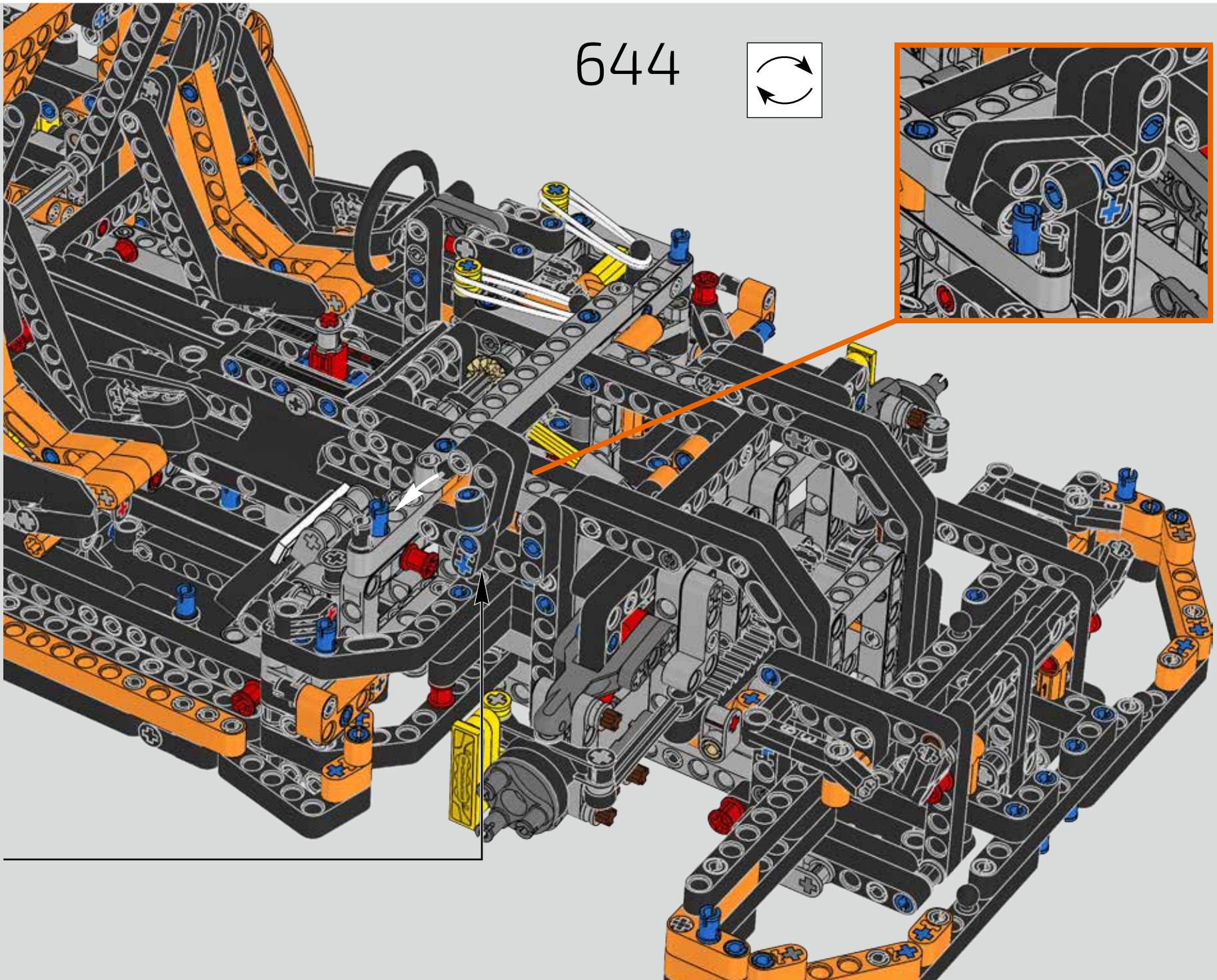
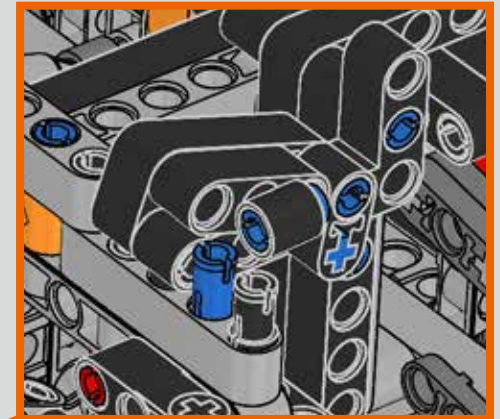
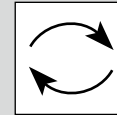
642

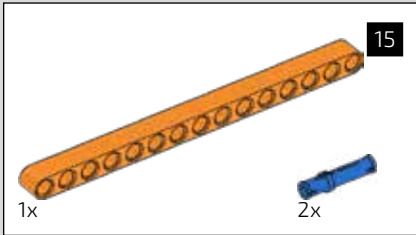
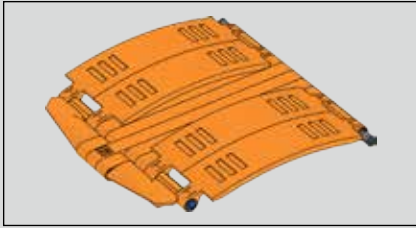


643

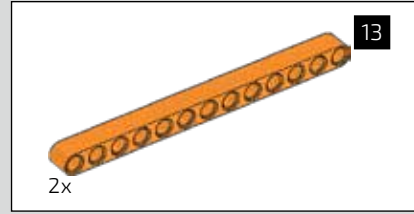
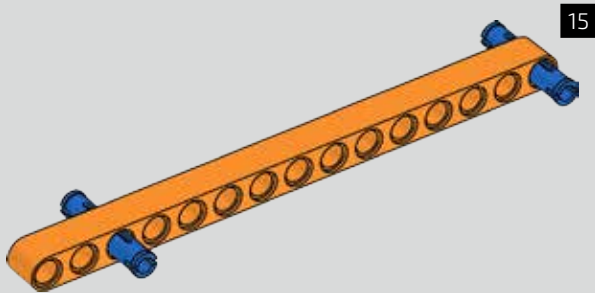


644

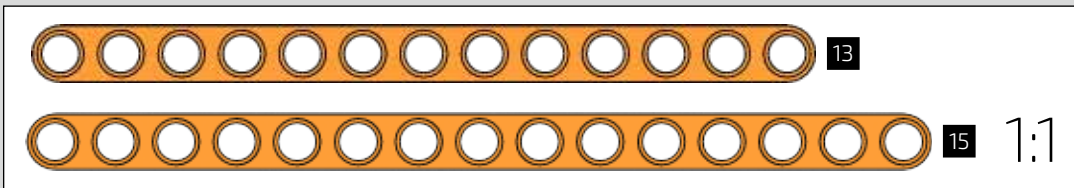
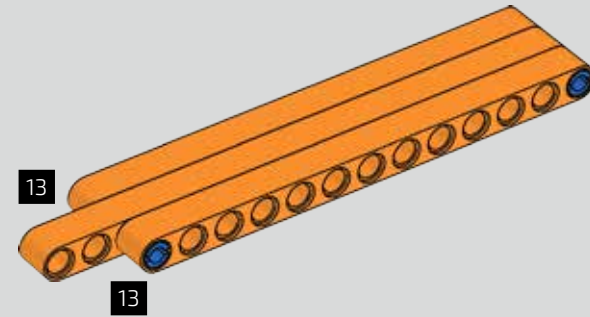




645

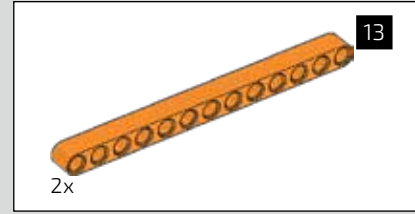
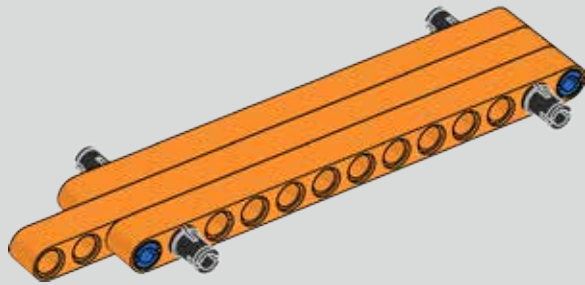


646

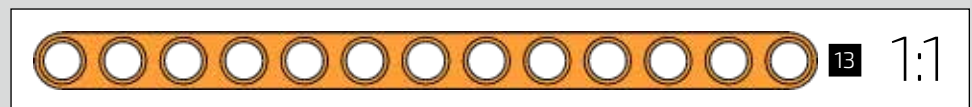
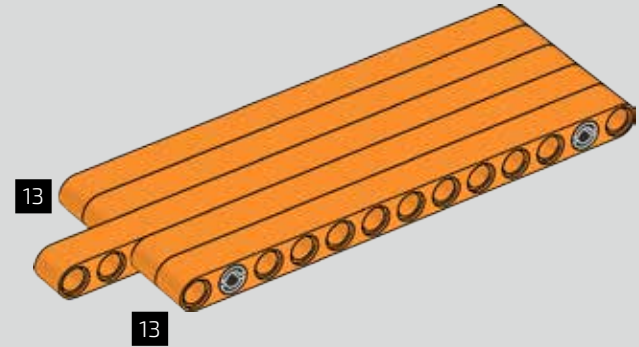


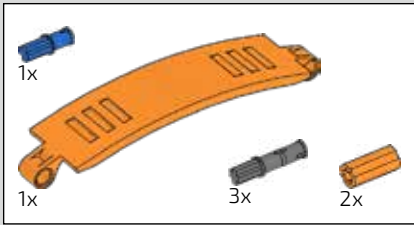


647

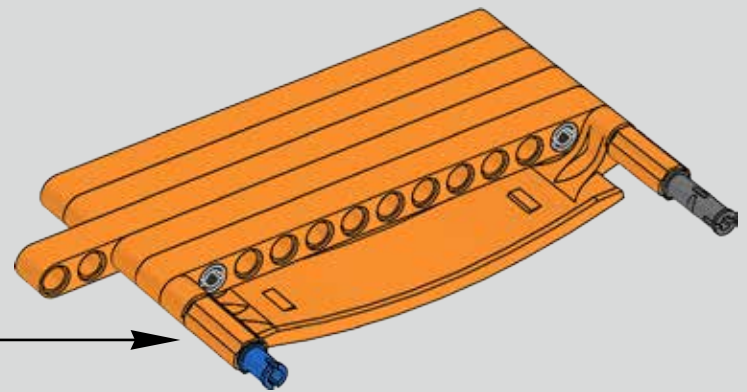
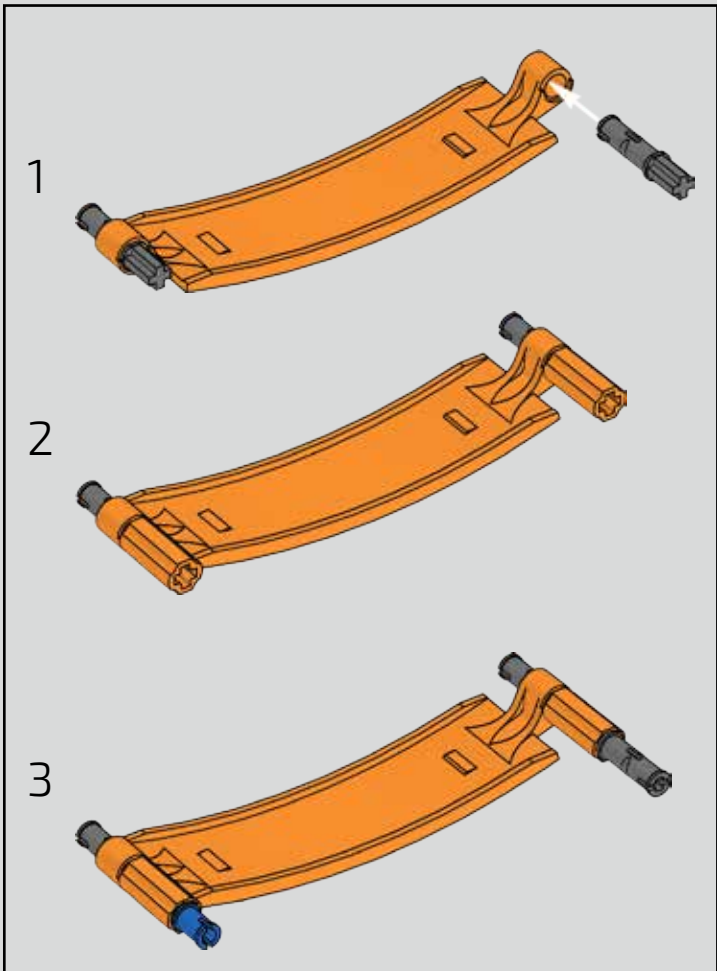


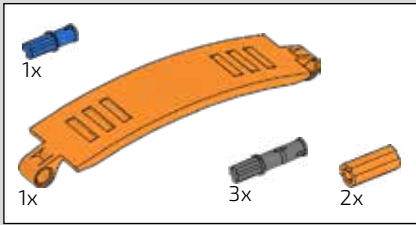
648



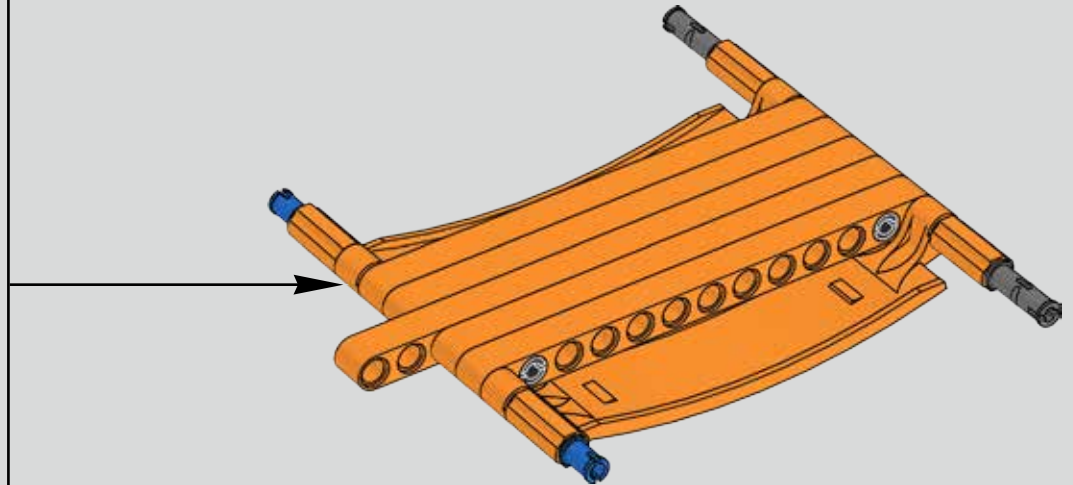
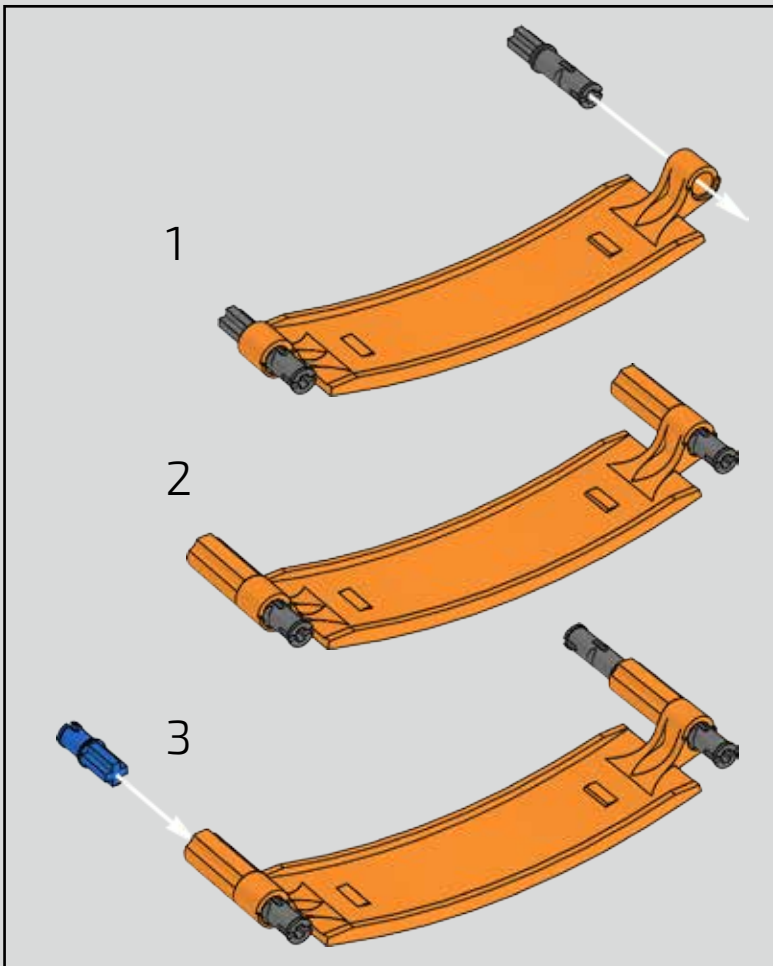


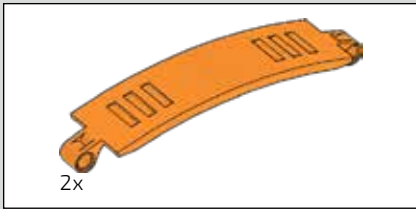
649



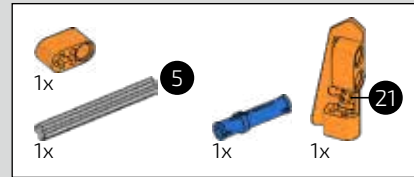
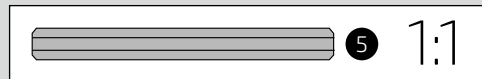
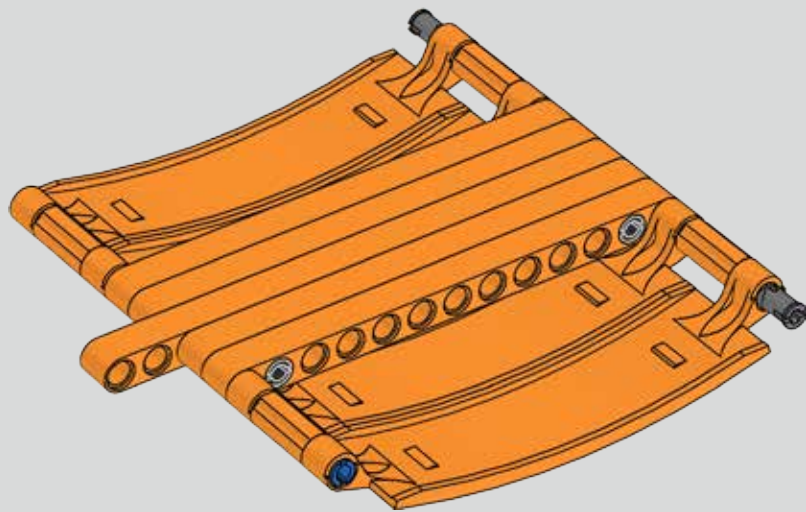


650

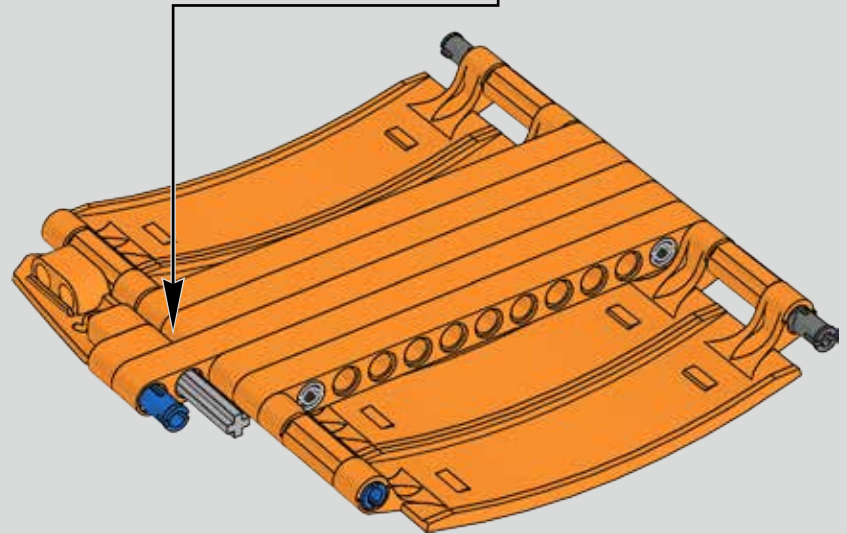
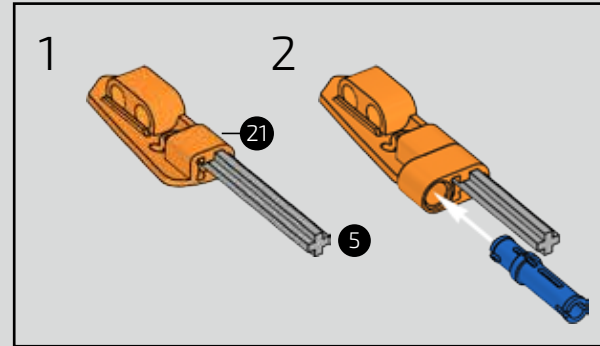


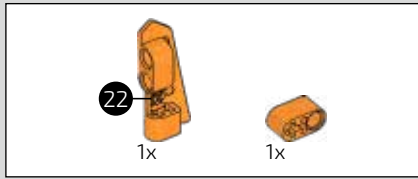


651

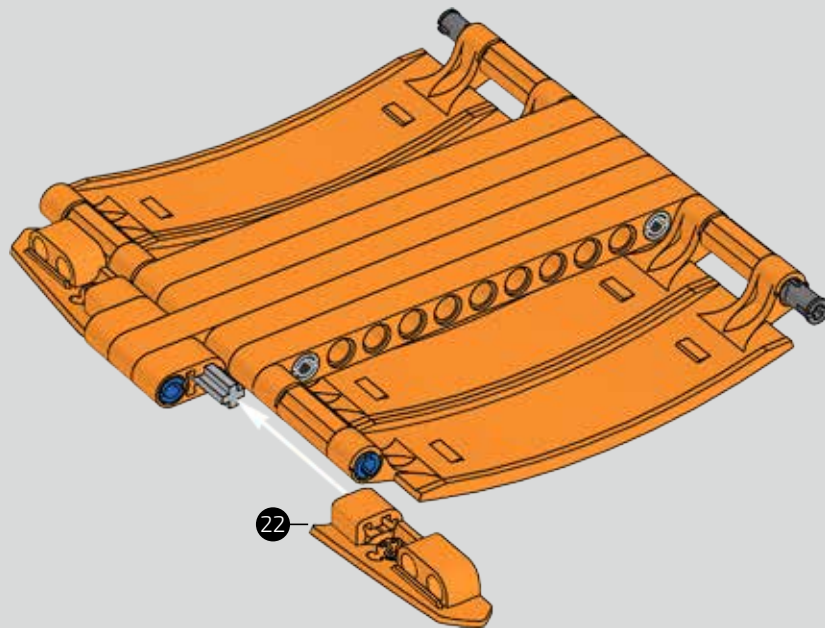


652

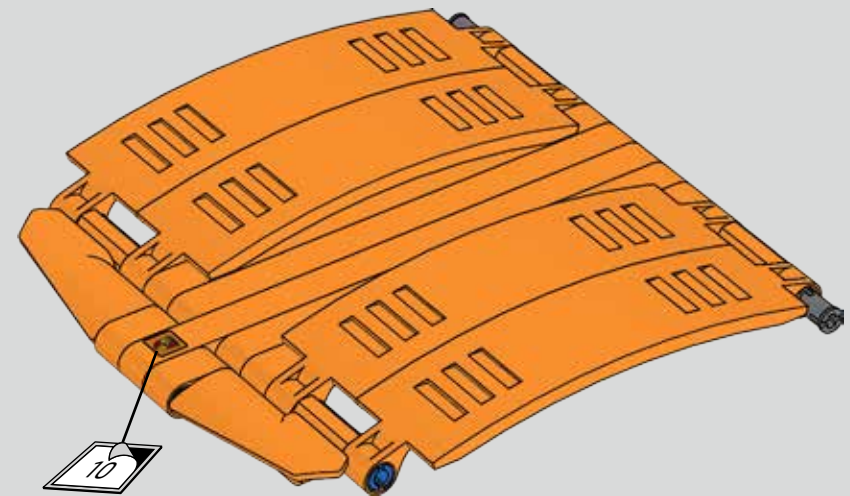
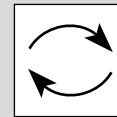




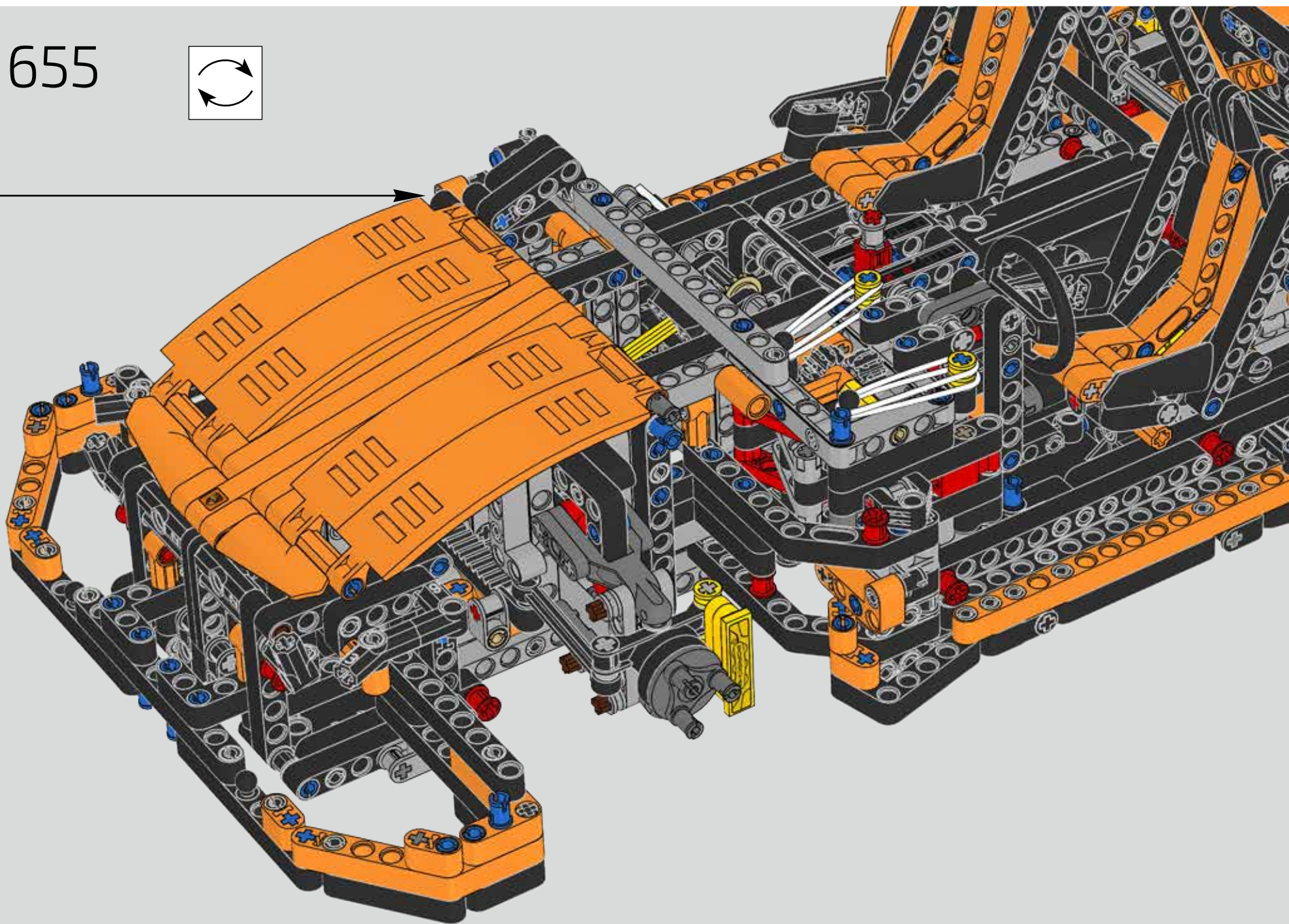
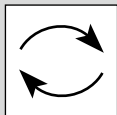
653

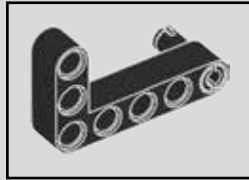
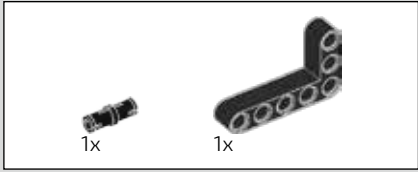


654

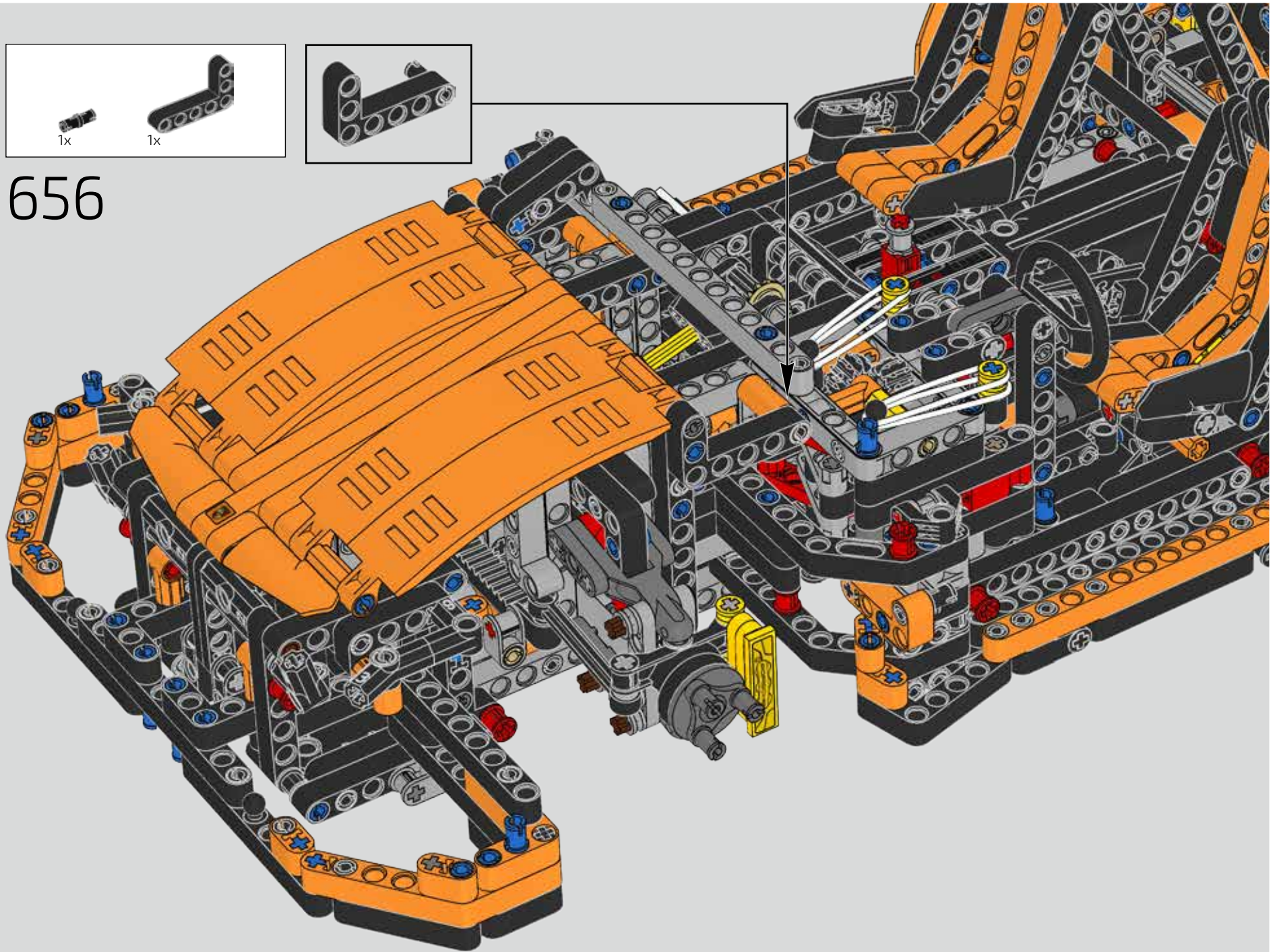


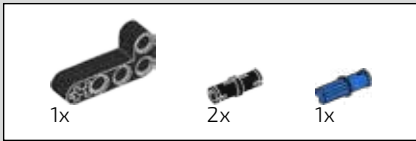
655





656

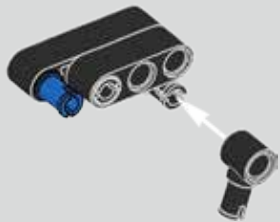




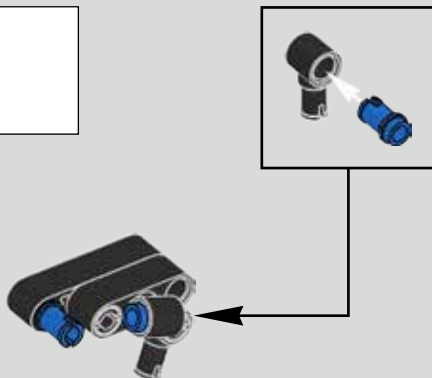
657



658



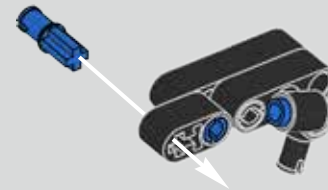
659



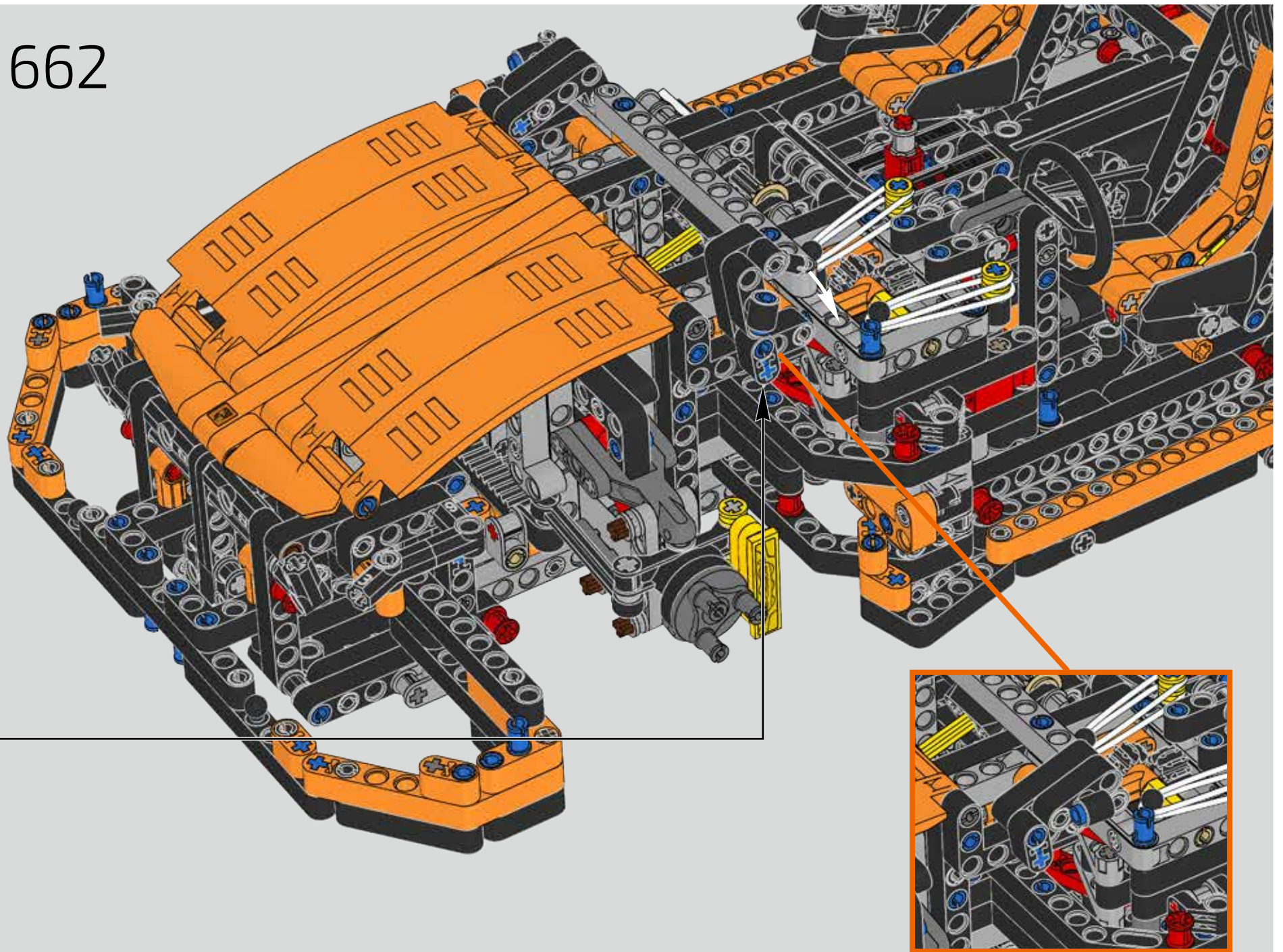
660

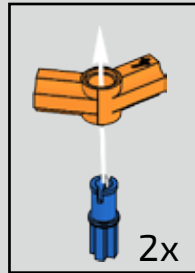


661

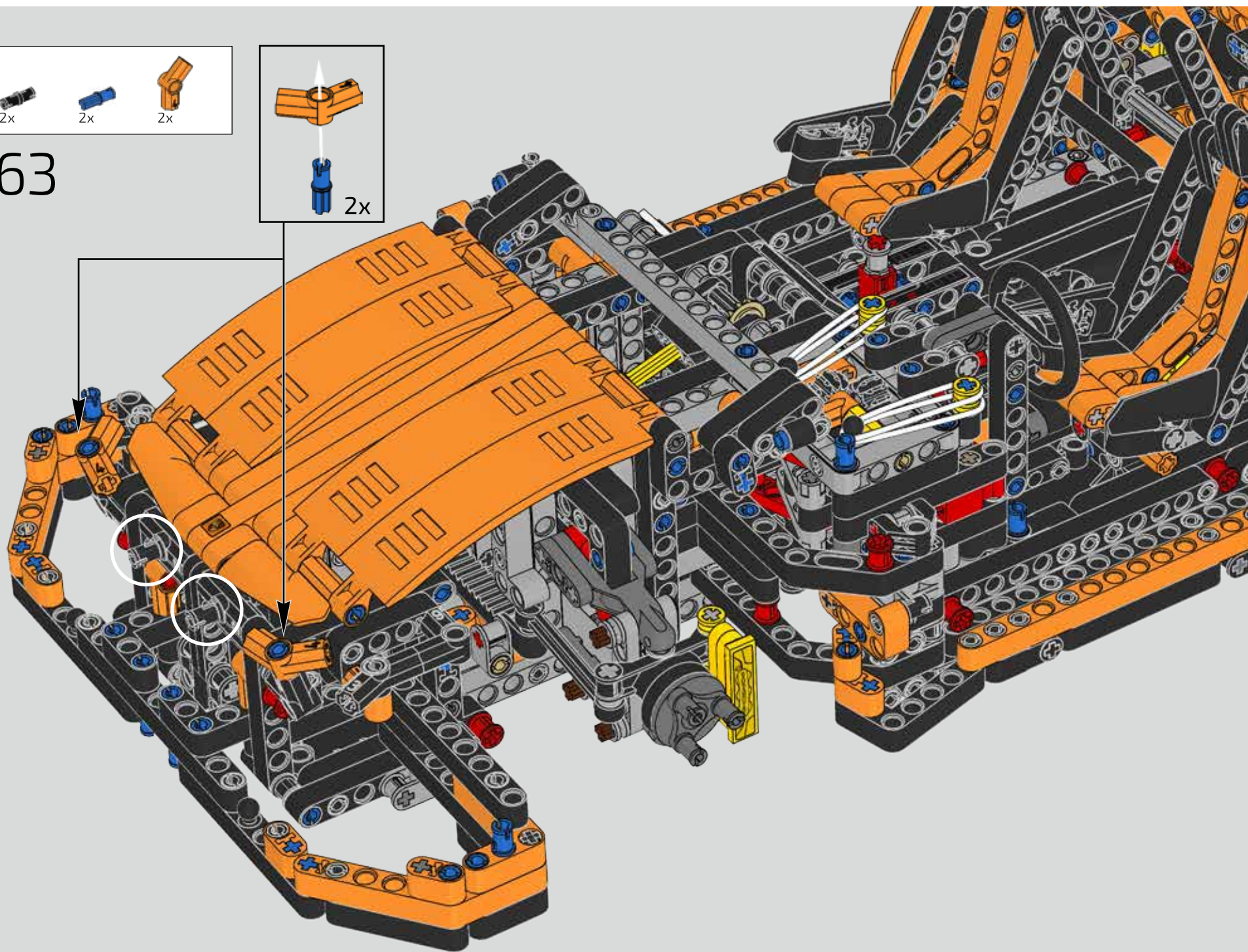


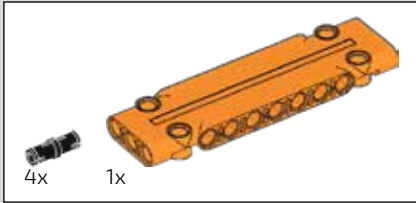
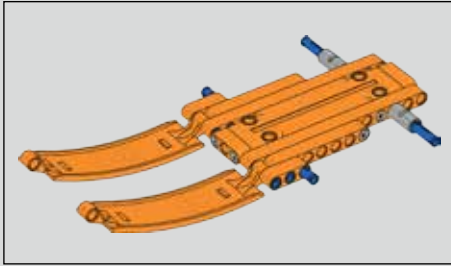
662



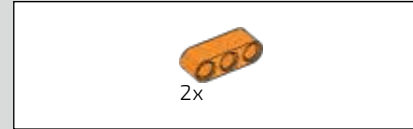
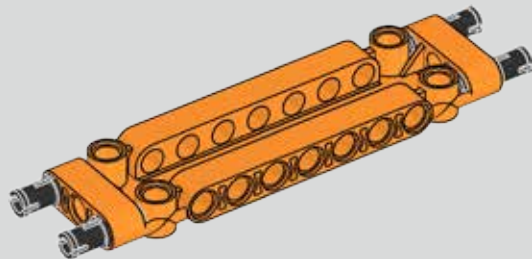


663

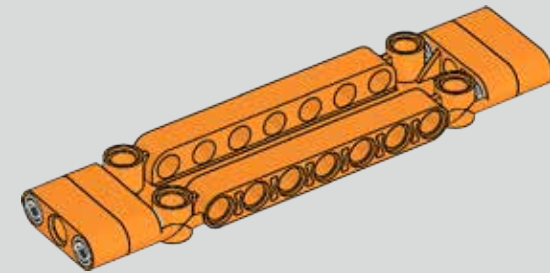




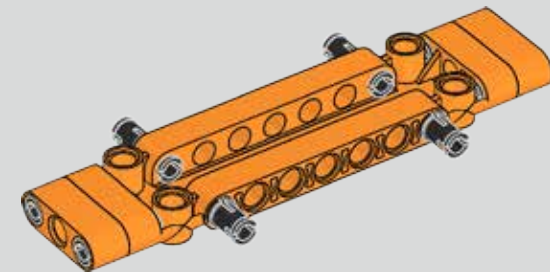
664

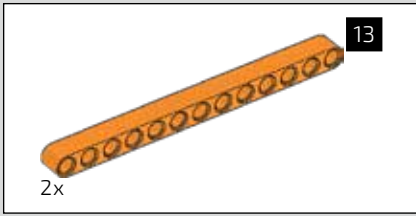


665

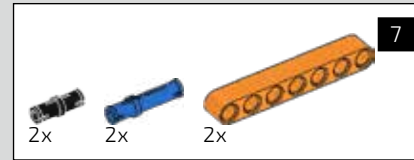
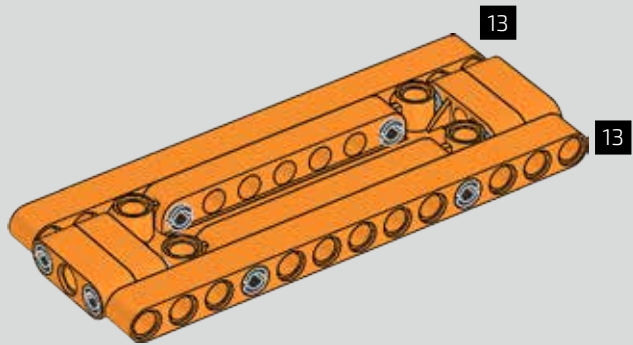


666

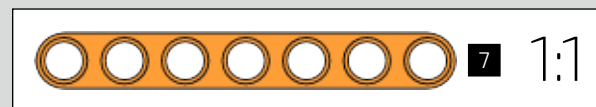
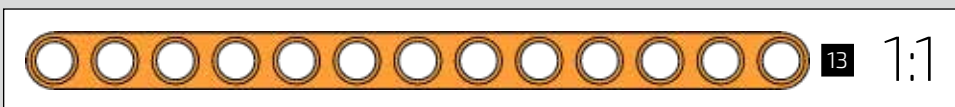
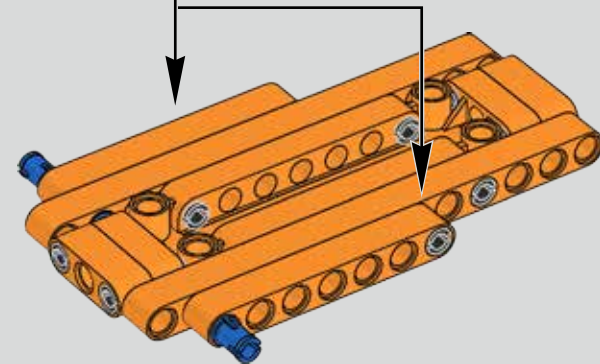
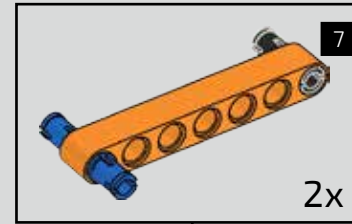


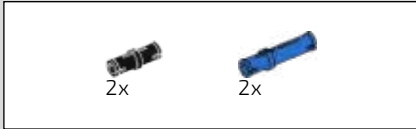


667

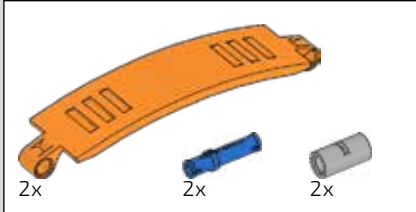
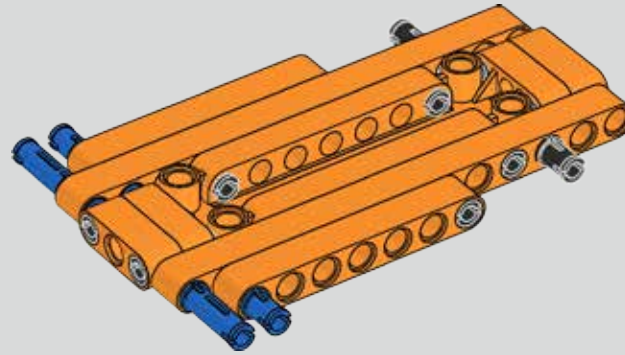


668

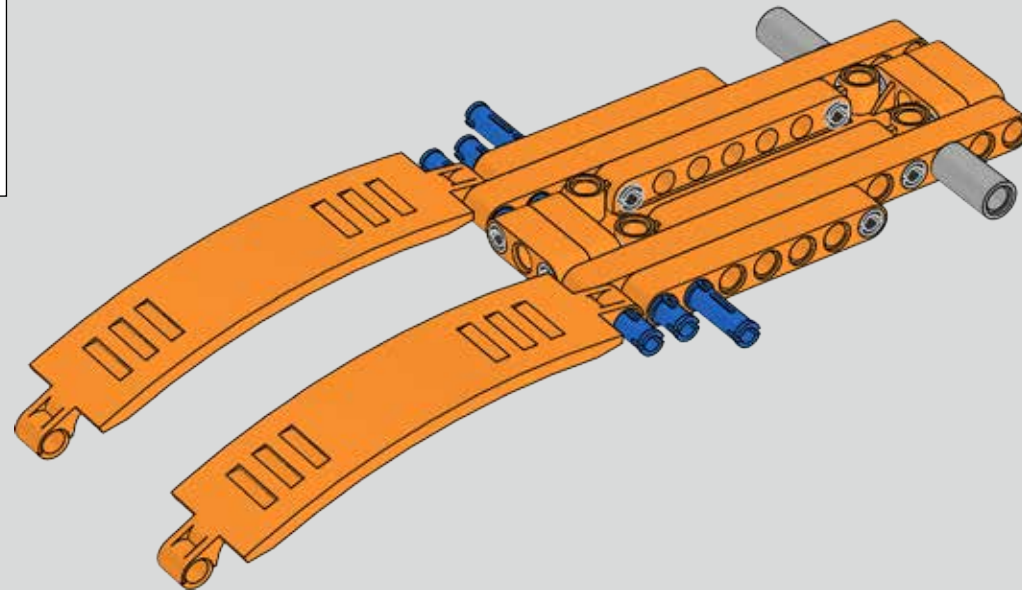


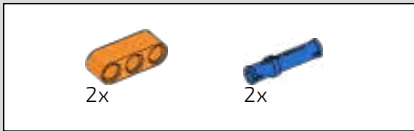


669

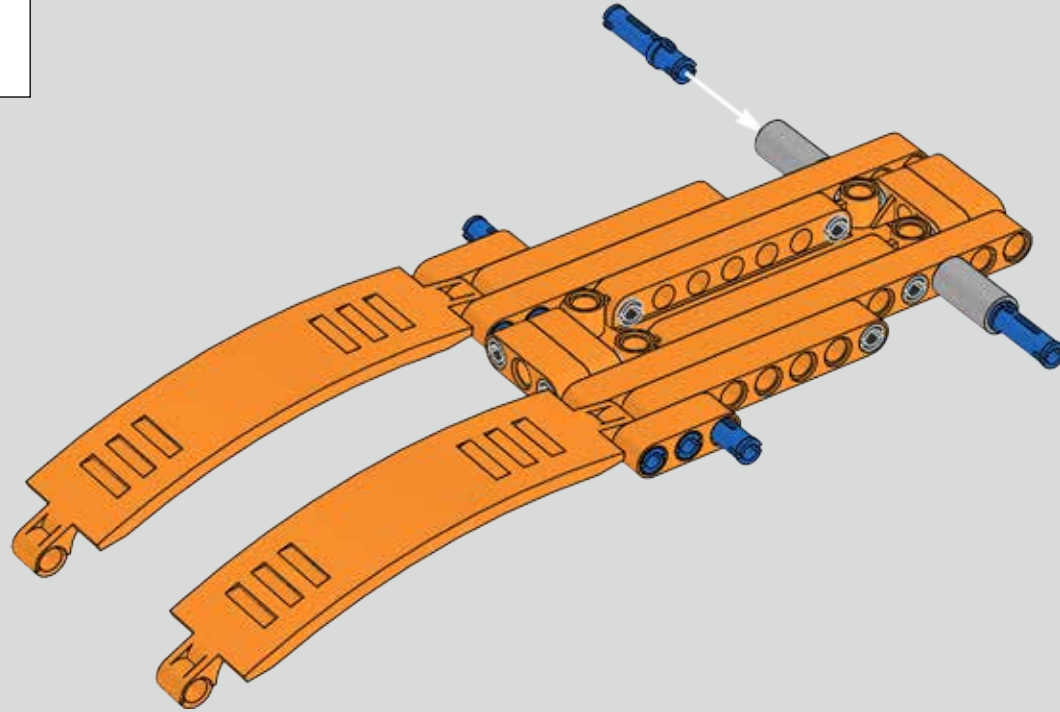


670

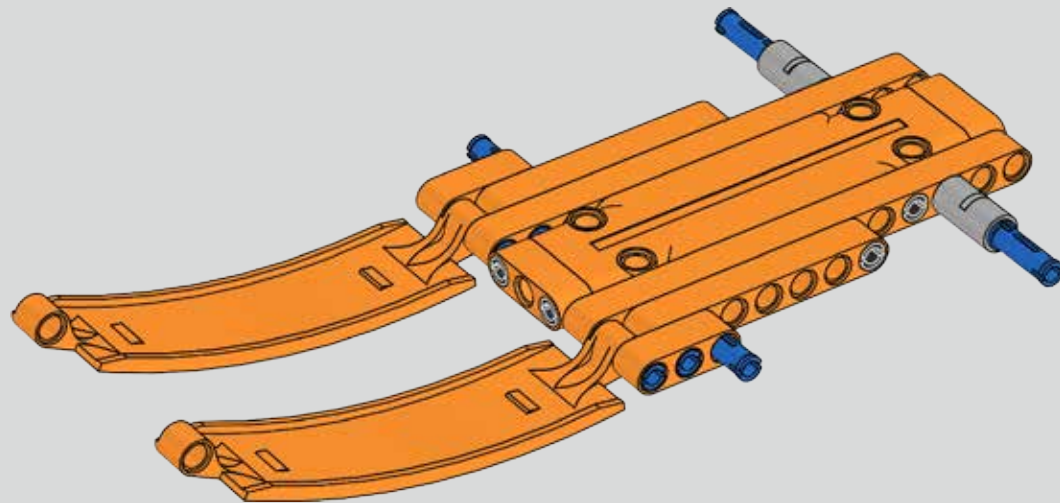
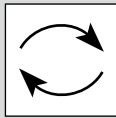




671

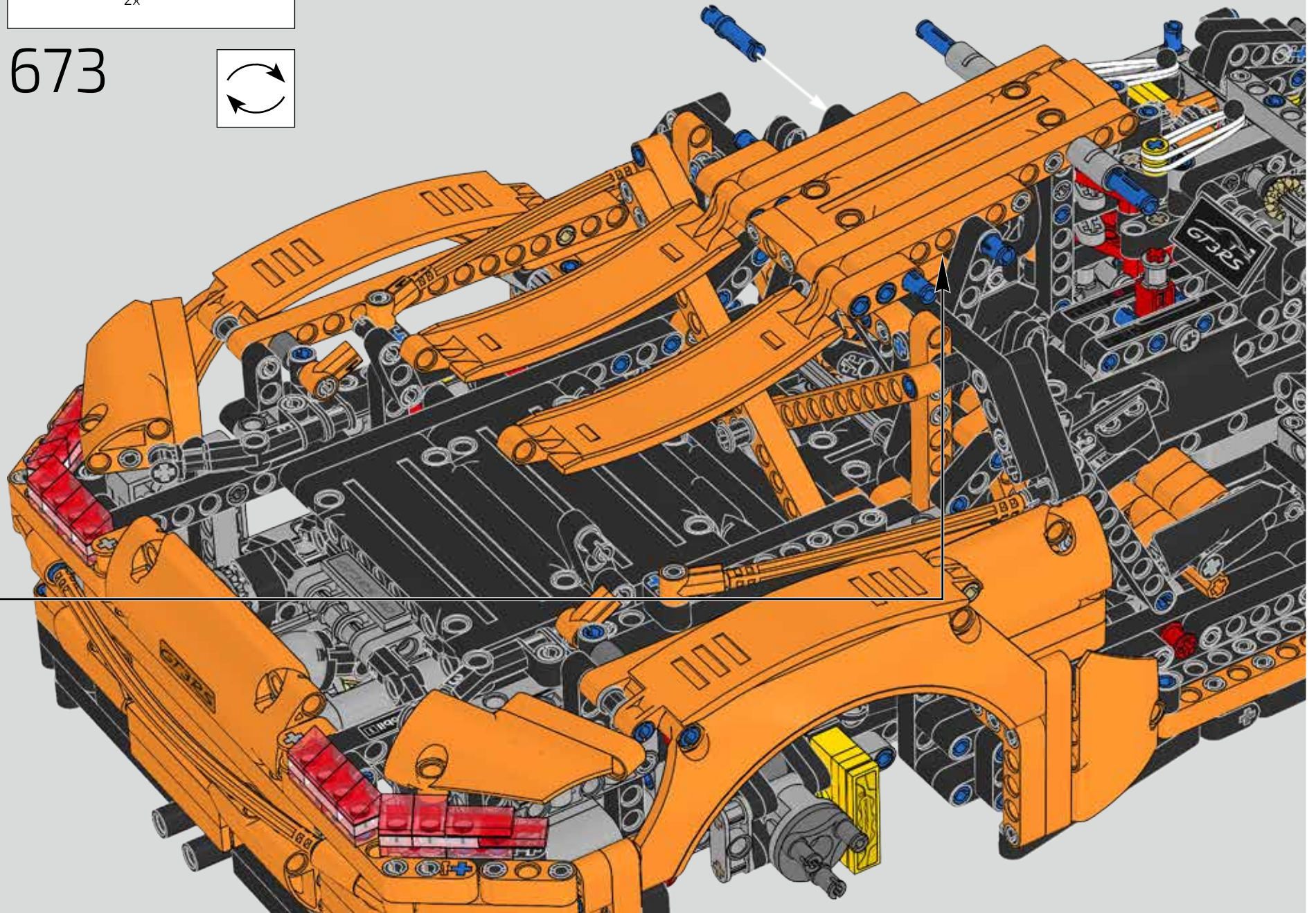
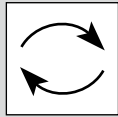


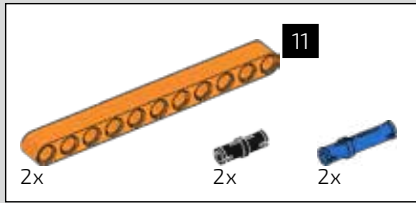
672



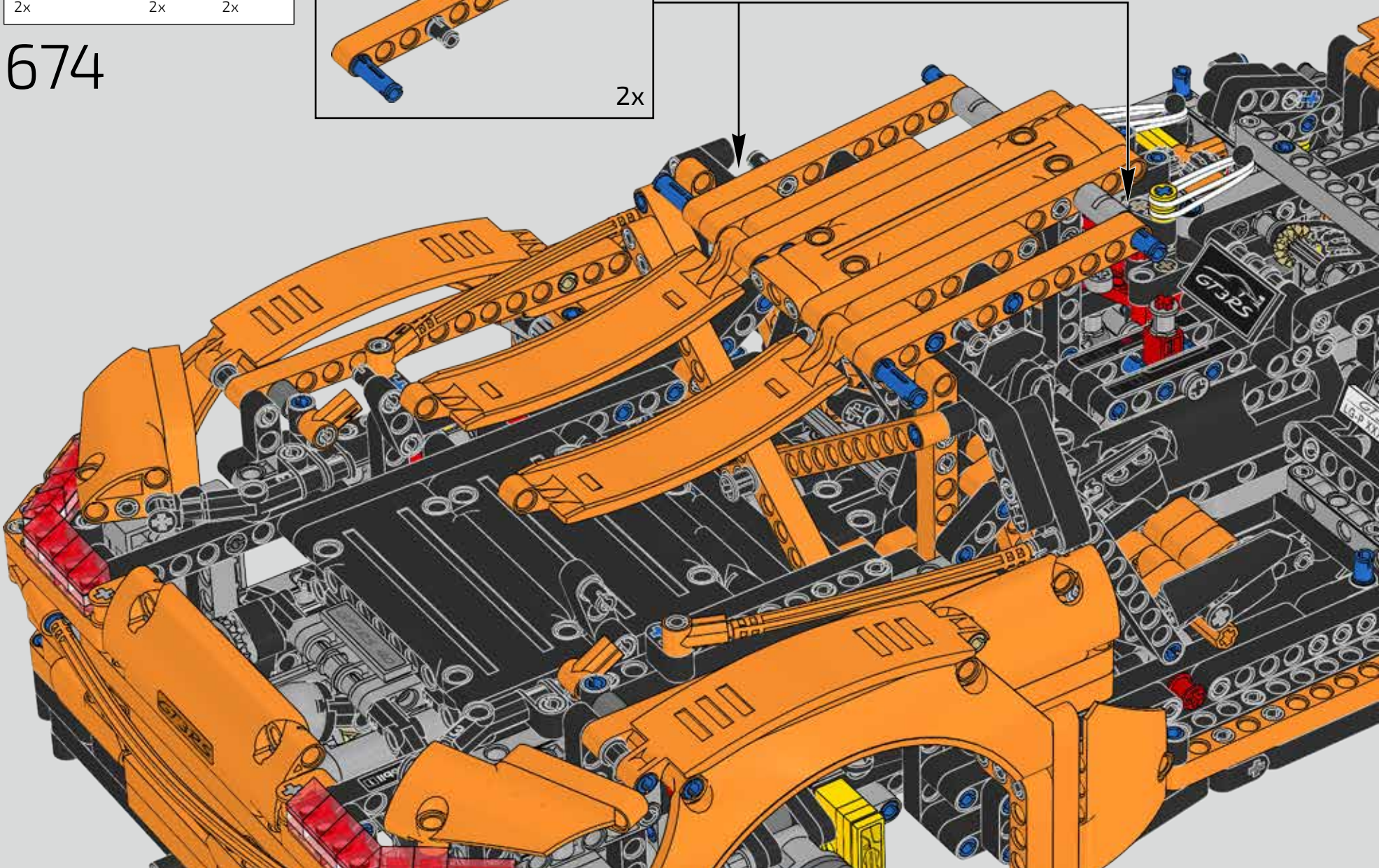
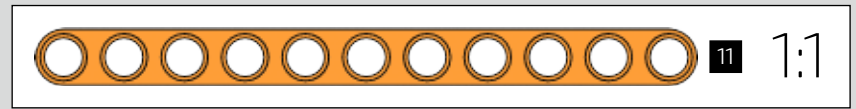
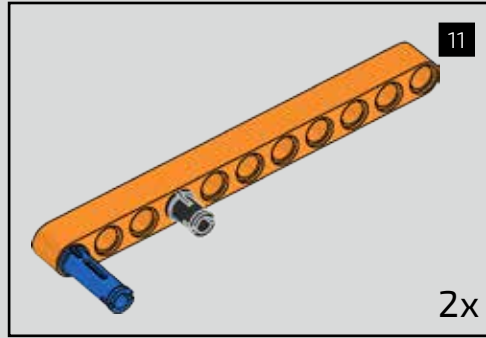


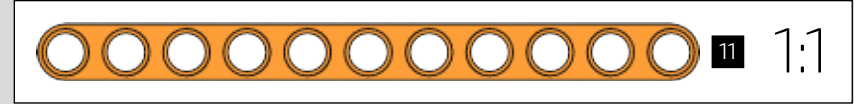
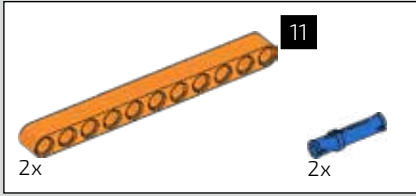
673



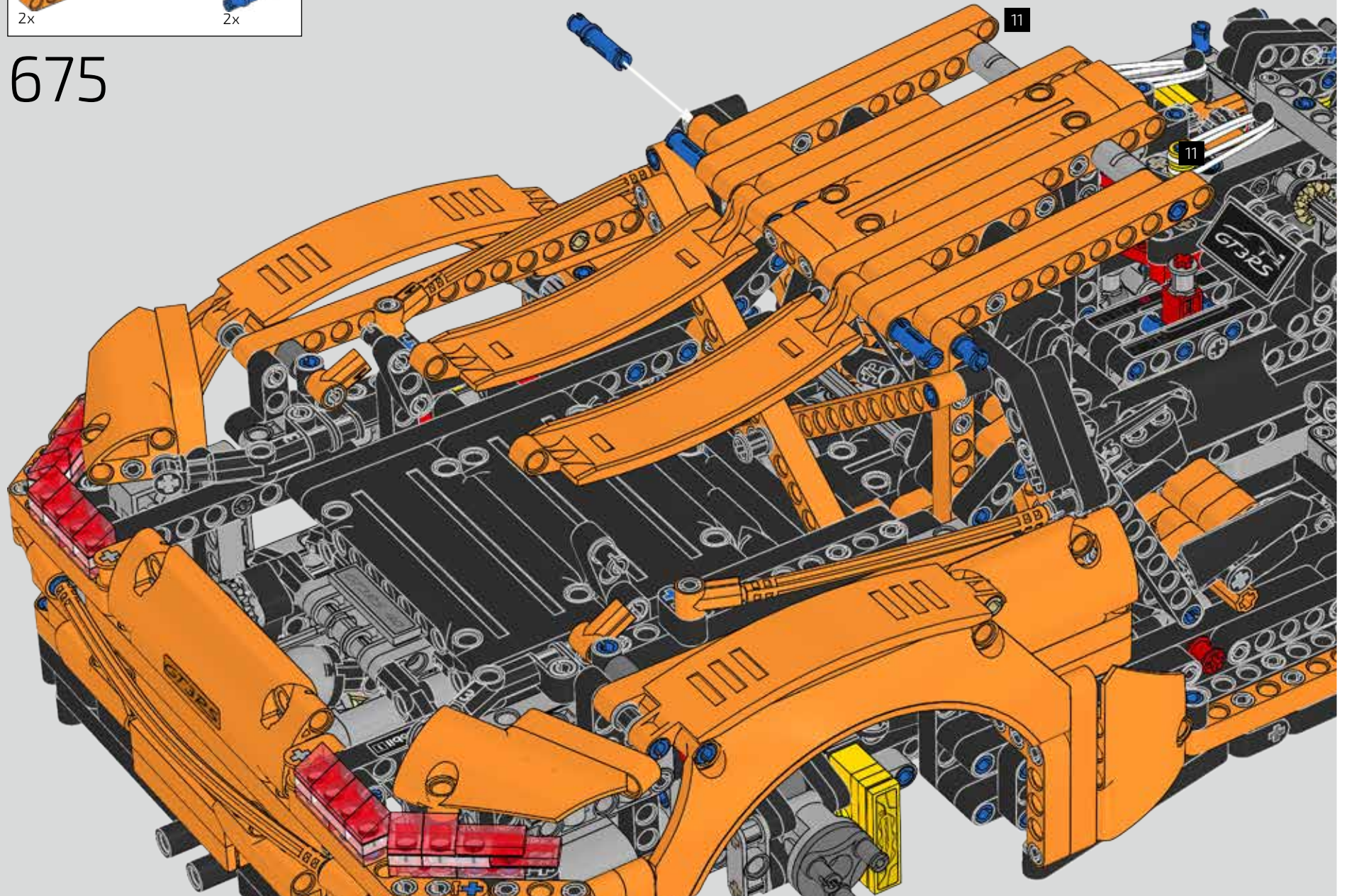


674



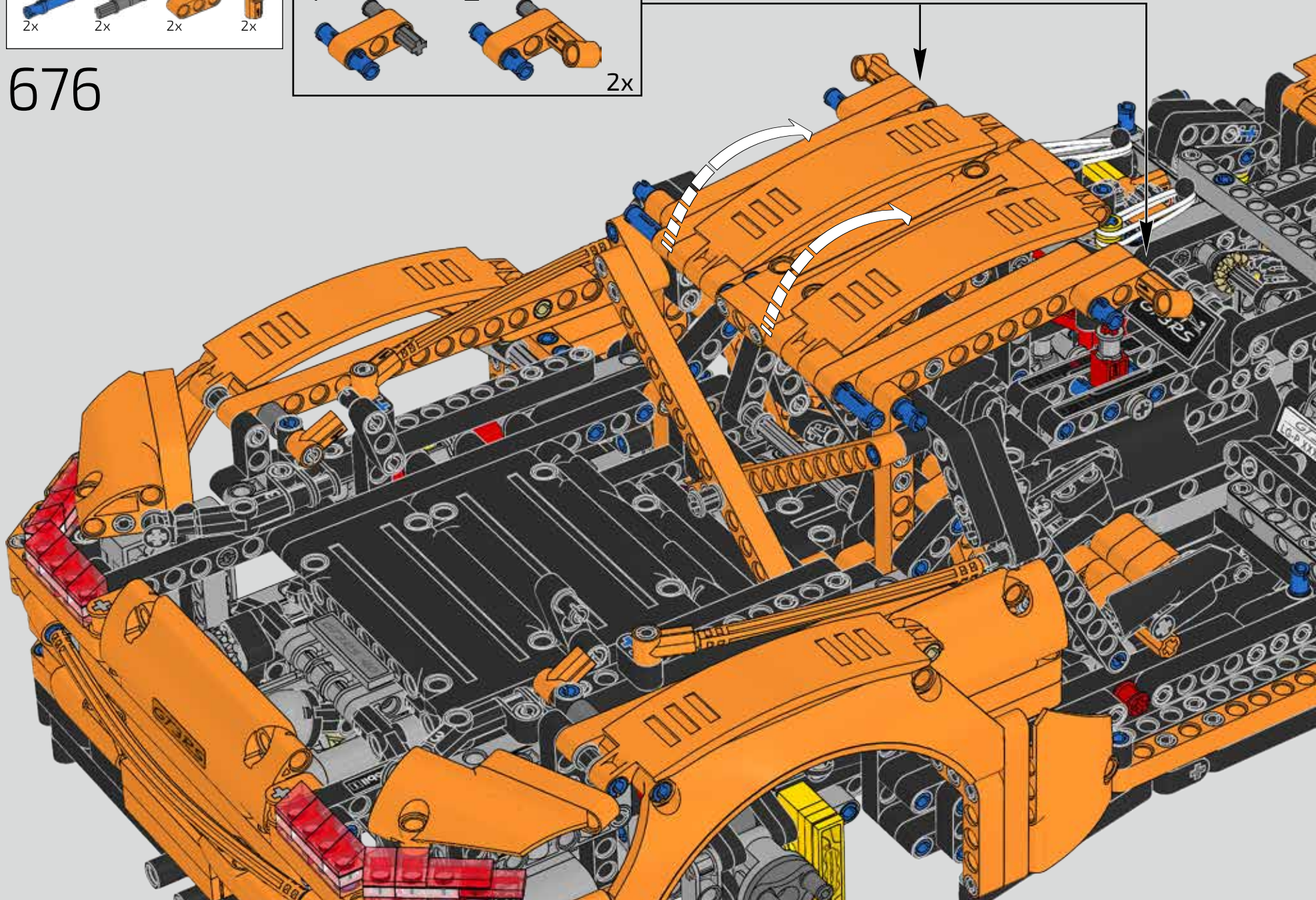
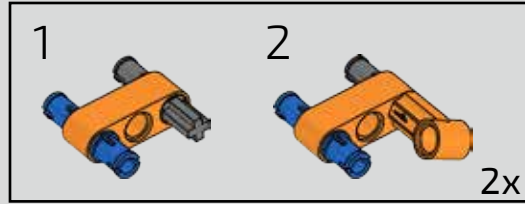


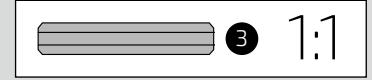
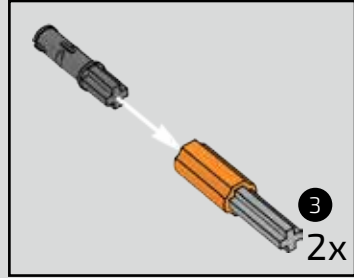
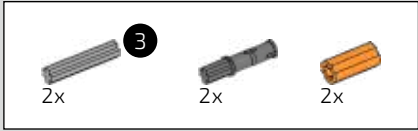
675



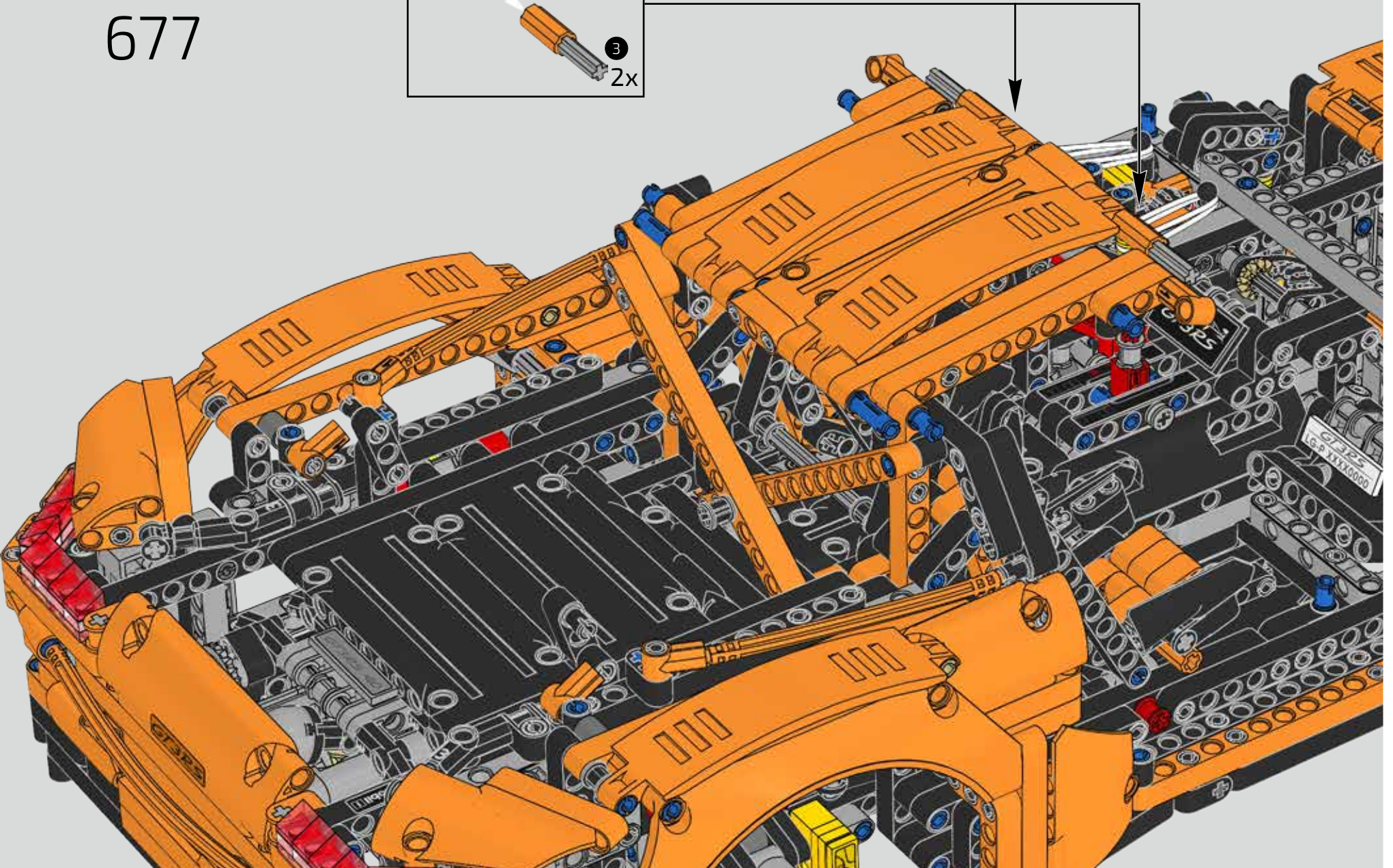


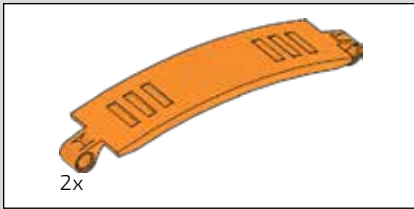
676



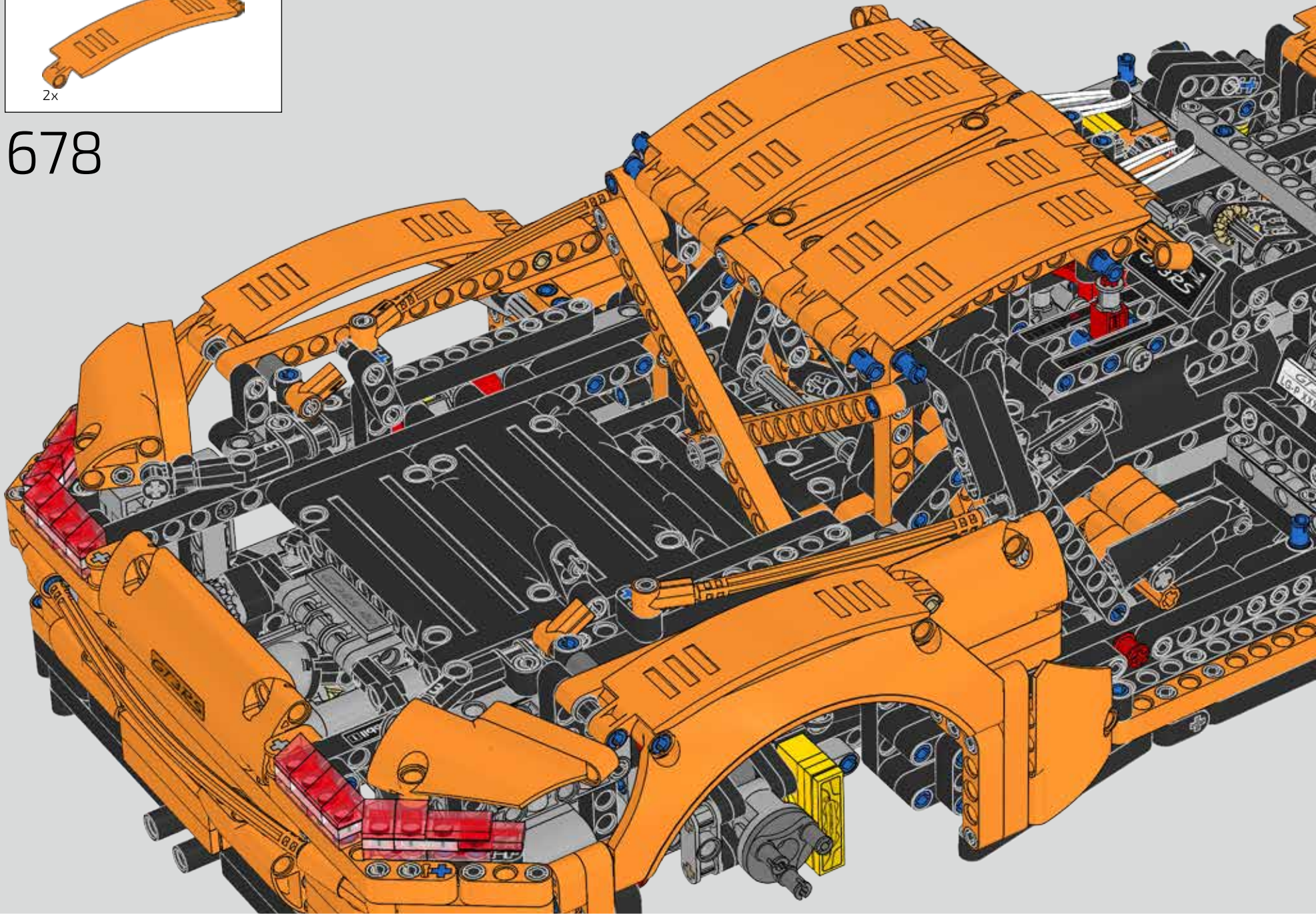


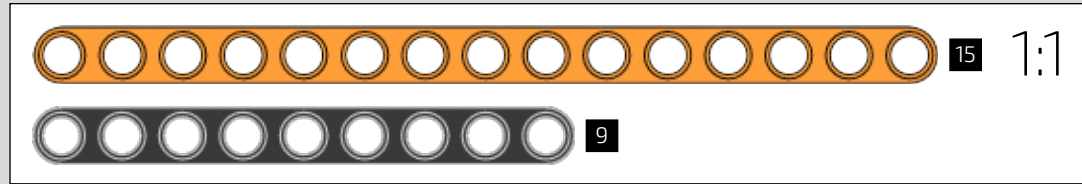
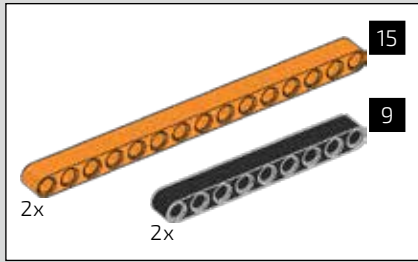
677



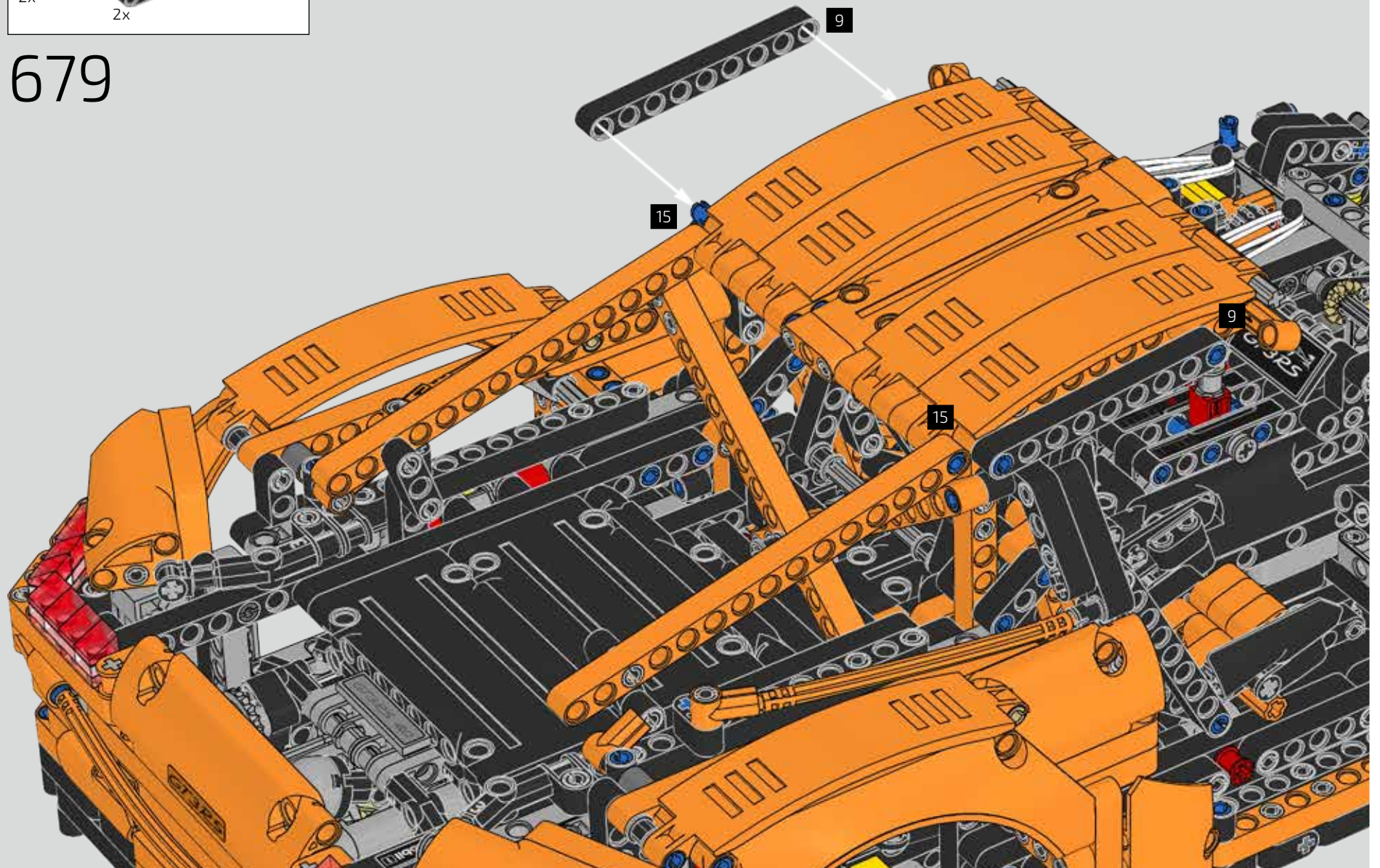


678

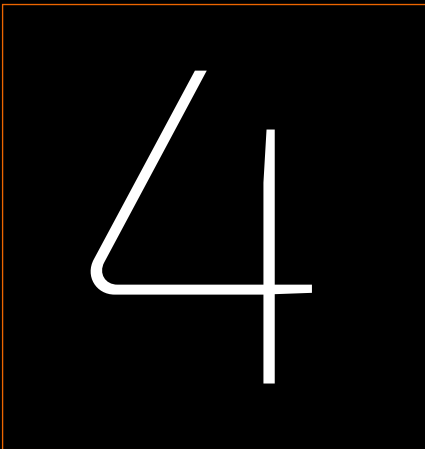




679





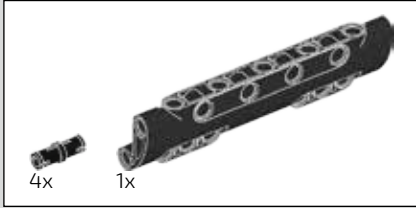
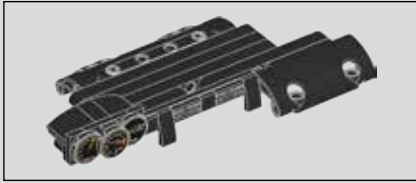


4

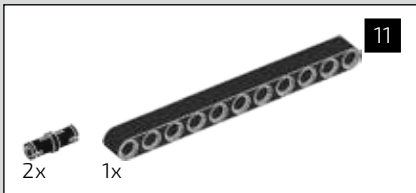
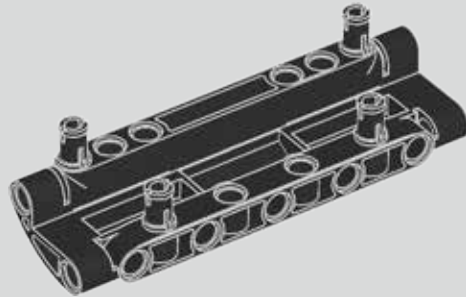
Now you build the front before adding the distinctive wheel arches with air outlets only found on the 911 GT3 RS. Next you add the massive, motorsport inspired, adjustable rear wing before finishing off your 911 GT3 RS by adding the doors and the exclusive wheels.

Vous construisez maintenant l'avant, avant d'ajouter les passages de roue caractéristiques avec des prises d'air présentes uniquement sur la 911 GT3 RS. Ajoutez ensuite l'aile arrière énorme et ajustable d'inspiration sportive avant de terminer votre 911 GT3 RS en ajoutant les portes et les roues exclusives.

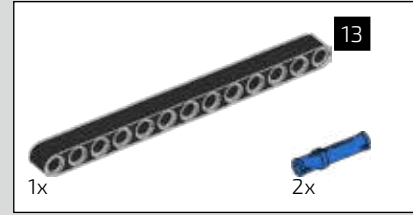
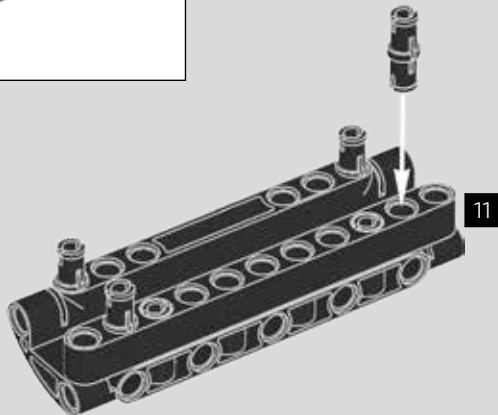




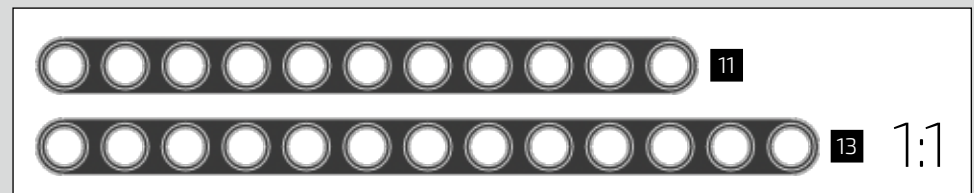
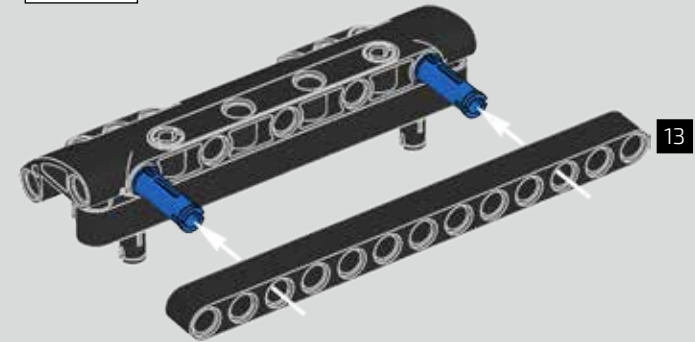
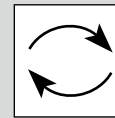
680

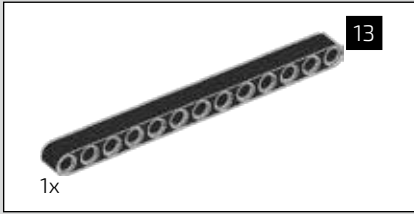


681



682

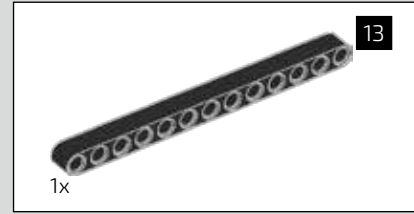
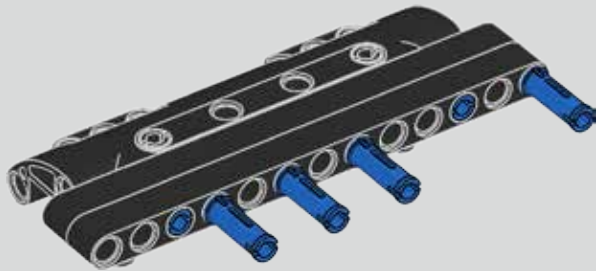




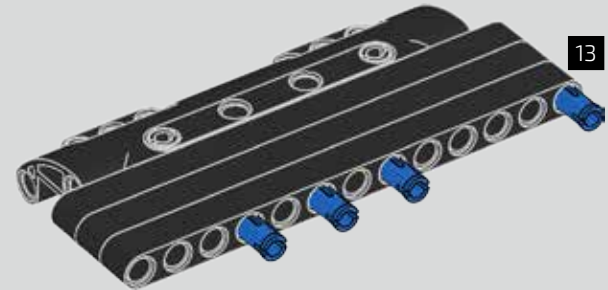
683

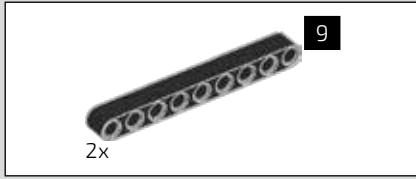


684

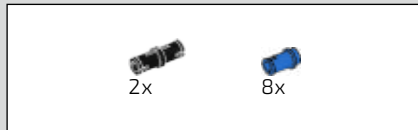


685

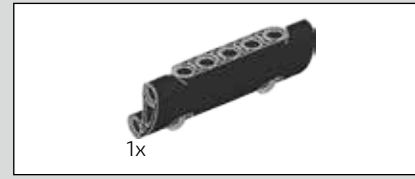
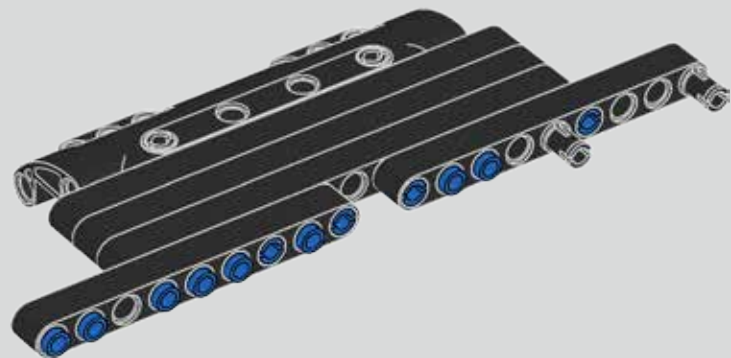




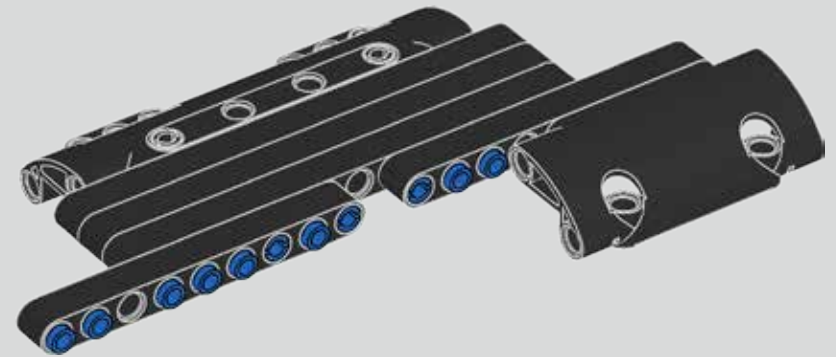
686

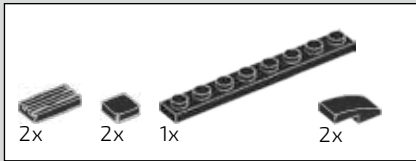


687

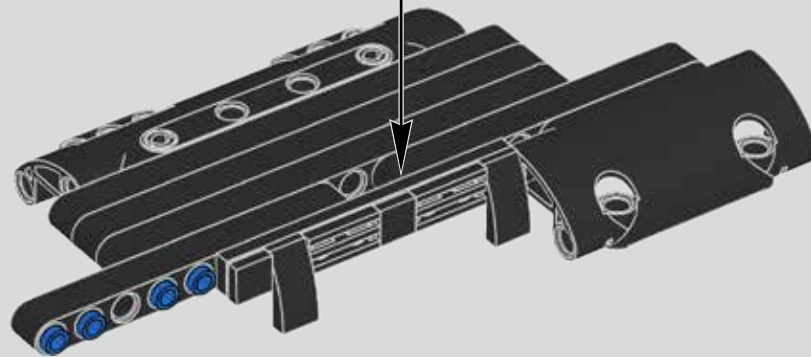
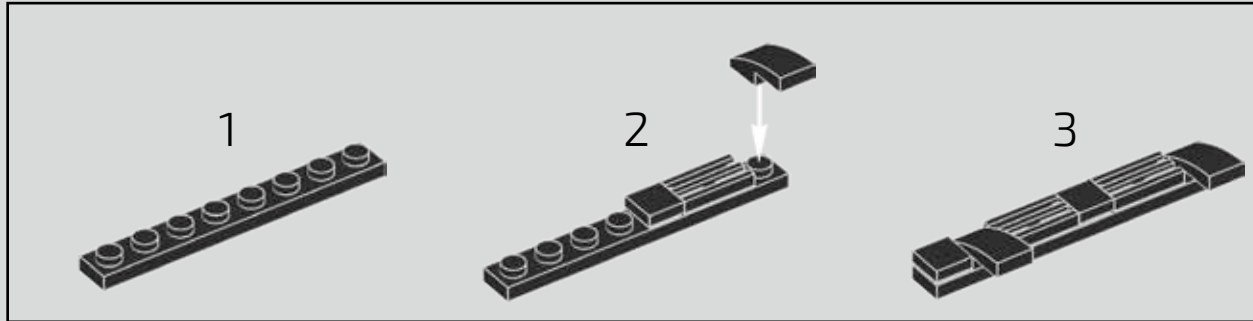


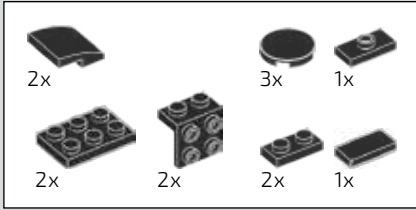
688



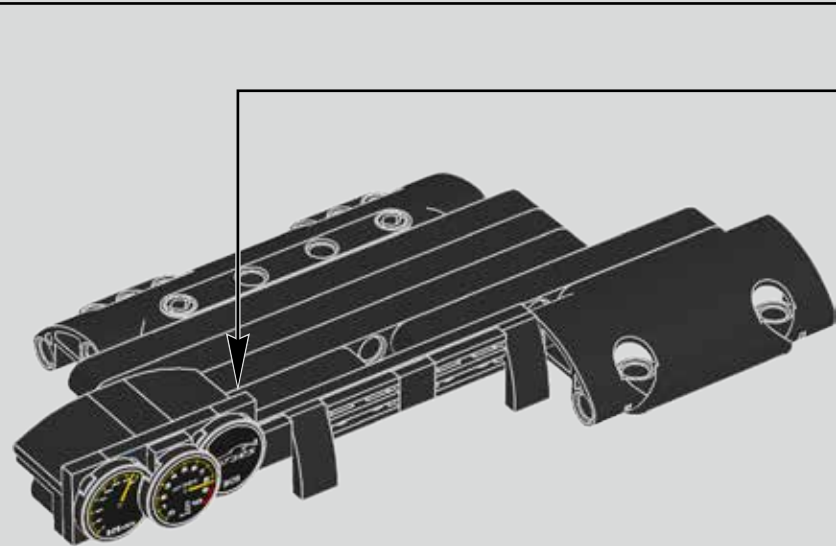
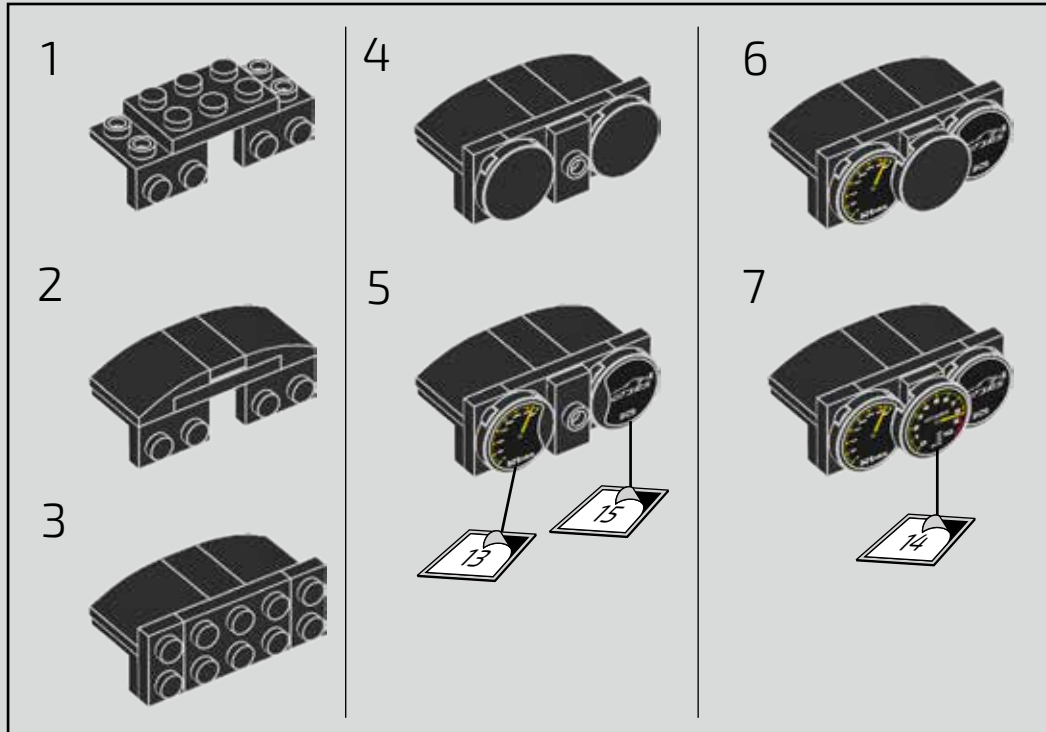


689

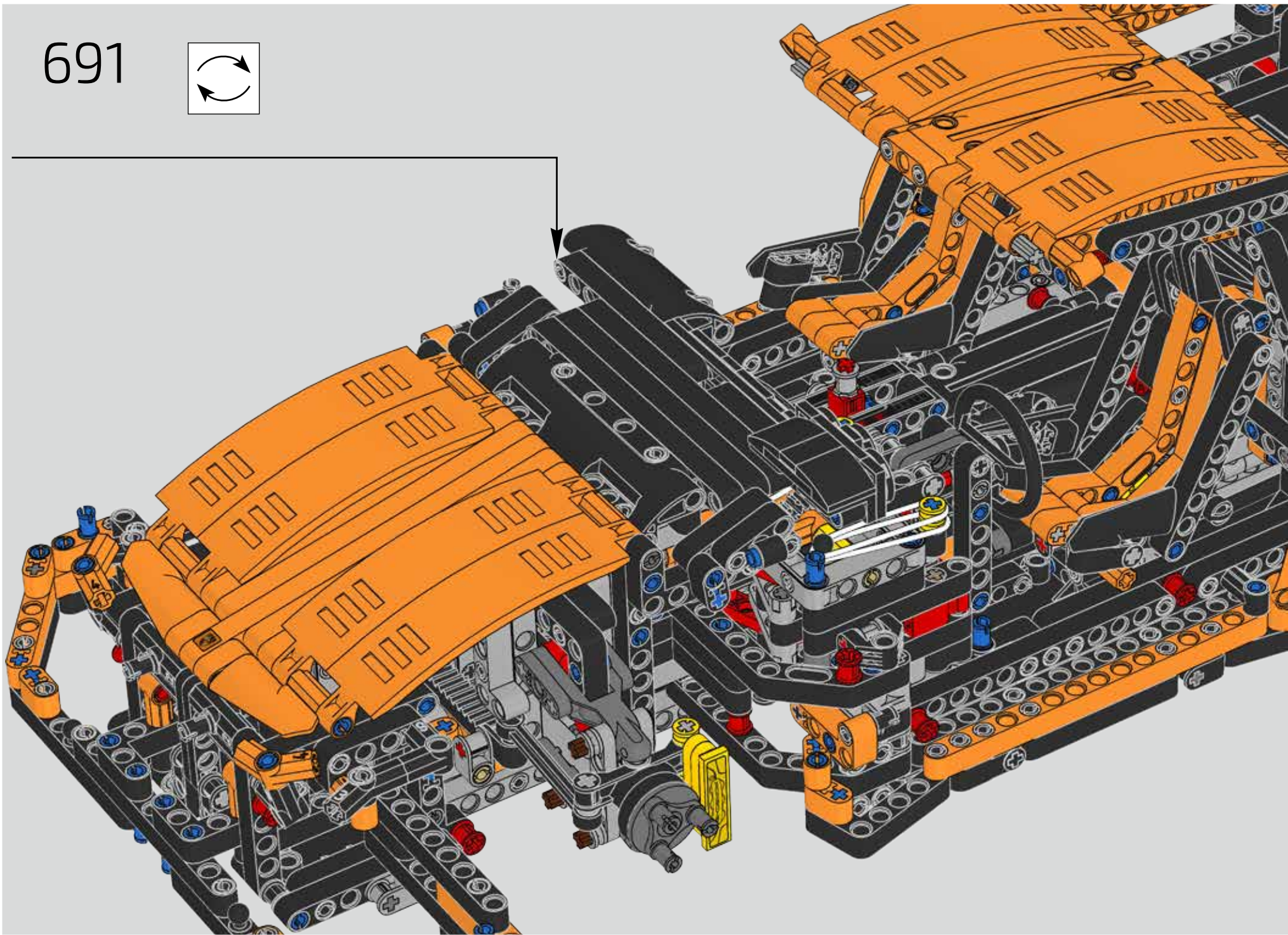
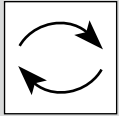


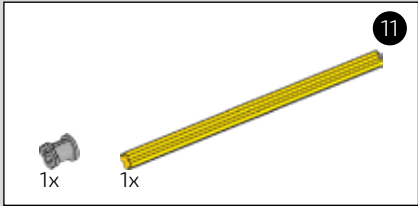
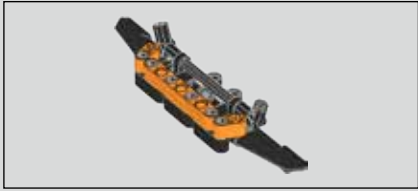


690

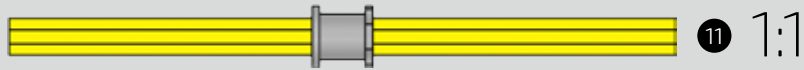


691

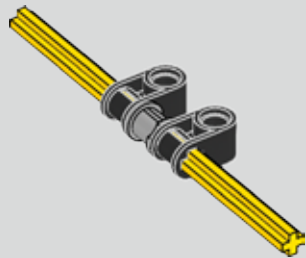




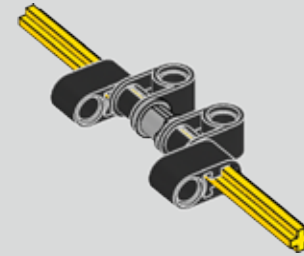
692



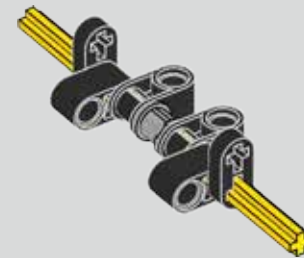
693



694

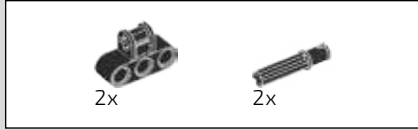
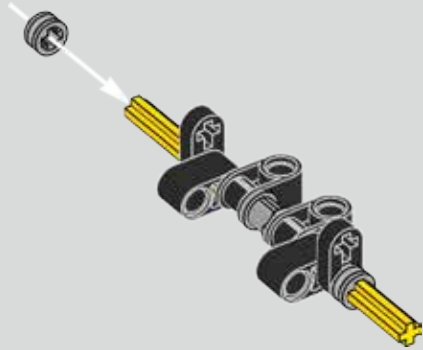


695

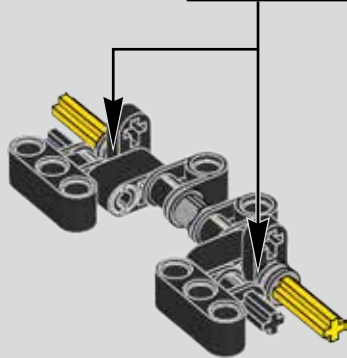
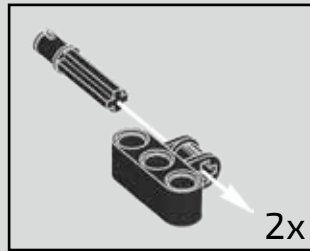




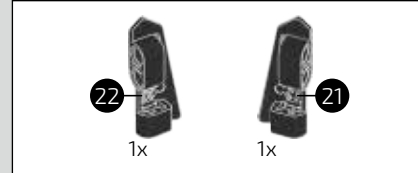
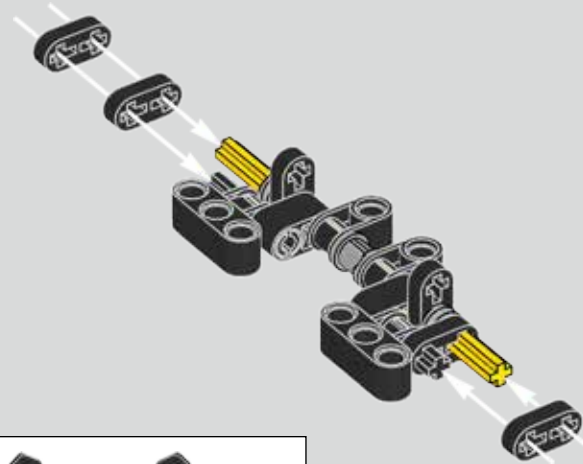
696



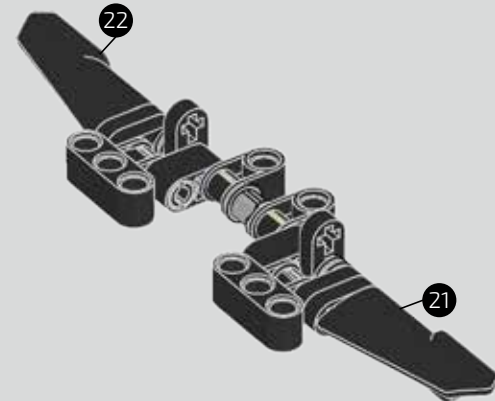
697

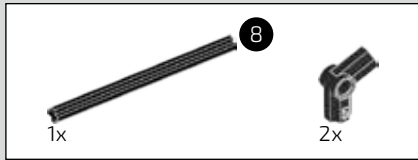


698

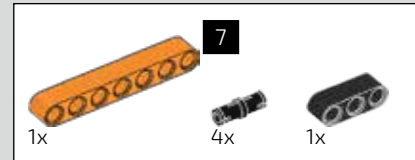
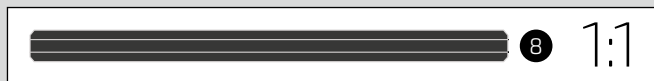
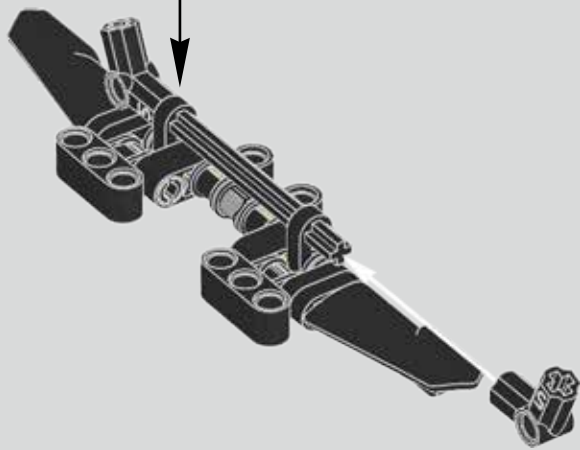
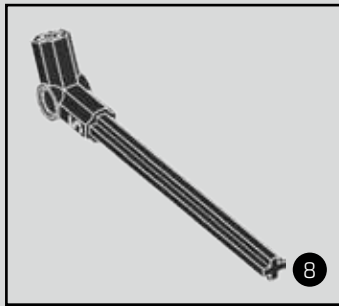


699

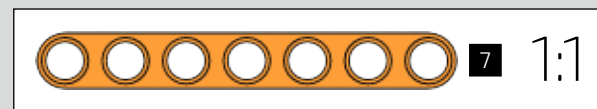
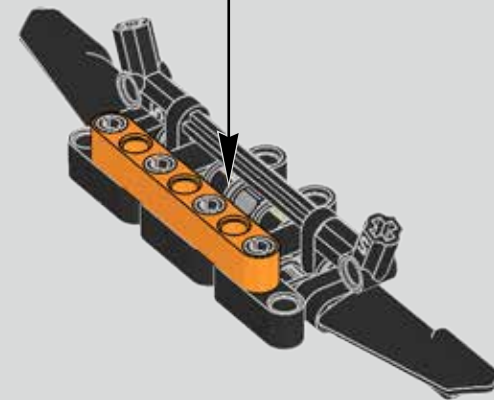
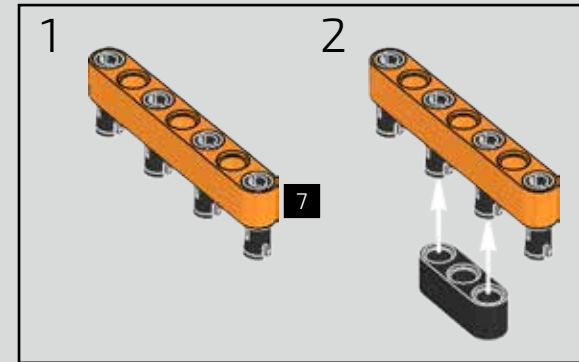




700

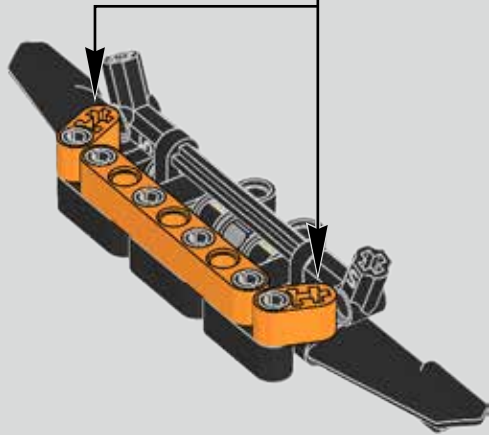


701

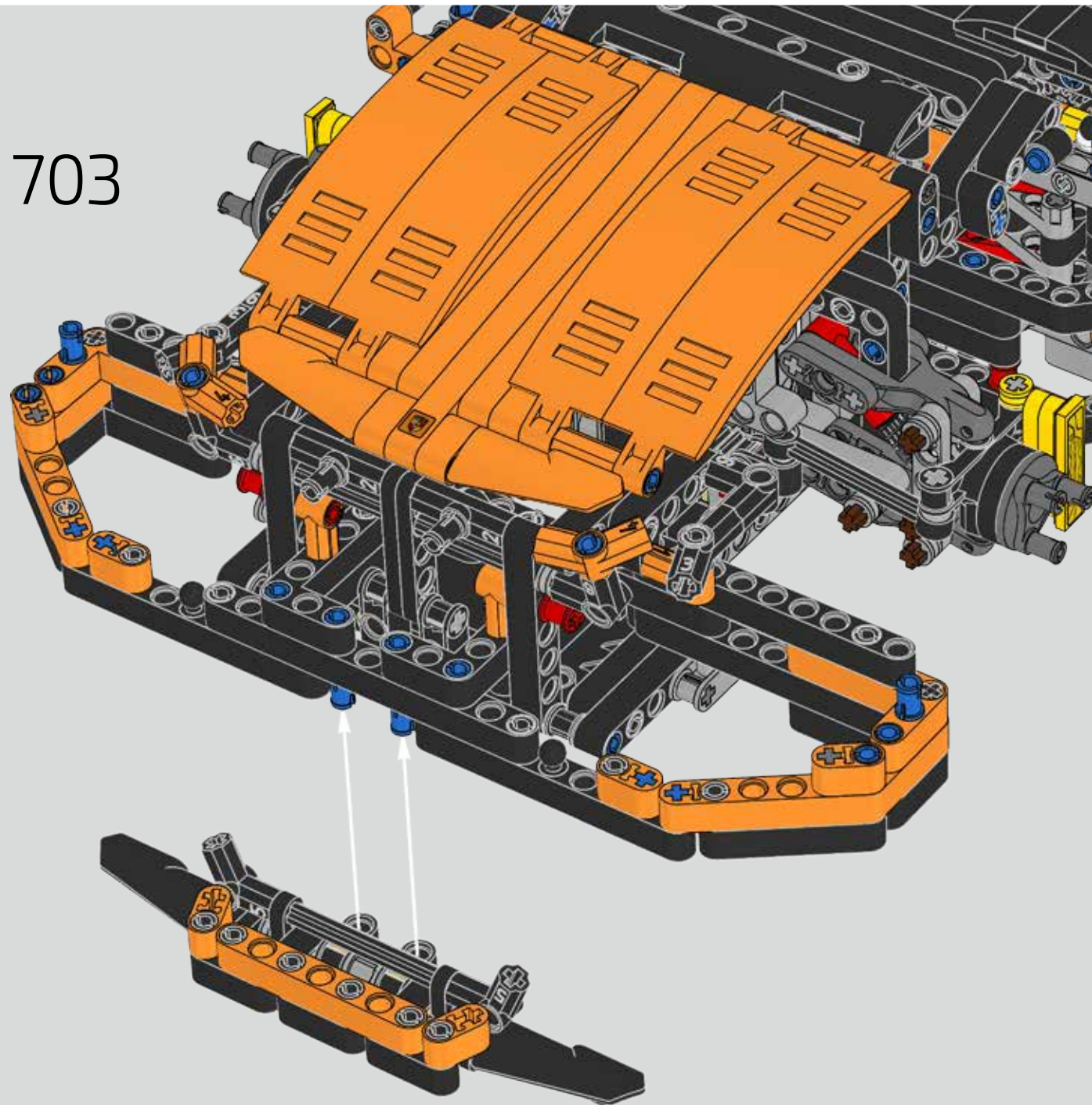


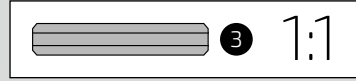
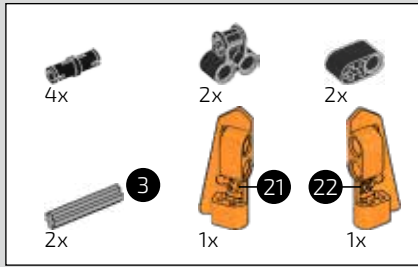


702

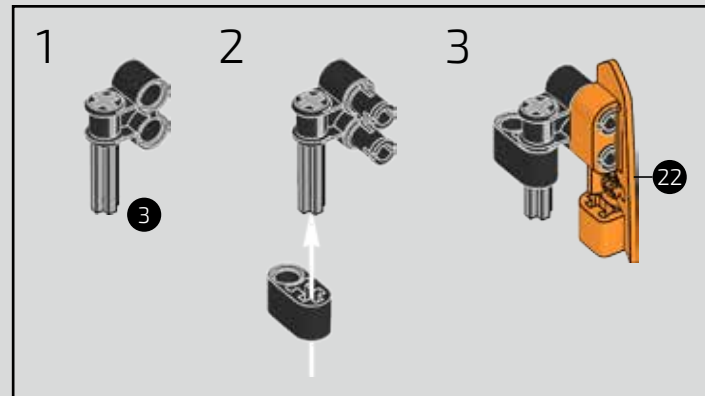
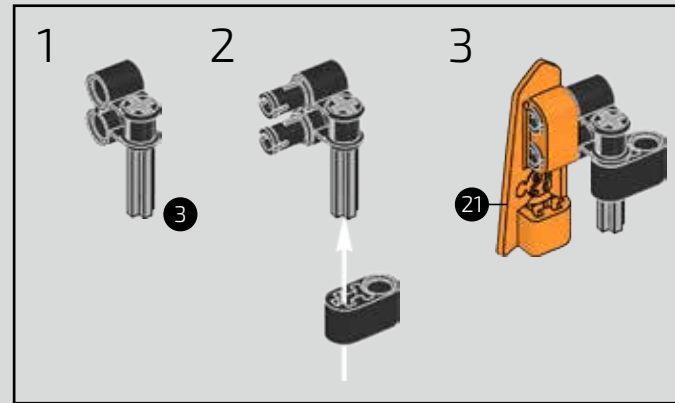


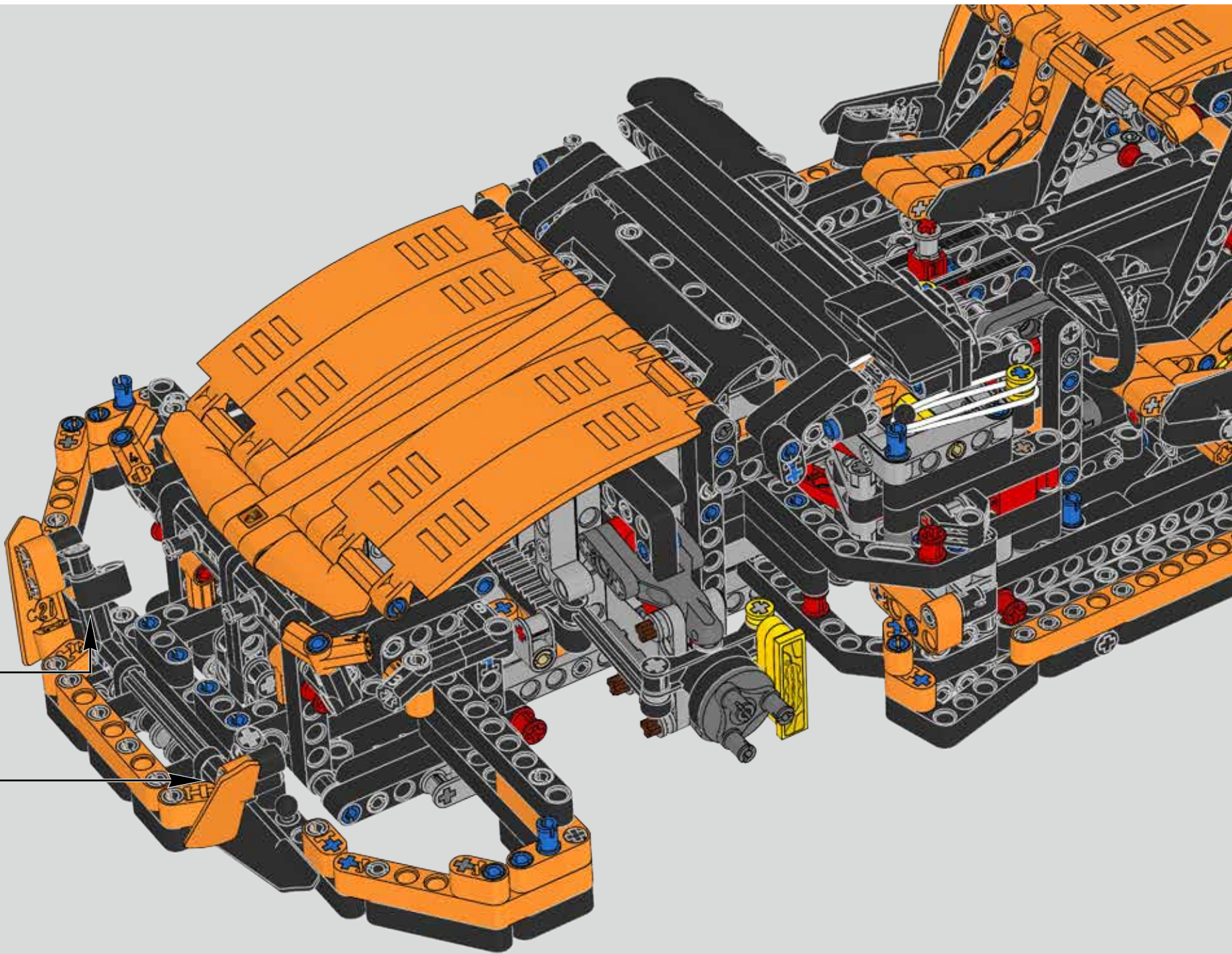
703

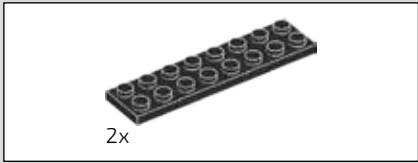
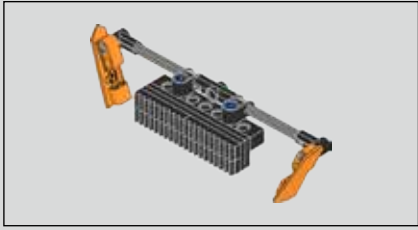




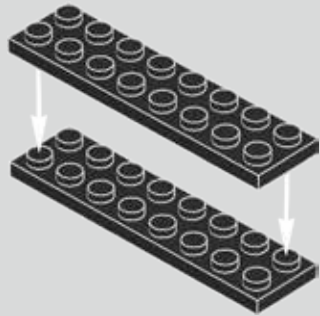
704



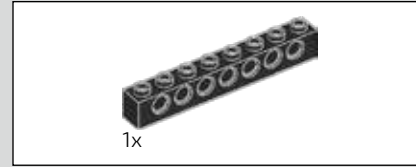
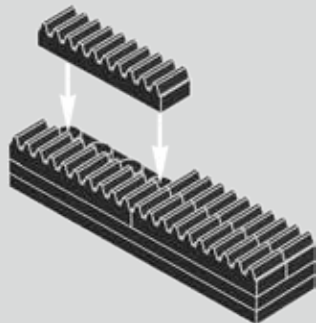




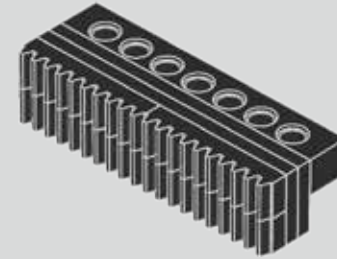
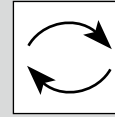
705



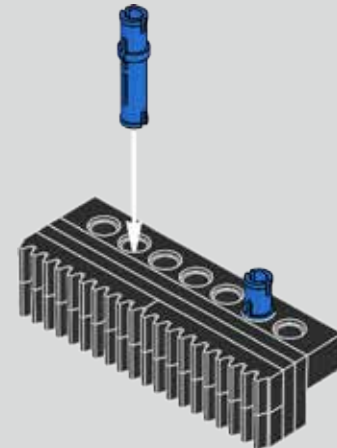
706

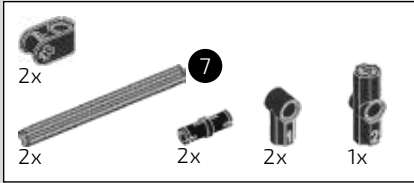


707

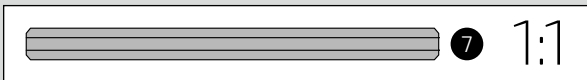
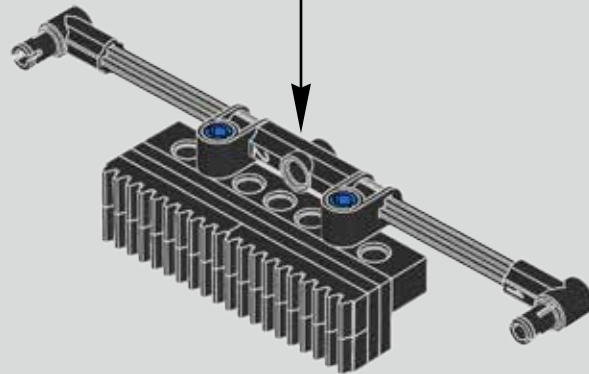
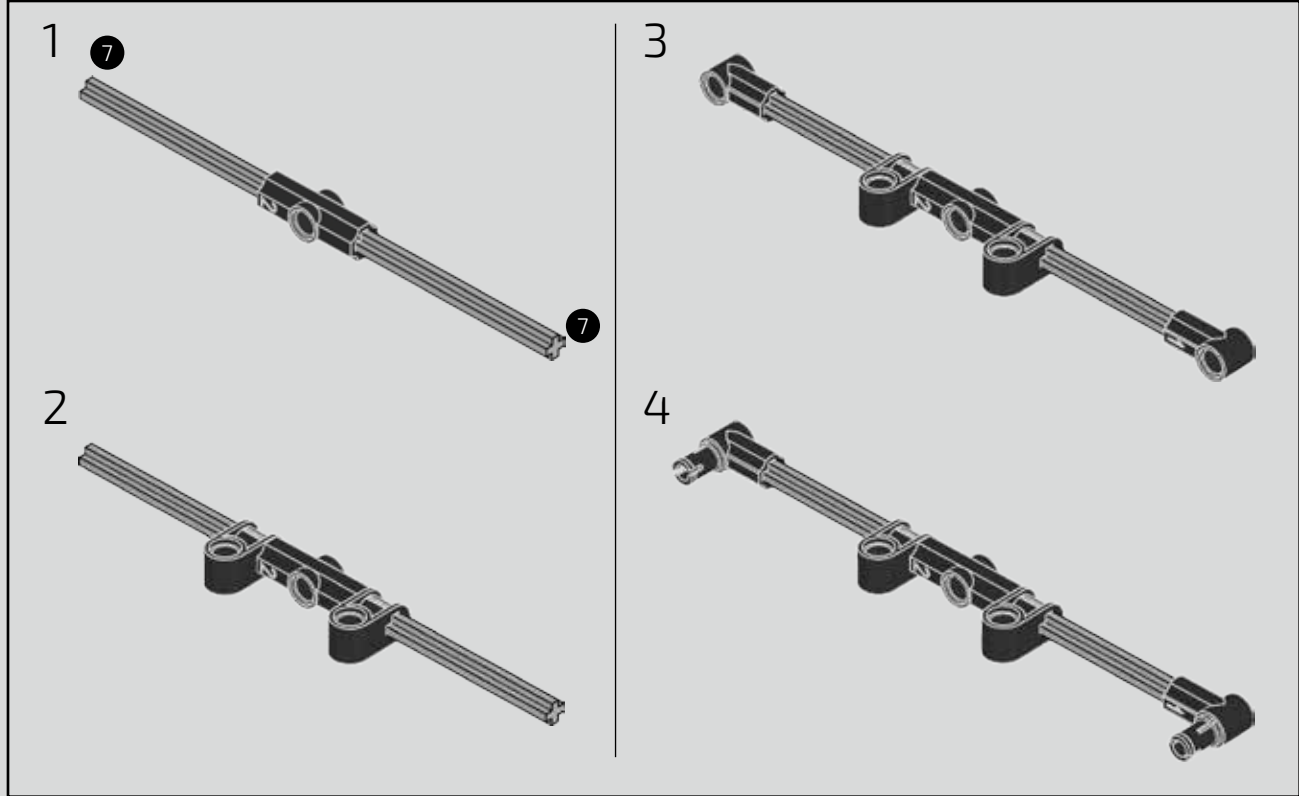


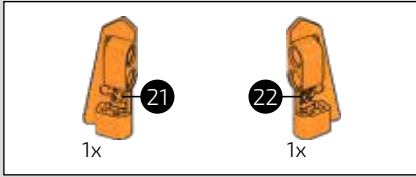
708



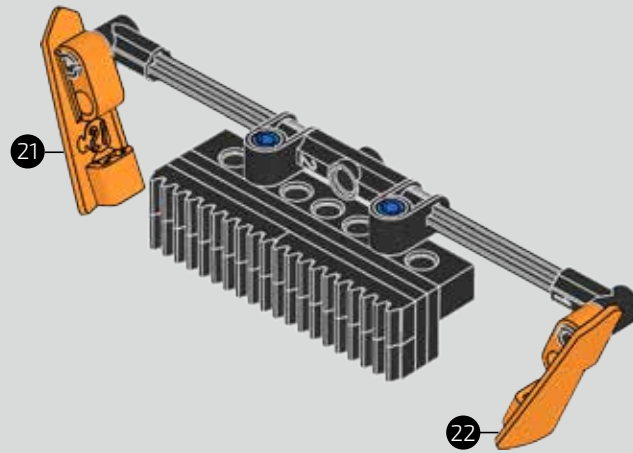


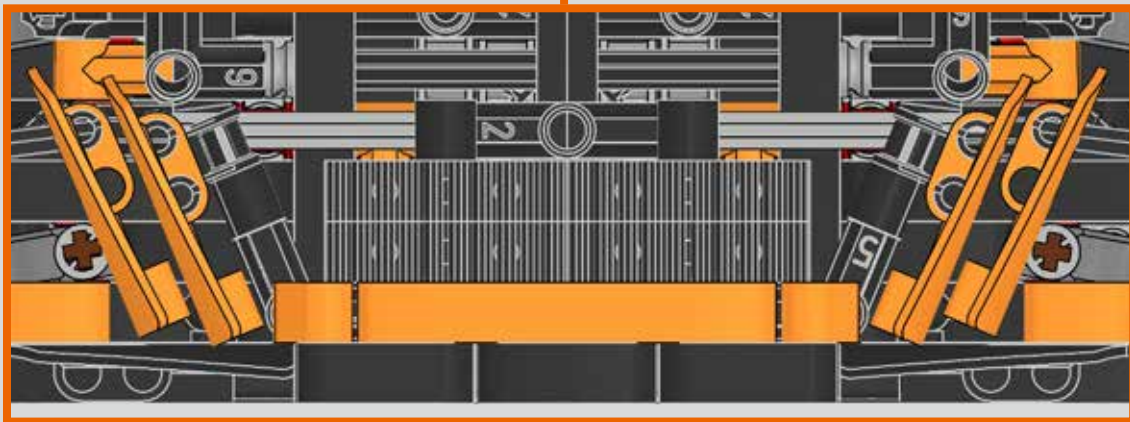
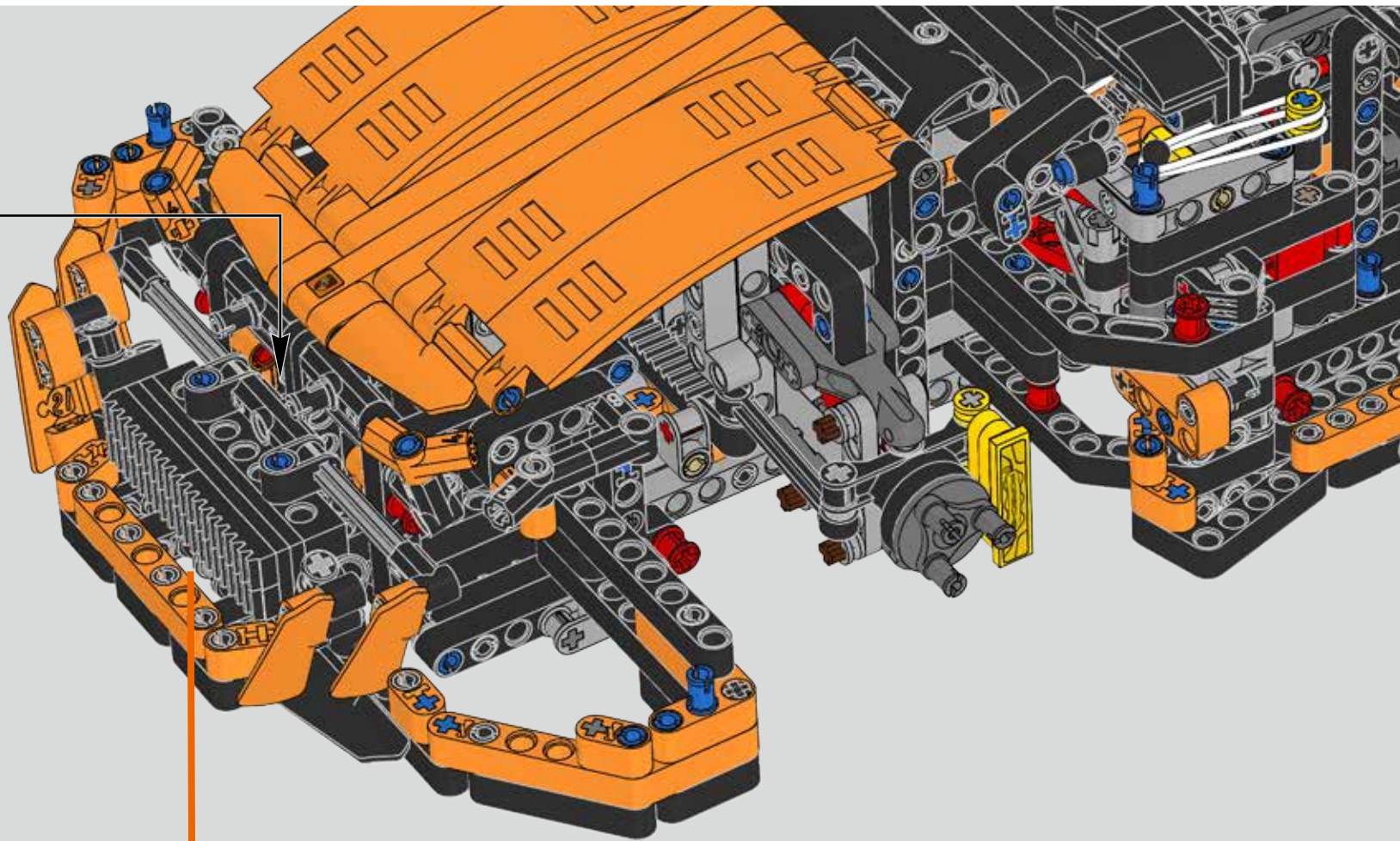
709

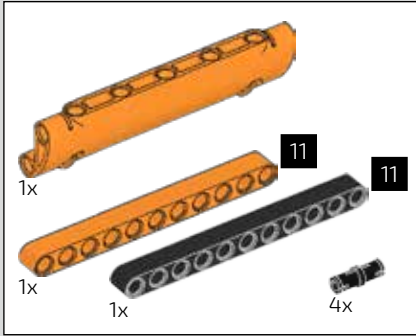




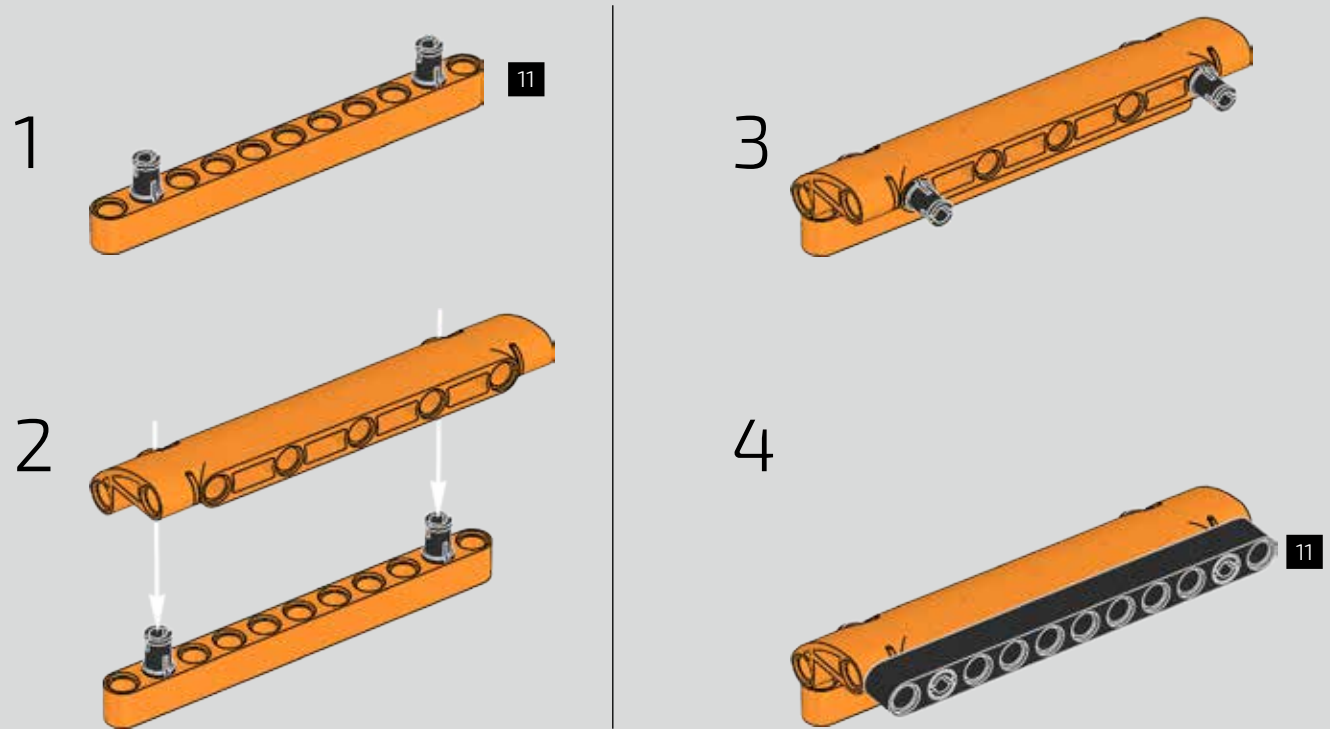
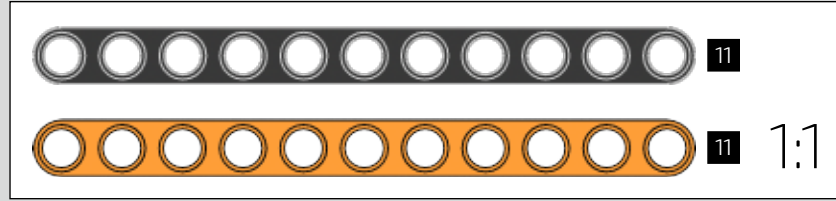
710

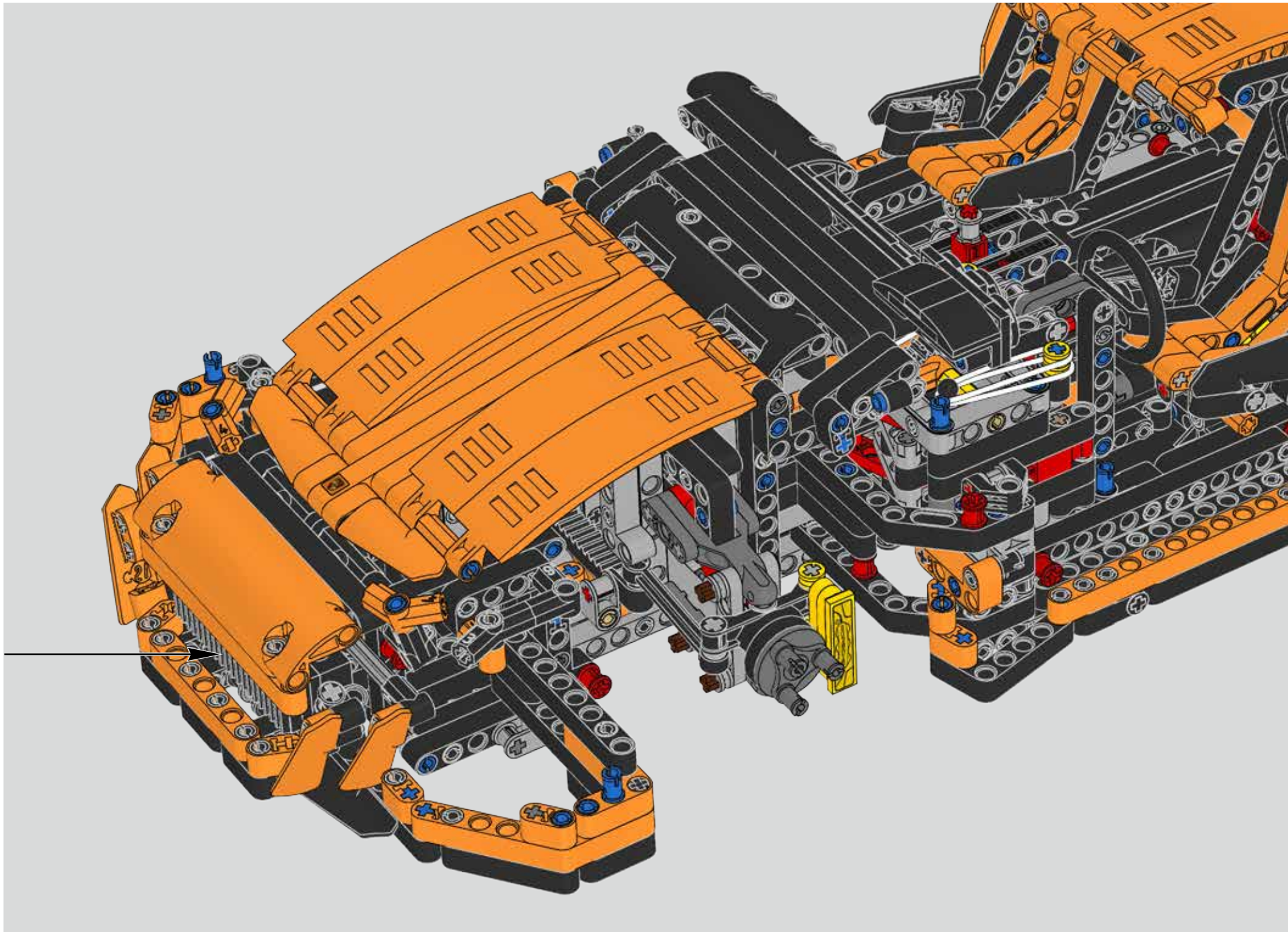


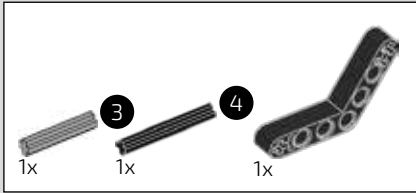




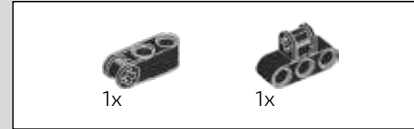
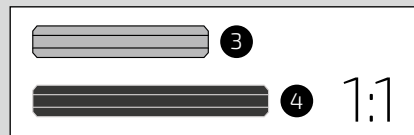
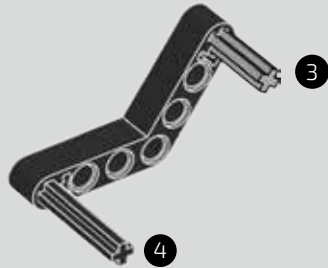
711



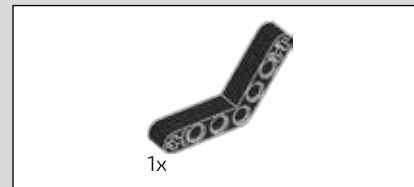




712

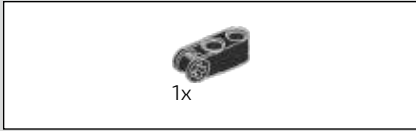


713



714

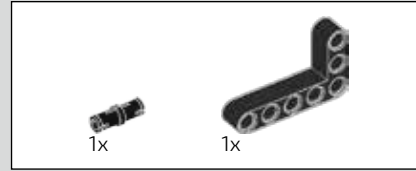
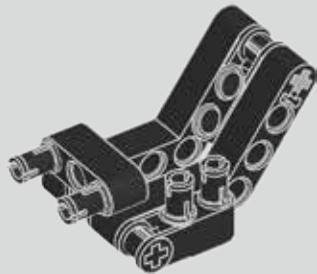




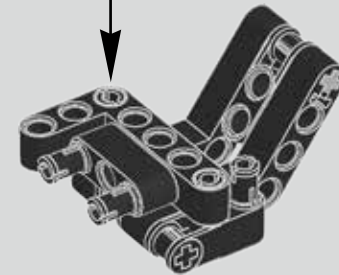
715

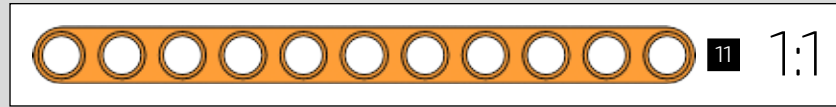
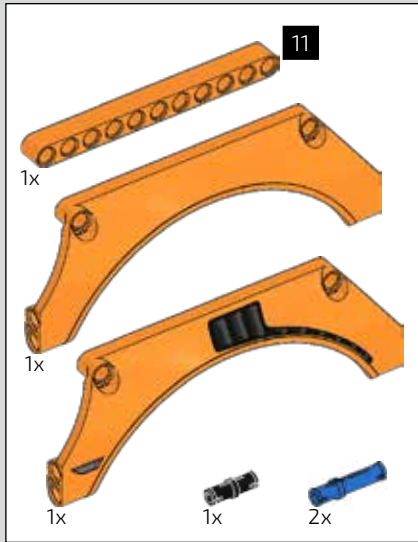


716

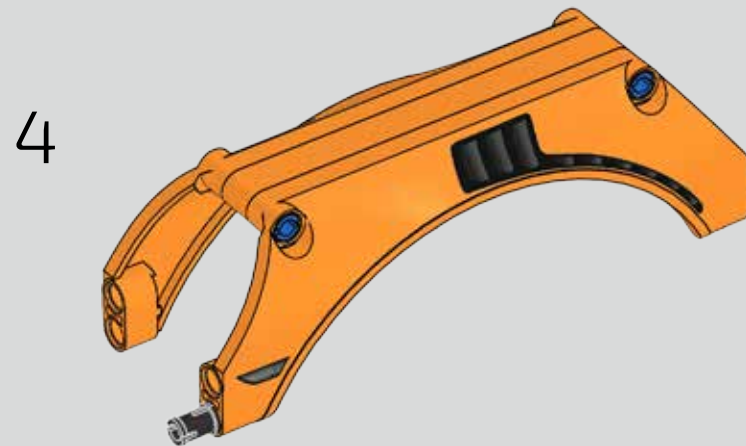
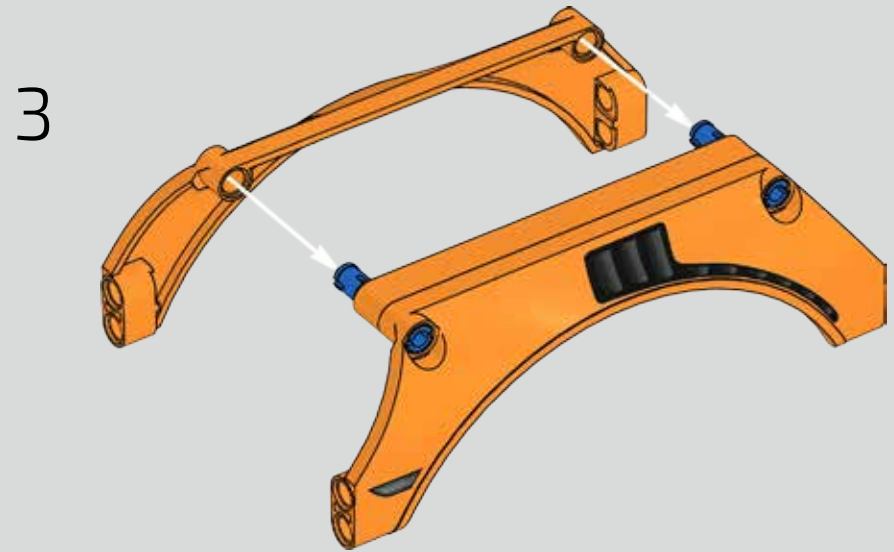
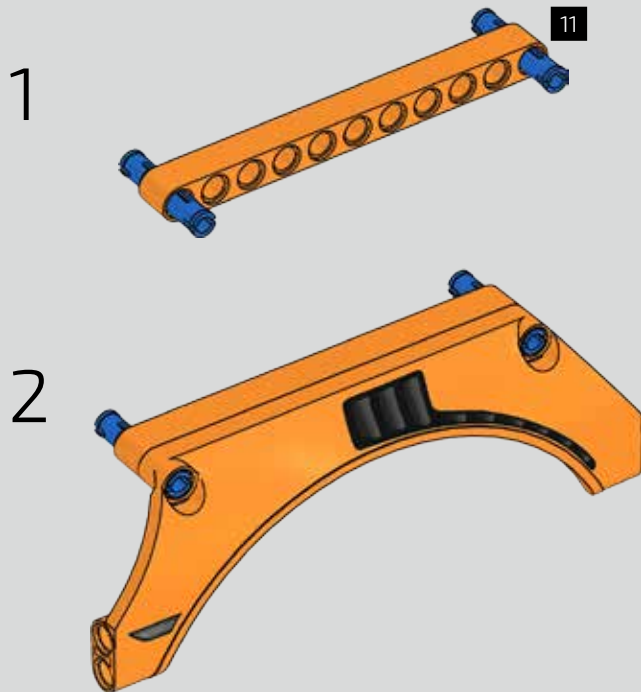


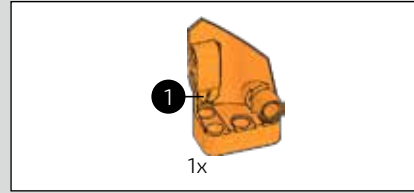
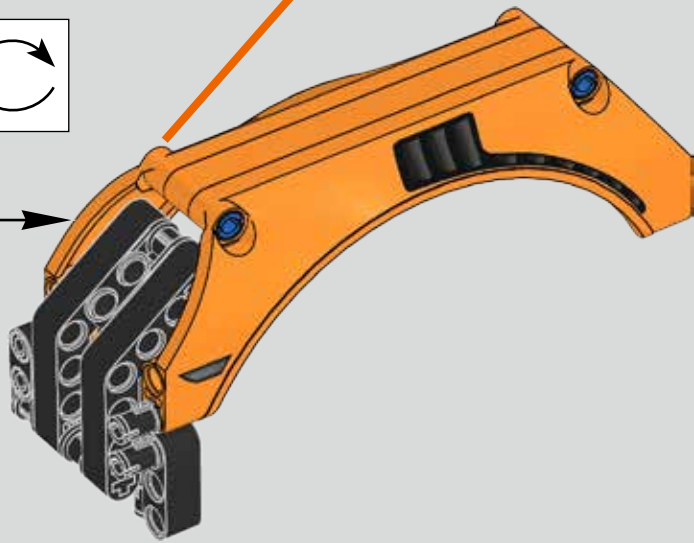
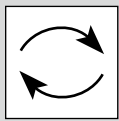
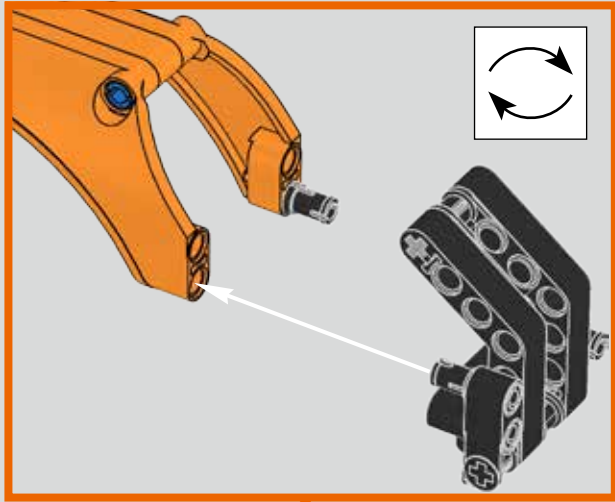
717



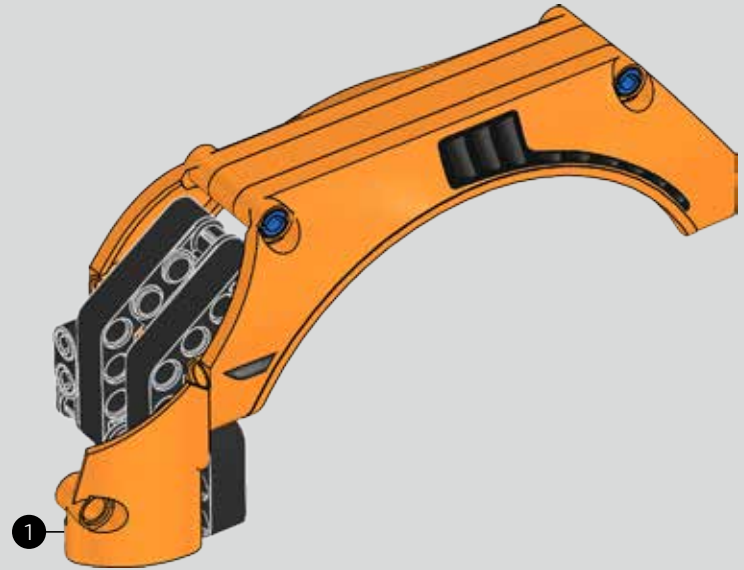


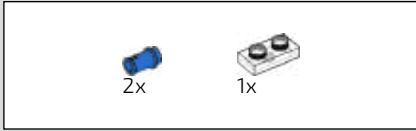
718



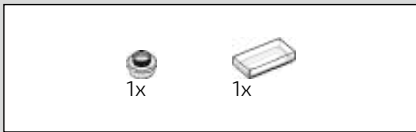
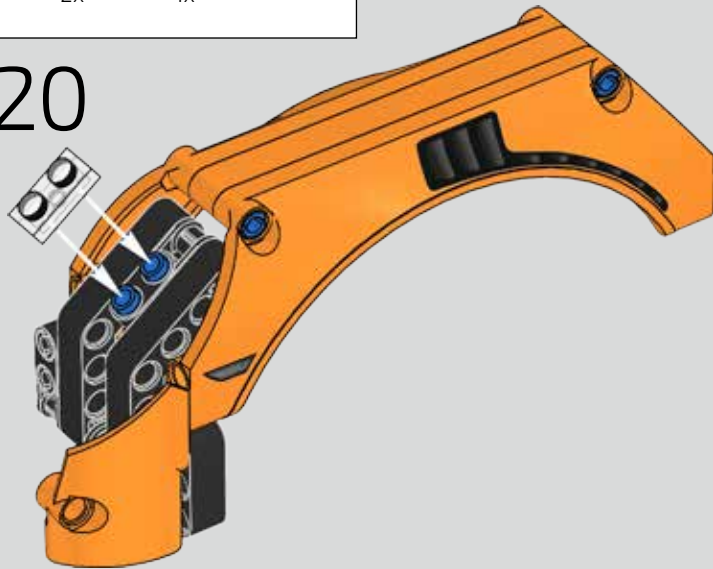


719

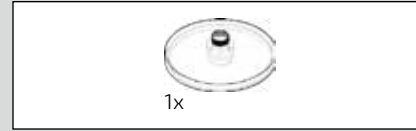
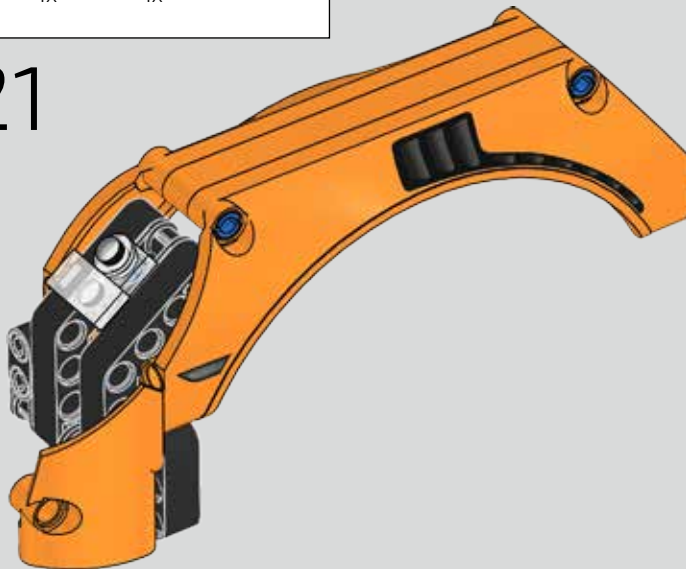




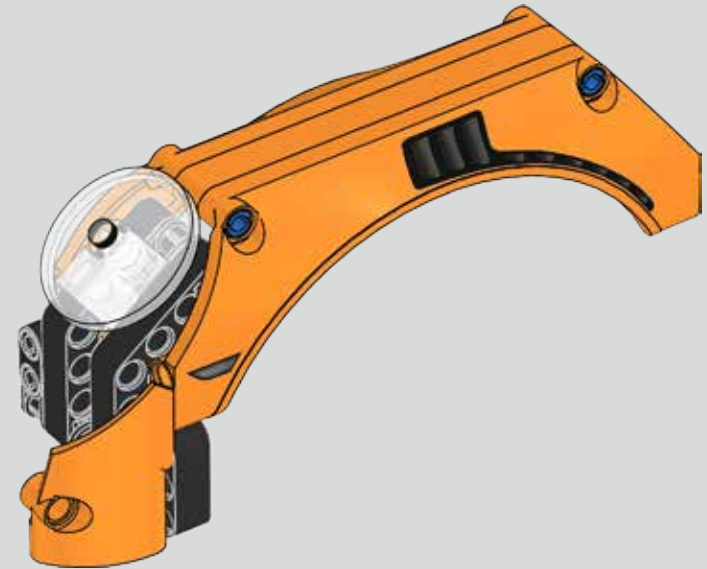
720



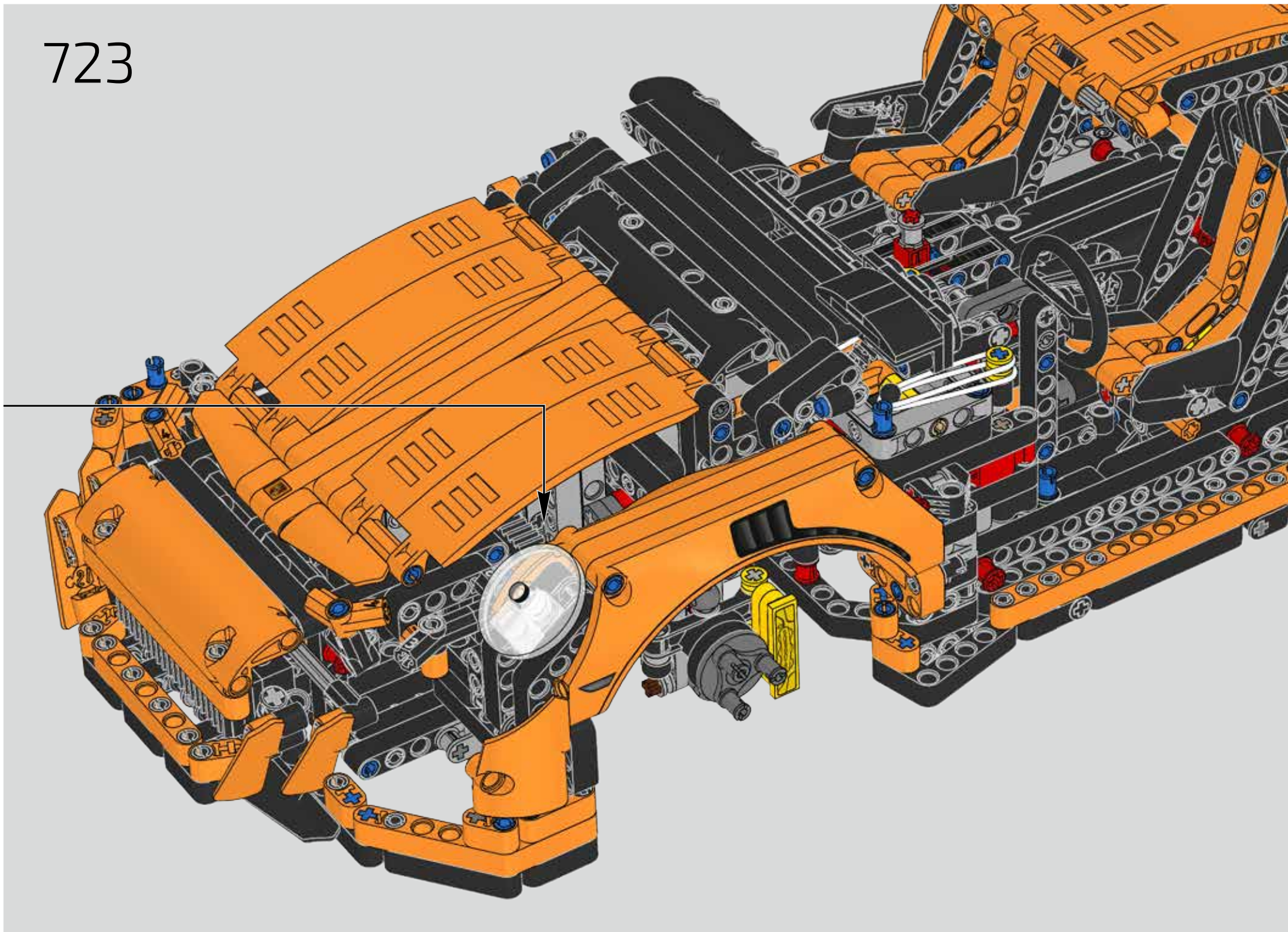
721

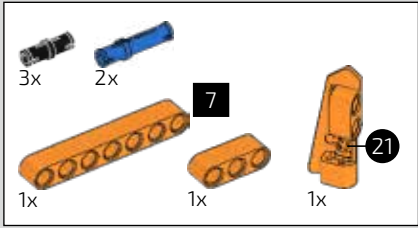


722

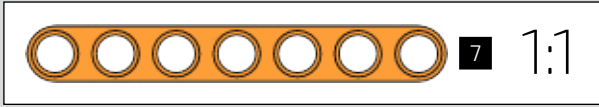
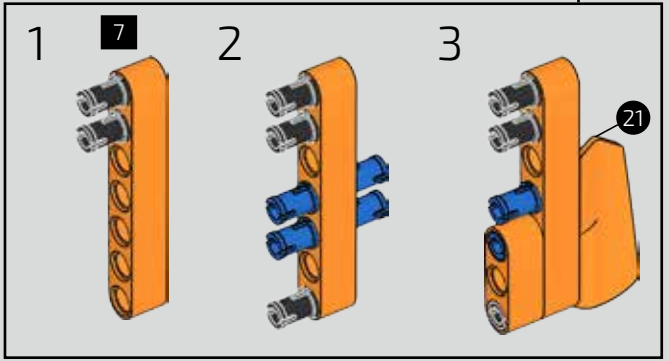
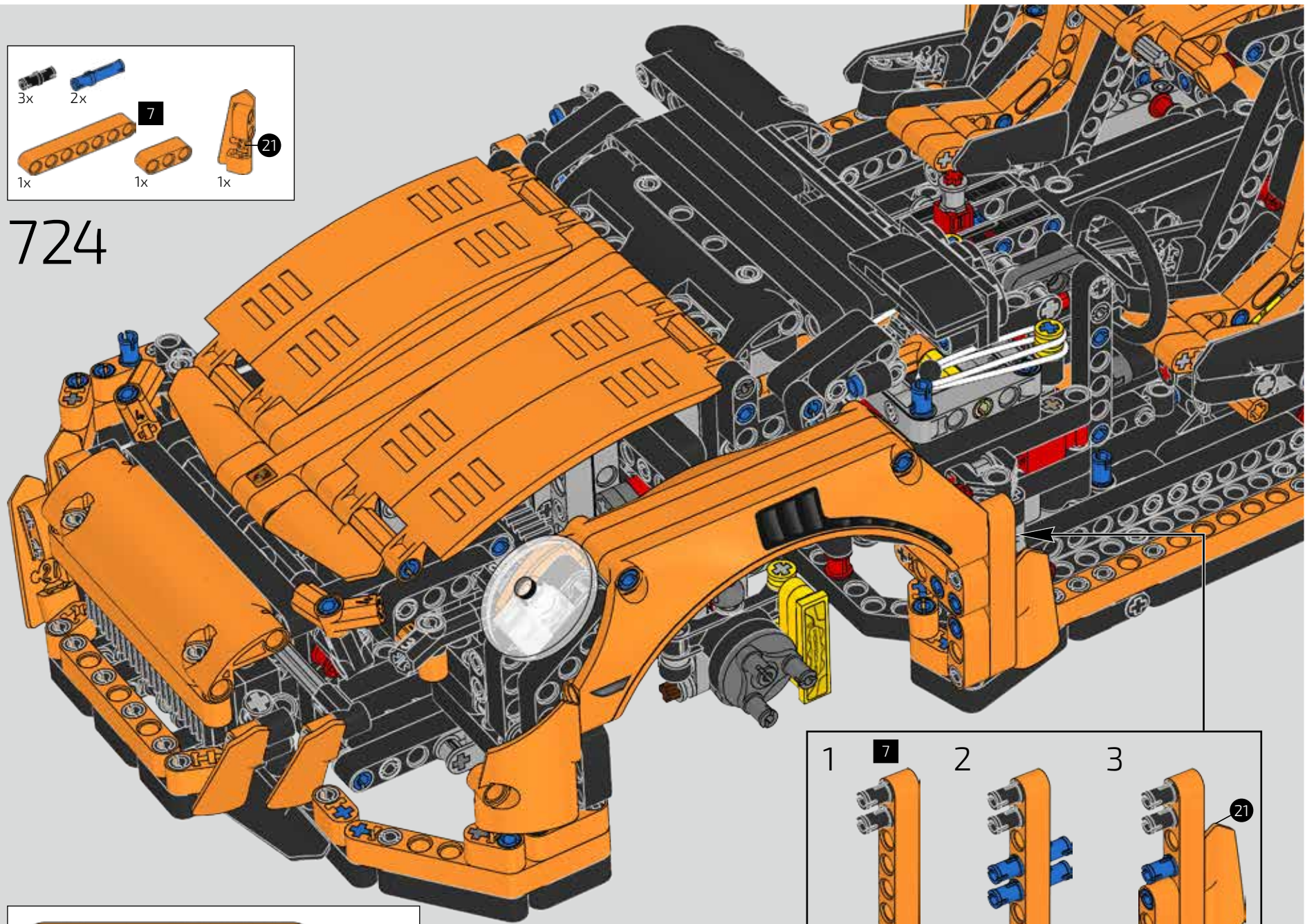


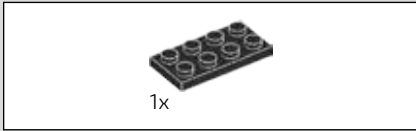
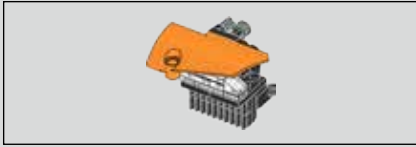
723





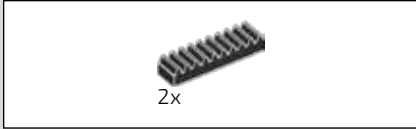
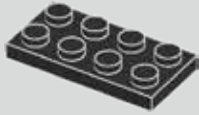
724





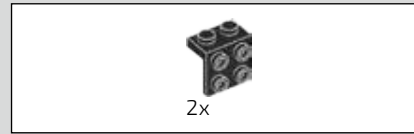
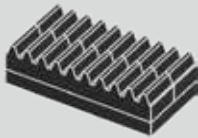
1x

725



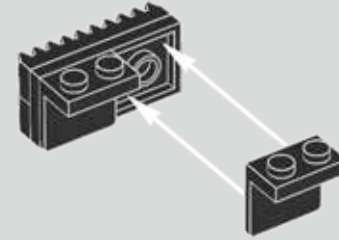
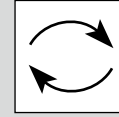
2x

726



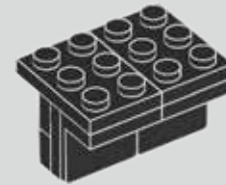
2x

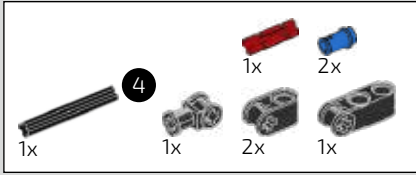
727



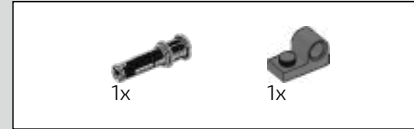
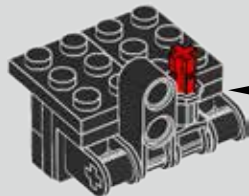
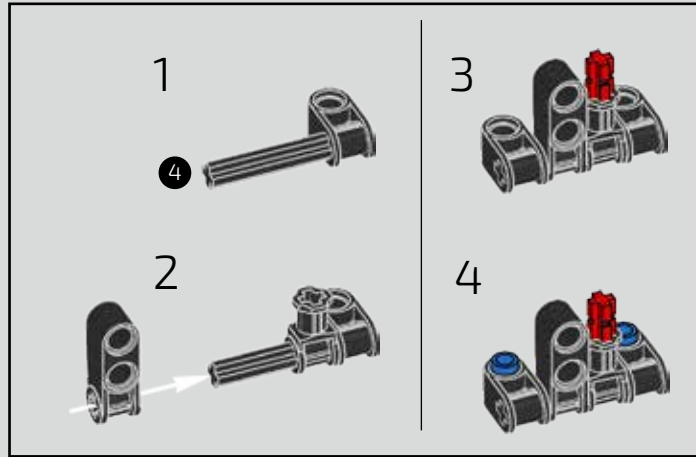
2x

728

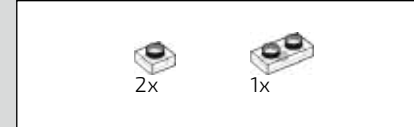
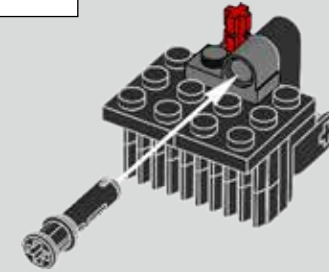
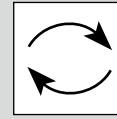




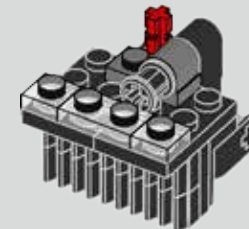
729

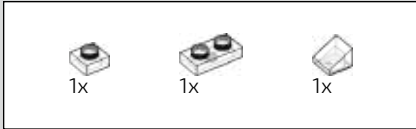


730

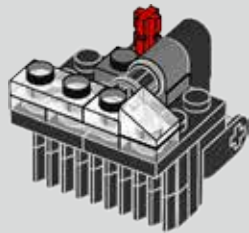


731

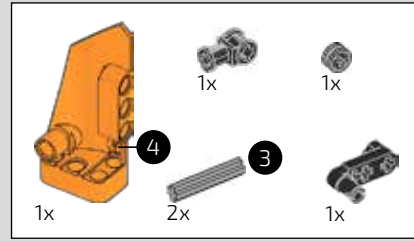
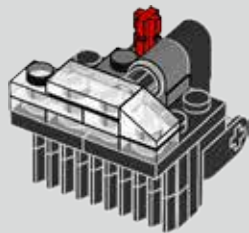




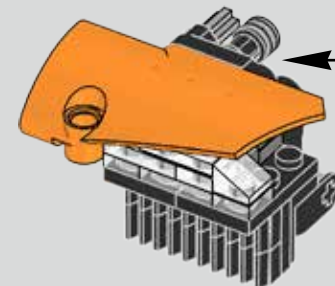
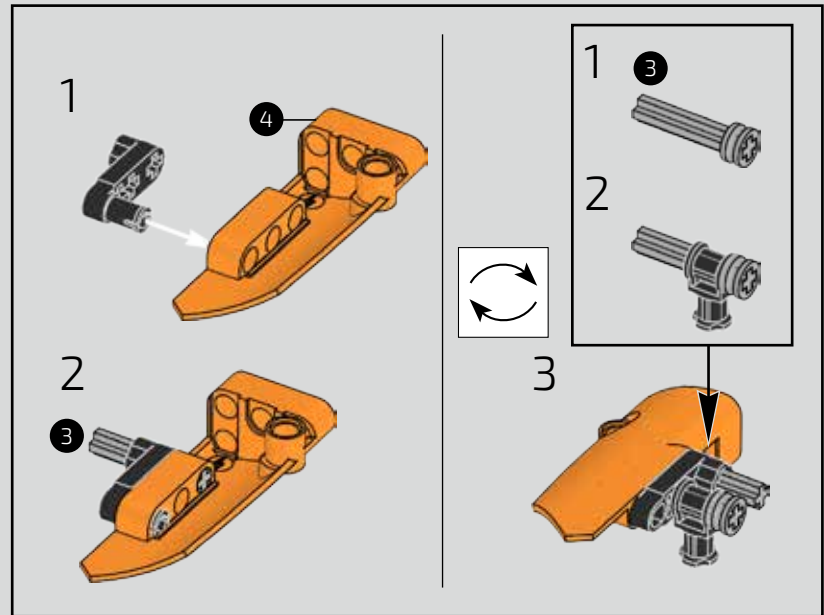
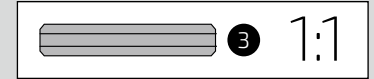
732



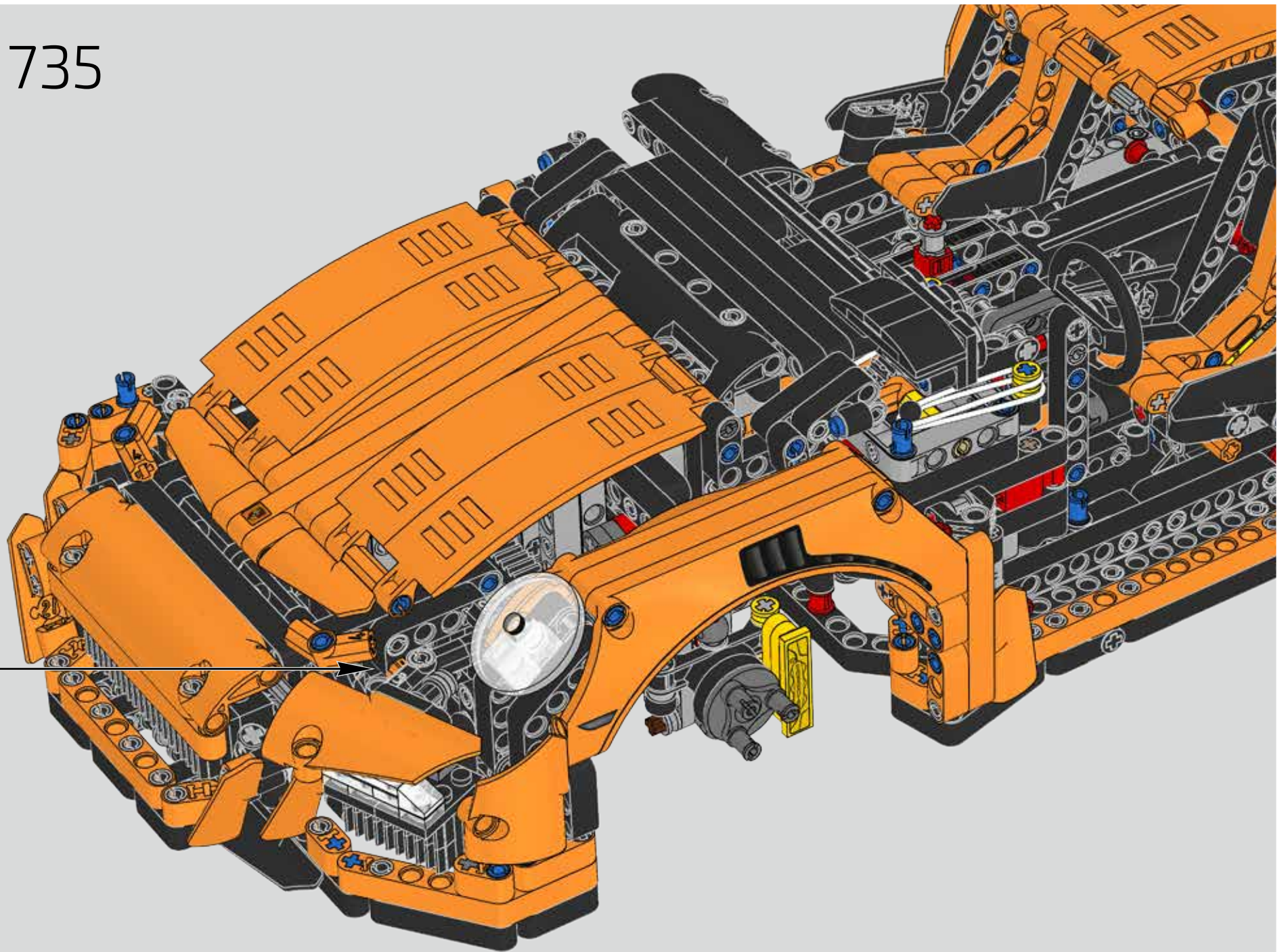
733

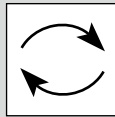
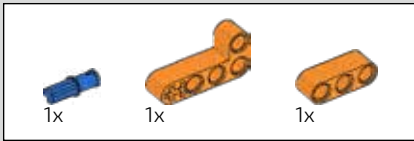


734

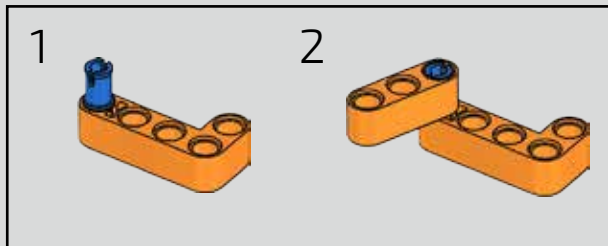
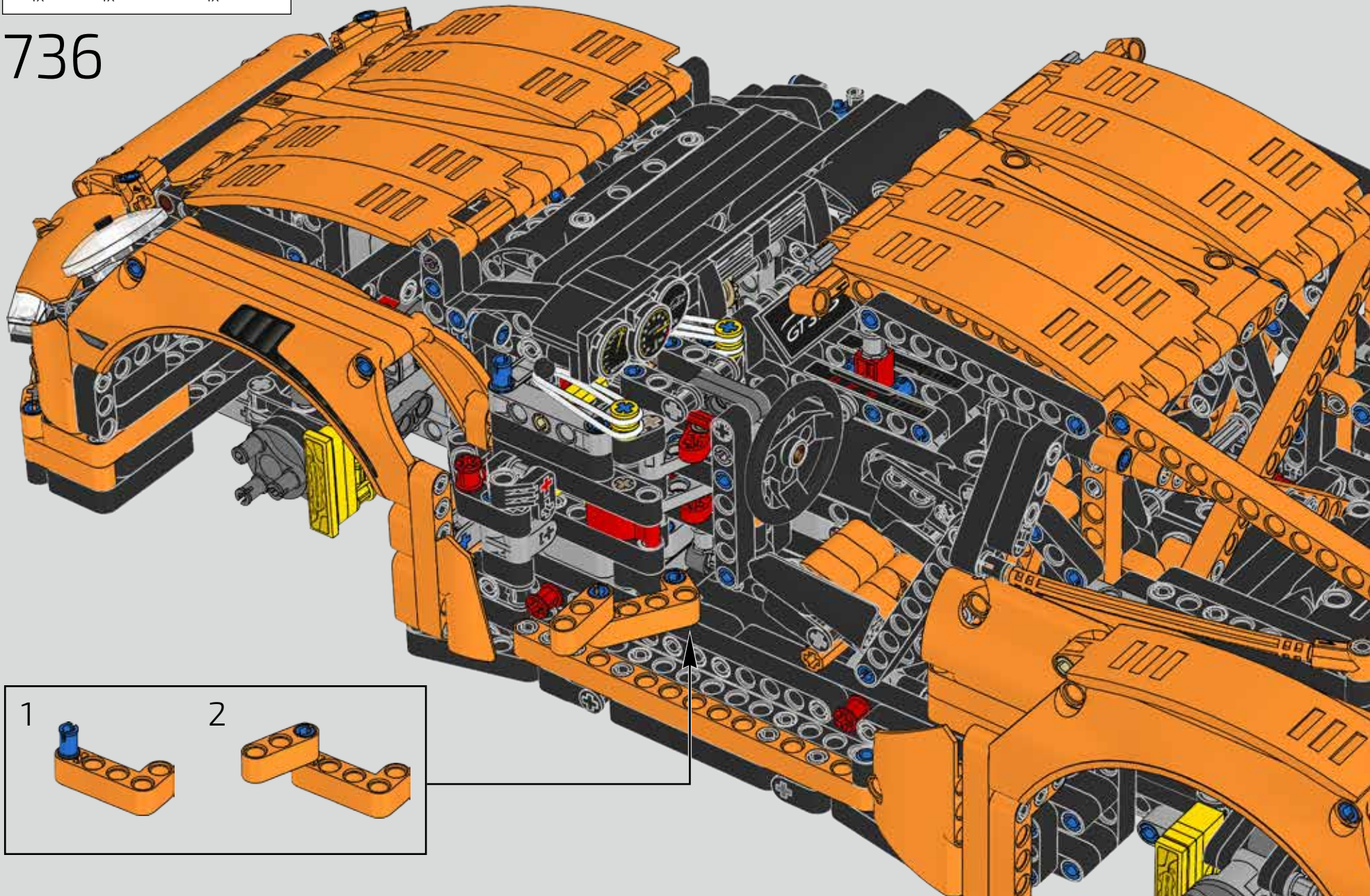


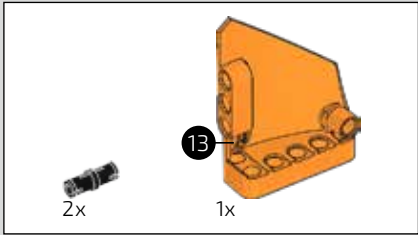
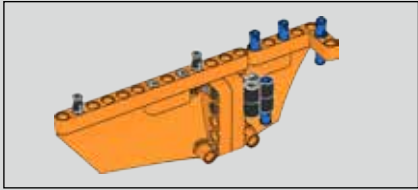
735



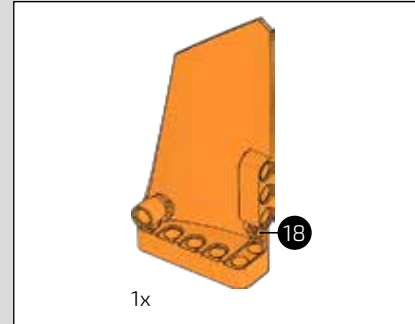
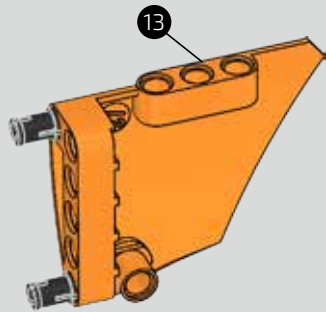


736

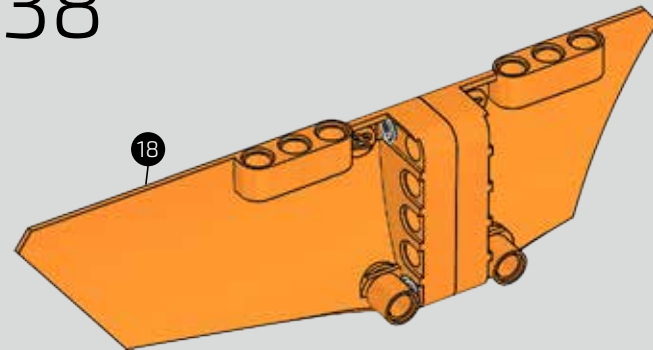




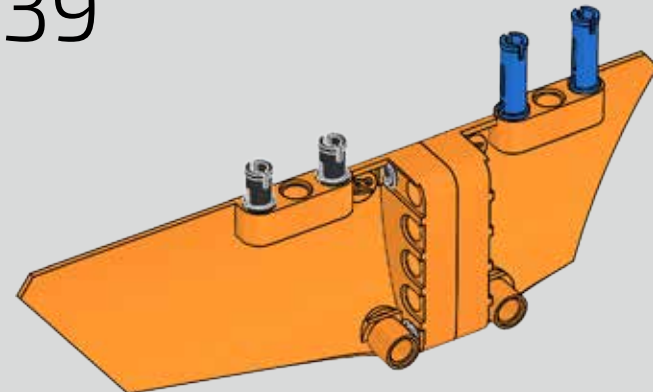
737

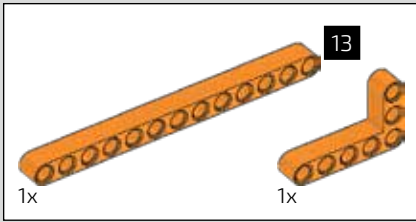


738

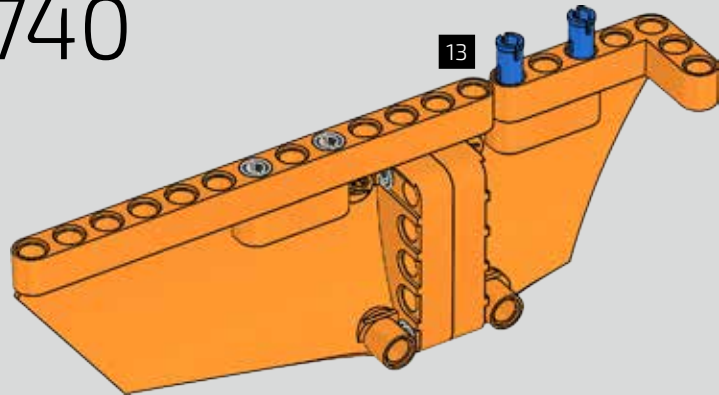


739

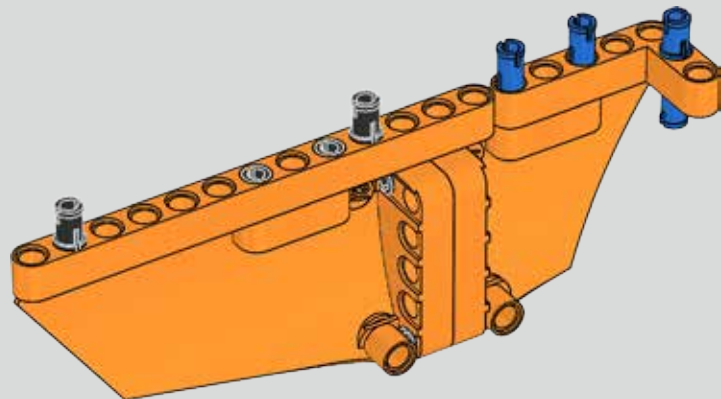




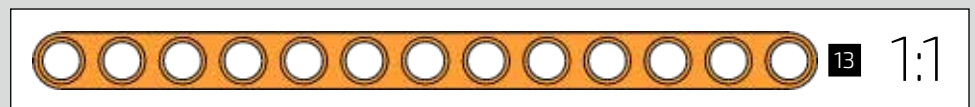
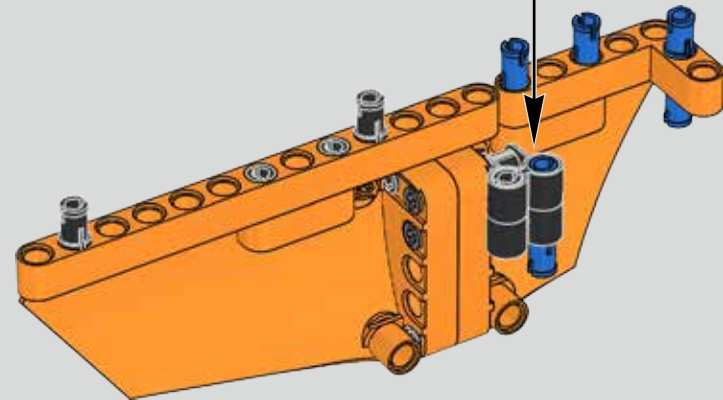
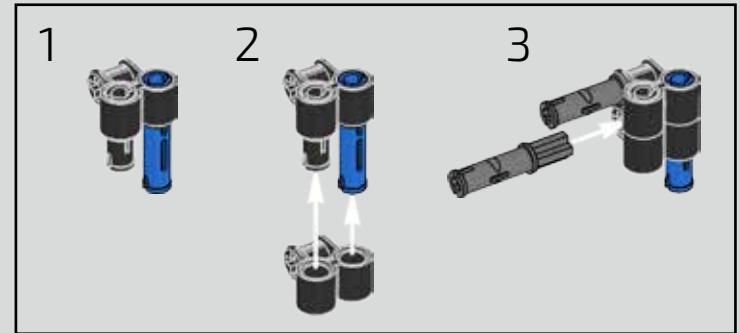
740



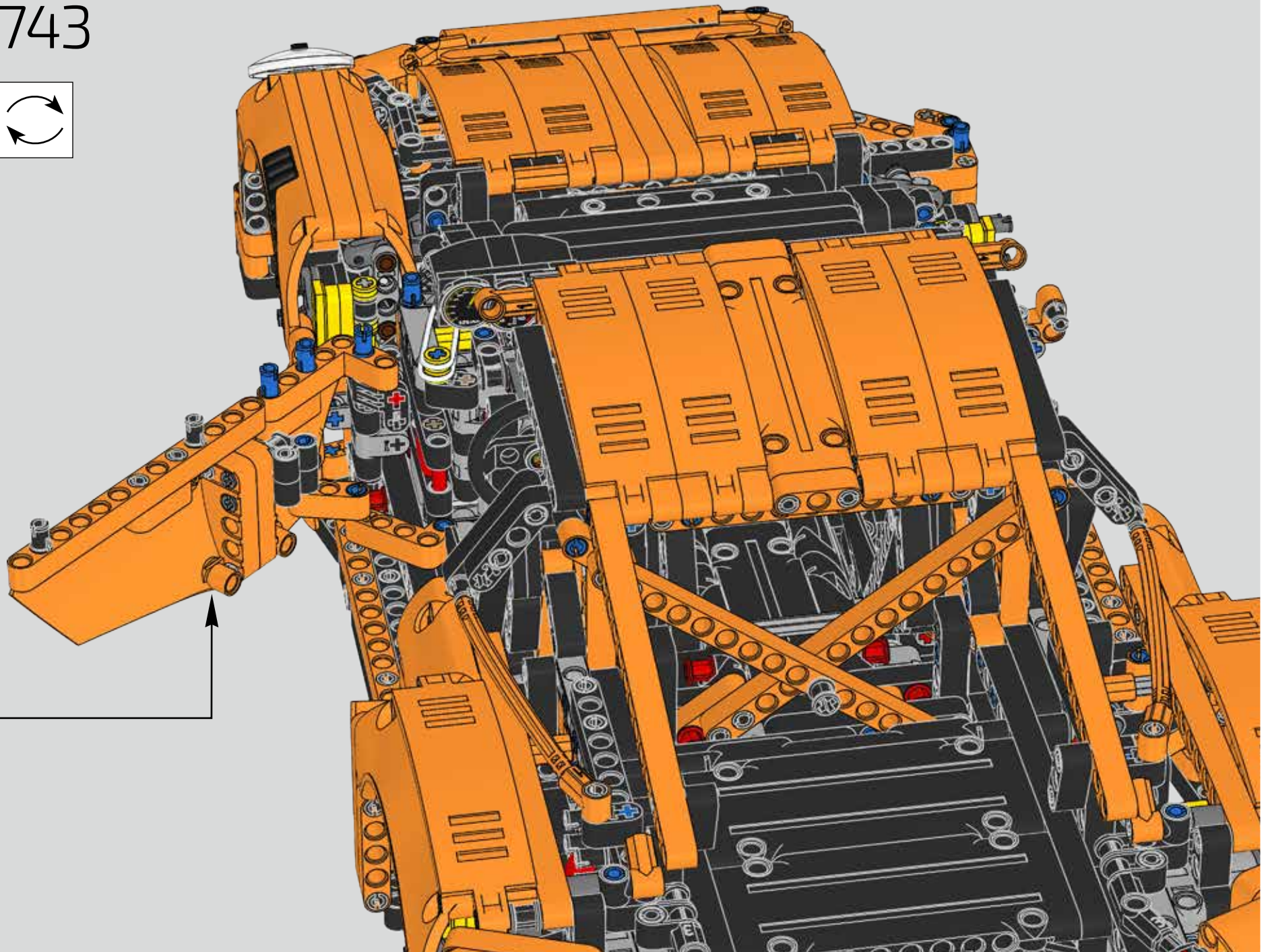
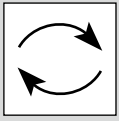
741

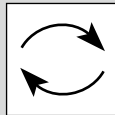
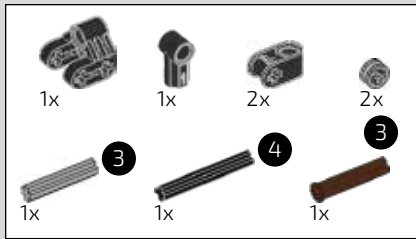


742

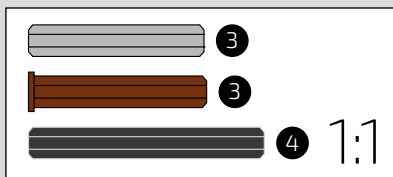
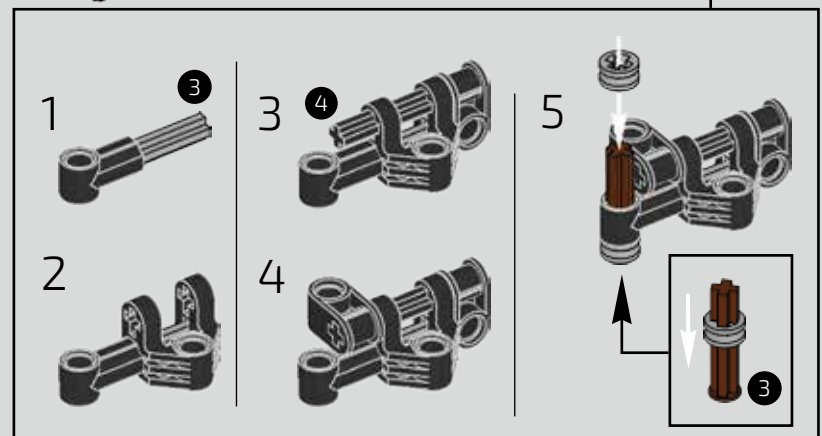
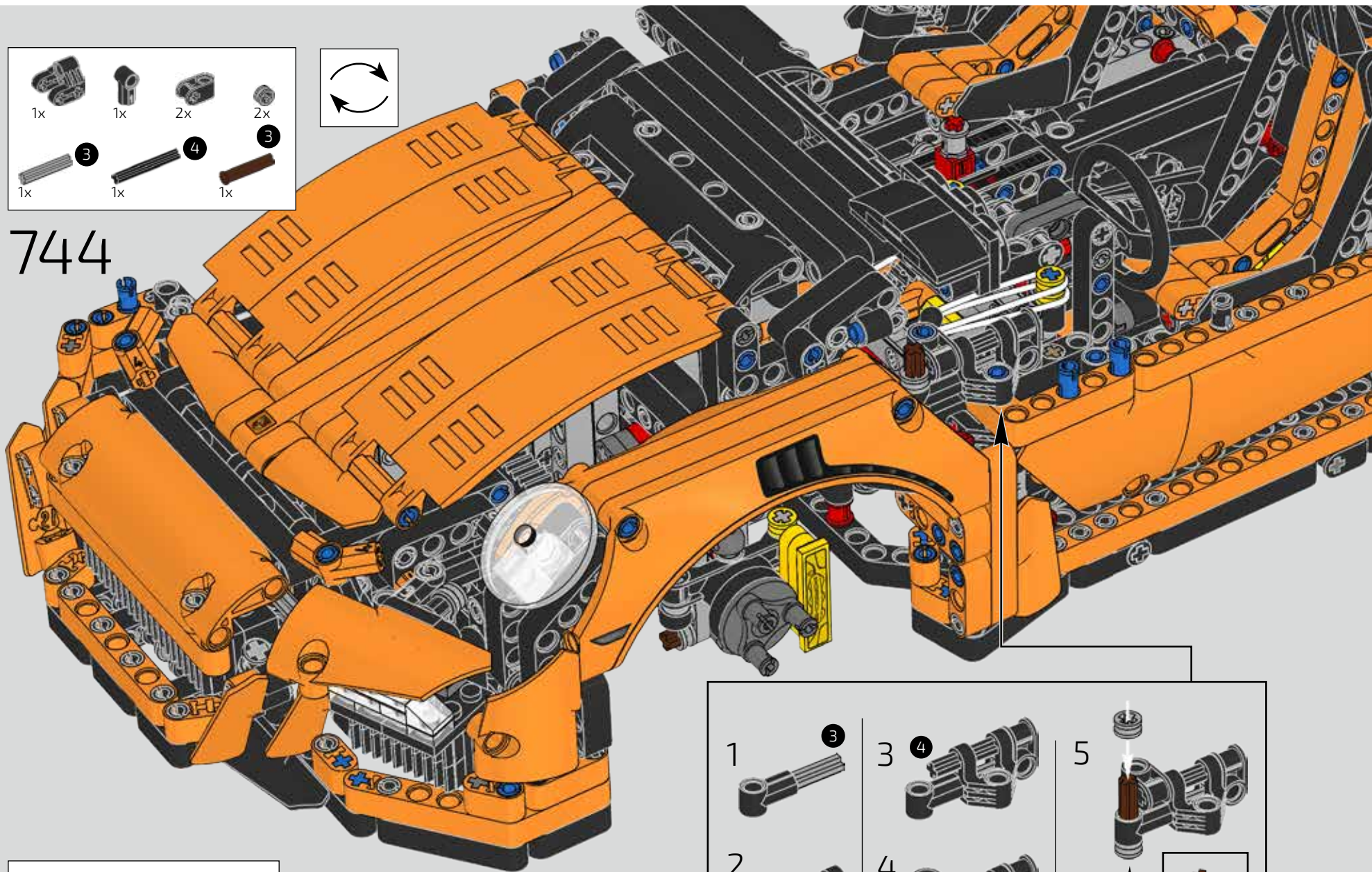


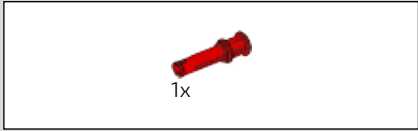
743



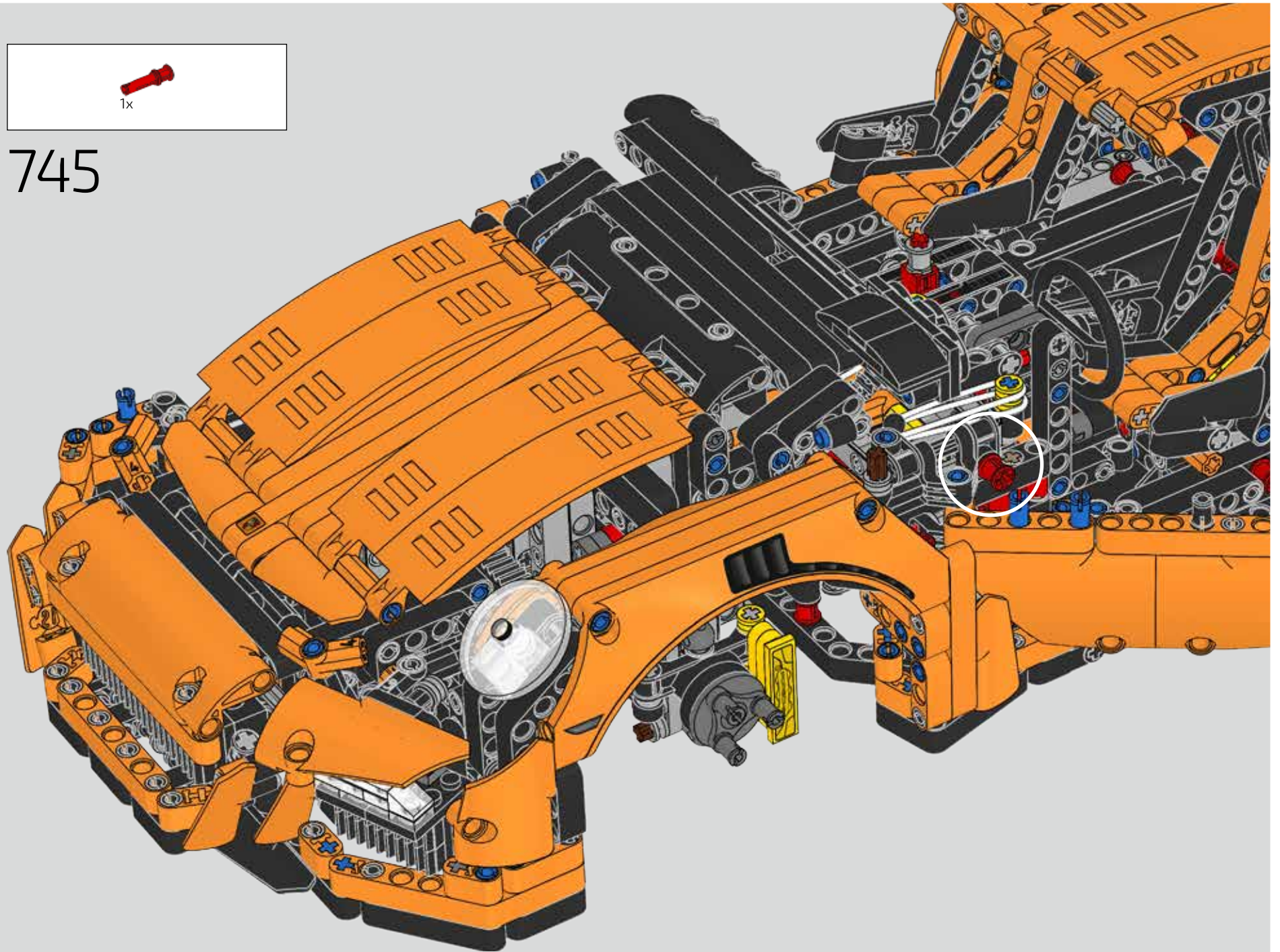


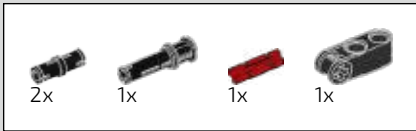
744



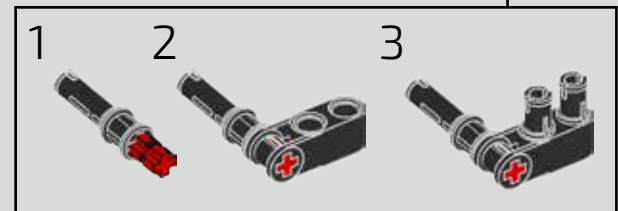
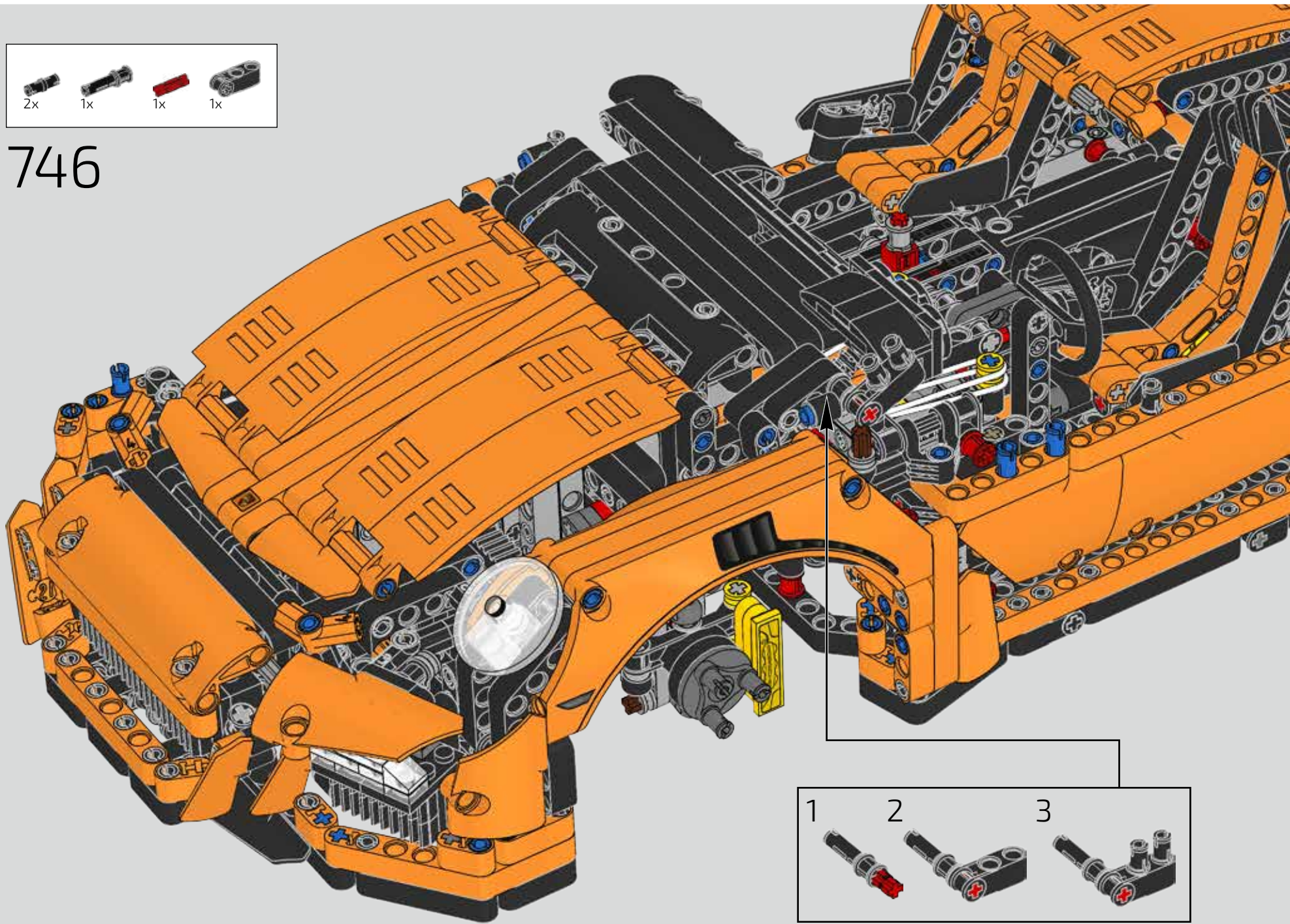


745



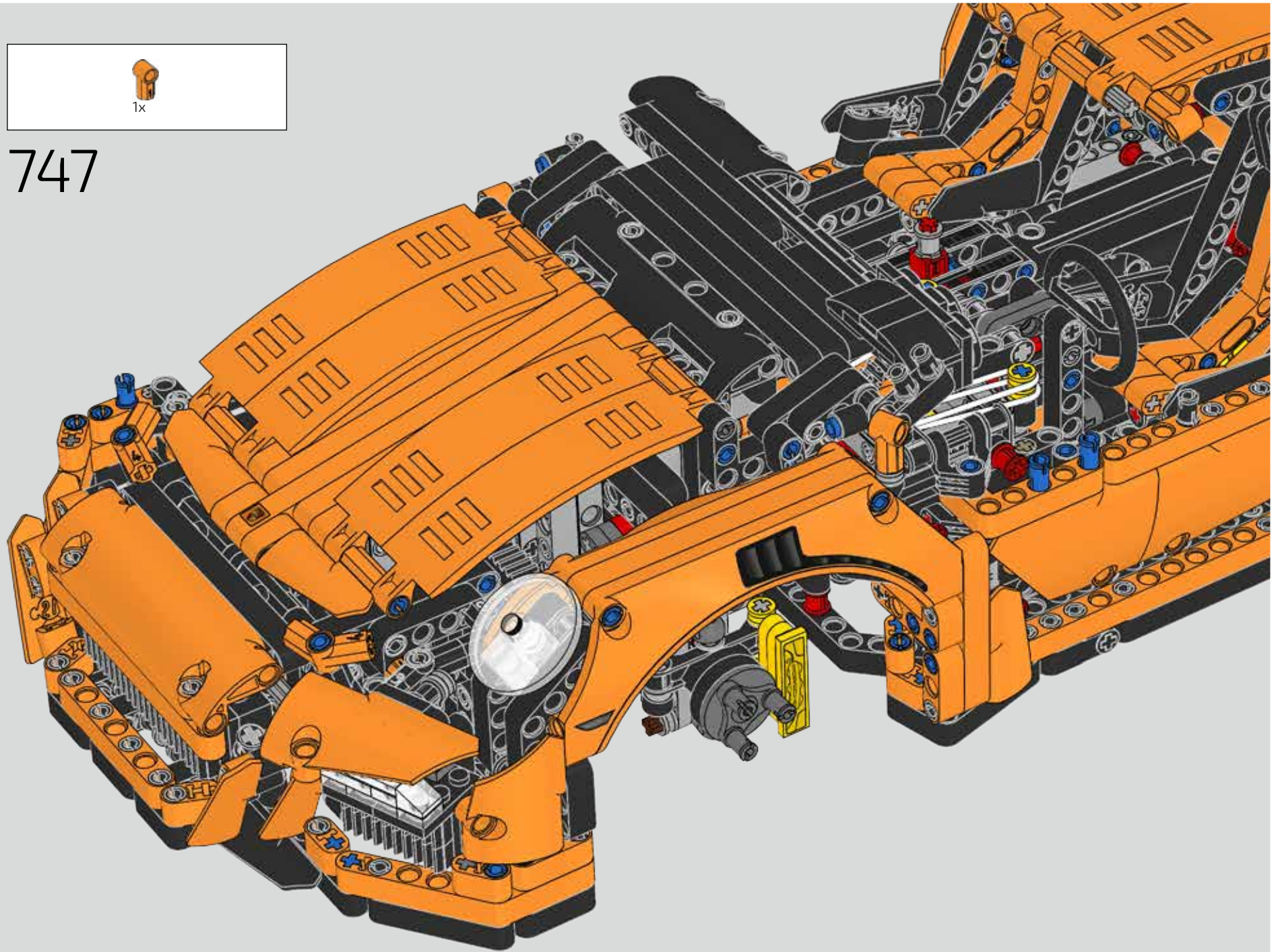


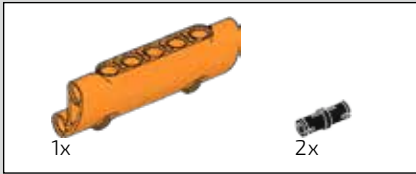
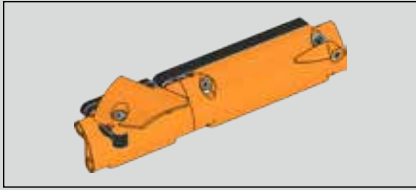
746



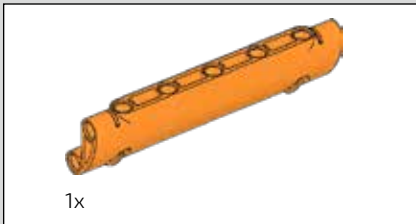
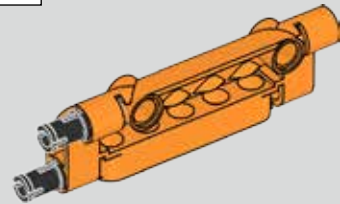


747

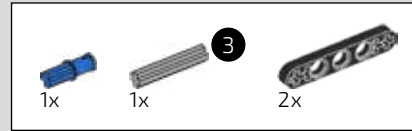
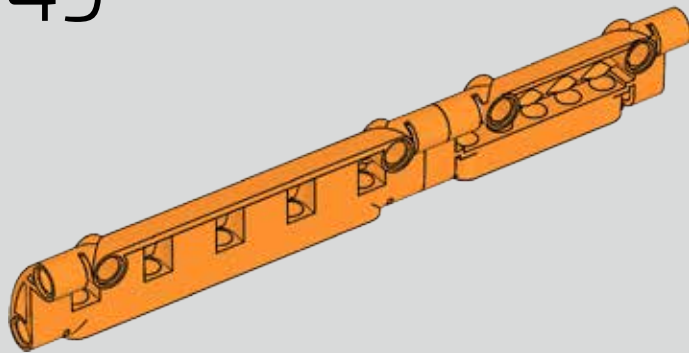




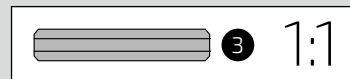
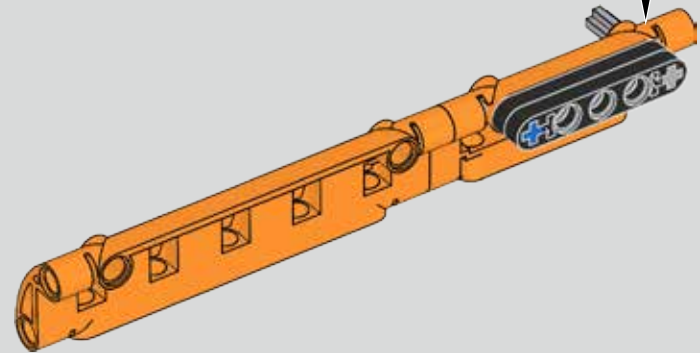
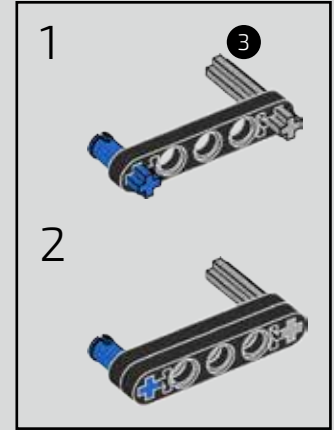
748

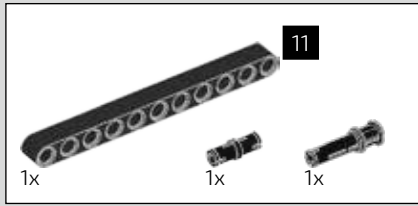


749

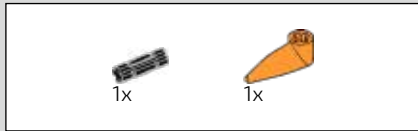
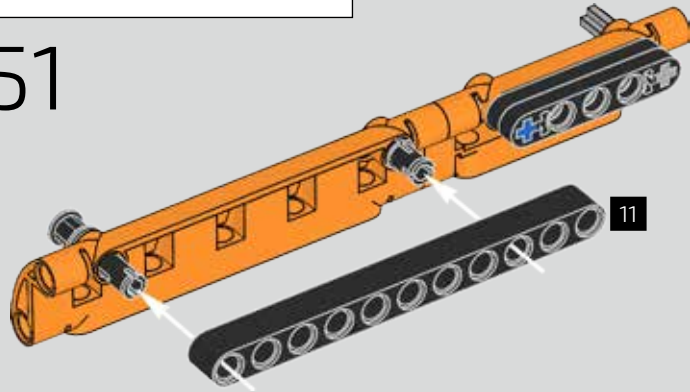


750

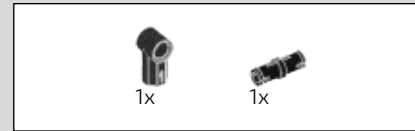
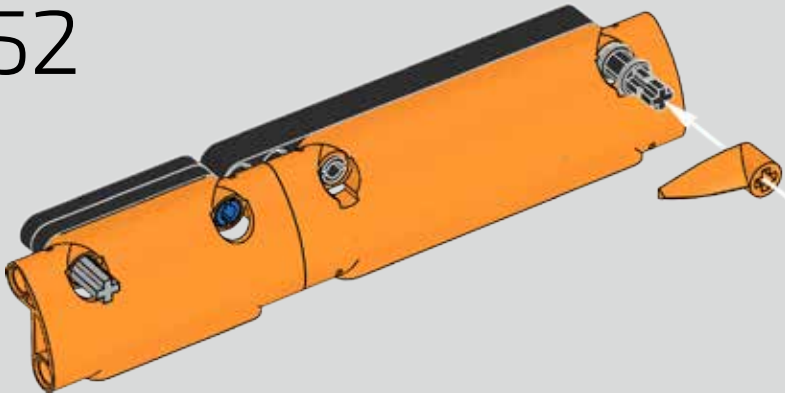
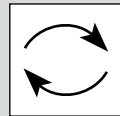




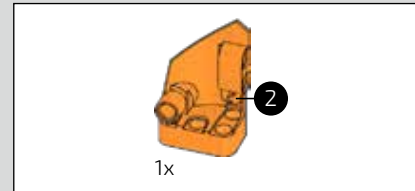
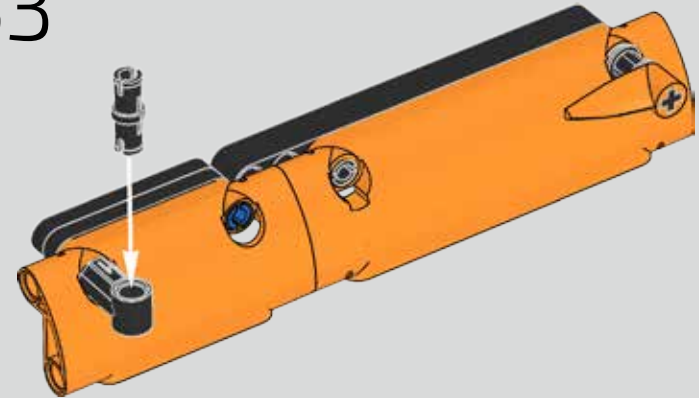
751



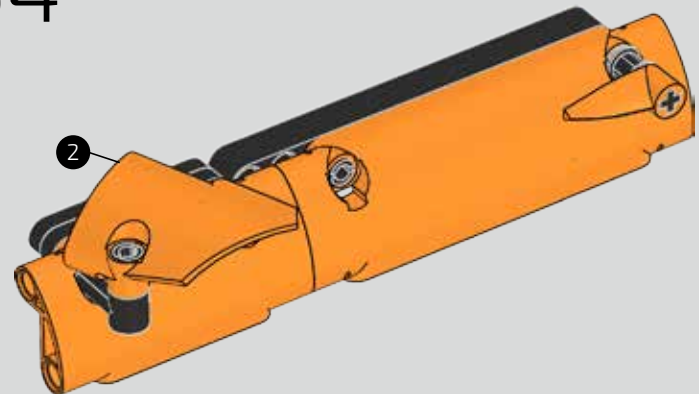
752



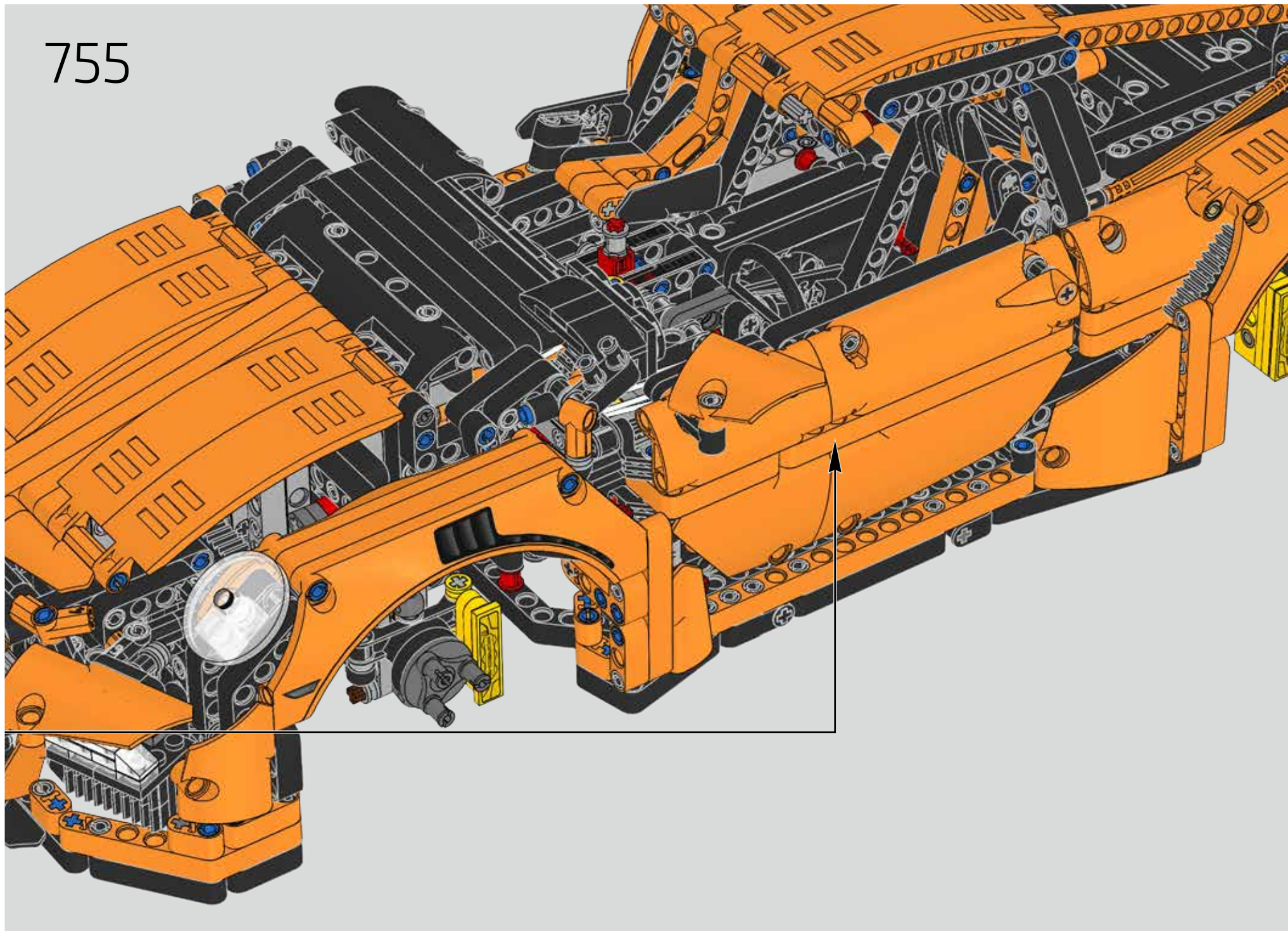
753

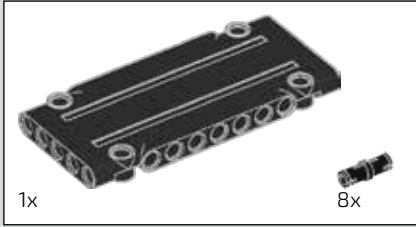
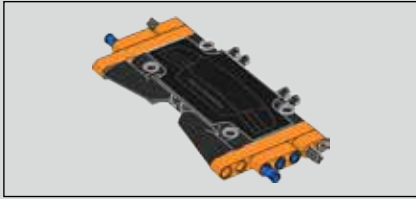


754

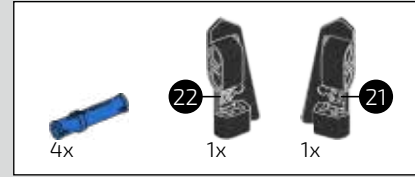
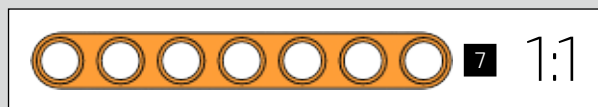
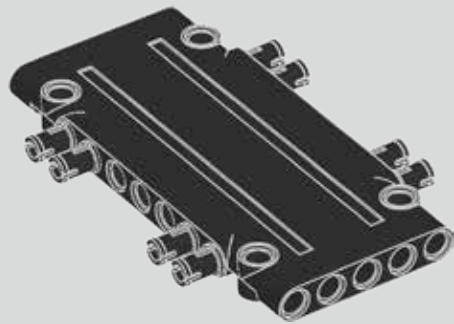


755

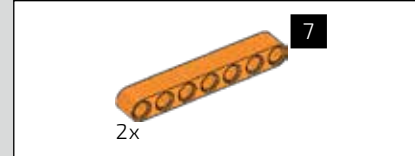
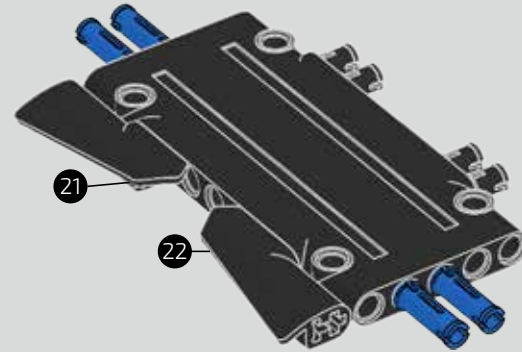




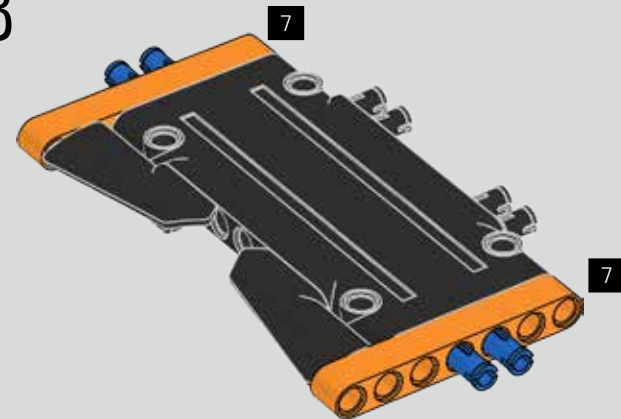
756

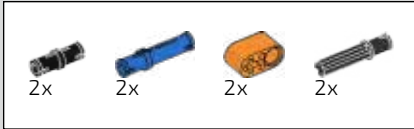


757

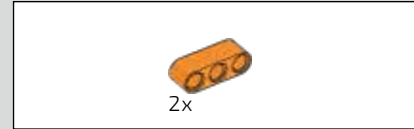
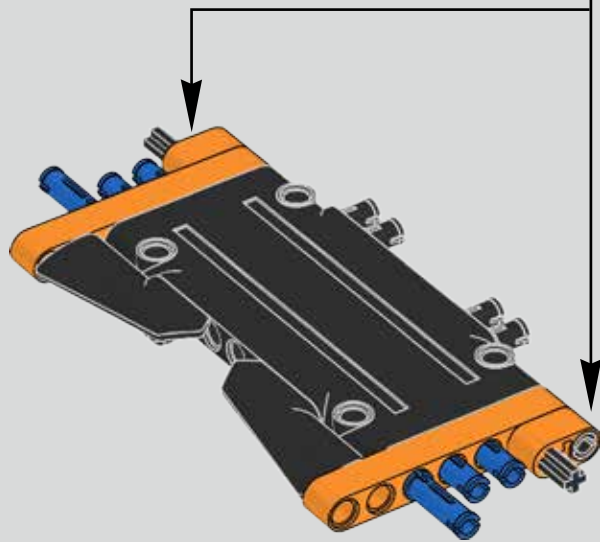
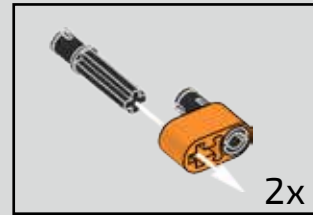


758

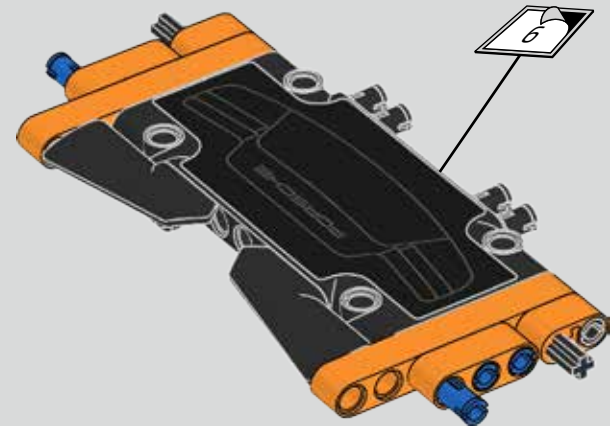


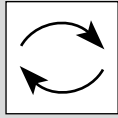


759

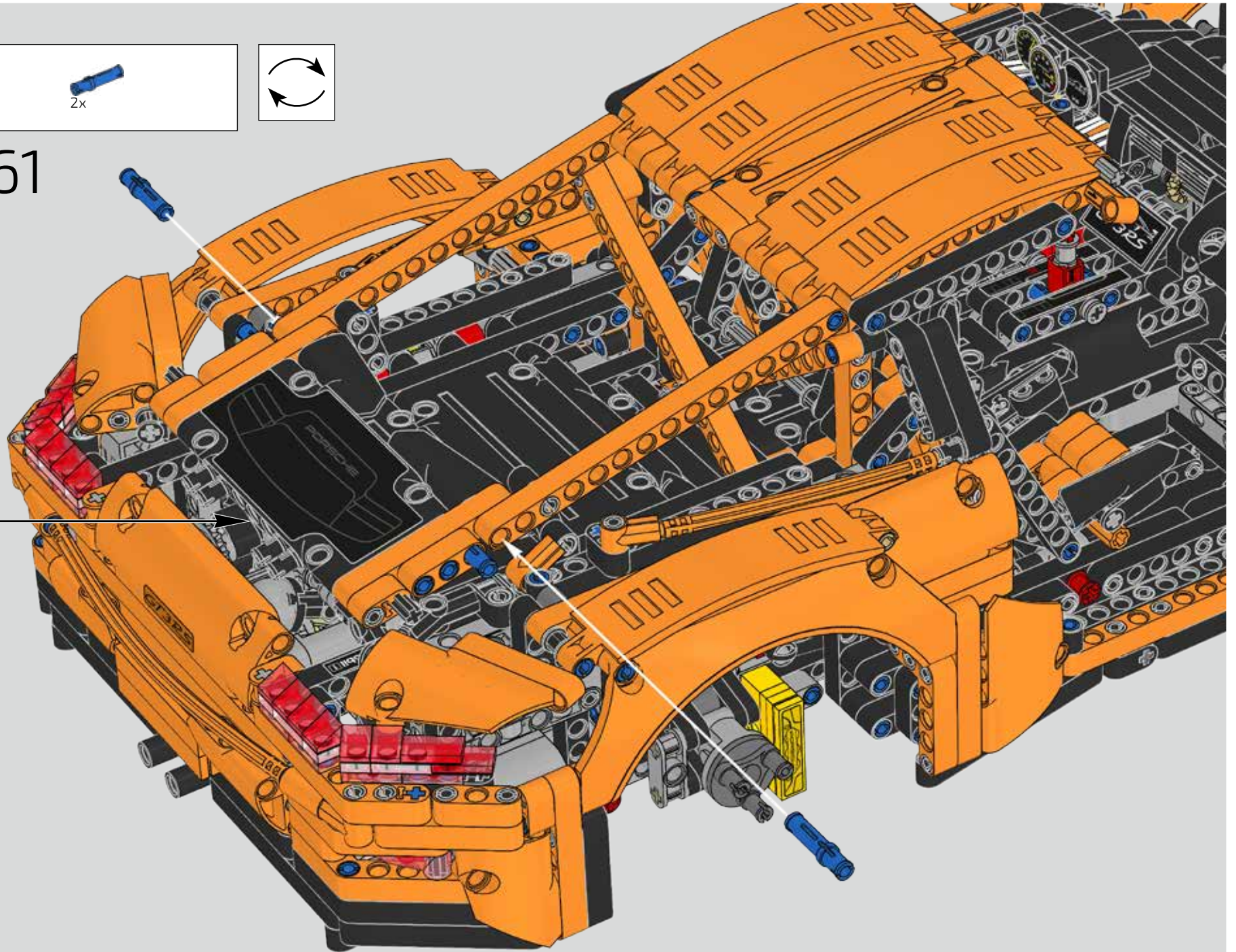


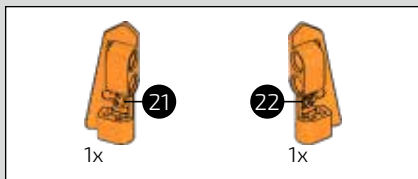
760



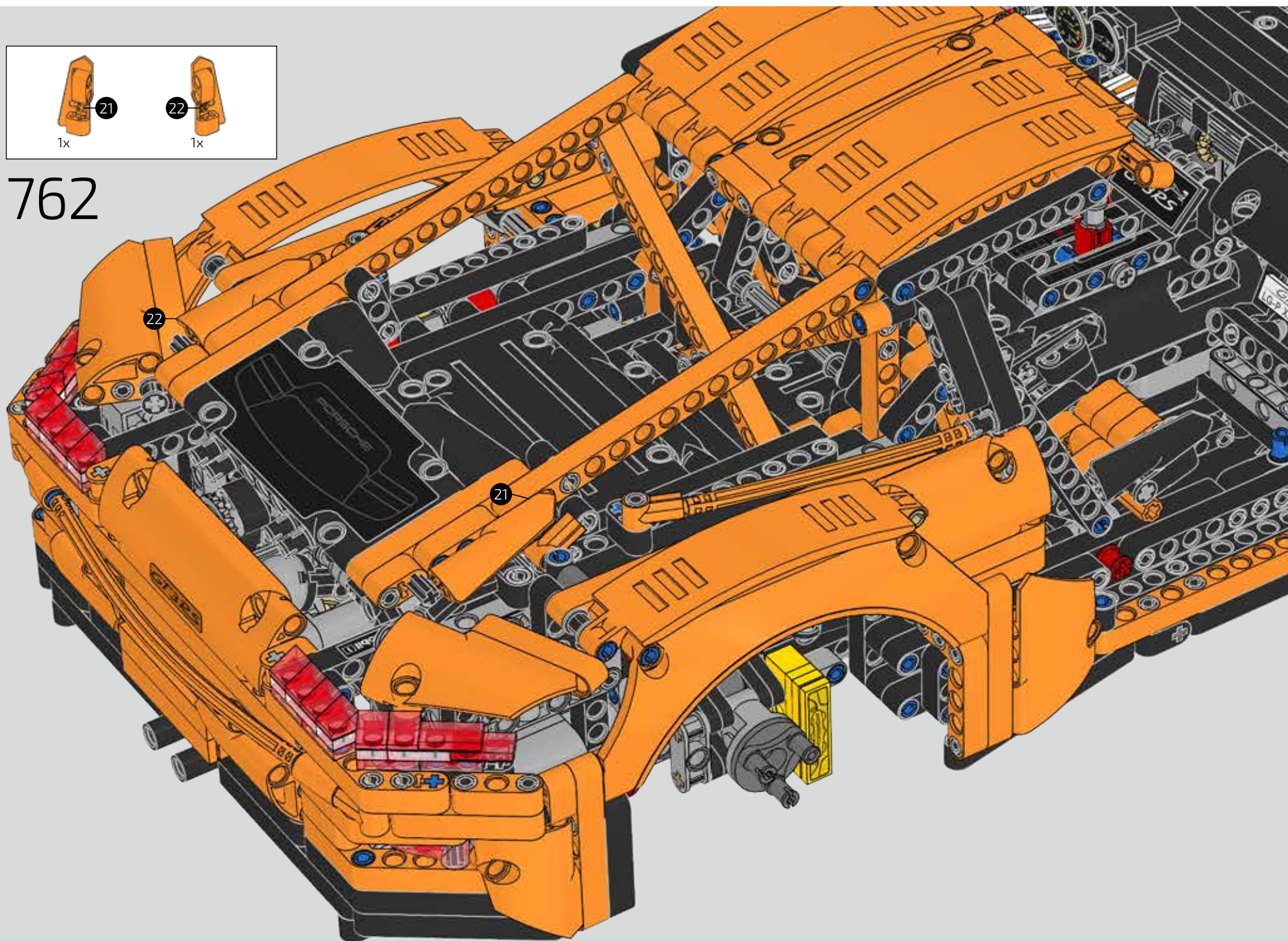


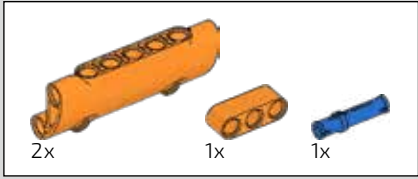
761



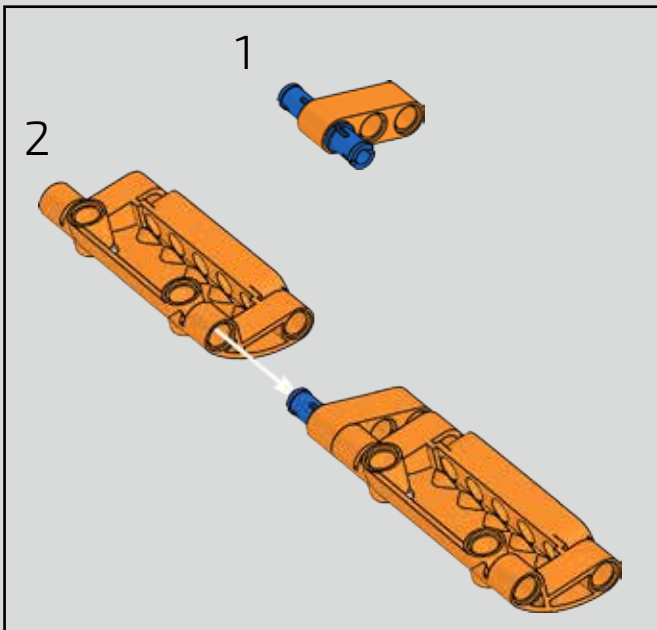
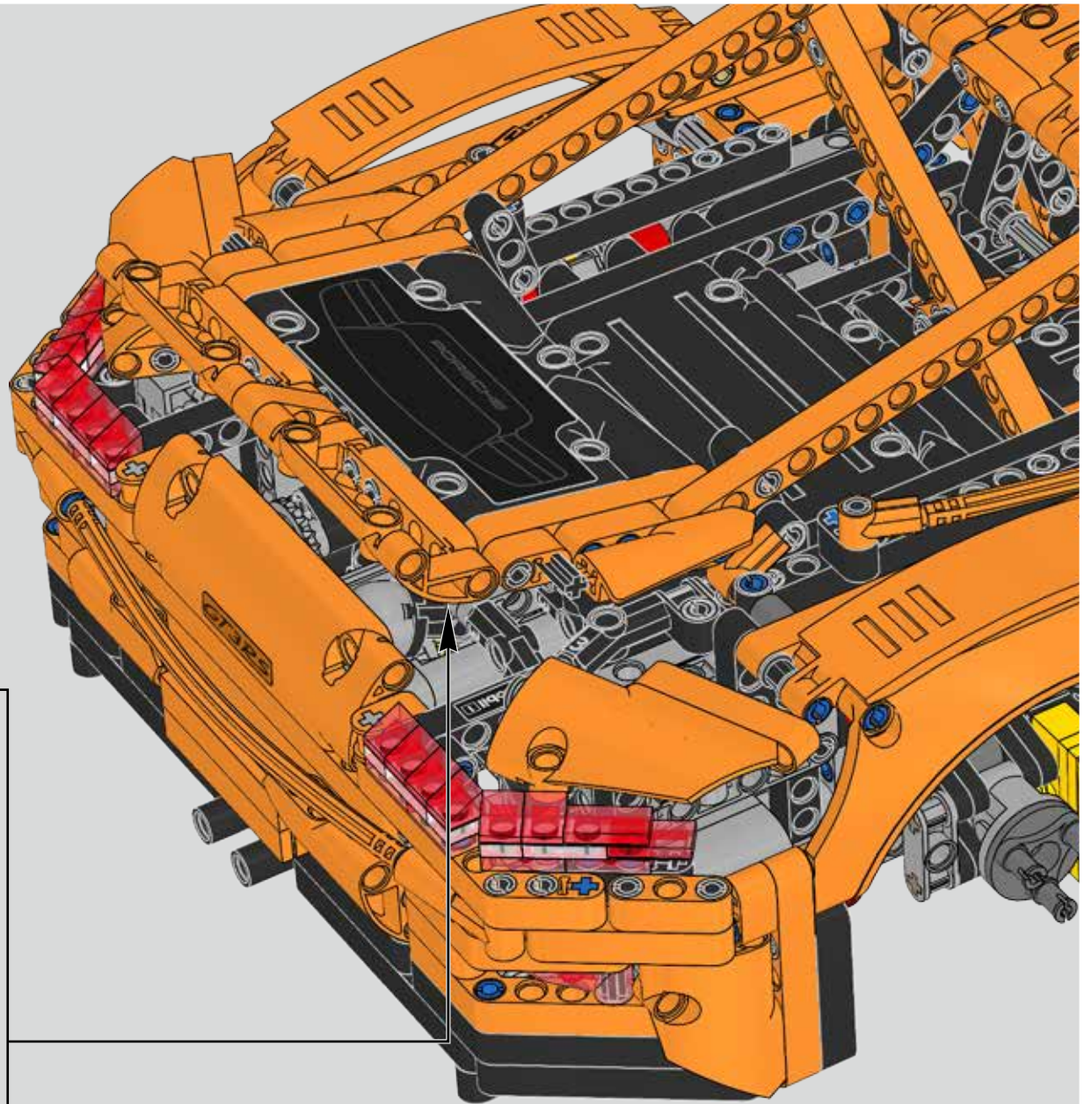


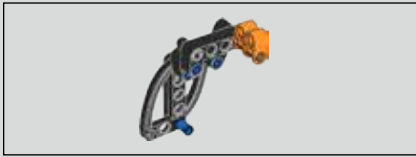
762



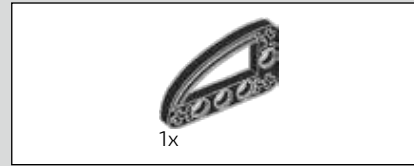
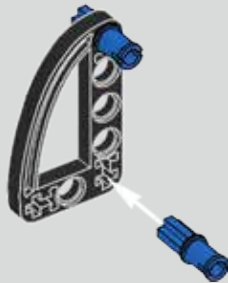


763





764

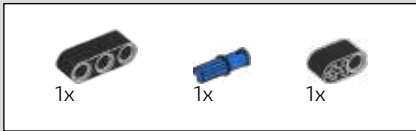


765

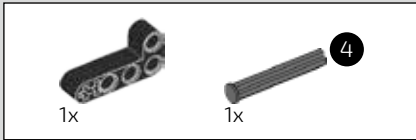
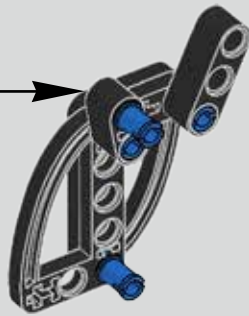
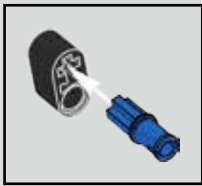


766

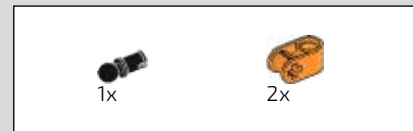
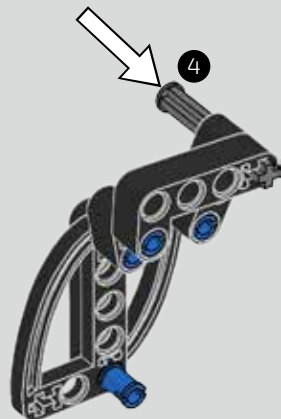




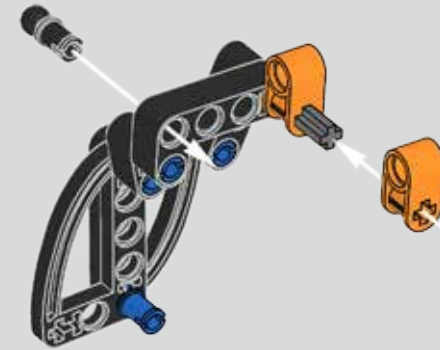
767



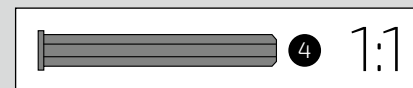
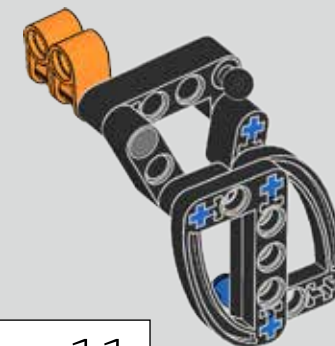
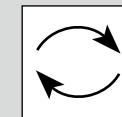
768

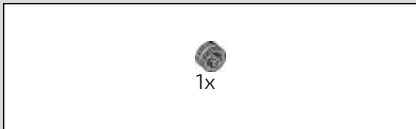


769

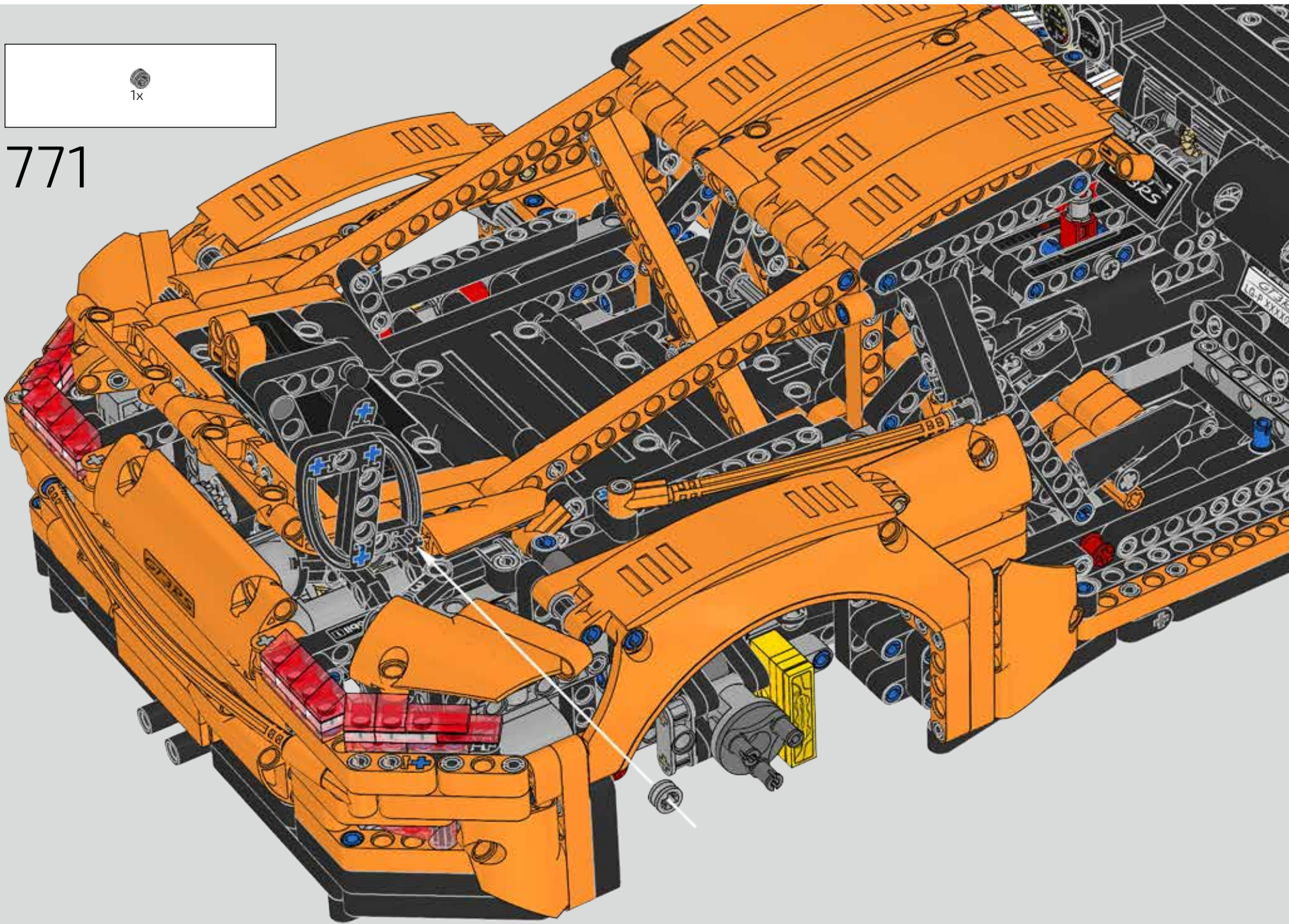


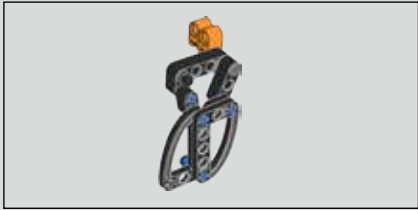
770



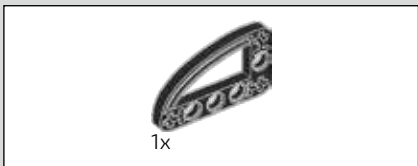
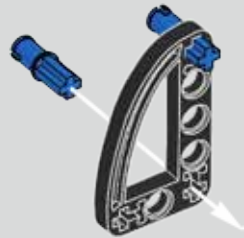


771

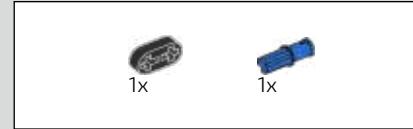




772



773

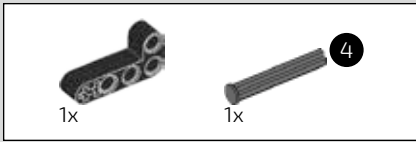


774

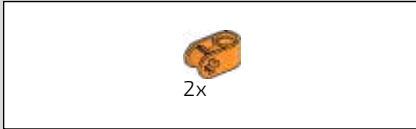
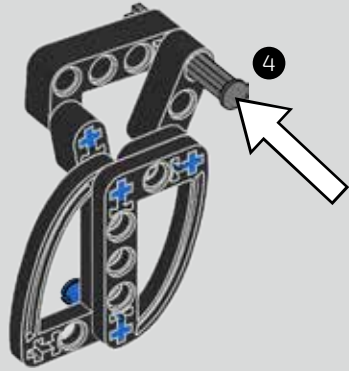


775

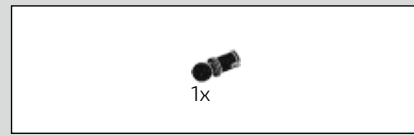




776



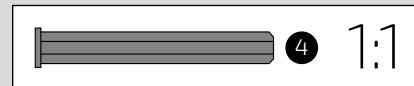
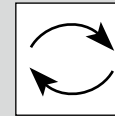
777



778

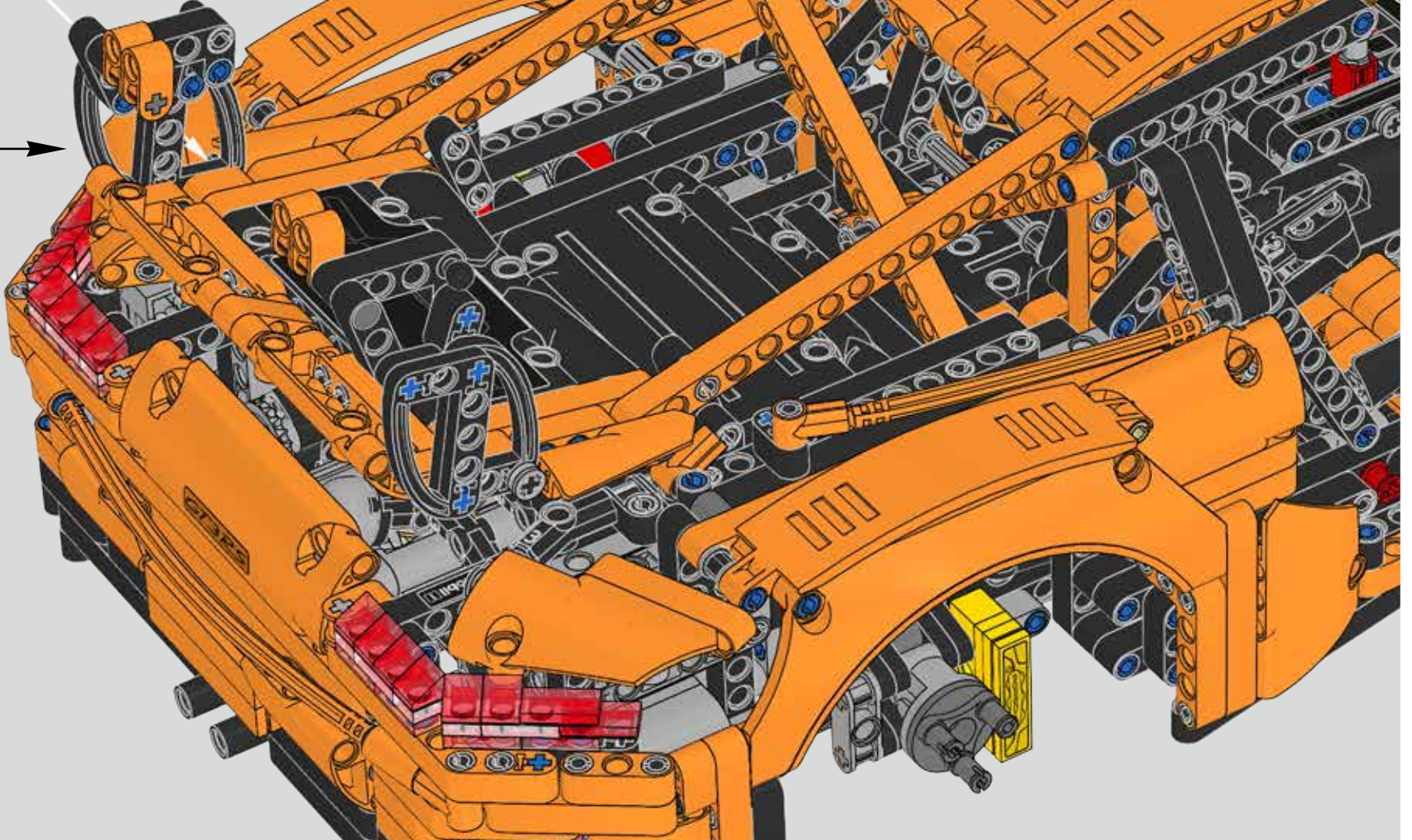


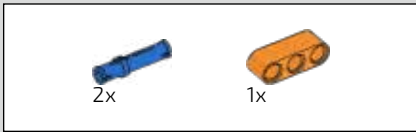
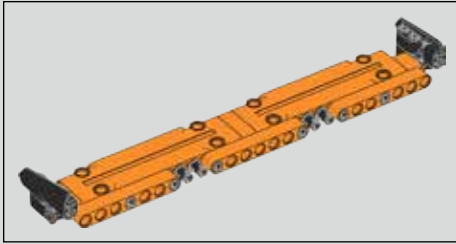
779



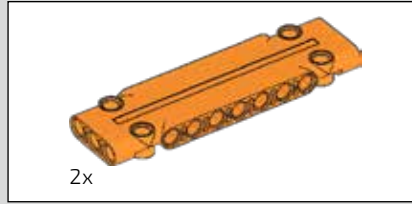
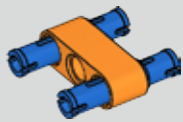


780



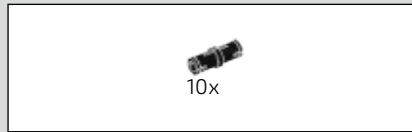
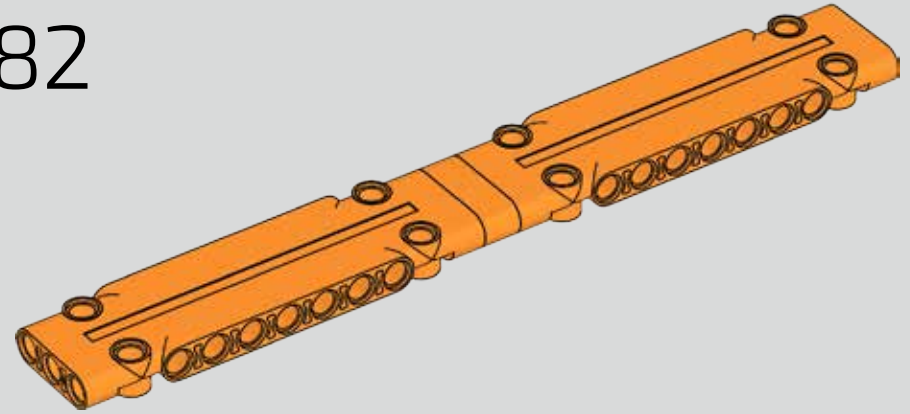


781



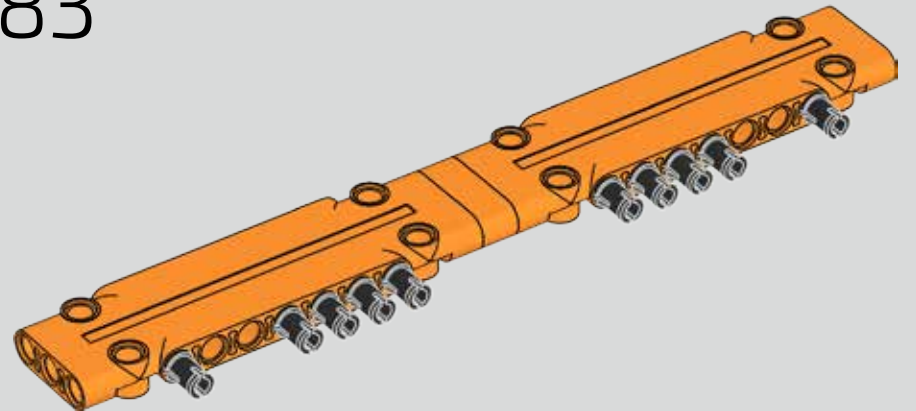
2x

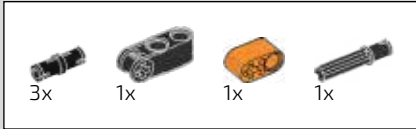
782



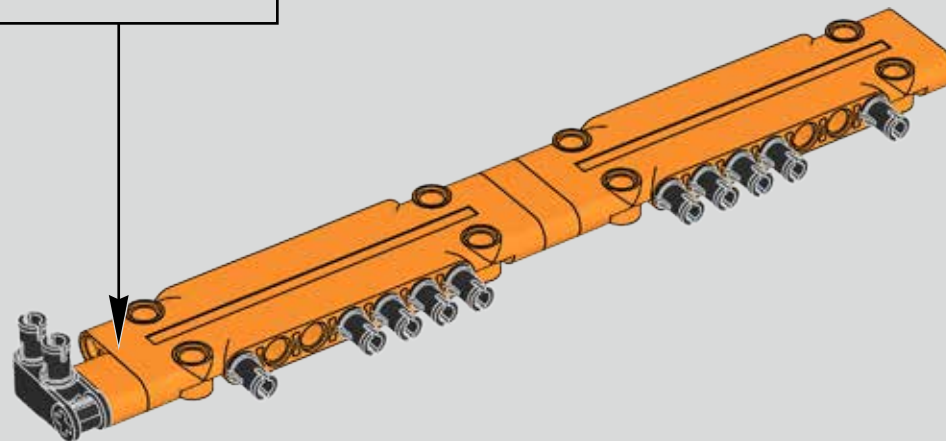
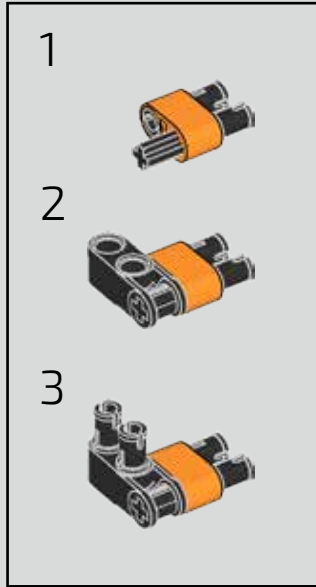
10x

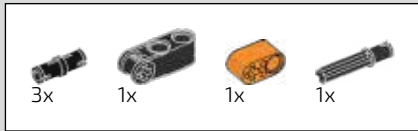
783



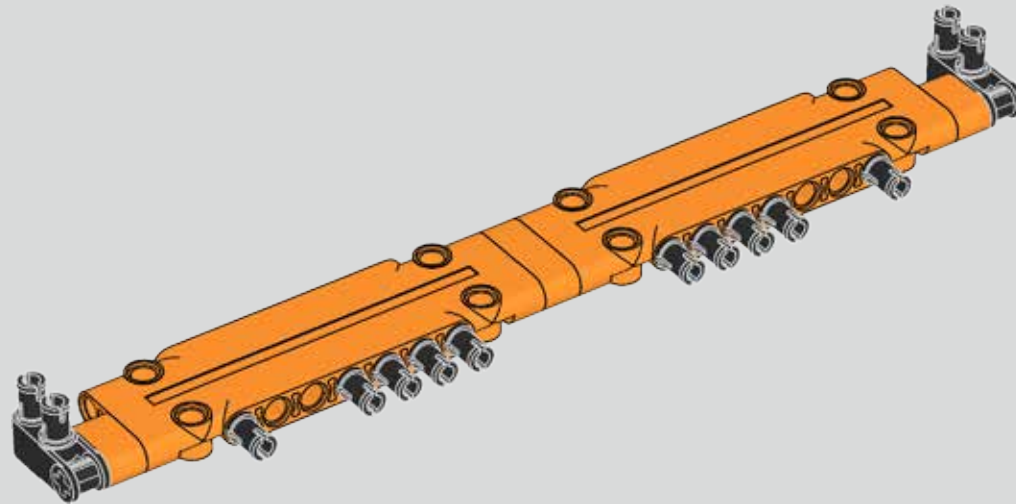
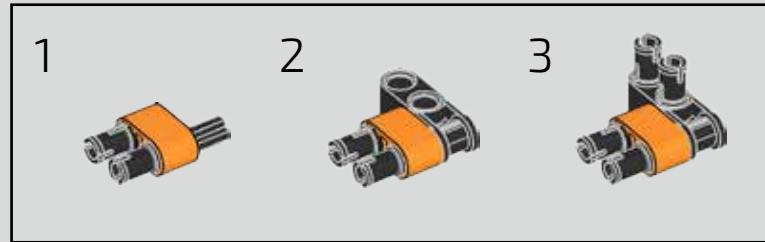


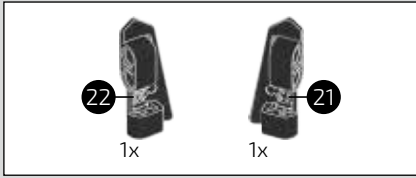
784



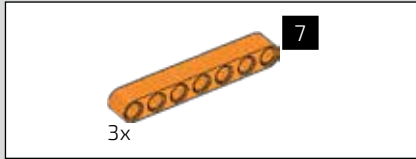
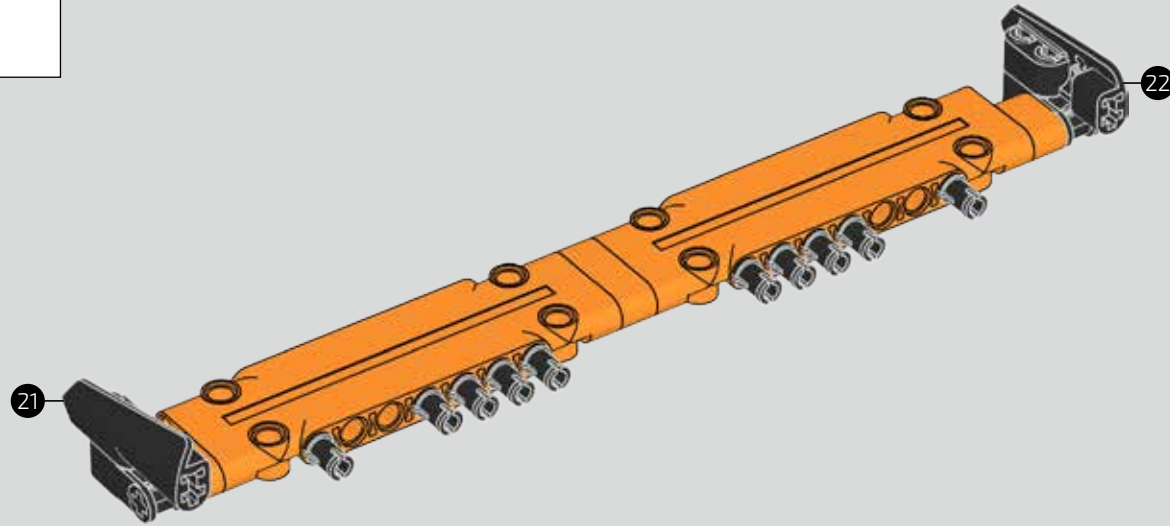


785

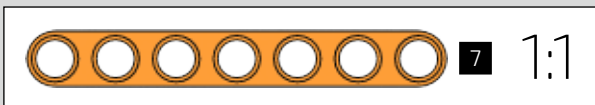
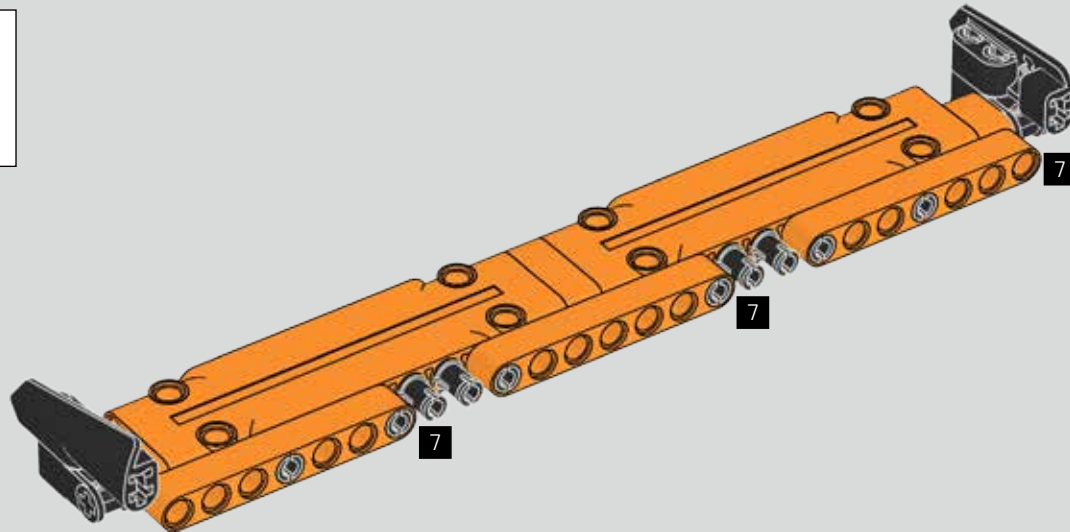




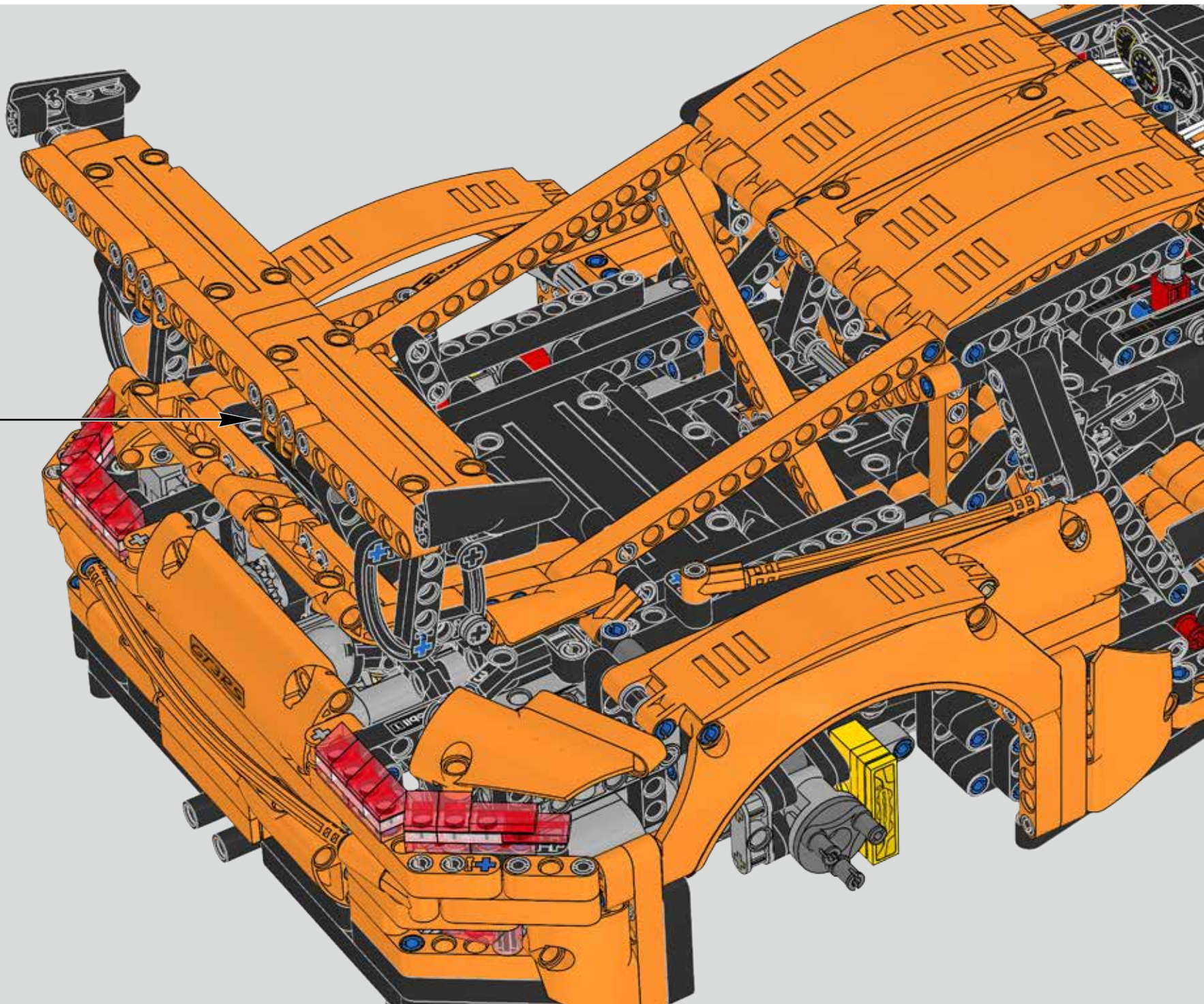
786

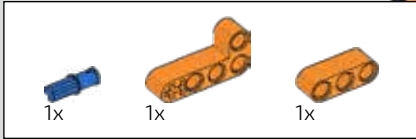


787

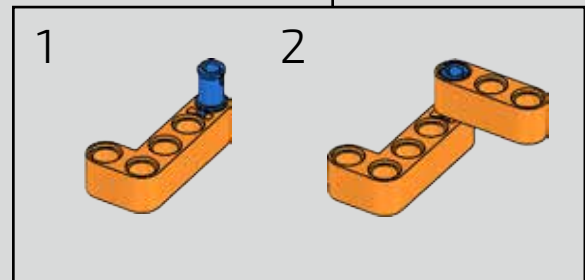
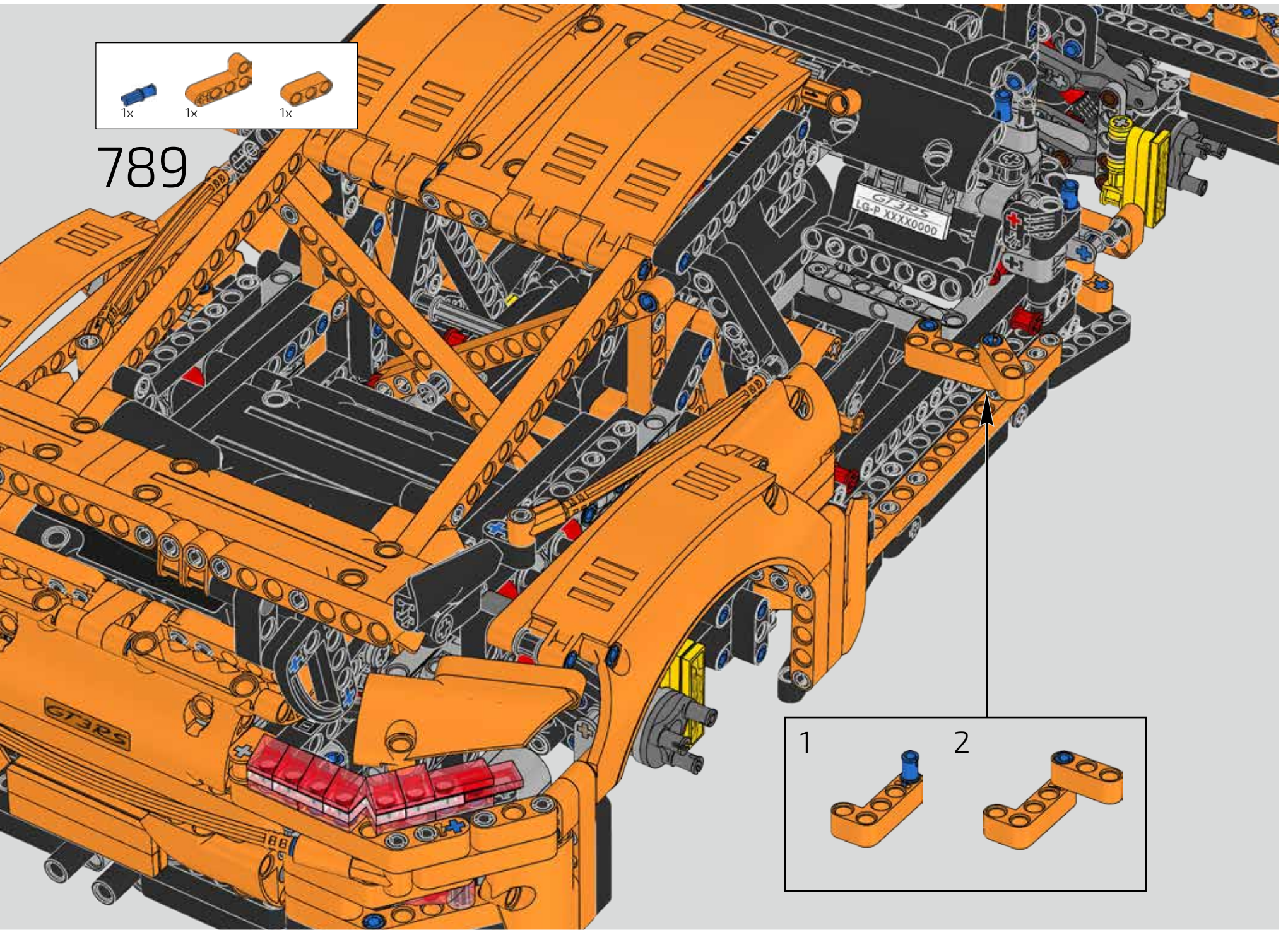


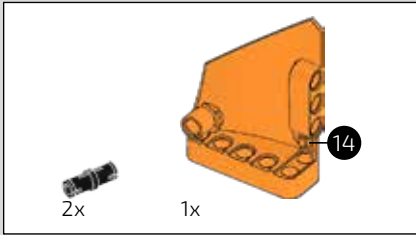
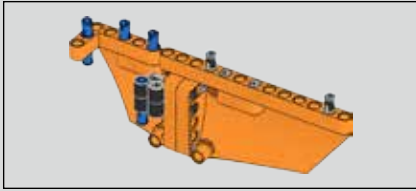
788



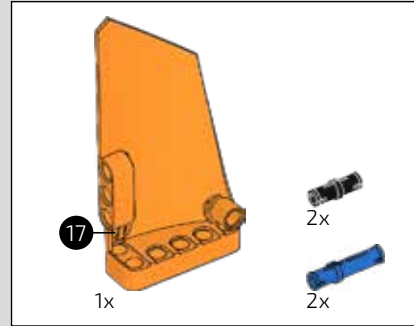
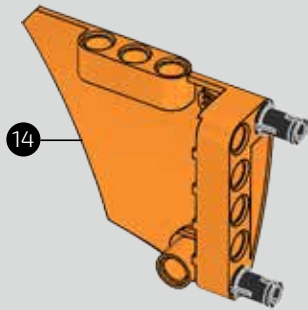


789

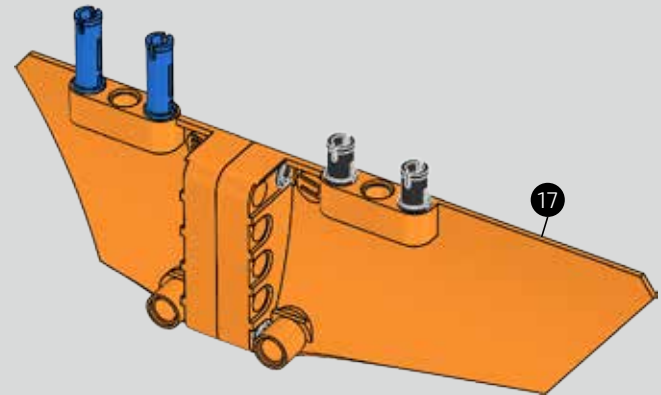


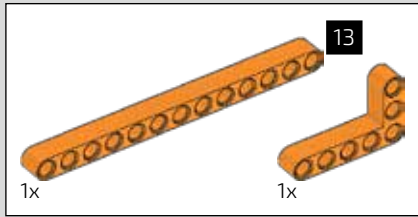


790

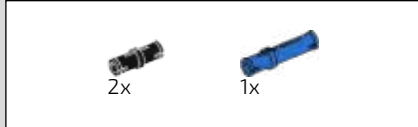
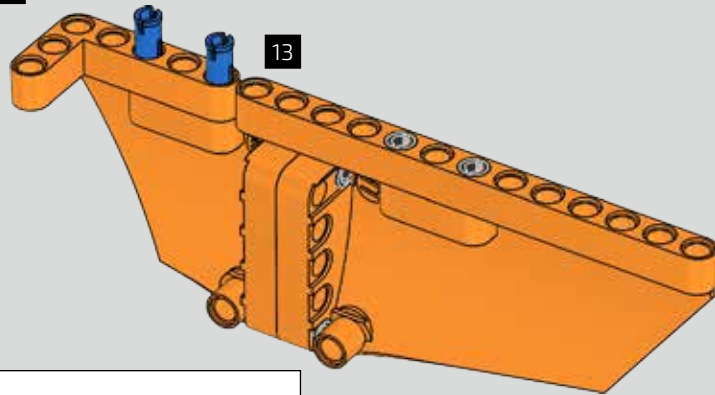


791

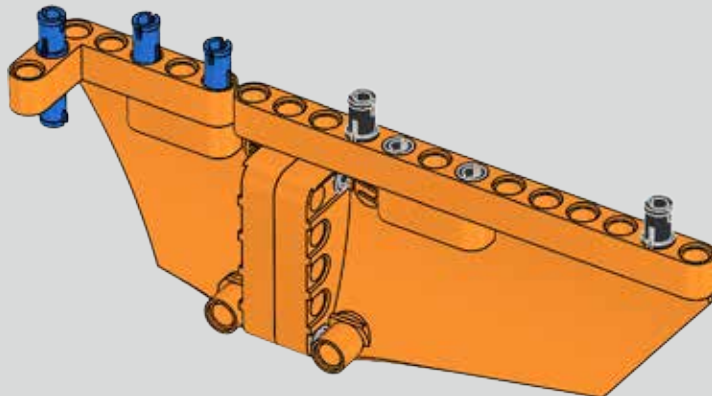




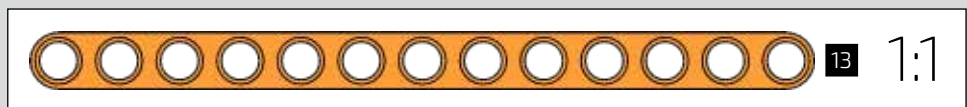
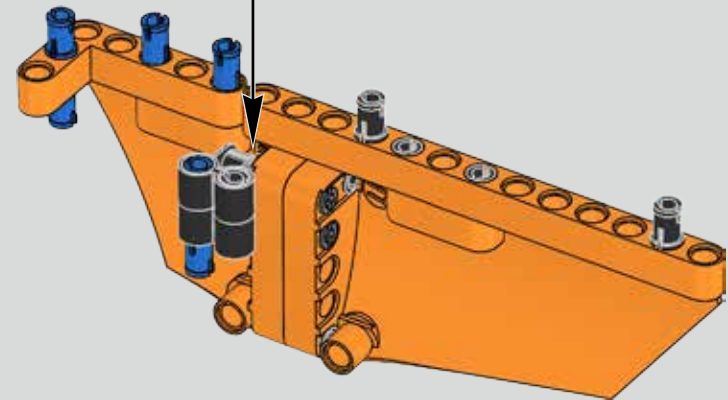
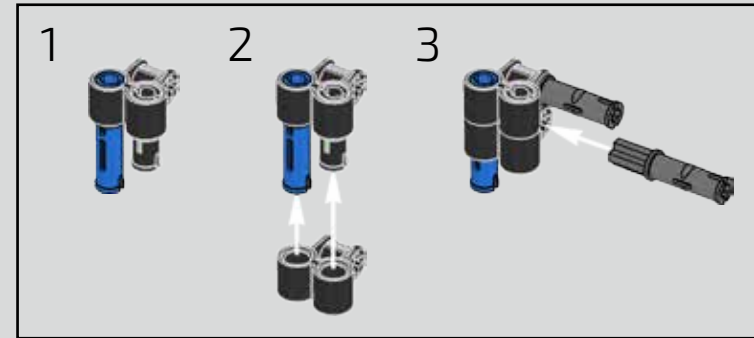
792



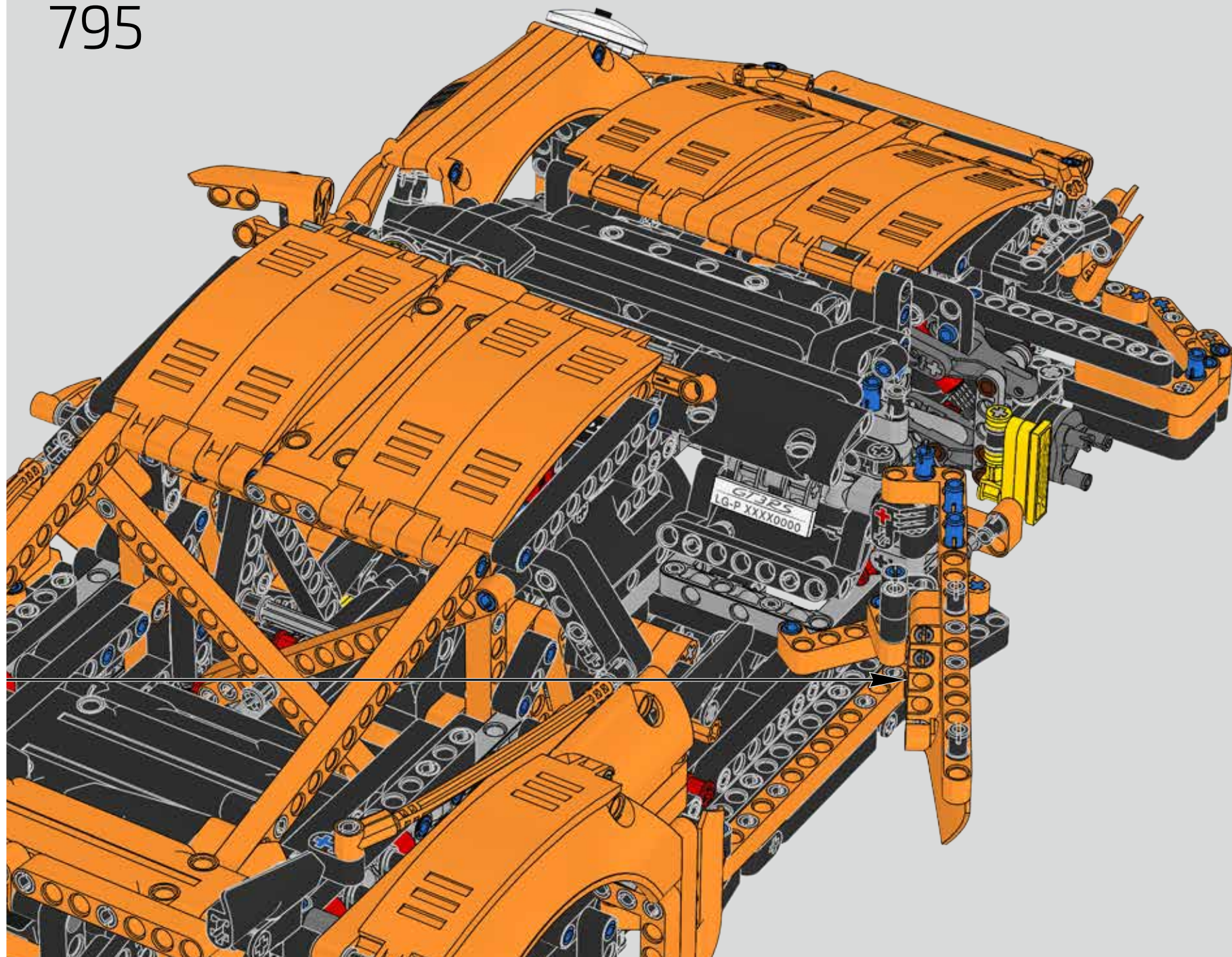
793

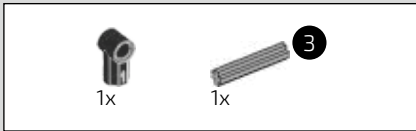


794



795

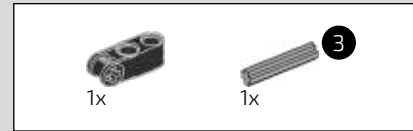
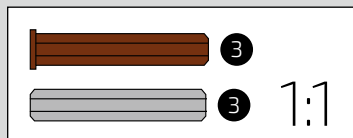
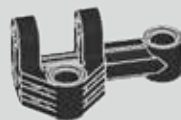




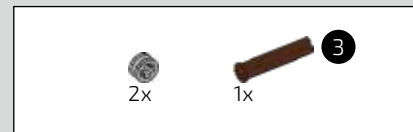
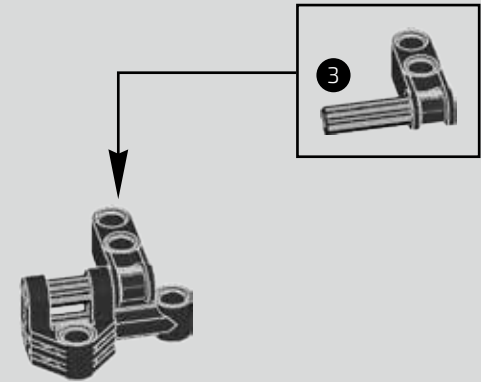
796



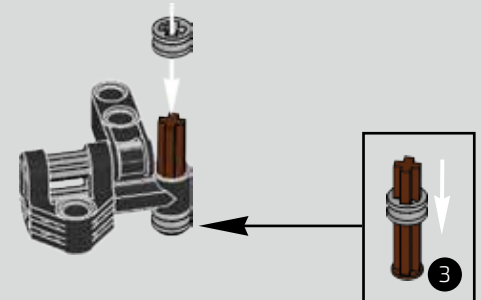
797



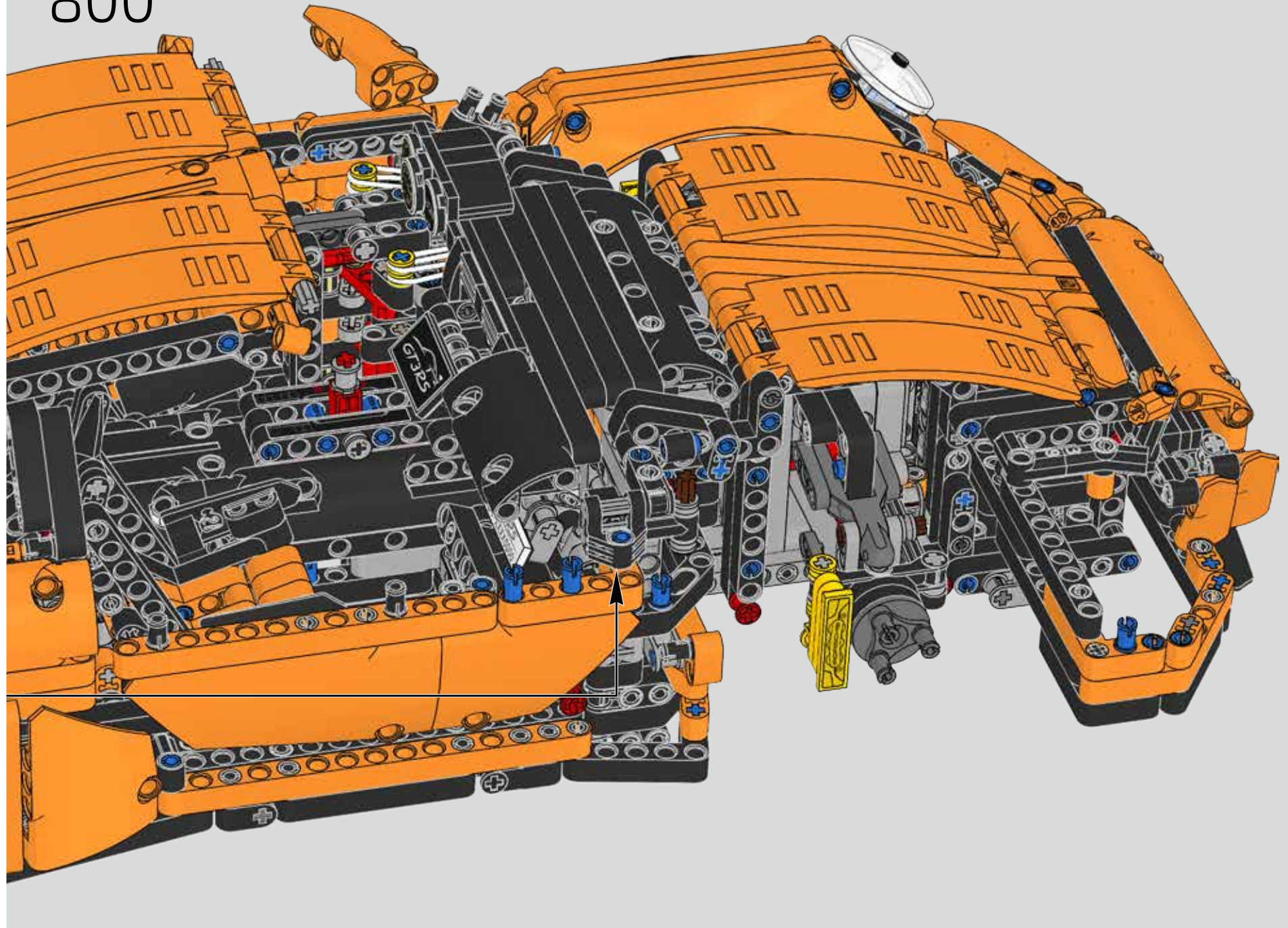
798



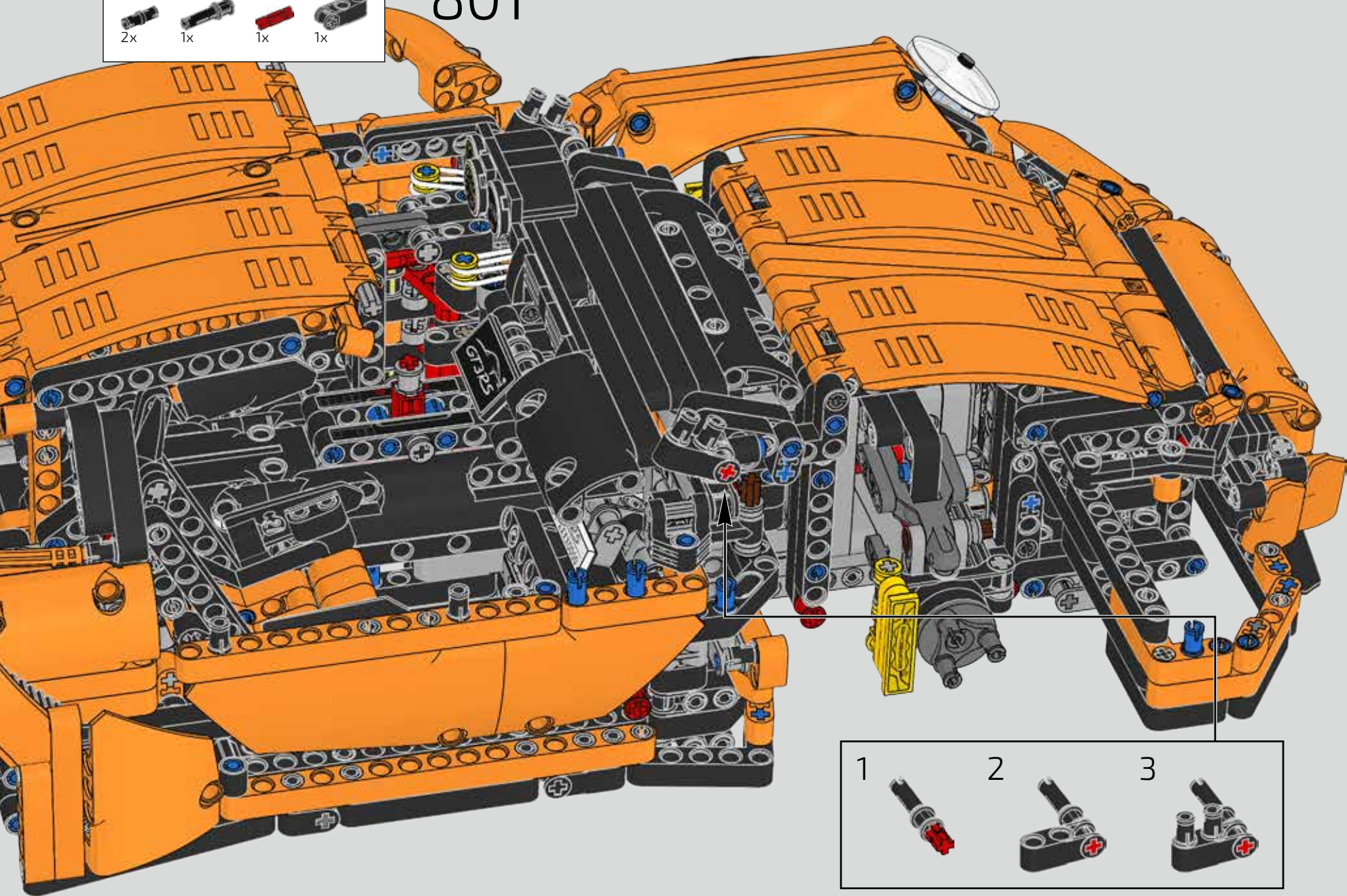
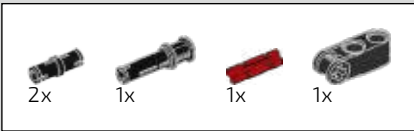
799



800

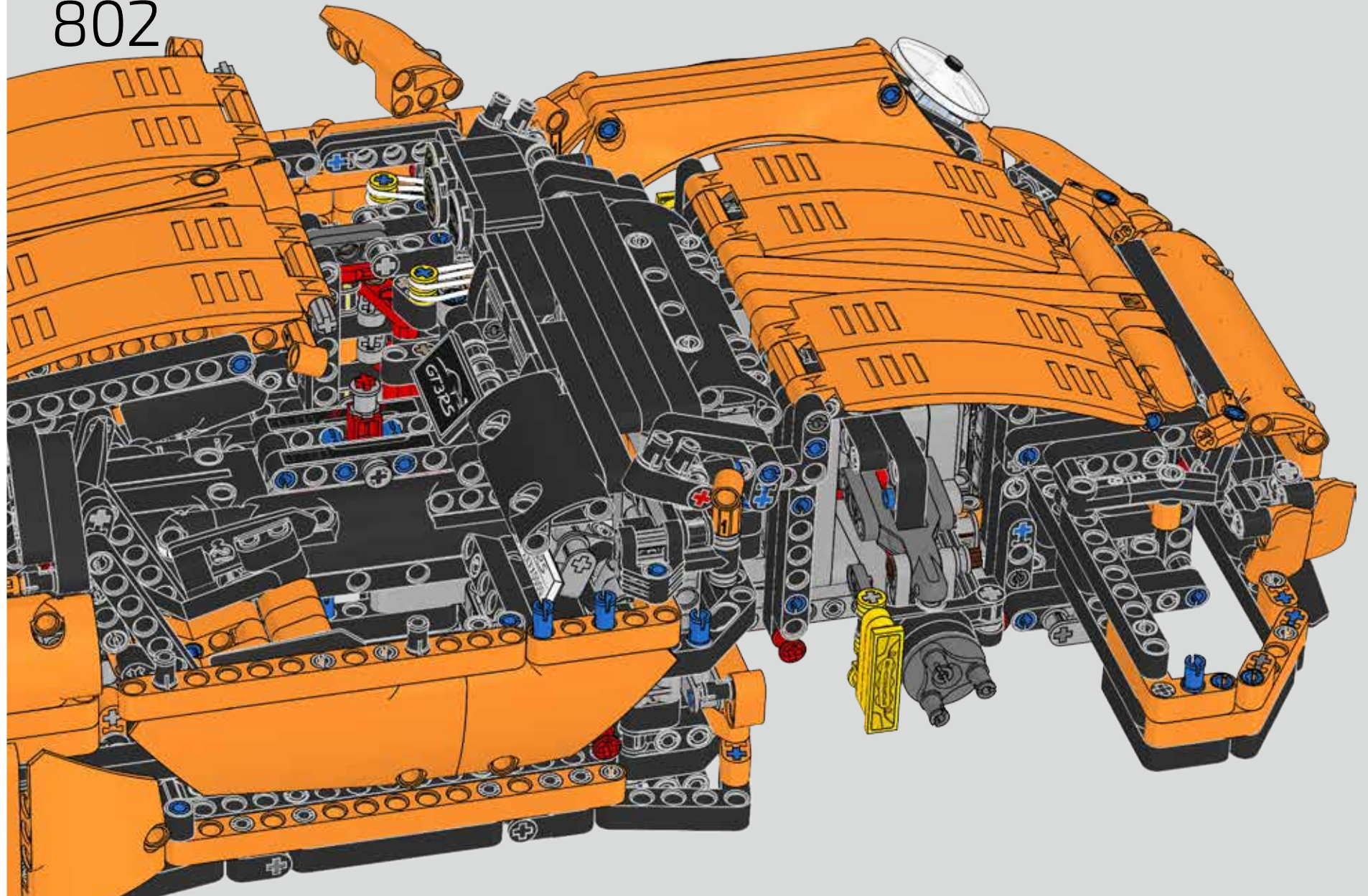


801

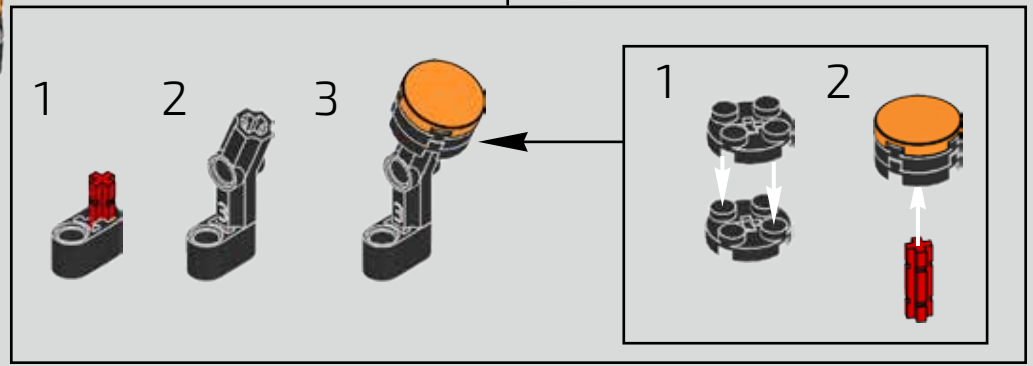
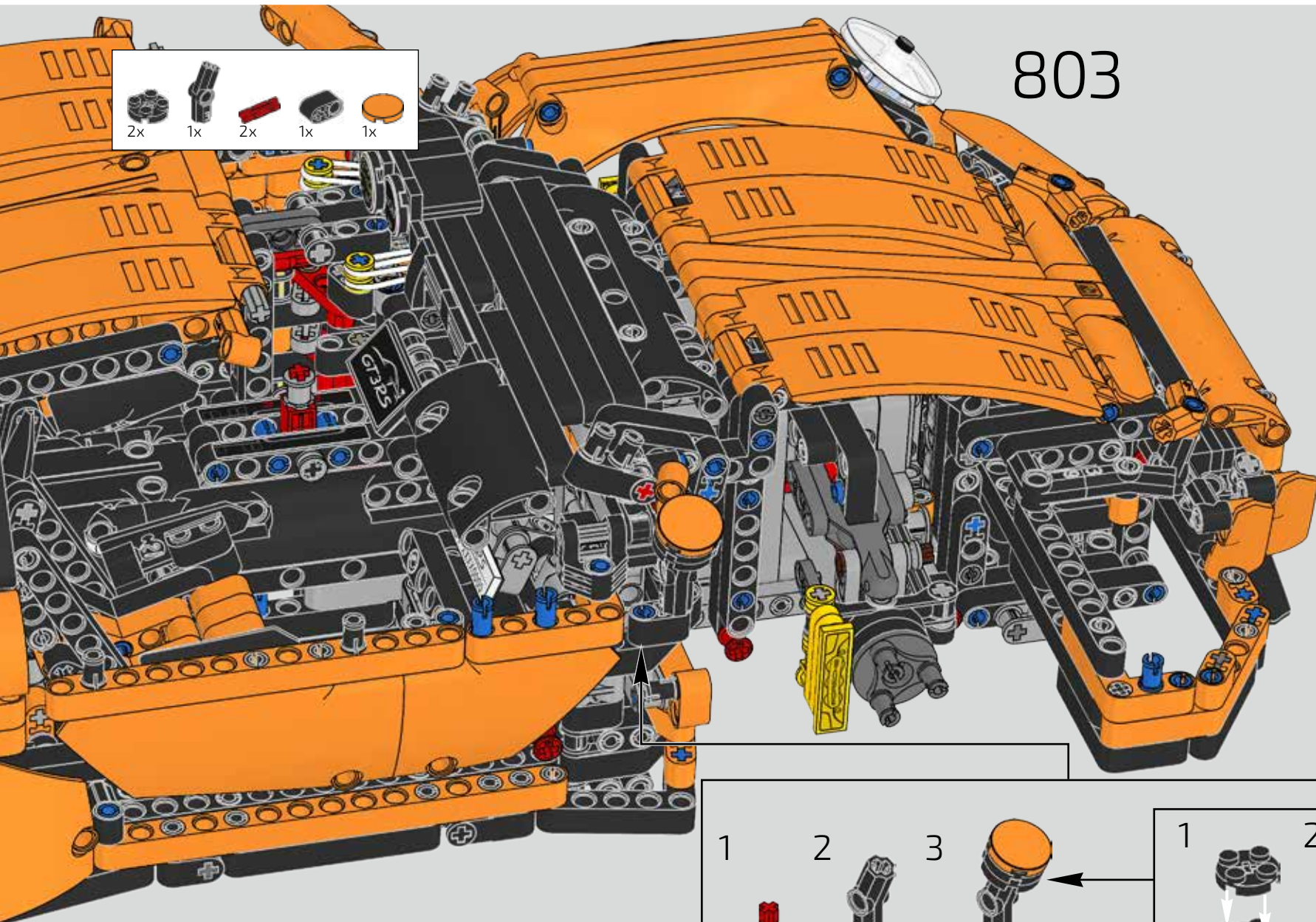


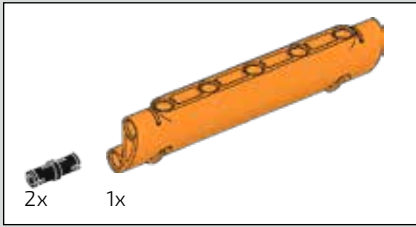
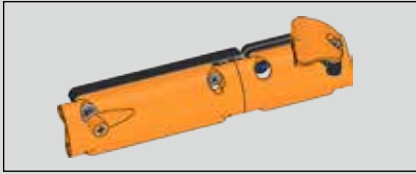


802

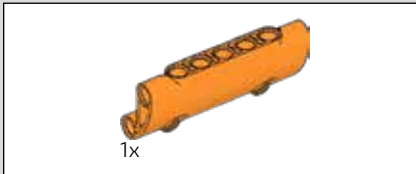
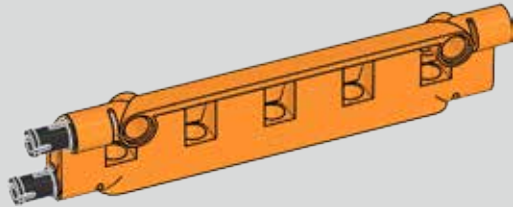


803

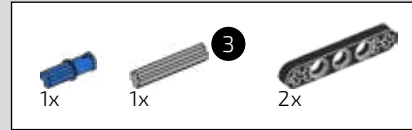
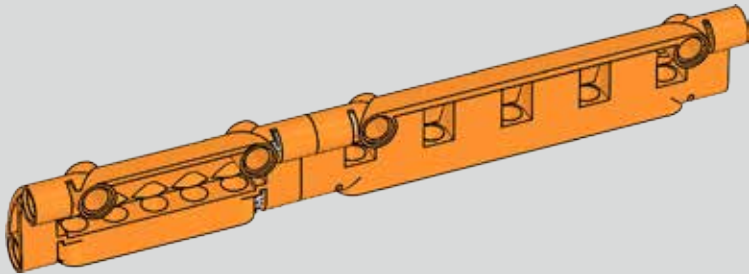




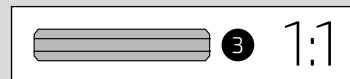
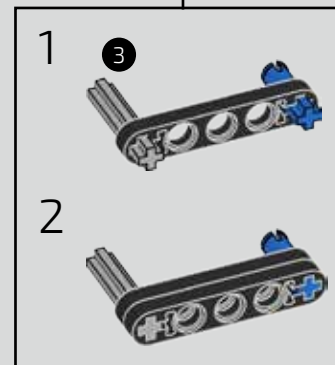
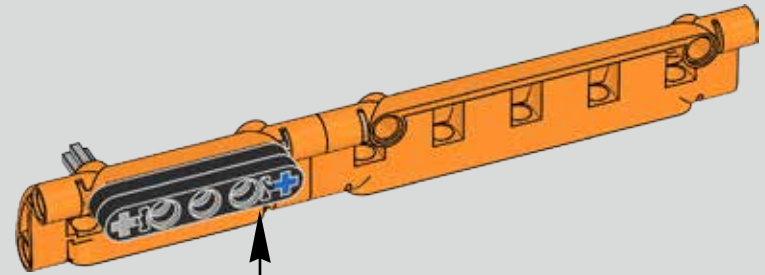
804

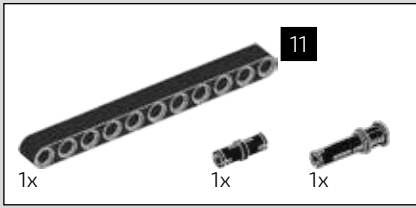


805

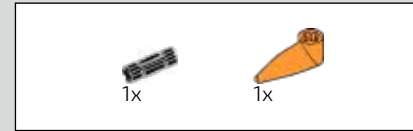
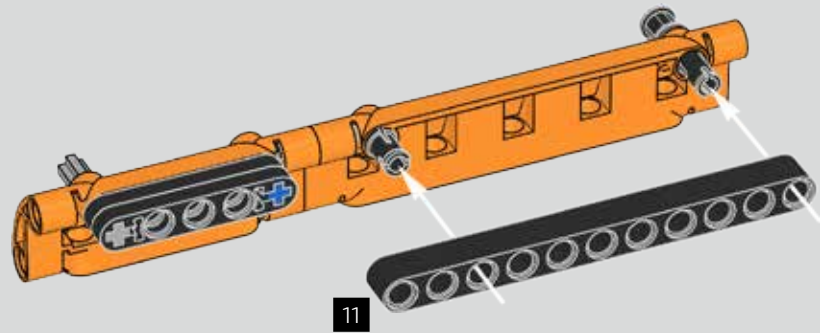


806

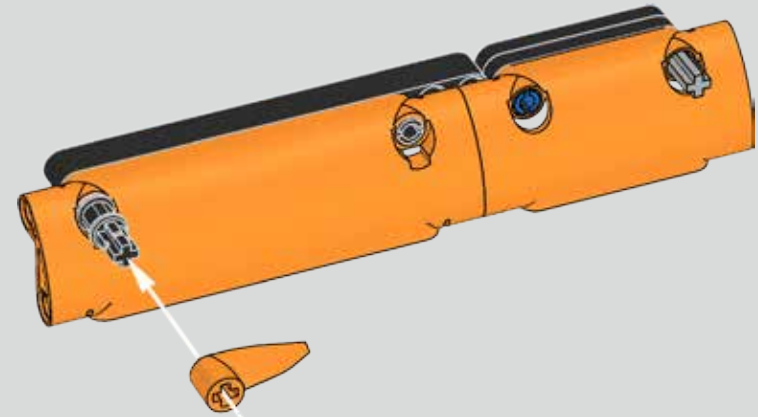
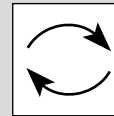


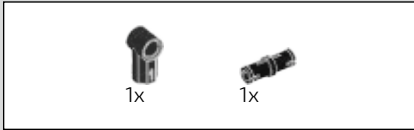


807

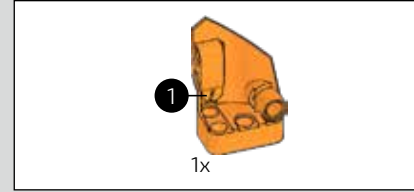
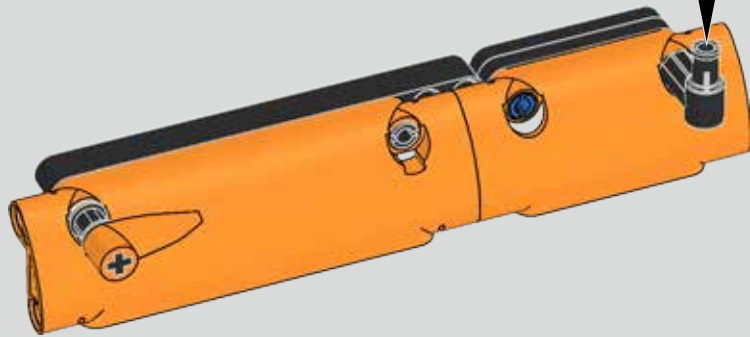
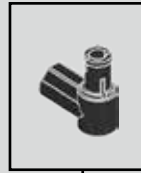


808

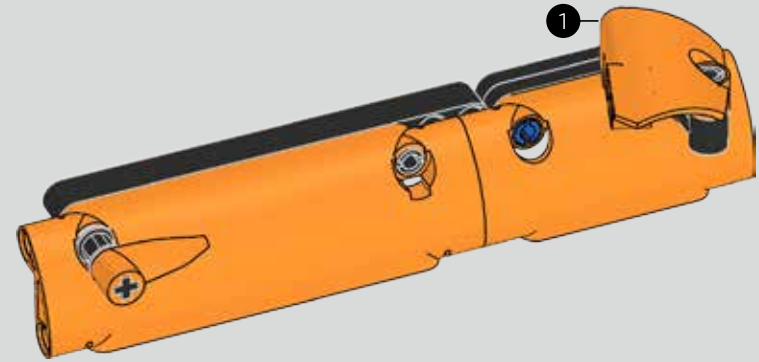




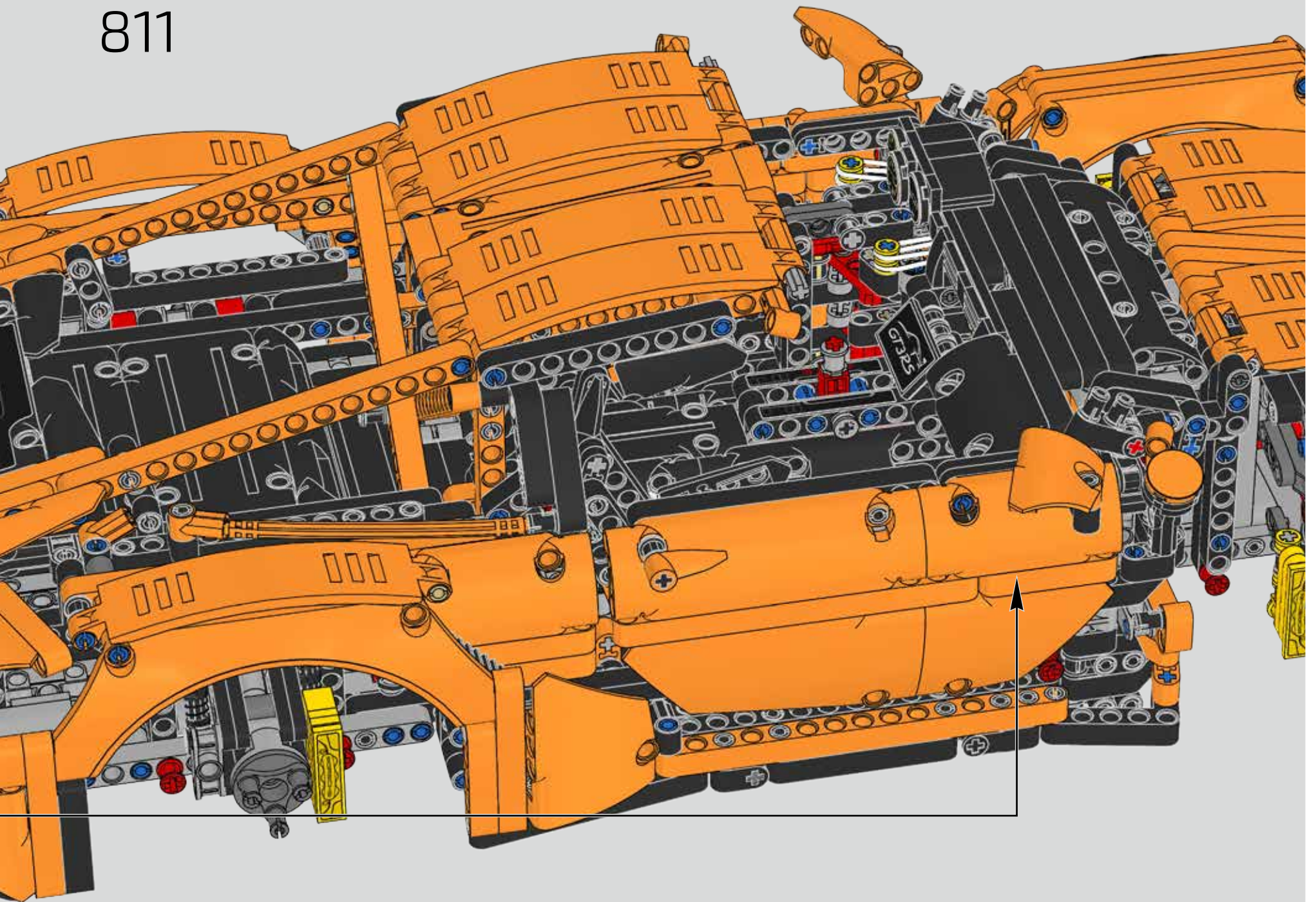
809

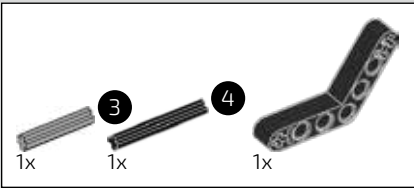


810

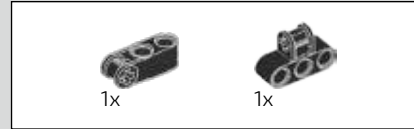
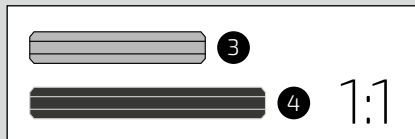
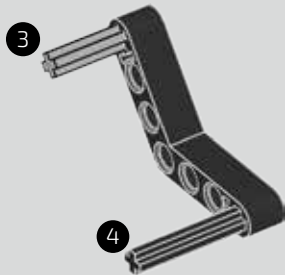


811

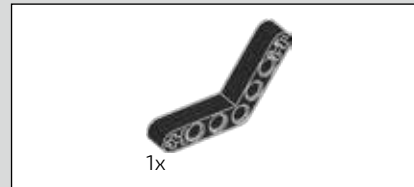
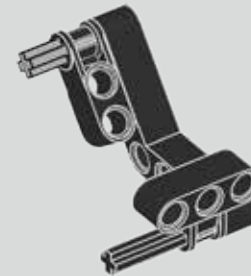




812

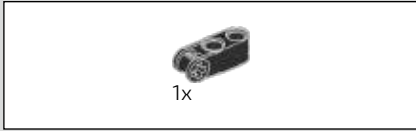


813



814

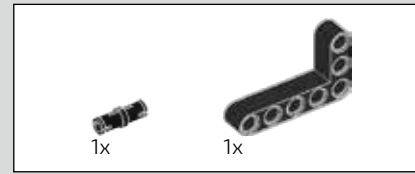




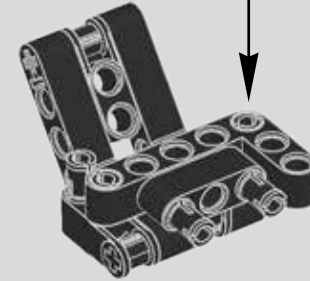
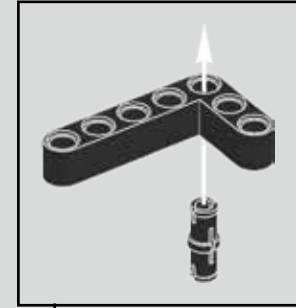
815



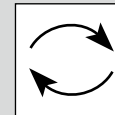
816

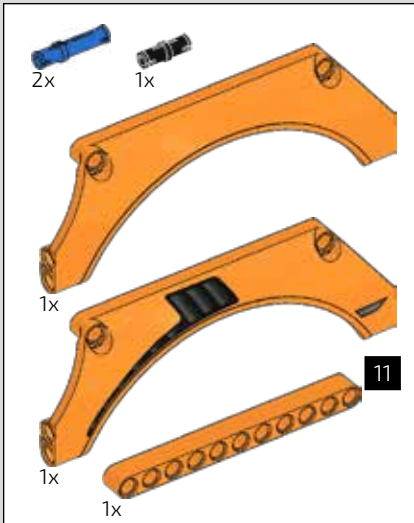


817

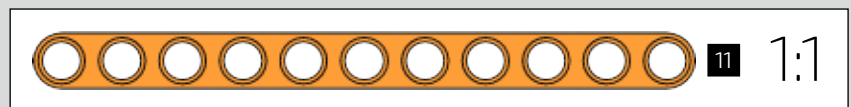
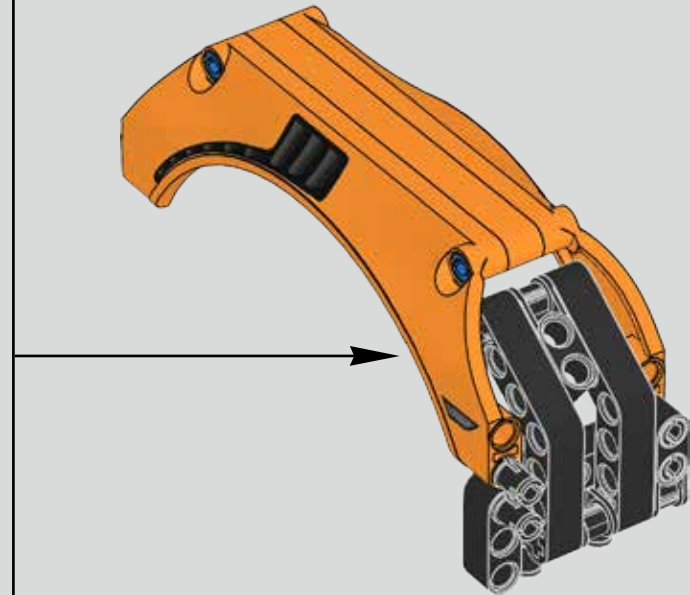
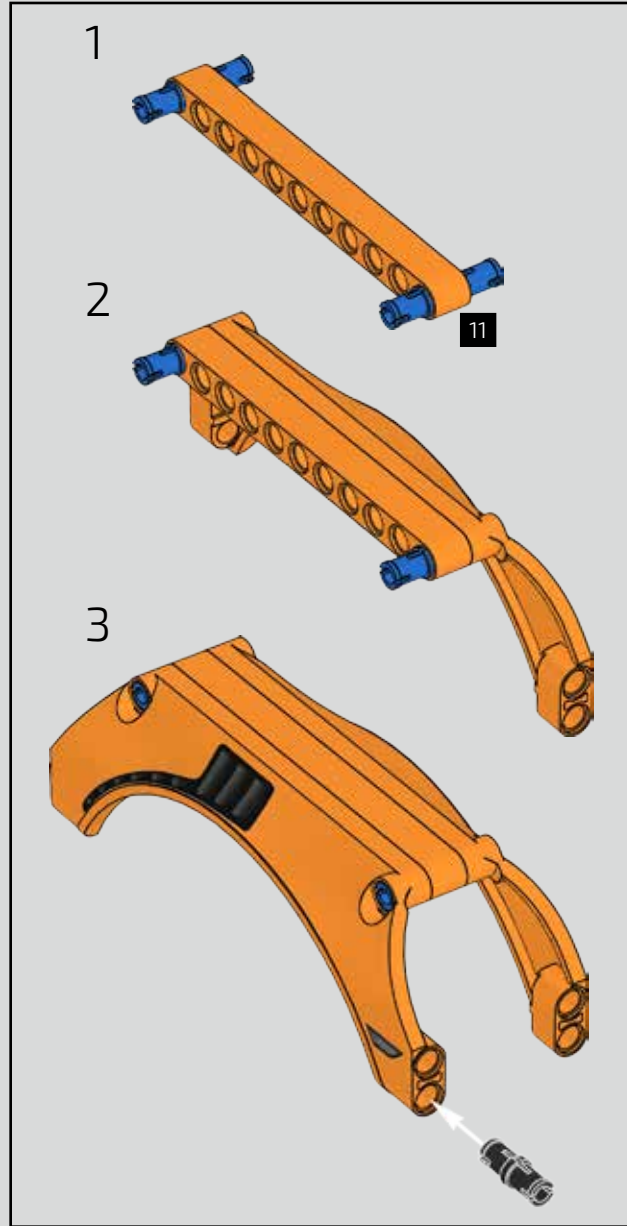


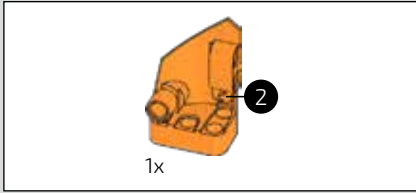
818



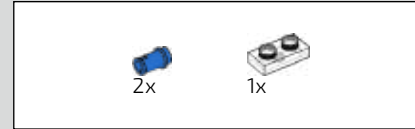


819



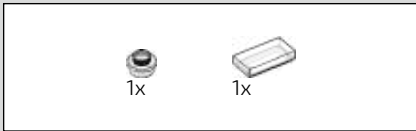


820

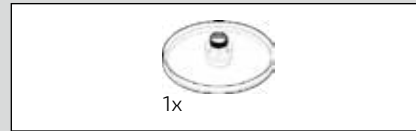
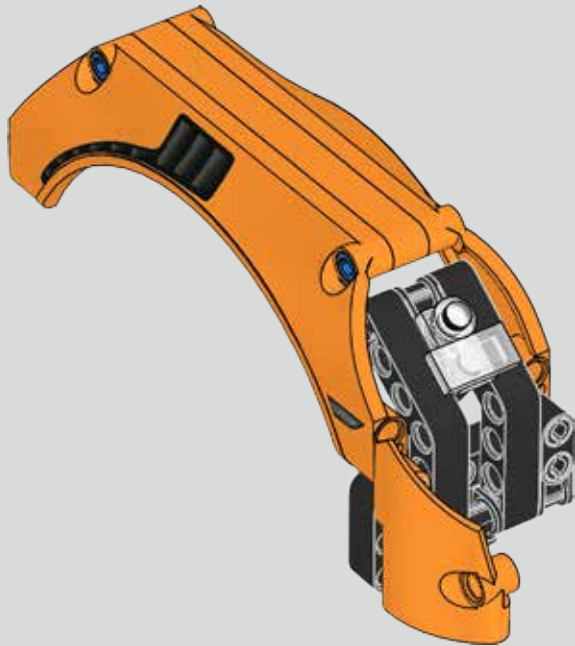


821



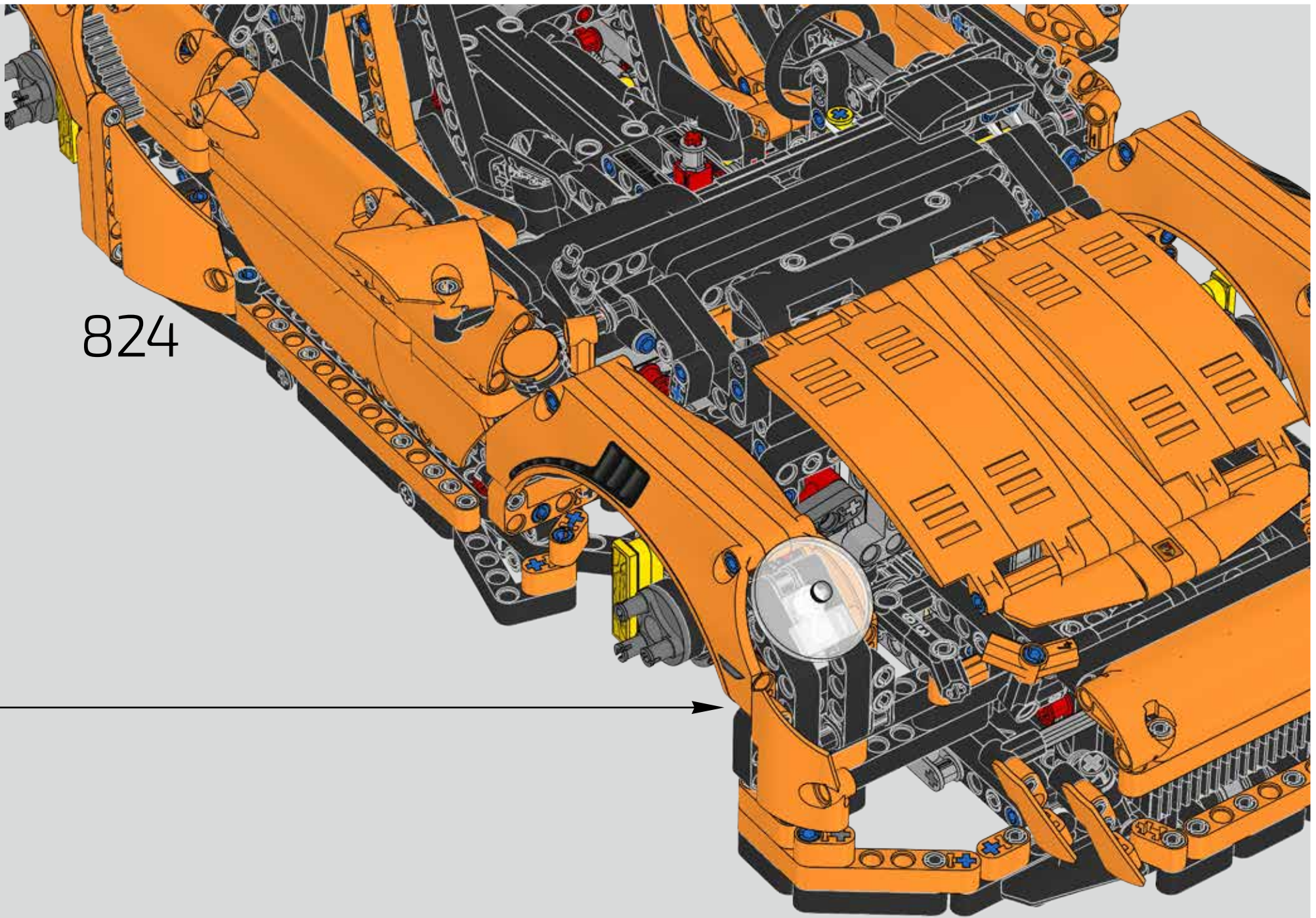


822



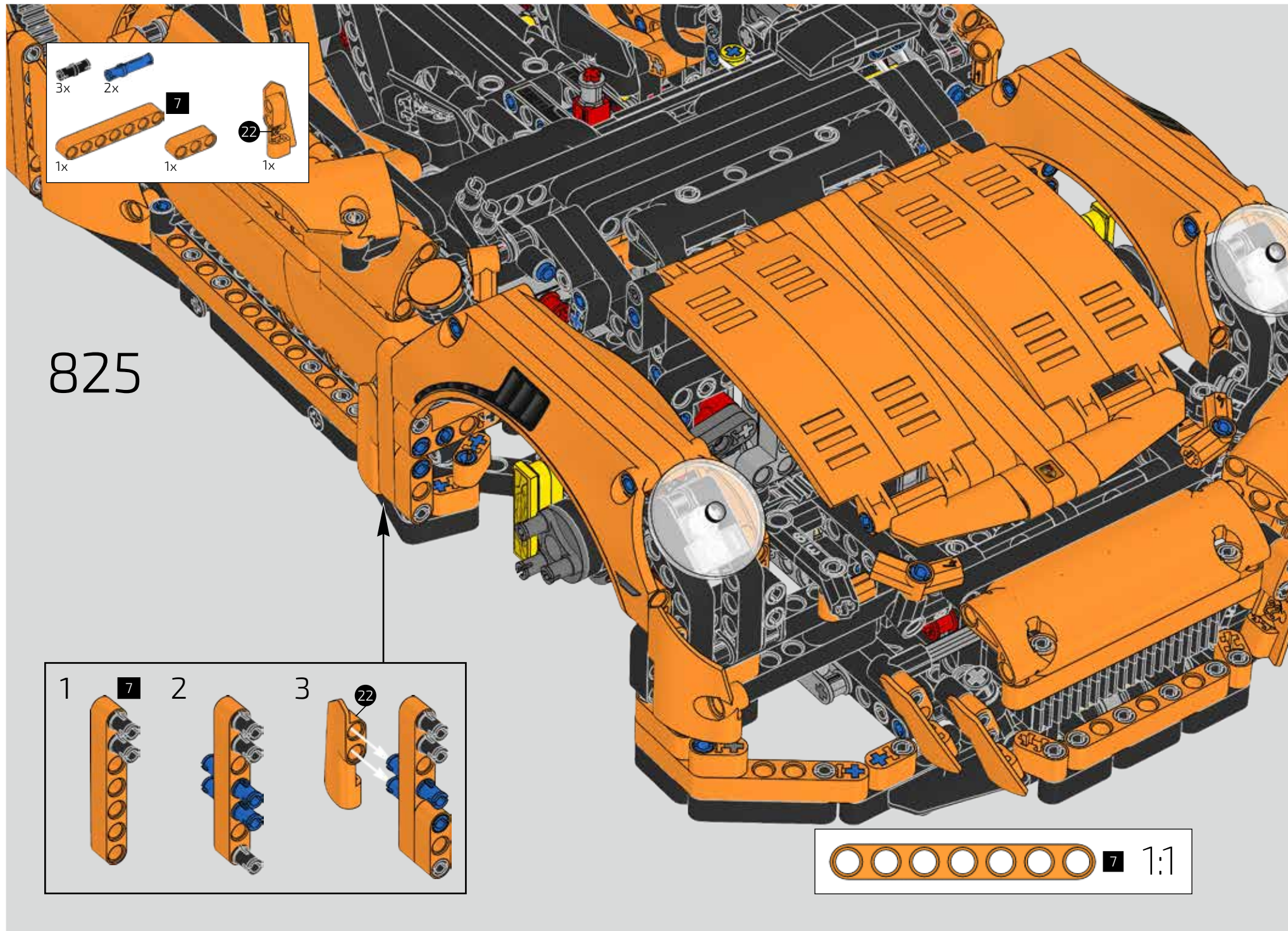
823






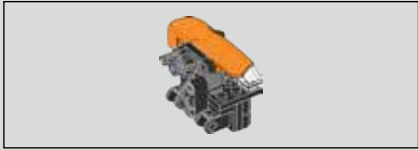
824





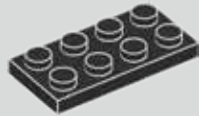
825

 **7** 1:1



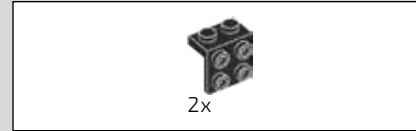
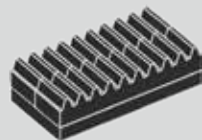
1x

826



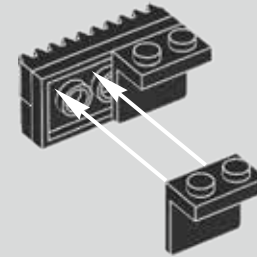
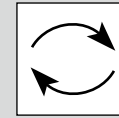
2x

827



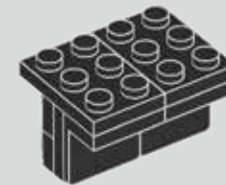
2x

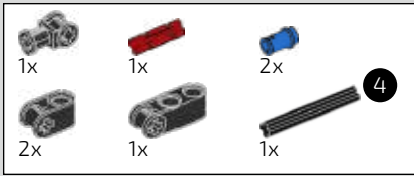
828



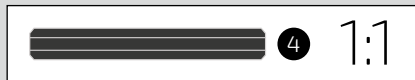
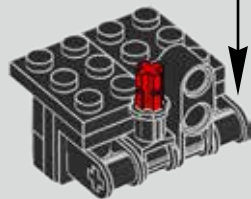
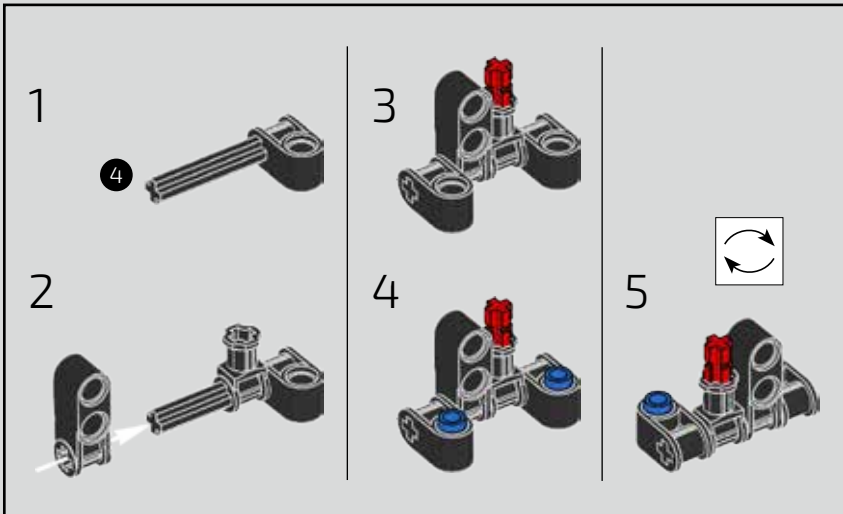
2x

829

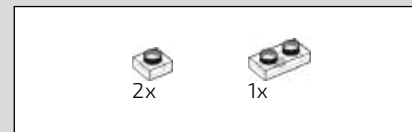
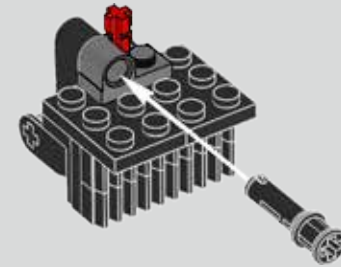
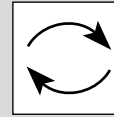




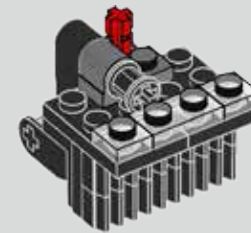
830

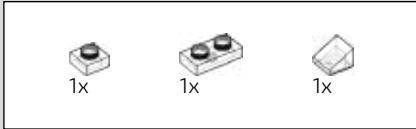


831

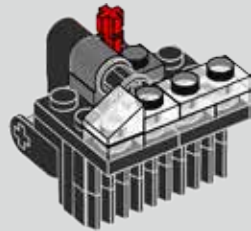


832

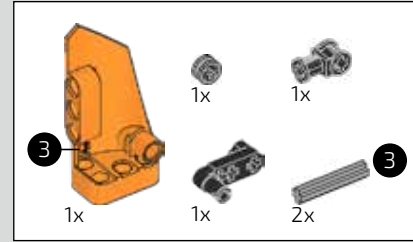
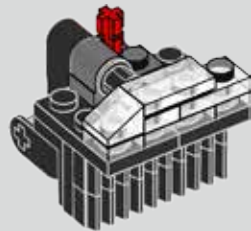




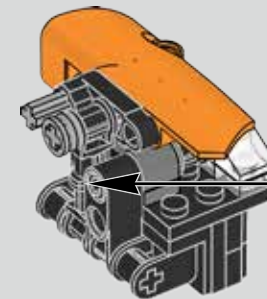
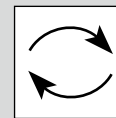
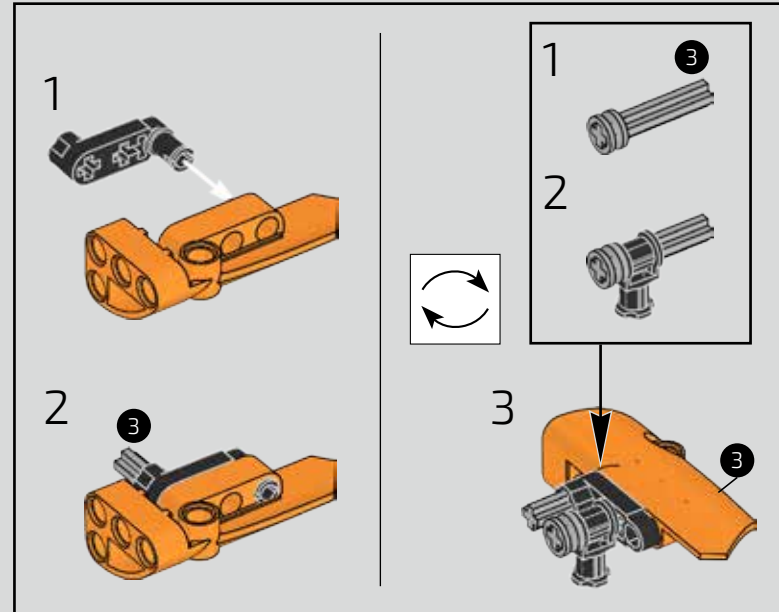
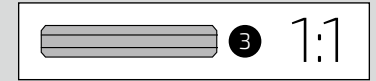
833



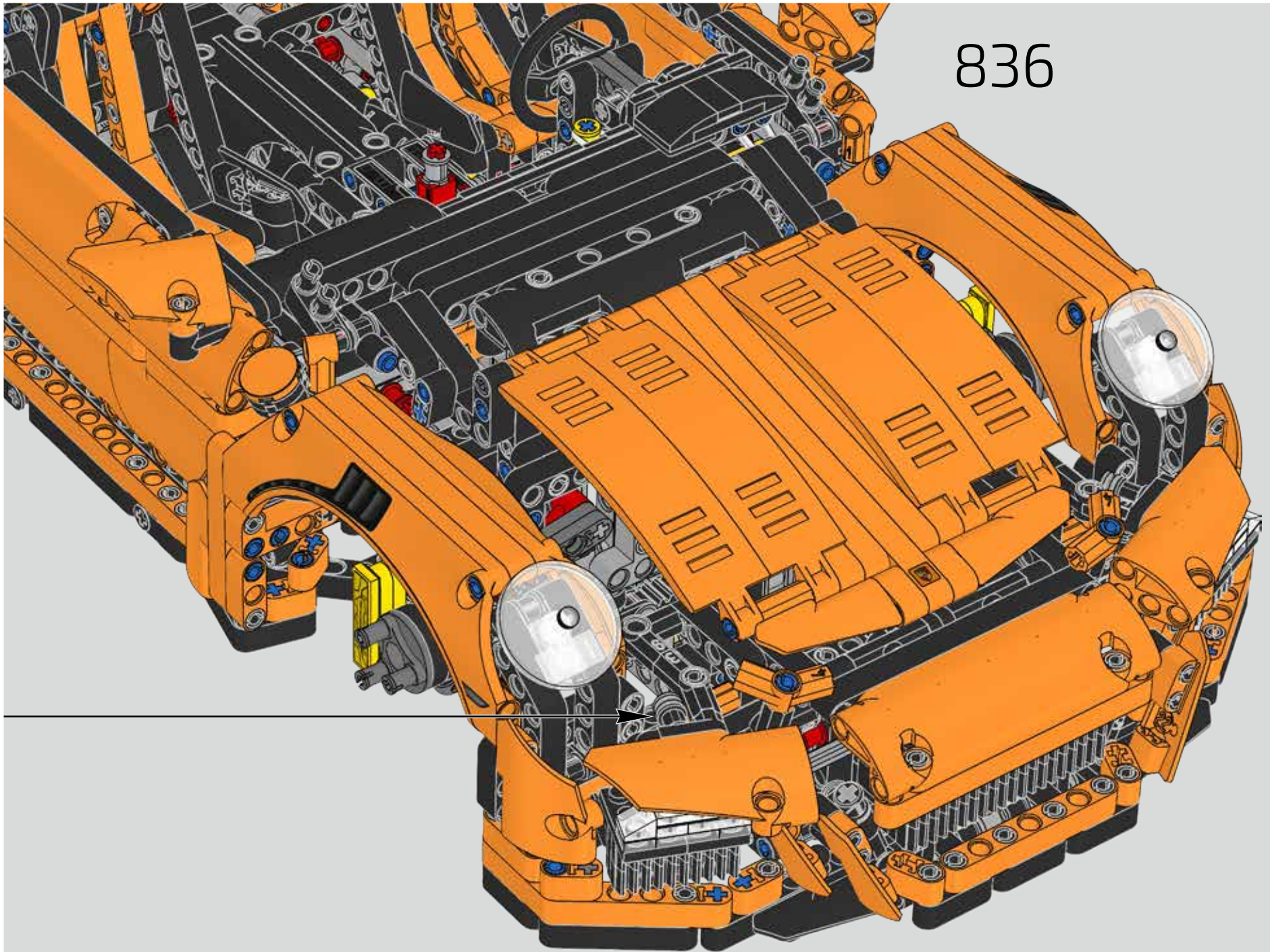
834

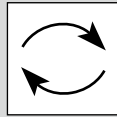
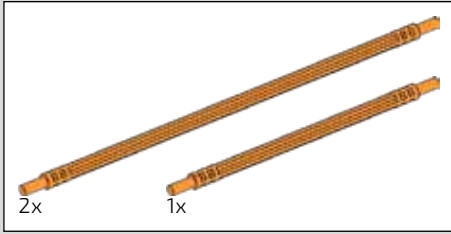


835

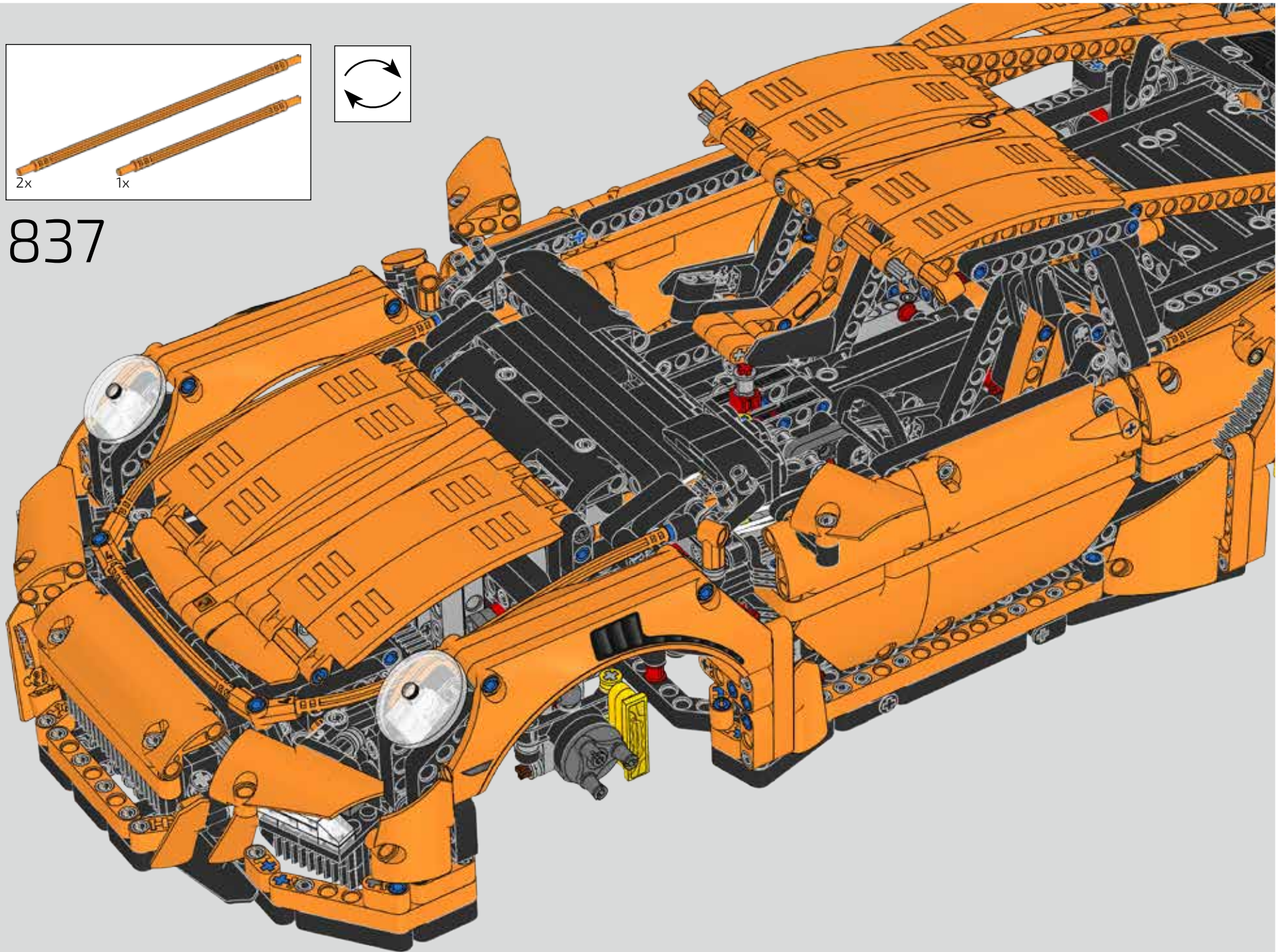


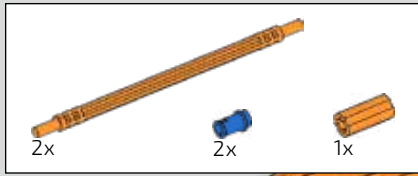
836



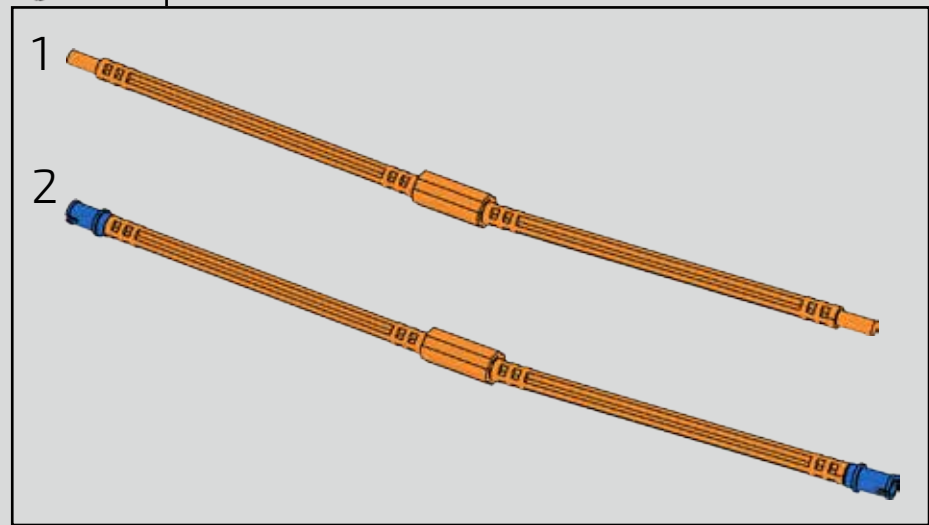
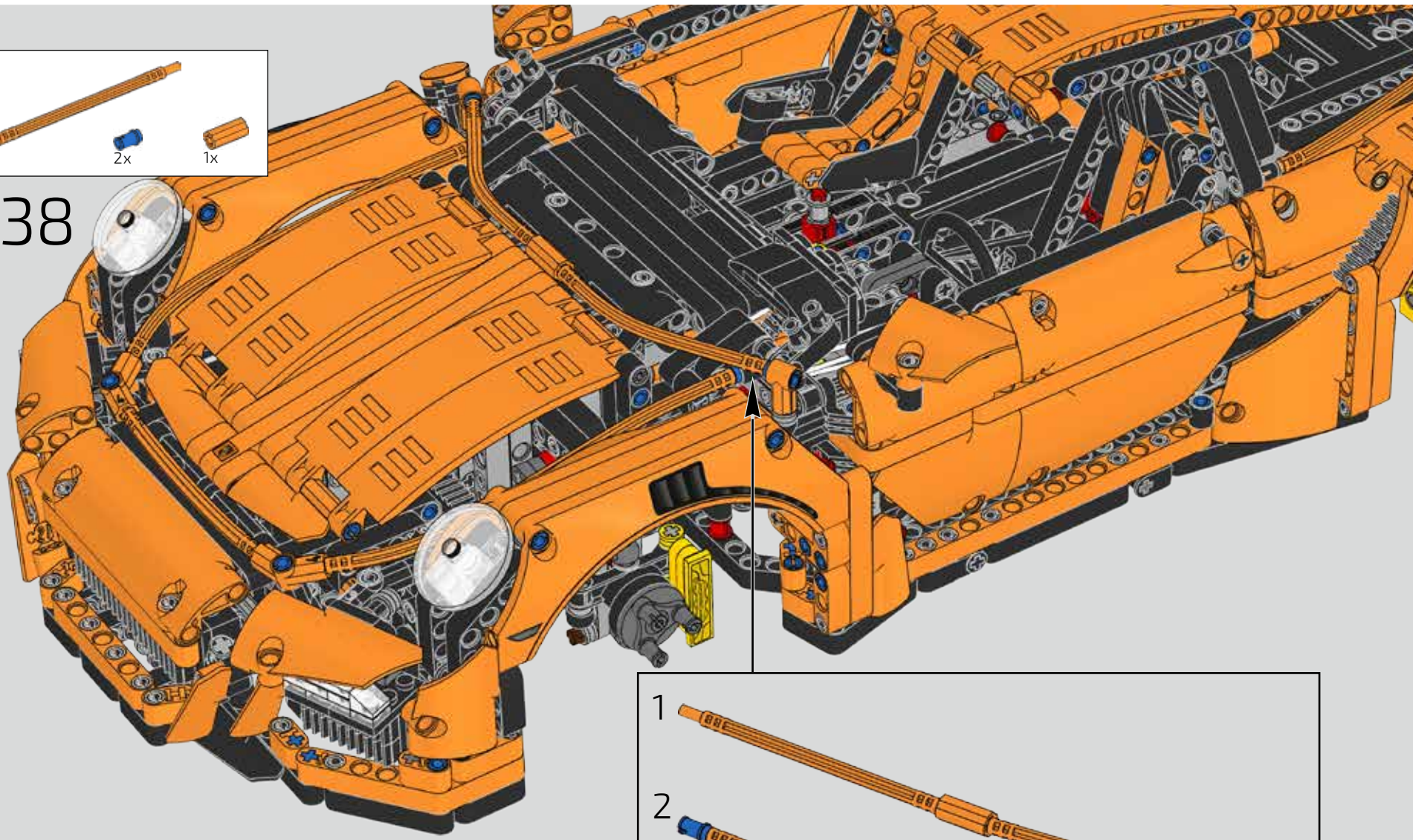


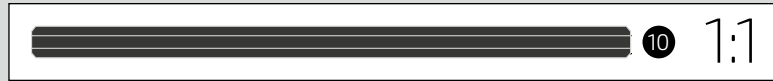
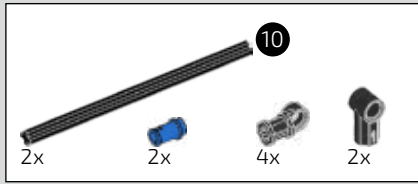
837



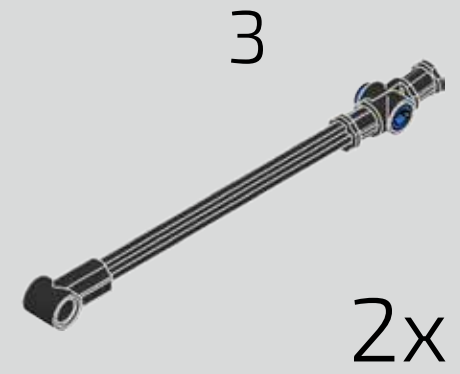
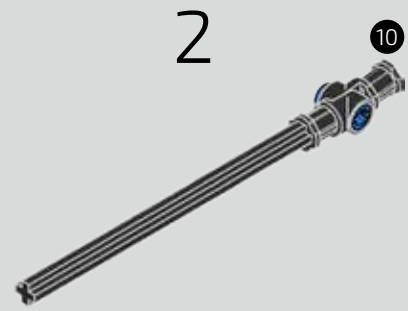
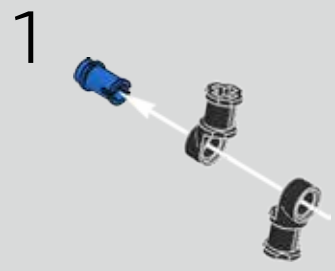


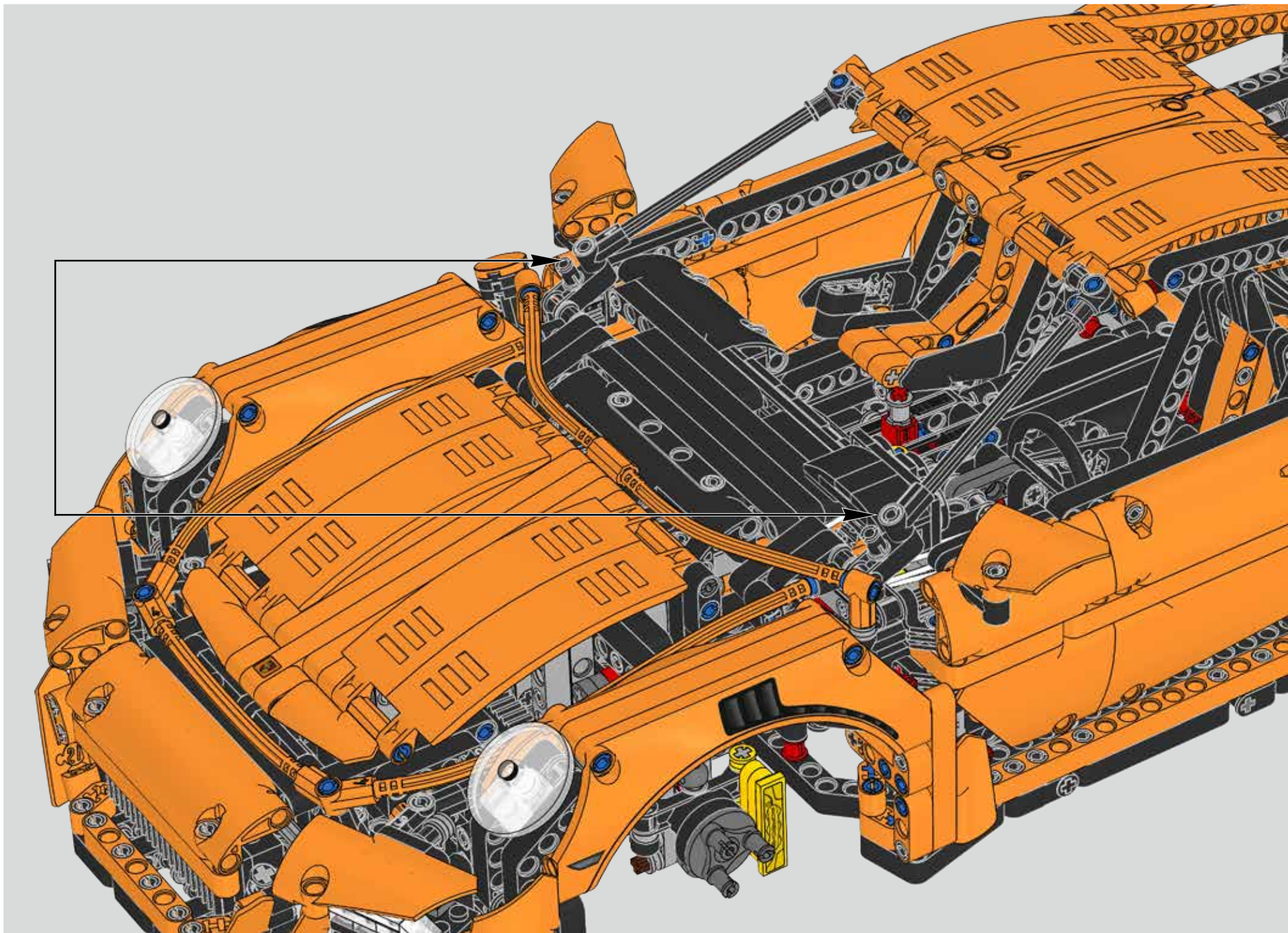
838

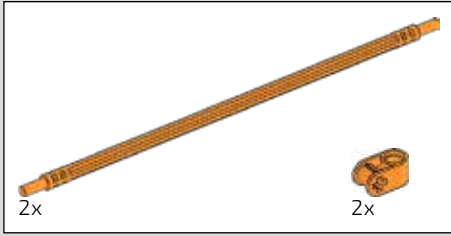




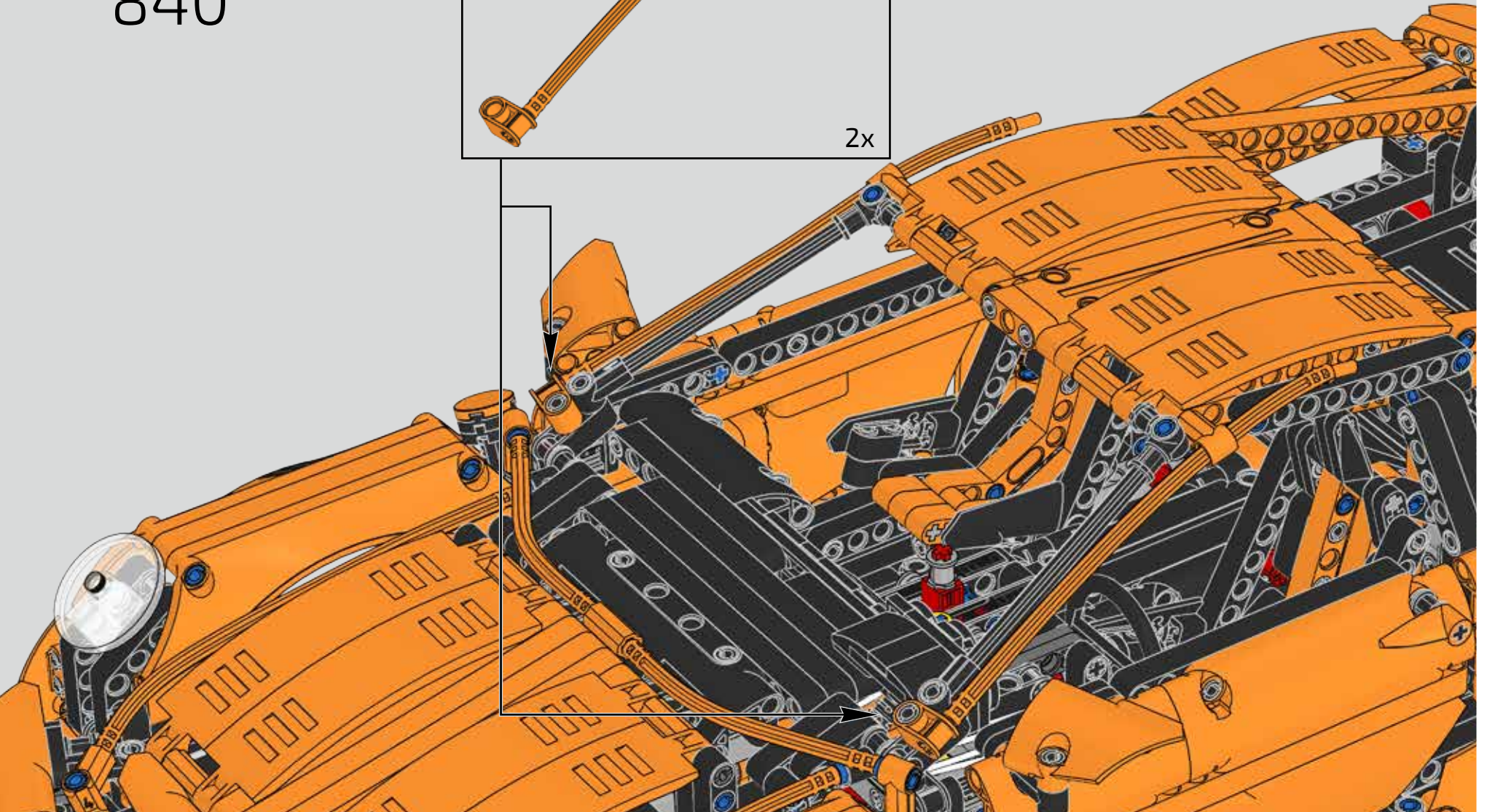
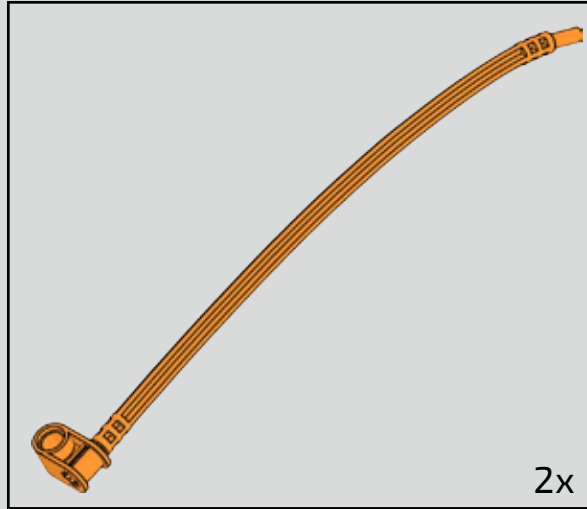
839

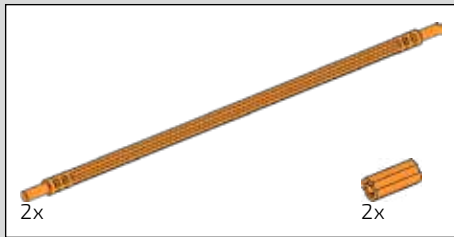




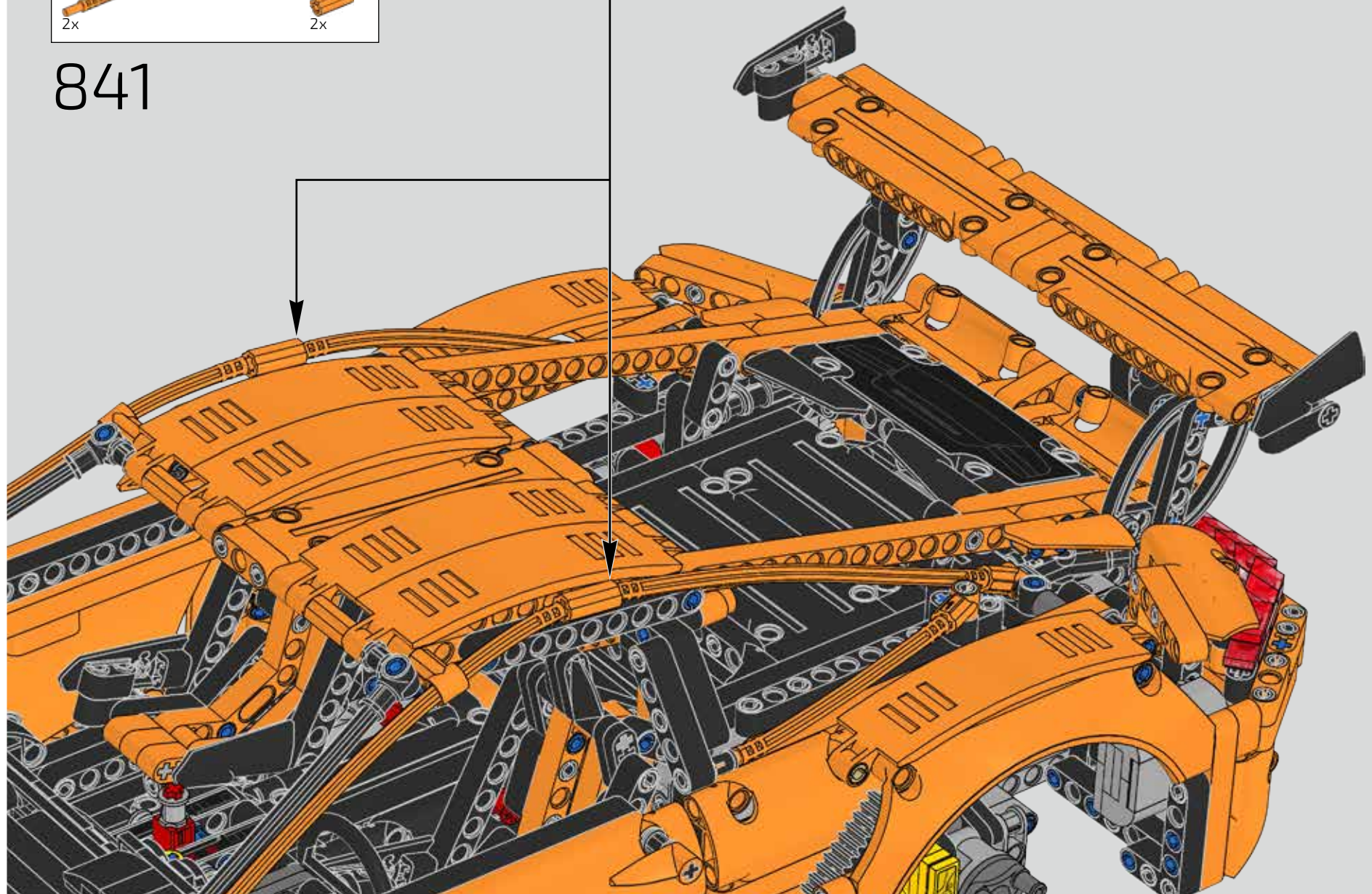


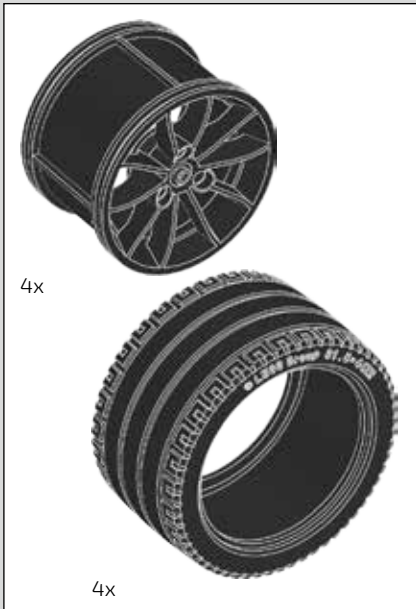
840



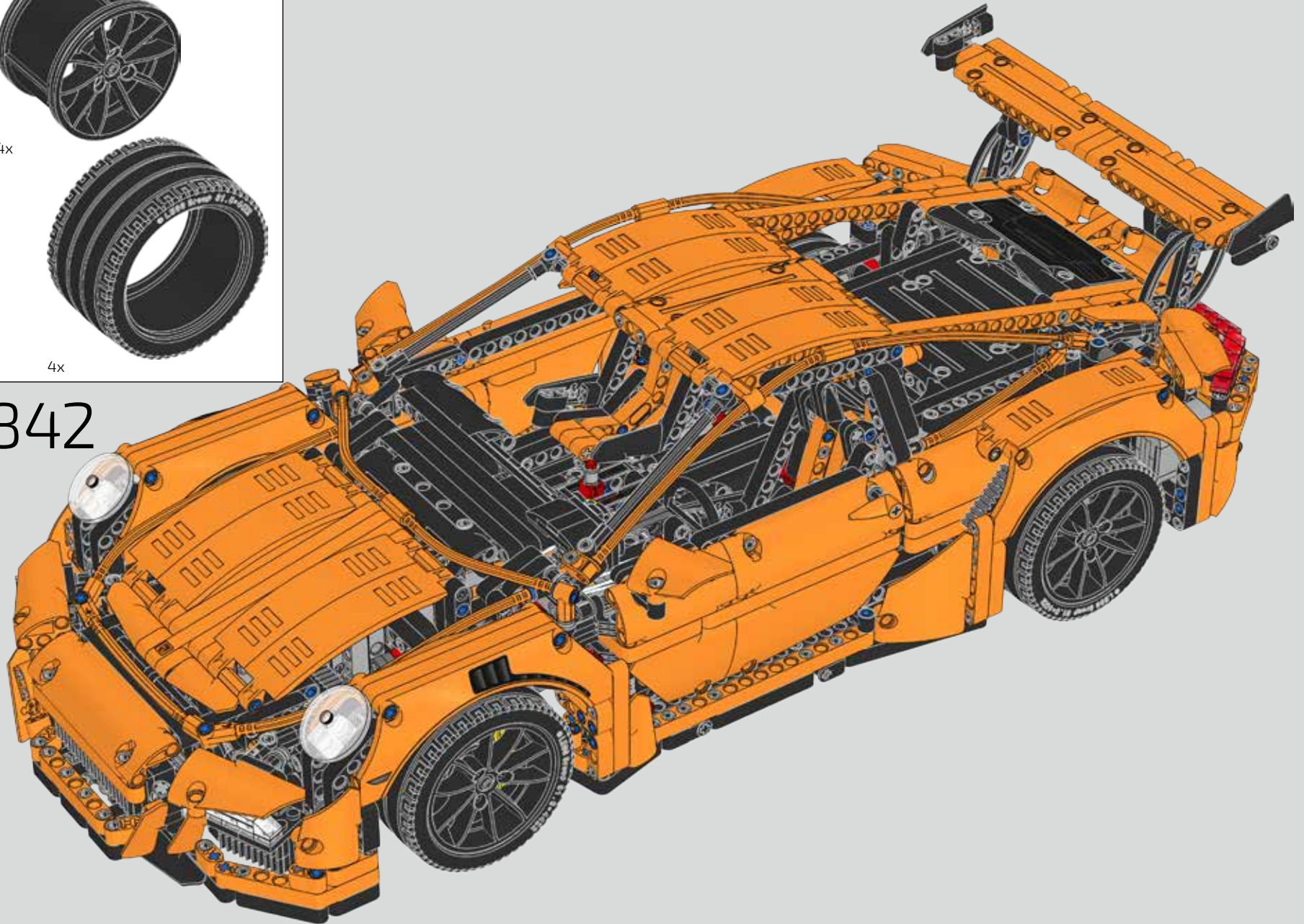


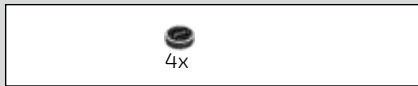
841



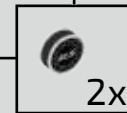
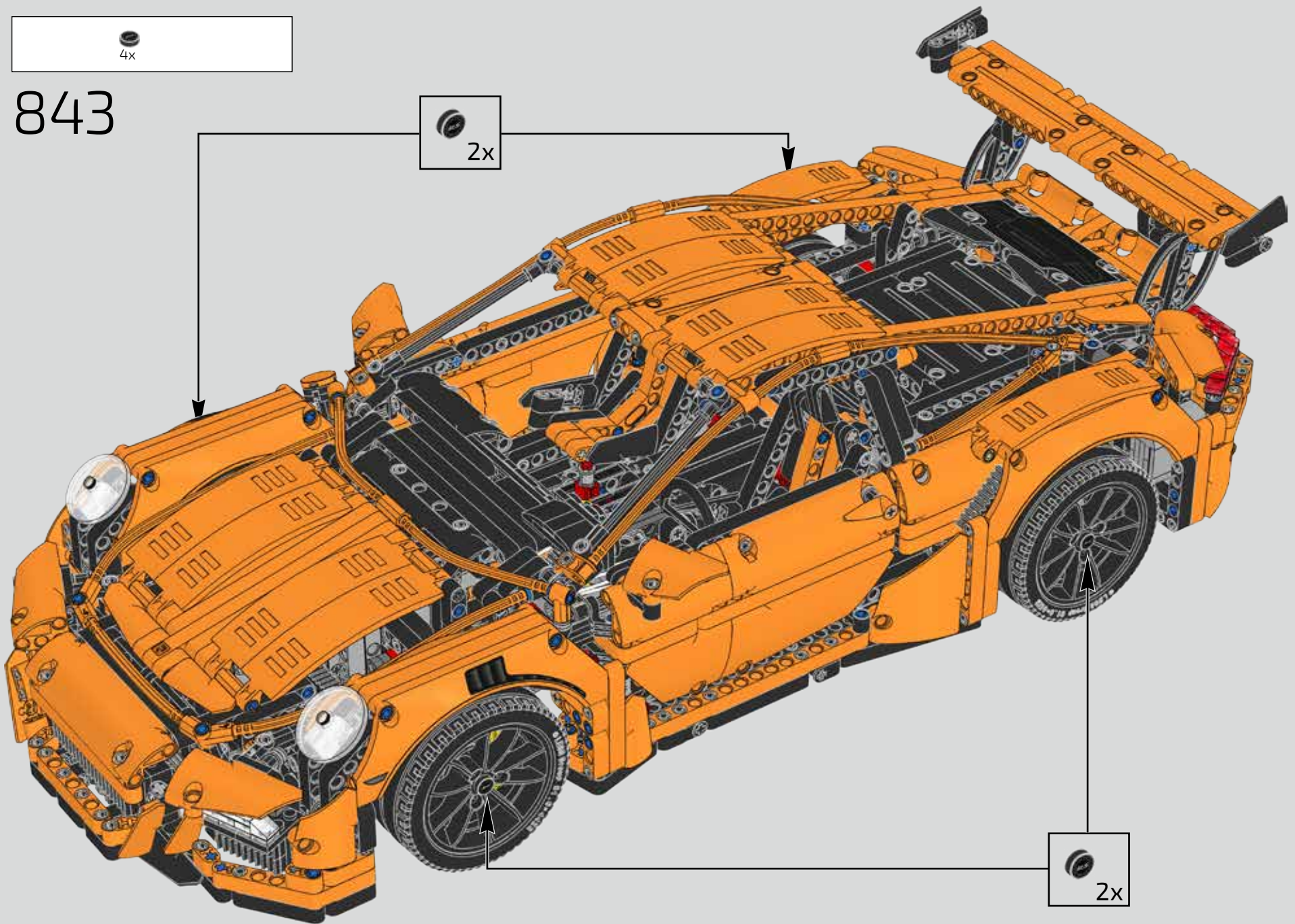
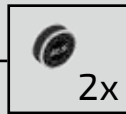


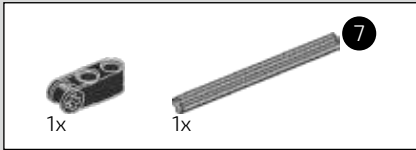
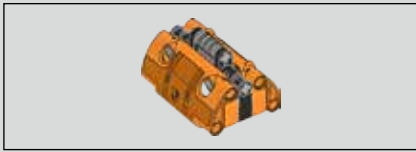
842



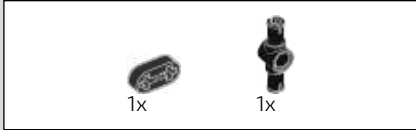
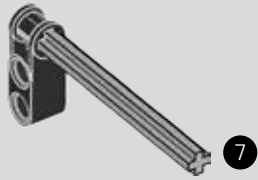


843

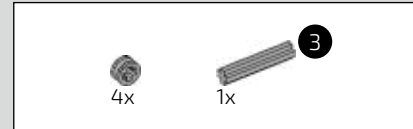
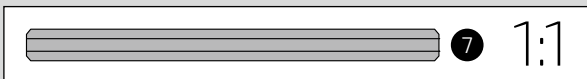
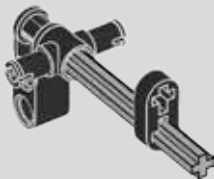




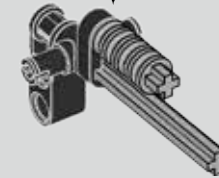
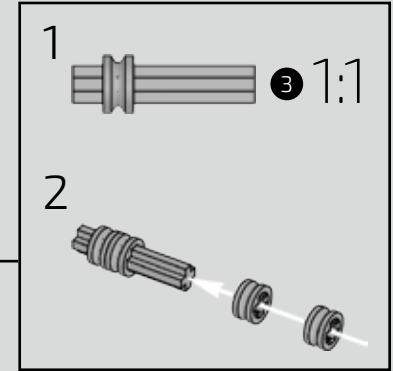
844



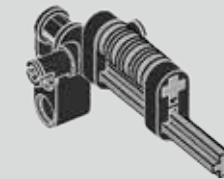
845



846

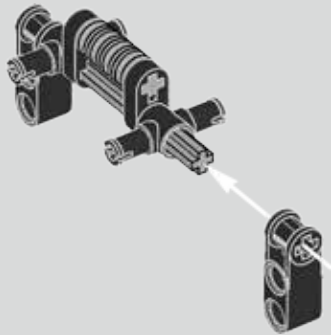


847

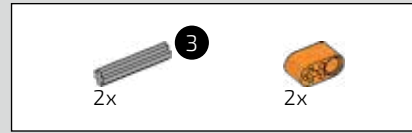
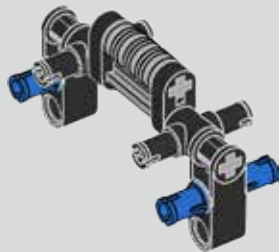




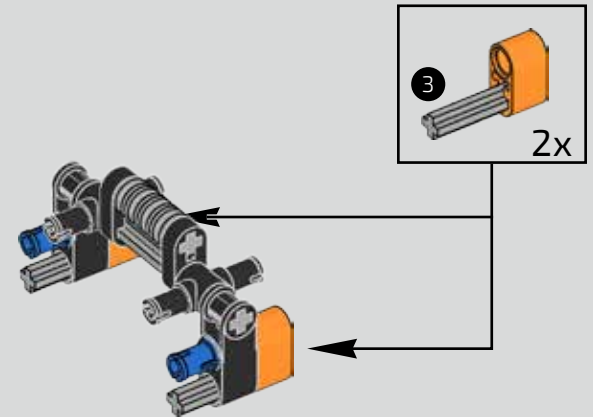
848



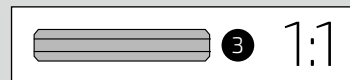
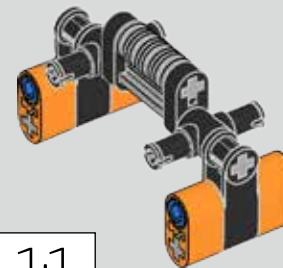
849

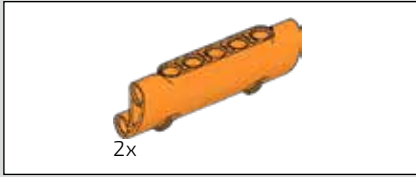


850

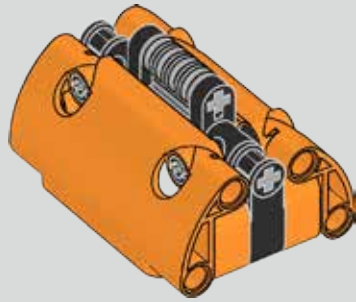


851

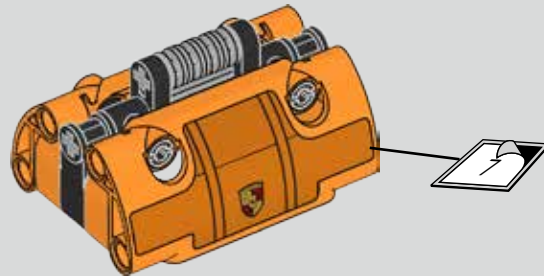
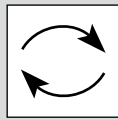




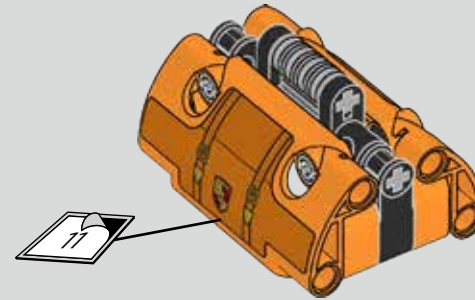
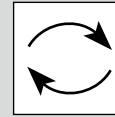
852



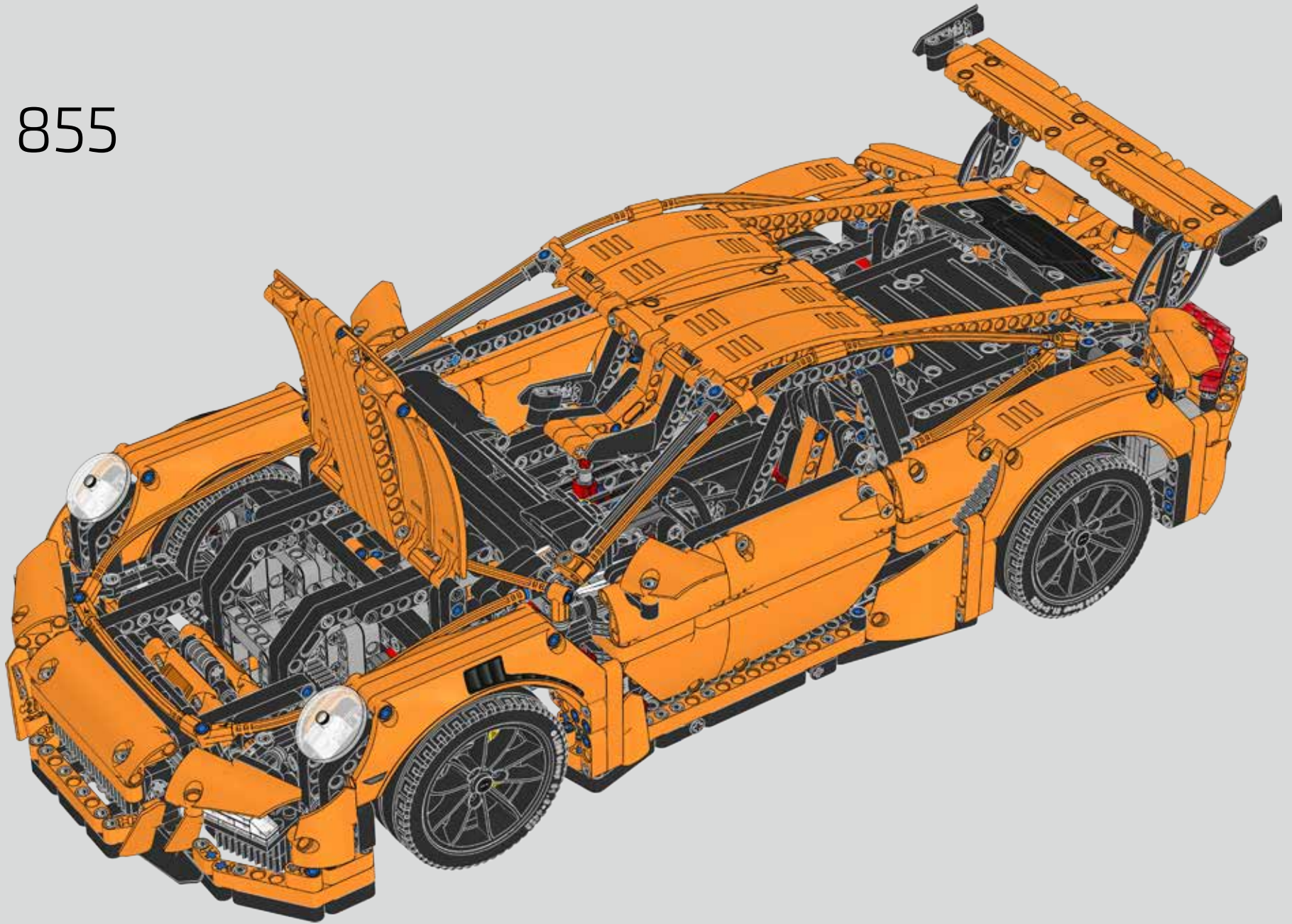
853



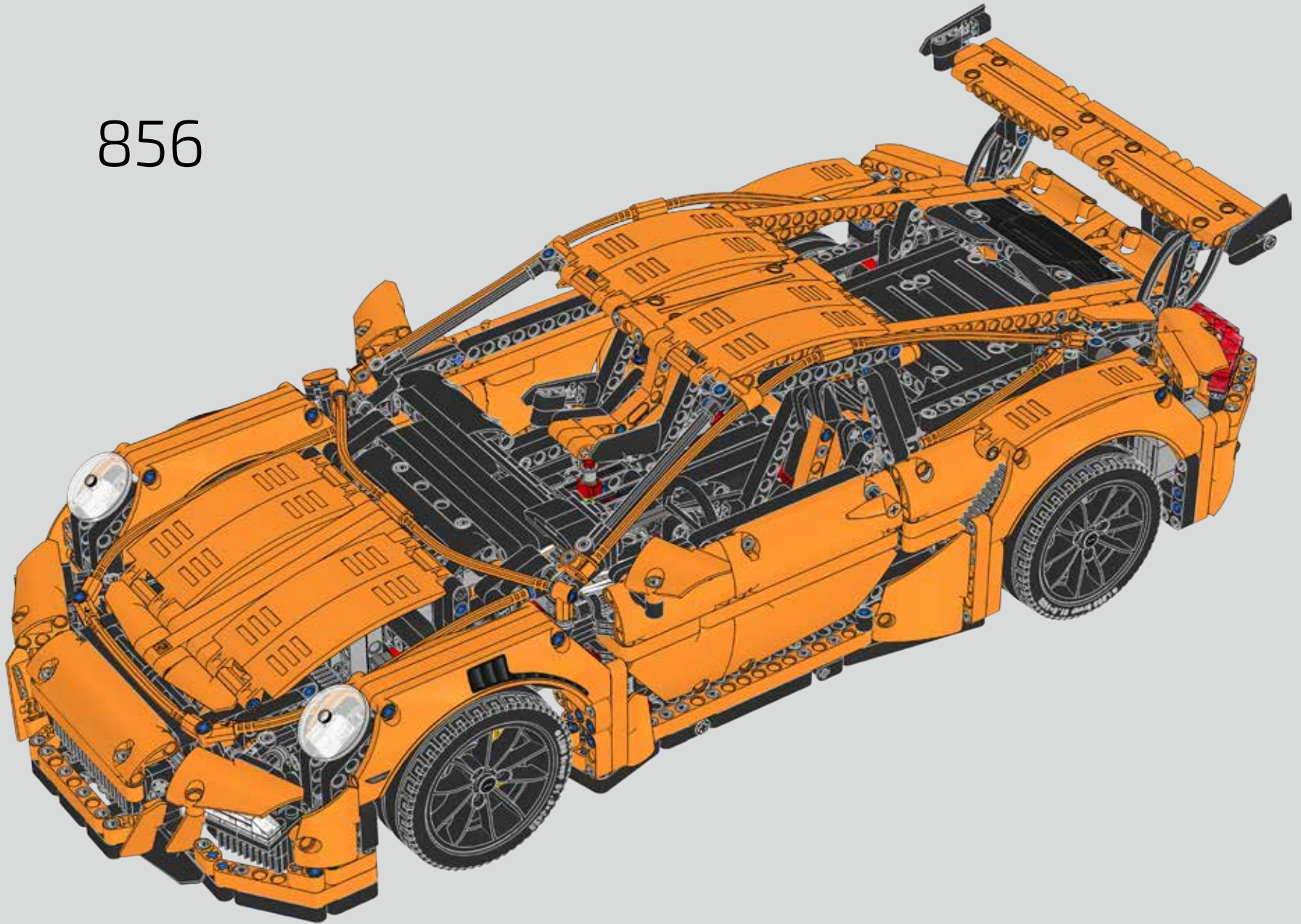
854

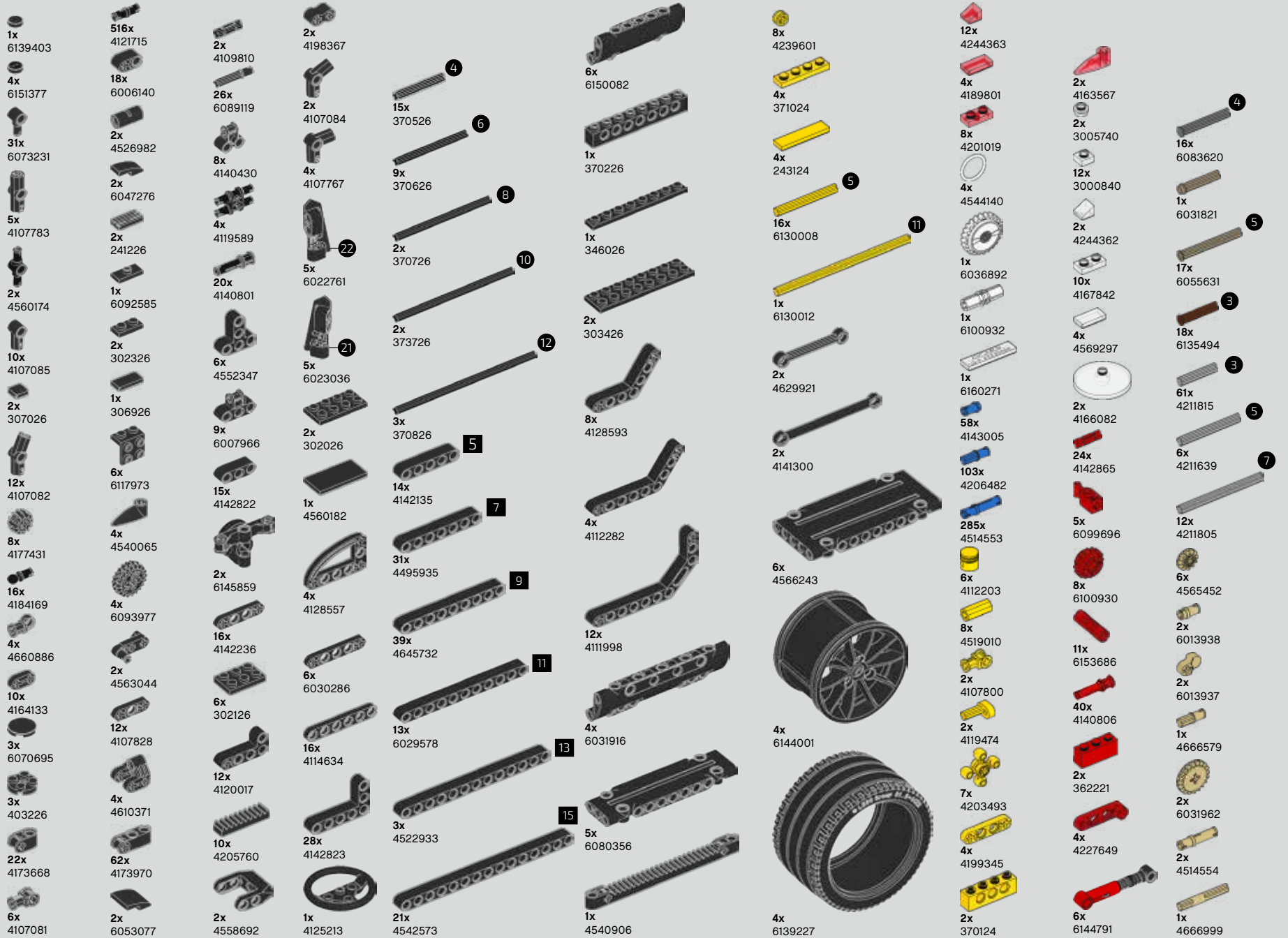


855



856





- 1x 6092770
- 8x 6135088
- 15x 6143028
- 51x 6057526
- 4x 4538144
- 2x 4281515
- 21x 6135091
- 2x 6074869
- 2x 4650690
- 22x 6102618
- 14x 6102621
- 10x 6135085
- 10x 4629802
- 10x 6135083

- 2x 4657639
- 4x 6097284
- 4x 6093833
- 5x 6022767
- 4x 6132961
- 2x 6103618
- 2x 6103634
- 2x 6143018
- 2x 6143017
- 1x 6135080

- 5x 6022768
- 4x 6132960
- 2x 6103634
- 2x 6143017
- 1x 6135079

- 2x 6004156
- 8x 6149936
- 4x 4580022
- 3x 6102612
- 10x 6135061
- 4x 6146786
- 1x 6151466
- 1x 6151467
- 5x 6142996
- 7x 6126922

- 12x 6100030
- 2x 6019987
- 6x 4223767
- 5x 4610374
- 50x 6015356
- 2x 6133119
- 4x 4610378
- 1x 4525184
- 1x 4508553
- 4x 6074651
- 4x 4508664
- 14x 6143015
- 1x 4121741

- 5x 6012451
- 3x 6100931
- 4x 6083456
- 6x 4234251
- 8x 4211610
- 8x 4211713
- 2x 6055519
- 2x 4211549
- 2x 4211466

- 19x 4211621
- 11x 4560175
- 29x 4211622
- 4x 4211375
- 1x 4211637
- 22x 4211775
- 13x 4640536
- 4x 4211889
- 5x 4526985
- 2x 4233493
- 3x 4558690
- 6x 6000018
- 2x 6022949
- 4x 6045988

- 26x 4211573
- 7x 6122217
- 12x 4211655
- 6x 4225033
- 4x 4211561
- 3x 4211356
- 2x 4211394
- 16x 6029206
- 2x 6009019
- 4x 4211395
- 6x 4260409
- 2x 4560183

- 2x 4211651
- 8x 4495930
- 4x 6102449
- 8x 4611705
- 16x 4522934
- 17x 4539880
- 1x 4540797
- 2x 4621555

Customer Service
 Kundenservice
 Service Consommateurs
 Servicio Al Consumidor
 LEGO.com/service or dial



: 00800 5346 5555
 : 1-800-422-5346



Do you like the set?

The LEGO Group would like your opinion on the new product you have just purchased. Your feedback will help shape the future development of this LEGO set. Please visit LEGO.com/productfeedback

By completing our short feedback survey, you will be automatically entered into a draw to win a LEGO prize. Terms and conditions apply.

Aimez-vous cet ensemble ?

Le Groupe LEGO aimerait connaître votre opinion sur le produit que vous venez d'acheter. Vos commentaires nous aideront à améliorer le développement de cet ensemble LEGO. Merci de visiter LEGO.com/productfeedback

En remplissant ce court sondage sur le produit, vous serez automatiquement inscrit à un tirage au sort pour gagner un prix LEGO. Des conditions s'appliquent.

LEGO.com/productfeedback



Use your unique code on our website, LEGO.com/technic, to access a special gift!

Utilisez votre code unique sur notre site, LEGO.fr/technic, pour accéder à un cadeau spécial !





Porsche Museum, Stuttgart.
Musée Porsche, Stuttgart





Porsche Museum, Stuttgart.
Musée Porsche, Stuttgart



LEICHT

W 24-6450

LEMAUS' PORSCH E 27-025

A-2-3 LEMANS 82 27-026 ENDMIX

A-2-3 LEMANS 87 27-026 GESCHN

324 CARBORA GT/LEMAUS 80/ ENDMIX

324 CARBORA
UNWENDBAR

27-027

315

316

317

318

319

320

321

B15

IX DEUTSCH

HNITENES

IX DT./16.23

ARCEBA G. / LETIANS BO
ORIGINAL + ENDPIX DEUTSCH

Titel	
Verfasser	
Verlag	
Abt. Nr.	

TITEL	
Verfasser	
Verlag	
Abt. Nr.	

