

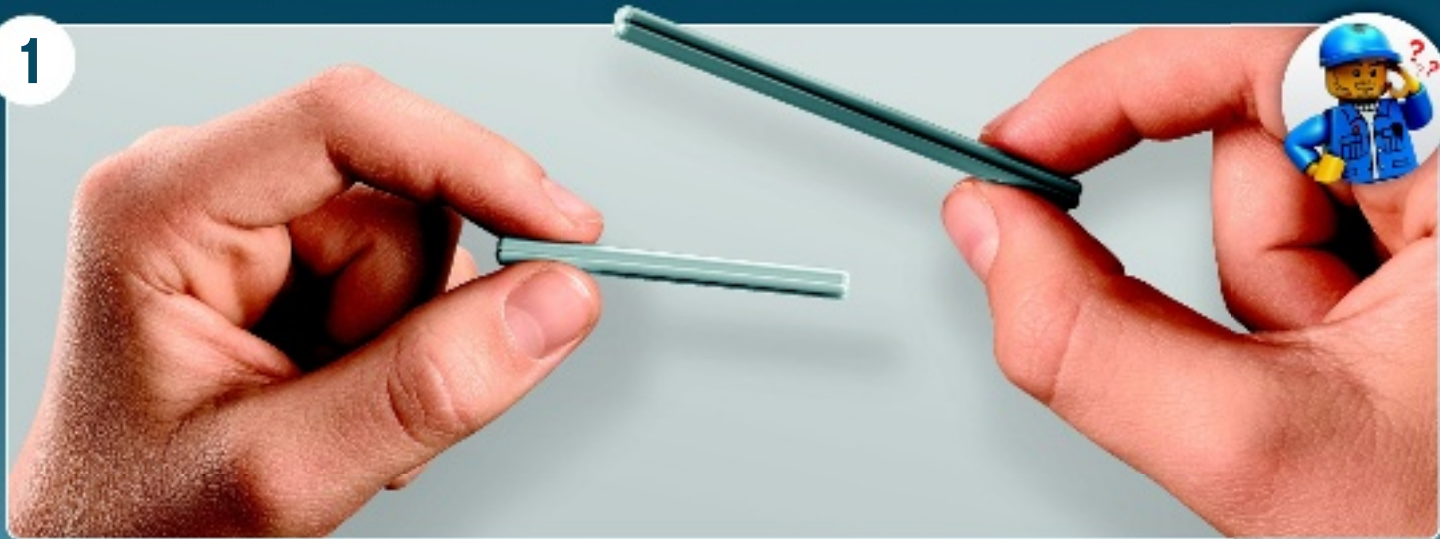


# TECHNIC

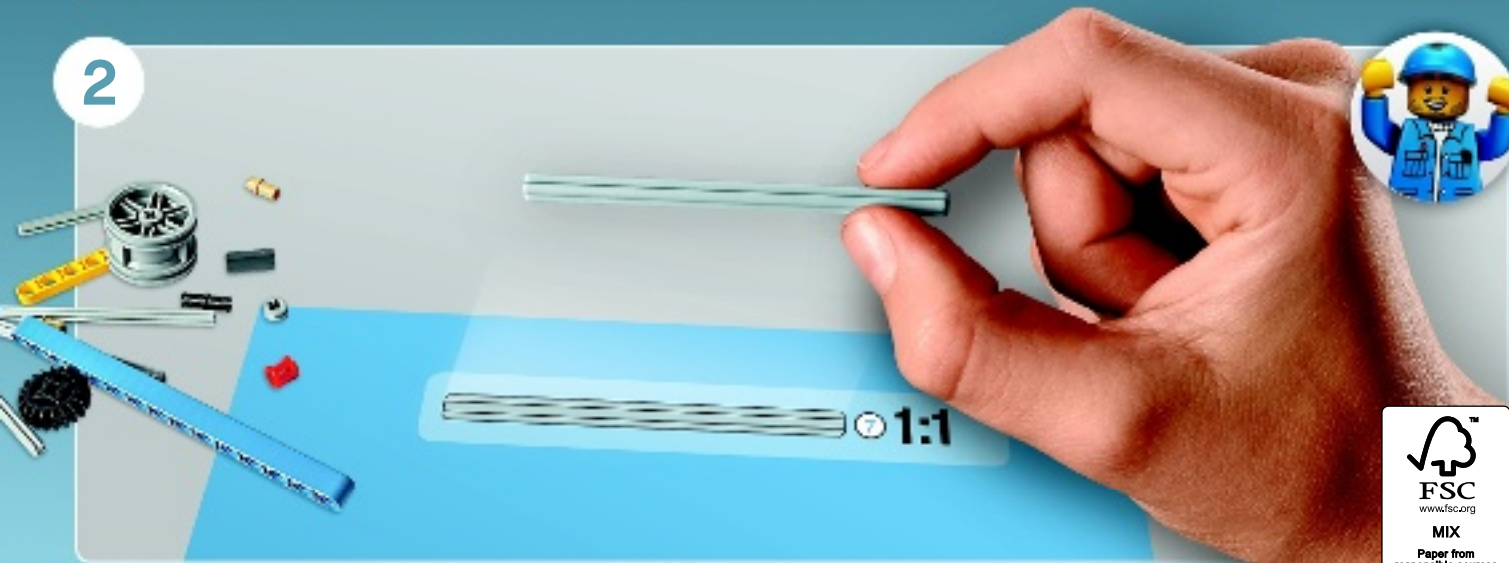
42036



1



2





1

LEGO.com/building-app



2



3



Available on the  
**App Store**

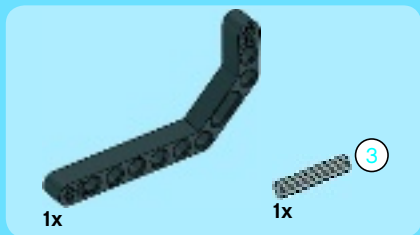
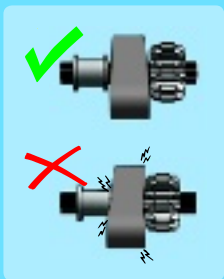
ANDROID APP ON  
**Google play**



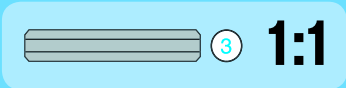
Apple, the Apple logo, iPad, iPhone and iPod touch are trademarks of Apple Inc., registered in the U.S. and other countries. App Store is a service mark of Apple Inc.  
Apple, le logo Apple, iPad, iPhone et iPod touch sont des marques de commerce d'Apple Inc., déposées aux États-Unis et dans d'autres pays. App Store est une marque de service d'Apple Inc.  
Apple, el logotipo de Apple, iPad, iPhone e iPod touch son marcas comerciales de Apple Inc. registradas en EE. UU. y otros países. App Store es una marca de servicio de Apple Inc.

Google Play is a trademark of Google Inc.  
Google Play est une marque de commerce de Google Inc.  
Google Play es una marca comercial de Google Inc.

**LEGO** **TECHNIC**



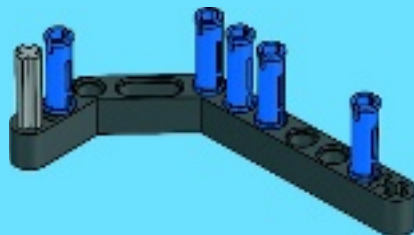
1



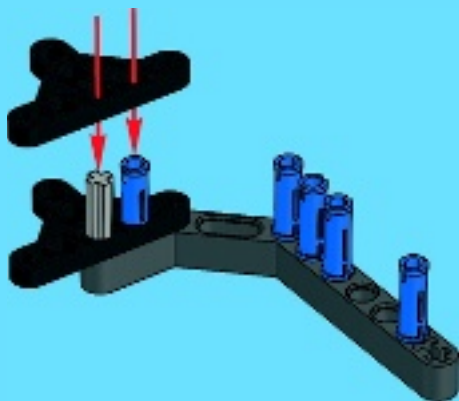
4



2

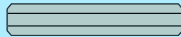
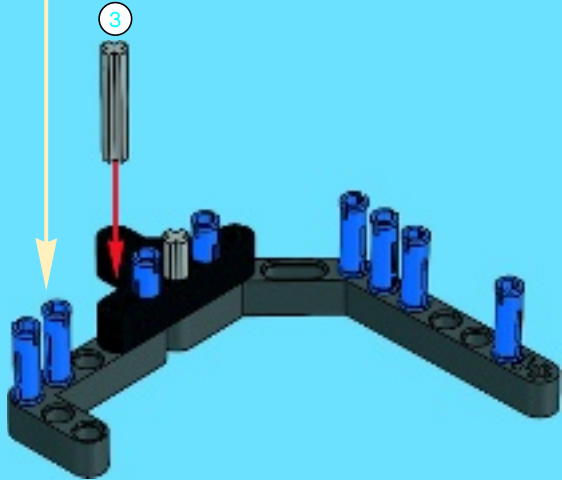
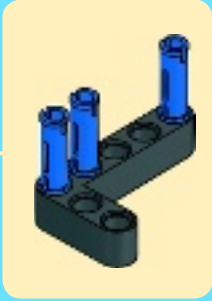


3

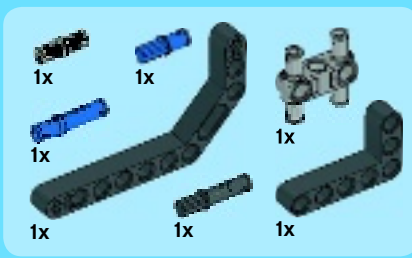




4

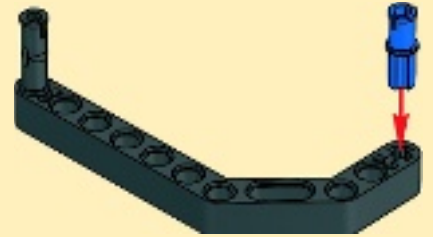


③ 1:1

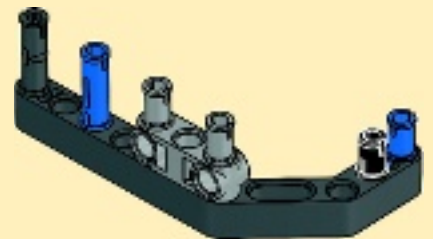


5

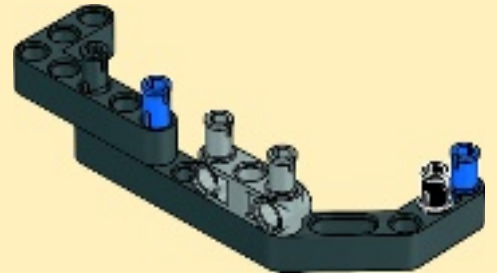
1

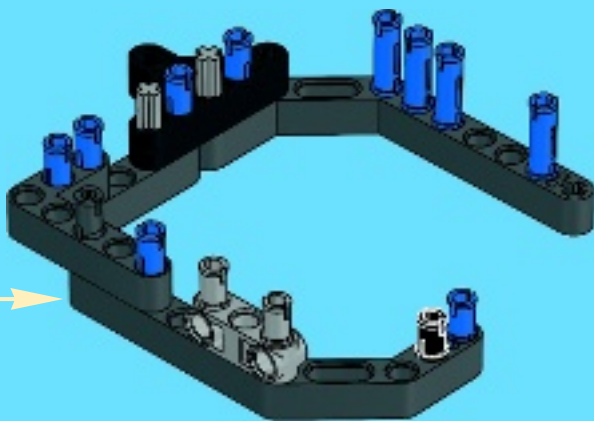


2

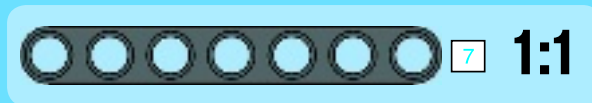
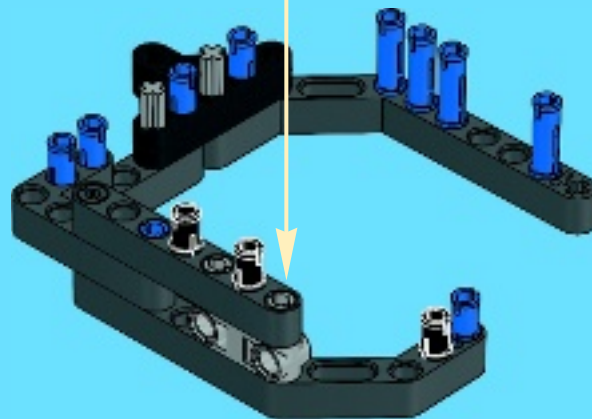
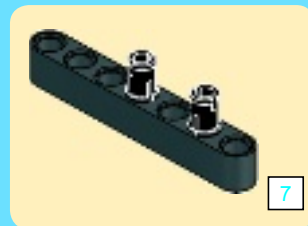


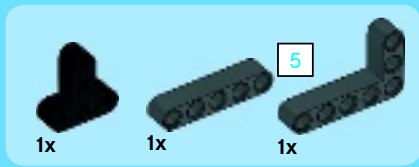
3



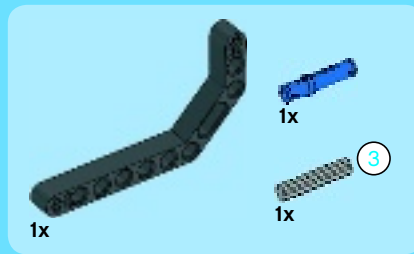
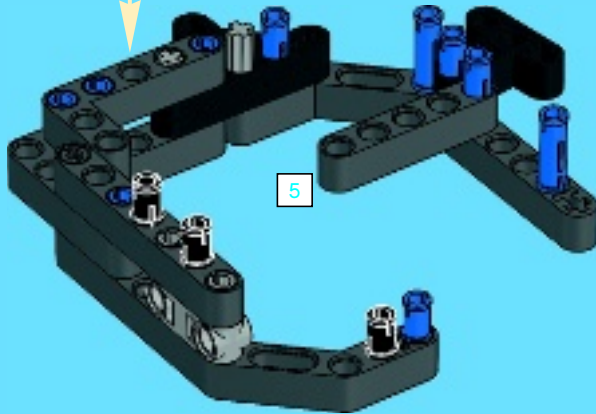
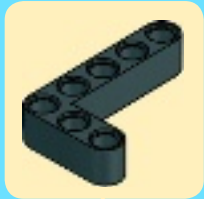


6

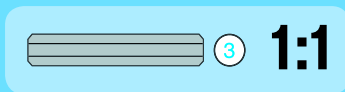
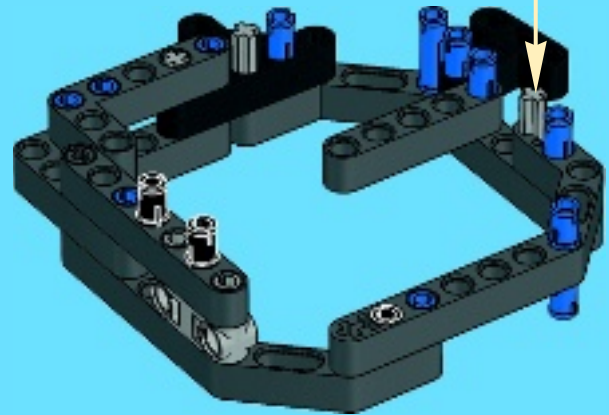
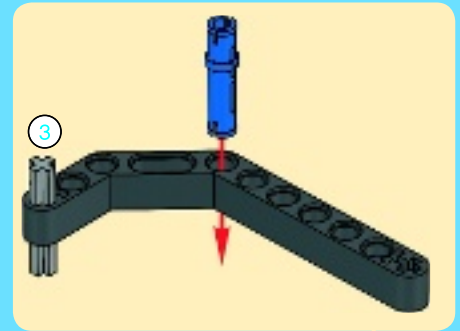




7



8





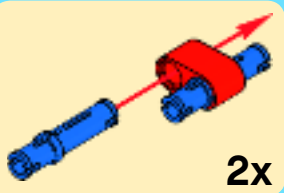


4x

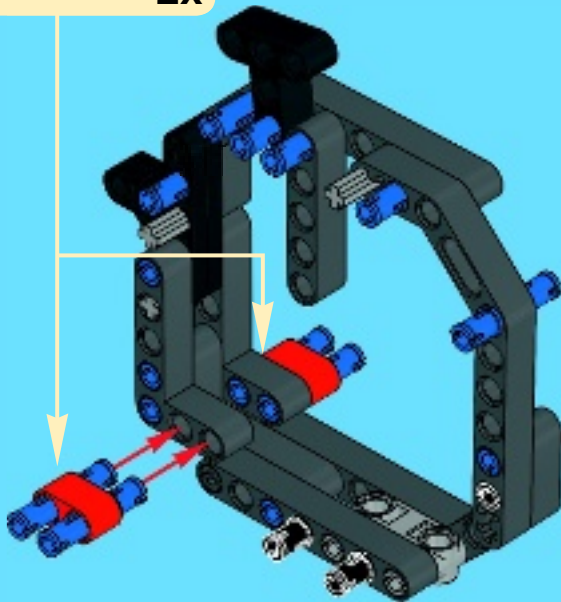


2x

# 9



2x



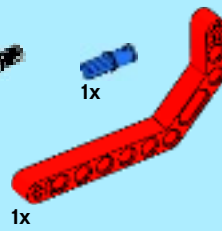
2x



1x



1x



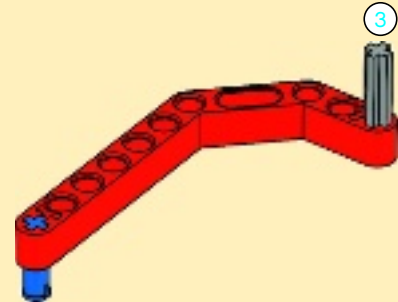
1x

3

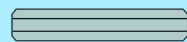
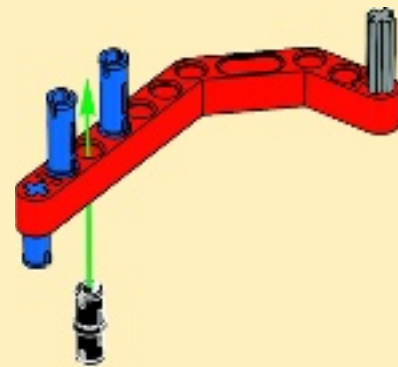
1x

# 10

1



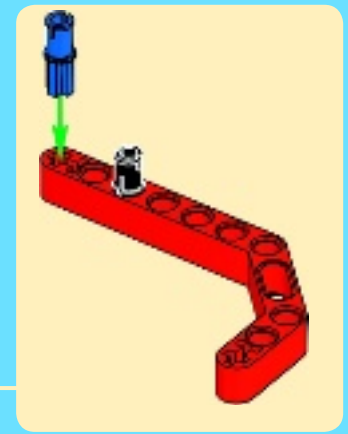
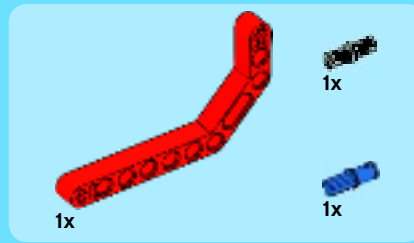
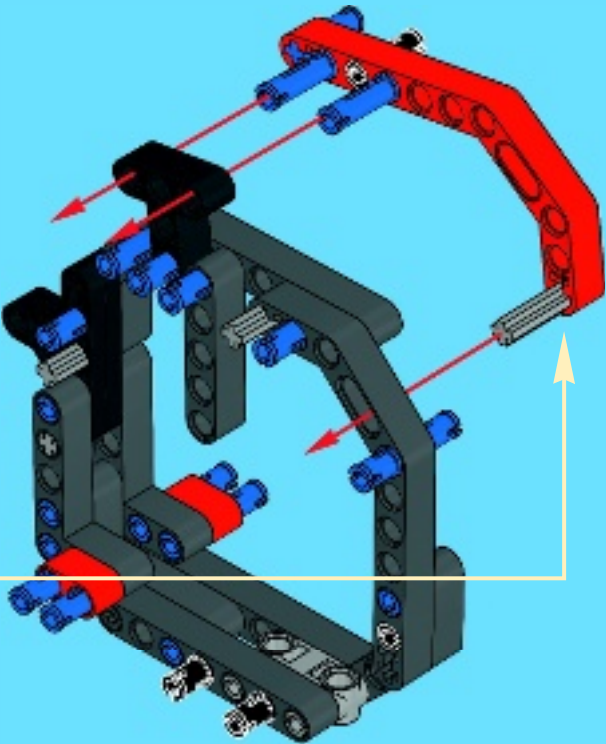
2



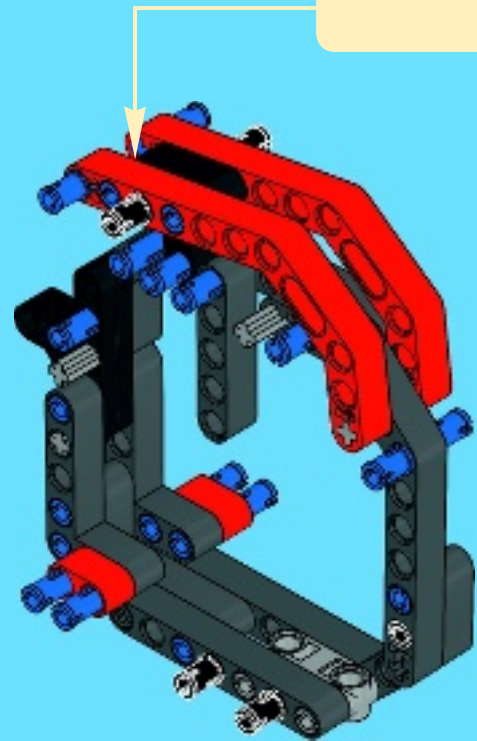
3

1:1

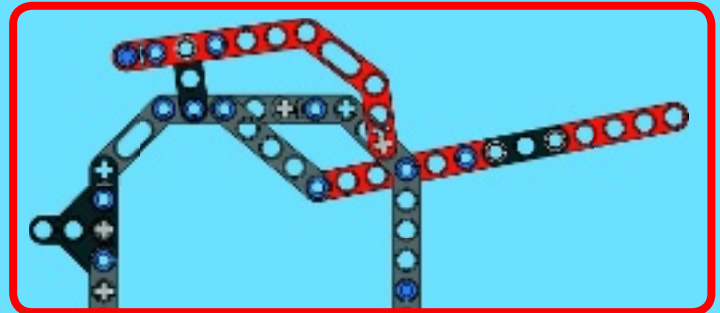
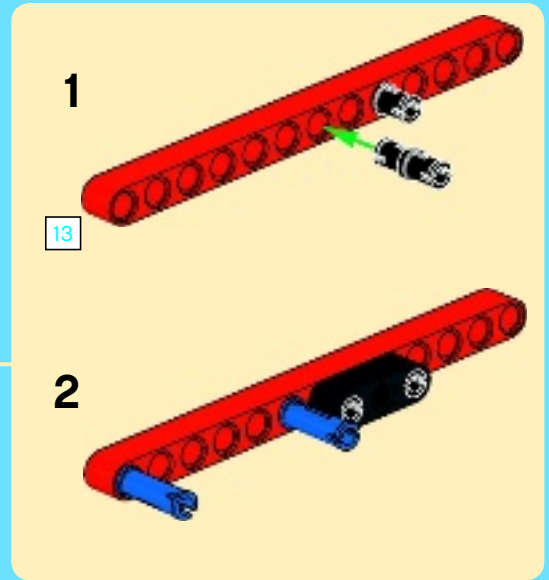
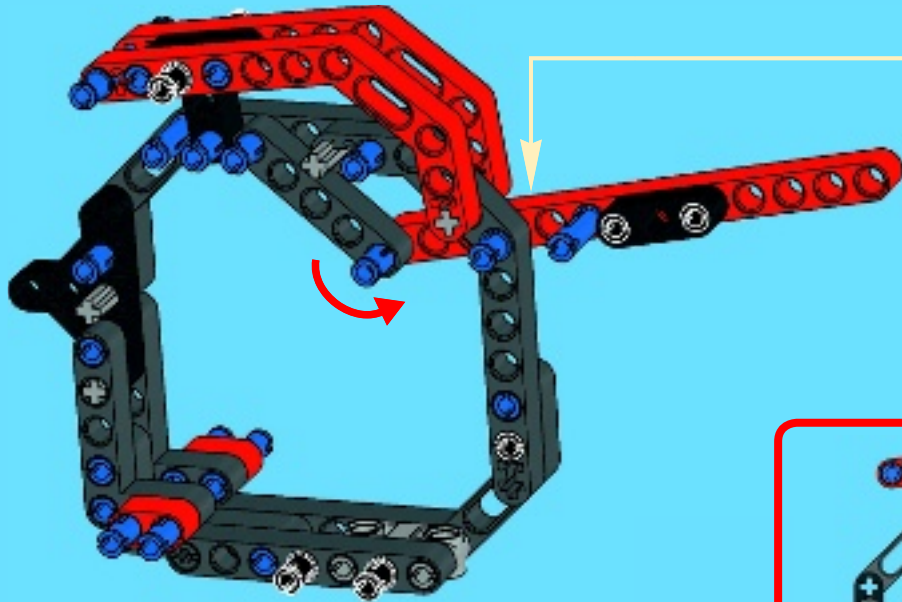
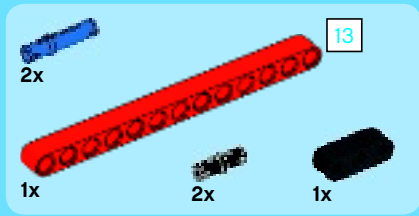


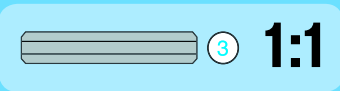
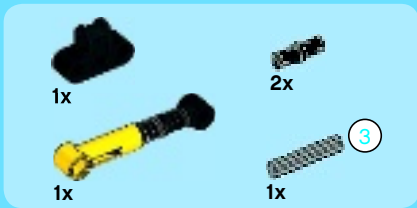


11

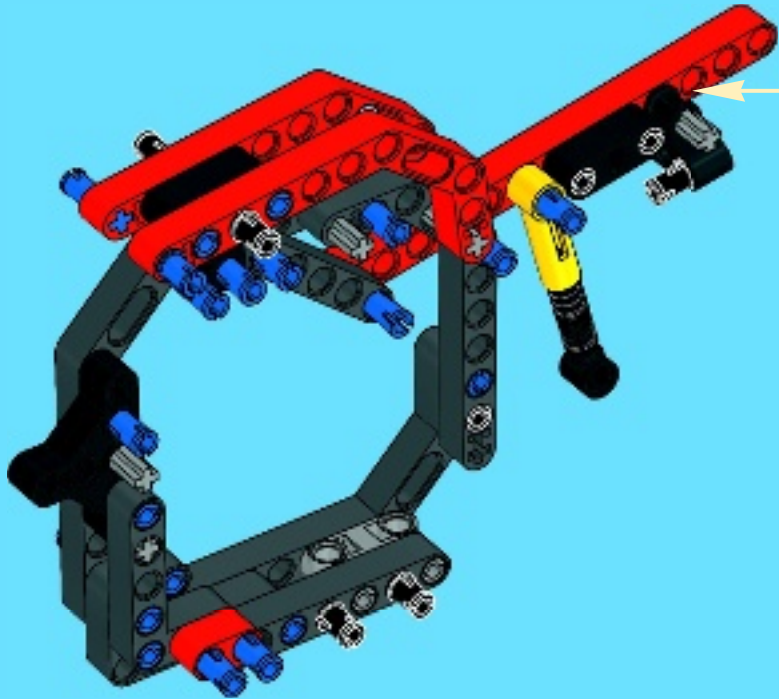


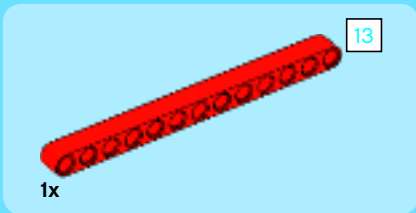
# 12



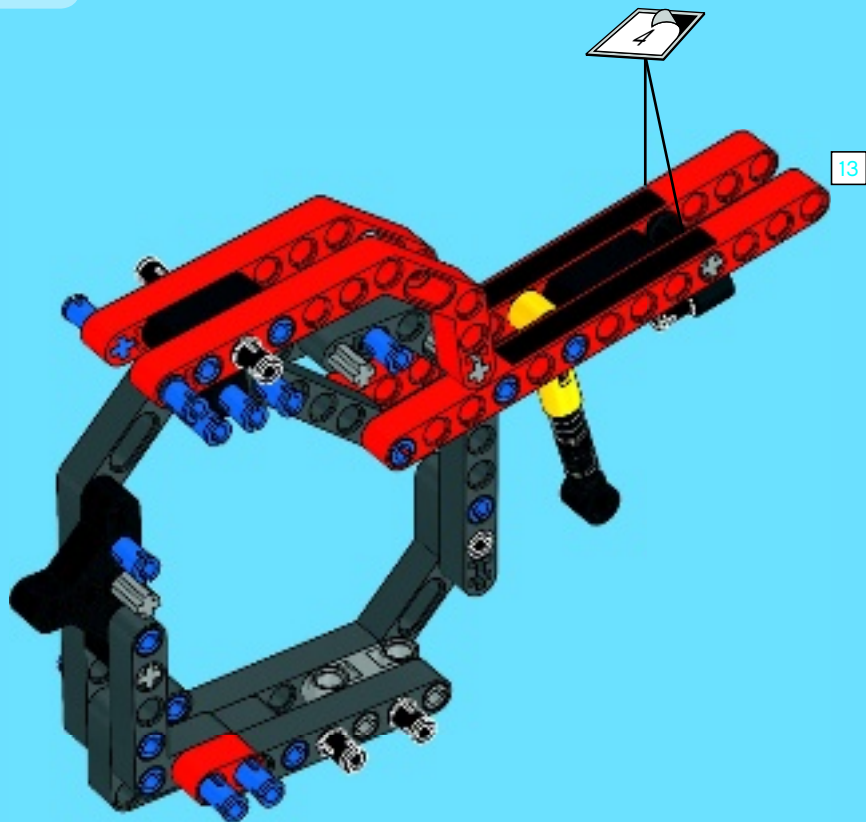


13

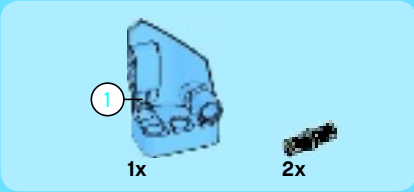




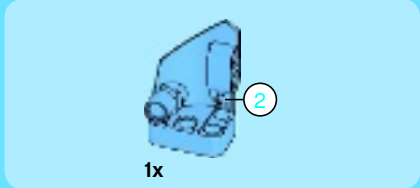
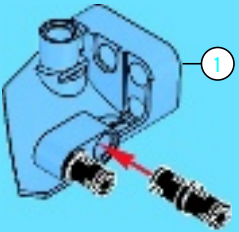
14



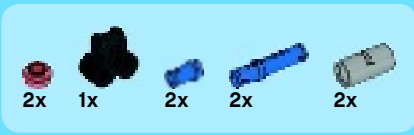
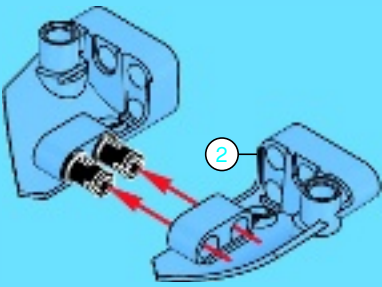




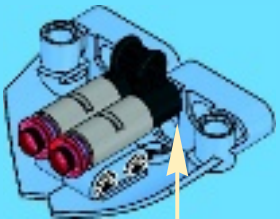
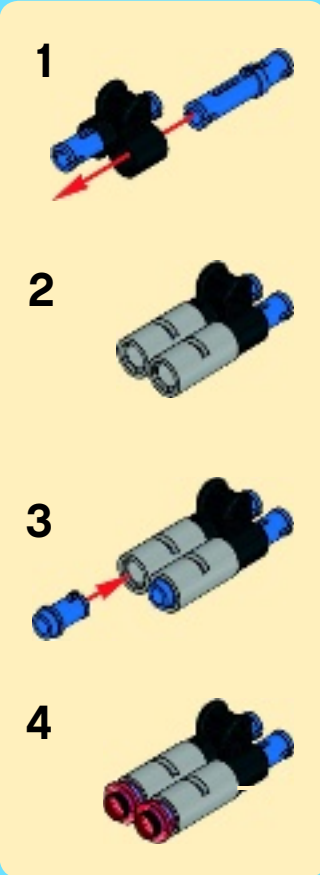
1



2



3





2x

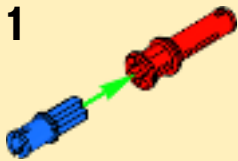


2x



2x

# 4

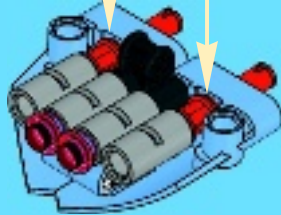


1

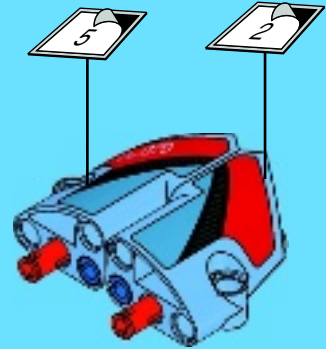


2

2x



# 5

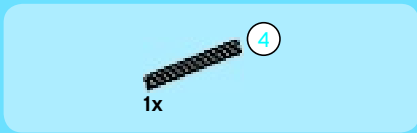


# 6

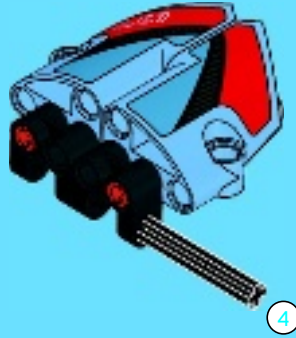


2x

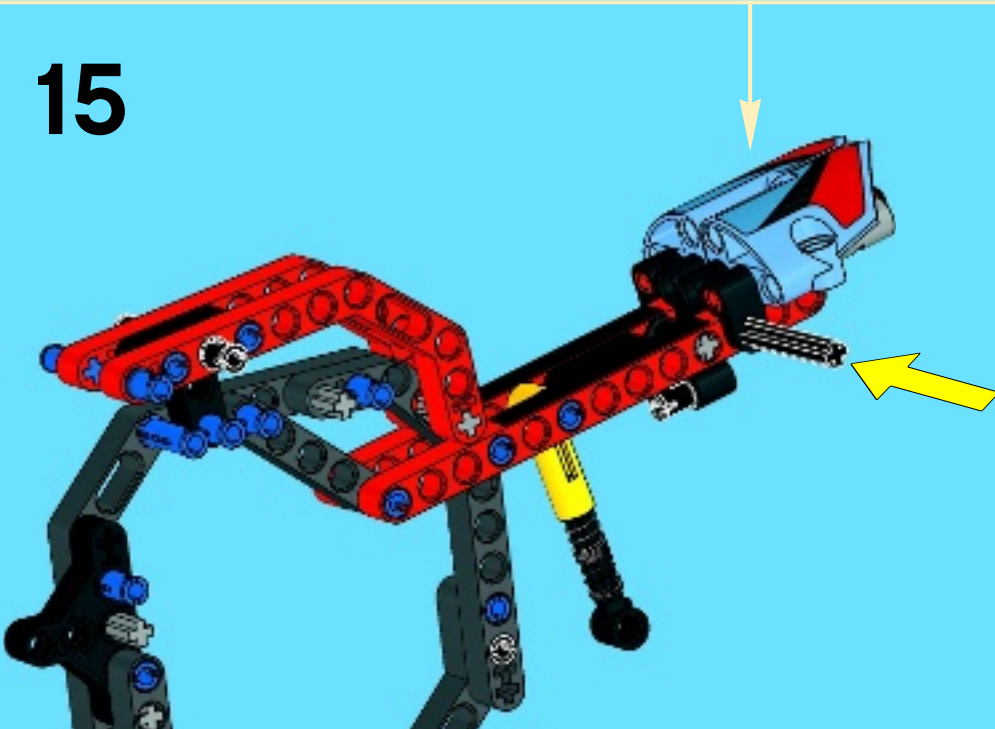




7



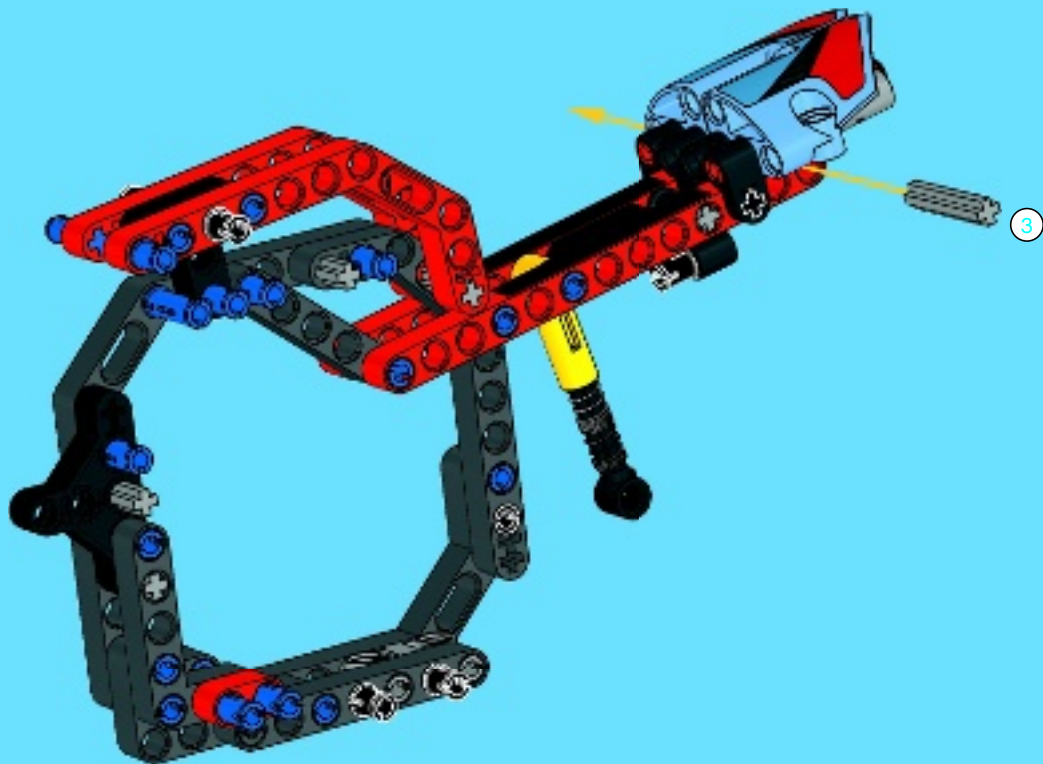
15



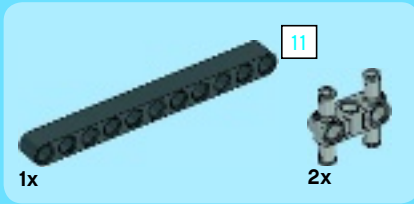
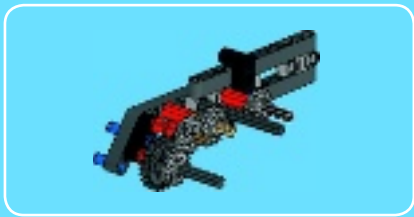


3 1:1

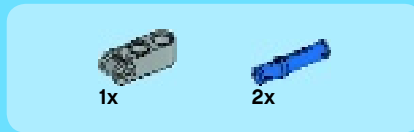
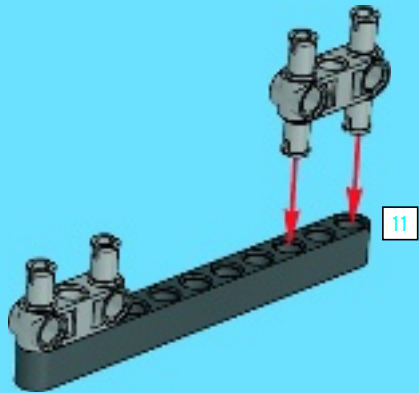
# 16



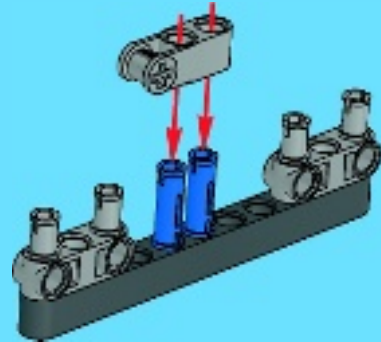




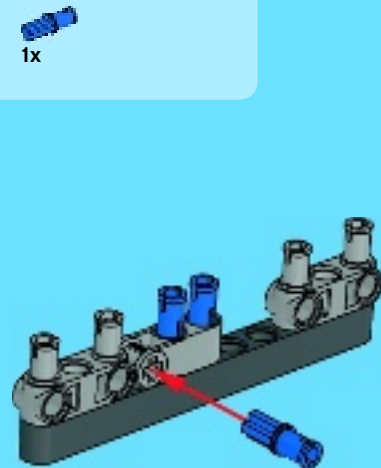
1



2

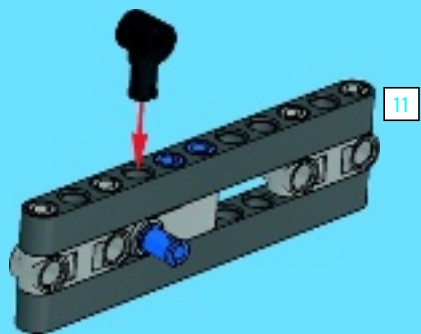


3

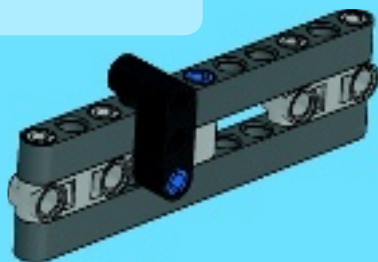




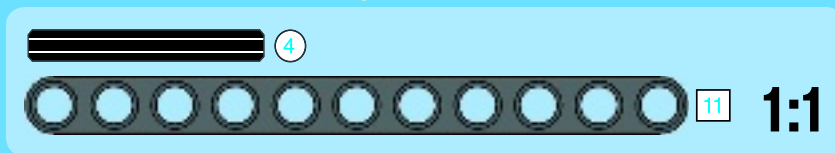
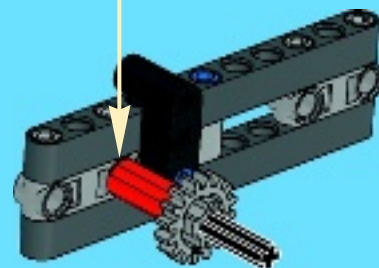
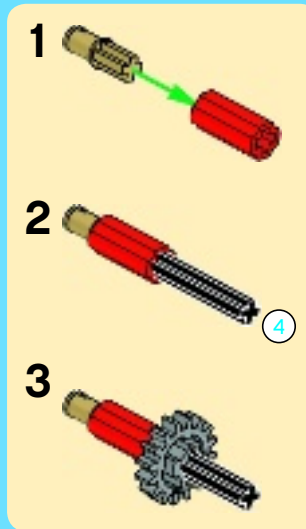
4



5

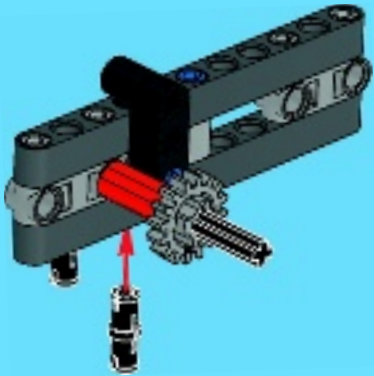


6



2x

7

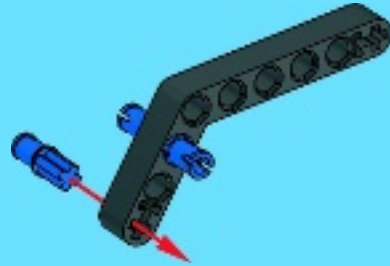


1x

1x

1x

1





1x

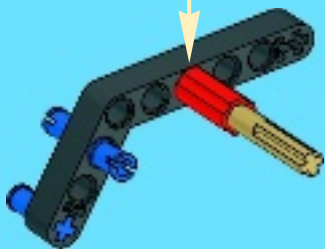
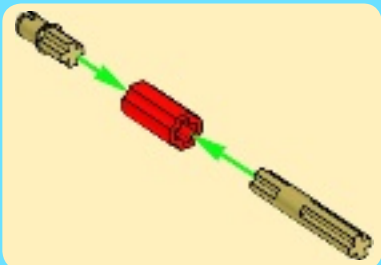


1x



1x

# 2



1x



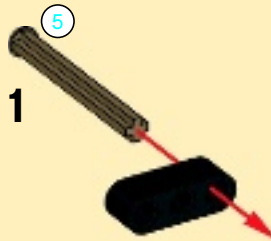
1x



2x

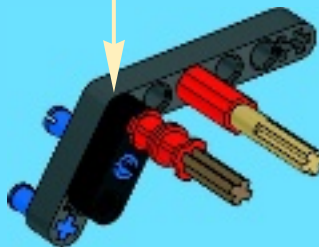
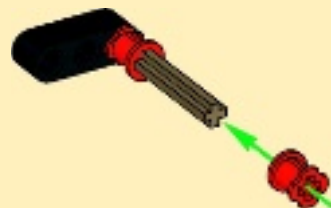
5

# 3



1

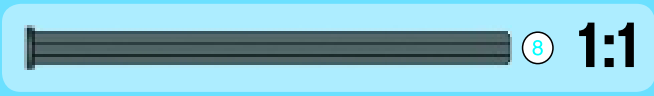
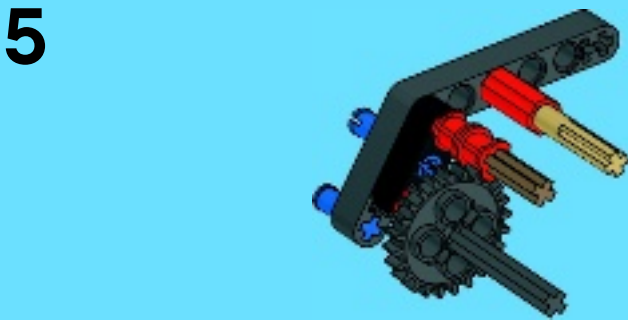
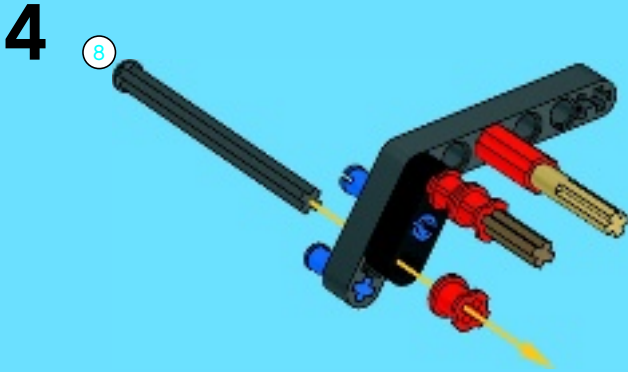
2

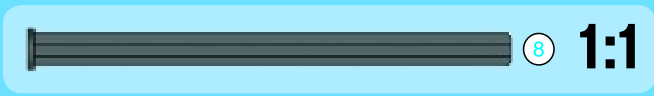


5

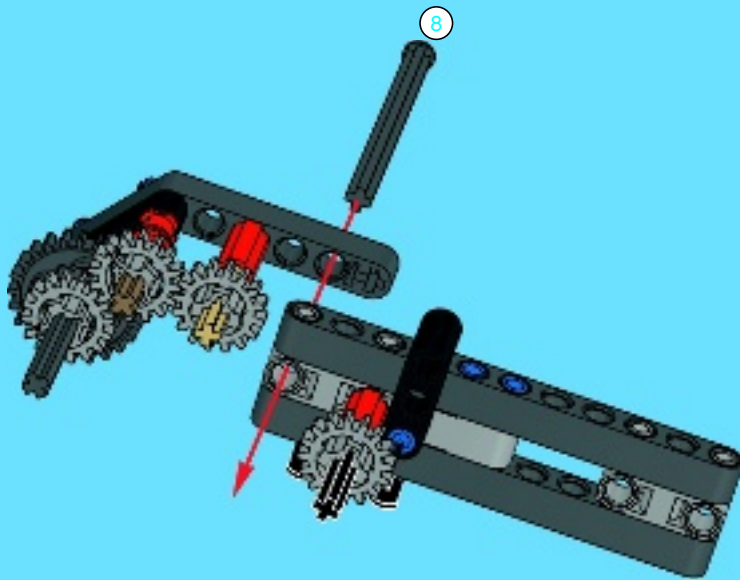
# 1:1



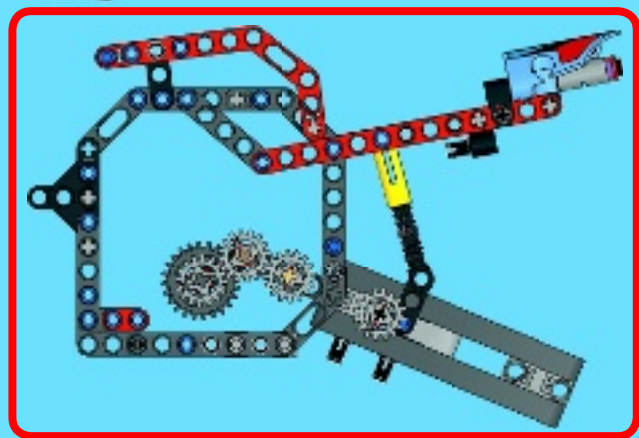
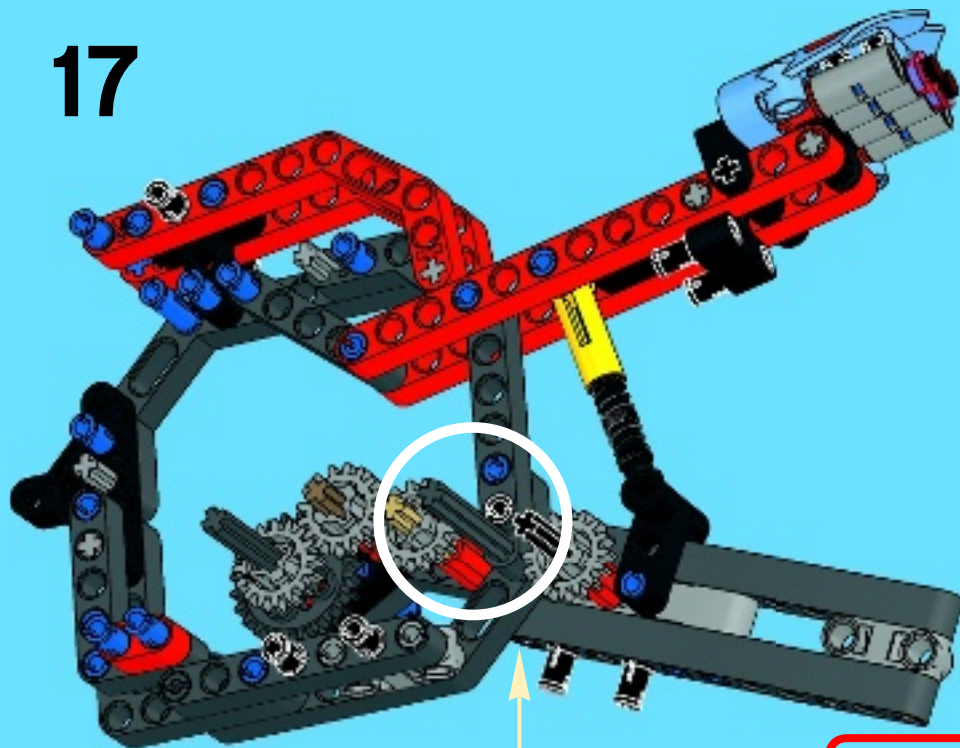


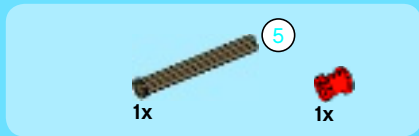


7

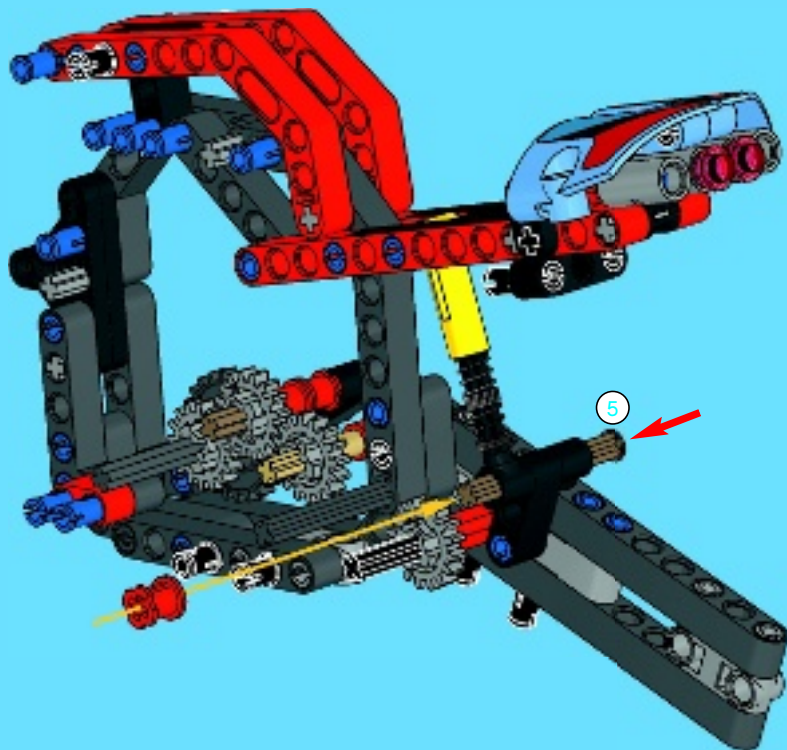


17

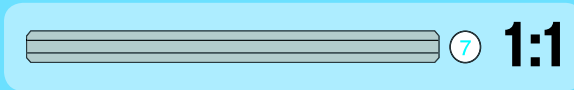
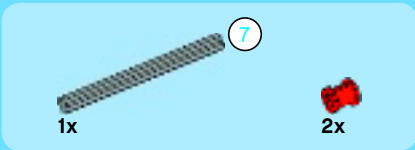




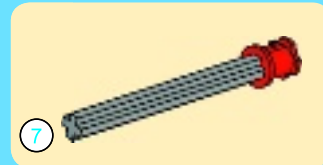
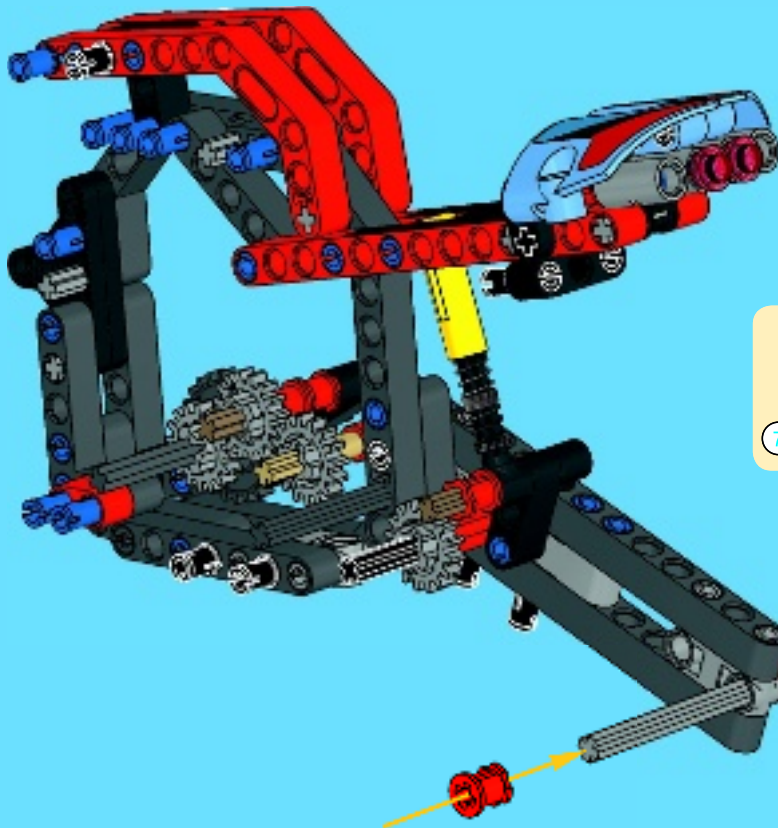
# 18





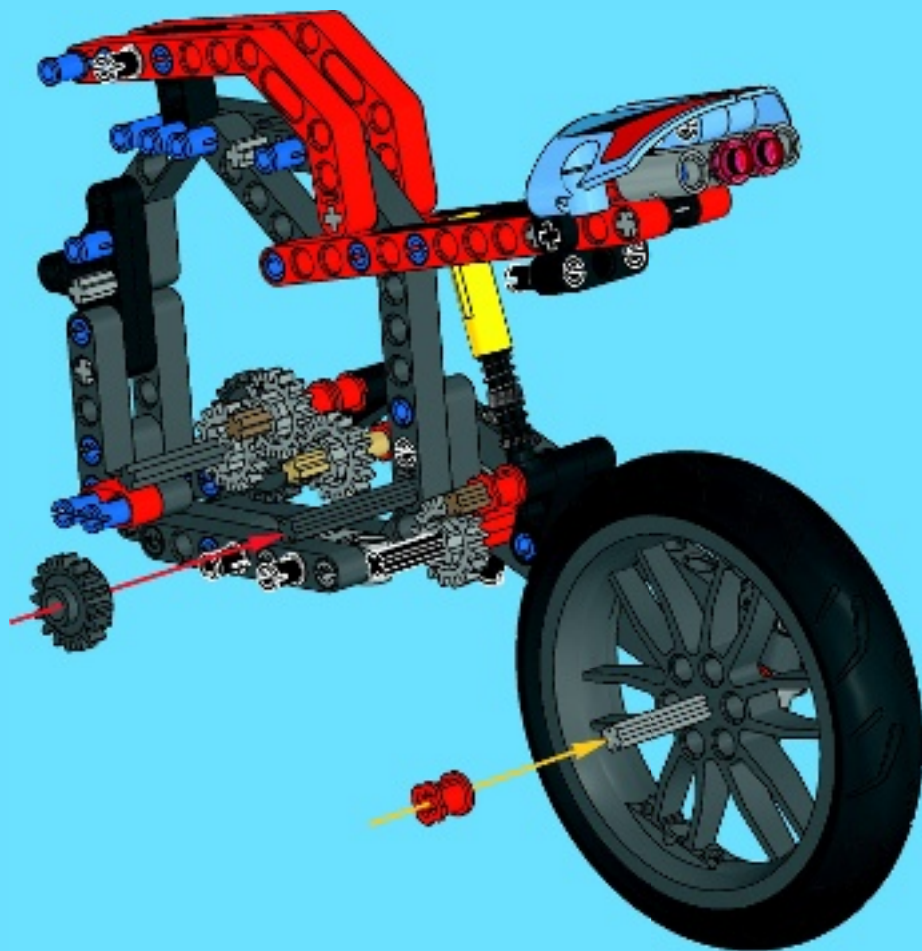


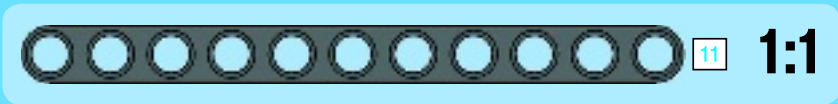
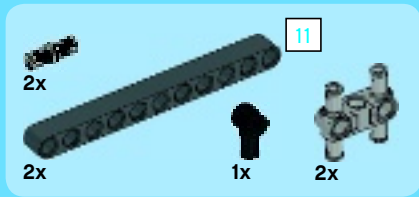
# 19



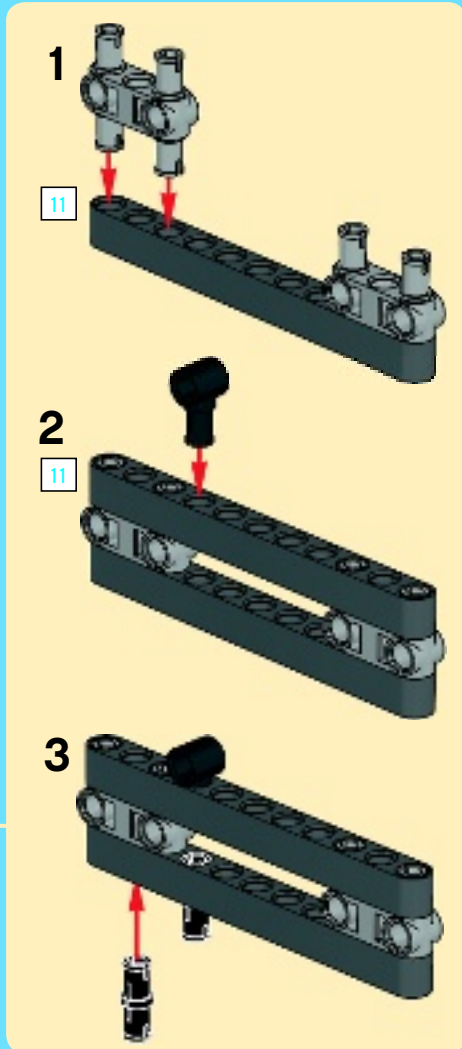
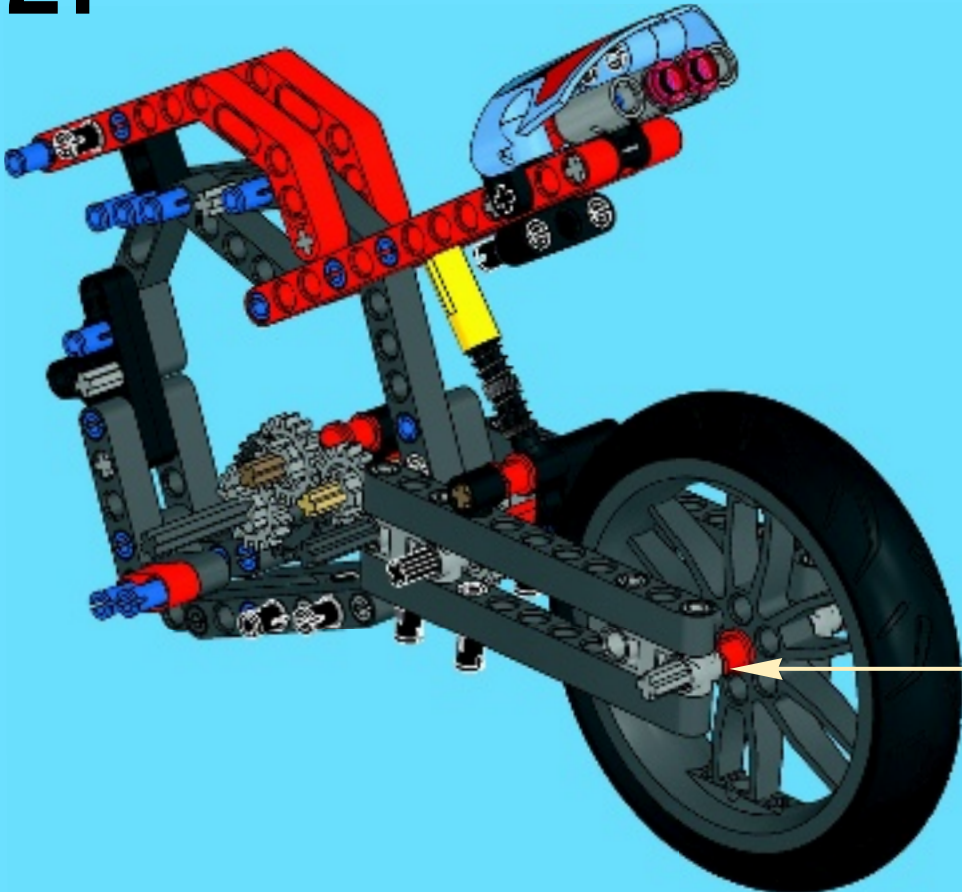


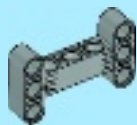
20





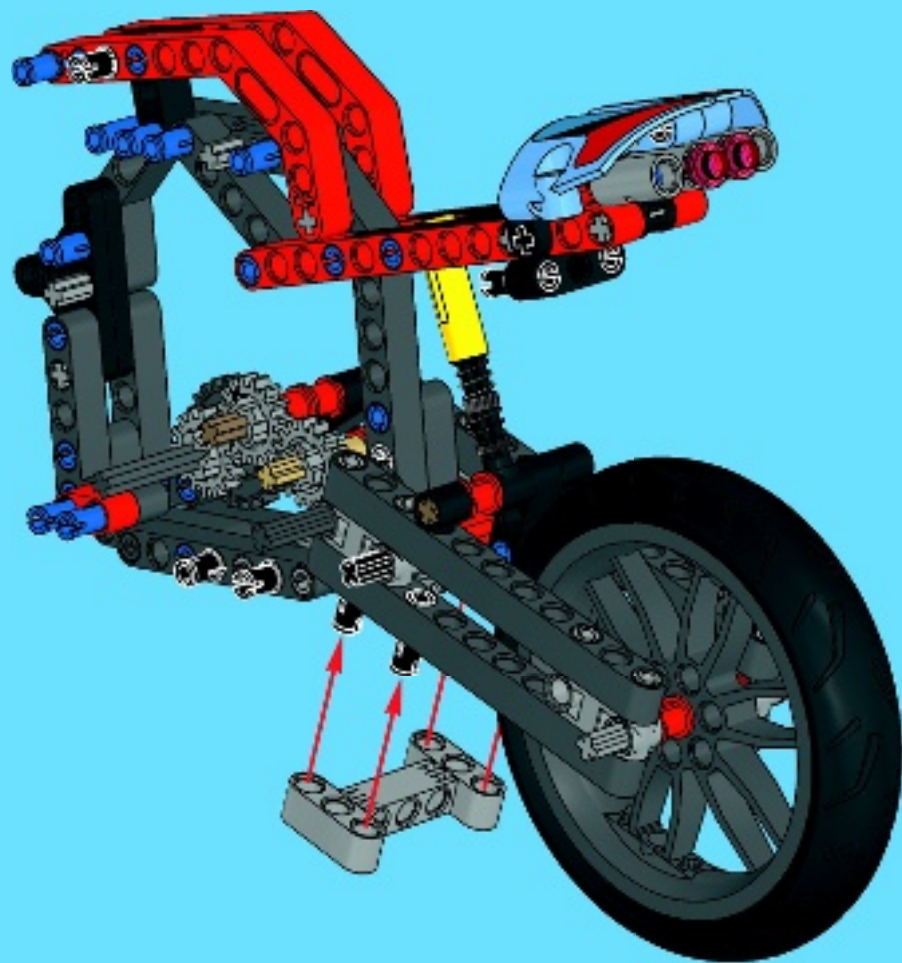
# 21





1x

22



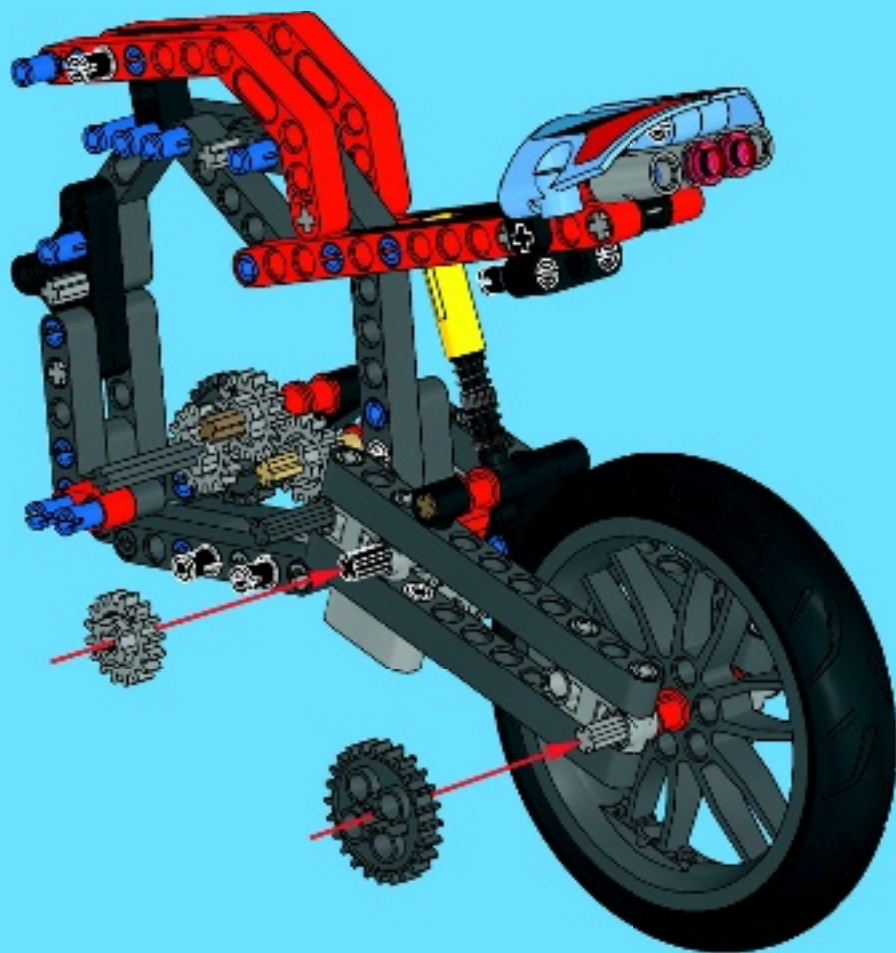


1x

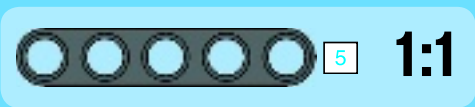
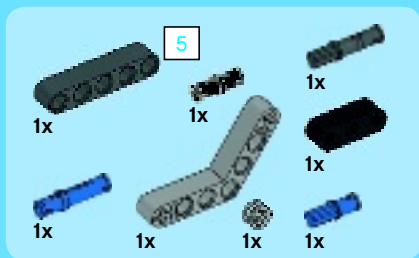


1x

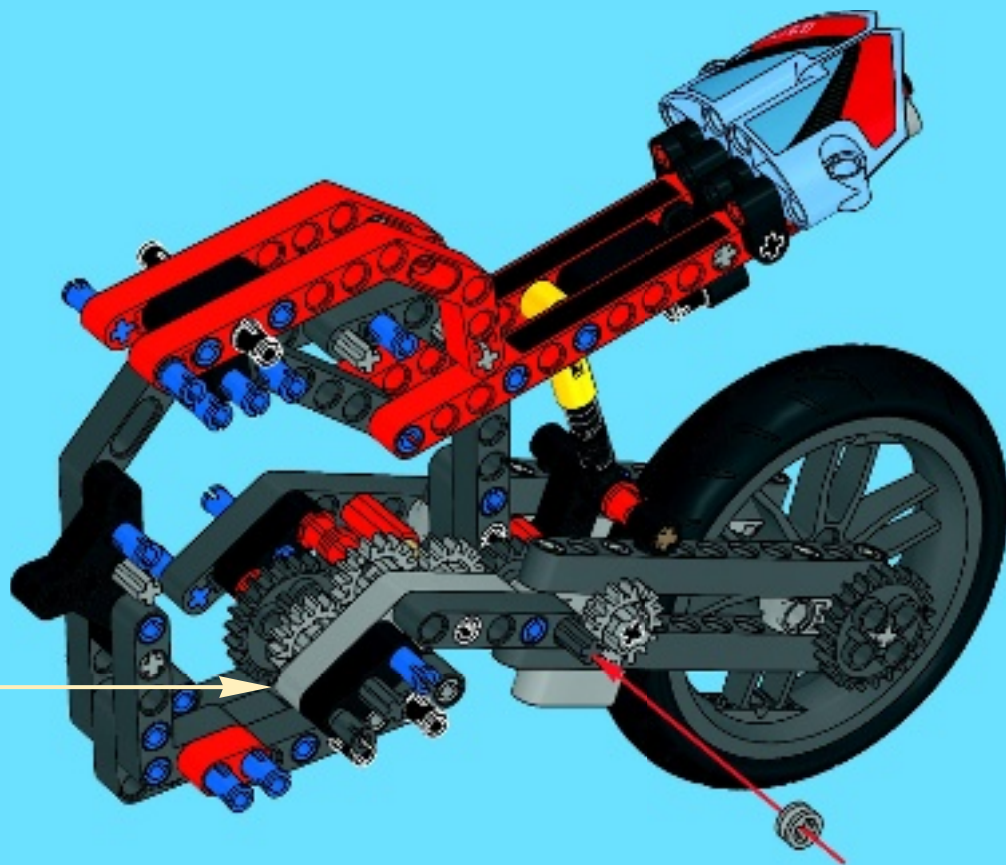
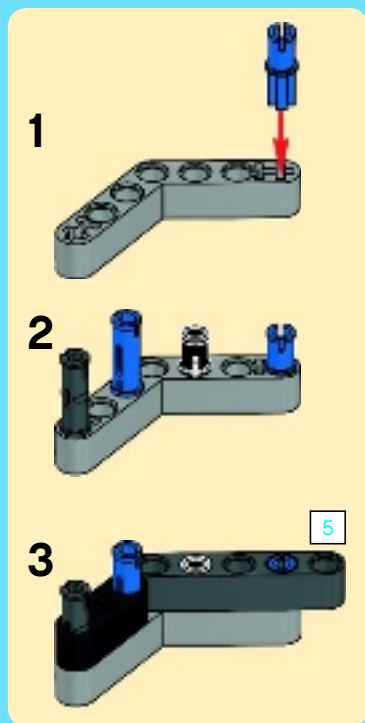
# 23



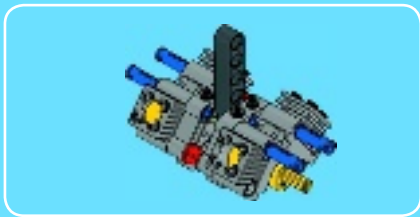




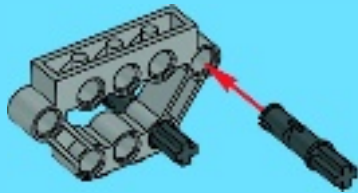
# 24



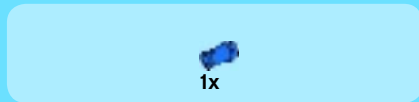
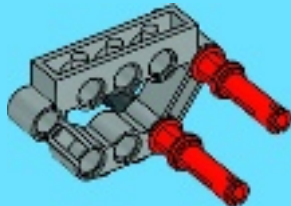




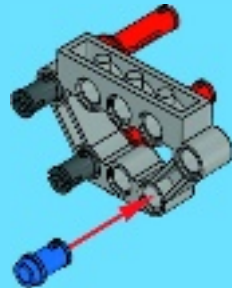
1



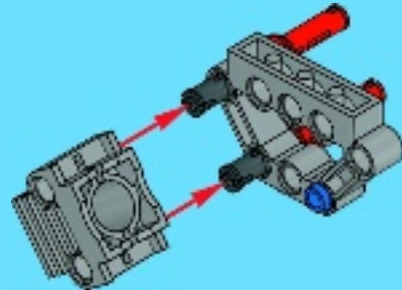
2



3



4





2x



2x



2x

5

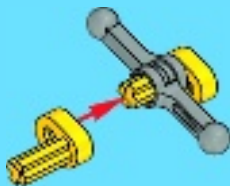
1



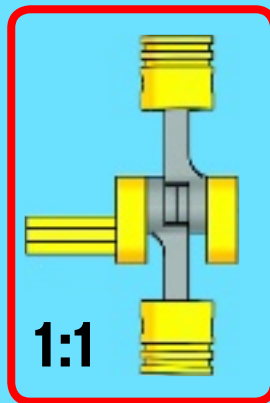
2



3

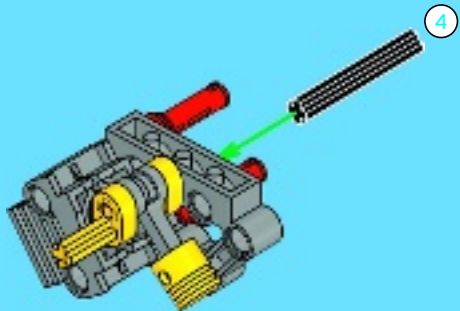


4

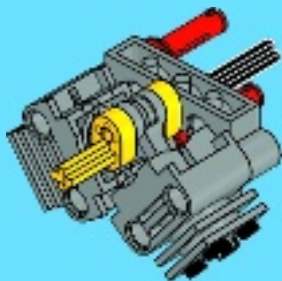




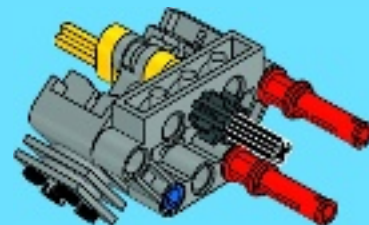
6



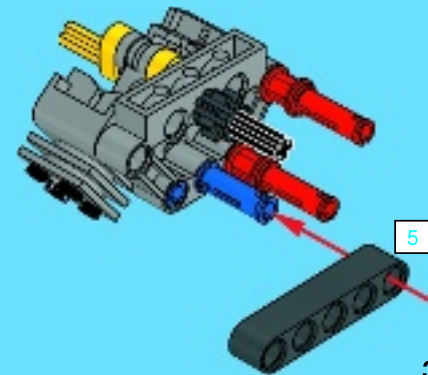
7

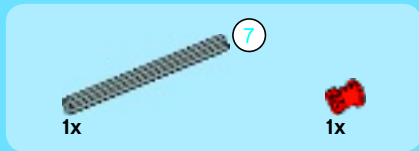


8

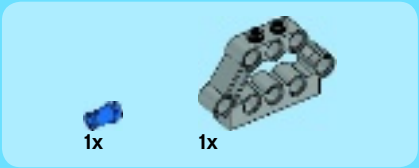
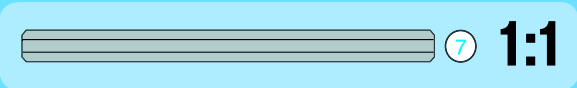
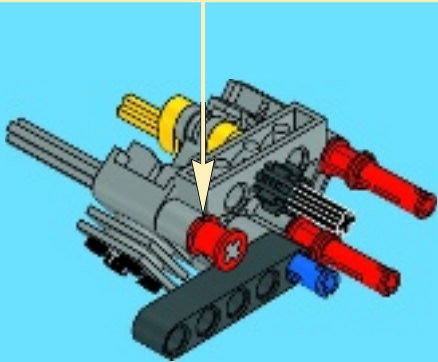
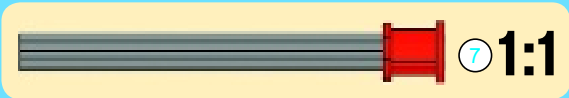


9

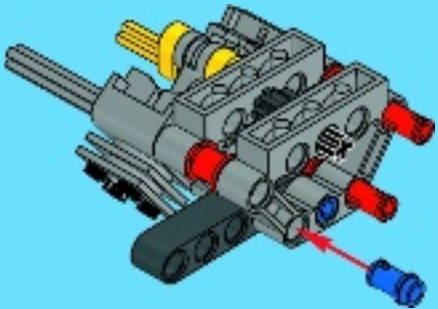




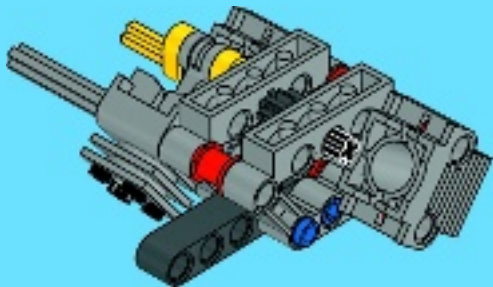
10



11



12





2x



2x



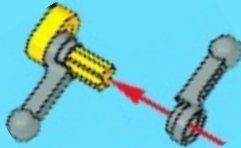
2x

# 13

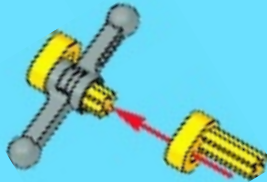
## 1



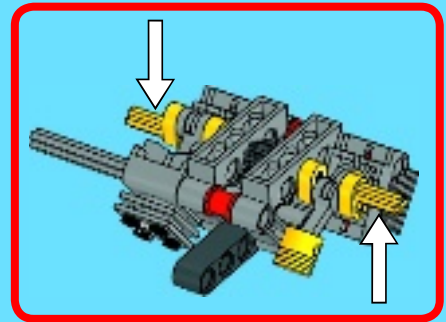
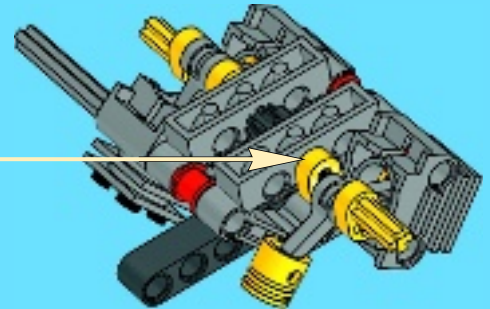
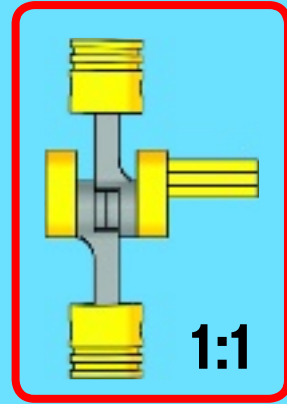
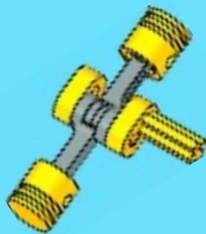
## 2



## 3



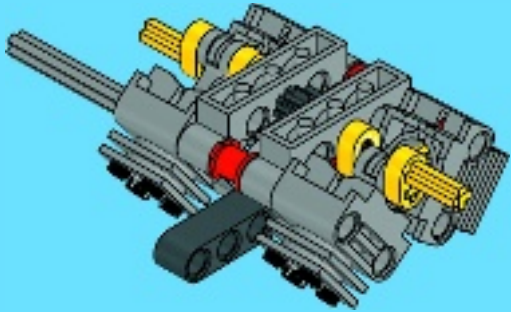
## 4



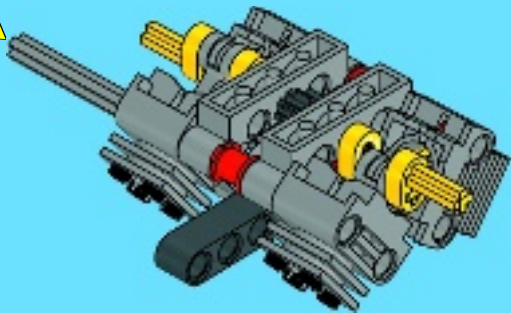
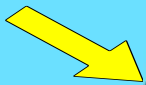


1x

14

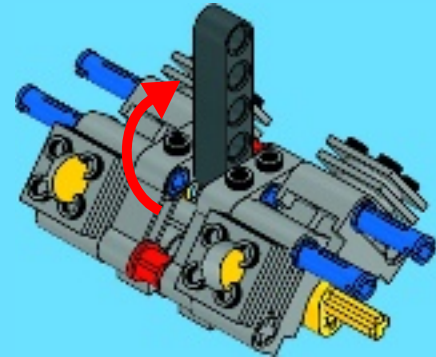


15



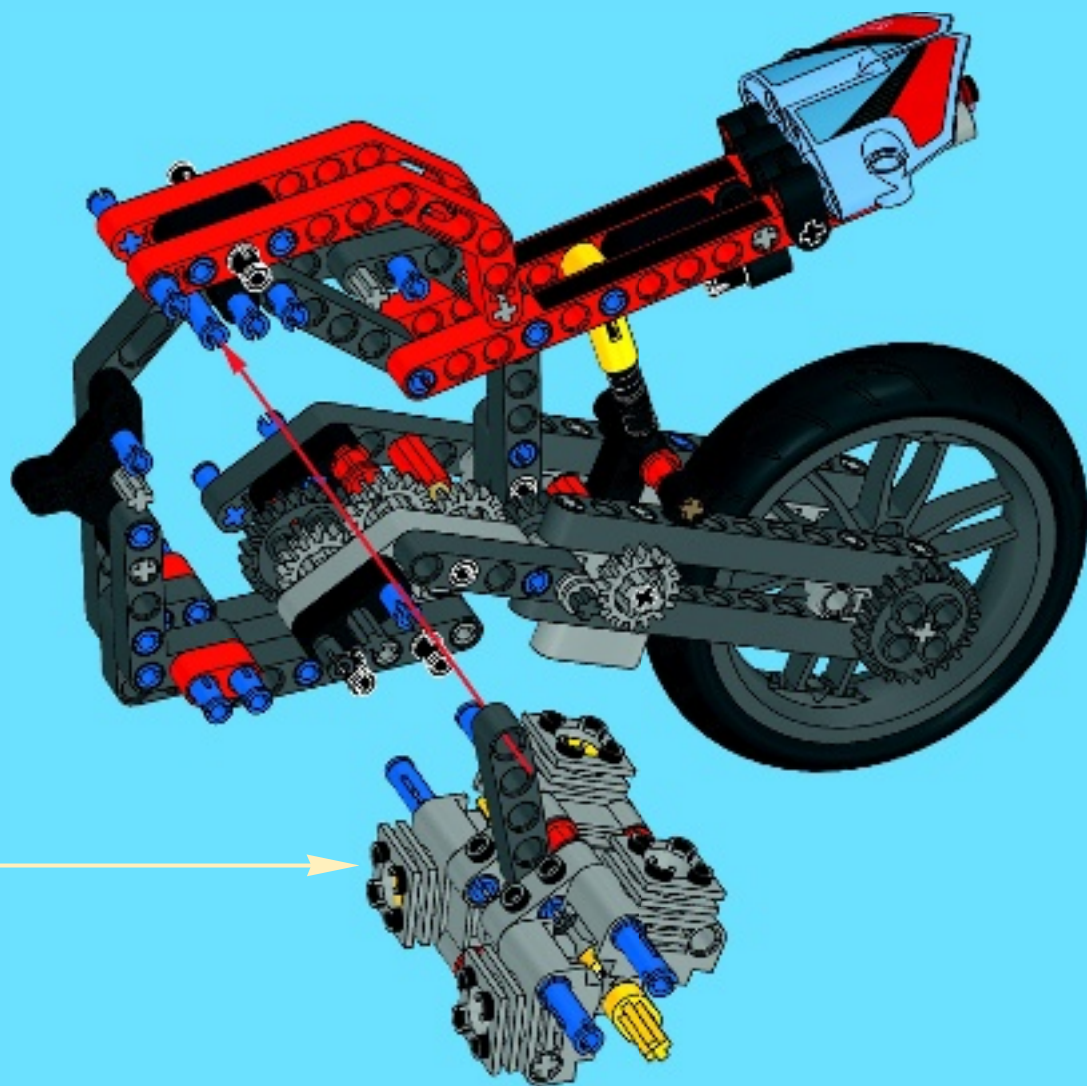
4x

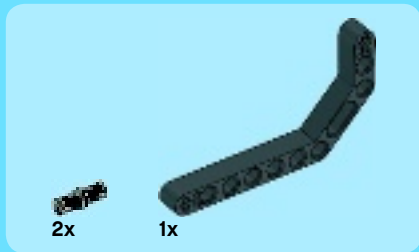
16



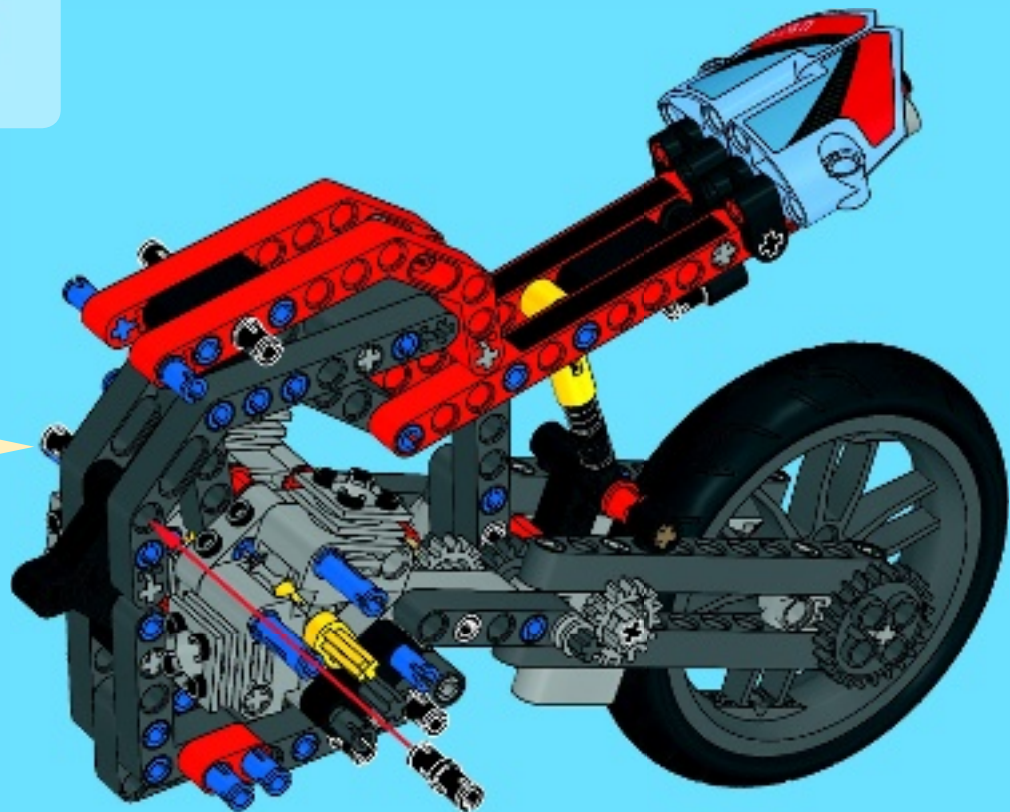


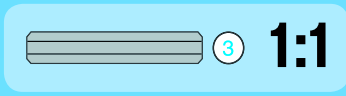
25



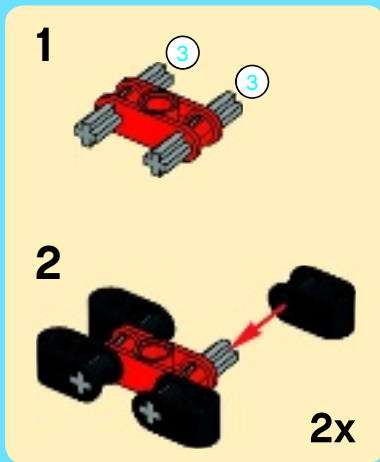
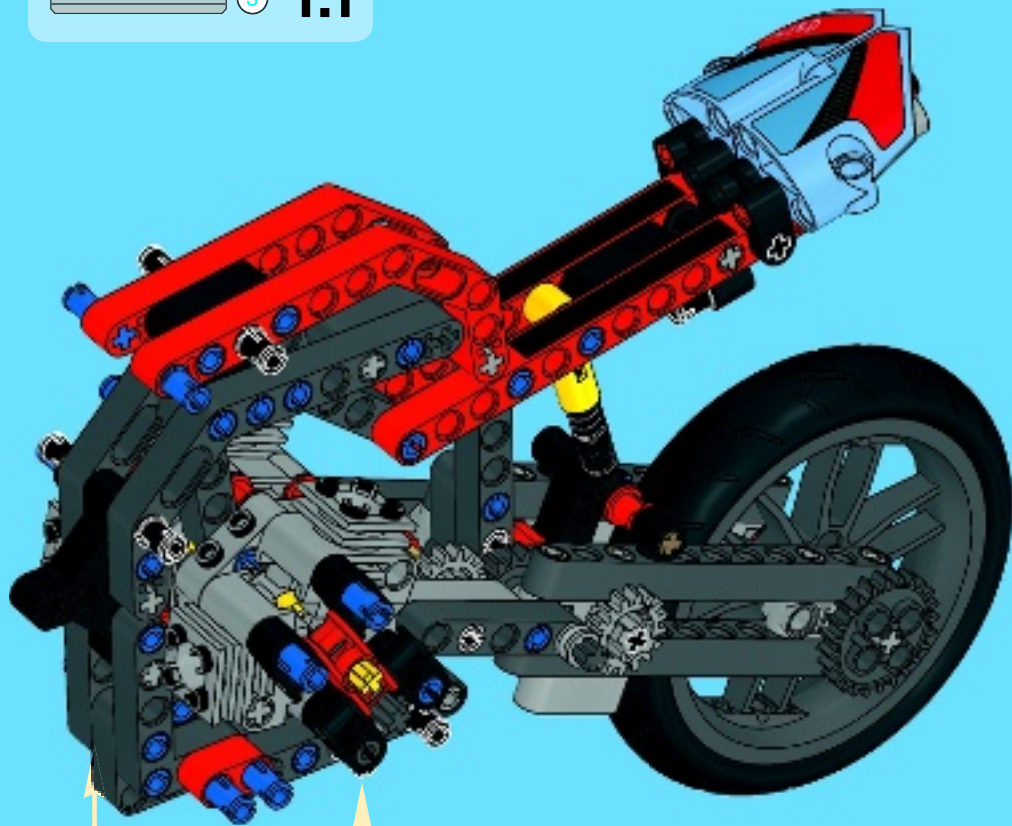


26





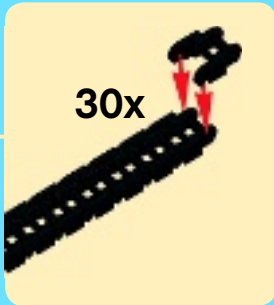
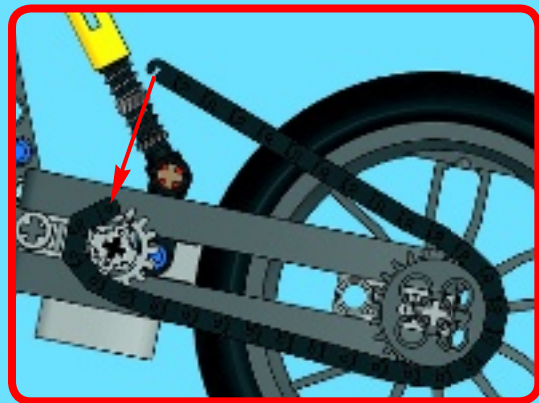
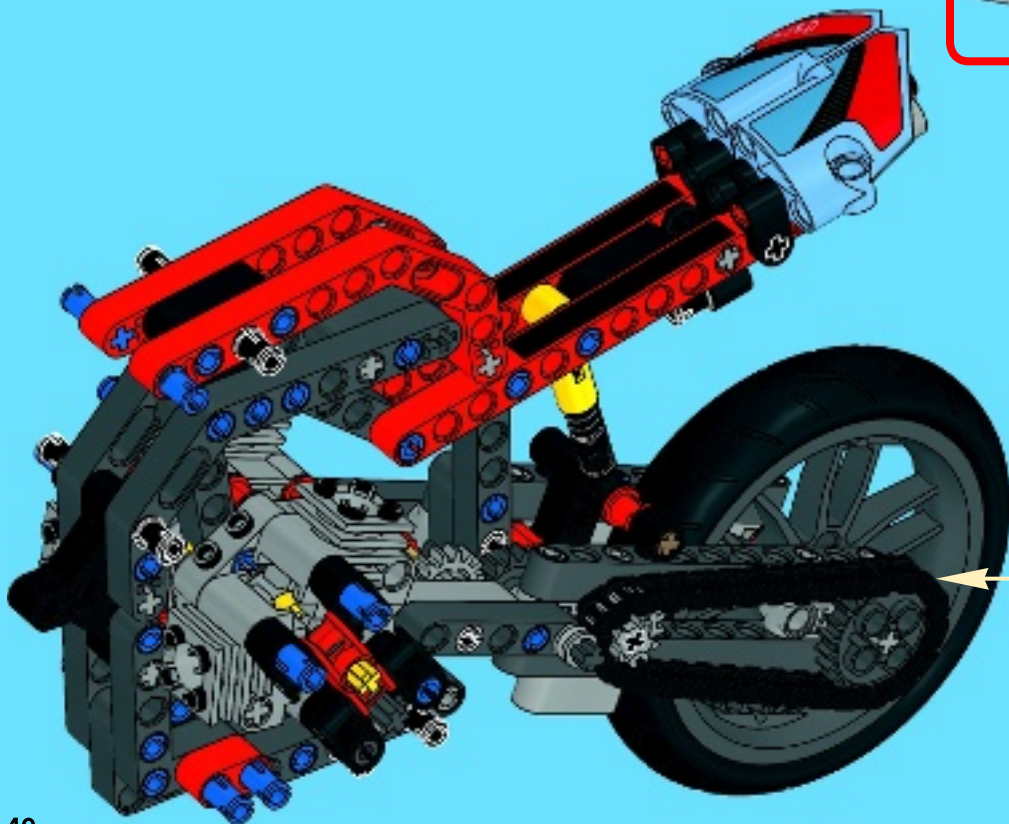
27



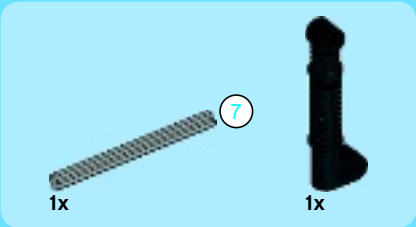
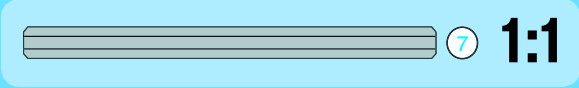


30x

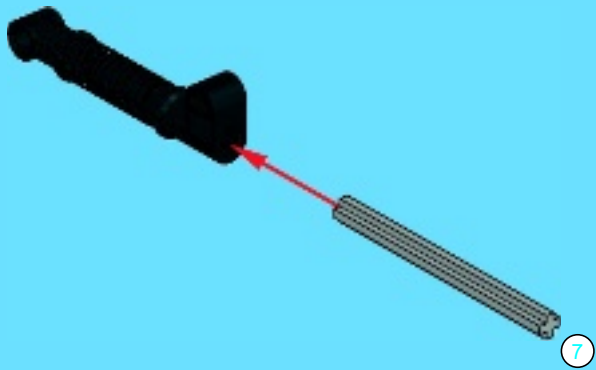
# 28



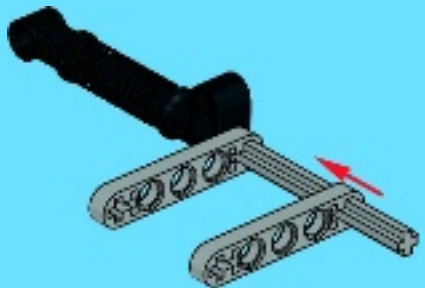


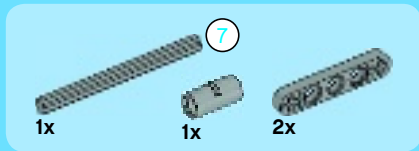


1

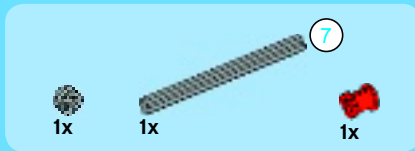
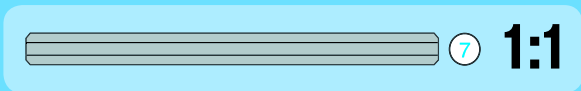
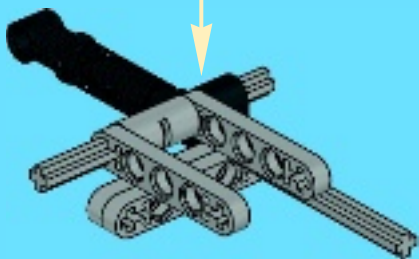
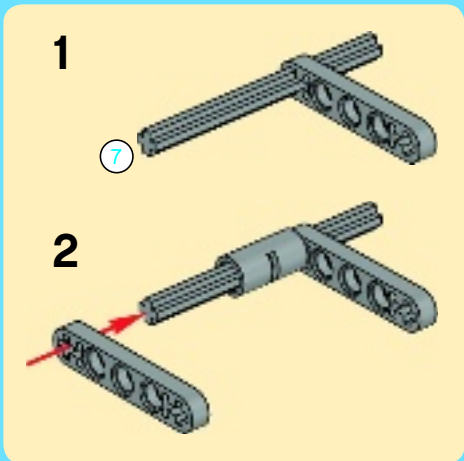


2

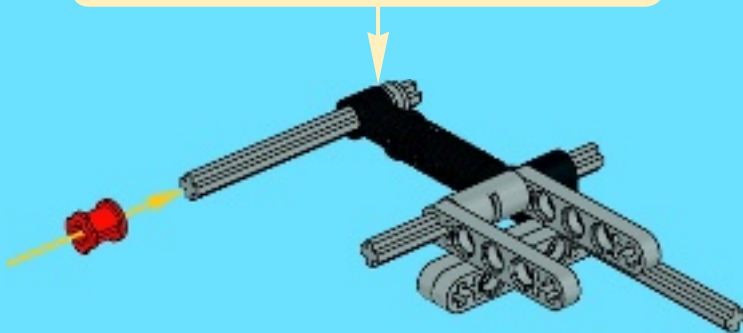




3



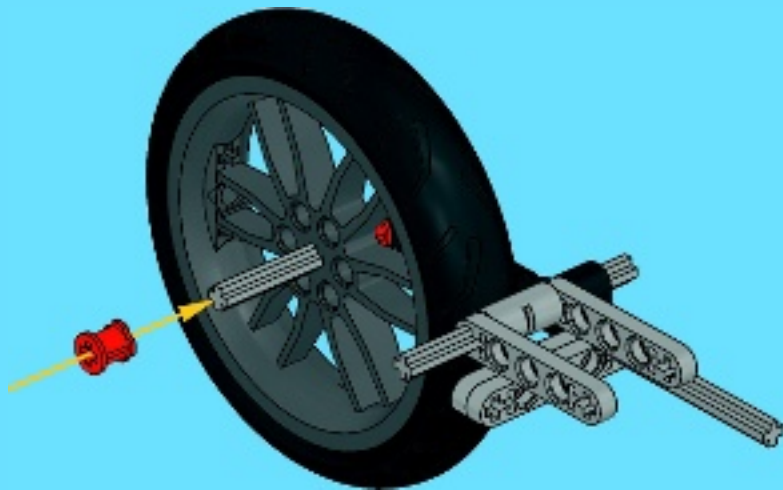
4





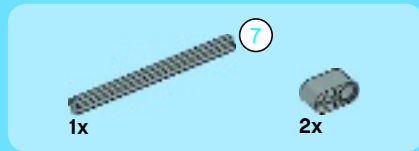
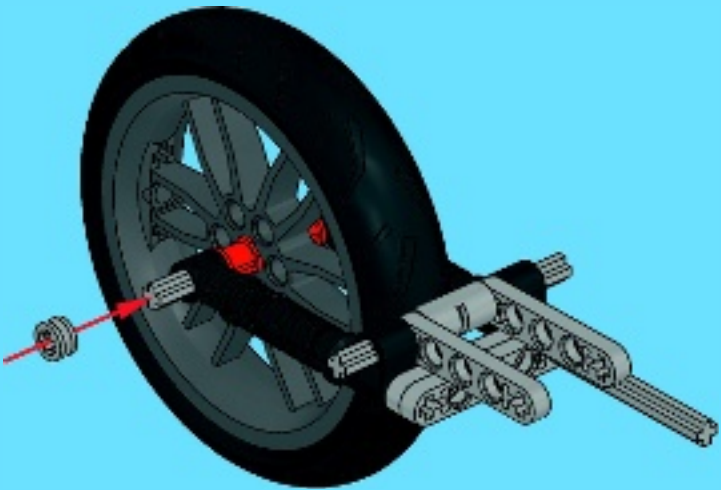


5

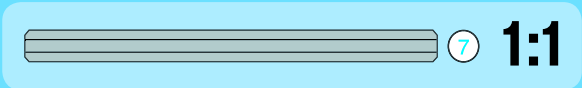
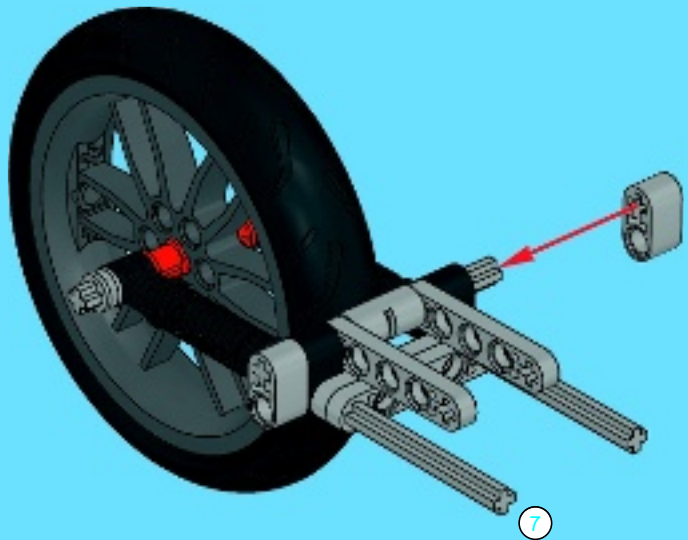




6



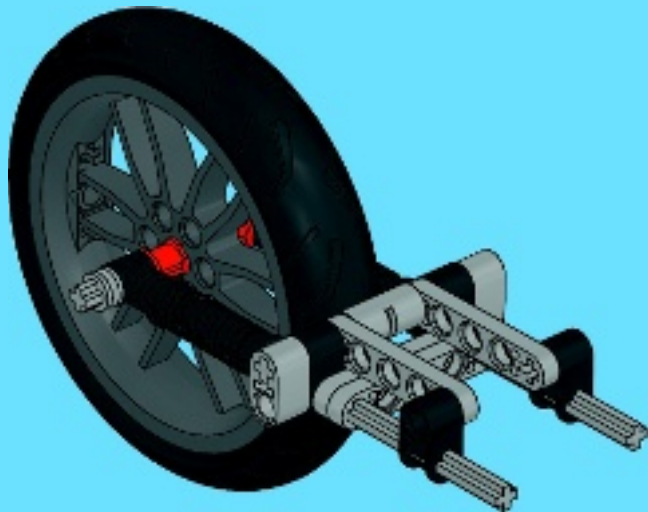
7





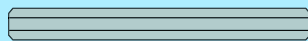
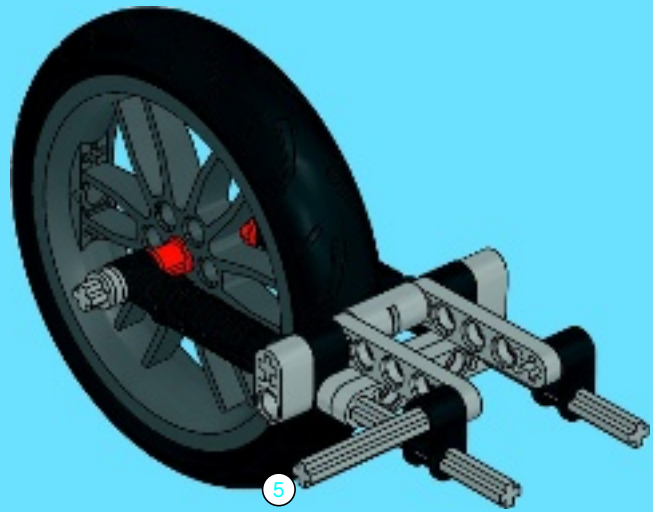
2x

8



1x

9

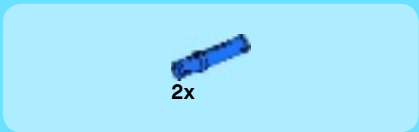
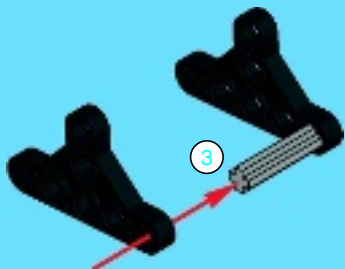


5

1:1



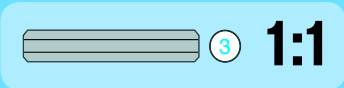
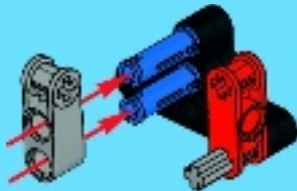
1



2



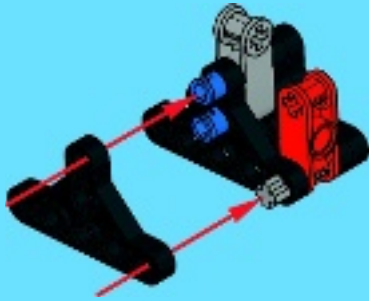
3





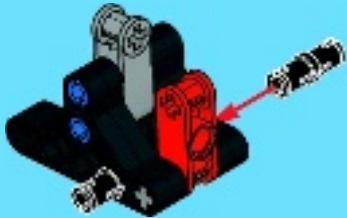
2x

4



2x

5



1x



1x

6



1x



1x

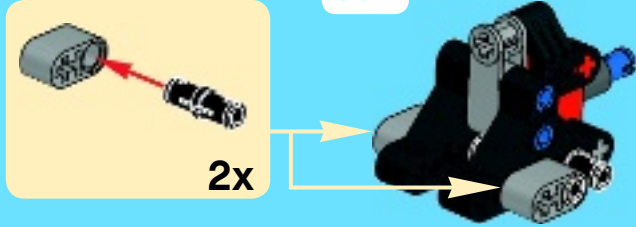
7



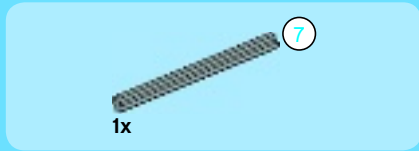
2x

2x

# 8

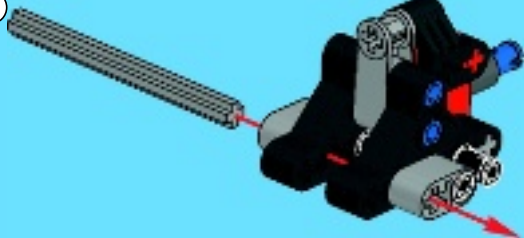


2x



# 9

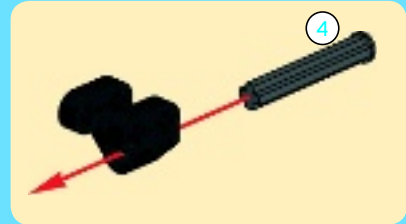
7



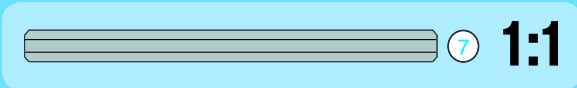
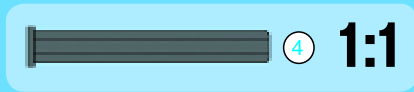
1x

1x 4

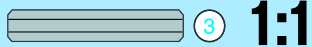
# 10



4







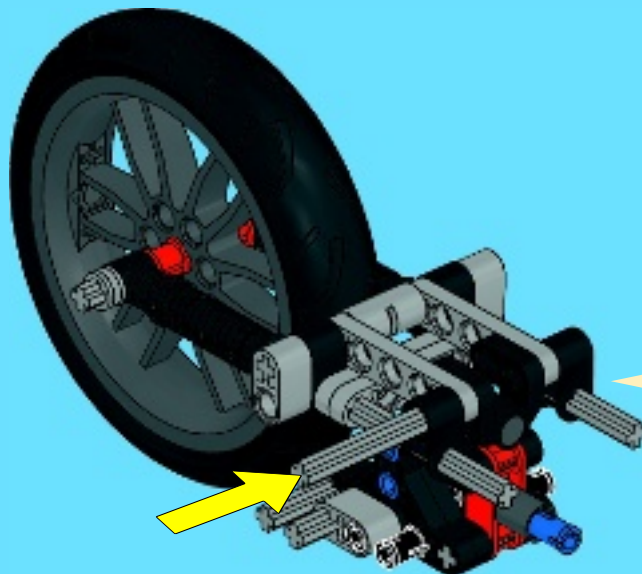
11

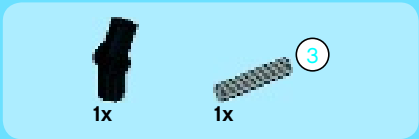


12

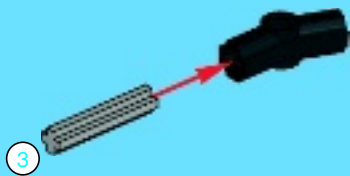


13

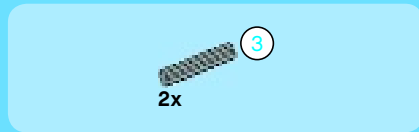
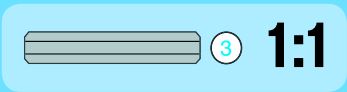
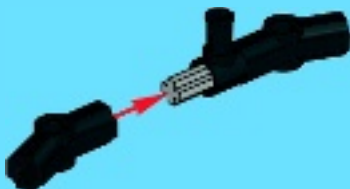




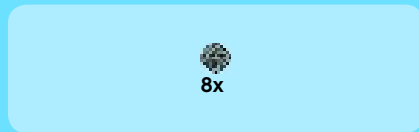
1



2



3



4



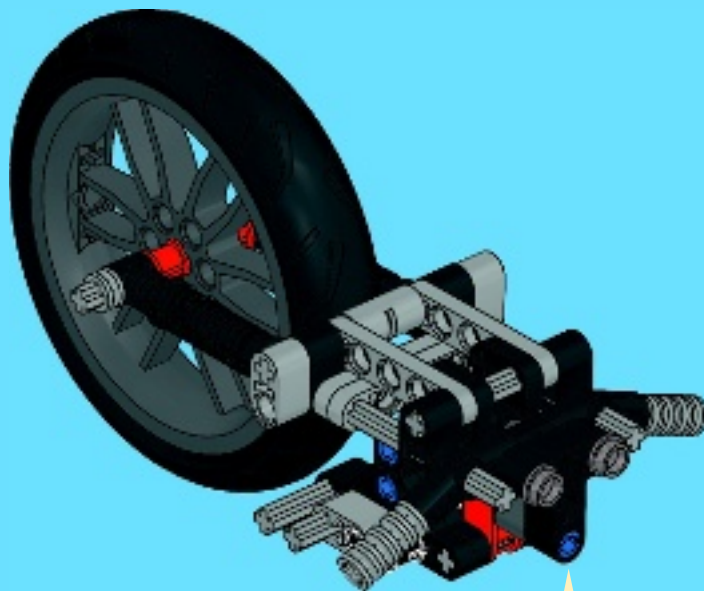
1x

2x

5



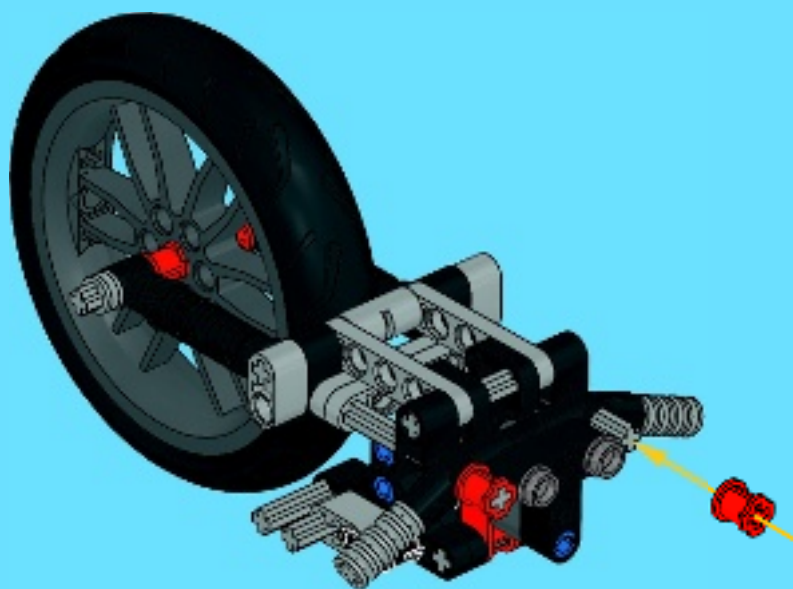
14



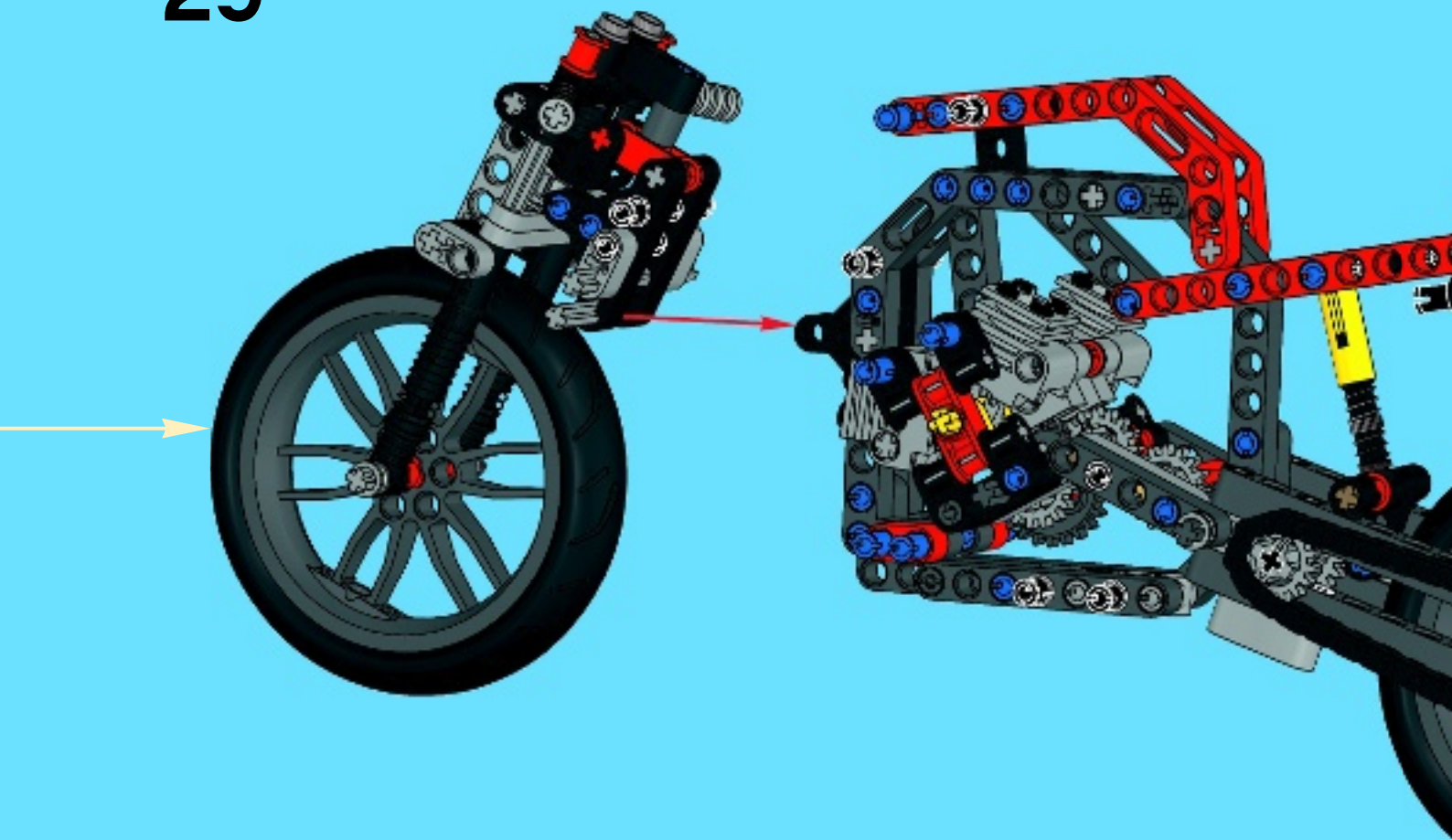


2x

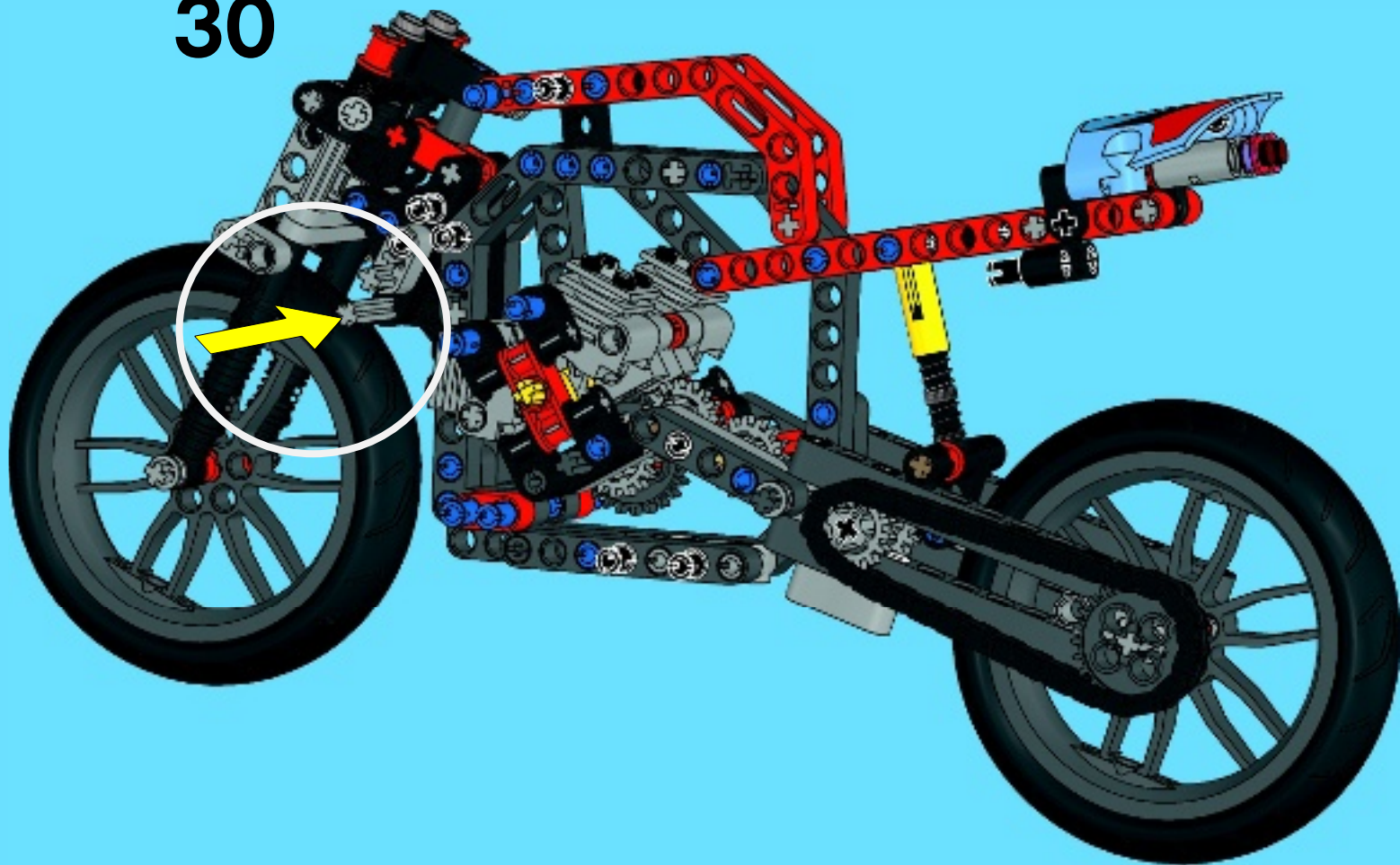
15



29



30

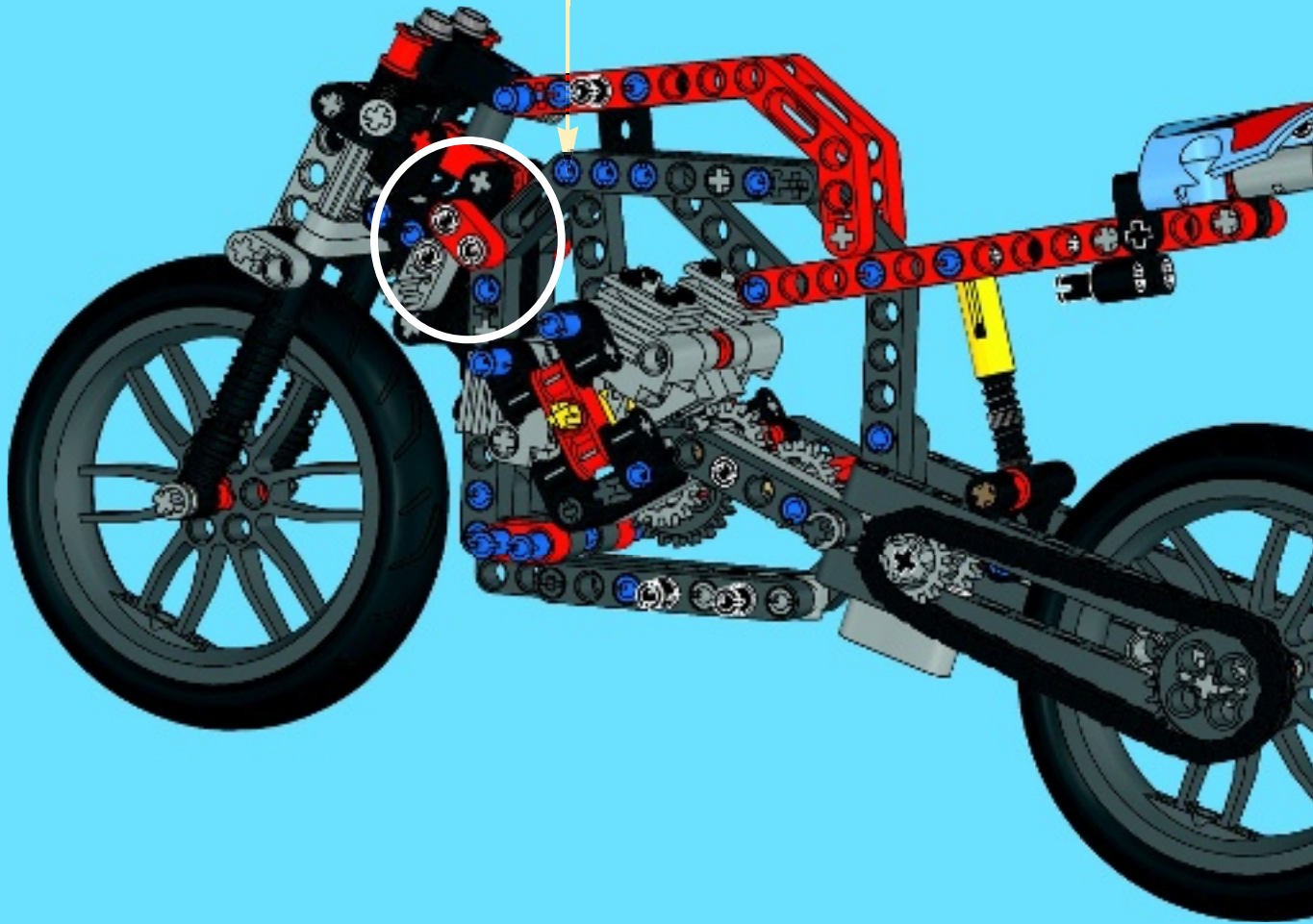


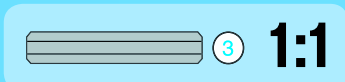
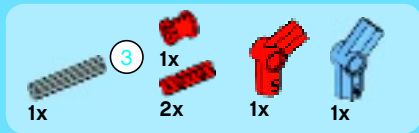




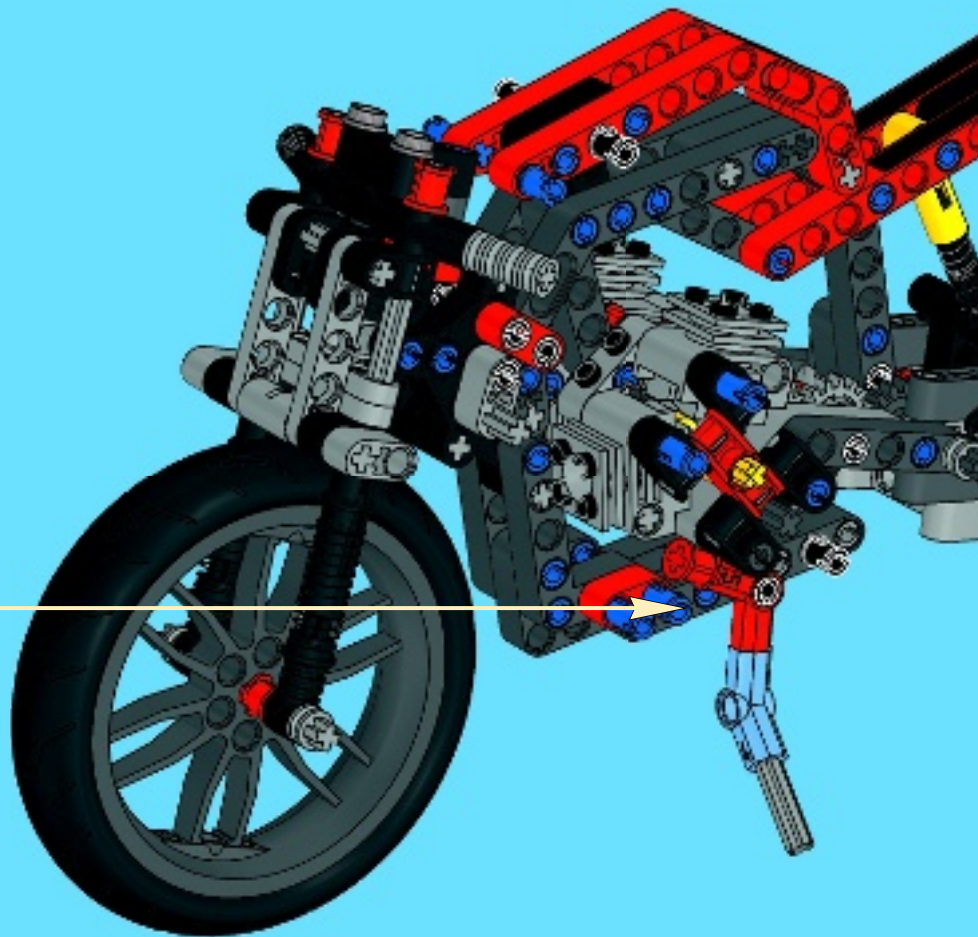
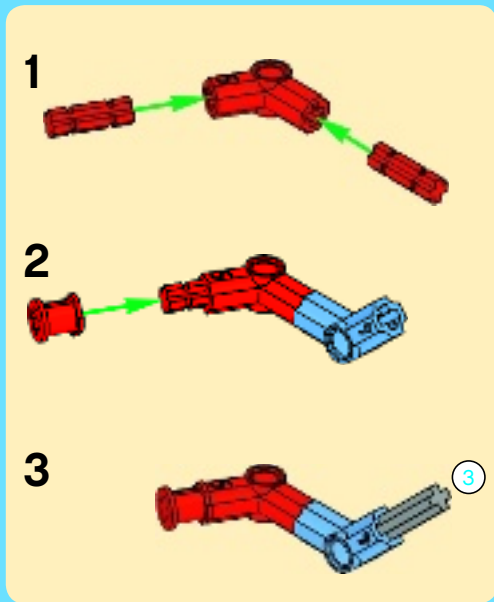
2x

31



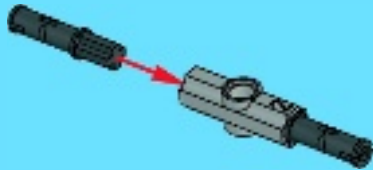


# 32





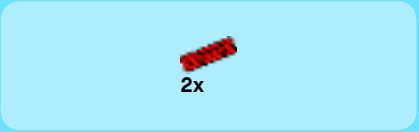
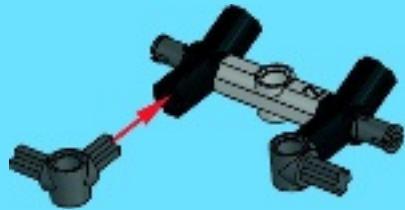
1



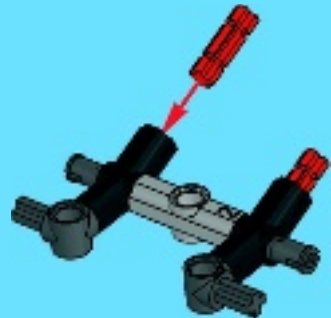
2



3



4

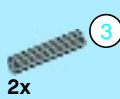




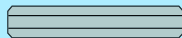
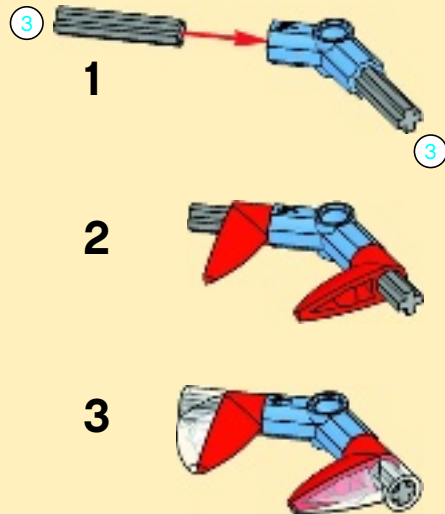
5



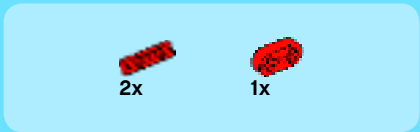
6



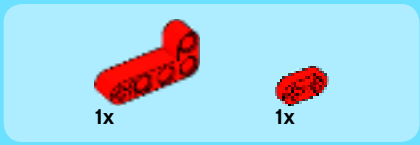
7



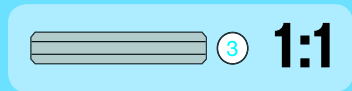
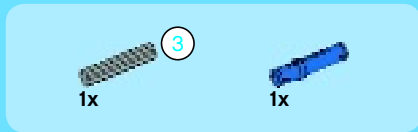
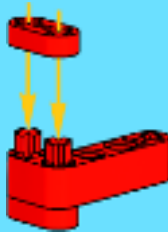
1:1



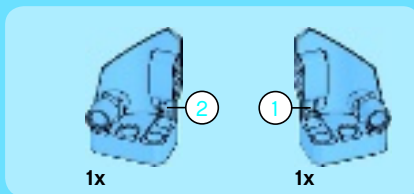
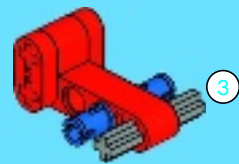
1



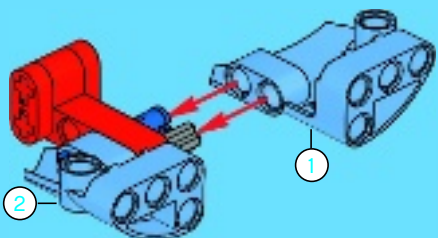
2



3



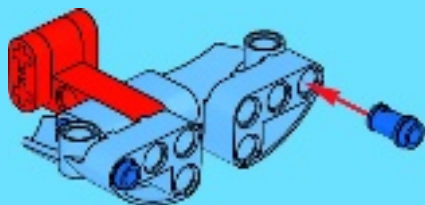
4





2x

5



2x



2x

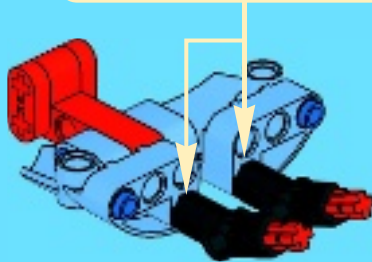


2x

6

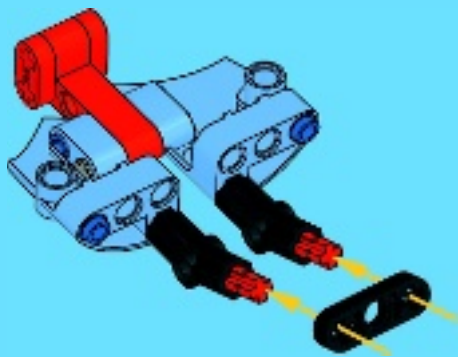


2x



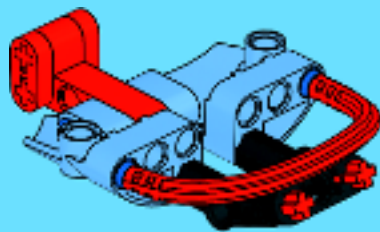
1x

7



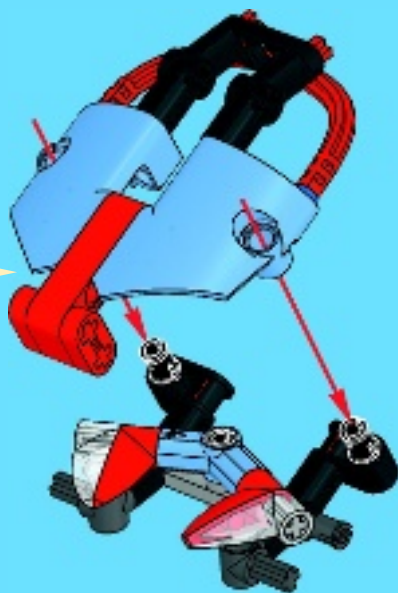
1x

8





# 9



1x



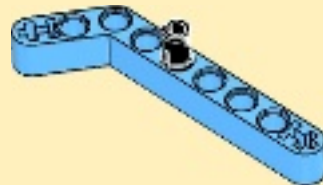
1x



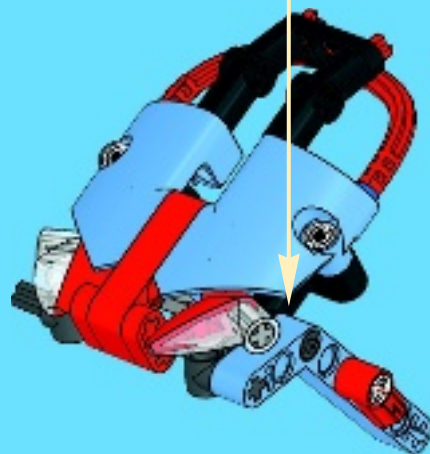
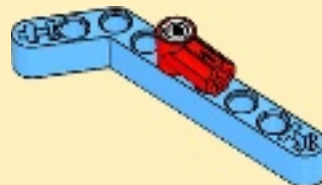
1x

# 10

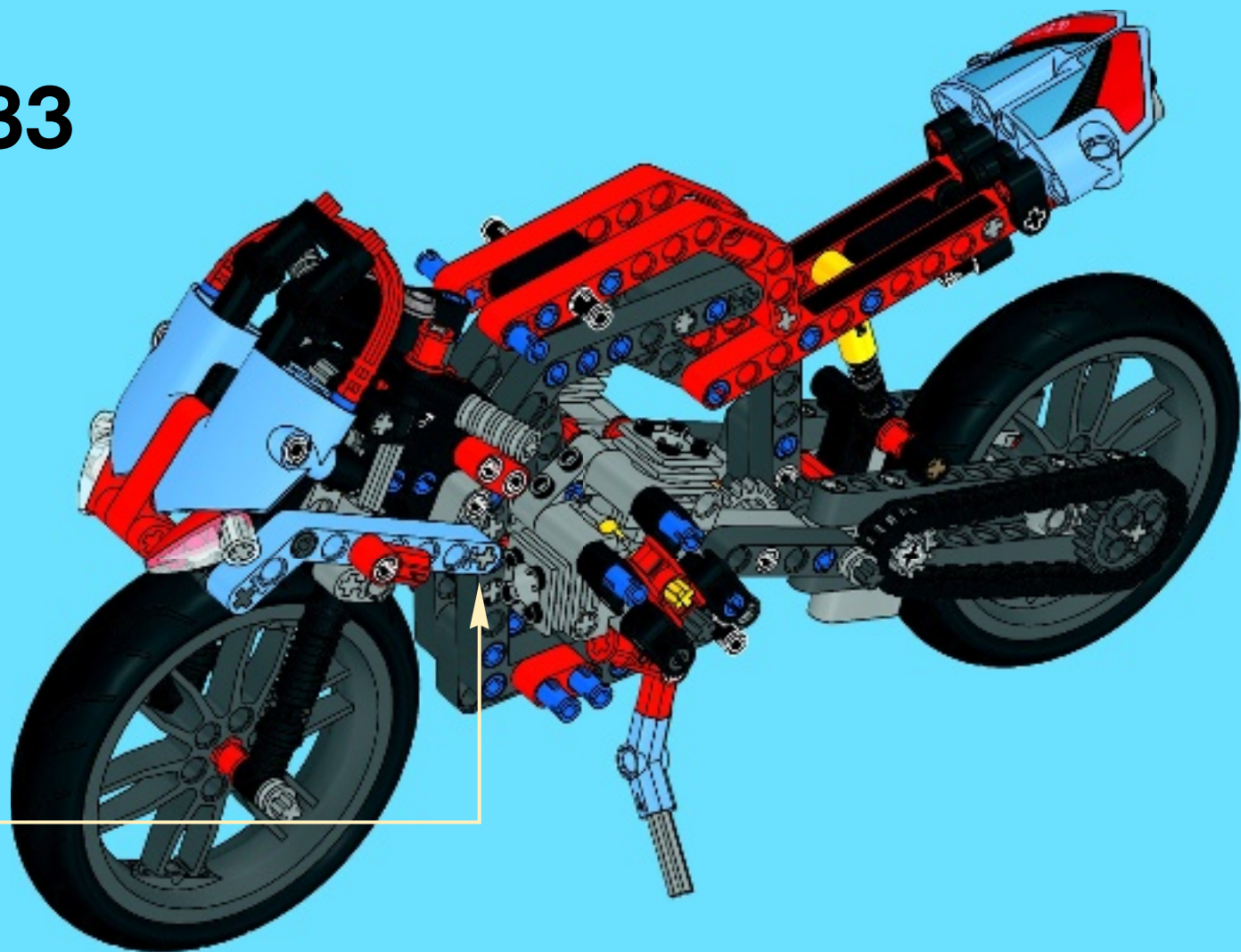
1

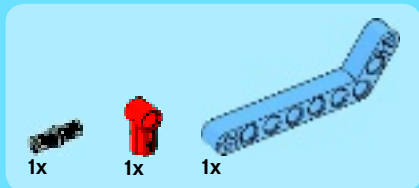


2

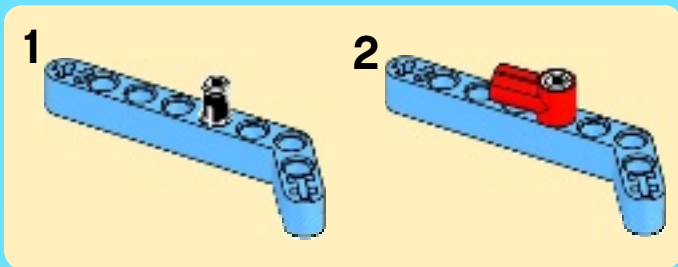
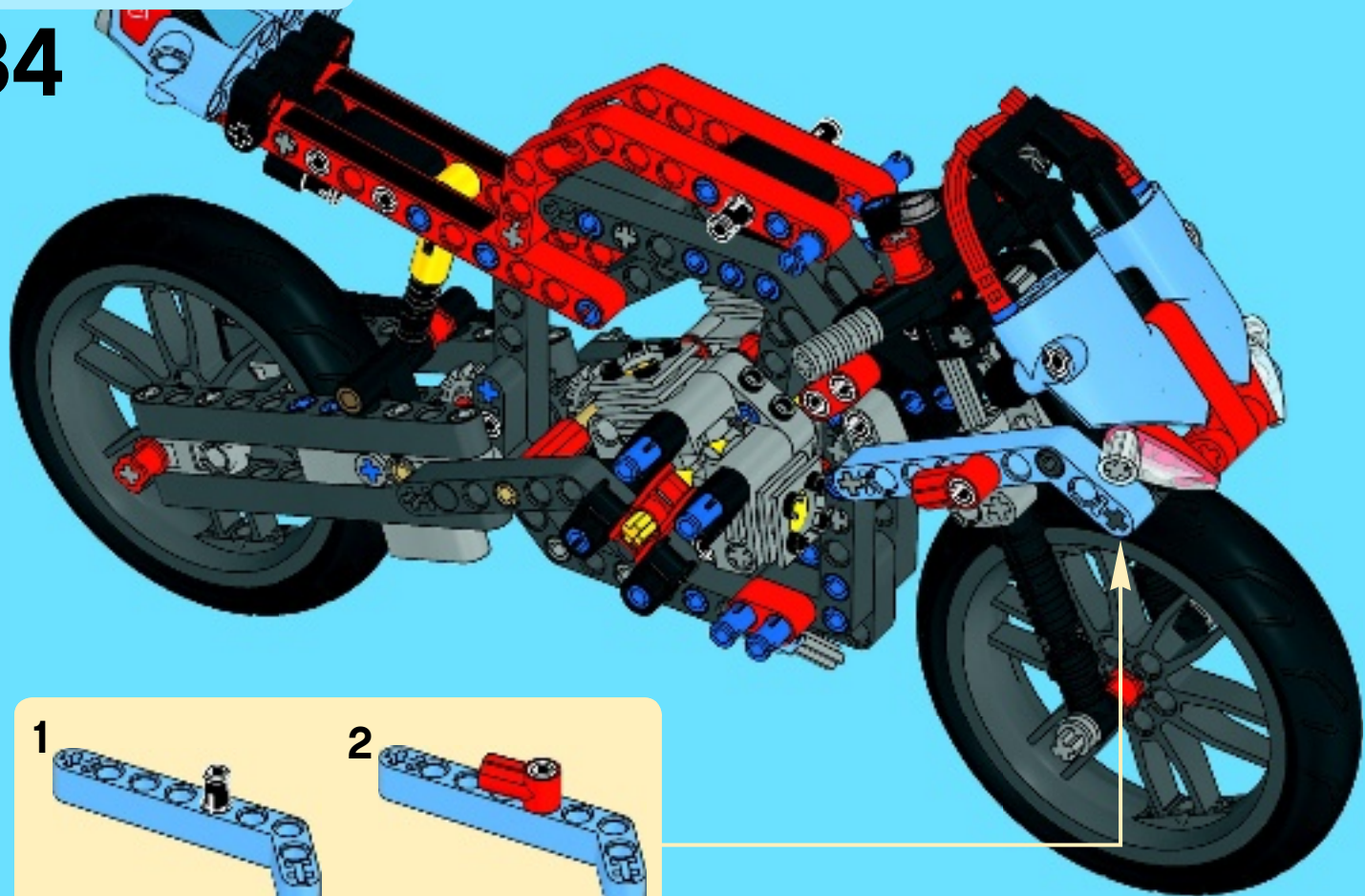


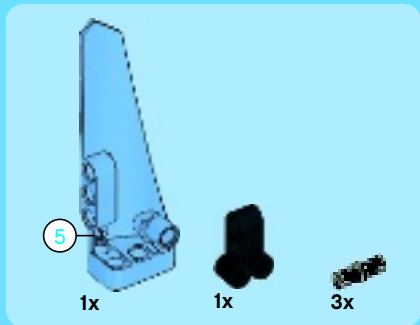
33



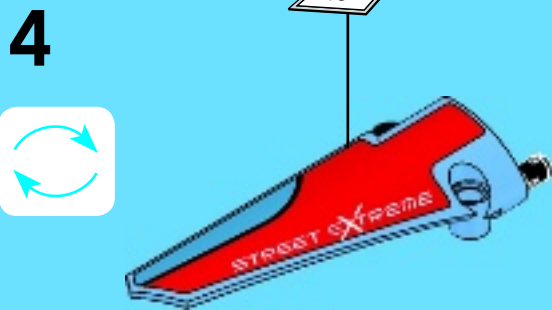
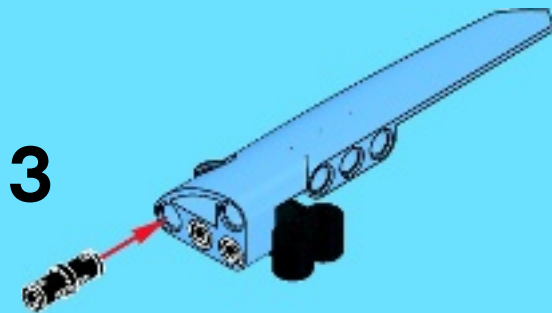
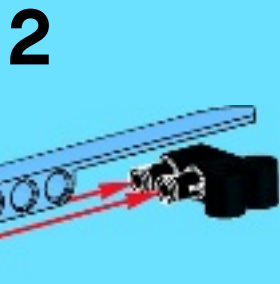


# 34

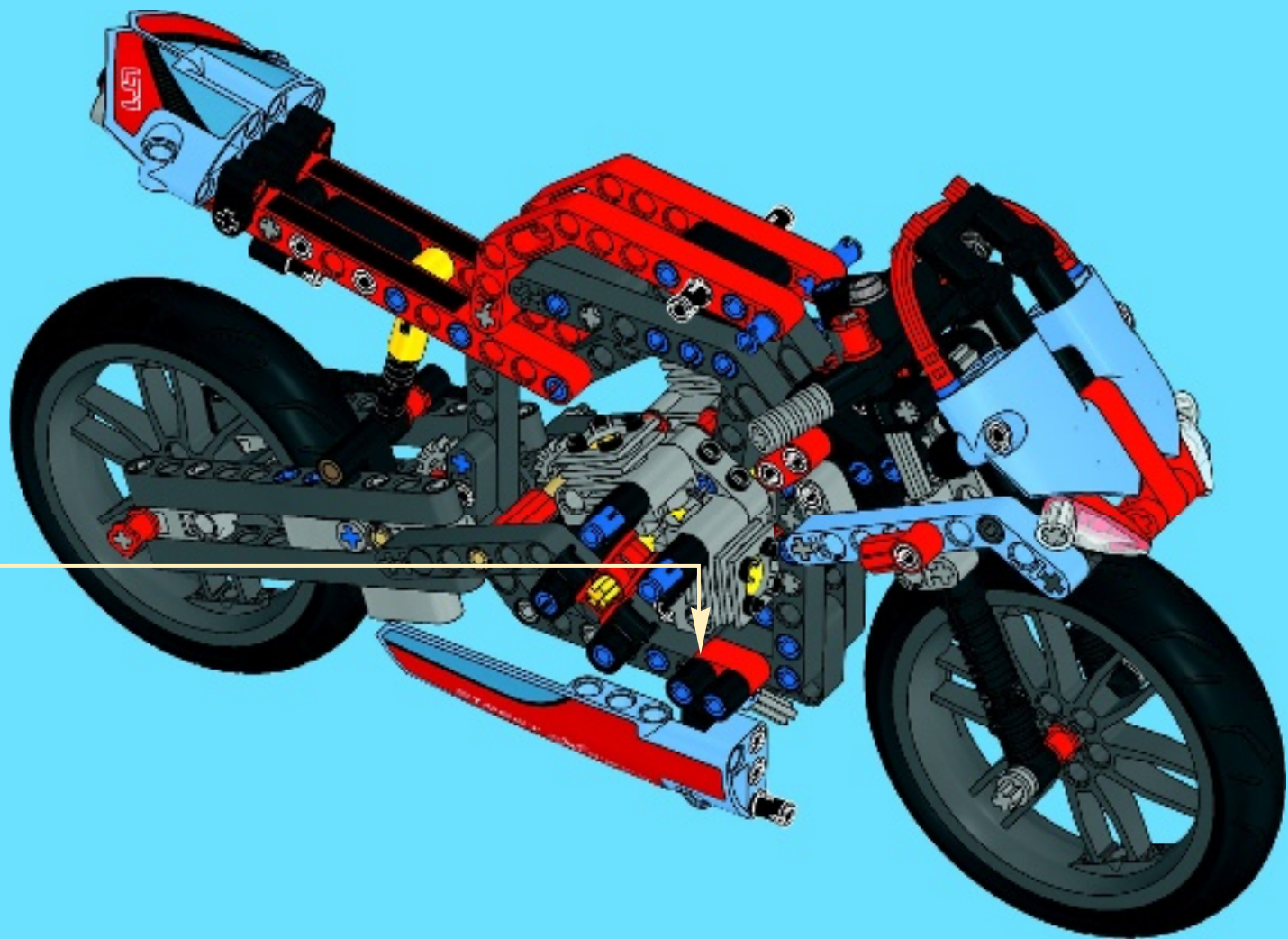


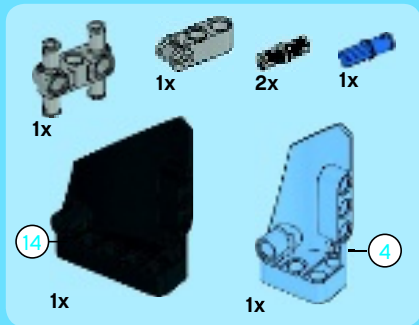


35

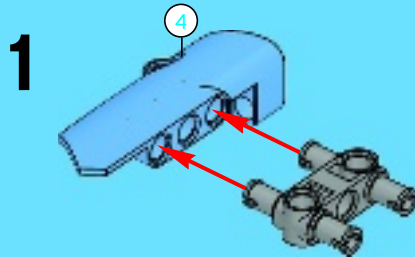








**36**



**3**

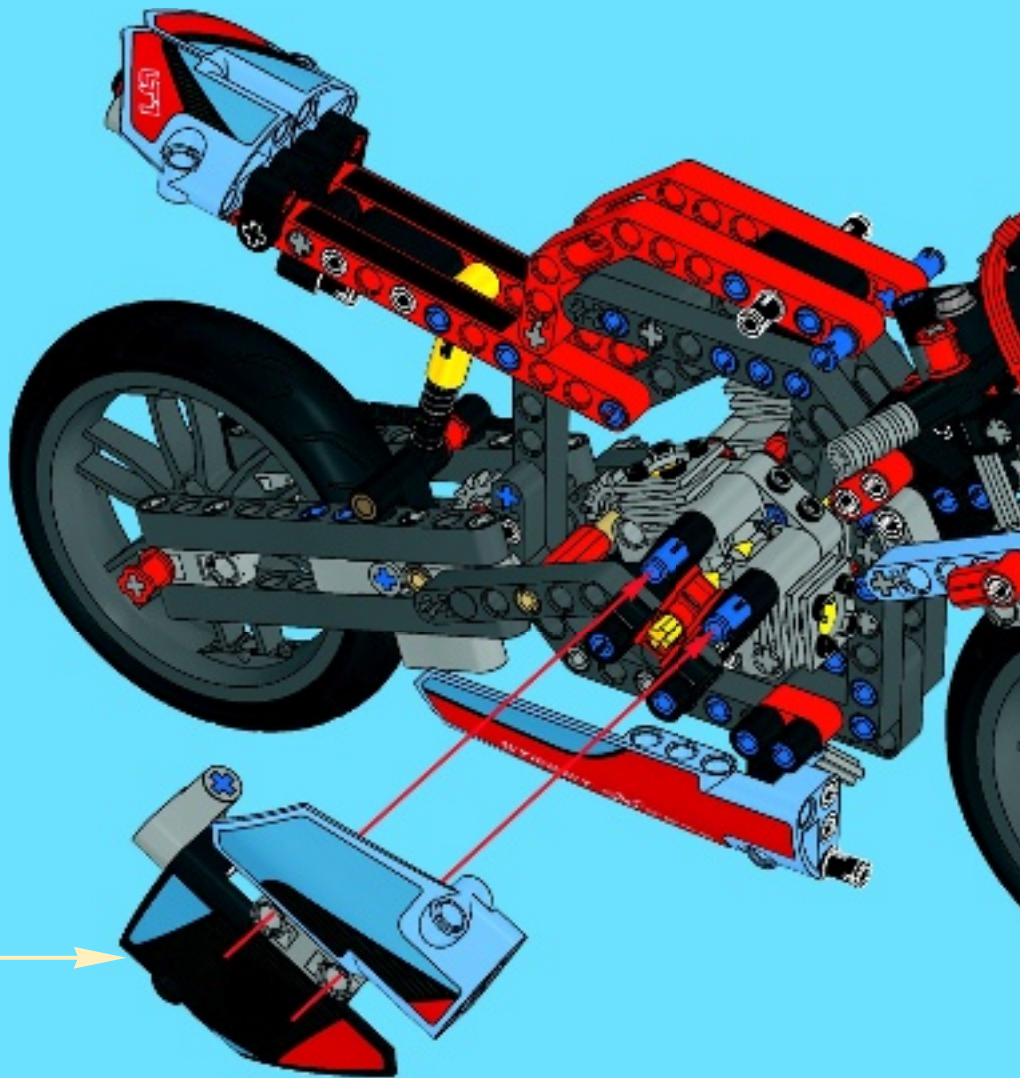
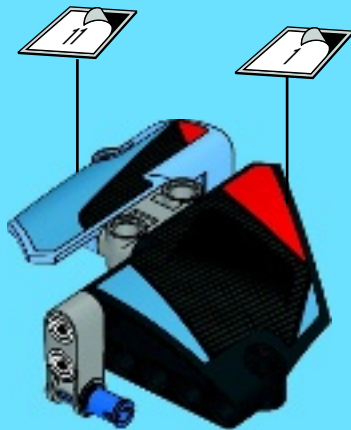


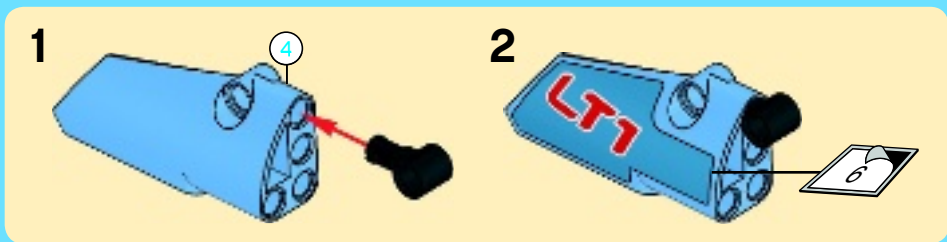
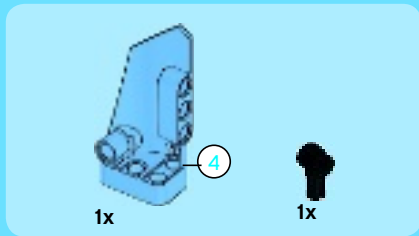
**4**



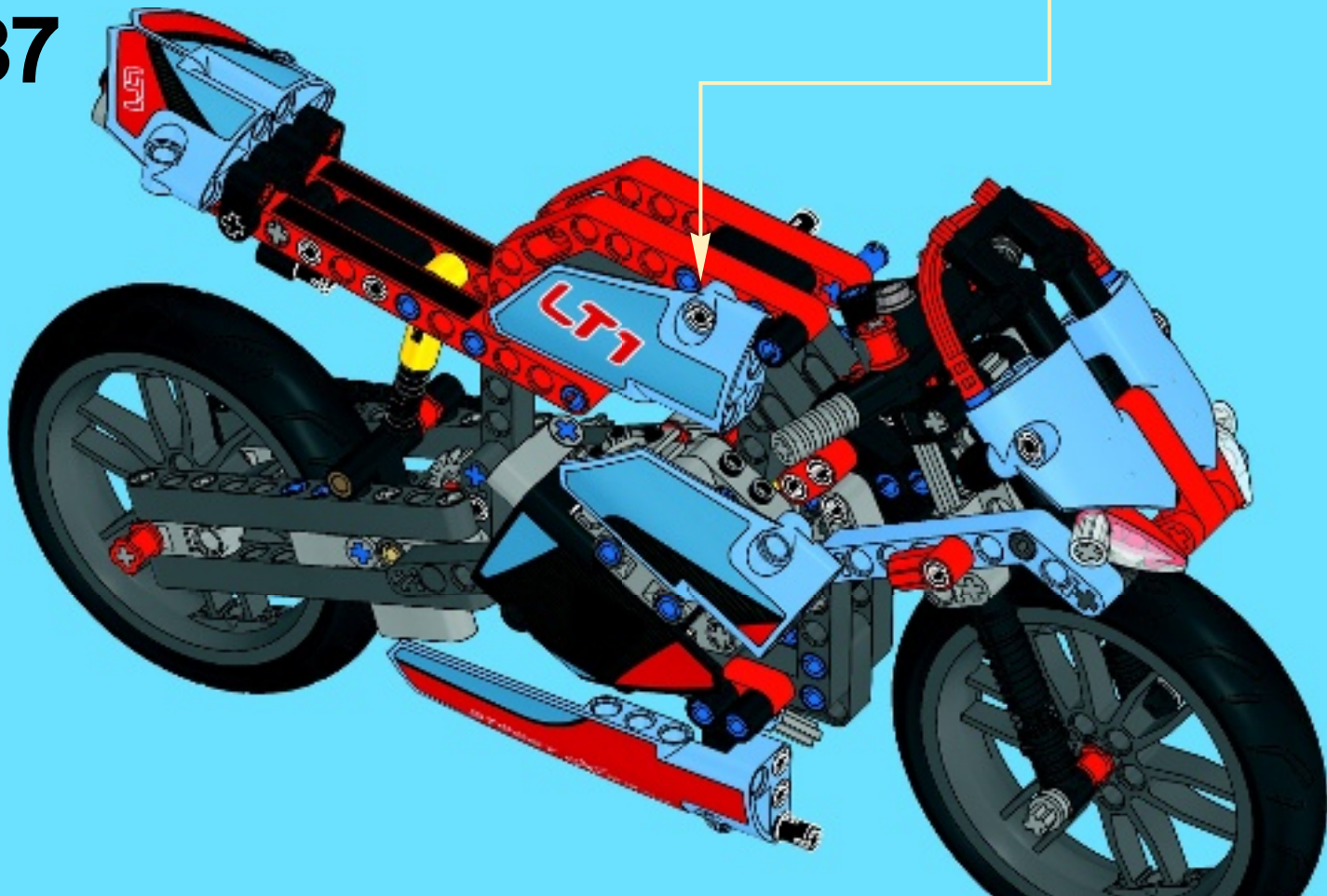


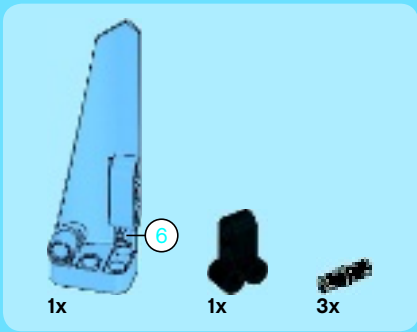
5





37



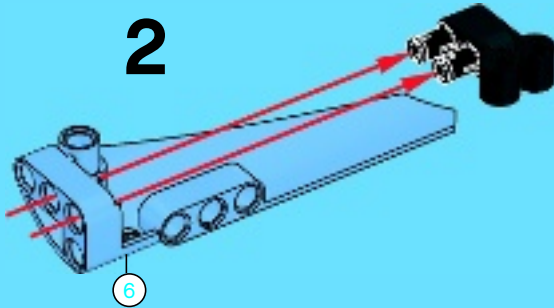


38

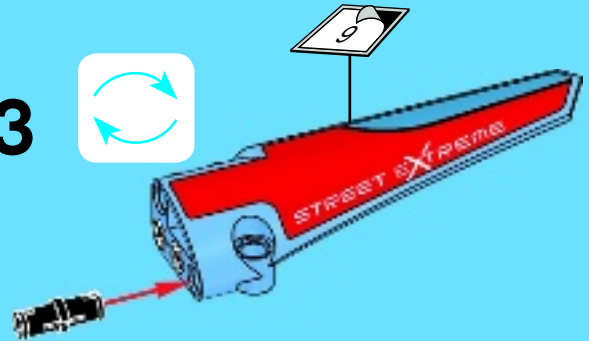
1



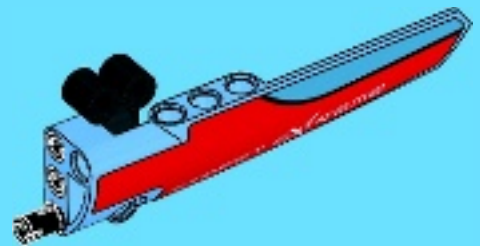
2



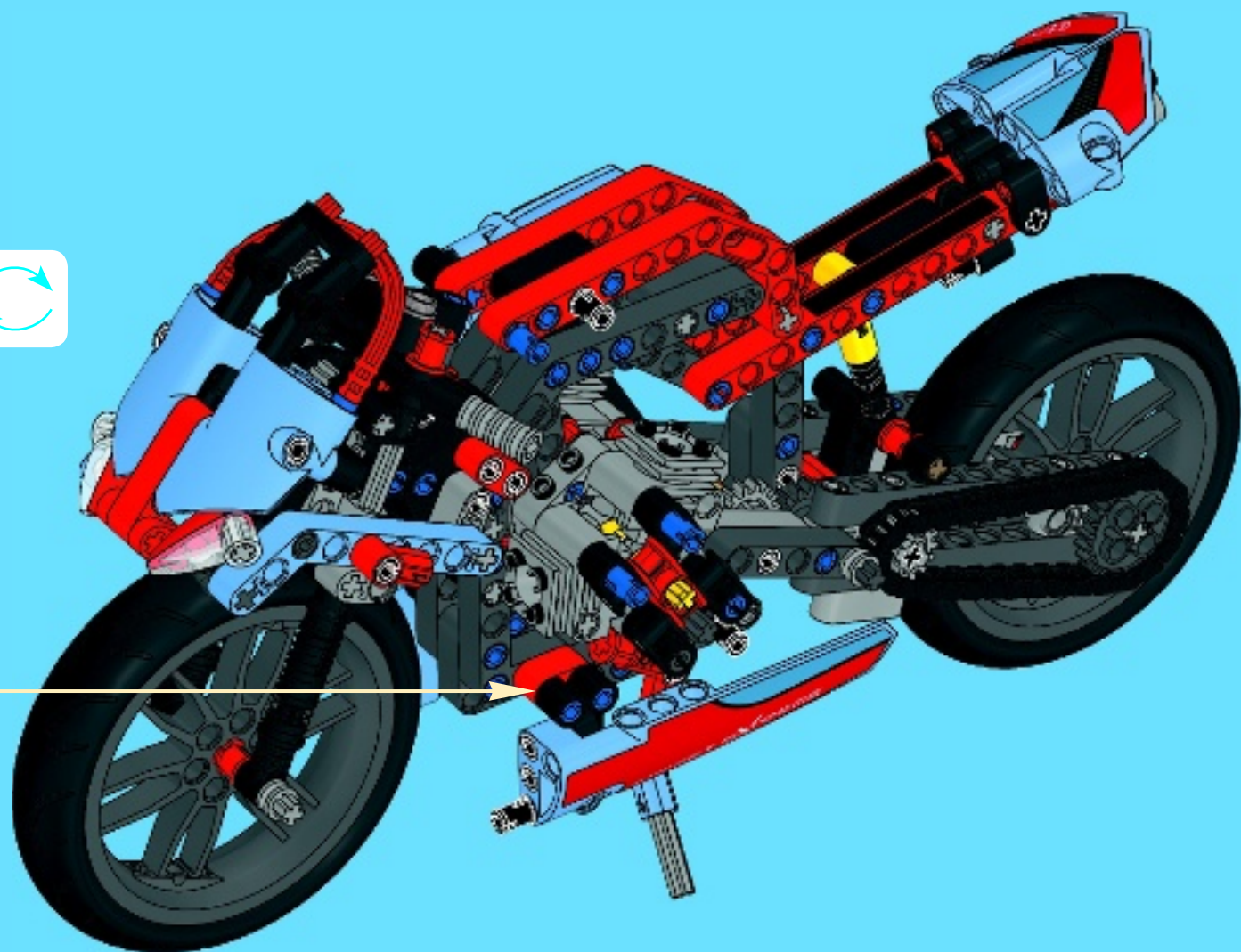
3

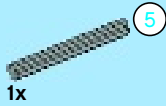


4

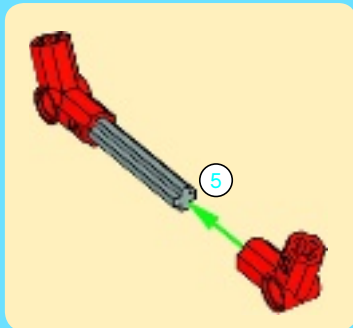
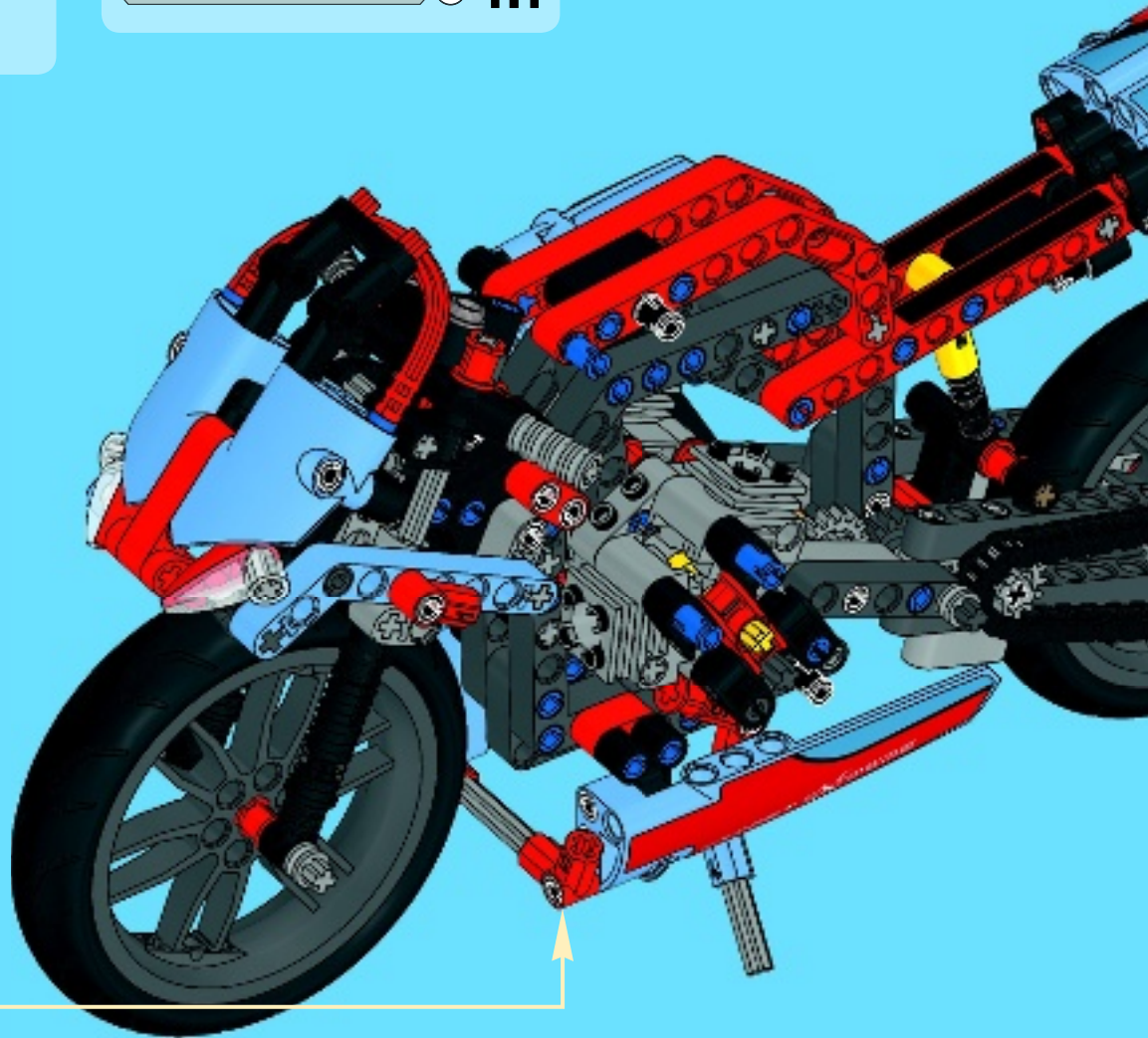








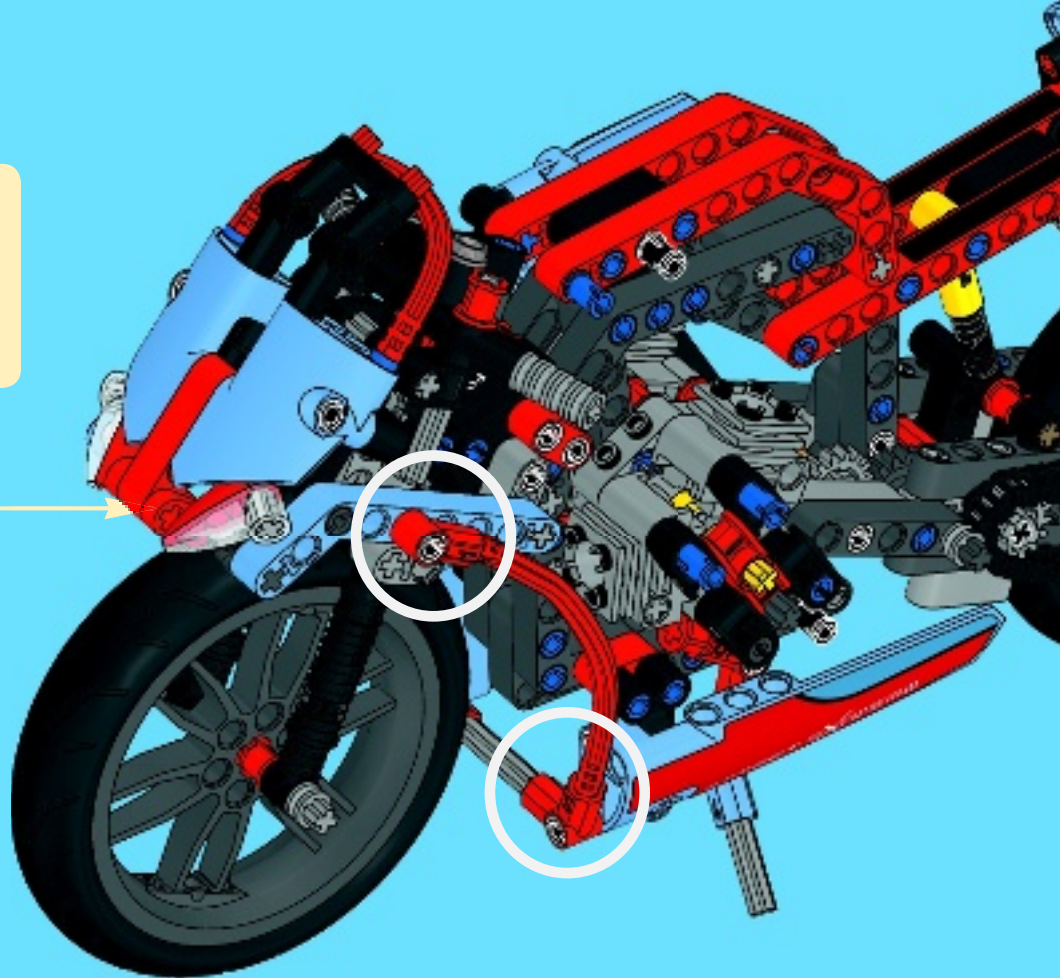
# 39



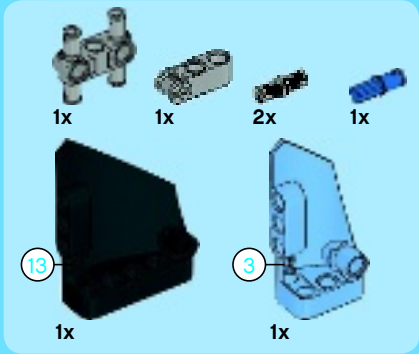


2x

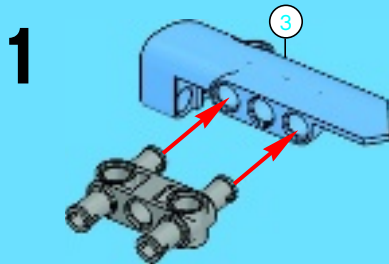
# 40



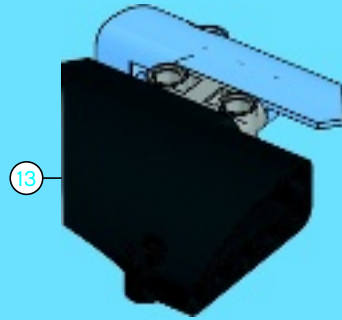




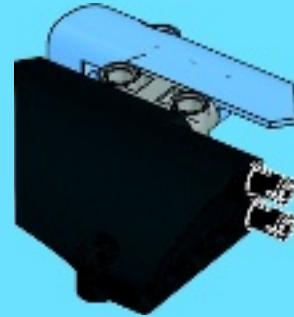
# 41



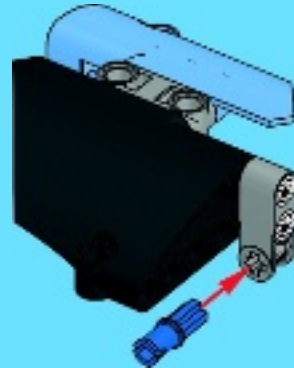
2



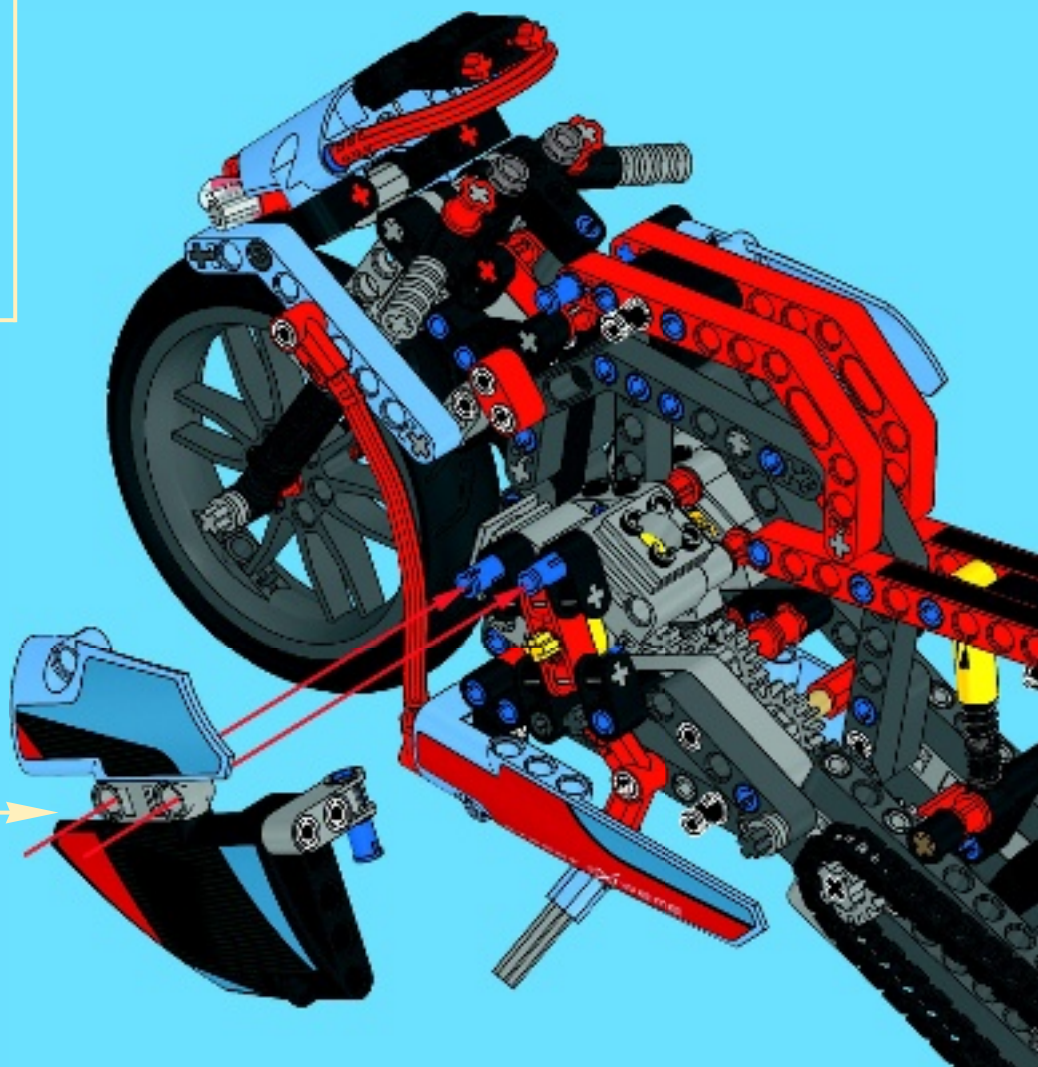
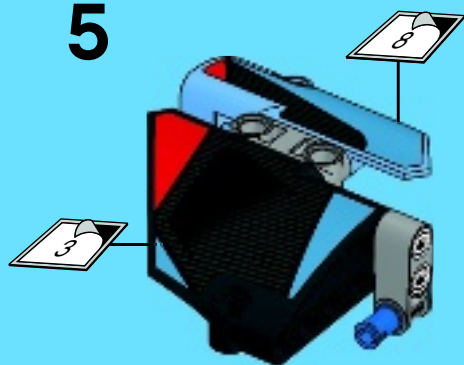
3



4

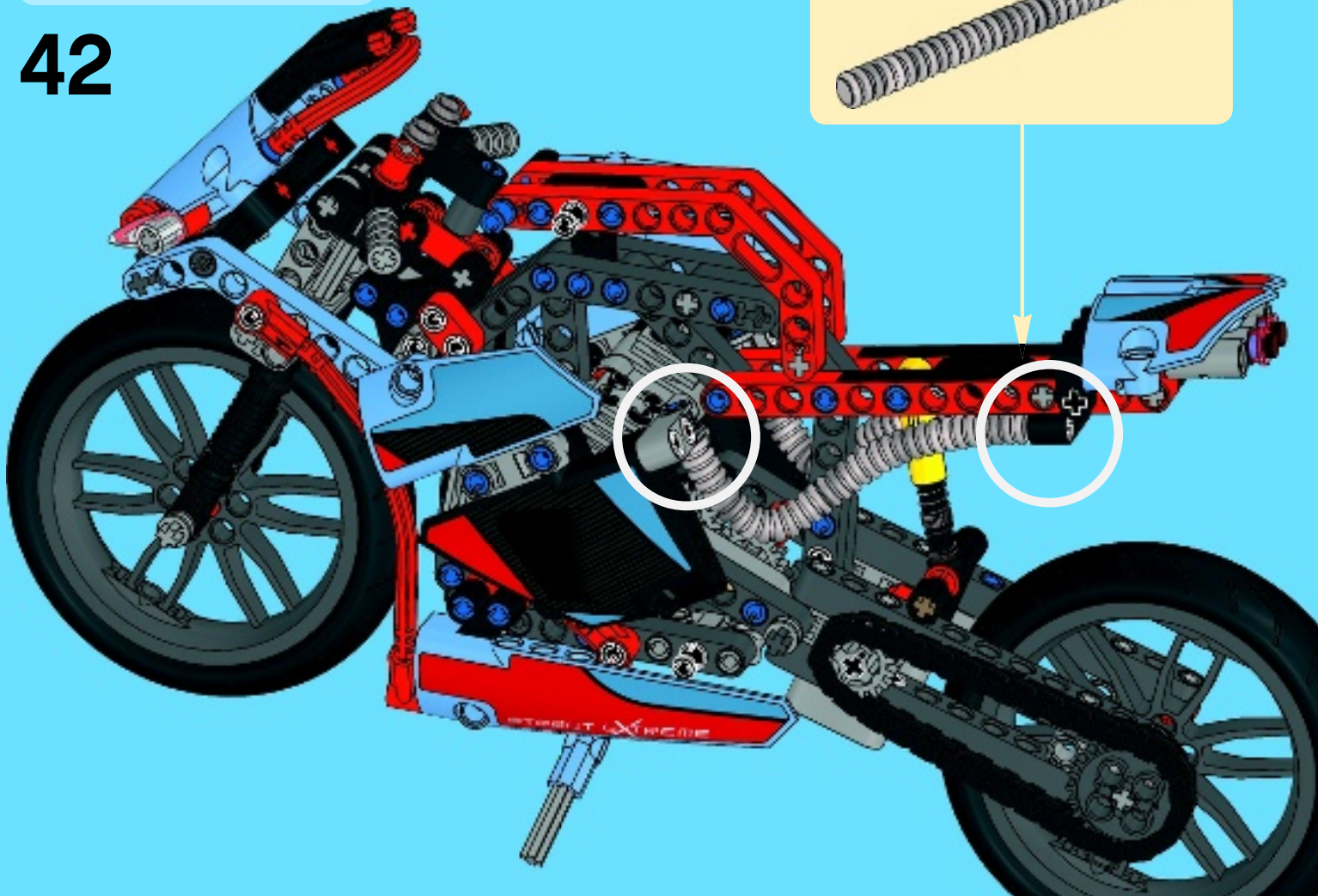


5

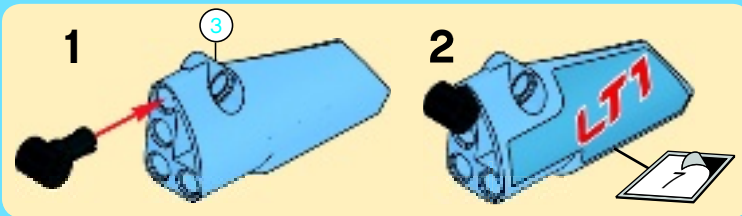
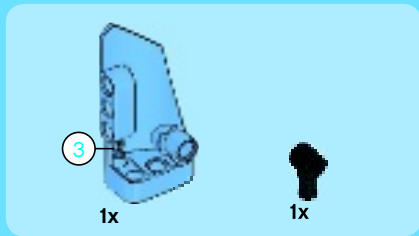




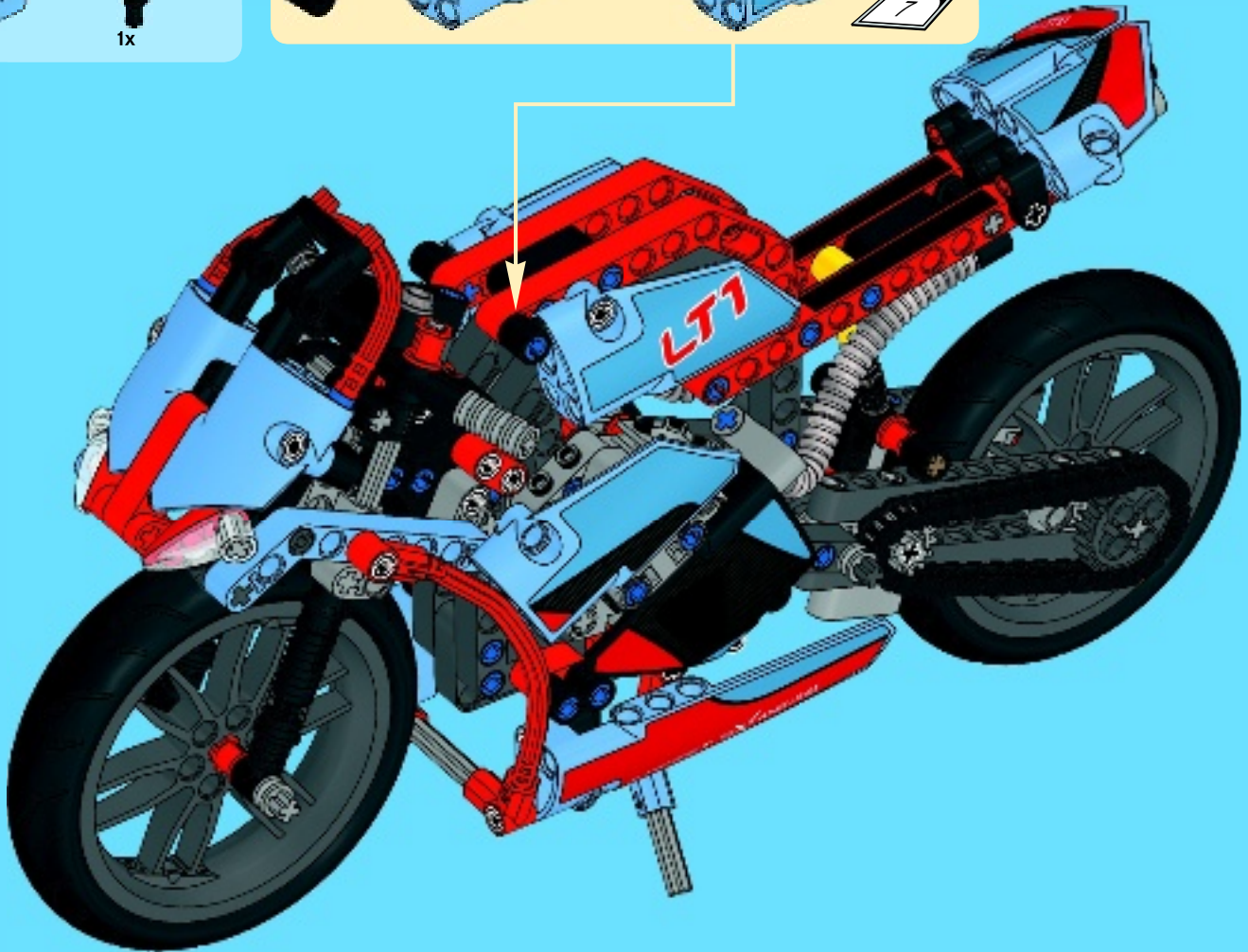
42





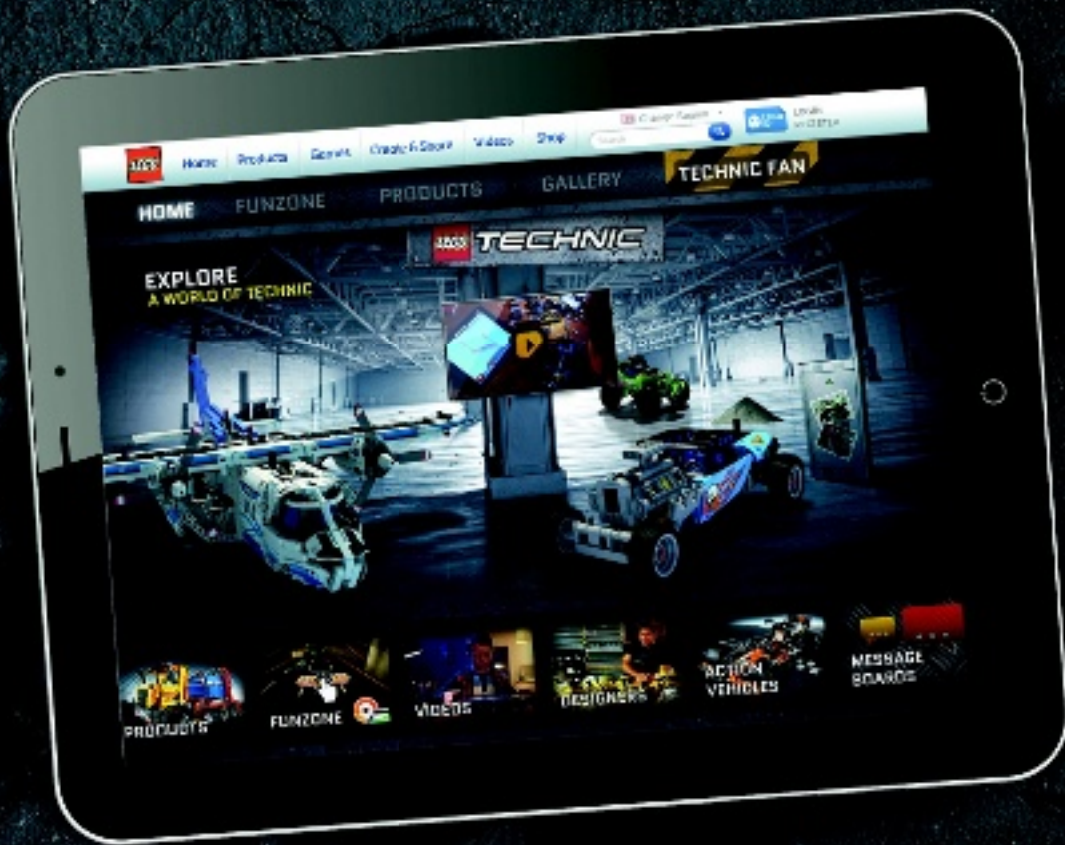


43





# TECHNIC



 [LEGO.com/technic](http://LEGO.com/technic)

**LEGO** *TECHNIC*



42037



42038





42039