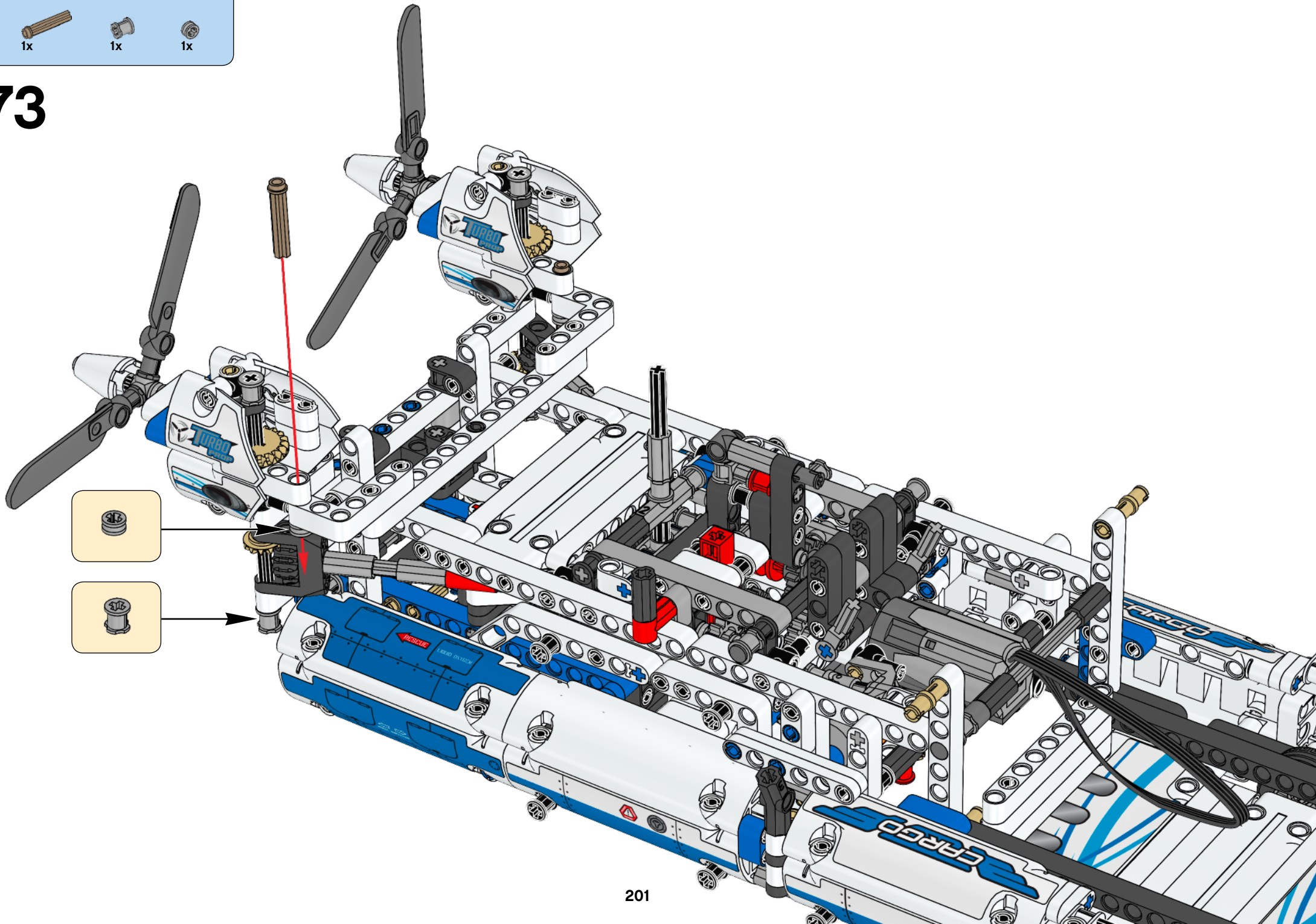
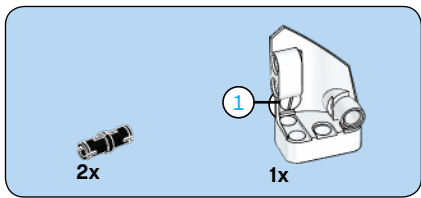
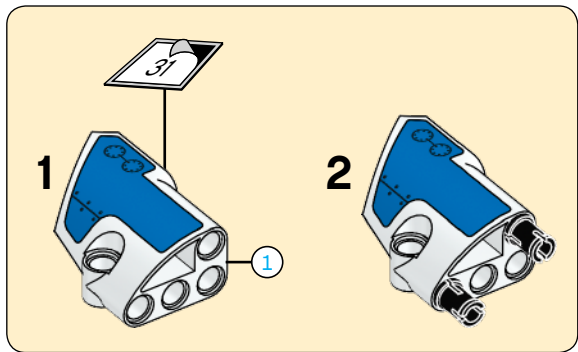
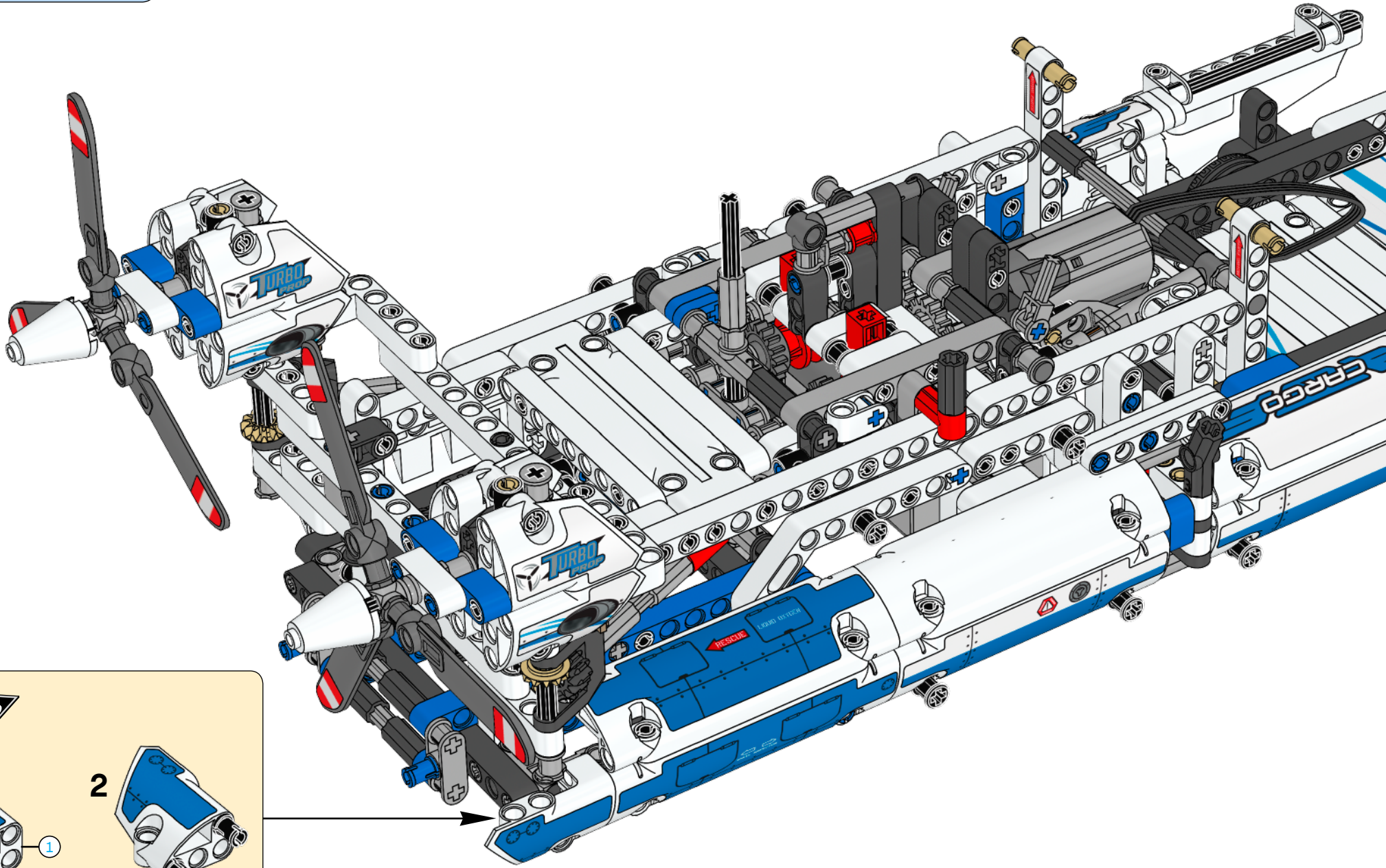


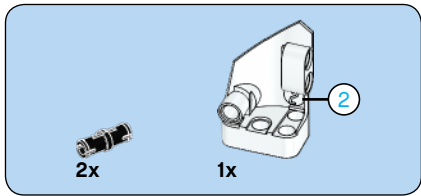
73



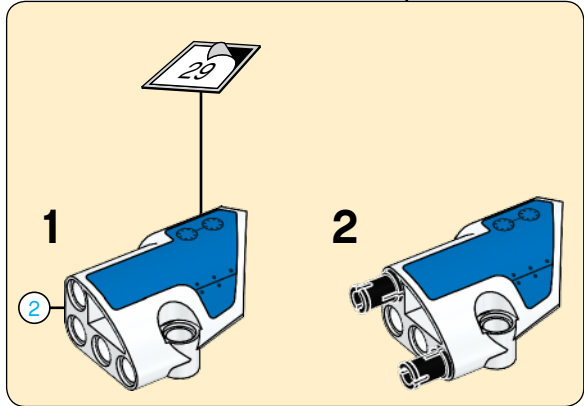
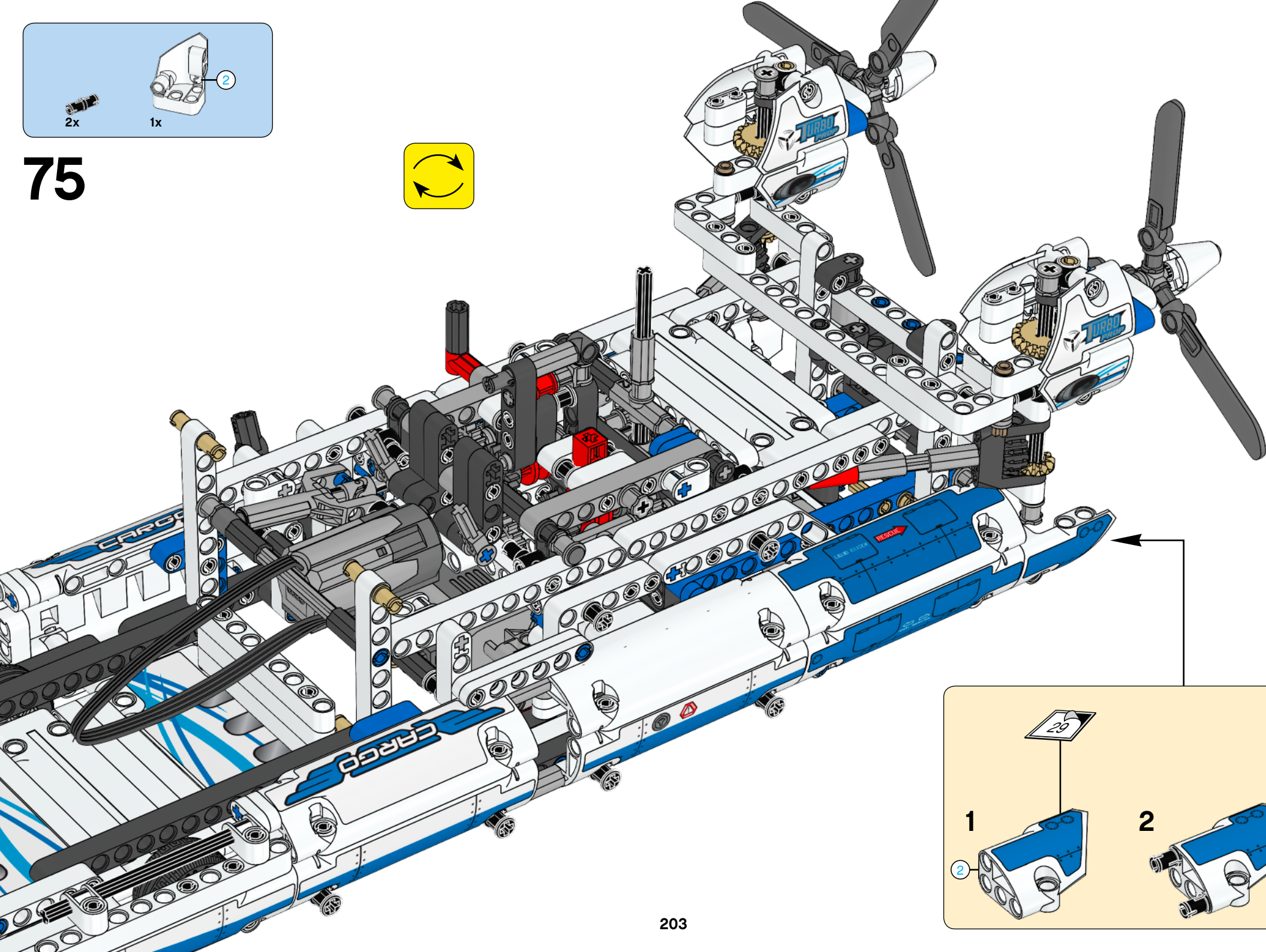
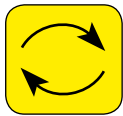


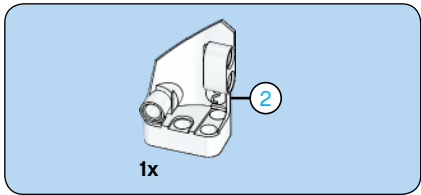
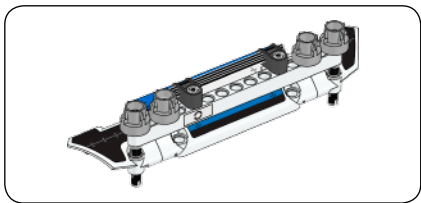
74



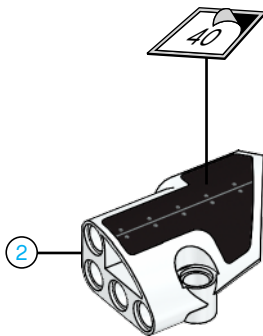


75

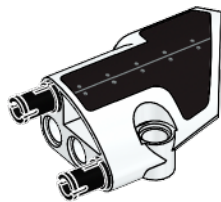


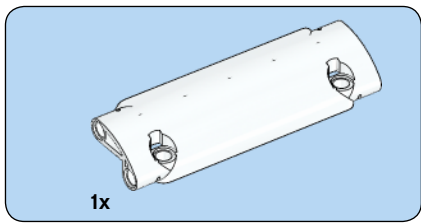


**1**

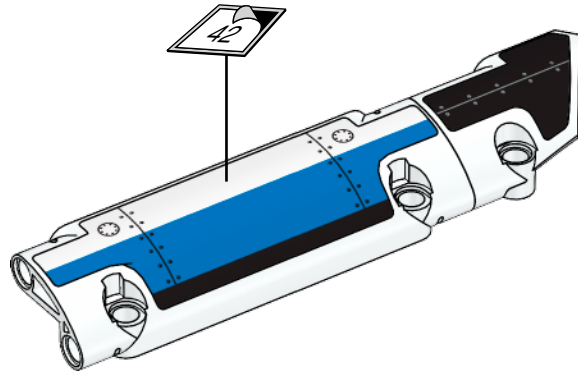


**2**

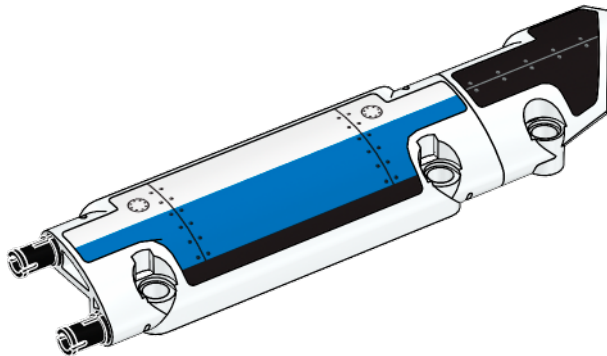


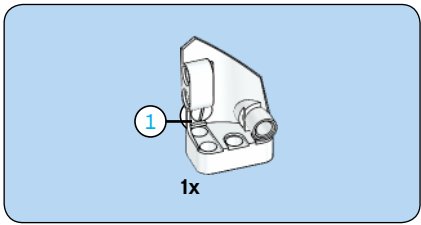


3

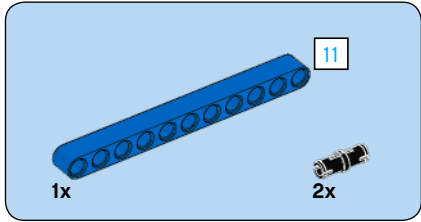
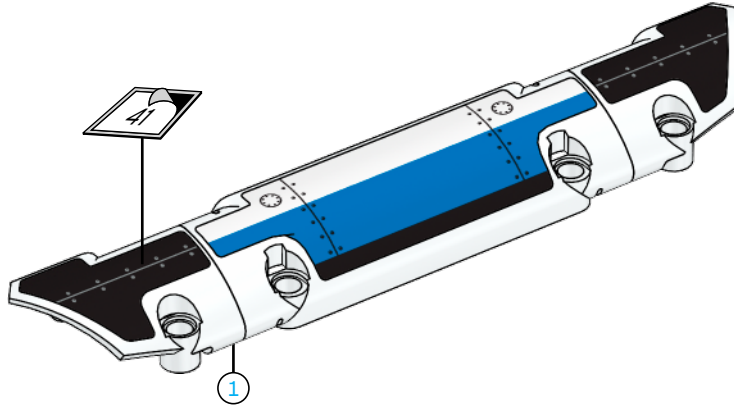


4

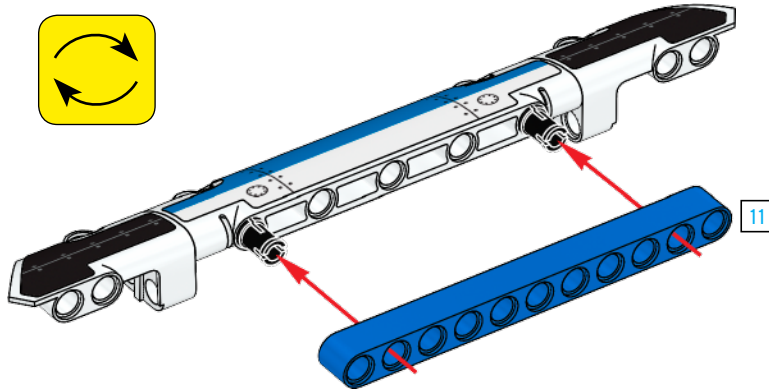


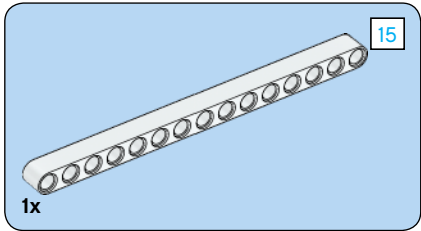
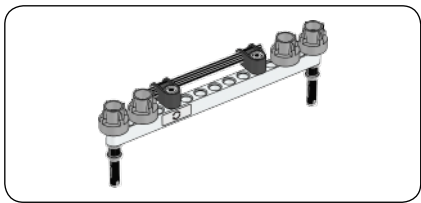


5

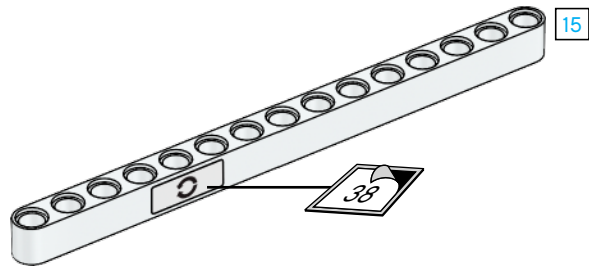


6

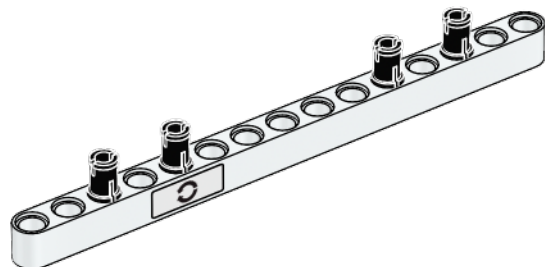


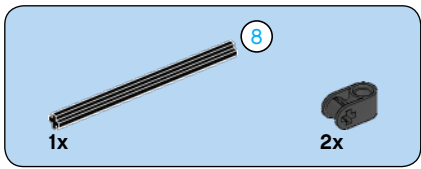


1

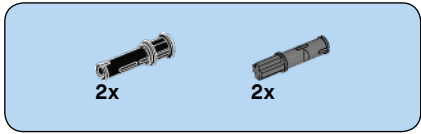
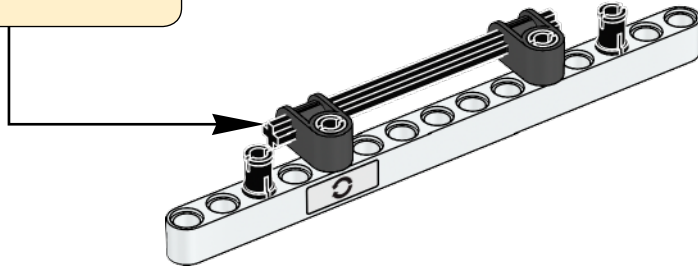
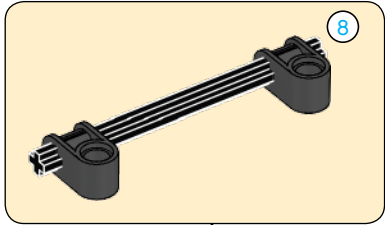


2

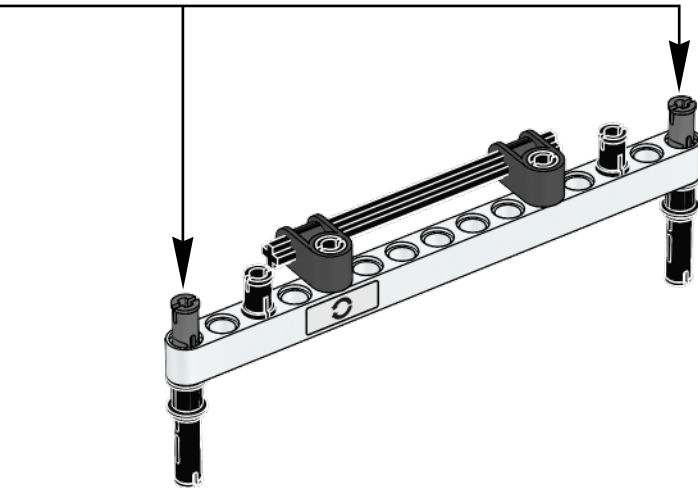
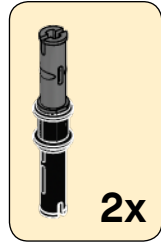




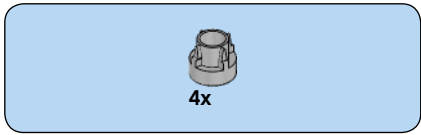
3



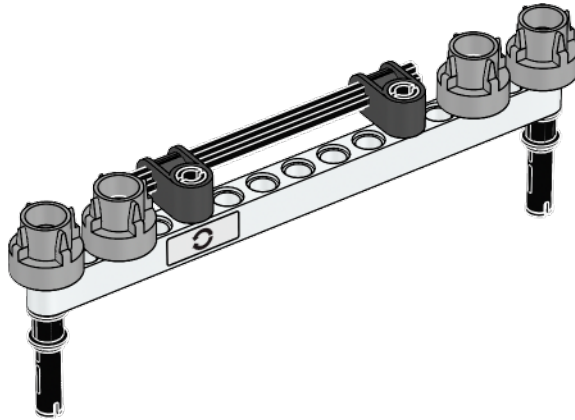
4



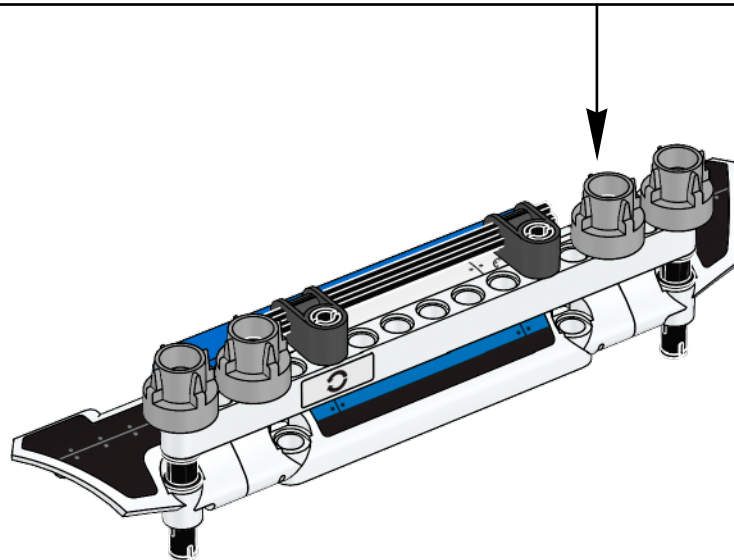


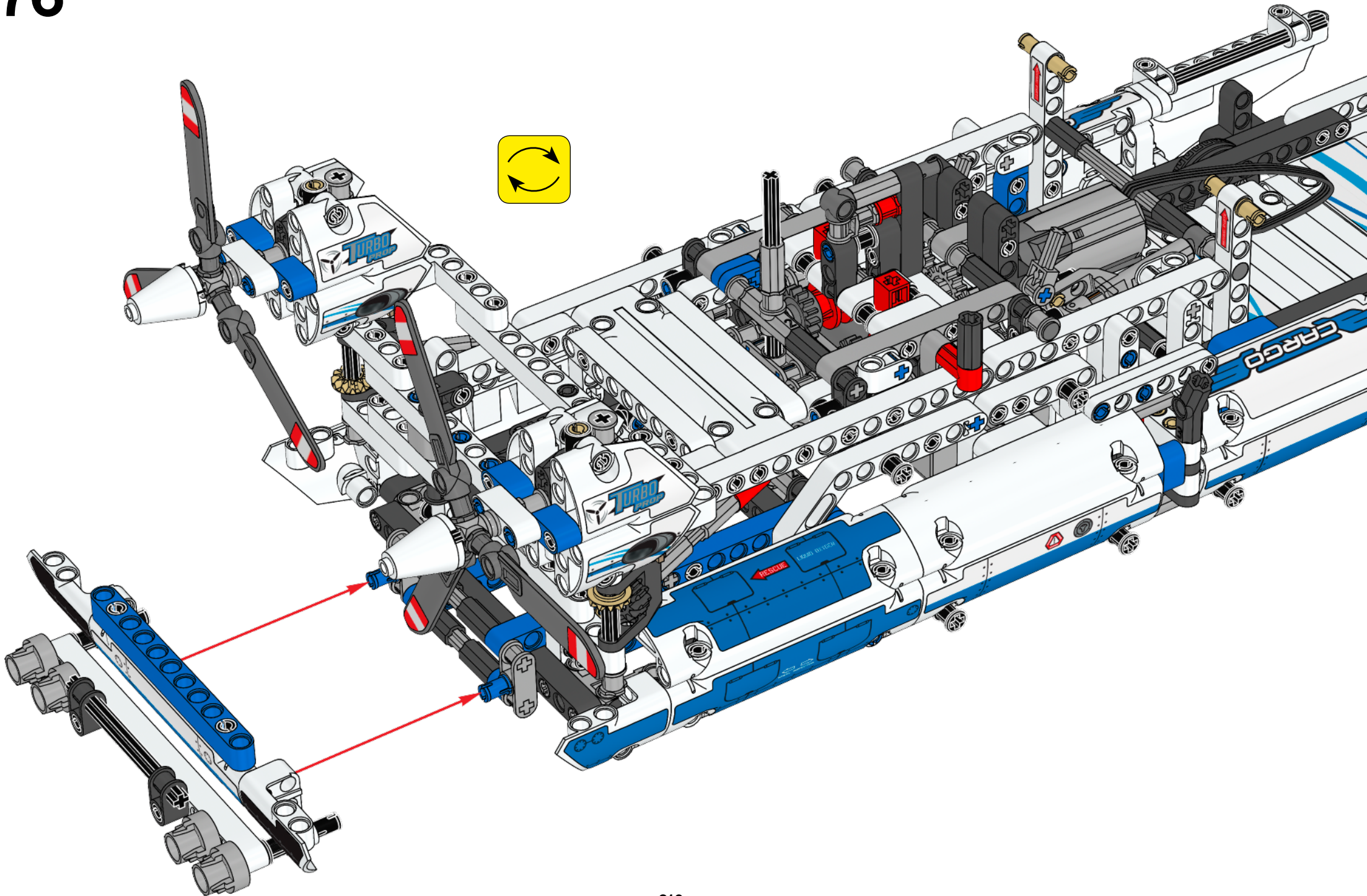


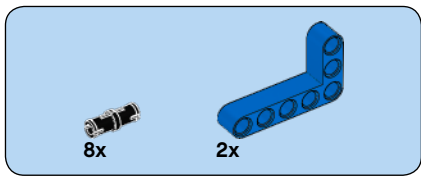
5



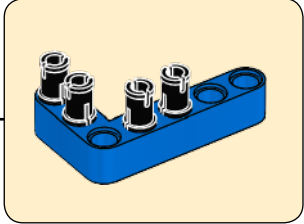
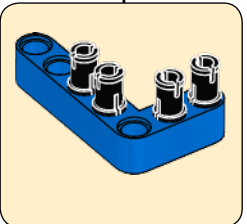
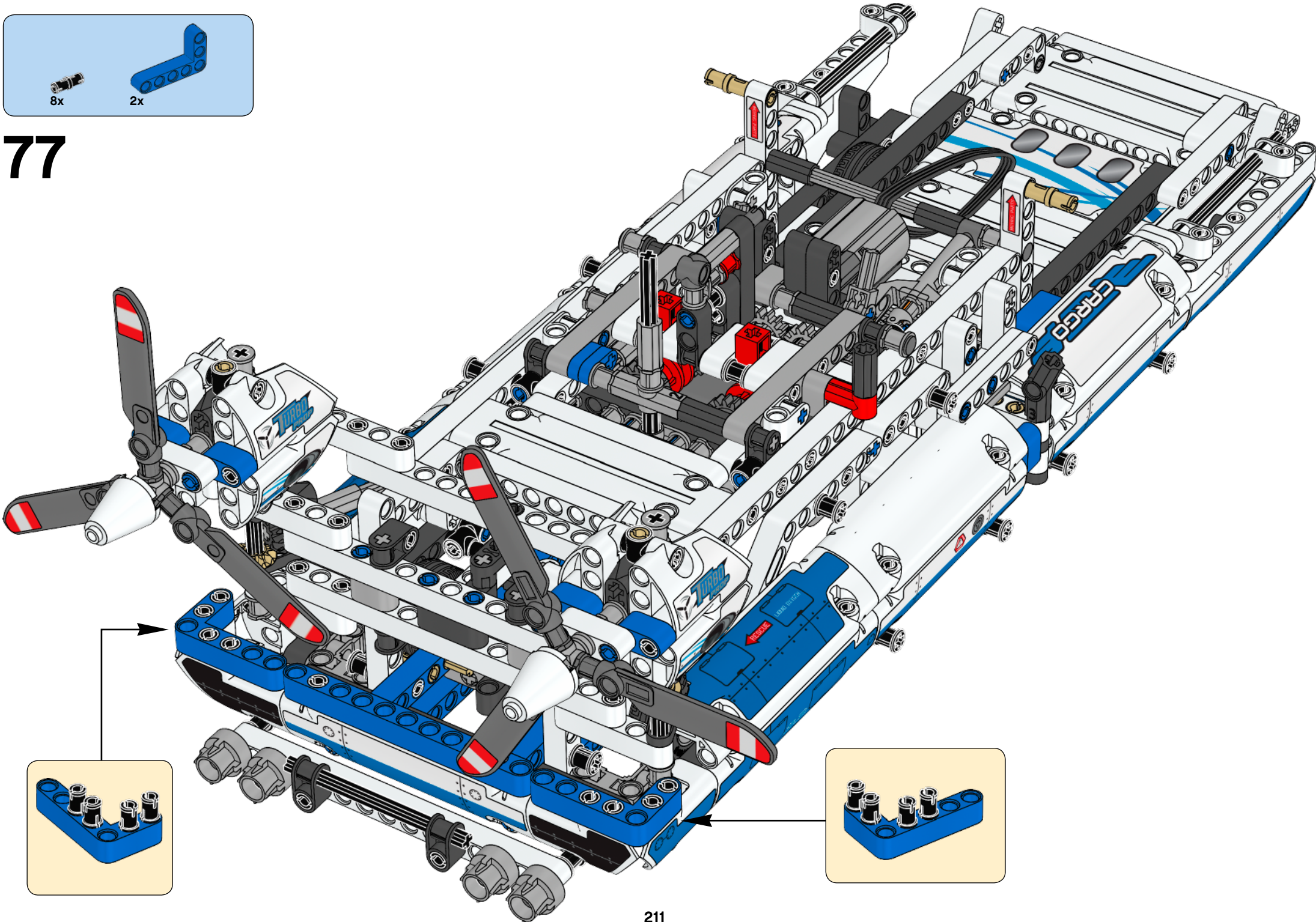
6

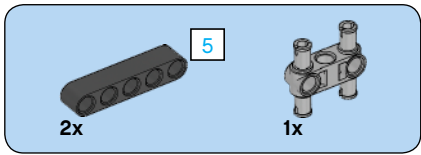
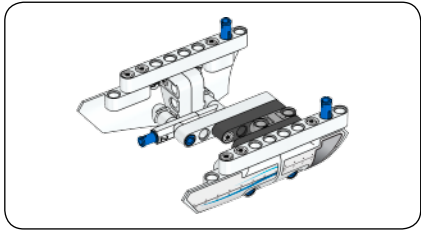
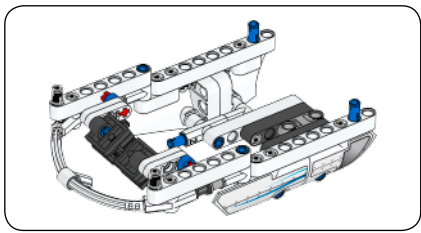




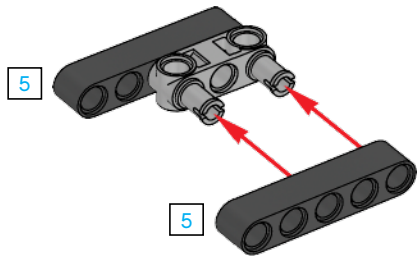


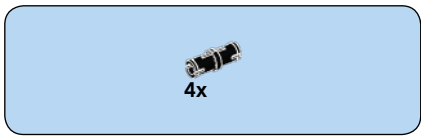
77



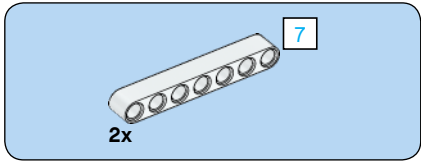
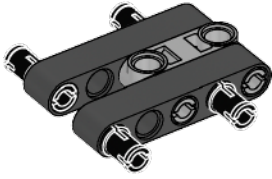


1

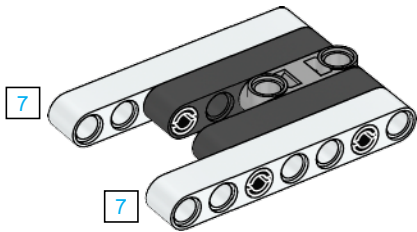


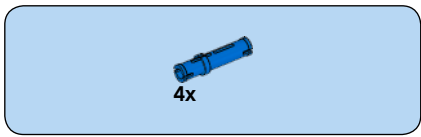


2

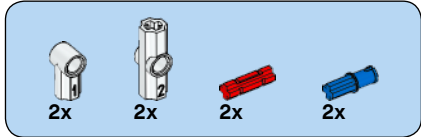
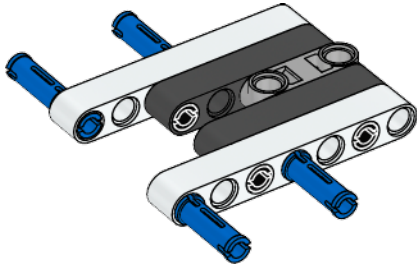


3

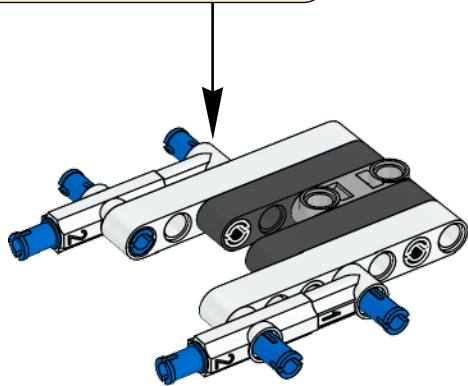
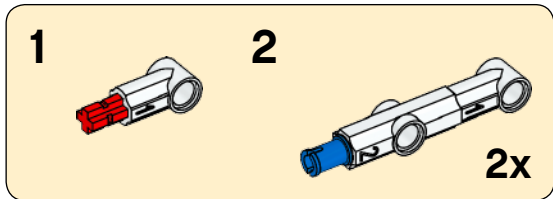


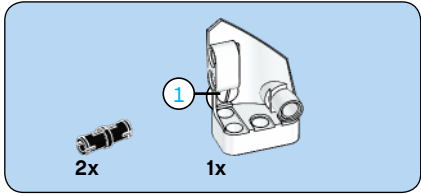
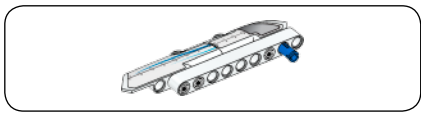


4

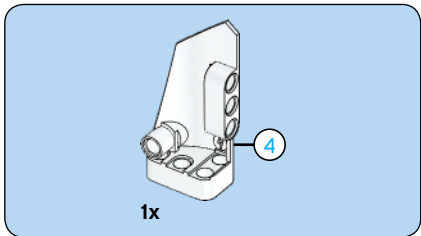
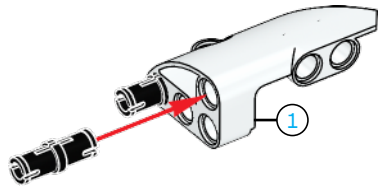


5

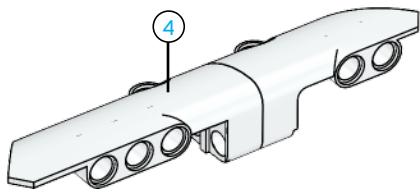


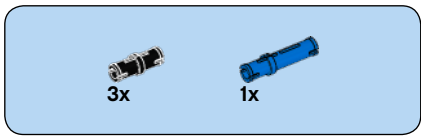


1

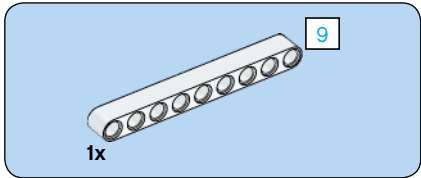
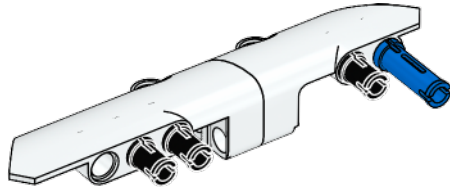


2

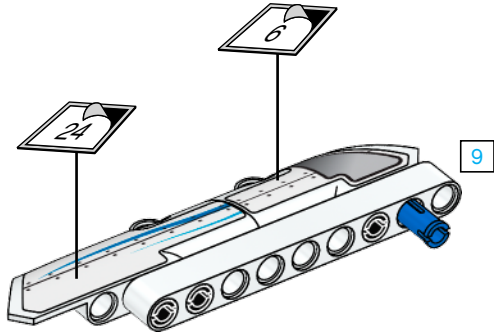




3

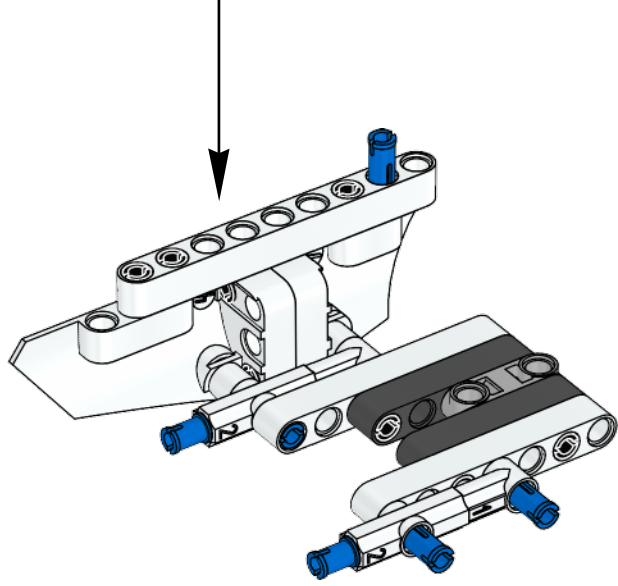


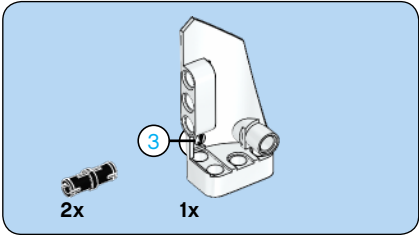
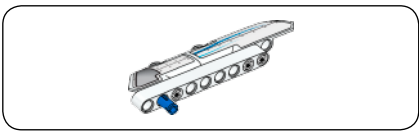
4



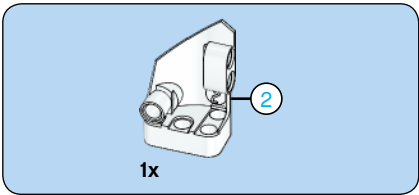
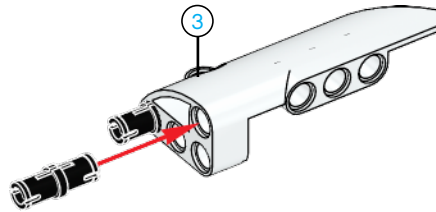


6

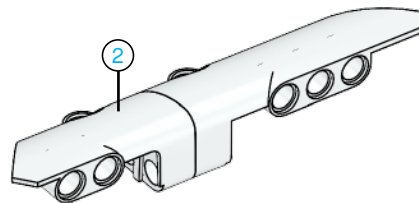


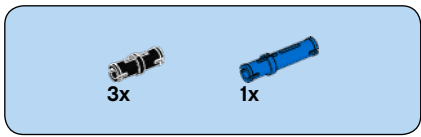


1

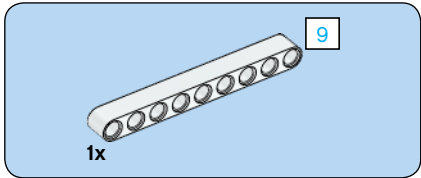
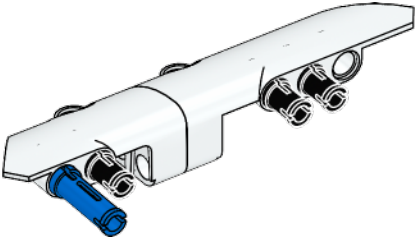


2

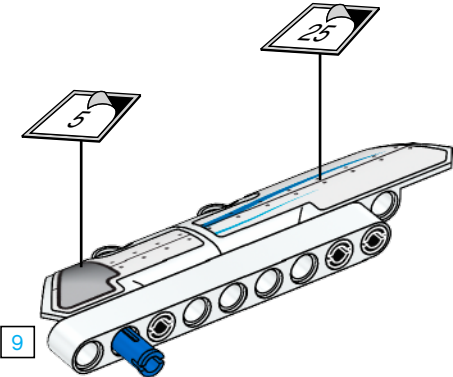


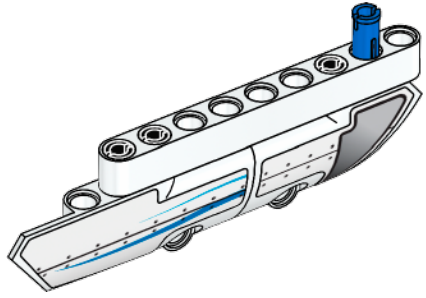


3

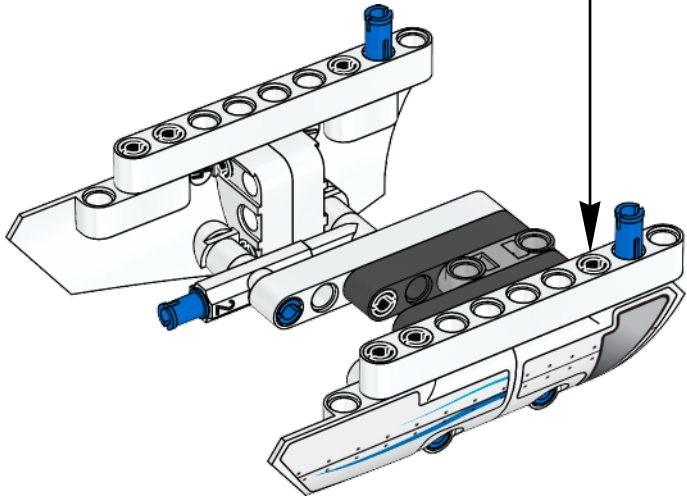


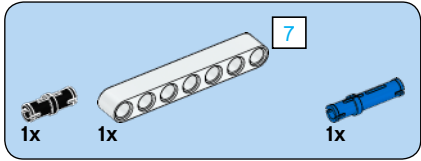
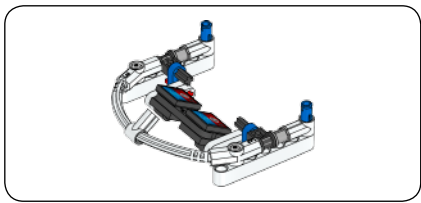
4



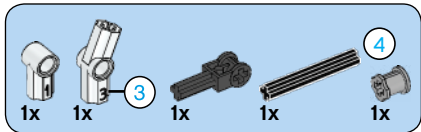
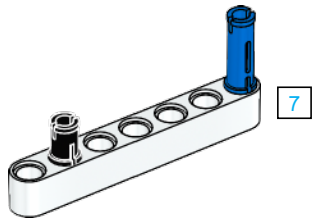


7

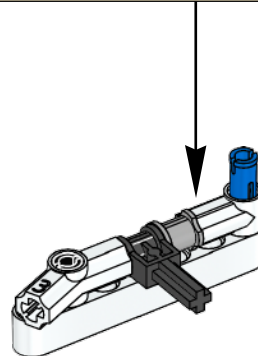
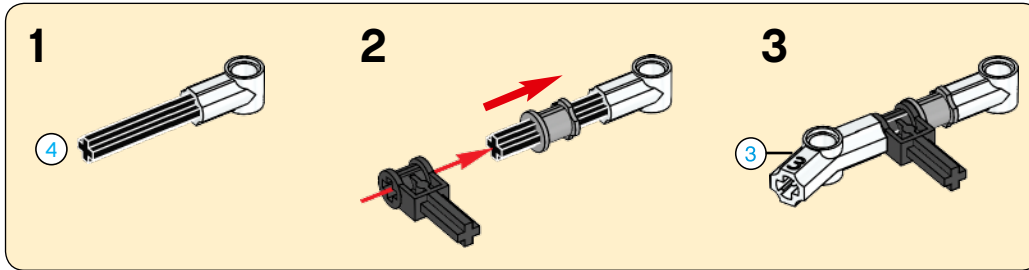


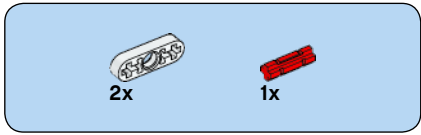
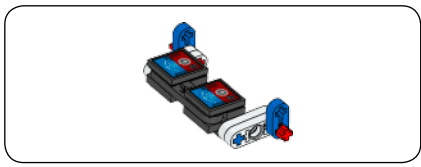


1

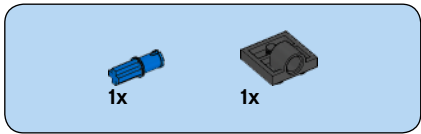
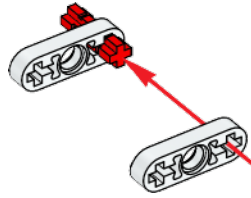


2

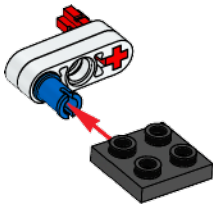


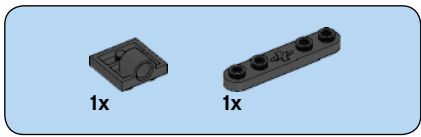


**1**

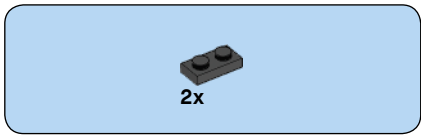
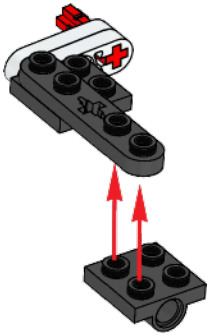


**2**

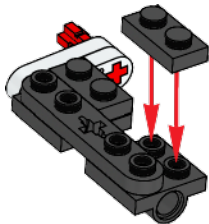


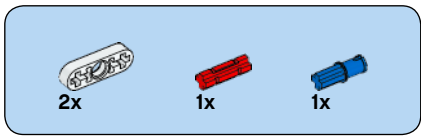


3

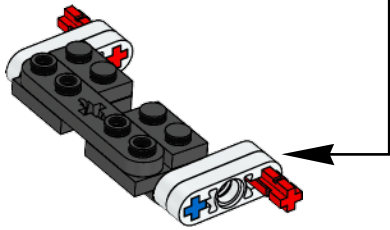
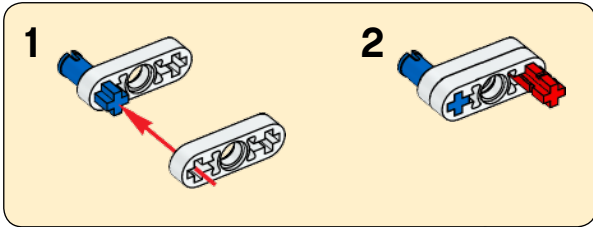


4

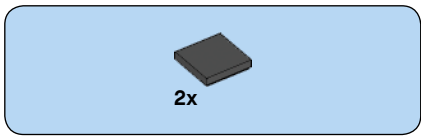




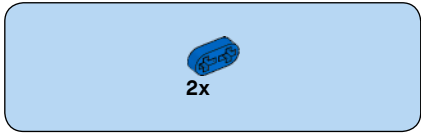
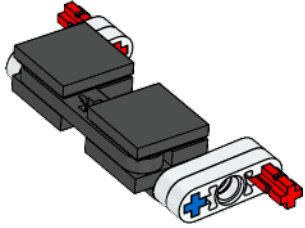
5



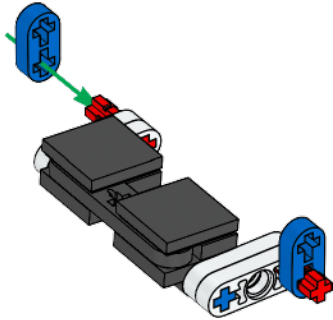




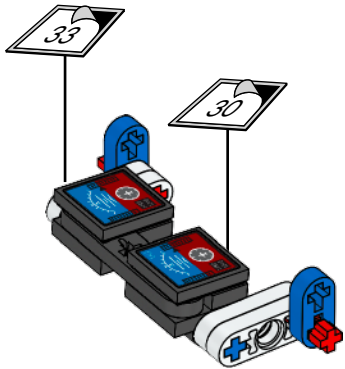
6



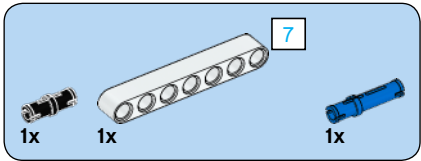
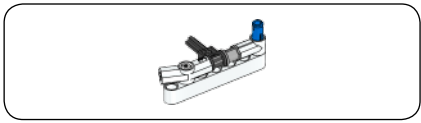
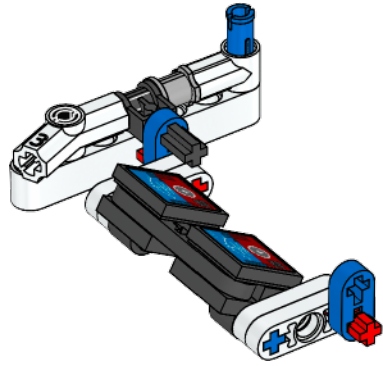
7



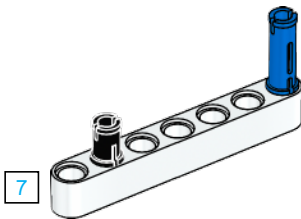
8

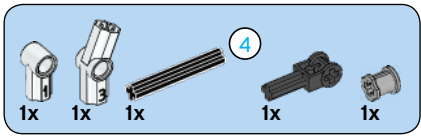


9

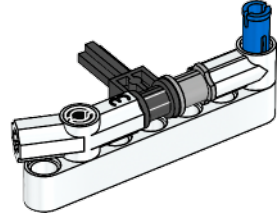
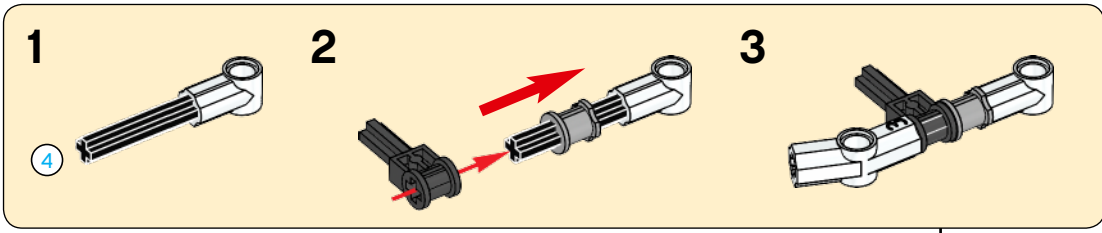


1

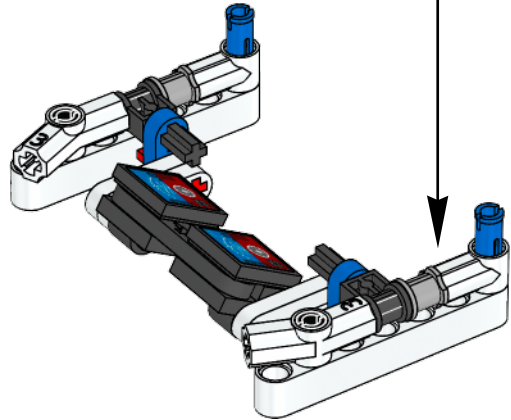


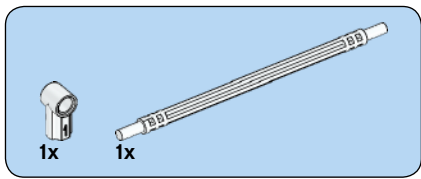


2

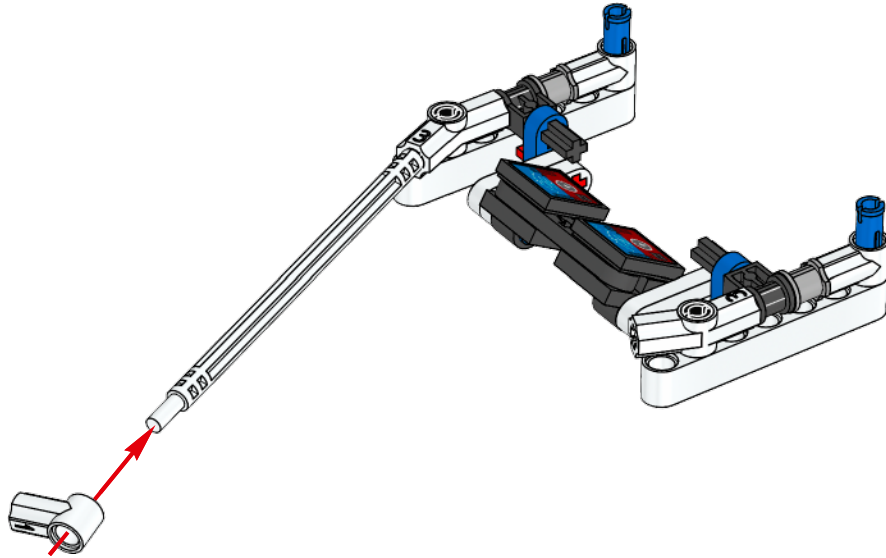


10

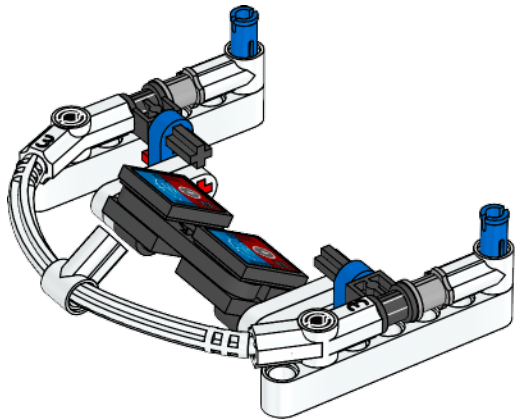




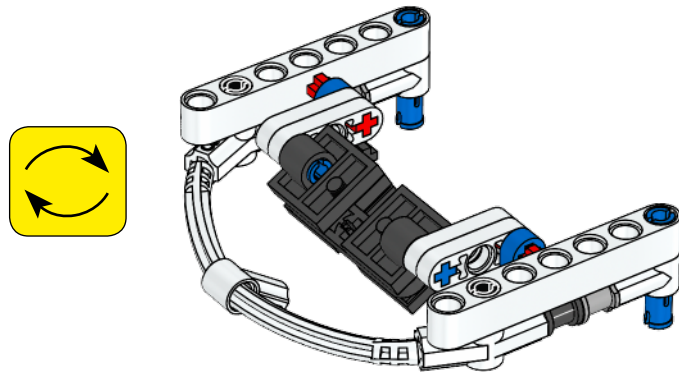
11



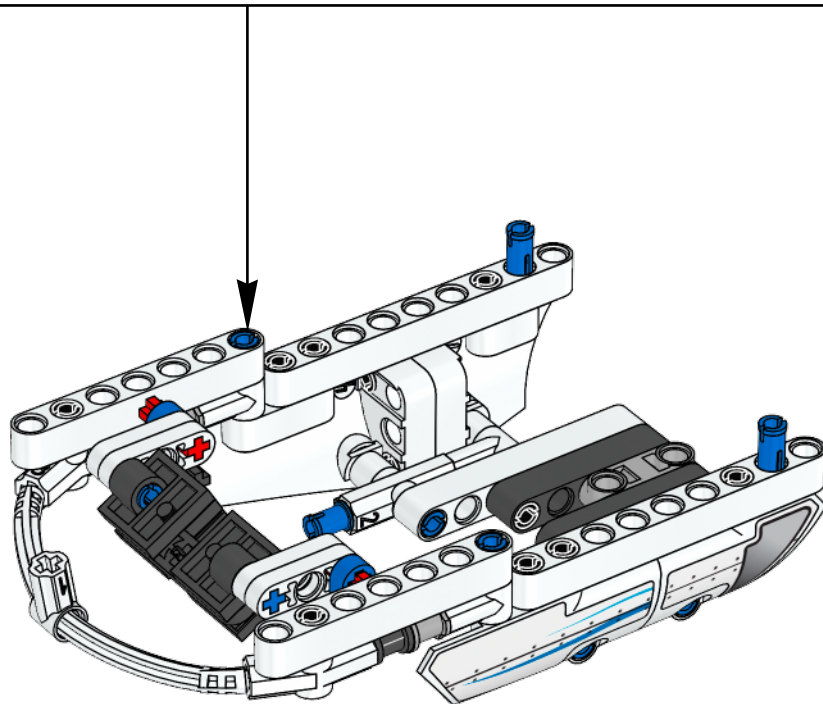
12

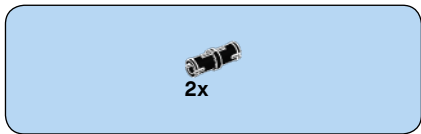


13

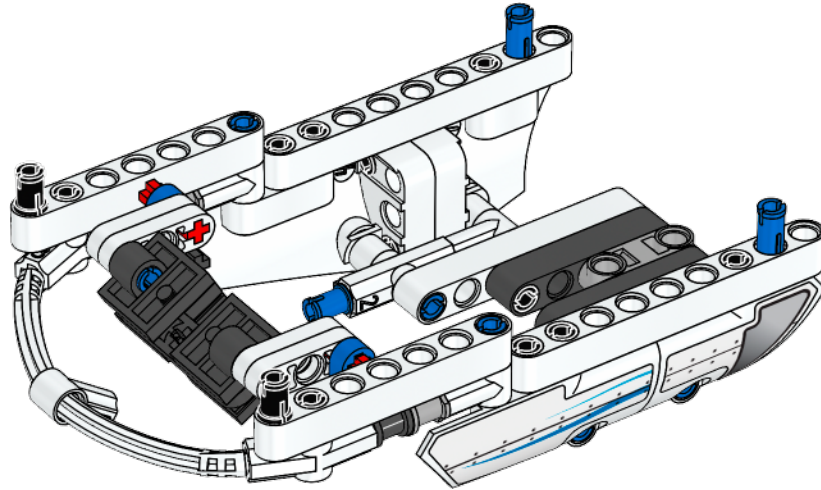


14

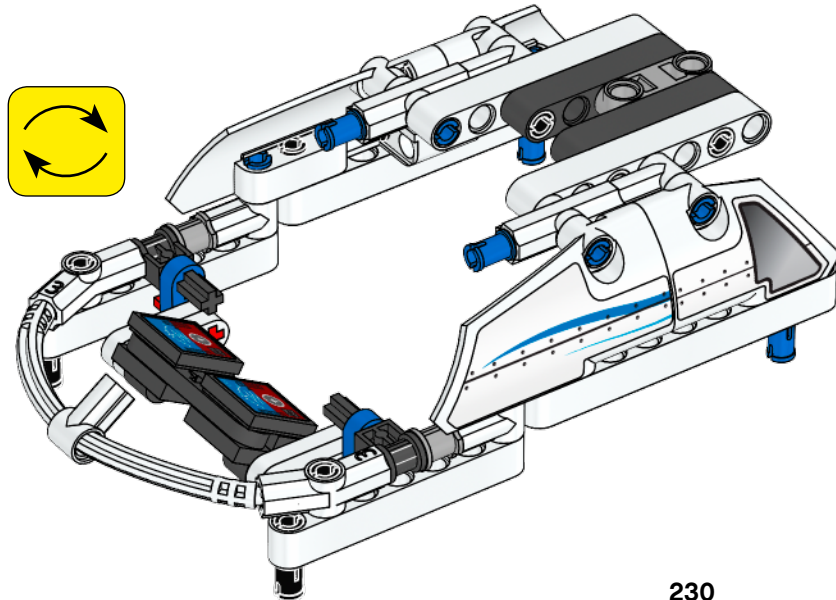




15

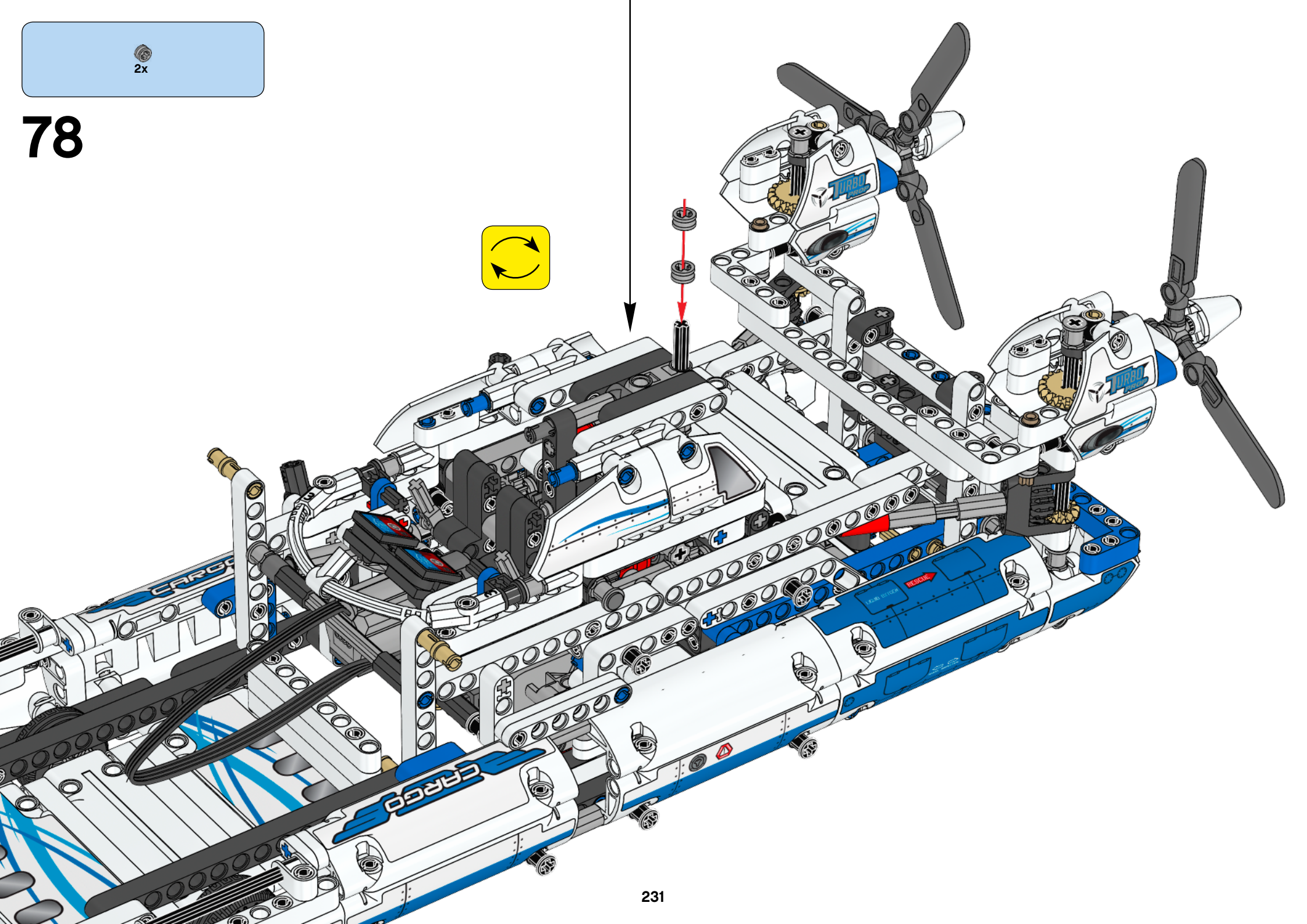


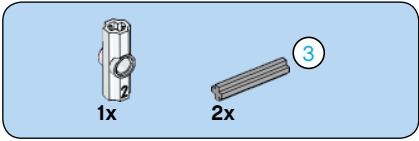
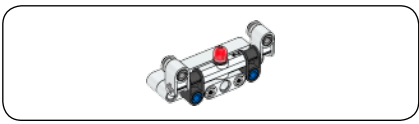
16



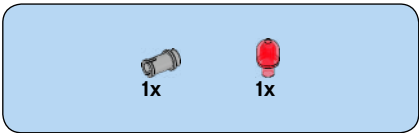
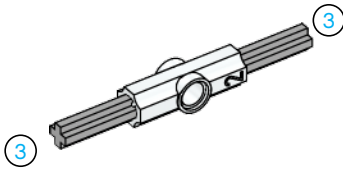
2x

78

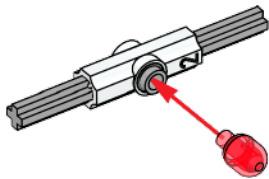




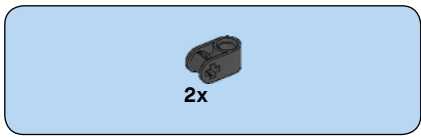
**1**



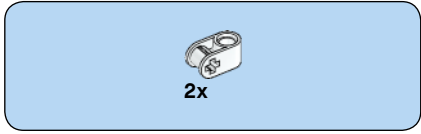
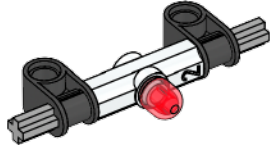
**2**



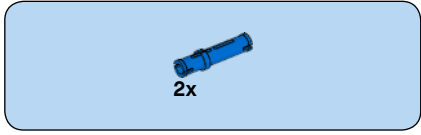
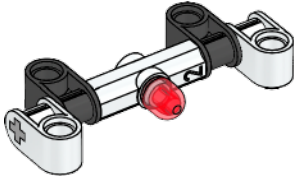




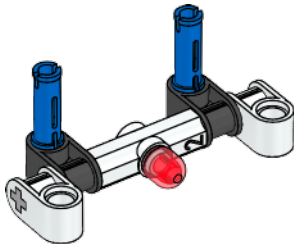
3

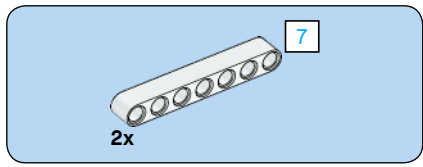


4

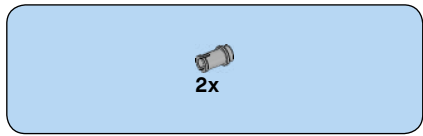
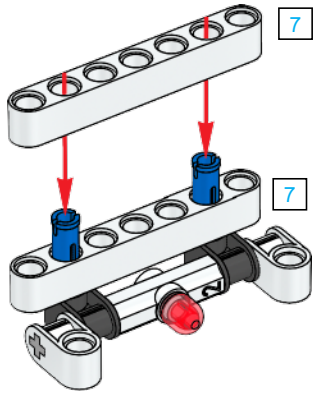


5

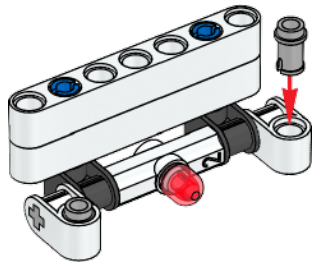




6

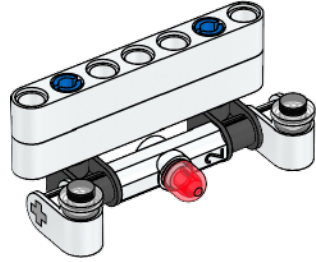


7



2x

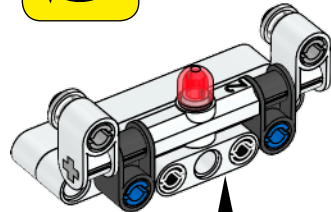
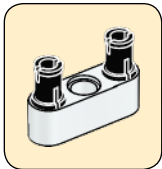
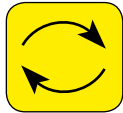
8

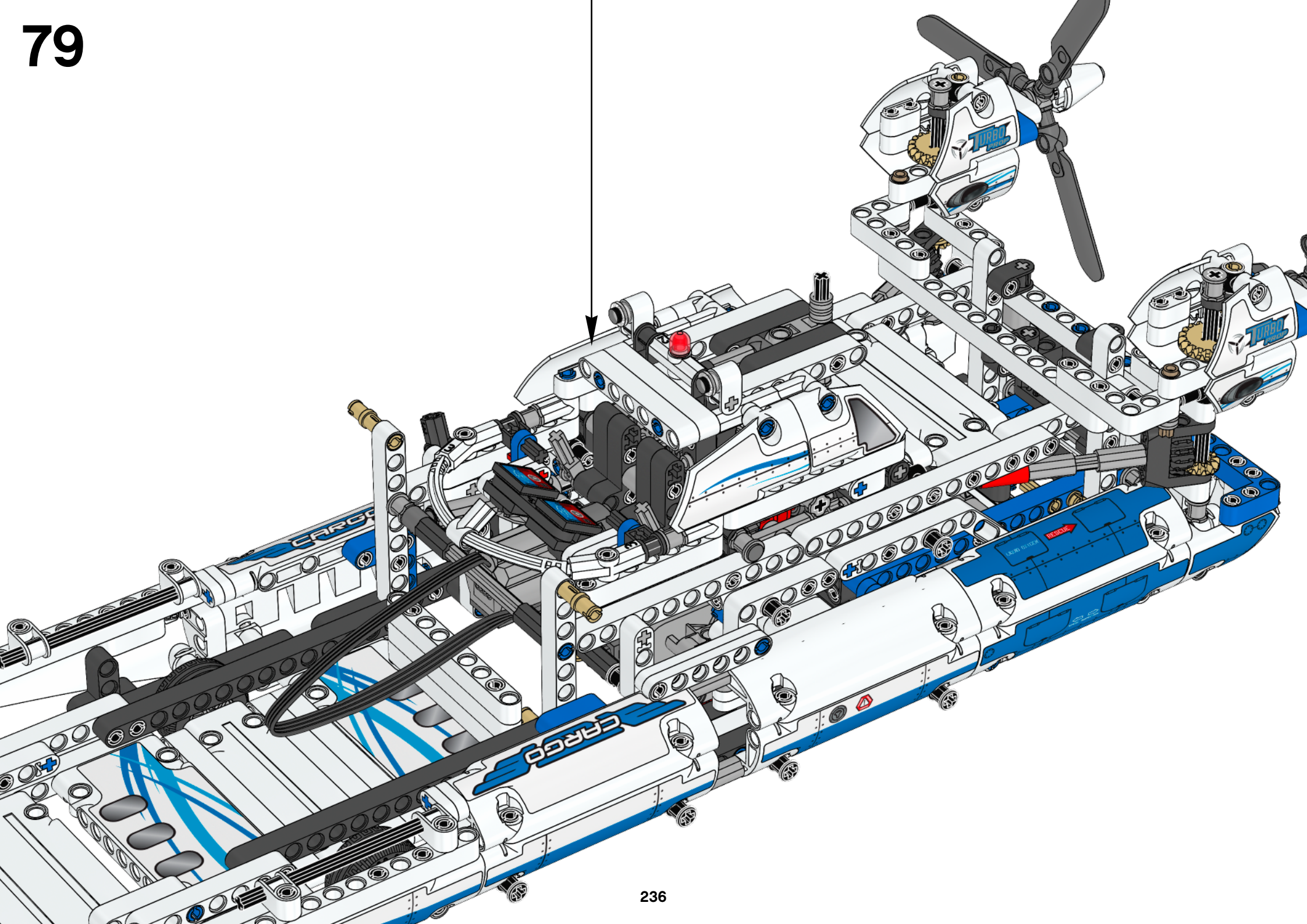


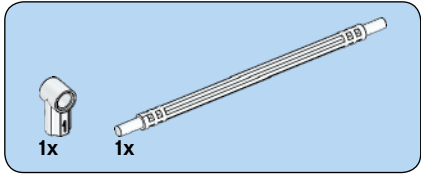
2x

1x

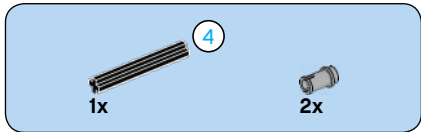
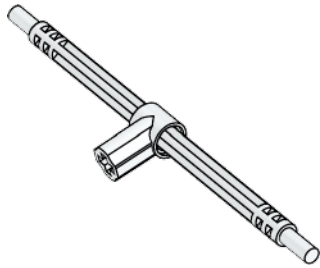
9



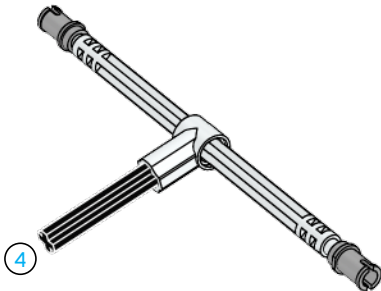


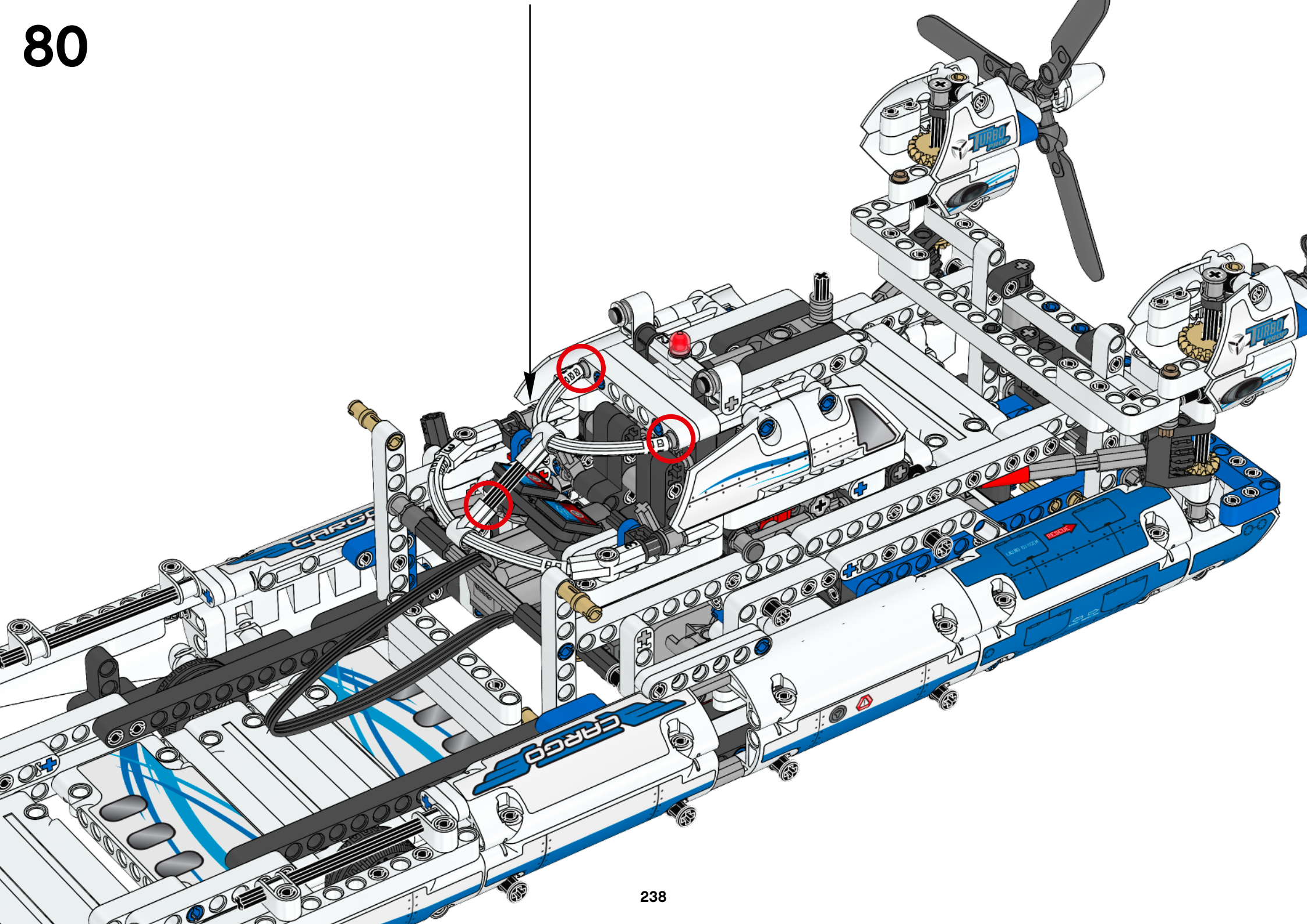


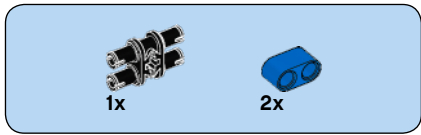
1



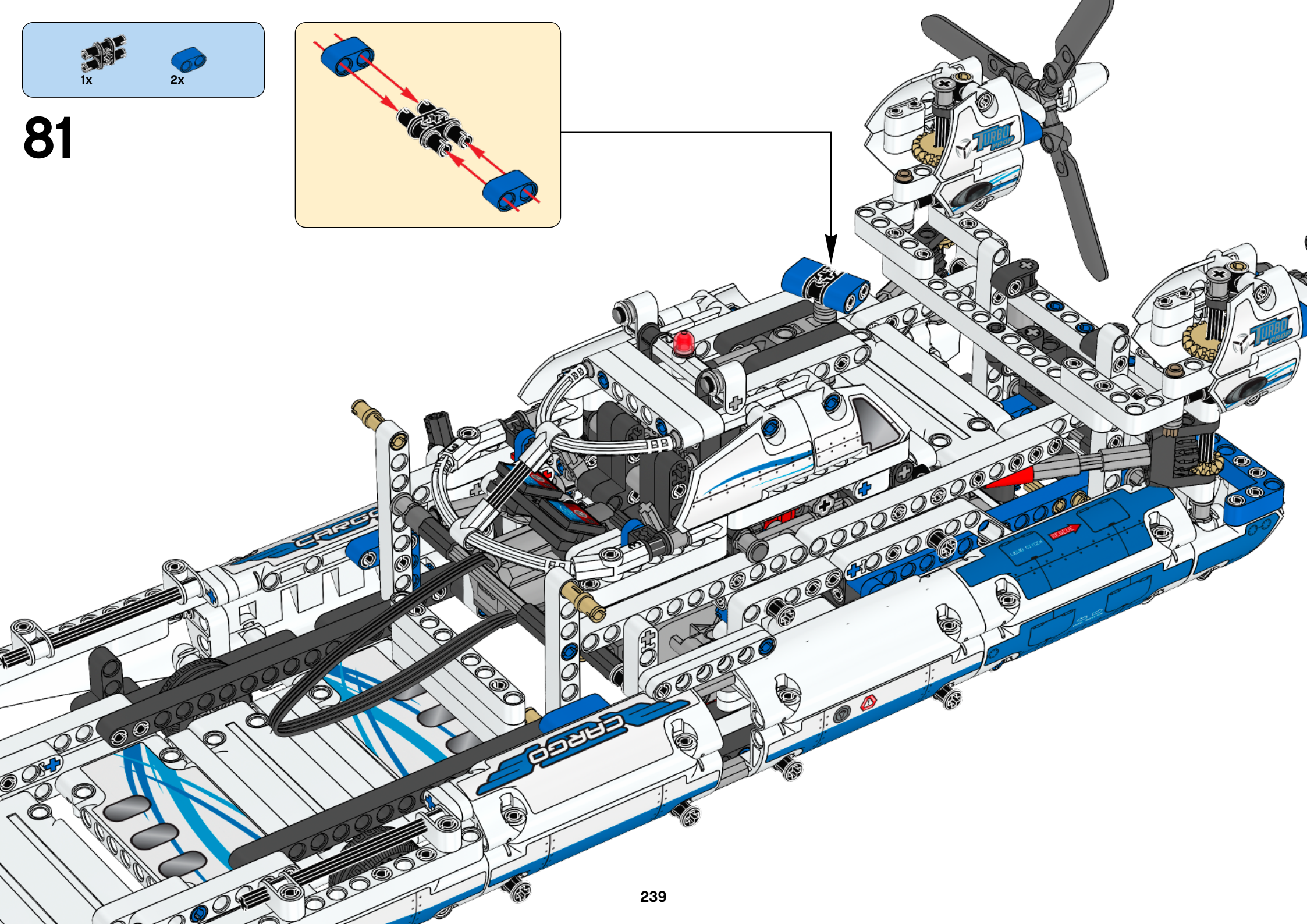
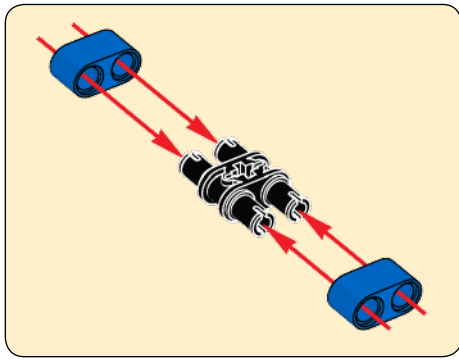
2

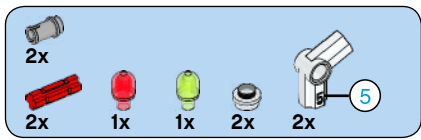




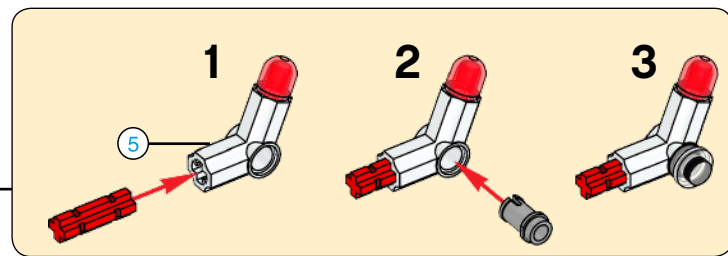
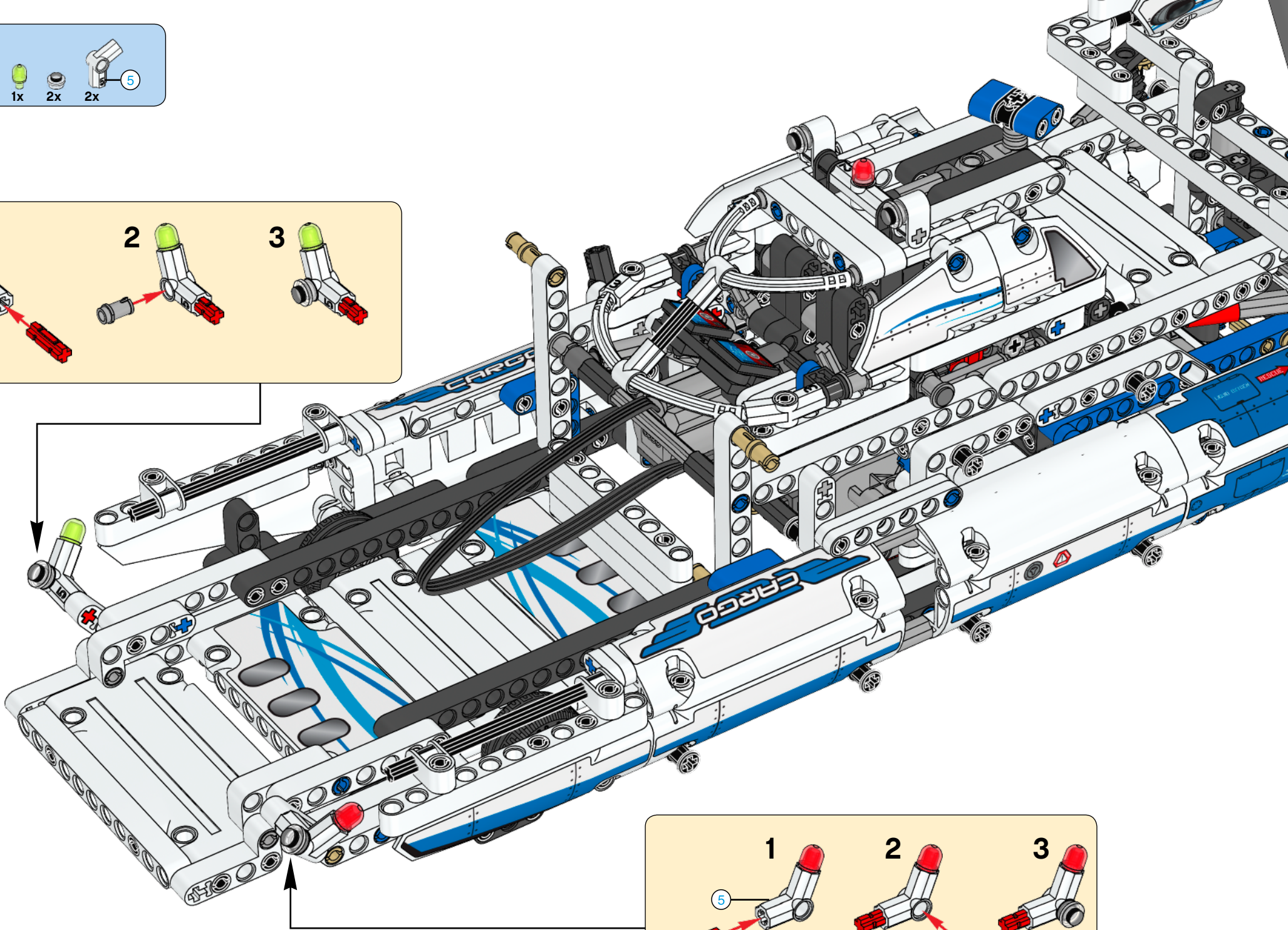
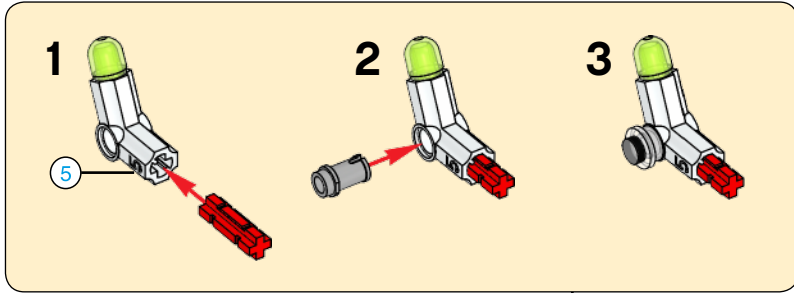


81

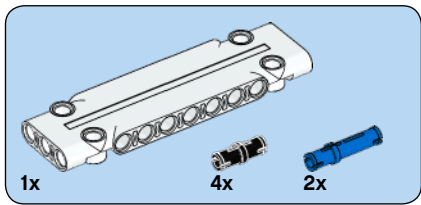
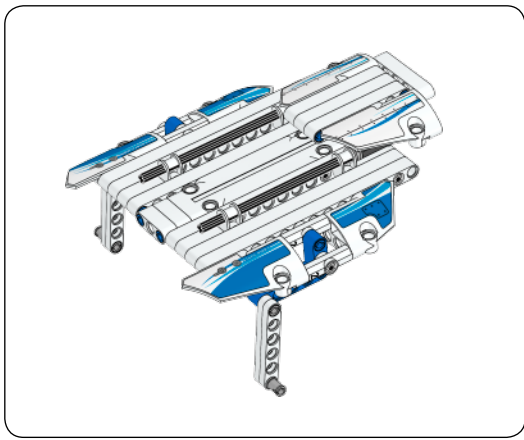




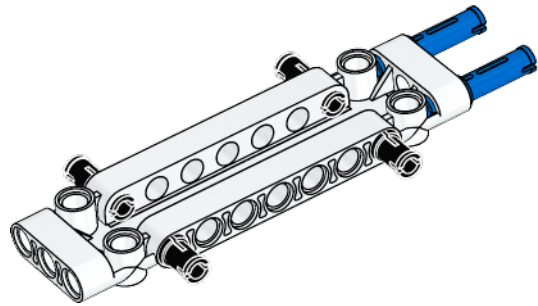
1

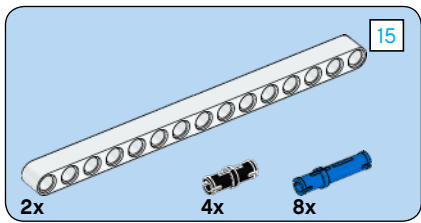




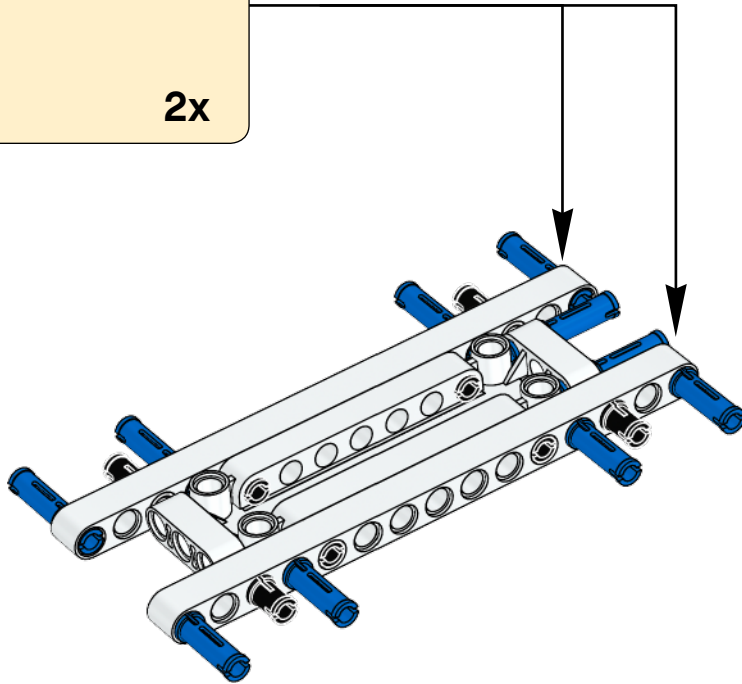
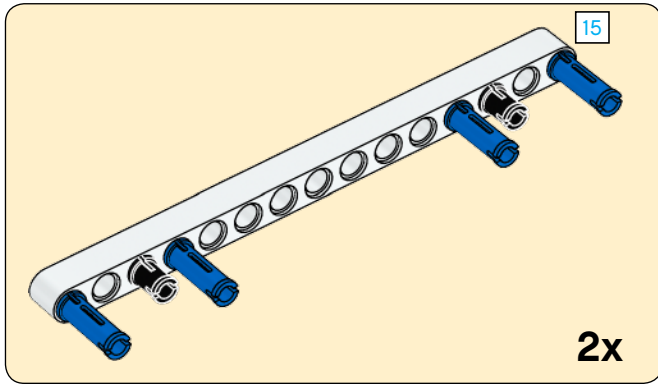


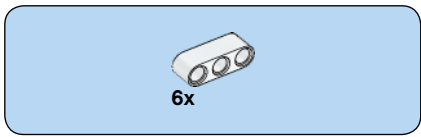
1



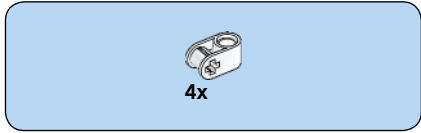
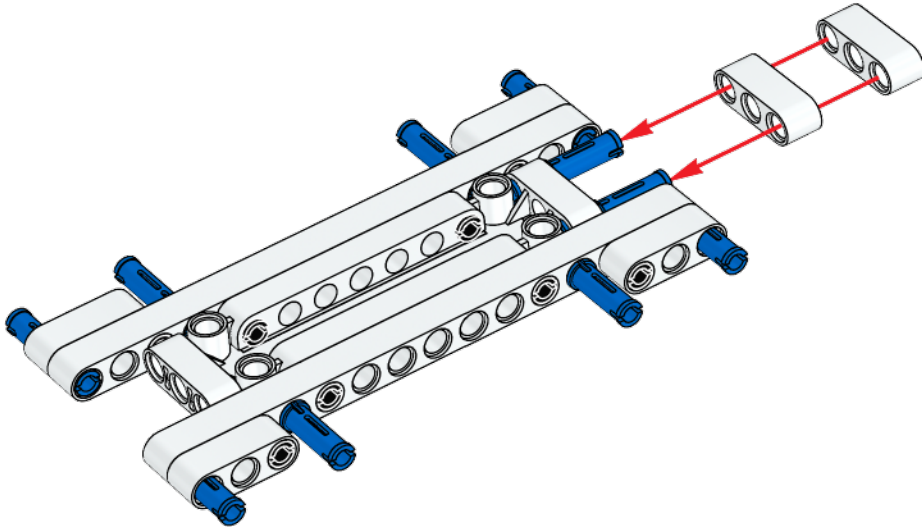


2

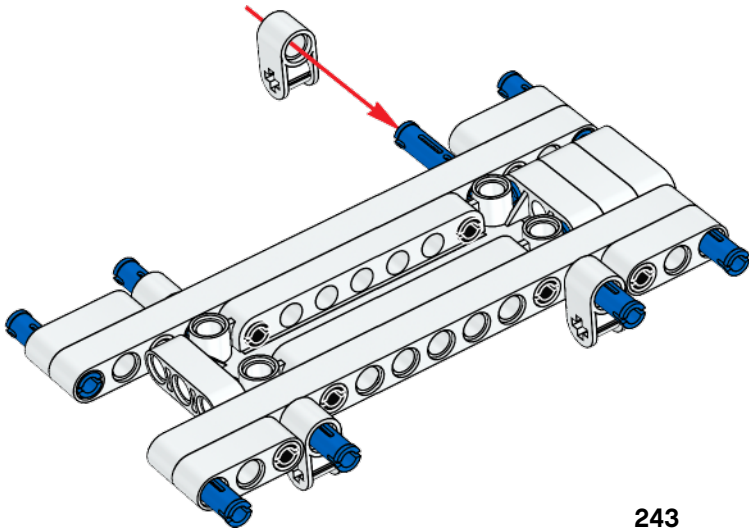


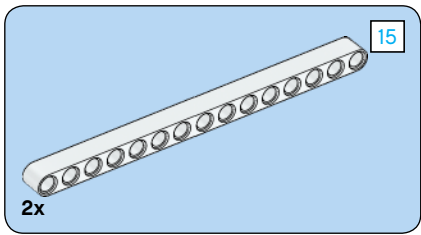


3

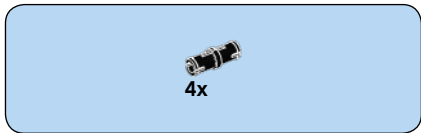
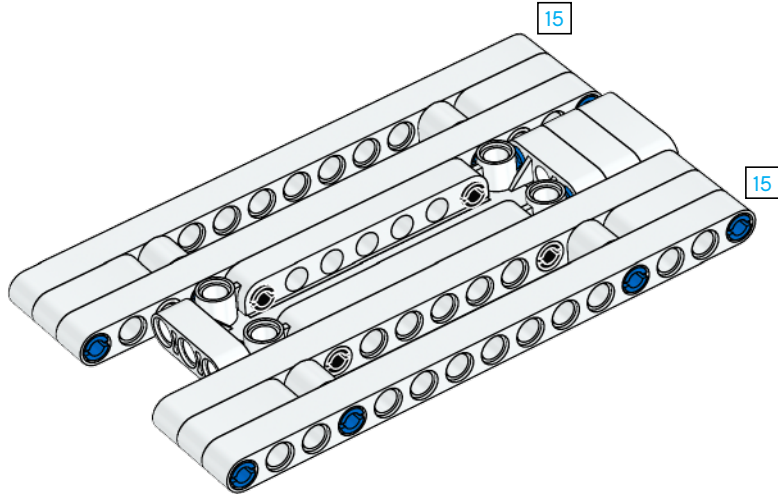


4

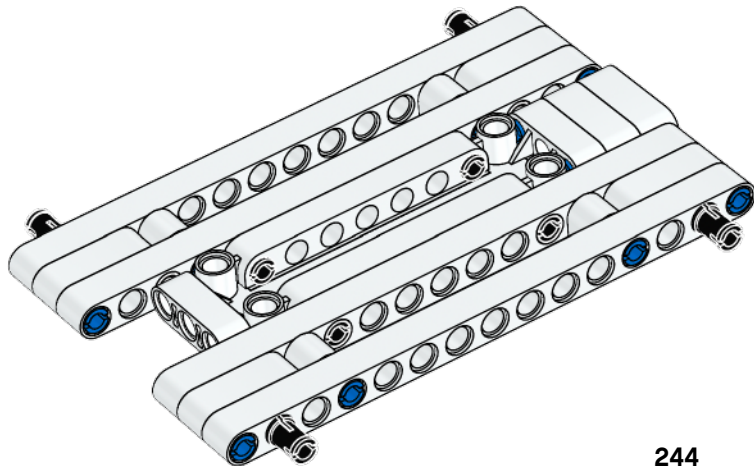


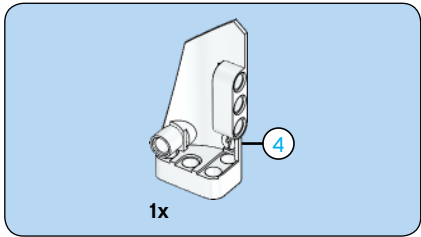
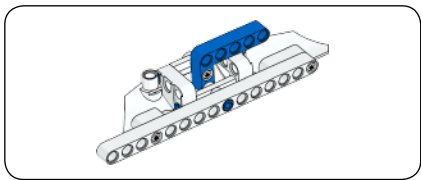


5

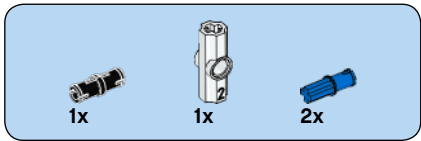
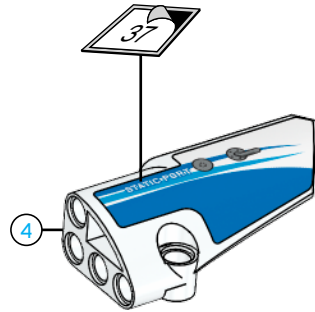


6

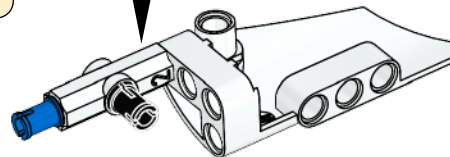
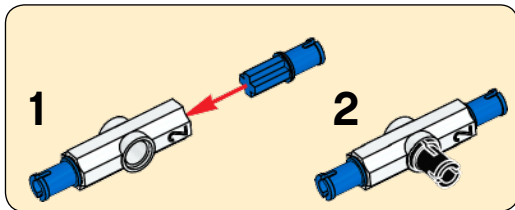


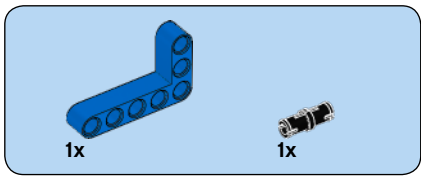


**1**

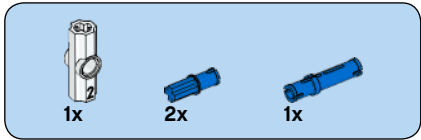
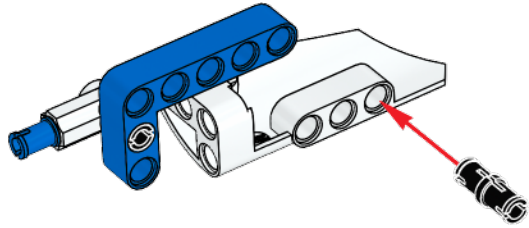


**2**

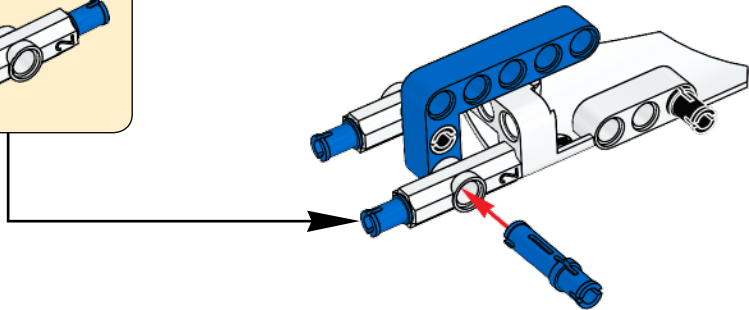
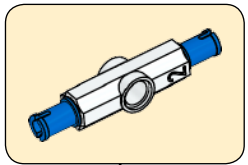


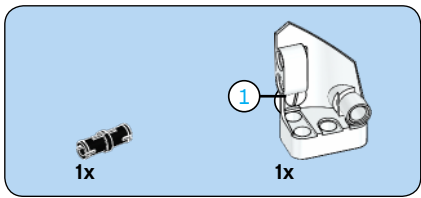


3

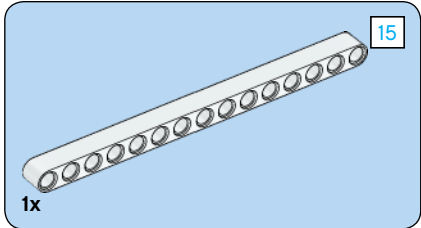
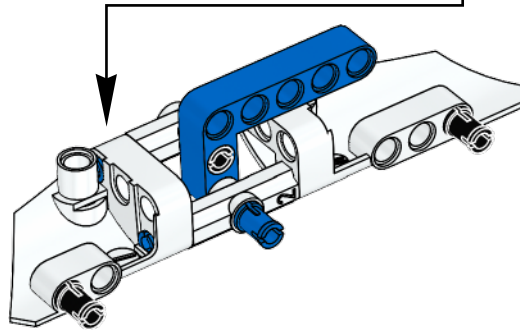
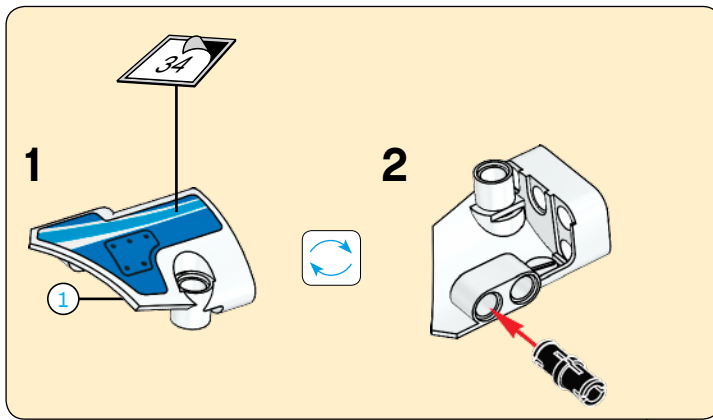


4

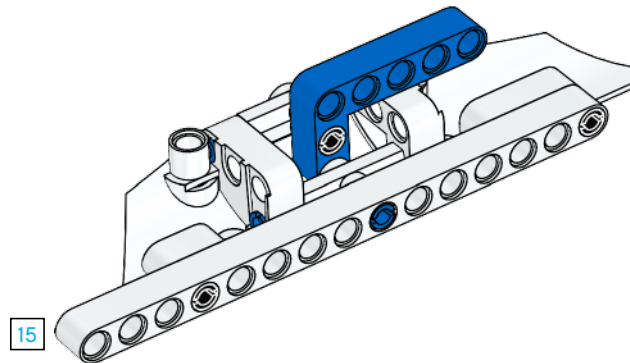




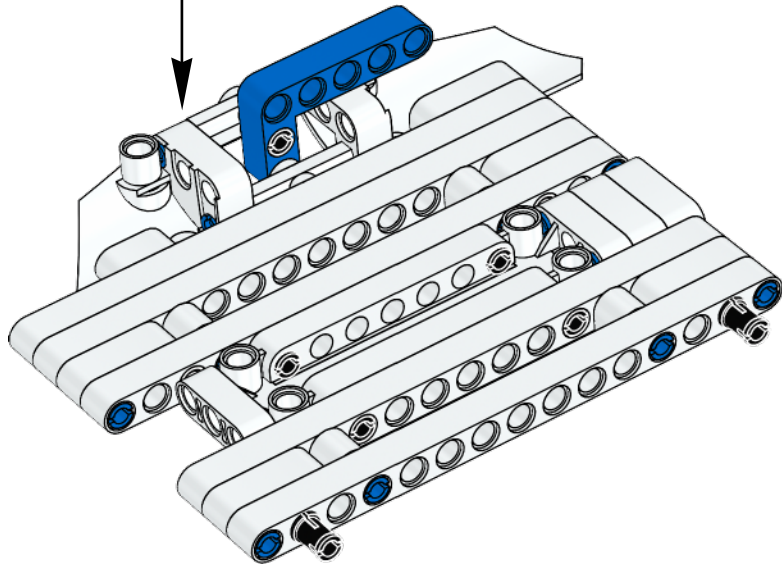
5



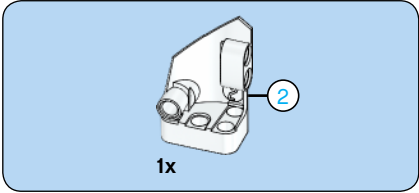
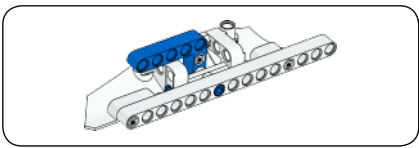
6



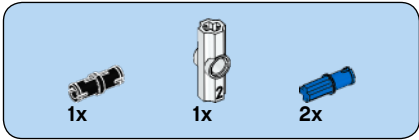
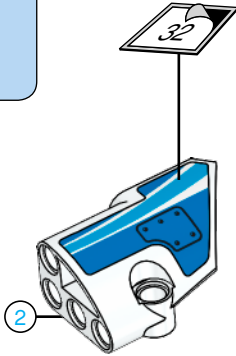
7



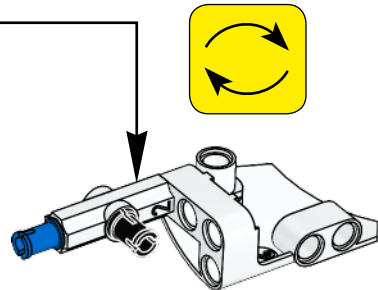
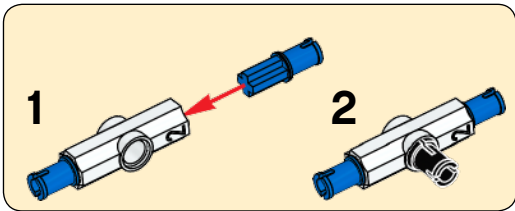


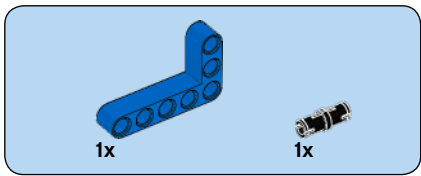


**1**

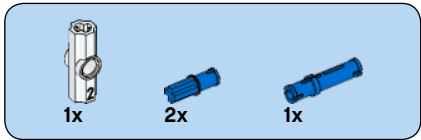
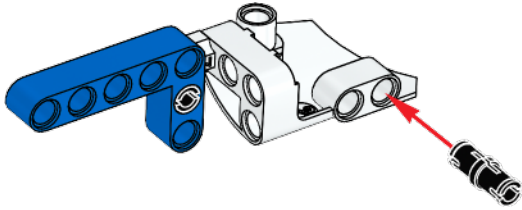


**2**

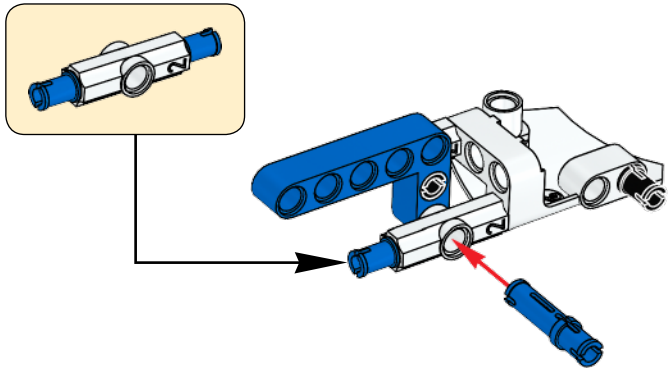


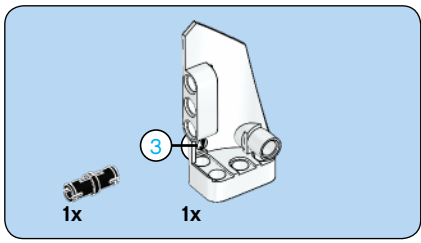


3

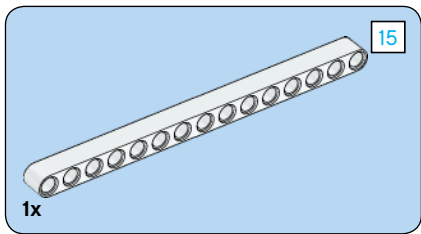
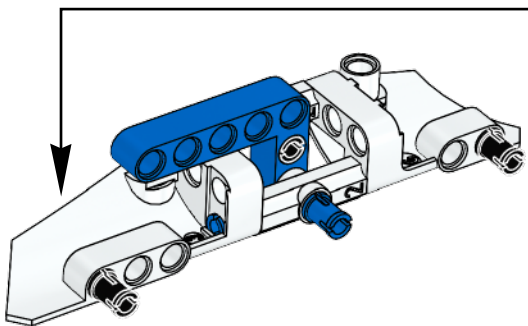
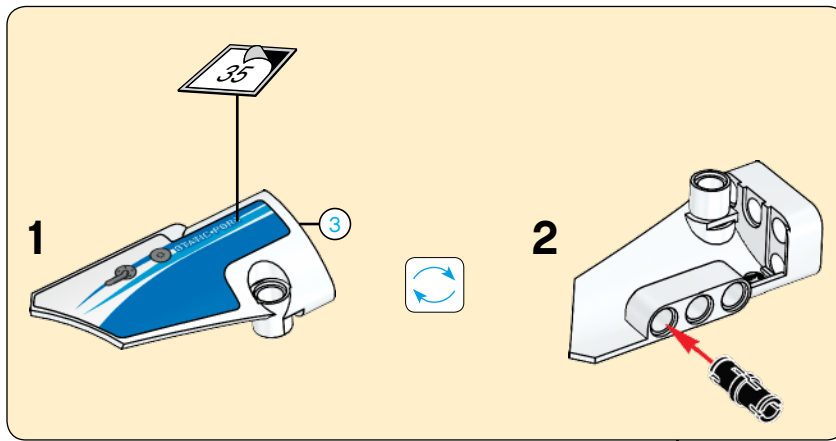


4

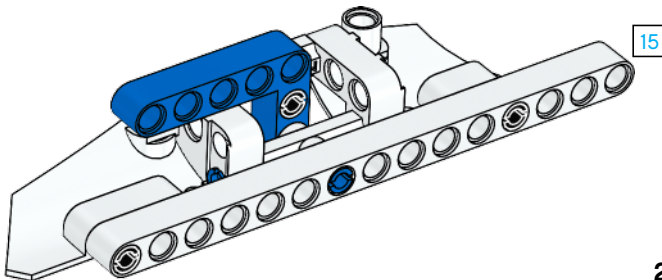




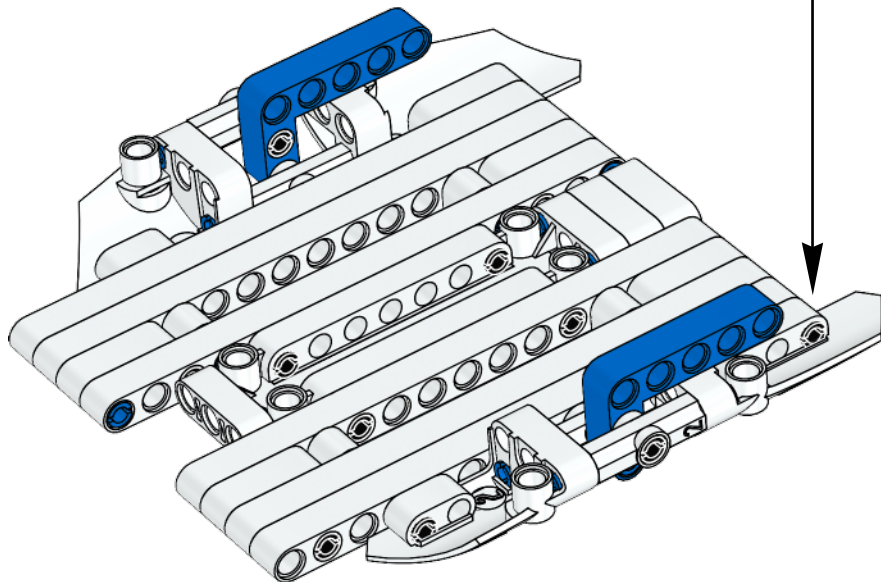
5

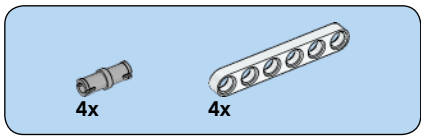


6

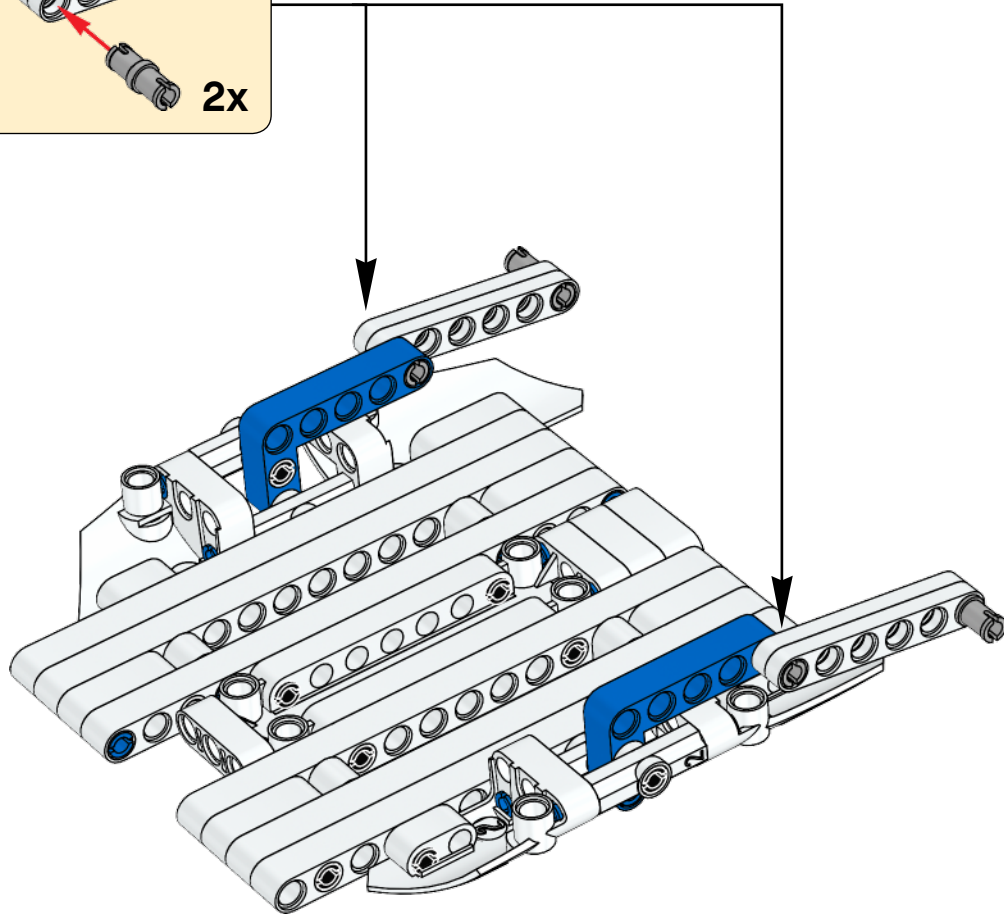
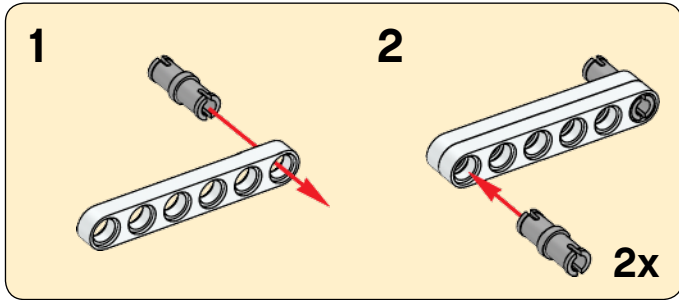


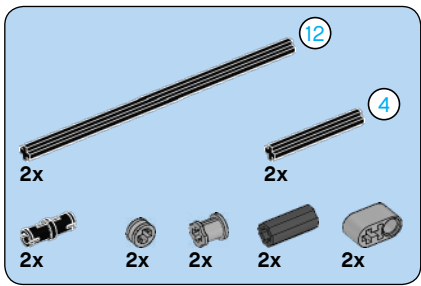
8



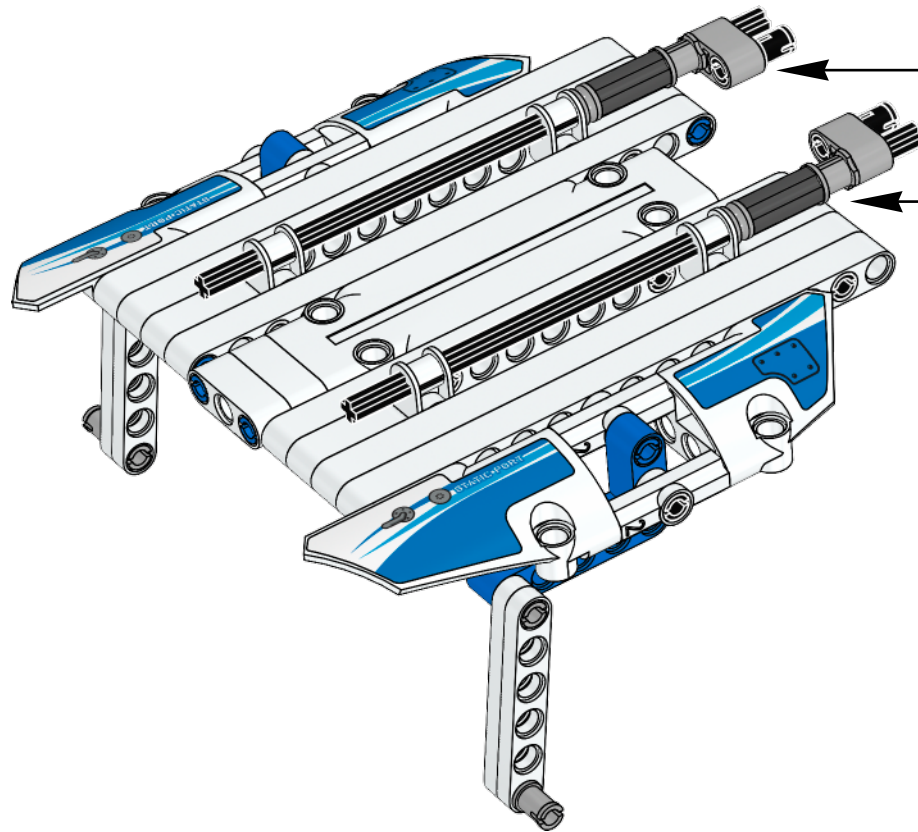
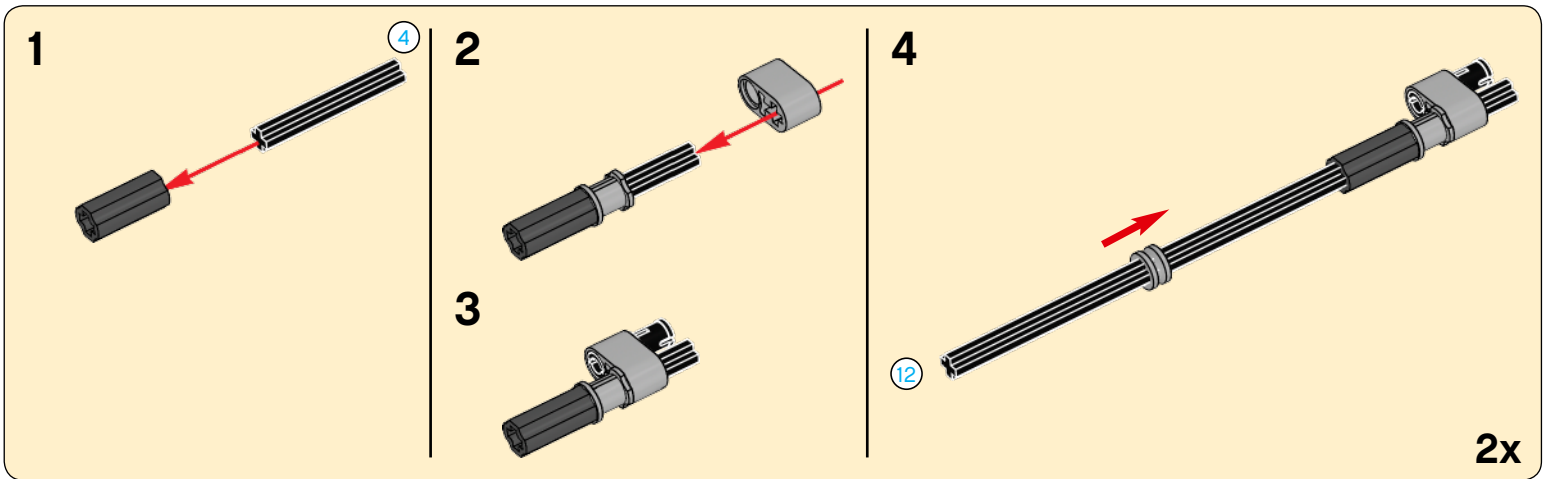


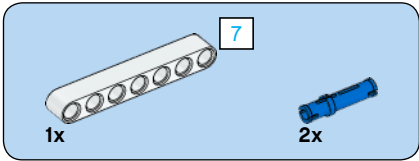
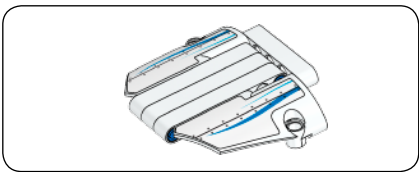
9



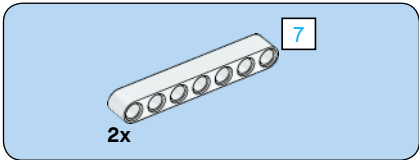
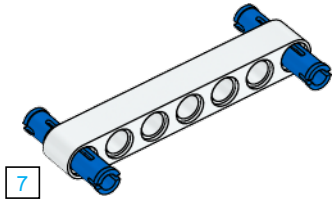


10

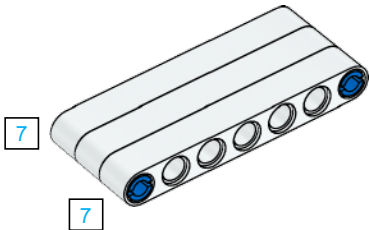


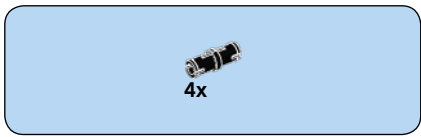


1

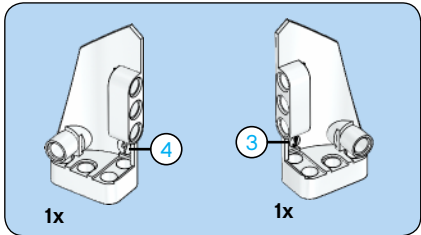
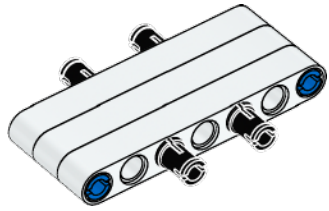


2

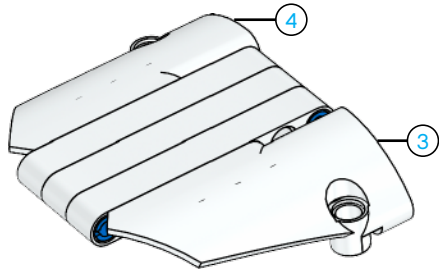




4

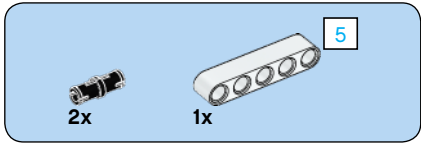
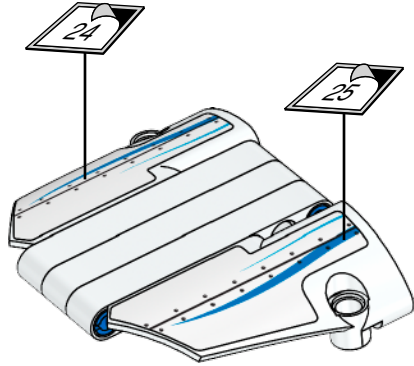


5

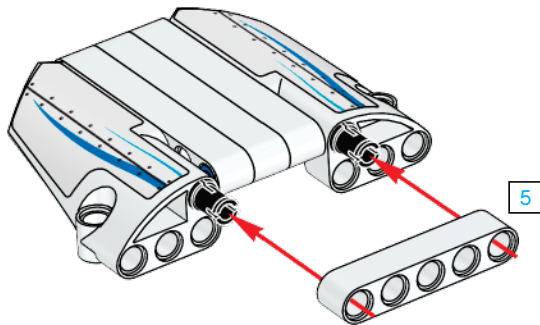
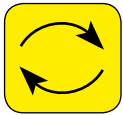




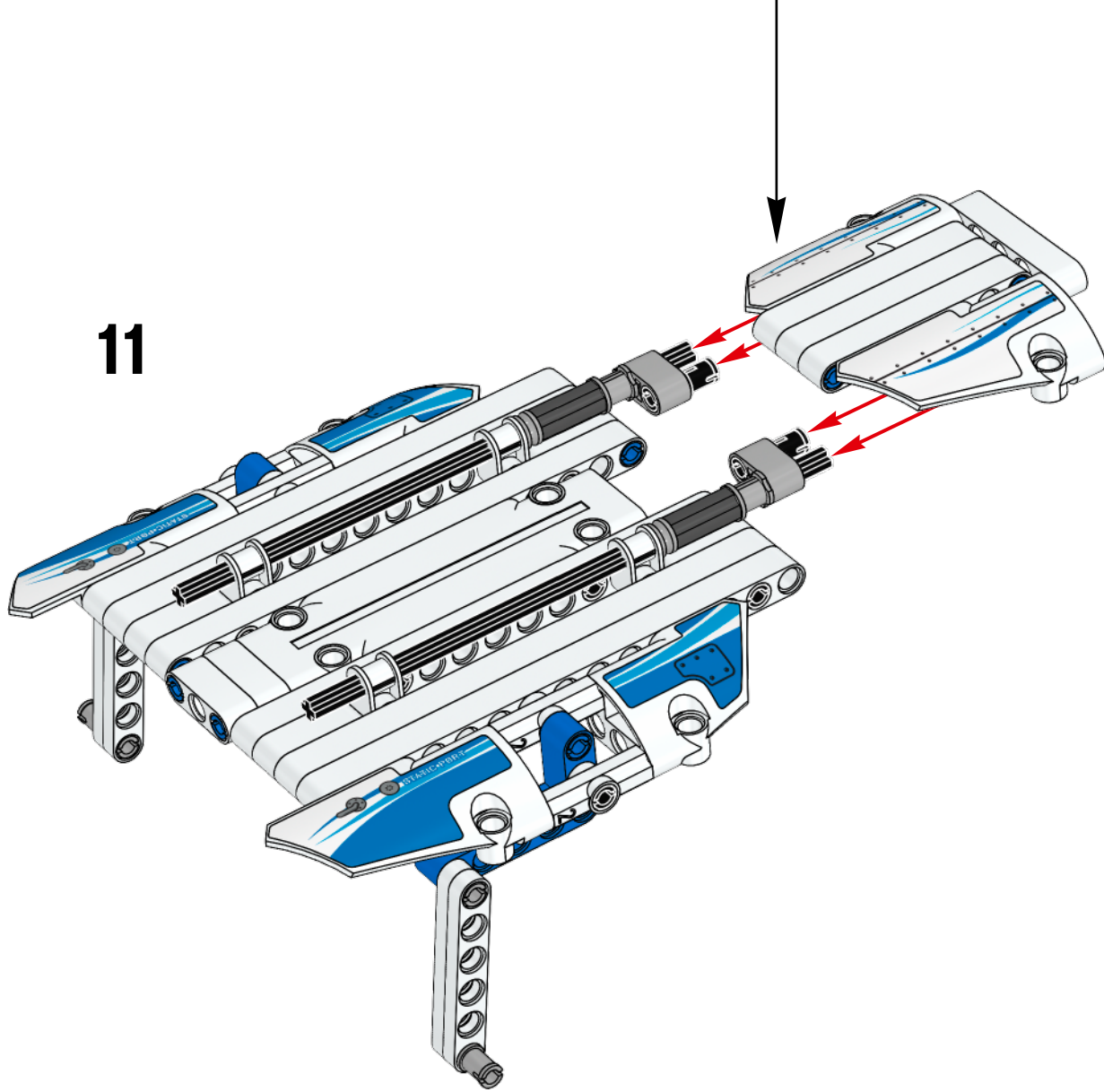
# 6



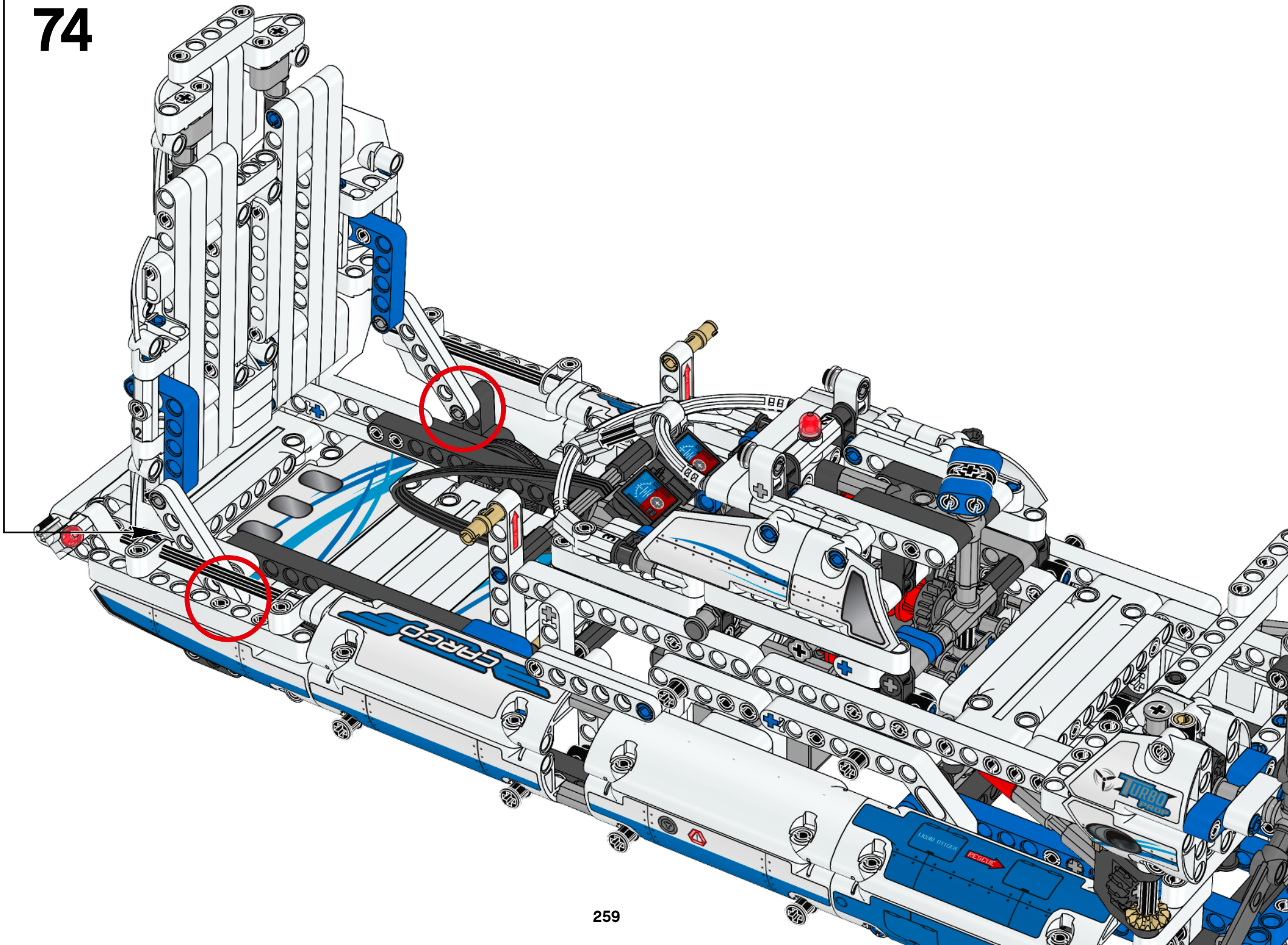
# 7

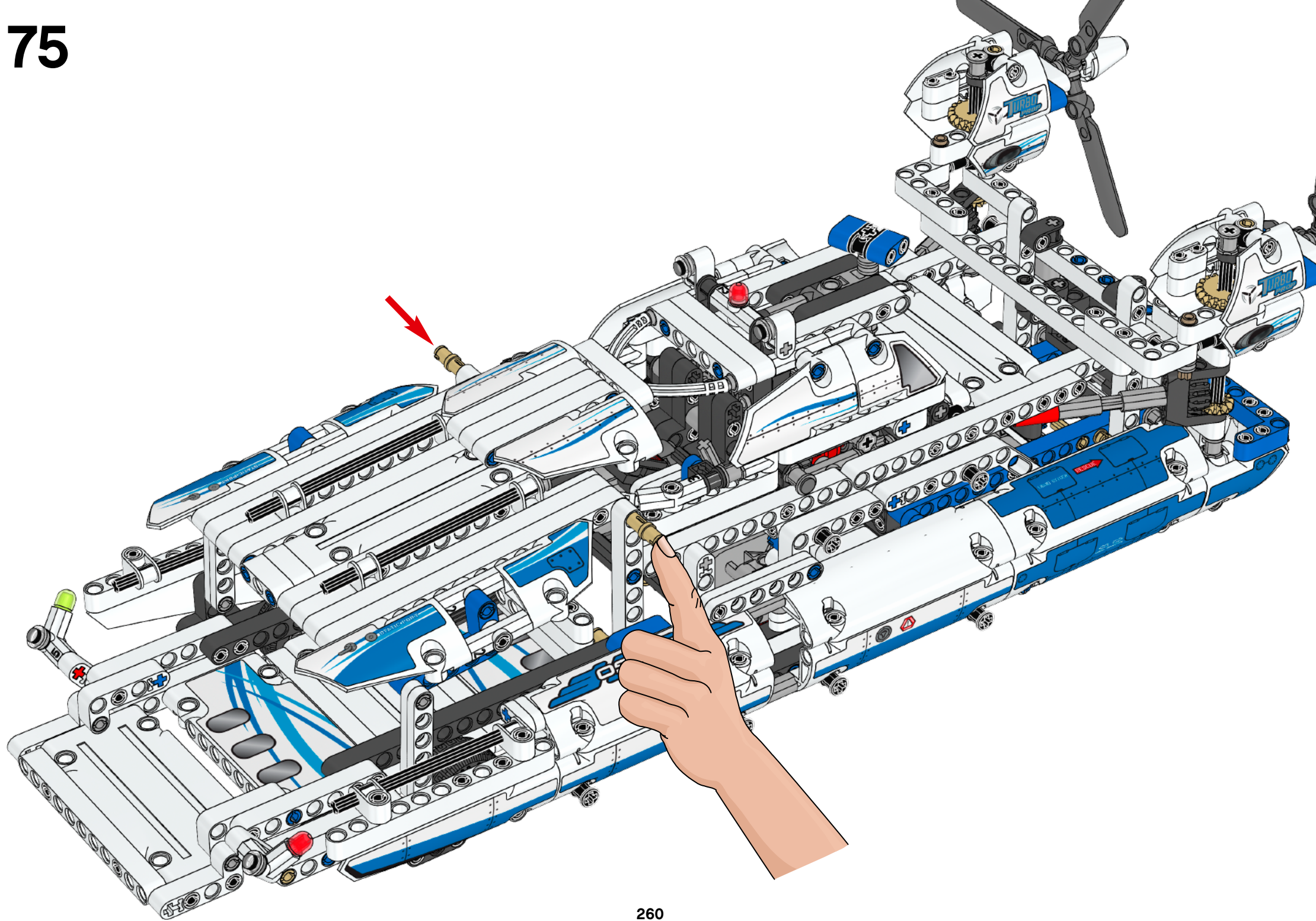


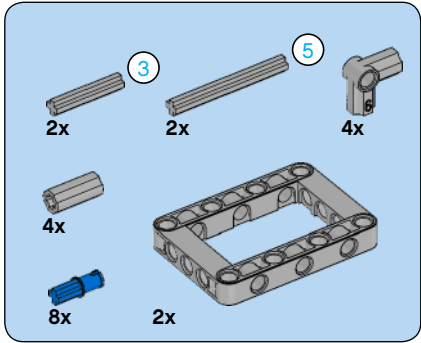
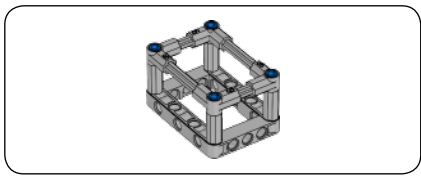
11



74

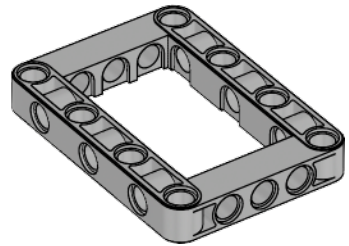






76

1



2

