

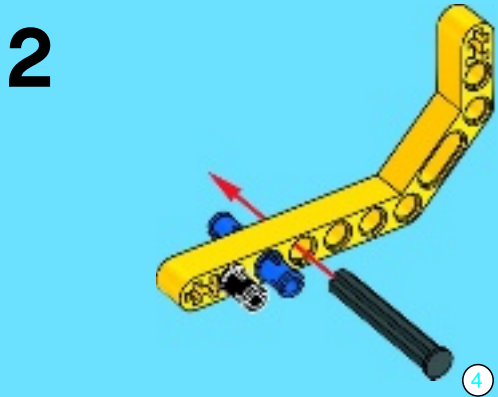
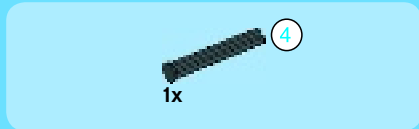
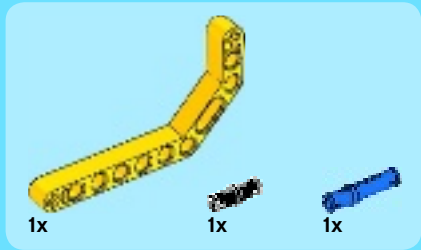
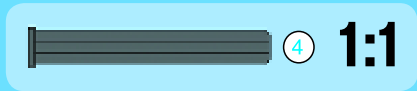
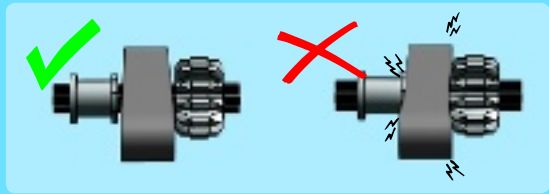
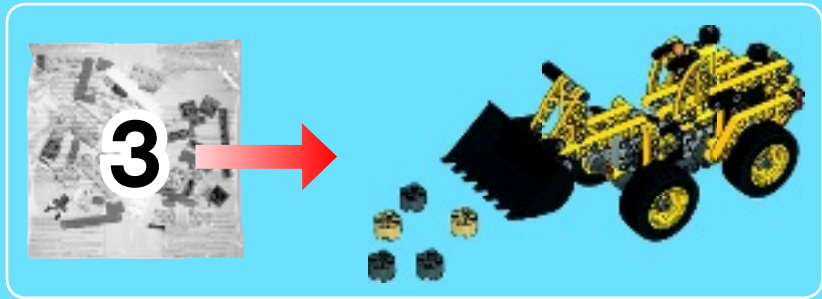


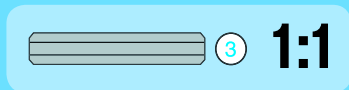
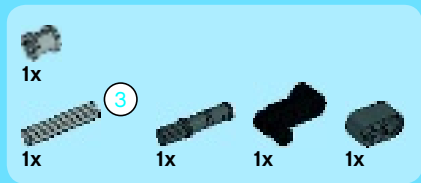
TECHNIC

42023

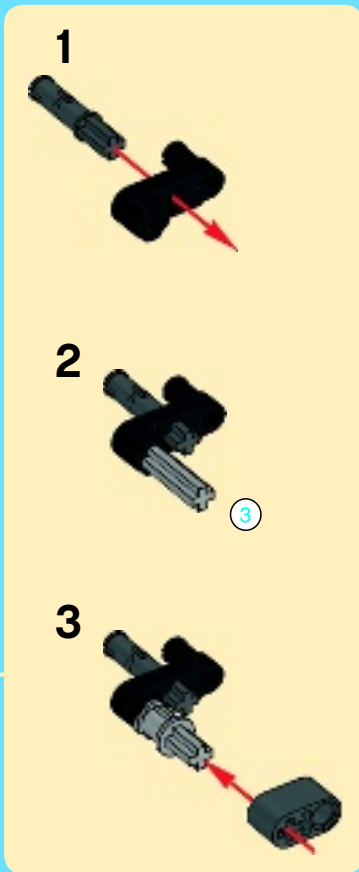
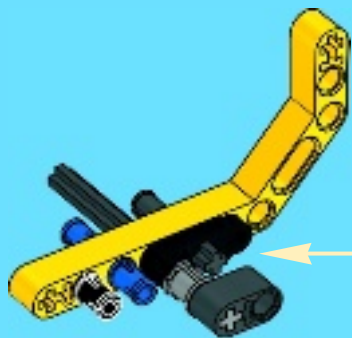








3

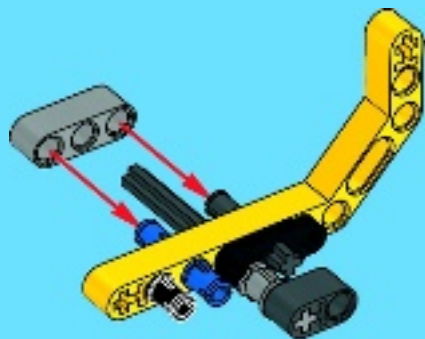


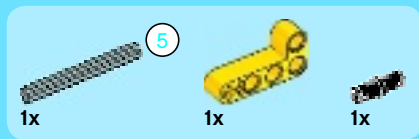
4



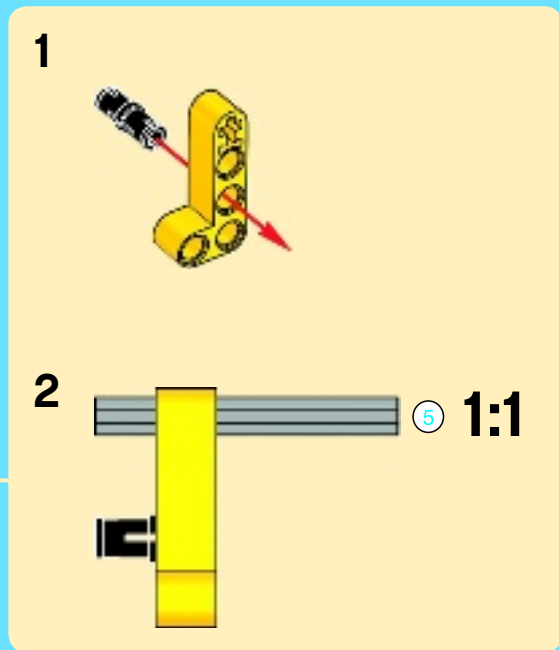
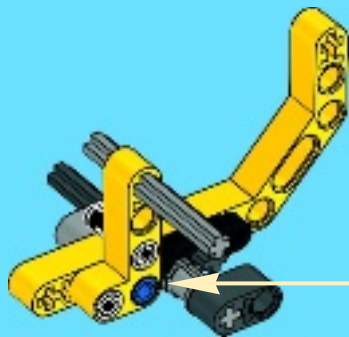
1x

4





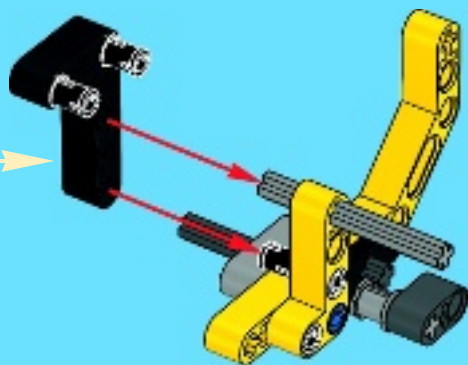
5

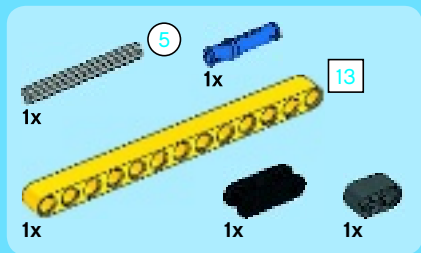


6



6





7

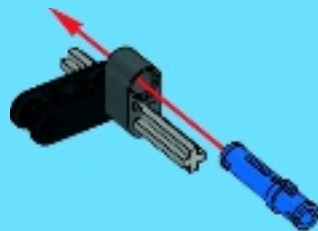
1



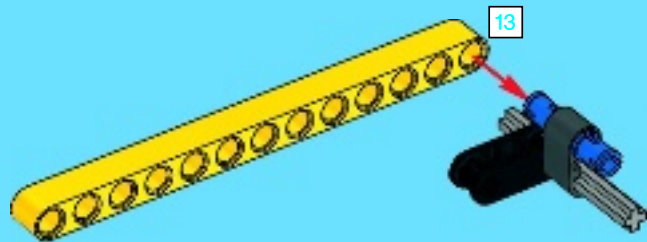
8

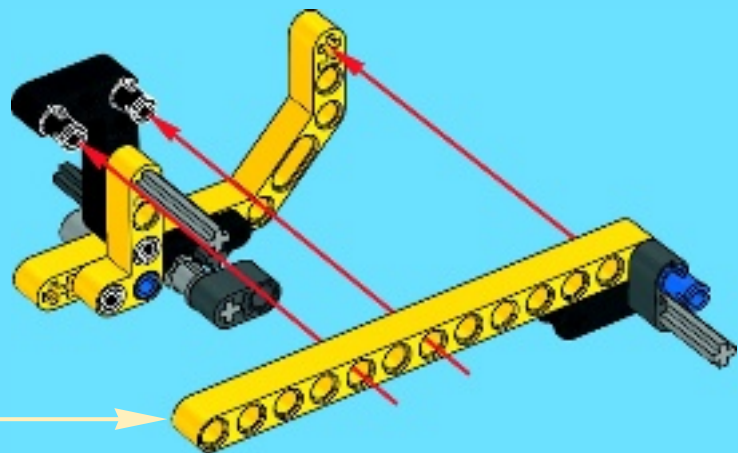


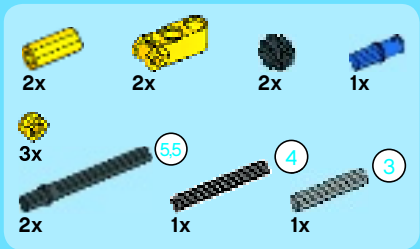
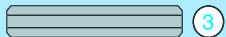
2



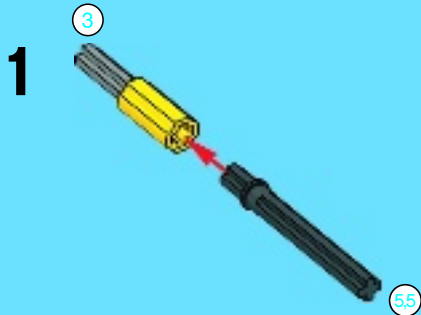
3



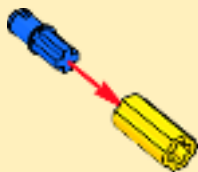




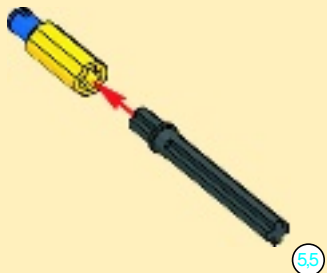
8



1



2



3



4

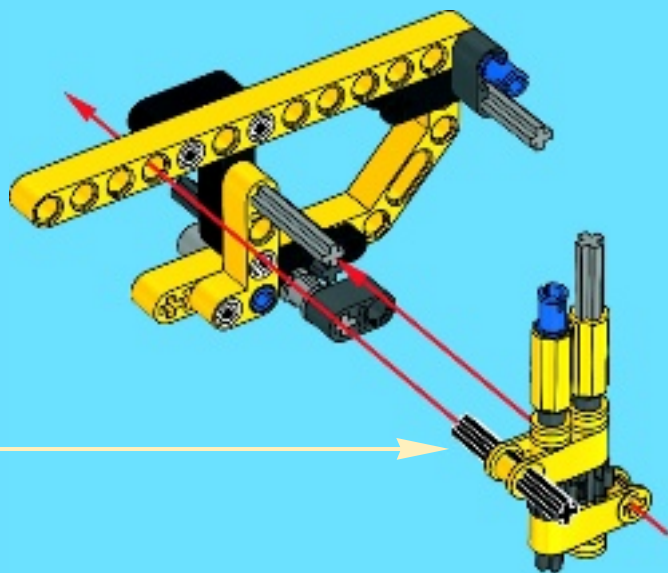
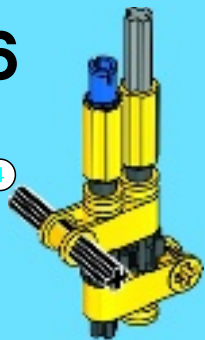


5



6

4





1x



1x

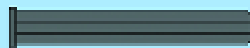
4



1x



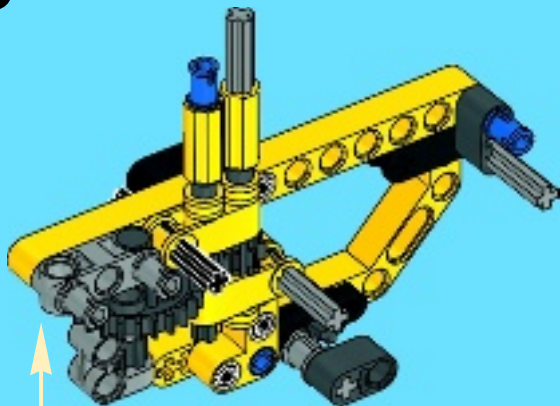
1x



4

1:1

9



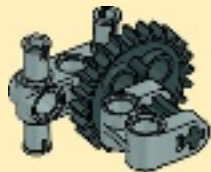
1



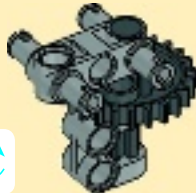
2



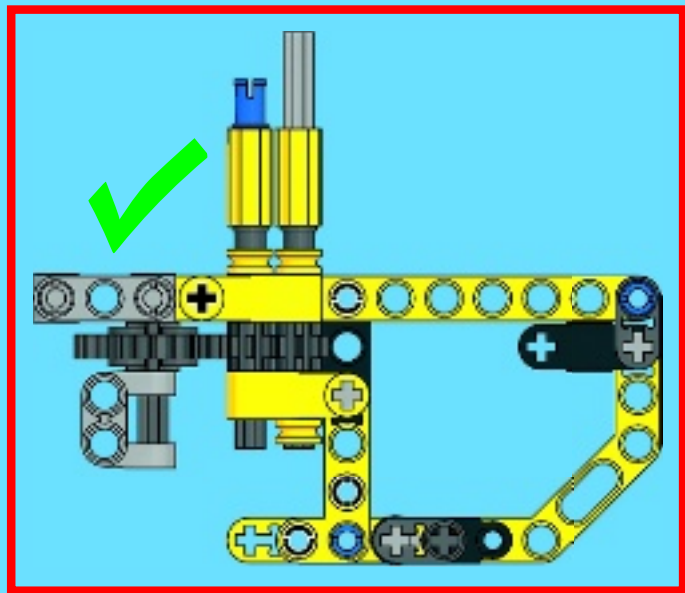
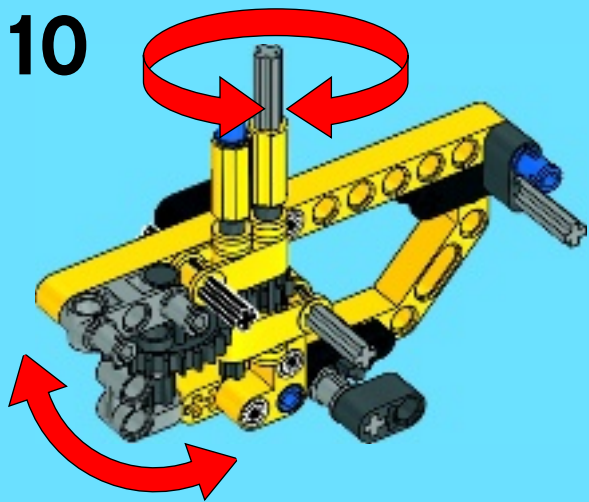
3

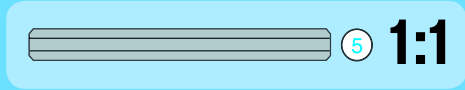
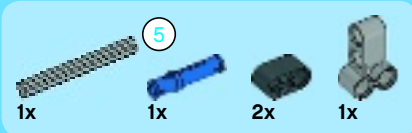


4

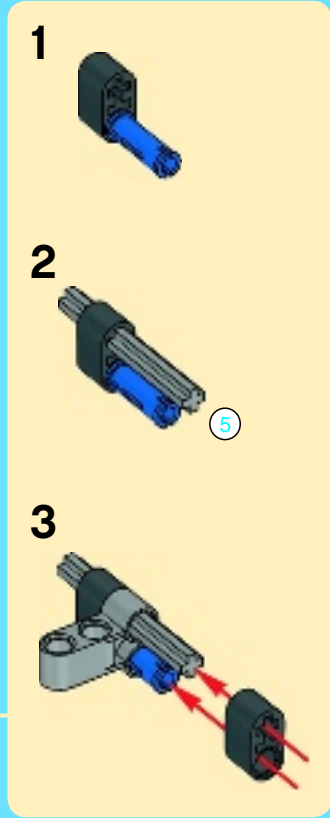
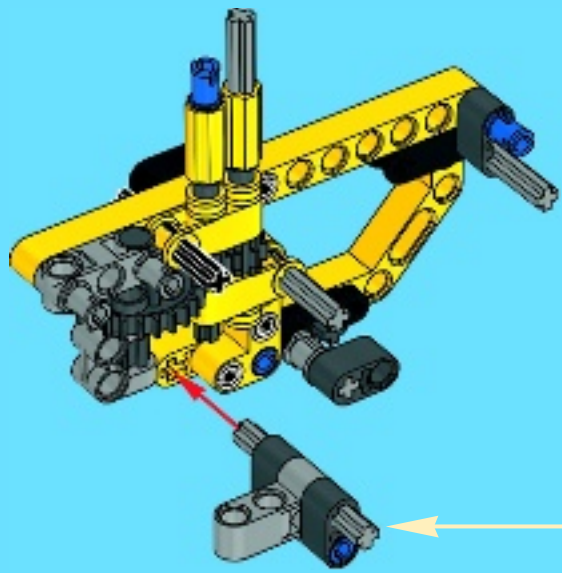


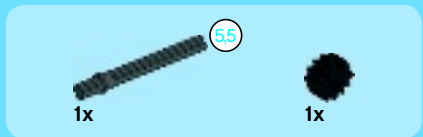
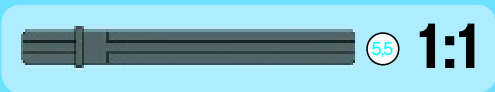
10





11





1

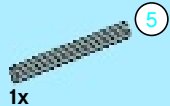
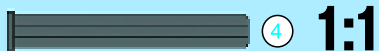
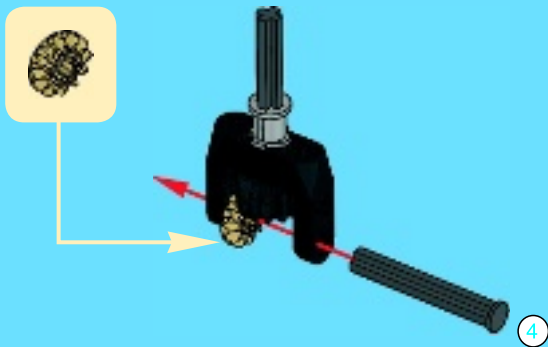


2

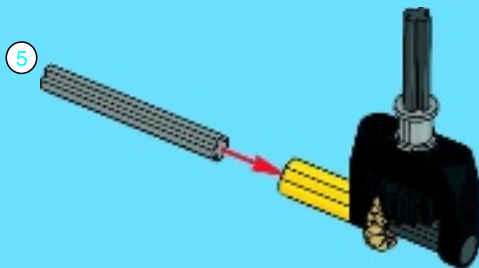


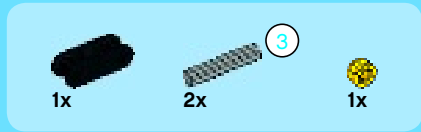


3

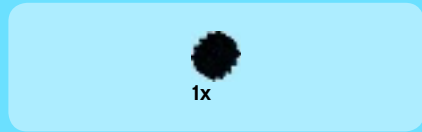
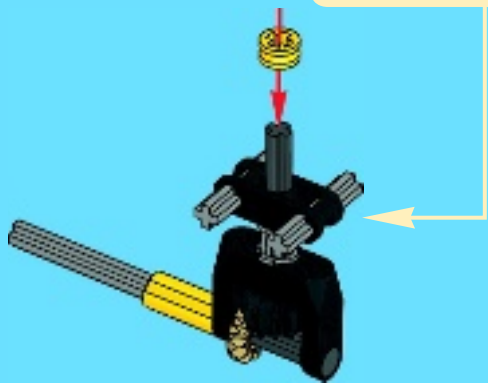
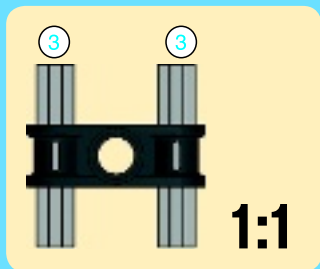


4



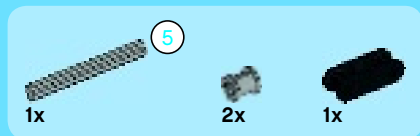


5

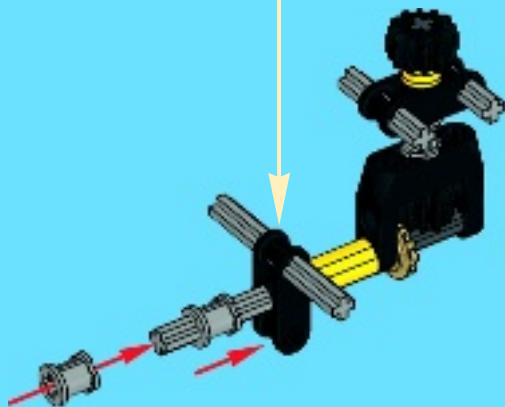
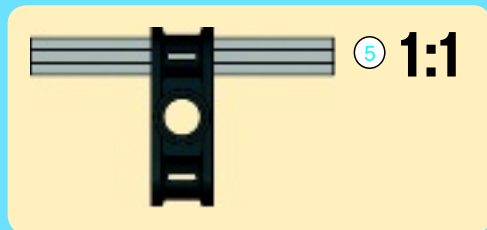


6

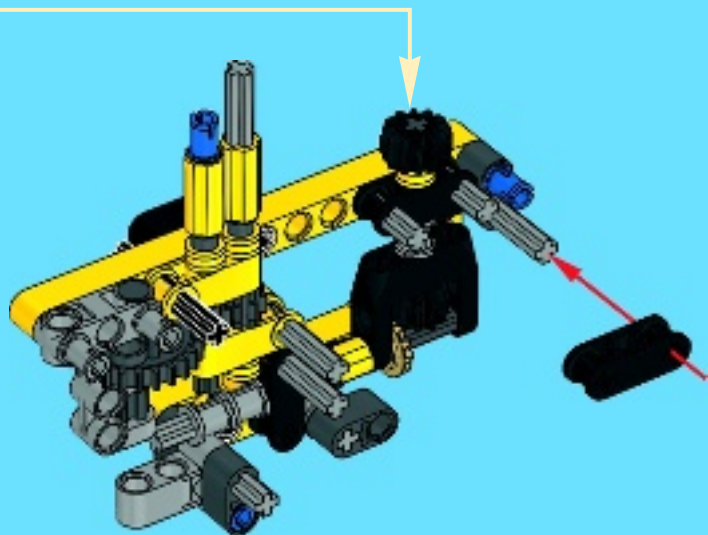




7



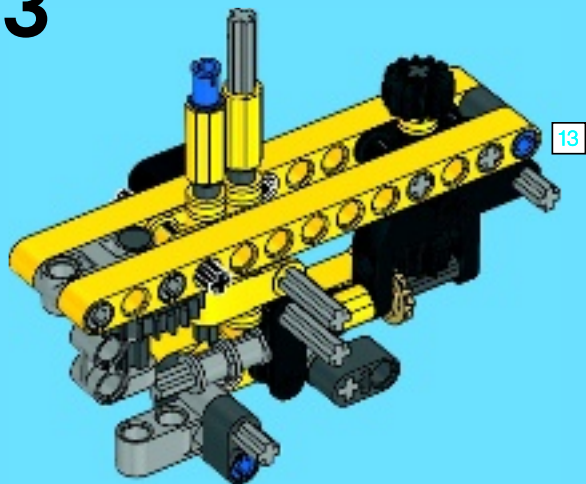
12





1x

13

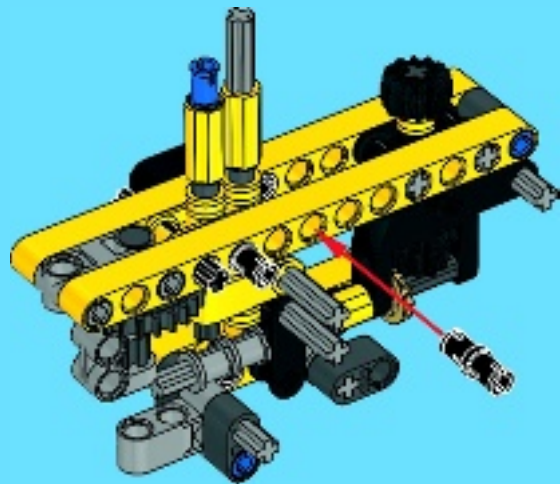


13



2x

14



13

1:1



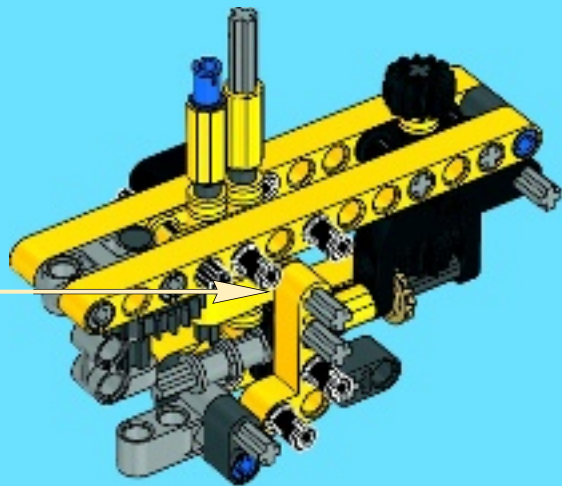
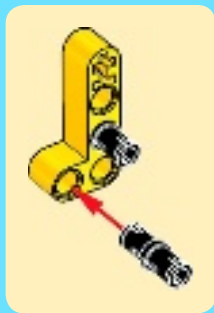


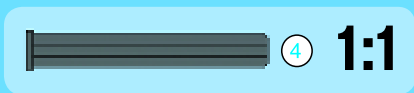
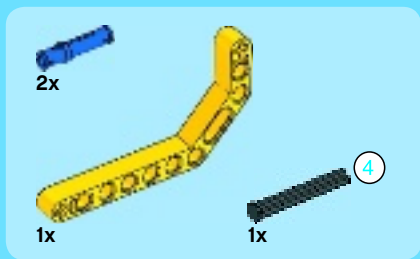
2x



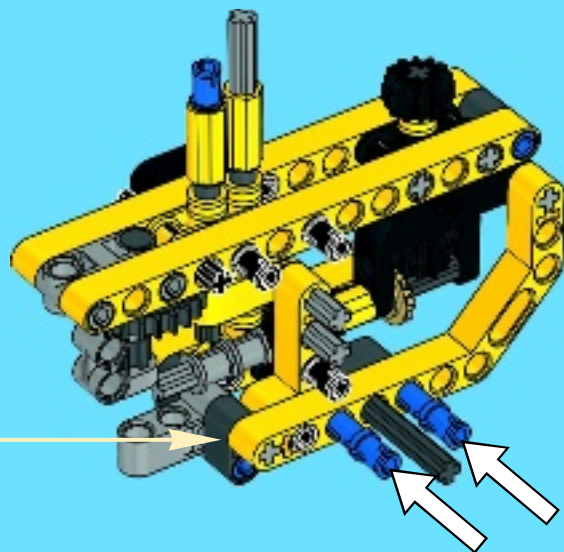
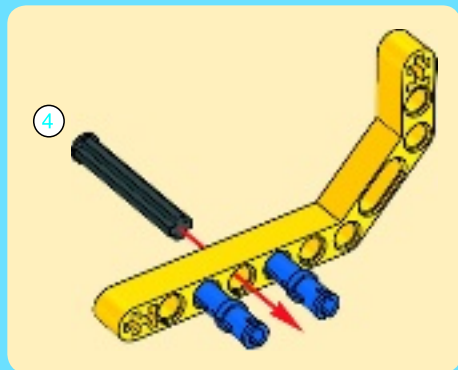
1x

15





16



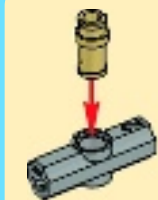
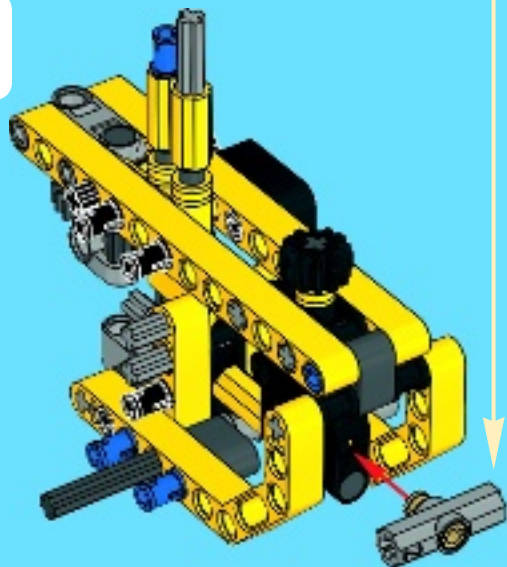


1x



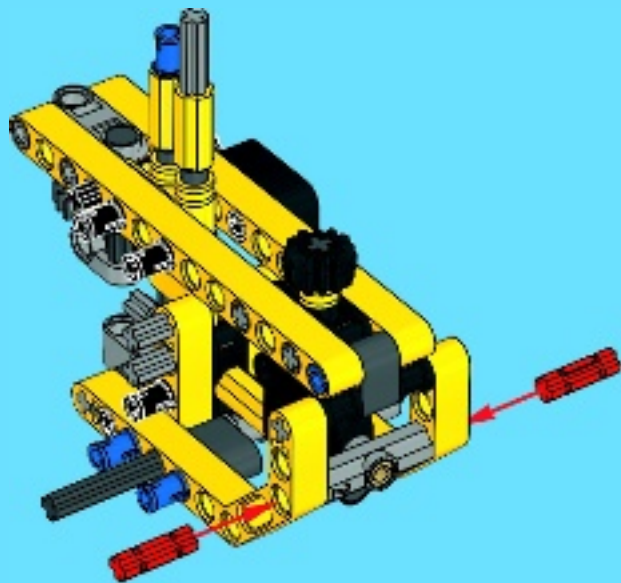
1x

17



2x

18



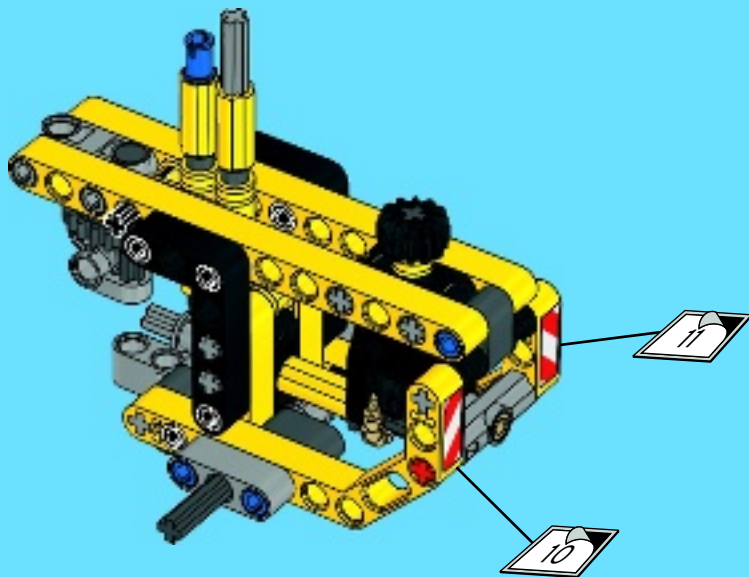


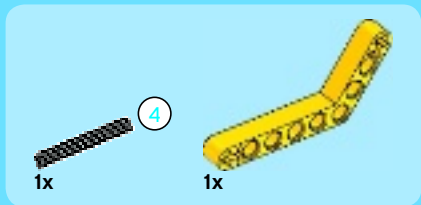
1x



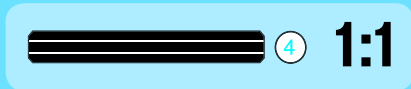
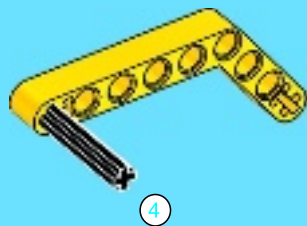
1x

19

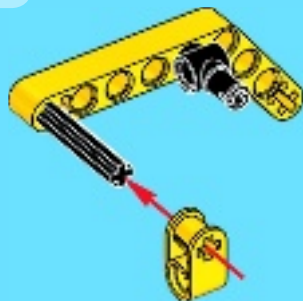




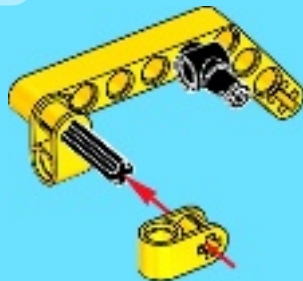
1



2



3



1x

1x

1x

2x

1x

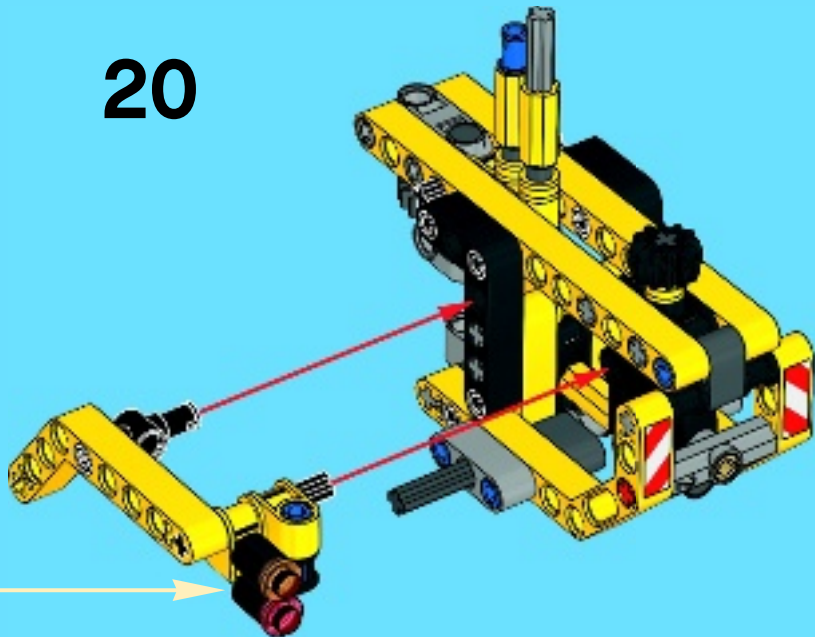
4

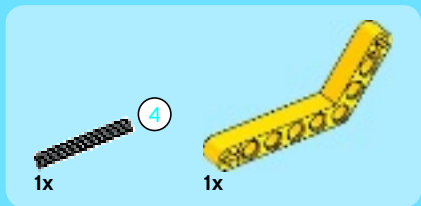
1

2

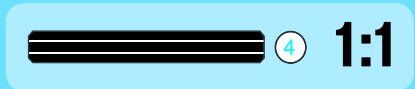
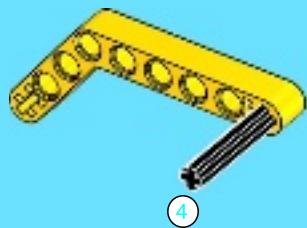


20





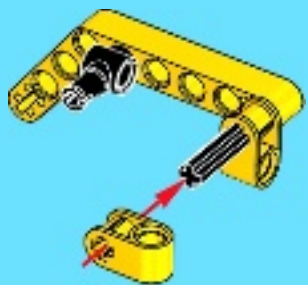
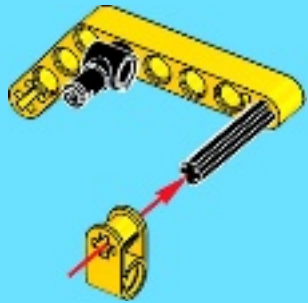
1



2



3



1x

1x

1x

2x

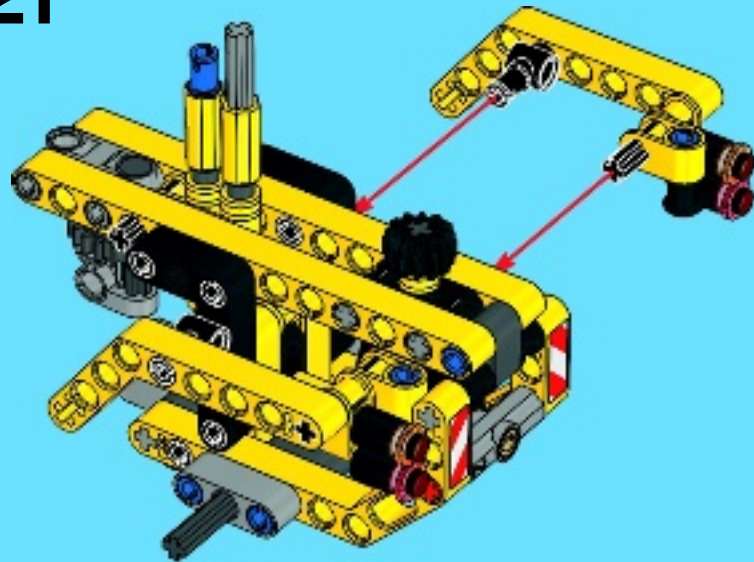
1x

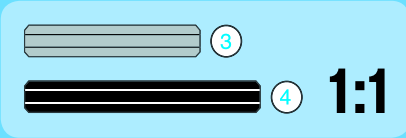
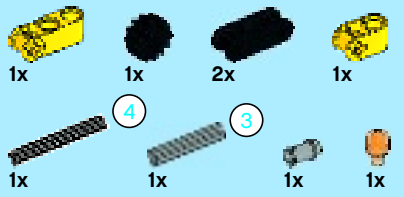
4

1

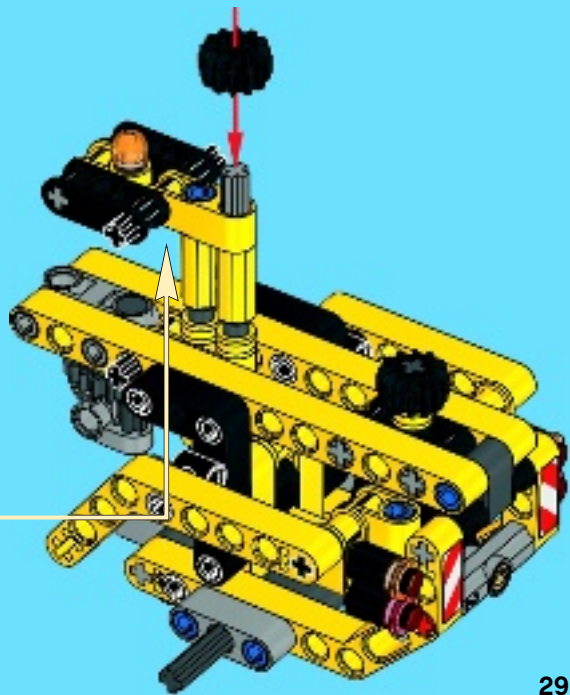
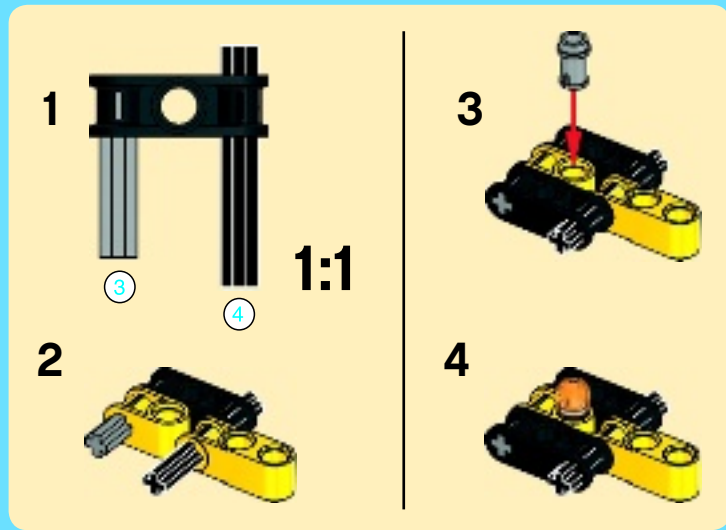
2

21





22

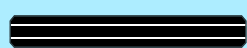




1x



2x



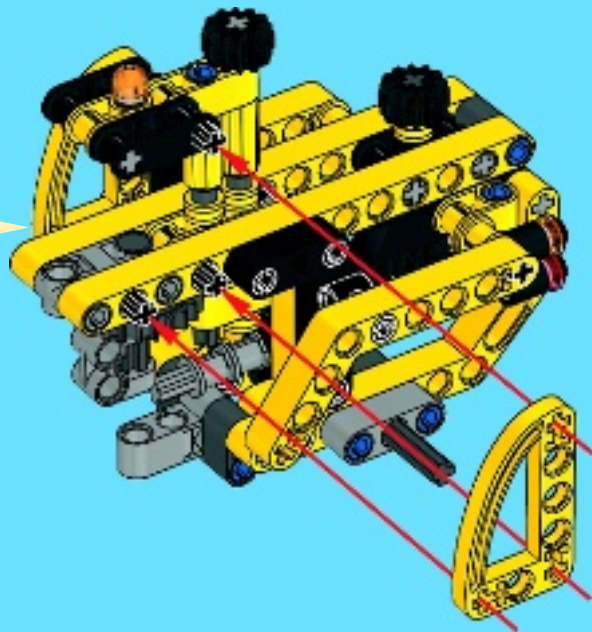
4

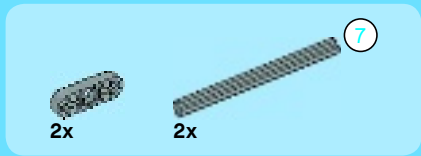
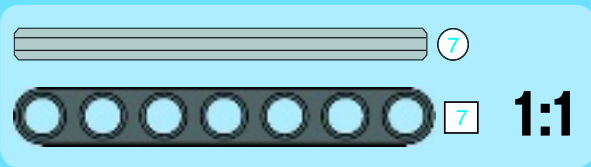
1:1

23

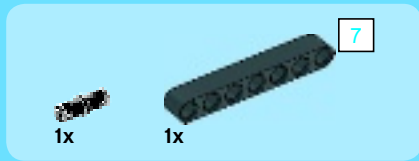
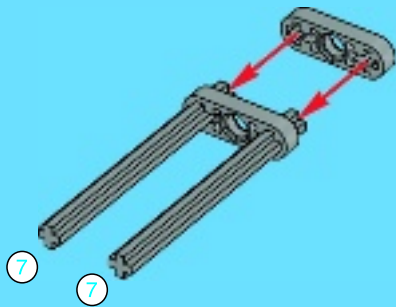


4

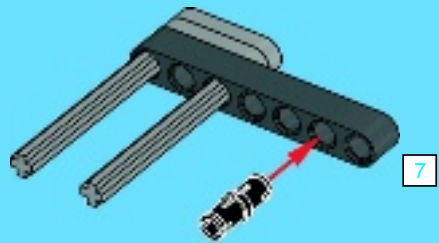




1

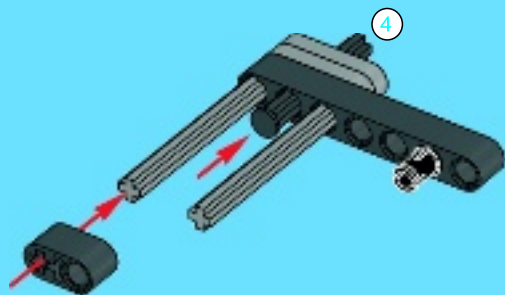


2

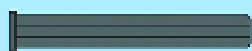
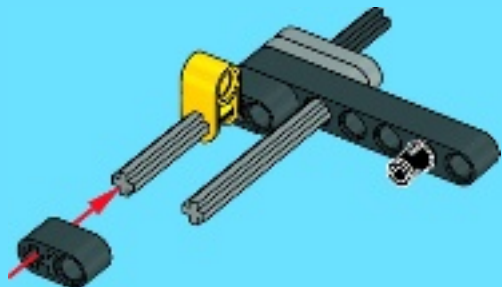




3



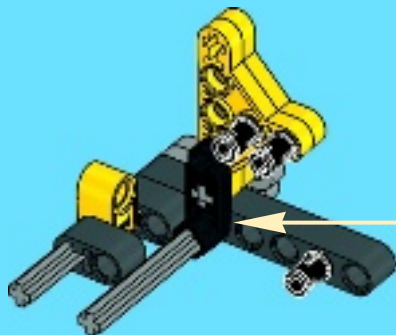
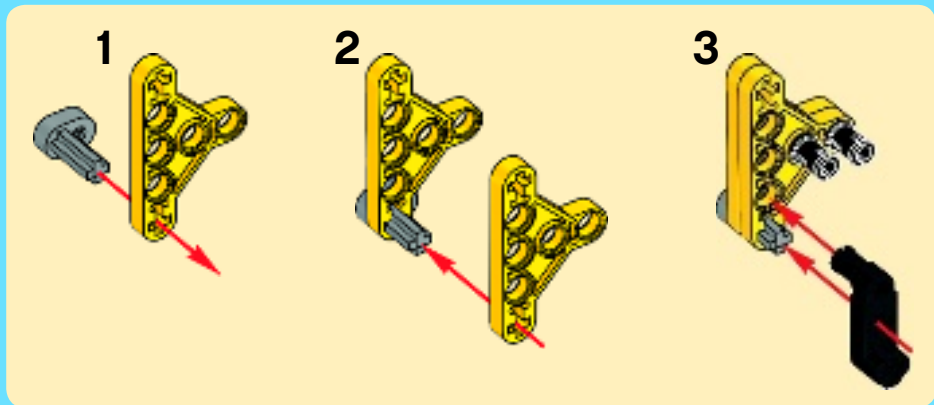
4



4 1:1



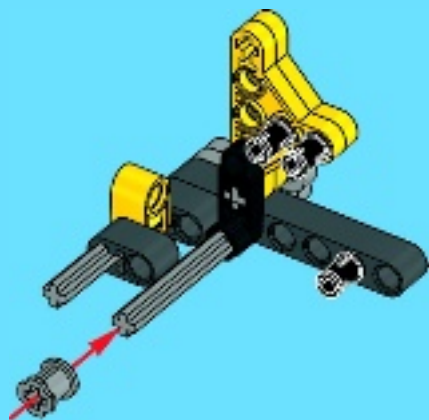
5





1x

6

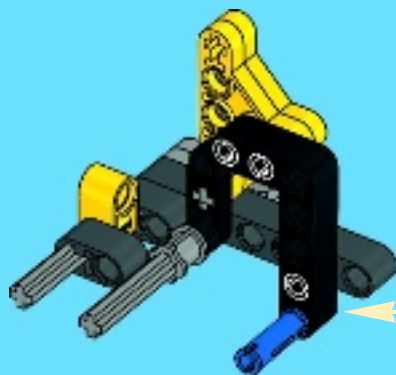


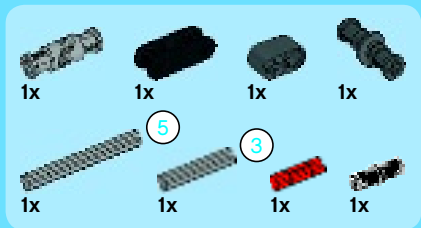
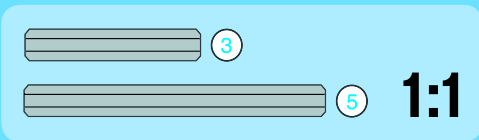
1x



1x

7





8



1

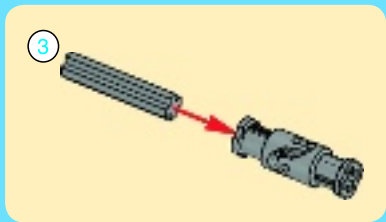


2

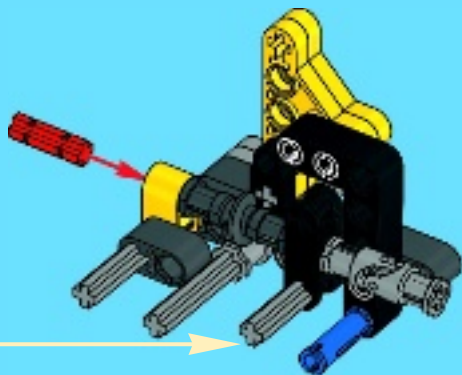
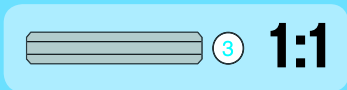
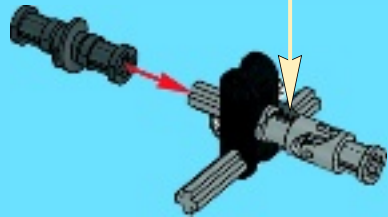
5

3





4



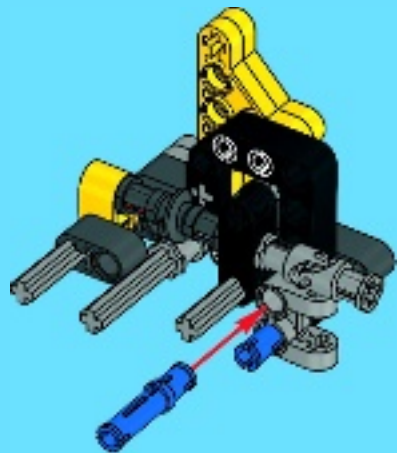


1x



1x

9

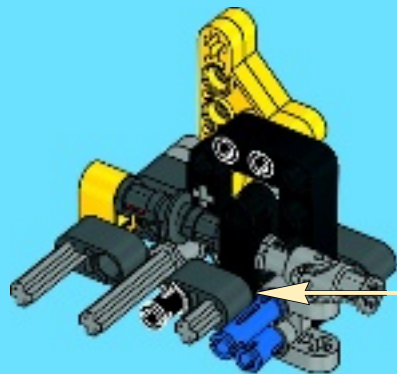


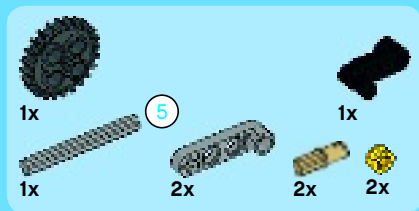
1x



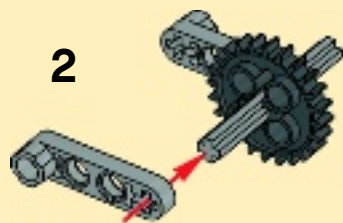
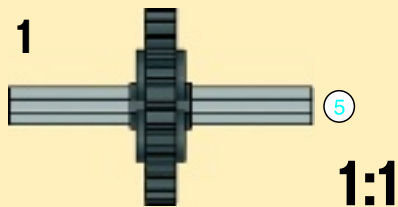
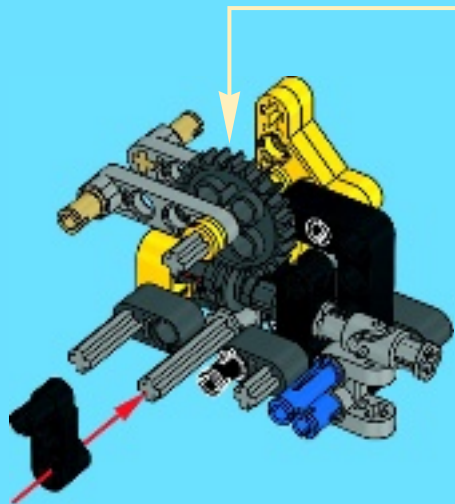
1x

10

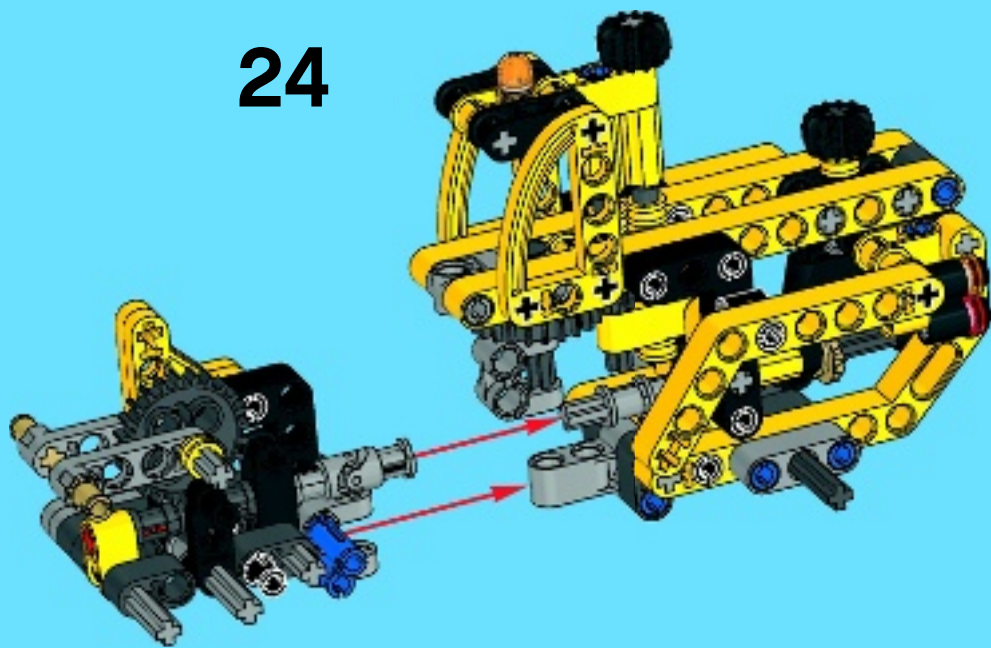




11



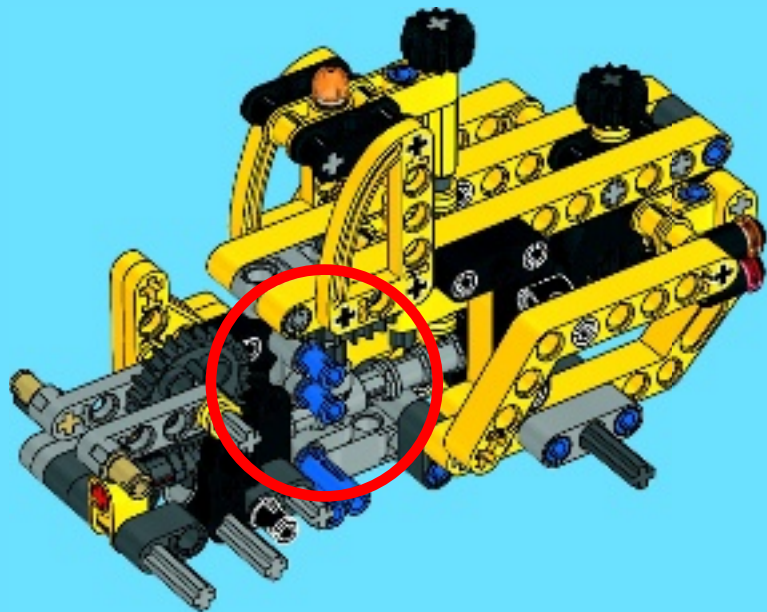
24





2x

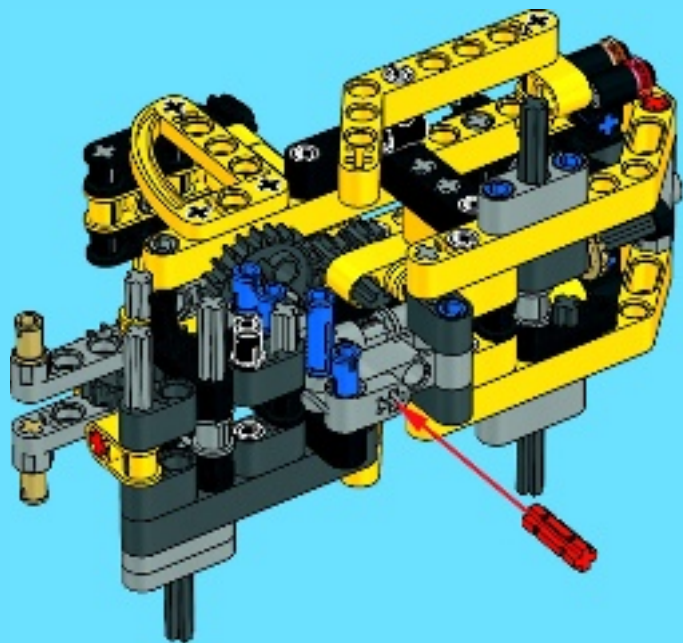
25

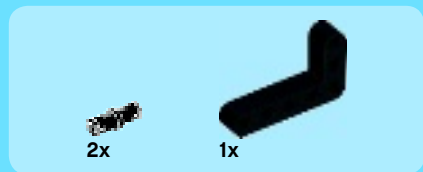




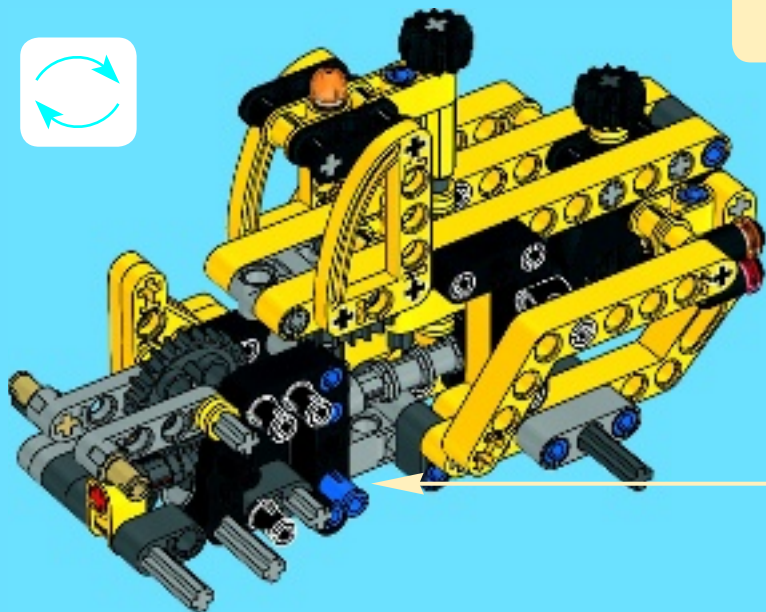
1x

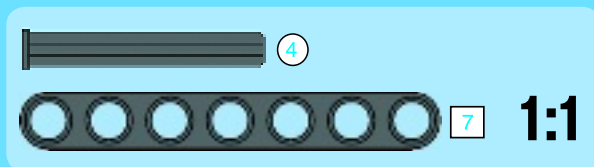
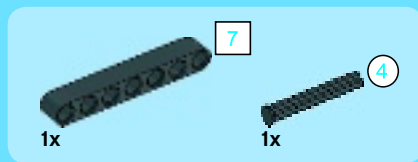
26



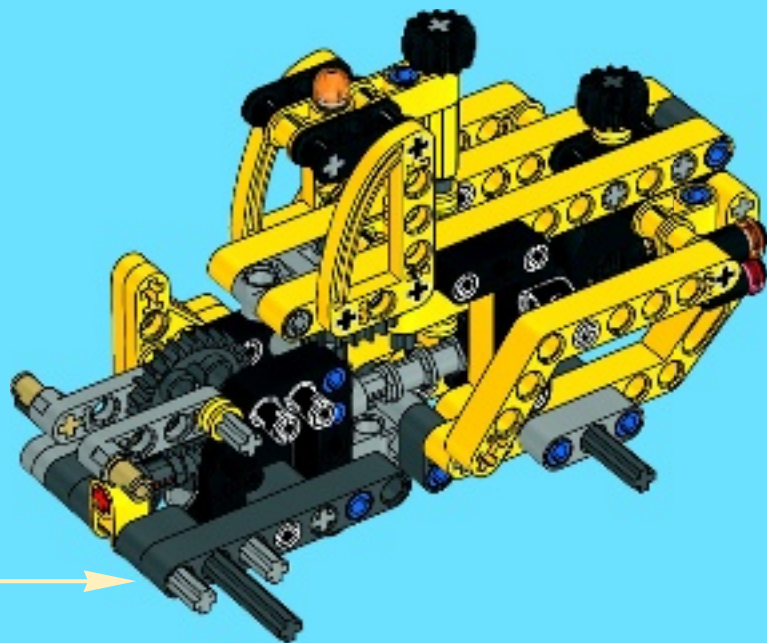
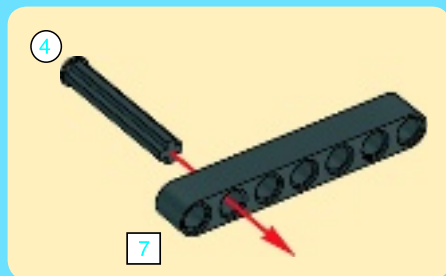


27





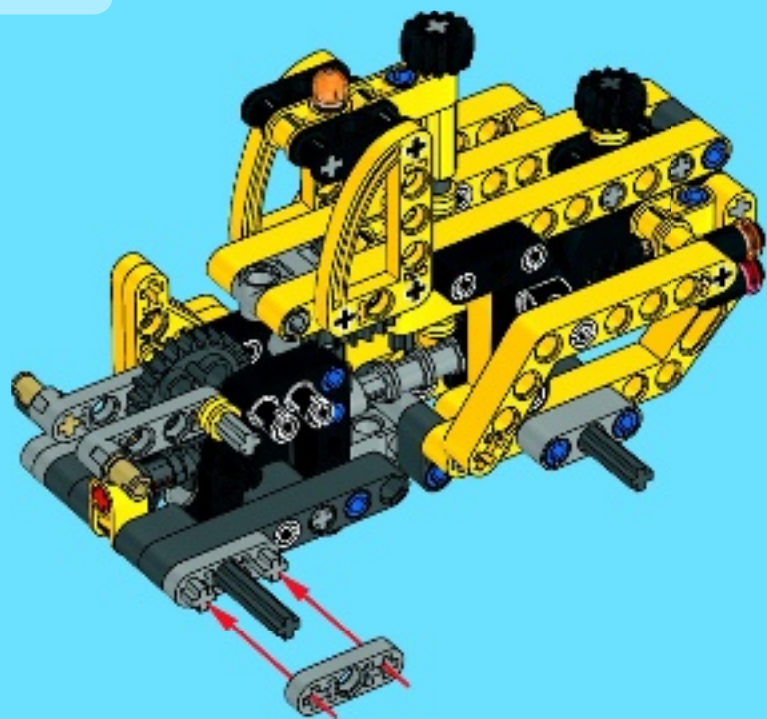
28

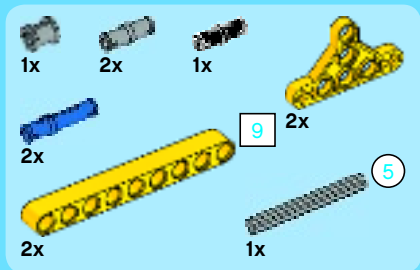
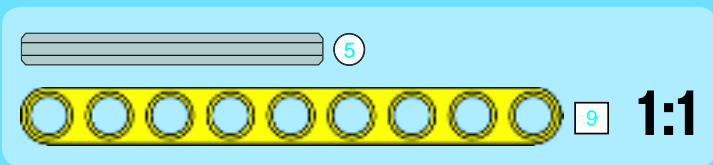




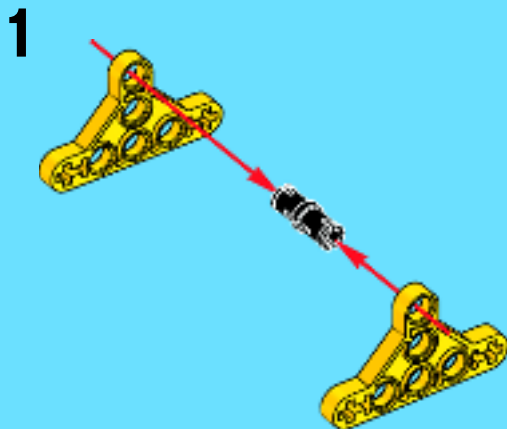
2x

29





30



2

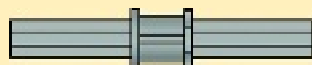
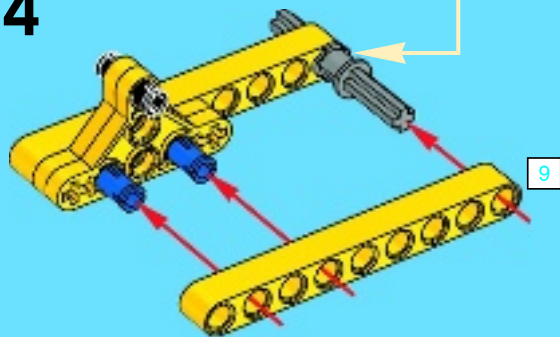


3

9

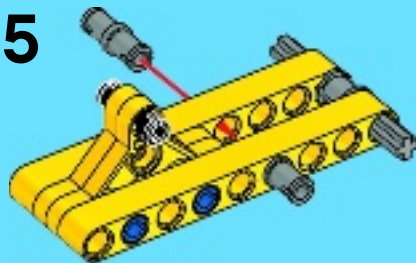


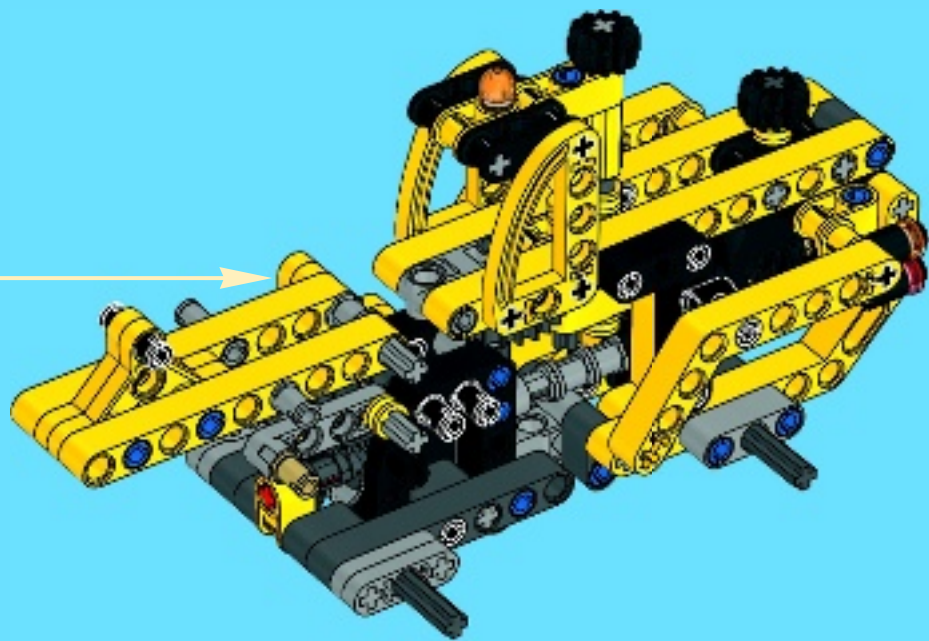
4



5 1:1

5

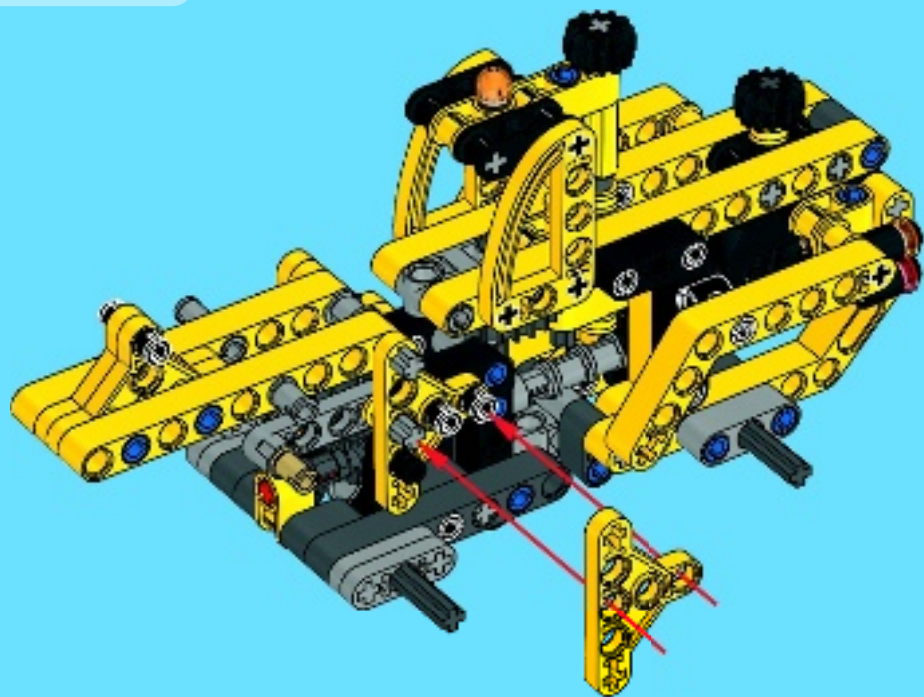






2x

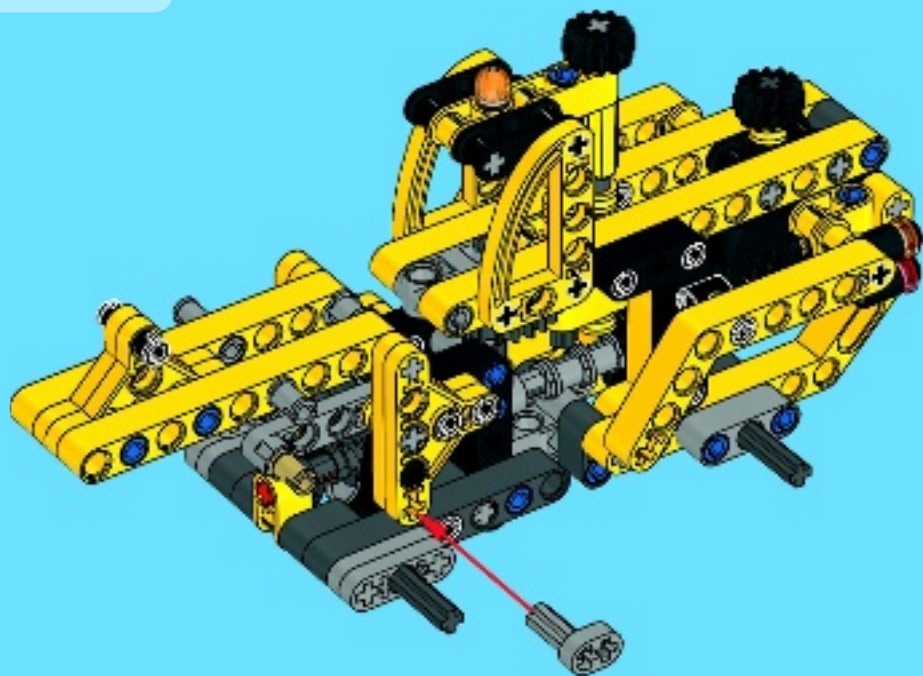
31





1x

32



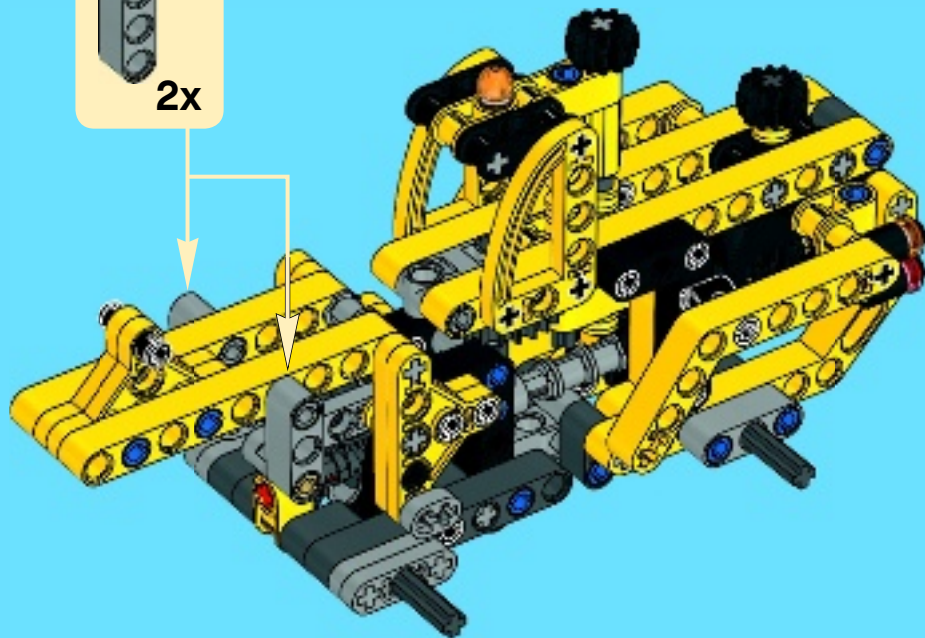


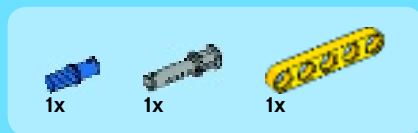
2x

33

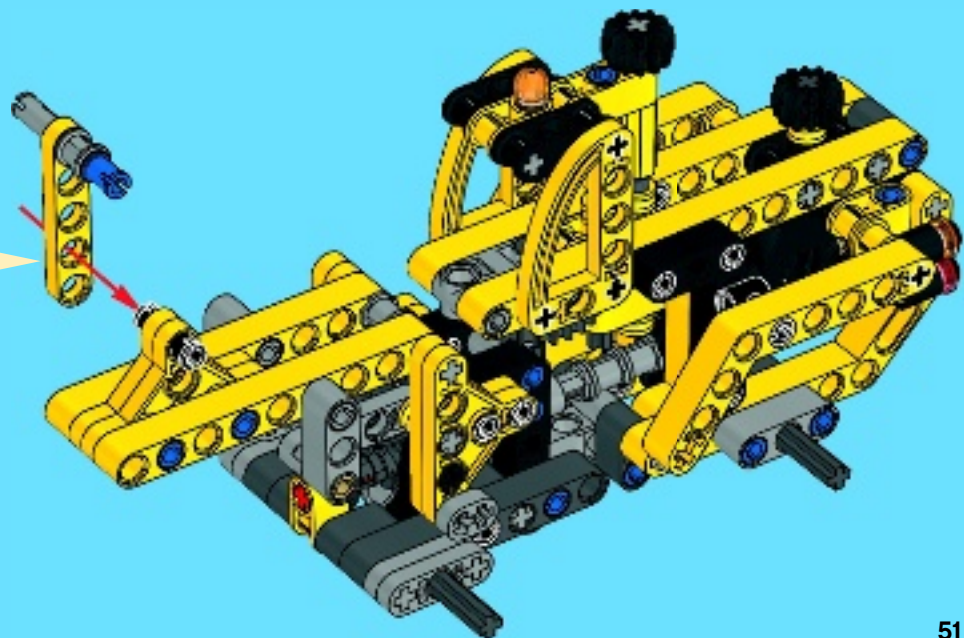
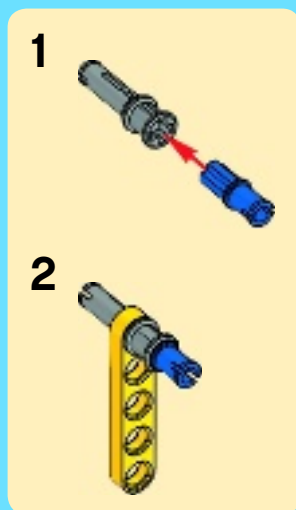


2x





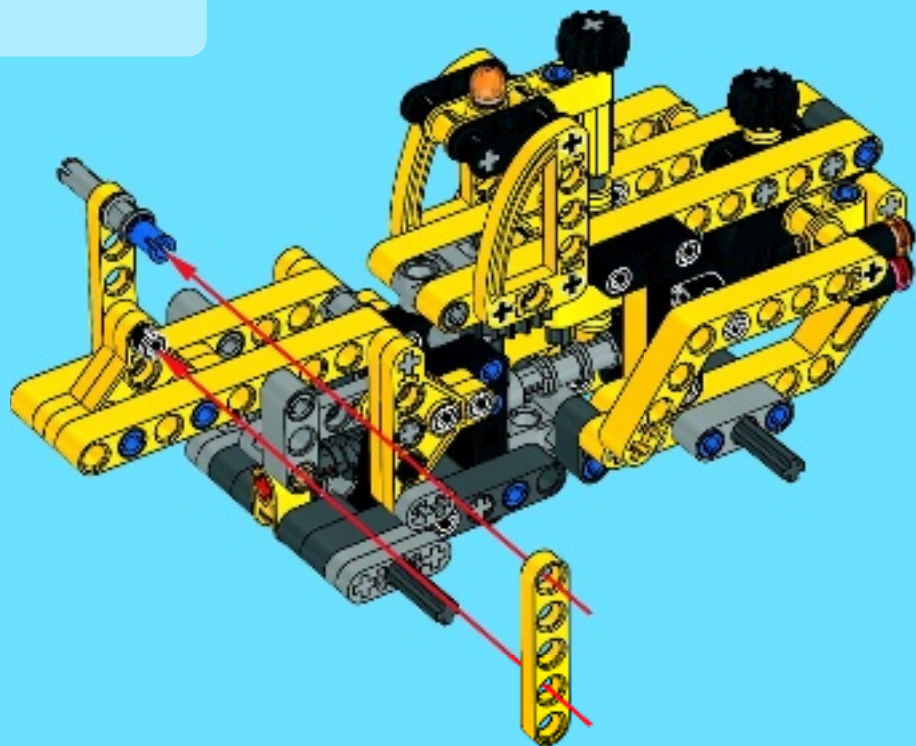
34





1x

35



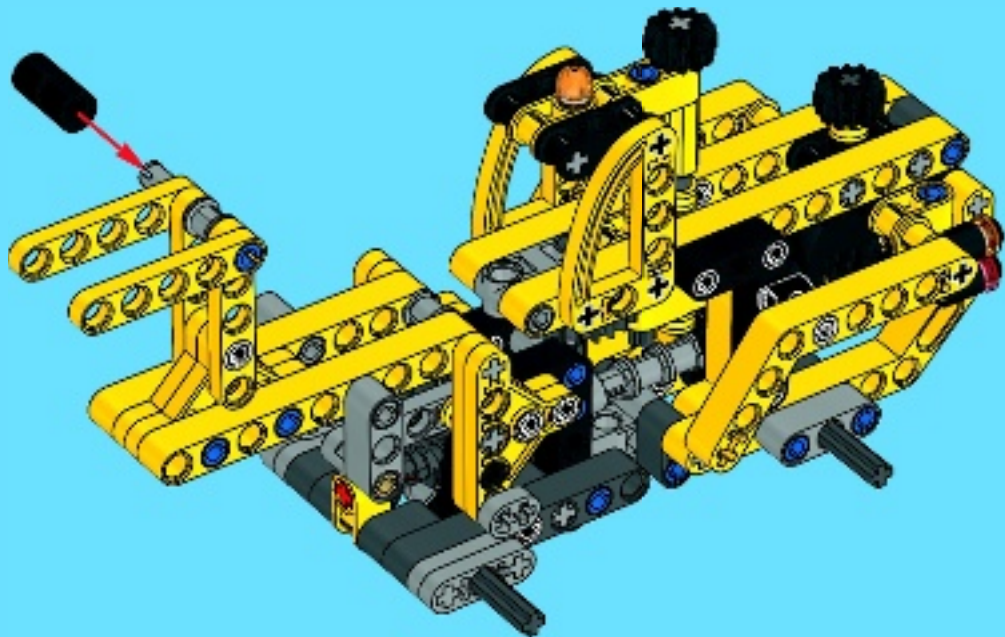


2x



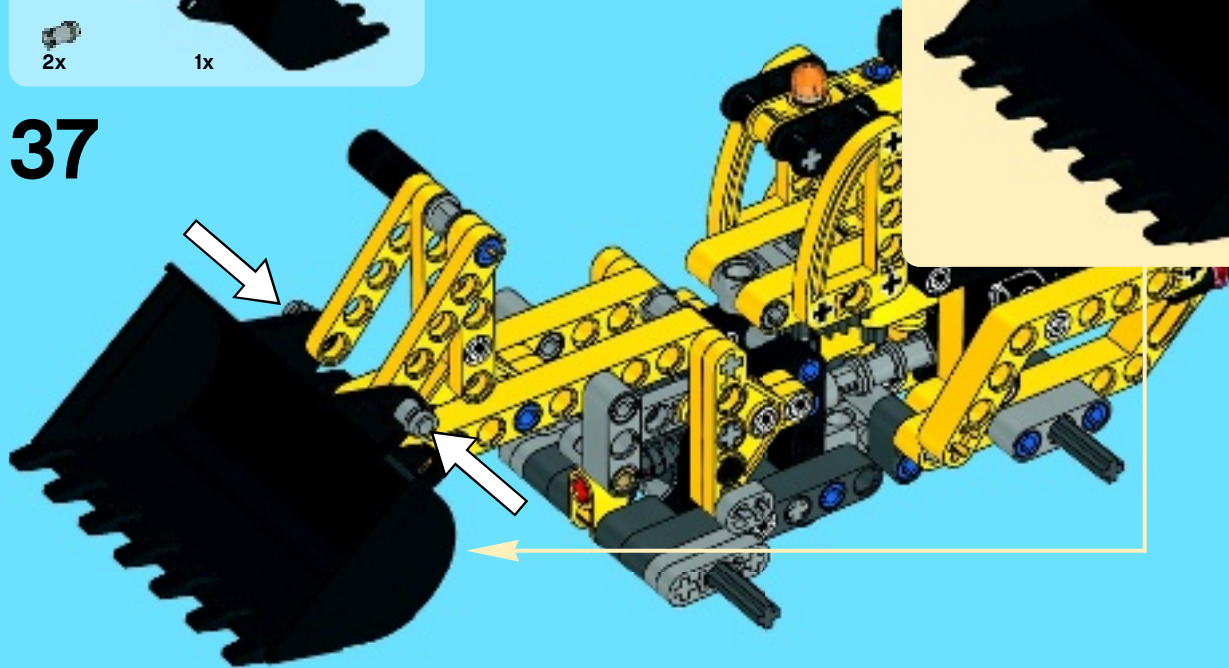
1x

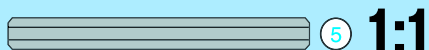
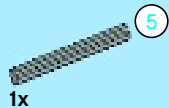
36



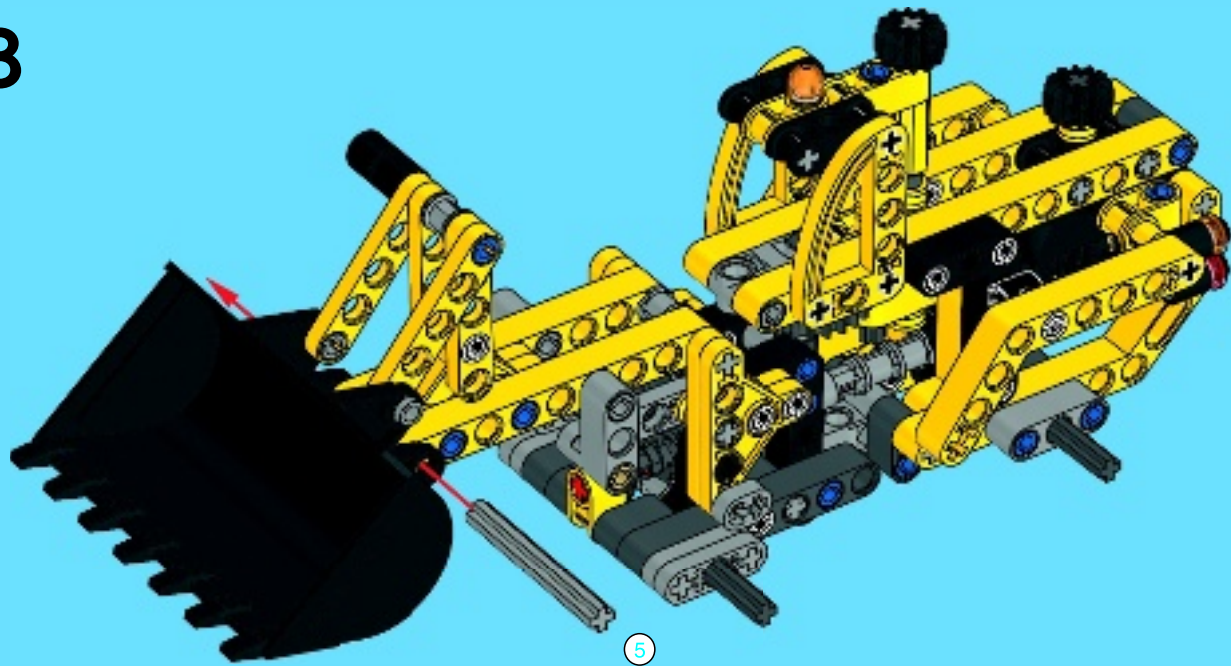


37





38



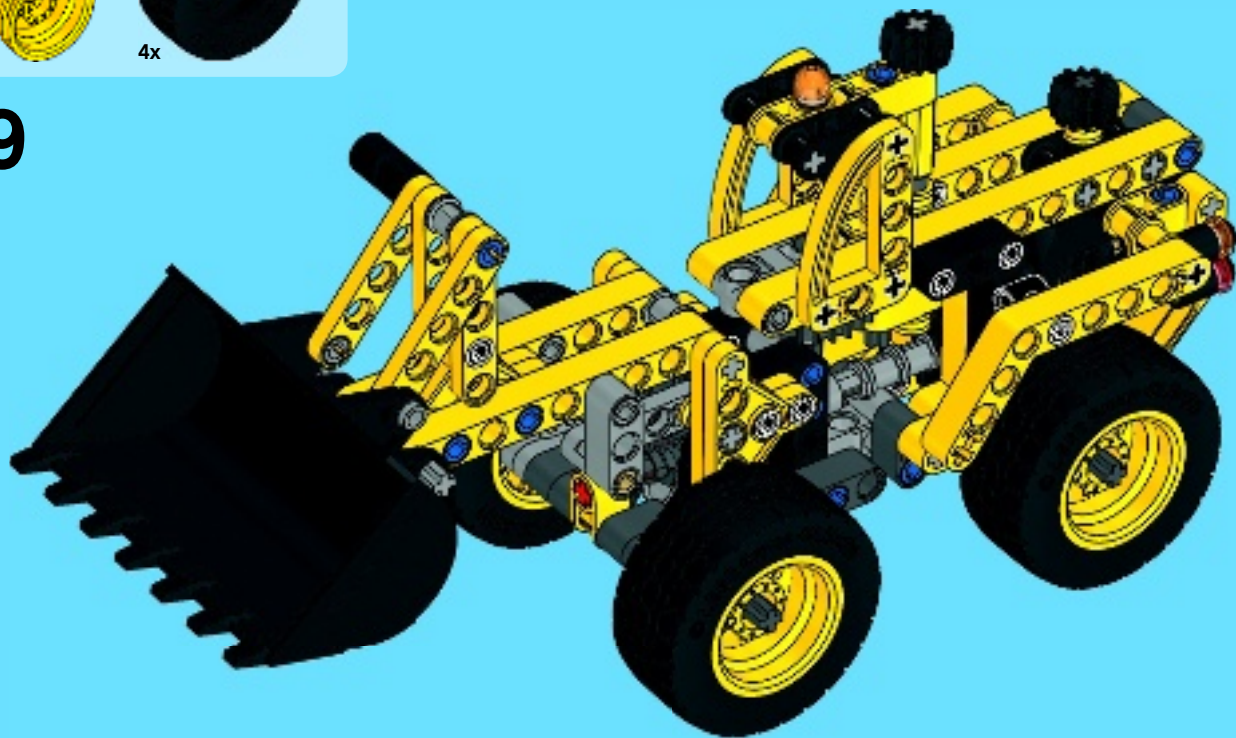


4x



4x

39



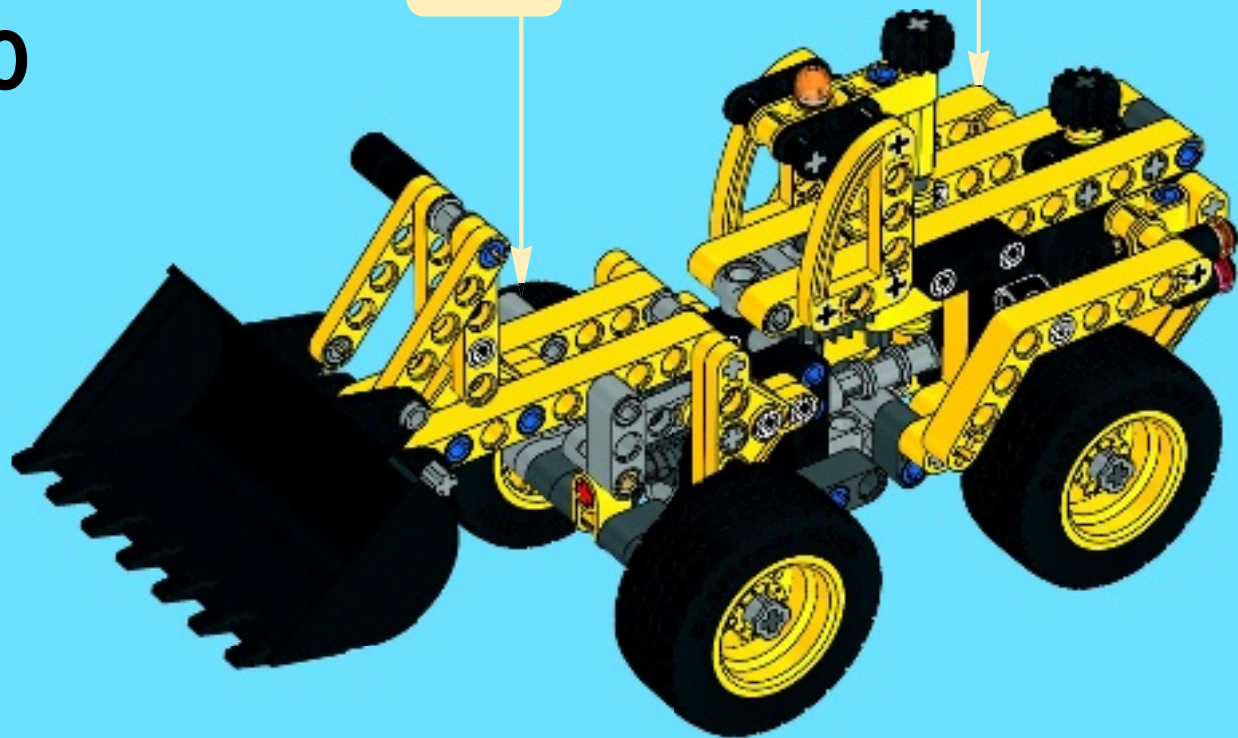


4x



2x

40



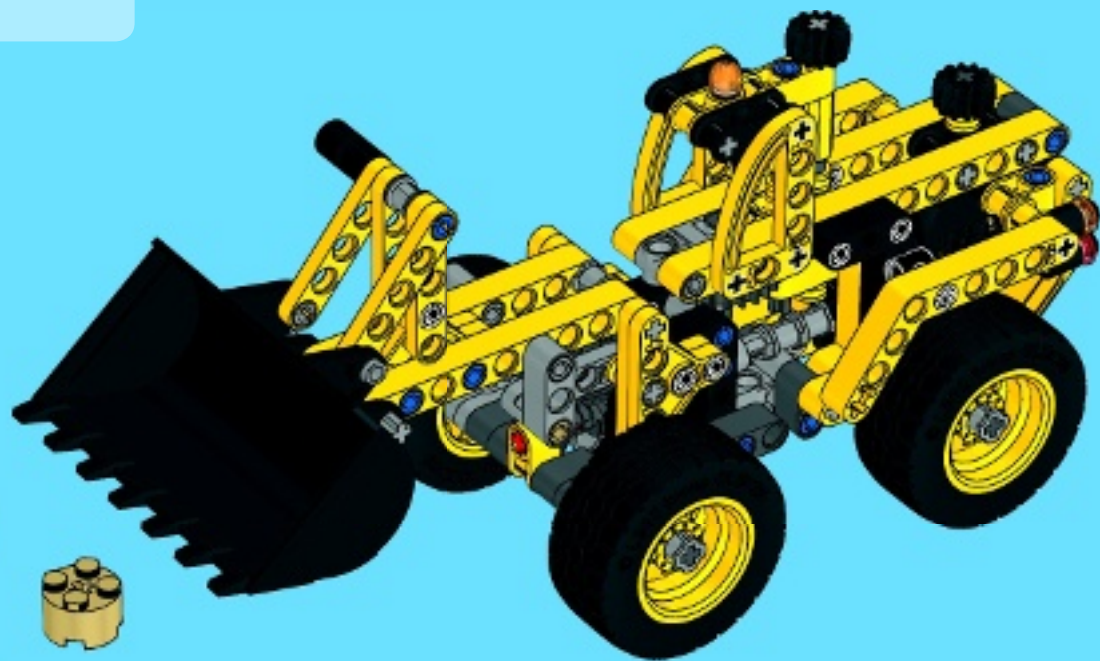


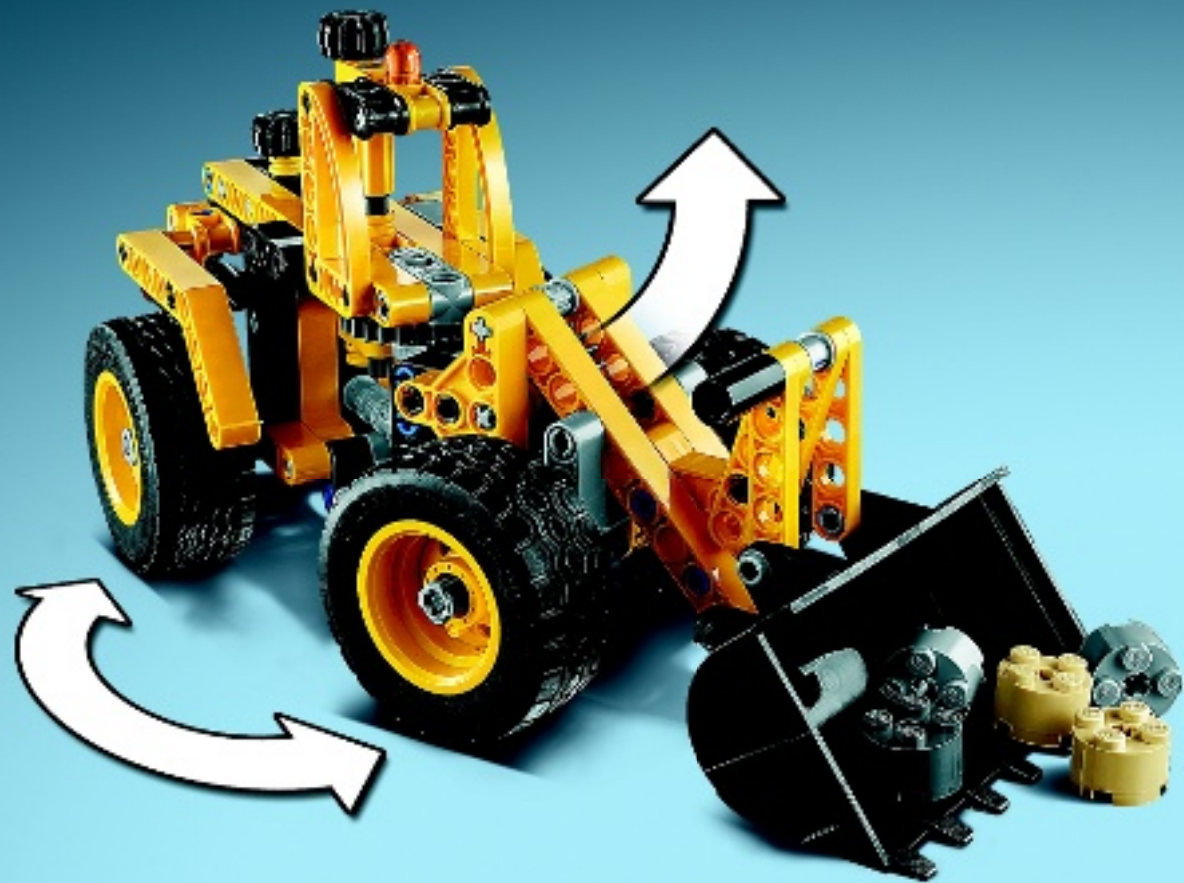
3x



2x

41







42022



42027



42021



42026